



ΟΡΓΑΝΙΣΜΟΣ
ΒΙΟΜΗΧΑΝΙΚΗΣ
ΙΔΙΟΚΤΗΣΙΑΣ

ΕΙΔΙΚΟ ΔΕΛΤΙΟ
ΒΙΟΜΗΧΑΝΙΚΗΣ
ΙΔΙΟΚΤΗΣΙΑΣ
(ΕΔΒΙ)

ΤΕΥΧΟΣ Α΄
ΕΥΡΕΣΙΤΕΧΝΙΕΣ

ΝΟΕΜΒΡΙΟΣ 2008



ΟΡΓΑΝΙΣΜΟΣ
ΒΙΟΜΗΧΑΝΙΚΗΣ
ΙΔΙΟΚΤΗΣΙΑΣ

Παντανάσσης 5
151 25 Παράδεισος Αμαρουσίου

ΤΕΛΕΦΑΞ: 210 6819231

ΤΗΛΕΦΩΝΑ:

ΓΕΝΙΚΕΣ ΠΛΗΡΟΦΟΡΙΕΣ:210 6183500
ΚΑΤΑΘΕΣΕΙΣ:210 6183593
ΤΕΛΗ:210 6183594
ΕΞΕΤΑΣΤΕΣ:210 6183595
ΛΟΓΙΣΤΗΡΙΟ:210 6183596
ΝΟΜΙΚΑ ΘΕΜΑΤΑ:210 6183597
ΤΕΧΝΙΚΗ ΠΛΗΡΟΦΟΡΗΣΗ:210 6183598
ΔΗΜΟΣΙΕΣ ΣΧΕΣΕΙΣ:210 6183599

Επιμέλεια - Έκδοση:
Βασιλείου Χρήστος
Οργανισμός Βιομηχανικής Ιδιοκτησίας (OBI)

© Οργανισμός Βιομηχανικής Ιδιοκτησίας (OBI)
19 Δεκεμβρίου 2008



ΟΡΓΑΝΙΣΜΟΣ
ΒΙΟΜΗΧΑΝΙΚΗΣ
ΙΔΙΟΚΤΗΣΙΑΣ

5 Pandanassis Str.
GR 151 25 Paradissos Amaroussiou Athens, Greece

TELEFAX: 210 6819231

TELEPHONS:

GENERAL INFORMATION: 003 210 6183500
RECEIVING OFFICE: 003 210 6183593
FEES: 003 210 6183594
EXAMINERS: 003 210 6183595
ACCOUNTS OFFICE: 003 210 6183596
LEGAL METTERS: 003 210 6183597
TECHNICAL INFORMATION: 003 210 6183598
PUBLIC RELATIONS: 003 210 6183599

Editor - Publisher:
Vassiliou Christos
Industrial Property Organisation (OBI)

© Industrial Property Organisation (OBI)
December 19, 2008

ΕΙΣΑΓΩΓΙΚΟ ΣΗΜΕΙΩΜΑ

Το Ειδικό Δελτίο Βιομηχανικής Ιδιοκτησίας τηρείται από τον Οργανισμό Βιομηχανικής Ιδιοκτησίας (Ο.Β.Ι.) κατ' εφαρμογή του άρθρου 4 του νόμου 1733/1987 (ΦΕΚ 171,Α') και αποτελείται δύο τεύχη:

Στο **ΤΕΥΧΟΣ Α'** δημοσιεύονται σε μηνιαία βάση τα εξής :

- Αιτήσεις και χορηγήσεις Διπλωμάτων Ευρεσιτεχνίας (Δ.Ε.)
- Αιτήσεις και χορηγήσεις Πιστοποιητικών Υποδείγματος Χρησιμότητας (Π.Υ.Χ.)
- Αιτήσεις και χορηγήσεις Συμπληρωματικών Πιστοποιητικών Προστασίας για Φυτοπροστατευτικά προϊόντα (Σ.Π.Π.Φ.Π.)
- Αιτήσεις και χορηγήσεις Συμπληρωματικών Πιστοποιητικών Προστασίας για Φάρμακα (Σ.Π.Π.Φ.)
- Αιτήσεις Μετάφρασης Αξιώσεων Ευρωπαϊκών Διπλωμάτων Ευρεσιτεχνίας
- Βεβαιώσεις Μεταφράσεων Ευρωπαϊκών Διπλωμάτων Ευρεσιτεχνίας
- Μεταβολές - Διορθώσεις αιτήσεων και χορηγήσεων τίτλων βιομηχανικής ιδιοκτησίας
- Εκπτώσεις - Ανακλήσεις Εκπτώσεων αιτήσεων και χορηγήσεων τίτλων βιομηχανικής ιδιοκτησίας

Στο **ΤΕΥΧΟΣ Β'** δημοσιεύονται σε μηνιαία βάση οι αιτήσεις και τα καταχωρημένα Σχέδια ή Υποδείγματα.

Τα παραπάνω τεύχη διατίθενται ξεχωριστά.

ΠΕΡΙΕΧΟΜΕΝΑ

	Σελ.
Ανάλυση κωδικών αρθμών.....	5
Συντμήσεις	5

ΜΕΡΟΣ Α΄
ΕΘΝΙΚΟΙ ΤΙΤΛΟΙ ΠΡΟΣΤΑΣΙΑΣ

ΚΕΦΑΛΑΙΟ 1

ΑΙΤΗΣΕΙΣ :

— ΔΙΠΛΩΜΑΤΩΝ ΕΥΡΕΣΙΤΕΧΝΙΑΣ	
— ΠΙΣΤΟΠΟΙΗΤΙΚΩΝ ΥΠΟΔΕΙΓΜΑΤΟΣ ΧΡΗΣΙΜΟΤΗΤΑΣ	
— ΣΥΜΠΛΗΡΩΜΑΤΙΚΩΝ ΠΙΣΤΟΠΟΙΗΤΙΚΩΝ ΠΡΟΣΤΑΣΙΑΣ	
1.1 Αιτήσεις Διπλωμάτων Ευρεσιτεχνίας	9
1.2 Ευρετήριο αιτήσεων Δ.Ε. σύμφωνα με την ημερομηνία κατάθεσης	19
1.3 Ευρετήριο αιτήσεων Δ.Ε. σύμφωνα με την αλφαβητική σειρά των καταθετών	20
1.4 Αιτήσεις Πιστοποιητικών Υποδείγματος Χρησιμότητας	21
1.5 Ευρετήριο αιτήσεων Π.Υ.Χ. σύμφωνα με την ημερομηνία κατάθεσης	24
1.6 Ευρετήριο αιτήσεων Π.Υ.Χ. σύμφωνα με την αλφαβητική σειρά των καταθετών	25
1.7 Αιτήσεις για Συμπληρωματικά Πιστοποιητικά Προστασίας για Φάρμακα.....	26
1.8 Ευρετήριο αιτήσεων για Συμπληρωματικά Πιστοποιητικά Προστασίας για Φάρμακα σύμφωνα με την ημερομηνία κατάθεσης	27
1.9 Ευρετήριο αιτήσεων για Συμπληρωματικά Πιστοποιητικά Προστασίας για Φάρμακα σύμφωνα με αλφαβητική σειρά των αιτούντων	28
1.10 Αιτήσεις για Συμπληρωματικά Πιστοποιητικά Προστασίας για Φυτοπροστατευτικά Προϊόντα	29
1.11 Ευρετήριο αιτήσεων για Συμπληρωματικά Πιστοποιητικά Προστασίας για Φυτοπροστατευτικά Προϊόντα σύμφωνα με την ημερομηνία κατάθεσης.....	30
1.12 Ευρετήριο αιτήσεων για Συμπληρωματικά Πιστοποιητικά Προστασίας για Φυτοπροστατευτικά Προϊόντα σύμφωνα με αλφαβητική σειρά των αιτούντων.....	31

ΚΕΦΑΛΑΙΟ 2

ΔΙΠΛΩΜΑΤΑ ΕΥΡΕΣΙΤΕΧΝΙΑΣ ΚΑΙ ΠΙΣΤΟΠΟΙΗΤΙΚΑ ΥΠΟΔΕΙΓΜΑΤΟΣ ΧΡΗΣΙΜΟΤΗΤΑΣ

2.1 Διπλώματα Ευρεσιτεχνίας.....	32
2.2 Ευρετήριο Δ.Ε. σύμφωνα με την ημερομηνία κατάθεσης	56
2.3 Ευρετήριο Δ.Ε. σύμφωνα με την αλφαβητική σειρά των δικαιούχων	59
2.4 Πιστοποιητικά Υποδείγματος Χρησιμότητας	62
2.5 Ευρετήριο Π.Υ.Χ. σύμφωνα με την ημερομηνία κατάθεσης	64
2.6 Ευρετήριο Π.Υ.Χ. σύμφωνα με την αλφαβητική σειρά των δικαιούχων	65
2.7 Συμπληρωματικά Πιστοποιητικά Προστασίας για Φάρμακα	66

CONTENTS

	Page
INID Codes.....	5
Abbreviations	5

PART A΄
NATIONAL PROTECTION TITLES

CHAPTER 1

APPLICATIONS:

— PATENT	
— UTILITY MODEL APPLICATIONS	
— SUPPLEMENTARY PROTECTION CERTIFICATES	
1.1 Patent Applications.....	9
1.2 Patent Application Index by filing date	19
1.3 Patent Application Index in alphabetical order of the patentee	20
1.4 Utility Model Applications	21
1.5 Utility Model Application Index by filing date	24
1.6 Utility Model Application Index in alphabetical order of the applicants	25
1.7 Applications for Supplementary Protection Certificates for plant protection medicines	26
1.8 Applications Index for Supplementary Protection Certificates for plant protection medicines by filing date	27
1.9 Applications Index for Supplementary Protection Certificates for plant protection medicines in alphabetical order of the applicants	28
1.10 Applications for Supplementary Protection Certificates for plant protection products.....	29
1.11 Applications Index for Supplementary Protection Certificates for plant protection products by filing date.....	30
1.12 Applications Index for Supplementary Protection Certificates for plant protection products in alphabetical order of the applicants	31

CHAPTER 2

PATENTS AND UTILITY MODELS

2.1 Patents	32
2.2 Patent Index by filing date	56
2.3 Patent Index in alphabetical order of the patentee	59
2.4 Utility Models	62
2.5 Utility Model Index by filing date	64
2.6 Utility Model Index in alphabetical order of the patentee	65
2.7 Supplementary Protection Certificates for medicines products	66

2.8	Ευρετήριο Συμπληρωματικών Πιστοποιητικών Προστασίας για Φάρμακα σύμφωνα με την ημερομηνία κατάθεσης.....	68
2.9	Ευρετήριο Συμπληρωματικών Πιστοποιητικών Προστασίας για Φάρμακα σύμφωνα με την αλφαβητική σειρά των δικαιούχων.....	69
2.10	Συμπληρωματικά Πιστοποιητικά Προστασίας για Φυτοπροστατευτικά Προϊόντα	70
2.11	Ευρετήριο Συμπληρωματικών Πιστοποιητικών Προστασίας για Φυτοπροστατευτικά Προϊόντα σύμφωνα με την ημερομηνία κατάθεσης	71
2.12	Ευρετήριο Συμπληρωματικών Πιστοποιητικών Προστασίας για Φυτοπροστατευτικά Προϊόντα σύμφωνα με αλφαβητική σειρά των δικαιούχων	72

ΜΕΡΟΣ Β΄ ΕΥΡΩΠΑΪΚΟΙ ΤΙΤΛΟΙ ΠΡΟΣΤΑΣΙΑΣ

ΚΕΦΑΛΑΙΟ 1 ΜΕΤΑΦΡΑΣΕΙΣ ΕΥΡΩΠΑΪΚΩΝ ΑΙΤΗΣΕΩΝ

1.1	Ανακοίνωση για κατάθεση μετάφρασης των αξιώσεων Ευρωπαϊκών αιτήσεων Δ.Ε.	75
1.2	Ευρετήριο Ευρωπαϊκών αιτήσεων σύμφωνα με τον αριθμό δημοσίευσης	76
1.3	Ευρετήριο Ευρωπαϊκών αιτήσεων σύμφωνα με την αλφαβητική σειρά των καταθετών	77

ΚΕΦΑΛΑΙΟ 2 ΕΥΡΩΠΑΪΚΑ ΔΙΠΛΩΜΑΤΑ ΕΥΡΕΣΙΤΕΧΝΙΑΣ

2.1	Ανακοίνωση για κατάθεση μετάφρασης στα Ελληνικά Ευρωπαϊκών Δ.Ε.	78
2.2	Ευρετήριο σύμφωνα με τον αριθμό δημοσίευσης μεταφρασμένων στα Ελληνικά Ευρωπαϊκών Δ.Ε.	260
2.3	Ευρετήριο σύμφωνα με την αλφαβητική σειρά των δικαιούχων μεταφρασμένων στα Ελληνικά Ευρωπαϊκών Δ.Ε.	277

ΚΕΦΑΛΑΙΟ 3 ΤΡΟΠΟΠΟΙΗΜΕΝΑ ΕΥΡΩΠΑΪΚΑ ΔΙΠΛΩΜΑΤΑ ΕΥΡΕΣΙΤΕΧΝΙΑΣ

3.1	Ανακοίνωση για κατάθεση μετάφρασης στα Ελληνικά Τροποποιημένων Ευρωπαϊκών Δ.Ε.	296
3.2	Ευρετήριο σύμφωνα με τον αριθμό δημοσίευσης μεταφρασμένων στα Ελληνικά Τροποποιημένων Ευρωπαϊκών Δ.Ε.	300
3.3	Ευρετήριο σύμφωνα με την αλφαβητική σειρά των δικαιούχων μεταφρασμένων στα Ελληνικά Τροποποιημένων Ευρωπαϊκών Δ.Ε.	301

ΚΕΦΑΛΑΙΟ 4 ΓΝΩΣΤΟΠΟΙΗΣΕΙΣ ΑΠΟ ΕΓΔΕ

4.1	Ανακλήσεις του ΕΓΔΕ για Ευρ. αιτήσεις Δ.Ε.	302
4.2	Ανακλήσεις από ΕΓΔΕ χορηγηθέντων ΕΔΕ.....	303

ΜΕΡΟΣ Γ΄ ΜΕΤΑΒΟΛΕΣ - ΕΚΠΤΩΣΕΙΣ	
ΜΕΤΑΒΟΛΕΣ - ΔΙΟΡΘΩΣΕΙΣ	307
ΕΚΠΤΩΣΕΙΣ -ΑΝΑΚΛΗΣΕΙΣ ΕΚΠΤΩΣΕΩΝ.....	315

2.8	Index to Supplementary Protection Certificates for medicines products by filing date	68
2.9	Index to Supplementary Protection Certificates for medicines products in alphabetical order of the owner	69
2.10	Supplementary Protection Certificates for plant protection products	70
2.11	Index to Supplementary Protection Certificates for plant protection products by filing date.....	71
2.12	Index to Supplementary Protection Certificates for plant protection product in alphabetical order of the owner	72

PART B΄ EUROPEAN PROTECTION TITLES

CHAPTER 1 TRANSLATIONS OF EUROPEAN PATENT APPLICATIONS

1.1	Notification concerning the translation of the European patents applications claims.....	75
1.2	Index by publication number of the European applications patents	76
1.3	Index in alphabetical order of the patentee	77

CHAPTER 2 EUROPEAN PATENTS

2.1	Notification concerning the translation into Greek of the European patents	78
2.2	Index by publication number of the European patents translated into Greek	260
2.3	Index in alphabetical order of the patentee of the European patents translated into Greek.....	277

CHAPTER 3 AMENDED EUROPEAN PATENTS

3.1	Notification concerning the translation into Greek of the Amended European patents.....	296
3.2	Index by publication number of the Amended European patents translated into Greek.....	300
3.3	Index in alphabetical order of the patentee of the Amended European patents translated into Greek	301

CHAPTER 4 REVOCATION FROM EPO

4.1	Revocations from EPO of European applications	302
4.2	Revocations from EPO of European patents.....	303

PART C΄ MODIFICATIONS - ANNULMENTS	
MODIFICATIONS - CORRECTIONS	307
ANNULMENTS-REVOCATIONS OF ANNULMENTS	315

ΜΕΡΟΣ Δ΄	
ΕΚΤΑΚΤΕΣ ΑΝΑΚΟΙΝΩΣΕΙΣ	329
Συνδρομές για το ΕΔΒΙ	330

PART D΄	
SPECIAL COMMUNICATIONS	329
Subscription of the Industrial Property Bulletin	330

ΚΩΔΙΚΟΙ ΑΡΙΘΜΟΙ
ΤΕΥΧΟΣ Α'
ΕΘΝΙΚΟ

- (11) Αριθμός Δ.Ε.
- (11) Αριθμός Π.Υ.Χ.
- (21) Αριθμός Αίτησης Δ.Ε.
- (21) Αριθμός Αίτησης Π.Υ.Χ.
- (22) Ημερομηνία κατάθεσης
- (30) Συμβατικές Προτεραιότητες
- (47) Ημερομηνία απονομής
- (51) Διεθνής ταξινόμηση
- (54) Τίτλος εφεύρεσης
- (57) Περίληψη
- (61) Τροποποίηση στο κύριο Δ.Ε.
- (71) Καταθέτης
- (72) Εφευρέτης
- (73) Δικαιούχος
- (74) Ειδικός Πληρεξούσιος
- (74) Αντίκλητος

ΤΕΥΧΟΣ Β'
ΕΥΡΩΠΑΪΚΟ

- (11) Αριθμός Ευρωπαϊκού Δ.Ε.
- (21) Αριθμός Ελληνικής κατάθεσης
- (22) Ημερομηνία Ελληνικής κατάθεσης
- (30) Προτεραιότητα
- (54) Τίτλος εφεύρεσης
- (57) Περίληψη
- (71) Καταθέτης
- (72) Εφευρέτης
- (73) Δικαιούχος
- (74) Ειδικός Πληρεξούσιος
- (74) Αντίκλητος
- (86) Αριθμ./ημερ. κατάθεσης Ευρωπαϊκής αίτησης
- (87) Αριθμ./ημερ. δημοσίευσης Ευρωπαϊκής αίτησης
- (68) Αριθμ./ημερ. κυρίου Δ.Ε.
- (92) Αριθμ./ημερ. ισχύουσας άδειας κυκλοφορίας στην Ελλάδα
- (93) Αριθμ./ημερ. 1ης άδειας κυκλοφορίας στην Ε.Κ.
- (95) Προσδιορισμός προϊόντος

INID CODES
PART A'
NATIONAL PROTECTION TITLES

- (11) Patent No
- (11) Utility Model No
- (21) Patent application No
- (21) Utility Model application No
- (22) Filing date
- (30) Priority
- (47) Date of grant
- (51) International Patent Classification
- (54) Invention title
- (57) Abstract
- (61) Addition to the patent
- (71) Applicant
- (72) Inventor
- (73) Patentee
- (74) Attorney
- (74) Representative

PART B'
EUROPEAN PATENTS

- (11) European Patent No
- (21) Greek application No
- (22) Greek application filing date
- (30) Priority
- (54) Invention title
- (57) Abstract
- (71) Applicant
- (72) Inventor
- (73) Patentee
- (74) Attorney
- (74) Representative
- (86) European application No/European application filing date
- (87) EP Publication No/Date
- (68) Number/publication number of the basic patent
- (92) Number/date of the first marketing authorization in Greece
- (93) Number/date of the first marketing authorization in the EU
- (95) Name of the product

ΣΥΝΤΜΗΣΕΙΣ

OBI: Οργανισμός Βιομηχανικής Ιδιοκτησίας

ΕΔΒΙ: Ειδικό Δελτίο Βιομηχανικής Ιδιοκτησίας

ΔΕΒΙ: Δελτίο Εμπορικής και Βιομηχανικής Ιδιοκτησίας

Δ.Ε.: Δίπλωμα Ευρεσιτεχνίας

ΠΥΧ: Πιστοποιητικό Υποδείγματος Χρησιμότητας

Δ.Σ.: Διοικητικό Συμβούλιο

ΑΠ./ΗΜ.ΔΗΜ.Ε.Α. (87): Αριθμός/ημερομηνία δημοσίευσης ευρωπαϊκής αίτησης

ΑΡ.ΕΛΛ.ΚΑΤ. (21): Αριθμός Ελληνικής Κατάθεσης

ΑΡ.ΑΙΤ.ΠΥΧ.: Αριθμός αίτησης πιστοποιητικού υποδείγματος χρησιμότητας

ΕΓΔΕ: Ευρωπαϊκό Γραφείο Διπλωμάτων Ευρεσιτεχνίας

ΕΡΟ: European Patent Office

ΣΠΠΦΠ: Συμπληρωματικό Πιστοποιητικό Προστασίας για Φυτοπροστατευτικά Προϊόντα

ΣΠΠΦ: Συμπληρωματικό Πιστοποιητικό Προστασίας για Φάρμακα



ΜΕΡΟΣ Α΄

ΕΘΝΙΚΟΙ ΤΙΤΛΟΙ ΠΡΟΣΤΑΣΙΑΣ



Κ Ε Φ Α Λ Α Ι Ο 1

ΑΙΤΗΣΕΙΣ ΔΙΠΛΩΜΑΤΩΝ ΕΥΡΕΣΙΤΕΧΝΙΑΣ, ΠΙΣΤΟΠΟΙΗΤΙΚΩΝ ΥΠΟΔΕΙΓΜΑΤΟΣ ΧΡΗΣΙΜΟΤΗΤΑΣ ΚΑΙ ΣΥΜΠΛΗΡΩΜΑΤΙΚΩΝ ΠΙΣΤΟΠΟΙΗΤΙΚΩΝ ΠΡΟΣΤΑΣΙΑΣ

1.1 ΑΙΤΗΣΕΙΣ ΔΙΠΛΩΜΑΤΩΝ ΕΥΡΕΣΙΤΕΧΝΙΑΣ

ΑΡΙΘΜΟΣ ΑΙΤΗΣΗΣ Δ.Ε. (21):20070100257
ΔΙΕΘΝΗΣ ΤΑΞΙΝΟΜΗΣΗ (51):IPC8: G06F 17/30
ΚΑΤΑΘΕΤΗΣ (71):1)ΜΗΤΣΟΥ ΝΙΚΟΣ
Αυτοκράτορας Ηρακλείου 45, 15122
ΜΑΡΟΥΣΙ (ΑΤΤΙΚΗΣ), ΕΛΛΑΔΑ
ΗΜΕΡΟΜ. ΚΑΤΑΘΕΣΗΣ (22):02/05/2007
ΣΥΜΒ. ΠΡΟΤΕΡΑΙΟΤΗΤΕΣ (30):
ΤΡΟΠΟΠ. ΚΥΡΙΟΥ Δ.Ε. (61):
ΕΦΕΥΡΕΤΗΣ (72):1)ΜΗΤΣΟΥ ΝΙΚΟΣ
2)ΝΤΟΥΤΣΗ ΕΙΡΗΝΗ
ΕΙΔΙΚΟΣ ΠΛΗΡΕΞΟΥΣΙΟΣ (74):
ΑΝΤΙΚΛΗΤΟΣ (74):
ΤΙΤΛΟΣ ΕΦΕΥΡΕΣΗΣ (54):**ΗΛΕΚΤΡΟΝΙΚΟ ΣΥΣΤΗΜΑ ΑΠΟΔΟΤΙΚΗΣ ΕΠΙΣΚΟΠΗΣΗΣ ΤΗΣ ΕΙΔΗΣΕΟΓΡΑΦΙΑΣ**

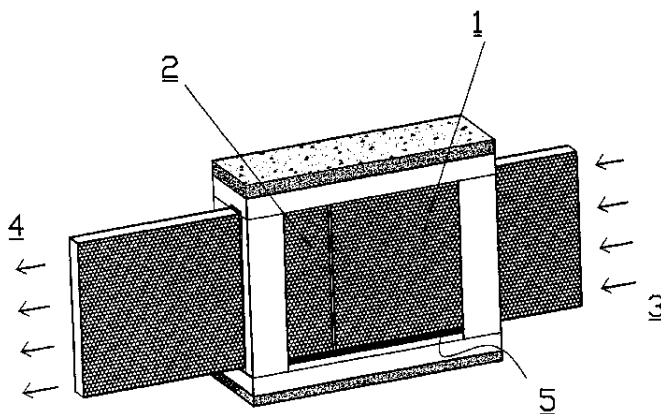
ΠΕΡΙΛΗΨΗ(57)

Ηλεκτρονικό σύστημα για την αποδοτική επισκόπηση και ανάλυση της ειδησεογραφίας η επισκόπηση αναφέρεται τόσο στο σύνολο των θεμάτων των διαφόρων φορέων ενημέρωσης όσο και στο ιστορικό της εξέλιξης του κάθε θέματος. Το μονοπάτι ενός θέματος "χτίζεται" κατά μήκος της εξέλιξης του θέματος στο χρόνο και οι κρίσιμες ειδήσεις εντοπίζονται και παρουσιάζονται στον τελικό χρήστη. Το πλεονέκτημα της εφευρεσής μας είναι ότι επιτρέπει στον τελικό χρήστη να κατανοήσει με μία ματιά τη εξέλιξη ενός θέματος στην πορεία του χρόνου χωρίς να καταναλώνει χρόνο και κόπο για τη μελέτη όλης της σχετικής με αυτό ειδησεογραφίας. Επιπλέον η έννοια του μονοπατιού ενός θέματος επιτρέπει χρήσιμες συσχετίσεις μεταξύ θεμάτων ή φορέων ή και των δύο.

ΑΡΙΘΜΟΣ ΑΙΤΗΣΗΣ Δ.Ε. (21):20070100263
ΔΙΕΘΝΗΣ ΤΑΞΙΝΟΜΗΣΗ (51):IPC8: A01K 47/00
ΚΑΤΑΘΕΤΗΣ (71):1)ΠΑΝΑΓΙΩΤΑΚΗΣ ΚΩΝΣΤΑΝΤΙΝΟΣ
Μεσσήνης 11, 71309 ΗΡΑΚΛΕΙΟ
(ΗΡΑΚΛΕΙΟΥ), ΕΛΛΑΔΑ
ΗΜΕΡΟΜ. ΚΑΤΑΘΕΣΗΣ (22):02/05/2007
ΣΥΜΒ. ΠΡΟΤΕΡΑΙΟΤΗΤΕΣ (30):
ΤΡΟΠΟΠ. ΚΥΡΙΟΥ Δ.Ε. (61):
ΕΦΕΥΡΕΤΗΣ (72):1)ΠΑΝΑΓΙΩΤΑΚΗΣ ΚΩΝΣΤΑΝΤΙΝΟΣ
ΕΙΔΙΚΟΣ ΠΛΗΡΕΞΟΥΣΙΟΣ (74):
ΑΝΤΙΚΛΗΤΟΣ (74):
ΤΙΤΛΟΣ ΕΦΕΥΡΕΣΗΣ (54):**ΚΥΨΕΛΗ ΩΟΤΟΚΙΑΣ ΕΠΙΠΕΔΩΝ ΠΛΑΙΣΙΩΝ ΩΟΤΟΚΙΑΣ**

ΠΕΡΙΛΗΨΗ(57)

Η εφεύρεση «Κυψέλη Ωοτοκίας Επίπεδων Πλαισίων Ωοτοκίας» (σχήμα 1, 2, 3, 4, 5, 6, 7), είναι μία κυψέλη που δύναται να εμπλουτισθεί με ένα ασθενές (ή ένα απλό) μελισσοσμήνος και μέσα από την οποία δύναται ολισθαίνοντας να διέλθουν και να εναλλαχθούν Επίπεδα πλαίσια Ωοτοκίας που σκοπό έχουν διερχόμενα να ωοτοκηθούν και να εξαχθούν, παρενοχλώντας στο ελάχιστο την ηρεμία και την ψυχοσυναισθηματική γαλήνη του μελισσοσμήνους.



ΑΡΙΘΜΟΣ ΑΙΤΗΣΗΣ Δ.Ε. (21):20070100266
ΔΙΕΘΝΗΣ ΤΑΞΙΝΟΜΗΣΗ (51):IPC8: E04C 2/26
 IPC8: E04F 13/14
 IPC8: B32B 7/12
 IPC8: B32B 9/00

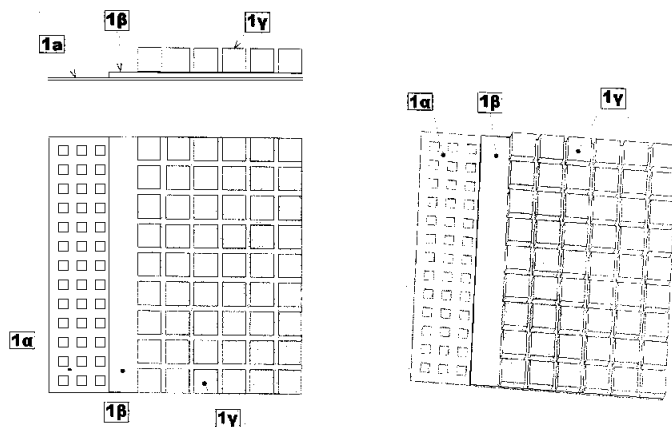
ΚΑΤΑΘΕΤΗΣ (71):1)ΣΟΦΙΚΙΤΗΣ ΑΝΔΡΕΑΣ
 Πραξιτέλους 8, 124 62 ΧΑΪΔΑΡΙ
 (ΑΤΤΙΚΗΣ), ΕΛΛΑΔΑ

ΗΜΕΡΟΜ. ΚΑΤΑΘΕΣΗΣ (22):04/05/2007
ΣΥΜΒ. ΠΡΟΤΕΡΑΙΟΤΗΤΕΣ (30):
ΤΡΟΠΟΠ. ΚΥΡΙΟΥ Δ.Ε. (61):
ΕΦΕΥΡΕΤΗΣ (72):1)ΣΟΦΙΚΙΤΗΣ ΑΝΔΡΕΑΣ
ΕΙΔΙΚΟΣ ΠΛΗΡΕΞΟΥΣΙΟΣ (74):
ΑΝΤΙΚΛΗΤΟΣ (74):ΚΟΥΤΣΟΥΡΑΔΗ ANNA
 Λ. Αθηνών 193,12461 ΧΑΪΔΑΡΙ (ΑΤΤΙΚΗΣ)

ΤΙΤΛΟΣ ΕΦΕΥΡΕΣΗΣ (54):ΜΑΡΜΑΡΑ ΚΟΛΗΜΜΕΝΑ ΠΑΝΩ ΣΕ
 ΥΠΟΣΤΗΡΙΚΤΙΚΑ ΥΛΙΚΑ

ΠΕΡΙΛΗΨΗ(57)

Λεπτά σύμμικτα δομικά προϊόντα διαπεδότησης ή επένδυσης που αποτελούνται από λεπτή στρώση μαρμάρου κολλημένη πάνω σε κεραμικό πλακίδιο, μέταλλο ή γυαλί, προς αξιοποίηση ακριβών & σπάνιων φυσικών πετρωμάτων σε συνδυασμό με την εκμετάλλευση των ιδιοτήτων και του υλικού του υποβάθρου και την αποφυγή εμφάνισης λεκέδων πάνω στο μάρμαρο μετά την συγκόλληση.



ΑΡΙΘΜΟΣ ΑΙΤΗΣΗΣ Δ.Ε. (21):20070100267
ΔΙΕΘΝΗΣ ΤΑΞΙΝΟΜΗΣΗ (51):IPC8: A24F 15/18
 IPC8: B65D 85/10

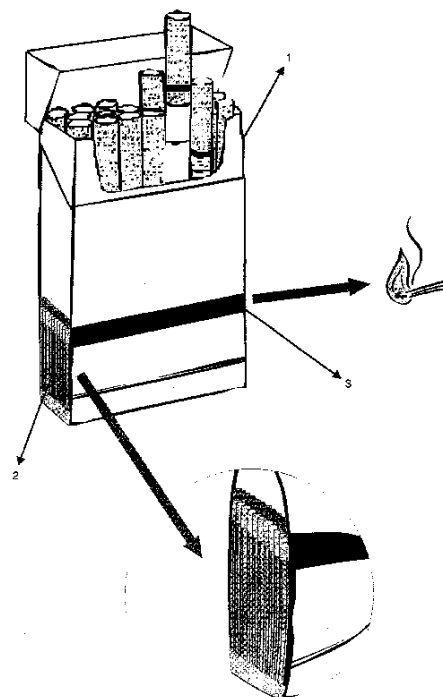
ΚΑΤΑΘΕΤΗΣ (71):1)ΤΣΑΚΩΝΑΣ ΑΝΔΡΕΑΣ
 Θεσσαλίας 105, 15354 ΓΛΥΚΑ ΝΕΡΑ
 (ΑΤΤΙΚΗΣ), ΕΛΛΑΔΑ

ΗΜΕΡΟΜ. ΚΑΤΑΘΕΣΗΣ (22):04/05/2007
ΣΥΜΒ. ΠΡΟΤΕΡΑΙΟΤΗΤΕΣ (30):
ΤΡΟΠΟΠ. ΚΥΡΙΟΥ Δ.Ε. (61):
ΕΦΕΥΡΕΤΗΣ (72):1)ΤΣΑΚΩΝΑΣ ΑΝΔΡΕΑΣ
ΕΙΔΙΚΟΣ ΠΛΗΡΕΞΟΥΣΙΟΣ (74):
ΑΝΤΙΚΛΗΤΟΣ (74):ΚΟΦΤΕΡΟΥ ΕΙΡΗΝΗ
 Θεσσαλίας 105,15354 ΓΛΥΚΑ ΝΕΡΑ
 (ΑΤΤΙΚΗΣ)

ΤΙΤΛΟΣ ΕΦΕΥΡΕΣΗΣ (54):ΑΥΤΟΝΟΜΗ ΣΥΣΚΕΥΑΣΙΑ ΤΣΙΓΑΡΩΝ
 ΜΕ ΕΝΣΩΜΑΤΩΜΕΝΟ ΣΥΣΤΗΜΑ
 ΑΝΑΜΜΑΤΟΣ

ΠΕΡΙΛΗΨΗ(57)

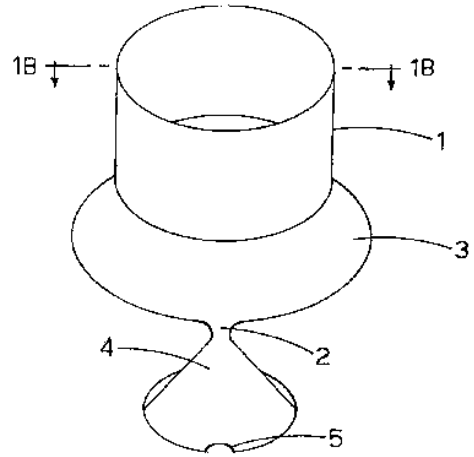
Αυτόνομη συσκευασία τσιγάρων με ενσωματωμένο σύστημα ανάματος που με προτεινόμενες κατασκευαστικές εναλλαγές διασφαλίζεται άμεσα από τον καπνιστή το άναμμα του τσιγάρου* χωρίς επιπρόσθετη φροντίδα από αυτόν για την αναζήτηση του μέσου ανάματος (αναπτήρα-σπίρτα). Με πολλαπλές κατασκευαστικές εναλλαγές, με ενσωματωμένα ή περικλειόμενα στοιχεία ανάματος στην εκάστοτε συσκευασία, ο καπνιστής βρίσκει αμέσως να ανάψει το τσιγάρο. Αυτό επιτυγχάνεται με την διαμόρφωση της συσκευασίας ώστε να υπάρχουν σ' αυτήν σπίρτα ή αναπτήρας, μέσα, έξω απ' αυτήν, προσφερόμενα από τον κατασκευαστή ή χρησιμοποιούμενα, δικής τους επιλογής.



ΑΡΙΘΜΟΣ ΑΙΤΗΣΗΣ Δ.Ε. (21):20070100270
ΔΙΕΘΝΗΣ ΤΑΞΙΝΟΜΗΣΗ ΚΑΤΑΘΕΤΗΣ (51):IPC8: A47L 19/04
 (71):1)ΦΩΤΟΠΟΥΛΟΣ ΓΕΩΡΓΙΟΥ
 ΑΝΑΣΤΑΣΙΟΣ
 Ζακύνθου 49-51, ΚΥΨΕΛΗ, 11362 ΑΘΗΝΑ,
 ΕΛΛΑΔΑ
ΗΜΕΡΟΜ. ΚΑΤΑΘΕΣΗΣ (22):07/05/2007
ΣΥΜΒ. ΠΡΟΤΕΡΑΙΟΤΗΤΕΣ (30):
ΤΡΟΠΟΠ. ΚΥΡΙΟΥ Δ.Ε. (61):
ΕΦΕΥΡΕΤΗΣ (72):1)ΦΩΤΟΠΟΥΛΟΣ ΓΕΩΡΓΙΟΥ
 ΑΝΑΣΤΑΣΙΟΣ
ΕΙΔΙΚΟΣ ΠΛΗΡΕΞΟΥΣΙΟΣ (74):
ΑΝΤΙΚΛΗΤΟΣ (74):
ΤΙΤΛΟΣ ΕΦΕΥΡΕΣΗΣ (54):ΥΓΙΕΙΝΗ ΚΟΥΤΑΛΟΘΗΚΗ
ΠΕΡΙΛΗΨΗ(57)

Η εφεύρεση αναφέρεται στα δοχεία που τοποθετούμε τα κουτάλια, τα μαχαιρία, τα πιρούνια και τα συναφή είδη για να στραγγίσουν και να παραμείνουν σε αυτά μέχρι την χρήση τους. Η υγιεινή κουταλοθήκη σύμφωνα με την εφεύρεση αποτελείται από ένα δοχείο (1) που μπορεί να υποδεχθεί τα μαχαιροπίρουνα με το άκρο που έρχονται σε επαφή με τα τρόφιμα. Φυσικά, τα μαχαιροπίρουνα μπορούν να τοποθετηθούν και με την λαβή, αν το θέλουμε. Στην περιοχή του κέντρου του πυθμένα του δοχείου φέρει ένα, κατά προτίμηση, κατάλληλο άνοιγμα (2) για τον αερισμό του δοχείου και την έξοδο του νερού που στραγγίζει. Φέρει επίσης βάση στήριξης (4) ή μπορεί να είναι αναρτώμενη (7). Ακόμη, μπορεί δύο ή περισσότερες κουταλοθήκες, να συνδυάζονται σε ένα σκεύος (π. χ. αφού στραγγίσουν τα μαχαιροπίρουνα σε μία κουταλοθήκη, μεταφέρονται στην διπλανή και μένουν στεγνά και καθαρά). Μπορεί επίσης να συνοδεύεται από ένα δίσκο για την

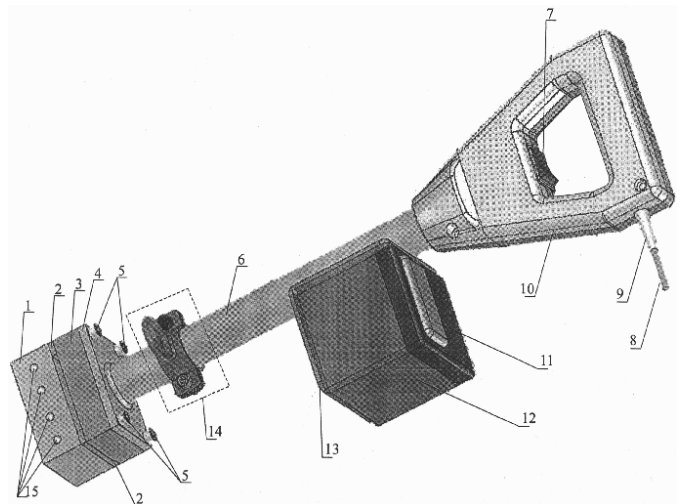
συλλογή των अपόνερων. Τα πλεονέκτημα της υγιεινής κουταλοθήκης είναι ότι μπορεί να καθαριστεί εύκολα και ότι διατηρεί τα μαχαιροπίρουνα σε υγιεινή κατάσταση. Το σημαντικότερο όμως είναι, ότι μας επιτρέπει να τα παραλάβουμε από την λαβή και να μην αγγίζουμε το άκρο που έρχεται σε επαφή με τα τρόφιμα.



ΑΡΙΘΜΟΣ ΑΙΤΗΣΗΣ Δ.Ε. (21):20070100275
ΔΙΕΘΝΗΣ ΤΑΞΙΝΟΜΗΣΗ ΚΑΤΑΘΕΤΗΣ (51):IPC8: A22C 17/10
 IPC8: A01K 11/00
 IPC8: B44B 7/00
 IPC8: H05B 3/00
 (71):1)ΧΑΤΖΗΩΑΚΕΙΜΙΔΗΣ ΓΡΗΓΟΡΙΟΣ
 40χλμ Θεσσαλονίκης/Γιαννιτσών, 58005
 ΠΕΛΛΑ (ΠΕΛΛΗΣ), ΕΛΛΑΔΑ
ΗΜΕΡΟΜ. ΚΑΤΑΘΕΣΗΣ (22):08/05/2007
ΣΥΜΒ. ΠΡΟΤΕΡΑΙΟΤΗΤΕΣ (30):
ΤΡΟΠΟΠ. ΚΥΡΙΟΥ Δ.Ε. (61):
ΕΦΕΥΡΕΤΗΣ (72):1)ΧΑΤΖΗΩΑΚΕΙΜΙΔΗΣ ΓΡΗΓΟΡΙΟΣ
ΕΙΔΙΚΟΣ ΠΛΗΡΕΞΟΥΣΙΟΣ (74):
ΑΝΤΙΚΛΗΤΟΣ (74):ΡΟΤΣΚΟΣ ΑΘΑΝΑΣΙΟΣ
 Αλεξ. Παπαναστασίου 179,54250
 ΘΕΣΣΑΛΟΝΙΚΗ (ΘΕΣΣΑΛΟΝΙΚΗΣ)
ΤΙΤΛΟΣ ΕΦΕΥΡΕΣΗΣ (54):ΗΛΕΚΤΡΙΚΗ ΠΥΡΟΣΦΡΑΓΙΔΑ ΣΦΑΓΙ-
 ΩΝ
ΠΕΡΙΛΗΨΗ(57)

Ηλεκτρική πυροσφραγίδα σφάγιων που αποτελείται από την σφραγίδα (1) η οποία είναι κατασκευασμένη από μέταλλο ειδικό να δεχθεί υψηλές θερμοκρασίες. Η σφραγίδα έρχεται σε επαφή με τα μονωτικά πλακάκια (2) τα οποία βρίσκονται στα άκρα της σφραγίδας αφήνοντας ένα κενό ώστε να μην περνά το μεγαλύτερο μέρος της θερμότητας στο υπόλοιπο τμήμα της κατασκευής. Τα μονωτικά πλακάκια έρχονται σε επαφή με ένα μονωτικό (3) υψηλής αντοχής ώστε τελικά να περνά αμελητέα ποσότητα θερμότητας στην υπόλοιπη κατασκευή. Όλα τα τεμάχια που προαναφέρθηκαν συγκρατούνται με τέσσερις κοχλίες (5) σε ένα ανοξείδωτο έλασμα (4). Οι τέσσερις κοχλίες διαπερνούν τα αντικείμενα που προαναφέρθηκαν και καταλήγουν στο εσωτερικό του μετάλλου που αποτελεί την πυροσφραγίδα. Στο εσωτερικό της πυροσφραγίδας υπάρχει κοχλιοτομή (σπείρωμα) ώστε να σφίξουν εκεί οι κοχλίες (5). Το έλασμα (4) είναι συγκολλημένο πάνω σε ένα σωλήνα (6) ο οποίος έχει αποστολή να αφήσει αρκετή απόσταση της πυροσφραγίδας από την χειρολαβή και να αποτελέσει ιστιρίγμα για να τοποθετηθούν πάνω του ο ηλεκτρολογικός πίνακας (12) με την βάση του (13) και το όργανο ένδειξης θερμοκρασίας (11). Ο σωλήνας επίσης στο εσωτερικό του

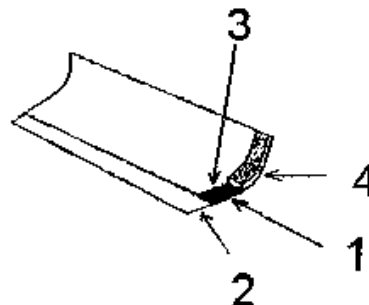
αποτελεί μια ασφαλή όδευση των καλωδίων που μεταφέρουν το ηλεκτρικό ρεύμα από τον πίνακα (12) στην πυροσφραγίδα (1). Ο χειρισμός και ο έλεγχος έναρξης - λήξης της λειτουργίας της πυροσφραγίδας γίνεται από έναν διακόπτη με λυχνία (7) ο οποίος βρίσκεται σε εργονομικό σημείο στην χειρολαβή (10). Η χειρολαβή (10) αποτελείται από δύο πλαστικά συμμετρικά τεμάχια που στο εσωτερικό τους περνούν οι σχετικές καλωδιώσεις, υπάρχει η θέση για τον διακόπτη (7) και στο ένα άκρο υπάρχει οπή όπου εφαρμόζει ο στυπιοθλίπτης (9) συγκράτησης του καλωδίου (8) παροχής ηλεκτρικού ρεύματος. Στο κέντροβάρους της κατασκευής έχει εφαρμοστεί ένα ζεύγος σφικκτών με τον αντίστοιχο κρίκο ανάρτησης (14). Τέλος για να υπάρχει η δυνατότητα αλλαγής των αντιστάσεων στην πυροσφραγίδα υπάρχουν τέσσερις οπές (15) όπου εύκολα μπορεί ο χειριστής να αλλάξει τις αντιστάσεις.



ΑΡΙΘΜΟΣ ΑΙΤΗΣΗΣ Δ.Ε. (21):20070100287
ΔΙΕΘΝΗΣ ΤΑΞΙΝΟΜΗΣΗ (51):IPC8: A24D 1/02
ΚΑΤΑΘΕΤΗΣ (71):1)ΜΑΥΡΗΣ ΑΝΤΩΝΙΟΣ
Χορμοβίτου 87, 18544 ΠΕΙΡΑΙΑΣ
(ΑΤΤΙΚΗΣ), ΕΛΛΑΔΑ
ΗΜΕΡΟΜ. ΚΑΤΑΘΕΣΗΣ (22):11/05/2007
ΣΥΜΒ. ΠΡΟΤΕΡΑΙΟΤΗΤΕΣ (30):
ΤΡΟΠΟΠ. ΚΥΡΙΟΥ Δ.Ε. (61):
ΕΦΕΥΡΕΤΗΣ (72):1)ΜΑΥΡΗΣ ΑΝΤΩΝΙΟΣ
ΕΙΔΙΚΟΣ ΠΛΗΡΕΞΟΥΣΙΟΣ (74):
ΑΝΤΙΚΛΗΤΟΣ (74):
ΤΙΤΛΟΣ ΕΦΕΥΡΕΣΗΣ (54):ΤΣΙΓΑΡΟΧΑΡΤΑ ΜΕ ΕΝΣΩΜΑΤΩΜΕ-
ΝΟ ΦΙΛΤΡΟ

ΠΕΡΙΛΗΨΗ(57)

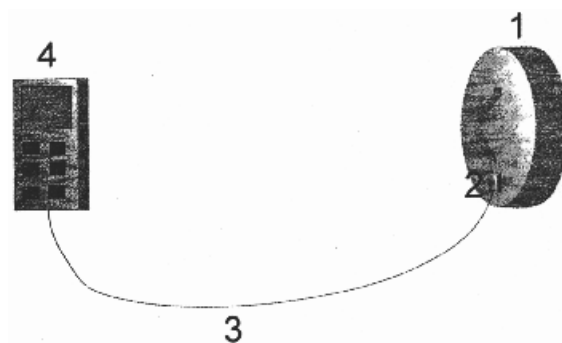
Τα τσιγαρόχαρτα με ενσωματωμένο φίλτρο έχουν τις ίδιες διαστάσεις με τα υπάρχοντα σε κυκλοφορία τσιγαρόχαρτα με επιπλέον χαρακτηριστικό ότι στην περιοχή του τσιγαρόχαρτου που έρχεται σε επαφή με το στόμα (επιστόμιο περιοχή), το υλικό κατασκευής είναι τροποποιημένο σε σχέση με τα υπάρχοντα στο εμπόριο τσιγαρόχαρτα, έτσι ώστε να προσδίδει ανθεκτικότητα και σκληρότητα στο συγκεκριμένο μέρος του τσιγάρου. Αυτά μπορούν να είναι: α) Ανοικτού τύπου(1), β) Ανοικτού τύπου με οπές(3), γ) Κλειστού τύπου (4) και δ) Κλειστού τύπου με οπές(1, 3, 4). Ανάλογα με τον πιο τύπο επιλέγουμε έχουμε και τα αντίστοιχα πλεονεκτήματα όπως: δεν μπαίνουν τρίματα καπνού στο στόμα, δεν πετάμε αρκετή ποσότητα άκαυτου καπνού δεν μουσκεύει το φίλτρο από το σάλιο, μπορεί να μετατραπεί σε ελαφρύ(light), δεν καίγονται τα χείλια, προσφέρει οικονομία χρημάτων γιατί αγοράζουμε ένα προϊόν και όχι δύο, ευκολία στην κατασκευή, αλλά και στη μεταφορά (μεταφέρουμε ένα αντικείμενο και όχι δύο).



ΑΡΙΘΜΟΣ ΑΙΤΗΣΗΣ Δ.Ε. (21):20070100290
ΔΙΕΘΝΗΣ ΤΑΞΙΝΟΜΗΣΗ (51):IPC8: A63B 69/00
IPC8: A63B 24/00
ΚΑΤΑΘΕΤΗΣ (71):1)ΤΣΙΤΣΙΛΟΥΔΗΣ ΒΑΣΙΛΕΙΟΣ
Παύλου Μελά 32, ΤΘ1168, ΑΠΑΛΟΣ, 68100
ΑΛΕΞΑΝΔΡΟΥΠΟΛΗ (ΕΒΡΟΥ), ΕΛΛΑΔΑ
2)ΤΡΙΑΝΤΑΦΥΛΛΟΥΔΗΣ ΛΑΚΗΣ
6ο χλμ Αλεξανδρούπολης-Μάκρης, 68100
ΑΛΕΞΑΝΔΡΟΥΠΟΛΗ (ΕΒΡΟΥ), ΕΛΛΑΔΑ
ΗΜΕΡΟΜ. ΚΑΤΑΘΕΣΗΣ (22):11/05/2007
ΣΥΜΒ. ΠΡΟΤΕΡΑΙΟΤΗΤΕΣ (30):
ΤΡΟΠΟΠ. ΚΥΡΙΟΥ Δ.Ε. (61):
ΕΦΕΥΡΕΤΗΣ (72):1)ΤΣΙΤΣΙΛΟΥΔΗΣ ΒΑΣΙΛΕΙΟΣ
2)ΤΡΙΑΝΤΑΦΥΛΛΟΥΔΗΣ ΛΑΚΗΣ
ΕΙΔΙΚΟΣ ΠΛΗΡΕΞΟΥΣΙΟΣ (74):
ΑΝΤΙΚΛΗΤΟΣ (74):ΤΣΙΤΣΙΛΟΥΔΗΣ ΓΕΩΡΓΙΟΣ
Παύλου Μελά 32, ΤΘ 1168,68100
ΑΛΕΞΑΝΔΡΟΥΠΟΛΗ (ΕΒΡΟΥ)
ΤΙΤΛΟΣ ΕΦΕΥΡΕΣΗΣ (54):ΣΥΣΤΗΜΑ ΗΛΕΚΤΡΟΝΙΚΟΥ ΣΤΟΧΟΥ
ΠΟΛΕΜΙΚΩΝ ΤΕΧΝΩΝ

ΠΕΡΙΛΗΨΗ(57)

Το σύστημα ηλεκτρονικού στόχου πολεμικών τεχνών αποτελείται από τον στόχο (1), τον αισθητήρα επιτάχυνσης (2), το καλώδιο μεταφοράς δεδομένων (3) και την συσκευή λήψης - επεξεργασίας -απεικόνισης δεδομένων (4). Ο αισθητήρας (2) βρίσκεται προσαρμοσμένος επάνω στον στόχο (1) ο οποίος στόχος δέχεται το χτύπημα του αθλητή. Τα δεδομένα από τους αισθητήρες μεταβιβάζονται μέσω του καλωδίου (3) σε μία ηλεκτρονική συσκευή λήψης - επεξεργασίας - απεικόνισης (4) (μονάδα επεξεργασίας). Μετά από επεξεργασία των δεδομένων, η μονάδα επεξεργασίας (4) απεικονίζει τα δεδομένα (χρόνος απόκρισης του αθλητή και επιτάχυνση στόχου) σε οθόνη που υπάρχει σε αυτήν. Το σύστημα αυτό μπορεί να βοηθήσει τους αθλητές πολεμικών τεχνών να βελτιώσουν την ταχύτητα και δυναμικών τεχνικών τους.

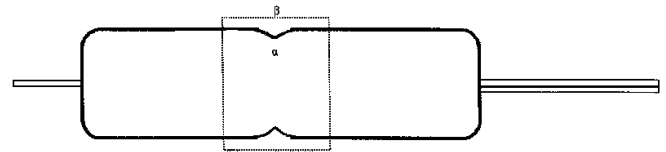


ΑΡΙΘΜΟΣ ΑΙΤΗΣΗΣ Δ.Ε. (21):20070100291
ΔΙΕΘΝΗΣ ΤΑΞΙΝΟΜΗΣΗ (51):IPC8: A61L 29/08
IPC8: A61L 29/16
IPC8: A61M 25/10
ΚΑΤΑΘΕΤΗΣ (71):1)ΣΠΑΡΓΙΑΣ ΚΩΝΣΤΑΤΙΝΟΣ
Ιωνίας 9,, 17121 ΝΕΑ ΣΜΥΡΝΗ (ΑΤΤΙΚΗΣ),
ΕΛΛΑΔΑ
ΗΜΕΡΟΜ. ΚΑΤΑΘΕΣΗΣ (22):14/05/2007
ΣΥΜΒ. ΠΡΟΤΕΡΑΙΟΤΗΤΕΣ (30):
ΤΡΟΠΟΠ. ΚΥΡΙΟΥ Δ.Ε. (61):
ΕΦΕΥΡΕΤΗΣ (72):1)ΣΠΑΡΓΙΑΣ ΚΩΝΣΤΑΤΙΝΟΣ
ΕΙΔΙΚΟΣ ΠΛΗΡΕΞΟΥΣΙΟΣ (74):ΚΛΩΝΑΡΗΣ ΜΙΛΤΙΑΔΗΣ
Σόλωνος 41, 10672 ΑΘΗΝΑ
ΑΝΤΙΚΛΗΤΟΣ (74):ΚΛΩΝΑΡΗΣ ΜΙΛΤΙΑΔΗΣ
Σόλωνος 41,10672 ΑΘΗΝΑ
ΤΙΤΛΟΣ ΕΦΕΥΡΕΣΗΣ (54):ΜΠΛΑΟΝΙΑ ΒΑΛΒΙΔΟΠΛΑΣΤΙΚΗΣ
ΓΙΑ ΤΗΝ ΣΤΕΝΩΣΗ ΑΟΡΤΙΚΗΣ ΒΑΛ-
ΒΙΔΑΣ ΠΟΥ ΦΕΡΟΥΝ ΕΠΙΣΤΡΩΣΗ
ΕΚΛΥΟΜΕΝΗΣ ΦΑΡΜΑΚΕΥΤΙΚΗΣ ΟΥ-
ΣΙΑΣ Η ΟΠΟΙΑ ΕΠΙΔΡΑ ΠΡΟΛΗΠΤΙΚΑ
ΚΑΤΑ ΤΗΣ ΕΠΑΝΑΣΤΕΝΩΣΗΣ

ΠΕΡΙΛΗΨΗ(57)

Η εφεύρεση αυτή αφορά νέα μπαλόνια με ειδικά χαρακτηριστικά που θα χρησιμοποιούνται για τη βαλβιδοπλαστική της αορτικής αλλά δυνητικά και των άλλων καρδιακών βαλβίδων, και φέρουν επίστρωση εκλυόμενης φαρμακευτικής ουσίας σε ολόκληρη ή σε τμήμα της εξωτερικής επιφάνειας του θαλάμου τους, η οποία επιδρά προληπτικά κατά της επαναστένωσης που συνήθως επέρχεται μετά άλλοτε άλλο χρονικό διάστημα. Το σχήμα του μπαλονιού είναι το κλασικό κυλινδρικό ή σε σχήματα κλειψύδρας για στοχευμένη εναπόθεση της εκλυόμενης φαρμακευτικής ουσίας στους ιστούς της στενωμένης βαλβίδας. Άλλα σχήματα

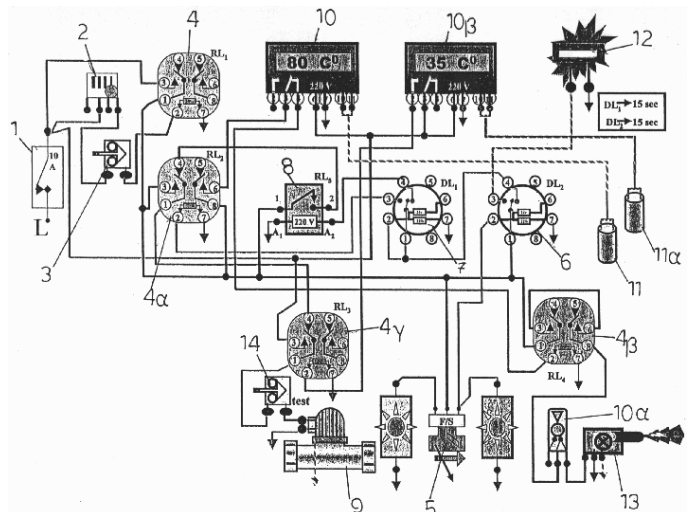
μπαλονιών περιγράφονται (για χρήση μετά από τη βαλβιδοπλαστική) για στοχευόμενη απελευθέρωση φαρμάκου στην άνω επιφάνεια ή και στις δύο επιφάνειες των γλωχίνων, καθώς και για την παρατεταμένη παραμονή τους σε επαφή με τις γλωχίνες της αορτικής βαλβίδας χωρίς διακοπή της καρδιακής λειτουργίας. Το πλεονέκτημα αυτής της εφεύρεσης είναι ότι με την τοπική εναπόθεση της φαρμακευτικής ουσίας μειώνεται σημαντικά η πιθανότητα επαναστένωσης και έτσι τα οφέλη του ασθενούς από την επέμβαση διατηρούνται μακροχρόνια, ώστε αυτή η θεραπεία να θεωρείται περισσότερο τελική παρά παρηγορική.



ΑΡΙΘΜΟΣ ΑΙΤΗΣΗΣ Δ.Ε. (21):20070100296
ΔΙΕΘΝΗΣ ΤΑΞΙΝΟΜΗΣΗ (51):IPC8: F24D 19/10
IPC8: F24D 3/00
IPC8: G01F 23/00
ΚΑΤΑΘΕΤΗΣ (71):1)ΖΑΜΠΙΑΤΕΛΗΣ ΠΑΝΑΓΙΩΤΗΣ
Αδενόρο, 57007 ΧΑΛΚΗΔΩΝΑ
(ΘΕΣΣΑΛΟΝΙΚΗΣ), ΕΛΛΑΔΑ
2)ΓΚΙΟΥΛΕΚΑΣ ΔΗΜΗΤΡΙΟΣ
Βράχια, 57007 ΧΑΛΚΗΔΩΝΑ
(ΘΕΣΣΑΛΟΝΙΚΗΣ), ΕΛΛΑΔΑ
ΗΜΕΡΟΜ. ΚΑΤΑΘΕΣΗΣ (22):17/05/2007
ΣΥΜΒ. ΠΡΟΤΕΡΑΙΟΤΗΤΕΣ (30):
ΤΡΟΠΟΠ. ΚΥΡΙΟΥ Δ.Ε. (61):
ΕΦΕΥΡΕΤΗΣ (72):1)ΖΑΜΠΙΑΤΕΛΗΣ ΠΑΝΑΓΙΩΤΗΣ
2)ΓΚΙΟΥΛΕΚΑΣ ΔΗΜΗΤΡΙΟΣ
ΕΙΔΙΚΟΣ ΠΛΗΡΕΞΟΥΣΙΟΣ (74):
ΑΝΤΙΚΛΗΤΟΣ (74):
ΤΙΤΛΟΣ ΕΦΕΥΡΕΣΗΣ (54):ΣΥΣΤΗΜΑ ΠΡΟΣΤΑΣΙΑΣ ΤΗΣ ΛΕΙ-
ΤΟΥΡΓΙΑΣ ΤΗΣ ΕΓΚΑΤΑΣΤΑΣΗΣ ΘΕΡ-
ΜΑΝΣΗΣ ΧΩΡΩΝ

ΠΕΡΙΛΗΨΗ(57)

Είναι ένα σύστημα που προστατεύει την λειτουργία των εγκαταστάσεων θέρμανσης των χώρων, αποτρέποντας τις επιπτώσεις από την παγονιά των νερών και του ίδιου του λέβητα. Αυτό επιτυγχάνεται χάρη στην ύπαρξη ενός ελεγκτή ροής (5) που ενεργοποιείται ανάλογα με την θερμοκρασιακή κατάσταση που αντιμετωπίζει το δίκτυο νερού καθώς και ο ίδιος ο λέβητας.

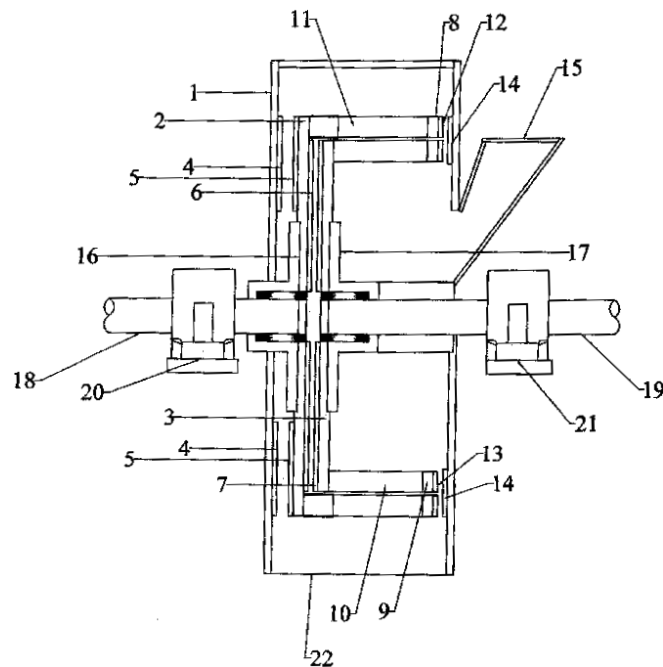


ΑΡΙΘΜΟΣ ΑΙΤΗΣΗΣ Δ.Ε. (21):20070100300
ΔΙΕΘΝΗΣ ΤΑΞΙΝΟΜΗΣΗ (51):IPC8: B02C 4/40
ΚΑΤΑΘΕΤΗΣ (71):1)ΘΕΟΔΩΡΟΠΟΥΛΟΣ ΠΑΝΑΓΙΩΤΗΣ
Βορείου Ηπείρου 54, 14122 ΗΡΑΚΛΕΙΟ
(ΑΤΤΙΚΗΣ), ΕΛΛΑΔΑ

ΗΜΕΡΟΜ. ΚΑΤΑΘΕΣΗΣ (22):18/05/2007
ΣΥΜΒ. ΠΡΟΤΕΡΑΙΟΤΗΤΕΣ (30):
ΤΡΟΠΟΠ. ΚΥΡΙΟΥ Δ.Ε. (61):
ΕΦΕΥΡΕΤΗΣ (72):1)ΘΕΟΔΩΡΟΠΟΥΛΟΣ ΠΑΝΑΓΙΩΤΗΣ
ΕΙΔΙΚΟΣ ΠΛΗΡΕΞΟΥΣΙΟΣ (74):
ΑΝΤΙΚΛΗΤΟΣ (74):
ΤΙΤΛΟΣ ΕΦΕΥΡΕΣΗΣ (54):**ΜΥΛΟΣ ΑΛΕΣΗΣ ΑΡΓΙΛΟΧΩΜΑΤΟΣ ΠΕΡΙΛΗΨΗ(57)**

Ο μύλος άλεσης αργιλοχώματος αποτελείται από δύο τουλάχιστον σειρές από μπάρες(10, 11) σε κυκλική διάταξη τοποθετημένες η μία σειρά εντός της άλλης, ομοαξονικά και η περιστροφή τους αντιστρόφως. Για να λειτουργήσει ο μύλος άλεσης αργιλοχώματος, λόγω της υγρασίας του υλικού και της κολλητικής ιδιότητας την οποία διαθέτει, χρειάζονται οι κάτωθι μηχανισμοί καθαρισμού: 1. Ξέστρα καθαρισμού(4, 5, 6, 7, 12, 13, 14) κατά τη λειτουργία του μύλου άλεσης αργιλοχώματος ενδιάμεσα στις επίπεδες περιστρεφόμενες επιφάνειες(2, 3, 8, 9) (δίσκοι και δακτύλιοι) καθώς και στις εγκάρσιες σταθερές επιφάνειες (1) του εναποτιθέμενου και συσσωρευμένου υλικού. 2. Περιστρεφόμενα ξέστρα καθαρισμού (29) του υλικού που εκτοξεύεται και εναποτίθεται κατά τη λειτουργία του μύλου άλεσης αργιλοχώματος στις πλαϊνές εσωτερικές επιφάνειες του κελύφους(1) του το οποίο μπορεί να φθάσει μέχρι την περιοχή λειτουργίας των κοπτικών επιφανειών(10, 11) του μύλου και να δημιουργήσει φραγμό. 3. Εκτονωτές πεπιεσμένου αέρα (31), οι οποίοι μέσω της απόληξης (33) της που βρίσκεται εντός του μύλου άλεσης αργιλοχώματος, δημιουργεί ισχυρότατη δέσμη 'κουρτίνας' πεπιεσμένου αέρα υπερηχητική με αποτέλεσμα, να μην επιτρέπει να επικοληθεί και να κατακρημνίζει το αποξεσμένο υλικό στις περιστρεφόμενες (2, 3, 8, 9) ή σταθερές μεταλλικές επιφάνειες του μύλου(1). Τα ανωτέρω μπορούν να εφαρμοστούν όλα ταυτόχρονα ή αποσπασματικά, ανάλογα με την εφαρμογή. Με τον καθαρισμό των περιστρεφόμενων κοπτικών επιφανειών (10, 11), αλλά και των σταθερών επιφανειών(1) επιτυγχάνεται η σωστή λειτουργία του μύλου άλεσης

αργιλοχώματος. Διαφορετικά λόγω τριβών που θα υπάρχουν ανάμεσα στις μεταλλικές επιφάνειες και το συσσωρευμένο υλικό η λειτουργία του μύλου άλεσης αργιλοχώματος είναι ανέφικτη λόγω τεράστιων τριβών και υπεραυξημένης κατανάλωσης ηλεκτρικής ενέργειας.



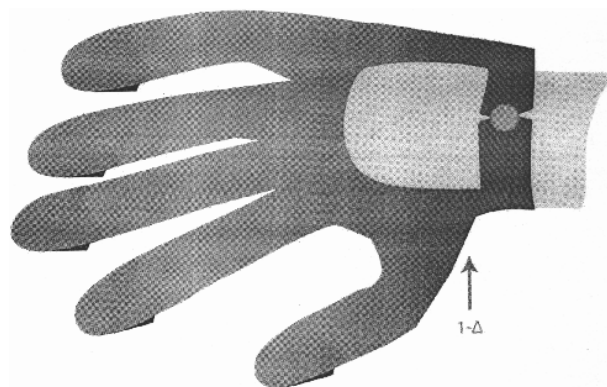
ΑΡΙΘΜΟΣ ΑΙΤΗΣΗΣ Δ.Ε. (21):20070100304
ΔΙΕΘΝΗΣ ΤΑΞΙΝΟΜΗΣΗ (51):IPC8: G06F 3/01
IPC8: G06F 3/033
ΚΑΤΑΘΕΤΗΣ (71):1)ΜΙΣΟΚΟΙΛΗΣ ΣΠΥΡΟΣ
Διονύσου 1, 14562 ΚΗΦΙΣΙΑ (ΑΤΤΙΚΗΣ),
ΕΛΛΑΔΑ

ΗΜΕΡΟΜ. ΚΑΤΑΘΕΣΗΣ (22):22/05/2007
ΣΥΜΒ. ΠΡΟΤΕΡΑΙΟΤΗΤΕΣ (30):
ΤΡΟΠΟΠ. ΚΥΡΙΟΥ Δ.Ε. (61):
ΕΦΕΥΡΕΤΗΣ (72):1)ΜΙΣΟΚΟΙΛΗΣ ΣΠΥΡΟΣ
ΕΙΔΙΚΟΣ ΠΛΗΡΕΞΟΥΣΙΟΣ (74):
ΑΝΤΙΚΛΗΤΟΣ (74):
(74):ΘΥΜΙΑΝΟΥ ΑΛΕΞΑΝΔΡΑ
Λ.Κ.Καραμανλή 24Α.,14563 ΚΗΦΙΣΙΑ
(ΑΤΤΙΚΗΣ)

ΤΙΤΛΟΣ ΕΦΕΥΡΕΣΗΣ (54):**ΣΥΣΚΕΥΗ ΕΛΕΓΧΟΥ ΤΩΝ ΣΥΝΤΕΤΑΓΜΕΝΩΝ ΤΟΥ ΚΕΡΣΟΡΑ ΣΤΗΝ ΟΘΟΝΗ ΤΟΥ Η/Υ ΚΑΙ ΜΕΤΑΒΙΒΑΣΗΣ ΕΝΤΟΛΩΝ ΣΤΟΝ Η/Υ ΔΙΑ ΤΗΣ ΑΝΕΞΑΡΤΗΤΗΣ ΚΙΝΗΣΗΣ ΤΩΝ ΔΑΧΤΥΛΩΝ ΤΟΥ ΧΕΡΙΟΥ ΤΟΥ ΧΡΗΣΤΗ**

ΠΕΡΙΛΗΨΗ(57)

Συσκευή ελέγχου των συντεταγμένων του κέρσορα στην οθόνη του Η Υ και μεταβίβασης εντολών στον Η Υ δια της ανεξάρτητης κίνησης των δακτύλων του χεριού η οποία χαρακτηρίζεται από το ότι αποτελείται από μία η περισσότερες ανεξάρτητες συσκευές που εφαρμόζουν ξεχωριστά σε κάθε δάχτυλο του χρήστη (1). Με αυτό το τρόπο ο χρήστης κινεί τον κέρσορα με τα δάχτυλα του, επίσης επιλέγει πόσα κουμπιά και πόσους κέρσορες θα χειρίζεται με το κάθε του χέρι ανάλογα με τις ανάγκες του.



ΑΡΙΘΜΟΣ ΑΙΤΗΣΗΣ Δ.Ε. (21):20070100306
ΔΙΕΘΝΗΣ ΤΑΞΙΝΟΜΗΣΗ (51):IPC8: C02F 9/00
IPC8: C02F 1/32
IPC8: C02F 1/44
IPC8: C02F 1/76
IPC8: C02F 1/28
ΚΑΤΑΘΕΤΗΣ (71):1)ΠΗΤΤΑΣ ΝΙΚΟΛΑΟΣ
Σώμερσετ 70, ΡΙΟ, 26222 ΠΑΤΡΑ (ΑΧΑΪΑΣ),
ΕΛΛΑΔΑ
ΗΜΕΡΟΜ. ΚΑΤΑΘΕΣΗΣ (22):22/05/2007
ΣΥΜΒ. ΠΡΟΤΕΡΑΙΟΤΗΤΕΣ (30):
ΤΡΟΠΟΠ. ΚΥΡΙΟΥ Δ.Ε. (61):
ΕΦΕΥΡΕΤΗΣ (72):1)ΠΗΤΤΑΣ ΝΙΚΟΛΑΟΣ
ΕΙΔΙΚΟΣ ΠΛΗΡΕΞΟΥΣΙΟΣ (74):
ΑΝΤΙΚΛΗΤΟΣ (74):
ΤΙΤΛΟΣ ΕΦΕΥΡΕΣΗΣ (54):**ΑΥΤΟΜΑΤΗ ΔΙΑΤΑΞΗ ΕΠΕΞΕΡΓΑΣΙΑΣ
ΑΦΑΛΑΤΩΣΗΣ ΘΑΛΑΣΣΙΝΟΥ ΝΕΡΟΥ
ΓΙΑ ΠΑΡΑΓΩΓΗ ΜΕ ΑΠΟΛΥΤΗ ΥΓΙΕ-
ΝΟΤΗΤΑ ΠΟΣΙΜΟΥ ΝΕΡΟΥ ΠΟΛΥ
ΥΨΗΛΩΝ ΠΡΟΔΙΑΓΡΑΦΩΝ**

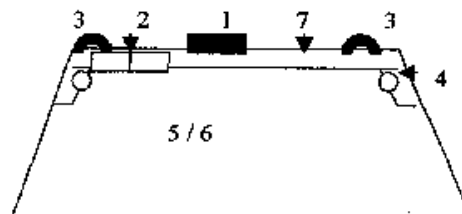
ΠΕΡΙΛΗΨΗ(57)

Αυτόματη διάταξη επεξεργασίας αφαλάτωσης θαλασσινού νερού για παραγωγή με απόλυτη υγιεινότητα πόσιμου νερού πολύ υψηλών προδιαγραφών η οποία χαρακτηρίζεται από το ότι, το νερό προς επεξεργασία θα υφίσταται την φυσική ταχυδιύλιση με την άντληση του από τα φρεάτια) σε παράλληλη γραμμή παραγωγής στη συνέχεια θα υφίσταται το 1 μίρες επίπεδο διήθησης κατάλληλου βαθμού micron σε αυτοκαθαριζόμενο φίλτρο σε πλέγμα από ανοξείδωτο χάλυβα η άλλου κατάλληλου υλικού αντίστοιχου βαθμού micron, στη συνέχεια θα υφίσταται το 2 μίρες επίπεδο διήθησης ελάχιστων micron αποτελούμενο από δύο η περισσότερες αυτόματες περιστροφικές μονάδες (κυλινδρικά φίλτρα)

εναλλασσόμενες στην ίδια θέση μετά από ορισμένο χρονικό διάστημα, αυτοκαθαριζόμενα αυτόματα το δε απαιτούμενο νερό πλύσης αφαιρείται από το 1 μίρες επίπεδο πίεσης (αντλία), και διηθείται σε φυσίγγιο βαθμού micron αντίστοιχο του πρώτου επιπέδου διήθησης, στη συνέχεια υφίσταται απολύμανση αποστείρωση με UV στη συνέχεια υφίσταται 3 μίρες επίπεδο διήθησης σε βάθος με φίλτρο επιλεκτικού βάθους(ειδικά φυσίγγια βάθους) και κατάλληλου βαθμού micron, ακολουθεί η απολύμανση των μεμβρανών με αντιζηματοποιητικό διάλυμα BIOCIDΑ, στη συνέχεια ακολουθεί η κύρια επεξεργασία αντιστρόφου όσμωσης η οποία είναι διπλού σταδίου. Η ενέργεια της ροής του αλμοοίτου θα ανακτηθεί δια μέσου μίας τουρμπίνας η οποία θα συνεισφέρει ενεργειακά στην επαναδιοχέτευση του θαλασσινού νερού ανάντη του συγκροτήματος των φυγοκέντρων αντλιών. Στη συνέχεια το επεξεργασμένο νερό εξερχόμενο από το πρώτο στάδιο θα διαπερνά ένα δεύτερο στάδιο αντιστρόφου όσμωσης σε χαμηλή πίεση, το δε απορριπτόμενο νερό του δεύτερου σταδίου θα επαναεισάγεται στο πρώτο στάδιο, στη συνέχεια θα υποστεί αναμεταλλοποίηση, ούτως ώστε να αποκτήσει τα κατάλληλα οργανοληπτικά χαρακτηριστικά που θα του προσδώσουν άριστη γεύση, εκχύνοντας δοσιμετρικά κατάλληλο μίγμα ανθρακικού ασβεστίου, χλωριούχου ασβεστίου και ανθρακικού νατρίου η μαγνησίου, στη συνέχεια υπόκειται σε χλω έκχυσης διοξειδίου του χλωρίου

ΑΡΙΘΜΟΣ ΑΙΤΗΣΗΣ Δ.Ε. (21):20070100308
ΔΙΕΘΝΗΣ ΤΑΞΙΝΟΜΗΣΗ (51):IPC8: A45C 13/18
ΚΑΤΑΘΕΤΗΣ (71):1)ΚΑΡΑΠΟΥΪΚΙΔΗΣ ΘΕΟΔΩΡΟΣ
Σοφ.Βενιζέλου 1, 56728 ΝΕΑΠΟΛΗ
(ΘΕΣΣΑΛΟΝΙΚΗΣ), ΕΛΛΑΔΑ
ΗΜΕΡΟΜ. ΚΑΤΑΘΕΣΗΣ (22):23/05/2007
ΣΥΜΒ. ΠΡΟΤΕΡΑΙΟΤΗΤΕΣ (30):
ΤΡΟΠΟΠ. ΚΥΡΙΟΥ Δ.Ε. (61):
ΕΦΕΥΡΕΤΗΣ (72):1)ΚΑΡΑΠΟΥΪΚΙΔΗΣ ΘΕΟΔΩΡΟΣ
ΕΙΔΙΚΟΣ ΠΛΗΡΕΞΟΥΣΙΟΣ (74):ΚΟΝΤΟΓΙΑΝΝΗ ΣΟΦΙΑ
Μαυροκορδάτου 12Α, 42100 ΤΡΙΚΑΛΑ
(ΤΡΙΚΑΛΩΝ)
ΑΝΤΙΚΛΗΤΟΣ (74):
ΤΙΤΛΟΣ ΕΦΕΥΡΕΣΗΣ (54):**ΑΝΤΙΚΛΕΪΠΤΙΚΗ ΤΣΑΝΤΑ
ΠΕΡΙΛΗΨΗ(57)**

Αποτελείται από ατσάλινο χερούλι (8) επενδεδυμένο με δέρμα - ύφασμα πάχους 1mm. Διαθέτει πλαστικό ή μεταλλικό πλαίσιο ανοίγματος με κλιπ (1) και στο οποίο πλαίσιο υπάρχει χώρος τοποθέτησης της μπαταρίας (2) και του συναγερμού (4). Στη συνέχεια αποτελείται από το εξωτερικό τμήμα δέρμα - ύφασμα - πλαστικό (6) και το εσωτερικό - φόδρα όπου μεταξύ τους παρεμβάλλεται το ατσάλινο μεταλλικό πλέγμα (5) με τους αισθητήρες συναγερμού (4). Χαρακτηρίζεται από την ύπαρξη ατσάλινου μεταλλικού πλέγματος (5) και σύστημα συναγερμού (4). Η αντικλεπτική τσάντα αποτρέπει την παραβίαση του περιεχομένου από απόπειρα κλοπής.

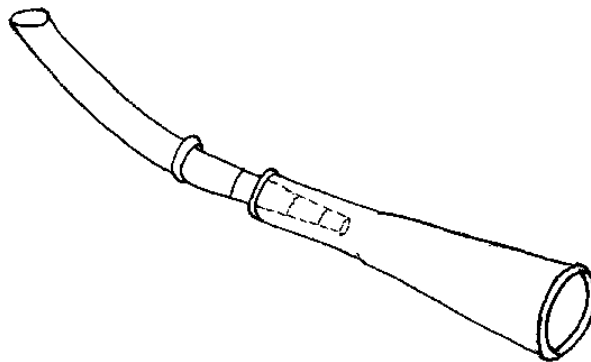


ΑΡΙΘΜΟΣ ΑΙΤΗΣΗΣ Δ.Ε. (21):20070100311
ΔΙΕΘΝΗΣ ΤΑΞΙΝΟΜΗΣΗ (51):IPC8: B63C 11/02
IPC8: A61F 5/453
IPC8: A61F 5/44
ΚΑΤΑΘΕΤΗΣ (71):1)ΔΟΥΝΑΒΗΣ ΚΟΣΜΑ ΓΙΩΡΓΟΣ
Χρυσοστόμου Σμύρνης 4,, 15562
ΧΟΛΑΡΓΟΣ (ΑΤΤΙΚΗΣ), ΕΛΛΑΔΑ
ΗΜΕΡΟΜ. ΚΑΤΑΘΕΣΗΣ (22):24/05/2007
ΣΥΜΒ. ΠΡΟΤΕΡΑΙΟΤΗΤΕΣ (30):
ΤΡΟΠΟΠ. ΚΥΡΙΟΥ Δ.Ε. (61):
ΕΦΕΥΡΕΤΗΣ (72):1)ΔΟΥΝΑΒΗΣ ΚΟΣΜΑ ΓΙΩΡΓΟΣ
ΕΙΔΙΚΟΣ ΠΛΗΡΕΞΟΥΣΙΟΣ (74):
ΑΝΤΙΚΛΗΤΟΣ (74):
ΤΙΤΛΟΣ ΕΦΕΥΡΕΣΗΣ (54):ΣΥΣΤΗΜΑ ΔΙΟΥΡΗΣΗΣ ΣΤΟΛΩΝ ΚΑ-
ΤΑΔΥΣΗΣ

ΠΕΡΙΛΗΨΗ(57)

Σύστημα διούρησης στολών κατάδυσης το οποίο αποτελείται από δύο στοιχεία. Το πρώτο στοιχείο αποτελείται από αποστειρωμένο πεοκάλυπτρο κατασκευασμένο από ελαστικό αδιάβροχο υλικό (σχέδιο 1α) με οπή στο πρόσθιο άκρο του (σχέδιο 1α) και από έναν προσθαφαιρούμενο εύκαμπτο σωλήνα (σχέδιο 1β) και το δεύτερο στοιχείο αποτελείται από μια διαμπερή οπή επί της στολής κατάδυσης (σχέδιο 2) η οποία καλύπτεται εσωτερικά και εξωτερικά από υδατοστεγή καλύμματα από αδιάβροχο υλικό (σχέδιο 2α και 2β). Πλεονέκτημα αυτής της εφεύρεσης είναι ότι δεν απαιτείται διακοπή της υποβρύχιας δραστηριότητας ούτε έξοδος από το νερό προκειμένου να ουρήσει ο δύτης καθιστώντας την κατάλληλη και για αυτόνομη κατάδυση, πολλώ δε μάλλον αποκλείει την διούρηση εντός της στολής. Επιπλέον η εφεύρεση επιτρέπει την χρήση της στολής κατάδυσης χωρίς να εισρέουν σε αυτήν νερά από την οπή που ανοίγεται για την διέλευση του σωλήνα απαγωγού των ούρων, σε περίπτωση που ο δύτης δεν επιθυμεί να κάνει χρήση αυτού και του πεοκάλυπτρου. Αυτό επιτυγχάνεται με την τοποθέτηση μονίμων

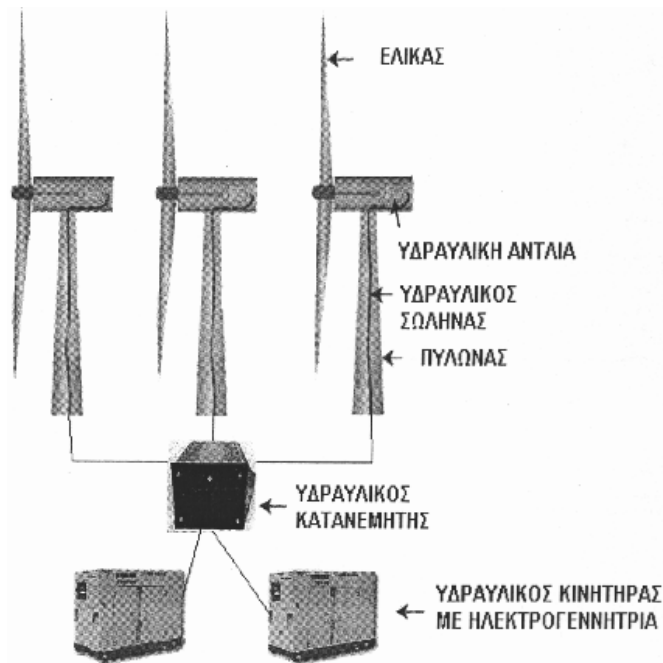
στεγανοποιητικών καλυμμάτων τα οποία τοποθετούνται εσωτερικά ή και εξωτερικά της διαμπερούς οπής και τα οποία όταν δεν διέρχεται από αυτήν ο σωλήνας απαγωγός των ούρων την σφραγίζουν πλήρως και υδατοστεγώς.



ΑΡΙΘΜΟΣ ΑΙΤΗΣΗΣ Δ.Ε. (21):20070100313
ΔΙΕΘΝΗΣ ΤΑΞΙΝΟΜΗΣΗ (51):IPC8: F03D 9/00
ΚΑΤΑΘΕΤΗΣ (71):1)ΣΑΓΙΡΟΓΛΟΥ ΙΩΑΝΝΗΣ
Σωκράτους 41, 14576 ΔΙΟΝΥΣΟΣ
(ΑΤΤΙΚΗΣ), ΕΛΛΑΔΑ
ΗΜΕΡΟΜ. ΚΑΤΑΘΕΣΗΣ (22):25/05/2007
ΣΥΜΒ. ΠΡΟΤΕΡΑΙΟΤΗΤΕΣ (30):
ΤΡΟΠΟΠ. ΚΥΡΙΟΥ Δ.Ε. (61):
ΕΦΕΥΡΕΤΗΣ (72):1)ΣΑΓΙΡΟΓΛΟΥ ΙΩΑΝΝΗΣ
ΕΙΔΙΚΟΣ ΠΛΗΡΕΞΟΥΣΙΟΣ (74):
ΑΝΤΙΚΛΗΤΟΣ (74):
ΤΙΤΛΟΣ ΕΦΕΥΡΕΣΗΣ (54):ΑΝΕΜΟΓΕΝΝΗΤΡΙΑ ΥΔΡΑΥΛΙΚΗΣ
ΖΕΥΞΗΣ

ΠΕΡΙΛΗΨΗ(57)

Ανεμογεννήτρια υδραυλικής ζεύξης με δυνατότητα τοποθέτησης της ηλεκτρογεννήτριας στο έδαφος. Τοποθέτηση υδραυλικής αντλίας σε κάθε έλικα με δυνατότητα παράλληλης υδραυλικής σύνδεσης πολλών αντλιών και κατανομή της πίεσης σε ένα ή περισσότερα υδραυλικά ηλεκτροπαραγωγό ζεύγη μέσω υδραυλικού κατανομητή ανάλογα με την ταχύτητα του ανέμου.



ΑΡΙΘΜΟΣ ΑΙΤΗΣΗΣ Δ.Ε. (21):20070100315
ΔΙΕΘΝΗΣ ΤΑΞΙΝΟΜΗΣΗ (51):IPC8: C01B 3/38
IPC8: C01B 3/32
IPC8: C01B 3/48
IPC8: C01B 3/58
IPC8: B01J 8/02

ΚΑΤΑΘΕΤΗΣ (71):1)ΕΛΒΙΟ Α.Ε ΣΥΣΤΗΜΑΤΩΝ
ΠΑΡΑΓΩΓΗΣ ΥΔΡΟΓΟΝΟΥ ΚΑΙ
ΕΝΕΡΓΕΙΑΣ
Επιστημονικό Πάρκο Πατρών, Οδός Σταδίου,
Πλατάνι, 26504 ΠΑΤΡΑ (ΑΧΑΪΑΣ),
ΕΛΛΑΔΑ

ΗΜΕΡΟΜ. ΚΑΤΑΘΕΣΗΣ (22):25/05/2007
ΣΥΜΒ. ΠΡΟΤΕΡΑΙΟΤΗΤΕΣ (30):
ΤΡΟΠΟΠ. ΚΥΡΙΟΥ Δ.Ε. (61):
ΕΦΕΥΡΕΤΗΣ (72):1)ΒΕΡΥΚΙΟΣ ΞΕΝΟΦΩΝ
2)ΛΥΓΟΥΡΑΣ ΔΗΜΗΤΡΙΟΣ

ΕΙΔΙΚΟΣ ΠΛΗΡΕΞΟΥΣΙΟΣ (74):ΑΡΓΥΡΙΑΔΟΥ ΚΟΡΙΝΝΑ
Σίνα 14, 10672 ΑΘΗΝΑ

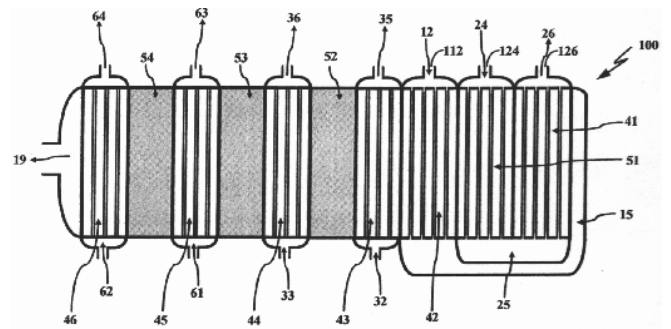
ΑΝΤΙΚΛΗΤΟΣ (74):ΑΡΓΥΡΙΑΔΟΥ ΚΟΡΙΝΝΑ
Σίνα 14,10672 ΑΘΗΝΑ

ΤΙΤΛΟΣ ΕΦΕΥΡΕΣΗΣ (54):**ΥΨΗΛΑ ΘΕΡΜΙΚΑ ΟΛΟΚΛΗΡΩΜΕ-
ΝΟΣ ΕΠΕΞΕΡΓΑΣΤΗΣ ΚΑΥΣΙΜΟΥ ΓΙΑ
ΠΑΡΑΓΩΓΗ ΥΔΡΟΓΟΝΟΥ**

ΠΕΡΙΛΗΨΗ(57)

Περιγράφεται ένα σύστημα ολοκληρωμένου επεξεργαστή καυσίμου με υψηλή θερμική ολοκλήρωση που μπορεί να χρησιμοποιηθεί για παραγωγή υδρογόνου από μία πηγή καυσίμου. Το σύστημα περιλαμβάνει ένα ολοκληρωμένο υποσύστημα αναμορφωτή / καυστήρα τύπου εναλλάκτη θερμότητας (51) που επίσης περιέχει καταλύτη ικανό να προκαλέσει αντιδράσεις αναμόρφωσης και

καύσης. Ο επεξεργαστής καυσίμου επίσης περιλαμβάνει έναν αντιδραστήρα μετατόπισης με ατμό υψηλής θερμοκρασίας (52), έναν αντιδραστήρα μετατόπισης με ατμό χαμηλής θερμοκρασίας (53) και έναν αντιδραστήρα εκλεκτικής οξειδωσης CO ή μεθανοποίησης (54) έτσι ώστε η αλληλουχία των αντιδραστήρων να μπορεί να μεγιστοποιήσει την παραγωγή υδρογόνου και να ελαχιστοποιήσει τη συγκέντρωση του CO του προϊόντος. Ο επεξεργαστής καυσίμου επιπλέον περιέχει μια σειρά γεννητριών ατμού και εναλλακτών θερμότητας που προάγουν την θερμική ολοκλήρωση του επεξεργαστή καυσίμου. Το συνολικό σύστημα επεξεργαστή καυσίμου ή τα υποσυστήματα μπορούν να εφαρμόζονται για κατανεμημένη παραγωγή υδρογόνου υψηλής απόδοσης.



ΑΡΙΘΜΟΣ ΑΙΤΗΣΗΣ Δ.Ε. (21):20070100320
ΔΙΕΘΝΗΣ ΤΑΞΙΝΟΜΗΣΗ (51):IPC8: A01G 25/02
ΚΑΤΑΘΕΤΗΣ (71):1)ΔΕΡΜΙΤΖΑΚΗΣ ΕΜΜΑΝΟΥΗΛ
Λάρνακας 4, Παπάγος, 15669 ΠΑΠΑΓΟΣ
(ΑΤΤΙΚΗΣ), ΕΛΛΑΔΑ
2)ΔΕΡΜΙΤΖΑΚΗΣ ΕΜΜΑΝΟΥΗΛ
ΑΡΙΣΤΕΙΔΗΣ
Λάρνακας 4, 15669 ΠΑΠΑΓΟΣ (ΑΤΤΙΚΗΣ),
ΕΛΛΑΔΑ

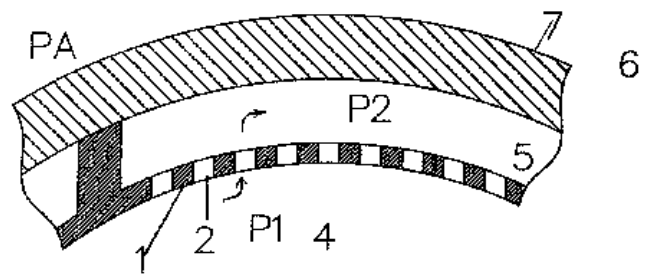
ΗΜΕΡΟΜ. ΚΑΤΑΘΕΣΗΣ (22):29/05/2007
ΣΥΜΒ. ΠΡΟΤΕΡΑΙΟΤΗΤΕΣ (30):
ΤΡΟΠΟΠ. ΚΥΡΙΟΥ Δ.Ε. (61):
ΕΦΕΥΡΕΤΗΣ (72):1)ΔΕΡΜΙΤΖΑΚΗΣ ΕΜΜΑΝΟΥΗΛ
2)ΔΕΡΜΙΤΖΑΚΗΣ ΑΡΙΣΤΕΙΔΗ
ΕΜΜΑΝΟΥΗΛ

ΕΙΔΙΚΟΣ ΠΛΗΡΕΞΟΥΣΙΟΣ (74):
ΑΝΤΙΚΛΗΤΟΣ (74):
ΤΙΤΛΟΣ ΕΦΕΥΡΕΣΗΣ (54):**ΣΤΑΛΑΚΤΗΣ ΜΕ ΔΥΝΑΤΟΤΗΤΑ ΑΥΤΟ-
ΚΑΘΑΡΙΣΜΟΥ**

ΠΕΡΙΛΗΨΗ(57)

Το σύστημα επιτυγχάνει την παραγωγή ηλεκτρικής ενέργειας αρκετών κιλοβατώραν αξιοποιώντας τις ανανεώσιμες πηγές ενέργειας, όπως είναι η ήλιος, ο άνεμος και οι υδατοπτώσεις ταυτόχρονα. Παράλληλα επιτυγχάνει την συλλογή και την αποθήκευση της ηλεκτρικής ενέργειας, ώστε να μπορεί να τροφοδοτεί αδιάλειπτα είτε μονοφασικά είτε τριφασικά φορτία, καθώς και την μετατροπή της ηλιακής ενέργειας σε θερμική για παροχή ζεστού νερού. Αποτελείται από έναν κύριο κορμό (2), που περιλαμβάνει ένα σύστημα γρναζιών κίνησης (8) και έναν συγκεκριμένο αριθμό μεταλλακτών ενέργειας (9), μια βάση στήριξης (1) του κορμού (2), μια τουλάχιστον φτερωτή (6), η οποία κινείται με την βοήθεια αιολικής ενέργειας και επιτυγχάνει την περιστροφή ενός τουλάχιστον κεντρικού άξονα κίνησης (3), δύο παράλληλες ως προς τον οριζόντιο άξονα δεξαμενές ύδατος (4, 5) που δημιουργούν ένα κέλυφος μέσα στο οποίο περιστρέφεται η φτερωτή

(6), σταθερά πτερύγια (7) τοποθετημένα εξωτερικά του κελύφους, έναν συγκεκριμένο αριθμό συσσωρευτών ηλεκτρικής ενέργειας (11), έναν τουλάχιστον αντιστροφή τάσης.



ΑΡΙΘΜΟΣ ΑΙΤΗΣΗΣ Δ.Ε. (21):20070100322
ΔΙΕΘΝΗΣ ΤΑΞΙΝΟΜΗΣΗ (51):IPC8: F03D 3/04
ΚΑΤΑΘΕΤΗΣ (71):1)ΔΕΤΤΟΡΑΚΗΣ ΕΜΜΑΝΟΥΗΛ
 Ιωνίας 45, 74100 ΡΕΘΥΜΝΟ (ΡΕΘΥΜΝΗΣ),
 ΕΛΛΑΔΑ

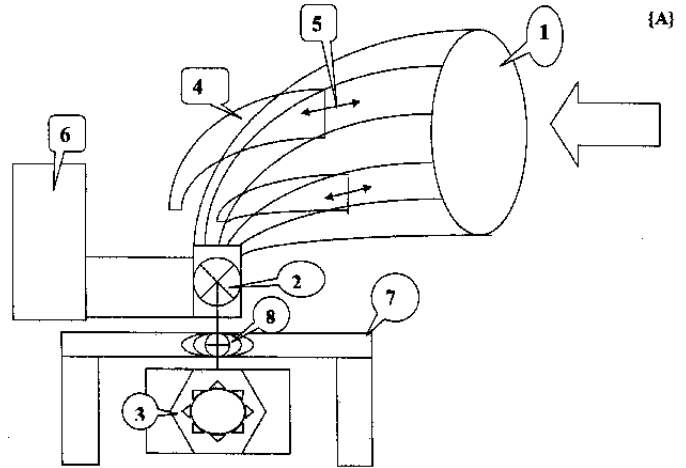
ΗΜΕΡΟΜ. ΚΑΤΑΘΕΣΗΣ (22):25/05/2007
ΣΥΜΒ. ΠΡΟΤΕΡΑΙΟΤΗΤΕΣ (30):
ΤΡΟΠΟΠ. ΚΥΡΙΟΥ Δ.Ε. (61):
ΕΦΕΥΡΕΤΗΣ (72):1)ΔΕΤΤΟΡΑΚΗΣ ΕΜΜΑΝΟΥΗΛ
ΕΙΔΙΚΟΣ ΠΛΗΡΕΞΟΥΣΙΟΣ (74):
ΑΝΤΙΚΛΗΤΟΣ (74):ΜΠΑΞΕΒΑΝΗ ΑΙΚΑΤΕΡΙΝΗ
 Ιωνίας 45,74100 ΡΕΘΥΜΝΟ (ΡΕΘΥΜΝΗΣ)

ΤΙΤΛΟΣ ΕΦΕΥΡΕΣΗΣ (54):**ΣΥΣΤΗΜΑ ΑΝΕΜΟΓΕΝΝΗΤΡΙΑΣ ΜΕ ΟΡΙΖΟΝΤΙΟ ΚΩΝΙΚΟ ΣΥΛΛΕΚΤΗ ΕΛΕΓΧΟΜΕΝΗΣ ΑΝΤΙΣΤΑΣΗΣ ΓΙΑ ΤΗΝ ΠΑΡΑΓΩΓΗ ΗΛΕΚΤΡΙΚΟΥ ΡΕΥΜΑΤΟΣ ΑΠΟ ΤΗΝ ΑΙΟΛΙΚΗ ΕΝΕΡΓΕΙΑ**

ΠΕΡΙΛΗΨΗ(57)

Το σύστημα αυτό μπορεί να χρησιμοποιηθεί ή ν' αντικαταστήσει υπάρχουσες κατασκευές, για την παραγωγή ηλεκτρικού ρεύματος και να το επιτύχει με εύκολο κατασκευαστικά και οικονομικότερο επενδυτικά τρόπο. Με τον κωνικό συλλέκτη το εμβαδόν επιφάνειας που επιτυγχάνουμε (π. χ. 2 τετρ. μέτρων) θα χρειάζομασταν σε αντίστοιχη 'υπάρχουσα' κατασκευή, ένα τεράστιο πυλώνα για να υποστηρίξει τα 3-4 πολύ μακριά πτερύγια που θα περιστρέφονται πάνω του και μια πραγματικά μεγάλη υποδομή βάσεων ώστε τελικά να μπορέσει να προβάλλει το ίδιο εμβαδόν επιφάνειας (2τετ. μετρ.) για αντίσταση και αξιοποίηση του ιδιούργκου ανέμου με το δικό μου σύστημα, το οποίο ελάχιστα εξέχει του εδάφους με μικρότερες απαιτήσεις στηρίξεως και κατασκευών. Τα πλεονεκτήματα του συστήματος μου είναι προφανή, λόγω του υποπολλαπλασίου κόστους κατασκευής το μικρό ύψος

του και η ουσιαστικά ανύπαρκτη περιβαλλοντική επιβάρυνση, με την αλλοίωση του τοπίου στον τόπο εγκατάστασής τους, το κάνουν να υπερέχει ουσιαστικά.



ΑΡΙΘΜΟΣ ΑΙΤΗΣΗΣ Δ.Ε. (21):20070100326
ΔΙΕΘΝΗΣ ΤΑΞΙΝΟΜΗΣΗ (51):IPC8: E04C 2/36
 IPC8: A47B 96/20
 IPC8: B32B 3/12
 IPC8: B32B 9/04

ΚΑΤΑΘΕΤΗΣ (71):1)ΝΤΕΜΟΓΙΑΝΝΗΣ ΑΘΑΝΑΣΙΟΣ
 1ο χλμ. Σερβίων Κοζάνης, 50500 ΣΕΡΒΙΑ
 (ΚΟΖΑΝΗΣ), ΕΛΛΑΔΑ

ΗΜΕΡΟΜ. ΚΑΤΑΘΕΣΗΣ (22):29/05/2007
ΣΥΜΒ. ΠΡΟΤΕΡΑΙΟΤΗΤΕΣ (30):
ΤΡΟΠΟΠ. ΚΥΡΙΟΥ Δ.Ε. (61):
ΕΦΕΥΡΕΤΗΣ (72):1)ΝΤΕΜΟΓΙΑΝΝΗΣ ΑΘΑΝΑΣΙΟΣ
ΕΙΔΙΚΟΣ ΠΛΗΡΕΞΟΥΣΙΟΣ (74):
ΑΝΤΙΚΛΗΤΟΣ (74):ΝΤΑΛΟΣ ΓΕΩΡΓΙΟΣ
 Τμήμα Σχεδιασμού και Τεχνολογίας Ξύλου
 και Επίπλου, Τέρμα Μαυρομηγάλη,43100
 ΚΑΡΔΙΤΣΑ (ΚΑΡΔΙΤΣΑΣ)

ΤΙΤΛΟΣ ΕΦΕΥΡΕΣΗΣ (54):**ΔΟΜΙΚΑ ΣΤΟΙΧΕΙΑ ΚΑΤΑΣΚΕΥΑΣΜΕΝΑ ΑΠΟ ΣΥΝΘΕΤΑ ΣΥΓΚΟΛΛΗΜΕΝΑ ΠΡΟΪΟΝΤΑ ΚΑΙ ΜΟΝΩΤΙΚΑ ΥΛΙΚΑ ΜΕ ΜΟΡΦΗ ΕΠΑΝΑΛΑΜΒΑΝΩΜΕΝΩΝ ΚΟΜΜΑΤΙΩΝ ΤΑ ΟΠΟΙΑ ΜΠΟΡΟΥΝ ΝΑ ΧΡΗΣΙΜΟΠΟΙΗΘΟΥΝ ΚΑΙ ΓΙΑ ΚΑΤΑΣΚΕΥΗ ΕΠΙΠΛΩΝ**

ΠΕΡΙΛΗΨΗ(57)

Η εφεύρεση αναφέρεται στην κατασκευή δομικών στοιχείων τα οποία είναι κατασκευασμένα από ένα συνδυασμό υλικών με σκοπό να παρέχουν την σταθερότητα της κατασκευής και από την άλλη να παρέχουν την μέγιστη θερμοηχομόνωση σε συνδυασμό με το ελάχιστο βάρος και την μεγάλη ταχύτητα συναρμολόγησης της κατασκευής. Ταυτόχρονα τα υλικά αυτά με μικρές τροποποιήσεις όπως αφαίρεση των περιττών θερμοηχομονωτικών υλικών

μπορούν να χρησιμοποιηθούν στην κατασκευή επίπλων. Η μεγάλη ταχύτητα συναρμολόγησης αυτών των δομικών στοιχείων επιτυγχάνεται ταυτόχρονα και με την κατασκευή από πριν αυτών των δομικών στοιχείων σε διαφορετικά σχήματα που επαναλαμβανόμενα μπορούν να μας δώσουν οποιοδήποτε σχήμα κατασκευής. Η μορφή που έχουν τα δομικά στοιχεία μπορεί να ποικίλει και μας επιτρέπουν την συναρμολόγηση οποιαδήποτε κατασκευής. Η εξωτερική επιφάνεια μπορεί στη συνέχεια να καλυφθεί από ασβεστοκονίαμα ώστε η όψη του να μοιάζει με τα συνηθισμένα στίπια ή να γίνει η επικάλυψη της με διάφορα υλικά που θα αυξήσουν την ικανότητα αντίστασης στο νερό και την ηλιακή ακτινοβολία. Αντίστοιχα στα έπιπλα οι επιφάνειες μπορεί να καλυφθούν με ξυλόφυλλα για να έχουν την όψη ξύλου. Η συναρμολόγηση των δομικών στοιχείων αυτών μπορεί να γίνει με πολύ μεγάλη ευκολία μόνο με την χρήση ενός οδηγού στο έδαφος από ξύλινη δοκό και στη συνέχεια η συναρμολόγηση των αλληπάλληλων στοιχείων. Ταυτόχρονα ο χειρισμός των δομικών στοιχείων ώστε να μπορεί να γίνει οποιαδήποτε τροποποίηση (όπως π. χ. το άνοιγμα ενός παραθύρου) είναι πολύ εύκολη μιας και ο χειρισμός του μπορεί να γίνει με εργαλεία κατεργασίας ξύλου.

1.2 ΕΥΡΕΤΗΡΙΟ ΑΙΤΗΣΕΩΝ Δ.Ε. ΣΥΜΦΩΝΑ ΜΕ ΤΗΝ ΗΜΕΡΟΜΗΝΙΑ ΚΑΤΑΘΕΣΗΣ

ΚΑΤΑΘΕΣΗ (22)	ΚΑΤΑΘΕΤΗΣ (71)	ΤΙΤΛΟΣ ΕΦΕΥΡΕΣΗΣ (54)	ΑΡ. ΑΙΤ. (21)
02/05/2007	ΜΗΤΣΟΥ ΝΙΚΟΣ	ΗΛΕΚΤΡΟΝΙΚΟ ΣΥΣΤΗΜΑ ΑΠΟΔΟΤΙΚΗΣ ΕΠΙΣΚΟΠΗΣΗΣ ΤΗΣ ΕΙΔΗΣΕΟΓΡΑΦΙΑΣ	20070100257
02/05/2007	ΠΑΝΑΓΙΩΤΑΚΗΣ ΚΩΝΣΤΑΝΤΙΝΟΣ	ΚΥΨΕΛΗ ΩΤΟΚΙΑΣ ΕΠΙΠΕΔΩΝ ΠΛΑΙΣΙΩΝ ΩΤΟΚΙΑΣ	20070100263
04/05/2007	ΤΣΑΚΩΝΑΣ ΑΝΔΡΕΑΣ	ΑΥΤΟΝΟΜΗ ΣΥΣΚΕΥΑΣΙΑ ΤΣΙΓΑΡΩΝ ΜΕ ΕΝΣΩΜΑΤΩΜΕΝΟ ΣΥΣΤΗΜΑ ΑΝΑΜΜΑΤΟΣ	20070100267
04/05/2007	ΣΟΦΙΚΙΤΗΣ ΑΝΔΡΕΑΣ	ΜΑΡΜΑΡΑ ΚΟΛΗΜΜΕΝΑ ΠΑΝΩ ΣΕ ΥΠΟΣΤΗΡΙΚΤΙΚΑ ΥΛΙΚΑ	20070100266
07/05/2007	ΦΩΤΟΠΟΥΛΟΣ ΑΝΑΣΤΑΣΙΟΣ	ΥΓΙΕΙΝΗ ΚΟΥΤΑΛΟΘΗΚΗ	20070100270
08/05/2007	ΧΑΤΖΗΩΑΚΕΙΜΙΔΗΣ ΓΡΗΓΟΡΙΟΣ	ΗΛΕΚΤΡΙΚΗ ΠΥΡΟΣΦΡΑΓΙΔΑ ΣΦΑΓΙΩΝ	20070100275
11/05/2007	ΤΣΙΤΣΙΛΟΥΔΗΣ ΒΑΣΙΛΕΙΟΣ ΤΡΙΑΝΤΑΦΥΛΛΟΥΔΗΣ ΛΑΚΗΣ	ΣΥΣΤΗΜΑ ΗΛΕΚΤΡΟΝΙΚΟΥ ΣΤΟΧΟΥ ΠΟΛΕΜΙΚΩΝ ΤΕΧΝΩΝ	20070100290
11/05/2007	ΜΑΥΡΗΣ ΑΝΤΩΝΙΟΣ	ΤΣΙΓΑΡΟΧΑΡΤΑ ΜΕ ΕΝΣΩΜΑΤΩΜΕΝΟ ΦΙΛΤΡΟ	20070100287
14/05/2007	ΣΠΑΡΓΙΑΣ ΚΩΝΣΤΑΤΙΝΟΣ	ΜΠΑΛΟΝΙΑ ΒΑΛΒΙΔΟΠΛΑΣΤΙΚΗΣ ΓΙΑ ΤΗΝ ΣΤΕΝΩΣΗ ΑΟΡΤΙΚΗΣ ΒΑΛΒΙΔΑΣ ΠΟΥ ΦΕΡΟΥΝ ΕΠΙΣΤΡΩΣΗ ΕΚΔΥΟΜΕΝΗΣ ΦΑΡΜΑΚΕΥΤΙΚΗΣ ΟΥΣΙΑΣ Η ΟΠΟΙΑ ΕΠΙΔΡΑ ΠΡΟΛΗΠΤΙΚΑ ΚΑΤΑ ΤΗΣ ΕΠΑΝΑΣΤΕΝΩΣΗΣ	20070100291
17/05/2007	ΖΑΜΠΑΤΕΛΗΣ ΠΑΝΑΓΙΩΤΗΣ ΓΚΙΟΥΛΕΚΑΣ ΔΗΜΗΤΡΙΟΣ	ΣΥΣΤΗΜΑ ΠΡΟΣΤΑΣΙΑΣ ΤΗΣ ΛΕΙΤΟΥΡΓΙΑΣ ΤΗΣ ΕΓΚΑΤΑΣΤΑΣΗΣ ΘΕΡΜΑΝΣΗΣ ΧΩΡΩΝ	20070100296
18/05/2007	ΘΕΟΔΩΡΟΠΟΥΛΟΣ ΠΑΝΑΓΙΩΤΗΣ	ΜΥΛΟΣ ΑΛΕΣΗΣ ΑΡΓΙΛΟΧΩΜΑΤΟΣ	20070100300
22/05/2007	ΜΙΣΟΚΟΙΛΗΣ ΣΠΥΡΟΣ	ΣΥΣΚΕΥΗ ΕΛΕΓΧΟΥ ΤΩΝ ΣΥΝΤΕΤΑΓΜΕΝΩΝ ΤΟΥ ΚΕΡΣΟΡΑ ΣΤΗΝ ΟΘΟΝΗ ΤΟΥ Η/Υ ΚΑΙ ΜΕΤΑΒΙΒΑΣΗΣ ΕΝΤΟΛΩΝ ΣΤΟΝ Η/Υ ΔΙΑ ΤΗΣ ΑΝΕΞΑΡΤΗΤΗΣ ΚΙΝΗΣΗΣ ΤΩΝ ΔΑΧΤΥΛΩΝ ΤΟΥ ΧΕΡΙΟΥ ΤΟΥ ΧΡΗΣΤΗ	20070100304
22/05/2007	ΠΗΤΤΑΣ ΝΙΚΟΛΑΟΣ	ΑΥΤΟΜΑΤΗ ΔΙΑΤΑΞΗ ΕΠΕΞΕΡΓΑΣΙΑΣ ΑΦΑΛΑΤΩΣΗΣ ΘΑΛΑΣΣΙΝΟΥ ΝΕΡΟΥ ΓΙΑ ΠΑΡΑΓΩΓΗ ΜΕ ΑΠΟΛΥΤΗ ΥΓΙΕΙΝΟΤΗΤΑ ΠΟΣΙΜΟΥ ΝΕΡΟΥ ΠΟΛΥ ΥΨΗΛΩΝ ΠΡΟΔΙΑΓΡΑΦΩΝ	20070100306
23/05/2007	ΚΑΡΑΠΟΥΪΚΙΔΗΣ ΘΕΟΔΩΡΟΣ	ΑΝΤΙΚΛΕΙΠΤΙΚΗ ΤΣΑΝΤΑ	20070100308
24/05/2007	ΔΟΥΝΑΒΗΣ ΓΙΩΡΓΟΣ	ΣΥΣΤΗΜΑ ΔΙΟΥΡΗΣΗΣ ΣΤΟΛΩΝ ΚΑΤΑΔΥΣΗΣ	20070100311
25/05/2007	ΣΑΓΙΡΟΓΛΟΥ ΙΩΑΝΝΗΣ	ΑΝΕΜΟΓΕΝΝΗΤΡΙΑ ΥΔΡΑΥΛΙΚΗΣ ΖΕΥΞΗΣ	20070100313
25/05/2007	ΔΕΤΤΟΡΑΚΗΣ ΕΜΜΑΝΟΥΗΛ	ΣΥΣΤΗΜΑ ΑΝΕΜΟΓΕΝΝΗΤΡΙΑΣ ΜΕ ΟΡΙΖΟΝΤΙΟ ΚΩΝΙΚΟ ΣΥΛΛΕΚΤΗ ΕΛΕΓΧΟΜΕΝΗΣ ΑΝΤΙΣΤΑΣΗΣ ΓΙΑ ΤΗΝ ΠΑΡΑΓΩΓΗ ΗΛΕΚΤΡΙΚΟΥ ΡΕΥΜΑΤΟΣ ΑΠΟ ΤΗΝ ΑΙΟΛΙΚΗ ΕΝΕΡΓΕΙΑ	20070100322
25/05/2007	ΕΛΒΙΟ Α.Ε ΣΥΣΤΗΜΑΤΩΝ ΠΑΡΑΓΩΓΗΣ ΥΔΡΟΓΟΝΟΥ ΚΑΙ ΕΝΕΡΓΕΙΑΣ	ΥΨΗΛΑ ΘΕΡΜΙΚΑ ΟΛΟΚΛΗΡΩΜΕΝΟΣ ΕΠΕΞΕΡΓΑΣΤΗΣ ΚΑΥΣΙΜΟΥ ΓΙΑ ΠΑΡΑΓΩΓΗ ΥΔΡΟΓΟΝΟΥ	20070100315
29/05/2007	ΝΤΕΜΟΓΙΑΝΝΗΣ ΑΘΑΝΑΣΙΟΣ	ΔΟΜΙΚΑ ΣΤΟΙΧΕΙΑ ΚΑΤΑΣΚΕΥΑΣΜΕΝΑ ΑΠΟ ΣΥΝΘΕΤΑ ΣΥΓΚΟΛΛΗΜΕΝΑ ΠΡΟΪΟΝΤΑ ΚΑΙ ΜΟΝΩΤΙΚΑ ΥΛΙΚΑ ΜΕ ΜΟΡΦΗ ΕΠΑΝΑΛΑΜΒΑΝΩΜΕΝΩΝ ΚΟΜΜΑΤΙΩΝ ΤΑ ΟΠΟΙΑ ΜΠΟΡΟΥΝ ΝΑ ΧΡΗΣΙΜΟΠΟΙΗΘΟΥΝ ΚΑΙ ΓΙΑ ΚΑΤΑΣΚΕΥΗ ΕΠΙΠΛΩΝ	20070100326
29/05/2007	ΔΕΡΜΙΤΖΑΚΗΣ ΕΜΜΑΝΟΥΗΛ ΔΕΡΜΙΤΖΑΚΗΣ ΑΡΙΣΤΕΙΔΗΣ	ΣΤΑΛΑΚΤΗΣ ΜΕ ΔΥΝΑΤΟΤΗΤΑ ΑΥΤΟΚΑΘΑΡΙΣΜΟΥ	20070100320

1.3 ΕΥΡΕΤΗΡΙΟ ΑΙΤΗΣΕΩΝ Δ.Ε. ΣΥΜΦΩΝΑ ΜΕ ΤΗΝ ΑΛΦΑΒΗΤΙΚΗ ΣΕΙΡΑ ΤΩΝ ΚΑΤΑΘΕΤΩΝ

ΚΑΤΑΘΕΤΗΣ (71)	ΤΙΤΛΟΣ ΕΦΕΥΡΕΣΗΣ (54)	ΚΑΤΑΘΕΣΗ (22)	ΑΡ. ΑΙΤ. (21)
ΓΚΙΟΥΛΕΚΑΣ ΔΗΜΗΤΡΙΟΣ	ΣΥΣΤΗΜΑ ΠΡΟΣΤΑΣΙΑΣ ΤΗΣ ΛΕΙΤΟΥΡΓΙΑΣ ΤΗΣ ΕΓΚΑΤΑΣΤΑΣΗΣ ΘΕΡΜΑΝΣΗΣ ΧΩΡΩΝ	17/05/2007	20070100296
ΔΕΡΜΙΤΖΑΚΗΣ ΑΡΙΣΤΕΙΔΗΣ	ΣΤΑΛΑΚΤΗΣ ΜΕ ΔΥΝΑΤΟΤΗΤΑ ΑΥΤΟΚΑΘΑΡΙΣΜΟΥ	29/05/2007	20070100320
ΔΕΡΜΙΤΖΑΚΗΣ ΕΜΜΑΝΟΥΗΛ	ΣΤΑΛΑΚΤΗΣ ΜΕ ΔΥΝΑΤΟΤΗΤΑ ΑΥΤΟΚΑΘΑΡΙΣΜΟΥ	29/05/2007	20070100320
ΔΕΤΤΟΡΑΚΗΣ ΕΜΜΑΝΟΥΗΛ	ΣΥΣΤΗΜΑ ΑΝΕΜΟΓΕΝΝΗΤΡΙΑΣ ΜΕ ΟΡΙΖΟΝΤΙΟ ΚΩΝΙΚΟ ΣΥΛΛΕΚΤΗ ΕΛΕΓΧΟΜΕΝΗΣ ΑΝΤΙΣΤΑΣΗΣ ΓΙΑ ΤΗΝ ΠΑΡΑΓΩΓΗ ΗΛΕΚΤΡΙΚΟΥ ΡΕΥΜΑΤΟΣ ΑΠΟ ΤΗΝ ΑΙΟΛΙΚΗ ΕΝΕΡΓΕΙΑ	25/05/2007	20070100322
ΔΟΥΝΑΒΗΣ ΓΙΩΡΓΟΣ	ΣΥΣΤΗΜΑ ΔΙΟΥΡΗΣΗΣ ΣΤΟΛΩΝ ΚΑΤΑΔΥΣΗΣ	24/05/2007	20070100311
ΕΛΒΙΟ Α.Ε. ΣΥΣΤΗΜΑΤΩΝ ΠΑΡΑΓΩΓΗΣ ΥΔΡΟΓΟΝΟΥ ΚΑΙ ΕΝΕΡΓΕΙΑΣ	ΥΨΗΛΑ ΘΕΡΜΙΚΑ ΟΛΟΚΛΗΡΩΜΕΝΟΣ ΕΠΙΞΕΡΓΑΣΤΗΣ ΚΑΥΣΙΜΟΥ ΓΙΑ ΠΑΡΑΓΩΓΗ ΥΔΡΟΓΟΝΟΥ	25/05/2007	20070100315
ΖΑΜΠΑΤΕΛΗΣ ΠΑΝΑΓΙΩΤΗΣ	ΣΥΣΤΗΜΑ ΠΡΟΣΤΑΣΙΑΣ ΤΗΣ ΛΕΙΤΟΥΡΓΙΑΣ ΤΗΣ ΕΓΚΑΤΑΣΤΑΣΗΣ ΘΕΡΜΑΝΣΗΣ ΧΩΡΩΝ	17/05/2007	20070100296
ΘΕΟΔΩΡΟΠΟΥΛΟΣ ΠΑΝΑΓΙΩΤΗΣ	ΜΥΛΟΣ ΑΛΕΣΗΣ ΑΡΓΙΛΟΧΩΜΑΤΟΣ	18/05/2007	20070100300
ΚΑΡΑΠΟΥΪΚΙΔΗΣ ΘΕΟΔΩΡΟΣ	ΑΝΤΙΚΛΕΙΠΤΙΚΗ ΤΣΑΝΤΑ	23/05/2007	20070100308
ΜΑΥΡΗΣ ΑΝΤΩΝΙΟΣ	ΤΣΙΓΑΡΟΧΑΡΤΑ ΜΕ ΕΝΣΩΜΑΤΩΜΕΝΟ ΦΙΛΤΡΟ	11/05/2007	20070100287
ΜΗΤΣΟΥ ΝΙΚΟΣ	ΗΛΕΚΤΡΟΝΙΚΟ ΣΥΣΤΗΜΑ ΑΠΟΔΟΤΙΚΗΣ ΕΠΙΣΚΟΠΗΣΗΣ ΤΗΣ ΕΙΔΗΣΕΟΓΡΑΦΙΑΣ	02/05/2007	20070100257
ΜΙΣΟΚΟΛΙΑΣ ΣΠΥΡΟΣ	ΣΥΣΚΕΥΗ ΕΛΕΓΧΟΥ ΤΩΝ ΣΥΝΤΕΤΑΓΜΕΝΩΝ ΤΟΥ ΚΕΡΣΟΡΑ ΣΤΗΝ ΟΘΟΝΗ ΤΟΥ Η/Υ ΚΑΙ ΜΕΤΑΒΙΒΑΣΗΣ ΕΝΤΟΛΩΝ ΣΤΟΝ Η/Υ ΔΙΑ ΤΗΣ ΑΝΕΞΑΡΤΗΤΗΣ ΚΙΝΗΣΗΣ ΤΩΝ ΔΑΧΤΥΛΩΝ ΤΟΥ ΧΕΡΙΟΥ ΤΟΥ ΧΡΗΣΤΗ	22/05/2007	20070100304
ΝΤΕΜΟΓΙΑΝΝΗΣ ΑΘΑΝΑΣΙΟΣ	ΔΟΜΙΚΑ ΣΤΟΙΧΕΙΑ ΚΑΤΑΣΚΕΥΑΣΜΕΝΑ ΑΠΟ ΣΥΝΘΕΤΑ ΣΥΓΚΟΛΛΗΜΕΝΑ ΠΡΟΪΟΝΤΑ ΚΑΙ ΜΟΝΩΤΙΚΑ ΥΛΙΚΑ ΜΕ ΜΟΡΦΗ ΕΠΑΝΑΛΑΜΒΑΝΩΜΕΝΩΝ ΚΟΜΜΑΤΙΩΝ ΤΑ ΟΠΟΙΑ ΜΠΟΡΟΥΝ ΝΑ ΧΡΗΣΙΜΟΠΟΙΗΘΟΥΝ ΚΑΙ ΓΙΑ ΚΑΤΑΣΚΕΥΗ ΕΠΙΠΛΩΝ	29/05/2007	20070100326
ΠΑΝΑΓΙΩΤΑΚΗΣ ΚΩΝΣΤΑΝΤΙΝΟΣ	ΚΥΨΕΛΗ ΩΤΟΚΙΑΣ ΕΠΙΠΕΔΩΝ ΠΛΑΙΣΙΩΝ ΩΤΟΚΙΑΣ	02/05/2007	20070100263
ΠΗΤΤΑΣ ΝΙΚΟΛΑΟΣ	ΑΥΤΟΜΑΤΗ ΔΙΑΤΑΞΗ ΕΠΙΞΕΡΓΑΣΙΑΣ ΑΦΑΛΑΤΩΣΗΣ ΘΑΛΑΣΣΙΝΟΥ ΝΕΡΟΥ ΓΙΑ ΠΑΡΑΓΩΓΗ ΜΕ ΑΠΟΛΥΤΗ ΥΓΙΕΙΝΟΤΗΤΑ ΠΟΣΙΜΟΥ ΝΕΡΟΥ ΠΟΛΥ ΥΨΗΛΩΝ ΠΡΟΔΙΑΓΡΑΦΩΝ	22/05/2007	20070100306
ΣΑΓΙΡΟΓΛΟΥ ΙΩΑΝΝΗΣ	ΑΝΕΜΟΓΕΝΝΗΤΡΙΑ ΥΔΡΑΥΛΙΚΗΣ ΖΕΥΞΗΣ	25/05/2007	20070100313
ΣΟΦΙΚΙΤΗΣ ΑΝΔΡΕΑΣ	ΜΑΡΜΑΡΑ ΚΟΛΗΜΜΕΝΑ ΠΑΝΩ ΣΕ ΥΠΟΣΤΗΡΙΚΤΙΚΑ ΥΛΙΚΑ	04/05/2007	20070100266
ΣΠΑΡΓΙΑΣ ΚΩΝΣΤΑΤΙΝΟΣ	ΜΠΑΛΟΝΙΑ ΒΑΛΒΙΔΟΠΛΑΣΤΙΚΗΣ ΓΙΑ ΤΗΝ ΣΤΕΝΩΣΗ ΑΟΡΤΙΚΗΣ ΒΑΛΒΙΔΑΣ ΠΟΥ ΦΕΡΟΥΝ ΕΠΙΣΤΡΩΣΗ ΕΚΛΥΟΜΕΝΗΣ ΦΑΡΜΑΚΕΥΤΙΚΗΣ ΟΥΣΙΑΣ Η ΟΠΟΙΑ ΕΠΙΔΡΑ ΠΡΟΛΗΠΤΙΚΑ ΚΑΤΑ ΤΗΣ ΕΠΑΝΑΣΤΕΝΩΣΗΣ	14/05/2007	20070100291
ΤΡΙΑΝΤΑΦΥΛΛΟΥΔΗΣ ΛΑΚΗΣ	ΣΥΣΤΗΜΑ ΗΛΕΚΤΡΟΝΙΚΟΥ ΣΤΟΧΟΥ ΠΟΛΕΜΙΚΩΝ ΤΕΧΝΩΝ	11/05/2007	20070100290
ΤΣΑΚΩΝΑΣ ΑΝΔΡΕΑΣ	ΑΥΤΟΝΟΜΗ ΣΥΣΚΕΥΑΣΙΑ ΤΣΙΓΑΡΩΝ ΜΕ ΕΝΣΩΜΑΤΩΜΕΝΟ ΣΥΣΤΗΜΑ ΑΝΑΜΜΑΤΟΣ	04/05/2007	20070100267
ΤΣΙΤΣΙΛΟΥΔΗΣ ΒΑΣΙΛΕΙΟΣ	ΣΥΣΤΗΜΑ ΗΛΕΚΤΡΟΝΙΚΟΥ ΣΤΟΧΟΥ ΠΟΛΕΜΙΚΩΝ ΤΕΧΝΩΝ	11/05/2007	20070100290
ΦΩΤΟΠΟΥΛΟΣ ΑΝΑΣΤΑΣΙΟΣ	ΥΓΙΕΙΝΗ ΚΟΥΤΑΛΟΘΗΚΗ	07/05/2007	20070100270
ΧΑΤΖΗΩΛΑΚΕΙΜΙΔΗΣ ΓΡΗΓΟΡΙΟΣ	ΗΛΕΚΤΡΙΚΗ ΠΥΡΟΣΦΡΑΓΙΔΑ ΣΦΑΓΙΩΝ	08/05/2007	20070100275

1.4 ΑΙΤΗΣΕΙΣ ΠΙΣΤΟΠΟΙΗΤΙΚΩΝ ΥΠΟΔΕΙΓΜΑΤΟΣ ΧΡΗΣΙΜΟΤΗΤΑΣ

ΑΡΙΘΜΟΣ ΑΙΤΗΣΗΣ Π.Υ.Χ.(21):20070200109

ΚΑΤΑΘΕΤΗΣ (71):1)ΜΟΣΧΟΦΙΔΗΣ ΒΑΣΙΛΕΙΟΥ
ΝΙΚΟΛΑΟΣ
Κηφισίας 33, 14121 ΗΡΑΚΛΕΙΟ (ΑΤΤΙΚΗΣ),
ΕΛΛΑΔΑ

ΗΜΕΡΟΜ. ΚΑΤΑΘΕΣΗΣ (22):10/05/2007

ΣΥΜΒ. ΠΡΟΤΕΡΑΙΟΤΗΤΕΣ (30):

ΕΦΕΥΡΕΤΗΣ (72):1)ΜΟΣΧΟΦΙΔΗΣ ΒΑΣΙΛΕΙΟΥ
ΝΙΚΟΛΑΟΣ

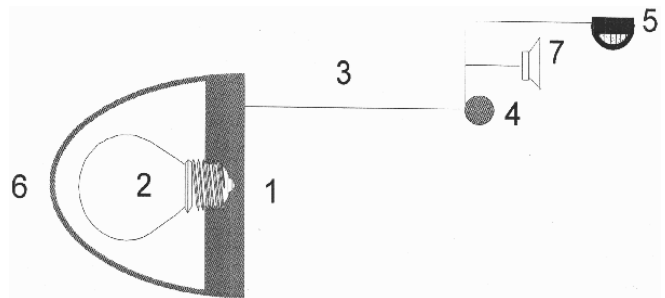
ΕΙΔΙΚΟΣ ΠΛΗΡΕΞΟΥΣΙΟΣ (74):

ΑΝΤΙΚΛΗΤΟΣ (74):

ΤΙΤΛΟΣ ΕΦΕΥΡΕΣΗΣ (54):ΠΛΑΪΝΑ ΦΩΤΑ ΠΡΟΕΙΔΟΠΟΙΗΣΗΣ
ΚΙΝΔΥΝΟΥ

ΠΕΡΙΛΗΨΗ(57)

Η καινοτομία αφορά την τοποθέτηση ενός μικρού φαναριού στη μπροστινή αριστερή και δεξιά πλευρά των λεωφορείων-φορητών, ώστε να προειδοποιήσει τα διερχόμενα αυτοκίνητα να σταματήσουν λόγω διέλευσης πεζών προς αποφυγή ατυχήματος.



ΑΡΙΘΜΟΣ ΑΙΤΗΣΗΣ Π.Υ.Χ.(21):20070200110

ΚΑΤΑΘΕΤΗΣ (71):1)ΧΑΛΛΔΟΥΠΗΣ ΓΕΩΡΓΙΟΣ
Σ.Μπέλου 19, 34100 ΧΑΛΚΙΔΑ (ΕΥΒΟΙΑΣ),
ΕΛΛΑΔΑ

ΗΜΕΡΟΜ. ΚΑΤΑΘΕΣΗΣ (22):11/05/2007

ΣΥΜΒ. ΠΡΟΤΕΡΑΙΟΤΗΤΕΣ (30):

ΕΦΕΥΡΕΤΗΣ (72):1)ΧΑΛΛΔΟΥΠΗΣ ΓΕΩΡΓΙΟΣ

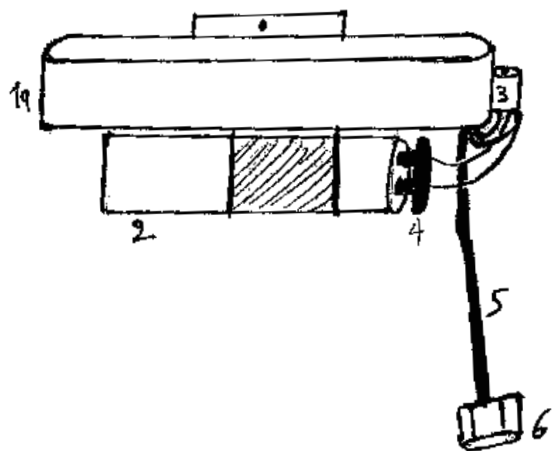
ΕΙΔΙΚΟΣ ΠΛΗΡΕΞΟΥΣΙΟΣ (74):

ΑΝΤΙΚΛΗΤΟΣ (74):

ΤΙΤΛΟΣ ΕΦΕΥΡΕΣΗΣ (54):ΕΠΑΝΑΦΟΡΤΙΖΟΜΕΝΟΣ ΗΧΟΣΥΛΛΕΚΤΗΣ
ΜΟΥΣΙΚΩΝ ΟΡΓΑΝΩΝ

ΠΕΡΙΛΗΨΗ(57)

Ο επαναφορτιζόμενος ηχοσυλλέκτης μουσικών οργάνων αποτελείται από 1α) πηνίο ή 1β) πιεζοηλεκτρικό κρύσταλλο, 2) μια επαναφορτιζόμενη μπαταρία των 9 volt, 3) μια υποδοχή βίσματος μετασχηματιστή, 4) μια υποδοχή μπαταρίας 5) ένα καλώδιο κατάληξης, 6) μια υποδοχή βίσματος τύπου τζακ και 7) έναν φορτιστή των 9 volt. Η μπαταρία είναι τοποθετημένη σε σταθερή θέση πάνω στο όργανο και επαναφορτίζεται χωρίς πείραγμα, με την υποδοχή του βίσματος του μετασχηματιστή. Το πλεονέκτημα της εφεύρεσης αυτής είναι ότι ο επαναφορτιζόμενος ηχοσυλλέκτης μουσικών οργάνων μπορεί να λειτουργήσει τουλάχιστον 1500 φορές με επαναφόρτιση χωρίς αγορά μπαταρίας εμπορίου.



ΑΡΙΘΜΟΣ ΑΙΤΗΣΗΣ Π.Υ.Χ.(21):20070200111

ΚΑΤΑΘΕΤΗΣ (71):1)ΤΑΧΜΑΖΙΔΗΣ ΒΑΣΙΛΕΙΟΣ
1ο χλμ. Λαγκαδά-Θεσσαλονίκης, .
ΘΕΣΣΑΛΟΝΙΚΗ, ΕΛΛΑΔΑ

ΗΜΕΡΟΜ. ΚΑΤΑΘΕΣΗΣ (22):24/05/2007

ΣΥΜΒ. ΠΡΟΤΕΡΑΙΟΤΗΤΕΣ (30):

ΕΦΕΥΡΕΤΗΣ (72):1)ΤΑΧΜΑΖΙΔΗΣ ΒΑΣΙΛΕΙΟΣ

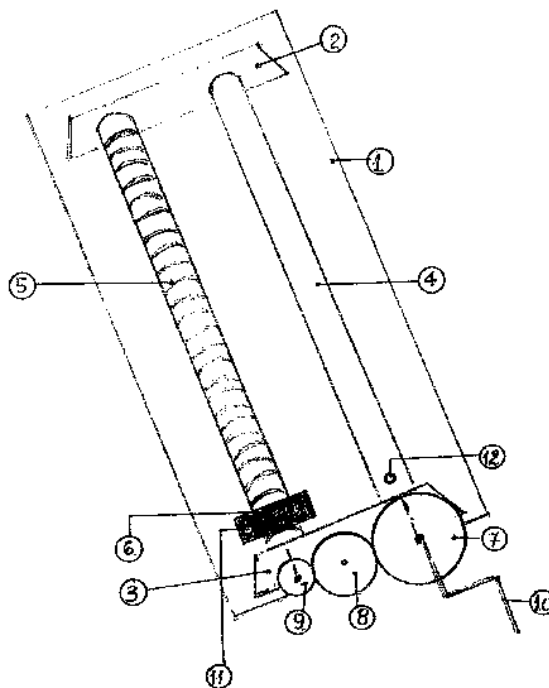
ΕΙΔΙΚΟΣ ΠΛΗΡΕΞΟΥΣΙΟΣ (74):

ΑΝΤΙΚΛΗΤΟΣ (74):

ΤΙΤΛΟΣ ΕΦΕΥΡΕΣΗΣ (54):**ΜΗΧΑΝΗ ΔΙΑΜΟΡΦΩΣΗΣ ΜΕΤΑΛΛΙΚΟΥ ΣΠΙΡΑΛ**

ΠΕΡΙΛΗΨΗ(57)

Η μηχανή διαμόρφωσης μεταλλικού ελατηριωτού σπιδάλ είναι μια απλή μηχανολογική κατασκευή με χαμηλό κόστος κατασκευής και συντήρησης, ευκολία διαμόρφωσης του σπιδάλ ακόμη και από ανειδίκευτους εργαζομένους , ποικιλία στην διαμόρφωση του σπιδάλ (υλικόσύρματος , βήμα , διατομή , μήκος του σπιδάλ - ελατηρίου) κ. λ. π. Δυο περιστρεφόμενοι άξονες, ο κοχλιωτός περιστρεφόμενος άξονας (5) που πάνω του κινείται ο οδηγός σύρματος (6) και ο άξονας περιτύλιξης διαμορφούμενου σπιδάλ (4) που κινούνται μέσω κλιμακούμενων σε αριθμό οδόντων-για λόγους κέρδους προσδιδόμενης ενέργειας κίνησης-οδοντωτών τροχών (7, 8, 9) τον οδοντωτό τροχό μετάδοσης κίνησης (7), τον οδοντωτό τροχό σύμπλεξης (8) και τον κοχλιωτό άξονα (9) , διαμορφώνουν το μεταλλικό ελατηριωτό σπιδάλ. Οι άξονες (5, 6) κινούνται μέσω μανιβέλας (10) όταν πρόκειται για την χειροκίνητη μετάδοση κίνησης ή μέσω κινητήρα σερβομηχανισμού για τον έλεγχο των στροφών για την μηχανική μετάδοση κίνησης.



ΑΡΙΘΜΟΣ ΑΙΤΗΣΗΣ Π.Υ.Χ.(21):20070200112

ΚΑΤΑΘΕΤΗΣ (71):1)ΔΗΜΗΤΡΙΑΔΗΣ ΧΑΡΑΛΑΜΠΟΣ
Πρασακάκη 11, 54622 ΘΕΣΣΑΛΟΝΙΚΗ
(ΘΕΣΣΑΛΟΝΙΚΗΣ), ΕΛΛΑΔΑ
2)ΕΡΜΕΙΔΟΥ ΓΕΩΡΓΙΑ
Πρασακάκη 11, 54622 ΘΕΣΣΑΛΟΝΙΚΗ
(ΘΕΣΣΑΛΟΝΙΚΗΣ), ΕΛΛΑΔΑ

ΗΜΕΡΟΜ. ΚΑΤΑΘΕΣΗΣ (22):29/05/2007

ΣΥΜΒ. ΠΡΟΤΕΡΑΙΟΤΗΤΕΣ (30):

ΕΦΕΥΡΕΤΗΣ (72):1)ΔΗΜΗΤΡΙΑΔΗΣ ΧΑΡΑΛΑΜΠΟΣ

2)ΕΡΜΕΙΔΟΥ ΓΕΩΡΓΙΑ

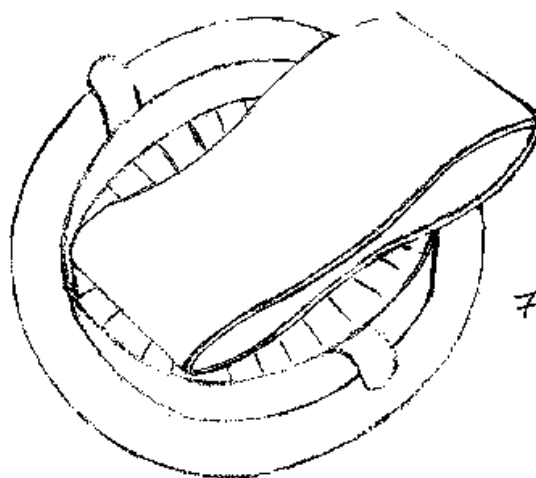
ΕΙΔΙΚΟΣ ΠΛΗΡΕΞΟΥΣΙΟΣ (74):

ΑΝΤΙΚΛΗΤΟΣ (74):1)ΠΡΑΣΣΑΣ ΘΩΜΑΣ
Πρασακάκη 11,54622 ΘΕΣΣΑΛΟΝΙΚΗ
(ΘΕΣΣΑΛΟΝΙΚΗΣ)

ΤΙΤΛΟΣ ΕΦΕΥΡΕΣΗΣ (54):**ΙΕΡΑΤΙΚΟ ΔΙΑΙΡΟΥΜΕΝΟ ΚΑΛΙΜΑΡΧΙ (ΤΟ ΚΟΙΝΩΣ ΙΕΡΑΤΙΚΟ ΚΑΠΕΛΟ) Ή ΠΕΡΙΣΤΕΡΑ**

ΠΕΡΙΛΗΨΗ(57)

Το Ιερατικό Διαιρούμενο Καλιμάφχι (το κοινώς ιερατικό καπέλο) ή Περίστερα που αποτελείται από ένα κυρίως εύκαμπτο σώμα ή μπουρί και μία σκέπη η οποία κουμπώνει με το κυρίως σώμα, τα οποία συγχρόνως είναι και διαιρούμενα, είναι μη διαβρώσιμο και τοποθετείται οπουδήποτε.



ΑΡΙΘΜΟΣ ΑΙΤΗΣΗΣ Π.Υ.Χ.(21):20070200115

ΚΑΤΑΘΕΤΗΣ (71):1)ΧΑΤΖΟΠΟΥΛΟΣ ΓΕΩΡΓΙΟΣ
Ραιδεστού 36,, 68200 ΟΡΕΣΤΙΑΔΑ (ΕΒΡΟΥ),
ΕΛΛΑΔΑ

ΗΜΕΡΟΜ. ΚΑΤΑΘΕΣΗΣ (22):29/05/2007

ΣΥΜΒ. ΠΡΟΤΕΡΑΙΟΤΗΤΕΣ (30):

ΕΦΕΥΡΕΤΗΣ (72):1)ΧΑΤΖΟΠΟΥΛΟΣ ΓΕΩΡΓΙΟΣ

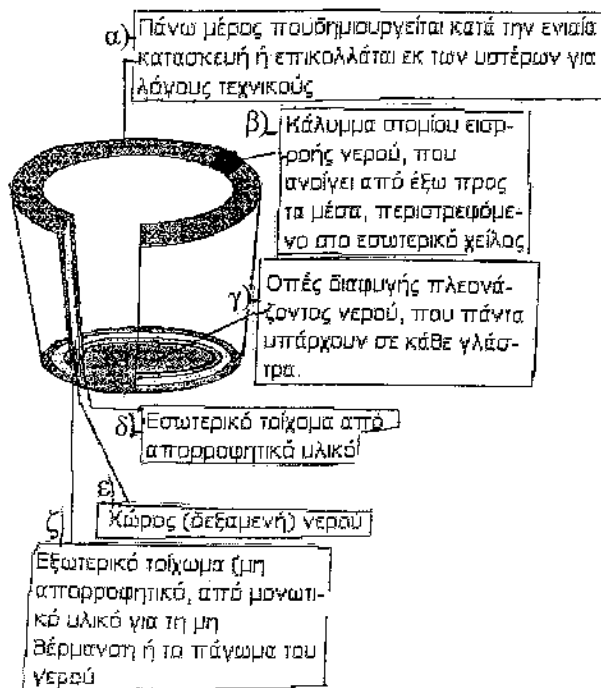
ΕΙΔΙΚΟΣ ΠΛΗΡΕΞΟΥΣΙΟΣ (74):

ΑΝΤΙΚΑΗΤΟΣ (74):ΧΑΤΖΟΠΟΥΛΟΥ ΠΑΝΑΓΙΩΤΑ
..68500 ΦΕΡΕΣ (ΕΒΡΟΥ)

ΤΙΤΛΟΣ ΕΦΕΥΡΕΣΗΣ (54):**ΓΛΑΣΤΡΑ ΚΑΙ ΖΑΡΝΤΙΝΙΕΡΑ ΜΕ ΔΥΟ ΤΟΙΧΩΜΑΤΑ, ΠΟΥ ΤΟ ΕΝΔΙΑΜΕΣΟ ΤΟΥΣ ΘΑ ΧΡΗΣΙΜΕΥΕΙ ΣΑΝ ΑΠΟΘΗΚΗ ΝΕΡΟΥ**

ΠΕΡΙΛΗΨΗ(57)

Γλάστρα και ζαρντινιέρα με διπλό τοίχωμα, για αποθήκευση νερού στο ενδιάμεσο του. Η περιμετρική αποθήκευση νερού, σχήμα 1. 1 ε, έχει το πλεονέκτημα να επιτρέπει τη σταδιακή απορρόφηση νερού από το χώμα, δια μέσου του εσωτερικού τοιχώματος σχήμα 1. 1δ, που έχει απορροφητική ικανότητα, σε αντίθεση με το εξωτερικό τοίχωμα, σχήμα 1. 1 ζ, που είναι φτιαγμένο από μονωτικό υλικό που δεν επιτρέπει τόσο το πάγωμα, όσο και το υπερβολικό ζέσταμα του νερού.



ΑΡΙΘΜΟΣ ΑΙΤΗΣΗΣ Π.Υ.Χ.(21):20070200116

ΚΑΤΑΘΕΤΗΣ (71):1)ΔΗΜΗΤΡΙΑΔΗΣ ΧΑΡΑΛΑΜΠΟΣ
Πρασακάκη 11, 54622 ΘΕΣΣΑΛΟΝΙΚΗ
(ΘΕΣΣΑΛΟΝΙΚΗΣ), ΕΛΛΑΔΑ
2)ΕΡΜΕΙΔΟΥ ΓΕΩΡΓΙΑ
Πρασακάκη 11, 54622 ΘΕΣΣΑΛΟΝΙΚΗ
(ΘΕΣΣΑΛΟΝΙΚΗΣ), ΕΛΛΑΔΑ

ΗΜΕΡΟΜ. ΚΑΤΑΘΕΣΗΣ (22):29/05/2007

ΣΥΜΒ. ΠΡΟΤΕΡΑΙΟΤΗΤΕΣ (30):

ΕΦΕΥΡΕΤΗΣ (72):1)ΔΗΜΗΤΡΙΑΔΗΣ ΧΑΡΑΛΑΜΠΟΣ
2)ΕΡΜΕΙΔΟΥ ΓΕΩΡΓΙΑ

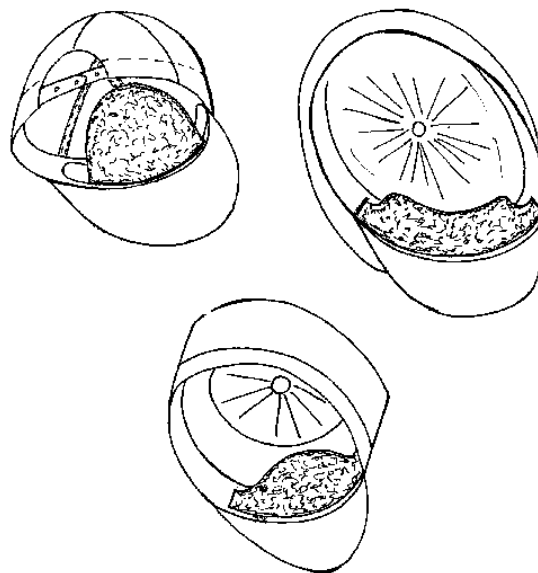
ΕΙΔΙΚΟΣ ΠΛΗΡΕΞΟΥΣΙΟΣ (74):

ΑΝΤΙΚΑΗΤΟΣ (74):ΠΡΑΣΣΑΣ ΘΩΜΑΣ
Πρασακάκη 11,54622 ΘΕΣΣΑΛΟΝΙΚΗ
(ΘΕΣΣΑΛΟΝΙΚΗΣ)

ΤΙΤΛΟΣ ΕΦΕΥΡΕΣΗΣ (54):**ΑΝΤΙΔΡΩΤΙΚΟ (ΑΠΟΡΟΦΗΤΙΚΟ ΜΕΤΩΠΟΥ), ΠΟΥ ΤΟΠΟΘΕΤΕΙΤΑΙ ΕΝΤΟΣ ΤΟΥ ΙΕΡΑΤΙΚΟΥ ΚΑΠΕΛΟΥ ΣΤΗΝ ΜΕΤΩΠΗ, ΜΕ ΠΟΛΛΑΠΛΕΣ ΕΦΑΡΜΟΓΕΣ ΚΑΙ ΣΕ ΆΛΛΑ ΕΙΔΗ ΚΑΠΕΛΩΝ**

ΠΕΡΙΛΗΨΗ(57)

Το Αντιδρωτικό (Απορροφητικό μετώπου) που αποτελείται από ένα κυρίως ύφασμα πετσετέ βαμβακερό και ένα υλικό από πολυπροπυλένιο, ενωμένα μεταξύ τους, προστατεύει το καπέλο από τον ιδρώτα και τυγχάνει πολλαπλών εφαρμογών και σε άλλα είδη καπέλων.



1.5 ΕΥΡΕΤΗΡΙΟ ΑΙΤΗΣΕΩΝ Π.Υ.Χ. ΣΥΜΦΩΝΑ ΜΕ ΤΗΝ ΗΜΕΡΟΜΗΝΙΑ ΚΑΤΑΘΕΣΗΣ

ΚΑΤΑΘΕΣΗ (22)	ΚΑΤΑΘΕΤΗΣ (71)	ΤΙΤΛΟΣ ΕΦΕΥΡΕΣΗΣ (54)	ΑΡ. ΑΙΤ. (21)
10/05/2007	ΜΟΣΧΟΦΙΔΗΣ ΝΙΚΟΛΑΟΣ	ΠΛΑΪΝΑ ΦΩΤΑ ΠΡΟΕΙΔΟΠΟΙΗΣΗΣ ΚΙΝΔΥΝΟΥ	20070200109
11/05/2007	ΧΑΛΔΟΥΠΗΣ ΓΕΩΡΓΙΟΣ	ΕΠΑΝΑΦΟΡΤΙΖΟΜΕΝΟΣ ΗΧΟΣΥΛΛΕΚΤΗΣ ΜΟΥΣΙΚΩΝ ΟΡΓΑΝΩΝ	20070200110
24/05/2007	ΤΑΧΜΑΖΙΔΗΣ ΒΑΣΙΛΕΙΟΣ	ΜΗΧΑΝΗ ΔΙΑΜΟΡΦΩΣΗΣ ΜΕΤΑΛΛΙΚΟΥ ΣΠΙΡΑΛ	20070200111
29/05/2007	ΔΗΜΗΤΡΙΑΔΗΣ ΧΑΡΑΛΑΜΠΟΣ ΕΡΜΕΙΔΟΥ ΓΕΩΡΓΙΑ	ΙΕΡΑΤΙΚΟ ΔΙΑΙΡΟΥΜΕΝΟ ΚΑΛΙΜΑΡΧΙ (ΤΟ ΚΟΙΝΩΣ ΙΕΡΑΤΙΚΟ ΚΑΠΕΛΟ) Ή ΠΕΡΙΣΤΕΡΑ	20070200112
29/05/2007	ΧΑΤΖΟΠΟΥΛΟΣ ΓΕΩΡΓΙΟΣ	ΓΛΑΣΤΡΑ ΚΑΙ ΖΑΡΝΤΙΝΙΕΡΑ ΜΕ ΔΥΟ ΤΟΙΧΩΜΑΤΑ, ΠΟΥ ΤΟ ΕΝΔΙΑΜΕΣΟ ΤΟΥΣ ΘΑ ΧΡΗΣΙΜΕΥΕΙ ΣΑΝ ΑΠΟΘΗΚΗ ΝΕΡΟΥ	20070200115
29/05/2007	ΔΗΜΗΤΡΙΑΔΗΣ ΧΑΡΑΛΑΜΠΟΣ ΕΡΜΕΙΔΟΥ ΓΕΩΡΓΙΑ	ΑΝΤΙΔΡΩΤΙΚΟ (ΑΠΟΡΟΦΗΤΙΚΟ ΜΕΤΩΠΟΥ), ΠΟΥ ΤΟΠΟΘΕΤΕΙΤΑΙ ΕΝΤΟΣ ΤΟΥ ΙΕΡΑΤΙΚΟΥ ΚΑΠΕΛΟΥ ΣΤΗΝ ΜΕΤΩΠΗ, ΜΕ ΠΟΛΛΑΠΛΕΣ ΕΦΑΡΜΟΓΕΣ ΚΑΙ ΣΕ ΆΛΛΑ ΕΙΔΗ ΚΑΠΕΛΩΝ	20070200116

1.6 ΕΥΡΕΤΗΡΙΟ ΑΙΤΗΣΕΩΝ Π.Υ.Χ. ΣΥΜΦΩΝΑ ΜΕ ΤΗΝ ΑΛΦΑΒΗΤΙΚΗ ΣΕΙΡΑ ΤΩΝ ΚΑΤΑΘΕΤΩΝ

ΚΑΤΑΘΕΤΗΣ (71)	ΤΙΤΛΟΣ ΕΦΕΥΡΕΣΗΣ (54)	ΚΑΤΑΘΕΣΗ (22)	ΑΡ. ΑΙΤ. (21)
ΔΗΜΗΤΡΙΑΔΗΣ ΧΑΡΑΛΑΜΠΟΣ	ΙΕΡΑΤΙΚΟ ΔΙΑΙΡΟΥΜΕΝΟ ΚΑΛΙΜΑΡΧΙ (ΤΟ ΚΟΙΝΩΣ ΙΕΡΑΤΙΚΟ ΚΑΠΕΛΟ) Η ΠΕΡΙΣΤΕΡΑ	29/05/2007	20070200112
ΔΗΜΗΤΡΙΑΔΗΣ ΧΑΡΑΛΑΜΠΟΣ	ΑΝΤΙΔΡΩΤΙΚΟ (ΑΠΟΡΟΦΗΤΙΚΟ ΜΕΤΩΠΟΥ), ΠΟΥ ΤΟΠΟΘΕΤΕΙΤΑΙ ΕΝΤΟΣ ΤΟΥ ΙΕΡΑΤΙΚΟΥ ΚΑΠΕΛΟΥ ΣΤΗΝ ΜΕΤΩΠΗ, ΜΕ ΠΟΛΛΑΠΛΕΣ ΕΦΑΡΜΟΓΕΣ ΚΑΙ ΣΕ ΑΛΛΑ ΕΙΔΗ ΚΑΠΕΛΩΝ	29/05/2007	20070200116
ΕΡΜΕΙΔΟΥ ΓΕΩΡΓΙΑ	ΙΕΡΑΤΙΚΟ ΔΙΑΙΡΟΥΜΕΝΟ ΚΑΛΙΜΑΡΧΙ (ΤΟ ΚΟΙΝΩΣ ΙΕΡΑΤΙΚΟ ΚΑΠΕΛΟ) Η ΠΕΡΙΣΤΕΡΑ	29/05/2007	20070200112
ΕΡΜΕΙΔΟΥ ΓΕΩΡΓΙΑ	ΑΝΤΙΔΡΩΤΙΚΟ (ΑΠΟΡΟΦΗΤΙΚΟ ΜΕΤΩΠΟΥ), ΠΟΥ ΤΟΠΟΘΕΤΕΙΤΑΙ ΕΝΤΟΣ ΤΟΥ ΙΕΡΑΤΙΚΟΥ ΚΑΠΕΛΟΥ ΣΤΗΝ ΜΕΤΩΠΗ, ΜΕ ΠΟΛΛΑΠΛΕΣ ΕΦΑΡΜΟΓΕΣ ΚΑΙ ΣΕ ΑΛΛΑ ΕΙΔΗ ΚΑΠΕΛΩΝ	29/05/2007	20070200116
ΜΟΣΧΟΦΙΔΗΣ ΝΙΚΟΛΑΟΣ	ΠΛΑΪΝΑ ΦΩΤΑ ΠΡΟΕΙΔΟΠΟΙΗΣΗΣ ΚΙΝΔΥΝΟΥ	10/05/2007	20070200109
ΤΑΧΜΑΖΙΑΔΗΣ ΒΑΣΙΛΕΙΟΣ	ΜΗΧΑΝΗ ΔΙΑΜΟΡΦΩΣΗΣ ΜΕΤΑΛΛΙΚΟΥ ΣΠΙΡΑΛ	24/05/2007	20070200111
ΧΑΛΛΟΥΠΗΣ ΓΕΩΡΓΙΟΣ	ΕΠΑΝΑΦΟΡΤΙΖΟΜΕΝΟΣ ΗΧΟΣΥΛΛΕΚΤΗΣ ΜΟΥΣΙΚΩΝ ΟΡΓΑΝΩΝ	11/05/2007	20070200110
ΧΑΤΖΟΠΟΥΛΟΣ ΓΕΩΡΓΙΟΣ	ΓΛΑΣΤΡΑ ΚΑΙ ΖΑΡΝΤΙΝΙΕΡΑ ΜΕ ΔΥΟ ΤΟΙΧΩΜΑΤΑ, ΠΟΥ ΤΟ ΕΝΔΙΑΜΕΣΟ ΤΟΥΣ ΘΑ ΧΡΗΣΙΜΕΥΕΙ ΣΑΝ ΑΠΟΘΗΚΗ ΝΕΡΟΥ	29/05/2007	20070200115

1.7 ΑΙΤΗΣΕΙΣ ΣΥΜΠΛΗΡΩΜΑΤΙΚΩΝ ΠΙΣΤΟΠΟΙΗΤΙΚΩΝ ΠΡΟΣΤΑΣΙΑΣ ΓΙΑ ΦΑΡΜΑΚΑ

ΟΥΔΕΜΙΑ

ΔΕΝ ΥΠΑΡΧΕΙ ΔΗΜΟΣΙΕΥΣΗ

ΔΕΝ ΥΠΑΡΧΕΙ ΔΗΜΟΣΙΕΥΣΗ

**1.10 ΑΙΤΗΣΕΙΣ ΣΥΜΠΛΗΡΩΜΑΤΙΚΩΝ ΠΙΣΤΟΠΟΙΗΤΙΚΩΝ ΠΡΟΣΤΑΣΙΑΣ ΓΙΑ
ΦΥΤΟΠΡΟΣΤΑΤΕΥΤΙΚΑ ΠΡΟΪΟΝΤΑ**

ΟΥΔΕΜΙΑ

ΔΕΝ ΥΠΑΡΧΕΙ ΔΗΜΟΣΙΕΥΣΗ

ΔΕΝ ΥΠΑΡΧΕΙ ΔΗΜΟΣΙΕΥΣΗ

Κ Ε Φ Α Λ Α Ι Ο 2

ΔΙΠΛΩΜΑΤΑ ΕΥΡΕΣΙΤΕΧΝΙΑΣ, ΠΙΣΤΟΠΟΙΗΤΙΚΑ ΥΠΟΔΕΙΓΜΑΤΟΣ ΧΡΗΣΙΜΟΤΗΤΑΣ ΚΑΙ ΣΥΜΠΛΗΡΩΜΑΤΙΚΑ ΠΙΣΤΟΠΟΙΗΤΙΚΑ ΠΡΟΣΤΑΣΙΑΣ

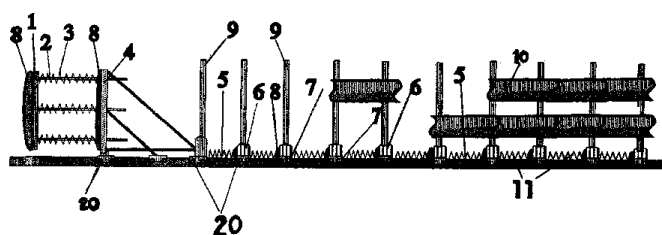
2.1 ΔΙΠΛΩΜΑΤΑ ΕΥΡΕΣΙΤΕΧΝΙΑΣ

ΑΡΙΘΜΟΣ Δ.Ε.	(11):1006126
ΑΡΙΘΜΟΣ ΑΙΤΗΣΗΣ Δ.Ε.	(21):970100510
ΔΙΕΘΝΗΣ ΤΑΞΙΝΟΜΗΣΗ	(51):IPC8: E05F 15/14 IPC8: E05F 15/00 IPC8: E05F 13/00
ΔΙΚΑΙΟΥΧΟΣ	(73):1)ΖΑΧΑΡΕΛΟΣ ΗΛΙΑ ΡΙΖΟΣ Οικονόμου 52, ΑΙΓΑΛΕΩ,122 43 ΑΘΗΝΑ, ΕΛΛΑΔΑ
ΗΜΕΡΟΜ. ΚΑΤΑΘΕΣΗΣ	(22):31/12/1997
ΗΜΕΡΟΜ. ΑΠΟΝΟΜΗΣ	(47):03/11/2008
ΣΥΜΒ. ΠΡΟΤΕΡΑΙΟΤΗΤΕΣ	(30):
ΤΡΟΠΟΠ. ΚΥΡΙΟΥ Δ.Ε.	(61):
ΕΦΕΥΡΕΤΗΣ	(72):1)ΖΑΧΑΡΕΛΟΣ ΡΙΖΟΣ
ΕΙΔΙΚΟΣ ΠΛΗΡΕΞΟΥΣΙΟΣ	(74):
ΑΝΤΙΚΑΝΤΟΣ	(74):ΣΟΥΜΠΙΑΣΗΣ ΓΕΩΡΓΙΟΣ Αρχιδάμου 39,231 00 ΣΠΑΡΤΗ
ΤΙΤΛΟΣ ΕΦΕΥΡΕΣΗΣ	(54):ΜΗΧΑΝΙΣΜΟΣ ΠΟΥ ΛΕΙΤΟΥΡΓΕΙ ΩΣ ΔΙΑΧΩΡΙΣΤΙΚΗ ΝΗΣΙΔΑ ΚΑΙ ΩΣ ΑΣΠΙΔΑ ΑΝΑΣΧΕΣΗΣ ΚΑΙ ΠΡΟΣΤΑΣΙΑΣ ΜΗ ΚΑΤΑΣΤΡΕΦΟΜΕΝΟΣ ΑΠΟ ΤΑ ΠΡΟΣΚΡΟΥΟΝΤΑ ΕΠ'ΑΥΤΟΥ ΟΧΗΜΑΤΑ ΔΥΝΑΜΕΝΟΣ ΝΑ ΕΠΑΝΑΛΕΙΤΟΥΡΓΗΣΕΙ ΑΥΤΟΜΑΤΑ

ΠΕΡΙΛΗΨΗ(57)

Ο μηχανισμός τοποθετείται στα κατάλληλα σημεία του οδικού δικτύου και αποτελείται από δύο παράλληλους δοκούς (5) τοποθετημένους στο οδόστρωμα,

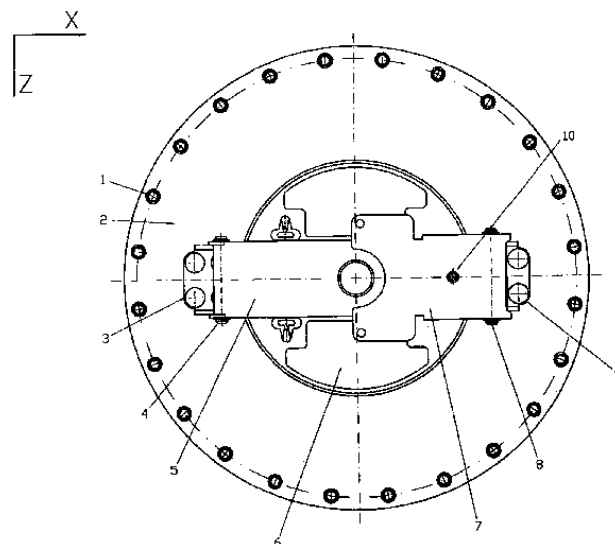
από μία διάταξη στελεχών (6) προσαρμοσμένων με φρένα στις παράλληλες δοκούς (5) ώστε να ολισθαίνουν και να φρενάρουν ελεγχόμενα επί των παράλληλων δοκών (5), από έναν ανακλαστήρα (1) προσαρμοσμένο με μία διάταξη ελατηρίων (3) και εμβόλων (2) επί ενός καβαλέτου (4) το οποίο καβαλέτο (4) είναι προσαρμοσμένο κατάλληλα και με φρένο στις παράλληλες δοκούς (5) ώστε να ολισθαίνουν επί των δοκών με σκοπό να αφομοιώνουν την ενέργεια από την πρόσκρουση των οχημάτων να τα σταματούν ελαχιστοποιώντας τον κίνδυνο να τραυματισθεί ο οδηγός και οι επιβάτες και να καταστραφούν τα οχήματα και ο μηχανισμός. Επιπλέον ο μηχανισμός δύναται να επανέρχεται αυτόματα στην αρχική του θέση.



ΑΡΙΘΜΟΣ Δ.Ε.	(11):1006127
ΑΡΙΘΜΟΣ ΑΙΤΗΣΗΣ Δ.Ε.	(21):20070100540
ΔΙΕΘΝΗΣ ΤΑΞΙΝΟΜΗΣΗ	(51):IPC8: E02D 29/14
ΔΙΚΑΙΟΥΧΟΣ	(73):1)Σ. ΚΑΛΥΜΝΟΣ Α.Β.Ε.Ε. 6ο χλμ. Θεσσαλονίκης-Κατερίνης,57009 ΚΑΛΟΧΩΡΙ (ΘΕΣΣΑΛΟΝΙΚΗΣ), ΕΛΛΑΔΑ
ΗΜΕΡΟΜ. ΚΑΤΑΘΕΣΗΣ	(22):23/08/2007
ΗΜΕΡΟΜ. ΑΠΟΝΟΜΗΣ	(47):03/11/2008
ΣΥΜΒ. ΠΡΟΤΕΡΑΙΟΤΗΤΕΣ	(30):
ΤΡΟΠΟΠ. ΚΥΡΙΟΥ Δ.Ε.	(61):
ΕΦΕΥΡΕΤΗΣ	(72):1)ΚΑΛΥΜΝΟΣ ΙΩΑΝΝΗΣ
ΕΙΔΙΚΟΣ ΠΛΗΡΕΞΟΥΣΙΟΣ	(74):
ΑΝΤΙΚΑΝΤΟΣ	(74):
ΤΙΤΛΟΣ ΕΦΕΥΡΕΣΗΣ	(54):ΖΕΥΓΟΣ ΒΡΑΧΙΟΝΩΝ ΕΔΡΑΣΗΣ ΚΑΛΥΜΜΑΤΟΣ ΟΠΗΣ ΠΛΗΡΩΣΗΣ ΑΝΘΡΩΠΟΘΥΡΙΑΣ

ΠΕΡΙΛΗΨΗ(57)

Ζεύγος βραχιόνων έδρασης καλύμματος οπής πλήρωσης ανθρωποθυρίδας (5, 7) που περιλαμβάνει τις αρθρώσεις έδρασης (3, 9), το μικρό (7) και το μεγάλο (5) βραχίονα επί του οποίου εδράζεται το κάλυμμα οπής πλήρωσης(6) και τον μηχανισμό αναίρεσης ολίσθησης(10). Ο μηχανισμός αναίρεσης ολίσθησης (10) είναι τοποθετημένος κατά τέτοιο τρόπο ώστε να αναιρεί την οριζόντια ολίσθηση στην διεπιφάνεια μικρού μεγάλου βραχίονα και επιπλέον να αποτρέπει την μη ηθελημένη απασφάλιση του ζεύγους βραχιόνων (5, 7) και άνοιγμα του καλύμματος οπής πλήρωσης (6), η απασφάλιση του καλύμματος είναι δυνατή μόνο κατόπιν εντολής του χειριστή. Ένας τρόπος πραγματοποίησης περιλαμβάνει έναν πείρο (12) τοποθετημένο επί του μεγάλου βραχίονα, κατά τον άξονα γ, ο οποίος διαπερνά μικρό και μεγάλο βραχίονα. Ο πείρος συγκρατείται στην θέση λειτουργίας από ελατήριο (15) και έχει την δυνατότητα να υποχωρεί ολισθαίνοντας εντός του οδηγού (13) επιτρέποντας την απασφάλιση του ζεύγους βραχιόνων και το άνοιγμα του καλύμματος οπής πλήρωσης.

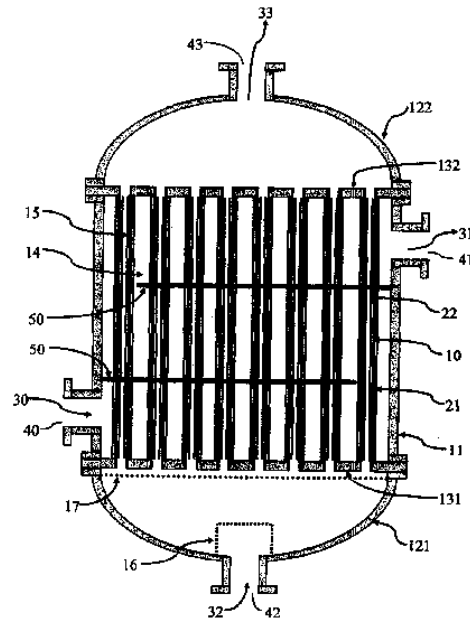


ΑΡΙΘΜΟΣ Δ.Ε. (11):1006128
ΑΡΙΘΜΟΣ ΑΙΤΗΣΗΣ Δ.Ε. (21):20070100314
ΔΙΕΘΝΗΣ ΤΑΞΙΝΟΜΗΣΗ (51):IPC8: C01B 3/38
 IPC8: B01J 8/02
ΔΙΚΑΙΟΥΧΟΣ (73):1)ΕΛΒΙΟ Α.Ε ΣΥΣΤΗΜΑΤΩΝ
 ΠΑΡΑΓΩΓΗΣ ΥΔΡΟΓΟΝΟΥ ΚΑΙ
 ΕΝΕΡΓΕΙΑΣ
 Επιστημονικό Πάρκο Πατρών, Οδός Σταδίου,
 Πλατάνι,26504 ΠΑΤΡΑ (ΑΧΑΪΑΣ),
 ΕΛΛΑΔΑ
ΗΜΕΡΟΜ. ΚΑΤΑΘΕΣΗΣ (22):25/05/2007
ΗΜΕΡΟΜ. ΑΠΟΝΟΜΗΣ (47):03/11/2008
ΣΥΜΒ. ΠΡΟΤΕΡΑΙΟΤΗΤΕΣ (30):
ΤΡΟΠΟΠ. ΚΥΡΙΟΥ Δ.Ε. (61):
ΕΦΕΥΡΕΤΗΣ (72):1)ΒΕΡΥΚΙΟΣ ΞΕΝΟΦΩΝ
 2)ΛΥΓΟΥΡΑΣ ΔΗΜΗΤΡΙΟΣ
ΕΙΔΙΚΟΣ ΠΛΗΡΕΞΟΥΣΙΟΣ (74):ΑΡΓΥΡΙΑΔΟΥ ΚΟΡΙΝΝΑ
 Σίνα 14, 10672 ΑΘΗΝΑ
ΑΝΤΙΚΛΗΤΟΣ (74):ΑΡΓΥΡΙΑΔΟΥ ΚΟΡΙΝΝΑ
 Σίνα 14,10672 ΑΘΗΝΑ
ΤΙΤΛΟΣ ΕΦΕΥΡΕΣΗΣ (54):ΥΨΗΛΑ ΘΕΡΜΙΚΑ ΟΛΟΚΛΗΡΩΜΕ-
 ΝΟΣ ΑΝΑΜΟΡΦΩΤΗΣ ΓΙΑ ΠΑΡΑΓΩΓΗ
 ΥΔΡΟΓΟΝΟΥ

ΠΕΡΙΛΗΨΗ(57)

Περιγράφεται ένα συνδυασμένο και υψηλά θερμικά ολοκληρωμένο σύστημα αναμορφωτή με ατμό καυστήρα που μπορεί να χρησιμοποιηθεί σε μία μονάδα επεξεργασίας καυσίμου για παραγωγή υδρογόνου από μία πηγή καυσίμου. Το σύστημα περιλαμβάνει ένα τμήμα αναμόρφωσης και ένα τμήμα καύσης που διαχωρίζονται από ένα τοίχωμα. Ο καταλύτης των αντιδράσεων αναμόρφωσης επιστρώνεται στο τοίχωμα που είναι σε επαφή με το τμήμα αναμόρφωσης. Ο καταλύτης των αντιδράσεων καύσης επιστρώνεται στο τοίχωμα που είναι σε επαφή με το τμήμα καύσης. Ένα μίγμα ατμού και καυσίμου τροφοδοτείται στο τμήμα της αναμόρφωσης όπου υφίσταται αναμόρφωση προκειμένου να παραχθεί υδρογόνο. Ένα μίγμα καυσίμου και αέρα τροφοδοτείται στο τμήμα της καύσης

όπου καίγεται παρέχοντας θερμότητα στον αναμορφωτή. Η καταλυτική καύση λαμβάνει χώρα στον καταλύτη καύσης που επικαλύπτει το ένα μέρος του τοιχώματος, ενώ η καταλυτική αναμόρφωση πραγματοποιείται μέσω του καταλύτη αναμόρφωσης που βρίσκεται επικαλυμμένος στο άλλο μέρος του τοιχώματος. Η μεταφορά θερμότητας μέσω του τοιχώματος είναι πολύ εύκολη και αποτελεσματική. Πολλαπλές τέτοιες διατάξεις μπορούν συσταθούν σε δέσμες διαμορφώνοντας αντιδραστήρες οποιουδήποτε μεγέθους.

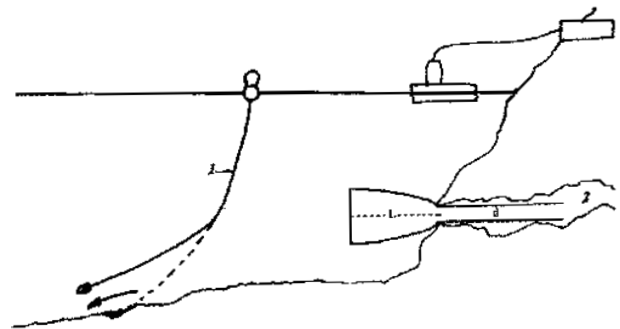


ΑΡΙΘΜΟΣ Δ.Ε. (11):1006129
ΑΡΙΘΜΟΣ ΑΙΤΗΣΗΣ Δ.Ε. (21):20070100401
ΔΙΕΘΝΗΣ ΤΑΞΙΝΟΜΗΣΗ (51):IPC8: E03B 3/06
ΔΙΚΑΙΟΥΧΟΣ (73):1)ΑΡΓΥΡΙΑΔΗΣ ΑΠΟΣΤΟΛΟΥ ΙΩΝ
 La Croix Du Sud, Le Pre De Caune,83740 LA
 CADIERE D AZUR, ΓΑΛΛΙΑ
ΗΜΕΡΟΜ. ΚΑΤΑΘΕΣΗΣ (22):22/06/2007
ΗΜΕΡΟΜ. ΑΠΟΝΟΜΗΣ (47):03/11/2008
ΣΥΜΒ. ΠΡΟΤΕΡΑΙΟΤΗΤΕΣ (30):
ΤΡΟΠΟΠ. ΚΥΡΙΟΥ Δ.Ε. (61):
ΕΦΕΥΡΕΤΗΣ (72):1)ΑΡΓΥΡΙΑΔΗΣ ΑΠΟΣΤΟΛΟΥ ΙΩΝ
ΕΙΔΙΚΟΣ ΠΛΗΡΕΞΟΥΣΙΟΣ (74):ΑΡΓΥΡΙΑΔΟΥ ΚΟΡΙΝΝΑ
 Σίνα 14, 10672 ΑΘΗΝΑ
ΑΝΤΙΚΛΗΤΟΣ (74):ΑΡΓΥΡΙΑΔΟΥ ΚΟΡΙΝΝΑ
 Σίνα 14,10672 ΑΘΗΝΑ
ΤΙΤΛΟΣ ΕΦΕΥΡΕΣΗΣ (54):ΣΥΣΤΗΜΑ ΕΚΜΕΤΑΛΛΕΥΣΗΣ ΥΠΟ-
 ΘΑΛΑΣΣΙΩΝ ΠΗΓΩΝ ΓΛΥΚΟΥ ΥΔΑΤΟΣ
 ΚΑΙ ΜΕΘΟΔΟΣ ΛΕΙΤΟΥΡΓΙΑΣ

ΠΕΡΙΛΗΨΗ(57)

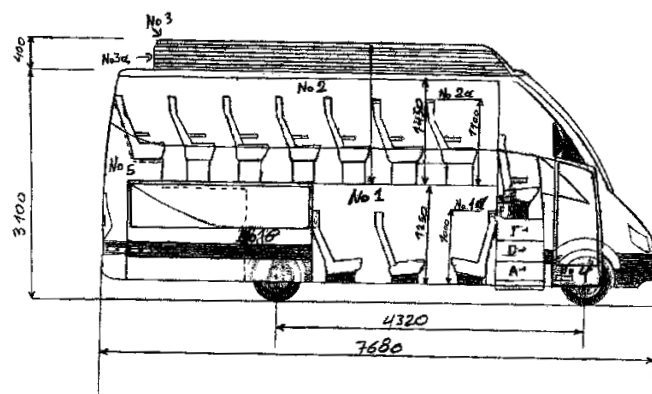
Σύστημα εκμετάλλευσης υποθαλάσσιων πηγών γλυκού ύδατος που επιτρέπει την ανάκτηση του γλυκού ύδατος των πηγών που βρίσκονται κάτω από την επιφάνεια της θάλασσας, προερχόμενου ιδιαίτερα από καρστικά δίκτυα ή αγωγούς άλλου τύπου, χαρακτηριζόμενο από την διευθέτηση της εξόδου των πηγών 2 με αποκλίνοντες αγωγούς με διατομή κατά προτίμηση παραβολική 7 και τη συλλογή του γλυκού νερού μέσα σε μια ζώνη δημιουργούμενη από ένα στεγανό τοίχωμα 1 που απομονώνει τις πηγές 2, το οποίο τοίχωμα είναι αγκυρωμένο στο βυθό της θάλασσας 4 και ανέρχεται έως την επιφάνεια με τρόπο που να επιτρέπει την άρση στον αέρα του ανώτερου τμήματος 3 της ζώνης με τρόπο μόνιμο, όπου κινητά επιστόμια αντλίας 5 είναι διαταγμένα στο κάτω τμήμα του αναφερόμενου τοιχώματος προκειμένου να επιτρέπουν στο αλμυρό νερό να διαφεύγει, όπου η

λήψη του γλυκού ύδατος επιτυγχάνεται με αντλίες τοποθετημένες πάνω σε μια πλωτή διάταξη 9 πάνω στην επιφάνεια του γλυκού ύδατος, όπου η διάταξη είναι εφοδιασμένη με ένα σύστημα ελέγχου της παροχής των πηγών σε πραγματικό χρόνο αποτελούμενο από έναν ή περισσότερους μετρητές ροής εγκαταστημένους στην έξοδο των αποκλίνοντων αγωγών 7 που μεταδίδουν άμεσα στο κέντρο ελέγχου την ταχύτητα του εξερχόμενου ρεύματος, όπου η ζώνη (κυκλική ή ημικυκλική λεκάνη) πρέπει να έχει τα τοιχώματα του τοποθετημένα σε μια ελάχιστη απόσταση από την έξοδο των πηγών, σε συνάρτηση με την εναπομένουσα ταχύτητα του ρεύματος του γλυκού νερού με τρόπο ώστε αυτή η ταχύτητα να ισούται με 0. Αυτή η απόσταση καθορίζεται με τον τύπο $d_{yn} X 3$, όπου d_{n0} είναι η απόσταση από το γεωμετρικό κέντρο των πηγών στην οποία η ταχύτητα του ρεύματος του γλυκού νερού μηδενίζεται.



ΑΡΙΘΜΟΣ Δ.Ε. (11):1006130
ΑΡΙΘΜΟΣ ΑΙΤΗΣΗΣ Δ.Ε. (21):20070100199
ΔΙΕΘΝΗΣ ΤΑΞΙΝΟΜΗΣΗ ΔΙΚΑΙΟΥΧΟΣ (51):IPC8: B62D 31/04
 (73):1)ΠΑΛΛΙΔΗΣ ΔΗΜΗΤΡΙΟΣ
 Απελλού 25,16341 ΗΛΙΟΥΠΟΛΗ
 (ΑΤΤΙΚΗΣ), ΕΛΛΑΔΑ
ΗΜΕΡΟΜ. ΚΑΤΑΘΕΣΗΣ (22):03/04/2007
ΗΜΕΡΟΜ. ΑΠΟΝΟΜΗΣ (47):03/11/2008
ΣΥΜΒ. ΠΡΟΤΕΡΑΙΟΤΗΤΕΣ (30):
ΤΡΟΠΟΠ. ΚΥΡΙΟΥ Δ.Ε. (61):
ΕΦΕΥΡΕΤΗΣ (72):1)ΠΑΛΛΙΔΗΣ ΔΗΜΗΤΡΙΟΣ
ΕΙΔΙΚΟΣ ΠΛΗΡΕΞΟΥΣΙΟΣ (74):
ΑΝΤΙΚΛΗΤΟΣ (74):
ΤΙΤΛΟΣ ΕΦΕΥΡΕΣΗΣ (54):ΔΙΩΡΟΦΟ ΜΙΚΡΟ ΛΕΩΦΟΡΕΙΟ
ΠΕΡΙΛΗΨΗ(57)

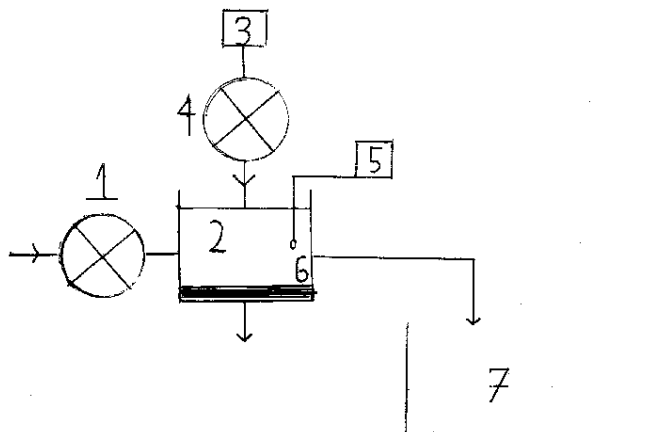
Λεωφορείο Σχ1, Σχ2, Σχ3, Σχ4, Σχ5, Σχ6 το οποίο αποτελείται από δύο ορόφους No1, No2 όπου στον κάτω όροφο No1 η επιβίβαση και αποβίβαση των επιβατών πραγματοποιείται διαμέσου μιάς συρταρωτής πόρτας No1β όπως σε ένα κοινό αυτοκίνητο. Στον πάνω όροφο No2 η επιβίβαση και αποβίβαση των επιβατών πραγματοποιείται όπως σε ένα κοινό λεωφορείο διαμέσου της πόρτας No4 και των σκαλοπατιών Α, Β, Γ, Δ με την διαφορά ότι η οροφή No3 είναι τύπου ακορντεόν αποτελούμενη από ελαστικό περίβλημα Νο3α και μπορεί να υαζομειώνει το ύψος της με αποτέλεσμα με τον συνδυασμό όλων των παραπάνω να μπορούμε μια μια τέτοια κατασκευή να μεταφέρουμε περισσότερους επιβάτες με τις ίδιες διαστάσεις.



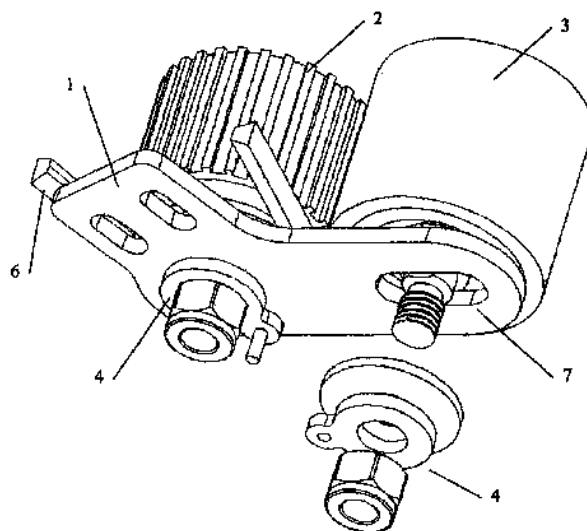
ΑΡΙΘΜΟΣ Δ.Ε. (11):1006131
ΑΡΙΘΜΟΣ ΑΙΤΗΣΗΣ Δ.Ε. (21):20070100631
ΔΙΕΘΝΗΣ ΤΑΞΙΝΟΜΗΣΗ ΔΙΚΑΙΟΥΧΟΣ (51):IPC8: C02F 1/78
 (73):1)ΞΥΝΟΓΑΛΑΣ ΠΑΝΤΕΛΗΣ
 Πάρνωνος 7,11146 ΓΑΛΑΤΣΙ (ΑΤΤΙΚΗΣ),
 ΕΛΛΑΔΑ
ΗΜΕΡΟΜ. ΚΑΤΑΘΕΣΗΣ (22):15/10/2007
ΗΜΕΡΟΜ. ΑΠΟΝΟΜΗΣ (47):03/11/2008
ΣΥΜΒ. ΠΡΟΤΕΡΑΙΟΤΗΤΕΣ (30):
ΤΡΟΠΟΠ. ΚΥΡΙΟΥ Δ.Ε. (61):
ΕΦΕΥΡΕΤΗΣ (72):1)ΞΥΝΟΓΑΛΑΣ ΠΑΝΤΕΛΗΣ
ΕΙΔΙΚΟΣ ΠΛΗΡΕΞΟΥΣΙΟΣ (74):
ΑΝΤΙΚΛΗΤΟΣ (74):
ΤΙΤΛΟΣ ΕΦΕΥΡΕΣΗΣ (54):ΜΕΘΟΔΟΣ ΕΠΕΞΕΡΓΑΣΙΑΣ ΥΓΡΩΝ
 ΑΠΟΒΛΗΤΩΝ ΤΩΝ ΕΛΑΙΟΤΡΙΒΕΙΩΝ
 ΜΕ ΧΡΗΣΗ ΟΖΟΝΤΟΣ (O3) ΚΑΙ
 ΘΕΠΚΟΥ ΣΙΔΗΡΟΥ (FeSO4)

ΠΕΡΙΛΗΨΗ(57)

Για την επίλυση του προβλήματος της ρύπανσης των υγρών αποβλήτων από ελαιοτριβεία χρησιμοποιήθηκαν μέχρι τώρα φυσικοχημικές μέθοδοι και οξειδωτικές διεργασίες. Η εφαρμογή της προτεινόμενης τεχνολογίας βασίζεται στη διαβίβαση όζοντος στο υγρό απόβλητο των ελαιοτριβείων σε συνδυασμό με την κροκιδωτική δράση ελάχιστης ποσότητας θεικού σιδήρου. Μέσω αυτής επιτυγχάνεται κυρίως πλήρης αποτοξικοποίηση των αποβλήτων με ταυτόχρονη μείωση των ρυπαντικών φορτίων της τάξης του 95 τοις εκατό. Στο όξινο περιβάλλον και παρουσία οργανικού υποστρώματος και μικρής ποσότητας θεικού σιδήρου το όζον διασπάται ως εξής: $O_3 + H_2O + Fe^{2+} \rightarrow O_2 + Fe^{3+} + OF_2 + OH^-$. Οι ρίζες υδροξυλίου είναι ιδιαίτερα δραστικές και προσβάλλουν ταχύτατα και μη εκλεκτικά τις οργανικές ενώσεις δημιουργώντας οργανικές ρίζες. Το παραγόμενο οξυγόνο αντιδρά με αυτές, οπότε, επιτυγχάνεται η αποικοδόμηση του οργανικού υλικού. Αυτά έχουν σαν αποτέλεσμα: 1) παραγωγή νερού κατάλληλο για φερτάρδευση 2) τα αποτοξικοποιημένα απόβλητα να χρησιμοποιούνται σε βιολογικές διεργασίες κομποστοποίησης με τελικό προϊόν ένα εδαφοβελτιωτικό αρίστης ποιότητας.



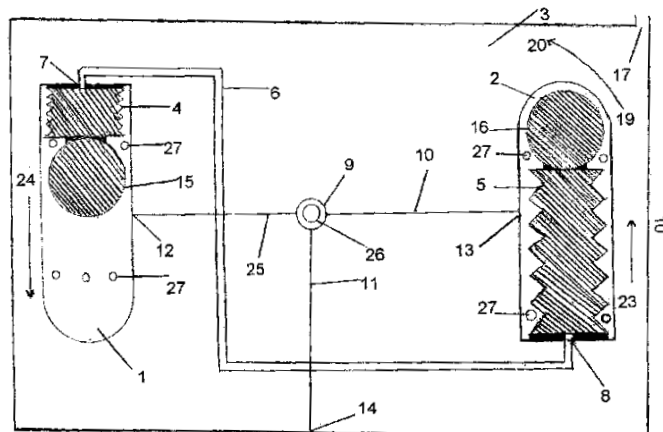
ΑΡΙΘΜΟΣ Δ.Ε. (11):1006132
ΑΡΙΘΜΟΣ ΑΙΤΗΣΗΣ Δ.Ε. (21):20070100732
ΔΙΕΘΝΗΣ ΤΑΞΙΝΟΜΗΣΗ ΔΙΚΑΙΟΥΧΟΣ (51):IPC8: A01K 89/01
(73):1)ΠΑΤΕΣΤΗΣ ΓΕΩΡΓΙΟΣ
Σπύρου Νομπέλη 17,12242 ΑΙΓΑΛΕΩ
(ΑΤΤΙΚΗΣ), ΕΛΛΑΔΑ
ΗΜΕΡΟΜ. ΚΑΤΑΘΕΣΗΣ (22):04/12/2007
ΗΜΕΡΟΜ. ΑΠΟΝΟΜΗΣ (47):03/11/2008
ΣΥΜΒ. ΠΡΟΤΕΡΑΙΟΤΗΤΕΣ (30):
ΤΡΟΠΟΠ. ΚΥΡΙΟΥ Δ.Ε. (61):
ΕΦΕΥΡΕΤΗΣ (72):1)ΠΑΤΕΣΤΗΣ ΓΕΩΡΓΙΟΣ
ΕΙΔΙΚΟΣ ΠΛΗΡΕΞΟΥΣΙΟΣ (74):
ΑΝΤΙΚΛΗΤΟΣ (74):
ΤΙΤΛΟΣ ΕΦΕΥΡΕΣΗΣ (54):ΣΥΣΤΗΜΑ ΣΥΓΚΡΑΤΗΣΗΣ ΠΕΤΟΝΙΑΣ
ΣΤΟ ΜΗΧΑΝΑΚΙ ΨΑΡΕΜΑΤΟΣ



ΠΕΡΙΛΗΨΗ(57)

Σύστημα συγκράτησης πετονιάς στο μηχανάκι ψαρέματος το οποίο αποτελείται από την βάση (1), και δύο ράουλα, το σταθερό (2) και το κινητό (3). Το σταθερό ράουλο (2) έχει οδοντωτή επιφάνεια για να επιτρέπει την διέλευση κόμπων και αγκιστριών. Το κινητόράουλο (3) έχει επικάλυψη καουτσούκ για αύξηση της τριβής και αποτελεσματικότερη λειτουργία. Η στήριξή του επιτυγχάνεται με άξονα ο οποίος ολισθαίνει εντός γλίστρας (7) πάνω στην βάση και επιτρέπει την κίνηση σε σχέση με το σταθερό ράουλο (3). Η κίνηση αυτή ελέγχεται από ελατήριο (5) το οποίο φροντίζει για την συνεχή επαφή των δύο ράουλων ανεξάρτητα από τυχόν εμπόδια που περνούν ανάμεσά τους (αγκίστρι ή κόμπος). Το πλεονέκτημα της εφεύρεσης είναι ότι αποδεσμεύει τον ψαρά από την ανάγκη να μαζεύει την πετονιά με τα χέρια, ακόμη και αν έχει υποβοήθηση από το μηχανάκι ψαρέματος.

ΑΡΙΘΜΟΣ Δ.Ε. (11):1006133
ΑΡΙΘΜΟΣ ΑΙΤΗΣΗΣ Δ.Ε. (21):20070100678
ΔΙΕΘΝΗΣ ΤΑΞΙΝΟΜΗΣΗ ΔΙΚΑΙΟΥΧΟΣ (51):IPC8: F03B 17/04
(73):1)ΜΠΟΥΚΟΥΡΗΣ ΠΑΝΑΓΙΩΤΗ
ΝΙΚΟΛΑΟΣ
Δρέπανο Ναυπλίου,21060 ΔΡΕΠΑΝΟ
(ΑΡΓΟΛΙΔΑΣ), ΕΛΛΑΔΑ
ΗΜΕΡΟΜ. ΚΑΤΑΘΕΣΗΣ (22):09/11/2007
ΗΜΕΡΟΜ. ΑΠΟΝΟΜΗΣ (47):03/11/2008
ΣΥΜΒ. ΠΡΟΤΕΡΑΙΟΤΗΤΕΣ (30):
ΤΡΟΠΟΠ. ΚΥΡΙΟΥ Δ.Ε. (61):
ΕΦΕΥΡΕΤΗΣ (72):1)ΜΠΟΥΚΟΥΡΗΣ ΠΑΝΑΓΙΩΤΗ
ΝΙΚΟΛΑΟΣ
ΕΙΔΙΚΟΣ ΠΛΗΡΕΞΟΥΣΙΟΣ (74):
ΑΝΤΙΚΛΗΤΟΣ (74):
ΤΙΤΛΟΣ ΕΦΕΥΡΕΣΗΣ (54):ΜΗΧΑΝΗ ΠΑΡΑΓΩΓΗΣ ΕΡΓΟΥ
ΠΕΡΙΛΗΨΗ(57)



Η μηχανή περιστρέφεται μόνο όταν εμβαπτίζεται εντός υγρού λόγω της άντωσης που ασκείται στα έμβολα της αλλάζοντας τον όγκο αυτών και δημιουργώντας ροπή μεταξύ των ζευγών των κυλίνδρων. Ο τροχός (1) της μηχανής (σχήμα 6) φέρει στην περιμετρό του ζεύγη κυλίνδρων (9, 13), (8, 12), (15, 11) και (14, 10) αποτελούμενοι από έμβολα εκ σπирάλ σωλήνων (19), πλωτήρων (18) και χιτωνίων (31). Επίσης η μηχανή αποτελείται από εύκαμπτους σωλήνες (22), (23), (24) και (25) οι οποίοι ενώνουν τους εσωτερικούς χώρους των εμβόλων (19). Ο τροχός περιστρέφεται μαζί με τον άξονά του (2) εντός δακτυλίου (3) μεταδίδοντας την περιστροφή σε άλλη μηχανή ή μηχανισμό παράγοντας κίνηση, ηλεκτρικό ρεύμα, άντληση και διάφορες άλλες μορφές ενέργειας. Η μηχανή της εφεύρεσης μπορεί να έχει και άλλες παραλλαγές, όπως την τοποθέτηση πολλών τροχών στον ίδιο άξονα (σχήμα 7), την τοποθέτηση πολλών ζευγών κυλίνδρων σε δύο τροχούς και ένα ζεύγος αξόνων (σχήμα 9) καθώς και την τοποθέτηση πολλών ζευγών τροχών σε ένα ζεύγος αξόνων (σχήμα 10).

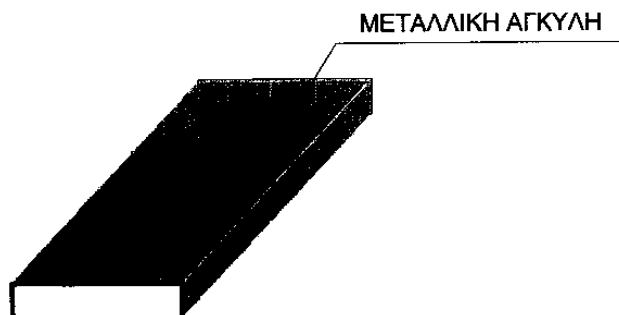
ΑΡΙΘΜΟΣ Δ.Ε. (11):1006134
ΑΡΙΘΜΟΣ ΑΙΤΗΣΗΣ Δ.Ε. (21):20040100123
ΔΙΕΘΝΗΣ ΤΑΞΙΝΟΜΗΣΗ (51):IPC8: E04B 2/56
IPC8: E04C 2/30
IPC8: E04B 1/66

ΔΙΚΑΙΟΥΧΟΣ (73):1)ΓΚΑΖΕΣ ΣΥΜΕΩΝ ΜΑΡΚΟΣ
15ο χλμ Θεσσαλονίκης-Καβάλας,57200
ΛΑΓΚΑΔΑΣ (ΘΕΣΣΑΛΟΝΙΚΗΣ),
ΕΛΛΑΔΑ

ΗΜΕΡΟΜ. ΚΑΤΑΘΕΣΗΣ (22):07/04/2004
ΗΜΕΡΟΜ. ΑΠΟΝΟΜΗΣ (47):05/11/2008
ΣΥΜΒ. ΠΡΟΤΕΡΑΙΟΤΗΤΕΣ (30):
ΤΡΟΠΟΠ. ΚΥΡΙΟΥ Δ.Ε. (61):
ΕΦΕΥΡΕΤΗΣ (72):1)ΓΚΑΖΕΣ ΣΥΜΕΩΝ ΜΑΡΚΟΣ
ΕΙΔΙΚΟΣ ΠΛΗΡΕΞΟΥΣΙΟΣ (74):
ΑΝΤΙΚΛΗΤΟΣ (74):
ΤΙΤΛΟΣ ΕΦΕΥΡΕΣΗΣ (54):**ΜΕΤΑΛΛΙΚΗ ΑΓΚΥΛΗ**

ΠΕΡΙΛΗΨΗ(57)

Η μεταλλική αγκύλη αποτελείται από λωρίδα μεταλλικής λάμας στραντζαρισμένη κατά μήκος στις δύο άκρες τις για να νευρώσει. Η μεταλλική αγκύλη επιτρέπει το μονωτικό υλικό να μπαίνει στο εσωτερικό της με αποτέλεσμα να μην υπάρχει κενό σημείο χωρίς μόνωση. Επίσης επιτρέπει την επάλειψη με αντισκωρικό υλικό σε όλες τις επιφάνειες της. Επιτυγχάνεται η μείωση μεταφοράς της θερμικής αγωγιμότητας από την εξωτερική πλευρά της τοιχοποιίας προς την εσωτερική και αντίστροφα.



ΑΡΙΘΜΟΣ Δ.Ε. (11):1006135
ΑΡΙΘΜΟΣ ΑΙΤΗΣΗΣ Δ.Ε. (21):20040100422
ΔΙΕΘΝΗΣ ΤΑΞΙΝΟΜΗΣΗ (51):IPC8: B07B 1/42
IPC8: B06B 1/16

ΔΙΚΑΙΟΥΧΟΣ (73):1)ΚΑΤΣΙΓΙΑΝΝΗΣ ΚΩΝΣΤΑΝΤΙΝΟΣ
Πάροδος Πανδίωνος, Οδός Ιτέων,
ΔΕΥΚΑ,26333 ΠΑΤΡΑ (ΑΧΑΪΑΣ),
ΕΛΛΑΔΑ
2)ΚΑΤΣΙΓΙΑΝΝΗΣ ΧΡΗΣΤΟΣ
Τριών Ναυάρχων 29,26222 ΠΑΤΡΑ
(ΑΧΑΪΑΣ), ΕΛΛΑΔΑ

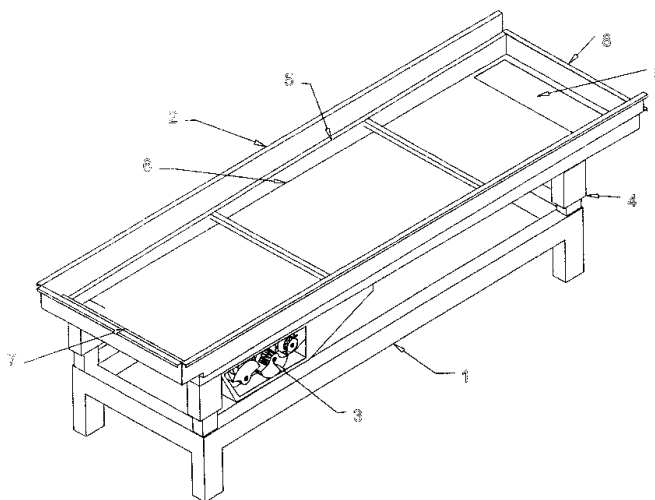
ΗΜΕΡΟΜ. ΚΑΤΑΘΕΣΗΣ (22):27/10/2004
ΗΜΕΡΟΜ. ΑΠΟΝΟΜΗΣ (47):05/11/2008
ΣΥΜΒ. ΠΡΟΤΕΡΑΙΟΤΗΤΕΣ (30):
ΤΡΟΠΟΠ. ΚΥΡΙΟΥ Δ.Ε. (61):
ΕΦΕΥΡΕΤΗΣ (72):1)ΚΑΤΣΙΓΙΑΝΝΗΣ ΚΩΝΣΤΑΝΤΙΝΟΣ
2)ΚΑΤΣΙΓΙΑΝΝΗΣ ΧΡΗΣΤΟΣ
ΕΙΔΙΚΟΣ ΠΛΗΡΕΞΟΥΣΙΟΣ (74):
ΑΝΤΙΚΛΗΤΟΣ (74):ΚΑΤΣΙΓΙΑΝΝΗ ΕΥΘΥΜΙΑ
ΤΡΙΩΝ ΝΑΥΑΡΧΩΝ 29,26222 ΠΑΤΡΑ
(ΑΧΑΪΑΣ)

ΤΙΤΛΟΣ ΕΦΕΥΡΕΣΗΣ (54):**ΔΟΝΗΤΙΚΟ ΚΟΣΚΙΝΟ ΜΕ ΣΥΓΧΡΟΝΙΣΜΕΝΑ ΕΚΚΕΝΤΡΑ.**

ΠΕΡΙΛΗΨΗ(57)

Τα δονητικά κόσκινα χρησιμοποιούνται ευρέως στις εφαρμογές που χρειάζεται ο διαχωρισμός κάποιων στερεών υλικών ανάλογα με το μέγεθός τους, και σε μεταφορές υλικών όταν δεν είναι επιθυμητή η χρήση μεταφορικών ταινιών. Οι μέχρι τώρα μηχανές φέρουν βαριές κατασκευές στον μηχανισμό δόνησης και στο παλλόμενο πλαίσιο και μερικές ακόμα και στην σταθερή βάση προκειμένου να απορροφούν τις δυνάμεις που αναπτύσσονται κατά την λειτουργία τους. Επίσης, τα υπάρχοντα δονητικά κόσκινα χρησιμοποιούν δονητές για την λειτουργία τους που έχουν μεγάλο κόστος αγοράς. Η εφεύρεση όμως αυτή κατορθώνει να αποφεύγει να χρησιμοποιήσει τους ακριβούς δονητές και να χρησιμοποιήσει τους ακριβούς

δονητές και να χρησιμοποιήσει απλούς ηλεκτροκινητήρες με έκκεντρα βάρη. Επίσης κατορθώνει να συγχρονίσει την κίνησή τους με την βοήθεια συγχρονιζέ μάντων και αξόνων ώστε να μην δημιουργούνται καταπονήσεις στα μέρη του δονητικού κόσκινου από τις ανόμοιες φυγοκεντρικές δυνάμεις των έκκεντρων βαρών που θα δημιουργούσε ο συγχρονισμός που έχουν, κυρίως στην φάση τους, οι δύο ίδιοι ηλεκτροκινητήρες όταν λειτουργούν ανεξάρτητα μεταξύ τους (σχ.1,2,3,4,5)



ΑΡΙΘΜΟΣ Δ.Ε. (11):1006136
ΑΡΙΘΜΟΣ ΑΙΤΗΣΗΣ Δ.Ε. (21):20060100314
ΔΙΕΘΝΗΣ ΤΑΞΙΝΟΜΗΣΗ (51):IPC8: E04C 3/32
 IPC8: E04B 2/78
 IPC8: E04C 3/07

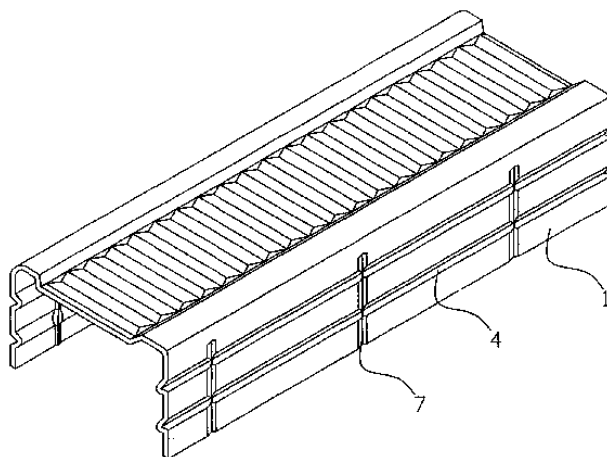
ΔΙΚΑΙΟΥΧΟΣ (73):1)ΣΕΚΙΟΥΡΙΤΥ ΑΛΟΥΜΙΝΟΥΜ ΕΛΛΑΣ
 ΑΝΩΝΥΜΟΣ ΒΙΟΜΗΧΑΝΙΚΗ &
 ΕΜΠΟΡΙΚΗ ΕΤΑΙΡΕΙΑ ΚΑΤΕΡΓΑΣΙΑΣ
 ΑΛΟΥΜΙΝΙΟΥ
 Αγ. Άννης 76,12241 ΑΙΓΑΛΕΩ (ΑΤΤΙΚΗΣ),
 ΕΛΛΑΔΑ

ΗΜΕΡΟΜ. ΚΑΤΑΘΕΣΗΣ (22):29/05/2006
ΗΜΕΡΟΜ. ΑΠΟΝΟΜΗΣ (47):05/11/2008
ΣΥΜΒ. ΠΡΟΤΕΡΑΙΟΤΗΤΕΣ (30):
ΤΡΟΠΟΠ. ΚΥΡΙΟΥ Δ.Ε. (61):
ΕΦΕΥΡΕΤΗΣ (72):1)ΠΕΤΡΟΥΛΑΣ ΣΤΕΦΑΝΟΣ
ΕΙΔΙΚΟΣ ΠΛΗΡΕΞΟΥΣΙΟΣ (74):ΣΑΚΕΛΛΑΡΙΔΗ ΒΑΛΗ-ΒΑΣΙΛΙΚΗ
 Αδριανού 70, 10556 ΑΘΗΝΑ

ΑΝΤΙΚΛΗΤΟΣ (74):ΣΑΚΕΛΛΑΡΙΔΗ ΒΑΛΗ-ΒΑΣΙΛΙΚΗ
 Αδριανού 70,10556 ΑΘΗΝΑ

ΤΙΤΛΟΣ ΕΦΕΥΡΕΣΗΣ (54):**ΜΕΤΑΛΛΙΚΑ ΠΡΟΦΙΛ ΣΚΕΛΕΤΟΥ ΞΗΡΑΣ ΔΟΜΗΣΗΣ ΜΕ ΔΙΑΓΡΑΜΜΙΣΗ ΑΠΟΣΤΑΣΕΩΝ ΜΗΚΟΥΣ ΚΑΙ ΜΕΘΩΛΟΣ ΠΑΡΑΓΩΓΗΣ ΤΟΥΣ**

ώστε να καθίσταται ευχερής και γρήγορη η συναρμολόγησή τους και ο τεμαχισμός τους.



ΠΕΡΙΛΗΨΗ(57)

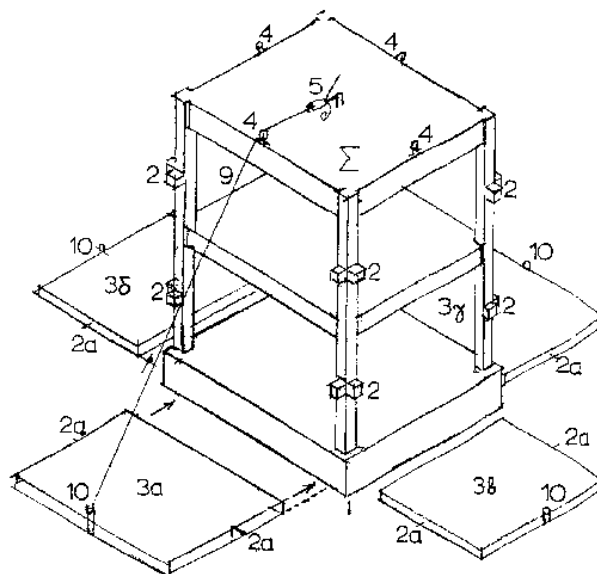
Μεταλλικά προφίλ σκελετού ξηράς δόμησης με διαγράμμιση αποστάσεων μήκους τα οποία χαρακτηρίζονται εκ του ότι κατασκευάζονται από φύλλο λαμαρίνας 1, το πάχος και η ποιότητα της οποίας είναι ανάλογες με τις απαιτήσεις του χρήστη και διαθέτει διαγράμμιση 7, που δημιουργείται σε διαμορφωτικά ράουλα 9α και 9β, η οποία οριοθετείται από την έλλειψη βυθίσεων 5 στο συγκεκριμένο σημείο, ούτως

ΑΡΙΘΜΟΣ Δ.Ε. (11):1006137
ΑΡΙΘΜΟΣ ΑΙΤΗΣΗΣ Δ.Ε. (21):20050100412
ΔΙΕΘΝΗΣ ΤΑΞΙΝΟΜΗΣΗ (51):IPC8: E04G 11/32
ΔΙΚΑΙΟΥΧΟΣ (73):1)ΑΝΑΓΝΩΣΤΟΠΟΥΛΟΣ ΘΕΟΔΩΡΟΣ
 Πυθαγόρα 29,15562 ΧΟΛΑΡΓΟΣ
 (ΑΤΤΙΚΗΣ), ΕΛΛΑΔΑ

ΗΜΕΡΟΜ. ΚΑΤΑΘΕΣΗΣ (22):02/08/2005
ΗΜΕΡΟΜ. ΑΠΟΝΟΜΗΣ (47):05/11/2008
ΣΥΜΒ. ΠΡΟΤΕΡΑΙΟΤΗΤΕΣ (30):
ΤΡΟΠΟΠ. ΚΥΡΙΟΥ Δ.Ε. (61):
ΕΦΕΥΡΕΤΗΣ (72):1)ΑΝΑΓΝΩΣΤΟΠΟΥΛΟΣ ΘΕΟΔΩΡΟΣ
ΕΙΔΙΚΟΣ ΠΛΗΡΕΞΟΥΣΙΟΣ (74):
ΑΝΤΙΚΛΗΤΟΣ (74):ΜΟΣΧΟΥ ΦΩΤΕΙΝΗ
 Σωκράτους 16,15127 ΜΕΛΙΣΣΙΑ
 (ΑΤΤΙΚΗΣ)

ΤΙΤΛΟΣ ΕΦΕΥΡΕΣΗΣ (54):**ΠΕΡΙΣΤΡΕΦΟΜΕΝΟΣ ΣΙΔΗΡΟΤΥΠΟΣ. ΠΕΡΙΛΗΨΗ(57)**

σε συντομότερο χρόνο, οικονομικότερα και με αισθητική εμφάνιση παράγει και ανεγείρει τοίχους κτιρίων.



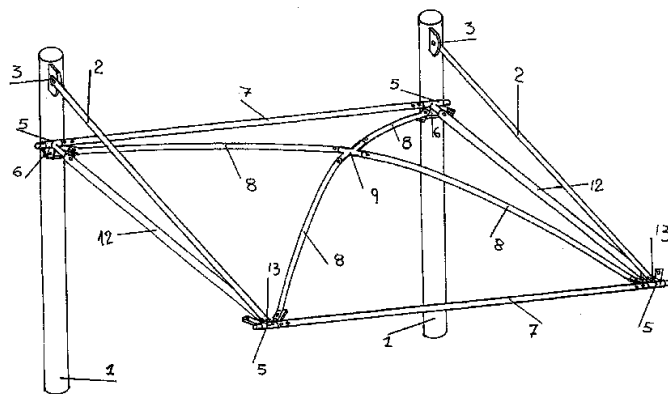
Σύστημα εφαρμογής για την κατασκευή και την ανέγερση εξωτερικών και εσωτερικών τοίχων πλήρωσης από οπλισμένο σκυρόδεμα με επένδυση πέτρα, τούβλο κλπ., σε υπάρχοντα σκελετοειδή στατικό φορέα. Σιδηρότυπος στρεπτός περί οριζόντιο άξονα, εδρασμένος σε δύο κουζινέτα στερεωμένα στο μέσον του ύψους δύο συνεχόμενων υποστυλωμάτων ενός κτιρίου με σκελετοειδή στατικό φορέα και διαστάσεων (του σιδηροτύπου) που αντιστοιχούν στο ύψος και το πλάτος της επιφάνειας μεταξύ των δύο υποστυλωμάτων και που παράγει τοίχους από οπλισμένο σκυρόδεμα επενδεδυμένους (δυνητικά) με πέτρες, τούβλο κλπ και που γεμίζεται με οπλισμένο σκυρόδεμα που μετά την πήξη του και με κατάλληλη ρύθμιση (μέσω κινητών αντίβαρων) του κέντρου βάρους (τοίχου και σιδηροτύπου) ωθούμενα προς τα κάτω με την μυϊκή δύναμη εργάτη και περιστρεφόμενα περί τον άξονα του σιδηροτύπου κατά 90 μοίρες, καταλήγουν σε κατακόρυφη θέση που ο μόν σκυρόδετος τοίχος, γεμίζοντας την επιφάνεια, στερεώνεται επί των δύο υποστυλωμάτων, το δε καλούπι, μετακινείται σε νέα θέση ώστε να επαναληφθεί η διαδικασία. Ο περιστρεφόμενος σιδηρότυπος σύμφωνα με την αξίωση 1 είναι ένα απλό, ευκολοσυναρμολογούμενο και ευκολομεταφερόμενο καλούπι το οποίο

ΑΡΙΘΜΟΣ Δ.Ε. (11):1006138
ΑΡΙΘΜΟΣ ΑΙΤΗΣΗΣ Δ.Ε. (21):20070100336
ΔΙΕΘΝΗΣ ΤΑΞΙΝΟΜΗΣΗ (51):IPC8: E04F 10/10
 IPC8: E04H 15/38
ΔΙΚΑΙΟΥΧΟΣ (73):1)ΤΣΙΜΙΝΙΚΑΚΗΣ ΕΥΑΓΓΕΛΟΥ
 ΣΤΕΦΑΝΟΣ
 Κηφισίας 19,14121 ΗΡΑΚΛΕΙΟ (ΑΤΤΙΚΗΣ),
 ΕΛΛΑΔΑ
 2)ΤΣΙΜΙΝΙΚΑΚΗ ΣΤΕΦΑΝΟΥ ΑΝΤΖΕΛΑ
 Κηφισίας 19,14121 ΗΡΑΚΛΕΙΟ (ΑΤΤΙΚΗΣ),
 ΕΛΛΑΔΑ
ΗΜΕΡΟΜ. ΚΑΤΑΘΕΣΗΣ (22):01/06/2007
ΗΜΕΡΟΜ. ΑΠΟΝΟΜΗΣ (47):05/11/2008
ΣΥΜΒ. ΠΡΟΤΕΡΑΙΟΤΗΤΕΣ (30):
ΤΡΟΠΟΠ. ΚΥΡΙΟΥ Δ.Ε. (61):
ΕΦΕΥΡΕΤΗΣ (72):1)ΤΣΙΜΙΝΙΚΑΚΗ ΣΤΕΦΑΝΟΥ ΑΝΤΖΕΛΑ
 2)ΤΣΙΜΙΝΙΚΑΚΗΣ ΕΥΑΓΓΕΛΟΥ
 ΣΤΕΦΑΝΟΣ
ΕΙΔΙΚΟΣ ΠΛΗΡΕΞΟΥΣΙΟΣ (74):
ΑΝΤΙΚΛΗΤΟΣ (74):
ΤΙΤΛΟΣ ΕΦΕΥΡΕΣΗΣ (54):**ΕΠΕΚΤΕΙΝΟΜΕΝΟ ΜΕΤΑΛΛΙΚΟ ΣΤΕΓΑΣΤΡΟ ΜΕ ΕΥΚΑΜΠΤΟ ΥΛΙΚΟ ΚΑΛΥΨΗΣ**

ΠΕΡΙΛΗΨΗ(57)

Το επεκτεινόμενο μεταλλικό στέγαστρο περιλαμβάνει ομπρέλα στέγασης, η οποία ορίζεται από το μεταλλικό σκελετό πάνω στον οποίο τεντώνει το εύκαμπτο υλικό στέγασης (4). Ο μεταλλικός σκελετός αποτελείται από το μεταλλικό πλαίσιο που σχηματίζουν τέσσερις σωλήνες (7, 12) με τέσσερις συνδέσμους (5) στις γωνίες και τέσσερις καμπυλωτές (8) σε διάταξη Χ με κέντρο το σύνδεσμο σχήματος σταυρού (9). Η ομπρέλα στέγασης συγκρατείται στις δύο γωνίες του πλαισίου με μεταλλικά

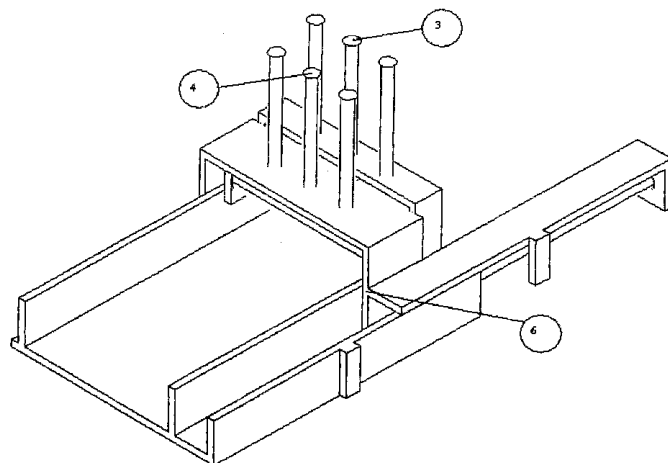
λάμα (6) επάνω στις κολώνες στήριξης (1) και στις άλλες δύο γωνίες συνδέεται με αντηρίδες (2) που συγκρατούνται με λάμα (3) στις κολώνες στήριξης. Κατά την επέκταση του μεταλλικού στεγάστρου το υλικό στέγασης (4) συνεχίζει από το ένα στέγαστρο στο άλλο περνώντας κάτω από την εγκάρσια σωλήνα (12) που είναι κοινή και για τα δύο σκίαστρα. Αυτό γίνεται πραγματοποιήσιμο λόγω του συνδέσμου T (5) ώστε να μην μένουν κενά μεταξύ των στεγαστρών.



ΑΡΙΘΜΟΣ Δ.Ε. (11):1006139
ΑΡΙΘΜΟΣ ΑΙΤΗΣΗΣ Δ.Ε. (21):20070100659
ΔΙΕΘΝΗΣ ΤΑΞΙΝΟΜΗΣΗ (51):IPC8: B42F 5/00
 IPC8: B42C 9/00
 IPC8: B42D 1/08
ΔΙΚΑΙΟΥΧΟΣ (73):1)ΜΑΧΑΛΙΩΤΗΣ ΚΩΝΣΤΑΝΤΙΝΟΣ
 Ψαρρών 47B,15562 ΧΟΛΑΡΓΟΣ
 (ΑΤΤΙΚΗΣ), ΕΛΛΑΔΑ
ΗΜΕΡΟΜ. ΚΑΤΑΘΕΣΗΣ (22):30/10/2007
ΗΜΕΡΟΜ. ΑΠΟΝΟΜΗΣ (47):05/11/2008
ΣΥΜΒ. ΠΡΟΤΕΡΑΙΟΤΗΤΕΣ (30):
ΤΡΟΠΟΠ. ΚΥΡΙΟΥ Δ.Ε. (61):
ΕΦΕΥΡΕΤΗΣ (72):1)ΜΑΧΑΛΙΩΤΗΣ ΚΩΝΣΤΑΝΤΙΝΟΣ
ΕΙΔΙΚΟΣ ΠΛΗΡΕΞΟΥΣΙΟΣ (74):
ΑΝΤΙΚΛΗΤΟΣ (74):
ΤΙΤΛΟΣ ΕΦΕΥΡΕΣΗΣ (54):**ΜΗΧΑΝΙΣΜΟΣ ΨΥΧΡΗΣ ΚΟΛΛΗΣΗΣ ΦΩΤΟΓΡΑΦΙΩΝ ΣΕ ΕΝΔΟΦΥΛΛΑ ΠΡΟΟΡΙΖΟΜΕΝΑ ΓΙΑ ΒΙΒΛΙΟΔΕΤΗΣΗ**

ΠΕΡΙΛΗΨΗ(57)

Ο μηχανισμός ψυχρής κόλλησης φωτογραφιών σε ενδόφυλλα προοριζόμενα βιβλιοδέτηση, αποτελούμενος από τρία έμβολα (4, 5, 6) τα οποία κινούνται με πεπιεσμί αέρα, για την κόλληση φωτογραφιών σε ενδόφυλλα με χρήση φύλλων ψυχρής κόλλας, προοριζόμενα για βιβλιοδέτηση. Τα έμβολα κινούν έναν κύλινδρο (1) και μία μπάρα-οδηγό (2) με σκοπό την πλήρη απαγωγή του αέρα ο οποίος είναι παγιδευμένος ανάμεσα στις φωτογραφίες (7) και φύλλα ψυχρής κόλλησης (8) καθώς και την δημιουργία κατάλληλης απόστασης μεταξύ των φωτογραφιών (7) και των φύλλων ψυχρής κόλλησης (8) στα σημεία αναδίπλωσης των φωτογραφιών (πίκμανση).



ΑΡΙΘΜΟΣ Δ.Ε. (11):1006140
ΑΡΙΘΜΟΣ ΑΙΤΗΣΗΣ Δ.Ε. (21):20070100417
ΔΙΕΘΝΗΣ ΤΑΞΙΝΟΜΗΣΗ (51):IPC8: C02F 1/52
 IPC8: B01D 21/00
ΔΙΚΑΙΟΥΧΟΣ (73):1)ΦΙΛΙΠΠΙΔΗΣ ΑΝΕΣΤΗΣ
 Αριστοτέλειο Πανεπιστήμιο, Τμήμα
 Γεωλογίας,54124 ΘΕΣΣΑΛΟΝΙΚΗ,
 ΕΛΛΑΔΑ
 2)ΚΑΝΤΗΡΑΝΗΣ ΝΙΚΟΛΑΟΣ
 Αριστοτέλειο Πανεπιστήμιο, Τμήμα
 Γεωλογίας,54124 ΘΕΣΣΑΛΟΝΙΚΗ,
 ΕΛΛΑΔΑ
 3)ΦΙΛΙΠΠΙΔΗΣ ΣΑΒΒΑΣ
 Μαβύλη 10,56224 ΕΥΟΣΜΟΣ
 (ΘΕΣΣΑΛΟΝΙΚΗΣ), ΕΛΛΑΔΑ
 4)ΒΟΡΔΟΓΙΑΝΝΗΣ ΙΩΑΝΝΗΣ
 Θαλασσία 6,54632 ΘΕΣΣΑΛΟΝΙΚΗ
 (ΘΕΣΣΑΛΟΝΙΚΗΣ), ΕΛΛΑΔΑ
 5)ΑΠΟΣΤΟΛΙΔΗΣ ΝΙΚΟΛΑΟΣ
 Πάροδος Λαχανά 5,56334 ΕΛΕΥΘΕΡΙΟ
 (ΘΕΣΣΑΛΟΝΙΚΗΣ), ΕΛΛΑΔΑ
 6)ΠΑΡΑΓΙΟΣ ΙΩΑΝΝΗΣ
 Παπαρηγοπούλου 12,54630 ΘΕΣΣΑΛΟΝΙΚΗ
 (ΘΕΣΣΑΛΟΝΙΚΗΣ), ΕΛΛΑΔΑ
ΗΜΕΡΟΜ. ΚΑΤΑΘΕΣΗΣ (22):27/06/2007
ΗΜΕΡΟΜ. ΑΠΟΝΟΜΗΣ (47):05/11/2008
ΣΥΜΒ. ΠΡΟΤΕΡΑΙΟΤΗΤΕΣ (30):
ΤΡΟΠΟΠ. ΚΥΡΙΟΥ Δ.Ε. (61):
ΕΦΕΥΡΕΤΗΣ (72):1)ΦΙΛΙΠΠΙΔΗΣ ΑΝΕΣΤΗΣ
 2)ΚΑΝΤΗΡΑΝΗΣ ΝΙΚΟΛΑΟΣ
 3)ΦΙΛΙΠΠΙΔΗΣ ΣΑΒΒΑΣ
 4)ΒΟΡΔΟΓΙΑΝΝΗΣ ΙΩΑΝΝΗΣ
 5)ΑΠΟΣΤΟΛΙΔΗΣ ΝΙΚΟΛΑΟΣ
 6)ΠΑΡΑΓΙΟΣ ΙΩΑΝΝΗΣ
ΕΙΔΙΚΟΣ ΠΛΗΡΕΞΟΥΣΙΟΣ (74):
ΑΝΤΙΚΛΗΤΟΣ (74):

ΤΙΤΛΟΣ ΕΦΕΥΡΕΣΗΣ (54):ΚΑΘΑΡΙΣΜΟΣ ΥΓΡΩΝ ΑΠΟΒΑΗΤΩΝ
 ΥΦΑΝΤΟΥΡΓΙΑΣ ΜΕ ΦΥΣΙΚΟ ΖΕΟΛΙΘΟ

ΠΕΡΙΛΗΨΗ(57)

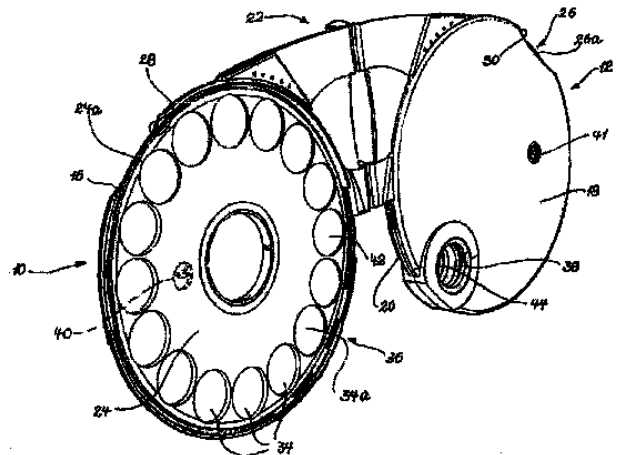
Μια μέθοδος καθαρισμού υγρών αποβλήτων υφαντουργίας με τη χρήση φυσικού ζεόλιθου πλούσιου σε τύπου-HEU ορυκτά της ομάδας των ζεόλιθων. Οι ζεόλιθοι αποτελούν μία ομάδα ένυδρων ορυκτών η δομή των οποίων συνίσταται από ένα τρισδιάστατο αργιλοπυριτικό πλέγμα. Η θεωρητική ικανότητα των τύπου-HEU ζεόλιθων για ιοντο-ανταλλαγή κυμαίνεται μεταξύ 254-291 meq 100g. Η ιοντο-ανταλλακτική ικανότητα 226 meq 100g, του φυσικού ζεόλιθου που χρησιμοποιήθηκε είναι από τις υψηλότερες που παρατηρήθηκαν σε φυσικά υλικά. Η διάθεση υγρών αποβλήτων υφαντουργίας επιβαρυνμένων με ανόργανες (χημικές ουσίες προερχόμενες από την κατεργασία των υφασμάτων), οργανικές (από την απολίπανση του αερίου), οργανομεταλλικές (π. χ. ενώσεις του Cr, Cu και Zn), αέριες ουσίες και μέταλλα στους φυσικούς αποδέκτες δημιουργεί έντονα προβλήματα ρύπανσης, όπως: ελάττωση της ικανότητας αυτοκαθαρισμού των νερών, ευτροφισμό και καταστροφή των βιοκοινωνιών από τα απορρυπαντικά που χρησιμοποιούνται για την πλύση των υφασμάτων, υποβάθμιση του περιβάλλοντος κ. ά. Σε πολλές περιπτώσεις εμφανίζονται δυσάρεστες οσμές, μολυσματικές ασθένειες και θάνατοι υδρόβιων οργανισμών. Για την αντιμετώπιση των παραπάνω προβλημάτων αναπτύχθηκαν διάφορες μέθοδοι καθαρισμού των υγρών αποβλήτων υφαντουργίας, έτσι ώστε αυτά να αποβάλλονται καθαρά στους φυσικούς αποδέκτες. Παράλληλα, θεσπίστηκαν νόμοι σχετικοί με την πρόληψη και τον περιορισμό της ρύπανσης των νερών και των ορίων διάθεσης των αποβλήτων στους φυσικούς αποδέκτες. Σε καμία από τις μεθόδους καθαρισμού δεν έχει μέχρι σήμερα χρησιμοποιηθεί συστηματικά φυσικός ζεόλιθος πλούσιος σε τύπου-HEU ζεόλιθο. Η κατεργασία των υγρών αποβλήτων υφαντουργίας με τον φυσικό ζεόλιθο πλούσιο σε τύπου-HEU ζεόλιθο, έδωσε ως κατακάθι άοσμη και συνεκτική λυματολάσπη, έτοιμη για ασφαλή απόθεση. Η κατεργασία των υγρών αποβλήτων υφαντουργίας με τον φυσικό ζεόλιθο πλούσιο σε τύπου-HEU ζεόλιθο, έδωσε διαυγές νερό, εμπλουτισμένο σε οξυγόνο, απαλλαγμένο από οσμές και χρωστικές ουσίες, περιεκτικότητες σε ανόργανες

ΑΡΙΘΜΟΣ Δ.Ε. (11):1006141
ΑΡΙΘΜΟΣ ΑΙΤΗΣΗΣ Δ.Ε. (21):20070100404
ΔΙΕΘΝΗΣ ΤΑΞΙΝΟΜΗΣΗ (51):IPC8: A61B 3/00
ΔΙΚΑΙΟΥΧΟΣ (73):1)STANGELAND ROLF
 Klinkenberggaten 16,4008 STAVANGER,
 ΝΟΡΒΗΓΙΑ
ΗΜΕΡΟΜ. ΚΑΤΑΘΕΣΗΣ (22):26/06/2007
ΗΜΕΡΟΜ. ΑΠΟΝΟΜΗΣ (47):05/11/2008
ΣΥΜΒ. ΠΡΟΤΕΡΑΙΟΤΗΤΕΣ (30):
ΤΡΟΠΟΠ. ΚΥΡΙΟΥ Δ.Ε. (61):
ΕΦΕΥΡΕΤΗΣ (72):1)STANGELAND ROLF
ΕΙΔΙΚΟΣ ΠΛΗΡΕΞΟΥΣΙΟΣ (74):ΔΑΛΑΜΑΓΚΑ-ΚΑΛΟΓΗΡΟΥ
 ΜΑΡΓΑΡΙΤΑ
 Σίνα 14, 10672 ΑΘΗΝΑ
ΑΝΤΙΚΛΗΤΟΣ (74):ΔΑΛΑΜΑΓΚΑ-ΚΑΛΟΓΗΡΟΥ
 ΜΑΡΓΑΡΙΤΑ
 Σίνα 14,10672 ΑΘΗΝΑ
ΤΙΤΛΟΣ ΕΦΕΥΡΕΣΗΣ (54):ΔΙΑΔΙΚΑΣΙΑ ΓΙΑ ΤΗΝ ΕΞΕΤΑΣΗ ΟΡΑ-
 ΣΗΣ

ΠΕΡΙΛΗΨΗ(57)

Διαδικασία εξέτασης όρασης για ενδεχόμενη διάγνωση μυωπίας, υπερμετροπίας κλπ. με χρήση αριθμού φακών (34, 34a), που διαφέρουν ως προς την ισχύ φακού, και που είναι ενσωματωμένοι εντός τουλάχιστον ενός περιστροφικά προσαρμοσμένου τροχού (24, 26) και εντοπιζόμενοι και καταναμωμένοι κατά μήκος νοητού κύκλου που περνά από προσοφθάλμιο (36, 38). Η τιμή ισχύος (για παράδειγμα -3) έκαστου φακού (για παράδειγμα 34a) διαβάζεται στην πλευρική επιφάνεια του αντίστοιχου τροχού (24) σε τέτοιες θέσεις σε σχέση με το σχετικό φακό (34, 34a) ώστε η τιμή ισχύος (-3) έκαστου μεμονωμένου φακού (για

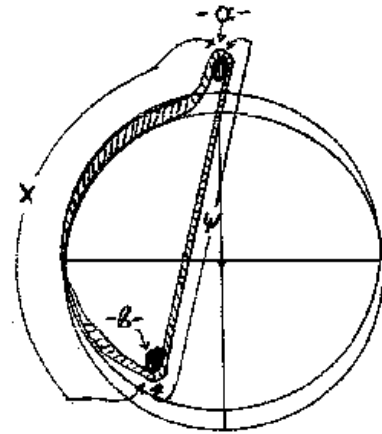
παράδειγμα 34a) να εμφανίζεται σε ορατή θέση (40, 41) όταν ο σχετικός φακός (34a) είναι στο προσοφθάλμιο (36, 38).



ΑΡΙΘΜΟΣ Δ.Ε. (11):1006142
ΑΡΙΘΜΟΣ ΑΙΤΗΣΗΣ Δ.Ε. (21):20070100616
ΔΙΕΘΝΗΣ ΤΑΞΙΝΟΜΗΣΗ (51):IPC8: F03G 7/10
ΔΙΚΑΙΟΥΧΟΣ (73):1)ΠΑΝΤΑΖΟΠΟΥΛΟΣ ΑΝΔΡΕΑ ΒΑΣΙΛΕΙΟΣ
 Δεληγιώργη 12,10437 ΑΘΗΝΑ, ΕΛΛΑΔΑ
ΗΜΕΡΟΜ. ΚΑΤΑΘΕΣΗΣ (22):10/10/2007
ΗΜΕΡΟΜ. ΑΠΟΝΟΜΗΣ (47):05/11/2008
ΣΥΜΒ. ΠΡΟΤΕΡΑΙΟΤΗΤΕΣ (30):
ΤΡΟΠΟΠ. ΚΥΡΙΟΥ Δ.Ε. (61):
ΕΦΕΥΡΕΤΗΣ (72):1)ΠΑΝΤΑΖΟΠΟΥΛΟΣ ΑΝΔΡΕΑ ΒΑΣΙΛΕΙΟΣ
ΕΙΔΙΚΟΣ ΠΛΗΡΕΞΟΥΣΙΟΣ (74):
ΑΝΤΙΚΛΗΤΟΣ (74):
ΤΙΤΛΟΣ ΕΦΕΥΡΕΣΗΣ (54):**ΜΗΧΑΝΙΚΟΝ ΑΕΙΚΙΝΗΤΟΝ ΠΕΡΙΑΨΗ(57)**

Το Μηχανικόν Αεκίνητον είναι ένας τροχός, ο οποίος τίθεται εις περιστροφικήν κίνηση από την δύναμη του βάρους ενός τμήματος -χ- μιάς αλυσίδας, ΣΧ. Ι, η αλυσίδα εμπλέκεται εις τα γρανάζια του επί τόξου περιφέρειας 90 μοιρών, μετά το τόξον αυτό αρχίζει την απεμπλεξίν της (λόγω της αποκλίσεως των γραναζιών), εν συνεχεία εις τόξον 120 μοιρών έχει απεμπλεχθεί τελείως (από τα γρανάζια του τροχού και εν συνεχεία εις τόξον περιφέρειας 150 μοιρών επιβιβάζεται εις το κάτωθεν βοηθητικό γρανάζι -β- και εν συνεχεία οδηγείται και επιβιβάζεται εις το άνωθεν βοηθητικό γρανάζι -α- και εξ' αυτού αποβιβάζεται εις το αρχικόν σημείον εκκινήσεώς της. Το μήκος-χ- του ενός τμήματος της αλυσίδας προκαλεί με την δύναμιν του βάρους του την περιστροφική κίνηση του τροχού, το υπόλοιπο μήκος-ψ- της αλυσίδας αντιστοιχεί εις το προς ανύψωσιν βάρος της αλυσίδος η διαφορά του μήκους -χ- έναντι του μήκους -ψ- είναι και αντίστοιχη διαφορά του βάρους

των αυτή η διαφορά του βάρους των, λόγω των επιλεγμένων μεγεθών τροχού και αλυσίδος, είναι 1756 γραμ. αυτή η διαφορά του μεγαλύτερου βάρους κατά 1756 γραμμάρια του τμήματος-χ- της αλυσίδος τραβά και ανυψώνει το υπόλοιπον τμήμα -ψ- της αλυσίδος και θέτει εις ατελείωτην περιστροφική κίνηση τον τροχόν, αυτήν την κίνηση ακολουθεί επακριβώς και η αλυσίδα προς την ιδίαν διεύθυνσιν.

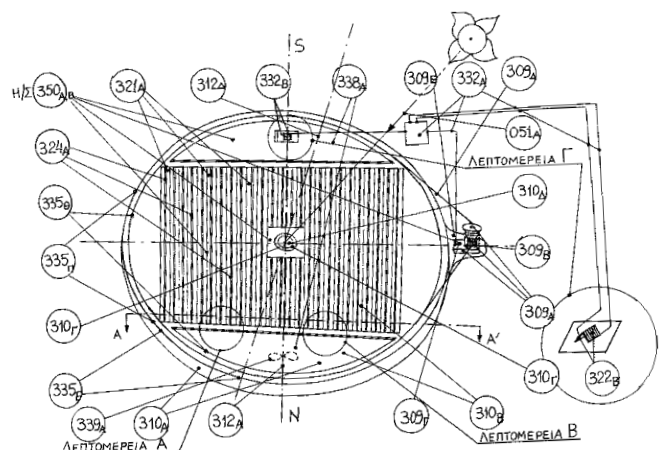


ΑΡΙΘΜΟΣ Δ.Ε. (11):1006143
ΑΡΙΘΜΟΣ ΑΙΤΗΣΗΣ Δ.Ε. (21):20030100164
ΔΙΕΘΝΗΣ ΤΑΞΙΝΟΜΗΣΗ (51):IPC8: F24J 2/06
 IPC8: F24J 2/38
 IPC8: F24J 2/46
 IPC8: F24J 2/52
 IPC8: H01L 31/052
ΔΙΚΑΙΟΥΧΟΣ (73):1)ΠΑΠΑΔΟΠΟΥΛΟΣ ΧΡ. ΑΛΕΞΑΝΔΡΟΣ
 Ηροδότου 15,14576 ΔΙΟΝΥΣΟΣ (ΑΤΤΙΚΗΣ), ΕΛΛΑΔΑ
ΗΜΕΡΟΜ. ΚΑΤΑΘΕΣΗΣ (22):04/04/2003
ΗΜΕΡΟΜ. ΑΠΟΝΟΜΗΣ (47):07/11/2008
ΣΥΜΒ. ΠΡΟΤΕΡΑΙΟΤΗΤΕΣ (30):
ΤΡΟΠΟΠ. ΚΥΡΙΟΥ Δ.Ε. (61):
ΕΦΕΥΡΕΤΗΣ (72):1)ΠΑΠΑΔΟΠΟΥΛΟΣ ΧΡ. ΑΛΕΞΑΝΔΡΟΣ
ΕΙΔΙΚΟΣ ΠΛΗΡΕΞΟΥΣΙΟΣ (74):
ΑΝΤΙΚΛΗΤΟΣ (74):
ΤΙΤΛΟΣ ΕΦΕΥΡΕΣΗΣ (54):**ΗΛΙΑΚΟΣ ΣΥΛΛΕΚΤΗΣ ΕΠΙΠΛΕΥΣΗΣ ΣΑΝ ΒΑΣΗ ΕΠΙΠΛΕΥΣΗΣ ΥΒΡΙΔΙΚΟΥ Φ/Β ΣΥΣΤΗΜΑΤΟΣ ΚΑΙ ΓΙΑ ΧΡΗΣΗ ΚΑΙ ΣΑΝ ΗΛΙΑΚΟΣ ΣΥΛΛΕΚΤΗΣ.**

ΠΕΡΙΑΨΗ(57)

Ο Ηλιακός Συλλέκτης Επίπλευσης αποτελείται από μία καινοτομική Επιφάνεια Συγκέντρωσης - Επίπλευσης (ΕΣΕ) της ηλιακής ακτινοβολίας, η οποία επιπλέει σε μια αβαθή λίμνη νερού (ή νερού με αντιψυκτικό) (Λίμνη Επίπλευσης) και περιστρέφεται ώστε ο Αξίμουθιακός άξονας της ΕΣΕ να συμπίπτει με το κατακόρυφο επίπεδο που περιέχει τον κατακόρυφο άξονα και την προσπίπτουσα Ηλιακή Ακτίνα στο κέντρο της ΕΣΕ. Ο Ηλιακός Συλλέκτης Επίπλευσης παρουσιάζει πολλά ειδικά χαρακτηριστικά και πλεονεκτήματα, όπως ότι η ηλιακή ακτινοβολία αφού περάσει τα Ανοίγματα Εισόδου του Ηλιακού Συλλέκτη Επίπλευσης γαργιλεύεται στοεσωτερικό της Λίμνης Επίπλευσης και οι απώλειες ακτινοβολίας, αγωγής και μεταφοράς μειώνονται σε επίπεδα 5-10 φορές μικρότερα από εκείνα των Επίπεδων Συλλεκτών. Έτσι ο βαθμός απόδοσης των Ηλιακών Συλλεκτών Επίπλευσης ξεπερνά το 75-80 επί τοις εκατό δηλαδή είναι 50-70 επί τοις εκατό μεγαλύτερος από εκείνον των Επίπεδων Ηλιακών Συλλεκτών

και συγκρίσιμος με εκείνον των Συλλεκτών Κενού. Επίσης ο Ηλιακός Συλλέκτης Επίπλευσης μπορεί να βελτιώσει μέχρι και στο διπλάσιο ή και περισσότερο την ενεργειακή απόδοση των Υβριδικών Ηλιακών Συστημάτων του ΔΕ 103860 ή του ΡCT /GR02/00024 ενώ παρουσιάζει επιπλέον ειδικά χαρακτηριστικά και πλεονεκτήματα τα οποία τον κάνουν κατάλληλο και για ειδικές εφαρμογές π.χ. για αποβολή της αποθηκευμένης θερμικής ενέργειας, πλύσιμο των κατόπτρων και φθινηή αποθήκευση ζεστού νερού.



ΑΡΙΘΜΟΣ Δ.Ε.	(11):1006144	ΤΙΤΛΟΣ ΕΦΕΥΡΕΣΗΣ	(54):ΝΕΟΥ ΤΥΠΟΥ ΠΛΑΣΤΙΚΟΠΟΙΗΤΗΣ ΚΟΝΙΑΜΑΤΩΝ ΑΡΓΙΛΙΚΗΣ ΒΑΣΗΣ.
ΑΡΙΘΜΟΣ ΑΙΤΗΣΗΣ Δ.Ε.	(21):20060100091	ΠΕΡΙΛΗΨΗ(57)	Η παρούσα επινοήση αναφέρεται σε ένα νέου τύπου πλαστικοποιητή κονιαμάτων αργιλικής βάσης που χρησιμοποιείται στον οικοδομικό τομέα, αντικαθιστώντας τον ασβέστη στα επιχρίσματα και κονιάματα τοιχοποιίας. Δεν είναι καυστικό, ούτε οξειδώνει τα μέταλλα. Για το ίδιο αποτέλεσμα χρησιμοποιείται μικρότερη ποσότητα πλαστικοποιητή από ότι αυτή του ασβέστη. Χρησιμοποιείται για την παραγωγή διαφόρων κονιαμάτων όπως σοβάδων, κονιαμάτων τοιχοποιίας, αναμιγνυόμενο στο έργο με τσιμέντο, άμμο και νερό.
ΔΙΕΘΝΗΣ ΤΑΞΙΝΟΜΗΣΗ	(51):IPC8: C04B 14/10 IPC8: C04B 28/02		
ΔΙΚΑΙΟΥΧΟΣ	(73):1)ISOCON Α.Ε. Αγίας Άννης 23,18233 ΑΓΙΟΣ ΙΩΑΝΝΗΣ ΡΕΝΤΗΣ (ΑΤΤΙΚΗΣ), ΕΛΛΑΔΑ 2)"S & B ΒΙΟΜΗΧΑΝΙΚΑ ΟΡΥΚΤΑ, ΜΕΤΑΛΛΕΥΤΙΚΗ, ΛΑΤΟΜΙΚΗ, ΒΙΟΜΗΧΑΝΙΚΗ, ΕΜΠΟΡΙΚΗ, ΤΟΥΡΙΣΤΙΚΗ, ΝΑΥΤΙΛΙΑΚΗ, ΤΕΧΝΙΚΗ ΑΝΩΝΥΜΗ ΕΤΑΙΡΙΑ Ανδρ. Μεταξά 15,14564 ΚΗΦΙΣΙΑ (ΑΤΤΙΚΗΣ), ΕΛΛΑΔΑ		
ΗΜΕΡΟΜ. ΚΑΤΑΘΕΣΗΣ	(22):14/02/2006		
ΗΜΕΡΟΜ. ΑΠΟΝΟΜΗΣ	(47):07/11/2008		
ΣΥΜΒ. ΠΡΟΤΕΡΑΙΟΤΗΤΕΣ	(30):		
ΤΡΟΠΟΠ. ΚΥΡΙΟΥ Δ.Ε.	(61):		
ΕΦΕΥΡΕΤΗΣ	(72):1)ΣΑΡΙΔΗΣ ΑΘΑΝΑΣΙΟΣ 2)ΛΥΜΠΕΡΕΑΣ ΣΩΤΗΡΗΣ 3)ΦΑΡΧΟΥΝΤ ΝΑΣΑΤ		
ΕΙΔΙΚΟΣ ΠΑΡΕΞΟΥΣΙΟΣ	(74):ΜΠΑΝΤΕΚΑ ΙΩΑΝΝΑ Ομήρου 41, 10672 ΑΘΗΝΑ		
ΑΝΤΙΚΛΗΤΟΣ	(74):ΜΠΑΝΤΕΚΑ ΙΩΑΝΝΑ Ομήρου 41,10672 ΑΘΗΝΑ		

ΑΡΙΘΜΟΣ Δ.Ε.	(11):1006145	ΠΕΡΙΛΗΨΗ(57)	ΤΙΤΛΟΣ ΕΦΕΥΡΕΣΗΣ
ΑΡΙΘΜΟΣ ΑΙΤΗΣΗΣ Δ.Ε.	(21):20070100387	Μια μέθοδος καθαρισμού αστικών λυμάτων με τη χρήση φυσικού ζεόλιθου πλούσιου σε τύπου-HEU ορυκτά της ομάδας των ζεόλιθων. Οι ζεόλιθοι αποτελούν μία ομάδα ενδρών ορυκτών η δομή των οποίων συνίσταται από ένα τρισδιάστατο αργιλοπυριτικό πλέγμα. Η θεωρητική ικανότητα των τύπου-HEU ζεόλιθων για ιοντο-ανταλλαγή κυμαίνεται μεταξύ 254-291 meq 100g. Η ιοντο-ανταλλακτική ικανότητα 226 meq 100g, του φυσικού ζεόλιθου που χρησιμοποιήθηκε είναι από τις υψηλότερες που παρατηρήθηκαν σε φυσικά υλικά. Η διάθεση μεγάλων ποσοτήτων αστικών λυμάτων επιβαρυνμένων με ανόργανες, οργανικές, οργανομεταλλικές, αέριες ουσίες και μέταλλα στους φυσικούς αποδέκτες δημιουργεί έντονα προβλήματα ρύπανσης, όπως: ελάττωση της ικανότητας αυτοκαθαρισμού των νερών, ευτροφισμό και καταστροφή των βιοκοινωνιών, υποβάθμιση του περιβάλλοντος κ. ά. Σε πολλές περιπτώσεις εμφανίζονται δυσάρεστες οσμές, μολυσματικές ασθένειες και θάνατοι υδρόβιων οργανισμών. Για την αντιμετώπιση των παραπάνω προβλημάτων αναπτύχθηκαν διάφορες μεθοδικα καθαρισμού των αστικών λυμάτων, έτσι ώστε αυτά να αποβάλλονται καθαρά στους φυσικούς αποδέκτες. Παράλληλα, θεσπίστηκαν νόμοι σχετικοί με την πρόληψη και τον περιορισμό της ρύπανσης των νερών και των οριών διάθεσης των λυμάτων στους φυσικούς αποδέκτες. Σε καμία από τις μεθόδους καθαρισμού δεν έχει μέχρι σήμερα χρησιμοποιηθεί συστηματικά φυσικός ζεόλιθος πλούσιος σε τύπου-HEU ζεόλιθο. Η επεξεργασία των λυμάτων με τον φυσικό ζεόλιθο πλούσιο σε τύπου-HEU ζεόλιθο, έδωσε ως κατακάθι άοσμη και συνεκτική λυματολάσπη, δηλαδή άοσμο και χρήσιμο υλικό, φιλικό προς τα φυτά, το περιβάλλον και τον άνθρωπο. Το υλικό αυτό μπορεί με τη σειρά του να αποθεθεί με ασφάλεια ή να χρησιμοποιηθεί ως λίπασμα στις αγροτικές καλλιέργειες. Η επεξεργασία των λυμάτων με τον φυσικό ζεόλιθο πλούσιο σε τύπου-HEU ζεόλιθο, έδωσε διαυγές νερό, εμπλουτισμένο σε οξυγόνο, απαλλαγμένο από οσμές, καθώς και πολλαπλά μειωμένες περιεκτικότητες σε ανόργανες, οργανικές, οργανομεταλλικές, αέριες ουσίες και μέταλλα εκπληρώνοντας τις προδιαγραφές χρήσης για διάθεσή του σε φυσικούς αποδέκτες, για άρδευση, για γλυκά επιφανειακά νερά κολύμβησης και διαβίωσης ψαριών.	(54):ΚΑΘΑΡΙΣΜΟΣ ΑΣΤΙΚΩΝ ΛΥΜΑΤΩΝ ΜΕ ΦΥΣΙΚΟ ΖΕΟΛΙΘΟ
ΔΙΕΘΝΗΣ ΤΑΞΙΝΟΜΗΣΗ	(51):IPC8: C02F 1/52 IPC8: B01D 21/00		
ΔΙΚΑΙΟΥΧΟΣ	(73):1)ΦΙΛΙΠΠΙΔΗΣ ΑΝΕΣΤΗΣ Αριστοτέλειο Πανεπιστήμιο, Τμήμα Γεωλογίας,54124 ΘΕΣΣΑΛΟΝΙΚΗ, ΕΛΛΑΔΑ 2)ΚΑΝΤΗΡΑΝΗΣ ΝΙΚΟΛΑΟΣ Αριστοτέλειο Πανεπιστήμιο, Τμήμα Γεωλογίας,54124 ΘΕΣΣΑΛΟΝΙΚΗ, ΕΛΛΑΔΑ 3)ΦΙΛΙΠΠΙΔΗΣ ΣΑΒΒΑΣ Μαβύλη 10,56224 ΕΥΟΣΜΟΣ (ΘΕΣΣΑΛΟΝΙΚΗΣ), ΕΛΛΑΔΑ 4)ΒΟΡΔΟΓΙΑΝΝΗΣ ΙΩΑΝΝΗΣ Θαλείας 6,54632 ΘΕΣΣΑΛΟΝΙΚΗ (ΘΕΣΣΑΛΟΝΙΚΗΣ), ΕΛΛΑΔΑ 5)ΑΠΟΣΤΟΛΙΔΗΣ ΝΙΚΟΛΑΟΣ Πάροδος Λαχανά 5,56334 ΕΛΕΥΘΕΡΙΟ (ΘΕΣΣΑΛΟΝΙΚΗΣ), ΕΛΛΑΔΑ 6)ΠΑΡΑΓΙΟΣ ΙΩΑΝΝΗΣ Παπαρηγοπούλου 12,54630 ΘΕΣΣΑΛΟΝΙΚΗ (ΘΕΣΣΑΛΟΝΙΚΗΣ), ΕΛΛΑΔΑ		
ΗΜΕΡΟΜ. ΚΑΤΑΘΕΣΗΣ	(22):18/06/2007		
ΗΜΕΡΟΜ. ΑΠΟΝΟΜΗΣ	(47):07/11/2008		
ΣΥΜΒ. ΠΡΟΤΕΡΑΙΟΤΗΤΕΣ	(30):		
ΤΡΟΠΟΠ. ΚΥΡΙΟΥ Δ.Ε.	(61):		
ΕΦΕΥΡΕΤΗΣ	(72):1)ΦΙΛΙΠΠΙΔΗΣ ΑΝΕΣΤΗΣ 2)ΚΑΝΤΗΡΑΝΗΣ ΝΙΚΟΛΑΟΣ 3)ΦΙΛΙΠΠΙΔΗΣ ΣΑΒΒΑΣ 4)ΒΟΡΔΟΓΙΑΝΝΗΣ ΙΩΑΝΝΗΣ 5)ΑΠΟΣΤΟΛΙΔΗΣ ΝΙΚΟΛΑΟΣ 6)ΠΑΡΑΓΙΟΣ ΙΩΑΝΝΗΣ		
ΕΙΔΙΚΟΣ ΠΑΡΕΞΟΥΣΙΟΣ	(74):		
ΑΝΤΙΚΛΗΤΟΣ	(74):		
ΤΙΤΛΟΣ ΕΦΕΥΡΕΣΗΣ	(54):ΚΑΘΑΡΙΣΜΟΣ ΑΣΤΙΚΩΝ ΛΥΜΑΤΩΝ ΜΕ ΦΥΣΙΚΟ ΖΕΟΛΙΘΟ		

ΑΡΙΘΜΟΣ Δ.Ε. (11):1006146
ΑΡΙΘΜΟΣ ΑΙΤΗΣΗΣ Δ.Ε. (21):20070100395
ΔΙΕΘΝΗΣ ΤΑΞΙΝΟΜΗΣΗ (51):IPC8: C02F 1/52
 IPC8: B01D 21/00
ΔΙΚΑΙΟΥΧΟΣ (73):1)ΦΙΛΙΠΠΙΔΗΣ ΑΝΕΣΤΗΣ
 Αριστοτέλειο Πανεπιστήμιο, Τμήμα
 Γεωλογίας,54124 ΘΕΣΣΑΛΟΝΙΚΗ,
 ΕΛΛΑΔΑ
 2)ΚΑΝΤΗΡΑΝΗΣ ΝΙΚΟΛΑΟΣ
 Αριστοτέλειο Πανεπιστήμιο, Τμήμα
 Γεωλογίας,54124 ΘΕΣΣΑΛΟΝΙΚΗ,
 ΕΛΛΑΔΑ
 3)ΦΙΛΙΠΠΙΔΗΣ ΣΑΒΒΑΣ
 Μαβύλη 10,56224 ΕΥΟΣΜΟΣ
 (ΘΕΣΣΑΛΟΝΙΚΗΣ), ΕΛΛΑΔΑ
 4)ΒΟΡΔΟΓΙΑΝΝΗΣ ΙΩΑΝΝΗΣ
 Θαλείας 6,54632 ΘΕΣΣΑΛΟΝΙΚΗ
 (ΘΕΣΣΑΛΟΝΙΚΗΣ), ΕΛΛΑΔΑ
 5)ΑΠΟΣΤΟΛΙΔΗΣ ΝΙΚΟΛΑΟΣ
 Πάροδος Λαχανά 5,56334 ΕΛΕΥΘΕΡΙΟ
 (ΘΕΣΣΑΛΟΝΙΚΗΣ), ΕΛΛΑΔΑ
 6)ΠΑΡΑΓΙΟΣ ΙΩΑΝΝΗΣ
 Παπαρηγοπούλου 12,54630 ΘΕΣΣΑΛΟΝΙΚΗ
 (ΘΕΣΣΑΛΟΝΙΚΗΣ), ΕΛΛΑΔΑ
ΗΜΕΡΟΜ. ΚΑΤΑΘΕΣΗΣ (22):20/06/2007
ΗΜΕΡΟΜ. ΑΠΟΝΟΜΗΣ (47):10/11/2008
ΣΥΜΒ. ΠΡΟΤΕΡΑΙΟΤΗΤΕΣ (30):
ΤΡΟΠΟΠ. ΚΥΡΙΟΥ Δ.Ε. (61):
ΕΦΕΥΡΕΤΗΣ (72):1)ΦΙΛΙΠΠΙΔΗΣ ΑΝΕΣΤΗΣ
 2)ΚΑΝΤΗΡΑΝΗΣ ΝΙΚΟΛΑΟΣ
 3)ΦΙΛΙΠΠΙΔΗΣ ΣΑΒΒΑΣ
 4)ΒΟΡΔΟΓΙΑΝΝΗΣ ΙΩΑΝΝΗΣ
 5)ΑΠΟΣΤΟΛΙΔΗΣ ΝΙΚΟΛΑΟΣ
 6)ΠΑΡΑΓΙΟΣ ΙΩΑΝΝΗΣ
ΕΙΔΙΚΟΣ ΠΛΗΡΕΞΟΥΣΙΟΣ (74):
ΑΝΤΙΚΛΗΤΟΣ (74):
ΤΙΤΛΟΣ ΕΦΕΥΡΕΣΗΣ (54):**ΚΑΘΑΡΙΣΜΟΣ ΥΓΡΩΝ ΑΠΟΒΛΗΤΩΝ
 ΒΥΡΣΟΔΕΨΕΙΩΝ ΜΕ ΦΥΣΙΚΟ ΖΕΟ-
 ΛΙΘΟ**

ΠΕΡΙΛΗΨΗ(57)

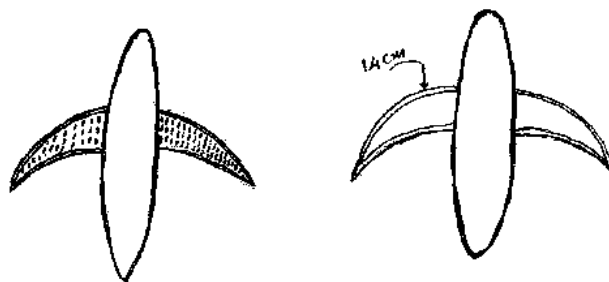
Μια μέθοδος καθαρισμού υγρών αποβλήτων βυρσοδεψείων με τη χρήση φυσικού ζεόλιθου πλούσιου σε τύπου-HEU ορυκτά της ομάδας των ζεόλιθων. Οι ζεόλιθοι αποτελούν μία ομάδα ένυδρων ορυκτών η δομή των οποίων συνίσταται από ένα τρισδιάστατο αργιλοπυριτικό πλέγμα. Η θεωρητική ικανότητα των τύπου-HEU ζεόλιθων για ιοντο-ανταλλαγή κυμαίνεται μεταξύ 254-291 meq 100g. Η ιοντο-ανταλλακτική ικανότητα 226 meq 100g, του φυσικού ζεόλιθου που χρησιμοποιήθηκε είναι από τις υψηλότερες που παρατηρήθηκαν σε φυσικά υλικά. Η διάθεση υγρών αποβλήτων βυρσοδεψείων επιβαρυνμένων με ανόργανες (χημικές ουσίες προερχόμενες από την κατεργασία των δερμάτων), οργανικές (υψηλό ποσοστό λίπους), οργανομεταλλικές (π. χ. ενώσεις του Cr + ή Cr6+), αέριες ουσίες και μέταλλα στους φυσικούς αποδέκτες δημιουργεί έντονα προβλήματα ρύπανσης, όπως: ελάττωση της ικανότητας αυτοκαθαρισμού των νερών, ευτροφισμό και καταστροφή των βιοκοινωνιών, υποβάθμιση του περιβάλλοντος κ. ά. Σε πολλές περιπτώσεις εμφανίζονται δυσάρεστες οσμές, μολυσματικές ασθένειες και θάνατοι υδρόβιων οργανισμών. Για την αντιμετώπιση των παραπάνω προβλημάτων αναπτύχθηκαν διάφορες μέθοδοι καθαρισμού των υγρών αποβλήτων βυρσοδεψείων, έτσι ώστε αυτά να αποβάλλονται καθαρά στους φυσικούς αποδέκτες. Παράλληλα, θεσπίστηκαν νόμοι σχετικοί με την πρόληψη και τον περιορισμό της ρύπανσης των νερών και των ορίων διάθεσης των αποβλήτων στους φυσικούς αποδέκτες. Σε καμία από τις μεθόδους καθαρισμού δεν έχει μέχρι σήμερα χρησιμοποιηθεί συστηματικά φυσικός ζεόλιθος πλούσιος σε τύπου-HEU ζεόλιθο. Η κατεργασία των υγρών αποβλήτων βυρσοδεψείων με τον φυσικό ζεόλιθο πλούσιο σε τύπου-HEU ζεόλιθο, έδωσε ως κατακάθι άοσμη και συνεκτική λυματολάσπη, έτοιμη για ασφαλή απόθεση. Η κατεργασία των υγρών αποβλήτων βυρσοδεψείων με τον φυσικό ζεόλιθο πλούσιο σε τύπου-HEU ζεόλιθο, έδωσε διαναγές νερό, εμπλουτισμένο σε οξυγόνο, απαλλαγμένο από οσμές, καθώς και πολλαπλά μειωμένες περιεκτικότητες σε ανόργανες, οργανικές, οργανομεταλλικές, αέριες ουσίες και μέταλλα εκπληρώνοντας τις προδιαγραφές χρήσης για διάθεσή του σε φυσικούς αποδέκτες, για άρδευση, για γλυκά επιφανειακά νερά κολύμβησης και διαβίωσης ψαριών.

ΑΡΙΘΜΟΣ Δ.Ε. (11):1006147
ΑΡΙΘΜΟΣ ΑΙΤΗΣΗΣ Δ.Ε. (21):20070100575
ΔΙΕΘΝΗΣ ΤΑΞΙΝΟΜΗΣΗ (51):IPC8: B64C 21/08
ΔΙΚΑΙΟΥΧΟΣ (73):1)ΠΑΝΤΑΖΟΠΟΥΛΟΣ ΑΝΔΡΕΑ
 ΒΑΣΙΛΕΙΟΣ
 Δεληγιώργη 12,10437 ΑΘΗΝΑ, ΕΛΛΑΔΑ
ΗΜΕΡΟΜ. ΚΑΤΑΘΕΣΗΣ (22):18/09/2007
ΗΜΕΡΟΜ. ΑΠΟΝΟΜΗΣ (47):10/11/2008
ΣΥΜΒ. ΠΡΟΤΕΡΑΙΟΤΗΤΕΣ (30):
ΤΡΟΠΟΠ. ΚΥΡΙΟΥ Δ.Ε. (61):
ΕΦΕΥΡΕΤΗΣ (72):1)ΠΑΝΤΑΖΟΠΟΥΛΟΣ ΑΝΔΡΕΑ
 ΒΑΣΙΛΕΙΟΣ
ΕΙΔΙΚΟΣ ΠΛΗΡΕΞΟΥΣΙΟΣ (74):
ΑΝΤΙΚΛΗΤΟΣ (74):
ΤΙΤΛΟΣ ΕΦΕΥΡΕΣΗΣ (54):**ΑΤΜΟΣΦΑΙΡΙΚΗ ΑΝΩΣΙΣ ΑΕΡΟΣΚΑ-
 ΦΩΝ**

ΠΕΡΙΛΗΨΗ(57)

Την ατμοσφαιρική ανωση των Αεροσκαφών την δημιουργούν οι γραμμικές τρύπες των πτερών των, οι οποίες είναι διάσπαρτες και ισομερώς κατανομημένες. Όταν το Αεροσκάφος ευρίσκεται εν πτήση μεγάλες μάζες ατμοσφαιρικού αέρος κατευθύνονται, εστιάζονται, εναλλάσσονται και στροβιλίζονται κάτωθεν από τα δύο πτερά του Αεροσκάφους, όμως με ανοικτές τις γραμμικές τρύπες των δύο πτερών ευρίσκουν διέξοδο και εκτονούνται με οριακές ταχύτητες, με αποτέλεσμα

νά προσδίδουν εις το Αεροσκάφος μίαν διαρκή και σημαντική δόνηση ανώσεως του, διότι ταυτοχρόνως με την εκτόνωση των πολλαπλάσιες νέες μάζες ατμοσφαιρικού αέρος κατευθύνονται, εστιάζονται, εναλλάσσονται στροβιλίζονται και εκτονούνται μέσω των γραμμικών τρυπών των πτερών του Αεροσκάφους.



ΑΡΙΘΜΟΣ Δ.Ε. (11):1006148
ΑΡΙΘΜΟΣ ΑΙΤΗΣΗΣ Δ.Ε. (21):20070100742
ΔΙΕΘΝΗΣ ΤΑΞΙΝΟΜΗΣΗ (51):IPC8: A61K 31/205
IPC8: A61K 9/46
ΔΙΚΑΙΟΥΧΟΣ (73):1)UNI-PHARMA ΚΛΕΩΝ ΤΣΕΤΗΣ,
ΦΑΡΜΑΚΕΥΤΙΚΑ ΕΡΓΑΣΤΗΡΙΑ ΑΒΕΕ
14ο Χλμ. Εθνικής Οδού Αθηνών-Λαμίας,
ΚΗΦΙΣΙΑ,145 64 ΑΤΤΙΚΗ, ΕΛΛΑΔΑ
ΗΜΕΡΟΜ. ΚΑΤΑΘΕΣΗΣ (22):07/12/2007
ΗΜΕΡΟΜ. ΑΠΟΝΟΜΗΣ (47):10/11/2008
ΣΥΜΒ. ΠΡΟΤΕΡΑΙΟΤΗΤΕΣ (30):
ΤΡΟΠΟΠ. ΚΥΡΙΟΥ Δ.Ε. (61):
ΕΦΕΥΡΕΤΗΣ (72):1)ΤΣΕΤΗΣ ΚΛΕΩΝ
ΕΙΔΙΚΟΣ ΠΛΗΡΕΞΟΥΣΙΟΣ (74):
ΑΝΤΙΚΛΗΤΟΣ (74):
ΤΙΤΛΟΣ ΕΦΕΥΡΕΣΗΣ (54):ΑΝΑΒΡΑΖΟΝΤΑ ΔΙΣΚΙΑ ΚΑΙ ΑΝΑΒΡΑ-
ΖΟΝΤΑ ΚΟΚΚΙΑ ΠΟΥ ΠΕΡΙΕΧΟΥΝ
ΤΡΥΓΙΚΗ ΚΑΡΝΙΤΙΝΗ

ΠΕΡΙΛΗΨΗ(57)

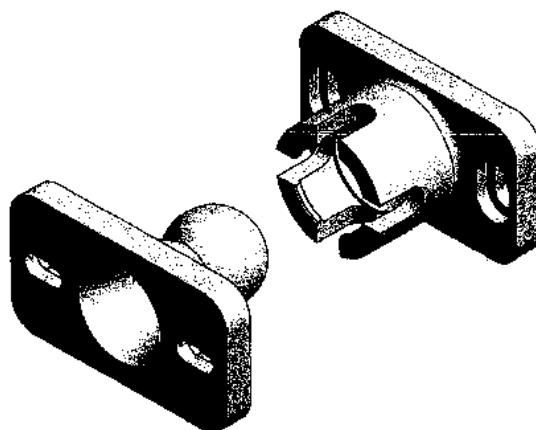
Η παρούσα εφεύρεση έχει σχέση με τις φαρμακοτεχνικές μορφές της L-Καρνιτίνης που έχουν ως δραστικό συστατικό την L-Καρνιτίνη με τη μορφή Τρυγικού άλατος.

ΑΡΙΘΜΟΣ Δ.Ε. (11):1006149
ΑΡΙΘΜΟΣ ΑΙΤΗΣΗΣ Δ.Ε. (21):20070100489
ΔΙΕΘΝΗΣ ΤΑΞΙΝΟΜΗΣΗ (51):IPC8: F16C 11/06
IPC8: E05C 17/08
IPC8: E05D 15/28
ΔΙΚΑΙΟΥΧΟΣ (73):1)ΒΑΣΙΛΕΙΟΣ ΚΑΙ ΔΗΜΗΤΡΙΟΣ
ΤΡΙΑΝΤΑΦΥΛΛΟΥ ΟΜΟΡΡΥΘΜΗ
ΕΤΑΙΡΕΙΑ με διακριτικό τίτλο TRIANTAS
Κωνσταντινουπόλεως 117 και Σπ.Βρεττού
3,13671 ΑΧΑΡΝΕΣ (ΑΤΤΙΚΗΣ), ΕΛΛΑΔΑ
ΗΜΕΡΟΜ. ΚΑΤΑΘΕΣΗΣ (22):31/07/2007
ΗΜΕΡΟΜ. ΑΠΟΝΟΜΗΣ (47):13/11/2008
ΣΥΜΒ. ΠΡΟΤΕΡΑΙΟΤΗΤΕΣ (30):
ΤΡΟΠΟΠ. ΚΥΡΙΟΥ Δ.Ε. (61):
ΕΦΕΥΡΕΤΗΣ (72):1)ΤΡΙΑΝΤΑΦΥΛΛΟΥ ΒΑΣΙΛΕΙΟΣ
ΕΙΔΙΚΟΣ ΠΛΗΡΕΞΟΥΣΙΟΣ (74):ΜΙΧΟΣ ΑΝΔΡΕΑΣ
Μεγάλου Αλεξάνδρου 39, 17121 ΝΕΑ
ΣΜΥΡΝΗ (ΑΤΤΙΚΗΣ)
ΑΝΤΙΚΛΗΤΟΣ (74):ΜΙΧΟΣ ΑΝΔΡΕΑΣ
Μεγάλου Αλεξάνδρου 39,17121 ΝΕΑ
ΣΜΥΡΝΗ (ΑΤΤΙΚΗΣ)
ΤΙΤΛΟΣ ΕΦΕΥΡΕΣΗΣ (54):ΜΗΧΑΝΙΚΟΣ ΣΤΑΘΕΡΟΠΟΙΗΤΗΣ
ΠΑΝΤΖΟΥΡΙΟΥ ΚΑΙ ΠΟΡΤΑΣ
(ΚΟΥΜΠΩΤΟΣ)

ΠΕΡΙΛΗΨΗ(57)

Σύστημα μόνιμης σύνδεσης και σταθεροποίησης παντζουριών και θυρών. Κατασκευάζεται από δύο κομμάτια από σκληρό πλαστικό, που κουμπώνουν μεταξύ τους. Συγκροτείται από: Α. Ορθογωνική βάση τοίχου (σχέδιο Α), που βιδώνεται σταθερά σε τοίχο ή άλλη σταθερή επιφάνεια και Β. Ορθογωνική βάση παντζουριού - πόρτας (σχέδιο Β), που βιδώνεται σταθερά στο παντζούρι ή την πόρτα. Οι βίδες σύνδεσης βυθίζονται μέσα στις ορθογωνικές βάσεις και απαιτείται ορθή και ακριβής ευθυγράμμιση των δύο επιμέρους αντικειμένων, που λειτουργούν ως μάνταλο. Η συνεργασία των δύο αντικειμένων επιτυγχάνεται

πιέζοντας ελαφρά τη σφαιρική μορφή μέσα στο σώμα της ευθυγραμμισμένης ημικυλινδρικής μορφής, τα ελαστικά χείλη - εγχοπές υποχωρούν ελαφρά προς τα έξω και κουμπώνουν μεταξύ τους. Μετά την ολοκλήρωση του κουμπώματος, τα χείλη - εγχοπές επανέρχονται στην προβλεπόμενη - λόγω της ελαστικότητας - αρχική τους θέση (κλείνουν). Εργονομικό πλεονέκτημα αποτελεί η εύκολη και απροβλημάτιστη λειτουργία του, εφόσον τηρηθούν οι προδιαγραφές τοποθέτησης - ευθυγράμμισης.



ΑΡΙΘΜΟΣ Δ.Ε. (11):1006150
ΑΡΙΘΜΟΣ ΑΙΤΗΣΗΣ Δ.Ε. (21):20070100512
ΔΙΕΘΝΗΣ ΤΑΞΙΝΟΜΗΣΗ ΔΙΚΑΙΟΥΧΟΣ (51):IPC8: G09F 15/00
(73):1)ΤΣΑΚΑΛΑΚΙΔΗΣ ΦΩΤΙΟΣ
Καλοχώρι Θεσσαλονίκης, Αγρ/χιο 1234, ΤΘ 1379,57009 ΚΑΛΟΧΩΡΙ (ΘΕΣΣΑΛΟΝΙΚΗΣ), ΕΛΛΑΔΑ

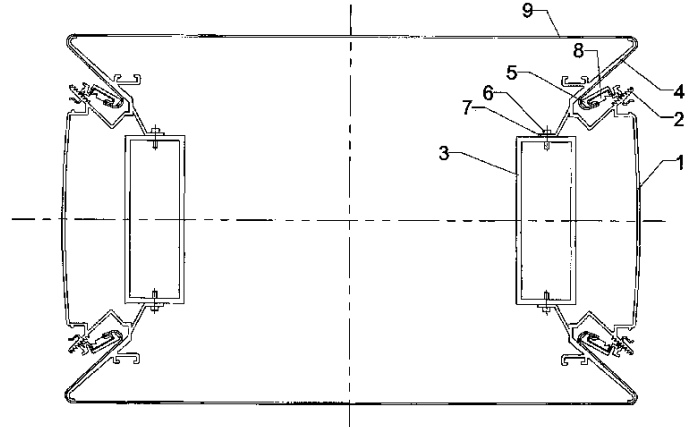
ΗΜΕΡΟΜ. ΚΑΤΑΘΕΣΗΣ (22):06/08/2007
ΗΜΕΡΟΜ. ΑΠΟΝΟΜΗΣ (47):13/11/2008
ΣΥΜΒ. ΠΡΟΤΕΡΑΙΟΤΗΤΕΣ (30):
ΤΡΟΠΟΠ. ΚΥΡΙΟΥ Δ.Ε. (61):
ΕΦΕΥΡΕΤΗΣ (72):1)ΤΣΑΚΑΛΑΚΙΔΗΣ ΦΩΤΙΟΣ
ΕΙΔΙΚΟΣ ΠΛΗΡΕΞΟΥΣΙΟΣ (74):
ΑΝΤΙΚΛΗΤΟΣ (74):ΡΟΤΣΚΟΣ ΑΘΑΝΑΣΙΟΣ
Αλεξ. Παπαναστασίου 179,54250 ΘΕΣΣΑΛΟΝΙΚΗ (ΘΕΣΣΑΛΟΝΙΚΗΣ)

ΤΙΤΛΟΣ ΕΦΕΥΡΕΣΗΣ (54):ΕΝΙΑΙΟ ΠΡΟΦΙΛ ΑΛΟΥΜΙΝΙΟΥ ΓΙΑ ΚΑΤΑΣΚΕΥΗ ΕΠΙΓΡΑΦΩΝ ΔΠΛΗΣ ΟΨΗΣ ΜΕ ΜΟΥΣΑΜΑ

ΠΕΡΙΛΗΨΗ(57)

Ενιαίο προφίλ (1) αλουμινίου για κατασκευή επιγραφών διπλής όψης με μουσαμά (9) που αποτελείται από ράβδωση (2) οδοντωτής διαμόρφωσης στην οποία προσαρμόζονται τα ανεξάρτητα εξαρτήματα (5), (8) συγκράτησης και τάνυσης του άκρου του μουσαμά (9), ράβδωση (4) στην οποία εφάπτεται το άκρο του μουσαμά (9) αντιστρέφοντας την διεύθυνση του πριν οδηγηθεί στα εξαρτήματα (5), (8), ράβδωση (7) στο εσωτερικό της επιφάνειας της οποίας εφάπτεται η κοιλοδοκός (3) του μεταλλικού σκελετού της επιγραφής, η οποία στερεώνεται μέσω του κοχλία (6). Το πλεονέκτημα αυτής της εφεύρεσης είναι ότι επιτρέπει την κατασκευή επιγραφής διπλής όψης με μουσαμά χωρίς την χρήση άλλων προφίλ με τα οποία γίνεται η τάνυση - συγκράτηση των άκρων του μουσαμά (1) και κατά συνέπεια

χωρίς διαδικασίες συνένωσης προφίλ που απαιτούν τη χρήση τρυπανιών, βιδών, κλειδιών και άλλων εργαλείων.



ΑΡΙΘΜΟΣ Δ.Ε. (11):1006151
ΑΡΙΘΜΟΣ ΑΙΤΗΣΗΣ Δ.Ε. (21):20070100524
ΔΙΕΘΝΗΣ ΤΑΞΙΝΟΜΗΣΗ ΔΙΚΑΙΟΥΧΟΣ (51):IPC8: E04F 10/06
(73):1)ΚΟΥΚΟΥΡΑΚΗ ΚΛΑΙΡΗ-ΜΑΡΙΑ
Κοραή 26,14233 ΝΕΑ ΙΩΝΙΑ (ΑΤΤΙΚΗΣ), ΕΛΛΑΔΑ
2)ΚΟΥΚΟΥΡΑΚΗ ΓΕΩΡΓΙΟ
Κοραή 26,14233 ΝΕΑ ΙΩΝΙΑ (ΑΤΤΙΚΗΣ), ΕΛΛΑΔΑ

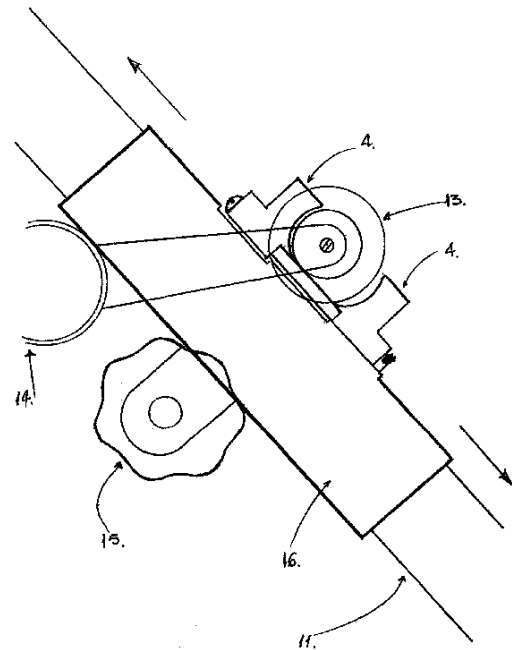
ΗΜΕΡΟΜ. ΚΑΤΑΘΕΣΗΣ (22):10/08/2007
ΗΜΕΡΟΜ. ΑΠΟΝΟΜΗΣ (47):13/11/2008
ΣΥΜΒ. ΠΡΟΤΕΡΑΙΟΤΗΤΕΣ (30):
ΤΡΟΠΟΠ. ΚΥΡΙΟΥ Δ.Ε. (61):
ΕΦΕΥΡΕΤΗΣ (72):1)ΚΟΥΚΟΥΡΑΚΗΣ ΕΜΜΑΝΟΥΗΛ
2)ΚΟΥΚΟΥΡΑΚΗ ΚΛΑΙΡΗ-ΜΑΡΙΑ

ΕΙΔΙΚΟΣ ΠΛΗΡΕΞΟΥΣΙΟΣ (74):
ΑΝΤΙΚΛΗΤΟΣ (74):
ΤΙΤΛΟΣ ΕΦΕΥΡΕΣΗΣ (54):ΣΤΑΘΕΡΟΠΟΙΗΤΗΣ ΤΕΝΤΑΣ

ΠΕΡΙΛΗΨΗ(57)

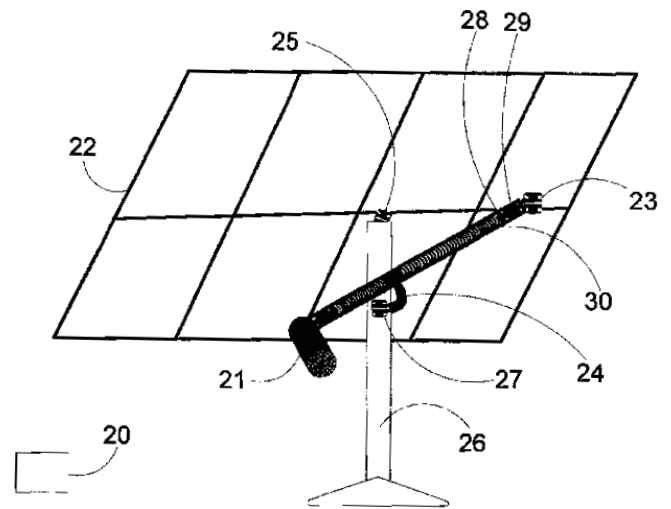
Ο σταθεροποιητής τέντας αποτελείται από δυο μέρη Σχήμα 1 και Σχήμα 2 τα οποία συνδέονται μεταξύ τους με μεντεσέ που δημιουργείται από την ένωση τους και με την βοήθεια ενός πύρου Σχήμα 4 και ενός κοχλία σύσφιγξης Σχήμα 3 και Σχήμα 3α, γίνεται ενιαίος μηχανισμός Σχήμα 6 και Σχήμα 7. Ο σταθεροποιητής Σχήμα 10 τοποθετείται ένας σε κάθε κάθετο βραχίονα της τέντας. Προσαρμόζοντας τα ράουλα του οριζώντιου άξονα της τέντας (13) στις ακίδες των σταθεροποιητών (4) και βιδώνοντας τον κοχλία σύσφιγξης (15) στους σταθεροποιητές, σταθεροποιούμε την τέντα μας σ' όποιο σημείο επιλέξουμε. Το πλεονέκτημα αυτής της εφεύρεσης είναι ότι επιλέγουμε το πόσο ανοιχτή θα είναι η τέντα μας και την σταθεροποιούμε εκεί. Έτσι επιτυγχάνουμε την προστασία από τον ήλιο χωρίς τα μειονεκτήματα της προηγούμενης κατάστασης. Έχουμε δηλαδή : -Τον επιθυμητό φωτισμό κι αερισμό του σπιτιού αλλά και της βεράντας, όπου πιθανώς έχουμε φυτά. -Τον επιθυμητό οπτικό ορίζοντα. -Την αποφυγή ηχορύπανσης που προκαλεί η συνεχής μετακίνηση της τέντας απ' τον άνεμο (γιατί στην προηγούμενη

κατάσταση αλλάζοντας θέση στη τέντα κι αφήνοντας την εκεί, επειδή δεν υπήρχε τρόπος σταθεροποίησης της, έμενε ευάλωτη στον άνεμο). -Τέλος οικονομικό όφελος αφού θα αποφύγουμε χρόνιες φθορές ή και ακόμη και καταστροφή της τέντας απ' τον άνεμο.



ΑΡΙΘΜΟΣ Δ.Ε. (11):1006152
ΑΡΙΘΜΟΣ ΑΙΤΗΣΗΣ Δ.Ε. (21):20070100557
ΔΙΕΘΝΗΣ ΤΑΞΙΝΟΜΗΣΗ (51):IPC8: F24J 2/38
 IPC8: F24J 2/54
ΔΙΚΑΙΟΥΧΟΣ (73):1)ΓΣΙΚΟΥΡΑΣ ΠΕΤΡΟΣ
 Βιομ.Περιοχή Σίνδου Θεσσαλονίκης, ΤΘ
 1254,57022 ΒΙ.ΠΕ.Θ. (ΘΕΣΣΑΛΟΝΙΚΗΣ),
 ΕΛΛΑΔΑ
 2)ΕΛ.ΒΙ.Τ.ΥΛ ΑΒΕΕ
 Βιομ.Περιοχή Σίνδου Θεσσαλονίκης, ΤΘ
 1254,57022 ΒΙ.ΠΕ.Θ. (ΘΕΣΣΑΛΟΝΙΚΗΣ),
 ΕΛΛΑΔΑ
ΗΜΕΡΟΜ. ΚΑΤΑΘΕΣΗΣ (22):06/09/2007
ΗΜΕΡΟΜ. ΑΠΟΝΟΜΗΣ (47):13/11/2008
ΣΥΜΒ. ΠΡΟΤΕΡΑΙΟΤΗΤΕΣ (30):
ΤΡΟΠΟΠ. ΚΥΡΙΟΥ Δ.Ε. (61):
ΕΦΕΥΡΕΤΗΣ (72):1)ΓΣΙΚΟΥΡΑΣ ΠΕΤΡΟΣ
ΕΙΔΙΚΟΣ ΠΛΗΡΕΞΟΥΣΙΟΣ (74):
ΑΝΤΙΚΛΗΤΟΣ (74):
ΤΙΤΛΟΣ ΕΦΕΥΡΕΣΗΣ (54):ΜΗΧΑΝΙΣΜΟΣ ΚΑΙ ΜΕΘΟΔΟΣ ΚΙΝΗΣΗΣ ΓΙΑ ΠΛΑΙΣΙΑ ΣΥΛΛΕΚΤΩΝ ΗΛΙΑΚΗΣ ΕΝΕΡΓΕΙΑΣ

όλα τα σημεία ανέλκυσης και καθέλκυσης χωρίς το αυτοκίνητο να κολλήσει σε επικίνδυνα σημεία όπως σαθρό έδαφος κλπ.



ΠΕΡΙΛΗΨΗ(57)

Τηλεσκοπικό τρέιλερ που αποτελείται από δύο σωλήνες διαφορετικών διαμετρημάτων που μπαίνουν η μία μέσα στην άλλη ολισθαίνοντας κατά μήκος και καθιστώντας δυνατή την επιμήκυνση του τρέιλερ. Η επιμήκυνση του τηλεσκοπικού τρέιλερ γίνεται από 3 έως 6 μέτρα ανάλογα με το μήκος του, προσαρμόζεται σε όλα τα ήδη υπάρχοντα τρέιλερ - μπαγκαζιέρες. Το πλεονέκτημα αυτής της εφεύρεσης είναι ότι έχουμε ευκολότερη και μεγαλύτερη προσέγγιση σε

ΑΡΙΘΜΟΣ Δ.Ε. (11):1006153
ΑΡΙΘΜΟΣ ΑΙΤΗΣΗΣ Δ.Ε. (21):20070100565
ΔΙΕΘΝΗΣ ΤΑΞΙΝΟΜΗΣΗ (51):IPC8: C22B 21/06
 IPC8: C22C 1/08
 IPC8: B22F 3/11
ΔΙΚΑΙΟΥΧΟΣ (73):1)ΤΣΙΠΑΣ ΔΗΜΗΤΡΙΟΣ
 Αριστοτέλειο Πανεπιστήμιο Θεσσαλονίκης,
 ΘΕΣΣΑΛΟΝΙΚΗ, ΕΛΛΑΔΑ
 2)ΠΑΠΑΔΟΠΟΥΛΟΣ ΔΗΜΗΤΡΙΟΣ
 Αριστοτέλειο Πανεπιστήμιο Θεσσαλονίκης,
 ΘΕΣΣΑΛΟΝΙΚΗ, ΕΛΛΑΔΑ
 3)ΟΜΑΡ ΜΟΧΑΜΕΝΤ ΧΑΙΝΤΑΡ
 Αριστοτέλειο Πανεπιστήμιο Θεσσαλονίκης,
 ΘΕΣΣΑΛΟΝΙΚΗ, ΕΛΛΑΔΑ
 4)ΤΣΙΠΑ ΣΟΦΙΑ
 Αριστοτέλειο Πανεπιστήμιο Θεσσαλονίκης,
 ΘΕΣΣΑΛΟΝΙΚΗ, ΕΛΛΑΔΑ
ΗΜΕΡΟΜ. ΚΑΤΑΘΕΣΗΣ (22):13/09/2007
ΗΜΕΡΟΜ. ΑΠΟΝΟΜΗΣ (47):13/11/2008
ΣΥΜΒ. ΠΡΟΤΕΡΑΙΟΤΗΤΕΣ (30):
ΤΡΟΠΟΠ. ΚΥΡΙΟΥ Δ.Ε. (61):
ΕΦΕΥΡΕΤΗΣ (72):1)ΤΣΙΠΑΣ ΔΗΜΗΤΡΙΟΣ
 2)ΠΑΠΑΔΟΠΟΥΛΟΣ ΔΗΜΗΤΡΙΟΣ
 3)ΟΜΑΡ ΜΟΧΑΜΕΝΤ ΧΑΙΝΤΑΡ
 4)ΤΣΙΠΑ ΣΟΦΙΑ
ΕΙΔΙΚΟΣ ΠΛΗΡΕΞΟΥΣΙΟΣ (74):
ΑΝΤΙΚΛΗΤΟΣ (74):ΠΑΠΑΔΟΠΟΥΛΟΣ ΔΗΜΗΤΡΙΟΣ
 Αριστοτέλειο Πανεπιστήμιο Θεσσαλονίκης,
 ΘΕΣΣΑΛΟΝΙΚΗ
ΤΙΤΛΟΣ ΕΦΕΥΡΕΣΗΣ (54):ΜΕΘΟΔΟΣ ΠΑΡΑΣΚΕΥΗΣ ΤΡΙΣΔΙΑΣΤΑΤΩΝ ΜΕΤΑΛΛΙΚΩΝ ΣΠΟΓΓΩΝ ΚΛΕΙΣΤΟΥ ΚΕΛΙΟΥ ΜΕ ΤΗΝ ΜΕΘΟΔΟ ΕΙΣΑΓΩΓΗΣ ΣΕ ΤΗΓΜΑ ΜΕΤΑΛΛΟΥ ΚΟΝΕΩΣ ΔΟΛΟΜΙΤΗ

ΠΕΡΙΛΗΨΗ(57)

Μέθοδος παρασκευής τρισδιάστατων μεταλλικών σπόγγων κλειστού κελιού με την μέθοδο εισαγωγής σε τήγμα μετάλλου κόνεως Δολομίτη. Η διαδικασία πραγματοποιείται σε ένα στάδιο και περιλαμβάνει την εισαγωγή με έντονη ανάδευση σκόνης δολομίτη σε υγρό μέταλλο και την κατακράτηση του μείγματος εντός του φούρνου θερμικών κατεργασιών με σκοπό την αφροποίηση του και την αύξηση του όγκου του τελικού προϊόντος.

ΑΡΙΘΜΟΣ Δ.Ε. (11):1006154
ΑΡΙΘΜΟΣ ΑΙΤΗΣΗΣ Δ.Ε. (21):20070100687
ΔΙΕΘΝΗΣ ΤΑΞΙΝΟΜΗΣΗ (51):IPC8: A61F 5/48
 IPC8: B32B 27/14
ΔΙΚΑΙΟΥΧΟΣ (73):1)ΜΠΟΥΡΟΥΤΖΟΓΛΟΥ ΧΑΡΑΛΑΜΠΟΣ
 Ίανος Δραγούμη 35, Παϊκου 5,54624
 ΘΕΣΣΑΛΟΝΙΚΗ (ΘΕΣΣΑΛΟΝΙΚΗΣ),
 ΕΛΛΑΔΑ
ΗΜΕΡΟΜ. ΚΑΤΑΘΕΣΗΣ (22):13/11/2007
ΗΜΕΡΟΜ. ΑΠΟΝΟΜΗΣ (47):13/11/2008
ΣΥΜΒ. ΠΡΟΤΕΡΑΙΟΤΗΤΕΣ (30):
ΤΡΟΠΟΠ. ΚΥΡΙΟΥ Δ.Ε. (61):
ΕΦΕΥΡΕΤΗΣ (72):1)ΜΠΟΥΡΟΥΤΖΟΓΛΟΥ ΧΑΡΑΛΑΜΠΟΣ
ΕΙΔΙΚΟΣ ΠΛΗΡΕΞΟΥΣΙΟΣ (74):
ΑΝΤΙΚΛΗΤΟΣ (74):
ΤΙΤΛΟΣ ΕΦΕΥΡΕΣΗΣ (54):**ΥΦΑΣΜΑ ΠΕΤΣΕΤΕ (ΦΡΟΤΕ), ΠΟΥ ΠΛΕΚΕΤΑΙ ΣΕ ΣΤΡΟΓΓΥΛΕΣ ΜΗΧΑΝΕΣ ΚΑΙ Η ΣΥΝΘΕΣΗ ΤΟΥ ΕΙΝΑΙ ΑΠΟ ΒΑΜΒΑΚΙ (+80 ΤΟΙΣ ΕΚΑΤΟ) ΚΑΙ ΑΠΟ ΠΛΑΣΤΙΚΟ (+20 ΤΟΙΣ ΕΚΑΤΟ) - ΜΠΟΡΕΙ ΝΑ ΚΑΤΑΣΚΕΥΑΣΤΕΙ ΟΜΩΣ ΚΑΙ ΑΠΟ +-100 ΤΟΙΣ ΕΚΑΤΟ ΒΑΜΒΑΚΙ**

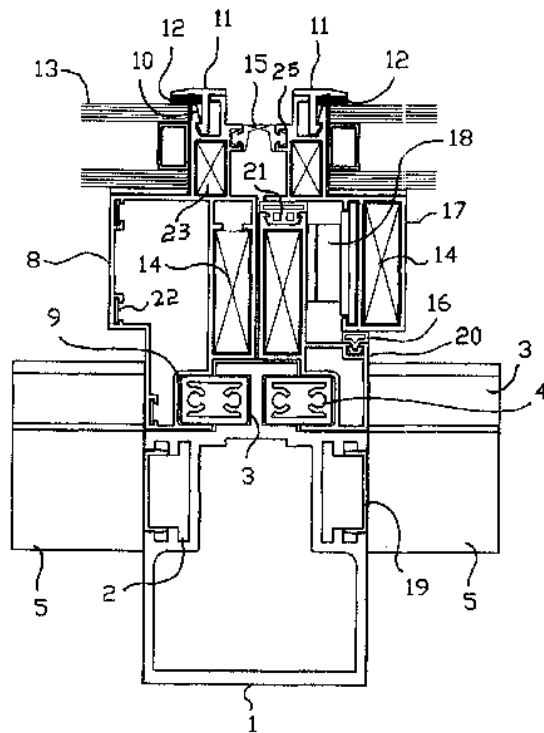
ΠΕΡΙΛΗΨΗ(57)

Το ύφασμα φροτέ(πετσετέ) είναι 80 τοις εκατό βαμβακερό, 20 τοις εκατό πολυεστέρας και από την ανάποδη είναι εμπλουτισμένο με PVC. Προστατευτικό στρώματος και μαξιλαριών αδιάβροχο πετσετέ, πολλαπλών χρήσεων, από βαμβάκι και πολυεστέρα(Pvθ μεταβλητών αναλογιών, εμπλουτισμένο, από τη μία πλευρά, με PVC, κατάλληλο για την προστασία του στρώματος και των μαξιλαριών από σωματικά εκκρίματα(ούρα, εμμετούς, κόπρανα αίμα κ!λ. π.). Πλένεται στο πλυντήριο σε 60-90 βαθμούς και απολυμαίνεται.

ΑΡΙΘΜΟΣ Δ.Ε. (11):1006155
ΑΡΙΘΜΟΣ ΑΙΤΗΣΗΣ Δ.Ε. (21):20070100629
ΔΙΕΘΝΗΣ ΤΑΞΙΝΟΜΗΣΗ (51):IPC8: E06B 3/54
 IPC8: E04B 2/00
ΔΙΚΑΙΟΥΧΟΣ (73):1)ΖΑΦΕΙΡΟΠΟΥΛΟΣ ΓΡΗΓΟΡΗΣ
 Οδυσσέα Ελύτη 96,13341 ΑΝΩ ΛΙΟΣΙΑ
 (ΑΤΤΙΚΗΣ), ΕΛΛΑΔΑ
ΗΜΕΡΟΜ. ΚΑΤΑΘΕΣΗΣ (22):15/10/2007
ΗΜΕΡΟΜ. ΑΠΟΝΟΜΗΣ (47):13/11/2008
ΣΥΜΒ. ΠΡΟΤΕΡΑΙΟΤΗΤΕΣ (30):
ΤΡΟΠΟΠ. ΚΥΡΙΟΥ Δ.Ε. (61):
ΕΦΕΥΡΕΤΗΣ (72):1)ΖΑΦΕΙΡΟΠΟΥΛΟΣ ΓΡΗΓΟΡΗΣ
ΕΙΔΙΚΟΣ ΠΛΗΡΕΞΟΥΣΙΟΣ (74):
ΑΝΤΙΚΛΗΤΟΣ (74):
ΤΙΤΛΟΣ ΕΦΕΥΡΕΣΗΣ (54):**ΣΥΣΤΗΜΑ ΚΑΤΑΣΚΕΥΗΣ ΥΑΛΟΠΕΤΑΣΜΑΤΩΝ ΑΠΟ ΠΡΟΦΙΛ ΑΛΟΥΜΙΝΙΟΥ**

ΠΕΡΙΛΗΨΗ(57)

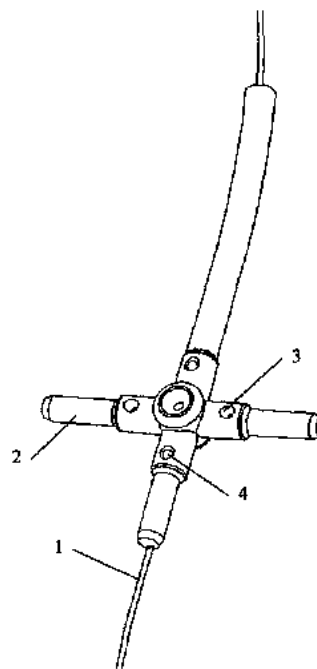
Η εφεύρεση αναφέρεται σε υαλοπέτασμα από προφίλ αλουμινίου με σταθερά και προβαλλόμενα στοιχεία. Αποτελούμενο από κολόνα (1) που φέρει αμφίπλευρα αύλακα (2) και (3) καθώς και τραβέρσα (5) με όμοιους αύλακες που συνδέονται μεταξύ τους με γωνίες συνδέσεως (6) και κοχλίες (7) και αποτελούν το σκελετό του υαλοπετάσματος καθώς και στοιχεία σταθερά αποτελούμενα από προφίλ (8) και προβαλλόμενα στοιχεία αποτελούμενα από κάσσα (20) και προφίλ φύλου (17) τα οποία αυτοστηρίζονται και ευθυγραμμίζονται με δύο προφίλ οριοθέτησης και στήριξης (4) τα οποία βαινουν επάνω και κάτω σε αύλακα (9) των στοιχείων οριζοντίως και σε αύλακα (3) της κολόνας (1) και της τραβέρσας (5) και στηρίζει σταθερά τα στοιχεία στο σκελετό του υαλοπετάσματος. Όπως φαίνεται στα σχήματα από 1 έως 5.



ΑΡΙΘΜΟΣ Δ.Ε. (11):1006156
ΑΡΙΘΜΟΣ ΑΙΤΗΣΗΣ Δ.Ε. (21):20070100731
ΔΙΕΘΝΗΣ ΤΑΞΙΝΟΜΗΣΗ (51):IPC8: A01K 91/04
ΔΙΚΑΙΟΥΧΟΣ (73):1)ΠΑΤΕΣΤΗΣ ΓΕΩΡΓΙΟΣ
Σπύρου Νομπέλη 17,12242 ΑΙΓΑΛΕΩ
(ΑΤΤΙΚΗΣ), ΕΛΛΑΔΑ

ΗΜΕΡΟΜ. ΚΑΤΑΘΕΣΗΣ (22):04/12/2007
ΗΜΕΡΟΜ. ΑΠΟΝΟΜΗΣ (47):13/11/2008
ΣΥΜΒ. ΠΡΟΤΕΡΑΙΟΤΗΤΕΣ (30):
ΤΡΟΠΟΠ. ΚΥΡΙΟΥ Δ.Ε. (61):
ΕΦΕΥΡΕΤΗΣ (72):1)ΠΑΤΕΣΤΗΣ ΓΕΩΡΓΙΟΣ
ΕΙΔΙΚΟΣ ΠΛΗΡΕΞΟΥΣΙΟΣ (74):
ΑΝΤΙΚΛΗΤΟΣ (74):
ΤΙΤΛΟΣ ΕΦΕΥΡΕΣΗΣ (54):ΠΑΡΑΜΑΛΟ ΨΑΡΕΜΑΤΟΣ
ΠΕΡΙΛΗΨΗ(57)

Η εφεύρεση αναφέρεται σε παράμαλο ψαρέματος με ένα ή περισσότερα στελέχη για την στήριξη αγκιστριών. Τα στελέχη του κάθε παράμαλου έχουν τέτοια διαμόρφωση ώστε να επιτρέπουν το ασφαλές δέσιμο και στήριξη της πετονιάς, να αποτρέπουν το μπλέξιμο μεταξύ της πετονιάς και των αγκιστριών ή μεταξύ των αγκιστριών και να μειώνουν τους κραδασμούς που μεταδίδει το παγιδευμένο ψάρι στα χέρια του ψαρά. Το παράμαλο ψαρέματος χαρακτηρίζεται από το ότι αποτελείται από ένα τουλάχιστον στέλεχος (2), στο οποίο στέλεχος περνάει η πετονιά (1) μέσα από το λούκι του στελέχους (5), δημιουργείται κόμπος (4) στην πετονιά ο οποίος εδράζεται στην κωνική τρύπα (3) και ακολούθως στο στέλεχος (2) περνιέται σωληνάκι (6) το οποίο σταθεροποιεί την πετονιά μέσα στο λούκι και δεν καλύπτει την κωνική τρύπα (3).



ΑΡΙΘΜΟΣ Δ.Ε. (11):1006157
ΑΡΙΘΜΟΣ ΑΙΤΗΣΗΣ Δ.Ε. (21):20070100750
ΔΙΕΘΝΗΣ ΤΑΞΙΝΟΜΗΣΗ (51):IPC8: B64C 11/00
IPC8: B64C 27/32
IPC8: B63H 1/12
IPC8: B62D 57/04
ΔΙΚΑΙΟΥΧΟΣ (73):1)ΠΑΠΑΓΕΩΡΓΙΟΥ ΝΙΚΟΛΑΟΣ
Τερψιθέας 60,15341 ΑΓΙΑ ΠΑΡΑΣΚΕΥΗ
(ΑΤΤΙΚΗΣ), ΕΛΛΑΔΑ
ΗΜΕΡΟΜ. ΚΑΤΑΘΕΣΗΣ (22):11/12/2007
ΗΜΕΡΟΜ. ΑΠΟΝΟΜΗΣ (47):13/11/2008
ΣΥΜΒ. ΠΡΟΤΕΡΑΙΟΤΗΤΕΣ (30):
ΤΡΟΠΟΠ. ΚΥΡΙΟΥ Δ.Ε. (61):
ΕΦΕΥΡΕΤΗΣ (72):1)ΠΑΠΑΓΕΩΡΓΙΟΥ ΝΙΚΟΛΑΟΣ
ΕΙΔΙΚΟΣ ΠΛΗΡΕΞΟΥΣΙΟΣ (74):
ΑΝΤΙΚΛΗΤΟΣ (74):
ΤΙΤΛΟΣ ΕΦΕΥΡΕΣΗΣ (54):ΑΚΤΙΝΙΚΟ ΣΥΣΤΗΜΑ ΠΡΟΩΣΗΣ-
ΚΥΚΛΙΚΗ ΠΤΕΡΥΓΑ

ΠΕΡΙΛΗΨΗ(57)

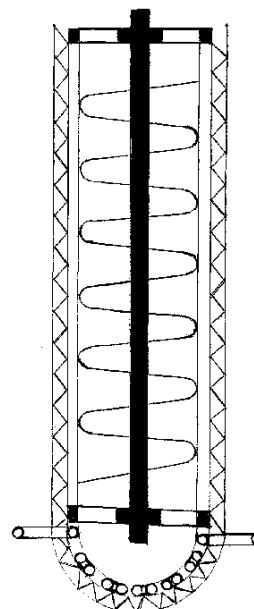
Ακτινικό (φυγοκεντρικό) σύστημα πρόωσης ρευστών, θαλάσσιων και εναέριων μέσων μεταφοράς το οποίο χαρακτηρίζεται : από μία τουλάχιστον κυκλική πτέρυγα - σε σχήμα κολουρου κώνου - της οποίας η πλευρική επιφάνεια (11) που ορίζει μία μικρή βάση με διάμετρο Δ1 και μια μεγάλη βάση με διάμετρο Δ2 σχηματίζει με το επίπεδο της Δ1 γωνία (φ) και ορίζει τη χορδή της αεροτομής και από μία ακτινική ροή (15) στην πλευρική επιφάνεια (11) που σχηματίζει με τη χορδή της αεροτομής της κυκλικής πτέρυγας γωνία προσβολής (θ) μεγαλύτερη του 0 και μικρότερη των 90 μοιρών, ιδίως μεγαλύτερη των 15 μοιρών.

ΑΡΙΘΜΟΣ Δ.Ε. (11):1006158
ΑΡΙΘΜΟΣ ΑΙΤΗΣΗΣ Δ.Ε. (21):20060100232
ΔΙΕΘΝΗΣ ΤΑΞΙΝΟΜΗΣΗ (51):IPC8: F26B 17/18
IPC8: F26B 23/00
ΔΙΚΑΙΟΥΧΟΣ (73):1)ΜΠΕΛΙΑΣ ΙΩΑΝΝΗΣ
Καδμείας 46,11855 ΑΘΗΝΑ, ΕΛΛΑΔΑ
ΗΜΕΡΟΜ. ΚΑΤΑΘΕΣΗΣ (22):14/04/2006
ΗΜΕΡΟΜ. ΑΠΟΝΟΜΗΣ (47):25/11/2008
ΣΥΜΒ. ΠΡΟΤΕΡΑΙΟΤΗΤΕΣ (30):
ΤΡΟΠΟΠ. ΚΥΡΙΟΥ Δ.Ε. (61):
ΕΦΕΥΡΕΤΗΣ (72):1)ΜΠΕΛΙΑΣ ΙΩΑΝΝΗΣ
ΕΙΔΙΚΟΣ ΠΛΗΡΕΞΟΥΣΙΟΣ (74):
ΑΝΤΙΚΛΗΤΟΣ (74):ΜΠΕΛΙΑΣ ΣΩΤΗΡΙΟΣ
Καδμείας 46,11855 ΑΘΗΝΑ
ΤΙΤΛΟΣ ΕΦΕΥΡΕΣΗΣ (54):**ΞΗΡΑΝΣΗ ΤΟΥ ΕΛΑΙΟΠΥΡΗΝΑ ΜΕ ΕΠΙΣΤΡΟΦΕΣ ΑΤΜΟΥ ΑΠΟ ΑΤΜΟΤΟΥΡΜΠΙΝΑ ΠΑΡΑΓΩΓΗΣ ΗΛΕΚΤΡΙΚΗΣ ΕΝΕΡΓΕΙΑΣ .**

ΠΕΡΙΛΗΨΗ(57)

Αυτή η μηχανή παραγωγής ηλεκτρικής ενέργειας με συγκρότημα ατμοτουρμπίνα γεννήτρια, που ο ατμός παράγεται από ατμολέβητα θερμαινόμενος με αγροτικά υπολείμματα (πυρηνόξυλο) και με την ικανότητα αυτού να παράγει καύσιμα 6.000 k ανά calory το kgf μας παρέχει την ικανότητα να παράγουμε (Η.Ε.Δ.) σε αρκετά και μεγάλα διαμερίσματα της χώρας μας, που έστω και αργά εάν το εφαρμόσουμε τώρα που αυτή η καύσιμος ύλη θεωρείται σπάνια, εγγώρια και κάθε χρόνο παραγόμενη, θα επιφέρει τεράστια οικονομικά οφέλη στη χώρα μας. Ο μέχρι σήμερα τρόπος ξήρανσης του πυρήνα δείχνει την απερισκεπτη χρησιμοποίηση του πυρηνόξυλου. Ο δικός μας καινοτόμος τρόπος είναι ο πυρήνας να στεγνώνει από τις υγρασίες με ατμό που παράγεται από την καύση του πυρηνόξυλου, και χρησιμοποιούμενος στην πρώτη φάση του σε ατμοστρόβιλο με γεννήτρια για την παραγωγή (Η.Ε.Δ.) παντός μεγέθους ισχύος, και οι επιστροφές του ατμού από τον ατμοστρόβιλο να χρησιμοποιούνται για το στέγνωμα του

πυρήνα (που είναι και πολλές, και σε μεγάλη θερμοκρασία, και σε αρκετή πίεση). Όλα τα αναφερόμενα μηχανήματα για την εκτέλεση του ως άνω κύκλου παραγωγής είναι παγκοσμίως γνωστά και με ευρωπαϊκά στάνταρτ, το μόνο που είναι ιδιοκατασκευής μας είναι οκοχλίας ξηράνσεως του πυρήνα και τον οποίο απεικονίζουμε σε σχέδιο παραστατικό και πλήρους ανάπτυξης.



ΑΡΙΘΜΟΣ Δ.Ε. (11):1006159
ΑΡΙΘΜΟΣ ΑΙΤΗΣΗΣ Δ.Ε. (21):20070100055
ΔΙΕΘΝΗΣ ΤΑΞΙΝΟΜΗΣΗ (51):IPC8: F42B 33/06
ΔΙΚΑΙΟΥΧΟΣ (73):1)ΣΟΥΚΟΣ ΚΩΝΣΤΑΝΤΙΝΟΣ
9ο χλμ Ε.Ο. Λάρισας-Θεσσαλονίκης, ΤΘ
1228,41110 ΛΑΡΙΣΑ, ΕΛΛΑΔΑ
ΗΜΕΡΟΜ. ΚΑΤΑΘΕΣΗΣ (22):30/01/2007
ΗΜΕΡΟΜ. ΑΠΟΝΟΜΗΣ (47):25/11/2008
ΣΥΜΒ. ΠΡΟΤΕΡΑΙΟΤΗΤΕΣ (30):
ΤΡΟΠΟΠ. ΚΥΡΙΟΥ Δ.Ε. (61):
ΕΦΕΥΡΕΤΗΣ (72):1)ΣΟΥΚΟΣ ΚΩΝΣΤΑΝΤΙΝΟΣ
ΕΙΔΙΚΟΣ ΠΛΗΡΕΞΟΥΣΙΟΣ (74):
ΑΝΤΙΚΛΗΤΟΣ (74):ΣΟΥΚΟΣ ΒΑΣΙΛΕΙΟΣ
9ο χλμ Ε.Ο.Λάρισας-Θεσσαλονίκης, Τ.Θ
1228,41110 ΛΑΡΙΣΑ
ΤΙΤΛΟΣ ΕΦΕΥΡΕΣΗΣ (54):**ΜΗΧΑΝΗΜΑ ΑΠΟΣΤΡΑΤΙΩΤΙΚΟΠΟΙΗΣΗΣ ΠΥΡΟΜΑΧΙΚΩΝ ΔΙΑΜΕΤΡΗΜΑΤΟΣ ΕΩΣ ΚΑΙ 40mm**

ΠΕΡΙΛΗΨΗ(57)

Το μηχανήμα αποστρατιωτικοποίησης περιλαμβάνει μια διάταξη συντονισμού των πυρομαχικών στην οποία επιτυγχάνεται η αποστρατιωτικοποίηση των πυρομαχικών, μία διάταξη διαχωρισμού της απορρέουσας μεταλλικής μάζας των πυρομαχικών από το γαλάκτωμα, μία διάταξη συλλογής της απορρέουσας μεταλλικής μάζας, μια διάταξη πλύσης της απορρέουσας μάζας, ένα κλειστό κύκλωμα παροχής γαλακτώματος και μια δεξαμενή συλλογής της αδρανοποιημένης εκρηκτικής ύλης. Ειδικότερα, η διάταξη συντονισμού φέρει στο εσωτερικό της ένα διπλό τύμπανο που αποτελείται από δύο δονούμενα στελέχη, τα οποία στελέχη κατά μήκος τους φέρουν αρθρωτά στοιχεία συντονισμού. Τα στοιχεία συντονισμού προκαλούνε δια της ταλάντωσης τους τον θρυμματισμό των μεταλλικών μερών των πυρομαχικών. Χρησιμοποιείται για την γρήγορη και ασφαλή αποστρατιωτικοποίηση πυρομαχικών με κάλυκα από ορείχαλκο, χωρίς να

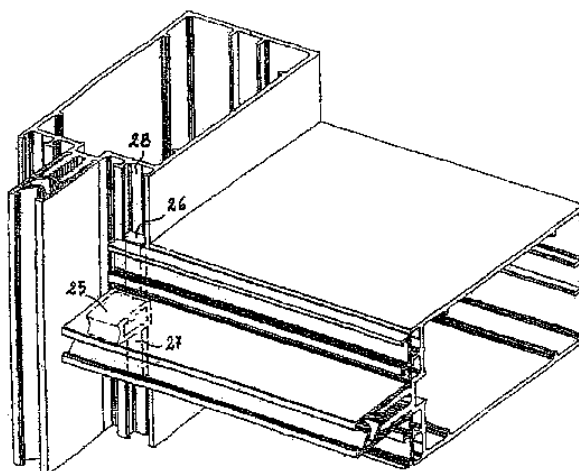
είναι απαραίτητη η οποιαδήποτε επεξεργασία τους πριν την είσοδο τους στο μηχανήμα. Το μηχανήμα αποστρατιωτικοποίησης έχει την δυνατότητα του διαχωρισμού της μεταλλικής απορρέουσας μάζας από την εκρηκτική ύλη που περιέχει κάθε πυρομαχικό, αφού τα πυρομαχικά έχουν πρώτα αποστρατιωτικοποιηθεί.

ΑΡΙΘΜΟΣ Δ.Ε. (11):1006160
ΑΡΙΘΜΟΣ ΑΙΤΗΣΗΣ Δ.Ε. (21):20070100367
ΔΙΕΘΝΗΣ ΤΑΞΙΝΟΜΗΣΗ (51):IPC8: E04B 2/96
ΔΙΚΑΙΟΥΧΟΣ (73):1)ΑΛΚΟ ΕΛΛΑΣ ΑΒΕΕ ΑΛΟΥΜΙΝΙΟΥ
ΘΕΣΗ ΚΥΡΙΛΛΟ,19300 ΑΣΠΡΟΠΥΡΓΟΣ
(ΑΤΤΙΚΗΣ), ΕΛΛΑΔΑ
ΗΜΕΡΟΜ. ΚΑΤΑΘΕΣΗΣ (22):12/06/2007
ΗΜΕΡΟΜ. ΑΠΟΝΟΜΗΣ (47):25/11/2008
ΣΥΜΒ. ΠΡΟΤΕΡΑΙΟΤΗΤΕΣ (30):
ΤΡΟΠΟΠ. ΚΥΡΙΟΥ Δ.Ε. (61):
ΕΦΕΥΡΕΤΗΣ (72):1)ΓΤΖΩΡΤΖΗΣ ΘΕΟΔΩΡΟΣ
ΕΙΔΙΚΟΣ ΠΛΗΡΕΞΟΥΣΙΟΣ (74):ΜΠΑΝΤΕΚΑ ΙΩΑΝΝΑ
Ομήρου 41, 10672 ΑΘΗΝΑ
ΑΝΤΙΚΛΗΤΟΣ (74):ΜΠΑΝΤΕΚΑ ΙΩΑΝΝΑ
Ασκληπιδίου 6-8,10680 ΑΘΗΝΑ
ΤΙΤΛΟΣ ΕΦΕΥΡΕΣΗΣ (54):**ΤΡΟΠΟΣ ΣΤΕΓΑΝΩΣΗΣ ΜΕΤΑΞΥ ΠΡΟΦΙΛ ΤΡΑΒΕΡΣΑΣ ΚΑΙ ΠΡΟΦΙΛ ΚΟΛΟΝΑΣ**

ΠΕΡΙΛΗΨΗ(57)

Η επινοήση αναφέρεται στο τρόπο στεγάνωσης μεταξύ προφίλ τραβέρσας και προφίλ κολόνας, με αντικείμενο την βελτίωση της στεγανότητας στην περιοχή σύνδεσης κολόνας και τραβέρσας. Αυτό αντιμετωπίζεται με το κλείσιμο του θαλάμου του μονωτικού προφίλ για την τραβέρσα μέσω τάπας και την μορφοποίηση πλευρικών πτερυγίων στην τάπα που πιάνουν σε αύλακα υποδοχής στεγανοποίησης της κολόνας. Για την τραβέρσα χρησιμοποιούνται ακριβώς τα ίδια προφίλ με τις κολόνες. Ο ανοικτός προς τα κάτω θάλαμος του μονωτικού προφίλ (28) που δέχεται την μεσαία γέφυρα σύνδεσης σφραγίζεται μέσω τάπας (25), έτσι ώστε το νερό να μην μπορεί να φθάσει στο μονωτικό προφίλ και να μπορεί να μεταφερθεί κατά μήκος του θαλάμου. Στην τάπα έχουν μορφοποιηθεί πλευρικά πτερύγια (26) και (27) που πιάνουν σε θάλαμο υποδοχής

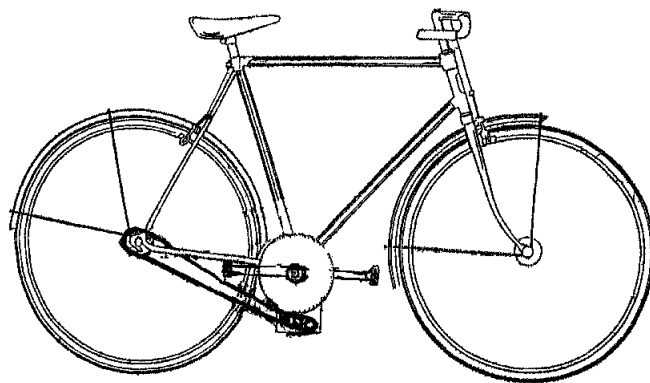
στεγανοποίησης της κολόνας (28), έτσι ώστε η τάπα πέραν της προαναφερθείσης λειτουργίας να στεγανοποιεί ταυτόχρονα στην περιοχή της τραβέρσας, την αύλακα υποδοχής στεγανοποίησης της κολόνας στη διαμήκη κατεύθυνση.



ΑΡΙΘΜΟΣ Δ.Ε. (11):1006161
ΑΡΙΘΜΟΣ ΑΙΤΗΣΗΣ Δ.Ε. (21):20070100618
ΔΙΕΘΝΗΣ ΤΑΞΙΝΟΜΗΣΗ (51):IPC8: B62M 1/02
IPC8: B62M 9/00
ΔΙΚΑΙΟΥΧΟΣ (73):1)ΖΕΡΒΑΣ ΕΥΑΓΓΕΛΟΥ ΗΡΑΚΛΗΣ
Ζέας 7,18547 ΠΕΙΡΑΙΑΣ (ΑΤΤΙΚΗΣ),
ΕΛΛΑΔΑ
ΗΜΕΡΟΜ. ΚΑΤΑΘΕΣΗΣ (22):10/10/2007
ΗΜΕΡΟΜ. ΑΠΟΝΟΜΗΣ (47):25/11/2008
ΣΥΜΒ. ΠΡΟΤΕΡΑΙΟΤΗΤΕΣ (30):
ΤΡΟΠΟΠ. ΚΥΡΙΟΥ Δ.Ε. (61):
ΕΦΕΥΡΕΤΗΣ (72):1)ΖΕΡΒΑΣ ΕΥΑΓΓΕΛΟΥ ΗΡΑΚΛΗΣ
ΕΙΔΙΚΟΣ ΠΛΗΡΕΞΟΥΣΙΟΣ (74):
ΑΝΤΙΚΛΗΤΟΣ (74):
ΤΙΤΛΟΣ ΕΦΕΥΡΕΣΗΣ (54):**ΙΣΧΥΡΟΤΑΤΟ ΚΑΙ ΦΘΗΝΟΤΕΡΟ ΠΙΣΩΣΤΡΟΦΙΚΟ ΠΟΔΗΛΑΤΟ ΤΟΥ ΜΕΛΛΟΝΤΟΣ**

ΠΕΡΙΛΗΨΗ(57)

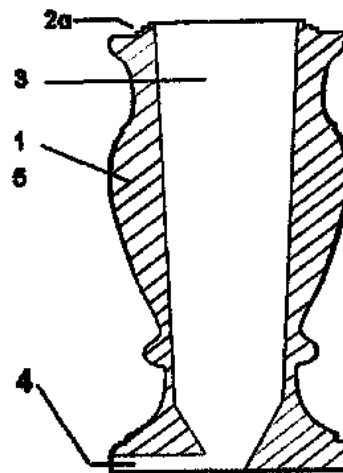
Ποδήλατο με δραστήριο εξάρτημα απλής, φθηνής κατασκευής και εφαρμογής σε κάθε ποδήλατο που δίνει κίνηση με πίσωστροφή του αλυστροχού κίνησης στο πετάλ και μετατρέπει την πίσωστροφική κίνηση σε εμπρόσθια και ισχυρότερη κίνηση, υποσκελίζεται τις πολύπλοκες πολυδάπανες και αντιθετικές ταχύτητες που μειώνουν ταχύτητα να δώσει κίνηση και τριπλασιάζει την δύναμη και ωριαία ταχύτητα χωρίς να προσθέτει χρόνο και κόπο ενέργειας.



ΑΡΙΘΜΟΣ Δ.Ε. (11):1006162
ΑΡΙΘΜΟΣ ΑΙΤΗΣΗΣ Δ.Ε. (21):20070100640
ΔΙΕΘΝΗΣ ΤΑΞΙΝΟΜΗΣΗ (51):IPC8: A47G 7/08
IPC8: A47G 7/02
IPC8: A01G 9/02
ΔΙΚΑΙΟΥΧΟΣ (73):1)ΓΕΩΡΓΟΠΟΥΛΟΣ ΠΑΝΑΓΙΩΤΗΣ
Εθνικής Αντίστασης 18,22100 ΤΡΙΠΟΛΗ
(ΑΡΚΑΔΙΑΣ), ΕΛΛΑΔΑ
ΗΜΕΡΟΜ. ΚΑΤΑΘΕΣΗΣ (22):23/10/2007
ΗΜΕΡΟΜ. ΑΠΟΝΟΜΗΣ (47):25/11/2008
ΣΥΜΒ. ΠΡΟΤΕΡΑΙΟΤΗΤΕΣ (30):
ΤΡΟΠΟΠ. ΚΥΡΙΟΥ Δ.Ε. (61):
ΕΦΕΥΡΕΤΗΣ (72):1)ΓΕΩΡΓΟΠΟΥΛΟΣ ΠΑΝΑΓΙΩΤΗΣ
ΕΙΔΙΚΟΣ ΠΛΗΡΕΞΟΥΣΙΟΣ (74):
ΑΝΤΙΚΛΗΤΟΣ (74):
ΤΙΤΛΟΣ ΕΦΕΥΡΕΣΗΣ (54):**ΑΔΙΑΒΡΟΧΟ ΒΑΖΟ ΓΛΑΣΤΡΑ ΑΝΘΟ-
ΛΟΧΕΙΟ ΕΞΩΤΕΡΙΚΗΣ ΧΡΗΣΗΣ**

ΠΕΡΙΛΗΨΗ(57)

Το αδιάβροχο βάζο γλάστρα ανθοδοχείο εξωτερικής χρήσης αποτελείται από το κυρίως σώμα με συμπαγή ή κούφια τοιχώματα (1), κάθε γεωμετρικού ή ακανόνιστου σχήματος και μεγέθους, η κατασκευαστική δομή του διακρίνεται από την άνω κεκλιμένη προς τα έξω επιφάνεια στομίου (2) ή την άνω κλιμακωτή κεκλιμένη προς τα έξω επιφάνεια στομίου (2α), που αναγκάζουν τα νερά να κυλούν προς τα έξω, την κάθετη εσωτερική κωνική οπή (3), υποδοχής σχετικού πλαστικού κωνικού κυπέλλου (5) που χρησιμοποιείτε για τα άνθη και τον οριζόντιο αγωγό (4), της βάσης του αντικειμένου της εφεύρεσης αποτελώντας κεντρικό σύστημα απορροής νερών και υγρασίας.



ΑΡΙΘΜΟΣ Δ.Ε. (11):1006163
ΑΡΙΘΜΟΣ ΑΙΤΗΣΗΣ Δ.Ε. (21):20070100702
ΔΙΕΘΝΗΣ ΤΑΞΙΝΟΜΗΣΗ (51):IPC8: F03G 7/10
IPC8: F03G 7/00
ΔΙΚΑΙΟΥΧΟΣ (73):1)ΣΕΡΤΗΣ ΔΗΜΗΤΡΙΟΣ
Μ. Αλεξάνδρου 19,,15773 ΖΩΓΡΑΦΟΣ
(ΑΤΤΙΚΗΣ), ΕΛΛΑΔΑ
ΗΜΕΡΟΜ. ΚΑΤΑΘΕΣΗΣ (22):23/11/2007
ΗΜΕΡΟΜ. ΑΠΟΝΟΜΗΣ (47):25/11/2008
ΣΥΜΒ. ΠΡΟΤΕΡΑΙΟΤΗΤΕΣ (30):
ΤΡΟΠΟΠ. ΚΥΡΙΟΥ Δ.Ε. (61):
ΕΦΕΥΡΕΤΗΣ (72):1)ΣΕΡΤΗΣ ΔΗΜΗΤΡΙΟΣ
ΕΙΔΙΚΟΣ ΠΛΗΡΕΞΟΥΣΙΟΣ (74):
ΑΝΤΙΚΛΗΤΟΣ (74):
ΤΙΤΛΟΣ ΕΦΕΥΡΕΣΗΣ (54):**ΗΡΑΚΛΕΙΟΣ ΤΡΟΧΟΣ**

ΠΕΡΙΛΗΨΗ(57)

Τροχός με άξονα, τέσσερις ακτίνες, τέσσερις κυλίνδρους ή σφαίρες και τέσσερις νάρθηκες τοποθετημένους κάθετα και πλαγίως στις κορυφές των ακτινών και στο ίδιο επίπεδο μ' αυτές. Ο τροχός αυτός κατασκευάζεται και με πολλούς νάρθηκες, με αντίστοιχο αριθμό σφαιρών ή κυλίνδρων. Το πλεονέκτημα αυτής της εφεύρεσης είναι το ότι διαθέτει με τις σφαίρες ή τους κυλίνδρους που βρίσκονται στο κοίλο μέρος των νάρθηκων τεράστια δυναμική ενέργεια που δεν καταναλώνεται αλλά μετατρέπεται εύκολα σε κινητική ενέργεια, από μικρή δύναμη του ανέμου ή των τρεχούμενων νερών. Τέλος εκτός των άλλων, η κύρια χρήση της εφεύρεσης αυτής είναι η αποταμίευση δυναμικής ενέργειας για την παραγωγή ηλεκτρισμού.

ΑΡΙΘΜΟΣ Δ.Ε. (11):1006164
ΑΡΙΘΜΟΣ ΑΙΤΗΣΗΣ Δ.Ε. (21):20070100712
ΔΙΕΘΝΗΣ ΤΑΞΙΝΟΜΗΣΗ (51):IPC8: A41D 13/00
ΔΙΚΑΙΟΥΧΟΣ (73):1)ΠΑΡΙΣΣΙΝΟΣ ΠΑΝΑΓΙΩΤΗΣ
 Ηλία Ηλιού 40,11743 ΑΘΗΝΑ, ΕΛΛΑΔΑ

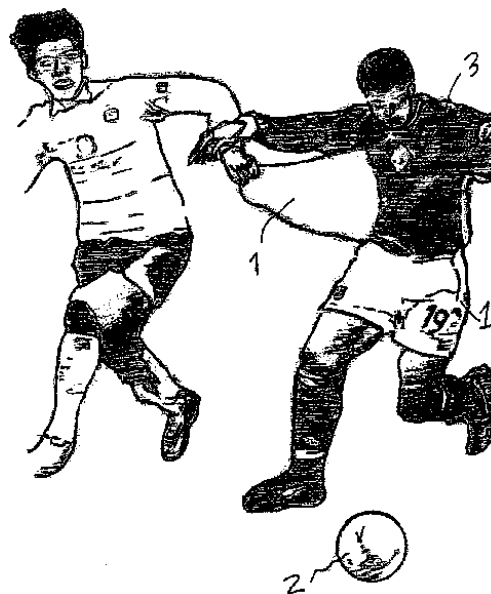
ΗΜΕΡΟΜ. ΚΑΤΑΘΕΣΗΣ (22):27/11/2007
ΗΜΕΡΟΜ. ΑΠΟΝΟΜΗΣ (47):25/11/2008
ΣΥΜΒ. ΠΡΟΤΕΡΑΙΟΤΗΤΕΣ (30):
ΤΡΟΠΟΠ. ΚΥΡΙΟΥ Δ.Ε. (61):
ΕΦΕΥΡΕΤΗΣ (72):1)ΠΑΡΙΣΣΙΝΟΣ ΠΑΝΑΓΙΩΤΗΣ
ΕΙΔΙΚΟΣ ΠΛΗΡΕΞΟΥΣΙΟΣ (74):
ΑΝΤΙΚΛΗΤΟΣ (74):ΠΑΡΙΣΣΙΝΟΣ ΙΩΑΝΝΗΣ
 Προύσης 16,17123 ΝΕΑ ΣΜΥΡΝΗ
 (ΑΤΤΙΚΗΣ)

ΤΙΤΛΟΣ ΕΦΕΥΡΕΣΗΣ (54):**ΕΠΙΜΗΚΥΝΟΜΕΝΕΣ ΕΛΑΣΤΙΚΕΣ ΑΘΛΗΤΙΚΕΣ ΣΤΟΛΕΣ ΟΜΑΔΙΚΩΝ ΑΘΛΗΜΑΤΩΝ**

ΠΕΡΙΛΗΨΗ(57)

Οι επιμηκυνόμενες ελαστικές αθλητικές στολές ομαδικών αθλημάτων, αποτελούνται από το παντελονάκι και την φανέλα, με κύριο χαρακτηριστικό την σε περίπτωση βίαιου τραβήγματος, πολλαπλάσια επιμήκυνση του υφάσματος των, Σχήματα 3 και 4, έναντι της μηδαμινής επιμήκυνσης του υφάσματος των μέχρι και σήμερα γνωστών κλασικών στολών Σχήματα 1 και 2, ώστε εκ του χαρακτηριστικού αυτού να καθιστούν την συντελεσθείσα παράβαση αφ ενός αναποτελεσματική, αφ ετέρου άμεσα εμφανή. Οι επιμηκυνόμενες ελαστικές αθλητικές στολές ομαδικών αθλημάτων, μονού ή διπλού υφάσματος, προορίζονται για χρήση σε ομαδικά αθλήματα, ποδόσφαιρο, χάντμπολ, μπάσκετ, κλπ. Τα πλεονεκτήματα που προσφέρουν στους χρήστες των οι επιμηκυνόμενες ελαστικές αθλητικές στολές ομαδικών αθλημάτων είναι : Ενεργητικά : α) Η αναποτελεσματικότητα της επίτευξης του στόχου, της υπό των αντίπαλων παικτών

επιχειρούμενης αθλητικής παράβασης. β) Η βεβαία αποκάλυψη των παραβάσεων από τους διαιτητές. γ) Η εξάλειψη των αμφισβητούμενων φάσεων. Παθητικά :α) Η τάση στους αντίπαλους παίκτες για αποφυγή των παραβάσεων αυτών.



ΑΡΙΘΜΟΣ Δ.Ε. (11):1006165
ΑΡΙΘΜΟΣ ΑΙΤΗΣΗΣ Δ.Ε. (21):20070100713
ΔΙΕΘΝΗΣ ΤΑΞΙΝΟΜΗΣΗ (51):IPC8: A47G 19/03
ΔΙΚΑΙΟΥΧΟΣ (73):1)ΠΑΡΙΣΣΙΝΟΣ ΠΑΝΑΓΙΩΤΗΣ
 Ηλία Ηλιού 40,11743 ΑΘΗΝΑ, ΕΛΛΑΔΑ

ΗΜΕΡΟΜ. ΚΑΤΑΘΕΣΗΣ (22):27/11/2007
ΗΜΕΡΟΜ. ΑΠΟΝΟΜΗΣ (47):25/11/2008
ΣΥΜΒ. ΠΡΟΤΕΡΑΙΟΤΗΤΕΣ (30):
ΤΡΟΠΟΠ. ΚΥΡΙΟΥ Δ.Ε. (61):
ΕΦΕΥΡΕΤΗΣ (72):1)ΠΑΡΙΣΣΙΝΟΣ ΠΑΝΑΓΙΩΤΗΣ
ΕΙΔΙΚΟΣ ΠΛΗΡΕΞΟΥΣΙΟΣ (74):
ΑΝΤΙΚΛΗΤΟΣ (74):ΠΑΡΙΣΣΙΝΟΣ ΙΩΑΝΝΗΣ
 Προύσης 16,17123 ΝΕΑ ΣΜΥΡΝΗ
 (ΑΤΤΙΚΗΣ)

ΤΙΤΛΟΣ ΕΦΕΥΡΕΣΗΣ (54):**ΓΥΨΙΝΑ ΠΛΑΚΙΔΙΑ ΓΙΑ ΨΥΧΑΓΩΓΙΚΗ ΧΡΗΣΗ**

ΠΕΡΙΛΗΨΗ(57)

Τα γύψινα πλακίδια για ψυχαγωγική χρήση είναι χρήσιμα εις την υπηρεσία της ψυχαγωγίας για την διασκέδαση των ψυχαγωγούμενων εκ της δημιουργούμενης εκ της χρήσεώς τους ατμόσφαιρας. Η εφαρμογή συνίσταται εις την κατασκευή γύψινων πλακιδίων για ψυχαγωγική χρήση, με αποκλειστικό προορισμό και χρήση τη θραύση τους κατά την διασκέδαση, με σκοπό την κορύφωση εκ της θραύσεως αυτής του κεφαλιού. Η επίτευξη του σκοπού ενισχύεται και εκ της ποικιλίας των χρωμάτων, των σχημάτων, των μεγεθών (1), των επ' αυτώνφερομένων παραστάσεων (2) και των οποίων η κατασκευή δεν προσβλέπει στο να εξυπηρετήσει καμία απολύτως άλλη ανάγκη πέραν αυτής του κεφαλιού και της διασκέδασης, όπως ακριβώς συμβαίνει και με τα άλλα μέχρι και σήμερα γνωστά ενισχυτικά της διασκέδασης αναλώσιμα προϊόντα, ήτοι χαρτοπόλεμο, σερπαντίνες, λουλούδια, πυροτεχνήματα κλπ.



ΑΡΙΘΜΟΣ Δ.Ε. (11):1006166
ΑΡΙΘΜΟΣ ΑΙΤΗΣΗΣ Δ.Ε. (21):20070100749
ΔΙΕΘΝΗΣ ΤΑΞΙΝΟΜΗΣΗ (51):IPC8: B62B 1/16
IPC8: B62B 1/14
IPC8: B62B 1/12
IPC8: B62B 3/00

ΔΙΚΑΙΟΥΧΟΣ (73):1)ΠΑΥΛΙΔΗΣ ΙΩΑΝΝΗΣ
Ευεργετών 5,,17563 ΠΑΛΑΙΟ ΦΑΛΗΡΟ
(ΑΤΤΙΚΗΣ), ΕΛΛΑΔΑ

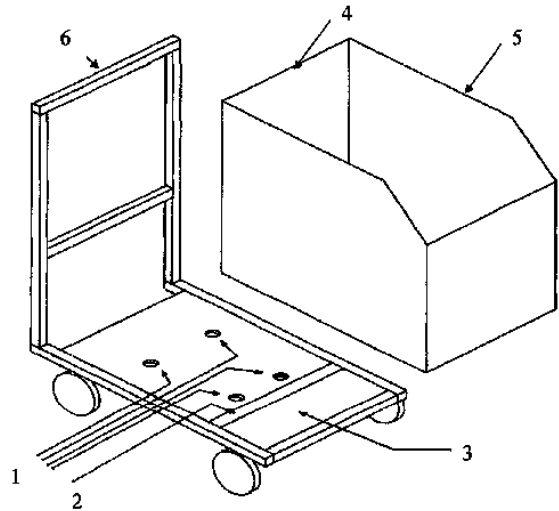
ΗΜΕΡΟΜ. ΚΑΤΑΘΕΣΗΣ (22):11/12/2007
ΗΜΕΡΟΜ. ΑΠΟΝΟΜΗΣ (47):25/11/2008
ΣΥΜΒ. ΠΡΟΤΕΡΑΙΟΤΗΤΕΣ (30):
ΤΡΟΠΟΠ. ΚΥΡΙΟΥ Δ.Ε. (61):
ΕΦΕΥΡΕΤΗΣ (72):1)ΠΑΥΛΙΔΗΣ ΙΩΑΝΝΗΣ
ΕΙΔΙΚΟΣ ΠΛΗΡΕΞΟΥΣΙΟΣ (74):
ΑΝΤΙΚΛΗΤΟΣ (74):ΤΣΑΝΤΑΚΟΥ ΑΓΑΘΗ
Ευεργετών 5,,17563 ΠΑΛΑΙΟ ΦΑΛΗΡΟ
(ΑΤΤΙΚΗΣ)

ΤΙΤΛΟΣ ΕΦΕΥΡΕΣΗΣ (54):**ΜΕΤΑΤΡΕΠΟΜΕΝΗ ΧΕΙΡΑΜΑΞΙΑ ΑΠΟ ΠΛΑΤΦΟΡΜΑ ΣΕ ΒΑΓΟΝΙ**

ΠΕΡΙΛΗΨΗ(57)

Η μετατρέπομενη χειραμαξία από πλατφόρμα σε βαγόνι, έχει τη δυνατότητα είτε να μεταφέρει πολλά μικρά αντικείμενα ως βαγόνι, είτε να μεταφέρει βαριά και ογκώδη αντικείμενα, καθώς με την αφαίρεση του δοχείου, μετατρέπεται σε πλατφόρμα. Η μετατρέπομενηχειραμαξία αποτελείται, από μια πλατφόρμα που φέρει την επιφάνεια φόρτωσης (3), καθώς επίσης και το δοχείο (5). Η επιφάνεια φόρτωσης, φέρει μεταλλική επιφάνεια με ελκτική ικανότητα σε μαγνήτη (2), καθώς και οπές (1), όπου μέσα σε αυτές φωλιάζουν οι πείροι του δοχείου. Το δοχείο, στην κάτω έδρα του, από την εξωτερική όψη, φέρει πακτωμένους πείρους(8), οι οποίοι θα φωλιάσουν στις οπές της επιφάνειας φόρτωσης (1), ενώ

στο εμπρός τμήμα της έδρας, είναι στερεωμένοι δύο ισχυροί μαγνήτες (9), οι οποίοι έλκουν τη μεταλλική επιφάνεια, της επιφάνειας φόρτωσης (2). Με αυτόν τον τρόπο, η ολίσθηση του δοχείου περιορίζεται σε σχέση με την επιφάνεια φόρτωσης, ενώ η αποδέσμευση πραγματοποιείται μόνο αν ανασηκωθεί το δοχείο από το σημείο (4).



ΑΡΙΘΜΟΣ Δ.Ε. (11):1006167
ΑΡΙΘΜΟΣ ΑΙΤΗΣΗΣ Δ.Ε. (21):20070100755
ΔΙΕΘΝΗΣ ΤΑΞΙΝΟΜΗΣΗ (51):IPC8: B65G 53/16
IPC8: B65G 53/26
IPC8: B65G 53/28
IPC8: B65G 69/06
IPC8: B60P 1/60

ΔΙΚΑΙΟΥΧΟΣ (73):1)SOUKOS ROBOTS ABEE
9ο χλμ. Π. Ε.Ο. Λάρισας -
Θεσσαλονίκης,41110 ΛΑΡΙΣΑ, ΕΛΛΑΔΑ

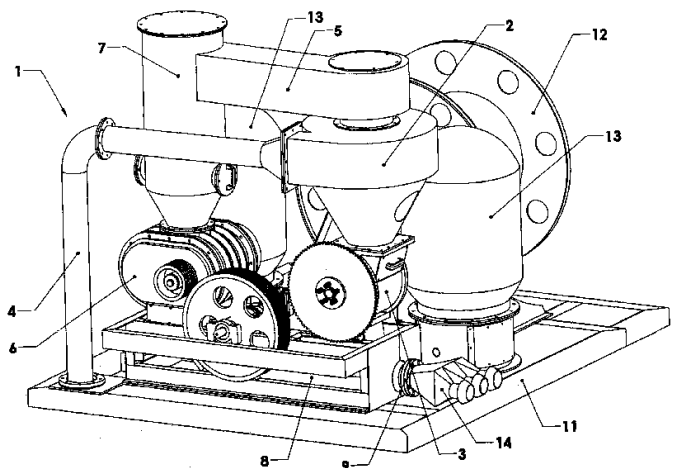
ΗΜΕΡΟΜ. ΚΑΤΑΘΕΣΗΣ (22):13/12/2007
ΗΜΕΡΟΜ. ΑΠΟΝΟΜΗΣ (47):25/11/2008
ΣΥΜΒ. ΠΡΟΤΕΡΑΙΟΤΗΤΕΣ (30):
ΤΡΟΠΟΠ. ΚΥΡΙΟΥ Δ.Ε. (61):
ΕΦΕΥΡΕΤΗΣ (72):1)ΣΟΥΚΟΣ ΚΩΝΣΤΑΝΤΙΝΟΣ
ΕΙΔΙΚΟΣ ΠΛΗΡΕΞΟΥΣΙΟΣ (74):
ΑΝΤΙΚΛΗΤΟΣ (74):ΣΟΥΚΟΣ ΒΑΣΙΛΕΙΟΣ
9ο χλμ Ε.Ο.Λάρισας-Θεσσαλονίκης, Τ.Θ
1228,41110 ΛΑΡΙΣΑ

ΤΙΤΛΟΣ ΕΦΕΥΡΕΣΗΣ (54):**ΣΥΣΤΗΜΑ ΕΚΦΟΡΤΩΣΗΣ ΚΑΙ ΜΕΤΑΦΟΡΑΣ ΑΔΡΑΝΩΝ ΥΛΙΚΩΝ ΣΕ ΠΟΛΥΟΡΟΦΕΣ ΟΙΚΟΔΟΜΕΣ**

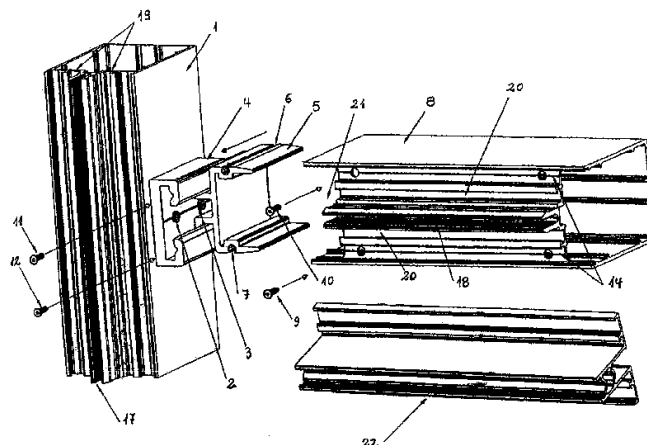
ΠΕΡΙΛΗΨΗ(57)

Σύστημα εκφόρτωσης και μεταφοράς αδρανών υλικών σε πολυώροφες οικοδομές αποτελείται από έναν αγωγό αναρρόφησης (4) του υλικού, έναν αγωγό εξόδου (10), έναν διαχωριστήρα (2) υλικού - αέρα, μια αεροβαλβίδα (3), έναν θάλαμο κατεύθυνσης (5) και ένα θάλαμο καθαρισμού (7) του αέρα, έναν αεροσυμπιεστή (6), έναν θάλαμο εκτόξευσης (8) του υλικού, υδραυλικά μοτέρ, μια αντλία λαδιού, υδραυλικά χειριστήρια με διαιρετό λεβιέ και με πηνία, διακόπτη για τον πνευματικό οπλισμό της αντλίας λαδιού. Ο διαχωριστήρας (2) συνδέεται στην είσοδο του με τον αγωγό αναρρόφησης (4), ενώ στην έξοδό του με τον θάλαμο (5) κατεύθυνσης του αέρα, ο θάλαμος (5) συνδέεται με τον θάλαμο καθαρισμού (7), ο θάλαμος (7) συνδέεται στην έξοδό του με τον αεροσυμπιεστή (6), ο

αεροσυμπιεστής (6) και η αεροβαλβίδα (3) συνδέονται με τον θάλαμο (8), ενώ ένας αγωγός εξόδου (10) συνδέεται στην έξοδο του θαλάμου (8). Το σύστημα μαντοκίνησης και αλυσοκίνησης συνδέεται στην αεροβαλβίδα (3) ή/και στον αεροσυμπιεστή.



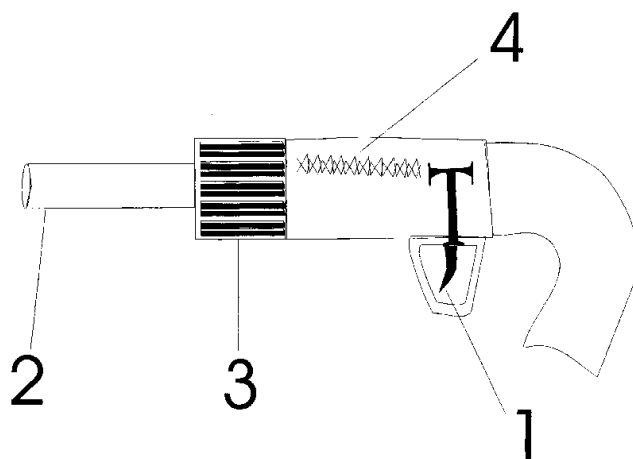
ΑΡΙΘΜΟΣ Δ.Ε. (11):1006168
ΑΡΙΘΜΟΣ ΑΙΤΗΣΗΣ Δ.Ε. (21):20070100366
ΔΙΕΘΝΗΣ ΤΑΞΙΝΟΜΗΣΗ (51):IPC8: E04B 2/96
IPC8: E04C 3/04
IPC8: E06B 3/26
ΔΙΚΑΙΟΥΧΟΣ (73):1)ΑΛΚΟ ΕΛΛΑΣ ΑΒΕΕ ΑΛΟΥΜΙΝΙΟΥ
ΘΕΣΗ ΚΥΡΙΑΛΟ,19300 ΑΣΠΡΟΠΥΡΓΟΣ
(ΑΤΤΙΚΗΣ), ΕΛΛΑΔΑ
ΗΜΕΡΟΜ. ΚΑΤΑΘΕΣΗΣ (22):12/06/2007
ΗΜΕΡΟΜ. ΑΠΟΝΟΜΗΣ (47):26/11/2008
ΣΥΜΒ. ΠΡΟΤΕΡΑΙΟΤΗΤΕΣ (30):
ΤΡΟΠΟΠ. ΚΥΡΙΟΥ Δ.Ε. (61):
ΕΦΕΥΡΕΤΗΣ (72):1)ΓΙΩΡΓΙΤΖΗΣ ΘΕΟΔΩΡΟΣ
ΕΙΔΙΚΟΣ ΠΛΗΡΕΞΟΥΣΙΟΣ (74):ΜΠΑΝΤΕΚΑ ΙΩΑΝΝΑ
Ασκληπιού 6-8, 10680 ΑΘΗΝΑ
ΑΝΤΙΚΛΗΤΟΣ (74):ΜΠΑΝΤΕΚΑ ΙΩΑΝΝΑ
Ασκληπιού 6-8,10680 ΑΘΗΝΑ
ΤΙΤΛΟΣ ΕΦΕΥΡΕΣΗΣ (54):ΣΥΝΔΕΣΗ ΤΡΑΒΕΡΣΑΣ ΚΑΙ ΚΟΛΩΝΑΣ
ΜΕ ΣΚΟΠΟ ΤΗΝ ΚΑΤΑΣΚΕΥΗ
ΔΙΧΤΥΩΜΑΤΟΣ



ΠΕΡΙΛΗΨΗ(57)

Η παρούσα επινοήση αναφέρεται σε σύνδεση προφίλ τραβέρσας και προφίλ κολώνας με σκοπό την κατασκευή διχτυώματος με δυνατότητα δόμησης μιας ισόπεδης πρόσωσης. Αυτό γίνεται με την τοποθέτηση του συνδέσμου συναρμολόγησης (5) σχήματος "U" συμπεριλαμβανομένου του προφίλ τραβέρσας (8) πάνω στην πλάκα συναρμολόγησης (4) σχήματος "Π". Ο σύνδεσμος συναρμολόγησης (5) καθώς και η πλάκα συναρμολόγησης (4) μέσω τουλάχιστον ενός πείρου (11) ο οποίος πιάνει σε εσοχή σχηματισμένη στην περιοχή λαβής από την πλάκα συναρμολόγησης και τον σύνδεσμο συναρμολόγησης συσφίγγονται μεταξύ τους με αποτέλεσμα το διάκενομεταξύ προφίλ κολώνας (1) και προφίλ δοκού (8) να ελαχιστοποιείται.

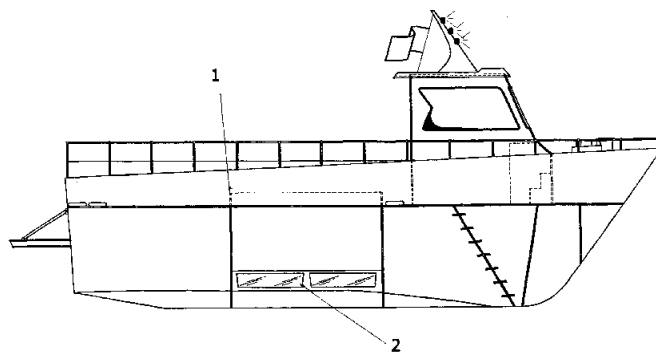
ΑΡΙΘΜΟΣ Δ.Ε. (11):1006169
ΑΡΙΘΜΟΣ ΑΙΤΗΣΗΣ Δ.Ε. (21):20070100555
ΔΙΕΘΝΗΣ ΤΑΞΙΝΟΜΗΣΗ (51):IPC8: A63H 37/00
IPC8: F41C 3/10
ΔΙΚΑΙΟΥΧΟΣ (73):1)ΕΥΘΥΜΙΟΥ ΑΛΕΞΑΝΔΡΟΥ
ΔΗΜΗΤΡΙΟΣ
47046 ΡΟΔΑΥΓΗ (ΑΡΤΑΣ), ΕΛΛΑΔΑ
ΗΜΕΡΟΜ. ΚΑΤΑΘΕΣΗΣ (22):03/09/2007
ΗΜΕΡΟΜ. ΑΠΟΝΟΜΗΣ (47):26/11/2008
ΣΥΜΒ. ΠΡΟΤΕΡΑΙΟΤΗΤΕΣ (30):
ΤΡΟΠΟΠ. ΚΥΡΙΟΥ Δ.Ε. (61):
ΕΦΕΥΡΕΤΗΣ (72):1)ΕΥΘΥΜΙΟΥ ΑΛΕΞΑΝΔΡΟΥ
ΔΗΜΗΤΡΙΟΣ
ΕΙΔΙΚΟΣ ΠΛΗΡΕΞΟΥΣΙΟΣ (74):
ΑΝΤΙΚΛΗΤΟΣ (74):
ΤΙΤΛΟΣ ΕΦΕΥΡΕΣΗΣ (54):ΠΙΣΤΟΛΙ ΡΙΨΗΣ ΚΟΜΦΕΤΙ
ΠΕΡΙΛΗΨΗ(57)



Πιστόλι ρίψης κομφετί, είναι για παιδιά σε αποκριάτικες εκδηλώσεις. Ρίχνοντας το κομφετί σε μεγαλύτερη απόσταση. Αποτελείται από μια σκανδάλη (1), από μια κάνη (2) από πέντε θαλάμους περιστρεφόμενους (3) και ένα ελατήριο εκτίναξης κομφετί (4).

ΑΡΙΘΜΟΣ Δ.Ε.	(11):1006170
ΑΡΙΘΜΟΣ ΑΙΤΗΣΗΣ Δ.Ε.	(21):20070100581
ΔΙΕΘΝΗΣ ΤΑΞΙΝΟΜΗΣΗ	(51):IPC8: B63C 11/48 IPC8: B63B 35/00
ΔΙΚΑΙΟΥΧΟΣ	(73):1)ΓΕΩΡΓΟΥΔΑΚΗΣ ΕΥΑΓΓΕΛΟΥ ΕΜΜΑΝΟΥΗΛ Αγίας Μαρίνης 44,73300 ΜΟΥΡΝΙΕΣ (ΧΑΝΙΩΝ), ΕΛΛΑΔΑ
ΗΜΕΡΟΜ. ΚΑΤΑΘΕΣΗΣ	(22):21/09/2007
ΗΜΕΡΟΜ. ΑΠΟΝΟΜΗΣ	(47):26/11/2008
ΣΥΜΒ. ΠΡΟΤΕΡΑΙΟΤΗΤΕΣ	(30):
ΤΡΟΠΟΠ. ΚΥΡΙΟΥ Δ.Ε.	(61):
ΕΦΕΥΡΕΤΗΣ	(72):1)ΓΕΩΡΓΟΥΔΑΚΗΣ ΕΥΑΓΓΕΛΟΥ ΕΜΜΑΝΟΥΗΛ
ΕΙΔΙΚΟΣ ΠΛΗΡΕΞΟΥΣΙΟΣ	(74):ΓΙΑΧΑΛΗ ΚΥΡΙΑΚΗ Ιασ.Μαράτου 42, 15771 ΖΩΓΡΑΦΟΣ (ΑΤΤΙΚΗΣ)
ΑΝΤΙΚΛΗΤΟΣ	(74):ΓΙΑΧΑΛΗ ΚΥΡΙΑΚΗ Ιασ. Μαράτου 42,15771 ΖΩΓΡΑΦΟΣ (ΑΤΤΙΚΗΣ)
ΤΙΤΛΟΣ ΕΦΕΥΡΕΣΗΣ	(54):ΦΡΕΑΤΙΟ ΠΑΡΑΤΗΡΗΣΗΣ ΠΥΘΜΕΝΑ
ΠΕΡΙΛΗΨΗ(57)	
<p>Ως φρεάτιο παρατήρησης πυθμένα ορίζεται η κατασκευαστική τεχνολογία της τοποθέτησης περί το μέσο (ή και σε άλλο σημείο του πλοίου, προτιμωμένου του μέσου για λόγους ασφαλείας του πλοίου και πιο εύκολης παρατήρησης του βυθού από τους επισκέπτες) νομέα συμβατικού πλοίου φρεατίου (1) με γυάλινο πυθμένα, ήτοι ανοίγματος παραλληλόγραμμης ή άλλου σχήματος διατομής, στον πυθμένα του οποίου τοποθετείται γυάλινος πάτος (2) με τζάμια υψηλής αντοχής δημιουργώντας ένα φρεάτιο παρατήρησης βυθού. Η παραπάνω τεχνολογία μπορεί να εφαρμοστεί σε συμβατικά πλοία, τα οποία είναι κατασκευασμένα από</p>	

πολυεστέρα, ξύλο ή μέταλλο. Το πλεονέκτημα αυτής της εφεύρεσης είναι ότι μ' αυτή την κατασκευαστική τεχνολογία το φρεάτιο παρατήρησης πυθμένα επιτρέπει την παρατήρηση του βυθού από το κυρίως κατάστρωμα ή από άλλο κατάστρωμα του πλοίου. Η τεχνολογία αυτή μπορεί να χρησιμοποιηθεί και για άλλες περιπτώσεις και χρήσεις θεώρησης του βυθού ή της υποθαλάσσιας επιφάνειας όπως ναυάγια, παρακολούθηση ύφαλων πλοίων, παρακολούθηση εγκαταστάσεων ιχθυοκαλλιεργειών κλπ.



ΑΡΙΘΜΟΣ Δ.Ε.	(11):1006171
ΑΡΙΘΜΟΣ ΑΙΤΗΣΗΣ Δ.Ε.	(21):20070100601
ΔΙΕΘΝΗΣ ΤΑΞΙΝΟΜΗΣΗ	(51):IPC8: C01B 3/08
ΔΙΚΑΙΟΥΧΟΣ	(73):1)ΖΑΧΑΡΟΠΟΥΛΟΣ ΓΕΩΡΓΙΟΣ Ανδρούτσου 61,55132 ΚΑΛΑΜΑΡΙΑ (ΘΕΣΣΑΛΟΝΙΚΗΣ), ΕΛΛΑΔΑ
ΗΜΕΡΟΜ. ΚΑΤΑΘΕΣΗΣ	(22):04/10/2007
ΗΜΕΡΟΜ. ΑΠΟΝΟΜΗΣ	(47):26/11/2008
ΣΥΜΒ. ΠΡΟΤΕΡΑΙΟΤΗΤΕΣ	(30):
ΤΡΟΠΟΠ. ΚΥΡΙΟΥ Δ.Ε.	(61):
ΕΦΕΥΡΕΤΗΣ	(72):1)ΖΑΧΑΡΟΠΟΥΛΟΣ ΓΕΩΡΓΙΟΣ
ΕΙΔΙΚΟΣ ΠΛΗΡΕΞΟΥΣΙΟΣ	(74):ΔΕΛΙΟΥ ΣΟΦΙΑ Μητροπόλεως 15, 54624 ΘΕΣΣΑΛΟΝΙΚΗ (ΘΕΣΣΑΛΟΝΙΚΗΣ)
ΑΝΤΙΚΛΗΤΟΣ	(74):ΖΑΧΑΡΟΠΟΥΛΟΣ ΜΙΧΑΗΛΗΣ Ανδρούτσου 61,55132 ΚΑΛΑΜΑΡΙΑ (ΘΕΣΣΑΛΟΝΙΚΗΣ)
ΤΙΤΛΟΣ ΕΦΕΥΡΕΣΗΣ	(54):ΠΑΡΑΓΩΓΗ ΚΑΥΣΙΜΟΥ ΚΑΥΣΤΗΡΩΝ
ΠΕΡΙΛΗΨΗ(57)	ΜΕ ΧΡΗΣΗ ΚΡΑΜΑΤΟΣ ΑΛΟΥΜΙΝΙΟΥ
ΓΑΛΛΙΟΥ	

υπαρξης αξιόλογων κοιτασμάτων βωξίτη και υποδομών παραγωγής των μετάλλων που περιέχει το ορυκτό, δηλαδή αλουμίνιο και γάλλιο.

Παραγωγή θερμαντικού καυσίμου υδρογόνου με χρήση κράματος αλουμινίου γαλλίου από νερό. Η συσκευή παραγωγής βρίσκεται στον χώρο κατανάλωσης του καυσίμου θέρμανσης και παρέχει κατά βούληση την απαιτούμενη ποσότητα καυσίμου. Πλεονεκτήματα αυτής της μεθόδου έναντι των ορυκτών καυσίμων είναι η χρήση ενός φιλικού προς το περιβάλλον καυσίμου, με ανανεώσιμη πηγή μέσω της ανακύκλωσης αλουμινίου γαλλίου, το οποίο καύσιμο υδρογόνο έχει υψηλότερη θερμότητα δύναμη σε σύγκριση με τα ορυκτά. Ταυτόχρονα πλεονέκτημα έναντι είτε του αποθηκευμένου υδρογόνου είτε του δαπανηρού δικτύου διανομής είναι η ασφάλεια καθώς παράγεται μόνο η απαιτούμενη τη δεδομένη στιγμή ποσότητα του εύφλεκτου καυσίμου. Το αλουμίνιο λοιπόν μπορεί να χρησιμοποιηθεί σαν αποθήκη ενέργειας που ανακτάται με τη μορφή καυσίμου υδρογόνου. Η Ελλάδα τέλος έχει πλεονέκτημα εφαρμογής της μεθόδου λόγω της

ΑΡΙΘΜΟΣ Δ.Ε.	(11):1006172
ΑΡΙΘΜΟΣ ΑΙΤΗΣΗΣ Δ.Ε.	(21):20070100642
ΔΙΕΘΝΗΣ ΤΑΞΙΝΟΜΗΣΗ	(51):IPC8: F24J 2/54 IPC8: F24J 2/38
ΔΙΚΑΙΟΥΧΟΣ	(73):1)ΣΙΜΟΣ ΓΕΩΡΓΙΟΥ ΙΩΑΝΝΗΣ Μητροπούλου 6,41221 ΛΑΡΙΣΑ (ΛΑΡΙΣΑΣ), ΕΛΛΑΔΑ
ΗΜΕΡΟΜ. ΚΑΤΑΘΕΣΗΣ	(22):23/10/2007
ΗΜΕΡΟΜ. ΑΠΟΝΟΜΗΣ	(47):26/11/2008
ΣΥΜΒ. ΠΡΟΤΕΡΑΙΟΤΗΤΕΣ	(30):
ΤΡΟΠΟΠ. ΚΥΡΙΟΥ Δ.Ε.	(61):
ΕΦΕΥΡΕΤΗΣ	(72):1)ΣΙΜΟΣ ΓΕΩΡΓΙΟΥ ΙΩΑΝΝΗΣ
ΕΙΔΙΚΟΣ ΠΛΗΡΕΞΟΥΣΙΟΣ	(74):ΠΑΠΑΔΟΠΟΥΛΟΣ ΓΕΩΡΓΙΟΣ ΣΤΑΔΙΟΥ 57, 10551 ΑΘΗΝΑ
ΑΝΤΙΚΛΗΤΟΣ	(74):ΠΑΠΑΔΟΠΟΥΛΟΣ ΓΕΩΡΓΙΟΣ Σταδίου 57,10551 ΑΘΗΝΑ
ΤΙΤΛΟΣ ΕΦΕΥΡΕΣΗΣ	(54):ΜΗΧΑΝΙΣΜΟΣ ΚΑΙ ΒΑΣΗ ΤΑΥΤΟΧΡΟ- ΝΗΣ ΠΕΡΙΣΤΡΟΦΙΚΗΣ ΚΙΝΗΣΗΣ, ΠΟΛΛΩΝ ΦΩΤΟΒΟΛΤΑΪΚΩΝ ΠΑΝΕΛ ΜΑΖΙ, ΓΙΑ ΑΚΡΙΒΗ ΠΑΡΑΚΟΛΟΥΘΗΣΗ ΤΗΣ ΚΙΝΗΣΗΣ ΤΟΥ ΗΛΙΟΥ

ΠΕΡΙΛΗΨΗ(57)

Η εφεύρεση αυτή ανήκει στην κατηγορία των μηχανολογικών εφευρέσεων. Μηχανισμός και βάση ταυτόχρονης περιστροφικής κίνησης πολλών Φ-Β πάνελ μαζί, ο οποίος περιλαμβάνει σύστημα βάσεων στήριξης (Σχέδ. 1 Αριθμ. 1), πάνω στις οποίες τοποθετούνται Φ-Β πάνελ, και με τη βοήθεια ενός ηλεκτρομειωτήρα (Σχέδ. 1 Αριθμ. 3) μικρής ισχύος, μπορούν να περιστραφούν ταυτόχρονα και με μεγάλη ακρίβεια σε σχέση με τις ηλιακές ακτίνες. Οι βάσεις (Σχέδ. 1 Αριθμ. 1) είναι τοποθετημένες πάνω σε μεταλλική πλάκα η οποία και πακτώνεται στο έδαφος

(Σχέδ. 2 Αριθμ. 4). Η ένωση των βάσεων μεταξύ τους για να περιστραφούν ταυτόχρονα γίνεται μέσω συρματόσχοινου (Σχέδ. 3 Αριθμ. 7), το οποίο καταλήγει να παίρνει την κίνηση από τον ηλεκτρομειωτήρα (Σχέδ. 1 Αριθμ. 3). Ο συγκεκριμένος μηχανισμός, μας δίνει τη δυνατότητα παρακολούθησης του ήλιου καθόλη τη διάρκεια της ημέρας, με μεγάλη ακρίβεια, με αποτέλεσμα να πετυχαίνουμε μεγαλύτερη καθετότητα των ηλιακών ακτινών ως προς τα Φ-Β πάνελ, και καταυτό τον τρόπο πετυχαίνουμε μεγαλύτερη παραγωγή ηλεκτρικής ενέργειας.

ΑΡΙΘΜΟΣ Δ.Ε.	(11):1006173
ΑΡΙΘΜΟΣ ΑΙΤΗΣΗΣ Δ.Ε.	(21):20070100774
ΔΙΕΘΝΗΣ ΤΑΞΙΝΟΜΗΣΗ	(51):IPC8: C07D 207/34 IPC8: A61K 31/40 IPC8: A61P 3/06
ΔΙΚΑΙΟΥΧΟΣ	(73):1)ΑΝΩΝΥΜΟΣ ΦΑΡΜΑΚΕΥΤΙΚΗ- ΧΗΜΙΚΗ ΒΙΟΜΗΧΑΝΙΑ MEDICHRON Α.Ε. 60 χλμ Λ.Μαρκοπούλου-Παιανίας,19003 ΜΑΡΚΟΠΟΥΛΟ (ΑΤΤΙΚΗΣ), ΕΛΛΑΔΑ
ΗΜΕΡΟΜ. ΚΑΤΑΘΕΣΗΣ	(22):21/12/2007
ΗΜΕΡΟΜ. ΑΠΟΝΟΜΗΣ	(47):26/11/2008
ΣΥΜΒ. ΠΡΟΤΕΡΑΙΟΤΗΤΕΣ	(30):
ΤΡΟΠΟΠ. ΚΥΡΙΟΥ Δ.Ε.	(61):
ΕΦΕΥΡΕΤΗΣ	(72):1)ΦΑΜΠΙΟΣ ΓΕΩΡΓΙΟΣ
ΕΙΔΙΚΟΣ ΠΛΗΡΕΞΟΥΣΙΟΣ	(74):
ΑΝΤΙΚΛΗΤΟΣ	(74):
ΤΙΤΛΟΣ ΕΦΕΥΡΕΣΗΣ	(54):ΧΗΜΙΚΗ ΣΥΝΘΕΣΗ ΤΟΥ (3R, 5R) - ΔΙΥΔΡΟΞΥ - 7 - [2-(4-ΦΘΟΡΟΦΑΙΝΥΛ) - 5 - ΣΟΠΡΟΠΥΛ - 3 - ΦΑΙΝΥΛ - 4 - ΦΑΙΝΥΛΚΑΡΒΑΜΟΪΛΟ - ΠΥΡΡΟΛΥΛΟ - ΤΡΙΕΝΥΔΡΟ - ΕΠΤΑΝΟΪΚΟΥ ΑΣΒΕ- ΣΤΙΟΥ, ΕΦΑΡΜΟΓΗ ΦΑΡΜΑΚΕΥΤΙ- ΚΟΥ ΣΚΕΥΑΣΜΑΤΟΣ ΚΑΙ ΠΑΡΑΓΩΓΙ- ΚΗ ΔΙΑΔΙΚΑΣΙΑ

ΠΕΡΙΛΗΨΗ(57)

Η Ατορβαστατίνη είναι ένας συνθετικό υδροξυ-μεθυλ-γλουταρυλικός αναστολέας της ρεδουκτάσης του συνενζύμου Α (ΗΜG-C0A), η οποία έχει αποδειχθεί ότι είναι αποτελεσματική στην αναγωγή της χοληστερόλης και του τριγλυκεριδίου. Ο αναστολέας της ρεδουκτάσης του συνενζύμου Α έχει αποδειχθεί ότι είναι αποτελεσματικός στη μείωση και της χοληστερόλης και των τριγλυκεριδίων. Χορηγείται όπως το ασβεστούχο άλας του σε ποσότητες μεταξύ 10 έως 80 mg τη

μέρα για τη μείωση των υψηλών επιπέδων λιπιδίων σε ασθενείς σε αρχικά στάδια υπερλιπιδεμίας ή συνδυασμένης υπερλιπιδεμίας. Χορηγείται όπως το ασβεστούχο άλας του δραστικού υδροξυ-καρβοξυλικού οξέος και χρησιμοποιείται σε ποσότητες 10 έως 80 mg την ημέρα για τη μείωση των υψηλών ορίων λιπιδίων ασθενών που πάσχουν από υπερλιπιδαιμία σε αρχικό στάδιο ή για κληρονομική υπερλιπιδεμία. (Α. Ρ. Lea, D. Mc. Tavish, Drugs 53 (1997) 828-847).

2.2 ΕΥΡΕΤΗΡΙΟ Δ.Ε. ΣΥΜΦΩΝΑ ΜΕ ΤΗΝ ΗΜΕΡΟΜΗΝΙΑ ΚΑΤΑΘΕΣΗΣ

ΚΑΤΑΘΕΣΗ (22)	ΔΙΚΑΙΟΥΧΟΣ (73)	ΤΙΤΛΟΣ ΕΦΕΥΡΕΣΗΣ (54)	ΑΡ. Δ.Ε. (11)
31/12/1997	ΖΑΧΑΡΕΛΟΣ ΗΛΙΑ ΡΙΖΟΣ	ΜΗΧΑΝΙΣΜΟΣ ΠΟΥ ΛΕΙΤΟΥΡΓΕΙ ΩΣ ΔΙΑΧΩΡΙΣΤΙΚΗ ΝΗΣΙΔΑ ΚΑΙ ΩΣ ΑΣΠΙΔΑ ΑΝΑΣΧΕΣΗΣ ΚΑΙ ΠΡΟΣΤΑΣΙΑΣ ΜΗ ΚΑΤΑΣΤΡΕΦΟΜΕΝΟΣ ΑΠΟ ΤΑ ΠΡΟΣΚΡΟΥΟΝΤΑ ΕΠ'ΑΥΤΟΥ ΟΧΗΜΑΤΑ ΔΥΝΑΜΕΝΟΣ ΝΑ ΕΠΑΝΑΛΕΙΤΟΥΡΓΗΣΕΙ ΑΥΤΟΜΑΤΑ	1006126
04/04/2003	ΠΑΠΑΔΟΠΟΥΛΟΣ ΑΛΕΞΑΝΔΡΟΣ	ΗΛΙΑΚΟΣ ΣΥΛΛΕΚΤΗΣ ΕΠΙΠΛΕΥΣΗΣ ΣΑΝ ΒΑΣΗ ΕΠΙΠΛΕΥΣΗΣ ΥΒΡΙΔΙΚΟΥ Φ/Β ΣΥΣΤΗΜΑΤΟΣ ΚΑΙ ΓΙΑ ΧΡΗΣΗ ΚΑΙ ΣΑΝ ΗΛΙΑΚΟΣ ΣΥΛΛΕΚΤΗΣ.	1006143
07/04/2004	ΓΚΑΖΕΣ ΜΑΡΚΟΣ	ΜΕΤΑΛΛΙΚΗ ΑΓΚΥΛΗ	1006134
27/10/2004	ΚΑΤΣΙΓΙΑΝΝΗΣ ΚΩΝΣΤΑΝΤΙΝΟΣ ΚΑΤΣΙΓΙΑΝΝΗΣ ΧΡΗΣΤΟΣ	ΔΟΝΗΤΙΚΟ ΚΟΣΚΙΝΟ ΜΕ ΣΥΓΧΡΟΝΙΣΜΕΝΑ ΕΚΚΕΝΤΡΑ.	1006135
02/08/2005	ΑΝΑΓΝΩΣΤΟΠΟΥΛΟΣ ΘΕΟΔΩΡΟΣ	ΠΕΡΙΣΤΡΕΦΟΜΕΝΟΣ ΣΙΔΗΡΟΤΥΠΟΣ.	1006137
14/02/2006	ISOCON Α.Ε. "S & B ΒΙΟΜΗΧΑΝΙΚΑ ΟΡΥΚΤΑ, ΜΕΤΑΛΛΕΥΤΙΚΗ, ΛΑΤΟΜΙΚΗ, ΒΙΟΜΗΧΑΝΙΚΗ, ΕΜΠΟΡΙΚΗ, ΤΟΥΡΙΣΤΙΚΗ, ΝΑΥΤΙΛΙΑΚΗ, ΤΕΧΝΙΚΗ ΑΝΩΝΥΜΗ. ΕΤΑΙΡΙΑ	ΝΕΟΥ ΤΥΠΟΥ ΠΛΑΣΤΙΚΟΠΟΙΗΤΗΣ ΚΟΝΙΑΜΑΤΩΝ ΑΡΓΙΛΙΚΗΣ ΒΑΣΗΣ.	1006144
14/04/2006	ΜΠΕΛΙΑΣ ΙΩΑΝΝΗΣ	ΞΗΡΑΝΣΗ ΤΟΥ ΕΛΑΙΟΠΥΡΗΝΑ ΜΕ ΕΠΙΣΤΡΟΦΕΣ ΑΤΜΟΥ ΑΠΟ ΑΤΜΟΤΟΥΡΜΠΙΝΑ ΠΑΡΑΓΩΓΗΣ ΗΛΕΚΤΡΙΚΗΣ ΕΝΕΡΓΕΙΑΣ	1006158
29/05/2006	ΣΕΚΙΟΥΡΙΤΥ ΑΛΟΥΜΙΝΟΥΜ ΕΛΛΑΣ ΑΝΩΝΥΜΟΣ ΒΙΟΜΗΧΑΝΙΚΗ & ΕΜΠΟΡΙΚΗ ΕΤΑΙΡΕΙΑ ΚΑΤΕΡΓΑΣΙΑΣ ΑΛΟΥΜΙΝΙΟΥ	ΜΕΤΑΛΛΙΚΑ ΠΡΟΦΙΛ ΣΚΕΛΕΤΟΥ ΞΗΡΑΣ ΔΟΜΗΣΗΣ ΜΕ ΔΙΑΓΡΑΜΜΙΣΗ ΑΠΟΣΤΑΣΕΩΝ ΜΗΚΟΥΣ ΚΑΙ ΜΕΘΟΔΟΣ ΠΑΡΑΓΩΓΗΣ ΤΟΥΣ	1006136
30/01/2007	ΣΟΥΚΟΣ ΚΩΝΣΤΑΝΤΙΝΟΣ	ΜΗΧΑΝΗΜΑ ΑΠΟΣΤΡΑΤΙΩΤΙΚΟΠΟΙΗΣΗΣ ΠΥΡΟΜΑΧΙΚΩΝ ΔΙΑΜΕΤΡΗΜΑΤΟΣ ΕΩΣ ΚΑΙ 40mm	1006159
03/04/2007	ΠΑΛΛΙΔΗΣ ΔΗΜΗΤΡΙΟΣ	ΔΙΩΡΟΦΟ ΜΙΚΡΟ ΛΕΩΦΟΡΕΙΟ	1006130
25/05/2007	ΕΛΒΙΟ Α.Ε ΣΥΣΤΗΜΑΤΩΝ ΠΑΡΑΓΩΓΗΣ ΥΔΡΟΓΟΝΟΥ ΚΑΙ ΕΝΕΡΓΕΙΑΣ	ΥΨΗΛΑ ΘΕΡΜΙΚΑ ΟΛΟΚΛΗΡΩΜΕΝΟΣ ΑΝΑΜΟΡΦΩΤΗΣ ΓΙΑ ΠΑΡΑΓΩΓΗ ΥΔΡΟΓΟΝΟΥ	1006128
01/06/2007	ΤΣΙΜΙΝΙΚΑΚΗΣ ΣΤΕΦΑΝΟΣ ΤΣΙΜΙΝΙΚΑΚΗ ΑΝΤΖΕΛΑ	ΕΠΕΚΤΕΙΝΟΜΕΝΟ ΜΕΤΑΛΛΙΚΟ ΣΤΕΓΑΣΤΡΟ ΜΕ ΕΥΚΑΜΠΤΟ ΥΛΙΚΟ ΚΑΛΥΨΗΣ	1006138
12/06/2007	ΑΛΚΟ ΕΛΛΑΣ ΑΒΕΕ ΑΛΟΥΜΙΝΙΟΥ	ΤΡΟΠΟΣ ΣΤΕΓΑΝΩΣΗΣ ΜΕΤΑΞΥ ΠΡΟΦΙΛ ΤΡΑΒΕΡΣΑΣ ΚΑΙ ΠΡΟΦΙΛ ΚΟΛΩΝΑΣ	1006160
12/06/2007	ΑΛΚΟ ΕΛΛΑΣ ΑΒΕΕ ΑΛΟΥΜΙΝΙΟΥ	ΣΥΝΔΕΣΗ ΤΡΑΒΕΡΣΑΣ ΚΑΙ ΚΟΛΩΝΑΣ ΜΕ ΣΚΟΠΟ ΤΗΝ ΚΑΤΑΣΚΕΥΗ ΔΙΧΤΥΩΜΑΤΟΣ	1006168
18/06/2007	ΦΙΛΙΠΠΙΔΗΣ ΑΝΕΣΤΗΣ ΚΑΝΤΗΡΑΝΗΣ ΝΙΚΟΛΑΟΣ ΦΙΛΙΠΠΙΔΗΣ ΣΑΒΒΑΣ ΒΟΡΔΟΓΙΑΝΝΗΣ ΙΩΑΝΝΗΣ ΑΠΟΣΤΟΛΙΔΗΣ ΝΙΚΟΛΑΟΣ ΠΑΡΑΓΙΟΣ ΙΩΑΝΝΗΣ	ΚΑΘΑΡΙΣΜΟΣ ΑΣΤΙΚΩΝ ΛΥΜΑΤΩΝ ΜΕ ΦΥΣΙΚΟ ΖΕΟΛΙΘΟ	1006145
20/06/2007	ΦΙΛΙΠΠΙΔΗΣ ΑΝΕΣΤΗΣ ΚΑΝΤΗΡΑΝΗΣ ΝΙΚΟΛΑΟΣ ΦΙΛΙΠΠΙΔΗΣ ΣΑΒΒΑΣ ΒΟΡΔΟΓΙΑΝΝΗΣ ΙΩΑΝΝΗΣ ΑΠΟΣΤΟΛΙΔΗΣ ΝΙΚΟΛΑΟΣ ΠΑΡΑΓΙΟΣ ΙΩΑΝΝΗΣ	ΚΑΘΑΡΙΣΜΟΣ ΥΓΡΩΝ ΑΠΟΒΛΗΤΩΝ ΒΥΡΣΟΔΕΨΕΙΩΝ ΜΕ ΦΥΣΙΚΟ ΖΕΟΛΙΘΟ	1006146
22/06/2007	ΑΡΓΥΡΙΑΔΗΣ ΙΩΝ	ΣΥΣΤΗΜΑ ΕΚΜΕΤΑΛΛΕΥΣΗΣ ΥΠΟΘΑΛΑΣΣΙΩΝ ΠΗΓΩΝ ΓΛΥΚΟΥ ΥΔΑΤΟΣ ΚΑΙ ΜΕΘΟΔΟΣ ΛΕΙΤΟΥΡΓΙΑΣ	1006129
26/06/2007	STANGELAND ROLF	ΔΙΑΔΙΚΑΣΙΑ ΓΙΑ ΤΗΝ ΕΞΕΤΑΣΗ ΟΡΑΣΗΣ	1006141

ΚΑΤΑΘΕΣΗ (22)	ΔΙΚΑΙΟΥΧΟΣ (73)	ΤΙΤΛΟΣ ΕΦΕΥΡΕΣΗΣ (54)	ΑΡ. Δ.Ε. (11)
27/06/2007	ΦΙΛΙΠΠΙΔΗΣ ΑΝΕΣΤΗΣ ΚΑΝΤΗΡΑΝΗΣ ΝΙΚΟΛΑΟΣ ΦΙΛΙΠΠΙΔΗΣ ΣΑΒΒΑΣ ΒΟΡΔΟΓΙΑΝΝΗΣ ΙΩΑΝΝΗΣ ΑΠΟΣΤΟΛΙΔΗΣ ΝΙΚΟΛΑΟΣ ΠΑΡΑΓΙΟΣ ΙΩΑΝΝΗΣ	ΚΑΘΑΡΙΣΜΟΣ ΥΓΡΩΝ ΑΠΟΒΛΗΤΩΝ ΥΦΑΝΤΟΥΡΓΙΑΣ ΜΕ ΦΥΣΙΚΟ ΖΕΟΛΙΘΟ	1006140
31/07/2007	ΒΑΣΙΛΕΙΟΣ ΚΑΙ ΔΗΜΗΤΡΙΟΣ ΤΡΙΑΝΤΑ-ΦΥΛΛΟΥ ΟΜΟΡΡΥΘΜΗ ΕΤΑΙΡΕΙΑ με διακριτικό τίτλο TRIANTAS	ΜΗΧΑΝΙΚΟΣ ΣΤΑΘΕΡΟΠΟΙΗΤΗΣ ΠΑΝΤΖΟΥΡΙΟΥ ΚΑΙ ΠΟΡΤΑΣ (ΚΟΥΜΠΙΩΤΟΣ)	1006149
06/08/2007	ΤΣΑΚΑΛΑΚΙΔΗΣ ΦΩΤΙΟΣ	ΕΝΙΑΙΟ ΠΡΟΦΙΛ ΑΛΟΥΜΙΝΙΟΥ ΓΙΑ ΚΑΤΑΣΚΕΥΗ ΕΠΙΓΡΑΦΩΝ ΔΙΠΛΗΣ ΟΨΗΣ ΜΕ ΜΟΥΣΑΜΑ	1006150
10/08/2007	ΚΟΥΚΟΥΡΑΚΗ ΚΛΑΙΡΗ-ΜΑΡΙΑ ΚΟΥΚΟΥΡΑΚΗ ΓΕΩΡΓΙΟ	ΣΤΑΘΕΡΟΠΟΙΗΤΗΣ ΤΕΝΤΑΣ	1006151
23/08/2007	Σ. ΚΑΛΥΜΝΟΣ Α.Β.Ε.Ε.	ΖΕΥΓΟΣ ΒΡΑΧΙΟΝΩΝ ΕΔΡΑΣΗΣ ΚΑΛΥΜΜΑΤΟΣ ΟΠΗΣ ΠΛΗΡΩΣΗΣ ΑΝΘΡΩΠΟΘΥΡΙΑΣ	1006127
03/09/2007	ΕΥΘΥΜΙΟΥ ΔΗΜΗΤΡΙΟΣ	ΠΙΣΤΟΛΙ ΡΨΗΣ ΚΟΜΦΕΤΙ	1006169
06/09/2007	ΤΣΙΚΟΥΡΑΣ ΠΕΤΡΟΣ ΕΛ.ΒΙ.Τ.ΥΛ ΑΒΕΕ	ΜΗΧΑΝΙΣΜΟΣ ΚΑΙ ΜΕΘΟΔΟΣ ΚΙΝΗΣΗΣ ΓΙΑ ΠΛΑΙΣΙΑ ΣΥΛΛΕΚΤΩΝ ΗΛΙΑΚΗΣ ΕΝΕΡΓΕΙΑΣ	1006152
13/09/2007	ΤΣΙΠΑΣ ΔΗΜΗΤΡΙΟΣ ΟΜΑΡ ΜΟΧΑΜΕΝΤ ΧΑΙΝΤΑΡ ΠΑΠΑΔΟΠΟΥΛΟΣ ΔΗΜΗΤΡΙΟΣ ΤΣΙΠΑ ΣΟΦΙΑ	ΜΕΘΟΔΟΣ ΠΑΡΑΣΚΕΥΗΣ ΤΡΙΣΔΙΑΣΤΑΤΩΝ ΜΕΤΑΛΛΙΚΩΝ ΣΠΟΓΓΩΝ ΚΛΕΙΣΤΟΥ ΚΕΛΙΟΥ ΜΕ ΤΗΝ ΜΕΘΟΔΟ ΕΙΣΑΓΩΓΗΣ ΣΕ ΤΗΓΜΑ ΜΕΤΑΛΛΟΥ ΚΟΝΕΩΣ ΔΟΛΟΜΙΤΗ	1006153
18/09/2007	ΠΑΝΤΑΖΟΠΟΥΛΟΣ ΒΑΣΙΛΕΙΟΣ	ΑΤΜΟΣΦΑΙΡΙΚΗ ΑΝΩΣΙΣ ΑΕΡΟΣΚΑΦΩΝ	1006147
21/09/2007	ΓΕΩΡΓΟΥΔΑΚΗΣ ΕΜΜΑΝΟΥΗΛ	ΦΡΕΑΤΙΟ ΠΑΡΑΤΗΡΗΣΗΣ ΠΥΘΜΕΝΑ	1006170
04/10/2007	ΖΑΧΑΡΟΠΟΥΛΟΣ ΓΕΩΡΓΙΟΣ	ΠΑΡΑΓΩΓΗ ΚΑΥΣΙΜΟΥ ΚΑΥΣΤΗΡΩΝ ΜΕ ΧΡΗΣΗ ΚΡΑΜΑΤΟΣ ΑΛΟΥΜΙΝΙΟΥ ΓΑΛΛΙΟΥ	1006171
10/10/2007	ΠΑΝΤΑΖΟΠΟΥΛΟΣ ΒΑΣΙΛΕΙΟΣ	ΜΗΧΑΝΙΚΟΝ ΑΕΙΚΙΝΗΤΟΝ	1006142
10/10/2007	ΖΕΡΒΑΣ ΗΡΑΚΛΗΣ	ΙΣΧΥΡΟΤΑΤΟ ΚΑΙ ΦΘΗΝΟΤΕΡΟ ΠΙΣΩΣΤΡΟΦΙΚΟ ΠΟΔΗΛΑΤΟ ΤΟΥ ΜΕΛΛΟΝΤΟΣ	1006161
15/10/2007	ΕΥΝΟΓΑΛΛΑΣ ΠΑΝΤΕΛΗΣ	ΜΕΘΟΔΟΣ ΕΠΕΞΕΡΓΑΣΙΑΣ ΥΓΡΩΝ ΑΠΟΒΛΗΤΩΝ ΤΩΝ ΕΛΑΙΟΤΡΙΒΕΙΩΝ ΜΕ ΧΡΗΣΗ ΟΖΟΝΤΟΣ (O3) ΚΑΙ ΘΕΙΙΚΟΥ ΣΙΔΗΡΟΥ (FeSO4)	1006131
15/10/2007	ΖΑΦΕΙΡΟΠΟΥΛΟΣ ΓΡΗΓΟΡΗΣ	ΣΥΣΤΗΜΑ ΚΑΤΑΣΚΕΥΗΣ ΥΑΛΟΠΕΤΑΣΜΑΤΩΝ ΑΠΟ ΠΡΟΦΙΛ ΑΛΟΥΜΙΝΙΟΥ	1006155
23/10/2007	ΓΕΩΡΓΟΠΟΥΛΟΣ ΠΑΝΑΓΙΩΤΗΣ	ΑΔΙΑΒΡΟΧΟ ΒΑΖΟ ΓΛΑΣΤΡΑ ΑΝΘΟΔΟΧΕΙΟ ΕΞΩΤΕΡΙΚΗΣ ΧΡΗΣΗΣ	1006162
23/10/2007	ΣΙΜΟΣ ΙΩΑΝΝΗΣ	ΜΗΧΑΝΙΣΜΟΣ ΚΑΙ ΒΑΣΗ ΤΑΥΤΟΧΡΟΝΗΣ ΠΕΡΙΣΤΡΟΦΙΚΗΣ ΚΙΝΗΣΗΣ, ΠΟΛΛΩΝ ΦΩΤΟΒΟΛΤΑΪΚΩΝ ΠΑΝΕΛ ΜΑΖΙ, ΓΙΑ ΑΚΡΙΒΗ ΠΑΡΑΚΟΛΟΥΘΗΣΗ ΤΗΣ ΚΙΝΗΣΗΣ ΤΟΥ ΗΛΙΟΥ	1006172
30/10/2007	ΜΑΧΑΛΙΩΤΗΣ ΚΩΝΣΤΑΝΤΙΝΟΣ	ΜΗΧΑΝΙΣΜΟΣ ΨΥΧΡΗΣ ΚΟΛΛΗΣΗΣ ΦΩΤΟΓΡΑΦΙΩΝ ΣΕ ΕΝΔΟΦΥΛΛΑ ΠΡΟΟΡΙΖΟΜΕΝΑ ΓΙΑ ΒΙΒΛΙΟΔΕΤΗΣΗ	1006139
09/11/2007	ΜΠΟΥΚΟΥΡΗΣ ΝΙΚΟΛΑΟΣ	ΜΗΧΑΝΗ ΠΑΡΑΓΩΓΗΣ ΕΡΓΟΥ	1006133
13/11/2007	ΜΠΟΥΡΟΥΤΖΟΓΛΟΥ ΧΑΡΑΛΑΜΠΟΣ	ΥΦΑΣΜΑ ΠΕΤΣΕΤΕ (ΦΡΟΤΕ), ΠΟΥ ΠΛΕΚΕΤΑΙ ΣΕ ΣΤΡΟΓΓΥΛΕΣ ΜΗΧΑΝΕΣ ΚΑΙ Η ΣΥΝΘΕΣΗ ΤΟΥ ΕΙΝΑΙ ΑΠΟ ΒΑΜΒΑΚΙ (+80 ΤΟΙΣ ΕΚΑΤΟ) ΚΑΙ ΑΠΟ ΠΛΑΣΤΙΚΟ (+20 ΤΟΙΣ ΕΚΑΤΟ) - ΜΠΟΡΕΙ ΝΑ ΚΑΤΑΣΚΕΥΑΣΤΕΙ ΟΜΩΣ ΚΑΙ ΑΠΟ +100 ΤΟΙΣ ΕΚΑΤΟ ΒΑΜΒΑΚΙ	1006154
23/11/2007	ΣΕΡΤΗΣ ΔΗΜΗΤΡΙΟΣ	ΗΡΑΚΛΕΙΟΣ ΤΡΟΧΟΣ	1006163
27/11/2007	ΠΑΡΙΣΣΙΝΟΣ ΠΑΝΑΓΙΩΤΗΣ	ΕΠΙΜΗΚΥΝΟΜΕΝΕΣ ΕΛΑΣΤΙΚΕΣ ΑΘΛΗΤΙΚΕΣ ΣΤΟΛΕΣ ΟΜΑΔΙΚΩΝ ΑΘΛΗΜΑΤΩΝ	1006164

ΚΑΤΑΘΕΣΗ (22)	ΔΙΚΑΙΟΥΧΟΣ (73)	ΤΙΤΛΟΣ ΕΦΕΥΡΕΣΗΣ (54)	ΑΡ. Δ.Ε. (11)
27/11/2007	ΠΑΡΙΣΣΙΝΟΣ ΠΑΝΑΓΙΩΤΗΣ	ΓΥΨΙΝΑ ΠΛΑΚΙΔΙΑ ΓΙΑ ΨΥΧΑΓΩΓΙΚΗ ΧΡΗΣΗ	1006165
04/12/2007	ΠΑΤΕΣΤΗΣ ΓΕΩΡΓΙΟΣ	ΣΥΣΤΗΜΑ ΣΥΓΚΡΑΤΗΣΗΣ ΠΕΤΟΝΙΑΣ ΣΤΟ ΜΗΧΑΝΑΚΙ ΨΑΡΕ- ΜΑΤΟΣ	1006132
04/12/2007	ΠΑΤΕΣΤΗΣ ΓΕΩΡΓΙΟΣ	ΠΑΡΑΜΑΛΟ ΨΑΡΕΜΑΤΟΣ	1006156
07/12/2007	UNI-PHARMA ΚΛΕΩΝ ΤΣΕΤΗΣ, ΦΑΡΜΑ- ΚΕΥΤΙΚΑ ΕΡΓΑΣΤΗΡΙΑ ΑΒΕΕ	ΑΝΑΒΡΑΖΟΝΤΑ ΔΙΣΚΙΑ ΚΑΙ ΑΝΑΒΡΑΖΟΝΤΑ ΚΟΚΚΙΑ ΠΟΥ ΠΕΡΙΕΧΟΥΝ ΤΡΥΓΙΚΗ ΚΑΡΝΙΤΙΝΗ	1006148
11/12/2007	ΠΑΠΑΓΕΩΡΓΙΟΥ ΝΙΚΟΛΑΟΣ	ΑΚΤΙΝΙΚΟ ΣΥΣΤΗΜΑ ΠΡΟΩΣΗΣ-ΚΥΚΛΙΚΗ ΠΤΕΡΥΓΑ	1006157
11/12/2007	ΠΑΥΛΙΔΗΣ ΙΩΑΝΝΗΣ	ΜΕΤΑΤΡΕΠΟΜΕΝΗ ΧΕΙΡΑΜΑΞΙΑ ΑΠΟ ΠΛΑΤΦΟΡΜΑ ΣΕ ΒΑΓΟΝΙ	1006166
13/12/2007	SOUKOS ROBOTS ΑΒΕΕ	ΣΥΣΤΗΜΑ ΕΚΦΟΡΤΩΣΗΣ ΚΑΙ ΜΕΤΑΦΟΡΑΣ ΑΔΡΑΝΩΝ ΥΛΙΚΩΝ ΣΕ ΠΟΛΥΟΡΟΦΕΣ ΟΙΚΟΔΟΜΕΣ	1006167
21/12/2007	ΑΝΩΝΥΜΟΣ ΦΑΡΜΑΚΕΥΤΙΚΗ-ΧΗΜΙΚΗ ΒΙΟΜΗΧΑΝΙΑ MEDICHROM Α.Ε.	ΧΗΜΙΚΗ ΣΥΝΘΕΣΗ ΤΟΥ (3R, 5R) - ΔΙΥΔΡΟΞΥ - 7 - [2-(4- ΦΘΟΡΟΦΑΙΝΥΛ) - 5 - ΣΟΠΡΟΠΥΛ - 3 - ΦΑΙΝΥΛ - 4 - ΦΑΙΝΥΛΚΑΡΒΑΜΟΪΛΟ - ΠΥΡΡΟΛΥΛΟ - ΤΡΙΕΝΥΔΡΟ - ΕΠΤΑΝΟΪΚΟΥ ΛΣΒΕΣΤΙΟΥ, ΕΦΑΡΜΟΓΗ ΦΑΡΜΑΚΕΥΤΙΚΟΥ ΣΚΕΥΑΣΜΑΤΟΣ ΚΑΙ ΠΑΡΑΓΩΓΙΚΗ ΔΙΑΔΙΚΑΣΙΑ	1006173

2.3 ΕΥΡΕΤΗΡΙΟ Δ.Ε. ΣΥΜΦΩΝΑ ΜΕ ΤΗΝ ΑΛΦΑΒΗΤΙΚΗ ΣΕΙΡΑ ΤΩΝ ΔΙΚΑΙΟΥΧΩΝ

ΔΙΚΑΙΟΥΧΟΣ (73)	ΤΙΤΛΟΣ ΕΦΕΥΡΕΣΗΣ (54)	ΚΑΤΑΘΕΣΗ (22)	ΑΡ. Δ.Ε. (21)
"S & B ΒΙΟΜΗΧΑΝΙΚΑ ΟΡΥΚΤΑ, ΜΕΤΑΛΛΕΥΤΙΚΗ, ΑΤΟΜΙΚΗ, ΒΙΟΜΗΧΑΝΙΚΗ, ΕΜΠΟΡΙΚΗ, ΤΟΥΡΙΣΤΙΚΗ, ΝΑΥΤΙΛΙΑΚΗ, ΤΕΧΝΙΚΗ ΑΝΩΝΥΜΗ ΕΤΑΙΡΙΑ	ΝΕΟΥ ΤΥΠΟΥ ΠΛΑΣΤΙΚΟΠΟΙΗΤΗΣ ΚΟΝΙΑΜΑΤΩΝ ΑΡΓΙΛΙΚΗΣ ΒΑΣΗΣ.	14/02/2006	1006144
ISOCON A.E.	ΝΕΟΥ ΤΥΠΟΥ ΠΛΑΣΤΙΚΟΠΟΙΗΤΗΣ ΚΟΝΙΑΜΑΤΩΝ ΑΡΓΙΛΙΚΗΣ ΒΑΣΗΣ.	14/02/2006	1006144
SOUKOS ROBOTS ABEE	ΣΥΣΤΗΜΑ ΕΚΦΟΡΤΩΣΗΣ ΚΑΙ ΜΕΤΑΦΟΡΑΣ ΑΔΡΑΝΩΝ ΥΛΙΚΩΝ ΣΕ ΠΟΛΥΟΡΟΦΕΣ ΟΙΚΟΔΟΜΕΣ	13/12/2007	1006167
STANGELAND ROLF	ΔΙΑΔΙΚΑΣΙΑ ΓΙΑ ΤΗΝ ΕΞΕΤΑΣΗ ΟΡΑΣΗΣ	26/06/2007	1006141
UNI-PHARMA ΚΛΕΩΝ ΤΣΕΤΗΣ, ΦΑΡΜΑΚΕΥΤΙΚΑ ΕΡΓΑΣΤΗΡΙΑ ΑΒΕΕ	ΑΝΑΒΡΑΖΟΝΤΑ ΔΙΣΚΙΑ ΚΑΙ ΑΝΑΒΡΑΖΟΝΤΑ ΚΟΚΚΙΑ ΠΟΥ ΠΕΡΙΕΧΟΥΝ ΤΡΥΓΙΚΗ ΚΑΡΝΙΤΙΝΗ	07/12/2007	1006148
ΑΛΚΟ ΕΛΛΑΣ ΑΒΕΕ ΑΛΟΥΜΙΝΙΟΥ	ΤΡΟΠΟΣ ΣΤΕΓΑΝΩΣΗΣ ΜΕΤΑΞΥ ΠΡΟΦΙΛ ΤΡΑΒΕΡΣΑΣ ΚΑΙ ΠΡΟΦΙΛ ΚΟΛΩΝΑΣ	12/06/2007	1006160
ΑΛΚΟ ΕΛΛΑΣ ΑΒΕΕ ΑΛΟΥΜΙΝΙΟΥ	ΣΥΝΔΕΣΗ ΤΡΑΒΕΡΣΑΣ ΚΑΙ ΚΟΛΩΝΑΣ ΜΕ ΣΚΟΠΟ ΤΗΝ ΚΑΤΑΣΚΕΥΗ ΔΙΧΤΥΩΜΑΤΟΣ	12/06/2007	1006168
ΑΝΑΓΝΩΣΤΟΠΟΥΛΟΣ ΘΕΟΔΩΡΟΣ	ΠΕΡΙΣΤΡΕΦΟΜΕΝΟΣ ΣΙΔΗΡΟΤΥΠΟΣ.	02/08/2005	1006137
ΑΝΩΝΥΜΟΣ ΦΑΡΜΑΚΕΥΤΙΚΗ-ΧΗΜΙΚΗ ΒΙΟΜΗΧΑΝΙΑ MEDICHROM A.E.	ΧΗΜΙΚΗ ΣΥΝΘΕΣΗ ΤΟΥ (3R, 5R) - ΔΙΥΔΡΟΞΥ - 7 - [2-(4-ΦΘΟΡΟΦΑΙΝΥΛ) - 5 - ΣΟΠΡΟΠΥΛ - 3 - ΦΑΙΝΥΛ - 4 - ΦΑΙΝΥΛΚΑΡΒΑΜΟΪΛΟ - ΠΥΡΡΟΛΥΛΟ - ΤΡΙΕΝΥΔΡΟ - ΕΠΤΑΝΟΪΚΟΥ ΑΣΒΕΣΤΙΟΥ, ΕΦΑΡΜΟΓΗ ΦΑΡΜΑΚΕΥΤΙΚΟΥ ΣΚΕΥΑΣΜΑΤΟΣ ΚΑΙ ΠΑΡΑΓΩΓΙΚΗ ΔΙΑΔΙΚΑΣΙΑ	21/12/2007	1006173
ΑΠΟΣΤΟΛΙΑΗΣ ΝΙΚΟΛΑΟΣ	ΚΑΘΑΡΙΣΜΟΣ ΥΓΡΩΝ ΑΠΟΒΛΗΤΩΝ ΥΦΑΝΤΟΥΡΓΙΑΣ ΜΕ ΦΥΣΙΚΟ ΖΕΟΛΙΘΟ	27/06/2007	1006140
ΑΠΟΣΤΟΛΙΑΗΣ ΝΙΚΟΛΑΟΣ	ΚΑΘΑΡΙΣΜΟΣ ΑΣΤΙΚΩΝ ΛΥΜΑΤΩΝ ΜΕ ΦΥΣΙΚΟ ΖΕΟΛΙΘΟ	18/06/2007	1006145
ΑΠΟΣΤΟΛΙΑΗΣ ΝΙΚΟΛΑΟΣ	ΚΑΘΑΡΙΣΜΟΣ ΥΓΡΩΝ ΑΠΟΒΛΗΤΩΝ ΒΥΡΣΟΔΕΨΕΙΩΝ ΜΕ ΦΥΣΙΚΟ ΖΕΟΛΙΘΟ	20/06/2007	1006146
ΑΡΓΥΡΙΑΔΗΣ ΙΩΝ	ΣΥΣΤΗΜΑ ΕΚΜΕΤΑΛΛΕΥΣΗΣ ΥΠΟΘΑΛΑΣΣΙΩΝ ΠΗΓΩΝ ΓΛΥΚΟΥ ΥΔΑΤΟΣ ΚΑΙ ΜΕΘΟΔΟΣ ΛΕΙΤΟΥΡΓΙΑΣ	22/06/2007	1006129
ΒΑΣΙΛΕΙΟΣ ΚΑΙ ΔΗΜΗΤΡΙΟΣ ΤΡΙΑΝΤΑΦΥΛΛΟΥ ΟΜΟΡΡΥΘΜΗ ΕΤΑΙΡΕΙΑ με διακριτικό τίτλο TRIANTAS	ΜΗΧΑΝΙΚΟΣ ΣΤΑΘΕΡΟΠΟΙΗΤΗΣ ΠΑΝΤΖΟΥΡΙΟΥ ΚΑΙ ΠΟΡΤΑΣ (ΚΟΥΜΠΩΤΟΣ)	31/07/2007	1006149
ΒΟΡΔΟΓΙΑΝΝΗΣ ΙΩΑΝΝΗΣ	ΚΑΘΑΡΙΣΜΟΣ ΥΓΡΩΝ ΑΠΟΒΛΗΤΩΝ ΥΦΑΝΤΟΥΡΓΙΑΣ ΜΕ ΦΥΣΙΚΟ ΖΕΟΛΙΘΟ	27/06/2007	1006140
ΒΟΡΔΟΓΙΑΝΝΗΣ ΙΩΑΝΝΗΣ	ΚΑΘΑΡΙΣΜΟΣ ΑΣΤΙΚΩΝ ΛΥΜΑΤΩΝ ΜΕ ΦΥΣΙΚΟ ΖΕΟΛΙΘΟ	18/06/2007	1006145
ΒΟΡΔΟΓΙΑΝΝΗΣ ΙΩΑΝΝΗΣ	ΚΑΘΑΡΙΣΜΟΣ ΥΓΡΩΝ ΑΠΟΒΛΗΤΩΝ ΒΥΡΣΟΔΕΨΕΙΩΝ ΜΕ ΦΥΣΙΚΟ ΖΕΟΛΙΘΟ	20/06/2007	1006146
ΓΕΩΡΓΟΠΟΥΛΟΣ ΠΑΝΑΓΙΩΤΗΣ	ΑΔΙΑΒΡΟΧΟ ΒΑΖΟ ΓΛΑΣΤΡΑ ΑΝΘΟΔΟΧΕΙΟ ΕΞΩΤΕΡΙΚΗΣ ΧΡΗΣΗΣ	23/10/2007	1006162
ΓΕΩΡΓΟΥΔΑΚΗΣ ΕΜΜΑΝΟΥΗΛ	ΦΡΕΑΤΙΟ ΠΑΡΑΤΗΡΗΣΗΣ ΠΥΘΜΕΝΑ	21/09/2007	1006170
ΓΚΑΖΕΣ ΜΑΡΚΟΣ	ΜΕΤΑΛΛΙΚΗ ΑΓΚΥΛΗ	07/04/2004	1006134
ΕΛ.ΒΙ.Τ.ΥΑ ΑΒΕΕ	ΜΗΧΑΝΙΣΜΟΣ ΚΑΙ ΜΕΘΟΔΟΣ ΚΙΝΗΣΗΣ ΓΙΑ ΠΛΑΙΣΙΑ ΣΥΛΛΕΚΤΩΝ ΗΛΙΑΚΗΣ ΕΝΕΡΓΕΙΑΣ	06/09/2007	1006152
ΕΛΒΙΟ Α.Ε ΣΥΣΤΗΜΑΤΩΝ ΠΑΡΑΓΩΓΗΣ ΥΔΡΟΓΟΝΟΥ ΚΑΙ ΕΝΕΡΓΕΙΑΣ	ΥΨΗΛΑ ΘΕΡΜΙΚΑ ΟΛΟΚΛΗΡΩΜΕΝΟΣ ΑΝΑΜΟΡΦΩΤΗΣ ΓΙΑ ΠΑΡΑΓΩΓΗ ΥΔΡΟΓΟΝΟΥ	25/05/2007	1006128
ΕΥΘΥΜΙΟΥ ΔΗΜΗΤΡΙΟΣ	ΠΙΣΤΟΛΙ ΡΙΨΗΣ ΚΟΜΦΕΤΙ	03/09/2007	1006169

ΔΙΚΑΙΟΥΧΟΣ (73)	ΤΙΤΛΟΣ ΕΦΕΥΡΕΣΗΣ (54)	ΚΑΤΑΘΕΣΗ (22)	ΑΡ. Δ.Ε. (21)
ΖΑΦΕΙΡΟΠΟΥΛΟΣ ΓΡΗΓΟΡΗΣ	ΣΥΣΤΗΜΑ ΚΑΤΑΣΚΕΥΗΣ ΥΑΛΟΠΕΤΑΣΜΑΤΩΝ ΑΠΟ ΠΡΟΦΙΛ ΑΛΟΥΜΙΝΙΟΥ	15/10/2007	1006155
ΖΑΧΑΡΕΛΟΣ ΗΛΙΑ ΡΙΖΟΣ	ΜΗΧΑΝΙΣΜΟΣ ΠΟΥ ΛΕΙΤΟΥΡΓΕΙ ΩΣ ΔΙΑΧΩΡΙΣΤΙΚΗ ΝΗΣΙΔΑ ΚΑΙ ΩΣ ΑΣΠΙΔΑ ΑΝΑΣΧΕΣΗΣ ΚΑΙ ΠΡΟΣΤΑΣΙΑΣ ΜΗ ΚΑΤΑΣΤΡΕΦΟΜΕΝΟΣ ΑΠΟ ΤΑ ΠΡΟΣΚΡΟΥΟΝΤΑ ΕΠ'ΑΥΤΟΥ ΟΧΗΜΑΤΑ ΔΥΝΑΜΕΝΟΣ ΝΑ ΕΠΑΝΑΛΕΙΤΟΥΡΓΗΣΕΙ ΑΥΤΟΜΑΤΑ	31/12/1997	1006126
ΖΑΧΑΡΟΠΟΥΛΟΣ ΓΕΩΡΓΙΟΣ	ΠΑΡΑΓΩΓΗ ΚΑΥΣΙΜΟΥ ΚΑΥΣΤΗΡΩΝ ΜΕ ΧΡΗΣΗ ΚΡΑΜΑΤΟΣ ΑΛΟΥΜΙΝΙΟΥ ΓΑΛΛΙΟΥ	04/10/2007	1006171
ΖΕΡΒΑΣ ΗΡΑΚΛΗΣ	ΙΣΧΥΡΟΤΑΤΟ ΚΑΙ ΦΘΗΝΟΤΕΡΟ ΠΙΣΩΣΤΡΟΦΙΚΟ ΠΟΔΗΛΑΤΟ ΤΟΥ ΜΕΛΛΟΝΤΟΣ	10/10/2007	1006161
ΚΑΝΤΗΡΑΝΗΣ ΝΙΚΟΛΑΟΣ	ΚΑΘΑΡΙΣΜΟΣ ΥΓΡΩΝ ΑΠΟΒΛΗΤΩΝ ΥΦΑΝΤΟΥΡΓΙΑΣ ΜΕ ΦΥΣΙΚΟ ΖΕΟΛΙΘΟ	27/06/2007	1006140
ΚΑΝΤΗΡΑΝΗΣ ΝΙΚΟΛΑΟΣ	ΚΑΘΑΡΙΣΜΟΣ ΑΣΤΙΚΩΝ ΛΥΜΑΤΩΝ ΜΕ ΦΥΣΙΚΟ ΖΕΟΛΙΘΟ	18/06/2007	1006145
ΚΑΝΤΗΡΑΝΗΣ ΝΙΚΟΛΑΟΣ	ΚΑΘΑΡΙΣΜΟΣ ΥΓΡΩΝ ΑΠΟΒΛΗΤΩΝ ΒΥΡΣΟΔΕΨΕΙΩΝ ΜΕ ΦΥΣΙΚΟ ΖΕΟΛΙΘΟ	20/06/2007	1006146
ΚΑΤΣΙΓΙΑΝΝΗΣ ΚΩΝΣΤΑΝΤΙΝΟΣ	ΔΟΝΗΤΙΚΟ ΚΟΣΚΙΝΟ ΜΕ ΣΥΓΧΡΟΝΙΣΜΕΝΑ ΕΚΚΕΝΤΡΑ.	27/10/2004	1006135
ΚΑΤΣΙΓΙΑΝΝΗΣ ΧΡΗΣΤΟΣ	ΔΟΝΗΤΙΚΟ ΚΟΣΚΙΝΟ ΜΕ ΣΥΓΧΡΟΝΙΣΜΕΝΑ ΕΚΚΕΝΤΡΑ.	27/10/2004	1006135
ΚΟΥΚΟΥΡΑΚΗ ΓΕΩΡΓΙΟ	ΣΤΑΘΕΡΟΠΟΙΗΤΗΣ ΤΕΝΤΑΣ	10/08/2007	1006151
ΚΟΥΚΟΥΡΑΚΗ ΚΛΑΙΡΗ-ΜΑΡΙΑ	ΣΤΑΘΕΡΟΠΟΙΗΤΗΣ ΤΕΝΤΑΣ	10/08/2007	1006151
ΜΑΧΑΛΙΩΤΗΣ ΚΩΝΣΤΑΝΤΙΝΟΣ	ΜΗΧΑΝΙΣΜΟΣ ΨΥΧΡΗΣ ΚΟΛΛΗΣΗΣ ΦΩΤΟΓΡΑΦΙΩΝ ΣΕ ΕΝΔΟΦΥΛΛΑ ΠΡΟΟΡΙΖΟΜΕΝΑ ΓΙΑ ΒΙΒΛΙΟΔΕΤΗΣΗ	30/10/2007	1006139
ΜΠΕΛΙΑΣ ΙΩΑΝΝΗΣ	ΞΗΡΑΝΣΗ ΤΟΥ ΕΛΑΙΟΠΥΡΗΝΑ ΜΕ ΕΠΙΣΤΡΟΦΕΣ ΑΤΜΟΥ ΑΠΟ ΑΤΜΟΤΟΥΡΜΠΙΝΑ ΠΑΡΑΓΩΓΗΣ ΗΛΕΚΤΡΙΚΗΣ ΕΝΕΡΓΕΙΑΣ .	14/04/2006	1006158
ΜΠΟΥΚΟΥΡΗΣ ΝΙΚΟΛΑΟΣ	ΜΗΧΑΝΗ ΠΑΡΑΓΩΓΗΣ ΕΡΓΟΥ	09/11/2007	1006133
ΜΠΟΥΡΟΥΤΖΟΓΛΟΥ ΧΑΡΑΛΑΜΠΟΣ	ΥΦΑΣΜΑ ΠΕΤΣΕΤΕ (ΦΡΟΤΕ), ΠΟΥ ΠΛΕΚΕΤΑΙ ΣΕ ΣΤΡΟΓΓΥΛΕΣ ΜΗΧΑΝΕΣ ΚΑΙ Η ΣΥΝΘΕΣΗ ΤΟΥ ΕΙΝΑΙ ΑΠΟ ΒΑΜΒΑΚΙ (+80 ΤΟΙΣ ΕΚΑΤΟ) ΚΑΙ ΑΠΟ ΠΛΑΣΤΙΚΟ (+20 ΤΟΙΣ ΕΚΑΤΟ) - ΜΠΟΡΕΙ ΝΑ ΚΑΤΑΣΚΕΥΑΣΤΕΙ ΟΜΩΣ ΚΑΙ ΑΠΟ +100 ΤΟΙΣ ΕΚΑΤΟ ΒΑΜΒΑΚΙ	13/11/2007	1006154
ΞΥΝΟΓΑΛΑΣ ΠΑΝΤΕΛΗΣ	ΜΕΘΟΔΟΣ ΕΠΕΞΕΡΓΑΣΙΑΣ ΥΓΡΩΝ ΑΠΟΒΛΗΤΩΝ ΤΩΝ ΕΛΑΙΟΤΡΙΒΕΙΩΝ ΜΕ ΧΡΗΣΗ ΟΖΟΝΤΟΣ (O3) ΚΑΙ ΘΕΠΚΟΥ ΣΙΔΗΡΟΥ (FESO4)	15/10/2007	1006131
ΟΜΑΡ ΜΟΧΑΜΕΝΤ ΧΑΙΝΤΑΡ	ΜΕΘΟΔΟΣ ΠΑΡΑΣΚΕΥΗΣ ΤΡΙΣΔΙΑΣΤΑΤΩΝ ΜΕΤΑΛΛΙΚΩΝ ΣΠΟΓΓΩΝ ΚΛΕΙΣΤΟΥ ΚΕΛΙΟΥ ΜΕ ΤΗΝ ΜΕΘΟΔΟ ΕΙΣΑΓΩΓΗΣ ΣΕ ΤΗΓΜΑ ΜΕΤΑΛΛΟΥ ΚΟΝΕΩΣ ΔΟΛΟΜΙΤΗ	13/09/2007	1006153
ΠΑΛΛΙΔΗΣ ΔΗΜΗΤΡΙΟΣ	ΔΙΩΡΟΦΟ ΜΙΚΡΟ ΛΕΩΦΟΡΕΙΟ	03/04/2007	1006130
ΠΑΝΤΑΖΟΠΟΥΛΟΣ ΒΑΣΙΛΕΙΟΣ	ΜΗΧΑΝΙΚΟΝ ΑΕΙΚΙΝΗΤΟΝ	10/10/2007	1006142
ΠΑΝΤΑΖΟΠΟΥΛΟΣ ΒΑΣΙΛΕΙΟΣ	ΑΤΜΟΣΦΑΙΡΙΚΗ ΑΝΩΣΙΣ ΑΕΡΟΣΚΑΦΩΝ	18/09/2007	1006147
ΠΑΠΑΓΕΩΡΓΙΟΥ ΝΙΚΟΛΑΟΣ	ΑΚΤΙΝΙΚΟ ΣΥΣΤΗΜΑ ΠΡΟΩΣΗΣ-ΚΥΚΛΙΚΗ ΠΤΕΡΥΓΑ	11/12/2007	1006157
ΠΑΠΑΔΟΠΟΥΛΟΣ ΑΛΕΞΑΝΔΡΟΣ	ΗΛΙΑΚΟΣ ΣΥΛΛΕΚΤΗΣ ΕΠΙΠΛΕΥΣΗΣ ΣΑΝ ΒΑΣΗ ΕΠΙΠΛΕΥΣΗΣ ΥΒΡΙΔΙΚΟΥ Φ/Β ΣΥΣΤΗΜΑΤΟΣ ΚΑΙ ΓΙΑ ΧΡΗΣΗ ΚΑΙ ΣΑΝ ΗΛΙΑΚΟΣ ΣΥΛΛΕΚΤΗΣ.	04/04/2003	1006143
ΠΑΠΑΔΟΠΟΥΛΟΣ ΔΗΜΗΤΡΙΟΣ	ΜΕΘΟΔΟΣ ΠΑΡΑΣΚΕΥΗΣ ΤΡΙΣΔΙΑΣΤΑΤΩΝ ΜΕΤΑΛΛΙΚΩΝ ΣΠΟΓΓΩΝ ΚΛΕΙΣΤΟΥ ΚΕΛΙΟΥ ΜΕ ΤΗΝ ΜΕΘΟΔΟ ΕΙΣΑΓΩΓΗΣ ΣΕ ΤΗΓΜΑ ΜΕΤΑΛΛΟΥ ΚΟΝΕΩΣ ΔΟΛΟΜΙΤΗ	13/09/2007	1006153
ΠΑΡΑΓΙΟΣ ΙΩΑΝΝΗΣ	ΚΑΘΑΡΙΣΜΟΣ ΥΓΡΩΝ ΑΠΟΒΛΗΤΩΝ ΥΦΑΝΤΟΥΡΓΙΑΣ ΜΕ ΦΥΣΙΚΟ ΖΕΟΛΙΘΟ	27/06/2007	1006140
ΠΑΡΑΓΙΟΣ ΙΩΑΝΝΗΣ	ΚΑΘΑΡΙΣΜΟΣ ΑΣΤΙΚΩΝ ΛΥΜΑΤΩΝ ΜΕ ΦΥΣΙΚΟ ΖΕΟΛΙΘΟ	18/06/2007	1006145

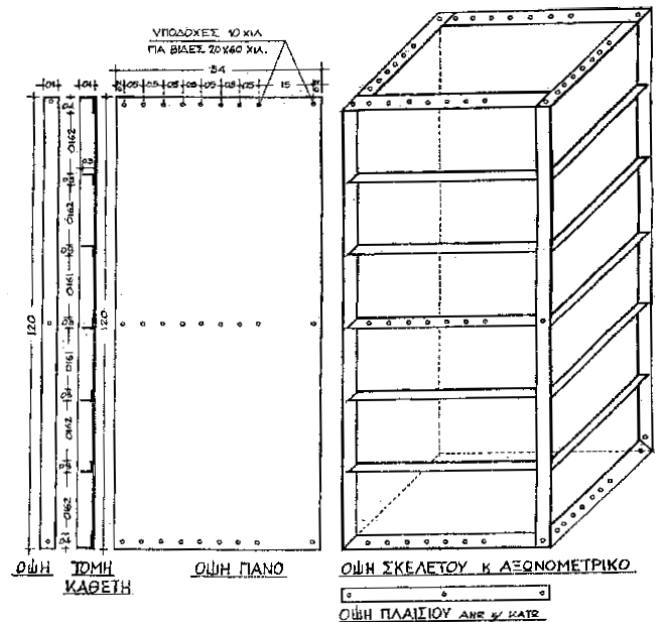
ΔΙΚΑΙΟΥΧΟΣ (73)	ΤΙΤΛΟΣ ΕΦΕΥΡΕΣΗΣ (54)	ΚΑΤΑΘΕΣΗ (22)	ΑΡ. Δ.Ε. (21)
<i>ΠΑΡΑΓΙΟΣ ΙΩΑΝΝΗΣ</i>	ΚΑΘΑΡΙΣΜΟΣ ΥΓΡΩΝ ΑΠΟΒΛΗΤΩΝ ΒΥΡΣΟΔΕΨΕΙΩΝ ΜΕ ΦΥΣΙΚΟ ΖΕΟΛΙΘΟ	20/06/2007	1006146
<i>ΠΑΡΙΣΣΙΝΟΣ ΠΑΝΑΓΙΩΤΗΣ</i>	ΕΠΙΜΗΚΥΝΟΜΕΝΕΣ ΕΛΑΣΤΙΚΕΣ ΑΘΛΗΤΙΚΕΣ ΣΤΟΛΕΣ ΟΜΑΔΙΚΩΝ ΑΘΛΗΜΑΤΩΝ	27/11/2007	1006164
<i>ΠΑΡΙΣΣΙΝΟΣ ΠΑΝΑΓΙΩΤΗΣ</i>	ΓΥΨΙΝΑ ΠΛΑΚΙΔΙΑ ΓΙΑ ΨΥΧΑΓΩΓΙΚΗ ΧΡΗΣΗ	27/11/2007	1006165
<i>ΠΑΤΕΣΤΗΣ ΓΕΩΡΓΙΟΣ</i>	ΣΥΣΤΗΜΑ ΣΥΓΚΡΑΤΗΣΗΣ ΠΕΤΟΝΙΑΣ ΣΤΟ ΜΗΧΑΝΑΚΙ ΨΑΡΕΜΑΤΟΣ	04/12/2007	1006132
<i>ΠΑΤΕΣΤΗΣ ΓΕΩΡΓΙΟΣ</i>	ΠΑΡΑΜΑΛΟ ΨΑΡΕΜΑΤΟΣ	04/12/2007	1006156
<i>ΠΑΥΛΙΔΗΣ ΙΩΑΝΝΗΣ</i>	ΜΕΤΑΤΡΕΠΟΜΕΝΗ ΧΕΙΡΑΜΑΞΙΑ ΑΠΟ ΠΛΑΤΦΟΡΜΑ ΣΕ ΒΑΓΟΝΙ	11/12/2007	1006166
<i>Σ. ΚΑΛΥΜΝΟΣ Α.Β.Ε.Ε.</i>	ΖΕΥΓΟΣ ΒΡΑΧΙΟΝΩΝ ΕΔΡΑΣΗΣ ΚΑΛΥΜΜΑΤΟΣ ΟΠΗΣ ΠΛΗΡΩΣ-ΗΣ ΑΝΘΡΩΠΟΘΥΡΙΑΣ	23/08/2007	1006127
<i>ΣΕΚΙΟΥΡΙΤΥ ΑΛΟΥΜΙΝΟΥΜ ΕΛΛΑΣ ΑΝΩΝΥΜΟΣ ΒΙΟΜΗΧΑΝΙΚΗ & ΕΜΠΟΡΙΚΗ ΕΤΑΙΡΕΙΑ ΚΑΤΕΡΓΑΣΙΑΣ ΑΛΟΥΜΙΝΙΟΥ</i>	ΜΕΤΑΛΛΙΚΑ ΠΡΟΦΙΛ ΣΚΕΛΕΤΟΥ ΞΗΡΑΣ ΔΟΜΗΣΗΣ ΜΕ ΔΙΑΓΡΑΜΜΙΣΗ ΑΠΟΣΤΑΣΕΩΝ ΜΗΚΟΥΣ ΚΑΙ ΜΕΘΟΔΟΣ ΠΑΡΑΓΩΓΗΣ ΤΟΥΣ	29/05/2006	1006136
<i>ΣΕΡΤΗΣ ΔΗΜΗΤΡΙΟΣ</i>	ΗΡΑΚΛΕΙΟΣ ΤΡΟΧΟΣ	23/11/2007	1006163
<i>ΣΙΜΟΣ ΙΩΑΝΝΗΣ</i>	ΜΗΧΑΝΙΣΜΟΣ ΚΑΙ ΒΑΣΗ ΤΑΥΤΟΧΡΟΝΗΣ ΠΕΡΙΣΤΡΟΦΙΚΗΣ ΚΙΝΗΣΗΣ, ΠΟΛΛΩΝ ΦΩΤΟΒΟΛΤΑΪΚΩΝ ΠΑΝΕΛ ΜΑΖΙ, ΓΙΑ ΑΚΡΙΒΗ ΠΑΡΑΚΟΛΟΥΘΗΣΗ ΤΗΣ ΚΙΝΗΣΗΣ ΤΟΥ ΗΛΙΟΥ	23/10/2007	1006172
<i>ΣΟΥΚΟΣ ΚΩΝΣΤΑΝΤΙΝΟΣ</i>	ΜΗΧΑΝΗΜΑ ΑΠΟΣΤΡΑΤΙΩΤΙΚΟΠΟΙΗΣΗΣ ΠΥΡΟΜΑΧΙΚΩΝ ΔΙΑΜΕΤΡΗΜΑΤΟΣ ΕΩΣ ΚΑΙ 40ΜΜ	30/01/2007	1006159
<i>ΤΣΑΚΑΛΑΚΙΔΗΣ ΦΩΤΙΟΣ</i>	ΕΝΙΑΙΟ ΠΡΟΦΙΛ ΑΛΟΥΜΙΝΙΟΥ ΓΙΑ ΚΑΤΑΣΚΕΥΗ ΕΠΙΓΡΑΦΩΝ ΔΙΠΛΗΣ ΟΨΗΣ ΜΕ ΜΟΥΣΑΜΑ	06/08/2007	1006150
<i>ΤΣΙΚΟΥΡΑΣ ΠΕΤΡΟΣ</i>	ΜΗΧΑΝΙΣΜΟΣ ΚΑΙ ΜΕΘΟΔΟΣ ΚΙΝΗΣΗΣ ΓΙΑ ΠΛΑΙΣΙΑ ΣΥΛΛΕΚΤΩΝ ΗΛΙΑΚΗΣ ΕΝΕΡΓΕΙΑΣ	06/09/2007	1006152
<i>ΤΣΙΜΙΝΙΚΑΚΗ ΑΝΤΖΕΛΑ</i>	ΕΠΕΚΤΕΙΝΟΜΕΝΟ ΜΕΤΑΛΛΙΚΟ ΣΤΕΓΑΣΤΡΟ ΜΕ ΕΥΚΑΜΠΤΟ ΥΛΙΚΟ ΚΑΛΥΨΗΣ	01/06/2007	1006138
<i>ΤΣΙΜΙΝΙΚΑΚΗΣ ΣΤΕΦΑΝΟΣ</i>	ΕΠΕΚΤΕΙΝΟΜΕΝΟ ΜΕΤΑΛΛΙΚΟ ΣΤΕΓΑΣΤΡΟ ΜΕ ΕΥΚΑΜΠΤΟ ΥΛΙΚΟ ΚΑΛΥΨΗΣ	01/06/2007	1006138
<i>ΤΣΙΠΑ ΣΟΦΙΑ</i>	ΜΕΘΟΔΟΣ ΠΑΡΑΣΚΕΥΗΣ ΤΡΙΣΔΙΑΣΤΑΤΩΝ ΜΕΤΑΛΛΙΚΩΝ ΣΠΟΓΓΩΝ ΚΛΕΙΣΤΟΥ ΚΕΛΙΟΥ ΜΕ ΤΗΝ ΜΕΘΟΔΟ ΕΙΣΑΓΩΓΗΣ ΣΕ ΤΗΓΜΑ ΜΕΤΑΛΛΟΥ ΚΟΝΕΩΣ ΔΟΛΟΜΙΤΗ	13/09/2007	1006153
<i>ΤΣΙΠΑΣ ΔΗΜΗΤΡΙΟΣ</i>	ΜΕΘΟΔΟΣ ΠΑΡΑΣΚΕΥΗΣ ΤΡΙΣΔΙΑΣΤΑΤΩΝ ΜΕΤΑΛΛΙΚΩΝ ΣΠΟΓΓΩΝ ΚΛΕΙΣΤΟΥ ΚΕΛΙΟΥ ΜΕ ΤΗΝ ΜΕΘΟΔΟ ΕΙΣΑΓΩΓΗΣ ΣΕ ΤΗΓΜΑ ΜΕΤΑΛΛΟΥ ΚΟΝΕΩΣ ΔΟΛΟΜΙΤΗ	13/09/2007	1006153
<i>ΦΙΛΙΠΠΙΔΗΣ ΑΝΕΣΤΗΣ</i>	ΚΑΘΑΡΙΣΜΟΣ ΥΓΡΩΝ ΑΠΟΒΛΗΤΩΝ ΥΦΑΝΤΟΥΡΓΙΑΣ ΜΕ ΦΥΣΙΚΟ ΖΕΟΛΙΘΟ	27/06/2007	1006140
<i>ΦΙΛΙΠΠΙΔΗΣ ΑΝΕΣΤΗΣ</i>	ΚΑΘΑΡΙΣΜΟΣ ΑΣΤΙΚΩΝ ΛΥΜΑΤΩΝ ΜΕ ΦΥΣΙΚΟ ΖΕΟΛΙΘΟ	18/06/2007	1006145
<i>ΦΙΛΙΠΠΙΔΗΣ ΑΝΕΣΤΗΣ</i>	ΚΑΘΑΡΙΣΜΟΣ ΥΓΡΩΝ ΑΠΟΒΛΗΤΩΝ ΒΥΡΣΟΔΕΨΕΙΩΝ ΜΕ ΦΥΣΙΚΟ ΖΕΟΛΙΘΟ	20/06/2007	1006146
<i>ΦΙΛΙΠΠΙΔΗΣ ΣΑΒΒΑΣ</i>	ΚΑΘΑΡΙΣΜΟΣ ΥΓΡΩΝ ΑΠΟΒΛΗΤΩΝ ΥΦΑΝΤΟΥΡΓΙΑΣ ΜΕ ΦΥΣΙΚΟ ΖΕΟΛΙΘΟ	27/06/2007	1006140
<i>ΦΙΛΙΠΠΙΔΗΣ ΣΑΒΒΑΣ</i>	ΚΑΘΑΡΙΣΜΟΣ ΑΣΤΙΚΩΝ ΛΥΜΑΤΩΝ ΜΕ ΦΥΣΙΚΟ ΖΕΟΛΙΘΟ	18/06/2007	1006145
<i>ΦΙΛΙΠΠΙΔΗΣ ΣΑΒΒΑΣ</i>	ΚΑΘΑΡΙΣΜΟΣ ΥΓΡΩΝ ΑΠΟΒΛΗΤΩΝ ΒΥΡΣΟΔΕΨΕΙΩΝ ΜΕ ΦΥΣΙΚΟ ΖΕΟΛΙΘΟ	20/06/2007	1006146

2.4 ΠΙΣΤΟΠΟΙΗΤΙΚΑ ΥΠΟΔΕΙΓΜΑΤΟΣ ΧΡΗΣΙΜΟΤΗΤΑΣ

ΑΡΙΘΜΟΣ Π.Υ.Χ. (11):2002765
ΑΡΙΘΜΟΣ ΑΙΤΗΣΗΣ Π.Υ.Χ. (21):20080200098
ΔΙΚΑΙΟΥΧΟΣ (73):1ΦΩΤΟΠΟΥΛΟΣ ΙΩΑΝΝΟΥ
ΔΙΟΝΥΣΙΟΥ
Μακεδονίας 15,18121 ΚΟΡΥΔΑΛΛΟΣ
(ΑΤΤΙΚΗΣ), ΕΛΛΑΔΑ
ΗΜΕΡΟΜ. ΚΑΤΑΘΕΣΗΣ (22):07/05/2008
ΗΜΕΡΟΜ. ΑΠΟΝΟΜΗΣ (47):05/11/2008
ΣΥΜΒ. ΠΡΟΤΕΡΑΙΟΤΗΤΕΣ (30):
ΕΦΕΥΡΕΤΗΣ (72):1ΦΩΤΟΠΟΥΛΟΣ ΙΩΑΝΝΟΥ
ΔΙΟΝΥΣΙΟΥ
ΕΙΔΙΚΟΣ ΠΛΗΡΕΞΟΥΣΙΟΣ (74):
ΑΝΤΙΚΛΗΤΟΣ (74):
ΤΙΤΛΟΣ ΕΦΕΥΡΕΣΗΣ (54):ΠΛΑΝΟ ΚΑΤΑΣΚΕΥΗΣ ΚΑΛΟΥΠΙΟΥ
ΚΟΛΩΝΑΣ ΚΑΙ ΤΟΙΧΕΙΩΝ ΣΚΥΡΟΔΕ-
ΜΑΤΟΣ

ΠΕΡΙΛΗΨΗ(57)

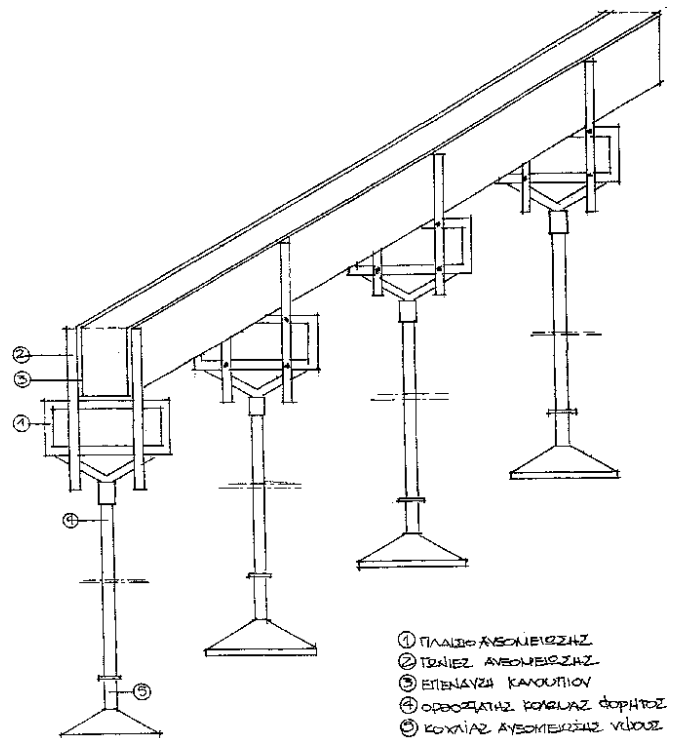
Η ευρεσιτεχνία μου είναι ένα τεχνικό μεταλλικό κατασκεύασμα το οποίο χρησιμοποιείται σε οικοδομικές εργασίες και γενικά σε κάθε είδους εργασία η οποία χρειάζεται καλούπωμα για να δεχθεί οπλισμένο ή όχι σκυρόδεμα. Αποτελείται από έναν μεταλλικό σκελετό διαστάσεως 120 εκ. Ύψος και 54 εκ. Φάρδος, που περιμετρικά έχει γωνία των 40 χιλιοστών όπως φαίνεται εις την κάθετο τομή και οριζόντια φέρει συγκολλημένα 5 τεμάχια γωνίες των 40 χιλιοστών. Εις τον σκελετό αυτόν έχει συγκολληθεί λαμαρίνα πάχους 11/2 χιλιοστού και έτσι αποτελεί ένα ενιαίο σύνολο.



ΑΡΙΘΜΟΣ Π.Υ.Χ. (11):2002766
ΑΡΙΘΜΟΣ ΑΙΤΗΣΗΣ Π.Υ.Χ. (21):20080200103
ΔΙΚΑΙΟΥΧΟΣ (73):1ΦΩΤΟΠΟΥΛΟΣ ΙΩΑΝΝΟΥ
ΔΙΟΝΥΣΙΟΥ
Μακεδονίας 15,18121 ΚΟΡΥΔΑΛΛΟΣ
(ΑΤΤΙΚΗΣ), ΕΛΛΑΔΑ
ΗΜΕΡΟΜ. ΚΑΤΑΘΕΣΗΣ (22):07/05/2008
ΗΜΕΡΟΜ. ΑΠΟΝΟΜΗΣ (47):05/11/2008
ΣΥΜΒ. ΠΡΟΤΕΡΑΙΟΤΗΤΕΣ (30):
ΕΦΕΥΡΕΤΗΣ (72):1ΦΩΤΟΠΟΥΛΟΣ ΙΩΑΝΝΟΥ
ΔΙΟΝΥΣΙΟΥ
ΕΙΔΙΚΟΣ ΠΛΗΡΕΞΟΥΣΙΟΣ (74):
ΑΝΤΙΚΛΗΤΟΣ (74):
ΤΙΤΛΟΣ ΕΦΕΥΡΕΣΗΣ (54):ΣΚΕΛΕΤΟΣ ΚΑΙ ΜΟΡΦΗ ΚΑΛΟΥΠΙΩΝ
ΔΙΑ ΤΗΝ ΚΑΤΑΣΚΕΥΗΝ ΣΚΥΡΟΔΕΜΑ-
ΤΟΣ ΔΟΚΩΝ

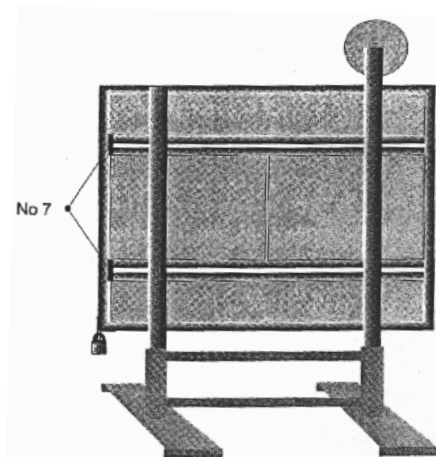
ΠΕΡΙΛΗΨΗ(57)

Η ευρεσιτεχνία μου αυτή είναι ένα μεταλλικό κατασκεύασμα το οποίο χρησιμοποιείται σε οικοδομικές εργασίες ή κατασκευές δοκών εναέριων οπλισμένων με σκυροδέματα. Αποτελείται από τα πιο κάτω αναφερόμενα μεταλλικά αντικείμενα. Υπάρχει ένα παραλληλόγραμμο τετράγωνο μεταλλικό από μορφοσίδηρο των 40 x 40 χιλιοστών διαστάσεων 25 x 50 εκατοστών βαρέως τύπου επ' αυτού επικολλάται μια λάμα βαρέως 40 x 8 χιλιοστών στην οποία λάμα υπάρχει συγκολλημένη ένα τεμάχιο ένα τεμάχιο σωλήνας δέκα εκατοστών μήκους με εσωτερική διάμετρο έξι εκατοστών να επιδέχεται σωλήνα έξι εκατοστών για να δύναται ο κατασκευαστής κολώνας του ύψους της οποίας χρειάζεται να εναλλάσσει. Το πλαίσιο όπως εμφανίζεται εις την όψιν του από το κέντρο το οποίο είναι 20 εκατοστά δεξιά και αριστερά ανά πέντε εκατοστά είναι διάτρητο με τρύπες των 16 χιλιοστών ένα πέντε εκατοστά οι τρύπες αυτές χρειάζονται για να επιδέχονται πύλους ασφαλείας για της αυξομειώσεις του πάχους ή του ύψους της δοκού με τις γωνίες συνδέσεως του καλούπιου



ΑΡΙΘΜΟΣ Π.Υ.Χ. (11):2002767
ΑΡΙΘΜΟΣ ΑΙΤΗΣΗΣ Π.Υ.Χ. (21):20080200088
ΔΙΚΑΙΟΥΧΟΣ (73):1)ΓΙΑΜΤΣΙΔΗΣ ΓΕΩΡΓΙΟΥ ΘΕΟΔΩΡΟΣ
 Καρυωτάκη 52 και Δραγούμη,15344
 ΓΕΡΑΚΑΣ (ΑΤΤΙΚΗΣ), ΕΛΛΑΔΑ
ΗΜΕΡΟΜ. ΚΑΤΑΘΕΣΗΣ (22):16/04/2008
ΗΜΕΡΟΜ. ΑΠΟΝΟΜΗΣ (47):10/11/2008
ΣΥΜΒ. ΠΡΟΤΕΡΑΙΟΤΗΤΕΣ (30):
ΕΦΕΥΡΕΤΗΣ (72):1)ΓΙΑΜΤΣΙΔΗΣ ΓΕΩΡΓΙΟΥ ΘΕΟΔΩΡΟΣ
ΕΙΔΙΚΟΣ ΠΛΗΡΕΞΟΥΣΙΟΣ (74):
ΑΝΤΙΚΑΗΤΟΣ (74):
ΤΙΤΛΟΣ ΕΦΕΥΡΕΣΗΣ (54):**ΟΡΘΟΣΤΑΤΗΣ ΣΗΜΑΝΣΗΣ ΔΡΟΜΩΝ ΠΕΡΙΛΗΨΗ(57)**

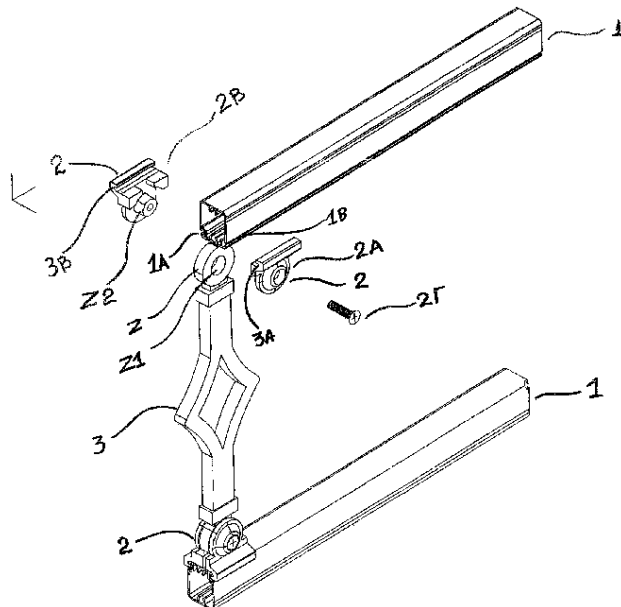
Ο ορθοστάτης Σήμανσης Δρόμων αποτελείται από μεταλλικό σκελετό (No 1), πινακίδες σήμανσης και βάση στήριξης (No 4). Οι πινακίδες συρτάρωνουν στις υποδοχές του μεταλλικού σκελετού και στη συνέχεια ασφαλιζονται με λουκέτο ασφαλείας (No 2). Οι πινακίδες αλλάζουν πολύ εύκολα χωρίς τη χρήση εργαλείων και μαζί με τον αναλάμποντα φανό ασφαλείας (No 5), αποτελούν το σύνολο του ορθοστάτη. Η βάση στήριξης αποτελεί ανεξάρτητο τμήμα του ορθοστάτη και χρησιμοποιείται σε φορητή λειτουργία.



ΑΡΙΘΜΟΣ Π.Υ.Χ. (11):2002768
ΑΡΙΘΜΟΣ ΑΙΤΗΣΗΣ Π.Υ.Χ. (21):20080200101
ΔΙΚΑΙΟΥΧΟΣ (73):1)ΚΑΡΡΑΣ ΔΗΜΗΤΡΙΟΥ ΘΕΟΔΩΡΟΣ
 Μεγάλη Ράχη,32011 ΟΙΝΟΦΥΤΑ
 (ΒΟΙΩΤΙΑΣ), ΕΛΛΑΔΑ
ΗΜΕΡΟΜ. ΚΑΤΑΘΕΣΗΣ (22):18/01/2008
ΗΜΕΡΟΜ. ΑΠΟΝΟΜΗΣ (47):26/11/2008
ΣΥΜΒ. ΠΡΟΤΕΡΑΙΟΤΗΤΕΣ (30):
ΕΦΕΥΡΕΤΗΣ (72):1)ΚΑΡΡΑΣ ΔΗΜΗΤΡΙΟΥ ΘΕΟΔΩΡΟΣ
ΕΙΔΙΚΟΣ ΠΛΗΡΕΞΟΥΣΙΟΣ (74):
ΑΝΤΙΚΑΗΤΟΣ (74):
ΤΙΤΛΟΣ ΕΦΕΥΡΕΣΗΣ (54):**ΣΥΣΤΗΜΑ ΚΑΤΑΣΚΕΥΗΣ ΚΥΚΛΙΔΩΜΑΤΟΣ ΤΥΠΟΠΟΙΗΜΕΝΩΝ ΤΑΧΥΣΥΝΑΡΜΟΛΟΓΟΥΜΕΝΩΝ ΔΥΟΜΕΝΩΝ ΣΤΟΙΧΕΙΩΝ**

ΠΕΡΙΛΗΨΗ(57)

Σύστημα κατασκευής κυκλιδώματος τυποποιημένων ταχυσυναρμολογούμενων λυόμενων στοιχείων σύμφωνα με την οποία δύναται να κατασκευαστεί κυκλιδωμά με εύκολο και ασφαλή τρόπο. Το πρόβλημα με την κατασκευή κυκλιδωμάτων είναι ότι πρέπει να κατασκευαστούν σε ειδικό βιομηχανικό χώρο με χρήση ειδικευμένου προσωπικού αλλά και μηχανημάτων. Κατόπιν θα πρέπει να μεταφερθεί στον τόπο εγκατάστασης του και να τοποθετηθεί. Το πρόβλημα αυτό λύνεται με την μέθοδο που παραθέτουμε χρησιμοποιώντας λυόμενα στοιχεία κάγκελου και ταχυσυναρμολογούμενους συνδέσμους. Αναλυτικότερα δύο οδηγοί (1) (Σχήμα 2) που φέρουν κατάλληλες θηλυκές διαμορφώσεις στο ένα άκρο τους (1Α), (1Β) συνδέονται με στοιχεία κάγκελου (3) στις ενώσεις (Ζ2) και (Ζ1) και με τους οδηγούς στις απολήξεις (3Α) και (3Β). Με τον τρόπο αυτό είναι δυνατό να κατασκευαστεί κυκλιδωμά σε διάφορες διαστάσεις εξασφαλίζοντας γρήγορη εγκατάσταση με χαμηλότερο κόστος από τις μέχρι τώρα συνηθισμένες εγκαταστάσεις κυκλιδωμάτων και κατευθείαν στον χώρο εγκατάστασης του κυκλιδώματος.



2.5 ΕΥΡΕΤΗΡΙΟ Π.Υ.Χ. ΣΥΜΦΩΝΑ ΜΕ ΤΗΝ ΗΜΕΡΟΜΗΝΙΑ ΚΑΤΑΘΕΣΗΣ

ΚΑΤΑΘΕΣΗ (22)	ΔΙΚΑΙΟΥΧΟΣ (73)	ΤΙΤΛΟΣ ΕΦΕΥΡΕΣΗΣ (54)	ΑΡ. Π.Υ.Χ. (11)
<i>18/01/2008</i>	ΚΑΡΡΑΣ ΘΕΟΔΩΡΟΣ	ΣΥΣΤΗΜΑ ΚΑΤΑΣΚΕΥΗΣ ΚΙΓΚΛΙΔΩΜΑΤΟΣ ΤΥΠΟΠΟΙΗΜΕΝΩΝ ΤΑΧΥΣΥΝΑΡΜΟΛΟΓΟΥΜΕΝΩΝ ΛΥΟΜΕΝΩΝ ΣΤΟΙΧΕΙΩΝ	2002768
<i>16/04/2008</i>	ΓΙΑΜΤΣΙΔΗΣ ΘΕΟΔΩΡΟΣ	ΟΡΘΟΣΤΑΤΗΣ ΣΗΜΑΝΣΗΣ ΔΡΟΜΩΝ	2002767
<i>07/05/2008</i>	ΦΩΤΟΠΟΥΛΟΣ ΔΙΟΝΥΣΙΟΥ	ΠΛΑΝΟ ΚΑΤΑΣΚΕΥΗΣ ΚΑΛΟΥΠΙΟΥ ΚΟΛΩΝΑΣ ΚΑΙ ΤΟΙΧΕΙΩΝ ΣΚΥΡΟΔΕΜΑΤΟΣ	2002765
<i>07/05/2008</i>	ΦΩΤΟΠΟΥΛΟΣ ΔΙΟΝΥΣΙΟΥ	ΣΚΕΛΕΤΟΣ ΚΑΙ ΜΟΡΦΗ ΚΑΛΟΥΠΙΩΝ ΔΙΑ ΤΗΝ ΚΑΤΑΣΚΕΥΗΝ ΣΚΥΡΟΔΕΜΑΤΟΣ ΔΟΚΩΝ	2002766

2.6 ΕΥΡΕΤΗΡΙΟ Π.Υ.Χ. ΣΥΜΦΩΝΑ ΜΕ ΤΗΝ ΑΛΦΑΒΗΤΙΚΗ ΣΕΙΡΑ ΤΩΝ ΔΙΚΑΙΟΥΧΩΝ

ΔΙΚΑΙΟΥΧΟΣ (73)	ΤΙΤΛΟΣ ΕΦΕΥΡΕΣΗΣ (54)	ΚΑΤΑΘΕΣΗ (22)	ΑΡ. Π.Υ.Χ. (21)
<i>ΓΙΑΜΤΣΙΔΗΣ ΘΕΟΔΩΡΟΣ</i>	ΟΡΘΟΣΤΑΤΗΣ ΣΗΜΑΝΣΗΣ ΔΡΟΜΩΝ	16/04/2008	2002767
<i>ΚΑΡΡΑΣ ΘΕΟΔΩΡΟΣ</i>	ΣΥΣΤΗΜΑ ΚΑΤΑΣΚΕΥΗΣ ΚΙΓΚΛΙΔΩΜΑΤΟΣ ΤΥΠΟΠΟΙΗΜΕΝΩΝ ΤΑΧΥΣΥΝΑΡΜΟΛΟΓΟΥΜΕΝΩΝ ΑΥΟΜΕΝΩΝ ΣΤΟΙΧΕΙΩΝ	18/01/2008	2002768
<i>ΦΩΤΟΠΟΥΛΟΣ ΔΙΟΝΥΣΙΟΥ</i>	ΠΑΝΟ ΚΑΤΑΣΚΕΥΗΣ ΚΑΛΟΥΠΙΟΥ ΚΟΛΩΝΑΣ ΚΑΙ ΤΟΙΧΕΙΩΝ ΣΚΥΡΟΔΕΜΑΤΟΣ	07/05/2008	2002765
<i>ΦΩΤΟΠΟΥΛΟΣ ΔΙΟΝΥΣΙΟΥ</i>	ΣΚΕΛΕΤΟΣ ΚΑΙ ΜΟΡΦΗ ΚΑΛΟΥΠΙΩΝ ΔΙΑ ΤΗΝ ΚΑΤΑΣΚΕΥΗΝ ΣΚΥΡΟΔΕΜΑΤΟΣ ΔΟΚΩΝ	07/05/2008	2002766

2.7 ΣΥΜΠΛΗΡΩΜΑΤΙΚΑ ΠΙΣΤΟΠΟΙΗΤΙΚΑ ΠΡΟΣΤΑΣΙΑΣ ΓΙΑ ΦΑΡΜΑΚΑ

ΑΡΙΘΜΟΣ ΣΠΠΦ	(11): 8000282
ΑΡΙΘΜΟΣ ΑΙΤΗΣΗΣ ΣΠΠΦ	(21): 20080800017
ΗΜΕΡΟΜ. ΚΑΤΑΘΕΣΗΣ	(22): 09/05/2008
ΗΜΕΡ/ΝΙΑ ΧΟΡΗΓΗΣΗΣ	(47): 20/11/2008
ΔΙΚΑΙΟΥΧΟΣ	(71): 1)Boehringer Ingelheim Pharma GmbH & Co.KG Binger Strasse 173, 55218 Ingelheim am Rhein, ΓΕΡΜΑΝΙΑ
ΤΙΤΛΟΣ ΕΦΕΥΡΕΣΗΣ	(54): ΔΙΣ-ΥΠΟΚΑΤΕΣΤΗΜΕΝΟΙ ΔΙΚΥΚΛΙΚΟΙ ΕΤΕΡΟΚΥΚΛΟΙ, Η ΧΡΗΣΙΜΟΠΟΙΗΣΗ ΤΟΥΣ ΚΑΙ Η ΧΡΗΣΗ ΤΟΥΣ ΩΣ ΦΑΡΜΑΚΟ
ΑΡΙΘ./ΗΜΕΡ. ΚΥΡΙΟΥ Ε.Δ.Ε.	(68): 3045305
ΠΡΟΣΔΙΟΡΙΣΜΟΣ ΠΡΟΪΟΝΤΟΣ	(95): PRADAXA-DABIGATRAN ΕΤΕΧΙΛΑΤΕ ΚΑΙ ΤΑ ΑΛΑΤΑ ΑΥΤΗΣ-ΙΔΙΑ DABIGATRAN-EXETILATE-ME-SYLATE
ΑΡΙΘ./ΗΜΕΡ. ΙΣΧΥΟΥΣΑΣ ΑΔΕΙΑΣ ΚΥΚΛΟΦΟΡΙΑΣ ΣΤΗΝ ΕΛΛΑΔΑ	(92): Ε.Ε.(C)(2008)1180/18-03-2008
ΑΡΙΘ./ΗΜΕΡ. ΠΡΩΤΗΣ ΑΔΕΙΑΣ ΚΥΚΛΟΦΟΡΙΑΣ ΣΤΗΝ ΑΓΟΡΑ ΤΗΣ ΕΥΡΩΠΑΪΚΗΣ ΚΟΙΝΟΤΗΤΑΣ	(93): —
ΙΣΧΥΕΙ ΜΕΧΡΙ	(94): 17-2-2023
ΕΙΛΙΚΟΣ ΠΛΗΡΕΞΟΥΣΙΟΣ	(74): ΔΗΜΟΥ ΧΡΙΣΤΙΝΑ Κουμπάρη 2, 10674 ΑΘΗΝΑ
ΑΝΤΙΚΛΗΤΟΣ	(74): ΠΑΠΑΚΩΝΣΤΑΝΤΙΝΟΥ ΕΛΕΝΗ Κουμπάρη 2,10674 ΑΘΗΝΑ

ΑΡΙΘΜΟΣ ΣΠΠΦ	(11): 8000283
ΑΡΙΘΜΟΣ ΑΙΤΗΣΗΣ ΣΠΠΦ	(21): 20080800020
ΗΜΕΡΟΜ. ΚΑΤΑΘΕΣΗΣ	(22): 12/05/2008
ΗΜΕΡ/ΝΙΑ ΧΟΡΗΓΗΣΗΣ	(47): 20/11/2008
ΔΙΚΑΙΟΥΧΟΣ	(71): 1)Novartis Pharma AG Lichtstrasse 35, 4056 Basel, ΕΛΒΕΤΙΑ
ΤΙΤΛΟΣ ΕΦΕΥΡΕΣΗΣ	(54): ΕΝΩΣΕΙΣ ΠΟΥ ΠΕΡΙΛΑΜΒΑΝΟΥΝ ΑΝΑΣΤΟΛΕΙΣ ΔΙΠΕΠΤΙΔΥΛΟΠΕΠΤΙΔΑΣΗΣ -IV ΚΑΙ ΑΝΤΙΑΔΙΑΒΗΤΙΚΟΥΣ ΠΑΡΑΓΟΝΤΕΣ.
ΑΡΙΘ./ΗΜΕΡ. ΚΥΡΙΟΥ Ε.Δ.Ε.	(68): 3065281
ΠΡΟΣΔΙΟΡΙΣΜΟΣ ΠΡΟΪΟΝΤΟΣ	(95): EUCREAS με δραστική ουσία βιλνταγλιπτίνη (vildagliptin) και υδροχλωρική μετφορμίνη (metformin hydrochloride) ή φαρμακευτικά ανεκτό άλας αυτών.
ΑΡΙΘ./ΗΜΕΡ. ΙΣΧΥΟΥΣΑΣ ΑΔΕΙΑΣ ΚΥΚΛΟΦΟΡΙΑΣ ΣΤΗΝ ΕΛΛΑΔΑ	(92): 1) Ε.Ε. (C)(2007)5575/14-11-2007 2) Ε.Ε. (C)(2007)681/13-02-2008 (Τροποποιητική άδεια κυκλοφορίας)
ΑΡΙΘ./ΗΜΕΡ. ΠΡΩΤΗΣ ΑΔΕΙΑΣ ΚΥΚΛΟΦΟΡΙΑΣ ΣΤΗΝ ΑΓΟΡΑ ΤΗΣ ΕΥΡΩΠΑΪΚΗΣ ΚΟΙΝΟΤΗΤΑΣ	(93): —
ΙΣΧΥΕΙ ΜΕΧΡΙ	(94): 14-2-2023
ΕΙΛΙΚΟΣ ΠΛΗΡΕΞΟΥΣΙΟΣ	(74): ΛΥΜΠΙΕΡΗΣ ΝΙΚΟΛΑΟΣ Στουρνάρη 37, 10682 ΑΘΗΝΑ
ΑΝΤΙΚΛΗΤΟΣ	(74): ΛΥΜΠΙΕΡΗΣ ΝΙΚΟΛΑΟΣ Στουρνάρη 37,10682 ΑΘΗΝΑ

ΑΡΙΘΜΟΣ ΣΠΠΦ	(11): 8000284
ΑΡΙΘΜΟΣ ΑΙΤΗΣΗΣ ΣΠΠΦ	(21): 20080800021
ΗΜΕΡΟΜ. ΚΑΤΑΘΕΣΗΣ	(22): 16/05/2008
ΗΜΕΡ/ΝΙΑ ΧΟΡΗΓΗΣΗΣ	(47): 20/11/2008
ΔΙΚΑΙΟΥΧΟΣ	(71): 1)Wyeth Five Giralda Farms, Madison, New Jersey 07940-0874, ΗΝΩΜΕΝΕΣ ΠΟΛΙΤΕΙΕΣ ΤΗΣ ΑΜΕΡΙΚΗΣ
ΤΙΤΛΟΣ ΕΦΕΥΡΕΣΗΣ	(54): 42-ΥΔΡΟΞΥΕΣΤΕΡΑΣ ΡΑΠΑΜΥΚΙΝΗΣ, ΜΕΘΟΛΟΣ ΠΑΡΑΣΚΕΥΗΣ ΤΟΥ ΚΑΙ ΦΑΡΜΑΚΕΥΤΙΚΕΣ ΣΥΝΘΕΣΕΙΣ ΠΟΥ ΤΟΝ ΠΕΡΙΕΧΟΥΝ
ΑΡΙΘ./ΗΜΕΡ. ΚΥΡΙΟΥ Ε.Δ.Ε.	(68): 3043394
ΠΡΟΣΔΙΟΡΙΣΜΟΣ ΠΡΟΪΟΝΤΟΣ	(95): TEMSIROLIMUS
ΑΡΙΘ./ΗΜΕΡ. ΙΣΧΥΟΥΣΑΣ ΑΔΕΙΑΣ ΚΥΚΛΟΦΟΡΙΑΣ ΣΤΗΝ ΕΛΛΑΔΑ	(92): Ε.Ε.(C)(2007)5681/19-11-2007
ΑΡΙΘ./ΗΜΕΡ. ΠΡΩΤΗΣ ΑΔΕΙΑΣ ΚΥΚΛΟΦΟΡΙΑΣ ΣΤΗΝ ΑΓΟΡΑ ΤΗΣ ΕΥΡΩΠΑΪΚΗΣ ΚΟΙΝΟΤΗΤΑΣ	(93): —
ΙΣΧΥΕΙ ΜΕΧΡΙ	(94): 15-4-2020
ΕΙΛΙΚΟΣ ΠΛΗΡΕΞΟΥΣΙΟΣ	(74): ΤΣΙΜΙΚΑΛΗΣ ΑΘΑΝΑΣΙΟΣ Ν. Βάμβα 1, 10674 ΑΘΗΝΑ
ΑΝΤΙΚΛΗΤΟΣ	(74): ΤΣΙΜΙΚΑΛΗΣ ΑΘΑΝΑΣΙΟΣ Ν. Βάμβα 1,10674 ΑΘΗΝΑ

ΑΡΙΘΜΟΣ ΣΠΠΦ	(11): 8000285
ΑΡΙΘΜΟΣ ΑΙΤΗΣΗΣ ΣΠΠΦ	(21): 20080800023
ΗΜΕΡΟΜ. ΚΑΤΑΘΕΣΗΣ	(22): 23/05/2008
ΗΜΕΡ/ΝΙΑ ΧΟΡΗΓΗΣΗΣ	(47): 20/11/2008
ΔΙΚΑΙΟΥΧΟΣ	(71): 1)Pfizer Products Inc. Eastern Point Road, Groton, CT 06340, ΗΝΩΜΕΝΕΣ ΠΟΛΙΤΕΙΕΣ ΤΗΣ ΑΜΕΡΙΚΗΣ
ΤΙΤΛΟΣ ΕΦΕΥΡΕΣΗΣ	(54): ΑΡΥΛΣΥΜΠΥΚΝΩΜΕΝΕΣ ΑΖΑΠΟΛΥΚΥΚΛΙΚΕΣ ΕΝΩΣΕΙΣ.
ΑΡΙΘ./ΗΜΕΡ. ΚΥΡΙΟΥ Ε.Δ.Ε.	(68): 3064673
ΠΡΟΣΔΙΟΡΙΣΜΟΣ ΠΡΟΪΟΝΤΟΣ	(95): VARENICLINE, ΠΡΟΑΙΡΕΤΙΚΑ ΣΤΗ ΜΟΡΦΗ ΦΑΡΜΑΚΕΥΤΙΚΩΣ ΑΠΟΔΕΚΤΟΥ ΑΛΑΤΟΣ, ΣΥΜΠΕΡΙ- ΛΑΜΒΑΝΟΜΕΝΟΥ ΤΟΥ ΤΡΥΓΙΚΟΥ ΑΛΑΤΟΣ
ΑΡΙΘ./ΗΜΕΡ. ΙΣΧΥΟΥΣΑΣ ΑΔΕΙΑΣ ΚΥΚΛΟΦΟΡΙΑΣ ΣΤΗΝ ΕΛΛΑΔΑ	(92): Ε.Ε.(C)(2006)4345/26-09-2006
ΑΡΙΘ./ΗΜΕΡ. ΠΡΩΤΗΣ ΑΔΕΙΑΣ ΚΥΚΛΟΦΟΡΙΑΣ ΣΤΗΝ ΑΓΟΡΑ ΤΗΣ ΕΥΡΩΠΑΪΚΗΣ ΚΟΙΝΟΤΗΤΑΣ	(93): —
ΙΣΧΥΕΙ ΜΕΧΡΙ	(94): 27-9-2021
ΕΙΔΙΚΟΣ ΠΛΗΡΕΞΟΥΣΙΟΣ	(74): ΚΙΛΙΜΙΡΗΣ ΚΩΝΣΤΑΝΤΙΝΟΣ Χατζηγιάννη Μέξη 7, 11528 ΑΘΗΝΑ
ΑΝΤΙΚΛΗΤΟΣ	(74): ΚΙΛΙΜΙΡΗΣ ΚΩΝΣΤΑΝΤΙΝΟΣ Χατζηγιάννη Μέξη 7,115 28 ΑΘΗΝΑ

2.8 ΕΥΡΕΤΗΡΙΟ Σ.Π.Π.Φ. ΣΥΜΦΩΝΑ ΜΕ ΤΗΝ ΗΜΕΡΟΜΗΝΙΑ ΚΑΤΑΘΕΣΗΣ

ΚΑΤΑΘΕΣΗ (22)	ΔΙΚΑΙΟΥΧΟΣ (73)	ΤΙΤΛΟΣ ΕΦΕΥΡΕΣΗΣ (54)	ΑΡ. Σ.Π.Π.Φ. (11)
<i>09/05/2008</i>	BOEHRINGER INGELHEIM PHARMA GMBH & CO.KG	ΔΙΣ-ΥΠΟΚΑΤΕΣΤΗΜΕΝΟΙ ΔΙΚΥΚΛΙΚΟΙ ΕΤΕΡΟΚΥΚΛΟΙ, Η ΧΡΗΣΙΜΟΠΟΙΗΣΗ ΤΟΥΣ ΚΑΙ Η ΧΡΗΣΗ ΤΟΥΣ ΩΣ ΦΑΡΜΑΚΟ	8000282
<i>12/05/2008</i>	NOVARTIS PHARMA AG	ΕΝΩΣΕΙΣ ΠΟΥ ΠΕΡΙΛΑΜΒΑΝΟΥΝ ΑΝΑΣΤΟΛΕΙΣ ΔΙΠΕΠΤΙΔΥΛΟ-ΠΕΠΤΙΔΑΣΗΣ -IV ΚΑΙ ΑΝΤΙΔΙΑΒΗΤΙΚΟΥΣ ΠΑΡΑΓΟΝΤΕΣ.	8000283
<i>16/05/2008</i>	WYETH	42-ΥΔΡΟΞΥΕΣΤΕΡΑΣ ΡΑΠΑΜΥΚΙΝΗΣ, ΜΕΘΟΔΟΣ ΠΑΡΑΣΚΕΥΗΣ ΤΟΥ ΚΑΙ ΦΑΡΜΑΚΕΥΤΙΚΕΣ ΣΥΝΘΕΣΕΙΣ ΠΟΥ ΤΟΝ ΠΕΡΙΕΧΟΥΝ	8000284
<i>23/05/2008</i>	PFIZER PRODUCTS INC.	ΑΡΥΛΑΣΥΜΠΥΚΝΩΜΕΝΕΣ ΑΖΑΠΟΛΥΚΥΚΛΙΚΕΣ ΕΝΩΣΕΙΣ.	8000285

2.9 ΕΥΡΕΤΗΡΙΟ Σ.Π.Π.Φ. ΣΥΜΦΩΝΑ ΜΕ ΤΗΝ ΑΛΦΑΒΗΤΙΚΗ ΣΕΙΡΑ ΤΩΝ ΔΙΚΑΙΟΥΧΩΝ

ΔΙΚΑΙΟΥΧΟΣ (73)	ΤΙΤΛΟΣ ΕΦΕΥΡΕΣΗΣ (54)	ΚΑΤΑΘΕΣΗ (22)	ΑΡ. Σ.Π.Π.Φ. (11)
BOEHRINGER INGELHEIM PHARMA GMBH & CO.KG	ΔΙΣ-ΥΠΟΚΑΤΕΣΤΗΜΕΝΟΙ ΔΙΚΥΚΛΙΚΟΙ ΕΤΕΡΟΚΥΚΛΟΙ, Η ΧΡΗΣΙΜΟΠΟΙΗΣΗ ΤΟΥΣ ΚΑΙ Η ΧΡΗΣΗ ΤΟΥΣ ΩΣ ΦΑΡΜΑΚΟ	09/05/2008	8000282
NOVARTIS PHARMA AG	ΕΝΩΣΕΙΣ ΠΟΥ ΠΕΡΙΛΑΜΒΑΝΟΥΝ ΑΝΑΣΤΟΛΕΙΣ ΔΙΠΕΠΤΙΔΥ-ΛΟΠΕΠΤΙΔΑΣΗΣ -IV ΚΑΙ ΑΝΤΙΔΙΑΒΗΤΙΚΟΥΣ ΠΑΡΑΓΟΝΤΕΣ.	12/05/2008	8000283
PFIZER PRODUCTS INC.	ΑΡΥΛΣΥΜΠΥΚΝΩΜΕΝΕΣ ΑΖΑΠΟΛΥΚΥΚΛΙΚΕΣ ΕΝΩΣΕΙΣ.	23/05/2008	8000285
WYETH	42-ΥΔΡΟΞΥΕΣΤΕΡΑΣ ΡΑΠΑΜΥΚΙΝΗΣ, ΜΕΘΟΔΟΣ ΠΑΡΑΣΚΕΥΗΣ ΤΟΥ ΚΑΙ ΦΑΡΜΑΚΕΥΤΙΚΕΣ ΣΥΝΘΕΣΕΙΣ ΠΟΥ ΤΟΝ ΠΕΡΙΕΧΟΥΝ	16/05/2008	8000284

**2.10 ΣΥΜΠΛΗΡΩΜΑΤΙΚΑ ΠΙΣΤΟΠΟΙΗΤΙΚΑ ΠΡΟΣΤΑΣΙΑΣ ΓΙΑ
ΦΥΤΟΠΡΟΣΤΑΤΕΥΤΙΚΑ ΠΡΟΪΟΝΤΑ**

ΟΥΔΕΝ

ΔΕΝ ΥΠΑΡΧΕΙ ΔΗΜΟΣΙΕΥΣΗ

ΔΕΝ ΥΠΑΡΧΕΙ ΔΗΜΟΣΙΕΥΣΗ



ΜΕΡΟΣ Β΄
ΕΥΡΩΠΑΪΚΟΙ ΤΙΤΛΟΙ ΠΡΟΣΤΑΣΙΑΣ



Κ Ε Φ Α Λ Α Ι Ο 1
ΜΕΤΑΦΡΑΣΕΙΣ ΕΥΡΩΠΑΪΚΩΝ ΑΙΤΗΣΕΩΝ

1.1 ΑΝΑΚΟΙΝΩΣΗ ΓΙΑ ΚΑΤΑΘΕΣΗ ΜΕΤΑΦΡΑΣΗΣ ΤΩΝ ΑΞΙΩΣΕΩΝ ΕΥΡΩΠΑΪΚΩΝ ΑΙΤΗΣΕΩΝ Δ.Ε.

ΑΡΙΘ. ΕΛΛ. ΚΑΤΑΘΕΣΗΣ (21):20080300020
ΗΜΕΡ. ΕΛΛ. ΚΑΤΑΘΕΣΗΣ (22):19/12/2008
ΑΡΙΘ./ΗΜΕΡ. ΔΗΜΟΣΙΕΥΣΗΣ
ΕΥΡΩΠΑΪΚΗΣ ΑΙΤΗΣΗΣ (87):1951972 - 06/08/2008
ΑΡΙΘ./ΗΜΕΡ. ΚΑΤΑΘΕΣΗΣ
ΕΥΡΩΠΑΪΚΗΣ ΑΙΤΗΣΗΣ (86):06818647.7--17/11/2006
ΚΑΤΑΘΕΤΗΣ (71):1)SCHWING GMBH
Heerstrasse 11, D-44 647 HERNE,
ΓΕΡΜΑΝΙΑ
ΣΥΜΒ. ΠΡΟΤΕΡΑΙΟΤΗΤΣ (30):200510055667-22/11/2005-DE
ΕΙΔΙΚΟΣ ΠΛΗΡΕΞΟΥΣΙΟΣ (74):ΤΣΙΜΙΚΑΛΗΣ ΑΘΑΝΑΣΙΟΣ
Ν. Βάμβα 1, 10674 ΑΘΗΝΑ
ΑΝΤΙΚΛΗΤΟΣ (74):ΤΣΙΜΙΚΑΛΗΣ ΑΘΑΝΑΣΙΟΣ
Ν. Βάμβα 1,10674 ΑΘΗΝΑ
ΤΙΤΛΟΣ ΕΦΕΥΡΕΣΗΣ (54):**ΑΡΘΡΩΤΟΣ ΙΣΤΟΣ ΔΙΑ ΜΙΑ ΕΓΚΑ-
ΤΑΣΤΑΣΗ ΠΡΟΩΘΗΣΗΣ ΠΑΧΥΡΕΥ-
ΣΤΟΥ ΥΛΙΚΟΥ**

**1.2 ΕΥΡΕΤΗΡΙΟ ΕΥΡΩΠΑΪΚΩΝ ΑΙΤΗΣΕΩΝ ΣΥΜΦΩΝΑ ΜΕ ΤΟΝ ΑΡΙΘΜΟ ΔΗΜΟΣΙΕΥΣΗΣ
ΤΗΣ ΕΥΡΩΠΑΪΚΗΣ ΑΙΤΗΣΗΣ**

ΑΡ./ΗΜ.ΔΗΜ.Ε.Α. (87)	ΚΑΤΑΘΕΤΗΣ (71)	ΤΙΤΛΟΣ ΕΦΕΥΡΕΣΗΣ (54)	ΑΡ.ΕΛ.ΚΑΤ. (21)
1951972 - 06/08/2008	SCHWING GMBH	ΑΡΘΡΩΤΟΣ ΙΣΤΟΣ ΔΙΑ ΜΙΑ ΕΓΚΑΤΑΣΤΑΣΗ ΠΡΟΩΘΗΣΗΣ ΠΑΧΥΡΕΥΣΤΟΥ ΥΛΙΚΟΥ	20080300020

1.3 ΕΥΡΕΤΗΡΙΟ ΕΥΡΩΠΑΪΚΩΝ ΑΙΤΗΣΕΩΝ ΣΥΜΦΩΝΑ ΜΕ ΤΗΝ ΑΛΦΑΒΗΤΙΚΗ ΣΕΙΡΑ ΤΩΝ ΚΑΤΑΘΕΤΩΝ

ΚΑΤΑΘΕΤΗΣ (71)	ΤΙΤΛΟΣ ΕΦΕΥΡΕΣΗΣ (54)	ΑΡ./ΗΜ.ΔΗΜ.Ε.Α. (87)	ΑΡ.ΕΛΛ.ΚΑΤ. (21)
<i>SCHWING GMBH</i>	ΑΡΘΡΩΤΟΣ ΙΣΤΟΣ ΔΙΑ ΜΙΑ ΕΓΚΑΤΑΣΤΑΣΗ ΠΡΟΩΘΗΣΗΣ ΠΑΧΥΡΕΥΣΤΟΥ ΥΛΙΚΟΥ	1951972 - 06/08/2008	20080300020

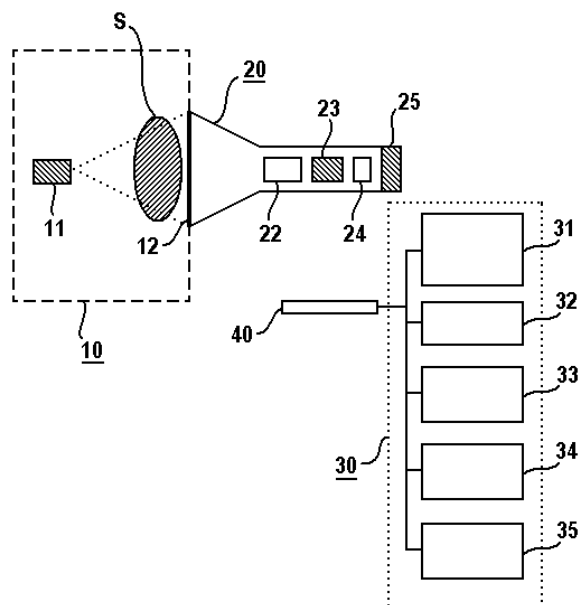
2.1 ΑΝΑΚΟΙΝΩΣΗ ΓΙΑ ΚΑΤΑΘΕΣΗ ΜΕΤΑΦΡΑΣΗΣ ΕΥΡΩΠΑΪΚΩΝ Δ.Ε.

ΑΡΙΘΜΟΣ ΕΥΡ. Δ.Ε. (11):3067081
ΑΡΙΘ. ΕΛΛ. ΚΑΤΑΘΕΣΗΣ (21):20080402954
ΗΜΕΡ. ΕΛΛ. ΚΑΤΑΘΕΣΗΣ (22):03/11/2008
ΑΡΙΘ./ΗΜΕΡ. ΔΗΜΟΣΙΕΥΣΗΣ
ΕΥΡΩΠΑΪΚΟΥ ΔΙΠΛΩΜΑΤΟΣ(87):1213995 - 13/08/2008
ΑΡΙΘ./ΗΜΕΡ. ΔΗΜΟΣΙΕΥΣΗΣ
ΕΥΡΩΠΑΪΚΗΣ ΑΙΤΗΣΗΣ (86):00962622.7--13/09/2000
ΔΙΚΑΙΟΥΧΟΣ (73):1)NANO UV
 16 Avenue du Quebec, 91140 Villebon sur
 Yvette, ΓΑΛΛΙΑ
ΣΥΜΒ. ΠΡΟΤΕΡΑΙΟΤΗΤΕΣ (30):9911469-14/09/1999-FR
ΕΦΕΥΡΕΤΗΣ (72):1)CHOI, Peter
ΕΙΔΙΚΟΣ ΠΛΗΡΕΞΟΥΣΙΟΣ (74):ΣΑΚΕΛΛΑΡΙΔΗ ΒΑΛΗ-ΒΑΣΙΛΙΚΗ
 Αδριανού 70, 10556 ΑΘΗΝΑ
ΑΝΤΙΚΛΗΤΟΣ (74):ΣΑΚΕΛΛΑΡΙΔΗ ΒΑΛΗ-ΒΑΣΙΛΙΚΗ
 Αδριανού 70,10556 ΑΘΗΝΑ
ΤΙΤΛΟΣ ΕΦΕΥΡΕΣΗΣ (54):ΣΥΣΚΕΥΗ ΑΚΤΙΝΟΣΚΟΠΗΣΗΣ ΠΟΥ
 ΠΕΡΙΛΑΜΒΑΝΕΙ ΒΕΛΤΙΩΜΕΝΑ ΜΕΣΑ
 ΜΕΓΕΘΥΝΣΗΣ ΕΙΚΟΝΩΝ

ΠΕΡΙΛΗΨΗ(57)

Η εφεύρεση αναφέρεται σε μια συσκευή ακτινοσκόπησης που αποτελείται από μια πηγή ακτίνων X (11) για την έκθεση ενός υποκειμένου (S) στην ακτινοβολία της αναφερθείσας πηγής, μέσα (12) για την μετατροπή των ακτίνων X σε οπτικές εικόνες για τον σχηματισμό πρωτεύουσών οπτικών εικόνων, μέσα (20) για τον σχηματισμό των πρωτεύουσών οπτικών εικόνων σε δευτερεύουσες οπτικές εικόνες, και μέσα (40) για την αναπαράσταση των δευτερευουσών οπτικών εικόνων σε έναν χρήστη. Η εφεύρεση χαρακτηρίζεται από το ότι τα μέσα για τον σχηματισμό των δευτερευουσών οπτικών εικόνων περιλαμβάνουν μια οπτική αλυσίδα συμπεριλαμβανομένης μιας διαδοχής, από την είσοδο του μετατροπέα προς την έξοδο της συσκευής, μια διάταξη μεγέθυνσης εικόνας (22) απευθείας

εκτεθειμένη στις πρωτεύουσες εικόνες του αναφερθέντος μέσου μετατροπής (12), μια διάταξη (23) για την αύξηση της οπτικής έντασης των μεγενθυμένων εικόνων και έναν φωτοευαίσθητο πλέγμα αισθητήρων (25) για τον σχηματισμό των δευτερευουσών εικόνων.



ΑΡΙΘΜΟΣ ΕΥΡ. Δ.Ε. (11):3067082
ΑΡΙΘ. ΕΛΛ. ΚΑΤΑΘΕΣΗΣ (21):20080402955
ΗΜΕΡ. ΕΛΛ. ΚΑΤΑΘΕΣΗΣ (22):03/11/2008
ΑΡΙΘ./ΗΜΕΡ. ΔΗΜΟΣΙΕΥΣΗΣ
ΕΥΡΩΠΑΪΚΟΥ ΔΙΠΛΩΜΑΤΟΣ(87):1411118 - 03/09/2008
ΑΡΙΘ./ΗΜΕΡ. ΔΗΜΟΣΙΕΥΣΗΣ
ΕΥΡΩΠΑΪΚΗΣ ΑΙΤΗΣΗΣ (86):02741243.6--21/06/2002
ΔΙΚΑΙΟΥΧΟΣ (73):1)CHUGAI SEIYAKU KABUSHIKI KAI-
 SHA
 5-1, Ukima 5-chome, Kita-ku, Tokyo, 115-
 8543, ΙΑΠΩΝΙΑ
ΣΥΜΒ. ΠΡΟΤΕΡΑΙΟΤΗΤΕΣ (30):2001189443-22/06/2001-JP
ΕΦΕΥΡΕΤΗΣ (72):1)ABURATANI, Hiroyuki
 2)NAKAMURA, Tetsuo,
 3)TSUCHIYA, Masayuk
ΕΙΔΙΚΟΣ ΠΛΗΡΕΞΟΥΣΙΟΣ (74):ΚΟΝΙΔΑΡΗ ΚΩΝΣΤΑΝΤΙΝΑ
 Δημ. Μαλαγάρδη 16, 18120 ΚΟΡΥΔΑΛΛΟΣ
 (ΑΤΤΙΚΗΣ)
ΑΝΤΙΚΛΗΤΟΣ (74):ΜΑΛΛΑΜΗ ΑΛΚΗΣΤΙΣ-ΕΙΡΗΝΗ
 Σκουφά 52,10672 ΑΘΗΝΑ
ΤΙΤΛΟΣ ΕΦΕΥΡΕΣΗΣ (54):ΑΝΑΣΤΟΛΕΙΣ ΚΥΤΤΑΡΙΚΟΥ ΠΟΛΛΑ-
 ΠΛΑΣΙΑΣΜΟΥ ΠΟΥ ΠΕΡΙΕΧΟΥΝ
 ΑΝΤΙΣΤΩΜΑ ΕΝΑΝΤΙ ΤΗΣ ΓΛΥΠΚΑ-
 ΝΗΣ 3

ΠΕΡΙΛΗΨΗ(57)

Παρέχεται αναστολέας κυτταρικής ανάπτυξης που μπορεί να χρησιμοποιηθεί στην αντιμετώπιση ασθενειών που εδράζονται στον ανώμαλο κυτταρικό πολλαπλασιασμό και ειδικότερα στον καρκίνο. Ο αναστολέας κυτταρικής ανάπτυξης περιέχει αντίσωμα έναντι της γλυπικάνης 3 ως ενεργό συστατικό.

ΑΡΙΘΜΟΣ ΕΥΡ. Δ.Ε. (11):3067083
ΑΡΙΘ. ΕΛΛ. ΚΑΤΑΘΕΣΗΣ (21):20080402956
ΗΜΕΡ. ΕΛΛ. ΚΑΤΑΘΕΣΗΣ (22):03/11/2008
ΑΡΙΘ./ΗΜΕΡ. ΔΗΜΟΣΙΕΥΣΗΣ
ΕΥΡΩΠΑΪΚΟΥ ΔΙΠΛΩΜΑΤΟΣ(87):1339398 - 03/09/2008
ΑΡΙΘ./ΗΜΕΡ. ΔΗΜΟΣΙΕΥΣΗΣ
ΕΥΡΩΠΑΪΚΗΣ ΑΙΤΗΣΗΣ (86):01976536.1--29/10/2001
ΔΙΚΑΙΟΥΧΟΣ (73):1)Motac Neuroscience Limited
8 Williams House, Manchester Science Park,
Loyd Street North, Manchester M15 6SE,
ΜΕΓΑΛΗ ΒΡΕΤΑΝΝΙΑ
ΣΥΜΒ. ΠΡΟΤΕΡΑΙΟΤΗΤΕΣ (30):0027020-03/11/2000-GB
ΕΦΕΥΡΕΤΗΣ (72):1)BROTCHIE, Jonathan
2)HILL, Michael
ΕΙΔΙΚΟΣ ΠΛΗΡΕΞΟΥΣΙΟΣ (74):ΚΟΝΙΔΑΡΗ ΚΩΝΣΤΑΝΤΙΝΑ
Δημ. Μαλαγάρδη 16, 18120 ΚΟΡΥΔΑΛΛΟΣ
(ΑΤΤΙΚΗΣ)
ΑΝΤΙΚΛΗΤΟΣ (74):ΜΑΛΑΜΗ ΑΛΚΗΣΤΙΣ-ΕΙΡΗΝΗ
Σκουφά 52,10672 ΑΘΗΝΑ
ΤΙΤΛΟΣ ΕΦΕΥΡΕΣΗΣ (54):**ΘΕΡΑΠΕΙΑ ΤΩΝ ΚΙΝΗΤΙΚΩΝ ΔΙΑΚΥ-
ΜΑΝΣΕΩΝ ΜΕ ΕΝΩΣΕΙΣ ΕΝΙΣΧΥΣΗΣ
ΤΗΣ ΔΡΑΣΤΗΡΙΟΤΗΤΑΣ ΤΟΥ ΥΠΟ-
ΔΟΧΕΑ 5-ΥΔΡΟΞΥΤΡΥΠΤΑΜΙΝΗ 1Α**

ΠΕΡΙΛΗΨΗ(57)

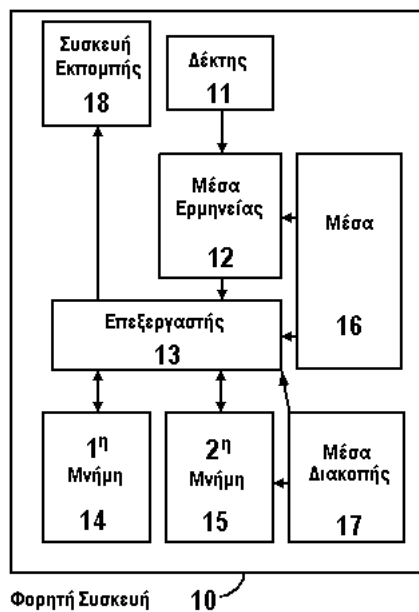
Η εφεύρεση σχετίζεται με τη χρήση ενώσεων που ενισχύουν τη δραστηριότητα του υποδοχέα 5-υδροξυτρυπταμίνης 1a, ή την ενεργοποίηση του (π.χ. επιλεκτικοί αγωνιστές υποδοχέων 5-υδροξυτρυπταμίνης 1a) για πρόληψη ή μείωση των κινητικών διακυμάνσεων που σχετίζονται με τη θεραπεία αντικατάστασης ντοπαμίνης.

ΑΡΙΘΜΟΣ ΕΥΡ. Δ.Ε. (11):3067084
ΑΡΙΘ. ΕΛΛ. ΚΑΤΑΘΕΣΗΣ (21):20080402957
ΗΜΕΡ. ΕΛΛ. ΚΑΤΑΘΕΣΗΣ (22):04/11/2008
ΑΡΙΘ./ΗΜΕΡ. ΔΗΜΟΣΙΕΥΣΗΣ
ΕΥΡΩΠΑΪΚΟΥ ΔΙΠΛΩΜΑΤΟΣ(87):1854319 - 13/08/2008
ΑΡΙΘ./ΗΜΕΡ. ΔΗΜΟΣΙΕΥΣΗΣ
ΕΥΡΩΠΑΪΚΗΣ ΑΙΤΗΣΗΣ (86):05798656.4--06/10/2005
ΔΙΚΑΙΟΥΧΟΣ (73):1)Fraunhofer-Gesellschaft zur Forderung der
angewandten Forschung e.V.
Hansastrasse 27c, 80686 Munchen,
ΓΕΡΜΑΝΙΑ
ΣΥΜΒ. ΠΡΟΤΕΡΑΙΟΤΗΤΕΣ (30):102005009504-02/03/2005-DE
ΕΦΕΥΡΕΤΗΣ (72):1)HUPP, Jurgен
2)TITTEL, Martin
3)STURM, Roland
4)MACK, Doris
ΕΙΔΙΚΟΣ ΠΛΗΡΕΞΟΥΣΙΟΣ (74):ΒΟΖΕΜΠΕΡΓΚ-ΒΡΕΤΟΣ ΝΙΚΟΛΑΟΣ
Αγταλείας 30,, 151 25 ΠΑΡΑΔΕΙΣΟΣ
ΑΜΑΡΟΥΣΙΟΥ
ΑΝΤΙΚΛΗΤΟΣ (74):ΒΟΖΕΜΠΕΡΓΚ-ΒΡΕΤΟΣ ΝΙΚΟΛΑΟΣ
Αγταλείας 30,151 25 ΠΑΡΑΔΕΙΣΟΣ
ΑΜΑΡΟΥΣΙΟΥ
ΤΙΤΛΟΣ ΕΦΕΥΡΕΣΗΣ (54):**ΚΙΝΗΤΟΣ ΣΤΑΘΜΟΣ ΚΑΙ ΣΤΑΘΜΟΣ
ΒΑΣΕΩΣ ΓΙΑ ΠΡΩΤΟΚΟΛΛΟ ΕΠΙΚΟΙ-
ΝΩΝΙΑΣ ΠΟΥ ΠΕΡΙΛΑΜΒΑΝΕΙ ΚΑΝΟ-
ΝΙΚΗ ΣΥΝΔΕΣΗ (LOG-ON) ΚΑΙ
ΣΥΓΚΕΚΡΙΜΕΝΟΥ ΣΚΟΠΟΥ ΠΡΟΣΩ-
ΡΙΝΗ ΣΥΝΔΕΣΗ (AD-HOC LOG-ON)**

ΠΕΡΙΛΗΨΗ(57)

Σύμφωνα με την εφεύρεση, ένας κινητός σταθμός (10) επικοινωνεί με σταθμό βάσεως σύμφωνα με πρωτόκολλο επικοινωνίας, το οποίο πρωτόκολλο επικοινωνίας περιλαμβάνει ένα πρώτο μήνυμα για την σηματοδότηση της ετοιμότητας του σταθμού βάσεως να αποδεχθεί λειτουργία κανονικής σύνδεσης της κινητής συσκευής (10) με το σταθμό βάσεως και ένα δεύτερο μήνυμα για

σηματοδότηση της ετοιμότητας του σταθμού βάσεως να αποδεχθεί λειτουργία ad-hoc σύνδεσης της κινητής συσκευής (10) με το σταθμό βάσεως, έτσι ώστε να μπορούν να διαφοροποιηθούν οι πληροφορίες ad-hoc σύνδεσης από τις πληροφορίες κανονικής σύνδεσης. Για να επιτευχθεί αυτό, ο κινητός σταθμός περιλαμβάνει δέκτη (11), μονάδα ερμηνείας (12) και επεξεργαστή (13), τα οποία είναι σχεδιασμένα να πραγματοποιούν την λειτουργία ad-hoc σύνδεσης αν έχει δοθεί σήμα κατάστασης ετοιμότητας του σταθμού βάσεως να αποδεχθεί μια λειτουργία ad-hoc σύνδεσης.



ΑΡΙΘΜΟΣ ΕΥΡ. Δ.Ε. (11):3067085
ΑΡΙΘ. ΕΛΛ. ΚΑΤΑΘΕΣΗΣ (21):20080402958
ΗΜΕΡ. ΕΛΛ. ΚΑΤΑΘΕΣΗΣ (22):04/11/2008
ΑΡΙΘ./ΗΜΕΡ. ΔΗΜΟΣΙΕΥΣΗΣ
ΕΥΡΩΠΑΪΚΟΥ ΔΙΠΛΩΜΑΤΟΣ(87):1337262 - 27/08/2008
ΑΡΙΘ./ΗΜΕΡ. ΔΗΜΟΣΙΕΥΣΗΣ
ΕΥΡΩΠΑΪΚΗΣ ΑΙΤΗΣΗΣ (86):01987313.2--08/11/2001
ΔΙΚΑΙΟΥΧΟΣ (73):1)FXS Ventures, LLC
 22 Fox Run Lane, Salem, NH 03079,
 ΗΝΩΜΕΝΕΣ ΠΟΛΙΤΕΙΕΣ ΤΗΣ ΑΜΕΡΙΚΗΣ

ΣΥΜΒ. ΠΡΟΤΕΡΑΙΟΤΗΤΕΣ (30):246689 P-08/11/2000-US
 246707 P-08/11/2000-US
 246708 P-08/11/2000-US
 246709 P-08/11/2000-US

ΕΦΕΥΡΕΤΗΣ (72):1)SMITH, Francis, Xavier
ΕΙΔΙΚΟΣ ΠΛΗΡΕΞΟΥΣΙΟΣ (74):ΒΟΖΕΜΠΕΡΓΚ-ΒΡΕΤΟΣ ΝΙΚΟΛΑΟΣ
 Αγιαλείας 30,, 151 25 ΠΑΡΑΔΕΙΣΟΣ
 ΑΜΑΡΟΥΣΙΟΥ

ΑΝΤΙΚΛΗΤΟΣ (74):ΒΟΖΕΜΠΕΡΓΚ-ΒΡΕΤΟΣ ΝΙΚΟΛΑΟΣ
 Αγιαλείας 30,151 25 ΠΑΡΑΔΕΙΣΟΣ
 ΑΜΑΡΟΥΣΙΟΥ

ΤΙΤΛΟΣ ΕΦΕΥΡΕΣΗΣ (54):**ΒΕΛΤΙΩΜΕΝΑ ΟΦΘΑΛΜΙΚΑ ΔΙΑΛΥΜΑΤΑ ΚΑΙ ΔΙΑΛΥΜΑΤΑ ΦΑΚΩΝ ΕΠΑΦΗΣ ΜΕ ΜΙΑ ΠΗΓΗ ΥΠΕΡΟΞΕΙΔΙΟΥ ΚΑΙ ΕΝΑ ΚΑΤΙΟΝΙΚΟ ΠΟΛΥΜΕΡΙΚΟ ΣΥΝΤΗΡΗΤΙΚΟ**

ΠΕΡΙΛΗΨΗ(57)

Ένα οφθαλμικό διάλυμα που περιλαμβάνει 0, 01 έως 0, 0001 τοις εκατό κατά βάρος ενός παράγοντα που παράγει υπεροξείδιο και 0, 1 έως 500 μέρη ανά εκατομμύριο ενός κατιονικού πολυμερικού συντηρητικού.

ΑΡΙΘΜΟΣ ΕΥΡ. Δ.Ε. (11):3067086
ΑΡΙΘ. ΕΛΛ. ΚΑΤΑΘΕΣΗΣ (21):20080402959
ΗΜΕΡ. ΕΛΛ. ΚΑΤΑΘΕΣΗΣ (22):04/11/2008
ΑΡΙΘ./ΗΜΕΡ. ΔΗΜΟΣΙΕΥΣΗΣ
ΕΥΡΩΠΑΪΚΟΥ ΔΙΠΛΩΜΑΤΟΣ(87):1157042 - 06/08/2008
ΑΡΙΘ./ΗΜΕΡ. ΔΗΜΟΣΙΕΥΣΗΣ
ΕΥΡΩΠΑΪΚΗΣ ΑΙΤΗΣΗΣ (86):00913253.1--28/01/2000
ΔΙΚΑΙΟΥΧΟΣ (73):1)Biogen Idec Inc.
 14 Cambridge Center, Cambridge, MA 02142,
 ΗΝΩΜΕΝΕΣ ΠΟΛΙΤΕΙΕΣ ΤΗΣ ΑΜΕΡΙΚΗΣ

ΣΥΜΒ. ΠΡΟΤΕΡΑΙΟΤΗΤΕΣ (30):238741-28/01/1999-US
ΕΦΕΥΡΕΤΗΣ (72):1)BRASLAWSKY, Gary, Ronald
 2)HANNA, Nabil
 3)HARIHARAN, Kandasamy
 4)LABARRE, Michael, J.
 5)HUYNH, Tri, B.

ΕΙΔΙΚΟΣ ΠΛΗΡΕΞΟΥΣΙΟΣ (74):ΜΠΑΝΤΕΚΑ ΙΩΑΝΝΑ
 Ασκληπιού 6-8, 10680 ΑΘΗΝΑ

ΑΝΤΙΚΛΗΤΟΣ (74):ΜΑΡΟΥΛΗΣ ΠΡΑΞΙΤΕΛΗΣ
 Εφέσσου 15,17121 ΝΕΑ ΣΜΥΡΝΗ
 (ΑΤΤΙΚΗΣ)

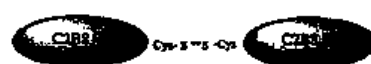
ΤΙΤΛΟΣ ΕΦΕΥΡΕΣΗΣ (54):**ΠΑΡΑΓΩΓΗ ΤΕΤΡΑΣΘΕΝΩΝ ΑΝΤΙΣΩΜΑΤΩΝ**

ΠΕΡΙΛΗΨΗ(57)

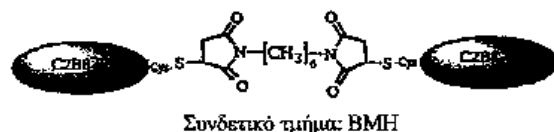
Η παρούσα εφεύρεση σχετίζεται με πρωτότυπη διεργασία για την παρασκευή βιολογικά ενεργών διμερών αντισώματος σε φαρμακευτικά αποδεκτή σύνθεση. Τα διμερή μπορούν να αποτελούνται από δύο μόρια αντισώματος τα οποία έχουν την ίδια ειδικότητα σύνδεσης αντιγόνου και είναι συνδεδεμένα μέσω αναγωγίμου, δισουλφιδικού ή μη αναγωγίμου θειοαιθερικού δεσμού (ομοδιμερές). Εναλλακτικά, τα διμερή μπορούν να αποτελούνται από δύο διαφορετικά μόρια αντισώματος που εμφανίζουν ειδικότητα σύνδεσης για δύο διακριτά αντιγόνα (ετεροδιμερές). Αυτά τα διμερή είναι χρήσιμα για την επαγωγή υπερ-διαδicktύωσης σε μεμβρανικά αντιγόνα. Η παρούσα εφεύρεση περαιτέρω

σχετίζεται με τη χρήση βιολογικά ενεργών διμερών αντισώματος για την επιλεκτική θανάτωση ή αναστολή επιλεγμένων κυτταρικών πληθυσμών στην αντιμετώπιση παθήσεων όπως καρκίνου και αυτοάνοσων διαταραχών.

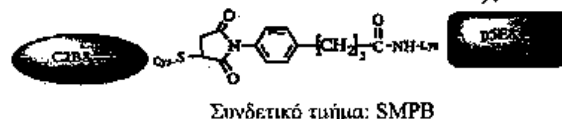
1. C2B8 (-S-S-) C2B8 ομοδιμερές (δισουλφιδικά ενωμένο)



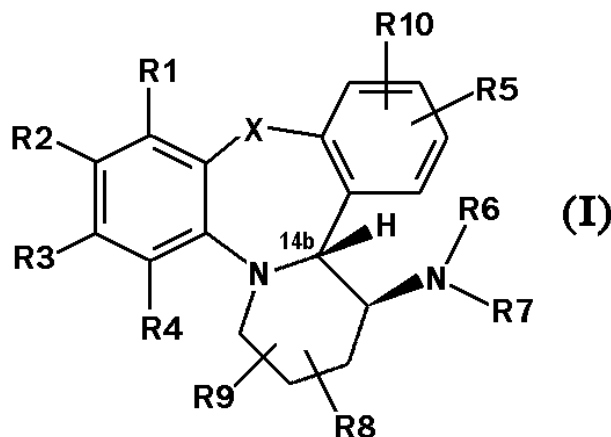
2. C2B8 (-S-) C2B8 ομοδιμερές (θειοαιθερικά συνδεδεμένο)



3. C2B8 (-S-) p5E8 ετεροδιμερές (θειοαιθερικά συνδεδεμένο)



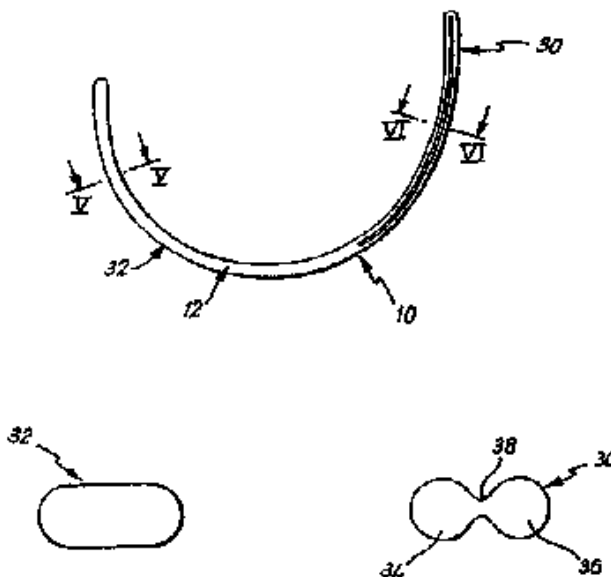
ΑΡΙΘΜΟΣ ΕΥΡ. Δ.Ε. (11):3067087
ΑΡΙΘ. ΕΛΛ. ΚΑΤΑΘΕΣΗΣ (21):20080402960
ΗΜΕΡ. ΕΛΛ. ΚΑΤΑΘΕΣΗΣ (22):04/11/2008
ΑΡΙΘ./ΗΜΕΡ. ΔΗΜΟΣΙΕΥΣΗΣ
ΕΥΡΩΠΑΪΚΟΥ ΔΙΠΛΩΜΑΤΟΣ(87):1495030 - 13/08/2008
ΑΡΙΘ./ΗΜΕΡ. ΔΗΜΟΣΙΕΥΣΗΣ
ΕΥΡΩΠΑΪΚΗΣ ΑΙΤΗΣΗΣ (86):03720570.5--01/04/2003
ΔΙΚΑΙΟΥΧΟΣ (73):1)N.V. Organon
Kloosterstraat 6, 5349 AB Oss, ΟΛΛΑΝΔΙΑ
ΣΥΜΒ. ΠΡΟΤΕΡΑΙΟΤΗΤΕΣ (30):02076350-04/04/2002-EP
ΕΦΕΥΡΕΤΗΣ (72):1)HERMKENS, Pedro Harold Han
2)LUCAS, Hans
3)DOLS, Paul Peter Marie Antonius
4)REWINKEL, Johannes Bernardus Maria
5)FOLMER, Brigitte Johanna Bernita
ΕΙΔΙΚΟΣ ΠΛΗΡΕΞΟΥΣΙΟΣ (74):ΜΑΣΟΥΛΑ-ΔΗΜΗΤΡΑΚΟΠΟΥΛΟΥ
ΑΘΗΝΑ
Σίνα 11, 10680 ΑΘΗΝΑ
ΑΝΤΙΚΛΗΤΟΣ (74):ΜΑΣΟΥΛΑΣ ΑΘΑΝΑΣΙΟΣ
Σίνα 11,10680 ΑΘΗΝΑ
ΤΙΤΛΟΣ ΕΦΕΥΡΕΣΗΣ (54):ΜΗ ΣΤΕΡΟΕΙΔΕΙΣ ΡΥΘΜΙΣΤΕΣ ΥΠΟ-
ΔΟΧΕΩΝ ΠΡΟΓΕΣΤΕΡΟΝΗΣ



ΠΕΡΙΛΗΨΗ(57)

Η παρούσα εφεύρεση παρέχει ενώσεις σύμφωνες με τον γενικό χημικό τύπο (I), ένα προφάρμακο αυτών, ένα φαρμακευτικώς αποδεκτό άλας αυτών ή ένα φαρμακευτικώς αποδεκτό άλας προφαρμάκου των. Ειδικότερα, η παρούσα εφεύρεση παρέχει υψηλής συγγένειας μη στεροειδείς ενώσεις, οι οποίες είναι αγωνιστές, μερικοί αγωνιστές ή ανταγωνιστές του υποδοχέα προγεστερόνης.

ΑΡΙΘΜΟΣ ΕΥΡ. Δ.Ε. (11):3067088
ΑΡΙΘ. ΕΛΛ. ΚΑΤΑΘΕΣΗΣ (21):20080402961
ΗΜΕΡ. ΕΛΛ. ΚΑΤΑΘΕΣΗΣ (22):04/11/2008
ΑΡΙΘ./ΗΜΕΡ. ΔΗΜΟΣΙΕΥΣΗΣ
ΕΥΡΩΠΑΪΚΟΥ ΔΙΠΛΩΜΑΤΟΣ(87):1489932 - 13/08/2008
ΑΡΙΘ./ΗΜΕΡ. ΔΗΜΟΣΙΕΥΣΗΣ
ΕΥΡΩΠΑΪΚΗΣ ΑΙΤΗΣΗΣ (86):03710025.2--20/03/2003
ΔΙΚΑΙΟΥΧΟΣ (73):1)HBI BRANDED APPAREL ENTERPRISES, LLC
1000 EAST HANES MILL ROAD, NC 27105
WINSTON-SALEM, ΗΝΩΜΕΝΕΣ
ΠΟΛΙΤΕΙΕΣ ΤΗΣ ΑΜΕΡΙΚΗΣ
ΣΥΜΒ. ΠΡΟΤΕΡΑΙΟΤΗΤΕΣ (30):0206816-22/03/2002-GB
0229330-17/12/2002-GB
ΕΦΕΥΡΕΤΗΣ (72):1)GILL, Kanwaljit Singh
ΕΙΔΙΚΟΣ ΠΛΗΡΕΞΟΥΣΙΟΣ (74):ΑΘΑΝΑΣΙΑΔΟΥ ΜΑΡΙΑ
Κουμπάρη 2, 10674 ΑΘΗΝΑ
ΑΝΤΙΚΛΗΤΟΣ (74):ΠΑΠΑΚΩΝΣΤΑΝΤΙΝΟΥ ΕΛΕΝΗ
Κουμπάρη 2,10674 ΑΘΗΝΑ
ΤΙΤΛΟΣ ΕΦΕΥΡΕΣΗΣ (54):ΣΤΕΛΕΧΟΣ ΠΡΟΣΘΗΚΗΣ ΓΙΑ ΥΠΟΣΤΗΡΙΞΗ ΘΗΚΗΣ



ΠΕΡΙΛΗΨΗ(57)

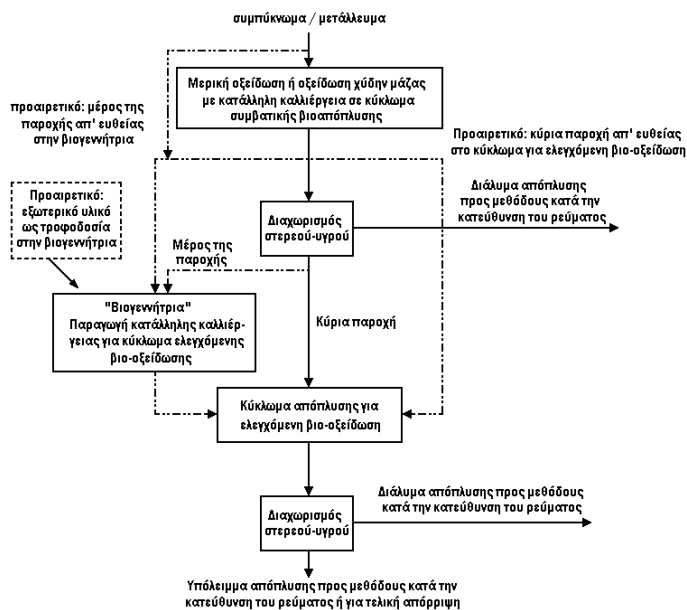
Παρουσιάζεται ένα στέλεχος προσθήκης για υποστήριξη θήκης (10) μιας διάταξης υποστήριξης στήθους. Το στέλεχος προσθήκης για υποστήριξη θήκης (10) περιλαμβάνει ένα επιμηκες καμπυλωμένο κύριο τμήμα (12) που έχει σχήμα τέτοιο ώστε να προσαρμόζεται γενικά στο σχήμα του στήθους που υποστηρίζει. Το στέλεχος προσθήκης για υποστήριξη θήκης (10) είναι φτιαγμένο από πλαστικό υλικό.

ΑΡΙΘΜΟΣ ΕΥΡ. Δ.Ε. (11):3067089
ΑΡΙΘ. ΕΛΛ. ΚΑΤΑΘΕΣΗΣ (21):20080402962
ΗΜΕΡ. ΕΛΛ. ΚΑΤΑΘΕΣΗΣ (22):04/11/2008
ΑΡΙΘ./ΗΜΕΡ. ΔΗΜΟΣΙΕΥΣΗΣ
ΕΥΡΩΠΑΪΚΟΥ ΔΙΠΛΩΜΑΤΟΣ(87):1785497 - 13/08/2008
ΑΡΙΘ./ΗΜΕΡ. ΔΗΜΟΣΙΕΥΣΗΣ
ΕΥΡΩΠΑΪΚΗΣ ΑΙΤΗΣΗΣ (86):06445067.9--25/10/2006
ΔΙΚΑΙΟΥΧΟΣ (73):1)Boliden Mineral AB
931 81 Boliden, ΣΟΥΗΔΙΑ
ΣΥΜΒ. ΠΡΟΤΕΡΑΙΟΤΗΤΕΣ (30):0502471-09/11/2005-SE
ΕΦΕΥΡΕΤΗΣ (72):1)Sundkvist, Jan-Eric
ΕΙΔΙΚΟΣ ΠΑΗΡΕΞΟΥΣΙΟΣ (74):ΑΘΑΝΑΣΙΑΔΟΥ ΜΑΡΙΑ
Κουμπάρη 2, 10674 ΑΘΗΝΑ
ΑΝΤΙΚΛΗΤΟΣ (74):ΠΑΠΑΚΩΝΣΤΑΝΤΙΝΟΥ ΕΛΕΝΗ
Κουμπάρη 2,10674 ΑΘΗΝΑ
ΤΙΤΛΟΣ ΕΦΕΥΡΕΣΗΣ (54):**ΜΕΘΟΔΟΣ ΒΙΟΑΠΟΠΛΥΣΗΣ ΣΟΥΛΦΙΔΙΚΩΝ ΥΛΩΝ ΠΟΥ ΠΕΡΙΕΧΟΥΝ ΜΕΤΑΛΛΑ**

ΠΕΡΙΛΗΨΗ(57)

Η ευρεσιτεχνία αναφέρεται σε μέθοδο συνεχούς βιοαπόπλυσης σουλφιδικών υλών που περιέχουν μέταλλα. Μία τέτοια ύλη, υπό την μορφή πολτού ή ιλύδους διαλύματος, τροφοδοτείται σε ένα κύριο κύκλωμα, όπου πραγματοποιείται βιοαπόπλυση σε ένα ή περισσότερα στάδια με καλλιέργεια μικροοργανισμών κατάλληλη σε σχέση με τις εισερχόμενες ύλες. Υλικό που έχει την ικανότητα να προάγει την ανάπτυξη μικροοργανισμών κατάλληλων για την βιοαπόπλυση στο κύριο κύκλωμα, τροφοδοτείται σε ένα πλευρικό κύκλωμα για την δημιουργία τέτοιων μικροοργανισμών. Το περιεχόμενο του πλευρικού κυκλώματος τροφοδοτείται στο κύριο κύκλωμα με μία προκαθορισμένη παροχή, έτσι ώστε να λαμβάνεται μία δραστηριότητα αρκετά υψηλή στην καλλιέργεια, στο κύκλωμα αυτό, ακόμη και κατά τα χρονικά διαστήματα παραμονής που είναι βραχύτερα από το κρίσιμο χρονικό διάστημα που θα έπρεπε να υπερσχεθεί χωρίς την προσθήκη

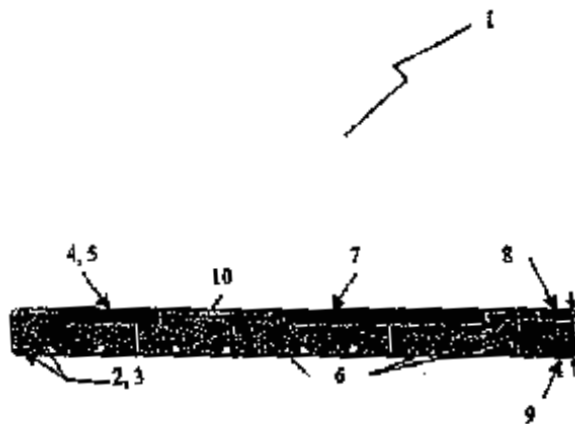
αυτήν. Έτσι η απόπλυση στο κύριο κύκλωμα ελέγχεται ως προς τον βαθμό οξειδώσεως και την θερμοκρασία, κατά τρόπον ώστε να επιτρέπεται μία εκλεκτική οξειδωση των διαφόρων εισερχόμενων υλών, καθώς και να επιτυγχάνεται ένας προκαθορισμένος βαθμός οξειδώσεως του υλικού που εξέρχεται από το κύριο κύκλωμα. Παραλαμβάνεται ένα διαχωριζόμενο υπόλειμμα απόπλυσης από το υλικό αυτό, έχον βαθμό οξειδώσεως κατάλληλο για μία επακολουθούσα κατεργασία απόκτησης του μετάλλου.



ΑΡΙΘΜΟΣ ΕΥΡ. Δ.Ε. (11):3067090
ΑΡΙΘ. ΕΛΛ. ΚΑΤΑΘΕΣΗΣ (21):20080402963
ΗΜΕΡ. ΕΛΛ. ΚΑΤΑΘΕΣΗΣ (22):04/11/2008
ΑΡΙΘ./ΗΜΕΡ. ΔΗΜΟΣΙΕΥΣΗΣ
ΕΥΡΩΠΑΪΚΟΥ ΔΙΠΛΩΜΑΤΟΣ(87):1706852 - 13/08/2008
ΑΡΙΘ./ΗΜΕΡ. ΔΗΜΟΣΙΕΥΣΗΣ
ΕΥΡΩΠΑΪΚΗΣ ΑΙΤΗΣΗΣ (86):05701817.8--10/01/2005
ΔΙΚΑΙΟΥΧΟΣ (73):1)Kinderguard Limited
Holywood House, Innis Court, County Down,
Holywood BT18 9HF, ΜΕΓΑΛΗ
ΒΡΕΤΑΝΝΙΑ
ΣΥΜΒ. ΠΡΟΤΕΡΑΙΟΤΗΤΕΣ (30):0400428-09/01/2004-GB
ΕΦΕΥΡΕΤΗΣ (72):1)DOUGLAS, Raymond
ΕΙΔΙΚΟΣ ΠΑΗΡΕΞΟΥΣΙΟΣ (74):ΑΘΑΝΑΣΙΑΔΟΥ ΜΑΡΙΑ
Κουμπάρη 2, 10674 ΑΘΗΝΑ
ΑΝΤΙΚΛΗΤΟΣ (74):ΠΑΠΑΚΩΝΣΤΑΝΤΙΝΟΥ ΕΛΕΝΗ
Κουμπάρη 2,10674 ΑΘΗΝΑ
ΤΙΤΛΟΣ ΕΦΕΥΡΕΣΗΣ (54):**ΜΙΑ ΚΑΡΤΑ ΑΝΑΓΝΩΡΙΣΗΣ ΚΑΙ ΜΙΑ ΜΕΘΟΔΟΣ ΑΝΑΓΝΩΡΙΣΗΣ ΕΝΟΣ ΚΑΤΟΧΟΥ ΚΑΡΤΩΝ ΠΟΥ ΧΡΗΣΙΜΟΠΟΙΕΙ ΤΗΝ ΚΑΡΤΑ**

ΠΕΡΙΛΗΨΗ(57)

Μια κάρτα αναγνώρισης (1) που διαθέτει τα μέσα για την παραγωγή και την μεταφορά σημάτων στο σώμα ενός κατόχου κάρτας καθώς και τα μέσα για την λήψη και την ερμηνεία των σημάτων από το σώμα του κατόχου κάρτας. Τα σήματα εξασθενούν από την βιοηλεκτρική σύνθετη αντίσταση του σώματος του κατόχου κάρτας έτσι ώστε η ερμηνεία των εξασθενημένων σημάτων από τα μέσα ερμηνείας να παρέχει μια υπογραφή βιοηλεκτρικής σύνθετης αντίστασης για την μοναδική αναγνώριση του κατόχου καρτών.



ΑΡΙΘΜΟΣ ΕΥΡ. Δ.Ε. (11):3067091
ΑΡΙΘ. ΕΛΛ. ΚΑΤΑΘΕΣΗΣ (21):20080402964
ΗΜΕΡ. ΕΛΛ. ΚΑΤΑΘΕΣΗΣ (22):04/11/2008
ΑΡΙΘ./ΗΜΕΡ. ΔΗΜΟΣΙΕΥΣΗΣ
ΕΥΡΩΠΑΪΚΟΥ ΔΙΠΛΩΜΑΤΟΣ(87):1255547 - 20/08/2008
ΑΡΙΘ./ΗΜΕΡ. ΔΗΜΟΣΙΕΥΣΗΣ
ΕΥΡΩΠΑΪΚΗΣ ΑΙΤΗΣΗΣ (86):01909087.7--08/02/2001
ΔΙΚΑΙΟΥΧΟΣ (73):1)EURO-CELTIQUE S.A.
2, avenue Charles de Gaulle, 1653 Luxembourg, ΛΟΥΞΕΜΒΟΥΡΓΟ
ΣΥΜΒ. ΠΡΟΤΕΡΑΙΟΤΗΤΕΣ (30):181358 P-08/02/2000-US
ΕΦΕΥΡΕΤΗΣ (72):1)OSHLACK, Benjamin
2)WRIGHT, Curtis
ΕΙΛΙΚΟΣ ΠΛΗΡΕΞΟΥΣΙΟΣ (74):ΑΘΑΝΑΣΙΑΔΟΥ ΜΑΡΙΑ
Κουμπάρη 2, 10674 ΑΘΗΝΑ
ΑΝΤΙΚΑΛΗΤΟΣ (74):ΠΑΠΑΚΩΝΣΤΑΝΤΙΝΟΥ ΕΛΕΝΗ
Κουμπάρη 2,10674 ΑΘΗΝΑ
ΤΙΤΛΟΣ ΕΦΕΥΡΕΣΗΣ (54):**ΕΛΕΓΧΟΜΕΝΗΣ-ΑΠΟΔΕΣΜΕΥΣΗΣ**
ΣΥΝΘΕΣΕΙΣ ΟΙ ΟΠΟΙΕΣ ΠΕΡΙΕΧΟΥΝ
ΟΠΙΟΕΙΔΗ ΑΓΩΝΙΣΤΗ ΚΑΙ ΑΝΤΑΓΩ-
ΝΙΣΤΗ

ΠΕΡΙΛΗΨΗ(57)

Ελεγχόμενης-αποδέσμευσης δοσολογικές μορφές οι οποίες περιέχουν έναν οπιοειδή αγωνιστή και οπιοειδή ανταγωνιστή και ένα ελεγχόμενη αποδέσμευσης υλικό αποδεσμεύουν κατά τη διάρκεια ενός διαστήματος χορήγησης μια αναλγητική ή υπο-αναλγητική ποσότητα του οπιοειδούς αγωνιστή μαζί με μια ποσότητα του εν λόγω οπιοειδούς ανταγωνιστή δραστική στην εξασθένηση μιας παρενέργειας του εν λόγω οπιοειδούς αγωνιστή. Η δοσολογική μορφή παρέχει αναλγησία για τουλάχιστον περίπου 8 ώρες όταν χορηγείται σε ανθρώπους ασθενείς. Σε άλλες υλοποιήσεις, η δόση του ανταγωνιστή που αποδεσμεύεται κατά

τη διάρκεια του διαστήματος χορήγησης ενισχύει την αναλγητική ισχύ του οπιοειδούς αγωνιστή.

ΑΡΙΘΜΟΣ ΕΥΡ. Δ.Ε. (11):3067092
ΑΡΙΘ. ΕΛΛ. ΚΑΤΑΘΕΣΗΣ (21):20080402965
ΗΜΕΡ. ΕΛΛ. ΚΑΤΑΘΕΣΗΣ (22):04/11/2008
ΑΡΙΘ./ΗΜΕΡ. ΔΗΜΟΣΙΕΥΣΗΣ
ΕΥΡΩΠΑΪΚΟΥ ΔΙΠΛΩΜΑΤΟΣ(87):0744409 - 06/08/2008
ΑΡΙΘ./ΗΜΕΡ. ΔΗΜΟΣΙΕΥΣΗΣ
ΕΥΡΩΠΑΪΚΗΣ ΑΙΤΗΣΗΣ (86):95909967.2--23/02/1995
ΔΙΚΑΙΟΥΧΟΣ (73):1)Kyowa Hakko Kogyo Co., Ltd
6-1, Ohtemachi 1-chome, Chiyoda-ku, Tokyo
100, ΙΑΠΩΝΙΑ
ΣΥΜΒ. ΠΡΟΤΕΡΑΙΟΤΗΤΕΣ (30):2573594-23/02/1994-JP
ΕΦΕΥΡΕΤΗΣ (72):1)YAMASAKI, Motoo
2)OKABE, Masami
3)SUZAWA, Toshiyuki
4)KOBAYASHI, Ken
5)MARUYAMA, Kumiko
ΕΙΛΙΚΟΣ ΠΛΗΡΕΞΟΥΣΙΟΣ (74):ΑΘΑΝΑΣΙΑΔΟΥ ΜΑΡΙΑ
Κουμπάρη 2, 10674 ΑΘΗΝΑ
ΑΝΤΙΚΑΛΗΤΟΣ (74):ΠΑΠΑΚΩΝΣΤΑΝΤΙΝΟΥ ΕΛΕΝΗ
Κουμπάρη 2,10674 ΑΘΗΝΑ
ΤΙΤΛΟΣ ΕΦΕΥΡΕΣΗΣ (54):**ΕΠΙΤΑΧΥΝΤΗΣ ΑΝΑΠΤΥΞΗΣ ΑΙΜΟ-**
ΠΕΤΑΛΙΟΥ

ΠΕΡΙΛΗΨΗ(57)

Πεπτιδίο διέγερσης αποικίας ανθρώπινου κοκκιοκυττάρου, όπου τουλάχιστον μια άμινο, καρβόξυ, μέρκαπτο ή γουανιδίνο ομάδα έχει τροποποιηθεί χημικώς, από ένα χημικό τροποποιητή, επιταχυντή ανάπτυξης αιμοπεταλίου που περιέχει το πολυπεπτιδίο, μέθοδος θεραπείας θρομβοκυτοπενικών ασθενών με χορήγηση αποτελεσματικής δόσης του πολυπεπτιδίου, η χρήση του πολυπεπτιδίου για παρασκευή φαρμακολογικής σύνθεσης αποτελεσματικής στη θεραπεία θρομβοκυτοπενικών ασθενών και σύνθεση για θεραπεία θρομβοκυτοπενικών ασθενών, που περιλαμβάνει αποτελεσματική δόση του πολυπεπτιδίου σε μια φαρμακολογικώς αποδεκτή μορφή δοσολογίας μαζί με φαρμακολογικώς αποδεκτό φορέα.

ΑΡΙΘΜΟΣ ΕΥΡ. Δ.Ε. (11):3067093
ΑΡΙΘ. ΕΛΛ. ΚΑΤΑΘΕΣΗΣ (21):20080402966
ΗΜΕΡ. ΕΛΛ. ΚΑΤΑΘΕΣΗΣ (22):04/11/2008
ΑΡΙΘ./ΗΜΕΡ. ΔΗΜΟΣΙΕΥΣΗΣ
ΕΥΡΩΠΑΪΚΟΥ ΔΙΠΛΩΜΑΤΟΣ(87):1241183 - 20/08/2008
ΑΡΙΘ./ΗΜΕΡ. ΔΗΜΟΣΙΕΥΣΗΣ
ΕΥΡΩΠΑΪΚΗΣ ΑΙΤΗΣΗΣ (86):02012901.1--08/03/1999
ΔΙΚΑΙΟΥΧΟΣ (73):1)GENENTECH, INC.
 1 DNA Way, South San Francisco, CA 94080-4990, ΗΝΩΜΕΝΕΣ ΠΟΛΙΤΕΙΕΣ ΤΗΣ ΑΜΕΡΙΚΗΣ

ΣΥΜΒ. ΠΡΟΤΕΡΑΙΟΤΗΤΕΣ (30):78910-20/03/1998-US
ΕΦΕΥΡΕΤΗΣ (72):1)Wood, William I.
 2)Goddard, Audrey
 3)Gurney, Austin
 4)Yuan, Jean
 5)Baker, Kevin P.
 6)Chen, Jian

ΕΙΔΙΚΟΣ ΠΛΗΡΕΞΟΥΣΙΟΣ (74):ΡΟΥΣΣΟΥ ANNA
 Κουμπάρη 2, 10674 ΑΘΗΝΑ

ΑΝΤΙΚΛΗΤΟΣ (74):ΠΑΠΑΚΩΝΣΤΑΝΤΙΝΟΥ ΕΛΕΝΗ
 Κουμπάρη 2,10674 ΑΘΗΝΑ

ΤΙΤΛΟΣ ΕΦΕΥΡΕΣΗΣ (54):**ΑΝΘΡΩΠΙΝΗ ΠΡΩΤΕΪΝΗ ΠΟΥ ΟΜΟΙ-ΑΖΕΙ ΜΕ ΤΟΝ HCAR ΚΑΙ ΝΟΥΚΛΕΪΚΑ ΟΞΕΑ ΠΟΥ ΤΗΝ ΚΩΔΙΚΟΠΟΙΟΥΝ**

εφεύρεσης (που είναι) συντηγμένα με ετερόλογες πολυπεπτιδικές αλληλουχίες, αντισώματα που προσδένονται στα πολυπεπίδια της παρούσας εφεύρεσης και μέθοδοι για την παραγωγή των πολυπεπτιδίων της παρούσας εφεύρεσης.

ΠΕΡΙΛΗΨΗ(57)

Η παρούσα εφεύρεση κατευθύνεται σε νέα πολυπεπίδια και σε μόρια νουκλεϊκών οξέων που κωδικοποιούν αυτά τα πολυπεπίδια. Εδώ παρέχονται επίσης φορείς και κούτταρα ξενιστές που περιέχουν αυτές τις αλληλουχίες των νουκλεϊκών οξέων, μόρια χιμαιρικών πολυπεπτιδίων που περιέχουν τα πολυπεπίδια της παρούσας

ΑΡΙΘΜΟΣ ΕΥΡ. Δ.Ε. (11):3067094
ΑΡΙΘ. ΕΛΛ. ΚΑΤΑΘΕΣΗΣ (21):20080402967
ΗΜΕΡ. ΕΛΛ. ΚΑΤΑΘΕΣΗΣ (22):04/11/2008
ΑΡΙΘ./ΗΜΕΡ. ΔΗΜΟΣΙΕΥΣΗΣ
ΕΥΡΩΠΑΪΚΟΥ ΔΙΠΛΩΜΑΤΟΣ(87):1378174 - 27/08/2008
ΑΡΙΘ./ΗΜΕΡ. ΔΗΜΟΣΙΕΥΣΗΣ
ΕΥΡΩΠΑΪΚΗΣ ΑΙΤΗΣΗΣ (86):03014797.9--30/06/2003
ΔΙΚΑΙΟΥΧΟΣ (73):1)SOREMARTEC S.A.
 Dreve de l' Arc-en-Ciel 102, 6700 Schoppach-Arlon, ΒΕΛΓΙΟ
 2)Ferrero S.p.A.
 Piazzale Pietro Ferrero 1, 12051 Alba (Cuneo), ΙΤΑΛΙΑ
 3)FERRERO OFFENE HANDELSGES-ELLSSCHAFT m.b.H.
 Rheinstrasse 3-7, 35260 Stadtallendorf, ΓΕΡΜΑΝΙΑ

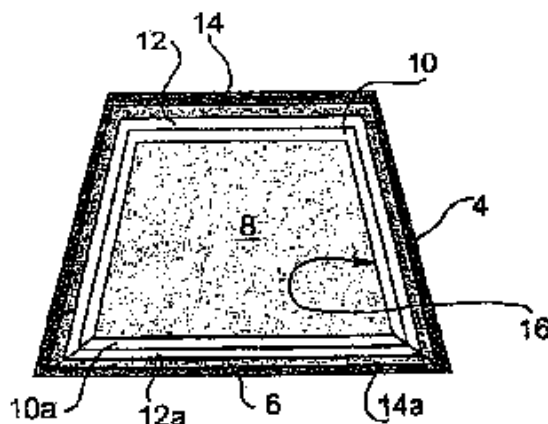
ΣΥΜΒ. ΠΡΟΤΕΡΑΙΟΤΗΤΕΣ (30):02425434-01/07/2002-EP
ΕΦΕΥΡΕΤΗΣ (72):1)Contento, Francesco
 2)Canicatti, Marcello
 3)Mazza, Gianfranco

ΕΙΔΙΚΟΣ ΠΛΗΡΕΞΟΥΣΙΟΣ (74):ΡΟΥΣΣΟΥ ANNA
 Κουμπάρη 2, 10674 ΑΘΗΝΑ

ΑΝΤΙΚΛΗΤΟΣ (74):ΠΑΠΑΚΩΝΣΤΑΝΤΙΝΟΥ ΕΛΕΝΗ
 Κουμπάρη 2,10674 ΑΘΗΝΑ

ΤΙΤΛΟΣ ΕΦΕΥΡΕΣΗΣ (54):**ΕΝΑ ΠΡΟΪΟΝ ΔΙΑΤΡΟΦΗΣ ΤΟ ΟΠΟΙΟ ΠΕΡΙΛΑΜΒΑΝΕΙ ΜΙΑ ΕΡΜΗΤΙΚΑ ΣΦΡΑΓΙΣΜΕΝΗ ΕΠΙΚΑΛΥΨΗ ΕΛΩΔΙ-ΜΟΥ ΥΛΙΚΟΥ ΜΕ ΜΙΑ ΥΓΡΗ ΓΕΜΙΣΗ**

περιλαμβάνει τουλάχιστον ένα συνεχόμενο στρώμα ενός εδωδιμου υδροφοβικού υλικού (16) πάνω σε ολόκληρη την εσωτερική της επιφάνεια, και για το ότι η εν λόγω γέμιση έχει μια τιμή δραστηκότητας του νερού άνω των 0.90.



ΠΕΡΙΛΗΨΗ(57)

Ένα προϊόν διατροφής το οποίο περιλαμβάνει μια επικάλυψη ενός εδωδιμου υλικού, το οποίο περιλαμβάνει μια υγρή γέμιση, χαρακτηρίστηκε για το ότι η εν λόγω επικάλυψη (2) είναι μια ερμητικά σφραγισμένη επικάλυψη και αυτή

ΑΡΙΘΜΟΣ ΕΥΡ. Δ.Ε. (11):3067095
ΑΡΙΘ. ΕΛΛ. ΚΑΤΑΘΕΣΗΣ (21):20080402968
ΗΜΕΡ. ΕΛΛ. ΚΑΤΑΘΕΣΗΣ (22):05/11/2008
ΑΡΙΘ./ΗΜΕΡ. ΔΗΜΟΣΙΕΥΣΗΣ
ΕΥΡΩΠΑΪΚΟΥ ΔΙΠΛΩΜΑΤΟΣ(87):1248849 - 20/08/2008
ΑΡΙΘ./ΗΜΕΡ. ΔΗΜΟΣΙΕΥΣΗΣ
ΕΥΡΩΠΑΪΚΗΣ ΑΙΤΗΣΗΣ (86):01942383.9--10/01/2001
ΔΙΚΑΙΟΥΧΟΣ (73):1)Serono Genetics Institute S.A.
Route Nationale 7, 91000 Evry, ΓΑΛΛΙΑ
ΣΥΜΒ. ΠΡΟΤΕΡΑΙΟΤΗΤΕΣ (30):176228 P-14/01/2000-US
198087 P-13/04/2000-US
229881 P-01/09/2000-US
ΕΦΕΥΡΕΤΗΣ (72):1)BIHAIN, Bernard
2)ERICKSON, Mary, Ruth
3)FRUEBIS, Joachim
4)YEN-POTIN, Frances
ΕΙΔΙΚΟΣ ΠΑΗΡΕΞΟΥΣΙΟΣ (74):ΛΥΜΠΕΡΗΣ ΝΙΚΟΛΑΟΣ
Στουρνάρη 37, 10682 ΑΘΗΝΑ
ΑΝΤΙΚΛΗΤΟΣ (74):ΛΥΜΠΕΡΗΣ ΝΙΚΟΛΑΟΣ
Στουρνάρη 37,10682 ΑΘΗΝΑ
ΤΙΤΛΟΣ ΕΦΕΥΡΕΣΗΣ (54):**ΣΦΑΙΡΙΚΗ ΚΕΦΑΛΗ ΤΟΥ OBG3 ΚΑΙ ΧΡΗΣΕΙΣ ΑΥΤΟΥ ΓΙΑ ΤΗΝ ΜΕΙΩΣΗ ΤΗΣ ΣΩΜΑΤΙΚΗΣ ΜΑΖΑΣ**

ΠΕΡΙΛΗΨΗ(57)

Η παρούσα εφεύρεση σχετίζεται με τον τομέα της έρευνας της παχυσαρκίας. Η παχυσαρκία είναι ένα πρόβλημα της δημόσιας υγείας το οποίο είναι σοβαρό και διαδεδομένο. Έχει αναγνωριστεί πως μια ένωση, το σφαιρικό OBG3, μειώνει τη λήψη του βάρους στα ζώα. Αυτή η ένωση είναι αποτελεσματική για την μείωση της σωματικής μάζας και για την θεραπεία νόσων και διαταραχών που σχετίζονται με την παχυσαρκία. Αυτές οι νόσοι και οι διαταραχές που σχετίζονται με την

παχυσαρκία περιλαμβάνουν την υπερλιπιδαιμία, την αθηροσκλήρωση, τον διαβήτη και την υπέρταση.

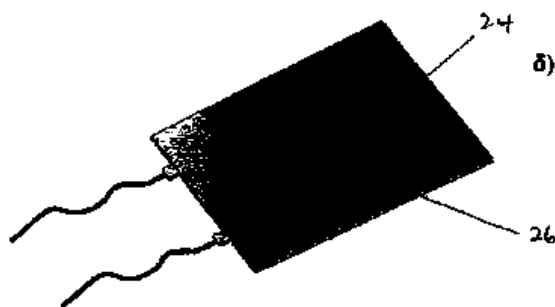
ΑΡΙΘΜΟΣ ΕΥΡ. Δ.Ε. (11):3067096
ΑΡΙΘ. ΕΛΛ. ΚΑΤΑΘΕΣΗΣ (21):20080402969
ΗΜΕΡ. ΕΛΛ. ΚΑΤΑΘΕΣΗΣ (22):04/11/2008
ΑΡΙΘ./ΗΜΕΡ. ΔΗΜΟΣΙΕΥΣΗΣ
ΕΥΡΩΠΑΪΚΟΥ ΔΙΠΛΩΜΑΤΟΣ(87):1449920 - 06/08/2008
ΑΡΙΘ./ΗΜΕΡ. ΔΗΜΟΣΙΕΥΣΗΣ
ΕΥΡΩΠΑΪΚΗΣ ΑΙΤΗΣΗΣ (86):02785441.3--11/11/2002
ΔΙΚΑΙΟΥΧΟΣ (73):1)Universidad De Salamanca (O.T.R.I.)
Patio de Escuelas, 1, E-37008 Salamanca,
ΙΣΠΑΝΙΑ
2)CONSEJO SUPERIOR DE INVESTIGACIONES CIENTIFICAS
Patio de Escuelas, 1, 37008 Salamanca,
ΙΣΠΑΝΙΑ
ΣΥΜΒ. ΠΡΟΤΕΡΑΙΟΤΗΤΕΣ (30):200102630-27/11/2001-ES
ΕΦΕΥΡΕΤΗΣ (72):1)SANCHEZ GARCIA, Isidro
2)PEREZ LOSADA, Jesus
ΕΙΔΙΚΟΣ ΠΑΗΡΕΞΟΥΣΙΟΣ (74):ΑΘΑΝΑΣΙΑΔΟΥ ΜΑΡΙΑ
Κουμπάρη 2, 10674 ΑΘΗΝΑ
ΑΝΤΙΚΛΗΤΟΣ (74):ΠΑΠΑΚΩΝΣΤΑΝΤΙΝΟΥ ΕΛΕΝΗ
Κουμπάρη 2,10674 ΑΘΗΝΑ
ΤΙΤΛΟΣ ΕΦΕΥΡΕΣΗΣ (54):**ΔΙΑΓΩΝΙΔΙΑΚΟΙ ΠΟΝΤΙΚΟΙ ΧΡΗΣΙΜΟΠΟΙΟΥΜΕΝΟΙ ΩΣ ΠΡΟΤΥΠΟ ΓΙΑ ΑΝΘΡΩΠΙΝΕΣ ΠΑΘΗΣΕΙΣ ΟΦΕΙΛΟΜΕΝΕΣ ΣΕ ΒΛΑΣΤΟΚΥΤΤΑΡΑ**

ΠΕΡΙΛΗΨΗ(57)

Η εφεύρεση αναφέρεται σε διαγονιδιακά θηλαστικά εκτός του ανθρώπου τα οποία αναπαράγουν ανθρώπινες παθήσεις οφειλόμενες σε βλαστοκύτταρα, π.χ. χρωμοσωμικές ανωμαλίες σχετιζόμενες με τη χρόνια μυελοειδή λευχαιμία, την οξεία λεμφοβλαστική λευχαιμία κυττάρων Β, την οξεία λεμφοβλαστική λευχαιμία κυττάρων Τ ή με τη μετανάστευση αιμοποιητικών ή εμβρυϊκών βλαστοκυττάρων. Η εφεύρεση κάνει χρήση της εκφράσεως των γονιδίων που εμπλέκονται στην εν λόγω πάθηση σε ανθρώπους, χρησιμοποιώντας έναν υποκινητή ο οποίος διευθύνει

την έκφραση ενός διαγονιδίου στα κύτταρα Sca-1+. Τα προαναφερθέντα διαγονιδιακά ζώα σχηματίζουν ένα πρότυπο το οποίο χρησιμοποιείται για τη μελέτη των ανωτέρω αναφερθεισών νόσων και για την αξιολόγηση ενώσεων για την αγωγή και/ή την πρόληψη των εν λόγω νόσων.

ΑΡΙΘΜΟΣ ΕΥΡ. Δ.Ε. (11):3067097
ΑΡΙΘ. ΕΛΛ. ΚΑΤΑΘΕΣΗΣ (21):20080402970
ΗΜΕΡ. ΕΛΛ. ΚΑΤΑΘΕΣΗΣ (22):04/11/2008
ΑΡΙΘ./ΗΜΕΡ. ΔΗΜΟΣΙΕΥΣΗΣ
ΕΥΡΩΠΑΪΚΟΥ ΔΙΠΛΩΜΑΤΟΣ(87):1454508 - 13/08/2008
ΑΡΙΘ./ΗΜΕΡ. ΔΗΜΟΣΙΕΥΣΗΣ
ΕΥΡΩΠΑΪΚΗΣ ΑΙΤΗΣΗΣ (86):02785656.6--12/12/2002
ΔΙΚΑΙΟΥΧΟΣ (73):1)Nel Technologies Ltd
Unit 7B, Westway Industrial Park, Throckley,
Newcastle upon Tyne, Tyne and Wear NE15
9HW, ΜΕΓΑΛΗ ΒΡΕΤΑΝΝΙΑ
ΣΥΜΒ. ΠΡΟΤΕΡΑΙΟΤΗΤΕΣ (30):0129968-14/12/2001-GB
ΕΦΕΥΡΕΤΗΣ (72):1)FERGUSON, Patrick
ΕΙΔΙΚΟΣ ΠΑΗΡΕΞΟΥΣΙΟΣ (74):ΑΘΑΝΑΣΙΑΔΟΥ ΜΑΡΙΑ
Κουμπάρη 2, 10674 ΑΘΗΝΑ
ΑΝΤΙΚΛΗΤΟΣ (74):ΠΑΠΑΚΩΝΣΤΑΝΤΙΝΟΥ ΕΛΕΝΗ
Κουμπάρη 2,10674 ΑΘΗΝΑ
ΤΙΤΛΟΣ ΕΦΕΥΡΕΣΗΣ (54):**ΕΥΚΑΜΠΤΟ ΗΛΕΚΤΡΙΚΟ ΚΥΚΛΩΜΑ ΘΕΡΜΑΝΣΗΣ ΠΟΥ ΠΕΡΙΛΑΜΒΑΝΕΙ ΕΠΙΜΕΤΑΛΛΩΜΕΝΟ ΥΦΑΣΜΑ**



ΠΕΡΙΛΗΨΗ(57)

Εύκαμπτο ηλεκτρικό κύκλωμα, παραδείγματος χάρη ηλεκτρικός θερμαντήρας, που περιλαμβάνει επιμεταλλωμένο ύφασμα (14), το μέταλλο του οποίου υφίσταται φωτοχημική χάραξη για να διαμορφωθεί το κύκλωμα (16), όπου το ύφασμα κατά προτίμηση είναι πορώδες.

ΑΡΙΘΜΟΣ ΕΥΡ. Δ.Ε. (11):3067098
ΑΡΙΘ. ΕΛΛ. ΚΑΤΑΘΕΣΗΣ (21):20080402971
ΗΜΕΡ. ΕΛΛ. ΚΑΤΑΘΕΣΗΣ (22):04/11/2008
ΑΡΙΘ./ΗΜΕΡ. ΔΗΜΟΣΙΕΥΣΗΣ
ΕΥΡΩΠΑΪΚΟΥ ΔΙΠΛΩΜΑΤΟΣ(87):1288206 - 17/09/2008
ΑΡΙΘ./ΗΜΕΡ. ΔΗΜΟΣΙΕΥΣΗΣ
ΕΥΡΩΠΑΪΚΗΣ ΑΙΤΗΣΗΣ (86):02025005.6--11/04/1997
ΔΙΚΑΙΟΥΧΟΣ (73):1)G.D. Searle LLC
235 East 42nd Street, New York, NY 10017-
5755, ΗΝΩΜΕΝΕΣ ΠΟΛΙΤΕΙΕΣ ΤΗΣ
ΑΜΕΡΙΚΗΣ
ΣΥΜΒ. ΠΡΟΤΕΡΑΙΟΤΗΤΕΣ (30):631514-12/04/1996-US
ΕΦΕΥΡΕΤΗΣ (72):1)Malecha, James W.
2)Penning, Thomas D.
3)Khanna, Ish K.
4)Xu, Xiangdong
5)Weier, Richard M.
6)Talley, John J.
7)Bertenshaw, Stephen
8)Graneto, Matthew J.
9)Carter, Jeffrey
10)Li, Jinglin
11)Nagarajan, Srinivasan
12)Brown, David L.
13)Rogier, Donald J, Jr.
ΕΙΔΙΚΟΣ ΠΑΗΡΕΞΟΥΣΙΟΣ (74):ΡΟΥΣΣΟΥ ANNA
Κουμπάρη 2, 10674 ΑΘΗΝΑ
ΑΝΤΙΚΛΗΤΟΣ (74):ΠΑΠΑΚΩΝΣΤΑΝΤΙΝΟΥ ΕΛΕΝΗ
Κουμπάρη 2,10674 ΑΘΗΝΑ
ΤΙΤΛΟΣ ΕΦΕΥΡΕΣΗΣ (54):**ΠΑΡΑΓΩΓΑ ΥΠΟΚΑΤΕΣΤΗΜΕΝΟΥ ΒΕΝΖΟΛΟΣΟΥΛΦΟΝΑΜΙΔΙΟΥ ΩΣ ΠΡΟΦΑΡΜΑΚΑ ΤΩΝ COX-2 ΑΝΑΣΤΟΛΕΩΝ**

ΠΕΡΙΛΗΨΗ(57)

Προφάρμακα των COX-2 αναστολέων του τύπου (I) περιγράφονται ως χρήσιμα στη θεραπεία φλεγμονής και σχετικών με φλεγμονή διαταραχών όπου το Α είναι

έναν υποκαταστάτης δακτύλιος που επιλέγεται από μερικώς ακόρεστο ετεροκυκλικό, ετεροαρόλι, κυκλοαλκενυλκαί αρόλι, όπου το Α είναι προαιρετικά υποκατεστημένο σε μία υποκαταστάσιμη θέση με μία ή περισσότερες ρίζες επιλεγόμενες από αλκυλκαρβονύλ, φορμύλ, αλογόνο, αλκύλ, αλογονοαλκύλ, όζο, κύανο, νίτρο, καρβοξύλ, αλκόξυ, αμινοκαρβονύλ, αλκοξυκαρβονύλ, καρβοξυαλκύλ, κυανοαλκύλ, υδροξυαλκύλ, αλογονοαλκυλσουλφονυλόξυ, αλκοξυαλκυλοξυαλκύλ, καρβοξυαλκοξυαλκύλ, κυκλοαλκυλαλκύλ, αλκενύλ, αλκυνύλ, ετεροκυκλυλόξυ, αλκύλθειο, κυκλοαλκύλ, αρόλι, ετεροκυκλικό, κυκλοαλκενύλ, αραλκύλ, ετεροκυκλυλαλκύλ, αλκυλθειοαλκύλ, αρυλκαρβονύλ, αραλκυλκαρβονύλ, αραλκενύλ, αλκοξυαλκύλ, αρυλθειοαλκύλ, αρυλοξυαλκύλ, αραλκυλθειοαλκύλ, αραλκοξυαλκύλ, αλκοξυκαρβονυλαλκύλ, αμινοκαρβονυλαλκύλ, αλκυλαμινοκαρβονύλ, N-αρυλαμινοκαρβονύλ, N-αλκυλ-N-αρυλα-μινοκαρβονύλ, αλκυλαμινοκαρβονυλαλκύλ, αλκυλάμινο, N-αρυλάμινο, N-αραλκυλάμινο, N-αλκυλ-N-αραλκυλάμινο, N-αλκυλ-N-αρυλάμινο, αμινοαλκύλ, αλκυλαμινοαλκύλ, N-αρυλαμινοαλκύλ, N-αραλκυλαμινοαλκύλ, N-αλκυλ-N-αραλκυλαμινοαλκύλ, N-αλκυλ-N-αρυλαμινοαλκύλ, αρυλόξυ, αραλκόξυ, αρυλθειο, αραλκύλθειο, αλκυλσουλφινύλ, αλκυλσουλφονύλ, αμινοσουλφονύλ, αλκυλαμι-νοσουλφονύλ, N-αρυλαμινοσουλφονύλ, αρυλσουλφονύλ και N-αλκυλ-N-αρυλαμινοσουλφονύλ, όπου το R1 επιλέγεται από ετεροκυκλικό, κυκλοαλκύλ, κυκλοαλκενύλ και αρόλι, όπου το R1 είναι προαιρετικά υποκατεστημένο σε μία υποκαταστάσιμη θέση με μία ή περισσότερες ρίζες επιλεγόμενες από αλκύλ, αλογονοαλκύλ, κύανο, καρβοξύλ, αλκοξυκαρβονύλ, υδροξύλ, υδροξυαλκύλ, αλογονοαλκόξυ, άμινο, αλκυλάμινο, αρυλάμινο, νίτρο, αλκοξυαλκύλ, αλκυλσουλφινύλ, αλογόνο, αλκόξυ και αλκύλθειο, όπου το R2 επιλέγεται από υδρίδο και αλκοξυκαρβονυλαλκύλ και όπου το R3 επιλέγεται από αλκύλ, καρβοξυαλκύλ, ακύλ, αλκοξυκαρβονύλ, ετεροαρυλκαρβονύλ, αλκοξυκαρβονυλαλκυλκαρβονύλ, αλκοξυκαρβονυλκαρβονύλ, υπόλειμμα αμινοξέος και αλκυλκαρβονυλαμινοαλκυλκαρβονύλ, υπό την προϋπόθεση ότι το Α δεν είναι τετραζόλιο ή πυριδίνιο και περαιτέρω υπό την προϋπόθεση ότι το Α δεν είναι ινδανόνη όταν το R3 είναι αλκυλ ή καρβοξυαλκύλ ή φαρμακευτικός-αποδεκτό άλας αυτών

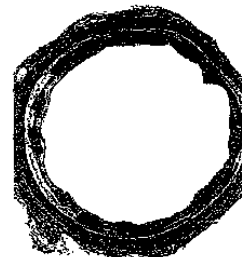
ΑΡΙΘΜΟΣ ΕΥΡ. Δ.Ε. (11):3067099
ΑΡΙΘ. ΕΛΛ. ΚΑΤΑΘΕΣΗΣ (21):20080402972
ΗΜΕΡ. ΕΛΛ. ΚΑΤΑΘΕΣΗΣ (22):04/11/2008
ΑΡΙΘ./ΗΜΕΡ. ΔΗΜΟΣΙΕΥΣΗΣ
ΕΥΡΩΠΑΪΚΟΥ ΔΙΠΛΩΜΑΤΟΣ(87):1501566 - 13/08/2008
ΑΡΙΘ./ΗΜΕΡ. ΔΗΜΟΣΙΕΥΣΗΣ
ΕΥΡΩΠΑΪΚΗΣ ΑΙΤΗΣΗΣ (86):03749833.4--15/04/2003
ΔΙΚΑΙΟΥΧΟΣ (73):1)Hemoteq AG
Adenauerstrasse 15, 52146 Wurselen,
GERMANY
ΣΥΜΒ. ΠΡΟΤΕΡΑΙΟΤΗΤΕΣ (30):378676 P-09/05/2002-US
10221055-10/05/2002-DE
ΕΦΕΥΡΕΤΗΣ (72):1)HORRES, Roland
2)LINSSEN, Marita Katharina
3)HOFFMANN, Michael
4)FAUST, Volker
5)HOFFMANN, Erika
6)DI BIASE, Donato
ΕΙΔΙΚΟΣ ΠΑΡΕΞΟΥΣΙΟΣ (74):ΑΘΑΝΑΣΙΑΔΟΥ ΜΑΡΙΑ
Κουμπάρη 2, 10674 ΑΘΗΝΑ
ΑΝΤΙΚΛΗΤΟΣ (74):ΠΑΠΑΚΩΝΣΤΑΝΤΙΝΟΥ ΕΛΕΝΗ
Κουμπάρη 2,10674 ΑΘΗΝΑ
ΤΙΤΛΟΣ ΕΦΕΥΡΕΣΗΣ (54):**ΙΑΤΡΙΚΑ ΠΡΟΪΟΝΤΑ ΜΕ ΑΙΜΟ-
ΣΥΜΒΑΘΗ ΕΠΙΣΤΡΩΣΗ, Η ΠΑΡΑΓΩΓΗ
ΚΑΙ Η ΧΡΗΣΗ ΑΥΤΩΝ**

ΠΕΡΙΛΗΨΗ(57)

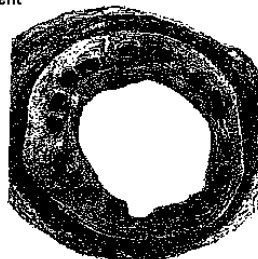
Η εφεύρεση αναφέρεται στη χρήση πολυσακχαριτών, οι οποίοι περιέχουν το δομικό λίθο σακχάρου Ν-ακυλογλυκοσαμίνη, για την παραγωγή αιμοσυμβατών επιφανειών καθώς και σε μέθοδο για την αιμοσυμβατή επικάλυψη επιφανειών με αυτούς τους πολυσακχαρίτες, οι οποίοι θεωρούνται ως κοινές βιοσυνθετικές

πρόδρομες ουσίες για ηπαρίνη και θεικές ηπαράνες. Περαιτέρω περιγράφονται ιατρικά προϊόντα επικαλυμμένα σύμφωνα με την εφεύρεση, ιδίως stents, τα οποία περιέχουν την πακλιταξέλη ως αντιπολλαπλασιαστική δραστική ουσία, καθώς και η χρήση αυτών των stents για την αναστολή της επαναστένωσης.

α) Stent Ac - ηπαρίνης



β) μη επικαλυμμένο stent

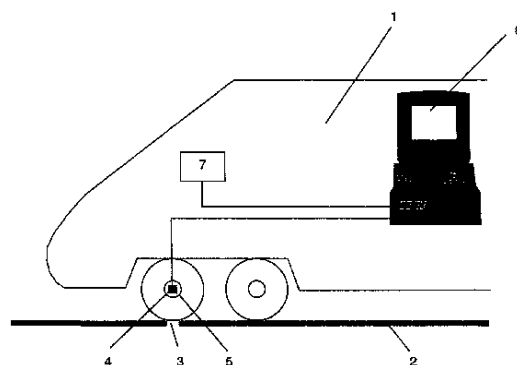


ΑΡΙΘΜΟΣ ΕΥΡ. Δ.Ε. (11):3067100
ΑΡΙΘ. ΕΛΛ. ΚΑΤΑΘΕΣΗΣ (21):20080402973
ΗΜΕΡ. ΕΛΛ. ΚΑΤΑΘΕΣΗΣ (22):04/11/2008
ΑΡΙΘ./ΗΜΕΡ. ΔΗΜΟΣΙΕΥΣΗΣ
ΕΥΡΩΠΑΪΚΟΥ ΔΙΠΛΩΜΑΤΟΣ(87):1791748 - 01/10/2008
ΑΡΙΘ./ΗΜΕΡ. ΔΗΜΟΣΙΕΥΣΗΣ
ΕΥΡΩΠΑΪΚΗΣ ΑΙΤΗΣΗΣ (86):05738201.2--04/05/2005
ΔΙΚΑΙΟΥΧΟΣ (73):1)DB Netz AG
Theodor-Heuss-Allee 7, 60468 Frankfurt am
Main, GERMANY
ΣΥΜΒ. ΠΡΟΤΕΡΑΙΟΤΗΤΕΣ (30):102004045457-20/09/2004-DE
ΕΦΕΥΡΕΤΗΣ (72):1)ZOLL, Andreas
2)LUKE, Daniel
ΕΙΔΙΚΟΣ ΠΑΡΕΞΟΥΣΙΟΣ (74):ΑΘΑΝΑΣΙΑΔΟΥ ΜΑΡΙΑ
Κουμπάρη 2, 10674 ΑΘΗΝΑ
ΑΝΤΙΚΛΗΤΟΣ (74):ΠΑΠΑΚΩΝΣΤΑΝΤΙΝΟΥ ΕΛΕΝΗ
Κουμπάρη 2,10674 ΑΘΗΝΑ
ΤΙΤΛΟΣ ΕΦΕΥΡΕΣΗΣ (54):**ΔΙΑΓΝΩΣΗ ΚΑΙ ΠΑΡΑΚΟΛΟΥΘΗΣΗ
ΤΩΝ ΨΑΛΙΔΙΩΝ, ΤΩΝ ΔΙΑΣΤΑΥΡΩΣΕ-
ΩΝ Ή ΤΩΝ ΨΑΛΙΔΙΩΝ ΔΙΑΣΤΑΥΡΩ-
ΣΕΩΝ ΚΑΘΩΣ ΚΑΙ ΤΩΝ ΑΡΜΩΝ ΤΩΝ
ΣΙΔΗΡΟΤΡΟΧΙΩΝ ΚΑΙ ΤΩΝ ΑΝΟΜΟΙΟ-
ΓΕΝΕΙΩΝ ΤΩΝ ΣΙΔΗΡΟΓΡΑΜΜΩΝ ΜΕ-
ΣΩ ΕΝΟΣ ΣΙΔΗΡΟΜΙΚΟΥ ΟΧΗΜΑ-
ΤΟΣ**

ΠΕΡΙΛΗΨΗ(57)

Η εφεύρεση αναφέρεται σε μια μέθοδο και μια συσκευή για την διάγνωση και παρακολούθηση μιας κατάστασης φθοράς και λειτουργίας ενός ψαλιδιού και/ή μιας διασταύρωσης και/ή ενός ψαλιδιού διασταύρωσης και/ή των αρμών των σιδηροτροχιών και/ή των ανομοιογενειών των σιδηρογραμμών σε μια διαδρομή σιδηροδρομικής συγκοινωνίας η οποία αποτελείται από περισσότερες σιδηροτροχιές. Σύμφωνα με την εφεύρεση κατά την διέλευση πέρασμα ενός σιδηροδρομικού οχήματος πάνω από το ψαλίδι, την διασταύρωση ή το ψαλίδι διασταύρωσης καθώς και τον αρμό σιδηροτροχιών ή ανομοιογένειας

σιδηρογραμμής σε τουλάχιστον ένα δομικό στοιχείο του σιδηροδρομικού οχήματος μετρούνται και αποθηκεύονται οι επιταχύνσεις των ταλαντώσεων σε τουλάχιστον μια χωρική κατεύθυνση, οι οποίες παράγονται στο δομικό στοιχείο του σιδηροδρομικού οχήματος κατά την διέλευση του σιδηροδρομικού οχήματος πάνω από το ψαλίδι, τη διασταύρωση ή το ψαλίδι της διασταύρωσης, τον αρμό της σιδηροτροχιών, την ανομοιογένεια της σιδηρογραμμής. Περαιτέρω σύμφωνα με την εφεύρεση μετρείται και αποθηκεύεται η ταχύτητα του σιδηροδρομικού οχήματος και υπολογίζεται και αποθηκεύεται η κατεύθυνση της πορείας, υπολογίζεται και αποθηκεύεται ο τόπος του ψαλιδιού, της διασταύρωσης ή του ψαλιδιού της διασταύρωσης, του αρμού σιδηροτροχιών, της ανομοιογένειας σιδηρογραμμής, πραγματοποιείται ένας έλεγχος, του εάν υπερβαίνονται χαρακτηριστικές, προκαθορισμένες οριακές τιμές των μετρημένων επιταχύνσεων ταλαντώσεων και στην περίπτωση την οποία ξεπεραστούν οι προκαθορισμένες οριακές τιμές της επιτάχυνσης ταλαντώσεων, προκαλείται στη συνέχεια μια περαιτέρω μέτρηση της κατάστασης των δομικών στοιχείων του ψαλιδιού, της διασταύρωσης ή του ψαλιδιού της διασταύρωσης, του αρμού σιδηροτροχιών, των ανομοιογενειών των σιδηρογραμμών.

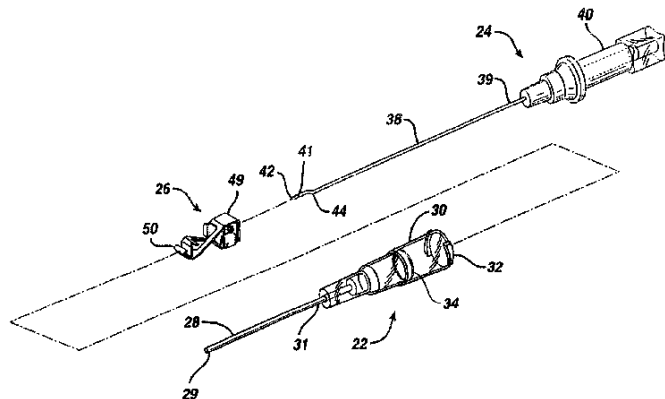


ΑΡΙΘΜΟΣ ΕΥΡ. Δ.Ε. (11):3067101
ΑΡΙΘ. ΕΛΛ. ΚΑΤΑΘΕΣΗΣ (21):20080402974
ΗΜΕΡ. ΕΛΛ. ΚΑΤΑΘΕΣΗΣ (22):04/11/2008
ΑΡΙΘ./ΗΜΕΡ. ΔΗΜΟΣΙΕΥΣΗΣ
ΕΥΡΩΠΑΪΚΟΥ ΔΙΠΛΩΜΑΤΟΣ(87):1610854 - 20/08/2008
ΑΡΙΘ./ΗΜΕΡ. ΔΗΜΟΣΙΕΥΣΗΣ
ΕΥΡΩΠΑΪΚΗΣ ΑΙΤΗΣΗΣ (86):04715759.9--27/02/2004
ΔΙΚΑΙΟΥΧΟΣ (73):1)Medex, Inc.
 2231 Rutherford Road, Carlsbad, California
 92008, ΗΝΩΜΕΝΕΣ ΠΟΛΙΤΕΙΕΣ ΤΗΣ
 ΑΜΕΡΙΚΗΣ
ΣΥΜΒ. ΠΡΟΤΕΡΑΙΟΤΗΤΕΣ (30):461172 P-08/04/2003-US
ΕΦΕΥΡΕΤΗΣ (72):1)McGURK, Joseph, P.
ΕΙΛΙΚΟΣ ΠΛΗΡΕΞΟΥΣΙΟΣ (74):ΡΟΥΣΣΟΥ ANNA
 Κουμπάρη 2, 10674 ΑΘΗΝΑ
ΑΝΤΙΚΛΗΤΟΣ (74):ΠΑΠΑΚΩΝΣΤΑΝΤΙΝΟΥ ΕΛΕΝΗ
 Κουμπάρη 2,10674 ΑΘΗΝΑ
ΤΙΤΛΟΣ ΕΦΕΥΡΕΣΗΣ (54):ΣΥΝΑΡΜΟΛΟΓΗΣΗ ΒΕΛΟΝΑΣ ΑΣΦΑΛΕΙΑΣ ΚΑΙ ΚΑΘΗΤΗΡΑ

ΠΕΡΙΛΗΨΗ(57)

Μία συναρμολόγηση βελόνας εισαγωγής και καθετήρα που έχει μία βελόνα εισαγωγής (38) με κεντρικό και περιφερικό άκρο (39, 41) προσαρμοσμένο σε μία πλήμνη βελόνας (40) και μία καμπύλη περιοχή (44) ανάμεσά τους. Η συσκευή περιλαμβάνει επιπλέον ένα σωληνοειδή καθετήρα (28) που έχει κεντρικό και περιφερικό άκρο (31, 29) μέσα στον οποίο μπορεί να υποδέχεται ομοαξονικά η βελόνα εισαγωγής (38) μέσα στον καθετήρα (28). Η συσκευή έχει μία κοίλη πλήμνη καθετήρα (30) που έχει ένα περιφερικό άκρο προσαρμοσμένο στο κεντρικό άκρο του καθετήρα και βρίσκεται σε επικοινωνία υγρού με αυτόν. Η συναρμολόγηση περιλαμβάνει ένα προστατευτικό μύτης βελόνας (26) που έχει ένα κεντρικό άκρο (49) και ένα περιφερικό άκρο (50) τοποθετημένο μέσα στην πλήμνη

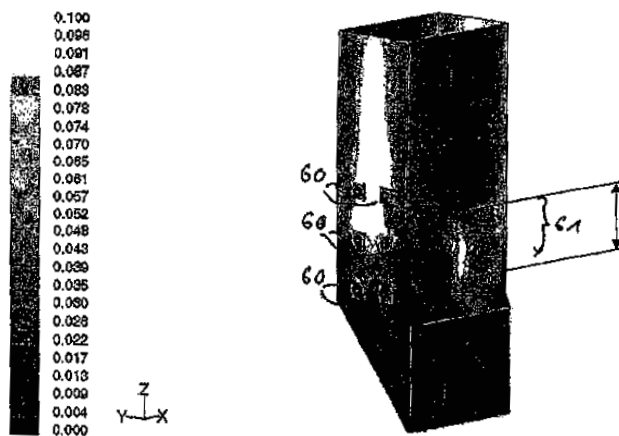
καθετήρα (30). Το περιφερικό άκρο του προστατευτικού καλύπτει τη μύτη βελόνας όταν η βελόνα αφαιρείται από τον καθετήρα. Το προστατευτικό έχει ένα κεντρικό άνοιγμα (72) στο κεντρικό άκρο του όπου η καμπύλη περιοχή (44) είναι καμπυλωμένη μακριά από το κεντρικό άνοιγμα έτσι ώστε όταν η βελόνα αφαιρείται από τον καθετήρα, το προστατευτικό να παραμένει προσαρμοσμένο στη βελόνα.



ΑΡΙΘΜΟΣ ΕΥΡ. Δ.Ε. (11):3067102
ΑΡΙΘ. ΕΛΛ. ΚΑΤΑΘΕΣΗΣ (21):20080402975
ΗΜΕΡ. ΕΛΛ. ΚΑΤΑΘΕΣΗΣ (22):04/11/2008
ΑΡΙΘ./ΗΜΕΡ. ΔΗΜΟΣΙΕΥΣΗΣ
ΕΥΡΩΠΑΪΚΟΥ ΔΙΠΛΩΜΑΤΟΣ(87):1743121 - 20/08/2008
ΑΡΙΘ./ΗΜΕΡ. ΔΗΜΟΣΙΕΥΣΗΣ
ΕΥΡΩΠΑΪΚΗΣ ΑΙΤΗΣΗΣ (86):05750955.6--04/05/2005
ΔΙΚΑΙΟΥΧΟΣ (73):1)Hitachi Power Europe GmbH
 Schifferstrasse 80, 47059 Duisburg,
 GERMANIA
ΣΥΜΒ. ΠΡΟΤΕΡΑΙΟΤΗΤΕΣ (30):102004022514-05/05/2004-DE
ΕΦΕΥΡΕΤΗΣ (72):1)QUENDERS, Hans-Joachim
 2)TIAN, Yugui
 3)EHMANN, Martin
ΕΙΛΙΚΟΣ ΠΛΗΡΕΞΟΥΣΙΟΣ (74):ΡΟΥΣΣΟΥ ANNA
 Κουμπάρη 2, 10674 ΑΘΗΝΑ
ΑΝΤΙΚΛΗΤΟΣ (74):ΠΑΠΑΚΩΝΣΤΑΝΤΙΝΟΥ ΕΛΕΝΗ
 Κουμπάρη 2,10674 ΑΘΗΝΑ
ΤΙΤΛΟΣ ΕΦΕΥΡΕΣΗΣ (54):ΕΝΑΣ ΑΤΜΟΠΑΡΑΓΩΓΟΣ ΚΑΙ ΜΙΑ ΜΕΘΟΔΟΣ ΓΙΑ ΤΗ ΛΕΙΤΟΥΡΓΙΑ ΕΝΟΣ ΑΤΜΟΠΑΡΑΓΩΓΟΥ

ΠΕΡΙΛΗΨΗ(57)

Η εφεύρεση αφορά έναν ατμοπαραγωγό καθώς και μία μέθοδο για τη λειτουργία ενός ατμοπαραγωγού. Για να εμποδίζεται δραστικά η ζημιά στον τοίχο του λέβητα ιδιαίτερα λόγω διαβρώσεως, καθορίζονται τα χαρακτηριστικά της ταχύτητας μιάς βασικής ροής του θαλάμου καύσεως, η οποία ρέει οριζοντίως σε σχέση με το δάπεδο του θαλάμου καύσεως, καθορίζεται η περιοχή πηγής της οριζόντιας ροής τοίχου του θαλάμου καύσεως σε τουλάχιστον ένα τοίχο το θαλάμου καύσεως και τροφοδοτείται ένα μονωτικό αέριο στην περιοχή πηγής της οριζόντιας ροής τοίχου του θαλάμου καύσεως, έτσι ώστε να παράγεται ένα στρώμα μονωτικού αερίου, το οποίο απομονώνει τον εκάστοτε τοίχο του λέβητα από το ρεύμα των καυσαερίων και το οποίο επιτυγχάνεται μέσω της οριζοντίως επεκτάσεως του μονωτικού αερίου με τη βοήθεια της ροής τοίχου του θαλάμου καύσεως.

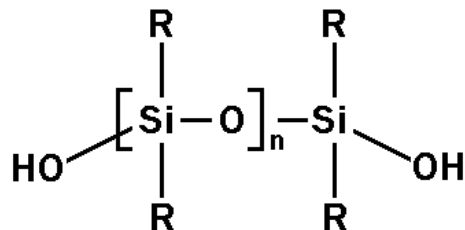


ΑΡΙΘΜΟΣ ΕΥΡ. Δ.Ε. (11):3067103
ΑΡΙΘ. ΕΛΛ. ΚΑΤΑΘΕΣΗΣ (21):20080402976
ΗΜΕΡ. ΕΛΛ. ΚΑΤΑΘΕΣΗΣ (22):04/11/2008
ΑΡΙΘ./ΗΜΕΡ. ΔΗΜΟΣΙΕΥΣΗΣ
ΕΥΡΩΠΑΪΚΟΥ ΔΙΠΛΩΜΑΤΟΣ(87): 1874875 - 20/08/2008
ΑΡΙΘ./ΗΜΕΡ. ΔΗΜΟΣΙΕΥΣΗΣ
ΕΥΡΩΠΑΪΚΗΣ ΑΙΤΗΣΗΣ (86):06754849.5--25/04/2006
ΔΙΚΑΙΟΥΧΟΣ (73):1)Nuplex Resins B.V.
Synthesebaan 1, 4612 RB Bergen op Zoom,
ΟΛΛΑΝΔΙΑ
ΣΥΜΒ. ΠΡΟΤΕΡΑΙΟΤΗΤΕΣ (30):05009103-26/04/2005-EP
ΕΦΕΥΡΕΤΗΣ (72):1)VIJVERBERG, Cornelis Adrianus Maria
2)SCHUTYSER, Jan Andre Jozef
ΕΙΛΙΚΟΣ ΠΛΗΡΕΞΟΥΣΙΟΣ (74):ΑΘΑΝΑΣΙΑΔΟΥ ΜΑΡΙΑ
Κουμπάρη 2, 10674 ΑΘΗΝΑ
ΑΝΤΙΚΑΗΤΟΣ (74):ΠΑΠΑΚΩΝΣΤΑΝΤΙΝΟΥ ΕΛΕΝΗ
Κουμπάρη 2,10674 ΑΘΗΝΑ
ΤΙΤΛΟΣ ΕΦΕΥΡΕΣΗΣ (54):**ΕΠΙΧΡΙΣΜΕΝΑ ΣΩΜΑΤΙΔΙΑ ΚΑΙ ΣΥΝΘΕΣΕΙΣ ΕΠΙΧΡΙΣΜΑΤΩΝ ΟΙ ΟΠΟΙΕΣ ΠΕΡΙΛΑΜΒΑΝΟΥΝ ΕΠΙΧΡΙΣΜΕΝΑ ΣΩΜΑΤΙΔΙΑ**

ΠΕΡΙΛΗΨΗ(57)

Η εφεύρεση αναφέρεται σε επιχρισμένα σωματίδια τα οποία περιλαμβάνουν σωματίδια και ένα σταυρωτά συνδεδεμένο επίχρισμα πολυσιλοξανίου και σε μια διεργασία για την κατασκευή των εν λόγω επιχρισμένων σωματιδίων. Περαιτέρω, η εφεύρεση αναφέρεται στη χρήση των επιχρισμένων σωματιδίων για βελτίωση των ιδιοτήτων επιφάνειας των αντικειμένων και σε συνθέσεις υλικών οι οποίες περιλαμβάνουν τα επιχρισμένα σωματίδια, ειδικότερα συνθέσεις επιχρισμάτων. Σύμφωνα με την εφεύρεση παρέχονται επιχρισμένα σωματίδια τα οποία περιλαμβάνουν σωματίδια που έχουν μια επιφάνεια με υδροξυ λειτουργικές

ομάδες και ένα σταυρωτά συνδεδεμένο επίχρισμα πολυσιλοξανίου που περιλαμβάνει ένα προϊόν αντίδρασης της δισιλανόλης πολυσιλοξανίου σύμφωνα με τον τύπο (I), όπου η είναι 1 έως 25, και όπου κάθε R είναι μια ίδια ή διαφορετική ομάδα υδρογονανθράκων, και ενός παράγοντα σταυρωτής σύνδεσης επιχρίσματος, κατά προτίμηση ενός αλκοξυσιλανίου που έχει 3 ή 4 ομάδες αλκόξυ το οποίο επίχρισμα πολυσιλοξανίου τουλάχιστον εν μέρει μοσχεύεται στην επιφάνεια των σωματιδίων μέσω αντίδρασης με τις υδροξυ λειτουργικές ομάδες στα σωματίδια. Τα επιχρισμένα σωματίδια μπορούν να χρησιμοποιηθούν για να εκχωρήσουν βελτιωμένες ιδιότητες επιφάνειας ειδικότερα στα επιχρίσματα.



ΑΡΙΘΜΟΣ ΕΥΡ. Δ.Ε. (11):3067104
ΑΡΙΘ. ΕΛΛ. ΚΑΤΑΘΕΣΗΣ (21):20080402977
ΗΜΕΡ. ΕΛΛ. ΚΑΤΑΘΕΣΗΣ (22):05/11/2008
ΑΡΙΘ./ΗΜΕΡ. ΔΗΜΟΣΙΕΥΣΗΣ
ΕΥΡΩΠΑΪΚΟΥ ΔΙΠΛΩΜΑΤΟΣ(87): 1129354 - 06/08/2008
ΑΡΙΘ./ΗΜΕΡ. ΔΗΜΟΣΙΕΥΣΗΣ
ΕΥΡΩΠΑΪΚΗΣ ΑΙΤΗΣΗΣ (86):99956348.9--15/11/1999
ΔΙΚΑΙΟΥΧΟΣ (73):1)PEPCAN SYSTEMS B.V.
Edelhertweg 15, 8219 PH Lelystad,
ΟΛΛΑΝΔΙΑ
ΣΥΜΒ. ΠΡΟΤΕΡΑΙΟΤΗΤΕΣ (30):98203830-13/11/1998-EP
ΕΦΕΥΡΕΤΗΣ (72):1)SLOOTSTRA, Jelle, Wouter
2)PUIJK, Wouter, Cornelis
ΕΙΛΙΚΟΣ ΠΛΗΡΕΞΟΥΣΙΟΣ (74):ΛΥΜΠΕΡΗΣ ΝΙΚΟΛΑΟΣ
Στουρνάρη 37, 10682 ΑΘΗΝΑ
ΑΝΤΙΚΑΗΤΟΣ (74):ΛΥΜΠΕΡΗΣ ΝΙΚΟΛΑΟΣ
Στουρνάρη 37,10682 ΑΘΗΝΑ
ΤΙΤΛΟΣ ΕΦΕΥΡΕΣΗΣ (54):**ΜΕΘΟΔΟΣ ΓΙΑ ΤΟΝ ΚΑΘΟΡΙΣΜΟ ΜΙΑΣ ΑΚΟΛΟΥΘΙΑΣ ΜΙΜΗΣΗΣ ΕΠΙΤΟΠΟΥ**

ΠΕΡΙΛΗΨΗ(57)

Η εφεύρεση αφορά μια μέθοδο για τον καθορισμό ενός επιτόπου μίμησης για έναν υποδοχέα που περιλαμβάνει τα στάδια: α) παροχής μιας βιβλιοθήκης πειραματικών ακολουθιών, β) καθορισμός της δράσης κάθε πειραματικής ακολουθίας της βιβλιοθήκης προς τον υποδοχέα, γ) αναγνώριση μια πειραματικής ακολουθίας που περιλαμβάνει σε μια συγκεκριμένη θέση μιας κατασκευαστικής ενότητας η οποία, σύμφωνα με τα αποτελέσματα του σταδίου β), ενοείται στην εν λόγω θέση, δ) παροχή μιας επόμενης βιβλιοθήκης πειραματικών ακολουθιών, με βάση την εν λόγω πειραματική ακολουθία που αναγνωρίστηκε στο στάδιο γ), με αντικατάσταση μιας κατασκευαστικής ενότητας σε επιλεγμένες θέσεις της αναγνωρισμένης πειραματικής ακολουθίας με επιλεγμένες κατασκευαστικές ενότητες, ε) καθορισμός της δράσης κάθε πειραματικής ακολουθίας της βιβλιοθήκης που δόθηκε στο στάδιο δ) προς τον υποδοχέα, στ) αναγνώριση μια

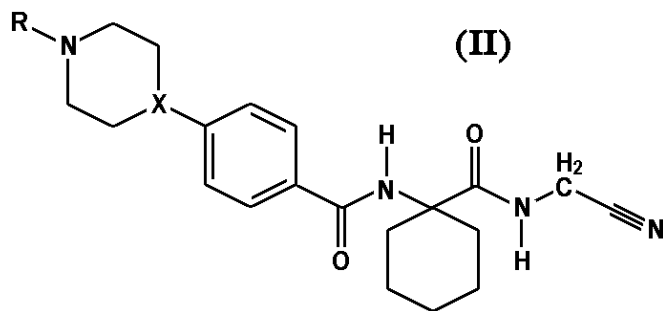
πειραματικής ακολουθίας που περιλαμβάνει σε μια συγκεκριμένη θέση μια κατασκευαστική ενότητα η οποία, σύμφωνα με τα αποτελέσματα του σταδίου ε), ενοείται στην εν λόγω θέση, ζ) επανάληψη των σταδίων δ) - στ) για τη βιβλιοθήκη των πειραματικών ακολουθιών που παρέχονται στο στάδιο δ), για έναν αριθμό κύκλων επαρκή για την εύρεση στο στάδιο στ) μια ακολουθίας επιτόπου μίμησης που δίνει επαρκή δράση προς τον υποδοχέα.

ΑΡΙΘΜΟΣ ΕΥΡ. Δ.Ε. (11):3067105
ΑΡΙΘ. ΕΛΛ. ΚΑΤΑΘΕΣΗΣ (21):20080402978
ΗΜΕΡ. ΕΛΛ. ΚΑΤΑΘΕΣΗΣ (22):29/10/2008
ΑΡΙΘ./ΗΜΕΡ. ΔΗΜΟΣΙΕΥΣΗΣ
ΕΥΡΩΠΑΪΚΟΥ ΔΙΠΛΩΜΑΤΟΣ(87):1254124 - 30/07/2008
ΑΡΙΘ./ΗΜΕΡ. ΔΗΜΟΣΙΕΥΣΗΣ
ΕΥΡΩΠΑΪΚΗΣ ΑΙΤΗΣΗΣ (86):01919270.7--08/02/2001
ΔΙΚΑΙΟΥΧΟΣ (73):1)Novartis AG
Lichtstrasse 35, 4056 Basel, ΕΛΒΕΤΙΑ
2)Novartis Pharma GmbH
Brunner Strasse 59, 1230 Wien, ΑΥΣΤΡΙΑ

ΣΥΜΒ. ΠΡΟΤΕΡΑΙΟΤΗΤΕΣ (30):0003111-10/02/2000-GB
ΕΦΕΥΡΕΤΗΣ (72):1)MISSBACH, Martin
ΕΙΔΙΚΟΣ ΠΛΗΡΕΞΟΥΣΙΟΣ (74):ΛΥΜΠΕΡΗΣ ΝΙΚΟΛΑΟΣ
Στουρνάρη 37, 10682 ΑΘΗΝΑ

ΑΝΤΙΚΛΗΤΟΣ (74):ΛΥΜΠΕΡΗΣ ΝΙΚΟΛΑΟΣ
Στουρνάρη 37,10682 ΑΘΗΝΑ

ΤΙΤΛΟΣ ΕΦΕΥΡΕΣΗΣ (54):ΔΙΠΕΠΤΙΔΙΚΑ ΝΙΤΡΙΑΙΑ ΑΝΑΣΤΟΛΕΙΣ ΚΑΘΕΨΙΝΗΣ Κ



ΠΕΡΙΛΗΨΗ(57)

Ένωση σύμφωνα με τον τύπο II, ή φαρμακευτικός αποδεκτό άλας αυτής όπου X είναι CH ή N, και R είναι C1-C7 κατώτερο αλκυλ, C1-C7 κατώτερο αλκοξυ- C1-C7 κατώτερο αλκυλ, C5-C10 αρυλ- C1-C7 κατώτερο αλκυλ, ή C3-C8 κυκλοαλκυλ.

ΑΡΙΘΜΟΣ ΕΥΡ. Δ.Ε. (11):3067106
ΑΡΙΘ. ΕΛΛ. ΚΑΤΑΘΕΣΗΣ (21):20080402979
ΗΜΕΡ. ΕΛΛ. ΚΑΤΑΘΕΣΗΣ (22):29/10/2008
ΑΡΙΘ./ΗΜΕΡ. ΔΗΜΟΣΙΕΥΣΗΣ
ΕΥΡΩΠΑΪΚΟΥ ΔΙΠΛΩΜΑΤΟΣ(87):1764694 - 30/07/2008
ΑΡΙΘ./ΗΜΕΡ. ΔΗΜΟΣΙΕΥΣΗΣ
ΕΥΡΩΠΑΪΚΗΣ ΑΙΤΗΣΗΣ (86):05291923.0--16/09/2005
ΔΙΚΑΙΟΥΧΟΣ (73):1)Siemens Transportation Systems S.A.S.
48-56, rue Barbes, 92542 Montrouge,
ΓΑΛΛΙΑ

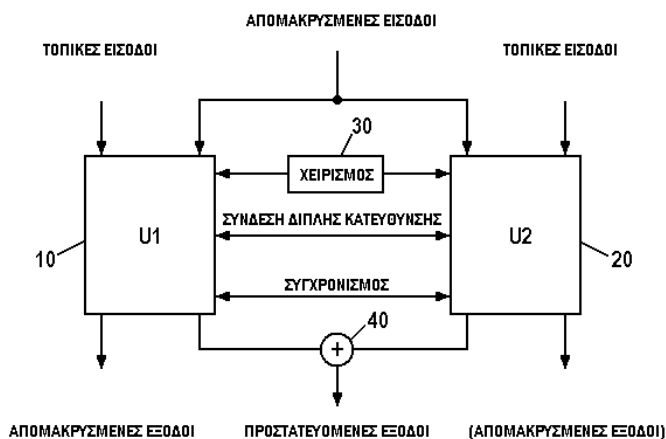
ΣΥΜΒ. ΠΡΟΤΕΡΑΙΟΤΗΤΕΣ (30):
ΕΦΕΥΡΕΤΗΣ (72):1)Fumery, Benoit
2)Essame, Didier
3)Forin, Philippe
ΕΙΔΙΚΟΣ ΠΛΗΡΕΞΟΥΣΙΟΣ (74):ΛΥΜΠΕΡΗΣ ΝΙΚΟΛΑΟΣ
Στουρνάρη 37, 10682 ΑΘΗΝΑ

ΑΝΤΙΚΛΗΤΟΣ (74):ΛΥΜΠΕΡΗΣ ΝΙΚΟΛΑΟΣ
Στουρνάρη 37,10682 ΑΘΗΝΑ

ΤΙΤΛΟΣ ΕΦΕΥΡΕΣΗΣ (54):ΔΙΑΔΙΚΑΣΙΑ ΚΑΙ ΠΛΕΟΝΑΖΟΝ ΣΥΣΤΗΜΑ ΕΛΕΓΧΟΥ ΤΩΝ ΠΡΟΣΤΑΤΕΥΟΜΕΝΩΝ ΥΠΟΛΟΓΙΣΤΩΝ

ΠΕΡΙΛΗΨΗ(57)

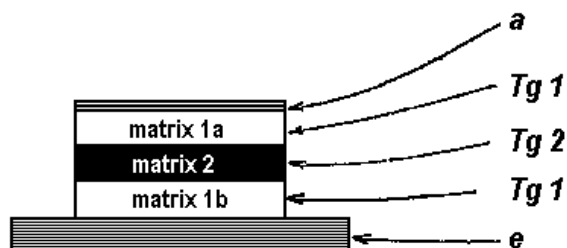
Ένα προστατευμένο σύστημα που διαθέτει δύο υπολογιστές εγγενώς ασφαλείας και θέτει σε εφαρμογή μια διαδικασία ελέγχου πλεονασμού για τις εξόδους όπου απαιτείται ένας πολύ μεγάλος βαθμός ασφαλείας. Η διαδικασία επιτρέπει τη διαχείριση ανακολουθιών στις εξόδους των δύο υπολογιστών όταν αυτοί λειτουργούν σε κατάσταση λειτουργίας πλεονασμού. Κάθε υπολογιστής λαμβάνει τις καταστάσεις εξόδου που ορίζονται από τον άλλον υπολογιστή, τις συγκρίνει με τις υπολογιζόμενες καταστάσεις. Μια κατάσταση απόκλισης λειτουργίας εντοπίζεται, εάν οι δύο υπολογιστές έχουν ορίσει δύο διαφορετικές καταστάσεις για μία ίδια έξοδο. Εάν μια απόκλιση εντοπιστεί για τουλάχιστον μία έξοδο, ορίζεται η κατάσταση αυτής της εξόδου απαγορεύοντας μια μετάβαση από μια κατάσταση περιορισμού προς μια κατάσταση αδειας.



ΑΡΙΘΜΟΣ ΕΥΡ. Δ.Ε. (11):3067107
ΑΡΙΘ. ΕΛΛ. ΚΑΤΑΘΕΣΗΣ (21):20080402980
ΗΜΕΡ. ΕΛΛ. ΚΑΤΑΘΕΣΗΣ (22):05/11/2008
ΑΡΙΘ./ΗΜΕΡ. ΔΗΜΟΣΙΕΥΣΗΣ
ΕΥΡΩΠΑΪΚΟΥ ΔΙΠΛΩΜΑΤΟΣ(87):1143939 - 13/08/2008
ΑΡΙΘ./ΗΜΕΡ. ΔΗΜΟΣΙΕΥΣΗΣ
ΕΥΡΩΠΑΪΚΗΣ ΑΙΤΗΣΗΣ (86):00958444.2--14/08/2000
ΔΙΚΑΙΟΥΧΟΣ (73):1)LTS LOHMANN Therapie-Systeme AG
Lohmannstrasse 2, 56626 Andernach,
ΓΕΡΜΑΝΙΑ
ΣΥΜΒ. ΠΡΟΤΕΡΑΙΟΤΗΤΕΣ (30):19940238-25/08/1999-DE
ΕΦΕΥΡΕΤΗΣ (72):1)BERTHOLD, Achim
ΕΙΛΙΚΟΣ ΠΑΗΡΕΞΟΥΣΙΟΣ (74):ΛΥΜΠΕΡΗΣ ΝΙΚΟΛΑΟΣ
Στουρνάρη 37, 10682 ΑΘΗΝΑ
ΑΝΤΙΚΛΗΤΟΣ (74):ΛΥΜΠΕΡΗΣ ΝΙΚΟΛΑΟΣ
Στουρνάρη 37, 10682 ΑΘΗΝΑ
ΤΙΤΛΟΣ ΕΦΕΥΡΕΣΗΣ (54):**ΘΕΡΑΠΕΥΤΙΚΟ ΣΥΣΤΗΜΑ ΠΟΥ ΠΕΡΙΕΧΕΙ ΔΡΑΣΤΙΚΗ ΟΥΣΙΑ ΓΙΑ ΕΦΑΡΜΟΓΗ ΣΤΟ ΔΕΡΜΑ ΜΕ ΤΡΕΙΣ ΣΤΡΩΣΕΙΣ ΑΠΟ ΠΟΛΥΜΕΡΕΣ ΥΛΙΚΟ**

ΠΕΡΙΛΗΨΗ(57)

Η εφεύρεση αφορά θεραπευτικό σύστημα που περιέχει δραστική ουσία για εφαρμογή στο δέρμα με στρώσεις που αποτελούνται από πολυμερές υλικό, που χαρακτηρίζεται από το ότι τα πολυμερή που χρησιμοποιούνται για τις διάφορες στρώσεις διαφέρουν ως προς τη θερμοκρασία υαλώδους μετάπτωσης.



ΑΡΙΘΜΟΣ ΕΥΡ. Δ.Ε. (11):3067108
ΑΡΙΘ. ΕΛΛ. ΚΑΤΑΘΕΣΗΣ (21):20080402981
ΗΜΕΡ. ΕΛΛ. ΚΑΤΑΘΕΣΗΣ (22):04/11/2008
ΑΡΙΘ./ΗΜΕΡ. ΔΗΜΟΣΙΕΥΣΗΣ
ΕΥΡΩΠΑΪΚΟΥ ΔΙΠΛΩΜΑΤΟΣ(87):1131356 - 10/09/2008
ΑΡΙΘ./ΗΜΕΡ. ΔΗΜΟΣΙΕΥΣΗΣ
ΕΥΡΩΠΑΪΚΗΣ ΑΙΤΗΣΗΣ (86):99960388.9--16/11/1999
ΔΙΚΑΙΟΥΧΟΣ (73):1)ICOS Corporation
22021 20th Avenue S.E., Bothell WA 98201,
ΗΝΩΜΕΝΕΣ ΠΟΛΙΤΕΙΕΣ ΤΗΣ ΑΜΕΡΙΚΗΣ
ΣΥΜΒ. ΠΡΟΤΕΡΑΙΟΤΗΤΕΣ (30):193043-16/11/1998-US
350259-08/07/1999-US
ΕΦΕΥΡΕΤΗΣ (72):1)GALLATIN, Michael, W.
2)VAN DER VIEREN, Monica
ΕΙΛΙΚΟΣ ΠΑΗΡΕΞΟΥΣΙΟΣ (74):ΡΟΥΣΣΟΥ ANNA
Κουμπάρη 2, 10674 ΑΘΗΝΑ
ΑΝΤΙΚΛΗΤΟΣ (74):ΠΑΠΑΚΩΝΣΤΑΝΤΙΝΟΥ ΕΛΕΝΗ
Κουμπάρη 2, 10674 ΑΘΗΝΑ
ΤΙΤΛΟΣ ΕΦΕΥΡΕΣΗΣ (54):**ΜΟΝΟΚΛΩΝΙΚΟ ΑΝΤΙ-ΑΛΦΑ-D (IT-GAD) ΑΝΤΙΣΩΜΑ ΓΙΑ ΧΡΗΣΗ ΣΤΗ ΘΕΡΑΠΕΙΑ ΒΛΑΒΩΝ ΤΟΥ ΚΝΣ ΠΟΥ ΠΡΟΚΑΛΟΥΝΤΑΙ ΑΠΟ ΤΡΑΥΜΑ**

ΠΕΡΙΛΗΨΗ(57)

Αποκαλύπτονται μέθοδοι για να αναστέλλεται φλεγμονή και ενδοδιήθηση μακροφάγου μετά από βλάβη της σπονδυλικής στήλης μαζί με μεθόδους για να ρυθμίζεται απελευθέρωση TNF-άλφα από κύτταρα που εκφράζουν άλφα-d. Χρησιμοποιούνται αντι-άλφα-d μονοκλωνικά αντισώματα για να δεσμεύουν σύνδεση μεταξύ άλφα-d και VCAM-1. Αποκαλύπτεται υβρίδιο που εκκρίνει τα αντισώματα, καθώς επίσης διαγνωστικές μέθοδοι χρησιμοποιώντας τα αντισώματα.

ΑΡΙΘΜΟΣ ΕΥΡ. Δ.Ε. (11):3067109
ΑΡΙΘ. ΕΛΛ. ΚΑΤΑΘΕΣΗΣ (21):20080402982
ΗΜΕΡ. ΕΛΛ. ΚΑΤΑΘΕΣΗΣ (22):31/10/2008
ΑΡΙΘ./ΗΜΕΡ. ΔΗΜΟΣΙΕΥΣΗΣ
ΕΥΡΩΠΑΪΚΟΥ ΔΙΠΛΩΜΑΤΟΣ(87):1719775 - 06/08/2008
ΑΡΙΘ./ΗΜΕΡ. ΔΗΜΟΣΙΕΥΣΗΣ
ΕΥΡΩΠΑΪΚΗΣ ΑΙΤΗΣΗΣ (86):06116366.3--28/05/2003
ΔΙΚΑΙΟΥΧΟΣ (73):1)SIGMA-TAU Industrie Farmaceutiche Riunite S.p.A.
Viale Shakespeare, 47, 00144 Roma, ΙΤΑΛΙΑ
2)ISTITUTO NAZIONALE PER LO STUDIO E LA CURA DEI TUMORI
Via Venezian, 1, I-20133 Milano, ΙΤΑΛΙΑ
ΣΥΜΒ. ΠΡΟΤΕΡΑΙΟΤΗΤΕΣ (30):RM20020305-31/05/2002-IT
ΕΦΕΥΡΕΤΗΣ (72):1)Marzi, Mauro
2)Marastoni, Elena
3)Penco, Sergio
4)Pisano, Claudio
5)Tinti, Maria Ornella
6)Vesci, Loredana
7>Zunino, Franco
8)Vergani, Domenico
9)Cabri, Walter
10)Alpegiani, Marco
11)Patricio, Martin
12)Danelli, Tamara
ΕΙΔΙΚΟΣ ΠΑΗΡΕΞΟΥΣΙΟΣ (74):ΣΑΚΕΛΛΑΡΙΔΗ ΒΑΛΗ-ΒΑΣΙΛΙΚΗ
Αδριανού 70, 10556 ΑΘΗΝΑ
ΑΝΤΙΚΛΗΤΟΣ (74):ΣΑΚΕΛΛΑΡΙΔΗ ΒΑΛΗ-ΒΑΣΙΛΙΚΗ
Αδριανού 70,10556 ΑΘΗΝΑ
ΤΙΤΛΟΣ ΕΦΕΥΡΕΣΗΣ (54):**ΚΑΜΠΤΟΘΕΚΙΝΕΣ ΜΕ ΤΡΟΠΟΠΟΙΗΜΕΝΟ ΛΑΚΤΟΝΙΚΟ ΔΑΚΤΥΛΙΟ.**

ΠΕΡΙΛΗΨΗ(57)

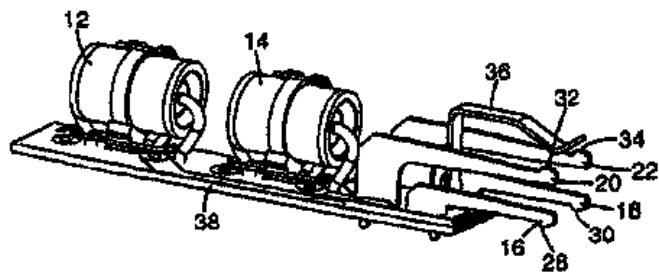
Περιγράφονται ενώσεις του τύπου (I) ή (II): όπου οι ομάδες είναι όπως ορίζονται στην πιο κάτω περιγραφή, τα ρακεμικά μείγματα, τα ξεχωριστά εναντιομερή τους, τα ξεχωριστά διαστερεοϊσομερή τους, τα μείγματα τους, και τα φαρμακευτικά αποδεκτά άλατα τους. Οι εν λόγω ενώσεις είναι αναστολείς τοπίσομεράσης I.

ΑΡΙΘΜΟΣ ΕΥΡ. Δ.Ε. (11):3067110
ΑΡΙΘ. ΕΛΛ. ΚΑΤΑΘΕΣΗΣ (21):20080402983
ΗΜΕΡ. ΕΛΛ. ΚΑΤΑΘΕΣΗΣ (22):06/11/2008
ΑΡΙΘ./ΗΜΕΡ. ΔΗΜΟΣΙΕΥΣΗΣ
ΕΥΡΩΠΑΪΚΟΥ ΔΙΠΛΩΜΑΤΟΣ(87):1750337 - 06/08/2008
ΑΡΙΘ./ΗΜΕΡ. ΔΗΜΟΣΙΕΥΣΗΣ
ΕΥΡΩΠΑΪΚΗΣ ΑΙΤΗΣΗΣ (86):05017056.2--05/08/2005
ΔΙΚΑΙΟΥΧΟΣ (73):1)3M Innovative Properties Company
3M Center P.O.Box 33427, St. Paul MN
55133-3427, ΗΝΩΜΕΝΕΣ ΠΟΛΙΤΕΙΕΣ ΤΗΣ ΑΜΕΡΙΚΗΣ
ΣΥΜΒ. ΠΡΟΤΕΡΑΙΟΤΗΤΕΣ (30):
ΕΦΕΥΡΕΤΗΣ (72):1)Metral, Guy
2)Barthes, Guy
ΕΙΔΙΚΟΣ ΠΑΗΡΕΞΟΥΣΙΟΣ (74):ΣΙΩΤΟΥ ΑΙΚΑΤΕΡΙΝΗ
Πατησίων 122, 11257 ΑΘΗΝΑ
ΑΝΤΙΚΛΗΤΟΣ (74):ΣΙΩΤΟΥ ΑΙΚΑΤΕΡΙΝΗ
Πατησίων 122,11257 ΑΘΗΝΑ
ΤΙΤΛΟΣ ΕΦΕΥΡΕΣΗΣ (54):**ΕΝΑ ΣΤΟΙΧΕΙΟ ΠΡΟΣΤΑΣΙΑΣ ΑΠΟ ΤΗΝ ΥΠΕΡΤΑΣΗ ΚΑΙ ΜΙΑ ΔΙΑΤΑΞΗ ΤΟΥΛΑΧΙΣΤΟΝ ΕΝΟΣ ΣΤΟΙΧΕΙΟΥ ΤΗΛΕΠΙΚΟΙΝΩΝΙΩΝ ΚΑΙ ΤΟΥΛΑΧΙΣΤΟΝ ΕΝΟΣ ΣΤΟΙΧΕΙΟΥ ΠΡΟΣΤΑΣΙΑΣ ΑΠΟ ΤΗΝ ΥΠΕΡΤΑΣΗ**

ΠΕΡΙΛΗΨΗ(57)

Ένα στοιχείο προστασίας από την υπέρταση (10) μπορεί να εισαχθεί σε ένα στοιχείο τηλεπικοινωνιών με επαφές τηλεπικοινωνιών (24, 26), στις οποίες μπορούν να συνδεθούν γραμμές τηλεπικοινωνιών, και έχει τουλάχιστον δύο ασφάλειες υπέρτασης (12, 14), και τουλάχιστον μία επαφή γείωσης (36), και τουλάχιστον δύο ζεύγη επαφών στοιχείου προστασίας (16, 18, 20, 22) για τη σύνδεση των επαφών τηλεπικοινωνιών (24, 26) σε σημεία επαφής (28, 30, 32, 34),

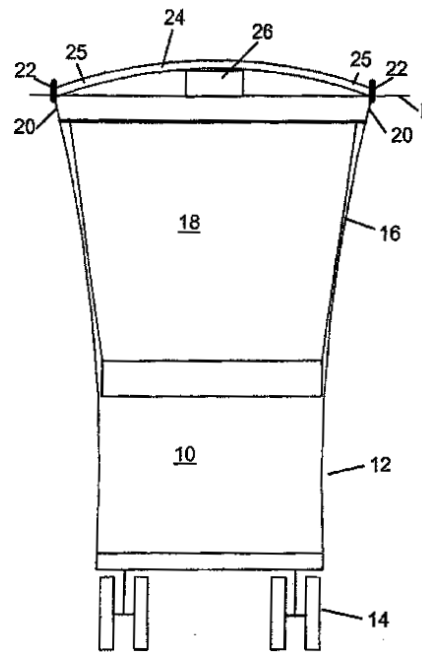
έτσι ώστε τουλάχιστον δύο γραμμές τηλεπικοινωνιών να μπορούν να προστατευτούν, όπου τα σημεία επαφής (28, 30, 32, 34) βρίσκονται τουλάχιστον σε δύο διαφορετικά επίπεδα, και οι δύο επαφές (16, 18, 20, 22) του κάθε ζεύγους επαφών στοιχείου προστασίας συνδέονται στην ίδια ασφάλεια υπέρτασης (12, 14).



ΑΡΙΘΜΟΣ ΕΥΡ. Δ.Ε. (11):3067111
ΑΡΙΘ. ΕΛΛ. ΚΑΤΑΘΕΣΗΣ (21):20080402984
ΗΜΕΡ. ΕΛΛ. ΚΑΤΑΘΕΣΗΣ (22):06/11/2008
ΑΡΙΘ./ΗΜΕΡ. ΔΗΜΟΣΙΕΥΣΗΣ
ΕΥΡΩΠΑΪΚΟΥ ΔΙΠΛΩΜΑΤΟΣ(87):1458604 - 06/08/2008
ΑΡΙΘ./ΗΜΕΡ. ΔΗΜΟΣΙΕΥΣΗΣ
ΕΥΡΩΠΑΪΚΗΣ ΑΙΤΗΣΗΣ (86):02799715.4--19/12/2002
ΔΙΚΑΙΟΥΧΟΣ (73):1)Wieth, Franz
Lindberghstrasse 8, 82178 Puchheim,
ΓΕΡΜΑΝΙΑ
2)Sonnendorfer, Horst
Lindberghstrasse 8, 82178 Puchheim,
ΓΕΡΜΑΝΙΑ
ΣΥΜΒ. ΠΡΟΤΕΡΑΙΟΤΗΤΕΣ (30):10163151-20/12/2001-DE
10201525-17/01/2002-DE
ΕΦΕΥΡΕΤΗΣ (72):1)Wieth, Franz
2)Sonnendorfer, Horst
ΕΙΛΙΚΟΣ ΠΛΗΡΕΞΟΥΣΙΟΣ (74):ΣΙΩΤΟΥ ΑΙΚΑΤΕΡΙΝΗ
Πατησίων 122, 11257 ΑΘΗΝΑ
ΑΝΤΙΚΛΗΤΟΣ (74):ΣΙΩΤΟΥ ΑΙΚΑΤΕΡΙΝΗ
Πατησίων 122,11257 ΑΘΗΝΑ
ΤΙΤΛΟΣ ΕΦΕΥΡΕΣΗΣ (54):ΧΕΙΡΟΛΑΒΗ ΓΙΑ ΚΑΡΟΤΣΙ ΜΕΤΑΦΟΡΑΣ

ΠΕΡΙΛΗΨΗ(57)

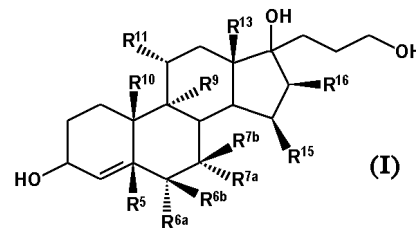
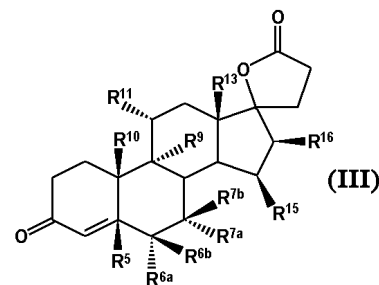
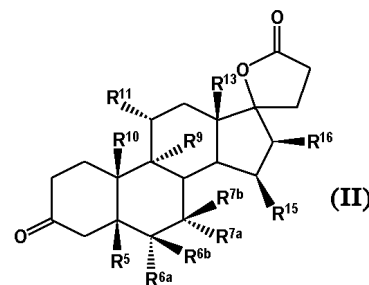
Η εφεύρεση αναφέρεται σε μία χειρολαβή (24) για ένα καρότσι μεταφοράς (10), και ειδικότερα για ένα καρότσι αγορών, με μία χειρολαβή (24), όπου η χειρολαβή είναι καμπύλη (24) και στην κάτω πλευρά της χειρολαβής (24) μπορούν να στερεωθούν λειτουργικά στοιχεία (26, 30).



ΑΡΙΘΜΟΣ ΕΥΡ. Δ.Ε. (11):3067112
ΑΡΙΘ. ΕΛΛ. ΚΑΤΑΘΕΣΗΣ (21):20080402985
ΗΜΕΡ. ΕΛΛ. ΚΑΤΑΘΕΣΗΣ (22):06/11/2008
ΑΡΙΘ./ΗΜΕΡ. ΔΗΜΟΣΙΕΥΣΗΣ
ΕΥΡΩΠΑΪΚΟΥ ΔΙΠΛΩΜΑΤΟΣ(87):1746101 - 06/08/2008
ΑΡΙΘ./ΗΜΕΡ. ΔΗΜΟΣΙΕΥΣΗΣ
ΕΥΡΩΠΑΪΚΗΣ ΑΙΤΗΣΗΣ (86):05090214.7--21/07/2005
ΔΙΚΑΙΟΥΧΟΣ (73):1)Bayer Schering Pharma Aktiengesellschaft
Mullerstrasse 178, 13353 Berlin, ΓΕΡΜΑΝΙΑ
ΣΥΜΒ. ΠΡΟΤΕΡΑΙΟΤΗΤΕΣ (30):
ΕΦΕΥΡΕΤΗΣ (72):1)Seilz, Carsten
2)Seba, Hartmut
ΕΙΛΙΚΟΣ ΠΛΗΡΕΞΟΥΣΙΟΣ (74):ΣΙΩΤΟΥ ΑΙΚΑΤΕΡΙΝΗ
Πατησίων 122, 11257 ΑΘΗΝΑ
ΑΝΤΙΚΛΗΤΟΣ (74):ΣΙΩΤΟΥ ΑΙΚΑΤΕΡΙΝΗ
Πατησίων 122,11257 ΑΘΗΝΑ
ΤΙΤΛΟΣ ΕΦΕΥΡΕΣΗΣ (54):ΜΕΘΟΔΟΣ ΓΙΑ ΤΗΝ ΠΑΡΑΓΩΓΗ 3-ΟΞΟ-ΠΡΕΓΝ-4-ΕΝΟ-21,17-ΚΑΡΒΟΛΑΚΤΟΝΩΝ ΜΕΣΩ ΤΗΣ ΟΞΕΙΔΩΣΗΣ 17-(3-ΥΔΡΟΞΥΠΡΟΠΥΛΟ)-3,17-ΔΙΥΔΡΟΞΥΑΝΔΡΟΣΤΑΝΙΩΝ ΑΝΕΥ ΜΕΤΑΛΛΟΥ

ΠΕΡΙΛΗΨΗ(57)

Η παρούσα εφεύρεση αναφέρεται σε μέθοδο για την παραγωγή 3-οξο-πρεγνανο-21,17-καρβολακτονών του τύπου II καθώς και 3-οξο-πρεγν-4-ενο-21,17-καρβολακτονών του τύπου III μέσω της οξείδωσης -άνευ μετάλλου- των 17-(3-υδροξυπροπυλο)-3,17-διυδροξυανδροστανίων του τύπου I. Περαιτέρω, η εφεύρεση αναφέρεται στο διχλωρομεθανικό ημιπεδιαλυτώμενο σύμπλεγμα της (IV) καθ' εαυτό.



ΑΡΙΘΜΟΣ ΕΥΡ. Δ.Ε. (11):3067113
ΑΡΙΘ. ΕΛΛ. ΚΑΤΑΘΕΣΗΣ (21):20080402986
ΗΜΕΡ. ΕΛΛ. ΚΑΤΑΘΕΣΗΣ (22):06/11/2008
ΑΡΙΘ./ΗΜΕΡ. ΔΗΜΟΣΙΕΥΣΗΣ
ΕΥΡΩΠΑΪΚΟΥ ΔΙΠΛΩΜΑΤΟΣ(87):1311480 - 03/09/2008
ΑΡΙΘ./ΗΜΕΡ. ΔΗΜΟΣΙΕΥΣΗΣ
ΕΥΡΩΠΑΪΚΗΣ ΑΙΤΗΣΗΣ (86):01958778.1--13/08/2001
ΔΙΚΑΙΟΥΧΟΣ (73):1)AstraZeneca AB
151 85 Sodertalje, ΣΟΥΗΔΙΑ
ΣΥΜΒ. ΠΡΟΤΕΡΑΙΟΤΗΤΕΣ (30):0002922-16/08/2000-SE
0002921-16/08/2000-SE
900903-10/07/2001-US
ΕΦΕΥΡΕΤΗΣ (72):1)INGHARDT, Tord
2)SVENSSON, Arne
ΕΙΔΙΚΟΣ ΠΛΗΡΕΞΟΥΣΙΟΣ (74):ΣΙΩΤΟΥ ΑΙΚΑΤΕΡΙΝΗ
Πατησίων 122, 11257 ΑΘΗΝΑ
ΑΝΤΙΚΛΗΤΟΣ (74):ΣΙΩΤΟΥ ΑΙΚΑΤΕΡΙΝΗ
Πατησίων 122,11257 ΑΘΗΝΑ
ΤΙΤΛΟΣ ΕΦΕΥΡΕΣΗΣ (54):**ΝΕΑ ΑΜΙΔΙΝΟ ΠΑΡΑΓΩΓΑ ΚΑΙ Η ΧΡΗΣΗ ΤΟΥΣ ΩΣ ΑΝΑΣΤΟΛΕΙΣ ΘΡΟΜΒΙΝΗΣ**

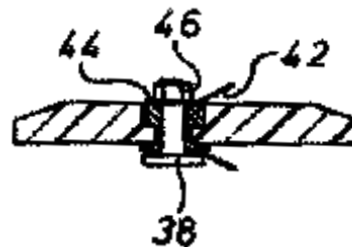
ΠΕΡΙΛΗΨΗ(57)

Παρέχονται ενώσεις του τύπου I, όπου τα Y και R1 έχουν νοήματα που δίνονται στην περιγραφή, και φαρμακευτικά αποδεκτά παράγωγα (περιλαμβανομένων των προφαρμάκων) αυτών, οι οποίες ενώσεις και παράγωγα είναι χρήσιμα ως, ή είναι χρήσιμα ως προφάρμακα, ανταγωνιστικών αναστολέων τρυψινοειδών πρωτεασών, όπως η θρομβίνη, και έτσι, συγκεκριμένα, στη θεραπεία παθήσεων όπου απαιτείται αναστολή θρομβίνης (π.χ. θρόμβωση) ή ως αντιπηκτικά.

ΑΡΙΘΜΟΣ ΕΥΡ. Δ.Ε. (11):3067114
ΑΡΙΘ. ΕΛΛ. ΚΑΤΑΘΕΣΗΣ (21):20080402987
ΗΜΕΡ. ΕΛΛ. ΚΑΤΑΘΕΣΗΣ (22):06/11/2008
ΑΡΙΘ./ΗΜΕΡ. ΔΗΜΟΣΙΕΥΣΗΣ
ΕΥΡΩΠΑΪΚΟΥ ΔΙΠΛΩΜΑΤΟΣ(87):1428265 - 06/08/2008
ΑΡΙΘ./ΗΜΕΡ. ΔΗΜΟΣΙΕΥΣΗΣ
ΕΥΡΩΠΑΪΚΗΣ ΑΙΤΗΣΗΣ (86):02777171.6--20/09/2002
ΔΙΚΑΙΟΥΧΟΣ (73):1)GLASWERKE ARNOLD GmbH & Co.
KG
Alfred-Klingele-Strasse 15, 73630 Remshalden, ΓΕΡΜΑΝΙΑ
ΣΥΜΒ. ΠΡΟΤΕΡΑΙΟΤΗΤΕΣ (30):10146498-21/09/2001-DE
ΕΦΕΥΡΕΤΗΣ (72):1)SCHMIDT, Christoph
ΕΙΔΙΚΟΣ ΠΛΗΡΕΞΟΥΣΙΟΣ (74):ΚΟΝΙΔΑΡΗ ΚΩΝΣΤΑΝΤΙΝΑ
Δημ. Μαλαγάρδη 16, 18120 ΚΟΡΥΔΑΛΛΟΣ (ΑΤΤΙΚΗΣ)
ΑΝΤΙΚΛΗΤΟΣ (74):ΜΑΛΑΜΗ ΑΛΚΗΣΤΙΣ-ΕΙΡΗΝΗ
Σκουφά 52,10672 ΑΘΗΝΑ
ΤΙΤΛΟΣ ΕΦΕΥΡΕΣΗΣ (54):**ΦΩΤΟΒΟΛΤΑΪΚΟ ΜΟΝΩΤΙΚΟ ΥΑΛΟΠΕΤΑΣΜΑ**

ΠΕΡΙΛΗΨΗ(57)

Φωτοβολταϊκό μονωτικό υαλοπέτασμα το οποίο περιλαμβάνει υαλοπίνακα περισσότερων στρώσεων με φωτοβολταϊκό στοιχείο, όπου προβλέπονται ταινίες επαφής δια την επαφή του φωτοβολταϊκού στοιχείου, οι οποίες εξέρχονται από ενδιάμεσο χώρο μεταξύ των στρώσεων υάλου και παρέμβυσμα δια την διατήρηση της απόστασης των στρώσεων υάλου δια τον σχηματισμό ενδιάμεσου μεταξύ των υαλοπινάκων χώρου.



ΑΡΙΘΜΟΣ ΕΥΡ. Δ.Ε. (11):3067115
ΑΡΙΘ. ΕΛΛ. ΚΑΤΑΘΕΣΗΣ (21):20080402988
ΗΜΕΡ. ΕΛΛ. ΚΑΤΑΘΕΣΗΣ (22):04/11/2008
ΑΡΙΘ./ΗΜΕΡ. ΔΗΜΟΣΙΕΥΣΗΣ
ΕΥΡΩΠΑΪΚΟΥ ΔΙΠΛΩΜΑΤΟΣ(87):1313850 - 06/08/2008
ΑΡΙΘ./ΗΜΕΡ. ΔΗΜΟΣΙΕΥΣΗΣ
ΕΥΡΩΠΑΪΚΗΣ ΑΙΤΗΣΗΣ (86):01968204.6--28/08/2001
ΔΙΚΑΙΟΥΧΟΣ (73):1)Agensys, Inc.
1545 17th Street, Santa Monica, CA 90404,
ΗΝΩΜΕΝΕΣ ΠΟΛΙΤΕΙΕΣ ΤΗΣ ΑΜΕΡΙΚΗΣ

ΣΥΜΒ. ΠΡΟΤΕΡΑΙΟΤΗΤΕΣ (30):228432 P-28/08/2000-US
ΕΦΕΥΡΕΤΗΣ (72):1)RAITANO, Arthur, B.
2)FARIS, Mary
3)HUBERT, Rene, S.
4)AFAR, Daniel
5)GE, Wangmao
6)CHALLITA-EID, Pia
7)JAKOBOVITS, Aya

ΕΙΔΙΚΟΣ ΠΛΗΡΕΞΟΥΣΙΟΣ (74):ΡΟΥΣΣΟΥ ANNA
Κουμπάρη 2, 10674 ΑΘΗΝΑ

ΑΝΤΙΚΛΗΤΟΣ (74):ΠΑΠΑΚΩΝΣΤΑΝΤΙΝΟΥ ΕΛΕΝΗ
Κουμπάρη 2,10674 ΑΘΗΝΑ

ΤΙΤΛΟΣ ΕΦΕΥΡΕΣΗΣ (54):**ΝΟΥΚΛΕΪΝΙΚΟ ΟΞΥ ΚΑΙ ΑΝΤΙΣΤΟΙ-
ΧΗ ΠΡΩΤΕΪΝΗ ΟΝΟΜΑΖΟΜΕΝΗ
85P1B3 ΧΡΗΣΙΜΑ ΣΤΗΝ ΑΓΩΓΗ ΚΑΙ
ΤΟΝ ΕΝΤΟΠΙΣΜΟ ΤΟΥ ΚΑΡΚΙΝΟΥ**

ΠΕΡΙΛΗΨΗ(57)

Περιγράφονται ένα νέο γονίδιο (ονομαζόμενο 85P1B3) και η κωδικοποιούμενη από αυτό πρωτεΐνη. Ενώ η 85P1B3 εμφανίζει επιλεκτική των ιστών έκφραση στους φυσιολογικούς ιστούς ανηλικού, εκφράζεται ανώμαλα σε πολυάριθμους

καρκίνους περιλαμβάνοντας τους παρατιθέμενους στον Πίνακα 1. Κατά συνέπεια, η 85P1B3 παρέχει ένα διαγνωστικό και/ή θεραπευτικό στόχο για καρκίνους. Το γονίδιο 85P1B3 ή ένα θραύσμα του, ή η κωδικοποιούμενη από αυτό πρωτεΐνη ή ένα θραύσμα της, μπορούν να χρησιμοποιηθούν για την πρόκληση μίας ανοσολογικής αντιδράσεως.

ΑΡΙΘΜΟΣ ΕΥΡ. Δ.Ε. (11):3067116
ΑΡΙΘ. ΕΛΛ. ΚΑΤΑΘΕΣΗΣ (21):20080402989
ΗΜΕΡ. ΕΛΛ. ΚΑΤΑΘΕΣΗΣ (22):04/11/2008
ΑΡΙΘ./ΗΜΕΡ. ΔΗΜΟΣΙΕΥΣΗΣ
ΕΥΡΩΠΑΪΚΟΥ ΔΙΠΛΩΜΑΤΟΣ(87):1715233 - 20/08/2008
ΑΡΙΘ./ΗΜΕΡ. ΔΗΜΟΣΙΕΥΣΗΣ
ΕΥΡΩΠΑΪΚΗΣ ΑΙΤΗΣΗΣ (86):06007796.3--13/04/2006
ΔΙΚΑΙΟΥΧΟΣ (73):1)Effebi S.p.A.
Via Verdi 68, 25073 Bovezzo BS, ΙΤΑΛΙΑ

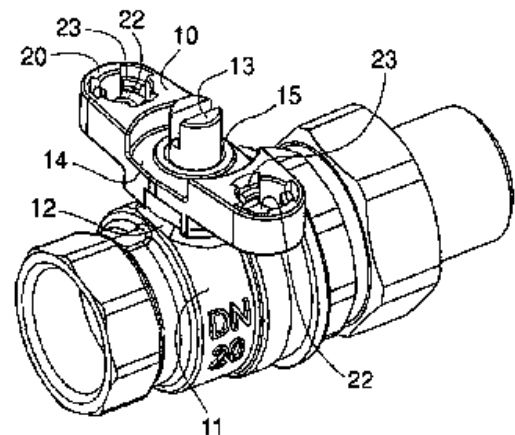
ΣΥΜΒ. ΠΡΟΤΕΡΑΙΟΤΗΤΕΣ (30):MI20050739-22/04/2005-IT
ΕΦΕΥΡΕΤΗΣ (72):1)Tanghetti, Ermanno
ΕΙΔΙΚΟΣ ΠΛΗΡΕΞΟΥΣΙΟΣ (74):ΑΘΑΝΑΣΙΑΔΟΥ ΜΑΡΙΑ
Κουμπάρη 2, 10674 ΑΘΗΝΑ

ΑΝΤΙΚΛΗΤΟΣ (74):ΠΑΠΑΚΩΝΣΤΑΝΤΙΝΟΥ ΕΛΕΝΗ
Κουμπάρη 2,10674 ΑΘΗΝΑ

ΤΙΤΛΟΣ ΕΦΕΥΡΕΣΗΣ (54):**ΠΛΑΚΑ ΣΥΝΔΕΣΕΩΣ ΒΑΛΒΙΔΑΣ-
ΕΝΕΡΓΟΠΟΙΗΤΗ**

ΠΕΡΙΛΗΨΗ(57)

Η εφεύρεση αναφέρεται σε μία πλάκα συνδέσεως (10) μεταξύ του σώματος (12) μίας βαλβίδας (11) για υδραυλικά ή πνευματικά κυκλώματα και ενός ενεργοποιητή κατάλληλου για τον έλεγχο της περιστροφής του μίσχου βαλβίδας (13), όπου το σώμα βαλβίδας (12) έχει προβλεφθεί με όνυχες (12') για να περιορίζουν την περιστροφή του μίσχου (13). Αυτή η πλάκα (10) περιλαμβάνει ένα μορφοποιημένο σώμα (14) που μπορεί να εισαχθεί επί του σώματος βαλβίδας (12) και έχει ένα άνοιγμα (15) για το μίσχο βαλβίδας (13), όπου το εν λόγω μορφοποιημένο σώμα (14) οριοθετεί διόδους (16) για τους όνυχες (12') και προσκείμενες έδρες (17) στις οποίες οι όνυχες (12') εδράζονται και συγκρατούνται μετά από μία περιστροφή της πλάκας (12') κατά τη συναρμολόγηση. Αυτό επιτρέπει τη σύνδεση συμβατικών τύπων βαλβίδων και ενεργοποιητών μεταξύ τους.



ΑΡΙΘΜΟΣ ΕΥΡ. Δ.Ε. (11):3067117
ΑΡΙΘ. ΕΛΛ. ΚΑΤΑΘΕΣΗΣ (21):20080402990
ΗΜΕΡ. ΕΛΛ. ΚΑΤΑΘΕΣΗΣ (22):04/11/2008
ΑΡΙΘ./ΗΜΕΡ. ΔΗΜΟΣΙΕΥΣΗΣ
ΕΥΡΩΠΑΪΚΟΥ ΔΙΠΛΩΜΑΤΟΣ(87):1428878 - 20/08/2008
ΑΡΙΘ./ΗΜΕΡ. ΔΗΜΟΣΙΕΥΣΗΣ
ΕΥΡΩΠΑΪΚΗΣ ΑΙΤΗΣΗΣ (86):02027952.7--13/12/2002
ΔΙΚΑΙΟΥΧΟΣ (73):1)Bioceuticals Arzneimittel AG
Stadastrasse 2-18, 61118 Bad Vilbel,
ΓΕΡΜΑΝΙΑ
ΣΥΜΒ. ΠΡΟΤΕΡΑΙΟΤΗΤΕΣ (30):
ΕΦΕΥΡΕΤΗΣ (72):1)Bavand, Michael
2)Blasey, Horst
ΕΙΔΙΚΟΣ ΠΛΗΡΕΞΟΥΣΙΟΣ (74):ΡΟΥΣΣΟΥ ΑΝΝΑ
Κουμπάρη 2, 10674 ΑΘΗΝΑ
ΑΝΤΙΚΛΗΤΟΣ (74):ΠΑΠΑΚΩΝΣΤΑΝΤΙΝΟΥ ΕΛΕΝΗ
Κουμπάρη 2,10674 ΑΘΗΝΑ
ΤΙΤΛΟΣ ΕΦΕΥΡΕΣΗΣ (54):ΔΙΕΡΓΑΣΙΑ ΓΙΑ ΤΗΝ ΠΑΡΑΓΩΓΗ ΚΑΙ
ΤΟΝ ΚΑΘΑΡΙΣΜΟ ΕΡΥΘΡΟΠΟΙΗ-
ΤΙΝΗΣ

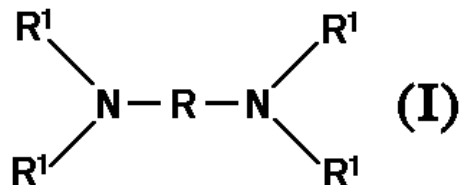
ΠΕΡΙΛΗΨΗ(57)

Η παρούσα εφεύρεση αναφέρεται στην παραγωγή ανασυνδυασμένων γλυκοπρωτεϊνών, ιδιαίτερα ανασυνδυασμένης ανθρώπινης ερυθροποιητίνης, σε θηλαστικά κύτταρα, καθώς και σε μεθόδους καθαρισμού των παραγόμενων γλυκοπρωτεϊνών από την κυτταροκαλλιέργεια.

ΑΡΙΘΜΟΣ ΕΥΡ. Δ.Ε. (11):3067118
ΑΡΙΘ. ΕΛΛ. ΚΑΤΑΘΕΣΗΣ (21):20080402991
ΗΜΕΡ. ΕΛΛ. ΚΑΤΑΘΕΣΗΣ (22):04/11/2008
ΑΡΙΘ./ΗΜΕΡ. ΔΗΜΟΣΙΕΥΣΗΣ
ΕΥΡΩΠΑΪΚΟΥ ΔΙΠΛΩΜΑΤΟΣ(87):1431354 - 27/08/2008
ΑΡΙΘ./ΗΜΕΡ. ΔΗΜΟΣΙΕΥΣΗΣ
ΕΥΡΩΠΑΪΚΗΣ ΑΙΤΗΣΗΣ (86):03028935.9--17/12/2003
ΔΙΚΑΙΟΥΧΟΣ (73):1)BK Giulini GmbH
Giulini Strasse 2, 67065 Ludwigshafen,
ΓΕΡΜΑΝΙΑ
ΣΥΜΒ. ΠΡΟΤΕΡΑΙΟΤΗΤΕΣ (30):10260540-21/12/2002-DE
ΕΦΕΥΡΕΤΗΣ (72):1)Staffel, Thomas , Dr.
2)Weber, Siegbert
3)Wahl, Friedrich
ΕΙΔΙΚΟΣ ΠΛΗΡΕΞΟΥΣΙΟΣ (74):ΑΘΑΝΑΣΙΑΔΟΥ ΜΑΡΙΑ
Κουμπάρη 2, 10674 ΑΘΗΝΑ
ΑΝΤΙΚΛΗΤΟΣ (74):ΠΑΠΑΚΩΝΣΤΑΝΤΙΝΟΥ ΕΛΕΝΗ
Κουμπάρη 2,10674 ΑΘΗΝΑ
ΤΙΤΛΟΣ ΕΦΕΥΡΕΣΗΣ (54):ΣΤΑΘΕΡΟΠΟΙΗΤΕΣ ΓΙΑ ΣΥΣΤΗΜΑΤΑ
ΥΔΡΥΑΛΟΥ

ΠΕΡΙΛΗΨΗ(57)

Η εφεύρεση αφορά τη χρήση σταθεροποιητών διαμίνης με το γενικό χημικό τύπο (I) για επιχρίσματα υδρύαλου και για χρώματα υδρύαλου. Τα συστήματα αυτά περιέχουν πυριτικά άλατα ως συνδετικά μέσα, όπου R = (CH₂)_n όπου n = 1-8, κατά προτίμηση n = 2-6, καθώς και R₁ = -CH₃, -CH₂-CH₃, -CH₂-CH₂-OH, -CH₂-CH-CH₃, τα οποία μπορεί να είναι κάθε φορά ίδια ή διαφορετικά μεταξύ τους.

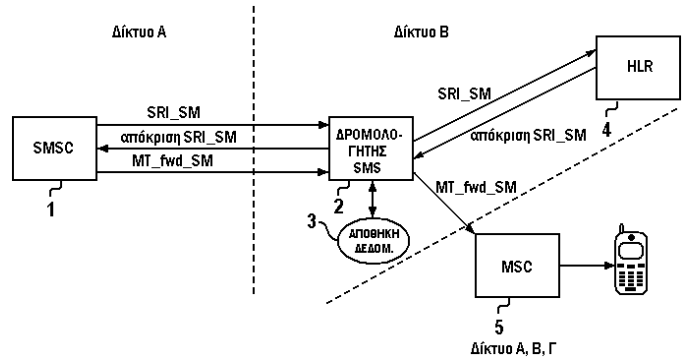


ΑΡΙΘΜΟΣ ΕΥΡ. Δ.Ε. (11):3067119
ΑΡΙΘ. ΕΛΛ. ΚΑΤΑΘΕΣΗΣ (21):20080402992
ΗΜΕΡ. ΕΛΛ. ΚΑΤΑΘΕΣΗΣ (22):04/11/2008
ΑΡΙΘ./ΗΜΕΡ. ΔΗΜΟΣΙΕΥΣΗΣ
ΕΥΡΩΠΑΪΚΟΥ ΔΙΠΛΩΜΑΤΟΣ(87):1726173 - 03/09/2008
ΑΡΙΘ./ΗΜΕΡ. ΔΗΜΟΣΙΕΥΣΗΣ
ΕΥΡΩΠΑΪΚΗΣ ΑΙΤΗΣΗΣ (86):05718086.1--18/03/2005
ΔΙΚΑΙΟΥΧΟΣ (73):1)TELSIS HOLDINGS LIMITED
 Barnes Wallis Road, Segensworth East, Fareham, Hampshire PO15 5TT, ΜΕΓΑΛΗ ΒΡΕΤΑΝΝΙΑ
ΣΥΜΒ. ΠΡΟΤΕΡΑΙΟΤΗΤΕΣ (30):0406119-18/03/2004-GB
ΕΦΕΥΡΕΤΗΣ (72):1)HILL, Tony, Francis
 2)WILSON, Jeffrey
ΕΙΔΙΚΟΣ ΠΛΗΡΕΞΟΥΣΙΟΣ (74):ΑΘΑΝΑΣΙΑΔΟΥ ΜΑΡΙΑ
 Κουμπάρη 2, 10674 ΑΘΗΝΑ
ΑΝΤΙΚΛΗΤΟΣ (74):ΠΑΠΑΚΩΝΣΤΑΝΤΙΝΟΥ ΕΛΕΝΗ
 Κουμπάρη 2,10674 ΑΘΗΝΑ
ΤΙΤΛΟΣ ΕΦΕΥΡΕΣΗΣ (54):ΣΥΣΚΕΥΗ ΚΑΙ ΜΕΘΟΔΟΙ ΥΠΗΡΕΣΙΩΝ ΤΗΛΕΠΙΚΟΙΝΩΝΙΩΝ

ΠΕΡΙΛΗΨΗ(57)

Μία συσκευή υπηρεσιών τηλεπικοινωνιών, σε ένα δίκτυο κινητών τηλεπικοινωνιών, περιλαμβάνει μέσο (2) για να λαμβάνει μία Πληροφορία Δρομολόγησης Αποστολής MAP για Σύντομο Μήνυμα (μήνυμα SRI_SM) που προέρχεται από ένα άλλο δίκτυο και λειτουργεί ώστε να προωθεί το μήνυμα SRI_SM σε ένα πάτριο καταχωρητή θέσης αναζήτησης (4), μέσω για να λαμβάνει μία απόκριση από το πάτριο καταχωρητή θέσης αναζήτησης (4) στο μήνυμα SRI_SM, μέσω για να αποθηκεύει προσωρινά πληροφορίες που σχετίζονται με την απόκριση SRI_SM και που μπορεί να λειτουργεί ώστε να μεταβιβάζει την εν λόγω απόκριση σε μία διεύθυνση δικτύου η οποία αναγνωρίζεται ως η διεύθυνση προέλευσης, και μέσω για να λαμβάνει ένα Σύντομο Μήνυμα Προώθησης Κινητού

Προορισμού MAP (μήνυμα MT_Fwd_SM) απότο άλλο δίκτυο και που μπορεί να λειτουργεί ώστε να συσχετίζει το μήνυμα MT_Fwd_SM με μία προηγουμένης αποσταλείσα απόκριση SRI_SM χρησιμοποιώντας αποθηκευμένες πληροφορίες. Η συσκευή μπορεί να λειτουργεί ώστε να ανιχνεύει και επιλεκτικά να απορρίπτει μηνύματα MT_Fwd_SM για τα οποία υπάρχει τουλάχιστον ανεπαρκής συσχέτιση μεταξύ του μηνύματος MT_Fwd_SM και της προηγουμένης αποσταλείσας απόκρισης SRI_SM, και ώστε να μεταβιβάζει άλλα μηνύματα MT_Fwd_SM στους αντίστοιχους προορισμούς τους. Η συσκευή μπορεί να περιλαμβάνει μέσο για να τροποποιεί πληροφορίες IMSI μέσα στην απόκριση SRI_SM, που μπορεί να λειτουργεί ώστε να αποθηκεύει πληροφορίες που σχετίζονται με την τροποποιημένη απόκριση SRI_SM και μπορεί να λειτουργεί ώστε να μεταβιβάζει την τροποποιημένη απόκριση στο δίκτυο με τη διεύθυνση προέλευσης. Σε αυτή τη περίπτωση, ο καθορισμός της συσχέτισης μπορεί να πραγματοποιηθεί μεταξύ του μηνύματος MT_Fwd_SM και μίας προηγουμένης αποσταλείσας απόκρισης SRI_SM.

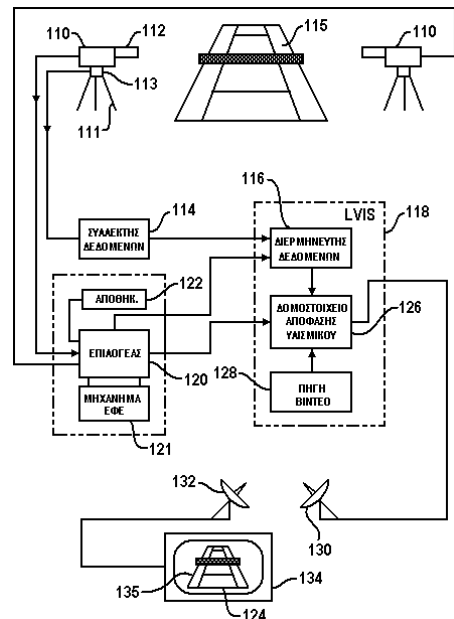


ΑΡΙΘΜΟΣ ΕΥΡ. Δ.Ε. (11):3067120
ΑΡΙΘ. ΕΛΛ. ΚΑΤΑΘΕΣΗΣ (21):20080402993
ΗΜΕΡ. ΕΛΛ. ΚΑΤΑΘΕΣΗΣ (22):04/11/2008
ΑΡΙΘ./ΗΜΕΡ. ΔΗΜΟΣΙΕΥΣΗΣ
ΕΥΡΩΠΑΪΚΟΥ ΔΙΠΛΩΜΑΤΟΣ(87):0943211 - 13/08/2008
ΑΡΙΘ./ΗΜΕΡ. ΔΗΜΟΣΙΕΥΣΗΣ
ΕΥΡΩΠΑΪΚΗΣ ΑΙΤΗΣΗΣ (86):97948522.4--25/11/1997
ΔΙΚΑΙΟΥΧΟΣ (73):1)Princeton Video Image, Inc.
 15 Princess Road, Lawrenceville, NJ 08648, ΗΝΩΜΕΝΕΣ ΠΟΛΙΤΕΙΕΣ ΤΗΣ ΑΜΕΡΙΚΗΣ
ΣΥΜΒ. ΠΡΟΤΕΡΑΙΟΤΗΤΕΣ (30):38143 P-27/11/1996-US
ΕΦΕΥΡΕΤΗΣ (72):1)ROSSER, Roy, J.
 2)TAN, Yi
 3)KENNEDY, Skip
 4)JEFFERS, Jim
 5)DICICCO, Darrell
 6)GONG, Ximin
ΕΙΔΙΚΟΣ ΠΛΗΡΕΞΟΥΣΙΟΣ (74):ΑΘΑΝΑΣΙΑΔΟΥ ΜΑΡΙΑ
 Κουμπάρη 2, 10674 ΑΘΗΝΑ
ΑΝΤΙΚΛΗΤΟΣ (74):ΠΑΠΑΚΩΝΣΤΑΝΤΙΝΟΥ ΕΛΕΝΗ
 Κουμπάρη 2,10674 ΑΘΗΝΑ
ΤΙΤΛΟΣ ΕΦΕΥΡΕΣΗΣ (54):ΕΙΣΑΓΩΓΗ ΕΙΚΟΝΩΝ ΣΕ ΡΟΕΣ ΒΙΝΤΕΟ ΧΡΗΣΙΜΟΠΟΙΩΝΤΑΣ ΕΝΑΝ ΣΥΝΔΥΑΣΜΟ ΦΥΣΙΚΩΝ ΑΙΣΘΗΤΗΡΩΝ ΚΑΙ ΑΝΑΓΝΩΡΙΣΗΣ ΠΡΟΤΥΠΩΝ

ΠΕΡΙΛΗΨΗ(57)

Ένα σύστημα εισαγωγής σε ζωντανό βίντεο στο οποίο μία ή περισσότερες κάμερες καταγραφής γεγονότων (110) περιλαμβάνουν αισθητήρες (113) για ανίχνευση μεταβολής εστιακής απόστασης, εστίασης, πανοραμικής κίνησης, και κλίσης της κάμερας. Τα δεδομένα τωναισθητήρων από κάθε κάμερα παρέχονται σε ένα σύστημα εισαγωγής σε ζωντανό βίντεο ώστε να παρέχεται μία κατά προσέγγιση ένδειξη του σημείου στο οποίο μία εισαγωγή πρέπει να συμβαίνει σε σκηνές βίντεο. Τα δεδομένα αισθητήρων και καταμέτρησης ουσιαστικά αντικαθιστούν τη

κατάσταση αναζήτησης συμβατικών συστημάτων εισαγωγής σε ζωντανό βίντεο με αναγνώριση προτύπων. Ένας ακριβής τελικός καθορισμός μίας θέσης εισαγωγής πραγματοποιείται χρησιμοποιώντας ανάλυση χαρακτηριστικών γνωρισμάτων και/ή υψής στην πραγματική εικόνα βίντεο. Αυτή η ανάλυση συγκρίνει τη θέση των χαρακτηριστικών γνωρισμάτων και/ή της υψής μέσα στο πλαίσιο βίντεο με την αντίστοιχη θέση τους σε μία κοινή εικόνα αναφοράς ή προηγούμενη εικόνα της θέσης εισαγωγής και του περιβάλλοντος χώρου.

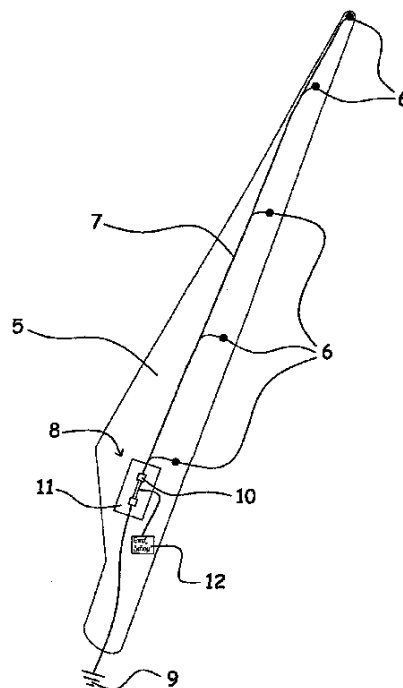


ΑΡΙΘΜΟΣ ΕΥΡ. Δ.Ε. (11):3067121
ΑΡΙΘ. ΕΛΛ. ΚΑΤΑΘΕΣΗΣ (21):20080402994
ΗΜΕΡ. ΕΛΛ. ΚΑΤΑΘΕΣΗΣ (22):04/11/2008
ΑΡΙΘ./ΗΜΕΡ. ΔΗΜΟΣΙΕΥΣΗΣ
ΕΥΡΩΠΑΪΚΟΥ ΔΙΠΛΩΜΑΤΟΣ(87):1631846 - 13/08/2008
ΑΡΙΘ./ΗΜΕΡ. ΔΗΜΟΣΙΕΥΣΗΣ
ΕΥΡΩΠΑΪΚΗΣ ΑΙΤΗΣΗΣ (86):04736631.5--11/06/2004
ΔΙΚΑΙΟΥΧΟΣ (73):1)LM GLASFIBER A/S
 Rolles Moellevej 1, 6640 Lunderskov, ΔΑΝΙΑ
ΣΥΜΒ. ΠΡΟΤΕΡΑΙΟΤΗΤΕΣ (30):200300882-12/06/2003-DK
ΕΦΕΥΡΕΤΗΣ (72):1)MORTENSEN, Ivan
ΕΙΔΙΚΟΣ ΠΑΡΗΡΕΞΟΥΣΙΟΣ (74):ΑΘΑΝΑΣΙΑΔΟΥ ΜΑΡΙΑ
 Κουμπάρη 2, 10674 ΑΘΗΝΑ
ΑΝΤΙΚΛΗΤΟΣ (74):ΠΑΠΑΚΩΝΣΤΑΝΤΙΝΟΥ ΕΛΕΝΗ
 Κουμπάρη 2,10674 ΑΘΗΝΑ
ΤΙΤΛΟΣ ΕΦΕΥΡΕΣΗΣ (54):**ΚΑΤΑΓΡΑΦΗ ΠΛΗΓΜΑΤΩΝ ΚΕΡΑΥΝΩΝ ΣΕ ΜΙΑ ΑΝΕΜΟΓΕΝΝΗΤΡΙΑ**

ΠΕΡΙΛΗΨΗ(57)

Η εφεύρεση αφορά σε εκδοχές μίας μεθόδου καταγραφής πληγμάτων κεραυνών σε ένα πτερύγιο ανεμογεννήτριας, χρήση μίας τέτοιας μεθόδου, ένα σύστημα εκτέλεσης της μεθόδου. Η μέθοδος σύμφωνα προς την εφεύρεση καταγραφής πληγμάτων κεραυνών προϋποθέτει ότι αυτή περιλαμβάνει ότι το πλήγμα κεραυνού συλλαμβάνεται σε έναν υποδοχέα διευθετημένο στο πτερύγιο (5) της ανεμογεννήτριας, και το ρεύμα κεραυνού άγεται πλήρως ή μερικά διαμέσου τουλάχιστον ενός ηλεκτρικού αντιστάτη (10), θερμαίνοντας αυτόν λόγω αυτού, και ότι καταγράφεται τουλάχιστον ότι η θερμοκρασία του αντιστάτη είναι ή είχε αυξηθεί σε κάποιο σημείο. Η θέρμανση του ηλεκτρικού αντιστάτη, δηλ. η αύξηση της θερμοκρασίας, παρέχει απλή και αξιόπιστη καταγραφή. Αυτό μπορεί να επεκταθεί ώστε να περιλαμβάνει επίσης μέτρηση της ποσότητας της ενέργειας που περιέχεται στο ρεύμα κεραυνού κατά έναν πολύ στιβαρό και επομένως πολύ κατάλληλο τρόπο για αυτόν τον σκοπό. Μέσω της εφεύρεσης αναγνωρίζεται ότι εάν ένα ρεύμα κεραυνού αχθεί διαμέσου ενός κατάλληλου ηλεκτρικού αντιστάτη, αυτός θα συλλάβει ένα μέρος της ποσότητας της ενέργειας κατά τον ίδιο τρόπο

όπως π.χ. ένας ηλεκτρικός ακτινοβολητής ή ένας φούρνος, δηλ. ο αντιστάτης θερμαίνεται από το ρεύμα ως συνάρτηση της διαφοράς δυναμικού και της διάρκειας και επομένως της ποσότητας της ενέργειας.

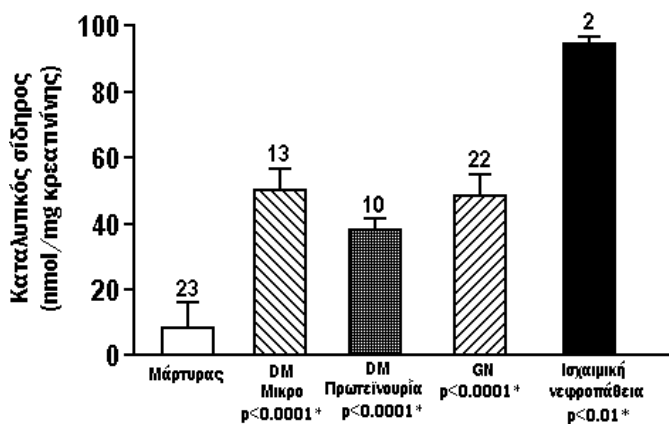


ΑΡΙΘΜΟΣ ΕΥΡ. Δ.Ε. (11):3067122
ΑΡΙΘ. ΕΛΛ. ΚΑΤΑΘΕΣΗΣ (21):20080402995
ΗΜΕΡ. ΕΛΛ. ΚΑΤΑΘΕΣΗΣ (22):04/11/2008
ΑΡΙΘ./ΗΜΕΡ. ΔΗΜΟΣΙΕΥΣΗΣ
ΕΥΡΩΠΑΪΚΟΥ ΔΙΠΛΩΜΑΤΟΣ(87):1173757 - 06/08/2008
ΑΡΙΘ./ΗΜΕΡ. ΔΗΜΟΣΙΕΥΣΗΣ
ΕΥΡΩΠΑΪΚΗΣ ΑΙΤΗΣΗΣ (86):00928274.0--21/04/2000
ΔΙΚΑΙΟΥΧΟΣ (73):1)Shiva Biomedical, LLC
 393 Route 17 South, Paramus, NJ 07652,
 ΗΝΩΜΕΝΕΣ ΠΟΛΙΤΕΙΕΣ ΤΗΣ ΑΜΕΡΙΚΗΣ
ΣΥΜΒ. ΠΡΟΤΕΡΑΙΟΤΗΤΕΣ (30):130903 P-23/04/1999-US
 130908 P-23/04/1999-US
ΕΦΕΥΡΕΤΗΣ (72):1)SHAH, Sudhir, V.
ΕΙΔΙΚΟΣ ΠΑΡΗΡΕΞΟΥΣΙΟΣ (74):ΡΟΥΣΣΟΥ ΑΝΝΑ
 Κουμπάρη 2, 10674 ΑΘΗΝΑ
ΑΝΤΙΚΛΗΤΟΣ (74):ΠΑΠΑΚΩΝΣΤΑΝΤΙΝΟΥ ΕΛΕΝΗ
 Κουμπάρη 2,10674 ΑΘΗΝΑ
ΤΙΤΛΟΣ ΕΦΕΥΡΕΣΗΣ (54):**ΔΙΑΓΝΩΣΗ ΝΕΦΡΙΚΩΝ ΠΑΘΗΣΕΩΝ ΤΟΥ ΑΝΘΡΩΠΟΥ**

ΠΕΡΙΛΗΨΗ(57)

Η νεφροπάθεια διαγιγνώσκεται δια μέτρησης του καταλυτικού σιδήρου των ούρων σε ανθρώπους. Η προοδευτική νεφροπάθεια αντιμετωπίζεται δια χορήγησης ενός χηλικοποιητή του σιδήρου σε ανθρώπους. Ειδικότερα, η εξέλιξη της νεφροπάθειας μπορεί ουσιαστικά να αναχαιτισθεί και η σοβαρότητα της νεφροπάθειας να μειωθεί δια της χορήγησης χηλικοποιητών του σιδήρου σε ανθρώπους πάσχοντες από προοδευτική νεφροπάθεια. Οι μέθοδοι περιλαμβάνουν τη μέτρηση της περιεκτικότητας σε καταλυτικό σίδηρο των ούρων ενός ανθρώπου πάσχοντος από προοδευτική νεφροπάθεια και τη χορήγηση ενός χηλικοποιητή σιδήρου στον άνθρωπο. Η μέθοδος μπορεί να περιλαμβάνει τη μέτρηση της περιεκτικότητας σε ολική πρωτεΐνη στα ούρα, του αζώτου ουρίας αίματος ή της

κρεατινίνης σε ένα δείγμα αίματος πριν, κατά τη διάρκεια ή μετά τη χορήγηση ενός χηλικοποιητή του σιδήρου.

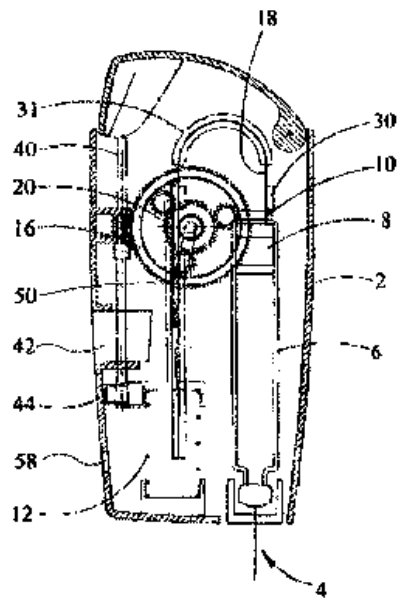


ΑΡΙΘΜΟΣ ΕΥΡ. Δ.Ε. (11):3067123
ΑΡΙΘ. ΕΛΛ. ΚΑΤΑΘΕΣΗΣ (21):20080402996
ΗΜΕΡ. ΕΛΛ. ΚΑΤΑΘΕΣΗΣ (22):05/11/2008
ΑΡΙΘ./ΗΜΕΡ. ΔΗΜΟΣΙΕΥΣΗΣ
ΕΥΡΩΠΑΪΚΟΥ ΔΙΠΛΩΜΑΤΟΣ(87):1372768 - 06/08/2008
ΑΡΙΘ./ΗΜΕΡ. ΔΗΜΟΣΙΕΥΣΗΣ
ΕΥΡΩΠΑΪΚΗΣ ΑΙΤΗΣΗΣ (86):02716921.8--26/03/2002
ΔΙΚΑΙΟΥΧΟΣ (73):1)DCA Design International Limited
19 Church Street, Warwick CV34 4AB,
ΜΕΓΑΛΗ ΒΡΕΤΑΝΝΙΑ
ΣΥΜΒ. ΠΡΟΤΕΡΑΙΟΤΗΤΕΣ (30):0107601-27/03/2001-GB
ΕΦΕΥΡΕΤΗΣ (72):1)LANGLEY, Christopher Nigel
2)PLUMPTRE, David Aubrey
3)WOOLSTON, Robert
ΕΙΔΙΚΟΣ ΠΑΗΡΕΞΟΥΣΙΟΣ (74):ΛΥΜΠΕΡΗΣ ΝΙΚΟΛΑΟΣ
Στουρνάρη 37, 10682 ΑΘΗΝΑ
ΑΝΤΙΚΑΛΗΤΟΣ (74):ΛΥΜΠΕΡΗΣ ΝΙΚΟΛΑΟΣ
Στουρνάρη 37,10682 ΑΘΗΝΑ
ΤΙΤΛΟΣ ΕΦΕΥΡΕΣΗΣ (54):**ΜΗΧΑΝΙΣΜΟΣ-ΟΔΗΓΟΣ ΓΙΑ ΣΥ-
ΣΚΕΥΗ ΕΓΧΥΣΗΣ**

ΠΕΡΙΛΗΨΗ(57)

Οι συσκευές έγχυσης είναι γνωστό ότι χρησιμοποιούνται ώστε ο ίδιος ο ασθενής να χορηγεί φάρμακο στον εαυτό του, όπου φάρμακο περιέχεται συνήθως σε φυσιγγίο που περιέχεται μέσα σε συσκευή έγχυσης. Το πρόβλημα έγκειται στο ότι οι συσκευές έγχυσης πρέπει να είναι αρκετά μικρές ώστε να χωρούν σε τσέπη σακακιού ή τσάντα χωρίς δυσκολία. Παράλληλα, το μέγεθος της συσκευής έγχυσης πρέπει να είναι τέτοιο ώστε να μπορεί το έμβολο ή κάποιο συναφές εξάρτημα που χρησιμοποιείται να ωθεί το πόμα του φυσιγγιού μέσα στο φυσιγγίο ώστε να κινείται στη μέγιστη θέση αποδέσμευσης εντός του φυσιγγίου και αποτραβιέται πλήρως από το φυσιγγίο ώστε να είναι δυνατή η αντικατάσταση του φυσιγγιού. Αποκαλύπτεται μηχανισμός-οδηγός που περιλαμβάνει ένα μέλος εμβόλου 10, έναν δύσκαμπτο μάντα 18 συνδεδεμένο με το μέλος εμβόλου 10, ένα μέσο μετάδοσης κίνησης στον μάντα ώστε να δεσμεύει επιλεκτικά τον δύσκαμπτο μάντα 18 ώστε να μεταδίδει κίνηση στον δύσκαμπτο μάντα 18 και έναν

μηχανισμό ρύθμισης δόσης για τον έλεγχος επιλεκτικής δέσμευσης του δύσκαμπτου μάντα 18 περιλαμβάνει ένα διάδρομο ενσωματωμένο μέσα του και το μέσο μετάδοσης κίνησης στον μάντα περιλαμβάνει μια προεξοχή 50 για επιλεκτική δέσμευση με το διάδρομο ώστε να οδηγεί τον μάντα 18 μόνο όταν υπάρχει σχετική κίνηση μεταξύ του δύσκαμπτου μάντα 18 και της προεξοχής 50 προς μια πρώτη κατεύθυνση. Αποκαλύπτεται επίσης συσκευή έγχυσης που περιλαμβάνει τέτοιου είδους μηχανισμό-οδηγό.

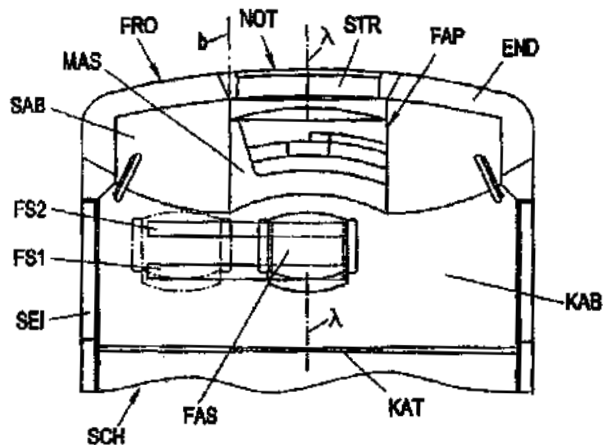


ΑΡΙΘΜΟΣ ΕΥΡ. Δ.Ε. (11):3067124
ΑΡΙΘ. ΕΛΛ. ΚΑΤΑΘΕΣΗΣ (21):20080402997
ΗΜΕΡ. ΕΛΛ. ΚΑΤΑΘΕΣΗΣ (22):05/11/2008
ΑΡΙΘ./ΗΜΕΡ. ΔΗΜΟΣΙΕΥΣΗΣ
ΕΥΡΩΠΑΪΚΟΥ ΔΙΠΛΩΜΑΤΟΣ(87):1536999 - 27/08/2008
ΑΡΙΘ./ΗΜΕΡ. ΔΗΜΟΣΙΕΥΣΗΣ
ΕΥΡΩΠΑΪΚΗΣ ΑΙΤΗΣΗΣ (86):03794686.0--11/09/2003
ΔΙΚΑΙΟΥΧΟΣ (73):1)Siemens Transportation Systems GmbH &
Co. KG
Leberstrasse 34, 1110 Wien, ΑΥΣΤΡΙΑ
ΣΥΜΒ. ΠΡΟΤΕΡΑΙΟΤΗΤΕΣ (30):13732002-12/09/2002-AT
ΕΦΕΥΡΕΤΗΣ (72):1)GRUENBAUM, Joerg
ΕΙΔΙΚΟΣ ΠΑΗΡΕΞΟΥΣΙΟΣ (74):ΛΥΜΠΕΡΗΣ ΝΙΚΟΛΑΟΣ
Στουρνάρη 37, 10682 ΑΘΗΝΑ
ΑΝΤΙΚΑΛΗΤΟΣ (74):ΛΥΜΠΕΡΗΣ ΝΙΚΟΛΑΟΣ
Στουρνάρη 37,10682 ΑΘΗΝΑ
ΤΙΤΛΟΣ ΕΦΕΥΡΕΣΗΣ (54):**ΣΙΔΗΡΟΔΡΟΜΙΚΟ ΟΧΗΜΑ ΜΕ ΜΙΑ
ΕΞΟΔΟ ΚΙΝΔΥΝΟΥ ΕΥΡΙΣΚΟΜΕΝΗ
ΣΤΗΝ ΜΠΡΟΣΤΙΝΗ ΠΛΕΥΡΑ**

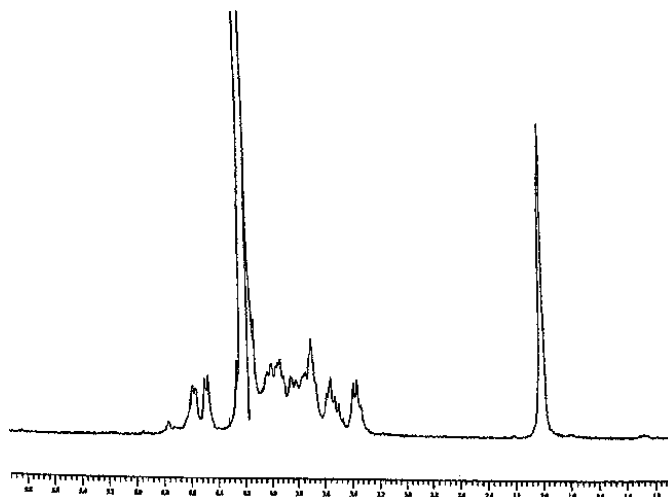
ΠΕΡΙΛΗΨΗ(57)

Το σιδηροδρομικό όχημα (SCH) με μία έξοδο κινδύνου (NOT) που βρίσκεται σε ένα από τα μπροστινά μέρη (FRO), όπου σε ένα από τα ακραία τμήματα (END) της μετωπικής πλευράς του σιδηροδρομικού οχήματος (SCH) που βρίσκονται μπροστά από την μπροστινή πλευρά υπάρχει μια κονσόλα μηχανοδηγού (FAP) και μια θέση μηχανοδηγού (FAS), όπου η έξοδος κινδύνου (NOT) βρίσκεται ουσιαστικά στο μέσο της μπροστινής πλευράς (FRO) και η θέση του μηχανοδηγού (FAS) και τουλάχιστον ένα μεσαίο τμήμα της κονσόλας μηχανοδηγού(FAP) κάθε φορά μπορεί να μετακινηθεί από τη μεσαία ευρισκόμενη πριν από την έξοδο κινδύνου (NOT) θέση οδήγησης (Σχ. 1) με κατεύθυνση το πλευρικό τοίχωμα (SEI)

στη θέση έκτακτης ανάγκης (Σχ. 2), έτσι ώστε στη θέση έκτακτης ανάγκης (NOP) στο ακραίο τμήμα (END) που βρίσκεται στην μετωπική πλευρά να σχηματίζεται ένας χώρος διαφυγής (FLR) που εκτείνεται παράλληλα κατά μήκος του σιδηροδρομικού οχήματος, αντίστοιχο με το πλάτος της εξόδου κινδύνου (NOT).



ΑΡΙΘΜΟΣ ΕΥΡ. Δ.Ε. (11):3067125
ΑΡΙΘ. ΕΛΛ. ΚΑΤΑΘΕΣΗΣ (21):20080402998
ΗΜΕΡ. ΕΛΛ. ΚΑΤΑΘΕΣΗΣ (22):05/11/2008
ΑΡΙΘ./ΗΜΕΡ. ΔΗΜΟΣΙΕΥΣΗΣ
ΕΥΡΩΠΑΪΚΟΥ ΔΙΠΛΩΜΑΤΟΣ(87):1304338 - 13/08/2008
ΑΡΙΘ./ΗΜΕΡ. ΔΗΜΟΣΙΕΥΣΗΣ
ΕΥΡΩΠΑΪΚΗΣ ΑΙΤΗΣΗΣ (86):02023351.6--18/10/2002
ΔΙΚΑΙΟΥΧΟΣ (73):1)Ibsa Institut Biochimique S.A.
Via al Ponte, 13, 6903 Lugano, ΕΛΒΕΤΙΑ
ΣΥΜΒ. ΠΡΟΤΕΡΑΙΟΤΗΤΕΣ (30):MI20012200-22/10/2001-IT
ΕΦΕΥΡΕΤΗΣ (72):1)Zoppetti, Giorgio
2)Oreste, Pasqua
ΕΙΛΙΚΟΣ ΠΛΗΡΕΞΟΥΣΙΟΣ (74):ΛΥΜΠΕΡΗΣ ΝΙΚΟΛΑΟΣ
Στουρνάρη 37, 10682 ΑΘΗΝΑ
ΑΝΤΙΚΛΗΤΟΣ (74):ΛΥΜΠΕΡΗΣ ΝΙΚΟΛΑΟΣ
Στουρνάρη 37,10682 ΑΘΗΝΑ
ΤΙΤΛΟΣ ΕΦΕΥΡΕΣΗΣ (54):ΔΙΑΔΙΚΑΣΙΑ ΓΙΑ ΤΗΝ ΠΑΡΑΣΚΕΥΗ
ΘΕΙΚΗΣ ΧΟΝΔΡΟΪΤΙΝΗΣ ΑΠΟ Κ4
ΠΟΛΥΣΑΚΧΑΡΙΤΗ ΚΑΙ ΠΡΟΪΟΝΤΑ
ΠΟΥ ΑΠΟΚΤΩΝΤΑΙ



ΠΕΡΙΛΗΨΗ(57)

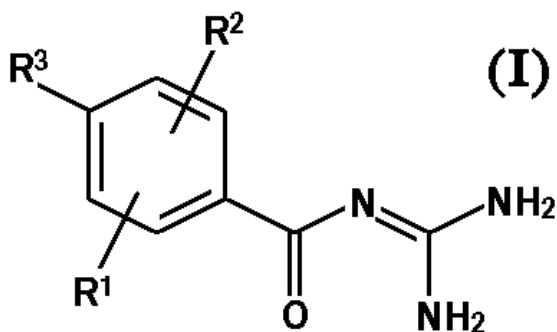
Νέες διαδικασίες για την παρασκευή θεϊκής χονδροϊτίνης από πολυσακχαρίτη βακτηριακής προέλευσης που ονομάζεται Κ4, μέσω αποφορκοσυλίωσης ακολουθούμενη από εκλεκτική σουλφούρωση.

ΑΡΙΘΜΟΣ ΕΥΡ. Δ.Ε. (11):3067126
ΑΡΙΘ. ΕΛΛ. ΚΑΤΑΘΕΣΗΣ (21):20080402999
ΗΜΕΡ. ΕΛΛ. ΚΑΤΑΘΕΣΗΣ (22):05/11/2008
ΑΡΙΘ./ΗΜΕΡ. ΔΗΜΟΣΙΕΥΣΗΣ
ΕΥΡΩΠΑΪΚΟΥ ΔΙΠΛΩΜΑΤΟΣ(87):1572196 - 13/08/2008
ΑΡΙΘ./ΗΜΕΡ. ΔΗΜΟΣΙΕΥΣΗΣ
ΕΥΡΩΠΑΪΚΗΣ ΑΙΤΗΣΗΣ (86):03785782.8--09/12/2003
ΔΙΚΑΙΟΥΧΟΣ (73):1)Novartis AG
Lichtstrasse 35, 4056 Basel, ΕΛΒΕΤΙΑ
2)Novartis Pharma AG
Brunner Strasse 59, 1230 Vienna, ΑΥΣΤΡΙΑ
ΣΥΜΒ. ΠΡΟΤΕΡΑΙΟΤΗΤΕΣ (30):432192 P-10/12/2002-US
ΕΦΕΥΡΕΤΗΣ (72):1)WANG, Pei-Ran
ΕΙΛΙΚΟΣ ΠΛΗΡΕΞΟΥΣΙΟΣ (74):ΛΥΜΠΕΡΗΣ ΝΙΚΟΛΑΟΣ
Στουρνάρη 37, 10682 ΑΘΗΝΑ
ΑΝΤΙΚΛΗΤΟΣ (74):ΛΥΜΠΕΡΗΣ ΝΙΚΟΛΑΟΣ
Στουρνάρη 37,10682 ΑΘΗΝΑ
ΤΙΤΛΟΣ ΕΦΕΥΡΕΣΗΣ (54):ΣΥΝΔΥΑΣΜΟΣ ΕΝΟΣ ΑΝΑΣΤΟΛΕΑ
ΤΗΣ DPP-IV ΚΑΙ ΜΙΑΣ ΕΝΩΣΗΣ ΡΡΑΡ-
ΑΛΡΗΑ

ΠΕΡΙΛΗΨΗ(57)

Αντικείμενο της εφευρέσεως είναι ένας ιμάς (10) ενός ηλεκτρικού διαχωριστή ιμάντος δια τον διαχωρισμό των συστατικών ενός μίγματος, όπου ο ιμάς (10) παρουσιάζει περισσότερες κατά το μήκος της διεύθυνσεως κινήσεως του ιμάντος εις απόσταση μεταξύ των και παράλληλα μεταξύ των εκτεινόμενες λωρίδες (16), όπου οι λωρίδες (16) συνδέονται μεταξύ των με εγκαρσίως προς τη διεύθυνση κινήσεως του ιμάντος εις απόσταση μεταξύ των, εκτεινόμενα επιμήκη τμήματα (15), όπου τα επιμήκη τμήματα (15) είναι διατεταγμένα κατά μήκος των λωρίδων (16) υπό μετάθεση μεταξύ των, μεταξύ των λωρίδων (16).

ΑΡΙΘΜΟΣ ΕΥΡ. Δ.Ε. (11):3067127
ΑΡΙΘ. ΕΛΛ. ΚΑΤΑΘΕΣΗΣ (21):20080403000
ΗΜΕΡ. ΕΛΛ. ΚΑΤΑΘΕΣΗΣ (22):05/11/2008
ΑΡΙΘ./ΗΜΕΡ. ΔΗΜΟΣΙΕΥΣΗΣ
ΕΥΡΩΠΑΪΚΟΥ ΔΙΠΛΩΜΑΤΟΣ(87):1620394 - 13/08/2008
ΑΡΙΘ./ΗΜΕΡ. ΔΗΜΟΣΙΕΥΣΗΣ
ΕΥΡΩΠΑΪΚΗΣ ΑΙΤΗΣΗΣ (86):04726856.0--10/04/2004
ΔΙΚΑΙΟΥΧΟΣ (73):1)Merck Patent GmbH
Frankfurter Strasse 250, 64293 Darmstadt,
ΓΕΡΜΑΝΙΑ
ΣΥΜΒ. ΠΡΟΤΕΡΑΙΟΤΗΤΕΣ (30):10320016-06/05/2003-DE
ΕΦΕΥΡΕΤΗΣ (72):1)KIRSCHBAUM, Michael
2)BARTMANN, Ekkehard
3)BENSINGER, Dieter
4)HAAS, Alexander
5)LIPPERT, Ricky
ΕΙΔΙΚΟΣ ΠΛΗΡΕΞΟΥΣΙΟΣ (74):ΛΥΜΠΕΡΗΣ ΝΙΚΟΛΑΟΣ
Στουρνάρη 37, 10682 ΑΘΗΝΑ
ΑΝΤΙΚΛΗΤΟΣ (74):ΛΥΜΠΕΡΗΣ ΝΙΚΟΛΑΟΣ
Στουρνάρη 37,10682 ΑΘΗΝΑ
ΤΙΤΛΟΣ ΕΦΕΥΡΕΣΗΣ (54):**ΜΕΘΟΔΟΣ ΓΙΑ ΤΗΝ ΚΡΥΣΤΑΛΛΩΣΗ
ΤΩΝ ΑΛΑΤΩΝ ΓΟΥΑΝΙΔΙΟΥ**



ΠΕΡΙΛΗΨΗ(57)

Η εφεύρεση αφορά σε μια μέθοδο κρυστάλλωσης των ενώσεων του τύπου (I) ή των όξινων αλάτων προσθήκης τους, όπου τα R1, R2 και R3 έχουν τις σημασίες που τους αποδίδονται στην αξίωση 1.

ΑΡΙΘΜΟΣ ΕΥΡ. Δ.Ε. (11):3067128
ΑΡΙΘ. ΕΛΛ. ΚΑΤΑΘΕΣΗΣ (21):20080403001
ΗΜΕΡ. ΕΛΛ. ΚΑΤΑΘΕΣΗΣ (22):05/11/2008
ΑΡΙΘ./ΗΜΕΡ. ΔΗΜΟΣΙΕΥΣΗΣ
ΕΥΡΩΠΑΪΚΟΥ ΔΙΠΛΩΜΑΤΟΣ(87):1200117 - 13/08/2008
ΑΡΙΘ./ΗΜΕΡ. ΔΗΜΟΣΙΕΥΣΗΣ
ΕΥΡΩΠΑΪΚΗΣ ΑΙΤΗΣΗΣ (86):00943499.4--23/06/2000
ΔΙΚΑΙΟΥΧΟΣ (73):1)THE UNIVERSITY OF BRITISH CO-
LUMBIA
IRC Building, Room 331, 2194 Health Scienc-
es Mall, Vancouver, British Columbia V6T
1Z3, ΚΑΝΑΔΑΣ
2)Amsterdam Molecular Therapeutics B.V.
Meibergdreef 62, 1105 BA Amsterdam,
ΟΛΛΑΝΔΙΑ
ΣΥΜΒ. ΠΡΟΤΕΡΑΙΟΤΗΤΕΣ (30):99202048-24/06/1999-EP
ΕΦΕΥΡΕΤΗΣ (72):1)HAYDEN, Michael, R.
2)KASTELEIN, John, J., P.
3)EXCOFFON, Katherine Julia Diane Ash-
bourne
ΕΙΔΙΚΟΣ ΠΛΗΡΕΞΟΥΣΙΟΣ (74):ΛΥΜΠΕΡΗΣ ΝΙΚΟΛΑΟΣ
Στουρνάρη 37, 10682 ΑΘΗΝΑ
ΑΝΤΙΚΛΗΤΟΣ (74):ΛΥΜΠΕΡΗΣ ΝΙΚΟΛΑΟΣ
Στουρνάρη 37,10682 ΑΘΗΝΑ
ΤΙΤΛΟΣ ΕΦΕΥΡΕΣΗΣ (54):**ΘΕΡΑΠΕΥΤΙΚΕΣ ΠΑΡΑΛΛΑΓΕΣ ΤΗΣ
ΛΙΠΟΠΡΩΤΕΪΝΙΚΗΣ ΛΙΠΑΣΗΣ (LPL)**

ΠΕΡΙΛΗΨΗ(57)

Η ευρεσιτεχνία παρέχει την χρήση ενός θεραπευτικού, που προέρχεται από μία περικομμένη πρωτεΐνη λιποπρωτεϊνικής λιπάσης (LPL S447X), περιλαμβανομένων των νουκλεϊκών οξέων που κωδικοποιούν τέτοιες πρωτεΐνες, για την θεραπεία των παθήσεων που περιλαμβάνουν τις παθήσεις απόκρισης της LPL, όπως την καρδιαγγειακή νόσο, την υπέρταση, την ανεπάρκεια LPL, τα υψηλά επίπεδα τριγλυκεριδίων, τα χαμηλά επίπεδα της HDL-χοληστερόλης ή την αθηροσκλήρωση.

ΑΡΙΘΜΟΣ ΕΥΡ. Δ.Ε. (11):3067129
ΑΡΙΘ. ΕΛΛ. ΚΑΤΑΘΕΣΗΣ (21):20080403002
ΗΜΕΡ. ΕΛΛ. ΚΑΤΑΘΕΣΗΣ (22):05/11/2008
ΑΡΙΘ./ΗΜΕΡ. ΔΗΜΟΣΙΕΥΣΗΣ
ΕΥΡΩΠΑΪΚΟΥ ΔΙΠΛΩΜΑΤΟΣ(87):1890687 - 17/09/2008
ΑΡΙΘ./ΗΜΕΡ. ΔΗΜΟΣΙΕΥΣΗΣ
ΕΥΡΩΠΑΪΚΗΣ ΑΙΤΗΣΗΣ (86):05749611.9--14/06/2005
ΔΙΚΑΙΟΥΧΟΣ (73):1)Uni-Pharma Kleon Tsetis Pharmaceutical Laboratories S.A.
14th Km, National Road 1, 145 64 Kifissia,
ΕΛΛΑΔΑ
ΣΥΜΒ. ΠΡΟΤΕΡΑΙΟΤΗΤΕΣ (30):
ΕΦΕΥΡΕΤΗΣ (72):1)TSETI, Ioulia
ΕΙΔΙΚΟΣ ΠΑΡΗΡΕΞΟΥΣΙΟΣ (74):ΚΙΛΙΜΙΡΗΣ ΚΩΝΣΤΑΝΤΙΝΟΣ
Χατζηγιάννη Μέξη 7, 11528 ΑΘΗΝΑ
ΑΝΤΙΚΛΗΤΟΣ (74):ΚΙΛΙΜΙΡΗΣ ΚΩΝΣΤΑΝΤΙΝΟΣ
Χατζηγιάννη Μέξη 7,115 28 ΑΘΗΝΑ
ΤΙΤΛΟΣ ΕΦΕΥΡΕΣΗΣ (54):**ΣΤΑΘΕΡΗ ΦΑΡΜΑΚΕΥΤΙΚΗ ΓΕΛΗ DICLOFENAC NA**

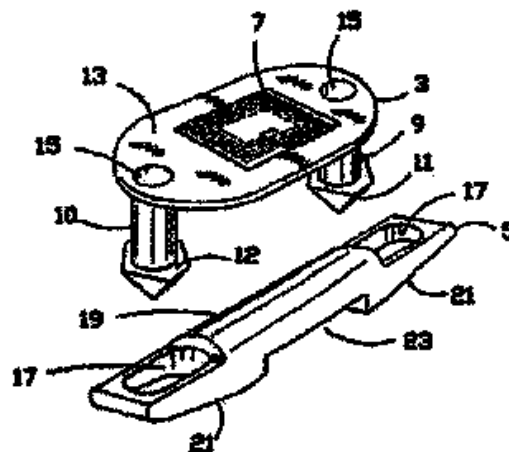
ΠΕΡΙΛΗΨΗ(57)

Σύνθεση γέλης για τοπική χορήγηση Diclofenac μέσω του δέρματος περιέχει Diclofenac Na σε συγκέντρωση περίπου 1 τοίς εκατό και ένα μίγμα propylene glycol και methocel σε αναλογία μεταξύ 6 και 2. Η σύνθεση περιέχει επίσης φαρμακευτικά αποδεκτά έκδοχα. Ο κατάλληλος περιέκτης και διαδικασία για την παρασκευή της εν λόγω σύνθεσης περιγράφονται επίσης.

ΑΡΙΘΜΟΣ ΕΥΡ. Δ.Ε. (11):3067130
ΑΡΙΘ. ΕΛΛ. ΚΑΤΑΘΕΣΗΣ (21):20080403003
ΗΜΕΡ. ΕΛΛ. ΚΑΤΑΘΕΣΗΣ (22):05/11/2008
ΑΡΙΘ./ΗΜΕΡ. ΔΗΜΟΣΙΕΥΣΗΣ
ΕΥΡΩΠΑΪΚΟΥ ΔΙΠΛΩΜΑΤΟΣ(87):1553821 - 06/08/2008
ΑΡΙΘ./ΗΜΕΡ. ΔΗΜΟΣΙΕΥΣΗΣ
ΕΥΡΩΠΑΪΚΗΣ ΑΙΤΗΣΗΣ (86):03809213.6--30/09/2003
ΔΙΚΑΙΟΥΧΟΣ (73):1)Steinfort, John James
790 Mirboo North Road, Mirboo North, Victoria 3871, ΑΥΣΤΡΑΛΙΑ
2)Edney, Neil Frederick
28 Giles Street, Mirboo North, Victoria 3871, ΑΥΣΤΡΑΛΙΑ
ΣΥΜΒ. ΠΡΟΤΕΡΑΙΟΤΗΤΕΣ (30):2002952186-22/10/2002-AU
ΕΦΕΥΡΕΤΗΣ (72):1)Steinfort, John James
2)Edney, Neil Frederick
ΕΙΔΙΚΟΣ ΠΑΡΗΡΕΞΟΥΣΙΟΣ (74):ΚΙΛΙΜΙΡΗΣ ΚΩΝΣΤΑΝΤΙΝΟΣ
Χατζηγιάννη Μέξη 7, 11528 ΑΘΗΝΑ
ΑΝΤΙΚΛΗΤΟΣ (74):ΚΙΛΙΜΙΡΗΣ ΚΩΝΣΤΑΝΤΙΝΟΣ
Χατζηγιάννη Μέξη 7,115 28 ΑΘΗΝΑ
ΤΙΤΛΟΣ ΕΦΕΥΡΕΣΗΣ (54):**ΣΗΜΑΝΣΗ ΖΩΩΝ**

ΠΕΡΙΛΗΨΗ(57)

Ένα ενώτιο ζώου, αποτελούμενο από ένα στοιχείο διείσδυσης (3) το οποίο διαθέτει δύο μέλη διείσδυσης αυτιού (9) που ενώνονται με μια λωρίδα ενδιάμεσου υλικού (13), ένα συμπληρωματικό στοιχείο (5) το οποίο διαθέτει ένα τμήμα ασφάλισης (17) για κάθε μέλος διείσδυσης (9), και μια πλακέτα (21) στην οποία εφαρμόζει κάθε τμήμα ασφάλισης (17), στο οποίο τα μέλη διείσδυσης (9) είναι σχεδιασμένα για να περνούν μέσα από το αυτί ενός ζώου και να ασφαλίζουν στα τμήματα ασφάλισης (17) για να δεσμεύουν το αυτί του ζώου σε ένα κενό μεταξύ του στοιχείου διείσδυσης (3) και στο οποίο το συμπληρωματικό στοιχείο (5) και η πλακέτα (21), συνεργάζονται με τα μέλη διείσδυσης αυτιού (9) για να διαφοροποιούν το μέγεθος του κενού ενώ ταυτόχρονα να παράσχουν ποικίλα μεγέθη κενών για να εξυπηρετούν διαφορετικό πάχος αυτιών και/ή την ανάπτυξη του ζώου.



ΑΡΙΘΜΟΣ ΕΥΡ. Δ.Ε. (11):3067131
ΑΡΙΘ. ΕΛΛ. ΚΑΤΑΘΕΣΗΣ (21):20080403004
ΗΜΕΡ. ΕΛΛ. ΚΑΤΑΘΕΣΗΣ (22):05/11/2008
ΑΡΙΘ./ΗΜΕΡ. ΔΗΜΟΣΙΕΥΣΗΣ
ΕΥΡΩΠΑΪΚΟΥ ΔΙΠΛΩΜΑΤΟΣ(87):1657518 - 27/08/2008
ΑΡΙΘ./ΗΜΕΡ. ΔΗΜΟΣΙΕΥΣΗΣ
ΕΥΡΩΠΑΪΚΗΣ ΑΙΤΗΣΗΣ (86):05109825.9--21/10/2005
ΔΙΚΑΙΟΥΧΟΣ (73):1)FABBRICA D' ARMI PIETRO BERETTA
S.p.A.
Via Pietro Beretta, 18, 25063 Gardone Val
Trompia (BS), ΙΤΑΛΙΑ

ΣΥΜΒ. ΠΡΟΤΕΡΑΙΟΤΗΤΕΣ (30):MI20042155-10/11/2004-IT
ΕΦΕΥΡΕΤΗΣ (72):1)Gussalli Beretta, Ugo
ΕΙΔΙΚΟΣ ΠΛΗΡΕΞΟΥΣΙΟΣ (74):ΚΙΟΡΤΣΗ ΧΡΙΣΤΙΝΑ
Σόλωνος 136, 10677 ΑΘΗΝΑ

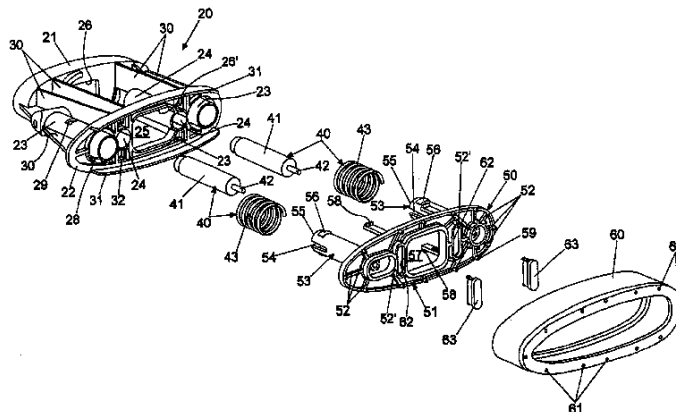
ΑΝΤΙΚΛΗΤΟΣ (74):ΚΙΟΡΤΣΗ ΧΡΙΣΤΙΝΑ
Σόλωνος 136,10677 ΑΘΗΝΑ

ΤΙΤΛΟΣ ΕΦΕΥΡΕΣΗΣ (54):ΣΥΣΤΗΜΑ ΑΠΟΣΒΕΣΤΗΡΟΣ ΑΝΤΕ-
ΚΤΙΝΑΞΗΣ

ΠΕΡΙΛΗΨΗ(57)

Ένα σύστημα αποσβεστήρας αντεκτίναξης (10) κατάλληλο για την μετάδοση μιας αποσβεσθείσης και μειωμένης αντεκτίναξης εις το χρήστη, που περιλαμβάνει ένα ένθετο (20) που έχει σχεδιαστεί για να τοποθετείται εντός του υποκόπανου (11) του τουφεκίου (12) και προοριζόμενο να υποδέχεται τη διάταξη αποσβεστήρας (40), μία κινητή διαχωριστική επιφάνεια (50), που προορίζεται να παρεμποδίζει τη διάταξη αποσβεστήρας (40), όπου η κινητή διαχωριστική επιφάνεια είναι εφαρμοσμένη με άξονες ολισθήσεως (53) εντός οδηγών (23), που προβλέπονται εις το ένθετο (20), όπου η κινητή διαχωριστική επιφάνεια (50) είναι επίσης κατασκευασμένη από πλαστικό υλικό κατάλληλο δια παραμόρφωση, όταν είναι αναγκαίο κατά τη διάρκεια της αντεκτίναξης δια να διατηρήσουμε το

τουφεκίοσροπημένο εγγυώμενοι στον ενδιάμεσο χρόνο την ομοαξονική φύση των αξόνων (53) που ολισθαίνουν εντός των οδηγών (23).



ΑΡΙΘΜΟΣ ΕΥΡ. Δ.Ε. (11):3067132
ΑΡΙΘ. ΕΛΛ. ΚΑΤΑΘΕΣΗΣ (21):20080403005
ΗΜΕΡ. ΕΛΛ. ΚΑΤΑΘΕΣΗΣ (22):05/11/2008
ΑΡΙΘ./ΗΜΕΡ. ΔΗΜΟΣΙΕΥΣΗΣ
ΕΥΡΩΠΑΪΚΟΥ ΔΙΠΛΩΜΑΤΟΣ(87):1888353 - 06/08/2008
ΑΡΙΘ./ΗΜΕΡ. ΔΗΜΟΣΙΕΥΣΗΣ
ΕΥΡΩΠΑΪΚΗΣ ΑΙΤΗΣΗΣ (86):06780605.9--26/07/2006
ΔΙΚΑΙΟΥΧΟΣ (73):1)Agripool S.R.L.
Via Colombare di Castiglione 81/E, 25015
Desenzano, ΙΤΑΛΙΑ

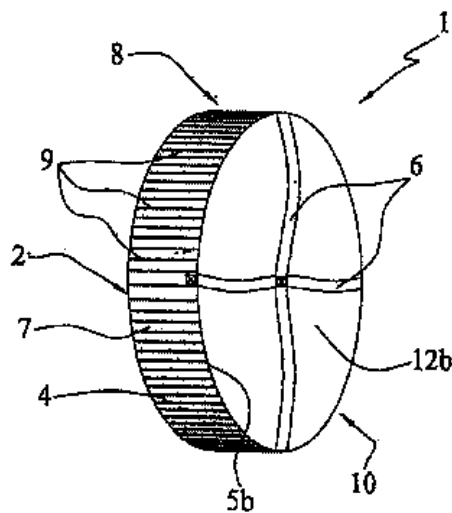
ΣΥΜΒ. ΠΡΟΤΕΡΑΙΟΤΗΤΕΣ (30):BS20050114-06/10/2005-IT
ΕΦΕΥΡΕΤΗΣ (72):1)MARITANO Riccardo
ΕΙΔΙΚΟΣ ΠΛΗΡΕΞΟΥΣΙΟΣ (74):ΚΙΛΙΜΙΡΗΣ ΚΩΝΣΤΑΝΤΙΝΟΣ
Χατζηγιάννη Μέξη 7, 11528 ΑΘΗΝΑ

ΑΝΤΙΚΛΗΤΟΣ (74):ΚΙΛΙΜΙΡΗΣ ΚΩΝΣΤΑΝΤΙΝΟΣ
Χατζηγιάννη Μέξη 7,115 28 ΑΘΗΝΑ

ΤΙΤΛΟΣ ΕΦΕΥΡΕΣΗΣ (54):ΑΝΤΙΟΛΙΣΘΗΤΙΚΗ ΔΙΑΤΑΞΗ ΓΙΑ
ΟΧΗΜΑΤΑ

ΠΕΡΙΛΗΨΗ(57)

Αντιολισθητική διάταξη (1) για οχήματα η οποία περιλαμβάνει μια λωρίδα (2) από ύφασμα (7), κατάλληλη για να περιβάλει τουλάχιστον το πέλμα (13) ενός ελαστικού οχήματος και μέσα στήριξης (10), συνδεδεμένα με την εν λόγω λωρίδα (2), για τη συγκράτησή της στη θέση της γύρω από το πέλμα (13). Μια τέτοια διάταξη (1) χαρακτηρίζεται από το γεγονός ότι η λωρίδα (2) παρουσιάζει μέσα σύμπλεξης (8) σε αντιστοιχία με τουλάχιστον ένα τμήμα μιας εξωτερικής επιφάνειάς (4) της, η οποία υλοποιείται άμεσα μέσω του υφάσματος (7) της λωρίδας (2), για αύξηση της τριβής μεταξύ του ελαστικού και του οδοστρώματος. Συγκεκριμένα, τέτοια μέσα (8) περιλαμβάνουν ανάγλυφες νευρώσεις (9) διαταγμένες σύμφωνα με μια γωνία μικρότερη από 30 μοίρες σε σχέση με την κατεύθυνσηκατακόρυφα στην κατεύθυνση κύλισης του τροχού (14).



ΑΡΙΘΜΟΣ ΕΥΡ. Δ.Ε. (11):3067133
ΑΡΙΘ. ΕΛΛ. ΚΑΤΑΘΕΣΗΣ (21):20080403006
ΗΜΕΡ. ΕΛΛ. ΚΑΤΑΘΕΣΗΣ (22):05/11/2008
ΑΡΙΘ./ΗΜΕΡ. ΔΗΜΟΣΙΕΥΣΗΣ
ΕΥΡΩΠΑΪΚΟΥ ΔΙΠΛΩΜΑΤΟΣ(87):1620498 - 06/08/2008
ΑΡΙΘ./ΗΜΕΡ. ΔΗΜΟΣΙΕΥΣΗΣ
ΕΥΡΩΠΑΪΚΗΣ ΑΙΤΗΣΗΣ (86):04724078.3--29/03/2004
ΔΙΚΑΙΟΥΧΟΣ (73):1)Cristallo Holdings Inc.
206, 10458 Mayfield Road, Edmonton / Alberta T5P4P4, ΚΑΝΑΔΑΣ
ΣΥΜΒ. ΠΡΟΤΕΡΑΙΟΤΗΤΕΣ (30):10314893-01/04/2003-DE
ΕΦΕΥΡΕΤΗΣ (72):1)NEUMANN, Willi
ΕΙΔΙΚΟΣ ΠΛΗΡΕΞΟΥΣΙΟΣ (74):ΚΙΟΡΤΣΗ ΧΡΙΣΤΙΝΑ
Σόλωνος 136, 10677 ΑΘΗΝΑ
ΑΝΤΙΚΛΗΤΟΣ (74):ΚΙΟΡΤΣΗ ΧΡΙΣΤΙΝΑ
Σόλωνος 136,10677 ΑΘΗΝΑ
ΤΙΤΛΟΣ ΕΦΕΥΡΕΣΗΣ (54):**ΜΕΘΟΔΟΣ ΔΙΑ ΤΗΝ ΕΠΙΦΑΝΕΙΑΚΗ ΕΝΕΡΓΟΠΟΙΗΣΗ ΚΑΙ/Η ΤΟΝ ΕΠΙΦΑΝΕΙΑΚΟ ΑΠΟΒΟΥΛΚΑΝΙΣΜΟ ΤΕΜΑΧΙΔΙΩΝ ΕΛΑΣΤΙΚΟΥ ΤΑ ΟΠΟΙΑ ΕΙΝΑΙ ΔΙΚΤΥΩΜΕΝΑ ΜΕ ΘΕΙΟ**

ΠΕΡΙΛΗΨΗ(57)

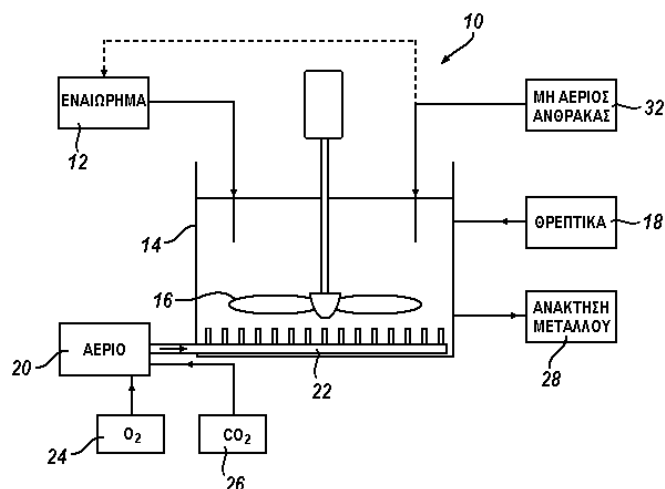
Η εφεύρεση δίδει μια μέθοδο διά την επιφανειακή ενεργοποίηση και ή τον επιφανειακό αποβουλκανισμό τεμαχιδίων ελαστικού, τα οποία είναι δικτυωμένα με θείο, εις την οποίαν τα τεμαχίδια ελαστικού δια το σπάσιμο των γεφυρών του θείου και δια την αναγωγή του θείου, υφίστανται κατεργασία βιοτεχνολογικά εντός ενός μέσου με μεσόφιλα αναερόβια και ή μεσόφιλα ενδεχομένως αναερόβια και ή μεσόφιλα μικροαερόφιλα βακτηρίδια εντός ενός ή περισσοτέρων συστημάτων ενζύμων. Τα ενεργοποιημένα τεμαχίδια ελαστικού, τα οποία υπέστησαν τέτοια κατεργασία, παρουσιάζουν εν συγκρίσει προς τα μη κατεργασμένα τεμαχίδια

ελαστικού, μια βελτιωμένη συμπεριφορά βουλκανισμού και επιτρέπουν τουτουτρόπως την κατασκευή προϊόντων υψηλής ποιότητας.

ΑΡΙΘΜΟΣ ΕΥΡ. Δ.Ε. (11):3067134
ΑΡΙΘ. ΕΛΛ. ΚΑΤΑΘΕΣΗΣ (21):20080403007
ΗΜΕΡ. ΕΛΛ. ΚΑΤΑΘΕΣΗΣ (22):05/11/2008
ΑΡΙΘ./ΗΜΕΡ. ΔΗΜΟΣΙΕΥΣΗΣ
ΕΥΡΩΠΑΪΚΟΥ ΔΙΠΛΩΜΑΤΟΣ(87):1789599 - 27/08/2008
ΑΡΙΘ./ΗΜΕΡ. ΔΗΜΟΣΙΕΥΣΗΣ
ΕΥΡΩΠΑΪΚΗΣ ΑΙΤΗΣΗΣ (86):05776059.7--08/07/2005
ΔΙΚΑΙΟΥΧΟΣ (73):1)BHP Billiton SA Limited
200 Hans Strijdom Drive, Randburg 2194,
ΝΟΤΙΑ ΑΦΡΙΚΗ
ΣΥΜΒ. ΠΡΟΤΕΡΑΙΟΤΗΤΕΣ (30):200405281-20/07/2004-ZA
ΕΦΕΥΡΕΤΗΣ (72):1)BOWKER, Clint
2)BATTY, John
3)RORKE, Gary
4)STRAUSS, Hannes
5)BARNARD, Paul
6)DU PLESSIS, Chris
ΕΙΔΙΚΟΣ ΠΛΗΡΕΞΟΥΣΙΟΣ (74):ΚΙΛΙΜΙΡΗΣ ΚΩΝΣΤΑΝΤΙΝΟΣ
Χατζηγιάννη Μέξη 7, 11528 ΑΘΗΝΑ
ΑΝΤΙΚΛΗΤΟΣ (74):ΚΙΛΙΜΙΡΗΣ ΚΩΝΣΤΑΝΤΙΝΟΣ
Χατζηγιάννη Μέξη 7,115 28 ΑΘΗΝΑ
ΤΙΤΛΟΣ ΕΦΕΥΡΕΣΗΣ (54):**ΜΕΘΟΔΟΣ ΒΙΟΛΟΓΙΚΗΣ ΑΠΟΠΛΥΣΗΣ ΣΕ ΔΕΞΑΜΕΝΗ**

ΠΕΡΙΛΗΨΗ(57)

Μέθοδος λειτουργίας μεθόδου βιολογικής απόπλυσης σε δεξαμενή ενός συμπυκνώματος, που περιλαμβάνει το στάδιο εφαρμογής άνθρακα σε μη-αέρια μορφή σε μικροβιακά κύτταρα που χρησιμοποιούνται στη μέθοδο.

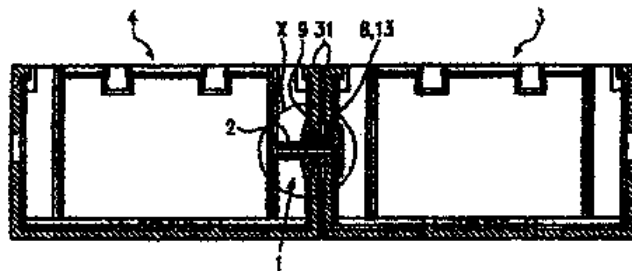


ΑΡΙΘΜΟΣ ΕΥΡ. Δ.Ε. (11):3067135
ΑΡΙΘ. ΕΛΛ. ΚΑΤΑΘΕΣΗΣ (21):20080403008
ΗΜΕΡ. ΕΛΛ. ΚΑΤΑΘΕΣΗΣ (22):06/11/2008
ΑΡΙΘ./ΗΜΕΡ. ΔΗΜΟΣΙΕΥΣΗΣ
ΕΥΡΩΠΑΪΚΟΥ ΔΙΠΛΩΜΑΤΟΣ(87):1867024 - 27/08/2008
ΑΡΙΘ./ΗΜΕΡ. ΔΗΜΟΣΙΕΥΣΗΣ
ΕΥΡΩΠΑΪΚΗΣ ΑΙΤΗΣΗΣ (86):06706620.9--03/02/2006
ΔΙΚΑΙΟΥΧΟΣ (73):1)Cooper Crouse-Hinds GmbH
 Neuer Weg - Nord 49, 69412 Eberbach,
 ΓΕΡΜΑΝΙΑ
ΣΥΜΒ. ΠΡΟΤΕΡΑΙΟΤΗΤΕΣ (30):202005005297 U-04/04/2005-DE
ΕΦΕΥΡΕΤΗΣ (72):1)HOFMANN, Gerd
 2)NAUMANN, Reiner
ΕΙΔΙΚΟΣ ΠΛΗΡΕΞΟΥΣΙΟΣ (74):ΤΣΙΜΙΚΑΛΗΣ ΑΘΑΝΑΣΙΟΣ
 Ν. Βάμβα 1, 10674 ΑΘΗΝΑ
ΑΝΤΙΚΑΛΗΤΟΣ (74):ΤΣΙΜΙΚΑΛΗΣ ΑΘΑΝΑΣΙΟΣ
 Ν. Βάμβα 1,10674 ΑΘΗΝΑ
ΤΙΤΛΟΣ ΕΦΕΥΡΕΣΗΣ (54):ΔΙΑΤΑΞΗ ΚΑΝΑΛΙΟΥ ΔΙΑΝΟΜΗΣ ΚΑΛΩΔΙΩΝ

ΠΕΡΙΛΗΨΗ(57)

Μια διάταξη καναλιού διανομής καλωδίων χρησιμεύει για την τοποθέτηση ηλεκτρικών καλωδίων, ειδικότερα δυο γειτονικά προστατευμένα έναντι εκρήξεως και/ή κεραυνού περιβλήματα. Η διάταξη καναλιού διανομής καλωδίων παρουσιάζει ένα εξωτερικό σώμα υπό μορφή περιβλήματος, το οποίο δύναται να τοποθετείται με απέναντι ευρισκόμενα πρώτα και δεύτερα ακραία τμήματα εις αντίστοιχες οπές των περιβλήματων. Επιπλέον η διάταξη παρουσιάζει ένα εντός ενός αξονικού ανοίγματος του εξωτερικού σώματος τοποθετούμενο ένθετο δια την συγκράτηση των μέσω της διάταξης διερχομένων ηλεκτρικών καλωδίων και ενός εξοπλισμού στερέωσης για τη στερέωση της διάταξης επί τουλάχιστον ενός περιβλήματος. Προκειμένου να βελτιώσουμε μια τέτοια διάταξη καναλιού

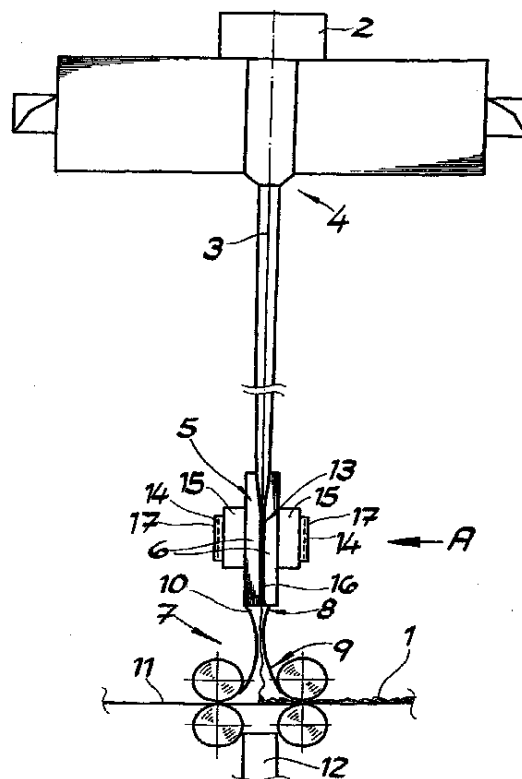
διανομής καλωδίων τοιουτοτρόπως ώστε να απλοποιείται η συναρμολόγηση διατηρώντας όλες τις θετικές ιδιότητες όσον αφορά την προστασία έναντι έκρηξης και/ή κεραυνού και συγχρόνως να είναι δυνατές μεγαλύτερες ανοχές κατά την κατασκευή της οπής περιβλήματος, παρουσιάζει οεξοπλισμός στερέωσης στο πρώτο ακραίο τμήμα ένα ταιριαστό προς ένα εσωτερικό σπείρωμα της αντίστοιχης οπής περιβλήματος διαμορφωμένο εξωτερικό σπείρωμα, ένα επί του πρώτου ακραίου τμήματος κοχλιούμενο περικόχλιο στερέωσης και ένα αντίστοιχο προς τοδεύτερο ακραίο τμήμα ουσιαστικά ακτινικά προς τα έξω προεξέχον στοιχείο επαφής/πρόσκρουσης.



ΑΡΙΘΜΟΣ ΕΥΡ. Δ.Ε. (11):3067136
ΑΡΙΘ. ΕΛΛ. ΚΑΤΑΘΕΣΗΣ (21):20080403009
ΗΜΕΡ. ΕΛΛ. ΚΑΤΑΘΕΣΗΣ (22):06/11/2008
ΑΡΙΘ./ΗΜΕΡ. ΔΗΜΟΣΙΕΥΣΗΣ
ΕΥΡΩΠΑΪΚΟΥ ΔΙΠΛΩΜΑΤΟΣ(87):1323852 - 27/08/2008
ΑΡΙΘ./ΗΜΕΡ. ΔΗΜΟΣΙΕΥΣΗΣ
ΕΥΡΩΠΑΪΚΗΣ ΑΙΤΗΣΗΣ (86):01129946.8--17/12/2001
ΔΙΚΑΙΟΥΧΟΣ (73):1)Reifenhauser GmbH & Co. KG Maschinenfabrik
 Spicher Strasse 46-48, 53839 Troisdorf,
 ΓΕΡΜΑΝΙΑ
ΣΥΜΒ. ΠΡΟΤΕΡΑΙΟΤΗΤΕΣ (30):
ΕΦΕΥΡΕΤΗΣ (72):1)Geus, Hans Georg
 2)Rosner, Falk
 3)Sievers, Karsten
 4)Hofemeister, Hans Jurgen
 5)Frey, Detlef
 6)Schomer, Udo
ΕΙΔΙΚΟΣ ΠΛΗΡΕΞΟΥΣΙΟΣ (74):ΤΣΙΜΙΚΑΛΗΣ ΑΘΑΝΑΣΙΟΣ
 Ν. Βάμβα 1, 10674 ΑΘΗΝΑ
ΑΝΤΙΚΑΛΗΤΟΣ (74):ΤΣΙΜΙΚΑΛΗΣ ΑΘΑΝΑΣΙΟΣ
 Ν. Βάμβα 1,10674 ΑΘΗΝΑ
ΤΙΤΛΟΣ ΕΦΕΥΡΕΣΗΣ (54):ΔΙΑΤΑΞΗ ΓΙΑ ΤΗΝ ΚΑΤΑΣΚΕΥΗ ΜΙΑΣ ΣΥΝΕΧΟΥΣ ΛΩΡΙΔΑΣ ΥΦΑΣΜΑΤΟΣ ΦΛΙΣ ΜΕ ΚΛΩΣΗ

ΠΕΡΙΛΗΨΗ(57)

Διάταξη για την κατασκευή μιας συνεχούς λωρίδας υφάσματος φλιν με κλώση από αεροδυναμικώς εκτεινόμενα νήματα από θερμοπλαστικό πλαστικό υλικό, με μια κεφαλή κλώσης που έχει ένα μεγάλο αριθμό οπών ακροφυσίου κλώσης, από την οποία εξέρχεται ένα πέτασμα από θερμοπλαστικά νήματα. Προβλέπεται ένα ακροφύσιο έκτασης με δύο απέναντι κείμενα συγκροτήματα ακροφυσίου έκτασης που σχηματίζουν διάκενο. Σε ένα τουλάχιστο συγκρότημα ακροφυσίου έκτασης συνδέεται τουλάχιστο μια διάταξη ρύθμισης θερμοκρασίας για τη ρύθμιση της θερμοκρασίας του συγκροτήματος ακροφυσίου έκτασης.



ΑΡΙΘΜΟΣ ΕΥΡ. Δ.Ε. (11):3067137
ΑΡΙΘ. ΕΛΛ. ΚΑΤΑΘΕΣΗΣ (21):20080403010
ΗΜΕΡ. ΕΛΛ. ΚΑΤΑΘΕΣΗΣ (22):06/11/2008
ΑΡΙΘ./ΗΜΕΡ. ΔΗΜΟΣΙΕΥΣΗΣ
ΕΥΡΩΠΑΪΚΟΥ ΔΙΠΛΩΜΑΤΟΣ(87):1274321 - 20/08/2008
ΑΡΙΘ./ΗΜΕΡ. ΔΗΜΟΣΙΕΥΣΗΣ
ΕΥΡΩΠΑΪΚΗΣ ΑΙΤΗΣΗΣ (86):01925499.4--23/03/2001
ΔΙΚΑΙΟΥΧΟΣ (73):1)SMITHKLINE BEECHAM PLC
980 Great West Road, Brentford, Middlesex
TW8 9GS, ΜΕΓΑΛΗ ΒΡΕΤΑΝΝΙΑ
ΣΥΜΒ. ΠΡΟΤΕΡΑΙΟΤΗΤΕΣ (30):0007421-27/03/2000-GB
ΕΦΕΥΡΕΤΗΣ (72):1)BAKER, Nicola, Jane
2)PARKER, David, Myatt
ΕΙΔΙΚΟΣ ΠΛΗΡΕΞΟΥΣΙΟΣ (74):ΤΣΙΜΙΚΑΛΗΣ ΑΘΑΝΑΣΙΟΣ
Ν. Βάμβα 1, 10674 ΑΘΗΝΑ
ΑΝΤΙΚΑΗΤΟΣ (74):ΤΣΙΜΙΚΑΛΗΣ ΑΘΑΝΑΣΙΟΣ
Ν. Βάμβα 1,10674 ΑΘΗΝΑ
ΤΙΤΛΟΣ ΕΦΕΥΡΕΣΗΣ (54):**ΧΡΗΣΗ ΠΟΛΥΦΩΣΦΟΡΙΚΟΥ ΣΑΝ
ΑΝΑΣΤΟΛΕΑ ΔΙΑΒΡΩΣΗΣ ΔΟΝΤΙΩΝ
ΣΕ ΟΞΙΝΕΣ ΣΥΝΘΕΣΕΙΣ**

ΠΕΡΙΛΗΨΗ(57)

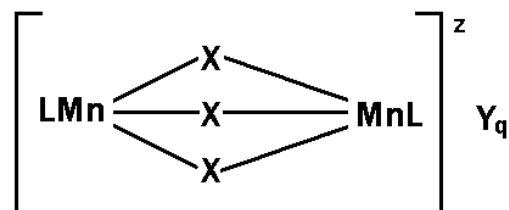
Η χρήση πολυφωσφορικού σε όξινες στοματικές συνθέσεις, ειδικά όξινα ποτά με pH μεταξύ 2.2 και 5.5, για να ανακουφίζεται ή να αποτρέπεται η βλάβη των δοντιών που συνδυάζεται με την κατανάλωση οξέος. Η εφεύρεση μπορεί να γίνει στη πράξη χρησιμοποιώντας πολυφωσφορικό μόνο ή σε συνδυασμό με ασβέστιο ή/ και πολυμερή τροποποίησης ιξώδους.

ΑΡΙΘΜΟΣ ΕΥΡ. Δ.Ε. (11):3067138
ΑΡΙΘ. ΕΛΛ. ΚΑΤΑΘΕΣΗΣ (21):20080403011
ΗΜΕΡ. ΕΛΛ. ΚΑΤΑΘΕΣΗΣ (22):06/11/2008
ΑΡΙΘ./ΗΜΕΡ. ΔΗΜΟΣΙΕΥΣΗΣ
ΕΥΡΩΠΑΪΚΟΥ ΔΙΠΛΩΜΑΤΟΣ(87):1741774 - 06/08/2008
ΑΡΙΘ./ΗΜΕΡ. ΔΗΜΟΣΙΕΥΣΗΣ
ΕΥΡΩΠΑΪΚΗΣ ΑΙΤΗΣΗΣ (86):06116118.8--27/06/2006
ΔΙΚΑΙΟΥΧΟΣ (73):1)Unilever N.V.
Weena 455, 3013 AL Rotterdam, ΟΛΛΑΝΔΙΑ
2)Unilever PLC
Unilever House Blackfriars, London EC4P
4BQ, ΜΕΓΑΛΗ ΒΡΕΤΑΝΝΙΑ
ΣΥΜΒ. ΠΡΟΤΕΡΑΙΟΤΗΤΕΣ (30):05076571-08/07/2005-EP
ΕΦΕΥΡΕΤΗΣ (72):1)Euser, Huig,
2)Janssens, Jean-Paul,
ΕΙΔΙΚΟΣ ΠΛΗΡΕΞΟΥΣΙΟΣ (74):ΤΣΙΜΙΚΑΛΗΣ ΑΘΑΝΑΣΙΟΣ
Ν. Βάμβα 1, 10674 ΑΘΗΝΑ
ΑΝΤΙΚΑΗΤΟΣ (74):ΤΣΙΜΙΚΑΛΗΣ ΑΘΑΝΑΣΙΟΣ
Ν. Βάμβα 1,10674 ΑΘΗΝΑ
ΤΙΤΛΟΣ ΕΦΕΥΡΕΣΗΣ (54):**ΣΥΝΘΕΣΕΙΣ ΠΛΥΝΤΗΡΙΩΝ ΠΙΑΤΩΝ
ΚΑΙ Η ΧΡΗΣΗ ΤΟΥΣ**

ΠΕΡΙΛΗΨΗ(57)

Σύνθεση αυτόματου πλυντηρίου πιάτων η οποία περιέχει τουλάχιστον 1 τοις εκατό, κατά προτίμηση τουλάχιστον 2 τοις εκατό κατά βάρος μη ιοντικό επιφανειοδραστικό, μια λευκαντική ένωση υπεροξυγόνου και ένα διυρηνικό σύμπλοκο μαγγανίου που έχει τον γενικό τύπο: στον οποίο το Mn είναι μαγγάνιο το οποίο μπορεί μεμονωμένως να είναι στην κατάσταση οξειδωσης III ή IV, το κάθε x παριστάνει ένα συναρμοστικό ή γεφυρωτικό είδος που επιλέγεται από την ομάδα που αποτελείται από H₂O, O₂²⁻, O₂⁻, OH⁻, HO₂⁻, SH⁻, S₂⁻, μεγαλύτερο SO, Cl⁻, N₃⁻, SCN⁻, RCOO⁻, NH₂⁻ και NR₃, με το R να είναι H, αλκύλιο ή αρύλιο (προαιρετικός υποκατεστημένο), το L είναι πρόσδεμα το οποίο είναι οργανικό μόριο που περιέχει έναν αριθμό ατόμων αζώτου που συναρμόζεται μέσω όλων ή ορισμένων από τα άτομα αζώτου αυτού με τα κέντρα μαγγανίου, το z δηλώνει το φορτίο του συμπλόκου και είναι ένας ακέραιος ο οποίος μπορεί να είναι θετικός ή

αρνητικός, το Y είναι μονοσθενές ή πολυσθενές αντισταθμίζον ιόν, που οδηγεί σε ουδέτερο φορτίο, το οποίο εξαρτάται από το φορτίο z του συμπλόκου, και q =z/[φορτίο Y]: όπου τουλάχιστον το 50 τοις εκατό κατά βάρος του μη ιοντικού επιφανειοδραστικού επιλέγεται από: a) τουλάχιστον ένα μη ιοντικό επιφανειοδραστικό που έχει σημείο τήξης μεγαλύτερο από 35 βαθμούς Κελσίου, κατά προτίμηση μεγαλύτερο από 40 βαθμούς Κελσίου, b) τουλάχιστον ένα μη ιοντικό επιφανειοδραστικό υπό τη μορφή κόκκου που έχει πόρους με μέσον αριθμό μεγέθους πόρων μικρότερο από 5μm, όπου οι πόροι περιέχουν το μη ιοντικό επιφανειοδραστικό, και μίγματά τους.



ΑΡΙΘΜΟΣ ΕΥΡ. Δ.Ε. (11):3067139
ΑΡΙΘ. ΕΛΛ. ΚΑΤΑΘΕΣΗΣ (21):20080403012
ΗΜΕΡ. ΕΛΛ. ΚΑΤΑΘΕΣΗΣ (22):06/11/2008
ΑΡΙΘ./ΗΜΕΡ. ΔΗΜΟΣΙΕΥΣΗΣ
ΕΥΡΩΠΑΪΚΟΥ ΔΙΠΛΩΜΑΤΟΣ(87):1299071 - 06/08/2008
ΑΡΙΘ./ΗΜΕΡ. ΔΗΜΟΣΙΕΥΣΗΣ
ΕΥΡΩΠΑΪΚΗΣ ΑΙΤΗΣΗΣ (86):01953173.0--22/06/2001
ΔΙΚΑΙΟΥΧΟΣ (73):1)Unilever PLC
 Unilever House Blackfriars, London EC4P
 4BQ, ΜΕΓΑΛΗ ΒΡΕΤΑΝΝΙΑ
 2)Unilever N.V.
 Weena 455, 3013 AL Rotterdam, ΟΛΛΑΝΔΙΑ
ΣΥΜΒ. ΠΡΟΤΕΡΑΙΟΤΗΤΕΣ (30):0016807-07/07/2000-GB
ΕΦΕΥΡΕΤΗΣ (72):1)ΜΑΗΑΔΕΣΗΩΑΡ, Anand Ramchandra
 2)ΤΑΝ-ΩΑΛΚΕΡ, Ruby Loo Bick
ΕΙΔΙΚΟΣ ΠΑΗΡΕΞΟΥΣΙΟΣ (74):ΤΣΙΜΙΚΑΛΗΣ ΑΘΑΝΑΣΙΟΣ
 Ν. Βάμβα 1, 10674 ΑΘΗΝΑ
ΑΝΤΙΚΑΗΤΟΣ (74):ΤΣΙΜΙΚΑΛΗΣ ΑΘΑΝΑΣΙΟΣ
 Ν. Βάμβα 1,10674 ΑΘΗΝΑ
ΤΙΤΛΟΣ ΕΦΕΥΡΕΣΗΣ (54):ΣΥΝΘΕΣΕΙΣ ΣΑΜΠΟΥΑΝ
ΠΕΡΙΛΗΨΗ(57)

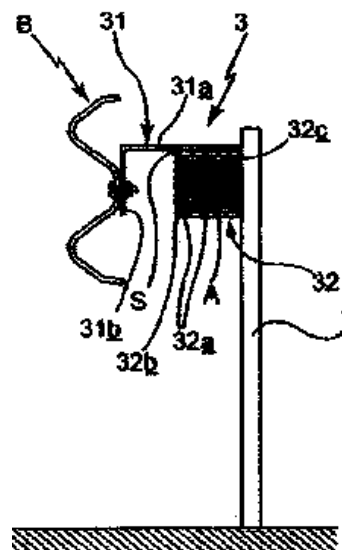
Αυτή η εφεύρεση παρέχει υδατικές συνθέσεις σαμπουάν που περιλαμβάνουν, επί πλέον του ύδατος, ένα ανιονικό επιφανειοδραστικό, ένα κατιονικό επιφανειοδραστικό και γαλακτωματοποιημένα κατιονικά σωματίδια σιλκόνης.

ΑΡΙΘΜΟΣ ΕΥΡ. Δ.Ε. (11):3067140
ΑΡΙΘ. ΕΛΛ. ΚΑΤΑΘΕΣΗΣ (21):20080403013
ΗΜΕΡ. ΕΛΛ. ΚΑΤΑΘΕΣΗΣ (22):06/11/2008
ΑΡΙΘ./ΗΜΕΡ. ΔΗΜΟΣΙΕΥΣΗΣ
ΕΥΡΩΠΑΪΚΟΥ ΔΙΠΛΩΜΑΤΟΣ(87):1391558 - 06/08/2008
ΑΡΙΘ./ΗΜΕΡ. ΔΗΜΟΣΙΕΥΣΗΣ
ΕΥΡΩΠΑΪΚΗΣ ΑΙΤΗΣΗΣ (86):03292044.9--19/08/2003
ΔΙΚΑΙΟΥΧΟΣ (73):1)SEC ENVEL
 22 RUE PIERRE MORIN,77250 MORET
 SUR LOING, ΓΑΛΛΙΑ
ΣΥΜΒ. ΠΡΟΤΕΡΑΙΟΤΗΤΕΣ (30):0210419-20/08/2002-FR
ΕΦΕΥΡΕΤΗΣ (72):1)Dupuis, Jean-Claude
ΕΙΔΙΚΟΣ ΠΑΗΡΕΞΟΥΣΙΟΣ (74):ΤΣΙΜΙΚΑΛΗΣ ΑΘΑΝΑΣΙΟΣ
 Ν. Βάμβα 1, 10674 ΑΘΗΝΑ
ΑΝΤΙΚΑΗΤΟΣ (74):ΤΣΙΜΙΚΑΛΗΣ ΑΘΑΝΑΣΙΟΣ
 Ν. Βάμβα 1,10674 ΑΘΗΝΑ
ΤΙΤΛΟΣ ΕΦΕΥΡΕΣΗΣ (54):ΠΡΟΣΤΑΤΕΥΤΙΚΟ ΚΙΓΚΛΙΔΩΜΑ
 ΑΣΦΑΛΕΙΑΣ ΔΙΑ ΟΔΟΥΣ ΚΥΚΛΟΦΟΡΙΑΣ
 ΑΥΤΟΚΙΗΗΤΩΝ, ΠΟΥ ΠΕΡΙΛΑΜΒΑΝΕΙ
 ΠΑΡΑΜΟΡΦΩΣΙΜΑ ΣΤΟΙΧΕΙΑ ΔΙΑΧΩΡΙΣΜΟΥ

ΠΕΡΙΛΗΨΗ(57)

Η εφεύρεση αφορά ένα προστατευτικό κιγκλιδωμα ασφαλείας που προορίζεται να τοποθετείται κατά μήκος μιας οδού κυκλοφορίας οχημάτων. Αυτό αποτελείται από πολλά γειτονικά στοιχεία και συγκεκριμένα τουλάχιστον μια οριζόντια δοκό (B) που είναι τοποθετημένη εις το πλάι της οδού κυκλοφορίας, κατακόρυφα υποστηρίγματα (1) στερεωμένα εντός του εδάφους όπισθεν της δοκού (B) και προοριζόμενα να υποχωρούν σε περίπτωση μιας βίαιης πρόσκρουσης της και στοιχεία διαχωρισμού (3) παρεμβλλόμενα μεταξύ της δοκού (B) και των κατακόρυφων υποστηριγμάτων (1). Το προστατευτικό αυτό κιγκλιδωμα αποτελεί μια διάταξη συγκρατήσεως οχημάτων σε περίπτωση δυστυχήματος, και προς τον σκοπό αυτό έχει γενικά μια ορισμένη τιμή αντοχής σε κρούση δια μη ελαστικής παραμορφώσεως. Η εφεύρεση χαρακτηρίζεται εκ του ότι, κάθε στοιχείο διαχωρισμού (3) παρουσιάζει τουλάχιστον δυο μέρη με διαφορετική, δομή προς τον σκοπό παρουσιάσεως τουλάχιστον δυο άνισων τιμών αντοχής εις κρούσεις,

ένα μέρος το οποίον έχει πιο μικρή τιμή αντοχής που ονομάζεται «ευλύγιστο μέρος» (31) και ένα μέρος, το οποίον έχει την πιο μεγάλη τιμή αντοχής που ονομάζεται «άκαμπτο μέρος» (32), τα οποία είναι τοποθετημένα το ένα όπισθεν του άλλου σε σχέση προς την όπισθια όψη της δοκού (B), όπου το ευλύγιστο μέρος είναι κλιμακωμένο δια να παραμορφώνεται πρώτο υπό την επίδραση μιας κρούσεως και όπου το άκαμπτο μέρος αποτελείται από τέσσερις επιφάνειες ουσιαστικά κάθετες προς το επίπεδο παραμορφώσεως ώστε να διατηρεί χωρισμένη /χωρισμένες την/ τις δοκό/ δοκούς από τα κατακόρυφα υποστηρίγματα και να μεταδίδει εξολοκλήρου την ενέργεια της κρούσεως εις τα κατακόρυφα υποστηρίγματα ώστε αυτά να παραμορφώνονται πριν από το άκαμπτο μέρος.



ΑΡΙΘΜΟΣ ΕΥΡ. Δ.Ε. (11):3067141
ΑΡΙΘ. ΕΛΛ. ΚΑΤΑΘΕΣΗΣ (21):20080403014
ΗΜΕΡ. ΕΛΛ. ΚΑΤΑΘΕΣΗΣ (22):06/11/2008
ΑΡΙΘ./ΗΜΕΡ. ΔΗΜΟΣΙΕΥΣΗΣ
ΕΥΡΩΠΑΪΚΟΥ ΔΙΠΛΩΜΑΤΟΣ(87):1601813 - 06/08/2008
ΑΡΙΘ./ΗΜΕΡ. ΔΗΜΟΣΙΕΥΣΗΣ
ΕΥΡΩΠΑΪΚΗΣ ΑΙΤΗΣΗΣ (86):04703337.8--20/01/2004
ΔΙΚΑΙΟΥΧΟΣ (73):1)Forschungszentrum Julich GmbH
Wilhelm-Johnen-Strasse, 52425 Julich,
ΓΕΡΜΑΝΙΑ
ΣΥΜΒ. ΠΡΟΤΕΡΑΙΟΤΗΤΕΣ (30):10308381-27/02/2003-DE
ΕΦΕΥΡΕΤΗΣ (72):1)ROSCHEK, Tobias
2)RECH, Bernd
ΕΙΔΙΚΟΣ ΠΑΗΡΕΞΟΥΣΙΟΣ (74):ΤΣΙΜΙΚΑΛΗΣ ΑΘΑΝΑΣΙΟΣ
Ν. Βάμβα 1, 10674 ΑΘΗΝΑ
ΑΝΤΙΚΛΗΤΟΣ (74):ΤΣΙΜΙΚΑΛΗΣ ΑΘΑΝΑΣΙΟΣ
Ν. Βάμβα 1,10674 ΑΘΗΝΑ
ΤΙΤΛΟΣ ΕΦΕΥΡΕΣΗΣ (54):**ΜΕΘΟΔΟΣ ΓΙΑ ΤΗΝ ΑΠΟΘΕΣΗ ΠΥΡΙΤΙΟΥ**

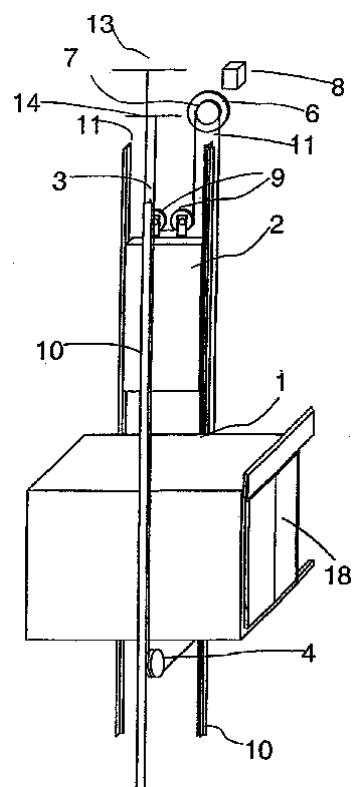
ΠΕΡΙΛΗΨΗ(57)

Η μέθοδος σύμφωνα με την εφεύρεση για την απόθεση πυριτίου πάνω σε ένα υπόστρωμα προϋποθέτει στον θάλαμο πλάσματος πρώτα μια προκαταρκτική αντίδραση έναρξης με ένα αντιδραστικό αέριο που περιέχει πυρίτιο και υδρογόνο και μετά το πλάσμα. Μετά την αντίδραση έναρξης του πλάσματος στον θάλαμο πλάσματος παρέχεται εναλλακτικά συνεχώς μόνο αντιδραστικό αέριο που περιέχει πυρίτιο ή ένα μείγμα αερίων με υδρογόνο, και ταυτόχρονα το μείγμα αερίων που υπάρχει στον θάλαμο παροχετεύεται τουλάχιστον μερικώς από τον θάλαμο. Παρουσία υδρογόνου αποτίθεται από την αρχή εδώ ομοιογενώς μονοκρυσταλλικό πυρίτιο πάνω στο υπόστρωμα.

ΑΡΙΘΜΟΣ ΕΥΡ. Δ.Ε. (11):3067142
ΑΡΙΘ. ΕΛΛ. ΚΑΤΑΘΕΣΗΣ (21):20080403015
ΗΜΕΡ. ΕΛΛ. ΚΑΤΑΘΕΣΗΣ (22):06/11/2008
ΑΡΙΘ./ΗΜΕΡ. ΔΗΜΟΣΙΕΥΣΗΣ
ΕΥΡΩΠΑΪΚΟΥ ΔΙΠΛΩΜΑΤΟΣ(87):1347930 - 06/08/2008
ΑΡΙΘ./ΗΜΕΡ. ΔΗΜΟΣΙΕΥΣΗΣ
ΕΥΡΩΠΑΪΚΗΣ ΑΙΤΗΣΗΣ (86):01999218.9--07/12/2001
ΔΙΚΑΙΟΥΧΟΣ (73):1)Kone Corporation
Kartanontie 1, 00330 Helsinki, ΦΙΝΛΑΝΔΙΑ
ΣΥΜΒ. ΠΡΟΤΕΡΑΙΟΤΗΤΕΣ (30):20002700-08/12/2000-FI
20002701-08/12/2000-FI
20011339-21/06/2001-FI
ΕΦΕΥΡΕΤΗΣ (72):1)AULANKO, Esko
2)MUSTALAHTI, Jorma
3)RANTANEN, Pekka
4)ΜΑΚΙΜΑΤΤΙΛΑ, Simo
ΕΙΔΙΚΟΣ ΠΑΗΡΕΞΟΥΣΙΟΣ (74):ΑΡΓΥΡΙΑΔΟΥ ΙΡΙΣ
Σίνα 14, 10672 ΑΘΗΝΑ
ΑΝΤΙΚΛΗΤΟΣ (74):ΑΡΓΥΡΙΑΔΟΥ ΚΟΡΙΝΝΑ
Σίνα 14,10672 ΑΘΗΝΑ
ΤΙΤΛΟΣ ΕΦΕΥΡΕΣΗΣ (54):**ΛΕΠΤΑ ΣΥΡΜΑΤΑ ΥΨΗΛΗΣ ΑΝΘΕΚΤΙΚΟΤΗΤΑΣ ΓΙΑ ΣΧΟΙΝΙΑ ΑΝΥΨΩΣΕΩΣ ΑΝΕΛΚΥΣΤΗΡΩΝ**

ΠΕΡΙΛΗΨΗ(57)

Σε έναν ανελκυστήρα, κατά προτίμηση έναν χωρίς μηχανοστάσιο, μία μηχανή ανυψώσεως εμπλέκει ένα σύνολο σχοινιών ανυψώσεως μέσω μίας τροχαλίας έλξεως, το αναφερόμενο σύνολο σχοινιών ανυψώσεως περιλαμβάνει σχοινιά ανυψώσεως από ουσιαστικά κυκλική εγκάρσια διατομή. Τα σχοινιά έχουν ένα τμήμα που φέρει το φορτίο που είναι μπλεγμένο από χαλύβδινα σύρματα με κυκλική και ή μη-κυκλική εγκάρσια διατομή. Τα χαλύβδινα σύρματα των σχοινιών ανυψώσεως έχουν μία εγκάρσια περιοχή μεγαλύτερη από περίπου 0, 015 mm² και μικρότερη από περίπου 0, 2 mm² και μία αντοχή που υπερβαίνει τα 2000N mm². Ο ανελκυστήρας έχει κατά προτίμηση μία μηχανή ανυψώσεως από ουσιαστικά ελαφρό βάρος σχετικά προς το ονομαστικό φορτίο.



ΑΡΙΘΜΟΣ ΕΥΡ. Δ.Ε. (11):3067143
ΑΡΙΘ. ΕΛΛ. ΚΑΤΑΘΕΣΗΣ (21):20080403016
ΗΜΕΡ. ΕΛΛ. ΚΑΤΑΘΕΣΗΣ (22):06/11/2008
ΑΡΙΘ./ΗΜΕΡ. ΔΗΜΟΣΙΕΥΣΗΣ
ΕΥΡΩΠΑΪΚΟΥ ΔΙΠΛΩΜΑΤΟΣ(87):1594833 - 24/09/2008
ΑΡΙΘ./ΗΜΕΡ. ΔΗΜΟΣΙΕΥΣΗΣ
ΕΥΡΩΠΑΪΚΗΣ ΑΙΤΗΣΗΣ (86):04712483.9--19/02/2004
ΔΙΚΑΙΟΥΧΟΣ (73):1)CHIESI FARMACEUTICI S.p.A.
Via Palermo, 26/A, I-43100 Parma, ΙΤΑΛΙΑ
ΣΥΜΒ. ΠΡΟΤΕΡΑΙΟΤΗΤΕΣ (30):MI20030311-21/02/2003-IT
MI20032068-23/10/2003-IT
ΕΦΕΥΡΕΤΗΣ (72):1)RAVEGLIA, Luca
2)PERETTO, Ilaria
3)RADAELLI, Stefano
4)IMBIMBO, Bruno, Pietro
5)RIZZI, Andrea
6)VILLETTI, Gino
ΕΙΔΙΚΟΣ ΠΛΗΡΕΞΟΥΣΙΟΣ (74):ΒΡΕΤΤΟΥ ΒΑΣΙΛΙΚΗ
Σόλωνος 68, 10680 ΑΘΗΝΑ
ΑΝΤΙΚΛΗΤΟΣ (74):ΚΥΠΡΗΣ ΦΕΙΔΙΑΣ
Δήλου 12,14562 ΚΗΦΙΣΙΑ (ΑΤΤΙΚΗΣ)
ΤΙΤΛΟΣ ΕΦΕΥΡΕΣΗΣ (54):ΠΑΡΑΓΩΓΑ 1-ΦΑΙΝΥΛΑΛΚΑΝΕΚΑΡ-
ΒΟΞΥΛΙΚΟΥ ΟΞΕΟΣ ΓΙΑ ΤΗ ΘΕΡΑ-
ΠΕΙΑ ΝΕΥΡΟΕΚΦΥΛΙΣΤΙΚΩΝ ΑΣΘΕ-
ΝΕΙΩΝ

ΠΕΡΙΛΗΨΗ(57)

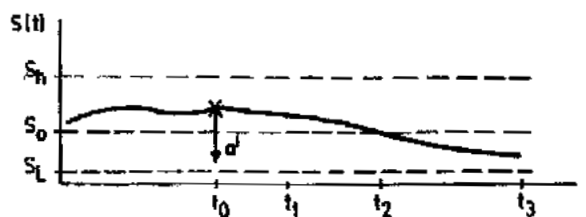
Τα παράγωγα 1-φαινυλαλκανεκαρβοξυλικού οξέος, οι διαδικασίες για την παρασκευή τους και η χρήση αυτών στη θεραπεία και/ή πρόληψη νευροεκφυλιστικών ασθενειών όπως η νόσος Αλτσχάιμερ.

ΑΡΙΘΜΟΣ ΕΥΡ. Δ.Ε. (11):3067144
ΑΡΙΘ. ΕΛΛ. ΚΑΤΑΘΕΣΗΣ (21):20080403017
ΗΜΕΡ. ΕΛΛ. ΚΑΤΑΘΕΣΗΣ (22):06/11/2008
ΑΡΙΘ./ΗΜΕΡ. ΔΗΜΟΣΙΕΥΣΗΣ
ΕΥΡΩΠΑΪΚΟΥ ΔΙΠΛΩΜΑΤΟΣ(87):1850069 - 13/08/2008
ΑΡΙΘ./ΗΜΕΡ. ΔΗΜΟΣΙΕΥΣΗΣ
ΕΥΡΩΠΑΪΚΗΣ ΑΙΤΗΣΗΣ (86):06008487.8--25/04/2006
ΔΙΚΑΙΟΥΧΟΣ (73):1)Powitec Intelligent Technologies GmbH
Im Teelbruch 134b, 45219 Essen, ΓΕΡΜΑΝΙΑ
ΣΥΜΒ. ΠΡΟΤΕΡΑΙΟΤΗΤΕΣ (30):
ΕΦΕΥΡΕΤΗΣ (72):1)Wintrich, Franz
ΕΙΔΙΚΟΣ ΠΛΗΡΕΞΟΥΣΙΟΣ (74):ΒΡΕΤΤΟΥ ΒΑΣΙΛΙΚΗ
Σόλωνος 68, 10680 ΑΘΗΝΑ
ΑΝΤΙΚΛΗΤΟΣ (74):ΚΥΠΡΗΣ ΦΕΙΔΙΑΣ
Δήλου 12,14562 ΚΗΦΙΣΙΑ (ΑΤΤΙΚΗΣ)
ΤΙΤΛΟΣ ΕΦΕΥΡΕΣΗΣ (54):ΜΕΘΟΔΟΣ ΓΙΑ ΤΗΝ ΡΥΘΜΙΣΗ ΜΙΑΣ
ΔΙΑΔΙΚΑΣΙΑΣ ΚΑΥΣΗΣ

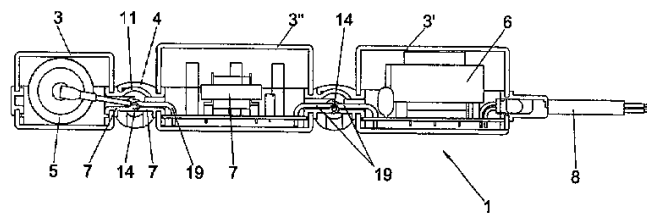
ΠΕΡΙΛΗΨΗ(57)

Σε μια μέθοδο για την ρύθμιση μιας διαδικασίας καύσης σε μια εγκατάσταση, ιδιαίτερα σε έναν σταθμό παραγωγής ενέργειας, μια εγκατάσταση καύσης αποβλήτων ή μια τσιμεντοβιομηχανία, στην οποία το υλικό με την παροχή αέρα μετατρέπεται μέσω της διαδικασίας καύσης με τον σχηματισμό τουλάχιστον ενός σώματος φλόγας, όπου οι μεταβλητές κατάστασης (s(t)), οι οποίες περιγράφουν την κατάσταση του συστήματος στην εγκατάσταση, καταγράφονται χρησιμοποιώντας τουλάχιστον ένα σύστημα παρακολούθησης, το οποίο καταγράφει ως εικόνα το σώμα φλόγας, και περαιτέρω αισθητήρες, και αξιολογούνται σε έναν υπολογιστή, όπου πιθανά επιλέγονται οι κατάλληλες ενέργειες (ai) να οδηγηθούν τα συστήματα χειρισμού για την τροφοδοσία του υλικού και/ ή του αέρα, όπου στη διάρκεια μιας ρύθμισης οδήγησης γίνεται ρύθμιση στις θεωρητικές τιμές (so) των μεταβλητών κατάστασης (s(t)) και/ ή σε μια ευστάθεια της διαδικασίας καύσης, γίνεται αλλαγή προσωρινά από την ρύθμιση οδήγησης σε μια ρύθμιση αστοχίας, σύμφωνα με την οποία επιλέγονται οι ενέργειες (aj), ώστε να ξεκινήσουν οι καταστάσεις του συστήματος στην

εγκατάσταση, κατά τις οποίες οι μεταβλητές κατάστασης (s(t)) αποκλίνουν στοχευμένα από τη βέλτιστη θεωρητική τιμή (so) μέσα σε προκαθορισμένα όρια (si, sh).



ΑΡΙΘΜΟΣ ΕΥΡ. Δ.Ε. (11):3067145
ΑΡΙΘ. ΕΛΛ. ΚΑΤΑΘΕΣΗΣ (21):20080403018
ΗΜΕΡ. ΕΛΛ. ΚΑΤΑΘΕΣΗΣ (22):06/11/2008
ΑΡΙΘ./ΗΜΕΡ. ΔΗΜΟΣΙΕΥΣΗΣ
ΕΥΡΩΠΑΪΚΟΥ ΔΙΠΛΩΜΑΤΟΣ(87):1378708 - 06/08/2008
ΑΡΙΘ./ΗΜΕΡ. ΔΗΜΟΣΙΕΥΣΗΣ
ΕΥΡΩΠΑΪΚΗΣ ΑΙΤΗΣΗΣ (86):03380155.6--25/06/2003
ΔΙΚΑΙΟΥΧΟΣ (73):1)Daisalux, S.A.
 Poligono Industrial de Jundiz, c/ Ibarredí, 4,
 01015 Vitoria (Alava), ΙΣΠΑΝΙΑ
ΣΥΜΒ. ΠΡΟΤΕΡΑΙΟΤΗΤΕΣ (30):200201524-01/07/2002-ES
ΕΦΕΥΡΕΤΗΣ (72):1)Fernandez de Arroyabe, Jose Antonio
ΕΙΛΙΚΟΣ ΠΛΗΡΕΞΟΥΣΙΟΣ (74):ΒΡΕΤΤΟΥ ΒΑΣΙΛΙΚΗ
 Σόλωνος 68, 10680 ΑΘΗΝΑ
ΑΝΤΙΚΛΗΤΟΣ (74):ΚΥΠΡΗΣ ΦΕΙΔΙΑΣ
 Δήλου 12,14562 ΚΗΦΙΣΙΑ (ΑΤΤΙΚΗΣ)
ΤΙΤΛΟΣ ΕΦΕΥΡΕΣΗΣ (54):ΛΥΧΝΙΑ ΕΚΤΑΚΤΗΣ ΑΝΑΓΚΗΣ ΕΥ-
 ΚΟΛΗ ΣΤΗ ΕΓΚΑΤΑΣΤΑΣΗ



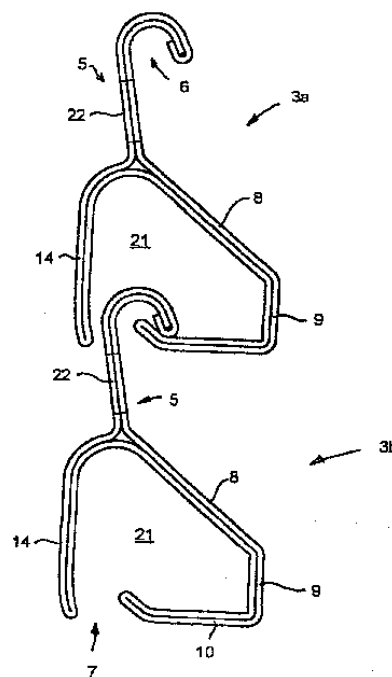
ΠΕΡΙΛΗΨΗ(57)

Η λυχνία παρουσιάζει την ιδιαιτερότητα ότι περιλαμβάνει έναν αριθμό ανεξάρτητων πλαισίων (3-3'-3'') στα οποία τοποθετούνται διαφορετικά εξαρτήματα (5), (6) και (7) του ηλεκτρικού μηχανισμού, όντας σε θέση την ίδια στιγμή να είναι ξεχωριστά από την πηγή θερμότητας η οποία αντικαθίσταται από τη λάμπα ή τις λάμπες (2) της λυχνίας (1) σε σχέση με την πιθανή μπαταρία ή μπαταρίες παροχής ενέργειας (5) όπως επίσης και σε σχέση με τα υπόλοιπα εξαρτήματα, αποφεύγοντας τη θέρμανση των εν λόγω μπαταριών (5) κι επιτυγχάνοντας ως εκ τούτου μεγαλύτερη διάρκεια της ζωής αυτών. Τα πλαίσια (3-3'-3'') συνδέονται μεταξύ τους με μεντεσέδες (4) οι οποίοι επιτρέπουν την αλλαγή της γωνιακής θέσης κάποιων σε σχέση με άλλα, γεγονός που περαιτέρω εξασφαλίζει καλύτερη και ευκολότερη τοποθέτηση και προσαρμογή σε κάποια εσοχή φύλαξης.

ΑΡΙΘΜΟΣ ΕΥΡ. Δ.Ε. (11):3067146
ΑΡΙΘ. ΕΛΛ. ΚΑΤΑΘΕΣΗΣ (21):20080403019
ΗΜΕΡ. ΕΛΛ. ΚΑΤΑΘΕΣΗΣ (22):06/11/2008
ΑΡΙΘ./ΗΜΕΡ. ΔΗΜΟΣΙΕΥΣΗΣ
ΕΥΡΩΠΑΪΚΟΥ ΔΙΠΛΩΜΑΤΟΣ(87):1787003 - 13/08/2008
ΑΡΙΘ./ΗΜΕΡ. ΔΗΜΟΣΙΕΥΣΗΣ
ΕΥΡΩΠΑΪΚΗΣ ΑΙΤΗΣΗΣ (86):05784859.0--24/08/2005
ΔΙΚΑΙΟΥΧΟΣ (73):1)Claus, Ulrich
 Rauberweg 3, 73266 Bissingen, ΓΕΡΜΑΝΙΑ
ΣΥΜΒ. ΠΡΟΤΕΡΑΙΟΤΗΤΕΣ (30):102004043573-09/09/2004-DE
ΕΦΕΥΡΕΤΗΣ (72):1)Claus, Ulrich
ΕΙΛΙΚΟΣ ΠΛΗΡΕΞΟΥΣΙΟΣ (74):ΤΣΙΜΙΚΑΛΗΣ ΑΘΑΝΑΣΙΟΣ
 Ν. Βάμβα 1, 10674 ΑΘΗΝΑ
ΑΝΤΙΚΛΗΤΟΣ (74):ΤΣΙΜΙΚΑΛΗΣ ΑΘΑΝΑΣΙΟΣ
 Ν. Βάμβα 1,10674 ΑΘΗΝΑ
ΤΙΤΛΟΣ ΕΦΕΥΡΕΣΗΣ (54):ΠΕΡΣΙΔΑ ΓΙΑ ΕΝΑ ΡΟΛΟ ΠΑΡΑΘΥΡΟΥ
 ΗΛΙΟΠΡΟΣΤΑΣΙΑΣ

ΠΕΡΙΛΗΨΗ(57)

Μια περσίδα ρολού παραθύρου αποτελείται από ένα προφίλ, το οποίο μετασηματίζεται με μια διαδικασία κύλισης από μια επίπεδη λωρίδα ελάσματος. Στην περσίδα του ρολού παραθύρου ανήκουν ως ένα σώμα ένα σώμα περσίδας με μια σχισμή που περιέχεται στην κάτω πλευρά και ένα άγκιστρο που προβάλλεται στην άνω ακμή. Το ποσοστό την σχισμής στη συνολική επιφάνεια της περσίδας του ρολού παραθύρου ανέρχεται σε περίπου 20 τοις εκατό .

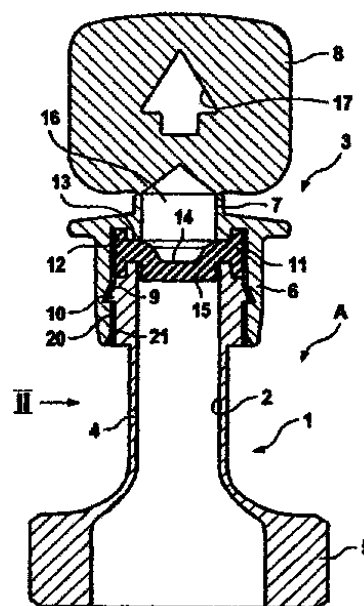


ΑΡΙΘΜΟΣ ΕΥΡ. Δ.Ε. (11):3067147
ΑΡΙΘ. ΕΛΛ. ΚΑΤΑΘΕΣΗΣ (21):20080403021
ΗΜΕΡ. ΕΛΛ. ΚΑΤΑΘΕΣΗΣ (22):06/11/2008
ΑΡΙΘ./ΗΜΕΡ. ΔΗΜΟΣΙΕΥΣΗΣ
ΕΥΡΩΠΑΪΚΟΥ ΔΙΠΛΩΜΑΤΟΣ(87):1605891 - 10/09/2008
ΑΡΙΘ./ΗΜΕΡ. ΔΗΜΟΣΙΕΥΣΗΣ
ΕΥΡΩΠΑΪΚΗΣ ΑΙΤΗΣΗΣ (86):04704190.0--22/01/2004
ΔΙΚΑΙΟΥΧΟΣ (73):1)Fresenius Kabi Deutschland GmbH
Else-Kroner-Strasse 1, 61352 Bad Homburg
v.d.H., ΓΕΡΜΑΝΙΑ
ΣΥΜΒ. ΠΡΟΤΕΡΑΙΟΤΗΤΕΣ (30):10313760-27/03/2003-DE
ΕΦΕΥΡΕΤΗΣ (72):1)BRANDERBURGER, Torsten
2)HEILMANN, Klaus
3)KNIERBEIN, Bernd
ΕΙΔΙΚΟΣ ΠΑΡΗΓΓΕΥΣΙΟΣ (74):ΤΣΙΜΙΚΑΛΗΣ ΑΘΑΝΑΣΙΟΣ
Ν. Βάμβα 1, 10674 ΑΘΗΝΑ
ΑΝΤΙΚΑΛΗΤΟΣ (74):ΤΣΙΜΙΚΑΛΗΣ ΑΘΑΝΑΣΙΟΣ
Ν. Βάμβα 1,10674 ΑΘΗΝΑ
ΤΙΤΛΟΣ ΕΦΕΥΡΕΣΗΣ (54):ΣΥΝΔΕΤΗΡΑΣ ΓΙΑ ΣΥΣΚΕΥΑΣΙΕΣ
ΠΟΥ ΠΕΡΙΕΧΟΥΝ ΙΑΤΡΙΚΑ ΥΓΡΑ ΚΑΙ
ΣΥΣΚΕΥΑΣΙΑ ΓΙΑ ΙΑΤΡΙΚΑ ΥΓΡΑ

ΠΕΡΙΛΗΨΗ(57)

Ένας συνδετήρας για συσκευασίες που περιέχουν ιατρικά υγρά και ειδικότερα για έγχυση, μετάγγιση ή για εντερικούς σάκους διαθέτει ένα τεμάχιο σύνδεσης (1) δια την υποδοχή ενός καρφιού για την λήψη του υγρού και περιλαμβάνει ένα τεμάχιο κλείστρου (3), το οποίο κλείνει τη δίοδο εις το τεμάχιο σύνδεσης (1). Το τεμάχιο σύνδεσης (1) παρουσιάζει ένα ελαστικά παραμορφώσιμο τεμάχιο σύσφιξης (4), το οποίο είναι διαμορφωμένο ως σωληνόμορφο τεμάχιο με μια εγκάρσια τομή που αποκλίνει από το κυκλικό σχήμα. Εις το τεμάχιο σύσφιξης (4) είναι συνδεδεμένο ένα τεμάχιο βάσης (5) που διαπλατύνεται προς τις δύο πλευρές και το οποίο μπορεί να ενσωματωθεί στη συσκευασία. Κατά την κατασκευή, η συσκευασία γεμίζει

μέσω του τεμαχίου συνδέσεως με υγρό. Μετά τη γέμιση, το τμήμα συσφίξεως συμπιέζεται, ούτως ώστε να μην μπορεί να διαρρεύσει το υγρό. Στη συνέχεια το τεμάχιο κλείστρου τοποθετείται επί του τεμαχίου σύνδεσης. Η κατασκευή της συσκευασίας απλουστεύεται επειδή δεν υπάρχει πρόσθετος ελαστικός σωλήνας για τη σύνδεση του συνδετήρα και της συσκευασίας.

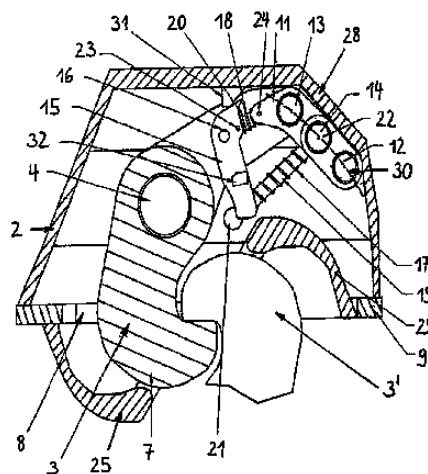


ΑΡΙΘΜΟΣ ΕΥΡ. Δ.Ε. (11):3067148
ΑΡΙΘ. ΕΛΛ. ΚΑΤΑΘΕΣΗΣ (21):20080403022
ΗΜΕΡ. ΕΛΛ. ΚΑΤΑΘΕΣΗΣ (22):06/11/2008
ΑΡΙΘ./ΗΜΕΡ. ΔΗΜΟΣΙΕΥΣΗΣ
ΕΥΡΩΠΑΪΚΟΥ ΔΙΠΛΩΜΑΤΟΣ(87):1753649 - 03/09/2008
ΑΡΙΘ./ΗΜΕΡ. ΔΗΜΟΣΙΕΥΣΗΣ
ΕΥΡΩΠΑΪΚΗΣ ΑΙΤΗΣΗΣ (86):05735101.7--20/04/2005
ΔΙΚΑΙΟΥΧΟΣ (73):1)Bombardier Transportation GmbH
Saatwinkler Damm 43, 13627 Berlin,
ΓΕΡΜΑΝΙΑ
ΣΥΜΒ. ΠΡΟΤΕΡΑΙΟΤΗΤΕΣ (30):0412724-08/06/2004-GB
ΕΦΕΥΡΕΤΗΣ (72):1)KANG, Soonhee
2)POISS, Helmut
3)BOCHZELT, Christian
4)POISINGER, Josef
ΕΙΔΙΚΟΣ ΠΑΡΗΓΓΕΥΣΙΟΣ (74):ΤΣΙΜΙΚΑΛΗΣ ΑΘΑΝΑΣΙΟΣ
Ν. Βάμβα 1, 10674 ΑΘΗΝΑ
ΑΝΤΙΚΑΛΗΤΟΣ (74):ΤΣΙΜΙΚΑΛΗΣ ΑΘΑΝΑΣΙΟΣ
Ν. Βάμβα 1,10674 ΑΘΗΝΑ
ΤΙΤΛΟΣ ΕΦΕΥΡΕΣΗΣ (54):ΑΥΤΟΜΑΤΗ ΚΕΝΤΡΙΚΗ ΑΝΤΙΚΡΑΔΑ-
ΣΜΙΚΗ ΣΥΝΔΕΣΗ ΓΙΑ ΣΙΔΗΡΟΔΡΟ-
ΜΙΚΑ ΟΧΗΜΑΤΑ

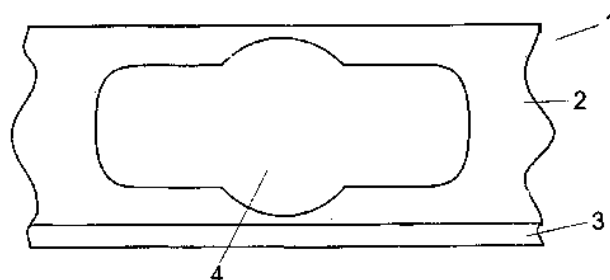
ΠΕΡΙΛΗΨΗ(57)

Περιγράφεται μια αυτόματη αντικραδασμική σύνδεση για σιδηροδρομικά οχήματα, η οποία έχει μια κεφαλή σύνδεσης (1) με μια προεξοχή (25), ένα άγκιστρο (3) στερεωμένο σε ένα σταθερό έδρανο περιστροφής (4) στην κεφαλή σύνδεσης για να στρέφει σε μια θέση σύνδεσης, ένα μηχανισμό αρθρωτών βραχιόνων (10, 11, 12, 13, 14) στερεωμένο στην κεφαλή σύνδεσης και μέσα ελατηρίου (17, 19 και 18, 20) που ενεργούν στο άγκιστρο (3). Ο μηχανισμός αρθρωτών βραχιόνων περιλαμβάνει ένα πρώτο αρθρωτό βραχίονα (10), ο οποίος συνδέεται περιστρεφόμενος σε ένα δεύτερο έδρανο περιστροφής (12) που ορίζει ένα σταθερό άξονα περιστροφής σε σχέση με την κεφαλή σύνδεσης, όπου το

άγκιστρο (3) συνδέεται μέσω μιας σύνδεσης περιστροφής (13) σε ένα δεύτερο αρθρωτό βραχίονα (11), ο οποίος συνδέεται μέσω μιας δεύτερης σύνδεσης περιστροφής (14) στον πρώτο αρθρωτό βραχίονα (10), η κίνηση του οποίου περιορίζεται από ένα τοίχωμα (28) ή στοπ που υπάρχει στην κεφαλή σύνδεσης. Στη θέση σύνδεσης του άγκιστρου (3) οι άξονες περιστροφής που ορίζονται από την πρώτη και από τη δεύτερη συνδέσεις περιστροφής (13, 14) και το δεύτερο έδρανο περιστροφής (12) τέμνουν μια τοξοειδή γραμμή (30) και ο μηχανισμός αρθρωτών βραχιόνων πιέζεται μέσω ενός μέσου ελατηρίου (17, 19) ενάντια στο στοπ ή τοίχωμα (28) της κεφαλής σύνδεσης, όπου το μέσο ελατηρίου στηρίζεται σε ένα έδρανο στήριξης (21) τοποθετημένο στην κοίλη πλευρά της τοξοειδούς γραμμής (30).



ΑΡΙΘΜΟΣ ΕΥΡ. Δ.Ε. (11):3067149
ΑΡΙΘ. ΕΛΛ. ΚΑΤΑΘΕΣΗΣ (21):20080403023
ΗΜΕΡ. ΕΛΛ. ΚΑΤΑΘΕΣΗΣ (22):06/11/2008
ΑΡΙΘ./ΗΜΕΡ. ΔΗΜΟΣΙΕΥΣΗΣ
ΕΥΡΩΠΑΪΚΟΥ ΔΙΠΛΩΜΑΤΟΣ(87):1097878 - 06/08/2008
ΑΡΙΘ./ΗΜΕΡ. ΔΗΜΟΣΙΕΥΣΗΣ
ΕΥΡΩΠΑΪΚΗΣ ΑΙΤΗΣΗΣ (86):99124744.6--13/12/1999
ΔΙΚΑΙΟΥΧΟΣ (73):1)4P Folie Forchheim GmbH
Zweibruckenstrasse 15-25, 91301 Forchheim,
ΓΕΡΜΑΝΙΑ
ΣΥΜΒ. ΠΡΟΤΕΡΑΙΟΤΗΤΕΣ (30):19952569-02/11/1999-DE
ΕΦΕΥΡΕΤΗΣ (72):1)Schmidt, Werner
ΕΙΔΙΚΟΣ ΠΛΗΡΕΞΟΥΣΙΟΣ (74):ΤΣΙΜΙΚΑΛΗΣ ΑΘΑΝΑΣΙΟΣ
Ν. Βάμβα 1, 10674 ΑΘΗΝΑ
ΑΝΤΙΚΛΗΤΟΣ (74):ΤΣΙΜΙΚΑΛΗΣ ΑΘΑΝΑΣΙΟΣ
Ν. Βάμβα 1,10674 ΑΘΗΝΑ
ΤΙΤΛΟΣ ΕΦΕΥΡΕΣΗΣ (54):ΥΛΙΚΟ ΣΥΣΚΕΥΑΣΙΑΣ ΣΧΗΜΑΤΟΣ
ΤΑΙΝΙΑΣ



ΠΕΡΙΛΗΨΗ(57)

Υλικό συσκευασίας σχήματος ταινίας (1, 21, 31, 41, 51) για το τουλάχιστο κατά προσέγγιση ολόπλευρο περιτύλιγμα ενός προς συσκευασία αντικειμένου (4, 24, 34), το οποίο είναι εφοδιασμένο στη μια πλευρά με μια κόλλα, όπου το προς το μέρος της κόλλας στραμμένο τμήμα τοιχώματος του υλικού συσκευασίας (1, 21, 31, 41, 51) είναι εφοδιασμένο με τμήματα αποκόλλησης (2, 22, 32, 35, 36), δίπλα στα οποία προβλέπονται τμήματα (3, 23, 33, 37, 38), τα οποία δεν φέρουν υλικό αποκόλλησης.

ΑΡΙΘΜΟΣ ΕΥΡ. Δ.Ε. (11):3067150
ΑΡΙΘ. ΕΛΛ. ΚΑΤΑΘΕΣΗΣ (21):20080403024
ΗΜΕΡ. ΕΛΛ. ΚΑΤΑΘΕΣΗΣ (22):06/11/2008
ΑΡΙΘ./ΗΜΕΡ. ΔΗΜΟΣΙΕΥΣΗΣ
ΕΥΡΩΠΑΪΚΟΥ ΔΙΠΛΩΜΑΤΟΣ(87):1807114 - 06/08/2008
ΑΡΙΘ./ΗΜΕΡ. ΔΗΜΟΣΙΕΥΣΗΣ
ΕΥΡΩΠΑΪΚΗΣ ΑΙΤΗΣΗΣ (86):05815499.8--19/10/2005
ΔΙΚΑΙΟΥΧΟΣ (73):1)Interpharm Development SA
Avenue des Baumettes 3, CH-1020 RENENS/
LAUSANNE, ΕΛΒΕΤΙΑ
ΣΥΜΒ. ΠΡΟΤΕΡΑΙΟΤΗΤΕΣ (30):0411156-20/10/2004-FR
ΕΦΕΥΡΕΤΗΣ (72):1)PARIS, Laurence
ΕΙΔΙΚΟΣ ΠΛΗΡΕΞΟΥΣΙΟΣ (74):ΠΑΠΑΧΑΡΑΛΑΜΠΟΥΣ ΑΙΚΑΤΕΡΙΝΗ
Αναλήψεως 23, 15235 ΒΡΙΑΝΣΙΑ
(ΑΤΤΙΚΗΣ)
ΑΝΤΙΚΛΗΤΟΣ (74):ΠΑΠΑΧΑΡΑΛΑΜΠΟΥΣ ΠΑΝΑΓΙΩΤΗΣ
Αναλήψεως 23,15235 ΒΡΙΑΝΣΙΑ
(ΑΤΤΙΚΗΣ)
ΤΙΤΛΟΣ ΕΦΕΥΡΕΣΗΣ (54):ΒΙΟ-ΣΥΓΚΟΛΛΗΤΙΚΗ ΣΥΝΘΕΣΗ ΜΕ
ΠΡΟΓΡΑΜΜΑΤΙΣΜΕΝΗ ΑΠΕΛΕΥΘΕ-
ΡΩΣΗ

ΠΕΡΙΛΗΨΗ(57)

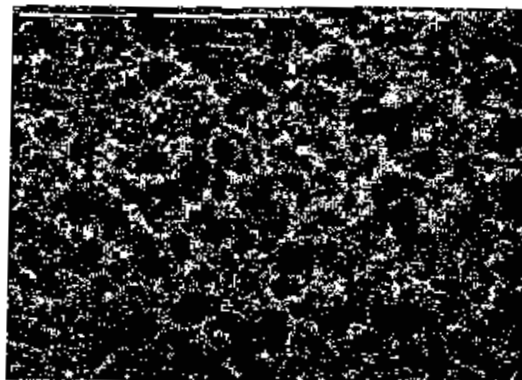
Η εφεύρεση σχετίζεται με καινούργιες υγρές ιζώδεις συνθέσεις που προορίζονται για την παραγωγή πάστας που έχουν τοπικές εφαρμογές παρατεταμένης δράσης και/ή απελευθέρωσης. Αυτές οι συνθέσεις χαρακτηρίζονται από την παρατεταμένη δράση και/ή απελευθέρωση του δραστικού συστατικού με επί τόπου σχηματισμό μεμβράνης καλουπιού που έχει αυξημένη βιο-συγκολλητική ισχύ και είναι περισσότερο ή λιγότερο ιζώδης και βιολογικά διασπασίμη. Η εφεύρεση σχετίζεται επίσης με υγρή ιζώδη σύνθεση με αυξημένη βιο-συγκολλητική ισχύ για τοπική εφαρμογή υπό μορφή πάστας με παρατεταμένη απελευθέρωση ενός δραστικού συστατικού όπου χαρακτηρίζεται από το ότι περιέχει τουλάχιστον ένα παράγοντα μήτρας για την ύγρανση του παράγοντα και τουλάχιστον ένα δραστικό συστατικό.

ΑΡΙΘΜΟΣ ΕΥΡ. Δ.Ε. (11):3067151
ΑΡΙΘ. ΕΛΛ. ΚΑΤΑΘΕΣΗΣ (21):20080403025
ΗΜΕΡ. ΕΛΛ. ΚΑΤΑΘΕΣΗΣ (22):06/11/2008
ΑΡΙΘ./ΗΜΕΡ. ΔΗΜΟΣΙΕΥΣΗΣ
ΕΥΡΩΠΑΪΚΟΥ ΔΙΠΛΩΜΑΤΟΣ(87):1667746 - 20/08/2008
ΑΡΙΘ./ΗΜΕΡ. ΔΗΜΟΣΙΕΥΣΗΣ
ΕΥΡΩΠΑΪΚΗΣ ΑΙΤΗΣΗΣ (86):04775510.3--04/10/2004
ΔΙΚΑΙΟΥΧΟΣ (73):1)Tikomed AB
Box 81, 260 40 Viken, ΣΟΥΗΔΙΑ
ΣΥΜΒ. ΠΡΟΤΕΡΑΙΟΤΗΤΕΣ (30):0302599-02/10/2003-SE
ΕΦΕΥΡΕΤΗΣ (72):1)BRUCE, Adam
2)BRUCE, Lars
3)NILSSON, Bo
4)KORSGREN, Olle
ΕΙΔΙΚΟΣ ΠΛΗΡΕΞΟΥΣΙΟΣ (74):ΦΩΤΕΙΝΟΣ ΑΠΟΣΤΟΛΟΣ
Γιάννη Σταθά 18α., 10672 ΑΘΗΝΑ
ΑΝΤΙΚΛΗΤΟΣ (74):ΜΠΑΛΛΑΣ ΓΕΩΡΓΙΟΣ
Σόλωνος 10 & Ηρακλείτου,10673 ΑΘΗΝΑ
ΤΙΤΛΟΣ ΕΦΕΥΡΕΣΗΣ (54):**ΒΙΟΤΕΧΝΗΤΟ ΕΜΦΥΤΕΥΜΑ ΚΑΙ Η ΧΡΗΣΗ ΤΟΥ ΚΑΙ ΜΕΘΟΔΟΣ ΓΙΑ ΤΗ ΜΕΙΩΣΗ ΤΟΥ ΚΙΝΔΥΝΟΥ ΣΧΗΜΑΤΙΣΜΟΥ ΣΥΝΕΚΤΙΚΟΥ ΙΣΤΟΥ ΜΕΤΑ ΤΗΝ ΕΜΦΥΤΕΥΣΗ**

ΠΕΡΙΛΗΨΗ(57)

Ένα βιοτεχνικό εμφύτευμα περιλαμβάνει ένα ημιπερατό φράγμα σχεδιασμένο από τη μία πλευρά για να επιτρέπει τη διάχυση ή να αποτρέπει τη διάχυση προκαθορισμένων ουσιών υλικών μορίων κυττάρων κυτταρικών σειρών που παράγονται στο ανθρώπινο σώμα προς την άλλη αντίθετη πλευρά του φράγματος, και από την εν λόγω άλλη αντίθετη πλευρά να επιτρέπει τη διάχυση ή να αποτρέπει τη διάχυση προκαθορισμένων ουσιών οι οποίες είναι οι ίδιες ή διαφορετικές από

τις πρώτες που αναφέρθηκαν ουσίες υλικά μόρια κύτταρα κυτταρικές σειρές. Το ημιπερατό φράγμα έχει μία επίστρωση επιφάνειας στην εν λόγω τουλάχιστον μία πλευρά ενός βιο-δραστικού μετάλλου, όπως το τιτάνιο, η οποία επίστρωση επιφάνειας είναι περατή για να επιτρέπει τις εν λόγω διαχύσεις. Σε μία μέθοδο για τη μείωση του κινδύνου σχηματισμού ανάπτυξης συνεκτικού ιστού σε συνδυασμό με ένα εμφύτευμα το οποίο περιλαμβάνει ένα ημιπερατό φράγμα, όπου το φράγμα παρέχεται τουλάχιστον με μία περατή επίστρωση βιο-δραστικού μετάλλου. Ένα παράδειγμα χρήσης του εμφυτεύματος είναι το βιοτεχνικό πάγκρεας.



ΑΡΙΘΜΟΣ ΕΥΡ. Δ.Ε. (11):3067152
ΑΡΙΘ. ΕΛΛ. ΚΑΤΑΘΕΣΗΣ (21):20080403026
ΗΜΕΡ. ΕΛΛ. ΚΑΤΑΘΕΣΗΣ (22):06/11/2008
ΑΡΙΘ./ΗΜΕΡ. ΔΗΜΟΣΙΕΥΣΗΣ
ΕΥΡΩΠΑΪΚΟΥ ΔΙΠΛΩΜΑΤΟΣ(87):1603584 - 27/08/2008
ΑΡΙΘ./ΗΜΕΡ. ΔΗΜΟΣΙΕΥΣΗΣ
ΕΥΡΩΠΑΪΚΗΣ ΑΙΤΗΣΗΣ (86):04720081.1--12/03/2004
ΔΙΚΑΙΟΥΧΟΣ (73):1)DANA-FARBER CANCER INSTITUTE,
INC.
44 Binney Street, Boston, MA 02115,
ΗΝΩΜΕΝΕΣ ΠΟΛΙΤΕΙΕΣ ΤΗΣ ΑΜΕΡΙΚΗΣ
2)Pharma Mar S.A.
Poligono Industrial La Mina Avda. de los
Reyes 1 Colmenar Viejo, 28770 Madrid,
ΙΣΠΑΝΙΑ
ΣΥΜΒ. ΠΡΟΤΕΡΑΙΟΤΗΤΕΣ (30):454125 P-12/03/2003-US
520293 P-14/11/2003-US
ΕΦΕΥΡΕΤΗΣ (72):1)BERTINO, Joseph R.
2)MEDINA, Daniel
3)FAIRCLOTH, Glynn Thomas
4)MITSIADES, Constantine S.
5)ANDERSON, Kenneth
6)MITSIADES, Nicholas
ΕΙΔΙΚΟΣ ΠΛΗΡΕΞΟΥΣΙΟΣ (74):ΚΟΝΙΔΑΡΗ ΚΩΝΣΤΑΝΤΙΝΑ
Δημ. Μαλαγάρδη 16, 18120 ΚΟΡΥΔΑΛΛΟΣ
(ΑΤΤΙΚΗΣ)
ΑΝΤΙΚΛΗΤΟΣ (74):ΜΑΛΑΜΗ ΑΛΚΗΣΤΙΣ-ΕΙΡΗΝΗ
Σκουφά 52,10672 ΑΘΗΝΑ
ΤΙΤΛΟΣ ΕΦΕΥΡΕΣΗΣ (54):**Η ΑΠΛΑΙΔΙΝΗ ΣΤΗΝ ΑΝΤΙΜΕΤΩΠΙΣΗ ΤΟΥ ΠΟΛΛΑΠΛΟΥ ΜΥΕΛΩΜΑΤΟΣ**

ΠΕΡΙΛΗΨΗ(57)

Η απλαιδίνη και τα ανάλογα απλαιδίνης χρησιμοποιούνται στην κατασκευή κάποιου φαρμάκου για την αντιμετώπιση του πολλαπλού μυελώματος.

ΑΡΙΘΜΟΣ ΕΥΡ. Δ.Ε. (11):3067153
ΑΡΙΘ. ΕΛΛ. ΚΑΤΑΘΕΣΗΣ (21):20080403027
ΗΜΕΡ. ΕΛΛ. ΚΑΤΑΘΕΣΗΣ (22):06/11/2008
ΑΡΙΘ./ΗΜΕΡ. ΔΗΜΟΣΙΕΥΣΗΣ
ΕΥΡΩΠΑΪΚΟΥ ΔΙΠΛΩΜΑΤΟΣ(87):1663586 - 10/09/2008
ΑΡΙΘ./ΗΜΕΡ. ΔΗΜΟΣΙΕΥΣΗΣ
ΕΥΡΩΠΑΪΚΗΣ ΑΙΤΗΣΗΣ (86):04768458.4--13/09/2004
ΔΙΚΑΙΟΥΧΟΣ (73):1)COPLAN LIMITED

Michigan Drive, Tongwell, Milton Keynes
MK15 8HQ, ΜΕΓΑΛΗ ΒΡΕΤΑΝΝΙΑ

ΣΥΜΒ. ΠΡΟΤΕΡΑΙΟΤΗΤΕΣ (30):0321743-17/09/2003-GB
0326302-11/11/2003-GB
0405983-16/03/2004-GB

ΕΦΕΥΡΕΤΗΣ (72):1)KING, Roy Derrick

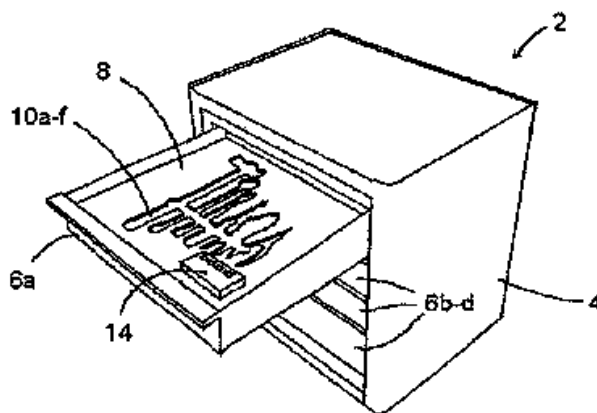
ΕΙΔΙΚΟΣ ΠΛΗΡΕΞΟΥΣΙΟΣ (74):ΚΟΝΙΔΑΡΗ ΚΩΝΣΤΑΝΤΙΝΑ
Δημ. Μαλαγάρδη 16, 18120 ΚΟΡΥΔΑΛΛΟΣ
(ΑΤΤΙΚΗΣ)

ΑΝΤΙΚΛΗΤΟΣ (74):ΜΑΛΑΜΗ ΑΛΚΗΣΤΙΣ-ΕΙΡΗΝΗ
Σκουφά 52,10672 ΑΘΗΝΑ

ΤΙΤΛΟΣ ΕΦΕΥΡΕΣΗΣ (54):ΣΥΣΤΗΜΑ ΕΛΕΓΧΟΥ ΑΠΟΘΕΜΑΤΩΝ
ΠΕΡΙΛΗΨΗ(57)

Σύστημα έλεγχου αποθεμάτων για να παρακολουθείται η αφαίρεση και η επανατοποθέτηση εργαλείων, περιλαμβάνει κιβώτιο (2) που έχει πολλαπλές θέσεις αποθήκευσης εργαλείων σε μορφή εσοχών (10). Κάθε εσοχή (10) είναι ατομικά διαμορφωμένη έτσι ώστε να δέχεται κάποιο συγκεκριμένο εργαλείο, ενώ το σχήμα της εσοχής ταιριάζει με το σχήμα του εργαλείου. Παρέχονται πολλαπλοί αισθητήρες (12) ώστε να ανιχνεύεται η παρουσία των εργαλείων μέσα στις εσοχές (10), ενώ ο κάθε αισθητήρας βρίσκεται παραπλεύρως σε κάποια εσοχή. Κάποιος επεξεργαστής δεδομένων (16) λαμβάνει σήματα από τα μέσα-αισθητήρες και καταγράφει την αφαίρεση και την επανατοποθέτηση των εργαλείων, και συσκευή

εξόδου (14) παρέχει ένδειξη για την παρουσία ή/και την απουσία των εργαλείων μέσα στοκιβώτιο.



ΑΡΙΘΜΟΣ ΕΥΡ. Δ.Ε. (11):3067154
ΑΡΙΘ. ΕΛΛ. ΚΑΤΑΘΕΣΗΣ (21):20080403028
ΗΜΕΡ. ΕΛΛ. ΚΑΤΑΘΕΣΗΣ (22):06/11/2008
ΑΡΙΘ./ΗΜΕΡ. ΔΗΜΟΣΙΕΥΣΗΣ
ΕΥΡΩΠΑΪΚΟΥ ΔΙΠΛΩΜΑΤΟΣ(87):1882651 - 17/09/2008
ΑΡΙΘ./ΗΜΕΡ. ΔΗΜΟΣΙΕΥΣΗΣ

ΕΥΡΩΠΑΪΚΗΣ ΑΙΤΗΣΗΣ (86):06015728.6--27/07/2006
ΔΙΚΑΙΟΥΧΟΣ (73):1)INDAG Gesellschaft fur Industriebedarf
mbH & Co. Betriebs KG
Rudolf-Wild-Strasse 107 - 115, 69214 Eppel-
heim, ΓΕΡΜΑΝΙΑ

ΣΥΜΒ. ΠΡΟΤΕΡΑΙΟΤΗΤΕΣ (30):

ΕΦΕΥΡΕΤΗΣ (72):1)Wild, Hans-Peter

2)Kraft, Eberhard

3)Lechert, Frank

ΕΙΔΙΚΟΣ ΠΛΗΡΕΞΟΥΣΙΟΣ (74):ΚΟΝΙΔΑΡΗ ΚΩΝΣΤΑΝΤΙΝΑ
Δημ. Μαλαγάρδη 16, 18120 ΚΟΡΥΔΑΛΛΟΣ
(ΑΤΤΙΚΗΣ)

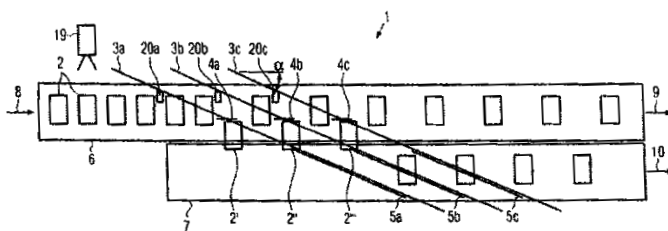
ΑΝΤΙΚΛΗΤΟΣ (74):ΜΑΛΑΜΗ ΑΛΚΗΣΤΙΣ-ΕΙΡΗΝΗ
Σκουφά 52,10672 ΑΘΗΝΑ

ΤΙΤΛΟΣ ΕΦΕΥΡΕΣΗΣ (54):ΔΙΑΤΑΞΗ ΚΑΙ ΜΕΘΟΔΟΣ ΔΙΑ ΤΗΝ
ΚΑΤΑΝΟΜΗ ΡΟΗΣ ΑΝΤΙΚΕΙΜΕΝΩΝ

ΠΕΡΙΛΗΨΗ(57)

Η εφεύρεση αφορά διάταξη (1) δια την κατανομή ρεύματος αντικειμένων, όπως υποδοχέων μεμβράνης (2) σε δύο ή περισσότερα ρεύματα, με μεταφορέα (6), επί του οποίου δύνανται να εισέρχονται τα αντικείμενα (2) κατά μήκος γραμμής εις διεύθυνση μεταφοράς(8) και τουλάχιστον ένα προωθητή (4), με τον οποίον τα αντικείμενα (2) δύνανται να κινηθούν επί του μεταφορέα (6) σε σχέση προς άλλα αντικείμενα (2) επί του μεταφορέα (6), όπου ο προωθητής (4) δύνανται να κινηθεί κατά διεύθυνση, η οποία ευρίσκεται υπό γωνία (α) μικρότερη από 90ο προς τη διεύθυνση μεταφοράς. Επιπλέον αφορά η εφεύρεση την διάταξη (1) δια την κατανομή ρεύματος αντικειμένων (2) όπως παραδείγματος χάριν υποδοχέων μεμβράνης, σε δύο ή περισσότερα ρεύματα με μεταφορέα (6), επί του οποίου

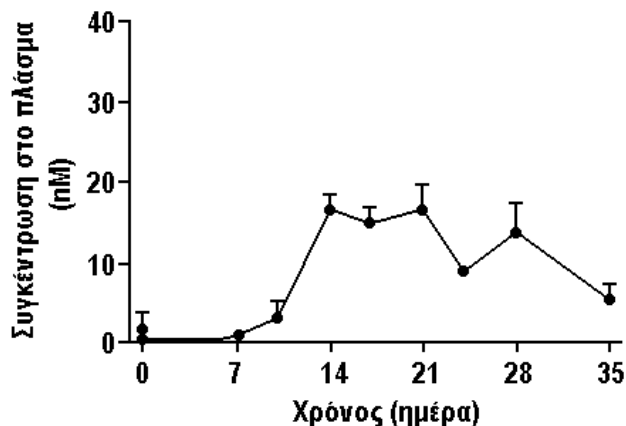
δύνανται να εισέρχονται τα αντικείμενα (2) και τουλάχιστον δύο προωθητές (4a, 4b, 4c) κατά προτίμηση τουλάχιστον ή ακριβώς τρεις ή τέσσερις ή πέντε προωθητές (4a, 4b, 4c), με τους οποίους δύνανται να κινηθούν αντικείμενα (2', 2'', 2''') επί του μεταφορέα (6) ως προς άλλα αντικείμενα (2) του μεταφορέα (6). Επίσης η εφεύρεση αφορά αντίστοιχες μεθόδους.



ΑΡΙΘΜΟΣ ΕΥΡ. Δ.Ε. (11):3067155
ΑΡΙΘ. ΕΛΛ. ΚΑΤΑΘΕΣΗΣ (21):20080403029
ΗΜΕΡ. ΕΛΛ. ΚΑΤΑΘΕΣΗΣ (22):06/11/2008
ΑΡΙΘ./ΗΜΕΡ. ΔΗΜΟΣΙΕΥΣΗΣ
ΕΥΡΩΠΑΪΚΟΥ ΔΙΠΛΩΜΑΤΟΣ(87):1603532 - 13/08/2008
ΑΡΙΘ./ΗΜΕΡ. ΔΗΜΟΣΙΕΥΣΗΣ
ΕΥΡΩΠΑΪΚΗΣ ΑΙΤΗΣΗΣ (86):04720662.8--15/03/2004
ΔΙΚΑΙΟΥΧΟΣ (73):1)DEBIO RECHERCHE PHARMACEU-
TIQUE S.A.
146 rue du Levant, 1920 Martigny, ΕΛΒΕΤΙΑ
ΣΥΜΒ. ΠΡΟΤΕΡΑΙΟΤΗΤΕΣ (30):PCT/IB03/00942-14/03/2003-WO
PCT/IB03/04945-05/11/2003-WO
ΕΦΕΥΡΕΤΗΣ (72):1)MAUVERNAY, Rolland-Yves
2)PORCHET, Herve
3)SCALFARO, Pietro
4)HEIMGARTNER, Frederic
5)DUCREY, Bertrand
6)PFEFFERLE, Francois
7)CAPANCIONI, Sergio
8)MC CORMICK, Mark
ΕΙΔΙΚΟΣ ΠΛΗΡΕΞΟΥΣΙΟΣ (74):ΑΘΑΝΑΣΙΑΔΟΥ ΜΑΡΙΑ
Κουμπάρη 2, 10674 ΑΘΗΝΑ
ΑΝΤΙΚΛΗΤΟΣ (74):ΠΑΠΑΚΩΝΣΤΑΝΤΙΝΟΥ ΕΛΕΝΗ
Κουμπάρη 2,10674 ΑΘΗΝΑ
ΤΙΤΛΟΣ ΕΦΕΥΡΕΣΗΣ (54):ΣΥΣΤΗΜΑ ΥΠΟΔΟΡΙΑΣ ΔΙΑΝΟΜΗΣ,
ΜΕΘΟΔΟΣ ΠΑΡΑΣΚΕΥΗΣ ΤΟΥ ΚΑΙ
ΧΡΗΣΗ ΤΟΥ ΓΙΑ ΤΗΝ ΑΓΩΓΗ ΔΙΑΤΑ-
ΡΑΧΩΝ ΧΟΛΙΝΕΡΓΙΚΗΣ ΑΝΕΠΑΡ-
ΚΕΙΑΣ

ΠΕΡΙΛΗΨΗ(57)

Η παρούσα εφεύρεση αναφέρεται σε ένα σύστημα υποδόριας διανομής που περιλαμβάνει ένα βιοδιασπώμενο πολυμερές πλέγμα και τουλάχιστον μία από τις φαρμακολογικά ενεργές ουσίες του γενικού τύπου (I): στον οποίο το Α παριστά μία αμινομάδα -NH₂ ή μία ομάδα αμμωνίου -NH₃⁺ ή ένα κατάλοιπο του γενικού τύπου (II): στον οποίο έκαστο από τα Χ1 έως Χ5 παριστά, ανεξάρτητα, ένα άτομο υδρογόνου, μία γραμμική ή διακλαδωμένη ομάδα αλκυλίου με C1 έως C6, μία γραμμική ή διακλαδωμένη ομάδα αλκυλοξυλίου με C1 έως C6, μία υδροξυλομάδα -OH, μία αμινομάδα -NH₂, μία πρωτοταγή ή δευτεροταγή αλκυλαμινομάδα με C1 έως C6, ένα άτομο αλογόνου, μία νιτρική ομάδα -NO₂ όπου η εν λόγω ουσία είναι ενσωματωμένη στο εν λόγω πλέγμα. Αναφέρεται επίσης σε μία διαδικασία παρασκευής του και στη χρήση του για την παρασκευή ενός φαρμάκου.



ΑΡΙΘΜΟΣ ΕΥΡ. Δ.Ε. (11):3067156
ΑΡΙΘ. ΕΛΛ. ΚΑΤΑΘΕΣΗΣ (21):20080403030
ΗΜΕΡ. ΕΛΛ. ΚΑΤΑΘΕΣΗΣ (22):06/11/2008
ΑΡΙΘ./ΗΜΕΡ. ΔΗΜΟΣΙΕΥΣΗΣ
ΕΥΡΩΠΑΪΚΟΥ ΔΙΠΛΩΜΑΤΟΣ(87):1405843 - 20/08/2008
ΑΡΙΘ./ΗΜΕΡ. ΔΗΜΟΣΙΕΥΣΗΣ
ΕΥΡΩΠΑΪΚΗΣ ΑΙΤΗΣΗΣ (86):02743665.8--20/06/2002
ΔΙΚΑΙΟΥΧΟΣ (73):1)Ajinomoto Co., Inc.
15-1 Kyobashi 1-chome, Chuo-ku, Tokyo 104-
8315, ΙΑΠΩΝΙΑ
ΣΥΜΒ. ΠΡΟΤΕΡΑΙΟΤΗΤΕΣ (30):2001190117-22/06/2001-JP
ΕΦΕΥΡΕΤΗΣ (72):1)YAMAMOTO, T.,
2)MATSUEDA, H.,
3)NAITO, M.,
4)ARAI, I.,
5)YATAGAI, M.
ΕΙΔΙΚΟΣ ΠΛΗΡΕΞΟΥΣΙΟΣ (74):ΑΘΑΝΑΣΙΑΔΟΥ ΜΑΡΙΑ
Κουμπάρη 2, 10674 ΑΘΗΝΑ
ΑΝΤΙΚΛΗΤΟΣ (74):ΠΑΠΑΚΩΝΣΤΑΝΤΙΝΟΥ ΕΛΕΝΗ
Κουμπάρη 2,10674 ΑΘΗΝΑ
ΤΙΤΛΟΣ ΕΦΕΥΡΕΣΗΣ (54):ΜΕΘΟΔΟΣ ΠΑΡΑΓΩΓΗΣ ΕΝΟΣ ΠΑ-
ΡΑΓΩΓΟΥ ΤΟΥ ΑΜΙΝΟΣΤΙΛΒΕΝΙΟΥ

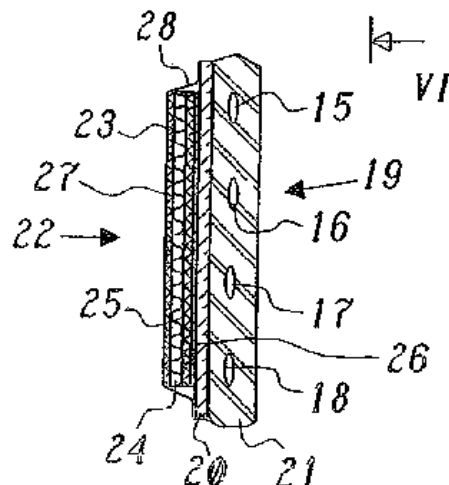
ΠΕΡΙΛΗΨΗ(57)

Πραγματοποιείται πρόσφορα βιομηχανική παραγωγή με υψηλή απόδοση διαφόρων συγκεκριμένων παραγώγων του αμινοστιλβενίου ή αλάτων τους όπως του (Z)-3, 4, 4', 5-τετραμεθοξυ-3'-αμινοστιλβενίου, τα οποία είναι σημαντικά ως δραστικά συστατικά αντικαρκινικών φαρμάκων ή ως ενδιάμεσα για την παρασκευή τους, δι' επιλεκτικής αναγωγής της νιτροομάδας μέσω αντιδράσεως ενός συγκεκριμένου παραγώγου νιτροστιλβενίου όπως το (Z)-3, 4, 4', 5-τετραμεθοξυ-3'-νιτροστιλβενίου ή παρόμοια με μυρμηκικό οξύ και/ή ένα μυρμηκικό άλας παρουσία ενός καταλύτη ευγενούς μετάλλου όπως οι καταλύτες λευκοχρύσου, οι καταλύτες παλλαδίου ή παρόμοιο.

ΑΡΙΘΜΟΣ ΕΥΡ. Δ.Ε. (11):3067157
ΑΡΙΘ. ΕΛΛ. ΚΑΤΑΘΕΣΗΣ (21):20080403031
ΗΜΕΡ. ΕΛΛ. ΚΑΤΑΘΕΣΗΣ (22):06/11/2008
ΑΡΙΘ./ΗΜΕΡ. ΔΗΜΟΣΙΕΥΣΗΣ
ΕΥΡΩΠΑΪΚΟΥ ΔΙΠΛΩΜΑΤΟΣ(87):1603498 - 20/08/2008
ΑΡΙΘ./ΗΜΕΡ. ΔΗΜΟΣΙΕΥΣΗΣ
ΕΥΡΩΠΑΪΚΗΣ ΑΙΤΗΣΗΣ (86):04715866.2--01/03/2004
ΔΙΚΑΙΟΥΧΟΣ (73):1)Chrisofix AG
 Rabenfluhstrasse 25, 8212 Neuhausen,
 ΕΛΒΕΤΙΑ
ΣΥΜΒ. ΠΡΟΤΕΡΑΙΟΤΗΤΕΣ (30):3282003-03/03/2003-CH
ΕΦΕΥΡΕΤΗΣ (72):1)BOLLA, Kalman
ΕΙΔΙΚΟΣ ΠΛΗΡΕΞΟΥΣΙΟΣ (74):ΑΘΑΝΑΣΙΑΔΟΥ ΜΑΡΙΑ
 Κουμπάρη 2, 10674 ΑΘΗΝΑ
ΑΝΤΙΚΛΗΤΟΣ (74):ΠΑΠΑΚΩΝΣΤΑΝΤΙΝΟΥ ΕΛΕΝΗ
 Κουμπάρη 2,10674 ΑΘΗΝΑ
ΤΙΤΛΟΣ ΕΦΕΥΡΕΣΗΣ (54):ΜΙΑ ΣΥΣΚΕΥΗ ΓΙΑ ΤΗΝ ΑΝΑΛΗΓ-
 ΤΙΚΗ ΑΚΙΝΗΤΟΠΟΙΗΣΗ ΤΩΝ ΣΠΑ-
 ΣΜΕΝΩΝ ΠΛΕΥΡΩΝ

ΠΕΡΙΛΗΨΗ(57)

Η συσκευή (22) για την αναληγτική ακινητοποίηση σε περιπτώσεις καταγμάτων του θώρακος ή των πλευρών έχει τα χαρακτηριστικά, ότι η συσκευή ακινητοποίησης (22) περιλαμβάνει ένα επίπεδο στοιχείο νάρθηκα (24), ο οποίος επικάλυπτε μία μεγάλη επιφάνεια της περιοχής του κατάγματος (19), και ότι η συσκευή ακινητοποίησης (22) έχει ένα προσκολλητικό στρώμα (26), το οποίο βρίσκεται στην πλευρά που είναι στραμμένη προς το σώμα και το οποίο είναι κατάλληλο για την προσκόλληση της συσκευής ακινητοποίησης (22) στο σώμα.



ΑΡΙΘΜΟΣ ΕΥΡ. Δ.Ε. (11):3067158
ΑΡΙΘ. ΕΛΛ. ΚΑΤΑΘΕΣΗΣ (21):20080403032
ΗΜΕΡ. ΕΛΛ. ΚΑΤΑΘΕΣΗΣ (22):06/11/2008
ΑΡΙΘ./ΗΜΕΡ. ΔΗΜΟΣΙΕΥΣΗΣ
ΕΥΡΩΠΑΪΚΟΥ ΔΙΠΛΩΜΑΤΟΣ(87):1858881 - 27/08/2008
ΑΡΙΘ./ΗΜΕΡ. ΔΗΜΟΣΙΕΥΣΗΣ
ΕΥΡΩΠΑΪΚΗΣ ΑΙΤΗΣΗΣ (86):06708457.4--22/02/2006
ΔΙΚΑΙΟΥΧΟΣ (73):1)ESTEVE QUIMICA, S.A.
 Avenida Mare de Deu de Montserrat, 12,
 08024 Barcelona, ΙΣΠΑΝΙΑ
ΣΥΜΒ. ΠΡΟΤΕΡΑΙΟΤΗΤΕΣ (30):200500546-03/03/2005-ES
ΕΦΕΥΡΕΤΗΣ (72):1)COPPI, Laura
 2)BERENGUER MAIMO, Ramon
 3)GASANZ GUILLEN, Yolanda
 4)MEDRANO RUPEREZ, Jorge
ΕΙΔΙΚΟΣ ΠΛΗΡΕΞΟΥΣΙΟΣ (74):ΑΘΑΝΑΣΙΑΔΟΥ ΜΑΡΙΑ
 Κουμπάρη 2, 10674 ΑΘΗΝΑ
ΑΝΤΙΚΛΗΤΟΣ (74):ΠΑΠΑΚΩΝΣΤΑΝΤΙΝΟΥ ΕΛΕΝΗ
 Κουμπάρη 2,10674 ΑΘΗΝΑ
ΤΙΤΛΟΣ ΕΦΕΥΡΕΣΗΣ (54):ΜΕΘΟΔΟΣ ΠΑΡΑΣΚΕΥΗΣ ΟΠΤΙΚΩΣ
 ΕΝΕΡΓΩΝ ΠΑΡΑΓΩΓΩΝ ΤΟΥ 2-(2-
 ΠΥΡΙΔΥΛΟΜΕΘΥΛΟΣΟΥΛΦΙΝΥΛΟ)-
 ΒΕΝΖΙΜΙΔΑΖΟΛΙΟΥ ΜΕΣΩ ΣΥΜΠΛΟ-
 ΚΟΥ ΕΓΚΛΕΙΣΜΟΥ ΜΕ ΤΗΝ 1,1'-
 ΔΙΝΑΦΘΑΛΙΝΟ-2,2'-ΔΙΟΛΗ

ΠΕΡΙΛΗΨΗ(57)

Μέθοδος παρασκευής οπτικής ενεργών παραγώγων του 2-(2-πυριδυλομεθυλοσουλφινυλο)-βενζιμιδαζολίου, ή αλάτων τους, με διαχωρισμό των αντίστοιχων ρακεμικών παραγώγων του 2-(2-πυριδυλομεθυλοσουλφινυλο)-βενζιμιδαζολίου. Ο διαχωρισμός πραγματοποιείται μέσω του σχηματισμού συμπλόκων εγκλεισμού με (S)-(-) ή (R)-(+)-[1,1'-διναφθαλινο]-2,2'-διόλη παρουσία αμίνης, που ακολουθείται από την διάσπαση του συμπλόκου εγκλεισμού διά κατεργασία με υδροξείδιο μετάλλου αλκαλίου. Το εναντιομερές του παραγώγου του 2-(2-πυριδυλομεθυλοσουλφινυλο)-βενζιμιδαζολίου μπορεί να ληφθεί με εκχυλίσεις σε συγκεκριμένο pH με κατάλληλο οργανικό διαλύτη. Η

μέθοδος επιτρέπει την πραγματοποίηση του διαχωρισμού με υψηλές αποδόσεις και υψηλή οπτική καθαρότητα, χωρίς την χρησιμοποίηση ούτε τοξικών διαλυτών, ούτε χρωματογραφίας.

ΑΡΙΘΜΟΣ ΕΥΡ. Δ.Ε. (11):3067159
ΑΡΙΘ. ΕΛΛ. ΚΑΤΑΘΕΣΗΣ (21):20080403033
ΗΜΕΡ. ΕΛΛ. ΚΑΤΑΘΕΣΗΣ (22):06/11/2008
ΑΡΙΘ./ΗΜΕΡ. ΔΗΜΟΣΙΕΥΣΗΣ
ΕΥΡΩΠΑΪΚΟΥ ΔΙΠΛΩΜΑΤΟΣ(87):1385379 - 06/08/2008
ΑΡΙΘ./ΗΜΕΡ. ΔΗΜΟΣΙΕΥΣΗΣ
ΕΥΡΩΠΑΪΚΗΣ ΑΙΤΗΣΗΣ (86):02712624.2--28/03/2002
ΔΙΚΑΙΟΥΧΟΣ (73):1)NUFARM AUSTRALIA LIMITED
103-105 Pipe Road, Laverton North, Victoria
3026, ΑΥΣΤΡΑΛΙΑ
2)LA TROBE UNIVERSITY
Park Centre Building, La Trobe R & D Park, 2
Research Avenue, Bundoora, VIC 3083,
ΑΥΣΤΡΑΛΙΑ
ΣΥΜΒ. ΠΡΟΤΕΡΑΙΟΤΗΤΕΣ (30):PR406901-29/03/2001-AU
ΕΦΕΥΡΕΤΗΣ (72):1)SANDEMAN, Richard, Mark
2)CHANDLER, David, Spencer
3)DUNCAN, Ann, Maree
4)HAY, Phillip, Maxwell
ΕΙΔΙΚΟΣ ΠΛΗΡΕΞΟΥΣΙΟΣ (74):ΑΘΑΝΑΣΙΑΔΟΥ ΜΑΡΙΑ
Κουμπάρη 2, 10674 ΑΘΗΝΑ
ΑΝΤΙΚΑΗΤΟΣ (74):ΠΑΠΑΚΩΝΣΤΑΝΤΙΝΟΥ ΕΛΕΝΗ
Κουμπάρη 2,10674 ΑΘΗΝΑ
ΤΙΤΛΟΣ ΕΦΕΥΡΕΣΗΣ (54):**ΕΝΤΟΜΟΚΤΟΝΟ ΚΑΙ ΜΕΘΟΔΟΣ**
ΚΑΤΑΣΤΟΛΗΣ ΕΝΤΟΜΩΝ

ΠΕΡΙΛΗΨΗ(57)

Ένα εντομοκτόνο της μορφής (1) και τα αποδεκτά στην γεωργία άλατα αυτού, όπου: το R1 όπου το επιλέγεται από την ομάδα που περιλαμβάνει: την ομάδα OR5 όπου το R5 επιλέγεται από την ομάδα που περιλαμβάνει υδρογόνο, αλκύλιο, υποκατεστημένο αλκύλιο, αρύλιο, υποκατεστημένο αρύλιο, κυκλοαλκύλιο,

υποκατεστημένο κυκλοαλκύλιο, ετεροκυκλικό και υποκατεστημένο ετεροκυκλικό, την ομάδα -NR6OH όπου το R6 επιλέγεται από την ομάδα που περιλαμβάνει υδρογόνο, αλκύλιο, υποκατεστημένο αλκύλιο, αρύλιο, υποκατεστημένο αρύλιο, καρβοκυκλικό και υποκατεστημένο καρβοκυκλικό, την ομάδα -NR7R8 όπου τα R7 και R8 επιλέγονται ανεξάρτητα από την ομάδα που περιλαμβάνει υδρογόνο, αλκύλιο, υποκατεστημένο αλκύλιο, αρύλιο, υποκατεστημένο αρύλιο και καρβοκυκλικό και η ομάδα R1 συνδέεται στην ομάδα R2 για να σχηματίσει μια ομάδα γέφυρας με δυο ρίζες, τα R2 και R3 επιλέγονται ανεξάρτητα από την ομάδα που περιλαμβάνει υδρογόνο, αλκύλιο, υποκατεστημένο αλκύλιο, καρβοκυκλικό, υποκατεστημένο καρβοκυκλικό, αρύλιο, υποκατεστημένο αρύλιο, ακύλιο και υποκατεστημένο ακύλιο και το A είναι μια συνδετική ομάδα δυο ριζών η οποία έχει ένα μοριακό βάρος κατά προτίμηση μικρότερο από 200 και προτιμότερα μικρότερο από 100.

ΑΡΙΘΜΟΣ ΕΥΡ. Δ.Ε. (11):3067160
ΑΡΙΘ. ΕΛΛ. ΚΑΤΑΘΕΣΗΣ (21):20080403034
ΗΜΕΡ. ΕΛΛ. ΚΑΤΑΘΕΣΗΣ (22):06/11/2008
ΑΡΙΘ./ΗΜΕΡ. ΔΗΜΟΣΙΕΥΣΗΣ
ΕΥΡΩΠΑΪΚΟΥ ΔΙΠΛΩΜΑΤΟΣ(87):1482790 - 06/08/2008
ΑΡΙΘ./ΗΜΕΡ. ΔΗΜΟΣΙΕΥΣΗΣ
ΕΥΡΩΠΑΪΚΗΣ ΑΙΤΗΣΗΣ (86):03710187.0--13/03/2003
ΔΙΚΑΙΟΥΧΟΣ (73):1)Makhteshim Chemical Works Ltd., IP Dept.
9 Omarim St., P.O.Box 1646, 84965 Omer,
ΙΣΡΑΗΛ
ΣΥΜΒ. ΠΡΟΤΕΡΑΙΟΤΗΤΕΣ (30):14868402-14/03/2002-IL
ΕΦΕΥΡΕΤΗΣ (72):1)SASSON, Yoel
2)TOLEDANO, Ofer
3)LEVI-RUSO, Ganit
ΕΙΔΙΚΟΣ ΠΛΗΡΕΞΟΥΣΙΟΣ (74):ΑΘΑΝΑΣΙΑΔΟΥ ΜΑΡΙΑ
Κουμπάρη 2, 10674 ΑΘΗΝΑ
ΑΝΤΙΚΑΗΤΟΣ (74):ΠΑΠΑΚΩΝΣΤΑΝΤΙΝΟΥ ΕΛΕΝΗ
Κουμπάρη 2,10674 ΑΘΗΝΑ
ΤΙΤΛΟΣ ΕΦΕΥΡΕΣΗΣ (54):**ΠΑΡΑΣΙΤΟΚΤΟΝΟΣ ΣΥΝΘΕΣΗ Η**
ΟΠΟΙΑ ΠΕΡΙΛΑΜΒΑΝΕΙ ΕΝΑ ΓΑΛΑ-
ΚΤΙΚΟ ΕΣΤΕΡΑ ΩΣ ΠΑΡΕΜΠΟΔΙΣΤΗ
ΤΗΣ ΚΡΥΣΤΑΛΛΙΚΗΣ ΑΝΑΠΤΥΞΗΣ

ΠΕΡΙΛΗΨΗ(57)

Η παρούσα εφεύρεση είναι μια μέθοδος για την παρεμπόδιση της κρυστάλλωσης των παρασιτοκτόνων συνθέσεων κατά τη διάρκεια της εφαρμογής τους, με την προσθήκη ενός γαλακτικού εστέρα σαν παράγοντα που παρεμποδίζει την κρυστάλλωση.

ΑΡΙΘΜΟΣ ΕΥΡ. Δ.Ε. (11):3067161
ΑΡΙΘ. ΕΛΛ. ΚΑΤΑΘΕΣΗΣ (21):20080403035
ΗΜΕΡ. ΕΛΛ. ΚΑΤΑΘΕΣΗΣ (22):06/11/2008
ΑΡΙΘ./ΗΜΕΡ. ΔΗΜΟΣΙΕΥΣΗΣ
ΕΥΡΩΠΑΪΚΟΥ ΔΙΠΛΩΜΑΤΟΣ(87):1064382 - 20/08/2008
ΑΡΙΘ./ΗΜΕΡ. ΔΗΜΟΣΙΕΥΣΗΣ
ΕΥΡΩΠΑΪΚΗΣ ΑΙΤΗΣΗΣ (86):99912362.3--10/03/1999
ΔΙΚΑΙΟΥΧΟΣ (73):1)GENENTECH, INC.
1 DNA Way, South San Francisco, CA 94080-4990, ΗΝΩΜΕΝΕΣ ΠΟΛΙΤΕΙΕΣ ΤΗΣ ΑΜΕΡΙΚΗΣ
ΣΥΜΒ. ΠΡΟΤΕΡΑΙΟΤΗΤΕΣ (30):40220-17/03/1998-US
184216-02/11/1998-US
ΕΦΕΥΡΕΤΗΣ (72):1)FERRARA, Napoleone
2)KUO, Sophia S.
ΕΙΔΙΚΟΣ ΠΛΗΡΕΞΟΥΣΙΟΣ (74):ΑΘΑΝΑΣΙΑΔΟΥ ΜΑΡΙΑ
Κουμπάρη 2, 10674 ΑΘΗΝΑ
ΑΝΤΙΚΛΗΤΟΣ (74):ΠΑΠΑΚΩΝΣΤΑΝΤΙΝΟΥ ΕΛΕΝΗ
Κουμπάρη 2,10674 ΑΘΗΝΑ
ΤΙΤΛΟΣ ΕΦΕΥΡΕΣΗΣ (54):**ΠΟΛΥΠΕΠΤΙΔΙΑ ΟΜΟΛΟΓΑ ΜΕ VEGF ΚΑΙ ΒΜΡ1**

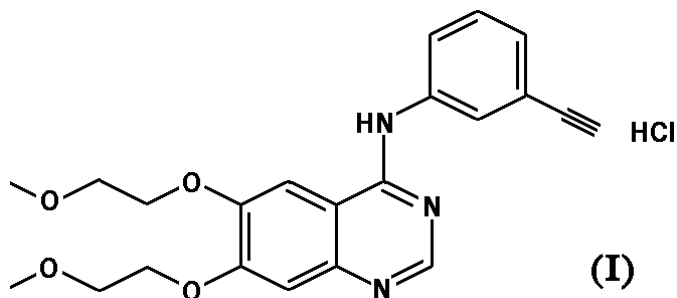
ΠΕΡΙΛΗΨΗ(57)

Η παρούσα εφεύρεση ενέχει την ταυτοποίηση και παρασκευή αγγειακού ενδοθηλιακού αυξητικού παράγοντα-E (VEGF-E). Ο VEGF-E είναι ένα πρωτότυπο πολυπεπτίδιο συναφές του αγγειακού ενδοθηλιακού αυξητικού παράγοντα (VEGF) και της μορφογόνου πρωτεΐνης οστών1. Ο VEGF-E έχει ομολογία με VEGF που περιλαμβάνει την συντήρηση των αμινοξέων που απαιτούνται για δραστηριότητα του VEGF. Ο VEGF-E μπορεί να είναι χρήσιμος σε επώλωση πληγών, όπως επίσης και στην γένεση και αναγέννηση ιστού.

ΑΡΙΘΜΟΣ ΕΥΡ. Δ.Ε. (11):3067162
ΑΡΙΘ. ΕΛΛ. ΚΑΤΑΘΕΣΗΣ (21):20080403037
ΗΜΕΡ. ΕΛΛ. ΚΑΤΑΘΕΣΗΣ (22):07/11/2008
ΑΡΙΘ./ΗΜΕΡ. ΔΗΜΟΣΙΕΥΣΗΣ
ΕΥΡΩΠΑΪΚΟΥ ΔΙΠΛΩΜΑΤΟΣ(87):1597239 - 17/09/2008
ΑΡΙΘ./ΗΜΕΡ. ΔΗΜΟΣΙΕΥΣΗΣ
ΕΥΡΩΠΑΪΚΗΣ ΑΙΤΗΣΗΣ (86):04710031.8--11/02/2004
ΔΙΚΑΙΟΥΧΟΣ (73):1)F. Hoffmann-La Roche AG
Grenzacherstrasse 124, 4070 Basel, ΕΛΒΕΤΙΑ
ΣΥΜΒ. ΠΡΟΤΕΡΑΙΟΤΗΤΕΣ (30):03003587-17/02/2003-EP
ΕΦΕΥΡΕΤΗΣ (72):1)BUBENDORF, Andre, Gerard
2)HENNIG, Michael
3)HIDBER, Pirmin
4)RIMMLER, Goesta
5)ROHRER, Franziska
ΕΙΔΙΚΟΣ ΠΛΗΡΕΞΟΥΣΙΟΣ (74):ΠΑΠΑ ΕΥΑΓΓΕΛΙΑ
Πανεπιστημίου 64, 10677 ΑΘΗΝΑ
ΑΝΤΙΚΛΗΤΟΣ (74):ΠΑΠΑ ΕΥΑΓΓΕΛΙΑ
Πανεπιστημίου 64,10677 ΑΘΗΝΑ
ΤΙΤΛΟΣ ΕΦΕΥΡΕΣΗΣ (54):**ΠΟΛΥΜΟΡΦΟ ΤΟΥ {6,7-ΔΙΣ(2-ΜΕΘΟΞΥ-ΑΙΘΟΞΥ)-ΚΙΝΑΖΟΛΙΝ-4-ΥΛΟ}- (3Ε)**

ΠΕΡΙΛΗΨΗ(57)

Η εφεύρεση σχετίζεται με ένα πρωτότυπο πολύμορφο της υδροχλωρικής [6,7-δισ(2-μεθοξυ-αιθοξυ)-κιναζολιν-4-υλο] -(3-αιθινυλο-φαινυλο)αμίνης. Αυτό το πολύμορφο επιδεικνύει ανώτερες ιδιότητες σε σύγκριση με τις προηγούμενες γνωστές μορφές της υδροχλωρικής [6, 7-δισ(2-μεθοξυ-αιθοξυ)-κιναζολιν-4-υλο]-(3-αιθινυλο-φαινυλο)αμίνης και μπορεί να χρησιμοποιηθεί ως φάρμακο για τη θεραπευτική αντιμετώπιση διαταραχών υπερπολλαπλασιασμού.



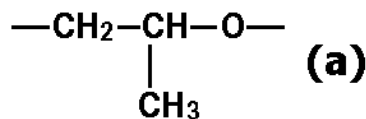
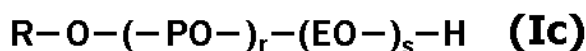
ΑΡΙΘΜΟΣ ΕΥΡ. Δ.Ε. (11):3067163
ΑΡΙΘ. ΕΛΛ. ΚΑΤΑΘΕΣΗΣ (21):20080403038
ΗΜΕΡ. ΕΛΛ. ΚΑΤΑΘΕΣΗΣ (22):07/11/2008
ΑΡΙΘ./ΗΜΕΡ. ΔΗΜΟΣΙΕΥΣΗΣ
ΕΥΡΩΠΑΪΚΟΥ ΔΙΠΛΩΜΑΤΟΣ(87):0936913 - 13/08/2008
ΑΡΙΘ./ΗΜΕΡ. ΔΗΜΟΣΙΕΥΣΗΣ
ΕΥΡΩΠΑΪΚΗΣ ΑΙΤΗΣΗΣ (86):97918146.8--21/04/1997
ΔΙΚΑΙΟΥΧΟΣ (73):1)Roche Diagnostics GmbH
Sandhofer Strasse 116, 68305 Mannheim,
GERMANIA
ΣΥΜΒ. ΠΡΟΤΕΡΑΙΟΤΗΤΕΣ (30):19615812-20/04/1996-DE
ΕΦΕΥΡΕΤΗΣ (72):1)MOCKEL, Jorn
2)GABEL, Rolf-Dieter
3)WOOG, Heinrich
ΕΙΔΙΚΟΣ ΠΛΗΡΕΞΟΥΣΙΟΣ (74):ΠΑΠΑ ΕΥΑΓΓΕΛΙΑ
Πανεπιστημίου 64, 10677 ΑΘΗΝΑ
ΑΝΤΙΚΛΗΤΟΣ (74):ΠΑΠΑ ΕΥΑΓΓΕΛΙΑ
Πανεπιστημίου 64,10677 ΑΘΗΝΑ
ΤΙΤΛΟΣ ΕΦΕΥΡΕΣΗΣ (54):**ΣΤΟΜΑΤΙΚΟ ΦΑΡΜΑΚΕΥΤΙΚΟ ΠΑΡΑ-
ΣΚΕΥΑΣΜΑ ΠΟΥ ΠΕΡΙΕΧΕΙ ΙΒΑΝ-
ΔΡΟΝΑΤΗ**

ΠΕΡΙΛΗΨΗ(57)

Αντικείμενο της εφεύρεσης είναι φαρμακευτικές συνθέσεις καλής συμβατότητας για στοματική χορήγηση που περιέχουν ως δραστική ουσία ιβανδρονάτη ή φυσιολογικός συμβατό άλας αυτής, όπου η μορφή χορήγησης αποτελείται από ένα εσωτερικό τμήμα που περιέχει τη δραστική ουσία, το οποίο περιβάλλεται από περίβλημα ελεύθερο δραστικής ουσίας έτσι ώστε να επιτυγχάνεται η ταχεία απελευθέρωση της δραστικής ουσίας.

ΑΡΙΘΜΟΣ ΕΥΡ. Δ.Ε. (11):3067164
ΑΡΙΘ. ΕΛΛ. ΚΑΤΑΘΕΣΗΣ (21):20080403039
ΗΜΕΡ. ΕΛΛ. ΚΑΤΑΘΕΣΗΣ (22):06/11/2008
ΑΡΙΘ./ΗΜΕΡ. ΔΗΜΟΣΙΕΥΣΗΣ
ΕΥΡΩΠΑΪΚΟΥ ΔΙΠΛΩΜΑΤΟΣ(87):1656831 - 20/08/2008
ΑΡΙΘ./ΗΜΕΡ. ΔΗΜΟΣΙΕΥΣΗΣ
ΕΥΡΩΠΑΪΚΗΣ ΑΙΤΗΣΗΣ (86):06001909.8--10/06/2002
ΔΙΚΑΙΟΥΧΟΣ (73):1)Bayer CropScience AG
Alfred-Nobel-Stra?e 50, 40789 Monheim,
GERMANIA
ΣΥΜΒ. ΠΡΟΤΕΡΑΙΟΤΗΤΕΣ (30):10129855-21/06/2001-DE
ΕΦΕΥΡΕΤΗΣ (72):1)Vermeer, Ronald, Dr.
2)Baur, Peter, Prof. Dr.
3)Rosenfeldt, Frank, Dr.
ΕΙΔΙΚΟΣ ΠΛΗΡΕΞΟΥΣΙΟΣ (74):ΑΘΑΝΑΣΙΑΔΟΥ ΜΑΡΙΑ
Κουμπάρη 2, 10674 ΑΘΗΝΑ
ΑΝΤΙΚΛΗΤΟΣ (74):ΠΑΠΑΚΩΝΣΤΑΝΤΙΝΟΥ ΕΛΕΝΗ
Κουμπάρη 2,10674 ΑΘΗΝΑ
ΤΙΤΛΟΣ ΕΦΕΥΡΕΣΗΣ (54):**ΣΥΜΠΥΚΝΩΜΑΤΑ ΔΙΩΡΗΜΑΤΟΣ ΜΕ
ΕΛΑΙΩΔΗ ΒΑΣΗ**

συμπυκνωμάτων αιωρήματος και η χρήση τους στην εφαρμογή των περιεχόμενων δραστικών ουσιών.



ΠΕΡΙΛΗΨΗ(57)

Πρωτότυπα συμπυκνώματα αιωρήματος με ελαιώδη βάση, αποτελούμενα - από τουλάχιστον μία αγροχημική δραστική ουσία στερεή σε θερμοκρασία δωματίου, - τουλάχιστον έναν προαγωγέα διεύθυνσης, επιλεγόμενο από αλκοξυλικές αλκανόλες του τύπου R-O-(PO)_r-(EO)_s-H (Ic) στον οποίο R σημαίνει γραμμικό ή διακλαδισμένο αλκύλιο με 4 έως 20 άτομα άνθρακα, EO σημαίνει -CH₂-CH₂-O-, PO σημαίνει r σημαίνει αριθμούς 1 έως 10 και s σημαίνει αριθμούς 1 έως 10, -τουλάχιστον ένα φυτικό έλαιο, - τουλάχιστον ένα μη ιοντικό επιφανειοδραστικό ή αντίστοιχα βοηθητικό μέσο διασποράς και/ή τουλάχιστον ένα ανιονικό επιφανειοδραστικό ή αντίστοιχα βοηθητικό μέσο διασποράς και - ενίοτε μία ή περισσότερες πρόσθετες ύλες από την ομάδα των γαλακτοματοποιητών, των αντιαφριστικών μέσων, των συντηρητικών, των αντιοξειδωτικών, των χρωστικών και/ή των αδρανών πληρωτικών υλών, μέθοδος για την παραγωγή αυτών των

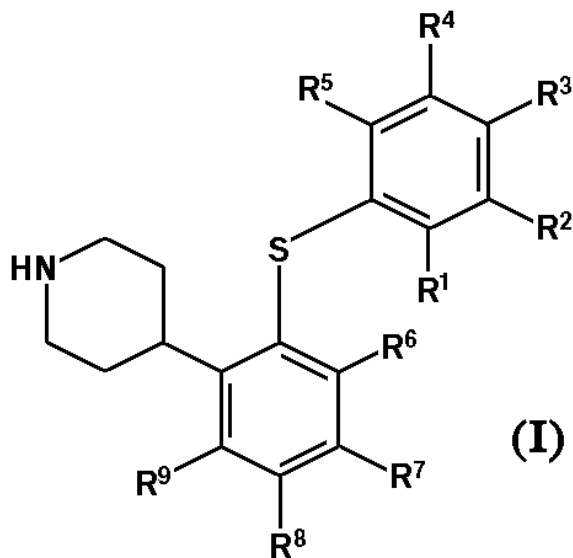
ΑΡΙΘΜΟΣ ΕΥΡ. Δ.Ε. (11):3067165
ΑΡΙΘ. ΕΛΛ. ΚΑΤΑΘΕΣΗΣ (21):20080403040
ΗΜΕΡ. ΕΛΛ. ΚΑΤΑΘΕΣΗΣ (22):06/11/2008
ΑΡΙΘ./ΗΜΕΡ. ΔΗΜΟΣΙΕΥΣΗΣ
ΕΥΡΩΠΑΪΚΟΥ ΔΙΠΛΩΜΑΤΟΣ(87):0827537 - 13/08/2008
ΑΡΙΘ./ΗΜΕΡ. ΔΗΜΟΣΙΕΥΣΗΣ
ΕΥΡΩΠΑΪΚΗΣ ΑΙΤΗΣΗΣ (86):96914165.4--02/05/1996
ΔΙΚΑΙΟΥΧΟΣ (73):1)Boehringer Ingelheim International GmbH
 Binger Strasse 173, 55218 Ingelheim am
 Rhein, ΓΕΡΜΑΝΙΑ
ΣΥΜΒ. ΠΡΟΤΕΡΑΙΟΤΗΤΕΣ (30):19516776-10/05/1995-DE
ΕΦΕΥΡΕΤΗΣ (72):1)JENUWEIN, Thomas
 2)LAIBLE, Gotz
ΕΙΛΙΚΟΣ ΠΑΗΡΕΞΟΥΣΙΟΣ (74):ΑΘΑΝΑΣΙΑΔΟΥ ΜΑΡΙΑ
 Κουμπάρη 2, 10674 ΑΘΗΝΑ
ΑΝΤΙΚΑΗΤΟΣ (74):ΠΑΠΑΚΩΝΣΤΑΝΤΙΝΟΥ ΕΛΕΝΗ
 Κουμπάρη 2,10674 ΑΘΗΝΑ
ΤΙΤΛΟΣ ΕΦΕΥΡΕΣΗΣ (54):ΓΟΝΙΔΙΑ ΡΥΘΜΙΣΤΗ ΧΡΩΜΑΤΙΝΗΣ
ΠΕΡΙΛΗΨΗ(57)

Η απορύθμιση γονιδίων ρυθμιστή χρωματίνης, τα οποία παρουσιάζουν μια επικράτεια SET, παίζει ένα ρόλο σε ορισμένες ασθένειες του καρκίνου. Τα γονίδια αυτά μπορούν έτσι, ειδικότερα η επικράτεια SET καθ' εαυτή, να χρησιμεύσουν ως βάση για τη διάγνωση και τη θεραπεία των ασθενειών αυτών.

ΑΡΙΘΜΟΣ ΕΥΡ. Δ.Ε. (11):3067166
ΑΡΙΘ. ΕΛΛ. ΚΑΤΑΘΕΣΗΣ (21):20080403041
ΗΜΕΡ. ΕΛΛ. ΚΑΤΑΘΕΣΗΣ (22):06/11/2008
ΑΡΙΘ./ΗΜΕΡ. ΔΗΜΟΣΙΕΥΣΗΣ
ΕΥΡΩΠΑΪΚΟΥ ΔΙΠΛΩΜΑΤΟΣ(87):1626720 - 03/09/2008
ΑΡΙΘ./ΗΜΕΡ. ΔΗΜΟΣΙΕΥΣΗΣ
ΕΥΡΩΠΑΪΚΗΣ ΑΙΤΗΣΗΣ (86):04725291.1--02/04/2004
ΔΙΚΑΙΟΥΧΟΣ (73):1)H. LUNDBECK A/S
 Ottiliavej 9, 2500 Valby-Copenhagen, ΔΑΝΙΑ
ΣΥΜΒ. ΠΡΟΤΕΡΑΙΟΤΗΤΕΣ (30):200300520-04/04/2003-DK
 460528 P-04/04/2003-US
ΕΦΕΥΡΕΤΗΣ (72):1)PUSCHL, Ask
 2)JORGENSEN, Morten
 3)RUHLAND, Thomas
 4)BRYAN, STENSBOI, Tine
 5)BANG-ANDERSEN, Benny
ΕΙΛΙΚΟΣ ΠΑΗΡΕΞΟΥΣΙΟΣ (74):ΑΘΑΝΑΣΙΑΔΟΥ ΜΑΡΙΑ
 Κουμπάρη 2, 10674 ΑΘΗΝΑ
ΑΝΤΙΚΑΗΤΟΣ (74):ΠΑΠΑΚΩΝΣΤΑΝΤΙΝΟΥ ΕΛΕΝΗ
 Κουμπάρη 2,10674 ΑΘΗΝΑ
ΤΙΤΛΟΣ ΕΦΕΥΡΕΣΗΣ (54):ΠΑΡΑΓΩΓΑ 4-(2-ΦΑΙΝΥΛΟΣΟΥΛΦΑΝΥ-
 ΛΟ-ΦΑΙΝΥΛΟ)ΠΗΠΕΡΙΔΙΝΗΣ, ΩΣ ΑΝΑ-
 ΣΤΟΛΕΙΣ ΕΠΑΝΑΠΡΟΣΛΗΨΕΩΣ ΣΕ-
 ΡΟΤΟΝΙΝΗΣ

ΠΕΡΙΛΗΨΗ(57)

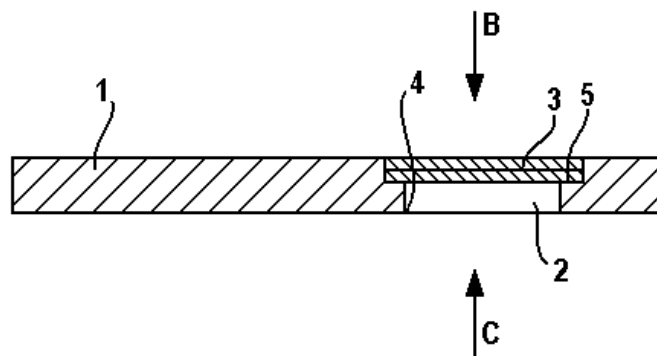
Η εφεύρεσις προσφέρει ενώσεις παρισταμένες υπό του γενικού τύπου (I), εις τον οποίον οι υποκαταστάται καθορίζονται εις την αίτησιν διπλώματος ευρεσιτεχνίας. Αι ενώσεις είναι χρήσιμοι εις την θεραπείαν συναισθηματικής διαταραχής, συμπεριλαμβανομένων καταθλίψεως, διαταραχών άγχους περιλαμβανομένης γενικής διαταραχής άγχους και διαταραχής πανικού, και βασανιστικής καταναγκαστικής διαταραχής.



ΑΡΙΘΜΟΣ ΕΥΡ. Δ.Ε. (11):3067167
ΑΡΙΘ. ΕΛΛ. ΚΑΤΑΘΕΣΗΣ (21):20080403042
ΗΜΕΡ. ΕΛΛ. ΚΑΤΑΘΕΣΗΣ (22):10/11/2008
ΑΡΙΘ./ΗΜΕΡ. ΔΗΜΟΣΙΕΥΣΗΣ
ΕΥΡΩΠΑΪΚΟΥ ΔΙΠΛΩΜΑΤΟΣ(87):1458575 - 01/10/2008
ΑΡΙΘ./ΗΜΕΡ. ΔΗΜΟΣΙΕΥΣΗΣ
ΕΥΡΩΠΑΪΚΗΣ ΑΙΤΗΣΗΣ (86):02795218.3--17/12/2002
ΔΙΚΑΙΟΥΧΟΣ (73):1)Giesecke & Devrient GmbH
 Prinzregentenstrasse 159, 81677 Munchen,
 ΓΕΡΜΑΝΙΑ
ΣΥΜΒ. ΠΡΟΤΕΡΑΙΟΤΗΤΕΣ (30):10163264-21/12/2001-DE
 10226114-12/06/2002-DE
ΕΦΕΥΡΕΤΗΣ (72):1)KELLER, Mario
 2)BURCHARD, Theo
ΕΙΔΙΚΟΣ ΠΛΗΡΕΞΟΥΣΙΟΣ (74):ΚΟΝΙΔΑΡΗ ΚΩΝΣΤΑΝΤΙΝΑ
 Δημ. Μαλαγάρδη 16, 18120 ΚΟΡΥΔΑΛΛΟΣ
 (ΑΤΤΙΚΗΣ)
ΑΝΤΙΚΛΗΤΟΣ (74):ΜΑΛΑΜΗ ΑΛΚΗΣΤΙΣ-ΕΙΡΗΝΗ
 Σκουφά 52,10672 ΑΘΗΝΑ
ΤΙΤΛΟΣ ΕΦΕΥΡΕΣΗΣ (54):**ΣΤΟΙΧΕΙΟ ΑΣΦΑΛΕΙΑΣ ΓΙΑ ΧΑΡΤΙΑ**
ΑΣΦΑΛΕΙΑΣ ΚΑΙ ΑΞΙΟΓΡΑΦΑ

ΠΕΡΙΛΗΨΗ(57)

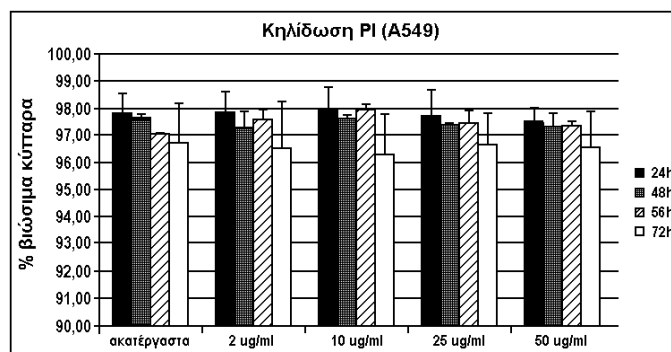
Η εφεύρεση αφορά στοιχείο ασφαλείας (3) για χαρτιά ασφαλείας (1), αξιόγραφα, ταυτότητες ή παρόμοια, το οποίο είναι διαμορφωμένο ως αυτοφερόμενο και παρουσιάζει δύο γνωρίσματα ασφαλείας. Τα γνωρίσματα ασφαλείας είναι διατεταγμένα επί των απέναντι ευρισκόμενων πλευρών του στοιχείου ασφαλείας (3), τουλάχιστον ένα από τα γνωρίσματα ασφαλείας δύναται να μεταβάλλεται οπτικά.



ΑΡΙΘΜΟΣ ΕΥΡ. Δ.Ε. (11):3067168
ΑΡΙΘ. ΕΛΛ. ΚΑΤΑΘΕΣΗΣ (21):20080403043
ΗΜΕΡ. ΕΛΛ. ΚΑΤΑΘΕΣΗΣ (22):10/11/2008
ΑΡΙΘ./ΗΜΕΡ. ΔΗΜΟΣΙΕΥΣΗΣ
ΕΥΡΩΠΑΪΚΟΥ ΔΙΠΛΩΜΑΤΟΣ(87):1837029 - 08/10/2008
ΑΡΙΘ./ΗΜΕΡ. ΔΗΜΟΣΙΕΥΣΗΣ
ΕΥΡΩΠΑΪΚΗΣ ΑΙΤΗΣΗΣ (86):06006149.6--24/03/2006
ΔΙΚΑΙΟΥΧΟΣ (73):1)Pandalis, Georgios
 Fuchtenweg 3, 49219 Glandorf, ΓΕΡΜΑΝΙΑ
ΣΥΜΒ. ΠΡΟΤΕΡΑΙΟΤΗΤΕΣ (30):
ΕΦΕΥΡΕΤΗΣ (72):1)Pandalis, Georgios
ΕΙΔΙΚΟΣ ΠΛΗΡΕΞΟΥΣΙΟΣ (74):ΚΟΝΙΔΑΡΗ ΚΩΝΣΤΑΝΤΙΝΑ
 Δημ. Μαλαγάρδη 16, 18120 ΚΟΡΥΔΑΛΛΟΣ
 (ΑΤΤΙΚΗΣ)
ΑΝΤΙΚΛΗΤΟΣ (74):ΜΑΛΑΜΗ ΑΛΚΗΣΤΙΣ-ΕΙΡΗΝΗ
 Σκουφά 52,10672 ΑΘΗΝΑ
ΤΙΤΛΟΣ ΕΦΕΥΡΕΣΗΣ (54):**ΣΥΝΘΕΣΗ ΔΙΑ ΤΗΝ ΠΡΟΛΗΨΗ ΚΑΙ**
ΘΕΡΑΠΕΥΤΙΚΗ ΑΓΩΓΗ ΑΣΘΕΝΕΙΩΝ
ΚΡΥΟΛΟΓΗΜΑΤΟΣ

ΠΕΡΙΛΗΨΗ(57)

Η εφεύρεση αφορά την χρησιμοποίηση Cistus (κίστου) δια την παρασκευή σύνθεσης δια την προφύλαξη έναντι των συμπτωμάτων ασθνειών κρυολογήματος και/ή την θεραπευτική αγωγή αυτών. Ειδικότερα είναι δυνατόν να χρησιμοποιηθεί η σύνθεση δια την προφύλαξη και/ή την θεραπευτική αγωγή των συμπτωμάτων κρυολογήματος.



ΑΡΙΘΜΟΣ ΕΥΡ. Δ.Ε. (11):3067169
ΑΡΙΘ. ΕΛΛ. ΚΑΤΑΘΕΣΗΣ (21):20080403044
ΗΜΕΡ. ΕΛΛ. ΚΑΤΑΘΕΣΗΣ (22):06/11/2008
ΑΡΙΘ./ΗΜΕΡ. ΔΗΜΟΣΙΕΥΣΗΣ
ΕΥΡΩΠΑΪΚΟΥ ΔΙΠΛΩΜΑΤΟΣ(87):1438053 - 10/09/2008
ΑΡΙΘ./ΗΜΕΡ. ΔΗΜΟΣΙΕΥΣΗΣ
ΕΥΡΩΠΑΪΚΗΣ ΑΙΤΗΣΗΣ (86):02774710.4--14/10/2002
ΔΙΚΑΙΟΥΧΟΣ (73):1)Boehringer Ingelheim Pharma GmbH & Co.KG
Binger Strasse 173, 55216 Ingelheim am Rhein, ΓΕΡΜΑΝΙΑ
2)Boehringer Ingelheim Pharmaceuticals, Inc.
900 Ridgebury Road, Ridgefield Connecticut 06877, ΗΝΩΜΕΝΕΣ ΠΟΛΙΤΕΙΕΣ ΤΗΣ ΑΜΕΡΙΚΗΣ
3)Boehringer Ingelheim International GmbH
Binger Strasse 173, 55216 Ingelheim am Rhein, ΓΕΡΜΑΝΙΑ

ΣΥΜΒ. ΠΡΟΤΕΡΑΙΟΤΗΤΕΣ (30):330145 P-17/10/2001-US
ΕΦΕΥΡΕΤΗΣ (72):

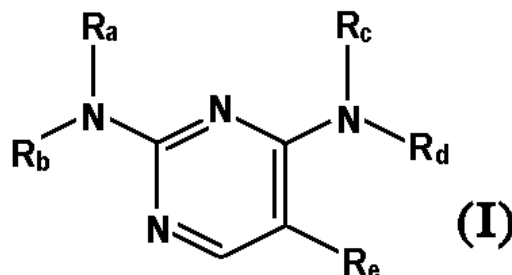
- | | |
|----------------------------|----------------------|
| 1)DAHMANN, Georg | 7)SCHNAPP, Gisela |
| 2)HIMMELSBACH, Frank | 8)STEEGMAIER, Martin |
| 3)WITTNEBEN, Helmut | 9)LENTER, Martin |
| 4)PAUTSCH, Alexander | 10)SCHOOP, Andreas |
| 5)PROKOPOWICZ, Anthony, S. | 11)STEURER, Steffen |
| 6)KRIST, Bernd | 12)SPEVAK, Walter |

ΕΙΛΙΚΟΣ ΠΛΗΡΕΞΟΥΣΙΟΣ (74):ΑΘΑΝΑΣΙΑΔΟΥ ΜΑΡΙΑ
Κουμπάρη 2, 10674 ΑΘΗΝΑ
ΑΝΤΙΚΛΗΤΟΣ (74):ΠΑΠΑΚΩΝΣΤΑΝΤΙΝΟΥ ΕΛΕΝΗ
Κουμπάρη 2,10674 ΑΘΗΝΑ

ΤΙΤΛΟΣ ΕΦΕΥΡΕΣΗΣ (54):ΠΑΡΑΓΩΓΑ ΠΥΡΙΜΙΔΙΝΗΣ, ΦΑΡΜΑΚΑ ΠΟΥ ΠΕΡΙΕΧΟΥΝ ΤΙΣ ΕΝΩΣΕΙΣ ΑΥΤΕΣ, ΧΡΗΣΗ ΑΥΤΩΝ ΚΑΙ ΜΕΘΟΔΟΙ ΓΙΑ ΤΗΝ ΠΑΡΑΣΚΕΥΗ ΤΟΥΣ

ΠΕΡΙΛΗΨΗ(57)

Η παρούσα εφεύρεση αφορά τριπυροκατεστημένες πυριμιδίνες του τύπου (I), στον οποίο τα Ra έως Re είναι όπως ορίζονται στην αξίωση 1, οι οποίες είναι κατάλληλες για θεραπεία νόσων που χαρακτηρίζονται από υπερβολικό ή ανώμαλο κυτταρικό πολλαπλασιασμό, τη χρήση τους για την παρασκευή φαρμάκων με τις παραπάνω αναφερόμενες ιδιότητες, και μεθόδους για την παρασκευή τους.

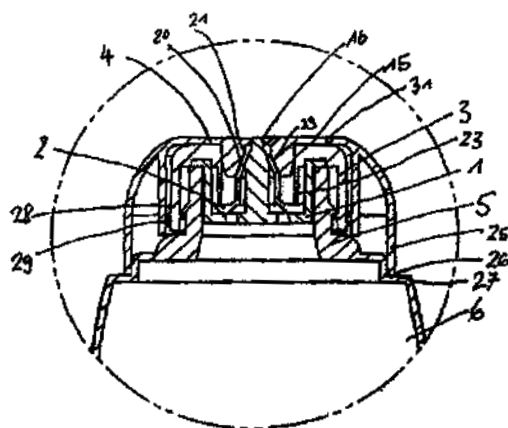


ΑΡΙΘΜΟΣ ΕΥΡ. Δ.Ε. (11):3067170
ΑΡΙΘ. ΕΛΛ. ΚΑΤΑΘΕΣΗΣ (21):20080403045
ΗΜΕΡ. ΕΛΛ. ΚΑΤΑΘΕΣΗΣ (22):10/11/2008
ΑΡΙΘ./ΗΜΕΡ. ΔΗΜΟΣΙΕΥΣΗΣ
ΕΥΡΩΠΑΪΚΟΥ ΔΙΠΛΩΜΑΤΟΣ(87):1590257 - 13/08/2008
ΑΡΙΘ./ΗΜΕΡ. ΔΗΜΟΣΙΕΥΣΗΣ
ΕΥΡΩΠΑΪΚΗΣ ΑΙΤΗΣΗΣ (86):04704988.7--24/01/2004
ΔΙΚΑΙΟΥΧΟΣ (73):1)GAPLAST GmbH
Wurmansauerstrasse 22, D-82442 Altenau, ΓΕΡΜΑΝΙΑ
ΣΥΜΒ. ΠΡΟΤΕΡΑΙΟΤΗΤΕΣ (30):10303605-30/01/2003-DE
ΕΦΕΥΡΕΤΗΣ (72):1)KNEER, Roland
ΕΙΛΙΚΟΣ ΠΛΗΡΕΞΟΥΣΙΟΣ (74):ΣΤΑΘΑΚΗ-ΧΑΤΖΗΒΑΣΙΛΕΙΟΥ ΣΤΑΜΑΤΙΝΑ
Πανεπιστημίου 44, 10679 ΑΘΗΝΑ
ΑΝΤΙΚΛΗΤΟΣ (74):ΣΤΑΘΑΚΗ-ΧΑΤΖΗΒΑΣΙΛΕΙΟΥ ΣΤΑΜΑΤΙΝΑ
Πανεπιστημίου 44,10679 ΑΘΗΝΑ
ΤΙΤΛΟΣ ΕΦΕΥΡΕΣΗΣ (54):ΔΙΑΤΑΞΗ ΒΑΛΒΙΔΟΣ ΜΙΑΣ ΔΙΕΥΘΥΝΣΕΩΣ

ΠΕΡΙΛΗΨΗ(57)

Η διάταξη βαλβίδος (μιας διευθύνσεως) δια προστατευόμενη από επαναμόλυνση πολλαπλή χορήγηση ενός υγρού υλικού από ένα υποδοχέα ελαττωμένου όγκου περιλαμβάνει μία έδρα βαλβίδος αποτελούμενη από μία στερεά συνθετική ύλη η οποία είναι τοποθετημένη ειστον λαιμό του υποδοχέως και εκτείνεται εγκάρσιως εις τον εσωτερικό χώρο του λαιμού του υποδοχέως και έχει πολλά ανοίγματα διόδου. Εκτός τούτου επί της έδρας βαλβίδος είναι διαμορφωμένη μία προεξοχή σε σχήμα ράβδου, η οποία εκτείνεται κατά την αξονική διεύθυνση του λαιμού του υποδοχέως προς το άνοιγμα εξόδου. Άνωθεν της έδρας βαλβίδος είναι τοποθετημένη μία ελαστική στεγανωτική διάταξις η οποία συγκρατείται επί της έδρας της βαλβίδος με ένα δακτυλιοειδές τεμάχιο και παρουσιάζει ένα τμήμα σε σχήμα περιβλήματος το οποίον περιβάλλει την προεξοχή της έδρας της βαλβίδος με ακτινική απόσταση, με εξαίρεση του ακραίου τμήματος της το οποίο ακουμπά

επί του ακραίου τμήματος της προεξοχής. Εις τον ενδιάμεσο χώρο μεταξύ της προεξοχής της έδρας βαλβίδοςκαι της ελαστικής στεγανώσεως είναι τοποθετημένη μία ζώνη αποστειρώσεως από άργυρο ή παρόμοια. Η εφαρμογή πίεσεως επί του περιεχομένου του υποδοχέως έχει σαν συνέπεια ότι το σε σχήμα περιβλήματος τμήμα της στεγανώσεως μετατίθεται αξονικά έναντι της προεξοχής που έχει σχήμα ράβδου ούτως ώστε να μπορεί να εξέλθει το περιεχόμενο του υποδοχέως. Επί του λαιμού του υποδοχέως κάθονται περαιτέρω ένα εσωτερικό κάλυμμα και ένα εξωτερικό κάλυμμα τα οποία συνδέονται μεταξύ των δια σπειρώματος. Οι θέσεις κλεισίματος του εξωτερικού καλύμματος του σχήματος περιβλήματος τμήματος της στεγανώσεως πιέζονται σταθερά έναντι της προεξοχής της έδρας βαλβίδος ούτως ώστε να μη μπορεί να εξέλθει τίποτα από το περιεχόμενο του υποδοχέως. Το σύστημα αυτό είναι εξαιρετικά κατάλληλο για την εφαρμογή πολλαπλών δόσεων χωρίς κίνδυνο μόλυνσεως.



ΑΡΙΘΜΟΣ ΕΥΡ. Δ.Ε. (11):3067171
ΑΡΙΘ. ΕΛΛ. ΚΑΤΑΘΕΣΗΣ (21):20080403046
ΗΜΕΡ. ΕΛΛ. ΚΑΤΑΘΕΣΗΣ (22):10/11/2008
ΑΡΙΘ./ΗΜΕΡ. ΔΗΜΟΣΙΕΥΣΗΣ
ΕΥΡΩΠΑΪΚΟΥ ΔΙΠΛΩΜΑΤΟΣ(87):1497250 - 13/08/2008
ΑΡΙΘ./ΗΜΕΡ. ΔΗΜΟΣΙΕΥΣΗΣ
ΕΥΡΩΠΑΪΚΗΣ ΑΙΤΗΣΗΣ (86):03718778.8--18/04/2003
ΔΙΚΑΙΟΥΧΟΣ (73):1)INDENA S.p.A.
Viale Ortles, 12, 20139 Milano, ΙΤΑΛΙΑ
ΣΥΜΒ. ΠΡΟΤΕΡΑΙΟΤΗΤΕΣ (30):MI20020872-23/04/2002-IT
ΕΦΕΥΡΕΤΗΣ (72):1)BOMBARDELLI, Ezio
2)MORAZZONI, Paolo
3)RIVA, Antonella
4)FUZZATI, Nicola
ΕΙΔΙΚΟΣ ΠΛΗΡΕΞΟΥΣΙΟΣ (74):ΣΤΑΘΑΚΗ-ΧΑΤΖΗΒΑΣΙΛΕΙΟΥ
ΣΤΑΜΑΤΙΝΑ
Πανεπιστημίου 44, 10679 ΑΘΗΝΑ
ΑΝΤΙΚΛΗΤΟΣ (74):ΣΤΑΘΑΚΗ-ΧΑΤΖΗΒΑΣΙΛΕΙΟΥ
ΣΤΑΜΑΤΙΝΑ
Πανεπιστημίου 44,10679 ΑΘΗΝΑ
ΤΙΤΛΟΣ ΕΦΕΥΡΕΣΗΣ (54):ΠΑΡΑΓΩΓΑ ΥΠΕΡΦΟΡΙΝΗΣ, ΧΡΗΣΙ-
ΜΟΠΟΙΗΣΗ ΤΩΝ ΚΑΙ ΣΥΝΘΕΣΕΙΣ ΟΙ
ΟΠΟΙΕΣ ΤΑ ΠΕΡΙΕΧΟΥΝ

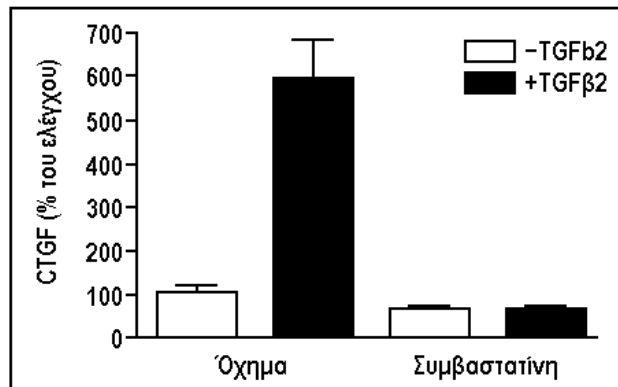
ΠΕΡΙΛΗΨΗ(57)

Η χρησιμοποίηση προϊόντων αναγωγής υπερφορίνης και αδυπεφορίνης, (και) φαρμακευτικός αποδεκτών αλάτων ή εστέρων αυτών, εις τον φαρμακευτικό και ή τον διατροφικό τομέα, ειδικότερα δια την θεραπευτική αγωγή καταθλίψεως και ασθενείας του Alzheimer

ΑΡΙΘΜΟΣ ΕΥΡ. Δ.Ε. (11):3067172
ΑΡΙΘ. ΕΛΛ. ΚΑΤΑΘΕΣΗΣ (21):20080403047
ΗΜΕΡ. ΕΛΛ. ΚΑΤΑΘΕΣΗΣ (22):10/11/2008
ΑΡΙΘ./ΗΜΕΡ. ΔΗΜΟΣΙΕΥΣΗΣ
ΕΥΡΩΠΑΪΚΟΥ ΔΙΠΛΩΜΑΤΟΣ(87):1740164 - 13/08/2008
ΑΡΙΘ./ΗΜΕΡ. ΔΗΜΟΣΙΕΥΣΗΣ
ΕΥΡΩΠΑΪΚΗΣ ΑΙΤΗΣΗΣ (86):05738648.4--25/04/2005
ΔΙΚΑΙΟΥΧΟΣ (73):1)Alcon, Inc.
Bosch 69 P.O. BOX 62, 6331 Hunenberg,
ΕΛΒΕΤΙΑ
ΣΥΜΒ. ΠΡΟΤΕΡΑΙΟΤΗΤΕΣ (30):565469 P-26/04/2004-US
ΕΦΕΥΡΕΤΗΣ (72):1)HELLBERG, Mark, R.
2)FLEENOR, Debra, L.
3)SHEPARD, Allan
4)PANG, Iok-Hou
ΕΙΔΙΚΟΣ ΠΛΗΡΕΞΟΥΣΙΟΣ (74):ΔΕΛΗΚΩΣΤΟΠΟΥΛΟΥ ΑΓΓΕΛΙΚΗ
Σαρανταπόρου 6, 11144 ΑΘΗΝΑ
ΑΝΤΙΚΛΗΤΟΣ (74):ΔΕΛΗΚΩΣΤΟΠΟΥΛΟΥ ΑΓΓΕΛΙΚΗ
Σαρανταπόρου 6,11144 ΑΘΗΝΑ
ΤΙΤΛΟΣ ΕΦΕΥΡΕΣΗΣ (54):ΣΤΑΤΙΝΕΣ ΓΙΑ ΤΗΝ ΑΝΤΙΜΕΤΩΠΙΣΗ
ΤΗΣ ΟΦΘΑΛΜΙΚΗΣ ΥΠΕΡΤΑΣΗΣ ΚΑΙ
ΤΟΥ ΓΛΑΥΚΩΜΑΤΟΣ

ΠΕΡΙΛΗΨΗ(57)

Περιγράφεται η χρήση αναστολέων της HMG-CoA αναγωγής (π.χ. στατίνες) για την αντιμετώπιση του γλαυκώματος, τον έλεγχο της ενδοφθalmικής πίεσης, τη συντήρηση του δοκιδωτού πλέγματος, την προστασία έναντι οφθαλμικούς νευροεκφυλισμού και/ή την προστασία έναντι γλαυκωματώδους αμφιβληστροειδοπάθειας. Οι προτιμώμενοι αναστολείς HMG-CoA αναγωγής, οι οποίοι είναι στατίνες με τιμή RI 0,2 έως 0,7 (π.χ. πραβαστατίνη), χορηγούνται μέσω τοπικής εφαρμογής στον προσβεβλημένο οφθαλμό του ασθενούς.

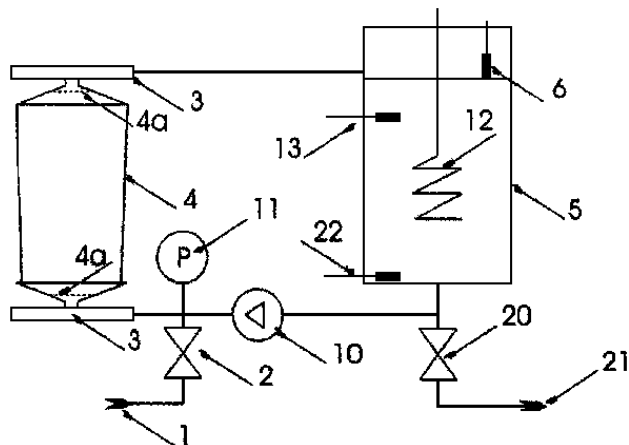


ΑΡΙΘΜΟΣ ΕΥΡ. Δ.Ε. (11):3067173
ΑΡΙΘ. ΕΛΛ. ΚΑΤΑΘΕΣΗΣ (21):20080403048
ΗΜΕΡ. ΕΛΛ. ΚΑΤΑΘΕΣΗΣ (22):10/11/2008
ΑΡΙΘ./ΗΜΕΡ. ΔΗΜΟΣΙΕΥΣΗΣ
ΕΥΡΩΠΑΪΚΟΥ ΔΙΠΛΩΜΑΤΟΣ(87):1191960 - 03/09/2008
ΑΡΙΘ./ΗΜΕΡ. ΔΗΜΟΣΙΕΥΣΗΣ
ΕΥΡΩΠΑΪΚΗΣ ΑΙΤΗΣΗΣ (86):00947816.5--30/06/2000
ΔΙΚΑΙΟΥΧΟΣ (73):1)Sterisafe GmbH
 Chausseestrasse 41, 14547 Buchholz,
 ΓΕΡΜΑΝΙΑ
ΣΥΜΒ. ΠΡΟΤΕΡΑΙΟΤΗΤΕΣ (30):19931077-06/07/1999-DE
ΕΦΕΥΡΕΤΗΣ (72):1)PIPPERT, Manfred
 2)HILDMANN, Uwe
 3)EIGENDORF, Hans-Gunther
ΕΙΔΙΚΟΣ ΠΛΗΡΕΞΟΥΣΙΟΣ (74):ΣΤΑΘΑΚΗ-ΧΑΤΖΗΒΑΣΙΛΕΙΟΥ
 ΣΤΑΜΑΤΙΝΑ
 Πανεπιστημίου 44, 10679 ΑΘΗΝΑ
ΑΝΤΙΚΛΗΤΟΣ (74):ΣΤΑΘΑΚΗ-ΧΑΤΖΗΒΑΣΙΛΕΙΟΥ
 ΣΤΑΜΑΤΙΝΑ
 Πανεπιστημίου 44,10679 ΑΘΗΝΑ
ΤΙΤΛΟΣ ΕΦΕΥΡΕΣΗΣ (54):ΥΠΟΛΟΧΕΥΣ ΜΕ ΣΥΣΤΑΤΙΚΑ ΤΟΥ
 ΟΞΙΝΟΥ ΣΥΜΠΥΚΝΩΜΑΤΟΣ ΔΙΑ ΕΝΑ
 ΥΓΡΟ ΔΙΑΠΛΥΣΕΩΣ, ΚΑΙ ΜΕΘΟΔΟΣ
 ΔΙΑ ΤΗΝ ΠΑΡΑΣΚΕΥΗ ΟΞΙΝΟΥ
 ΣΥΜΠΥΚΝΩΜΑΤΟΣ ΔΙΑΠΛΥΣΕΩΣ

ΠΕΡΙΛΗΨΗ(57)

Τα συστατικά τα οποία είναι αναγκαία για την παρασκευή ενός υγρού διαπιδύσεως του οξέος συμπυκνώματος διαπιδύσεως δεν παρασκευάζονται (όπως αυτό συμβαίνει σύμφωνα με την στάθμη της τεχνικής) ως ξηρό συμπύκνωμα ή ως πραγματικό διάλυμα αλλά ως πολτός αδιαλύτων υλών - κατά προτίμηση χλωριούχου νατρίου και ενδεχομένως άλλων υλών - εις ένα υδατικό διάλυμα των

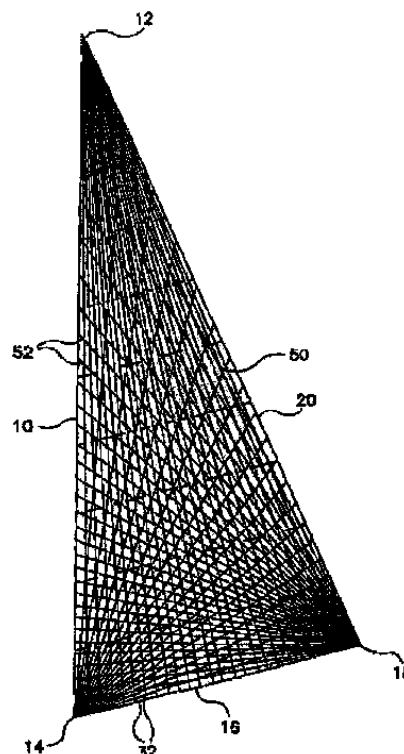
υπολοίπων συστατικών. Ο πολτός τοποθετημένος σε έναν, ως όξινο φυσίγγιο χαρακτηριζόμενο, υποδοχέα αποθηκεύεται, μεταφέρεται και χρησιμοποιείται. Εις την θέση διαπιδύσεως παρασκευάζεται δια μιας διατάξεως από τον πολτό ένα υγρό συμπύκνωμα, το οποίο υφίσταται κατεργασία προς υγρό διαπιδύσεως με τα υπάρχοντα συστήματα δοσομετρήσεως και ασφαλείας των συνήθων εις την αγορά συσκευών διαπιδύσεως προς υγρό διαπιδύσεως. Το κατά την χρησιμοποίησή του προτεινομένου συστήματος δυνάμενο να επιτευχθεί αποτέλεσμα εξοικονομήσεως και τα πλεονεκτήματα κατά την μεταφορά, την αποθήκευση και τον χειρισμό επιτυγχάνονται χωρίς να ελαττώσουμε την ασφάλεια δια τον ασθενή, που εξασφαλίζεται κατά την χρησιμοποίησή του παραδοσιακού υγρού συμπυκνώματος συνήθους προτύπου.



ΑΡΙΘΜΟΣ ΕΥΡ. Δ.Ε. (11):3067174
ΑΡΙΘ. ΕΛΛ. ΚΑΤΑΘΕΣΗΣ (21):20080403049
ΗΜΕΡ. ΕΛΛ. ΚΑΤΑΘΕΣΗΣ (22):10/11/2008
ΑΡΙΘ./ΗΜΕΡ. ΔΗΜΟΣΙΕΥΣΗΣ
ΕΥΡΩΠΑΪΚΟΥ ΔΙΠΛΩΜΑΤΟΣ(87):1294607 - 13/08/2008
ΑΡΙΘ./ΗΜΕΡ. ΔΗΜΟΣΙΕΥΣΗΣ
ΕΥΡΩΠΑΪΚΗΣ ΑΙΤΗΣΗΣ (86):01944603.8--19/06/2001
ΔΙΚΑΙΟΥΧΟΣ (73):1)North Marine Group
 125 Old Gate Lane, Milford, CT 06460,
 ΗΝΩΜΕΝΕΣ ΠΟΛΙΤΕΙΕΣ ΤΗΣ ΑΜΕΡΙΚΗΣ
ΣΥΜΒ. ΠΡΟΤΕΡΑΙΟΤΗΤΕΣ (30):598871-21/06/2000-US
ΕΦΕΥΡΕΤΗΣ (72):1)RODGERS, John, H.
ΕΙΔΙΚΟΣ ΠΛΗΡΕΞΟΥΣΙΟΣ (74):ΣΤΑΘΑΚΗ-ΧΑΤΖΗΒΑΣΙΛΕΙΟΥ
 ΣΤΑΜΑΤΙΝΑ
 Πανεπιστημίου 44, 10679 ΑΘΗΝΑ
ΑΝΤΙΚΛΗΤΟΣ (74):ΣΤΑΘΑΚΗ-ΧΑΤΖΗΒΑΣΙΛΕΙΟΥ
 ΣΤΑΜΑΤΙΝΑ
 Πανεπιστημίου 44,10679 ΑΘΗΝΑ
ΤΙΤΛΟΣ ΕΦΕΥΡΕΣΗΣ (54):ΒΕΛΤΙΩΜΕΝΟ ΙΣΤΙΟ ΑΠΟ ΕΝΑ ΤΕΜΑ-
 ΧΙΟ ΥΦΑΣΜΑΤΟΣ ΤΡΙΩΝ ΔΙΑΣΤΑ-
 ΣΕΩΝ

ΠΕΡΙΛΗΨΗ(57)

Ένα ιστίο σχηματίζεται σε ένα καλούπι κατά τρόπον τρισδιάστατον. Το ιστίο είναι ένα φύλλο το οποίο έχει τρεις γωνίες (12, 14, 18). Το ιστίο περιλαμβάνει δύο εξωτερικές στρώσεις από μεμβράνη (20, 22) και μία εσωτερική δομή νήματος. Τα νήματα (32, 50,52) εκτείνονται ακτινικά από κάθε γωνία του ιστίου και καταλήγουν σε μία ακμή (10, 16, 20) απέναντι εις την γωνία. Πρόσθετα δευτερεύοντα στοιχεία οπλισμού (60) είναι δυνατόν να προστεθούν μεταξύ των στρώσεων των μεμβρανών.

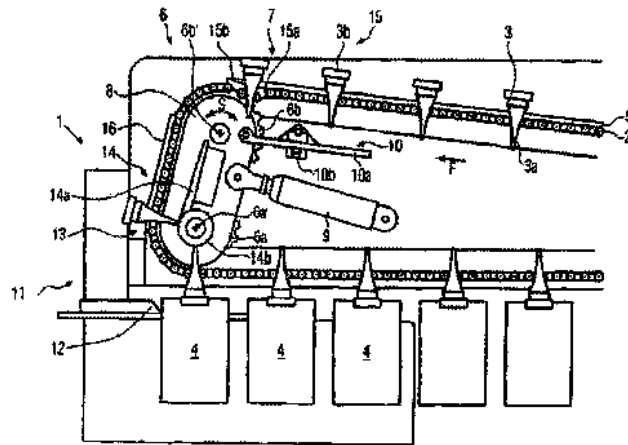


ΑΡΙΘΜΟΣ ΕΥΡ. Δ.Ε. (11):3067175
ΑΡΙΘ. ΕΛΛ. ΚΑΤΑΘΕΣΗΣ (21):20080403050
ΗΜΕΡ. ΕΛΛ. ΚΑΤΑΘΕΣΗΣ (22):10/11/2008
ΑΡΙΘ./ΗΜΕΡ. ΔΗΜΟΣΙΕΥΣΗΣ
ΕΥΡΩΠΑΪΚΟΥ ΔΙΠΛΩΜΑΤΟΣ(87):1923336 - 29/10/2008
ΑΡΙΘ./ΗΜΕΡ. ΔΗΜΟΣΙΕΥΣΗΣ
ΕΥΡΩΠΑΪΚΗΣ ΑΙΤΗΣΗΣ (86):06023744.3--15/11/2006
ΔΙΚΑΙΟΥΧΟΣ (73):1)INDAG Gesellschaft fur Industriebedarf mbH & Co. Betriebs KG
 Rudolf-Wild-Strasse 107 - 115, 69214 Eppelheim, ΓΕΡΜΑΝΙΑ

ΣΥΜΒ. ΠΡΟΤΕΡΑΙΟΤΗΤΕΣ (30):
ΕΦΕΥΡΕΤΗΣ (72):1)Wild, Hans-Peter
 2)Kraft, Eberhard
ΕΙΔΙΚΟΣ ΠΑΡΕΞΟΥΣΙΟΣ (74):ΚΟΝΙΔΑΡΗ ΚΩΝΣΤΑΝΤΙΝΑ
 Δημ. Μαλαγάρδη 16, 18120 ΚΟΡΥΔΑΛΛΟΣ (ΑΤΤΙΚΗΣ)
ΑΝΤΙΚΛΗΤΟΣ (74):ΜΑΛΑΜΗ ΑΛΚΗΣΤΙΣ-ΕΙΡΗΝΗ
 Σκουφά 52,10672 ΑΘΗΝΑ
ΤΙΤΛΟΣ ΕΦΕΥΡΕΣΗΣ (54):**ΜΗΧΑΝΙΣΜΟΣ ΠΡΟΩΘΗΣΗΣ ΠΕΡΙΛΗΨΗ(57)**

Περιγράφεται μηχανισμός προώθησης (1) με αερόμωβος περιτρέχον μέσον προώθησης (2), στο οποίο βρίσκεται διατεταγμένο πλήθος μηχανισμών στερέωσης (3) για τα προς προώθηση αντικείμενα (4), μηχανισμός προώθησης ο οποίος επιτρέπει με κατασκευαστικά απλό τρόπο την εκ των υστέρων σταθεροποιητική ένταση του εν λόγω μέσου προώθησης (2). Για το σκοπό αυτό το μέσον προώθησης (2) περιφέρεται γύρω από τουλάχιστον τρεις κυλίνδρους περιαγωγής (6), περίπτωση κατά την οποία σε πρώτο, σταθερά εδρασμένο,

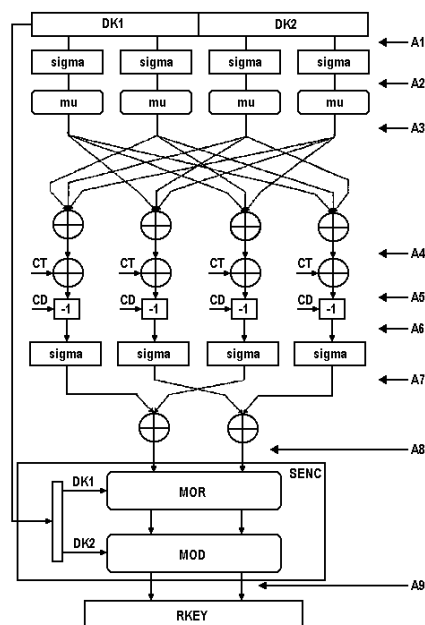
κύλινδροπεριαγωγής (6a) προβλέπεται η ύπαρξη σταθμού παράδοσης (11) για την παράδοση των αντικειμένων (4) στο μηχανισμό στερέωσης (3), ενώ δεύτερος κύλινδρος περιαγωγής (6b) είναι κατασκευαστικά και εκτελεστικά διαμορφωμένος ως μηχανισμός σταθεροποιητικής έντασης (7) για το μέσον προώθησης (2) και είναι ικανός να μετακινείται προκειμένου για την επαναγωγή του μέσου προώθησης (2).



ΑΡΙΘΜΟΣ ΕΥΡ. Δ.Ε. (11):3067176
ΑΡΙΘ. ΕΛΛ. ΚΑΤΑΘΕΣΗΣ (21):20080403051
ΗΜΕΡ. ΕΛΛ. ΚΑΤΑΘΕΣΗΣ (22):10/11/2008
ΑΡΙΘ./ΗΜΕΡ. ΔΗΜΟΣΙΕΥΣΗΣ
ΕΥΡΩΠΑΪΚΟΥ ΔΙΠΛΩΜΑΤΟΣ(87):1661296 - 03/09/2008
ΑΡΙΘ./ΗΜΕΡ. ΔΗΜΟΣΙΕΥΣΗΣ
ΕΥΡΩΠΑΪΚΗΣ ΑΙΤΗΣΗΣ (86):04787093.6--02/09/2004
ΔΙΚΑΙΟΥΧΟΣ (73):1)Nagravision SA
 22, route de Geneve, 1033 Cheseaux-sur-Lausanne, ΕΛΒΕΤΙΑ
ΣΥΜΒ. ΠΡΟΤΕΡΑΙΟΤΗΤΕΣ (30):03103307-05/09/2003-EP
ΕΦΕΥΡΕΤΗΣ (72):1)VAUDENAY, Serge
 2)JUNOD, Pascal
ΕΙΔΙΚΟΣ ΠΑΡΕΞΟΥΣΙΟΣ (74):ΚΟΜΝΑ ΣΟΦΙΑ
 Θερειανού 9, 11473 ΑΘΗΝΑ
ΑΝΤΙΚΛΗΤΟΣ (74):ΚΟΜΝΑ ΣΟΦΙΑ
 Θερειανού 9,11473 ΑΘΗΝΑ
ΤΙΤΛΟΣ ΕΦΕΥΡΕΣΗΣ (54):**ΜΕΘΟΔΟΣ ΓΙΑ ΤΗΝ ΠΑΡΑΓΩΓΗ ΨΕΥΔΟΥΧΑΙΑΣ ΑΚΟΛΟΥΘΙΑΣ**

ΠΕΡΙΛΗΨΗ(57)
 Ο σκοπός αυτής της εφεύρεσης είναι να προτείνει μια μέθοδο παραγωγής ακολουθιών ή υποκλειδιών βάσει κύριου κλειδιού, στην οποία κάθε υποκλειδί να μην δίδει πληροφορίες για την ανάκτηση του κύριου κλειδιού ή οιονδήποτε άλλων υποκλειδιών. Ο σκοπός επιτυγχάνεται με μέθοδο παραγωγής υποκλειδιών βάσει κύριου κλειδιού (MKEY), και περιλαμβάνει τα εξής βήματα: - επίτευξη μιας πρώτης τιμής (A1) εφαρμόζοντας στο κύριο κλειδί (MKEY) ένα γραμμικό στρώμα διαφοροποίησης αναμειγνύοντας το κύριο κλειδί (MKEY) με μία σταθερά, - εφαρμόζοντας στην πρώτη τιμή (A1) ένα γραμμικό μετασχηματισμό, ο οποίος μετασχηματίζεται να περιλαμβάνει τα εξής βήματα: - επίτευξη μιας δεύτερης τιμής (A2) εφαρμόζοντας την πρώτη τιμή (A1) σε στρώμα υποκατάστασης, το οποίο στρώμα υποκατάστασης να περιλαμβάνει τουλάχιστον ένα κιβώτιο υποκατάστασης (sbox), και κάθε κιβώτιο υποκατάστασης να περιέχει τουλάχιστον ένα πίνακα σταθερών για τις οποίες η είσοδος χρησιμεύει σαν δείκτης και η δεικνόμενη σταθερά χρησιμεύει σαν η έξοδος, - επίτευξη μιας τρίτης τιμής (A3) χρησιμοποιώντας ένα κιβώτιο διάχυσης πολλαπλών μεταθέσεων τύπου με βάση

την δεύτερη τιμή (A2), - διαίρεση της τρίτης τιμής (A3) σε συγκροτήματα N ίδιου μεγέθους, επίτευξη της τέταρτης τιμής εξόδου (A4) αποτελούμενης από συγκροτήματα N, ενώ κάθε συγκρότημα της τέταρτης τιμής (A4) θα είναι το αποτέλεσμα του συνδυασμού συγκροτημάτων N-1 της τρίτης τιμής (A3), και το ελλείπον συγκρότημα θα είναι το συγκρότημα του ίδιου δείκτη, - επίτευξη μιας πέμπτης τιμής (A5) εφαρμόζοντας στην τέταρτη τιμή (A4) ένα στρώμα υποκατάστασης, - επίτευξη του υποκλειδιού (RKEY) εφαρμόζοντας στην πέμπτη τιμή (A5) ένα συμμετρικό μέτρο κρυπτογράφησης (SENC), ενώ η πρώτη τιμή (A1) θα χρησιμεύει σαν είσοδος κλειδιού γ' αυτό το μέτρο.

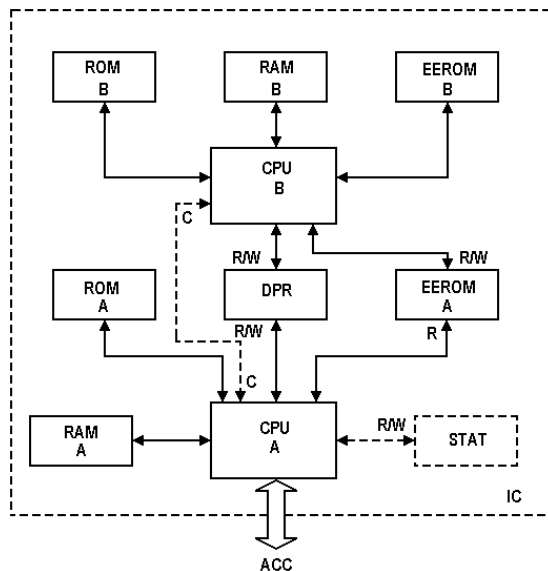


ΑΡΙΘΜΟΣ ΕΥΡ. Δ.Ε. (11):3067177
ΑΡΙΘ. ΕΛΛ. ΚΑΤΑΘΕΣΗΣ (21):20080403052
ΗΜΕΡ. ΕΛΛ. ΚΑΤΑΘΕΣΗΣ (22):10/11/2008
ΑΡΙΘ./ΗΜΕΡ. ΔΗΜΟΣΙΕΥΣΗΣ
ΕΥΡΩΠΑΪΚΟΥ ΔΙΠΛΩΜΑΤΟΣ(87):1766588 - 20/08/2008
ΑΡΙΘ./ΗΜΕΡ. ΔΗΜΟΣΙΕΥΣΗΣ
ΕΥΡΩΠΑΪΚΗΣ ΑΙΤΗΣΗΣ (86):05752825.9--02/06/2005
ΔΙΚΑΙΟΥΧΟΣ (73):1)NagraCard SA
 22, route de Geneve, 1033 Cheseaux-sur-
 Lausanne, ΕΛΒΕΤΙΑ
ΣΥΜΒ. ΠΡΟΤΕΡΑΙΟΤΗΤΕΣ (30):04102505-03/06/2004-EP
ΕΦΕΥΡΕΤΗΣ (72):1)KUDELSKI, Andre
ΕΙΔΙΚΟΣ ΠΛΗΡΕΞΟΥΣΙΟΣ (74):ΚΟΜΝΑ ΣΟΦΙΑ
 Θερεϊανού 9, 11473 ΑΘΗΝΑ
ΑΝΤΙΚΛΗΤΟΣ (74):ΚΟΜΝΑ ΣΟΦΙΑ
 Θερεϊανού 9,11473 ΑΘΗΝΑ
ΤΙΤΛΟΣ ΕΦΕΥΡΕΣΗΣ (54):ΚΑΤΑΣΚΕΥΑΣΤΙΚΟ ΣΤΟΙΧΕΙΟ ΓΙΑ
 ΜΟΝΑΔΑ ΑΣΦΑΛΕΙΑΣ

ΠΕΡΙΛΗΨΗ(57)

Ο σκοπός της παρούσας εφεύρεσης είναι η βελτίωση κατά το μέγιστο δυνατό βαθμό της ασφάλειας των καρτών με πλινθία εμποδίζοντας τον απατηλό έλεγχο του ή των κρυπτογραφικών επεξεργαστών μέσω εξωτερικών σημάτων που παρεμβαίνουν στην ομαλή λειτουργία των εργασιών του (-ών) επεξεργαστή (-ών). Το κατασκευαστικό στοιχείο IC περιλαμβάνει τουλάχιστον δύο επεξεργαστές CPU A και CPU B που ο καθένας τους είναι συνδεδεμένος σε ROM A και ROM B μνήμες ανάγνωσης, σε μη πτητικές μνήμες με δυνατότητα προγραμματισμού και διαγραφής EEPROM A και EEPROM B, και σε μνήμες τυχαίας προσπέλασης RAM A και RAM B για την προσωρινή αποθήκευση δεδομένων που βρίσκονται στη φάση επεξεργασίας, με τον πρώτο επεξεργαστή CPU A να διαθέτει ένα διάλογο διασύνδεσης με το εξωτερικό κατασκευαστικό στοιχείο IC, ο δεύτερος επεξεργαστής CPU B είναι συνδεδεμένος στον πρώτο επεξεργαστή CPU μέσω

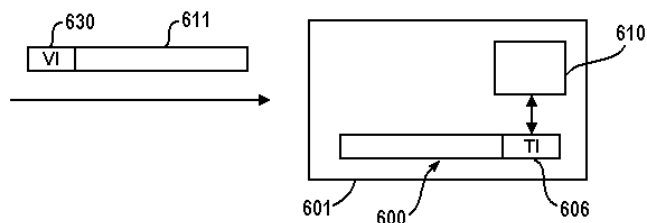
μιας μνήμης ανταλλαγής (DPR), η μη πτητική μνήμη με δυνατότητα προγραμματισμού και διαγραφής EEPROM A του πρώτου επεξεργαστή CPU A είναι προσπελάσιμη μόνο για ανάγνωση R από τον εν λόγω πρώτο επεξεργαστή, και ο δεύτερος επεξεργαστής CPU B διαθέτει πρόσβαση ανάγνωσης και εγγραφής R W στην εν λόγω μη πτητική μνήμη με δυνατότητα προγραμματισμού και διαγραφής EEPROM A του πρώτου επεξεργαστή CPU A.



ΑΡΙΘΜΟΣ ΕΥΡ. Δ.Ε. (11):3067178
ΑΡΙΘ. ΕΛΛ. ΚΑΤΑΘΕΣΗΣ (21):20080403053
ΗΜΕΡ. ΕΛΛ. ΚΑΤΑΘΕΣΗΣ (22):10/11/2008
ΑΡΙΘ./ΗΜΕΡ. ΔΗΜΟΣΙΕΥΣΗΣ
ΕΥΡΩΠΑΪΚΟΥ ΔΙΠΛΩΜΑΤΟΣ(87):1743229 - 01/10/2008
ΑΡΙΘ./ΗΜΕΡ. ΔΗΜΟΣΙΕΥΣΗΣ
ΕΥΡΩΠΑΪΚΗΣ ΑΙΤΗΣΗΣ (86):05731740.6--22/04/2005
ΔΙΚΑΙΟΥΧΟΣ (73):1)Thomson Licensing
 46, Quai Alphonse Le Gallo, 92100 Boulogne,
 ΓΑΛΛΙΑ
ΣΥΜΒ. ΠΡΟΤΕΡΑΙΟΤΗΤΕΣ (30):04291123-03/05/2004-EP
ΕΦΕΥΡΕΤΗΣ (72):1)DURAND, Alain
ΕΙΔΙΚΟΣ ΠΛΗΡΕΞΟΥΣΙΟΣ (74):ΚΟΜΝΑ ΣΟΦΙΑ
 Θερεϊανού 9, 11473 ΑΘΗΝΑ
ΑΝΤΙΚΛΗΤΟΣ (74):ΚΟΜΝΑ ΣΟΦΙΑ
 Θερεϊανού 9,11473 ΑΘΗΝΑ
ΤΙΤΛΟΣ ΕΦΕΥΡΕΣΗΣ (54):ΕΛΕΓΧΟΣ ΕΓΚΥΡΟΤΗΤΑΣ ΠΙΣΤΟ-
 ΠΟΙΗΤΙΚΟΥ

ΠΕΡΙΛΗΨΗ(57)

Μία μέθοδος για τον έλεγχο της εγκυρότητας ενός πιστοποιητικού (600) που περιέχει ένα κλειδί το οποίο σχετίζεται με μία συσκευή δικτύου (601) σε ένα δίκτυο, όπου περιλαμβάνεται η λήψη στο δίκτυο ενός κρυπτογραφημένου περιεχομένου (611) και ενός δείκτη εγκυρότητας (630) που σχετίζεται με το περιεχόμενο. Η εγκυρότητα του πιστοποιητικού εκτιμάται βάσει ενός δείκτη χρόνου (606) που περιέχεται εντός του πιστοποιητικού και ο οποίος έχει μία τιμή η οποία αντιστοιχεί στο χρόνο έκδοσης του πιστοποιητικού, και του δείκτη εγκυρότητας που σχετίζεται με το κρυπτογραφημένο περιεχόμενο.



ΑΡΙΘΜΟΣ ΕΥΡ. Δ.Ε. (11):3067179
ΑΡΙΘ. ΕΛΛ. ΚΑΤΑΘΕΣΗΣ (21):20080403054
ΗΜΕΡ. ΕΛΛ. ΚΑΤΑΘΕΣΗΣ (22):10/11/2008
ΑΡΙΘ./ΗΜΕΡ. ΔΗΜΟΣΙΕΥΣΗΣ
ΕΥΡΩΠΑΪΚΟΥ ΔΙΠΛΩΜΑΤΟΣ(87):1201639 - 13/08/2008
ΑΡΙΘ./ΗΜΕΡ. ΔΗΜΟΣΙΕΥΣΗΣ
ΕΥΡΩΠΑΪΚΗΣ ΑΙΤΗΣΗΣ (86):02001564.0--15/09/1997
ΔΙΚΑΙΟΥΧΟΣ (73):1)THE BRIGHAM AND WOMEN'S HOSPITAL, INC.
75 Francis Street, Boston, MA 02115,
ΗΝΩΜΕΝΕΣ ΠΟΛΙΤΕΙΕΣ ΤΗΣ ΑΜΕΡΙΚΗΣ

ΣΥΜΒ. ΠΡΟΤΕΡΑΙΟΤΗΤΕΣ (30):712610-13/09/1996-US
ΕΦΕΥΡΕΤΗΣ (72):1)Serhan, Charles, N.
ΕΙΔΙΚΟΣ ΠΑΗΡΕΞΟΥΣΙΟΣ (74):ΚΟΜΝΑ ΣΟΦΙΑ
θερμανού 9, 11473 ΑΘΗΝΑ

ΑΝΤΙΚΑΗΤΟΣ (74):ΚΟΜΝΑ ΣΟΦΙΑ
θερμανού 9,11473 ΑΘΗΝΑ

ΤΙΤΛΟΣ ΕΦΕΥΡΕΣΗΣ (54):**ΣΚΕΥΑΣΜΑΤΑ ΔΙΠΟΙΝΗΣ ΚΑΙ Η ΧΡΗΣΗ ΤΟΥΣ ΣΤΗ ΘΕΡΑΠΕΙΑ ΔΙΑΤΑΡΑΧΩΝ ΣΤΟΝ ΠΟΛΛΑΠΛΑΣΙΑΣΜΟ ΤΩΝ ΚΥΤΤΑΡΩΝ**

ΠΕΡΙΛΗΨΗ(57)

Περιγράφονται σκευάσματα που διαθέτουν το ενεργό κέντρο των φυσικών λιποξινών, αλλά με μεγαλύτερο χρόνο ημιζωής ιστού. Πιο συγκεκριμένα, περιγράφονται επίσης 15-επι-λιποξίνες και η χρήση τους στη βελτίωση ανεπιθύμητου πολλαπλασιασμού κυττάρων, ο οποίος χαρακτηρίζει ασθένειες όπως είναι ο καρκίνος.

ΑΡΙΘΜΟΣ ΕΥΡ. Δ.Ε. (11):3067180
ΑΡΙΘ. ΕΛΛ. ΚΑΤΑΘΕΣΗΣ (21):20080403055
ΗΜΕΡ. ΕΛΛ. ΚΑΤΑΘΕΣΗΣ (22):10/11/2008
ΑΡΙΘ./ΗΜΕΡ. ΔΗΜΟΣΙΕΥΣΗΣ
ΕΥΡΩΠΑΪΚΟΥ ΔΙΠΛΩΜΑΤΟΣ(87):1764458 - 13/08/2008
ΑΡΙΘ./ΗΜΕΡ. ΔΗΜΟΣΙΕΥΣΗΣ
ΕΥΡΩΠΑΪΚΗΣ ΑΙΤΗΣΗΣ (86):06380245.8--14/09/2006
ΔΙΚΑΙΟΥΧΟΣ (73):1)CANADA, S.A.
Crt. Escatron, 9, 44600 Alcaniz (Teruel),
ΙΣΠΑΝΙΑ

ΣΥΜΒ. ΠΡΟΤΕΡΑΙΟΤΗΤΕΣ (30):200502237-14/09/2005-ES
ΕΦΕΥΡΕΤΗΣ (72):1)Molinos, Fidel Ferrando
2)Orta Sorribas, Juan Carlos
ΕΙΔΙΚΟΣ ΠΑΗΡΕΞΟΥΣΙΟΣ (74):ΡΟΥΣΣΟΥ ANNA
Κουμπάρη 2, 10674 ΑΘΗΝΑ

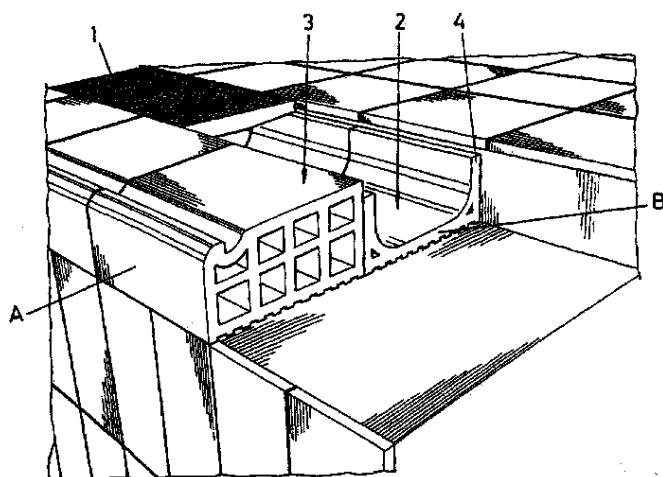
ΑΝΤΙΚΑΗΤΟΣ (74):ΠΑΠΑΚΩΝΣΤΑΝΤΙΝΟΥ ΕΛΕΝΗ
Κουμπάρη 2,10674 ΑΘΗΝΑ

ΤΙΤΛΟΣ ΕΦΕΥΡΕΣΗΣ (54):**ΣΥΣΤΗΜΑ ΓΙΑ ΤΗΝ ΚΑΤΑΣΚΕΥΗ ΧΕΙΛΟΥΣ ΚΟΛΥΜΒΗΤΙΚΗΣ ΔΕΞΑΜΕΝΗΣ**

ΠΕΡΙΛΗΨΗ(57)

Σύστημα για την κατασκευή χείλους κολυμβητικής δεξαμενής, που χρησιμοποιείται στην κατασκευή κολυμβητικών δεξαμενών είτε με υπερχειλίση είτε χωρίς υπερχειλίση αλλά με φίλτρα απορρόφησης επιφάνειας (skimmers) (σχήμα 5 των σχεδίων), το άνω μέρος του οποίου περατώνεται σύμφωνα με οποιοδήποτε από τα γνωστά συστήματα, κατά τέτοιο τρόπο ώστε το σύστημα να περιλαμβάνει τουλάχιστον δύο τεμάχια (Α) και (Β) από υλικό πορσελάνης τοποθετημένα το ένα πίσω από το άλλο και σε επαφή μεταξύ τους, όπου ένα πρώτο τεμάχιο (Α), από υλικό πορσελάνης και γενικά παραλληλεπίπεδου σχήματος, να ορίζει την περιμετρική άκρη της κολυμβητικής δεξαμενής και το δεύτερο τεμάχιο (Β), από υλικό πορσελάνης και εγκάρσιας διατομής σχήματος U, να ορίζει το κανάλι εκροής (2), έτσι ώστε το πρώτο τεμάχιο (Α) να διαθέτει αυλακώσεις στην άνω εκτεθειμένη επιφάνειά του (3), ενώ οι αναχειλώσεις (4) του

δεύτερου τεμαχίου (Β) εγκάρσιας διατομής σχήματος U να εμφανίζουν μικρότερο ύψος στην εσωτερική πλευρά του τεμαχίου με το οποίο είναι σε επαφή, και τα τεμάχια (Α) και (Β) με τις εκτεθειμένες, κατά προτίμηση σμαλτωμένες, επιφάνειές τους, να συνιστούν το πλαίσιο και την επένδυση.



ΑΡΙΘΜΟΣ ΕΥΡ. Δ.Ε. (11):3067181
ΑΡΙΘ. ΕΛΛ. ΚΑΤΑΘΕΣΗΣ (21):20080403056
ΗΜΕΡ. ΕΛΛ. ΚΑΤΑΘΕΣΗΣ (22):10/11/2008
ΑΡΙΘ./ΗΜΕΡ. ΔΗΜΟΣΙΕΥΣΗΣ
ΕΥΡΩΠΑΪΚΟΥ ΔΙΠΛΩΜΑΤΟΣ(87):1794375 - 13/08/2008
ΑΡΙΘ./ΗΜΕΡ. ΔΗΜΟΣΙΕΥΣΗΣ
ΕΥΡΩΠΑΪΚΗΣ ΑΙΤΗΣΗΣ (86):05797486.7--11/08/2005
ΔΙΚΑΙΟΥΧΟΣ (73):1)Societe Centrale d'etudes et de Realisations
Routieres SCETAUROUTE
11 Avenue du Centre, 78280 Guyancourt,
ΓΑΛΛΙΑ

ΣΥΜΒ. ΠΡΟΤΕΡΑΙΟΤΗΤΕΣ (30):0408837-12/08/2004-FR
ΕΦΕΥΡΕΤΗΣ (72):1)DEPARDON, Francois
2)DENIOT, Michel
3)MAZARE, Bruno

ΕΙΔΙΚΟΣ ΠΛΗΡΕΞΟΥΣΙΟΣ (74):ΡΟΥΣΣΟΥ ANNA
Κουμπάρη 2, 10674 ΑΘΗΝΑ

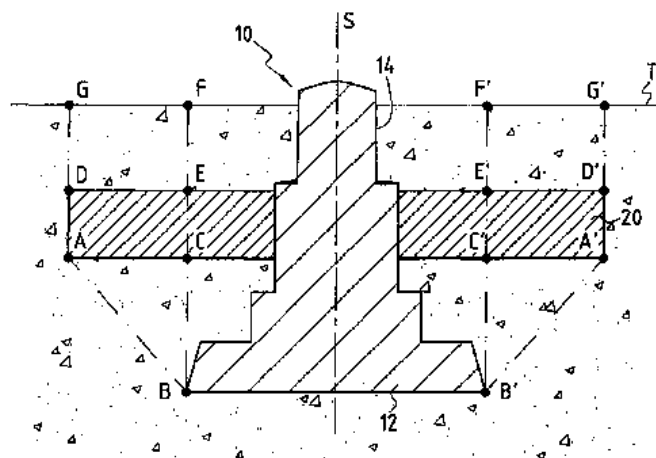
ΑΝΤΙΚΛΗΤΟΣ (74):ΠΑΠΑΚΩΝΣΤΑΝΤΙΝΟΥ ΕΛΕΝΗ
Κουμπάρη 2,10674 ΑΘΗΝΑ

ΤΙΤΛΟΣ ΕΦΕΥΡΕΣΗΣ (54):ΔΙΑΤΑΞΗ ΚΑΙ ΜΕΘΟΔΟΣ ΕΝΙΣΧΥ-
ΣΕΩΣ ΜΙΑΣ ΘΕΜΕΛΙΩΣΕΩΣ ΠΥΛΩΝΑ

ΠΕΡΙΛΗΨΗ(57)

Διάταξη ενισχύσεως έναντι της εκκρίσεως μίας θεμελιώσεως πυλώνα, όπου η εν λόγω θεμελίωση κατασκευάζεται με ένα τουλάχιστον συμπαγές σώμα (10) που είναι χωμένο στο έδαφος και το οποίο παρουσιάζει ένα τμήμα (12) μεγαλύτερης οριζόντιας διατομής, όπου αυτή η διάταξη περιλαμβάνει μία πλάκα (20) που έχει παραχωθεί και είναι σε επαφή με το έδαφος, μεταξύ του εν λόγω τμήματος (12) και της επιφάνειας (Τ) του εδάφους, η οποία προεξέχει από την κατακόρυφη προβολή της περιφέρειας του εν λόγω τμήματος (12). Αυτή η πλάκα (20) μπορεί να κατασκευασθεί εκκινώντας από ένα μείγμα το οποίο περιλαμβάνει υλικά που

έχουν εξαχθεί από την περιοχή ή υλικά από εξωτερική συνεισφορά (όπως επεξεργασμένα αδρανή) ή ένα μείγμα αυτών των δύο, και τουλάχιστον ένα συνδετικό υλικό. Πλεονεκτικά, η ολική αναλογία συνδετικού υλικού στο εν λόγω μείγμα περιλαμβάνεται μεταξύ 3 και 15 τοις εκατό κατά μάζα. Χρήση για την αντιστάθμιση του ελλείμματος αντιστάσεως στην εκκρίωση μίας επιφανειακής θεμελιώσεως υπάρχοντος πυλώνα.



ΑΡΙΘΜΟΣ ΕΥΡ. Δ.Ε. (11):3067182
ΑΡΙΘ. ΕΛΛ. ΚΑΤΑΘΕΣΗΣ (21):20080403057
ΗΜΕΡ. ΕΛΛ. ΚΑΤΑΘΕΣΗΣ (22):10/11/2008
ΑΡΙΘ./ΗΜΕΡ. ΔΗΜΟΣΙΕΥΣΗΣ
ΕΥΡΩΠΑΪΚΟΥ ΔΙΠΛΩΜΑΤΟΣ(87):1650377 - 13/08/2008
ΑΡΙΘ./ΗΜΕΡ. ΔΗΜΟΣΙΕΥΣΗΣ
ΕΥΡΩΠΑΪΚΗΣ ΑΙΤΗΣΗΣ (86):05380169.2--28/07/2005
ΔΙΚΑΙΟΥΧΟΣ (73):1)Sistemas Tecnicos de Encofrados, S.A.
Calle Llobregat, 8 Poligono Industrial Sector
Mollet, 08150 Paret del Valles, Barcelona,
ΙΣΠΑΝΙΑ

ΣΥΜΒ. ΠΡΟΤΕΡΑΙΟΤΗΤΕΣ (30):200402498-20/10/2004-ES
ΕΦΕΥΡΕΤΗΣ (72):1)Ubinana Felix, Jose Louis

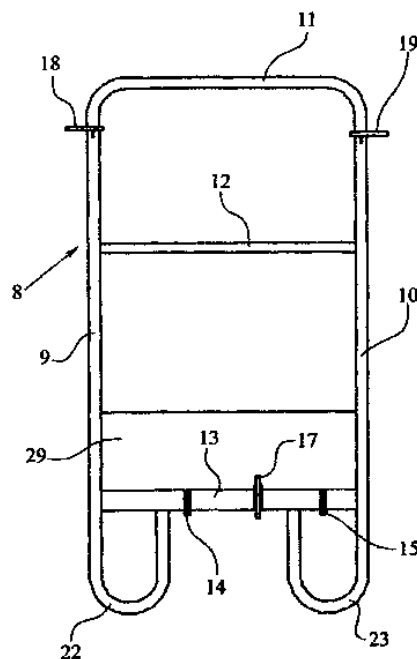
ΕΙΔΙΚΟΣ ΠΛΗΡΕΞΟΥΣΙΟΣ (74):ΡΟΥΣΣΟΥ ANNA
Κουμπάρη 2, 10674 ΑΘΗΝΑ

ΑΝΤΙΚΛΗΤΟΣ (74):ΠΑΠΑΚΩΝΣΤΑΝΤΙΝΟΥ ΕΛΕΝΗ
Κουμπάρη 2,10674 ΑΘΗΝΑ

ΤΙΤΛΟΣ ΕΦΕΥΡΕΣΗΣ (54):ΔΙΑΤΑΞΗ ΠΛΑΪΝΟΥ ΚΛΕΙΣΙΜΑΤΟΣ
ΓΙΑ ΣΚΑΛΩΣΙΑ ΠΡΟΣΟΨΗΣ

ΠΕΡΙΛΗΨΗ(57)

Διάταξη πλαϊνού κλεισίματος για σκαλωσιά πρόσοψης, η οποία διάταξη περιλαμβάνει πλαίσιο (8) που διαθέτει ανοικτά άγκιστρα στο κατώτερο τμήμα του, σχεδιασμένα να το οδηγούν και να το στηρίζουν πάνω σε οριζόντιο εξάρτημα της σκαλωσιάς πρόσοψης, καθώς και άλλα άγκιστρα στο άνω τμήμα, σχεδιασμένα να το κεντράρουν και να το οδηγούν χειροκίνητα πάνω σε κατακόρυφα εξαρτήματα ή ορθοστάτες της σκαλωσιάς πρόσοψης με τη βοήθεια χειρολαβών (22, 23) ώστε να συναρμολογείται και αποσυναρμολογείται, και μέσω αυτόματης μανδάλωσης σε σχέση με τη σκαλωσιά προκειμένου να αποτρέπεται το τυχαίο ξελασκάρισμα αυτού.



ΑΡΙΘΜΟΣ ΕΥΡ. Δ.Ε. (11):3067183
ΑΡΙΘ. ΕΛΛ. ΚΑΤΑΘΕΣΗΣ (21):20080403058
ΗΜΕΡ. ΕΛΛ. ΚΑΤΑΘΕΣΗΣ (22):10/11/2008
ΑΡΙΘ./ΗΜΕΡ. ΔΗΜΟΣΙΕΥΣΗΣ
ΕΥΡΩΠΑΪΚΟΥ ΔΙΠΛΩΜΑΤΟΣ(87):1587964 - 20/08/2008
ΑΡΙΘ./ΗΜΕΡ. ΔΗΜΟΣΙΕΥΣΗΣ
ΕΥΡΩΠΑΪΚΗΣ ΑΙΤΗΣΗΣ (86):04706573.5--30/01/2004
ΔΙΚΑΙΟΥΧΟΣ (73):1)BHP Billiton SSM Technology Pty Ltd.
Level 33, Central Park 152-158 St Georges
Terrace, Perth, WA 6000, ΑΥΣΤΡΑΛΙΑ
ΣΥΜΒ. ΠΡΟΤΕΡΑΙΟΤΗΤΕΣ (30):2003900387-30/01/2003-AU
ΕΦΕΥΡΕΤΗΣ (72):1)FRANCIS, Boyd, Ramon
2)REID, John, Graham
3)BARNETT, Stephen, Charles, Crompton
ΕΙΔΙΚΟΣ ΠΑΡΕΞΟΥΣΙΟΣ (74):ΑΘΑΝΑΣΙΑΔΟΥ ΜΑΡΙΑ
Κουμπάρη 2, 10674 ΑΘΗΝΑ
ΑΝΤΙΚΑΛΗΤΟΣ (74):ΠΑΠΑΚΩΝΣΤΑΝΤΙΝΟΥ ΕΛΕΝΗ
Κουμπάρη 2,10674 ΑΘΗΝΑ
ΤΙΤΛΟΣ ΕΦΕΥΡΕΣΗΣ (54):**ΜΕΘΟΔΟΣ ΕΚΧΥΛΙΣΗΣ ΝΙΚΕΛΙΟΥ
ΚΑΙ ΚΟΒΑΛΤΙΟΥ ΑΠΟ ΜΕΤΑΛΛΕΥ-
ΜΑΤΑ ΛΑΤΕΡΙΤΗ**

ΠΕΡΙΛΗΨΗ(57)

Μέθοδος ανάκτησης νικελίου και κοβαλτίου από μεταλλεύματα λατερίτη περιέχοντα νικέλιο και κοβάλτιο, και όπου η μέθοδος περιλαμβάνει: α) ψήσιμο τροφοδοτούμενου μεταλλεύματος σε αναγωγική ατμόσφαιρα εντός περιστροφικού κλιβάνου για την εκλεκτική αναγωγή του νικελίου και του κοβαλτίου, όπου καθόλου ή λιγότερο από 2,5 τοις εκατό κ.β. αναγωγικό προστίθεται στο μέταλλευμα τροφοδοσίας πριν από το ψήσιμο, β) απόπλυση του ανηγμένου μεταλλεύματος με αεριζόμενο αμμωνιακό διάλυμα ανθρακικού αμμωνίου για να εκχυλιστούν τα νικέλιο και κοβάλτιο εντός του διαλύματος

ΑΡΙΘΜΟΣ ΕΥΡ. Δ.Ε. (11):3067184
ΑΡΙΘ. ΕΛΛ. ΚΑΤΑΘΕΣΗΣ (21):20080403059
ΗΜΕΡ. ΕΛΛ. ΚΑΤΑΘΕΣΗΣ (22):10/11/2008
ΑΡΙΘ./ΗΜΕΡ. ΔΗΜΟΣΙΕΥΣΗΣ
ΕΥΡΩΠΑΪΚΟΥ ΔΙΠΛΩΜΑΤΟΣ(87):1411916 - 27/08/2008
ΑΡΙΘ./ΗΜΕΡ. ΔΗΜΟΣΙΕΥΣΗΣ
ΕΥΡΩΠΑΪΚΗΣ ΑΙΤΗΣΗΣ (86):02748104.3--09/07/2002
ΔΙΚΑΙΟΥΧΟΣ (73):1)Repros Therapeutics Inc.
2408 Timberloch Drive, B-4, The Woodlands,
TX 77380, ΗΝΩΜΕΝΕΣ ΠΟΛΙΤΕΙΕΣ ΤΗΣ
ΑΜΕΡΙΚΗΣ
ΣΥΜΒ. ΠΡΟΤΕΡΑΙΟΤΗΤΕΣ (30):304313 P-09/07/2001-US
ΕΦΕΥΡΕΤΗΣ (72):1)PODOLSKI, Joseph, S.
ΕΙΔΙΚΟΣ ΠΑΡΕΞΟΥΣΙΟΣ (74):ΡΟΥΣΣΟΥ ANNA
Κουμπάρη 2, 10674 ΑΘΗΝΑ
ΑΝΤΙΚΑΛΗΤΟΣ (74):ΠΑΠΑΚΩΝΣΤΑΝΤΙΝΟΥ ΕΛΕΝΗ
Κουμπάρη 2,10674 ΑΘΗΝΑ
ΤΙΤΛΟΣ ΕΦΕΥΡΕΣΗΣ (54):**ΜΕΘΟΔΟΙ ΚΑΙ ΥΛΙΚΑ ΓΙΑ ΤΗ ΘΕΡΑ-
ΠΕΙΑ ΤΗΣ ΑΝΕΠΑΡΚΕΙΑΣ (ΕΛΛΕΙ-
ΨΗΣ) ΤΕΣΤΟΣΤΕΡΟΝΗΣ ΣΤΟΥΣ
ΑΝΔΡΕΣ**

ΠΕΡΙΛΗΨΗ(57)

Η παρούσα εφεύρεση σχετίζεται με τη χρήση συνθέσεων που περιέχουν trans-κλωμφαίνη για τη θεραπεία ανδρών με υπογοναδισμό. Η εφεύρεση κατευθύνεται επίσης προς μεθόδους για τη θεραπεία ανδρών με υπογοναδισμό.

απόπλυσης και γ) διαχωρισμό του διαλύματος απόπλυσης από τις ουρές του μεταλλεύματος και ανάκτηση των νικελίου και κοβαλτίου με μέθοδο εκλεγμένη από εκχύλιση με αμμωνιακό διάλυτη, τεχνικές καθίζησης ή ιονο-ανταλλαγή.

ΑΡΙΘΜΟΣ ΕΥΡ. Δ.Ε. (11):3067185
ΑΡΙΘ. ΕΛΛ. ΚΑΤΑΘΕΣΗΣ (21):20080403060
ΗΜΕΡ. ΕΛΛ. ΚΑΤΑΘΕΣΗΣ (22):10/11/2008
ΑΡΙΘ./ΗΜΕΡ. ΔΗΜΟΣΙΕΥΣΗΣ
ΕΥΡΩΠΑΪΚΟΥ ΔΙΠΛΩΜΑΤΟΣ(87):1642987 - 13/08/2008
ΑΡΙΘ./ΗΜΕΡ. ΔΗΜΟΣΙΕΥΣΗΣ
ΕΥΡΩΠΑΪΚΗΣ ΑΙΤΗΣΗΣ (86):05014676.0--05/06/1990
ΔΙΚΑΙΟΥΧΟΣ (73):1)INSTITUT PASTEUR
25-28, rue du Docteur Roux, 75724 Paris Ce-
dex 15, ΓΑΛΛΙΑ
2)INSTITUT NATIONAL DE LA SANTEE ET
DE LA RECHERCHE MEDICALE (IN-
SERM)
101, rue de Tolbiac, 75654 Paris Cedex 13,
ΓΑΛΛΙΑ

ΣΥΜΒ. ΠΡΟΤΕΡΑΙΟΤΗΤΕΣ (30):8907354-02/06/1989-FR
8912371-20/09/1989-FR

ΕΦΕΥΡΕΤΗΣ (72):1)Moncany, Maurice
2)Montagnier, Luc

ΕΙΔΙΚΟΣ ΠΛΗΡΕΞΟΥΣΙΟΣ (74):ΑΘΑΝΑΣΙΑΔΟΥ ΜΑΡΙΑ
Κουμπάρη 2, 10674 ΑΘΗΝΑ

ΑΝΤΙΚΛΗΤΟΣ (74):ΠΑΠΑΚΩΝΣΤΑΝΤΙΝΟΥ ΕΛΕΝΗ
Κουμπάρη 2,10674 ΑΘΗΝΑ

ΤΙΤΛΟΣ ΕΦΕΥΡΕΣΗΣ (54):**ΝΟΥΚΛΕΟΤΙΔΙΚΕΣ ΑΛΛΗΛΟΥΧΙΕΣ ΠΡΟΕΡΧΟΜΕΝΕΣ ΑΠΟ ΤΟ ΓΟΝΙΔΙΩΜΑ ΤΩΝ ΡΕΤΡΟΪΩΝ ΤΥΠΟΥ HIV-1,HIV-2 ΚΑΙ SIV, ΚΑΙ ΟΙ ΕΦΑΡΜΟΓΕΣ ΤΟΥΣ ΕΙΔΙΚΑ ΓΙΑ ΤΗΝ ΕΝΙΣΧΥΣΗ ΓΟΝΙΔΙΩΜΑΤΩΝ ΑΥΤΩΝ ΤΩΝ ΡΕΤΡΟΪΩΝ ΚΑΙ ΓΙΑ ΤΗ ΔΙΑΓΝΩΣΗ IN VITRO ΤΩΝ ΜΟΛΥΝΣΕΩΝ ΤΩΝ ΟΦΕΙΛΟΜΕΝΩΝ Σ' ΑΥΤΟΥΣ ΤΟΥΣ ΙΟΥΣ**

ΠΕΡΙΛΗΨΗ(57)

Η εφεύρεση αφορά αφ' ενός ολιγονουκλεοτίδια χρησιμοποιήσιμα υπό τύπο εκκινητών για την ενίσχυση αλληλουχιών νουκλεϊνικού οξέως των ιών HIV-1, HIV-2 και SIV, χαρακτηριζόμενα από το ότι η αλληλουχία αυτών των ολιγονουκλεοτιδίων αποτελείται από μία αλληλουχία επιλεκτική των γονιδίων gag ή pol των ιών HIV-1 Bru, HIV-1 Mal, HIV-1 Eli, HIV-2 Rod και SIVMAC και υβριδίζεται με τα γονιδιώματα αυτών των ιών και αφ' ετέρου τις συμπληρωματικές αλληλουχίες αυτών των τελευταίων.

ΑΡΙΘΜΟΣ ΕΥΡ. Δ.Ε. (11):3067186
ΑΡΙΘ. ΕΛΛ. ΚΑΤΑΘΕΣΗΣ (21):20080403063
ΗΜΕΡ. ΕΛΛ. ΚΑΤΑΘΕΣΗΣ (22):08/10/2008
ΑΡΙΘ./ΗΜΕΡ. ΔΗΜΟΣΙΕΥΣΗΣ
ΕΥΡΩΠΑΪΚΟΥ ΔΙΠΛΩΜΑΤΟΣ(87):1326487 - 09/07/2008
ΑΡΙΘ./ΗΜΕΡ. ΔΗΜΟΣΙΕΥΣΗΣ
ΕΥΡΩΠΑΪΚΗΣ ΑΙΤΗΣΗΣ (86):02368001.0--03/01/2002
ΔΙΚΑΙΟΥΧΟΣ (73):1)Dialog Semiconductor GmbH
Neue Strasse 95, 73230 Kirchheim/Teck-Nab-
ern, ΓΕΡΜΑΝΙΑ

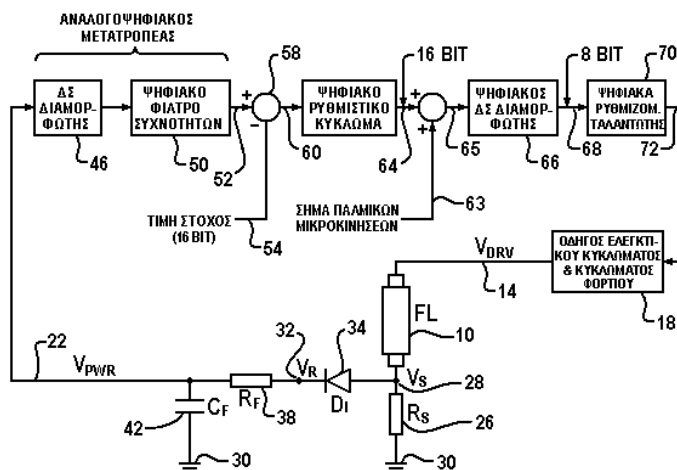
ΣΥΜΒ. ΠΡΟΤΕΡΑΙΟΤΗΤΕΣ (30):
ΕΦΕΥΡΕΤΗΣ (72):1)Killat, Dirk
ΕΙΔΙΚΟΣ ΠΛΗΡΕΞΟΥΣΙΟΣ (74):ΒΟΥΤΣΑΣ ΑΛΕΞΑΝΔΡΟΣ
Σόλωνος 26, 10673 ΑΘΗΝΑ
ΑΝΤΙΚΛΗΤΟΣ (74):ΒΟΥΤΣΑΣ ΑΛΕΞΑΝΔΡΟΣ
Σόλωνος 26,10673 ΑΘΗΝΑ

ΤΙΤΛΟΣ ΕΦΕΥΡΕΣΗΣ (54):**ΨΗΦΙΑΚΗ ΡΥΘΜΙΣΗ ΛΑΜΠΤΗΡΩΝ ΦΘΟΡΙΣΜΟΥ**

ΠΕΡΙΛΗΨΗ(57)

Μέθοδος ρύθμισης της φωτεινότητας του λαμπτήρα αέριας εκκένωσης. Η μέθοδος περιλαμβάνει, εν πρώτοις, τη μετατροπή ενός αναλογικού σήματος φωτεινότητας σε ψηφιακό. Το εν λόγω αναλογικό σήμα είναι συνάρτηση της φωτεινότητας του λαμπτήρα αέριας εκκένωσης. Στη συνέχεια, ο στόχος του ψηφιακού σήματος αφαιρείται από το ψηφιακό σήμα φωτεινότητας του λαμπτήρα για να δημιουργήσει ένα ψηφιακό σήμα σφάλματος. Τρίτον, μία προκαθορισμένη τιμή ψηφιακής συχνότητας προσαρμόζεται από την τρέχουσα τιμή σε μία νέα, βάσει του ψηφιακού σήματος σφάλματος. Τέταρτον, ένας ψηφιακός Δέλτα Σίγμα διαμορφωτής υπολογίζει το μέσο όρο της τρέχουσας τιμής και της νέας τιμής, για να δημιουργήσει μία προκαθορισμένη τιμή ομαλής συχνότητας, μεσαίας ψηφιακής ανάλυσης. Τέλος, ένα παλλόμενο σήμα τάσης δημιουργείται με έναν

οδηγό συχνότητας βάσει της προκαθορισμένης τιμής της ομαλής συχνότητας. Ο οδηγός συχνότητας καθορίζει τη φωτεινή ένταση του λαμπτήρα αέριας εκκένωσης.



ΑΡΙΘΜΟΣ ΕΥΡ. Δ.Ε. (11):3067187
ΑΡΙΘ. ΕΛΛ. ΚΑΤΑΘΕΣΗΣ (21):20080403064
ΗΜΕΡ. ΕΛΛ. ΚΑΤΑΘΕΣΗΣ (22):10/11/2008
ΑΡΙΘ./ΗΜΕΡ. ΔΗΜΟΣΙΕΥΣΗΣ
ΕΥΡΩΠΑΪΚΟΥ ΔΙΠΛΩΜΑΤΟΣ(87):1465626 - 03/09/2008
ΑΡΙΘ./ΗΜΕΡ. ΔΗΜΟΣΙΕΥΣΗΣ
ΕΥΡΩΠΑΪΚΗΣ ΑΙΤΗΣΗΣ (86):02783299.7--06/12/2002
ΔΙΚΑΙΟΥΧΟΣ (73):1)Eisai R Management Co., Ltd.
6-10, Koishikawa 4-chome Bunkyo-ku, Tokyo
112-8088, ΙΑΠΩΝΙΑ
ΣΥΜΒ. ΠΡΟΤΕΡΑΙΟΤΗΤΕΣ (30):0129260-06/12/2001-GB
ΕΦΕΥΡΕΤΗΣ (72):1)SMITH, Terence,
ΕΙΔΙΚΟΣ ΠΛΗΡΕΞΟΥΣΙΟΣ (74):ΡΟΥΣΣΟΥ ANNA
Κουμπάρη 2, 10674 ΑΘΗΝΑ
ΑΝΤΙΚΛΗΤΟΣ (74):ΠΑΠΑΚΩΝΣΤΑΝΤΙΝΟΥ ΕΛΕΝΗ
Κουμπάρη 2,10674 ΑΘΗΝΑ
ΤΙΤΛΟΣ ΕΦΕΥΡΕΣΗΣ (54):**ΦΑΡΜΑΚΕΥΤΙΚΕΣ ΣΥΝΘΕΣΕΙΣ (ΚΙΤ)
ΠΕΡΙΛΑΜΒΑΝΟΝΤΑΣ ΕΝΩΣΕΙΣ ΔΙΪ-
ΔΡΟΠΥΡΙΔΙΝΟΝΗΣ ΚΑΙ ΕΝΑΝ ΑΝΟΣΟ-
ΡΥΘΜΙΣΤΙΚΟ (Η ΕΝΑΝ ΑΝΤΙΦΛΕΓΜΟ-
ΝΩΔΗ) ΠΑΡΑΓΟΝΤΑ ΚΑΙ ΟΙ ΧΡΗΣΕΙΣ
ΑΥΤΩΝ**

ΠΕΡΙΛΗΨΗ(57)

Η παρούσα εφεύρεση σχετίζεται μεταξύ των άλλων για την αγωγή των απομυελινοτικών παθήσεων και με συνθέσεις για χρήση αυτού του είδους.

ΑΡΙΘΜΟΣ ΕΥΡ. Δ.Ε. (11):3067188
ΑΡΙΘ. ΕΛΛ. ΚΑΤΑΘΕΣΗΣ (21):20080403065
ΗΜΕΡ. ΕΛΛ. ΚΑΤΑΘΕΣΗΣ (22):10/11/2008
ΑΡΙΘ./ΗΜΕΡ. ΔΗΜΟΣΙΕΥΣΗΣ
ΕΥΡΩΠΑΪΚΟΥ ΔΙΠΛΩΜΑΤΟΣ(87):0835133 - 13/08/2008
ΑΡΙΘ./ΗΜΕΡ. ΔΗΜΟΣΙΕΥΣΗΣ
ΕΥΡΩΠΑΪΚΗΣ ΑΙΤΗΣΗΣ (86):96922173.8--03/06/1996
ΔΙΚΑΙΟΥΧΟΣ (73):1)Connaught Technology Corporation
3711 Kennett Pike, Suite 200, Greenville, DE
19807, ΗΝΩΜΕΝΕΣ ΠΟΛΙΤΕΙΕΣ ΤΗΣ
ΑΜΕΡΙΚΗΣ
ΣΥΜΒ. ΠΡΟΤΕΡΑΙΟΤΗΤΕΣ (30):486969-07/06/1995-US
ΕΦΕΥΡΕΤΗΣ (72):1)ΡΑΟΛΕΤΤΙ, Enzo
2)ΜΑΚΙ, Joanne
ΕΙΔΙΚΟΣ ΠΛΗΡΕΞΟΥΣΙΟΣ (74):ΡΟΥΣΣΟΥ ANNA
Κουμπάρη 2, 10674 ΑΘΗΝΑ
ΑΝΤΙΚΛΗΤΟΣ (74):ΠΑΠΑΚΩΝΣΤΑΝΤΙΝΟΥ ΕΛΕΝΗ
Κουμπάρη 2,10674 ΑΘΗΝΑ
ΤΙΤΛΟΣ ΕΦΕΥΡΕΣΗΣ (54):**ΑΝΑΣΥΝΔΥΑΣΜΕΝΕΣ ΣΥΝΘΕΣΕΙΣ
ΙΟΥ ΦΥΣΑΛΙΔΩΔΟΥΣ ΝΟΣΟΥ-ΛΥΣΣΑΣ
ΚΑΙ ΣΥΝΔΥΑΣΤΙΚΕΣ ΣΥΝΘΕΣΕΙΣ ΚΑΙ
ΧΡΗΣΕΙΣ**

ΠΕΡΙΛΗΨΗ(57)

Αποκαλύπτονται και αξιούνται εξασθενημένοι ανασυνδυασμένοι ιοί που περιέχουν DNA που κωδικοποιεί αντιγόνο ιού λύσσας σε "κοκτέιλ" ή συνδυαστικές ή πολυσθενείς συνθέσεις όπως επίσης και μέθοδοι κατασκευής και χρήσης των συνθέσεων, των προϊόντων έκφρασής τους, και αντισωμάτων που παράγονται από αυτά. Οι ανασυνδυασμένοι ιοί μπορεί να είναι ανασυνδυασμένοι ιοί NYVAC ή ALVAC. Οι συνθέσεις και προϊόντα αυτών και τα παραγόμενα αντισώματα έχουν αρκετές προφυλακτικές, θεραπευτικές και διαγνωστικές χρήσεις.

ΑΡΙΘΜΟΣ ΕΥΡ. Δ.Ε. (11):3067189
ΑΡΙΘ. ΕΛΛ. ΚΑΤΑΘΕΣΗΣ (21):20080403066
ΗΜΕΡ. ΕΛΛ. ΚΑΤΑΘΕΣΗΣ (22):10/11/2008
ΑΡΙΘ./ΗΜΕΡ. ΔΗΜΟΣΙΕΥΣΗΣ
ΕΥΡΩΠΑΪΚΟΥ ΔΙΠΛΩΜΑΤΟΣ(87):0831899 - 13/08/2008
ΑΡΙΘ./ΗΜΕΡ. ΔΗΜΟΣΙΕΥΣΗΣ
ΕΥΡΩΠΑΪΚΗΣ ΑΙΤΗΣΗΣ (86):96922179.5--03/06/1996
ΔΙΚΑΙΟΥΧΟΣ (73):1)Connaught Technology Corporation
3711 Kennett Pike, Suite 200, Greenville, DE
19807, ΗΝΩΜΕΝΕΣ ΠΟΛΙΤΕΙΕΣ ΤΗΣ
ΑΜΕΡΙΚΗΣ
ΣΥΜΒ. ΠΡΟΤΕΡΑΙΟΤΗΤΕΣ (30):471025-06/06/1995-US
ΕΦΕΥΡΕΤΗΣ (72):1)PAOLETTI, Enzo
2)FISCHER, Laurent
3)LEGROS, Francois-Xavier
ΕΙΔΙΚΟΣ ΠΛΗΡΕΞΟΥΣΙΟΣ (74):ΡΟΥΣΣΟΥ ANNA
Κουμπάρη 2, 10674 ΑΘΗΝΑ
ΑΝΤΙΚΛΗΤΟΣ (74):ΠΑΠΑΚΩΝΣΤΑΝΤΙΝΟΥ ΕΛΕΝΗ
Κουμπάρη 2,10674 ΑΘΗΝΑ
ΤΙΤΛΟΣ ΕΦΕΥΡΕΣΗΣ (54):**ΣΥΝΘΕΣΕΙΣ ΑΝΑΣΥΝΔΑΣΜΕΝΟΥ**
ΙΟΥ ΕΥΛΟΓΙΑΣ-ΚΑΛΥΚΟΪΟΥ ΚΑΙ ΧΡΗ-
ΣΕΙΣ

ΠΕΡΙΛΗΨΗ(57)

Αποκαλύπτονται και αξιούνται εξασθενημένοι ανασυνδασμένοι ιοί που περιέχουν DNA που κωδικοποιεί ένα αντιγόνο καλυκοϊού όπως RHDV αντιγόνο, π.χ. ένα γονίδιο καινιδίου, καθώς επίσης μέθοδοι και συνθέσεις που χρησιμοποιούν τους ιούς, προϊόντα έκφρασης από αυτούς και αντισώματα που δημιουργούνται από τους ιούς ή τα προϊόντα έκφρασης. Οι ανασυνδασμένοι ιοί μπορεί να είναι NYVAC ή ALVAC ανασυνδασμένοι ιοί. Οι ανασυνδασμένοι ιοί και γονιδιακά προϊόντα από αυτούς και αντισώματα που δημιουργούνται από τους ιούς και τα

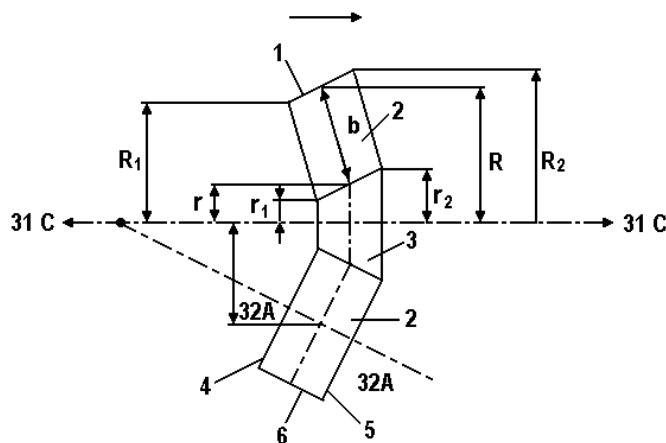
γονιδιακά προϊόντα έχουν διάφορες προληπτικές, θεραπευτικές και διαγνωστικές χρήσεις. Το DNA από τους ιούς μπορεί να χρησιμοποιηθεί για διερευνητές ή για εναρκτήρες.

ΑΡΙΘΜΟΣ ΕΥΡ. Δ.Ε. (11):3067190
ΑΡΙΘ. ΕΛΛ. ΚΑΤΑΘΕΣΗΣ (21):20080403067
ΗΜΕΡ. ΕΛΛ. ΚΑΤΑΘΕΣΗΣ (22):10/11/2008
ΑΡΙΘ./ΗΜΕΡ. ΔΗΜΟΣΙΕΥΣΗΣ
ΕΥΡΩΠΑΪΚΟΥ ΔΙΠΛΩΜΑΤΟΣ(87):1087146 - 27/08/2008
ΑΡΙΘ./ΗΜΕΡ. ΔΗΜΟΣΙΕΥΣΗΣ
ΕΥΡΩΠΑΪΚΗΣ ΑΙΤΗΣΗΣ (86):00119461.2--15/09/2000
ΔΙΚΑΙΟΥΧΟΣ (73):1)MATSUSHITA ELECTRIC INDUSTRI-
AL CO., LTD.
1006, Oaza Kadoma, Kadoma-shi, Osaka 571-
8501, ΙΑΠΩΝΙΑ
ΣΥΜΒ. ΠΡΟΤΕΡΑΙΟΤΗΤΕΣ (30):27083099-24/09/1999-JP
ΕΦΕΥΡΕΤΗΣ (72):1)Izumi, Yoshiki
2)Sugio, Takashi
ΕΙΔΙΚΟΣ ΠΛΗΡΕΞΟΥΣΙΟΣ (74):ΡΟΥΣΣΟΥ ANNA
Κουμπάρη 2, 10674 ΑΘΗΝΑ
ΑΝΤΙΚΛΗΤΟΣ (74):ΠΑΠΑΚΩΝΣΤΑΝΤΙΝΟΥ ΕΛΕΝΗ
Κουμπάρη 2,10674 ΑΘΗΝΑ
ΤΙΤΛΟΣ ΕΦΕΥΡΕΣΗΣ (54):**ΠΤΕΡΩΜΑ ΓΙΑ ΑΝΕΜΙΣΤΗΡΑ, ΑΝΕ-**
ΜΙΣΤΗΡΑΣ ΠΟΥ ΧΡΗΣΙΜΟΠΟΙΕΙ ΤΟ
ΙΔΙΟ ΚΑΙ ΚΛΙΜΑΤΙΣΤΙΚΗ ΣΥΣΚΕΥΗ
ΠΟΥ ΧΡΗΣΙΜΟΠΟΙΕΙ ΤΟ ΙΔΙΟ

ΠΕΡΙΛΗΨΗ(57)

Επιδίδεται να περιοριστεί η επίδραση της δίνης του αέρα στο άκρο της λεπίδας που δημιουργήθηκε στην αρνητική πίεση επιφανείας κοντά στην εξωτερική περιφέρεια μιας περιστροφικής λεπίδας εξαιτίας της κατάστασης του αέρα που εισρέει πάνω σε άλλη λεπίδα που περιστρέφεται από πίσω, όταν αυτή είναι διαχωρισμένη από αυτήν τη λεπίδα και ρέει μακριά. Ως αποτέλεσμα, η διατάραξη του αέρα που εισρέει σε κάθε αλληλοδιάδοχη λεπίδα μειώνεται. Ο αέρας που εισρέει και που έρχεται μέσα σε κάθε λεπίδα είναι ομαλός. Ασταθή φαινόμενα στην αλληλοδιάδοχη περιστρεφόμενη λεπίδα, όπως ο διαχωρισμός του αέρα και η ελάττωση της ταχύτητας σπάνια λαμβάνουν χώρα. Σύμφωνα με αυτά, ο θόρυβος της λεπίδας μειώνεται και η στατική πίεση επιτείνεται. Ένα πτέρωμα (1, 15, 16, 40)

έχει ένα κάλυμμα περικοχλίου (3, 13) και δύο λεπίδες (2, 14) διατεταγμένες μέσα στο κάλυμμα περικοχλίου. Ειδικότερα, κάθε λεπίδα έχει ένα σχήμα με μια αεροδυναμική λεπτότητα (b/L) που έχει προσδιοριστεί σε ένα εύρος b/L μικρότερο ή ίσο 1 όπου [[L]] είναι το μήκος χορδής της λεπίδας σε μια αντιπροσωπευτική θέση τετραγωνικής μέσης ακτίνας (Rr) κάθε λεπίδας εκ των δύο λεπίδων και « b » είναι το αντιπροσωπευτικό πραγματικό μήκος στην ακτινική κατεύθυνση.

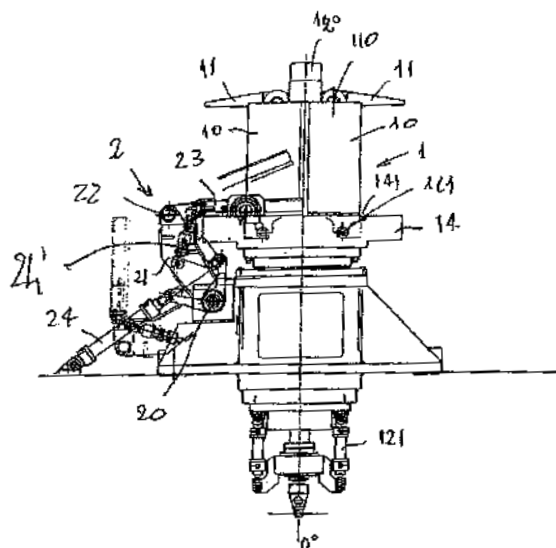


ΑΡΙΘΜΟΣ ΕΥΡ. Δ.Ε. (11):3067191
ΑΡΙΘ. ΕΛΛ. ΚΑΤΑΘΕΣΗΣ (21):20080403068
ΗΜΕΡ. ΕΛΛ. ΚΑΤΑΘΕΣΗΣ (22):10/11/2008
ΑΡΙΘ./ΗΜΕΡ. ΔΗΜΟΣΙΕΥΣΗΣ
ΕΥΡΩΠΑΪΚΟΥ ΔΙΠΛΩΜΑΤΟΣ(87):1804980 - 13/08/2008
ΑΡΙΘ./ΗΜΕΡ. ΔΗΜΟΣΙΕΥΣΗΣ
ΕΥΡΩΠΑΪΚΗΣ ΑΙΤΗΣΗΣ (86):05769518.1--22/07/2005
ΔΙΚΑΙΟΥΧΟΣ (73):1)S.I.M.A.C. S.P.A.
 Via Udine 103, 33017 Tarcento (UD),
 ΙΤΑΛΙΑ
ΣΥΜΒ. ΠΡΟΤΕΡΑΙΟΤΗΤΕΣ (30):UD20040166-06/08/2004-IT
ΕΦΕΥΡΕΤΗΣ (72):1)CASTELLANI, Federico
ΕΙΛΙΚΟΣ ΠΑΗΡΕΞΟΥΣΙΟΣ (74):ΑΘΑΝΑΣΙΑΔΟΥ ΜΑΡΙΑ
 Κουμπάρη 2, 10674 ΑΘΗΝΑ
ΑΝΤΙΚΑΗΤΟΣ (74):ΠΑΠΑΚΩΝΣΤΑΝΤΙΝΟΥ ΕΛΕΝΗ
 Κουμπάρη 2,10674 ΑΘΗΝΑ
ΤΙΤΛΟΣ ΕΦΕΥΡΕΣΗΣ (54):ΜΙΑ ΕΓΚΑΤΑΣΤΑΣΗ ΠΕΡΙΕΛΙΞΗΣ
 ΕΝΟΣ ΠΗΝΙΟΥ ΜΕΤΑΛΛΙΚΟΥ ΣΥΡ-
 ΜΑΤΟΣ ΣΕ ΜΙΑ ΑΤΡΑΚΤΟ ΠΕΡΙΕΛΙ-
 ΞΗΣ ΜΕ ΒΕΛΤΙΩΜΕΝΗ ΣΥΜΠΛΕΞΗ
 ΚΑΙ ΑΣΦΑΛΕΙΑ

ΠΕΡΙΛΗΨΗ(57)

Μία μηχανή περιέλιξης μεταλλικού σύρματος/μεταλλικής ράβδου έλασης (1), η οποία περιλαμβάνει μία άτρακτο με ένα κατακόρυφο άξονα και με πλήθος τομέων (10), οι οποίοι κινούνται περιστροφικά σε μία δισκοειδή πλάκα βάσης (14) αρθρωμένοι στη βάση (11), σε σύνδεση με τα ανώτερα πέταλα (11), τα οποία είναι αρθρωμένα στο ανώτερο τμήμα (110) της ατράκτου, η οποία κινείται από μία θέση κάθετη στον άξονα της ατράκτου (1-10), ώστε να σχηματίζει το πηνίο σύρματος/ράβδου έλασης, προς μία θέση, η οποία κατευθύνεται ουσιαστικά προς τα πάνω, όπου τουλάχιστον το ανώτερο τμήμα (10) των προαναφερόμενων τομέων αφαιρείται, ώστε να επιτρέψει την εξαγωγή του σχηματισμένου πηνίου σύρματος/ράβδου έλασης, όπου η μηχανή περιέλιξης περιλαμβάνει περαιτέρω μία συσκευή εισαγωγής σύρματος (2) με μία ευθύγραμμη εγκάρσιατομή εισόδου (230) εφαπτομενικώς της ατράκτου (1-10) και με μία κυκλική εγκάρσια τομή (231-233), για προσάρτηση στην άτρακτο (1-10) ως προέκταση με μορφή κυκλικού τόξου, η οποία περιλαμβάνει ένα βραχίονα (21) και ένα μπροστινό βραχίονα (23), οι οποίοι είναι αρθρωμένοι (22) μεταξύ τους και τίθενται σε λειτουργία από τους

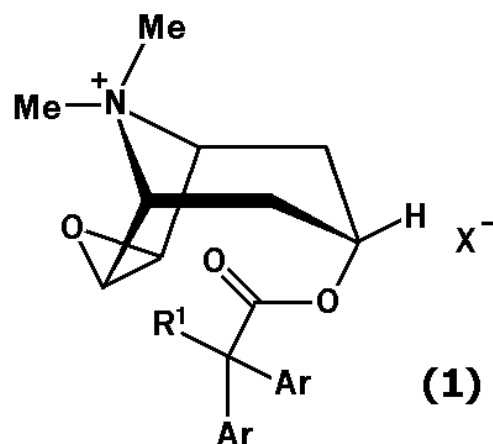
ενεργοποιητές (24,24), ώστε να παίρνουν τρεις θέσεις: (I) Μία πρώτη θέση προσάρτησης στην κυλινδρική άτρακτο (1-10) και στη φλάντζα βάσης (14), ώστε το σύρμα να εισάγεται, να μεταφέρεται και να σταθεροποιείται στο προαναφερόμενο αυλάκι σύμπλεξης (141) στη φλάντζα (14), (II) μία αμέσως γειτονική δεύτερη θέση, ήτοι μία θέση ελαφρώς μετατοπισμένη σε σχέση με την πρώτη, η οποία ενεργοποιείται μέσω αισθητήρων, οι οποίοι ανιχνεύουν την ολοκλήρωση της σύμπλεξης της κεφαλής του σύρματος μέσα στο αυλάκι (141), η οποία σύμπλεξη ταυτόχρονα επιτρέπει την έλξη της κεφαλής του σύρματος περαιτέρω μέσα στο αυλάκι (141) με τη βοήθεια τωνπροαναφερθέντων ελικοειδών νεύρων, που υπάρχουν στους πλευρικούς τομείς (10) στο αυλάκι (141), ανάλογα με τη διαφορά, η οποία υπάρχει μεταξύ της ταχύτητας προώσεως του σύρματος [V1] και της περιφερειακής ταχύτητας έλξεως [V2] της ατράκτου του ελίκτρου



ΑΡΙΘΜΟΣ ΕΥΡ. Δ.Ε. (11):3067192
ΑΡΙΘ. ΕΛΛ. ΚΑΤΑΘΕΣΗΣ (21):20080403069
ΗΜΕΡ. ΕΛΛ. ΚΑΤΑΘΕΣΗΣ (22):10/11/2008
ΑΡΙΘ./ΗΜΕΡ. ΔΗΜΟΣΙΕΥΣΗΣ
ΕΥΡΩΠΑΪΚΟΥ ΔΙΠΛΩΜΑΤΟΣ(87):1467993 - 13/08/2008
ΑΡΙΘ./ΗΜΕΡ. ΔΗΜΟΣΙΕΥΣΗΣ
ΕΥΡΩΠΑΪΚΗΣ ΑΙΤΗΣΗΣ (86):02796735.5--24/12/2002
ΔΙΚΑΙΟΥΧΟΣ (73):1)Boehringer Ingelheim Pharma GmbH &
 Co.KG
 Binger Strasse 173, 55216 Ingelheim am
 Rhein, ΓΕΡΜΑΝΙΑ
ΣΥΜΒ. ΠΡΟΤΕΡΑΙΟΤΗΤΕΣ (30):10200943-12/01/2002-DE
ΕΦΕΥΡΕΤΗΣ (72):1)BRANDENBURG, Jorg
 2)PFRENGLE, Waldemar
 3)RALL, Werner
ΕΙΛΙΚΟΣ ΠΑΗΡΕΞΟΥΣΙΟΣ (74):ΑΘΑΝΑΣΙΑΔΟΥ ΜΑΡΙΑ
 Κουμπάρη 2, 10674 ΑΘΗΝΑ
ΑΝΤΙΚΑΗΤΟΣ (74):ΠΑΠΑΚΩΝΣΤΑΝΤΙΝΟΥ ΕΛΕΝΗ
 Κουμπάρη 2,10674 ΑΘΗΝΑ
ΤΙΤΛΟΣ ΕΦΕΥΡΕΣΗΣ (54):ΜΕΘΟΔΟΣ ΓΙΑ ΤΗΝ ΠΑΡΑΓΩΓΗ
 ΕΣΤΕΡΩΝ ΣΚΟΠΙΝΗΣ

ΠΕΡΙΛΗΨΗ(57)

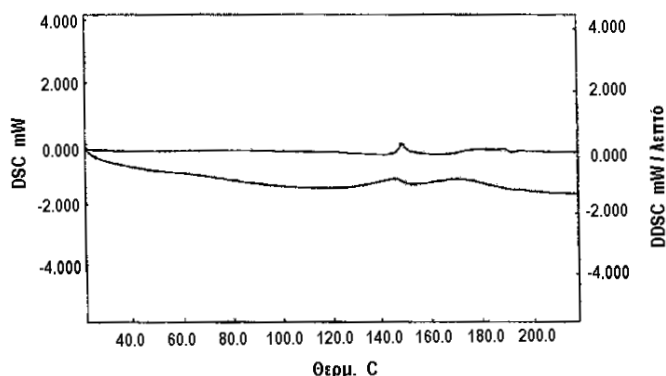
Η εφεύρεση αναφέρεται σε πρωτότυπη μέθοδο για την παραγωγή εστέρων σκοπίνης του γενικού τύπου (1), όπου X και οι ρίζες R1 και Ar μπορούν να έχουν τις σημασίες που αναφέρονται στις αξιώσεις και στην περιγραφή.



ΑΡΙΘΜΟΣ ΕΥΡ. Δ.Ε. (11):3067193
ΑΡΙΘ. ΕΛΛ. ΚΑΤΑΘΕΣΗΣ (21):20080403070
ΗΜΕΡ. ΕΛΛ. ΚΑΤΑΘΕΣΗΣ (22):10/11/2008
ΑΡΙΘ./ΗΜΕΡ. ΔΗΜΟΣΙΕΥΣΗΣ
ΕΥΡΩΠΑΪΚΟΥ ΔΙΠΛΩΜΑΤΟΣ(87):1334720 - 03/09/2008
ΑΡΙΘ./ΗΜΕΡ. ΔΗΜΟΣΙΕΥΣΗΣ
ΕΥΡΩΠΑΪΚΗΣ ΑΙΤΗΣΗΣ (86):01976817.5--23/10/2001
ΔΙΚΑΙΟΥΧΟΣ (73):1)Ajinomoto Co., Inc.
15-1 Kyobashi 1-chome, Chuo-ku, Tokyo 104-0031, ΙΑΠΩΝΙΑ
ΣΥΜΒ. ΠΡΟΤΕΡΑΙΟΤΗΤΕΣ (30):2000324373-24/10/2000-JP
ΕΦΕΥΡΕΤΗΣ (72):1)NINOMIYA, N.,
2)MAKINO, Chisato,
3)YABUKI, Akira
ΕΙΔΙΚΟΣ ΠΛΗΡΕΞΟΥΣΙΟΣ (74):ΑΘΑΝΑΣΙΑΔΟΥ ΜΑΡΙΑ
Κουμπάρη 2, 10674 ΑΘΗΝΑ
ΑΝΤΙΚΛΗΤΟΣ (74):ΠΑΠΑΚΩΝΣΤΑΝΤΙΝΟΥ ΕΛΕΝΗ
Κουμπάρη 2,10674 ΑΘΗΝΑ
ΤΙΤΛΟΣ ΕΦΕΥΡΕΣΗΣ (54):ΠΑΡΑΣΚΕΥΑΣΜΑΤΑ ΠΕΡΙΕΧΟΝΤΑ
ΝΑΤΕΓΛΙΝΙΔΗ

ΠΕΡΙΛΗΨΗ(57)

Η παρούσα εφεύρεση αποκαλύπτει, ως παρασκεύασμα άμεσης απελευθέρωσης χρήσιμο ως αντιδιαβητικό, ένα παρασκεύασμα περιέχον νατεγλινίδη αποτελούμενο από νατεγλινίδη ως δραστικό συστατικό όπου η νατεγλινίδη είναι άμορφη.

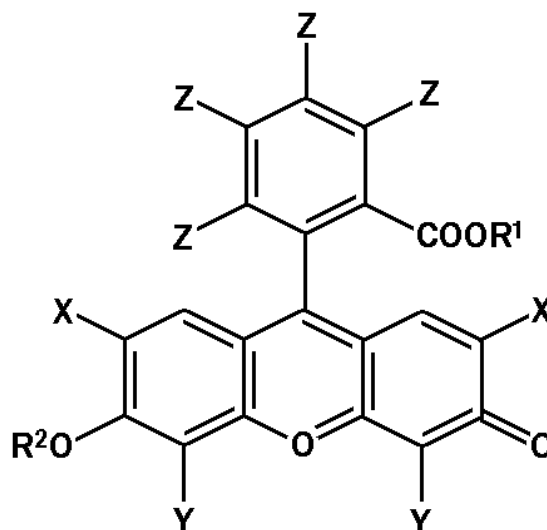


ΑΡΙΘΜΟΣ ΕΥΡ. Δ.Ε. (11):3067194
ΑΡΙΘ. ΕΛΛ. ΚΑΤΑΘΕΣΗΣ (21):20080403071
ΗΜΕΡ. ΕΛΛ. ΚΑΤΑΘΕΣΗΣ (22):10/11/2008
ΑΡΙΘ./ΗΜΕΡ. ΔΗΜΟΣΙΕΥΣΗΣ
ΕΥΡΩΠΑΪΚΟΥ ΔΙΠΛΩΜΑΤΟΣ(87):1210078 - 27/08/2008
ΑΡΙΘ./ΗΜΕΡ. ΔΗΜΟΣΙΕΥΣΗΣ
ΕΥΡΩΠΑΪΚΗΣ ΑΙΤΗΣΗΣ (86):00959216.3--10/08/2000
ΔΙΚΑΙΟΥΧΟΣ (73):1)Provectus Pharmatech, Inc.
7327 Oakridge Highway, Knoxville, TN 37931, ΗΝΩΜΕΝΕΣ ΠΟΛΙΤΕΙΕΣ ΤΗΣ ΑΜΕΡΙΚΗΣ
ΣΥΜΒ. ΠΡΟΤΕΡΑΙΟΤΗΤΕΣ (30):149015 P-13/08/1999-US
635276-09/08/2000-US
ΕΦΕΥΡΕΤΗΣ (72):1)DEES, H., Craig
2)SCOTT, Timothy
3)SMOLIK, John
4)WACHTER, Eric
5)FISHER, Walter
ΕΙΔΙΚΟΣ ΠΛΗΡΕΞΟΥΣΙΟΣ (74):ΑΘΑΝΑΣΙΑΔΟΥ ΜΑΡΙΑ
Κουμπάρη 2, 10674 ΑΘΗΝΑ
ΑΝΤΙΚΛΗΤΟΣ (74):ΠΑΠΑΚΩΝΣΤΑΝΤΙΝΟΥ ΕΛΕΝΗ
Κουμπάρη 2,10674 ΑΘΗΝΑ
ΤΙΤΛΟΣ ΕΦΕΥΡΕΣΗΣ (54):ΒΕΛΤΙΩΜΕΝΑ ΤΟΠΙΚΑ ΦΑΡΜΑΚΑ
ΚΑΙ ΜΕΘΟΔΟΙ ΦΩΤΟΔΥΝΑΜΙΚΗΣ
ΘΕΡΑΠΕΙΑΣ ΑΣΘΕΝΕΙΑΣ

ΠΕΡΙΛΗΨΗ(57)

Νέα φωτοδυναμικά, τοπικός εφαρμόσιμα φάρμακα και ορισμένες ιατρικές χρήσεις τέτοιων φωτοδυναμικών φαρμάκων για θεραπεία ανθρώπινου ή ζώικου ιστού περιγράφονται, όπου ένα κύριο δραστικό συστατικό τέτοιων φαρμάκων είναι το αλογονωμένο ξανθένιο. Τα αλογονωμένα ξανθένια αποτελούν μια οικογένεια ισχυρών φωτοευαισθητοποιητών που φωτοενεργοποιούνται όταν φωτίζονται στη θέση θεραπείας με ορατά μήκη κύματος φωτός. Σε προτιμώμενες εφαρμογές, τέτοια φάρμακα χρησιμοποιούνται για τη θεραπεία μιας ποικιλίας καταστάσεων που πλήττουν το δέρμα και συγγενή όργανα, το στόμα και

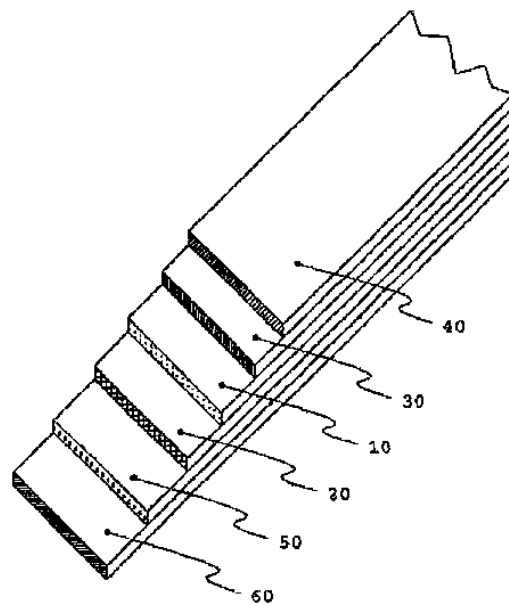
την πεπτική οδό και συγγενή όργανα, την ουροποιητική κι αναπαραγωγική οδό και συγγενή όργανα, την αναπνευστική οδό και συγγενή όργανα, διάφορες άλλες εσωτερικές ή εξωτερικές ιστικές επιφάνειες, όπως ιστικές επιφάνειες που εκτίθενται κατά τη διάρκεια χειρουργικών επεμβάσεων, και για τη θεραπεία μιας ποικιλίας καταστάσεων που σχετίζονται με μικροβιακή ή παρασιτική μόλυνση. Σε μια άλλη προτιμώμενη εφαρμογή, τέτοια φάρμακα παράγονται σε διάφορα σκευάσματα που περιέχουν υγρά, ημιστερεά ή αερολύματα ως οχήματα μεταφοράς.



ΑΡΙΘΜΟΣ ΕΥΡ. Δ.Ε. (11):3067195
ΑΡΙΘ. ΕΛΛ. ΚΑΤΑΘΕΣΗΣ (21):20080403072
ΗΜΕΡ. ΕΛΛ. ΚΑΤΑΘΕΣΗΣ (22):11/11/2008
ΑΡΙΘ./ΗΜΕΡ. ΔΗΜΟΣΙΕΥΣΗΣ
ΕΥΡΩΠΑΪΚΟΥ ΔΙΠΛΩΜΑΤΟΣ(87):1751371 - 20/08/2008
ΑΡΙΘ./ΗΜΕΡ. ΔΗΜΟΣΙΕΥΣΗΣ
ΕΥΡΩΠΑΪΚΗΣ ΑΙΤΗΣΗΣ (86):05701054.8--20/01/2005
ΔΙΚΑΙΟΥΧΟΣ (73):1)Meinecke, Bernd
Oberpförtstr. 23, 65207 Wiesbaden,
GERMANIA
ΣΥΜΒ. ΠΡΟΤΕΡΑΙΟΤΗΤΕΣ (30):202004003764 U-09/03/2004-DE
ΕΦΕΥΡΕΤΗΣ (72):1)Meinecke, Bernd
ΕΙΔΙΚΟΣ ΠΛΗΡΕΞΟΥΣΙΟΣ (74):ΛΕΣΤΟΣ ΘΕΜΙΣΤΟΚΛΗΣ
Πανεπιστημίου 42, 10679 ΑΘΗΝΑ
ΑΝΤΙΚΛΗΤΟΣ (74):ΛΑΔΑ-ΦΡΥΔΑ ΕΛΛΗ
Σόλωνος 125,10678 ΑΘΗΝΑ
ΤΙΤΛΟΣ ΕΦΕΥΡΕΣΗΣ (54):**ΣΤΟΙΧΕΙΟ ΜΕ ΜΟΡΦΗ ΠΛΕΓΜΑΤΟΣ
Ή ΠΛΑΚΑΣ**

ΠΕΡΙΛΗΨΗ(57)

Η εφεύρεση αναφέρεται σε στοιχείο με μορφή πλέγματος ή πλάκας, ειδικότερα δε σε συνδετικό στοιχείο για την περιοχή της στέγης κτίσματος. Ως βασική ιδέα της εφεύρεσης θεωρείται η αντικατάσταση των φύλλων μολύβδου από μια δομή σάντουιτς, για παράδειγμα ένα σύνθετο υλικό, η οποία έχει ουσιαστικά τις ίδιες φυσικές ιδιότητες με το φύλλο μολύβδου. Αυτό επιτυγχάνεται με ένα στοιχείο (5) με μορφή πλέγματος ή πλάκας το οποίο αποτελείται από πλαστικός παραμορφώσιμη δομή σάντουιτς (10, 20, 30), στην οποία ένα στρώμα ελαστομερούς υλικού (10) διατάσσεται μεταξύ δύο μεταλλικών φύλλων (20, 30). Η δομή σάντουιτς (10, 20, 30) έχει πάχος περίπου 0, 6 mm έως 3 mm και το στρώμα ελαστομερούς υλικού (10) έχει σχετική πυκνότητα περίπου 2 έως 12 g cm³.



ΑΡΙΘΜΟΣ ΕΥΡ. Δ.Ε. (11):3067196
ΑΡΙΘ. ΕΛΛ. ΚΑΤΑΘΕΣΗΣ (21):20080403073
ΗΜΕΡ. ΕΛΛ. ΚΑΤΑΘΕΣΗΣ (22):11/11/2008
ΑΡΙΘ./ΗΜΕΡ. ΔΗΜΟΣΙΕΥΣΗΣ
ΕΥΡΩΠΑΪΚΟΥ ΔΙΠΛΩΜΑΤΟΣ(87):1266870 - 20/08/2008
ΑΡΙΘ./ΗΜΕΡ. ΔΗΜΟΣΙΕΥΣΗΣ
ΕΥΡΩΠΑΪΚΗΣ ΑΙΤΗΣΗΣ (86):02012978.9--12/06/2002
ΔΙΚΑΙΟΥΧΟΣ (73):1)OWENS-BROCKWAY GLASS CON-
TAINER INC.
Three O-I Plaza One Michael Owens Way,
Perrysburg, OH 43551-2999, ΗΝΩΜΕΝΕΣ
ΠΟΛΙΤΕΙΕΣ ΤΗΣ ΑΜΕΡΙΚΗΣ
ΣΥΜΒ. ΠΡΟΤΕΡΑΙΟΤΗΤΕΣ (30):879495-12/06/2001-US
ΕΦΕΥΡΕΤΗΣ (72):1)Lewis, David L.
ΕΙΔΙΚΟΣ ΠΛΗΡΕΞΟΥΣΙΟΣ (74):ΛΕΣΤΟΣ ΘΕΜΙΣΤΟΚΛΗΣ
Σόλωνος 125, 10678 ΑΘΗΝΑ
ΑΝΤΙΚΛΗΤΟΣ (74):ΛΑΔΑ-ΦΡΥΔΑ ΕΛΛΗ
Σόλωνος 125,10678 ΑΘΗΝΑ
ΤΙΤΛΟΣ ΕΦΕΥΡΕΣΗΣ (54):**ΚΑΛΟΥΠΙ ΜΟΡΦΟΠΟΙΗΣΗΣ ΥΑΛΙ-
ΚΩΝ ΚΑΙ ΜΕΘΟΔΟΣ ΚΑΤΑΣΚΕΥΗΣ**

ΠΕΡΙΛΗΨΗ(57)

Η θερμική αγωγιμότητα των κενών καλουπιών μορφοποίησης υαλικών και καλουπιών εμφύσησης από ανθεκτικό-Νί ολκίμο σίδηρο ελέγχεται επιλεκτικός με σχηματισμό συμπακνωμένου γραφίτη στη μικροδομή καλουπιού κατά τη διάρκεια παρασκευής του τήγματος και χύτευσης των σωμάτων καλουπιού. Συγκεκριμένα, με τύπου D5 ανθεκτικό-Νί ολκίμο σίδηρο σύμφωνα προς το ASTM-A439-84, σχηματίζεται επιλεκτικός συμπακνωμένος γραφίτης στη χυτή μικροδομή του σώματος καλουπιού με μείωση των συγκεντρώσεων μαγνησίου και θείου στη σύνθεση σιδήρου στην περιοχή 0, 01 έως 0, 04 τοις εκατό κ. β. μαγνήσιο και 0, 00 έως 0, 01 τοις εκατό κ. β. θείο και προσθήκη τιτανίου στη σύνθεση σιδήρου στην περιοχή 0, 10 έως 0, 25 τοις εκατό κ. β. τιτάνιο. Ενώ ο σχηματισμός συμπακνωμένου γραφίτη στη χυτή μικροδομή θεωρείται κανονικά ανεπιθύμητος για καλούπια μορφοποίησης υαλικών, έχει βρεθεί ότι ο σχηματισμός μικρής αλλά

σημαντικής ποσότητας γραφίτη παρέχει τη δυνατότητα επιλεκτικής ρύθμισης των χαρακτηριστικών θερμικής αγωγιμότητας του σώματος καλουπιού.

ΑΡΙΘΜΟΣ ΕΥΡ. Δ.Ε. (11):3067197
ΑΡΙΘ. ΕΛΛ. ΚΑΤΑΘΕΣΗΣ (21):20080403074
ΗΜΕΡ. ΕΛΛ. ΚΑΤΑΘΕΣΗΣ (22):12/11/2008
ΑΡΙΘ./ΗΜΕΡ. ΔΗΜΟΣΙΕΥΣΗΣ
ΕΥΡΩΠΑΪΚΟΥ ΔΙΠΛΩΜΑΤΟΣ(87):1869475 - 20/08/2008
ΑΡΙΘ./ΗΜΕΡ. ΔΗΜΟΣΙΕΥΣΗΣ
ΕΥΡΩΠΑΪΚΗΣ ΑΙΤΗΣΗΣ (86):06721557.4--13/04/2006
ΔΙΚΑΙΟΥΧΟΣ (73):1)Unisensor S.A.
 Zoning du Dossay Rue Du Dossay 5, 4020
 Wandre, ΒΕΛΓΙΟ

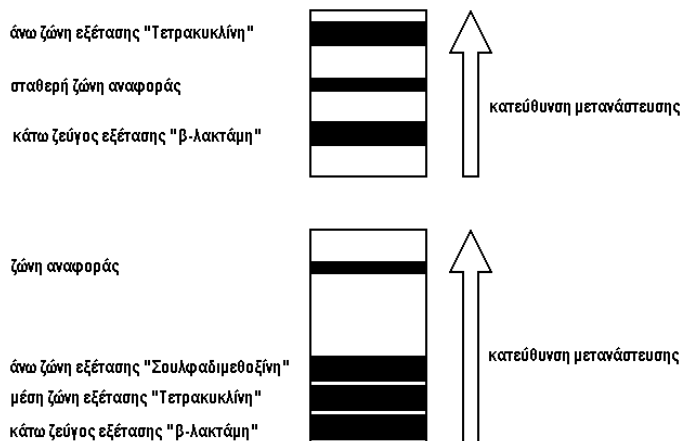
ΣΥΜΒ. ΠΡΟΤΕΡΑΙΟΤΗΤΕΣ (30):05447079-14/04/2005-EP
ΕΦΕΥΡΕΤΗΣ (72):1)GRANIER, Benoit
ΕΙΛΙΚΟΣ ΠΛΗΡΕΞΟΥΣΙΟΣ (74):ΚΙΛΙΜΙΡΗΣ ΚΩΝΣΤΑΝΤΙΝΟΣ
 Χατζηγιάννη Μέξη 7, 11528 ΑΘΗΝΑ
ΑΝΤΙΚΛΗΤΟΣ (74):ΚΙΛΙΜΙΡΗΣ ΚΩΝΣΤΑΝΤΙΝΟΣ
 Χατζηγιάννη Μέξη 7,115 28 ΑΘΗΝΑ

ΤΙΤΛΟΣ ΕΦΕΥΡΕΣΗΣ (54):**IN VITRO ΜΕΘΟΔΟΣ ΓΙΑ ΑΝΙΧΝΕΥΣΗ ΚΑΙ ΠΙΣΤΟΠΟΙΗΣΗ ΤΑΥΤΟΧΡΟΝΩΣ ΑΝΤΙΒΙΟΤΙΚΩΝ ΔΙΑΦΟΡΕΤΙΚΩΝ ΚΑΤΗΓΟΡΙΩΝ ΚΑΙ ΑΝΤΙΣΤΟΙΧΟ ΔΙΑΓΝΩΣΤΙΚΟ ΚΙΤ**

ΠΕΡΙΛΗΨΗ(57)

Η εφεύρεση αφορά διαγνωστικό κιτ για προσδιορισμό ταυτοχρόνως αντιβιοτικών διαφορετικών κατηγοριών, που χαρακτηρίζεται από το ότι περιλαμβάνει: ένα απλό μείγμα αντίδρασης που περιέχει τουλάχιστον έναν πρώτο επισημασμένο υποδοχέα, ειδικό αναγνώρισης β-λακταμών, έναν δεύτερο επισημασμένο υποδοχέα, ειδικά και ανταγωνιστικά που πιστοποιεί μία τετρακυκλίνη και ένα θραύσμα βιοτινυλωμένου νουκλεϊνικού οξέος, ένα αντίσωμα αντι-σουλφαμιδίου και ένα επισημασμένο σουλφαμιδίου ανάλογο και ένα σύστημα ανάκτησης στην μορφή ενός στερεού υποστρώματος, που περιλαμβάνει μεμβράνη νιτροκυτταρίνης

επί της οποίας είναι σταθεροποιημένα σε τρεις ξεχωριστές ζώνες εξέτασης, αντιστοίχως ένα αντιβιοτικό με πυρήνα β-λακτάμης, μία αβιδίνη και ένα αντίσωμα ικανό ειδικώς να πιστοποιεί το αντίσωμα αντι-σουλφαμιδίου, έτσι ώστε η ένταση επίσημανσης που ανιχνεύεται επί του συστήματος ανάκτησης στις τρεις ζώνες εξέτασης, προκύπτει ανεξαρτήτως από μία ανταγωνιστική αναγνώριση εκάστου αντιβιοτικού από τον επισημασμένο υποδοχέα αυτού.



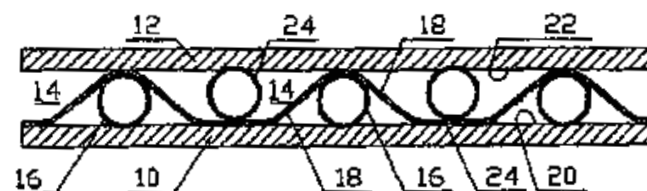
ΑΡΙΘΜΟΣ ΕΥΡ. Δ.Ε. (11):3067198
ΑΡΙΘ. ΕΛΛ. ΚΑΤΑΘΕΣΗΣ (21):20080403075
ΗΜΕΡ. ΕΛΛ. ΚΑΤΑΘΕΣΗΣ (22):12/11/2008
ΑΡΙΘ./ΗΜΕΡ. ΔΗΜΟΣΙΕΥΣΗΣ
ΕΥΡΩΠΑΪΚΟΥ ΔΙΠΛΩΜΑΤΟΣ(87):1794485 - 27/08/2008
ΑΡΙΘ./ΗΜΕΡ. ΔΗΜΟΣΙΕΥΣΗΣ
ΕΥΡΩΠΑΪΚΗΣ ΑΙΤΗΣΗΣ (86):04822302.8--27/09/2004
ΔΙΚΑΙΟΥΧΟΣ (73):1)Gestioni Mobiliari ed Immobiliari S.p.A.
 Via della Moscova 46/3, 20121 Milano,
 ΙΤΑΛΙΑ

ΣΥΜΒ. ΠΡΟΤΕΡΑΙΟΤΗΤΕΣ (30):
ΕΦΕΥΡΕΤΗΣ (72):1)CODIGNOLA, Franco
ΕΙΛΙΚΟΣ ΠΛΗΡΕΞΟΥΣΙΟΣ (74):ΚΙΛΙΜΙΡΗΣ ΚΩΝΣΤΑΝΤΙΝΟΣ
 Χατζηγιάννη Μέξη 7, 11528 ΑΘΗΝΑ
ΑΝΤΙΚΛΗΤΟΣ (74):ΚΙΛΙΜΙΡΗΣ ΚΩΝΣΤΑΝΤΙΝΟΣ
 Χατζηγιάννη Μέξη 7,115 28 ΑΘΗΝΑ

ΤΙΤΛΟΣ ΕΦΕΥΡΕΣΗΣ (54):**ΑΚΑΜΠΤΟ ΣΥΝΘΕΤΟ ΣΩΛΗΝΟΕΙΔΕΣ ΑΝΤΙΚΕΙΜΕΝΟ ΚΑΙ ΜΕΘΟΔΟΣ ΠΑΡΑΓΩΓΗΣ ΤΟΥ**

ΠΕΡΙΛΗΨΗ(57)

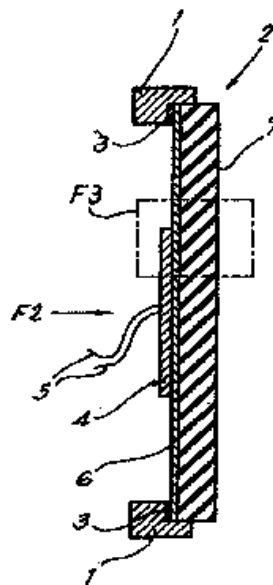
Ένα σύνθετο άκαμπτο σωληνοειδές βιομηχανικά παραγόμενο αντικείμενο, το οποίο είναι ιδιαίτερα ανθεκτικό σε απευθείας φορτία σε επίπεδα ορθογωνικά προς τον άξονά τους, παράγεται παρεμβάλλοντας ένα στοιχείο αποστάτη, το οποίο περιλαμβάνει τουλάχιστον ένα σωληνοειδές στοιχείο (16, 24, 30) από πλαστικό υλικό το οποίο τυλίγεται ελικοειδώς γύρω από το εσωτερικό κυλινδρικό επιμέρους στοιχείο (10), στο κενό το οποίο σχηματίζεται από τουλάχιστον δύο ομοαξονικά κυλινδρικά επιμέρους στοιχεία από πλαστικό υλικό (10, 12, 26), τα οποία συνδέονται άκαμπτα μεταξύ τους με μια ενισχυτική στρώση (18, 32). Η ενισχυτική στρώση (18, 32) διατάσσεται με μια κυματοειδή πορεία, στα κοιλώματα της οποίας βρίσκονται οι στροφές του σωληνοειδούς στοιχείου αποστάτη (16, 24, 30), ενώ σχηματίζονται μόνιμοι χημικοί δεσμοί στις ζώνες επαφής μεταξύ των επιφανειών αυτής και των τοιχωμάτων (20, 22, 34, 36) των ομοαξονικών κυλινδρικών επιμέρους στοιχείων, τα οποία τοιχώματα βρίσκονται στην εσωτερική πλευρά σε σχέση με το κενό.



ΑΡΙΘΜΟΣ ΕΥΡ. Δ.Ε. (11):3067199
ΑΡΙΘ. ΕΛΛ. ΚΑΤΑΘΕΣΗΣ (21):20080403076
ΗΜΕΡ. ΕΛΛ. ΚΑΤΑΘΕΣΗΣ (22):12/11/2008
ΑΡΙΘ./ΗΜΕΡ. ΔΗΜΟΣΙΕΥΣΗΣ
ΕΥΡΩΠΑΪΚΟΥ ΔΙΠΛΩΜΑΤΟΣ(87):1422970 - 13/08/2008
ΑΡΙΘ./ΗΜΕΡ. ΔΗΜΟΣΙΕΥΣΗΣ
ΕΥΡΩΠΑΪΚΗΣ ΑΙΤΗΣΗΣ (86):03078135.5--03/10/2003
ΔΙΚΑΙΟΥΧΟΣ (73):1)Sonitron, naamloze Vennootschap
Kasteelstraat 93, 9100 Sint-Niklaas, ΒΕΛΓΙΟ
ΣΥΜΒ. ΠΡΟΤΕΡΑΙΟΤΗΤΕΣ (30):200200601-21/10/2002-BE
ΕΦΕΥΡΕΤΗΣ (72):1)Michiels, Hugo
ΕΙΔΙΚΟΣ ΠΛΗΡΕΞΟΥΣΙΟΣ (74):ΚΙΛΙΜΙΡΗΣ ΚΩΝΣΤΑΝΤΙΝΟΣ
Χατζηγιάννη Μέξη 7, 11528 ΑΘΗΝΑ
ΑΝΤΙΚΛΗΤΟΣ (74):ΚΙΛΙΜΙΡΗΣ ΚΩΝΣΤΑΝΤΙΝΟΣ
Χατζηγιάννη Μέξη 7,115 28 ΑΘΗΝΑ
ΤΙΤΛΟΣ ΕΦΕΥΡΕΣΗΣ (54):**ΜΕΤΑΤΡΟΠΕΑΣ ΠΙΕΖΟΗΛΕΚΤΡΙΚΟΥ ΤΥΠΟΥ**

ΠΕΡΙΛΗΨΗ(57)

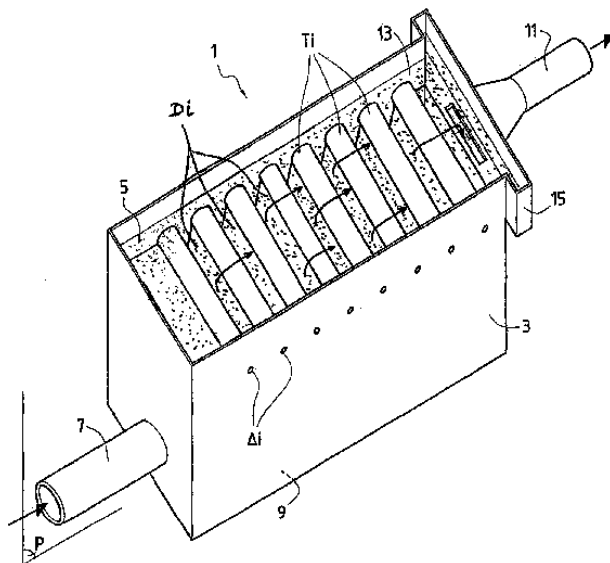
Βελτιωμένος μετατροπέας για αναπαραγωγή ή και εγγραφή ήχου, ο οποίος αποτελείται κατά βάση από μια μεμβράνη (2) στην οποία φέρεται ένα μονοκόμματο ή πολλαπλών τμημάτων πιεζοηλεκτρικό στοιχείο (4), χαρακτηριζόμενο από το ότι η μεμβράνη (2) αποτελείται από δύο ή περισσότερα στρώματα (6-7), εκ των οποίων τουλάχιστον ένα στρώμα (7) είναι από πολυμερές.



ΑΡΙΘΜΟΣ ΕΥΡ. Δ.Ε. (11):3067200
ΑΡΙΘ. ΕΛΛ. ΚΑΤΑΘΕΣΗΣ (21):20080403077
ΗΜΕΡ. ΕΛΛ. ΚΑΤΑΘΕΣΗΣ (22):12/11/2008
ΑΡΙΘ./ΗΜΕΡ. ΔΗΜΟΣΙΕΥΣΗΣ
ΕΥΡΩΠΑΪΚΟΥ ΔΙΠΛΩΜΑΤΟΣ(87):1463575 - 13/08/2008
ΑΡΙΘ./ΗΜΕΡ. ΔΗΜΟΣΙΕΥΣΗΣ
ΕΥΡΩΠΑΪΚΗΣ ΑΙΤΗΣΗΣ (86):03744392.6--08/01/2003
ΔΙΚΑΙΟΥΧΟΣ (73):1)Innova Environnement
193 rue de Charost, 44150 Ancenis, ΓΑΛΛΙΑ
ΣΥΜΒ. ΠΡΟΤΕΡΑΙΟΤΗΤΕΣ (30):0200156-08/01/2002-FR
ΕΦΕΥΡΕΤΗΣ (72):1)BOULANT, Alain
ΕΙΔΙΚΟΣ ΠΛΗΡΕΞΟΥΣΙΟΣ (74):ΚΙΛΙΜΙΡΗΣ ΚΩΝΣΤΑΝΤΙΝΟΣ
Χατζηγιάννη Μέξη 7, 11528 ΑΘΗΝΑ
ΑΝΤΙΚΛΗΤΟΣ (74):ΚΙΛΙΜΙΡΗΣ ΚΩΝΣΤΑΝΤΙΝΟΣ
Χατζηγιάννη Μέξη 7,115 28 ΑΘΗΝΑ
ΤΙΤΛΟΣ ΕΦΕΥΡΕΣΗΣ (54):**ΠΛΑΚΟΕΙΔΗΣ ΔΙΑΥΓΑΣΤΗΡΑΣ ΚΑΙ ΜΕΘΟΔΟΣ ΚΑΘΑΡΙΣΜΟΥ ΑΥΤΟΥ**

ΠΕΡΙΛΗΨΗ(57)

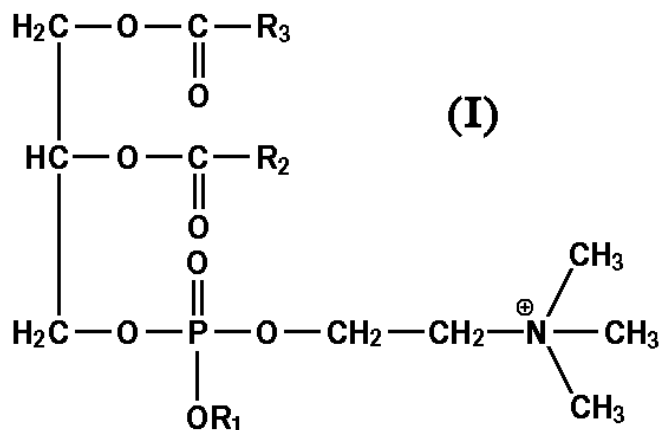
Η εφεύρεση αφορά σε πλακοειδή διαυγαστήρα (1) που περιέχει α) δεξαμενή (3) του προς διαύγαση υγρού (5), β) μέσα για την προσαγωγή του αναφερθέντος υγρού (5) εντός κατώτερης ζώνης (9) της αναφερθείσας δεξαμενής (3), γ) μέσα (11) για την εκκένωση του αναφερθέντος υγρού (5) από ανώτερη ζώνη (13) της δεξαμενής (3), και δ) πλήθος πλακών διαύγασης (Di) ευρισκόμενων στο εσωτερικό της αναφερθείσας δεξαμενής (3), όπου οι αναφερθείσες πλάκες (Di) είναι παράλληλες μεταξύ των και σε κανονικά διαστήματα η μια από την άλλη, κατά τρόπον ώστε να οριοθετούν πλήθος διόδων (π i) που εκτείνονται μεταξύ των αναφερθεισών κατώτερης (9) και ανώτερης ζώνης (13). Ο αναφερθείς διαυγαστήρας χαρακτηρίζεται από το γεγονός ότι περιλαμβάνει περαιτέρω σωληνοειδή εξαρτήματα (Ti) σταθερά συνδεδεμένα προς τις αναφερθείσες πλάκες (Di) και μέσα αναρτούμενης στρώσης (Δ i) που παρεμβάλλονται μεταξύ των αναφερθέντων σωληνοειδών εξαρτημάτων (Ti) και της αναφερθείσας δεξαμενής (3).



ΑΡΙΘΜΟΣ ΕΥΡ. Δ.Ε. (11):3067201
ΑΡΙΘ. ΕΛΛ. ΚΑΤΑΘΕΣΗΣ (21):20080403078
ΗΜΕΡ. ΕΛΛ. ΚΑΤΑΘΕΣΗΣ (22):12/11/2008
ΑΡΙΘ./ΗΜΕΡ. ΔΗΜΟΣΙΕΥΣΗΣ
ΕΥΡΩΠΑΪΚΟΥ ΔΙΠΛΩΜΑΤΟΣ(87):1696954 - 29/10/2008
ΑΡΙΘ./ΗΜΕΡ. ΔΗΜΟΣΙΕΥΣΗΣ
ΕΥΡΩΠΑΪΚΗΣ ΑΙΤΗΣΗΣ (86):04805451.4--15/11/2004
ΔΙΚΑΙΟΥΧΟΣ (73):1)Sanofi Pasteur
 2, avenue Pont Pasteur, 69367 Lyon Cedex 07,
 ΓΑΛΛΙΑ
ΣΥΜΒ. ΠΡΟΤΕΡΑΙΟΤΗΤΕΣ (30):0313406-17/11/2003-FR
ΕΦΕΥΡΕΤΗΣ (72):1)HAENSLER, Jean
ΕΙΔΙΚΟΣ ΠΛΗΡΕΞΟΥΣΙΟΣ (74):ΚΙΛΙΜΙΡΗΣ ΚΩΝΣΤΑΝΤΙΝΟΣ
 Χατζηγιάννη Μέξη 7, 11528 ΑΘΗΝΑ
ΑΝΤΙΚΛΗΤΟΣ (74):ΚΙΛΙΜΙΡΗΣ ΚΩΝΣΤΑΝΤΙΝΟΣ
 Χατζηγιάννη Μέξη 7,115 28 ΑΘΗΝΑ
ΤΙΤΛΟΣ ΕΦΕΥΡΕΣΗΣ (54):**ΣΥΝΘΕΣΗ ΕΜΒΟΛΙΟΥ Η ΟΠΟΙΑ ΠΕΡΙΕΧΕΙ ΩΣ ΕΚΔΟΧΟ ΜΙΑ ΑΛΚΥΛ-ΦΩΣΦΑΤΙΔΥΛΟΧΟΛΙΝΗ**

ΠΕΡΙΛΗΨΗ(57)

Η παρούσα εφεύρεση αναφέρεται σε μια φαρμακευτική σύνθεση η οποία περιέχει ένα τουλάχιστον αντιγόνο εμβολίου, η οποία χαρακτηρίζεται από το ότι περιέχει επιπλέον ένα τουλάχιστον παράγωγο φωσφορικού εστέρα της φωσφατιδυλοχολίνης που έχει τον συντακτικό τύπο (τύπο I) στον οποίο το R1 είναι κατώτερο αλκύλιο, τα R2 και R3 είναι ίδια ή διαφορετικά, και μπορούν το καθένα να αντιπροσωπεύει ευθείες αλυσίδες υδρογονανθράκων που έχουν 13 έως 21 άτομα άνθρακα.

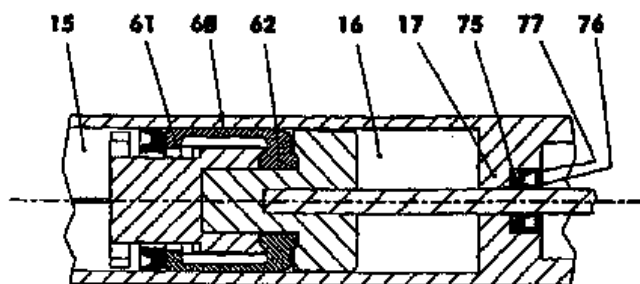


ΑΡΙΘΜΟΣ ΕΥΡ. Δ.Ε. (11):3067202
ΑΡΙΘ. ΕΛΛ. ΚΑΤΑΘΕΣΗΣ (21):20080403079
ΗΜΕΡ. ΕΛΛ. ΚΑΤΑΘΕΣΗΣ (22):12/11/2008
ΑΡΙΘ./ΗΜΕΡ. ΔΗΜΟΣΙΕΥΣΗΣ
ΕΥΡΩΠΑΪΚΟΥ ΔΙΠΛΩΜΑΤΟΣ(87):1606532 - 13/08/2008
ΑΡΙΘ./ΗΜΕΡ. ΔΗΜΟΣΙΕΥΣΗΣ
ΕΥΡΩΠΑΪΚΗΣ ΑΙΤΗΣΗΣ (86):04722794.7--24/03/2004
ΔΙΚΑΙΟΥΧΟΣ (73):1)Zimmer, Gunther Stephan
 Im Salmenkopf 7, 77866 Rheinau,
 ΓΕΡΜΑΝΙΑ
 2)Zimmer, Martin Johannes
 Muhlenstrasse 6, 77866 Rheinau, ΓΕΡΜΑΝΙΑ
ΣΥΜΒ. ΠΡΟΤΕΡΑΙΟΤΗΤΕΣ (30):10313659-26/03/2003-DE
ΕΦΕΥΡΕΤΗΣ (72):1)Zimmer, Gunther Stephan
 2)Zimmer, Martin Johannes
ΕΙΔΙΚΟΣ ΠΛΗΡΕΞΟΥΣΙΟΣ (74):ΣΑΚΕΛΛΑΡΙΔΗ ΒΑΛΗ-ΒΑΣΙΛΙΚΗ
 Αδριανού 70, 10556 ΑΘΗΝΑ
ΑΝΤΙΚΛΗΤΟΣ (74):ΣΑΚΕΛΛΑΡΙΔΗ ΒΑΛΗ-ΒΑΣΙΛΙΚΗ
 Αδριανού 70,10556 ΑΘΗΝΑ
ΤΙΤΛΟΣ ΕΦΕΥΡΕΣΗΣ (54):**ΣΥΣΚΕΥΗ ΕΠΙΒΡΑΔΥΝΣΗΣ ΠΕΠΙΕ-ΣΜΕΝΟΥ ΑΕΡΑ ΓΙΑ ΤΗΝ ΠΕΔΗΣΗ ΜΕΤΑΤΟΠΙΣΙΜΩΝ ΜΕΡΩΝ ΕΠΙΠΛΩΝ**

ΠΕΡΙΛΗΨΗ(57)

Η εφεύρεση αναφέρεται σε μια συσκευή πεπιεσμένου αέρα για την πέδηση μετατόπισιμων μερών επίπλων, η δε αναφερθείσα συσκευή αποτελείται από έναν κύλινδρο (11, 81) και ένα έμβολο (30). Σύμφωνα με την εφεύρεση: ένα ρεύμα διαρροής ανάμεσα στον θάλαμο μετατόπισης (15) και το περιβάλλον εξαρτάται τουλάχιστον στην κατεύθυνση της διαδρομής του εμβόλου, το(α) στοιχεί(ο)α σφράγισης στεγανοποίησης του εμβόλου (50, 60) βρίσκεται(ονται) σε επαφή με το εσωτερικό τοίχωμα του κυλίνδρου όταν δεν ασκείται καμία πίεση, τουλάχιστον στην τελική θέση του εμβόλου, και η διατομή του εσωτερικού θαλάμου (15) του κυλίνδρου αυξάνει κατά μήκος της διαδρομής του εμβόλου προς την τελική θέση, τουλάχιστον κατά έναν ημι-συνεχή τρόπο. Τουλάχιστον ένα στοιχείο

στεγανοποίησης του εμβόλου (60) το οποίο βλέπει τον θάλαμο μετατόπισης διαμορφώνεται σαν ένας σωλήνας και στερεώνεται για να σχηματίσει μια στεγανοποίηση σφικτής εφαρμογής στην τελική ζώνη (33) του εμβόλου στην πλευρά της ράβδου του εμβόλου. Η διάμετρος της ράβδου του εμβόλου (70, 85), η οποία οδηγείται κατά έναν στεγανοποιητικό τρόπο μέσα στον κύλινδρο (11, 81) έχει μέτρο λιγότερο από το 35 τοις εκατό της μέγιστης διαμέτρου του εμβόλου. Η εφεύρεση παρέχει έτσι μια συσκευή επιβράδυνσης πεπιεσμένου αέρα, η οποία επιτρέπει μια γρήγορη επαύξηση μιας δράσης πέδησης με μια υψηλή δύναμη πέδησης, παρά τις συνεπυγμένες διαστάσεις της.

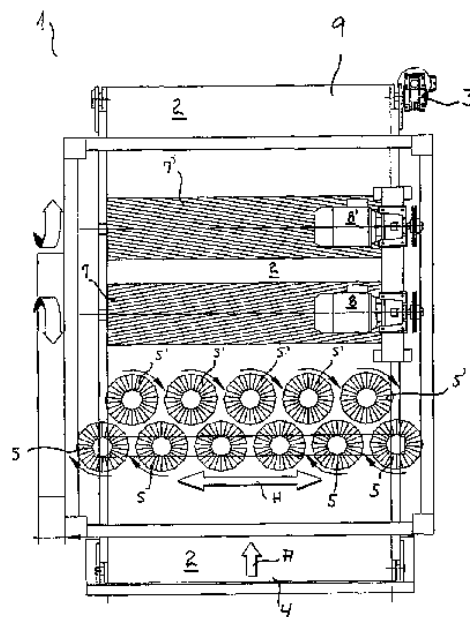


ΑΡΙΘΜΟΣ ΕΥΡ. Δ.Ε. (11):3067203
ΑΡΙΘ. ΕΛΛ. ΚΑΤΑΘΕΣΗΣ (21):20080403080
ΗΜΕΡ. ΕΛΛ. ΚΑΤΑΘΕΣΗΣ (22):12/11/2008
ΑΡΙΘ./ΗΜΕΡ. ΔΗΜΟΣΙΕΥΣΗΣ
ΕΥΡΩΠΑΪΚΟΥ ΔΙΠΛΩΜΑΤΟΣ(87):1477275 - 13/08/2008
ΑΡΙΘ./ΗΜΕΡ. ΔΗΜΟΣΙΕΥΣΗΣ
ΕΥΡΩΠΑΪΚΗΣ ΑΙΤΗΣΗΣ (86):04004127.9--24/02/2004
ΔΙΚΑΙΟΥΧΟΣ (73):1)Slipcon Holding International ApS
 Toftegaardsvej 20, 8370 Hadsten, ΔΑΝΙΑ
ΣΥΜΒ. ΠΡΟΤΕΡΑΙΟΤΗΤΕΣ (30):200300722-12/05/2003-DK
ΕΦΕΥΡΕΤΗΣ (72):1)Lundum, Poul
ΕΙΛΙΚΟΣ ΠΛΗΡΕΞΟΥΣΙΟΣ (74):ΚΙΛΙΜΙΡΗΣ ΚΩΝΣΤΑΝΤΙΝΟΣ
 Χατζηγιάννη Μέξη 7, 11528 ΑΘΗΝΑ
ΑΝΤΙΚΛΗΤΟΣ (74):ΚΙΛΙΜΙΡΗΣ ΚΩΝΣΤΑΝΤΙΝΟΣ
 Χατζηγιάννη Μέξη 7,115 28 ΑΘΗΝΑ
ΤΙΤΛΟΣ ΕΦΕΥΡΕΣΗΣ (54):**ΑΠΟΞΕΣΤΙΚΗ ΜΗΧΑΝΗ ΜΕ ΑΠΟΞΕΣΤΙΚΟΥΣ ΔΙΣΚΟΥΣ ΟΙ ΟΠΟΙΟΙ ΚΙΝΟΥΝΤΑΙ ΜΕ ΜΙΑ ΠΑΛΙΝΔΡΟΜΙΚΗ ΚΙΝΗΣΗ ΕΓΚΑΡΣΙΩΣ ΩΣ ΠΡΟΣ ΤΟ ΑΝΤΙΚΕΙΜΕΝΟ**

ΠΕΡΙΛΗΨΗ(57)

Αποκαλύπτεται μία αποξεστική μηχανή δια απόξεση ουσιαστικά επιπέδων αντικειμένων δια χρησιμοποίησης περιστροφικών δίσκων αποξέσεως (5, 5') οι οποίοι κινούνται συγχρόνως προς τα εμπρός και προς τα οπίσω εγκάρσιως ως προς το αντικείμενο και οι οποίοικατά προτίμηση έχουν εκτεινόμενα προς τα κάτω αποξεστικά φύλλα. Η μηχανή επίσης κατά προτίμηση περιλαμβάνει ένα και συνήθως δύο αντιθέτως περιστρεφόμενους αποξεστικούς κυλίνδρους (7, 7') συναρμολογημένους με μακριά αποξεστικά στοιχεία συναρμολογημένα ακτινικά επί του αποξεστικού κυλίνδρου και έχει αποξεστικά φύλλα εκτεινόμενα προς τα έξω από τον κύλινδρο. Δια κινήσεως των αποξεστικών δίσκων κατά μία παλινδρομική κίνηση (4) εγκαρσίως ως προς τη διεύθυνση τροφοδοσίας (Α) των αντικειμένων επιτυγχάνεται να απομακρύνονται τα ίχνη κλπ. από διαφορετικές

αποξεστικές ιδιότητες των αποξεστικών δίσκων καθώς επίσης και αποξέονται ομοιομόρφως όλα τα μέρη των κατεργασμένων περιοχών και ειδικότερα αν η αποξεστική διάταξη είναι σχεδιασμένη δια χρησιμοποίηση των αποξεστικών δίσκων με αποξεστική διάταξη που περιλαμβάνει αποξεστικά φύλλα κατασκευασμένα από αποξεστικό ύφασμα και τα οποία εκτείνονται προς τα κάτω από την επιφάνεια του αποξεστικού δίσκου.

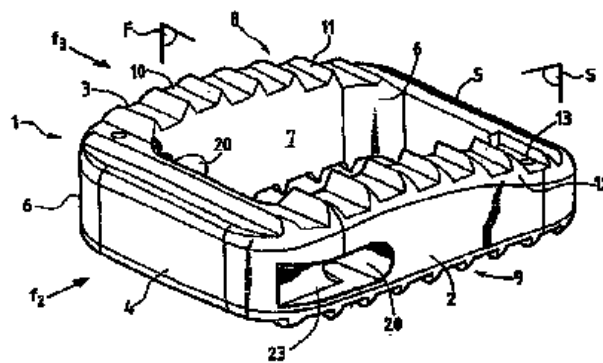


ΑΡΙΘΜΟΣ ΕΥΡ. Δ.Ε. (11):3067204
ΑΡΙΘ. ΕΛΛ. ΚΑΤΑΘΕΣΗΣ (21):20080403081
ΗΜΕΡ. ΕΛΛ. ΚΑΤΑΘΕΣΗΣ (22):12/11/2008
ΑΡΙΘ./ΗΜΕΡ. ΔΗΜΟΣΙΕΥΣΗΣ
ΕΥΡΩΠΑΪΚΟΥ ΔΙΠΛΩΜΑΤΟΣ(87):1194087 - 27/08/2008
ΑΡΙΘ./ΗΜΕΡ. ΔΗΜΟΣΙΕΥΣΗΣ
ΕΥΡΩΠΑΪΚΗΣ ΑΙΤΗΣΗΣ (86):00949674.6--07/07/2000
ΔΙΚΑΙΟΥΧΟΣ (73):1)SCIENT`X
 6, avenue de Segur, 75007 Paris, ΓΑΛΛΙΑ
ΣΥΜΒ. ΠΡΟΤΕΡΑΙΟΤΗΤΕΣ (30):9909122-09/07/1999-FR
ΕΦΕΥΡΕΤΗΣ (72):1)BERNARD, Pierre
 2)POINTILLART, Vincent
ΕΙΛΙΚΟΣ ΠΛΗΡΕΞΟΥΣΙΟΣ (74):ΚΙΛΙΜΙΡΗΣ ΚΩΝΣΤΑΝΤΙΝΟΣ
 Χατζηγιάννη Μέξη 7, 11528 ΑΘΗΝΑ
ΑΝΤΙΚΛΗΤΟΣ (74):ΚΙΛΙΜΙΡΗΣ ΚΩΝΣΤΑΝΤΙΝΟΣ
 Χατζηγιάννη Μέξη 7,115 28 ΑΘΗΝΑ
ΤΙΤΛΟΣ ΕΦΕΥΡΕΣΗΣ (54):**ΑΝΑΤΟΜΙΚΟ ΕΝΔΟΣΩΜΑΤΙΚΟ ΕΜΦΥΤΕΥΜΑ**

ΠΕΡΙΛΗΨΗ(57)

Η εφεύρεση αναφέρεται σε ένα ενδοσωματικό εμφύτευμα σχεδιασμένο να εισάγεται εντός του χώρου του δίσκου που ορίζεται μεταξύ δύο γειτονικών σπονδύλων, ονομαζόμενων υπερκείμενος και υποκείμενος σπόνδυλος, όπου το εμφύτευμα έχει το σχήμα ενός γενικής παραλληλεπίπεδου κλωβού (1) ο οποίος περιλαμβάνει δύο τουλάχιστον βελονοειδή τοιχώματα (2, 3) αλληλοσυνδεόμενα με τουλάχιστον μετωπικό (4) και οπίσθιο (5) εγκάρσιο τοίχωμα, όπου τα τοιχώματα (2 έως 5) έχουν άκρα (10) που εκτείνονται επί της μιας πλευράς για να καθορίσουν μια πρώτη εγκάρσια επιφάνεια (8) και επί της άλλης πλευράς, για να καθορίσουν μια δεύτερη εγκάρσια επιφάνεια (9). Η εφεύρεση χαρακτηρίζεται από το ότι το εμφύτευμα περιλαμβάνει: μια πρώτη εγκάρσια επιφάνεια (8) η οποία έχει στο βελονοειδές επίπεδο, ένα κυρτό περίγραμμα επαρκές με το βελονοειδές ανατομικό περίγραμμα του υπερκείμενου σπονδύλου, και μια δεύτερη εγκάρσια

επιφάνεια η οποία έχει στο μετωπικό επίπεδο ένα κυρτό περίγραμμα επαρκές με το μετωπικό ανατομικό περίγραμμα του υποκείμενου σπονδύλου.



ΑΡΙΘΜΟΣ ΕΥΡ. Δ.Ε. (11):3067205
ΑΡΙΘ. ΕΛΛ. ΚΑΤΑΘΕΣΗΣ (21):20080403082
ΗΜΕΡ. ΕΛΛ. ΚΑΤΑΘΕΣΗΣ (22):12/11/2008
ΑΡΙΘ./ΗΜΕΡ. ΔΗΜΟΣΙΕΥΣΗΣ
ΕΥΡΩΠΑΪΚΟΥ ΔΙΠΛΩΜΑΤΟΣ(87):1380050 - 01/10/2008
ΑΡΙΘ./ΗΜΕΡ. ΔΗΜΟΣΙΕΥΣΗΣ
ΕΥΡΩΠΑΪΚΗΣ ΑΙΤΗΣΗΣ (86):02732388.0--04/04/2002
ΔΙΚΑΙΟΥΧΟΣ (73):1)Helmholtz-Zentrum Berlin fur Materialien und Energie GmbH
Glienicke Strasse 100, 14109 Berlin,
GERMANIA
ΣΥΜΒ. ΠΡΟΤΕΡΑΙΟΤΗΤΕΣ (30):10119463-12/04/2001-DE
ΕΦΕΥΡΕΤΗΣ (72):1)SCHEER, Roland
2)PIETZKER, Christian
ΕΙΔΙΚΟΣ ΠΑΗΡΕΞΟΥΣΙΟΣ (74):ΚΙΛΙΜΙΡΗΣ ΚΩΝΣΤΑΝΤΙΝΟΣ
Χατζηγιάλλη Μέξη 7, 11528 ΑΘΗΝΑ
ΑΝΤΙΚΛΗΤΟΣ (74):ΚΙΛΙΜΙΡΗΣ ΚΩΝΣΤΑΝΤΙΝΟΣ
Χατζηγιάλλη Μέξη 7,115 28 ΑΘΗΝΑ
ΤΙΤΛΟΣ ΕΦΕΥΡΕΣΗΣ (54):**ΧΑΡΑΚΤΗΡΙΣΜΟΣ ΜΕΘΟΔΟΣ ΓΙΑ ΤΗΝ ΠΑΡΑΓΩΓΗ ΜΙΑΣ ΣΤΡΩΣΗΣ ΗΜΙΑ-ΓΩΓΟΥ ΧΑΛΚΟΓΟΝΙΔΙΟΥ ΤΟΥ ΤΥΠΟΥ ABC2 ΜΕ ΟΠΤΙΚΟ ΕΛΕΓΧΟ ΔΙΑΔΙ-ΚΑΣΙΑΣ**

ΠΕΡΙΛΗΨΗ(57)

Σκοπός της εφεύρεσης είναι η αναφορά μιας μεθόδου για τον έλεγχο της διαδικασίας χαλκογένεσης και έτσι να γίνεται δυνατός ένας έλεγχος της διαδικασίας και ο προσδιορισμός του τελικού σημείου της. Το πρόβλημα αυτό επιλύεται σύμφωνα με την εφεύρεση μετέτοιον τρόπο με μια μέθοδο, στην οποία κατά τη διάρκεια της παραγωγής η παραγόμενη στρώση ακτινοβολείται με φως, το ανακλώμενο φως ανιχνεύεται και το λαμβανόμενο σε εξάρτηση από το χρόνο

σήμα φωτός κατατάσσεται σε χαρακτηριστικά σημεία της παραγωγής στρώσεων, ώστε να παράγεται η στρώση ημιαγωγού χαλκογονιδίου, με το ότι πρώτα τοποθετούνται διαδοχικά οι δύο μεταλλικές πρόδρομες στρώσεις από τα στοιχεία Α και Β και ακολούθως διεξάγεται μια διαδικασία χαλκογένεσης με ταυτόχρονο οπτικό έλεγχο της διαδικασίας, στην οποία η σειρά των ακολουθιών Α Β ακτινοβολείται με φως τουλάχιστον μιας σύμφωνης πηγής φωτός, το διάχυτα σκεδαζόμενο φως ανιχνεύεται και το μετρημένο σε εξάρτηση από τον χρόνο σήμα σκεδαζόμενου φωτός αξιολογείται με τέτοιον τρόπο, ώστε σε τέσσερα χαρακτηριστικά σημεία της καμπύλης σήματος του σκεδαζόμενου φωτός να κατατάσσονται χαρακτηριστικές αλλαγές στην παραγόμενη στρώση κατά τη διάρκεια της χαλκογένεσης.

ΑΡΙΘΜΟΣ ΕΥΡ. Δ.Ε. (11):3067206
ΑΡΙΘ. ΕΛΛ. ΚΑΤΑΘΕΣΗΣ (21):20080403083
ΗΜΕΡ. ΕΛΛ. ΚΑΤΑΘΕΣΗΣ (22):12/11/2008
ΑΡΙΘ./ΗΜΕΡ. ΔΗΜΟΣΙΕΥΣΗΣ
ΕΥΡΩΠΑΪΚΟΥ ΔΙΠΛΩΜΑΤΟΣ(87):1589949 - 13/08/2008
ΑΡΙΘ./ΗΜΕΡ. ΔΗΜΟΣΙΕΥΣΗΣ
ΕΥΡΩΠΑΪΚΗΣ ΑΙΤΗΣΗΣ (86):04700827.1--08/01/2004
ΔΙΚΑΙΟΥΧΟΣ (73):1)Novartis Vaccines and Diagnostics, Inc.
4560 Horton Street, Emeryville, CA 94608,
ΗΝΩΜΕΝΕΣ ΠΟΛΙΤΕΙΕΣ ΤΗΣ ΑΜΕΡΙΚΗΣ
ΣΥΜΒ. ΠΡΟΤΕΡΑΙΟΤΗΤΕΣ (30):438524 P-08/01/2003-US
494547 P-13/08/2003-US
509276 P-08/10/2003-US
512092 P-20/10/2003-US
ΕΦΕΥΡΕΤΗΣ (72):1)CHEN, Bao-lu
2)HORA, Maninder
ΕΙΔΙΚΟΣ ΠΑΗΡΕΞΟΥΣΙΟΣ (74):ΚΙΛΙΜΙΡΗΣ ΚΩΝΣΤΑΝΤΙΝΟΣ
Χατζηγιάλλη Μέξη 7, 11528 ΑΘΗΝΑ
ΑΝΤΙΚΛΗΤΟΣ (74):ΚΙΛΙΜΙΡΗΣ ΚΩΝΣΤΑΝΤΙΝΟΣ
Χατζηγιάλλη Μέξη 7,115 28 ΑΘΗΝΑ
ΤΙΤΛΟΣ ΕΦΕΥΡΕΣΗΣ (54):**ΣΤΑΘΕΡΟΠΟΙΗΜΕΝΕΣ ΛΥΟΦΙΛΟΠΟΙΗΜΕΝΕΣ ΣΥΝΘΕΣΕΙΣ ΠΟΥ ΠΕΡΙΕΧΟΥΝ ΑΝΑΣΤΟΛΕΑ ΟΔΟΥ ΙΣΤΙΚΟΥ ΠΑΡΑΓΟΝΤΑ Η ΠΑΡΑΛΛΑΓΜΑΤΑ ΑΝΑΣΤΟΛΕΑ ΟΔΟΥ ΙΣΤΙΚΟΥ ΠΑΡΑΓΟΝΤΑ**

ΠΕΡΙΛΗΨΗ(57)

Μπορούν να σχηματιστούν λυοφιλοποιημένες συνθέσεις ΤΡΠΙ ή παραλλάγματος ΤΡΠΙ κατάλληλες για μακροχρόνια αποθήκευση με λυοφιλοποίηση μιας υδατικής τυποποίησης του ΤΡΠΙ ή παραλλάγματος ΤΡΠΙ που έχει ένα pH από περίπου 4 έως περίπου 8 με ένα μέσον σχηματισμού υάλου από υδατάνθρακα ή αμινοξύ. Αυτές οι λυοφιλοποιημένες συνθέσεις είναι σταθερές για περισσότεροι από 3 μήνες όταν αποθηκευθούν στους 40 βαθμούς Κελσίου.

ΑΡΙΘΜΟΣ ΕΥΡ. Δ.Ε. (11):3067207
ΑΡΙΘ. ΕΛΛ. ΚΑΤΑΘΕΣΗΣ (21):20080403084
ΗΜΕΡ. ΕΛΛ. ΚΑΤΑΘΕΣΗΣ (22):12/11/2008
ΑΡΙΘ./ΗΜΕΡ. ΔΗΜΟΣΙΕΥΣΗΣ
ΕΥΡΩΠΑΪΚΟΥ ΔΙΠΛΩΜΑΤΟΣ(87):1833799 - 10/09/2008
ΑΡΙΘ./ΗΜΕΡ. ΔΗΜΟΣΙΕΥΣΗΣ
ΕΥΡΩΠΑΪΚΗΣ ΑΙΤΗΣΗΣ (86):05849546.6--17/11/2005
ΔΙΚΑΙΟΥΧΟΣ (73):1)Arena Pharmaceuticals, Inc.
6166 Nancy Ridge Drive, San Diego, CA
92121, ΗΝΩΜΕΝΕΣ ΠΟΛΙΤΕΙΕΣ ΤΗΣ
ΑΜΕΡΙΚΗΣ

ΣΥΜΒ. ΠΡΟΤΕΡΑΙΟΤΗΤΣ (30):629774P-19/11/2004-US
647639P-26/01/2005-US
658384P-02/03/2005-US
713384P-01/09/2005-US
733165P-04/11/2005-US

ΕΦΕΥΡΕΤΗΣ (72):1)TEEGARDEN, Bradley
2)XIONG, Yifeng
3)STRAH-PLEYNET, Sonja
4)JAYAKUMAR, Honnappa
5)DOSA, Peter I.
6)FEICHTINGER, Konrad
7)CASPER, Martin
8)LEHMANN, Juerg
9)UNETT, David J.
10)CHOI, Jin Sun Karoline
11)JONES ROBERT M.

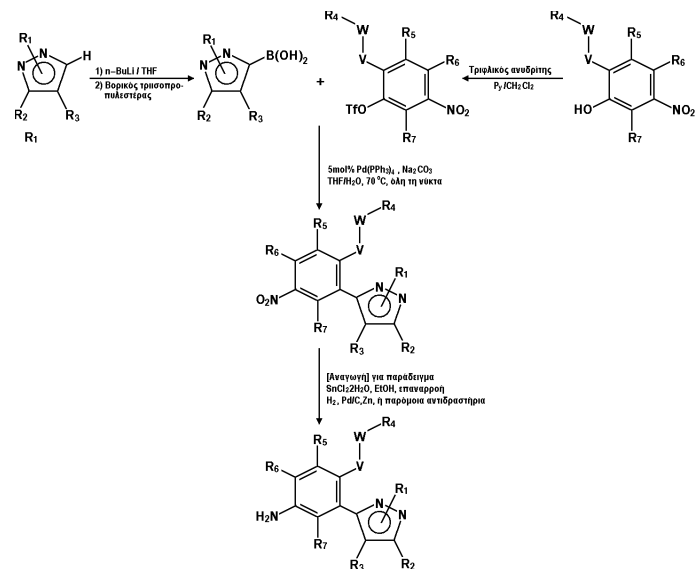
ΕΙΛΙΚΟΣ ΠΛΗΡΕΞΟΥΣΙΟΣ (74):ΡΟΥΣΣΟΥ ANNA
Κουμπάρη 2, 10674 ΑΘΗΝΑ

ΑΝΤΙΚΛΗΤΟΣ (74):ΠΑΠΑΚΩΝΣΤΑΝΤΙΝΟΥ ΕΛΕΝΗ
Κουμπάρη 2,10674 ΑΘΗΝΑ

ΤΙΤΛΟΣ ΕΦΕΥΡΕΣΗΣ (54):ΠΑΡΑΓΩΓΑ 3-ΦΑΙΝΥΛ-ΠΥΡΑΖΟΛΙΟΥ
ΩΣ ΡΥΘΜΙΣΤΕΣ ΤΟΥ ΥΠΟΔΟΧΕΑ 5-
HT-2α-ΣΕΡΟΤΟΝΙΝΗΣ ΧΡΗΣΙΜΑ ΓΙΑ
ΤΗ ΘΕΡΑΠΕΙΑ ΔΙΑΤΑΡΑΧΩΝ ΠΟΥ
ΣΧΕΤΙΖΟΝΤΑΙ ΜΕ ΑΥΤΟΝ

ΠΕΡΙΛΗΨΗ(57)

Η παρούσα εφεύρεση αφορά ορισμένα παράγωγα 3-φαινυλ-πυραζολίου του τύπου (1a) και φαρμακευτικές συνθέσεις αυτών που ρυθμίζουν τη δραστηριότητα του 5-HT2A υποδοχέα σεροτονίνης. Ενώσεις και φαρμακευτικές συνθέσεις αυτών κατευθύνονται σε μεθόδους χρήσιμες στη θεραπεία συσσωμάτωσης αιμοπεταλίου, ασθένειας στεφανιαίας αρτηρίας, μυοκαρδιακής απόφραξης, πρόσκαιρης ισχαιμικής προσβολής, στηθάγχης, εμβολής, κολκικής μαρμαρυγής, μείωσης του κινδύνου σχηματισμού θρόμβου αίματος, άσθματος ή συμπτωμάτων αυτού, ανησυχίας ή συμπτώματος, συμπεριφορικών διαταραχών, προκαλούμενης από φάρμακο ψύχωσης, διεγερτικής ψύχωσης, συνδρόμου Gilles de la Tourette, μανιακής διαταραχής, οργανικής ή NOS ψύχωσης, ψυχωτικής διαταραχής, ψύχωσης, οξείας σχιζοφρένειας, χρόνιας σχιζοφρένειας, NOS σχιζοφρένειας και σχετικών διαταραχών και διαταραχών ύπνου, διαταραχών ύπνου, διαβητικών-σχετικών διαταραχών, προοδευτικής πολυεστιακής λευκοεγκεφαλοπάθειας και των παρομοίων. Η παρούσα εφεύρεση επίσης αφορά μεθόδους για τη θεραπεία διαταραχών που προκαλούνται από υποδοχέα 5-HT2A σεροτονίνης σε συνδυασμό με άλλους φαρμακευτικούς παράγοντες που χορηγούνται ξεχωριστά ή μαζί.



ΑΡΙΘΜΟΣ ΕΥΡ. Δ.Ε. (11):3067208
ΑΡΙΘ. ΕΛΛ. ΚΑΤΑΘΕΣΗΣ (21):20080403085
ΗΜΕΡ. ΕΛΛ. ΚΑΤΑΘΕΣΗΣ (22):12/11/2008
ΑΡΙΘ./ΗΜΕΡ. ΔΗΜΟΣΙΕΥΣΗΣ
ΕΥΡΩΠΑΪΚΟΥ ΔΙΠΛΩΜΑΤΟΣ(87):1768657 - 13/08/2008
ΑΡΙΘ./ΗΜΕΡ. ΔΗΜΟΣΙΕΥΣΗΣ
ΕΥΡΩΠΑΪΚΗΣ ΑΙΤΗΣΗΣ (86):05758777.6--06/06/2005
ΔΙΚΑΙΟΥΧΟΣ (73):1)Sirion Therapeutics, Inc.
3110 Cherry Palm Drive, Suite 340, Tampa,
FL 33619, ΗΝΩΜΕΝΕΣ ΠΟΛΙΤΕΙΕΣ ΤΗΣ
ΑΜΕΡΙΚΗΣ

ΣΥΜΒ. ΠΡΟΤΕΡΑΙΟΤΗΤΣ (30):582293 P-23/06/2004-US
629695 P-19/11/2004-US
660904 P-11/03/2005-US
672405 P-18/04/2005-US

ΕΦΕΥΡΕΤΗΣ (72):1)WIDDER, Kenneth
2)LICHTER, Jay
3)MATA, Nathan L.

ΕΙΛΙΚΟΣ ΠΛΗΡΕΞΟΥΣΙΟΣ (74):ΡΟΥΣΣΟΥ ANNA
Κουμπάρη 2, 10674 ΑΘΗΝΑ

ΑΝΤΙΚΛΗΤΟΣ (74):ΠΑΠΑΚΩΝΣΤΑΝΤΙΝΟΥ ΕΛΕΝΗ
Κουμπάρη 2,10674 ΑΘΗΝΑ

ΤΙΤΛΟΣ ΕΦΕΥΡΕΣΗΣ (54):ΜΕΘΟΔΟΙ ΚΑΙ ΣΥΝΘΕΣΕΙΣ ΓΙΑ ΤΗΝ
ΘΕΡΑΠΕΙΑ ΟΦΘΑΛΜΙΚΩΝ ΚΑΤΑΣΤΑ-
ΣΕΩΝ ΜΕ ΠΑΡΑΓΩΓΑ ΡΕΤΙΝΟΛΗΣ

ΠΕΡΙΛΗΨΗ(57)

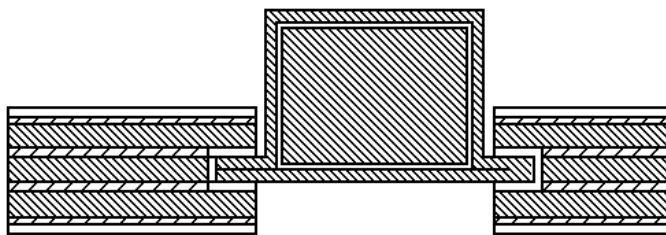
Ενώσεις που προκαλούν αναστρέψιμη ημεραλωπία μπορούν να χρησιμοποιηθούν για τη θεραπεία οφθαλμικών καταστάσεων που σχετίζονται με την υπερπαραγωγή απόβλητων προϊόντων που συσσωρεύονται κατά τη διάρκεια της πορείας του οπτικού κύκλου. Περιγράφουμε μεθόδους και συνθέσεις που χρησιμοποιούν τέτοιες ενώσεις και τα παράγωγα αυτών για τη θεραπεία, για παράδειγμα, των εκφυλισμών κηλίδας και δυστροφιών ή για την ανακούφιση συμπτωμάτων που σχετίζονται με τέτοιες οφθαλμικές καταστάσεις. Τέτοιες ενώσεις και τα παράγωγα αυτών μπορούν να χρησιμοποιηθούν ως θεραπεία ενός μεμονωμένου παράγοντα ή σε συνδυασμό με άλλους παράγοντες ή θεραπείες.

ΑΡΙΘΜΟΣ ΕΥΡ. Δ.Ε. (11):3067209
ΑΡΙΘ. ΕΛΛ. ΚΑΤΑΘΕΣΗΣ (21):20080403086
ΗΜΕΡ. ΕΛΛ. ΚΑΤΑΘΕΣΗΣ (22):12/11/2008
ΑΡΙΘ./ΗΜΕΡ. ΔΗΜΟΣΙΕΥΣΗΣ
ΕΥΡΩΠΑΪΚΟΥ ΔΙΠΛΩΜΑΤΟΣ(87):1549183 - 20/08/2008
ΑΡΙΘ./ΗΜΕΡ. ΔΗΜΟΣΙΕΥΣΗΣ
ΕΥΡΩΠΑΪΚΗΣ ΑΙΤΗΣΗΣ (86):03754562.1--12/09/2003
ΔΙΚΑΙΟΥΧΟΣ (73):1)Unicover Corporation
One Unicover Center, Cheyenne, WY 82008-0001, ΗΝΩΜΕΝΕΣ ΠΟΛΙΤΕΙΕΣ ΤΗΣ ΑΜΕΡΙΚΗΣ
ΣΥΜΒ. ΠΡΟΤΕΡΑΙΟΤΗΤΕΣ (30):410332 P-12/09/2002-US
ΕΦΕΥΡΕΤΗΣ (72):1)HELZER, James, A.
2)DEHERRERA, Max, A.
ΕΙΔΙΚΟΣ ΠΛΗΡΕΞΟΥΣΙΟΣ (74):ΑΘΑΝΑΣΙΑΔΟΥ ΜΑΡΙΑ
Κουμπάρη 2, 10674 ΑΘΗΝΑ
ΑΝΤΙΚΛΗΤΟΣ (74):ΠΑΠΑΚΩΝΣΤΑΝΤΙΝΟΥ ΕΛΕΝΗ
Κουμπάρη 2,10674 ΑΘΗΝΑ
ΤΙΤΛΟΣ ΕΦΕΥΡΕΣΗΣ (54):**ΠΕΡΙΣΤΡΕΦΟΜΕΝΗ ΘΗΚΗ ΓΙΑ ΕΚΘΕΣΗ ΚΕΡΜΑΤΩΝ**

ΠΕΡΙΛΗΨΗ(57)

Μία θήκη για την έκθεση ενός αντικειμένου συλλεκτικής αξίας, π.χ. ενός κέρματος (11), στην οποία το συλλεκτικό αντικείμενο μπορεί να περιστραφεί ως προς τη θήκη. Σύμφωνα με μία υλοποίηση, η θήκη συγκροτείται από μία φυσαλίδα (bubble) (10) από ημιάκαμπτο, διαφανές υλικό, η οποία συγκρατείται (υποστηρίζεται) μεταξύ δύο τουλάχιστον στρώσεων (21, 23) υλικού υποστήριξης, το οποίο μπορεί να είναι ένα άκαμπτο υλικό, π.χ. σκληρό χαρτόνι, οι οποίες στρώσεις συγκολλούνται μεταξύ τους. Η φυσαλίδα περιλαμβάνει μία κάψουλα (12), στην οποία εγκλείεται το συλλεκτικό αντικείμενο, και μία φλάντζα (13) η οποία εκτείνεται από μία εξωτερική περίμετρο της κάψουλας. Η κάψουλα της φυσαλίδας ευθυγραμμίζεται σε ένα άνοιγμα του υλικού υποστήριξης έτσι ώστε να μπορούμε

να δούμε το συλλεκτικό αντικείμενο. Η φλάντζα βρίσκεται σε επαφή με τις στρώσεις υποστήριξης και επιτρέπει στη φυσαλίδα να περιστρέφεται μέσα στη θήκη. Η θήκη διαθέτει επίσης ένα μέσο για την ασφαλή περιστροφή της φλάντζας μεταξύ των στρώσεων υποστήριξης το οποίο μπορεί να είναι μία επίστρωση μεγάλης στιλπνότητας και αντοχής στη θερμότητα η οποία εφαρμόζεται στις στρώσεις υποστήριξης και συγκεκριμένα πάνω στις επιφάνειες με τις οποίες οι στρώσεις υποστήριξης έρχονται σε επαφή με τη φλάντζα. Η θήκη μπορεί ακόμη να περιλαμβάνει, μεταξύ της πρώτης και της δεύτερης στρώσης, μία τρίτη στρώση υποστήριξης (22). Η τρίτη στρώση υποστήριξης έχει ένα άνοιγμα το οποίο είναι ελαφρά μεγαλύτερο από τη φλάντζα, έτσι ώστε η φλάντζα να βρίσκεται εντός του ανοίγματος. Για να ελαχιστοποιηθούν τα εξογκώματα (φουσκώματα) της θήκης, τα οποία προκαλούνται από την προσθήκη του πάχους της φλάντζας, η τρίτη επίστρωση έχει, κατά προτίμηση, πάχος το οποίο είναι πρακτικά ίσο με το πάχος της φλάντζας. Αποκαλύπτονται επίσης μέθοδοι για την παραγωγή μιας τέτοιας περιστρεφόμενης θήκης.

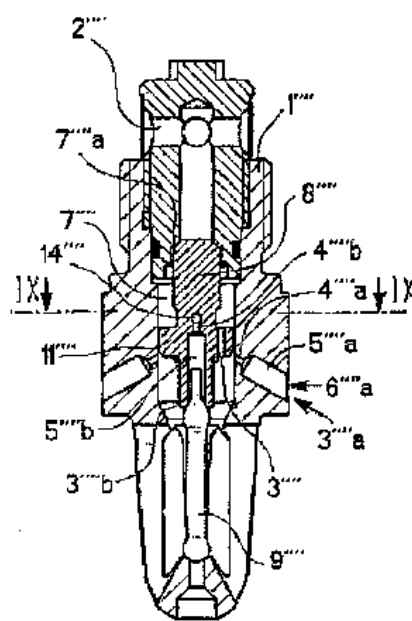


ΑΡΙΘΜΟΣ ΕΥΡ. Δ.Ε. (11):3067210
ΑΡΙΘ. ΕΛΛ. ΚΑΤΑΘΕΣΗΣ (21):20080403087
ΗΜΕΡ. ΕΛΛ. ΚΑΤΑΘΕΣΗΣ (22):12/11/2008
ΑΡΙΘ./ΗΜΕΡ. ΔΗΜΟΣΙΕΥΣΗΣ
ΕΥΡΩΠΑΪΚΟΥ ΔΙΠΛΩΜΑΤΟΣ(87):1239926 - 13/08/2008
ΑΡΙΘ./ΗΜΕΡ. ΔΗΜΟΣΙΕΥΣΗΣ
ΕΥΡΩΠΑΪΚΗΣ ΑΙΤΗΣΗΣ (86):00987543.6--22/12/2000
ΔΙΚΑΙΟΥΧΟΣ (73):1)Marioff Corporation Oy
Virmatie 3, 01300 Vantaa, ΦΙΝΛΑΝΔΙΑ
ΣΥΜΒ. ΠΡΟΤΕΡΑΙΟΤΗΤΕΣ (30):992765-22/12/1999-FI
ΕΦΕΥΡΕΤΗΣ (72):1)SUNDHOLM, Goran
ΕΙΔΙΚΟΣ ΠΛΗΡΕΞΟΥΣΙΟΣ (74):ΡΟΥΣΣΟΥ ΑΝΝΑ
Κουμπάρη 2, 10674 ΑΘΗΝΑ
ΑΝΤΙΚΛΗΤΟΣ (74):ΠΑΠΑΚΩΝΣΤΑΝΤΙΝΟΥ ΕΛΕΝΗ
Κουμπάρη 2,10674 ΑΘΗΝΑ
ΤΙΤΛΟΣ ΕΦΕΥΡΕΣΗΣ (54):**ΚΕΦΑΛΗ ΨΕΚΑΣΜΟΥ ΜΕ ΑΚΡΟΦΥΣΙΑ ΚΑΤΑΣΚΕΥΑΣΜΕΝΑ ΜΕ ΔΙΑΤΡΗΣΗ**

ΠΕΡΙΛΗΨΗ(57)

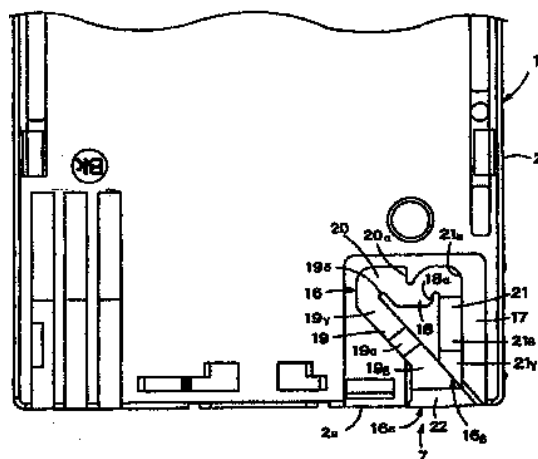
Η εφεύρεση αναφέρεται σε μία κεφαλή ψεκασμού για την παραγωγή μίας εκνεφώσεως υγρού και προτιμότερα για πυρόσβεση, η οποία κεφαλή ψεκασμού περιλαμβάνει ένα πλαίσιο (1^{'''}), μία είσοδο (2^{'''}) και μία διόδο (7^{'''}a, 7^{'''}) που οδηγεί σε ένα τουλάχιστον ακροφύσιο (6^{'''}a) με ένα άνοιγμα (3^{'''}a) που περιλαμβάνει μία πρώτη διάτρηση (4^{'''}a) και μία δεύτερη διάτρηση (5^{'''}a), όπου η πρώτη διάτρηση περιλαμβάνει μία πρώτη διάμετρο και η δεύτερη διάτρηση μία δεύτερη διάμετρο. Προκειμένου να έχει η κεφαλή ψεκασμού καλή απόδοση και πολύ απλή κατασκευή και να μπορεί να τροφοδοτεί το μέσον υπό μορφή ψεκασμού με σχετικά χαμηλή πίεση και ψεκασμό με σχετικά υψηλή ορμή υπό υψηλή πίεση, η κεφαλή ψεκασμού χαρακτηρίζεται από ένα συνδυασμό στον οποίο η πρώτη διάτρηση (4^{'''}a) έχει διάμετρο η οποία είναι 0,1 έως 0,9 φορές η διάμετρος της δεύτερης διατρήσεως (5^{'''}a) το μήκος της πρώτης διατρήσεως (4^{'''}a) είναι 0,25 έως 15 φορές η διάμετρος της πρώτης διατρήσεως το μήκος της δεύτερης διατρήσεως (5^{'''}a) είναι περίπου 1 έως 15 φορές η διάμετρος της δεύτερης

διατρήσεως, και η πρώτη διάτρηση και η δεύτερη διάτρηση είναι τουλάχιστον ουσιαστικά ευθυγραμμισμένες και το πλαίσιο (1^{'''}) περιλαμβάνει ένα κύριο κανάλι (7^{'''}), από το οποίο το εν λόγω ακροφύσιο (6^{'''}a) αποκλίνει κατά μία γωνία θ από το κύριο κανάλι έτσι ώστε η ροή του μέσου κατά μήκος της πρώτης διατρήσεως (4^{'''}a) και της δεύτερης διατρήσεως (5^{'''}a) να είναι υπό γωνία ως προς τη γενική ροή στο κύριο κανάλι. Η εφεύρεση αναφέρεται επίσης σε μία μέθοδο διαμορφώσεως από ένα τεμάχιο υλικού ενός ακροφυσίου μίας κεφαλής ψεκασμού.



ΑΡΙΘΜΟΣ ΕΥΡ. Δ.Ε. (11):3067211
ΑΡΙΘ. ΕΛΛ. ΚΑΤΑΘΕΣΗΣ (21):20080403088
ΗΜΕΡ. ΕΛΛ. ΚΑΤΑΘΕΣΗΣ (22):12/11/2008
ΑΡΙΘ./ΗΜΕΡ. ΔΗΜΟΣΙΕΥΣΗΣ
ΕΥΡΩΠΑΪΚΟΥ ΔΙΠΛΩΜΑΤΟΣ(87): 1504908 - 24/09/2008
ΑΡΙΘ./ΗΜΕΡ. ΔΗΜΟΣΙΕΥΣΗΣ
ΕΥΡΩΠΑΪΚΗΣ ΑΙΤΗΣΗΣ (86):04018763.5--06/08/2004
ΔΙΚΑΙΟΥΧΟΣ (73):1)Seiko Epson Corporation
4-1, Nishi-Shinjuku 2-chome, Shinjuku-ku,
Tokyo 163-0811, ΙΑΠΩΝΙΑ
ΣΥΜΒ. ΠΡΟΤΕΡΑΙΟΤΗΤΕΣ (30):2003290728-08/08/2003-JP
2003290713-08/08/2003-JP
2004023686-30/01/2004-JP
2004194203-30/06/2004-JP
2004194236-30/06/2004-JP
ΕΦΕΥΡΕΤΗΣ (72):1)Kimura, Hitotoshi
2)Ishizawa, Taku
3)Shinada, Satoshi
4)Seino, Takeo
ΕΙΔΙΚΟΣ ΠΑΗΡΕΞΟΥΣΙΟΣ (74):ΡΟΥΣΣΟΥ ANNA
Κουμπάρη 2, 10674 ΑΘΗΝΑ
ΑΝΤΙΚΛΗΤΟΣ (74):ΠΑΠΑΚΩΝΣΤΑΝΤΙΝΟΥ ΕΛΕΝΗ
Κουμπάρη 2,10674 ΑΘΗΝΑ
ΤΙΤΛΟΣ ΕΦΕΥΡΕΣΗΣ (54):ΠΕΡΙΕΚΤΗΣ ΥΓΡΟΥ
ΠΕΡΙΛΗΨΗ(57)
Ένας περιέκτης υγρού περιλαμβάνει σώμα περιέκτη (2), στο οποίο είναι διαμορφωμένη θυρίδα παροχής υγρού (3), και κατασκευή στερέωσης περιέκτη (7) η οποία, σε συνεργασία με μια κατασκευή στερέωσης συσκευής που υπάρχει στο τμήμα τοποθέτησης περιέκτη, ρυθμίζει την προς τα έξω κίνηση αφαίρεσης του περιέκτη υγρού προς μια κατεύθυνση αφαίρεσης, όταν ο περιέκτης υγρού είναι τοποθετημένος στο τμήμα τοποθέτησης περιέκτη. Η κατασκευή στερέωσης περιέκτη (7) διαθέτει έναν αύλακα οδήγησης (16) μέσα στον οποίο μπορεί να

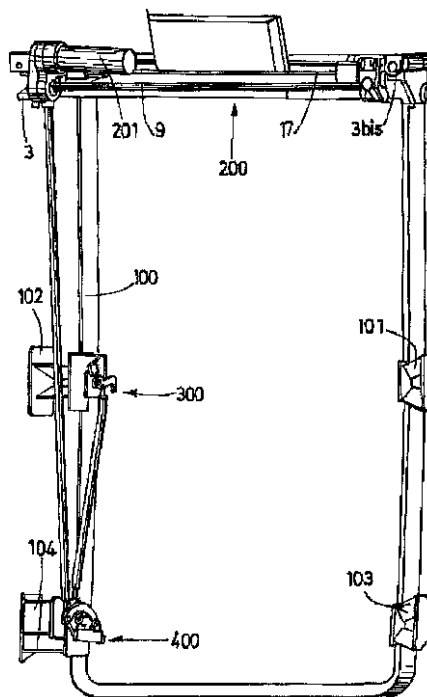
εισέρχεται ένας πείρος στερέωσης της κατασκευής στερέωσης συσκευής, και ο οποίος οδηγεί τον πείρο στερέωσης κατά τη διαδικασία τοποθέτησης του περιέκτη υγρού στο τμήμα τοποθέτησης περιέκτη και κατά τη διαδικασία αφαίρεσής του από αυτό. Ο αύλακας οδήγησης (16) περιλαμβάνει τμήμα στερέωσης (18) το οποίο συμπλέκει τον πείρο στερέωσης προκειμένου να ρυθμίζει την κίνηση του περιέκτη υγρού (1) κατά την κατεύθυνση αφαίρεσης, όταν ο περιέκτης υγρού είναι τοποθετημένος στο τμήμα τοποθέτησης περιέκτη. Μια κεκλιμένη επιφάνεια εισόδου (22) βρίσκεται σε ένα τμήμα εισόδου του αύλακα οδήγησης, η οποία κεκλιμένη επιφάνεια εισόδου εμφανίζει τέτοια κλίση ώστε το βάθος του αύλακα να μειώνεται στην κατεύθυνση κίνησης του πείρου στερέωσης κατά τη διαδικασία εισαγωγής του περιέκτη υγρού στο τμήμα τοποθέτησης περιέκτη.



ΑΡΙΘΜΟΣ ΕΥΡ. Δ.Ε. (11):3067212
ΑΡΙΘ. ΕΛΛ. ΚΑΤΑΘΕΣΗΣ (21):20080403089
ΗΜΕΡ. ΕΛΛ. ΚΑΤΑΘΕΣΗΣ (22):12/11/2008
ΑΡΙΘ./ΗΜΕΡ. ΔΗΜΟΣΙΕΥΣΗΣ
ΕΥΡΩΠΑΪΚΟΥ ΔΙΠΛΩΜΑΤΟΣ(87): 1710381 - 13/08/2008
ΑΡΙΘ./ΗΜΕΡ. ΔΗΜΟΣΙΕΥΣΗΣ
ΕΥΡΩΠΑΪΚΗΣ ΑΙΤΗΣΗΣ (86):06290528.6--03/04/2006
ΔΙΚΑΙΟΥΧΟΣ (73):1)FAIVELEY TRANSPORT
143 Boulevard Anatole France,, 93200 Saint-Denis, ΓΑΛΛΙΑ
ΣΥΜΒ. ΠΡΟΤΕΡΑΙΟΤΗΤΕΣ (30):0503363-05/04/2005-FR
0506173-17/06/2005-FR
ΕΦΕΥΡΕΤΗΣ (72):1)Carrion, Joan
ΕΙΔΙΚΟΣ ΠΑΗΡΕΞΟΥΣΙΟΣ (74):ΡΟΥΣΣΟΥ ANNA
Κουμπάρη 2, 10674 ΑΘΗΝΑ
ΑΝΤΙΚΛΗΤΟΣ (74):ΠΑΠΑΚΩΝΣΤΑΝΤΙΝΟΥ ΕΛΕΝΗ
Κουμπάρη 2,10674 ΑΘΗΝΑ
ΤΙΤΛΟΣ ΕΦΕΥΡΕΣΗΣ (54):ΩΘΟΥΜΕΝΗ-ΣΥΡΟΜΕΝΗ ΠΟΡΤΑ ΓΙΑ
ΣΙΔΗΡΟΔΡΟΜΙΚΟΥΣ ΣΥΡΜΟΥΣ
ΠΕΡΙΛΗΨΗ(57)

θυρόφυλλο περιλαμβάνει ένα βραχίονα (1) που παρουσιάζει ένα ολισθαίνον κουζινέτο συνεργαζόμενο με το σωλήνα αναρτήσεως.

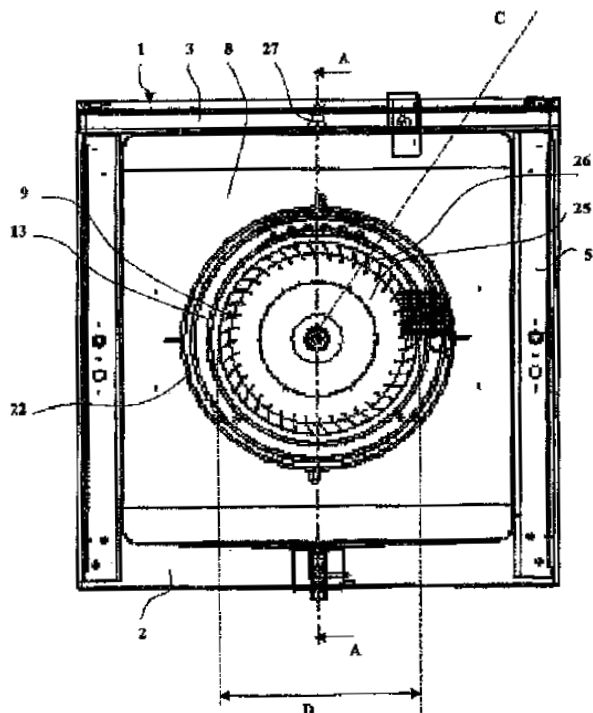
Η παρούσα εφεύρεση αφορά μία μηχανοκίνητη ωθούμενη-συρόμενη πόρτα που περιλαμβάνει ένα θυρόφυλλο αναρτημένο από ένα μηχανισμό μεταδόσεως κινήσεως και οδηγούμενο από μία σιδηροτροχιά οδήγησης ενιαία με το αμάξωμα, χαρακτηριζόμενη από το ότι ο μηχανισμός μεταδόσεως κινήσεως περιλαμβάνει ένα σωλήνα αναρτήσεως (2), όπου το ένα από τα άκρα του εν λόγω σωλήνα (2) είναι αρθρωμένο ως προς ένα πρώτο φορείο (3) κινητό εγκάρσια, μέσω μίας αρθρώσεως που παρουσιάζει τουλάχιστον ένα βαθμό ελευθερίας σε περιστροφή σε ένα οριζόντιο επίπεδο και ένα βαθμό ελευθερίας σε αξονική μετατόπιση, ενώ το άλλο άκρο του εν λόγω σωλήνα (2) είναι αρθρωμένο ως προς ένα δεύτερο φορείο (3bis), μέσω μίας αρθρώσεως που παρουσιάζει τουλάχιστον ένα βαθμό ελευθερίας σε περιστροφή σε ένα οριζόντιο επίπεδο, όπου το



ΑΡΙΘΜΟΣ ΕΥΡ. Δ.Ε. (11):3067213
ΑΡΙΘ. ΕΛΛ. ΚΑΤΑΘΕΣΗΣ (21):20080403090
ΗΜΕΡ. ΕΛΛ. ΚΑΤΑΘΕΣΗΣ (22):12/11/2008
ΑΡΙΘ./ΗΜΕΡ. ΔΗΜΟΣΙΕΥΣΗΣ
ΕΥΡΩΠΑΪΚΟΥ ΔΙΠΛΩΜΑΤΟΣ(87):1412677 - 13/08/2008
ΑΡΙΘ./ΗΜΕΡ. ΔΗΜΟΣΙΕΥΣΗΣ
ΕΥΡΩΠΑΪΚΗΣ ΑΙΤΗΣΗΣ (86):02774848.2--29/07/2002
ΔΙΚΑΙΟΥΧΟΣ (73):1)Societe Cooperative de Production Bourgeois
364 rue des Epinettes, 74210 Faverges,
ΓΑΛΛΙΑ
ΣΥΜΒ. ΠΡΟΤΕΡΑΙΟΤΗΤΕΣ (30):0110415-31/07/2001-FR
ΕΦΕΥΡΕΤΗΣ (72):1)PERSONNETTAZ, Laurent
2)VIOLI, Raymond
ΕΙΔΙΚΟΣ ΠΛΗΡΕΞΟΥΣΙΟΣ (74):ΑΘΑΝΑΣΙΑΔΟΥ ΜΑΡΙΑ
Κουμπάρη 2, 10674 ΑΘΗΝΑ
ΑΝΤΙΚΛΗΤΟΣ (74):ΠΑΠΑΚΩΝΣΤΑΝΤΙΝΟΥ ΕΛΕΝΗ
Κουμπάρη 2,10674 ΑΘΗΝΑ
ΤΙΤΛΟΣ ΕΦΕΥΡΕΣΗΣ (54):**ΦΟΥΡΝΟΣ ΜΕ ΑΜΕΣΗ ΜΕΤΑΦΟΡΑ ΘΕΡΜΟΤΗΤΑΣ**

ΠΕΡΙΛΗΨΗ(57)

Μέσα σε ένα φούρνο μεταφοράς θερμότητας σύμφωνα με την εφεύρεση, ένας θάλαμος (1) γενικά μορφής παραλληλεπίπεδου περιέχει ένα φυγοκεντρικό στρόβιλο μεταφοράς θερμότητας (9) που οδηγείται σε περιστροφή από έναν κινητήρα (10) και τοποθετείται προσκείμενος στο κέντρο του οπίσθιου περιφερειακού τοιχώματος (7). Έχουν τοποθετηθεί δακτυλιοειδείς ηλεκτρικές αντιστάσεις (12, 13) στην περιφέρεια του στρόβιλου, ενώ το συγκρότημα περιβάλλεται από ένα μηχανικό πλέγμα προστασίας (22). Ο στρόβιλος μεταφοράς θερμότητας (9) και τα μέσα θερμάνσεως (12, 13) τοποθετούνται μέσα στο θάλαμο (1) σε άμεση επικοινωνία με τον όγκο ψησίματος (81), χωρίς διαχωριστικό τοίχωμα αντιτιθέμενο στην κυκλοφορία αέρα. Παράγεται έτσι ταυτόχρονα μία δράση αυτοκαθαρισμού του φούρνου, και καλύτερη κατανομή του ψησίματος μέσα στο φούρνο.



ΑΡΙΘΜΟΣ ΕΥΡ. Δ.Ε. (11):3067214
ΑΡΙΘ. ΕΛΛ. ΚΑΤΑΘΕΣΗΣ (21):20080403091
ΗΜΕΡ. ΕΛΛ. ΚΑΤΑΘΕΣΗΣ (22):12/11/2008
ΑΡΙΘ./ΗΜΕΡ. ΔΗΜΟΣΙΕΥΣΗΣ
ΕΥΡΩΠΑΪΚΟΥ ΔΙΠΛΩΜΑΤΟΣ(87):1750716 - 20/08/2008
ΑΡΙΘ./ΗΜΕΡ. ΔΗΜΟΣΙΕΥΣΗΣ
ΕΥΡΩΠΑΪΚΗΣ ΑΙΤΗΣΗΣ (86):05756183.9--31/05/2005
ΔΙΚΑΙΟΥΧΟΣ (73):1)Sloan-Kettering Institute For Cancer Research
1275 York Avenue, New York, New York
10021, ΗΝΩΜΕΝΕΣ ΠΟΛΙΤΕΙΕΣ ΤΗΣ
ΑΜΕΡΙΚΗΣ
ΣΥΜΒ. ΠΡΟΤΕΡΑΙΟΤΗΤΕΣ (30):521593 P-30/05/2004-US
ΕΦΕΥΡΕΤΗΣ (72):1)O'CONNOR, Owen, A.
2)SIROTNAC, Francis
ΕΙΔΙΚΟΣ ΠΛΗΡΕΞΟΥΣΙΟΣ (74):ΑΘΑΝΑΣΙΑΔΟΥ ΜΑΡΙΑ
Κουμπάρη 2, 10674 ΑΘΗΝΑ
ΑΝΤΙΚΛΗΤΟΣ (74):ΠΑΠΑΚΩΝΣΤΑΝΤΙΝΟΥ ΕΛΕΝΗ
Κουμπάρη 2,10674 ΑΘΗΝΑ
ΤΙΤΛΟΣ ΕΦΕΥΡΕΣΗΣ (54):**ΑΝΤΙΜΕΤΩΠΙΣΗ ΛΕΜΦΩΜΑΤΟΣ Τ-ΚΥΤΤΑΡΩΝ ΜΕ ΧΡΗΣΗ 10-ΠΡΟΠΑΡΓΥΛΟ-10-ΔΕΑΖΑΑΜΙΝΟΠΤΕΡΙΝΗΣ**

ΠΕΡΙΛΗΨΗ(57)

Το λέμφωμα T-κυττάρων αντιμετωπίζεται με χορήγηση σε έναν ασθενή ο οποίος πάσχει από λέμφωμα T-κυττάρων μιας θεραπευτικώς αποτελεσματικής ποσότητας 10-προπαργυλο-10-δεαζααμινοπτερίνης. Ύφεση παρατηρείται σε ανθρώπους ασθενείς, ακόμη και με ανθεκτικότες φάρμακα λέμφωμα T-κυττάρων σε εβδομαδιαία δοσολογικά επίπεδα τόσο χαμηλά όσο 30 mg/m². Γενικά, η 10-προπαργυλο-10-δεαζααμινοπτερίνη χορηγείται σε μια ποσότητα από 30 έως 275 mg/m² ανά δόση.

ΑΡΙΘΜΟΣ ΕΥΡ. Δ.Ε. (11):3067215
ΑΡΙΘ. ΕΛΛ. ΚΑΤΑΘΕΣΗΣ (21):20080403092
ΗΜΕΡ. ΕΛΛ. ΚΑΤΑΘΕΣΗΣ (22):12/11/2008
ΑΡΙΘ./ΗΜΕΡ. ΔΗΜΟΣΙΕΥΣΗΣ
ΕΥΡΩΠΑΪΚΟΥ ΔΙΠΛΩΜΑΤΟΣ(87):1262542 - 10/09/2008
ΑΡΙΘ./ΗΜΕΡ. ΔΗΜΟΣΙΕΥΣΗΣ
ΕΥΡΩΠΑΪΚΗΣ ΑΙΤΗΣΗΣ (86):02011295.9--22/05/2002
ΔΙΚΑΙΟΥΧΟΣ (73):1)Bayer Innovation GmbH
Merowingerplatz 1, 40225 Dusseldorf,
GERMANIA
ΣΥΜΒ. ΠΡΟΤΕΡΑΙΟΤΗΤΕΣ (30):10126137-29/05/2001-DE
ΕΦΕΥΡΕΤΗΣ (72):1)Thierauf, Axel, Dr.
2)Haisch, Andreas
ΕΙΔΙΚΟΣ ΠΛΗΡΕΞΟΥΣΙΟΣ (74):ΑΘΑΝΑΣΙΑΔΟΥ ΜΑΡΙΑ
Κουμπάρη 2, 10674 ΑΘΗΝΑ
ΑΝΤΙΚΛΗΤΟΣ (74):ΠΑΠΑΚΩΝΣΤΑΝΤΙΝΟΥ ΕΛΕΝΗ
Κουμπάρη 2,10674 ΑΘΗΝΑ
ΤΙΤΛΟΣ ΕΦΕΥΡΕΣΗΣ (54):**ΜΕΘΟΔΟΣ ΓΙΑ ΤΗΝ ΠΑΡΑΓΩΓΗ ΚΥΤ-
ΤΑΡΩΝ ΚΑΙ ΙΣΤΩΝ**

ΠΕΡΙΛΗΨΗ(57)

Μέθοδος για την in vitro παραγωγή κυττάρων, ιστών και οργάνων, όπου η αναφερόμενη στο δίπλωμα ευρεσιτεχνίας DE 196 09 551 1 μήτρα ινών χρησιμεύει ως υλικό υποστήριξης των κυττάρων και/ή ως δομή-οδηγός για τη σχηματιζόμενη από τα κύτταρα εξωκυττάρια μήτρα και ή παρέχει στα κύτταρα τη δυνατότητα να αποκτήσουν μια χωροδιάταξη, η οποία επιτρέπει στα κύτταρα να πολλαπλασιαστούν και/ή να επιτύχουν την γενετικά καθορισμένη διαφοροποίησή τους.

ΑΡΙΘΜΟΣ ΕΥΡ. Δ.Ε. (11):3067216
ΑΡΙΘ. ΕΛΛ. ΚΑΤΑΘΕΣΗΣ (21):20080403093
ΗΜΕΡ. ΕΛΛ. ΚΑΤΑΘΕΣΗΣ (22):12/11/2008
ΑΡΙΘ./ΗΜΕΡ. ΔΗΜΟΣΙΕΥΣΗΣ
ΕΥΡΩΠΑΪΚΟΥ ΔΙΠΛΩΜΑΤΟΣ(87):1634498 - 03/09/2008
ΑΡΙΘ./ΗΜΕΡ. ΔΗΜΟΣΙΕΥΣΗΣ
ΕΥΡΩΠΑΪΚΗΣ ΑΙΤΗΣΗΣ (86):05024899.6--16/12/1999
ΔΙΚΑΙΟΥΧΟΣ (73):1)UNIVERSITY OF SOUTH FLORIDA
4202 Fowler Avenue, FAO 126, Tampa, FL
33620-7900, ΗΝΩΜΕΝΕΣ ΠΟΛΙΤΕΙΕΣ ΤΗΣ
ΑΜΕΡΙΚΗΣ
ΣΥΜΒ. ΠΡΟΤΕΡΑΙΟΤΗΤΕΣ (30):112534 P-16/12/1998-US
ΕΦΕΥΡΕΤΗΣ (72):1)Shytle, Douglas
2)Sanberg, Paul
3)Newman, Mary
4)Silver, Archie
ΕΙΔΙΚΟΣ ΠΛΗΡΕΞΟΥΣΙΟΣ (74):ΑΘΑΝΑΣΙΑΔΟΥ ΜΑΡΙΑ
Κουμπάρη 2, 10674 ΑΘΗΝΑ
ΑΝΤΙΚΛΗΤΟΣ (74):ΠΑΠΑΚΩΝΣΤΑΝΤΙΝΟΥ ΕΛΕΝΗ
Κουμπάρη 2,10674 ΑΘΗΝΑ
ΤΙΤΛΟΣ ΕΦΕΥΡΕΣΗΣ (54):**ΣΥΝΘΕΣΗ ΕΞΩ-S-ΜΕΚΑΜΥΛΑΜΙΝΗΣ
ΠΕΡΙΛΗΨΗ(57)**

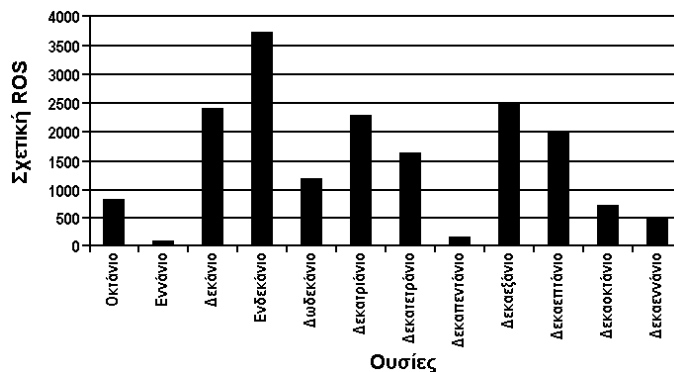
Μία φαρμακευτική σύνθεση περιλαμβάνει μία θεραπευτικά αποτελεσματική ποσότητα εξω-S-μεκαμυλαμίνης ή ενός φαρμακευτικά αποδεκτού αλατός της, αισθητά απαλλαγμένης εξω-R-μεκαμυλαμίνης σε συνδυασμό με ένα φαρμακευτικά αποδεκτό φορέα. Κατά προτίμηση η ποσότητα είναι περίπου 0,5 mg έως περίπου 20 mg. Οι ιατρικές καταστάσεις αντιμετωπίζονται δια χορηγήσεως μίας θεραπευτικά αποτελεσματικής ποσότητας εξω-S-μεκαμυλαμίνης ή ενός φαρμακευτικά αποδεκτού αλατός της, αισθητά απαλλαγμένης εξω-R-μεκαμυλαμίνης, όπου η εν λόγω ποσότητα είναι επαρκής για τη βελτίωση της ιατρικής καταστάσεως. Οι ιατρικές καταστάσεις περιλαμβάνουν αλλά δεν περιορίζονται σ' αυτές τον εθισμό σε ουσίες (οι οποίες περιλαμβάνουν νικοτίνη, κοκαΐνη, οινόπνευμα, αμφεταμίνη, οπιούχα, άλλα ψυχοδιεγερτικά και ένα συνδυασμό τους), την υποβοήθηση της διακοπής του καπνίσματος, την αγωγή της

αυξήσεως του βάρους που συνδέεται με τη διακοπή του καπνίσματος, την υπέρταση, την υπερτασική κρίση, το σύνδρομο Tourette και άλλους τρόμους, τον καρκίνο (όπως το μικροκυτταρικό καρκίνο του πνεύμονος), την αθηρογόνο εικόνα, τις νευροψυχιατρικές διαταραχές (όπως η διπολική διαταραχή, μία διαταραχή άγχους, η σχιζοφρένεια, μία διαταραχή αποπληξίας, η νόσος του Parkinson και η διαταραχή ελλείψεως προσοχής υπερδραστηριότητας), το σύνδρομο χρόνιας κοπώσεως, τη νόσο του Crohn, την αυτόνομη δυσκαμμία και τις σπασμογενείς εντερικές διαταραχές.

ΑΡΙΘΜΟΣ ΕΥΡ. Δ.Ε. (11):3067217
ΑΡΙΘ. ΕΛΛ. ΚΑΤΑΘΕΣΗΣ (21):20080403094
ΗΜΕΡ. ΕΛΛ. ΚΑΤΑΘΕΣΗΣ (22):12/11/2008
ΑΡΙΘ./ΗΜΕΡ. ΔΗΜΟΣΙΕΥΣΗΣ
ΕΥΡΩΠΑΪΚΟΥ ΔΙΠΛΩΜΑΤΟΣ(87):1509618 - 20/08/2008
ΑΡΙΘ./ΗΜΕΡ. ΔΗΜΟΣΙΕΥΣΗΣ
ΕΥΡΩΠΑΪΚΗΣ ΑΙΤΗΣΗΣ (86):03727901.5--13/05/2003
ΔΙΚΑΙΟΥΧΟΣ (73):1)Arexis AB
c/o Bionitrum AB (publ), 112 76 Stockholm,
ΣΟΥΗΔΙΑ
ΣΥΜΒ. ΠΡΟΤΕΡΑΙΟΤΗΤΕΣ (30):380904 P-13/05/2002-US
429609 P-27/11/2002-US
ΕΦΕΥΡΕΤΗΣ (72):1)HOLMDAHL, Rikard
2)OLOFSSON, Peter
ΕΙΔΙΚΟΣ ΠΑΗΡΕΞΟΥΣΙΟΣ (74):ΡΟΥΣΣΟΥ ΑΝΝΑ
Κουμπάρη 2, 10674 ΑΘΗΝΑ
ΑΝΤΙΚΛΗΤΟΣ (74):ΠΑΠΑΚΩΝΣΤΑΝΤΙΝΟΥ ΕΛΕΝΗ
Κουμπάρη 2,10674 ΑΘΗΝΑ
ΤΙΤΛΟΣ ΕΦΕΥΡΕΣΗΣ (54):**ΑΥΤΟΑΝΟΣΕΣ ΠΑΘΗΣΕΙΣ ΚΑΙ
ΕΛΛΕΙΜΜΑΤΑ ΝΑΔΡΗ ΟΞΕΙΔΑΣΗΣ**

ΠΕΡΙΛΗΨΗ(57)

Η εφεύρεση σχετίζεται με μεθόδους και υλικά που αφορούν διάγνωση και αντιμετώπιση αυτοάνοσων παθήσεων. Συγκεκριμένα, η εφεύρεση σχετίζεται με μεθόδους και υλικά που αφορούν διάγνωση παθήσεων αρθρίτιδας οι οποίες συνοδεύονται από μια ανεπάρκεια NADPHοξειδάσης, μεθόδους και υλικά που αφορούν αντιμετώπιση, πρόληψη, ή καθυστέρηση της έναρξης παθήσεων αρθρίτιδας οι οποίες συνοδεύονται από μια ανεπάρκεια NADPH οξειδάσης, και μεθόδους και υλικά που αφορούν ταυτοποίηση αγωνιστών και ανταγωνιστών της δραστηριότητας της NADPH οξειδάσης.



ΑΡΙΘΜΟΣ ΕΥΡ. Δ.Ε. (11):3067218
ΑΡΙΘ. ΕΛΛ. ΚΑΤΑΘΕΣΗΣ (21):20080403095
ΗΜΕΡ. ΕΛΛ. ΚΑΤΑΘΕΣΗΣ (22):12/11/2008
ΑΡΙΘ./ΗΜΕΡ. ΔΗΜΟΣΙΕΥΣΗΣ
ΕΥΡΩΠΑΪΚΟΥ ΔΙΠΛΩΜΑΤΟΣ(87):1441771 - 10/09/2008
ΑΡΙΘ./ΗΜΕΡ. ΔΗΜΟΣΙΕΥΣΗΣ
ΕΥΡΩΠΑΪΚΗΣ ΑΙΤΗΣΗΣ (86):02780626.4--25/10/2002
ΔΙΚΑΙΟΥΧΟΣ (73):1)Ortho-McNeil-Janssen Pharmaceuticals,
Inc.
1125 Trenton-Harbourton Road, Titusville, NJ
08560, ΗΝΩΜΕΝΕΣ ΠΟΛΙΤΕΙΕΣ ΤΗΣ
ΑΜΕΡΙΚΗΣ
ΣΥΜΒ. ΠΡΟΤΕΡΑΙΟΤΗΤΕΣ (30):37369-07/11/2001-US
ΕΦΕΥΡΕΤΗΣ (72):1)SHARMA, Basant
2)JIN, Renzhe
3)RUDOLPH, Sunitha
4)CHEUNG, Wing, K.
5)BEGUM, Selima
6)KELLEY, Marian
ΕΙΔΙΚΟΣ ΠΑΗΡΕΞΟΥΣΙΟΣ (74):ΑΘΑΝΑΣΙΑΔΟΥ ΜΑΡΙΑ
Κουμπάρη 2, 10674 ΑΘΗΝΑ
ΑΝΤΙΚΛΗΤΟΣ (74):ΠΑΠΑΚΩΝΣΤΑΝΤΙΝΟΥ ΕΛΕΝΗ
Κουμπάρη 2,10674 ΑΘΗΝΑ
ΤΙΤΛΟΣ ΕΦΕΥΡΕΣΗΣ (54):**ΥΔΑΤΙΚΕΣ ΠΑΡΑΤΕΤΑΜΕΝΗΣ-ΑΠΕ-
ΛΕΥΘΕΡΩΣΗΣ ΦΑΡΜΑΚΟΤΕΧΝΙΚΕΣ
ΜΟΡΦΕΣ ΠΡΩΤΕΪΝΩΝ**

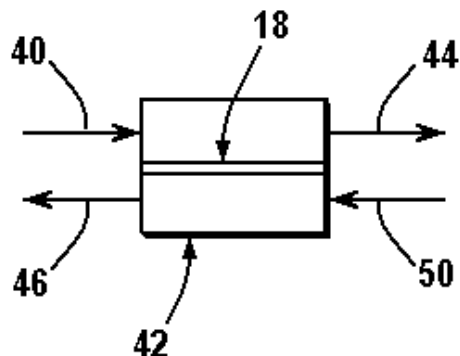
ΠΕΡΙΛΗΨΗ(57)

Η παρούσα εφεύρεση κατευθύνεται σε παρατεταμένης-απελευθέρωσης φαρμακοτεχνικές μορφές θεραπευτικών πρωτεϊνών που περιέχουν πολυμερές καρβοξυμεθύλ αιθερο κυτταρίνης και μεθόδους βιομηχανικής κατασκευής και χρήση αυτών.

ΑΡΙΘΜΟΣ ΕΥΡ. Δ.Ε. (11):3067219
ΑΡΙΘ. ΕΛΛ. ΚΑΤΑΘΕΣΗΣ (21):20080403096
ΗΜΕΡ. ΕΛΛ. ΚΑΤΑΘΕΣΗΣ (22):12/11/2008
ΑΡΙΘ./ΗΜΕΡ. ΔΗΜΟΣΙΕΥΣΗΣ
ΕΥΡΩΠΑΪΚΟΥ ΔΙΠΛΩΜΑΤΟΣ(87):1284810 - 13/08/2008
ΑΡΙΘ./ΗΜΕΡ. ΔΗΜΟΣΙΕΥΣΗΣ
ΕΥΡΩΠΑΪΚΗΣ ΑΙΤΗΣΗΣ (86):00980721.5--22/11/2000
ΔΙΚΑΙΟΥΧΟΣ (73):1)POROUS MEDIA CORPORATION
1350 Hammond Road, St.Paul, MN 55110,
ΗΝΩΜΕΝΕΣ ΠΟΛΙΤΕΙΕΣ ΤΗΣ ΑΜΕΡΙΚΗΣ
ΣΥΜΒ. ΠΡΟΤΕΡΑΙΟΤΗΤΕΣ (30):552369-19/04/2000-US
ΕΦΕΥΡΕΤΗΣ (72):1)SPEARMAN, Michael, R.
2)BURBAN, John, H.
3)THUNDYIL, Mathews
4)ZIA, Majid
ΕΙΔΙΚΟΣ ΠΑΗΡΕΞΟΥΣΙΟΣ (74):ΡΟΥΣΣΟΥ ANNA
Κουμπάρη 2, 10674 ΑΘΗΝΑ
ΑΝΤΙΚΛΗΤΟΣ (74):ΠΑΠΑΚΩΝΣΤΑΝΤΙΝΟΥ ΕΛΕΝΗ
Κουμπάρη 2,10674 ΑΘΗΝΑ
ΤΙΤΛΟΣ ΕΦΕΥΡΕΣΗΣ (54):**ΜΕΘΟΔΟΣ ΚΑΙ ΔΙΑΤΑΞΗ ΓΙΑ ΤΗΝ ΑΦΥΓΡΑΝΣΗ ΕΛΑΙΩΝ**

ΠΕΡΙΛΗΨΗ(57)

Παρίσταται μία μέθοδος και συσκευή για την αφύγρανση ελαίων. Ένα περιέχον νερό ρεύμα ελαίου (40) αφυγραίνεται δι' επαφής του ρεύματος (40) με μία πλευρά μίας απαλλαγμένης ελαττωμάτων, μη πορώδους μεμβράνης (18). Η μεμβράνη (18) διαιρεί ένα θάλαμο διαχωρισμού (42) σε μία πλευρά τροφοδοσίας εντός της οποίας τροφοδοτείται το ρεύμα (40) και αφαιρείται ένα αφυγρανθέν έλαιο (44) και μία πλευρά διηθήματος, από την οποία αφαιρείται νερό (46). Η πλευρά διηθήματος διατηρείται σε χαμηλή μερική πίεση νερού μέσω της παρουσίας κενού ή δια της χρήσεως ενός αερίου σαρώσεως (50).

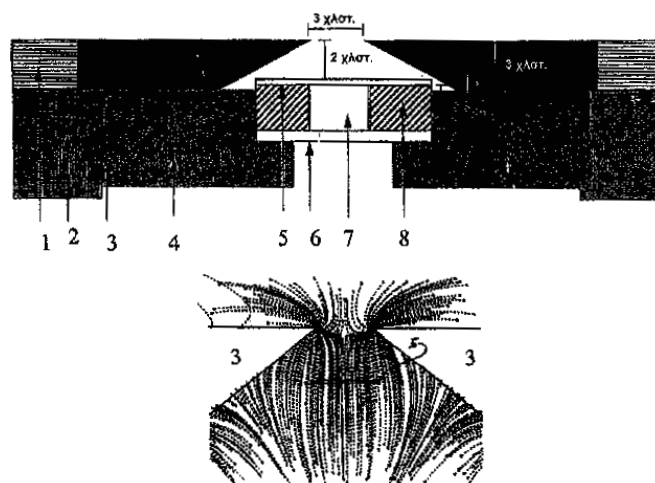


ΑΡΙΘΜΟΣ ΕΥΡ. Δ.Ε. (11):3067220
ΑΡΙΘ. ΕΛΛ. ΚΑΤΑΘΕΣΗΣ (21):20080403097
ΗΜΕΡ. ΕΛΛ. ΚΑΤΑΘΕΣΗΣ (22):12/11/2008
ΑΡΙΘ./ΗΜΕΡ. ΔΗΜΟΣΙΕΥΣΗΣ
ΕΥΡΩΠΑΪΚΟΥ ΔΙΠΛΩΜΑΤΟΣ(87):1144073 - 13/08/2008
ΑΡΙΘ./ΗΜΕΡ. ΔΗΜΟΣΙΕΥΣΗΣ
ΕΥΡΩΠΑΪΚΗΣ ΑΙΤΗΣΗΣ (86):99960615.5--30/11/1999
ΔΙΚΑΙΟΥΧΟΣ (73):1)VERIDEX, LLC
1001 US HIGHWAY 202 NORTH,NJ 08869
RARITAN, ΗΝΩΜΕΝΕΣ ΠΟΛΙΤΕΙΕΣ ΤΗΣ
ΑΜΕΡΙΚΗΣ
ΣΥΜΒ. ΠΡΟΤΕΡΑΙΟΤΗΤΕΣ (30):201603-30/11/1998-US
110280 P-30/11/1998-US
ΕΦΕΥΡΕΤΗΣ (72):1)TERSTAPPEN, Leon, W., M., M.
ΕΙΔΙΚΟΣ ΠΑΗΡΕΞΟΥΣΙΟΣ (74):ΡΟΥΣΣΟΥ ANNA
Κουμπάρη 2, 10674 ΑΘΗΝΑ
ΑΝΤΙΚΛΗΤΟΣ (74):ΠΑΠΑΚΩΝΣΤΑΝΤΙΝΟΥ ΕΛΕΝΗ
Κουμπάρη 2,10674 ΑΘΗΝΑ
ΤΙΤΛΟΣ ΕΦΕΥΡΕΣΗΣ (54):**ΣΥΣΚΕΥΗ ΚΑΙ ΜΕΘΟΔΟΙ ΜΑΓΝΗΤΙΚΟΥ ΔΙΑΧΩΡΙΣΜΟΥ**

ΠΕΡΙΛΗΨΗ(57)

Συσκευές και μέθοδοι για διαχωρισμό, ακινητοποίηση και ποσόστωση βιολογικών ουσιών που βρίσκονται εντός ρευστού μέσου. Βιολογικές ουσίες παρατηρούνται με χρήση ενός δοχείου (6) που έχει ένα θάλαμο σε αυτό, το δε δοχείο περιλαμβάνει διαφανές τοίχωμα συλλογής (5). Μια εντόνως εσωτερική βαθμιδωτή μαγνητικής σύλληψης δομή μπορεί να υπάρχει επί του διαφανούς τοιχώματος συλλογής (5), μαγνήτες (3) δημιουργούν εξωτερικά εφαρμοζόμενη δύναμη για μεταφορά μαγνητικών αποκριτικού υλικού προς το διαφανές τοίχωμα συλλογής (5). Η δομή μαγνητικής σύλληψης περιλαμβάνει μια πλειονότητα σιδηρομαγνητικών μελών και έχει ομοιόμορφο ή μη ομοιόμορφο χώρο μεταξύ γειτονικών μελών. Μπορεί να υπάρχουν ηλεκτρικά μέσα επαγωγής υποστηριζόμενα επί του διαφανούς τοιχώματος συλλογής (5) για να επιτρέπουν ηλεκτρικό χειρισμό των βιολογικών ουσιών. Ο θάλαμος έχει ένα διαμέρισμα ή μια πλειονότητα διαμερισμάτων με διαφορετικά ύψη. Ο θάλαμος μπορεί να περιλαμβάνει πορώδες τοίχωμα. Η

εφεύρεση επίσης είναι χρήσιμη στη διεξαγωγή ποσοτικής ανάλυσης και προπαρασκευής δείγματος σε συνδυασμό με αυτοματοποιημένες τεχνικές απαρίθμησης κυττάρου.



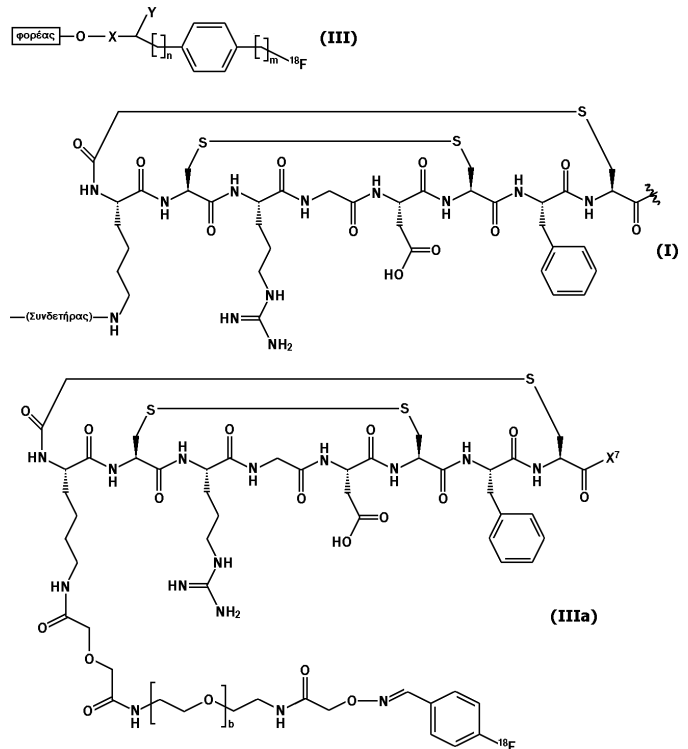
ΑΡΙΘΜΟΣ ΕΥΡ. Δ.Ε. (11):3067221
ΑΡΙΘ. ΕΛΛ. ΚΑΤΑΘΕΣΗΣ (21):20080403098
ΗΜΕΡ. ΕΛΛ. ΚΑΤΑΘΕΣΗΣ (22):06/11/2008
ΑΡΙΘ./ΗΜΕΡ. ΔΗΜΟΣΙΕΥΣΗΣ
ΕΥΡΩΠΑΪΚΟΥ ΔΙΠΛΩΜΑΤΟΣ(87):1791571 - 13/08/2008
ΑΡΙΘ./ΗΜΕΡ. ΔΗΜΟΣΙΕΥΣΗΣ
ΕΥΡΩΠΑΪΚΗΣ ΑΙΤΗΣΗΣ (86):05790076.3--14/09/2005
ΔΙΚΑΙΟΥΧΟΣ (73):1)GE Healthcare AS
 Nycoveien 2 PO Box 4220, Nydalen 0401
 Oslo, NORBHΓIA
 2)GE Healthcare Limited
 Amersham Place, Little Chalfont Bucking-
 hamshire HP7 9NA, ΜΕΓΑΛΗ ΒΡΕΤΑΝΝΙΑ

ΣΥΜΒ. ΠΡΟΤΕΡΑΙΟΤΗΤΣ (30):0420344-14/09/2004-GB
ΕΦΕΥΡΕΤΗΣ (72):1)SOLBAKKEN, Magne
 2)ARBO, Bente
 3)CUTHBERTSON, Alan
 4)GIBSON, Alexander

ΕΙΔΙΚΟΣ ΠΛΗΡΕΞΟΥΣΙΟΣ (74):ΑΘΑΝΑΣΙΑΔΟΥ ΜΑΡΙΑ
 Κουμπάρη 2, 10674 ΑΘΗΝΑ

ΑΝΤΙΚΛΗΤΟΣ (74):ΠΑΠΑΚΩΝΣΤΑΝΤΙΝΟΥ ΕΛΕΝΗ
 Κουμπάρη 2, 10674 ΑΘΗΝΑ

ΤΙΤΛΟΣ ΕΦΕΥΡΕΣΗΣ (54):ΡΑΔΙΟΦΘΟΡΙΩΜΕΝΑ ΠΕΠΤΙΔΙΑ
ΠΕΡΙΛΗΨΗ(57)
 Η εφεύρεση αναφέρεται σε συζεύξεις τύπου (III) ή (IIIa), ή ένα άλας της, στη χρήση τους ως ραδιοφαρμάκων, σε μεθόδους παρασκευής τους και σε συνθετικά ενδιάμεσα χρησιμοποιούμενα στις μεθόδους αυτές, όπου - ο φορέας περιλαμβάνει το θραύσμα - το n είναι ένας ακέραιος από 0 έως 20 - το m είναι ένας ακέραιος από 0 έως 10 - το Y είναι υδρογόνο, Chalky! (όπως μεθύλιο) ή φαινύλιο για τη λήψη μίας ενώσεως τύπου (III).



ΑΡΙΘΜΟΣ ΕΥΡ. Δ.Ε. (11):3067222
ΑΡΙΘ. ΕΛΛ. ΚΑΤΑΘΕΣΗΣ (21):20080403099
ΗΜΕΡ. ΕΛΛ. ΚΑΤΑΘΕΣΗΣ (22):13/11/2008
ΑΡΙΘ./ΗΜΕΡ. ΔΗΜΟΣΙΕΥΣΗΣ
ΕΥΡΩΠΑΪΚΟΥ ΔΙΠΛΩΜΑΤΟΣ(87):1935599 - 13/08/2008
ΑΡΙΘ./ΗΜΕΡ. ΔΗΜΟΣΙΕΥΣΗΣ
ΕΥΡΩΠΑΪΚΗΣ ΑΙΤΗΣΗΣ (86):06026054.4--15/12/2006
ΔΙΚΑΙΟΥΧΟΣ (73):1)Rena Sondermaschinen GmbH
 Ob der Eck 5, 78148 Gutenbach, ΓΕΡΜΑΝΙΑ

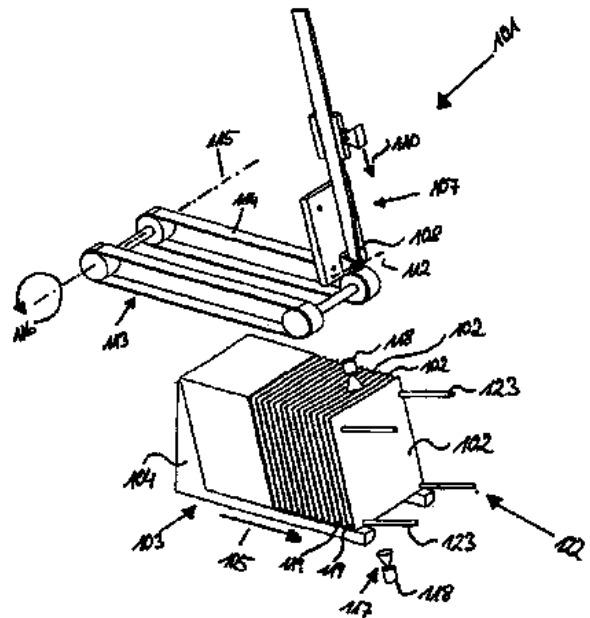
ΣΥΜΒ. ΠΡΟΤΕΡΑΙΟΤΗΤΣ (30):
ΕΦΕΥΡΕΤΗΣ (72):1)Herter, Richard
 2)Kaltenbach, Konrad

ΕΙΔΙΚΟΣ ΠΛΗΡΕΞΟΥΣΙΟΣ (74):ΣΙΩΤΟΥ ΑΙΚΑΤΕΡΙΝΗ
 Πατησίων 122, 11257 ΑΘΗΝΑ

ΑΝΤΙΚΛΗΤΟΣ (74):ΣΙΩΤΟΥ ΑΙΚΑΤΕΡΙΝΗ
 Πατησίων 122, 11257 ΑΘΗΝΑ

ΤΙΤΛΟΣ ΕΦΕΥΡΕΣΗΣ (54):ΔΙΑΤΑΞΗ ΚΑΙ ΜΕΘΟΔΟΣ ΓΙΑ ΤΟ
ΔΙΑΧΩΡΙΣΜΟ ΚΑΙ ΜΕΤΑΦΟΡΑ ΥΠΟ-
ΣΤΡΩΜΑΤΩΝ

ΠΕΡΙΛΗΨΗ(57)
 Η εφεύρεση αναφέρεται συγκεκριμένα στο διαχωρισμό και μεταφορά πλακοειδούς υποστρώματος (102, 202) όπως για παράδειγμα ηλιακής πλάκας. Η εφεύρεση έχει το χαρακτηριστικό ότι οι διαχωρισμοί λαμβάνουν χώρα εντός ρευστού και ότι μεταξύ της αρπάγης (108 208) και του υποστρώματος προς διαχωρισμό (102 202) αναπτύσσονται δυνάμεις πρόσφυσης, οι οποίες καθιστούν δυνατή την πρόσφυση στην αρπάγη (108 208). Μέσω της αφαίρεσης εγκαρσίως προς την κατεύθυνση προώθησης (105 205) ή συγκεκριμένα παράλληλα προς την επίπεδη διαμόρφωση των υποστρωμάτων (102 202) είναι δυνατός ο πολύ προσεκτικός και αποτελεσματικός διαχωρισμός υποστρωμάτων (102 202) σε σχήμα πλάκας με υψηλή περίοδο κύκλου εργασίας.



ΑΡΙΘΜΟΣ ΕΥΡ. Δ.Ε. (11):3067223
ΑΡΙΘ. ΕΛΛ. ΚΑΤΑΘΕΣΗΣ (21):20080403100
ΗΜΕΡ. ΕΛΛ. ΚΑΤΑΘΕΣΗΣ (22):13/11/2008
ΑΡΙΘ./ΗΜΕΡ. ΔΗΜΟΣΙΕΥΣΗΣ
ΕΥΡΩΠΑΪΚΟΥ ΔΙΠΛΩΜΑΤΟΣ(87):1541261 - 13/08/2008
ΑΡΙΘ./ΗΜΕΡ. ΔΗΜΟΣΙΕΥΣΗΣ
ΕΥΡΩΠΑΪΚΗΣ ΑΙΤΗΣΗΣ (86):05005428.7--18/08/2000
ΔΙΚΑΙΟΥΧΟΣ (73):1)H.C. STARCK, Inc.
45 Industrial Place, Newton, Massachusetts
02461-1951, ΗΝΩΜΕΝΕΣ ΠΟΛΙΤΕΙΕΣ ΤΗΣ
ΑΜΕΡΙΚΗΣ

ΣΥΜΒ. ΠΡΟΤΕΡΑΙΟΤΗΤΕΣ (30):377077-19/08/1999-US
ΕΦΕΥΡΕΤΗΣ (72):1)Kumar, Prabhat
ΕΙΔΙΚΟΣ ΠΑΗΡΕΞΟΥΣΙΟΣ (74):ΣΙΩΤΟΥ ΑΙΚΑΤΕΡΙΝΗ
Πατησίων 122, 11257 ΑΘΗΝΑ

ΑΝΤΙΚΛΗΤΟΣ (74):ΣΙΩΤΟΥ ΑΙΚΑΤΕΡΙΝΗ
Πατησίων 122,11257 ΑΘΗΝΑ

ΤΙΤΛΟΣ ΕΦΕΥΡΕΣΗΣ (54):ΔΙΑΔΙΚΑΣΙΑ ΠΑΡΑΓΩΓΗΣ ΔΥΣΤΗ-
ΚΤΗΣ ΜΕΤΑΛΛΙΚΗΣ ΣΚΟΝΗΣ
ΧΑΜΗΛΗΣ ΠΕΡΙΕΚΤΙΚΟΤΗΤΑΣ ΣΕ
ΟΞΥΓΟΝΟ ΓΙΑ ΣΚΟΝΗ ΜΕΤΑΛΛΟΥΡ-
ΓΙΑΣ

σκόνη Ta/Nb ανηγμένου οξυγόνου με περιεκτικότητα σε οξυγόνο μικρότερη από το επιθυμητό επίπεδο.

ΠΕΡΙΛΗΨΗ(57)

Διεργασία για την παραγωγή μορφοποιημένων προϊόντων μεταλλουργίας σε σκόνη Ta/Nb και/ή σκονών υδριδίων με περιεκτικότητα σε οξυγόνο μεγαλύτερη από ένα επίπεδο-στόχο, π.χ. 300 ppm, θερμαίνοντας το υδρίδιο μετάλλου υπό την παρουσία ενός άλλου μετάλλου με υψηλότερη συγγένεια για οξυγόνο, αφαιρώντας το άλλο μέταλλο και οποιαδήποτε υποπροϊόντα της αντίδρασης, έτσι ώστε να σχηματιστεί μία μεταλλική σκόνη με χαμηλότερη περιεκτικότητα σε οξυγόνο από το επίπεδο-στόχο και σχηματίζοντας ένα μεταλλουργικό προϊόν από την εν λόγω

ΑΡΙΘΜΟΣ ΕΥΡ. Δ.Ε. (11):3067224
ΑΡΙΘ. ΕΛΛ. ΚΑΤΑΘΕΣΗΣ (21):20080403101
ΗΜΕΡ. ΕΛΛ. ΚΑΤΑΘΕΣΗΣ (22):13/11/2008
ΑΡΙΘ./ΗΜΕΡ. ΔΗΜΟΣΙΕΥΣΗΣ
ΕΥΡΩΠΑΪΚΟΥ ΔΙΠΛΩΜΑΤΟΣ(87):1512116 - 13/08/2008
ΑΡΙΘ./ΗΜΕΡ. ΔΗΜΟΣΙΕΥΣΗΣ
ΕΥΡΩΠΑΪΚΗΣ ΑΙΤΗΣΗΣ (86):03760020.2--12/06/2003
ΔΙΚΑΙΟΥΧΟΣ (73):1)Sensitive Object
696, rue Yves Kremer, 92100 Boulogne-Bil-
lancourt, ΓΑΛΛΙΑ

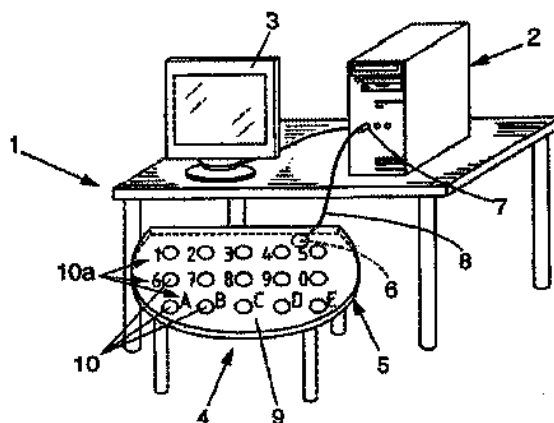
ΣΥΜΒ. ΠΡΟΤΕΡΑΙΟΤΗΤΕΣ (30):0207208-12/06/2002-FR
ΕΦΕΥΡΕΤΗΣ (72):1)ING, Ros, Kiri
2)CATHELINE, Stefan
3)QUIEFFIN, Nicolas
4)FINK, Mathias

ΕΙΔΙΚΟΣ ΠΑΗΡΕΞΟΥΣΙΟΣ (74):ΚΟΝΙΔΑΡΗ ΚΩΝΣΤΑΝΤΙΝΑ
Δημ. Μαλαγάρδη 16, 18120 ΚΟΡΥΔΑΛΛΟΣ
(ΑΤΤΙΚΗΣ)

ΑΝΤΙΚΛΗΤΟΣ (74):ΜΑΛΑΜΗ ΑΛΚΗΣΤΙΣ-ΕΙΡΗΝΗ
Σκουφά 52,10672 ΑΘΗΝΑ

ΤΙΤΛΟΣ ΕΦΕΥΡΕΣΗΣ (54):ΜΕΘΟΔΟΣ ΔΙΑ ΤΟΝ ΕΝΤΟΠΙΣΜΟ
ΜΙΑΣ ΚΡΟΥΣΗΣ ΕΠΙ ΕΠΙΦΑΝΕΙΑΣ ΚΑΙ
ΔΙΑΤΑΞΗ ΔΙΑ ΤΗΝ ΧΡΗΣΙΜΟΠΟΙΗΣΗ
ΤΗΣ ΜΕΘΟΔΟΥ ΑΥΤΗΣ

που έγινε αισθητό όταν λαμβάνει χώρα κρούση επί τουλάχιστον μιας ενεργούς ζώνης που αποτελεί μέρος της επιφάνειας του αντικειμένου που αποτελεί ακουστική διεπαφή, και συνδυασμό της κρούσης με την αναφερθείσα ενεργό ζώνη εάν το σήμα που έγινε αισθητό είναι αρκετά όμοιο με το αναφερθέν προκαθορισμένο σήμα.



ΠΕΡΙΛΗΨΗ(57)

Η εφεύρεση αφορά μέθοδο δια τον εντοπισμό κρούσης επί επιφάνειας (9) που αποτελεί μέρος αντικειμένου (5) που αποτελεί ακουστική διεπαφή, εφοδιασμένη με ένα τουλάχιστον ακουστικό αισθητήριο (6). Η αναφερθείσα μέθοδος συνίσταται εις την αίσθηση ενός τουλάχιστον σήματος από ακουστικά κύματα που παράγεται εις το αντικείμενο που αποτελεί ακουστική διαχωριστική επιφάνεια δια της κρούσης και του εντοπισμού της κρούσης κατά την διάρκεια βαθμίδος αναγνώρισεως η οποία συνίσταται εις την σύγκριση του σήματος που έγινε αισθητό με ένα τουλάχιστον προκαθορισμένο σήμα που αντιστοιχεί εις το σήμα

ΑΡΙΘΜΟΣ ΕΥΡ. Δ.Ε. (11):3067225
ΑΡΙΘ. ΕΛΛ. ΚΑΤΑΘΕΣΗΣ (21):20080403102
ΗΜΕΡ. ΕΛΛ. ΚΑΤΑΘΕΣΗΣ (22):13/11/2008
ΑΡΙΘ./ΗΜΕΡ. ΔΗΜΟΣΙΕΥΣΗΣ
ΕΥΡΩΠΑΪΚΟΥ ΔΙΠΛΩΜΑΤΟΣ(87):1641429 - 13/08/2008
ΑΡΙΘ./ΗΜΕΡ. ΔΗΜΟΣΙΕΥΣΗΣ
ΕΥΡΩΠΑΪΚΗΣ ΑΙΤΗΣΗΣ (86):04743237.2--05/07/2004
ΔΙΚΑΙΟΥΧΟΣ (73):1)Oxonica Limited
Begbroke Science & Business Park, Unit 7,
Sandy Lane, Yarnton, Kidlington, Oxford
OX5 1PF, ΜΕΓΑΛΗ ΒΡΕΤΑΝΝΙΑ
ΣΥΜΒ. ΠΡΟΤΕΡΑΙΟΤΗΤΕΣ (30):0315656-03/07/2003-GB
ΕΦΕΥΡΕΤΗΣ (72):1)PARK, George Barry,
2)FLUTTER, Barry,
3)KNOWLAND, John
ΕΙΔΙΚΟΣ ΠΛΗΡΕΞΟΥΣΙΟΣ (74):ΚΟΝΙΔΑΡΗ ΚΩΝΣΤΑΝΤΙΝΑ
Δημ. Μαλαγάρδη 16, 18120 ΚΟΡΥΔΑΛΛΟΣ
(ΑΤΤΙΚΗΣ)
ΑΝΤΙΚΛΗΤΟΣ (74):ΜΑΛΑΜΗ ΑΛΚΗΣΤΙΣ-ΕΙΡΗΝΗ
Σκουφά 52,10672 ΑΘΗΝΑ
ΤΙΤΛΟΣ ΕΦΕΥΡΕΣΗΣ (54):**ΦΑΡΜΑΚΟΤΕΧΝΙΚΕΣ ΜΟΡΦΕΣ ΜΕ-
ΤΑΛΛΙΚΟΥ ΟΞΕΙΔΙΟΥ**

ΠΕΡΙΛΗΨΗ(57)

Περιγράφεται σύνθεση η οποία αποτελείται από συστατικό το οποίο επηρεάζεται αρνητικά από την παρουσία TiO_2 και/ή ZnO , και TiO_2 και/ή ZnO που έχει προσμιχθεί με άλλο στοιχείο και/ή ανηγμένο ZnO .

ΑΡΙΘΜΟΣ ΕΥΡ. Δ.Ε. (11):3067226
ΑΡΙΘ. ΕΛΛ. ΚΑΤΑΘΕΣΗΣ (21):20080403103
ΗΜΕΡ. ΕΛΛ. ΚΑΤΑΘΕΣΗΣ (22):13/11/2008
ΑΡΙΘ./ΗΜΕΡ. ΔΗΜΟΣΙΕΥΣΗΣ
ΕΥΡΩΠΑΪΚΟΥ ΔΙΠΛΩΜΑΤΟΣ(87):1285069 - 13/08/2008
ΑΡΙΘ./ΗΜΕΡ. ΔΗΜΟΣΙΕΥΣΗΣ
ΕΥΡΩΠΑΪΚΗΣ ΑΙΤΗΣΗΣ (86):01938357.9--28/05/2001
ΔΙΚΑΙΟΥΧΟΣ (73):1)DANISCO A/S
Langebrogade 1, 1411 Copenhagen K.,
ΔΑΝΙΑ
ΣΥΜΒ. ΠΡΟΤΕΡΑΙΟΤΗΤΕΣ (30):0006859-29/05/2000-FR
0013407-19/10/2000-FR
ΕΦΕΥΡΕΤΗΣ (72):1)BERJEAUD, Jean-Marc
2)FREMAUX, Christophe
3)CENATIEMPO, Yves
4)SIMON, Laurence
ΕΙΔΙΚΟΣ ΠΛΗΡΕΞΟΥΣΙΟΣ (74):ΚΟΝΙΔΑΡΗ ΚΩΝΣΤΑΝΤΙΝΑ
Δημ. Μαλαγάρδη 16, 18120 ΚΟΡΥΔΑΛΛΟΣ
(ΑΤΤΙΚΗΣ)
ΑΝΤΙΚΛΗΤΟΣ (74):ΜΑΛΑΜΗ ΑΛΚΗΣΤΙΣ-ΕΙΡΗΝΗ
Σκουφά 52,10672 ΑΘΗΝΑ
ΤΙΤΛΟΣ ΕΦΕΥΡΕΣΗΣ (54):**ΒΑΚΤΗΡΙΟΚΙΝΗ ΑΝΤΙ-ΛΙΣΤΕΡΙΑ**

ΠΕΡΙΛΗΨΗ(57)

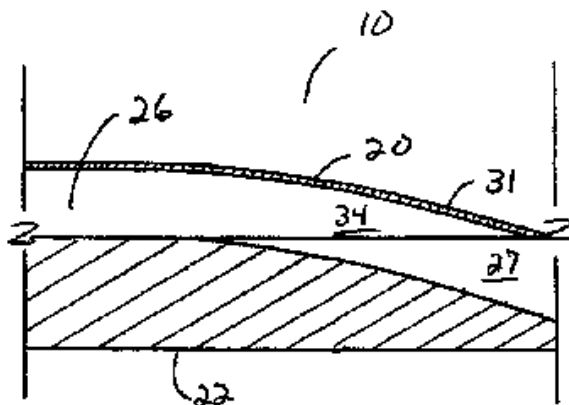
Η παρούσα εφεύρεση έχει ως αντικείμενο ένα απομονωθέν πολυπεπτιδίο, το οποίο είναι μία βακτηριοκίνη, η οποία ονομάζεται Σακασίνη G και προέρχεται από *Lactobacillus sakei* 2512. Αυτή επίσης έχει ως αντικείμενο ένα νουκλεϊκό οξύ, που έχει τον κώδικα δια την αναφερθείσα βακτηριοκίνη και προβλέπει τη χρησιμοποίηση του αναφερθέντος πολυπεπτιδίου ως δραστικού παράγοντος εναντίον παθογόνου ή ανεπιθυμητού χλωρίδου κατά την παρασκευή προϊόντων τροφίμων.

ΑΡΙΘΜΟΣ ΕΥΡ. Δ.Ε. (11):3067227
ΑΡΙΘ. ΕΛΛ. ΚΑΤΑΘΕΣΗΣ (21):20080403104
ΗΜΕΡ. ΕΛΛ. ΚΑΤΑΘΕΣΗΣ (22):13/11/2008
ΑΡΙΘ./ΗΜΕΡ. ΔΗΜΟΣΙΕΥΣΗΣ
ΕΥΡΩΠΑΪΚΟΥ ΔΙΠΛΩΜΑΤΟΣ(87):1810702 - 22/10/2008
ΑΡΙΘ./ΗΜΕΡ. ΔΗΜΟΣΙΕΥΣΗΣ
ΕΥΡΩΠΑΪΚΗΣ ΑΙΤΗΣΗΣ (86):07100305.7--09/01/2007
ΔΙΚΑΙΟΥΧΟΣ (73):1)Alcon, Inc.
 Bosch 69, 6331 Hunenberg, ΕΛΒΕΤΙΑ
ΣΥΜΒ. ΠΡΟΤΕΡΑΙΟΤΗΤΕΣ (30):338491-24/01/2006-US
ΕΦΕΥΡΕΤΗΣ (72):1)Hopkins, Mark A.
 2)Salari, Kamran
 3)Williams, David L.
ΕΙΔΙΚΟΣ ΠΛΗΡΕΞΟΥΣΙΟΣ (74):ΔΕΛΗΚΩΣΤΟΠΟΥΛΟΥ ΑΓΓΕΛΙΚΗ
 Πανεπιστημίου 10, 10671 ΑΘΗΝΑ
ΑΝΤΙΚΛΗΤΟΣ (74):ΔΕΛΗΚΩΣΤΟΠΟΥΛΟΥ ΑΓΓΕΛΙΚΗ
 Πανεπιστημίου 10,10671 ΑΘΗΝΑ
ΤΙΤΛΟΣ ΕΦΕΥΡΕΣΗΣ (54):ΒΕΛΤΙΩΜΕΝΗ ΧΕΙΡΟΥΡΓΙΚΗ ΚΑΣΕΤΑ

ΠΕΡΙΛΗΨΗ(57)

Παρέχεται μία κασέτα (18) που έχει ένα ελαστομερές φύλλο (20) που είναι συνδεδεμένο ή μηχανικά προσαρτημένο σε ένα δύσκαμπτο υπόστρωμα (22). Ένας αγωγός ροής (27) είναι καλουπιασμένος (διαμορφωμένος) στο δύσκαμπτο υπόστρωμα που ανταποκρίνεται σε ένα αγωγό ροής (26) που είναι καλουπιασμένος στο ελαστομερές φύλλο. Η κασέτα χρησιμοποιείται σε συνδυασμό με μία περισταλτική αντλία (10) που έχει κυλινδρικές κεφαλές αντλίας (16) που έχουν μονταριστεί ακτινωτά από τον άξονα περιστροφής του κινητήρα της αντλίας (12) ώστε να συμπίπτουν τους ελαστομερείς αγωγούς ροής ενάντια προς το δύσκαμπτο υπόστρωμα κατά τη διάρκεια της χειρουργικής επεμβάσεως. Οι αγωγοί ροής (27) καλουπιασμένοι στο δύσκαμπτο υπόστρωμα

έχουν λείες γραμμές υγρών, απαλλαγμένες από κοφτερά άκρα και απότομες αλλαγές κατευθύνσεως και ανταποκρίνονται στους αγωγούς υγρών (26) που είναι καλουπιασμένοι στο ελαστομερές φύλλο ώστε να παρέχεται μία περιοχή διάβασης (34) με μία σχετικώς σταθερή εγκάρσια τομή επί του όλου μήκους της που προσεγγίζει προς την εγκάρσια περιοχή των αγωγών ροής (27) που είναι καλουπιασμένοι στο δύσκαμπτο υπόστρωμα και στους αγωγούς υγρών (26) που είναι καλουπιασμένοι στο ελαστομερές φύλλο, ώστε όλη η διαδρομή του υγρών να είναι σχετικώς σταθερής εγκάρσιας περιοχής.

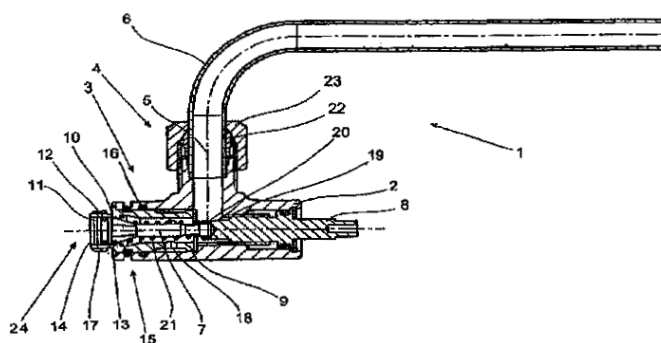


ΑΡΙΘΜΟΣ ΕΥΡ. Δ.Ε. (11):3067228
ΑΡΙΘ. ΕΛΛ. ΚΑΤΑΘΕΣΗΣ (21):20080403105
ΗΜΕΡ. ΕΛΛ. ΚΑΤΑΘΕΣΗΣ (22):13/11/2008
ΑΡΙΘ./ΗΜΕΡ. ΔΗΜΟΣΙΕΥΣΗΣ
ΕΥΡΩΠΑΪΚΟΥ ΔΙΠΛΩΜΑΤΟΣ(87):1876230 - 17/09/2008
ΑΡΙΘ./ΗΜΕΡ. ΔΗΜΟΣΙΕΥΣΗΣ
ΕΥΡΩΠΑΪΚΗΣ ΑΙΤΗΣΗΣ (86):07107776.2--09/05/2007
ΔΙΚΑΙΟΥΧΟΣ (73):1)VIEGA GmbH & Co. KG
 Ennester Weg 9, 57439 Attendorn,
 ΓΕΡΜΑΝΙΑ
ΣΥΜΒ. ΠΡΟΤΕΡΑΙΟΤΗΤΕΣ (30):102006031840-07/07/2006-DE
ΕΦΕΥΡΕΤΗΣ (72):1)Wasserhovel, Thorsten
ΕΙΔΙΚΟΣ ΠΛΗΡΕΞΟΥΣΙΟΣ (74):ΤΣΙΜΙΚΑΛΗΣ ΑΘΑΝΑΣΙΟΣ
 Ν. Βάμβα 1, 10674 ΑΘΗΝΑ
ΑΝΤΙΚΛΗΤΟΣ (74):ΤΣΙΜΙΚΑΛΗΣ ΑΘΑΝΑΣΙΟΣ
 Ν. Βάμβα 1,10674 ΑΘΗΝΑ
ΤΙΤΛΟΣ ΕΦΕΥΡΕΣΗΣ (54):ΒΑΛΒΙΔΑ ΔΕΙΓΜΑΤΟΛΗΨΙΑΣ ΓΙΑ ΤΗΝ ΑΠΟΣΤΕΙΡΩΜΕΝΗ ΛΗΨΗ ΔΕΙΓΜΑΤΩΝ ΑΠΟ ΕΝΑ ΔΟΧΕΙΟ Ή ΑΠΟ ΕΝΑ ΣΥΣΤΗΜΑ ΣΩΛΗΝΩΤΩΝ ΑΓΩΓΩΝ

ΠΕΡΙΛΗΨΗ(57)

Η εφεύρεση αναφέρεται σε μια βαλβίδα δειγματοληψίας (1) για την αποστείρωμένη λήψη δειγμάτων από ένα δοχείο ή από ένα σύστημα σωληνωτών αγωγών, με μια θήκη βαλβίδας (2) με μια είσοδο βαλβίδας (4), μια έξοδο βαλβίδας (5) και ένα κανάλι ροής (5) που τις συνδέει, όπου η είσοδος της βαλβίδας (3) μπορεί να συνδέεται με ροή ρευστού με ένα σωληνωτό αγωγό που διοχετεύει ένα αφαιρούμενο μέσο και όπου η έξοδος της βαλβίδας (4) μπορεί να συνδέεται με ροή ρευστού με ένα σωλήνα απαγωγής (6), με ένα ωστήριο βαλβίδας (7) που μπορεί να παλινδρομεί στη θήκη της βαλβίδας (2) και κατά βούληση να κλείνει το κανάλι ροής (5) σε μια κλειστή θέση και να το ελευθερώνει σε μια ανοικτή θέση και με ένα οδηγούμενο να κινείται στη θήκη της βαλβίδας (2) και συνδεδεμένο με το ωστήριο της βαλβίδας (7) άξονα λειτουργίας (8), όπου μια κίνηση του άξονα λειτουργίας (8) μπορεί να μεταδίδεται στο ωστήριο της βαλβίδας (7) για να το κινεί

μεταξύ της κλειστής και της ανοικτής θέσης. Για να βελτιώνονται οι ιδιότητες υγιεινής προτείνεται η εφεύρεση, το ωστήριο της βαλβίδας (7) να εδράζεται κινούμενο σε ένα σώμα προσαρμοστήρα (9) που συνδέεται κατά τρόπο που να μπορεί να λυθεί με τη θήκη της βαλβίδας (2)



ΑΡΙΘΜΟΣ ΕΥΡ. Δ.Ε. (11):3067229
ΑΡΙΘ. ΕΛΛ. ΚΑΤΑΘΕΣΗΣ (21):20080403106
ΗΜΕΡ. ΕΛΛ. ΚΑΤΑΘΕΣΗΣ (22):13/11/2008
ΑΡΙΘ./ΗΜΕΡ. ΔΗΜΟΣΙΕΥΣΗΣ
ΕΥΡΩΠΑΪΚΟΥ ΔΙΠΛΩΜΑΤΟΣ(87):1374238 - 20/08/2008
ΑΡΙΘ./ΗΜΕΡ. ΔΗΜΟΣΙΕΥΣΗΣ
ΕΥΡΩΠΑΪΚΗΣ ΑΙΤΗΣΗΣ (86):02718414.2--14/03/2002
ΔΙΚΑΙΟΥΧΟΣ (73):1)Koninklijke Philips Electronics N.V.
Groenewoudseweg 1, 5621 BA Eindhoven,
ΟΛΛΑΝΔΙΑ
ΣΥΜΒ. ΠΡΟΤΕΡΑΙΟΤΗΤΕΣ (30):01201012-16/03/2001-EP
01203879-15/10/2001-EP
ΕΦΕΥΡΕΤΗΣ (72):1)SCHER, Cornelis, M.
2)STEK, Aalbert
3)VAN HOUTEN, Hendrik
ΕΙΔΙΚΟΣ ΠΛΗΡΕΞΟΥΣΙΟΣ (74):ΤΣΙΜΙΚΑΛΗΣ ΑΘΑΝΑΣΙΟΣ
Ν. Βάμβα 1, 10674 ΑΘΗΝΑ
ΑΝΤΙΚΛΗΤΟΣ (74):ΤΣΙΜΙΚΑΛΗΣ ΑΘΑΝΑΣΙΟΣ
Ν. Βάμβα 1,10674 ΑΘΗΝΑ
ΤΙΤΛΟΣ ΕΦΕΥΡΕΣΗΣ (54):**ΦΟΡΕΑΣ ΕΓΓΡΑΦΗΣ ΚΑΙ ΣΥΣΚΕΥΗ
ΓΙΑ ΣΑΡΩΣΗ ΤΟΥ ΦΟΡΕΑ ΕΓΓΡΑΦΗΣ**

ΠΕΡΙΛΗΨΗ(57)

Περιγράφεται ένας φορέας εγγραφής (1), ο οποίος έχει ένα σερβοκανάλι εγγραφής (4) που αποτελεί ένα κανάλι εγγραφής πληροφοριών (9) που προορίζεται για εγγραφή μπλοκ πληροφοριών που αντιπροσωπεύονται από σύμβολα. Το σερβοκανάλι εγγραφής (4) έχει μια περιοδική μεταβολή μιας φυσικής παραμέτρου σε μια προκαθορισμένη συχνότητα και διαμορφωμένα μέρη για κωδικοποίηση πληροφοριών θέσης κατά κανονικά διαστήματα. Τα διαμορφωμένα μέρη αρχίζουν με ένα στοιχείο συγχρονισμού δυαδικού ψηφίου και είναι ενός τύπου δεδομένων που έχει ένα στοιχείο δυαδικών ψηφίων δεδομένων ή ενός τύπου συγχρονισμού

λέξης που έχει ένα στοιχείο συγχρονισμού λέξης. Το στοιχείο συγχρονισμού δυαδικού ψηφίου και το στοιχείο δυαδικών ψηφίων δεδομένων είναι διαμορφωμένα σύμφωνα με ένα ίδιο προκαθορισμένο τύπο διαμόρφωσης της περιοδικής μεταβολής. Τα διαμορφωμένα μέρη περιλαμβάνουν επιπλέον διαμορφωμένα μέρη (40, 41) ενός απομονωμένου τύπου συγχρονισμού δυαδικού ψηφίου που έχει μόνο το στοιχείο συγχρονισμού δυαδικού ψηφίου. Επιπλέον περιγράφεται μια συσκευή για ανάγνωση και / ή εγγραφή του φορέα εγγραφής.

ΑΡΙΘΜΟΣ ΕΥΡ. Δ.Ε. (11):3067230
ΑΡΙΘ. ΕΛΛ. ΚΑΤΑΘΕΣΗΣ (21):20080403107
ΗΜΕΡ. ΕΛΛ. ΚΑΤΑΘΕΣΗΣ (22):13/11/2008
ΑΡΙΘ./ΗΜΕΡ. ΔΗΜΟΣΙΕΥΣΗΣ
ΕΥΡΩΠΑΪΚΟΥ ΔΙΠΛΩΜΑΤΟΣ(87):1186182 - 13/08/2008
ΑΡΙΘ./ΗΜΕΡ. ΔΗΜΟΣΙΕΥΣΗΣ
ΕΥΡΩΠΑΪΚΗΣ ΑΙΤΗΣΗΣ (86):00945615.3--13/06/2000
ΔΙΚΑΙΟΥΧΟΣ (73):1)T-Mobile Deutschland GmbH
Landgrabenweg 151, 53227 Bonn,
ΓΕΡΜΑΝΙΑ
ΣΥΜΒ. ΠΡΟΤΕΡΑΙΟΤΗΤΕΣ (30):19927050-14/06/1999-DE
ΕΦΕΥΡΕΤΗΣ (72):1)ZSCHINTZSCH, Hans
ΕΙΔΙΚΟΣ ΠΛΗΡΕΞΟΥΣΙΟΣ (74):ΒΟΖΕΜΠΕΡΓΚ-ΒΡΕΤΟΣ ΝΙΚΟΛΑΟΣ
Αγιαλείας 30,, 151 25 ΠΑΡΑΔΕΙΣΟΣ
ΑΜΑΡΟΥΣΙΟΥ
ΑΝΤΙΚΛΗΤΟΣ (74):ΒΟΖΕΜΠΕΡΓΚ-ΒΡΕΤΟΣ ΝΙΚΟΛΑΟΣ
Αγιαλείας 30,151 25 ΠΑΡΑΔΕΙΣΟΣ
ΑΜΑΡΟΥΣΙΟΥ
ΤΙΤΛΟΣ ΕΦΕΥΡΕΣΗΣ (54):**ΜΕΘΟΔΟΣ ΚΑΙ ΔΙΑΤΑΞΗ ΠΟΥ ΕΠΙ-
ΤΡΕΠΕΙ ΣΕ ΜΕΜΟΝΩΜΕΝΟΥΣ ΣΥΝ-
ΔΡΟΜΗΤΕΣ ΨΗΦΙΑΚΟΥ ΔΙΚΤΥΟΥ
ΚΙΝΗΤΗΣ ΤΗΛΕΦΩΝΙΑΣ ΤΗΝ ΑΜΕΣΗ
ΠΡΟΣΒΑΣΗ ΣΕ ΔΙΑΘΕΣΙΜΕΣ ΥΠΗΡΕ-
ΣΙΕΣ ΚΥΨΕΛΟΕΙΔΟΥΣ ΕΚΠΟΜΠΗΣ**

ΠΕΡΙΛΗΨΗ(57)

Η εφεύρεση αφορά μέθοδο και διάταξη για την παροχή δυνατότητας σε μεμονωμένους συνδρομητές ενός ψηφιακού δικτύου κινητής τηλεφωνίας άμεσης πρόσβασης σε διαθέσιμες υπηρεσίες κυψελοειδούς εκπομπής, όπου οι κινητές τερματικές συσκευές των συνδρομητών είναι εξοπλισμένες καταλλήλως για την ανταλλαγή σημείο προς σημείο σύντομων μηνυμάτων με ένα κέντρο σύντομων μηνυμάτων μέσω του δικτύου κινητής τηλεφωνίας. Η εφεύρεση χαρακτηρίζεται από το ότι σύντομα μηνύματα σημείο προς σημείο λαμβάνονται από μια διάταξη ζεύξης συνδεδεμένη με το κέντρο σύντομων μηνυμάτων, από το ότι τα μηνύματα

υποβάλλονται σε επεξεργασία στη διάταξη ζεύξης, και από το ότι τα μηνύματα προωθούνται σε ένα κέντρο κυψελοειδούς εκπομπής με μια πρόσφορη προς τούτο μέθοδο. Η μέθοδος αυτή παρέχει τη δυνατότητα σε κάθε συγκεκριμένο συνδρομητή του δικτύου κινητής τηλεφωνίας να στέλνει μηνύματα απευθείας, μέσω του τερματικού του, σε άλλους συνδρομητές κινητής τηλεφωνίας.

ΑΡΙΘΜΟΣ ΕΥΡ. Δ.Ε. (11):3067231
ΑΡΙΘ. ΕΛΛ. ΚΑΤΑΘΕΣΗΣ (21):20080403108
ΗΜΕΡ. ΕΛΛ. ΚΑΤΑΘΕΣΗΣ (22):13/11/2008
ΑΡΙΘ./ΗΜΕΡ. ΔΗΜΟΣΙΕΥΣΗΣ
ΕΥΡΩΠΑΪΚΟΥ ΔΙΠΛΩΜΑΤΟΣ(87):0647137 - 13/08/2008
ΑΡΙΘ./ΗΜΕΡ. ΔΗΜΟΣΙΕΥΣΗΣ
ΕΥΡΩΠΑΪΚΗΣ ΑΙΤΗΣΗΣ (86):93916620.3--17/06/1993
ΔΙΚΑΙΟΥΧΟΣ (73):1)The Regents of the University of California
300 Lakeside Drive, 22nd Floor, Oakland, California 94612-3550, ΗΝΩΜΕΝΕΣ ΠΟΛΙΤΕΙΕΣ ΤΗΣ ΑΜΕΡΙΚΗΣ
2)State of Oregon through Oregon State Board of Higher Education for and on behalf of Oregon Health Sc. Univ. & Univ. of O University of Oregon, Riverfront Research Park, Eugene, Oregon 97403-1238, ΗΝΩΜΕΝΕΣ ΠΟΛΙΤΕΙΕΣ ΤΗΣ ΑΜΕΡΙΚΗΣ

ΣΥΜΒ. ΠΡΟΤΕΡΑΙΟΤΗΤΕΣ (30):903080-22/06/1992-US
995167-22/12/1992-US
69274-28/05/1993-US

ΕΦΕΥΡΕΤΗΣ (72):1)Weber, Eckard
2)Keana, John F. W.

ΕΙΔΙΚΟΣ ΠΛΗΡΕΞΟΥΣΙΟΣ (74):ΤΣΙΜΙΚΑΛΗΣ ΑΘΑΝΑΣΙΟΣ
Ν. Βάμβα 1, 10674 ΑΘΗΝΑ

ΑΝΤΙΚΛΗΤΟΣ (74):ΤΣΙΜΙΚΑΛΗΣ ΑΘΑΝΑΣΙΟΣ
Ν. Βάμβα 1,10674 ΑΘΗΝΑ

ΤΙΤΛΟΣ ΕΦΕΥΡΕΣΗΣ (54):ΑΝΤΑΓΩΝΙΣΤΕΣ ΔΕΚΤΗ ΓΛΥΚΙΝΗΣ ΚΑΙ Η ΧΡΗΣΙΜΟΠΟΙΗΣΗ ΑΥΤΩΝ

ΠΕΡΙΛΗΨΗ(57)

Μέθοδοι θεραπευτικής αγωγής ή πρόληψης νευρωνικής απώλειας η οποία συνδυάζεται με εμβολή, ισχαιμία, τραύμα εις το CNS, υπογλυκαιμία και

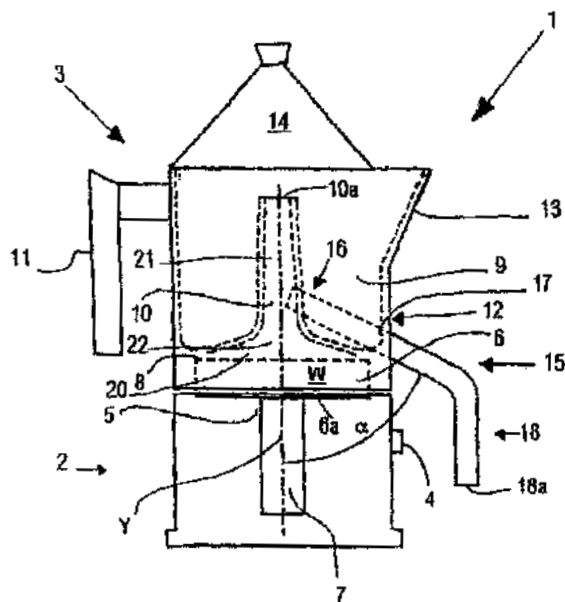
εγχείριση, καθώς επίσης και θεραπευτική αγωγή νευροεκφυλιστικών ασθενειών που περιλαμβάνουν την ασθένεια του Alzheimer, αμυοτροφική νευρική σκλήρωση, την ασθένεια του Huntington και το σύνδρομο Down, τη θεραπευτική αγωγή ή την πρόληψη των δυσμενών συνεπειών της υπερδραστικότητας των διεγερτικών αμινοξέων, καθώς επίσης και τη θεραπευτική αγωγή άγχους, χρονιούπνου, σπασμών, που προκαλούν αναισθησία και θεραπευτική αγωγή ψυχώσεως αποκαλύπτονται δια χορηγήσεως εις ένα ζώο που έχει ανάγκη μιας τέτοιας θεραπευτικής αγωγής μιας ενώσεως που έχει μεγάλη χημική συγγένεια δια τη θέση δεσμεύσεως γλυκίνης, ελλείπει παρενεργειών PCP και η οποία διαπερνά το διάφραγμα αίματος εγκεφάλου του ζώου. Επίσης αποκαλύπτονται νέες 1,4-διδροκινόξαλινο-2,3-διόνες και φαρμακευτικές συνθέσεις αυτών. Επίσης αποκαλύπτονται εξαιρετικά διαλυτά άλατα αμμωνίου των 1,4-διδροκινόξαλινο-2,3-διονών.

ΑΡΙΘΜΟΣ ΕΥΡ. Δ.Ε. (11):3067232
ΑΡΙΘ. ΕΛΛ. ΚΑΤΑΘΕΣΗΣ (21):20080403109
ΗΜΕΡ. ΕΛΛ. ΚΑΤΑΘΕΣΗΣ (22):12/11/2008
ΑΡΙΘ./ΗΜΕΡ. ΔΗΜΟΣΙΕΥΣΗΣ
ΕΥΡΩΠΑΪΚΟΥ ΔΙΠΛΩΜΑΤΟΣ(87):1781150 - 13/08/2008
ΑΡΙΘ./ΗΜΕΡ. ΔΗΜΟΣΙΕΥΣΗΣ
ΕΥΡΩΠΑΪΚΗΣ ΑΙΤΗΣΗΣ (86):05756192.0--06/06/2005
ΔΙΚΑΙΟΥΧΟΣ (73):1)ILLYCAFFÈ S.p.A.
Via Flavia, 110, I-34147 Trieste, ΙΤΑΛΙΑ
ΣΥΜΒ. ΠΡΟΤΕΡΑΙΟΤΗΤΕΣ (30):MO20040202-30/07/2004-IT
ΕΦΕΥΡΕΤΗΣ (72):1)NAVARINI, Luciano
2)MASTROPASQUA, Luca
3)DELLAPIETRA, Bruno
4)SUGGI LIVERANI, Furio
ΕΙΔΙΚΟΣ ΠΛΗΡΕΞΟΥΣΙΟΣ (74):ΣΑΚΕΛΛΑΡΙΔΗ ΒΑΛΗ-ΒΑΣΙΛΙΚΗ
Αδριανού 70, 10556 ΑΘΗΝΑ
ΑΝΤΙΚΛΗΤΟΣ (74):ΣΑΚΕΛΛΑΡΙΔΗ ΒΑΛΗ-ΒΑΣΙΛΙΚΗ
Αδριανού 70,10556 ΑΘΗΝΑ
ΤΙΤΛΟΣ ΕΦΕΥΡΕΣΗΣ (54):ΜΕΘΟΔΟΙ ΚΑΙ ΣΥΣΚΕΥΕΣ ΓΙΑ ΤΗ ΛΗΨΗ ΠΟΤΩΝ

ΠΕΡΙΛΗΨΗ(57)

Μία συσκευή για την παρασκευή ενός ποτού καφέ προκαλώντας τη διέλευση ενός υγρού εκχύλισης δια μέσου μίας δόσης (W) καφέ με θέρμανση του αναφερθέντος υγρού, περιλαμβάνει μέσα διαχωρισμού (10, 15) που είναι διευθετημένα έτσι ώστε να διαχωρίζουν ένα κλάσμα του αναφερθέντος ποτού που λαμβάνεται με μία κυρίαρχη υγρή φάση του αναφερθέντος υγρού από ένα περαιτέρω κλάσμα του αναφερθέντος υγρού. Μία συσκευή για την παρασκευή ενός ποτού καφέ με το διαποτισμό μίας δόσης (W) καφέ με ένα υγρό εκχύλισης που καθοδηγείται με θέρμανση δια μέσου της αναφερθείσας δόσης (W), περιλαμβάνει ένα μέσο παρεμπόδισης που είναι διευθετημένο έτσι ώστε να παρεμποδίζει τον αναφερθέντα διαποτισμό όταν το αναφερθέν υγρό περιέχει μία σημαντική φάση ατμού. Μία

μέθοδος για την απόκτηση ενός ποτού καφέ περιλαμβάνει θέρμανση ενός υγρού εκχύλισης έτσι ώστε να προκαλείται η διέλευση του αναφερθέντος υγρού εκχύλισης δια μέσου μίας δόσης (W) καφέ για να αποκτηθεί το αναφερθέν ποτό και υπάρχει πρόβλεψη για το διαχωρισμό ενός κλάσματος του αναφερθέντος ποτού που αποκτάται με μία κυρίαρχη υγρή φάση του αναφερθέντος υγρού εκχύλισης από ένα περαιτέρω κλάσμα του αναφερθέντος ποτού που αποκτάται με μία κυρίαρχη φάση ατμού του αναφερθέντος υγρού εκχύλισης.



ΑΡΙΘΜΟΣ ΕΥΡ. Δ.Ε. (11):3067233
ΑΡΙΘ. ΕΛΛ. ΚΑΤΑΘΕΣΗΣ (21):20080403110
ΗΜΕΡ. ΕΛΛ. ΚΑΤΑΘΕΣΗΣ (22):12/11/2008
ΑΡΙΘ./ΗΜΕΡ. ΔΗΜΟΣΙΕΥΣΗΣ
ΕΥΡΩΠΑΪΚΟΥ ΔΙΠΛΩΜΑΤΟΣ(87):0797660 - 20/08/2008
ΑΡΙΘ./ΗΜΕΡ. ΔΗΜΟΣΙΕΥΣΗΣ
ΕΥΡΩΠΑΪΚΗΣ ΑΙΤΗΣΗΣ (86):95944422.5--26/12/1995
ΔΙΚΑΙΟΥΧΟΣ (73):1)Apte, Sateesh N.
Suite 206, 2817 Crow Canyon Road, San Ramon, CA 94583, ΗΝΩΜΕΝΕΣ ΠΟΛΙΤΕΙΕΣ ΤΗΣ ΑΜΕΡΙΚΗΣ

ΣΥΜΒ. ΠΡΟΤΕΡΑΙΟΤΗΤΕΣ (30):364600-27/12/1994-US
ΕΦΕΥΡΕΤΗΣ (72):1)Apte, Sateesh N.
ΕΙΔΙΚΟΣ ΠΑΗΡΕΞΟΥΣΙΟΣ (74):ΣΑΚΕΛΛΑΡΙΔΗ ΒΑΛΗ-ΒΑΣΙΛΙΚΗ
Αδριανού 70, 10556 ΑΘΗΝΑ

ΑΝΤΙΚΛΗΤΟΣ (74):ΣΑΚΕΛΛΑΡΙΔΗ ΒΑΛΗ-ΒΑΣΙΛΙΚΗ
Αδριανού 70,10556 ΑΘΗΝΑ

ΤΙΤΛΟΣ ΕΦΕΥΡΕΣΗΣ (54):**ΕΜΒΟΛΙΑ ΙΟΥ ΑΝΘΡΩΠΙΝΗΣ ΑΝΟΣΟΑΝΕΠΑΡΚΕΙΑΣ ΚΑΙ ΘΕΡΑΠΕΥΤΙΚΑ ΜΕΣΑ ΠΟΥ ΠΕΡΙΕΧΟΥΝ ΥΠΟΒΑΘΜΙΣΜΕΝΟΥΣ ΛΟΓΩ ΑΝΤΙΓΡΑΦΗΣ ΜΕΤΑΛΛΑΚΤΕΣ ΔΙΑΓΡΑΦΗΣ ΤΟΥ ΝΕΦ ΤΟΥ HIV-1**

ΠΕΡΙΛΗΨΗ(57)

Σήμερα δεν υπάρχει κάποια εξειδικευμένη ανοσολογική θεραπευτική αγωγή που να χρησιμοποιεί ζωντανό ιό για μόλυνση από το Σύνδρομο Ανοσοανεπάρκειας Ανθρώπου (HIV) που είναι η αιτία ενός κλινικού συνδρόμου που καλείται Σύνδρομο Επίκτητης Ανοσοανεπάρκειας (AIDS). Έχουν γίνει πολλές απόπειρες παλαιότερα για ν' αναπτυχθούν εμβόλια που θα ενισχύσουν τη χυμική ανοσιακή απόκριση σε πρωτεΐνες εγκλεισμού και gag οι οποίες υπήρξαν ανεπιτυχείς εν

συνόλω εξαιτίας διαφόρων παραγόντων που συμπεριλαμβάνουν τον πολλαπλασιασμό κυττάρου-σε-κύτταρο του HIV και την καταστροφή του μέσω κυττάρων ανοσιακού συστήματος του σώματος λόγω της κυτταροπαθητικής και μοιραίας επίδρασης στα ΤΒΟΗΘΗΤΙΚΑ(CD4) κύτταρα. Η παρούσα εφεύρεση περιγράφει μία μέθοδο δημιουργίας ενός κλώνου ιού ανασυνδυασμένου HIV με το nef γονίδιο του διαγραμμαμένο. Η εφεύρεση περαιτέρω περιγράφει μία μέθοδο δημιουργίας ενός ενέσιμου αιωρήματος των σωματιδίων ιού και το προτιμώμενο πρωτόκολλο θεραπευτικής αγωγής για ασθενείς μολυσμένους με το HIV. Ένα πρωτόκολλο για την αποτροπή της μόλυνσης με HIV άγριου τύπου έχει επίσης περιγραφεί. Πιστεύεται ότι η προτιμώμενη εφαρμογή λειτουργεί καθώς εξαφανίζει την αναστολή της επαγωγής των IL-2 mRNA και IFN γ στα λεμφοειδή κύτταρα από την πρωτεΐνη nef, αναπτύσσει μία ανοσιακή απόκριση μέσω κυττάρων προς το HIV μέσω κυτταροτοξικών Τ Λεμφοκυττάρων (CTL) και ανταγωνίζεται με το HIV άγριου τύπου για ενδεχόμενους ξενιστές κι έτσι αυξάνει την πιθανότητα έκθεσης του HIV άγριου τύπου σε χυμικά αντισώματα στις πρωτεΐνες gp120, gp41 και gag.

ΑΡΙΘΜΟΣ ΕΥΡ. Δ.Ε. (11):3067234
ΑΡΙΘ. ΕΛΛ. ΚΑΤΑΘΕΣΗΣ (21):20080403111
ΗΜΕΡ. ΕΛΛ. ΚΑΤΑΘΕΣΗΣ (22):12/11/2008
ΑΡΙΘ./ΗΜΕΡ. ΔΗΜΟΣΙΕΥΣΗΣ
ΕΥΡΩΠΑΪΚΟΥ ΔΙΠΛΩΜΑΤΟΣ(87):1221445 - 20/08/2008
ΑΡΙΘ./ΗΜΕΡ. ΔΗΜΟΣΙΕΥΣΗΣ
ΕΥΡΩΠΑΪΚΗΣ ΑΙΤΗΣΗΣ (86):00966445.9--12/10/2000
ΔΙΚΑΙΟΥΧΟΣ (73):1)Daiichi Sankyo Company, Limited
3-5-1, Nihonbashi Honcho, Chuo-ku Tokyo, ΙΑΠΩΝΙΑ

ΣΥΜΒ. ΠΡΟΤΕΡΑΙΟΤΗΤΕΣ (30):29335699-15/10/1999-JP
ΕΦΕΥΡΕΤΗΣ (72):1)SOGA, Tsunehiko
2)UOTO, Kouichi
3)TAKEDA, Yasuyuki

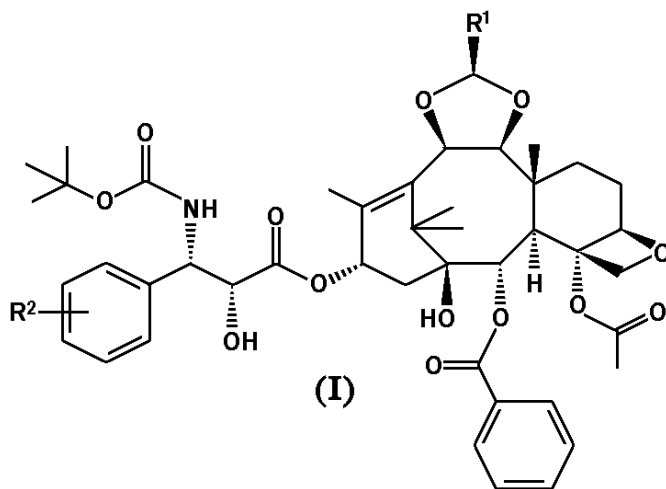
ΕΙΔΙΚΟΣ ΠΑΗΡΕΞΟΥΣΙΟΣ (74):ΡΟΥΣΣΟΥ ΑΝΝΑ
Κουμπάρη 2, 10674 ΑΘΗΝΑ

ΑΝΤΙΚΛΗΤΟΣ (74):ΠΑΠΑΚΩΝΣΤΑΝΤΙΝΟΥ ΕΛΕΝΗ
Κουμπάρη 2,10674 ΑΘΗΝΑ

ΤΙΤΛΟΣ ΕΦΕΥΡΕΣΗΣ (54):**ΕΝΩΣΕΙΣ ΠΕΝΤΑΚΥΚΛΙΝΗΣ ΤΑΞΑΝΗΣ**

ΠΕΡΙΛΗΨΗ(57)

Αυτή η εφεύρεση είναι να παράξει ένα νέο παράγωγο ταξόλης χρήσιμο ως μία αντικαρκινική ένωση έχοντας αντίστοιχες ομάδες υποκατάστατων, που αναπαρίσταται μέσω του κάτωθι χημικού τύπου το οποίο μπορεί να χορηγηθεί εκ του στόματος.



ΑΡΙΘΜΟΣ ΕΥΡ. Δ.Ε. (11):3067235
ΑΡΙΘ. ΕΛΛ. ΚΑΤΑΘΕΣΗΣ (21):20080403112
ΗΜΕΡ. ΕΛΛ. ΚΑΤΑΘΕΣΗΣ (22):13/11/2008
ΑΡΙΘ./ΗΜΕΡ. ΔΗΜΟΣΙΕΥΣΗΣ
ΕΥΡΩΠΑΪΚΟΥ ΔΙΠΛΩΜΑΤΟΣ(87):1386160 - 17/09/2008
ΑΡΙΘ./ΗΜΕΡ. ΔΗΜΟΣΙΕΥΣΗΣ
ΕΥΡΩΠΑΪΚΗΣ ΑΙΤΗΣΗΣ (86):02738051.8--10/05/2002
ΔΙΚΑΙΟΥΧΟΣ (73):1)Kiesewetter, Holger
Am Grunen Zipfel 1, 13465 Berlin,
ΓΕΡΜΑΝΙΑ
2)Salama, Abdulgabar
Lotosweg 6, 13467 Berlin, ΓΕΡΜΑΝΙΑ
ΣΥΜΒ. ΠΡΟΤΕΡΑΙΟΤΗΤΕΣ (30):10122806-10/05/2001-DE
ΕΦΕΥΡΕΤΗΣ (72):1)Kiesewetter, Holger
2)Salama, Abdulgabar
ΕΙΔΙΚΟΣ ΠΛΗΡΕΞΟΥΣΙΟΣ (74):ΤΣΙΜΙΚΑΛΗΣ ΑΘΑΝΑΣΙΟΣ
Ν. Βάμβα 1, 10674 ΑΘΗΝΑ
ΑΝΤΙΚΛΗΤΟΣ (74):ΤΣΙΜΙΚΑΛΗΣ ΑΘΑΝΑΣΙΟΣ
Ν. Βάμβα 1,10674 ΑΘΗΝΑ
ΤΙΤΛΟΣ ΕΦΕΥΡΕΣΗΣ (54):**ΜΕΘΟΔΟΣ ΔΙΑ ΤΗΝ ΑΝΙΧΝΕΥΣΗ**
ΑΝΤΙΓΟΝΩΝ ΑΙΜΟΣΦΑΙΡΙΩΝ ΚΑΙ
ΕΝΑΝΤΙΩΝ ΑΥΤΩΝ ΚΑΤΕΥΘΥΝΟΜΕ-
ΝΩΝ ΑΝΤΙΣΩΜΑΤΩΝ

ΠΕΡΙΛΗΨΗ(57)

Η παρούσα εφεύρεση αφορά μια μέθοδο δια την ανίχνευση αντιγόνων αιμοσφαιρίων και εναντίον αυτών κατευθυνόμενων αντισωμάτων εις ένα δείγμα. Περαιτέρω προσφέρονται κουτιά τα οποία διευκολύνουν την διεξαγωγή της μεθόδου.

ΑΡΙΘΜΟΣ ΕΥΡ. Δ.Ε. (11):3067236
ΑΡΙΘ. ΕΛΛ. ΚΑΤΑΘΕΣΗΣ (21):20080403113
ΗΜΕΡ. ΕΛΛ. ΚΑΤΑΘΕΣΗΣ (22):13/11/2008
ΑΡΙΘ./ΗΜΕΡ. ΔΗΜΟΣΙΕΥΣΗΣ
ΕΥΡΩΠΑΪΚΟΥ ΔΙΠΛΩΜΑΤΟΣ(87):1142590 - 01/10/2008
ΑΡΙΘ./ΗΜΕΡ. ΔΗΜΟΣΙΕΥΣΗΣ
ΕΥΡΩΠΑΪΚΗΣ ΑΙΤΗΣΗΣ (86):00971697.8--26/10/2000
ΔΙΚΑΙΟΥΧΟΣ (73):1)AnGes MG, Inc.
4-2, Shinsenri Higashi-machi 1-chome, Toyo-
naka-shi, Osaka, ΙΑΠΩΝΙΑ
ΣΥΜΒ. ΠΡΟΤΕΡΑΙΟΤΗΤΕΣ (30):30998499-29/10/1999-JP
ΕΦΕΥΡΕΤΗΣ (72):1)MORISHITA, Ryuichi
2)OGIHARA, Toshio
ΕΙΔΙΚΟΣ ΠΛΗΡΕΞΟΥΣΙΟΣ (74):ΤΣΙΜΙΚΑΛΗΣ ΑΘΑΝΑΣΙΟΣ
Ν. Βάμβα 1, 10674 ΑΘΗΝΑ
ΑΝΤΙΚΛΗΤΟΣ (74):ΤΣΙΜΙΚΑΛΗΣ ΑΘΑΝΑΣΙΟΣ
Ν. Βάμβα 1,10674 ΑΘΗΝΑ
ΤΙΤΛΟΣ ΕΦΕΥΡΕΣΗΣ (54):**ΓΟΝΙΔΙΑΚΗ ΘΕΡΑΠΕΙΑ ΓΙΑ ΔΙΑΒΗΤΙ-**
ΚΗ ΙΣΧΑΙΜΙΚΗ ΑΣΘΕΝΕΙΑ

ΠΕΡΙΛΗΨΗ(57)

Είναι δυνατόν να ενισχυθεί η αγγειογένεση σε μια ισχαιμική θέση που έχει μειωθεί λόγω διαβήτη και να προκληθεί ίαση της ισχαιμικής ασθένειας με χορήγηση γονιδίου HGF (ηπατοκυτταρικού αυξητικού παράγοντα) στην διαβητική ισχαιμική θέση.

ΑΡΙΘΜΟΣ ΕΥΡ. Δ.Ε. (11):3067237
ΑΡΙΘ. ΕΛΛ. ΚΑΤΑΘΕΣΗΣ (21):20080403114
ΗΜΕΡ. ΕΛΛ. ΚΑΤΑΘΕΣΗΣ (22):13/11/2008
ΑΡΙΘ./ΗΜΕΡ. ΔΗΜΟΣΙΕΥΣΗΣ
ΕΥΡΩΠΑΪΚΟΥ ΔΙΠΛΩΜΑΤΟΣ(87):1470234 - 17/09/2008
ΑΡΙΘ./ΗΜΕΡ. ΔΗΜΟΣΙΕΥΣΗΣ
ΕΥΡΩΠΑΪΚΗΣ ΑΙΤΗΣΗΣ (86):02711824.9--01/02/2002
ΔΙΚΑΙΟΥΧΟΣ (73):1)Laboratorios Miret, S.A.
Pol. Industrial Can Parellada c/ Geminis, no. 4,
08228 Les Fonts de Terrassa, Barcelona,
ΙΣΠΑΝΙΑ
ΣΥΜΒ. ΠΡΟΤΕΡΑΙΟΤΗΤΕΣ (30):
ΕΦΕΥΡΕΤΗΣ (72):1)ROCABAYERA BONVILA, Xavier
2)SEGUER BONAVENTURA, Joan
ΕΙΔΙΚΟΣ ΠΛΗΡΕΞΟΥΣΙΟΣ (74):ΤΣΙΜΙΚΑΛΗΣ ΑΘΑΝΑΣΙΟΣ
Ν. Βάμβα 1, 10674 ΑΘΗΝΑ
ΑΝΤΙΚΑΛΗΤΟΣ (74):ΤΣΙΜΙΚΑΛΗΣ ΑΘΑΝΑΣΙΟΣ
Ν. Βάμβα 1,10674 ΑΘΗΝΑ
ΤΙΤΛΟΣ ΕΦΕΥΡΕΣΗΣ (54):**ΕΝΖΥΜΑΤΙΚΗ ΣΥΝΘΕΣΗ ΕΣΤΕΡΩΝ
ΝΑ-ΑΚΥΛ-Λ-ΑΡΓΙΝΙΝΗΣ**

ΠΕΡΙΛΗΨΗ(57)

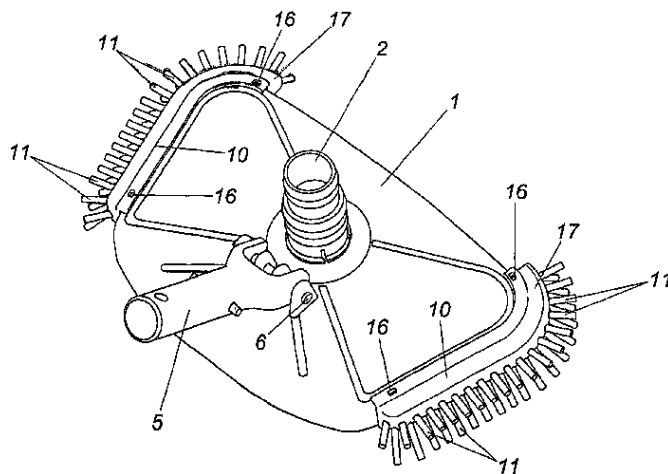
Η εφεύρεση σχετίζεται με μια μέθοδο παρασκευής ενός εστέρα Να-ακυλ-Λ-αργινίνης, ο οποίος παράγεται από λιπαρά οξέα και εστεροποιημένα διβασικά αμινοξέα, σύμφωνα με τον ακόλουθο τύπο (I), όπου: X είναι Br-, Cl- ή HSO4- R1: είναι ευθεία αλυσίδα αλκυλίου από κορεσμένο λιπαρό οξύ, ή υδροξυοξύ από 8 έως 14 άτομα άνθρακα συνδεδεμένο με την ομάδα α-αμινοξέος μέσω αμιδικού δεσμού. R2: είναι ευθεία ή διακλαδισμένη αλυσίδα αλκυλίου από 1 έως 18 άτομα άνθρακα ή αρωματική. R3: είναι ο τύπος (II), όπου το ημπορεί να είναι από 0 έως 4, από το κατάλληλο οργανικό οξύ και αλκοόλη. Η μέθοδος καταλύεται από μια υδρολάση, πιο συγκεκριμένα μια πρωτεάση, όπου είναι εξόχως κατάλληλη η πρωτεάση

παπαίνη από *Carica papaya* (παπάγια). Για να προχωρήσει η αντίδραση εστεροποίησης όπως επιθυμείται, διεξάγεται η μέθοδος εντός μέσου με χαμηλή περιεκτικότητα σε νερό. Όταν χρησιμοποιείται η εξόχως κατάλληλη παπαίνη από την *Carica papaya*, επιλέγεται μια υδατική δραστηριότητα μεταξύ 0,03 και 0,5.

ΑΡΙΘΜΟΣ ΕΥΡ. Δ.Ε. (11):3067238
ΑΡΙΘ. ΕΛΛ. ΚΑΤΑΘΕΣΗΣ (21):20080403115
ΗΜΕΡ. ΕΛΛ. ΚΑΤΑΘΕΣΗΣ (22):13/11/2008
ΑΡΙΘ./ΗΜΕΡ. ΔΗΜΟΣΙΕΥΣΗΣ
ΕΥΡΩΠΑΪΚΟΥ ΔΙΠΛΩΜΑΤΟΣ(87):1234932 - 13/08/2008
ΑΡΙΘ./ΗΜΕΡ. ΔΗΜΟΣΙΕΥΣΗΣ
ΕΥΡΩΠΑΪΚΗΣ ΑΙΤΗΣΗΣ (86):02450013.4--29/01/2002
ΔΙΚΑΙΟΥΧΟΣ (73):1)Ludwig Praher Kunststofftechnik Gesellschaft m.b.H.
Poneggenstrasse 5, 4311 Schwertberg,
ΑΥΣΤΡΙΑ
ΣΥΜΒ. ΠΡΟΤΕΡΑΙΟΤΗΤΕΣ (30):2001143 U-22/02/2001-AT
ΕΦΕΥΡΕΤΗΣ (72):1)Praher, Winfried
ΕΙΔΙΚΟΣ ΠΛΗΡΕΞΟΥΣΙΟΣ (74):ΤΣΙΜΙΚΑΛΗΣ ΑΘΑΝΑΣΙΟΣ
Ν. Βάμβα 1, 10674 ΑΘΗΝΑ
ΑΝΤΙΚΑΛΗΤΟΣ (74):ΤΣΙΜΙΚΑΛΗΣ ΑΘΑΝΑΣΙΟΣ
Ν. Βάμβα 1,10674 ΑΘΗΝΑ
ΤΙΤΛΟΣ ΕΦΕΥΡΕΣΗΣ (54):**ΑΝΑΡΡΟΦΗΤΗΡΑΣ ΓΙΑ ΤΟΝ ΚΑΘΑΡΙΣΜΟ
ΓΕΜΑΤΩΝ ΜΕ ΥΓΡΟ ΛΕΚΑΝΩΝ,
ΚΥΡΙΩΣ ΠΙΣΙΝΩΝ**

ΠΕΡΙΛΗΨΗ(57)

Περιγράφεται ένας αναρροφητήρας για τον καθαρισμό γεμάτων με υγρό λεκανών, κυρίως πισινών, με μια συνδεδεμένη σε ένα αγωγό αναρρόφησης (3), κινούμενη μέσω μιας συνδεδεμένης αρθρωτά ράβδου λαβής (4) κατά μήκος μιας επιφάνειας λεκάνης προς καθαρισμό κεφαλή αναρρόφησης (1), η οποία μπορεί να στηρίζεται μέσω διαταγμένων σε σειρές δεσμών από τρίχες (7) στην επιφάνεια λεκάνης προς καθαρισμό και φέρει πλευρικές, διαμορφωμένες ενδοχόμενως ως βούρτσα λάμες (10). Για να δημιουργούνται ευνοϊκές συνθήκες κατασκευής, προτείνεται, οι πλευρικές λάμες (10) να εδράζονται κατά τρόπο που να μπορούν να βγαίνουν σε πλευρικούς κατά μήκος οδηγούς (12) της κεφαλής αναρρόφησης (1) και να είναι στερεωμένες αξονικά με λυόμενες υποδοχές ελατηριωτής εμπλοκής.



ΑΡΙΘΜΟΣ ΕΥΡ. Δ.Ε. (11):3067239
ΑΡΙΘ. ΕΛΛ. ΚΑΤΑΘΕΣΗΣ (21):20080403116
ΗΜΕΡ. ΕΛΛ. ΚΑΤΑΘΕΣΗΣ (22):13/11/2008
ΑΡΙΘ./ΗΜΕΡ. ΔΗΜΟΣΙΕΥΣΗΣ
ΕΥΡΩΠΑΪΚΟΥ ΔΙΠΛΩΜΑΤΟΣ(87):1692196 - 13/08/2008
ΑΡΙΘ./ΗΜΕΡ. ΔΗΜΟΣΙΕΥΣΗΣ
ΕΥΡΩΠΑΪΚΗΣ ΑΙΤΗΣΗΣ (86):04803502.6--03/12/2004
ΔΙΚΑΙΟΥΧΟΣ (73):1)BASF SE
67056 Ludwigshafen, ΓΕΡΜΑΝΙΑ
ΣΥΜΒ. ΠΡΟΤΕΡΑΙΟΤΗΤΕΣ (30):10356595-04/12/2003-DE
ΕΦΕΥΡΕΤΗΣ (72):1)AHLERS, Wolfgang
2)FECHTENKOTTER, Andreas
3)MAHLING, Frank-Olaf
4)TROTSCHE-SCHALLER, Irene
5)EISENBEIS, Ansgar
ΕΙΔΙΚΟΣ ΠΛΗΡΕΞΟΥΣΙΟΣ (74):ΤΣΙΜΙΚΑΛΗΣ ΑΘΑΝΑΣΙΟΣ
Ν. Βάμβα 1, 10674 ΑΘΗΝΑ
ΑΝΤΙΚΛΗΤΟΣ (74):ΤΣΙΜΙΚΑΛΗΣ ΑΘΑΝΑΣΙΟΣ
Ν. Βάμβα 1,10674 ΑΘΗΝΑ
ΤΙΤΛΟΣ ΕΦΕΥΡΕΣΗΣ (54):**ΣΥΝΘΕΣΕΙΣ ΚΑΥΣΙΜΩΝ ΕΛΑΙΩΝ ΜΕ ΒΕΛΤΙΩΜΕΝΕΣ ΙΔΙΟΤΗΤΕΣ ΨΥΧΡΗΣ ΡΟΗΣ**

ΠΕΡΙΛΗΨΗ(57)

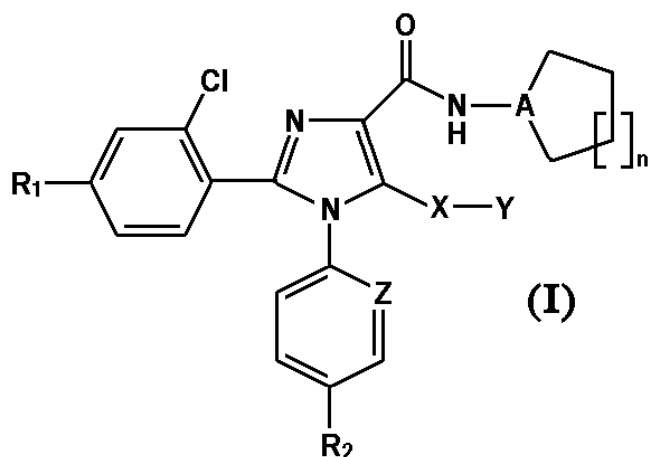
Περιγράφεται η χρησιμοποίηση πολυμερών, τα οποία περιέχουν πολυμερισμένα μία α-ολεφίνη, έναν βινυλεστέρα και έναν εστέρα ενός α,β-ακόρεστου καρβονικού οξέος, σαν πρόσθετο καύσιμα έλαια και λιπαντικές ουσίες και ειδικότερα σαν βελτιωτικό ψυχρής ροής σε καύσιμα έλαια. Ακόμη περιγράφονται καύσιμα έλαια και λιπαντικές ουσίες, στα οποία έχουν προστεθεί τα πολυμερή αυτά, καθώς και πακέτα πρόσθετων, τα οποία περιέχουν τέτοια συμπολυμερή.

ΑΡΙΘΜΟΣ ΕΥΡ. Δ.Ε. (11):3067240
ΑΡΙΘ. ΕΛΛ. ΚΑΤΑΘΕΣΗΣ (21):20080403117
ΗΜΕΡ. ΕΛΛ. ΚΑΤΑΘΕΣΗΣ (22):13/11/2008
ΑΡΙΘ./ΗΜΕΡ. ΔΗΜΟΣΙΕΥΣΗΣ
ΕΥΡΩΠΑΪΚΟΥ ΔΙΠΛΩΜΑΤΟΣ(87):1756066 - 20/08/2008
ΑΡΙΘ./ΗΜΕΡ. ΔΗΜΟΣΙΕΥΣΗΣ
ΕΥΡΩΠΑΪΚΗΣ ΑΙΤΗΣΗΣ (86):05752773.1--26/05/2005
ΔΙΚΑΙΟΥΧΟΣ (73):1)Solvay Pharmaceuticals B.V.
C.J. van Houtenlaan 36, 1381 CP Weesp,
ΟΛΛΑΝΔΙΑ
ΣΥΜΒ. ΠΡΟΤΕΡΑΙΟΤΗΤΕΣ (30):574939 P-28/05/2004-US
04076619-28/05/2004-EP
ΕΦΕΥΡΕΤΗΣ (72):1)LANGE, Josephus H.M.
2)WALS, Henderik C.
3)KRUSE, Cornelis G.
ΕΙΔΙΚΟΣ ΠΛΗΡΕΞΟΥΣΙΟΣ (74):ΤΣΙΜΙΚΑΛΗΣ ΑΘΑΝΑΣΙΟΣ
Ν. Βάμβα 1, 10674 ΑΘΗΝΑ
ΑΝΤΙΚΛΗΤΟΣ (74):ΤΣΙΜΙΚΑΛΗΣ ΑΘΑΝΑΣΙΟΣ
Ν. Βάμβα 1,10674 ΑΘΗΝΑ
ΤΙΤΛΟΣ ΕΦΕΥΡΕΣΗΣ (54):**ΠΑΡΑΓΩΓΑ ΤΕΤΡΑΪΠΟΚΑΤΕΣΤΗΜΕΝΟΥ ΙΜΙΔΑΖΟΛΙΟΥ ΩΣ ΡΥΘΜΙΣΤΕΣ ΥΠΟΔΟΧΕΑ CB1 ΚΑΝΝΑΒΙΝΟΕΙΔΟΥΣ ΜΕ ΥΨΗΛΗ ΕΚΛΕΚΤΙΚΟΤΗΤΑ ΥΠΟΤΥΠΟΥ ΥΠΟΔΟΧΕΑ CB1/CB2**

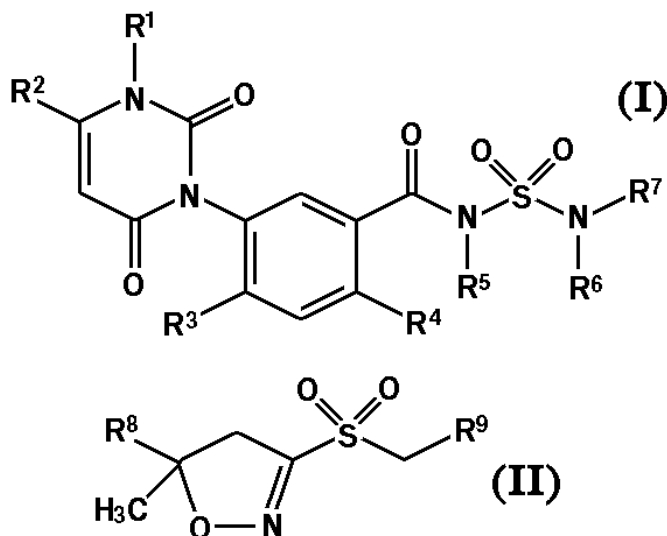
ΠΕΡΙΛΗΨΗ(57)

Η παρούσα εφεύρεση αφορά παράγωγα 1,2,4,5-τετραϋποκατεστημένου ιμιδαζολίου, ως εκλεκτικούς ρυθμιστές υποδοχέα CB1 κανναβινοειδούς, συγκεκριμένα ανταγωνιστές υποδοχέα CB1 ή ανάστροφους αγωνιστές που έχουν υψηλή εκλεκτικότητα υπότυπου υποδοχέα CB1/CB2, μεθόδους για τη παρασκευή αυτών των ενώσεων και νέα ενδιάμεσα χρήσιμα για τη σύνθεση των εν λόγω παραγώγων ιμιδαζολίου. Η εφεύρεση επίσης αφορά τη χρήση μιας ένωσης που αποκαλύπτεται εδώ για τη βιομηχανική κατασκευή ενός φαρμάκου που δίδει ευεργετικό αποτέλεσμα. Αποκαλύπτεται ευεργετικό αποτέλεσμα εδώ ή προφανές στον έμπειρο της τέχνης από τη περιγραφή και τη γενική γνώση στη τέχνη. Η

εφεύρεση επίσης αφορά τη χρήση μιας ένωσης της εφεύρεσης για τη βιομηχανική κατασκευή ενός φαρμάκου για θεραπεία ή αποτροπή μιας ασθένειας ή κατάστασης. Ειδικότερα, η εφεύρεση αφορά μία νέα χρήση για τη θεραπεία μιας ασθένειας ή κατάστασης που αποκαλύπτεται εδώ ή είναι προφανής σε έναν έμπειρο της τέχνης από τη περιγραφή και τη γενική γνώση στη τέχνη. Στις πραγματοποιήσεις της εφεύρεσης ειδικές ενώσεις που αποκαλύπτονται εδώ χρησιμοποιούνται για τη βιομηχανική κατασκευή ενός φαρμάκου χρήσιμου στη θεραπεία ψυχιατρικών και νευρολογικών διαταραχών. Οι ενώσεις έχουν τη γενικό τύπο (I) όπου τα σύμβολα έχουν τις έννοιες που δίδονται στη περιγραφή.



ΑΡΙΘΜΟΣ ΕΥΡ. Δ.Ε. (11):3067241
ΑΡΙΘ. ΕΛΛ. ΚΑΤΑΘΕΣΗΣ (21):20080403118
ΗΜΕΡ. ΕΛΛ. ΚΑΤΑΘΕΣΗΣ (22):13/11/2008
ΑΡΙΘ./ΗΜΕΡ. ΔΗΜΟΣΙΕΥΣΗΣ
ΕΥΡΩΠΑΪΚΟΥ ΔΙΠΛΩΜΑΤΟΣ(87):1860945 - 08/10/2008
ΑΡΙΘ./ΗΜΕΡ. ΔΗΜΟΣΙΕΥΣΗΣ
ΕΥΡΩΠΑΪΚΗΣ ΑΙΤΗΣΗΣ (86):06708784.1--16/03/2006
ΔΙΚΑΙΟΥΧΟΣ (73):1)BASF SE
67056 Ludwigshafen, GERMANIA
ΣΥΜΒ. ΠΡΟΤΕΡΑΙΟΤΗΤΕΣ (30):662362 P-17/03/2005-US
ΕΦΕΥΡΕΤΗΣ (72):1)EVANS, Richard R.
2)LIEBL, Rex
3)REINHARD, Robert
4)WALTER, Helmut
5)ZAGAR, Cyrill
ΕΙΔΙΚΟΣ ΠΑΡΕΞΟΥΣΙΟΣ (74):ΤΣΙΜΙΚΑΛΗΣ ΑΘΑΝΑΣΙΟΣ
Ν. Βάμβα 1, 10674 ΑΘΗΝΑ
ΑΝΤΙΚΛΗΤΟΣ (74):ΤΣΙΜΙΚΑΛΗΣ ΑΘΑΝΑΣΙΟΣ
Ν. Βάμβα 1,10674 ΑΘΗΝΑ
ΤΙΤΛΟΣ ΕΦΕΥΡΕΣΗΣ (54):ΣΥΝΘΕΣΕΙΣ ΖΙΖΑΝΙΟΚΤΟΝΟΥ ΒΑΣΙΣΜΕΝΕΣ ΣΕ 3-ΦΑΙΝΥΛΟΥΡΑΚΙΑΕΣ ΚΑΙ 3-ΣΟΥΛΦΟΝΥΛΙΣΟΞΑΖΟΛΙΝΕΣ



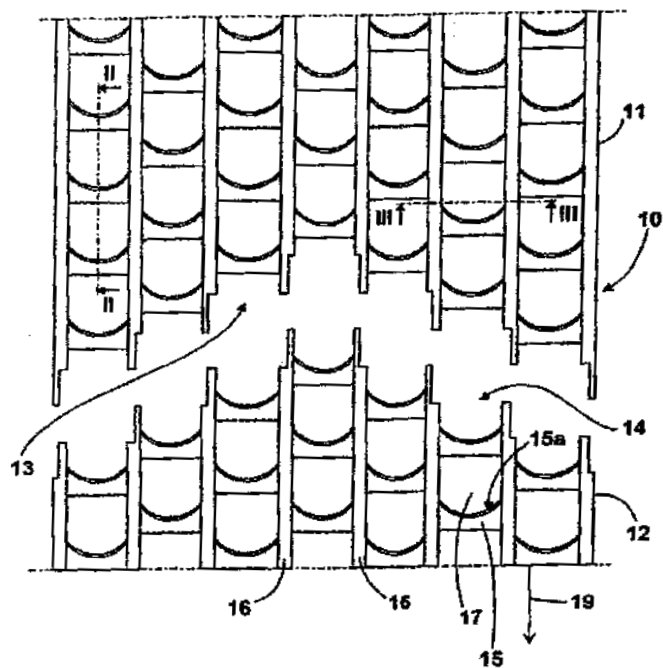
ΠΕΡΙΛΗΨΗ(57)

Μία σύνθεση ζιζανιοκτόνου που περιλαμβάνει α) τουλάχιστον μία 3-φαινυλουρακίλη του τύπου I, όπου οι μεταβλητές R1 έως R7 είναι όπως ορίζονται στην περιγραφή και β) τουλάχιστον μία 3-σουλφονυλisoξαζολίνη του τύπου II όπου οι μεταβλητές R8 και R9 είναι όπως ορίζονται στην περιγραφή και γ) προαιρετικά τουλάχιστον ένα προστατευτικό του τύπου III που επιλέγεται από την ομάδα όπως ορίζεται στην περιγραφή.

ΑΡΙΘΜΟΣ ΕΥΡ. Δ.Ε. (11):3067242
ΑΡΙΘ. ΕΛΛ. ΚΑΤΑΘΕΣΗΣ (21):20080403119
ΗΜΕΡ. ΕΛΛ. ΚΑΤΑΘΕΣΗΣ (22):13/11/2008
ΑΡΙΘ./ΗΜΕΡ. ΔΗΜΟΣΙΕΥΣΗΣ
ΕΥΡΩΠΑΪΚΟΥ ΔΙΠΛΩΜΑΤΟΣ(87):1527819 - 13/08/2008
ΑΡΙΘ./ΗΜΕΡ. ΔΗΜΟΣΙΕΥΣΗΣ
ΕΥΡΩΠΑΪΚΗΣ ΑΙΤΗΣΗΣ (86):04025255.3--23/10/2004
ΔΙΚΑΙΟΥΧΟΣ (73):1)K+S KALI GmbH
Bertha-von-Suttner-Strasse 7, 34131 Kassel,
GERMANIA
ΣΥΜΒ. ΠΡΟΤΕΡΑΙΟΤΗΤΕΣ (30):10351180-03/11/2003-DE
ΕΦΕΥΡΕΤΗΣ (72):1)Reinhardt, Mathias
2)Taufertshofer, Norbert
3)Pfeifer, Volker
ΕΙΔΙΚΟΣ ΠΑΡΕΞΟΥΣΙΟΣ (74):ΤΣΙΜΙΚΑΛΗΣ ΑΘΑΝΑΣΙΟΣ
Ν. Βάμβα 1, 10674 ΑΘΗΝΑ
ΑΝΤΙΚΛΗΤΟΣ (74):ΤΣΙΜΙΚΑΛΗΣ ΑΘΑΝΑΣΙΟΣ
Ν. Βάμβα 1,10674 ΑΘΗΝΑ
ΤΙΤΛΟΣ ΕΦΕΥΡΕΣΗΣ (54):ΙΜΑΣ ΕΝΟΣ ΗΛΕΚΤΡΙΚΟΥ ΔΙΑΧΩΡΙΣΤΗ ΙΜΑΝΤΟΣ

ΠΕΡΙΛΗΨΗ(57)

Αντικείμενο της εφευρέσεως είναι ένας μιάς (10) ενός ηλεκτρικού διαχωριστή μιάτος δια τον διαχωρισμό των συστατικών ενός μίγματος, όπου ο μιάς (10) παρουσιάζει περισσότερες κατά το μήκος της διεύθυνσεως κινήσεως του μιάτος εις απόσταση μεταξύ των και παράλληλα μεταξύ των εκτεινόμενες λωρίδες (16), όπου οι λωρίδες (16) συνδέονται μεταξύ των με εγκαρσίως προς τη διεύθυνση κινήσεως του μιάτος εις απόσταση μεταξύ των, εκτεινόμενα επιμήκη τμήματα (15), όπου τα επιμήκη τμήματα (15) είναι διατεταγμένα κατά μήκος των λωρίδων (16) υπό μετάθεση μεταξύ των, μεταξύ των λωρίδων (16).



ΑΡΙΘΜΟΣ ΕΥΡ. Δ.Ε. (11):3067243
ΑΡΙΘ. ΕΛΛ. ΚΑΤΑΘΕΣΗΣ (21):20080403120
ΗΜΕΡ. ΕΛΛ. ΚΑΤΑΘΕΣΗΣ (22):13/11/2008
ΑΡΙΘ./ΗΜΕΡ. ΔΗΜΟΣΙΕΥΣΗΣ
ΕΥΡΩΠΑΪΚΟΥ ΔΙΠΛΩΜΑΤΟΣ(87):1263479 - 20/08/2008
ΑΡΙΘ./ΗΜΕΡ. ΔΗΜΟΣΙΕΥΣΗΣ
ΕΥΡΩΠΑΪΚΗΣ ΑΙΤΗΣΗΣ (86):01942567.7--24/01/2001
ΔΙΚΑΙΟΥΧΟΣ (73):1)Digestor LLC
 485 Southpoint Circle Building 200, Browns-
 burg, IN 46112, ΗΝΩΜΕΝΕΣ ΠΟΛΙΤΕΙΕΣ
 ΤΗΣ ΑΜΕΡΙΚΗΣ

ΣΥΜΒ. ΠΡΟΤΕΡΑΙΟΤΗΤΕΣ (30):178051 P-24/01/2000-US
ΕΦΕΥΡΕΤΗΣ (72):1)KAYE, Gordon, I.
 2)WEBER, Peter, B.
 3)MORRIS, Kevin, A.
 4)WILSON, Joseph, H.
 5)HAHN, Robert, L.

ΕΙΔΙΚΟΣ ΠΑΡΗΡΕΞΟΥΣΙΟΣ (74):ΒΟΖΕΜΠΕΡΓΚ-ΒΡΕΤΟΣ ΝΙΚΟΛΑΟΣ
 Αιγατείας 30,, 151 25 ΠΑΡΑΔΕΙΣΟΣ
 ΑΜΑΡΟΥΣΙΟΥ

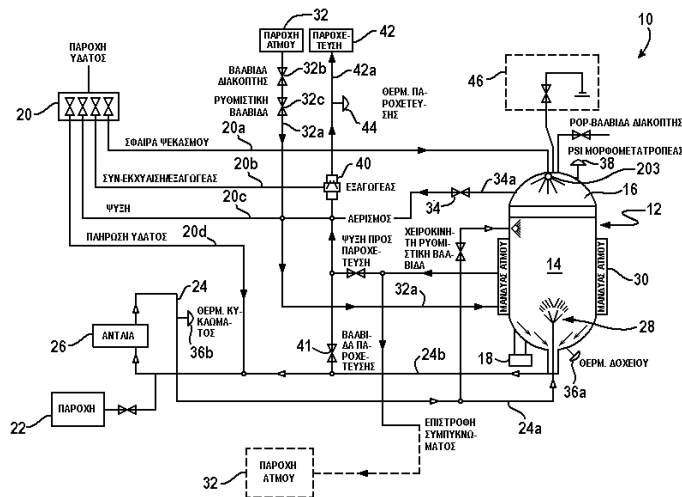
ΑΝΤΙΚΛΗΤΟΣ (74):ΒΟΖΕΜΠΕΡΓΚ-ΒΡΕΤΟΣ ΝΙΚΟΛΑΟΣ
 Αιγατείας 30,151 25 ΠΑΡΑΔΕΙΣΟΣ
 ΑΜΑΡΟΥΣΙΟΥ

ΤΙΤΛΟΣ ΕΦΕΥΡΕΣΗΣ (54):ΣΥΣΤΗΜΑ ΚΑΙ ΜΕΘΟΔΟΣ ΓΙΑ ΚΑ-
 ΤΕΡΓΑΣΙΑ ΜΟΛΥΣΜΑΤΩΔΟΥΣ ΑΠΟ-
 ΒΛΗΤΗΣ ΥΛΗΣ

ΠΕΡΙΛΗΨΗ(57)

Σύμφωνα με την παρούσα εφεύρεση, παρέχεται σύστημα και μέθοδος για παρασκευή ενός ασφαλώς αποθέσιμου τελικού προϊόντος από απόβλητη ύλη που περιέχει ανεπιθύμητα υλικά, όπως μολυσματώδη, βιολογικά επικίνδυνα, επικίνδυνα ή ραδιενεργά στοιχεία. Η μέθοδος περιλαμβάνει τα στάδια παροχής εντόνων βασικού διαλύτη, εμφάνισης της απόβλητης ύλης που περιέχει τα ανεπιθύμητα υλικά εντός του εντόνων βασικού διαλύτη και θέρμανση του διαλύτη. Η απόβλητη ύλη που περιέχει τα ανεπιθύμητα υλικά αφήνεται να παραμείνει εντός

του διαλύτη μέχρις ότου υποβάλλεται σε πέψη, σχηματίζοντας έτσι ένα διάλυμα χωρίς οποιαδήποτε μολυσματώδη ή βιοεπικίνδυνα στοιχεία ή και που περιέχει συγκέντρωση ραδιοϊσοτόπου κάτω από τη μέγιστη επιτρεπτή συγκέντρωση (MPC) για απελευθέρωση σε υγειονομικό υπόνομο, όπως ορίζεται σε εφαρμοσίμους ομοσπονδιακούς κανονισμούς για την απόβλητη ύλη που περιέχει τέτοια υλικά. Το σύστημα περιλαμβάνει μια δεξαμενή ή δοχείο (12) ικανή να περιέχει εντόνων βασικό, διαλύτη κατά τη διάρκεια μιας κλειστής αντίδρασης πέψης, μέσα θέρμανσης (30) για θέρμανση του διαλύτη εντός του δοχείου, μέσα διήθησης (40), και μέσα (41) για απομάκρυνση του μετά την πέψη υδατικού διαλύματος και στερεών απόβλητων υλικών από εντός του δοχείου (12). Το μετά την πέψη προϊόν σε υδατική όσο και σε στερεά μορφή μπορεί στη συνέχεια να αποτίθεται με συνηθισμένα μέσα.



ΑΡΙΘΜΟΣ ΕΥΡ. Δ.Ε. (11):3067244
ΑΡΙΘ. ΕΛΛ. ΚΑΤΑΘΕΣΗΣ (21):20080403121
ΗΜΕΡ. ΕΛΛ. ΚΑΤΑΘΕΣΗΣ (22):13/11/2008
ΑΡΙΘ./ΗΜΕΡ. ΔΗΜΟΣΙΕΥΣΗΣ
ΕΥΡΩΠΑΪΚΟΥ ΔΙΠΛΩΜΑΤΟΣ(87):1084383 - 20/08/2008
ΑΡΙΘ./ΗΜΕΡ. ΔΗΜΟΣΙΕΥΣΗΣ
ΕΥΡΩΠΑΪΚΗΣ ΑΙΤΗΣΗΣ (86):99920792.1--27/04/1999
ΔΙΚΑΙΟΥΧΟΣ (73):1)HEUFT SYSTEMTECHNIK GMBH
 Brohltalstrasse 31-33, 56659 Burgbrohl,
 GERMANIA

ΣΥΜΒ. ΠΡΟΤΕΡΑΙΟΤΗΤΕΣ (30):19818768-27/04/1998-DE
ΕΦΕΥΡΕΤΗΣ (72):1)HEUFT, Bernhard
 2)GOLLER, Hans-Ulrich

ΕΙΔΙΚΟΣ ΠΑΡΗΡΕΞΟΥΣΙΟΣ (74):ΒΟΖΕΜΠΕΡΓΚ-ΒΡΕΤΟΣ ΝΙΚΟΛΑΟΣ
 Αιγατείας 30,, 151 25 ΠΑΡΑΔΕΙΣΟΣ
 ΑΜΑΡΟΥΣΙΟΥ

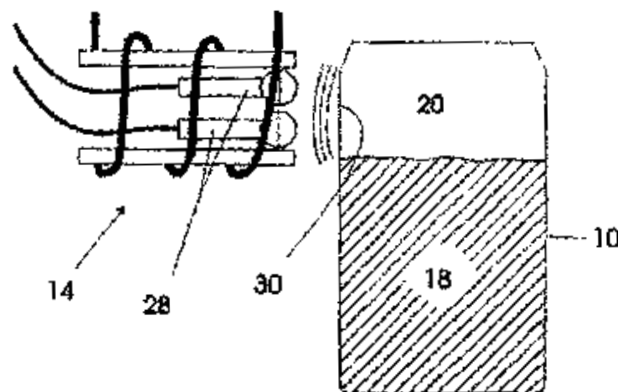
ΑΝΤΙΚΛΗΤΟΣ (74):ΒΟΖΕΜΠΕΡΓΚ-ΒΡΕΤΟΣ ΝΙΚΟΛΑΟΣ
 Αιγατείας 30,151 25 ΠΑΡΑΔΕΙΣΟΣ
 ΑΜΑΡΟΥΣΙΟΥ

ΤΙΤΛΟΣ ΕΦΕΥΡΕΣΗΣ (54):ΔΙΑΔΙΚΑΣΙΑ ΚΑΙ ΔΙΑΤΑΞΗ ΣΥΣΚΕΥ-
 ΗΣ ΓΙΑ ΤΟΝ ΚΑΘΟΡΙΣΜΟ ΤΗΣ
 ΣΤΑΘΜΗΣ ΠΕΡΙΕΚΤΗ

ΠΕΡΙΛΗΨΗ(57)

Για τον καθορισμό της στάθμης περιέκτη παράγονται μηχανικές ταλαντώσεις στο τοίχωμα του περιέκτη (30) και αναλύεται η πορεία των εν λόγω ταλαντώσεων. Η επαφή με το τοίχωμα του περιέκτη γίνεται σε διαφορετικές αποστάσεις σύμφωνα με τη στάθμη. Ακολούθως οι ταλαντώσεις αξιολογούνται σύμφωνα με την απόσταση στην οποία γίνεται επαφή με το εσωτερικό του τοιχώματος του περιέκτη (30). Μπορεί λοιπόν να καθοριστεί ο χρόνος απόσβεσης, η συχνότητα, η ένταση

και ή το χρονικό ολοκλήρωμα της έντασης ή το σημείο της μέγιστης έντασης των μηχανικών ταλαντώσεων στο τοίχωμα του περιέκτη.



ΑΡΙΘΜΟΣ ΕΥΡ. Δ.Ε. (11):3067245
ΑΡΙΘ. ΕΛΛ. ΚΑΤΑΘΕΣΗΣ (21):20080403122
ΗΜΕΡ. ΕΛΛ. ΚΑΤΑΘΕΣΗΣ (22):13/11/2008
ΑΡΙΘ./ΗΜΕΡ. ΔΗΜΟΣΙΕΥΣΗΣ
ΕΥΡΩΠΑΪΚΟΥ ΔΙΠΛΩΜΑΤΟΣ(87):1824493 - 13/08/2008
ΑΡΙΘ./ΗΜΕΡ. ΔΗΜΟΣΙΕΥΣΗΣ
ΕΥΡΩΠΑΪΚΗΣ ΑΙΤΗΣΗΣ (86):05850431.7--02/12/2005
ΔΙΚΑΙΟΥΧΟΣ (73):1)Janssen Pharmaceutica NV
Turnhoutseweg 30, 2340 Beerse, ΒΕΛΓΙΟ
ΣΥΜΒ. ΠΡΟΤΕΡΑΙΟΤΗΤΕΣ (30):04106318-06/12/2004-EP
ΕΦΕΥΡΕΤΗΣ (72):1)BIESMANS, Caspar Peter Elisabeth
2)DE SPIEGELEER, Bart
ΕΙΔΙΚΟΣ ΠΛΗΡΕΞΟΥΣΙΟΣ (74):ΣΙΩΤΟΥ ΑΙΚΑΤΕΡΙΝΗ
Πατησίων 122, 11257 ΑΘΗΝΑ
ΑΝΤΙΚΛΗΤΟΣ (74):ΣΙΩΤΟΥ ΑΙΚΑΤΕΡΙΝΗ
Πατησίων 122,11257 ΑΘΗΝΑ
ΤΙΤΛΟΣ ΕΦΕΥΡΕΣΗΣ (54):**ΕΝΑΙΩΡΗΜΑ ΑΠΟ ΤΟΥ ΣΤΟΜΑΤΟΣ
ΠΟΥ ΠΕΡΙΛΑΜΒΑΝΕΙ ΜΕΛΟΞΙΚΑΜΗ**

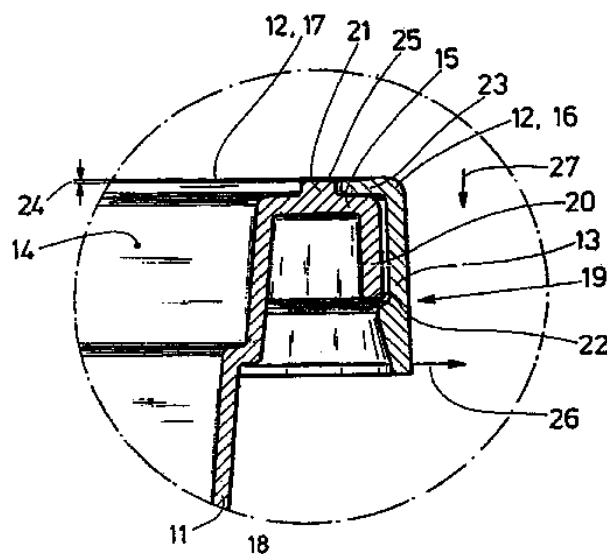
ΠΕΡΙΛΗΨΗ(57)

Η παρούσα εφεύρεση αναφέρεται σ ένα εναιώρημα από του στόματος που περιλαμβάνει μελοξικάμη, στην παρασκευή του και στη χρήση του στην ανακούφιση από φλεγμονές και πόνο σε οξείες και χρόνιες μυο-σκελετικές διαταραχές.

ΑΡΙΘΜΟΣ ΕΥΡ. Δ.Ε. (11):3067246
ΑΡΙΘ. ΕΛΛ. ΚΑΤΑΘΕΣΗΣ (21):20080403123
ΗΜΕΡ. ΕΛΛ. ΚΑΤΑΘΕΣΗΣ (22):13/11/2008
ΑΡΙΘ./ΗΜΕΡ. ΔΗΜΟΣΙΕΥΣΗΣ
ΕΥΡΩΠΑΪΚΟΥ ΔΙΠΛΩΜΑΤΟΣ(87):1693309 - 13/08/2008
ΑΡΙΘ./ΗΜΕΡ. ΔΗΜΟΣΙΕΥΣΗΣ
ΕΥΡΩΠΑΪΚΗΣ ΑΙΤΗΣΗΣ (86):05003761.3--22/02/2005
ΔΙΚΑΙΟΥΧΟΣ (73):1)ARTA PLAST AB
Antennvagen 1a, 135 48 Tyreso, ΣΟΥΗΔΙΑ
ΣΥΜΒ. ΠΡΟΤΕΡΑΙΟΤΗΤΕΣ (30):
ΕΦΕΥΡΕΤΗΣ (72):1)Steg, Henning
ΕΙΔΙΚΟΣ ΠΛΗΡΕΞΟΥΣΙΟΣ (74):ΣΙΩΤΟΥ ΑΙΚΑΤΕΡΙΝΗ
Πατησίων 122, 11257 ΑΘΗΝΑ
ΑΝΤΙΚΛΗΤΟΣ (74):ΣΙΩΤΟΥ ΑΙΚΑΤΕΡΙΝΗ
Πατησίων 122,11257 ΑΘΗΝΑ
ΤΙΤΛΟΣ ΕΦΕΥΡΕΣΗΣ (54):**ΔΟΧΕΙΟ**

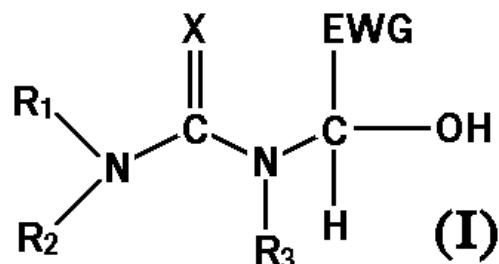
ΠΕΡΙΛΗΨΗ(57)

Προτείνεται ένα δοχείο (10) για στερεά, ζυμώδη καθώς και ρευστά προϊόντα και προϊόντα που μπορούν να αντληθούν, ιδιαίτερα για προϊόντα τροφίμων, το οποίο περιλαμβάνει ένα κάτω μέρος δοχείου (11) για την υποδοχή του προϊόντος καθώς και ένα άνω μέρος δοχείου (12), το οποίο είναι διαμορφωμένο ως καπάκι του δοχείου, όπου το κάτω μέρος του δοχείου (11) παρουσιάζει ένα κλειστό χείλος (15), το οποίο περιβάλλει περιμετρικά το άνοιγμα του δοχείου (12). Το άνω τμήμα δοχείου αποτελείται από ένα στοιχείο κολάρου (16), το οποίο περιβάλλει περιμετρικά το άνοιγμα του δοχείου (14) και το καλύπτει σαν κολάρο, και από ένα ουσιαστικά επιφανειακό στοιχείο καπακιού (17), όπου το στοιχείο καπακιού (17) είναι στερεωμένο στο στοιχείο κολάρου (16) και στερεώνεται με δυνατότητα αφαίρεσης στο χείλος (15) του κάτω μέρους του δοχείου (11).



ΑΡΙΘΜΟΣ ΕΥΡ. Δ.Ε. (11):3067247
ΑΡΙΘ. ΕΛΛ. ΚΑΤΑΘΕΣΗΣ (21):20080403124
ΗΜΕΡ. ΕΛΛ. ΚΑΤΑΘΕΣΗΣ (22):13/11/2008
ΑΡΙΘ./ΗΜΕΡ. ΔΗΜΟΣΙΕΥΣΗΣ
ΕΥΡΩΠΑΪΚΟΥ ΔΙΠΛΩΜΑΤΟΣ(87):1633472 - 13/08/2008
ΑΡΙΘ./ΗΜΕΡ. ΔΗΜΟΣΙΕΥΣΗΣ
ΕΥΡΩΠΑΪΚΗΣ ΑΙΤΗΣΗΣ (86):04748644.4--10/06/2004
ΔΙΚΑΙΟΥΧΟΣ (73):1)DSM IP Assets B.V.
Het Overloon 1, 6411 TE Heerlen,
ΟΛΛΑΝΔΙΑ
ΣΥΜΒ. ΠΡΟΤΕΡΑΙΟΤΗΤΕΣ (30):03076842-13/06/2003-EP
ΕΦΕΥΡΕΤΗΣ (72):1)VAN BENTHEM, Rudolfus, Antonius,
Theodorus, Maria
ΕΙΔΙΚΟΣ ΠΑΡΕΞΟΥΣΙΟΣ (74):ΣΙΩΤΟΥ ΑΙΚΑΤΕΡΙΝΗ
Πατησίων 122, 11257 ΑΘΗΝΑ
ΑΝΤΙΚΑΗΤΟΣ (74):ΣΙΩΤΟΥ ΑΙΚΑΤΕΡΙΝΗ
Πατησίων 122,11257 ΑΘΗΝΑ
ΤΙΤΛΟΣ ΕΦΕΥΡΕΣΗΣ (54):ΕΝΘΥΛΑΚΩΜΕΝΑ ΥΛΙΚΑ
ΠΕΡΙΛΗΨΗ(57)

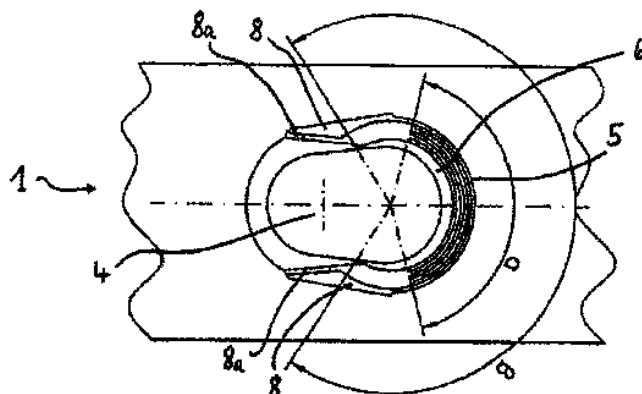
Η εφεύρεση αναφέρεται σε μία διεργασία για το σχηματισμό καψουλών που αποτελείται από τα παρακάτω βήματα: (1) σχηματισμός ενός διαλύματος μίας αμινο ένωσης (1) σε ένα διαλύτη (2) σχηματισμός μίας διασποράς ενός πυρήνα υλικού στο διάλυμα (3) αναπόθεση της αμινο ένωσης ως ρητίνη στην επιφάνεια του πυρήνα υλικού ώστε να σχηματιστούν κάψουλες και (4) προαιρετική σκλήρυνση και/ή ανάκτηση των καψουλών, όπου τα βήματα (1) και (2) εκτελούνται με οποιαδήποτε σειρά ή ταυτόχρονα, και όπου η αμινο ένωση (1) έχει τον ακόλουθο τύπο (I) όπου: το X είναι O ή NR5 το EWG είναι μία ομάδα απόσυρσης ηλεκτρονίου τα R1, R2, R3, R5 είναι ίσα με ένα H, αλκυλ, κυκλοαλκυλ, αρυλ ετεροκυκλικής ομάδας και τα R1, R2, και R5 ή R1, R2, και R3 μπορεί να σχηματίζουν μαζί μία ετεροκυκλική ομάδα.



ΑΡΙΘΜΟΣ ΕΥΡ. Δ.Ε. (11):3067248
ΑΡΙΘ. ΕΛΛ. ΚΑΤΑΘΕΣΗΣ (21):20080403125
ΗΜΕΡ. ΕΛΛ. ΚΑΤΑΘΕΣΗΣ (22):13/11/2008
ΑΡΙΘ./ΗΜΕΡ. ΔΗΜΟΣΙΕΥΣΗΣ
ΕΥΡΩΠΑΪΚΟΥ ΔΙΠΛΩΜΑΤΟΣ(87):1859752 - 13/08/2008
ΑΡΙΘ./ΗΜΕΡ. ΔΗΜΟΣΙΕΥΣΗΣ
ΕΥΡΩΠΑΪΚΗΣ ΑΙΤΗΣΗΣ (86):06010835.4--26/05/2006
ΔΙΚΑΙΟΥΧΟΣ (73):1)AAP Implantate AG
Lorenzweg 5, 12099 Berlin, GERMANIA
ΣΥΜΒ. ΠΡΟΤΕΡΑΙΟΤΗΤΕΣ (30):
ΕΦΕΥΡΕΤΗΣ (72):1)Ahrens, Uwe
2)Bakhshi, Majid
3)Dr. Fischer, Hans-Joachim
ΕΙΔΙΚΟΣ ΠΑΡΕΞΟΥΣΙΟΣ (74):ΚΟΝΙΔΑΡΗ ΚΩΝΣΤΑΝΤΙΝΑ
Δημ. Μαλαγάρδη 16, 18120 ΚΟΡΥΔΑΛΛΟΣ
(ΑΤΤΙΚΗΣ)
ΑΝΤΙΚΑΗΤΟΣ (74):ΜΑΛΑΜΗ ΑΛΚΗΣΤΙΣ-ΕΙΡΗΝΗ
Σκουφά 52,10672 ΑΘΗΝΑ
ΤΙΤΛΟΣ ΕΦΕΥΡΕΣΗΣ (54):ΠΛΑΚΑ ΟΣΤΩΝ
ΠΕΡΙΛΗΨΗ(57)

Με την εφεύρεση επιδιώκεται να βελτιωθούν οι δυνατότητες χρησιμοποίησεως γνωστών εκ των προτέρων πλακών οστών και να βελτιωθεί η δυνατότητα προσαρμογής αυτών κατά την διαχείριση. Προς το σκοπό αυτό προτείνεται πλάκα οστών (1) με κάτω πλευρά (3) η οποία είναι διαμορφωμένη δια την επαφή επί του οστού και μια επί της αντιθέτου ως προς το οστό άνω πλευρά (2), καθώς επίσης με πλήθος οπών, μέσω των οποίων δύνανται να έλθουν εις εμπλοκή οι προς στερέωση κοχλίες οστού (9, 11) με το οστό, όπου τουλάχιστον μια εκ των οπών είναι διαμορφωμένη ως επιμήκης οπή (4), με τον μακρύτερο άξονα εις τη διεύθυνση του διαμήκους άξονος της πλάκας, όπου εις τμηματική περιοχή του πλαγίου περιθωρίου της επιμήκους οπής προβλέπονται σπειρώματα (5), χαρακτηριζόμενη εκ του ότι τα σπειρώματα (5) κοιτώντας κατά μια διεύθυνση εγκαρσίως προς το επίπεδο της άνω πλευράς (2) είναι διατεταγμένα μόνο κατά τμήμα του βάθους της επιμήκους οπής (4) και κοιτώντας εις αυτή τη διεύθυνση πάνω και/ή κάτω από τα

σπειρώματα (5) ευρίσκεται δομή στηρίξεως (6) με λείο τοίχωμα δια την εμπλοκή ταιριάζοντας κατά το σχήμα με αντιστοίχως διαμορφωμένη αντίθετη δομή (14) εις κεφαλή κοχλίου (10, 12) ή αντιστοίχως λαμύ κοχλίου οστού (9, 11) και ότι τα σπειρώματα (5) εκτείνονται κατά μήκος βραχύτερου περιφερειακού τμήματος της επιμήκους οπής εν συγκρίσει προς τη δομή στηρίξεως (6) με λείο τοίχωμα.



ΑΡΙΘΜΟΣ ΕΥΡ. Δ.Ε. (11):3067249
ΑΡΙΘ. ΕΛΛ. ΚΑΤΑΘΕΣΗΣ (21):20080403126
ΗΜΕΡ. ΕΛΛ. ΚΑΤΑΘΕΣΗΣ (22):04/11/2008
ΑΡΙΘ./ΗΜΕΡ. ΔΗΜΟΣΙΕΥΣΗΣ
ΕΥΡΩΠΑΪΚΟΥ ΔΙΠΛΩΜΑΤΟΣ(87):1600687 - 06/08/2008
ΑΡΙΘ./ΗΜΕΡ. ΔΗΜΟΣΙΕΥΣΗΣ
ΕΥΡΩΠΑΪΚΗΣ ΑΙΤΗΣΗΣ (86):05104417.0--24/05/2005
ΔΙΚΑΙΟΥΧΟΣ (73):1)Mass Technology (H.K.) Ltd.
Room 2902-6, Tower 6, The Gateway, 9 Canton Road Tsimshatsui,, Kowloon, Hong Kong, KINA
ΣΥΜΒ. ΠΡΟΤΕΡΑΙΟΤΗΤΕΣ (30):200420065267 U-26/05/2004-CN
200410055331-19/08/2004-CN
ΕΦΕΥΡΕΤΗΣ (72):1)Foo, Onn Fah
ΕΙΛΙΚΟΣ ΠΛΗΡΕΞΟΥΣΙΟΣ (74):ΜΑΣΟΥΛΑ-ΔΗΜΗΤΡΑΚΟΠΟΥΛΟΥ
ΑΘΗΝΑ
Σίνα 11, 10680 ΑΘΗΝΑ
ΑΝΤΙΚΛΗΤΟΣ (74):ΜΑΣΟΥΛΑΣ ΑΘΑΝΑΣΙΟΣ
Σίνα 11,10680 ΑΘΗΝΑ
ΤΙΤΛΟΣ ΕΦΕΥΡΕΣΗΣ (54):ΛΑΜΠΤΗΡΑΣ ΜΑΚΡΑΣ ΣΥΝΕΧΙΖΟΜΕ-
ΝΗΣ ΛΑΜΨΕΩΣ

ΠΕΡΙΛΗΨΗ(57)

Η παρούσα εφεύρεση παρέχει ένα λαμπτήρα μακράς συνεχιζόμενης λάμψεως ο οποίος περιλαμβάνει ένα σώμα λαμπτήρα, χαρακτηριζόμενο από το ότι μία εξ ελαστικού θήκη μακράς συνεχιζόμενης λάμψεως στην οποία διεισδύει φως τίθεται 10 εντός χιτωνίου έξω από το σώμα. Η παρούσα εφεύρεση παρουσιάζει απλή δομή οπότε διευκολύνεται σε μεγάλο βαθμό η διαδικασία κατασκευής της, το δε υπερίσχυο φως ή το ορατό φως από την πηγή φωτός του σώματος του λαμπτήρα απορροφάται από την κώνη φθορισμού μακράς συνεχιζόμενης 15λάμψεως εντός της εξ ελαστικού θήκης φθορισμού μακράς συνεχιζόμενης λάμψεως, όταν

διακόπτεται (η τροφοδότηση) του σώματος του λαμπτήρα, η κώνη φθορισμού μακράς συνεχιζόμενης λάμψεως εντός της θήκης ελαστικού φθορισμού μακράς συνεχιζόμενης λάμψεως θα μπορεί να εξακολουθεί να φωτίζει 20 επί μία χρονική περίοδο και τουτοτρόπως θα χρησιμοποιείται ως ένας φωτισμός ή μία ένδειξη.

ΑΡΙΘΜΟΣ ΕΥΡ. Δ.Ε. (11):3067250
ΑΡΙΘ. ΕΛΛ. ΚΑΤΑΘΕΣΗΣ (21):20080403128
ΗΜΕΡ. ΕΛΛ. ΚΑΤΑΘΕΣΗΣ (22):13/11/2008
ΑΡΙΘ./ΗΜΕΡ. ΔΗΜΟΣΙΕΥΣΗΣ
ΕΥΡΩΠΑΪΚΟΥ ΔΙΠΛΩΜΑΤΟΣ(87):1394535 - 27/08/2008
ΑΡΙΘ./ΗΜΕΡ. ΔΗΜΟΣΙΕΥΣΗΣ
ΕΥΡΩΠΑΪΚΗΣ ΑΙΤΗΣΗΣ (86):03077709.8--28/03/2001
ΔΙΚΑΙΟΥΧΟΣ (73):1)Diabetes Diagnostics, Inc.
51 Sawyer Road, Suite 150, Waltham, MA
02453, ΗΝΩΜΕΝΕΣ ΠΟΛΙΤΕΙΕΣ ΤΗΣ
ΑΜΕΡΙΚΗΣ
ΣΥΜΒ. ΠΡΟΤΕΡΑΙΟΤΗΤΕΣ (30):537065-28/03/2000-US
0007522-28/03/2000-GB
ΕΦΕΥΡΕΤΗΣ (72):1)Davies, Oliver William Hardwicke
2)Beckingham, Helen Elizabeth
3)Hall, Geoffrey F.
ΕΙΛΙΚΟΣ ΠΛΗΡΕΞΟΥΣΙΟΣ (74):ΑΘΑΝΑΣΙΑΔΟΥ ΜΑΡΙΑ
Κουμπάρη 2, 10674 ΑΘΗΝΑ
ΑΝΤΙΚΛΗΤΟΣ (74):ΠΑΠΑΚΩΝΣΤΑΝΤΙΝΟΥ ΕΛΕΝΗ
Κουμπάρη 2,10674 ΑΘΗΝΑ
ΤΙΤΛΟΣ ΕΦΕΥΡΕΣΗΣ (54):ΜΕΤΡΗΤΗΣ ΜΕ ΑΙΣΘΗΤΗΡΑ ΓΛΥΚΟ-
ΖΗΣ ΤΑΧΕΙΑΣ ΑΠΟΚΡΙΣΗΣ

ΠΕΡΙΛΗΨΗ(57)

Έχει διαμορφωθεί ένας αναλώσιμος ηλεκτροχημικός αισθητήρας για ανίχνευση ενός προσδιοριζόμενου συστατικού όπως η γλυκόζη σε ένα υγρό δείγμα με ένα λειτουργικό ηλεκτρόδιο και ένα ηλεκτρόδιο αναφοράς διευθετημένα εντός μίας κοιλότητας υποδοχής δείγματος, και ένα στρώμα αντιδραστήριου διευθετημένο εντός της κοιλότητας υποδοχής δείγματος και υπεράνω του λειτουργικού ηλεκτροδίου. Το στρώμα αντιδραστήριου περιέχει τουλάχιστον ένα ένζυμο για παραγωγή ενός ηλεκτροχημικού σήματος κατά την παρουσία ενός προσδιοριζόμενου συστατικού. Η κοιλότητα υποδοχής δείγματος έχει έναν όγκο μικρότερο του 1,5 μl, και έτσι ώστε ο αισθητήρας να παρέχει μία μέτρηση η οποία να συσχετίζεται με την ποσότητα του προσδιοριζόμενου συστατικού σε μία περίοδο των 10 δευτερολέπτων ή λιγότερο. Ο αισθητήρας χρησιμοποιείται σε

συνδυασμό με έναν μετρητή για ανίχνευση του προσδιοριζόμενου συστατικού σε ένα υγρό δείγμα. Ένας κατάλληλος μετρητής έχει ένα κύκλωμα χρονισμού για έλεγχο της μέτρησης του ρεύματος ενδεικτικού του προσδιοριζόμενου συστατικού στο δείγμα ακόλουθη της ανίχνευσης της εφαρμογής δείγματος σε μία ταινία δοκιμής η οποία έχει εισαχθεί στον μετρητή. Αυτό το κύκλωμα χρονισμού προκαλεί να συμβεί η μέτρηση του ρεύματος σε χρόνο 15 δευτερολέπτων ή λιγότερο μετά την ανίχνευση της εφαρμογής του δείγματος.

ΑΡΙΘΜΟΣ ΕΥΡ. Δ.Ε. (11):3067251
ΑΡΙΘ. ΕΛΛ. ΚΑΤΑΘΕΣΗΣ (21):20080403129
ΗΜΕΡ. ΕΛΛ. ΚΑΤΑΘΕΣΗΣ (22):13/11/2008
ΑΡΙΘ./ΗΜΕΡ. ΔΗΜΟΣΙΕΥΣΗΣ
ΕΥΡΩΠΑΪΚΟΥ ΔΙΠΛΩΜΑΤΟΣ(87):1046713 - 03/09/2008
ΑΡΙΘ./ΗΜΕΡ. ΔΗΜΟΣΙΕΥΣΗΣ
ΕΥΡΩΠΑΪΚΗΣ ΑΙΤΗΣΗΣ (86):00103484.2--01/03/2000
ΔΙΚΑΙΟΥΧΟΣ (73):1)Proge Farm S.r.l.
Via Croce, 4, 28065 Cerano (NO), ΙΤΑΛΙΑ
ΣΥΜΒ. ΠΡΟΤΕΡΑΙΟΤΗΤΕΣ (30):MI990858-23/04/1999-IT
ΕΦΕΥΡΕΤΗΣ (72):1)Dondi, Giancarla
ΕΙΔΙΚΟΣ ΠΛΗΡΕΞΟΥΣΙΟΣ (74):ΡΟΥΣΣΟΥ ANNA
Κουμπάρη 2, 10674 ΑΘΗΝΑ
ΑΝΤΙΚΛΗΤΟΣ (74):ΠΑΠΑΚΩΝΣΤΑΝΤΙΝΟΥ ΕΛΕΝΗ
Κουμπάρη 2,10674 ΑΘΗΝΑ
ΤΙΤΛΟΣ ΕΦΕΥΡΕΣΗΣ (54):**ΜΕΘΟΔΟΣ ΓΙΑ ΤΗΝ ΕΠΙΛΟΓΗ ΣΥΓΚΟΛΛΗΤΙΚΩΝ ΣΤΕΛΕΧΩΝ ΓΑΛΑΚΤΟΒΑΚΙΛΛΩΝ ΠΟΥ ΕΧΟΥΝ ΘΕΡΑΠΕΥΤΙΚΕΣ ΙΔΙΟΤΗΤΕΣ ΚΑΙ ΣΤΕΛΕΧΩΝ ΠΟΥ ΛΑΜΒΑΝΟΝΤΑΙ ΜΕ ΤΗΝ ΕΝ ΛΟΓΩ ΜΕΘΟΔΟ**

ΠΕΡΙΛΗΨΗ(57)

Αποκαλύπτεται μέθοδος για την επιλογή γαλακτικών βακτηριδίων προικισμένων με συγκολλητικές ιδιότητες προς ανθρώπινα κύτταρα, περιλαμβάνουσα επώαση καλλιέργειας που αποτελείται από μίγμα προηγούμενως απομονωθέντων γαλακτικών βακτηριδίων και παθογόνωνβακτηριδίων με μια καλλιέργεια ανθρώπινων κυττάρων, που ακολουθείται από απαρίθμηση του αριθμού των γαλακτικών βακτηριδίων που προσκολλώνται ανά κύτταρο στην καλλιέργεια. Στελέχη γαλακτικών βακτηριδίων επιλέξιμα με την μέθοδο που αποκαλύπτονται,

ΑΡΙΘΜΟΣ ΕΥΡ. Δ.Ε. (11):3067252
ΑΡΙΘ. ΕΛΛ. ΚΑΤΑΘΕΣΗΣ (21):20080403130
ΗΜΕΡ. ΕΛΛ. ΚΑΤΑΘΕΣΗΣ (22):13/11/2008
ΑΡΙΘ./ΗΜΕΡ. ΔΗΜΟΣΙΕΥΣΗΣ
ΕΥΡΩΠΑΪΚΟΥ ΔΙΠΛΩΜΑΤΟΣ(87):1131070 - 03/09/2008
ΑΡΙΘ./ΗΜΕΡ. ΔΗΜΟΣΙΕΥΣΗΣ
ΕΥΡΩΠΑΪΚΗΣ ΑΙΤΗΣΗΣ (86):99964483.4--08/11/1999
ΔΙΚΑΙΟΥΧΟΣ (73):1)SMITHKLINE BEECHAM PLC
980 Great West Road, Brentford, Middlesex
TW8 9GS, ΜΕΓΑΛΗ ΒΡΕΤΑΝΝΙΑ
ΣΥΜΒ. ΠΡΟΤΕΡΑΙΟΤΗΤΕΣ (30):9824866-12/11/1998-GB
9824867-12/11/1998-GB
9824869-12/11/1998-GB
9912193-25/05/1999-GB
9912190-25/05/1999-GB
9912191-25/05/1999-GB
ΕΦΕΥΡΕΤΗΣ (72):1)LEWIS, Karen
2)LILLIOTT, Nicola, Jayne
3)MACKENZIE, Donald Colin
4)RE, Vincenzo
ΕΙΔΙΚΟΣ ΠΛΗΡΕΞΟΥΣΙΟΣ (74):ΑΘΑΝΑΣΙΑΔΟΥ ΜΑΡΙΑ
Κουμπάρη 2, 10674 ΑΘΗΝΑ
ΑΝΤΙΚΛΗΤΟΣ (74):ΠΑΠΑΚΩΝΣΤΑΝΤΙΝΟΥ ΕΛΕΝΗ
Κουμπάρη 2,10674 ΑΘΗΝΑ
ΤΙΤΛΟΣ ΕΦΕΥΡΕΣΗΣ (54):**ΦΑΡΜΑΚΕΥΤΙΚΗ ΣΥΝΘΕΣΗ ΓΙΑ ΤΡΟΠΟΠΟΙΗΜΕΝΗ ΑΠΕΛΕΥΘΕΡΩΣΗ ΕΝΟΣ ΕΥΑΙΣΘΗΤΟΠΟΙΗΤΗ ΙΝΣΟΥΛΙΝΗΣ ΚΑΙ ΜΕΤΦΟΡΜΙΝΗΣ**

ΠΕΡΙΛΗΨΗ(57)

Φαρμακευτική σύνθεση, η οποία σύνθεση περιλαμβάνει: έναν ευαισθητοποιητή ινσουλίνης και έναν άλλο αντιδιαβητικό παράγοντα και ένα φαρμακευτικά αποδεκτό φορέα τους, όπου η σύνθεση είναι διαρρυθμισμένη ώστε να παρέχει τροποποιημένη απελευθέρωση τουλάχιστον ενός από τον ευαισθητοποιητή ινσουλίνης και τον άλλον αντιδιαβητικό παράγοντα, και η χρήση αυτής της συνθέσεως στην ιατρική.

έχουν την ικανότητα μετάθεσης παθογόνων βακτηριδίων που είναι ήδη εγκατεστημένα επί βιολογικών ιστών.

ΑΡΙΘΜΟΣ ΕΥΡ. Δ.Ε. (11):3067253
ΑΡΙΘ. ΕΛΛ. ΚΑΤΑΘΕΣΗΣ (21):20080403131
ΗΜΕΡ. ΕΛΛ. ΚΑΤΑΘΕΣΗΣ (22):13/11/2008
ΑΡΙΘ./ΗΜΕΡ. ΔΗΜΟΣΙΕΥΣΗΣ
ΕΥΡΩΠΑΪΚΟΥ ΔΙΠΛΩΜΑΤΟΣ(87):1694599 - 13/08/2008
ΑΡΙΘ./ΗΜΕΡ. ΔΗΜΟΣΙΕΥΣΗΣ
ΕΥΡΩΠΑΪΚΗΣ ΑΙΤΗΣΗΣ (86):03778504.5--21/11/2003
ΔΙΚΑΙΟΥΧΟΣ (73):1)StatoilHydro ASA
4035 Stavanger, NORBHΓIA
ΣΥΜΒ. ΠΡΟΤΕΡΑΙΟΤΗΤΕΣ (30):
ΕΦΕΥΡΕΤΗΣ (72):1)EDWIN, Emil
2)ARNESEN, Tore
3)AASER, Knut-Ivar
4)RYTTER, Erling
5)JOHANSEN, Johan, Arnold
ΕΙΔΙΚΟΣ ΠΛΗΡΕΞΟΥΣΙΟΣ (74):ΡΟΥΣΣΟΥ ANNA
Κουμπάρη 2, 10674 ΑΘΗΝΑ
ΑΝΤΙΚΛΗΤΟΣ (74):ΠΑΠΑΚΩΝΣΤΑΝΤΙΝΟΥ ΕΛΕΝΗ
Κουμπάρη 2,10674 ΑΘΗΝΑ
ΤΙΤΛΟΣ ΕΦΕΥΡΕΣΗΣ (54):**ΜΕΘΟΔΟΣ ΜΕΤΑΤΡΟΠΗΣ ΥΔΡΟΓΟ-
ΝΑΝΘΡΑΚΩΝ**

ΠΕΡΙΛΗΨΗ(57)

Η εφεύρεση παρέχει μια μέθοδο μετατροπής σε άνθρακα αερίων υδρογονανθράκων που λαμβάνονται από ένα φυσικό απόθεμα υδρογονάνθρακων, η οποία μέθοδος περιλαμβάνει επαφή του αναφερόμενου αερίου υδρογονάνθρακα σε υψηλή θερμοκρασία σε έναν αντιδραστήρα με έναν καταλύτη ικανό να μετατρέπει τον αναφερόμενο υδρογονάνθρακα σε άνθρακα και υδρογόνο, καύση του υδρογόνου που παράγεται με μετατροπή του υδρογονάνθρακα, προαιρετικώς μετά από διαχωρισμό του υδρογόνου που παράγεται από τον υδρογονάνθρακα που δεν έχει μετατραπεί, καύση του αναφερόμενου υδρογόνου για παραγωγή

ενέργειας, και χρήση της ενέργειας που παράγεται για θέρμανση του αναφερόμενου αντιδραστήρα ή της ροής αερίου υδρογονάνθρακα σε αυτόν, ή για παροχή θερμότητας ή ενέργειας σε μια συσκευή που καταναλώνει θερμότητα ή ενέργεια.

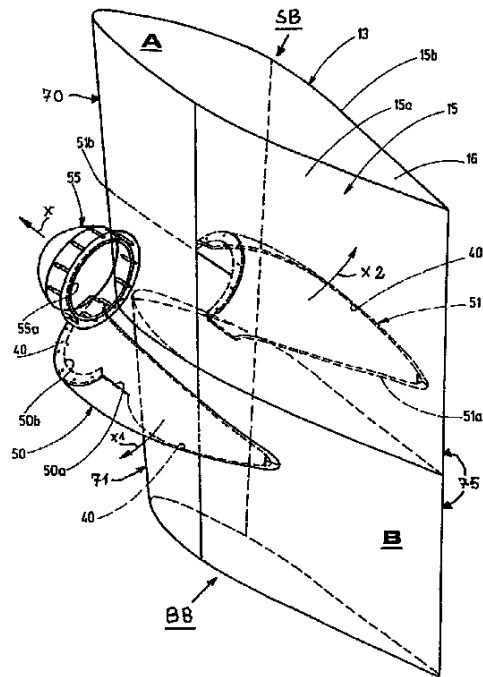
ΑΡΙΘΜΟΣ ΕΥΡ. Δ.Ε. (11):3067254
ΑΡΙΘ. ΕΛΛ. ΚΑΤΑΘΕΣΗΣ (21):20080403132
ΗΜΕΡ. ΕΛΛ. ΚΑΤΑΘΕΣΗΣ (22):13/11/2008
ΑΡΙΘ./ΗΜΕΡ. ΔΗΜΟΣΙΕΥΣΗΣ
ΕΥΡΩΠΑΪΚΟΥ ΔΙΠΛΩΜΑΤΟΣ(87):1764104 - 13/08/2008
ΑΡΙΘ./ΗΜΕΡ. ΔΗΜΟΣΙΕΥΣΗΣ
ΕΥΡΩΠΑΪΚΗΣ ΑΙΤΗΣΗΣ (86):05425649.0--16/09/2005
ΔΙΚΑΙΟΥΧΟΣ (73):1)Italfar Societa a Responsabilita Limitata
Via Matteotti 16, 00040 Pomezia (RM),
ΙΤΑΛΙΑ
ΣΥΜΒ. ΠΡΟΤΕΡΑΙΟΤΗΤΕΣ (30):
ΕΦΕΥΡΕΤΗΣ (72):1)Russo, Domenico
ΕΙΔΙΚΟΣ ΠΛΗΡΕΞΟΥΣΙΟΣ (74):ΑΘΑΝΑΣΙΑΔΟΥ ΜΑΡΙΑ
Κουμπάρη 2, 10674 ΑΘΗΝΑ
ΑΝΤΙΚΛΗΤΟΣ (74):ΠΑΠΑΚΩΝΣΤΑΝΤΙΝΟΥ ΕΛΕΝΗ
Κουμπάρη 2,10674 ΑΘΗΝΑ
ΤΙΤΛΟΣ ΕΦΕΥΡΕΣΗΣ (54):**ΦΑΡΜΑΚΕΥΤΙΚΗ ΣΥΝΘΕΣΗ ΕΠΟΥ-
ΛΩΣΕΩΣ ΠΛΗΓΩΝ ΠΕΡΙΛΑΜΒΑΝΟΥ-
ΣΑ ΣΟΥΚΡΑΛΦΑΤΗ, ΓΛΥΚΙΝΗ, ΟΞΙΚΟ
ΑΡΓΙΛΙΟ ΚΑΙ ΒΙΤΑΜΙΝΕΣ**

ΠΕΡΙΛΗΨΗ(57)

Η παρούσα εφεύρεση αναφέρεται σε μία φαρμακευτική σύνθεση περιλαμβάνουσα σουκραλφάτη, οξικό αργίλιο και βιταμίνες έχουσα δράση επουλώσεως πληγών. Η σύνθεση μπορεί επίσης να περιέχει γλυκίνη, έναν αντιβακτηριακό παράγοντα (για παράδειγμα ερυθρομυκίνη, γενταμυκίνη, νεομυκίνη, κολλοειδή άργυρο, αργυρούχο σουλφαδιαζίνη) ή έναν αντιμυκητικό παράγοντα (για παράδειγμα εκοναζόλη, μικοναζόλη ή ιτρακοναζόλη). Η εν λόγω σύνθεση διαμορφώνεται σε μορφή επιλεγόμενης από ψεκασμούς, δερματολογικές πούδρες, πηκτώματα, αλοιφές, γαλακτώματα, σταγόνες για εξωτερική χρήση, διαλύματα, κολπικές πλύσεις, κολπικά υπόθετα, κραγιόν για τα χείλη, γάζες ή νάρθηκες.

ΑΡΙΘΜΟΣ ΕΥΡ. Δ.Ε. (11):3067255
ΑΡΙΘ. ΕΛΛ. ΚΑΤΑΘΕΣΗΣ (21):20080403133
ΗΜΕΡ. ΕΛΛ. ΚΑΤΑΘΕΣΗΣ (22):13/11/2008
ΑΡΙΘ./ΗΜΕΡ. ΔΗΜΟΣΙΕΥΣΗΣ
ΕΥΡΩΠΑΪΚΟΥ ΔΙΠΛΩΜΑΤΟΣ(87):1921005 - 12/11/2008
ΑΡΙΘ./ΗΜΕΡ. ΔΗΜΟΣΙΕΥΣΗΣ
ΕΥΡΩΠΑΪΚΗΣ ΑΙΤΗΣΗΣ (86):07005019.0--12/03/2007
ΔΙΚΑΙΟΥΧΟΣ (73):1)becker marine systems GmbH & Co. KG
Neulander Kamp 3, 21079 Hamburg,
GERMANIA
ΣΥΜΒ. ΠΡΟΤΕΡΑΙΟΤΗΤΕΣ (30):202006017370 U-13/11/2006-DE
ΕΦΕΥΡΕΤΗΣ (72):1)Kluge Mathias
2)Lehmann, Dirk
ΕΙΔΙΚΟΣ ΠΑΗΡΕΞΟΥΣΙΟΣ (74):ΑΘΑΝΑΣΙΑΔΟΥ ΜΑΡΙΑ
Κουμπάρη 2, 10674 ΑΘΗΝΑ
ΑΝΤΙΚΑΗΤΟΣ (74):ΠΑΠΑΚΩΝΣΤΑΝΤΙΝΟΥ ΕΛΕΝΗ
Κουμπάρη 2,10674 ΑΘΗΝΑ
ΤΙΤΛΟΣ ΕΦΕΥΡΕΣΗΣ (54):ΕΝΑ ΠΗΔΑΛΙΟ ΓΙΑ ΠΛΟΙΑ
ΠΕΡΙΛΗΨΗ(57)

Η εφεύρεση αφορά ένα πηδάλιο για πλοία, τα οποία έχουν μετάδοση κίνησης με έλικα, στο οποίο η έλικα είναι διατεταγμένη με τρόπο τέτοιο, ώστε να μπορεί να περιστρέφεται γύρω από άξονα, το οποίο περιλαμβάνει ένα φύλλο πηδαλίου (15) και ένα ροϊκό σώμα (20), το οποίο είναι διατεταγμένο στο φύλλο πηδαλίου (15), όπου το ροϊκό σώμα, το οποίο είναι διαμορφωμένο ως ηλεκτρική λυχνία ή ως αερόστατο Ζέπελιν, είναι μετατοπισμένο σε σχέση με τον άξονα της έλικας στη περιοχή του φύλλου πηδαλίου και είναι διαμορφωμένο με τρόπο τέτοιο, ώστε να αυτοκαταστρέφεται ή να αυτοδιαλύεται, όταν δέχεται την επίδραση αυξημένης δύναμης, κρούσης, ώσης ή πίεσης.



ΑΡΙΘΜΟΣ ΕΥΡ. Δ.Ε. (11):3067256
ΑΡΙΘ. ΕΛΛ. ΚΑΤΑΘΕΣΗΣ (21):20080403134
ΗΜΕΡ. ΕΛΛ. ΚΑΤΑΘΕΣΗΣ (22):14/11/2008
ΑΡΙΘ./ΗΜΕΡ. ΔΗΜΟΣΙΕΥΣΗΣ
ΕΥΡΩΠΑΪΚΟΥ ΔΙΠΛΩΜΑΤΟΣ(87):1509521 - 20/08/2008
ΑΡΙΘ./ΗΜΕΡ. ΔΗΜΟΣΙΕΥΣΗΣ
ΕΥΡΩΠΑΪΚΗΣ ΑΙΤΗΣΗΣ (86):03730079.5--20/05/2003
ΔΙΚΑΙΟΥΧΟΣ (73):1)Novartis AG
Lichtstrasse 35, 4056 Basel, ΕΛΒΕΤΙΑ
2)Novartis Pharma GmbH
Brunner Strasse 59, 1230 Wien, ΑΥΣΤΡΙΑ
ΣΥΜΒ. ΠΡΟΤΕΡΑΙΟΤΗΤΕΣ (30):0211649-21/05/2002-GB
ΕΦΕΥΡΕΤΗΣ (72):1)GARCIA-ECHEVERRIA, Carlos
2)CAPRARO, Hans-Georg
3)FURET, Pascal
ΕΙΔΙΚΟΣ ΠΑΗΡΕΞΟΥΣΙΟΣ (74):ΛΥΜΠΕΡΗΣ ΝΙΚΟΛΑΟΣ
Στουρνάρη 37, 10682 ΑΘΗΝΑ
ΑΝΤΙΚΑΗΤΟΣ (74):ΛΥΜΠΕΡΗΣ ΝΙΚΟΛΑΟΣ
Στουρνάρη 37,10682 ΑΘΗΝΑ
ΤΙΤΛΟΣ ΕΦΕΥΡΕΣΗΣ (54):ΠΑΡΑΓΩΓΑ 1Η-ΙΜΙΔΑΖΟ[4,5-*C*] ΚΙΝΟ-
ΛΙΝΗΣ ΓΙΑ ΤΗ ΘΕΡΑΠΕΙΑ ΤΩΝ
ΑΣΘΕΝΕΙΩΝ ΠΟΥ ΕΞΑΡΤΩΝΤΑΙ ΑΠΟ
ΤΗΝ ΠΡΩΤΕΪΝΟΚΙΝΑΣΗ

ΠΕΡΙΛΗΨΗ(57)

Η παρούσα εφεύρεση αφορά τη χρήση ιμιδαζοκινολίνων και των αλάτων αυτών στη θεραπεία των ασθενειών που εξαρτώνται από την πρωτεϊνοκινάση και για την παρασκευή των φαρμακευτικών παρασκευασμάτων για τη θεραπεία των εν λόγω ασθενειών, ιμιδαζοκινολίνων για χρήση στη θεραπεία των ασθενειών που εξαρτώνται από την πρωτεϊνοκινάση, μια μέθοδος θεραπείας κατά των εν λόγω ασθενών, η οποία συνίσταται στη χορήγηση των ιμιδαζοκινολίνων σε ένα θερμόαιμο ζώο, ιδιαίτερα σε έναν άνθρωπο, φαρμακευτικών παρασκευασμάτων που αποτελούνται από μια ιμιδαζοκινολίνη, ιδιαίτερα για τη θεραπεία μιας ασθένειας που εξαρτάται από την πρωτεϊνοκινάση, καινοτομικών

ιμιδαζοκινολίνων, και μια διαδικασία για την παρασκευή των καινοτομικών ιμιδαζοκινολίνων.

ΑΡΙΘΜΟΣ ΕΥΡ. Δ.Ε. (11):3067257
ΑΡΙΘ. ΕΛΛ. ΚΑΤΑΘΕΣΗΣ (21):20080403135
ΗΜΕΡ. ΕΛΛ. ΚΑΤΑΘΕΣΗΣ (22):14/11/2008
ΑΡΙΘ./ΗΜΕΡ. ΔΗΜΟΣΙΕΥΣΗΣ
ΕΥΡΩΠΑΪΚΟΥ ΔΙΠΛΩΜΑΤΟΣ(87):1200121 - 03/09/2008
ΑΡΙΘ./ΗΜΕΡ. ΔΗΜΟΣΙΕΥΣΗΣ
ΕΥΡΩΠΑΪΚΗΣ ΑΙΤΗΣΗΣ (86):00949768.6--07/08/2000
ΔΙΚΑΙΟΥΧΟΣ (73):1)Novartis AG
Lichtstrasse 35, 4056 Basel, ΕΛΒΕΤΙΑ
2)Novartis Pharma GmbH
Brunner Strasse 59, 1230 Wien, ΑΥΣΤΡΙΑ
ΣΥΜΒ. ΠΡΟΤΕΡΑΙΟΤΗΤΕΣ (30):9918591-07/08/1999-GB
9923030-30/09/1999-GB
ΕΦΕΥΡΕΤΗΣ (72):1)BARNES, Andrew, Cartner
ΕΙΔΙΚΟΣ ΠΛΗΡΕΞΟΥΣΙΟΣ (74):ΛΥΜΠΕΡΗΣ ΝΙΚΟΛΑΟΣ
Στουρνάρη 37, 10682 ΑΘΗΝΑ
ΑΝΤΙΚΛΗΤΟΣ (74):ΛΥΜΠΕΡΗΣ ΝΙΚΟΛΑΟΣ
Στουρνάρη 37, 10682 ΑΘΗΝΑ
ΤΙΤΛΟΣ ΕΦΕΥΡΕΣΗΣ (54):**ΕΜΒΟΛΙΟ ΨΑΡΙΩΝ**
ΠΕΡΙΛΗΨΗ(57)

Παρέχεται σύνθεση εμβολίου για προληπτική ή/και θεραπευτική αντιμετώπιση στα ψάρια έναντι μόλυνσης από βακτήρια, συγκεκριμένα από τον οργανισμό Photobacterium damsela υποεϊδ. piscicida. Η σύνθεση περιλαμβάνει συστατικά που παράγονται από καλλιέργεια του οργανισμού. Η καλλιέργεια υφίσταται επεξεργασία για θανάτωση του οργανισμού πριν από τη χρήση, κατά προτίμηση επεξεργασία με φορμαλίνη μετά την παραγωγή των συστατικών. Δύο από τα συστατικά, που εμπλέκονται στην εισβολή στα κύτταρα του ξενιστή και παράγονται σε υψηλές ποσότητες όταν αναπτύσσονται σε μέσο καλλιέργειας που περιέχει πλεόνασμα σιδήρου, προκαλούν την παραγωγή αντισωμάτων κατά την έγχυση σε ψάρια, τα οποία εμποδίζουν την είσοδο του οργανισμού στα κύτταρα

του ψαριού. Τα εν λόγω αντισώματα προστατεύουν τα ψάρια από μολύνσεις από τον οργανισμό.

ΑΡΙΘΜΟΣ ΕΥΡ. Δ.Ε. (11):3067258
ΑΡΙΘ. ΕΛΛ. ΚΑΤΑΘΕΣΗΣ (21):20080403136
ΗΜΕΡ. ΕΛΛ. ΚΑΤΑΘΕΣΗΣ (22):14/11/2008
ΑΡΙΘ./ΗΜΕΡ. ΔΗΜΟΣΙΕΥΣΗΣ
ΕΥΡΩΠΑΪΚΟΥ ΔΙΠΛΩΜΑΤΟΣ(87):1509200 - 03/09/2008
ΑΡΙΘ./ΗΜΕΡ. ΔΗΜΟΣΙΕΥΣΗΣ
ΕΥΡΩΠΑΪΚΗΣ ΑΙΤΗΣΗΣ (86):03727449.5--08/05/2003
ΔΙΚΑΙΟΥΧΟΣ (73):1)LTS LOHMANN Therapie-Systeme AG
Lohmannstrasse 2, 56626 Andernach,
ΓΕΡΜΑΝΙΑ
ΣΥΜΒ. ΠΡΟΤΕΡΑΙΟΤΗΤΕΣ (30):10224607-04/06/2002-DE
ΕΦΕΥΡΕΤΗΣ (72):1)VON FALKENHAUSEN, Christian
2)SEIBERTZ, Frank
3)KRUMME, Markus
ΕΙΔΙΚΟΣ ΠΛΗΡΕΞΟΥΣΙΟΣ (74):ΛΥΜΠΕΡΗΣ ΝΙΚΟΛΑΟΣ
Στουρνάρη 37, 10682 ΑΘΗΝΑ
ΑΝΤΙΚΛΗΤΟΣ (74):ΛΥΜΠΕΡΗΣ ΝΙΚΟΛΑΟΣ
Στουρνάρη 37, 10682 ΑΘΗΝΑ
ΤΙΤΛΟΣ ΕΦΕΥΡΕΣΗΣ (54):**ΥΜΕΝΩΔΗ, ΔΙΑΣΠΩΜΕΝΑ ΣΚΕΥΑΣΜΑΤΑ ΓΙΑ ΤΗΝ ΑΠΟΛΕΣΜΕΥΣΗ ΔΡΑΣΤΙΚΩΝ ΟΥΣΙΩΝ ΚΑΙ ΜΕΘΟΔΟΙ ΓΙΑ ΤΗΝ ΠΑΡΑΣΚΕΥΗ ΤΟΥΣ**

ΠΕΡΙΛΗΨΗ(57)

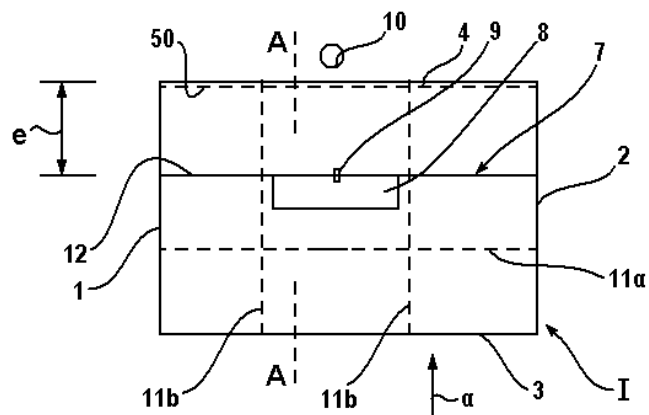
Ένα υμενώδες, σε υδατικά μέσα διασπώμενο σκεύασμα με σκοπό να χρησιμοποιηθεί για την χορήγηση ουσιών στο σώμα του ανθρώπου ή των ζώων, με μία περιεκτικότητα σε υδατοδιαλυτά πολυμερή, χαρακτηρίζεται από το γεγονός ότι το σκεύασμα περιέχει μία ή περισσότερες συνιστώσες, οι οποίες κατά την επίδραση της υγρασίας ή παρουσία ενός υδατικού μέσου ή όταν μεταβάλλεται η θερμοκρασία παράγουν ένα αέριο.

ΑΡΙΘΜΟΣ ΕΥΡ. Δ.Ε. (11):3067259
ΑΡΙΘ. ΕΛΛ. ΚΑΤΑΘΕΣΗΣ (21):20080403137
ΗΜΕΡ. ΕΛΛ. ΚΑΤΑΘΕΣΗΣ (22):14/11/2008
ΑΡΙΘ./ΗΜΕΡ. ΔΗΜΟΣΙΕΥΣΗΣ
ΕΥΡΩΠΑΪΚΟΥ ΔΙΠΛΩΜΑΤΟΣ(87):1759373 - 13/08/2008
ΑΡΙΘ./ΗΜΕΡ. ΔΗΜΟΣΙΕΥΣΗΣ
ΕΥΡΩΠΑΪΚΗΣ ΑΙΤΗΣΗΣ (86):04791655.6--11/10/2004
ΔΙΚΑΙΟΥΧΟΣ (73):1)Gotzy, Andras
Nepfurdu u. 17/F, 1138 Budapest, ΟΥΓΓΑΡΙΑ
ΣΥΜΒ. ΠΡΟΤΕΡΑΙΟΤΗΤΕΣ (30):0304111-30/12/2003-HU
ΕΦΕΥΡΕΤΗΣ (72):1)Serdult, Gyula
ΕΙΔΙΚΟΣ ΠΛΗΡΕΞΟΥΣΙΟΣ (74):ΑΡΓΥΡΙΑΔΟΥ ΚΟΡΙΝΝΑ
Σίνα 14, 10672 ΑΘΗΝΑ
ΑΝΤΙΚΛΗΤΟΣ (74):ΑΡΓΥΡΙΑΔΟΥ ΙΡΙΣ
Σίνα 14,10672 ΑΘΗΝΑ
ΤΙΤΛΟΣ ΕΦΕΥΡΕΣΗΣ (54):**ΕΞΟΠΛΙΣΜΟΣ ΓΙΑ ΕΜΦΑΝΙΣΗ ΦΟΡΕΩΝ ΠΛΗΡΟΦΟΡΙΑΣ ΕΙΔΙΚΑ ΓΙΑ ΣΚΟΠΟΥΣ ΔΙΑΦΗΜΙΣΗΣ**

ΠΕΡΙΛΗΨΗ(57)

Εξοπλισμός για την παρουσίαση φορέων πληροφορίας, ιδιαίτερα αντικειμένων, κυρίως αγαθών και προϊόντων και ή συσκευών που συνιστούν ανθρώπινες δραστηριότητες, κυρίως δραστηριότητες παροχής υπηρεσιών, προτιμώμενα για διαφημιστικούς σκοπούς, ο οποίος εξοπλισμός έχει μία προθήκη 1 κατάλληλη να περιλάβει την συσκευή που φέρει την πληροφορία που πρέπει να παρουσιαστεί ως εικόνα, κατασκευασμένη με τρόπο ώστε να είναι δυνατόν να βλέπει κανείς μέσα στον εσωτερικό χώρο αυτής, η οποία προθήκη περιέχει πηγές φωτός, ειδικά μονάδες φωτισμού. Ο εξοπλισμός χαρακτηρίζεται εκ του ότι τα πλευρικά τοιχώματα (1, 2), το κάτω τοίχωμα (5) και το άνω τοίχωμα (6) της προθήκης 1 είναι κατασκευασμένα από αδιαφανές υλικό, περιέχουν μία λωρίδα που τρέχει τριγύρω τοποθετημένη σε μία απόσταση e από το οπίσθιο τοίχωμα (4), και οι άκρες μίας

διαφανούς πλάκας (7) είναι σε επαφή με αυτή την λωρίδα. - Ο φορέας πληροφορίας, ειδικά το αντικείμενο (8) που πρέπει να παρουσιαστεί ως εικόνα, βρίσκεται στην μπροστινή πλευρά της διαφανούς πλάκας (7) σχετικά με την κατεύθυνση σκόπευσης a της εικόνας στο εσωτερικό της προθήκης 1. - Τα πλευρικά τοιχώματα (1, 2), το κάτω τοίχωμα (5) και το άνω τοίχωμα (6) περιέχουν τουλάχιστον μία λωρίδα που τρέχει τριγύρω από την ίδια κατασκευή όπως η λωρίδα που αγγίζει την διαφανή πλάκα (7), βρισκόμενη σε μία απόσταση από την διαφανή πλάκα (7), μπροστά της, κατά προτίμηση παράλληλη προς την λωρίδα επαφής, και - κοιτάζοντας την από την κατεύθυνση σκόπευσης a υπάρχουν μονάδες φωτισμού 10 πίσω από την διαφανή πλάκα (7).



ΑΡΙΘΜΟΣ ΕΥΡ. Δ.Ε. (11):3067260
ΑΡΙΘ. ΕΛΛ. ΚΑΤΑΘΕΣΗΣ (21):20080403138
ΗΜΕΡ. ΕΛΛ. ΚΑΤΑΘΕΣΗΣ (22):14/11/2008
ΑΡΙΘ./ΗΜΕΡ. ΔΗΜΟΣΙΕΥΣΗΣ
ΕΥΡΩΠΑΪΚΟΥ ΔΙΠΛΩΜΑΤΟΣ(87):1685150 - 03/09/2008
ΑΡΙΘ./ΗΜΕΡ. ΔΗΜΟΣΙΕΥΣΗΣ
ΕΥΡΩΠΑΪΚΗΣ ΑΙΤΗΣΗΣ (86):04804529.8--11/11/2004
ΔΙΚΑΙΟΥΧΟΣ (73):1)Solvay Pharmaceuticals GmbH
Hans-Bockler-Allee 20, 30173 Hannover,
ΓΕΡΜΑΝΙΑ
ΣΥΜΒ. ΠΡΟΤΕΡΑΙΟΤΗΤΕΣ (30):03104169-12/11/2003-EP
04105313-26/10/2004-EP
ΕΦΕΥΡΕΤΗΣ (72):1)MESSINGER, Josef
2)THOLE, Heinrich-Hubert
3)HUSEN, Bettina
4)VAN STEEN, Bartholomeus Johannes
5)SCHNEIDER, Gyula
6)HULSHOF, Johannes Bernardus Everardus
7)KOSKIMIES, Pasi
8)JOHANSSON, Nina
9)ADAMSKI, Jerzy
ΕΙΔΙΚΟΣ ΠΛΗΡΕΞΟΥΣΙΟΣ (74):ΛΥΜΠΕΡΗΣ ΝΙΚΟΛΑΟΣ
Στουρνάρη 37, 10682 ΑΘΗΝΑ
ΑΝΤΙΚΛΗΤΟΣ (74):ΛΥΜΠΕΡΗΣ ΝΙΚΟΛΑΟΣ
Στουρνάρη 37,10682 ΑΘΗΝΑ
ΤΙΤΛΟΣ ΕΦΕΥΡΕΣΗΣ (54):**ΚΑΙΝΟΤΟΜΕΣ 17βήτα ΥΔΡΟΞΥΣΤΕΡΟΕΙΔΕΣ ΑΝΑΣΤΟΛΕΙΣ ΤΥΠΟΥ I**

ΠΕΡΙΛΗΨΗ(57)

Η παρούσα εφεύρεση αναφέρεται σε καινοτόμα 3, 15 υποκατεστημένα παράγωγα οιστρονής τα οποία αντιπροσωπεύουν ανασταλτικές ενώσεις του τύπου I αφυδρογονάσης 17β-υδροξυστεροειδούς (17β-HSD), στα άλατά τους, σε φαρμακευτικές παρασκευές που περιέχουν αυτές τις ενώσεις και σε διαδικασίες για την παρασκευή αυτών των ενώσεων. Περαιτέρω, η εφεύρεση αφορά στην

θεραπευτική χρήση των αναφερόμενων 3, 15 υποκατεστημένων παραγώγων οιστρονής, ιδιαίτερα στην χρήση τους στην αντιμετώπιση ή στην πρόληψη των στεροειδών ορμόνο- εξαρτώμενων ασθενειών ή διαταραχών, όπως είναι οι στεροειδικές ορμονικές εξαρτώμενες νόσοι ή διαταραχές που απαιτούν αναστολή των ενζύμων τύπου I αφυδρογονάσης 17β-υδροξυστεροειδούς και/ή που απαιτούν την ελάττωση της συγκέντρωσης της ενδογενούς 17β-οιστραδιόλης. Επιπροσθέτως, η παρούσα εφεύρεση αναφέρεται στην γενική χρήση εκλεκτικών αναστολέων αφυδρογονάσης 17β-υδροξυστεροειδούς τύπου I οι οποίοι διαθέτουν επιπροσθέτως καθόλου ή μόνο καθαρά ανταγωνιστικές συγγένειες πρόσδεσης προς τον υποδοχέα οιστρογόνου για την αντιμετώπιση και πρόληψη των καλοθών γυναικολογικών διαταραχών, συγκεκριμένα της ενδομητρίωσης.

ΑΡΙΘΜΟΣ ΕΥΡ. Δ.Ε. (11):3067261
ΑΡΙΘ. ΕΛΛ. ΚΑΤΑΘΕΣΗΣ (21):20080403139
ΗΜΕΡ. ΕΛΛ. ΚΑΤΑΘΕΣΗΣ (22):14/11/2008
ΑΡΙΘ./ΗΜΕΡ. ΔΗΜΟΣΙΕΥΣΗΣ
ΕΥΡΩΠΑΪΚΟΥ ΔΙΠΛΩΜΑΤΟΣ(87):1601397 - 20/08/2008
ΑΡΙΘ./ΗΜΕΡ. ΔΗΜΟΣΙΕΥΣΗΣ
ΕΥΡΩΠΑΪΚΗΣ ΑΙΤΗΣΗΣ (86):04716595.6--03/03/2004
ΔΙΚΑΙΟΥΧΟΣ (73):1)DCA Design International Limited
19 Church Street, Warwick CV34 4AB,
ΜΕΓΑΛΗ ΒΡΕΤΑΝΝΙΑ
ΣΥΜΒ. ΠΡΟΤΕΡΑΙΟΤΗΤΕΣ (30):0304823-03/03/2003-GB
ΕΦΕΥΡΕΤΗΣ (72):1)VEASEY, Robert, Frederick
2)LANGLEY, Christopher Nigel
3)WIMPENNY, Steven
ΕΙΔΙΚΟΣ ΠΛΗΡΕΞΟΥΣΙΟΣ (74):ΛΥΜΠΕΡΗΣ ΝΙΚΟΛΑΟΣ
Στουρνάρη 37, 10682 ΑΘΗΝΑ
ΑΝΤΙΚΛΗΤΟΣ (74):ΛΥΜΠΕΡΗΣ ΝΙΚΟΛΑΟΣ
Στουρνάρη 37,10682 ΑΘΗΝΑ
ΤΙΤΛΟΣ ΕΦΕΥΡΕΣΗΣ (54):**ΒΕΛΤΙΩΣΕΙΣ ΠΟΥ ΑΦΟΡΟΥΝ ΚΑΙ ΣΧΕΤΙΖΟΝΤΑΙ ΜΕ ΜΗΧΑΝΙΣΜΟΥΣ-ΟΔΗΓΟΥΣ ΟΙ ΟΠΟΙΟΙ ΕΙΝΑΙ ΚΑΤΑΛΛΗΛΟΙ ΓΙΑ ΧΡΗΣΗ ΣΕ ΣΥΣΚΕΥΕΣ ΧΟΡΗΓΗΣΗΣ ΦΑΡΜΑΚΩΝ**

ΠΕΡΙΛΗΨΗ(57)

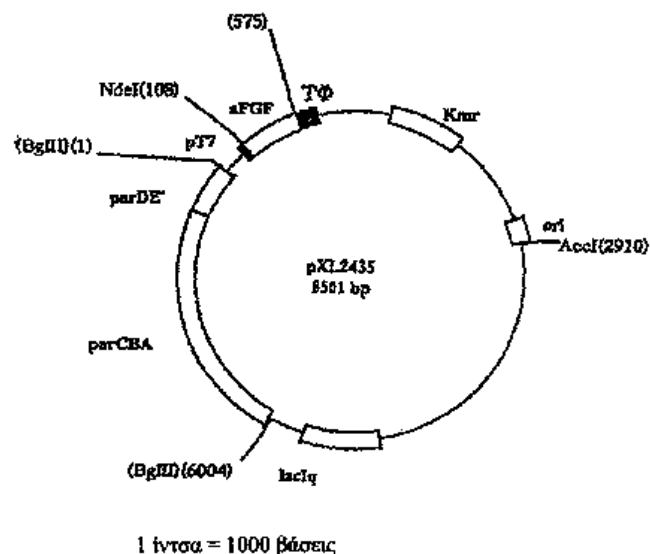
Μηχανισμός-οδηγός για χρήση σε συσκευή χορήγησης φαρμάκου που περιλαμβάνει: ένα περιβλήμα (2) που εμφανίζει εσωτερική και εξωτερική σπείρα, μια ράβδο εμφύλου (32) που εμφανίζει μη κυκλική διατομή και που δεσμεύεται μέσω σπείρας με την εσωτερική σπείρα του περιβλήματος (2), μια μονόδρομη σύνδεση που εντοπίζεται μεταξύ του περιβλήματος (2) και της ράβδου εμφύλου (32), μια επικάλυψη μέσου επιλογής δόσης (50), που συνδέεται μέσω σπείρας με

την εξωτερική σπείρα του περιβλήματος (2) και μπορεί να περιστρέφεται σε σχέση με το περιβλήμα (2), μια επικάλυψη μέσου οδήγησης (60), που εντοπίζεται μεταξύ του περιβλήματος (2) και της ράβδου εμφύλου (32), που μετακινείται αξονικά αλλά δεν περιστρέφεται σε σχέση με τη ράβδο εμφύλου (32) και ένα μέσο συμπλοκής που εντοπίζεται μεταξύ της επικάλυψης μέσου οδήγησης (60) και της επικάλυψης μέσου επιλογής δόσης (50). Όταν η επικάλυψη του μέσου επιλογής δόσης (50) και η επικάλυψη του μέσου οδήγησης (60) αποσυνδέονται από το εν λόγω μέσο συμπλοκής, επιτρέπεται η περιστροφή της εν λόγω επικάλυψης μέσου επιλογής δόσης (50) σε σχέση με την εν λόγω επικάλυψη του μέσου οδήγησης (60). Όταν η επικάλυψη του μέσου επιλογής δόσης (50) και η επικάλυψη του μέσου οδήγησης (60) συνδέονται από το εν λόγω μέσο συμπλοκής, εμποδίζεται η περιστροφή της εν λόγω επικάλυψης μέσου επιλογής δόσης (50) σε σχέση με την εν λόγω επικάλυψη του μέσου οδήγησης (60).

ΑΡΙΘΜΟΣ ΕΥΡ. Δ.Ε. (11):3067262
ΑΡΙΘ. ΕΛΛ. ΚΑΤΑΘΕΣΗΣ (21):20080403140
ΗΜΕΡ. ΕΛΛ. ΚΑΤΑΘΕΣΗΣ (22):14/11/2008
ΑΡΙΘ./ΗΜΕΡ. ΔΗΜΟΣΙΕΥΣΗΣ
ΕΥΡΩΠΑΪΚΟΥ ΔΙΠΛΩΜΑΤΟΣ(87):0781341 - 20/08/2008
ΑΡΙΘ./ΗΜΕΡ. ΔΗΜΟΣΙΕΥΣΗΣ
ΕΥΡΩΠΑΪΚΗΣ ΑΙΤΗΣΗΣ (86):95931242.2--14/09/1995
ΔΙΚΑΙΟΥΧΟΣ (73):1)Aventis Pharma S.A.
20, avenue Raymond Aron, 92160 Antony,
ΓΑΛΛΙΑ
ΣΥΜΒ. ΠΡΟΤΕΡΑΙΟΤΗΤΕΣ (30):9411049-16/09/1994-FR
ΕΦΕΥΡΕΤΗΣ (72):1)CAMERON, Beatrice
2)CROUZET, Joel
ΕΙΔΙΚΟΣ ΠΛΗΡΕΞΟΥΣΙΟΣ (74):ΛΥΜΠΕΡΗΣ ΝΙΚΟΛΑΟΣ
Στουρνάρη 37, 10682 ΑΘΗΝΑ
ΑΝΤΙΚΛΗΤΟΣ (74):ΛΥΜΠΕΡΗΣ ΝΙΚΟΛΑΟΣ
Στουρνάρη 37,10682 ΑΘΗΝΑ
ΤΙΤΛΟΣ ΕΦΕΥΡΕΣΗΣ (54):**ΔΙΑΔΙΚΑΣΙΑ ΠΑΡΑΓΩΓΗΣ ΑΝΑΣΥΝΔΥΑΣΜΕΝΩΝ ΠΡΩΤΕΙΝΩΝ, ΠΛΑΣΜΙΔΙΩΝ ΚΑΙ ΤΡΟΠΟΠΟΙΗΜΕΝΩΝ ΚΥΤΤΑΡΩΝ**

ΠΕΡΙΛΗΨΗ(57)

Η παρούσα εφεύρεση αφορά σε πλασμίδια έκφρασης τα οποία περιλαμβάνουν μια ακολουθία νουκλεϊκού οξέος υπό τον έλεγχο ενός προωθητή του βακτηριοφάγου T7 και σε μια σταθεροποιητική περιοχή η οποία περιλαμβάνει ολόκληρη ή μέρος της περιοχής par του πλασμιδίου RP4 ή ενός παραγώγου αυτής, καθώς επίσης και στην χρήση τους για την παραγωγή ανασυνδυαστικών προϊόντων.

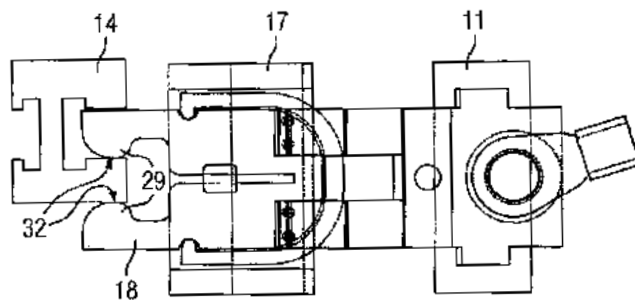


ΑΡΙΘΜΟΣ ΕΥΡ. Δ.Ε. (11):3067263
ΑΡΙΘ. ΕΛΛ. ΚΑΤΑΘΕΣΗΣ (21):20080403141
ΗΜΕΡ. ΕΛΛ. ΚΑΤΑΘΕΣΗΣ (22):14/11/2008
ΑΡΙΘ./ΗΜΕΡ. ΔΗΜΟΣΙΕΥΣΗΣ
ΕΥΡΩΠΑΪΚΟΥ ΔΙΠΛΩΜΑΤΟΣ(87):1886329 - 03/09/2008
ΑΡΙΘ./ΗΜΕΡ. ΔΗΜΟΣΙΕΥΣΗΣ
ΕΥΡΩΠΑΪΚΗΣ ΑΙΤΗΣΗΣ (86):06755283.6--23/05/2006
ΔΙΚΑΙΟΥΧΟΣ (73):1)SIEMENS AKTIENGESELLSCHAFT
Wittelsbacherplatz 2, 80333 Munchen,
GERMANIA

ΣΥΜΒ. ΠΡΟΤΕΡΑΙΟΤΗΤΕΣ (30):102005026388-02/06/2005-DE
ΕΦΕΥΡΕΤΗΣ (72):1)SCHMIDT, Mario
ΕΙΛΙΚΟΣ ΠΛΗΡΕΞΟΥΣΙΟΣ (74):ΛΥΜΠΕΡΗΣ ΝΙΚΟΛΑΟΣ
Στουρνάρη 37, 10682 ΑΘΗΝΑ
ΑΝΤΙΚΑΗΤΟΣ (74):ΛΥΜΠΕΡΗΣ ΝΙΚΟΛΑΟΣ
Στουρνάρη 37,10682 ΑΘΗΝΑ

ΤΙΤΛΟΣ ΕΦΕΥΡΕΣΗΣ (54):ΔΙΑΤΑΞΗ ΕΠΑΦΗΣ
ΠΕΡΙΛΗΨΗ(57)

Η εφεύρεση αναφέρεται σε μία διάταξη επαφής (3, 40), με μία μονάδα επαφής (15, 42) για την δημιουργία μιας ηλεκτρικής ένωσης μεταξύ μιας πρώτης επαφής (4; 49), η οποία βρίσκεται σε μια σταθερή θέση σε ένα αποσυρόμενο πλαίσιο (1) για ένα σύστημα εναλλαγής χαμηλής τάσης (2), και μιας δεύτερης επαφής (5: 54), η οποία βρίσκεται σε μια σταθερή θέση στο σύστημα εναλλαγής.



ΑΡΙΘΜΟΣ ΕΥΡ. Δ.Ε. (11):3067264
ΑΡΙΘ. ΕΛΛ. ΚΑΤΑΘΕΣΗΣ (21):20080403142
ΗΜΕΡ. ΕΛΛ. ΚΑΤΑΘΕΣΗΣ (22):14/11/2008
ΑΡΙΘ./ΗΜΕΡ. ΔΗΜΟΣΙΕΥΣΗΣ
ΕΥΡΩΠΑΪΚΟΥ ΔΙΠΛΩΜΑΤΟΣ(87):1578973 - 20/08/2008
ΑΡΙΘ./ΗΜΕΡ. ΔΗΜΟΣΙΕΥΣΗΣ
ΕΥΡΩΠΑΪΚΗΣ ΑΙΤΗΣΗΣ (86):03789405.2--19/12/2003
ΔΙΚΑΙΟΥΧΟΣ (73):1)Bayer CropScience AG
Alfred-Nobel-Str. 50, 40789 Monheim,
GERMANIA

ΣΥΜΒ. ΠΡΟΤΕΡΑΙΟΤΗΤΕΣ (30):02028530-19/12/2002-EP
03090275-29/08/2003-EP
ΕΦΕΥΡΕΤΗΣ (72):1)HOEHNE, Michaela
2)FROHBERG, Claus
3)LANDSCHUETZE, Volker
ΕΙΛΙΚΟΣ ΠΛΗΡΕΞΟΥΣΙΟΣ (74):ΛΥΜΠΕΡΗΣ ΝΙΚΟΛΑΟΣ
Στουρνάρη 37, 10682 ΑΘΗΝΑ
ΑΝΤΙΚΑΗΤΟΣ (74):ΛΥΜΠΕΡΗΣ ΝΙΚΟΛΑΟΣ
Στουρνάρη 37,10682 ΑΘΗΝΑ

ΤΙΤΛΟΣ ΕΦΕΥΡΕΣΗΣ (54):ΦΥΤΙΚΑ ΚΥΤΤΑΡΑ ΚΑΙ ΦΥΤΑ ΤΑ
ΟΠΟΙΑ ΣΥΝΘΕΤΟΥΝ ΑΜΥΛΟ ΜΕ
ΑΥΞΗΜΕΝΟ ΤΕΛΙΚΟ ΙΞΩΔΕΣ

ΠΕΡΙΛΗΨΗ(57)

Η παρούσα εφεύρεση αφορά σε ένα φυτικό κύτταρο το οποίο τροποποιείται γενετικά, όπου η γενετική τροποποίηση έχει ως αποτέλεσμα τη μείωση της ενεργότητας μίας ή περισσότερων πρωτεϊνών SSIII που απαντώνται ενδογενώς στο φυτικό κύτταρο και στη μείωση της ενεργότητας μίας ή περισσότερων πρωτεϊνών BEI οι οποίες απαντώνται ενδογενώς στο φυτικό κύτταρο και στη μείωση της ενεργότητας μίας ή περισσότερων πρωτεϊνών BEII οι οποίες απαντώνται ενδογενώς στο φυτικό κύτταρο σε σύγκριση με τα αντίστοιχα φυτικά κύτταρα των φυτών αγρίου τύπου, τα οποία δεν έχουν τροποποιηθεί γενετικά. Περαιτέρω πλευρές της εφεύρεσης αφορούν σε φυτά τα οποία περιέχουν τέτοια φυτικά κύτταρα, σε μια μέθοδο για την παραγωγή των φυτικών κυττάρων και φυτών, και στο άμυλο που παράγεται από αυτά.

ΑΡΙΘΜΟΣ ΕΥΡ. Δ.Ε. (11):3067265
ΑΡΙΘ. ΕΛΛ. ΚΑΤΑΘΕΣΗΣ (21):20080403143
ΗΜΕΡ. ΕΛΛ. ΚΑΤΑΘΕΣΗΣ (22):14/11/2008
ΑΡΙΘ./ΗΜΕΡ. ΔΗΜΟΣΙΕΥΣΗΣ
ΕΥΡΩΠΑΪΚΟΥ ΔΙΠΛΩΜΑΤΟΣ(87):1474146 - 27/08/2008
ΑΡΙΘ./ΗΜΕΡ. ΔΗΜΟΣΙΕΥΣΗΣ
ΕΥΡΩΠΑΪΚΗΣ ΑΙΤΗΣΗΣ (86):03704506.9--31/01/2003
ΔΙΚΑΙΟΥΧΟΣ (73):1)Novartis AG
Lichtstrasse 35, 4056 Basel, ΕΛΒΕΤΙΑ
2)Novartis Pharma GmbH
Brunner Strasse 59, 1235 Vienna, ΑΥΣΤΡΙΑ
ΣΥΜΒ. ΠΡΟΤΕΡΑΙΟΤΗΤΕΣ (30):0202381-01/02/2002-GB
0221953-20/09/2002-GB
ΕΦΕΥΡΕΤΗΣ (72):1)BULUSU, Murty
2)ETTMAYER, Peter
3)WEIGAND, Klaus
4)WOISETSCHLAGER, Max
ΕΙΔΙΚΟΣ ΠΛΗΡΕΞΟΥΣΙΟΣ (74):ΛΥΜΠΕΡΗΣ ΝΙΚΟΛΑΟΣ
Στουρνάρη 37, 10682 ΑΘΗΝΑ
ΑΝΤΙΚΛΗΤΟΣ (74):ΛΥΜΠΕΡΗΣ ΝΙΚΟΛΑΟΣ
Στουρνάρη 37,10682 ΑΘΗΝΑ
ΤΙΤΛΟΣ ΕΦΕΥΡΕΣΗΣ (54):**ΑΜΙΝΕΣ ΦΑΙΝΥΛΠΥΡΙΜΙΔΙΝΗΣ ΩΣ ΑΝΑΣΤΟΛΕΙΣ IGE**

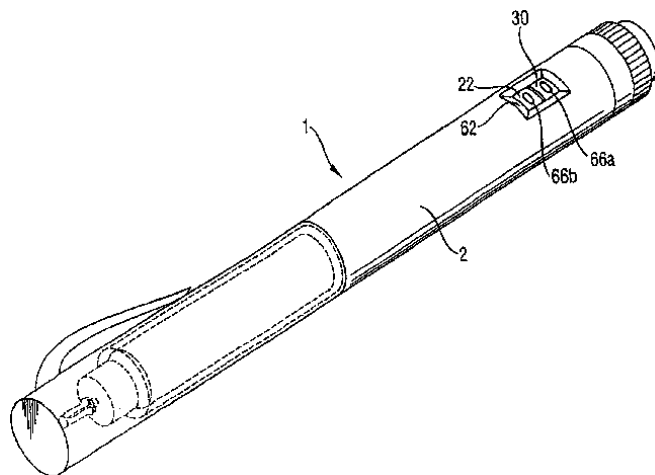
ΠΕΡΙΛΗΨΗ(57)

Μία αμίνη, η οποία είναι υποκατεστημένη με φαινυλοϋποκατεστημένη πυριμιδίνη και φαινύλιο και έναν τρίτο υποκαταστάτη, και η χρήση της ως αναστολέας ανοσοσφαιρίνης E (IgE).

ΑΡΙΘΜΟΣ ΕΥΡ. Δ.Ε. (11):3067266
ΑΡΙΘ. ΕΛΛ. ΚΑΤΑΘΕΣΗΣ (21):20080403144
ΗΜΕΡ. ΕΛΛ. ΚΑΤΑΘΕΣΗΣ (22):05/11/2008
ΑΡΙΘ./ΗΜΕΡ. ΔΗΜΟΣΙΕΥΣΗΣ
ΕΥΡΩΠΑΪΚΟΥ ΔΙΠΛΩΜΑΤΟΣ(87):1799286 - 06/08/2008
ΑΡΙΘ./ΗΜΕΡ. ΔΗΜΟΣΙΕΥΣΗΣ
ΕΥΡΩΠΑΪΚΗΣ ΑΙΤΗΣΗΣ (86):05785102.4--14/09/2005
ΔΙΚΑΙΟΥΧΟΣ (73):1)Sanofi-Aventis Deutschland GmbH
Bruningstrasse 50, 65929 Frankfurt am Main,
ΓΕΡΜΑΝΙΑ
2)Terumo Corporation of Japan
2-44-1 Hatagaya, Shibuya-ku Tokyo 151-
0072, ΙΑΠΩΝΙΑ
ΣΥΜΒ. ΠΡΟΤΕΡΑΙΟΤΗΤΕΣ (30):04023628-04/10/2004-EP
ΕΦΕΥΡΕΤΗΣ (72):1)SAIKI, Masaru
ΕΙΔΙΚΟΣ ΠΛΗΡΕΞΟΥΣΙΟΣ (74):ΛΥΜΠΕΡΗΣ ΝΙΚΟΛΑΟΣ
Στουρνάρη 37, 10682 ΑΘΗΝΑ
ΑΝΤΙΚΛΗΤΟΣ (74):ΛΥΜΠΕΡΗΣ ΝΙΚΟΛΑΟΣ
Στουρνάρη 37,10682 ΑΘΗΝΑ
ΤΙΤΛΟΣ ΕΦΕΥΡΕΣΗΣ (54):**ΜΗΧΑΝΙΣΜΟΣ ΕΜΦΑΝΙΣΗΣ ΔΟΣΟΛΟΓΙΑΣ ΓΙΑ ΜΙΑ ΣΥΣΚΕΥΗ ΧΟΡΗΓΗΣΗΣ ΦΑΡΜΑΚΟΥ**

ΠΕΡΙΛΗΨΗ(57)

Η παρούσα αίτηση αφορά έναν μηχανισμό εμφάνισης δΟΣΟΛΟΓΙΑΣ για μια συσκευή χορήγησης φαρμάκου (1) που επιτρέπει στον χρήστη να επιλέγει πολλαπλές δΟΣΟΛΟΓΙΕΣ ενός εγχύσιμου φαρμάκου και για τη διανομή της καθορισμένης δΟΣΟΛΟΓΙΑΣ του φαρμάκου και την χορήγηση του εν λόγω φαρμάκου σε έναν ασθενή, κατά προτίμηση μέσω εγχύσεως.

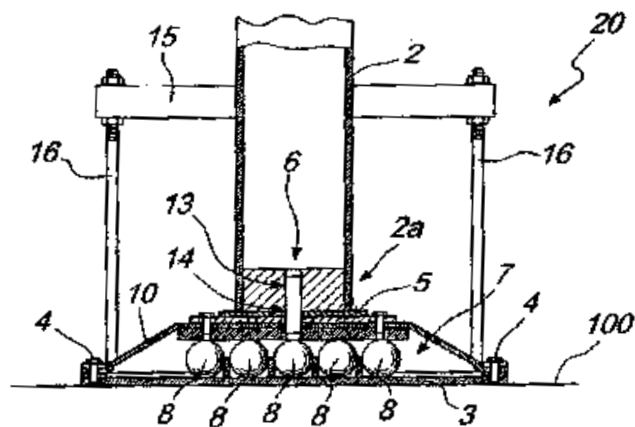


ΑΡΙΘΜΟΣ ΕΥΡ. Δ.Ε. (11):3067267
ΑΡΙΘ. ΕΛΛ. ΚΑΤΑΘΕΣΗΣ (21):20080403145
ΗΜΕΡ. ΕΛΛ. ΚΑΤΑΘΕΣΗΣ (22):14/11/2008
ΑΡΙΘ./ΗΜΕΡ. ΔΗΜΟΣΙΕΥΣΗΣ
ΕΥΡΩΠΑΪΚΟΥ ΔΙΠΛΩΜΑΤΟΣ(87):1678399 - 27/08/2008
ΑΡΙΘ./ΗΜΕΡ. ΔΗΜΟΣΙΕΥΣΗΣ
ΕΥΡΩΠΑΪΚΗΣ ΑΙΤΗΣΗΣ (86):04790812.4--25/10/2004
ΔΙΚΑΙΟΥΧΟΣ (73):1)Ferrari, Marco
Via Marsala, 61, 38100 Trento, ΙΤΑΛΙΑ
ΣΥΜΒ. ΠΡΟΤΕΡΑΙΟΤΗΤΕΣ (30):VR20030126-30/10/2003-IT
ΕΦΕΥΡΕΤΗΣ (72):1)Ferrari, Marco
ΕΙΔΙΚΟΣ ΠΛΗΡΕΞΟΥΣΙΟΣ (74):ΑΘΑΝΑΣΙΑΔΟΥ ΜΑΡΙΑ
Κουμπάρη 2, 10674 ΑΘΗΝΑ
ΑΝΤΙΚΛΗΤΟΣ (74):ΠΑΠΑΚΩΝΣΤΑΝΤΙΝΟΥ ΕΛΕΝΗ
Κουμπάρη 2,10674 ΑΘΗΝΑ
ΤΙΤΛΟΣ ΕΦΕΥΡΕΣΗΣ (54):ΑΠΟΜΟΝΩΤΗΣ/ΣΚΕΔΑΣΤΗΣ ΓΙΑ ΔΙΑ-
ΣΥΝΔΕΣΗ ΜΕΤΑΞΥ ΤΟΥ ΕΔΑΦΟΥΣ
ΚΑΙ ΣΤΗΡΙΚΤΙΚΩΝ ΚΑΤΑΣΚΕΥΩΝ

ΠΕΡΙΛΗΨΗ(57)

Ένας απομονωτής / σκεδαστής για διασύνδεση μεταξύ του εδάφους και στηρικτικών κατασκευών που περιλαμβάνει μία βάση στήριξης (3) η οποία μπορεί να στερεώνεται στο έδαφος (100) και στηρίζει μία βάση επαφής (5) η οποία μπορεί να συσχετίζεται, μέσω κινηματικών συνδετικών μέσων (6), με ένα κατώτερο τμήμα τουλάχιστον μίας κολόνας στήριξης (2) μίας στηρικτικής κατασκευής (2a) όπου στοιχεία διασύνδεσης παρέχονται μεταξύ της βάσης επαφής (5) και της βάσης στήριξης (3) τα οποία είναι κατάλληλα για να επιτρέπουν στην βάση επαφής (5) να μετακινείται σε σχέση με τη βάση στήριξης (3) τουλάχιστον κατά δύο διευθύνσεις οι οποίες είναι παράλληλες με το έδαφος (100), όπου ο απομονωτής / σκεδαστής έχει περαιτέρω στοιχεία επιστροφής (10), τα οποία δρουν μεταξύ της βάσης επαφής (5) και της βάσης στήριξης (3) και προσαρμόζονται ώστε να

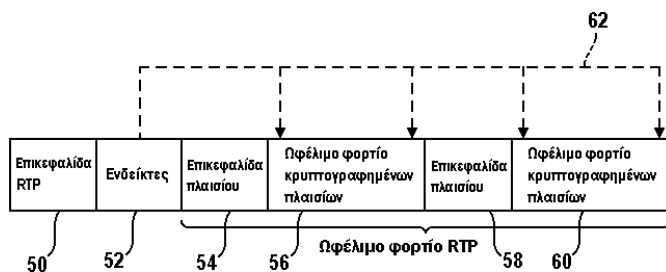
ελέγχουν τη σχετική κίνηση μεταξύ της βάσης στήριξης (3) και της βάσης επαφής (5).



ΑΡΙΘΜΟΣ ΕΥΡ. Δ.Ε. (11):3067268
ΑΡΙΘ. ΕΛΛ. ΚΑΤΑΘΕΣΗΣ (21):20080403146
ΗΜΕΡ. ΕΛΛ. ΚΑΤΑΘΕΣΗΣ (22):14/11/2008
ΑΡΙΘ./ΗΜΕΡ. ΔΗΜΟΣΙΕΥΣΗΣ
ΕΥΡΩΠΑΪΚΟΥ ΔΙΠΛΩΜΑΤΟΣ(87):1694028 - 17/09/2008
ΑΡΙΘ./ΗΜΕΡ. ΔΗΜΟΣΙΕΥΣΗΣ
ΕΥΡΩΠΑΪΚΗΣ ΑΙΤΗΣΗΣ (86):06114977.9--10/12/2001
ΔΙΚΑΙΟΥΧΟΣ (73):1)Irdeto Eindhoven B.V.
Jupiterstraat 42, 2132 HD Hoofddorp,
ΟΛΛΑΝΔΙΑ
ΣΥΜΒ. ΠΡΟΤΕΡΑΙΟΤΗΤΕΣ (30):00204639-18/12/2000-EP
ΕΦΕΥΡΕΤΗΣ (72):1)Van Rijnssoever, Bartholomeus, J.
ΕΙΔΙΚΟΣ ΠΛΗΡΕΞΟΥΣΙΟΣ (74):ΑΘΑΝΑΣΙΑΔΟΥ ΜΑΡΙΑ
Κουμπάρη 2, 10674 ΑΘΗΝΑ
ΑΝΤΙΚΛΗΤΟΣ (74):ΠΑΠΑΚΩΝΣΤΑΝΤΙΝΟΥ ΕΛΕΝΗ
Κουμπάρη 2,10674 ΑΘΗΝΑ
ΤΙΤΛΟΣ ΕΦΕΥΡΕΣΗΣ (54):ΠΑΚΕΤΑ RTP (ΠΡΩΤΟΚΟΛΛΟ ΜΕΤΑ-
ΔΟΣΗΣ ΣΕ ΠΡΑΓΜΑΤΙΚΟ ΧΡΟΝΟ) ΜΕ
ΜΗ ΚΡΥΠΤΟΓΡΑΦΗΜΕΝΟΥΣ ΕΝΔΕΙ-
ΚΤΕΣ ΣΕ ΘΕΣΕΙΣ ΕΛΕΓΧΟΥ ΕΠΙ ΤΩΝ
ΠΛΑΙΣΙΩΝ

ΠΕΡΙΛΗΨΗ(57)

Δεδομένα, που είναι μορφοτυποποιημένα σε πλαίσια, ρέουν (μεταδίδονται συνεχώς), όπου πριν τη μετάδοση πραγματοποιείται ένα βήμα κρυπτογράφησης επαντών με βάση τα πλαίσια. Συγκεκριμένα, πριν τα δεδομένα υποβληθούν στο βήμα της κρυπτογράφησης, προστίθενται δεδομένα εντοπισμού στο πλαίσιο των δεδομένων, και τοποθετούνται σε θέσεις ελέγχου, που εξαρούνται από την κρυπτογράφηση, η οποία ακολουθεί.



RTP = Πρωτόκολλο μετάδοσης σε πραγματικό χρόνο

ΑΡΙΘΜΟΣ ΕΥΡ. Δ.Ε. (11):3067269
ΑΡΙΘ. ΕΛΛ. ΚΑΤΑΘΕΣΗΣ (21):20080403147
ΗΜΕΡ. ΕΛΛ. ΚΑΤΑΘΕΣΗΣ (22):14/11/2008
ΑΡΙΘ./ΗΜΕΡ. ΔΗΜΟΣΙΕΥΣΗΣ
ΕΥΡΩΠΑΪΚΟΥ ΔΙΠΛΩΜΑΤΟΣ(87):1507795 - 08/10/2008
ΑΡΙΘ./ΗΜΕΡ. ΔΗΜΟΣΙΕΥΣΗΣ
ΕΥΡΩΠΑΪΚΗΣ ΑΙΤΗΣΗΣ (86):03720376.7--27/03/2003
ΔΙΚΑΙΟΥΧΟΣ (73):1)Immatics Biotechnologies GmbH
Paul-Ehrlich-Strasse 15, 72076 Tubingen,
ΓΕΡΜΑΝΙΑ
ΣΥΜΒ. ΠΡΟΤΕΡΑΙΟΤΗΤΕΣ (30):10225144-29/05/2002-DE
ΕΦΕΥΡΕΤΗΣ (72):1)WEINSCHENK, Toni
2)RAMMENSEE, Hans, Georg
3)STEVANOVIC, Stefan
ΕΙΔΙΚΟΣ ΠΛΗΡΕΞΟΥΣΙΟΣ (74):ΑΘΑΝΑΣΙΑΔΟΥ ΜΑΡΙΑ
Κουμπάρη 2, 10674 ΑΘΗΝΑ
ΑΝΤΙΚΛΗΤΟΣ (74):ΠΑΠΑΚΩΝΣΤΑΝΤΙΝΟΥ ΕΛΕΝΗ
Κουμπάρη 2,10674 ΑΘΗΝΑ
ΤΙΤΛΟΣ ΕΦΕΥΡΕΣΗΣ (54):**ΣΧΕΤΙΖΟΜΕΝΑ ΜΕ ΟΓΚΟΥΣ ΠΕΠΤΙ-
ΔΙΑ ΔΕΣΜΕΥΜΕΝΑ ΜΕ ΜΟΡΙΑ ΜΗC**

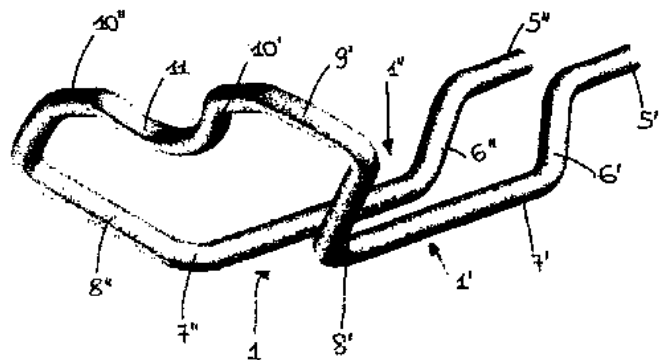
ΠΕΡΙΛΗΨΗ(57)

Η εφεύρεση αφορά ένα σχετιζόμενο με όγκους πεπτιδίο με μία αμινοξική αλληλουχία που επιλέχθηκε από την ομάδα αποτελούμενη από αλληλ. με τον αναγνωριστικό αριθμ. 1 έως αναγνωριστικό αριθμ. 79 από το συνημμένο πρωτόκολλο αλληλουχίας, όπου το πεπτιδίο παρουσιάζει την ικανότητα να δεσμεύει ένα μόριο του ανθρώπινου μείζονος συμπλέγματος ιστοσυμβατότητας (ΜΗC) κλάσης Ι. Η εφεύρεση αφορά περαιτέρω την χρήση των πεπτιδίων για την παρασκευή ενός φαρμάκου και για την θεραπεία των καρκινικών νόσων. Επίσης περιγράφεται μία φαρμακευτική σύνθεση, η οποία παρουσιάζει τουλάχιστον ένα από τα πεπτιδία.

ΑΡΙΘΜΟΣ ΕΥΡ. Δ.Ε. (11):3067270
ΑΡΙΘ. ΕΛΛ. ΚΑΤΑΘΕΣΗΣ (21):20080403148
ΗΜΕΡ. ΕΛΛ. ΚΑΤΑΘΕΣΗΣ (22):14/11/2008
ΑΡΙΘ./ΗΜΕΡ. ΔΗΜΟΣΙΕΥΣΗΣ
ΕΥΡΩΠΑΪΚΟΥ ΔΙΠΛΩΜΑΤΟΣ(87):1778537 - 10/09/2008
ΑΡΙΘ./ΗΜΕΡ. ΔΗΜΟΣΙΕΥΣΗΣ
ΕΥΡΩΠΑΪΚΗΣ ΑΙΤΗΣΗΣ (86):05774864.2--28/07/2005
ΔΙΚΑΙΟΥΧΟΣ (73):1)M. D'A. Francesco Riondato
Via S. Matteo, 14, 36061 Bassano del Grappa,
ΙΤΑΛΙΑ
ΣΥΜΒ. ΠΡΟΤΕΡΑΙΟΤΗΤΕΣ (30):VI20040202-06/08/2004-IT
ΕΦΕΥΡΕΤΗΣ (72):1)RIONDATO, Francesco
ΕΙΔΙΚΟΣ ΠΛΗΡΕΞΟΥΣΙΟΣ (74):ΡΟΥΣΣΟΥ ΑΝΝΑ
Κουμπάρη 2, 10674 ΑΘΗΝΑ
ΑΝΤΙΚΛΗΤΟΣ (74):ΠΑΠΑΚΩΝΣΤΑΝΤΙΝΟΥ ΕΛΕΝΗ
Κουμπάρη 2,10674 ΑΘΗΝΑ
ΤΙΤΛΟΣ ΕΦΕΥΡΕΣΗΣ (54):**ΑΝΑΡΤΗΡΑΣ ΣΤΗΡΙΞΗΣ ΓΙΑ ΣΚΕ-
ΛΕΤΟ ΣΕΛΑΣ ΠΟΔΗΛΑΤΟΥ**

ΠΕΡΙΛΗΨΗ(57)

Η εφεύρεση αφορά σε αναρτήρα στήριξης για σκελετό σέλας ποδηλάτου, ο τύπος του οποίου αποτελείται από δύο τμήματα (1, 1) απόλυτα συμμετρικά σε σχέση με το διάμηκες επίπεδο συμμετρίας της σέλας. Χάρη στο ιδιαίτερο σχήμα του, οι ποδηλάτες της επαγγελματικής και της τουριστικής ποδηλασίας μπορούν να βρίσκουν τη σέλα πάντοτε στη ίδια θέση στην οποία την είχαν ρυθμίσει πριν από τη χρήση, ακόμα και μετά από ιδιαίτερες πιέσεις λόγω έντασης και παρατεταμένης χρήσης της σέλας.



ΑΡΙΘΜΟΣ ΕΥΡ. Δ.Ε. (11):3067271
ΑΡΙΘ. ΕΛΛ. ΚΑΤΑΘΕΣΗΣ (21):20080403149
ΗΜΕΡ. ΕΛΛ. ΚΑΤΑΘΕΣΗΣ (22):14/11/2008
ΑΡΙΘ./ΗΜΕΡ. ΔΗΜΟΣΙΕΥΣΗΣ
ΕΥΡΩΠΑΪΚΟΥ ΔΙΠΛΩΜΑΤΟΣ(87):1292613 - 03/09/2008
ΑΡΙΘ./ΗΜΕΡ. ΔΗΜΟΣΙΕΥΣΗΣ
ΕΥΡΩΠΑΪΚΗΣ ΑΙΤΗΣΗΣ (86):01949426.9--01/06/2001
ΔΙΚΑΙΟΥΧΟΣ (73):1)INSTITUT PASTEUR
25-28, rue du Docteur Roux, 75724 Paris Ce-
dex 15, ΓΑΛΛΙΑ
2)CENTRE NATIONAL DE LA RECHER-
CHE SCIENTIFIQUE (CNRS)
3, rue Michel-Ange, 75794 Paris Cedex 16,
ΓΑΛΛΙΑ
ΣΥΜΒ. ΠΡΟΤΕΡΑΙΟΤΗΤΕΣ (30):208314 P-01/06/2000-US
210526 P-09/06/2000-US
255111 P-14/12/2000-US
ΕΦΕΥΡΕΤΗΣ (72):1)BAUBET, Valerie
2)LE MOUILLIC, Herve
3)BRULET, Philippe
ΕΙΔΙΚΟΣ ΠΛΗΡΕΞΟΥΣΙΟΣ (74):ΡΟΥΣΣΟΥ ANNA
Κουμπάρη 2, 10674 ΑΘΗΝΑ
ΑΝΤΙΚΑΛΗΤΟΣ (74):ΠΑΠΑΚΩΝΣΤΑΝΤΙΝΟΥ ΕΛΕΝΗ
Κουμπάρη 2,10674 ΑΘΗΝΑ
ΤΙΤΛΟΣ ΕΦΕΥΡΕΣΗΣ (54):ΧΙΜΑΙΡΙΚΕΣ (ΠΡΩΤΕΪΝΕΣ ΣΥΝΤΗ-
ΞΗΣ) GFP-ΑΚΟΥΑΡΙΝΗΣ ΩΣ ΒΙΟΦΩ-
ΤΑΥΤΕΙΣ ΑΝΑΦΟΡΕΣ CA++ ΣΤΟ ΕΠΙ-
ΠΕΔΟ ΤΟΥ ΕΝΟΣ ΚΥΤΤΑΡΟΥ

ΠΕΡΙΛΗΨΗ(57)

Ένα τροποποιημένο βιοφωταυγές σύστημα που περιέχει ένα φθορίζον μόριο (που

είναι) συνδεδεμένο ομοιοπολικά με μία φωτοπρωτεΐνη, όπου η εν λόγω σύνδεση μεταξύ των δύο πρωτεϊνών έχει τη λειτουργία να σταθεροποιεί το τροποποιημένο βιοφωταυγές σύστημα και επιτρέποντας τη μεταφορά της ενέργειας μέσω Μεταφοράς Ενέργειας Συντονισμού Χηριοφωταύγειας (CRET).

ΑΡΙΘΜΟΣ ΕΥΡ. Δ.Ε. (11):3067272
ΑΡΙΘ. ΕΛΛ. ΚΑΤΑΘΕΣΗΣ (21):20080403151
ΗΜΕΡ. ΕΛΛ. ΚΑΤΑΘΕΣΗΣ (22):14/11/2008
ΑΡΙΘ./ΗΜΕΡ. ΔΗΜΟΣΙΕΥΣΗΣ
ΕΥΡΩΠΑΪΚΟΥ ΔΙΠΛΩΜΑΤΟΣ(87):1406895 - 27/08/2008
ΑΡΙΘ./ΗΜΕΡ. ΔΗΜΟΣΙΕΥΣΗΣ
ΕΥΡΩΠΑΪΚΗΣ ΑΙΤΗΣΗΣ (86):02734779.8--12/06/2002
ΔΙΚΑΙΟΥΧΟΣ (73):1)Magnachem International Laboratories, Inc.
621 NW 53rd Street, Suit 240 Boca Raton,
Florida 33487, ΗΝΩΜΕΝΕΣ ΠΟΛΙΤΕΙΕΣ
ΤΗΣ ΑΜΕΡΙΚΗΣ
ΣΥΜΒ. ΠΡΟΤΕΡΑΙΟΤΗΤΕΣ (30):297875 P-13/06/2001-US
ΕΦΕΥΡΕΤΗΣ (72):1)TERRERO, David
ΕΙΔΙΚΟΣ ΠΛΗΡΕΞΟΥΣΙΟΣ (74):ΑΘΑΝΑΣΙΑΔΟΥ ΜΑΡΙΑ
Κουμπάρη 2, 10674 ΑΘΗΝΑ
ΑΝΤΙΚΑΛΗΤΟΣ (74):ΠΑΠΑΚΩΝΣΤΑΝΤΙΝΟΥ ΕΛΕΝΗ
Κουμπάρη 2,10674 ΑΘΗΝΑ
ΤΙΤΛΟΣ ΕΦΕΥΡΕΣΗΣ (54):ΤΥΠΟΠΟΙΗΜΕΝΑ
ΠΑΡΑΣΚΕΥΑΣΜΑΤΑ ΛΑΚΤΟΝΗΣ ΚΑΙ
ΜΕΘΟΛΟΣ ΧΡΗΣΗΣ

ΠΕΡΙΛΗΨΗ(57)

Έχουν αποκαλυφθεί και δημοσιοποιηθεί ως αναφορά ενώσεις των Χημικών Τύπων (Ia) και (Ic) έχοντας μία δομή λακτόνης και μία ομάδα μεθυλενίου στην θέση άλφα της δομής λακτόνης και μέθοδοι για την χρήση και παρασκευή των ενώσεων. Οι ενώσεις λακτόνης μπορούν να αντιδράσουν με έναν πυρηνόφιλο παράγοντα για την διάνοιξη του δακτυλίου λακτόνης σε μία ένωση του χημικού τύπου (Ib). Η λακτόνη του Χημικού Τύπου (Ia) και τα λειτουργικά παράγωγα αυτής έχουν απομονωθεί από *Securidata virgata*. Οι κεκαθαρωμένες ενώσεις έχουν αποδείξει δραστηριότητα σύμφωνα με αναλυτικούς προσδιορισμούς για αντιβακτηριδιακές και αντι-μυκητιασικές δραστηριότητες και για την αγωγή υπερπλαστικών διαταραχών όπως είναι ο καρκίνος.

ΑΡΙΘΜΟΣ ΕΥΡ. Δ.Ε. (11):3067273
ΑΡΙΘ. ΕΛΛ. ΚΑΤΑΘΕΣΗΣ (21):20080403152
ΗΜΕΡ. ΕΛΛ. ΚΑΤΑΘΕΣΗΣ (22):14/11/2008
ΑΡΙΘ./ΗΜΕΡ. ΔΗΜΟΣΙΕΥΣΗΣ
ΕΥΡΩΠΑΪΚΟΥ ΔΙΠΛΩΜΑΤΟΣ(87):0966485 - 10/09/2008
ΑΡΙΘ./ΗΜΕΡ. ΔΗΜΟΣΙΕΥΣΗΣ
ΕΥΡΩΠΑΪΚΗΣ ΑΙΤΗΣΗΣ (86):97927677.1--19/05/1997
ΔΙΚΑΙΟΥΧΟΣ (73):1)PDL BioPharma, Inc.
1400 Seaport Blvd., Redwood City, CA 94063,
ΗΝΩΜΕΝΕΣ ΠΟΛΙΤΕΙΕΣ ΤΗΣ ΑΜΕΡΙΚΗΣ
2)Fred Hutchinson Cancer Research Center
1124 Columbia Street, Seattle Washington
98104, ΗΝΩΜΕΝΕΣ ΠΟΛΙΤΕΙΕΣ ΤΗΣ
ΑΜΕΡΙΚΗΣ

ΣΥΜΒ. ΠΡΟΤΕΡΑΙΟΤΗΤΕΣ (30):650410-20/05/1996-US
656586-31/05/1996-US

ΕΦΕΥΡΕΤΗΣ (72):1)TSO, J., Yun
2)COLE, Michael, S.
3)ANASETTI, Claudio

ΕΙΔΙΚΟΣ ΠΛΗΡΕΞΟΥΣΙΟΣ (74):ΡΟΥΣΣΟΥ ANNA
Κουμπάρη 2, 10674 ΑΘΗΝΑ

ΑΝΤΙΚΛΗΤΟΣ (74):ΠΑΠΑΚΩΝΣΤΑΝΤΙΝΟΥ ΕΛΕΝΗ
Κουμπάρη 2,10674 ΑΘΗΝΑ

ΤΙΤΛΟΣ ΕΦΕΥΡΕΣΗΣ (54):**ΜΕΤΑΛΛΑΓΜΕΝΕΣ ΜΗ-ΙΚΑΝΕΣ
ΕΝΕΡΓΟΠΟΙΗΣΗΣ IgG2 ΕΠΙΚΡΑΤΕΙΕΣ
ΚΑΙ ΑΝΤΙ-CD3 ΑΝΤΙΣΩΜΑΤΑ ΠΟΥ ΤΙΣ
ΕΝΣΩΜΑΤΩΝΟΥΝ**

ΠΕΡΙΛΗΨΗ(57)

Η εφεύρεση παρέχει μεταλλαγμένες IgG2 σταθερές περιοχές και αντι-CD3 αντισώματα που τις ενσωματώνουν. Τέτοια αντισώματα προσδένονται ειδικά στο CD3 αντιγόνο επί των Τ κυττάρων αλλά επάγουν μειωμένη μιτογόνο απόκριση σε

σύγκριση με άλλως πως πανομοιότυπα αντισώματα που φέρουν φυσικές IgG2 σταθερές περιοχές. Τα αντισώματα μπορούν να χρησιμοποιηθούν, για τη θεραπεία διαταραχών που απαιτούν ανοσοκαταστολή, με λιγότερες παρενέργειες από αυτές που προκύπτουν από θεραπεία με πρότερα αντι-CD3 αντισώματα.

ΑΡΙΘΜΟΣ ΕΥΡ. Δ.Ε. (11):3067274
ΑΡΙΘ. ΕΛΛ. ΚΑΤΑΘΕΣΗΣ (21):20080403153
ΗΜΕΡ. ΕΛΛ. ΚΑΤΑΘΕΣΗΣ (22):14/11/2008
ΑΡΙΘ./ΗΜΕΡ. ΔΗΜΟΣΙΕΥΣΗΣ
ΕΥΡΩΠΑΪΚΟΥ ΔΙΠΛΩΜΑΤΟΣ(87):1804700 - 20/08/2008
ΑΡΙΘ./ΗΜΕΡ. ΔΗΜΟΣΙΕΥΣΗΣ
ΕΥΡΩΠΑΪΚΗΣ ΑΙΤΗΣΗΣ (86):05809108.3--06/10/2005
ΔΙΚΑΙΟΥΧΟΣ (73):1)Biotech International (SARL)
305, allees de Craponne, 13300 Salon de Pro-
vence, ΓΑΛΛΙΑ

ΣΥΜΒ. ΠΡΟΤΕΡΑΙΟΤΗΤΕΣ (30):0410583-07/10/2004-FR

ΕΦΕΥΡΕΤΗΣ (72):1)COLOMBIER, Jean-Alain
2)TCHURUKDICHIAN, Alain
3)HOUVET, Patrick

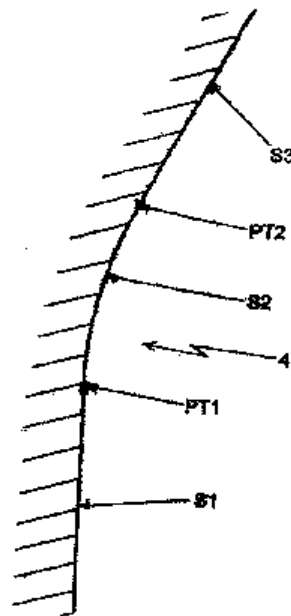
ΕΙΔΙΚΟΣ ΠΛΗΡΕΞΟΥΣΙΟΣ (74):ΑΘΑΝΑΣΙΑΔΟΥ ΜΑΡΙΑ
Κουμπάρη 2, 10674 ΑΘΗΝΑ

ΑΝΤΙΚΛΗΤΟΣ (74):ΠΑΠΑΚΩΝΣΤΑΝΤΙΝΟΥ ΕΛΕΝΗ
Κουμπάρη 2,10674 ΑΘΗΝΑ

ΤΙΤΛΟΣ ΕΦΕΥΡΕΣΗΣ (54):**ΚΟΧΛΙΑΣ ΓΙΑ ΔΙΑΤΑΞΗ ΣΥΝΔΕΣΗΣ
ΟΣΤΙΚΩΝ ΤΕΜΑΧΙΩΝ Ή ΤΜΗΜΑΤΩΝ,
ΧΡΗΣΙΜΟΠΟΙΩΝΤΑΣ ΕΝΑ ΦΑΙΝΟΜΕ-
ΝΟ ΣΥΜΠΙΕΣΗΣ**

ΠΕΡΙΛΗΨΗ(57)

Κοχλίας οστεοσύνθεσης για διάταξη σύνδεσης οστικών τεμαχίων ή τμημάτων χρησιμοποιώντας ένα φαινόμενο συμπίεσης, ο οποίος περιλαμβάνει ένα απώτερο τμήμα (2) που παρέχεται με ένα κυλινδρικό σπείρωμα, ένα εγγύς τμήμα ή μία κεφαλή (3) που παρέχεται με ένα κωνικό σπείρωμα ελικοτόμησης και ένα ενδιάμεσο λείο τμήμα (4) διαρρυθμισμένο μεταξύ αυτού του απώτερου (2) και του εγγύς (3) τμήματος, που χαρακτηρίζεται από το γεγονός ότι το εν λόγω ενδιάμεσο λείο τμήμα (4) αποτελείται από μία διαδοχή λείων επιφανειών περιστροφής (S1, S2, S3) οι οποίες είναι εραπτόμενες οι μεν στις δε.



ΑΡΙΘΜΟΣ ΕΥΡ. Δ.Ε. (11):3067275
ΑΡΙΘ. ΕΛΛ. ΚΑΤΑΘΕΣΗΣ (21):20080403155
ΗΜΕΡ. ΕΛΛ. ΚΑΤΑΘΕΣΗΣ (22):18/11/2008
ΑΡΙΘ./ΗΜΕΡ. ΔΗΜΟΣΙΕΥΣΗΣ

ΕΥΡΩΠΑΪΚΟΥ ΔΙΠΛΩΜΑΤΟΣ(87):1416827 - 27/08/2008

ΑΡΙΘ./ΗΜΕΡ. ΔΗΜΟΣΙΕΥΣΗΣ

ΕΥΡΩΠΑΪΚΗΣ ΑΙΤΗΣΗΣ (86):02747780.1--11/07/2002

ΔΙΚΑΙΟΥΧΟΣ (73):1)Stokke AS

Hahjem, 6260 Skodje, NORBHΓIA

ΣΥΜΒ. ΠΡΟΤΕΡΑΙΟΤΗΤΕΣ (30):20013495-13/07/2001-NO

ΕΦΕΥΡΕΤΗΣ (72):1)REFSUM, Bjorn

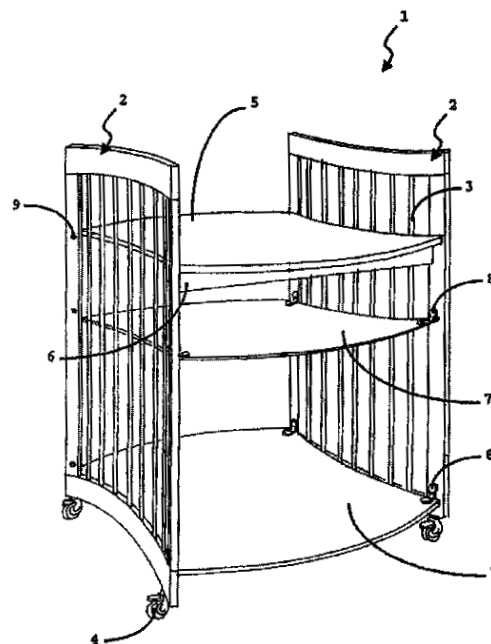
ΕΙΔΙΚΟΣ ΠΑΗΡΕΞΟΥΣΙΟΣ (74):ΣΑΚΕΛΛΑΡΙΔΗ ΒΑΛΗ-ΒΑΣΙΛΙΚΗ
Αδριανού 70, 10556 ΑΘΗΝΑ

ΑΝΤΙΚΑΗΤΟΣ (74):ΣΑΚΕΛΛΑΡΙΔΗ ΒΑΛΗ-ΒΑΣΙΛΙΚΗ
Αδριανού 70,10556 ΑΘΗΝΑ

ΤΙΤΛΟΣ ΕΦΕΥΡΕΣΗΣ (54):**ΤΡΑΠΕΖΙ ΣΥΝΔΥΑΣΜΟΥ**

ΠΕΡΙΛΗΨΗ(57)

Η παρούσα εφεύρεση αναφέρεται σε ένα τραπέζι συνδυασμού (1) που είναι διευθετημένο για χρήση ως ένα τραπέζι αλλαγής μωρού ή ένα γραφείο ή ένα τμήμα, που περιλαμβάνει είτε δυο κάθετα πλευρικά μέλη (2) και μια οριζόντια άνω επιφάνεια τραπέζιού (5) και τουλάχιστον ένα οριζόντιο ράφι (7), ή δυο κάθετα πλευρικά μέλη (2) και μια οριζόντια άνω επιφάνεια τραπέζιού (5) και μια οριζόντια εγκάρσια δοκό (10) και εναλλακτικά ένα ή περισσότερα ράφια (7) που είναι συναρμοσμένα ανάμεσα στα πλευρικά μέλη (2), ή τουλάχιστον δυο κάθετα πλευρικά μέλη (2) που είναι συναρμοσμένα μαζί από τις κάθετες άκρες του.



ΑΡΙΘΜΟΣ ΕΥΡ. Δ.Ε. (11):3067276
ΑΡΙΘ. ΕΛΛ. ΚΑΤΑΘΕΣΗΣ (21):20080403156
ΗΜΕΡ. ΕΛΛ. ΚΑΤΑΘΕΣΗΣ (22):18/11/2008

ΑΡΙΘ./ΗΜΕΡ. ΔΗΜΟΣΙΕΥΣΗΣ

ΕΥΡΩΠΑΪΚΟΥ ΔΙΠΛΩΜΑΤΟΣ(87):1724409 - 03/09/2008

ΑΡΙΘ./ΗΜΕΡ. ΔΗΜΟΣΙΕΥΣΗΣ

ΕΥΡΩΠΑΪΚΗΣ ΑΙΤΗΣΗΣ (86):06017468.7--25/11/2003

ΔΙΚΑΙΟΥΧΟΣ (73):1)Protektorwerk Florenz Maisch GmbH & Co. KG

Viktoriastrasse 58, 76571 Gaggenau,
ΓΕΡΜΑΝΙΑ

ΣΥΜΒ. ΠΡΟΤΕΡΑΙΟΤΗΤΕΣ (30):10259307-18/12/2002-DE

ΕΦΕΥΡΕΤΗΣ (72):1)Krettenauer, Kilian

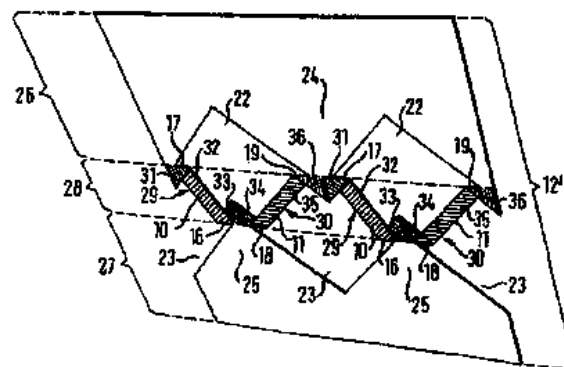
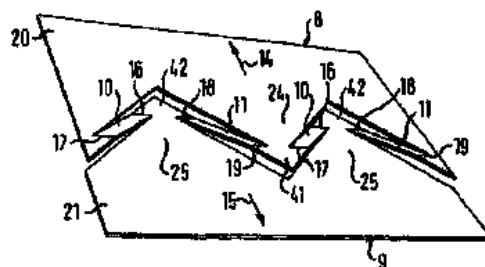
ΕΙΔΙΚΟΣ ΠΑΗΡΕΞΟΥΣΙΟΣ (74):ΣΑΚΕΛΛΑΡΙΔΗ ΒΑΛΗ-ΒΑΣΙΛΙΚΗ
Αδριανού 70, 10556 ΑΘΗΝΑ

ΑΝΤΙΚΑΗΤΟΣ (74):ΣΑΚΕΛΛΑΡΙΔΗ ΒΑΛΗ-ΒΑΣΙΛΙΚΗ
Αδριανού 70,10556 ΑΘΗΝΑ

ΤΙΤΛΟΣ ΕΦΕΥΡΕΣΗΣ (54):**ΕΠΙΠΕΔΟ ΜΕΤΑΛΛΙΚΟ ΣΤΟΙΧΕΙΟ ΚΑΙ ΣΤΟΙΧΕΙΟ ΠΡΟΦΙΛ**

ΠΕΡΙΛΗΨΗ(57)

Το επίπεδο μεταλλικό στοιχείο έχει μια κεντρική περιοχή (28) που περιλαμβάνει τουλάχιστον δύο τμήματα (29, 30) το καθένα δε συνίσταται από δύο εξωτερικά ευρισκόμενα υπό-τμήματα (31, 33, 34 36) με ένα κεντρικό υπο-τμήμα (32, 35) ανάμεσα σε αυτά. Τα εξωτερικά υπο-τμήματα διπλώνονται σε σχέση με το κεντρικό υπο-τμήμα για να σχηματίσουν ένα άνοιγμα (22, 23). Τα δύο τμήματα της κεντρικής περιοχής σχηματίζουν ένα μέρος της άκρης του ανοίγματος. Η κεντρική περιοχή, συμπεριλαμβανομένων των δύο τμημάτων, διαμορφώνεται σε ένα τεμάχιο με ακρινές περιοχές (26, 27) του μεταλλικού στοιχείου. Μια ανεξάρτητη αξίωση περιλαμβάνεται για μια χρήση του μεταλλικού στοιχείου η οποία, μεταξύ άλλων, μπορεί να είναι για ένα στοιχείο προφίλ, ειδικότερα σαν μια γωνιά ή ένα τμήμα στήριξης, προστατευτική οθόνη, τμήμα φράχτη, στρώμα φίλτρου ή στοιχείο προστασίας από τον θόρυβο.



ΑΡΙΘΜΟΣ ΕΥΡ. Δ.Ε. (11):3067277
ΑΡΙΘ. ΕΛΛ. ΚΑΤΑΘΕΣΗΣ (21):20080403157
ΗΜΕΡ. ΕΛΛ. ΚΑΤΑΘΕΣΗΣ (22):18/11/2008
ΑΡΙΘ./ΗΜΕΡ. ΔΗΜΟΣΙΕΥΣΗΣ
ΕΥΡΩΠΑΪΚΟΥ ΔΙΠΛΩΜΑΤΟΣ(87):1027437 - 27/08/2008
ΑΡΙΘ./ΗΜΕΡ. ΔΗΜΟΣΙΕΥΣΗΣ
ΕΥΡΩΠΑΪΚΗΣ ΑΙΤΗΣΗΣ (86):98956340.8--29/10/1998
ΔΙΚΑΙΟΥΧΟΣ (73):1)GENENTECH, INC.
 1 DNA Way, South San Francisco, CA 94080-4990, ΗΝΩΜΕΝΕΣ ΠΟΛΙΤΕΙΕΣ ΤΗΣ ΑΜΕΡΙΚΗΣ

ΣΥΜΒ. ΠΡΟΤΕΡΑΙΟΤΗΤΕΣ (30):63704 P-29/10/1997-US
 73612 P-03/02/1998-US
 81695 P-14/04/1998-US

ΕΦΕΥΡΕΤΗΣ (72):1)BOTSTEIN, David, A.
 2)COHEN, Robert, L.
 3)GURNEY, Austin, L.
 4)HILLAN, Kenneth
 5)LAWRENCE, David, A.
 6)LEVINE, Arnold, J.
 7)PENNICA, Diane
 8)ROY, Margaret, Ann
 9)GODDARD, Audrey
 10)WOOD, William, I.

ΕΙΔΙΚΟΣ ΠΑΗΡΕΞΟΥΣΙΟΣ (74):ΡΟΥΣΣΟΥ ANNA
 Κουμπάρη 2, 10674 ΑΘΗΝΑ

ΑΝΤΙΚΛΗΤΟΣ (74):ΠΑΠΑΚΩΝΣΤΑΝΤΙΝΟΥ ΕΛΕΝΗ
 Κουμπάρη 2,10674 ΑΘΗΝΑ

ΤΙΤΛΟΣ ΕΦΕΥΡΕΣΗΣ (54):**ΧΡΗΣΕΙΣ ΤΟΥ WNT-1 ΕΠΑΓΟΜΕΝΟΥ ΕΚΚΡΙΜΕΝΟΥ ΠΟΛΥΠΕΠΤΙΔΙΟΥ WISP-1**

ΠΕΡΙΛΗΨΗ(57)

Παρέχονται Wnt-1-επαγόμενες εκκρινόμενες πρωτεΐνες (WISPs: Wnt-1-Induced Secreted Proteins), των οποίων τα γονίδια επάγονται τουλάχιστον από Wnt-1. Παρέχονται επίσης μόρια νουκλεϊκών οξέων που κωδικοποιούν αυτά τα πολυπεπίδια, όπως επίσης και φορείς και κύτταρα-ξενιστές που περιλαμβάνουν αυτές τις αλληλουχίες νουκλεϊκών οξέων, χημικά πολυπεπτιδικά μόρια που περιλαμβάνουν τα πολυπεπίδια συντηγμένα με ετερόλογες αλληλουχίες πολυπεπτιδίων, αντισώματα που δεσμεύονται με τα πολυπεπίδια, και μέθοδοι παραγωγής των πολυπεπτιδίων.

ΑΡΙΘΜΟΣ ΕΥΡ. Δ.Ε. (11):3067278
ΑΡΙΘ. ΕΛΛ. ΚΑΤΑΘΕΣΗΣ (21):20080403158
ΗΜΕΡ. ΕΛΛ. ΚΑΤΑΘΕΣΗΣ (22):19/11/2008
ΑΡΙΘ./ΗΜΕΡ. ΔΗΜΟΣΙΕΥΣΗΣ
ΕΥΡΩΠΑΪΚΟΥ ΔΙΠΛΩΜΑΤΟΣ(87):1596810 - 27/08/2008
ΑΡΙΘ./ΗΜΕΡ. ΔΗΜΟΣΙΕΥΣΗΣ
ΕΥΡΩΠΑΪΚΗΣ ΑΙΤΗΣΗΣ (86):04709660.7--10/02/2004
ΔΙΚΑΙΟΥΧΟΣ (73):1)PROVEXIS (IBD) LIMITED
 Thames Court 1 Victoria Street Windsor, Berkshire SL4 1YB, ΜΕΓΑΛΗ ΒΡΕΤΑΝΝΙΑ

ΣΥΜΒ. ΠΡΟΤΕΡΑΙΟΤΗΤΕΣ (30):0302872-10/02/2003-GB

ΕΦΕΥΡΕΤΗΣ (72):1)RHODES, Jonathan

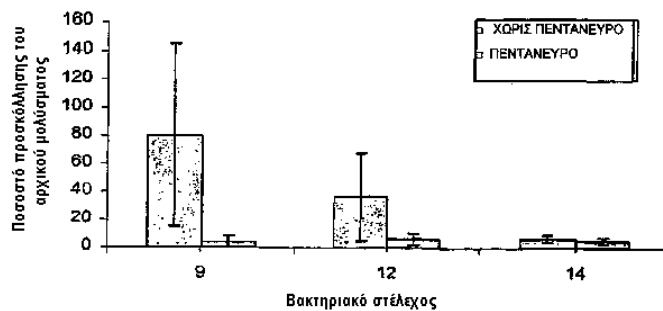
ΕΙΔΙΚΟΣ ΠΑΗΡΕΞΟΥΣΙΟΣ (74):ΚΟΝΙΔΑΡΗ ΚΩΝΣΤΑΝΤΙΝΑ
 Δημ. Μαλαγάρδη 16, 18120 ΚΟΡΥΔΑΛΛΟΣ (ΑΤΤΙΚΗΣ)

ΑΝΤΙΚΛΗΤΟΣ (74):ΜΑΛΑΜΗ ΑΛΚΗΣΤΙΣ-ΕΙΡΗΝΗ
 Σκουφά 52,10672 ΑΘΗΝΑ

ΤΙΤΛΟΣ ΕΦΕΥΡΕΣΗΣ (54):**ΧΡΗΣΗ ΕΚΧΥΛΙΣΜΑΤΟΣ ΜΠΑΝΑΝΑΣ ΓΙΑ ΘΕΡΑΠΕΥΤΙΚΗ ΑΓΩΓΗ ΤΗΣ ΦΛΕΓΜΟΝΩΔΟΥΣ ΕΝΤΕΡΟΠΑΘΕΙΑΣ**

ΠΕΡΙΛΗΨΗ(57)

Η παρούσα εφεύρεση αφορά τη χρήση σκευασμάτων (συμπεριλαμβανομένων φαρμάκων και θεραπευτικών προϊόντων) για χρήση στην πρόληψη ή την αγωγή της φλεγμονώδους εντεροπάθειας. Τέτοιες συνθέσεις περιλαμβάνουν κάποια θεραπευτικά δραστική ποσότητα διαλυτών ινών προερχόμενων από τον καρπό του *Musa spp.* Συγκεκριμένα, οι διαλυτές ίνες μπορούν να προέρχονται από πεντάνευρα ή μπανάνες.



ΑΡΙΘΜΟΣ ΕΥΡ. Δ.Ε. (11):3067279
ΑΡΙΘ. ΕΛΛ. ΚΑΤΑΘΕΣΗΣ (21):20080403159
ΗΜΕΡ. ΕΛΛ. ΚΑΤΑΘΕΣΗΣ (22):18/11/2008
ΑΡΙΘ./ΗΜΕΡ. ΔΗΜΟΣΙΕΥΣΗΣ
ΕΥΡΩΠΑΪΚΟΥ ΔΙΠΛΩΜΑΤΟΣ(87):1635808 - 01/10/2008
ΑΡΙΘ./ΗΜΕΡ. ΔΗΜΟΣΙΕΥΣΗΣ
ΕΥΡΩΠΑΪΚΗΣ ΑΙΤΗΣΗΣ (86):04740209.4--23/06/2004
ΔΙΚΑΙΟΥΧΟΣ (73):1)TopoTarget Germany AG
Paul-Ehrlich-Strasse 42-44, 60596 Frankfurt
am Main, ΓΕΡΜΑΝΙΑ
ΣΥΜΒ. ΠΡΟΤΕΡΑΙΟΤΗΤΕΣ (30):03014278-25/06/2003-ΕΡ
ΕΦΕΥΡΕΤΗΣ (72):1)PELICCI, Pier Giuseppe
2)CHIMENTI, Sergio
3)COSTANZO, Antonio
4)NISTICO, Steven Paul
5)PAOLINO, Donatella
6)MINUCCI, Saverio
ΕΙΔΙΚΟΣ ΠΛΗΡΕΞΟΥΣΙΟΣ (74):ΡΟΥΣΣΟΥ ANNA
Κουμπάρη 2, 10674 ΑΘΗΝΑ
ΑΝΤΙΚΛΗΤΟΣ (74):ΠΑΠΑΚΩΝΣΤΑΝΤΙΝΟΥ ΕΛΕΝΗ
Κουμπάρη 2,10674 ΑΘΗΝΑ
ΤΙΤΛΟΣ ΕΦΕΥΡΕΣΗΣ (54):**ΤΟΠΙΚΗ ΧΡΗΣΗ ΒΑΛΠΡΟΪΚΟΥ ΟΞΕ-
ΟΣ ΓΙΑ ΤΗΝ ΑΠΟΤΡΟΠΗ Ή ΘΕΡΑΠΕΙΑ
ΨΩΡΙΑΣΗΣ ΚΑΙ ΑΚΜΗΣ**

ΠΕΡΙΛΗΨΗ(57)

Η παρούσα εφεύρεση αφορά τοπικός εφαρμόσιμη φαρμακοτεχνική μορφή που περιέχει Βαλπροϊκό Οξύ ή παράγωγο αυτού, που μπορεί να χρησιμοποιηθεί μόνη ή σε συνδυασμό με τοπικός εφαρμόσιμες φαρμακοτεχνικές μορφές ρετινοειδών ή συνδετήρων πυρηνικού υποδοχέα ή χημειοθεραπευτικών παραγόντων (π.χ. 5-Φθοροουρακίλη). Η φαρμακοτεχνική μορφή της είναι χρήσιμη για την τοπική

θεραπεία καρκινωδών διαταραχών του δέρματος, όπως Καρκίνωμα Βασικού Κυττάρου, Καρκίνωμα Πλακώδους Κυττάρου, Κερατοακάνθωμα, Ασθένεια Bowen, δερματικό T-Κυττάρου Λέμφωμα και επίσης για την τοπική θεραπεία προκακοηθών βλαβών και φλεγμονών του δέρματος ή/και του βλεννογόνου. Η εφεύρεση επίσης αφορά την χρήση αυτής της τοπικός εφαρμόσιμη φαρμακοτεχνικής μορφής για την προστασία από φως UV και για την θεραπεία ηλιακού εγκαύματος. Η εφεύρεση περιλαμβάνει την χρήση VPA για την βιομηχανική κατασκευή ενός κλινικός χρήσιμου φαρμάκου για την τοπική θεραπεία ανθρώπινων ασθενειών που απαριθμούνται παραπάνω.

ΑΡΙΘΜΟΣ ΕΥΡ. Δ.Ε. (11):3067280
ΑΡΙΘ. ΕΛΛ. ΚΑΤΑΘΕΣΗΣ (21):20080403160
ΗΜΕΡ. ΕΛΛ. ΚΑΤΑΘΕΣΗΣ (22):18/11/2008
ΑΡΙΘ./ΗΜΕΡ. ΔΗΜΟΣΙΕΥΣΗΣ
ΕΥΡΩΠΑΪΚΟΥ ΔΙΠΛΩΜΑΤΟΣ(87):1044017 - 20/08/2008
ΑΡΙΘ./ΗΜΕΡ. ΔΗΜΟΣΙΕΥΣΗΣ
ΕΥΡΩΠΑΪΚΗΣ ΑΙΤΗΣΗΣ (86):98914229.4--13/03/1998
ΔΙΚΑΙΟΥΧΟΣ (73):1)THE JOHNS HOPKINS UNIVERSITY
Suite 906, 111 Market Place, Baltimore, MD
21202, ΗΝΩΜΕΝΕΣ ΠΟΛΙΤΕΙΕΣ ΤΗΣ
ΑΜΕΡΙΚΗΣ
ΣΥΜΒ. ΠΡΟΤΕΡΑΙΟΤΗΤΕΣ (30):PCT/US98/00014-05/01/1998-WO
ΕΦΕΥΡΕΤΗΣ (72):1)WALSER, Mackenzie
ΕΙΔΙΚΟΣ ΠΛΗΡΕΞΟΥΣΙΟΣ (74):ΡΟΥΣΣΟΥ ANNA
Κουμπάρη 2, 10674 ΑΘΗΝΑ
ΑΝΤΙΚΛΗΤΟΣ (74):ΠΑΠΑΚΩΝΣΤΑΝΤΙΝΟΥ ΕΛΕΝΗ
Κουμπάρη 2,10674 ΑΘΗΝΑ
ΤΙΤΛΟΣ ΕΦΕΥΡΕΣΗΣ (54):**ΣΥΜΠΛΗΡΩΜΑ ΓΙΑ ΑΣΘΕΝΕΙΣ ΣΕ
ΑΙΜΟΚΑΘΑΡΣΗ**

ΠΕΡΙΛΗΨΗ(57)

Χρήση ενός δισκίου συμπληρώματος διατροφής για χορήγηση σε ένα ασθενή σε αιμοκάθαρση περιλαμβάνουσα ένα μίγμα L-ιστιδίνης, L-ισολευκίνης, L-λευκίνης, L-λυσίνης, L-μεθειονίνης, L-φαινυλαλανίνης, L-θρεονίνης, L-τροπτοφάνης, L-τυροσίνης και L-βαλίνης, για την πρόληψη και/ή τη διόρθωση της υπολευκωματαϊμίας σε έναν ασθενή σε αιμοκάθαρση.

ΑΡΙΘΜΟΣ ΕΥΡ. Δ.Ε. (11):3067281
ΑΡΙΘ. ΕΛΛ. ΚΑΤΑΘΕΣΗΣ (21):20080403161
ΗΜΕΡ. ΕΛΛ. ΚΑΤΑΘΕΣΗΣ (22):18/11/2008
ΑΡΙΘ./ΗΜΕΡ. ΔΗΜΟΣΙΕΥΣΗΣ
ΕΥΡΩΠΑΪΚΟΥ ΔΙΠΛΩΜΑΤΟΣ(87):1380302 - 20/08/2008
ΑΡΙΘ./ΗΜΕΡ. ΔΗΜΟΣΙΕΥΣΗΣ
ΕΥΡΩΠΑΪΚΗΣ ΑΙΤΗΣΗΣ (86):02708676.8--27/03/2002
ΔΙΚΑΙΟΥΧΟΣ (73):1)SANTEN PHARMACEUTICAL CO., LTD.
 9-19, Shimoshinjo 3-chome, Higashiyodogawa-ku, Osaka-shi, Osaka 533-8651, ΙΑΠΩΝΙΑ
ΣΥΜΒ. ΠΡΟΤΕΡΑΙΟΤΗΤΕΣ (30):2001092329-28/03/2001-JP
ΕΦΕΥΡΕΤΗΣ (72):1)TANO, Yasuo
 2)KUROSE, Tatsuji
ΕΙΔΙΚΟΣ ΠΛΗΡΕΞΟΥΣΙΟΣ (74):ΡΟΥΣΣΟΥ ΑΝΝΑ
 Κουμπάρη 2, 10674 ΑΘΗΝΑ
ΑΝΤΙΚΛΗΤΟΣ (74):ΠΑΠΑΚΩΝΣΤΑΝΤΙΝΟΥ ΕΛΕΝΗ
 Κουμπάρη 2,10674 ΑΘΗΝΑ
ΤΙΤΛΟΣ ΕΦΕΥΡΕΣΗΣ (54):**ΦΑΡΜΑΚΑ ΓΙΑ ΝΟΣΟΥΣ ΤΟΥ ΑΜΦΙΒΛΗΣΤΡΟΕΙΔΟΥΣ ΚΑΙ ΤΟΥ ΧΟΡΙΟΕΙΔΟΥΣ ΧΙΤΩΝΑ ΠΟΥ ΠΕΡΙΕΧΟΥΝ ΣΤΕΡΟΕΙΔΗ ΩΣ ΔΡΑΣΤΙΚΟ ΣΥΣΤΑΤΙΚΟ**

ΠΕΡΙΛΗΨΗ(57)

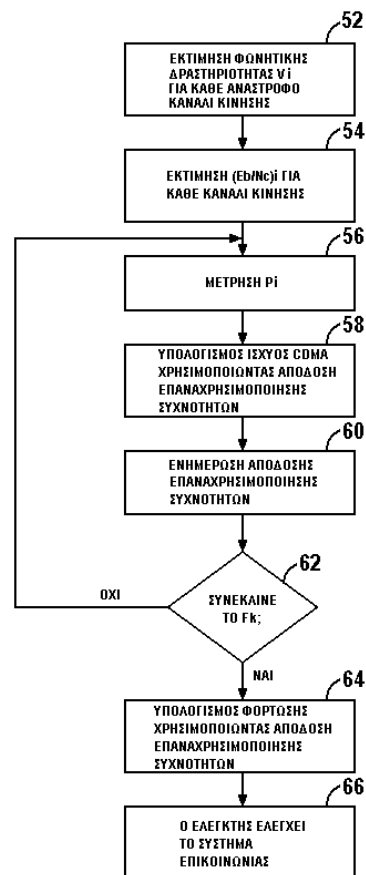
Ένας στόχος της παρούσας εφεύρεσης είναι να παράσχει θεραπευτικούς παράγοντες για διαταραχές του αμφιβληστροειδούς και του χοριοειδούς που περιλαμβάνουν ένα στεροειδές ως ένα δραστικό συστατικό και που έχουν βελτιωμένες επιδράσεις και δοσολογικές μορφές για θεραπεία των διαταραχών του αμφιβληστροειδούς και του χοριοειδούς όπου το στεροειδές μπορεί να χορηγείται εύκολα. Η παρούσα εφεύρεση αφορά σε θεραπευτικούς παράγοντες για διαταραχές του αμφιβληστροειδούς και του χοριοειδούς που περιλαμβάνουν βηταμεθαζόνη ή υδροκορτιζόνη ως ένα δραστικό συστατικό και σε εγχύσεις κάτω από τον επιπεφυκότα που περιλαμβάνουν το στεροειδές ως ένα δραστικό συστατικό.

ΑΡΙΘΜΟΣ ΕΥΡ. Δ.Ε. (11):3067282
ΑΡΙΘ. ΕΛΛ. ΚΑΤΑΘΕΣΗΣ (21):20080403162
ΗΜΕΡ. ΕΛΛ. ΚΑΤΑΘΕΣΗΣ (22):18/11/2008
ΑΡΙΘ./ΗΜΕΡ. ΔΗΜΟΣΙΕΥΣΗΣ
ΕΥΡΩΠΑΪΚΟΥ ΔΙΠΛΩΜΑΤΟΣ(87):1190501 - 27/08/2008
ΑΡΙΘ./ΗΜΕΡ. ΔΗΜΟΣΙΕΥΣΗΣ
ΕΥΡΩΠΑΪΚΗΣ ΑΙΤΗΣΗΣ (86):00939640.9--06/06/2000
ΔΙΚΑΙΟΥΧΟΣ (73):1)QUALCOMM INCORPORATED
 5775 Morehouse Drive, San Diego, CA 92121-1714, ΗΝΩΜΕΝΕΣ ΠΟΛΙΤΕΙΕΣ ΤΗΣ ΑΜΕΡΙΚΗΣ
ΣΥΜΒ. ΠΡΟΤΕΡΑΙΟΤΗΤΕΣ (30):327103-07/06/1999-US
ΕΦΕΥΡΕΤΗΣ (72):1)SOLIMAN, Samir, S.
ΕΙΔΙΚΟΣ ΠΛΗΡΕΞΟΥΣΙΟΣ (74):ΡΟΥΣΣΟΥ ΑΝΝΑ
 Κουμπάρη 2, 10674 ΑΘΗΝΑ
ΑΝΤΙΚΛΗΤΟΣ (74):ΠΑΠΑΚΩΝΣΤΑΝΤΙΝΟΥ ΕΛΕΝΗ
 Κουμπάρη 2,10674 ΑΘΗΝΑ
ΤΙΤΛΟΣ ΕΦΕΥΡΕΣΗΣ (54):**ΠΑΡΑΚΟΛΟΥΘΗΣΗ ΦΟΡΤΟΥ CDMA ΚΑΙ ΕΠΑΝΑΧΡΗΣΙΜΟΠΟΙΗΣΗΣ ΣΥΧΝΟΤΗΤΩΝ ΜΕ ΒΑΣΗ ΤΟ ΛΟΓΟ ΣΗΜΑΤΟΣ ΠΡΟΣ ΘΟΡΥΒΟ ΑΝΑΣΤΡΟΦΗΣ ΖΕΥΞΗΣ**

καθορίζεται σύμφωνα με την συγκεκριμένη τιμή επαναχρησιμοποίησης συχνότητας.

ΠΕΡΙΛΗΨΗ(57)

Ένα σύστημα και μία μέθοδος για τη παρακολούθηση του φόρτου σε ένα σύστημα επικοινωνίας CDMA (9) το οποίο έχει ένα σταθμό βάσης (4) και μία πληθώρα χρηστών. Ένα μέτρο της φωνητικής δραστηριότητας στο σύστημα επικοινωνίας (9) καθορίζεται, και μία τρέχουσα τιμή απόδοσης επαναχρησιμοποίησης συχνότητας ίση με μία αρχική τιμή απόδοσης επαναχρησιμοποίησης συχνότητας παρέχεται. Ένας καθορισμός ισχύος πραγματοποιείται σύμφωνα με την μετρηθείσα φωνητική δραστηριότητα και την τρέχουσα τιμή απόδοσης επαναχρησιμοποίησης συχνότητας. Η τρέχουσα τιμή απόδοσης επαναχρησιμοποίησης συχνότητας ενημερώνεται χρησιμοποιώντας το καθορισμό ισχύος ώστε να παρέχεται μία καινούρια τρέχουσα τιμή απόδοσης επαναχρησιμοποίησης συχνότητας. Ο καθορισμός ισχύος και η ενημέρωση της απόδοσης επαναχρησιμοποίησης συχνότητας επαναλαμβάνονται με συνεχείς δοκιμές έως τη σύγκλιση ώστε να παρέχεται μία συγκεκριμένη τιμή απόδοσης επαναχρησιμοποίησης συχνότητας. Ο φόρτος στο σύστημα επικοινωνίας κατόπιν



ΑΡΙΘΜΟΣ ΕΥΡ. Δ.Ε. (11):3067283
ΑΡΙΘ. ΕΛΛ. ΚΑΤΑΘΕΣΗΣ (21):20080403163
ΗΜΕΡ. ΕΛΛ. ΚΑΤΑΘΕΣΗΣ (22):18/11/2008
ΑΡΙΘ./ΗΜΕΡ. ΔΗΜΟΣΙΕΥΣΗΣ
ΕΥΡΩΠΑΪΚΟΥ ΔΙΠΛΩΜΑΤΟΣ(87):1765776 - 27/08/2008
ΑΡΙΘ./ΗΜΕΡ. ΔΗΜΟΣΙΕΥΣΗΣ
ΕΥΡΩΠΑΪΚΗΣ ΑΙΤΗΣΗΣ (86):05764033.6--05/07/2005
ΔΙΚΑΙΟΥΧΟΣ (73):1)A/Eterna Zentaris GmbH
Weismullerstrasse 50, 60314 Frankfurt,
GERMANIA
ΣΥΜΒ. ΠΡΟΤΕΡΑΙΟΤΗΤΕΣ (30):102004033902-14/07/2004-DE
587969 P-14/07/2004-US
683178 P-20/05/2005-US
ΕΦΕΥΡΕΤΗΣ (72):1)PAULINI, Klaus
2)GERLACH, Matthias
3)GUNTHER, Eckhard
4)POLYMERΟΡΟΥΛΟΣ, Emmanuel
5)BAASNER, Silke
6)SCHMIDT, Peter
7)KUHNE, Ronald
8)SODERHALL, Arvid
ΕΙΛΙΚΟΣ ΠΛΗΡΕΞΟΥΣΙΟΣ (74):ΡΟΥΣΣΟΥ ANNA
Κουμπάρη 2, 10674 ΑΘΗΝΑ
ΑΝΤΙΚΛΗΤΟΣ (74):ΠΑΠΑΚΩΝΣΤΑΝΤΙΝΟΥ ΕΛΕΝΗ
Κουμπάρη 2,10674 ΑΘΗΝΑ
ΤΙΤΛΟΣ ΕΦΕΥΡΕΣΗΣ (54):ΠΡΩΤΟΤΥΠΑ ΠΑΡΑΓΩΓΑ ΤΕΤΡΑΪΔΡΟ-
ΚΑΡΒΑΖΟΛΙΟΥ ΜΕ ΒΕΛΤΙΩΜΕΝΗ
ΒΙΟΛΟΓΙΚΗ ΔΡΑΣΗ ΚΑΙ ΒΕΛΤΙΩΜΕΝΗ
ΔΙΑΛΥΤΟΤΗΤΑ, ΩΣ ΣΥΝΔΕΤΕΣ ΓΙΑ
ΥΠΟΔΟΧΕΙΣ ΣΥΖΕΥΓΜΕΝΟΥΣ ΜΕ
ΠΡΩΤΕΪΝΗ G (GPCRS)

ΠΕΡΙΛΗΨΗ(57)

Η παρούσα εφεύρεση προσφέρει πρωτότυπα παράγωγα τετραϋδροκαρβαζολίου με βελτιωμένες ιδιότητες, τα οποία μπορούν να χρησιμοποιηθούν ως αναστολείς των GPCRS. Έτσι με τις νέες ενώσεις προσφέρεται η δυνατότητα αντιμετώπισης παθολογικών καταστάσεων οι οποίες ως προς την εκδήλωσή τους εξαρτώνται από την παθοβιοχημική δράση των GPCRS. Ειδικότερα, οι σύμφωνες με την εφεύρεση ενώσεις ασκούν ανταγωνιστική αναστολή στον LHRH-υποδοχέα. Η εφεύρεση προσφέρει επίσης φαρμακευτικά μέσα τα οποία περιέχουν μία ή περισσότερες από τις πρωτότυπες ενώσεις ως δραστική ουσία. Τα φαρμακευτικά μέσα είναι ιδιαίτερας κατάλληλα, για χρήση σε θηλαστικά ή ανθρώπους σε μορφή στοματικής χορήγησης.

ΑΡΙΘΜΟΣ ΕΥΡ. Δ.Ε. (11):3067284
ΑΡΙΘ. ΕΛΛ. ΚΑΤΑΘΕΣΗΣ (21):20080403164
ΗΜΕΡ. ΕΛΛ. ΚΑΤΑΘΕΣΗΣ (22):18/11/2008
ΑΡΙΘ./ΗΜΕΡ. ΔΗΜΟΣΙΕΥΣΗΣ
ΕΥΡΩΠΑΪΚΟΥ ΔΙΠΛΩΜΑΤΟΣ(87):1545516 - 03/09/2008
ΑΡΙΘ./ΗΜΕΡ. ΔΗΜΟΣΙΕΥΣΗΣ
ΕΥΡΩΠΑΪΚΗΣ ΑΙΤΗΣΗΣ (86):03792521.1--22/08/2003
ΔΙΚΑΙΟΥΧΟΣ (73):1)S.L.A. Pharma AG
Rebgasse 2, 4410 Liestal, ΕΛΒΕΤΙΑ
ΣΥΜΒ. ΠΡΟΤΕΡΑΙΟΤΗΤΕΣ (30):406351 P-26/08/2002-US
ΕΦΕΥΡΕΤΗΣ (72):1)ARMSTRONG, David, Nigel
ΕΙΛΙΚΟΣ ΠΛΗΡΕΞΟΥΣΙΟΣ (74):ΡΟΥΣΣΟΥ ANNA
Κουμπάρη 2, 10674 ΑΘΗΝΑ
ΑΝΤΙΚΛΗΤΟΣ (74):ΠΑΠΑΚΩΝΣΤΑΝΤΙΝΟΥ ΕΛΕΝΗ
Κουμπάρη 2,10674 ΑΘΗΝΑ
ΤΙΤΛΟΣ ΕΦΕΥΡΕΣΗΣ (54):ΤΟΠΙΚΗ ΦΑΡΜΑΚΟΤΕΧΝΙΚΗ ΜΟΡ-
ΦΗ ΠΟΥ ΠΕΡΙΛΑΜΒΑΝΕΙ ΤΟΥΛΑΧΙ-
ΣΤΟΝ 10 ΤΟΙΣ ΕΚΑΤΟ ΜΕΤΡΟΝΙΔΑ-
ΖΟΛΗΣ ΣΕ ΒΑΖΕΛΙΝΗ ΚΑΙ ΧΡΗΣΗ
ΑΥΤΗΣ ΣΤΗΝ ΠΡΩΚΤΙΚΗ ΚΑΙ ΟΡΘΙΚΗ
ΠΕΡΙΟΧΗ

χορήγηση μετρονιδαζόλης έχει σαν αποτέλεσμα κυρίως τοπικό αποτέλεσμα και έτσι αποφεύγονται παρενέργειες που παρατηρούνται από συστηματική χορήγηση.

ΠΕΡΙΛΗΨΗ(57)

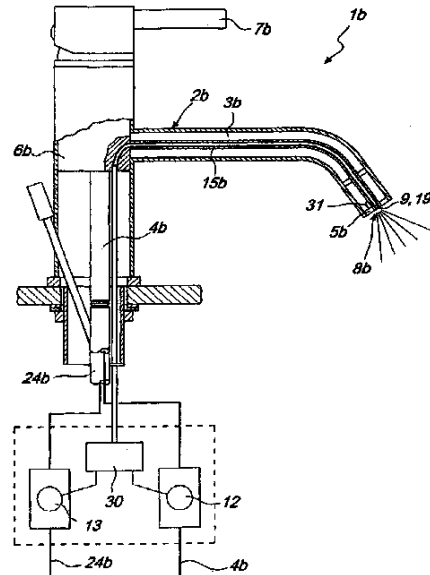
Τοπική σύνθεση περιλαμβάνουσα τουλάχιστον 5 τοις εκατό κατά βάρος μετρονιδαζόλης ή φαρμακολογικώς αποδεκτού παραγώγου αυτής σε μη-υδατικό έκδοχο. Η σύνθεση μπορεί να χρησιμοποιηθεί στην θεραπεία καταστάσεων του κόλον, του ορθού, της ορθοπρωκτικής και της περιπρωκτικής περιοχής, συγκεκριμένα ασθένεια φλεγμονώδους εντέρου και περιπρωκτική ασθένεια Crohn. Η σύνθεση επίσης ανακουφίζει πόνο και φλεγμονή και προάγει επούλωση του κόλον, του ορθού και της ορθοπρωκτικής και περιπρωκτικής περιοχής μετά από χειρουργικές διαγραφές. Ένα πλεονέκτημα της σύνθεσης είναι ότι η τοπική

ΑΡΙΘΜΟΣ ΕΥΡ. Δ.Ε. (11):3067285
ΑΡΙΘ. ΕΛΛ. ΚΑΤΑΘΕΣΗΣ (21):20080403165
ΗΜΕΡ. ΕΛΛ. ΚΑΤΑΘΕΣΗΣ (22):18/11/2008
ΑΡΙΘ./ΗΜΕΡ. ΔΗΜΟΣΙΕΥΣΗΣ
ΕΥΡΩΠΑΪΚΟΥ ΔΙΠΛΩΜΑΤΟΣ(87):1703024 - 03/09/2008
ΑΡΙΘ./ΗΜΕΡ. ΔΗΜΟΣΙΕΥΣΗΣ
ΕΥΡΩΠΑΪΚΗΣ ΑΙΤΗΣΗΣ (86):05425729.0--18/10/2005
ΔΙΚΑΙΟΥΧΟΣ (73):1)Ciana, Giulio
 Strada Jegar 31, 28877 Ornavasso (Verbania),
 ΙΤΑΛΙΑ
 2)Girelli, Agostino
 Via Sabatino Lopez 20, 00123 Roma, ΙΤΑΛΙΑ
ΣΥΜΒ. ΠΡΟΤΕΡΑΙΟΤΗΤΕΣ (30):MI20050292-24/02/2005-IT
ΕΦΕΥΡΕΤΗΣ (72):1)Ciana, Giulio
 2)Girelli, Agostino
ΕΙΔΙΚΟΣ ΠΑΗΡΕΞΟΥΣΙΟΣ (74):ΡΟΥΣΣΟΥ ANNA
 Κουμπάρη 2, 10674 ΑΘΗΝΑ
ΑΝΤΙΚΛΗΤΟΣ (74):ΠΑΠΑΚΩΝΣΤΑΝΤΙΝΟΥ ΕΛΕΝΗ
 Κουμπάρη 2,10674 ΑΘΗΝΑ
ΤΙΤΛΟΣ ΕΦΕΥΡΕΣΗΣ (54):ΔΙΑΤΑΞΗ ΔΙΑΝΟΜΗΣ ΝΕΡΟΥ ΕΦΟΔΙΑΣΜΕΝΗ ΜΕ ΜΕΣΑ ΦΩΤΙΣΜΟΥ ΠΟΥ ΤΡΟΦΟΔΟΤΟΥΝΤΑΙ ΜΕ ΡΕΥΜΑ ΑΠΟ ΔΥΟ ΗΛΕΚΤΡΟΓΕΝΗΤΡΙΕΣ ΕΓΚΑΤΕΣΤΗΜΕΝΕΣ ΣΤΙΣ ΣΩΛΗΝΩΣΕΙΣ ΠΑΡΟΧΗΣ ΖΕΣΤΟΥ ΚΑΙ ΚΡΥΟΥ ΝΕΡΟΥ

ΠΕΡΙΛΗΨΗ(57)

Διάταξη διανομής νερού προοριζόμενη για υδραυλικά συστήματα και ειδικότερα συστήματα που διαθέτουν βρύση, ντους ή κάτι παρόμοιο. Εσωτερικά του σώματος της διάταξης διανομής νερού υπάρχει μία δίοδος (3b) για τη διέλευση του νερού, η οποία οδηγεί το νερό εξωτερικά του σώματος διαμέσου ενός τουλάχιστον στομίου εκροής (5b) και η οποία μπορεί να συνδεθεί με έναν πρώτο σωλήνα παροχής ζεστού νερού (4b) και με ένα δεύτερο σωλήνα παροχής κρύου νερού

(24b). Η διάταξη διαθέτει μέσα φωτισμού (8b) τα οποία εκπέμπουν μία τουλάχιστον δέσμη φωτός κοντά στο στόμιο εκροής (5b). Τα μέσα φωτισμού (8b) περιλαμβάνουν μία τουλάχιστον πηγή φωτός (9, 19), η οποία τροφοδοτείται με ρεύμα από μία ηλεκτρική εγκατάσταση τροφοδοσίας η οποία περιλαμβάνει μία πρώτη ηλεκτρογεννήτρια (12), η οποία τοποθετείται στον πρώτο αγωγό παροχής νερού (4b), και μία δεύτερη ηλεκτρογεννήτρια (13) η οποία τοποθετείται στον δεύτερο αγωγό παροχής νερού (24b). Καθεμία από τις ηλεκτρογεννήτριες (12, 13) περιστρέφεται από το νερό που ρέει μέσα στον αντίστοιχο αγωγό παροχής νερού (4b, 24b).

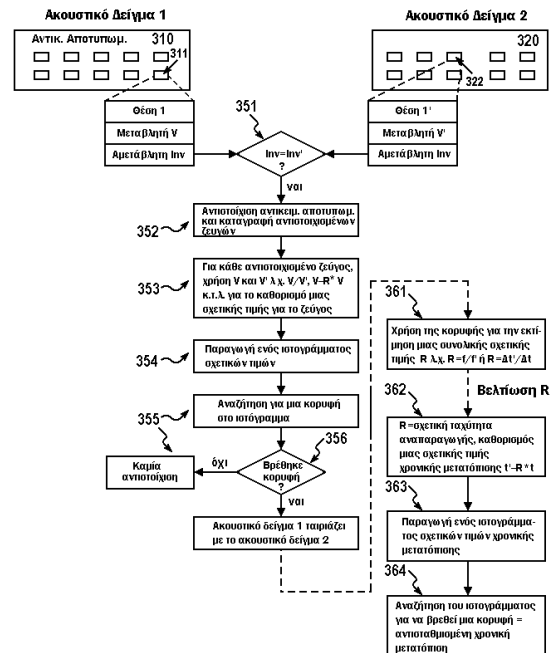


ΑΡΙΘΜΟΣ ΕΥΡ. Δ.Ε. (11):3067286
ΑΡΙΘ. ΕΛΛ. ΚΑΤΑΘΕΣΗΣ (21):20080403166
ΗΜΕΡ. ΕΛΛ. ΚΑΤΑΘΕΣΗΣ (22):18/11/2008
ΑΡΙΘ./ΗΜΕΡ. ΔΗΜΟΣΙΕΥΣΗΣ
ΕΥΡΩΠΑΪΚΟΥ ΔΙΠΛΩΜΑΤΟΣ(87):1504445 - 20/08/2008
ΑΡΙΘ./ΗΜΕΡ. ΔΗΜΟΣΙΕΥΣΗΣ
ΕΥΡΩΠΑΪΚΗΣ ΑΙΤΗΣΗΣ (86):03724113.0--18/04/2003
ΔΙΚΑΙΟΥΧΟΣ (73):1)Landmark Digital Services LLC
 10 Music Square, East Nashville, TN 37203,
 ΗΝΩΜΕΝΕΣ ΠΟΛΙΤΕΙΕΣ ΤΗΣ ΑΜΕΡΙΚΗΣ
ΣΥΜΒ. ΠΡΟΤΕΡΑΙΟΤΗΤΕΣ (30):376055 P-25/04/2002-US
ΕΦΕΥΡΕΤΗΣ (72):1)WANG, Avery Li-Chun
 2)CULBERT, Daniel
ΕΙΔΙΚΟΣ ΠΑΗΡΕΞΟΥΣΙΟΣ (74):ΡΟΥΣΣΟΥ ANNA
 Κουμπάρη 2, 10674 ΑΘΗΝΑ
ΑΝΤΙΚΛΗΤΟΣ (74):ΠΑΠΑΚΩΝΣΤΑΝΤΙΝΟΥ ΕΛΕΝΗ
 Κουμπάρη 2,10674 ΑΘΗΝΑ
ΤΙΤΛΟΣ ΕΦΕΥΡΕΣΗΣ (54):ΕΥΡΩΣΤΗ ΚΑΙ ΑΜΕΤΑΒΑΗΤΗ ΑΝΤΙΣΤΟΙΧΙΣΗ ΑΚΟΥΣΤΙΚΩΝ ΠΡΟΤΥΠΩΝ

ΠΕΡΙΛΗΨΗ(57)

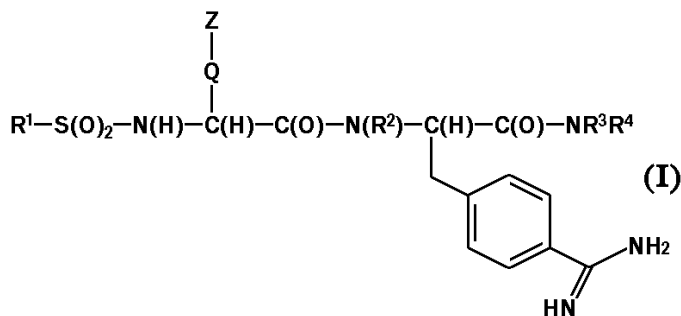
Η παρούσα εφεύρεση παρέχει μία καινοτόμο τεχνική για να καθορίζεται γρήγορα και με ακρίβεια εάν δύο ακουστικά δείγματα ταιριάζουν, όπως επίσης και ότι είναι άτρωτα σε διάφορα είδη μετασηματισμών, όπως διακύμανση ταχύτητας αναπαραγωγής. Η σχέση μεταξύ των δύο ακουστικών δειγμάτων χαρακτηρίζεται αρχικά από την αντιστοίχιση ορισμένων αντικειμένων αποτυπωμάτων που προέρχονται από τα αντίστοιχα δείγματα. Ένα σύνολο (230) αντικειμένων αποτυπωμάτων (231, 232), όπου έκαστο συμβαίνει σε μία συγκεκριμένη θέση (242), παράγεται για κάθε ακουστικό δείγμα (210). Κάθε θέση καθορίζεται σε εξάρτηση από το περιεχόμενο αντίστοιχου ακουστικού δείγματος (210) και κάθε αντικείμενο αποτυπωμάτων (232) χαρακτηρίζει ένα ή περισσότερα τοπικά χαρακτηριστικά γνωρίσματα (222) στην αντίστοιχη συγκεκριμένη θέση (242) ή

κοντά σε αυτή. Μία σχετική τιμή κατόπιν καθορίζεται για κάθε ζεύγος αντιστοιχισμένων αντικειμένων αποτυπωμάτων. Ένα ιστόγραμμα των σχετικών τιμών κατόπιν παράγεται. Εάν βρεθεί μία στατιστικά σημαντική κορυφή, τα δύο ακουστικά δείγματα μπορούν να χαρακτηριστούν ουσιαστικά ως ταιριαστά.



ΑΡΙΘΜΟΣ ΕΥΡ. Δ.Ε. (11):3067287
ΑΡΙΘ. ΕΛΛ. ΚΑΤΑΘΕΣΗΣ (21):20080403167
ΗΜΕΡ. ΕΛΛ. ΚΑΤΑΘΕΣΗΣ (22):14/11/2008
ΑΡΙΘ./ΗΜΕΡ. ΔΗΜΟΣΙΕΥΣΗΣ
ΕΥΡΩΠΑΪΚΟΥ ΔΙΠΛΩΜΑΤΟΣ(87):1087992 - 20/08/2008
ΑΡΙΘ./ΗΜΕΡ. ΔΗΜΟΣΙΕΥΣΗΣ
ΕΥΡΩΠΑΪΚΗΣ ΑΙΤΗΣΗΣ (86):99927976.3--11/06/1999
ΔΙΚΑΙΟΥΧΟΣ (73):1)N.V. Organon
 Kloosterstraat 6, 5349 AB Oss, ΟΛΛΑΝΔΙΑ
 2)Universiteit Leiden
 Rapenburg 70, 2311 RA Leiden, ΟΛΛΑΝΔΙΑ
ΣΥΜΒ. ΠΡΟΤΕΡΑΙΟΤΗΤΕΣ (30):98202037-17/06/1998-EP
ΕΦΕΥΡΕΤΗΣ (72):1)BASTEN, Johannes, Egbertus, Maria
 2)VAN BOECKEL, Constant, Adriaan, Anton
 3)BUIJSMAN, Rogier, Christian
 4)DREEF-TROMP, Cornelia, Maria
ΕΙΔΙΚΟΣ ΠΛΗΡΕΞΟΥΣΙΟΣ (74):ΜΑΣΟΥΛΑ-ΔΗΜΗΤΡΑΚΟΠΟΥΛΟΥ
 ΑΘΗΝΑ
 Σίνα 11, 10680 ΑΘΗΝΑ
ΑΝΤΙΚΛΗΤΟΣ (74):ΜΑΣΟΥΛΑΣ ΑΘΑΝΑΣΙΟΣ
 Σίνα 11,10680 ΑΘΗΝΑ
ΤΙΤΛΟΣ ΕΦΕΥΡΕΣΗΣ (54):ΑΝΤΙΘΡΟΜΒΩΤΙΚΕΣ ΕΝΩΣΕΙΣ
ΠΕΡΙΛΗΨΗ(57)
 Η παρούσα εφεύρεση αναφέρεται σε ενώσεις με τύπο (I), όπου το R1 είναι φαινύλιο, ναφθύλιο, 1, 2, 3, 4-τετραϋδροναφθύλιο, (ισο)κινολινύλιο, τετραϋδρο(ισο)κινολινύλιο, 3, 4-διϋδρο-1H-ισοκινολινύλιο, χρωμανύλιο ή ομάδα καμφοράς, όπου αυτές οι ομάδες μπορεί προαιρετικά να είναι υποκατεστημένες με έναν ή περισσότερους υποκατάστατες που επιλέγονται από (1-8C)αλκύλιο ή (1-8C) αλκοξυ-ομάδα, τα R2 και R3 είναι ανεξάρτητα το ένα από το άλλο H ή (1-80)αλκύλιο, το R4 είναι (1-8C)αλκύλιο ή (3-8C)κυκλοαλκύλιο, ή τα R3 και R4

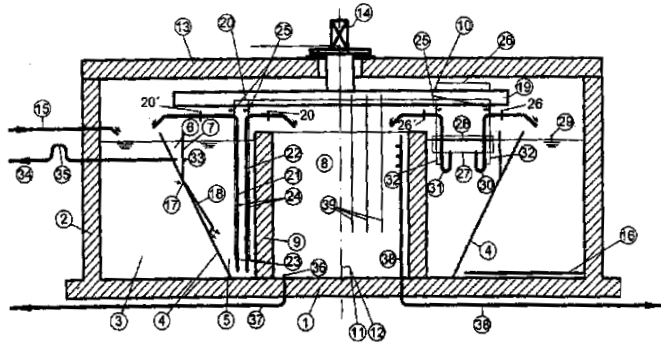
αποτελούν μαζί με το άτομο αζώτου με το οποίο είναι συνδεδεμένα έναν μη αρωματικό (4-8)μελή δακτύλιο που προαιρετικά περιέχει και άλλο ετεροάτομο, όπου ο δακτύλιος είναι προαιρετικά υποκατεστημένος με (1-8C)αλκύλιο ή ο SO₂-(1-8C)αλκύλιο, το Q είναι μια ομάδα δημιουργίας απόστασης με μήκος αλυσίδας 10 έως 70 άτομα και το Z είναι μια αρνητικά φορτισμένη ένωση ολιγοσακχαρίτη που περιλαμβάνει δύο έως έξι μονάδες μονοσακχαρίτη, όπου το φορτίο της αντισταθμίζεται από θετικά φορτισμένα ιόντα, ή φαρμακευτικούς αποδεκτά άλατα αυτών ή προφάρμακα αυτών. Οι ενώσεις της εφεύρεσης παρουσιάζουν αντιθρομβωτική δράση και μπορούν να χρησιμοποιηθούν στη θεραπεία ή την πρόληψη σχετιζόμενων με τη θρομβίνη ασθενειών.



ΑΡΙΘΜΟΣ ΕΥΡ. Δ.Ε. (11):3067288
ΑΡΙΘ. ΕΛΛ. ΚΑΤΑΘΕΣΗΣ (21):20080403168
ΗΜΕΡ. ΕΛΛ. ΚΑΤΑΘΕΣΗΣ (22):18/11/2008
ΑΡΙΘ./ΗΜΕΡ. ΔΗΜΟΣΙΕΥΣΗΣ
ΕΥΡΩΠΑΪΚΟΥ ΔΙΠΛΩΜΑΤΟΣ(87):1588987 - 20/08/2008
ΑΡΙΘ./ΗΜΕΡ. ΔΗΜΟΣΙΕΥΣΗΣ
ΕΥΡΩΠΑΪΚΗΣ ΑΙΤΗΣΗΣ (86):05450068.1--14/04/2005
ΔΙΚΑΙΟΥΧΟΣ (73):1)Wadl, Siegfried
 Postgasse 139, 9462 Bad St. Leonhard,
 ΑΥΣΤΡΙΑ
ΣΥΜΒ. ΠΡΟΤΕΡΑΙΟΤΗΤΕΣ (30):6412004-14/04/2004-AT
ΕΦΕΥΡΕΤΗΣ (72):1)Wadl, Siegfried
ΕΙΔΙΚΟΣ ΠΛΗΡΕΞΟΥΣΙΟΣ (74):ΠΑΠΑΧΑΡΑΛΑΜΠΟΥΣ ΔΙΚΑΤΕΡΙΝΗ
 Αναλήψεως 23, 15235 ΒΡΙΑΝΣΙΑ
 (ΑΤΤΙΚΗΣ)
ΑΝΤΙΚΛΗΤΟΣ (74):ΠΑΠΑΧΑΡΑΛΑΜΠΟΥΣ ΠΑΝΑΓΙΩΤΗΣ
 Αναλήψεως 23,15235 ΒΡΙΑΝΣΙΑ
 (ΑΤΤΙΚΗΣ)
ΤΙΤΛΟΣ ΕΦΕΥΡΕΣΗΣ (54):ΕΓΚΑΤΑΣΤΑΣΗ ΚΑΘΑΡΙΣΜΟΥ ΝΕΡΟΥ
 ΜΕ ΟΜΟΚΕΝΤΡΕΣ ΔΕΞΑΜΕΝΕΣ

ΠΕΡΙΛΗΨΗ(57)

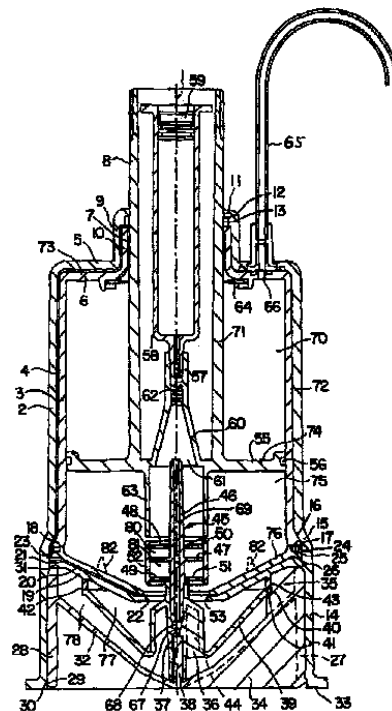
Ένα σύνολο επεξεργασίας λυμάτων που έχει μία ομόκεντρη παγίδα λάσπης (8) που βρίσκεται στο κέντρο και περιβάλλεται από μία δεξαμενή καθίζησης (5), μέσα σε μία εξωτερική δεξαμενή συλλογής νερού (15). Το σύνολο έχει μία εισαγωγή λυμάτων (15) προς μία δεξαμενή φάσης ενεργού επεξεργασίας (3) και μία υπερχείλιση (17, 18) προς την δεξαμενή καθίζησης (5). Μία άλλη υπερχείλιση (33), εκφορτώνει από την δεξαμενή καθίζησης σε μία δεξαμενή συλλογής καθαρού νερού (6) με μία εξαγωγή (34). Η δεξαμενή καθαρού νερού (6) σχηματίζει ένα κανάλι γύρω από την δεξαμενή καθίζησης (5) σε ένα προκαθορισμένο ύψος. Η εξαγωγή (34) καθαρού νερού (6) είναι κάτω από την κανονική στάθμη του νερού (29).



ΑΡΙΘΜΟΣ ΕΥΡ. Δ.Ε. (11):3067289
ΑΡΙΘ. ΕΛΛ. ΚΑΤΑΘΕΣΗΣ (21):20080403169
ΗΜΕΡ. ΕΛΛ. ΚΑΤΑΘΕΣΗΣ (22):18/11/2008
ΑΡΙΘ./ΗΜΕΡ. ΔΗΜΟΣΙΕΥΣΗΣ
ΕΥΡΩΠΑΪΚΟΥ ΔΙΠΛΩΜΑΤΟΣ(87):0794824 - 20/08/2008
ΑΡΙΘ./ΗΜΕΡ. ΔΗΜΟΣΙΕΥΣΗΣ
ΕΥΡΩΠΑΪΚΗΣ ΑΙΤΗΣΗΣ (86):95942533.1--01/12/1995
ΔΙΚΑΙΟΥΧΟΣ (73):1)Vivolution A/S
 Blokken 45, 3460 Birkerod, ΔΑΝΙΑ
ΣΥΜΒ. ΠΡΟΤΕΡΑΙΟΤΗΤΕΣ (30):348668-02/12/1994-US
ΕΦΕΥΡΕΤΗΣ (72):1)HOLM, Niels, Erik
 2)EDWARDSON, Peter, Andrew, David
ΕΙΔΙΚΟΣ ΠΛΗΡΕΞΟΥΣΙΟΣ (74):ΠΑΠΑΧΑΡΑΛΑΜΠΟΥΣ ΑΙΚΑΤΕΡΙΝΗ
 Αναλήψεως 23, 15235 ΒΡΙΑΝΣΙΑ
 (ΑΤΤΙΚΗΣ)
ΑΝΤΙΚΛΗΤΟΣ (74):ΠΑΠΑΧΑΡΑΛΑΜΠΟΥΣ ΠΑΝΑΓΙΩΤΗΣ
 Αναλήψεως 23,15235 ΒΡΙΑΝΣΙΑ
 (ΑΤΤΙΚΗΣ)
ΤΙΤΛΟΣ ΕΦΕΥΡΕΣΗΣ (54):**ΜΕΘΟΔΟΣ ΚΑΙ ΣΥΣΚΕΥΗ ΔΙΑΧΩΡΙΣΜΟΥ ΜΟΝΟΜΕΡΟΥΣ ΦΙΜΠΡΙΝΗΣ (FIBRIN) ΑΠΟ ΤΟ ΠΛΑΣΜΑ ΤΟΥ ΑΙΜΑΤΟΣ**

ΠΕΡΙΛΗΨΗ(57)

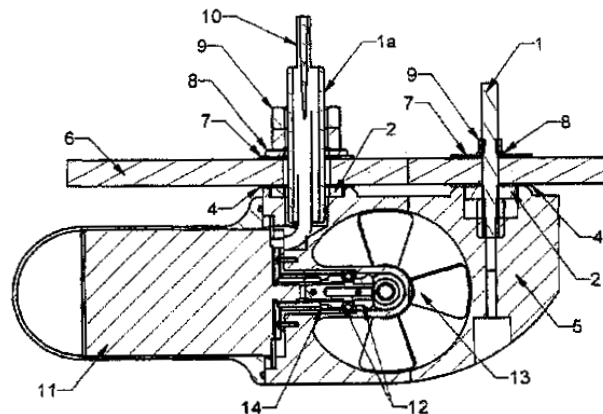
Μία συσκευή για τον διαχωρισμό συστατικών όπως το μονομερές φιβρίνης (fibrin) από το αίμα με φυγοκέντρωση γύρω από ένα κεντρικό άξονα που περιλαμβάνει ένα πρώτο δακτυλιοειδή θάλαμο (70) που ορίζεται από ένα εξωτερικό κυλινδρικό τοίχωμα (72) και ένα εσωτερικό κυλινδρικό τοίχωμα (71) όπου και τα δύο τοιχώματα είναι ομόκεντρα τοποθετημένα γύρω από ένα άξονα περιστροφής και από ένα τοίχωμα κορυφής (73) και ένα τοίχωμα πυθμένα (74), όπου το τοίχωμα πυθμένα σχηματίζεται από ένα έμβολο (55) που μπορεί να μετακινηθεί μέσα στον πρώτο θάλαμο. Η συσκευή περιλαμβάνει ένα δεύτερο θάλαμο (75) κάτω από τον πρώτο θάλαμο και επικοινωνεί με τον πρώτο θάλαμο μέσω ενός πρώτου αγωγού (4) και ορίζεται από το εν λόγω εξωτερικό κυλινδρικό



ΑΡΙΘΜΟΣ ΕΥΡ. Δ.Ε. (11):3067290
ΑΡΙΘ. ΕΛΛ. ΚΑΤΑΘΕΣΗΣ (21):20080403170
ΗΜΕΡ. ΕΛΛ. ΚΑΤΑΘΕΣΗΣ (22):18/11/2008
ΑΡΙΘ./ΗΜΕΡ. ΔΗΜΟΣΙΕΥΣΗΣ
ΕΥΡΩΠΑΪΚΟΥ ΔΙΠΛΩΜΑΤΟΣ(87):1758787 - 27/08/2008
ΑΡΙΘ./ΗΜΕΡ. ΔΗΜΟΣΙΕΥΣΗΣ
ΕΥΡΩΠΑΪΚΗΣ ΑΙΤΗΣΗΣ (86):05714173.1--14/03/2005
ΔΙΚΑΙΟΥΧΟΣ (73):1)MARINNO - maritime innovations GmbH
 Strassenhauser 65, 6842 Koblach, ΑΥΣΤΡΙΑ
ΣΥΜΒ. ΠΡΟΤΕΡΑΙΟΤΗΤΕΣ (30):4482004-15/03/2004-ΑΤ
ΕΦΕΥΡΕΤΗΣ (72):1)Holesz, Hubert
ΕΙΔΙΚΟΣ ΠΛΗΡΕΞΟΥΣΙΟΣ (74):ΡΟΥΣΣΟΥ ΑΝΝΑ
 Κουμπάρι 2, 10674 ΑΘΗΝΑ
ΑΝΤΙΚΛΗΤΟΣ (74):ΠΑΠΑΚΩΝΣΤΑΝΤΙΝΟΥ ΕΛΕΝΗ
 Κουμπάρι 2,10674 ΑΘΗΝΑ
ΤΙΤΛΟΣ ΕΦΕΥΡΕΣΗΣ (54):**ΕΝΑ ΩΣΤΙΚΟ ΠΗΔΑΛΙΟ ΠΛΩΡΗΣ ΓΙΑ ΕΞΩΤΕΡΙΚΗ ΣΥΝΑΡΜΟΛΟΓΗΣΗ**

ΠΕΡΙΛΗΨΗ(57)

Ένα ωστικό πηδάλιο πλήρης για πλοία αποτελείται από τουλάχιστον μία έλικα 13, η οποία παίρνει κίνηση από ένα ή περισσότερους κινητήρες 11 και η οποία είναι προσαρτημένη στο εσωτερικό ενός περιβλήματος 5, το οποίο εδράζεται εξωτερικώς του πλοίου στο κήτος 6. Το ωστικό πηδάλιο πλήρης είναι στερεωμένο στη χαμηλότερη πλευρά της πλήρης ή της πρύμνης του πλοίου και εξυπηρετεί στη διευκόλυνση των ελιγμών ενός πλοίου σε μικρό χώρο. Λόγω της διατάξεως στην εξωτερική πλευρά του πλοίου, η εφαρμογή είναι εφικτή ανεξαρτήτως του μεγέθους ή των απαιτήσεων για χώρο στο εσωτερικό του πλοίου.



ΑΡΙΘΜΟΣ ΕΥΡ. Δ.Ε. (11):3067291
ΑΡΙΘ. ΕΛΛ. ΚΑΤΑΘΕΣΗΣ (21):20080403171
ΗΜΕΡ. ΕΛΛ. ΚΑΤΑΘΕΣΗΣ (22):18/11/2008
ΑΡΙΘ./ΗΜΕΡ. ΔΗΜΟΣΙΕΥΣΗΣ
ΕΥΡΩΠΑΪΚΟΥ ΔΙΠΛΩΜΑΤΟΣ(87):1378240 - 10/09/2008
ΑΡΙΘ./ΗΜΕΡ. ΔΗΜΟΣΙΕΥΣΗΣ
ΕΥΡΩΠΑΪΚΗΣ ΑΙΤΗΣΗΣ (86):03019594.5--15/10/1998
ΔΙΚΑΙΟΥΧΟΣ (73):1)Polarx Biopharmaceuticals, Inc.
48th floor, 787 Seventh Avenue, New York,
NY 10019, ΗΝΩΜΕΝΕΣ ΠΟΛΙΤΕΙΕΣ ΤΗΣ
ΑΜΕΡΙΚΗΣ
ΣΥΜΒ. ΠΡΟΤΕΡΑΙΟΤΗΤΕΣ (30):62375 P-15/10/1997-US
ΕΦΕΥΡΕΤΗΣ (72):1)Ellison, Ralph, M.
2)Mermelstein, Fred, H.
ΕΙΔΙΚΟΣ ΠΛΗΡΕΞΟΥΣΙΟΣ (74):ΡΟΥΣΣΟΥ ANNA
Κουμπάρη 2, 10674 ΑΘΗΝΑ
ΑΝΤΙΚΛΗΤΟΣ (74):ΠΑΠΑΚΩΝΣΤΑΝΤΙΝΟΥ ΕΛΕΝΗ
Κουμπάρη 2,10674 ΑΘΗΝΑ
ΤΙΤΛΟΣ ΕΦΕΥΡΕΣΗΣ (54):**ΦΑΡΜΑΚΕΥΤΙΚΕΣ ΣΥΝΘΕΣΕΙΣ ΠΟΥ ΠΕΡΙΛΑΜΒΑΝΟΥΝ ΤΡΙΟΞΕΙΔΙΟ ΑΡΣΕΝΙΚΟΥ ΓΙΑ ΤΗ ΘΕΡΑΠΕΙΑ ΤΟΥ ΠΟΛΛΑΠΛΟΥ ΜΥΕΛΩΜΑΤΟΣ**

ΠΕΡΙΛΗΨΗ(57)

Η εφεύρεση αναφέρεται στη χρήση των ενώσεων αρσενικού για την θεραπεία μιας ποικιλίας νεοπλαστικών ασθενειών συγκεκριμένα του πολλαπλού μυελώματος. Περαιτέρω, οι ενώσεις αρσενικού μπορούν να χρησιμοποιηθούν για να θεραπεύσουν τις μεταστατικές νεοπλαστικές ασθένειες.

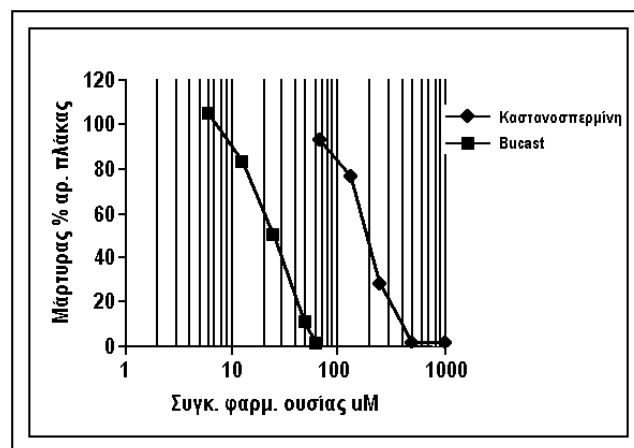
ΑΡΙΘΜΟΣ ΕΥΡ. Δ.Ε. (11):3067292
ΑΡΙΘ. ΕΛΛ. ΚΑΤΑΘΕΣΗΣ (21):20080403172
ΗΜΕΡ. ΕΛΛ. ΚΑΤΑΘΕΣΗΣ (22):18/11/2008
ΑΡΙΘ./ΗΜΕΡ. ΔΗΜΟΣΙΕΥΣΗΣ
ΕΥΡΩΠΑΪΚΟΥ ΔΙΠΛΩΜΑΤΟΣ(87):1509543 - 17/09/2008
ΑΡΙΘ./ΗΜΕΡ. ΔΗΜΟΣΙΕΥΣΗΣ
ΕΥΡΩΠΑΪΚΗΣ ΑΙΤΗΣΗΣ (86):03747137.2--04/04/2003
ΔΙΚΑΙΟΥΧΟΣ (73):1)NEOVACS
59, avenue Victor Hugo, 75016 Paris,
ΓΑΛΛΙΑ
ΣΥΜΒ. ΠΡΟΤΕΡΑΙΟΤΗΤΕΣ (30):0205173-24/04/2002-FR
ΕΦΕΥΡΕΤΗΣ (72):1)ZAGURY, Daniel
2)LE BUANEC, Helene
3)BIZZINI, Bernard
ΕΙΔΙΚΟΣ ΠΛΗΡΕΞΟΥΣΙΟΣ (74):ΡΟΥΣΣΟΥ ANNA
Κουμπάρη 2, 10674 ΑΘΗΝΑ
ΑΝΤΙΚΛΗΤΟΣ (74):ΠΑΠΑΚΩΝΣΤΑΝΤΙΝΟΥ ΕΛΕΝΗ
Κουμπάρη 2,10674 ΑΘΗΝΑ
ΤΙΤΛΟΣ ΕΦΕΥΡΕΣΗΣ (54):**ΜΗ-ΑΝΟΣΟΚΑΤΑΣΤΑΛΤΙΚΗ, ΑΝΟΣΟΓΟΝΙΚΗ Ή ΕΜΒΟΛΙΟΥ ΣΥΝΘΕΣΗ ΠΕΡΙΛΑΜΒΑΝΟΥΣΑ ΜΕΤΑΛΛΑΓΜΕΝΗΣ Ε7 ΠΡΩΤΕΪΝΗ ΤΟΥ ΙΟΥ HPV-16**

ΠΕΡΙΛΗΨΗ(57)

Η εφεύρεση αφορά μία ανοσογονική ή εμβολίου σύνθεση που διεγείρει ανοσοαπόκριση έναντι της φυσικής Ε7 πρωτεΐνης του Ιού των Θηλωμάτων HPV-16, χωρίς ταυτόχρονα να διεγείρει ανοσοκαταστολή, η εν λόγω δε σύνθεση περιλαμβάνει, ως δραστικό συστατικό, μίαμη-ανοσοκατασταλτική μεταλλαγμένη Ε7 πρωτεΐνη περιλαμβάνουσα την αλληλουχία αμινοξέος που συνίσταται, από το Ν-άκρο, προς το C-άκρο, από: (i) την αλληλουχία των αμινοξέων 1-19 της αλληλουχίας SEQ ID No 3; (ii) μία αλληλουχία αμινοξέων που έχουν (α) την υποκατάσταση τουλάχιστον ενός αμινοξέος, σχετικά προς την αντίστοιχη αλληλουχία των αμινοξέων 20-29 της αλληλουχίας SEQ ID No 3 ή (β) την απαλοιφή τουλάχιστον τεσσάρων διαδοχικών αμινοξέων, σε σχέση προς την

αντίστοιχη αλληλουχία των αμινοξέων 20-29 της αλληλουχίας SEQ ID No 3 και (iii) την αλληλουχία αμινοξέων 30-98 της αλληλουχίας SEQ ID No 3.

ΑΡΙΘΜΟΣ ΕΥΡ. Δ.Ε. (11):3067293
ΑΡΙΘ. ΕΛΛ. ΚΑΤΑΘΕΣΗΣ (21):20080403173
ΗΜΕΡ. ΕΛΛ. ΚΑΤΑΘΕΣΗΣ (22):18/11/2008
ΑΡΙΘ./ΗΜΕΡ. ΔΗΜΟΣΙΕΥΣΗΣ
ΕΥΡΩΠΑΪΚΟΥ ΔΙΠΛΩΜΑΤΟΣ(87):1387681 - 20/08/2008
ΑΡΙΘ./ΗΜΕΡ. ΔΗΜΟΣΙΕΥΣΗΣ
ΕΥΡΩΠΑΪΚΗΣ ΑΙΤΗΣΗΣ (86):02742947.1--02/05/2002
ΔΙΚΑΙΟΥΧΟΣ (73):1)Virogen Ltd.
 1-3 Burtonhole Road, Mill Hill, London NW7
 1AD, ΜΕΓΑΛΗ ΒΡΕΤΑΝΝΙΑ
ΣΥΜΒ. ΠΡΟΤΕΡΑΙΟΤΗΤΕΣ (30):0110832-03/05/2001-GB
ΕΦΕΥΡΕΤΗΣ (72):1)TYMS, Albert Stanley
 2)TAYLOR, Debra Lynn
ΕΙΔΙΚΟΣ ΠΛΗΡΕΞΟΥΣΙΟΣ (74):ΡΟΥΣΣΟΥ ANNA
 Κουμπάρη 2, 10674 ΑΘΗΝΑ
ΑΝΤΙΚΛΗΤΟΣ (74):ΠΑΠΑΚΩΝΣΤΑΝΤΙΝΟΥ ΕΛΕΝΗ
 Κουμπάρη 2,10674 ΑΘΗΝΑ
ΤΙΤΛΟΣ ΕΦΕΥΡΕΣΗΣ (54):ΧΡΗΣΗ ΠΑΡΑΓΩΓΩΝ ΤΗΣ ΚΑΣΤΑΝΟΣΠΕΡΜΙΝΗΣ ΓΙΑ ΤΗΝ ΘΕΡΑΠΕΙΑ ΤΗΣ ΗΠΑΤΙΤΙΔΑΣ C

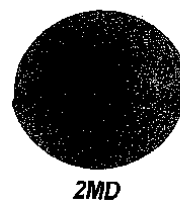
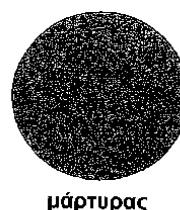


ΠΕΡΙΛΗΨΗ(57)

Χρήση ορισμένων εστέρων καστανοσπερμίνης στην θεραπεία ασθενειών που προκαλούνται από ιό της ηπατίτιδας C, ιδιαίτερα στην θεραπεία της ασθένειας που προκαλείται από τον ιό της ηπατίτιδας C (HCV) και συνθέσεις που περιέχουν τους εν λόγω εστέρες σε συνδυασμό με βοηθητικούς θεραπευτικούς παράγοντες.

ΑΡΙΘΜΟΣ ΕΥΡ. Δ.Ε. (11):3067294
ΑΡΙΘ. ΕΛΛ. ΚΑΤΑΘΕΣΗΣ (21):20080403174
ΗΜΕΡ. ΕΛΛ. ΚΑΤΑΘΕΣΗΣ (22):18/11/2008
ΑΡΙΘ./ΗΜΕΡ. ΔΗΜΟΣΙΕΥΣΗΣ
ΕΥΡΩΠΑΪΚΟΥ ΔΙΠΛΩΜΑΤΟΣ(87):1494680 - 03/09/2008
ΑΡΙΘ./ΗΜΕΡ. ΔΗΜΟΣΙΕΥΣΗΣ
ΕΥΡΩΠΑΪΚΗΣ ΑΙΤΗΣΗΣ (86):03716465.4--12/03/2003
ΔΙΚΑΙΟΥΧΟΣ (73):1)WISCONSIN ALUMNI RESEARCH
 FOUNDATION
 614 Walnut Street, Madison, WI 53705,
 ΗΝΩΜΕΝΕΣ ΠΟΛΙΤΕΙΕΣ ΤΗΣ ΑΜΕΡΙΚΗΣ
ΣΥΜΒ. ΠΡΟΤΕΡΑΙΟΤΗΤΕΣ (30):105826-25/03/2002-US
ΕΦΕΥΡΕΤΗΣ (72):1)DELUCA, Hector, F.
 2)PIKE, J., Wesley
 3)SHEVDE, Nirupama, K.
ΕΙΔΙΚΟΣ ΠΛΗΡΕΞΟΥΣΙΟΣ (74):ΡΟΥΣΣΟΥ ANNA
 Κουμπάρη 2, 10674 ΑΘΗΝΑ
ΑΝΤΙΚΛΗΤΟΣ (74):ΠΑΠΑΚΩΝΣΤΑΝΤΙΝΟΥ ΕΛΕΝΗ
 Κουμπάρη 2,10674 ΑΘΗΝΑ
ΤΙΤΛΟΣ ΕΦΕΥΡΕΣΗΣ (54):ΧΡΗΣΗ ΤΡΟΠΟΠΟΙΗΜΕΝΩΝ ΣΤΟΝ ΑΝΘΡΑΚΑ-2 ΑΝΑΛΟΓΩΝ ΤΗΣ ΒΙΤΑΜΙΝΗΣ D ΓΙΑ ΤΗΝ ΕΠΑΓΩΓΗ ΤΟΥ ΣΧΗΜΑΤΙΣΜΟΥ ΝΕΟΥ ΟΣΤΟΥ

διέγερση της αναπτύξεως οστού όταν απαιτείται για εγχειρήσεις αντικαταστάσεως και επίσης για την ανάπτυξη οστού σε εμφυτεύματα ή άλλες διατάξεις που απαιτούνται για να διατηρήσουν το σκελετό ή τα δόντια στις σωστές θέσεις.



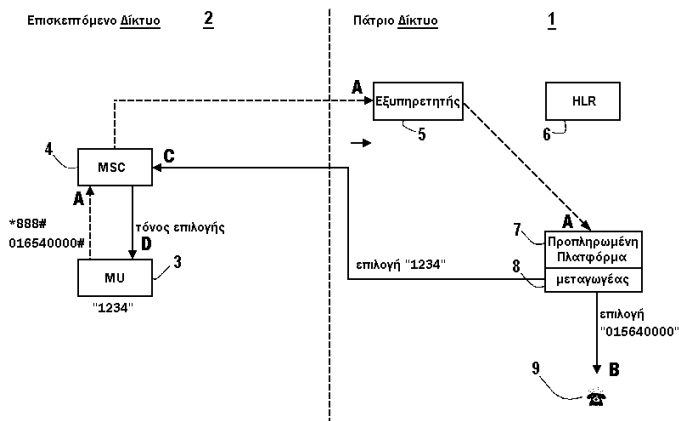
ΠΕΡΙΛΗΨΗ(57)

Ανακαλύφθηκε ότι τα τροποποιημένα στον άνθρακα-2 παράγωγα της 1α,25-διυδροξυβιταμίνης D₃ διεγείρουν επιλεκτικά τους οστεοβλάστες για το σχηματισμό νέου οστού. Η ικανότητα των τροποποιημένων στον άνθρακα-2 αναλόγων της βιταμίνης D για τη διέγερση του σχηματισμού νέου οστού υποδηλώνει ότι αυτές οι ενώσεις μπορούν να χρησιμοποιηθούν όπου απαιτείται η σύνθεση νέου οστού. Συνεπώς, αυτές οι ενώσεις μπορούν να χρησιμοποιηθούν συστηματικά ή τοπικά για τη διέγερση της αναπτύξεως μοσχευμάτων οστού, για την αύξηση της ταχύτητας της επούλωσης καταγμάτων και τη μείωση με τον τρόπο αυτό του χρόνου που απαιτείται για την επούλωση των καταγμάτων, για τη

ΑΡΙΘΜΟΣ ΕΥΡ. Δ.Ε. (11):3067295
ΑΡΙΘ. ΕΛΛ. ΚΑΤΑΘΕΣΗΣ (21):20080403175
ΗΜΕΡ. ΕΛΛ. ΚΑΤΑΘΕΣΗΣ (22):19/11/2008
ΑΡΙΘ./ΗΜΕΡ. ΔΗΜΟΣΙΕΥΣΗΣ
ΕΥΡΩΠΑΪΚΟΥ ΔΙΠΛΩΜΑΤΟΣ(87):1240798 - 03/09/2008
ΑΡΙΘ./ΗΜΕΡ. ΔΗΜΟΣΙΕΥΣΗΣ
ΕΥΡΩΠΑΪΚΗΣ ΑΙΤΗΣΗΣ (86):00985747.5--21/12/2000
ΔΙΚΑΙΟΥΧΟΣ (73):1)MARKPORT LIMITED
39/40 UPPER MOUNT STREET,2 DUBLIN,
ΙΡΛΑΝΔΙΑ
ΣΥΜΒ. ΠΡΟΤΕΡΑΙΟΤΗΤΕΣ (30):991093-23/12/1999-IE
ΕΦΕΥΡΕΤΗΣ (72):1)ΑΙΤΚΕΝ, David James
2)DILLON, Aidan
ΕΙΔΙΚΟΣ ΠΛΗΡΕΞΟΥΣΙΟΣ (74):ΚΙΛΙΜΙΡΗΣ ΚΩΝΣΤΑΝΤΙΝΟΣ
Χατζηγιάννη Μέξη 7, 11528 ΑΘΗΝΑ
ΑΝΤΙΚΛΗΤΟΣ (74):ΚΙΛΙΜΙΡΗΣ ΚΩΝΣΤΑΝΤΙΝΟΣ
Χατζηγιάννη Μέξη 7,115 28 ΑΘΗΝΑ
ΤΙΤΛΟΣ ΕΦΕΥΡΕΣΗΣ (54):**ΠΡΟΠΛΗΡΩΜΕΝΗ ΠΕΡΙΛΗΨΗ ΣΕ ΚΙΝΗΤΑ ΔΙΚΤΥΑ ΤΗΛΕΠΙΚΟΙΝΩΝΙΑΣ**

ΠΕΡΙΛΗΨΗ(57)

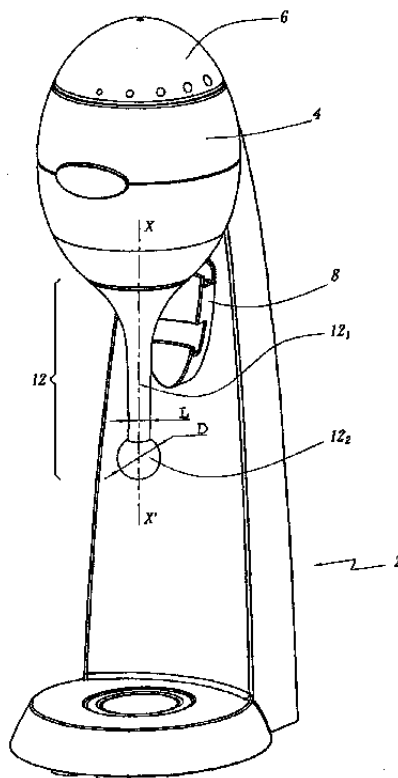
Ένας συνδρομητής περιαγωγής μεταδίδει έναν ειδικό κωδικό όταν βρίσκεται σε ένα επισκεπτόμενο δίκτυο (2). Το MSC (4) το δρομολογεί στο πάτριο δίκτυο (1), όπου αναζητείται από έναν εξυπηρετητή (5). Ο εξυπηρετητής (5) καθορίζει ότι μία προπληρωμένη κλήση ζητείται και δρομολογεί ένα αίτημα σε μία προπληρωμένη πλατφόρμα (7), παρακάμπτοντας τον HLR (6). Η προπληρωμένη πλατφόρμα (7) δημιουργεί την κλήση.



ΑΡΙΘΜΟΣ ΕΥΡ. Δ.Ε. (11):3067296
ΑΡΙΘ. ΕΛΛ. ΚΑΤΑΘΕΣΗΣ (21):20080403176
ΗΜΕΡ. ΕΛΛ. ΚΑΤΑΘΕΣΗΣ (22):19/11/2008
ΑΡΙΘ./ΗΜΕΡ. ΔΗΜΟΣΙΕΥΣΗΣ
ΕΥΡΩΠΑΪΚΟΥ ΔΙΠΛΩΜΑΤΟΣ(87):1621116 - 08/10/2008
ΑΡΙΘ./ΗΜΕΡ. ΔΗΜΟΣΙΕΥΣΗΣ
ΕΥΡΩΠΑΪΚΗΣ ΑΙΤΗΣΗΣ (86):05356127.0--29/07/2005
ΔΙΚΑΙΟΥΧΟΣ (73):1)SANTOS
140-150 Avenue Roger Salengro, 69120
Vaulx-en-Velin, ΓΑΛΛΙΑ
ΣΥΜΒ. ΠΡΟΤΕΡΑΙΟΤΗΤΕΣ (30):0408486-30/07/2004-FR
ΕΦΕΥΡΕΤΗΣ (72):1)Fouquet, Jacques
2)Fouquet, Nicolas
ΕΙΔΙΚΟΣ ΠΛΗΡΕΞΟΥΣΙΟΣ (74):ΚΙΛΙΜΙΡΗΣ ΚΩΝΣΤΑΝΤΙΝΟΣ
Χατζηγιάννη Μέξη 7, 11528 ΑΘΗΝΑ
ΑΝΤΙΚΛΗΤΟΣ (74):ΚΙΛΙΜΙΡΗΣ ΚΩΝΣΤΑΝΤΙΝΟΣ
Χατζηγιάννη Μέξη 7,115 28 ΑΘΗΝΑ
ΤΙΤΛΟΣ ΕΦΕΥΡΕΣΗΣ (54):**ΣΥΣΚΕΥΗ ΠΑΡΑΓΩΓΗΣ ΠΟΣΙΜΟΥ ΓΑΛΑΚΤΩΜΑΤΟΣ**

ΠΕΡΙΛΗΨΗ(57)

Συσκευή παραγωγής πόσιμου γαλακτώματος από ένα τουλάχιστον αρχικό συστατικό, η οποία περιέχει ένα σταθερό σώμα (2), καθώς και κινητό όργανο ανάδευσης (12), το οποίο βυθίζεται, εν μέρει τουλάχιστον, εντός του ή κάθε αρχικού συστατικού, όπου αυτό το κινητό όργανο (12) μπορεί να τίθεται σε περιστροφή περίξ του κύριου άξονα αυτού (X-X'), χαρακτηριζόμενη από το γεγονός ότι το κινητό όργανο (12) περιλαμβάνει στέλεχος (12₁), καθώς και σφαίρα ανάδευσης (12₁), η οποία βυθίζεται εντός του ή κάθε αρχικού συστατικού, όπου αυτή η σφαίρα (12₂) προβλέπεται σε ένα άκρο αυτού του στελέχους (12₁).

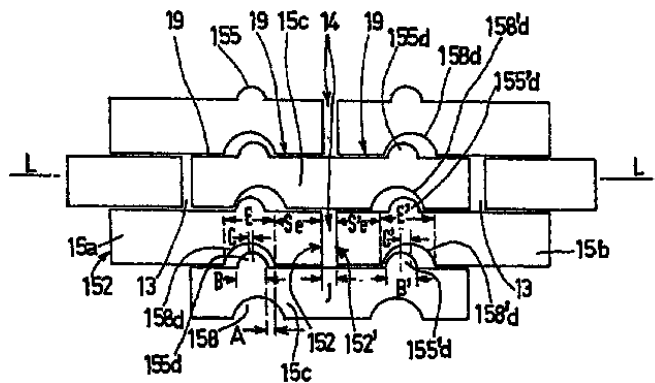


ΑΡΙΘΜΟΣ ΕΥΡ. Δ.Ε. (11):3067297
ΑΡΙΘ. ΕΛΛ. ΚΑΤΑΘΕΣΗΣ (21):20080403177
ΗΜΕΡ. ΕΛΛ. ΚΑΤΑΘΕΣΗΣ (22):19/11/2008
ΑΡΙΘ./ΗΜΕΡ. ΔΗΜΟΣΙΕΥΣΗΣ
ΕΥΡΩΠΑΪΚΟΥ ΔΙΠΛΩΜΑΤΟΣ(87):1907780 - 10/09/2008
ΑΡΙΘ./ΗΜΕΡ. ΔΗΜΟΣΙΕΥΣΗΣ
ΕΥΡΩΠΑΪΚΗΣ ΑΙΤΗΣΗΣ (86):06778845.5--10/07/2006
ΔΙΚΑΙΟΥΧΟΣ (73):1)ALUMINIUM PECHINEY
725, Rue Aristide Berges, 38340 Voreppe,
ΓΑΛΛΙΑ
ΣΥΜΒ. ΠΡΟΤΕΡΑΙΟΤΗΤΕΣ (30):0507455-12/07/2005-FR
ΕΦΕΥΡΕΤΗΣ (72):1)JONVILLE, Christian
2)BIGOT, Jean
ΕΙΔΙΚΟΣ ΠΑΡΕΞΟΥΣΙΟΣ (74):ΚΙΛΙΜΙΡΗΣ ΚΩΝΣΤΑΝΤΙΝΟΣ
Χατζηγιάλλη Μέξη 7, 11528 ΑΘΗΝΑ
ΑΝΤΙΚΑΗΤΟΣ (74):ΚΙΛΙΜΙΡΗΣ ΚΩΝΣΤΑΝΤΙΝΟΣ
Χατζηγιάλλη Μέξη 7,115 28 ΑΘΗΝΑ
ΤΙΤΛΟΣ ΕΦΕΥΡΕΣΗΣ (54):**ΚΑΙΒΑΝΟΣ ΠΟΛΛΑΠΛΩΝ ΘΑΛΑΜΩΝ
ΜΕ ΒΕΛΤΙΩΜΕΝΟΥΣ ΑΡΜΟΥΣ ΔΙΑ-
ΣΤΟΛΗΣ ΚΑΙ ΠΛΙΝΘΟΙ ΓΙΑ ΤΗΝ
ΚΑΤΑΣΚΕΥΗ ΑΥΤΟΥ**

ΠΕΡΙΛΗΨΗ(57)

Η εφεύρεση αφορά σε κλιβάνους περιστρεφόμενης φλόγας, όπου τουλάχιστον ένα από τα εσωτερικά χωρίσματα αποτελείται από πλήθος πλίνθων από πυρίμαχο υλικό, το οποίο περιέχει τουλάχιστον ένα πρώτο (15a), και ένα δεύτερο πλίνθο (15b) τοποθετούμενους επάνω ή κάτω από ένα τρίτο πλίνθο (15c) και διαχωριζόμενοι μεταξύ των από αρμό (13, 14) πλάτους J, όπου ο πρώτος πλίνθος (15a) περιέχει τουλάχιστον μια κοιλότητα (158d, 158' d) στην έδρα συναρμολόγησης αυτού που είναι απέναντι από τον τρίτο πλίνθο (15c), όπου ο τρίτος πλίνθος (15c) περιέχει τουλάχιστον μια προεξοχή (155d, 155' d) στην έδρα

συναρμολόγησης αυτού απέναντι από τον πρώτο πλίνθο (15a), όπου η προεξοχή εμπλέκεται εντός της κοιλότητας, όπου η διάσταση E της αναφερθείσας κοιλότητας (158d) κατά τη διαμήκη έννοια του χωρίσματος είναι μεγαλύτερη από τη διάσταση B της αναφερθείσας πρώτης προεξοχής (155d) κατά την ίδια διεύθυνση και από το γεγονός ότι η αναφερθείσα κοιλότητα (158d) απέχει καθορισμένη απόσταση Se από την ακραία έδρα (152) που ενδίδεται παραπλεύρως του αναφερθέντος αρμού (13, 14). Η εφεύρεση επιτρέπει την ολίσθηση των πλίνθων μεταξύ των, ενώ διατηρείται η συνοχή και η αντοχή του χωρίσματος κατά τις μετατοπίσεις που προκαλούνται από τη διαστολή και τη συστολή των πλίνθων.



ΑΡΙΘΜΟΣ ΕΥΡ. Δ.Ε. (11):3067298
ΑΡΙΘ. ΕΛΛ. ΚΑΤΑΘΕΣΗΣ (21):20080403178
ΗΜΕΡ. ΕΛΛ. ΚΑΤΑΘΕΣΗΣ (22):19/11/2008
ΑΡΙΘ./ΗΜΕΡ. ΔΗΜΟΣΙΕΥΣΗΣ
ΕΥΡΩΠΑΪΚΟΥ ΔΙΠΛΩΜΑΤΟΣ(87):1095143 - 20/08/2008
ΑΡΙΘ./ΗΜΕΡ. ΔΗΜΟΣΙΕΥΣΗΣ
ΕΥΡΩΠΑΪΚΗΣ ΑΙΤΗΣΗΣ (86):99921292.1--07/05/1999
ΔΙΚΑΙΟΥΧΟΣ (73):1)Stichting Sanquin Bloedvoorziening
Plesmanlaan 125, 1066 CX Amsterdam,
ΟΛΛΑΝΔΙΑ
ΣΥΜΒ. ΠΡΟΤΕΡΑΙΟΤΗΤΕΣ (30):98201543-08/05/1998-EP
ΕΦΕΥΡΕΤΗΣ (72):1)VOORBERG, Johannes, Jacobus
2)VAN DEN BRINK, Edward, Norbert
3)TURENHOUT, Ellen, Anne, Maria
ΕΙΔΙΚΟΣ ΠΑΡΕΞΟΥΣΙΟΣ (74):ΚΙΛΙΜΙΡΗΣ ΚΩΝΣΤΑΝΤΙΝΟΣ
Χατζηγιάλλη Μέξη 7, 11528 ΑΘΗΝΑ
ΑΝΤΙΚΑΗΤΟΣ (74):ΚΙΛΙΜΙΡΗΣ ΚΩΝΣΤΑΝΤΙΝΟΣ
Χατζηγιάλλη Μέξη 7,115 28 ΑΘΗΝΑ
ΤΙΤΛΟΣ ΕΦΕΥΡΕΣΗΣ (54):**ΑΝΑΣΤΟΛΕΑΣ ΓΙΑ ΔΙΑΓΝΩΣΗ ΚΑΙ
ΘΕΡΑΠΕΙΑ ΑΣΘΕΝΩΝ ΜΕ ΑΙΜΟΡΡΟ-
ΦΙΛΙΑ Α**

ΠΕΡΙΛΗΨΗ(57)

Ένα πολυνουκλεοτιδίο, το οποίον περιλαμβάνει μία συνεχόμενη νουκλεοτιδική αλληλουχία για ένα ανθρώπινο αντίσωμα με ειδικότητα παράγοντα VIII, ή συμπληρωματική σε μία νουκλεοτιδική αλληλουχία που κωδικεύει ένα ανθρώπινο αντίσωμα με ειδικότητα παράγοντα VIII, ή είναι ικανή να υβριδίζεται επιλεκτικά κάτω από αυστηρές συνθήκες με μία τέτοια νουκλεοτιδική αλληλουχία. Αυτό το πολυνουκλεοτιδίο μπορεί να χρησιμοποιηθεί σαν ιχνηθέτης ή εκκινητής για ανίχνευση αναστολέων παράγοντα VII, ή να χρησιμοποιηθεί για παραγωγή ανασυνδασμένου πολυπεπτιδίου. Ένα πολυπεπτίδιο το οποίον περιλαμβάνει μία συνεχόμενη αμινοξική αλληλουχία που αντιστοιχεί σε ή μιμείται ένα θραύσμα ή παράγωγο ενός ανθρώπινου αντισώματος με ειδικότητα παράγοντα VIII ή ένα αντι-ιδιοτυπικό αντίσωμα που κατευθύνεται εναντίον ενός ανθρώπινου

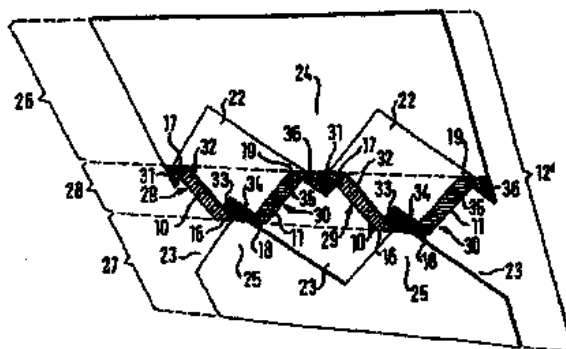
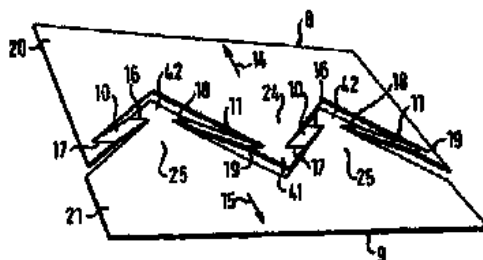
αντισώματος με ειδικότητα παράγοντα VIII. Φαρμακευτικές συνθέσεις οι οποίες περιέχουν τέτοιο πολυπεπτίδιο ή αντίσωμα.

ΑΡΙΘΜΟΣ ΕΥΡ. Δ.Ε. (11):3067301
ΑΡΙΘ. ΕΛΛ. ΚΑΤΑΘΕΣΗΣ (21):20080403181
ΗΜΕΡ. ΕΛΛ. ΚΑΤΑΘΕΣΗΣ (22):20/11/2008
ΑΡΙΘ./ΗΜΕΡ. ΔΗΜΟΣΙΕΥΣΗΣ
ΕΥΡΩΠΑΪΚΟΥ ΔΙΠΛΩΜΑΤΟΣ(87):1573144 - 24/09/2008
ΑΡΙΘ./ΗΜΕΡ. ΔΗΜΟΣΙΕΥΣΗΣ
ΕΥΡΩΠΑΪΚΗΣ ΑΙΤΗΣΗΣ (86):03767654.1--25/11/2003
ΔΙΚΑΙΟΥΧΟΣ (73):1)Protectorwerk Florenz Maisch GmbH & Co. KG
Viktoriastrasse 58, 76571 Gaggenau,
GERMANIA
ΣΥΜΒ. ΠΡΟΤΕΡΑΙΟΤΗΤΕΣ (30):10259307-18/12/2002-DE
ΕΦΕΥΡΕΤΗΣ (72):1)KRETTENAUER, Kilian
ΕΙΔΙΚΟΣ ΠΛΗΡΕΞΟΥΣΙΟΣ (74):ΣΑΚΕΛΛΑΡΙΔΗ ΒΑΛΗ-ΒΑΣΙΛΙΚΗ
Αδριανού 70, 10556 ΑΘΗΝΑ
ΑΝΤΙΚΑΛΗΤΟΣ (74):ΣΑΚΕΛΛΑΡΙΔΗ ΒΑΛΗ-ΒΑΣΙΛΙΚΗ
Αδριανού 70,10556 ΑΘΗΝΑ
ΤΙΤΛΟΣ ΕΦΕΥΡΕΣΗΣ (54):**ΕΠΙΠΕΔΟ ΜΕΤΑΛΛΙΚΟ ΣΤΟΙΧΕΙΟ ΚΑΙ ΣΤΟΙΧΕΙΟ ΠΡΟΦΙΑ**

ΠΕΡΙΛΗΨΗ(57)

Αποκαλύπτεται ένα επίπεδο μεταλλικό στοιχείο με μια επιφάνεια που εκτείνεται από μια πρώτη εξωτερική άκρη (8) σε μια δεύτερη εξωτερική άκρη (9), που κείται απέναντι από την πρώτη εξωτερική άκρη. Η περιοχή του μεταλλικού στοιχείου, δίπλα στην πρώτη εξωτερική άκρη (8), σχηματίζει μια πρώτη οριακή περιοχή (26) και η περιοχή του μεταλλικού στοιχείου, δίπλα στην δεύτερη εξωτερική άκρη, σχηματίζει μια δεύτερη οριακή περιοχή (27). Και οι δύο οριακές περιοχές (26, 27) συνδέονται μεταξύ τους μέσω μια μεσαίας περιοχής (28), η οποία κείται ανάμεσα στις προηγούμενες, όπου τουλάχιστον μια πλήρως πλαισιωμένη οπή (23, 24) ενσωματώνεται τουλάχιστον σε μια από τις οριακές περιοχές, το δε περίγραμμα αυτής σχηματίζεται μερικώς από την αναφερθείσα οριακή περιοχή (26, 27) και το άλλο μέρος σχηματίζεται από την μεσαία περιοχή (28). Η μεσαία περιοχή (28) περιλαμβάνει τουλάχιστον δύο τμήματα (29, 30) το καθένα δε συνίσταται από δύο εξωτερικά ευρισκόμενα μερικά τμήματα (31, 33, 34 36) με ένα μεσαίο μερικό τμήμα (32, 35) που κείται ανάμεσα σε αυτά. Τα εξωτερικά μερικά τμήματα (31, 33,

34, 36) διπλώνονται έναντι του μεσαίου μερικού τμήματος (32, 35) για να δημιουργήσουν την οπή (22, 23). Τα τμήματα (29, 30) σχηματίζουν ένα μέρος του περιγράμματος της οπής (22, 23) και η μεσαία περιοχή (28), συμπεριλαμβανομένων των τμημάτων (29, 30), ενσωματώνεται μονοκόμματα και με τις δύο οριακές περιοχές (26, 27) του μεταλλικού στοιχείου.

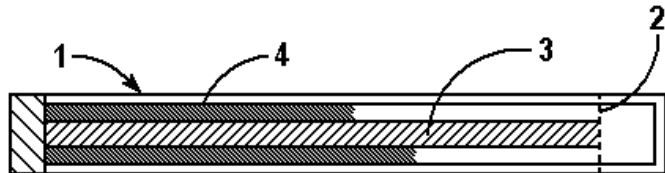


ΑΡΙΘΜΟΣ ΕΥΡ. Δ.Ε. (11):3067302
ΑΡΙΘ. ΕΛΛ. ΚΑΤΑΘΕΣΗΣ (21):20080403182
ΗΜΕΡ. ΕΛΛ. ΚΑΤΑΘΕΣΗΣ (22):20/11/2008
ΑΡΙΘ./ΗΜΕΡ. ΔΗΜΟΣΙΕΥΣΗΣ
ΕΥΡΩΠΑΪΚΟΥ ΔΙΠΛΩΜΑΤΟΣ(87):1726327 - 03/09/2008
ΑΡΙΘ./ΗΜΕΡ. ΔΗΜΟΣΙΕΥΣΗΣ
ΕΥΡΩΠΑΪΚΗΣ ΑΙΤΗΣΗΣ (86):05011149.1--23/05/2005
ΔΙΚΑΙΟΥΧΟΣ (73):1)Tsaur, Garry
19222 Tranbarger Street, Rowland Heights,
CA 91748, ΗΝΩΜΕΝΕΣ ΠΟΛΙΤΕΙΕΣ ΤΗΣ
ΑΜΕΡΙΚΗΣ
ΣΥΜΒ. ΠΡΟΤΕΡΑΙΟΤΗΤΕΣ (30):
ΕΦΕΥΡΕΤΗΣ (72):1)Tsaur, Garry
ΕΙΔΙΚΟΣ ΠΛΗΡΕΞΟΥΣΙΟΣ (74):ΣΑΚΕΛΛΑΡΙΔΗ ΒΑΛΗ-ΒΑΣΙΛΙΚΗ
Αδριανού 70, 10556 ΑΘΗΝΑ
ΑΝΤΙΚΑΛΗΤΟΣ (74):ΣΑΚΕΛΛΑΡΙΔΗ ΒΑΛΗ-ΒΑΣΙΛΙΚΗ
Αδριανού 70,10556 ΑΘΗΝΑ
ΤΙΤΛΟΣ ΕΦΕΥΡΕΣΗΣ (54):**ΣΤΕΓΑΝΟ ΔΟΧΕΙΟ ΜΕ ΕΝΑ ΛΕΠΤΟ ΕΣΩΤΕΡΙΚΟ ΣΩΛΗΝΑ ΓΙΑ ΤΗΝ ΠΡΟΚΛΗΣΗ ΥΓΡΟΥ ΠΕΡΙΕΧΟΜΕΝΟΥ ΓΙΑ ΜΙΑ ΔΙΑΤΑΞΗ ΕΦΑΡΜΟΓΗΣ**

ΠΕΡΙΛΗΨΗ(57)

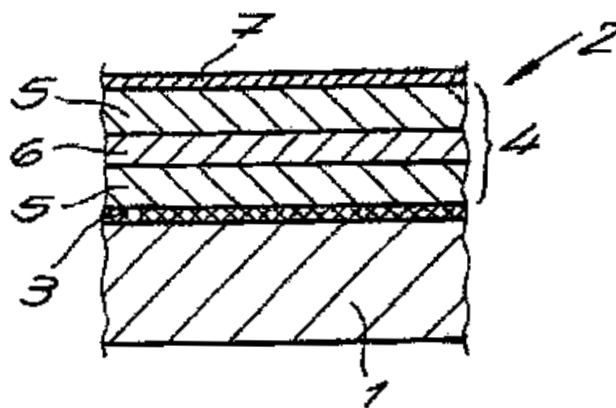
Ένα επίμηκες και στεγανό δοχείο (10) το οποίο είναι εφοδιασμένο με τουλάχιστον ένα καθορισμένο εύθραστο μέσο ανοίγματος κοντά σε ένα άκρο του, το δοχείο γεμίζεται με ένα υγρό (4) σε μια στεγανή κατάσταση. Ένας εσωτερικός σωλήνας (3, 12) εισάγεται ομοαξονικά μέσα στο δοχείο με το ένα του άκρο ενωμένο με το αντίστοιχο άκρο του δοχείου, ενώ το άλλο άκρο είναι ισοπίεδο με το μέσο ανοίγματος (2, 11) ή προβάλλει από αυτό. Ένα επίμηκες σωληνοειδές κολόβωμα (14) εκτείνεται από το άκρο του δοχείου όπου παρέχεται το μέσο ανοίγματος. Το

τμήμα άκρου του σωληνοειδούς κολοβώματος τυλίγεται με ένα περίβλημα (15), το οποίο μπορεί να λειτουργεί ως μια διάταξη εφαρμογής. Όταν το δοχείο ανοίγει, το περιεχόμενο δεν μπορεί να ρέει προς τα έξω αυτόματα με την επιδράση τριχοειδούς απόθησης και της ατμοσφαιρικής πίεσης εκτός αν η ανοικτή θύρα του δοχείου έρχεται σε επαφή ή τριβή με ένα αντικείμενο έτσι ώστε να ξεπεραστεί η επιφανειακή τάση του υγρού στην άκρη του εσωτερικού σωλήνα.



ΑΡΙΘΜΟΣ ΕΥΡ. Δ.Ε. (11):3067303
ΑΡΙΘ. ΕΛΛ. ΚΑΤΑΘΕΣΗΣ (21):20080403183
ΗΜΕΡ. ΕΛΛ. ΚΑΤΑΘΕΣΗΣ (22):20/11/2008
ΑΡΙΘ./ΗΜΕΡ. ΔΗΜΟΣΙΕΥΣΗΣ
ΕΥΡΩΠΑΪΚΟΥ ΔΙΠΛΩΜΑΤΟΣ(87):1543955 - 10/09/2008
ΑΡΙΘ./ΗΜΕΡ. ΔΗΜΟΣΙΕΥΣΗΣ
ΕΥΡΩΠΑΪΚΗΣ ΑΙΤΗΣΗΣ (86):04025847.7--30/10/2004
ΔΙΚΑΙΟΥΧΟΣ (73):1)Nordenia Deutschland Gronau GmbH
 Jobkesweg 11, 48599 Gronau, GERMANIA
ΣΥΜΒ. ΠΡΟΤΕΡΑΙΟΤΗΤΕΣ (30):10359366-18/12/2003-DE
ΕΦΕΥΡΕΤΗΣ (72):1)Hamulski, Markus
 2)Hach, Maik
ΕΙΔΙΚΟΣ ΠΛΗΡΕΞΟΥΣΙΟΣ (74):ΤΣΙΜΙΚΑΛΗΣ ΑΘΑΝΑΣΙΟΣ
 Ν. Βάμβα 1, 10674 ΑΘΗΝΑ
ΑΝΤΙΚΛΗΤΟΣ (74):ΤΣΙΜΙΚΑΛΗΣ ΑΘΑΝΑΣΙΟΣ
 Ν. Βάμβα 1,10674 ΑΘΗΝΑ
ΤΙΤΛΟΣ ΕΦΕΥΡΕΣΗΣ (54):ΦΥΛΛΟ ΜΕΜΒΡΑΝΗΣ ΕΤΙΚΕΤΑΣ
ΠΕΡΙΛΗΨΗ(57)

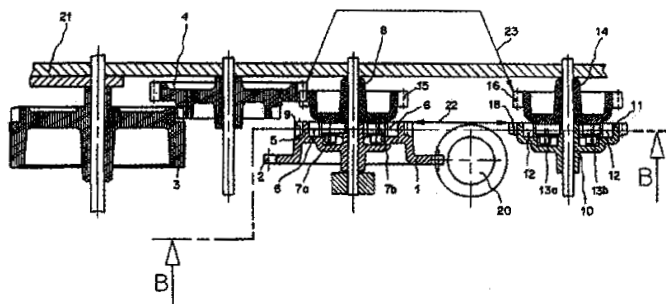
Η εφεύρεση αφορά ένα φύλλο μεμβράνης ετικέτας με έναν φορέα (1) και μια μεμβράνη ετικέτας (2) η οποία δύναται να αφαιρείται από το φορέα, να υποστεί κατεργασία δια μορφοποιήσεως και να εκτυπώνεται. Συμφώνως προς την εφεύρεση, η μεμβράνη ετικέτας (2) βασίζεται σε μια μεμβράνη εξωθήσεως (4) μιας ή περισσοτέρων στρώσεων από πολυαιθυλένιο, όπου η μεμβράνη εξωθήσεως (4) παρουσιάζει ένα πάχος μεμβράνης μικρότερο από 85 μm και τουλάχιστον σε εξωτερικές ζώνες (5) και των δυο πλευρών αποτελείται από ένα πολυαιθυλένιο μεγάλης πυκνότητας (HDPE) με μια πυκνότητα μεγαλύτερη από 0.950 g/cm³.



ΑΡΙΘΜΟΣ ΕΥΡ. Δ.Ε. (11):3067304
ΑΡΙΘ. ΕΛΛ. ΚΑΤΑΘΕΣΗΣ (21):20080403184
ΗΜΕΡ. ΕΛΛ. ΚΑΤΑΘΕΣΗΣ (22):20/11/2008
ΑΡΙΘ./ΗΜΕΡ. ΔΗΜΟΣΙΕΥΣΗΣ
ΕΥΡΩΠΑΪΚΟΥ ΔΙΠΛΩΜΑΤΟΣ(87):1390767 - 20/08/2008
ΑΡΙΘ./ΗΜΕΡ. ΔΗΜΟΣΙΕΥΣΗΣ
ΕΥΡΩΠΑΪΚΗΣ ΑΙΤΗΣΗΣ (86):02771682.8--24/04/2002
ΔΙΚΑΙΟΥΧΟΣ (73):1)Landis+Gyr AG
 Feldstrasse 1, 6300 Zug, ΕΛΒΕΤΙΑ
ΣΥΜΒ. ΠΡΟΤΕΡΑΙΟΤΗΤΕΣ (30):10124972-21/05/2001-DE
ΕΦΕΥΡΕΤΗΣ (72):1)NIEDERMANN, Thomas
ΕΙΔΙΚΟΣ ΠΛΗΡΕΞΟΥΣΙΟΣ (74):ΤΣΙΜΙΚΑΛΗΣ ΑΘΑΝΑΣΙΟΣ
 Ν. Βάμβα 1, 10674 ΑΘΗΝΑ
ΑΝΤΙΚΛΗΤΟΣ (74):ΤΣΙΜΙΚΑΛΗΣ ΑΘΑΝΑΣΙΟΣ
 Ν. Βάμβα 1,10674 ΑΘΗΝΑ
ΤΙΤΛΟΣ ΕΦΕΥΡΕΣΗΣ (54):ΜΕΤΡΗΤΗΣ ΜΟΝΗΣ ΔΙΕΥΘΥΣΕΩΣ
ΠΕΡΙΛΗΨΗ(57)

Είς ένα μετρητή μονής διεύθυνσεως με έναν κινούμενο ελικοειδή τροχό (1) και τουλάχιστον μια κινουμένη από την περιστροφή του ελικοειδούς τροχού (1) ένδειξη μετρήσεως (3) αλληλοεπιδρά ο ελικοειδής τροχός (1) μέσω ενός πρώτου συστήματος οδόντων συνδέσεως - καστανίας (6, 7a,b) επί ενός πρώτου τροχού συστήματος (8). Συγχρόνως περιλαμβάνει αυτό το πρώτο σύστημα τροχών συνδέσεως - καστανίας (6, 7a,b) τουλάχιστον ένα πρώτο ζεύγος καστανίας (7a,b) με δυο αλληλοεπιδρούσες κατά τον ίδιο τρόπο καστανίας (7a,b). Επιπλέον με τον ελικοειδή τροχό (1) κινείται ένας αντίστροφος τροχός (10), όπου αυτός ο αντίστροφος τροχός (10) μέσω ενός συστήματος (14) οδόντων συνδέσεως - καστανίας (12,13a,b) αλληλοεπιδρά επί ενός δεύτερου τροχού συστήματος. Αυτό το δεύτερο σύστημα οδόντων συνδέσεως - καστανίας (12,13a,b) περιλαμβάνει ένα δεύτερο ζεύγος καστανίας (13a,b) με επίσης δυο εις αλληλοεπίδραση μεταξύ τους ευρισκόμενες κατά τον ίδιο τρόπο λειτουργούσες καστανίες (13a,b). Δια μια κατά το δυνατόν ακριβή συνάθροιση και ένδειξη καταναλωμένων μονάδων ενεργείας - ακόμη και κατά μια αλλαγή φοράς περιστροφής - προβλέπεται συμφώνως προς την εφεύρεση ότι οι σχέσεις μεταδόσεως ελικοειδούς τροχού (1) και αντίστροφου τροχού (10) και/ή μεταξύ του πρώτου και του δεύτερου τροχού συστήματος (8, 14)

είναι διάφορος του 1, και τοιουτοτρόπως αντισταθμίζεται ένας εγγενής εις το σύστημα βραδύτερος αριθμός στροφών προς τα οπίσω μιας διατάξεως δίσκου δρομέως εις το μετρητή μονής διεύθυνσεως.



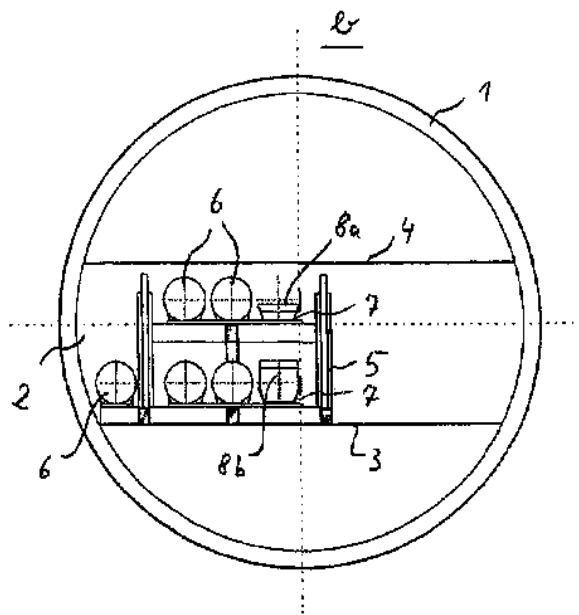
ΑΡΙΘΜΟΣ ΕΥΡ. Δ.Ε. (11):3067305
ΑΡΙΘ. ΕΛΛ. ΚΑΤΑΘΕΣΗΣ (21):20080403185
ΗΜΕΡ. ΕΛΛ. ΚΑΤΑΘΕΣΗΣ (22):20/11/2008
ΑΡΙΘ./ΗΜΕΡ. ΔΗΜΟΣΙΕΥΣΗΣ
ΕΥΡΩΠΑΪΚΟΥ ΔΙΠΛΩΜΑΤΟΣ(87):1514796 - 20/08/2008
ΑΡΙΘ./ΗΜΕΡ. ΔΗΜΟΣΙΕΥΣΗΣ
ΕΥΡΩΠΑΪΚΗΣ ΑΙΤΗΣΗΣ (86):04006151.7--16/03/2004
ΔΙΚΑΙΟΥΧΟΣ (73):1)Howaldtswerke-Deutsche Werft GmbH
 Werftstrasse 112-114, 24143 Kiel,
 ΓΕΡΜΑΝΙΑ

ΣΥΜΒ. ΠΡΟΤΕΡΑΙΟΤΗΤΕΣ (30):10342145-12/09/2003-DE
ΕΦΕΥΡΕΤΗΣ (72):1)Goesmann, Hendrik, Dipl.-Ing.
 2)Callsen, Marten, Dipl.-Ing.
 3)Thielk, Bernd, Dipl.-Ing.

ΕΙΔΙΚΟΣ ΠΛΗΡΕΞΟΥΣΙΟΣ (74):ΤΣΙΜΙΚΑΛΗΣ ΑΘΑΝΑΣΙΟΣ
 Ν. Βάμβα 1, 10674 ΑΘΗΝΑ
ΑΝΤΙΚΛΗΤΟΣ (74):ΤΣΙΜΙΚΑΛΗΣ ΑΘΑΝΑΣΙΟΣ
 Ν. Βάμβα 1, 10674 ΑΘΗΝΑ

ΤΙΤΛΟΣ ΕΦΕΥΡΕΣΗΣ (54):ΥΠΟΒΡΥΧΙΟ
ΠΕΡΙΛΗΨΗ(57)

Το υποβρύχιο παρουσιάζει ένα σώμα πίεσης (1) εντός του οποίου είναι διατεταγμένοι ένας σκελετός (5) δια την αποθήκευση και τη μεταφορά όπλων. Τα όπλα αποθηκεύονται εντός υποδοχέως όπλων (6), οι οποίοι είναι διατεταγμένοι εντός του σκελετού (5). Εις τη θέση ενός υποδοχέως όπλων (6) είναι δυνατόν να προβλέπεται μία διάταξη υποδοχής αποτελούμενη από μια φέρουσα κατασκευή υποδοχής (7) και ένα εντός αυτής ταιριαζόντα κατά το σχήμα τοποθετούμενο στοιχείο (8) δια την υποδοχή αντικειμένων εξοπλισμού ή επιπλέον μελών του πληρώματος.



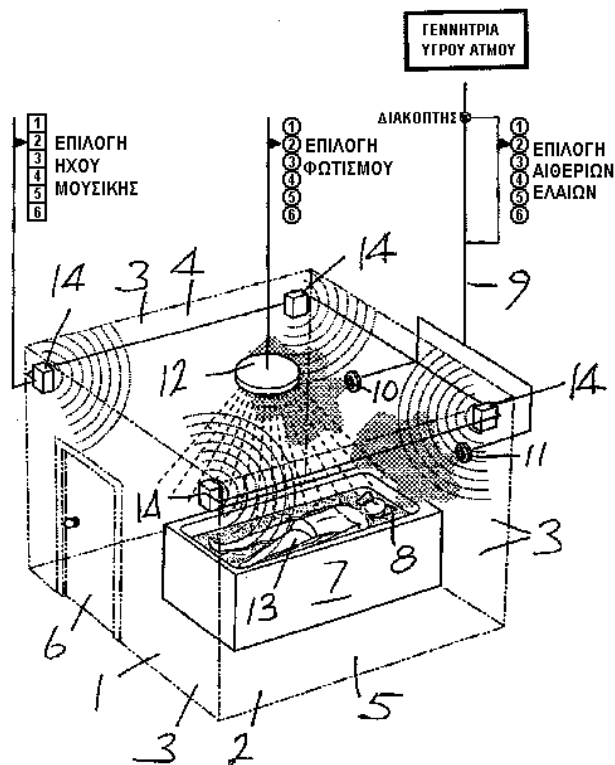
ΑΡΙΘΜΟΣ ΕΥΡ. Δ.Ε. (11):3067306
ΑΡΙΘ. ΕΛΛ. ΚΑΤΑΘΕΣΗΣ (21):20080403186
ΗΜΕΡ. ΕΛΛ. ΚΑΤΑΘΕΣΗΣ (22):20/11/2008
ΑΡΙΘ./ΗΜΕΡ. ΔΗΜΟΣΙΕΥΣΗΣ
ΕΥΡΩΠΑΪΚΟΥ ΔΙΠΛΩΜΑΤΟΣ(87):1688122 - 20/08/2008
ΑΡΙΘ./ΗΜΕΡ. ΔΗΜΟΣΙΕΥΣΗΣ
ΕΥΡΩΠΑΪΚΗΣ ΑΙΤΗΣΗΣ (86):05002445.4--04/02/2005
ΔΙΚΑΙΟΥΧΟΣ (73):1)Klein, Jurgен
 756 Mokolua Drive, Kailua Hawaii 96734,
 ΗΝΩΜΕΝΕΣ ΠΟΛΙΤΕΙΕΣ ΤΗΣ ΑΜΕΡΙΚΗΣ

ΣΥΜΒ. ΠΡΟΤΕΡΑΙΟΤΗΤΕΣ (30):
ΕΦΕΥΡΕΤΗΣ (72):1)Klein, Jurgен
ΕΙΔΙΚΟΣ ΠΛΗΡΕΞΟΥΣΙΟΣ (74):ΤΣΙΜΙΚΑΛΗΣ ΑΘΑΝΑΣΙΟΣ
 Ν. Βάμβα 1, 10674 ΑΘΗΝΑ
ΑΝΤΙΚΛΗΤΟΣ (74):ΤΣΙΜΙΚΑΛΗΣ ΑΘΑΝΑΣΙΟΣ
 Ν. Βάμβα 1, 10674 ΑΘΗΝΑ

ΤΙΤΛΟΣ ΕΦΕΥΡΕΣΗΣ (54):ΜΕΘΟΔΟΣ ΚΑΙ ΣΥΣΚΕΥΗ ΔΙΑ
ΑΝΤΙΑΨΗ ΔΙΑ ΤΩΝ ΑΙΣΘΗΣΕΩΝ

ΠΕΡΙΛΗΨΗ(57)

Μία μέθοδος και μία συσκευή δια τη δημιουργία μίας ενεργητικής διεγέρσεως δια ένα άνθρωπο που λαμβάνει μέρος, εις την οποία ο μετέχων επιπλέει εντός μιας δεξαμενής υγρού και μία σειρά λεπτών σταγονιδίων ύδατος με αιθέρια έλαια κατευθύνονται σε μία ατμόσφαιρα άνωθεν του μετέχοντος με ένα ταιριαστό χρώμα φωτός και ήχου και ακολούθως αφαιρούνται από την ατμόσφαιρα και αντικαθίστανται με μία άλλη ατμόσφαιρα με λεπτά σταγονίδια ύδατος και διαφορετικό αιθέριο έλαιο και αντίστοιχο ταιριαστό χρώμα και ήχο.

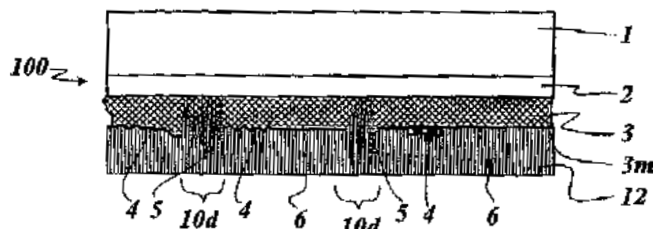


ΑΡΙΘΜΟΣ ΕΥΡ. Δ.Ε. (11):3067307
ΑΡΙΘ. ΕΛΛ. ΚΑΤΑΘΕΣΗΣ (21):20080403187
ΗΜΕΡ. ΕΛΛ. ΚΑΤΑΘΕΣΗΣ (22):20/11/2008
ΑΡΙΘ./ΗΜΕΡ. ΔΗΜΟΣΙΕΥΣΗΣ
ΕΥΡΩΠΑΪΚΟΥ ΔΙΠΛΩΜΑΤΟΣ(87):1846253 - 17/09/2008
ΑΡΙΘ./ΗΜΕΡ. ΔΗΜΟΣΙΕΥΣΗΣ
ΕΥΡΩΠΑΪΚΗΣ ΑΙΤΗΣΗΣ (86):06706766.0--09/02/2006
ΔΙΚΑΙΟΥΧΟΣ (73):1)OVD Kinegram AG
Zahlerweg 12, 6301 Zug, ΕΛΒΕΤΙΑ
ΣΥΜΒ. ΠΡΟΤΕΡΑΙΟΤΗΤΕΣ (30):102005006231-10/02/2005-DE
ΕΦΕΥΡΕΤΗΣ (72):1)STAUB, Rene
2)TOMPKN, Wayne, Robert
3)SCHILLING, Andreas
ΕΙΔΙΚΟΣ ΠΛΗΡΕΞΟΥΣΙΟΣ (74):ΤΣΙΜΙΚΑΛΗΣ ΑΘΑΝΑΣΙΟΣ
Ν. Βάμβα 1, 10674 ΑΘΗΝΑ
ΑΝΤΙΚΛΗΤΟΣ (74):ΤΣΙΜΙΚΑΛΗΣ ΑΘΑΝΑΣΙΟΣ
Ν. Βάμβα 1,10674 ΑΘΗΝΑ
ΤΙΤΛΟΣ ΕΦΕΥΡΕΣΗΣ (54):**ΜΕΘΟΔΟΣ ΓΙΑ ΤΗΝ ΠΑΡΑΓΩΓΗ ΕΝΟΣ ΠΟΛΥΣΤΡΩΜΑΤΙΚΟΥ ΣΩΜΑΤΟΣ ΚΑΘΩΣ ΚΑΙ ΠΟΛΥΣΤΡΩΜΑΤΙΚΑ ΣΩΜΑΤΑ**

ΠΕΡΙΛΗΨΗ(57)

Αναφέρεται μια μέθοδος για την παραγωγή ενός πολυστρωματικού σώματος (100) με μια μερικώς διαμορφωμένη πρώτη στρώση (3m), όπου προβλέπεται, ότι στη μέθοδο σε μια πρώτη περιοχή (5) μιας στρώσης αντιγραφής (3) του πολυστρωματικού σώματος (100) αποτυπώνεται μια περιθλαστική πρώτη στρώση ρελιέφ με μια υψηλή αναλογία βάθους προς πλάτος των μεμονωμένων δομικών στοιχείων, ειδικότερα με μια αναλογία βάθους προς πλάτος μεγαλύτερο 0,3 και η πρώτη στρώση (3m) τοποθετείται πάνω στη στρώση αντιγραφής (3) στην πρώτη περιοχή (5) και σε μια δεύτερη περιοχή (4, 6), στην οποία η πρώτη δομή ρελιέφ δεν

αποτυπώνεται στην στρώση επιγραφής (3), τοποθετείται με σταθερή επιφανειακή πυκνότητα, και ότι η πρώτη στρώση (3m) απομακρύνεται συγκεκριμένα μερικώς με την πρώτη στρώση ρελιέφ, έτσι ώστε η πρώτη στρώση (3m) να είναι μερικώς απομακρυσμένη στην πρώτη περιοχή (5) ή στη δεύτερη περιοχή (4, 6), όχι όμως στη δεύτερη περιοχή (4, 6) ή στην πρώτη περιοχή (5).



ΑΡΙΘΜΟΣ ΕΥΡ. Δ.Ε. (11):3067308
ΑΡΙΘ. ΕΛΛ. ΚΑΤΑΘΕΣΗΣ (21):20080403188
ΗΜΕΡ. ΕΛΛ. ΚΑΤΑΘΕΣΗΣ (22):20/11/2008
ΑΡΙΘ./ΗΜΕΡ. ΔΗΜΟΣΙΕΥΣΗΣ
ΕΥΡΩΠΑΪΚΟΥ ΔΙΠΛΩΜΑΤΟΣ(87):1479771 - 08/10/2008
ΑΡΙΘ./ΗΜΕΡ. ΔΗΜΟΣΙΕΥΣΗΣ
ΕΥΡΩΠΑΪΚΗΣ ΑΙΤΗΣΗΣ (86):04076441.7--20/10/1998
ΔΙΚΑΙΟΥΧΟΣ (73):1)Domantis Limited
980 Great West Road, Brentford, Middlesex
TW8 9GS, ΜΕΓΑΛΗ ΒΡΕΤΑΝΝΙΑ
ΣΥΜΒ. ΠΡΟΤΕΡΑΙΟΤΗΤΕΣ (30):9722131-20/10/1997-GB
65428 P-13/11/1997-US
66729 P-21/11/1997-US
ΕΦΕΥΡΕΤΗΣ (72):1)Tomlinson, Ian,
2)Winter, Greg,
ΕΙΔΙΚΟΣ ΠΛΗΡΕΞΟΥΣΙΟΣ (74):ΤΣΙΜΙΚΑΛΗΣ ΑΘΑΝΑΣΙΟΣ
Ν. Βάμβα 1, 10674 ΑΘΗΝΑ
ΑΝΤΙΚΛΗΤΟΣ (74):ΤΣΙΜΙΚΑΛΗΣ ΑΘΑΝΑΣΙΟΣ
Ν. Βάμβα 1,10674 ΑΘΗΝΑ
ΤΙΤΛΟΣ ΕΦΕΥΡΕΣΗΣ (54):**ΜΕΘΟΔΟΣ ΓΙΑ ΣΥΣΤΗΜΑΤΙΚΗ ΕΞΕΤΑΣΗ ΣΥΛΛΟΓΩΝ ΕΜΦΑΝΙΣΗΣ ΦΑΓΟΥ ΜΕ ΔΙΑΦΟΡΕΤΙΚΟΥΣ ΣΥΝΔΕΤΗΡΕΣ**

ΠΕΡΙΛΗΨΗ(57)

Η εφεύρεση παρέχει μέθοδο για επιλογή, από ένα ρεπερτόριο πολυπεπτιδίων, ενός πληθυσμού λειτουργικών πολυπεπτιδίων που συνδέει ένα συνδετήρα στόχο σε μια πρώτη θέση σύνδεσης και ένα γενικό συνδετήρα σε μια δεύτερη θέση σύνδεσης, ο οποίος γενικός συνδετήρας είναι ικανός σύνδεσης λειτουργικών μελών του ρεπερτορίου ανεξάρτητα της ειδικότητας του συνδετήρα στόχου, που περιλαμβάνει τα στάδια: α) επαφής του ρεπερτορίου με το γενικό συνδετήρα και επιλογής λειτουργικών πολυπεπτιδίων που συνδέονται προσωρινά και β) επαφής των επιλεγμένων λειτουργικών πολυπεπτιδίων με το συνδετήρα στόχο και επιλογής πληθυσμού πολυπεπτιδίων που συνδέονται προς το συνδετήρα στόχο. Η

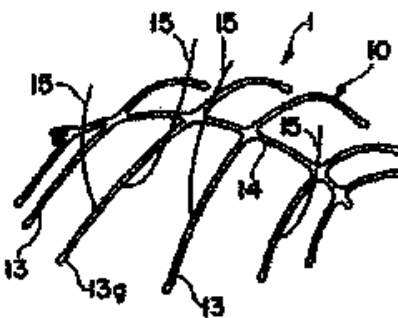
εφεύρεση συνεπώς παρέχει μια μέθοδο με την οποία προεπιλέγεται ένα ρεπερτόριο πολυπεπτιδίων σύμφωνα προς τη λειτουργικότητα, όπως προσδιορίζεται με την ικανότητα να συνδέει το γενικό συνδετήρα και η υποομάδα πολυπεπτιδίων που λαμβάνεται ως αποτέλεσμα μιας τέτοιας προεπιλογής στη συνέχεια χρησιμοποιείται για περαιτέρω επιλογή σύμφωνα προς την ικανότητα να συνδέει το συνδετήρα στόχο.

ΑΡΙΘΜΟΣ ΕΥΡ. Δ.Ε. (11):3067309
ΑΡΙΘ. ΕΛΛ. ΚΑΤΑΘΕΣΗΣ (21):20080403189
ΗΜΕΡ. ΕΛΛ. ΚΑΤΑΘΕΣΗΣ (22):20/11/2008
ΑΡΙΘ./ΗΜΕΡ. ΔΗΜΟΣΙΕΥΣΗΣ
ΕΥΡΩΠΑΪΚΟΥ ΔΙΠΛΩΜΑΤΟΣ(87):1147720 - 20/08/2008
ΑΡΙΘ./ΗΜΕΡ. ΔΗΜΟΣΙΕΥΣΗΣ
ΕΥΡΩΠΑΪΚΗΣ ΑΙΤΗΣΗΣ (86):00121375.0--12/10/2000
ΔΙΚΑΙΟΥΧΟΣ (73):1)Aderans Holdings Co., Ltd.
6-3, Shinjuku 1-chome Shinjuku-ku, Tokyo
160-8429, ΙΑΠΩΝΙΑ
ΣΥΜΒ. ΠΡΟΤΕΡΑΙΟΤΗΤΕΣ (30):2000117867-19/04/2000-JP
2000232093-31/07/2000-JP
ΕΦΕΥΡΕΤΗΣ (72):1)Yaguchi, Toshio
2)Isobedate, Yoshihiko
3)Sugai, Katsuo
4)Imai, Sakiko
5)Yamakawa, Ryuji
6)Kojima, Shinkichi
ΕΙΔΙΚΟΣ ΠΛΗΡΕΞΟΥΣΙΟΣ (74):ΤΣΙΜΙΚΑΛΗΣ ΑΘΑΝΑΣΙΟΣ
Ν. Βάμβα 1, 10674 ΑΘΗΝΑ
ΑΝΤΙΚΛΗΤΟΣ (74):ΤΣΙΜΙΚΑΛΗΣ ΑΘΑΝΑΣΙΟΣ
Ν. Βάμβα 1, 10674 ΑΘΗΝΑ
ΤΙΤΛΟΣ ΕΦΕΥΡΕΣΗΣ (54):ΠΕΡΟΥΚΑ Η ΟΠΟΙΑ ΧΡΗΣΙΜΟΠΟΙΕΙ
ΤΙΣ ΤΡΙΧΕΣ ΤΟΥ ΦΟΡΕΩΣ ΚΑΙ
ΜΕΘΟΔΟΣ ΔΙΑ ΤΗΝ ΚΑΤΑΣΚΕΥΗ
ΑΥΤΗΣ

ΠΕΡΙΛΗΨΗ(57)

Η εφεύρεση αφορά μια περούκα του τύπου ο οποίος χρησιμοποιεί τις τρίχες του φορέως, εις την οποίαν οι τρίχες του φορέως έλκονται μέσω ενός κενού εις την περούκα και αναμειγνύονται με τις συνθετικές τρίχες όταν προσαρτάται η περούκα εις τον φορέα και εις την οποία οι τρίχες του φορέως δύνανται αποτελεσματικώς

και ομαλώς να χρησιμοποιούνται ώστε να καθίσταται δυνατόν να δημιουργείται συνολικά μια αφθονία τριχών. Ειδικά, η περούκα (1, 2, 3) περιλαμβάνει ένα πλαίσιο στερεωμένο με τρίχες (10, 20, 30) το οποίο περιλαμβάνει ένα πλαίσιο υπό μορφή σκελετού και συνθετικές τρίχες (15) προσαρτημένες εις το πλαίσιο υπό μορφή σκελετού. Τοιουτοτρόπως, η περούκα της παρούσης εφεύρεσης περιλαμβάνει ένα πλαίσιο το οποίο στερεούται με τρίχες (10, 20, 30) το οποίο δεν έχει περίμετρο, ένα πλαίσιο το οποίο στερεούται με τρίχες το οποίο περιλαμβάνει ένα πλαίσιο υπό μορφή σκελετού και ένα πλήθος τεχνητών τριχών (15) προσαρτημένων εις το πλαίσιο υπό μορφή σκελετού, όπου το πλαίσιο υπό μορφή σκελετού περιλαμβάνει ένα πλήθος τοξοειδών νευρώσεων (13, 18) οι οποίοι συνδυάζονται κατά τέτοιο τρόπο ώστε να μην σχηματίζουν ένα περίγραμμα της περούκας, δια την προσάρτηση, οι τρίχες του φορέως (H) διέρχονται μέσω ενός κενού του πλαισίου το οποίο στερεούται με τρίχες (10, 20, 30) και αναμειγνύονται με τις τεχνητές τρίχες (15) που είναι προσαρτημένες επί των τοξοειδών νευρώσεων (13, 18).

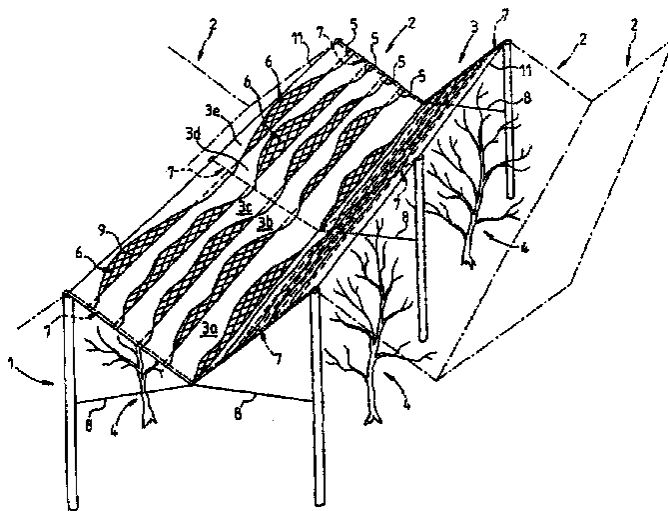


ΑΡΙΘΜΟΣ ΕΥΡ. Δ.Ε. (11):3067310
ΑΡΙΘ. ΕΛΛ. ΚΑΤΑΘΕΣΗΣ (21):20080403190
ΗΜΕΡ. ΕΛΛ. ΚΑΤΑΘΕΣΗΣ (22):20/11/2008
ΑΡΙΘ./ΗΜΕΡ. ΔΗΜΟΣΙΕΥΣΗΣ
ΕΥΡΩΠΑΪΚΟΥ ΔΙΠΛΩΜΑΤΟΣ(87):1439748 - 20/08/2008
ΑΡΙΘ./ΗΜΕΡ. ΔΗΜΟΣΙΕΥΣΗΣ
ΕΥΡΩΠΑΪΚΗΣ ΑΙΤΗΣΗΣ (86):02779189.6--30/10/2002
ΔΙΚΑΙΟΥΧΟΣ (73):1)Vohringer, Reinhard
Aichach 1, 88276 Berg, GERMANIA
ΣΥΜΒ. ΠΡΟΤΕΡΑΙΟΤΗΤΕΣ (30):10153703-31/10/2001-DE
ΕΦΕΥΡΕΤΗΣ (72):1)Vohringer, Reinhard
ΕΙΔΙΚΟΣ ΠΛΗΡΕΞΟΥΣΙΟΣ (74):ΤΣΙΜΙΚΑΛΗΣ ΑΘΑΝΑΣΙΟΣ
Ν. Βάμβα 1, 10674 ΑΘΗΝΑ
ΑΝΤΙΚΛΗΤΟΣ (74):ΤΣΙΜΙΚΑΛΗΣ ΑΘΑΝΑΣΙΟΣ
Ν. Βάμβα 1, 10674 ΑΘΗΝΑ
ΤΙΤΛΟΣ ΕΦΕΥΡΕΣΗΣ (54):ΔΙΑΤΑΞΗ ΠΡΟΣΤΑΣΙΑΣ ΕΝΑΝΤΙ ΚΑΙ-
ΡΙΚΩΝ ΦΑΙΝΟΜΕΝΩΝ ΔΙΑΤΗΝ ΠΡΟ-
ΣΤΑΣΙΑ ΙΔΙΑΙΤΕΡΩΝ ΦΥΤΙΚΩΝ ΚΑΛ-
ΛΙΕΡΓΕΙΩΝ ΕΥΑΙΣΘΗΤΩΝ ΕΙΣ ΤΗΝ
ΥΓΡΑΣΙΑ

ΠΕΡΙΛΗΨΗ(57)

Προτείνεται μια διάταξη δια την προστασία έναντι των καιρικών φαινομένων δια την προστασία ιδιαίτερων φυτικών καλλιέργειών (4), οι οποίες είναι ευαίσθητες στην υγρασία και το ηλιακό φως με τουλάχιστον μια σε μεγάλο βαθμό υδατοστεγή προστατευτική επιφάνεια (2, 3) η οποία είναι στερεωμένη επί μιας φερούσης μονάδος (1, 8, 9, 10, 11, 12) η οποία εξασφαλίζει με συγκριτικά μικρή διαπάνη μια αποτελεσματική προστασία προπάντων των φυτών (4), έναντι καιρικών επιρροών και δια μακρύτερα χρονικά διαστήματα και η οποία δύναται να κατασκευάζεται ειδικότερα δια εφαρμογές μεγάλης επιφάνειας, παραδείγματος χάριν δια προς προστασία επιφάνειες εις την περιοχή εκταρίων. Αυτό επιτυγχάνεται συμφώνως προς την εφεύρεση δια του ότι η προστατευτική επιφάνεια (2, 3) στερεούται με δυνατότητα τουλάχιστον τμηματικής περιστροφής εξ αιτίας της δυνάμεως του

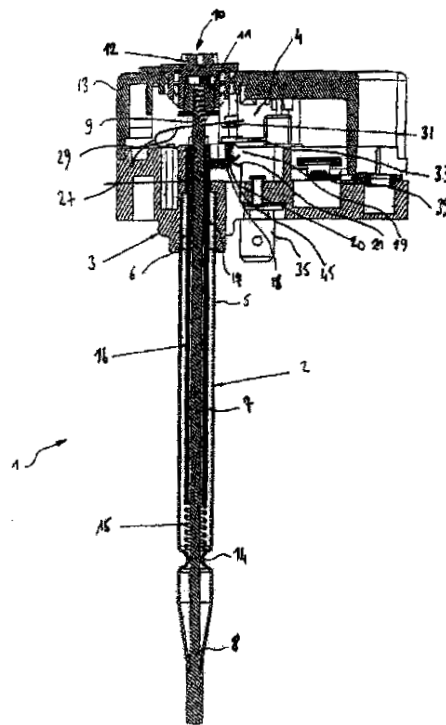
ανέμου από τη θέση ηρεμίας και ότι προβλέπεται τουλάχιστον ένα δίκτυο (9), πλέγμα και/ή δικτυωτό, επί του οποίου εφάπτεται η προστατευτική επιφάνεια.



ΑΡΙΘΜΟΣ ΕΥΡ. Δ.Ε. (11):3067311
ΑΡΙΘ. ΕΛΛ. ΚΑΤΑΘΕΣΗΣ (21):20080403191
ΗΜΕΡ. ΕΛΛ. ΚΑΤΑΘΕΣΗΣ (22):20/11/2008
ΑΡΙΘ./ΗΜΕΡ. ΔΗΜΟΣΙΕΥΣΗΣ
ΕΥΡΩΠΑΪΚΟΥ ΔΙΠΛΩΜΑΤΟΣ(87):1766647 - 20/08/2008
ΑΡΙΘ./ΗΜΕΡ. ΔΗΜΟΣΙΕΥΣΗΣ
ΕΥΡΩΠΑΪΚΗΣ ΑΙΤΗΣΗΣ (86):05773019.4--26/05/2005
ΔΙΚΑΙΟΥΧΟΣ (73):1)Cothem
Z.I. Les Levees, F-38470 Vinay, ΓΑΛΛΙΑ
ΣΥΜΒ. ΠΡΟΤΕΡΑΙΟΤΗΤΕΣ (30):0405670-26/05/2004-FR
ΕΦΕΥΡΕΤΗΣ (72):1)ROQUES, Bernard
ΕΙΛΙΚΟΣ ΠΑΗΡΕΞΟΥΣΙΟΣ (74):ΣΙΩΤΟΥ ΑΙΚΑΤΕΡΙΝΗ
Πατησίων 122, 11257 ΑΘΗΝΑ
ΑΝΤΙΚΛΗΤΟΣ (74):ΣΙΩΤΟΥ ΑΙΚΑΤΕΡΙΝΗ
Πατησίων 122,11257 ΑΘΗΝΑ
ΤΙΤΛΟΣ ΕΦΕΥΡΕΣΗΣ (54):**ΘΕΡΜΟΣΤΑΤΗΣ ΡΥΘΜΙΣΗΣ ΜΕ ΔΙΑΤΑΞΗ ΣΥΓΚΡΑΤΗΣΗΣ**

ΠΕΡΙΛΗΨΗ(57)

Ο θερμοστάτης με αισθητήρα, σύμφωνα με την παρούσα εφεύρεση, περιλαμβάνει ένα ηλεκτρομηχανικό σύστημα ρύθμισης της θερμοκρασίας, το οποίο τοποθετείται σε μία βάση (3), κλεισμένη με ένα κέλυφος (13), και αποτελείται από έναν αισθητήρα (2), που φέρει έναν μεταλλικό σωλήνα (5) με μεγάλο συντελεστή διαστολής, στο εσωτερικό του οποίου έχει τοποθετηθεί ένα μεταλλικό στέλεχος (7) με μικρό συντελεστή διαστολής, μία διάταξη ασφαλείας (15), που επιτρέπει, σε μία αύξηση της θερμοκρασίας που υπερβαίνει το ελάχιστο θερμοκ όριο της διάταξης ασφαλείας, το άνοιγμα των διακοπών ασφαλείας (29, 30), και μία διάταξη συγκράτησης (18, 20), που επιτρέπει τη μετατροπή της αργής κίνησης διαστολής της διάταξης ασφαλείας (15) σε μία απότομη κίνηση ανοίγματος των επαφών (31, 32) των ελαστικών λεπίδων (27, 28) κάθε διακόπτη ασφαλείας (29, 30). Η εν λόγω διάταξη συγκράτησης δρα προσωρινά σε έναν ολισθητήρα (17), που αφενός εφάπτεται με κάθε διακόπτη ασφαλείας (29, 30), και αφετέρου συνδέεται με τη διάταξη ασφαλείας (15).



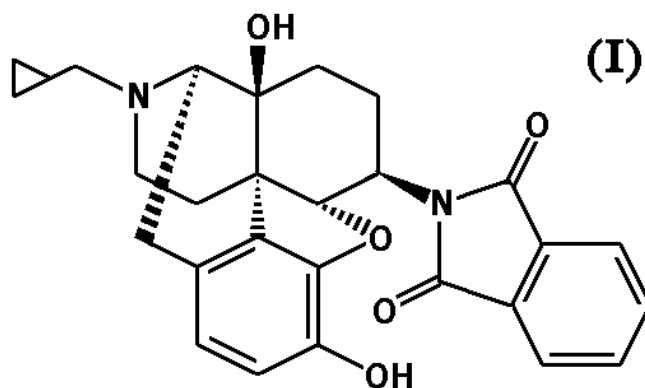
ΑΡΙΘΜΟΣ ΕΥΡ. Δ.Ε. (11):3067312
ΑΡΙΘ. ΕΛΛ. ΚΑΤΑΘΕΣΗΣ (21):20080403192
ΗΜΕΡ. ΕΛΛ. ΚΑΤΑΘΕΣΗΣ (22):20/11/2008
ΑΡΙΘ./ΗΜΕΡ. ΔΗΜΟΣΙΕΥΣΗΣ
ΕΥΡΩΠΑΪΚΟΥ ΔΙΠΛΩΜΑΤΟΣ(87):1699614 - 20/08/2008
ΑΡΙΘ./ΗΜΕΡ. ΔΗΜΟΣΙΕΥΣΗΣ
ΕΥΡΩΠΑΪΚΗΣ ΑΙΤΗΣΗΣ (86):05700210.7--03/01/2005
ΔΙΚΑΙΟΥΧΟΣ (73):1)Mactac Europe S.A.
Boulevard Kennedy, 7060 Soignies, ΒΕΛΓΙΟ
ΣΥΜΒ. ΠΡΟΤΕΡΑΙΟΤΗΤΕΣ (30):03079017-29/12/2003-EP
ΕΦΕΥΡΕΤΗΣ (72):1)STOCQ, Robert, Ghislain
ΕΙΛΙΚΟΣ ΠΑΗΡΕΞΟΥΣΙΟΣ (74):ΣΙΩΤΟΥ ΑΙΚΑΤΕΡΙΝΗ
Πατησίων 122, 11257 ΑΘΗΝΑ
ΑΝΤΙΚΛΗΤΟΣ (74):ΣΙΩΤΟΥ ΑΙΚΑΤΕΡΙΝΗ
Πατησίων 122,11257 ΑΘΗΝΑ
ΤΙΤΛΟΣ ΕΦΕΥΡΕΣΗΣ (54):**ΕΛΑΣΤΙΚΟ ΠΟΛΥΣΤΡΩΜΑΤΙΚΟ ΜΙΚΡΟΔΟΜΗΜΕΝΟ ΥΠΟΣΤΡΩΜΑ**

ΠΕΡΙΛΗΨΗ(57)

Μέθοδος σχηματισμού μιας τρισδιάστατης μικροδομής σε μια επιφάνεια, χρήση αυτής και μικροδομημένα προϊόντα που λαμβάνονται με αυτόν τον τρόπο. Μια μέθοδος σχηματισμού μιας τρισδιάστατης μικροδομής σε μια επίπεδη επιφάνεια μιας υποστήριξης, που περιλαμβάνει την εφαρμογή ενός πρώτου επίπεδου και ομοίμορφου στρώματος σιλκόνης στην εν λόγω επιφάνεια υποστήριξης και την εφαρμογή πάνω στο πρώτο στρώμα σιλκόνης ενός δεύτερου τρισδιάστατα μικροδομημένου στρώματος σιλκόνης, με τα εν λόγω πρώτο στρώμα και δεύτερο στρώμα σιλκόνης να συνενώνονται πλήρως για να σχηματίσουν με αυτόν τον τρόπο μια κοινή τρισδιάστατη μικροδομή διασφαλίζοντας αντικολητικές ιδιότητες κανονικά κατανεμημένες στην επιφάνεια της υποστήριξης, έτσι ώστε οποιαδήποτε εύκαμπτη επιφάνεια υποστρώματος, και ιδιαίτερα μια επιφάνεια κολλητικής ύλης που αποτίθεται στα εν λόγω στρώματα σιλκόνης να μικροδομηθεί με ανάστροφη αντιγραφή της τρισδιάστατης μικροδομής που

σχηματίζεται από τα δύο στρώματα σιλκόνης, όπου τα εν λόγω στρώματα σιλκόνης σταθεροποιούνται με σκλήρυνση μέσω θέρμανσης ή μέσω έκθεσης σε υπεριώδη ή ηλεκτρονική ακτινοβολία, ή σε συνδυασμό αυτών, εφαρμογές αυτών και μεμβράνες, ειδικότερα αυτοκόλλητες μεμβράνες, όπως αυτές που μικροδομούνται με την εν λόγω μέθοδο.

ΑΡΙΘΜΟΣ ΕΥΡ. Δ.Ε. (11):3067313
ΑΡΙΘ. ΕΛΛ. ΚΑΤΑΘΕΣΗΣ (21):20080403193
ΗΜΕΡ. ΕΛΛ. ΚΑΤΑΘΕΣΗΣ (22):20/11/2008
ΑΡΙΘ./ΗΜΕΡ. ΔΗΜΟΣΙΕΥΣΗΣ
ΕΥΡΩΠΑΪΚΟΥ ΔΙΠΛΩΜΑΤΟΣ(87):1736157 - 19/11/2008
ΑΡΙΘ./ΗΜΕΡ. ΔΗΜΟΣΙΕΥΣΗΣ
ΕΥΡΩΠΑΪΚΗΣ ΑΙΤΗΣΗΣ (86):05727323.7--30/03/2005
ΔΙΚΑΙΟΥΧΟΣ (73):1)TORAY INDUSTRIES, INC.
 1-1, Nihonbashi Muromachi 2-chome Chuoku, Tokyo 103-8666, ΙΑΠΩΝΙΑ
ΣΥΜΒ. ΠΡΟΤΕΡΑΙΟΤΗΤΕΣ (30):2004097798-30/03/2004-JP
ΕΦΕΥΡΕΤΗΣ (72):1)IZUMIMOTO, Naoki
 2)KOMAGATA, Toshikazu
 3)HONDA, Toshiyuki
 4)KAWAI, Koji
ΕΙΔΙΚΟΣ ΠΛΗΡΕΞΟΥΣΙΟΣ (74):ΚΙΟΡΤΣΗ ΧΡΙΣΤΙΝΑ
 Σόλωνος 136, 10677 ΑΘΗΝΑ
ΑΝΤΙΚΛΗΤΟΣ (74):ΚΙΟΡΤΣΗ ΧΡΙΣΤΙΝΑ
 Σόλωνος 136,10677 ΑΘΗΝΑ
ΤΙΤΛΟΣ ΕΦΕΥΡΕΣΗΣ (54):ΠΑΡΑΓΩΓΑ ΜΟΡΦΙΝΑΝΗΣ ΩΣ ΜΕΣΑ ΚΑΤΑ ΤΟΥ ΚΝΗΣΜΟΥ



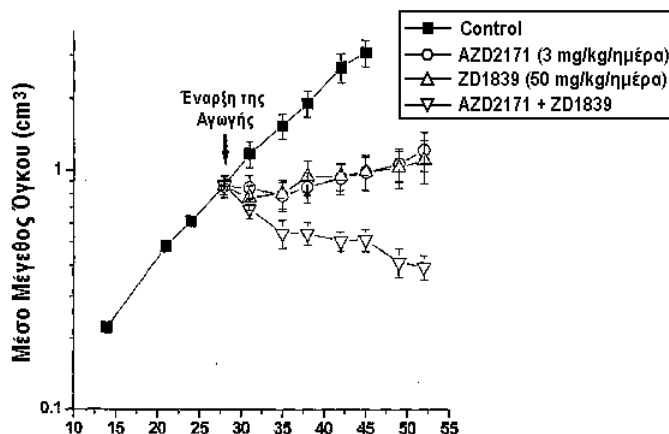
ΠΕΡΙΛΗΨΗ(57)

Αποκαλύπτεται ένας νέος αντικνησμώδης παράγων δια τη θεραπευτική αγωγή του κνησμού που συνοδεύει διάφορες παθήσεις. Ο αντικνησμώδης παράγων περιλαμβάνει ένα ειδικό μορφινάνο παράγωγο το οποίο έχει μια κυκλική ομάδα η οποία περιέχει άζωτο ή το φαρμακευτικός αποδεκτό άλας δια προσθήκης οξέος αυτής, όπως το άλας υδροχλωρικού οξέος της N-(17-κυκλοπροπυλομεθυλ - 4,5α-επόξυ - 3, 14-διυδροξυ - μορφολιναν -6β- υλ)- φθαλιμίδης ή το άλας τρυγικού οξέος της N-(17-κυκλοπροπυλομεθυλ - 4,5α-επόξυ - 3,14-διυδροξυ - μορφολιναν - 6β- υλ)- 3, 4, 5, 6-τετραυδροφθαλιμίδης

ΑΡΙΘΜΟΣ ΕΥΡ. Δ.Ε. (11):3067314
ΑΡΙΘ. ΕΛΛ. ΚΑΤΑΘΕΣΗΣ (21):20080403194
ΗΜΕΡ. ΕΛΛ. ΚΑΤΑΘΕΣΗΣ (22):20/11/2008
ΑΡΙΘ./ΗΜΕΡ. ΔΗΜΟΣΙΕΥΣΗΣ
ΕΥΡΩΠΑΪΚΟΥ ΔΙΠΛΩΜΑΤΟΣ(87):1653964 - 24/09/2008
ΑΡΙΘ./ΗΜΕΡ. ΔΗΜΟΣΙΕΥΣΗΣ
ΕΥΡΩΠΑΪΚΗΣ ΑΙΤΗΣΗΣ (86):04743287.7--08/07/2004
ΔΙΚΑΙΟΥΧΟΣ (73):1)AstraZeneca AB
 151 85 Sodertalje, ΣΟΥΗΔΙΑ
ΣΥΜΒ. ΠΡΟΤΕΡΑΙΟΤΗΤΕΣ (30):0316127-10/07/2003-GB
ΕΦΕΥΡΕΤΗΣ (72):1)WEDGE, Stephen, Robert
ΕΙΔΙΚΟΣ ΠΛΗΡΕΞΟΥΣΙΟΣ (74):ΣΙΩΤΟΥ ΑΙΚΑΤΕΡΙΝΗ
 Πατησίων 122, 11257 ΑΘΗΝΑ
ΑΝΤΙΚΛΗΤΟΣ (74):ΣΙΩΤΟΥ ΑΙΚΑΤΕΡΙΝΗ
 Πατησίων 122,11257 ΑΘΗΝΑ
ΤΙΤΛΟΣ ΕΦΕΥΡΕΣΗΣ (54):ΣΥΝΔΥΑΣΜΕΝΗ ΘΕΡΑΠΕΙΑ ΓΙΑ ΤΟΝ ΚΑΡΚΙΝΟ ΠΟΥ ΣΥΜΠΕΡΙΛΑΜΒΑΝΕΙ AZD2171 ΚΑΙ ZD1839

ΠΕΡΙΛΗΨΗ(57)

Η παρούσα εφεύρεση αναφέρεται σε μία μέθοδο για την παραγωγή μίας αντι-αγγειογόνου δράσης και/ή δράσης μείωσης της αγγειακής διαπερατότητας σ' ένα θερμόαιμο ζώο όπως ο άνθρωπος ο οποίος προαιρετικά υποβάλλεται σε αγωγή με ιονίζουσα ακτινοβολία, ιδιαίτερα σε μία μέθοδο για τη θεραπευτική αντιμετώπιση του καρκίνου, ιδιαίτερα ενός καρκίνου στον οποίο υπάρχει ένας συμπαγής όγκος, η οποία περιλαμβάνει τη χορήγηση AZD2171 σε συνδυασμό με ZD1839 σ' ένα συνδυασμένο προϊόν που περιλαμβάνει AZD2171 και ZD1839 για χρήση σε μία μέθοδο θεραπευτικής αγωγής για το σώμα ανθρώπου ή ζώου σ' ένα κίτ που συμπεριλαμβάνει AZD2171 και ZD1839 στη χρήση των AZD2171 και ZD1839 στην παρασκευή ενός φαρμάκου για χρήση στην πρόκληση μίας αντι-αγγειογόνου δράσης και/ή δράσης μείωσης της αγγειακής διαπερατότητας σ' ένα θερμόαιμο ζώο όπως ο άνθρωπος που υποβάλλεται προαιρετικά σε αγωγή με ιονίζουσα ακτινοβολία.

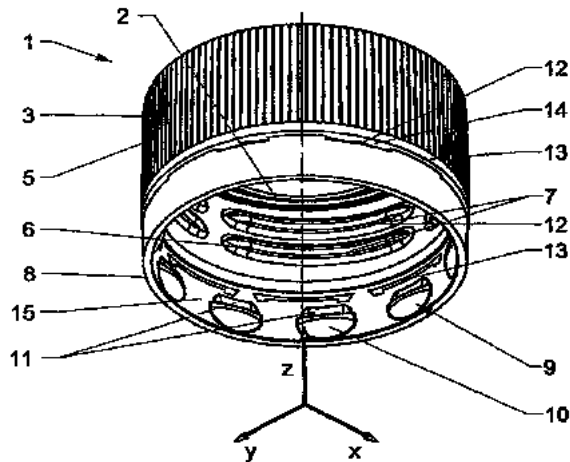


ΑΡΙΘΜΟΣ ΕΥΡ. Δ.Ε. (11):3067315
ΑΡΙΘ. ΕΛΛ. ΚΑΤΑΘΕΣΗΣ (21):20080403196
ΗΜΕΡ. ΕΛΛ. ΚΑΤΑΘΕΣΗΣ (22):20/11/2008
ΑΡΙΘ./ΗΜΕΡ. ΔΗΜΟΣΙΕΥΣΗΣ
ΕΥΡΩΠΑΪΚΟΥ ΔΙΠΛΩΜΑΤΟΣ(87):1789336 - 20/08/2008
ΑΡΙΘ./ΗΜΕΡ. ΔΗΜΟΣΙΕΥΣΗΣ
ΕΥΡΩΠΑΪΚΗΣ ΑΙΤΗΣΗΣ (86):05857768.5--02/08/2005
ΔΙΚΑΙΟΥΧΟΣ (73):1)Creanova Universal Closures Ltd.
5 Shannon Point, Oakfield Close, Tewkesbury
Business Park Tewkesbury GL20 8PF,
ΜΕΓΑΛΗ ΒΡΕΤΑΝΝΙΑ
ΣΥΜΒ. ΠΡΟΤΕΡΑΙΟΤΗΤΕΣ (30):606240 P-01/09/2004-US
661983 P-14/03/2005-US
PCT/EP2005/0515-07/04/2005-WO
PCT/EP2005/0515-08/04/2005-WO
ΕΦΕΥΡΕΤΗΣ (72):1)DRUITT, Rodney
ΕΙΛΙΚΟΣ ΠΑΗΡΕΞΟΥΣΙΟΣ (74):ΤΣΙΜΙΚΑΛΗΣ ΑΘΑΝΑΣΙΟΣ
Ν. Βάμβα 1, 10674 ΑΘΗΝΑ
ΑΝΤΙΚΛΗΤΟΣ (74):ΤΣΙΜΙΚΑΛΗΣ ΑΘΑΝΑΣΙΟΣ
Ν. Βάμβα 1,10674 ΑΘΗΝΑ
ΤΙΤΛΟΣ ΕΦΕΥΡΕΣΗΣ (54):**ΜΕΣΟ ΣΦΡΑΓΙΣΜΑΤΟΣ ΓΙΑ ΕΝΑ ΜΕ-
ΣΟ ΚΛΕΙΣΙΜΑΤΟΣ, ΜΕΣΟ ΚΛΕΙΣΙΜΑ-
ΤΟΣ ΚΑΙ ΜΕΘΟΛΟΣ**

ΠΕΡΙΛΗΨΗ(57)

Η παρούσα εφεύρεση αναφέρεται σε ένα μέσο σφραγίσματος (2) για το σφράγιση ενός λαιμού (25) ενός δοχείου, ειδικά ενός δοχείου για κορεσμένα με διοξείδιο του άνθρακα ποτά. Το μέσο σφραγίσματος περιλαμβάνει ένα εξωτερικό μέσο σφραγίσματος (20) που μπορεί να παραμορφώνεται ακτινικά και είναι κατάλληλο να εμπλέκεται με μια εξωτερική ελεύθερη επιφάνεια (17) ενός λαιμού (25) του δοχείου. Το εξωτερικό μέσο σφραγίσματος (20) περιλαμβάνει μια δακτυλιοειδή

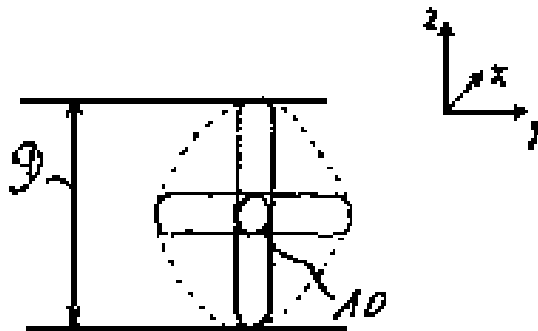
βάση (22), η οποία μεταπίπτει με μια περιοχή μετάπτωσης (34) σε μια κάθετη άνω επιφάνεια (35) και ένα τουλάχιστο κρικοειδή δακτύλιο σφραγίσματος (23) διαταγμένο σε ένα ελεύθερο άκρο της δακτυλιοειδούς βάσης (22), προεξέχοντας ακτινικά προς τα μέσα πάνω από την εσωτερική επιφάνεια της βάσης (22) και σχηματίζοντας στη μπλοκαρισμένη θέση με τον λαίμο (25) μια πρώτη περιοχή επαφής (30) με την εξωτερική ελεύθερη επιφάνεια (17).



ΑΡΙΘΜΟΣ ΕΥΡ. Δ.Ε. (11):3067316
ΑΡΙΘ. ΕΛΛ. ΚΑΤΑΘΕΣΗΣ (21):20080403197
ΗΜΕΡ. ΕΛΛ. ΚΑΤΑΘΕΣΗΣ (22):20/11/2008
ΑΡΙΘ./ΗΜΕΡ. ΔΗΜΟΣΙΕΥΣΗΣ
ΕΥΡΩΠΑΪΚΟΥ ΔΙΠΛΩΜΑΤΟΣ(87):1827745 - 20/08/2008
ΑΡΙΘ./ΗΜΕΡ. ΔΗΜΟΣΙΕΥΣΗΣ
ΕΥΡΩΠΑΪΚΗΣ ΑΙΤΗΣΗΣ (86):05815491.5--12/12/2005
ΔΙΚΑΙΟΥΧΟΣ (73):1)ArcelorMittal Bettembourg S.A.
Krakelshaff, 3235 Bettembourg,
ΛΟΥΞΕΜΒΟΥΡΓΟ
2)APPLIED MATERIALS SWITZERLAND
SA
RUTE DE GENEVE 42,1033 CHESEAUX-
SUR-LAUSANNE, ΕΛΒΕΤΙΑ
ΣΥΜΒ. ΠΡΟΤΕΡΑΙΟΤΗΤΕΣ (30):91126-23/12/2004-LU
ΕΦΕΥΡΕΤΗΣ (72):1)VAUBOURG, Jean-Pierre
ΕΙΛΙΚΟΣ ΠΑΗΡΕΞΟΥΣΙΟΣ (74):ΤΣΙΜΙΚΑΛΗΣ ΑΘΑΝΑΣΙΟΣ
Ν. Βάμβα 1, 10674 ΑΘΗΝΑ
ΑΝΤΙΚΛΗΤΟΣ (74):ΤΣΙΜΙΚΑΛΗΣ ΑΘΑΝΑΣΙΟΣ
Ν. Βάμβα 1,10674 ΑΘΗΝΑ
ΤΙΤΛΟΣ ΕΦΕΥΡΕΣΗΣ (54):**ΜΟΝΟΚΛΩΝΟ ΜΕΤΑΛΛΙΚΟ ΣΥΡΜΑ
ΠΡΙΟΝΙΟΥ**

ΠΕΡΙΛΗΨΗ(57)

Ένα μονόκλωνο μεταλλικό σύρμα πριονιού δια ένα πριόνι σύρματος εις το οποίον το σύρμα πριονιού είναι εφοδιασμένο με ένα πλήθος πτυχώσεων. Οι πτυχώσεις είναι διατεταγμένες κατά δύο τουλάχιστον διαφορετικά επίπεδα ούτως ώστε όταν μετρώνται μεταξύ ράβδων μετρήσεως ενός μικρομέτρου, σε ένα μήκος που περιλαμβάνει πτυχώσεις σε δύο τουλάχιστον διαφορετικά επίπεδα, μία περιγράφουσα επενδύουσα διάμετρος D του σύρματος του πριονιού είναι μεταξύ 1.05 και 1.50 φορές (μεγαλύτερη) ως προς την διάμετρο d του ιδίου του σύρματος του πριονιού.



ΑΡΙΘΜΟΣ ΕΥΡ. Δ.Ε. (11):3067317
ΑΡΙΘ. ΕΛΛ. ΚΑΤΑΘΕΣΗΣ (21):20080403198
ΗΜΕΡ. ΕΛΛ. ΚΑΤΑΘΕΣΗΣ (22):20/11/2008
ΑΡΙΘ./ΗΜΕΡ. ΔΗΜΟΣΙΕΥΣΗΣ
ΕΥΡΩΠΑΪΚΟΥ ΔΙΠΛΩΜΑΤΟΣ(87):1399569 - 10/09/2008
ΑΡΙΘ./ΗΜΕΡ. ΔΗΜΟΣΙΕΥΣΗΣ
ΕΥΡΩΠΑΪΚΗΣ ΑΙΤΗΣΗΣ (86):02747365.1--10/06/2002
ΔΙΚΑΙΟΥΧΟΣ (73):1)Teagasc Dairy Products Research Centre
Moorepark, Fermoy, Cork, ΙΡΛΑΝΔΙΑ
ΣΥΜΒ. ΠΡΟΤΕΡΑΙΟΤΗΤΕΣ (30):01113962-08/06/2001-EP
ΕΦΕΥΡΕΤΗΣ (72):1)STANTON, Catherine,
2)ROSS, R. Paul,
3)ZELDER, Oskar
4)KAESLER, Bruno
ΕΙΔΙΚΟΣ ΠΛΗΡΕΞΟΥΣΙΟΣ (74):ΤΣΙΜΙΚΑΛΗΣ ΑΘΑΝΑΣΙΟΣ
Ν. Βάμβα 1, 10674 ΑΘΗΝΑ
ΑΝΤΙΚΛΗΤΟΣ (74):ΤΣΙΜΙΚΑΛΗΣ ΑΘΑΝΑΣΙΟΣ
Ν. Βάμβα 1,10674 ΑΘΗΝΑ
ΤΙΤΛΟΣ ΕΦΕΥΡΕΣΗΣ (54):**ΙΣΟΜΕΡΑΣΗ ΣΥΖΕΥΓΜΕΝΗ ΛΙΝΕΛΑΪ-
ΚΟΥ ΟΞΕΟΣ ΚΑΙ ΜΙΑ ΔΙΑΔΙΚΑΣΙΑ ΓΙΑ
ΤΗΝ ΠΑΡΑΣΚΕΥΗ ΣΥΖΕΥΓΜΕΝΟΥ
ΛΙΝΕΛΑΪΚΟΥ ΟΞΕΟΣ**

ΠΕΡΙΛΗΨΗ(57)

Η παρούσα εφεύρεση αφορά μια διαδικασία για την παρασκευή συζευγμένου λινελαϊκού οξέος και μια διαδικασία για την παρασκευή τριγλυκερίδιων με μια αυξημένη περιεκτικότητα σε συζευγμένο λινελαϊκό οξύ. Επιπλέον, η εφεύρεση αφορά μια ακολουθία νουκλεϊκού οξέος* ένα κατασκεύασμα νουκλεϊκού οξέος, έναν φορέα και διαγονιδιακούς οργανισμούς που περιλαμβάνουν τουλάχιστον μια ακολουθία νουκλεϊκού οξέος ή ένα κατασκεύασμα νουκλεϊκού οξέος, το οποίο κωδικεύει ένα πολυπεπτίδιο με δράση συζευγμένης λινελαϊκής ισομεράσης.

ΑΡΙΘΜΟΣ ΕΥΡ. Δ.Ε. (11):3067318
ΑΡΙΘ. ΕΛΛ. ΚΑΤΑΘΕΣΗΣ (21):20080403199
ΗΜΕΡ. ΕΛΛ. ΚΑΤΑΘΕΣΗΣ (22):20/11/2008
ΑΡΙΘ./ΗΜΕΡ. ΔΗΜΟΣΙΕΥΣΗΣ
ΕΥΡΩΠΑΪΚΟΥ ΔΙΠΛΩΜΑΤΟΣ(87):1793684 - 27/08/2008
ΑΡΙΘ./ΗΜΕΡ. ΔΗΜΟΣΙΕΥΣΗΣ
ΕΥΡΩΠΑΪΚΗΣ ΑΙΤΗΣΗΣ (86):04740550.1--02/07/2004
ΔΙΚΑΙΟΥΧΟΣ (73):1)BASF CORPORATION
100 Campus Drive, Florham Park, NJ 07932,
ΗΝΩΜΕΝΕΣ ΠΟΛΙΤΕΙΕΣ ΤΗΣ ΑΜΕΡΙΚΗΣ
2)BASF SE
67056 Ludwigshafen, ΓΕΡΜΑΝΙΑ
ΣΥΜΒ. ΠΡΟΤΕΡΑΙΟΤΗΤΕΣ (30):
ΕΦΕΥΡΕΤΗΣ (72):1)PETCAVICH, Robert, J.
ΕΙΔΙΚΟΣ ΠΛΗΡΕΞΟΥΣΙΟΣ (74):ΤΣΙΜΙΚΑΛΗΣ ΑΘΑΝΑΣΙΟΣ
Ν. Βάμβα 1, 10674 ΑΘΗΝΑ
ΑΝΤΙΚΛΗΤΟΣ (74):ΤΣΙΜΙΚΑΛΗΣ ΑΘΑΝΑΣΙΟΣ
Ν. Βάμβα 1,10674 ΑΘΗΝΑ
ΤΙΤΛΟΣ ΕΦΕΥΡΕΣΗΣ (54):**ΔΙΑΔΙΚΑΣΙΑ ΓΙΑ ΤΗ ΣΥΝΤΗΡΗΣΗ
ΦΡΕΣΚΩΝ ΠΡΟΪΟΝΤΩΝ ΚΑΙ ΜΙΑ
ΣΥΝΘΕΣΗ ΕΠΙΚΑΛΥΨΗΣ ΑΥΤΩΝ**

ΠΕΡΙΛΗΨΗ(57)

Η παρούσα εφεύρεση παρουσιάζει συνθέσεις και μεθόδους για την παράταση της διάρκειας ζωής φρέσκων προϊόντων. Η μέθοδος περιλαμβάνει την επικάλυψη της εξωτερικής επιφάνειας του προϊόντος με μια σύνθεση επικάλυψης, η οποία περιέχει ένα υδατικό διάλυμα από περίπου 0,2 έως περίπου 3 τοις εκατό κατά βάρος μια χιτοσάνη ή τροποποιημένη χιτοσάνη, από περίπου 0,1 έως 1,0 τοις εκατό κατά βάρος ένα οργανικό οξύ, από περίπου 0,02 έως περίπου 0,1 τοις εκατό κατά βάρος μια επιφανειοδραστική ουσία, και προαιρετικά ρυθμιστές της ανάπτυξης φυτών, αντιμικροβιακούς παράγοντες, πλαστικοποιητές και αντιαφριστικά αντιδραστήρια.

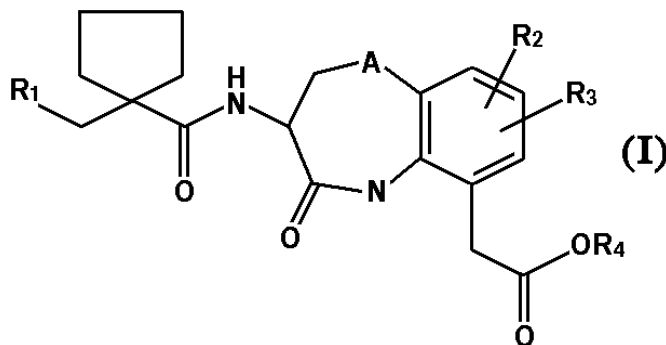
Επιπλέον, η εφεύρεση αφορά τη χρήση ενός μικροοργανισμού του είδους *Bifido-bacterium* ως προβιοτικό.

ΑΡΙΘΜΟΣ ΕΥΡ. Δ.Ε. (11):3067319
ΑΡΙΘ. ΕΛΛ. ΚΑΤΑΘΕΣΗΣ (21):20080403200
ΗΜΕΡ. ΕΛΛ. ΚΑΤΑΘΕΣΗΣ (22):20/11/2008
ΑΡΙΘ./ΗΜΕΡ. ΔΗΜΟΣΙΕΥΣΗΣ
ΕΥΡΩΠΑΪΚΟΥ ΔΙΠΛΩΜΑΤΟΣ(87):1706121 - 03/09/2008
ΑΡΙΘ./ΗΜΕΡ. ΔΗΜΟΣΙΕΥΣΗΣ
ΕΥΡΩΠΑΪΚΗΣ ΑΙΤΗΣΗΣ (86):05701469.8--10/01/2005
ΔΙΚΑΙΟΥΧΟΣ (73):1)Solvay Pharmaceuticals B.V.
C.J. van Houtenlaan 36, 1381 CP Weesp,
ΟΛΛΑΝΔΙΑ
ΣΥΜΒ. ΠΡΟΤΕΡΑΙΟΤΗΤΕΣ (30):535538 P-12/01/2004-US
04100067-12/01/2004-EP
ΕΦΕΥΡΕΤΗΣ (72):1)WESKE, Michael,
2)TURSKI, Lechoslaw A.,
3)ΙΚΟΝΟΜΙΔΟΥ, Hrisanthi,
4)ZIEGLER, Dieter
ΕΙΛΙΚΟΣ ΠΑΗΡΕΞΟΥΣΙΟΣ (74):ΤΣΙΜΙΚΑΛΗΣ ΑΘΑΝΑΣΙΟΣ
Ν. Βάμβα 1, 10674 ΑΘΗΝΑ
ΑΝΤΙΚΑΗΤΟΣ (74):ΤΣΙΜΙΚΑΛΗΣ ΑΘΑΝΑΣΙΟΣ
Ν. Βάμβα 1,10674 ΑΘΗΝΑ
ΤΙΤΛΟΣ ΕΦΕΥΡΕΣΗΣ (54):ΑΝΑΣΤΟΛΕΙΣ ΟΥΔΕΤΕΡΗΣ ΕΝΔΟΠΕ-
ΠΤΙΔΑΣΗΣ (NEP) ΚΑΙ ΑΝΘΡΩΠΙΝΗΣ
ΔΙΑΛΥΤΗΣ ΕΝΔΟΠΕΠΤΙΔΑΣΗΣ (hSEP)
ΓΙΑ ΤΗΝ ΠΡΟΦΥΛΑΞΗ ΚΑΙ ΘΕΡΑΠΕΙΑ
ΝΕΥΡΟΕΚΦΥΛΙΣΤΙΚΩΝ ΠΑΘΗΣΕΩΝ

ΠΕΡΙΛΗΨΗ(57)

Η εφεύρεση σχετίζεται με μια νέα χρήση γνωστών παραγώγων βενζαζεπίνης, βενζοζαζεπίνης, βενζοθειαζεπινό-N-οξικού οξέος και φωσφονο-υποκατεστημένης βενζαζεπινόνης τα οποία έχουν ανασταλτική δράση της ουδέτερης ενδοπεπτιδάσης (NEP) ή/και της ανθρώπινηςδιαλυτής ενδοπεπτιδάσης (hSEP). Οι ενώσεις της

εφεύρεσης είναι χρήσιμες για την παρασκευή φαρμακευτικών συνθέσεων για την πρόφύλαξη και θεραπεία νευροεκφυλιστικών παθήσεων. Οι ενώσεις της εφεύρεσης είναι γνωστές από τα ευρωπαϊκά διπλώματα EP 0 733 642 και EP 0 916 679, και μπορούν να περιγραφούν με τον γενικό τύπο (I) στον οποίο τα σύμβολα έχουν τις σημασίες όπως δίδονται ανωτέρω στην περιγραφή.



ΑΡΙΘΜΟΣ ΕΥΡ. Δ.Ε. (11):3067320
ΑΡΙΘ. ΕΛΛ. ΚΑΤΑΘΕΣΗΣ (21):20080403201
ΗΜΕΡ. ΕΛΛ. ΚΑΤΑΘΕΣΗΣ (22):21/11/2008
ΑΡΙΘ./ΗΜΕΡ. ΔΗΜΟΣΙΕΥΣΗΣ
ΕΥΡΩΠΑΪΚΟΥ ΔΙΠΛΩΜΑΤΟΣ(87):1761497 - 03/09/2008
ΑΡΙΘ./ΗΜΕΡ. ΔΗΜΟΣΙΕΥΣΗΣ
ΕΥΡΩΠΑΪΚΗΣ ΑΙΤΗΣΗΣ (86):05711316.9--10/01/2005
ΔΙΚΑΙΟΥΧΟΣ (73):1)Corcept Therapeutics, Inc.
149 COMMONWELTH AVENUE, Menlo
Park, CA 94025, ΗΝΩΜΕΝΕΣ ΠΟΛΙΤΕΙΕΣ
ΤΗΣ ΑΜΕΡΙΚΗΣ
ΣΥΜΒ. ΠΡΟΤΕΡΑΙΟΤΗΤΕΣ (30):535460 P-09/01/2004-US
ΕΦΕΥΡΕΤΗΣ (72):1)CLARK, Robin D.
2)RAY, Nicholas C.
3)BLANEY, Paul
4)HURLEY, Christopher
5)WILLIAMS, Karen
6)HUNT, Hazel
7)CLARK, David
ΕΙΛΙΚΟΣ ΠΑΗΡΕΞΟΥΣΙΟΣ (74):ΒΡΕΤΤΟΥ ΒΑΣΙΛΙΚΗ
Σόλωνος 68, 10680 ΑΘΗΝΑ
ΑΝΤΙΚΑΗΤΟΣ (74):ΚΥΠΡΗΣ ΦΕΙΔΙΑΣ
Δήλου 12,14562 ΚΗΦΙΣΙΑ (ΑΤΤΙΚΗΣ)
ΤΙΤΛΟΣ ΕΦΕΥΡΕΣΗΣ (54):ΔΙΑΜΟΡΦΩΤΕΣ ΤΟΥ ΥΠΟΛΟΧΕΑ ΓΛΥ-
ΚΟΚΟΡΤΙΚΟΕΙΔΟΥΣ ΑΖΑΔΕΚΑΛΙΝΗΣ

ΠΕΡΙΛΗΨΗ(57)

Η παρούσα εφεύρεση παρουσιάζει μια νέα τάξη ενώσεων αζαδεκαλίνης και μεθόδους χρήσης των ενώσεων ως διαμορφωτές του υποδοχέα γλυκοκορτικοειδούς.

ΑΡΙΘΜΟΣ ΕΥΡ. Δ.Ε. (11):3067321
ΑΡΙΘ. ΕΛΛ. ΚΑΤΑΘΕΣΗΣ (21):20080403202
ΗΜΕΡ. ΕΛΛ. ΚΑΤΑΘΕΣΗΣ (22):19/11/2008
ΑΡΙΘ./ΗΜΕΡ. ΔΗΜΟΣΙΕΥΣΗΣ
ΕΥΡΩΠΑΪΚΟΥ ΔΙΠΛΩΜΑΤΟΣ(87):1080646 - 27/08/2008
ΑΡΙΘ./ΗΜΕΡ. ΔΗΜΟΣΙΕΥΣΗΣ
ΕΥΡΩΠΑΪΚΗΣ ΑΙΤΗΣΗΣ (86):00202972.6--23/08/2000
ΔΙΚΑΙΟΥΧΟΣ (73):1)Friesland Brands B.V.
Blankenstein 142, 7943 PE Meppel,
ΟΛΛΑΝΔΙΑ
ΣΥΜΒ. ΠΡΟΤΕΡΑΙΟΤΗΤΕΣ (30):1012877-23/08/1999-NL
ΕΦΕΥΡΕΤΗΣ (72):1)Schutte, Ernst Jan
2)Heuvelman, Lambertus
ΕΙΔΙΚΟΣ ΠΑΗΡΕΞΟΥΣΙΟΣ (74):ΚΙΛΙΜΙΡΗΣ ΚΩΝΣΤΑΝΤΙΝΟΣ
Χατζηγιάννη Μέξη 7, 11528 ΑΘΗΝΑ
ΑΝΤΙΚΛΗΤΟΣ (74):ΚΙΛΙΜΙΡΗΣ ΚΩΝΣΤΑΝΤΙΝΟΣ
Χατζηγιάννη Μέξη 7,115 28 ΑΘΗΝΑ
ΤΙΤΛΟΣ ΕΦΕΥΡΕΣΗΣ (54):**ΜΕΘΟΔΟΣ ΓΙΑ ΤΗΝ ΠΑΡΑΣΚΕΥΗ**
ΚΡΕΜΑΣ ΖΑΧΑΡΟΠΛΑΣΤΙΚΗΣ

ΠΕΡΙΛΗΨΗ(57)

Μία μέθοδος για την παρασκευή κρέμας ζαχαροπλαστικής, η οποία περιέχει έναν παράγοντα πήξης και στην οποία η κρέμα ζαχαροπλαστικής γίνεται μόλις πριν από τη χρήση αυτής με ανάμειξη ενός λεπτόρρεστου μείγματος βάσης με ένα διάλυμα ενός παράγοντα πήξης, χτύπημα και στη συνέχεια άφραση αυτής να πήξει. Το μείγμα βάσης συνίσταται από τουλάχιστον ύδωρ, γλυκαντικό, λίπος, σταθεροποιητή, γαλακτωματοποιητή και ένα ή περισσότερα από τα ακόλουθα συστατικά: σκόνη γάλακτος χαμηλού λίπους, γευστικούς παράγοντες ή/και χρωματιστικά. Ο παράγον πηξης συνίσταται από νερό και ένα ή περισσότερα από τα ακόλουθα συστατικά, ζελατίνα, αλγινικό ή/και καρραγενάνη

ΑΡΙΘΜΟΣ ΕΥΡ. Δ.Ε. (11):3067322
ΑΡΙΘ. ΕΛΛ. ΚΑΤΑΘΕΣΗΣ (21):20080403203
ΗΜΕΡ. ΕΛΛ. ΚΑΤΑΘΕΣΗΣ (22):19/11/2008
ΑΡΙΘ./ΗΜΕΡ. ΔΗΜΟΣΙΕΥΣΗΣ
ΕΥΡΩΠΑΪΚΟΥ ΔΙΠΛΩΜΑΤΟΣ(87):1383703 - 20/08/2008
ΑΡΙΘ./ΗΜΕΡ. ΔΗΜΟΣΙΕΥΣΗΣ
ΕΥΡΩΠΑΪΚΗΣ ΑΙΤΗΣΗΣ (86):02720674.7--02/04/2002
ΔΙΚΑΙΟΥΧΟΣ (73):1)Heineken Supply Chain B.V.
2e Weteringplantsoen 21, 1017 ZD Amsterdam,
ΟΛΛΑΝΔΙΑ
ΣΥΜΒ. ΠΡΟΤΕΡΑΙΟΤΗΤΕΣ (30):1017742-30/03/2001-NL
ΕΦΕΥΡΕΤΗΣ (72):1)VAN DER KLAUW, Guido, Petrus, Johannes
2)BAX, Bart, Jan
3)VAN DUUREN, Marius, Corstiaan
4)PAAUWE, Arie-Maarten
ΕΙΔΙΚΟΣ ΠΑΗΡΕΞΟΥΣΙΟΣ (74):ΚΙΛΙΜΙΡΗΣ ΚΩΝΣΤΑΝΤΙΝΟΣ
Χατζηγιάννη Μέξη 7, 11528 ΑΘΗΝΑ
ΑΝΤΙΚΛΗΤΟΣ (74):ΚΙΛΙΜΙΡΗΣ ΚΩΝΣΤΑΝΤΙΝΟΣ
Χατζηγιάννη Μέξη 7,115 28 ΑΘΗΝΑ
ΤΙΤΛΟΣ ΕΦΕΥΡΕΣΗΣ (54):**ΜΕΘΟΔΟΣ ΚΑΙ ΣΥΣΚΕΥΗ ΓΙΑ ΤΗ**
ΣΥΝΔΕΣΗ ΜΙΑΣ ΠΗΓΗΣ ΠΙΕΣΕΩΣ ΣΕ
ΕΝΑ ΔΟΧΕΙΟ

ΠΕΡΙΛΗΨΗ(57)

Η παρούσα εφεύρεση σχετίζεται με ένα σύστημα ενός δοχείου και μίας συσκευής για τη σύνδεση του δοχείου αυτού με μία πηγή πίεσεως, όπου το δοχείο είναι εφοδιασμένο με έναν κρουνοφόρο φέροντα ράβδο ο οποίος φέρει εντός αυτού τουλάχιστον ένα επιστόμιο κατάλληλο για την απελευθέρωση, κατά το άνοιγμα του δοχείου, του περιεχομένου ρευστού προς την εισαγωγή και/ ή προς την εξαγωγή, και όπου παρέχεται μία συνδετική συσκευή με ένα περίβλημα το οποίο φέρει ένα πρώτο συνδετικό μέσο και όπου το δοχείο είναι εφοδιασμένο με ένα μεταλλικό εξωτερικό περίβλημα το οποίο φέρει έναν κυλινδρικό αυχένα, με τον αυχένα αυτό να ασφαλίζεται μέσω ενός πρώτου άκρου του εξωτερικού

περιβλήματος και όπου κοντά στο αντίθετο δεύτερο άκρο του περιβλήματος αυτό να είναι εφοδιασμένο με ένα εξωτερικώς εκτεινόμενο δεύτερο περιανχένιο, το οποίο προσδιορίζει ένα δεύτερο συνδετικό μέσο για συνεργασία με το πρώτο συνδετικό μέσο, και όπου ο κρουνοφόρος με ράβδο έχει ασφαλιστεί επί του αυχένα και όπου ο αυχένος, μεταξύ του περιανχενίου και του πρώτου άκρου, φέρει ουσιαστικά ένα ομαλό τελείωμα στο εσωτερικό, και φέρει μία διάμετρο η οποία είναι μικρότερη από τη μέγιστη διάμετρο του περιανχενίου, με τη διάταξη αυτή να είναι τέτοια ώστε σε μία κατάσταση συνδέσεως της συνδετικής συσκευής και του δοχείου το δεύτερο συνδετικό μέσο να είναι τουλάχιστον υποστηριζόμενο έναντι του κάτω μέρους του περιανχενίου το οποίο βρίσκεται εγγύτερα προς το πρώτο άκρο του αυχένα, και με τον κρουνοφόρο με ράβδο να έχει ασφαλιστεί επί του αυχένα μέσω τουλάχιστον της συνδετικής συσκευής.

ΑΡΙΘΜΟΣ ΕΥΡ. Δ.Ε. (11):3067323
ΑΡΙΘ. ΕΛΛ. ΚΑΤΑΘΕΣΗΣ (21):20080403204
ΗΜΕΡ. ΕΛΛ. ΚΑΤΑΘΕΣΗΣ (22):19/11/2008
ΑΡΙΘ./ΗΜΕΡ. ΔΗΜΟΣΙΕΥΣΗΣ
ΕΥΡΩΠΑΪΚΟΥ ΔΙΠΛΩΜΑΤΟΣ(87):1596868 - 22/10/2008
ΑΡΙΘ./ΗΜΕΡ. ΔΗΜΟΣΙΕΥΣΗΣ
ΕΥΡΩΠΑΪΚΗΣ ΑΙΤΗΣΗΣ (86):04713672.6--23/02/2004
ΔΙΚΑΙΟΥΧΟΣ (73):1)OTSUKA PHARMACEUTICAL COMPAN-
NY, LIMITED
9, KANDA-TSUKASAMACHI 2-CHOME
CHIYODA-KU,101-8353 TOKYO,
ΙΑΠΩΝΙΑ

ΣΥΜΒ. ΠΡΟΤΕΡΑΙΟΤΗΤΕΣ (30):448878 P-24/02/2003-US
ΕΦΕΥΡΕΤΗΣ (72):1)OZAKI, Atsushi
2)MAKI, Yosuke
3)SATO, Osamu
4)YAMAMURA, Yoshitaka

ΕΙΛΙΚΟΣ ΠΛΗΡΕΞΟΥΣΙΟΣ (74):ΚΙΛΙΜΙΡΗΣ ΚΩΝΣΤΑΝΤΙΝΟΣ
Χατζηγιάννη Μέξη 7, 11528 ΑΘΗΝΑ

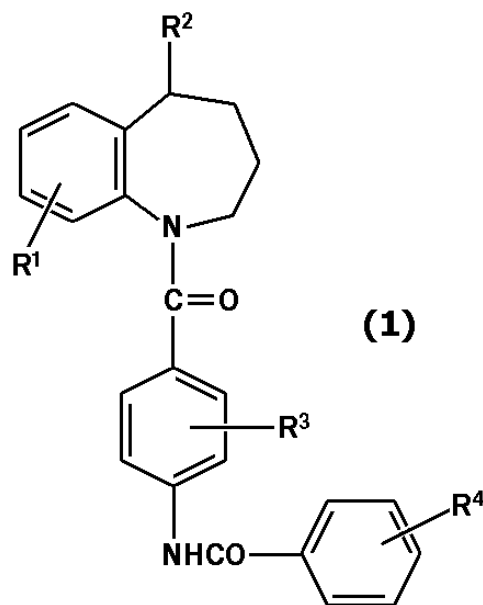
ΑΝΤΙΚΛΗΤΟΣ (74):ΚΙΛΙΜΙΡΗΣ ΚΩΝΣΤΑΝΤΙΝΟΣ
Χατζηγιάννη Μέξη 7,115 28 ΑΘΗΝΑ

ΤΙΤΛΟΣ ΕΦΕΥΡΕΣΗΣ (54):**ΜΕΘΟΔΟΣ ΓΙΑ ΘΕΡΑΠΕΙΑ ΣΟΒΑΡΗΣ ΚΑΡΔΙΑΚΗΣ ΑΝΕΠΑΡΚΕΙΑΣ ΚΑΙ ΦΑΡΜΑΚΟ ΓΙΑ ΑΥΤΗ**

ΠΕΡΙΛΗΨΗ(57)

Μέθοδος για θεραπεία σοβαρής καρδιακής ανεπάρκειας, που περιλαμβάνει χορήγηση σε έναν ασθενή μιας αποτελεσματικής ποσότητας μιας ένωσης βενζαζεπίνης (1): όπου το R1 είναι H ή αλογόνο, το R2 είναι OH ή -NR5R6 (τα R5 και R6 είναι H ή κατώτερο αλκυλ, το R3 είναι H, αλογόνο, κατώτερο αλκυλ ή κατώτερο αλκοξυ, το R4 είναι αλογόνο, κατώτερο αλκυλ ή κατώτερο αλκοξυ ή

άλατος αυτής και φαρμακευτική σύνθεση περιέχουσα την ένωση βενζαζεπίνης (1) ή άλας αυτής και χρήση της ένωσης (1) ή άλατος αυτής για παρασκευή ενός φαρμάκου για θεραπεία σοβαρής καρδιακής ανεπάρκειας.



ΑΡΙΘΜΟΣ ΕΥΡ. Δ.Ε. (11):3067324
ΑΡΙΘ. ΕΛΛ. ΚΑΤΑΘΕΣΗΣ (21):20080403205
ΗΜΕΡ. ΕΛΛ. ΚΑΤΑΘΕΣΗΣ (22):19/11/2008
ΑΡΙΘ./ΗΜΕΡ. ΔΗΜΟΣΙΕΥΣΗΣ
ΕΥΡΩΠΑΪΚΟΥ ΔΙΠΛΩΜΑΤΟΣ(87):1549159 - 12/11/2008
ΑΡΙΘ./ΗΜΕΡ. ΔΗΜΟΣΙΕΥΣΗΣ
ΕΥΡΩΠΑΪΚΗΣ ΑΙΤΗΣΗΣ (86):03760259.6--11/06/2003
ΔΙΚΑΙΟΥΧΟΣ (73):1)The Coca-Cola Company
One Coca-Cola Plaza, Atlanta, Georgia 30313,
ΗΝΩΜΕΝΕΣ ΠΟΛΙΤΕΙΕΣ ΤΗΣ ΑΜΕΡΙΚΗΣ

ΣΥΜΒ. ΠΡΟΤΕΡΑΙΟΤΗΤΕΣ (30):387574 P-12/06/2002-US
ΕΦΕΥΡΕΤΗΣ (72):1)LERCHENFELD, Erich, P.
2)STRIEGEL, Donald, E.

ΕΙΛΙΚΟΣ ΠΛΗΡΕΞΟΥΣΙΟΣ (74):ΚΙΛΙΜΙΡΗΣ ΚΩΝΣΤΑΝΤΙΝΟΣ
Χατζηγιάννη Μέξη 7, 11528 ΑΘΗΝΑ

ΑΝΤΙΚΛΗΤΟΣ (74):ΚΙΛΙΜΙΡΗΣ ΚΩΝΣΤΑΝΤΙΝΟΣ
Χατζηγιάννη Μέξη 7,115 28 ΑΘΗΝΑ

ΤΙΤΛΟΣ ΕΦΕΥΡΕΣΗΣ (54):**ΑΝΑΨΥΚΤΙΚΑ ΠΟΥ ΠΕΡΙΕΧΟΥΝ ΦΥΤΙΚΕΣ ΣΤΕΡΟΛΕΣ**

ΠΕΡΙΛΗΨΗ(57)

Η εφεύρεση είναι σχετική με μία διεργασία παραγωγής ενός ουσιαστικά σταθερού αιωρήματος χωρίς βιομηχανικά βοηθήματα, όπου το αιώρημα αποτελείται ουσιαστικά από μία υδρόφοβη φυτική στερόλη και ένα υδατικό υλικό, όπου η φυτική στερόλη επιλέγεται από φυτικές στερόλες και φυτικές στανόλες. Η διεργασία περιλαμβάνει την ανάμιξη της φυτικής στερόλης με το υδατικό υλικό, προς σχηματισμό ενός πρώτου αιωρήματος. Τα επόμενα στάδια περιλαμβάνουν τη θέρμανση του πρώτου αιωρήματος προς παραγωγή ενός θερμού μίγματος, ακολουθούμενη από ομοιογενοποίηση του θερμού μίγματος προς λήψη ενός δεύτερου αιωρήματος σωματιδίων, όπου το σωματιδιακό μέγεθος των σωματιδίων της υδρόφοβης φυτικής στερόλης, στο πρώτο αιώρημα και στο δεύτερο αιώρημα είναι από περίπου 0.1 μικρομέτρων έως περίπου 30 μικρομέτρων. Σε μία ενσωμάτωση, το υδατικό υλικό αποτελείται ουσιαστικά από ένα προϊόν συμπυκνώσεως αναψυκτικού, όπως προϊόν συμπυκνώσεως χυμού κίτρων, π.χ.,

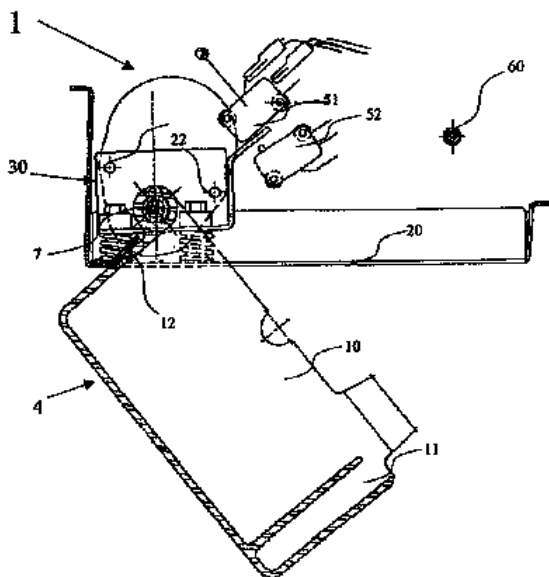
συμπύκνωμα χυμού πορτοκαλιού. Η εφεύρεση είναι επίσης σχετική με ένα προϊόν που παράγεται με αυτή τη διεργασία, και μία σύνθεση υλικών, η οποία είναι ουσιαστικά ένα σταθερό αιώρημα, μίας υδρόφοβης φυτικής στερόλης και ενός υδατικού υλικού όπου η φυτική στερόλη επιλέγεται από τις φυτικές στερόλες και τις φυτικές στανόλες, και όπου για να αποφευχθεί ουσιαστικά μία γεύση σκόνης, στο αιώρημα, το σωματιδιακό μέγεθος των σωματιδίων της φυτικής στερόλης είναι από περίπου 0.1 μικρομέτρων έως περίπου 30 μικρομέτρων, και το μεγαλύτερο μέρος των σωματιδίων της υδρόφοβης φυτικής στερόλης, μέσα σε αυτή την κλίμακα, θα είναι από περίπου 0.2 μικρομέτρων έως περίπου 10 μικρομέτρων και θα ακολουθούν ουσιαστικά μία κατανομή καμπύλης κώδωνα. Αυτή η σύνθεση μπορεί να παραχθεί με τη διεργασία της εφευρέσεως ή μπορεί να περιλαμβάνει ακόμη και βιομηχανικά βοηθήματα που επιλέγονται από τους γαλακτοποιητές ποιότητας τροφίμου, κόμμεα, άμυλα και πηκτίνες.

ΑΡΙΘΜΟΣ ΕΥΡ. Δ.Ε. (11):3067325
ΑΡΙΘ. ΕΛΛ. ΚΑΤΑΘΕΣΗΣ (21):20080403206
ΗΜΕΡ. ΕΛΛ. ΚΑΤΑΘΕΣΗΣ (22):19/11/2008
ΑΡΙΘ./ΗΜΕΡ. ΔΗΜΟΣΙΕΥΣΗΣ
ΕΥΡΩΠΑΪΚΟΥ ΔΙΠΛΩΜΑΤΟΣ(87):1757880 - 27/08/2008
ΑΡΙΘ./ΗΜΕΡ. ΔΗΜΟΣΙΕΥΣΗΣ
ΕΥΡΩΠΑΪΚΗΣ ΑΙΤΗΣΗΣ (86):06114076.0--17/05/2006
ΔΙΚΑΙΟΥΧΟΣ (73):1)Brema Ice Makers SpA
Via dell'Industria 10, 20020 Villa Cortese MI,
ΙΤΑΛΙΑ
ΣΥΜΒ. ΠΡΟΤΕΡΑΙΟΤΗΤΕΣ (30):05425446-20/06/2005-EP
ΕΦΕΥΡΕΤΗΣ (72):1)Maroli, Cesarino
ΕΙΔΙΚΟΣ ΠΛΗΡΕΞΟΥΣΙΟΣ (74):ΚΙΛΙΜΙΡΗΣ ΚΩΝΣΤΑΝΤΙΝΟΣ
Χατζηγιάννη Μέξη 7, 11528 ΑΘΗΝΑ
ΑΝΤΙΚΛΗΤΟΣ (74):ΚΙΛΙΜΙΡΗΣ ΚΩΝΣΤΑΝΤΙΝΟΣ
Χατζηγιάννη Μέξη 7,115 28 ΑΘΗΝΑ
ΤΙΤΛΟΣ ΕΦΕΥΡΕΣΗΣ (54):**ΜΗΧΑΝΗ ΜΕ ΔΟΧΕΙΟ ΚΑΙ ΔΙΑΤΑΞΗ
ΓΙΑ ΤΟΝ ΕΛΕΓΧΟ ΤΗΣ ΑΝΑΤΡΟΠΗΣ
ΤΟΥ ΕΝ ΛΟΓΩ ΔΟΧΕΙΟΥ**

ΠΕΡΙΛΗΨΗ(57)

Μια διάταξη (1, 101) για τον έλεγχο της ανατροπής ενός δοχείου (4, 104) που εδράζεται επάνω σε ένα σταθερό πλαίσιο (20, 120) μιας μηχανής, η οποία περιλαμβάνει ένα στοιχείο κινητήρα (2) που έχει έναν πρώτο άξονα (7) μηχανικά συνδεδεμένο με ένα δεύτερο άξονα (9) άκαμπτα συνδεδεμένο με το δοχείο (4, 104) και με τον οποίο περιστρέφεται το δοχείο για ανατροπή, έχει πρώτα (12, 112) και δεύτερα (60, 160) μηχανικά μέσα ανάσχεσης, αντίστοιχα για τη διακοπή της περιστροφής του δεύτερου άξονα (9) άκαμπτα με το δοχείο (4, 104) τόσο στην κατεύθυνση ανατροπής όσο και στην αντίθετη κατεύθυνση, και μια κατασκευή εξισορρόπησης (30, 130), άκαμπτα συνδεδεμένη με το στοιχείο κινητήρα (2) και μια δυνατότητα περιστροφής με αυτό, η οποία κατασκευή με τη σειρά της

περιλαμβάνει μια ορθογώνια κατασκευή (38), στοιχεία φόρτωσης (70, 71, 72, 170, 171) συσχετισμένα με αυτή και ευαίσθητη στην κίνησή της, και μέσα για την αντιστροφή και τη διακοπή της περιστροφής του εν λόγω στοιχείου κινητήρα (2).



ΑΡΙΘΜΟΣ ΕΥΡ. Δ.Ε. (11):3067326
ΑΡΙΘ. ΕΛΛ. ΚΑΤΑΘΕΣΗΣ (21):20080403207
ΗΜΕΡ. ΕΛΛ. ΚΑΤΑΘΕΣΗΣ (22):19/11/2008
ΑΡΙΘ./ΗΜΕΡ. ΔΗΜΟΣΙΕΥΣΗΣ
ΕΥΡΩΠΑΪΚΟΥ ΔΙΠΛΩΜΑΤΟΣ(87):1455761 - 08/10/2008
ΑΡΙΘ./ΗΜΕΡ. ΔΗΜΟΣΙΕΥΣΗΣ
ΕΥΡΩΠΑΪΚΗΣ ΑΙΤΗΣΗΣ (86):02791763.2--03/12/2002
ΔΙΚΑΙΟΥΧΟΣ (73):1)Cosmo Technologies Ltd
2, Duncairn Terrace, Bray Wicklow,
ΙΡΛΑΝΔΙΑ
ΣΥΜΒ. ΠΡΟΤΕΡΑΙΟΤΗΤΕΣ (30):MI20012599-11/12/2001-IT
ΕΦΕΥΡΕΤΗΣ (72):1)AJANI, Mauro
2)MORO, Luigi
3)VILLA, Roberto
ΕΙΔΙΚΟΣ ΠΛΗΡΕΞΟΥΣΙΟΣ (74):ΚΙΛΙΜΙΡΗΣ ΚΩΝΣΤΑΝΤΙΝΟΣ
Χατζηγιάννη Μέξη 7, 11528 ΑΘΗΝΑ
ΑΝΤΙΚΛΗΤΟΣ (74):ΚΙΛΙΜΙΡΗΣ ΚΩΝΣΤΑΝΤΙΝΟΣ
Χατζηγιάννη Μέξη 7,115 28 ΑΘΗΝΑ
ΤΙΤΛΟΣ ΕΦΕΥΡΕΣΗΣ (54):**ΦΑΡΜΑΚΕΥΤΙΚΕΣ ΣΥΝΘΕΣΕΙΣ ΓΙΑ
ΤΗ ΧΟΡΗΓΗΣΗ ΑΠΟ ΤΟ ΣΤΟΜΑ
ΗΠΑΡΙΝΗΣ Η ΠΑΡΑΓΩΓΩΝ ΤΗΣ**

ΠΕΡΙΛΗΨΗ(57)

Περιγράφονται φαρμακευτικές συνθέσεις κατάλληλες για χορήγηση από το στόμα, ηπαρίνης ή παραγώγων της, φαρμακευτικές συνθέσεις ιδιαίτερα ελεγχόμενης απελευθέρωσης για λήψη από το στόμα, που περιέχουν ηπαρίνη με διαφορετικά μοριακά βάρη, για την αγωγή φλεγμονωδών εντερικών νόσων και συναφών καταστάσεων

ΑΡΙΘΜΟΣ ΕΥΡ. Δ.Ε. (11):3067327
ΑΡΙΘ. ΕΛΛ. ΚΑΤΑΘΕΣΗΣ (21):20080403208
ΗΜΕΡ. ΕΛΛ. ΚΑΤΑΘΕΣΗΣ (22):19/11/2008
ΑΡΙΘ./ΗΜΕΡ. ΔΗΜΟΣΙΕΥΣΗΣ
ΕΥΡΩΠΑΪΚΟΥ ΔΙΠΛΩΜΑΤΟΣ(87):1488018 - 24/09/2008
ΑΡΙΘ./ΗΜΕΡ. ΔΗΜΟΣΙΕΥΣΗΣ
ΕΥΡΩΠΑΪΚΗΣ ΑΙΤΗΣΗΣ (86):03738175.3--19/03/2003
ΔΙΚΑΙΟΥΧΟΣ (73):1)Alcan Rhenalu
17, Place des Reflets La Defense 2, 92400
Courbevoie, ΓΑΛΛΙΑ
ΣΥΜΒ. ΠΡΟΤΕΡΑΙΟΤΗΤΕΣ (30):0203593-22/03/2002-FR
ΕΦΕΥΡΕΤΗΣ (72):1)DIF, Ronan
2)HENON, Christine
3)GUILLEMENET, Jerome
4)RIBES, Herve
5)PILLET, Georges
ΕΙΔΙΚΟΣ ΠΑΡΕΞΟΥΣΙΟΣ (74):ΚΙΑΙΜΙΡΗΣ ΚΩΝΣΤΑΝΤΙΝΟΣ
Χατζηγιάλλη Μέξη 7, 11528 ΑΘΗΝΑ
ΑΝΤΙΚΛΗΤΟΣ (74):ΚΙΑΙΜΙΡΗΣ ΚΩΝΣΤΑΝΤΙΝΟΣ
Χατζηγιάλλη Μέξη 7,115 28 ΑΘΗΝΑ
ΤΙΤΛΟΣ ΕΦΕΥΡΕΣΗΣ (54):**ΠΡΟΪΟΝΤΑ ΑΠΟ ΚΡΑΜΑΤΑ AL-MG
ΓΙΑ ΣΥΓΚΟΛΛΗΜΕΝΗ ΚΑΤΑΣΚΕΥΗ**

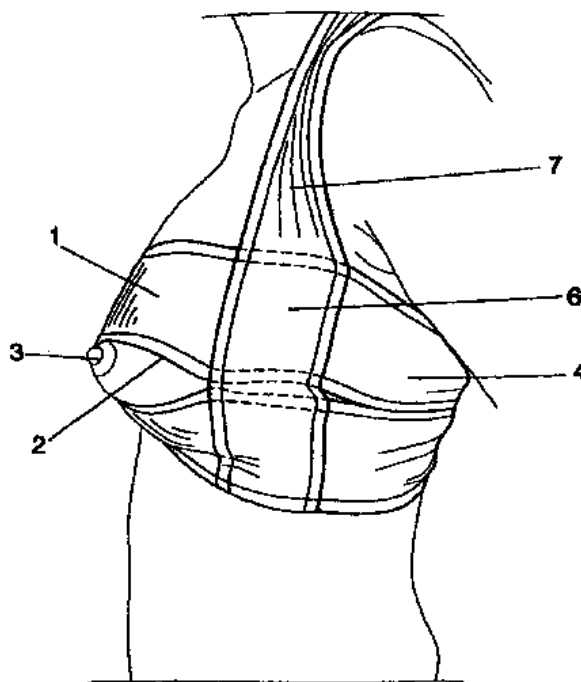
ΠΕΡΙΛΗΨΗ(57)

Αντικείμενο της εφεύρεσης είναι ένα συγκολλημένο προϊόν από κράμα Al-Zn-Mg-Cu, το οποίο χαρακτηρίζεται από το ότι περιέχει (σε εκατοστιαίες αναλογίες κατά βάρος) Mg 4,85-5,35, Mn 0,20-0,50, Zn 0,20-0,45, Si μικρότερο 0,20, Fe μικρότερο 0,30, Cu μικρότερο 0,25, Cr μικρότερο 0,15, Ti μικρότερο 0,15, Zr μικρότερο 0,15, το υπόλοιπο αλουμίνιο με τις αναπόφευκτες ακαθαρσίες του. Αυτό το προϊόν εμφανίζει κατά προτίμηση επιμήκυνση σε ρήξη A(TL) τουλάχιστον 24 τοις εκατό και παράμετρο Rm(TL) x A(TL) τουλάχιστον 8500.

Εμφανίζει καλή αντοχή στη διάβρωση υπό πίεση στην ενδοκοκκώδη. Μπορεί να χρησιμοποιηθεί για συγκολλημένη κατασκευή, ιδίως δεξαμενές, αμαξώματα αυτοκινήτων και βιομηχανικά οχήματα.

ΑΡΙΘΜΟΣ ΕΥΡ. Δ.Ε. (11):3067328
ΑΡΙΘ. ΕΛΛ. ΚΑΤΑΘΕΣΗΣ (21):20080403209
ΗΜΕΡ. ΕΛΛ. ΚΑΤΑΘΕΣΗΣ (22):20/11/2008
ΑΡΙΘ./ΗΜΕΡ. ΔΗΜΟΣΙΕΥΣΗΣ
ΕΥΡΩΠΑΪΚΟΥ ΔΙΠΛΩΜΑΤΟΣ(87):1543736 - 20/08/2008
ΑΡΙΘ./ΗΜΕΡ. ΔΗΜΟΣΙΕΥΣΗΣ
ΕΥΡΩΠΑΪΚΗΣ ΑΙΤΗΣΗΣ (86):04380259.4--15/12/2004
ΔΙΚΑΙΟΥΧΟΣ (73):1)Mejido Gonzalez, Carmen
Avda. de la Constitucion, 17 - 4 Dcha., 33208
Gijon (Asturias), ΙΣΠΑΝΙΑ
ΣΥΜΒ. ΠΡΟΤΕΡΑΙΟΤΗΤΕΣ (30):200303011-19/12/2003-ES
ΕΦΕΥΡΕΤΗΣ (72):1)Mejido Gonzalez, Carmen
ΕΙΔΙΚΟΣ ΠΑΡΕΞΟΥΣΙΟΣ (74):ΚΙΟΡΤΣΗ ΧΡΙΣΤΙΝΑ
Σόλωνος 136, 10677 ΑΘΗΝΑ
ΑΝΤΙΚΛΗΤΟΣ (74):ΚΙΟΡΤΣΗ ΧΡΙΣΤΙΝΑ
Σόλωνος 136,10677 ΑΘΗΝΑ
ΤΙΤΛΟΣ ΕΦΕΥΡΕΣΗΣ (54):**ΣΤΗΘΟΔΕΣΜΟΣ**
ΠΕΡΙΛΗΨΗ(57)

Ο στήθοδεσμος διαμορφώνεται υπό τη μορφή ενός γυναικείου στήθοδεσμου, ο οποίος χρησιμοποιείται από γυναίκες, οι οποίες μόλις έχουν γεννήσει και επιλέγουν να θηλάσουν το νεογέννητο, διαθέτοντας ανοίγματα, τα οποία επιτρέπουν στην θηλή εκάστου στήθους να παραμένει ακάλυπτη ώστε να επιτρέπει τον θηλασμό του παιδιού χωρίς να πρέπει η μητέρα να απομακρύνει ή να διεξάγει οποιαδήποτε αλλαγή στο στήθοδεσμο. Ο στήθοδεσμος διαθέτει ενισχύσεις και μέσα ρυθμίσεως, και τα δύο στα σημεία στερέωσης στον λαιμό και στην πλάτη του χρήστη, προλαμβάνοντας διασπορά του γάλακτος εξαιτίας της πρόκλησης μαστίτιδας, και επιτυγχάνει να ρέει το γάλα μέσω των φυσικών αγωγών της θηλής, ενώ υποβοηθά κατά τον θηλασμό και προλαμβάνει την μεταβολή του όγκου του στήθους, προλαμβάνοντας συγχρόνως την πτώση του στήθους εξαιτίας του ότι διατηρεί τον μυϊκό τόνο, όπως επίσης προλαμβάνοντας την εμφάνιση ραγάδων.

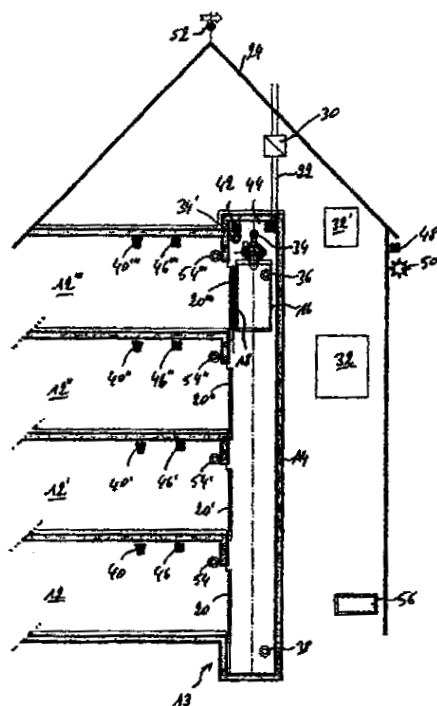


ΑΡΙΘΜΟΣ ΕΥΡ. Δ.Ε. (11):3067329
ΑΡΙΘ. ΕΛΛ. ΚΑΤΑΘΕΣΗΣ (21):20080403210
ΗΜΕΡ. ΕΛΛ. ΚΑΤΑΘΕΣΗΣ (22):20/11/2008
ΑΡΙΘ./ΗΜΕΡ. ΔΗΜΟΣΙΕΥΣΗΣ
ΕΥΡΩΠΑΪΚΟΥ ΔΙΠΛΩΜΑΤΟΣ(87):1890956 - 03/09/2008
ΑΡΙΘ./ΗΜΕΡ. ΔΗΜΟΣΙΕΥΣΗΣ
ΕΥΡΩΠΑΪΚΗΣ ΑΙΤΗΣΗΣ (86):06763266.1--24/05/2006
ΔΙΚΑΙΟΥΧΟΣ (73):1)Royal AFC S.A.
8 Schlassstrooss, 6660 Luxembourg,
ΛΟΥΞΕΜΒΟΥΡΓΟ
ΣΥΜΒ. ΠΡΟΤΕΡΑΙΟΤΗΤΕΣ (30):91175-13/06/2005-LU
ΕΦΕΥΡΕΤΗΣ (72):1)HEIN, Carlo
2)HEIN, Mike
ΕΙΔΙΚΟΣ ΠΛΗΡΕΞΟΥΣΙΟΣ (74):ΤΣΙΜΙΚΑΛΗΣ ΑΘΑΝΑΣΙΟΣ
Ν. Βάμβα 1, 10674 ΑΘΗΝΑ
ΑΝΤΙΚΛΗΤΟΣ (74):ΤΣΙΜΙΚΑΛΗΣ ΑΘΑΝΑΣΙΟΣ
Ν. Βάμβα 1,10674 ΑΘΗΝΑ
ΤΙΤΛΟΣ ΕΦΕΥΡΕΣΗΣ (54):**ΜΕΘΟΔΟΣ ΚΑΙ ΣΥΣΤΗΜΑ ΔΙΑΧΕΙΡΙΣΕΩΣ ΘΕΡΜΙΚΗΣ ΕΝΕΡΓΕΙΑΣ ΣΕ ΕΝΑ ΚΤΙΡΙΟ ΜΕ ΦΡΕΑΤΙΟ ΔΙΑ ΕΓΚΑΤΑΣΤΑΣΕΙΣ ΑΝΕΛΚΥΣΤΗΡΟΣ**

ΠΕΡΙΛΗΨΗ(57)

Η εφεύρεση αφορά μια μέθοδο διαχείρισεως ενεργείας σε ένα κτίριο (10) που περιλαμβάνει μια εγκατάσταση ανελκυστήρος (13) με ένα θάλαμο (16) κινούμενο εντός ενός φρεατίου (14) και μια δίοδο εξαερισμού (22) μεταξύ του φρεατίου (14) και της ατμόσφαιρας. Συμφώνως προς την εφεύρεση η μέθοδος περιλαμβάνει τα επόμενα στάδια: την παρακολούθηση τουλάχιστον μιας παραμέτρου καταστάσεως της εγκαταστάσεως ανελκυστήρος (13) αξιολόγηση σε μια μονάδα διαχείρισεως (32) της ανάγκης εξαερισμού του φρεατίου (14) επί τη βάση τουλάχιστον μιας παραμέτρου καταστάσεως μετάθεση του αποφρακτικού στοιχείου (30) που συνδυάζεται με τη δίοδο εξαερισμού (22) από μια θέση ανοίγματος, εις την οποίαν η δίοδος εξαερισμού (22) ουσιαστικά είναι ανοικτή σε μια θέση κλεισίματος, εις την οποία η δίοδος εξαερισμού (22) είναι τουλάχιστον εν μέρει κλειστή, μόνον όταν η αξιολόγηση δεικνύει ότι ένας εξαερισμός του φρεατίου (14) δεν είναι

αναγκαίος, όπου το στοιχείο αποφράξεως (30) είναι περιορισμένο εις τη θέση ανοίγματός του. Ηεφεύρεση αφορά εξ άλλου ένα σύστημα διαχείρισεως ενεργείας σχεδιασμένο να συμπεριλαμβάνει τη μέθοδο συμφώνως προς την εφεύρεση. Η παρούσα μέθοδος και σύστημα είναι ιδιαίτερα προσαρμοσμένα δια την εγκατάσταση ενός ανελκυστήρος εις ένα κτίριο με χαμηλή ενέργεια ή παθητικό.



ΑΡΙΘΜΟΣ ΕΥΡ. Δ.Ε. (11):3067330
ΑΡΙΘ. ΕΛΛ. ΚΑΤΑΘΕΣΗΣ (21):20080403211
ΗΜΕΡ. ΕΛΛ. ΚΑΤΑΘΕΣΗΣ (22):20/11/2008
ΑΡΙΘ./ΗΜΕΡ. ΔΗΜΟΣΙΕΥΣΗΣ
ΕΥΡΩΠΑΪΚΟΥ ΔΙΠΛΩΜΑΤΟΣ(87):1540338 - 08/10/2008
ΑΡΙΘ./ΗΜΕΡ. ΔΗΜΟΣΙΕΥΣΗΣ
ΕΥΡΩΠΑΪΚΗΣ ΑΙΤΗΣΗΣ (86):02768694.8--26/08/2002
ΔΙΚΑΙΟΥΧΟΣ (73):1)VIFOR (INTERNATIONAL) AG
Rechenstrasse 37, 9001 St. Gallen, ΕΛΒΕΤΙΑ
ΣΥΜΒ. ΠΡΟΤΕΡΑΙΟΤΗΤΕΣ (30):
ΕΦΕΥΡΕΤΗΣ (72):1)HELENEK, Mary, Jane
2)LANGER, Ralph, A.
3)LAWRENCE, Richard, P.
ΕΙΔΙΚΟΣ ΠΛΗΡΕΞΟΥΣΙΟΣ (74):ΤΣΙΜΙΚΑΛΗΣ ΑΘΑΝΑΣΙΟΣ
Ν. Βάμβα 1, 10674 ΑΘΗΝΑ
ΑΝΤΙΚΛΗΤΟΣ (74):ΤΣΙΜΙΚΑΛΗΣ ΑΘΑΝΑΣΙΟΣ
Ν. Βάμβα 1,10674 ΑΘΗΝΑ
ΤΙΤΛΟΣ ΕΦΕΥΡΕΣΗΣ (54):**ΕΞΕΤΑΣΗ ΒΙΟΙΣΟΔΥΝΑΜΙΑΣ ΔΙΑ ΣΥΝΘΕΣΕΙΣ ΟΙ ΟΠΟΙΕΣ ΠΕΡΙΕΧΟΥΝ ΣΙΔΗΡΟ**

ΠΕΡΙΛΗΨΗ(57)

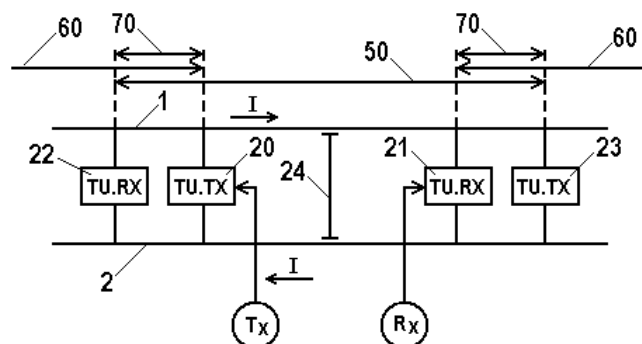
Περιγράφεται μία ταχεία μέθοδος προσδιορισμού της βιοϊσοδυναμίας που βασίζεται εις την κινητική της αναγωγής του σιδήρου (III) προς σίδηρο (II) σε ένα δείγμα της σύνθεσης. Περιγράφονται επίσης μέθοδοι ελέγχου ποιότητας και συνδυασμένα κουτιά.

ΑΡΙΘΜΟΣ ΕΥΡ. Δ.Ε. (11):3067331
ΑΡΙΘ. ΕΛΛ. ΚΑΤΑΘΕΣΗΣ (21):20080403212
ΗΜΕΡ. ΕΛΛ. ΚΑΤΑΘΕΣΗΣ (22):20/11/2008
ΑΡΙΘ./ΗΜΕΡ. ΔΗΜΟΣΙΕΥΣΗΣ
ΕΥΡΩΠΑΪΚΟΥ ΔΙΠΛΩΜΑΤΟΣ(87):1348609 - 22/10/2008
ΑΡΙΘ./ΗΜΕΡ. ΔΗΜΟΣΙΕΥΣΗΣ
ΕΥΡΩΠΑΪΚΗΣ ΑΙΤΗΣΗΣ (86):03447067.4--27/03/2003
ΔΙΚΑΙΟΥΧΟΣ (73):1)ALSTOM BELGIUM S.A.
50-52 Rue Cambier Dupret, 6001 Charleroi,
ΒΕΛΓΙΟ
ΣΥΜΒ. ΠΡΟΤΕΡΑΙΟΤΗΤΕΣ (30):02447045-27/03/2002-ΕΡ
ΕΦΕΥΡΕΤΗΣ (72):1)Rousseau, Michel
2)L'Echevin, Eric
3)Franckart, Jean-Pierre
ΕΙΔΙΚΟΣ ΠΛΗΡΕΞΟΥΣΙΟΣ (74):ΑΘΑΝΑΣΙΑΔΟΥ ΜΑΡΙΑ
Κουμπάρη 2, 10674 ΑΘΗΝΑ
ΑΝΤΙΚΛΗΤΟΣ (74):ΠΑΠΑΚΩΝΣΤΑΝΤΙΝΟΥ ΕΛΕΝΗ
Κουμπάρη 2,10674 ΑΘΗΝΑ
ΤΙΤΛΟΣ ΕΦΕΥΡΕΣΗΣ (54):ΔΙΑΔΙΚΑΣΙΑ ΚΑΙ ΕΓΚΑΤΑΣΤΑΣΗ ΓΙΑ
ΤΟΝ ΕΝΤΟΠΙΣΜΟ ΜΙΑΣ ΡΩΓΜΗΣ ΣΤΗ
ΡΑΒΔΟ ΣΙΔΗΡΟΤΡΟΧΙΑΣ

ΠΕΡΙΛΗΨΗ(57)

Διαδικασία για την παρακολούθηση της αρτιότητας τουλάχιστον ενός τομέα μιας ράγας σιδηροτροχιάς μιας σιδηροδρομικής γραμμής (10), ο εν λόγω τομέας αποτελείται από δύο παράλληλες ράβδους σιδηροτροχιάς (1 και 2), ανάμεσα στις οποίες είναι διατεταγμένα από τη μια πλευρά, μια γεννήτρια (3) είτε ένας ανιχνευτής (7) παρόν στο ένα άκρο και μια σύνθετη αντίσταση (4) παρούσα στην άλλη άκρη, και, από την άλλη πλευρά ένας ανιχνευτής (7) είτε μια γεννήτρια (3) διατεταγμένοι σε μια σύνδεση κοινής μορφής (6), περιλαμβάνει τα ακόλουθα στάδια : τη δημιουργία ενός σήματος με τη βοήθεια της εν λόγω γεννήτριας σε μια

συγκεκριμένη συχνότητα και την εισαγωγή του σήματος μέσα στον εν λόγω τομέα, την ανίχνευση και τον εντοπισμό του εν λόγω σήματος στην εν λόγω συχνότητα με τη βοήθεια του ανιχνευτή, τη διεξαγωγή μιας διαδικασίας του εν λόγω σήματος και την ενέργεια προς μια διάγνωση της αρτιότητας του εν λόγω τομέα

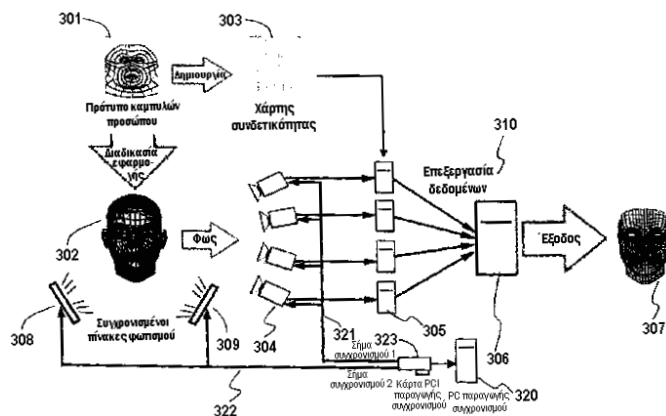


ΑΡΙΘΜΟΣ ΕΥΡ. Δ.Ε. (11):3067332
ΑΡΙΘ. ΕΛΛ. ΚΑΤΑΘΕΣΗΣ (21):20080403213
ΗΜΕΡ. ΕΛΛ. ΚΑΤΑΘΕΣΗΣ (22):20/11/2008
ΑΡΙΘ./ΗΜΕΡ. ΔΗΜΟΣΙΕΥΣΗΣ
ΕΥΡΩΠΑΪΚΟΥ ΔΙΠΛΩΜΑΤΟΣ(87):1715454 - 20/08/2008
ΑΡΙΘ./ΗΜΕΡ. ΔΗΜΟΣΙΕΥΣΗΣ
ΕΥΡΩΠΑΪΚΗΣ ΑΙΤΗΣΗΣ (86):05108358.2--12/09/2005
ΔΙΚΑΙΟΥΧΟΣ (73):1)OnLive, Inc.
355 Bryant Street, Suite 110, San Francisco,
CA 94107, ΗΝΩΜΕΝΕΣ ΠΟΛΙΤΕΙΕΣ ΤΗΣ
ΑΜΕΡΙΚΗΣ
ΣΥΜΒ. ΠΡΟΤΕΡΑΙΟΤΗΤΕΣ (30):77628-10/03/2005-US
ΕΦΕΥΡΕΤΗΣ (72):1)Lassalle, Greg
2)Van der Laan, Roger
3)Perlman, Stephen G.
4)Speck, John
5)Cotter, Timothy S.
6)Pearce, Kenneth A.
ΕΙΔΙΚΟΣ ΠΛΗΡΕΞΟΥΣΙΟΣ (74):ΡΟΥΣΣΟΥ ΑΝΝΑ
Κουμπάρη 2, 10674 ΑΘΗΝΑ
ΑΝΤΙΚΛΗΤΟΣ (74):ΠΑΠΑΚΩΝΣΤΑΝΤΙΝΟΥ ΕΛΕΝΗ
Κουμπάρη 2,10674 ΑΘΗΝΑ
ΤΙΤΛΟΣ ΕΦΕΥΡΕΣΗΣ (54):ΔΙΑΤΑΞΗ ΚΑΙ ΜΕΘΟΔΟΣ ΓΙΑ ΤΗΝ
ΣΥΛΛΗΨΗ ΚΙΝΗΣΗΣ ΜΕ ΧΡΗΣΗ
ΣΥΓΧΡΩΝΙΣΜΟΥ ΦΩΤΟΦΡΑΚΤΗ

ΠΕΡΙΛΗΨΗ(57)

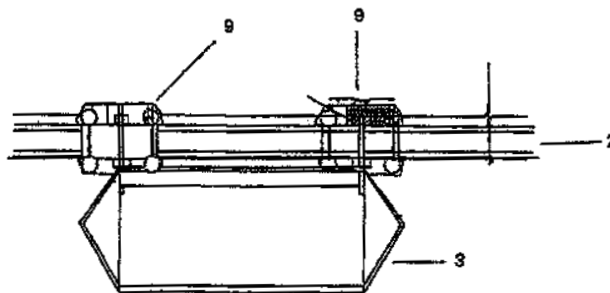
Περιγράφεται μια μέθοδος που περιλαμβάνει: εφαρμογή φωσφορίζουσας χρωστικής ουσίας σε συγκεκριμένες περιοχές του προσώπου ή/και του σώματος ενός ερμηνευτή στροβισκοπική ενεργοποίηση και απενεργοποίηση μιας πηγής φωτισμού, όπου, όταν η πηγή φωτισμού είναι ενεργοποιημένη, η φωσφορίζουσα χρωστική ουσία υφίσταται φόρτιση και στροβισκοπική λειτουργία των φωτοφρακτών ενός πρώτου πλήθους καμερών σε συγχρονισμό με τη στροβισκοπική λειτουργία της πηγής φωτισμού για τη σύλληψη εικόνων της

φωσφορίζουσας χρωστικής ουσίας, όπου οι φωτοφράκτες είναι ανοικτοί όταν η πηγή φωτισμού είναι απενεργοποιημένη και οι φωτοφράκτες είναι κλειστοί όταν η πηγή φωτισμού είναι ενεργοποιημένη.



ΑΡΙΘΜΟΣ ΕΥΡ. Δ.Ε. (11):3067333
ΑΡΙΘ. ΕΛΛ. ΚΑΤΑΘΕΣΗΣ (21):20080403214
ΗΜΕΡ. ΕΛΛ. ΚΑΤΑΘΕΣΗΣ (22):20/11/2008
ΑΡΙΘ./ΗΜΕΡ. ΔΗΜΟΣΙΕΥΣΗΣ
ΕΥΡΩΠΑΪΚΟΥ ΔΙΠΛΩΜΑΤΟΣ(87):1317367 - 20/08/2008
ΑΡΙΘ./ΗΜΕΡ. ΔΗΜΟΣΙΕΥΣΗΣ
ΕΥΡΩΠΑΪΚΗΣ ΑΙΤΗΣΗΣ (86):01970371.9--07/09/2001
ΔΙΚΑΙΟΥΧΟΣ (73):1)Chapman, Lawrence Hugh
59 Felton Mathew Avenue, St Johns, Auckland
1005, ΝΕΑ ΖΗΛΑΝΔΙΑ
ΣΥΜΒ. ΠΡΟΤΕΡΑΙΟΤΗΤΕΣ (30):50681900-08/09/2000-NZ
ΕΦΕΥΡΕΤΗΣ (72):1)Chapman, Lawrence Hugh
ΕΙΔΙΚΟΣ ΠΛΗΡΕΞΟΥΣΙΟΣ (74):ΡΟΥΣΣΟΥ ΑΝΝΑ
Κουμπάρη 2, 10674 ΑΘΗΝΑ
ΑΝΤΙΚΛΗΤΟΣ (74):ΠΑΠΑΚΩΝΣΤΑΝΤΙΝΟΥ ΕΛΕΝΗ
Κουμπάρη 2,10674 ΑΘΗΝΑ
ΤΙΤΛΟΣ ΕΦΕΥΡΕΣΗΣ (54):ΣΥΣΤΗΜΑ ΜΕΤΑΦΟΡΑΣ
ΠΕΡΙΛΗΨΗ(57)

Η παρούσα εφεύρεση αφορά σε βελτιωμένο σύστημα μεταφοράς, το οποίο περιλαμβάνει πλήθος κατακόρυφων υποστηριγμάτων (1) που κρατούν ανυψωμένη τουλάχιστον μία τροχιά (2). Ένα πλήθος καμπινών (3) είναι προσαρμοσμένες να κινούνται κατά μήκος της παρεχόμενης τροχιάς ή τροχιών (2), όπου οι καμπίνες (3) είναι αναρτημένες σε μια τροχιά (2) έτσι ώστε το κέντρο μάζας των καμπινών (3) να βρίσκεται κάτω από την τροχιά (2). Η μονή τροχιά (2) παρέχει ένα ζεύγος στοιχείων σιδηροτροχιάς στις εκατέρωθεν πλευρές της τροχιάς (2), όπου το πρώτο στοιχείο σιδηροτροχιάς είναι προσαρμοσμένο να στηρίζει τις καμπίνες (3) που κινούνται ουσιαστικά προς την αντίθετη κατεύθυνση από τις καμπίνες (3) που στηρίζονται στο δεύτερο στοιχείο σιδηροτροχιάς της ίδιας τροχιάς (2).



ΑΡΙΘΜΟΣ ΕΥΡ. Δ.Ε. (11):3067334
ΑΡΙΘ. ΕΛΛ. ΚΑΤΑΘΕΣΗΣ (21):20080403215
ΗΜΕΡ. ΕΛΛ. ΚΑΤΑΘΕΣΗΣ (22):20/11/2008
ΑΡΙΘ./ΗΜΕΡ. ΔΗΜΟΣΙΕΥΣΗΣ
ΕΥΡΩΠΑΪΚΟΥ ΔΙΠΛΩΜΑΤΟΣ(87):1409654 - 20/08/2008
ΑΡΙΘ./ΗΜΕΡ. ΔΗΜΟΣΙΕΥΣΗΣ
ΕΥΡΩΠΑΪΚΗΣ ΑΙΤΗΣΗΣ (86):00942851.7--15/06/2000
ΔΙΚΑΙΟΥΧΟΣ (73):1)Boston Biomedical Research Institute
64 Grove Street, Watertown, MA 02472,
ΗΝΩΜΕΝΕΣ ΠΟΛΙΤΕΙΕΣ ΤΗΣ ΑΜΕΡΙΚΗΣ
ΣΥΜΒ. ΠΡΟΤΕΡΑΙΟΤΗΤΕΣ (30):139408 P-16/06/1999-US
ΕΦΕΥΡΕΤΗΣ (72):1)RASO, Victor
ΕΙΔΙΚΟΣ ΠΛΗΡΕΞΟΥΣΙΟΣ (74):ΡΟΥΣΣΟΥ ΑΝΝΑ
Κουμπάρη 2, 10674 ΑΘΗΝΑ
ΑΝΤΙΚΛΗΤΟΣ (74):ΠΑΠΑΚΩΝΣΤΑΝΤΙΝΟΥ ΕΛΕΝΗ
Κουμπάρη 2,10674 ΑΘΗΝΑ
ΤΙΤΛΟΣ ΕΦΕΥΡΕΣΗΣ (54):ΑΝΟΣΟΛΟΓΙΚΟΣ ΕΛΕΓΧΟΣ ΤΩΝ
ΕΠΙΠΕΔΩΝ ΤΟΥ Β-ΑΜΥΛΟΕΙΔΟΥΣ IN
VIVO

ΠΕΡΙΛΗΨΗ(57)

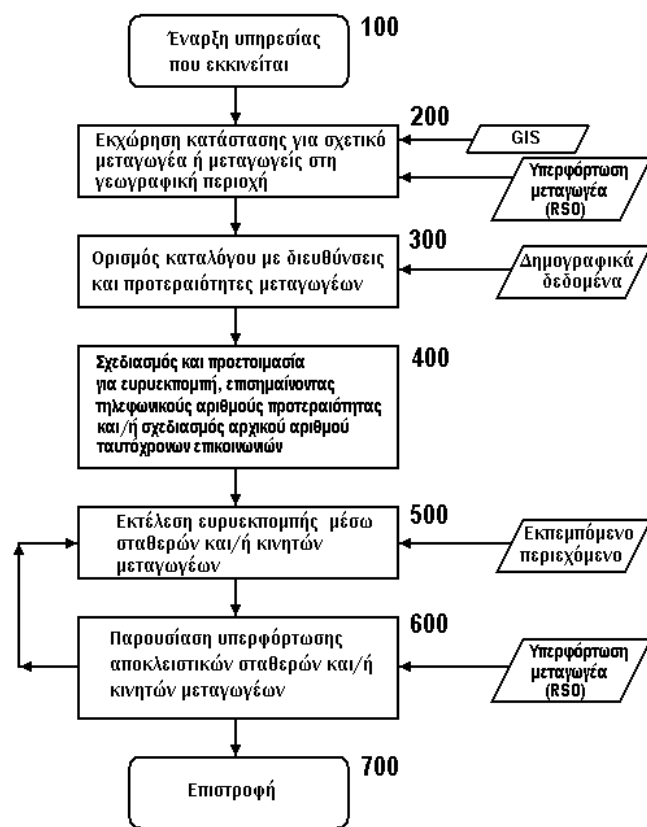
Η παρούσα εφεύρεση παρέχει ένα αντίσωμα το οποίο καταλύει την υδρόλυση του β-αμυλοειδούς σε μία προκαθορισμένη αμιδική σύνδεση (συνένωση). Το αντίσωμα κατά προτίμηση προσδένει ένα ανάλογο μεταβατικής κατάστασης το οποίο μιμείται τη μεταβατική κατάσταση που υιοθετείται από το β-αμυλοειδές κατά τη διάρκεια της υδρόλυσης σε μία προκαθορισμένη αμιδική σύνδεση. Τα ειδικά αντισώματα που παρέχονται περιλαμβάνουν αυτά τα οποία καταλύουν την υδρόλυση στις αμιδικές συνδέσεις μεταξύ των καταλοίπων 39 και 40, 40 και 41, και 41 και 42 του β-αμυλοειδούς. Το παρόν αντίσωμα παρέχει επίσης ένα φοροποιημένο (vectorized - με τη χρήση φορέα) αντίσωμα το οποίο χαρακτηρίζεται από την ικανότητα να διαπεράσει τον αιματοεγκεφαλικό φραγμό και ακόμα να καταλύσει την υδρόλυση του β-αμυλοειδούς. Παρέχονται επίσης μέθοδοι για την απομόνωση του ελεύθερου β-αμυλοειδούς στο κυκλοφορικό σύστημα του αίματος, για τη μείωση των επιπέδων του β-αμυλοειδούς στον εγκέφαλο, για τη μείωση του επιπέδου του κυκλοφορούντος β-αμυλοειδούς, για τη

πρόληψη του σχηματισμού αμυλοειδών πλακών στον εγκέφαλο και για την απο-συσσώρευση των αμυλοειδών πλακών. Τέλος, αυτή η εφεύρεση παρέχει μία μέθοδο για τη δημιουργία αντισωμάτων, ανοσοποιώντας ένα ζώο με αντιγόνο που αποτελείται από ένα επίτοπο ο οποίος έχει ένα ανάλογο στατινης ή ο οποίος χρησιμοποιεί αναγόμενα ανάλογα πεπτιδικών δεσμών για να μιμείται τη διαμόρφωση (χωροδιάταξη) μιας μεταβατικής κατάστασης υδρόλυσης ενός πολυπεπτιδίου.

ΑΡΙΘΜΟΣ ΕΥΡ. Δ.Ε. (11):3067335
ΑΡΙΘ. ΕΛΛ. ΚΑΤΑΘΕΣΗΣ (21):20080403216
ΗΜΕΡ. ΕΛΛ. ΚΑΤΑΘΕΣΗΣ (22):20/11/2008
ΑΡΙΘ./ΗΜΕΡ. ΔΗΜΟΣΙΕΥΣΗΣ
ΕΥΡΩΠΑΪΚΟΥ ΔΙΠΛΩΜΑΤΟΣ(87):1797725 - 20/08/2008
ΑΡΙΘ./ΗΜΕΡ. ΔΗΜΟΣΙΕΥΣΗΣ
ΕΥΡΩΠΑΪΚΗΣ ΑΙΤΗΣΗΣ (86):05791993.8--07/09/2005
ΔΙΚΑΙΟΥΧΟΣ (73):1)Unified messaging systems as
P.O.Box 4368, Nydalen, N-0402 OSLO,
NORBHΓIA
ΣΥΜΒ. ΠΡΟΤΕΡΑΙΟΤΗΤΕΣ (30):20043740-07/09/2004-NO
984817-10/11/2004-US
ΕΦΕΥΡΕΤΗΣ (72):1)HEEN, Kjell-Harald
2)HAGA, Nils
ΕΙΛΙΚΟΣ ΠΛΗΡΕΞΟΥΣΙΟΣ (74):ΑΘΑΝΑΣΙΑΔΟΥ ΜΑΡΙΑ
Κουμπάρη 2, 10674 ΑΘΗΝΑ
ΑΝΤΙΚΛΗΤΟΣ (74):ΠΑΠΑΚΩΝΣΤΑΝΤΙΝΟΥ ΕΛΕΝΗ
Κουμπάρη 2,10674 ΑΘΗΝΑ
ΤΙΤΛΟΣ ΕΦΕΥΡΕΣΗΣ (54):**ΒΕΛΤΙΣΤΟΠΟΙΗΜΕΝΟΣ ΕΛΕΓΧΟΣ
ΦΟΡΤΟΥ ΚΙΝΗΣΗΣ ΣΕ ΜΑΤΕΓΩΓΕΙΣ
ΣΕ ΕΝΑ ΔΙΚΤΥΟ ΕΠΙΚΟΙΝΩΝΙΑΣ**

ΠΕΡΙΛΗΨΗ(57)

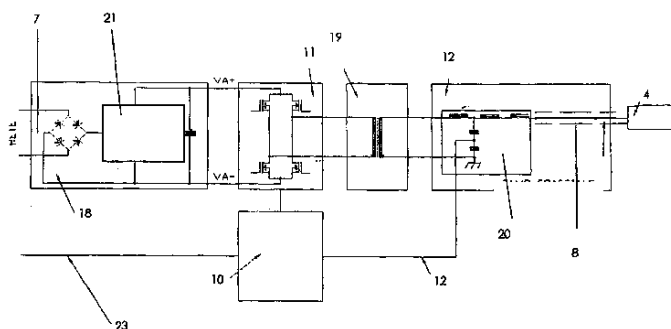
Η εφεύρεση αφορά σε μία μέθοδο και ένα σύστημα για βελτιστοποιημένη χρήση πόρων ενός ή περισσότερων επιλεγθέντων μεταγωγέων σε ένα δίκτυο επικοινωνίας για συναγερμική ειδοποίηση του πληθυσμού όταν συμβαίνει ένα ανεπιθύμητο συμβάν σε μία συγκεκριμένη γεωγραφική περιοχή μέσω μηνυμάτων που μεταδίδονται μέσω των μεταγωγέων. Οι μεταγωγείς μπορεί να αποτελούν ένα τμήμα ενός σταθερού τηλεφωνικού δικτύου και/ή ενός κινητού τηλεφωνικού δικτύου.



ΑΡΙΘΜΟΣ ΕΥΡ. Δ.Ε. (11):3067336
ΑΡΙΘ. ΕΛΛ. ΚΑΤΑΘΕΣΗΣ (21):20080403217
ΗΜΕΡ. ΕΛΛ. ΚΑΤΑΘΕΣΗΣ (22):20/11/2008
ΑΡΙΘ./ΗΜΕΡ. ΔΗΜΟΣΙΕΥΣΗΣ
ΕΥΡΩΠΑΪΚΟΥ ΔΙΠΛΩΜΑΤΟΣ(87):1763975 - 27/08/2008
ΑΡΙΘ./ΗΜΕΡ. ΔΗΜΟΣΙΕΥΣΗΣ
ΕΥΡΩΠΑΪΚΗΣ ΑΙΤΗΣΗΣ (86):05763103.8--06/07/2005
ΔΙΚΑΙΟΥΧΟΣ (73):1)Stern Laser S.r.l.
Via J. Georg Plazer, 40/42, 39057 Appiano
(BZ), ΙΤΑΛΙΑ
ΣΥΜΒ. ΠΡΟΤΕΡΑΙΟΤΗΤΕΣ (30):BZ20040031-07/07/2004-IT
ΕΦΕΥΡΕΤΗΣ (72):1)NADALUTTI, Gianfranco
2)GRITTI, Massimo
ΕΙΛΙΚΟΣ ΠΛΗΡΕΞΟΥΣΙΟΣ (74):ΑΘΑΝΑΣΙΑΔΟΥ ΜΑΡΙΑ
Κουμπάρη 2, 10674 ΑΘΗΝΑ
ΑΝΤΙΚΛΗΤΟΣ (74):ΠΑΠΑΚΩΝΣΤΑΝΤΙΝΟΥ ΕΛΕΝΗ
Κουμπάρη 2,10674 ΑΘΗΝΑ
ΤΙΤΛΟΣ ΕΦΕΥΡΕΣΗΣ (54):**ΤΡΟΦΟΔΟΤΙΚΗ ΜΟΝΑΔΑ ΥΨΗΛΗΣ
ΣΥΧΝΟΤΗΤΑΣ ΚΑΙ ΥΨΗΛΗΣ ΤΑΣΗΣ
ΜΕ ΑΝΑΔΡΟΜΙΚΟ ΕΛΕΓΧΟ**

ΠΕΡΙΛΗΨΗ(57)

Περιγράφεται μονάδα τροφοδοσίας υψηλής συχνότητας και υψηλής τάσης με αναδρομικό έλεγχο. Σύμφωνα με την εφεύρεση περιλαμβάνει ένα δομοστοιχείο ελέγχου (16 σχήμα 4) και ένα δομοστοιχείο αλλαγής ζεύξης (11), τα οποία είναι σε θέση να παράγουν ένα τετραγωνικής μορφής κύμα με σταθερό πλάτος και μεταβαλλόμενη συχνότητα (σχήμα 8), τα οποία δραστηριοποιούν ένα δομοστοιχείο συντονισμού (12), το οποίο από πλευράς του αποτελείται από έναν 10 μη σταθεροποιημένο μετασχηματιστή απομόνωσης (19), από ένα δομοστοιχείο επαγωγής (20) και από ένα ομοαξονικό καλώδιο (8) για σύνδεση με τον λαμπτήρα (9), όπου το ομοαξονικό καλώδιο σχηματίζει το ίδιο ένα ενεργό στοιχείο του δομοστοιχείου συντονισμού (12).

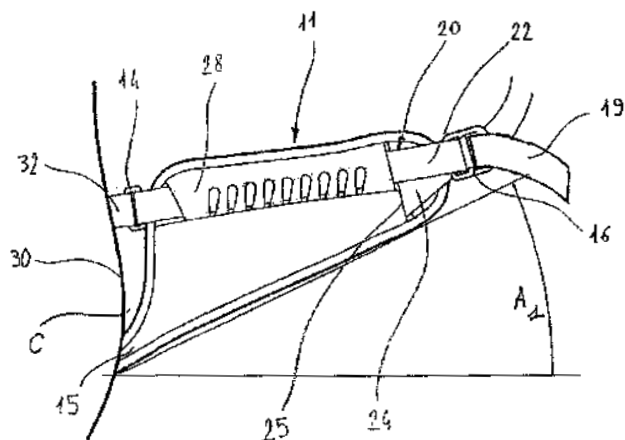


ΑΡΙΘΜΟΣ ΕΥΡ. Δ.Ε. (11):3067337
ΑΡΙΘ. ΕΛΛ. ΚΑΤΑΘΕΣΗΣ (21):20080403218
ΗΜΕΡ. ΕΛΛ. ΚΑΤΑΘΕΣΗΣ (22):20/11/2008
ΑΡΙΘ./ΗΜΕΡ. ΔΗΜΟΣΙΕΥΣΗΣ
ΕΥΡΩΠΑΪΚΟΥ ΔΙΠΛΩΜΑΤΟΣ(87):1882426 - 10/09/2008
ΑΡΙΘ./ΗΜΕΡ. ΔΗΜΟΣΙΕΥΣΗΣ
ΕΥΡΩΠΑΪΚΗΣ ΑΙΤΗΣΗΣ (86):06118088.1--28/07/2006
ΔΙΚΑΙΟΥΧΟΣ (73):1)Lowe Alpine Holdings Limited
Ann Street, Kendal Cumbria LA9 6AA,
ΜΕΓΑΛΗ ΒΡΕΤΑΝΝΙΑ
ΣΥΜΒ. ΠΡΟΤΕΡΑΙΟΤΗΤΕΣ (30):
ΕΦΕΥΡΕΤΗΣ (72):1)Hurn, Martyn
2)Eveleigh, Tom
ΕΙΔΙΚΟΣ ΠΛΗΡΕΞΟΥΣΙΟΣ (74):ΡΟΥΣΣΟΥ ΑΝΝΑ
Κουμπάρη 2, 10674 ΑΘΗΝΑ
ΑΝΤΙΚΑΛΗΤΟΣ (74):ΠΑΠΑΚΩΝΣΤΑΝΤΙΝΟΥ ΕΛΕΝΗ
Κουμπάρη 2,10674 ΑΘΗΝΑ
ΤΙΤΛΟΣ ΕΦΕΥΡΕΣΗΣ (54):**ΖΩΝΗ ΜΕΣΗΣ ΠΡΟΣΑΡΜΟΣΤΙΚΗΣ ΕΦΑΡΜΟΓΗΣ ΚΑΙ ΣΑΚΙΔΙΟ ΡΑΧΗΣ ΕΧΟΝ ΜΙΑ ΤΕΤΟΙΑ ΖΩΝΗ ΜΕΣΗΣ**

ΠΕΡΙΛΗΨΗ(57)

Περιγράφεται ένα σακίδιο ράχης με ένα σακίδιο και μια ζώνη μέσης, η οποία μπορεί να ρυθμίζει τη θέση της σύμφωνα προς το ιδιαίτερο σχήμα του σώματος του χρήστη. Η εν λόγω ζώνη μέσης αποτελείται από δύο πλευρικά τμήματα γοφού (11, 17) συνδεδεμένα προς το σακίδιο, και μια σύνδεση ιμάντα (18) διασυνδεδεμένα τα εν λόγω δύο πλευρικά τμήματα γοφού (11, 17) έκαστο τμήμα γοφού περιλαμβάνει περαιτέρω μια ενισχυτική λωρίδα (20) ασφαλιζόμενη στο συσχετιζόμενο πλευρικό τμήμα γοφού (11, 17), μια πρώτη πόρπη (14), δια μέσου της οποίας η εν λόγω ενισχυτική λωρίδα (20) συνδέεται προς το εν λόγω σακίδιο,

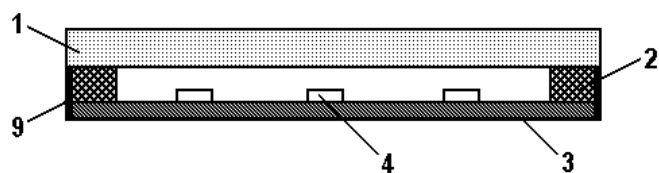
και μια δεύτερη πόρπη (16), δια μέσου της οποίας η εν λόγω ενισχυτική λωρίδα (10) συνδέεται προς την εν λόγω σύνδεση ιμάντα (18).



ΑΡΙΘΜΟΣ ΕΥΡ. Δ.Ε. (11):3067338
ΑΡΙΘ. ΕΛΛ. ΚΑΤΑΘΕΣΗΣ (21):20080403219
ΗΜΕΡ. ΕΛΛ. ΚΑΤΑΘΕΣΗΣ (22):20/11/2008
ΑΡΙΘ./ΗΜΕΡ. ΔΗΜΟΣΙΕΥΣΗΣ
ΕΥΡΩΠΑΪΚΟΥ ΔΙΠΛΩΜΑΤΟΣ(87):1904787 - 03/09/2008
ΑΡΙΘ./ΗΜΕΡ. ΔΗΜΟΣΙΕΥΣΗΣ
ΕΥΡΩΠΑΪΚΗΣ ΑΙΤΗΣΗΣ (86):06824410.2--07/09/2006
ΔΙΚΑΙΟΥΧΟΣ (73):1)Totu, Adrian
Str. Musetesti 20-22 Sector 1, 014366 Bucur-
esti, ROYMANIA
ΣΥΜΒ. ΠΡΟΤΕΡΑΙΟΤΗΤΕΣ (30):200500828-30/09/2005-RO
ΕΦΕΥΡΕΤΗΣ (72):1)Totu, Adrian
ΕΙΔΙΚΟΣ ΠΛΗΡΕΞΟΥΣΙΟΣ (74):ΑΘΑΝΑΣΙΑΔΟΥ ΜΑΡΙΑ
Κουμπάρη 2, 10674 ΑΘΗΝΑ
ΑΝΤΙΚΑΛΗΤΟΣ (74):ΠΑΠΑΚΩΝΣΤΑΝΤΙΝΟΥ ΕΛΕΝΗ
Κουμπάρη 2,10674 ΑΘΗΝΑ
ΤΙΤΛΟΣ ΕΦΕΥΡΕΣΗΣ (54):**ΦΩΤΙΖΟΜΕΝΟ ΠΛΑΚΙΔΙΟ ΠΕΡΙΛΗΨΗ(57)**

Η παρούσα εφεύρεση αφορά ένα φωτεινό πλακίδιο κατασκευασμένο από διαφανές ή ημιδιαφανές υλικό (γυαλί, παραδείγματος χάριν), το οποίο φωτίζεται από κάτω, χρησιμοποιώντας SMD LEDs, το οποίο χρησιμοποιείται για τα πατώματα, τους τοίχους και την οροφή επένδυσης για διακοσμητικούς λόγους ή λόγους ασφάλειας. Το φωτεινό πλακίδιο, σύμφωνα με αυτήν την εφεύρεση, περιλαμβάνει ένα διαφανές ή ημιδιαφανές γυάλινο πλακίδιο (1), το οποίο τοποθετείται πάνω σε μια πλευρά ενός πίνακα τυπωμένου κυκλώματος (3). Ο πίνακας τυπωμένου κυκλώματος τοποθετείται πάνω στο πλακίδιο γυαλιού χρησιμοποιώντας έναν διαχωριστή απόστασης (2) και ενός υλικού συγκόλλησης A+B. Πάνω στον πίνακα τυπωμένου κυκλώματος (3) πάνω στην επιφάνεια του πλακιδίου γυαλιού βρίσκονται πολλά SMD LEDs (4) που τοποθετούνται έτσι ώστε να λαμβάνουν την επιθυμητή επίδραση φωτός. Ανάλογα με τον αριθμό LEDs και τον τρόπο διάθεσής τους καθώς και το χρώμα του γυάλινου πλακιδίου (1), τα φώτα LED (4), διαφορετικής έντασης και τύπου, μπορούν να φανούν μέσω του γυάλινου πλακιδίου (1). Η τροφοδοσία ηλεκτρικού γίνεται μέσω δύο ηλεκτρικών επαφών (5) πάνω στη χαμηλότερη πλευρά του πίνακα τυπωμένου κυκλώματος (3) όπου

δύο ηλεκτρικά καλώδια (8) είναι στερεωμένα με συγκόλληση κασίτερου, των οποίων το μήκος εξαρτάται από την απόσταση προς την παροχή ηλεκτρικού ρεύματος. Στην οπίσθια και πλευρική επιφάνεια της διάταξης πλακιδίων γυαλιού (1) του διαχωριστή απόστασης (2) του πίνακα τυπωμένου κυκλώματος (3) εφαρμόζεται ένα συνεχές στρώμα (9) ενός γνωστού τύπου σιλκόνης για λόγους συμπίεσης



ΑΡΙΘΜΟΣ ΕΥΡ. Δ.Ε. (11):3067339
ΑΡΙΘ. ΕΛΛ. ΚΑΤΑΘΕΣΗΣ (21):20080403220
ΗΜΕΡ. ΕΛΛ. ΚΑΤΑΘΕΣΗΣ (22):20/11/2008
ΑΡΙΘ./ΗΜΕΡ. ΔΗΜΟΣΙΕΥΣΗΣ
ΕΥΡΩΠΑΪΚΟΥ ΔΙΠΛΩΜΑΤΟΣ(87):1483369 - 10/09/2008
ΑΡΙΘ./ΗΜΕΡ. ΔΗΜΟΣΙΕΥΣΗΣ
ΕΥΡΩΠΑΪΚΗΣ ΑΙΤΗΣΗΣ (86):03725273.1--07/03/2003
ΔΙΚΑΙΟΥΧΟΣ (73):1)Vivalis
 Lieudit la Corbiere, 49450 Roussay, ΓΑΛΛΙΑ
ΣΥΜΒ. ΠΡΟΤΕΡΑΙΟΤΗΤΕΣ (30):0202945-08/03/2002-FR
ΕΦΕΥΡΕΤΗΣ (72):1)RAIN, Bertrand
 2)GUEHENNEUX, Fabienne
ΕΙΔΙΚΟΣ ΠΛΗΡΕΞΟΥΣΙΟΣ (74):ΡΟΥΣΣΟΥ ANNA
 Κουμπάρη 2, 10674 ΑΘΗΝΑ
ΑΝΤΙΚΛΗΤΟΣ (74):ΠΑΠΑΚΩΝΣΤΑΝΤΙΝΟΥ ΕΛΕΝΗ
 Κουμπάρη 2,10674 ΑΘΗΝΑ
ΤΙΤΛΟΣ ΕΦΕΥΡΕΣΗΣ (54):ΚΥΤΤΑΡΙΚΕΣ ΣΕΙΡΕΣ ΠΤΗΝΩΝ ΧΡΗΣΙΜΕΣ ΓΙΑ ΤΗΝ ΠΑΡΑΓΩΓΗ ΕΝΔΙΑΦΕΡΟΥΣΩΝ ΟΥΣΙΩΝ

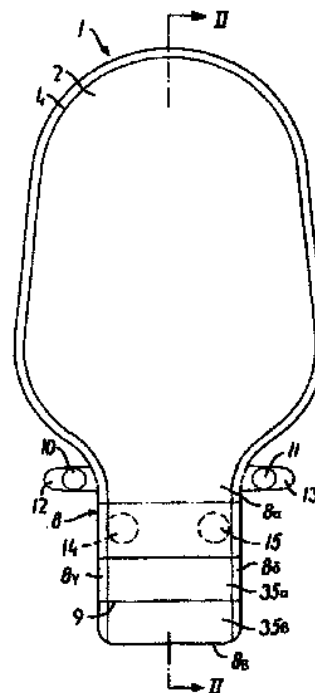
ΠΕΡΙΛΗΨΗ(57)

Η παρούσα εφεύρεση αναφέρεται σε μία μέθοδο λήψης κυτταρικών σειρών πτηνού, περιλαμβάνουσα μία προοδευτική ή πλήρη στέρηση των αυξητικών παραγόντων, του ορού και/ή του θρεπτικού υποστρώματος κατά τρόπον ώστε οι εγκαθιδρυμένες σειρές να είναι προσφυόμενα ή μη προσφυόμενα κύτταρα ικανά να πολλαπλασιάζονται απεριόριστα εντός ενός βασικού μέσου καλλιέργειας. Η εφεύρεση αναφέρεται επίσης στα κύτταρα που προέρχονται από τέτοιες σειρές τα οποία είναι ιδιαίτερα χρήσιμα για την παραγωγή ενδιαφερουσών ουσιών.

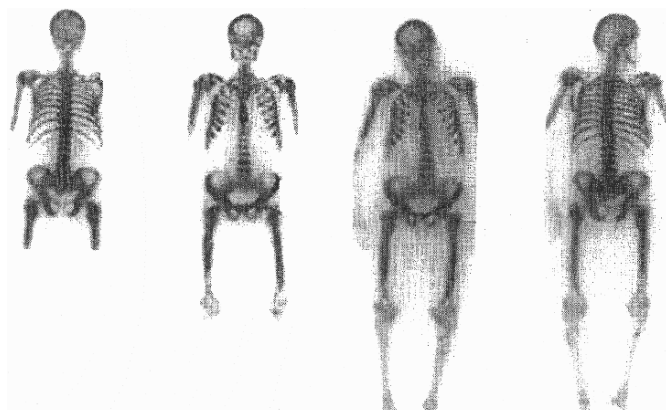
ΑΡΙΘΜΟΣ ΕΥΡ. Δ.Ε. (11):3067340
ΑΡΙΘ. ΕΛΛ. ΚΑΤΑΘΕΣΗΣ (21):20080403221
ΗΜΕΡ. ΕΛΛ. ΚΑΤΑΘΕΣΗΣ (22):20/11/2008
ΑΡΙΘ./ΗΜΕΡ. ΔΗΜΟΣΙΕΥΣΗΣ
ΕΥΡΩΠΑΪΚΟΥ ΔΙΠΛΩΜΑΤΟΣ(87):1849438 - 03/09/2008
ΑΡΙΘ./ΗΜΕΡ. ΔΗΜΟΣΙΕΥΣΗΣ
ΕΥΡΩΠΑΪΚΗΣ ΑΙΤΗΣΗΣ (86):07109966.7--16/06/1999
ΔΙΚΑΙΟΥΧΟΣ (73):1)Coloplast A/S
 Høltedam 1, 3050 Humlebaek, ΔΑΝΙΑ
ΣΥΜΒ. ΠΡΟΤΕΡΑΙΟΤΗΤΕΣ (30):80498-19/06/1998-DK
ΕΦΕΥΡΕΤΗΣ (72):1)Olsen, Hans
 2)Poulsen, Lars BO
 3)Andersen, Birthe Vestbo
 4)Hansen, Soren
 5)Von Bulow, Martin
ΕΙΔΙΚΟΣ ΠΛΗΡΕΞΟΥΣΙΟΣ (74):ΡΟΥΣΣΟΥ ANNA
 Κουμπάρη 2, 10674 ΑΘΗΝΑ
ΑΝΤΙΚΛΗΤΟΣ (74):ΠΑΠΑΚΩΝΣΤΑΝΤΙΝΟΥ ΕΛΕΝΗ
 Κουμπάρη 2,10674 ΑΘΗΝΑ
ΤΙΤΛΟΣ ΕΦΕΥΡΕΣΗΣ (54):ΣΑΚΟΣ ΣΥΛΛΟΓΗΣ ΓΙΑ ΑΠΟΒΛΗΤΑ ΤΟΥ ΑΝΘΡΩΠΙΝΟΥ ΣΩΜΑΤΟΣ

ΠΕΡΙΛΗΨΗ(57)

Ο σάκος συλλογής περιλαμβάνει στέλεχος σάκου (1) διαμορφωμένο από δύο λεπτά ημικατεργασμένα τεμάχια μεμβράνης με ενωμένες άκρες και άνοιγμα εισροής που παρέχεται στο ένα από τα εν λόγω λεπτά ημικατεργασμένα τεμάχια μεμβράνης και περιβάλλεται από συνδετικά στοιχεία προκειμένου ο σάκος να συνδέεται σε μια οπή του σώματος. Ο σάκος εκκενώνεται διαμέσου στενού επιμήκους τμήματος εκκένωσης (8) που καταλήγει σε άνοιγμα εκκένωσης (9). Πλάκες σφράγισης (35α, 35β), που είναι φτιαγμένες από ελαστικό υλικό π.χ. αφρό, συνδέονται με το τμήμα εκκένωσης (8) στο άνοιγμα εκκένωσης (9) ή κοντά σε αυτό, προκειμένου το άνοιγμα εκκένωσης να κλείνει με δίπλωση του τμήματος εκκένωσης (8).



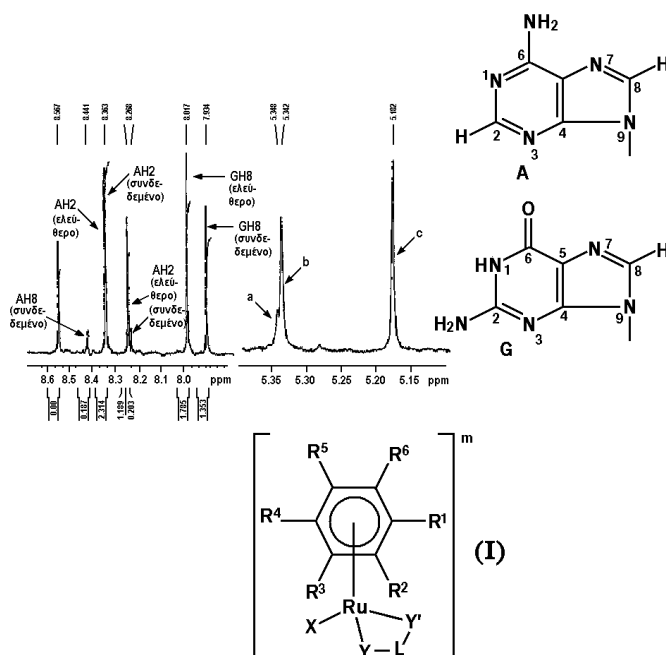
ΑΡΙΘΜΟΣ ΕΥΡ. Δ.Ε. (11):3067341
ΑΡΙΘ. ΕΛΛ. ΚΑΤΑΘΕΣΗΣ (21):20080403222
ΗΜΕΡ. ΕΛΛ. ΚΑΤΑΘΕΣΗΣ (22):20/11/2008
ΑΡΙΘ./ΗΜΕΡ. ΔΗΜΟΣΙΕΥΣΗΣ
ΕΥΡΩΠΑΪΚΟΥ ΔΙΠΛΩΜΑΤΟΣ(87):0758252 - 03/09/2008
ΑΡΙΘ./ΗΜΕΡ. ΔΗΜΟΣΙΕΥΣΗΣ
ΕΥΡΩΠΑΪΚΗΣ ΑΙΤΗΣΗΣ (86):95917088.7--21/04/1995
ΔΙΚΑΙΟΥΧΟΣ (73):1)Brookhaven Science Associates
P.O. Box 5000, Upton, NY 11973-5000,
ΗΝΩΜΕΝΕΣ ΠΟΛΙΤΕΙΕΣ ΤΗΣ ΑΜΕΡΙΚΗΣ
ΣΥΜΒ. ΠΡΟΤΕΡΑΙΟΤΗΤΕΣ (30):237003-02/05/1994-US
ΕΦΕΥΡΕΤΗΣ (72):1)SRIVASTAVA, Suresh, C.
2)MEINKEN, George, E.
3)MAUSNER, Leonard, F.
4)ATKINS, Harold, L.
ΕΙΔΙΚΟΣ ΠΑΗΡΕΞΟΥΣΙΟΣ (74):ΑΘΑΝΑΣΙΑΔΟΥ ΜΑΡΙΑ
Κουμπάρη 2, 10674 ΑΘΗΝΑ
ΑΝΤΙΚΛΗΤΟΣ (74):ΠΑΠΑΚΩΝΣΤΑΝΤΙΝΟΥ ΕΛΕΝΗ
Κουμπάρη 2,10674 ΑΘΗΝΑ
ΤΙΤΛΟΣ ΕΦΕΥΡΕΣΗΣ (54):**ΑΚΤΙΝΟΘΕΡΑΠΕΥΤΙΚΟΙ ΠΑΡΑΓΟΝ-
ΤΕΣ ΟΙ ΟΠΟΙΟΙ ΠΕΡΙΕΧΟΥΝ ΚΑΣΣΙ-
ΤΕΡΟ-117m**



ΠΕΡΙΛΗΨΗ(57)

Αυτή η εφεύρεση παρέχει φαρμακευτικές συνθέσεις οι οποίες περιλαμβάνουν σύμπλοκα κασσιτερικής χηλώσης κασσίτερου-117m (Sn-117m) και μεθόδους χρήσης αυτών των φαρμακευτικών συνθέσεων σε μια ορισμένη κλίμακα δόσεων για την ανακούφιση του πόνου των οστών και για τη θεραπεία της οστεώδους μεταστατικής ασθένειας.

ΑΡΙΘΜΟΣ ΕΥΡ. Δ.Ε. (11):3067342
ΑΡΙΘ. ΕΛΛ. ΚΑΤΑΘΕΣΗΣ (21):20080403223
ΗΜΕΡ. ΕΛΛ. ΚΑΤΑΘΕΣΗΣ (22):20/11/2008
ΑΡΙΘ./ΗΜΕΡ. ΔΗΜΟΣΙΕΥΣΗΣ
ΕΥΡΩΠΑΪΚΟΥ ΔΙΠΛΩΜΑΤΟΣ(87):1558620 - 10/09/2008
ΑΡΙΘ./ΗΜΕΡ. ΔΗΜΟΣΙΕΥΣΗΣ
ΕΥΡΩΠΑΪΚΗΣ ΑΙΤΗΣΗΣ (86):03762788.2--04/07/2003
ΔΙΚΑΙΟΥΧΟΣ (73):1)THE UNIVERSITY COURT OF THE
UNIVERSITY OF EDINBURGH
Old College South Bridge, Edinburgh EH8
9YL, ΜΕΓΑΛΗ ΒΡΕΤΑΝΝΙΑ
ΣΥΜΒ. ΠΡΟΤΕΡΑΙΟΤΗΤΕΣ (30):0215526-05/07/2002-GB
ΕΦΕΥΡΕΤΗΣ (72):1)SADLER, Peter, John
2)FERNANDEZ LAINEZ, Rafael
3)HABTEMARIAM, Abraba
4)MELCHART, Michael
5)JODRELL, Duncan, Ian
ΕΙΔΙΚΟΣ ΠΑΗΡΕΞΟΥΣΙΟΣ (74):ΑΘΑΝΑΣΙΑΔΟΥ ΜΑΡΙΑ
Κουμπάρη 2, 10674 ΑΘΗΝΑ
ΑΝΤΙΚΛΗΤΟΣ (74):ΠΑΠΑΚΩΝΣΤΑΝΤΙΝΟΥ ΕΛΕΝΗ
Κουμπάρη 2,10674 ΑΘΗΝΑ
ΤΙΤΛΟΣ ΕΦΕΥΡΕΣΗΣ (54):**ΑΝΤΙΚΑΡΚΙΝΙΚΑ ΣΥΜΠΛΟΚΑ ΡΟΥ-
ΘΗΝΙΟΥ**



ΠΕΡΙΛΗΨΗ(57)

Ενώσεις ρουθηνίου (II) του τύπου (I) είναι χρήσιμες στη θεραπεία ή/και την πρόληψη καρκίνου, όπου ο τύπος (I) είναι

ΑΡΙΘΜΟΣ ΕΥΡ. Δ.Ε. (11):3067343
ΑΡΙΘ. ΕΛΛ. ΚΑΤΑΘΕΣΗΣ (21):20080403224
ΗΜΕΡ. ΕΛΛ. ΚΑΤΑΘΕΣΗΣ (22):20/11/2008
ΑΡΙΘ./ΗΜΕΡ. ΔΗΜΟΣΙΕΥΣΗΣ
ΕΥΡΩΠΑΪΚΟΥ ΔΙΠΛΩΜΑΤΟΣ(87):1254166 - 03/09/2008
ΑΡΙΘ./ΗΜΕΡ. ΔΗΜΟΣΙΕΥΣΗΣ
ΕΥΡΩΠΑΪΚΗΣ ΑΙΤΗΣΗΣ (86):01909609.8--11/01/2001
ΔΙΚΑΙΟΥΧΟΣ (73):1)Richter-HELM BioLogics GmbH & Co.
 KG
 Gut Dengelsberg, 24796 Bovenau,
 ΓΕΡΜΑΝΙΑ
ΣΥΜΒ. ΠΡΟΤΕΡΑΙΟΤΗΤΕΣ (30):10001113-13/01/2000-DE
ΕΦΕΥΡΕΤΗΣ (72):1)ROHLMeyer, Kai
 2)BEHNKE, Bert
 3)WICK, Ralf
 4)MAYER, Gerd
ΕΙΔΙΚΟΣ ΠΛΗΡΕΞΟΥΣΙΟΣ (74):ΑΘΑΝΑΣΙΑΔΟΥ ΜΑΡΙΑ
 Κουμπάρη 2, 10674 ΑΘΗΝΑ
ΑΝΤΙΚΛΗΤΟΣ (74):ΠΑΠΑΚΩΝΣΤΑΝΤΙΝΟΥ ΕΛΕΝΗ
 Κουμπάρη 2,10674 ΑΘΗΝΑ
ΤΙΤΛΟΣ ΕΦΕΥΡΕΣΗΣ (54):ΠΑΡΑΓΩΓΗ ΜΕ ΑΝΑΣΥΝΔΥΑΣΜΟ
 ΥΠΟΤΥΠΩΝ ΑΝΘΡΩΠΙΝΗΣ ΙΣΤΟΝΗΣ
 1 ΚΑΙ ΧΡΗΣΗ ΑΥΤΩΝ ΓΙΑ ΘΕΡΑΠΕΥ-
 ΤΙΚΟΥΣ ΣΚΟΠΟΥΣ

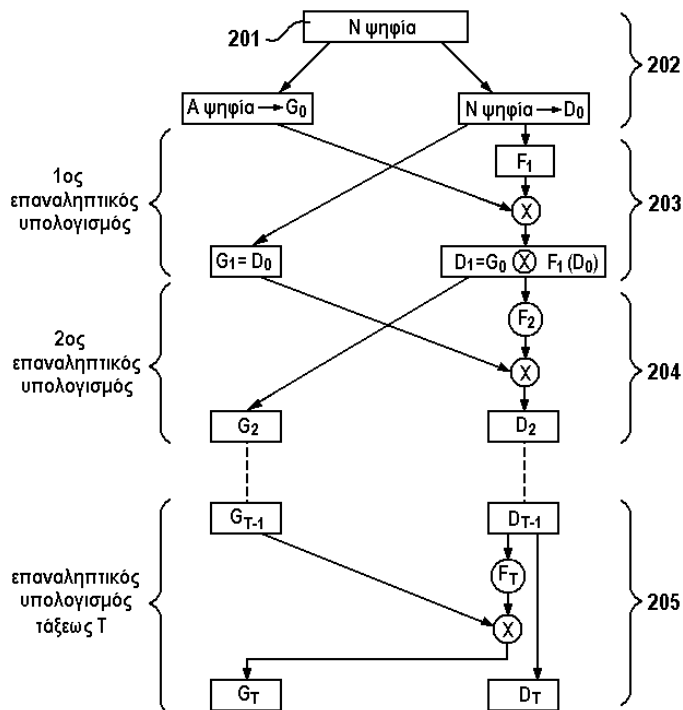
ΠΕΡΙΛΗΨΗ(57)

Η εφεύρεση αφορά την παραγωγή με ανασυνδυασμό υποτύπων ανθρώπινης ιστόνης 1, καθώς και τη χρήση τους για θεραπευτικούς σκοπούς.

ΑΡΙΘΜΟΣ ΕΥΡ. Δ.Ε. (11):3067344
ΑΡΙΘ. ΕΛΛ. ΚΑΤΑΘΕΣΗΣ (21):20080403225
ΗΜΕΡ. ΕΛΛ. ΚΑΤΑΘΕΣΗΣ (22):20/11/2008
ΑΡΙΘ./ΗΜΕΡ. ΔΗΜΟΣΙΕΥΣΗΣ
ΕΥΡΩΠΑΪΚΟΥ ΔΙΠΛΩΜΑΤΟΣ(87):1455478 - 03/09/2008
ΑΡΙΘ./ΗΜΕΡ. ΔΗΜΟΣΙΕΥΣΗΣ
ΕΥΡΩΠΑΪΚΗΣ ΑΙΤΗΣΗΣ (86):04100189.2--21/01/2004
ΔΙΚΑΙΟΥΧΟΣ (73):1)Societe Francaise du Radiotelephone
 Tour Sequoia, 1, Place Carpeaux, 92915 Paris
 la Defense Cedex, ΓΑΛΛΙΑ
ΣΥΜΒ. ΠΡΟΤΕΡΑΙΟΤΗΤΕΣ (30):0350038-27/02/2003-FR
ΕΦΕΥΡΕΤΗΣ (72):1)WARY, Jean-Philippe
ΕΙΔΙΚΟΣ ΠΛΗΡΕΞΟΥΣΙΟΣ (74):ΑΘΑΝΑΣΙΑΔΟΥ ΜΑΡΙΑ
 Κουμπάρη 2, 10674 ΑΘΗΝΑ
ΑΝΤΙΚΛΗΤΟΣ (74):ΠΑΠΑΚΩΝΣΤΑΝΤΙΝΟΥ ΕΛΕΝΗ
 Κουμπάρη 2,10674 ΑΘΗΝΑ
ΤΙΤΛΟΣ ΕΦΕΥΡΕΣΗΣ (54):ΜΕΘΟΔΟΣ ΚΡΥΠΤΟΓΡΑΦΗΣΕΩΣ ΜΙ-
 ΑΣ ΛΕΞΕΩΣ ΠΟΥ ΠΕΡΙΕΧΕΙ Ν ΨΗΦΙΑ

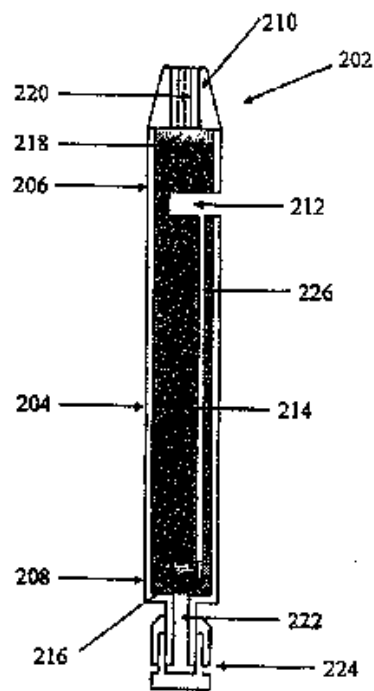
ΠΕΡΙΛΗΨΗ(57)

Η εφεύρεση αφορά μία μέθοδο κρυπτογραφίσεως μίας λέξεως που περιέχει για παράδειγμα από 7 έως 30 ψηφία. Η μέθοδος χρησιμοποιεί ως συναρτήσεις επαναληπτικών υπολογισμών κλασικές μονόδρομες συναρτήσεις (γενικά χωρίς αμφιμονοσήμαντη αντιστοιχία) που ορίζονται επί δυαδικών ψηφίων όπως τη συνάρτηση καταταμαχισμού (SHA-1) και χρησιμοποιεί αυτές τις συναρτήσεις σε ένα γενικευμένο σχήμα Feistel που διαθέτει τουλάχιστον πέντε επαναληπτικούς υπολογισμούς.



ΑΡΙΘΜΟΣ ΕΥΡ. Δ.Ε. (11):3067345
ΑΡΙΘ. ΕΛΛ. ΚΑΤΑΘΕΣΗΣ (21):20080403226
ΗΜΕΡ. ΕΛΛ. ΚΑΤΑΘΕΣΗΣ (22):20/11/2008
ΑΡΙΘ./ΗΜΕΡ. ΔΗΜΟΣΙΕΥΣΗΣ
ΕΥΡΩΠΑΪΚΟΥ ΔΙΠΛΩΜΑΤΟΣ(87):1232782 - 10/09/2008
ΑΡΙΘ./ΗΜΕΡ. ΔΗΜΟΣΙΕΥΣΗΣ
ΕΥΡΩΠΑΪΚΗΣ ΑΙΤΗΣΗΣ (86):02250974.9--13/02/2002
ΔΙΚΑΙΟΥΧΟΣ (73):1)AIR PRODUCTS AND CHEMICALS, INC.
7201 Hamilton Boulevard, Allentown, PA
18195-1501, ΗΝΩΜΕΝΕΣ ΠΟΛΙΤΕΙΕΣ ΤΗΣ ΑΜΕΡΙΚΗΣ
ΣΥΜΒ. ΠΡΟΤΕΡΑΙΟΤΗΤΕΣ (30):0103762-15/02/2001-GB
ΕΦΕΥΡΕΤΗΣ (72):1)Irven, John
2)Zheng, Dao Hong
3)Leggett, Graham Alan
4)Davey, Jonathan
ΕΙΔΙΚΟΣ ΠΛΗΡΕΞΟΥΣΙΟΣ (74):ΑΘΑΝΑΣΙΑΔΟΥ ΜΑΡΙΑ
Κουμπάρη 2, 10674 ΑΘΗΝΑ
ΑΝΤΙΚΛΗΤΟΣ (74):ΠΑΠΑΚΩΝΣΤΑΝΤΙΝΟΥ ΕΛΕΝΗ
Κουμπάρη 2,10674 ΑΘΗΝΑ
ΤΙΤΛΟΣ ΕΦΕΥΡΕΣΗΣ (54):ΜΟΝΑΔΑ ΚΑΘΑΡΙΣΜΟΥ ΑΕΡΙΩΝ ΠΕΡΙΛΗΨΗ(57)

Σε μία μονάδα καθαρισμού αερίων 202 προσάγεται αέριο μέσω μιας εισόδου 212 που βρίσκεται στο άκρο 220 εκροής αερίου (ή πλησίον αυτού) της μονάδας 202, η οποία είναι εγκατεστημένη εντός του δοχείου αποθήκευσης του αερίου. Το χαρακτηριστικό αυτό παρουσιάζει πλεονεκτήματα διότι επιτρέπει την πλήρωση ενός δοχείου, στο οποίο αποθηκεύεται το υγροποιημένο αέριο, μέχρις μιας στάθμης πάνω από το δεύτερο άκρο του σώματος της μονάδας, αποφεύγοντας έτσι το πρόβλημα να παρασύρεται για διανομή μαζί με το παρεχόμενο αέριο και υγροποιημένο αέριο.

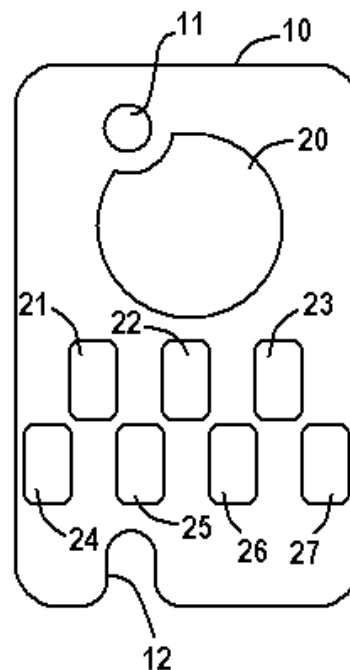


ΑΡΙΘΜΟΣ ΕΥΡ. Δ.Ε. (11):3067346
ΑΡΙΘ. ΕΛΛ. ΚΑΤΑΘΕΣΗΣ (21):20080403227
ΗΜΕΡ. ΕΛΛ. ΚΑΤΑΘΕΣΗΣ (22):20/11/2008
ΑΡΙΘ./ΗΜΕΡ. ΔΗΜΟΣΙΕΥΣΗΣ
ΕΥΡΩΠΑΪΚΟΥ ΔΙΠΛΩΜΑΤΟΣ(87):1598198 - 24/09/2008
ΑΡΙΘ./ΗΜΕΡ. ΔΗΜΟΣΙΕΥΣΗΣ
ΕΥΡΩΠΑΪΚΗΣ ΑΙΤΗΣΗΣ (86):05018578.4--19/12/2001
ΔΙΚΑΙΟΥΧΟΣ (73):1)Seiko Epson Corporation
4-1, Nishi-shinjuku 2-chome, Shinjuku-ku Tokyo 163-0811, ΙΑΠΩΝΙΑ
ΣΥΜΒ. ΠΡΟΤΕΡΑΙΟΤΗΤΕΣ (30):2000395925-26/12/2000-JP
ΕΦΕΥΡΕΤΗΣ (72):1)Ishizawa, Taku
2)Fukano, Takakazu
3)Saruta, Toshihisa
ΕΙΔΙΚΟΣ ΠΛΗΡΕΞΟΥΣΙΟΣ (74):ΑΘΑΝΑΣΙΑΔΟΥ ΜΑΡΙΑ
Κουμπάρη 2, 10674 ΑΘΗΝΑ
ΑΝΤΙΚΛΗΤΟΣ (74):ΠΑΠΑΚΩΝΣΤΑΝΤΙΝΟΥ ΕΛΕΝΗ
Κουμπάρη 2,10674 ΑΘΗΝΑ
ΤΙΤΛΟΣ ΕΦΕΥΡΕΣΗΣ (54):ΑΚΡΟΔΕΚΤΕΣ ΓΙΑ ΠΛΑΚΕΤΑ ΚΥΚΛΩΜΑΤΟΣ

ΠΕΡΙΛΗΨΗ(57)

Μία πλακέτα κυκλώματος (10, 200) για ένα δοχείο υλικού σήμανσης (40, 48), που περιλαμβάνει μία συσκευή αποθήκευσης (30) για να αποθηκεύει δεδομένα που αφορούν σε ένα υλικό σήμανσης για εκτύπωση, μία πληθώρα ακροδεκτών (21-27, 201-207) οι οποίοι είναι διατεταγμένοι επάνω στην εν λόγω πλακέτα κυκλώματος (10, 200), όπου οι εν λόγω ακροδέκτες περιλαμβάνουν έναν ακροδέκτη παροχής ισχύος (22, 202) και είναι διατεταγμένοι σε μία πληθώρα σειρών, που χαρακτηρίζεται από δύο ακροδέκτες γείωσης (24, 27, 204, 207) οι οποίοι είναι διατεταγμένοι για να επιτρέπουν σε μία συσκευή εκτύπωσης (100) να καθορίζει εάν το ένα λόγω δοχείο υλικού σήμανσης έχει εγκατασταθεί σωστά, όπου οι εν λόγω ακροδέκτες γείωσης (24, 27, 204, 207) εντοπίζονται στα εξώτατα άκρα μίας σειράς η οποία είναι διαφορετική από τη σειρά η οποία περιέχει τον εν λόγω

ακροδέκτη παροχής ισχύος (22, 202), και όπου οι εν λόγω ακροδέκτες γείωσης (24, 27, 202, 204) δεν είναι οι ακροδέκτες σε στενότερη εγγύτητα με τον εν λόγω ακροδέκτη παροχής ισχύος (22, 202)

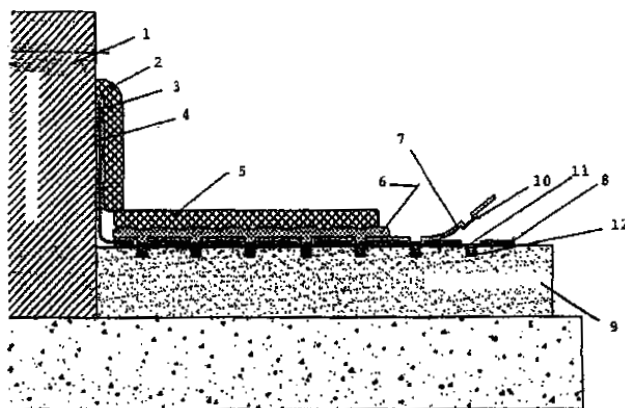


ΑΡΙΘΜΟΣ ΕΥΡ. Δ.Ε. (11):3067347
ΑΡΙΘ. ΕΛΛ. ΚΑΤΑΘΕΣΗΣ (21):20080403228
ΗΜΕΡ. ΕΛΛ. ΚΑΤΑΘΕΣΗΣ (22):21/11/2008
ΑΡΙΘ./ΗΜΕΡ. ΔΗΜΟΣΙΕΥΣΗΣ
ΕΥΡΩΠΑΪΚΟΥ ΔΙΠΛΩΜΑΤΟΣ(87):0969162 - 27/08/2008
ΑΡΙΘ./ΗΜΕΡ. ΔΗΜΟΣΙΕΥΣΗΣ
ΕΥΡΩΠΑΪΚΗΣ ΑΙΤΗΣΗΣ (86):99830410.9--25/06/1999
ΔΙΚΑΙΟΥΧΟΣ (73):1)Raineri, Gabriele
Via Giuseppe Bonaventura, 3, 95036 Randazzo, ΙΤΑΛΙΑ
ΣΥΜΒ. ΠΡΟΤΕΡΑΙΟΤΗΤΕΣ (30):RM980450-03/07/1998-IT
ΕΦΕΥΡΕΤΗΣ (72):1)Raineri, Gabriele
ΕΙΔΙΚΟΣ ΠΛΗΡΕΞΟΥΣΙΟΣ (74):ΣΑΚΕΛΛΑΡΙΔΗ ΒΑΛΗ-ΒΑΣΙΛΙΚΗ
Αδριανού 70, 10556 ΑΘΗΝΑ
ΑΝΤΙΚΑΛΗΤΟΣ (74):ΣΑΚΕΛΛΑΡΙΔΗ ΒΑΛΗ-ΒΑΣΙΛΙΚΗ
Αδριανού 70,10556 ΑΘΗΝΑ
ΤΙΤΛΟΣ ΕΦΕΥΡΕΣΗΣ (54):**ΜΙΑ ΜΕΘΟΔΟΣ ΓΙΑ ΤΗΝ ΤΟΠΟΘΕΤΗΣΗ ΔΑΠΕΔΩΝ ΚΑΙ/Η ΕΠΙΚΑΛΥΨΕΩΝ ΜΕ ΠΛΑΚΙΔΙΑ ΑΠΟ ΦΑΓΕΝΤΙΑΝΗ ΚΑΙ ΤΑ ΣΥΝΑΦΗ ΚΑΘΩΣ ΕΠΙΣΗΣ ΚΑΙ ΤΗΝ ΑΠΟΣΠΑΣΗ ΑΥΤΩΝ ΓΡΗΓΟΡΑ ΣΕ ΠΕΡΙΠΤΩΣΗ ΑΝΤΙΚΑΤΑΣΤΑΣΗΣ ΤΟΥΣ, ΚΑΙ ΜΕΣΑ ΓΙΑ ΤΗΝ ΥΛΟΠΟΙΗΣΗ ΑΥΤΗΣ**

ΠΕΡΙΛΗΨΗ(57)

Μια μέθοδος για την τοποθέτηση πλακιδίων δαπέδου (5), η οποία χαρακτηρίζεται από το ότι προκειμένου να επιτρέπεται η αντικατάσταση των πλακιδίων γρήγορα και χωρίς θόρυβο και σκόνη, τα πλακίδια (5) κολλούνται κατά την τοποθέτηση αυτών σε ένα επιδεκτικό αφαίρεσης υπόστρωμα στήριξης (7) το οποίο έχει στερεωθεί μηχανικά κατά έναν επιδεκτικό αφαίρεσης τρόπο στο σταθερό

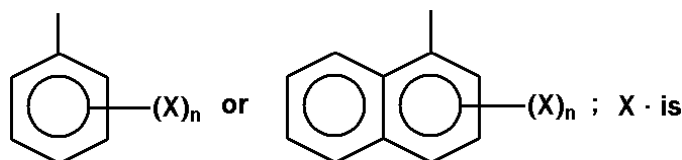
υποστήριγμα (8) που είναι συζευγμένο εκεί και είναι στερεωμένο με τη σειρά του στα θεμέλια του δαπέδου (9) κατά έναν μη επιδεκτικό αφαίρεσης τρόπο. Αυτό το επιδεκτικό αφαίρεσης υπόστρωμα στήριξης έχει μια ή περισσότερες λαβές ανύψωσης που διευκολύνουν το ανασήκωμα των πλακιδίων. Η κάτω επιφάνεια του επιδεκτικού αφαίρεσης υποστρώματος στήριξης (7) που ταιριάζει με την άνω επιφάνεια του σταθερού υποστηρίγματος (8) είναι εφοδιασμένη με προεξοχές (10) οι οποίες εισάγονται μέσα σε αντίστοιχες εσοχές (11) στην άνω επιφάνεια του σταθερού υποστηρίγματος (8) που έχει ένα σχήμα συζευγμένο στις προεξοχές (10).



ΑΡΙΘΜΟΣ ΕΥΡ. Δ.Ε. (11):3067348
ΑΡΙΘ. ΕΛΛ. ΚΑΤΑΘΕΣΗΣ (21):20080403229
ΗΜΕΡ. ΕΛΛ. ΚΑΤΑΘΕΣΗΣ (22):24/11/2008
ΑΡΙΘ./ΗΜΕΡ. ΔΗΜΟΣΙΕΥΣΗΣ
ΕΥΡΩΠΑΪΚΟΥ ΔΙΠΛΩΜΑΤΟΣ(87):1484059 - 03/09/2008
ΑΡΙΘ./ΗΜΕΡ. ΔΗΜΟΣΙΕΥΣΗΣ
ΕΥΡΩΠΑΪΚΗΣ ΑΙΤΗΣΗΣ (86):04015995.6--13/10/1992
ΔΙΚΑΙΟΥΧΟΣ (73):1)THE GOVERNMENT OF THE UNITED STATES OF AMERICA, as represented by the Secretary, Department of Health and Human Services
6011 Executive Boulevard, Suite 325, Rockville, MD 20852-3804, ΗΝΩΜΕΝΕΣ ΠΟΛΙΤΕΙΕΣ ΤΗΣ ΑΜΕΡΙΚΗΣ
ΣΥΜΒ. ΠΡΟΤΕΡΑΙΟΤΗΤΕΣ (30):779744-21/10/1991-US
ΕΦΕΥΡΕΤΗΣ (72):1)Samid, Dvorit
ΕΙΔΙΚΟΣ ΠΛΗΡΕΞΟΥΣΙΟΣ (74):ΔΑΚΟΡΩΝΙΑ ΕΥΓΕΝΙΑ
ΠΑΤΗΣΙΩΝ 312, 111 41 ΑΘΗΝΑ
ΑΝΤΙΚΑΛΗΤΟΣ (74):ΔΑΚΟΡΩΝΙΑ ΕΥΓΕΝΙΑ, ΔΙΚΗΓΟΡΟΣ
Πατησίων 312,111 41 ΑΘΗΝΑ
ΤΙΤΛΟΣ ΕΦΕΥΡΕΣΗΣ (54):**ΑΝΤΗΚΕΣ ΕΝΩΣΕΙΣ ΠΟΥ ΠΕΡΙΛΑΜΒΑΝΟΥΝ ΠΑΡΑΓΩΓΑ ΦΑΙΝΥΛΟΞΙΚΟΥ ΟΞΕΟΣ**

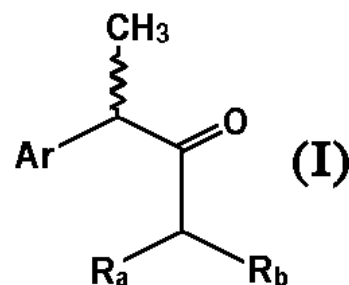
ΠΕΡΙΛΗΨΗ(57)

Μια φαρμακευτική σύνθεση για καταστολή της ικής αναπαραγωγής και εξάπλωσης περιλαμβάνει μια φαρμακευτικά αποτελεσματική ποσότητα μιας ένωσης του τύπου I: όπου R1 επιλέγεται από H, CH3, CH3O-, C2H5 ή C3H7 R2 επιλέγεται από αρυλ (τύποι της αρχικής αξίωσης 6) όπου X επιλέγεται ανεξάρτητα από αλογονίδιο ή υδροξύ, και n είναι 0 έως 4 ένα στερεοϊσομερές του, ή ένα φαρμακευτικά αποδεκτό άλας του, και μείγματα του μαζί με ένα φαρμακευτικά αποδεκτό φορέα.



Τύποι της αρχικής αξίωσης (6)

ΑΡΙΘΜΟΣ ΕΥΡ. Δ.Ε. (11):3067349
ΑΡΙΘ. ΕΛΛ. ΚΑΤΑΘΕΣΗΣ (21):20080403230
ΗΜΕΡ. ΕΛΛ. ΚΑΤΑΘΕΣΗΣ (22):25/11/2008
ΑΡΙΘ./ΗΜΕΡ. ΔΗΜΟΣΙΕΥΣΗΣ
ΕΥΡΩΠΑΪΚΟΥ ΔΙΠΛΩΜΑΤΟΣ(87):1581474 - 27/08/2008
ΑΡΙΘ./ΗΜΕΡ. ΔΗΜΟΣΙΕΥΣΗΣ
ΕΥΡΩΠΑΪΚΗΣ ΑΙΤΗΣΗΣ (86):03782344.0--09/12/2003
ΔΙΚΑΙΟΥΧΟΣ (73):1)Dompe S.P.A.
Via Campo di Pile, I-67100 L'Aquila, ΙΤΑΛΙΑ
ΣΥΜΒ. ΠΡΟΤΕΡΑΙΟΤΗΤΕΣ (30):02027453-10/12/2002-EP
ΕΦΕΥΡΕΤΗΣ (72):1)ALLEGRETTI, Marcello
2)BERTINI, Riccardo
3)CESTA, Maria, Candida
4)BIZZARRI, Cinzia
5)COLOTTA, Francesco
ΕΙΔΙΚΟΣ ΠΛΗΡΕΞΟΥΣΙΟΣ (74):ΒΡΕΤΤΟΥ ΒΑΣΙΛΙΚΗ
Σόλωνος 68, 10680 ΑΘΗΝΑ
ΑΝΤΙΚΛΗΤΟΣ (74):ΚΥΠΡΗΣ ΦΕΙΔΙΑΣ
Δήλου 12,14562 ΚΗΦΙΣΙΑ (ΑΤΤΙΚΗΣ)
ΤΙΤΛΟΣ ΕΦΕΥΡΕΣΗΣ (54):**ΧΕΙΡΟΜΟΡΦΙΚΕΣ ΑΡΥΛΟΚΕΤΟΝΕΣ
ΓΙΑ ΤΗΝ ΑΝΤΙΜΕΤΩΠΙΣΗ ΤΩΝ
ΦΛΕΓΜΟΝΩΔΩΝ ΝΟΣΩΝ ΠΟΥ ΕΞΑΡ-
ΤΩΝΤΑΙ ΑΠΟ ΤΑ ΟΥΔΕΤΕΡΟΦΙΛΑ**



ΠΕΡΙΛΗΨΗ(57)

Οι ενώσεις του τύπου (I): όπου το Ar είναι ένας αρωματικός δακτύλιος και τα Ra, Rb είναι όπως ορίζονται στην περιγραφή, είναι χρήσιμες στη θεραπεία ως φάρμακα για την αντιμετώπιση των νόσων που μεσολαβούνται από τις διηθήσεις ουδετερόφιλων που προκαλούνται από την IL-8, όπως η ψωρίαση, η ρευματοειδής αρθρίτιδα, η ελκώδης κολίτιδα, και για την αντιμετώπιση βλαβών που προκαλούνται από ισχαιμία και επαναϊμάτωση.

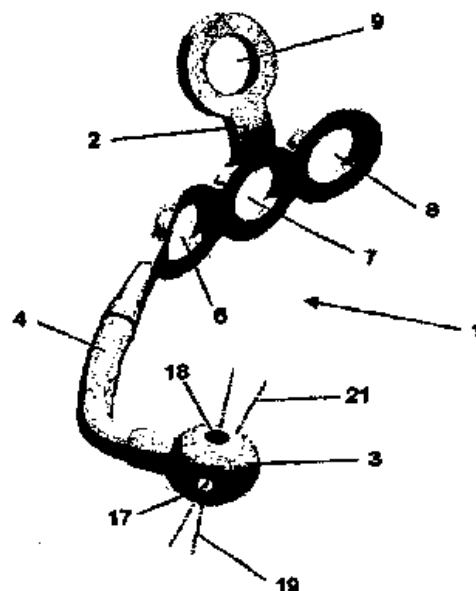
ΑΡΙΘΜΟΣ ΕΥΡ. Δ.Ε. (11):3067350
ΑΡΙΘ. ΕΛΛ. ΚΑΤΑΘΕΣΗΣ (21):20080403231
ΗΜΕΡ. ΕΛΛ. ΚΑΤΑΘΕΣΗΣ (22):24/11/2008
ΑΡΙΘ./ΗΜΕΡ. ΔΗΜΟΣΙΕΥΣΗΣ
ΕΥΡΩΠΑΪΚΟΥ ΔΙΠΛΩΜΑΤΟΣ(87):1716145 - 27/08/2008
ΑΡΙΘ./ΗΜΕΡ. ΔΗΜΟΣΙΕΥΣΗΣ
ΕΥΡΩΠΑΪΚΗΣ ΑΙΤΗΣΗΣ (86):05708289.3--11/02/2005
ΔΙΚΑΙΟΥΧΟΣ (73):1)Cambridge Laboratories (Ireland) Limited
Alexander House The Sweepstakes
Ballsbridge, Dublin 4, ΙΡΑΝΔΙΑ
ΣΥΜΒ. ΠΡΟΤΕΡΑΙΟΤΗΤΕΣ (30):0403037-11/02/2004-GB
543531 P-11/02/2004-US
ΕΦΕΥΡΕΤΗΣ (72):1)CLARKE, Ian
2)TURTLE, Robert
3)JOHNSTON, Grant
ΕΙΔΙΚΟΣ ΠΛΗΡΕΞΟΥΣΙΟΣ (74):ΠΑΠΑ ΕΥΑΓΓΕΛΙΑ
Πανεπιστημίου 64, 10677 ΑΘΗΝΑ
ΑΝΤΙΚΛΗΤΟΣ (74):ΠΑΠΑ ΕΥΑΓΓΕΛΙΑ
Πανεπιστημίου 64,10677 ΑΘΗΝΑ
ΤΙΤΛΟΣ ΕΦΕΥΡΕΣΗΣ (54):**ΔΙΥΔΡΟΤΕΤΡΑΒΕΝΑΖΙΝΕΣ ΚΑΙ ΦΑΡ-
ΜΑΚΕΥΤΙΚΕΣ ΣΥΝΘΕΣΕΙΣ ΠΟΥ ΤΙΣ
ΠΕΡΙΕΧΟΥΝ**

ΠΕΡΙΛΗΨΗ(57)

Η εφεύρεση παρέχει πρωτότυπα ισομερή διυδροτετραβεναζίνης, επιμέρους εναντιομερή και μείγματα αυτών όπου η διυδροτετραβεναζίνη είναι 3,11b-cis-διυδροτετραβεναζίνη. Επίσης παρέχονται μέθοδοι για την παρασκευή των πρωτότυπων ισομερών, φαρμακευτικές συνθέσεις που τα περιέχουν και η χρήση τους στην θεραπευτική αντιμετώπιση διαταραχών υπερκινητικότητας όπως της νόσου του Huntington, ημιβαλλισμού, γεροντικής χορείας, τικ, όψιμης δυσκινησίας, και του συνδρόμου Tourette.

ΑΡΙΘΜΟΣ ΕΥΡ. Δ.Ε. (11):3067351
ΑΡΙΘ. ΕΛΛ. ΚΑΤΑΘΕΣΗΣ (21):20080403232
ΗΜΕΡ. ΕΛΛ. ΚΑΤΑΘΕΣΗΣ (22):25/11/2008
ΑΡΙΘ./ΗΜΕΡ. ΔΗΜΟΣΙΕΥΣΗΣ
ΕΥΡΩΠΑΪΚΟΥ ΔΙΠΛΩΜΑΤΟΣ(87):1387645 - 27/08/2008
ΑΡΙΘ./ΗΜΕΡ. ΔΗΜΟΣΙΕΥΣΗΣ
ΕΥΡΩΠΑΪΚΗΣ ΑΙΤΗΣΗΣ (86):02734921.6--17/05/2002
ΔΙΚΑΙΟΥΧΟΣ (73):1)DE CLERCK, Hugo
Molenberglaan 27, 3080 Tervuren, ΒΕΛΓΙΟ
ΣΥΜΒ. ΠΡΟΤΕΡΑΙΟΤΗΤΕΣ (30):200100343-17/05/2001-BE
200100673-18/10/2001-BE
ΕΦΕΥΡΕΤΗΣ (72):1)DE CLERCK, Hugo
ΕΙΛΙΚΟΣ ΠΛΗΡΕΞΟΥΣΙΟΣ (74):ΒΡΕΤΤΟΥ ΒΑΣΙΛΙΚΗ
Σόλωνος 68, 10680 ΑΘΗΝΑ
ΑΝΤΙΚΑΗΤΟΣ (74):ΚΥΠΡΗΣ ΦΕΙΔΙΑΣ
Δήλου 12,14562 ΚΗΦΙΣΙΑ (ΑΤΤΙΚΗΣ)
ΤΙΤΛΟΣ ΕΦΕΥΡΕΣΗΣ (54):**ΟΡΘΟΔΟΝΤΙΚΟ ΕΜΦΥΤΕΥΜΑ**
ΠΕΡΙΛΗΨΗ(57)

Η εφεύρεση σχετίζεται με ένα εμφύτευμα που φέρει μέσα πρόσδεσης (2) για να στερεώνεται στο κόκαλο της επάνω (5) ή της κάτω (30) σιαγόνας ενός ατόμου, το οποίο περιλαμβάνει ένα στοιχείο τοποθέτησης (3) για την τοποθέτηση ορθοδοντικού προσαρμογέα, του οποίου το εν λόγω στοιχείο τοποθέτησης (3) συνδέεται με τα εν λόγω μέσα πρόσδεσης (2) μέσω ενός κομματιού σύνδεσης (4) το οποίο πρέπει να εκτείνεται μέσω των ούλων που περιστοιχίζουν το αντίστοιχο κόκαλο, όπου το στοιχείο τοποθέτησης (3) έχει τουλάχιστον μία εσοχή (17) στην οποία μπορεί να τοποθετηθεί ένα αντίστοιχο στοιχείο τοποθέτησης (14) των εν λόγω προσαρμογέων

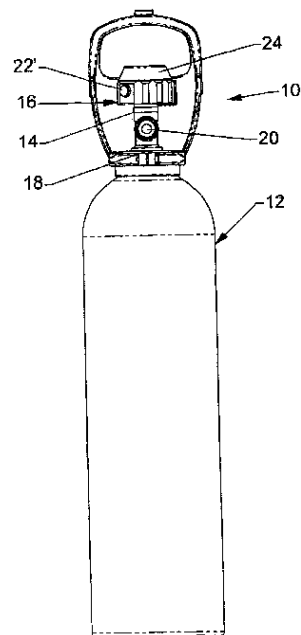


ΑΡΙΘΜΟΣ ΕΥΡ. Δ.Ε. (11):3067352
ΑΡΙΘ. ΕΛΛ. ΚΑΤΑΘΕΣΗΣ (21):20080403233
ΗΜΕΡ. ΕΛΛ. ΚΑΤΑΘΕΣΗΣ (22):10/11/2008
ΑΡΙΘ./ΗΜΕΡ. ΔΗΜΟΣΙΕΥΣΗΣ
ΕΥΡΩΠΑΪΚΟΥ ΔΙΠΛΩΜΑΤΟΣ(87):1356228 - 20/08/2008
ΑΡΙΘ./ΗΜΕΡ. ΔΗΜΟΣΙΕΥΣΗΣ
ΕΥΡΩΠΑΪΚΗΣ ΑΙΤΗΣΗΣ (86):01991983.6--15/11/2001
ΔΙΚΑΙΟΥΧΟΣ (73):1)VenTek LLC
9470 Meridian Way, West Chester OH 45069,
ΗΝΩΜΕΝΕΣ ΠΟΛΙΤΕΙΕΣ ΤΗΣ ΑΜΕΡΙΚΗΣ
2)INO Therapeutics LLC
2711 Centerville Road Suite 400, Wilmington,
DE 19808, ΗΝΩΜΕΝΕΣ ΠΟΛΙΤΕΙΕΣ ΤΗΣ
ΑΜΕΡΙΚΗΣ
ΣΥΜΒ. ΠΡΟΤΕΡΑΙΟΤΗΤΕΣ (30):249765 P-17/11/2000-US
ΕΦΕΥΡΕΤΗΣ (72):1)PETERS, Mark E.
2)POPP, Gregory W.
ΕΙΛΙΚΟΣ ΠΛΗΡΕΞΟΥΣΙΟΣ (74):ΚΟΝΙΔΑΡΗ ΚΩΝΣΤΑΝΤΙΝΑ
Δημ. Μαλαγάρδη 16, 18120 ΚΟΡΥΔΑΛΛΟΣ
(ΑΤΤΙΚΗΣ)
ΑΝΤΙΚΑΗΤΟΣ (74):ΜΑΛΑΜΗ ΑΛΚΗΣΤΙΣ-ΕΙΡΗΝΗ
Σκουφά 52,10672 ΑΘΗΝΑ
ΤΙΤΛΟΣ ΕΦΕΥΡΕΣΗΣ (54):**ΒΑΛΒΙΔΑ ΜΕ ΛΑΒΗ ΠΟΥ ΠΕΡΙΛΑΜ-
ΒΑΝΕΙ ΑΙΣΘΗΤΗΡΕΣ ΚΑΙ ΜΝΗΜΗ**

ΠΕΡΙΛΗΨΗ(57)

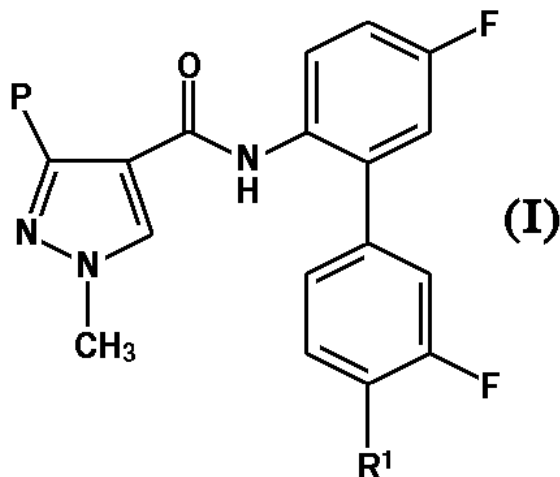
Βαλβίδα με ευφυή λαβή που περιλαμβάνει μονάδα μνήμης για την καταγραφή των σχετικών δεδομένων. Αισθητήρας πάνω στη λαβή προσδιορίζει πότε η βαλβίδα είναι ανοικτή, και αυτό ενεργοποιεί την εκκίνηση χρονομέτρων και την καταγραφή του "ανοικτού" συμβάντος σε μητρώο στη μονάδα μνήμης. Όταν η βαλβίδα είναι κλειστή, ο αισθητήρας ενεργοποιεί το σταμάτημα των χρονομέτρων και την καταγραφή του "κλειστού" συμβάντος στο μητρώο. Οι πληροφορίες χρονομέτρου χρησιμοποιούνται για τον υπολογισμό της χρονικής διάρκειας του "ανοικτού" συμβάντος και αυτό, μαζί με τα πραγματικά δεδομένα και την ώρα ανοίγματος και κλεισίματος της βαλβίδας καταγράφονται στο μητρώο. Άλλες σχετικές

πληροφορίες, όπως η ημερομηνία πλήρωσης του κυλίνδρου, ο αριθμός ταυτοποίησης (ID) του κυλίνδρου, ο αριθμός παρτίδας και το όνομα του ασθενούς ή ο αριθμός λογαριασμού μπορούν επίσης να καταγραφούν στη μονάδα μνήμης. Το μητρώο των συμβάντων και οι αντίστοιχες ημερομηνίες και ώρες μπορούν να χρησιμοποιηθούν για την προετοιμασία τιμολογίων για τη χρέωση των θεραπειών με αέριο, για έλεγχο αποθέματος και για άλλες λειτουργίες τήρησης αρχείων και ελέγχου.



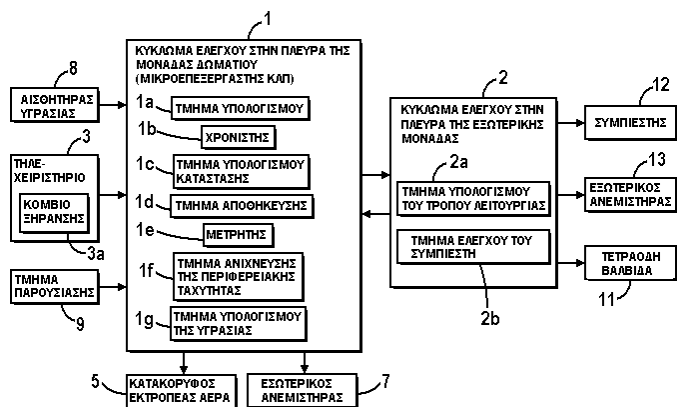
ΑΡΙΘΜΟΣ ΕΥΡ. Δ.Ε. (11):3067353
ΑΡΙΘ. ΕΛΛ. ΚΑΤΑΘΕΣΗΣ (21):20080403234
ΗΜΕΡ. ΕΛΛ. ΚΑΤΑΘΕΣΗΣ (22):25/11/2008
ΑΡΙΘ./ΗΜΕΡ. ΔΗΜΟΣΙΕΥΣΗΣ
ΕΥΡΩΠΑΪΚΟΥ ΔΙΠΛΩΜΑΤΟΣ(87):1856054 - 17/09/2008
ΑΡΙΘ./ΗΜΕΡ. ΔΗΜΟΣΙΕΥΣΗΣ
ΕΥΡΩΠΑΪΚΗΣ ΑΙΤΗΣΗΣ (86):06707100.1--21/02/2006
ΔΙΚΑΙΟΥΧΟΣ (73):1)Bayer CropScience AG
 Alfred-Nobel-Str. 50, 40789 Monheim,
 ΓΕΡΜΑΝΙΑ
ΣΥΜΒ. ΠΡΟΤΕΡΑΙΟΤΗΤΕΣ (30):102005009458-02/03/2005-DE
ΕΦΕΥΡΕΤΗΣ (72):1)DUNKEL, Ralf
 2)ELBE, Hans-ludwig
 3)GREUL, Jorg Nico
 4)GAYER, Herbert
 5)SEITZ, Thomas
 6)DAHMEN, Peter
 7)WACHENDORFF-NEUMANN, Ulrike
ΕΙΔΙΚΟΣ ΠΛΗΡΕΞΟΥΣΙΟΣ (74):ΑΘΑΝΑΣΙΑΔΟΥ ΜΑΡΙΑ
 Κουμπάρη 2, 10674 ΑΘΗΝΑ
ΑΝΤΙΚΛΗΤΟΣ (74):ΠΑΠΑΚΩΝΣΤΑΝΤΙΝΟΥ ΕΛΕΝΗ
 Κουμπάρη 2,10674 ΑΘΗΝΑ
ΤΙΤΛΟΣ ΕΦΕΥΡΕΣΗΣ (54):ΠΥΡΑΖΟΛΥΛΟΚΑΡΒΟΞΑΝΙΛΙΔΙΑ
ΠΕΡΙΛΗΨΗ(57)

Νέα πυραζολυλοκαρβοξαυλιδία του τύπου (I), στον οποίο οι R και R1 έχουν τις σημασίες που δίδονται στην περιγραφή, διάφορες μέθοδοι για την παραγωγή αυτών των ουσιών και η χρήση τους στην καταπολέμηση ανεπιθύμητων μικροοργανισμών, καθώς και νέα ενδιάμεσα προϊόντα και η παραγωγή αυτών.



ΑΡΙΘΜΟΣ ΕΥΡ. Δ.Ε. (11):3067354
ΑΡΙΘ. ΕΛΛ. ΚΑΤΑΘΕΣΗΣ (21):20080403235
ΗΜΕΡ. ΕΛΛ. ΚΑΤΑΘΕΣΗΣ (22):25/11/2008
ΑΡΙΘ./ΗΜΕΡ. ΔΗΜΟΣΙΕΥΣΗΣ
ΕΥΡΩΠΑΪΚΟΥ ΔΙΠΛΩΜΑΤΟΣ(87):1431676 - 17/09/2008
ΑΡΙΘ./ΗΜΕΡ. ΔΗΜΟΣΙΕΥΣΗΣ
ΕΥΡΩΠΑΪΚΗΣ ΑΙΤΗΣΗΣ (86):03257925.2--16/12/2003
ΔΙΚΑΙΟΥΧΟΣ (73):1)Fujitsu General Limited
 1116, Suenaga, Takatsu-ku, Kawasaki-shi,
 Kanagawa-ken, ΙΑΠΩΝΙΑ
ΣΥΜΒ. ΠΡΟΤΕΡΑΙΟΤΗΤΕΣ (30):2002364782-17/12/2002-JP
ΕΦΕΥΡΕΤΗΣ (72):1)Nakahen, Nobutaka
ΕΙΔΙΚΟΣ ΠΛΗΡΕΞΟΥΣΙΟΣ (74):ΑΘΑΝΑΣΙΑΔΟΥ ΜΑΡΙΑ
 Κουμπάρη 2, 10674 ΑΘΗΝΑ
ΑΝΤΙΚΛΗΤΟΣ (74):ΠΑΠΑΚΩΝΣΤΑΝΤΙΝΟΥ ΕΛΕΝΗ
 Κουμπάρη 2,10674 ΑΘΗΝΑ
ΤΙΤΛΟΣ ΕΦΕΥΡΕΣΗΣ (54):ΜΙΑ ΜΕΘΟΔΟΣ ΓΙΑ ΤΟΝ ΕΛΕΓΧΟ
 ΜΙΑΣ ΚΛΙΜΑΤΙΣΤΙΚΗΣ ΣΥΣΚΕΥΗΣ

ΠΕΡΙΛΗΨΗ(57)
 Κατά την ξήρανση του εσωτερικού μιας μονάδας δωματίου, ανιχνεύεται η υγρασία δωματίου (Rh) με έναν αισθητήρα υγρασίας και επαναλαμβάνεται ένας κύκλος λειτουργιών ξήρανσης για προκαθορισμένες επαναλήψεις σύμφωνα με την υγρασία δωματίου (Rh), όπου ο κύκλος λειτουργίας ξήρανσης περιλαμβάνει μια πρώτη λειτουργία θέρμανσης, η οποία αποτελεί λειτουργία μέτριας θέρμανσης, κατά την οποία ένας συμπιεστής, που περιλαμβάνεται στον ψυκτικό κύκλο, τίθεται σε λειτουργία με χαμηλή ταχύτητα περιστροφής, οπότε αφού η πρώτη λειτουργία θέρμανσης έχει εκτελεσθεί για ένα προκαθορισμένο χρονικό διάστημα, ακολουθεί η δεύτερη λειτουργία θέρμανσης, η οποία αποτελεί μια λειτουργία θέρμανσης που προσεγγίζει το φύσημα αέρα, κατά την οποία σταματά ο συμπιεστής και η οποία εκτελείται για ένα προκαθορισμένο χρονικό διάστημα. Συνεπώς, το εσωτερικό της μονάδας δωματίου μπορεί να ξηραίνεται κατάλληλα χωρίς να συμβαίνει συμπύκνωση δρόσου εντός αυτής.



ΑΡΙΘΜΟΣ ΕΥΡ. Δ.Ε. (11):3067355
ΑΡΙΘ. ΕΛΛ. ΚΑΤΑΘΕΣΗΣ (21):20080403236
ΗΜΕΡ. ΕΛΛ. ΚΑΤΑΘΕΣΗΣ (22):25/11/2008
ΑΡΙΘ./ΗΜΕΡ. ΔΗΜΟΣΙΕΥΣΗΣ
ΕΥΡΩΠΑΪΚΟΥ ΔΙΠΛΩΜΑΤΟΣ(87):1605954 - 10/09/2008
ΑΡΙΘ./ΗΜΕΡ. ΔΗΜΟΣΙΕΥΣΗΣ
ΕΥΡΩΠΑΪΚΗΣ ΑΙΤΗΣΗΣ (86):04712025.8--18/02/2004
ΔΙΚΑΙΟΥΧΟΣ (73):1)Medestea Research & Production S.p.A.
Via Ribes 5, 10010 Colletterto Giacosa (Torino), ΙΤΑΛΙΑ
ΣΥΜΒ. ΠΡΟΤΕΡΑΙΟΤΗΤΕΣ (30):ΤΟ20030126-20/02/2003-ΙΤ
ΕΦΕΥΡΕΤΗΣ (72):1)MERIZZI, Gianfranco
ΕΙΔΙΚΟΣ ΠΛΗΡΕΞΟΥΣΙΟΣ (74):ΑΘΑΝΑΣΙΑΔΟΥ ΜΑΡΙΑ
Κουμπάρη 2, 10674 ΑΘΗΝΑ
ΑΝΤΙΚΛΗΤΟΣ (74):ΠΑΠΑΚΩΝΣΤΑΝΤΙΝΟΥ ΕΛΕΝΗ
Κουμπάρη 2,10674 ΑΘΗΝΑ
ΤΙΤΛΟΣ ΕΦΕΥΡΕΣΗΣ (54):**ΜΙΑ ΣΥΝΘΕΣΗ ΣΥΜΠΛΗΡΩΜΑΤΟΣ ΔΙΑΤΡΟΦΗΣ Η ΟΠΟΙΑ ΕΙΝΑΙ ΚΑΤΑΛΛΗΛΗ ΓΙΑ ΤΗΝ ΕΝΙΣΧΥΣΗ ΤΗΣ ΑΠΟΡΡΟΦΗΣΗΣ ΤΟΥ ΣΙΔΗΡΟΥ**

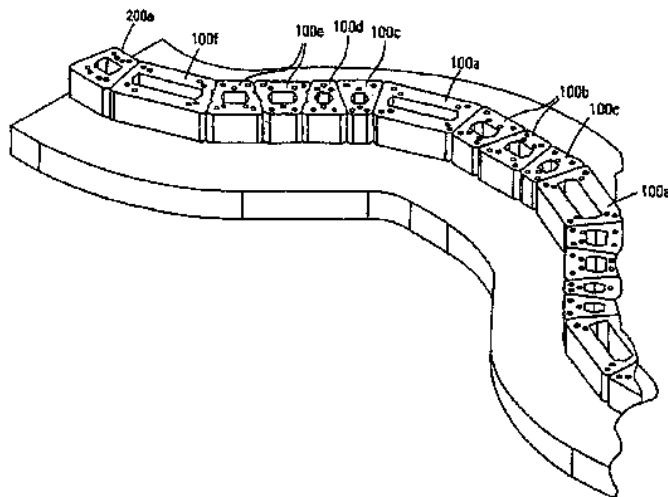
ΠΕΡΙΛΗΨΗ(57)

Η χρήση μιας σύνθεσης η οποία περιλαμβάνει χόνδρο ή θειική χονδροϊτίνη και απορροφήσιμο ψευδάργυρο για την παρασκευή ενός συμπληρώματος διατροφής ή ενός φαρμάκου κατάλληλου για την ενίσχυση της απορρόφησης σιδήρου σε ασθενείς που υποφέρουν από έλλειψη σιδήρου.

ΑΡΙΘΜΟΣ ΕΥΡ. Δ.Ε. (11):3067356
ΑΡΙΘ. ΕΛΛ. ΚΑΤΑΘΕΣΗΣ (21):20080403237
ΗΜΕΡ. ΕΛΛ. ΚΑΤΑΘΕΣΗΣ (22):25/11/2008
ΑΡΙΘ./ΗΜΕΡ. ΔΗΜΟΣΙΕΥΣΗΣ
ΕΥΡΩΠΑΪΚΟΥ ΔΙΠΛΩΜΑΤΟΣ(87):1415053 - 03/09/2008
ΑΡΙΘ./ΗΜΕΡ. ΔΗΜΟΣΙΕΥΣΗΣ
ΕΥΡΩΠΑΪΚΗΣ ΑΙΤΗΣΗΣ (86):02747032.7--11/07/2002
ΔΙΚΑΙΟΥΧΟΣ (73):1)KEYSTONE RETAINING WALL SYSTEMS, INC.
4444 West 78th Street, Bloomington, MN 55435, ΗΝΩΜΕΝΕΣ ΠΟΛΙΤΕΙΕΣ ΤΗΣ ΑΜΕΡΙΚΗΣ
ΣΥΜΒ. ΠΡΟΤΕΡΑΙΟΤΗΤΕΣ (30):904038-12/07/2001-US
ΕΦΕΥΡΕΤΗΣ (72):1)MACDONALD, Robert
2)RACE, Robert
ΕΙΔΙΚΟΣ ΠΛΗΡΕΞΟΥΣΙΟΣ (74):ΑΘΑΝΑΣΙΑΔΟΥ ΜΑΡΙΑ
Κουμπάρη 2, 10674 ΑΘΗΝΑ
ΑΝΤΙΚΛΗΤΟΣ (74):ΠΑΠΑΚΩΝΣΤΑΝΤΙΝΟΥ ΕΛΕΝΗ
Κουμπάρη 2,10674 ΑΘΗΝΑ
ΤΙΤΛΟΣ ΕΦΕΥΡΕΣΗΣ (54):**ΠΟΛΥΚΑΝΑΛΙΚΟ ΜΠΛΟΚ ΤΟΙΧΟΥ ΑΝΤΙΣΤΗΡΙΞΗΣ ΚΑΙ ΣΥΣΤΗΜΑ**

ΠΕΡΙΛΗΨΗ(57)

Ένα σύστημα μπλοκ τοίχου αντιστήριξης που έχει πολλαπλά μεγέθη και σχήματα μπλοκ με διαφορετικά διαστασιοποιημένες, εναλλάξιμες εμπρόσθιες και οπίσθιες όψεις. Τα μπλοκ χρησιμοποιούνται για τη κατασκευή ενός ακανόνιστης τραχύτητας τοίχου έχων μια διαβρωμένη, φυσική εμφάνιση. Χρησιμοποιούνται πολλαπλά κανάλια στη κάτω όψη του μπλοκ για την εμπλοκή πείρων σε οπές λήψης πείρων για το σχηματισμό ενός συστήματος προσάρτησης. Οριζόντια ενισχυτικά μέλη επίσης χρησιμοποιούνται στα κανάλια και κάθετα ενισχυτικά μέλη χρησιμοποιούνται σε πηρήνες παρακείμενων μπλοκ για την ενίσχυση ενός τοίχου. Ενισχυτικά γεωσυνθετικά υλικά μπορούν επίσης να κρατούνται σταθερά σε έναν τοίχο μέσω των πείρων ή μέσω συνδετήρων προσαρμοσμένων να αρμολίζουν στα κανάλια των μπλοκ.



ΑΡΙΘΜΟΣ ΕΥΡ. Δ.Ε. (11):3067357
ΑΡΙΘ. ΕΛΛ. ΚΑΤΑΘΕΣΗΣ (21):20080403238
ΗΜΕΡ. ΕΛΛ. ΚΑΤΑΘΕΣΗΣ (22):25/11/2008
ΑΡΙΘ./ΗΜΕΡ. ΔΗΜΟΣΙΕΥΣΗΣ
ΕΥΡΩΠΑΪΚΟΥ ΔΙΠΛΩΜΑΤΟΣ(87):1380303 - 17/09/2008
ΑΡΙΘ./ΗΜΕΡ. ΔΗΜΟΣΙΕΥΣΗΣ
ΕΥΡΩΠΑΪΚΗΣ ΑΙΤΗΣΗΣ (86):03077542.3--02/11/1999
ΔΙΚΑΙΟΥΧΟΣ (73):1)GILEAD SCIENCES, INC.
333 Lakeside Drive, Foster City CA 94404,
ΗΝΩΜΕΝΕΣ ΠΟΛΙΤΕΙΕΣ ΤΗΣ ΑΜΕΡΙΚΗΣ
ΣΥΜΒ. ΠΡΟΤΕΡΑΙΟΤΗΤΕΣ (30):106664-02/11/1998-US
ΕΦΕΥΡΕΤΗΣ (72):1)Furman, Phillip A
2)Painter, George, R.
3)Barry, David
4)Rousseau, Franck
ΕΙΔΙΚΟΣ ΠΛΗΡΕΞΟΥΣΙΟΣ (74):ΑΘΑΝΑΣΙΑΔΟΥ ΜΑΡΙΑ
Κουμπάρη 2, 10674 ΑΘΗΝΑ
ΑΝΤΙΚΛΗΤΟΣ (74):ΠΑΠΑΚΩΝΣΤΑΝΤΙΝΟΥ ΕΛΕΝΗ
Κουμπάρη 2,10674 ΑΘΗΝΑ
ΤΙΤΛΟΣ ΕΦΕΥΡΕΣΗΣ (54):**ΠΟΛΥΘΕΡΑΠΕΙΑ ΓΙΑ ΘΕΡΑΠΕΥΤΙΚΗ ΑΓΩΓΗ ΙΟΥ ΗΠΑΤΙΤΙΔΑΣ Β**

ΠΕΡΙΛΗΨΗ(57)

Η παρούσα εφεύρεση απευθύνεται σε μέθοδο θεραπείας λοίμωξης ιού ηπατίτιδας Β σε ανθρώπους, η οποία περιλαμβάνει χορήγηση, σε συνδυασμό ή εναλλαγή, συνεργικά αποτελεσματικής ποσότητας παραγόντων που έχουν γνωστή δραστηριότητα κατά του ιού ηπατίτιδας Β. Συγκεκριμένα, η εφεύρεση απευθύνεται σε μέθοδο θεραπείας λοίμωξης ιού ηπατίτιδας Β που περιλαμβάνει χορήγηση FTC σε συνδυασμό ή εναλλαγή με πενσικλοβίρη, φαμισκλοβίρη ή Δισ-POM-PMΕΑ. Επιπροσθέτως, η εφεύρεση απευθύνεται σε μέθοδο θεραπείας λοίμωξης ιού ηπατίτιδας Β που περιλαμβάνει χορήγηση L-FMAU σε συνδυασμό ή εναλλαγή με

DAPD, πενσικλοβίρη ή Δισ-POM-PMΕΑ. Η εφεύρεση απευθύνεται επιπλέον σε μέθοδο θεραπείας λοίμωξης ιού ηπατίτιδας Β που περιλαμβάνει χορήγηση DAPD σε συνδυασμό ή εναλλαγή με Δισ-POM-PMΕΑ.

ΑΡΙΘΜΟΣ ΕΥΡ. Δ.Ε. (11):3067358
ΑΡΙΘ. ΕΛΛ. ΚΑΤΑΘΕΣΗΣ (21):20080403239
ΗΜΕΡ. ΕΛΛ. ΚΑΤΑΘΕΣΗΣ (22):25/11/2008
ΑΡΙΘ./ΗΜΕΡ. ΔΗΜΟΣΙΕΥΣΗΣ
ΕΥΡΩΠΑΪΚΟΥ ΔΙΠΛΩΜΑΤΟΣ(87):1696922 - 24/09/2008
ΑΡΙΘ./ΗΜΕΡ. ΔΗΜΟΣΙΕΥΣΗΣ
ΕΥΡΩΠΑΪΚΗΣ ΑΙΤΗΣΗΣ (86):04791657.2--25/10/2004
ΔΙΚΑΙΟΥΧΟΣ (73):1)CytRx Corporation
11726 San Vicente Blvd., Suite 650, Los Angeles, CA 90049, ΗΝΩΜΕΝΕΣ ΠΟΛΙΤΕΙΕΣ ΤΗΣ ΑΜΕΡΙΚΗΣ
ΣΥΜΒ. ΠΡΟΤΕΡΑΙΟΤΗΤΕΣ (30):0303584-30/10/2003-HU
ΕΦΕΥΡΕΤΗΣ (72):1)GREENSMITH, Linda
2)BURNSTOCK, Geoffrey
3)URBANICS, Rudolf
ΕΙΔΙΚΟΣ ΠΛΗΡΕΞΟΥΣΙΟΣ (74):ΑΘΑΝΑΣΙΑΔΟΥ ΜΑΡΙΑ
Κουμπάρη 2, 10674 ΑΘΗΝΑ
ΑΝΤΙΚΛΗΤΟΣ (74):ΠΑΠΑΚΩΝΣΤΑΝΤΙΝΟΥ ΕΛΕΝΗ
Κουμπάρη 2,10674 ΑΘΗΝΑ
ΤΙΤΛΟΣ ΕΦΕΥΡΕΣΗΣ (54):**ΧΡΗΣΙΜΟΠΟΙΗΣΗ ΕΝΟΣ ΠΑΡΑΓΩΓΟΥ ΑΛΟΓΟΝΙΔΙΟΥ ΥΔΡΟΪΜΙΚΟΥ ΟΞΕΟΣ ΣΤΗ ΘΕΡΑΠΕΥΤΙΚΗ ΑΓΩΓΗ ΝΕΥΡΟΕΚΦΥΛΙΣΤΙΚΩΝ ΝΟΣΩΝ**

ΠΕΡΙΛΗΨΗ(57)

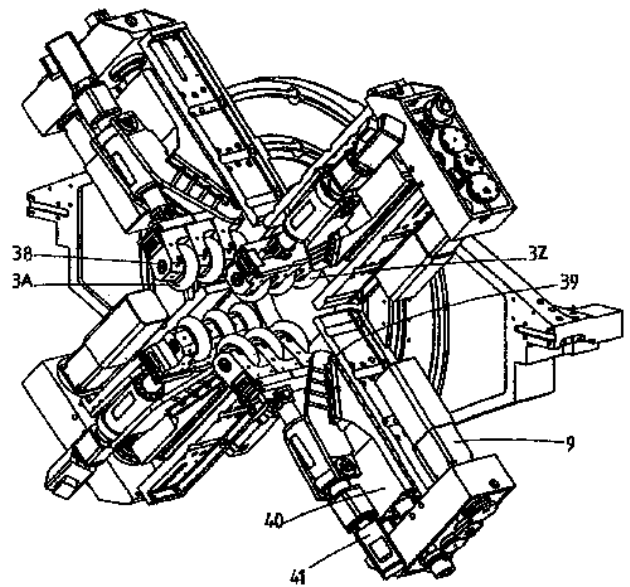
Η εφεύρεση αναφέρεται στη χρησιμοποίηση μιας χημικής ουσίας επιλεγμένης από την ομάδα που περιλαμβάνει N-[2-υδροξυ-3-(1-πιπεριδινυλ)-προποξυ]-πυριδινό-1-οξειδο-3-καρβοξυμιδοϋλο χλωρίδιο, τα οπτικά ενεργά εναντιομερή και τα μίγματα εναντιομερών αυτού και φαρμακευτικούς αποδεκτά άλατα των ρακεμικών και οπτικών ενεργών ενώσεων στην παρασκευή μιας φαρμακευτικής σύνθεσης για τη θεραπευτική αγωγή ή πρόληψη νευροεκφυλιστικών νόσων.

ΑΡΙΘΜΟΣ ΕΥΡ. Δ.Ε. (11):3067359
ΑΡΙΘ. ΕΛΛ. ΚΑΤΑΘΕΣΗΣ (21):20080403240
ΗΜΕΡ. ΕΛΛ. ΚΑΤΑΘΕΣΗΣ (22):25/11/2008
ΑΡΙΘ./ΗΜΕΡ. ΔΗΜΟΣΙΕΥΣΗΣ
ΕΥΡΩΠΑΪΚΟΥ ΔΙΠΛΩΜΑΤΟΣ(87):1469957 - 27/08/2008
ΑΡΙΘ./ΗΜΕΡ. ΔΗΜΟΣΙΕΥΣΗΣ
ΕΥΡΩΠΑΪΚΗΣ ΑΙΤΗΣΗΣ (86):03701934.6--17/01/2003
ΔΙΚΑΙΟΥΧΟΣ (73):1)Quide B.V.
 Vijfsprongweg 104, 6741 JC Lunteren,
 ΟΛΛΑΝΔΙΑ
ΣΥΜΒ. ΠΡΟΤΕΡΑΙΟΤΗΤΕΣ (30):1019773-17/01/2002-NL
 1020109-04/03/2002-NL
ΕΦΕΥΡΕΤΗΣ (72):1)Massee Johan
ΕΙΔΙΚΟΣ ΠΑΡΕΞΟΥΣΙΟΣ (74):ΑΘΑΝΑΣΙΑΔΟΥ ΜΑΡΙΑ
 Κουμπάρη 2, 10674 ΑΘΗΝΑ
ΑΝΤΙΚΑΗΤΟΣ (74):ΠΑΠΑΚΩΝΣΤΑΝΤΙΝΟΥ ΕΛΕΝΗ
 Κουμπάρη 2,10674 ΑΘΗΝΑ
ΤΙΤΛΟΣ ΕΦΕΥΡΕΣΗΣ (54):**ΜΕΘΟΔΟΣ ΚΑΙ ΜΗΧΑΝΗ ΔΙΑΜΟΡΦΩΣΗΣ ΓΙΑ ΤΗΝ ΠΑΡΑΓΩΓΗ ΠΡΟΪΟΝΤΟΣ ΠΟΥ ΕΧΕΙ ΔΙΑΦΟΡΕΣ ΔΙΑΜΕΤΡΟΥΣ**

ΠΕΡΙΛΗΨΗ(57)

Η εφεύρεση αφορά σε μέθοδο και μηχανή διαμόρφωσης που είναι κατάλληλα για την κατασκευή προϊόντος που έχει διάφορες διαμέτρους από ένα κατεργαζόμενο τεμάχιο (1), όπως μεταλλικό κύλινδρο ή πλάκα, όπου το κατεργαζόμενο τεμάχιο συγκρατείται από μια διάταξη σύσφιξης (10, 34), το κατεργαζόμενο τεμάχιο και ένα πρώτο εργαλείο (3Α) περιστρέφονται το ένα σε σχέση με το άλλο γύρω από άξονα περιστροφής (2), το κατεργαζόμενο τεμάχιο παραμορφώνεται με τη βοήθεια του εν λόγω πρώτου εργαλείου καθώς το εργαλείο έρχεται σε επαφή με το κατεργαζόμενο τεμάχιο και το κατεργαζόμενο τεμάχιο ή/και το εργαλείο κινούνται σε κατεύθυνση κατά μήκος του άξονα περιστροφής. Τουλάχιστον ένα δεύτερο

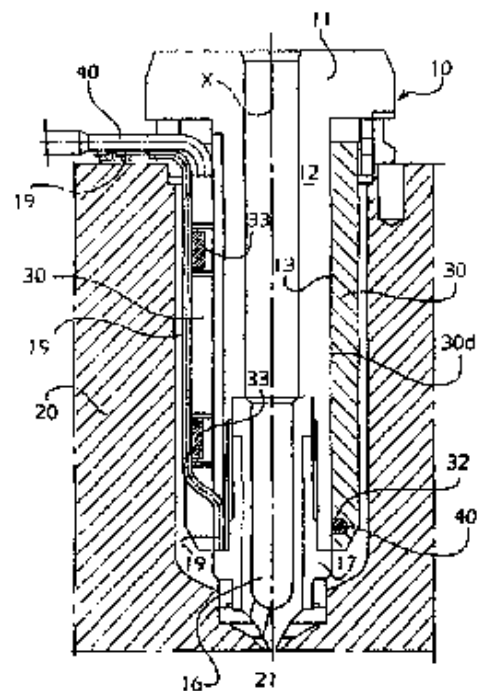
εργαλείο (3B) έρχεται σε επαφή με το κατεργαζόμενο τεμάχιο σε μια θέση πίσω από το πρώτο εργαλείο, κοιτάζοντας προς την κατεύθυνση εργασίας, και το κατεργαζόμενο τεμάχιο παραμορφώνεται επίσης με τη βοήθεια του εν λόγω δεύτερου εργαλείου. Έτσι, τμήματα του κατεργαζόμενου τεμαχίου που έχουν παραμορφωθεί από το πρώτο εργαλείο παραμορφώνονται σχεδόν αμέσως από ένα ή περισσότερα επόμενα εργαλεία.



ΑΡΙΘΜΟΣ ΕΥΡ. Δ.Ε. (11):3067360
ΑΡΙΘ. ΕΛΛ. ΚΑΤΑΘΕΣΗΣ (21):20080403241
ΗΜΕΡ. ΕΛΛ. ΚΑΤΑΘΕΣΗΣ (22):25/11/2008
ΑΡΙΘ./ΗΜΕΡ. ΔΗΜΟΣΙΕΥΣΗΣ
ΕΥΡΩΠΑΪΚΟΥ ΔΙΠΛΩΜΑΤΟΣ(87):1590154 - 17/09/2008
ΑΡΙΘ./ΗΜΕΡ. ΔΗΜΟΣΙΕΥΣΗΣ
ΕΥΡΩΠΑΪΚΗΣ ΑΙΤΗΣΗΣ (86):04704597.6--23/01/2004
ΔΙΚΑΙΟΥΧΟΣ (73):1)Thermoplay S.p.A.
 Via Carlo Viola 74, 11026 Pont Saint Martin
 (Aosta), ΙΤΑΛΙΑ
ΣΥΜΒ. ΠΡΟΤΕΡΑΙΟΤΗΤΕΣ (30):ΤΟ20030042-27/01/2003-IT
ΕΦΕΥΡΕΤΗΣ (72):1)Enrietti, Piero
ΕΙΔΙΚΟΣ ΠΑΡΕΞΟΥΣΙΟΣ (74):ΡΟΥΣΣΟΥ ANNA
 Κουμπάρη 2, 10674 ΑΘΗΝΑ
ΑΝΤΙΚΑΗΤΟΣ (74):ΠΑΠΑΚΩΝΣΤΑΝΤΙΝΟΥ ΕΛΕΝΗ
 Κουμπάρη 2,10674 ΑΘΗΝΑ
ΤΙΤΛΟΣ ΕΦΕΥΡΕΣΗΣ (54):**ΣΥΝΔΥΑΣΜΕΝΟΣ ΘΕΡΜΑΝΤΗΡΑΣ ΚΑΙ ΔΙΑΧΥΤΗΡΑΣ ΘΕΡΜΟΤΗΤΑΣ ΚΑΤΑΛΛΗΛΟΣ ΓΙΑ ΕΝΑ ΑΚΡΟΦΥΣΙΟ ΕΓΧΥΣΗΣ ΓΙΑ ΤΗ ΔΙΑΜΟΡΦΩΣΗ ΠΛΑΣΤΙΚΩΝ ΥΛΙΚΩΝ**

ΠΕΡΙΛΗΨΗ(57)

Ένας συνδυασμένος θερμαντήρας και διαχυτήρας θερμότητας για την τοποθέτησή του σε ένα ακροφύσιο έγχυσης (10) για τη διαμόρφωση πλαστικών υλικών, όπου το ακροφύσιο περιλαμβάνει έναν σωληνοειδή μεταλλικό πυρήνα (12) με έναν αγωγό έγχυσης (14) και μια κυλινδρική πλευρική επιφάνεια (13). Ο θερμαντήρας και ο διαχυτήρας θερμότητας περιλαμβάνουν έναν αντιστάτη (40) που στεγάζεται σε μια έδρα σχήματος καναλιού (32) που έχει διαμορφωθεί σε μια κυλινδρική εσωτερική επιφάνεια (30d) ενός διαχυτήρα θερμότητας (30) κατασκευασμένου από μέταλλο σωληνοειδούς μορφής για την κατάλληλη εφαρμογή γύρω από τον πυρήνα (12) του ακροφυσίου.



ΑΡΙΘΜΟΣ ΕΥΡ. Δ.Ε. (11):3067361
ΑΡΙΘ. ΕΛΛ. ΚΑΤΑΘΕΣΗΣ (21):20080403242
ΗΜΕΡ. ΕΛΛ. ΚΑΤΑΘΕΣΗΣ (22):25/11/2008
ΑΡΙΘ./ΗΜΕΡ. ΔΗΜΟΣΙΕΥΣΗΣ
ΕΥΡΩΠΑΪΚΟΥ ΔΙΠΛΩΜΑΤΟΣ(87):1833518 - 08/10/2008
ΑΡΙΘ./ΗΜΕΡ. ΔΗΜΟΣΙΕΥΣΗΣ
ΕΥΡΩΠΑΪΚΗΣ ΑΙΤΗΣΗΣ (86):05849665.4--30/12/2005
ΔΙΚΑΙΟΥΧΟΣ (73):1)Bayer Innovation GmbH
Merowingerplatz 1, 40225 Dusseldorf,
GERMANIA
ΣΥΜΒ. ΠΡΟΤΕΡΑΙΟΤΗΤΕΣ (30):102004063599-30/12/2004-DE
640896 P-30/12/2004-US
ΕΦΕΥΡΕΤΗΣ (72):1)THIERAUF, Axel
2)BAECKER, Iwer
3)HAISCH, Andreas
ΕΙΔΙΚΟΣ ΠΛΗΡΕΞΟΥΣΙΟΣ (74):ΡΟΥΣΣΟΥ ANNA
Κουμπάρη 2, 10674 ΑΘΗΝΑ
ΑΝΤΙΚΛΗΤΟΣ (74):ΠΑΠΑΚΩΝΣΤΑΝΤΙΝΟΥ ΕΛΕΝΗ
Κουμπάρη 2,10674 ΑΘΗΝΑ
ΤΙΤΛΟΣ ΕΦΕΥΡΕΣΗΣ (54):ΣΥΝΤΟΜΕΥΜΕΝΕΣ ΔΙΑΔΙΚΑΣΙΕΣ
ΕΠΟΥΛΩΣΗΣ ΤΡΑΥΜΑΤΩΝ ΜΕ ΝΕΑ
ΠΙΛΗΜΑΤΑ ΑΠΟ ΙΝΕΣ

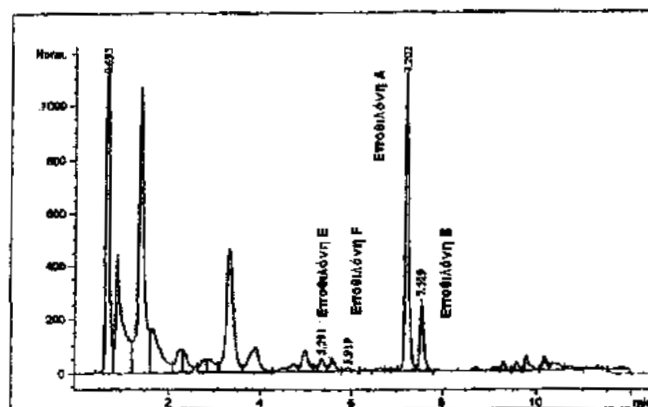
ΠΕΡΙΛΗΨΗ(57)

Πολυστρωματικός επίδεσμος, ο οποίος έχει τουλάχιστον την ακόλουθη δομή: ένα πύλημα 1, το οποίο έρχεται σε επαφή με το τραύμα και μία μεμβράνη 3, η οποία είναι υδατοστεγής και περιέχει τουλάχιστον ένα αδιάλυτο στο νερό πολυμερές.

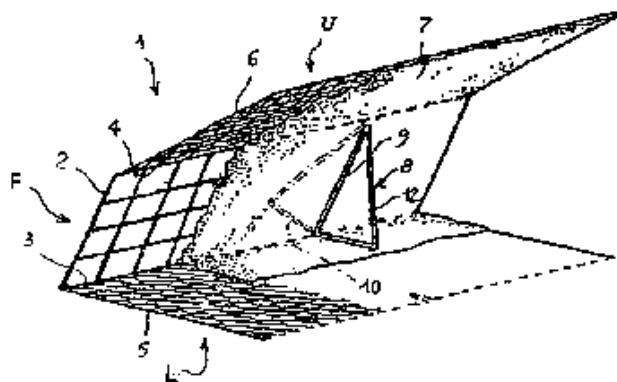
ΑΡΙΘΜΟΣ ΕΥΡ. Δ.Ε. (11):3067362
ΑΡΙΘ. ΕΛΛ. ΚΑΤΑΘΕΣΗΣ (21):20080403243
ΗΜΕΡ. ΕΛΛ. ΚΑΤΑΘΕΣΗΣ (22):25/11/2008
ΑΡΙΘ./ΗΜΕΡ. ΔΗΜΟΣΙΕΥΣΗΣ
ΕΥΡΩΠΑΪΚΟΥ ΔΙΠΛΩΜΑΤΟΣ(87):1367057 - 17/09/2008
ΑΡΙΘ./ΗΜΕΡ. ΔΗΜΟΣΙΕΥΣΗΣ
ΕΥΡΩΠΑΪΚΗΣ ΑΙΤΗΣΗΣ (86):03016552.6--18/11/1997
ΔΙΚΑΙΟΥΧΟΣ (73):1)Gesellschaft für Biotechnologische Forschung mbH (GBF)
Mascheroder Weg 1, 38124 Braunschweig,
GERMANIA
ΣΥΜΒ. ΠΡΟΤΕΡΑΙΟΤΗΤΕΣ (30):19647580-18/11/1996-DE
19707506-25/02/1997-DE
ΕΦΕΥΡΕΤΗΣ (72):1)Reichenbach, Hans
2)Hofle, Gerhard
3)Gerth, Klaus
4)Steinmetz, Heinrich
ΕΙΔΙΚΟΣ ΠΛΗΡΕΞΟΥΣΙΟΣ (74):ΡΟΥΣΣΟΥ ANNA
Κουμπάρη 2, 10674 ΑΘΗΝΑ
ΑΝΤΙΚΛΗΤΟΣ (74):ΠΑΠΑΚΩΝΣΤΑΝΤΙΝΟΥ ΕΛΕΝΗ
Κουμπάρη 2,10674 ΑΘΗΝΑ
ΤΙΤΛΟΣ ΕΦΕΥΡΕΣΗΣ (54):ΕΠΟΘΙΛΟΝΕΣ Ε ΚΑΙ F
ΠΕΡΙΛΗΨΗ(57)

Η παρούσα εφεύρεση αφορά τις εποθιλόνες C, D, E και F, την παρασκευή τους, καθώς και τη χρήση τους για την παρασκευή θεραπευτικών μέσων και μέσων για την φυτοπροστασία. Ανάλυση HPLC ενός εκλούσματος XAD στο τέλος μιας ζύμωσης.

Ανάλυση HPLC ενός εκλούσματος XAD στο τέλος μιας ζύμωσης.



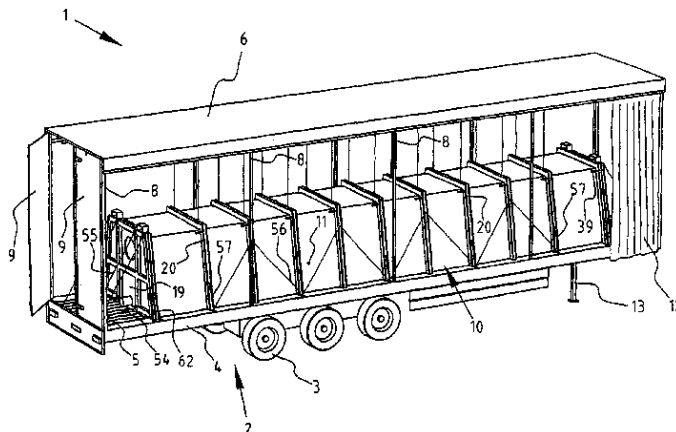
ΑΡΙΘΜΟΣ ΕΥΡ. Δ.Ε. (11):3067363
ΑΡΙΘ. ΕΛΛ. ΚΑΤΑΘΕΣΗΣ (21):20080403244
ΗΜΕΡ. ΕΛΛ. ΚΑΤΑΘΕΣΗΣ (22):25/11/2008
ΑΡΙΘ./ΗΜΕΡ. ΔΗΜΟΣΙΕΥΣΗΣ
ΕΥΡΩΠΑΪΚΟΥ ΔΙΠΛΩΜΑΤΟΣ(87):1579081 - 27/08/2008
ΑΡΙΘ./ΗΜΕΡ. ΔΗΜΟΣΙΕΥΣΗΣ
ΕΥΡΩΠΑΪΚΗΣ ΑΙΤΗΣΗΣ (86):03797487.0--18/09/2003
ΔΙΚΑΙΟΥΧΟΣ (73):1)OFFICINE MACCAFERRI S.p.A.
 Via degli Agresti 6, 40123 Bologna, ΙΤΑΛΙΑ
ΣΥΜΒ. ΠΡΟΤΕΡΑΙΟΤΗΤΕΣ (30):BO20020596-19/09/2002-IT
ΕΦΕΥΡΕΤΗΣ (72):1)FERRAIOLO, Francesco
ΕΙΔΙΚΟΣ ΠΛΗΡΕΞΟΥΣΙΟΣ (74):ΡΟΥΣΣΟΥ ANNA
 Κουμπάρη 2, 10674 ΑΘΗΝΑ
ΑΝΤΙΚΛΗΤΟΣ (74):ΠΑΠΑΚΩΝΣΤΑΝΤΙΝΟΥ ΕΛΕΝΗ
 Κουμπάρη 2,10674 ΑΘΗΝΑ
ΤΙΤΛΟΣ ΕΦΕΥΡΕΣΗΣ (54):**ΒΕΛΤΙΩΜΕΝΟ ΣΤΟΙΧΕΙΟ ΓΙΑ ΤΗ ΔΙΑΜΟΡΦΩΣΗ ΠΡΟΣΤΑΤΕΥΤΙΚΟΥ ΕΠΙΣΤΡΩΜΑΤΟΣ ΕΛΑΦΟΥΣ, ΔΟΜΩΝ ΣΥΓΚΡΑΤΗΣΗΣ ΚΑΙ ΕΝΙΣΧΥΣΗΣ**



ΠΕΡΙΛΗΨΗ(57)

Ένα βελτιωμένο στοιχείο για τη διαμόρφωση προστατευτικού επιστρώματος εδάφους, δομών συγκράτησης και ενίσχυσης, που περιλαμβάνει ένα χαμηλότερο τοίχωμα (L), ένα ανώτερο τοίχωμα (U) και ένα μπροστινό τοίχωμα (F) που συνδέονται αρθρωτά, σε ένα από τα άκρα (3,4) στο τουλάχιστον ένα άκρο του χαμηλότερου τοιχώματος (L) ή του ανώτερου τοιχώματος (U).

ΑΡΙΘΜΟΣ ΕΥΡ. Δ.Ε. (11):3067364
ΑΡΙΘ. ΕΛΛ. ΚΑΤΑΘΕΣΗΣ (21):20080403245
ΗΜΕΡ. ΕΛΛ. ΚΑΤΑΘΕΣΗΣ (22):25/11/2008
ΑΡΙΘ./ΗΜΕΡ. ΔΗΜΟΣΙΕΥΣΗΣ
ΕΥΡΩΠΑΪΚΟΥ ΔΙΠΛΩΜΑΤΟΣ(87):1848610 - 24/09/2008
ΑΡΙΘ./ΗΜΕΡ. ΔΗΜΟΣΙΕΥΣΗΣ
ΕΥΡΩΠΑΪΚΗΣ ΑΙΤΗΣΗΣ (86):06716580.3--18/01/2006
ΔΙΚΑΙΟΥΧΟΣ (73):1)Albers Alligator Projekten B.V.
 Nude 37b, 6702 DK Wageningen,
 ΟΛΛΑΝΔΙΑ
ΣΥΜΒ. ΠΡΟΤΕΡΑΙΟΤΗΤΕΣ (30):1028100-24/01/2005-NL
ΕΦΕΥΡΕΤΗΣ (72):1)ALBERS, Hendrikus, Johannes, Maria
ΕΙΔΙΚΟΣ ΠΛΗΡΕΞΟΥΣΙΟΣ (74):ΡΟΥΣΣΟΥ ANNA
 Κουμπάρη 2, 10674 ΑΘΗΝΑ
ΑΝΤΙΚΛΗΤΟΣ (74):ΠΑΠΑΚΩΝΣΤΑΝΤΙΝΟΥ ΕΛΕΝΗ
 Κουμπάρη 2,10674 ΑΘΗΝΑ
ΤΙΤΛΟΣ ΕΦΕΥΡΕΣΗΣ (54):**ΣΥΣΚΕΥΗ ΜΕΤΑΦΟΡΑΣ ΚΑΙ ΜΕΘΟΔΟΣ ΜΕΤΑΦΟΡΑΣ ΡΕΥΣΤΩΝ**



ΠΕΡΙΛΗΨΗ(57)

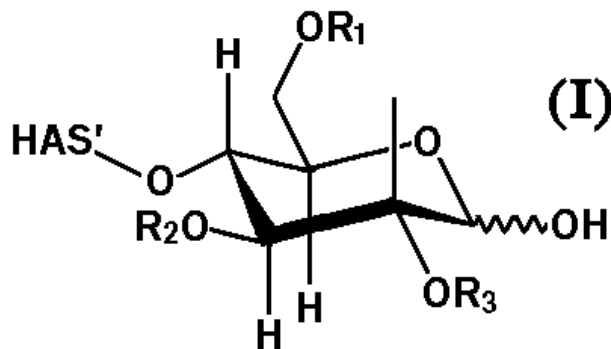
Η παρούσα εφεύρεση σχετίζεται με μια συσκευή μεταφοράς (1) για τη μεταφορά χύδην φορτίου και ρευστών, η οποία περιλαμβάνει: ένα επιμηκυμένο δάπεδο φόρτωσης (5) πάνω στο οποίο μπορεί να τοποθετηθεί το χύδην φορτίο, μια δεξαμενή ρευστών (10) η οποία μπορεί να στερεωθεί αποδεσμευτικά στο δάπεδο φόρτωσης (5) και στην οποία μπορεί να αποθηκευτεί το ρευστό, όπου η δεξαμενή (10) μπορεί να συμπτυχθεί κατά τη διαμήκη διεύθυνση πάνω στο δάπεδο φόρτωσης (5) μεταξύ μιας συμπτυγμένης κατάστασης στην οποία η δεξαμενή (10) καταλαμβάνει τον ελάχιστο χώρο του δαπέδου φόρτωσης, ώστε να επιτρέπει τη μεταφορά σχετικά μεγάλης ποσότητας χύδην φορτίου, και μιας διογκωμένης κατάστασης ώστε να επιτρέπει τη μεταφορά σχετικά μεγάλης ποσότητας ρευστού.

ΑΡΙΘΜΟΣ ΕΥΡ. Δ.Ε. (11):3067365
ΑΡΙΘ. ΕΛΛ. ΚΑΤΑΘΕΣΗΣ (21):20080403246
ΗΜΕΡ. ΕΛΛ. ΚΑΤΑΘΕΣΗΣ (22):25/11/2008
ΑΡΙΘ./ΗΜΕΡ. ΔΗΜΟΣΙΕΥΣΗΣ
ΕΥΡΩΠΑΪΚΟΥ ΔΙΠΛΩΜΑΤΟΣ(87):1398327 - 27/08/2008
ΑΡΙΘ./ΗΜΕΡ. ΔΗΜΟΣΙΕΥΣΗΣ
ΕΥΡΩΠΑΪΚΗΣ ΑΙΤΗΣΗΣ (86):03020424.2--11/09/2003
ΔΙΚΑΙΟΥΧΟΣ (73):1)Fresenius Kabi Deutschland GmbH
Kabi Strategic Business Center, 61346 Bad
Homburg v.d.H., ΓΕΡΜΑΝΙΑ
ΣΥΜΒ. ΠΡΟΤΕΡΑΙΟΤΗΤΕΣ (30):02020425-11/09/2002-EP
409781 P-11/09/2002-US
PCT/EP03/08829-08/08/2003-WO
ΕΦΕΥΡΕΤΗΣ (72):1)Zander, Norbert
ΕΙΔΙΚΟΣ ΠΛΗΡΕΞΟΥΣΙΟΣ (74):ΡΟΥΣΣΟΥ ANNA
Κουμπάρη 2, 10674 ΑΘΗΝΑ
ΑΝΤΙΚΛΗΤΟΣ (74):ΠΑΠΑΚΩΝΣΤΑΝΤΙΝΟΥ ΕΛΕΝΗ
Κουμπάρη 2,10674 ΑΘΗΝΑ
ΤΙΤΛΟΣ ΕΦΕΥΡΕΣΗΣ (54):**ΜΕΘΟΔΟΣ ΠΑΡΑΓΩΓΗΣ ΠΑΡΑΓΩΓΩΝ**
ΥΔΡΟΞΥΔΑΚΚΥΛ ΑΜΥΛΟΥ

ΠΕΡΙΛΗΨΗ(57)

Η παρούσα εφεύρεση σχετίζεται με μια μέθοδο παραγωγής ενός παραγώγου υδροξυδακκυλικού αμύλου το δε εν λόγω υδροξυδακκυλικό άμυλο έχοντας μια δομή σύμφωνα με τον χημικό τύπο (I) περιλαμβάνοντας την αντίδραση -του υδροξυδακκυλικού αμύλου του χημικού τύπου (I) στο προαιρετικώς οξειδωμένο αναγωγικό άκρο αυτού ή - ενός παραγώγου υδροξυδακκυλικού αμύλου δυνάμενου λήψης μέσω αντίδρασης υδροξυδακκυλικού αμύλου του χημικού τύπου (I) στο προαιρετικώς οξειδωμένο αναγωγικό άκρο αυτού με μια ένωση (D), η δε εν λόγω ένωση (D) περιλαμβάνοντας -μια τουλάχιστον λειτουργική ομάδα Z1 δυνάμενη να υποβληθεί σε αντίδραση με το προαιρετικώς οξειδωμένο αναγωγικό άκρο του

υδροξυδακκυλικού αμύλου και - μια τουλάχιστον λειτουργική ομάδα W, με μια ομάδα (L) περιλαμβάνοντας -μια τουλάχιστον λειτουργική ομάδα Z1 δυνάμενη να υποβληθεί σε αντίδραση με το εν λόγω υδροξυδακκυλικό άμυλο, ή με μια τουλάχιστον λειτουργική ομάδα Z2 δυνάμενη στο να υποβληθεί σε αντίδραση με την λειτουργική ομάδα W που περιλαμβάνεται στο εν λόγω παράγωγο υδροξυδακκυλικού αμύλου, και - με μια τουλάχιστον λειτουργική ομάδα X δυνάμενη να υποβληθεί σε αντίδραση με μια λειτουργική ομάδα Y επιλέγεται από την ομάδα που συνίσταται από μια αλδεϋδομάδα, μια κετοομάδα, μια ημιακεταλομάδα, μια ακεταλομάδα και μια θειοομάδα. Η παρούσα εφεύρεση σχετίζεται περαιτέρω με τα παράγωγα υδροξυδακκυλικού αμύλου όπως επίσης και με μια φαρμακευτική σύνθεση συμπεριλαμβάνοντας τα παράγωγα υδροξυδακκυλικού αμύλου.

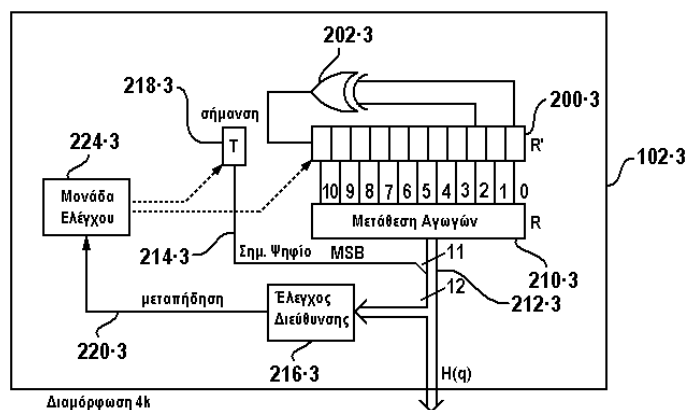


ΑΡΙΘΜΟΣ ΕΥΡ. Δ.Ε. (11):3067366
ΑΡΙΘ. ΕΛΛ. ΚΑΤΑΘΕΣΗΣ (21):20080403247
ΗΜΕΡ. ΕΛΛ. ΚΑΤΑΘΕΣΗΣ (22):25/11/2008
ΑΡΙΘ./ΗΜΕΡ. ΔΗΜΟΣΙΕΥΣΗΣ
ΕΥΡΩΠΑΪΚΟΥ ΔΙΠΛΩΜΑΤΟΣ(87):1662739 - 24/09/2008
ΑΡΙΘ./ΗΜΕΡ. ΔΗΜΟΣΙΕΥΣΗΣ
ΕΥΡΩΠΑΪΚΗΣ ΑΙΤΗΣΗΣ (86):06075505.5--23/03/2004
ΔΙΚΑΙΟΥΧΟΣ (73):1)SONY UNITED KINGDOM LIMITED
The Heights, Brooklands, Weybridge, Surrey
KT13 0XW, ΜΕΓΑΛΗ ΒΡΕΤΑΝΝΙΑ
ΣΥΜΒ. ΠΡΟΤΕΡΑΙΟΤΗΤΕΣ (30):03290754-25/03/2003-EP
ΕΦΕΥΡΕΤΗΣ (72):1)Peron, Jean-Luc
ΕΙΔΙΚΟΣ ΠΛΗΡΕΞΟΥΣΙΟΣ (74):ΡΟΥΣΣΟΥ ANNA
Κουμπάρη 2, 10674 ΑΘΗΝΑ
ΑΝΤΙΚΛΗΤΟΣ (74):ΠΑΠΑΚΩΝΣΤΑΝΤΙΝΟΥ ΕΛΕΝΗ
Κουμπάρη 2,10674 ΑΘΗΝΑ
ΤΙΤΛΟΣ ΕΦΕΥΡΕΣΗΣ (54):**ΔΙΕΜΠΛΟΚΕΑΣ ΓΙΑ ΑΠΕΙΚΟΝΙΣΗ**
ΣΥΜΒΟΛΩΝ ΣΤΟΥΣ ΦΟΡΕΙΣ ΕΝΟΣ
ΟΠΔΣ ΣΥΣΤΗΜΑΤΟΣ

ΠΕΡΙΛΗΨΗ(57)

Μία συσκευή επεξεργασίας δεδομένων απεικονίζει τα προς μετάδοση σύμβολα εισόδου μέσω ενός προκαθορισμένου αριθμού φερόντων σημάτων ενός συμβόλου Ορθογωνίας Πολυπλεξίας Διαμερίσης Συχνοτήτων (ΟΠΔΣ) (OFDM: Orthogonal Frequency Division Multiplexing). Ο επεξεργαστής των δεδομένων περιλαμβάνει μία μνήμη διεμπλοκής η οποία διεξάγει ανάγνωση καταγραφής του προκαθορισμένου αριθμού συμβόλων δεδομένων για απεικόνιση επί των φερόντων ΟΠΔΣ σημάτων. Η μνήμη του διεμπλοκής διεξάγει ανάγνωση απόδοσης των συμβόλων δεδομένων επί των ΟΠΔΣ φορέων ώστε να επιτευχθεί η απεικόνιση, διεξαγόμενη η ανάγνωση απόδοσης κατά διαφορετική διάταξη από αυτήν της ανάγνωσης καταγραφής, προσδιοριζόμενη η διάταξη από ένα σύνολο διευθύνσεων, με αποτέλεσμα ώστε τα σύμβολα δεδομένων να διεμπλοκούνται επί των φερόντων σημάτων. Το σύνολο των διευθύνσεων παράγεται από μία γεννήτρια διευθύνσεων η οποία περιλαμβάνει έναν καταχωρητή μετατόπισης γραμμικής ανατροφοδότησης και ένα κύκλωμα μετάθεσης. Προκειμένου να

προσφερθεί μία διαμόρφωση λειτουργίας 4k ενός συστήματος ΟΠΔΣ διαμόρφωσης λειτουργίας όπως ένα πρότυπο Μετάδοσης Ψηφιακού Βίντεο (DVB: Digital Video Broadcast-ing) όπως τα πρότυπα Χερσαίο-DVB (DVB-T) ή Φορητό-DVB (DVB-H), προσφέρεται μία γεννήτρια πολυωνύμων για τον καταχωρητή μετατόπισης γραμμικής ανατροφοδότησης του με μία μετάθεση η οποία έχει βρεθεί μέσω ανάλυσης προσομοίωσης ώστε να βελτιστοποιηθούν οι επιδόσεις επικοινωνίας μέσω τυπικών ασύρματων διαύλων.



ΑΡΙΘΜΟΣ ΕΥΡ. Δ.Ε. (11):3067367
ΑΡΙΘ. ΕΛΛ. ΚΑΤΑΘΕΣΗΣ (21):20080403248
ΗΜΕΡ. ΕΛΛ. ΚΑΤΑΘΕΣΗΣ (22):25/11/2008
ΑΡΙΘ./ΗΜΕΡ. ΔΗΜΟΣΙΕΥΣΗΣ
ΕΥΡΩΠΑΪΚΟΥ ΔΙΠΛΩΜΑΤΟΣ(87):1141331 - 17/09/2008
ΑΡΙΘ./ΗΜΕΡ. ΔΗΜΟΣΙΕΥΣΗΣ
ΕΥΡΩΠΑΪΚΗΣ ΑΙΤΗΣΗΣ (86):99967389.0--16/12/1999
ΔΙΚΑΙΟΥΧΟΣ (73):1)Novartis Vaccines and Diagnostics, Inc.
4560 Horton Street, Emeryville, CA 94608,
ΗΝΩΜΕΝΕΣ ΠΟΛΙΤΕΙΕΣ ΤΗΣ ΑΜΕΡΙΚΗΣ
ΣΥΜΒ. ΠΡΟΤΕΡΑΙΟΤΗΤΕΣ (30):112497 P-16/12/1998-US
464065-15/12/1999-US
ΕΦΕΥΡΕΤΗΣ (72):1)REINHARD, Christoph
ΕΙΔΙΚΟΣ ΠΛΗΡΕΞΟΥΣΙΟΣ (74):ΡΟΥΣΣΟΥ ANNA
Κουμπάρη 2, 10674 ΑΘΗΝΑ
ΑΝΤΙΚΛΗΤΟΣ (74):ΠΑΠΑΚΩΝΣΤΑΝΤΙΝΟΥ ΕΛΕΝΗ
Κουμπάρη 2, 10674 ΑΘΗΝΑ
ΤΙΤΛΟΣ ΕΦΕΥΡΕΣΗΣ (54):**ΑΝΘΡΩΠΙΝΗ ΕΞΑΡΤΩΜΕΝΗ ΑΠΟ ΚΥΚΛΙΝΗ ΚΙΝΑΣΗ (HPNQUALRE)**

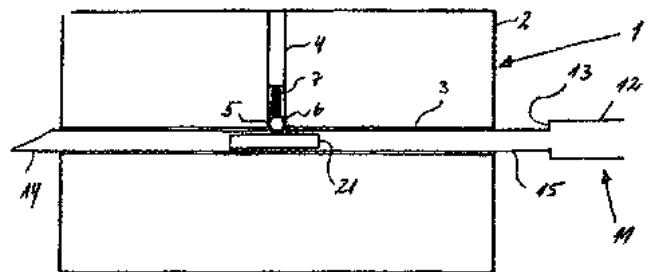
ΠΕΡΙΛΗΨΗ(57)

Το ανθρώπινο γονίδιο το οποίο κωδικοποιεί μία νέα εξαρτώμενη από κυκλίνη κινάση ονομαζόμενη HPNQUALRE και τα προϊόντα εκφράσεώς του μπορούν να χρησιμοποιηθούν για να παράσχουν αντιδραστήρια και μεθόδους για τον εντοπισμό νεοπλασίας. Παρέχονται επίσης συνθέσεις και μέθοδοι για την αγωγή πολλαπλασιαστικών διαταραχών και νεοπλασιών.

ΑΡΙΘΜΟΣ ΕΥΡ. Δ.Ε. (11):3067368
ΑΡΙΘ. ΕΛΛ. ΚΑΤΑΘΕΣΗΣ (21):20080403249
ΗΜΕΡ. ΕΛΛ. ΚΑΤΑΘΕΣΗΣ (22):25/11/2008
ΑΡΙΘ./ΗΜΕΡ. ΔΗΜΟΣΙΕΥΣΗΣ
ΕΥΡΩΠΑΪΚΟΥ ΔΙΠΛΩΜΑΤΟΣ(87):1716883 - 27/08/2008
ΑΡΙΘ./ΗΜΕΡ. ΔΗΜΟΣΙΕΥΣΗΣ
ΕΥΡΩΠΑΪΚΗΣ ΑΙΤΗΣΗΣ (86):06008860.6--28/04/2006
ΔΙΚΑΙΟΥΧΟΣ (73):1)ACINO AG
AM WINDFELD 35,83714 MIESBACH,
GERMANIA
ΣΥΜΒ. ΠΡΟΤΕΡΑΙΟΤΗΤΕΣ (30):102005020078-29/04/2005-DE
ΕΦΕΥΡΕΤΗΣ (72):1)Bussmann, Oliver
2)Dabdoub, Nikola
ΕΙΔΙΚΟΣ ΠΛΗΡΕΞΟΥΣΙΟΣ (74):ΡΟΥΣΣΟΥ ANNA
Κουμπάρη 2, 10674 ΑΘΗΝΑ
ΑΝΤΙΚΛΗΤΟΣ (74):ΠΑΠΑΚΩΝΣΤΑΝΤΙΝΟΥ ΕΛΕΝΗ
Κουμπάρη 2, 10674 ΑΘΗΝΑ
ΤΙΤΛΟΣ ΕΦΕΥΡΕΣΗΣ (54):**ΔΙΑΤΑΞΗ ΚΑΙ ΣΥΝΟΛΟ ΕΜΦΥΤΕΥΜΑΤΩΝ**

ΠΕΡΙΛΗΨΗ(57)

Η αναγγελία αναφέρεται σε μία διάταξη (1) στη μορφή μίας κυλινδρικής κοίλης υποδοχής (2) για το σωληνίσκο εμφυτεύματος (11), όπου η κυλινδρική κοίλη υποδοχή (2) παρουσιάζει: έναν στη διαμήκη κατεύθυνση της κυλινδρικής κοίλης υποδοχής (2) διερχόμενο διάυλο (3), στον οποίο μπορεί να εισάγεται ένας σωληνίσκος εμφυτεύματος (11), καθώς επίσης και ένα στο διάυλο (3) εγκάρσια προς την διαμήκη κατεύθυνσή του ελαστικό προεντεινόμενο στοιχείο ασφάλισης (6). Η αναγγελία αναφέρεται πέραν αυτού και σε ένα σύνολο με μία τουλάχιστον σύμφωνα με την αναγγελία διάταξη (1).



ΑΡΙΘΜΟΣ ΕΥΡ. Δ.Ε. (11):3067369
ΑΡΙΘ. ΕΛΛ. ΚΑΤΑΘΕΣΗΣ (21):20080403250
ΗΜΕΡ. ΕΛΛ. ΚΑΤΑΘΕΣΗΣ (22):25/11/2008
ΑΡΙΘ./ΗΜΕΡ. ΔΗΜΟΣΙΕΥΣΗΣ
ΕΥΡΩΠΑΪΚΟΥ ΔΙΠΛΩΜΑΤΟΣ(87):1301537 - 17/09/2008
ΑΡΙΘ./ΗΜΕΡ. ΔΗΜΟΣΙΕΥΣΗΣ
ΕΥΡΩΠΑΪΚΗΣ ΑΙΤΗΣΗΣ (86):01949734.6--18/07/2001
ΔΙΚΑΙΟΥΧΟΣ (73):1)Ark Therapeutics Oy
Microkatu 1 S, 70210 Kuopio, ΦΙΝΛΑΝΔΙΑ
ΣΥΜΒ. ΠΡΟΤΕΡΑΙΟΤΗΤΕΣ (30):0017641-18/07/2000-GB
ΕΦΕΥΡΕΤΗΣ (72):1)NARVANEN, Outi,
2)YLA-HERTTUALA, Seppo
ΕΙΔΙΚΟΣ ΠΛΗΡΕΞΟΥΣΙΟΣ (74):ΑΘΑΝΑΣΙΑΔΟΥ ΜΑΡΙΑ
Κουμπάρη 2, 10674 ΑΘΗΝΑ
ΑΝΤΙΚΛΗΤΟΣ (74):ΠΑΠΑΚΩΝΣΤΑΝΤΙΝΟΥ ΕΛΕΝΗ
Κουμπάρη 2,10674 ΑΘΗΝΑ
ΤΙΤΛΟΣ ΕΦΕΥΡΕΣΗΣ (54):**ΠΕΠΤΙΔΙΑ ΚΑΙ Η ΧΡΗΣΗ ΤΟΥΣ ΣΕ ΔΟΚΙΜΑΣΙΕΣ ΓΙΑ ΤΗΝ ΚΑΡΔΙΑΓΓΕΙΑΚΗ ΠΑΘΗΣΗ**

ΠΕΡΙΛΗΨΗ(57)

Ένα πεπτίδιο το οποίο έχει συγγένεια για την οξειδωμένη λιποπρωτεΐνη χαμηλής πυκνότητας, σε κυκλοποιημένη ή η πολλών μερών μορφή είναι χρήσιμο σε μια ενζυμική δοκιμασία ανοσοδιαλύτη, για ανίχνευση της oxLDL η οποία είναι ένας δείκτης της στεφανιαίαςκαρδιακής πάθησης.

ΑΡΙΘΜΟΣ ΕΥΡ. Δ.Ε. (11):3067370
ΑΡΙΘ. ΕΛΛ. ΚΑΤΑΘΕΣΗΣ (21):20080403251
ΗΜΕΡ. ΕΛΛ. ΚΑΤΑΘΕΣΗΣ (22):25/11/2008
ΑΡΙΘ./ΗΜΕΡ. ΔΗΜΟΣΙΕΥΣΗΣ
ΕΥΡΩΠΑΪΚΟΥ ΔΙΠΛΩΜΑΤΟΣ(87):1838293 - 15/10/2008
ΑΡΙΘ./ΗΜΕΡ. ΔΗΜΟΣΙΕΥΣΗΣ
ΕΥΡΩΠΑΪΚΗΣ ΑΙΤΗΣΗΣ (86):06700744.3--06/01/2006
ΔΙΚΑΙΟΥΧΟΣ (73):1)Boehringer Ingelheim Pharma GmbH & Co.KG
Binger Strasse 173, 55216 Ingelheim am Rhein, ΓΕΡΜΑΝΙΑ
ΣΥΜΒ. ΠΡΟΤΕΡΑΙΟΤΗΤΕΣ (30):102005001332-11/01/2005-DE
ΕΦΕΥΡΕΤΗΣ (72):1)KUEHN, Torsten
2)KUHNS, Rolf
3)METZGER, Burkhard
4)HOELZ, Hubert
5)LUSTENBERGER, Stefan
6)WACHTEL, Herbert
ΕΙΔΙΚΟΣ ΠΛΗΡΕΞΟΥΣΙΟΣ (74):ΑΘΑΝΑΣΙΑΔΟΥ ΜΑΡΙΑ
Κουμπάρη 2, 10674 ΑΘΗΝΑ
ΑΝΤΙΚΛΗΤΟΣ (74):ΠΑΠΑΚΩΝΣΤΑΝΤΙΝΟΥ ΕΛΕΝΗ
Κουμπάρη 2,10674 ΑΘΗΝΑ
ΤΙΤΛΟΣ ΕΦΕΥΡΕΣΗΣ (54):**ΚΑΨΟΥΛΑ ΔΥΟ ΤΜΗΜΑΤΩΝ ΜΕ ΠΡΟΚΑΤΑΡΚΤΙΚΟ ΚΛΕΙΣΙΜΟ ΓΙΑ ΤΗΝ ΤΟΠΟΘΕΤΗΣΗ ΦΑΡΜΑΚΕΥΤΙΚΩΝ ΠΑΡΑΣΚΕΥΑΣΜΑΤΩΝ ΓΙΑ ΣΥΣΚΕΥΕΣ ΕΙΣΠΝΟΗΣ ΚΟΝΕΩΣ**

ΠΕΡΙΛΗΨΗ(57)

Η παρούσα εφεύρεση αφορά κάψουλες για την τοποθέτηση φαρμακευτικών παρασκευασμάτων για συσκευές εισπνοής κόνεως με αυξημένη ασφάλεια όσον αφορά το φάρμακο και κάψουλες για φαρμακευτικά παρασκευάσματα για εισπνευστήρες κόνεως με βελτιωμένη προσαρμογήστη χρήση σε συσκευές εισπνοής κόνεως. Οι κάψουλες αποτελούνται από μη υδατοδιαλυτές υδρόφοβες

πλαστικές ύλες, οι οποίες δεν επηρεάζουν ουσιαστικά την ποιότητα της περιεχόμενης ουσίας, βελτιώνουν όμως τη χρηστικότητα των γεμισμένων κάψουλων όσον αφορά τη λειτουργία τους, τη διάρκεια χρήσης και/ή τον γεωγραφικό τόπο χρήσης τους και έχουν πλεονεκτήματα σε διάφορα στάδια, από την παραγωγή έως τη χρήση.

ΑΡΙΘΜΟΣ ΕΥΡ. Δ.Ε. (11):3067371
ΑΡΙΘ. ΕΛΛ. ΚΑΤΑΘΕΣΗΣ (21):20080403252
ΗΜΕΡ. ΕΛΛ. ΚΑΤΑΘΕΣΗΣ (22):25/11/2008
ΑΡΙΘ./ΗΜΕΡ. ΔΗΜΟΣΙΕΥΣΗΣ
ΕΥΡΩΠΑΪΚΟΥ ΔΙΠΛΩΜΑΤΟΣ(87):1496871 - 03/09/2008
ΑΡΙΘ./ΗΜΕΡ. ΔΗΜΟΣΙΕΥΣΗΣ
ΕΥΡΩΠΑΪΚΗΣ ΑΙΤΗΣΗΣ (86):03715866.4--04/04/2003
ΔΙΚΑΙΟΥΧΟΣ (73):1)FMC Biopolymer AS
Tomtegt. 36, 3013 Drammen, NORBHΓIA
ΣΥΜΒ. ΠΡΟΤΕΡΑΙΟΤΗΤΕΣ (30):20021592-04/04/2002-NO
ΕΦΕΥΡΕΤΗΣ (72):1)ANDERSEN, Peder, Oscar
2)GASEROD, Olav
3)LARSEN, Christian, Klein
ΕΙΔΙΚΟΣ ΠΛΗΡΕΞΟΥΣΙΟΣ (74):ΑΘΑΝΑΣΙΑΔΟΥ ΜΑΡΙΑ
Κουμπάρη 2, 10674 ΑΘΗΝΑ
ΑΝΤΙΚΛΗΤΟΣ (74):ΠΑΠΑΚΩΝΣΤΑΝΤΙΝΟΥ ΕΛΕΝΗ
Κουμπάρη 2,10674 ΑΘΗΝΑ
ΤΙΤΛΟΣ ΕΦΕΥΡΕΣΗΣ (54):**ΠΟΛΥΣΑΚΧΑΡΙΤΙΚΕΣ ΚΑΨΟΥΛΕΣ ΚΑΙ ΜΕΘΟΔΟΙ ΠΑΡΑΣΚΕΥΗΣ**

ΠΕΡΙΛΗΨΗ(57)

Η παρούσα εφεύρεση κατευθύνεται προς άρραφες κάψουλες και μεθόδους κατασκευής άρραφων καψουλών με υψηλή περιεκτικότητα σε έλαιο. Ειδικότερα, η παρούσα εφεύρεση κατευθύνεται προς άρραφες κάψουλες, και μεθόδους κατασκευής άρραφων καψουλών, που κατασκευάζονται με μια μέθοδο που περιλαμβάνει τα εξής στάδια: (α) παρασκευή ενός γαλακτώματος που περιέχει έλαιο, νερό, γαλακτωματοποιητή και τουλάχιστον ένα από τα εξής: υδατοδιαλυτό άλας μονοθενούς μετάλλου, άλας πολυσθενούς μετάλλου κι οξύ, όπου το αναφερόμενο έλαιο είναι παρόν σε ποσοστό τουλάχιστον 50 τοις εκατό κατά βάρος του αναφερόμενου γαλακτώματος, με την προϋπόθεση ότι το αναφερόμενο γαλάκτωμα δεν περιέχει κόμμι κυδωνιού, και (β) προσθήκη ποσοτήτων του

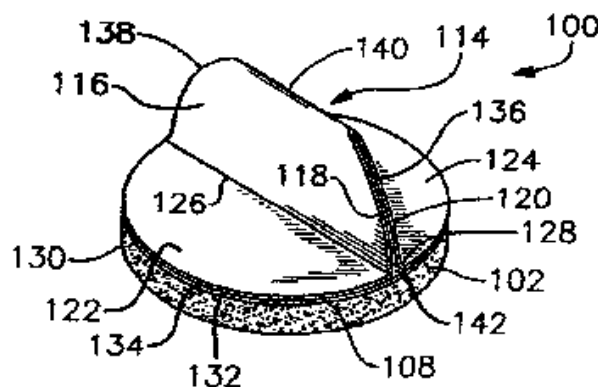
αναφερόμενου γαλακτώματος σε ένα υδατικό λουτρό σχηματισμού γέλης που περιέχει τουλάχιστον έναν ιοντικό πολυσακχαρίτη, οπότε οι αναφερόμενες ποσότητες του αναφερόμενου διαλύματος ενκαψουλώνονται σε μια μεμβράνη πολυσακχαριτικής γέλης, και προαιρετικώς (γ) ξήρανση των καψουλών που προκύπτουν με απομάκρυνση νερού. Η κάψουλα είναι για παράδειγμα μια αλγινική γέλη. Οι κάψουλες της εφεύρεσης είναι κατάλληλες για μια ποικιλία εφαρμογών, π.χ. για εφαρμογή σε φάρμακα και διατροφικά φαρμακευτικά, σε κτηνιατρικές, γεωργικές και καλλυντικές εφαρμογές ή σε εφαρμογές τροφίμων.

ΑΡΙΘΜΟΣ ΕΥΡ. Δ.Ε. (11):3067372
ΑΡΙΘ. ΕΛΛ. ΚΑΤΑΘΕΣΗΣ (21):20080403253
ΗΜΕΡ. ΕΛΛ. ΚΑΤΑΘΕΣΗΣ (22):25/11/2008
ΑΡΙΘ./ΗΜΕΡ. ΔΗΜΟΣΙΕΥΣΗΣ
ΕΥΡΩΠΑΪΚΟΥ ΔΙΠΛΩΜΑΤΟΣ(87):1137495 - 27/08/2008
ΑΡΙΘ./ΗΜΕΡ. ΔΗΜΟΣΙΕΥΣΗΣ
ΕΥΡΩΠΑΪΚΗΣ ΑΙΤΗΣΗΣ (86):99963930.5--19/11/1999
ΔΙΚΑΙΟΥΧΟΣ (73):1)M.J. WOODS, INC.
224 Thompson Street, Hendersonville, NC
28792, ΗΝΩΜΕΝΕΣ ΠΟΛΙΤΕΙΕΣ ΤΗΣ
ΑΜΕΡΙΚΗΣ
ΣΥΜΒ. ΠΡΟΤΕΡΑΙΟΤΗΤΕΣ (30):111477 P-09/12/1998-US
347670-06/07/1999-US
ΕΦΕΥΡΕΤΗΣ (72):1)WOODS, James, M.
2)WOODS, Marilyn, S.
ΕΙΔΙΚΟΣ ΠΛΗΡΕΞΟΥΣΙΟΣ (74):ΡΟΥΣΣΟΥ ANNA
Κουμπάρη 2, 10674 ΑΘΗΝΑ
ΑΝΤΙΚΛΗΤΟΣ (74):ΠΑΠΑΚΩΝΣΤΑΝΤΙΝΟΥ ΕΛΕΝΗ
Κουμπάρη 2,10674 ΑΘΗΝΑ
ΤΙΤΛΟΣ ΕΦΕΥΡΕΣΗΣ (54):**ΦΥΛΛΩΤΑ ΕΠΙΚΑΛΥΜΑΤΑ ΜΕ ΜΗΧΑΝΙΚΑ ΔΙΠΛΩΜΕΝΕΣ ΧΕΙΡΟΛΑΒΕΣ**

ΠΕΡΙΛΗΨΗ(57)

Πολυστρωματικά επικαλύμματα μίας χρήσης (100, 200, 230, 410, 526, 532, 538, 546, 558, 570, 588, 596, 640, 660, 680, 710, 770, 780, 790, 800, 810, 820, 830) για χρήση ως μάκτρα ή εφαρμογείς σε διάφορες εφαρμογές, που περιλαμβάνουν τα πεδία καλλυντικής και προσωπικής φροντίδας και το ιατρικό πεδίο. Τα επικαλύμματα περιλαμβάνουν ένα απορροφητικό επικάλυμμα βάσης (102, 446) και μία εύκαμπτη χειρολαβή (114, 202, 232, 412, 572, 642, 662, 682, 712, 812, 822, 832) συνδεδεμένη είτε με ένα ενδιάμεσο στρώμα φραγμού (108) είτε με το επικάλυμμα βάσης (102). Για να διαμορφωθεί η χειρολαβή (114), υλικό διαμόρφωσης χειρολαβής (148) διπλώνεται μηχανικά, χρησιμοποιώντας ένα μηχάνημα πτύχωσης / δίπλωσης (260), προτού προσκολληθεί στο στρώμα φραγμού (108) ή στο επικάλυμμα βάσης (102). Σε μία υλοποίηση, η χειρολαβή

(114) περιλαμβάνει ένα τμήμα το οποίο μπορεί να πιάνεται (116) κατασκευασμένο από δύο αντικριστά κομμάτια (118, 120) τα οποία μπορεί να ενώνονται κατά μήκος μίας απότερης διπλωμένης άκρης (140), και δύο συνδεδεμένα με τη χειρολαβή τμήματα (122, 124) τα οποία αντίστοιχα ενώνονται με τα αντικριστά κομμάτια (118, 120) κατά μήκος γραμμών δίπλωσης (126, 128).



ΑΡΙΘΜΟΣ ΕΥΡ. Δ.Ε. (11):3067373
ΑΡΙΘ. ΕΛΛ. ΚΑΤΑΘΕΣΗΣ (21):20080403254
ΗΜΕΡ. ΕΛΛ. ΚΑΤΑΘΕΣΗΣ (22):25/11/2008
ΑΡΙΘ./ΗΜΕΡ. ΔΗΜΟΣΙΕΥΣΗΣ
ΕΥΡΩΠΑΪΚΟΥ ΔΙΠΛΩΜΑΤΟΣ(87):1115609 - 24/09/2008
ΑΡΙΘ./ΗΜΕΡ. ΔΗΜΟΣΙΕΥΣΗΣ
ΕΥΡΩΠΑΪΚΗΣ ΑΙΤΗΣΗΣ (86):99949788.6--22/09/1999
ΔΙΚΑΙΟΥΧΟΣ (73):1)M Ship Co., LLC
 401 West `A` Street Suite 2125, San Diego CA
 92101, ΗΝΩΜΕΝΕΣ ΠΟΛΙΤΕΙΕΣ ΤΗΣ
 ΑΜΕΡΙΚΗΣ

ΣΥΜΒ. ΠΡΟΤΕΡΑΙΟΤΗΤΕΣ (30):101353 P-22/09/1998-US
 399468-20/09/1999-US

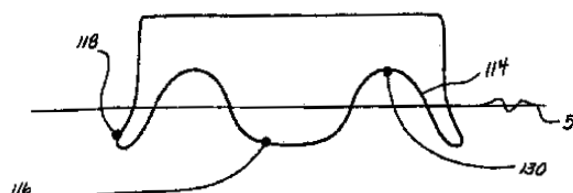
ΕΦΕΥΡΕΤΗΣ (72):1)ROBINSON, Charles W.
 2)BURNS, William, F., III

ΕΙΔΙΚΟΣ ΠΛΗΡΕΞΟΥΣΙΟΣ (74):ΑΘΑΝΑΣΙΑΔΟΥ ΜΑΡΙΑ
 Κουμπάρη 2, 10674 ΑΘΗΝΑ

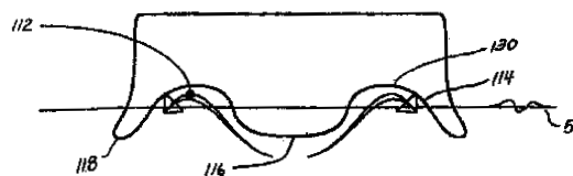
ΑΝΤΙΚΛΗΤΟΣ (74):ΠΑΠΑΚΩΝΣΤΑΝΤΙΝΟΥ ΕΛΕΝΗ
 Κουμπάρη 2, 10674 ΑΘΗΝΑ

ΤΙΤΛΟΣ ΕΦΕΥΡΕΣΗΣ (54):ΓΑΣΤΡΑ ΣΚΑΦΟΥΣ ΣΧΗΜΑΤΟΣ Μ
ΠΕΡΙΛΗΨΗ(57)

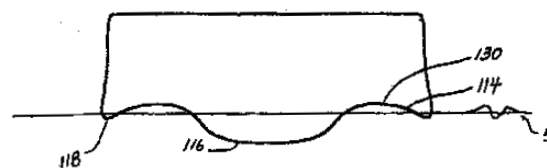
Η παρούσα εφεύρεση σχετίζεται με ένα πλεούμενο σκάφος που έχει ένα σχεδιασμό γάστρας "σχήματος Μ" καταστολής κυμάτων. Η γάστρα περιλαμβάνει ένα κεντρικό σώμα μετατόπισης (116) ανάμεσα από δύο προς τα κάτω εκτεινόμενα εξωτερικά χιτώνια (118). Τα εξωτερικά χιτώνια είναι προσαρμοσμένα στο σώμα μετατόπισης (116) μέσω πτερυγίων πλαναρίσματος που έχουν κανάλια πτερυγίων (130). Το προραίο κύμα κατευθύνεται μέσα στα κανάλια πτερυγίων, αυξάνοντας με αυτόν τον τρόπο την απόδοση πλαναρίσματος και μειώνοντας την επίδραση αυτών των κυμάτων σε άλλα σκάφη και στην ακτογραμμή.



A: Προραίο Τμήμα



B: Μεσαίο Τμήμα



Γ: Πρυμναίο Τμήμα

ΑΡΙΘΜΟΣ ΕΥΡ. Δ.Ε. (11):3067374
ΑΡΙΘ. ΕΛΛ. ΚΑΤΑΘΕΣΗΣ (21):20080403255
ΗΜΕΡ. ΕΛΛ. ΚΑΤΑΘΕΣΗΣ (22):25/11/2008
ΑΡΙΘ./ΗΜΕΡ. ΔΗΜΟΣΙΕΥΣΗΣ
ΕΥΡΩΠΑΪΚΟΥ ΔΙΠΛΩΜΑΤΟΣ(87):1060247 - 10/09/2008
ΑΡΙΘ./ΗΜΕΡ. ΔΗΜΟΣΙΕΥΣΗΣ
ΕΥΡΩΠΑΪΚΗΣ ΑΙΤΗΣΗΣ (86):99909562.3--23/02/1999
ΔΙΚΑΙΟΥΧΟΣ (73):1)Sisters of Providence in Oregon
 Providence Portland Medical Center, 4805
 N.E. Glisan Street, Portland, OR 97213,
 ΗΝΩΜΕΝΕΣ ΠΟΛΙΤΕΙΕΣ ΤΗΣ ΑΜΕΡΙΚΗΣ

ΣΥΜΒ. ΠΡΟΤΕΡΑΙΟΤΗΤΕΣ (30):28716-24/02/1998-US

ΕΦΕΥΡΕΤΗΣ (72):1)WEINBERG, Andrew, D.

ΕΙΔΙΚΟΣ ΠΛΗΡΕΞΟΥΣΙΟΣ (74):ΡΟΥΣΣΟΥ ANNA

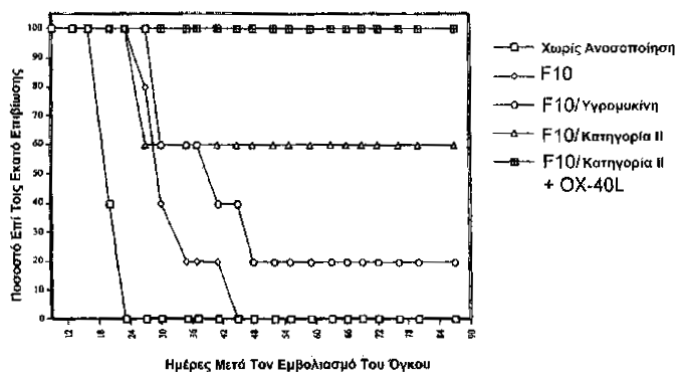
Κουμπάρη 2, 10674 ΑΘΗΝΑ

ΑΝΤΙΚΛΗΤΟΣ (74):ΠΑΠΑΚΩΝΣΤΑΝΤΙΝΟΥ ΕΛΕΝΗ
 Κουμπάρη 2, 10674 ΑΘΗΝΑ

ΤΙΤΛΟΣ ΕΦΕΥΡΕΣΗΣ (54):ΣΥΝΘΕΣΕΙΣ ΠΟΥ ΠΕΡΙΕΧΟΥΝ ΠΑΡΑ-
ΓΟΝΤΑ ΣΥΝΔΕΣΗΣ ΥΠΟΔΟΧΕΑ ΟΧ-40
Ή ΝΟΥΚΛΕΪΝΙΚΟ ΟΞΥ ΠΟΥ ΚΩΔΙ-
ΚΟΠΟΙΕΙ ΑΥΤΟΝ ΚΑΙ ΜΕΘΟΔΟΙ ΓΙΑ
ΑΥΞΗΣΗ ΤΗΣ ΑΝΤΙΓΟΝΟΥ-ΕΙΔΙΚΗΣ
ΑΝΟΣΟΑΠΟΚΡΙΣΗΣ

ΠΕΡΙΛΗΨΗ(57)

Αποκαλύπτονται συνθέσεις και μέθοδοι για αύξηση της ανοσοαπόκρισης ενός θηλαστικού προς ένα αντιγόνο με δέσμευση του ΟΧ-40 υποδοχέα επί της επιφάνειας των Τ-κυττάρων, που περιλαμβάνουν χορήγηση σε ένα θηλαστικό μιας σύνθεσης που περιλαμβάνει καθαρισμένο παράγοντα σύνδεσης υποδοχέα ΟΧ-40 και φαρμακευτικώς αποδεκτό φορέα, όπου η εν λόγω σύνθεση χορηγείται στο θηλαστικό, έτσι ώστε ο παράγοντας σύνδεσης υποδοχέα ΟΧ-40 εμφανίζεται στα Τ-κύτταρα του θηλαστικού κατά τη διάρκεια ή βραχέως μετά την ενεργοποίηση των Τ-κυττάρων από το αντιγόνο. Τέτοιες συνθέσεις και μέθοδοι μπορεί να χρησιμοποιηθούν στην ανοσοποίηση και τη θεραπευτική αγωγή καρκίνου.



ΑΡΙΘΜΟΣ ΕΥΡ. Δ.Ε. (11):3067375
ΑΡΙΘ. ΕΛΛ. ΚΑΤΑΘΕΣΗΣ (21):20080403256
ΗΜΕΡ. ΕΛΛ. ΚΑΤΑΘΕΣΗΣ (22):25/11/2008
ΑΡΙΘ./ΗΜΕΡ. ΔΗΜΟΣΙΕΥΣΗΣ
ΕΥΡΩΠΑΪΚΟΥ ΔΙΠΛΩΜΑΤΟΣ(87):1102549 - 10/09/2008
ΑΡΙΘ./ΗΜΕΡ. ΔΗΜΟΣΙΕΥΣΗΣ
ΕΥΡΩΠΑΪΚΗΣ ΑΙΤΗΣΗΣ (86):99920265.8--30/04/1999
ΔΙΚΑΙΟΥΧΟΣ (73):1)ABBOTT LABORATORIES
CHAD 0377/AP6D-2 100 Abbott Park Road,
Abbott Park IL 60064-3500, ΗΝΩΜΕΝΕΣ
ΠΟΛΙΤΕΙΕΣ ΤΗΣ ΑΜΕΡΙΚΗΣ

ΣΥΜΒ. ΠΡΟΤΕΡΑΙΟΤΗΤΕΣ (30):74526-07/05/1998-US
ΕΦΕΥΡΕΤΗΣ (72):1)DeWILLE, Normanella, T.
2)MORRIS, Jeffrey, G.
3)MAZER, Terrence, B.
4)ANLOAGUE, Paul, S.
5)SMELLER, Amanda, L.
6)CHANDLER, Michael, A.
7)GARCIA, Diane, M.
8)NDIFE, Louis, I.

ΕΙΔΙΚΟΣ ΠΛΗΡΕΞΟΥΣΙΟΣ (74):ΡΟΥΣΣΟΥ ANNA
Κουμπάρη 2, 10674 ΑΘΗΝΑ

ΑΝΤΙΚΛΗΤΟΣ (74):ΠΑΠΑΚΩΝΣΤΑΝΤΙΝΟΥ ΕΛΕΝΗ
Κουμπάρη 2,10674 ΑΘΗΝΑ

ΤΙΤΛΟΣ ΕΦΕΥΡΕΣΗΣ (54):ΘΡΕΠΤΙΚΩΣ ΠΛΗΡΗΣ ΧΑΜΗΛΟΥ pH
ΕΝΤΕΡΙΚΗ ΣΥΝΤΑΓΗ

ΠΕΡΙΛΗΨΗ(57)

Η εφεύρεση αυτή απευθύνεται σε χαμηλού pH θρεπτική συνταγή που περιέχει υψηλά επίπεδα μακροθρεπτικών, βιταμινών και ανόργανων. Το pH της εντερικής συνταγής είναι από περίπου 3,0-4,6 και απελευθερώνει τουλάχιστον 25 τοις εκατό

της RDΙ για επιλεγείσες βιταμίνες και ανόργανα σε μερίδα 237 κ.εκ. Η εντερική συνταγή χρησιμοποιεί σταθεροποιητικό σύστημα που περιλαμβάνει υψηλού μεθόδου πηκτίνη για να σταθεροποιείται η πρωτεΐνη και μία μοναδική μέθοδο για να παραχθεί η συνταγή.

ΑΡΙΘΜΟΣ ΕΥΡ. Δ.Ε. (11):3067376
ΑΡΙΘ. ΕΛΛ. ΚΑΤΑΘΕΣΗΣ (21):20080403258
ΗΜΕΡ. ΕΛΛ. ΚΑΤΑΘΕΣΗΣ (22):26/11/2008
ΑΡΙΘ./ΗΜΕΡ. ΔΗΜΟΣΙΕΥΣΗΣ
ΕΥΡΩΠΑΪΚΟΥ ΔΙΠΛΩΜΑΤΟΣ(87):1778686 - 29/10/2008
ΑΡΙΘ./ΗΜΕΡ. ΔΗΜΟΣΙΕΥΣΗΣ
ΕΥΡΩΠΑΪΚΗΣ ΑΙΤΗΣΗΣ (86):05772546.7--09/08/2005
ΔΙΚΑΙΟΥΧΟΣ (73):1)Pfizer Limited
Ramsgate Road, Sandwich, Kent CT13 9NJ,
ΜΕΓΑΛΗ ΒΡΕΤΑΝΝΙΑ
2)Pfizer, Inc.
235 East 42nd Street, New York, NY 10017,
ΗΝΩΜΕΝΕΣ ΠΟΛΙΤΕΙΕΣ ΤΗΣ ΑΜΕΡΙΚΗΣ

ΣΥΜΒ. ΠΡΟΤΕΡΑΙΟΤΗΤΕΣ (30):0418015-12/08/2004-GB
691559 P-17/06/2005-US

ΕΦΕΥΡΕΤΗΣ (72):1)MATHIAS, John Paul
2)MILLAN, David Simon
3)LEWTHWAITE, Russell Andrew
4)PHILLIPS, Christopher

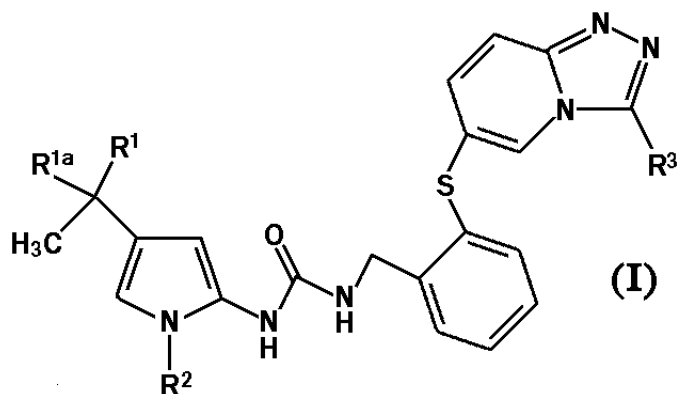
ΕΙΔΙΚΟΣ ΠΛΗΡΕΞΟΥΣΙΟΣ (74):ΡΟΥΣΣΟΥ ANNA
Κουμπάρη 2, 10674 ΑΘΗΝΑ

ΑΝΤΙΚΛΗΤΟΣ (74):ΠΑΠΑΚΩΝΣΤΑΝΤΙΝΟΥ ΕΛΕΝΗ
Κουμπάρη 2,10674 ΑΘΗΝΑ

ΤΙΤΛΟΣ ΕΦΕΥΡΕΣΗΣ (54):ΤΡΙΑΖΟΛΟΠΥΡΙΔΙΝΥΛΑΣΟΥΛΦΑΝΥΛ
ΠΑΡΑΓΩΓΑ ΩΣ ΑΝΑΣΤΟΛΕΙΣ P38 MAP
ΚΙΝΑΣΗΣ

ΠΕΡΙΛΗΨΗ(57)

Μία ένωση του τύπου (I) ή φαρμακευτικώς αποδεκτό άλας ή/και διαλύτωμα (συμπεριλαμβανομένου υδρίτη) αυτής. Ο τύπος (I) και η χρήση μιας ένωσης του τύπου (I) στη θεραπεία προκαλούμενης από TNF ασθένειας, διαταραχής ή κατάστασης ή μιας προκαλούμενης από p38 ασθένειας, διαταραχής ή κατάστασης, συγκεκριμένα τις αλλεργικές και μη-αλλεργικές ασθένειες των αεροδών, ειδικότερα αποφρακτικές ή φλεγμονώδεις ασθένειες των αεροδών, κατά προτίμηση χρόνιας αποφρακτικής πνευ-μονοπάθειας.



ΑΡΙΘΜΟΣ ΕΥΡ. Δ.Ε. (11):3067377
ΑΡΙΘ. ΕΛΛ. ΚΑΤΑΘΕΣΗΣ (21):20080403259
ΗΜΕΡ. ΕΛΛ. ΚΑΤΑΘΕΣΗΣ (22):11/11/2008
ΑΡΙΘ./ΗΜΕΡ. ΔΗΜΟΣΙΕΥΣΗΣ
ΕΥΡΩΠΑΪΚΟΥ ΔΙΠΛΩΜΑΤΟΣ(87):1461042 - 13/08/2008
ΑΡΙΘ./ΗΜΕΡ. ΔΗΜΟΣΙΕΥΣΗΣ
ΕΥΡΩΠΑΪΚΗΣ ΑΙΤΗΣΗΣ (86):02798337.8--14/12/2002
ΔΙΚΑΙΟΥΧΟΣ (73):1)HF ARZNEIMITTELFORSCHUNG
GmbH
St. Johannes 5, 59368 Werne, GERMANIA
ΣΥΜΒ. ΠΡΟΤΕΡΑΙΟΤΗΤΕΣ (30):10163667-21/12/2001-DE
ΕΦΕΥΡΕΤΗΣ (72):1)MOORMANN, Joachim
2)MUCKE, Hermann
ΕΙΔΙΚΟΣ ΠΛΗΡΕΞΟΥΣΙΟΣ (74):ΛΥΜΠΕΡΗΣ ΝΙΚΟΛΑΟΣ
Στουρνάρη 37, 10682 ΑΘΗΝΑ
ΑΝΤΙΚΑΗΤΟΣ (74):ΛΥΜΠΕΡΗΣ ΝΙΚΟΛΑΟΣ
Στουρνάρη 37,10682 ΑΘΗΝΑ
ΤΙΤΛΟΣ ΕΦΕΥΡΕΣΗΣ (54):**ΧΡΗΣΗ ΤΗΣ ΔΕΣΟΞΥΠΕΓΑΝΙΝΗΣ ΓΙΑ
ΤΗ ΘΕΡΑΠΕΥΤΙΚΗ ΑΝΤΙΜΕΤΩΠΙΣΗ
ΤΗΣ ΚΛΙΝΙΚΗΣ ΚΑΤΑΘΛΙΨΗΣ**

ΠΕΡΙΛΗΨΗ(57)

Χρήση της δεσοξυπεγανίνης, ως ελεύθερη βάση ή ως όξινο άλας προσθήκης, για την παρασκευή φαρμάκων για τη θεραπευτική αντιμετώπιση της κλινικής κατάθλιψης, ιδίως της κατάθλιψης σε συνδυασμό με την άνοια ή την κατάχρηση αλκοόλ και νικοτίνης.

ΑΡΙΘΜΟΣ ΕΥΡ. Δ.Ε. (11):3067378
ΑΡΙΘ. ΕΛΛ. ΚΑΤΑΘΕΣΗΣ (21):20080403260
ΗΜΕΡ. ΕΛΛ. ΚΑΤΑΘΕΣΗΣ (22):20/11/2008
ΑΡΙΘ./ΗΜΕΡ. ΔΗΜΟΣΙΕΥΣΗΣ
ΕΥΡΩΠΑΪΚΟΥ ΔΙΠΛΩΜΑΤΟΣ(87):1413158 - 20/08/2008
ΑΡΙΘ./ΗΜΕΡ. ΔΗΜΟΣΙΕΥΣΗΣ
ΕΥΡΩΠΑΪΚΗΣ ΑΙΤΗΣΗΣ (86):02764976.3--11/07/2002
ΔΙΚΑΙΟΥΧΟΣ (73):1)GEMPLUS
Avenue du Pic de Bertagne, Parc d'Activites
de Gemenos, 13420 Gemenos, ΓΑΛΛΙΑ
ΣΥΜΒ. ΠΡΟΤΕΡΑΙΟΤΗΤΕΣ (30):0109238-11/07/2001-FR
ΕΦΕΥΡΕΤΗΣ (72):1)LAPORTE, Frederic
2)PLICHON, Stephane
ΕΙΔΙΚΟΣ ΠΛΗΡΕΞΟΥΣΙΟΣ (74):ΛΥΜΠΕΡΗΣ ΝΙΚΟΛΑΟΣ
Στουρνάρη 37, 10682 ΑΘΗΝΑ
ΑΝΤΙΚΑΗΤΟΣ (74):ΛΥΜΠΕΡΗΣ ΝΙΚΟΛΑΟΣ
Στουρνάρη 37,10682 ΑΘΗΝΑ
ΤΙΤΛΟΣ ΕΦΕΥΡΕΣΗΣ (54):**ΔΙΑΔΙΚΑΣΙΑ ΠΡΟΣΒΑΣΗΣ ΣΕ ΜΙΑ
ΣΥΓΚΕΚΡΙΜΕΝΗ ΥΠΗΡΕΣΙΑ ΠΟΥ
ΠΡΟΤΕΙΝΕΤΑΙ ΑΠΟ ΕΝΑΝ ΕΙΚΟΝΙΚΟ
ΧΕΙΡΙΣΤΗ ΚΑΙ ΚΑΡΤΑ ΜΕ ΤΣΙΠ ΕΝΟΣ
ΑΝΤΙΣΤΟΙΧΟΥ ΜΗΧΑΝΙΣΜΟΥ**

ΠΕΡΙΛΗΨΗ(57)

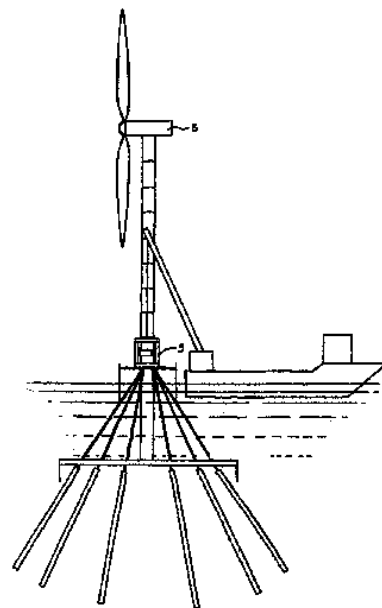
Η εφεύρεση αφορά μια διαδικασία πρόσβασης σε μια συγκεκριμένη υπηρεσία που προτείνεται από έναν εικονικό χειριστή που δηλώνεται από έναν φυσικό χειριστή, μέσω ενός μηχανισμού ραδιοεπικοινωνίας που περιλαμβάνει τις πρώτες παραμέτρους επιβεβαίωσης γνησιότητας. Φέρει το στάδιο που αποτελείται από την εδραίωση μιας ραδιοεπικοινωνίας από νέες παραμέτρους επιβεβαίωσης της γνησιότητας σε έναν άλλον φυσικό χειριστή που διασφαλίζει την εν λόγω υπηρεσία. Επιτρέπει τη διαχείριση της ανανέωσης ή της αρχικοποίησης μιας κάρτας με τσιπ ενός ηλεκτρονικού μηχανισμού.

ΑΡΙΘΜΟΣ ΕΥΡ. Δ.Ε. (11):3067379
ΑΡΙΘ. ΕΛΛ. ΚΑΤΑΘΕΣΗΣ (21):20080403261
ΗΜΕΡ. ΕΛΛ. ΚΑΤΑΘΕΣΗΣ (22):26/11/2008
ΑΡΙΘ./ΗΜΕΡ. ΔΗΜΟΣΙΕΥΣΗΣ
ΕΥΡΩΠΑΪΚΟΥ ΔΙΠΛΩΜΑΤΟΣ(87):1518053 - 08/10/2008
ΑΡΙΘ./ΗΜΕΡ. ΔΗΜΟΣΙΕΥΣΗΣ
ΕΥΡΩΠΑΪΚΗΣ ΑΙΤΗΣΗΣ (86):03732666.7--27/05/2003
ΔΙΚΑΙΟΥΧΟΣ (73):1)ITI Scotland Limited
191 West George Street Glasgow G2 2LB,
ΜΕΓΑΛΗ ΒΡΕΤΑΝΝΙΑ
ΣΥΜΒ. ΠΡΟΤΕΡΑΙΟΤΗΤΕΣ (30):0212258-28/05/2002-GB
0219994-29/08/2002-GB
0227870-29/11/2002-GB
ΕΦΕΥΡΕΤΗΣ (72):1)INGRAM, James
2)WILLIS, Stewart, Kenyon
3)MCINTYRE, Stuart
ΕΙΛΙΚΟΣ ΠΛΗΡΕΞΟΥΣΙΟΣ (74):ΡΟΥΣΣΟΥ ΑΝΝΑ
Κουμπάρη 2, 10674 ΑΘΗΝΑ
ΑΝΤΙΚΛΗΤΟΣ (74):ΠΑΠΑΚΩΝΣΤΑΝΤΙΝΟΥ ΕΛΕΝΗ
Κουμπάρη 2,10674 ΑΘΗΝΑ
ΤΙΤΛΟΣ ΕΦΕΥΡΕΣΗΣ (54):**ΜΕΘΟΔΟΣ ΚΑΙ ΓΕΡΑΝΟΣ ΓΙΑ ΕΓΚΑΤΑΣΤΑΣΗ, ΣΥΝΤΗΡΗΣΗ ΚΑΙ ΑΠΟΞΗΛΩΣΗ ΑΝΕΜΟΓΕΝΝΗΤΡΙΩΝ**

ΠΕΡΙΛΗΨΗ(57)

Μέθοδος και διάταξη για εγκατάσταση, συντήρηση και αποξήλωση ανεμογεννητριών, τόσο στην ξηρά όσο και στην ανοικτή θάλασσα, που περιλαμβάνει γερανό με πτυσσόμενα πόδια τα οποία του επιτρέπουν να αναρριχάται σε πύργο που ανεγείρεται κατά τμήματα, πλάνοντας τον πύργο με τη βοήθεια τριβής ή μηχανικής παρεμβολής. Ο γερανός δύναται να φέρει την άτρακτο της ανεμογεννήτριας στα άνω τμήματά του κατά την κατασκευή του πύργου και δύναται να είναι εξοπλισμένος με γερανό για το χειρισμό των τμημάτων πύργου ή

δύναται να φέρει γερανό τύπου Α για την ανύψωση της άτρακτου και των εξαρτημάτων της μετά την ολοκλήρωση του πύργου ή για την πραγματοποίηση μείζονος συντήρησης. Ο γερανός μπορεί να διαθέτει διάφορα μέσα ανύψωσης και χειρισμού ώστε να διευκολύνει στη συντήρηση ή στην εγκατάσταση, συντήρηση ή αφαίρεση πτερυγίων στροφέιου αεροδυναμικού σχήματος.

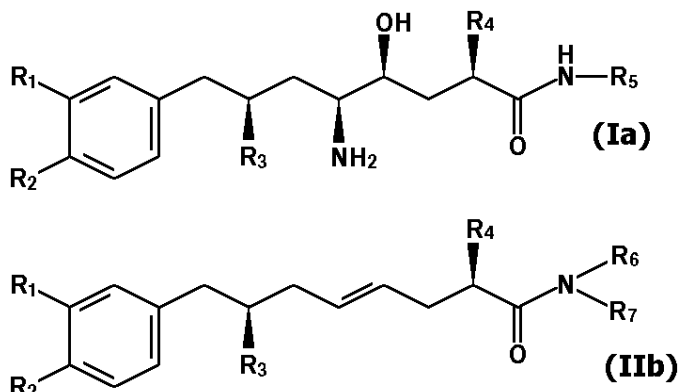


ΑΡΙΘΜΟΣ ΕΥΡ. Δ.Ε. (11):3067380
ΑΡΙΘ. ΕΛΛ. ΚΑΤΑΘΕΣΗΣ (21):20080403195
ΗΜΕΡ. ΕΛΛ. ΚΑΤΑΘΕΣΗΣ (22):14/11/2008
ΑΡΙΘ./ΗΜΕΡ. ΔΗΜΟΣΙΕΥΣΗΣ
ΕΥΡΩΠΑΪΚΟΥ ΔΙΠΛΩΜΑΤΟΣ(87):1200390 - 27/08/2008
ΑΡΙΘ./ΗΜΕΡ. ΔΗΜΟΣΙΕΥΣΗΣ
ΕΥΡΩΠΑΪΚΗΣ ΑΙΤΗΣΗΣ (86):00940108.4--13/07/2000
ΔΙΚΑΙΟΥΧΟΣ (73):1)Speedel Pharma AG
Hirschgasslein 11, 4051 Basel, SWITZER-
LAND, ΕΛΒΕΤΙΑ
ΣΥΜΒ. ΠΡΟΤΕΡΑΙΟΤΗΤΕΣ (30):140199-29/07/1999-CH
44002000-11/01/2000-CH
ΕΦΕΥΡΕΤΗΣ (72):1)HEROLD, Peter
2)STUTZ, Stefan
3)INDOLESE, Adriano
ΕΙΛΙΚΟΣ ΠΛΗΡΕΞΟΥΣΙΟΣ (74):ΛΥΜΠΕΡΗΣ ΝΙΚΟΛΑΟΣ
Στουρνάρη 37, 10682 ΑΘΗΝΑ
ΑΝΤΙΚΛΗΤΟΣ (74):ΛΥΜΠΕΡΗΣ ΝΙΚΟΛΑΟΣ
Στουρνάρη 37,10682 ΑΘΗΝΑ
ΤΙΤΛΟΣ ΕΦΕΥΡΕΣΗΣ (54):**ΠΑΡΑΣΚΕΥΗ Ν-ΥΠΟΚΑΤΕΣΤΗΜΕ-
ΝΩΝ 2,7-ΔΙΑΛΚΥΛΟ-4-ΥΔΡΟΞΥ-5-ΑΜΙ-
ΝΟ-8-ΑΡΥΛΟ-ΟΚΤΑΝΟΪΛΑΜΙΔΙΩΝ**

ΠΕΡΙΛΗΨΗ(57)

Ενώσεις του τύπου Ia, όπου το R5 παριστά C1-C6-αλκύλιο, C1-C6-δροξυαλκύλιο, C1-C6-αλκοξυ-C1-C6-αλκύλιο, C1-C6-αλκανοϋλοξυ-C1-C6-αλκύλιο, C1-C6-αμινοαλκύλιο, C1-C6-αλκυλαμινο- C1-C6-αλκύλιο, C1-C6-διαλκυλαμινο- C1-C6-αλκύλιο, C1-C6-αλκανοϋλαμιδο- C1-C6-αλκύλιο, HO(O)C- C1-C6-αλκύλιο, C1-C6-αλκυλο-O-(O)C- C1-C6- αλκύλιο, H2N-C(O)- C1-C6-αλκύλιο, C1-C6-αλκυλο-HN-C(O)- C1-C6-αλκύλιο ή (C1-C6-αλκυλο)2N-C(O)- C1-C6- αλκύλιο, μπορούν να παρασκευαστούν από ενώσεις του τύπου IIa στον οποίο τα R1 και R2 παριστούν ανεξαρτήτως αλληλών H, C1-C6-αλκύλιο, C1-C6-αλογοαλκύλιο, C1-C6-αλκοξύ, C1-C6-αλκοξυ- C1-C6-αλκύλιο ή C1-C6-αλκοξυ- C1-C6-αλκυλοξύ, το R3 σημαίνει C1-C6-αλκύλιο, το R4 παριστά C1-C6-αλκύλιο και το

R5 παριστά C1-C6-αλκύλιο, C1-C6-υδροξυαλκύλιο, C1-C6-αλκοξυ- C1-C6-αλκύλιο, C1-C6-αλκανοϋλοξυ- C1-C6-αλκύλιο, C1-C6-αμινοαλκύλιο, C1-C6-αλκυλο-αμινο- C1-C6-αλκύλιο, C1-C6-διαλκυλαμινο- C1-C6-αλκύλιο, C1-C6-αλκανοϋλο- αμιδο- C1-C6-αλκύλιο, HO(O)C- C1-C6-αλκύλιο, C1-C6-αλκυλο-O-(O)C- C1-C6-αλκύλιο, H2N-C(O)- C1-C6-αλκύλιο, C1-C6-αλκυλο-HN-C(O)- C1-C6-αλκύλιο ή (C1-C6-αλκυλο)2N-C(O)- C1-C6-αλκύλιο, το R6 παριστά C1-C6-αλκύλιο, το R7 σημαίνει C1-C6- αλκύλιο ή C1-C6-αλκοξύ ή τα R6 και R7 είναι μαζί σε δεδομένη περίπτωση με C1-C4-αλκύλιο, φαινύλιο ή βενζύλιο υποκατεστημένο τετραμεθυλένιο, πενταμεθυλένιο, 3-οξο-1,5-πεντυλένιο ή -CH2CH2O-C(O)-, όπου οι ενώσεις του τύπου Ia μπορούν να παρασκευαστούν από ενώσεις του τύπου IIa με την εκτέλεση αλογοαλκυλοποίησης, οξίνισης της ομάδας αλογόνου, άνοιγμα δακτυλίου με μία αμίνη R5-NH2 και αναγωγή της ομάδας οξέος προς τον σκοπό του σχηματισμού της αμινομάδας.

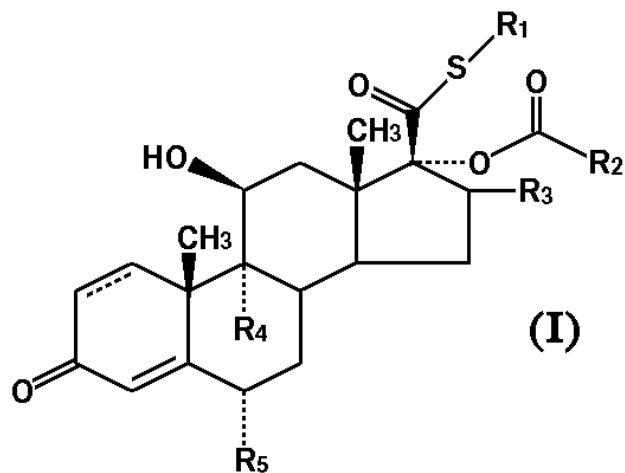


ΑΡΙΘΜΟΣ ΕΥΡ. Δ.Ε. (11):3067381
ΑΡΙΘ. ΕΛΛ. ΚΑΤΑΘΕΣΗΣ (21):20080403262
ΗΜΕΡ. ΕΛΛ. ΚΑΤΑΘΕΣΗΣ (22):26/11/2008
ΑΡΙΘ./ΗΜΕΡ. ΔΗΜΟΣΙΕΥΣΗΣ
ΕΥΡΩΠΑΪΚΟΥ ΔΙΠΛΩΜΑΤΟΣ(87):1383786 - 15/10/2008
ΑΡΙΘ./ΗΜΕΡ. ΔΗΜΟΣΙΕΥΣΗΣ
ΕΥΡΩΠΑΪΚΗΣ ΑΙΤΗΣΗΣ (86):02722463.3--30/04/2002
ΔΙΚΑΙΟΥΧΟΣ (73):1)GLAXO GROUP LIMITED
 Glaxo Wellcome House, Berkeley Avenue,
 Greenford, Middlesex UB6 ONN, ΜΕΓΑΛΗ
 ΒΡΕΤΑΝΝΙΑ
ΣΥΜΒ. ΠΡΟΤΕΡΑΙΟΤΗΤΕΣ (30):0110578-30/04/2001-GB
 0127988-22/11/2001-GB
 0202442-02/02/2002-GB
 0202637-05/02/2002-GB
ΕΦΕΥΡΕΤΗΣ (72):1)BIGGADIKE, Keith
 2)JONES, Paul
 3)PAYNE, Jeremy John
ΕΙΔΙΚΟΣ ΠΛΗΡΕΞΟΥΣΙΟΣ (74):ΤΣΙΜΙΚΑΛΗΣ ΑΘΑΝΑΣΙΟΣ
 Ν. Βάμβα 1, 10674 ΑΘΗΝΑ
ΑΝΤΙΚΛΗΤΟΣ (74):ΤΣΙΜΙΚΑΛΗΣ ΑΘΑΝΑΣΙΟΣ
 Ν. Βάμβα 1,10674 ΑΘΗΝΑ
ΤΙΤΛΟΣ ΕΦΕΥΡΕΣΗΣ (54):ΑΝΤΙΦΛΕΓΜΟΝΩΔΗ ΠΑΡΑΓΩΓΑ 17Β-
 ΚΑΡΒΟΘΕΙΟΙΚΟΥ ΕΣΤΕΡΑ ΤΟΥ ΑΝ-
 ΔΡΟΣΤΑΝΙΟΥ ΜΕ ΟΜΑΔΑ ΚΥΚΛΙΚΟΥ
 ΕΣΤΕΡΑ ΣΤΗ ΘΕΣΗ 17Α

ΠΕΡΙΛΗΨΗ(57)

Παρέχονται ενώσεις του τύπου (I) στον οποίο το R1 παριστάνει C1-6-αλκύλιο ή C1-6-αλογονοαλκύλιο, το R2 παριστάνει C3-8-κυκλοαλκύλιο ή C3-8-κυκλοαλκενύλιο οποιοδήποτε από τα οποία μπορεί προαιρετικώς να είναι

υποκατεστημένο με μια ή περισσότερες ομάδες που επιλέγονται από οξο, μεθύλιο, μεθυλένιο και αλογόνο, το R3 παριστάνει υδρογόνο ή αλογόνο, και το (AA) παριστάνει μονό ή διπλό δεσμό, και ενδιαλυτώματά τους, μέθοδοι παρασκευής τους και η χρήση τους στη θεραπεία.



ΑΡΙΘΜΟΣ ΕΥΡ. Δ.Ε. (11):3067382
ΑΡΙΘ. ΕΛΛ. ΚΑΤΑΘΕΣΗΣ (21):20080403264
ΗΜΕΡ. ΕΛΛ. ΚΑΤΑΘΕΣΗΣ (22):26/11/2008
ΑΡΙΘ./ΗΜΕΡ. ΔΗΜΟΣΙΕΥΣΗΣ
ΕΥΡΩΠΑΪΚΟΥ ΔΙΠΛΩΜΑΤΟΣ(87):1470211 - 27/08/2008
ΑΡΙΘ./ΗΜΕΡ. ΔΗΜΟΣΙΕΥΣΗΣ
ΕΥΡΩΠΑΪΚΗΣ ΑΙΤΗΣΗΣ (86):03706394.8--28/01/2003
ΔΙΚΑΙΟΥΧΟΣ (73):1)CHEMISCHE FABRIK DR. WEIGERT
 (GMBH & CO.)
 Muhlenhagen 85, 20539 Hamburg,
 ΓΕΡΜΑΝΙΑ
ΣΥΜΒ. ΠΡΟΤΕΡΑΙΟΤΗΤΕΣ (30):10203225-28/01/2002-DE
ΕΦΕΥΡΕΤΗΣ (72):1)TIARKS, Petra
 2)STAFFELDT, Jurgен
ΕΙΔΙΚΟΣ ΠΛΗΡΕΞΟΥΣΙΟΣ (74):ΤΣΙΜΙΚΑΛΗΣ ΑΘΑΝΑΣΙΟΣ
 Ν. Βάμβα 1, 10674 ΑΘΗΝΑ
ΑΝΤΙΚΛΗΤΟΣ (74):ΤΣΙΜΙΚΑΛΗΣ ΑΘΑΝΑΣΙΟΣ
 Ν. Βάμβα 1,10674 ΑΘΗΝΑ
ΤΙΤΛΟΣ ΕΦΕΥΡΕΣΗΣ (54):ΚΑΘΑΡΙΣΜΟΣ ΚΑΙ ΑΠΟΛΥΜΑΝΣΗ
 ΧΕΙΡΟΥΡΓΙΚΩΝ ΚΑΙ ΙΑΤΡΙΚΩΝ ΕΡΓΑ-
 ΛΕΙΩΝ ΚΑΙ ΜΗΧΑΝΗΜΑΤΩΝ

ΠΕΡΙΛΗΨΗ(57)

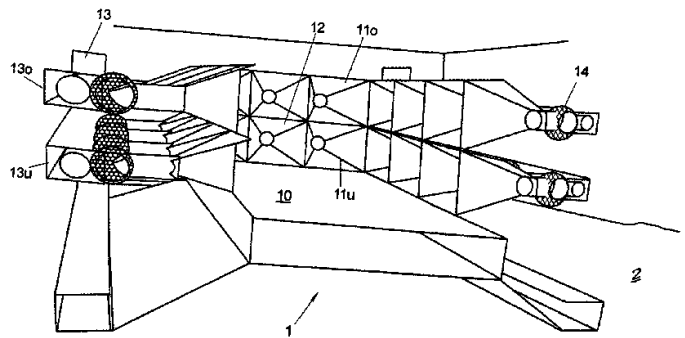
Αντικείμενο είναι η χρησιμοποίηση ενός καθαριστικού, το οποίο περιέχει τασιενεργά, και έτοιμο για εφαρμογή αραιωμένο σε υδατικό διάλυμα παρουσιάζει μια τιμή pH 11, για την αποσταθεροποίηση μολυσματικών πρωτεϊνών κατά τον μηχανικό και με το χέρι καθαρισμό και/ή απολύμανση ιατρικών και/ή χειρουργικών εργαλείων και μηχανημάτων. Αναγνωρίστηκε, ότι ο συνδυασμός αυτός καθιστά δυνατή μια ασφαλή αποσταθεροποίηση μολυσματικών πρωτεϊνών κατά τη μηχανική κατεργασία χειρουργικών εργαλείων.

ΑΡΙΘΜΟΣ ΕΥΡ. Δ.Ε. (11):3067383
ΑΡΙΘ. ΕΛΛ. ΚΑΤΑΘΕΣΗΣ (21):20080403265
ΗΜΕΡ. ΕΛΛ. ΚΑΤΑΘΕΣΗΣ (22):26/11/2008
ΑΡΙΘ./ΗΜΕΡ. ΔΗΜΟΣΙΕΥΣΗΣ
ΕΥΡΩΠΑΪΚΟΥ ΔΙΠΛΩΜΑΤΟΣ(87):1759737 - 03/09/2008
ΑΡΙΘ./ΗΜΕΡ. ΔΗΜΟΣΙΕΥΣΗΣ
ΕΥΡΩΠΑΪΚΗΣ ΑΙΤΗΣΗΣ (86):06016264.1--03/08/2006
ΔΙΚΑΙΟΥΧΟΣ (73):1)Guttler, Christian
Zionskirchstrasse 21, 10119 Berlin,
GERMANIA

ΣΥΜΒ. ΠΡΟΤΕΡΑΙΟΤΗΤΕΣ (30):102005042740-02/09/2005-DE
ΕΦΕΥΡΕΤΗΣ (72):1)Guttler, Christian
ΕΙΔΙΚΟΣ ΠΛΗΡΕΞΟΥΣΙΟΣ (74):ΤΣΙΜΙΚΑΛΗΣ ΑΘΑΝΑΣΙΟΣ
Ν. Βάμβα 1, 10674 ΑΘΗΝΑ
ΑΝΤΙΚΛΗΤΟΣ (74):ΤΣΙΜΙΚΑΛΗΣ ΑΘΑΝΑΣΙΟΣ
Ν. Βάμβα 1,10674 ΑΘΗΝΑ

ΤΙΤΛΟΣ ΕΦΕΥΡΕΣΗΣ (54):**ΟΡΓΑΝΟ ΠΡΟΠΟΝΗΣΗΣ ΠΕΡΙΛΗΨΗ(57)**

Η εφεύρεση αναφέρεται σε ένα όργανο προπόνησης για την προπόνηση ενός χρήστη του οργάνου αυτού σε ένα σπορ με μπάλα με δύο τουλάχιστο στραμμένους προς τον χρήστη παραλήπτες μπάλας (11) για την αμοιβαία δράση με μια μπάλα και με δύο τουλάχιστο τροφοδότες μπάλας (11) για τη μεταβίβαση μιας μπάλας στον χρήστη. Προβλέπεται ένας τουλάχιστον οπτικός και / ή ακουστικός σηματοδότης, ο οποίος υποδεικνύει στον χρήστη με εκπομπή ενός οπτικού και / ή ακουστικού σήματος ένα από τους παραλήπτες μπάλας (11) ως επιλεγόμενο στόχο για την αμοιβαία δράση με μια μπάλα, την οποία μεταβιβάζει ένας από τους τροφοδότες μπάλας (11) προς τον χρήστη.



ΑΡΙΘΜΟΣ ΕΥΡ. Δ.Ε. (11):3067384
ΑΡΙΘ. ΕΛΛ. ΚΑΤΑΘΕΣΗΣ (21):20080403266
ΗΜΕΡ. ΕΛΛ. ΚΑΤΑΘΕΣΗΣ (22):26/11/2008
ΑΡΙΘ./ΗΜΕΡ. ΔΗΜΟΣΙΕΥΣΗΣ
ΕΥΡΩΠΑΪΚΟΥ ΔΙΠΛΩΜΑΤΟΣ(87):1438970 - 17/09/2008
ΑΡΙΘ./ΗΜΕΡ. ΔΗΜΟΣΙΕΥΣΗΣ
ΕΥΡΩΠΑΪΚΗΣ ΑΙΤΗΣΗΣ (86):04101437.4--21/03/1994
ΔΙΚΑΙΟΥΧΟΣ (73):1)ALLEN, D. Allen
200 W. De Vargas Street Suite 1, Sante Fe, NM
87501, ΗΝΩΜΕΝΕΣ ΠΟΛΙΤΕΙΕΣ ΤΗΣ
ΑΜΕΡΙΚΗΣ

ΣΥΜΒ. ΠΡΟΤΕΡΑΙΟΤΗΤΕΣ (30):33405-19/03/1993-US
165751-13/12/1993-US

ΕΦΕΥΡΕΤΗΣ (72):1)ALLEN, D. Allen
ΕΙΔΙΚΟΣ ΠΛΗΡΕΞΟΥΣΙΟΣ (74):ΑΘΑΝΑΣΙΑΔΟΥ ΜΑΡΙΑ
Κουμπάρη 2, 10674 ΑΘΗΝΑ

ΑΝΤΙΚΛΗΤΟΣ (74):ΠΑΠΑΚΩΝΣΤΑΝΤΙΝΟΥ ΕΛΕΝΗ
Κουμπάρη 2,10674 ΑΘΗΝΑ

ΤΙΤΛΟΣ ΕΦΕΥΡΕΣΗΣ (54):**ΜΕΘΟΔΟΙ ΑΝΑΣΤΟΛΗΣ ΣΧΕΤΙΖΟΜΕΝΩΝ ΜΕ ΤΟ HIV ΝΟΣΩΝ ΜΕ ΤΗ ΧΡΗΣΗ ΜΟΝΟΚΛΩΝΙΚΩΝ ΑΝΤΙΣΩΜΑΤΩΝ ΚΑΤΕΥΘΥΝΟΜΕΝΩΝ ΚΑΤΑ ΑΝΤΙ-ΑΥΤΟΚΥΤΤΑΡΟΤΟΞΙΚΩΝ ΚΥΤΤΑΡΩΝ Τ**

ΠΕΡΙΛΗΨΗ(57)

Παρέχεται μία μέθοδος αγωγής και αναστολής μίας νόσου σχετιζόμενες με τον ιό της ανοσολογικής ανεπάρκειας του ανθρώπου (HIV). Η μέθοδος περιλαμβάνει τη μετατροπή της μόλυνσεως από τον ιό της ανοσολογικής ανεπάρκειας του ανθρώπου (HIV) σε μία μη σοβαρή νόσο δια της εγχύσεως μονοκλωνικών αντισωμάτων κατευθυνόμενων κατά συγκεκριμένων αντιγόνων επί αντι-αυτοκυτταροτοξικών λεμφοκυττάρων T αντι-CD4.

ΑΡΙΘΜΟΣ ΕΥΡ. Δ.Ε. (11):3067385
ΑΡΙΘ. ΕΛΛ. ΚΑΤΑΘΕΣΗΣ (21):20080403267
ΗΜΕΡ. ΕΛΛ. ΚΑΤΑΘΕΣΗΣ (22):26/11/2008
ΑΡΙΘ./ΗΜΕΡ. ΔΗΜΟΣΙΕΥΣΗΣ
ΕΥΡΩΠΑΪΚΟΥ ΔΙΠΛΩΜΑΤΟΣ(87):1643498 - 17/09/2008
ΑΡΙΘ./ΗΜΕΡ. ΔΗΜΟΣΙΕΥΣΗΣ
ΕΥΡΩΠΑΪΚΗΣ ΑΙΤΗΣΗΣ (86):05256111.5--29/09/2005
ΔΙΚΑΙΟΥΧΟΣ (73):1)ΤΑΙΥΟ YUDEN CO., LTD.
16-20 Ueno 6-chome, Taito-ku, Tokyo 110-0005, ΙΑΠΩΝΙΑ
ΣΥΜΒ. ΠΡΟΤΕΡΑΙΟΤΗΤΕΣ (30):2004286295-30/09/2004-JP
ΕΦΕΥΡΕΤΗΣ (72):1)Hara, Fumi
2)Ishibashi, Sachiko
3)Sato, Masashi
4)Fujii, Toru
5)Arai, Yuji
ΕΙΛΙΚΟΣ ΠΛΗΡΕΞΟΥΣΙΟΣ (74):ΑΘΑΝΑΣΙΑΔΟΥ ΜΑΡΙΑ
Κουμπάρη 2, 10674 ΑΘΗΝΑ
ΑΝΤΙΚΛΗΤΟΣ (74):ΠΑΠΑΚΩΝΣΤΑΝΤΙΝΟΥ ΕΛΕΝΗ
Κουμπάρη 2,10674 ΑΘΗΝΑ
ΤΙΤΛΟΣ ΕΦΕΥΡΕΣΗΣ (54):**ΟΠΤΙΚΟ ΜΕΣΟ ΕΓΓΡΑΦΗΣ ΠΛΗΡΟΦΟΡΙΩΝ**

ΠΕΡΙΛΗΨΗ(57)

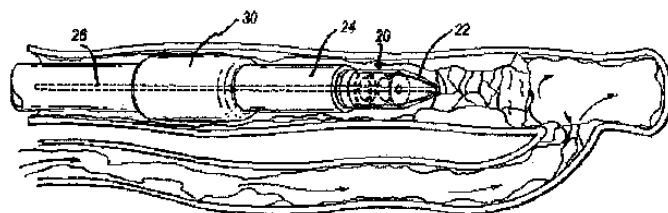
Για τη βελτίωση της ιδιότητας τρεμουλιάσματος και τη διασφάλιση της υψηλής αξιοπιστίας ενός οπτικού δίσκου, ένας μεταλλικός υμένας περιέχων φώσφορο διευθετείται σε ένα ανακλαστικό στρώμα, το στρώμαέχον ως μίαν σκληρότητα νανο-διείσδυσης μίαν σκληρότητα 60 mgf/μm² ή περισσότερο, ένα συγκολλητικό στρώμα χρησιμοποιούμενο για συγκόλληση έχει μίαν θερμοκρασία υαλώδους μετάπτωσης 100 βαθμούς Κελσίου ή υψηλότερη και 200 βαθμούς Κελσίου ή χαμηλότερη, και ένα μέτρο ελαστικότητας στους 25 έως 80 βαθμούςΚελσίου 1000

MPa ή περισσότερο και μίαν ισχύ συγκόλλησης 4 N ή περισσότερο, και η χρωστική ουσία για το χρωστικό στρώμα εγγραφής έχει μίαν διαλυτότητα σε ύδωρ 0,2 ή ολιγότερο όπως η απορρόφηση φωτός.

ΑΡΙΘΜΟΣ ΕΥΡ. Δ.Ε. (11):3067386
ΑΡΙΘ. ΕΛΛ. ΚΑΤΑΘΕΣΗΣ (21):20080403268
ΗΜΕΡ. ΕΛΛ. ΚΑΤΑΘΕΣΗΣ (22):26/11/2008
ΑΡΙΘ./ΗΜΕΡ. ΔΗΜΟΣΙΕΥΣΗΣ
ΕΥΡΩΠΑΪΚΟΥ ΔΙΠΛΩΜΑΤΟΣ(87):1054704 - 27/08/2008
ΑΡΙΘ./ΗΜΕΡ. ΔΗΜΟΣΙΕΥΣΗΣ
ΕΥΡΩΠΑΪΚΗΣ ΑΙΤΗΣΗΣ (86):98912883.0--13/02/1998
ΔΙΚΑΙΟΥΧΟΣ (73):1)Lumend, Inc.
400 Chesapeake Drive, Redwood City, CA
94063, ΗΝΩΜΕΝΕΣ ΠΟΛΙΤΕΙΕΣ ΤΗΣ
ΑΜΕΡΙΚΗΣ
ΣΥΜΒ. ΠΡΟΤΕΡΑΙΟΤΗΤΕΣ (30):
ΕΦΕΥΡΕΤΗΣ (72):1)SELMON, Matthew, R.
2)HANSEN, Gerald
3)MILO, Charles, F.
ΕΙΛΙΚΟΣ ΠΛΗΡΕΞΟΥΣΙΟΣ (74):ΡΟΥΣΣΟΥ ANNA
Κουμπάρη 2, 10674 ΑΘΗΝΑ
ΑΝΤΙΚΛΗΤΟΣ (74):ΠΑΠΑΚΩΝΣΤΑΝΤΙΝΟΥ ΕΛΕΝΗ
Κουμπάρη 2,10674 ΑΘΗΝΑ
ΤΙΤΛΟΣ ΕΦΕΥΡΕΣΗΣ (54):**ΣΥΣΤΗΜΑ ΚΑΘΕΤΗΡΑ ΓΙΑ ΤΗΝ ΑΓΩΓΗ ΜΙΑΣ ΑΓΓΕΙΑΚΗΣ ΑΠΟΦΡΑΞΕΩΣ**

ΠΕΡΙΛΗΨΗ(57)

Στην παρούσα αποκαλύπτεται ένα συγκρότημα με αμβλύ άκρο που περιλαμβάνει έναν καθετήρα και ένα αμβλύ ακραίο στέλεχος. Το αμβλύ ακραίο στέλεχος περιλαμβάνει τμήματα σιαγόνος τα οποία έχουν μία πρώτη κλειστή θέση για την τοποθέτηση του αμβλέος ακραίουστελέχους στην περιοχή της αποφράξεως εντός του φυσικού αυλού του αιμοφόρου αγγείου και μία δεύτερη ανοικτή θέση όπου τα τμήματα σιαγόνος μπορούν να συμπίεζον επί των εσωτερικών τοιχωμάτων του αυλού που πρόσκεινται στην απόφραξη. Το συγκρότημα περιλαμβάνει ένα στέλεχος ενεργοποιήσεως για να κινεί τα τμήματα σιαγόνος από την κλειστή προς την ανοικτή θέση επανειλημμένα με αποτέλεσμα τη θραύση της αποφράξεως. Ένα σύρμα οδηγήσεως μπορεί να περνά διαμέσου ενός εσωτερικού ανοίγματος του καθετήρα και του αμβλέος ακραίου στελέχους και μετά τη θραύση, διαμέσου της αποφράξεως.



ΑΡΙΘΜΟΣ ΕΥΡ. Δ.Ε. (11):3067387
ΑΡΙΘ. ΕΛΛ. ΚΑΤΑΘΕΣΗΣ (21):20080403269
ΗΜΕΡ. ΕΛΛ. ΚΑΤΑΘΕΣΗΣ (22):26/11/2008
ΑΡΙΘ./ΗΜΕΡ. ΔΗΜΟΣΙΕΥΣΗΣ
ΕΥΡΩΠΑΪΚΟΥ ΔΙΠΛΩΜΑΤΟΣ(87):1384726 - 27/08/2008
ΑΡΙΘ./ΗΜΕΡ. ΔΗΜΟΣΙΕΥΣΗΣ
ΕΥΡΩΠΑΪΚΗΣ ΑΙΤΗΣΗΣ (86):02759751.7--08/04/2002
ΔΙΚΑΙΟΥΧΟΣ (73):

- | | |
|--|--|
| 1)Centro de Inmunologia Molecular
Calle 216 Esq. 15, Atabey, Playa,
12100 Ciudad Habana, KOYBA | 5)Perez Gonzalez, Alexis
Calle 1 Num 18310 entre 1a y 2a,
Monterrey, San Miguel del Padron,
Ciudad de la Habana 13100, KOYBA |
| 2)Fernandez Molina, Luis Enrique
Calle 180 entre 1a y 5a, Edificio A3
Apto 13, Flores, Playa, Ciudad de la
Habana 12100, KOYBA | 6)Carr Perez, Adriana
Lacret 155 entre O'Farrill y Heredias,
10 de Octubre, Ciudad de la Habana
10500, KOYBA |
| 3)Vazquez Lopez, Ana Maria
Mayia Rodriguez 455, entre Carmen y
Patrocinio, La Vibora, 10 de Octubre,
Ciudad de la Habana 10500, KOYBA | 7)Diaz Rodriguez, Yildian
Belascoain Num 452 entre Zanja y
Salud Centro Habana, Ciudad de la
Habana 10300, KOYBA |
| 4)Perez Rodriguez, Rolando
Calle Juan Delgado No. 567 entre
Acosta y O'Farril 10 de Octubre, Ci-
udad de la Habana 10500, KOYBA | 8)Alfonso Fernandez, Mauro, A
Lugareno Num 111 Apto. 5 entre Luac-
es y Montoro, Plaza de la Revolucion,
Ciudad de la Habana 10600, KOYBA |

ΣΥΜΒ. ΠΡΟΤΕΡΑΙΟΤΗΤΕΣ (30):842001-06/04/2001-CU
ΕΦΕΥΡΕΤΗΣ (72):

- | | |
|---------------------------------------|----------------------------------|
| 1)FERNANDEZ MOLINA, Luis En-
rique | 5)CARR PEREZ, Adriana |
| 2)VAZQUEZ LOPEZ, Ana Maria | 6)DIAZ RODRIGUEZ, Yildian |
| 3)PEREZ RODRIGUEZ, Rolando | 7)ALFONSO FERNANDEZ, Mauro A. |
| 4)PEREZ GONZALEZ, Alexis | 8)ROJAS DEL CALVO, Adriana Maria |

ΕΙΔΙΚΟΣ ΠΛΗΡΕΞΟΥΣΙΟΣ (74):ΡΟΥΣΣΟΥ ANNA
Κουμπάρη 2, 10674 ΑΘΗΝΑ
ΑΝΤΙΚΛΗΤΟΣ (74):ΠΑΠΑΚΩΝΣΤΑΝΤΙΝΟΥ ΕΛΕΝΗ
Κουμπάρη 2,10674 ΑΘΗΝΑ
ΤΙΤΛΟΣ ΕΦΕΥΡΕΣΗΣ (54):**ΑΝΟΣΟΘΕΡΑΠΕΥΤΙΚΟΙ ΣΥΝΔΥΑΣΜΟΙ
ΓΙΑ ΤΗΝ ΑΓΩΓΗ ΟΓΚΩΝ ΠΟΥ
ΥΠΕΡΕΚΦΡΑΖΟΥΝ ΓΑΓΓΛΙΟΣΙΔΕΣ**

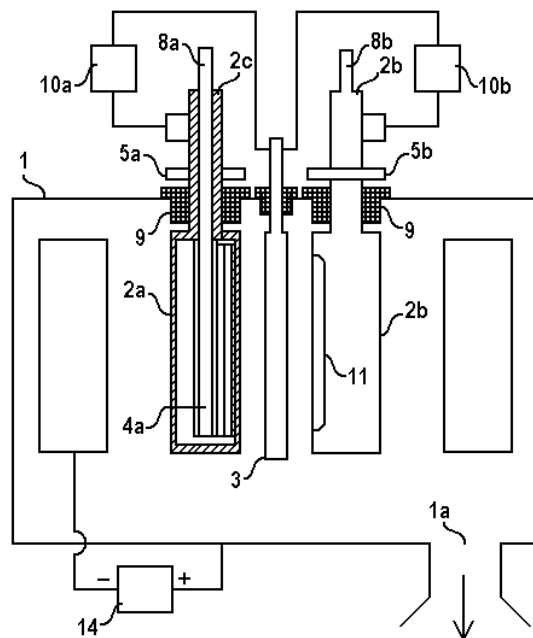
ΠΕΡΙΛΗΨΗ(57)

Η παρούσα εφεύρεση αναφέρεται στο πεδίο της ανοσολογίας και ειδικότερα σε ανοσοθεραπευτικούς συνδυασμούς που χρησιμοποιούνται για τον έλεγχο της αναπτύξεως και/ή του κυτταρικού πολλαπλασιασμού των όγκων. Διαμέσου της παρούσας ερευνήσεως παρατηρείται μία θεραπευτική επίδραση έναντι των όγκων μέσω του συνδυασμού ιδιοτυπικών εμβολίων των οποίων ο κύριος δραστικός παράγοντας είναι ένα αντίσωμα κατά της γαγγλιόσιδης (Ab1), με ιδιοτυπικά εμβόλια των οποίων ο κύριος δραστικός παράγοντας είναι ένα αντι-ιδιοτυπικό αντίσωμα (Ab2) που λαμβάνεται έναντι ενός αντισώματος κατά της γαγγλιόσιδης, ή εμβόλια των οποίων ο κύριος δραστικός παράγοντας είναι μία ή περισσότερες γαγγλιόσιδες. Περιγράφονται συνδυασμοί αυτών των εμβολίων που προκαλούν μία συνεργική/θεραπευτική επίδραση έναντι των όγκων. Οι αναφερόμενοι συνδυασμοί μπορούν να εφαρμοσθούν σε ασθενείς σε διαφορετικές κλινικές καταστάσεις όγκων που εκφράζουν γαγγλιόσιδες.

ΑΡΙΘΜΟΣ ΕΥΡ. Δ.Ε. (11):3067388
ΑΡΙΘ. ΕΛΛ. ΚΑΤΑΘΕΣΗΣ (21):20080403270
ΗΜΕΡ. ΕΛΛ. ΚΑΤΑΘΕΣΗΣ (22):26/11/2008
ΑΡΙΘ./ΗΜΕΡ. ΔΗΜΟΣΙΕΥΣΗΣ
ΕΥΡΩΠΑΪΚΟΥ ΔΙΠΛΩΜΑΤΟΣ(87):1356496 - 17/09/2008
ΑΡΙΘ./ΗΜΕΡ. ΔΗΜΟΣΙΕΥΣΗΣ
ΕΥΡΩΠΑΪΚΗΣ ΑΙΤΗΣΗΣ (86):01271645.2--14/12/2001
ΔΙΚΑΙΟΥΧΟΣ (73):1)SHM, s.r.o.
Prumyslova 3, 787 01 Sumperk, ΤΣΕΧΙΑ
ΣΥΜΒ. ΠΡΟΤΕΡΑΙΟΤΗΤΕΣ (30):20004747-18/12/2000-CZ
ΕΦΕΥΡΕΤΗΣ (72):1)HOLUBAR, Pavel
2)JILEK, Mojmir
ΕΙΔΙΚΟΣ ΠΛΗΡΕΞΟΥΣΙΟΣ (74):ΑΘΑΝΑΣΙΑΔΟΥ ΜΑΡΙΑ
Κουμπάρη 2, 10674 ΑΘΗΝΑ
ΑΝΤΙΚΛΗΤΟΣ (74):ΠΑΠΑΚΩΝΣΤΑΝΤΙΝΟΥ ΕΛΕΝΗ
Κουμπάρη 2,10674 ΑΘΗΝΑ
ΤΙΤΛΟΣ ΕΦΕΥΡΕΣΗΣ (54):**ΣΥΣΚΕΥΗ ΓΙΑ ΤΗΝ ΕΞΑΤΜΙΣΗ ΥΛΙ-
ΚΩΝ ΓΙΑ ΕΠΙΚΑΛΥΨΗ ΑΝΤΙΚΕΙΜΕ-
ΝΩΝ**

ΠΕΡΙΛΗΨΗ(57)

Συσκευή για την εξάτμιση υλικών για επικάλυψη αντικειμένων με μία φυσική μέθοδο (PVD) που χρησιμοποιεί ηλεκτρικό τόξο χαμηλής τάσεως, όπου αυτή η συσκευή εξοπλίζεται με μία πηγή (4a, 4b, 4) μαγνητικού πεδίου και μία άνοδο (3) και μία κάθοδο (2a, 2b,2) ηλεκτρικού τόξου. Τουλάχιστον μία κάθοδος (2a, 2b, 2) και τουλάχιστον μία πηγή (4a, 4b, 4) μαγνητικού πεδίου μπορεί να περιστρέφονται μέσα στο θάλαμο επικάλυψης (1).



ΑΡΙΘΜΟΣ ΕΥΡ. Δ.Ε. (11):3067389
ΑΡΙΘ. ΕΛΛ. ΚΑΤΑΘΕΣΗΣ (21):20080403271
ΗΜΕΡ. ΕΛΛ. ΚΑΤΑΘΕΣΗΣ (22):26/11/2008
ΑΡΙΘ./ΗΜΕΡ. ΔΗΜΟΣΙΕΥΣΗΣ
ΕΥΡΩΠΑΪΚΟΥ ΔΙΠΛΩΜΑΤΟΣ(87):1635479 - 08/10/2008
ΑΡΙΘ./ΗΜΕΡ. ΔΗΜΟΣΙΕΥΣΗΣ
ΕΥΡΩΠΑΪΚΗΣ ΑΙΤΗΣΗΣ (86):05027505.6--21/06/1991
ΔΙΚΑΙΟΥΧΟΣ (73):1)Qualcomm, Incorporated
 5775 Morehouse Drive, San Diego, CA 92121-1714, ΗΝΩΜΕΝΕΣ ΠΟΛΙΤΕΙΕΣ ΤΗΣ ΑΜΕΡΙΚΗΣ

ΣΥΜΒ. ΠΡΟΤΕΡΑΙΟΤΗΤΕΣ (30):543496-25/06/1990-US
ΕΦΕΥΡΕΤΗΣ (72):1)Gilhousen, Klein S.
 2)Weaver, Lindsay A., Jr.
 3)Jacobs, Irwin M.

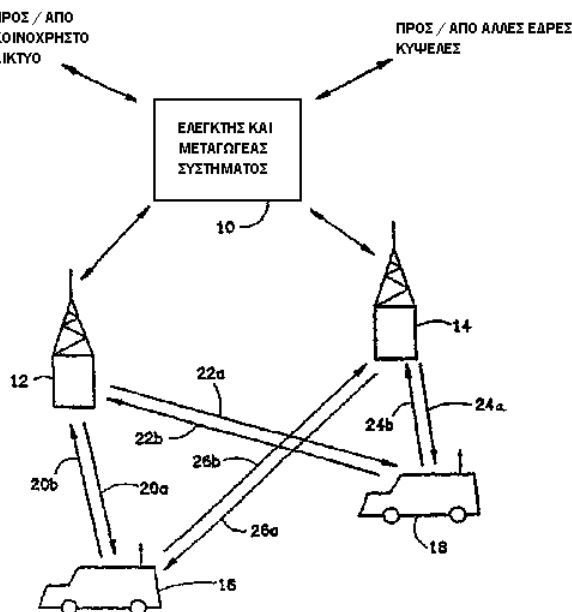
ΕΙΔΙΚΟΣ ΠΑΗΡΕΞΟΥΣΙΟΣ (74):ΡΟΥΣΣΟΥ ANNA
 Κουμπάρη 2, 10674 ΑΘΗΝΑ
ΑΝΤΙΚΛΗΤΟΣ (74):ΠΑΠΑΚΩΝΣΤΑΝΤΙΝΟΥ ΕΛΕΝΗ
 Κουμπάρη 2,10674 ΑΘΗΝΑ

ΤΙΤΛΟΣ ΕΦΕΥΡΕΣΗΣ (54):**ΣΥΣΤΗΜΑ ΓΙΑ ΤΗΝ ΠΑΡΑΓΩΓΗ ΚΥΜΑΤΟΜΟΡΦΩΝ ΣΗΜΑΤΟΣ ΣΕ ΕΝΑ ΚΥΨΕΛΟΕΙΔΕΣ ΣΥΣΤΗΜΑ ΤΗΛΕΦΩΝΙΑΣ ΠΟΛΛΑΠΛΗΣ ΠΡΟΣΒΑΣΕΩΣ ΔΙΑΙΡΕΣΕΩΣ ΚΩΔΙΚΑ (CDMA)**

ΠΕΡΙΛΗΨΗ(57)

'Εδρα κυψέλης, περιλαμβάνουσα: μέσα διαμορφώσεως διαρρυθμισμένα ώστε να μορφοποιούν ψηφιακά δεδομένα για μετάδοση σε ένα δίαυλο επικοινωνίας και να εισάγουν τουλάχιστον μία εντολή χρονισμού στα ψηφιακά δεδομένα, όπου τα ψηφιακά δεδομένα περιλαμβάνουν μία πλειάδα δυφίων μέσα μεταδόσεως συζευγμένα με τα μέσα διαμορφώσεως και διαρρυθμισμένα ώστε να δέχονται τα ψηφιακά δεδομένα από τα μέσα διαμορφώσεως, να μετατρέπουν τα ψηφιακά δεδομένα σε αναλογικά δεδομένα και να μεταδίδουν τα αναλογικά δεδομένα στο

δίαυλο επικοινωνίας και μέσα λήψεως διαρρυθμισμένα ώστε να λαμβάνουν ένα σήμα από τουλάχιστον μία απομακρυσμένη μονάδα και να προσδιορίζουν ένα σφάλμα χρονισμού του λαμβανόμενου σήματος προς χρήση για την παραγωγή μίας εντολής χρονισμού ανάλογα με το σφάλμα χρονισμού, όπου τα μέσα λήψεως είναι συζευγμένα με τα μέσα διαμορφώσεως και διαρρυθμισμένα να παρέχουν την εντολή χρονισμού στα μέσα διαμορφώσεως.



ΑΡΙΘΜΟΣ ΕΥΡ. Δ.Ε. (11):3067390
ΑΡΙΘ. ΕΛΛ. ΚΑΤΑΘΕΣΗΣ (21):20080403272
ΗΜΕΡ. ΕΛΛ. ΚΑΤΑΘΕΣΗΣ (22):26/11/2008
ΑΡΙΘ./ΗΜΕΡ. ΔΗΜΟΣΙΕΥΣΗΣ
ΕΥΡΩΠΑΪΚΟΥ ΔΙΠΛΩΜΑΤΟΣ(87):1454901 - 03/09/2008
ΑΡΙΘ./ΗΜΕΡ. ΔΗΜΟΣΙΕΥΣΗΣ
ΕΥΡΩΠΑΪΚΗΣ ΑΙΤΗΣΗΣ (86):04076650.3--05/10/2000
ΔΙΚΑΙΟΥΧΟΣ (73):1)GLAXO GROUP LIMITED
 Glaxo Wellcome House, Berkeley Avenue,, Greenford, Middlesex UB6 ONN, ΜΕΓΑΛΗ ΒΡΕΤΑΝΝΙΑ

ΣΥΜΒ. ΠΡΟΤΕΡΑΙΟΤΗΤΕΣ (30):9923748-07/10/1999-GB
ΕΦΕΥΡΕΤΗΣ (72):1)Melotto, Sergio, c/o GlaxoSmithKline
 2)Corsi, Mauro, c/o GlaxoSmithKline

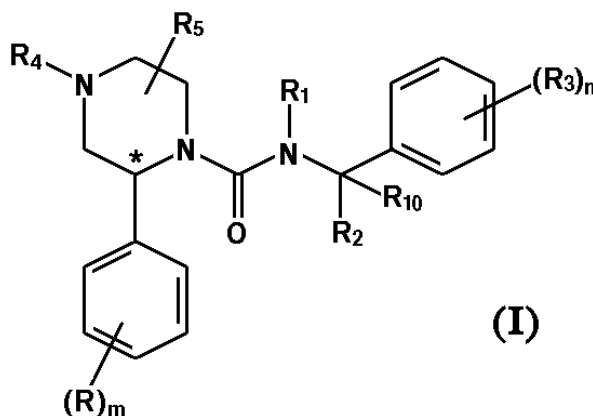
ΕΙΔΙΚΟΣ ΠΑΗΡΕΞΟΥΣΙΟΣ (74):ΡΟΥΣΣΟΥ ANNA
 Κουμπάρη 2, 10674 ΑΘΗΝΑ
ΑΝΤΙΚΛΗΤΟΣ (74):ΠΑΠΑΚΩΝΣΤΑΝΤΙΝΟΥ ΕΛΕΝΗ
 Κουμπάρη 2,10674 ΑΘΗΝΑ

ΤΙΤΛΟΣ ΕΦΕΥΡΕΣΗΣ (54):**ΦΑΡΜΑΚΕΥΤΙΚΕΣ ΣΥΝΘΕΣΕΙΣ ΠΕΡΙΛΑΜΒΑΝΟΥΣΕΣ ΑΝΤΑΓΩΝΙΣΤΕΣ ΤΑΧΥΚΙΝΙΝΩΝ ΚΑΙ ΕΝΑΝ ΑΝΑΣΤΟΛΕΑ ΕΠΑΝΑΠΡΟΣΛΗΨΕΩΣ ΣΕΡΟΤΟΝΙΝΗΣ**

ΠΕΡΙΛΗΨΗ(57)

Σύνθεση περιλαμβάνουσα μία ένωση τύπου (I) στον οποίο: το R παριστά ένα άτομο αλογόνου ή μία ομάδα αλκυλίου με C1-4 το R1 παριστά υδρογόνο ή μία ομάδα αλκυλίου με C1-4 το R2 παριστά υδρογόνο, μία ομάδα αλκυλίου με C1-4, αλκενυλίου με C2-6 ή κυκλοαλκυλίου με C3-7 ή τα R1 και R2 ομού με τα άτομα αζώτου και άνθρακα με τα οποία συνδέονται παριστούν αντιστοιχώς μία ετεροκυκλική ομάδα με 5-6 μέλη το R3 παριστά μία ομάδα τριφθορομεθυλίου, αλκυλίου με C1-4, αλκοξυλίου με C1-4, τριφθορομεθοξυλίου ή αλογόνου το R4 παριστά υδρογόνο, μία ομάδα (CH2)qR7 ή (CH2)rCO(CH2)pR7 το R5 παριστά υδρογόνο, μία ομάδα αλκυλίου με C1-4 ή COR6 το R7 παριστά υδρογόνο,

υδροξύλιο ή NR8R9 όπου τα R8 και R9 παριστούν ανεξάρτητα υδρογόνο ή αλκύλιο με C1-4 προαιρετικά υποκατασταθέν με υδροξύλιο ή με αμίνη το R10 παριστά υδρογόνο, μία ομάδα αλκυλίου με C1-4 ή το R10 ομού με το R2 παριστά μία ομάδα κυκλοαλκυλίου με C3-7 το m είναι μηδέν ή ένας ακέραιος από 1 έως 3 το n είναι μηδέν ή ένας ακέραιος από 1 έως 3 τα p και r είναι ανεξάρτητα μηδέν ή ένας ακέραιος από 1 έως 4 το q είναι ένας ακέραιος από 1 έως 4 με την προϋπόθεση ότι, όταν τα R1 και R2 ομού με τα άτομα αζώτου και άνθρακα με τα οποία συνδέονται παριστούν αντιστοιχώς μία ετεροκυκλική ομάδα με 5 έως 6 μέλη, i)το m είναι 1 ή 2 ii) όταν το m είναι 1, το R δεν είναι φθόριο και iii) όταν το m είναι 2, οι δύο υποκαταστάτες R δεν είναι αμφότεροι φθόριο, ή φαρμακευτικά αποδεκτά άλατα και στερεά διαλύματά τους και έναν επιλεκτικό αναστολέα επαναπροσλήψεως σεροτονίνης.



ΑΡΙΘΜΟΣ ΕΥΡ. Δ.Ε. (11):3067391
ΑΡΙΘ. ΕΛΛ. ΚΑΤΑΘΕΣΗΣ (21):20080403273
ΗΜΕΡ. ΕΛΛ. ΚΑΤΑΘΕΣΗΣ (22):27/11/2008
ΑΡΙΘ./ΗΜΕΡ. ΔΗΜΟΣΙΕΥΣΗΣ
ΕΥΡΩΠΑΪΚΟΥ ΔΙΠΛΩΜΑΤΟΣ(87):1410791 - 17/09/2008
ΑΡΙΘ./ΗΜΕΡ. ΔΗΜΟΣΙΕΥΣΗΣ
ΕΥΡΩΠΑΪΚΗΣ ΑΙΤΗΣΗΣ (86):04001294.0--16/02/1999
ΔΙΚΑΙΟΥΧΟΣ (73):1)Merck Patent GmbH
Frankfurter Strasse 250, 64293 Darmstadt,
GERMANIA
ΣΥΜΒ. ΠΡΟΤΕΡΑΙΟΤΗΤΕΣ (30):9802143-23/02/1998-FR
ΕΦΕΥΡΕΤΗΣ (72):1)Saslowski, Olivier
2)Giet, Philippe
3)Revol, Dominique
4)Hulot, Thierry
ΕΙΔΙΚΟΣ ΠΑΗΡΕΞΟΥΣΙΟΣ (74):ΛΥΜΠΕΡΗΣ ΝΙΚΟΛΑΟΣ
Στουρνάρη 37, 10682 ΑΘΗΝΑ
ΑΝΤΙΚΑΗΤΟΣ (74):ΛΥΜΠΕΡΗΣ ΝΙΚΟΛΑΟΣ
Στουρνάρη 37,10682 ΑΘΗΝΑ
ΤΙΤΛΟΣ ΕΦΕΥΡΕΣΗΣ (54):**ΑΠΟ ΤΟΥ ΣΤΟΜΑΤΟΣ ΧΟΡΗΓΟΥΜΕ-
ΝΗ ΓΑΛΗΝΙΚΗ ΜΟΡΦΗ ΠΕΡΙΛΑΜΒΑ-
ΝΟΥΣΑ ΜΕΤΦΟΡΜΙΝΗ ΚΑΙ ΕΝΑΝ
ΠΑΡΑΓΟΝΤΑ Ο ΟΠΟΙΟΣ ΕΝΙΣΧΥΕΙ
ΤΗΝ ΑΠΟΡΡΟΦΗΣΗ**

ΠΕΡΙΛΗΨΗ(57)

Η παρούσα εφεύρεση αναφέρεται σε ένα ικανό να χορηγείται από του στόματος γαληνικό μόρφωμα που επιτρέπει τη βελτιωμένη απορρόφηση των ενεργών συστατικών δια της διαμεμβρανικής ή παρακυτταρικής διαδρομής εντός της γαστροεντερικής οδού τα οποία ενεργά συστατικά είναι υδρόφιλα ή ικανά να ιονίζονται εντός φυσιολογικών μέσων, γαληνικό μόρφωμα που περιλαμβάνει

τουλάχιστον ένα ενεργό συστατικό, έναν παράγοντα ενίσχυσης της απορρόφησης που διαθέτει μία τιμή HLB μεγαλύτερη του 8, και όπου ο εν λόγω παράγοντας ενίσχυσης της απορρόφησης αποτελείται από μία ή περισσότερες λιπιδικές ουσίες που επιλέγονται από: τους πολυσορβικούς εστέρες, τους αιθέρες του πολυοξυαιθυλενίου και του αλκυλίου, τους εστέρες του πολυοξυαιθυλενίου και των λιπαρών οξέων, τα λιπαρά οξέα, τις λιπαρές αλκοόλες, τα χολικά οξέα και τα άλατά τους με αποδεκτά από την άποψη της φαρμακολογίας κατιόντα, τους εστέρες της C1-C6 αλκανόλης με λιπαρά οξέα, τους εστέρες της πολυόλης με λιπαρά οξέα, όπου η εν λόγω πολυόλη θα περιλαμβάνει 2 έως 6 υδροξυλικές λειτουργικές ομάδες και τα πολυγλυκολιωμένα γλυκερίδια, σε συνδυασμό με ένα ή περισσότερα αποδεκτά από την άποψη της φαρμακολογίας έκδοχα και όπου αποκλείονται τα φαρμακευτικά μορφώματα που περιλαμβάνουν την καπτοπρίλη.

ΑΡΙΘΜΟΣ ΕΥΡ. Δ.Ε. (11):3067392
ΑΡΙΘ. ΕΛΛ. ΚΑΤΑΘΕΣΗΣ (21):20080403274
ΗΜΕΡ. ΕΛΛ. ΚΑΤΑΘΕΣΗΣ (22):27/11/2008
ΑΡΙΘ./ΗΜΕΡ. ΔΗΜΟΣΙΕΥΣΗΣ
ΕΥΡΩΠΑΪΚΟΥ ΔΙΠΛΩΜΑΤΟΣ(87):1411978 - 03/09/2008
ΑΡΙΘ./ΗΜΕΡ. ΔΗΜΟΣΙΕΥΣΗΣ
ΕΥΡΩΠΑΪΚΗΣ ΑΙΤΗΣΗΣ (86):02791543.8--25/07/2002
ΔΙΚΑΙΟΥΧΟΣ (73):1)BOARD OF SUPERVISORS OF LOUISI-
ANA STATE UNIVERSITY AND AGRI-
CULTURAL AND MECHANICAL
COLLEGE
115 System Building, 3810 W. Lakeshore
Drive, Baton Rouge, LA 70808, ΗΝΩΜΕΝΕΣ
ΠΟΛΙΤΕΙΕΣ ΤΗΣ ΑΜΕΡΙΚΗΣ
ΣΥΜΒ. ΠΡΟΤΕΡΑΙΟΤΗΤΕΣ (30):308205 P-27/07/2001-US
ΕΦΕΥΡΕΤΗΣ (72):1)SUSKIND, Dana, L.
2)TILTON, Ann, H.
3)CAIRE, Mary, L.
ΕΙΔΙΚΟΣ ΠΑΗΡΕΞΟΥΣΙΟΣ (74):ΛΥΜΠΕΡΗΣ ΝΙΚΟΛΑΟΣ
Στουρνάρη 37, 10682 ΑΘΗΝΑ
ΑΝΤΙΚΑΗΤΟΣ (74):ΛΥΜΠΕΡΗΣ ΝΙΚΟΛΑΟΣ
Στουρνάρη 37,10682 ΑΘΗΝΑ
ΤΙΤΛΟΣ ΕΦΕΥΡΕΣΗΣ (54):**ΑΛΛΑΝΤΟΤΟΞΙΝΗ ΣΤΗΝ ΘΕΡΑΠΕΙΑ
ΤΗΣ ΠΡΟΛΗΨΗΣ ΤΗΣ ΑΚΜΗΣ**

ΠΕΡΙΛΗΨΗ(57)

Η Αλλαντοτοξίνη μπορεί να χρησιμοποιηθεί ώστε να αναστείλει τον καταρράκτη γεγονότων που οδηγούν στην ακμή. Τα αποτελέσματα των προκαταρκτικών μελετών είναι δραματικά. Χωρίς να επιθυμούμε δέσμευση σε αυτή την θεωρία, πιστεύεται ότι η αλλαντοτοξίνη, επιτυγχάνει αυτό το αποτέλεσμα μέσω παρασυμπαθητικών δράσεων, αναστέλλοντας την δραστηριότητα του ιδρωτοποιού αδένου, διεγείροντας την κινητοποίηση των κερατινοκυττάρων, μέσω αντι-φλεγμονωδών και πιθανώς αντι-ανδρογονικών δράσεων. Η αλλαντοτοξίνη μπορεί να διαδραματίζει έναν σημαντικό ρόλο στην ελάττωση και συχνά στην πρόληψη του σχηματισμού ακμής.

ΑΡΙΘΜΟΣ ΕΥΡ. Δ.Ε. (11):3067393
ΑΡΙΘ. ΕΛΛ. ΚΑΤΑΘΕΣΗΣ (21):20080403275
ΗΜΕΡ. ΕΛΛ. ΚΑΤΑΘΕΣΗΣ (22):27/11/2008
ΑΡΙΘ./ΗΜΕΡ. ΔΗΜΟΣΙΕΥΣΗΣ
ΕΥΡΩΠΑΪΚΟΥ ΔΙΠΛΩΜΑΤΟΣ(87):1809663 - 17/09/2008
ΑΡΙΘ./ΗΜΕΡ. ΔΗΜΟΣΙΕΥΣΗΣ
ΕΥΡΩΠΑΪΚΗΣ ΑΙΤΗΣΗΣ (86):05815953.4--08/11/2005
ΔΙΚΑΙΟΥΧΟΣ (73):1)ARES TRADING S.A.
 Zone Industrielle de l'Ouriettaz, 1170
 Aubonne, ΕΛΒΕΤΙΑ

ΣΥΜΒ. ΠΡΟΤΕΡΑΙΟΤΗΤΕΣ (30):04105639-09/11/2004-EP
 628717 P-17/11/2004-US

ΕΦΕΥΡΕΤΗΣ (72):1)VALAX, Pascal
 2)WENGER, Pierre
 3)STANLEY, Anne
 4)DELEGRANGE, Lydia
 5)CAPPONI, Luciano

ΕΙΔΙΚΟΣ ΠΛΗΡΕΞΟΥΣΙΟΣ (74):ΛΥΜΠΕΡΗΣ ΝΙΚΟΛΑΟΣ
 Στουρνάρη 37, 10682 ΑΘΗΝΑ

ΑΝΤΙΚΛΗΤΟΣ (74):ΛΥΜΠΕΡΗΣ ΝΙΚΟΛΑΟΣ
 Στουρνάρη 37,10682 ΑΘΗΝΑ

ΤΙΤΛΟΣ ΕΦΕΥΡΕΣΗΣ (54):**ΜΕΘΟΔΟΣ ΚΑΘΑΡΙΣΜΟΥ ΤΗΣ FSH ΠΕΡΙΛΗΨΗ(57)**

Η εφεύρεση αναφέρεται σε μία μέθοδο καθαρισμού της ανθρώπινης ανασυνδυασμένης FSH ή μιας παραλλαγής της FSH, ξεκινώντας από την ακατέργαστη FSH, η οποία περιλαμβάνει τα ακόλουθα στάδια: 1. χρωματογραφία συγγένειας βαφής, 2. χρωματογραφία υδρόφοβης αλληλεπίδρασης, και 3. χρωματογραφία αντίστροφης φάσης.

ΑΡΙΘΜΟΣ ΕΥΡ. Δ.Ε. (11):3067394
ΑΡΙΘ. ΕΛΛ. ΚΑΤΑΘΕΣΗΣ (21):20080403276
ΗΜΕΡ. ΕΛΛ. ΚΑΤΑΘΕΣΗΣ (22):27/11/2008
ΑΡΙΘ./ΗΜΕΡ. ΔΗΜΟΣΙΕΥΣΗΣ
ΕΥΡΩΠΑΪΚΟΥ ΔΙΠΛΩΜΑΤΟΣ(87):1713140 - 10/09/2008
ΑΡΙΘ./ΗΜΕΡ. ΔΗΜΟΣΙΕΥΣΗΣ
ΕΥΡΩΠΑΪΚΗΣ ΑΙΤΗΣΗΣ (86):05007989.6--12/04/2005
ΔΙΚΑΙΟΥΧΟΣ (73):1)SIEMENS AKTIENGESELLSCHAFT
 Wittelsbacherplatz 2, 80333 Munchen,
 ΓΕΡΜΑΝΙΑ

ΣΥΜΒ. ΠΡΟΤΕΡΑΙΟΤΗΤΕΣ (30):
ΕΦΕΥΡΕΤΗΣ (72):1)Coerlin, Detlev
 2)Gellert, Harry
 3)Stuhler, Walter
 4)Voitlein, Ottmar

ΕΙΔΙΚΟΣ ΠΛΗΡΕΞΟΥΣΙΟΣ (74):ΛΥΜΠΕΡΗΣ ΝΙΚΟΛΑΟΣ
 Στουρνάρη 37, 10682 ΑΘΗΝΑ

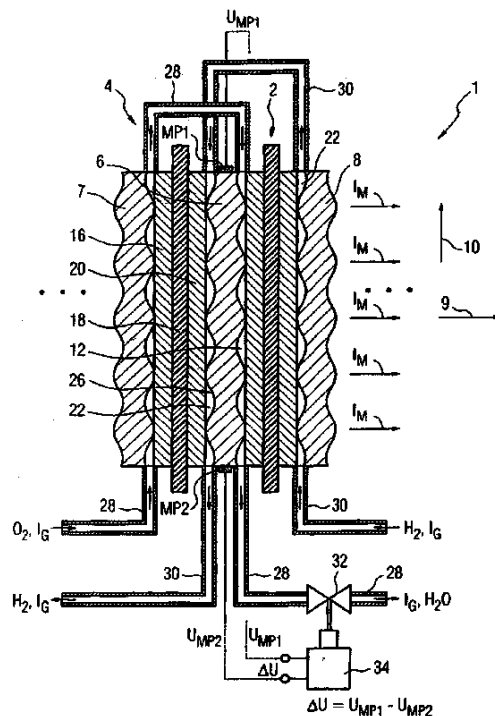
ΑΝΤΙΚΛΗΤΟΣ (74):ΛΥΜΠΕΡΗΣ ΝΙΚΟΛΑΟΣ
 Στουρνάρη 37,10682 ΑΘΗΝΑ

ΤΙΤΛΟΣ ΕΦΕΥΡΕΣΗΣ (54):**ΔΙΑΔΙΚΑΣΙΑ ΓΙΑ ΤΗΝ ΑΝΙΧΝΕΥΣΗ ΤΗΣ ΥΠΟΤΡΟΦΟΔΟΣΙΑΣ ΑΝΤΙΔΡΩΝΤΩΝ ΣΕ ΜΙΑ ΚΥΨΕΛΗ ΚΑΥΣΙΜΟΥ ΜΙΑΣ ΣΤΗΛΗΣ ΚΥΨΕΛΩΝ ΚΑΥΣΙΜΟΥ ΚΑΘΩΣ ΚΑΙ ΣΕ ΜΙΑ ΕΓΚΑΤΑΣΤΑΣΗ ΚΥΨΕΛΩΝ ΚΑΥΣΙΜΟΥ ΜΕ ΜΙΑ ΠΑΡΟΜΟΙΑ ΣΤΗΛΗ ΚΥΨΕΛΩΝ ΚΑΥΣΙΜΟΥ**

ΠΕΡΙΛΗΨΗ(57)

Μια υποτροφοδοσία αντιδρώντων σε ένα τμήμα (11) του χώρου διαστολής (12) της κυψέλης καυσίμου (2) της στήλης κυψελών καυσίμου (1) μπορεί να ανιχνευτεί μέσω της καταγραφής της πτώσης τάσης (ΔU) Σύμφωνα με την εφεύρεση καταγράφεται η εν λόγω πτώση τάσης κάθετα προς την κατεύθυνση στήλης (9) της στήλης κυψελών καυσίμου (1). Η υποτροφοδοσία αντιδρώντων μπορεί κατά

συνέπεια να ανιχνευτεί με εύκολο τρόπο ακόμα και σε μικρές αποστάσεις κυψελών.



ΑΡΙΘΜΟΣ ΕΥΡ. Δ.Ε. (11):3067395
ΑΡΙΘ. ΕΛΛ. ΚΑΤΑΘΕΣΗΣ (21):20080403277
ΗΜΕΡ. ΕΛΛ. ΚΑΤΑΘΕΣΗΣ (22):27/11/2008
ΑΡΙΘ./ΗΜΕΡ. ΔΗΜΟΣΙΕΥΣΗΣ
ΕΥΡΩΠΑΪΚΟΥ ΔΙΠΛΩΜΑΤΟΣ(87):1408981 - 27/08/2008
ΑΡΙΘ./ΗΜΕΡ. ΔΗΜΟΣΙΕΥΣΗΣ
ΕΥΡΩΠΑΪΚΗΣ ΑΙΤΗΣΗΣ (86):02750269.9--22/07/2002
ΔΙΚΑΙΟΥΧΟΣ (73):1)Corcept Therapeutics, Inc.
149 COMMONWELTH AVENUE, Menlo
Park, CA 94025, ΗΝΩΜΕΝΕΣ ΠΟΛΙΤΕΙΕΣ
ΤΗΣ ΑΜΕΡΙΚΗΣ
ΣΥΜΒ. ΠΡΟΤΕΡΑΙΟΤΗΤΕΣ (30):307693 P-23/07/2001-US
ΕΦΕΥΡΕΤΗΣ (72):1)BELANOFF, Joseph, K.
2)SCHATZBERG, Alan, F.
ΕΙΔΙΚΟΣ ΠΑΗΡΕΞΟΥΣΙΟΣ (74):ΛΥΜΠΕΡΗΣ ΝΙΚΟΛΑΟΣ
Στουρνάρη 37, 10682 ΑΘΗΝΑ
ΑΝΤΙΚΛΗΤΟΣ (74):ΛΥΜΠΕΡΗΣ ΝΙΚΟΛΑΟΣ
Στουρνάρη 37,10682 ΑΘΗΝΑ
ΤΙΤΛΟΣ ΕΦΕΥΡΕΣΗΣ (54):**ΜΕΘΟΔΟΙ ΓΙΑ ΤΗΝ ΠΡΟΛΗΨΗ ΠΡΟΣΛΗΨΗΣ ΒΑΡΟΥΣ Η ΟΠΟΙΑ ΠΡΟΚΑΛΕΙΤΑΙ ΑΠΟ ΑΝΤΙΨΥΧΩΤΙΚΕΣ ΘΕΡΑΠΕΙΕΣ**

ΠΕΡΙΛΗΨΗ(57)

Η παρούσα εφεύρεση, σε γενικές γραμμές, σχετίζεται με τον τομέα της ψυχιατρικής. Συγκεκριμένα, η παρούσα εφεύρεση σχετίζεται με την ανακάλυψη πως παράγοντες ικανοί να αναστείλουν την δέσμευση της κορτιζόλης στους υποδοχείς της μπορούν να χρησιμοποιηθούν σε μεθόδους για την πρόληψη πρόσληψης βάρους που προκαλείται από τη χορήγηση αντιψυχωτικής θεραπείας. Η μιφεπριστόνη, ένας ικανός εξειδικευμένος ανταγωνιστής γλυκοκορτικοειδούς υποδοχέα, μπορεί να χρησιμοποιηθεί σε αυτές τις μεθόδους. Η εφεύρεσηπαρέχει

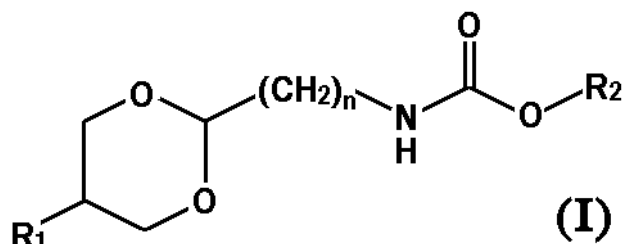
επίσης ένα κιτίο για την πρόληψη της πρόσληψης βάρους από χορήγηση αντιψυχωτικής θεραπείας σε κάποιον άνθρωπο, το οποίο περιέχει έναν ανταγωνιστή γλυκοκορτικοειδούς υποδοχέα και οδηγίες που περιλαμβάνουν ενδείξεις, δοσολογία και πρόγραμμα χορήγησης του ανταγωνιστή γλυκοκορτικοειδούς υποδοχέα.

ΑΡΙΘΜΟΣ ΕΥΡ. Δ.Ε. (11):3067396
ΑΡΙΘ. ΕΛΛ. ΚΑΤΑΘΕΣΗΣ (21):20080403278
ΗΜΕΡ. ΕΛΛ. ΚΑΤΑΘΕΣΗΣ (22):27/11/2008
ΑΡΙΘ./ΗΜΕΡ. ΔΗΜΟΣΙΕΥΣΗΣ
ΕΥΡΩΠΑΪΚΟΥ ΔΙΠΛΩΜΑΤΟΣ(87):1537096 - 24/09/2008
ΑΡΙΘ./ΗΜΕΡ. ΔΗΜΟΣΙΕΥΣΗΣ
ΕΥΡΩΠΑΪΚΗΣ ΑΙΤΗΣΗΣ (86):03758282.2--27/08/2003
ΔΙΚΑΙΟΥΧΟΣ (73):1)Sanofi-Aventis
174, Avenue de France, 75013 Paris, ΓΑΛΛΙΑ
ΣΥΜΒ. ΠΡΟΤΕΡΑΙΟΤΗΤΕΣ (30):0210707-29/08/2002-FR
ΕΦΕΥΡΕΤΗΣ (72):1)ABOUABDELLAH, Ahmed
2)BAS, Michele
3)DARGAZANLI, Gihad
4)HOORNAERT, Christian
5)LI, Adrien, Tak
6)MEDAISKO, Florence
ΕΙΔΙΚΟΣ ΠΑΗΡΕΞΟΥΣΙΟΣ (74):ΛΥΜΠΕΡΗΣ ΝΙΚΟΛΑΟΣ
Στουρνάρη 37, 10682 ΑΘΗΝΑ
ΑΝΤΙΚΛΗΤΟΣ (74):ΛΥΜΠΕΡΗΣ ΝΙΚΟΛΑΟΣ
Στουρνάρη 37,10682 ΑΘΗΝΑ
ΤΙΤΛΟΣ ΕΦΕΥΡΕΣΗΣ (54):**ΠΑΡΑΓΩΓΑ ΔΙΟΞΑΝΙΟΥ-2-ΑΛΚΥΛΚΑΡΒΑΜΙΚΟΥ, Η ΠΑΡΑΣΚΕΥΗ ΤΟΥΣ ΚΑΙ Η ΕΦΑΡΜΟΓΗ ΤΟΥΣ ΣΤΗΝ ΘΕΡΑΠΕΥΤΙΚΗ ΔΙΩΓΗ**

ΠΕΡΙΛΗΨΗ(57)

Ένωση η οποία αντιστοιχεί στον γενικό χημικό τύπο (I) : στον οποίο το R1 αντιπροσωπεύει μια ομάδα φαινυλ ή ναφθαλενυλ η οποία έχει υποκατασταθεί από ένα ή περισσότερα άτομα αλογόνου ή ομάδες υδροξέος, κυανοομάδες, ομάδες νιτρογόνου, C1-3-αλκυλίου, C1-3-αλκοξέος, τριφθορομεθυλίου, τριφθορομεθοξέος, βενζυλοξέος, C3-6-κυκλοαλκυλ-Ο- ή C3-6-κυκλοαλκυλ C1-3-αλκοξύ το R2 αντιπροσωπεύει είτε μια ομάδα του γενικού χημικού τύπου CHR3CONHR4 στην οποία το R3 αντιπροσωπεύει ένα άτομο υδρογόνου ή μια ομάδα μεθυλίου και το R4 αντιπροσωπεύει ένα άτομο υδρογόνου ή μια ομάδα C1-

3- αλκυλίου, C3-5 κυκλοαλκυλ ή (πυριδιν-4-υλ)μεθυλ είτε μια ομάδα 2,2,2-τριφθοροαιθυλ είτε μια ομάδα (ιμιδαζολ-2-υλ)μεθυλ είτε μια ομάδα (βενζιμιδαζολ-2-υλ)μεθυλ είτε μια ομάδα φαινυλ η οποία έχει υποκατασταθεί από ένα ή περισσότερα άτομα αλογόνου ή κυανο-ομάδες, ομάδες νιτρογόνου, C1-3-αλκυλίου, C1-3- αλκοξέος, τριφθορομεθυλίου ή τριφθορομεθοξέος και το n αντιπροσωπεύει έναν αριθμό μεταξύ του 1 και του 3 ως βάση, άλας προσθήκης σε οξύ, ένυδρο ή διαλύτη. Εφαρμογή στην θεραπευτική αγωγή.



ΑΡΙΘΜΟΣ ΕΥΡ. Δ.Ε. (11):3067397
ΑΡΙΘ. ΕΛΛ. ΚΑΤΑΘΕΣΗΣ (21):20080403279
ΗΜΕΡ. ΕΛΛ. ΚΑΤΑΘΕΣΗΣ (22):27/11/2008
ΑΡΙΘ./ΗΜΕΡ. ΔΗΜΟΣΙΕΥΣΗΣ
ΕΥΡΩΠΑΪΚΟΥ ΔΙΠΛΩΜΑΤΟΣ(87):1635776 - 10/09/2008
ΑΡΙΘ./ΗΜΕΡ. ΔΗΜΟΣΙΕΥΣΗΣ
ΕΥΡΩΠΑΪΚΗΣ ΑΙΤΗΣΗΣ (86):03817066.8--19/12/2003
ΔΙΚΑΙΟΥΧΟΣ (73):1)Merz Pharma GmbH & Co. KGaA
Eckenheimer Landstrasse 100, 60318 Frankfurt Main, ΓΕΡΜΑΝΙΑ
ΣΥΜΒ. ΠΡΟΤΕΡΑΙΟΤΗΤΕΣ (30):10324256-28/05/2003-DE
ΕΦΕΥΡΕΤΗΣ (72):1)BEUTLER, Rolf, D.
2)SCHMIDT, Karl-Heinz
3)NURNBERG, Eberhard
4)SCHRADER, Karl-Heinz
ΕΙΔΙΚΟΣ ΠΛΗΡΕΞΟΥΣΙΟΣ (74):ΛΥΜΠΕΡΗΣ ΝΙΚΟΛΑΟΣ
Στουρνάρη 37, 10682 ΑΘΗΝΑ
ΑΝΤΙΚΛΗΤΟΣ (74):ΛΥΜΠΕΡΗΣ ΝΙΚΟΛΑΟΣ
Στουρνάρη 37,10682 ΑΘΗΝΑ
ΤΙΤΛΟΣ ΕΦΕΥΡΕΣΗΣ (54):**ΣΥΣΤΗΜΑΤΑ ΠΡΩΤΕΙΝΩΝ ΜΕΤΑΦΟΡΑΣ ΛΙΠΙΔΙΩΝ ΚΑΙ Η ΚΑΛΛΥΝΤΙΚΗ ΔΕΡΜΑΤΟΛΟΓΙΚΗ ΕΦΑΡΜΟΓΗ ΤΟΥΣ**

ΠΕΡΙΛΗΨΗ(57)

Η παρούσα εφεύρεση αφορά σε συνθέσεις με βιοενεργές πρωτεΐνες μεταφοράς λιπιδίων σε σταθερά συστήματα φορέων. Τέτοια συστήματα είναι κατά κύριο λόγο κατάλληλα για τον επηρεασμό/ μετατροπή δομών των λιπιδικών κυττάρων μέσω βελτιωμένης ανταλλαγής λιπιδίων με ταυτόχρονη μεγάλη σταθερότητα. Κατ' αυτήν την διαδικασία εκτός των πρωτεϊνών μεταφοράς και των συνιστωσών λιπιδίων χρησιμοποιούνται ειδικότερα κολλοειδή προστασίας, μέσω των οποίων μπορεί να αποτραπεί η δυσχέραση της μεταφορικής δράσης των πρωτεϊνών και η απόλεια

της σταθερότητας. Οι συνθέσεις είναι κατάλληλες κατά κύριο λόγο για την εξωτερική τοπική εφαρμογή με σκοπό τον καθαρισμό, την περιποίηση, την δερματολογική και /ή θεραπευτική φροντίδα της επιδερμίδας, των μαλλιών ή των βλεννογόνων.

ΑΡΙΘΜΟΣ ΕΥΡ. Δ.Ε. (11):3067398
ΑΡΙΘ. ΕΛΛ. ΚΑΤΑΘΕΣΗΣ (21):20080403280
ΗΜΕΡ. ΕΛΛ. ΚΑΤΑΘΕΣΗΣ (22):27/11/2008
ΑΡΙΘ./ΗΜΕΡ. ΔΗΜΟΣΙΕΥΣΗΣ
ΕΥΡΩΠΑΪΚΟΥ ΔΙΠΛΩΜΑΤΟΣ(87):1564293 - 27/08/2008
ΑΡΙΘ./ΗΜΕΡ. ΔΗΜΟΣΙΕΥΣΗΣ
ΕΥΡΩΠΑΪΚΗΣ ΑΙΤΗΣΗΣ (86):04076254.4--20/04/1994
ΔΙΚΑΙΟΥΧΟΣ (73):1)THE GENERAL HOSPITAL CORPORATION
Fruit Street, Boston, MA 02114, ΗΝΩΜΕΝΕΣ ΠΟΛΙΤΕΙΕΣ ΤΗΣ ΑΜΕΡΙΚΗΣ
ΣΥΜΒ. ΠΡΟΤΕΡΑΙΟΤΗΤΕΣ (30):50559-20/04/1993-US
ΕΦΕΥΡΕΤΗΣ (72):1)De La Monte, Suzanne M.
2)Wands, Jack R.
ΕΙΔΙΚΟΣ ΠΛΗΡΕΞΟΥΣΙΟΣ (74):ΚΟΝΙΔΑΡΗ ΚΩΝΣΤΑΝΤΙΝΑ
Δημ. Μαλαγάρδη 16, 18120 ΚΟΡΥΔΑΛΛΟΣ (ΑΤΤΙΚΗΣ)
ΑΝΤΙΚΛΗΤΟΣ (74):ΜΑΛΑΜΗ ΑΛΚΗΣΤΙΣ-ΕΙΡΗΝΗ
Σκουφά 52,10672 ΑΘΗΝΑ
ΤΙΤΛΟΣ ΕΦΕΥΡΕΣΗΣ (54):**ΓΟΝΙΔΙΑΚΗ ΕΚΦΡΑΣΗ ΝΕΥΡΩΝΙΚΗΣ ΝΗΜΑΤΙΚΗΣ ΠΡΩΤΕΙΝΗΣ ΚΑΙ ΑΝΙΧΝΕΥΣΗ ΤΗΣ ΝΟΣΟΥ ALZHEIMER**

ΠΕΡΙΛΗΨΗ(57)

Η μορφή φαρμακευτικής δόσης αποτελείται από ένα πλήθος μονάδων που περιέχουν μια ένωση βενζιμιδαζολίου ασταθή σε ένα όξινο μέσο ως το δραστικό συστατικό, κάθε δε μονάδα περιλαμβάνει έναν αδρανή πυρήνα, ένα στρώμα που περιέχει το δραστικό συστατικό και ένα ενδιάμεσο στρώμα. Οι μονάδες αυτές, αναμιγμένες με έκδοχα συμπιέσης, συμπιεσμένες και επικαλυμμένες με μια εντερική επικάλυψη, παρέχουν μια μορφή φαρμακευτικής δόσης σε μορφή δισκίου κατάλληλη για στοματική χορήγηση για την πρόληψη και θεραπεία διαταραχών που σχετίζονται με μια μη φυσιολογική έκκριση γαστρικού υγρού.

ΑΡΙΘΜΟΣ ΕΥΡ. Δ.Ε. (11):3067399
ΑΡΙΘ. ΕΛΛ. ΚΑΤΑΘΕΣΗΣ (21):20080403281
ΗΜΕΡ. ΕΛΛ. ΚΑΤΑΘΕΣΗΣ (22):27/11/2008
ΑΡΙΘ./ΗΜΕΡ. ΔΗΜΟΣΙΕΥΣΗΣ
ΕΥΡΩΠΑΪΚΟΥ ΔΙΠΛΩΜΑΤΟΣ(87):1729797 - 10/09/2008
ΑΡΙΘ./ΗΜΕΡ. ΔΗΜΟΣΙΕΥΣΗΣ
ΕΥΡΩΠΑΪΚΗΣ ΑΙΤΗΣΗΣ (86):05733481.5--21/03/2005
ΔΙΚΑΙΟΥΧΟΣ (73):1)Solvay Pharmaceuticals GmbH
Hans-Bockler-Allee 20, 30173 Hannover,
GERMANIA
ΣΥΜΒ. ΠΡΟΤΕΡΑΙΟΤΗΤΕΣ (30):554993 P-22/03/2004-US
04101164-22/03/2004-EP
ΕΦΕΥΡΕΤΗΣ (72):1)SHLIEOUT, George
2)BOEDECKER, Bernd
3)SCHAEFER, Siegfried
4)THUMBECCK, Bernd
5)GREGORY, Peter-Colin
ΕΙΔΙΚΟΣ ΠΑΗΡΕΞΟΥΣΙΟΣ (74):ΛΥΜΠΕΡΗΣ ΝΙΚΟΛΑΟΣ
Στουρνάρη 37, 10682 ΑΘΗΝΑ
ΑΝΤΙΚΛΗΤΟΣ (74):ΛΥΜΠΕΡΗΣ ΝΙΚΟΛΑΟΣ
Στουρνάρη 37,10682 ΑΘΗΝΑ
ΤΙΤΛΟΣ ΕΦΕΥΡΕΣΗΣ (54):**ΦΑΡΜΑΚΕΥΤΙΚΕΣ ΣΥΝΘΕΣΕΙΣ ΠΡΟΪ-
ΟΝΤΩΝ ΠΟΥ ΠΕΡΙΕΧΟΥΝ ΛΙΠΑΣΗ,
ΙΔΙΩΣ ΠΑΓΚΡΕΑΤΙΝΗ, ΓΙΑ ΧΡΗΣΗ
ΑΠΟ ΤΟ ΣΤΟΜΑ ΠΟΥ ΠΕΡΙΕΧΟΥΝ
ΕΠΙΦΑΝΕΙΟΔΡΑΣΤΙΚΕΣ ΟΥΣΙΕΣ**

ΠΕΡΙΛΗΨΗ(57)

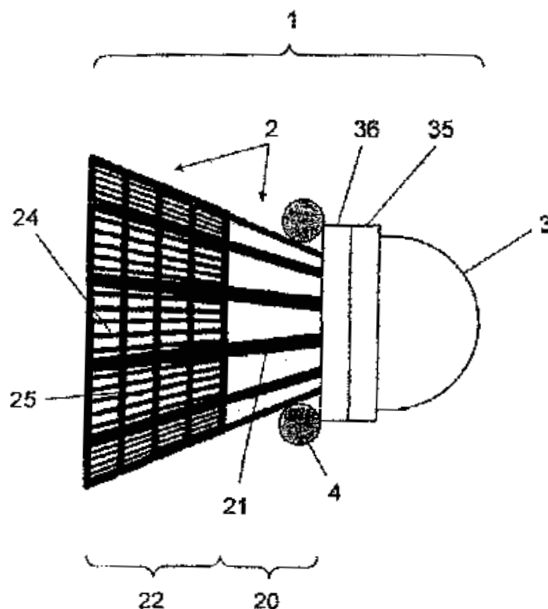
Η εφεύρεση σχετίζεται με νέες φαρμακευτικές συνθέσεις προϊόντων για χορήγηση από το στόμα που περιέχουν λιπάση, ιδίως περιέχουν παγκρεατίνη και προϊόντα που περιέχουν παγκρεατίνη ή ενζυμικά προϊόντα που περιέχουν τουλάχιστον μία

λιπάση μη ζωικής προέλευσης, κυρίως μικροβιακής προέλευσης. Οι φαρμακευτικές αυτές συνθέσεις βελτιώνουν τη λιπολυτική δραστηριότητα και ιδίως επιφέρουν τη σταθεροποίηση της λιπάσης στο όξινο φάσμα του pH. Αυτές οι νέες φαρμακευτικές συνθέσεις έχουν ως χαρακτηριστικό ότι περιέχουν ένα σύστημα το οποίο αποτελείται από τουλάχιστον μία επιφανειοδραστική ουσία και μία συν-επιφανειοδραστική ουσία και προαιρετικά μία λιπόφιλη φάση και ότι έχουν τη δυνατότητα να αυτο-γαλακτωματοποιούνται όταν έλθουν σε επαφή με μία υδρόφιλη και μία λιπόφιλη φάση. Αυτές οι νέες φαρμακευτικές συνθέσεις είναι κατάλληλες για τη θεραπεία και/ή την προφύλαξη της κακής πέψης, ειδικά της κακής πέψης η οποία οφείλεται στη χρόνια ανεπάρκεια της εξωκρινούς λειτουργίας του παγκρέατος, σε θηλαστικά και τον άνθρωπο.

ΑΡΙΘΜΟΣ ΕΥΡ. Δ.Ε. (11):3067400
ΑΡΙΘ. ΕΛΛ. ΚΑΤΑΘΕΣΗΣ (21):20080403282
ΗΜΕΡ. ΕΛΛ. ΚΑΤΑΘΕΣΗΣ (22):27/11/2008
ΑΡΙΘ./ΗΜΕΡ. ΔΗΜΟΣΙΕΥΣΗΣ
ΕΥΡΩΠΑΪΚΟΥ ΔΙΠΛΩΜΑΤΟΣ(87):1635917 - 03/09/2008
ΑΡΙΘ./ΗΜΕΡ. ΔΗΜΟΣΙΕΥΣΗΣ
ΕΥΡΩΠΑΪΚΗΣ ΑΙΤΗΣΗΣ (86):04727535.9--15/04/2004
ΔΙΚΑΙΟΥΧΟΣ (73):1)Brandes, Ulrich Wilhelm
Friesickestr. 29, 13086 Berlin, GERMANIA
ΣΥΜΒ. ΠΡΟΤΕΡΑΙΟΤΗΤΕΣ (30):20310037 U-25/06/2003-DE
ΕΦΕΥΡΕΤΗΣ (72):1)Brandes, Ulrich Wilhelm
ΕΙΔΙΚΟΣ ΠΑΗΡΕΞΟΥΣΙΟΣ (74):ΛΥΜΠΕΡΗΣ ΝΙΚΟΛΑΟΣ
Στουρνάρη 37, 10682 ΑΘΗΝΑ
ΑΝΤΙΚΛΗΤΟΣ (74):ΛΥΜΠΕΡΗΣ ΝΙΚΟΛΑΟΣ
Στουρνάρη 37,10682 ΑΘΗΝΑ
ΤΙΤΛΟΣ ΕΦΕΥΡΕΣΗΣ (54):**ΠΤΑΜΕΝΗ ΣΦΑΙΡΑ ΣΕ ΣΗΜΑ ΚΑΛΑ-
ΘΟΥ**

ΠΕΡΙΛΗΨΗ(57)

Η παρούσα εφεύρεση αφορά μία ιπτάμενη σφαίρα σε σχήμα κάλαθου με έναν κωνικό κάλαθο (2) και μία κορόνα κρούσης (3). Με σκοπό την τροποποίηση των πτητικών ιδιοτήτων προβλέπεται η τοποθέτηση ενός κατά προτίμηση σπειροειδούς δακτυλίου (4) από ελαστικό υλικό, ο οποίος σε προεντεταμένη κατάσταση περιβάλλει τον κάλαθο (2) πάνω από την ιπτάμενη σφαίρα σε σχήμα κάλαθου (1). Ο δακτύλιος συγκρατείται σε καθορισμένη θέση κατά προτίμηση από το -στην κατεύθυνση της πτήσης ειδομένο- οπίσθιο όριο της κορόνας κρούσεως (3) αφ' ενός και αφ' ετέρου από την εμπρόσθια περιοχή (21) του κάλαθου (2). Η εμπρόσθια περιοχή (21) του κάλαθου (2) μπορεί να αποτελείται παραδείγματος χάριν από στελιάρια (21). Μπορούν επίσης να προβλέπονται περισσότεροι δακτύλιοι. Μέσω της εφεύρεσης καθίσταται δυνατή η τροποποίηση των πτητικών ιδιοτήτων της ιπτάμενης σφαίρας σε σχήμα κάλαθου κατά τρόπον ιδιαίτερα απλό και ταχύ. Παραδείγματος χάριν μπορεί μέσω του βάρους του δακτυλίου να επιτευχθεί η σταθερότερη πτήση της ιπτάμενης σφαίρας σε σχήμα κάλαθου και η κατ' αυτήν την διαδικασία μεγαλύτερη ταχύτητα και το μεγαλύτερο βεληνεκές.



ΑΡΙΘΜΟΣ ΕΥΡ. Δ.Ε. (11):3067401
ΑΡΙΘ. ΕΛΛ. ΚΑΤΑΘΕΣΗΣ (21):20080403283
ΗΜΕΡ. ΕΛΛ. ΚΑΤΑΘΕΣΗΣ (22):27/11/2008
ΑΡΙΘ./ΗΜΕΡ. ΔΗΜΟΣΙΕΥΣΗΣ
ΕΥΡΩΠΑΪΚΟΥ ΔΙΠΛΩΜΑΤΟΣ(87):1789351 - 12/11/2008
ΑΡΙΘ./ΗΜΕΡ. ΔΗΜΟΣΙΕΥΣΗΣ
ΕΥΡΩΠΑΪΚΗΣ ΑΙΤΗΣΗΣ (86):04787598.4--17/09/2004
ΔΙΚΑΙΟΥΧΟΣ (73):1)INDAG Gesellschaft fur Industriebedarf mbH & Co. Betriebs KG
Rudolf-Wild-Strasse 107 - 115, 69214 Eppelheim, ΓΕΡΜΑΝΙΑ

ΣΥΜΒ. ΠΡΟΤΕΡΑΙΟΤΗΤΕΣ (30):
ΕΦΕΥΡΕΤΗΣ (72):1)FURLOTTI, Filippo
ΕΙΔΙΚΟΣ ΠΑΡΗΡΕΞΟΥΣΙΟΣ (74):ΚΟΝΙΔΑΡΗ ΚΩΝΣΤΑΝΤΙΝΑ
Δημ. Μαλαγάρδη 16, 18120 ΚΟΡΥΔΑΛΛΟΣ (ΑΤΤΙΚΗΣ)

ΑΝΤΙΚΑΛΗΤΟΣ (74):ΜΑΛΑΜΗ ΑΛΚΗΣΤΙΣ-ΕΙΡΗΝΗ

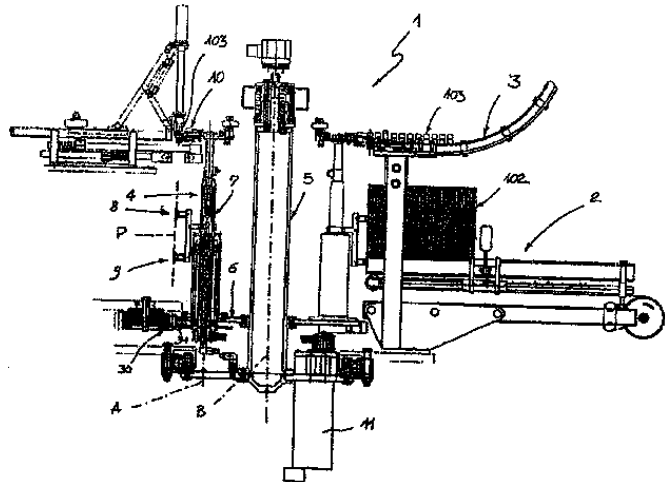
Σκουφά 52,10672 ΑΘΗΝΑ

ΤΙΤΛΟΣ ΕΦΕΥΡΕΣΗΣ (54):ΣΥΣΚΕΥΗ ΓΙΑ ΤΗΝ ΤΡΟΦΟΔΟΤΗΣΗ ΘΥΛΑΚΩΝ ΚΑΘΩΣ ΚΑΙ ΤΩΝ ΑΝΤΙΣΤΟΙΧΩΝ ΣΤΟΜΙΩΝ ΤΟΥΣ ΣΕ ΠΕΡΙΣΤΡΕΦΟΜΕΝΟ ΜΗΧΑΝΗΜΑ ΓΙΑ ΤΗΝ ΕΠΕΞΕΡΓΑΣΙΑ ΑΥΤΩΝ ΚΑΙ ΣΧΕΤΙΚΗ ΜΕΘΟΔΟΣ

ΠΕΡΙΛΗΨΗ(57)

Συσκευή (1) για την τροφοδότηση θυλάκων (102) καθώς και των αντίστοιχων στομιών τους (103) σε περιστρεφόμενο μηχάνημα (R) για την επεξεργασία των ιδίων, η οποία περιλαμβάνει τουλάχιστον έναν αποθηκευτικό χώρο (2) για τους θύλακες (102) και τουλάχιστον έναν αποθηκευτικό χώρο (3) για τα στόμια (103).

Η συσκευή (1) αρχικά περιλαμβάνει μονάδα χειρισμού (4) σχεδιασμένη ώστε να ανασηκώνει θύλακες (102) καθώς και στόμιο (103) από τους αντίστοιχους αποθηκευτικούς τους χώρους (2, 3) και να τα τροφοδοτεί ταυτόχρονα, και με συνεχή τρόπο, στο περιστρεφόμενο μηχάνημα (R) το οποίο τα επεξεργάζεται. Η αναφερόμενη μονάδα χειρισμού (4) περιλαμβάνει το μέσο για την συλλογή θύλακα (102) καθώς και το μέσο για την συλλογή στομίου (103). Μέθοδος για την τροφοδότηση θυλάκων (102) καθώς και στομιών (103) προς περιστρεφόμενο μηχάνημα για την επεξεργασία αυτών.



ΑΡΙΘΜΟΣ ΕΥΡ. Δ.Ε. (11):3067402
ΑΡΙΘ. ΕΛΛ. ΚΑΤΑΘΕΣΗΣ (21):20080403284
ΗΜΕΡ. ΕΛΛ. ΚΑΤΑΘΕΣΗΣ (22):27/11/2008
ΑΡΙΘ./ΗΜΕΡ. ΔΗΜΟΣΙΕΥΣΗΣ
ΕΥΡΩΠΑΪΚΟΥ ΔΙΠΛΩΜΑΤΟΣ(87):1603610 - 03/09/2008
ΑΡΙΘ./ΗΜΕΡ. ΔΗΜΟΣΙΕΥΣΗΣ
ΕΥΡΩΠΑΪΚΗΣ ΑΙΤΗΣΗΣ (86):04716568.3--03/03/2004
ΔΙΚΑΙΟΥΧΟΣ (73):1)DCA Design International Limited
19 Church Street, Warwick CV34 4AB,
ΜΕΓΑΛΗ ΒΡΕΤΑΝΝΙΑ

ΣΥΜΒ. ΠΡΟΤΕΡΑΙΟΤΗΤΕΣ (30):0304822-03/03/2003-GB
ΕΦΕΥΡΕΤΗΣ (72):1)VEASEY, Robert, Frederick
2)PERKINS, Robert
3)PLUMPTRE, David, Aubrey

ΕΙΔΙΚΟΣ ΠΑΡΗΡΕΞΟΥΣΙΟΣ (74):ΛΥΜΠΕΡΗΣ ΝΙΚΟΛΑΟΣ
Στουρνάρη 37, 10682 ΑΘΗΝΑ

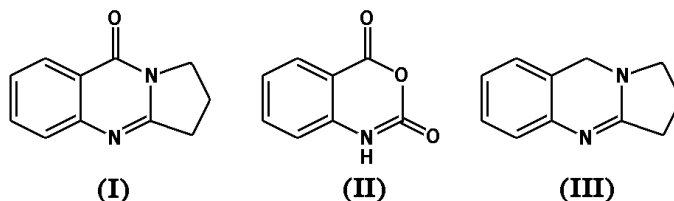
ΑΝΤΙΚΑΛΗΤΟΣ (74):ΛΥΜΠΕΡΗΣ ΝΙΚΟΛΑΟΣ
Στουρνάρη 37,10682 ΑΘΗΝΑ

ΤΙΤΛΟΣ ΕΦΕΥΡΕΣΗΣ (54):ΕΝΕΤΗΡΑΣ ΤΥΠΟΥ ΠΕΝΑΣ ΜΕ ΕΠΙΚΑΛΥΨΗ ΜΕΣΟΥ ΕΠΙΛΟΓΗΣ ΔΟΣΗΣ

ΠΕΡΙΛΗΨΗ(57)

Η εφεύρεση αφορά ενετήρα τύπου πένα που περιλαμβάνει ένα περιβλήμα, μια ράβδο εμβόλου (20) προσαρμοσμένη ώστε να λειτουργεί μέσω του περιβλήματος, μια επικάλυψη μέσου επιλογής δόσης (70) που εντοπίζεται ανάμεσα στο περιβλήμα και τη ράβδο εμβόλου (20), όπου η επικάλυψη μέσου επιλογής δόσης (70) διαθέτει ελικοειδή σπείρα πρώτου βήματος, επικάλυψη μέσου οδήγησης (30) που βρίσκεται μεταξύ της επικάλυψης μέσου επιλογής δόσης (70) και της ράβδου εμβόλου (20), όπου η επικάλυψη μέσου οδήγησης (30) εμφανίζει ελικοειδή αυλάκωση (38) δεύτερου βήματος. Το πρώτο βήμα της ελικοειδούς σπείρας και το δεύτερο βήμα της ελικοειδούς αυλάκωσης (38) είναι ίδια.

ΑΡΙΘΜΟΣ ΕΥΡ. Δ.Ε. (11):3067403
ΑΡΙΘ. ΕΛΛ. ΚΑΤΑΘΕΣΗΣ (21):20080403285
ΗΜΕΡ. ΕΛΛ. ΚΑΤΑΘΕΣΗΣ (22):27/11/2008
ΑΡΙΘ./ΗΜΕΡ. ΔΗΜΟΣΙΕΥΣΗΣ
ΕΥΡΩΠΑΪΚΟΥ ΔΙΠΛΩΜΑΤΟΣ(87):1590351 - 03/09/2008
ΑΡΙΘ./ΗΜΕΡ. ΔΗΜΟΣΙΕΥΣΗΣ
ΕΥΡΩΠΑΪΚΗΣ ΑΙΤΗΣΗΣ (86):04704202.3--22/01/2004
ΔΙΚΑΙΟΥΧΟΣ (73):1)HF ARZNEIMITTELFORSCHUNG GmbH
Sankt Johannes 5, 59368 Werne, ΓΕΡΜΑΝΙΑ
ΣΥΜΒ. ΠΡΟΤΕΡΑΙΟΤΗΤΕΣ (30):10304141-03/02/2003-DE
ΕΦΕΥΡΕΤΗΣ (72):1)MOORMANN, Joachim
2)HOFFMANN, Hans-Rainer
3)MATUSCH, Rudolf
ΕΙΔΙΚΟΣ ΠΑΗΡΕΞΟΥΣΙΟΣ (74):ΛΥΜΠΕΡΗΣ ΝΙΚΟΛΑΟΣ
Στουρνάρη 37, 10682 ΑΘΗΝΑ
ΑΝΤΙΚΑΗΤΟΣ (74):ΛΥΜΠΕΡΗΣ ΝΙΚΟΛΑΟΣ
Στουρνάρη 37,10682 ΑΘΗΝΑ
ΤΙΤΛΟΣ ΕΦΕΥΡΕΣΗΣ (54):**ΜΕΘΟΔΟΙ ΓΙΑ ΤΗΝ ΠΑΡΑΓΩΓΗ ΑΛΚΑ-
ΝΟΕΙΩΝ ΚΙΝΑΖΟΛΙΝΗΣ**



ΠΕΡΙΛΗΨΗ(57)

Η εφεύρεση αφορά σε μεθόδους για την παρασκευή μιας ένωσης του ως άνω τύπου (I) διαμέσου της αντίδρασης μιας ένωσης του τύπου (II) με 2-πυρρολιδόνη, όπου η 2-πυρρολιδόνη χρησιμοποιείται σε περίσσεια, ως προς την ένωση (II), καθώς και σε μια μέθοδο για την παρασκευή μιας ένωσης του ως άνω τύπου (III), η οποία περιλαμβάνει τα εξής στάδια: (Α) παρασκευή της ένωσης (I), (Β) αντίδραση αναγωγής, όπου η ένωση (III) παράγεται υπό μορφή άλατος, (Γ) απελευθέρωση της ένωσης (III) από το άλας.

ΑΡΙΘΜΟΣ ΕΥΡ. Δ.Ε. (11):3067404
ΑΡΙΘ. ΕΛΛ. ΚΑΤΑΘΕΣΗΣ (21):20080403286
ΗΜΕΡ. ΕΛΛ. ΚΑΤΑΘΕΣΗΣ (22):27/11/2008
ΑΡΙΘ./ΗΜΕΡ. ΔΗΜΟΣΙΕΥΣΗΣ
ΕΥΡΩΠΑΪΚΟΥ ΔΙΠΛΩΜΑΤΟΣ(87):1588626 - 08/10/2008
ΑΡΙΘ./ΗΜΕΡ. ΔΗΜΟΣΙΕΥΣΗΣ
ΕΥΡΩΠΑΪΚΗΣ ΑΙΤΗΣΗΣ (86):05105866.7--17/09/2002
ΔΙΚΑΙΟΥΧΟΣ (73):1)NUG NAHRUNGS-UND GENUSSMITTEL VERTRIEBSGESELLSCHAFT MBH
Brettacherweg 14, 71334 Waiblingen, ΓΕΡΜΑΝΙΑ
ΣΥΜΒ. ΠΡΟΤΕΡΑΙΟΤΗΤΕΣ (30):1019816-22/01/2002-NL
ΕΦΕΥΡΕΤΗΣ (72):1)Kweldam, Adriaan Cornelis
ΕΙΔΙΚΟΣ ΠΑΗΡΕΞΟΥΣΙΟΣ (74):ΛΥΜΠΕΡΗΣ ΝΙΚΟΛΑΟΣ
Στουρνάρη 37, 10682 ΑΘΗΝΑ
ΑΝΤΙΚΑΗΤΟΣ (74):ΛΥΜΠΕΡΗΣ ΝΙΚΟΛΑΟΣ
Στουρνάρη 37,10682 ΑΘΗΝΑ
ΤΙΤΛΟΣ ΕΦΕΥΡΕΣΗΣ (54):**ΜΕΘΟΔΟΣ ΓΙΑ ΤΗΝ ΠΑΡΑΣΚΕΥΗ
ΕΝΟΣ ΠΡΟΪΟΝΤΟΣ-ΥΠΟΚΑΤΑΣΤΑΤΟΥ
ΤΟΥ ΚΡΕΑΤΟΣ, ΕΝΑ ΠΡΟΪΟΝ
ΥΠΟΚΑΤΑΣΤΑΤΟ ΤΟΥ ΚΡΕΑΤΟΣ ΠΟΥ
ΑΠΟΚΤΗΘΗΚΕ ΜΕ ΑΥΤΗ ΤΗΝ
ΜΕΘΟΔΟ ΚΑΙ ΠΟΥ ΕΙΝΑΙ ΕΤΟΙΜΟ
ΠΡΟΣ ΚΑΤΑΝΑΛΩΣΗ**

ΠΕΡΙΛΗΨΗ(57)

Η παρούσα εφεύρεση αναφέρεται σε μια μέθοδο για την παρασκευή ενός προϊόντος υποκατάστατου κρέατος το οποίο περιλαμβάνει πρωτεΐνη, όπου: ένα πρωτεϊνικό υλικό, ένα υδροκολλοειδές το οποίο καθιζάνει με μεταλλικά κατιόντα και νερό προστίθενται το ένα στο άλλο, η σύνθεση από το στάδιο 1) σχηματίζεται σε ένα ομογενές μείγμα, το μείγμα από το 2) αναμειγνύεται υπό ανάδευση με ένα διάλυμα ενός μεταλλικού κατιόντος με σθένος τουλάχιστον 2, προκειμένου να σχηματιστεί ένα ινώδες προϊόν, το ινώδες προϊόν απομονώνεται, χαρακτηριζόμενο από το ότι 1) το πρωτεϊνικό υλικό περιλαμβάνει ένα πρωτεϊνικό υλικό γάλακτος

επιλεγμένο από την ομάδα που αποτελείται από γάλα σε σκόνη, πρωτεΐνη από ζινόγαλα και καζεϊνικό άλας.

ΑΡΙΘΜΟΣ ΕΥΡ. Δ.Ε. (11):3067405
ΑΡΙΘ. ΕΛΛ. ΚΑΤΑΘΕΣΗΣ (21):20080403287
ΗΜΕΡ. ΕΛΛ. ΚΑΤΑΘΕΣΗΣ (22):27/11/2008
ΑΡΙΘ./ΗΜΕΡ. ΔΗΜΟΣΙΕΥΣΗΣ
ΕΥΡΩΠΑΪΚΟΥ ΔΙΠΛΩΜΑΤΟΣ(87):1543826 - 03/09/2008
ΑΡΙΘ./ΗΜΕΡ. ΔΗΜΟΣΙΕΥΣΗΣ
ΕΥΡΩΠΑΪΚΗΣ ΑΙΤΗΣΗΣ (86):04078366.4--10/12/2004
ΔΙΚΑΙΟΥΧΟΣ (73):1)Advance Holdings Limited
2nd Floor, Level 5, The Mall Complex, Floriana, Malta, ΜΑΛΤΑ
ΣΥΜΒ. ΠΡΟΤΕΡΑΙΟΤΗΤΕΣ (30):MI20032463-16/12/2003-IT
ΕΦΕΥΡΕΤΗΣ (72):1)Pifferi, Giorgio
ΕΙΔΙΚΟΣ ΠΛΗΡΕΞΟΥΣΙΟΣ (74):ΛΥΜΠΕΡΗΣ ΝΙΚΟΛΑΟΣ
Στουρνάρη 37, 10682 ΑΘΗΝΑ
ΑΝΤΙΚΛΗΤΟΣ (74):ΛΥΜΠΕΡΗΣ ΝΙΚΟΛΑΟΣ
Στουρνάρη 37,10682 ΑΘΗΝΑ
ΤΙΤΛΟΣ ΕΦΕΥΡΕΣΗΣ (54):ΣΥΜΠΥΚΝΩΜΕΝΟ ΥΔΑΤΙΚΟ ΔΙΑΛΥΜΑ ΑΜΒΡΟΞΟΛΗΣ

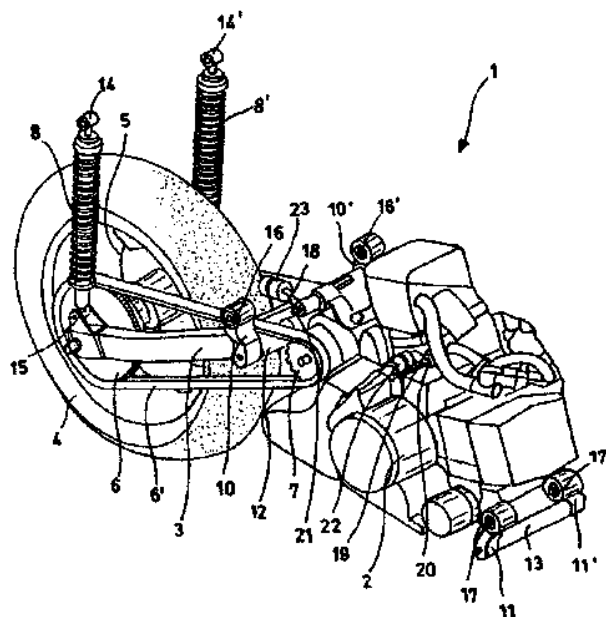
ΠΕΡΙΛΗΨΗ(57)

Ένα υδατικό διάλυμα, το οποίο περιέχει ένα όξινο άλας προσθήκης της αμβροξόλης και μία επιφανειοδραστική ουσία, όπου η επιφανειοδραστική ουσία είναι μία αλκοόλη ή ένα αιθοξυλωμένο αλειφατικό οξύ, η τιμή του pH είναι από 6 έως 7 και η περιεκτικότητάσε αμβροξόλη είναι από 4 έως 7 τοις εκατό.

ΑΡΙΘΜΟΣ ΕΥΡ. Δ.Ε. (11):3067406
ΑΡΙΘ. ΕΛΛ. ΚΑΤΑΘΕΣΗΣ (21):20080403288
ΗΜΕΡ. ΕΛΛ. ΚΑΤΑΘΕΣΗΣ (22):27/11/2008
ΑΡΙΘ./ΗΜΕΡ. ΔΗΜΟΣΙΕΥΣΗΣ
ΕΥΡΩΠΑΪΚΟΥ ΔΙΠΛΩΜΑΤΟΣ(87):1481886 - 10/09/2008
ΑΡΙΘ./ΗΜΕΡ. ΔΗΜΟΣΙΕΥΣΗΣ
ΕΥΡΩΠΑΪΚΗΣ ΑΙΤΗΣΗΣ (86):04076525.7--24/05/2004
ΔΙΚΑΙΟΥΧΟΣ (73):1)PIAGGIO & C. S.p.A.
Viale Rinaldo Piaggio 25, 56025 Pontedera (Pisa), ΙΤΑΛΙΑ
ΣΥΜΒ. ΠΡΟΤΕΡΑΙΟΤΗΤΕΣ (30):MI20031053-26/05/2003-IT
ΕΦΕΥΡΕΤΗΣ (72):1)Bagnoli, Alessandro
ΕΙΔΙΚΟΣ ΠΛΗΡΕΞΟΥΣΙΟΣ (74):ΚΙΟΡΤΣΗ ΧΡΙΣΤΙΝΑ
Σόλωνος 136, 10677 ΑΘΗΝΑ
ΑΝΤΙΚΛΗΤΟΣ (74):ΚΙΟΡΤΣΗ ΧΡΙΣΤΙΝΑ
Σόλωνος 136,10677 ΑΘΗΝΑ
ΤΙΤΛΟΣ ΕΦΕΥΡΕΣΗΣ (54):ΣΥΣΤΗΜΑ ΣΥΖΕΥΞΕΩΣ ΜΕΤΑΞΥ ΠΛΑΙΣΙΟΥ ΚΑΙ ΟΠΙΣΘΙΟΥ ΣΥΓΚΡΟΤΗΜΑΤΟΣ ΑΝΑΡΤΗΣΕΩΣ ΚΙΝΗΤΗΡΟΣ ΜΗΧΑΝΟΚΙΝΗΤΟΥ ΟΧΗΜΑΤΟΣ

ΠΕΡΙΛΗΨΗ(57)

Η παρούσα εφεύρεση αφορά ένα σύστημα συζεύξεως μεταξύ πλαισίου και οπισθίου συγκροτήματος αναρτήσεως μηχανής (1) ενός μηχανοκίνητου οχήματος, όπου το αναφερθέν μηχανοκίνητο όχημα περιλαμβάνει ένα πλαίσιο, μια περόνη (3) συνεζευγμένη σε ένα άκρο με το αναφερθέν οπίσθιο συγκρότημα αναρτήσεως κινητήρος (1) και εις το άλλο άκρο με τουλάχιστον ένα τροχό (4), όπου το αναφερθέν σύστημα χαρακτηρίζεται εκ του ότι περιλαμβάνει στοιχεία συνδέσεως (10, 10' και 11, 11'), όπου τα αναφερθέντα στοιχεία συνδέσεως (10, 10' και 11, 11') είναι άκαμπτα και συνεζευγμένα με το αναφερθέν πλαίσιο δια μιας πρώτης διατάξεως συζεύξεως (16, 16' και 17, 17') και με το αναφερθέν οπίσθιο συγκρότημα αναρτήσεως κινητήρος (1) δια της δευτέρας διατάξεως συζεύξεως .

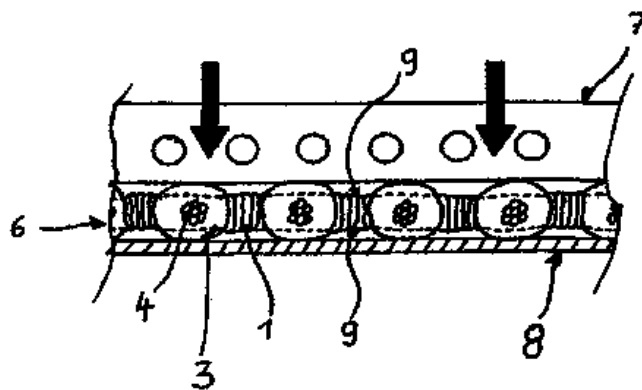


ΑΡΙΘΜΟΣ ΕΥΡ. Δ.Ε. (11):3067407
ΑΡΙΘ. ΕΛΛ. ΚΑΤΑΘΕΣΗΣ (21):20080403289
ΗΜΕΡ. ΕΛΛ. ΚΑΤΑΘΕΣΗΣ (22):27/11/2008
ΑΡΙΘ./ΗΜΕΡ. ΔΗΜΟΣΙΕΥΣΗΣ
ΕΥΡΩΠΑΪΚΟΥ ΔΙΠΛΩΜΑΤΟΣ(87):1779999 - 15/10/2008
ΑΡΙΘ./ΗΜΕΡ. ΔΗΜΟΣΙΕΥΣΗΣ
ΕΥΡΩΠΑΪΚΗΣ ΑΙΤΗΣΗΣ (86):06019667.2--20/09/2006
ΔΙΚΑΙΟΥΧΟΣ (73):1)Rheinische Filtzuchfabrik GmbH
Nepomukmuhle 2, 52222 Stolberg,
GERMANIA
ΣΥΜΒ. ΠΡΟΤΕΡΑΙΟΤΗΤΕΣ (30):202005016935 U-28/10/2005-DE
ΕΦΕΥΡΕΤΗΣ (72):1)Espe, Rolf, Dr.
ΕΙΔΙΚΟΣ ΠΛΗΡΕΞΟΥΣΙΟΣ (74):ΚΙΟΡΤΣΗ ΧΡΙΣΤΙΝΑ
Σόλωνος 136, 10677 ΑΘΗΝΑ
ΑΝΤΙΚΛΗΤΟΣ (74):ΚΙΟΡΤΣΗ ΧΡΙΣΤΙΝΑ
Σόλωνος 136,10677 ΑΘΗΝΑ
ΤΙΤΛΟΣ ΕΦΕΥΡΕΣΗΣ (54):**ΥΦΑΣΜΑ ΓΙΑ ΕΞΙΣΩΣΗ ΠΙΕΣΕΩΝ ΓΙΑ ΥΔΡΑΥΛΙΚΕΣ ΕΓΚΑΤΑΣΤΑΣΕΙΣ ΘΕΡΜΟΥ ΠΙΕΣΤΗΡΙΟΥ**

ΠΕΡΙΛΗΨΗ(57)

Η εφεύρεση αφορά ένα ύφασμα εξίσωσης πίεσης (6), και ειδικότερα μαξιλάρι πιεστηρίου (στοίβα διηθητικού υλικού), δια χρησιμοποίηση σε υδραυλικές εγκαταστάσεις θερμού πιεστηρίου, που περιλαμβάνει μεταλλικά νήματα (1), τόσο ως νήματα στημονίου όσον επίσης και νήματα υφαδίου του μαξιλαριού πίεσης και ελαστομερή νήματα ανθεκτικά σε μεγάλες θερμοκρασίες (3), κατά προτίμηση με σταθεροποιητικά εσωτερικά νήματα ψυχής (4) τα οποία είναι τοποθετημένα είτε ως νήματα στημονίου είτε ως νήματα υφαδίου εναλλακτικά με τα μεταλλικά νήματα (1). Δια να εξασφαλίσουμε κατά την διάρκεια της διαδικασίας συμπίεσης μια καλύτερη διάχυση των φυσαλίδων του ατμού και τοιουτοτρόπως μια διαφανή και κλειστή επιφάνεια ρητίνης μελαμίνης, το μαξιλάρι

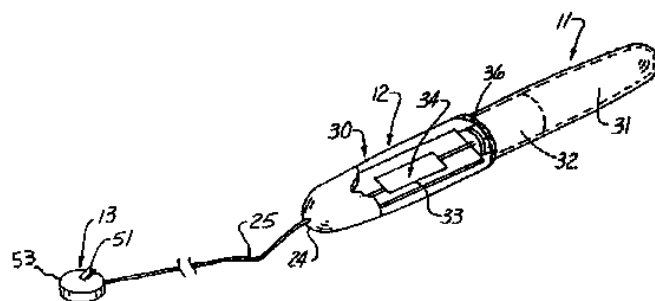
συμπίεσης χαρακτηρίζεται εκ του ότι το πάχος σε μη συμπίεσμένη κατάσταση του μαξιλαριού συμπίεσης προσδιορίζεται από τα ελαστομερή νήματα (3) και τοιουτοτρόπως οι θέσεις επαφής του μαξιλαριού συμπίεσης με τμήματα της εγκαταστάσεως του θερμού πιεστηρίου όταν έχουμε μέτρια δημιουργία πίεσεων κατ' αρχάς σχηματίζονται δια των ελαστομερών νημάτων (3), ενώ τα ελαστομερή νήματα μπορούν να συμπιέζονται εις τρόπον ώστε σε περαιτέρω αύξηση της πίεσεως έως την συνολική πίεση της συμπίεσεως να δημιουργούνται επιπλέον θέσεις επαφής (9) δια των μεταλλικών νημάτων (1).



ΑΡΙΘΜΟΣ ΕΥΡ. Δ.Ε. (11):3067408
ΑΡΙΘ. ΕΛΛ. ΚΑΤΑΘΕΣΗΣ (21):20080403290
ΗΜΕΡ. ΕΛΛ. ΚΑΤΑΘΕΣΗΣ (22):27/11/2008
ΑΡΙΘ./ΗΜΕΡ. ΔΗΜΟΣΙΕΥΣΗΣ
ΕΥΡΩΠΑΪΚΟΥ ΔΙΠΛΩΜΑΤΟΣ(87):1231885 - 27/08/2008
ΑΡΙΘ./ΗΜΕΡ. ΔΗΜΟΣΙΕΥΣΗΣ
ΕΥΡΩΠΑΪΚΗΣ ΑΙΤΗΣΗΣ (86):00928502.4--28/04/2000
ΔΙΚΑΙΟΥΧΟΣ (73):1)MARLAFIN AG
6332 HAGENDORN, ΕΛΒΕΤΙΑ
ΣΥΜΒ. ΠΡΟΤΕΡΑΙΟΤΗΤΕΣ (30):304045-04/05/1999-US
ΕΦΕΥΡΕΤΗΣ (72):1)KILGORE, Steven, A.
ΕΙΔΙΚΟΣ ΠΛΗΡΕΞΟΥΣΙΟΣ (74):ΚΙΟΡΤΣΗ ΧΡΙΣΤΙΝΑ
Σόλωνος 136, 10677 ΑΘΗΝΑ
ΑΝΤΙΚΛΗΤΟΣ (74):ΚΙΟΡΤΣΗ ΧΡΙΣΤΙΝΑ
Σόλωνος 136,10677 ΑΘΗΝΑ
ΤΙΤΛΟΣ ΕΦΕΥΡΕΣΗΣ (54):**ΒΕΛΤΙΩΜΕΝΗ ΣΥΣΚΕΥΗ ΔΟΝΗΣΕΩΣ ΤΑΜΠΟΝ**

ΠΕΡΙΛΗΨΗ(57)

Η εφεύρεση είναι μια βελτιωμένη συσκευή δονήσεως ταμπόν (10) δια την ανακούφιση κραμπών λόγω εμμήνου ρύσεως σε γυναίκες. Η συσκευή (10) περιλαμβάνει μια εσωτερική μονάδα δονητού (12) και μια εξωτερική μονάδα ταμπόν (11) με διαστάσεις κατάλληλες ώστε να εισέρχεται εις την κοιλιακή αύλακα της γυναίκας, μια απομακρυσμένη μονάδα παροχής ισχύος (13) τοποθετημένη εξωτερικά του κοιλιακού αγωγού λειτουργικά συνδεδεμένη με την εσωτερική μονάδα δονητού (12) δια το σκοπό προλήψεως ηλεκτρικών σοκ εις τα τοιχώματα της κοιλιακής αύλακος.



ΑΡΙΘΜΟΣ ΕΥΡ. Δ.Ε. (11):3067409
ΑΡΙΘ. ΕΛΛ. ΚΑΤΑΘΕΣΗΣ (21):20080403291
ΗΜΕΡ. ΕΛΛ. ΚΑΤΑΘΕΣΗΣ (22):27/11/2008
ΑΡΙΘ./ΗΜΕΡ. ΔΗΜΟΣΙΕΥΣΗΣ
ΕΥΡΩΠΑΪΚΟΥ ΔΙΠΛΩΜΑΤΟΣ(87):1427409 - 15/10/2008
ΑΡΙΘ./ΗΜΕΡ. ΔΗΜΟΣΙΕΥΣΗΣ
ΕΥΡΩΠΑΪΚΗΣ ΑΙΤΗΣΗΣ (86):02770534.2--19/09/2002
ΔΙΚΑΙΟΥΧΟΣ (73):1)Schering Corporation
2000 Galloping Hill Road, Kenilworth, NJ
07033-0530, ΗΝΩΜΕΝΕΣ ΠΟΛΙΤΕΙΕΣ ΤΗΣ
ΑΜΕΡΙΚΗΣ
ΣΥΜΒ. ΠΡΟΤΕΡΑΙΟΤΗΤΕΣ (30):323937 P-21/09/2001-US
ΕΦΕΥΡΕΤΗΣ (72):1)DAVIS, Harry, R.
ΕΙΔΙΚΟΣ ΠΛΗΡΕΞΟΥΣΙΟΣ (74):ΕΥΑΓΓΕΛΟΥ ΒΑΣΩ
Λ.Συγγρού 45, 11743 ΑΘΗΝΑ
ΑΝΤΙΚΛΗΤΟΣ (74):ΕΥΑΓΓΕΛΟΥ ΒΑΣΩ
Λ.Συγγρού 45,11743 ΑΘΗΝΑ
ΤΙΤΛΟΣ ΕΦΕΥΡΕΣΗΣ (54):**ΜΕΘΟΔΟΙ ΓΙΑ ΘΕΡΑΠΕΙΑ Η ΠΡΟ-
ΛΗΨΗ ΑΓΓΕΙΑΚΗΣ ΦΛΕΓΜΟΝΗΣ
ΧΡΗΣΙΜΟΠΟΙΩΝΤΑΣ ΑΝΑΣΤΟΛΕΑ (-
ΕΙΣ) ΑΠΟΡΡΟΦΗΣΗΣ ΣΤΕΡΟΛΗΣ**

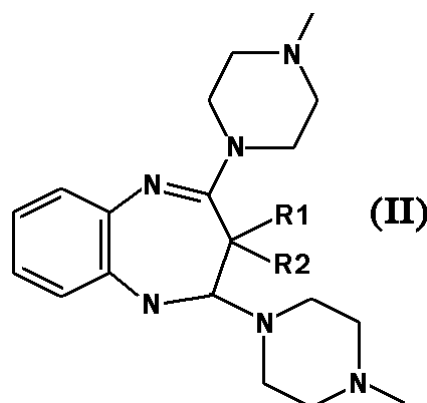
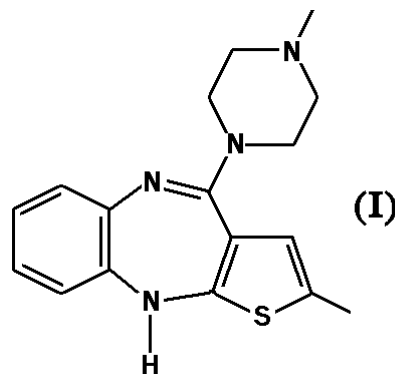
ΠΕΡΙΛΗΨΗ(57)

Η παρούσα εφεύρεση παρέχει μεθόδους για θεραπεία ή πρόληψη αγγειακής φλεγμονής ή για μείωση των επιπέδων της c-δραστικής πρωτεΐνης στο αίμα, μέσω χορήγησης τουλάχιστον ενός αναστολέα απορρόφησης στερόλης ή/και τουλάχιστον ενός αναστολέα απορρόφησης 5-στανόλης.

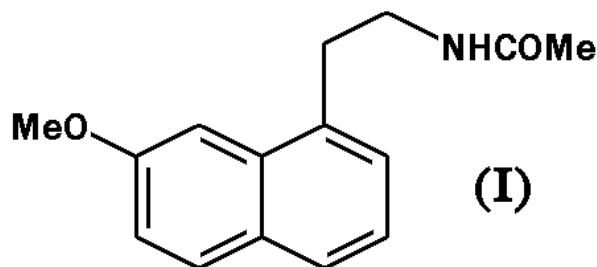
ΑΡΙΘΜΟΣ ΕΥΡ. Δ.Ε. (11):3067410
ΑΡΙΘ. ΕΛΛ. ΚΑΤΑΘΕΣΗΣ (21):20080403292
ΗΜΕΡ. ΕΛΛ. ΚΑΤΑΘΕΣΗΣ (22):27/11/2008
ΑΡΙΘ./ΗΜΕΡ. ΔΗΜΟΣΙΕΥΣΗΣ
ΕΥΡΩΠΑΪΚΟΥ ΔΙΠΛΩΜΑΤΟΣ(87):1594879 - 22/10/2008
ΑΡΙΘ./ΗΜΕΡ. ΔΗΜΟΣΙΕΥΣΗΣ
ΕΥΡΩΠΑΪΚΗΣ ΑΙΤΗΣΗΣ (86):04702675.2--16/01/2004
ΔΙΚΑΙΟΥΧΟΣ (73):1)KRKA, tovarna zdravil, d.d., Novo mesto
Smarjeska cesta 6, 8501 Novo mesto,
ΣΛΟΒΕΝΙΑ
ΣΥΜΒ. ΠΡΟΤΕΡΑΙΟΤΗΤΕΣ (30):10301923-17/01/2003-DE
ΕΦΕΥΡΕΤΗΣ (72):1)LENARSIC, Roman
2)STIMAC, Anton
3)MOHAR, Barbara
4)ZUPET, Rok
5)BENEDIK, Milena
ΕΙΔΙΚΟΣ ΠΛΗΡΕΞΟΥΣΙΟΣ (74):ΕΥΑΓΓΕΛΟΥ ΔΕΣΠΟΙΝΑ
Λεωφ.Συγγρού 45, 11743 ΑΘΗΝΑ
ΑΝΤΙΚΛΗΤΟΣ (74):ΕΥΑΓΓΕΛΟΥ ΔΕΣΠΟΙΝΑ
Λεωφ. Συγγρού 45,11743 ΑΘΗΝΑ
ΤΙΤΛΟΣ ΕΦΕΥΡΕΣΗΣ (54):**ΜΕΘΟΔΟΣ ΚΑΙ ΕΝΔΙΑΜΕΣΑ ΓΙΑ ΤΗΝ
ΠΑΡΑΣΚΕΥΗ ΤΗΣ ΟΛΑΝΖΑΠΙΝΗΣ**

ΠΕΡΙΛΗΨΗ(57)

Η εφεύρεση παρέχει μια βελτιωμένη μέθοδο παρασκευής της Ολανζαπίνης καθώς και ενδιάμεσων της.



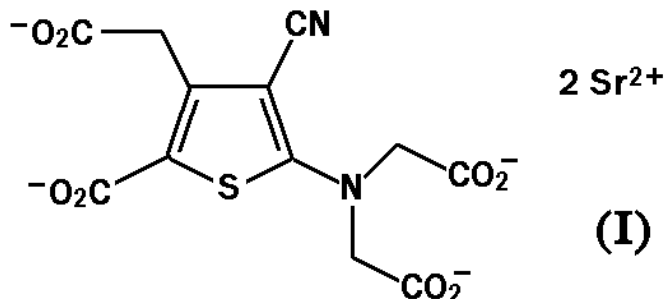
ΑΡΙΘΜΟΣ ΕΥΡ. Δ.Ε. (11):3067411
ΑΡΙΘ. ΕΛΛ. ΚΑΤΑΘΕΣΗΣ (21):20080403293
ΗΜΕΡ. ΕΛΛ. ΚΑΤΑΘΕΣΗΣ (22):27/11/2008
ΑΡΙΘ./ΗΜΕΡ. ΔΗΜΟΣΙΕΥΣΗΣ
ΕΥΡΩΠΑΪΚΟΥ ΔΙΠΛΩΜΑΤΟΣ(87):1564202 - 10/09/2008
ΑΡΙΘ./ΗΜΕΡ. ΔΗΜΟΣΙΕΥΣΗΣ
ΕΥΡΩΠΑΪΚΗΣ ΑΙΤΗΣΗΣ (86):05290308.5--11/02/2005
ΔΙΚΑΙΟΥΧΟΣ (73):1)Les Laboratoires Servier
12, place de la Defense, 92415 Courbevoie Ce-
dex, ΓΑΛΛΙΑ
ΣΥΜΒ. ΠΡΟΤΕΡΑΙΟΤΗΤΕΣ (30):0401439-13/02/2004-FR
ΕΦΕΥΡΕΤΗΣ (72):1)Souvie, Jean-Claude
2)Gonzalez Blanco, Isaac
3)Thominot, Gilles
4)Chapuis, Genevieve
5)Horvath, Stephane
6)Damien, Gerard
ΕΙΔΙΚΟΣ ΠΛΗΡΕΞΟΥΣΙΟΣ (74):ΕΥΑΓΓΕΛΟΥ ΔΕΣΠΟΙΝΑ
Λεωφ. Συγγρού 45, 11743 ΑΘΗΝΑ
ΑΝΤΙΚΛΗΤΟΣ (74):ΕΥΑΓΓΕΛΟΥ ΔΕΣΠΟΙΝΑ
Λεωφ. Συγγρού 45,11743 ΑΘΗΝΑ
ΤΙΤΛΟΣ ΕΦΕΥΡΕΣΗΣ (54):**ΝΕΑ ΜΕΘΟΔΟΣ ΣΥΝΘΕΣΗΣ ΚΑΙ ΝΕΑ ΚΡΥΣΤΑΛΛΙΚΗ ΜΟΡΦΗ ΤΗΣ ΑΓΟΜΕΛΑΤΙΝΗΣ ΚΑΘΩΣ ΚΑΙ ΦΑΡΜΑΚΕΥΤΙΚΕΣ ΣΥΝΘΕΣΕΙΣ ΠΟΥ ΤΗΝ ΠΕΡΙΕΧΟΥΝ**



ΠΕΡΙΛΗΨΗ(57)

Μέθοδος βιομηχανικής σύνθεσης και κρυσταλλική μορφή II της ένωσης του τύπου (I) Φάρμακα.

ΑΡΙΘΜΟΣ ΕΥΡ. Δ.Ε. (11):3067412
ΑΡΙΘ. ΕΛΛ. ΚΑΤΑΘΕΣΗΣ (21):20080403294
ΗΜΕΡ. ΕΛΛ. ΚΑΤΑΘΕΣΗΣ (22):27/11/2008
ΑΡΙΘ./ΗΜΕΡ. ΔΗΜΟΣΙΕΥΣΗΣ
ΕΥΡΩΠΑΪΚΟΥ ΔΙΠΛΩΜΑΤΟΣ(87):1642897 - 15/10/2008
ΑΡΙΘ./ΗΜΕΡ. ΔΗΜΟΣΙΕΥΣΗΣ
ΕΥΡΩΠΑΪΚΗΣ ΑΙΤΗΣΗΣ (86):05291297.9--17/06/2005
ΔΙΚΑΙΟΥΧΟΣ (73):1)Les Laboratoires Servier
12, Place de La Defense, 92415 Courbevoie
Cedex, ΓΑΛΛΙΑ
ΣΥΜΒ. ΠΡΟΤΕΡΑΙΟΤΗΤΕΣ (30):0410335-30/09/2004-FR
ΕΦΕΥΡΕΤΗΣ (72):1)Horvath, Stephane
2)Demuynck, Isabelle
3)Damien, Gerard
ΕΙΔΙΚΟΣ ΠΛΗΡΕΞΟΥΣΙΟΣ (74):ΕΥΑΓΓΕΛΟΥ ΔΕΣΠΟΙΝΑ
Λεωφ. Συγγρού 45, 11743 ΑΘΗΝΑ
ΑΝΤΙΚΛΗΤΟΣ (74):ΕΥΑΓΓΕΛΟΥ ΔΕΣΠΟΙΝΑ
Λεωφ. Συγγρού 45,11743 ΑΘΗΝΑ
ΤΙΤΛΟΣ ΕΦΕΥΡΕΣΗΣ (54):**Α-ΚΡΥΣΤΑΛΛΙΚΗ ΜΟΡΦΗ ΤΟΥ ΡΑΝΕΛΙΚΟΥ ΣΤΡΟΝΤΙΟΥ, ΜΕΘΟΔΟΣ ΠΑΡΑΣΚΕΥΗΣ ΤΗΣ ΚΑΙ ΦΑΡΜΑΚΕΥΤΙΚΕΣ ΣΥΝΘΕΣΕΙΣ ΠΟΥ ΤΗΝ ΠΕΡΙΕΧΟΥΝ**



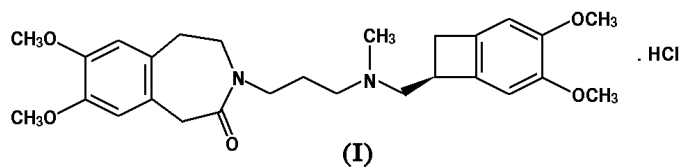
ΠΕΡΙΛΗΨΗ(57)

α-κρυσταλλική μορφή του ρανελικού στροντίου του τύπου (I): η οποία χαρακτηρίζεται από το διάγραμμά της περίθλασης X επί σκόνης και από μια περικτικότητα σε νερό κυμαινόμενη μεταξύ 22 και 24 τοις εκατό.

ΑΡΙΘΜΟΣ ΕΥΡ. Δ.Ε. (11):3067413
ΑΡΙΘ. ΕΛΛ. ΚΑΤΑΘΕΣΗΣ (21):20080403295
ΗΜΕΡ. ΕΛΛ. ΚΑΤΑΘΕΣΗΣ (22):27/11/2008
ΑΡΙΘ./ΗΜΕΡ. ΔΗΜΟΣΙΕΥΣΗΣ
ΕΥΡΩΠΑΪΚΟΥ ΔΙΠΛΩΜΑΤΟΣ(87):1695965 - 10/09/2008
ΑΡΙΘ./ΗΜΕΡ. ΔΗΜΟΣΙΕΥΣΗΣ
ΕΥΡΩΠΑΪΚΗΣ ΑΙΤΗΣΗΣ (86):06290326.5--28/02/2006
ΔΙΚΑΙΟΥΧΟΣ (73):1)Les Laboratoires Servier
12, Place de La Defense, 92415 Courbevoie
Cedex, ΓΑΛΛΙΑ
ΣΥΜΒ. ΠΡΟΤΕΡΑΙΟΤΗΤΕΣ (30):0501985-28/02/2005-FR
ΕΦΕΥΡΕΤΗΣ (72):1)Horvath, Stephane
2)Auguste, Marie-Noelle
3)Damien, Gerard
ΕΙΔΙΚΟΣ ΠΛΗΡΕΞΟΥΣΙΟΣ (74):ΕΥΑΓΓΕΛΟΥ ΔΕΣΠΟΙΝΑ
Λεωφ. Συγγρού 45, 11743 ΑΘΗΝΑ
ΑΝΤΙΚΛΗΤΟΣ (74):ΕΥΑΓΓΕΛΟΥ ΔΕΣΠΟΙΝΑ
Λεωφ. Συγγρού 45,11743 ΑΘΗΝΑ
ΤΙΤΛΟΣ ΕΦΕΥΡΕΣΗΣ (54):**ΒΗΤΑ ΚΡΥΣΤΑΛΛΙΚΗ ΜΟΡΦΗ ΤΟΥ**
ΥΔΡΟΧΛΩΡΙΚΟΥ ΑΛΑΤΟΣ ΤΗΣ
ΙΒΑΜΠΡΑΔΙΝΗΣ, ΜΕΘΟΔΟΣ ΠΑΡΑ-
ΣΚΕΥΗΣ ΑΥΤΟΥ ΚΑΙ ΦΑΡΜΑΚΕΥΤΙ-
ΚΕΣ ΣΥΝΘΕΣΕΙΣ ΠΟΥ ΤΟ ΠΕΡΙΕΧΟΥΝ

ΠΕΡΙΛΗΨΗ(57)

Κρυσταλλική β μορφή του υδροχλωρικού άλατος της ιβαμπραδίνης του τύπου (I): που χαρακτηρίζεται από το διάγραμμα διάθλασης ακτίνων X επί σκόνης. Φάρμακα.



ΑΡΙΘΜΟΣ ΕΥΡ. Δ.Ε. (11):3067414
ΑΡΙΘ. ΕΛΛ. ΚΑΤΑΘΕΣΗΣ (21):20080403296
ΗΜΕΡ. ΕΛΛ. ΚΑΤΑΘΕΣΗΣ (22):27/11/2008
ΑΡΙΘ./ΗΜΕΡ. ΔΗΜΟΣΙΕΥΣΗΣ
ΕΥΡΩΠΑΪΚΟΥ ΔΙΠΛΩΜΑΤΟΣ(87):1646373 - 24/09/2008
ΑΡΙΘ./ΗΜΕΡ. ΔΗΜΟΣΙΕΥΣΗΣ
ΕΥΡΩΠΑΪΚΗΣ ΑΙΤΗΣΗΣ (86):04767690.3--16/07/2004
ΔΙΚΑΙΟΥΧΟΣ (73):1)Les Laboratoires Servier
12, place de la Defense, 92415 Courbevoie Ce-
dex, ΓΑΛΛΙΑ
ΣΥΜΒ. ΠΡΟΤΕΡΑΙΟΤΗΤΕΣ (30):0308780-18/07/2003-FR
ΕΦΕΥΡΕΤΗΣ (72):1)WUTHRICH, Patrick
2)ROLLAND, Herve
3)JULIEN, Marc
ΕΙΔΙΚΟΣ ΠΛΗΡΕΞΟΥΣΙΟΣ (74):ΕΥΑΓΓΕΛΟΥ ΔΕΣΠΟΙΝΑ
Λεωφ. Συγγρού 45, 11743 ΑΘΗΝΑ
ΑΝΤΙΚΛΗΤΟΣ (74):ΕΥΑΓΓΕΛΟΥ ΔΕΣΠΟΙΝΑ
Λεωφ. Συγγρού 45,11743 ΑΘΗΝΑ
ΤΙΤΛΟΣ ΕΦΕΥΡΕΣΗΣ (54):**ΦΑΡΜΑΚΕΥΤΙΚΗ ΟΡΟΔΙΑΣΠΕΙΡΟ-**
ΜΕΝΗ ΣΥΝΘΕΣΗ ΜΙΑΣ ΑΝΤΙΘΡΟΜ-
ΒΩΤΙΚΗΣ ΕΝΩΣΗΣ

ΠΕΡΙΛΗΨΗ(57)

Η εφεύρεση έχει ως αντικείμενο μια στερεά φαρμακευτική οροδιασπειρόμενη σύνθεση μιας αντιθρομβωτικής ένωσης (ένωσης Α) η οποία χαρακτηρίζεται από το ότι περιέχει την ένωση Α ή ένα από τα φαρμακευτικά αποδεκτά άλατά της και κόκκους που αποτελούνται από λακτόζη και άμυλο που ξηράνθηκαν από κοινού.

ΑΡΙΘΜΟΣ ΕΥΡ. Δ.Ε. (11):3067415
ΑΡΙΘ. ΕΛΛ. ΚΑΤΑΘΕΣΗΣ (21):20080403297
ΗΜΕΡ. ΕΛΛ. ΚΑΤΑΘΕΣΗΣ (22):27/11/2008
ΑΡΙΘ./ΗΜΕΡ. ΔΗΜΟΣΙΕΥΣΗΣ
ΕΥΡΩΠΑΪΚΟΥ ΔΙΠΛΩΜΑΤΟΣ(87):1272040 - 27/08/2008
ΑΡΙΘ./ΗΜΕΡ. ΔΗΜΟΣΙΕΥΣΗΣ
ΕΥΡΩΠΑΪΚΗΣ ΑΙΤΗΣΗΣ (86):01924738.6--05/04/2001
ΔΙΚΑΙΟΥΧΟΣ (73):1)GENERAL MILLS MARKETING, INC.
Number One General Mills Boulevard, Minne-
apolis, MN 55440, ΗΝΩΜΕΝΕΣ ΠΟΛΙΤΕΙΕΣ
ΤΗΣ ΑΜΕΡΙΚΗΣ
ΣΥΜΒ. ΠΡΟΤΕΡΑΙΟΤΗΤΕΣ (30):549486-14/04/2000-US
751510-29/12/2000-US
ΕΦΕΥΡΕΤΗΣ (72):1)MODER, Gregg
2)CAMMAROTA, Carina
3)HAJOVY, Melissa
ΕΙΔΙΚΟΣ ΠΑΗΡΕΞΟΥΣΙΟΣ (74):ΣΙΩΤΟΥ ΑΙΚΑΤΕΡΙΝΗ
Πατησίων 122, 11257 ΑΘΗΝΑ
ΑΝΤΙΚΑΗΤΟΣ (74):ΣΙΩΤΟΥ ΑΙΚΑΤΕΡΙΝΗ
Πατησίων 122,11257 ΑΘΗΝΑ
ΤΙΤΛΟΣ ΕΦΕΥΡΕΣΗΣ (54):**ΠΟΛΥΦΥΛΛΗ ΖΥΜΗ ΠΟΥ ΨΗΝΕΤΑΙ ΧΩΡΙΣ ΑΠΟΨΥΞΗ ΚΑΙ ΔΕΝ ΦΟΥΣΚΩ- ΝΕΙ ΚΑΙ ΠΡΟΙΟΝΤΑ ΠΑΡΑΓΟΜΕΝΑ ΑΠΟ ΑΥΤΗ**

ΠΕΡΙΛΗΨΗ(57)

Μία καταψυγμένη, πολύφυλλη ζύμη που δεν φουσκώνει η οποία μπορεί να ψηθεί χωρίς να ξεπαγώσει ή να φουσκώσει και που δίδει έναν επιθυμητό ειδικό όγκο του ψημένου προϊόντος. Μία καταψυγμένη πολύφυλλη ζύμη που δεν φουσκώνει συμπεριλαμβάνει στρωματοποιημένη ζύμη και στρώσεις μαγειρικού λίπους που εναλλάσσονται με τη στρωματοποιημένη ζύμη. Η στρωματοποιημένη ζύμη

συμπεριλαμβάνει αλεύρι, έναν παράγοντα συγκράτησης νερού, ένα διογκωτικό παράγοντα, μία πηγή λίπους, και νερό. Ο ειδικός όγκος της καταψυγμένης, πολύφυλλης ζύμης που δεν φουσκώνει είναι 0.8 cc/g έως 1/4 cc/g. Η καταψυγμένη πολύφυλλη ζύμη που δεν φουσκώνει παρασκευάζει ένα ψημένο προϊόν που έχει ένα ψημένο ειδικό όγκο τουλάχιστον 3 cc/g όταν ψηθεί χωρίς να ξεπαγώσει ή να φουσκώσει πριν από το ψήσιμο. Η καταψυγμένη, πολύφυλλη ζύμη που δεν φουσκώνει μπορεί να χρησιμοποιηθεί για την παρασκευή γλυκών τύπου Δανίας, κρουασάν, και παρόμοιων.

ΑΡΙΘΜΟΣ ΕΥΡ. Δ.Ε. (11):3067416
ΑΡΙΘ. ΕΛΛ. ΚΑΤΑΘΕΣΗΣ (21):20080403298
ΗΜΕΡ. ΕΛΛ. ΚΑΤΑΘΕΣΗΣ (22):27/11/2008
ΑΡΙΘ./ΗΜΕΡ. ΔΗΜΟΣΙΕΥΣΗΣ
ΕΥΡΩΠΑΪΚΟΥ ΔΙΠΛΩΜΑΤΟΣ(87):1677779 - 24/09/2008
ΑΡΙΘ./ΗΜΕΡ. ΔΗΜΟΣΙΕΥΣΗΣ
ΕΥΡΩΠΑΪΚΗΣ ΑΙΤΗΣΗΣ (86):04791453.6--01/10/2004
ΔΙΚΑΙΟΥΧΟΣ (73):1)Les Laboratoires Servier
12, place de la Defense, 92415 Courbevoie Ce-
dex, ΓΑΛΛΙΑ
ΣΥΜΒ. ΠΡΟΤΕΡΑΙΟΤΗΤΕΣ (30):0311595-03/10/2003-FR
ΕΦΕΥΡΕΤΗΣ (72):1)CLOAREC-BLANCHARD, Laure
2)CORDA, Stefano
3)LEROND, Laurence
ΕΙΔΙΚΟΣ ΠΑΗΡΕΞΟΥΣΙΟΣ (74):ΕΥΑΓΓΕΛΟΥ ΔΕΣΠΟΙΝΑ
Λεωφ. Συγγρού 45, 11743 ΑΘΗΝΑ
ΑΝΤΙΚΑΗΤΟΣ (74):ΕΥΑΓΓΕΛΟΥ ΔΕΣΠΟΙΝΑ
Λεωφ. Συγγρού 45,11743 ΑΘΗΝΑ
ΤΙΤΛΟΣ ΕΦΕΥΡΕΣΗΣ (54):**ΣΥΝΔΥΑΣΜΟΣ ΕΝΟΣ ΑΝΤΑΓΩΝΙΣΤΟΥ ΤΡ-ΔΕΚΤΩΝ ΚΑΙ ΚΛΟΠΙΔΟΓΡΕΛΗΣ**

ΠΕΡΙΛΗΨΗ(57)

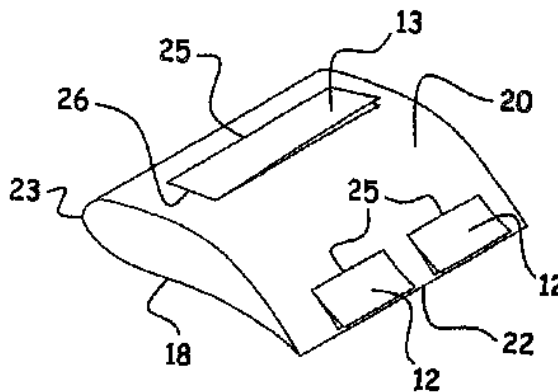
Η παρούσα εφεύρεση αφορά ένα νέο συνδυασμό ενός αντι-αθηροθρομβωτικού παράγοντος και ενός παράγοντος εναντίον της συσσωμάτωσης των αιμοπεταλιδίων.

ΑΡΙΘΜΟΣ ΕΥΡ. Δ.Ε. (11):3067417
ΑΡΙΘ. ΕΛΛ. ΚΑΤΑΘΕΣΗΣ (21):20080403299
ΗΜΕΡ. ΕΛΛ. ΚΑΤΑΘΕΣΗΣ (22):28/11/2008
ΑΡΙΘ./ΗΜΕΡ. ΔΗΜΟΣΙΕΥΣΗΣ
ΕΥΡΩΠΑΪΚΟΥ ΔΙΠΛΩΜΑΤΟΣ(87):1623111 - 17/09/2008
ΑΡΙΘ./ΗΜΕΡ. ΔΗΜΟΣΙΕΥΣΗΣ
ΕΥΡΩΠΑΪΚΗΣ ΑΙΤΗΣΗΣ (86):04730202.1--29/04/2004
ΔΙΚΑΙΟΥΧΟΣ (73):1)LM GLASFIBER A/S
 Rolles Moellevej 1, 6640 Lunderskov, ΔΑΝΙΑ
ΣΥΜΒ. ΠΡΟΤΕΡΑΙΟΤΗΤΕΣ (30):200300670-05/05/2003-DK
ΕΦΕΥΡΕΤΗΣ (72):1)PEDERSEN, Bernt, Ebbe
 2)DAHL VESTERGAARD, J rgen
 3)GRABAU, Peter
 4)FRYDENDAL, Ib
ΕΙΔΙΚΟΣ ΠΛΗΡΕΞΟΥΣΙΟΣ (74):ΣΑΚΕΛΛΑΡΙΔΗ ΒΑΛΗ-ΒΑΣΙΛΙΚΗ
 Αδριανού 70, 10556 ΑΘΗΝΑ
ΑΝΤΙΚΛΗΤΟΣ (74):ΣΑΚΕΛΛΑΡΙΔΗ ΒΑΛΗ-ΒΑΣΙΛΙΚΗ
 Αδριανού 70,10556 ΑΘΗΝΑ
ΤΙΤΛΟΣ ΕΦΕΥΡΕΣΗΣ (54):ΠΤΕΡΥΓΙΟ ΑΙΟΛΙΚΟΥ ΣΤΡΟΒΙΛΟΥ
 ΜΕ ΜΕΣΟ ΡΥΘΜΙΣΗΣ ΤΗΣ ΑΝΩΣΗΣ

ΠΕΡΙΛΗΨΗ(57)

Πτερύγιο αιολικού στροβίλου (10) που περιλαμβάνει προσαρμοσίμα μέσα ρύθμισης της άνωσης (12, 13, 15, 17, 19, 21) διατεταγμένα επάνω ή στην επιφάνεια του πτερυγίου αιολικού στροβίλου (10), τα δε μέσα ρύθμισης της άνωσης παρέχονται με μέσα ενεργοποίησης μέσω των οποίων μπορούν να προσαρμόζονται και έτσι να μεταβάλλουν τις αεροδυναμικές ιδιότητες του πτερυγίου (10). Το μέσο ρύθμισης της άνωσης (12,13,15,17,19,21) και τα μέσα ενεργοποίησης προσαρμόζονται και διευθετούνται έτσι ώστε με την ενεργοποίηση των μέσων ενεργοποίησης, η άνωση μπορεί να μειωθεί σε μία ζώνη που εκτείνεται στην επιμήκη διεύθυνση του πτερυγίου (10) από μία πρώτη θέση προσκείμενη στο

ακροπερύγιο (14) σε μία δεύτερη θέση ανάμεσα στην πρώτη θέση και την βάση του πτερυγίου (16) και αυτή η δεύτερη θέση ποικίλει στην επιμήκη διεύθυνση του πτερυγίου (10) προσαρμόζοντας τα μέσα ενεργοποίησης. Τα μέσα ρύθμισης της άνωσης διαμορφώνονται από τουλάχιστον ένα ευέλικτο κλαπέτο (12,13,15, 17,19, 21). Η εφεύρεση περαιτέρω αναφέρεται σε ένα στροφέιο αιολικού στροβίλου που περιλαμβάνει τέτοια πτερύγια αιολικού στροβίλου, σε έναν αιολικό στρόβιλο και σε μια μέθοδο για την ρύθμιση του αιολικού στροβίλου.



ΑΡΙΘΜΟΣ ΕΥΡ. Δ.Ε. (11):3067418
ΑΡΙΘ. ΕΛΛ. ΚΑΤΑΘΕΣΗΣ (21):20080403300
ΗΜΕΡ. ΕΛΛ. ΚΑΤΑΘΕΣΗΣ (22):28/11/2008
ΑΡΙΘ./ΗΜΕΡ. ΔΗΜΟΣΙΕΥΣΗΣ
ΕΥΡΩΠΑΪΚΟΥ ΔΙΠΛΩΜΑΤΟΣ(87):1474143 - 03/09/2008
ΑΡΙΘ./ΗΜΕΡ. ΔΗΜΟΣΙΕΥΣΗΣ
ΕΥΡΩΠΑΪΚΗΣ ΑΙΤΗΣΗΣ (86):03707504.1--24/01/2003
ΔΙΚΑΙΟΥΧΟΣ (73):1)Modular Properties Ltd
 498 Palm Springs Drive, Suite 355, Altamonte
 Springs, FL 32701, ΗΝΩΜΕΝΕΣ
 ΠΟΛΙΤΕΙΕΣ ΤΗΣ ΑΜΕΡΙΚΗΣ
ΣΥΜΒ. ΠΡΟΤΕΡΑΙΟΤΗΤΕΣ (30):351634 P-25/01/2002-US
ΕΦΕΥΡΕΤΗΣ (72):1)SALLIS, Ramsey
 2)HA, Quoc, Huan
ΕΙΔΙΚΟΣ ΠΛΗΡΕΞΟΥΣΙΟΣ (74):ΣΑΚΕΛΛΑΡΙΔΗ ΒΑΛΗ-ΒΑΣΙΛΙΚΗ
 Αδριανού 70, 10556 ΑΘΗΝΑ
ΑΝΤΙΚΛΗΤΟΣ (74):ΣΑΚΕΛΛΑΡΙΔΗ ΒΑΛΗ-ΒΑΣΙΛΙΚΗ
 Αδριανού 70,10556 ΑΘΗΝΑ
ΤΙΤΛΟΣ ΕΦΕΥΡΕΣΗΣ (54):ΜΕΘΟΔΟΙ ΚΑΙ ΣΥΝΘΕΣΕΙΣ ΓΙΑ ΤΗ
 ΘΕΡΑΠΕΙΑ ΣΤΥΤΙΚΗΣ ΔΥΣΛΕΙΤΟΥΡ-
 ΓΙΑΣ ΤΩΝ ΑΝΔΡΩΝ

ΠΕΡΙΛΗΨΗ(57)

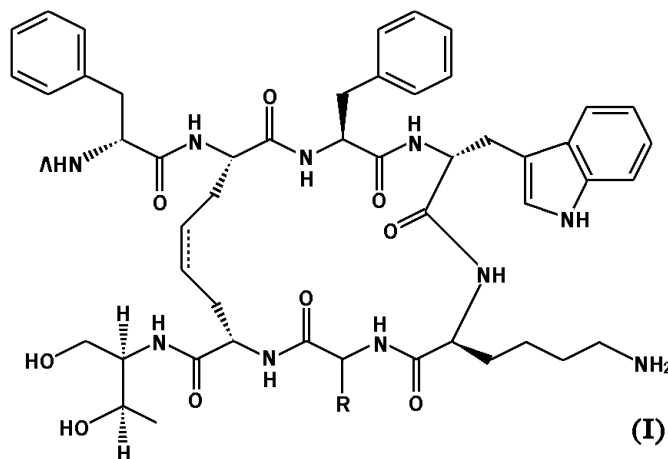
Αποκαλύπτονται μέθοδοι και συνθέσεις για τη θεραπεία σεξουαλικής δυσλειτουργίας των ανδρών. Μια μέθοδος θεραπείας της σεξουαλικής δυσλειτουργίας των ανδρών περιλαμβάνει χορήγηση μιας φαρμακευτικής σύνθεσης που είναι αποτελεσματική να προκαλεί τη διατήρηση μιας στύσης σε έναν άνδρα. Η σύνθεση παρασκευάζεται με βάση τη διαγνωστική αξιολόγηση και ένα στάδιο δοκιμής εξατομικευμένου παρασκευάσματος. Επίσης στην εφεύρεση περιλαμβάνεται μια μέθοδος θεραπείας σεξουαλικής δυσλειτουργίας ανδρών σε ένα πληθυσμό υποκειμένων. Η εφεύρεση παρέχει περαιτέρω εξοπλισμούς (κιτ) για τη θεραπεία της στυτικής δυσλειτουργίας των ανδρών.

ΣΧΕΔΙΟ ΓΙΑ ΠΡΩΤΗ ΔΟΞΗ ΔΟΚΙΜΗΣ						
	Ομάδα 1		Ομάδα 2		Ομάδα 3	Ομάδα 4
	Ροή αίματος > 20cm/s	Ροή αίματος > 20cm/s	Ροή αίματος 15-20cm/s	Ροή αίματος >70-75%	Ροή αίματος 10-15cm/s	Ροή αίματος 10cm/s
	Στύση 100%	Στύση 100%	Στύση >70-75%	Στύση >70-75%	Στύση <65%	Στύση <50%± διαβήτης
	PE	PE	PE	PE	PE	PE
	Νευρογενές ED	Νευρογενές ED	Νευρογενές ED	Νευρογενές ED	Νευρογενές ED	Νευρογενές ED
	Ψυχογενές ED	Ψυχογενές ED	Ψυχογενές ED	Ψυχογενές ED	Ψυχογενές ED	Ψυχογενές ED
		Διατήρηση	Χαμηλή	Διατήρηση	Χαμηλή	Διατήρηση
		Πρωινή Στύση	OK	Πρωινή Στύση	Χαμηλή	Πρωινή Στύση
		Δυσκολευτότητα	< 12 Μήνες	Δυσκολευτότητα	12-24 Μήνες	Δυσκολευτότητα
		Διεκδυσία	> 50% του χρόνου	Διεκδυσία	50% του χρόνου	Διεκδυσία
		Συμπεριφορά	έδρασε καλά			Μη δυνατή
ΗΛΙΚΙΑ	F1 *	F1	F2*	F2	F2	F2
20-30	10	18	-	14	20	20
30-40	14	24	-	20	26	26
40-50	16	34	-	26	30	30
50-60	18	-	20	30	36	36
60-70	20	-	24	35	40	40
70+	22	-	26	40	50	50

F1* = PGE1 3 µg/ml, Παπαβερίνη 13.6 mg/ml, Φαινολεζαμίνη 2.5 mg/ml, Ατροπίνη 0.15 mg/ml
 F2** = PGE1 6 µg/ml, Παπαβερίνη 10.5 mg/ml, Φαινολεζαμίνη 2.0 mg/ml, Ατροπίνη 0.15 mg/ml

ΑΡΙΘΜΟΣ ΕΥΡ. Δ.Ε. (11):3067419
ΑΡΙΘ. ΕΛΛ. ΚΑΤΑΘΕΣΗΣ (21):20080403257
ΗΜΕΡ. ΕΛΛ. ΚΑΤΑΘΕΣΗΣ (22):20/11/2008
ΑΡΙΘ./ΗΜΕΡ. ΔΗΜΟΣΙΕΥΣΗΣ
ΕΥΡΩΠΑΪΚΟΥ ΔΙΠΛΩΜΑΤΟΣ(87):1598366 - 20/08/2008
ΑΡΙΘ./ΗΜΕΡ. ΔΗΜΟΣΙΕΥΣΗΣ
ΕΥΡΩΠΑΪΚΗΣ ΑΙΤΗΣΗΣ (86):05101866.1--10/03/2005
ΔΙΚΑΙΟΥΧΟΣ (73):1)Advanced Accelerator Applications S.A.
20 Rue Diesel, 01630 Saint Genis Pouilly,
ΓΑΛΛΙΑ
ΣΥΜΒ. ΠΡΟΤΕΡΑΙΟΤΗΤΕΣ (30):FI20040057-10/03/2004-IT
ΕΦΕΥΡΕΤΗΣ (72):1)Giuntini, Mauro
2)Ginanneschi, Mauro
3)Chelli, Mario
4)Papini, Anna Maria
ΕΙΛΙΚΟΣ ΠΛΗΡΕΞΟΥΣΙΟΣ (74):ΛΥΜΠΕΡΗΣ ΝΙΚΟΛΑΟΣ
Στουρνάρη 37, 10682 ΑΘΗΝΑ
ΑΝΤΙΚΛΗΤΟΣ (74):ΛΥΜΠΕΡΗΣ ΝΙΚΟΛΑΟΣ
Στουρνάρη 37,10682 ΑΘΗΝΑ
ΤΙΤΛΟΣ ΕΦΕΥΡΕΣΗΣ (54):ΑΝΑΛΟΓΑ ΣΩΜΑΤΟΣΤΑΤΙΝΗΣ
ΠΕΡΙΛΗΨΗ(57)

Περιγράφονται ενώσεις με τον τύπο (I) οι οποίες είναι χρήσιμες ως αγωνιστές της Σωματοστατίνης, οι διαδικασίες για την παρασκευή τους και περιγράφονται επίσης φαρμακευτικά σκευάσματα τα οποία περιέχουν τις ενώσεις αυτές.



ΑΡΙΘΜΟΣ ΕΥΡ. Δ.Ε. (11):3067420
ΑΡΙΘ. ΕΛΛ. ΚΑΤΑΘΕΣΗΣ (21):20080403301
ΗΜΕΡ. ΕΛΛ. ΚΑΤΑΘΕΣΗΣ (22):28/11/2008
ΑΡΙΘ./ΗΜΕΡ. ΔΗΜΟΣΙΕΥΣΗΣ
ΕΥΡΩΠΑΪΚΟΥ ΔΙΠΛΩΜΑΤΟΣ(87):1765294 - 24/09/2008
ΑΡΙΘ./ΗΜΕΡ. ΔΗΜΟΣΙΕΥΣΗΣ
ΕΥΡΩΠΑΪΚΗΣ ΑΙΤΗΣΗΣ (86):05748256.4--12/05/2005
ΔΙΚΑΙΟΥΧΟΣ (73):1)Baxter International Inc.
One Baxter Parkway DF2-2W, Deerfield, IL
60015, ΗΝΩΜΕΝΕΣ ΠΟΛΙΤΕΙΕΣ ΤΗΣ
ΑΜΕΡΙΚΗΣ
2)Baxter Healthcare SA
Hertistrasse 2, 8304 Wallisellen, ΕΛΒΕΤΙΑ
ΣΥΜΒ. ΠΡΟΤΕΡΑΙΟΤΗΤΕΣ (30):570273 P-12/05/2004-US
625311 P-05/11/2004-US
ΕΦΕΥΡΕΤΗΣ (72):1)SCOTT, Terrence, L.
2)LAFRENIERE, Debra
3)BISKER-LEIB, Vered
4)BROWN, Larry, R.
ΕΙΛΙΚΟΣ ΠΛΗΡΕΞΟΥΣΙΟΣ (74):ΑΘΑΝΑΣΙΑΔΟΥ ΜΑΡΙΑ
Κουμπάρη 2, 10674 ΑΘΗΝΑ
ΑΝΤΙΚΛΗΤΟΣ (74):ΠΑΠΑΚΩΝΣΤΑΝΤΙΝΟΥ ΕΛΕΝΗ
Κουμπάρη 2,10674 ΑΘΗΝΑ
ΤΙΤΛΟΣ ΕΦΕΥΡΕΣΗΣ (54):ΜΙΚΡΟΣΦΑΙΡΕΣ ΝΟΥΚΛΕΪΝΙΚΟΥ
ΟΞΕΩΣ, ΠΑΡΑΓΩΓΗ ΚΑΙ ΔΙΑΝΟΜΗ
ΤΟΥΣ

ΠΕΡΙΛΗΨΗ(57)

Παρασκευάζονται νουκλεϊνικά οξέα δια διαλύσεως ενώσεων που τα περιέχουν εντός ενός κατάλληλου διαλύτη ή συστήματος διαλυτών και σχηματισμού μικροσφαιρών από το προκύπτον διάλυμα. Οι μικροσφαίρες χορηγούνται σε ένα άτομο ως προστασία από καταστάσεις όπου η διανομή νουκλεϊνικών οξέων είναι χρήσιμη, όπως στην αγωγή αυτοάνοσων νόσων.

ΑΡΙΘΜΟΣ ΕΥΡ. Δ.Ε. (11):3067421
ΑΡΙΘ. ΕΛΛ. ΚΑΤΑΘΕΣΗΣ (21):20080403302
ΗΜΕΡ. ΕΛΛ. ΚΑΤΑΘΕΣΗΣ (22):28/11/2008
ΑΡΙΘ./ΗΜΕΡ. ΔΗΜΟΣΙΕΥΣΗΣ
ΕΥΡΩΠΑΪΚΟΥ ΔΙΠΛΩΜΑΤΟΣ(87):1899334 - 24/09/2008
ΑΡΙΘ./ΗΜΕΡ. ΔΗΜΟΣΙΕΥΣΗΣ
ΕΥΡΩΠΑΪΚΗΣ ΑΙΤΗΣΗΣ (86):06773519.1--16/06/2006
ΔΙΚΑΙΟΥΧΟΣ (73):1)Janssen Pharmaceutica NV
Turnhoutseweg 30, 2340 Beerse, ΒΕΛΓΙΟ
ΣΥΜΒ. ΠΡΟΤΕΡΑΙΟΤΗΤΕΣ (30):692003 P-17/06/2005-US
ΕΦΕΥΡΕΤΗΣ (72):1)LETAVIC, Michael, A.
2)KEITH, John, M.
3)CARRUTHERS, Nicholas, I.
4)SHAH, Chandravadan, R.
ΕΙΔΙΚΟΣ ΠΛΗΡΕΞΟΥΣΙΟΣ (74):ΡΟΥΣΣΟΥ ANNA
Κουμπάρη 2, 10674 ΑΘΗΝΑ
ΑΝΤΙΚΛΗΤΟΣ (74):ΠΑΠΑΚΩΝΣΤΑΝΤΙΝΟΥ ΕΛΕΝΗ
Κουμπάρη 2,10674 ΑΘΗΝΑ
ΤΙΤΛΟΣ ΕΦΕΥΡΕΣΗΣ (54):ΕΝΩΣΕΙΣ ΝΑΦΘΥΡΙΑΙΝΗΣ
ΠΕΡΙΛΗΨΗ(57)

Ορισμένες ενώσεις ναφθυριδίνης είναι διαμορφωτές του Η3 υποδοχέα ισταμίνης και του μεταφορέα σεροτονίνης χρήσιμες στη θεραπευτική αγωγή νόσων που διαμεσολαμβάνονται από τον Η3 υποδοχέα ισταμίνης και τη σεροτονίνη.

ΑΡΙΘΜΟΣ ΕΥΡ. Δ.Ε. (11):3067422
ΑΡΙΘ. ΕΛΛ. ΚΑΤΑΘΕΣΗΣ (21):20080403303
ΗΜΕΡ. ΕΛΛ. ΚΑΤΑΘΕΣΗΣ (22):28/11/2008
ΑΡΙΘ./ΗΜΕΡ. ΔΗΜΟΣΙΕΥΣΗΣ
ΕΥΡΩΠΑΪΚΟΥ ΔΙΠΛΩΜΑΤΟΣ(87):1365762 - 24/09/2008
ΑΡΙΘ./ΗΜΕΡ. ΔΗΜΟΣΙΕΥΣΗΣ
ΕΥΡΩΠΑΪΚΗΣ ΑΙΤΗΣΗΣ (86):02721337.0--08/03/2002
ΔΙΚΑΙΟΥΧΟΣ (73):1)UNIVERSITY OF KENTUCKY RE-
SEARCH FOUNDATION
207 Administration Building, Lexington, KY
40506-0032, ΗΝΩΜΕΝΕΣ ΠΟΛΙΤΕΙΕΣ ΤΗΣ
ΑΜΕΡΙΚΗΣ
2)University of Arizona
2509 N. Campbell Ave., Tucson, Az 85719,
ΗΝΩΜΕΝΕΣ ΠΟΛΙΤΕΙΕΣ ΤΗΣ ΑΜΕΡΙΚΗΣ
ΣΥΜΒ. ΠΡΟΤΕΡΑΙΟΤΗΤΕΣ (30):274349 P-08/03/2001-US
ΕΦΕΥΡΕΤΗΣ (72):1)JACOBSON, Elaine,
2)JACOBSON, Myron, K.3)KIM, Hyuntae,
University of Arizona
ΕΙΔΙΚΟΣ ΠΛΗΡΕΞΟΥΣΙΟΣ (74):ΑΘΑΝΑΣΙΑΔΟΥ ΜΑΡΙΑ
Κουμπάρη 2, 10674 ΑΘΗΝΑ
ΑΝΤΙΚΛΗΤΟΣ (74):ΠΑΠΑΚΩΝΣΤΑΝΤΙΝΟΥ ΕΛΕΝΗ
Κουμπάρη 2,10674 ΑΘΗΝΑ
ΤΙΤΛΟΣ ΕΦΕΥΡΕΣΗΣ (54):ΜΕΘΟΔΟΣ ΑΥΞΗΣΗΣ ΤΩΝ ΕΠΙΠΕΔΩΝ
ΛΕΙΠΤΙΝΗΣ ΚΑΝΩΝΤΑΣ ΧΡΗΣΗ
ΕΝΩΣΕΩΝ ΝΙΚΟΤΙΝΙΚΟΥ ΟΞΕΟΣ

ΠΕΡΙΛΗΨΗ(57)

Η εφεύρεση σχετίζεται με τη χρήση νικοτινικού οξέος και εστέρων νικοτινικού οξέος, όπως νικοτινικό αλκυλεστέρες, προς αύξηση του ποσού λεπτίνης σε έναν οργανισμό. Ως αποτέλεσμα, είναι δυνατή η αντιμετώπιση περιπτώσεων, όπως πληγές, χορηγώντας ικανόποσο νικοτινικού οξέος ή εστέρα νικοτινικού οξέος προς αύξηση των επιπέδων λεπτίνης έως ότου επιτευχθούν επίπεδα με καταπραϊντική επενέργεια. Φέρονται στο προσκήνιο οι ποικίλες συνθήκες και τρόποι αγωγής.

ΑΡΙΘΜΟΣ ΕΥΡ. Δ.Ε. (11):3067423
ΑΡΙΘ. ΕΛΛ. ΚΑΤΑΘΕΣΗΣ (21):20080403304
ΗΜΕΡ. ΕΛΛ. ΚΑΤΑΘΕΣΗΣ (22):28/11/2008
ΑΡΙΘ./ΗΜΕΡ. ΔΗΜΟΣΙΕΥΣΗΣ
ΕΥΡΩΠΑΪΚΟΥ ΔΙΠΛΩΜΑΤΟΣ(87):1292315 - 24/09/2008
ΑΡΙΘ./ΗΜΕΡ. ΔΗΜΟΣΙΕΥΣΗΣ
ΕΥΡΩΠΑΪΚΗΣ ΑΙΤΗΣΗΣ (86):01939923.7--06/06/2001
ΔΙΚΑΙΟΥΧΟΣ (73):1)Alfa Wassermann, Inc.
 4 Henderson Drive, West Caldwell, NJ 07006,
 ΗΝΩΜΕΝΕΣ ΠΟΛΙΤΕΙΕΣ ΤΗΣ ΑΜΕΡΙΚΗΣ

ΣΥΜΒ. ΠΡΟΤΕΡΑΙΟΤΗΤΕΣ (30):209907 P-07/06/2000-US
ΕΦΕΥΡΕΤΗΣ (72):1)PALAZZINI, Ernesto
 2)GAMBARO, Giovanni

ΕΙΔΙΚΟΣ ΠΛΗΡΕΞΟΥΣΙΟΣ (74):ΑΘΑΝΑΣΙΑΔΟΥ ΜΑΡΙΑ
 Κουμπάρη 2, 10674 ΑΘΗΝΑ

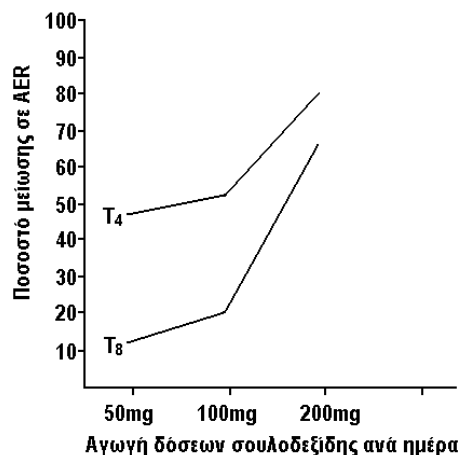
ΑΝΤΙΚΛΗΤΟΣ (74):ΠΑΠΑΚΩΝΣΤΑΝΤΙΝΟΥ ΕΛΕΝΗ
 Κουμπάρη 2,10674 ΑΘΗΝΑ

ΤΙΤΛΟΣ ΕΦΕΥΡΕΣΗΣ (54):ΧΡΗΣΗ ΣΟΥΛΟΔΕΞΙΔΗΣ ΓΙΑ ΤΗΝ
 ΘΕΡΑΠΕΥΤΙΚΗ ΔΙΩΓΗ ΔΙΑΒΗΤΙΚΗΣ
 ΝΕΦΡΟΠΑΘΕΙΑΣ

ΠΕΡΙΛΗΨΗ(57)

Η παρούσα εφεύρεση παρέχει στοματικά σκευάσματα σουλοδεξιδης για την θεραπευτική αγωγή διαβητικής νεφροπάθειας σε ασθενείς με ινσουλινοεξαρτώμενο και μη ινσουλινοεξαρτώμενο σακχαρώδη διαβήτη. Παρέχονται στοματικά σκευάσματα που περιέχουν δόσεις προσαρμοσμένες για χορήγηση για να αποκτηθεί μείωση έκκρισης λευκωματίνης σε ασθενείς με μικρολευκωματινουρία και μακρολευκωματινουρία και για να παραχθεί μακροχρόνια βελτίωση σε ρυθμό έκκρισης λευκωματίνης. Παρέχονται επίσης μέθοδοι θεραπευτικής αγωγής διαβητικής νεφροπάθειας χρησιμοποιώντας αυτά τα σκευάσματα.

Ποσοστά επί τοις εκατό μείωσης ρυθμού απέκκρισης λευκωματίνης (ΑΕΡ) σε ασθενείς σακχαρώδη διαβήτη τύπου 2 (συνδυασμός ασθενών με μικρολευκωματινουρία και μακρολευκωματινουρία)



T4 = Λήξη περιόδου αγωγής

T8 = Λήξη τετραμήνιας περιόδου μεταθεραπευτικής παρακολούθησης

ΑΡΙΘΜΟΣ ΕΥΡ. Δ.Ε. (11):3067424
ΑΡΙΘ. ΕΛΛ. ΚΑΤΑΘΕΣΗΣ (21):20080403305
ΗΜΕΡ. ΕΛΛ. ΚΑΤΑΘΕΣΗΣ (22):28/11/2008
ΑΡΙΘ./ΗΜΕΡ. ΔΗΜΟΣΙΕΥΣΗΣ
ΕΥΡΩΠΑΪΚΟΥ ΔΙΠΛΩΜΑΤΟΣ(87):1485483 - 24/09/2008
ΑΡΙΘ./ΗΜΕΡ. ΔΗΜΟΣΙΕΥΣΗΣ
ΕΥΡΩΠΑΪΚΗΣ ΑΙΤΗΣΗΣ (86):03720320.5--06/03/2003
ΔΙΚΑΙΟΥΧΟΣ (73):1)Bayer Innovation GmbH
 Merowingerplatz 1, 40225 Dusseldorf,
 ΓΕΡΜΑΝΙΑ

ΣΥΜΒ. ΠΡΟΤΕΡΑΙΟΤΗΤΕΣ (30):02005186-08/03/2002-EP
ΕΦΕΥΡΕΤΗΣ (72):1)EMING, Sabine,
 2)KRIEG, Thomas,
 3)SOLLBERG, Stephan
 4)LAUER, Gereon

ΕΙΔΙΚΟΣ ΠΛΗΡΕΞΟΥΣΙΟΣ (74):ΑΘΑΝΑΣΙΑΔΟΥ ΜΑΡΙΑ
 Κουμπάρη 2, 10674 ΑΘΗΝΑ

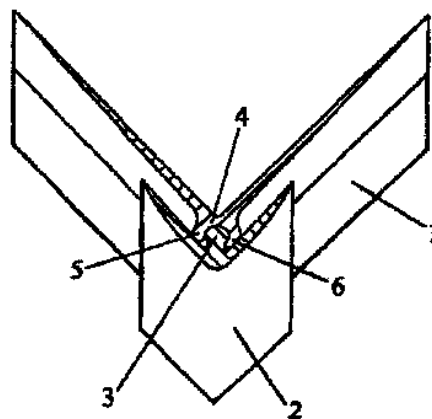
ΑΝΤΙΚΛΗΤΟΣ (74):ΠΑΠΑΚΩΝΣΤΑΝΤΙΝΟΥ ΕΛΕΝΗ
 Κουμπάρη 2,10674 ΑΘΗΝΑ

ΤΙΤΛΟΣ ΕΦΕΥΡΕΣΗΣ (54):ΑΝΘΕΚΤΙΚΟΣ ΣΤΗΝ ΠΡΩΤΕΟΛΥΣΗ
 ΔΡΑΣΤΙΚΟΣ VEGF

ΠΕΡΙΛΗΨΗ(57)

Αντικείμενο της εφεύρεσης είναι ο αγγειακός ενδοθηλιακός αυξητικός παράγοντας (VEGF), στον οποίο η αλανίνη στη θέση 111 των αμινοξέων έχει αντικατασταθεί από την προλίνη. Η αργινίνη στη θέση 110 των αμινοξέων μπορεί να έχει αντικατασταθεί από ένα άλλο αμινοξύ. Η εφεύρεση αφορά επίσης παράγωγα του σύμφωνα με την εφεύρεση VEGF, νουκλεϊνικά οξέα, συστήματα έκφρασης, φάρμακα και τη χρήση των VEGF μεταλλαγμάτων της εφεύρεσης για τη θεραπεία χρόνιων τραυμάτων.

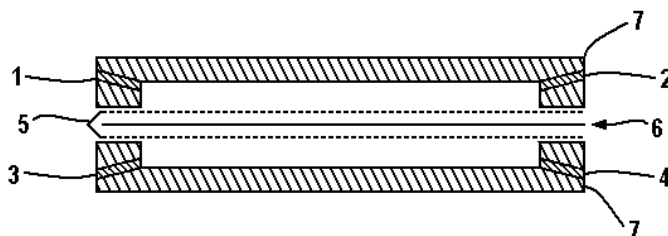
ΑΡΙΘΜΟΣ ΕΥΡ. Δ.Ε. (11):3067425
ΑΡΙΘ. ΕΛΛ. ΚΑΤΑΘΕΣΗΣ (21):20080403306
ΗΜΕΡ. ΕΛΛ. ΚΑΤΑΘΕΣΗΣ (22):28/11/2008
ΑΡΙΘ./ΗΜΕΡ. ΔΗΜΟΣΙΕΥΣΗΣ
ΕΥΡΩΠΑΪΚΟΥ ΔΙΠΛΩΜΑΤΟΣ(87):1710371 - 24/09/2008
ΑΡΙΘ./ΗΜΕΡ. ΔΗΜΟΣΙΕΥΣΗΣ
ΕΥΡΩΠΑΪΚΗΣ ΑΙΤΗΣΗΣ (86):05450061.6--07/04/2005
ΔΙΚΑΙΟΥΧΟΣ (73):1)Prosegger, Walfred
Sekul 156, 9210 Portschach, ΑΥΣΤΡΙΑ
ΣΥΜΒ. ΠΡΟΤΕΡΑΙΟΤΗΤΕΣ (30):
ΕΦΕΥΡΕΤΗΣ (72):1)Prosegger, Walfred
ΕΙΔΙΚΟΣ ΠΛΗΡΕΞΟΥΣΙΟΣ (74):ΡΟΥΣΣΟΥ ANNA
Κουμπάρη 2, 10674 ΑΘΗΝΑ
ΑΝΤΙΚΑΛΗΤΟΣ (74):ΠΑΠΑΚΩΝΣΤΑΝΤΙΝΟΥ ΕΛΕΝΗ
Κουμπάρη 2,10674 ΑΘΗΝΑ
ΤΙΤΛΟΣ ΕΦΕΥΡΕΣΗΣ (54):ΓΩΝΙΑΚΗ ΕΠΕΝΔΥΣΗ ΣΤΗΝ ΠΕΡΙΟΧΗ ΣΥΓΚΛΙΣΗΣ ΤΩΝ ΚΑΘ' ΎΨΟΣ ΕΚΤΕΙΝΟΜΕΝΩΝ ΑΚΡΩΝ ΤΟΙΧΩΜΑΤΟΣ



ΠΕΡΙΛΗΨΗ(57)

Η παρούσα εφεύρεση αναφέρεται σε μία γωνιακή επένδυση στην περιοχή σύγκλισης των καθ' ύψος εκτεινόμενων άκρων τοιχώματος στην περιοχή της γωνίας του τοίχου της επένδυσης του δαπέδου, η οποία κατασκευάζεται από RVC, καουτσούκ, λινοτάπητα ή άλλο συγγενούς είδους υλικό. Αυτή αποτελείται από μία δοκίδα φορέα (1) και από ένα τοποθετημένο με δυνατότητα αποσυναρμολόγησης, κυρίως μέσω μηχανισμών κλιπς, ακρογείσιο (2), όπου η δοκίδα φορέας (1) και / ή το ακρογείσιο (2) κατασκευάζονται κατά προτίμηση από το ίδιο υλικό, όπως η επένδυση του δαπέδου και το καθ' ύψος σχηματιζόμενο τοίχωμα.

ΑΡΙΘΜΟΣ ΕΥΡ. Δ.Ε. (11):3067426
ΑΡΙΘ. ΕΛΛ. ΚΑΤΑΘΕΣΗΣ (21):20080403307
ΗΜΕΡ. ΕΛΛ. ΚΑΤΑΘΕΣΗΣ (22):28/11/2008
ΑΡΙΘ./ΗΜΕΡ. ΔΗΜΟΣΙΕΥΣΗΣ
ΕΥΡΩΠΑΪΚΟΥ ΔΙΠΛΩΜΑΤΟΣ(87):1363600 - 01/10/2008
ΑΡΙΘ./ΗΜΕΡ. ΔΗΜΟΣΙΕΥΣΗΣ
ΕΥΡΩΠΑΪΚΗΣ ΑΙΤΗΣΗΣ (86):02721011.1--15/02/2002
ΔΙΚΑΙΟΥΧΟΣ (73):1)Access Pharmaceuticals, Inc.
Suite 176, 2600 N. Stemmons Freeway, Dallas, TX 75207-2107, ΗΝΩΜΕΝΕΣ ΠΟΛΙΤΕΙΕΣ ΤΗΣ ΑΜΕΡΙΚΗΣ
ΣΥΜΒ. ΠΡΟΤΕΡΑΙΟΤΗΤΕΣ (30):269049 P-15/02/2001-US
ΕΦΕΥΡΕΤΗΣ (72):1)JACOB, Jeremy, E.
2)NOWOTNIK, David, P.
3)BAUD, Christiane, M.
ΕΙΔΙΚΟΣ ΠΛΗΡΕΞΟΥΣΙΟΣ (74):ΑΘΑΝΑΣΙΑΔΟΥ ΜΑΡΙΑ
Κουμπάρη 2, 10674 ΑΘΗΝΑ
ΑΝΤΙΚΑΛΗΤΟΣ (74):ΠΑΠΑΚΩΝΣΤΑΝΤΙΝΟΥ ΕΛΕΝΗ
Κουμπάρη 2,10674 ΑΘΗΝΑ
ΤΙΤΛΟΣ ΕΦΕΥΡΕΣΗΣ (54):ΥΓΡΑ ΣΚΕΥΑΣΜΑΤΑ ΓΙΑ ΤΗΝ ΠΡΟΛΗΨΗ ΚΑΙ ΑΝΤΙΜΕΤΩΠΙΣΗ ΒΛΕΝΝΟΓΟΝΙΚΩΝ ΝΟΣΩΝ ΚΑΙ ΔΙΑΤΑΡΑΧΩΝ



ΠΕΡΙΛΗΨΗ(57)

Σταθερές, παχύρρευστες, βλεννογονοσυγκολλητικές υδατικές συνθέσεις οι οποίες είναι χρήσιμες για την πρόληψη και αντιμετώπιση ελκωδών, φλεγμονωδών, και/ή διαβρωτικών διαταραχών των βλεννωδών μεμβρανών και/ή την παροχή φαρμακευτικής δραστικών ενώσεων σε βλεννώδεις επιφάνειες για τοπική αντιμετώπιση ή μεταφορά στη συστηματική κυκλοφορία.

ΑΡΙΘΜΟΣ ΕΥΡ. Δ.Ε. (11):3067427
ΑΡΙΘ. ΕΛΛ. ΚΑΤΑΘΕΣΗΣ (21):20080403308
ΗΜΕΡ. ΕΛΛ. ΚΑΤΑΘΕΣΗΣ (22):28/11/2008
ΑΡΙΘ./ΗΜΕΡ. ΔΗΜΟΣΙΕΥΣΗΣ
ΕΥΡΩΠΑΪΚΟΥ ΔΙΠΛΩΜΑΤΟΣ(87):0507698 - 24/09/2008
ΑΡΙΘ./ΗΜΕΡ. ΔΗΜΟΣΙΕΥΣΗΣ
ΕΥΡΩΠΑΪΚΗΣ ΑΙΤΗΣΗΣ (86):92420065.2--04/03/1992
ΔΙΚΑΙΟΥΧΟΣ (73):1)Bayer CropScience S.A.
16 rue Jean-Marie-Leclair, 69009 Lyon,
ΓΑΛΛΙΑ

ΣΥΜΒ. ΠΡΟΤΕΡΑΙΟΤΗΤΕΣ (30):9102873-05/03/1991-FR
ΕΦΕΥΡΕΤΗΣ (72):1)Leroux, Bernard
2)Chaubet, Nicole
3)Freyssinet, Georges
4)Gigot, Claude

ΕΙΔΙΚΟΣ ΠΛΗΡΕΞΟΥΣΙΟΣ (74):ΑΘΑΝΑΣΙΑΔΟΥ ΜΑΡΙΑ
Κουμπάρη 2, 10674 ΑΘΗΝΑ
ΑΝΤΙΚΛΗΤΟΣ (74):ΠΑΠΑΚΩΝΣΤΑΝΤΙΝΟΥ ΕΛΕΝΗ
Κουμπάρη 2,10674 ΑΘΗΝΑ

ΤΙΤΛΟΣ ΕΦΕΥΡΕΣΗΣ (54):ΥΠΟΚΙΝΗΤΕΣ ΙΣΤΟΝΗΣ
ΠΕΡΙΛΗΨΗ(57)

1) Χιμαιρικό γονίδιο για την πρόσδοση στα φυτά μίας αυξημένης αντοχής έναντι ενός ζιζανιοκτόνου. 2) Περιλαμβάνει, κατά τη φορά της μεταγραφής, μία ζώνη υποκινητή, μία ζώνη πεπτιδίου μεταφοράς, μία αλληλουχία που κωδικοποιεί την αντοχή στη γλυφοζάτη και μία ζώνη σήματος πολυαδενυλιώσεως, χαρακτηριζόμενο από το ότι η ζώνη υποκινητή αποτελείται από τουλάχιστον έναν υποκινητή ενός φυτικού γονιδίου ιστόνης ο οποίος επιτρέπει την έκφραση της πρωτεΐνης αντοχής σε ζιζανιοκτόνα στις ζώνες συσσωρεύσεως της γλυφοζάτης. 3) Παραγωγή φυτών ανθεκτικών στη γλυφοζάτη.

ΑΡΙΘΜΟΣ ΕΥΡ. Δ.Ε. (11):3067428
ΑΡΙΘ. ΕΛΛ. ΚΑΤΑΘΕΣΗΣ (21):20080403309
ΗΜΕΡ. ΕΛΛ. ΚΑΤΑΘΕΣΗΣ (22):28/11/2008
ΑΡΙΘ./ΗΜΕΡ. ΔΗΜΟΣΙΕΥΣΗΣ
ΕΥΡΩΠΑΪΚΟΥ ΔΙΠΛΩΜΑΤΟΣ(87):1621077 - 24/09/2008
ΑΡΙΘ./ΗΜΕΡ. ΔΗΜΟΣΙΕΥΣΗΣ
ΕΥΡΩΠΑΪΚΗΣ ΑΙΤΗΣΗΣ (86):05077338.1--15/10/1998
ΔΙΚΑΙΟΥΧΟΣ (73):1)Polarx Biopharmaceuticals, Inc.
48th floor, 787 Seventh Avenue, New York,
NY 10019, ΗΝΩΜΕΝΕΣ ΠΟΛΙΤΕΙΕΣ ΤΗΣ
ΑΜΕΡΙΚΗΣ

ΣΥΜΒ. ΠΡΟΤΕΡΑΙΟΤΗΤΕΣ (30):62375-15/10/1997-US
ΕΦΕΥΡΕΤΗΣ (72):1)Ellison, Ralph M.
2)Mermelstein, Fred H.

ΕΙΔΙΚΟΣ ΠΛΗΡΕΞΟΥΣΙΟΣ (74):ΑΘΑΝΑΣΙΑΔΟΥ ΜΑΡΙΑ
Κουμπάρη 2, 10674 ΑΘΗΝΑ
ΑΝΤΙΚΛΗΤΟΣ (74):ΠΑΠΑΚΩΝΣΤΑΝΤΙΝΟΥ ΕΛΕΝΗ
Κουμπάρη 2,10674 ΑΘΗΝΑ

ΤΙΤΛΟΣ ΕΦΕΥΡΕΣΗΣ (54):ΦΑΡΜΑΚΕΥΤΙΚΕΣ ΣΥΝΘΕΣΕΙΣ ΠΟΥ
ΠΕΡΙΛΑΜΒΑΝΟΥΝ ΤΡΙΟΞΕΙΔΙΟ ΑΡΣΕ-
ΝΙΚΟΥ ΓΙΑ ΤΗΝ ΘΕΡΑΠΕΙΑ ΕΝΟΣ
ΟΓΚΟΥ ΤΟΥ ΚΕΝΤΡΙΚΟΥ ΝΕΥΡΙΚΟΥ
ΣΥΣΤΗΜΑΤΟΣ

ΠΕΡΙΛΗΨΗ(57)

Η εφεύρεση αναφέρεται στη χρήση των ενώσεων αρσενικού για την θεραπεία μιας ποικιλίας νεοπλαστικών ασθενειών (δείτε τις καμπύλες απόκρισης δόσης στο Σχήμα). Περαιτέρω, οι ενώσεις αρσενικού μπορούν να χρησιμοποιηθούν για να θεραπεύσουν τις μεταστατικές νεοπλαστικές ασθένειες.

ΑΡΙΘΜΟΣ ΕΥΡ. Δ.Ε. (11):3067429
ΑΡΙΘ. ΕΛΛ. ΚΑΤΑΘΕΣΗΣ (21):20080403310
ΗΜΕΡ. ΕΛΛ. ΚΑΤΑΘΕΣΗΣ (22):28/11/2008
ΑΡΙΘ./ΗΜΕΡ. ΔΗΜΟΣΙΕΥΣΗΣ
ΕΥΡΩΠΑΪΚΟΥ ΔΙΠΛΩΜΑΤΟΣ(87):1893962 - 10/09/2008
ΑΡΙΘ./ΗΜΕΡ. ΔΗΜΟΣΙΕΥΣΗΣ
ΕΥΡΩΠΑΪΚΗΣ ΑΙΤΗΣΗΣ (86):06743177.5--20/06/2006
ΔΙΚΑΙΟΥΧΟΣ (73):1)E.G.O. ELEKTRO-GERATEBAU GmbH
Rote-Tor-Strasse 14, 75038 Oberderdingen,
ΓΕΡΜΑΝΙΑ

ΣΥΜΒ. ΠΡΟΤΕΡΑΙΟΤΗΤΕΣ (30):102005031069-24/06/2005-DE
ΕΦΕΥΡΕΤΗΣ (72):1)BELZ, Bernhard

2)REICHERT, Willi
ΕΙΛΙΚΟΣ ΠΑΗΡΕΞΟΥΣΙΟΣ (74):ΣΑΚΕΛΛΑΡΙΔΗ ΒΑΛΗ-ΒΑΣΙΛΙΚΗ
Αδριανού 70, 10556 ΑΘΗΝΑ

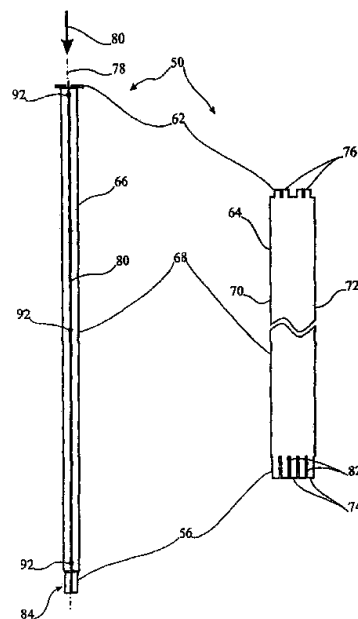
ΑΝΤΙΚΛΗΤΟΣ (74):ΣΑΚΕΛΛΑΡΙΔΗ ΒΑΛΗ-ΒΑΣΙΛΙΚΗ
Αδριανού 70,10556 ΑΘΗΝΑ

ΤΙΤΛΟΣ ΕΦΕΥΡΕΣΗΣ (54):**ΗΛΕΚΤΡΟΜΗΧΑΝΙΚΗ ΣΥΣΚΕΥΗ ΠΡΟΣΔΙΟΡΙΣΜΟΥ ΘΕΡΜΟΚΡΑΣΙΑΣ ΓΙΑ ΜΙΑ ΣΥΣΚΕΥΗ ΜΑΓΕΙΡΕΜΑΤΟΣ ΚΑΙ ΜΕΘΟΔΟΣ ΓΙΑ ΤΗΝ ΚΑΤΑΣΚΕΥΗ ΜΙΑΣ ΗΛΕΚΤΡΟΜΗΧΑΝΙΚΗΣ ΣΥΣΚΕΥΗΣ ΠΡΟΣΔΙΟΡΙΣΜΟΥ ΘΕΡΜΟΚΡΑΣΙΑΣ**

ΠΕΡΙΛΗΨΗ(57)

Η εφεύρεση αναφέρεται σε μια ηλεκτρομηχανική συσκευή προσδιορισμού θερμοκρασίας για μια συσκευή μαγειρέματος, που αποτελείται από ένα πρώτο τμήμα αισθητήρα (46) με διαμόρφωση ράβδου και ένα δεύτερο κυλινδρικό τμήμα αισθητήρα (50), όπου το πρώτο τμήμα αισθητήρα (46) και το δεύτερο τμήμα αισθητήρα (50) αποτελούνται από υλικά με διαφορετικούς συντελεστές θερμικής διαστολής. Το πρώτο τμήμα αισθητήρα είναι διατεταγμένο μέσα στο δεύτερο τμήμα αισθητήρα (50). Μια ακρινή περιοχή του πρώτου τμήματος αισθητήρα

συνδέεται σε μια ακρινή περιοχή του δεύτερου τμήματος αισθητήρα (50) με το δεύτερο τμήμα αισθητήρα (56) και η απέναντι ακρινή περιοχή του πρώτου τμήματος αισθητήρα συνδέεται με μια συσκευή διακόπτη. Το δεύτερο τμήμα αισθητήρα (50) αποτελείται από ένα τμήμα κομμένου φύλλου μετάλλου (64), το οποίο είναι διαμορφωμένο κατά μήκος ενός διαμήκου άξονα (78), έτσι ώστε να περιβάλλει μια διαμήκη περιοχή με το πρώτο τμήμα αισθητήρα κατά έναν κυλινδρικό τρόπο.



ΑΡΙΘΜΟΣ ΕΥΡ. Δ.Ε. (11):3067430
ΑΡΙΘ. ΕΛΛ. ΚΑΤΑΘΕΣΗΣ (21):20080403311
ΗΜΕΡ. ΕΛΛ. ΚΑΤΑΘΕΣΗΣ (22):27/11/2008
ΑΡΙΘ./ΗΜΕΡ. ΔΗΜΟΣΙΕΥΣΗΣ
ΕΥΡΩΠΑΪΚΟΥ ΔΙΠΛΩΜΑΤΟΣ(87):1735308 - 10/09/2008
ΑΡΙΘ./ΗΜΕΡ. ΔΗΜΟΣΙΕΥΣΗΣ
ΕΥΡΩΠΑΪΚΗΣ ΑΙΤΗΣΗΣ (86):05725295.9--09/03/2005
ΔΙΚΑΙΟΥΧΟΣ (73):1)Corcept Therapeutics, Inc.
Suite A, 275 Middlefield Road, Menlo Park,
CA 94025, ΗΝΩΜΕΝΕΣ ΠΟΛΙΤΕΙΕΣ ΤΗΣ
ΑΜΕΡΙΚΗΣ

ΣΥΜΒ. ΠΡΟΤΕΡΑΙΟΤΗΤΕΣ (30):551836 P-09/03/2004-US
ΕΦΕΥΡΕΤΗΣ (72):1)CLARK, Robin, D.

2)RAY, Nicholas, C.
3)BLANEY, Paul, M.
4)HURLEY, Christopher A.
5)WILLIAMS, Karen

ΕΙΛΙΚΟΣ ΠΑΗΡΕΞΟΥΣΙΟΣ (74):ΛΥΜΠΕΡΗΣ ΝΙΚΟΛΑΟΣ
Στουρνάρη 37, 10682 ΑΘΗΝΑ

ΑΝΤΙΚΛΗΤΟΣ (74):ΛΥΜΠΕΡΗΣ ΝΙΚΟΛΑΟΣ
Στουρνάρη 37,10682 ΑΘΗΝΑ

ΤΙΤΛΟΣ ΕΦΕΥΡΕΣΗΣ (54):**ΕΝΩΣΕΙΣ ΣΥΓΧΩΝΕΥΜΕΝΟΥ ΔΑΚΤΥΛΙΟΥ ΑΖΑΔΕΚΑΛΙΝΗΣ ΩΣ ΡΥΘΜΙΣΤΕΣ ΥΠΟΔΟΧΕΑ ΓΛΥΚΟΚΟΡΤΙΚΟΕΙΔΩΝ**

ΠΕΡΙΛΗΨΗ(57)

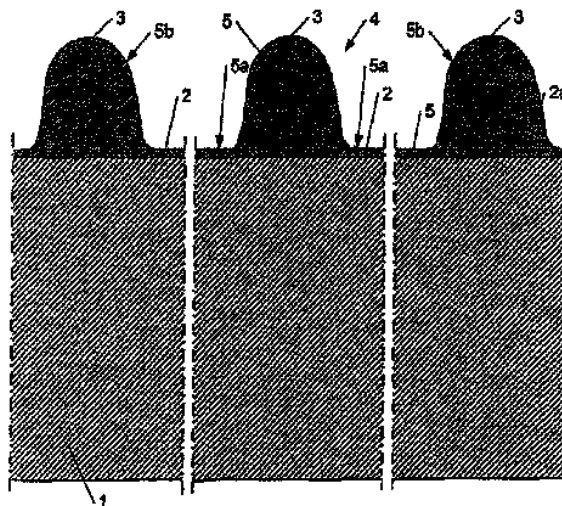
Η παρούσα εφεύρεση παρέχει μίαν νεωτερική κατηγορία ενώσεων συγχωνευμένου δακτυλίου αζαδεκαλίνης καθώς και μεθόδους για την χρήση των ενώσεων ως ρυθμιστές υποδοχέα γλυκοκορτικοειδών.

ΑΡΙΘΜΟΣ ΕΥΡ. Δ.Ε. (11):3067431
ΑΡΙΘ. ΕΛΛ. ΚΑΤΑΘΕΣΗΣ (21):20080403312
ΗΜΕΡ. ΕΛΛ. ΚΑΤΑΘΕΣΗΣ (22):27/11/2008
ΑΡΙΘ./ΗΜΕΡ. ΔΗΜΟΣΙΕΥΣΗΣ
ΕΥΡΩΠΑΪΚΟΥ ΔΙΠΛΩΜΑΤΟΣ(87):1818160 - 27/08/2008
ΑΡΙΘ./ΗΜΕΡ. ΔΗΜΟΣΙΕΥΣΗΣ
ΕΥΡΩΠΑΪΚΗΣ ΑΙΤΗΣΗΣ (86):07007172.5--03/01/2005
ΔΙΚΑΙΟΥΧΟΣ (73):1)Mactac Europe S.A.
 Boulevard Kennedy, 7060 Soignies, ΒΕΛΓΙΟ
ΣΥΜΒ. ΠΡΟΤΕΡΑΙΟΤΗΤΕΣ (30):03079017-29/12/2003-EP
ΕΦΕΥΡΕΤΗΣ (72):1)Stocq, Robert Ghislain
ΕΙΔΙΚΟΣ ΠΛΗΡΕΞΟΥΣΙΟΣ (74):ΣΙΩΤΟΥ ΑΙΚΑΤΕΡΙΝΗ
 Πατησίων 122, 11257 ΑΘΗΝΑ
ΑΝΤΙΚΛΗΤΟΣ (74):ΣΙΩΤΟΥ ΑΙΚΑΤΕΡΙΝΗ
 Πατησίων 122,11257 ΑΘΗΝΑ
ΤΙΤΛΟΣ ΕΦΕΥΡΕΣΗΣ (54):ΚΑΤΕΡΓΑΣΙΑ ΜΙΚΡΟΔΟΜΗΣΗΣ ΜΙΑΣ
 ΕΠΙΦΑΝΕΙΑΣ ΕΥΚΑΜΠΤΟΥ ΥΠΟ-
 ΣΤΡΩΜΑΤΟΣ ΠΟΛΛΑΠΛΩΝ ΣΤΡΩΜΑ-
 ΤΩΝ, ΚΑΙ ΜΙΚΡΟΔΟΜΗΜΕΝΟ ΥΠΟ-
 ΣΤΡΩΜΑ

ΠΕΡΙΛΗΨΗ(57)

Η εφεύρεση αναφέρεται σε μια μέθοδο σχηματισμού μιας τρισδιάστατης μικροδομής σε μια επιφάνεια, τις χρήσεις αυτής, και τα μικροδομημένα προϊόντα που λαμβάνονται με αυτόν τον τρόπο. Συγκεκριμένα, έχει γνωστοποιηθεί μια μέθοδος για τον σχηματισμό μιας τρισδιάστατης μικροδομής σε μια επίπεδη επιφάνεια μιας υποστήριξης, που περιλαμβάνει την εφαρμογή ενός πρώτου επίπεδου και ομοιόμορφου στρώματος σιλικόνης σε αυτήν την επιφάνεια υποστήριξης και την εφαρμογή στο πρώτο στρώμα σιλικόνης ενός δεύτερου τρισδιάστατου μικροδομημένου στρώματος σιλικόνης, αυτό το πρώτο στρώμα και το δεύτερο στρώμα σιλικόνης συνενώνονται πλήρως για να σχηματίσουν έτσι μια κοινή τρισδιάστατη μικροδομή διασφαλίζοντας την κανονική κατανομή

αντικοληκτικών ιδιοτήτων στην επιφάνεια της υποστήριξης, έτσι ώστε οποιαδήποτε εύκαμπτη επιφάνεια υποστρώματος, ιδιαίτερα μια επιφάνεια κολλητικής ύλης που θα αποτεθεί σε αυτά τα στρώματα σιλικόνης να μικροδομηθεί μέσω ανάστροφης αντιγραφής της τρισδιάστατης μικροδομής που σχηματίστηκε από τα δύο στρώματα σιλικόνης, όπου αυτά τα στρώματα σιλικόνης σταθεροποιούνται με σκλήρυνση μέσω θέρμανσης ή με έκθεση σε υπεριώδη ή ηλεκτρονική ακτινοβολία, ή με συνδυασμό αυτών των δύο, εφαρμογές αυτών και μεμβράνες, ιδίως αυτοκόλλητες μεμβράνες, όπως αυτές που μικροδομούνται με αυτή τη μέθοδο.



ΑΡΙΘΜΟΣ ΕΥΡ. Δ.Ε. (11):3067432
ΑΡΙΘ. ΕΛΛ. ΚΑΤΑΘΕΣΗΣ (21):20080403313
ΗΜΕΡ. ΕΛΛ. ΚΑΤΑΘΕΣΗΣ (22):27/11/2008
ΑΡΙΘ./ΗΜΕΡ. ΔΗΜΟΣΙΕΥΣΗΣ
ΕΥΡΩΠΑΪΚΟΥ ΔΙΠΛΩΜΑΤΟΣ(87):1594363 - 27/08/2008
ΑΡΙΘ./ΗΜΕΡ. ΔΗΜΟΣΙΕΥΣΗΣ
ΕΥΡΩΠΑΪΚΗΣ ΑΙΤΗΣΗΣ (86):04708576.6--05/02/2004
ΔΙΚΑΙΟΥΧΟΣ (73):1)GENERAL MILLS MARKETING, INC.
 Number One General Mills Boulevard P.O.
 Box 1113, Minneapolis, MN 55440,
 ΗΝΩΜΕΝΕΣ ΠΟΛΙΤΕΙΕΣ ΤΗΣ ΑΜΕΡΙΚΗΣ
ΣΥΜΒ. ΠΡΟΤΕΡΑΙΟΤΗΤΕΣ (30):369213-19/02/2003-US
ΕΦΕΥΡΕΤΗΣ (72):1)ENZ, Jeffrey
 2)WEBER, Jean, L.
 3)KOPAS-LANE, Lisa
 4)HUANG, Victor, T
 5)MARTIN, Jalayne
ΕΙΔΙΚΟΣ ΠΛΗΡΕΞΟΥΣΙΟΣ (74):ΣΙΩΤΟΥ ΑΙΚΑΤΕΡΙΝΗ
 Πατησίων 122, 11257 ΑΘΗΝΑ
ΑΝΤΙΚΛΗΤΟΣ (74):ΣΙΩΤΟΥ ΑΙΚΑΤΕΡΙΝΗ
 Πατησίων 122,11257 ΑΘΗΝΑ
ΤΙΤΛΟΣ ΕΦΕΥΡΕΣΗΣ (54):ΓΕΜΙΣΜΕΝΗ ΚΑΤΕΨΥΓΜΕΝΗ ΖΥΜΗ
ΠΕΡΙΛΗΨΗ(57)

Η παρούσα εφεύρεση παρέχει ένα κατεψυγμένο, άηχο προϊόν ζύμης που περιλαμβάνει μία διογκωμένη ζύμη και μία πλούσια σε υγρασία γέμιση, που τουλάχιστον μερικώς ενσωματώνεται στη διογκωμένη ζύμη. Η γέμιση περιλαμβάνει νερό, ένα πτητικό μέσο ή ένα μέσοδιόγκωσης. Η γέμιση έχει μία αναλογία υδάτινης υγρασίας προς την περιεκτικότητα λίπους (εάν υπάρχει λίπος) μεγαλύτερη από ή ίση με 1.8. Η γέμιση παρουσιάζει ιδιαίτερες ρεολογικές ιδιότητες σε συγκεκριμένες θερμοκρασίες, όπου η γέμιση έχει μία άηχη στους 20 βαθμούς Κελσίου τιμή G των τουλάχιστον περίπου 4,000 παस्कάλς, και μία στους 80 βαθμούς Κελσίου G των τουλάχιστον περίπου 1000 Pa. Η υδάτινη

δραστικότητα στη γέμιση είναι τουλάχιστον περίπου 0.85. Το προϊόν ζύμης τίθεται εντός ενός περιέκτη σε μία πίεση μεγαλύτερη από μία ατμόσφαιρα. Το προϊόν που παρέχεται έτσι παρουσιάζει εξίσια χαρακτηριστικά αποθήκευσης και ψησίματος, με ιδιαίτερα επιθυμητές οργανοληπτικές ιδιότητες.

ΑΡΙΘΜΟΣ ΕΥΡ. Δ.Ε. (11):3067433
ΑΡΙΘ. ΕΛΛ. ΚΑΤΑΘΕΣΗΣ (21):20080403314
ΗΜΕΡ. ΕΛΛ. ΚΑΤΑΘΕΣΗΣ (22):27/11/2008
ΑΡΙΘ./ΗΜΕΡ. ΔΗΜΟΣΙΕΥΣΗΣ
ΕΥΡΩΠΑΪΚΟΥ ΔΙΠΛΩΜΑΤΟΣ(87):1450804 - 27/08/2008
ΑΡΙΘ./ΗΜΕΡ. ΔΗΜΟΣΙΕΥΣΗΣ
ΕΥΡΩΠΑΪΚΗΣ ΑΙΤΗΣΗΣ (86):02798470.7--27/11/2002
ΔΙΚΑΙΟΥΧΟΣ (73):1)3M Innovative Properties Company
3M Center P.O.Box 33427, St. Paul MN
55133-3427, ΗΝΩΜΕΝΕΣ ΠΟΛΙΤΕΙΕΣ ΤΗΣ
ΑΜΕΡΙΚΗΣ
ΣΥΜΒ. ΠΡΟΤΕΡΑΙΟΤΗΤΕΣ (30):340605 P-29/11/2001-US
378452 P-06/05/2002-US
ΕΦΕΥΡΕΤΗΣ (72):1)SKWIERCZYNSKI, Raymond, D.
2)BUSCH, Terri, F.
3)GUST-HEITING, Amy, L.
4)FRETLAND, Mary, T.
5)SCHOLZ, Matthew, T.
ΕΙΔΙΚΟΣ ΠΛΗΡΕΞΟΥΣΙΟΣ (74):ΣΙΩΤΟΥ ΑΙΚΑΤΕΡΙΝΗ
Πατησίων 122, 11257 ΑΘΗΝΑ
ΑΝΤΙΚΛΗΤΟΣ (74):ΣΙΩΤΟΥ ΑΙΚΑΤΕΡΙΝΗ
Πατησίων 122,11257 ΑΘΗΝΑ
ΤΙΤΛΟΣ ΕΦΕΥΡΕΣΗΣ (54):**ΦΑΡΜΑΚΕΥΤΙΚΕΣ ΤΥΠΟΠΟΙΗΣΕΙΣ
ΠΟΥ ΠΕΡΙΛΑΜΒΑΝΟΥΝ ΕΝΑΝ ΤΡΟ-
ΠΟΠΟΙΗΤΗ ΑΝΟΣΟΑΠΟΚΡΙΣΗΣ**

ΠΕΡΙΛΗΨΗ(57)

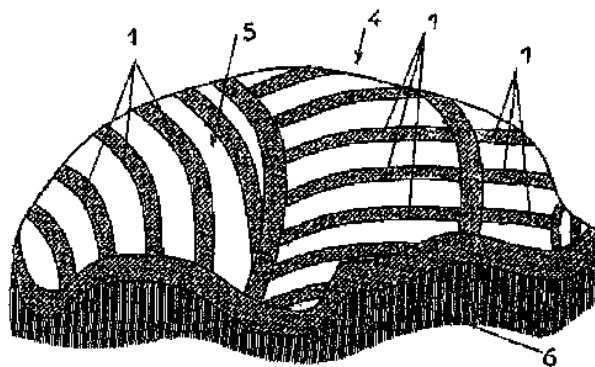
Φαρμακευτικές τυποποιήσεις που περιλαμβάνουν έναν τροποποιητή ανοσοαπόκρισης (ΤΑΑ) επιλεγμένο από αμίνες ιμιδαζοκινολίνης, αμίνες ιμιδαζοτετραυδροκινολίνης, αμίνες ιμιδαζοπυραζίνης, αμίνες 6,7-συντηγμένης κυκλοαλκυλϊμιδαζοπυραζίνης, αμίνες 1,2-γεφυρωμένης ιμιδαζοκινολίνης,

θειαζολο-κινολιναμίνες, οξαζολο-κινολιναμίνες, θειαζολο-πυριδιναμίνες, οξαζολο-πυριδιναμίνες, αμίνες ιμιδαζοναφθυριδίνης, αμίνες τετραυδροϊμιδαζοναφθυριδίνης, και αμίνες θειαζολοναφθυριδίνης ένα λιπαρό οξύ και ένα υδρόφοβο απρωτικό συστατικό αναμίξιμο με το λιπαρό οξύ είναι χρήσιμες για τη θεραπεία παθήσεων που σχετίζονται με το δέρμα. Παρέχονται νέες τοπικές φαρμακοτεχνικές μορφές. Σε μία εφαρμογή, οι τοπικές φαρμακοτεχνικές μορφές είναι επωφελείς για τη θεραπεία της ακτινικής κεράτωσης, των μετεγχειρητικών ουλών, του καρκινώματος των βασικών κυττάρων, της ατοπικής δερματίτιδας, και των εξογκωμάτων.

ΑΡΙΘΜΟΣ ΕΥΡ. Δ.Ε. (11):3067434
ΑΡΙΘ. ΕΛΛ. ΚΑΤΑΘΕΣΗΣ (21):20080403315
ΗΜΕΡ. ΕΛΛ. ΚΑΤΑΘΕΣΗΣ (22):27/11/2008
ΑΡΙΘ./ΗΜΕΡ. ΔΗΜΟΣΙΕΥΣΗΣ
ΕΥΡΩΠΑΪΚΟΥ ΔΙΠΛΩΜΑΤΟΣ(87):1519661 - 03/09/2008
ΑΡΙΘ./ΗΜΕΡ. ΔΗΜΟΣΙΕΥΣΗΣ
ΕΥΡΩΠΑΪΚΗΣ ΑΙΤΗΣΗΣ (86):03762704.9--18/06/2003
ΔΙΚΑΙΟΥΧΟΣ (73):1)NJ DIFFUSION SARL
54, rue de Paradis, F-75010 Paris, ΓΑΛΛΙΑ
ΣΥΜΒ. ΠΡΟΤΕΡΑΙΟΤΗΤΕΣ (30):0208414-05/07/2002-FR
ΕΦΕΥΡΕΤΗΣ (72):1)NICOT, Jerome
2)DENELLE, Nicole
ΕΙΔΙΚΟΣ ΠΛΗΡΕΞΟΥΣΙΟΣ (74):ΑΘΑΝΑΣΙΑΔΟΥ ΜΑΡΙΑ
Κουμπάρη 2, 10674 ΑΘΗΝΑ
ΑΝΤΙΚΛΗΤΟΣ (74):ΠΑΠΑΚΩΝΣΤΑΝΤΙΝΟΥ ΕΛΕΝΗ
Κουμπάρη 2,10674 ΑΘΗΝΑ
ΤΙΤΛΟΣ ΕΦΕΥΡΕΣΗΣ (54):**ΠΕΡΟΥΚΑ ΕΦΘΑΙΑΣΜΕΝΗ ΜΕ ΕΝΑ
ΕΥΚΑΜΠΤΟ ΑΥΤΟΚΟΛΛΗΤΟ ΣΤΟΙ-
ΧΕΙΟ**

ΠΕΡΙΛΗΨΗ(57)

Περούκα χαρακτηριζόμενη από το ότι η εσωτερική επιφάνεια (5) του σκούφου της συνίσταται, τουλάχιστον εν μέρει, από εύκαμπτα και αυτοκόλλητα τεμάχια (1), των οποίων η εσωτερική επιφάνεια συνίσταται από μία στρώση ή φλοιό πολυσιλοξάνης (3), που προσανατολίζεται έτσι ώστε να εφαρμόζεται επί του δέρματος του κρανίου του χρήστη, όταν φέρεται η εν λόγω περούκα.



ΑΡΙΘΜΟΣ ΕΥΡ. Δ.Ε. (11):3067435
ΑΡΙΘ. ΕΛΛ. ΚΑΤΑΘΕΣΗΣ (21):20080403316
ΗΜΕΡ. ΕΛΛ. ΚΑΤΑΘΕΣΗΣ (22):27/11/2008
ΑΡΙΘ./ΗΜΕΡ. ΔΗΜΟΣΙΕΥΣΗΣ
ΕΥΡΩΠΑΪΚΟΥ ΔΙΠΛΩΜΑΤΟΣ(87):1136570 - 26/11/2008
ΑΡΙΘ./ΗΜΕΡ. ΔΗΜΟΣΙΕΥΣΗΣ
ΕΥΡΩΠΑΪΚΗΣ ΑΙΤΗΣΗΣ (86):01302705.7--22/03/2001
ΔΙΚΑΙΟΥΧΟΣ (73):1)KABUSHIKI KAISHA TOSHIBA
72, Horikawa-cho, Saiwai-ku, Kawasaki-shi,
Kanagawa-ken 210-8572, ΙΑΠΩΝΙΑ
ΣΥΜΒ. ΠΡΟΤΕΡΑΙΟΤΗΤΕΣ (30):2000080955-22/03/2000-JP
2001062372-06/03/2001-JP
ΕΦΕΥΡΕΤΗΣ (72):1)Hijitaka, Minako,
2)Mishiro, Shunji,
3)Oota, Yasuhiko,
4)Hashimoto, Koji
ΕΙΛΙΚΟΣ ΠΑΗΡΕΞΟΥΣΙΟΣ (74):ΑΘΑΝΑΣΙΑΔΟΥ ΜΑΡΙΑ
Κουμπάρη 2, 10674 ΑΘΗΝΑ
ΑΝΤΙΚΛΗΤΟΣ (74):ΠΑΠΑΚΩΝΣΤΑΝΤΙΝΟΥ ΕΛΕΝΗ
Κουμπάρη 2,10674 ΑΘΗΝΑ
ΤΙΤΛΟΣ ΕΦΕΥΡΕΣΗΣ (54):**ΟΧΗΜΑ ΓΙΑ ΑΝΙΧΝΕΥΣΗ ΓΟΝΙΔΙΟΥ
ΚΑΙ Η ΧΡΗΣΗ ΤΟΥ ΓΙΑ ΔΙΑΠΙΣΤΩΣΗ
ΕΚΓΥΡΟΤΗΤΑΣ ΘΕΡΑΠΕΙΑΣ ΙΝΤΕΡ-
ΦΕΡΟΝΗΣ**

ΠΕΡΙΛΗΨΗ(57)

Όχημα για ανίχνευση γονιδίου ως μέσο πρόβλεψης πριν την αγωγή εάν θεραπεία ιντερφερόνης είναι έγκυρη ή όχι για ασθενή, μέθοδος ανίχνευσης θεραπείας ιντερφερόνης για άτομο, συσκευή για ανίχνευση γονιδίου, και κιτ για ανίχνευση εγκυρότητας θεραπείας ιντερφερόνης.

ΑΡΙΘΜΟΣ ΕΥΡ. Δ.Ε. (11):3067436
ΑΡΙΘ. ΕΛΛ. ΚΑΤΑΘΕΣΗΣ (21):20080403317
ΗΜΕΡ. ΕΛΛ. ΚΑΤΑΘΕΣΗΣ (22):27/11/2008
ΑΡΙΘ./ΗΜΕΡ. ΔΗΜΟΣΙΕΥΣΗΣ
ΕΥΡΩΠΑΪΚΟΥ ΔΙΠΛΩΜΑΤΟΣ(87):1753307 - 27/08/2008
ΑΡΙΘ./ΗΜΕΡ. ΔΗΜΟΣΙΕΥΣΗΣ
ΕΥΡΩΠΑΪΚΗΣ ΑΙΤΗΣΗΣ (86):05722016.2--04/03/2005
ΔΙΚΑΙΟΥΧΟΣ (73):1)Quest International Services B.V.
Huizerstraatweg 28, 1411 GP Naarden,
ΟΛΛΑΝΔΙΑ
ΣΥΜΒ. ΠΡΟΤΕΡΑΙΟΤΗΤΕΣ (30):04075741-04/03/2004-EP
ΕΦΕΥΡΕΤΗΣ (72):1)WITTEVEEN, Frans
2)CAMPANILE, Fabio
ΕΙΛΙΚΟΣ ΠΑΗΡΕΞΟΥΣΙΟΣ (74):ΡΟΥΣΣΟΥ ΑΝΝΑ
Κουμπάρη 2, 10674 ΑΘΗΝΑ
ΑΝΤΙΚΛΗΤΟΣ (74):ΠΑΠΑΚΩΝΣΤΑΝΤΙΝΟΥ ΕΛΕΝΗ
Κουμπάρη 2,10674 ΑΘΗΝΑ
ΤΙΤΛΟΣ ΕΦΕΥΡΕΣΗΣ (54):**ΣΩΜΑΤΙΔΙΑΚΗ ΑΡΤΥΜΑΤΙΚΗ ΣΥΝ-
ΘΕΣΗ**

ΠΕΡΙΛΗΨΗ(57)

Η παρούσα εφεύρεση αναφέρεται σε σωματιδιακές συνθέσεις οι οποίες περιλαμβάνουν σωματίδια ελεγχόμενης απελευθέρωσης όπου διακριτά στοιχεία του περιέχοντος αρτυματική ουσία λίπους είναι διασκορπισμένα σε μια μήτρα ζελατίνης, με τα εν λόγω σωματίδια να περιέχουν: 0,1-40 τοις εκατό κβ, κατά προτίμηση 5-30 τοις εκατό κβ αρτυματικής ουσίας 10-70 τοις εκατό κβ, κατά προτίμηση 20-50 τοις εκατό κβ ζελατίνης και 0,1-75 τοις εκατό κβ, κατά προτίμηση 5-50 τοις εκατό κβ λίπους, με το λίπος να έχει ένα σημείο τήξης τουλάχιστον 35 βαθμούς Κελσίου και με τα εν λόγω σωματίδια να έχουν μια σταθμισμένη μέση διάμετρο όγκου 50 - 1500 μm. Η σωματιδιακή σύνθεση σύμφωνα με την παρούσα εφεύρεση θα απελευθερώνει την αρτυματική ουσία που περιλαμβάνεται σ αυτήν υπό συγκεκριμένες συνθήκες π.χ. υπό την επίδραση δυνάμεων διάτμησης, θερμότητας ή/και υγρασίας. Ο ρυθμός απελευθέρωσης κατά την κατανάλωση μπορεί να επηρεάζεται μεταβάλλοντας τις σχετικές ποσότητες

της ζελατίνης και του λίπους και την ισχύ πηκτωματοποίησης της ζελατίνης. Αυτές οι συνθέσεις είναι επομένως ιδιαίτερα κατάλληλες για την εκχώρηση αίσθησης γεύσης μεγαλύτερης διάρκειας σε ζαχαρώδη προϊόντα, ειδικότερα στην τσίγλα, και στην οδοντόπαστα.

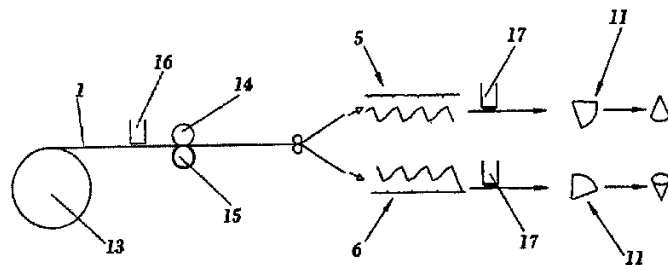
ΑΡΙΘΜΟΣ ΕΥΡ. Δ.Ε. (11):3067437
ΑΡΙΘ. ΕΛΛ. ΚΑΤΑΘΕΣΗΣ (21):20080403318
ΗΜΕΡ. ΕΛΛ. ΚΑΤΑΘΕΣΗΣ (22):27/11/2008
ΑΡΙΘ./ΗΜΕΡ. ΔΗΜΟΣΙΕΥΣΗΣ
ΕΥΡΩΠΑΪΚΟΥ ΔΙΠΛΩΜΑΤΟΣ(87):1439759 - 27/08/2008
ΑΡΙΘ./ΗΜΕΡ. ΔΗΜΟΣΙΕΥΣΗΣ
ΕΥΡΩΠΑΪΚΗΣ ΑΙΤΗΣΗΣ (86):02801827.3--22/10/2002
ΔΙΚΑΙΟΥΧΟΣ (73):1)Burcon Nutrascience (MB) Corp.
1388 Waller Avenue, Winnipeg, Manitoba
R3T 1P9, ΚΑΝΑΔΑΣ
ΣΥΜΒ. ΠΡΟΤΕΡΑΙΟΤΗΤΕΣ (30):330479 P-23/10/2001-US
375711 P-29/04/2002-US
ΕΦΕΥΡΕΤΗΣ (72):1)HIRON, Shelley
2)MARTENS, Ronald, W.
3)MURRAY, E., Donald
ΕΙΔΙΚΟΣ ΠΛΗΡΕΞΟΥΣΙΟΣ (74):ΡΟΥΣΣΟΥ ANNA
Κουμπάρη 2, 10674 ΑΘΗΝΑ
ΑΝΤΙΚΛΗΤΟΣ (74):ΠΑΠΑΚΩΝΣΤΑΝΤΙΝΟΥ ΕΛΕΝΗ
Κουμπάρη 2,10674 ΑΘΗΝΑ
ΤΙΤΛΟΣ ΕΦΕΥΡΕΣΗΣ (54):**ΠΡΟΪΟΝ ΑΠΟΜΟΝΩΣΗΣ ΠΡΩΤΕΪΝΗΣ ΤΡΟΠΟΠΟΙΗΜΕΝΗΣ ΕΛΑΙΟΚΡΑΜΒΗΣ ΛΕΙΤΟΥΡΓΙΚΟΤΗΤΑΣ II**

διασποράς μυκηλίων πρωτεΐνης και ανάμειξης της άμορφης μάζας με πυκνό υπερκείμενο από το στάδιο καθίζησης και ξήρανσης του μείγματος.

ΠΕΡΙΛΗΨΗ(57)

Προϊόν απομόνωσης πρωτεΐνης τροποποιημένης ελαιοκράμβης που έχει περιεκτικότητα πρωτεΐνης τουλάχιστον περίπου 90 τοις εκατό κατά βάρος (N x 6,25) χρησιμοποιείται ως μία τουλάχιστον μερική αντικατάσταση για τουλάχιστον ένα συστατικό που παρέχει λειτουργικότητα σε μία σύνθεση τροφίμου. Το προϊόν απομόνωσης πρωτεΐνης τροποποιημένης ελαιοκράμβης είναι ένα μίγμα προϊόντος απομόνωσης πρωτεΐνης τροποποιημένης ελαιοκράμβης στην μορφή μιας άμορφης μάζας πρωτεΐνης, που σχηματίζεται με καθίζηση της στερεάς φάσης μιας

ΑΡΙΘΜΟΣ ΕΥΡ. Δ.Ε. (11):3067438
ΑΡΙΘ. ΕΛΛ. ΚΑΤΑΘΕΣΗΣ (21):20080403319
ΗΜΕΡ. ΕΛΛ. ΚΑΤΑΘΕΣΗΣ (22):27/11/2008
ΑΡΙΘ./ΗΜΕΡ. ΔΗΜΟΣΙΕΥΣΗΣ
ΕΥΡΩΠΑΪΚΟΥ ΔΙΠΛΩΜΑΤΟΣ(87):1864791 - 27/08/2008
ΑΡΙΘ./ΗΜΕΡ. ΔΗΜΟΣΙΕΥΣΗΣ
ΕΥΡΩΠΑΪΚΗΣ ΑΙΤΗΣΗΣ (86):07380163.1--05/06/2007
ΔΙΚΑΙΟΥΧΟΣ (73):1)Big Drum S.L.
Forners, 46-56, 43205 Reus Tarragona,
ΙΣΠΑΝΙΑ
ΣΥΜΒ. ΠΡΟΤΕΡΑΙΟΤΗΤΕΣ (30):200601503-05/06/2006-ES
ΕΦΕΥΡΕΤΗΣ (72):1)Veciana Membrado, Josep Ma
ΕΙΔΙΚΟΣ ΠΛΗΡΕΞΟΥΣΙΟΣ (74):ΒΡΕΤΤΟΥ ΒΑΣΙΛΙΚΗ
Σόλωνος 68, 10680 ΑΘΗΝΑ
ΑΝΤΙΚΛΗΤΟΣ (74):ΚΥΠΡΗΣ ΦΕΙΔΙΑΣ
Δήλου 12,14562 ΚΗΦΙΣΙΑ (ΑΤΤΙΚΗΣ)
ΤΙΤΛΟΣ ΕΦΕΥΡΕΣΗΣ (54):**ΔΙΑΔΙΚΑΣΙΑ ΓΙΑ ΤΗΝ ΠΑΡΑΣΚΕΥΗ ΚΩΝΙΚΩΝ ΠΕΡΙΤΥΛΙΓΜΑΤΩΝ ΠΑΓΩΤΟΥ**



ΠΕΡΙΛΗΨΗ(57)

Πρόκειται για μια συνεχή διαδικασία, κατά την οποία σε μια πρώτη εργασία κοπής λαμβάνεται μια επάνω ταινία (5) και μια κάτω ταινία (6), που ακολουθείται από μια δεύτερη εργασία κοπής για να ληφθούν κάποια ξεχωριστά τραπεζοειδή τμήματα (4), και ολοκληρώνεται από μια τρίτη λειτουργία κοπής στην κυματοειδή πλευρά (10) του τμήματος (4), ώστε να ληφθεί μια κυκλική πλευρά με μόνο μια ακτίνα καμπυλότητας, σχηματίζοντας με αυτόν τον τρόπο ένα περιτύλιγμα (11) κωνικής ανάπτυξης.

ΑΡΙΘΜΟΣ ΕΥΡ. Δ.Ε. (11):3067439
ΑΡΙΘ. ΕΛΛ. ΚΑΤΑΘΕΣΗΣ (21):20080403320
ΗΜΕΡ. ΕΛΛ. ΚΑΤΑΘΕΣΗΣ (22):27/11/2008
ΑΡΙΘ./ΗΜΕΡ. ΔΗΜΟΣΙΕΥΣΗΣ
ΕΥΡΩΠΑΪΚΟΥ ΔΙΠΛΩΜΑΤΟΣ(87):1407776 - 03/09/2008
ΑΡΙΘ./ΗΜΕΡ. ΔΗΜΟΣΙΕΥΣΗΣ
ΕΥΡΩΠΑΪΚΗΣ ΑΙΤΗΣΗΣ (86):02022717.9--11/10/2002
ΔΙΚΑΙΟΥΧΟΣ (73):1)Petrigni, Giuseppe
Via Fontana, 1, 20122 Milano, ΙΤΑΛΙΑ
2)Allegra, Luigi
Via de Amicis, 12, 20123 Milano, ΙΤΑΛΙΑ

ΣΥΜΒ. ΠΡΟΤΕΡΑΙΟΤΗΤΕΣ (30):
ΕΦΕΥΡΕΤΗΣ (72):1)Petrigni, Giuseppe
2)Allegra, Luigi

ΕΙΔΙΚΟΣ ΠΛΗΡΕΞΟΥΣΙΟΣ (74):ΠΑΠΑΧΑΡΑΛΑΜΠΟΥΣ ΑΙΚΑΤΕΡΙΝΗ
Αναλήψεως 23, 15235 ΒΡΙΑΛΗΣΙΑ
(ΑΤΤΙΚΗΣ)

ΑΝΤΙΚΛΗΤΟΣ (74):ΠΑΠΑΧΑΡΑΛΑΜΠΟΥΣ ΠΑΝΑΓΙΩΤΗΣ
Αναλήψεως 23,15235 ΒΡΙΑΛΗΣΙΑ
(ΑΤΤΙΚΗΣ)

ΤΙΤΛΟΣ ΕΦΕΥΡΕΣΗΣ (54):**ΦΑΡΜΑΚΕΥΤΙΚΟ ΚΟΛΛΟΕΙΔΕΣ ΠΑΡΑΣΚΕΥΑΣΜΑ ΠΟΥ ΠΕΡΙΛΑΜΒΑΝΕΙ ΒΙΟ-ΠΟΛΥΜΕΡΗ ΥΑΛΟΥΡΟΝΙΚΟΥ (HYALURONIC) ΟΞΕΩΣ ΩΣ ΧΡΗΣΙΜΑ ΓΙΑ ΤΗΝ ΘΕΡΑΠΕΙΑ ΑΝΑΠΝΕΥΣΤΙΚΩΝ ΑΣΘΕΝΕΙΩΝ**

ΠΕΡΙΛΗΨΗ(57)

Περιγράφεται ένα φαρμακευτικό κολλοειδές παρασκεύασμα χρήσιμο για την θεραπεία ασθενειών της άνω και κάτω αναπνευστικής περιοχής, και του παρεγχύματος πνευμόνων που περιέχει σαν δραστικό συστατικό ένα κολλοειδές

μίγμα υαλουρονικών (hyaluronic) οξέων με διαφορετικά μοριακά βάρη, εκτός από ένα κατάλληλο διαλύτη.

ΑΡΙΘΜΟΣ ΕΥΡ. Δ.Ε. (11):3067440
ΑΡΙΘ. ΕΛΛ. ΚΑΤΑΘΕΣΗΣ (21):20080403321
ΗΜΕΡ. ΕΛΛ. ΚΑΤΑΘΕΣΗΣ (22):27/11/2008
ΑΡΙΘ./ΗΜΕΡ. ΔΗΜΟΣΙΕΥΣΗΣ
ΕΥΡΩΠΑΪΚΟΥ ΔΙΠΛΩΜΑΤΟΣ(87):1540221 - 03/09/2008
ΑΡΙΘ./ΗΜΕΡ. ΔΗΜΟΣΙΕΥΣΗΣ
ΕΥΡΩΠΑΪΚΗΣ ΑΙΤΗΣΗΣ (86):03766099.0--07/07/2003
ΔΙΚΑΙΟΥΧΟΣ (73):1)Prusate Foundation
Zollstrasse 35, 9494 Schaan, ΛΙΧΤΕΝΣΤΑΪΝ

ΣΥΜΒ. ΠΡΟΤΕΡΑΙΟΤΗΤΕΣ (30):136102-06/08/2002-CH
ΕΦΕΥΡΕΤΗΣ (72):1)PRUSAK, Martin

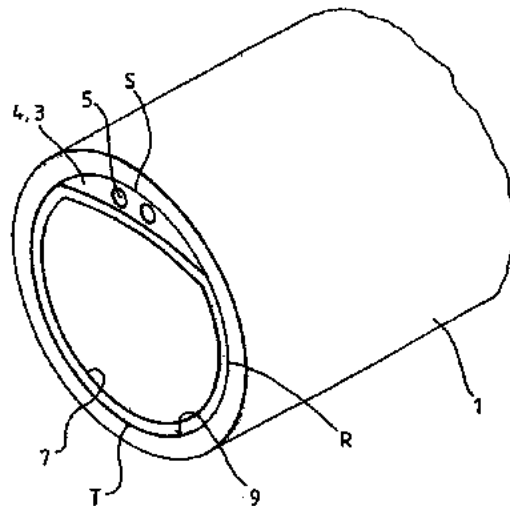
ΕΙΔΙΚΟΣ ΠΛΗΡΕΞΟΥΣΙΟΣ (74):ΠΑΠΑΧΑΡΑΛΑΜΠΟΥΣ ΑΙΚΑΤΕΡΙΝΗ
Αναλήψεως 23, 15235 ΒΡΙΑΛΗΣΙΑ
(ΑΤΤΙΚΗΣ)

ΑΝΤΙΚΛΗΤΟΣ (74):ΠΑΠΑΧΑΡΑΛΑΜΠΟΥΣ ΠΑΝΑΓΙΩΤΗΣ
Αναλήψεως 23,15235 ΒΡΙΑΛΗΣΙΑ
(ΑΤΤΙΚΗΣ)

ΤΙΤΛΟΣ ΕΦΕΥΡΕΣΗΣ (54):**ΜΕΘΟΔΟΣ ΩΡΙΜΑΝΣΗΣ ΕΝΟΣ ΚΑΛΟΥΠΙΟΥ ΠΟΥ ΩΡΙΜΑΖΕΙ ΜΕ ΘΕΡΜΟΤΗΤΑ**

ΠΕΡΙΛΗΨΗ(57)

Η εφεύρεση σχετίζεται με την ωρίμανση σωλήνων (5) υποδοχής καλωδίων δεδομένων, που εισάγονται μέσα σε ταινίες υφάσματος (4) και που τοποθετούνται σε γραμμές εκφόρτισης (1), όπου διοχετεύεται διαμέσου των εν λόγω σωλήνων (5) προσωρινά ζεστό νερό ή ατμός.

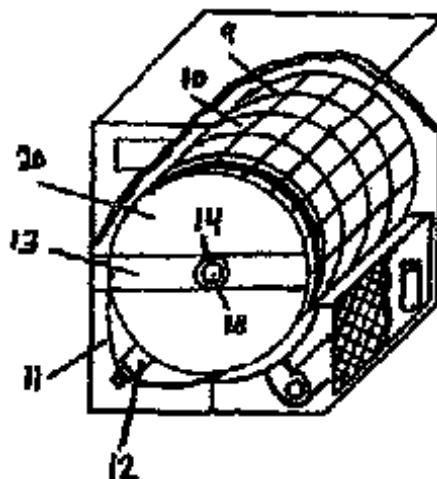


ΑΡΙΘΜΟΣ ΕΥΡ. Δ.Ε. (11):3067441
ΑΡΙΘ. ΕΛΛ. ΚΑΤΑΘΕΣΗΣ (21):20080403322
ΗΜΕΡ. ΕΛΛ. ΚΑΤΑΘΕΣΗΣ (22):27/11/2008
ΑΡΙΘ./ΗΜΕΡ. ΔΗΜΟΣΙΕΥΣΗΣ
ΕΥΡΩΠΑΪΚΟΥ ΔΙΠΛΩΜΑΤΟΣ(87):1485663 - 27/08/2008
ΑΡΙΘ./ΗΜΕΡ. ΔΗΜΟΣΙΕΥΣΗΣ
ΕΥΡΩΠΑΪΚΗΣ ΑΙΤΗΣΗΣ (86):02701513.0--26/02/2002
ΔΙΚΑΙΟΥΧΟΣ (73):1)Wittenberg, Emanuel G.
38 Downage, Hendon London NW4 1AH,
ΜΕΓΑΛΗ ΒΡΕΤΑΝΝΙΑ
2)Wittenberg, Raphael I.
38 Downage, Hendon London NW4 1AH,
ΜΕΓΑΛΗ ΒΡΕΤΑΝΝΙΑ

ΣΥΜΒ. ΠΡΟΤΕΡΑΙΟΤΗΤΕΣ (30):
ΕΦΕΥΡΕΤΗΣ (72):1)Mizrahi, Benny
ΕΙΔΙΚΟΣ ΠΛΗΡΕΞΟΥΣΙΟΣ (74):ΣΙΩΤΟΥ ΑΙΚΑΤΕΡΙΝΗ
Πατησίων 122, 11257 ΑΘΗΝΑ
ΑΝΤΙΚΛΗΤΟΣ (74):ΣΙΩΤΟΥ ΑΙΚΑΤΕΡΙΝΗ
Πατησίων 122,11257 ΑΘΗΝΑ

ΤΙΤΛΟΣ ΕΦΕΥΡΕΣΗΣ (54):**ΣΤΕΓΝΩΤΗΡΙΟ ΡΟΥΧΩΝ ΠΕΡΙΛΗΨΗ(57)**

Ένα οικονομικό σύστημα στεγνωτηρίου για πλυντήρια που δεν απαιτεί κάποια πηγή θερμότητας. Αυτό συμπεριλαμβάνει ένα περιστροφικό κυλινδρικό καλάθι (10) στο οποίο τοποθετούνται τα ρούχα, μία μονάδα εξαερισμού (21) για να τροφοδοτείται αέρας για το στέγνωμα των ρούχων, μία μονάδα φίλτρου (5) που αφαιρεί τη σκόνη έναν κινητήρα (12) που μπορεί να περιστρέφεται και στις δύο κατευθύνσεις για τη λειτουργία του καλάθι των ρούχων, κι ένα σύστημα φρεσκαρίσματος των ρούχων (17). Το σύστημα μπορεί να χρησιμοποιηθεί σε όλα τα διαμερίσματα, κτίρια, και στη βιομηχανία όπου δεν υπάρχει παροχή αερίου ή ηλεκτρισμός με παροχή υψηλής ισχύος. Το στεγνωτήριο ρούχων μπορεί να χρησιμοποιηθεί ως εσωτερική ή εξωτερική μονάδα ιδιαίτερα σε μπαλκόνια.



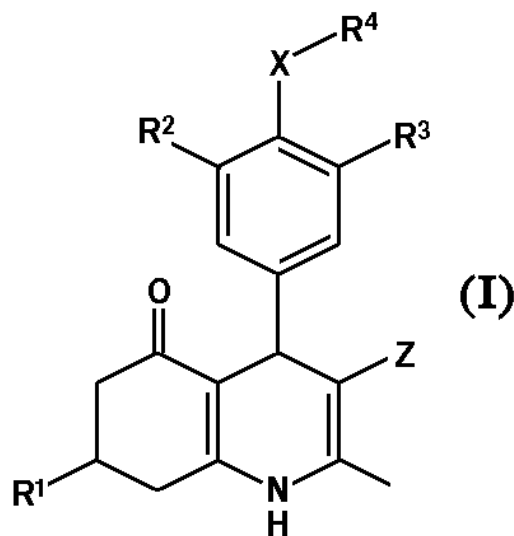
ΑΡΙΘΜΟΣ ΕΥΡ. Δ.Ε. (11):3067442
ΑΡΙΘ. ΕΛΛ. ΚΑΤΑΘΕΣΗΣ (21):20080403323
ΗΜΕΡ. ΕΛΛ. ΚΑΤΑΘΕΣΗΣ (22):28/11/2008
ΑΡΙΘ./ΗΜΕΡ. ΔΗΜΟΣΙΕΥΣΗΣ
ΕΥΡΩΠΑΪΚΟΥ ΔΙΠΛΩΜΑΤΟΣ(87):1791682 - 03/09/2008
ΑΡΙΘ./ΗΜΕΡ. ΔΗΜΟΣΙΕΥΣΗΣ
ΕΥΡΩΠΑΪΚΗΣ ΑΙΤΗΣΗΣ (86):05779091.7--16/09/2005
ΔΙΚΑΙΟΥΧΟΣ (73):1)Kosmerl, Stojan
Na Klisu 6A, 1360 Vrhnika, ΣΛΟΒΕΝΙΑ
ΣΥΜΒ. ΠΡΟΤΕΡΑΙΟΤΗΤΕΣ (30):200400260-17/09/2004-SI
ΕΦΕΥΡΕΤΗΣ (72):1)HUMAR, Miha
2)POHLEVEN, Franc
ΕΙΔΙΚΟΣ ΠΛΗΡΕΞΟΥΣΙΟΣ (74):ΠΑΠΑ ΕΥΑΓΓΕΛΙΑ
Πανεπιστημίου 64, 10677 ΑΘΗΝΑ
ΑΝΤΙΚΛΗΤΟΣ (74):ΠΑΠΑ ΕΥΑΓΓΕΛΙΑ
Πανεπιστημίου 64,10677 ΑΘΗΝΑ
ΤΙΤΛΟΣ ΕΦΕΥΡΕΣΗΣ (54):**ΔΙΑΛΥΜΑ ΓΙΑ ΤΗ ΣΥΝΤΗΡΗΣΗ ΤΟΥ ΞΥΛΟΥ ΠΕΡΙΛΗΨΗ(57)**

Ένα διάλυμα για τη συντήρηση του ξύλου είναι κατάλληλο για τη διατήρηση του ξύλου έναντι των επιβλαβών παρασίτων του ξύλου (μυκήτων, εντόμων, τερμιτών), το οποίο διάλυμα αυξάνει την αντοχή του ξύλου έναντι βιοτικών και αβιοτικών παραγόντων σήψης. Το διάλυμα για τη συντήρηση του ξύλου περιλαμβάνει ένα υδατικό διάλυμα αμίνης, άλατος χαλκού, άλατος βορίου, τεταρτοταγούς ένωσης αμμωνίου και καρβοξυλικού οξέος. Η προτιμώμενη εφαρμογή είναι ένα διάλυμα για τη συντήρηση του ξύλου που αποτελείται από αιθανολαμίνη, θειικό χαλκό (II), τετραένυδρο οκταβορικό δινάτριο, χλωρίδιο αλκυλοβενζυλοδιμεθυλικού αμμωνίου και οκτανοϊκό οξύ διαλυμένα σε νερό. Η εν λόγω σύνθεση έχει ως αποτέλεσμα μία βελτιωμένη σταθεροποίηση του χαλκού (μειωμένη έκπλυση των ενεργών συστατικών από το ξύλο λόγω των καιρικών συνθηκών) και βελτιωμένη αντοχή έναντι των σημαντικότερων οργανισμών που καταστρέφουν το ξύλο, όπως μυκήτων σήψης ξύλου, εντόμων και τερμιτών.

ΑΡΙΘΜΟΣ ΕΥΡ. Δ.Ε. (11):3067443
ΑΡΙΘ. ΕΛΛ. ΚΑΤΑΘΕΣΗΣ (21):20080403324
ΗΜΕΡ. ΕΛΛ. ΚΑΤΑΘΕΣΗΣ (22):28/11/2008
ΑΡΙΘ./ΗΜΕΡ. ΔΗΜΟΣΙΕΥΣΗΣ
ΕΥΡΩΠΑΪΚΟΥ ΔΙΠΛΩΜΑΤΟΣ(87):1879581 - 03/09/2008
ΑΡΙΘ./ΗΜΕΡ. ΔΗΜΟΣΙΕΥΣΗΣ
ΕΥΡΩΠΑΪΚΗΣ ΑΙΤΗΣΗΣ (86):06754954.3--02/05/2006
ΔΙΚΑΙΟΥΧΟΣ (73):1)N.V. Organon
Kloosterstraat 6, 5349 AB Oss, ΟΛΛΑΝΔΙΑ
ΣΥΜΒ. ΠΡΟΤΕΡΑΙΟΤΗΤΕΣ (30):05103741-04/05/2005-EP
ΕΦΕΥΡΕΤΗΣ (72):1)KARSTENS, Willem, Frederik, Johan
2)TIMMERS, Cornelis, Marius
ΕΙΔΙΚΟΣ ΠΛΗΡΕΞΟΥΣΙΟΣ (74):ΜΑΣΟΥΛΑ-ΔΗΜΗΤΡΑΚΟΠΟΥΛΟΥ
ΑΘΗΝΑ
Σίνα 11, 10680 ΑΘΗΝΑ
ΑΝΤΙΚΛΗΤΟΣ (74):ΜΑΣΟΥΛΑΣ ΑΘΑΝΑΣΙΟΣ
Σίνα 11,10680 ΑΘΗΝΑ
ΤΙΤΛΟΣ ΕΦΕΥΡΕΣΗΣ (54):ΠΑΡΑΓΩΓΑ 4-ΦΑΙΝΥΛ-5-ΟΞΟ-
1,4,5,6,7,8-ΕΞΑΪΔΡΟΚΙΝΟΛΙΝΗΣ ΩΣ
ΦΑΡΜΑΚΑ ΓΙΑ ΤΗ ΘΕΡΑΠΕΙΑ ΤΗΣ
ΣΤΕΙΡΟΤΗΤΑΣ

ΠΕΡΙΛΗΨΗ(57)

Η παρούσα εφεύρεση αφορά παράγωγα 2-μεθυλο-4-φα ινυλο-5-οξο-1, 4, 5, 6, 7, 8-εξαιδρο-κινολίνης του γενικού τύπου I, όπου οι υποκατάστατες ορίζονται ως εις την περιγραφή, ή φαρμακευτικές αποδεκτά άλατα αυτών. Η εφεύρεση αναφέρεται επίσης σε φαρμακευτικές συνθέσεις που περιλαμβάνουν τα εν λόγω παράγωγα, καθώς και στη χρήση των εν λόγω παραγώγων 2-μεθυλο 4-φαινυλο-5-οξο-1, 4, 5, 6, 7, 8-εξαιδρο-κινολίνης στην ιατρική, ειδικότερα στη θεραπεία διαταραχών της γονιμότητας



ΑΡΙΘΜΟΣ ΕΥΡ. Δ.Ε. (11):3067444
ΑΡΙΘ. ΕΛΛ. ΚΑΤΑΘΕΣΗΣ (21):20080403325
ΗΜΕΡ. ΕΛΛ. ΚΑΤΑΘΕΣΗΣ (22):28/11/2008
ΑΡΙΘ./ΗΜΕΡ. ΔΗΜΟΣΙΕΥΣΗΣ
ΕΥΡΩΠΑΪΚΟΥ ΔΙΠΛΩΜΑΤΟΣ(87):1830885 - 15/10/2008
ΑΡΙΘ./ΗΜΕΡ. ΔΗΜΟΣΙΕΥΣΗΣ
ΕΥΡΩΠΑΪΚΗΣ ΑΙΤΗΣΗΣ (86):05825334.5--20/12/2005
ΔΙΚΑΙΟΥΧΟΣ (73):1)Intervet International BV
Wim de Korverstraat 35, 5831 AN Boxmeer,
ΟΛΛΑΝΔΙΑ
ΣΥΜΒ. ΠΡΟΤΕΡΑΙΟΤΗΤΕΣ (30):04106809-21/12/2004-EP
638154 P-21/12/2004-US
ΕΦΕΥΡΕΤΗΣ (72):1)BARBOT, Carole
ΕΙΔΙΚΟΣ ΠΛΗΡΕΞΟΥΣΙΟΣ (74):ΜΑΣΟΥΛΑ-ΔΗΜΗΤΡΑΚΟΠΟΥΛΟΥ
ΑΘΗΝΑ
Σίνα 11, 10680 ΑΘΗΝΑ
ΑΝΤΙΚΛΗΤΟΣ (74):ΜΑΣΟΥΛΑΣ ΑΘΑΝΑΣΙΟΣ
Σίνα 11,10680 ΑΘΗΝΑ
ΤΙΤΛΟΣ ΕΦΕΥΡΕΣΗΣ (54):ΕΝΕΣΙΜΗ ΚΤΗΝΙΑΤΡΙΚΗ ΣΥΝΘΕΣΗ
ΠΕΡΙΛΗΨΗ(57)

Παρουσιάζεται ενέσιμη κτηνιατρική σύνθεση που περιλαμβάνει φθοριωμένη φλοραφενικόλη ή παράγωγο θειαμφενικόλης και σύστημα διαλυτών που περιλαμβάνει αιθέρα 1, 2- αιθανοδιολο ολίγο- ή πολυμερών και διάλυμα ένωσης πυρρολιδόνης.

2.2 ΕΥΡΕΤΗΡΙΟ ΕΥΡΩΠΑΪΚΩΝ Δ.Ε. ΣΥΜΦΩΝΑ ΜΕ ΤΟΝ ΑΡΙΘΜΟ ΔΗΜΟΣΙΕΥΣΗΣ

ΑΡ./ΗΜ.ΔΗΜ.Ε.Δ. (87)	ΔΙΚΑΙΟΥΧΟΣ (73)	ΤΙΤΛΟΣ ΕΦΕΥΡΕΣΗΣ (54)	ΑΡ.ΕΥΡ.Δ.Ε. (11)
0507698 - 24/09/2008	BAYER CROPSCIENCE S.A.	ΥΠΟΚΙΝΗΤΕΣ ΙΣΤΟΝΗΣ	3067427
0647137 - 13/08/2008	THE REGENTS OF THE UNIVERSITY OF CALIFORNIA STATE OF OREGON THROUGH OREGON STATE BOARD OF HIGHER EDUCATION FOR AND ON BEHALF OF OREGON HEALTH SC. UNIV. & UNIV. OF O	ΑΝΤΑΓΩΝΙΣΤΕΣ ΔΕΚΤΗ ΓΛΥΚΙΝΗΣ ΚΑΙ Η ΧΡΗΣΙΜΟΠΟΙΗΣΗ ΑΥΤΩΝ	3067231
0744409 - 06/08/2008	KYOWA HAKKO KOGYO CO., LTD	ΕΠΙΤΑΧΥΝΤΗΣ ΑΝΑΠΤΥΞΗΣ ΑΙΜΟΠΕΤΑΛΙΟΥ	3067092
0758252 - 03/09/2008	BROOKHAVEN SCIENCE ASSOCIATES	ΑΚΤΙΝΟΘΕΡΑΠΕΥΤΙΚΟΙ ΠΑΡΑΓΟΝΤΕΣ ΟΙ ΟΠΟΙΟΙ ΠΕΡΙΕΧΟΥΝ ΚΑΣΣΙΤΕΡΟ-117m	3067341
0781341 - 20/08/2008	AVENTIS PHARMA S.A.	ΔΙΑΔΙΚΑΣΙΑ ΠΑΡΑΓΩΓΗΣ ΑΝΑΣΥΝΔΥΑΣΜΕΝΩΝ ΠΡΩΤΕΙΝΩΝ, ΠΛΑΣΜΙΔΙΩΝ ΚΑΙ ΤΡΟΠΟΠΟΙΗΜΕΝΩΝ ΚΥΤΤΑΡΩΝ	3067262
0794824 - 20/08/2008	VIVOLUTION A/S	ΜΕΘΟΔΟΣ ΚΑΙ ΣΥΣΚΕΥΗ ΔΙΑΧΩΡΙΣΜΟΥ ΜΟΝΟΜΕΡΟΥΣ ΦΙΜΠΡΙΝΗΣ (FIBRIN) ΑΠΟ ΤΟ ΠΛΑΣΜΑ ΤΟΥ ΑΙΜΑΤΟΣ	3067289
0797660 - 20/08/2008	APTE, SATEESH N.	ΕΜΒΟΛΙΑ ΙΟΥ ΑΝΘΡΩΠΙΝΗΣ ΑΝΟΣΟΑΝΕΠΑΡΚΕΙΑΣ ΚΑΙ ΘΕΡΑΠΕΥΤΙΚΑ ΜΕΣΑ ΠΟΥ ΠΕΡΙΕΧΟΥΝ ΥΠΟΒΑΘΜΙΣΜΕΝΟΥΣ ΛΟΓΩ ΑΝΤΙΓΡΑΦΗΣ ΜΕΤΑΛΛΑΚΤΕΣ ΔΙΑΓΡΑΦΗΣ ΤΟΥ NEF ΤΟΥ HIV-1	3067233
0827537 - 13/08/2008	BOEHRINGER INGELHEIM INTERNATIONAL GMBH	ΓΟΝΙΔΙΑ ΡΥΘΜΙΣΤΗ ΧΡΩΜΑΤΙΝΗΣ	3067165
0831899 - 13/08/2008	CONNAUGHT TECHNOLOGY CORPORATION	ΣΥΝΘΕΣΕΙΣ ΑΝΑΣΥΝΔΥΑΣΜΕΝΟΥ ΙΟΥ ΕΥΛΟΓΙΑΣ-ΚΑΛΥΚΟΪΟΥ ΚΑΙ ΧΡΗΣΕΙΣ	3067189
0835133 - 13/08/2008	CONNAUGHT TECHNOLOGY CORPORATION	ΑΝΑΣΥΝΔΥΑΣΜΕΝΕΣ ΣΥΝΘΕΣΕΙΣ ΙΟΥ ΦΥΣΑΛΙΔΩΔΟΥΣ ΝΟΣΟΥ-ΛΥΣΣΑΣ ΚΑΙ ΣΥΝΔΥΑΣΤΙΚΕΣ ΣΥΝΘΕΣΕΙΣ ΚΑΙ ΧΡΗΣΕΙΣ	3067188
0936913 - 13/08/2008	ROCHE DIAGNOSTICS GMBH	ΣΤΟΜΑΤΙΚΟ ΦΑΡΜΑΚΕΥΤΙΚΟ ΠΑΡΑΣΚΕΥΑΣΜΑ ΠΟΥ ΠΕΡΙΕΧΕΙ ΙΒΑΝΔΡΟΝΑΤΗ	3067163
0943211 - 13/08/2008	PRINCETON VIDEO IMAGE, INC.	ΕΙΣΑΓΩΓΗ ΕΙΚΟΝΩΝ ΣΕ ΡΟΕΣ ΒΙΝΤΕΟ ΧΡΗΣΙΜΟΠΟΙΩΝΤΑΣ ΕΝΑΝ ΣΥΝΔΥΑΣΜΟ ΦΥΣΙΚΩΝ ΑΙΣΘΗΤΗΡΩΝ ΚΑΙ ΑΝΑΓΝΩΡΙΣΗΣ ΠΡΟΤΥΠΩΝ	3067120
0966485 - 10/09/2008	PDL BIOPHARMA, INC. FRED HUTCHINSON CANCER RESEARCH CENTER	ΜΕΤΑΛΛΑΓΜΕΝΕΣ ΜΗ-ΙΚΑΝΕΣ ΕΝΕΡΓΟΠΟΙΗΣΗΣ IgG2 ΕΠΙΚΡΑΤΕΙΕΣ ΚΑΙ ΑΝΤΙ-CD3 ΑΝΤΙΣΩΜΑΤΑ ΠΟΥ ΤΙΣ ΕΝΣΩΜΑΤΩΝΟΥΝ	3067273
0969162 - 27/08/2008	RAINERI, GABRIELE	ΜΙΑ ΜΕΘΟΔΟΣ ΓΙΑ ΤΗΝ ΤΟΠΟΘΕΤΗΣΗ ΔΑΠΕΔΩΝ ΚΑΙ/Η ΕΠΙΚΑΛΥΨΕΩΝ ΜΕ ΠΛΑΚΙΔΙΑ ΑΠΟ ΦΑΓΕΝΤΙΑΝΗ ΚΑΙ ΤΑ ΣΥΝΑΦΗ ΚΑΘΩΣ ΕΠΙΣΗΣ ΚΑΙ ΤΗΝ ΑΠΟΣΠΑΣΗ ΑΥΤΩΝ ΓΡΗΓΟΡΑ ΣΕ ΠΕΡΙΠΤΩΣΗ ΑΝΤΙΚΑΤΑΣΤΑΣΗΣ ΤΟΥΣ, ΚΑΙ ΜΕΣΑ ΓΙΑ ΤΗΝ ΥΛΟΠΟΙΗΣΗ ΑΥΤΗΣ	3067347
1027437 - 27/08/2008	GENENTECH, INC.	ΧΡΗΣΕΙΣ ΤΟΥ WNT-1 ΕΠΑΓΟΜΕΝΟΥ ΕΚΚΡΙΜΕΝΟΥ ΠΟΛΥΠΕΠΤΙΔΙΟΥ WISP-1	3067277
1044017 - 20/08/2008	THE JOHNS HOPKINS UNIVERSITY	ΣΥΜΠΛΗΡΩΜΑ ΓΙΑ ΑΣΘΕΝΕΙΣ ΣΕ ΑΙΜΟΚΑΘΑΡΣΗ	3067280
1046713 - 03/09/2008	PROGE FARM S.R.L.	ΜΕΘΟΔΟΣ ΓΙΑ ΤΗΝ ΕΠΙΛΟΓΗ ΣΥΓΚΟΛΛΗΤΙΚΩΝ ΣΤΕΛΕΧΩΝ ΓΑΛΑΚΤΟΒΑΚΙΛΛΩΝ ΠΟΥ ΕΧΟΥΝ ΘΕΡΑΠΕΥΤΙΚΕΣ ΙΔΙΟΤΗΤΕΣ ΚΑΙ ΣΤΕΛΕΧΩΝ ΠΟΥ ΛΑΜΒΑΝΟΝΤΑΙ ΜΕ ΤΗΝ ΕΝ ΛΟΓΩ ΜΕΘΟΔΟ	3067251
1054704 - 27/08/2008	LUMEND, INC.	ΣΥΣΤΗΜΑ ΚΑΘΕΤΗΡΑ ΓΙΑ ΤΗΝ ΑΓΩΓΗ ΜΙΑΣ ΑΓΤΕΙΑΚΗΣ ΑΠΟΦΡΑΞΕΩΣ	3067386

ΑΡ./ΗΜ.ΔΗΜ.Ε.Δ. (87)	ΔΙΚΑΙΟΥΧΟΣ (73)	ΤΙΤΛΟΣ ΕΦΕΥΡΕΣΗΣ (54)	ΑΡ.ΕΥΡ.Δ.Ε. (11)
1060247 - 10/09/2008	SISTERS OF PROVIDENCE IN OREGON	ΣΥΝΘΕΣΕΙΣ ΠΟΥ ΠΕΡΙΕΧΟΥΝ ΠΑΡΑΓΟΝΤΑ ΣΥΝΔΕΣΗΣ ΥΠΟΔΟΧΕΑ OX-40 Η ΝΟΥΚΛΕΪΝΙΚΟ ΟΞΥ ΠΟΥ ΚΩΔΙΚΟΠΟΙΕΙ ΑΥΤΟΝ ΚΑΙ ΜΕΘΟΔΟΙ ΓΙΑ ΑΥΞΗΣΗ ΤΗΣ ΑΝΤΙΓΟΝΟΥ-ΕΙΔΙΚΗΣ ΑΝΟΣΟΑΠΟΚΡΙΣΗΣ	3067374
1064382 - 20/08/2008	GENENTECH, INC.	ΠΟΛΥΠΕΠΤΙΔΙΑ ΟΜΟΛΟΓΑ ΜΕ VEGF ΚΑΙ BMP1	3067161
1080646 - 27/08/2008	FRIESLAND BRANDS B.V.	ΜΕΘΟΔΟΣ ΓΙΑ ΤΗΝ ΠΑΡΑΣΚΕΥΗ ΚΡΕΜΑΣ ΖΑΧΑΡΟΠΛΑΣΤΙΚΗΣ	3067321
1084383 - 20/08/2008	HEUFT SYSTEMTECHNIK GMBH	ΔΙΑΔΙΚΑΣΙΑ ΚΑΙ ΔΙΑΤΑΞΗ ΣΥΣΚΕΥΗΣ ΓΙΑ ΤΟΝ ΚΑΘΟΡΙΣΜΟ ΤΗΣ ΣΤΑΘΜΗΣ ΠΕΡΙΕΚΤΗ	3067244
1087146 - 27/08/2008	MATSUSHITA ELECTRIC INDUSTRIAL CO., LTD.	ΠΤΕΡΩΜΑ ΓΙΑ ΑΝΕΜΙΣΤΗΡΑ, ΑΝΕΜΙΣΤΗΡΑΣ ΠΟΥ ΧΡΗΣΙΜΟΠΟΙΕΙ ΤΟ ΙΔΙΟ ΚΑΙ ΚΛΙΜΑΤΙΣΤΙΚΗ ΣΥΣΚΕΥΗ ΠΟΥ ΧΡΗΣΙΜΟΠΟΙΕΙ ΤΟ ΙΔΙΟ	3067190
1087992 - 20/08/2008	N.V. ORGANON UNIVERSITEIT LEIDEN	ΑΝΤΙΘΡΟΜΒΩΤΙΚΕΣ ΕΝΩΣΕΙΣ	3067287
1095143 - 20/08/2008	STICHTING SANQUIN BLOEDVOORZIE- NING	ΑΝΑΣΤΟΛΕΑΣ ΓΙΑ ΔΙΑΓΝΩΣΗ ΚΑΙ ΘΕΡΑΠΕΙΑ ΑΣΘΕΝΩΝ ΜΕ ΑΙΜΟΡΡΟΦΙΛΙΑ Α	3067298
1097878 - 06/08/2008	4P FOLIE FORCHHEIM GMBH	ΥΛΙΚΟ ΣΥΣΚΕΥΑΣΙΑΣ ΣΧΗΜΑΤΟΣ ΤΑΙΝΙΑΣ	3067149
1102549 - 10/09/2008	ABBOTT LABORATORIES	ΘΡΕΠΤΙΚΩΣ ΠΛΗΡΗΣ ΧΑΜΗΛΟΥ pH ΕΝΤΕΡΙΚΗ ΣΥΝΤΑΓΗ	3067375
1115609 - 24/09/2008	M SHIP CO., LLC	ΓΑΣΤΡΑ ΣΚΑΦΟΥΣ ΣΧΗΜΑΤΟΣ Μ	3067373
1129354 - 06/08/2008	PEPSCAN SYSTEMS B.V.	ΜΕΘΟΔΟΣ ΓΙΑ ΤΟΝ ΚΑΘΟΡΙΣΜΟ ΜΙΑΣ ΑΚΟΛΟΥΘΙΑΣ ΜΙΜΗΣΗΣ ΕΠΙΤΟΠΟΥ	3067104
1131070 - 03/09/2008	SMITHKLINE BEECHAM PLC	ΦΑΡΜΑΚΕΥΤΙΚΗ ΣΥΝΘΕΣΗ ΓΙΑ ΤΡΟΠΟΠΟΙΗΜΕΝΗ ΑΠΕΛΕΥΘΕΡΩΣΗ ΕΝΟΣ ΕΥΑΙΣΘΗΤΟΠΟΙΗΤΗ ΙΝΣΟΥΛΙΝΗΣ ΚΑΙ ΜΕΤΦΟΡΜΙΝΗΣ	3067252
1131356 - 10/09/2008	ICOS CORPORATION	ΜΟΝΟΚΛΩΝΙΚΟ ΑΝΤΙ-ΑΛΦΑ-D (ITGAD) ΑΝΤΙΣΩΜΑ ΓΙΑ ΧΡΗΣΗ ΣΤΗ ΘΕΡΑΠΕΙΑ ΒΛΑΒΩΝ ΤΟΥ ΚΝΣ ΠΟΥ ΠΡΟΚΑΛΟΥΝΤΑΙ ΑΠΟ ΤΡΑΥΜΑ	3067108
1136570 - 26/11/2008	KABUSHIKI KAISHA TOSHIBA	ΟΧΗΜΑ ΓΙΑ ΑΝΙΧΝΕΥΣΗ ΓΟΝΙΔΙΟΥ ΚΑΙ Η ΧΡΗΣΗ ΤΟΥ ΓΙΑ ΔΙΑΠΙΣΤΩΣΗ ΕΚΓΥΡΟΤΗΤΑΣ ΘΕΡΑΠΕΙΑΣ ΙΝΤΕΡΦΕΡΟΝΗΣ	3067435
1137495 - 27/08/2008	M.J. WOODS, INC.	ΦΥΛΛΩΤΑ ΕΠΙΚΑΛΥΜΑΤΑ ΜΕ ΜΗΧΑΝΙΚΑ ΔΙΠΛΩΜΕΝΕΣ ΧΕΙΡΟΛΑΒΕΣ	3067372
1141331 - 17/09/2008	NOVARTIS VACCINES AND DIAGNOSTICS, INC.	ΑΝΘΡΩΠΙΝΗ ΕΞΑΡΤΩΜΕΝΗ ΑΠΟ ΚΥΚΛΙΝΗ ΚΙΝΑΣΗ (HPNQLRE)	3067367
1142590 - 01/10/2008	ANGES MG, INC.	ΓΟΝΙΔΙΑΚΗ ΘΕΡΑΠΕΙΑ ΓΙΑ ΔΙΑΒΗΤΙΚΗ ΙΣΧΑΙΜΙΚΗ ΑΣΘΕΝΕΙΑ	3067236
1143939 - 13/08/2008	LTS LOHMANN THERAPIE-SYSTEME AG	ΘΕΡΑΠΕΥΤΙΚΟ ΣΥΣΤΗΜΑ ΠΟΥ ΠΕΡΙΕΧΕΙ ΔΡΑΣΤΙΚΗ ΟΥΣΙΑ ΓΙΑ ΕΦΑΡΜΟΓΗ ΣΤΟ ΔΕΡΜΑ ΜΕ ΤΡΕΙΣ ΣΤΡΩΣΕΙΣ ΑΠΟ ΠΟΛΥΜΕΡΕΣ ΥΛΙΚΟ	3067107
1144073 - 13/08/2008	VERIDEX, LLC	ΣΥΣΚΕΥΗ ΚΑΙ ΜΕΘΟΔΟΙ ΜΑΓΝΗΤΙΚΟΥ ΔΙΑΧΩΡΙΣΜΟΥ	3067220
1147720 - 20/08/2008	ADERANS HOLDINGS CO., LTD.	ΠΕΡΟΥΚΑ Η ΟΠΟΙΑ ΧΡΗΣΙΜΟΠΟΙΕΙ ΤΙΣ ΤΡΙΧΕΣ ΤΟΥ ΦΟΡΕΩΣ ΚΑΙ ΜΕΘΟΔΟΣ ΔΙΑ ΤΗΝ ΚΑΤΑΣΚΕΥΗ ΑΥΤΗΣ	3067309
1157042 - 06/08/2008	BIOGEN IDEC INC.	ΠΑΡΑΓΩΓΗ ΤΕΤΡΑΣΘΕΝΩΝ ΑΝΤΙΣΩΜΑΤΩΝ	3067086
1173757 - 06/08/2008	SHIVA BIOMEDICAL, LLC	ΔΙΑΓΝΩΣΗ ΝΕΦΡΙΚΩΝ ΠΑΘΗΣΕΩΝ ΤΟΥ ΑΝΘΡΩΠΟΥ	3067122
1186182 - 13/08/2008	T-MOBILE DEUTSCHLAND GMBH	ΜΕΘΟΔΟΣ ΚΑΙ ΔΙΑΤΑΞΗ ΠΟΥ ΕΠΙΤΡΕΠΕΙ ΣΕ ΜΕΜΟΝΩΜΕΝΟΥΣ ΣΥΝΔΡΟΜΗΤΕΣ ΨΗΦΙΑΚΟΥ ΔΙΚΤΥΟΥ ΚΙΝΗΤΗΣ ΤΗΛΕΦΩΝΙΑΣ ΤΗΝ ΑΜΕΣΗ ΠΡΟΣΒΑΣΗ ΣΕ ΔΙΑΘΕΣΙΜΕΣ ΥΠΗΡΕΣΙΕΣ ΚΥΨΕΛΟΕΙΔΟΥΣ ΕΚΠΟΜΠΗΣ	3067230

ΑΡ./ΗΜ.ΔΗΜ.Ε.Α. (87)	ΔΙΚΑΙΟΥΧΟΣ (73)	ΤΙΤΛΟΣ ΕΦΕΥΡΕΣΗΣ (54)	ΑΡ.ΕΥΡ.Α.Ε. (11)
1190501 - 27/08/2008	QUALCOMM INCORPORATED	ΠΑΡΑΚΟΛΟΥΘΗΣΗ ΦΟΡΤΟΥ CDMA ΚΑΙ ΕΠΙΔΕΙΞΙΜΟ-ΠΟΙΗΣΗΣ ΣΥΧΝΟΤΗΤΩΝ ΜΕ ΒΑΣΗ ΤΟ ΛΟΓΟ ΣΗΜΑΤΟΣ ΠΡΟΣ ΘΟΡΥΒΟ ΑΝΑΣΤΡΟΦΗΣ ΖΕΥΞΗΣ	3067282
1191960 - 03/09/2008	STERISAFE GMBH	ΥΠΟΔΟΧΕΥΣ ΜΕ ΣΥΣΤΑΤΙΚΑ ΤΟΥ ΘΞΙΝΟΥ ΣΥΜΠΥΚΝΩ-ΜΑΤΟΣ ΔΙΑ ΕΝΑ ΥΓΡΟ ΔΙΑΠΙΔΥΣΕΩΣ, ΚΑΙ ΜΕΘΟΔΟΣ ΔΙΑ ΤΗΝ ΠΑΡΑΣΚΕΥΗ ΘΞΙΝΟΥ ΣΥΜΠΥΚΝΩΜΑΤΟΣ ΔΙΑΠΙΔΥ-ΣΕΩΣ	3067173
1194087 - 27/08/2008	SCIENT'X	ΑΝΑΤΟΜΙΚΟ ΕΝΔΟΣΩΜΑΤΙΚΟ ΕΜΦΥΤΕΥΜΑ	3067204
1200117 - 13/08/2008	THE UNIVERSITY OF BRITISH COLUM- BIA AMSTERDAM MOLECULAR THERAPEU- TICS B.V.	ΘΕΡΑΠΕΥΤΙΚΕΣ ΠΑΡΑΛΛΑΓΕΣ ΤΗΣ ΛΙΠΟΠΡΩΤΕΪΝΙΚΗΣ ΛΙΠΑΣΗΣ (LPL)	3067128
1200121 - 03/09/2008	NOVARTIS AG NOVARTIS PHARMA GMBH	ΕΜΒΟΛΙΟ ΨΑΡΙΩΝ	3067257
1200390 - 27/08/2008	SPEEDEL PHARMA AG	ΠΑΡΑΣΚΕΥΗ Ν-ΥΠΟΚΑΤΕΣΤΗΜΕΝΩΝ 2,7-ΔΙΑΛΚΥΛΟ-4-ΥΔΡΟΞΥ-5-ΑΜΙΝΟ-8-ΑΡΥΛΟ-ΟΚΤΑΝΟΪΛΑΜΙΔΙΩΝ	3067380
1201639 - 13/08/2008	THE BRIGHAM AND WOMEN'S HOSPITAL, INC.	ΣΚΕΥΑΣΜΑΤΑ ΛΙΠΟΞΙΝΗΣ ΚΑΙ Η ΧΡΗΣΗ ΤΟΥΣ ΣΤΗ ΘΕΡΑΠΕΙΑ ΔΙΑΤΑΡΑΧΩΝ ΣΤΟΝ ΠΟΛΛΑΠΛΑΣΙΑΣΜΟ ΤΩΝ ΚΥΤΤΑΡΩΝ	3067179
1210078 - 27/08/2008	PROVECTUS PHARMATECH, INC.	ΒΕΛΤΙΩΜΕΝΑ ΤΟΠΙΚΑ ΦΑΡΜΑΚΑ ΚΑΙ ΜΕΘΟΔΟΙ ΦΩΤΟ-ΔΥΝΑΜΙΚΗΣ ΘΕΡΑΠΕΙΑΣ ΑΣΘΕΝΕΙΑΣ	3067194
1213995 - 13/08/2008	NANO UV	ΣΥΣΚΕΥΗ ΑΚΤΙΝΟΣΚΟΠΗΣΗΣ ΠΟΥ ΠΕΡΙΛΑΜΒΑΝΕΙ ΒΕΛ-ΤΙΩΜΕΝΑ ΜΕΣΑ ΜΕΓΕΘΥΝΣΗΣ ΕΙΚΟΝΩΝ	3067081
1221445 - 20/08/2008	DAIICHI SANKYO COMPANY, LIMITED	ΕΝΩΣΕΙΣ ΠΕΝΤΑΚΥΚΛΙΝΗΣ ΤΑΞΑΝΗΣ	3067234
1231885 - 27/08/2008	MARLAFIN AG	ΒΕΛΤΙΩΜΕΝΗ ΣΥΣΚΕΥΗ ΔΟΝΗΣΕΩΣ ΤΑΜΠΟΝ	3067408
1232782 - 10/09/2008	AIR PRODUCTS AND CHEMICALS, INC.	ΜΟΝΑΔΑ ΚΑΘΑΡΙΣΜΟΥ ΑΕΡΙΩΝ	3067345
1234932 - 13/08/2008	LUDWIG PRAHER KUNSTSTOFFTECHNIK GESELLSCHAFT M.B.H.	ΑΝΑΡΡΟΦΗΤΗΡΑΣ ΓΙΑ ΤΟΝ ΚΑΘΑΡΙΣΜΟ ΓΕΜΑΤΩΝ ΜΕ ΥΓΡΟ ΔΕΚΑΝΩΝ, ΚΥΡΙΩΣ ΠΙΣΙΝΩΝ	3067238
1239926 - 13/08/2008	MARIOFF CORPORATION OY	ΚΕΦΑΛΗ ΨΕΚΑΣΜΟΥ ΜΕ ΑΚΡΟΦΥΣΙΑ ΚΑΤΑΣΚΕΥΑΣΜΕ-ΝΑ ΜΕ ΔΙΑΤΡΗΣΗ	3067210
1240798 - 03/09/2008	MARKPORT LIMITED	ΠΡΟΠΛΗΡΩΜΕΝΗ ΠΕΡΙΑΓΩΓΗ ΣΕ ΚΙΝΗΤΑ ΔΙΚΤΥΑ ΤΗΛΕ-ΠΙΚΟΙΝΩΝΙΑΣ	3067295
1241183 - 20/08/2008	GENENTECH, INC.	ΑΝΘΡΩΠΙΝΗ ΠΡΩΤΕΪΝΗ ΠΟΥ ΟΜΟΙΑΖΕΙ ΜΕ ΤΟΝ HCAR ΚΑΙ ΝΟΥΚΛΕΪΚΑ ΟΞΕΑ ΠΟΥ ΤΗΝ ΚΩΔΙΚΟΠΟΙΟΥΝ	3067093
1248849 - 20/08/2008	SERONO GENETICS INSTITUTE S.A.	ΣΦΑΙΡΙΚΗ ΚΕΦΑΛΗ ΤΟΥ OBG3 ΚΑΙ ΧΡΗΣΕΙΣ ΑΥΤΟΥ ΓΙΑ ΤΗΝ ΜΕΙΩΣΗ ΤΗΣ ΣΩΜΑΤΙΚΗΣ ΜΑΖΑΣ	3067095
1254124 - 30/07/2008	NOVARTIS AG NOVARTIS PHARMA GMBH	ΔΙΠΕΠΤΙΔΙΚΑ ΝΙΤΡΙΛΙΑ ΑΝΑΣΤΟΛΕΙΣ ΚΑΘΕΨΙΝΗΣ Κ	3067105
1254166 - 03/09/2008	RICHTER-HELM BIOLOGICS GMBH & CO. KG	ΠΑΡΑΓΩΓΗ ΜΕ ΑΝΑΣΥΝΔΥΑΣΜΟ ΥΠΟΤΥΠΩΝ ΑΝΘΡΩΠΙ-ΝΗΣ ΙΣΤΟΝΗΣ 1 ΚΑΙ ΧΡΗΣΗ ΑΥΤΩΝ ΓΙΑ ΘΕΡΑΠΕΥΤΙΚΟΥΣ ΣΚΟΠΟΥΣ	3067343
1255547 - 20/08/2008	EURO-CELTIQUE S.A.	ΕΛΕΓΧΟΜΕΝΗΣ-ΑΠΟΔΕΣΜΕΥΣΗΣ ΣΥΝΘΕΣΕΙΣ ΟΙ ΟΠΟΙΕΣ ΠΕΡΙΕΧΟΥΝ ΟΠΙΟΕΙΔΗ ΑΓΩΝΙΣΤΗ ΚΑΙ ΑΝΤΑΓΩΝΙΣΤΗ	3067091
1262542 - 10/09/2008	BAYER INNOVATION GMBH	ΜΕΘΟΔΟΣ ΓΙΑ ΤΗΝ ΠΑΡΑΓΩΓΗ ΚΥΤΤΑΡΩΝ ΚΑΙ ΙΣΤΩΝ	3067215
1263479 - 20/08/2008	DIGESTOR LLC	ΣΥΣΤΗΜΑ ΚΑΙ ΜΕΘΟΔΟΣ ΓΙΑ ΚΑΤΕΡΓΑΣΙΑ ΜΟΛΥΣΜΑ-ΤΩΔΟΥΣ ΑΠΟΒΑΝΤΗΣ ΥΛΗΣ	3067243
1266870 - 20/08/2008	OWENS-BROCKWAY GLASS CONTAINER INC.	ΚΑΛΟΥΠΙ ΜΟΡΦΟΠΟΙΗΣΗΣ ΥΑΛΙΚΩΝ ΚΑΙ ΜΕΘΟΔΟΣ ΚΑΤΑΣΚΕΥΗΣ	3067196

ΑΡ./ΗΜ.ΔΗΜ.Ε.Δ. (87)	ΔΙΚΑΙΟΥΧΟΣ (73)	ΤΙΤΛΟΣ ΕΦΕΥΡΕΣΗΣ (54)	ΑΡ.ΕΥΡ.Δ.Ε. (11)
1272040 - 27/08/2008	GENERAL MILLS MARKETING, INC.	ΠΟΛΥΦΥΛΛΗ ΖΥΜΗ ΠΟΥ ΨΗΝΕΤΑΙ ΧΩΡΙΣ ΑΠΟΨΥΞΗ ΚΑΙ ΔΕΝ ΦΟΥΣΚΩΝΕΙ ΚΑΙ ΠΡΟΙΟΝΤΑ ΠΑΡΑΓΟΜΕΝΑ ΑΠΟ ΑΥΤΗ	3067415
1274321 - 20/08/2008	SMITHKLINE BEECHAM PLC	ΧΡΗΣΗ ΠΟΛΥΦΩΣΦΟΡΙΚΟΥ ΣΑΝ ΑΝΑΣΤΟΛΕΑ ΔΙΑΒΡΩΣΗΣ ΔΟΝΤΙΩΝ ΣΕ ΟΞΙΝΕΣ ΣΥΝΘΕΣΕΙΣ	3067137
1284810 - 13/08/2008	POROUS MEDIA CORPORATION	ΜΕΘΟΔΟΣ ΚΑΙ ΔΙΑΤΑΞΗ ΓΙΑ ΤΗΝ ΑΦΥΓΡΑΝΣΗ ΕΛΑΙΩΝ	3067219
1285069 - 13/08/2008	DANISCO A/S	ΒΑΚΤΗΡΙΟΚΙΝΗ ΑΝΤΙ-ΔΙΣΤΕΡΙΑ	3067226
1288206 - 17/09/2008	G.D. SEARLE LLC	ΠΑΡΑΓΩΓΑ ΥΠΟΚΑΤΕΣΤΗΜΕΝΟΥ ΒΕΝΖΟΛΟΣΟΥΛΦΟΝΑΜΙΔΙΟΥ ΩΣ ΠΡΟΦΑΡΜΑΚΑ ΤΩΝ COX-2 ΑΝΑΣΤΟΛΕΩΝ	3067098
1292315 - 24/09/2008	ALFA WASSERMANN, INC.	ΧΡΗΣΗ ΣΟΥΛΟΔΕΞΙΔΗΣ ΓΙΑ ΤΗΝ ΘΕΡΑΠΕΥΤΙΚΗ ΑΓΩΓΗ ΔΙΑΒΗΤΙΚΗΣ ΝΕΦΡΟΠΑΘΕΙΑΣ	3067423
1292613 - 03/09/2008	INSTITUT PASTEUR CENTRE NATIONAL DE LA RECHERCHE SCIENTIFIQUE (CNRS)	ΧΙΜΑΙΡΙΚΕΣ (ΠΡΩΤΕΪΝΕΣ ΣΥΝΤΗΞΗΣ) GFP-ΑΚΟΥΑΡΙΝΗΣ ΩΣ ΒΙΟΦΩΤΑΥΓΕΙΣ ΑΝΑΦΟΡΕΣ CA++ ΣΤΟ ΕΠΙΠΕΔΟ ΤΟΥ ΕΝΟΣ ΚΥΤΤΑΡΟΥ	3067271
1294607 - 13/08/2008	NORTH MARINE GROUP	ΒΕΛΤΙΩΜΕΝΟ ΙΣΤΙΟ ΑΠΟ ΕΝΑ ΤΕΜΑΧΙΟ ΥΦΑΣΜΑΤΟΣ ΤΡΙΩΝ ΔΙΑΣΤΑΣΕΩΝ	3067174
1299071 - 06/08/2008	UNILEVER PLC UNILEVER N.V.	ΣΥΝΘΕΣΕΙΣ ΣΑΜΠΟΥΑΝ	3067139
1301537 - 17/09/2008	ARK THERAPEUTICS OY	ΠΕΠΤΙΔΙΑ ΚΑΙ Η ΧΡΗΣΗ ΤΟΥΣ ΣΕ ΔΟΚΙΜΑΣΙΕΣ ΓΙΑ ΤΗΝ ΚΑΡΔΙΑΓΓΕΙΑΚΗ ΠΑΘΗΣΗ	3067369
1304338 - 13/08/2008	IBSA INSTITUT BIOCHIMIQUE S.A.	ΔΙΑΔΙΚΑΣΙΑ ΓΙΑ ΤΗΝ ΠΑΡΑΣΚΕΥΗ ΘΕΙΙΚΗΣ ΧΟΝΔΡΟΪΤΙΝΗΣ ΑΠΟ Κ4 ΠΟΛΥΣΑΚΧΑΡΙΤΗ ΚΑΙ ΠΡΟΙΟΝΤΑ ΠΟΥ ΑΠΟΚΤΩΝΤΑΙ	3067125
1311480 - 03/09/2008	ASTRAZENECA AB	ΝΕΑ ΑΜΙΔΙΝΟ ΠΑΡΑΓΩΓΑ ΚΑΙ Η ΧΡΗΣΗ ΤΟΥΣ ΩΣ ΑΝΑΣΤΟΛΕΙΣ ΘΡΟΜΒΙΝΗΣ	3067113
1313850 - 06/08/2008	AGENSYS, INC.	ΝΟΥΚΛΕΪΝΙΚΟ ΟΞΥ ΚΑΙ ΑΝΤΙΣΤΟΙΧΗ ΠΡΩΤΕΪΝΗ ΟΝΟΜΑΖΟΜΕΝΗ 85P1B3 ΧΡΗΣΙΜΑ ΣΤΗΝ ΑΓΩΓΗ ΚΑΙ ΤΟΝ ΕΝΤΟΠΙΣΜΟ ΤΟΥ ΚΑΡΚΙΝΟΥ	3067115
1317367 - 20/08/2008	CHAPMAN, LAWRENCE HUGH	ΣΥΣΤΗΜΑ ΜΕΤΑΦΟΡΑΣ	3067333
1323852 - 27/08/2008	REIFENHAUSER GMBH & CO. KG MASCHINENFABRIK	ΔΙΑΤΑΞΗ ΓΙΑ ΤΗΝ ΚΑΤΑΣΚΕΥΗ ΜΙΑΣ ΣΥΝΕΧΟΥΣ ΛΩΡΙΔΑΣ ΥΦΑΣΜΑΤΟΣ ΦΛΙΣ ΜΕ ΚΛΩΣΗ	3067136
1326487 - 09/07/2008	DIALOG SEMICONDUCTOR GMBH	ΨΗΦΙΑΚΗ ΡΥΘΜΙΣΗ ΛΑΜΠΤΗΡΩΝ ΦΘΟΡΙΣΜΟΥ	3067186
1334720 - 03/09/2008	AJINOMOTO CO., INC.	ΠΑΡΑΣΚΕΥΑΣΜΑΤΑ ΠΕΡΙΕΧΟΝΤΑ ΝΑΤΕΓΛΙΝΙΔΗ	3067193
1337262 - 27/08/2008	FXS VENTURES, LLC	ΒΕΛΤΙΩΜΕΝΑ ΟΦΘΑΛΜΙΚΑ ΔΙΑΛΥΜΑΤΑ ΚΑΙ ΔΙΑΛΥΜΑΤΑ ΦΑΚΩΝ ΕΠΑΦΗΣ ΜΕ ΜΙΑ ΠΗΓΗ ΥΠΕΡΟΞΕΙΔΙΟΥ ΚΑΙ ΕΝΑ ΚΑΤΙΟΝΙΚΟ ΠΟΛΥΜΕΡΙΚΟ ΣΥΝΤΗΡΗΤΙΚΟ	3067085
1339398 - 03/09/2008	MOTAC NEUROSCIENCE LIMITED	ΘΕΡΑΠΕΙΑ ΤΩΝ ΚΙΝΗΤΙΚΩΝ ΔΙΑΚΥΜΑΝΣΕΩΝ ΜΕ ΕΝΩΣΕΙΣ ΕΝΙΣΧΥΣΗΣ ΤΗΣ ΔΡΑΣΤΗΡΙΟΤΗΤΑΣ ΤΟΥ ΥΠΟΔΟΧΕΑ 5-ΥΔΡΟΞΥΤΡΥΠΤΑΜΙΝΗ 1Α	3067083
1347930 - 06/08/2008	KONE CORPORATION	ΛΕΙΠΑ ΣΥΡΜΑΤΑ ΥΨΗΛΗΣ ΑΝΘΕΚΤΙΚΟΤΗΤΑΣ ΓΙΑ ΣΧΟΙΝΙΑ ΑΝΥΨΩΣΕΩΣ ΑΝΕΛΚΥΣΤΗΡΩΝ	3067142
1348609 - 22/10/2008	ALSTOM BELGIUM S.A.	ΔΙΑΔΙΚΑΣΙΑ ΚΑΙ ΕΓΚΑΤΑΣΤΑΣΗ ΓΙΑ ΤΟΝ ΕΝΤΟΠΙΣΜΟ ΜΙΑΣ ΡΩΓΜΗΣ ΣΤΗ ΡΑΒΔΟ ΣΙΔΗΡΟΤΡΟΧΙΑΣ	3067331
1356228 - 20/08/2008	VENTEK LLC INO THERAPEUTICS LLC	ΒΑΛΒΙΔΑ ΜΕ ΛΑΒΗ ΠΟΥ ΠΕΡΙΛΑΜΒΑΝΕΙ ΔΙΣΘΗΤΗΡΕΣ ΚΑΙ ΜΝΗΜΗ	3067352
1356496 - 17/09/2008	SHM, S.R.O.	ΣΥΣΚΕΥΗ ΓΙΑ ΤΗΝ ΕΞΑΤΜΙΣΗ ΥΛΙΚΩΝ ΓΙΑ ΕΠΙΚΑΛΥΨΗ ΑΝΤΙΚΕΙΜΕΝΩΝ	3067388
1363600 - 01/10/2008	ACCESS PHARMACEUTICALS, INC.	ΥΓΡΑ ΣΚΕΥΑΣΜΑΤΑ ΓΙΑ ΤΗΝ ΠΡΟΛΗΨΗ ΚΑΙ ΑΝΤΙΜΕΤΩΠΙΣΗ ΒΛΕΝΝΟΓΟΝΙΚΩΝ ΝΟΣΩΝ ΚΑΙ ΔΙΑΤΑΡΑΧΩΝ	3067426

ΑΡ./ΗΜ.ΔΗΜ.Ε.Α. (87)	ΔΙΚΑΙΟΥΧΟΣ (73)	ΤΙΤΛΟΣ ΕΦΕΥΡΕΣΗΣ (54)	ΑΡ.ΕΥΡ.Δ.Ε. (11)
1365762 - 24/09/2008	UNIVERSITY OF KENTUCKY RESEARCH FOUNDATION UNIVERSITY OF ARIZONA	ΜΕΘΟΔΟΣ ΑΥΞΗΣΗΣ ΤΩΝ ΕΠΙΠΕΔΩΝ ΛΕΠΤΙΝΗΣ ΚΑ- ΝΟΝΤΑΣ ΧΡΗΣΗ ΕΝΩΣΕΩΝ ΝΙΚΟΤΙΝΙΚΟΥ ΟΞΕΟΣ	3067422
1367057 - 17/09/2008	GESELLSCHAFT FUR BIOTECHNOLO- GISCHE FORSCHUNG MBH (GBF)	ΕΠΟΘΙΛΟΝΕΣ Ε ΚΑΙ F	3067362
1372768 - 06/08/2008	DCA DESIGN INTERNATIONAL LIMITED	ΜΗΧΑΝΙΣΜΟΣ-ΟΔΗΓΟΣ ΓΙΑ ΣΥΣΚΕΥΗ ΕΓΧΥΣΗΣ	3067123
1374238 - 20/08/2008	KONINKLIJKE PHILIPS ELECTRONICS N.V.	ΦΟΡΕΑΣ ΕΓΓΡΑΦΗΣ ΚΑΙ ΣΥΣΚΕΥΗ ΓΙΑ ΣΑΡΩΣΗ ΤΟΥ ΦΟ- ΡΕΑ ΕΓΓΡΑΦΗΣ	3067229
1378174 - 27/08/2008	SOREMARTEC S.A. FERRERO S.P.A. FERRERO OFFENE HANDELSGESELLS- CHAFT M.B.H.	ΕΝΑ ΠΡΟΪΟΝ ΔΙΑΤΡΟΦΗΣ ΤΟ ΟΠΟΙΟ ΠΕΡΙΛΑΜΒΑΝΕΙ ΜΙΑ ΕΡΜΗΤΙΚΑ ΣΦΡΑΓΙΣΜΕΝΗ ΕΠΙΚΑΛΥΨΗ ΕΔΩΔΙΜΟΥ ΥΛΙΚΟΥ ΜΕ ΜΙΑ ΥΓΡΗ ΓΕΜΙΣΗ	3067094
1378240 - 10/09/2008	POLARX BIOPHARMACEUTICALS, INC.	ΦΑΡΜΑΚΕΥΤΙΚΕΣ ΣΥΝΘΕΣΕΙΣ ΠΟΥ ΠΕΡΙΛΑΜΒΑΝΟΥΝ ΤΡΙΟΞΕΙΔΙΟ ΑΡΣΕΝΙΚΟΥ ΓΙΑ ΤΗ ΘΕΡΑΠΕΙΑ ΤΟΥ ΠΟΛ- ΛΑΠΛΟΥ ΜΥΕΛΩΜΑΤΟΣ	3067291
1378708 - 06/08/2008	DAISALUX, S.A.	ΛΥΧΝΙΑ ΕΚΤΑΚΤΗΣ ΑΝΑΓΚΗΣ ΕΥΚΟΛΗ ΣΤΗ ΕΓΚΑΤΑ- ΣΤΑΣΗ	3067145
1380050 - 01/10/2008	HELMHOLTZ-ZENTRUM BERLIN FUR MATERIALIEN UND ENERGIE GMBH	ΧΑΡΑΚΤΗΡΙΣΜΟΣ ΜΕΘΟΔΟΣ ΓΙΑ ΤΗΝ ΠΑΡΑΓΩΓΗ ΜΙΑΣ ΣΤΡΩΣΗΣ ΗΜΙΑΓΩΓΟΥ ΧΑΛΚΟΓΟΝΙΔΙΟΥ ΤΟΥ ΤΥΠΟΥ ABC2 ΜΕ ΟΠΤΙΚΟ ΕΛΕΓΧΟ ΔΙΑΔΙΚΑΣΙΑΣ	3067205
1380302 - 20/08/2008	SANTEN PHARMACEUTICAL CO., LTD.	ΦΑΡΜΑΚΑ ΓΙΑ ΝΟΣΟΥΣ ΤΟΥ ΑΜΦΙΒΛΗΣΤΡΟΕΙΔΟΥΣ ΚΑΙ ΤΟΥ ΧΟΡΙΟΕΙΔΟΥΣ ΧΙΤΩΝΑ ΠΟΥ ΠΕΡΙΕΧΟΥΝ ΣΤΕΡΟΕΙΔΗ ΩΣ ΔΡΑΣΤΙΚΟ ΣΥΣΤΑΤΙΚΟ	3067281
1380303 - 17/09/2008	GILEAD SCIENCES, INC.	ΠΟΛΥΘΕΡΑΠΕΙΑ ΓΙΑ ΘΕΡΑΠΕΥΤΙΚΗ ΑΓΩΓΗ ΙΟΥ ΗΠΑΤΙ- ΤΙΔΑΣ Β	3067357
1383703 - 20/08/2008	HEINEKEN SUPPLY CHAIN B.V.	ΜΕΘΟΔΟΣ ΚΑΙ ΣΥΣΚΕΥΗ ΓΙΑ ΤΗ ΣΥΝΔΕΣΗ ΜΙΑΣ ΠΗΓΗΣ ΠΙΕΣΕΩΣ ΣΕ ΕΝΑ ΔΟΧΕΙΟ	3067322
1383786 - 15/10/2008	GLAXO GROUP LIMITED	ΑΝΤΙΦΛΕΓΜΟΝΩΔΗ ΠΑΡΑΓΩΓΑ 17Β-ΚΑΡΒΟΘΕΙΟΙΚΟΥ ΕΣΤΕΡΑ ΤΟΥ ΑΝΔΡΟΣΤΑΝΙΟΥ ΜΕ ΟΜΑΔΑ ΚΥΚΛΙΚΟΥ ΕΣΤΕΡΑ ΣΤΗ ΘΕΣΗ 17Α	3067381
1384726 - 27/08/2008	CENTRO DE INMUNOLOGIA MOLECU- LAR FERNANDEZ MOLINA, LUIS ENRIQUE VAZQUEZ LOPEZ, ANA MARIA PEREZ RODRIGUEZ, ROLANDO PEREZ GONZALEZ, ALEXIS CARR PEREZ, ADRIANA DIAZ RODRIGUEZ, YILDIAN ALFONSO FERNANDEZ, MAURO, A	ΑΝΟΣΟΘΕΡΑΠΕΥΤΙΚΟΙ ΣΥΝΔΥΑΣΜΟΙ ΓΙΑ ΤΗΝ ΑΓΩΓΗ ΟΓΚΩΝ ΠΟΥ ΥΠΕΡΕΚΦΡΑΖΟΥΝ ΓΑΓΤΛΙΟΣΙΔΕΣ	3067387
1385379 - 06/08/2008	NUFARM AUSTRALIA LIMITED LA TROBE UNIVERSITY	ΕΝΤΟΜΟΚΤΟΝΟ ΚΑΙ ΜΕΘΟΔΟΣ ΚΑΤΑΣΤΟΛΗΣ ΕΝΤΟΜΩΝ	3067159
1386160 - 17/09/2008	KIESEWETTER, HOLGER SALAMA, ABDULGABAR	ΜΕΘΟΔΟΣ ΔΙΑ ΤΗΝ ΑΝΙΧΝΕΥΣΗ ΑΝΤΙΓΟΝΩΝ ΑΙΜΟΣΦΑΙ- ΡΙΩΝ ΚΑΙ ΕΝΑΝΤΙΟΝ ΑΥΤΩΝ ΚΑΤΕΥΘΥΝΟΜΕΝΩΝ ΑΝΤΙ- ΣΩΜΑΤΩΝ	3067235
1387645 - 27/08/2008	DE CLERCK, HUGO	ΟΡΘΟΔΟΝΤΙΚΟ ΕΜΦΥΤΕΥΜΑ	3067351
1387681 - 20/08/2008	VIROGEN LTD.	ΧΡΗΣΗ ΠΑΡΑΓΩΓΩΝ ΤΗΣ ΚΑΣΤΑΝΟΣΠΕΡΜΙΝΗΣ ΓΙΑ ΤΗΝ ΘΕΡΑΠΕΙΑ ΤΗΣ ΗΠΑΤΙΤΙΔΑΣ C	3067293
1390767 - 20/08/2008	LANDIS+GYR AG	ΜΕΤΡΗΤΗΣ ΜΟΝΗΣ ΔΙΕΥΘΥΣΕΩΣ	3067304
1391558 - 06/08/2008	SEC ENVEL	ΠΡΟΣΤΑΤΕΥΤΙΚΟ ΚΙΓΚΛΙΔΩΜΑ ΑΣΦΑΛΕΙΑΣ ΔΙΑ ΟΔΟΥΣ ΚΥΚΛΟΦΟΡΙΑΣ ΑΥΤΟΚΙΝΗΤΩΝ, ΠΟΥ ΠΕΡΙΛΑΜΒΑΝΕΙ ΠΑΡΑΜΟΡΦΩΣΙΜΑ ΣΤΟΙΧΕΙΑ ΔΙΑΧΩΡΙΣΜΟΥ	3067140

ΑΡ./ΗΜ.ΔΗΜ.Ε.Δ. (87)	ΔΙΚΑΙΟΥΧΟΣ (73)	ΤΙΤΛΟΣ ΕΦΕΥΡΕΣΗΣ (54)	ΑΡ.ΕΥΡ.Δ.Ε. (11)
1394535 - 27/08/2008	DIABETES DIAGNOSTICS, INC.	ΜΕΤΡΗΤΗΣ ΜΕ ΔΙΣΘΗΤΗΡΑ ΓΛΥΚΟΖΗΣ ΤΑΧΕΙΑΣ ΑΠΟΚΡΙΣΗΣ	3067250
1398327 - 27/08/2008	FRESENIUS KABI DEUTSCHLAND GMBH	ΜΕΘΟΔΟΣ ΠΑΡΑΓΩΓΗΣ ΠΑΡΑΓΩΓΩΝ ΥΔΡΟΞΥΑΛΚΥΛ ΑΜΥΛΟΥ	3067365
1399569 - 10/09/2008	TEAGASC DAIRY PRODUCTS RESEARCH CENTRE	ΙΣΟΜΕΡΑΣΗ ΣΥΖΕΥΓΜΕΝΗ ΛΙΝΕΛΑΪΚΟΥ ΟΞΕΟΣ ΚΑΙ ΜΙΑ ΔΙΑΔΙΚΑΣΙΑ ΓΙΑ ΤΗΝ ΠΑΡΑΣΚΕΥΗ ΣΥΖΕΥΓΜΕΝΟΥ ΛΙΝΕΛΑΪΚΟΥ ΟΞΕΟΣ	3067317
1405843 - 20/08/2008	AJINOMOTO CO., INC.	ΜΕΘΟΔΟΣ ΠΑΡΑΓΩΓΗΣ ΕΝΟΣ ΠΑΡΑΓΩΓΟΥ ΤΟΥ ΑΜΙΝΟΣΤΙΛΒΕΝΙΟΥ	3067156
1406895 - 27/08/2008	MAGNACHEM INTERNATIONAL LABORATORIES, INC.	ΤΥΠΟΠΟΙΗΜΕΝΑ ΠΑΡΑΣΚΕΥΑΣΜΑΤΑ ΛΑΚΤΟΝΗΣ ΚΑΙ ΜΕΘΟΔΟΣ ΧΡΗΣΗΣ	3067272
1407776 - 03/09/2008	PETRIGNI, GIUSEPPE ALLEGRA, LUIGI	ΦΑΡΜΑΚΕΥΤΙΚΟ ΚΟΛΛΟΕΙΔΕΣ ΠΑΡΑΣΚΕΥΑΣΜΑ ΠΟΥ ΠΕΡΙΛΑΜΒΑΝΕΙ ΒΙΟ-ΠΟΛΥΜΕΡΗ ΥΑΛΟΥΡΟΝΙΚΟΥ (HYALURONIC) ΟΞΕΩΣ ΩΣ ΧΡΗΣΙΜΑ ΓΙΑ ΤΗΝ ΘΕΡΑΠΕΙΑ ΑΝΑΠΝΕΥΣΤΙΚΩΝ ΑΣΘΕΝΕΙΩΝ	3067439
1408981 - 27/08/2008	CORCEPT THERAPEUTICS, INC.	ΜΕΘΟΔΟΙ ΓΙΑ ΤΗΝ ΠΡΟΛΗΨΗ ΠΡΟΣΛΗΨΗΣ ΒΑΡΟΥΣ Η ΟΠΟΙΑ ΠΡΟΚΑΛΕΙΤΑΙ ΑΠΟ ΑΝΤΨΥΧΩΤΙΚΕΣ ΘΕΡΑΠΕΙΕΣ	3067395
1409654 - 20/08/2008	BOSTON BIOMEDICAL RESEARCH INSTITUTE	ΑΝΟΣΟΛΟΓΙΚΟΣ ΕΛΕΓΧΟΣ ΤΩΝ ΕΠΙΠΕΔΩΝ ΤΟΥ β-ΑΜΥΛΟΕΙΔΟΥΣ IN VIVO	3067334
1410791 - 17/09/2008	MERCK PATENT GMBH	ΑΠΟ ΤΟΥ ΣΤΟΜΑΤΟΣ ΧΟΡΗΓΟΥΜΕΝΗ ΓΑΛΗΝΙΚΗ ΜΟΡΦΗ ΠΕΡΙΛΑΜΒΑΝΟΥΣΑ ΜΕΤΦΟΡΜΙΝΗ ΚΑΙ ΕΝΑΝ ΠΑΡΑΓΟΝΤΑ Ο ΟΠΟΙΟΣ ΕΝΙΣΧΥΕΙ ΤΗΝ ΑΠΟΡΡΟΦΗΣΗ	3067391
1411118 - 03/09/2008	CHUGAI SEIYAKU KABUSHIKI KAISHA	ΑΝΑΣΤΟΛΕΙΣ ΚΥΤΤΑΡΙΚΟΥ ΠΟΛΛΑΠΛΑΣΙΑΣΜΟΥ ΠΟΥ ΠΕΡΙΕΧΟΥΝ ΑΝΤΙΣΩΜΑ ΕΝΑΝΤΙ ΤΗΣ ΓΛΥΠΙΚΑΝΗΣ 3	3067082
1411916 - 27/08/2008	REPROS THERAPEUTICS INC.	ΜΕΘΟΔΟΙ ΚΑΙ ΥΛΙΚΑ ΓΙΑ ΤΗ ΘΕΡΑΠΕΙΑ ΤΗΣ ΑΝΕΠΑΡΚΕΙΑΣ (ΕΛΛΕΙΨΗΣ) ΤΕΣΤΟΣΤΕΡΟΝΗΣ ΣΤΟΥΣ ΑΝΔΡΕΣ	3067184
1411978 - 03/09/2008	BOARD OF SUPERVISORS OF LOUISIANA STATE UNIVERSITY AND AGRICULTURAL AND MECHANICAL COLLEGE	ΑΛΛΑΝΤΟΤΟΞΙΝΗ ΣΤΗΝ ΘΕΡΑΠΕΙΑ Ή ΣΤΗΝ ΠΡΟΛΗΨΗ ΤΗΣ ΑΚΜΗΣ	3067392
1412677 - 13/08/2008	SOCIETE COOPERATIVE DE PRODUCTION BOURGEOIS	ΦΟΥΡΝΟΣ ΜΕ ΑΜΕΣΗ ΜΕΤΑΦΟΡΑ ΘΕΡΜΟΤΗΤΑΣ	3067213
1413158 - 20/08/2008	GEMPLUS	ΔΙΑΔΙΚΑΣΙΑ ΠΡΟΣΒΑΣΗΣ ΣΕ ΜΙΑ ΣΥΓΚΕΚΡΙΜΕΝΗ ΥΠΗΡΕΣΙΑ ΠΟΥ ΠΡΟΤΕΙΝΕΤΑΙ ΑΠΟ ΕΝΑΝ ΕΙΚΟΝΙΚΟ ΧΕΙΡΙΣΤΗ ΚΑΙ ΚΑΡΤΑ ΜΕ ΤΣΙΠ ΕΝΟΣ ΑΝΤΙΣΤΟΙΧΟΥ ΜΗΧΑΝΙΣΜΟΥ	3067378
1415053 - 03/09/2008	KEYSTONE RETAINING WALL SYSTEMS, INC.	ΠΟΛΥΚΑΝΑΛΙΚΟ ΜΠΛΟΚ ΤΟΙΧΟΥ ΑΝΤΙΣΤΗΡΙΞΗΣ ΚΑΙ ΣΥΣΤΗΜΑ	3067356
1416827 - 27/08/2008	STOKKE AS	ΤΡΑΠΕΖΙ ΣΥΝΔΥΑΣΜΟΥ	3067275
1422970 - 13/08/2008	SONITRON, NAAMLOZE VENNOOTSCHAP	ΜΕΤΑΤΡΟΠΕΑΣ ΠΙΕΖΟΗΛΕΚΤΡΙΚΟΥ ΤΥΠΟΥ	3067199
1427409 - 15/10/2008	SCHERING CORPORATION	ΜΕΘΟΔΟΙ ΓΙΑ ΘΕΡΑΠΕΙΑ Η ΠΡΟΛΗΨΗ ΑΓΤΕΙΑΚΗΣ ΦΛΕΓΜΟΝΗΣ ΧΡΗΣΙΜΟΠΟΙΩΝΤΑΣ ΑΝΑΣΤΟΛΕΑ (-ΕΙΣ) ΑΠΟΡΡΟΦΗΣΗΣ ΣΤΕΡΟΛΗΣ	3067409
1428265 - 06/08/2008	GLASWERKE ARNOLD GMBH & CO. KG	ΦΩΤΟΒΟΛΤΑΪΚΟ ΜΟΝΩΤΙΚΟ ΥΑΛΟΠΕΤΑΣΜΑ	3067114
1428878 - 20/08/2008	BIOCEUTICALS ARZNEIMITTEL AG	ΔΙΕΡΓΑΣΙΑ ΓΙΑ ΤΗΝ ΠΑΡΑΓΩΓΗ ΚΑΙ ΤΟΝ ΚΑΘΑΡΙΣΜΟ ΕΡΥΘΡΟΠΟΙΗΤΙΝΗΣ	3067117
1431354 - 27/08/2008	BK GIULINI GMBH	ΣΤΑΘΕΡΟΠΟΙΗΤΕΣ ΓΙΑ ΣΥΣΤΗΜΑΤΑ ΥΔΡΥΑΛΟΥ	3067118
1431676 - 17/09/2008	FUJITSU GENERAL LIMITED	ΜΙΑ ΜΕΘΟΔΟΣ ΓΙΑ ΤΟΝ ΕΛΕΓΧΟ ΜΙΑΣ ΚΛΙΜΑΤΙΣΤΙΚΗΣ ΣΥΣΚΕΥΗΣ	3067354

ΑΡ./ΗΜ.ΔΗΜ.Ε.Α. (87)	ΔΙΚΑΙΟΥΧΟΣ (73)	ΤΙΤΛΟΣ ΕΦΕΥΡΕΣΗΣ (54)	ΑΡ.ΕΥΡ.Δ.Ε. (11)
1438053 - 10/09/2008	BOEHRINGER INGELHEIM PHARMA GMBH & CO.KG BOEHRINGER INGELHEIM PHARMACEUTICALS, INC. BOEHRINGER INGELHEIM INTERNATIONAL GMBH	ΠΑΡΑΓΩΓΑ ΠΥΡΙΜΙΔΙΝΗΣ, ΦΑΡΜΑΚΑ ΠΟΥ ΠΕΡΙΕΧΟΥΝ ΤΙΣ ΕΝΩΣΕΙΣ ΑΥΤΕΣ, ΧΡΗΣΗ ΑΥΤΩΝ ΚΑΙ ΜΕΘΟΔΟΙ ΓΙΑ ΤΗΝ ΠΑΡΑΣΚΕΥΗ ΤΟΥΣ	3067169
1438970 - 17/09/2008	ALLEN, D. ALLEN	ΜΕΘΟΔΟΙ ΑΝΑΣΤΟΛΗΣ ΣΧΕΤΙΖΟΜΕΝΩΝ ΜΕ ΤΟ HIV ΝΟΣΩΝ ΜΕ ΤΗ ΧΡΗΣΗ ΜΟΝΟΚΛΩΝΙΚΩΝ ΑΝΤΙΣΩΜΑΤΩΝ ΚΑΤΕΥΘΥΝΟΜΕΝΩΝ ΚΑΤΑ ΑΝΤΙ-ΑΥΤΟΚΥΤΤΑΡΟΞΕΙΚΩΝ ΚΥΤΤΑΡΩΝ Τ	3067384
1439748 - 20/08/2008	VOHRINGER, REINHARD	ΔΙΑΤΑΞΗ ΠΡΟΣΤΑΣΙΑΣ ΕΝΑΝΤΙ ΚΑΙΡΙΚΩΝ ΦΑΙΝΟΜΕΝΩΝ ΔΙΑΤΗΝ ΠΡΟΣΤΑΣΙΑ ΙΔΙΑΙΤΕΡΩΝ ΦΥΤΙΚΩΝ ΚΑΛΛΙΕΡΓΕΙΩΝ ΕΥΑΙΣΘΗΤΩΝ ΕΙΣ ΤΗΝ ΥΓΡΑΣΙΑ	3067310
1439759 - 27/08/2008	BURCON NUTRASCIENCE (MB) CORP.	ΠΡΟΪΟΝ ΑΠΟΜΟΝΩΣΗΣ ΠΡΩΤΕΪΝΗΣ ΤΡΟΠΟΠΟΙΗΜΕΝΗΣ ΕΛΛΙΟΚΡΑΜΒΗΣ ΛΕΙΤΟΥΡΓΙΚΟΤΗΤΑΣ II	3067437
1441771 - 10/09/2008	ORTHO-MCNEIL-JANSSEN PHARMACEUTICALS, INC.	ΥΔΑΤΙΚΕΣ ΠΑΡΑΤΕΤΑΜΕΝΗΣ-ΑΠΕΛΕΥΘΕΡΩΣΗΣ ΦΑΡΜΑΚΟΤΕΧΝΙΚΕΣ ΜΟΡΦΕΣ ΠΡΩΤΕΪΝΩΝ	3067218
1449920 - 06/08/2008	UNIVERSIDAD DE SALAMANCA (O.T.R.I.) CONSEJO SUPERIOR DE INVESTIGACIONES CIENTIFICAS	ΔΙΑΓΟΝΙΔΙΑΚΟΙ ΠΟΝΤΙΚΟΙ ΧΡΗΣΙΜΟΠΟΙΟΥΜΕΝΟΙ ΩΣ ΠΡΟΤΥΠΟ ΓΙΑ ΑΝΘΡΩΠΙΝΕΣ ΠΑΘΗΣΕΙΣ ΟΦΕΙΛΟΜΕΝΕΣ ΣΕ ΒΛΑΣΤΟΚΥΤΤΑΡΑ	3067096
1450804 - 27/08/2008	3M INNOVATIVE PROPERTIES COMPANY	ΦΑΡΜΑΚΕΥΤΙΚΕΣ ΤΥΠΟΠΟΙΗΣΕΙΣ ΠΟΥ ΠΕΡΙΛΑΜΒΑΝΟΥΝ ΕΝΑΝ ΤΡΟΠΟΠΟΙΗΤΗ ΑΝΟΣΟΑΠΟΚΡΙΣΗΣ	3067433
1454508 - 13/08/2008	NEL TECHNOLOGIES LTD	ΕΥΚΑΜΠΤΟ ΗΛΕΚΤΡΙΚΟ ΚΥΚΛΩΜΑ ΘΕΡΜΑΝΣΗΣ ΠΟΥ ΠΕΡΙΛΑΜΒΑΝΕΙ ΕΠΙΜΕΤΑΛΛΩΜΕΝΟ ΥΦΑΣΜΑ	3067097
1454901 - 03/09/2008	GLAXO GROUP LIMITED	ΦΑΡΜΑΚΕΥΤΙΚΕΣ ΣΥΝΘΕΣΕΙΣ ΠΕΡΙΛΑΜΒΑΝΟΥΣΕΣ ΑΝΤΑΓΩΝΙΣΤΕΣ ΤΑΧΥΚΙΝΙΝΩΝ ΚΑΙ ΕΝΑΝ ΑΝΑΣΤΟΛΕΑ ΕΠΑΝΑΠΡΟΣΛΗΨΕΩΣ ΣΕΡΟΤΟΝΙΝΗΣ	3067390
1455478 - 03/09/2008	SOCIETE FRANCAISE DU RADIOTELEPHONE	ΜΕΘΟΔΟΣ ΚΡΥΠΤΟΓΡΑΦΗΣΕΩΣ ΜΙΑΣ ΛΕΞΕΩΣ ΠΟΥ ΠΕΡΙΕΧΕΙ Ν ΨΗΦΙΑ	3067344
1455761 - 08/10/2008	COSMO TECHNOLOGIES LTD	ΦΑΡΜΑΚΕΥΤΙΚΕΣ ΣΥΝΘΕΣΕΙΣ ΓΙΑ ΤΗ ΧΟΡΗΓΗΣΗ ΑΠΟ ΤΟ ΣΤΟΜΑ ΗΠΑΡΙΝΗΣ Η ΠΑΡΑΓΩΓΩΝ ΤΗΣ	3067326
1458575 - 01/10/2008	GIESECKE & DEVRIENT GMBH	ΣΤΟΙΧΕΙΟ ΑΣΦΑΛΕΙΑΣ ΓΙΑ ΧΑΡΤΙΑ ΑΣΦΑΛΕΙΑΣ ΚΑΙ ΑΞΙΟΓΡΑΦΑ	3067167
1458604 - 06/08/2008	WIETH, FRANZ SONNENDORFER, HORST	ΧΕΙΡΟΛΑΒΗ ΓΙΑ ΚΑΡΟΤΣΙ ΜΕΤΑΦΟΡΑΣ	3067111
1461042 - 13/08/2008	HF ARZNEIMITTELFORSCHUNG GMBH	ΧΡΗΣΗ ΤΗΣ ΔΕΣΟΞΥΠΕΓΑΝΙΝΗΣ ΓΙΑ ΤΗ ΘΕΡΑΠΕΥΤΙΚΗ ΑΝΤΙΜΕΤΩΠΙΣΗ ΤΗΣ ΚΛΙΝΙΚΗΣ ΚΑΤΑΘΛΙΨΗΣ	3067377
1463575 - 13/08/2008	INNOVA ENVIRONNEMENT	ΠΛΑΚΟΕΙΔΗΣ ΔΙΑΥΓΑΣΤΗΡΑΣ ΚΑΙ ΜΕΘΟΔΟΣ ΚΑΘΑΡΙΣΜΟΥ ΑΥΤΟΥ	3067200
1464331 - 08/10/2008	LABORATORIOS DEL DR. ESTEVE, S.A.	ΜΟΡΦΗ ΣΥΜΠΙΕΣΜΕΝΗΣ ΣΤΟΜΑΤΙΚΗΣ ΦΑΡΜΑΚΕΥΤΙΚΗΣ ΔΟΣΗΣ, ΜΕ ΜΙΑ ΕΝΤΕΡΙΚΗ ΕΠΙΚΑΛΥΨΗ, Η ΟΠΟΙΑ ΠΕΡΙΕΧΕΙ ΜΙΑ ΕΝΩΣΗ ΒΕΝΖΙΜΙΔΑΖΟΛΙΟΥ ΑΣΤΑΘΗ ΣΕ ΟΞΕΑ	3067300
1465626 - 03/09/2008	EISAI R MANAGEMENT CO., LTD.	ΦΑΡΜΑΚΕΥΤΙΚΕΣ ΣΥΝΘΕΣΕΙΣ (ΚΙΤ) ΠΕΡΙΛΑΜΒΑΝΟΝΤΑΣ ΕΝΩΣΕΙΣ ΔΙΪΔΡΟΠΥΡΙΔΙΝΟΝΗΣ ΚΑΙ ΕΝΑΝ ΑΝΟΣΟΥΘΙΜΙΣΤΙΚΟ (Η ΕΝΑΝ ΑΝΤΙΦΛΕΓΜΟΝΩΔΗ) ΠΑΡΑΓΟΝΤΑ ΚΑΙ ΟΙ ΧΡΗΣΕΙΣ ΑΥΤΩΝ	3067187
1467993 - 13/08/2008	BOEHRINGER INGELHEIM PHARMA GMBH & CO.KG	ΜΕΘΟΔΟΣ ΓΙΑ ΤΗΝ ΠΑΡΑΓΩΓΗ ΕΣΤΕΡΩΝ ΣΚΟΠΙΝΗΣ	3067192
1469957 - 27/08/2008	QUIDE B.V.	ΜΕΘΟΔΟΣ ΚΑΙ ΜΗΧΑΝΗ ΔΙΑΜΟΡΦΩΣΗΣ ΓΙΑ ΤΗΝ ΠΑΡΑΓΩΓΗ ΠΡΟΙΟΝΤΟΣ ΠΟΥ ΕΧΕΙ ΔΙΑΦΟΡΕΣ ΔΙΑΜΕΤΡΟΥΣ	3067359

ΑΡ./ΗΜ.ΔΗΜ.Ε.Δ. (87)	ΔΙΚΑΙΟΥΧΟΣ (73)	ΤΙΤΛΟΣ ΕΦΕΥΡΕΣΗΣ (54)	ΑΡ.ΕΥΡ.Δ.Ε. (11)
1470211 - 27/08/2008	CHEMISCHE FABRIK DR. WEIGERT (GMBH & CO.)	ΚΑΘΑΡΙΣΜΟΣ ΚΑΙ ΑΠΟΛΥΜΑΝΣΗ ΧΕΙΡΟΥΡΓΙΚΩΝ ΚΑΙ ΙΑΤΡΙΚΩΝ ΕΡΓΑΛΕΙΩΝ ΚΑΙ ΜΗΧΑΝΗΜΑΤΩΝ	3067382
1470234 - 17/09/2008	LABORATORIOS MIRET, S.A.	ΕΝΖΥΜΑΤΙΚΗ ΣΥΝΘΕΣΗ ΕΣΤΕΡΩΝ ΝΑ-ΑΚΥΛ-Λ-ΑΡΓΙΝΙΝΗΣ	3067237
1474143 - 03/09/2008	MODULAR PROPERTIES LTD	ΜΕΘΟΔΟΙ ΚΑΙ ΣΥΝΘΕΣΕΙΣ ΓΙΑ ΤΗ ΘΕΡΑΠΕΙΑ ΣΤΥΤΙΚΗΣ ΔΥΣΛΕΙΤΟΥΡΓΙΑΣ ΤΩΝ ΑΝΔΡΩΝ	3067418
1474146 - 27/08/2008	NOVARTIS AG NOVARTIS PHARMA GMBH	ΑΜΙΝΕΣ ΦΑΙΝΥΛΠΥΡΙΜΙΔΙΝΗΣ ΩΣ ΑΝΑΣΤΟΛΕΙΣ IGE	3067265
1477275 - 13/08/2008	SLIPCON HOLDING INTERNATIONAL APS	ΑΠΟΞΕΣΤΙΚΗ ΜΗΧΑΝΗ ΜΕ ΑΠΟΞΕΣΤΙΚΟΥΣ ΔΙΣΚΟΥΣ ΟΙ ΟΠΟΙΟΙ ΚΙΝΟΥΝΤΑΙ ΜΕ ΜΙΑ ΠΑΛΙΝΔΡΟΜΙΚΗ ΚΙΝΗΣΗ ΕΓΚΑΡΣΙΩΣ ΩΣ ΠΡΟΣ ΤΟ ΑΝΤΙΚΕΙΜΕΝΟ	3067203
1479771 - 08/10/2008	DOMANTIS LIMITED	ΜΕΘΟΔΟΣ ΓΙΑ ΣΥΣΤΗΜΑΤΙΚΗ ΕΞΕΤΑΣΗ ΣΥΛΛΟΓΩΝ ΕΜΦΑΝΙΣΗΣ ΦΑΓΟΥ ΜΕ ΔΙΑΦΟΡΕΤΙΚΟΥΣ ΣΥΝΔΕΤΗΡΕΣ	3067308
1481886 - 10/09/2008	PIAGGIO & C. S.P.A.	ΣΥΣΤΗΜΑ ΣΥΖΕΥΞΕΩΣ ΜΕΤΑΞΥ ΠΛΑΙΣΙΟΥ ΚΑΙ ΟΠΙΣΘΙΟΥ ΣΥΓΚΡΟΤΗΜΑΤΟΣ ΑΝΑΡΤΗΣΕΩΣ ΚΙΝΗΤΗΡΟΣ ΜΗΧΑΝΟΚΙΝΗΤΟΥ ΟΧΗΜΑΤΟΣ	3067406
1482790 - 06/08/2008	ΜΑΚΗΤΕΣΗΜ CHEMICAL WORKS LTD., IP DEPT.	ΠΑΡΑΣΠΟΚΤΟΝΟΣ ΣΥΝΘΕΣΗ Η ΟΠΟΙΑ ΠΕΡΙΛΑΜΒΑΝΕΙ ΕΝΑ ΓΑΛΑΚΤΙΚΟ ΕΣΤΕΡΑ ΩΣ ΠΑΡΕΜΠΟΔΙΣΤΗ ΤΗΣ ΚΡΥΣΤΑΛΛΙΚΗΣ ΑΝΑΠΤΥΞΗΣ	3067160
1483369 - 10/09/2008	VIVALIS	ΚΥΤΤΑΡΙΚΕΣ ΣΕΙΡΕΣ ΠΤΗΝΩΝ ΧΡΗΣΙΜΕΣ ΓΙΑ ΤΗΝ ΠΑΡΑΓΩΓΗ ΕΝΔΙΑΦΕΡΟΥΣΩΝ ΟΥΣΙΩΝ	3067339
1484059 - 03/09/2008	THE GOVERNMENT OF THE UNITED STATES OF AMERICA, AS REPRESENTED BY THE SECRETARY, DEPARTMENT OF HEALTH AND HUMAN SERVICES	ΑΝΤΙΚΕΣ ΕΝΩΣΕΙΣ ΠΟΥ ΠΕΡΙΛΑΜΒΑΝΟΥΝ ΠΑΡΑΓΩΓΑ ΦΑΙΝΥΛΟΞΙΚΟΥ ΟΞΕΟΣ	3067348
1485483 - 24/09/2008	BAYER INNOVATION GMBH	ΑΝΘΕΚΤΙΚΟΣ ΣΤΗΝ ΠΡΩΤΕΟΛΥΣΗ ΔΡΑΣΤΙΚΟΣ VEGF	3067424
1485663 - 27/08/2008	WITTENBERG, EMANUEL G. WITTENBERG, RAPHAEL I.	ΣΤΕΓΝΩΤΗΡΙΟ ΡΟΥΧΩΝ	3067441
1488018 - 24/09/2008	ALCAN RHENALU	ΠΡΟΪΟΝΤΑ ΑΠΟ ΚΡΑΜΑΤΑ AL-MG ΓΙΑ ΣΥΓΚΟΛΛΗΜΕΝΗ ΚΑΤΑΣΚΕΥΗ	3067327
1489932 - 13/08/2008	HBI BRANDED APPAREL ENTERPRISES , LLC	ΣΤΕΛΕΧΟΣ ΠΡΟΣΘΗΚΗΣ ΓΙΑ ΥΠΟΣΤΗΡΙΞΗ ΘΗΚΗΣ	3067088
1494680 - 03/09/2008	WISCONSIN ALUMNI RESEARCH FOUNDATION	ΧΡΗΣΗ ΤΡΟΠΟΠΟΙΗΜΕΝΩΝ ΣΤΟΝ ΑΝΘΡΑΚΑ-2 ΑΝΑΛΟΓΩΝ ΤΗΣ ΒΙΤΑΜΙΝΗΣ D ΓΙΑ ΤΗΝ ΕΠΑΓΩΓΗ ΤΟΥ ΣΧΗΜΑΤΙΣΜΟΥ ΝΕΟΥ ΟΣΤΟΥ	3067294
1495030 - 13/08/2008	N.V. ORGANON	ΜΗ ΣΤΕΡΟΕΙΔΕΙΣ ΡΥΘΜΙΣΤΕΣ ΥΠΟΔΟΧΕΩΝ ΠΡΟΓΕΣΤΕΡΟΝΗΣ	3067087
1496871 - 03/09/2008	FMC BIOPOLYMER AS	ΠΟΛΥΣΑΚΧΑΡΙΤΙΚΕΣ ΚΑΨΟΥΛΕΣ ΚΑΙ ΜΕΘΟΔΟΙ ΠΑΡΑΣΚΕΥΗΣ	3067371
1497250 - 13/08/2008	INDENA S.P.A.	ΠΑΡΑΓΩΓΑ ΥΠΕΡΦΟΡΙΝΗΣ, ΧΡΗΣΙΜΟΠΟΙΗΣΗ ΤΩΝ ΚΑΙ ΣΥΝΘΕΣΕΙΣ ΟΙ ΟΠΟΙΕΣ ΤΑ ΠΕΡΙΕΧΟΥΝ	3067171
1501566 - 13/08/2008	HEMOTEQ AG	ΙΑΤΡΙΚΑ ΠΡΟΪΟΝΤΑ ΜΕ ΑΙΜΟΣΥΜΒΑΤΗ ΕΠΙΣΤΡΩΣΗ, Η ΠΑΡΑΓΩΓΗ ΚΑΙ Η ΧΡΗΣΗ ΑΥΤΩΝ	3067099
1504445 - 20/08/2008	LANDMARK DIGITAL SERVICES LLC	ΕΥΡΩΣΤΗ ΚΑΙ ΑΜΕΤΑΒΛΗΤΗ ΑΝΤΙΣΤΟΙΧΙΣΗ ΑΚΟΥΣΤΙΚΩΝ ΠΡΟΤΥΠΩΝ	3067286
1504908 - 24/09/2008	SEIKO EPSON CORPORATION	ΠΕΡΙΕΚΤΗΣ ΥΓΡΟΥ	3067211
1507795 - 08/10/2008	IMMATICS BIOTECHNOLOGIES GMBH	ΣΧΕΤΙΖΟΜΕΝΑ ΜΕ ΟΓΚΟΥΣ ΠΕΠΤΙΔΙΑ ΔΕΣΜΕΥΜΕΝΑ ΜΕ ΜΟΡΙΑ ΜΗC	3067269

ΑΡ./ΗΜ.ΔΗΜ.Ε.Δ. (87)	ΔΙΚΑΙΟΥΧΟΣ (73)	ΤΙΤΛΟΣ ΕΦΕΥΡΕΣΗΣ (54)	ΑΡ.ΕΥΡ.Δ.Ε. (11)
1509200 - 03/09/2008	LTS LOHMANN THERAPIE-SYSTEME AG	ΥΜΕΝΩΔΗ, ΔΙΑΣΠΩΜΕΝΑ ΣΚΕΥΑΣΜΑΤΑ ΓΙΑ ΤΗΝ ΑΠΟΔΕΣΜΕΥΣΗ ΔΡΑΣΤΙΚΩΝ ΟΥΣΙΩΝ ΚΑΙ ΜΕΘΟΔΟΙ ΓΙΑ ΤΗΝ ΠΑΡΑΣΚΕΥΗ ΤΟΥΣ	3067258
1509521 - 20/08/2008	NOVARTIS AG NOVARTIS PHARMA GMBH	ΠΑΡΑΓΩΓΑ 1Η-ΙΜΙΔΑΖΟ[4,5-С] ΚΙΝΟΛΙΝΗΣ ΓΙΑ ΤΗ ΘΕΡΑΠΕΙΑ ΤΩΝ ΑΣΘΕΝΕΙΩΝ ΠΟΥ ΕΞΑΡΤΩΝΤΑΙ ΑΠΟ ΤΗΝ ΠΡΩΤΕΪΝΟΚΙΝΑΣΗ	3067256
1509543 - 17/09/2008	NEOVACS	ΜΗ-ΑΝΟΣΟΚΑΤΑΣΤΑΛΤΙΚΗ, ΑΝΟΣΟΓΟΝΙΚΗ Ή ΕΜΒΟΛΙΟΥ ΣΥΝΘΕΣΗ ΠΕΡΙΛΑΜΒΑΝΟΥΣΑ ΜΕΤΑΛΛΑΓΜΕΝΗΣ Ε7 ΠΡΩΤΕΪΝΗ ΤΟΥ ΙΟΥ ΗΡV-16	3067292
1509618 - 20/08/2008	AREXIS AB	ΑΥΤΟΑΝΟΣΕΣ ΠΑΘΗΣΕΙΣ ΚΑΙ ΕΛΛΕΙΜΜΑΤΑ ΝΑΔΡΗ ΟΞΕΙΔΑΣΗΣ	3067217
1512116 - 13/08/2008	SENSITIVE OBJECT	ΜΕΘΟΔΟΣ ΔΙΑ ΤΟΝ ΕΝΤΟΠΙΣΜΟ ΜΙΑΣ ΚΡΟΥΣΗΣ ΕΠΙ ΕΠΙΦΑΝΕΙΑΣ ΚΑΙ ΔΙΑΤΑΞΗ ΔΙΑ ΤΗΝ ΧΡΗΣΙΜΟΠΟΙΗΣΗ ΤΗΣ ΜΕΘΟΔΟΥ ΑΥΤΗΣ	3067224
1514796 - 20/08/2008	HOWALDTSWERKE-DEUTSCHE GMBH	WERFT ΥΠΟΒΡΥΧΙΟ	3067305
1518053 - 08/10/2008	ITI SCOTLAND LIMITED	ΜΕΘΟΔΟΣ ΚΑΙ ΓΕΡΑΝΟΣ ΓΙΑ ΕΓΚΑΤΑΣΤΑΣΗ, ΣΥΝΤΗΡΗΣΗ ΚΑΙ ΑΠΟΞΗΛΩΣΗ ΑΝΕΜΟΓΕΝΝΗΤΡΙΩΝ	3067379
1519661 - 03/09/2008	NJ DIFFUSION SARL	ΠΕΡΟΥΚΑ ΕΦΟΔΙΑΣΜΕΝΗ ΜΕ ΕΝΑ ΕΥΚΑΜΠΤΟ ΑΥΤΟΚΟΛΛΗΤΟ ΣΤΟΙΧΕΙΟ	3067434
1527819 - 13/08/2008	K+S KALI GMBH	ΙΜΑΣ ΕΝΟΣ ΗΛΕΚΤΡΙΚΟΥ ΔΙΑΧΩΡΙΣΤΗ ΙΜΑΝΤΟΣ	3067242
1536999 - 27/08/2008	SIEMENS TRANSPORTATION SYSTEMS GMBH & CO. KG	ΣΙΔΗΡΟΔΡΟΜΙΚΟ ΟΧΗΜΑ ΜΕ ΜΙΑ ΕΞΟΔΟ ΚΙΝΔΥΝΟΥ ΕΥΡΙΣΚΟΜΕΝΗ ΣΤΗΝ ΜΠΡΟΣΤΙΝΗ ΠΛΕΥΡΑ	3067124
1537096 - 24/09/2008	SANOFI-AVENTIS	ΠΑΡΑΓΩΓΑ ΔΙΟΞΑΝΙΟΥ-2-ΑΛΚΥΛΚΑΡΒΑΜΙΚΟΥ, Η ΠΑΡΑΣΚΕΥΗ ΤΟΥΣ ΚΑΙ Η ΕΦΑΜΡΟΓΗ ΤΟΥΣ ΣΤΗΝ ΘΕΡΑΠΕΥΤΙΚΗ ΑΓΩΓΗ	3067396
1540221 - 03/09/2008	PRUSATE FOUNDATION	ΜΕΘΟΔΟΣ ΩΡΙΜΑΝΣΗΣ ΕΝΟΣ ΚΑΛΟΥΠΙΟΥ ΠΟΥ ΩΡΙΜΑΖΕΙ ΜΕ ΘΕΡΜΟΤΗΤΑ	3067440
1540338 - 08/10/2008	VIFOR (INTERNATIONAL) AG	ΕΞΕΤΑΣΗ ΒΙΟΙΣΟΔΥΝΑΜΙΑΣ ΔΙΑ ΣΥΝΘΕΣΕΙΣ ΟΙ ΟΠΟΙΕΣ ΠΕΡΙΕΧΟΥΝ ΣΙΔΗΡΟ	3067330
1541261 - 13/08/2008	H.C. STARCK, INC.	ΔΙΑΔΙΚΑΣΙΑ ΠΑΡΑΓΩΓΗΣ ΔΥΣΤΗΚΤΗΣ ΜΕΤΑΛΛΙΚΗΣ ΣΚΟΝΗΣ ΧΑΜΗΛΗΣ ΠΕΡΙΕΚΤΙΚΟΤΗΤΑΣ ΣΕ ΟΞΥΓΟΝΟ ΓΙΑ ΣΚΟΝΗ ΜΕΤΑΛΛΟΥΡΓΙΑΣ	3067223
1543736 - 20/08/2008	MEJIDO GONZALEZ, CARMEN	ΣΤΗΘΟΔΕΣΜΟΣ	3067328
1543826 - 03/09/2008	ADVANCE HOLDINGS LIMITED	ΣΥΜΠΥΚΝΩΜΕΝΟ ΥΔΑΤΙΚΟ ΔΙΑΛΥΜΑ ΑΜΒΡΟΞΟΛΗΣ	3067405
1543955 - 10/09/2008	NORDENIA DEUTSCHLAND GMBH	GRONAU ΦΥΛΛΟ ΜΕΜΒΡΑΝΗΣ ΕΤΙΚΕΤΑΣ	3067303
1545516 - 03/09/2008	S.L.A. PHARMA AG	ΤΟΠΙΚΗ ΦΑΡΜΑΚΟΤΕΧΝΙΚΗ ΜΟΡΦΗ ΠΟΥ ΠΕΡΙΛΑΜΒΑΝΕΙ ΤΟΥΛΑΧΙΣΤΟΝ 10 ΤΟΙΣ ΕΚΑΤΟ ΜΕΤΡΟΝΙΔΑΖΟΛΗΣ ΣΕ ΒΑΖΕΛΙΝΗ ΚΑΙ ΧΡΗΣΗ ΑΥΤΗΣ ΣΤΗΝ ΠΡΩΚΤΙΚΗ ΚΑΙ ΟΡΘΙΚΗ ΠΕΡΙΟΧΗ	3067284
1549159 - 12/11/2008	THE COCA-COLA COMPANY	ΑΝΑΨΥΚΤΙΚΑ ΠΟΥ ΠΕΡΙΕΧΟΥΝ ΦΥΤΙΚΕΣ ΣΤΕΡΟΛΕΣ	3067324
1549183 - 20/08/2008	UNICOVER CORPORATION	ΠΕΡΙΣΤΡΕΦΟΜΕΝΗ ΘΗΚΗ ΓΙΑ ΕΚΘΕΣΗ ΚΕΡΜΑΤΩΝ	3067209
1553821 - 06/08/2008	STEINFORT, JOHN JAMES EDNEY, NEIL FREDERICK	ΣΗΜΑΝΣΗ ΖΩΩΝ	3067130
1558620 - 10/09/2008	THE UNIVERSITY COURT OF THE UNIVERSITY OF EDINBURGH	ΑΝΤΙΚΑΡΚΙΝΙΚΑ ΣΥΜΠΛΟΚΑ ΡΟΥΘΗΝΙΟΥ	3067342
1564202 - 10/09/2008	LES LABORATOIRES SERVIER	ΝΕΑ ΜΕΘΟΔΟΣ ΣΥΝΘΕΣΗΣ ΚΑΙ ΝΕΑ ΚΡΥΣΤΑΛΛΙΚΗ ΜΟΡΦΗ ΤΗΣ ΑΓΟΜΕΛΑΤΙΝΗΣ ΚΑΘΩΣ ΚΑΙ ΦΑΡΜΑΚΕΥΤΙΚΕΣ ΣΥΝΘΕΣΕΙΣ ΠΟΥ ΤΗΝ ΠΕΡΙΕΧΟΥΝ	3067411

ΑΡ./ΗΜ.ΔΗΜ.Ε.Δ. (87)	ΔΙΚΑΙΟΥΧΟΣ (73)	ΤΙΤΛΟΣ ΕΦΕΥΡΕΣΗΣ (54)	ΑΡ.ΕΥΡ.Δ.Ε. (11)
1564293 - 27/08/2008	THE GENERAL HOSPITAL CORPORATION	ΓΟΝΙΔΙΑΚΗ ΕΚΦΡΑΣΗ ΝΕΥΡΩΝΙΚΗΣ ΝΗΜΑΤΙΚΗΣ ΠΡΩΤΕΪΝΗΣ ΚΑΙ ΑΝΙΧΝΕΥΣΗ ΤΗΣ ΝΟΣΟΥ ALZHEIMER	3067398
1572196 - 13/08/2008	NOVARTIS AG NOVARTIS PHARMA AG	ΣΥΝΔΥΑΣΜΟΣ ΕΝΟΣ ΑΝΑΣΤΟΛΕΑ ΤΗΣ DPP-IV ΚΑΙ ΜΙΑΣ ΕΝΩΣΗΣ PPAR-ALPHA	3067126
1573144 - 24/09/2008	PROTEKTORWERK FLORENZ MAISCH GMBH & CO. KG	ΕΠΙΠΕΔΟ ΜΕΤΑΛΛΙΚΟ ΣΤΟΙΧΕΙΟ ΚΑΙ ΣΤΟΙΧΕΙΟ ΠΡΟΦΙΛ	3067301
1578973 - 20/08/2008	BAYER CROPSCIENCE AG	ΦΥΤΙΚΑ ΚΥΤΤΑΡΑ ΚΑΙ ΦΥΤΑ ΤΑ ΟΠΟΙΑ ΣΥΝΘΕΤΟΥΝ ΑΜΥΛΟ ΜΕ ΑΥΞΗΜΕΝΟ ΤΕΛΙΚΟ ΙΞΩΔΕΣ	3067264
1579081 - 27/08/2008	OFFICINE MACCAFERRI S.P.A.	ΒΕΛΤΙΩΜΕΝΟ ΣΤΟΙΧΕΙΟ ΓΙΑ ΤΗ ΔΙΑΜΟΡΦΩΣΗ ΠΡΟΣΤΑΤΕΥΤΙΚΟΥ ΕΠΙΣΤΡΩΜΑΤΟΣ ΕΔΑΦΟΥΣ, ΔΟΜΩΝ ΣΥΓΚΡΑΤΗΣΗΣ ΚΑΙ ΕΝΙΣΧΥΣΗΣ	3067363
1581474 - 27/08/2008	DOMPE S.P.A.	ΧΕΙΡΟΜΟΡΦΙΚΕΣ ΑΡΥΛΟΚΕΤΟΝΕΣ ΓΙΑ ΤΗΝ ΑΝΤΙΜΕΤΩΠΙΣΗ ΤΩΝ ΦΛΕΓΜΟΝΩΔΩΝ ΝΟΣΩΝ ΠΟΥ ΕΞΑΡΤΩΝΤΑΙ ΑΠΟ ΤΑ ΟΥΔΕΤΕΡΟΦΙΛΑ	3067349
1587964 - 20/08/2008	BHP BILLITON SSM TECHNOLOGY PTY LTD.	ΜΕΘΟΔΟΣ ΕΚΧΥΛΙΣΗΣ ΝΙΚΕΛΙΟΥ ΚΑΙ ΚΟΒΑΛΤΙΟΥ ΑΠΟ ΜΕΤΑΛΛΕΥΜΑΤΑ ΛΑΤΕΡΙΤΗ	3067183
1588626 - 08/10/2008	NUG NAHRUNGS-UND GENUSSMITTEL VERTRIEBSGESELLSCHAFT MBH	ΜΕΘΟΔΟΣ ΓΙΑ ΤΗΝ ΠΑΡΑΣΚΕΥΗ ΕΝΟΣ ΠΡΟΪΟΝΤΟΣ-ΥΠΟΚΑΤΑΣΤΑΤΟΥ ΤΟΥ ΚΡΕΑΤΟΣ, ΕΝΑ ΠΡΟΪΟΝ ΥΠΟΚΑΤΑΣΤΑΤΟ ΤΟΥ ΚΡΕΑΤΟΣ ΠΟΥ ΑΠΟΚΤΗΘΗΚΕ ΜΕ ΑΥΤΗ ΤΗΝ ΜΕΘΟΔΟ ΚΑΙ ΠΟΥ ΕΙΝΑΙ ΕΤΟΙΜΟ ΠΡΟΣ ΚΑΤΑΝΑΛΩΣΗ	3067404
1588987 - 20/08/2008	WADL, SIEGFRIED	ΕΓΚΑΤΑΣΤΑΣΗ ΚΑΘΑΡΙΣΜΟΥ ΝΕΡΟΥ ΜΕ ΟΜΟΚΕΝΤΡΕΣ ΔΕΞΑΜΕΝΕΣ	3067288
1589949 - 13/08/2008	NOVARTIS VACCINES AND DIAGNOSTICS, INC.	ΣΤΑΘΕΡΟΠΟΙΗΜΕΝΕΣ ΛΥΟΦΙΛΟΠΟΙΗΜΕΝΕΣ ΣΥΝΘΕΣΕΙΣ ΠΟΥ ΠΕΡΙΕΧΟΥΝ ΑΝΑΣΤΟΛΕΑ ΟΔΟΥ ΙΣΤΙΚΟΥ ΠΑΡΑΓΟΝΤΑ Η ΠΑΡΑΛΛΑΓΜΑΤΑ ΑΝΑΣΤΟΛΕΑ ΟΔΟΥ ΙΣΤΙΚΟΥ ΠΑΡΑΓΟΝΤΑ	3067206
1590154 - 17/09/2008	THERMOPLAY S.P.A.	ΣΥΝΔΥΑΣΜΕΝΟΣ ΘΕΡΜΑΝΤΗΡΑΣ ΚΑΙ ΔΙΑΧΥΤΗΡΑΣ ΘΕΡΜΟΤΗΤΑΣ ΚΑΤΑΛΛΗΛΟΣ ΓΙΑ ΕΝΑ ΑΚΡΟΦΥΣΙΟ ΕΓΧΥΣΗΣ ΓΙΑ ΤΗ ΔΙΑΜΟΡΦΩΣΗ ΠΛΑΣΤΙΚΩΝ ΥΛΙΚΩΝ	3067360
1590257 - 13/08/2008	GAPLAST GMBH	ΔΙΑΤΑΞΗ ΒΑΛΒΙΔΟΣ ΜΙΑΣ ΔΙΕΥΘΥΝΣΕΩΣ	3067170
1590351 - 03/09/2008	HF ARZNEIMITTELFORSCHUNG GMBH	ΜΕΘΟΔΟΙ ΓΙΑ ΤΗΝ ΠΑΡΑΓΩΓΗ ΑΛΚΑΝΟΕΙΔΩΝ ΚΙΝΑΖΟΛΙΝΗΣ	3067403
1594363 - 27/08/2008	GENERAL MILLS MARKETING, INC.	ΓΕΜΙΣΜΕΝΗ ΚΑΤΕΨΥΓΜΕΝΗ ΖΥΜΗ	3067432
1594833 - 24/09/2008	CHIESI FARMACEUTICI S.P.A.	ΠΑΡΑΓΩΓΑ 1-ΦΑΙΝΥΛΑΛΚΑΝΕΚΑΡΒΟΞΥΛΙΚΟΥ ΟΞΕΟΣ ΓΙΑ ΤΗ ΘΕΡΑΠΕΙΑ ΝΕΥΡΟΕΚΦΥΛΙΣΤΙΚΩΝ ΑΣΘΕΝΕΙΩΝ	3067143
1594879 - 22/10/2008	KRKA, TOVARNA ZDRAVIL, D.D., NOVO MESTO	ΜΕΘΟΔΟΣ ΚΑΙ ΕΝΔΙΑΜΕΣΑ ΓΙΑ ΤΗΝ ΠΑΡΑΣΚΕΥΗ ΤΗΣ ΟΛΑΝΖΑΠΙΝΗΣ	3067410
1596810 - 27/08/2008	PROVEXIS (IBD) LIMITED	ΧΡΗΣΗ ΕΚΧΥΛΙΣΜΑΤΟΣ ΜΠΑΝΑΝΑΣ ΓΙΑ ΘΕΡΑΠΕΥΤΙΚΗ ΑΓΩΓΗ ΤΗΣ ΦΛΕΓΜΟΝΩΔΟΥΣ ΕΝΤΕΡΟΠΑΘΕΙΑΣ	3067278
1596868 - 22/10/2008	OTSUKA PHARMACEUTICAL COMPANY, LIMITED	ΜΕΘΟΔΟΣ ΓΙΑ ΘΕΡΑΠΕΙΑ ΣΟΒΑΡΗΣ ΚΑΡΔΙΑΚΗΣ ΑΝΕΠΑΡΚΕΙΑΣ ΚΑΙ ΦΑΡΜΑΚΟ ΓΙΑ ΑΥΤΗ	3067323
1597239 - 17/09/2008	F. HOFFMANN-LA ROCHE AG	ΠΟΛΥΜΟΡΦΟ ΤΟΥ {6,7-ΔΙΣ(2-ΜΕΘΟΞΥ-ΑΙΘΟΞΥ)-ΚΙΝΑΖΟΛΙΝ-4-ΥΛΟ}- (3E)	3067162
1598198 - 24/09/2008	SEIKO EPSON CORPORATION	ΑΚΡΟΔΕΚΤΕΣ ΓΙΑ ΠΛΑΚΕΤΑ ΚΥΚΛΩΜΑΤΟΣ	3067346
1598366 - 20/08/2008	ADVANCED ACCELERATOR APPLICA- TIONS S.A.	ΑΝΑΛΟΓΑ ΣΩΜΑΤΟΣΤΑΤΙΝΗΣ	3067419
1600687 - 06/08/2008	MASS TECHNOLOGY (H.K.) LTD.	ΛΑΜΠΗΡΑΣ ΜΑΚΡΑΣ ΣΥΝΕΧΙΖΟΜΕΝΗΣ ΛΑΜΨΕΩΣ	3067249

ΑΡ./ΗΜ.ΔΗΜ.Ε.Α. (87)	ΔΙΚΑΙΟΥΧΟΣ (73)	ΤΙΤΛΟΣ ΕΦΕΥΡΕΣΗΣ (54)	ΑΡ.ΕΥΡ.Δ.Ε. (11)
1601397 - 20/08/2008	DCA DESIGN INTERNATIONAL LIMITED	ΒΕΛΤΙΩΣΕΙΣ ΠΟΥ ΑΦΟΡΟΥΝ ΚΑΙ ΣΧΕΤΙΖΟΝΤΑΙ ΜΕ ΜΗ-ΧΑΝΙΣΜΟΥΣ-ΟΔΗΓΟΥΣ ΟΙ ΟΠΟΙΟΙ ΕΙΝΑΙ ΚΑΤΑΛΛΗΛΟΙ ΓΙΑ ΧΡΗΣΗ ΣΕ ΣΥΣΚΕΥΕΣ ΧΟΡΗΓΗΣΗΣ ΦΑΡΜΑΚΩΝ	3067261
1601813 - 06/08/2008	FORSCHUNGSZENTRUM JULICH GMBH	ΜΕΘΟΔΟΣ ΓΙΑ ΤΗΝ ΑΠΟΘΕΣΗ ΠΥΡΙΤΙΟΥ	3067141
1603498 - 20/08/2008	CHRISOFIX AG	ΜΙΑ ΣΥΣΚΕΥΗ ΓΙΑ ΤΗΝ ΑΝΑΛΗΠΤΙΚΗ ΑΚΙΝΗΤΟΠΟΙΗΣΗ ΤΩΝ ΣΠΑΣΜΕΝΩΝ ΠΛΕΥΡΩΝ	3067157
1603532 - 13/08/2008	DEBIO RECHERCHE PHARMACEUTIQUE S.A.	ΣΥΣΤΗΜΑ ΥΠΟΔΟΡΙΑΣ ΔΙΑΝΟΜΗΣ, ΜΕΘΟΔΟΣ ΠΑΡΑΣΚΕΥΗΣ ΤΟΥ ΚΑΙ ΧΡΗΣΗ ΤΟΥ ΓΙΑ ΤΗΝ ΑΓΩΓΗ ΔΙΑΤΑΡΑΧΩΝ ΧΟΛΙΝΕΡΓΙΚΗΣ ΑΝΕΠΑΡΚΕΙΑΣ	3067155
1603584 - 27/08/2008	DANA-FARBER CANCER INSTITUTE, INC. PHARMA MAR S.A.	Η ΑΠΛΙΔΙΝΗ ΣΤΗΝ ΑΝΤΙΜΕΤΩΠΙΣΗ ΤΟΥ ΠΟΛΛΑΠΛΟΥ ΜΥΕΛΩΜΑΤΟΣ	3067152
1603610 - 03/09/2008	DCA DESIGN INTERNATIONAL LIMITED	ΕΝΕΤΗΡΑΣ ΤΥΠΟΥ ΠΕΝΑΣ ΜΕ ΕΠΙΚΑΛΥΨΗ ΜΕΣΟΥ ΕΠΙΛΟΓΗΣ ΔΟΣΗΣ	3067402
1605891 - 10/09/2008	FRESENIUS KABI DEUTSCHLAND GMBH	ΣΥΝΔΕΤΗΡΑΣ ΓΙΑ ΣΥΣΚΕΥΑΣΙΕΣ ΠΟΥ ΠΕΡΙΕΧΟΥΝ ΙΑΤΡΙΚΑ ΥΓΡΑ ΚΑΙ ΣΥΣΚΕΥΑΣΙΑ ΓΙΑ ΙΑΤΡΙΚΑ ΥΓΡΑ	3067147
1605954 - 10/09/2008	MEDESTEA RESEARCH & PRODUCTION S.P.A.	ΜΙΑ ΣΥΝΘΕΣΗ ΣΥΜΠΛΗΡΩΜΑΤΟΣ ΔΙΑΤΡΟΦΗΣ Η ΟΠΟΙΑ ΕΙΝΑΙ ΚΑΤΑΛΛΗΛΗ ΓΙΑ ΤΗΝ ΕΝΙΣΧΥΣΗ ΤΗΣ ΑΠΟΡΡΟΦΗΣΗΣ ΤΟΥ ΣΙΔΗΡΟΥ	3067355
1606532 - 13/08/2008	ZIMMER, GUNTHER STEPHAN ZIMMER, MARTIN JOHANNES	ΣΥΣΚΕΥΗ ΕΠΙΒΡΑΔΥΝΣΗΣ ΠΕΠΙΕΣΜΕΝΟΥ ΑΕΡΑ ΓΙΑ ΤΗΝ ΠΕΔΗΣΗ ΜΕΤΑΤΟΠΙΣΙΜΩΝ ΜΕΡΩΝ ΕΠΙΠΛΩΝ	3067202
1610854 - 20/08/2008	MEDEX, INC.	ΣΥΝΑΡΜΟΛΟΓΗΣΗ ΒΕΛΟΝΑΣ ΑΣΦΑΛΕΙΑΣ ΚΑΙ ΚΑΘΕΤΗΡΑ	3067101
1620394 - 13/08/2008	MERCK PATENT GMBH	ΜΕΘΟΔΟΣ ΓΙΑ ΤΗΝ ΚΡΥΣΤΑΛΛΩΣΗ ΤΩΝ ΑΛΑΤΩΝ ΓΟΥΑΝΙΔΙΟΥ	3067127
1620498 - 06/08/2008	CRISTALLO HOLDINGS INC.	ΜΕΘΟΔΟΣ ΔΙΑ ΤΗΝ ΕΠΙΦΑΝΕΙΑΚΗ ΕΝΕΡΓΟΠΟΙΗΣΗ ΚΑΙ/Η ΤΟΝ ΕΠΙΦΑΝΕΙΑΚΟ ΑΠΟΒΟΥΛΚΑΝΙΣΜΟ ΤΕΜΑΧΙΔΙΩΝ ΕΛΑΣΤΙΚΟΥ ΤΑ ΟΠΟΙΑ ΕΙΝΑΙ ΔΙΚΤΥΩΜΕΝΑ ΜΕ ΘΕΙΟ	3067133
1621077 - 24/09/2008	POLARX BIOPHARMACEUTICALS, INC.	ΦΑΡΜΑΚΕΥΤΙΚΕΣ ΣΥΝΘΕΣΕΙΣ ΠΟΥ ΠΕΡΙΛΑΜΒΑΝΟΥΝ ΤΡΙΟΞΕΙΔΙΟ ΑΡΣΕΝΙΚΟΥ ΓΙΑ ΤΗΝ ΘΕΡΑΠΕΙΑ ΕΝΟΣ ΟΓΚΟΥ ΤΟΥ ΚΕΝΤΡΙΚΟΥ ΝΕΥΡΙΚΟΥ ΣΥΣΤΗΜΑΤΟΣ	3067428
1621116 - 08/10/2008	SANTOS	ΣΥΣΚΕΥΗ ΠΑΡΑΓΩΓΗΣ ΠΟΣΙΜΟΥ ΓΑΛΑΚΤΩΜΑΤΟΣ	3067296
1623111 - 17/09/2008	LM GLASFIBER A/S	ΠΤΕΡΥΓΙΟ ΑΙΟΛΙΚΟΥ ΣΤΡΟΒΙΛΟΥ ΜΕ ΜΕΣΟ ΡΥΘΜΙΣΗΣ ΤΗΣ ΑΝΩΣΗΣ	3067417
1626720 - 03/09/2008	H. LUNDBECK A/S	ΠΑΡΑΓΩΓΑ 4-(2-ΦΑΙΝΥΛΟΣΟΥΛΦΑΝΥΛΟ-ΦΑΙΝΥΛΟ)ΠΙΠΕΡΙΔΙΝΗΣ, ΩΣ ΑΝΑΣΤΟΛΕΙΣ ΕΠΑΝΑΠΡΟΣΛΗΨΕΩΣ ΣΕΡΟΤΟΝΙΝΗΣ	3067166
1631846 - 13/08/2008	LM GLASFIBER A/S	ΚΑΤΑΓΡΑΦΗ ΠΛΗΓΜΑΤΩΝ ΚΕΡΑΥΝΩΝ ΣΕ ΜΙΑ ΑΝΕΜΟΓΕΝΝΗΤΡΙΑ	3067121
1633472 - 13/08/2008	DSM IP ASSETS B.V.	ΕΝΘΥΛΑΚΩΜΕΝΑ ΥΛΙΚΑ	3067247
1634498 - 03/09/2008	UNIVERSITY OF SOUTH FLORIDA	ΣΥΝΘΕΣΗ ΕΞΩ-S-ΜΕΚΑΜΥΛΑΜΙΝΗΣ	3067216
1635479 - 08/10/2008	QUALCOMM, INCORPORATED	ΣΥΣΤΗΜΑ ΓΙΑ ΤΗΝ ΠΑΡΑΓΩΓΗ ΚΥΜΑΤΟΜΟΡΦΩΝ ΣΗΜΑΤΟΣ ΣΕ ΕΝΑ ΚΥΨΕΛΟΕΙΔΕΣ ΣΥΣΤΗΜΑ ΤΗΛΕΦΩΝΙΑΣ ΠΟΛΛΑΠΛΗΣ ΠΡΟΣΒΑΣΕΩΣ ΔΙΑΙΡΕΣΕΩΣ ΚΩΔΙΚΑ (CDMA)	3067389
1635776 - 10/09/2008	MERZ PHARMA GMBH & CO. KGAA	ΣΥΣΤΗΜΑΤΑ ΠΡΩΤΕΙΝΩΝ ΜΕΤΑΦΟΡΑΣ ΛΙΠΙΔΙΩΝ ΚΑΙ Η ΚΑΛΛΥΝΤΙΚΗ ΔΕΡΜΑΤΟΛΟΓΙΚΗ ΕΦΑΡΜΟΓΗ ΤΟΥΣ	3067397
1635808 - 01/10/2008	TOPOTARGET GERMANY AG	ΤΟΠΙΚΗ ΧΡΗΣΗ ΒΑΛΠΡΟΪΚΟΥ ΟΞΕΟΣ ΓΙΑ ΤΗΝ ΑΠΟΤΡΟΠΗ Ή ΘΕΡΑΠΕΙΑ ΨΩΡΙΑΣΗΣ ΚΑΙ ΑΚΜΗΣ	3067279
1635917 - 03/09/2008	BRANDES, ULRICH WILHELM	ΙΠΤΑΜΕΝΗ ΣΦΑΙΡΑ ΣΕ ΣΗΜΑ ΚΑΛΑΘΟΥ	3067400

ΑΡ./ΗΜ.ΔΗΜ.Ε.Δ. (87)	ΔΙΚΑΙΟΥΧΟΣ (73)	ΤΙΤΛΟΣ ΕΦΕΥΡΕΣΗΣ (54)	ΑΡ.ΕΥΡ.Δ.Ε. (11)
1641429 - 13/08/2008	OXONICA LIMITED	ΦΑΡΜΑΚΟΤΕΧΝΙΚΕΣ ΜΟΡΦΕΣ ΜΕΤΑΛΛΙΚΟΥ ΟΞΕΙΔΙΟΥ	3067225
1642897 - 15/10/2008	LES LABORATOIRES SERVIER	Α-ΚΡΥΣΤΑΛΛΙΚΗ ΜΟΡΦΗ ΤΟΥ ΠΑΝΕΛΙΚΟΥ ΣΤΡΟΝΤΙΟΥ, ΜΕΘΟΔΟΣ ΠΑΡΑΣΚΕΥΗΣ ΤΗΣ ΚΑΙ ΦΑΡΜΑΚΕΥΤΙΚΕΣ ΣΥΝΘΕΣΕΙΣ ΠΟΥ ΤΗΝ ΠΕΡΙΕΧΟΥΝ	3067412
1642987 - 13/08/2008	INSTITUT PASTEUR INSTITUT NATIONAL DE LA SANTE ET DE LA RECHERCHE MEDICALE (INSERM)	ΝΟΥΚΛΕΟΤΙΔΙΚΕΣ ΑΛΛΗΛΟΥΧΙΕΣ ΠΡΟΕΡΧΟΜΕΝΕΣ ΑΠΟ ΤΟ ΓΟΝΙΔΙΩΜΑ ΤΩΝ ΡΕΤΡΟΪΩΝ ΤΥΠΟΥ HIV-1, HIV-2 ΚΑΙ SIV, ΚΑΙ ΟΙ ΕΦΑΡΜΟΓΕΣ ΤΟΥΣ ΕΙΔΙΚΑ ΓΙΑ ΤΗΝ ΕΝΙΣΧΥΣΗ ΓΟΝΙΔΙΩΜΑΤΩΝ ΑΥΤΩΝ ΤΩΝ ΡΕΤΡΟΪΩΝ ΚΑΙ ΓΙΑ ΤΗ ΔΙΑΓΝΩΣΗ IN V ITRO ΤΩΝ ΜΟΛΥΝΣΕΩΝ ΤΩΝ ΟΦΕΙΛΟΜΕΝΩΝ Σ' ΑΥΤΟΥΣ ΤΟΥΣ ΙΟΥΣ	3067185
1643498 - 17/09/2008	TAIYO YUDEN CO., LTD.	ΟΠΤΙΚΟ ΜΕΣΟ ΕΓΓΡΑΦΗΣ ΠΛΗΡΟΦΟΡΙΩΝ	3067385
1646373 - 24/09/2008	LES LABORATOIRES SERVIER	ΦΑΡΜΑΚΕΥΤΙΚΗ ΟΡΟΔΙΑΣΠΕΙΡΟΜΕΝΗ ΣΥΝΘΕΣΗ ΜΙΑΣ ΑΝΤΙΘΡΟΜΒΩΤΙΚΗΣ ΕΝΩΣΗΣ	3067414
1650377 - 13/08/2008	SISTEMAS TECNICOS DE ENCOFRADOS, S.A.	ΔΙΑΤΑΞΗ ΠΛΑΪΝΟΥ ΚΛΕΙΣΙΜΑΤΟΣ ΓΙΑ ΣΚΑΛΩΣΙΑ ΠΡΟΣΦΩΣΗΣ	3067182
1653964 - 24/09/2008	ASTRAZENECA AB	ΣΥΝΔΥΑΣΜΕΝΗ ΘΕΡΑΠΕΙΑ ΓΙΑ ΤΟΝ ΚΑΡΚΙΝΟ ΠΟΥ ΣΥΜΠΕΡΙΛΑΜΒΑΝΕΙ AZD2171 ΚΑΙ ZD1839	3067314
1656831 - 20/08/2008	BAYER CROPSCIENCE AG	ΣΥΜΠΥΚΝΩΜΑΤΑ ΑΙΩΡΗΜΑΤΟΣ ΜΕ ΕΛΑΙΩΔΗ ΒΑΣΗ	3067164
1657518 - 27/08/2008	FABBRICA D'ARMI PIETRO BERETTA S.P.A.	ΣΥΣΤΗΜΑ ΑΠΟΣΒΕΣΤΗΡΟΣ ΑΝΤΕΚΤΙΝΑΞΗΣ	3067131
1661296 - 03/09/2008	NAGRAVISION SA	ΜΕΘΟΔΟΣ ΓΙΑ ΤΗΝ ΠΑΡΑΓΩΓΗ ΨΕΥΔΟΥΧΑΙΑΣ ΑΚΟΛΟΥΘΙΑΣ	3067176
1662739 - 24/09/2008	SONY UNITED KINGDOM LIMITED	ΔΙΕΜΠΛΟΚΕΑΣ ΓΙΑ ΑΠΕΙΚΟΝΙΣΗ ΣΥΜΒΟΛΩΝ ΣΤΟΥΣ ΦΟΡΕΙΣ ΕΝΟΣ ΟΠΔΣ ΣΥΣΤΗΜΑΤΟΣ	3067366
1663586 - 10/09/2008	COPLAN LIMITED	ΣΥΣΤΗΜΑ ΕΛΕΓΧΟΥ ΑΠΟΘΕΜΑΤΩΝ	3067153
1667746 - 20/08/2008	TIKOMED AB	ΒΙΟΤΕΧΝΗΤΟ ΕΜΦΥΤΕΥΜΑ ΚΑΙ Η ΧΡΗΣΗ ΤΟΥ ΚΑΙ ΜΕΘΟΔΟΣ ΓΙΑ ΤΗ ΜΕΙΩΣΗ ΤΟΥ ΚΙΝΔΥΝΟΥ ΣΧΗΜΑΤΙΣΜΟΥ ΣΥΝΕΚΤΙΚΟΥ ΙΣΤΟΥ ΜΕΤΑ ΤΗΝ ΕΜΦΥΤΕΥΣΗ	3067151
1677779 - 24/09/2008	LES LABORATOIRES SERVIER	ΣΥΝΔΥΑΣΜΟΣ ΕΝΟΣ ΑΝΤΑΓΩΝΙΣΤΟΥ ΤΡ-ΔΕΚΤΩΝ ΚΑΙ ΚΛΟΠΙΔΟΓΡΕΛΗΣ	3067416
1678399 - 27/08/2008	FERRARI, MARCO	ΑΠΟΜΟΝΩΤΗΣ/ΣΚΕΔΑΣΤΗΣ ΓΙΑ ΔΙΑΣΥΝΔΕΣΗ ΜΕΤΑΞΥ ΤΟΥ ΕΔΑΦΟΥΣ ΚΑΙ ΣΤΗΡΙΚΤΙΚΩΝ ΚΑΤΑΣΚΕΥΩΝ	3067267
1685150 - 03/09/2008	SOLVAY PHARMACEUTICALS GMBH	ΚΑΙΝΟΤΟΜΕΣ 17βήτα ΥΔΡΟΞΥΣΤΕΡΕΟΕΙΔΕΣ ΑΝΑΣΤΟΛΕΙΣ ΤΥΠΟΥ I	3067260
1688122 - 20/08/2008	KLEIN, JURGEN	ΜΕΘΟΔΟΣ ΚΑΙ ΣΥΣΚΕΥΗ ΔΙΑ ΑΝΤΙΛΗΨΗ ΔΙΑ ΤΩΝ ΑΙΣΘΗΣΕΩΝ	3067306
1692196 - 13/08/2008	BASF SE	ΣΥΝΘΕΣΕΙΣ ΚΑΥΣΙΜΩΝ ΕΛΛΙΩΝ ΜΕ ΒΕΛΤΙΩΜΕΝΕΣ ΙΔΙΟΤΗΤΕΣ ΨΥΧΡΗΣ ΡΟΗΣ	3067239
1693309 - 13/08/2008	ARTA PLAST AB	ΔΟΧΕΙΟ	3067246
1694028 - 17/09/2008	IRDETO EINDHOVEN B.V.	ΠΑΚΕΤΑ RTP (ΠΡΩΤΟΚΟΛΛΟ ΜΕΤΑΔΟΣΗΣ ΣΕ ΠΡΑΓΜΑΤΙΚΟ ΧΡΟΝΟ) ΜΕ ΜΗ ΚΡΥΠΤΟΓΡΑΦΗΜΕΝΟΥΣ ΕΝΔΕΙΚΤΕΣ ΣΕ ΘΕΣΕΙΣ ΕΛΕΓΧΟΥ ΕΠΙ ΤΩΝ ΠΛΑΙΣΙΩΝ	3067268
1694599 - 13/08/2008	STATOILHYDRO ASA	ΜΕΘΟΔΟΣ ΜΕΤΑΤΡΟΠΗΣ ΥΔΡΟΓΟΝΑΝΘΡΑΚΩΝ	3067253
1695965 - 10/09/2008	LES LABORATOIRES SERVIER	ΒΗΤΑ ΚΡΥΣΤΑΛΛΙΚΗ ΜΟΡΦΗ ΤΟΥ ΥΔΡΟΧΛΩΡΙΚΟΥ ΑΛΑΤΟΣ ΤΗΣ ΙΒΑΜΠΡΑΔΙΝΗΣ, ΜΕΘΟΔΟΣ ΠΑΡΑΣΚΕΥΗΣ ΑΥΤΟΥ ΚΑΙ ΦΑΡΜΑΚΕΥΤΙΚΕΣ ΣΥΝΘΕΣΕΙΣ ΠΟΥ ΤΟ ΠΕΡΙΕΧΟΥΝ	3067413
1696922 - 24/09/2008	CYTRX CORPORATION	ΧΡΗΣΙΜΟΠΟΙΗΣΗ ΕΝΟΣ ΠΑΡΑΓΩΓΟΥ ΑΛΟΓΟΝΙΔΙΟΥ ΥΔΡΟΙΜΙΚΟΥ ΟΞΕΟΣ ΣΤΗ ΘΕΡΑΠΕΥΤΙΚΗ ΑΓΩΓΗ ΝΕΥΡΟΕΚΦΥΛΙΣΤΙΚΩΝ ΝΟΣΩΝ	3067358

ΑΡ./ΗΜ.ΔΗΜ.Ε.Α. (87)	ΔΙΚΑΙΟΥΧΟΣ (73)	ΤΙΤΛΟΣ ΕΦΕΥΡΕΣΗΣ (54)	ΑΡ.ΕΥΡ.Δ.Ε. (11)
1696954 - 29/10/2008	SANOFI PASTEUR	ΣΥΝΘΕΣΗ ΕΜΒΟΛΙΟΥ Η ΟΠΟΙΑ ΠΕΡΙΕΧΕΙ ΩΣ ΕΚΔΟΧΟ ΜΙΑ ΑΛΚΥΛΦΩΣΦΑΤΙΔΥΛΟΧΟΛΙΝΗ	3067201
1699614 - 20/08/2008	MACTAC EUROPE S.A.	ΕΛΑΣΤΙΚΟ ΠΟΛΥΣΤΡΩΜΑΤΙΚΟ ΜΙΚΡΟΔΟΜΗΜΕΝΟ ΥΠΟΣΤΡΩΜΑ	3067312
1703024 - 03/09/2008	CIANA, GIULIO GIRELLI, AGOSTINO	ΔΙΑΤΑΞΗ ΔΙΑΝΟΜΗΣ ΝΕΡΟΥ ΕΦΟΔΙΑΣΜΕΝΗ ΜΕ ΜΕΣΑ ΦΩΤΙΣΜΟΥ ΠΟΥ ΤΡΟΦΟΔΟΤΟΥΝΤΑΙ ΜΕ ΡΕΥΜΑ ΑΠΟ ΔΥΟ ΗΛΕΚΤΡΟΓΕΝΝΗΤΡΙΕΣ ΕΓΚΑΤΕΣΤΗΜΕΝΕΣ ΣΤΙΣ ΣΩΛΗΝΩΣΕΙΣ ΠΑΡΟΧΗΣ ΖΕΣΤΟΥ ΚΑΙ ΚΡΥΟΥ ΝΕΡΟΥ	3067285
1706121 - 03/09/2008	SOLVAY PHARMACEUTICALS B.V.	ΑΝΑΣΤΟΛΕΙΣ ΟΥΔΕΤΕΡΗΣ ΕΝΔΟΠΕΠΤΙΔΑΣΗΣ (NEP) ΚΑΙ ΑΝΘΡΩΠΙΝΗΣ ΔΙΑΛΥΤΗΣ ΕΝΔΟΠΕΠΤΙΔΑΣΗΣ (hSEP) ΓΙΑ ΤΗΝ ΠΡΟΦΥΛΑΞΗ ΚΑΙ ΘΕΡΑΠΕΙΑ ΝΕΥΡΟΕΚΦΥΛΙΣΤΙΚΩΝ ΠΑΘΗΣΕΩΝ	3067319
1706852 - 13/08/2008	KINDERGUARD LIMITED	ΜΙΑ ΚΑΡΤΑ ΑΝΑΓΝΩΡΙΣΗΣ ΚΑΙ ΜΙΑ ΜΕΘΟΔΟΣ ΑΝΑΓΝΩΡΙΣΗΣ ΕΝΟΣ ΚΑΤΟΧΟΥ ΚΑΡΤΩΝ ΠΟΥ ΧΡΗΣΙΜΟΠΟΙΕΙ ΤΗΝ ΚΑΡΤΑ	3067090
1710371 - 24/09/2008	PROSSEGGER, WOLFRED	ΓΩΝΙΑΚΗ ΕΠΕΝΔΥΣΗ ΣΤΗΝ ΠΕΡΙΟΧΗ ΣΥΓΚΛΙΣΗΣ ΤΩΝ ΚΑΘ' ΥΨΟΣ ΕΚΤΕΙΝΟΜΕΝΩΝ ΑΚΡΩΝ ΤΟΙΧΩΜΑΤΟΣ	3067425
1710381 - 13/08/2008	FAIVELEY TRANSPORT	ΩΘΟΥΜΕΝΗ-ΣΥΡΟΜΕΝΗ ΠΟΡΤΑ ΓΙΑ ΣΙΔΗΡΟΔΡΟΜΙΚΟΥΣ ΣΥΡΜΟΥΣ	3067212
1713140 - 10/09/2008	SIEMENS AKTIENGESELLSCHAFT	ΔΙΑΔΙΚΑΣΙΑ ΓΙΑ ΤΗΝ ΑΝΙΧΝΕΥΣΗ ΤΗΣ ΥΠΟΤΡΟΦΟΔΟΣΙΑΣ ΑΝΤΙΔΡΩΝΤΩΝ ΣΕ ΜΙΑ ΚΥΨΕΛΗ ΚΑΥΣΙΜΟΥ ΜΙΑΣ ΣΤΗΛΗΣ ΚΥΨΕΛΩΝ ΚΑΥΣΙΜΟΥ ΚΑΘΩΣ ΚΑΙ ΣΕ ΜΙΑ ΕΓΚΑΤΑΣΤΑΣΗ ΚΥΨΕΛΩΝ ΚΑΥΣΙΜΟΥ ΜΕ ΜΙΑ ΠΑΡΟΜΟΙΑ ΣΤΗΛΗ ΚΥΨΕΛΩΝ ΚΑΥΣΙΜΟΥ	3067394
1715233 - 20/08/2008	EFFEBI S.P.A.	ΠΛΑΚΑ ΣΥΝΔΕΞΕΩΣ ΒΑΛΒΙΔΑΣ-ΕΝΕΡΓΟΠΟΙΗΤΗ	3067116
1715454 - 20/08/2008	ONLIVE, INC.	ΔΙΑΤΑΞΗ ΚΑΙ ΜΕΘΟΔΟΣ ΓΙΑ ΤΗΝ ΣΥΛΛΗΨΗ ΚΙΝΗΣΗΣ ΜΕ ΧΡΗΣΗ ΣΥΓΧΡΩΝΙΣΜΟΥ ΦΩΤΟΦΡΑΚΤΗ	3067332
1716145 - 27/08/2008	CAMBRIDGE LABORATORIES (IRELAND) LIMITED	ΔΙΥΔΡΟΤΕΤΡΑΒΕΝΑΖΙΝΕΣ ΚΑΙ ΦΑΡΜΑΚΕΥΤΙΚΕΣ ΣΥΝΘΕΣΕΙΣ ΠΟΥ ΤΙΣ ΠΕΡΙΕΧΟΥΝ	3067350
1716883 - 27/08/2008	ACINO AG	ΔΙΑΤΑΞΗ ΚΑΙ ΣΥΝΟΛΟ ΕΜΦΥΤΕΥΜΑΤΩΝ	3067368
1719775 - 06/08/2008	SIGMA-TAU INDUSTRIE FARMACEUTICHE RIUNITE S.P.A. ISTITUTO NAZIONALE PER LO STUDIO E LA CURA DEI TUMORI	ΚΑΜΠΙΤΟΘΕΚΙΝΕΣ ΜΕ ΤΡΟΠΟΠΟΙΗΜΕΝΟ ΛΑΚΤΟΝΙΚΟ ΔΑΚΤΥΛΙΟ.	3067109
1724409 - 03/09/2008	PROTEKTORWERK FLORENZ MAISCH GMBH & CO. KG	ΕΠΙΠΕΔΟ ΜΕΤΑΛΛΙΚΟ ΣΤΟΙΧΕΙΟ ΚΑΙ ΣΤΟΙΧΕΙΟ ΠΡΟΦΙΛ	3067276
1726173 - 03/09/2008	TELSIS HOLDINGS LIMITED	ΣΥΣΚΕΥΗ ΚΑΙ ΜΕΘΟΔΟΙ ΥΠΗΡΕΣΙΩΝ ΤΗΛΕΠΙΚΟΙΝΩΝΙΩΝ	3067119
1726327 - 03/09/2008	TSAUR, GARRY	ΣΤΕΓΑΝΟ ΔΟΧΕΙΟ ΜΕ ΕΝΑ ΛΕΠΤΟ ΕΣΩΤΕΡΙΚΟ ΣΩΛΗΝΑ ΓΙΑ ΤΗΝ ΠΡΟΚΛΗΣΗ ΥΓΡΟΥ ΠΕΡΙΕΧΟΜΕΝΟΥ ΓΙΑ ΜΙΑ ΔΙΑΤΑΞΗ ΕΦΑΡΜΟΓΗΣ	3067302
1729797 - 10/09/2008	SOLVAY PHARMACEUTICALS GMBH	ΦΑΡΜΑΚΕΥΤΙΚΕΣ ΣΥΝΘΕΣΕΙΣ ΠΡΟΪΟΝΤΩΝ ΠΟΥ ΠΕΡΙΕΧΟΥΝ ΛΙΠΑΣΗ, ΙΔΙΩΣ ΠΑΓΚΡΕΑΤΙΝΗ, ΓΙΑ ΧΡΗΣΗ ΑΠΟ ΤΟ ΣΤΟΜΑ ΠΟΥ ΠΕΡΙΕΧΟΥΝ ΕΠΙΦΑΝΕΙΟΔΡΑΣΤΙΚΕΣ ΟΥΣΙΕΣ	3067399
1735308 - 10/09/2008	CORCEPT THERAPEUTICS, INC.	ΕΝΩΣΕΙΣ ΣΥΓΧΩΝΕΥΜΕΝΟΥ ΔΑΚΤΥΛΙΟΥ ΑΖΑΔΕΚΑΛΙΝΗΣ ΩΣ ΡΥΘΜΙΣΤΕΣ ΥΠΟΔΟΧΕΑ ΓΛΥΚΟΚΟΡΤΙΚΟΕΙΔΩΝ	3067430
1736157 - 19/11/2008	TORAY INDUSTRIES, INC.	ΠΑΡΑΓΩΓΑ ΜΟΡΦΙΝΑΝΗΣ ΩΣ ΜΕΣΑ ΚΑΤΑ ΤΟΥ ΚΝΗΣΜΟΥ	3067313
1740164 - 13/08/2008	ALCON, INC.	ΣΤΑΤΙΝΕΣ ΓΙΑ ΤΗΝ ΑΝΤΙΜΕΤΩΠΙΣΗ ΤΗΣ ΟΦΘΑΛΜΙΚΗΣ ΥΠΕΡΤΑΣΗΣ ΚΑΙ ΤΟΥ ΓΛΑΥΚΩΜΑΤΟΣ	3067172
1741774 - 06/08/2008	UNILEVER N.V. UNILEVER PLC	ΣΥΝΘΕΣΕΙΣ ΠΛΑΥΝΗΤΡΙΩΝ ΠΙΑΤΩΝ ΚΑΙ Η ΧΡΗΣΗ ΤΟΥΣ	3067138

ΑΡ./ΗΜ.ΔΗΜ.Ε.Δ. (87)	ΔΙΚΑΙΟΥΧΟΣ (73)	ΤΙΤΛΟΣ ΕΦΕΥΡΕΣΗΣ (54)	ΑΡ.ΕΥΡ.Δ.Ε. (11)
1743121 - 20/08/2008	HITACHI POWER EUROPE GMBH	ΕΝΑΣ ΑΤΜΟΠΑΡΑΓΩΓΟΣ ΚΑΙ ΜΙΑ ΜΕΘΟΔΟΣ ΓΙΑ ΤΗ ΛΕΙΤΟΥΡΓΙΑ ΕΝΟΣ ΑΤΜΟΠΑΡΑΓΩΓΟΥ	3067102
1743229 - 01/10/2008	THOMSON LICENSING	ΕΛΕΓΧΟΣ ΕΓΚΥΡΟΤΗΤΑΣ ΠΙΣΤΟΠΟΙΗΤΙΚΟΥ	3067178
1746101 - 06/08/2008	BAYER SCHERING PHARMA AKTIENGES- ELLSCHAFT	ΜΕΘΟΔΟΣ ΓΙΑ ΤΗΝ ΠΑΡΑΓΩΓΗ 3-ΟΞΟ-ΠΡΕΓΝ-4-ΕΝΟ-21,17-ΚΑΡΒΟΛΑΚΤΟΝΩΝ ΜΕΣΩ ΤΗΣ ΟΞΕΙΔΩΣΗΣ 17-(3-ΥΔΡΟΞΥΠΡΟΠΥΛΟ)-3,17-ΔΙΥΔΡΟΞΥΑΝΔΡΟΣΤΑΝΙΩΝ ΑΝΕΥ ΜΕΤΑΛΛΟΥ	3067112
1750337 - 06/08/2008	3M INNOVATIVE PROPERTIES COMPANY	ΕΝΑ ΣΤΟΙΧΕΙΟ ΠΡΟΣΤΑΣΙΑΣ ΑΠΟ ΤΗΝ ΥΠΕΡΤΑΣΗ ΚΑΙ ΜΙΑ ΔΙΑΤΑΞΗ ΤΟΥΛΑΧΙΣΤΟΝ ΕΝΟΣ ΣΤΟΙΧΕΙΟΥ ΤΗΛΕΠΙΚΟΙΝΩΝΙΩΝ ΚΑΙ ΤΟΥΛΑΧΙΣΤΟΝ ΕΝΟΣ ΣΤΟΙΧΕΙΟΥ ΠΡΟΣΤΑΣΙΑΣ ΑΠΟ ΤΗΝ ΥΠΕΡΤΑΣΗ	3067110
1750716 - 20/08/2008	SLOAN-KETTERING INSTITUTE FOR CAN- CER RESEARCH	ΑΝΤΙΜΕΤΩΠΙΣΗ ΛΕΜΦΩΜΑΤΟΣ Τ-ΚΥΤΤΑΡΩΝ ΜΕ ΧΡΗΣΗ 10-ΠΡΟΠΑΡΓΥΛΟ-10-ΔΕΑΖΑΑΜΙΝΟΠΤΕΡΙΝΗΣ	3067214
1751371 - 20/08/2008	MEINECKE, BERND	ΣΤΟΙΧΕΙΟ ΜΕ ΜΟΡΦΗ ΠΛΕΓΜΑΤΟΣ Ή ΠΛΑΚΑΣ	3067195
1753307 - 27/08/2008	QUEST INTERNATIONAL SERVICES B.V.	ΣΩΜΑΤΙΔΙΑΚΗ ΑΡΤΥΜΑΤΙΚΗ ΣΥΝΘΕΣΗ	3067436
1753649 - 03/09/2008	BOMBARDIER TRANSPORTATION GMBH	ΑΥΤΟΜΑΤΗ ΚΕΝΤΡΙΚΗ ΑΝΤΙΚΡΑΔΑΣΜΙΚΗ ΣΥΝΔΕΣΗ ΓΙΑ ΣΙΔΗΡΟΔΡΟΜΙΚΑ ΟΧΗΜΑΤΑ	3067148
1756066 - 20/08/2008	SOLVAY PHARMACEUTICALS B.V.	ΠΑΡΑΓΩΓΑ ΤΕΤΡΑΪΠΟΚΑΤΕΣΤΗΜΕΝΟΥ ΙΜΙΔΑΖΟΛΙΟΥ ΩΣ ΡΥΘΜΙΣΤΕΣ ΥΠΟΔΟΧΕΑ CB1 ΚΑΝΝΑΒΙΝΟΕΙΔΟΥΣ ΜΕ ΥΨΗΛΗ ΕΚΛΕΚΤΙΚΟΤΗΤΑ ΥΠΟΤΥΠΟΥ ΥΠΟΔΟΧΕΑ CB1/CB2	3067240
1757880 - 27/08/2008	BREMA ICE MAKERS SPA	ΜΗΧΑΝΗ ΜΕ ΔΟΧΕΙΟ ΚΑΙ ΔΙΑΤΑΞΗ ΓΙΑ ΤΟΝ ΕΛΕΓΧΟ ΤΗΣ ΑΝΑΤΡΟΠΗΣ ΤΟΥ ΕΝ ΛΟΓΩ ΔΟΧΕΙΟΥ	3067325
1758787 - 27/08/2008	MARINNO - MARITIME INNOVATIONS GMBH	ΕΝΑ ΩΣΤΙΚΟ ΠΗΔΑΛΙΟ ΠΛΩΡΗΣ ΓΙΑ ΕΞΩΤΕΡΙΚΗ ΣΥΝΑΡ- ΜΟΛΟΓΗΣΗ	3067290
1759373 - 13/08/2008	GOTZY, ANDRAS	ΕΞΟΠΛΙΣΜΟΣ ΓΙΑ ΕΜΦΑΝΙΣΗ ΦΟΡΕΩΝ ΠΛΗΡΟΦΟΡΙΑΣ ΕΙΔΙΚΑ ΓΙΑ ΣΚΟΠΟΥΣ ΔΙΑΦΗΜΙΣΗΣ	3067259
1759737 - 03/09/2008	GUTTLER, CHRISTIAN	ΟΡΓΑΝΟ ΠΡΟΠΟΝΗΣΗΣ	3067383
1761497 - 03/09/2008	CORCEPT THERAPEUTICS, INC.	ΔΙΑΜΟΡΦΩΤΕΣ ΤΟΥ ΥΠΟΔΟΧΕΑ ΓΛΥΚΟΚΟΡΤΙΚΟΕΙΔΟΥΣ ΑΖΑΔΕΚΑΛΙΝΗΣ	3067320
1763975 - 27/08/2008	STERN LASER S.R.L.	ΤΡΟΦΟΔΟΤΙΚΗ ΜΟΝΑΔΑ ΥΨΗΛΗΣ ΣΥΧΝΟΤΗΤΑΣ ΚΑΙ ΥΨΗΛΗΣ ΤΑΣΗΣ ΜΕ ΑΝΑΔΡΟΜΙΚΟ ΕΛΕΓΧΟ	3067336
1764104 - 13/08/2008	ITALFAR SOCIETA A RESPONSABILITA LIMITATA	ΦΑΡΜΑΚΕΥΤΙΚΗ ΣΥΝΘΕΣΗ ΕΠΟΥΛΩΣΕΩΣ ΠΛΗΓΩΝ ΠΕ- ΡΙΛΑΜΒΑΝΟΥΣΑ ΣΟΥΚΡΑΛΦΑΤΗ, ΓΛΥΚΙΝΗ, ΟΞΙΚΟ ΑΡΓΙ- ΛΙΟ ΚΑΙ ΒΙΤΑΜΙΝΕΣ	3067254
1764458 - 13/08/2008	CANADA, S.A.	ΣΥΣΤΗΜΑ ΓΙΑ ΤΗΝ ΚΑΤΑΣΚΕΥΗ ΧΕΙΛΟΥΣ ΚΟΛΥΜΒΗ- ΤΙΚΗΣ ΔΕΞΑΜΕΝΗΣ	3067180
1764694 - 30/07/2008	SIEMENS TRANSPORTATION SYSTEMS S.A.S.	ΔΙΑΔΙΚΑΣΙΑ ΚΑΙ ΠΛΕΟΝΑΖΟΝ ΣΥΣΤΗΜΑ ΕΛΕΓΧΟΥ ΤΩΝ ΠΡΟΣΤΑΤΕΥΟΜΕΝΩΝ ΥΠΟΛΟΓΙΣΤΩΝ	3067106
1765294 - 24/09/2008	BAXTER INTERNATIONAL INC. BAXTER HEALTHCARE SA	ΜΙΚΡΟΣΦΑΙΡΕΣ ΝΟΥΚΛΕΪΝΙΚΟΥ ΟΞΕΩΣ, ΠΑΡΑΓΩΓΗ ΚΑΙ ΔΙΑΝΟΜΗ ΤΟΥΣ	3067420
1765776 - 27/08/2008	AETERNA ZENTARIS GMBH	ΠΡΩΤΟΤΥΠΑ ΠΑΡΑΓΩΓΑ ΤΕΤΡΑΪΔΡΟΚΑΡΒΑΖΟΛΙΟΥ ΜΕ ΒΕΛΤΙΩΜΕΝΗ ΒΙΟΛΟΓΙΚΗ ΔΡΑΣΗ ΚΑΙ ΒΕΛΤΙΩΜΕΝΗ ΔΙΑ- ΛΥΤΟΤΗΤΑ, ΩΣ ΣΥΝΔΕΤΕΣ ΓΙΑ ΥΠΟΔΟΧΕΙΣ ΣΥΖΕΥΓΜΕ- ΝΟΥΣ ΜΕ ΠΡΩΤΕΪΝΗ G (GPCRS)	3067283
1766588 - 20/08/2008	NAGRACARD SA	ΚΑΤΑΣΚΕΥΑΣΤΙΚΟ ΣΤΟΙΧΕΙΟ ΓΙΑ ΜΟΝΑΔΑ ΑΣΦΑΛΕΙΑΣ	3067177
1766647 - 20/08/2008	COTHERM	ΘΕΡΜΟΣΤΑΤΗΣ ΡΥΘΜΙΣΗΣ ΜΕ ΔΙΑΤΑΞΗ ΣΥΓΚΡΑΤΗΣΗΣ	3067311
1768657 - 13/08/2008	SIRION THERAPEUTICS, INC.	ΜΕΘΟΔΟΙ ΚΑΙ ΣΥΝΘΕΣΕΙΣ ΓΙΑ ΤΗΝ ΘΕΡΑΠΕΙΑ ΟΦΘΑΛ- ΜΙΚΩΝ ΚΑΤΑΣΤΑΣΕΩΝ ΜΕ ΠΑΡΑΓΩΓΑ ΡΕΤΙΝΟΛΗΣ	3067208

ΑΡ./ΗΜ.ΔΗΜ.Ε.Α. (87)	ΔΙΚΑΙΟΥΧΟΣ (73)	ΤΙΤΛΟΣ ΕΦΕΥΡΕΣΗΣ (54)	ΑΡ.ΕΥΡ.Δ.Ε. (11)
1778537 - 10/09/2008	M. D'A. FRANCESCO RIONDATO	ΑΝΑΡΤΗΡΑΣ ΣΤΗΡΙΞΗΣ ΓΙΑ ΣΚΕΛΕΤΟ ΣΕΛΑΣ ΠΟΔΗΛΑΤΟΥ	3067270
1778686 - 29/10/2008	PFIZER LIMITED PFIZER, INC.	ΤΡΙΑΖΟΛΟΠΥΡΙΔΙΝΥΛΟΣΟΥΛΦΑΝΥΛ ΠΑΡΑΓΩΓΑ ΩΣ ΑΝΑΣΤΟΛΕΙΣ P38 ΜΑΡ ΚΙΝΑΣΗΣ	3067376
1779999 - 15/10/2008	RHEINISCHE FILZTUCHFABRIK GMBH	ΥΦΑΣΜΑ ΓΙΑ ΕΞΙΣΩΣΗ ΠΙΕΣΕΩΝ ΓΙΑ ΥΔΡΑΥΛΙΚΕΣ ΕΓΚΑΤΑΣΤΑΣΕΙΣ ΘΕΡΜΟΥ ΠΙΕΣΤΗΡΙΟΥ	3067407
1781150 - 13/08/2008	ILLYCAFFE' S.P.A.	ΜΕΘΟΔΟΙ ΚΑΙ ΣΥΣΚΕΥΕΣ ΓΙΑ ΤΗ ΛΗΨΗ ΠΟΤΩΝ	3067232
1785497 - 13/08/2008	BOLIDEN MINERAL AB	ΜΕΘΟΔΟΣ ΒΙΟΑΠΟΠΛΥΣΗΣ ΣΟΥΛΦΙΔΙΚΩΝ ΥΛΩΝ ΠΟΥ ΠΕΡΙΕΧΟΥΝ ΜΕΤΑΛΛΑ	3067089
1787003 - 13/08/2008	CLAUSS, ULRICH	ΠΕΡΣΙΔΑ ΓΙΑ ΕΝΑ ΡΟΛΟ ΠΑΡΑΘΥΡΟΥ ΗΛΙΟΠΡΟΣΤΑΣΙΑΣ	3067146
1789336 - 20/08/2008	CREANOVA UNIVERSAL CLOSURES LTD.	ΜΕΣΟ ΣΦΡΑΓΙΣΜΑΤΟΣ ΓΙΑ ΕΝΑ ΜΕΣΟ ΚΛΕΙΣΙΜΑΤΟΣ, ΜΕΣΟ ΚΛΕΙΣΙΜΑΤΟΣ ΚΑΙ ΜΕΘΟΔΟΣ	3067315
1789351 - 12/11/2008	INDAG GESELLSCHAFT FUR INDUSTRIEBEDARF MBH & CO. BETRIEBS KG	ΣΥΣΚΕΥΗ ΓΙΑ ΤΗΝ ΤΡΟΦΟΔΟΤΗΣΗ ΘΥΛΑΚΩΝ ΚΑΘΩΣ ΚΑΙ ΤΩΝ ΑΝΤΙΣΤΟΙΧΩΝ ΣΤΟΜΙΩΝ ΤΟΥΣ ΣΕ ΠΕΡΙΣΤΡΕΦΟΜΕΝΟ ΜΗΧΑΝΗΜΑ ΓΙΑ ΤΗΝ ΕΠΕΞΕΡΓΑΣΙΑ ΑΥΤΩΝ ΚΑΙ ΣΧΕΤΙΚΗ ΜΕΘΟΔΟΣ	3067401
1789599 - 27/08/2008	BHP BILLITON SA LIMITED	ΜΕΘΟΔΟΣ ΒΙΟΛΟΓΙΚΗΣ ΑΠΟΠΛΥΣΗΣ ΣΕ ΔΕΞΑΜΕΝΗ	3067134
1791571 - 13/08/2008	GE HEALTHCARE AS GE HEALTHCARE LIMITED	ΡΑΔΙΟΦΘΟΡΙΩΜΕΝΑ ΠΕΠΤΙΔΙΑ	3067221
1791682 - 03/09/2008	KOSMERL, STOJAN	ΔΙΑΛΥΜΑ ΓΙΑ ΤΗ ΣΥΝΤΗΡΗΣΗ ΤΟΥ ΞΥΛΟΥ	3067442
1791748 - 01/10/2008	DB NETZ AG	ΔΙΑΓΝΩΣΗ ΚΑΙ ΠΑΡΑΚΟΛΟΥΘΗΣΗ ΤΩΝ ΨΑΛΙΔΙΩΝ, ΤΩΝ ΔΙΑΣΤΑΥΡΩΣΕΩΝ Ή ΤΩΝ ΨΑΛΙΔΙΩΝ ΔΙΑΣΤΑΥΡΩΣΕΩΝ ΚΑΘΩΣ ΚΑΙ ΤΩΝ ΑΡΜΩΝ ΤΩΝ ΣΙΔΗΡΟΤΡΟΧΙΩΝ ΚΑΙ ΤΩΝ ΑΝΟΜΟΙΟΓΕΝΕΙΩΝ ΤΩΝ ΣΙΔΗΡΟΓΡΑΜΜΩΝ ΜΕΣΩ ΕΝΟΣ ΣΙΔΗΡΟΜΙΚΟΥ ΟΧΗΜΑΤΟΣ	3067100
1792304 - 20/08/2008	NEDERLANDSE ORGANISATIE VOOR TOEGEPAST-NATUURWETENSCHAPPELIJK ONDERZOEK TNO	ΑΝΤΙΣΤΑΘΜΙΣΗ ΣΥΧΝΟΤΗΤΟΣ ΔΙΑ ΤΗΝ ΑΝΑΛΥΣΗ ΟΜΙΛΙΑΣ ΔΙΑ ΤΩΝ ΑΙΣΘΗΣΕΩΝ	3067299
1793684 - 27/08/2008	BASF CORPORATION BASF SE	ΔΙΑΔΙΚΑΣΙΑ ΓΙΑ ΤΗ ΣΥΝΤΗΡΗΣΗ ΦΡΕΣΚΩΝ ΠΡΟΪΟΝΤΩΝ ΚΑΙ ΜΙΑ ΣΥΝΘΕΣΗ ΕΠΙΚΑΛΥΨΗΣ ΑΥΤΩΝ	3067318
1794375 - 13/08/2008	SOCIETE CENTRALE D'ETUDES ET DE REALISATIONS ROUTIERES SCETAUROUTE	ΔΙΑΤΑΞΗ ΚΑΙ ΜΕΘΟΔΟΣ ΕΝΙΣΧΥΣΕΩΣ ΜΙΑΣ ΘΕΜΕΛΙΩΣΕΩΣ ΠΥΛΩΝΑ	3067181
1794485 - 27/08/2008	GESTIONI MOBILIARI ED IMMOBILIARI S.P.A.	ΑΚΑΜΠΤΟ ΣΥΝΘΕΤΟ ΣΩΛΗΝΟΕΙΔΕΣ ΑΝΤΙΚΕΙΜΕΝΟ ΚΑΙ ΜΕΘΟΔΟΣ ΠΑΡΑΓΩΓΗΣ ΤΟΥ	3067198
1797725 - 20/08/2008	UNIFIED MESSAGING SYSTEMS AS	ΒΕΛΤΙΣΤΟΠΟΙΗΜΕΝΟΣ ΕΛΕΓΧΟΣ ΦΟΡΤΟΥ ΚΙΝΗΣΗΣ ΣΕ ΜΑΤΕΓΩΓΕΙΣ ΣΕ ΕΝΑ ΔΙΚΤΥΟ ΕΠΙΚΟΙΝΩΝΙΑΣ	3067335
1799286 - 06/08/2008	SANOFI-AVENTIS DEUTSCHLAND GMBH TERUMO CORPORATION OF JAPAN	ΜΗΧΑΝΙΣΜΟΣ ΕΜΦΑΝΙΣΗΣ ΔΟΣΟΛΟΓΙΑΣ ΓΙΑ ΜΙΑ ΣΥΣΚΕΥΗ ΧΟΡΗΓΗΣΗΣ ΦΑΡΜΑΚΟΥ	3067266
1804700 - 20/08/2008	BIOTECH INTERNATIONAL (SARL)	ΚΟΧΛΙΑΣ ΓΙΑ ΔΙΑΤΑΞΗ ΣΥΝΔΕΣΗΣ ΟΣΤΙΚΩΝ ΤΕΜΑΧΙΩΝ Ή ΤΜΗΜΑΤΩΝ, ΧΡΗΣΙΜΟΠΟΙΩΝΤΑΣ ΕΝΑ ΦΑΙΝΟΜΕΝΟ ΣΥΜΠΙΕΣΗΣ	3067274
1804980 - 13/08/2008	S.I.M.A.C. S.P.A.	ΜΙΑ ΕΓΚΑΤΑΣΤΑΣΗ ΠΕΡΙΕΛΙΞΗΣ ΕΝΟΣ ΠΗΝΙΟΥ ΜΕΤΑΛΛΙΚΟΥ ΣΥΡΜΑΤΟΣ ΣΕ ΜΙΑ ΑΤΡΑΚΤΟ ΠΕΡΙΕΛΙΞΗΣ ΜΕ ΒΕΛΤΙΩΜΕΝΗ ΣΥΜΠΛΕΞΗ ΚΑΙ ΑΣΦΑΛΕΙΑ	3067191
1807114 - 06/08/2008	INTERPHARM DEVELOPMENT SA	ΒΙΟ-ΣΥΓΚΟΛΛΗΤΙΚΗ ΣΥΝΘΕΣΗ ΜΕ ΠΡΟΓΡΑΜΜΑΤΙΣΜΕΝΗ ΑΠΕΛΕΥΘΕΡΩΣΗ	3067150
1809663 - 17/09/2008	ARES TRADING S.A.	ΜΕΘΟΔΟΣ ΚΑΘΑΡΙΣΜΟΥ ΤΗΣ FSH	3067393
1810702 - 22/10/2008	ALCON, INC.	ΒΕΛΤΙΩΜΕΝΗ ΧΕΙΡΟΥΡΓΙΚΗ ΚΑΣΕΤΑ	3067227

ΑΡ./ΗΜ.ΔΗΜ.Ε.Δ. (87)	ΔΙΚΑΙΟΥΧΟΣ (73)	ΤΙΤΛΟΣ ΕΦΕΥΡΕΣΗΣ (54)	ΑΡ.ΕΥΡ.Δ.Ε. (11)
1818160 - 27/08/2008	MACTAC EUROPE S.A.	ΚΑΤΕΡΓΑΣΙΑ ΜΙΚΡΟΔΟΜΗΣΗΣ ΜΙΑΣ ΕΠΙΦΑΝΕΙΑΣ ΕΥΚΑΜΠΤΟΥ ΥΠΟΣΤΡΩΜΑΤΟΣ ΠΟΛΛΑΠΛΩΝ ΣΤΡΩΜΑΤΩΝ, ΚΑΙ ΜΙΚΡΟΔΟΜΗΜΕΝΟ ΥΠΟΣΤΡΩΜΑ	3067431
1824493 - 13/08/2008	JANSSEN PHARMACEUTICA NV	ΕΝΑΙΩΡΗΜΑ ΑΠΟ ΤΟΥ ΣΤΟΜΑΤΟΣ ΠΟΥ ΠΕΡΙΛΑΜΒΑΝΕΙ ΜΕΛΟΞΙΚΑΜΗ	3067245
1827745 - 20/08/2008	ARCELORMITTAL BETTEMBOURG S.A. APPLIED MATERIALS SWITZERLAND SA	ΜΟΝΟΚΛΩΝΟ ΜΕΤΑΛΛΙΚΟ ΣΥΡΜΑ ΠΡΙΟΝΙΟΥ	3067316
1830885 - 15/10/2008	INTERVET INTERNATIONAL BV	ΕΝΕΣΙΜΗ ΚΤΗΝΙΑΤΡΙΚΗ ΣΥΝΘΕΣΗ	3067444
1833518 - 08/10/2008	BAYER INNOVATION GMBH	ΣΥΝΤΟΜΕΥΜΕΝΕΣ ΔΙΑΔΙΚΑΣΙΕΣ ΕΠΟΥΛΩΣΗΣ ΤΡΑΥΜΑΤΩΝ ΜΕ ΝΕΑ ΠΙΛΗΜΑΤΑ ΑΠΟ ΙΝΕΣ	3067361
1833799 - 10/09/2008	ARENA PHARMACEUTICALS, INC.	ΠΑΡΑΓΩΓΑ 3-ΦΑΙΝΥΛ-ΠΥΡΑΖΟΛΙΟΥ ΩΣ ΡΥΘΜΙΣΤΕΣ ΤΟΥ ΥΠΟΔΟΧΕΑ 5-ΗΤ-2α-ΣΕΡΟΤΟΝΙΝΗΣ ΧΡΗΣΙΜΑ ΓΙΑ ΤΗ ΘΕΡΑΠΕΙΑ ΔΙΑΤΑΡΑΧΩΝ ΠΟΥ ΣΧΕΤΙΖΟΝΤΑΙ ΜΕ ΑΥΤΟΝ	3067207
1837029 - 08/10/2008	PANDALIS, GEORGIOS	ΣΥΝΘΕΣΗ ΔΙΑ ΤΗΝ ΠΡΟΛΗΨΗ ΚΑΙ ΘΕΡΑΠΕΥΤΙΚΗ ΑΓΩΓΗ ΑΣΘΕΝΕΙΩΝ ΚΡΥΟΛΟΓΗΜΑΤΟΣ	3067168
1838293 - 15/10/2008	BOEHRINGER INGELHEIM PHARMA GMBH & CO.KG	ΚΑΨΟΥΛΑ ΔΥΟ ΤΜΗΜΑΤΩΝ ΜΕ ΠΡΟΚΑΤΑΡΚΤΙΚΟ ΚΛΕΙΣΙΜΟ ΓΙΑ ΤΗΝ ΤΟΠΟΘΕΤΗΣΗ ΦΑΡΜΑΚΕΥΤΙΚΩΝ ΠΑΡΑΣΚΕΥΑΣΜΑΤΩΝ ΓΙΑ ΣΥΣΚΕΥΕΣ ΕΙΣΠΝΟΗΣ ΚΟΝΕΩΣ	3067370
1846253 - 17/09/2008	OVD KINEGRAM AG	ΜΕΘΟΔΟΣ ΓΙΑ ΤΗΝ ΠΑΡΑΓΩΓΗ ΕΝΟΣ ΠΟΛΥΣΤΡΩΜΑΤΙΚΟΥ ΣΩΜΑΤΟΣ ΚΑΘΩΣ ΚΑΙ ΠΟΛΥΣΤΡΩΜΑΤΙΚΑ ΣΩΜΑΤΑ	3067307
1848610 - 24/09/2008	ALBERS ALLIGATOR PROJEKTEN B.V.	ΣΥΣΚΕΥΗ ΜΕΤΑΦΟΡΑΣ ΚΑΙ ΜΕΘΟΔΟΣ ΜΕΤΑΦΟΡΑΣ ΡΕΥΣΤΩΝ	3067364
1849438 - 03/09/2008	COLOPLAST A/S	ΣΑΚΟΣ ΣΥΛΛΟΓΗΣ ΓΙΑ ΑΠΟΒΑΗΤΑ ΤΟΥ ΑΝΘΡΩΠΙΝΟΥ ΣΩΜΑΤΟΣ	3067340
1850069 - 13/08/2008	POWITEC INTELLIGENT TECHNOLOGIES GMBH	ΜΕΘΟΔΟΣ ΓΙΑ ΤΗΝ ΡΥΘΜΙΣΗ ΜΙΑΣ ΔΙΑΔΙΚΑΣΙΑΣ ΚΑΥΣΗΣ	3067144
1854319 - 13/08/2008	FRAUNHOFER-GESELLSCHAFT ZUR FORDERUNG DER ANGEWANDTEN FOR- SCHUNG E.V.	ΚΙΝΗΤΟΣ ΣΤΑΘΜΟΣ ΚΑΙ ΣΤΑΘΜΟΣ ΒΑΣΕΩΣ ΓΙΑ ΠΡΩΤΟΚΟΛΛΟ ΕΠΙΚΟΙΝΩΝΙΑΣ ΠΟΥ ΠΕΡΙΛΑΜΒΑΝΕΙ ΚΑΝΟΝΙΚΗ ΣΥΝΔΕΣΗ (LOG-ON) ΚΑΙ ΣΥΓΚΕΚΡΙΜΕΝΟΥ ΣΚΟΠΟΥ ΠΡΟΣΩΡΙΝΗ ΣΥΝΔΕΣΗ (AD-HOC LOG-ON)	3067084
1856054 - 17/09/2008	BAYER CROPSCIENCE AG	ΠΥΡΑΖΟΛΥΛΟΚΑΡΒΟΞΑΝΙΔΙΔΙΑ	3067353
1858881 - 27/08/2008	ESTEVE QUIMICA, S.A.	ΜΕΘΟΔΟΣ ΠΑΡΑΣΚΕΥΗΣ ΟΠΤΙΚΩΣ ΕΝΕΡΓΩΝ ΠΑΡΑΓΩΓΩΝ ΤΟΥ 2-(2-ΠΥΡΙΔΥΛΟΜΕΘΥΛΟΣΟΥΛΦΙΝΥΛΟ)-ΒΕΝΖΙΜΙΔΑΖΟΛΙΟΥ ΜΕΣΩ ΣΥΜΠΛΟΚΟΥ ΕΓΚΛΕΙΣΜΟΥ ΜΕ ΤΗΝ 1,1'-ΔΙΝΑΦΘΑΛΙΝΟ-2,2'-ΔΙΟΛΗ	3067158
1859752 - 13/08/2008	AAP IMPLANTATE AG	ΠΛΑΚΑ ΟΣΤΩΝ	3067248
1860945 - 08/10/2008	BASF SE	ΣΥΝΘΕΣΕΙΣ ΖΙΖΑΝΙΟΚΤΟΝΟΥ ΒΑΣΙΣΜΕΝΕΣ ΣΕ 3-ΦΑΙΝΥΛΟΥΡΑΚΙΑΕΣ ΚΑΙ 3-ΣΟΥΛΦΟΝΥΛΙΣΟΞΑΖΟΛΙΝΕΣ	3067241
1864791 - 27/08/2008	BIG DRUM S.L.	ΔΙΑΔΙΚΑΣΙΑ ΓΙΑ ΤΗΝ ΠΑΡΑΣΚΕΥΗ ΚΩΝΙΚΩΝ ΠΕΡΙΤΥΛΙΓΜΑΤΩΝ ΠΑΓΩΤΟΥ	3067438
1867024 - 27/08/2008	COOPER CROUSE-HINDS GMBH	ΔΙΑΤΑΞΗ ΚΑΝΑΛΙΟΥ ΔΙΑΝΟΜΗΣ ΚΑΛΩΔΙΩΝ	3067135
1869475 - 20/08/2008	UNISENSOR S.A.	IN VITRO ΜΕΘΟΔΟΣ ΓΙΑ ΑΝΙΧΝΕΥΣΗ ΚΑΙ ΠΙΣΤΟΠΟΙΗΣΗ ΤΑΥΤΟΧΡΟΝΩΣ ΑΝΤΙΒΙΟΤΙΚΩΝ ΔΙΑΦΟΡΕΤΙΚΩΝ ΚΑΤΗΓΟΡΙΩΝ ΚΑΙ ΑΝΤΙΣΤΟΙΧΟ ΔΙΑΓΝΩΣΤΙΚΟ ΚΙΤ	3067197
1874875 - 20/08/2008	NUPLEX RESINS B.V.	ΕΠΙΧΡΙΣΜΕΝΑ ΣΩΜΑΤΙΔΙΑ ΚΑΙ ΣΥΝΘΕΣΕΙΣ ΕΠΙΧΡΙΣΜΑΤΩΝ ΟΙ ΟΠΟΙΕΣ ΠΕΡΙΛΑΜΒΑΝΟΥΝ ΕΠΙΧΡΙΣΜΕΝΑ ΣΩΜΑΤΙΔΙΑ	3067103
1876230 - 17/09/2008	VIEGA GMBH & CO. KG	ΒΑΛΒΙΔΑ ΔΕΙΓΜΑΤΟΛΗΨΙΑΣ ΓΙΑ ΤΗΝ ΑΠΟΣΤΕΙΡΩΜΕΝΗ ΛΗΨΗ ΔΕΙΓΜΑΤΩΝ ΑΠΟ ΕΝΑ ΔΟΧΕΙΟ Ή ΑΠΟ ΕΝΑ ΣΥΣΤΗΜΑ ΣΩΛΗΝΩΤΩΝ ΑΓΩΓΩΝ	3067228

ΑΡ./ΗΜ.ΔΗΜ.Ε.Α. (87)	ΔΙΚΑΙΟΥΧΟΣ (73)	ΤΙΤΛΟΣ ΕΦΕΥΡΕΣΗΣ (54)	ΑΡ.ΕΥΡ.Δ.Ε. (11)
1879581 - 03/09/2008	N.V. ORGANON	ΠΑΡΑΓΩΓΑ 4-ΦΑΙΝΥΛ-5-ΟΞΟ-1,4,5,6,7,8-ΕΞΑΥΔΡΟΚΙΝΟΛΙΝΗΣ ΩΣ ΦΑΡΜΑΚΑ ΓΙΑ ΤΗ ΘΕΡΑΠΕΙΑ ΤΗΣ ΣΤΕΙΡΟΤΗΤΑΣ	3067443
1882426 - 10/09/2008	LOWE ALPINE HOLDINGS LIMITED	ΖΩΝΗ ΜΕΣΗΣ ΠΡΟΣΑΡΜΟΣΤΙΚΗΣ ΕΦΑΡΜΟΓΗΣ ΚΑΙ ΣΑΚΙΔΙΟ ΡΑΧΗΣ ΕΧΟΝ ΜΙΑ ΤΕΤΟΙΑ ΖΩΝΗ ΜΕΣΗΣ	3067337
1882651 - 17/09/2008	INDAG GESELLSCHAFT FUR INDUSTRIEBEDARF MBH & CO. BETRIEBS KG	ΔΙΑΤΑΞΗ ΚΑΙ ΜΕΘΟΔΟΣ ΔΙΑ ΤΗΝ ΚΑΤΑΝΟΜΗ ΡΟΗΣ ΑΝΤΙΚΕΙΜΕΝΩΝ	3067154
1886329 - 03/09/2008	SIEMENS AKTIENGESELLSCHAFT	ΔΙΑΤΑΞΗ ΕΠΑΦΗΣ	3067263
1888353 - 06/08/2008	AGRIPOOL S.R.L.	ΑΝΤΙΟΛΙΣΘΗΤΙΚΗ ΔΙΑΤΑΞΗ ΓΙΑ ΟΧΗΜΑΤΑ	3067132
1890687 - 17/09/2008	UNI-PHARMA KLEON TSETIS PHARMACEUTICAL LABORATORIES S.A.	ΣΤΑΘΕΡΗ ΦΑΡΜΑΚΕΥΤΙΚΗ ΓΕΛΗ DICLOFENAC NA	3067129
1890956 - 03/09/2008	ROYAL AFC S.A.	ΜΕΘΟΔΟΣ ΚΑΙ ΣΥΣΤΗΜΑ ΔΙΑΧΕΙΡΙΣΕΩΣ ΘΕΡΜΙΚΗΣ ΕΝΕΡΓΕΙΑΣ ΣΕ ΕΝΑ ΚΤΙΡΙΟ ΜΕ ΦΡΕΑΤΙΟ ΔΙΑ ΕΓΚΑΤΑΣΤΑΣΕΙΣ ΑΝΕΛΚΥΣΤΗΡΟΣ	3067329
1893962 - 10/09/2008	E.G.O. ELEKTRO-GERATEBAU GMBH	ΗΛΕΚΤΡΟΜΗΧΑΝΙΚΗ ΣΥΣΚΕΥΗ ΠΡΟΣΔΙΟΡΙΣΜΟΥ ΘΕΡΜΟΚΡΑΣΙΑΣ ΓΙΑ ΜΙΑ ΣΥΣΚΕΥΗ ΜΑΓΕΙΡΕΜΑΤΟΣ ΚΑΙ ΜΕΘΟΔΟΣ ΓΙΑ ΤΗΝ ΚΑΤΑΣΚΕΥΗ ΜΙΑΣ ΗΛΕΚΤΡΟΜΗΧΑΝΙΚΗΣ ΣΥΣΚΕΥΗΣ ΠΡΟΣΔΙΟΡΙΣΜΟΥ ΘΕΡΜΟΚΡΑΣΙΑΣ	3067429
1899334 - 24/09/2008	JANSSEN PHARMACEUTICA NV	ΕΝΩΣΕΙΣ ΝΑΦΟΥΡΙΔΙΝΗΣ	3067421
1904787 - 03/09/2008	TOTU, ADRIAN	ΦΩΤΙΖΟΜΕΝΟ ΠΛΑΚΙΔΙΟ	3067338
1907780 - 10/09/2008	ALUMINIUM PECHINEY	ΚΛΙΒΑΝΟΣ ΠΟΛΛΑΠΛΩΝ ΘΑΛΑΜΩΝ ΜΕ ΒΕΛΤΙΩΜΕΝΟΥΣ ΑΡΜΟΥΣ ΔΙΑΣΤΟΛΗΣ ΚΑΙ ΠΛΙΝΘΟΙ ΓΙΑ ΤΗΝ ΚΑΤΑΣΚΕΥΗ ΑΥΤΟΥ	3067297
1921005 - 12/11/2008	BECKER MARINE SYSTEMS GMBH & CO. KG	ΕΝΑ ΠΗΔΑΛΙΟ ΓΙΑ ΠΛΟΙΑ	3067255
1923336 - 29/10/2008	INDAG GESELLSCHAFT FUR INDUSTRIEBEDARF MBH & CO. BETRIEBS KG	ΜΗΧΑΝΙΣΜΟΣ ΠΡΟΩΘΗΣΗΣ	3067175
1935599 - 13/08/2008	RENA SONDERMASCHINEN GMBH	ΔΙΑΤΑΞΗ ΚΑΙ ΜΕΘΟΔΟΣ ΓΙΑ ΤΟ ΔΙΑΧΩΡΙΣΜΟ ΚΑΙ ΜΕΤΑΦΟΡΑ ΥΠΟΣΤΡΩΜΑΤΩΝ	3067222

2.3 ΕΥΡΕΤΗΡΙΟ ΕΥΡΩΠΑΪΚΩΝ Δ.Ε. ΣΥΜΦΩΝΑ ΜΕ ΤΗΝ ΑΛΦΑΒΗΤΙΚΗ ΣΕΙΡΑ ΤΩΝ ΔΙΚΑΙΟΥΧΩΝ

ΔΙΚΑΙΟΥΧΟΣ (73)	ΤΙΤΛΟΣ ΕΦΕΥΡΕΣΗΣ (54)	ΑΡ./ΗΜ.ΔΗΜ.Ε.Δ. (87)	ΑΡ.ΕΥΡ.Δ.Ε. (11)
3M INNOVATIVE PROPERTIES COMPANY	ΕΝΑ ΣΤΟΙΧΕΙΟ ΠΡΟΣΤΑΣΙΑΣ ΑΠΟ ΤΗΝ ΥΠΕΡΤΑΣΗ ΚΑΙ ΜΙΑ ΔΙΑΤΑΞΗ ΤΟΥΛΑΧΙΣΤΟΝ ΕΝΟΣ ΣΤΟΙΧΕΙΟΥ ΤΗΛΕΠΙΚΟΙΝΩΝΙΩΝ ΚΑΙ ΤΟΥΛΑΧΙΣΤΟΝ ΕΝΟΣ ΣΤΟΙΧΕΙΟΥ ΠΡΟΣΤΑΣΙΑΣ ΑΠΟ ΤΗΝ ΥΠΕΡΤΑΣΗ	1750337 - 06/08/2008	3067110
3M INNOVATIVE PROPERTIES COMPANY	ΦΑΡΜΑΚΕΥΤΙΚΕΣ ΤΥΠΟΠΟΙΗΣΕΙΣ ΠΟΥ ΠΕΡΙΛΑΜΒΑΝΟΥΝ ΕΝΑΝ ΤΡΟΠΟΠΟΙΗΤΗ ΑΝΟΣΟΑΠΟΚΡΙΣΗΣ	1450804 - 27/08/2008	3067433
4P FOLIE FORCHHEIM GMBH	ΥΛΙΚΟ ΣΥΣΚΕΥΑΣΙΑΣ ΣΧΗΜΑΤΟΣ ΤΑΙΝΙΑΣ	1097878 - 06/08/2008	3067149
AAP IMPLANTATE AG	ΠΛΑΚΑ ΟΣΤΩΝ	1859752 - 13/08/2008	3067248
ABBOTT LABORATORIES	ΘΡΕΠΤΙΚΩΣ ΠΛΗΡΗΣ ΧΑΜΗΛΟΥ ΡΗ ΕΝΤΕΡΙΚΗ ΣΥΝΤΑΓΗ	1102549 - 10/09/2008	3067375
ACCESS PHARMACEUTICALS, INC.	ΥΓΡΑ ΣΚΕΥΑΣΜΑΤΑ ΓΙΑ ΤΗΝ ΠΡΟΛΗΨΗ ΚΑΙ ΑΝΤΙΜΕΤΩΠΙΣΗ ΒΛΕΝΝΟΓΟΝΙΚΩΝ ΝΟΣΩΝ ΚΑΙ ΔΙΑΤΑΡΑΧΩΝ	1363600 - 01/10/2008	3067426
ACINO AG	ΔΙΑΤΑΞΗ ΚΑΙ ΣΥΝΟΛΟ ΕΜΦΥΤΕΥΜΑΤΩΝ	1716883 - 27/08/2008	3067368
ADERANS HOLDINGS CO., LTD.	ΠΕΡΟΥΚΑ Η ΟΠΟΙΑ ΧΡΗΣΙΜΟΠΟΙΕΙ ΤΙΣ ΤΡΙΧΕΣ ΤΟΥ ΦΟΡΕΩΣ ΚΑΙ ΜΕΘΟΔΟΣ ΔΙΑ ΤΗΝ ΚΑΤΑΣΚΕΥΗ ΑΥΤΗΣ	1147720 - 20/08/2008	3067309
ADVANCE HOLDINGS LIMITED	ΣΥΜΠΥΚΝΩΜΕΝΟ ΥΔΑΤΙΚΟ ΔΙΑΛΥΜΑ ΑΜΒΡΟΞΟΛΗΣ	1543826 - 03/09/2008	3067405
ADVANCED ACCELERATOR APPLICATIONS S.A.	ΑΝΑΛΟΓΑ ΣΩΜΑΤΟΣΤΑΤΙΝΗΣ	1598366 - 20/08/2008	3067419
AETERNA ZENTARIS GMBH	ΠΡΩΤΟΤΥΠΑ ΠΑΡΑΓΩΓΑ ΤΕΤΡΑΪΔΡΟΚΑΡΒΑΖΟΛΙΟΥ ΜΕ ΒΕΛΤΙΩΜΕΝΗ ΒΙΟΛΟΓΙΚΗ ΔΡΑΣΗ ΚΑΙ ΒΕΛΤΙΩΜΕΝΗ ΔΙΑΛΥΤΟΤΗΤΑ, ΩΣ ΣΥΝΔΕΤΕΣ ΓΙΑ ΥΠΟΔΟΧΕΙΣ ΣΥΖΕΥΓΜΕΝΟΥΣ ΜΕ ΠΡΩΤΕΪΝΗ G (GPCRS)	1765776 - 27/08/2008	3067283
AGENSYS, INC.	ΝΟΥΚΛΕΪΝΙΚΟ ΟΞΥ ΚΑΙ ΑΝΤΙΣΤΟΙΧΗ ΠΡΩΤΕΪΝΗ ΟΝΟΜΑΖΟΜΕΝΗ 85P1B3 ΧΡΗΣΙΜΑ ΣΤΗΝ ΑΓΩΓΗ ΚΑΙ ΤΟΝ ΕΝΤΟΠΙΣΜΟ ΤΟΥ ΚΑΡΚΙΝΟΥ	1313850 - 06/08/2008	3067115
AGRIPOOL S.R.L.	ΑΝΤΙΟΛΙΣΘΗΤΙΚΗ ΔΙΑΤΑΞΗ ΓΙΑ ΟΧΗΜΑΤΑ	1888353 - 06/08/2008	3067132
AIR PRODUCTS AND CHEMICALS, INC.	ΜΟΝΑΔΑ ΚΑΘΑΡΙΣΜΟΥ ΑΕΡΙΩΝ	1232782 - 10/09/2008	3067345
AJINOMOTO CO., INC.	ΜΕΘΟΔΟΣ ΠΑΡΑΓΩΓΗΣ ΕΝΟΣ ΠΑΡΑΓΩΓΟΥ ΤΟΥ ΑΜΙΝΟΣΤΙΛΒΕΝΙΟΥ	1405843 - 20/08/2008	3067156
AJINOMOTO CO., INC.	ΠΑΡΑΣΚΕΥΑΣΜΑΤΑ ΠΕΡΙΕΧΟΝΤΑ ΝΑΤΕΓΛΙΝΙΔΗ	1334720 - 03/09/2008	3067193
ALBERS ALLIGATOR PROJEKTEN B.V.	ΣΥΣΚΕΥΗ ΜΕΤΑΦΟΡΑΣ ΚΑΙ ΜΕΘΟΔΟΣ ΜΕΤΑΦΟΡΑΣ ΡΕΥΣΤΩΝ	1848610 - 24/09/2008	3067364
ALCAN RHENALU	ΠΡΟΪΟΝΤΑ ΑΠΟ ΚΡΑΜΑΤΑ AL-MG ΓΙΑ ΣΥΓΚΟΛΛΗΜΕΝΗ ΚΑΤΑΣΚΕΥΗ	1488018 - 24/09/2008	3067327
ALCON, INC.	ΣΤΑΤΙΝΕΣ ΓΙΑ ΤΗΝ ΑΝΤΙΜΕΤΩΠΙΣΗ ΤΗΣ ΟΦΘΑΛΜΙΚΗΣ ΥΠΕΡΤΑΣΗΣ ΚΑΙ ΤΟΥ ΓΛΑΥΚΩΜΑΤΟΣ	1740164 - 13/08/2008	3067172
ALCON, INC.	ΒΕΛΤΙΩΜΕΝΗ ΧΕΙΡΟΥΡΓΙΚΗ ΚΑΣΕΤΑ	1810702 - 22/10/2008	3067227
ALFA WASSERMANN, INC.	ΧΡΗΣΗ ΣΟΥΛΟΔΕΞΙΔΗΣ ΓΙΑ ΤΗΝ ΘΕΡΑΠΕΥΤΙΚΗ ΑΓΩΓΗ ΔΙΑΒΗΤΙΚΗΣ ΝΕΦΡΟΠΑΘΕΙΑΣ	1292315 - 24/09/2008	3067423
ALFONSO FERNANDEZ, MAURO, A	ΑΝΟΣΟΘΕΡΑΠΕΥΤΙΚΟΙ ΣΥΝΔΥΑΣΜΟΙ ΓΙΑ ΤΗΝ ΑΓΩΓΗ ΟΓΚΩΝ ΠΟΥ ΥΠΕΡΕΚΦΡΑΖΟΥΝ ΓΑΓΓΛΙΟΣΙΔΕΣ	1384726 - 27/08/2008	3067387
ALLEGRA, LUIGI	ΦΑΡΜΑΚΕΥΤΙΚΟ ΚΟΛΛΟΕΙΔΕΣ ΠΑΡΑΣΚΕΥΑΣΜΑ ΠΟΥ ΠΕΡΙΛΑΜΒΑΝΕΙ ΒΙΟ-ΠΟΛΥΜΕΡΗ ΥΑΛΟΥΡΟΝΙΚΟΥ (HYALURONIC) ΟΞΕΩΣ ΩΣ ΧΡΗΣΙΜΑ ΓΙΑ ΤΗΝ ΘΕΡΑΠΕΙΑ ΑΝΑΠΝΕΥΣΤΙΚΩΝ ΑΣΘΕΝΕΙΩΝ	1407776 - 03/09/2008	3067439

ΔΙΚΑΙΟΥΧΟΣ (73)	ΤΙΤΛΟΣ ΕΦΕΥΡΕΣΗΣ (54)	ΑΡ./ΗΜ.ΛΗΜ.Ε.Δ. (87)	ΑΡ.ΕΥΡ.Δ.Ε. (11)
<i>ALLEN, D. ALLEN</i>	ΜΕΘΟΔΟΙ ΑΝΑΣΤΟΛΗΣ ΣΧΕΤΙΖΟΜΕΝΩΝ ΜΕ ΤΟ HIV ΝΟΣΩΝ ΜΕ ΤΗ ΧΡΗΣΗ ΜΟΝΟΚΛΩΝΙΚΩΝ ΑΝΤΙΣΩΜΑΤΩΝ ΚΑΤΕΥΘΥΝΟΜΕΝΩΝ ΚΑΤΑ ΑΝΤΙ-ΑΥΤΟΚΥΤΤΑΡΟΤΟΞΙΚΩΝ ΚΥΤΤΑΡΩΝ Τ	1438970 - 17/09/2008	3067384
<i>ALSTOM BELGIUM S.A.</i>	ΔΙΑΔΙΚΑΣΙΑ ΚΑΙ ΕΓΚΑΤΑΣΤΑΣΗ ΓΙΑ ΤΟΝ ΕΝΤΟΠΙΣΜΟ ΜΙΑΣ ΡΩΓΜΗΣ ΣΤΗ ΡΑΒΔΟ ΣΙΔΗΡΟΤΡΟΧΙΑΣ	1348609 - 22/10/2008	3067331
<i>ALUMINIUM PECHINEY</i>	ΚΛΙΒΑΝΟΣ ΠΟΛΛΑΠΛΩΝ ΘΑΛΛΑΜΩΝ ΜΕ ΒΕΛΤΙΩΜΕΝΟΥΣ ΑΡΜΟΥΣ ΔΙΑΣΤΟΛΗΣ ΚΑΙ ΠΛΙΝΘΟΙ ΓΙΑ ΤΗΝ ΚΑΤΑΣΚΕΥΗ ΑΥΤΟΥ	1907780 - 10/09/2008	3067297
<i>AMSTERDAM MOLECULAR THERAPEUTICS B.V.</i>	ΘΕΡΑΠΕΥΤΙΚΕΣ ΠΑΡΑΛΛΑΓΕΣ ΤΗΣ ΛΙΠΟΠΡΩΤΕΪΝΙΚΗΣ ΛΙΠΑΣΗΣ (LPL)	1200117 - 13/08/2008	3067128
<i>ANGES MG, INC.</i>	ΓΟΝΙΔΙΑΚΗ ΘΕΡΑΠΕΙΑ ΓΙΑ ΔΙΑΒΗΤΙΚΗ ΙΣΧΑΙΜΙΚΗ ΑΣΘΕΝΕΙΑ	1142590 - 01/10/2008	3067236
<i>APPLIED MATERIALS SWITZERLAND SA</i>	ΜΟΝΟΚΛΩΝΟ ΜΕΤΑΛΛΙΚΟ ΣΥΡΜΑ ΠΡΙΟΝΙΟΥ	1827745 - 20/08/2008	3067316
<i>APTE, SATEESH N.</i>	ΕΜΒΟΛΙΑ ΙΟΥ ΑΝΘΡΩΠΙΝΗΣ ΑΝΟΣΟΑΝΕΠΑΡΚΕΙΑΣ ΚΑΙ ΘΕΡΑΠΕΥΤΙΚΑ ΜΕΣΑ ΠΟΥ ΠΕΡΙΕΧΟΥΝ ΥΠΟΒΑΘΜΙΣΜΕΝΟΥΣ ΛΟΓΩ ΑΝΤΙΓΡΑΦΗΣ ΜΕΤΑΛΛΑΚΤΕΣ ΔΙΑΓΡΑΦΗΣ ΤΟΥ ΝΕΦ ΤΟΥ HIV-1	0797660 - 20/08/2008	3067233
<i>ARCELORMITTAL BETTEMBOURG S.A.</i>	ΜΟΝΟΚΛΩΝΟ ΜΕΤΑΛΛΙΚΟ ΣΥΡΜΑ ΠΡΙΟΝΙΟΥ	1827745 - 20/08/2008	3067316
<i>ARENA PHARMACEUTICALS, INC.</i>	ΠΑΡΑΓΩΓΑ 3-ΦΑΙΝΥΛ-ΠΥΡΑΖΟΛΙΟΥ ΩΣ ΡΥΘΜΙΣΤΕΣ ΤΟΥ ΥΠΟΔΟΧΕΑ 5-HT-2A-ΣΕΡΟΤΟΝΙΝΗΣ ΧΡΗΣΙΜΑ ΓΙΑ ΤΗ ΘΕΡΑΠΕΙΑ ΔΙΑΤΑΡΑΧΩΝ ΠΟΥ ΣΧΕΤΙΖΟΝΤΑΙ ΜΕ ΑΥΤΟΝ	1833799 - 10/09/2008	3067207
<i>ARES TRADING S.A.</i>	ΜΕΘΟΔΟΣ ΚΑΘΑΡΙΣΜΟΥ ΤΗΣ FSH	1809663 - 17/09/2008	3067393
<i>AREXIS AB</i>	ΑΥΤΟΑΝΟΣΕΣ ΠΑΘΗΣΕΙΣ ΚΑΙ ΕΛΛΕΙΜΜΑΤΑ ΝΑΔΡΗ ΟΞΕΙΔΑΣΗΣ	1509618 - 20/08/2008	3067217
<i>ARK THERAPEUTICS OY</i>	ΠΕΠΤΙΔΙΑ ΚΑΙ Η ΧΡΗΣΗ ΤΟΥΣ ΣΕ ΔΟΚΙΜΑΣΙΕΣ ΓΙΑ ΤΗΝ ΚΑΡΔΙΑΓΓΕΙΑΚΗ ΠΑΘΗΣΗ	1301537 - 17/09/2008	3067369
<i>ARTA PLAST AB</i>	ΔΟΧΕΙΟ	1693309 - 13/08/2008	3067246
<i>ASTRAZENECA AB</i>	ΝΕΑ ΑΜΙΔΙΝΟ ΠΑΡΑΓΩΓΑ ΚΑΙ Η ΧΡΗΣΗ ΤΟΥΣ ΩΣ ΑΝΑΣΤΟΛΕΙΣ ΘΡΟΜΒΙΝΗΣ	1311480 - 03/09/2008	3067113
<i>ASTRAZENECA AB</i>	ΣΥΝΔΥΑΣΜΕΝΗ ΘΕΡΑΠΕΙΑ ΓΙΑ ΤΟΝ ΚΑΡΚΙΝΟ ΠΟΥ ΣΥΜΠΕΡΙΛΑΜΒΑΝΕΙ AZD2171 ΚΑΙ ZD1839	1653964 - 24/09/2008	3067314
<i>AVENTIS PHARMA S.A.</i>	ΔΙΑΔΙΚΑΣΙΑ ΠΑΡΑΓΩΓΗΣ ΑΝΑΣΥΝΔΥΑΣΜΕΝΩΝ ΠΡΩΤΕΪΝΩΝ, ΠΛΑΣΜΙΔΙΩΝ ΚΑΙ ΤΡΟΠΟΠΟΙΗΜΕΝΩΝ ΚΥΤΤΑΡΩΝ	0781341 - 20/08/2008	3067262
<i>BASF CORPORATION</i>	ΔΙΑΔΙΚΑΣΙΑ ΓΙΑ ΤΗ ΣΥΝΤΗΡΗΣΗ ΦΡΕΣΚΩΝ ΠΡΟΪΟΝΤΩΝ ΚΑΙ ΜΙΑ ΣΥΝΘΕΣΗ ΕΠΙΚΑΛΥΨΗΣ ΑΥΤΩΝ	1793684 - 27/08/2008	3067318
<i>BASF SE</i>	ΣΥΝΘΕΣΕΙΣ ΚΑΥΣΙΜΩΝ ΕΛΑΙΩΝ ΜΕ ΒΕΛΤΙΩΜΕΝΕΣ ΙΔΙΟΤΗΤΕΣ ΨΥΧΡΗΣ ΡΟΗΣ	1692196 - 13/08/2008	3067239
<i>BASF SE</i>	ΣΥΝΘΕΣΕΙΣ ΖΙΖΑΝΙΟΚΤΟΝΟΥ ΒΑΣΙΣΜΕΝΕΣ ΣΕ 3-ΦΑΙΝΥΛΟΥΡΑΚΙΛΕΣ ΚΑΙ 3-ΣΟΥΛΦΟΝΥΛΙΣΟΞΑΖΟΛΙΝΕΣ	1860945 - 08/10/2008	3067241
<i>BASF SE</i>	ΔΙΑΔΙΚΑΣΙΑ ΓΙΑ ΤΗ ΣΥΝΤΗΡΗΣΗ ΦΡΕΣΚΩΝ ΠΡΟΪΟΝΤΩΝ ΚΑΙ ΜΙΑ ΣΥΝΘΕΣΗ ΕΠΙΚΑΛΥΨΗΣ ΑΥΤΩΝ	1793684 - 27/08/2008	3067318
<i>BAXTER HEALTHCARE SA</i>	ΜΙΚΡΟΣΦΑΙΡΕΣ ΝΟΥΚΛΕΪΝΙΚΟΥ ΟΞΕΩΣ, ΠΑΡΑΓΩΓΗ ΚΑΙ ΔΙΑΝΟΜΗ ΤΟΥΣ	1765294 - 24/09/2008	3067420
<i>BAXTER INTERNATIONAL INC.</i>	ΜΙΚΡΟΣΦΑΙΡΕΣ ΝΟΥΚΛΕΪΝΙΚΟΥ ΟΞΕΩΣ, ΠΑΡΑΓΩΓΗ ΚΑΙ ΔΙΑΝΟΜΗ ΤΟΥΣ	1765294 - 24/09/2008	3067420
<i>BAYER CROPSCIENCE AG</i>	ΣΥΜΠΥΚΝΩΜΑΤΑ ΑΙΩΡΗΜΑΤΟΣ ΜΕ ΕΛΑΙΩΔΗ ΒΑΣΗ	1656831 - 20/08/2008	3067164

ΔΙΚΑΙΟΥΧΟΣ (73)	ΤΙΤΛΟΣ ΕΦΕΥΡΕΣΗΣ (54)	ΑΡ./ΗΜ.ΔΗΜ.Ε.Δ. (87)	ΑΡ.ΕΥΡ.Δ.Ε. (11)
<i>BAYER CROPSCIENCE AG</i>	ΦΥΤΙΚΑ ΚΥΤΤΑΡΑ ΚΑΙ ΦΥΤΑ ΤΑ ΟΠΟΙΑ ΣΥΝΘΕΤΟΥΝ ΑΜΥΛΟ ΜΕ ΑΥΞΗΜΕΝΟ ΤΕΛΙΚΟ ΙΞΩΔΕΣ	1578973 - 20/08/2008	3067264
<i>BAYER CROPSCIENCE AG</i>	ΠΥΡΑΖΟΛΥΛΟΚΑΡΒΟΞΑΝΙΛΙΔΙΑ	1856054 - 17/09/2008	3067353
<i>BAYER CROPSCIENCE S.A.</i>	ΥΠΟΚΙΝΗΤΕΣ ΙΣΤΟΝΗΣ	0507698 - 24/09/2008	3067427
<i>BAYER INNOVATION GMBH</i>	ΜΕΘΟΔΟΣ ΓΙΑ ΤΗΝ ΠΑΡΑΓΩΓΗ ΚΥΤΤΑΡΩΝ ΚΑΙ ΙΣΤΩΝ	1262542 - 10/09/2008	3067215
<i>BAYER INNOVATION GMBH</i>	ΣΥΝΤΟΜΕΥΜΕΝΕΣ ΔΙΑΔΙΚΑΣΙΕΣ ΕΠΟΥΛΩΣΗΣ ΤΡΑΥΜΑΤΩΝ ΜΕ ΝΕΑ ΠΙΛΗΜΑΤΑ ΑΠΟ ΙΝΕΣ	1833518 - 08/10/2008	3067361
<i>BAYER INNOVATION GMBH</i>	ΑΝΘΕΚΤΙΚΟΣ ΣΤΗΝ ΠΡΩΤΕΟΛΥΣΗ ΔΡΑΣΤΙΚΟΣ VEGF	1485483 - 24/09/2008	3067424
<i>BAYER SCHERING PHARMA AKTIENGESELLSCHAFT</i>	ΜΕΘΟΔΟΣ ΓΙΑ ΤΗΝ ΠΑΡΑΓΩΓΗ 3-ΟΞΟ-ΠΡΕΓΝ-4-ΕΝΟ-21,17-ΚΑΡΒΟΛΑΚΤΟΝΩΝ ΜΕΣΩ ΤΗΣ ΟΞΕΙΔΩΣΗΣ 17-(3-ΥΔΡΟΞΥΠΡΟΠΥΛΟ)-3,17-ΔΙΥΔΡΟΞΥΑΝΔΡΟΣΤΑΝΙΩΝ ΑΝΕΥ ΜΕΤΑΛΛΟΥ	1746101 - 06/08/2008	3067112
<i>BECKER MARINE SYSTEMS GMBH & CO. KG</i>	ΕΝΑ ΠΗΔΑΛΙΟ ΓΙΑ ΠΛΟΙΑ	1921005 - 12/11/2008	3067255
<i>BHP BILLITON SA LIMITED</i>	ΜΕΘΟΔΟΣ ΒΙΟΛΟΓΙΚΗΣ ΑΠΟΠΛΥΣΗΣ ΣΕ ΔΕΞΑΜΕΝΗ	1789599 - 27/08/2008	3067134
<i>BHP BILLITON SSM TECHNOLOGY PTY LTD.</i>	ΜΕΘΟΔΟΣ ΕΚΧΥΛΙΣΗΣ ΝΙΚΕΛΙΟΥ ΚΑΙ ΚΟΒΑΛΤΙΟΥ ΑΠΟ ΜΕΤΑΛΛΕΥΜΑΤΑ ΛΑΤΕΡΙΤΗ	1587964 - 20/08/2008	3067183
<i>BIG DRUM S.L.</i>	ΔΙΑΔΙΚΑΣΙΑ ΓΙΑ ΤΗΝ ΠΑΡΑΣΚΕΥΗ ΚΩΝΙΚΩΝ ΠΕΡΙΤΥΛΙΓΜΑΤΩΝ ΠΑΓΩΤΟΥ	1864791 - 27/08/2008	3067438
<i>BIOCEUTICALS ARZNEIMITTEL AG</i>	ΔΙΕΡΓΑΣΙΑ ΓΙΑ ΤΗΝ ΠΑΡΑΓΩΓΗ ΚΑΙ ΤΟΝ ΚΑΘΑΡΙΣΜΟ ΕΡΥΘΡΟΠΟΙΗΤΙΝΗΣ	1428878 - 20/08/2008	3067117
<i>BIOGEN IDEC INC.</i>	ΠΑΡΑΓΩΓΗ ΤΕΤΡΑΣΘΕΝΩΝ ΑΝΤΙΣΩΜΑΤΩΝ	1157042 - 06/08/2008	3067086
<i>BIOTECH INTERNATIONAL (SARL)</i>	ΚΟΧΛΙΑΣ ΓΙΑ ΔΙΑΤΑΞΗ ΣΥΝΔΕΣΗΣ ΟΣΤΙΚΩΝ ΤΕΜΑΧΙΩΝ Η ΤΜΗΜΑΤΩΝ, ΧΡΗΣΙΜΟΠΟΙΩΝΤΑΣ ΕΝΑ ΦΑΙΝΟΜΕΝΟ ΣΥΜΠΙΕΣΗΣ	1804700 - 20/08/2008	3067274
<i>BK GIULINI GMBH</i>	ΣΤΑΘΕΡΟΠΟΙΗΤΕΣ ΓΙΑ ΣΥΣΤΗΜΑΤΑ ΥΔΡΥΑΛΟΥ	1431354 - 27/08/2008	3067118
<i>BOARD OF SUPERVISORS OF LOUISIANA STATE UNIVERSITY AND AGRICULTURAL AND MECHANICAL COLLEGE</i>	ΑΛΛΑΝΤΟΤΟΞΙΝΗ ΣΤΗΝ ΘΕΡΑΠΕΙΑ Η ΣΤΗΝ ΠΡΟΛΗΨΗ ΤΗΣ ΑΚΜΗΣ	1411978 - 03/09/2008	3067392
<i>BOEHRINGER INGELHEIM INTERNATIONAL GMBH</i>	ΓΟΝΙΔΙΑ ΡΥΘΜΙΣΤΗ ΧΡΩΜΑΤΙΝΗΣ	0827537 - 13/08/2008	3067165
<i>BOEHRINGER INGELHEIM INTERNATIONAL GMBH</i>	ΠΑΡΑΓΩΓΑ ΠΥΡΙΜΙΔΙΝΗΣ, ΦΑΡΜΑΚΑ ΠΟΥ ΠΕΡΙΕΧΟΥΝ ΤΙΣ ΕΝΩΣΕΙΣ ΑΥΤΕΣ, ΧΡΗΣΗ ΑΥΤΩΝ ΚΑΙ ΜΕΘΟΔΟΙ ΓΙΑ ΤΗΝ ΠΑΡΑΣΚΕΥΗ ΤΟΥΣ	1438053 - 10/09/2008	3067169
<i>BOEHRINGER INGELHEIM PHARMA GMBH & CO.KG</i>	ΠΑΡΑΓΩΓΑ ΠΥΡΙΜΙΔΙΝΗΣ, ΦΑΡΜΑΚΑ ΠΟΥ ΠΕΡΙΕΧΟΥΝ ΤΙΣ ΕΝΩΣΕΙΣ ΑΥΤΕΣ, ΧΡΗΣΗ ΑΥΤΩΝ ΚΑΙ ΜΕΘΟΔΟΙ ΓΙΑ ΤΗΝ ΠΑΡΑΣΚΕΥΗ ΤΟΥΣ	1438053 - 10/09/2008	3067169
<i>BOEHRINGER INGELHEIM PHARMA GMBH & CO.KG</i>	ΜΕΘΟΔΟΣ ΓΙΑ ΤΗΝ ΠΑΡΑΓΩΓΗ ΕΣΤΕΡΩΝ ΣΚΟΠΙΝΗΣ	1467993 - 13/08/2008	3067192
<i>BOEHRINGER INGELHEIM PHARMA GMBH & CO.KG</i>	ΚΑΨΟΥΛΑ ΔΥΟ ΤΜΗΜΑΤΩΝ ΜΕ ΠΡΟΚΑΤΑΡΚΤΙΚΟ ΚΛΕΙΣΙΜΟ ΓΙΑ ΤΗΝ ΤΟΠΟΘΕΤΗΣΗ ΦΑΡΜΑΚΕΥΤΙΚΩΝ ΠΑΡΑΣΚΕΥΑΣΜΑΤΩΝ ΓΙΑ ΣΥΣΚΕΥΕΣ ΕΙΣΠΝΟΗΣ ΚΟΝΕΩΣ	1838293 - 15/10/2008	3067370
<i>BOEHRINGER INGELHEIM PHARMACEUTICALS, INC.</i>	ΠΑΡΑΓΩΓΑ ΠΥΡΙΜΙΔΙΝΗΣ, ΦΑΡΜΑΚΑ ΠΟΥ ΠΕΡΙΕΧΟΥΝ ΤΙΣ ΕΝΩΣΕΙΣ ΑΥΤΕΣ, ΧΡΗΣΗ ΑΥΤΩΝ ΚΑΙ ΜΕΘΟΔΟΙ ΓΙΑ ΤΗΝ ΠΑΡΑΣΚΕΥΗ ΤΟΥΣ	1438053 - 10/09/2008	3067169
<i>BOLIDEN MINERAL AB</i>	ΜΕΘΟΔΟΣ ΒΙΟΑΠΟΠΛΥΣΗΣ ΣΟΥΛΦΙΔΙΚΩΝ ΥΛΩΝ ΠΟΥ ΠΕΡΙΕΧΟΥΝ ΜΕΤΑΛΛΑ	1785497 - 13/08/2008	3067089

ΔΙΚΑΙΟΥΧΟΣ (73)	ΤΙΤΛΟΣ ΕΦΕΥΡΕΣΗΣ (54)	ΑΡ./ΗΜ.ΔΗΜ.Ε.Δ. (87)	ΑΡ.ΕΥΡ.Δ.Ε. (11)
BOMBARDIER TRANSPORTATION GMBH	ΑΥΤΟΜΑΤΗ ΚΕΝΤΡΙΚΗ ΑΝΤΙΚΡΑΔΑΣΜΙΚΗ ΣΥΝΔΕΣΗ ΓΙΑ ΣΙΔΗΡΟΔΡΟΜΙΚΑ ΟΧΗΜΑΤΑ	1753649 - 03/09/2008	3067148
BOSTON BIOMEDICAL RESEARCH INSTITUTE	ΑΝΟΣΟΛΟΓΙΚΟΣ ΕΛΕΓΧΟΣ ΤΩΝ ΕΠΙΠΕΔΩΝ ΤΟΥ Β-ΑΜΥΛΟΕΙΔΟΥΣ IN VIVO	1409654 - 20/08/2008	3067334
BRANDES, ULRICH WILHELM	ΠΙΠΤΑΜΕΝΗ ΣΦΑΙΡΑ ΣΕ ΣΗΜΑ ΚΑΛΑΘΟΥ	1635917 - 03/09/2008	3067400
BREMA ICE MAKERS SPA	ΜΗΧΑΝΗ ΜΕ ΔΟΧΕΙΟ ΚΑΙ ΔΙΑΤΑΞΗ ΓΙΑ ΤΟΝ ΕΛΕΓΧΟ ΤΗΣ ΑΝΑΤΡΟΠΗΣ ΤΟΥ ΕΝ ΛΟΓΩ ΔΟΧΕΙΟΥ	1757880 - 27/08/2008	3067325
BROOKHAVEN SCIENCE ASSOCIATES	ΑΚΤΙΝΟΘΕΡΑΠΕΥΤΙΚΟΙ ΠΑΡΑΓΟΝΤΕΣ ΟΙ ΟΠΟΙΟΙ ΠΕΡΙΕΧΟΥΝ ΚΑΣΣΙΤΕΡΟ-117M	0758252 - 03/09/2008	3067341
BURCON NUTRASCIENCE (MB) CORP.	ΠΡΟΪΟΝ ΑΠΟΜΟΝΩΣΗΣ ΠΡΩΤΕΪΝΗΣ ΤΡΟΠΟΠΟΙΗΜΕΝΗΣ ΕΛΑΙΟΚΡΑΜΒΗΣ ΛΕΙΤΟΥΡΓΙΚΟΤΗΤΑΣ II	1439759 - 27/08/2008	3067437
CAMBRIDGE LABORATORIES (IRELAND) LIMITED	ΔΙΥΔΡΟΤΕΤΡΑΒΕΝΑΖΙΝΕΣ ΚΑΙ ΦΑΡΜΑΚΕΥΤΙΚΕΣ ΣΥΝΘΕΣΕΙΣ ΠΟΥ ΤΙΣ ΠΕΡΙΕΧΟΥΝ	1716145 - 27/08/2008	3067350
CANADA, S.A.	ΣΥΣΤΗΜΑ ΓΙΑ ΤΗΝ ΚΑΤΑΣΚΕΥΗ ΧΕΙΛΟΥΣ ΚΟΛΥΜΒΗΤΙΚΗΣ ΔΕΞΑΜΕΝΗΣ	1764458 - 13/08/2008	3067180
CARR PEREZ, ADRIANA	ΑΝΟΣΟΘΕΡΑΠΕΥΤΙΚΟΙ ΣΥΝΔΥΑΣΜΟΙ ΓΙΑ ΤΗΝ ΑΓΩΓΗ ΟΓΚΩΝ ΠΟΥ ΥΠΕΡΕΚΦΡΑΖΟΥΝ ΓΑΓΓΛΙΟΣΙΔΕΣ	1384726 - 27/08/2008	3067387
CENTRE NATIONAL DE LA RECHERCHE SCIENTIFIQUE (CNRS)	ΧΙΜΑΙΡΙΚΕΣ (ΠΡΩΤΕΪΝΕΣ ΣΥΝΤΗΞΗΣ) GFP-ΑΚΟΥΑΡΙΝΗΣ ΩΣ ΒΙΟΦΩΤΑΥΓΕΙΣ ΑΝΑΦΟΡΕΣ CA++ ΣΤΟ ΕΠΙΠΕΔΟ ΤΟΥ ΕΝΟΣ ΚΥΤΤΑΡΟΥ	1292613 - 03/09/2008	3067271
CENTRO DE INMUNOLOGIA MOLECULAR	ΑΝΟΣΟΘΕΡΑΠΕΥΤΙΚΟΙ ΣΥΝΔΥΑΣΜΟΙ ΓΙΑ ΤΗΝ ΑΓΩΓΗ ΟΓΚΩΝ ΠΟΥ ΥΠΕΡΕΚΦΡΑΖΟΥΝ ΓΑΓΓΛΙΟΣΙΔΕΣ	1384726 - 27/08/2008	3067387
CHAPMAN, LAWRENCE HUGH	ΣΥΣΤΗΜΑ ΜΕΤΑΦΟΡΑΣ	1317367 - 20/08/2008	3067333
CHEMISCHE FABRIK DR. WEIGERT (GMBH & CO.)	ΚΑΘΑΡΙΣΜΟΣ ΚΑΙ ΑΠΟΛΥΜΑΝΣΗ ΧΕΙΡΟΥΡΓΙΚΩΝ ΚΑΙ ΙΑΤΡΙΚΩΝ ΕΡΓΑΛΕΙΩΝ ΚΑΙ ΜΗΧΑΝΗΜΑΤΩΝ	1470211 - 27/08/2008	3067382
CHIESI FARMACEUTICI S.P.A.	ΠΑΡΑΓΩΓΑ 1-ΦΑΙΝΥΛΑΛΚΑΝΕΚΑΡΒΟΞΥΛΙΚΟΥ ΟΞΕΟΣ ΓΙΑ ΤΗ ΘΕΡΑΠΕΙΑ ΝΕΥΡΟΕΚΦΥΛΙΣΤΙΚΩΝ ΑΣΘΕΝΕΙΩΝ	1594833 - 24/09/2008	3067143
CHRISOFIX AG	ΜΙΑ ΣΥΣΚΕΥΗ ΓΙΑ ΤΗΝ ΑΝΑΛΗΠΤΙΚΗ ΑΚΙΝΗΤΟΠΟΙΗΣΗ ΤΩΝ ΣΠΑΣΜΕΝΩΝ ΠΛΕΥΡΩΝ	1603498 - 20/08/2008	3067157
CHUGAI SEIYAKU KABUSHIKI KAISHA	ΑΝΑΣΤΟΛΕΙΣ ΚΥΤΤΑΡΙΚΟΥ ΠΟΛΛΑΠΛΑΣΙΑΣΜΟΥ ΠΟΥ ΠΕΡΙΕΧΟΥΝ ΑΝΤΙΣΩΜΑ ΕΝΑΝΤΙ ΤΗΣ ΓΛΥΠΙΚΑΝΗΣ 3	1411118 - 03/09/2008	3067082
CIANA, GIULIO	ΔΙΑΤΑΞΗ ΔΙΑΝΟΜΗΣ ΝΕΡΟΥ ΕΦΟΔΙΑΣΜΕΝΗ ΜΕ ΜΕΣΑ ΦΩΤΙΣΜΟΥ ΠΟΥ ΤΡΟΦΟΔΟΤΟΥΝΤΑΙ ΜΕ ΡΕΥΜΑ ΑΠΟ ΔΥΟ ΗΛΕΚΤΡΟΓΕΝΝΗΤΡΙΕΣ ΕΓΚΑΤΕΣΤΗΜΕΝΕΣ ΣΤΙΣ ΣΩΛΗΝΩΣΕΙΣ ΠΑΡΟΧΗΣ ΖΕΣΤΟΥ ΚΑΙ ΚΡΥΟΥ ΝΕΡΟΥ	1703024 - 03/09/2008	3067285
CLAUSS, ULRICH	ΠΕΡΣΙΔΑ ΓΙΑ ΕΝΑ ΡΟΛΟ ΠΑΡΑΘΥΡΟΥ ΗΛΙΟΠΡΟΣΤΑΣΙΑΣ	1787003 - 13/08/2008	3067146
COLOPLAST A/S	ΣΑΚΟΣ ΣΥΛΛΟΓΗΣ ΓΙΑ ΑΠΟΒΛΗΤΑ ΤΟΥ ΑΝΘΡΩΠΙΝΟΥ ΣΩΜΑΤΟΣ	1849438 - 03/09/2008	3067340
CONNAUGHT TECHNOLOGY CORPORATION	ΑΝΑΣΥΝΔΥΑΣΜΕΝΕΣ ΣΥΝΘΕΣΕΙΣ ΙΟΥ ΦΥΣΑΛΙΔΩΔΟΥΣ ΝΟΣΟΥ-ΛΥΣΣΑΣ ΚΑΙ ΣΥΝΔΥΑΣΤΙΚΕΣ ΣΥΝΘΕΣΕΙΣ ΚΑΙ ΧΡΗΣΕΙΣ	0835133 - 13/08/2008	3067188
CONNAUGHT TECHNOLOGY CORPORATION	ΣΥΝΘΕΣΕΙΣ ΑΝΑΣΥΝΔΥΑΣΜΕΝΟΥ ΙΟΥ ΕΥΛΟΓΙΑΣ-ΚΑΛΥΚΟΪΟΥ ΚΑΙ ΧΡΗΣΕΙΣ	0831899 - 13/08/2008	3067189
CONSEJO SUPERIOR DE INVESTIGACIONES CIENTIFICAS	ΔΙΑΓΩΝΙΔΙΑΚΟΙ ΠΟΝΤΙΚΟΙ ΧΡΗΣΙΜΟΠΟΙΟΥΜΕΝΟΙ ΩΣ ΠΡΟΤΥΠΟ ΓΙΑ ΑΝΘΡΩΠΙΝΕΣ ΠΑΘΗΣΕΙΣ ΟΦΕΙΛΟΜΕΝΕΣ ΣΕ ΒΛΑΣΤΟΚΥΤΤΑΡΑ	1449920 - 06/08/2008	3067096
COOPER CROUSE-HINDS GMBH	ΔΙΑΤΑΞΗ ΚΑΝΑΛΙΟΥ ΔΙΑΝΟΜΗΣ ΚΑΛΩΔΙΩΝ	1867024 - 27/08/2008	3067135
COPLAN LIMITED	ΣΥΣΤΗΜΑ ΕΛΕΓΧΟΥ ΑΠΟΘΕΜΑΤΩΝ	1663586 - 10/09/2008	3067153

ΔΙΚΑΙΟΥΧΟΣ (73)	ΤΙΤΛΟΣ ΕΦΕΥΡΕΣΗΣ (54)	ΑΡ./ΗΜ.ΔΗΜ.Ε.Δ. (87)	ΑΡ.ΕΥΡ.Δ.Ε. (11)
<i>CORCEPT THERAPEUTICS, INC.</i>	ΔΙΑΜΟΡΦΩΤΕΣ ΤΟΥ ΥΠΟΔΟΧΕΑ ΓΛΥΚΟΚΟΡΤΙΚΟΕΙΔΟΥΣ ΑΖΑΔΕΚΑΛΙΝΗΣ	1761497 - 03/09/2008	3067320
<i>CORCEPT THERAPEUTICS, INC.</i>	ΜΕΘΟΔΟΙ ΓΙΑ ΤΗΝ ΠΡΟΛΗΨΗ ΠΡΟΣΛΗΨΗΣ ΒΑΡΟΥΣ Η ΟΠΟΙΑ ΠΡΟΚΑΛΕΙΤΑΙ ΑΠΟ ΑΝΤΙΨΥΧΩΤΙΚΕΣ ΘΕΡΑΠΕΙΕΣ	1408981 - 27/08/2008	3067395
<i>CORCEPT THERAPEUTICS, INC.</i>	ΕΝΩΣΕΙΣ ΣΥΓΧΩΝΕΥΜΕΝΟΥ ΔΑΚΤΥΛΙΟΥ ΑΖΑΔΕΚΑΛΙΝΗΣ ΩΣ ΡΥΘΜΙΣΤΕΣ ΥΠΟΔΟΧΕΑ ΓΛΥΚΟΚΟΡΤΙΚΟΕΙΔΩΝ	1735308 - 10/09/2008	3067430
<i>COSMO TECHNOLOGIES LTD</i>	ΦΑΡΜΑΚΕΥΤΙΚΕΣ ΣΥΝΘΕΣΕΙΣ ΓΙΑ ΤΗ ΧΟΡΗΓΗΣΗ ΑΠΟ ΤΟ ΣΤΟΜΑ ΗΠΑΡΙΝΗΣ Η ΠΑΡΑΓΩΓΩΝ ΤΗΣ	1455761 - 08/10/2008	3067326
<i>COTHERM</i>	ΘΕΡΜΟΣΤΑΤΗΣ ΡΥΘΜΙΣΗΣ ΜΕ ΔΙΑΤΑΞΗ ΣΥΓΚΡΑΤΗΣΗΣ	1766647 - 20/08/2008	3067311
<i>CREANOVA UNIVERSAL CLOSURES LTD.</i>	ΜΕΣΟ ΣΦΡΑΓΙΣΜΑΤΟΣ ΓΙΑ ΕΝΑ ΜΕΣΟ ΚΛΕΙΣΙΜΑΤΟΣ, ΜΕΣΟ ΚΛΕΙΣΙΜΑΤΟΣ ΚΑΙ ΜΕΘΟΔΟΣ	1789336 - 20/08/2008	3067315
<i>CRISTALLO HOLDINGS INC.</i>	ΜΕΘΟΔΟΣ ΔΙΑ ΤΗΝ ΕΠΙΦΑΝΕΙΑΚΗ ΕΝΕΡΓΟΠΟΙΗΣΗ ΚΑΙ/ Η ΤΟΝ ΕΠΙΦΑΝΕΙΑΚΟ ΑΠΟΒΟΥΛΚΑΝΙΣΜΟ ΤΕΜΑΧΙΔΙΩΝ ΕΛΑΣΤΙΚΟΥ ΤΑ ΟΠΟΙΑ ΕΙΝΑΙ ΔΙΚΤΥΩΜΕΝΑ ΜΕ ΘΕΙΟ	1620498 - 06/08/2008	3067133
<i>CYTRX CORPORATION</i>	ΧΡΗΣΙΜΟΠΟΙΗΣΗ ΕΝΟΣ ΠΑΡΑΓΩΓΟΥ ΑΛΟΓΟΝΙΔΙΟΥ ΥΔΡΟΞΙΜΙΚΟΥ ΟΞΕΟΣ ΣΤΗ ΘΕΡΑΠΕΥΤΙΚΗ ΑΓΩΓΗ ΝΕΥΡΟΕΚΦΥΛΙΣΤΙΚΩΝ ΝΟΣΩΝ	1696922 - 24/09/2008	3067358
<i>DAIICHI SANKYO COMPANY, LIMITED</i>	ΕΝΩΣΕΙΣ ΠΕΝΤΑΚΥΚΛΙΝΗΣ ΤΑΞΑΝΗΣ	1221445 - 20/08/2008	3067234
<i>DAISALUX, S.A.</i>	ΛΥΧΝΙΑ ΕΚΤΑΚΤΗΣ ΑΝΑΓΚΗΣ ΕΥΚΟΛΗ ΣΤΗ ΕΓΚΑΤΑΣΤΑΣΗ	1378708 - 06/08/2008	3067145
<i>DANA-FARBER CANCER INSTITUTE, INC.</i>	Η ΑΠΛΙΔΙΝΗ ΣΤΗΝ ΑΝΤΙΜΕΤΩΠΙΣΗ ΤΟΥ ΠΟΛΛΑΠΛΟΥ ΜΥΕΛΩΜΑΤΟΣ	1603584 - 27/08/2008	3067152
<i>DANISCO A/S</i>	ΒΑΚΤΗΡΙΟΚΙΝΗ ΑΝΤΙ-ΛΙΣΤΕΡΙΑ	1285069 - 13/08/2008	3067226
<i>DB NETZ AG</i>	ΔΙΑΓΝΩΣΗ ΚΑΙ ΠΑΡΑΚΟΛΟΥΘΗΣΗ ΤΩΝ ΨΑΛΙΔΙΩΝ, ΤΩΝ ΔΙΑΣΤΑΥΡΩΣΕΩΝ Η ΤΩΝ ΨΑΛΙΔΙΩΝ ΔΙΑΣΤΑΥΡΩΣΕΩΝ ΚΑΘΩΣ ΚΑΙ ΤΩΝ ΑΡΜΩΝ ΤΩΝ ΣΙΔΗΡΟΤΡΟΧΙΩΝ ΚΑΙ ΤΩΝ ΑΝΟΜΟΙΟΓΕΝΕΙΩΝ ΤΩΝ ΣΙΔΗΡΟΓΡΑΜΜΩΝ ΜΕΣΩ ΕΝΟΣ ΣΙΔΗΡΟΜΙΚΟΥ ΟΧΗΜΑΤΟΣ	1791748 - 01/10/2008	3067100
<i>DCA DESIGN INTERNATIONAL LIMITED</i>	ΜΗΧΑΝΙΣΜΟΣ-ΟΔΗΓΟΣ ΓΙΑ ΣΥΣΚΕΥΗ ΕΓΧΥΣΗΣ	1372768 - 06/08/2008	3067123
<i>DCA DESIGN INTERNATIONAL LIMITED</i>	ΒΕΛΤΙΩΣΕΙΣ ΠΟΥ ΑΦΟΡΟΥΝ ΚΑΙ ΣΧΕΤΙΖΟΝΤΑΙ ΜΕ ΜΗΧΑΝΙΣΜΟΥΣ-ΟΔΗΓΟΥΣ ΟΙ ΟΠΟΙΟΙ ΕΙΝΑΙ ΚΑΤΑΛΛΗΛΟΙ ΓΙΑ ΧΡΗΣΗ ΣΕ ΣΥΣΚΕΥΕΣ ΧΟΡΗΓΗΣΗΣ ΦΑΡΜΑΚΩΝ	1601397 - 20/08/2008	3067261
<i>DCA DESIGN INTERNATIONAL LIMITED</i>	ΕΝΕΤΗΡΑΣ ΤΥΠΟΥ ΠΙΝΑΣ ΜΕ ΕΠΙΚΑΛΥΨΗ ΜΕΣΟΥ ΕΠΙΛΟΓΗΣ ΔΟΣΗΣ	1603610 - 03/09/2008	3067402
<i>DE CLERCK, HUGO</i>	ΟΡΘΟΔΟΝΤΙΚΟ ΕΜΦΥΤΕΥΜΑ	1387645 - 27/08/2008	3067351
<i>DEBIO RECHERCHE PHARMACEUTIQUE S.A.</i>	ΣΥΣΤΗΜΑ ΥΠΟΔΟΡΙΑΣ ΔΙΑΝΟΜΗΣ, ΜΕΘΟΔΟΣ ΠΑΡΑΣΚΕΥΗΣ ΤΟΥ ΚΑΙ ΧΡΗΣΗ ΤΟΥ ΓΙΑ ΤΗΝ ΑΓΩΓΗ ΔΙΑΤΑΡΑΧΩΝ ΧΟΛΙΝΕΡΓΙΚΗΣ ΑΝΕΠΑΡΚΕΙΑΣ	1603532 - 13/08/2008	3067155
<i>DIABETES DIAGNOSTICS, INC.</i>	ΜΕΤΡΗΤΗΣ ΜΕ ΔΙΣΘΗΤΗΡΑ ΓΛΥΚΟΖΗΣ ΤΑΧΕΙΑΣ ΑΠΟΚΡΙΣΗΣ	1394535 - 27/08/2008	3067250
<i>DIALOG SEMICONDUCTOR GMBH</i>	ΨΗΦΙΑΚΗ ΡΥΘΜΙΣΗ ΛΑΜΠΤΗΡΩΝ ΦΘΟΡΙΣΜΟΥ	1326487 - 09/07/2008	3067186
<i>DIAZ RODRIGUEZ, YILDIAN</i>	ΑΝΟΣΟΘΕΡΑΠΕΥΤΙΚΟΙ ΣΥΝΔΥΑΣΜΟΙ ΓΙΑ ΤΗΝ ΑΓΩΓΗ ΟΓΚΩΝ ΠΟΥ ΥΠΕΡΕΚΦΡΑΖΟΥΝ ΓΑΓΓΛΙΟΣΙΔΕΣ	1384726 - 27/08/2008	3067387
<i>DIGESTOR LLC</i>	ΣΥΣΤΗΜΑ ΚΑΙ ΜΕΘΟΔΟΣ ΓΙΑ ΚΑΤΕΡΓΑΣΙΑ ΜΟΛΥΣΜΑΤΩΔΟΥΣ ΑΠΟΒΛΗΤΗΣ ΥΛΗΣ	1263479 - 20/08/2008	3067243
<i>DOMANTIS LIMITED</i>	ΜΕΘΟΔΟΣ ΓΙΑ ΣΥΣΤΗΜΑΤΙΚΗ ΕΞΕΤΑΣΗ ΣΥΛΛΟΓΩΝ ΕΜΦΑΝΙΣΗΣ ΦΑΓΟΥ ΜΕ ΔΙΑΦΟΡΕΤΙΚΟΥΣ ΣΥΝΔΕΤΗΡΕΣ	1479771 - 08/10/2008	3067308

ΔΙΚΑΙΟΥΧΟΣ (73)	ΤΙΤΛΟΣ ΕΦΕΥΡΕΣΗΣ (54)	ΑΡ./ΗΜ.ΛΗΜ.Ε.Δ. (87)	ΑΡ.ΕΥΡ.Α.Ε. (11)
<i>DOMPE S.P.A.</i>	ΧΕΙΡΟΜΟΡΦΙΚΕΣ ΑΡΥΛΟΚΕΤΟΝΕΣ ΓΙΑ ΤΗΝ ΑΝΤΙΜΕΤΩΠΙΣΗ ΤΩΝ ΦΛΕΓΜΟΝΩΔΩΝ ΝΟΣΩΝ ΠΟΥ ΕΞΑΡΤΩΝΤΑΙ ΑΠΟ ΤΑ ΟΥΔΕΤΕΡΟΦΙΛΑ	1581474 - 27/08/2008	3067349
<i>DSM IP ASSETS B.V.</i>	ΕΝΘΥΛΑΚΩΜΕΝΑ ΥΛΙΚΑ	1633472 - 13/08/2008	3067247
<i>E.G.O. ELEKTRO-GERATEBAU GMBH</i>	ΗΛΕΚΤΡΟΜΗΧΑΝΙΚΗ ΣΥΣΚΕΥΗ ΠΡΟΣΔΙΟΡΙΣΜΟΥ ΘΕΡΜΟΚΡΑΣΙΑΣ ΓΙΑ ΜΙΑ ΣΥΣΚΕΥΗ ΜΑΓΕΙΡΕΜΑΤΟΣ ΚΑΙ ΜΕΘΟΔΟΣ ΓΙΑ ΤΗΝ ΚΑΤΑΣΚΕΥΗ ΜΙΑΣ ΗΛΕΚΤΡΟΜΗΧΑΝΙΚΗΣ ΣΥΣΚΕΥΗΣ ΠΡΟΣΔΙΟΡΙΣΜΟΥ ΘΕΡΜΟΚΡΑΣΙΑΣ	1893962 - 10/09/2008	3067429
<i>EDNEY, NEIL FREDERICK</i>	ΣΗΜΑΝΣΗ ΖΩΩΝ	1553821 - 06/08/2008	3067130
<i>EFFEBI S.P.A.</i>	ΠΛΑΚΑ ΣΥΝΔΕΣΕΩΣ ΒΑΛΒΙΔΑΣ-ΕΝΕΡΓΟΠΟΙΗΤΗ	1715233 - 20/08/2008	3067116
<i>EISAI R MANAGEMENT CO., LTD.</i>	ΦΑΡΜΑΚΕΥΤΙΚΕΣ ΣΥΝΘΕΣΕΙΣ (ΚΙΤ) ΠΕΡΙΛΑΜΒΑΝΟΝΤΑΣ ΕΝΩΣΕΙΣ ΔΙΪΔΡΟΠΥΡΙΔΙΝΟΝΗΣ ΚΑΙ ΕΝΑΝ ΑΝΟΣΟΡΥΘΜΙΣΤΙΚΟ (Η ΕΝΑΝ ΑΝΤΙΦΛΕΓΜΟΝΩΔΗ) ΠΑΡΑΓΟΝΤΑ ΚΑΙ ΟΙ ΧΡΗΣΕΙΣ ΑΥΤΩΝ	1465626 - 03/09/2008	3067187
<i>ESTEVE QUIMICA, S.A.</i>	ΜΕΘΟΔΟΣ ΠΑΡΑΣΚΕΥΗΣ ΟΠΤΙΚΩΣ ΕΝΕΡΓΩΝ ΠΑΡΑΓΩΓΩΝ ΤΟΥ 2-(2-ΠΥΡΙΔΥΛΟΜΕΘΥΛΟΣΟΥΛΦΙΝΥΛΟ)-ΒΕΝΖΙΜΙΔΑΖΟΛΙΟΥ ΜΕΣΩ ΣΥΜΠΛΟΚΟΥ ΕΓΚΛΕΙΣΜΟΥ ΜΕ ΤΗΝ 1,1'-ΔΙΝΑΦΘΑΛΙΝΟ-2,2'-ΔΙΟΛΗ	1858881 - 27/08/2008	3067158
<i>EURO-CELTIQUE S.A.</i>	ΕΛΕΓΧΟΜΕΝΗΣ-ΑΠΟΔΕΣΜΕΥΣΗΣ ΣΥΝΘΕΣΕΙΣ ΟΙ ΟΠΟΙΕΣ ΠΕΡΙΕΧΟΥΝ ΟΠΙΟΕΙΔΗ ΑΓΩΝΙΣΤΗ ΚΑΙ ΑΝΤΑΓΩΝΙΣΤΗ	1255547 - 20/08/2008	3067091
<i>F. HOFFMANN-LA ROCHE AG</i>	ΠΟΛΥΜΟΡΦΟ ΤΟΥ {6,7-ΔΙΣ(2-ΜΕΘΟΞΥ-ΑΙΘΟΞΥ)-ΚΙΝΑΖΟΛΙΝ-4-ΥΛΟ}- ₃ (Ε)	1597239 - 17/09/2008	3067162
<i>FABBRICA D'ARMI PIETRO BERETTA S.P.A.</i>	ΣΥΣΤΗΜΑ ΑΠΟΣΒΕΣΤΗΡΟΣ ΑΝΤΕΚΤΙΝΑΞΗΣ	1657518 - 27/08/2008	3067131
<i>FAIVELEY TRANSPORT</i>	ΩΘΟΥΜΕΝΗ-ΣΥΡΟΜΕΝΗ ΠΟΡΤΑ ΓΙΑ ΣΙΔΗΡΟΔΡΟΜΙΚΟΥΣ ΣΥΡΜΟΥΣ	1710381 - 13/08/2008	3067212
<i>FERNANDEZ MOLINA, LUIS ENRIQUE</i>	ΑΝΟΣΟΘΕΡΑΠΕΥΤΙΚΟΙ ΣΥΝΔΥΑΣΜΟΙ ΓΙΑ ΤΗΝ ΑΓΩΓΗ ΟΓΚΩΝ ΠΟΥ ΥΠΕΡΕΚΦΡΑΖΟΥΝ ΓΑΓΛΙΟΣΙΔΕΣ	1384726 - 27/08/2008	3067387
<i>FERRARI, MARCO</i>	ΑΠΟΜΟΝΩΤΗΣ/ΣΚΕΔΑΣΤΗΣ ΓΙΑ ΔΙΑΣΥΝΔΕΣΗ ΜΕΤΑΞΥ ΤΟΥ ΕΔΑΦΟΥΣ ΚΑΙ ΣΤΗΡΙΚΤΙΚΩΝ ΚΑΤΑΣΚΕΥΩΝ	1678399 - 27/08/2008	3067267
<i>FERRERO OFFENE HANDELSGESELLSCHAFT M.B.H.</i>	ΕΝΑ ΠΡΟΪΟΝ ΔΙΑΤΡΟΦΗΣ ΤΟ ΟΠΟΙΟ ΠΕΡΙΛΑΜΒΑΝΕΙ ΜΙΑ ΕΡΜΗΤΙΚΑ ΣΦΡΑΓΙΣΜΕΝΗ ΕΠΙΚΑΛΥΨΗ ΕΔΩΔΙΜΟΥ ΥΛΙΚΟΥ ΜΕ ΜΙΑ ΥΓΡΗ ΓΕΜΙΣΗ	1378174 - 27/08/2008	3067094
<i>FERRERO S.P.A.</i>	ΕΝΑ ΠΡΟΪΟΝ ΔΙΑΤΡΟΦΗΣ ΤΟ ΟΠΟΙΟ ΠΕΡΙΛΑΜΒΑΝΕΙ ΜΙΑ ΕΡΜΗΤΙΚΑ ΣΦΡΑΓΙΣΜΕΝΗ ΕΠΙΚΑΛΥΨΗ ΕΔΩΔΙΜΟΥ ΥΛΙΚΟΥ ΜΕ ΜΙΑ ΥΓΡΗ ΓΕΜΙΣΗ	1378174 - 27/08/2008	3067094
<i>FMC BIOPOLYMER AS</i>	ΠΟΛΥΣΑΚΧΑΡΙΤΙΚΕΣ ΚΑΨΟΥΛΕΣ ΚΑΙ ΜΕΘΟΔΟΙ ΠΑΡΑΣΚΕΥΗΣ	1496871 - 03/09/2008	3067371
<i>FORSCHUNGSZENTRUM JULICH GMBH</i>	ΜΕΘΟΔΟΣ ΓΙΑ ΤΗΝ ΑΠΟΘΕΣΗ ΠΥΡΙΤΙΟΥ	1601813 - 06/08/2008	3067141
<i>FRAUNHOFER-GESELLSCHAFT ZUR FORDERUNG DER ANGEWANDTEN FORSCHUNG E.V.</i>	ΚΙΝΗΤΟΣ ΣΤΑΘΜΟΣ ΚΑΙ ΣΤΑΘΜΟΣ ΒΑΣΕΩΣ ΓΙΑ ΠΡΩΤΟΚΟΛΛΟ ΕΠΙΚΟΙΝΩΝΙΑΣ ΠΟΥ ΠΕΡΙΛΑΜΒΑΝΕΙ ΚΑΝΟΝΙΚΗ ΣΥΝΔΕΣΗ (LOG-ON) ΚΑΙ ΣΥΓΚΕΚΡΙΜΕΝΟΥ ΣΚΟΠΟΥ ΠΡΟΣΩΡΙΝΗ ΣΥΝΔΕΣΗ (AD-HOC LOG-ON)	1854319 - 13/08/2008	3067084
<i>FRED HUTCHINSON CANCER RESEARCH CENTER</i>	ΜΕΤΑΛΛΑΓΜΕΝΕΣ ΜΗ-ΙΚΑΝΕΣ ΕΝΕΡΓΟΠΟΙΗΣΗΣ IGG2 ΕΠΙΚΡΑΤΕΙΕΣ ΚΑΙ ΑΝΤΙ-CD3 ΑΝΤΙΣΩΜΑΤΑ ΠΟΥ ΤΙΣ ΕΝΣΩΜΑΤΩΝΟΥΝ	0966485 - 10/09/2008	3067273
<i>FRESENIUS KABI DEUTSCHLAND GMBH</i>	ΣΥΝΔΕΤΗΡΑΣ ΓΙΑ ΣΥΣΚΕΥΑΣΙΕΣ ΠΟΥ ΠΕΡΙΕΧΟΥΝ ΙΑΤΡΙΚΑ ΥΓΡΑ ΚΑΙ ΣΥΣΚΕΥΑΣΙΑ ΓΙΑ ΙΑΤΡΙΚΑ ΥΓΡΑ	1605891 - 10/09/2008	3067147
<i>FRESENIUS KABI DEUTSCHLAND GMBH</i>	ΜΕΘΟΔΟΣ ΠΑΡΑΓΩΓΗΣ ΠΑΡΑΓΩΓΩΝ ΥΔΡΟΞΥΛΑΚΥΛΑ ΑΜΥΛΟΥ	1398327 - 27/08/2008	3067365

ΔΙΚΑΙΟΥΧΟΣ (73)	ΤΙΤΛΟΣ ΕΦΕΥΡΕΣΗΣ (54)	ΑΡ./ΗΜ.ΔΗΜ.Ε.Δ. (87)	ΑΡ.ΕΥΡ.Δ.Ε. (11)
<i>FRIESLAND BRANDS B.V.</i>	ΜΕΘΟΔΟΣ ΓΙΑ ΤΗΝ ΠΑΡΑΣΚΕΥΗ ΚΡΕΜΑΣ ΖΑΧΑΡΟΠΛΑΣΤΙΚΗΣ	1080646 - 27/08/2008	3067321
<i>FUJITSU GENERAL LIMITED</i>	ΜΙΑ ΜΕΘΟΔΟΣ ΓΙΑ ΤΟΝ ΕΛΕΓΧΟ ΜΙΑΣ ΚΛΙΜΑΤΙΣΤΙΚΗΣ ΣΥΣΚΕΥΗΣ	1431676 - 17/09/2008	3067354
<i>FXS VENTURES, LLC</i>	ΒΕΛΤΙΩΜΕΝΑ ΟΦΘΑΛΜΙΚΑ ΔΙΑΛΥΜΑΤΑ ΚΑΙ ΔΙΑΛΥΜΑΤΑ ΦΑΚΩΝ ΕΠΑΦΗΣ ΜΕ ΜΙΑ ΠΗΓΗ ΥΠΕΡΟΞΕΙΔΙΟΥ ΚΑΙ ΕΝΑ ΚΑΤΙΟΝΙΚΟ ΠΟΛΥΜΕΡΙΚΟ ΣΥΝΤΗΡΗΤΙΚΟ	1337262 - 27/08/2008	3067085
<i>G.D. SEARLE LLC</i>	ΠΑΡΑΓΩΓΑ ΥΠΟΚΑΤΕΣΤΗΜΕΝΟΥ ΒΕΝΖΟΛΟΣΟΥΛΦΟΝΑΜΙΔΙΟΥ ΩΣ ΠΡΟΦΑΡΜΑΚΑ ΤΩΝ COX-2 ΑΝΑΣΤΟΛΕΩΝ	1288206 - 17/09/2008	3067098
<i>GAPLAST GMBH</i>	ΔΙΑΤΑΞΗ ΒΑΛΒΙΔΟΣ ΜΙΑΣ ΔΙΕΥΘΥΝΣΕΩΣ	1590257 - 13/08/2008	3067170
<i>GE HEALTHCARE AS</i>	ΡΑΔΙΟΦΘΟΡΙΩΜΕΝΑ ΠΕΠΤΙΔΙΑ	1791571 - 13/08/2008	3067221
<i>GE HEALTHCARE LIMITED</i>	ΡΑΔΙΟΦΘΟΡΙΩΜΕΝΑ ΠΕΠΤΙΔΙΑ	1791571 - 13/08/2008	3067221
<i>GEMPLUS</i>	ΔΙΑΔΙΚΑΣΙΑ ΠΡΟΣΒΑΣΗΣ ΣΕ ΜΙΑ ΣΥΓΚΕΚΡΙΜΕΝΗ ΥΠΗΡΕΣΙΑ ΠΟΥ ΠΡΟΤΕΙΝΕΤΑΙ ΑΠΟ ΕΝΑΝ ΕΙΚΟΝΙΚΟ ΧΕΙΡΙΣΤΗ ΚΑΙ ΚΑΡΤΑ ΜΕ ΤΣΙΠ ΕΝΟΣ ΑΝΤΙΣΤΟΙΧΟΥ ΜΗΧΑΝΙΣΜΟΥ	1413158 - 20/08/2008	3067378
<i>GENENTECH, INC.</i>	ΑΝΘΡΩΠΙΝΗ ΠΡΩΤΕΪΝΗ ΠΟΥ ΟΜΟΙΑΖΕΙ ΜΕ ΤΟΝ HCAR ΚΑΙ ΝΟΥΚΛΕΪΚΑ ΟΞΕΑ ΠΟΥ ΤΗΝ ΚΩΔΙΚΟΠΟΙΟΥΝ	1241183 - 20/08/2008	3067093
<i>GENENTECH, INC.</i>	ΠΟΛΥΠΕΠΤΙΔΙΑ ΟΜΟΛΟΓΑ ΜΕ VEGF ΚΑΙ BMP1	1064382 - 20/08/2008	3067161
<i>GENENTECH, INC.</i>	ΧΡΗΣΕΙΣ ΤΟΥ WNT-1 ΕΠΑΓΟΜΕΝΟΥ ΕΚΚΡΙΜΕΝΟΥ ΠΟΛΥΠΕΠΤΙΔΙΟΥ WISP-1	1027437 - 27/08/2008	3067277
<i>GENERAL MILLS MARKETING, INC.</i>	ΠΟΛΥΦΥΛΛΗ ΖΥΜΗ ΠΟΥ ΨΗΝΕΤΑΙ ΧΩΡΙΣ ΑΠΟΨΥΞΗ ΚΑΙ ΔΕΝ ΦΟΥΣΚΩΝΕΙ ΚΑΙ ΠΡΟΙΟΝΤΑ ΠΑΡΑΓΟΜΕΝΑ ΑΠΟ ΑΥΤΗ	1272040 - 27/08/2008	3067415
<i>GENERAL MILLS MARKETING, INC.</i>	ΓΕΜΙΣΜΕΝΗ ΚΑΤΕΨΥΓΜΕΝΗ ΖΥΜΗ	1594363 - 27/08/2008	3067432
<i>GESELLSCHAFT FUR BIOTECHNOLOGISCHE FORSCHUNG MBH (GBF)</i>	ΕΠΙΘΗΛΟΝΕΣ Ε ΚΑΙ F	1367057 - 17/09/2008	3067362
<i>GESTIONI MOBILIARI ED IMMOBILIARI S.P.A.</i>	ΑΚΑΜΠΤΟ ΣΥΝΘΕΤΟ ΣΩΛΗΝΟΕΙΔΕΣ ΑΝΤΙΚΕΙΜΕΝΟ ΚΑΙ ΜΕΘΟΔΟΣ ΠΑΡΑΓΩΓΗΣ ΤΟΥ	1794485 - 27/08/2008	3067198
<i>GIESECKE & DEVRIENT GMBH</i>	ΣΤΟΙΧΕΙΟ ΑΣΦΑΛΕΙΑΣ ΓΙΑ ΧΑΡΤΙΑ ΑΣΦΑΛΕΙΑΣ ΚΑΙ ΑΞΙΟΓΡΑΦΑ	1458575 - 01/10/2008	3067167
<i>GILEAD SCIENCES, INC.</i>	ΠΟΛΥΘΕΡΑΠΕΙΑ ΓΙΑ ΘΕΡΑΠΕΥΤΙΚΗ ΛΓΩΓΗ ΙΟΥ ΗΠΑΤΙΤΙΔΑΣ Β	1380303 - 17/09/2008	3067357
<i>GIRELLI, AGOSTINO</i>	ΔΙΑΤΑΞΗ ΔΙΑΝΟΜΗΣ ΝΕΡΟΥ ΕΦΟΔΙΑΣΜΕΝΗ ΜΕ ΜΕΣΑ ΦΩΤΙΣΜΟΥ ΠΟΥ ΤΡΟΦΟΔΟΤΟΥΝΤΑΙ ΜΕ ΡΕΥΜΑ ΑΠΟ ΔΥΟ ΗΛΕΚΤΡΟΓΕΝΝΗΤΡΙΕΣ ΕΓΚΑΤΕΣΤΗΜΕΝΕΣ ΣΤΙΣ ΣΩΛΗΝΩΣΕΙΣ ΠΑΡΟΧΗΣ ΖΕΣΤΟΥ ΚΑΙ ΚΡΥΟΥ ΝΕΡΟΥ	1703024 - 03/09/2008	3067285
<i>GLASWERKE ARNOLD GMBH & CO. KG</i>	ΦΩΤΟΒΟΛΤΑΪΚΟ ΜΟΝΩΤΙΚΟ ΥΑΛΟΠΕΤΑΣΜΑ	1428265 - 06/08/2008	3067114
<i>GLAXO GROUP LIMITED</i>	ΑΝΤΙΦΛΕΓΜΟΝΩΔΗ ΠΑΡΑΓΩΓΑ 17Β-ΚΑΡΒΟΘΕΙΟΙΚΟΥ ΕΣΤΕΡΑ ΤΟΥ ΑΝΔΡΟΣΤΑΝΙΟΥ ΜΕ ΟΜΑΔΑ ΚΥΚΛΙΚΟΥ ΕΣΤΕΡΑ ΣΤΗ ΘΕΣΗ 17Α	1383786 - 15/10/2008	3067381
<i>GLAXO GROUP LIMITED</i>	ΦΑΡΜΑΚΕΥΤΙΚΕΣ ΣΥΝΘΕΣΕΙΣ ΠΕΡΙΛΑΜΒΑΝΟΥΣΕΣ ΑΝΤΑΓΩΝΙΣΤΕΣ ΤΑΧΥΚΙΝΙΝΩΝ ΚΑΙ ΕΝΑΝ ΑΝΑΣΤΟΛΕΑ ΕΠΑΝΑΠΡΟΣΛΗΨΕΩΣ ΣΕΡΟΤΟΝΙΝΗΣ	1454901 - 03/09/2008	3067390
<i>GOTZY, ANDRAS</i>	ΕΞΟΠΛΙΣΜΟΣ ΓΙΑ ΕΜΦΑΝΙΣΗ ΦΟΡΕΩΝ ΠΛΗΡΟΦΟΡΙΑΣ ΕΙΔΙΚΑ ΓΙΑ ΣΚΟΠΟΥΣ ΔΙΑΦΗΜΙΣΗΣ	1759373 - 13/08/2008	3067259
<i>GUTTLER, CHRISTIAN</i>	ΟΡΓΑΝΟ ΠΡΟΠΟΝΗΣΗΣ	1759737 - 03/09/2008	3067383

ΔΙΚΑΙΟΥΧΟΣ (73)	ΤΙΤΛΟΣ ΕΦΕΥΡΕΣΗΣ (54)	ΑΡ./ΗΜ.ΔΗΜ.Ε.Δ. (87)	ΑΡ.ΕΥΡ.Δ.Ε. (11)
<i>H. LUNDBECK A/S</i>	ΠΑΡΑΓΩΓΑ 4-(2-ΦΑΙΝΥΛΟΣΟΥΛΦΑΝΥΛΟ-ΦΑΙΝΥΛΟ)ΠΙΠΕΡΙΔΙΝΗΣ, ΩΣ ΑΝΑΣΤΟΛΕΙΣ ΕΠΑΝΑΠΡΟΣΛΗΨΕΩΣ ΣΕΡΟΤΟΝΙΝΗΣ	1626720 - 03/09/2008	3067166
<i>H.C. STARCK, INC.</i>	ΔΙΑΔΙΚΑΣΙΑ ΠΑΡΑΓΩΓΗΣ ΔΥΣΤΗΚΤΗΣ ΜΕΤΑΛΛΙΚΗΣ ΣΚΟΝΗΣ ΧΑΜΗΛΗΣ ΠΕΡΙΕΚΤΙΚΟΤΗΤΑΣ ΣΕ ΟΞΥΓΟΝΟ ΓΙΑ ΣΚΟΝΗ ΜΕΤΑΛΛΟΥΡΓΙΑΣ	1541261 - 13/08/2008	3067223
<i>HBI BRANDED APPAREL ENTERPRISES, LLC</i>	ΣΤΕΛΕΧΟΣ ΠΡΟΣΘΗΚΗΣ ΓΙΑ ΥΠΟΣΤΗΡΙΞΗ ΘΗΚΗΣ	1489932 - 13/08/2008	3067088
<i>HEINEKEN SUPPLY CHAIN B.V.</i>	ΜΕΘΟΔΟΣ ΚΑΙ ΣΥΣΚΕΥΗ ΓΙΑ ΤΗ ΣΥΝΔΕΣΗ ΜΙΑΣ ΠΗΓΗΣ ΠΙΕΣΕΩΣ ΣΕ ΕΝΑ ΔΟΧΕΙΟ	1383703 - 20/08/2008	3067322
<i>HELMHOLTZ-ZENTRUM BERLIN FUR MATERIALIEN UND ENERGIE GMBH</i>	ΧΑΡΑΚΤΗΡΙΣΜΟΣ ΜΕΘΟΔΟΣ ΓΙΑ ΤΗΝ ΠΑΡΑΓΩΓΗ ΜΙΑΣ ΣΤΡΩΣΗΣ ΗΜΙΑΓΩΓΟΥ ΧΑΛΚΟΓΟΝΙΔΙΟΥ ΤΟΥ ΤΥΠΟΥ ABC2 ΜΕ ΟΠΤΙΚΟ ΕΛΕΓΧΟ ΔΙΑΔΙΚΑΣΙΑΣ	1380050 - 01/10/2008	3067205
<i>HEMOTEQ AG</i>	ΙΑΤΡΙΚΑ ΠΡΟΪΟΝΤΑ ΜΕ ΑΙΜΟΣΥΜΒΑΤΗ ΕΠΙΣΤΡΩΣΗ, Η ΠΑΡΑΓΩΓΗ ΚΑΙ Η ΧΡΗΣΗ ΑΥΤΩΝ	1501566 - 13/08/2008	3067099
<i>HEUFT SYSTEMTECHNIK GMBH</i>	ΔΙΑΔΙΚΑΣΙΑ ΚΑΙ ΔΙΑΤΑΞΗ ΣΥΣΚΕΥΗΣ ΓΙΑ ΤΟΝ ΚΑΘΟΡΙΣΜΟ ΤΗΣ ΣΤΑΘΜΗΣ ΠΕΡΙΕΚΤΗ	1084383 - 20/08/2008	3067244
<i>HF ARZNEIMITTELFORSCHUNG GMBH</i>	ΧΡΗΣΗ ΤΗΣ ΔΕΣΟΞΥΠΙΕΓΑΝΙΝΗΣ ΓΙΑ ΤΗ ΘΕΡΑΠΕΥΤΙΚΗ ΑΝΤΙΜΕΤΩΠΙΣΗ ΤΗΣ ΚΛΙΝΙΚΗΣ ΚΑΤΑΘΛΙΨΗΣ	1461042 - 13/08/2008	3067377
<i>HF ARZNEIMITTELFORSCHUNG GMBH</i>	ΜΕΘΟΔΟΙ ΓΙΑ ΤΗΝ ΠΑΡΑΓΩΓΗ ΑΛΚΑΝΟΕΙΔΩΝ ΚΙΝΑΖΟΛΙΝΗΣ	1590351 - 03/09/2008	3067403
<i>HITACHI POWER EUROPE GMBH</i>	ΕΝΑΣ ΑΤΜΟΠΑΡΑΓΩΓΟΣ ΚΑΙ ΜΙΑ ΜΕΘΟΔΟΣ ΓΙΑ ΤΗ ΛΕΙΤΟΥΡΓΙΑ ΕΝΟΣ ΑΤΜΟΠΑΡΑΓΩΓΟΥ	1743121 - 20/08/2008	3067102
<i>HOWALDTSWERKE-DEUTSCHE WERFT GMBH</i>	ΥΠΟΒΡΥΧΙΟ	1514796 - 20/08/2008	3067305
<i>IBSA INSTITUT BIOCHIMIQUE S.A.</i>	ΔΙΑΔΙΚΑΣΙΑ ΓΙΑ ΤΗΝ ΠΑΡΑΣΚΕΥΗ ΘΕΙΚΗΣ ΧΟΝΔΡΟΪΤΙΝΗΣ ΑΠΟ Κ4 ΠΟΛΥΣΑΚΧΑΡΙΤΗ ΚΑΙ ΠΡΟΪΟΝΤΑ ΠΟΥ ΑΠΟΚΤΩΝΤΑΙ	1304338 - 13/08/2008	3067125
<i>ICOS CORPORATION</i>	ΜΟΝΟΚΛΩΝΙΚΟ ΑΝΤΙ-ΑΛΦΑ-D (ITGAD) ΑΝΤΙΣΩΜΑ ΓΙΑ ΧΡΗΣΗ ΣΤΗ ΘΕΡΑΠΕΙΑ ΒΛΑΒΩΝ ΤΟΥ ΚΝΣ ΠΟΥ ΠΡΟΚΑΛΟΥΝΤΑΙ ΑΠΟ ΤΡΑΥΜΑ	1131356 - 10/09/2008	3067108
<i>ILLYCAFFE` S.P.A.</i>	ΜΕΘΟΔΟΙ ΚΑΙ ΣΥΣΚΕΥΕΣ ΓΙΑ ΤΗ ΛΗΨΗ ΠΟΤΩΝ	1781150 - 13/08/2008	3067232
<i>IMMATICS BIOTECHNOLOGIES GMBH</i>	ΣΧΕΤΙΖΟΜΕΝΑ ΜΕ ΟΓΚΟΥΣ ΠΕΠΤΙΔΙΑ ΔΕΣΜΕΥΜΕΝΑ ΜΕ ΜΟΡΙΑ ΜΗC	1507795 - 08/10/2008	3067269
<i>INDAG GESELLSCHAFT FUR INDUSTRIEBEDARF MBH & CO. BETRIEBS KG</i>	ΔΙΑΤΑΞΗ ΚΑΙ ΜΕΘΟΔΟΣ ΔΙΑ ΤΗΝ ΚΑΤΑΝΟΜΗ ΡΟΗΣ ΑΝΤΙΚΕΙΜΕΝΩΝ	1882651 - 17/09/2008	3067154
<i>INDAG GESELLSCHAFT FUR INDUSTRIEBEDARF MBH & CO. BETRIEBS KG</i>	ΜΗΧΑΝΙΣΜΟΣ ΠΡΟΩΘΗΣΗΣ	1923336 - 29/10/2008	3067175
<i>INDAG GESELLSCHAFT FUR INDUSTRIEBEDARF MBH & CO. BETRIEBS KG</i>	ΣΥΣΚΕΥΗ ΓΙΑ ΤΗΝ ΤΡΟΦΟΔΟΤΗΣΗ ΘΥΛΑΚΩΝ ΚΑΘΩΣ ΚΑΙ ΤΩΝ ΑΝΤΙΣΤΟΙΧΩΝ ΣΤΟΜΙΩΝ ΤΟΥΣ ΣΕ ΠΕΡΙΣΤΡΕΦΟΜΕΝΟ ΜΗΧΑΝΗΜΑ ΓΙΑ ΤΗΝ ΕΠΕΞΕΡΓΑΣΙΑ ΑΥΤΩΝ ΚΑΙ ΣΧΕΤΙΚΗ ΜΕΘΟΔΟΣ	1789351 - 12/11/2008	3067401
<i>INDENA S.P.A.</i>	ΠΑΡΑΓΩΓΑ ΥΠΕΡΦΟΡΙΝΗΣ, ΧΡΗΣΙΜΟΠΟΙΗΣΗ ΤΩΝ ΚΑΙ ΣΥΝΘΕΣΕΙΣ ΟΙ ΟΠΟΙΕΣ ΤΑ ΠΕΡΙΕΧΟΥΝ	1497250 - 13/08/2008	3067171
<i>INNOVA ENVIRONNEMENT</i>	ΠΛΑΚΟΕΙΔΗΣ ΔΙΑΥΓΑΣΤΗΡΑΣ ΚΑΙ ΜΕΘΟΔΟΣ ΚΑΘΑΡΙΣΜΟΥ ΑΥΤΟΥ	1463575 - 13/08/2008	3067200
<i>INO THERAPEUTICS LLC</i>	ΒΑΛΒΙΔΑ ΜΕ ΛΑΒΗ ΠΟΥ ΠΕΡΙΛΑΜΒΑΝΕΙ ΑΙΣΘΗΤΗΡΕΣ ΚΑΙ ΜΝΗΜΗ	1356228 - 20/08/2008	3067352

ΔΙΚΑΙΟΥΧΟΣ (73)	ΤΙΤΛΟΣ ΕΦΕΥΡΕΣΗΣ (54)	ΑΡ./ΗΜ.ΔΗΜ.Ε.Δ. (87)	ΑΡ.ΕΥΡ.Δ.Ε. (11)
INSTITUT NATIONAL DE LA SANTE ET DE LA RECHERCHE MEDICALE (INSERM)	ΝΟΥΚΛΕΟΤΙΔΙΚΕΣ ΑΛΛΗΛΟΥΧΙΕΣ ΠΡΟΕΡΧΟΜΕΝΕΣ ΑΠΟ ΤΟ ΓΟΝΙΔΙΩΜΑ ΤΩΝ ΡΕΤΡΟΪΩΝ ΤΥΠΟΥ HIV-1, HIV-2 ΚΑΙ SIV, ΚΑΙ ΟΙ ΕΦΑΡΜΟΓΕΣ ΤΟΥΣ ΕΙΔΙΚΑ ΓΙΑ ΤΗΝ ΕΝΙΣΧΥΣΗ ΓΟΝΙΔΙΩΜΑΤΩΝ ΑΥΤΩΝ ΤΩΝ ΡΕΤΡΟΪΩΝ ΚΑΙ ΓΙΑ ΤΗ ΔΙΑΓΝΩΣΗ IN VITRO ΤΩΝ ΜΟΛΥΝΣΕΩΝ ΤΩΝ ΟΦΕΙΛΟΜΕΝΩΝ Σ' ΑΥΤΟΥΣ ΤΟΥΣ ΙΟΥΣ	1642987 - 13/08/2008	3067185
INSTITUT PASTEUR	ΝΟΥΚΛΕΟΤΙΔΙΚΕΣ ΑΛΛΗΛΟΥΧΙΕΣ ΠΡΟΕΡΧΟΜΕΝΕΣ ΑΠΟ ΤΟ ΓΟΝΙΔΙΩΜΑ ΤΩΝ ΡΕΤΡΟΪΩΝ ΤΥΠΟΥ HIV-1, HIV-2 ΚΑΙ SIV, ΚΑΙ ΟΙ ΕΦΑΡΜΟΓΕΣ ΤΟΥΣ ΕΙΔΙΚΑ ΓΙΑ ΤΗΝ ΕΝΙΣΧΥΣΗ ΓΟΝΙΔΙΩΜΑΤΩΝ ΑΥΤΩΝ ΤΩΝ ΡΕΤΡΟΪΩΝ ΚΑΙ ΓΙΑ ΤΗ ΔΙΑΓΝΩΣΗ IN VITRO ΤΩΝ ΜΟΛΥΝΣΕΩΝ ΤΩΝ ΟΦΕΙΛΟΜΕΝΩΝ Σ' ΑΥΤΟΥΣ ΤΟΥΣ ΙΟΥΣ	1642987 - 13/08/2008	3067185
INSTITUT PASTEUR	ΧΙΜΑΙΡΙΚΕΣ (ΠΡΩΤΕΪΝΕΣ ΣΥΝΤΗΘΗΣ) GFP-ΑΚΟΥΑΡΙΝΗΣ ΩΣ ΒΙΟΦΩΤΑΥΓΕΙΣ ΑΝΑΦΟΡΕΣ CA++ ΣΤΟ ΕΠΙΠΕΔΟ ΤΟΥ ΕΝΟΣ ΚΥΤΤΑΡΟΥ	1292613 - 03/09/2008	3067271
INTERPHARM DEVELOPMENT SA	ΒΙΟ-ΣΥΓΚΟΛΛΗΤΙΚΗ ΣΥΝΘΕΣΗ ΜΕ ΠΡΟΓΡΑΜΜΑΤΙΣΜΕΝΗ ΑΠΕΛΕΥΘΕΡΩΣΗ	1807114 - 06/08/2008	3067150
INTERVET INTERNATIONAL BV	ΕΝΕΣΙΜΗ ΚΤΗΝΙΑΤΡΙΚΗ ΣΥΝΘΕΣΗ	1830885 - 15/10/2008	3067444
IRDETO EINDHOVEN B.V.	ΠΑΚΕΤΑ RTP (ΠΡΩΤΟΚΟΛΛΟ ΜΕΤΑΔΟΣΗΣ ΣΕ ΠΡΑΓΜΑΤΙΚΟ ΧΡΟΝΟ) ΜΕ ΜΗ ΚΡΥΠΤΟΓΡΑΦΗΜΕΝΟΥΣ ΕΝΔΕΙΚΤΕΣ ΣΕ ΘΕΣΕΙΣ ΕΛΕΓΧΟΥ ΕΠΙ ΤΩΝ ΠΛΑΙΣΙΩΝ	1694028 - 17/09/2008	3067268
ISTITUTO NAZIONALE PER LO STUDIO E LA CURA DEI TUMORI	ΚΑΜΠΙΤΟΘΕΚΙΝΕΣ ΜΕ ΤΡΟΠΟΠΟΙΗΜΕΝΟ ΛΑΚΤΟΝΙΚΟ ΔΑΚΤΥΛΙΟ.	1719775 - 06/08/2008	3067109
ITALFAR SOCIETA A RESPONSABILITA LIMITATA	ΦΑΡΜΑΚΕΥΤΙΚΗ ΣΥΝΘΕΣΗ ΕΠΟΥΛΩΣΕΩΣ ΠΛΗΓΩΝ ΠΕΡΙΛΑΜΒΑΝΟΥΣΑ ΣΟΥΚΡΑΛΦΑΤΗ, ΓΛΥΚΙΝΗ, ΟΞΙΚΟ ΑΡΓΙΛΙΟ ΚΑΙ ΒΙΤΑΜΙΝΕΣ	1764104 - 13/08/2008	3067254
ITI SCOTLAND LIMITED	ΜΕΘΟΔΟΣ ΚΑΙ ΓΕΡΑΝΟΣ ΓΙΑ ΕΓΚΑΤΑΣΤΑΣΗ, ΣΥΝΤΗΡΗΣΗ ΚΑΙ ΑΠΟΞΗΛΩΣΗ ΑΝΕΜΟΓΕΝΝΗΤΡΙΩΝ	1518053 - 08/10/2008	3067379
JANSSEN PHARMACEUTICA NV	ΕΝΑΙΩΡΗΜΑ ΑΠΟ ΤΟΥ ΣΤΟΜΑΤΟΣ ΠΟΥ ΠΕΡΙΛΑΜΒΑΝΕΙ ΜΕΛΟΞΙΚΑΜΗ	1824493 - 13/08/2008	3067245
JANSSEN PHARMACEUTICA NV	ΕΝΩΣΕΙΣ ΝΑΦΘΥΡΙΔΙΝΗΣ	1899334 - 24/09/2008	3067421
K+S KALI GMBH	ΙΜΑΣ ΕΝΟΣ ΗΛΕΚΤΡΙΚΟΥ ΔΙΑΧΩΡΙΣΤΗ ΙΜΑΝΤΟΣ	1527819 - 13/08/2008	3067242
KABUSHIKI KAISHA TOSHIBA	ΟΧΗΜΑ ΓΙΑ ΑΝΙΧΝΕΥΣΗ ΓΟΝΙΔΙΟΥ ΚΑΙ Η ΧΡΗΣΗ ΤΟΥ ΓΙΑ ΔΙΑΠΙΣΤΩΣΗ ΕΚΓΥΡΟΤΗΤΑΣ ΘΕΡΑΠΕΙΑΣ ΙΝΤΕΡΦΕΡΟΝΗΣ	1136570 - 26/11/2008	3067435
KEYSTONE RETAINING WALL SYSTEMS, INC.	ΠΟΛΥΚΑΝΑΛΙΚΟ ΜΠΛΟΚ ΤΟΙΧΟΥ ΑΝΤΙΣΤΗΡΙΞΗΣ ΚΑΙ ΣΥΣΤΗΜΑ	1415053 - 03/09/2008	3067356
KIESEWETTER, HOLGER	ΜΕΘΟΔΟΣ ΔΙΑ ΤΗΝ ΑΝΙΧΝΕΥΣΗ ΑΝΤΙΓΟΝΩΝ ΑΙΜΟΣΦΑΙΡΙΩΝ ΚΑΙ ΕΝΑΝΤΙΟΝ ΑΥΤΩΝ ΚΑΤΕΥΘΥΝΟΜΕΝΩΝ ΑΝΤΙΣΩΜΑΤΩΝ	1386160 - 17/09/2008	3067235
KINDERGUARD LIMITED	ΜΙΑ ΚΑΡΤΑ ΑΝΑΓΝΩΡΙΣΗΣ ΚΑΙ ΜΙΑ ΜΕΘΟΔΟΣ ΑΝΑΓΝΩΡΙΣΗΣ ΕΝΟΣ ΚΑΤΟΧΟΥ ΚΑΡΤΩΝ ΠΟΥ ΧΡΗΣΙΜΟΠΟΙΕΙ ΤΗΝ ΚΑΡΤΑ	1706852 - 13/08/2008	3067090
KLEIN, JURGEN	ΜΕΘΟΔΟΣ ΚΑΙ ΣΥΣΚΕΥΗ ΔΙΑ ΑΝΤΙΛΗΨΗ ΔΙΑ ΤΩΝ ΑΙΣΘΗΣΕΩΝ	1688122 - 20/08/2008	3067306
KONE CORPORATION	ΛΕΠΤΑ ΣΥΡΜΑΤΑ ΥΨΗΛΗΣ ΑΝΘΕΚΤΙΚΟΤΗΤΑΣ ΓΙΑ ΣΧΟΙΝΙΑ ΑΝΥΨΩΣΕΩΣ ΑΝΕΛΚΥΣΤΗΡΩΝ	1347930 - 06/08/2008	3067142
KONINKLIJKE PHILIPS ELECTRONICS N.V.	ΦΟΡΕΑΣ ΕΓΓΡΑΦΗΣ ΚΑΙ ΣΥΣΚΕΥΗ ΓΙΑ ΣΑΡΩΣΗ ΤΟΥ ΦΟΡΕΑ ΕΓΓΡΑΦΗΣ	1374238 - 20/08/2008	3067229
KOSMERL, STOJAN	ΔΙΑΛΥΜΑ ΓΙΑ ΤΗ ΣΥΝΤΗΡΗΣΗ ΤΟΥ ΞΥΛΟΥ	1791682 - 03/09/2008	3067442
KRKA, TOVARNA ZDRAVIL, D.D., NOVO MESTO	ΜΕΘΟΔΟΣ ΚΑΙ ΕΝΔΙΑΜΕΣΑ ΓΙΑ ΤΗΝ ΠΑΡΑΣΚΕΥΗ ΤΗΣ ΟΛΑΝΖΑΠΙΝΗΣ	1594879 - 22/10/2008	3067410

ΔΙΚΑΙΟΥΧΟΣ (73)	ΤΙΤΛΟΣ ΕΦΕΥΡΕΣΗΣ (54)	ΑΡ./ΗΜ.ΔΗΜ.Ε.Δ. (87)	ΑΡ.ΕΥΡ.Δ.Ε. (11)
KYOWA HAKKO KOGYO CO., LTD	ΕΠΙΤΑΧΥΝΤΗΣ ΑΝΑΠΤΥΞΗΣ ΑΙΜΟΠΕΤΑΛΙΟΥ	0744409 - 06/08/2008	3067092
LA TROBE UNIVERSITY	ΕΝΤΟΜΟΚΤΟΝΟ ΚΑΙ ΜΕΘΟΔΟΣ ΚΑΤΑΣΤΟΛΗΣ ΕΝΤΟΜΩΝ	1385379 - 06/08/2008	3067159
LABORATORIOS DEL DR. ESTEVE, S.A.	ΜΟΡΦΗ ΣΥΜΠΙΕΣΜΕΝΗΣ ΣΤΟΜΑΤΙΚΗΣ ΦΑΡΜΑΚΕΥΤΙΚΗΣ ΔΟΣΗΣ, ΜΕ ΜΙΑ ΕΝΤΕΡΙΚΗ ΕΠΙΚΑΛΥΨΗ, Η ΟΠΟΙΑ ΠΕΡΙΕΧΕΙ ΜΙΑ ΕΝΩΣΗ BENZIMIDAZOLIΟΥ ΑΣΤΑΘΗ ΣΕ ΟΞΕΑ	1464331 - 08/10/2008	3067300
LABORATORIOS MIRET, S.A.	ΕΝΖΥΜΑΤΙΚΗ ΣΥΝΘΕΣΗ ΕΣΤΕΡΩΝ ΝΑ-ΑΚΥΛ-L-ΑΡΓΙΝΙΝΗΣ	1470234 - 17/09/2008	3067237
LANDIS+GYR AG	ΜΕΤΡΗΤΗΣ ΜΟΝΗΣ ΔΙΕΥΘΥΣΕΩΣ	1390767 - 20/08/2008	3067304
LANDMARK DIGITAL SERVICES LLC	ΕΥΡΩΣΤΗ ΚΑΙ ΑΜΕΤΑΒΛΗΤΗ ΑΝΤΙΣΤΟΙΧΙΣΗ ΑΚΟΥΣΤΙΚΩΝ ΠΡΟΤΥΠΩΝ	1504445 - 20/08/2008	3067286
LES LABORATOIRES SERVIER	ΝΕΑ ΜΕΘΟΔΟΣ ΣΥΝΘΕΣΗΣ ΚΑΙ ΝΕΑ ΚΡΥΣΤΑΛΛΙΚΗ ΜΟΡΦΗ ΤΗΣ ΑΓΟΜΕΛΑΤΙΝΗΣ ΚΑΘΩΣ ΚΑΙ ΦΑΡΜΑΚΕΥΤΙΚΕΣ ΣΥΝΘΕΣΕΙΣ ΠΟΥ ΤΗΝ ΠΕΡΙΕΧΟΥΝ	1564202 - 10/09/2008	3067411
LES LABORATOIRES SERVIER	Α-ΚΡΥΣΤΑΛΛΙΚΗ ΜΟΡΦΗ ΤΟΥ ΠΑΝΕΛΙΚΟΥ ΣΤΡΟΝΤΙΟΥ, ΜΕΘΟΔΟΣ ΠΑΡΑΣΚΕΥΗΣ ΤΗΣ ΚΑΙ ΦΑΡΜΑΚΕΥΤΙΚΕΣ ΣΥΝΘΕΣΕΙΣ ΠΟΥ ΤΗΝ ΠΕΡΙΕΧΟΥΝ	1642897 - 15/10/2008	3067412
LES LABORATOIRES SERVIER	ΒΗΤΑ ΚΡΥΣΤΑΛΛΙΚΗ ΜΟΡΦΗ ΤΟΥ ΥΔΡΟΧΛΩΡΙΚΟΥ ΑΛΑΤΟΣ ΤΗΣ ΙΒΑΜΠΡΑΔΙΝΗΣ, ΜΕΘΟΔΟΣ ΠΑΡΑΣΚΕΥΗΣ ΑΥΤΟΥ ΚΑΙ ΦΑΡΜΑΚΕΥΤΙΚΕΣ ΣΥΝΘΕΣΕΙΣ ΠΟΥ ΤΟ ΠΕΡΙΕΧΟΥΝ	1695965 - 10/09/2008	3067413
LES LABORATOIRES SERVIER	ΦΑΡΜΑΚΕΥΤΙΚΗ ΟΡΟΔΙΑΣΠΕΙΡΟΜΕΝΗ ΣΥΝΘΕΣΗ ΜΙΑΣ ΑΝΤΙΘΡΟΜΒΩΤΙΚΗΣ ΕΝΩΣΗΣ	1646373 - 24/09/2008	3067414
LES LABORATOIRES SERVIER	ΣΥΝΔΥΑΣΜΟΣ ΕΝΟΣ ΑΝΤΑΓΩΝΙΣΤΟΥ ΤΡ-ΔΕΚΤΩΝ ΚΑΙ ΚΛΟΠΙΔΟΓΡΕΛΗΣ	1677779 - 24/09/2008	3067416
LM GLASFIBER A/S	ΚΑΤΑΓΡΑΦΗ ΠΛΗΓΜΑΤΩΝ ΚΕΡΑΥΝΩΝ ΣΕ ΜΙΑ ΑΝΕΜΟΓΕΝΝΗΤΡΙΑ	1631846 - 13/08/2008	3067121
LM GLASFIBER A/S	ΠΤΕΡΥΓΙΟ ΑΙΟΛΙΚΟΥ ΣΤΡΟΒΙΛΟΥ ΜΕ ΜΕΣΟ ΡΥΘΜΙΣΗΣ ΤΗΣ ΑΝΩΣΗΣ	1623111 - 17/09/2008	3067417
LOWE ALPINE HOLDINGS LIMITED	ΖΩΝΗ ΜΕΣΗΣ ΠΡΟΣΑΡΜΟΣΤΙΚΗΣ ΕΦΑΡΜΟΓΗΣ ΚΑΙ ΣΑΚΙΔΙΟ ΡΑΧΗΣ ΕΧΟΝ ΜΙΑ ΤΕΤΟΙΑ ΖΩΝΗ ΜΕΣΗΣ	1882426 - 10/09/2008	3067337
LTS LOHMANN THERAPIE-SYSTEME AG	ΘΕΡΑΠΕΥΤΙΚΟ ΣΥΣΤΗΜΑ ΠΟΥ ΠΕΡΙΕΧΕΙ ΔΡΑΣΤΙΚΗ ΟΥΣΙΑ ΓΙΑ ΕΦΑΡΜΟΓΗ ΣΤΟ ΔΕΡΜΑ ΜΕ ΤΡΕΙΣ ΣΤΡΩΣΕΙΣ ΑΠΟ ΠΟΛΥΜΕΡΕΣ ΥΑΙΚΟ	1143939 - 13/08/2008	3067107
LTS LOHMANN THERAPIE-SYSTEME AG	ΥΜΕΝΩΔΗ, ΔΙΑΣΠΩΜΕΝΑ ΣΚΕΥΑΣΜΑΤΑ ΓΙΑ ΤΗΝ ΑΠΟΔΕΣΜΕΥΣΗ ΔΡΑΣΤΙΚΩΝ ΟΥΣΙΩΝ ΚΑΙ ΜΕΘΟΔΟΙ ΓΙΑ ΤΗΝ ΠΑΡΑΣΚΕΥΗ ΤΟΥΣ	1509200 - 03/09/2008	3067258
LUDWIG PRAHER KUNSTST-OFFTECHNIK GESELLSCHAFT M.B.H.	ΑΝΑΡΡΟΦΗΤΗΡΑΣ ΓΙΑ ΤΟΝ ΚΑΘΑΡΙΣΜΟ ΓΕΜΑΤΩΝ ΜΕ ΥΓΡΟ ΔΕΚΑΝΩΝ, ΚΥΡΙΩΣ ΠΙΣΙΝΩΝ	1234932 - 13/08/2008	3067238
LUMEND, INC.	ΣΥΣΤΗΜΑ ΚΑΘΕΤΗΡΑ ΓΙΑ ΤΗΝ ΑΓΩΓΗ ΜΙΑΣ ΑΓΓΕΙΑΚΗΣ ΑΠΟΦΡΑΞΕΩΣ	1054704 - 27/08/2008	3067386
M SHIP CO., LLC	ΓΑΣΤΡΑ ΣΚΑΦΟΥΣ ΣΧΗΜΑΤΟΣ Μ	1115609 - 24/09/2008	3067373
M. D' A. FRANCESCO RIONDATO	ΑΝΑΡΤΗΡΑΣ ΣΤΗΡΙΞΗΣ ΓΙΑ ΣΚΕΛΕΤΟ ΣΕΛΛΑΣ ΠΟΔΗΛΑΤΟΥ	1778537 - 10/09/2008	3067270
M.J. WOODS, INC.	ΦΥΛΛΩΤΑ ΕΠΙΚΑΛΥΜΑΤΑ ΜΕ ΜΗΧΑΝΙΚΑ ΔΙΠΛΩΜΕΝΕΣ ΧΕΙΡΟΛΑΒΕΣ	1137495 - 27/08/2008	3067372
MACTAC EUROPE S.A.	ΕΛΑΣΤΙΚΟ ΠΟΛΥΣΤΡΩΜΑΤΙΚΟ ΜΙΚΡΟΔΟΜΗΜΕΝΟ ΥΠΟΣΤΡΩΜΑ	1699614 - 20/08/2008	3067312

ΔΙΚΑΙΟΥΧΟΣ (73)	ΤΙΤΛΟΣ ΕΦΕΥΡΕΣΗΣ (54)	ΑΡ./ΗΜ.ΔΗΜ.Ε.Δ. (87)	ΑΡ.ΕΥΡ.Δ.Ε. (11)
<i>MACTAC EUROPE S.A.</i>	ΚΑΤΕΡΓΑΣΙΑ ΜΙΚΡΟΔΟΜΗΣΗΣ ΜΙΑΣ ΕΠΙΦΑΝΕΙΑΣ ΕΥΚΑΜΠΤΟΥ ΥΠΟΣΤΡΩΜΑΤΟΣ ΠΟΛΛΑΠΛΩΝ ΣΤΡΩΜΑΤΩΝ, ΚΑΙ ΜΙΚΡΟΔΟΜΗΜΕΝΟ ΥΠΟΣΤΡΩΜΑ	1818160 - 27/08/2008	3067431
<i>MAGNACHEM INTERNATIONAL LABORATORIES, INC.</i>	ΤΥΠΟΠΟΙΗΜΕΝΑ ΠΑΡΑΣΚΕΥΑΣΜΑΤΑ ΛΑΚΤΟΝΗΣ ΚΑΙ ΜΕΘΟΔΟΣ ΧΡΗΣΗΣ	1406895 - 27/08/2008	3067272
<i>MAKHTESHIM CHEMICAL WORKS LTD., IP DEPT.</i>	ΠΑΡΑΣΙΤΟΚΤΟΝΟΣ ΣΥΝΘΕΣΗ Η ΟΠΟΙΑ ΠΕΡΙΛΑΜΒΑΝΕΙ ΕΝΑ ΓΑΛΑΚΤΙΚΟ ΕΣΤΕΡΑ ΩΣ ΠΑΡΕΜΠΟΔΙΣΤΗ ΤΗΣ ΚΡΥΣΤΑΛΛΙΚΗΣ ΑΝΑΠΤΥΞΗΣ	1482790 - 06/08/2008	3067160
<i>MARINNO - MARITIME INNOVATIONS GMBH</i>	ΕΝΑ ΩΣΤΙΚΟ ΠΗΔΑΛΙΟ ΠΛΩΡΗΣ ΓΙΑ ΕΞΩΤΕΡΙΚΗ ΣΥΝΑΡΜΟΛΟΓΗΣΗ	1758787 - 27/08/2008	3067290
<i>MARIOFF CORPORATION OY</i>	ΚΕΦΑΛΗ ΨΕΚΑΣΜΟΥ ΜΕ ΑΚΡΟΦΥΣΙΑ ΚΑΤΑΣΚΕΥΑΣΜΕΝΑ ΜΕ ΔΙΑΤΡΗΣΗ	1239926 - 13/08/2008	3067210
<i>MARKPORT LIMITED</i>	ΠΡΟΠΛΗΡΩΜΕΝΗ ΠΕΡΙΑΓΩΓΗ ΣΕ ΚΙΝΗΤΑ ΔΙΚΤΥΑ ΤΗΛΕΠΙΚΟΙΝΩΝΙΑΣ	1240798 - 03/09/2008	3067295
<i>MARLAFIN AG</i>	ΒΕΛΤΙΩΜΕΝΗ ΣΥΣΚΕΥΗ ΔΟΝΗΣΕΩΣ ΤΑΜΠΟΝ	1231885 - 27/08/2008	3067408
<i>MASS TECHNOLOGY (H.K.) LTD.</i>	ΛΑΜΠΤΗΡΑΣ ΜΑΚΡΑΣ ΣΥΝΕΧΙΖΟΜΕΝΗΣ ΛΑΜΨΕΩΣ	1600687 - 06/08/2008	3067249
<i>MATSUSHITA ELECTRIC INDUSTRIAL CO., LTD.</i>	ΠΤΕΡΩΜΑ ΓΙΑ ΑΝΕΜΙΣΤΗΡΑ, ΑΝΕΜΙΣΤΗΡΑΣ ΠΟΥ ΧΡΗΣΙΜΟΠΟΙΕΙ ΤΟ ΙΔΙΟ ΚΑΙ ΚΛΙΜΑΤΙΣΤΙΚΗ ΣΥΣΚΕΥΗ ΠΟΥ ΧΡΗΣΙΜΟΠΟΙΕΙ ΤΟ ΙΔΙΟ	1087146 - 27/08/2008	3067190
<i>MEDESTEA RESEARCH & PRODUCTION S.P.A.</i>	ΜΙΑ ΣΥΝΘΕΣΗ ΣΥΜΠΛΗΡΩΜΑΤΟΣ ΔΙΑΤΡΟΦΗΣ Η ΟΠΟΙΑ ΕΙΝΑΙ ΚΑΤΑΛΛΗΛΗ ΓΙΑ ΤΗΝ ΕΝΙΣΧΥΣΗ ΤΗΣ ΑΠΟΡΡΟΦΗΣΗΣ ΤΟΥ ΣΙΔΗΡΟΥ	1605954 - 10/09/2008	3067355
<i>MEDEX, INC.</i>	ΣΥΝΑΡΜΟΛΟΓΗΣΗ ΒΕΛΟΝΑΣ ΑΣΦΑΛΕΙΑΣ ΚΑΙ ΚΑΘΕΤΗΡΑ	1610854 - 20/08/2008	3067101
<i>MEINECKE, BERND</i>	ΣΤΟΙΧΕΙΟ ΜΕ ΜΟΡΦΗ ΠΛΕΓΜΑΤΟΣ Η ΠΛΑΚΑΣ	1751371 - 20/08/2008	3067195
<i>MEJIDO GONZALEZ, CARMEN</i>	ΣΤΗΘΟΔΕΣΜΟΣ	1543736 - 20/08/2008	3067328
<i>MERCK PATENT GMBH</i>	ΜΕΘΟΔΟΣ ΓΙΑ ΤΗΝ ΚΡΥΣΤΑΛΛΩΣΗ ΤΩΝ ΑΛΑΤΩΝ ΓΟΥΑΝΙΔΙΟΥ	1620394 - 13/08/2008	3067127
<i>MERCK PATENT GMBH</i>	ΑΠΟ ΤΟΥ ΣΤΟΜΑΤΟΣ ΧΟΡΗΓΟΥΜΕΝΗ ΓΑΛΗΝΙΚΗ ΜΟΡΦΗ ΠΕΡΙΛΑΜΒΑΝΟΥΣΑ ΜΕΤΦΟΡΜΙΝΗ ΚΑΙ ΕΝΑΝ ΠΑΡΑΓΟΝΤΑ Ο ΟΠΟΙΟΣ ΕΝΙΣΧΥΕΙ ΤΗΝ ΑΠΟΡΡΟΦΗΣΗ	1410791 - 17/09/2008	3067391
<i>MERZ PHARMA GMBH & CO. KGAA</i>	ΣΥΣΤΗΜΑΤΑ ΠΡΩΤΕΙΝΩΝ ΜΕΤΑΦΟΡΑΣ ΛΙΠΙΔΙΩΝ ΚΑΙ Η ΚΑΛΛΥΝΤΙΚΗ ΔΕΡΜΑΤΟΛΟΓΙΚΗ ΕΦΑΡΜΟΓΗ ΤΟΥΣ	1635776 - 10/09/2008	3067397
<i>MODULAR PROPERTIES LTD</i>	ΜΕΘΟΔΟΙ ΚΑΙ ΣΥΝΘΕΣΕΙΣ ΓΙΑ ΤΗ ΘΕΡΑΠΕΙΑ ΣΤΥΤΙΚΗΣ ΔΥΣΛΕΙΤΟΥΡΓΙΑΣ ΤΩΝ ΑΝΔΡΩΝ	1474143 - 03/09/2008	3067418
<i>MOTAC NEUROSCIENCE LIMITED</i>	ΘΕΡΑΠΕΙΑ ΤΩΝ ΚΙΝΗΤΙΚΩΝ ΔΙΑΚΥΜΑΝΣΕΩΝ ΜΕ ΕΝΩΣΕΙΣ ΕΝΙΣΧΥΣΗΣ ΤΗΣ ΔΡΑΣΤΗΡΙΟΤΗΤΑΣ ΤΟΥ ΥΠΟΔΟΧΕΑ 5-ΥΔΡΟΞΥΤΡΥΠΤΑΜΙΝΗ 1Α	1339398 - 03/09/2008	3067083
<i>N.V. ORGANON</i>	ΜΗ ΣΤΕΡΟΕΙΔΕΙΣ ΡΥΘΜΙΣΤΕΣ ΥΠΟΔΟΧΕΩΝ ΠΡΟΓΕΣΤΕΡΟΝΗΣ	1495030 - 13/08/2008	3067087
<i>N.V. ORGANON</i>	ΑΝΤΙΘΡΟΜΒΩΤΙΚΕΣ ΕΝΩΣΕΙΣ	1087992 - 20/08/2008	3067287
<i>NAGRACARD SA</i>	ΚΑΤΑΣΚΕΥΑΣΤΙΚΟ ΣΤΟΙΧΕΙΟ ΓΙΑ ΜΟΝΑΔΑ ΑΣΦΑΛΕΙΑΣ	1766588 - 20/08/2008	3067177
<i>NAGRAVISION SA</i>	ΜΕΘΟΔΟΣ ΓΙΑ ΤΗΝ ΠΑΡΑΓΩΓΗ ΨΕΥΔΟΥΧΑΙΑΣ ΑΚΟΛΟΥΘΙΑΣ	1661296 - 03/09/2008	3067176
<i>NANO UV</i>	ΣΥΣΚΕΥΗ ΑΚΤΙΝΟΣΚΟΠΗΣΗΣ ΠΟΥ ΠΕΡΙΛΑΜΒΑΝΕΙ ΒΕΛΤΙΩΜΕΝΑ ΜΕΣΑ ΜΕΓΕΘΥΝΣΗΣ ΕΙΚΟΝΩΝ	1213995 - 13/08/2008	3067081
<i>NEDERLANDSE ORGANISATIE VOOR TOEGEPAST-NATUURWETENSCHAPPELIJK ONDERZOEK TNO</i>	ΑΝΤΙΣΤΑΘΜΙΣΗ ΣΥΧΝΟΤΗΤΟΣ ΔΙΑ ΤΗΝ ΑΝΑΛΥΣΗ ΟΜΙΛΙΑΣ ΔΙΑ ΤΩΝ ΑΙΣΘΗΣΕΩΝ	1792304 - 20/08/2008	3067299

ΔΙΚΑΙΟΥΧΟΣ (73)	ΤΙΤΛΟΣ ΕΦΕΥΡΕΣΗΣ (54)	ΑΡ./ΗΜ.ΛΗΜ.Ε.Δ. (87)	ΑΡ.ΕΥΡ.Δ.Ε. (11)
<i>NEL TECHNOLOGIES LTD</i>	ΕΥΚΑΜΠΤΟ ΗΛΕΚΤΡΙΚΟ ΚΥΚΛΩΜΑ ΘΕΡΜΑΝΣΗΣ ΠΟΥ ΠΕΡΙΛΑΜΒΑΝΕΙ ΕΠΙΜΕΤΑΛΛΩΜΕΝΟ ΥΦΑΣΜΑ	1454508 - 13/08/2008	3067097
<i>NEOVACS</i>	ΜΗ-ΑΝΟΣΟΚΑΤΑΣΤΑΛΤΙΚΗ, ΑΝΟΣΟΓΟΝΙΚΗ Η ΕΜΒΟΛΙΟΥ ΣΥΝΘΕΣΗ ΠΕΡΙΛΑΜΒΑΝΟΥΣΑ ΜΕΤΑΛΛΑΓΜΕΝΗΣ Ε7 ΠΡΩΤΕΪΝΗ ΤΟΥ ΙΟΥ HPV-16	1509543 - 17/09/2008	3067292
<i>NJ DIFFUSION SARL</i>	ΠΕΡΟΥΚΑ ΕΦΟΔΙΑΣΜΕΝΗ ΜΕ ΕΝΑ ΕΥΚΑΜΠΤΟ ΑΥΤΟΚΟΛΛΗΤΟ ΣΤΟΙΧΕΙΟ	1519661 - 03/09/2008	3067434
<i>NORDENIA DEUTSCHLAND GRONAU GMBH</i>	ΦΥΛΛΟ ΜΕΜΒΡΑΝΗΣ ΕΤΙΚΕΤΑΣ	1543955 - 10/09/2008	3067303
<i>NORTH MARINE GROUP</i>	ΒΕΛΤΙΩΜΕΝΟ ΙΣΤΙΟ ΑΠΟ ΕΝΑ ΤΕΜΑΧΙΟ ΥΦΑΣΜΑΤΟΣ ΤΡΙΩΝ ΔΙΑΣΤΑΣΕΩΝ	1294607 - 13/08/2008	3067174
<i>NOVARTIS AG</i>	ΔΙΠΕΠΤΙΔΙΚΑ ΝΙΤΡΙΛΙΑ ΑΝΑΣΤΟΛΕΙΣ ΚΑΘΕΨΙΝΗΣ Κ	1254124 - 30/07/2008	3067105
<i>NOVARTIS AG</i>	ΣΥΝΔΥΑΣΜΟΣ ΕΝΟΣ ΑΝΑΣΤΟΛΕΑ ΤΗΣ DPP-IV ΚΑΙ ΜΙΑΣ ΕΝΩΣΗΣ PPAR-ALPHA	1572196 - 13/08/2008	3067126
<i>NOVARTIS AG</i>	ΠΑΡΑΓΩΓΑ 1Η-ΙΜΙΔΑΖΟ[4,5-С] ΚΙΝΟΛΙΝΗΣ ΓΙΑ ΤΗ ΘΕΡΑΠΕΙΑ ΤΩΝ ΑΣΘΕΝΕΙΩΝ ΠΟΥ ΕΞΑΡΤΩΝΤΑΙ ΑΠΟ ΤΗΝ ΠΡΩΤΕΪΝΟΚΙΝΑΣΗ	1509521 - 20/08/2008	3067256
<i>NOVARTIS AG</i>	ΕΜΒΟΛΙΟ ΨΑΡΙΩΝ	1200121 - 03/09/2008	3067257
<i>NOVARTIS AG</i>	ΑΜΙΝΕΣ ΦΑΙΝΥΛΠΥΡΙΜΙΔΙΝΗΣ ΩΣ ΑΝΑΣΤΟΛΕΙΣ IGE	1474146 - 27/08/2008	3067265
<i>NOVARTIS PHARMA AG</i>	ΣΥΝΔΥΑΣΜΟΣ ΕΝΟΣ ΑΝΑΣΤΟΛΕΑ ΤΗΣ DPP-IV ΚΑΙ ΜΙΑΣ ΕΝΩΣΗΣ PPAR-ALPHA	1572196 - 13/08/2008	3067126
<i>NOVARTIS PHARMA GMBH</i>	ΔΙΠΕΠΤΙΔΙΚΑ ΝΙΤΡΙΛΙΑ ΑΝΑΣΤΟΛΕΙΣ ΚΑΘΕΨΙΝΗΣ Κ	1254124 - 30/07/2008	3067105
<i>NOVARTIS PHARMA GMBH</i>	ΠΑΡΑΓΩΓΑ 1Η-ΙΜΙΔΑΖΟ[4,5-С] ΚΙΝΟΛΙΝΗΣ ΓΙΑ ΤΗ ΘΕΡΑΠΕΙΑ ΤΩΝ ΑΣΘΕΝΕΙΩΝ ΠΟΥ ΕΞΑΡΤΩΝΤΑΙ ΑΠΟ ΤΗΝ ΠΡΩΤΕΪΝΟΚΙΝΑΣΗ	1509521 - 20/08/2008	3067256
<i>NOVARTIS PHARMA GMBH</i>	ΕΜΒΟΛΙΟ ΨΑΡΙΩΝ	1200121 - 03/09/2008	3067257
<i>NOVARTIS PHARMA GMBH</i>	ΑΜΙΝΕΣ ΦΑΙΝΥΛΠΥΡΙΜΙΔΙΝΗΣ ΩΣ ΑΝΑΣΤΟΛΕΙΣ IGE	1474146 - 27/08/2008	3067265
<i>NOVARTIS VACCINES AND DIAGNOSTICS, INC.</i>	ΣΤΑΘΕΡΟΠΟΙΗΜΕΝΕΣ ΛΥΟΦΙΛΟΠΟΙΗΜΕΝΕΣ ΣΥΝΘΕΣΕΙΣ ΠΟΥ ΠΕΡΙΕΧΟΥΝ ΑΝΑΣΤΟΛΕΑ ΟΔΟΥ ΙΣΤΙΚΟΥ ΠΑΡΑΓΟΝΤΑ Η ΠΑΡΑΛΛΑΓΜΑΤΑ ΑΝΑΣΤΟΛΕΑ ΟΔΟΥ ΙΣΤΙΚΟΥ ΠΑΡΑΓΟΝΤΑ	1589949 - 13/08/2008	3067206
<i>NOVARTIS VACCINES AND DIAGNOSTICS, INC.</i>	ΑΝΘΡΩΠΙΝΗ ΕΞΑΡΤΩΜΕΝΗ ΑΠΟ ΚΥΚΛΙΝΗ ΚΙΝΑΣΗ (HPNQLALRE)	1141331 - 17/09/2008	3067367
<i>NUFARM AUSTRALIA LIMITED</i>	ΕΝΤΟΜΟΚΤΟΝΟ ΚΑΙ ΜΕΘΟΔΟΣ ΚΑΤΑΣΤΟΛΗΣ ΕΝΤΟΜΩΝ	1385379 - 06/08/2008	3067159
<i>NUG NAHRUNGS-UND GENUSSMITTEL VERTRIEBSGESELLSCHAFT MBH</i>	ΜΕΘΟΔΟΣ ΓΙΑ ΤΗΝ ΠΑΡΑΣΚΕΥΗ ΕΝΟΣ ΠΡΟΪΟΝΤΟΣ-ΥΠΟΚΑΤΑΣΤΑΤΟΥ ΤΟΥ ΚΡΕΑΤΟΣ, ΕΝΑ ΠΡΟΪΟΝ ΥΠΟΚΑΤΑΣΤΑΤΟ ΤΟΥ ΚΡΕΑΤΟΣ ΠΟΥ ΑΠΟΚΤΗΘΗΚΕ ΜΕ ΑΥΤΗ ΤΗΝ ΜΕΘΟΔΟ ΚΑΙ ΠΟΥ ΕΙΝΑΙ ΕΤΟΙΜΟ ΠΡΟΣ ΚΑΤΑΝΑΛΩΣΗ	1588626 - 08/10/2008	3067404
<i>NUPLEX RESINS B.V.</i>	ΕΠΙΧΡΙΣΜΕΝΑ ΣΩΜΑΤΙΔΙΑ ΚΑΙ ΣΥΝΘΕΣΕΙΣ ΕΠΙΧΡΙΣΜΑΤΩΝ ΟΙ ΟΠΟΙΕΣ ΠΕΡΙΛΑΜΒΑΝΟΥΝ ΕΠΙΧΡΙΣΜΕΝΑ ΣΩΜΑΤΙΔΙΑ	1874875 - 20/08/2008	3067103
<i>OFFICINE MACCAFERRI S.P.A.</i>	ΒΕΛΤΙΩΜΕΝΟ ΣΤΟΙΧΕΙΟ ΓΙΑ ΤΗ ΔΙΑΜΟΡΦΩΣΗ ΠΡΟΣΤΑΤΕΥΤΙΚΟΥ ΕΠΙΣΤΡΩΜΑΤΟΣ ΕΔΑΦΟΥΣ, ΔΟΜΩΝ ΣΥΓΚΡΑΤΗΣΗΣ ΚΑΙ ΕΝΙΣΧΥΣΗΣ	1579081 - 27/08/2008	3067363
<i>ONLIVE, INC.</i>	ΔΙΑΤΑΞΗ ΚΑΙ ΜΕΘΟΔΟΣ ΓΙΑ ΤΗΝ ΣΥΛΛΗΨΗ ΚΙΝΗΣΗΣ ΜΕ ΧΡΗΣΗ ΣΥΓΧΡΟΝΙΣΜΟΥ ΦΩΤΟΦΡΑΚΤΗ	1715454 - 20/08/2008	3067332
<i>ORTHO-MCNEIL-JANSSEN PHARMACEUTICALS, INC.</i>	ΥΔΑΤΙΚΕΣ ΠΑΡΑΤΕΤΑΜΕΝΗΣ-ΑΠΕΛΕΥΘΕΡΩΣΗΣ ΦΑΡΜΑΚΟΤΕΧΝΙΚΕΣ ΜΟΡΦΕΣ ΠΡΩΤΕΪΝΩΝ	1441771 - 10/09/2008	3067218

ΔΙΚΑΙΟΥΧΟΣ (73)	ΤΙΤΛΟΣ ΕΦΕΥΡΕΣΗΣ (54)	ΑΡ./ΗΜ.ΔΗΜ.Ε.Δ. (87)	ΑΡ.ΕΥΡ.Δ.Ε. (11)
OTSUKA PHARMACEUTICAL COMPANY, LIMITED	ΜΕΘΟΔΟΣ ΓΙΑ ΘΕΡΑΠΕΙΑ ΣΟΒΑΡΗΣ ΚΑΡΔΙΑΚΗΣ ΑΝΕΠΑΡΚΕΙΑΣ ΚΑΙ ΦΑΡΜΑΚΟ ΓΙΑ ΑΥΤΗ	1596868 - 22/10/2008	3067323
OVD KINEGRAM AG	ΜΕΘΟΔΟΣ ΓΙΑ ΤΗΝ ΠΑΡΑΓΩΓΗ ΕΝΟΣ ΠΟΛΥΣΤΡΩΜΑΤΙΚΟΥ ΣΩΜΑΤΟΣ ΚΑΘΩΣ ΚΑΙ ΠΟΛΥΣΤΡΩΜΑΤΙΚΑ ΣΩΜΑΤΑ	1846253 - 17/09/2008	3067307
OWENS-BROCKWAY GLASS CONTAINER INC.	ΚΑΛΟΥΠΙ ΜΟΡΦΟΠΟΙΗΣΗΣ ΥΑΛΙΚΩΝ ΚΑΙ ΜΕΘΟΔΟΣ ΚΑΤΑΣΚΕΥΗΣ	1266870 - 20/08/2008	3067196
OXONICA LIMITED	ΦΑΡΜΑΚΟΤΕΧΝΙΚΕΣ ΜΟΡΦΕΣ ΜΕΤΑΛΛΙΚΟΥ ΟΞΕΙΔΙΟΥ	1641429 - 13/08/2008	3067225
PANDALIS, GEORGIOS	ΣΥΝΘΕΣΗ ΔΙΑ ΤΗΝ ΠΡΟΛΗΨΗ ΚΑΙ ΘΕΡΑΠΕΥΤΙΚΗ ΑΓΩΓΗ ΑΣΘΕΝΕΙΩΝ ΚΡΥΟΛΟΓΗΜΑΤΟΣ	1837029 - 08/10/2008	3067168
PDL BIOPHARMA, INC.	ΜΕΤΑΛΛΑΓΜΕΝΕΣ ΜΗ-ΙΚΑΝΕΣ ΕΝΕΡΓΟΠΟΙΗΣΗΣ IGG2 ΕΠΙΚΡΑΤΕΙΕΣ ΚΑΙ ΑΝΤΙ-CD3 ΑΝΤΙΣΩΜΑΤΑ ΠΟΥ ΤΙΣ ΕΝΣΩΜΑΤΩΝΟΥΝ	0966485 - 10/09/2008	3067273
PEPSCAN SYSTEMS B.V.	ΜΕΘΟΔΟΣ ΓΙΑ ΤΟΝ ΚΑΘΟΡΙΣΜΟ ΜΙΑΣ ΑΚΟΛΟΥΘΙΑΣ ΜΙΜΗΣΗΣ ΕΠΙΤΟΠΟΥ	1129354 - 06/08/2008	3067104
PEREZ GONZALEZ, ALEXIS	ΑΝΟΣΟΘΕΡΑΠΕΥΤΙΚΟΙ ΣΥΝΔΥΑΣΜΟΙ ΓΙΑ ΤΗΝ ΑΓΩΓΗ ΟΓΚΩΝ ΠΟΥ ΥΠΕΡΕΚΦΡΑΖΟΥΝ ΓΑΓΓΛΙΟΣΙΔΕΣ	1384726 - 27/08/2008	3067387
PEREZ RODRIGUEZ, ROLANDO	ΑΝΟΣΟΘΕΡΑΠΕΥΤΙΚΟΙ ΣΥΝΔΥΑΣΜΟΙ ΓΙΑ ΤΗΝ ΑΓΩΓΗ ΟΓΚΩΝ ΠΟΥ ΥΠΕΡΕΚΦΡΑΖΟΥΝ ΓΑΓΓΛΙΟΣΙΔΕΣ	1384726 - 27/08/2008	3067387
PETRIGNI, GIUSEPPE	ΦΑΡΜΑΚΕΥΤΙΚΟ ΚΟΛΛΟΕΙΔΕΣ ΠΑΡΑΣΚΕΥΑΣΜΑ ΠΟΥ ΠΕΡΙΛΑΜΒΑΝΕΙ ΒΙΟ-ΠΟΛΥΜΕΡΗ ΥΑΛΟΥΡΟΝΙΚΟΥ (HYALURONIC) ΟΞΕΩΣ ΩΣ ΧΡΗΣΙΜΑ ΓΙΑ ΤΗΝ ΘΕΡΑΠΕΙΑ ΑΝΑΠΝΕΥΣΤΙΚΩΝ ΑΣΘΕΝΕΙΩΝ	1407776 - 03/09/2008	3067439
PFIZER LIMITED	ΤΡΙΑΖΟΛΟΠΥΡΙΔΙΝΥΛΣΟΥΛΦΑΝΥΛ ΠΑΡΑΓΩΓΑ ΩΣ ΑΝΑΣΤΟΛΕΙΣ P38 ΜΑΡ ΚΙΝΑΣΗΣ	1778686 - 29/10/2008	3067376
PFIZER, INC.	ΤΡΙΑΖΟΛΟΠΥΡΙΔΙΝΥΛΣΟΥΛΦΑΝΥΛ ΠΑΡΑΓΩΓΑ ΩΣ ΑΝΑΣΤΟΛΕΙΣ P38 ΜΑΡ ΚΙΝΑΣΗΣ	1778686 - 29/10/2008	3067376
PHARMA MAR S.A.	Η ΑΠΛΙΔΙΝΗ ΣΤΗΝ ΑΝΤΙΜΕΤΩΠΙΣΗ ΤΟΥ ΠΟΛΛΑΠΛΟΥ ΜΥΕΛΩΜΑΤΟΣ	1603584 - 27/08/2008	3067152
PIAGGIO & C. S.P.A.	ΣΥΣΤΗΜΑ ΣΥΖΕΥΞΕΩΣ ΜΕΤΑΞΥ ΠΛΑΙΣΙΟΥ ΚΑΙ ΟΠΙΣΘΙΟΥ ΣΥΓΚΡΟΤΗΜΑΤΟΣ ΑΝΑΡΤΗΣΕΩΣ ΚΙΝΗΤΗΡΟΣ ΜΗΧΑΝΟΚΙΝΗΤΟΥ ΟΧΗΜΑΤΟΣ	1481886 - 10/09/2008	3067406
POLARX BIOPHARMACEUTICALS, INC.	ΦΑΡΜΑΚΕΥΤΙΚΕΣ ΣΥΝΘΕΣΕΙΣ ΠΟΥ ΠΕΡΙΛΑΜΒΑΝΟΥΝ ΤΡΙΟΞΕΙΔΙΟ ΑΡΣΕΝΙΚΟΥ ΓΙΑ ΤΗ ΘΕΡΑΠΕΙΑ ΤΟΥ ΠΟΛΛΑΠΛΟΥ ΜΥΕΛΩΜΑΤΟΣ	1378240 - 10/09/2008	3067291
POLARX BIOPHARMACEUTICALS, INC.	ΦΑΡΜΑΚΕΥΤΙΚΕΣ ΣΥΝΘΕΣΕΙΣ ΠΟΥ ΠΕΡΙΛΑΜΒΑΝΟΥΝ ΤΡΙΟΞΕΙΔΙΟ ΑΡΣΕΝΙΚΟΥ ΓΙΑ ΤΗΝ ΘΕΡΑΠΕΙΑ ΕΝΟΣ ΟΓΚΟΥ ΤΟΥ ΚΕΝΤΡΙΚΟΥ ΝΕΥΡΙΚΟΥ ΣΥΣΤΗΜΑΤΟΣ	1621077 - 24/09/2008	3067428
POROUS MEDIA CORPORATION	ΜΕΘΟΔΟΣ ΚΑΙ ΔΙΑΤΑΞΗ ΓΙΑ ΤΗΝ ΑΦΥΓΤΡΑΝΣΗ ΕΛΑΙΩΝ	1284810 - 13/08/2008	3067219
POWITEC INTELLIGENT TECHNOLOGIES GMBH	ΜΕΘΟΔΟΣ ΓΙΑ ΤΗΝ ΡΥΘΜΙΣΗ ΜΙΑΣ ΔΙΑΔΙΚΑΣΙΑΣ ΚΑΥΣΗΣ	1850069 - 13/08/2008	3067144
PRINCETON VIDEO IMAGE, INC.	ΕΙΣΑΓΩΓΗ ΕΙΚΟΝΩΝ ΣΕ ΡΟΕΣ ΒΙΝΤΕΟ ΧΡΗΣΙΜΟΠΟΙΩΝΤΑΣ ΕΝΑΝ ΣΥΝΔΥΑΣΜΟ ΦΥΣΙΚΩΝ ΔΙΕΘΗΤΗΡΩΝ ΚΑΙ ΑΝΑΓΝΩΡΙΣΗΣ ΠΡΟΤΥΠΩΝ	0943211 - 13/08/2008	3067120
PROGE FARM S.R.L.	ΜΕΘΟΔΟΣ ΓΙΑ ΤΗΝ ΕΠΙΛΟΓΗ ΣΥΓΚΟΛΛΗΤΙΚΩΝ ΣΤΕΛΕΧΩΝ ΓΑΛΑΚΤΟΒΑΚΙΛΛΩΝ ΠΟΥ ΕΧΟΥΝ ΘΕΡΑΠΕΥΤΙΚΕΣ ΙΔΙΟΤΗΤΕΣ ΚΑΙ ΣΤΕΛΕΧΩΝ ΠΟΥ ΛΑΜΒΑΝΟΝΤΑΙ ΜΕ ΤΗΝ ΕΝ ΛΟΓΩ ΜΕΘΟΔΟ	1046713 - 03/09/2008	3067251
PROSSEGGER, WALFRED	ΓΩΝΙΑΚΗ ΕΠΕΝΔΥΣΗ ΣΤΗΝ ΠΕΡΙΟΧΗ ΣΥΓΚΛΙΣΗΣ ΤΩΝ ΚΑΘ' ΥΨΟΣ ΕΚΤΕΙΝΟΜΕΝΩΝ ΑΚΡΩΝ ΤΟΙΧΩΜΑΤΟΣ	1710371 - 24/09/2008	3067425

ΔΙΚΑΙΟΥΧΟΣ (73)	ΤΙΤΛΟΣ ΕΦΕΥΡΕΣΗΣ (54)	ΑΡ./ΗΜ.ΔΗΜ.Ε.Δ. (87)	ΑΡ.ΕΥΡ.Δ.Ε. (11)
PROTEKTORWERK FLORENZ MAISCH GMBH & CO. KG	ΕΠΙΠΕΔΟ ΜΕΤΑΛΛΙΚΟ ΣΤΟΙΧΕΙΟ ΚΑΙ ΣΤΟΙΧΕΙΟ ΠΡΟΦΙΛ	1724409 - 03/09/2008	3067276
PROTEKTORWERK FLORENZ MAISCH GMBH & CO. KG	ΕΠΙΠΕΔΟ ΜΕΤΑΛΛΙΚΟ ΣΤΟΙΧΕΙΟ ΚΑΙ ΣΤΟΙΧΕΙΟ ΠΡΟΦΙΛ	1573144 - 24/09/2008	3067301
PROVECTUS PHARMATECH, INC.	ΒΕΛΤΙΩΜΕΝΑ ΤΟΠΙΚΑ ΦΑΡΜΑΚΑ ΚΑΙ ΜΕΘΟΔΟΙ ΦΩΤΟ- ΔΥΝΑΜΙΚΗΣ ΘΕΡΑΠΕΙΑΣ ΑΣΘΕΝΕΙΑΣ	1210078 - 27/08/2008	3067194
PROVEXIS (IBD) LIMITED	ΧΡΗΣΗ ΕΚΧΥΛΙΣΜΑΤΟΣ ΜΠΑΝΑΝΑΣ ΓΙΑ ΘΕΡΑΠΕΥΤΙΚΗ ΑΓΩΓΗ ΤΗΣ ΦΛΕΓΜΟΝΩΔΟΥΣ ΕΝΤΕΡΟΠΑΘΕΙΑΣ	1596810 - 27/08/2008	3067278
PRUSATE FOUNDATION	ΜΕΘΟΔΟΣ ΩΡΙΜΑΝΣΗΣ ΕΝΟΣ ΚΑΛΟΥΠΙΟΥ ΠΟΥ ΩΡΙΜΑ- ΖΕΙ ΜΕ ΘΕΡΜΟΤΗΤΑ	1540221 - 03/09/2008	3067440
QUALCOMM INCORPORATED	ΠΑΡΑΚΟΛΟΥΘΗΣΗ ΦΟΡΤΟΥ CDMA ΚΑΙ ΕΠΑΝΑΧΡΗΣΙ- ΜΟΠΟΙΗΣΗΣ ΣΥΧΝΟΤΗΤΩΝ ΜΕ ΒΑΣΗ ΤΟ ΛΟΓΟ ΣΗΜΑ- ΤΟΣ ΠΡΟΣ ΘΟΡΥΒΟ ΑΝΑΣΤΡΟΦΗΣ ΖΕΥΞΗΣ	1190501 - 27/08/2008	3067282
QUALCOMM, INCORPORATED	ΣΥΣΤΗΜΑ ΓΙΑ ΤΗΝ ΠΑΡΑΓΩΓΗ ΚΥΜΑΤΟΜΟΡΦΩΝ ΣΗΜΑ- ΤΟΣ ΣΕ ΕΝΑ ΚΥΨΕΛΟΕΙΔΕΣ ΣΥΣΤΗΜΑ ΤΗΛΕΦΩΝΙΑΣ ΠΟΛΛΑΠΛΗΣ ΠΡΟΣΒΑΣΕΩΣ ΔΙΑΙΡΕΣΕΩΣ ΚΩΔΙΚΑ (CDMA)	1635479 - 08/10/2008	3067389
QUEST INTERNATIONAL SERVICES B.V.	ΣΩΜΑΤΙΔΙΑΚΗ ΑΡΤΥΜΑΤΙΚΗ ΣΥΝΘΕΣΗ	1753307 - 27/08/2008	3067436
QUIDE B.V.	ΜΕΘΟΔΟΣ ΚΑΙ ΜΗΧΑΝΗ ΔΙΑΜΟΡΦΩΣΗΣ ΓΙΑ ΤΗΝ ΠΑΡΑ- ΓΩΓΗ ΠΡΟΙΟΝΤΟΣ ΠΟΥ ΕΧΕΙ ΔΙΑΦΟΡΕΣ ΔΙΑΜΕΤΡΟΥΣ	1469957 - 27/08/2008	3067359
RAINERI, GABRIELE	ΜΙΑ ΜΕΘΟΔΟΣ ΓΙΑ ΤΗΝ ΤΟΠΟΘΕΤΗΣΗ ΔΑΠΕΔΩΝ ΚΑΙ/Η ΕΠΙΚΑΛΥΨΕΩΝ ΜΕ ΠΛΑΚΙΔΙΑ ΑΠΟ ΦΑΓΕΝΤΙΑΝΗ ΚΑΙ ΤΑ ΣΥΝΑΦΗ ΚΑΘΩΣ ΕΠΙΣΗΣ ΚΑΙ ΤΗΝ ΑΠΟΣΠΑΣΗ ΑΥΤΩΝ ΓΡΗΓΟΡΑ ΣΕ ΠΕΡΙΠΤΩΣΗ ΑΝΤΙΚΑΤΑΣΤΑΣΗΣ ΤΟΥΣ, ΚΑΙ ΜΕΣΑ ΓΙΑ ΤΗΝ ΥΛΟΠΟΙΗΣΗ ΑΥΤΗΣ	0969162 - 27/08/2008	3067347
REIFENHAUSER GMBH & CO. KG MASCHINENFABRIK	ΔΙΑΤΑΞΗ ΓΙΑ ΤΗΝ ΚΑΤΑΣΚΕΥΗ ΜΙΑΣ ΣΥΝΕΧΟΥΣ ΛΩΡΙ- ΔΑΣ ΥΦΑΣΜΑΤΟΣ ΦΛΙΣ ΜΕ ΚΛΩΣΗ	1323852 - 27/08/2008	3067136
RENA SONDERMASCHINEN GMBH	ΔΙΑΤΑΞΗ ΚΑΙ ΜΕΘΟΔΟΣ ΓΙΑ ΤΟ ΔΙΑΧΩΡΙΣΜΟ ΚΑΙ ΜΕΤΑ- ΦΟΡΑ ΥΠΟΣΤΡΩΜΑΤΩΝ	1935599 - 13/08/2008	3067222
REPROS THERAPEUTICS INC.	ΜΕΘΟΔΟΙ ΚΑΙ ΥΛΙΚΑ ΓΙΑ ΤΗ ΘΕΡΑΠΕΙΑ ΤΗΣ ΑΝΕ- ΠΑΡΚΕΙΑΣ (ΕΛΛΕΙΨΗΣ) ΤΕΣΤΟΣΤΕΡΟΝΗΣ ΣΤΟΥΣ ΑΝΔΡΕΣ	1411916 - 27/08/2008	3067184
RHEINISCHE FILZTUCHFABRIK GMBH	ΥΦΑΣΜΑ ΓΙΑ ΕΞΙΣΩΣΗ ΠΙΕΣΕΩΝ ΓΙΑ ΥΔΡΑΥΛΙΚΕΣ ΕΓΚΑ- ΤΑΣΤΑΣΕΙΣ ΘΕΡΜΟΥ ΠΙΕΣΤΗΡΙΟΥ	1779999 - 15/10/2008	3067407
RICHTER-HELM BIOLOGICS GMBH & CO. KG	ΠΑΡΑΓΩΓΗ ΜΕ ΑΝΑΣΥΝΔΥΑΣΜΟ ΥΠΟΤΥΠΩΝ ΑΝΘΡΩΠΙ- ΝΗΣ ΙΣΤΟΝΗΣ 1 ΚΑΙ ΧΡΗΣΗ ΑΥΤΩΝ ΓΙΑ ΘΕΡΑΠΕΥΤΙΚΟΥΣ ΣΚΟΠΟΥΣ	1254166 - 03/09/2008	3067343
ROCHE DIAGNOSTICS GMBH	ΣΤΟΜΑΤΙΚΟ ΦΑΡΜΑΚΕΥΤΙΚΟ ΠΑΡΑΣΚΕΥΑΣΜΑ ΠΟΥ ΠΕ- ΡΙΕΧΕΙ ΙΒΑΝΔΡΟΝΑΤΗ	0936913 - 13/08/2008	3067163
ROYAL AFC S.A.	ΜΕΘΟΔΟΣ ΚΑΙ ΣΥΣΤΗΜΑ ΔΙΑΧΕΙΡΙΣΕΩΣ ΘΕΡΜΙΚΗΣ ΕΝΕΡΓΕΙΑΣ ΣΕ ΕΝΑ ΚΤΙΡΙΟ ΜΕ ΦΡΕΑΤΙΟ ΔΙΑ ΕΓΚΑ- ΤΑΣΤΑΣΕΙΣ ΑΝΕΛΚΥΣΤΗΡΟΣ	1890956 - 03/09/2008	3067329
S.I.M.A.C. S.P.A.	ΜΙΑ ΕΓΚΑΤΑΣΤΑΣΗ ΠΕΡΙΕΛΙΞΗΣ ΕΝΟΣ ΠΗΝΙΟΥ ΜΕΤΑΛ- ΛΙΚΟΥ ΣΥΡΜΑΤΟΣ ΣΕ ΜΙΑ ΑΤΡΑΚΤΟ ΠΕΡΙΕΛΙΞΗΣ ΜΕ ΒΕΛΤΙΩΜΕΝΗ ΣΥΜΠΛΕΞΗ ΚΑΙ ΑΣΦΑΛΕΙΑ	1804980 - 13/08/2008	3067191
S.L.A. PHARMA AG	ΤΟΠΙΚΗ ΦΑΡΜΑΚΟΤΕΧΝΙΚΗ ΜΟΡΦΗ ΠΟΥ ΠΕΡΙΛΑΜΒΑ- ΝΕΙ ΤΟΥΛΑΧΙΣΤΟΝ 10 ΤΟΙΣ ΕΚΑΤΟ ΜΕΤΡΟΝΙΔΑΖΟΛΗΣ ΣΕ ΒΑΖΕΛΙΝΗ ΚΑΙ ΧΡΗΣΗ ΑΥΤΗΣ ΣΤΗΝ ΠΡΩΚΤΙΚΗ ΚΑΙ ΟΡΘΙΚΗ ΠΕΡΙΟΧΗ	1545516 - 03/09/2008	3067284
SALAMA, ABDULGABAR	ΜΕΘΟΔΟΣ ΔΙΑ ΤΗΝ ΑΝΙΧΝΕΥΣΗ ΑΝΤΙΓΟΝΩΝ ΑΙΜΟΣΦΑΙ- ΡΙΩΝ ΚΑΙ ΕΝΑΝΤΙΩΝ ΑΥΤΩΝ ΚΑΤΕΥΘΥΝΟΜΕΝΩΝ ΑΝΤΙ- ΣΩΜΑΤΩΝ	1386160 - 17/09/2008	3067235

ΔΙΚΑΙΟΥΧΟΣ (73)	ΤΙΤΛΟΣ ΕΦΕΥΡΕΣΗΣ (54)	ΑΡ./ΗΜ.ΔΗΜ.Ε.Δ. (87)	ΑΡ.ΕΥΡ.Δ.Ε. (11)
<i>SANOPI PASTEUR</i>	ΣΥΝΘΕΣΗ ΕΜΒΟΛΙΟΥ Η ΟΠΟΙΑ ΠΕΡΙΕΧΕΙ ΩΣ ΕΚΔΟΧΟ ΜΙΑ ΑΛΚΥΛΦΩΣΦΑΤΙΔΥΛΟΧΟΛΙΝΗ	1696954 - 29/10/2008	3067201
<i>SANOPI-AVENTIS</i>	ΠΑΡΑΓΩΓΑ ΔΙΟΞΑΝΙΟΥ-2-ΑΛΚΥΛΚΑΡΒΑΜΙΚΟΥ, Η ΠΑΡΑΣΚΕΥΗ ΤΟΥΣ ΚΑΙ Η ΕΦΑΜΡΟΓΗ ΤΟΥΣ ΣΤΗΝ ΘΕΡΑΠΕΥΤΙΚΗ ΑΓΩΓΗ	1537096 - 24/09/2008	3067396
<i>SANOPI-AVENTIS DEUTSCHLAND GMBH</i>	ΜΗΧΑΝΙΣΜΟΣ ΕΜΦΑΝΙΣΗΣ ΔΟΣΟΛΟΓΙΑΣ ΓΙΑ ΜΙΑ ΣΥΣΚΕΥΗ ΧΟΡΗΓΗΣΗΣ ΦΑΡΜΑΚΟΥ	1799286 - 06/08/2008	3067266
<i>SANTEN PHARMACEUTICAL CO., LTD.</i>	ΦΑΡΜΑΚΑ ΓΙΑ ΝΟΣΟΥΣ ΤΟΥ ΑΜΦΙΒΛΗΣΤΡΟΕΙΔΟΥΣ ΚΑΙ ΤΟΥ ΧΟΡΙΟΕΙΔΟΥΣ ΧΙΤΩΝΑ ΠΟΥ ΠΕΡΙΕΧΟΥΝ ΣΤΕΡΟΕΙΔΗ ΩΣ ΔΡΑΣΤΙΚΟ ΣΥΣΤΑΤΙΚΟ	1380302 - 20/08/2008	3067281
<i>SANTOS</i>	ΣΥΣΚΕΥΗ ΠΑΡΑΓΩΓΗΣ ΠΟΣΙΜΟΥ ΓΑΛΑΚΤΩΜΑΤΟΣ	1621116 - 08/10/2008	3067296
<i>SCHERING CORPORATION</i>	ΜΕΘΟΔΟΙ ΓΙΑ ΘΕΡΑΠΕΙΑ Η ΠΡΟΛΗΨΗ ΑΓΓΕΙΑΚΗΣ ΦΛΕΓΜΟΝΗΣ ΧΡΗΣΙΜΟΠΟΙΩΝΤΑΣ ΑΝΑΣΤΟΛΕΑ (-ΕΙΣ) ΑΠΟΡΡΟΦΗΣΗΣ ΣΤΕΡΟΛΗΣ	1427409 - 15/10/2008	3067409
<i>SCIENT'X</i>	ΑΝΑΤΟΜΙΚΟ ΕΝΔΟΣΩΜΑΤΙΚΟ ΕΜΦΥΤΕΥΜΑ	1194087 - 27/08/2008	3067204
<i>SEC ENVEL</i>	ΠΡΟΣΤΑΤΕΥΤΙΚΟ ΚΙΓΚΛΙΔΩΜΑ ΑΣΦΑΛΕΙΑΣ ΔΙΑ ΟΔΟΥΣ ΚΥΚΛΟΦΟΡΙΑΣ ΑΥΤΟΚΙΝΗΤΩΝ, ΠΟΥ ΠΕΡΙΛΑΜΒΑΝΕΙ ΠΑΡΑΜΟΡΦΩΣΙΜΑ ΣΤΟΙΧΕΙΑ ΔΙΑΧΩΡΙΣΜΟΥ	1391558 - 06/08/2008	3067140
<i>SEIKO EPSON CORPORATION</i>	ΠΕΡΙΕΚΤΗΣ ΥΓΡΟΥ	1504908 - 24/09/2008	3067211
<i>SEIKO EPSON CORPORATION</i>	ΑΚΡΟΔΕΚΤΕΣ ΓΙΑ ΠΛΑΚΕΤΑ ΚΥΚΛΩΜΑΤΟΣ	1598198 - 24/09/2008	3067346
<i>SENSITIVE OBJECT</i>	ΜΕΘΟΔΟΣ ΔΙΑ ΤΟΝ ΕΝΤΟΠΙΣΜΟ ΜΙΑΣ ΚΡΟΥΣΗΣ ΕΠΙ ΕΠΙΦΑΝΕΙΑΣ ΚΑΙ ΔΙΑΤΑΞΗ ΔΙΑ ΤΗΝ ΧΡΗΣΙΜΟΠΟΙΗΣΗ ΤΗΣ ΜΕΘΟΔΟΥ ΑΥΤΗΣ	1512116 - 13/08/2008	3067224
<i>SHIVA BIOMEDICAL, LLC</i>	ΔΙΑΓΝΩΣΗ ΝΕΦΡΙΚΩΝ ΠΑΘΗΣΕΩΝ ΤΟΥ ΑΝΘΡΩΠΟΥ	1173757 - 06/08/2008	3067122
<i>SHM, S.R.O.</i>	ΣΥΣΚΕΥΗ ΓΙΑ ΤΗΝ ΕΞΑΤΜΙΣΗ ΥΛΙΚΩΝ ΓΙΑ ΕΠΙΚΑΛΥΨΗ ΑΝΤΙΚΕΙΜΕΝΩΝ	1356496 - 17/09/2008	3067388
<i>SIEMENS AKTIENGESELLSCHAFT</i>	ΔΙΑΤΑΞΗ ΕΠΑΦΗΣ	1886329 - 03/09/2008	3067263
<i>SIEMENS AKTIENGESELLSCHAFT</i>	ΔΙΑΔΙΚΑΣΙΑ ΓΙΑ ΤΗΝ ΑΝΙΧΝΕΥΣΗ ΤΗΣ ΥΠΟΤΡΟΦΟΔΟΣΙΑΣ ΑΝΤΙΔΡΩΝΤΩΝ ΣΕ ΜΙΑ ΚΥΨΕΛΗ ΚΑΥΣΙΜΟΥ ΜΙΑΣ ΣΤΗΛΗΣ ΚΥΨΕΛΩΝ ΚΑΥΣΙΜΟΥ ΚΑΘΩΣ ΚΑΙ ΣΕ ΜΙΑ ΕΓΚΑΤΑΣΤΑΣΗ ΚΥΨΕΛΩΝ ΚΑΥΣΙΜΟΥ ΜΕ ΜΙΑ ΠΑΡΟΜΟΙΑ ΣΤΗΛΗ ΚΥΨΕΛΩΝ ΚΑΥΣΙΜΟΥ	1713140 - 10/09/2008	3067394
<i>SIEMENS TRANSPORTATION SYSTEMS GMBH & CO. KG</i>	ΣΙΔΗΡΟΔΡΟΜΙΚΟ ΟΧΗΜΑ ΜΕ ΜΙΑ ΕΞΟΔΟ ΚΙΝΔΥΝΟΥ ΕΥΡΙΣΚΟΜΕΝΗ ΣΤΗΝ ΜΠΡΟΣΤΙΝΗ ΠΛΕΥΡΑ	1536999 - 27/08/2008	3067124
<i>SIEMENS TRANSPORTATION SYSTEMS S.A.S.</i>	ΔΙΑΔΙΚΑΣΙΑ ΚΑΙ ΠΛΕΟΝΑΖΟΝ ΣΥΣΤΗΜΑ ΕΛΕΓΧΟΥ ΤΩΝ ΠΡΟΣΤΑΤΕΥΟΜΕΝΩΝ ΥΠΟΛΟΓΙΣΤΩΝ	1764694 - 30/07/2008	3067106
<i>SIGMA-TAU INDUSTRIE FARMACEUTICHE RIUNITE S.P.A.</i>	ΚΑΜΠΤΟΘΕΚΙΝΕΣ ΜΕ ΤΡΟΠΟΠΟΙΗΜΕΝΟ ΛΑΚΤΟΝΙΚΟ ΔΑΚΤΥΛΙΟ.	1719775 - 06/08/2008	3067109
<i>SIRION THERAPEUTICS, INC.</i>	ΜΕΘΟΔΟΙ ΚΑΙ ΣΥΝΘΕΣΕΙΣ ΓΙΑ ΤΗΝ ΘΕΡΑΠΕΙΑ ΟΦΘΑΛΜΙΚΩΝ ΚΑΤΑΣΤΑΣΕΩΝ ΜΕ ΠΑΡΑΓΩΓΑ ΡΕΤΙΝΟΛΗΣ	1768657 - 13/08/2008	3067208
<i>SISTEMAS TECNICOS DE ENCOFRADOS, S.A.</i>	ΔΙΑΤΑΞΗ ΠΛΑΪΝΟΥ ΚΛΕΙΣΙΜΑΤΟΣ ΓΙΑ ΣΚΑΛΩΣΙΑ ΠΡΟΣΦΥΣΗΣ	1650377 - 13/08/2008	3067182
<i>SISTERS OF PROVIDENCE IN OREGON</i>	ΣΥΝΘΕΣΕΙΣ ΠΟΥ ΠΕΡΙΕΧΟΥΝ ΠΑΡΑΓΟΝΤΑ ΣΥΝΔΕΣΗΣ ΥΠΟΔΟΧΕΑ ΟΧ-40 Η ΝΟΥΚΛΕΪΝΙΚΟ ΟΞΥ ΠΟΥ ΚΩΔΙΚΟΠΟΙΕΙ ΑΥΤΟΝ ΚΑΙ ΜΕΘΟΔΟΙ ΓΙΑ ΑΥΞΗΣΗ ΤΗΣ ΑΝΤΙΓΟΝΟΥ-ΕΙΔΙΚΗΣ ΑΝΟΣΟΑΠΟΚΡΙΣΗΣ	1060247 - 10/09/2008	3067374
<i>SLIPCON HOLDING INTERNATIONAL APS</i>	ΑΠΟΞΕΣΤΙΚΗ ΜΗΧΑΝΗ ΜΕ ΑΠΟΞΕΣΤΙΚΟΥΣ ΔΙΣΚΟΥΣ ΟΙ ΟΠΟΙΟΙ ΚΙΝΟΥΝΤΑΙ ΜΕ ΜΙΑ ΠΑΛΙΝΔΡΟΜΙΚΗ ΚΙΝΗΣΗ ΕΓΚΑΡΣΙΩΣ ΩΣ ΠΡΟΣ ΤΟ ΑΝΤΙΚΕΙΜΕΝΟ	1477275 - 13/08/2008	3067203

ΔΙΚΑΙΟΥΧΟΣ (73)	ΤΙΤΛΟΣ ΕΦΕΥΡΕΣΗΣ (54)	ΑΡ./ΗΜ.ΛΗΜ.Ε.Δ. (87)	ΑΡ.ΕΥΡ.Α.Ε. (11)
<i>SLOAN-KETTERING INSTITUTE FOR CANCER RESEARCH</i>	ΑΝΤΙΜΕΤΩΠΙΣΗ ΛΕΜΦΩΜΑΤΟΣ Τ-ΚΥΤΤΑΡΩΝ ΜΕ ΧΡΗΣΗ 10-ΠΡΟΠΑΡΓΥΛΟ-10-ΔΕΖΑΑΜΙΝΟΠΤΕΡΙΝΗΣ	1750716 - 20/08/2008	3067214
<i>SMITHKLINE BEECHAM PLC</i>	ΧΡΗΣΗ ΠΟΛΥΦΩΣΦΟΡΙΚΟΥ ΣΑΝ ΑΝΑΣΤΟΛΕΑ ΔΙΑΒΡΩΣΗΣ ΔΟΝΤΙΩΝ ΣΕ ΟΞΙΝΕΣ ΣΥΝΘΕΣΕΙΣ	1274321 - 20/08/2008	3067137
<i>SMITHKLINE BEECHAM PLC</i>	ΦΑΡΜΑΚΕΥΤΙΚΗ ΣΥΝΘΕΣΗ ΓΙΑ ΤΡΟΠΟΠΟΙΗΜΕΝΗ ΑΠΕΛΕΥΘΕΡΩΣΗ ΕΝΟΣ ΕΥΑΙΣΘΗΤΟΠΟΙΗΤΗ ΙΝΣΟΥΛΙΝΗΣ ΚΑΙ ΜΕΤΦΟΡΜΙΝΗΣ	1131070 - 03/09/2008	3067252
<i>SOCIETE CENTRALE D'ETUDES ET DE REALISATIONS ROUTIERES SCETAU-ROUTE</i>	ΔΙΑΤΑΞΗ ΚΑΙ ΜΕΘΟΔΟΣ ΕΝΙΣΧΥΣΕΩΣ ΜΙΑΣ ΘΕΜΕΛΙΩΣΕΩΣ ΠΥΛΩΝΑ	1794375 - 13/08/2008	3067181
<i>SOCIETE COOPERATIVE DE PRODUCTION BOURGEOIS</i>	ΦΟΥΡΝΟΣ ΜΕ ΑΜΕΣΗ ΜΕΤΑΦΟΡΑ ΘΕΡΜΟΤΗΤΑΣ	1412677 - 13/08/2008	3067213
<i>SOCIETE FRANCAISE DU RADIOTELEPHONE</i>	ΜΕΘΟΔΟΣ ΚΡΥΠΤΟΓΡΑΦΗΣΕΩΣ ΜΙΑΣ ΛΕΞΕΩΣ ΠΟΥ ΠΕΡΙΕΧΕΙ Ν ΨΗΦΙΑ	1455478 - 03/09/2008	3067344
<i>SOLVAY PHARMACEUTICALS B.V.</i>	ΠΑΡΑΓΩΓΑ ΤΕΤΡΑΪΠΟΚΑΤΕΣΤΗΜΕΝΟΥ ΙΜΙΔΑΖΟΛΙΟΥ ΩΣ ΡΥΘΜΙΣΤΕΣ ΥΠΟΔΟΧΕΑ CB1 ΚΑΝΝΑΒΙΝΟΕΙΔΟΥΣ ΜΕ ΥΨΗΛΗ ΕΚΛΕΚΤΙΚΟΤΗΤΑ ΥΠΟΤΥΠΟΥ ΥΠΟΔΟΧΕΑ CB1/CB2	1756066 - 20/08/2008	3067240
<i>SOLVAY PHARMACEUTICALS B.V.</i>	ΑΝΑΣΤΟΛΕΙΣ ΟΥΔΕΤΕΡΗΣ ΕΝΔΟΠΕΠΤΙΔΑΣΗΣ (NEP) ΚΑΙ ΑΝΘΡΩΠΙΝΗΣ ΔΙΑΛΥΤΗΣ ΕΝΔΟΠΕΠΤΙΔΑΣΗΣ (HSEP) ΓΙΑ ΤΗΝ ΠΡΟΦΥΛΑΞΗ ΚΑΙ ΘΕΡΑΠΕΙΑ ΝΕΥΡΟΕΚΦΥΛΙΣΤΙΚΩΝ ΠΑΘΗΣΕΩΝ	1706121 - 03/09/2008	3067319
<i>SOLVAY PHARMACEUTICALS GMBH</i>	ΚΑΙΝΟΤΟΜΕΣ 17ΒΗΤΑ ΥΔΡΟΞΥΣΤΕΡΕΟΕΙΔΕΣ ΑΝΑΣΤΟΛΕΙΣ ΤΥΠΟΥ I	1685150 - 03/09/2008	3067260
<i>SOLVAY PHARMACEUTICALS GMBH</i>	ΦΑΡΜΑΚΕΥΤΙΚΕΣ ΣΥΝΘΕΣΕΙΣ ΠΡΟΪΟΝΤΩΝ ΠΟΥ ΠΕΡΙΕΧΟΥΝ ΛΙΠΑΣΗ, ΙΔΙΩΣ ΠΑΓΚΡΕΑΤΙΝΗ, ΓΙΑ ΧΡΗΣΗ ΑΠΟ ΤΟ ΣΤΟΜΑ ΠΟΥ ΠΕΡΙΕΧΟΥΝ ΕΠΙΦΑΝΕΙΟΔΡΑΣΤΙΚΕΣ ΟΥΣΙΕΣ	1729797 - 10/09/2008	3067399
<i>SONITRON, NAAMLOZE VENNOOTSCHAP</i>	ΜΕΤΑΤΡΟΠΕΑΣ ΠΙΕΖΟΗΛΕΚΤΡΙΚΟΥ ΤΥΠΟΥ	1422970 - 13/08/2008	3067199
<i>SONNENDORFER, HORST</i>	ΧΕΙΡΟΛΑΒΗ ΓΙΑ ΚΑΡΟΤΣΙ ΜΕΤΑΦΟΡΑΣ	1458604 - 06/08/2008	3067111
<i>SONY UNITED KINGDOM LIMITED</i>	ΔΙΕΜΠΛΟΚΕΑΣ ΓΙΑ ΑΠΕΙΚΟΝΙΣΗ ΣΥΜΒΟΛΩΝ ΣΤΟΥΣ ΦΟΡΕΙΣ ΕΝΟΣ ΟΠΔΣ ΣΥΣΤΗΜΑΤΟΣ	1662739 - 24/09/2008	3067366
<i>SOREMARTEC S.A.</i>	ΕΝΑ ΠΡΟΪΟΝ ΔΙΑΤΡΟΦΗΣ ΤΟ ΟΠΟΙΟ ΠΕΡΙΛΑΜΒΑΝΕΙ ΜΙΑ ΕΡΜΗΤΙΚΑ ΣΦΡΑΓΙΣΜΕΝΗ ΕΠΙΚΑΛΥΨΗ ΕΔΩΔΙΜΟΥ ΥΛΙΚΟΥ ΜΕ ΜΙΑ ΥΓΡΗ ΓΕΜΙΣΗ	1378174 - 27/08/2008	3067094
<i>SPEEDEL PHARMA AG</i>	ΠΑΡΑΣΚΕΥΗ Ν-ΥΠΟΚΑΤΕΣΤΗΜΕΝΩΝ 2,7-ΔΙΑΛΚΥΛΟ-4-ΥΔΡΟΞΥ-5-ΑΜΙΝΟ-8-ΑΡΥΛΟ-ΟΚΤΑΝΟΪΛΑΜΙΔΙΩΝ	1200390 - 27/08/2008	3067380
<i>STATE OF OREGON THROUGH OREGON STATE BOARD OF HIGHER EDUCATION FOR AND ON BEHALF OF OREGON HEALTH SC. UNIV. & UNIV. OF O</i>	ΑΝΤΑΓΩΝΙΣΤΕΣ ΔΕΚΤΗ ΓΛΥΚΙΝΗΣ ΚΑΙ Η ΧΡΗΣΙΜΟΠΟΙΗΣΗ ΑΥΤΩΝ	0647137 - 13/08/2008	3067231
<i>STATOILHYDRO ASA</i>	ΜΕΘΟΔΟΣ ΜΕΤΑΤΡΟΠΗΣ ΥΔΡΟΓΟΝΑΝΘΡΑΚΩΝ	1694599 - 13/08/2008	3067253
<i>STEINFORT, JOHN JAMES</i>	ΣΗΜΑΝΣΗ ΖΩΩΝ	1553821 - 06/08/2008	3067130
<i>STERISAFE GMBH</i>	ΥΠΟΔΟΧΕΥΣ ΜΕ ΣΥΣΤΑΤΙΚΑ ΤΟΥ ΟΞΙΝΟΥ ΣΥΜΠΥΚΝΩΜΑΤΟΣ ΔΙΑ ΕΝΑ ΥΓΡΟ ΔΙΑΠΙΔΥΣΕΩΣ, ΚΑΙ ΜΕΘΟΔΟΣ ΔΙΑ ΤΗΝ ΠΑΡΑΣΚΕΥΗ ΟΞΙΝΟΥ ΣΥΜΠΥΚΝΩΜΑΤΟΣ ΔΙΑΠΙΔΥΣΕΩΣ	1191960 - 03/09/2008	3067173
<i>STERN LASER S.R.L.</i>	ΤΡΟΦΟΔΟΤΙΚΗ ΜΟΝΑΔΑ ΥΨΗΛΗΣ ΣΥΧΝΟΤΗΤΑΣ ΚΑΙ ΥΨΗΛΗΣ ΤΑΣΗΣ ΜΕ ΑΝΑΔΡΟΜΙΚΟ ΕΛΕΓΧΟ	1763975 - 27/08/2008	3067336
<i>STICHTING SANQUIN BLOEDVOORZIENING</i>	ΑΝΑΣΤΟΛΕΑΣ ΓΙΑ ΔΙΑΓΝΩΣΗ ΚΑΙ ΘΕΡΑΠΕΙΑ ΑΣΘΕΝΩΝ ΜΕ ΑΙΜΟΡΡΟΦΙΛΙΑ Α	1095143 - 20/08/2008	3067298

ΔΙΚΑΙΟΥΧΟΣ (73)	ΤΙΤΛΟΣ ΕΦΕΥΡΕΣΗΣ (54)	ΑΡ./ΗΜ.ΔΗΜ.Ε.Δ. (87)	ΑΡ.ΕΥΡ.Δ.Ε. (11)
<i>STOKKE AS</i>	ΤΡΑΠΕΖΙ ΣΥΝΔΥΑΣΜΟΥ	1416827 - 27/08/2008	3067275
<i>TAIYO YUDEN CO., LTD.</i>	ΟΠΤΙΚΟ ΜΕΣΟ ΕΓΓΡΑΦΗΣ ΠΛΗΡΟΦΟΡΙΩΝ	1643498 - 17/09/2008	3067385
<i>TEAGASC DAIRY PRODUCTS RE- SEARCH CENTRE</i>	ΙΣΟΜΕΡΑΣΗ ΣΥΖΕΥΤΜΕΝΗ ΛΙΝΕΛΛΑΪΚΟΥ ΟΞΕΟΣ ΚΑΙ ΜΙΑ ΔΙΑΔΙΚΑΣΙΑ ΓΙΑ ΤΗΝ ΠΑΡΑΣΚΕΥΗ ΣΥΖΕΥΤΜΕΝΟΥ ΛΙΝΕΛΛΑΪΚΟΥ ΟΞΕΟΣ	1399569 - 10/09/2008	3067317
<i>TELSIS HOLDINGS LIMITED</i>	ΣΥΣΚΕΥΗ ΚΑΙ ΜΕΘΟΔΟΙ ΥΠΗΡΕΣΙΩΝ ΤΗΛΕΠΙΚΟΙΝΩΝΙΩΝ	1726173 - 03/09/2008	3067119
<i>TERUMO CORPORATION OF JAPAN</i>	ΜΗΧΑΝΙΣΜΟΣ ΕΜΦΑΝΙΣΗΣ ΔΟΣΟΛΟΓΙΑΣ ΓΙΑ ΜΙΑ ΣΥΣΚΕΥΗ ΧΟΡΗΓΗΣΗΣ ΦΑΡΜΑΚΟΥ	1799286 - 06/08/2008	3067266
<i>THE BRIGHAM AND WOMEN'S HOSPITAL, INC.</i>	ΣΚΕΥΑΣΜΑΤΑ ΛΙΠΟΞΙΝΗΣ ΚΑΙ Η ΧΡΗΣΗ ΤΟΥΣ ΣΤΗ ΘΕΡΑΠΕΙΑ ΔΙΑΤΑΡΑΧΩΝ ΣΤΟΝ ΠΟΛΛΑΠΛΑΣΙΑΣΜΟ ΤΩΝ ΚΥΤΤΑΡΩΝ	1201639 - 13/08/2008	3067179
<i>THE COCA-COLA COMPANY</i>	ΑΝΑΨΥΚΤΙΚΑ ΠΟΥ ΠΕΡΙΕΧΟΥΝ ΦΥΤΙΚΕΣ ΣΤΕΡΟΛΕΣ	1549159 - 12/11/2008	3067324
<i>THE GENERAL HOSPITAL CORPORATION</i>	ΓΟΝΙΔΙΑΚΗ ΕΚΦΡΑΣΗ ΝΕΥΡΩΝΙΚΗΣ ΝΗΜΑΤΙΚΗΣ ΠΡΩΤΕΪΝΗΣ ΚΑΙ ΑΝΙΧΝΕΥΣΗ ΤΗΣ ΝΟΣΟΥ ALZHEIMER	1564293 - 27/08/2008	3067398
<i>THE GOVERNMENT OF THE UNITED STATES OF AMERICA, AS REPRESENTED BY THE SECRETARY, DEPARTMENT OF HEALTH AND HUMAN SERVICES</i>	ΑΝΤΙΚΕΣ ΕΝΩΣΕΙΣ ΠΟΥ ΠΕΡΙΛΑΜΒΑΝΟΥΝ ΠΑΡΑΓΩΓΑ ΦΑΙΝΥΛΟΞΙΚΟΥ ΟΞΕΟΣ	1484059 - 03/09/2008	3067348
<i>THE JOHNS HOPKINS UNIVERSITY</i>	ΣΥΜΠΛΗΡΩΜΑ ΓΙΑ ΑΣΘΕΝΕΙΣ ΣΕ ΑΙΜΟΚΑΘΑΡΣΗ	1044017 - 20/08/2008	3067280
<i>THE REGENTS OF THE UNIVERSITY OF CALIFORNIA</i>	ΑΝΤΑΓΩΝΙΣΤΕΣ ΔΕΚΤΗ ΓΛΥΚΙΝΗΣ ΚΑΙ Η ΧΡΗΣΙΜΟΠΟΙΗΣΗ ΑΥΤΩΝ	0647137 - 13/08/2008	3067231
<i>THE UNIVERSITY COURT OF THE UNIVERSITY OF EDINBURGH</i>	ΑΝΤΙΚΑΡΚΙΝΙΚΑ ΣΥΜΠΛΟΚΑ ΡΟΥΘΗΝΙΟΥ	1558620 - 10/09/2008	3067342
<i>THE UNIVERSITY OF BRITISH COLUMBIA</i>	ΘΕΡΑΠΕΥΤΙΚΕΣ ΠΑΡΑΛΛΑΓΕΣ ΤΗΣ ΛΙΠΟΠΡΩΤΕΪΝΙΚΗΣ ΛΙΠΑΣΗΣ (LPL)	1200117 - 13/08/2008	3067128
<i>THERMOPLAY S.P.A.</i>	ΣΥΝΔΥΑΣΜΕΝΟΣ ΘΕΡΜΑΝΤΗΡΑΣ ΚΑΙ ΔΙΑΧΥΤΗΡΑΣ ΘΕΡΜΟΤΗΤΑΣ ΚΑΤΑΛΛΗΛΟΣ ΓΙΑ ΕΝΑ ΑΚΡΟΦΥΣΙΟ ΕΓΧΥΣΗΣ ΓΙΑ ΤΗ ΔΙΑΜΟΡΦΩΣΗ ΠΛΑΣΤΙΚΩΝ ΥΛΙΚΩΝ	1590154 - 17/09/2008	3067360
<i>THOMSON LICENSING</i>	ΕΛΕΓΧΟΣ ΕΓΚΥΡΟΤΗΤΑΣ ΠΙΣΤΟΠΟΙΗΤΙΚΟΥ	1743229 - 01/10/2008	3067178
<i>TIKOMED AB</i>	ΒΙΟΤΕΧΝΗΤΟ ΕΜΦΥΤΕΥΜΑ ΚΑΙ Η ΧΡΗΣΗ ΤΟΥ ΚΑΙ ΜΕΘΟΔΟΣ ΓΙΑ ΤΗ ΜΕΙΩΣΗ ΤΟΥ ΚΙΝΔΥΝΟΥ ΣΧΗΜΑΤΙΣΜΟΥ ΣΥΝΕΚΤΙΚΟΥ ΙΣΤΟΥ ΜΕΤΑ ΤΗΝ ΕΜΦΥΤΕΥΣΗ	1667746 - 20/08/2008	3067151
<i>T-MOBILE DEUTSCHLAND GMBH</i>	ΜΕΘΟΔΟΣ ΚΑΙ ΔΙΑΤΑΞΗ ΠΟΥ ΕΠΙΤΡΕΠΕΙ ΣΕ ΜΕΜΟΝΩΜΕΝΟΥΣ ΣΥΝΔΡΟΜΗΤΕΣ ΨΗΦΙΑΚΟΥ ΔΙΚΤΥΟΥ ΚΙΝΗΤΗΣ ΤΗΛΕΦΩΝΙΑΣ ΤΗΝ ΑΜΕΣΗ ΠΡΟΣΒΑΣΗ ΣΕ ΔΙΑΘΕΣΙΜΕΣ ΥΠΗΡΕΣΙΕΣ ΚΥΨΕΛΟΕΙΔΟΥΣ ΕΚΠΟΜΠΗΣ	1186182 - 13/08/2008	3067230
<i>TOPOTARGET GERMANY AG</i>	ΤΟΠΙΚΗ ΧΡΗΣΗ ΒΑΛΠΡΟΪΚΟΥ ΟΞΕΟΣ ΓΙΑ ΤΗΝ ΑΠΟΤΡΟΠΗ Η ΘΕΡΑΠΕΙΑ ΨΩΡΙΑΣΗΣ ΚΑΙ ΑΚΜΗΣ	1635808 - 01/10/2008	3067279
<i>TORAY INDUSTRIES, INC.</i>	ΠΑΡΑΓΩΓΑ ΜΟΡΦΙΝΑΝΗΣ ΩΣ ΜΕΣΑ ΚΑΤΑ ΤΟΥ ΚΝΗΣΜΟΥ	1736157 - 19/11/2008	3067313
<i>TOTU, ADRIAN</i>	ΦΩΤΙΖΟΜΕΝΟ ΠΛΑΚΙΔΙΟ	1904787 - 03/09/2008	3067338
<i>TSAUR, GARRY</i>	ΣΤΕΓΑΝΟ ΔΟΧΕΙΟ ΜΕ ΕΝΑ ΛΕΠΤΟ ΕΣΩΤΕΡΙΚΟ ΣΩΛΗΝΑ ΓΙΑ ΤΗΝ ΠΡΟΚΛΗΣΗ ΥΓΡΟΥ ΠΕΡΙΕΧΟΜΕΝΟΥ ΓΙΑ ΜΙΑ ΔΙΑΤΑΞΗ ΕΦΑΡΜΟΓΗΣ	1726327 - 03/09/2008	3067302
<i>UNICOVER CORPORATION</i>	ΠΕΡΙΣΤΡΕΦΟΜΕΝΗ ΘΗΚΗ ΓΙΑ ΕΚΘΕΣΗ ΚΕΡΜΑΤΩΝ	1549183 - 20/08/2008	3067209
<i>UNIFIED MESSAGING SYSTEMS AS</i>	ΒΕΛΤΙΣΤΟΠΟΙΗΜΕΝΟΣ ΕΛΕΓΧΟΣ ΦΟΡΤΟΥ ΚΙΝΗΣΗΣ ΣΕ ΜΑΤΕΓΩΓΕΙΣ ΣΕ ΕΝΑ ΔΙΚΤΥΟ ΕΠΙΚΟΙΝΩΝΙΑΣ	1797725 - 20/08/2008	3067335

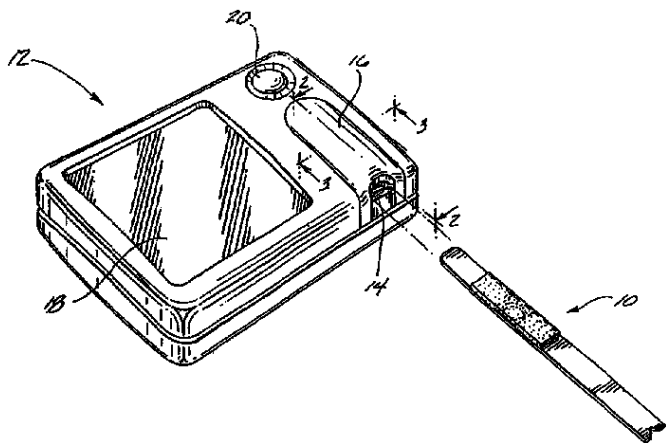
ΔΙΚΑΙΟΥΧΟΣ (73)	ΤΙΤΛΟΣ ΕΦΕΥΡΕΣΗΣ (54)	ΑΡ./ΗΜ.ΛΗΜ.Ε.Δ. (87)	ΑΡ.ΕΥΡ.Δ.Ε. (11)
<i>UNILEVER N.V.</i>	ΣΥΝΘΕΣΕΙΣ ΠΛΥΝΤΗΡΙΩΝ ΠΙΑΤΩΝ ΚΑΙ Η ΧΡΗΣΗ ΤΟΥΣ	1741774 - 06/08/2008	3067138
<i>UNILEVER N.V.</i>	ΣΥΝΘΕΣΕΙΣ ΣΑΜΠΟΥΑΝ	1299071 - 06/08/2008	3067139
<i>UNILEVER PLC</i>	ΣΥΝΘΕΣΕΙΣ ΠΛΥΝΤΗΡΙΩΝ ΠΙΑΤΩΝ ΚΑΙ Η ΧΡΗΣΗ ΤΟΥΣ	1741774 - 06/08/2008	3067138
<i>UNILEVER PLC</i>	ΣΥΝΘΕΣΕΙΣ ΣΑΜΠΟΥΑΝ	1299071 - 06/08/2008	3067139
<i>UNI-PHARMA KLEON TSETIS PHARMACEUTICAL LABORATORIES S.A.</i>	ΣΤΑΘΕΡΗ ΦΑΡΜΑΚΕΥΤΙΚΗ ΓΕΛΗ DICLOFENAC NA	1890687 - 17/09/2008	3067129
<i>UNISENSOR S.A.</i>	IN VITRO ΜΕΘΟΔΟΣ ΓΙΑ ΑΝΙΧΝΕΥΣΗ ΚΑΙ ΠΙΣΤΟΠΟΙΗΣΗ ΤΑΥΤΟΧΡΟΝΩΣ ΑΝΤΙΒΙΟΤΙΚΩΝ ΔΙΑΦΟΡΕΤΙΚΩΝ ΚΑΤΗΓΟΡΙΩΝ ΚΑΙ ΑΝΤΙΣΤΟΙΧΟ ΔΙΑΓΝΩΣΤΙΚΟ ΚΙΤ	1869475 - 20/08/2008	3067197
<i>UNIVERSIDAD DE SALAMANCA (O.T.R.I.)</i>	ΔΙΑΓΟΝΙΔΙΑΚΟΙ ΠΟΝΤΙΚΟΙ ΧΡΗΣΙΜΟΠΟΙΟΥΜΕΝΟΙ ΩΣ ΠΡΟΤΥΠΟ ΓΙΑ ΑΝΘΡΩΠΙΝΕΣ ΠΑΘΗΣΕΙΣ ΟΦΕΙΛΟΜΕΝΕΣ ΣΕ ΒΛΑΣΤΟΚΥΤΤΑΡΑ	1449920 - 06/08/2008	3067096
<i>UNIVERSITEIT LEIDEN</i>	ΑΝΤΙΘΡΟΜΒΩΤΙΚΕΣ ΕΝΩΣΕΙΣ	1087992 - 20/08/2008	3067287
<i>UNIVERSITY OF ARIZONA</i>	ΜΕΘΟΔΟΣ ΑΥΞΗΣΗΣ ΤΩΝ ΕΠΙΠΕΔΩΝ ΛΕΠΤΙΝΗΣ ΚΑΝΟΝΤΑΣ ΧΡΗΣΗ ΕΝΩΣΕΩΝ ΝΙΚΟΤΙΝΙΚΟΥ ΟΞΕΟΣ	1365762 - 24/09/2008	3067422
<i>UNIVERSITY OF KENTUCKY RESEARCH FOUNDATION</i>	ΜΕΘΟΔΟΣ ΑΥΞΗΣΗΣ ΤΩΝ ΕΠΙΠΕΔΩΝ ΛΕΠΤΙΝΗΣ ΚΑΝΟΝΤΑΣ ΧΡΗΣΗ ΕΝΩΣΕΩΝ ΝΙΚΟΤΙΝΙΚΟΥ ΟΞΕΟΣ	1365762 - 24/09/2008	3067422
<i>UNIVERSITY OF SOUTH FLORIDA</i>	ΣΥΝΘΕΣΗ ΕΞΩ-S-ΜΕΚΑΜΥΛΑΜΙΝΗΣ	1634498 - 03/09/2008	3067216
<i>VAZQUEZ LOPEZ, ANA MARIA</i>	ΑΝΟΣΟΘΕΡΑΠΕΥΤΙΚΟΙ ΣΥΝΔΥΑΣΜΟΙ ΓΙΑ ΤΗΝ ΑΓΩΓΗ ΟΓΚΩΝ ΠΟΥ ΥΠΕΡΕΚΦΡΑΖΟΥΝ ΓΑΓΓΛΙΟΣΙΔΕΣ	1384726 - 27/08/2008	3067387
<i>VENTEK LLC</i>	ΒΑΛΒΙΔΑ ΜΕ ΛΑΒΗ ΠΟΥ ΠΕΡΙΛΑΜΒΑΝΕΙ ΑΙΣΘΗΤΗΡΕΣ ΚΑΙ ΜΝΗΜΗ	1356228 - 20/08/2008	3067352
<i>VERIDEX, LLC</i>	ΣΥΣΚΕΥΗ ΚΑΙ ΜΕΘΟΔΟΙ ΜΑΓΝΗΤΙΚΟΥ ΔΙΑΧΩΡΙΣΜΟΥ	1144073 - 13/08/2008	3067220
<i>VIEGA GMBH & CO. KG</i>	ΒΑΛΒΙΔΑ ΔΕΙΓΜΑΤΟΛΗΨΙΑΣ ΓΙΑ ΤΗΝ ΑΠΟΣΤΕΙΡΩΜΕΝΗ ΛΗΨΗ ΔΕΙΓΜΑΤΩΝ ΑΠΟ ΕΝΑ ΔΟΧΕΙΟ Η ΑΠΟ ΕΝΑ ΣΥΣΤΗΜΑ ΣΩΛΗΝΩΤΩΝ ΑΓΩΓΩΝ	1876230 - 17/09/2008	3067228
<i>VIFOR (INTERNATIONAL) AG</i>	ΕΞΕΤΑΣΗ ΒΙΟΙΣΟΔΥΝΑΜΙΑΣ ΔΙΑ ΣΥΝΘΕΣΕΙΣ ΟΙ ΟΠΟΙΕΣ ΠΕΡΙΕΧΟΥΝ ΣΙΔΗΡΟ	1540338 - 08/10/2008	3067330
<i>VIROGEN LTD.</i>	ΧΡΗΣΗ ΠΑΡΑΓΩΓΩΝ ΤΗΣ ΚΑΣΤΑΝΟΣΠΕΡΜΙΝΗΣ ΓΙΑ ΤΗΝ ΘΕΡΑΠΕΙΑ ΤΗΣ ΗΠΑΤΙΤΙΔΑΣ C	1387681 - 20/08/2008	3067293
<i>VIVALIS</i>	ΚΥΤΤΑΡΙΚΕΣ ΣΕΙΡΕΣ ΠΤΗΝΩΝ ΧΡΗΣΙΜΕΣ ΓΙΑ ΤΗΝ ΠΑΡΑΓΩΓΗ ΕΝΔΙΑΦΕΡΟΥΣΩΝ ΟΥΣΙΩΝ	1483369 - 10/09/2008	3067339
<i>VIVOLUTION A/S</i>	ΜΕΘΟΔΟΣ ΚΑΙ ΣΥΣΚΕΥΗ ΔΙΑΧΩΡΙΣΜΟΥ ΜΟΝΟΜΕΡΟΥΣ ΦΙΜΠΡΙΝΗΣ (FIBRIN) ΑΠΟ ΤΟ ΠΛΑΣΜΑ ΤΟΥ ΑΙΜΑΤΟΣ	0794824 - 20/08/2008	3067289
<i>VOHRINGER, REINHARD</i>	ΔΙΑΤΑΞΗ ΠΡΟΣΤΑΣΙΑΣ ΕΝΑΝΤΙ ΚΑΙΡΙΚΩΝ ΦΑΙΝΟΜΕΝΩΝ ΔΙΑΤΗΝ ΠΡΟΣΤΑΣΙΑ ΙΔΙΑΙΤΕΡΩΝ ΦΥΤΙΚΩΝ ΚΑΛΛΙΕΡΓΕΙΩΝ ΕΥΑΙΣΘΗΤΩΝ ΕΙΣ ΤΗΝ ΥΓΡΑΣΙΑ	1439748 - 20/08/2008	3067310
<i>WADL, SIEGFRIED</i>	ΕΓΚΑΤΑΣΤΑΣΗ ΚΑΘΑΡΙΣΜΟΥ ΝΕΡΟΥ ΜΕ ΟΜΟΚΕΝΤΡΕΣ ΔΕΞΑΜΕΝΕΣ	1588987 - 20/08/2008	3067288
<i>WIETH, FRANZ</i>	ΧΕΙΡΟΛΑΒΗ ΓΙΑ ΚΑΡΟΤΣΙ ΜΕΤΑΦΟΡΑΣ	1458604 - 06/08/2008	3067111
<i>WISCONSIN ALUMNI RESEARCH FOUNDATION</i>	ΧΡΗΣΗ ΤΡΟΠΟΠΟΙΗΜΕΝΩΝ ΣΤΟΝ ΑΝΘΡΑΚΑ-2 ΑΝΑΛΟΓΩΝ ΤΗΣ ΒΙΤΑΜΙΝΗΣ D ΓΙΑ ΤΗΝ ΕΠΑΓΩΓΗ ΤΟΥ ΣΧΗΜΑΤΙΣΜΟΥ ΝΕΟΥ ΟΣΤΟΥ	1494680 - 03/09/2008	3067294
<i>WITTENBERG, EMANUEL G.</i>	ΣΤΕΓΝΩΤΗΡΙΟ ΡΟΥΧΩΝ	1485663 - 27/08/2008	3067441
<i>WITTENBERG, RAPHAEL I.</i>	ΣΤΕΓΝΩΤΗΡΙΟ ΡΟΥΧΩΝ	1485663 - 27/08/2008	3067441
<i>ZIMMER, GUNTHER STEPHAN</i>	ΣΥΣΚΕΥΗ ΕΠΙΒΡΑΔΥΝΣΗΣ ΠΕΠΙΕΣΜΕΝΟΥ ΑΕΡΑ ΓΙΑ ΤΗΝ ΠΕΔΗΣΗ ΜΕΤΑΤΟΠΙΣΙΜΩΝ ΜΕΡΩΝ ΕΠΙΠΛΩΝ	1606532 - 13/08/2008	3067202

ΔΙΚΑΙΟΥΧΟΣ (73)	ΤΙΤΛΟΣ ΕΦΕΥΡΕΣΗΣ (54)	ΑΡ./ΗΜ.ΔΗΜ.Ε.Δ. (87)	ΑΡ.ΕΥΡ.Δ.Ε. (11)
<i>ZIMMER, MARTIN JOHANNES</i>	ΣΥΣΚΕΥΗ ΕΠΙΒΡΑΔΥΝΣΗΣ ΠΕΠΙΕΣΜΕΝΟΥ ΑΕΡΑ ΓΙΑ ΤΗΝ ΠΕΔΗΣΗ ΜΕΤΑΤΟΠΙΣΙΜΩΝ ΜΕΡΩΝ ΕΠΙΠΛΩΝ	1606532 - 13/08/2008	3067202

3.1 ΑΝΑΚΟΙΝΩΣΗ ΓΙΑ ΚΑΤΑΘΕΣΗ ΜΕΤΑΦΡΑΣΗΣ ΤΡΟΠΟΠΟΙΗΜΕΝΩΝ ΕΥΡΩΠΑΪΚΩΝ Δ.Ε.

ΑΡΙΘΜΟΣ ΕΥΡ. Δ.Ε. (11):3032610.B2
ΑΡΙΘ. ΕΛΛ. ΚΑΤΑΘΕΣΗΣ (21):20080403061
ΗΜΕΡ. ΕΛΛ. ΚΑΤΑΘΕΣΗΣ (22):10/11/2008
ΑΡΙΘ./ΗΜΕΡ. ΔΗΜΟΣΙΕΥΣΗΣ
ΕΥΡΩΠΑΪΚΟΥ ΔΙΠΛΩΜΑΤΟΣ(87):0779983 - 13/08/2008
ΑΡΙΘ./ΗΜΕΡ. ΔΗΜΟΣΙΕΥΣΗΣ
ΕΥΡΩΠΑΪΚΗΣ ΑΙΤΗΣΗΣ (86):95934497.9--07/09/1995
ΔΙΚΑΙΟΥΧΟΣ (73):1)LifeScan, Inc.
 1000 Gibraltar Drive, Milpitas, CA 95035,
 ΗΝΩΜΕΝΕΣ ΠΟΛΙΤΕΙΕΣ ΤΗΣ
 ΑΜΕΡΙΚΗΣ
ΣΥΜΒ. ΠΡΟΤΕΡΑΙΟΤΗΤΕΣ (30):302560-08/09/1994-US
ΕΦΕΥΡΕΤΗΣ (72):1)PATEL, Harshad, I.
 2)DAFFERN, George, M.
ΕΙΔΙΚΟΣ ΠΛΗΡΕΞΟΥΣΙΟΣ (74):ΑΘΑΝΑΣΙΑΔΟΥ ΜΑΡΙΑ
 Κουμπάρη 2, 10674 ΑΘΗΝΑ
ΑΝΤΙΚΛΗΤΟΣ (74):ΠΑΠΑΚΩΝΣΤΑΝΤΙΝΟΥ ΕΛΕΝΗ
 Κουμπάρη 2,10674 ΑΘΗΝΑ
ΤΙΤΛΟΣ ΕΦΕΥΡΕΣΗΣ (54):**ΟΠΤΙΚΑ ΑΝΑΓΙΓΝΩΣΚΟΜΕΝΗ ΛΩ-
 ΡΙΣ ΔΙΑ ΤΗΝ ΑΝΙΧΝΕΥΣΗ ΑΝΑΛΥΤΟΥ
 ΠΟΥ ΕΧΕΙ ΔΕΙΚΤΗ ΠΡΟΣΑΝΑΤΟ-
 ΛΙΣΜΟΥ ΕΠΙ ΤΗΣ ΛΩΡΙΔΟΣ**

παρουσιάζει αντίθεση με την ανάκλαση των περιοχών που είναι γειτονικές προς αυτήν και η ζώνη αυτή δείκτη προσανατολισμού χρησιμοποιείται για να επιβεβαιώσει ότι η λωρίς εξετάσεως δεν έχει εισαχθεί ανάποδα ως προς την συσκευή.



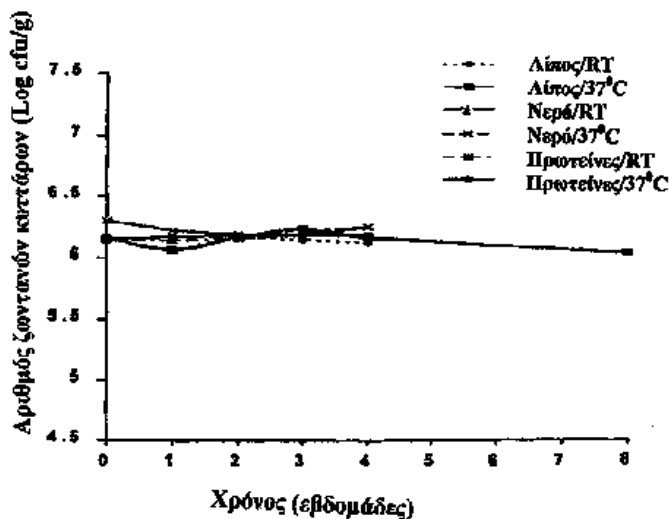
ΠΕΡΙΛΗΨΗ(57)

Δίδεται μια λωρίς εξετάσεως διά τον προσδιορισμό της παρουσίας ή της ποσότητας ενός αναλυτού εις ένα υγρό διά εισαγωγής της λωρίδος εντός μιας συσκευής οπτικής αναγνώσεως. Η λωρίς εξετάσεως είναι εφοδιασμένη με μια ζώνη δείκτη προσανατολισμού που έχει μια ικανότητα προς ανάκλαση η οποία

ΑΡΙΘΜΟΣ ΕΥΡ. Δ.Ε. (11):3037814.B2
ΑΡΙΘ. ΕΛΛ. ΚΑΤΑΘΕΣΗΣ (21):20080403150
ΗΜΕΡ. ΕΛΛ. ΚΑΤΑΘΕΣΗΣ (22):14/11/2008
ΑΡΙΘ./ΗΜΕΡ. ΔΗΜΟΣΙΕΥΣΗΣ
ΕΥΡΩΠΑΪΚΟΥ ΔΙΠΛΩΜΑΤΟΣ(87):0862863 - 03/09/2008
ΑΡΙΘ./ΗΜΕΡ. ΔΗΜΟΣΙΕΥΣΗΣ
ΕΥΡΩΠΑΪΚΗΣ ΑΙΤΗΣΗΣ (86):97203997.8--18/12/1997
ΔΙΚΑΙΟΥΧΟΣ (73):1)SOCIETE DES PRODUITS NESTLE S.A.
 Case postale 353, 1800 Vevey, ΕΛΒΕΤΙΑ
ΣΥΜΒ. ΠΡΟΤΕΡΑΙΟΤΗΤΕΣ (30):97200047-09/01/1997-EP
 97200830-19/03/1997-EP
ΕΦΕΥΡΕΤΗΣ (72):1)Cavadini, Christof
 2)Balleve, Olivier
 3)Gaier, Walter
ΕΙΔΙΚΟΣ ΠΛΗΡΕΞΟΥΣΙΟΣ (74):ΡΟΥΣΣΟΥ ANNA
 Κουμπάρη 2, 10674 ΑΘΗΝΑ
ΑΝΤΙΚΛΗΤΟΣ (74):ΠΑΠΑΚΩΝΣΤΑΝΤΙΝΟΥ ΕΛΕΝΗ
 Κουμπάρη 2,10674 ΑΘΗΝΑ
ΤΙΤΛΟΣ ΕΦΕΥΡΕΣΗΣ (54):**ΠΡΟΪΟΝ ΔΗΜΗΤΡΙΑΚΩΝ ΠΟΥ ΠΕ-
 ΡΙΕΧΕΙ ΠΡΟΒΙΟΤΙΚΑ**

ΠΕΡΙΛΗΨΗ(57)

Ένα ξηρό έτοιμο προς κατανάλωση προϊόν δημητριακών που περιέχει μία μήτρα αμύλου με μορφή γέλης που περιλαμβάνει ένα περίβλημα ή ένα περιεχόμενο το οποίο περιέχει ένα προβιοτικό μικροοργανισμό. Το προϊόν των δημητριακών μπορεί να έχει τη μορφή τροφής μικρού ζώου, δημητριακών για πρόγευμα, δημητριακών για βρέφη ή ενός προχείρου γεύματος. Το προϊόν των δημητριακών μπορεί να παραχθεί με την παρασκευή μίας πηγής αμύλου έτσι ώστε να σχηματισθεί η μήτρα αμύλου με μορφή γέλης, με τον τεμαχισμό της μήτρας αμύλου με μορφή γέλης σε κομμάτια, με την ξήρανση των κομματιών και με τη δημιουργία περιβλήματος ή περιεχομένου στα κομμάτια με ένα φορέα που περιέχει τους προβιοτικούς μικροοργανισμούς.



ΑΡΙΘΜΟΣ ΕΥΡ. Δ.Ε. (11):3040383.B2
ΑΡΙΘ. ΕΛΛ. ΚΑΤΑΘΕΣΗΣ (21):20080403062
ΗΜΕΡ. ΕΛΛ. ΚΑΤΑΘΕΣΗΣ (22):10/11/2008
ΑΡΙΘ./ΗΜΕΡ. ΔΗΜΟΣΙΕΥΣΗΣ
ΕΥΡΩΠΑΪΚΟΥ ΔΙΠΛΩΜΑΤΟΣ(87):0903348 - 27/08/2008
ΑΡΙΘ./ΗΜΕΡ. ΔΗΜΟΣΙΕΥΣΗΣ
ΕΥΡΩΠΑΪΚΗΣ ΑΙΤΗΣΗΣ (86):98121523.9--18/11/1996
ΔΙΚΑΙΟΥΧΟΣ (73):1)Gesellschaft für Biotechnologische Forschung mbH (GBF)
Mascheroder Weg 1, D-38124 Braunschweig,
ΓΕΡΜΑΝΙΑ
ΣΥΜΒ. ΠΡΟΤΕΡΑΙΟΤΗΤΕΣ (30):19542986-17/11/1995-DE
19639456-25/09/1996-DE
ΕΦΕΥΡΕΤΗΣ (72):1)Hofle, Gerhard, Prof. Dr.
2)Kiffe, Michael, Dr.
ΕΙΔΙΚΟΣ ΠΛΗΡΕΞΟΥΣΙΟΣ (74):ΑΘΑΝΑΣΙΑΔΟΥ ΜΑΡΙΑ
Κουμπάρη 2, 10674 ΑΘΗΝΑ
ΑΝΤΙΚΛΗΤΟΣ (74):ΠΑΠΑΚΩΝΣΤΑΝΤΙΝΟΥ ΕΛΕΝΗ
Κουμπάρη 2,10674 ΑΘΗΝΑ
ΤΙΤΛΟΣ ΕΦΕΥΡΕΣΗΣ (54):ΠΑΡΑΓΩΓΑ ΕΠΟΘΙΛΟΝΗΣ ΚΑΙ ΠΑΡΑΣΚΕΥΗ ΤΟΥΣ

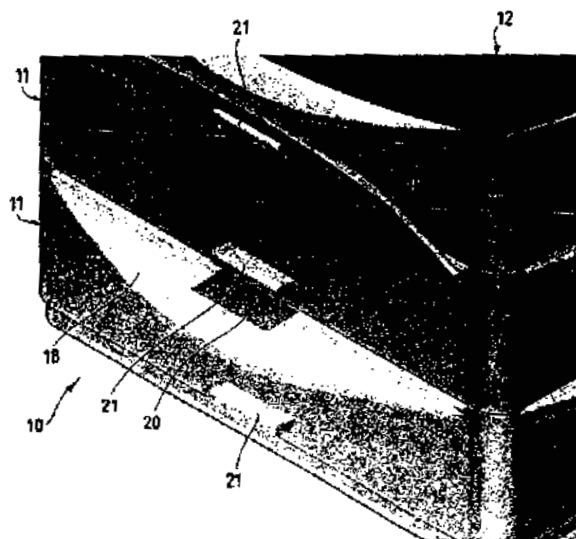
ΠΕΡΙΛΗΨΗ(57)

Η παρούσα εφεύρεση αφορά παράγωγα εποθιλόνης και τη χρήση τους.

ΑΡΙΘΜΟΣ ΕΥΡ. Δ.Ε. (11):3044654.B2
ΑΡΙΘ. ΕΛΛ. ΚΑΤΑΘΕΣΗΣ (21):20080403036
ΗΜΕΡ. ΕΛΛ. ΚΑΤΑΘΕΣΗΣ (22):06/11/2008
ΑΡΙΘ./ΗΜΕΡ. ΔΗΜΟΣΙΕΥΣΗΣ
ΕΥΡΩΠΑΪΚΟΥ ΔΙΠΛΩΜΑΤΟΣ(87):1026090 - 13/08/2008
ΑΡΙΘ./ΗΜΕΡ. ΔΗΜΟΣΙΕΥΣΗΣ
ΕΥΡΩΠΑΪΚΗΣ ΑΙΤΗΣΗΣ (86):00200312.7--31/01/2000
ΔΙΚΑΙΟΥΧΟΣ (73):1)Snips S.r.l.
Via Manzoni 40, 20121 Milano, ΙΤΑΛΙΑ
ΣΥΜΒ. ΠΡΟΤΕΡΑΙΟΤΗΤΕΣ (30):MI990207-04/02/1999-IT
ΕΦΕΥΡΕΤΗΣ (72):1)Piacenza, Giuseppe
ΕΙΔΙΚΟΣ ΠΛΗΡΕΞΟΥΣΙΟΣ (74):ΑΘΑΝΑΣΙΑΔΟΥ ΜΑΡΙΑ
Κουμπάρη 2, 10674 ΑΘΗΝΑ
ΑΝΤΙΚΛΗΤΟΣ (74):ΠΑΠΑΚΩΝΣΤΑΝΤΙΝΟΥ ΕΛΕΝΗ
Κουμπάρη 2,10674 ΑΘΗΝΑ
ΤΙΤΛΟΣ ΕΦΕΥΡΕΣΗΣ (54):ΣΥΣΤΗΜΑ ΙΔΙΩΝ ΑΡΘΡΩΤΩΝ ΔΟΧΕΙΩΝ ΤΑ ΟΠΟΙΑ ΜΠΟΡΟΥΝ ΝΑ ΤΟΠΟΘΕΤΗΘΟΥΝ ΤΟ ΕΝΑ ΕΠΑΝΩ ΣΤΟ ΑΛΛΟ ΙΔΙΑΙΤΕΡΑ ΓΙΑ ΤΡΟΦΙΜΑ

ΠΕΡΙΛΗΨΗ(57)

Ένα σύστημα ίδιων αρθρωτών δοχείων που μπορούν να συσσωρευτούν το ένα επάνω στο άλλο, που χαρακτηρίζεται από το ότι υπάρχουν μέσα αμοιβαίας σύνδεσης μεταξύ ενός δοχείου (11) και ενός άλλου.



ΑΡΙΘΜΟΣ ΕΥΡ. Δ.Ε. (11):3050998.B2
ΑΡΙΘ. ΕΛΛ. ΚΑΤΑΘΕΣΗΣ (21):20080403154
ΗΜΕΡ. ΕΛΛ. ΚΑΤΑΘΕΣΗΣ (22):14/11/2008
ΑΡΙΘ./ΗΜΕΡ. ΔΗΜΟΣΙΕΥΣΗΣ
ΕΥΡΩΠΑΪΚΟΥ ΔΙΠΛΩΜΑΤΟΣ(87):1284978 - 10/09/2008
ΑΡΙΘ./ΗΜΕΡ. ΔΗΜΟΣΙΕΥΣΗΣ
ΕΥΡΩΠΑΪΚΗΣ ΑΙΤΗΣΗΣ (86):01925753.4--09/05/2001
ΔΙΚΑΙΟΥΧΟΣ (73):1)SMITHKLINE BEECHAM PLC
980 Great West Road, Brentford, Middlesex
TW8 9GS, ΜΕΓΑΛΗ ΒΡΕΤΑΝΝΙΑ
ΣΥΜΒ. ΠΡΟΤΕΡΑΙΟΤΗΤΕΣ (30):0011521-13/05/2000-GB
0011519-13/05/2000-GB
ΕΦΕΥΡΕΤΗΣ (72):1)ZHANG, Guo
2)MCKNIGHT, John
ΕΙΔΙΚΟΣ ΠΛΗΡΕΞΟΥΣΙΟΣ (74):ΑΘΑΝΑΣΙΑΔΟΥ ΜΑΡΙΑ
Κουμπάρη 2, 10674 ΑΘΗΝΑ
ΑΝΤΙΚΛΗΤΟΣ (74):ΠΑΠΑΚΩΝΣΤΑΝΤΙΝΟΥ ΕΛΕΝΗ
Κουμπάρη 2,10674 ΑΘΗΝΑ
ΤΙΤΛΟΣ ΕΦΕΥΡΕΣΗΣ (54):**ΜΕΘΟΔΟΣ ΚΑΘΑΡΙΣΜΟΥ ΑΛΑΤΟΣ
ΚΑΙ ΚΛΑΒΟΥΛΑΝΙΚΟΥ ΟΞΕΟΣ**

ΠΕΡΙΛΗΨΗ(57)

Μέθοδος κατά την οποία άλας του κλαβουλανικού οξέος, τυπικός άλας αμίνης ή άλας μετάλλου αλκαλίου, εκτίθεται σε συνθήκες, ιδιαίτερα σε pH μικρότερο του 6, που μειώνει την ποσότητα των ξένων προσμίξεων. Η μέθοδος μπορεί να είναι μία μέθοδος πλύσεως, μία μέθοδος ανακρυστάλλωσης ή μία παρασκευαστική μέθοδος.

ΑΡΙΘΜΟΣ ΕΥΡ. Δ.Ε. (11):3052195.B2
ΑΡΙΘ. ΕΛΛ. ΚΑΤΑΘΕΣΗΣ (21):20080403263
ΗΜΕΡ. ΕΛΛ. ΚΑΤΑΘΕΣΗΣ (22):26/11/2008
ΑΡΙΘ./ΗΜΕΡ. ΔΗΜΟΣΙΕΥΣΗΣ
ΕΥΡΩΠΑΪΚΟΥ ΔΙΠΛΩΜΑΤΟΣ(87):1313833 - 27/08/2008
ΑΡΙΘ./ΗΜΕΡ. ΔΗΜΟΣΙΕΥΣΗΣ
ΕΥΡΩΠΑΪΚΗΣ ΑΙΤΗΣΗΣ (86):01960663.1--13/08/2001
ΔΙΚΑΙΟΥΧΟΣ (73):1)Unilever N.V.
Weena 455, 3013 AL Rotterdam, ΟΛΛΑΝΔΙΑ
2)Unilever PLC
Unilever House Blackfriars, London Greater
London EC4P 4BQ, ΜΕΓΑΛΗ ΒΡΕΤΑΝΝΙΑ
ΣΥΜΒ. ΠΡΟΤΕΡΑΙΟΤΗΤΕΣ (30):0021182-29/08/2000-GB
ΕΦΕΥΡΕΤΗΣ (72):1)ASHCROFT, Alexander, Thomas
2)CARVELL, Melvin
3)EVANS, Clare
4)GRAHAM, Peter
5)LEACH, Matthew, James
6)MACKAY, Colina
7)NEPLENBROEK, Antonius, Maria
8)RANNARD, Steven
9)SUK, Bouke
10)THORNTHWAITTE, David, William
ΕΙΔΙΚΟΣ ΠΛΗΡΕΞΟΥΣΙΟΣ (74):ΤΣΙΜΙΚΑΛΗΣ ΑΘΑΝΑΣΙΟΣ
Ν. Βάμβα 1, 10674 ΑΘΗΝΑ
ΑΝΤΙΚΛΗΤΟΣ (74):ΤΣΙΜΙΚΑΛΗΣ ΑΘΑΝΑΣΙΟΣ
Ν. Βάμβα 1,10674 ΑΘΗΝΑ
ΤΙΤΛΟΣ ΕΦΕΥΡΕΣΗΣ (54):**ΒΟΗΘΗΤΙΚΟ ΚΑΘΑΡΙΣΜΟΥ
ΠΕΡΙΛΗΨΗ(57)**

Η εφεύρεση αφορά μέθοδο απομάκρυνσης ρύπου από μια επιφάνεια, που περιλαμβάνει τα στάδια: (α) κατεργασίας της επιφάνειας με ένα αντιοξειδωτικό, (β) άφρεση του ρύπου να αποθεθεί και (γ) καθαρισμό της επιφάνειας για να απομακρυνθεί ο ρύπος. Η εφεύρεση επίσης αφορά τη χρήση αντιοξειδωτικών επί

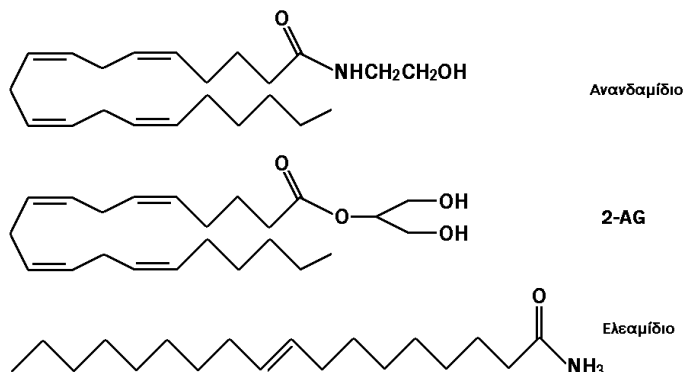
επιφανειών για να διευκολύνεται απομάκρυνση ρύπου που έχει αποθεθεί πάνω στην επιφάνεια, που έχει κατεργασθεί με το αντιοξειδωτικό.

ΑΡΙΘΜΟΣ ΕΥΡ. Δ.Ε. (11):3052667.B2
ΑΡΙΘ. ΕΛΛ. ΚΑΤΑΘΕΣΗΣ (21):20080403127
ΗΜΕΡ. ΕΛΛ. ΚΑΤΑΘΕΣΗΣ (22):13/11/2008
ΑΡΙΘ./ΗΜΕΡ. ΔΗΜΟΣΙΕΥΣΗΣ
ΕΥΡΩΠΑΪΚΟΥ ΔΙΠΛΩΜΑΤΟΣ(87):1221867 - 20/08/2008
ΑΡΙΘ./ΗΜΕΡ. ΔΗΜΟΣΙΕΥΣΗΣ
ΕΥΡΩΠΑΪΚΗΣ ΑΙΤΗΣΗΣ (86):00964172.1--14/09/2000
ΔΙΚΑΙΟΥΧΟΣ (73):1)SOCIETE DES PRODUITS NESTLE S.A.
Case postale 353, 1800 Vevey, ΕΛΒΕΤΙΑ
ΣΥΜΒ. ΠΡΟΤΕΡΑΙΟΤΗΤΕΣ (30):9923738-07/10/1999-GB
ΕΦΕΥΡΕΤΗΣ (72):1)BERGER, Alvin,
2)CROZIER, GayleΡΟΥΣΣΟΥ ANNA
Κουμπάρη 2, 10674 ΑΘΗΝΑ
ΑΝΤΙΚΛΗΤΟΣ (74):ΠΑΠΑΚΩΝΣΤΑΝΤΙΝΟΥ ΕΛΕΝΗ
Κουμπάρη 2,10674 ΑΘΗΝΑ
ΤΙΤΛΟΣ ΕΦΕΥΡΕΣΗΣ (54):**ΘΡΕΠΤΙΚΗ ΣΥΝΘΕΣΗ ΠΕΡΙΛΑΜΒΑΝΟΥΣΑ ΕΝΑΝ ΠΡΟΔΡΟΜΟ ΤΟΥ ΑΝΑΝΔΑΜΙΔΙΟΥ**

ΠΕΡΙΛΗΨΗ(57)

Θρεπτική ή θεραπευτική σύνθεση για χορήγηση δια του στόματος η οποία περιλαμβάνει έναν αυτοφυή πρόδρομο ο οποίος μεταβολίζεται προς μία ένωση έχουσα δράση ανανδαμιδίου για χρήση ως φάρμακο ή θρεπτικό προϊόν. Επιπλέον η εφεύρεση περιλαμβάνει μία μέθοδο παραγωγής της συνθέσεως, τη χρήση της συνθέσεως στην παραγωγή μίας θρεπτικής συνθέσεως για την αγωγή ή την πρόληψη μίας διαταραχής της συμπεριφοράς και μία μέθοδο αγωγής ή πρόληψης μίας διαταραχής της συμπεριφοράς η οποία περιλαμβάνει τη χορήγησημίας αποτελεσματικής ποσότητας της συνθέσεως. Σε μία προτιμώμενη πραγματοποίηση η σύνθεση περιλαμβάνει μία τρακυλογλυκερόλη στο σκελετό της

οποίας είναι συνδεδεμένο παλμιτικό και αραχιδονικό, όπου το αραχιδονικό είναι στις θέσεις sn-1 και sn-2.



ΑΡΙΘΜΟΣ ΕΥΡ. Δ.Ε. (11):3052835.B2
ΑΡΙΘ. ΕΛΛ. ΚΑΤΑΘΕΣΗΣ (21):20080403020
ΗΜΕΡ. ΕΛΛ. ΚΑΤΑΘΕΣΗΣ (22):06/11/2008
ΑΡΙΘ./ΗΜΕΡ. ΔΗΜΟΣΙΕΥΣΗΣ
ΕΥΡΩΠΑΪΚΟΥ ΔΙΠΛΩΜΑΤΟΣ(87):1444381 - 10/09/2008
ΑΡΙΘ./ΗΜΕΡ. ΔΗΜΟΣΙΕΥΣΗΣ
ΕΥΡΩΠΑΪΚΗΣ ΑΙΤΗΣΗΣ (86):02787688.7--15/11/2002
ΔΙΚΑΙΟΥΧΟΣ (73):1)Rheinzink GmbH & Co. KG
Bahnhofstrasse 90, 45711 Datteln,
ΓΕΡΜΑΝΙΑ
ΣΥΜΒ. ΠΡΟΤΕΡΑΙΟΤΗΤΕΣ (30):10156475-16/11/2001-DE
ΕΦΕΥΡΕΤΗΣ (72):1)SCHONNENBECK, Marianne
2)STRADMANN, Adolf
ΕΙΛΙΚΟΣ ΠΛΗΡΕΞΟΥΣΙΟΣ (74):ΤΣΙΜΙΚΑΛΗΣ ΑΘΑΝΑΣΙΟΣ
Ν. Βάμβα 1, 10674 ΑΘΗΝΑ
ΑΝΤΙΚΛΗΤΟΣ (74):ΤΣΙΜΙΚΑΛΗΣ ΑΘΑΝΑΣΙΟΣ
Ν. Βάμβα 1,10674 ΑΘΗΝΑ
ΤΙΤΛΟΣ ΕΦΕΥΡΕΣΗΣ (54):**ΜΕΘΟΔΟΣ ΓΙΑ ΤΗΝ ΠΑΡΑΓΩΓΗ ΣΚΟΥΡΩΝ ΠΡΟΣΤΑΤΕΥΤΙΚΩΝ ΣΤΡΩΣΕΩΝ ΠΑΝΩ ΣΕ ΕΠΙΠΕΔΑ ΠΡΟΪΟΝΤΑ ΑΠΟ ΤΙΤΑΝΙΟ-ΨΕΥΔΑΡΓΥΡΟ**

ΠΕΡΙΛΗΨΗ(57)

Μέθοδος για την παραγωγή προστατευτικών στρώσεων σκούρου χρωματικού τόνου με αποξείδωση (καυτηριασμό) κυλινδρισμένων επίπεδων προϊόντων από τιτάνιο-ψευδάργυρο για τη χρησιμοποίηση στον κατασκευαστικό τομέα, όπου τα επίπεδα προϊόντα αποξειδώνονται σε ένα υδατικό λουτρό εποξειδωσης με μικτό οξύ που περιέχει θειικό οξύ και νιτρικό οξύ και μετά την πλύση υποβάλλονται σε παθητικοποίηση με επίστρωση μιας προστατευτικής στρώσης. Σαν κυλινδρισμένα επίπεδα προϊόντα χρησιμοποιούνται τέτοια από ένα κράματιτανίου-ψευδαργύρου. Το κράμα περιέχει κυρίως ψευδάργυρο υψηλού σταδίου καθαρότητας και

παράλληλαένα περιεχόμενο χαλκού από 1,0 έως 2,0 τοις εκατό κ.β., ένα περιεχόμενο τιτανίου από 0,06 έως 0,2 τοις εκατό κ.β. και ένα περιεχόμενο αλουμινίου κατά μέγιστο από 0,015 τοις εκατό κ.β.

3.2 ΕΥΡΕΤΗΡΙΟ ΤΡΟΠΟΠΟΙΗΜΕΝΩΝ ΕΥΡΩΠΑΪΚΩΝ Δ.Ε. ΣΥΜΦΩΝΑ ΜΕ ΤΟΝ ΑΡΙΘΜΟ ΔΗΜΟΣΙΕΥΣΗΣ

ΑΡ./ΗΜ.ΔΗΜ.Ε.Δ. (87)	ΔΙΚΑΙΟΥΧΟΣ (73)	ΤΙΤΛΟΣ ΕΦΕΥΡΕΣΗΣ (54)	ΑΡ.ΕΥΡ.Δ.Ε. (11)
0779983 - 13/08/2008	LIFESCAN, INC.	ΟΠΤΙΚΑ ΑΝΑΓΓΙΝΩΣΚΟΜΕΝΗ ΛΩΡΙΣ ΔΙΑ ΤΗΝ ΑΝΙΧΝΕΥΣΗ ΑΝΑΛΥΤΟΥ ΠΟΥ ΕΧΕΙ ΔΕΙΚΤΗ ΠΡΟΣΑΝΑΤΟΛΙΣΜΟΥ ΕΠΙ ΤΗΣ ΛΩΡΙΔΟΣ	3032610.B2
0862863 - 03/09/2008	SOCIETE DES PRODUITS NESTLE S.A.	ΠΡΟΪΟΝ ΔΗΜΗΤΡΙΑΚΩΝ ΠΟΥ ΠΕΡΙΕΧΕΙ ΠΡΟΒΙΟΤΙΚΑ	3037814.B2
0903348 - 27/08/2008	GESELLSCHAFT FUR BIOTECHNOLOGISCHE FORSCHUNG MBH (GBF)	ΠΑΡΑΓΩΓΑ ΕΠΟΘΙΛΟΝΗΣ ΚΑΙ ΠΑΡΑΣΚΕΥΗ ΤΟΥΣ	3040383.B2
1026090 - 13/08/2008	SNIPS S.R.L.	ΣΥΣΤΗΜΑ ΙΔΙΩΝ ΑΡΦΩΤΩΝ ΔΟΧΕΙΩΝ ΤΑ ΟΠΟΙΑ ΜΠΟΡΟΥΝ ΝΑ ΤΟΠΟΘΕΤΗΘΟΥΝ ΤΟ ΕΝΑ ΕΠΑΝΩ ΣΤΟ ΑΛΛΟ ΙΔΙΑΙΤΕΡΑ ΓΙΑ ΤΡΟΦΙΜΑ	3044654.B2
1221867 - 20/08/2008	SOCIETE DES PRODUITS NESTLE S.A.	ΘΡΕΠΤΙΚΗ ΣΥΝΘΕΣΗ ΠΕΡΙΛΑΜΒΑΝΟΥΣΑ ΕΝΑΝ ΠΡΟΔΡΟΜΟ ΤΟΥ ΑΝΑΝΔΑΜΙΔΙΟΥ	3052667.B2
1284978 - 10/09/2008	SMITHKLINE BEECHAM PLC	ΜΕΘΟΔΟΣ ΚΑΘΑΡΙΣΜΟΥ ΑΛΑΤΟΣ ΚΑΙ ΚΛΑΒΟΥΛΑΝΙΚΟΥ ΟΞΕΟΣ	3050998.B2
1313833 - 27/08/2008	UNILEVER N.V. UNILEVER PLC	ΒΟΗΘΗΤΙΚΟ ΚΑΘΑΡΙΣΜΟΥ	3052195.B2
1444381 - 10/09/2008	RHEINZINK GMBH & CO. KG	ΜΕΘΟΔΟΣ ΓΙΑ ΤΗΝ ΠΑΡΑΓΩΓΗ ΣΚΟΥΡΩΝ ΠΡΟΣΤΑΤΕΥΤΙΚΩΝ ΣΤΡΩΣΕΩΝ ΠΑΝΩ ΣΕ ΕΠΙΠΕΔΑ ΠΡΟΪΟΝΤΑ ΑΠΟ ΤΙΤΑΝΙΟ-ΨΕΥΔΑΡΓΥΡΟ	3052835.B2

**3.3 ΕΥΡΕΤΗΡΙΟ ΤΡΟΠΟΠΟΙΗΜΕΝΩΝ ΕΥΡΩΠΑΪΚΩΝ Δ.Ε. ΣΥΜΦΩΝΑ ΜΕ ΤΗΝ
ΑΛΦΑΒΗΤΙΚΗ ΣΕΙΡΑ ΤΩΝ ΔΙΚΑΙΟΥΧΩΝ**

ΔΙΚΑΙΟΥΧΟΣ (73)	ΤΙΤΛΟΣ ΕΦΕΥΡΕΣΗΣ (54)	ΑΡ./ΗΜ.ΔΗΜ.Ε.Δ. (87)	ΑΡ.ΕΥΡ.Δ.Ε. (11)
GESELLSCHAFT FUR BIOTECHNOLOGISCHE FORSCHUNG MBH (GBF)	ΠΑΡΑΓΩΓΑ ΕΠΙΘΙΛΟΝΗΣ ΚΑΙ ΠΑΡΑΣΚΕΥΗ ΤΟΥΣ	0903348 - 27/08/2008	3040383.B2
LIFESCAN, INC.	ΟΠΤΙΚΑ ΑΝΑΓΙΓΝΩΣΚΟΜΕΝΗ ΛΩΡΙΣ ΔΙΑ ΤΗΝ ΑΝΙΧΝΕΥΣΗ ΑΝΑΛΥΤΟΥ ΠΟΥ ΕΧΕΙ ΔΕΙΚΤΗ ΠΡΟΣΑΝΑΤΟΛΙΣΜΟΥ ΕΠΙ ΤΗΣ ΛΩΡΙΔΟΣ	0779983 - 13/08/2008	3032610.B2
RHEINZINK GMBH & CO. KG	ΜΕΘΟΔΟΣ ΓΙΑ ΤΗΝ ΠΑΡΑΓΩΓΗ ΣΚΟΥΡΩΝ ΠΡΟΣΤΑΤΕΥΤΙΚΩΝ ΣΤΡΩΣΕΩΝ ΠΑΝΩ ΣΕ ΕΠΙΠΕΔΑ ΠΡΟΪΟΝΤΑ ΑΠΟ ΤΙΤΑΝΙΟ-ΨΕΥΔΑΡΓΥΡΟ	1444381 - 10/09/2008	3052835.B2
SMITHKLINE BEECHAM PLC	ΜΕΘΟΔΟΣ ΚΑΘΑΡΙΣΜΟΥ ΑΛΑΤΟΣ ΚΑΙ ΚΛΑΒΟΥΛΑΝΙΚΟΥ ΟΞΕΟΣ	1284978 - 10/09/2008	3050998.B2
SNIPS S.R.L.	ΣΥΣΤΗΜΑ ΙΔΙΩΝ ΑΡΘΡΩΤΩΝ ΔΟΧΕΙΩΝ ΤΑ ΟΠΟΙΑ ΜΠΟΡΟΥΝ ΝΑ ΤΟΠΟΘΕΤΗΘΟΥΝ ΤΟ ΕΝΑ ΕΠΑΝΩ ΣΤΟ ΑΛΛΟ ΙΔΙΑΙΤΕΡΑ ΓΙΑ ΤΡΟΦΙΜΑ	1026090 - 13/08/2008	3044654.B2
SOCIETE DES PRODUITS NESTLE S.A.	ΠΡΟΪΟΝ ΔΗΜΗΤΡΙΑΚΩΝ ΠΟΥ ΠΕΡΙΕΧΕΙ ΠΡΟΒΙΟΤΙΚΑ	0862863 - 03/09/2008	3037814.B2
SOCIETE DES PRODUITS NESTLE S.A.	ΘΡΕΠΤΙΚΗ ΣΥΝΘΕΣΗ ΠΕΡΙΛΑΜΒΑΝΟΥΣΑ ΕΝΑΝ ΠΡΟΔΡΟΜΟ ΤΟΥ ΑΝΑΝΔΑΜΙΔΙΟΥ	1221867 - 20/08/2008	3052667.B2
UNILEVER N.V.	ΒΟΗΘΗΤΙΚΟ ΚΑΘΑΡΙΣΜΟΥ	1313833 - 27/08/2008	3052195.B2
UNILEVER PLC	ΒΟΗΘΗΤΙΚΟ ΚΑΘΑΡΙΣΜΟΥ	1313833 - 27/08/2008	3052195.B2

Κ Ε Φ Α Λ Α Ι Ο 4

ΓΝΩΣΤΟΠΟΙΗΣΕΙΣ ΑΠΟ ΕΓΔΕ

4.1 ΑΝΑΚΛΗΣΕΙΣ ΑΠΟ ΕΓΔΕ ΑΙΤΗΣΕΩΝ ΓΙΑ ΚΑΤΑΘΕΣΗ ΜΕΤΑΦΡΑΣΗΣ ΕΥΡΩΠΑΪΚΩΝ ΑΞΙΩΣΕΩΝ

(21) ΑΡΙΘΜΟΣ ΕΛΛ. ΚΑΤΑΘΕΣΗΣ :	960300077
(86) ΑΡΙΘ./ΗΜΕΡ.ΚΑΤΑΘΕΣΗΣ ΕΥΡΩΠΑΪΚΗΣ ΑΙΤΗΣΗΣ :	95916264.5 - 10/04/1995
ΗΜΕΡ. ΑΠΟΦΑΣΗΣ ΕΓΔΕ :	24/06/2008

**4.2 ΑΝΑΚΛΗΣΕΙΣ ΑΠΟ ΕΓΔΕ ΧΟΡΗΓΗΘΕΝΤΩΝ ΕΥΡΩΠΑΪΚΩΝ
ΔΙΠΛΩΜΑΤΩΝ ΕΥΡΕΣΙΤΕΧΝΙΑΣ
(ΚΑΤΑΤΕΘΕΙΣΕΣ ΜΕΤΑΦΡΑΣΕΙΣ ΣΤΟΝ ΟΒΙ)**

(11) ΑΡΙΘΜΟΣ ΕΥΡ. Δ.Ε.:	3035001
(21) ΑΡΙΘ. ΕΛΛ. ΚΑΤΑΘΕΣΗΣ:	20000402692
ΗΜΕΡ. ΑΠΟΦΑΣΗΣ ΕΓΛΕ:	24/06/2008
(11) ΑΡΙΘΜΟΣ ΕΥΡ. Δ.Ε.:	3036788
(21) ΑΡΙΘ. ΕΛΛ. ΚΑΤΑΘΕΣΗΣ:	20010401649
ΗΜΕΡ. ΑΠΟΦΑΣΗΣ ΕΓΛΕ:	18/03/2008
(11) ΑΡΙΘΜΟΣ ΕΥΡ. Δ.Ε.:	3041051
(21) ΑΡΙΘ. ΕΛΛ. ΚΑΤΑΘΕΣΗΣ:	20020403300
ΗΜΕΡ. ΑΠΟΦΑΣΗΣ ΕΓΛΕ:	04/11/2008
(11) ΑΡΙΘΜΟΣ ΕΥΡ. Δ.Ε.:	3042060
(21) ΑΡΙΘ. ΕΛΛ. ΚΑΤΑΘΕΣΗΣ:	20020404328
ΗΜΕΡ. ΑΠΟΦΑΣΗΣ ΕΓΛΕ:	29/07/2008
(11) ΑΡΙΘΜΟΣ ΕΥΡ. Δ.Ε.:	3042581
(21) ΑΡΙΘ. ΕΛΛ. ΚΑΤΑΘΕΣΗΣ:	20030400320
ΗΜΕΡ. ΑΠΟΦΑΣΗΣ ΕΓΛΕ:	12/06/2008
(11) ΑΡΙΘΜΟΣ ΕΥΡ. Δ.Ε.:	3043405
(21) ΑΡΙΘ. ΕΛΛ. ΚΑΤΑΘΕΣΗΣ:	20030401160
ΗΜΕΡ. ΑΠΟΦΑΣΗΣ ΕΓΛΕ:	12/08/2008
(11) ΑΡΙΘΜΟΣ ΕΥΡ. Δ.Ε.:	3045826
(21) ΑΡΙΘ. ΕΛΛ. ΚΑΤΑΘΕΣΗΣ:	20030403616
ΗΜΕΡ. ΑΠΟΦΑΣΗΣ ΕΓΛΕ:	18/09/2008

(11) ΑΡΙΘΜΟΣ ΕΥΡ. Δ.Ε.:	3046219
(21) ΑΡΙΘ. ΕΛΛ. ΚΑΤΑΘΕΣΗΣ:	20030404012
ΗΜΕΡ. ΑΠΟΦΑΣΗΣ ΕΓΛΕ:	02/04/2008
(11) ΑΡΙΘΜΟΣ ΕΥΡ. Δ.Ε.:	3046772
(21) ΑΡΙΘ. ΕΛΛ. ΚΑΤΑΘΕΣΗΣ:	20030404571
ΗΜΕΡ. ΑΠΟΦΑΣΗΣ ΕΓΛΕ:	31/10/2008
(11) ΑΡΙΘΜΟΣ ΕΥΡ. Δ.Ε.:	3046900
(21) ΑΡΙΘ. ΕΛΛ. ΚΑΤΑΘΕΣΗΣ:	20030404703
ΗΜΕΡ. ΑΠΟΦΑΣΗΣ ΕΓΛΕ:	07/05/2008
(11) ΑΡΙΘΜΟΣ ΕΥΡ. Δ.Ε.:	3047521
(21) ΑΡΙΘ. ΕΛΛ. ΚΑΤΑΘΕΣΗΣ:	20040400006
ΗΜΕΡ. ΑΠΟΦΑΣΗΣ ΕΓΛΕ:	02/09/2008
(11) ΑΡΙΘΜΟΣ ΕΥΡ. Δ.Ε.:	3055716
(21) ΑΡΙΘ. ΕΛΛ. ΚΑΤΑΘΕΣΗΣ:	20050403708
ΗΜΕΡ. ΑΠΟΦΑΣΗΣ ΕΓΛΕ:	09/05/2008
(11) ΑΡΙΘΜΟΣ ΕΥΡ. Δ.Ε.:	3056386
(21) ΑΡΙΘ. ΕΛΛ. ΚΑΤΑΘΕΣΗΣ:	20060400427
ΗΜΕΡ. ΑΠΟΦΑΣΗΣ ΕΓΛΕ:	08/05/2008

ΜΕΡΟΣ Γ΄

**ΜΕΤΑΒΟΛΕΣ - ΕΚΠΤΩΣΕΙΣ
ΑΝΑΚΛΗΣΕΙΣ ΕΚΠΤΩΣΕΩΝ**

Κ Ε Φ Α Λ Α Ι Ο 1
ΜΕΤΑΒΟΛΕΣ

ΑΙΤΗΣΕΙΣ ΔΙΠΛΩΜΑΤΩΝ ΕΥΡΕΣΙΤΕΧΝΙΑΣ

<i>ΑΡ. ΑΙΤ. Δ.Ε.</i>	<i>ΑΛΛΑΓΗ ΔΙΕΥΘΥΝΣΗΣ</i>
20040100082	Η κ. Φράγκου Αικατερίνη δικαιούχος της υπ' αριθμ. 20040100082 αίτησης διπλώματος ευρεσιτεχνίας άλλαξε την διεύθυνσή της από: Νέας Εφέσσου 55, 161 21 Καισαριανή σε : Αρχάγγελος Διασταύρωση, 851 02 Αρχάγγελος Ρόδου

ΔΙΠΛΩΜΑΤΑ ΕΥΡΕΣΙΤΕΧΝΙΑΣ

<i>ΑΡ. Δ.Ε.</i>	<i>ΜΕΤΑΒΙΒΑΣΕΙΣ</i>
1004950	Οι συνδικαιούχοι κ.κ. Τσέτη Ιουλία και Τσέτης Αναστάσιος μεταβίβασαν όλα τα εξ'αδιαιρέτου δικαιώματά τους που απορρέουν από το υπ' αριθμ. 1004950 δίπλωμα ευρεσιτεχνίας στην εταιρεία "Uni-Pharma Κλέων Τσέτης, Φαρμακευτικά Εργαστήρια Α.Β.Ε.Ε." που εδρεύει στο 14ο χλμ. Εθνικής οδού Αθηνών-Λαμίας, 145 64 Κηφισιά, η οποία αποτελεί την μοναδική δικαιούχο.
1004951	Οι συνδικαιούχοι κ.κ. Τσέτη Ιουλία και Τσέτης Αναστάσιος μεταβίβασαν όλα τα εξ'αδιαιρέτου δικαιώματά τους που απορρέουν από το υπ' αριθμ. 1004951 δίπλωμα ευρεσιτεχνίας στην εταιρεία "Uni-Pharma Κλέων Τσέτης, Φαρμακευτικά Εργαστήρια Α.Β.Ε.Ε." που εδρεύει στο 14ο χλμ. Εθνικής οδού Αθηνών-Λαμίας, 145 64 Κηφισιά, η οποία αποτελεί την μοναδική δικαιούχο.
<i>ΑΡ. Δ.Ε.</i>	<i>ΑΛΛΑΓΗ ΝΟΜΙΚΗΣ ΜΟΡΦΗΣ</i>
1003527	Η εταιρεία «ΤΕΧΑΝ-Συστήματα Περιβαλλοντικής Εναλλακτικής Διαχείρισης Ε.Π.Ε. με δ.τ. ΤΕΧΑΝ Ε.Π.Ε.» δικαιούχος του υπ' αριθμ. 1003527 διπλώματος ευρεσιτεχνίας μετέβαλε την νομική της μορφή σε : «ΤΕΧΑΝ-Συστήματα Περιβαλλοντικής Εναλλακτικής Διαχείρισης Ανώνυμη Βιομηχανική και Εμπορική Εταιρεία με δ.τ. ΤΕΧΑΝ Α.Β.Ε.Ε.»
<i>ΑΡ. Δ.Ε.</i>	<i>ΑΛΛΑΓΗ ΔΙΕΥΘΥΝΣΗΣ</i>
1001925	Ο κ. Γιοβάνης Γεώργιος δικαιούχος του υπ' αριθμ. 1001925 διπλώματος ευρεσιτεχνίας άλλαξε την διεύθυνσή του από: Ψαρρών 48Β, 104 39 Χαλάνδρι σε : Λεμπέση 10, 117 42 Μακρυγιάννη, Αθήνα.
1003599	Ο κ. Γαβρίλης Άγις δικαιούχος του υπ' αριθμ. 1003599 διπλώματος ευρεσιτεχνίας άλλαξε την διεύθυνσή του από: Επτανήσου 4Β, Χαλάνδρι Αττικής σε : Ηρακλέους 26, 145 64 Κηφισιά.
1005437	Ο κ. Δήμου Νικόλαος δικαιούχος του υπ' αριθμ. 1005437 διπλώματος ευρεσιτεχνίας άλλαξε την διεύθυνσή του από: Δάφνης 1, 136 77 Αχαρνές σε : 32ο χλμ. Εθνικής οδού Αθηνών-Λαμίας, 190 14 Καπανδρίτι.
<i>ΑΡ. Δ.Ε.</i>	<i>ΑΛΛΑΓΗ ΕΔΡΑΣ</i>
1004362	Η εταιρεία "Linax Holdings Ltd." δικαιούχος του υπ' αριθμ. 1004362 διπλώματος ευρεσιτεχνίας άλλαξε την έδρα της διεύθυνσή του από: Γαλιούρου 9-11, Βελτίων Ε.Π.Ε. (1ος όροφος), 113 63 Άνω Κυψέλη, Αθήνα σε : Τ.Θ. 16906, Αθηνάς 151, 115 02 Πανόρμου.
<i>ΑΡ. Δ.Ε.</i>	<i>ΠΑΡΑΙΤΗΣΕΙΣ</i>
1002088	Η εταιρεία «Vencon N. Βάρσος ΑΒΕΤΕ Κλίμα και Τεχνικά» δικαιούχος του υπ' αριθμ. 1002088 διπλώματος ευρεσιτεχνίας παραιτείται από όλα τα δικαιώματα της που απορρέουν από το δίπλωμα ευρεσιτεχνίας.

1004598	Ο κ. Σανγβινάτσος Ανδρέας δικαιούχος του υπ' αριθμ. 1004598 διπλώματος ευρεσιτεχνίας παραιτείται από όλα τα δικαιώματα του που απορρέουν από το δίπλωμα ευρεσιτεχνίας.
1004666	Ο κ. Σανγβινάτσος Ανδρέας δικαιούχος του υπ' αριθμ. 1004666 διπλώματος ευρεσιτεχνίας παραιτείται από όλα τα δικαιώματα του που απορρέουν από το δίπλωμα ευρεσιτεχνίας.
ΑΡ. Δ.Ε.	ΔΗΛΩΣΗ ΣΥΝΑΙΝΕΣΗΣ ΓΙΑ ΠΑΡΑΧΩΡΗΣΗ ΑΔΕΙΑ ΕΚΜΕΤΑΛΛΕΥΣΗΣ
1003867	Ο κ. Καρύδης Γεώργιος δικαιούχος του υπ' αριθμ. 1003867 διπλώματος ευρεσιτεχνίας δήλωσε ότι, με βάση το άρθρο 12 παρ. 5,6 του Ν. 1733/1987 συναινεί στην παραχώρηση άδειας εκμετάλλευσης με ή χωρίς αποκλειστικότητα έναντι αποζημίωσης.

ΠΙΣΤΟΠΟΙΗΤΙΚΑ ΥΠΟΔΕΙΓΜΑΤΟΣ ΧΡΗΣΙΜΟΤΗΤΑΣ

ΑΡ. Π.Υ.Χ.	ΑΛΛΑΓΗ ΔΙΕΥΘΥΝΣΗΣ
2002673	Ο κ. Μπαϊρακλίδης Αργύριος δικαιούχος του υπ' αριθμ. 2002673 πιστοποιητικού υποδείγματος χρησιμότητας άλλαξε την διεύθυνσή του από: Φλέμιγκ 30, 546 42 Θεσσαλονίκη σε : Μιαούλη 42, 546 42 Θεσσαλονίκη

ΣΥΜΠΛΗΡΩΜΑΤΙΚΑ ΠΙΣΤΟΠΟΙΗΤΙΚΑ ΠΡΟΣΤΑΣΙΑΣ ΓΙΑ ΦΑΡΜΑΚΑ

ΑΡ.ΣΠΠΦ	ΑΠΟΚΛΕΙΣΤΙΚΗ ΑΔΕΙΑ ΕΚΜΕΤΑΛΛΕΥΣΗΣ
8000007	Η εταιρεία "Eisai Co., Ltd." δικαιούχος του υπ' αριθμ. 8000007 συμπληρωματικού πιστοποιητικού προστασίας για φάρμακο παραχώρησε αποκλειστική άδεια εκμετάλλευσης για το χρονικό διάστημα ισχύος του συμπληρωματικού πιστοποιητικού προστασίας για φάρμακο στην εταιρεία "Pfizer Overseas Llc." που εδρεύει εις 235 East 42nd Street, New York, NY 10017 U.S.A.
ΑΡ.ΣΠΠΦ	ΑΠΟΚΛΕΙΣΤΙΚΗ ΥΠΟ-ΑΔΕΙΑ ΕΚΜΕΤΑΛΛΕΥΣΗΣ
8000007	Η εταιρεία "Pfizer Overseas Llc." στην οποία έχει ήδη παραχωρηθεί αποκλειστική άδεια εκμετάλλευσης από την δικαιούχο εταιρεία δικαιούχος Eisai Co., Ltd. του υπ' αριθμ. 8000007 συμπληρωματικού πιστοποιητικού προστασίας για φάρμακο παραχώρησε αποκλειστική υπο-άδεια εκμετάλλευσης για το χρονικό διάστημα ισχύος του συμπληρωματικού πιστοποιητικού προστασίας για φάρμακο στην εταιρεία "Pfizer Ελλάς Α.Ε." που εδρεύει εις Λεωφόρο Μεσογείων 243, 154 51 Νέο Ψυχικό, Αθήνα.

ΕΥΡΩΠΑΪΚΑ ΔΙΠΛΩΜΑΤΑ ΕΥΡΕΣΙΤΕΧΝΙΑΣ

ΑΡ. Ε.Δ.Ε.	ΜΕΤΑΒΙΒΑΣΕΙΣ
3007293	Η εταιρεία "Pirelli & C. S.p.A." (μετά την συγχώνευση της εταιρείας Pirelli S.p.A.) μεταβίβασε όλα τα δικαιώματά της που απορρέουν από το υπ' αριθμ. 3007293 πιστοποιητικό κατάθεσης μετάφρασης Ευρωπαϊκού Δ.Ε. στην εταιρεία "Prysmian Cavi e Sistemi Energia S.r.L." που εδρεύει εις Viale Sarca 222, Milano, Italy, η οποία αποτελεί την νέα δικαιούχο.
3020110	Η εταιρεία "Dr. Fischer Ag" μεταβίβασε όλα τα δικαιώματά της που απορρέουν από το υπ' αριθμ. 3020110 πιστοποιητικό κατάθεσης μετάφρασης Ευρωπαϊκού Δ.Ε. στην εταιρεία "Quanten – Medicine Aktiengesellschaft" που εδρεύει εις Industriestrasse 651, FL-9492 Eschen, Liechtenstein, η οποία αποτελεί την νέα δικαιούχο.

- 3020696 Η εταιρεία “PPG Industries (France) S.A.” μεταβίβασε όλα τα δικαιώματά της που απορρέουν από το υπ’ αριθμ. 3020696 πιστοποιητικό κατάθεσης μετάφρασης Ευρωπαϊκού Δ.Ε. στην εταιρεία “PPG Industries Ohio, Inc.” που εδρεύει εις 3800 West 143rd Street, Cleveland, Ohio 44111, U.S.A. , η οποία αποτελεί την νέα δικαιούχο.
- 3024247 Η εταιρεία “Dr. Fischer Ag” μεταβίβασε όλα τα δικαιώματά της που απορρέουν από το υπ’ αριθμ. 3024247 πιστοποιητικό κατάθεσης μετάφρασης Ευρωπαϊκού Δ.Ε. στην εταιρεία “Quanten – Medicine Aktiengesellschaft” που εδρεύει εις Industriestrasse 651, FL-9492 Eschen, Liechtenstein, η οποία αποτελεί την νέα δικαιούχο.
- 3029937 Η εταιρεία “Babcock Kraftwerkstechnik GmbH” μεταβίβασε όλα τα δικαιώματά της που απορρέουν από το υπ’ αριθμ. 3029937 πιστοποιητικό κατάθεσης μετάφρασης Ευρωπαϊκού Δ.Ε. στην εταιρεία “Babcock Borsig Power Systems GmbH” που εδρεύει εις Duisburger Strasse 375, 46049 Oberhausen, Germany, η οποία αποτελεί την νέα δικαιούχο.
- 3032503 Η εταιρεία “Grain Security Foundation Limited” μεταβίβασε όλα τα δικαιώματά της που απορρέουν από το υπ’ αριθμ. 3032503 πιστοποιητικό κατάθεσης μετάφρασης Ευρωπαϊκού Δ.Ε. στην εταιρεία “Irrigation & Water Technologies IP Pty Ltd.” που εδρεύει εις Level 7, 15-17 Young Street, Sydney NSW 2000, Australia, η οποία αποτελεί την νέα δικαιούχο.
- 3033901 Η εταιρεία “Carglass Luxembourg S.a.r.l. – Zug Branch” μεταβίβασε όλα τα δικαιώματά της που απορρέουν από το υπ’ αριθμ. 3033901 πιστοποιητικό κατάθεσης μετάφρασης Ευρωπαϊκού Δ.Ε. στην εταιρεία “Carglass Luxembourg S.a.r.l.” που εδρεύει εις 9B, Boulevard Prince Henri, L-1724 Luxembourg, η οποία αποτελεί την νέα δικαιούχο.
- 3033901 Η εταιρεία “Carglass Luxembourg S.a.r.l.” (μετά από μεταβίβαση της εταιρείας Carglass Luxembourg S.a.r.l. – Zug Branch) μεταβίβασε όλα τα δικαιώματά της που απορρέουν από το υπ’ αριθμ. 3033901 πιστοποιητικό κατάθεσης μετάφρασης Ευρωπαϊκού Δ.Ε. στην εταιρεία “Belron Hungary KFT” που εδρεύει εις Varkonyi utca 15, Szombathely 9700, Hungary, η οποία αποτελεί την νέα δικαιούχο.
- 3033901 Η εταιρεία “Belron Hungary KFT” (μετά από μεταβίβαση της εταιρείας Carglass Luxembourg S.a.r.l.) μεταβίβασε όλα τα δικαιώματά της που απορρέουν από το υπ’ αριθμ. 3033901 πιστοποιητικό κατάθεσης μετάφρασης Ευρωπαϊκού Δ.Ε. στην εταιρεία “Belron Hungary KFT – Zug Branch” που εδρεύει εις Gotthardstrasse 20, CH-6304, Zug, Switzerland, η οποία αποτελεί την νέα δικαιούχο.
- 3035364 Η εταιρεία “Bayer Schering Pharma Ag” (μετά από αλλαγή επωνυμίας της εταιρείας Schering Ag) μεταβίβασε όλα τα δικαιώματά της που απορρέουν από το υπ’ αριθμ. 3035364 πιστοποιητικό κατάθεσης μετάφρασης Ευρωπαϊκού Δ.Ε. στην εταιρεία “Jenapharm GmbH & Co. Kg” που εδρεύει εις Otto-Schott-Strasse 15, 07745 Jena, Germany, η οποία αποτελεί την νέα δικαιούχο.
- 3036065 Η εταιρεία “F. Hoffmann-La Roche Ag” μεταβίβασε όλα τα δικαιώματά της που απορρέουν από το υπ’ αριθμ. 3036065 πιστοποιητικό κατάθεσης μετάφρασης Ευρωπαϊκού Δ.Ε. στην εταιρεία “Speedel Pharma Ag” που εδρεύει εις 11, Hirschgösslein CH-4051 Basel, Switzerland, η οποία αποτελεί την νέα δικαιούχο.
- 3037772 Η εταιρεία “BBP Energy GmbH” μεταβίβασε όλα τα δικαιώματά της που απορρέουν από το υπ’ αριθμ. 3037772 πιστοποιητικό κατάθεσης μετάφρασης Ευρωπαϊκού Δ.Ε. στην εταιρεία “Babcock Borsig Power Systems GmbH” που εδρεύει εις Duisburger Strasse 375, 46049 Oberhausen, Germany, η οποία αποτελεί την νέα δικαιούχο.
- 3041002 Η εταιρεία “Pirelli & C. S.p.A.” (μετά από συγχώνευση της εταιρείας Pirelli S.p.A.) μεταβίβασε όλα τα δικαιώματά της που απορρέουν από το υπ’ αριθμ. 3041002 πιστοποιητικό κατάθεσης μετάφρασης Ευρωπαϊκού Δ.Ε. στην εταιρεία “Prysmian Cavi e Sistemi Energia S.r.L.” που εδρεύει εις Viale Sarca 222, Milano, Italy, η οποία αποτελεί την νέα δικαιούχο.
- 3043618 Η εταιρεία “Elan Corporation, Plc.” μεταβίβασε όλα τα δικαιώματά της που απορρέουν από το υπ’ αριθμ. 3043618 πιστοποιητικό κατάθεσης μετάφρασης Ευρωπαϊκού Δ.Ε. στην εταιρεία “Elan Pharma International Limited” που εδρεύει εις Monksland Athlone Co. Westmeath, Ireland, η οποία αποτελεί την νέα δικαιούχο.
- 3043859 Η εταιρεία “Albany International Corp.” μεταβίβασε όλα τα δικαιώματά της που απορρέουν από το υπ’ αριθμ. 3043859 πιστοποιητικό κατάθεσης μετάφρασης Ευρωπαϊκού Δ.Ε. στην εταιρεία “All Filtration Technologies (Hong Kong) Ltd.” που εδρεύει εις Consec Services Limited, 7th Floor, Alexandra House, 18Chater Road, Central, Hong Kong, η οποία αποτελεί την νέα δικαιούχο.
- 3044016 Ο δικαιούχος κ. Debergh Ludo μεταβίβασε όλα τα δικαιώματά του που απορρέουν από το υπ’ αριθμ. 3044016 πιστοποιητικό κατάθεσης μετάφρασης Ευρωπαϊκού Δ.Ε. στην εταιρεία “Bremhove, naamloze vennootschap” που εδρεύει εις Riksteenweg 38 8750 Zwevezele Belgium, η οποία αποτελεί την νέα δικαιούχο.
- 3045121 Η εταιρεία “Pirelli & C.p.A.” μεταβίβασε όλα τα δικαιώματά της που απορρέουν από το υπ’ αριθμ. 3045121 πιστοποιητικό κατάθεσης μετάφρασης Ευρωπαϊκού Δ.Ε. στην εταιρεία “Prysmian Cavi e Sistemi Energie S.r.L.” που εδρεύει εις Viale Sarca 222, Milano, Italy, η οποία αποτελεί την νέα δικαιούχο.
- 3045183 Η εταιρεία “Elan Corporation, Plc.” μεταβίβασε όλα τα δικαιώματά της που απορρέουν από το υπ’ αριθμ. 3045183 πιστοποιητικό κατάθεσης μετάφρασης Ευρωπαϊκού Δ.Ε. στην εταιρεία “Elan Pharma International Limited” που εδρεύει εις Monksland Athlone Co. Westmeath, Ireland, η οποία αποτελεί την νέα δικαιούχο.

- 3047738 Η εταιρεία “Durminster Limited” μεταβίβασε όλα τα δικαιώματά της που απορρέουν από το υπ’ αριθμ. 3047738 πιστοποιητικό κατάθεσης μετάφρασης Ευρωπαϊκού Δ.Ε. στην εταιρεία “Thornton & Ross Limited” που εδρεύει εις Linthwaite, Huddersfield, HD7 5QH, United Kingdom, η οποία αποτελεί την νέα δικαιούχο.
- 3048439 Η εταιρεία “Carglass Luxembourg S.a.r.l. – Zug Branch” μεταβίβασε όλα τα δικαιώματά της που απορρέουν από το υπ’ αριθμ. 3048439 πιστοποιητικό κατάθεσης μετάφρασης Ευρωπαϊκού Δ.Ε. στην εταιρεία “Carglass Luxembourg S.a.r.l.” που εδρεύει εις 9B, Boulevard Prince Henri, L-1724 Luxembourg, η οποία αποτελεί την νέα δικαιούχο.
- 3048439 Η εταιρεία “Carglass Luxembourg S.a.r.l.” (μετά από μεταβίβαση της εταιρείας Carglass Luxembourg S.a.r.l. – Zug Branch) μεταβίβασε όλα τα δικαιώματά της που απορρέουν από το υπ’ αριθμ. 3048439 πιστοποιητικό κατάθεσης μετάφρασης Ευρωπαϊκού Δ.Ε. στην εταιρεία “Belron Hungary KFT” που εδρεύει εις Varkonyi utca 15, Szombathely 9700, Hungary, η οποία αποτελεί την νέα δικαιούχο.
- 3048439 Η εταιρεία “Belron Hungary KFT” (μετά από μεταβίβαση της εταιρείας Carglass Luxembourg S.a.r.l.) μεταβίβασε όλα τα δικαιώματά της που απορρέουν από το υπ’ αριθμ. 3048439 πιστοποιητικό κατάθεσης μετάφρασης Ευρωπαϊκού Δ.Ε. στην εταιρεία “Belron Hungary KFT– Zug Branch” που εδρεύει εις Gotthardstrasse 20, CH-6304, Zug, Switzerland, η οποία αποτελεί την νέα δικαιούχο.
- 3049047 Η εταιρεία “Elan Corporation, Plc.” μεταβίβασε όλα τα δικαιώματά της που απορρέουν από το υπ’ αριθμ. 3049047 πιστοποιητικό κατάθεσης μετάφρασης Ευρωπαϊκού Δ.Ε. στην εταιρεία “Elan Pharma International Limited” που εδρεύει εις Monksland Athlone Co. Westmeath, Ireland, η οποία αποτελεί την νέα δικαιούχο.
- 3050230 Η εταιρεία “Carglass Luxembourg S.a.r.l. – Zug Branch” μεταβίβασε όλα τα δικαιώματά της που απορρέουν από το υπ’ αριθμ. 3050230 πιστοποιητικό κατάθεσης μετάφρασης Ευρωπαϊκού Δ.Ε. στην εταιρεία “Carglass Luxembourg S.a.r.l.” που εδρεύει εις 9B, Boulevard Prince Henri, L-1724 Luxembourg, η οποία αποτελεί την νέα δικαιούχο.
- 3050230 Η εταιρεία “Carglass Luxembourg S.a.r.l.” (μετά από μεταβίβαση της εταιρείας Carglass Luxembourg S.a.r.l. – Zug Branch) μεταβίβασε όλα τα δικαιώματά της που απορρέουν από το υπ’ αριθμ. 3050230 πιστοποιητικό κατάθεσης μετάφρασης Ευρωπαϊκού Δ.Ε. στην εταιρεία “Belron Hungary KFT” που εδρεύει εις Varkonyi utca 15, Szombathely 9700, Hungary, η οποία αποτελεί την νέα δικαιούχο.
- 3050230 Η εταιρεία “Belron Hungary KFT” (μετά από μεταβίβαση της εταιρείας Carglass Luxembourg S.a.r.l.) μεταβίβασε όλα τα δικαιώματά της που απορρέουν από το υπ’ αριθμ. 3050230 πιστοποιητικό κατάθεσης μετάφρασης Ευρωπαϊκού Δ.Ε. στην εταιρεία “Belron Hungary KFT – Zug Branch” που εδρεύει εις Gotthardstrasse 20, CH-6304, Zug, Switzerland, η οποία αποτελεί την νέα δικαιούχο.
- 3050231 Η εταιρεία “Carglass Luxembourg S.a.r.l. – Zug Branch” μεταβίβασε όλα τα δικαιώματά της που απορρέουν από το υπ’ αριθμ. 3050231 πιστοποιητικό κατάθεσης μετάφρασης Ευρωπαϊκού Δ.Ε. στην εταιρεία “Carglass Luxembourg S.a.r.l.” που εδρεύει εις 9B, Boulevard Prince Henri, L-1724 Luxembourg, η οποία αποτελεί την νέα δικαιούχο.
- 3050231 Η εταιρεία “Carglass Luxembourg S.a.r.l.” (μετά από μεταβίβαση της εταιρείας Carglass Luxembourg S.a.r.l. – Zug Branch) μεταβίβασε όλα τα δικαιώματά της που απορρέουν από το υπ’ αριθμ. 3050231 πιστοποιητικό κατάθεσης μετάφρασης Ευρωπαϊκού Δ.Ε. στην εταιρεία “Belron Hungary KFT” που εδρεύει εις Varkonyi utca 15, Szombathely 9700, Hungary, η οποία αποτελεί την νέα δικαιούχο.
- 3050231 Η εταιρεία “Belron Hungary KFT” (μετά από μεταβίβαση της εταιρείας Carglass Luxembourg S.a.r.l.) μεταβίβασε όλα τα δικαιώματά της που απορρέουν από το υπ’ αριθμ. 3050231 πιστοποιητικό κατάθεσης μετάφρασης Ευρωπαϊκού Δ.Ε. στην εταιρεία “Belron Hungary KFT– Zug Branch” που εδρεύει εις Gotthardstrasse 20, CH-6304, Zug, Switzerland, η οποία αποτελεί την νέα δικαιούχο.
- 3052441 Η εταιρεία “Opperbas Holding B.V.” μεταβίβασε όλα τα δικαιώματά της που απορρέουν από το υπ’ αριθμ. 3052441 πιστοποιητικό κατάθεσης μετάφρασης Ευρωπαϊκού Δ.Ε. στην εταιρεία “Zilip Pharma B.V.” που εδρεύει εις 1811 CR Alkmaar, The Netherlands, η οποία αποτελεί την νέα δικαιούχο.
- 3054403 Η εταιρεία “A.J. Van Liebergen Holding B.V.” μεταβίβασε όλα τα δικαιώματά της που απορρέουν από το υπ’ αριθμ. 3054403 πιστοποιητικό κατάθεσης μετάφρασης Ευρωπαϊκού Δ.Ε. στην εταιρεία “The Surgical Company International B.V.” που εδρεύει εις Terminalweg 19A, 3821 AJ Amersfoort, The Netherlands, η οποία αποτελεί την νέα δικαιούχο.
- 3057316 Η εταιρεία “D.B.F.” μεταβίβασε όλα τα δικαιώματά της που απορρέουν από το υπ’ αριθμ. 3057316 πιστοποιητικό κατάθεσης μετάφρασης Ευρωπαϊκού Δ.Ε. στην εταιρεία “Ethypharm” που εδρεύει εις 21, Rue Saint Matthieu, Houdan, France, η οποία αποτελεί την νέα δικαιούχο.
- 3058300 Η εταιρεία “Borealis A/S” (συνδικαιούχος με την εταιρεία Tommen Gram Holding A/S) μεταβίβασε τα εξ’ αδιαρτέτου δικαιώματά της που απορρέουν από το υπ’ αριθμ. 3058300 πιστοποιητικό κατάθεσης μετάφρασης Ευρωπαϊκού Δ.Ε. στην εταιρεία “Borealis Ag” που εδρεύει εις IZD Tower, Wagramerstrasse 17-19, A-1220 Vienna, Austria, η οποία αποτελεί την νέα συνδικαιούχο.

3060761	Οι συνδικαιούχοι κ.κ. Björhn Anders και Melanton Johan μεταβίβασαν όλα τα δικαιώματά τους που απορρέουν από το υπ' αριθμ. 3060761 πιστοποιητικό κατάθεσης μετάφρασης Ευρωπαϊκού Δ.Ε. στην εταιρεία "Phoneplant AB" που εδρεύει εις Domherrevägen 11, S-192 55 Sollentuna, Stockholm, Sweden, η οποία αποτελεί την νέα δικαιούχο.
3060761	Η εταιρεία "Phoneplant AB" (μετά από μεταβίβαση των κ.κ. Björhn Anders και Melanton Johan) μεταβίβασε όλα τα δικαιώματά της που απορρέουν από το υπ' αριθμ. 3060761 πιστοποιητικό κατάθεσης μετάφρασης Ευρωπαϊκού Δ.Ε. στην εταιρεία "CVON Innovations Ltd." που εδρεύει εις 22 Ganton Street, W1F 7BY London, United Kingdom, η οποία αποτελεί την νέα δικαιούχο.
3061934	Η εταιρεία "Carglass Luxembourg S.a.r.l. – Zug Branch" μεταβίβασε όλα τα δικαιώματά της που απορρέουν από το υπ' αριθμ. 3061934 πιστοποιητικό κατάθεσης μετάφρασης Ευρωπαϊκού Δ.Ε. στην εταιρεία "Carglass Luxembourg S.a.r.l." που εδρεύει εις 9B, Boulevard Prince Henri, L-1724 Luxembourg, η οποία αποτελεί την νέα δικαιούχο.
3061934	Η εταιρεία "Carglass Luxembourg S.a.r.l." (μετά από μεταβίβαση της εταιρείας Carglass Luxembourg S.a.r.l. – Zug Branch) μεταβίβασε όλα τα δικαιώματά της που απορρέουν από το υπ' αριθμ. 3061934 πιστοποιητικό κατάθεσης μετάφρασης Ευρωπαϊκού Δ.Ε. στην εταιρεία "Belron Hungary KFT" που εδρεύει εις Varkonyi utca 15, Szombathely 9700, Hungary, η οποία αποτελεί την νέα δικαιούχο.
3061934	Η εταιρεία "Belron Hungary KFT" (μετά από μεταβίβαση της εταιρείας Carglass Luxembourg S.a.r.l.) μεταβίβασε όλα τα δικαιώματά της που απορρέουν από το υπ' αριθμ. 3061934 πιστοποιητικό κατάθεσης μετάφρασης Ευρωπαϊκού Δ.Ε. στην εταιρεία "Belron Hungary KFT– Zug Branch" που εδρεύει εις Gotthardstrasse 20, CH-6304, Zug, Switzerland, η οποία αποτελεί την νέα δικαιούχο.
3063364	Η εταιρεία "Elan Corporation, Plc." μεταβίβασε όλα τα δικαιώματά της που απορρέουν από το υπ' αριθμ. 3063364 πιστοποιητικό κατάθεσης μετάφρασης Ευρωπαϊκού Δ.Ε. στην εταιρεία "Elan Pharma International Limited" που εδρεύει εις Monksland Athlone Co. Westmeath, Ireland, η οποία αποτελεί την νέα δικαιούχο.
3065071	Η εταιρεία "A.J. Van Liebergen Holding B.V." μεταβίβασε όλα τα δικαιώματά της που απορρέουν από το υπ' αριθμ. 3065071 πιστοποιητικό κατάθεσης μετάφρασης Ευρωπαϊκού Δ.Ε. στην εταιρεία "The Surgical Company International B.V." που εδρεύει εις Terminalweg 19A, 3821 AJ Amersfoort, The Netherlands, η οποία αποτελεί την νέα δικαιούχο.
3066394	Η εταιρεία "Neurosearch Sweden AB" μεταβίβασε όλα τα δικαιώματά της που απορρέουν από το υπ' αριθμ. 3066394 πιστοποιητικό κατάθεσης μετάφρασης Ευρωπαϊκού Δ.Ε. στην εταιρεία "NSAB Filial af NeuroSearch Sweden AB, Sverige" που εδρεύει εις c/o NeusoSearch A/S, Pederstrupvej 93, DK-2750 Ballerup, Denmark, η οποία αποτελεί την νέα δικαιούχο.
ΑΡ. Ε.Α.Ε.	ΣΥΓΧΩΝΕΥΣΕΙΣ
3007293	Η εταιρεία "Pirelli Cavi E Sistemi S.p.A." (μετά από αλλαγή επωνυμίας της εταιρείας Pirelli Cavi S.p.A.) του υπ' αριθμ. 3007293 πιστοποιητικού κατάθεσης μετάφρασης Ευρωπαϊκού Δ.Ε. συγχωνεύθηκε δι' απορροφήσεως από την εταιρεία με την επωνυμία "Pirelli S.p.A." που εδρεύει εις Viale Sarca 222, Milan Italy, η οποία αποτελεί την νέα δικαιούχο.
3007293	Η εταιρεία "Pirelli S.p.A." (μετά από συγχώνευση της εταιρείας Pirelli Cavi E Sistemi S.p.A.) του υπ' αριθμ. 3007293 πιστοποιητικού κατάθεσης μετάφρασης Ευρωπαϊκού Δ.Ε. συγχωνεύθηκε δι' απορροφήσεως από την εταιρεία με την επωνυμία "Pirelli & C. S.p.A." που εδρεύει εις G. Negri 10, Milan Italy, η οποία αποτελεί την νέα δικαιούχο.
3039939	Η εταιρεία "Alstom Power Hydro" του υπ' αριθμ. 3039939 πιστοποιητικού κατάθεσης μετάφρασης Ευρωπαϊκού Δ.Ε. συγχωνεύθηκε δι' απορροφήσεως από την εταιρεία με την επωνυμία "Alstom Hydro France" που εδρεύει εις 3 Avenue Andri Malraux, 92300 Levallois Pettet, France, η οποία αποτελεί την νέα δικαιούχο.
3041002	Η εταιρεία "Pirelli S.p.A." του υπ' αριθμ. 3041002 πιστοποιητικού κατάθεσης μετάφρασης Ευρωπαϊκού Δ.Ε. συγχωνεύθηκε δι' απορροφήσεως από την εταιρεία με την επωνυμία "Pirelli & C. S.p.A." που εδρεύει εις G. Negri 10, Milan, Italy, η οποία αποτελεί την νέα δικαιούχο.
3050746	Η εταιρεία "SDGI Holdings, Inc." του υπ' αριθμ. 3050746 πιστοποιητικού κατάθεσης μετάφρασης Ευρωπαϊκού Δ.Ε. συγχωνεύθηκε δι' απορροφήσεως από την εταιρεία με την επωνυμία "Warsaw Orthopedic, Inc." που εδρεύει εις 2500 Silveus Crossing, Warsaw, IN 46581 U.S.A., η οποία αποτελεί την νέα δικαιούχο.
3056191	Η εταιρεία "Alstom Power Hydro" του υπ' αριθμ. 3056191 πιστοποιητικού κατάθεσης μετάφρασης Ευρωπαϊκού Δ.Ε. συγχωνεύθηκε δι' απορροφήσεως από την εταιρεία με την επωνυμία "Alstom Hydro France" που εδρεύει εις 3 Avenue Andri Malraux, 92300 Levallois Pettet, France, η οποία αποτελεί την νέα δικαιούχο.

<i>ΑΡ. Ε.Δ.Ε.</i>	<i>ΑΛΛΑΓΗ ΕΠΩΝΥΜΙΑΣ</i>
3007293	Η εταιρεία “Pirelli Cavi S.p.A.” του υπ’ αριθμ. 3007293 πιστοποιητικού κατάθεσης μετάφρασης Ευρωπαϊκού Δ.Ε. μετέβαλε την επωνυμία της σε: “Pirelli Cavi E Sistemi S.p.A.”
3029937	Η εταιρεία “Babcock Borsig Power Systems GmbH” (μετά από μεταβίβαση της εταιρείας Babcock Kraftwerkstechnik GmbH) του υπ’ αριθμ. 3029937 πιστοποιητικού κατάθεσης μετάφρασης Ευρωπαϊκού Δ.Ε. μετέβαλε την επωνυμία της σε: “Babcock Hitachi Europe GmbH”
3029937	Η εταιρεία “Babcock Hitachi Europe GmbH” (μετά από αλλαγή επωνυμίας της εταιρείας Babcock Borsig Power Systems GmbH) του υπ’ αριθμ. 3029937 πιστοποιητικού κατάθεσης μετάφρασης Ευρωπαϊκού Δ.Ε. μετέβαλε την επωνυμία της σε: “Hitachi Power Europe GmbH”
3035364	Η εταιρεία “Schering Ag” του υπ’ αριθμ. 3035364 πιστοποιητικού κατάθεσης μετάφρασης Ευρωπαϊκού Δ.Ε. μετέβαλε την επωνυμία της σε: “Bayer Schering Pharma Ag”
3037772	Η εταιρεία “Babcock Borsig Power Systems GmbH” (μετά από μεταβίβαση της εταιρείας BBP Energy GmbH) του υπ’ αριθμ. 3037772 πιστοποιητικού κατάθεσης μετάφρασης Ευρωπαϊκού Δ.Ε. μετέβαλε την επωνυμία της σε: “Babcock Hitachi Europe GmbH”
3037772	Η εταιρεία “Babcock Hitachi Europe GmbH” (μετά από αλλαγή επωνυμίας της εταιρείας Babcock Borsig Power Systems GmbH) του υπ’ αριθμ. 3037772 πιστοποιητικού κατάθεσης μετάφρασης Ευρωπαϊκού Δ.Ε. μετέβαλε την επωνυμία της σε: “Hitachi Power Europe GmbH”
3038787	Η εταιρεία “Hadley Industries Holdings Limited” του υπ’ αριθμ. 3038787 πιστοποιητικού κατάθεσης μετάφρασης Ευρωπαϊκού Δ.Ε. μετέβαλε την επωνυμία της σε: “Hadley Industries Overseas Holdings Limited”
3039371	Η εταιρεία “CSEE Transport” του υπ’ αριθμ. 3039371 πιστοποιητικού κατάθεσης μετάφρασης Ευρωπαϊκού Δ.Ε. μετέβαλε την επωνυμία της σε: “Ansaldo STS France”
3047756	Η εταιρεία “Shire Biochem Inc.” του υπ’ αριθμ. 3047756 πιστοποιητικού κατάθεσης μετάφρασης Ευρωπαϊκού Δ.Ε. μετέβαλε την επωνυμία της σε: “Shire Canada Inc.”
3062705	Η εταιρεία “Hahn-Meitner-Institut Berlin GmbH” του υπ’ αριθμ. 3062705 πιστοποιητικού κατάθεσης μετάφρασης Ευρωπαϊκού Δ.Ε. μετέβαλε την επωνυμία της σε: “Helmholtz-Zentrum Berlin Für Materialien und Energie Gesellschaft Mit Beschränkter Haftung”
3063387	Η εταιρεία “Trefileurope” του υπ’ αριθμ. 3063387 πιστοποιητικού κατάθεσης μετάφρασης Ευρωπαϊκού Δ.Ε. μετέβαλε την επωνυμία της σε: “ArcelorMittal Wire France”
<i>ΑΡ. Ε.Δ.Ε.</i>	<i>ΑΛΛΑΓΗ ΝΟΜΙΚΗΣ ΜΟΡΦΗΣ</i>
3044414	Η εταιρεία “Altana Pharma Ag” του υπ’ αριθμ. 3044414 πιστοποιητικού κατάθεσης μετάφρασης Ευρωπαϊκού Δ.Ε. μετέβαλε την νομική της μορφή σε: “Nycomed GmbH”
3052836	Η εταιρεία “Altana Pharma Ag” του υπ’ αριθμ. 3052836 πιστοποιητικού κατάθεσης μετάφρασης Ευρωπαϊκού Δ.Ε. μετέβαλε την νομική της μορφή σε: “Nycomed GmbH”
<i>ΑΡ. Ε.Δ.Ε.</i>	<i>ΔΗΛΩΣΗ ΣΥΝΑΙΝΕΣΗΣ ΓΙΑ ΠΑΡΑΧΩΡΗΣΗ ΑΔΕΙΑΣ ΕΚΜΕΤΑΛΛΕΥΣΗΣ</i>
3053668	Ο κ. Hoffmann, Jörgen δικαιούχος του υπ’ αριθμ. 3053668 πιστοποιητικού κατάθεσης μετάφρασης Ευρωπαϊκού Δ.Ε. δήλωσε ότι, με βάση το άρθρο 12 παρ. 5,6 του Ν. 1733/1987 συναινεί στην παραχώρηση άδειας εκμετάλλευσης με ή χωρίς αποκλειστικότητα έναντι αποζημίωσης.
<i>ΑΡ. Ε.Δ.Ε.</i>	<i>ΑΛΛΑΓΗ ΕΔΡΑΣ</i>
3007293	Η εταιρεία “Pirelli Cavi S.p.A.” του υπ’ αριθμ. 3007293 πιστοποιητικού κατάθεσης μετάφρασης Ευρωπαϊκού Δ.Ε. άλλαξε την έδρά της από : Piazzale Cadorna 5, Milan, Italy σε : Viale Sarca 222, Milan Italy.
3041586	Η εταιρεία “Rexam Prescription Products Inc.” του υπ’ αριθμ. 3041586 πιστοποιητικού κατάθεσης μετάφρασης Ευρωπαϊκού Δ.Ε. άλλαξε την έδρά της από : 160 Greentree Drive, Suite 101, City of Dover and county of Kent, 19904 Delaware, U.S.A. σε : 1899 N. Wilkinson Way, Perrysburg, Ohio 43551 U.S.A.

3043618	Η εταιρεία “Elan Corporation, Plc.” του υπ’ αριθμ. 3043618 πιστοποιητικού κατάθεσης μετάφρασης Ευρωπαϊκού Δ.Ε. άλλαξε την έδρά της από : Lincoln House, Lincoln Place, Dublin 2, Ireland σε : Treasury Building, Lower Grand Canal Street, Dublin 2, Ireland.
3045783	Η εταιρεία “Elan Corporation, Plc.” του υπ’ αριθμ. 3045783 πιστοποιητικού κατάθεσης μετάφρασης Ευρωπαϊκού Δ.Ε. άλλαξε την έδρά της από : Lincoln House, Lincoln Place, Dublin 2, Ireland σε : Treasury Building, Lower Grand Canal Street, Dublin 2, Ireland.
3047756	Η εταιρεία “Shire Canada Inc.” (μετά από αλλαγή επωνυμίας της εταιρείας Shire Biochem Inc.) του υπ’ αριθμ. 3047756 πιστοποιητικού κατάθεσης μετάφρασης Ευρωπαϊκού Δ.Ε. άλλαξε την έδρά της από : 275 Armand Frappier Boulevard, Laval Quebec H7V 4A7, Canada σε : 2250, Boul. Alfred-Nobel Bur. 500, Ville St-Laurent Quebec H4S 2C9, Canada.
3049047	Η εταιρεία “Elan Corporation, Plc.” του υπ’ αριθμ. 3049047 πιστοποιητικού κατάθεσης μετάφρασης Ευρωπαϊκού Δ.Ε. άλλαξε την έδρά της από : Lincoln House, Lincoln Place, Dublin 2, Ireland σε : Treasury Building, Lower Grand Canal Street, Dublin 2, Ireland.
3059548	Η εταιρεία “Rexam Closure Systems Inc.” (συνδικαιούχος με την εταιρεία Hewlett-Packard Company) του υπ’ αριθμ. 3059548 πιστοποιητικού κατάθεσης μετάφρασης Ευρωπαϊκού Δ.Ε. άλλαξε την έδρά της από : 160 Greentree Drive, Suite 101, City of Dover and county of Kent, 19904 Delaware, U.S.A. σε : 1899 N. Wilkinson Way, Perrysburg, Ohio 43551 U.S.A.
3062865	Η εταιρεία “Rexam Closure Systems Inc.” του υπ’ αριθμ. 3062865 πιστοποιητικού κατάθεσης μετάφρασης Ευρωπαϊκού Δ.Ε. άλλαξε την έδρά της από : 160 Greentree Drive, Suite 101, City of Dover and county of Kent, 19904 Delaware, U.S.A. σε : 1899 N. Wilkinson Way, Perrysburg, Ohio 43551 U.S.A.

ΚΟΙΝΟΠΟΙΗΣΕΙΣ

Επίσης κοινοποιήθηκαν στον Ο.Β.Ι. οι παρακάτω μεταβολές που συντελέστηκαν κατά την Ευρωπαϊκή φάση ενώπιον του ΕΓΔΕ :

<i>ΑΡ. Ε.Δ.Ε.</i>	<i>ΜΕΤΑΒΙΒΑΣΕΙΣ</i>
3027950	Η εταιρεία “Ortho McNeil Pharmaceutical, Inc.” μεταβίβασε όλα τα δικαιώματά της που απορρέουν από το υπ’ αριθμ. 3027950 πιστοποιητικό κατάθεσης μετάφρασης Ευρωπαϊκού Δ.Ε. στην εταιρεία “Ortho-McNeil-Janssen Pharmaceuticals, Inc.” που εδρεύει εις 1125 Trenton-Harbourton Road Titusville, NJ 08560, U.S.A. η οποία αποτελεί την νέα δικαιούχο.
3064507	Η εταιρεία “Ovagen International Ltd.” μεταβίβασε όλα τα δικαιώματά της που απορρέουν από το υπ’ αριθμ. 3064507 πιστοποιητικό κατάθεσης μετάφρασης Ευρωπαϊκού Δ.Ε. στην εταιρεία “Ovagen International Limited” που εδρεύει εις Carentila Ballina, Country Mayo, Ireland, η οποία αποτελεί την νέα δικαιούχο.
3066311	Η εταιρεία “Ortho McNeil Pharmaceutical, Inc.” μεταβίβασε όλα τα δικαιώματά της που απορρέουν από το υπ’ αριθμ. 3066311 πιστοποιητικό κατάθεσης μετάφρασης Ευρωπαϊκού Δ.Ε. στην εταιρεία “Ortho-McNeil-Janssen Pharmaceuticals, Inc.” που εδρεύει εις 1125 Trenton-Harbourton Road Titusville, NJ 08560, U.S.A. η οποία αποτελεί την νέα δικαιούχο.
3066412	Το “Universiti des Sciences et Technologies de Lille Saic” μεταβίβασε μερικώς τα δικαιώματά του που απορρέουν από το υπ’ αριθμ. 3066412 πιστοποιητικό κατάθεσης μετάφρασης Ευρωπαϊκού Δ.Ε. στο “L’ Universiti de Droit et Sante (Lille2) Etablissement Public ũ Caracthre Scientifique Culturel et professionnel” που εδρεύει εις 42 rue Paul Duez Siret 195935 606 000 317 APE 803 Z, France, η οποία αποτελεί την νέα συνδικαιούχο.
<i>ΑΡ. Ε.Δ.Ε.</i>	<i>ΑΛΛΑΓΗ ΕΛΡΑΣ</i>
3066361	Η εταιρεία “Helmholtz-Zentrum FŃr Infektionsforschung GmbH” του υπ’ αριθμ. 3066361 πιστοποιητικού κατάθεσης μετάφρασης Ευρωπαϊκού Δ.Ε. άλλαξε την έδρά της από : Mascheroder Weg 1, 38124 Braunschweig, Germany σε : Inhoffenstrasse 7, 38124 Braunschweig, Germany.

ΔΙΟΡΘΩΣΕΙΣ

Στο ΕΔΒΙ 10/2006 με ημερομηνία έκδοσης 23 Νοεμβρίου 2006, στην σελίδα 120, στο Ε.Δ.Ε. 3059423 εκ παραδρομής δημοσιεύθηκε ο τίτλος της εφεύρεσης ελλιπής. Ο σωστός τίτλος είναι ΜΕΘΟΔΟΙ ΓΙΑ ΤΗΝ ΘΕΡΑΠΕΥΤΙΚΗ ΑΝΤΙΜΕΤΩΠΙΣΗ ΤΗΣ ΨΥΧΩΣΗΣ, Η ΠΑΘΟΓΕΝΕΣΗ ΤΗΣ ΟΠΟΙΑΣ ΣΧΕΤΙΖΕΤΑΙ ΜΕ ΤΗ ΔΥΣΛΕΙΤΟΥΡΓΙΑ ΤΩΝ ΓΛΥΚΟΚΟΡΤΙΚΟΕΙΔΩΝ.

Στο ΕΔΒΙ 05/2007 με ημερομηνία έκδοσης 21 Ιουνίου 2007, στην σελίδα 189, στο Ε.Δ.Ε. 3061988 εκ παραδρομής δημοσιεύθηκε ο τίτλος της εφεύρεσης ελλιπής. Ο σωστός τίτλος είναι ΣΥΣΚΕΥΗ ΓΙΑ ΤΗΝ ΑΣΦΑΛΙΣΗ ΤΩΝ ΚΙΝΗΤΩΝ ΣΤΟΙΧΕΙΩΝ ΤΟΥ ΨΑΛΙΔΙΟΥ ΣΙΔΗΡΟΔΡΟΜΙΚΗΣ ΓΡΑΜΜΗΣ ΚΑΙ ΚΥΡΙΩΣ ΤΗΣ ΒΕΛΟΝΑΣ ΑΛΛΑΓΗΣ ΤΟΥ.

Στο ΕΔΒΙ 08/2007 με ημερομηνία έκδοσης 02 Οκτωβρίου 2008, στην σελίδα 104, στο Ε.Δ.Ε. 3062864 εκ παραδρομής δημοσιεύθηκε ο τίτλος της εφεύρεσης ελλιπής. Ο σωστός τίτλος είναι ΠΕΠΤΙΔΟ-ΜΙΜΗΤΙΚΕΣ ΕΝΩΣΕΙΣ ΠΟΥ ΠΕΡΙΕΧΟΥΝ ΑΛΛΗΛΟΥΧΙΑ RGD (ΑΡΓΙΝΙΝΗ-ΓΛΥΚΙΝΗ-ΑΣΠΑΡΤΙΚΟ) ΧΡΗΣΙΜΕΣ ΩΣ ΑΝΑΣΤΟΛΕΙΣ ΙΝΤΕΓΡΙΝΗΣ.

Στο ΕΔΒΙ 10/2007 με ημερομηνία έκδοσης 15 Νοεμβρίου 2007, στην σελίδα 153, στο Ε.Δ.Ε. 3063441 εκ παραδρομής δημοσιεύθηκε ο τίτλος της εφεύρεσης ελλιπής. Ο σωστός τίτλος είναι ΕΝΕΣΙΜΕΣ ΦΑΡΜΑΚΕΥΤΙΚΕΣ ΜΟΡΦΕΣ - IGF ΠΟΥ ΠΕΡΙΕΧΟΥΝ ΗΛΕΚΤΡΙΚΟ ΩΣ ΡΥΘΜΙΣΤΙΚΟ ΠΑΡΑΓΟΝΤΑ.

Στο ΕΔΒΙ 10/2007 με ημερομηνία έκδοσης 15 Νοεμβρίου 2008, στην σελίδα 223, στο Ε.Δ.Ε. 3063581 εκ παραδρομής δημοσιεύθηκε ο τίτλος της εφεύρεσης ελλιπής. Ο σωστός τίτλος είναι ΝΕΕΣ ΑΠΟΜΟΝΩΜΕΝΕΣ ΑΠΟ ΥΔΡΟΠΗΚΤΗ ΦΑΡΜΑΚΟΤΕΧΝΙΚΕΣ ΜΟΡΦΕΣ ΚΟΧΛΙΪΚΟΥ ΜΕΘΟΔΟΣ ΠΑΡΑΣΚΕΥΗΣ ΚΑΙ ΧΡΗΣΗ ΑΥΤΩΝ ΓΙΑ ΤΗΝ ΑΠΕΛΕΥΘΕΡΩΣΗ ΒΙΟΛΟΓΙΚΩΣ ΣΧΕΤΙΚΩΝ ΜΟΡΙΩΝ.

Στο ΕΔΒΙ 11/2007 με ημερομηνία έκδοσης 16 Ιανουαρίου 2008, στην σελίδα 213, στο Ε.Δ.Ε. 3063918 εκ παραδρομής δημοσιεύθηκε ο τίτλος της εφεύρεσης ελλιπής. Ο σωστός τίτλος είναι ΣΩΛΗΝΑΣ ΜΕΤΑΦΟΡΑΣ ΘΕΡΜΟΤΗΤΑΣ ΚΑΙ ΤΟ ΕΡΓΑΛΕΙΟ ΚΑΙ Η ΜΕΘΟΔΟΣ ΠΟΥ ΧΡΗΣΙΜΟΠΟΙΟΥΝΤΑΙ ΓΙΑ ΤΗΝ ΚΑΤΑΣΚΕΥΗ ΤΟΥ.

Στο ΕΔΒΙ 12/2007 με ημερομηνία έκδοσης 5 Φεβρουαρίου 2008, στην σελίδα 72, στο Ε.Δ.Ε. 3063984 εκ παραδρομής δημοσιεύθηκε ο τίτλος της εφεύρεσης ελλιπής. Ο σωστός τίτλος είναι ΕΝΕΣΙΜΗ ΓΑΛΗΝΙΚΗ ΦΑΡΜΑΚΟΤΕΧΝΙΚΗ ΜΟΡΦΗ ΓΙΑ ΧΡΗΣΗ ΣΕ ΜΙΑ ΔΙΑΓΝΩΣΗ Ή ΜΙΑ ΦΩΤΟΔΥΝΑΜΙΚΗ ΘΕΡΑΠΕΙΑ ΚΑΙ ΜΕΘΟΔΟΣ ΠΑΡΑΣΚΕΥΗΣ ΑΥΤΗΣ.

Στο ΕΔΒΙ 06/2008 με ημερομηνία έκδοσης 16 Ιουλίου 2008, στην σελίδα 118, στο Ε.Δ.Ε. 3065675 εκ παραδρομής δημοσιεύθηκε ο τίτλος της εφεύρεσης ελλιπής. Ο σωστός τίτλος είναι ΠΡΟΣΤΑΤΕΥΤΙΚΗ ΕΠΕΝΔΥΣΗ ΕΓΚΑΤΑΣΤΑΣΕΩΝ, ΑΣΥΡΜΑΤΩΝ ΕΠΙΚΟΙΝΩΝΙΩΝ ΚΑΤΑΣΚΕΥΑΣΤΙΚΑ ΤΕΜΑΧΙΑ ΔΙ' ΑΥΤΗΝ, ΚΑΘΩΣ ΚΑΙ ΜΕΘΟΔΟΙ ΚΑΤΑΣΚΕΥΗΣ.

Στο ΕΔΒΙ 10/2008 με ημερομηνία έκδοσης 14 Νοεμβρίου 2008, στην σελίδα 183, στο Ε.Δ.Ε. 3066920 εκ παραδρομής δημοσιεύθηκε ο τίτλος της εφεύρεσης ελλιπής. Ο σωστός τίτλος είναι ΕΛΕΓΧΟΜΕΝΗΣ ΑΠΕΛΕΥΘΕΡΩΣΗΣ ΦΑΡΜΑΚΟΤΕΧΝΙΚΗ ΜΟΡΦΗ ΛΑΜΟΤΡΙΓΙΝΗΣ.

Στο ΕΔΒΙ 10/2008 με ημερομηνία έκδοσης 14 Νοεμβρίου 2008, στην σελίδα 231, στο Ε.Δ.Ε. 3067016 εκ παραδρομής δημοσιεύθηκε ο τίτλος της εφεύρεσης ελλιπής. Ο σωστός τίτλος είναι ΑΝΑΠΝΕΟΝ ΥΠΟΔΗΜΑ.

Στο ΕΔΒΙ 10/2008 με ημερομηνία έκδοσης 14 Νοεμβρίου 2008, στην σελίδα 232, στο Ε.Δ.Ε. 3067019 εκ παραδρομής δημοσιεύθηκε ο τίτλος της εφεύρεσης ελλιπής. Ο σωστός τίτλος είναι ΠΑΡΑΓΩΓΑ Α-ΑΜΙΝΟΑΜΙΔΗΣ ΧΡΗΣΙΜΑ ΣΤΗ ΘΕΡΑΠΕΙΑ ΤΟΥ ΣΥΝΔΡΟΜΟΥ ΑΝΗΣΥΧΩΝ ΠΟΔΙΩΝ ΚΑΙ ΣΤΗ ΘΕΡΑΠΕΙΑ ΕΘΙΣΤΙΚΩΝ ΔΙΑΤΑΡΑΧΩΝ.

Στο ΕΔΒΙ 10/2008 με ημερομηνία έκδοσης 14 Νοεμβρίου 2008, στην σελίδα 243, στο Ε.Δ.Ε. 3067041 εκ παραδρομής δημοσιεύθηκε ο τίτλος της εφεύρεσης ελλιπής. Ο σωστός τίτλος είναι ΕΤΙΚΕΤΑ ΔΟΧΕΙΟΥ ΜΕ ΑΠΟΣΧΙΖΙΜΕΝΟ ΤΜΗΜΑ.

Στο ΕΔΒΙ 10/2008 με ημερομηνία έκδοσης 14 Νοεμβρίου 2008, στην σελίδα 251, στο Ε.Δ.Ε. 3067056 εκ παραδρομής δημοσιεύθηκε ο τίτλος της εφεύρεσης ελλιπής. Ο σωστός τίτλος είναι ΑΝΤΙ-ΟΞΕΟ-ΑΝΤΟΧΟΙ ΒΑΚΤΗΡΙΑΚΟΙ ΠΑΡΑΓΟΝΤΕΣ ΠΟΥ ΠΕΡΙΕΧΟΥΝ ΠΥΡΙΔΟΝΟΚΑΡΒΟΞΥΛΙΚΑ ΟΞΕΑ ΩΣ ΤΟ ΔΡΑΣΤΙΚΟ ΣΥΣΤΑΤΙΚΟ.

Κ Ε Φ Α Λ Α Ι Ο 2

ΕΚΠΤΩΣΕΙΣ - ΑΝΑΚΛΗΣΕΙΣ ΕΚΠΤΩΣΕΩΝ

ΕΠΑΝΑΛΗΨΗ ΔΗΜΟΣΙΕΥΣΗΣ

Κατ' εφαρμογή των άρθρων 16 § 1,2 και 24 του Ν. 1733/1987 "Μεταφορά τεχνολογίας, εφευρέσεις και τεχνολογική καινοτομία" (ΦΕΚ 171, Α), οι κάτωθι πράξεις εκπτώσεων και ανακλήσεων δημοσιεύτηκαν και γνωστοποιήθηκαν στο κοινό με το Ε.Δ.Β.Ι. "Τεύχος ΕΚΠΤΩΣΕΩΝ ΚΑΙ ΑΝΑΚΛΗΣΕΩΝ" στις 4 Δεκεμβρίου 2008.

Η παρούσα δημοσίευση είναι επανάληψη της προαναφερόμενης δημοσίευσης προς διευκόλυνση του κοινού.

Ε Κ Π Τ Ω Σ Ε Ι Σ

Αρ. Πρωτ. Γ.Δ. : 721

ΗΜΕΡΟΜΗΝΙΑ : 04/12/2008

Έχοντας υπόψη τις διατάξεις :

α. των άρθρων 16 παρ. 1, 2 και 24 του Ν.1733/1987 " Μεταφορά τεχνολογίας, εφευρέσεις και τεχνολογική καινοτομία " (ΦΕΚ 171, Α' της 22.09.1987) και

β. του άρθρου 17 του Π.Δ. 77/1988 "Διατάξεις εφαρμογής της σύμβασης για την χορήγηση ευρωπαϊκών διπλωμάτων ευρεσιτεχνίας που κυρώθηκε με τον νόμο 1607/1986" (ΦΕΚ 33, Α' της 25.02.1988 και

γ. τη διαπίστωση μη καταβολής των ετησίων τελών εντός των νομίμων προθεσμιών

Α Π Ο Φ Α Σ Ι Ζ Ο Υ Μ Ε

Εκπίπτουν από τα δικαιώματα που απορρέουν α) από τις αιτήσεις για χορήγηση Διπλωμάτων Ευρεσιτεχνίας και Πιστοποιητικών Υποδείγματος Χρησιμότητας, β) από τα χορηγηθέντα Διπλώματα Ευρεσιτεχνίας και Πιστοποιητικά Υποδείγματος Χρησιμότητας καθώς και γ) από τα Πιστοποιητικά Κατάθεσης Μετάφρασης Ευρωπαϊκού Διπλώματος Ευρεσιτεχνίας για την Ελλάδα, οι παρακάτω δικαιούχοι:

ΑΙΤΗΣΕΙΣ ΔΙΠΛΩΜΑΤΩΝ ΕΥΡΕΣΙΤΕΧΝΙΑΣ

ΑΡ. ΑΙΤ. ΔΕ	ΔΙΚΑΙΟΥΧΟΙ
20040100167	ΓΑΚΟΠΟΥΛΟΣ ΒΗΣΣΑΡΙΩΝΟΣ ΧΡΗΣΤΟΣ
20040100168	ΓΑΚΟΠΟΥΛΟΣ ΒΗΣΣΑΡΙΩΝΟΣ ΧΡΗΣΤΟΣ
20040100175	ΑΝΔΡΙΑΝΟΣ ΝΙΚΟΛΑΟΥ ΙΩΑΝΝΗΣ
20040100178	ΚΙΣΣΑΝΔΡΑΚΗΣ ΝΕΚΤΑΡΙΟΣ
20040100197	ΚΥΡΚΙΩΤΗΣ ΛΑΖΑΡΟΣ
20040100205	ΤΣΑΚΝΗΣ ΓΕΩΡΓΙΟΣ
20040100209	ΑΒΡΑΜΙΔΗΣ ΑΛΕΞΑΝΔΡΟΣ
20040100210	ΜΠΙΤΖΙΟΣ ΑΛΕΞΑΝΔΡΟΥ ΣΠΥΡΙΔΩΝ
20040100213	ΦΙΛΙΠΠΟΥ ΑΝΤΩΝΙΟΣ

ΔΙΠΛΩΜΑΤΑ ΕΥΡΕΣΙΤΕΧΝΙΑΣ

<i>ΑΡ. ΔΕ</i>	<i>ΔΙΚΑΙΟΥΧΟΙ</i>
1000392	ETHICON INC.
1001195	MAX PLANCK GESELLSCHAFT ZUR FORDERUNG DER WISSENSCHAFTEN E.V.
1001587	ΓΕΩΡΓΙΟΥ-ΑΡΑΜΠΙΑΤΖΗ ΑΓΓΕΛΙΚΗ
1001960	ΔΕΛΛΙΟΣ ΑΝΑΣΤΑΣΙΟΣ
1002020	ETHICON INC.
1002201	MCNEIL-PPC INC.
1002212	MCNEIL-PPC INC.
1002296	JOHNSON & JOHNSON INC.
1002539	MCNEIL-PPC INC.
1002541	MCNEIL-PPC INC.
1002632	ΠΕΤΡΟΥ ΗΛΙΑ ΖΑΧΑΡΙΑΣ
1002920	ΖΕΡΒΑΣ ΕΥΑΓΓΕΛΟΥ ΗΡΑΚΛΗΣ (ΕΓΓ.) ΖΕΡΒΑΣ ΗΡΑΚΛΗ ΕΥΑΓΓΕΛΟΣ ΖΕΡΒΑΣ ΕΥΑΓΓΕΛΟΥ ΗΡΑΚΛΗΣ
1003137	ΠΑΠΑΛΕΞΑΤΟΣ ΣΠΥΡΙΔΩΝΟΣ ΑΛΕΞΑΝΔΡΟΣ
1003235	ΕΛΒΙΟ Α.Ε. ΣΥΣΤΗΜΑΤΑ ΠΑΡΑΓΩΓΗΣ ΥΔΡΟΓΟΝΟΥ ΚΑΙ ΕΝΕΡΓΕΙΑΣ
1003356	ΧΑΡΑΛΑΜΠΟΥΣ ΕΛΕΥΘΕΡΙΟΥ ΣΤΑΥΡΟΣ
1003422	ΖΑΦΕΙΡΑΤΟΣ ΠΑΝΑΓΙΩΤΗΣ
1003840	ΕΝΕΡΓΕΙΑΚΗ ΤΕΧΝΙΚΗ ΑΝΑΠΤΥΞΙΑΚΗ ΔΥΤΙΚΗΣ ΕΛΛΑΔΟΣ ΑΝΩΝΥΜΗ ΕΤΑΙΡΕΙΑ, Δ.Τ. "Ε.Τ.Α.Δ.Ε. Α.Ε."
1003988	ΕΝΕΡΓΕΙΑΚΗ ΤΕΧΝΙΚΗ ΑΝΑΠΤΥΞΙΑΚΗ ΔΥΤΙΚΗΣ ΕΛΛΑΔΟΣ ΑΝΩΝΥΜΗ ΕΤΑΙΡΕΙΑ, Δ.Τ. "Ε.Τ.Α.Δ.Ε. Α.Ε."
1004048	ΣΑΒΒΑΚΗΣ ΓΡΗΓΟΡΙΟΣ
1004579	ΙΩΑΝΝΙΔΗΣ ΜΙΧΑΗΛ ΑΘΑΝΑΣΙΟΣ
1004587	ΣΟΥΓΙΟΥΛΤΖΗΣ ΣΤΑΥΡΟΥ ΣΤΑΜΑΤΙΟΣ
1004615	ΣΥΓΡΙΜΗΣ ΑΝΔΡΙΑΝΟΥ ΝΙΚΟΛΑΟΣ
1004616	ΣΥΓΡΙΜΗΣ ΑΝΔΡΙΑΝΟΥ ΝΙΚΟΛΑΟΣ
1004617	ΣΥΓΡΙΜΗΣ ΑΝΔΡΙΑΝΟΥ ΝΙΚΟΛΑΟΣ
1004628	ΠΑΠΑΝΑΣΤΑΣΙΟΥ ΜΑΡΙΑ
1004633	ΚΟΝΤΟΓΙΑΝΝΗΣ ΓΕΩΡΓΙΟΣ
1004698	ΠΑΛΑΙΟΧΩΡΙΝΟΣ ΙΩΑΝΝΗΣ
1004876	ΠΑΠΑΔΗΜΗΤΡΑΚΟΠΟΥΛΟΣ ΔΗΜΗΤΡΙΟΣ
1004933	ΤΣΑΓΚΑΡΗΣ ΔΗΜΗΤΡΗΣ
1004949	ΦΑΣΟΛΙΔΗΣ ΙΩΑΝΝΗΣ
1004997	ΠΡΟΔΡΟΜΙΔΗΣ ΙΩΑΝΝΗΣ ΜΑΜΑΣ
1005005	ΝΟΤΑΡΑΣ ΓΕΩΡΓΙΟΥ ΝΙΚΟΛΑΟΣ

ΑΙΤΗΣΕΙΣ ΠΙΣΤΟΠΟΙΗΤΙΚΩΝ ΥΠΟΔΕΙΓΜΑΤΟΣ ΧΡΗΣΙΜΟΤΗΤΑΣ

<i>ΑΡ. ΑΙΤ. ΠΥΧ</i>	<i>ΔΙΚΑΙΟΥΧΟΙ</i>
20040200082	ΜΟΥΔΗΛΟΣ ΣΠΥΡΙΔΩΝΑ ΒΑΣΙΛΕΙΟΣ
20040200090	ΒΛΑΧΟΣ ΚΩΝΣΤΑΝΤΙΝΟΥ ΔΗΜΗΤΡΙΟΣ
20040200093	ΤΖΑΤΣΗΣ ΤΡΥΦΩΝ

ΠΙΣΤΟΠΟΙΗΤΙΚΑ ΥΠΟΔΕΙΓΜΑΤΟΣ ΧΡΗΣΙΜΟΤΗΤΑΣ

<i>ΑΡ. ΠΥΧ</i>	<i>ΔΙΚΑΙΟΥΧΟΙ</i>
2002483	ΣΕΡΔΑΡΗΣ ΑΣΤΕΡΙΟΥ ΝΙΚΟΛΑΟΣ
2002517	CARUSO BENEDETTO AGLIOLO ANTONINO
2002569	ΚΟΤΣΑΝΑΣ ΚΩΝΣΤΑΝΤΙΝΟΣ

ΕΥΡΩΠΑΪΚΑ ΔΙΠΛΩΜΑΤΑ ΕΥΡΕΣΙΤΕΧΝΙΑΣ

<i>ΑΡ. ΕΔΕ</i>	<i>ΔΙΚΑΙΟΥΧΟΙ</i>
3002363	KM-KABELMETAL AG
3003568	GEBRUDER KLOCKER GMBH
3003615	NISSAN CHEMICAL IND.LTD ZERIA PHARMACEUTICAL CO.LTD
3004070	SURER PATRICK
3004482	MEDIVIR AKTIEBOLAG
3005575	ENIRICHERCHE S.P.A.
3008481	CMB FOODCAN PLC
3008922	TELEMECANIQUE
3009545	AMPAFRANCE S.A.
3010440	L'OREAL
3010919	VANTICO GMBH & CO. KG
3014881	SHOPPING BOX LOGISTICS GMBH & CO. KG
3015018	SCRIPPS CLINIC AND RESEARCH FOUNDATION
3016177	KIHN
3016403	E.R. SQUIBB & SONS, INC.
3017305	ORTHO PHARMACEUTICAL CORPORATION

3018332	FINA RESEARCH S.A.
3018363	PREMARK FEG L.L.C.
3018974	CENTRE INTERNATIONAL DE RECHERCHES DERMATOLOGIQUES GALDERMA (CIRD GALDERMA)
3018977	LTS LOHMANN THERAPIE-SYSTEME GMBH & CO. KG
3019181	WALTER TOSTO SERBATOI S.P.A.
3019250	VIVOLUTION A/S
3019680	BAUKO BAUKOOPERATION GMBH
3021093	AIR FORCE LIMITED
3021115	MERCK & CO., INC.
3021209	BAYER CROPSCIENCE AG
3021618	JURIDICAL FOUNDATION THE CHEMO-SERO-THERAPEUTIC RESEARCH INSTITUTE
3022728	KRUPP UHDE GMBH
3023280	RUDELLE LEONCE
3023610	PEDERSEN THOR
3023712	SHOPPING BOX LOGISTICS GMBH & CO. KG
3023738	PHARMACIA & UPJOHN COMPANY
3024236	THE USA AS REPRESENTED BY THE SECRETARY, UNITED STATES DEPARTEMEN
3024708	APPLIED RESEARCH SYSTEMS ARS HOLDING N.V.
3025114	THE PROCTER & GAMBLE COMPANY
3025225	N.V. ORGANON
3025230	HANSEN LYLE ANDREW
3025780	INSTITUT NATIONAL DE LA RECHERCHE AGRONOMIQUE (INRA)
3025814	BERICAP
3025955	BAYER CROPSCIENCE AG
3025984	BRISTOL-MYERS SQUIBB COMPANY
3026293	NOVOZYMES A/S
3026316.B2	SCHERING AKTIENGESELLSCHAFT
3026665	E.R. SQUIBB & SONS, INC.
3027594	BP CHEMICALS S.N.C. BP CHEMICALS LIMITED
3027953	BAYER AG
3027993	DALSEIDE & CO.
3028147	L'OREAL
3028195	DAMMANN ERIK
3029103	ENITECNOLOGIE SPA AGIP PETROLI SPA
3029129	JANSSEN PHARMACEUTICA N.V.

3029140	ANGELO PO GRANDI CUCINE S.P.A.
3029868	MCNEIL-PPC, INC.
3029877	WIESNER HUBERT GRIEBE OLIVER KOHLRUSS GREGOR LERSCH ULRICH
3030015	UNILEVER N.V. UNILEVER PLC
3030046	SNORRASON ERNIR
3030141	THE PRESIDENT AND FELLOWS OF HARVARD COLLEGE THE REGENTS OF THE UNIVERSITY OF CALIFORNIA
3030356	WARNER-LAMBERT COMPANY
3030485	SHIEERGLOBE INTERNATIONAL N.V.
3030611	THE PROCTER & GAMBLE COMPANY
3031166	PFIZER INC.
3031587	MEADWESTVACO PACKAGING SYSTEMS, LLC.
3031919	RIJKSUNIVERSITEIT TE LEIDEN SEED CAPITAL INVESTMENTS (SCI) B.V.
3031956	TECH LINK INTERNATIONAL ENTERTAINMENT LIMITED
3032369	INARCA SPA
3032421	SORELEC
3032569	CPC INTERNATIONAL INC.
3032615	BUGANE' PRIMO
3032737	BRITISH STEEL LIMITED
3032768	OMNIPOINT CORPORATION
3032862	THE PRESIDENT AND FELLOWS OF HARVARD COLLEGE
3032897	POMMERSHEIM RAINER VOGT WALTER DR. SCHREZENMEIR JURGEN
3033198	MEDA PHARMA GMBH & CO KG
3033365	FRANZ BAYER HOLDING AKTIENGESELLSCHAFT
3033625	EASYTRIM LTD KOMEKO BEHEER B.V.
3033682	LEGLER S.P.A. LEGLER INDUSTRIA TESSILE S.P.A. MAHLO GMBH & CO. KG
3033699	ROSE KEITH OFFORD ROBIN EWART
3034417	BRISTOL-MYERS SQUIBB COMPANY
3034667	BIO HOLDINGS INTERNATIONAL LIMITED

3034683	DEUTSCHE TELEKOM AG
3034785.B2	WYETH HOLDINGS CORPORATION
3034834	BRISTOL-MYERS SQUIBB COMPANY
3035127	W.R. GRACE & CO.-CONN.
3035239	BRISTOL-MYERS SQUIBB COMPANY
3035318	BRISTOL-MYERS SQUIBB COMPANY
3036401	BASF AG
3036747	BARBANTI GIOVANNI
3036795	TAIHO PHARMACEUTICAL CO., LTD.
3037078	ALUSUISSE TECHNOLOGY & MANAGEMENT AG
3037760	AVIDEX LTD
3038009	ANDOVER COATED PRODUCTS, INC.
3038085	RIJKSUNIVERSITEIT LEIDEN SEED CAPITAL INVESTMENTS(SCI) B.V.
3038149	RMF DICTAGENE S.A.
3038215	WARNER-LAMBERT COMPANY
3038266	HANSEN, WILHELM
3038636	GEC ALSTHOM TRANSPORT SA
3038671	CENTRE INTERNATIONAL DE RECHERCHES DERMATOLOGIQUES GALDERMA, (CIRD GALDERMA)
3038785	SLEEVE INTERNATIONAL COMPANY
3038883	JUNIOR INSTRUMENTS
3038983	QINETIQ LIMITED
3038986	SICOR SOCIETA ITALIANA CORTICOSTEROIDI S.P.A.
3039118	OXFORD BIOMEDICA (UK) LIMITED
3041382	DAIICHI PHARMACEUTICAL CO., LTD.
3041696	AKZO NOBEL N.V.
3042232	HAWAII BIOTECHNOLOGY GROUP, INC.
3042239	SHELL INTERNATIONALE RESEARCH MAATSCHAPPIJ B.V.
3042275	MENSSEN, HANS DIETRICH RHEIN BIOTECH GESELLSCHAFT FUR NEUE BIOTECHNOLOGISCHE PROZESSE UND PRODUKTE MBH THIEL, ECKARD
3042424	THE OHIO STATE UNIVERSITY RESEARCH FOUNDATION
3042445	NUTRITION 21
3042471	SCHERING AG
3042662	SOPLARIL SA
3042768	RESEARCH DEVELOPMENT FOUNDATION
3042949	L'OREAL

3042973	POINT THERAPEUTICS, INC.
3043254	PHARMACIA & UPJOHN COMPANY
3043681	FRANCE TELECOM
3043741	MERCK & CO., INC. THE UNIVERSITY OF VIRGINIA ALUMNI PATENTS FOUNDATION
3043863	SIMBAL AB
3044159	LABORATORIOS DEL DR. ESTEVE, S.A.
3044280	PHOQUS PHARMACEUTICALS LIMITED
3044602	JANSSEN PHARMACEUTICA N.V.
3044638	BAYER AG
3044948	U.S. CAN COMPANY
3045837	SANOFI-AVENTIS
3045953	CORUS ALUMINIUM WALZPRODUKTE GMBH
3046156	PFIZER INC.
3046194	MCNEIL-PPC, INC.
3046283	ORTHO-MCNEIL PHARMACEUTICAL, INC.
3046420	ACUSPHERE, INC
3046523	MCNEIL-PPC, INC.
3046556	DIMOS, SOCIETE ANONYME
3046582	M-RAD ELECTROMAGNETIC TECHNOLOGY LTD.
3046938	ASTEPO SRL ELSAESSER VERPACKUNGEN AG GEORG MENSHEN GMBH + CO. KG
3047331	LODERS CROKLAAN B.V.
3047414	LABORATOIRES SERONO SA
3048214	NEDERLANDSE ORGANISATIE VOOR TOEGEPAST-NATUURWETENSCHAPPELIJK ONDERZOEK TNO
3048271	BRISTOL-MYERS SQUIBB COMPANY
3048314	ALMIRALL PRODESFARMA, S.A.
3048342	ROTO SMEETS DE BOER HOLDING B.V.
3048553	BAYER HEALTHCARE AG
3048613	M & J FIBRETECH A/S
3048716	WARNER-LAMBERT COMPANY LLC
3048887	ABB LIMITED
3049030	VALINGE ALUMINIUM AB
3049259	VIRGINIA COMMONWEALTH UNIVERSITY INTELLECTUAL PROPERTY FOUNDATION, INC.
3049297.B2	ASTEPO SRL ELSAESSER VERPACKUNGEN AG GEORG MENSHEN GMBH + CO. KG

3049375	CRESPO BARRIO, JOSE FRANCISCO
3049440	SANOFI-AVENTIS DEUTSCHLAND GMBH
3050062	ONE PASS, LLC
3050206	WARNER-LAMBERT COMPANY LLC
3050666	BK GIULINI CHEMIE GMBH & CO. OHG
3050692	SIGMA-TAU INDUSTRIE FARMACEUTICHE RIUNITE S.P.A.
3050869	PFIZER PRODUCTS INC.
3050958	PFIZER INC.
3051147	PROSIDION LIMITED
3051215	L & M SERVICES B.V.
3051466	APHTON CORPORATION
3051489	BAYER CORPORATION
3051524	LIGAND PHARMACEUTICALS INCORPORATED WYETH
3051545	GUNNARSSON, STEFAN
3051850	SHEPPARD, ALAN GILBERT
3051927	THE UNIVERSITY OF NORTH CAROLINA AT CHAPEL HILL
3052187	UNIVERSITY OF VIRGINIA PATENT FOUNDATION
3052298	FIRMA HOLGER MULLER
3052328	PFIZER HEALTH AB
3052504	LES LABORATOIRES SERVIER
3052803	F. HOFFMANN-LA ROCHE AG
3052999	POC POLYMER PRODUKTIONS GMBH
3053130	NEW YORK UNIVERSITY
3053361	TARGACEPT, INC.
3053525	PROSIDION LIMITED
3053611	JOHNSON MATTHEY PUBLIC LIMITED COMPANY
3054053	PHOQUS PHARMACEUTICALS LIMITED
3054262	PHARMACIA & UPJOHN COMPANY LLC
3055045	NOVO NORDISK HEALTH CARE AG
3055212	AXIS-SHIELD ASA
3055387	SUDZUCKER AKTIENGESELLSCHAFT MANNHEIM/OCHSENFURT
3055397	ASTRAZENECA AB
3055579	DAIICHI PHARMA CORPORATION
3055657	SPECIALTY MINERALS (MICHIGAN) INC.
3055663	PHARMACIA & UPJOHN COMPANY LLC
3055678	BERICAP HOLDING GMBH

3055788	CONOCOPHILLIPS COMPANY
3055802	GRIEBE, OLIVER KOHLRUSS, GREGOR WIESNER, HUBERT
3055880	RESPONSIF GMBH
3055886	DAVIPLAST - SERVICOS DE CONSULTORIA, SOCIEDADE UNIPESSOAL LDA.
3055986	RECORDATI IRELAND LIMITED
3056024	ARDANA BIOSCIENCE LIMITED
3056026	SEALSTRIP CORPORATION
3056099	SIEMENS AKTIENGESELLSCHAFT
3056273	BIOTECHNOLOGY RESEARCH AND DEVELOPMENT CORPORATION SWISS FEDERAL INSTITUTE OF TECHNOLOGY ZURICH THE UNITED STATES OF AMERICA AS REPRESENTED BY THE SECRETARY OF AGRICULTURE
3056440	THE UAB RESEARCH FOUNDATION THE TEXAS A & M UNIVERSITY SYSTEM
3056474	ENVITEC-WISMAR GMBH
3056754	SIEMENS AKTIENGESELLSCHAFT
3056801	FUNNELLY ENOUGH LIMITED
3056883	PFIZER PRODUCTS INC.
3057014	ALMIRALL PRODESFARMA, S.A.
3057094	WYETH
3057533	F. HOFFMANN-LA ROCHE AG
3057613	PRESIDENT AND FELLOWS OF HARVARD COLLEGE THE REGENTS OF THE UNIVERSITY OF CALIFORNIA
3057640	ADOLF WURTH GMBH & CO. KG
3058136	ROTHENBERGER AG
3058344	THERMOCORE MEDICAL SYSTEMS N.V.
3058397	METAX-OLIE A/S
3058958	OREADE MANUFACTURE DE BOITES SA
3058972	FRO S.P.A. L'AIR LIQUIDE, S.A. A DIRECTOIRE ET CONSEIL DE SURVEILLANCE POUR L'ETUDE ET L'EXPLOITATION DES PROCEDES GEORGES CLAUDE
3059050	LOGSTOR A/S
3059205	BAUHAUS-UNIVERSITAT WEIMAR
3059263	MCNEIL-PPC, INC.
3059270	NIELSEN, PETER EIGIL, PROF. DR. EGHOLM, MICHAEL BUCHARDT, OLE BERG ROLF HENRIK
3059341	PORTNEY, VALDEMAR

3059368	EMERIT, MICHEL PATERNOTTE, YANICK
3059429	TOKYO FM BROADCASTINGS CO., LTD.
3059498	MECHANICAL PLASTICS CORP.
3059599	RND GROUP LLC
3059629	KNAUF INSULATION SA
3059699	KOHLRUSS, GREGOR
3059710	USV LIMITED
3059843	SNORRASON, ERNIR
3059844	L'OREAL
3059885	OLYMPUS MEDICAL SYSTEMS CORP
3059886	SEB SA
3060030	MUL-T-LOCK TECHNOLOGIES LTD.
3060185	STEFANSSON, ARNOR ASGEIRSSON, KARL JOHANN JONSSON, SVEINBJOERN KARLSSON, EYJOLFUR
3060264	FRAUNHOFER-GESELLSCHAFT ZUR FORDERUNG DER ANGEWANDTEN FORSCHUNG E.V.
3060299	BRISTOL-MYERS SQUIBB COMPANY
3060308	UNILEVER N.V.
3060353	GARDENA MANUFACTURING GMBH
3060554	YAMASHITA, HIROMICHI
3060661	BIOPHARM GESELLSCHAFT ZUR BIOTECHNOLOGISCHEN ENTWICKLUNG UND ZUM VERTRIEB VON PHARMAKA MBH
3060713	SANOFI-AVENTIS DEUTSCHLAND GMBH
3060836	SIGMA-TAU INDUSTRIE FARMACEUTICHE RIUNITE S.P.A.
3060844	KORBER, HELMUT
3060862	BAYER HEALTHCARE AG
3060946	ALFRED KARCHER GMBH & CO. KG
3061028	GRIEBE, OLIVER KOHLRUSS, GREGOR WIESNER, HUBERT
3061102	NATIONAL STARCH AND CHEMICAL INVESTMENT HOLDING CORPORATION
3061491	ASTRAZENECA AB
3061512	SUDZUCKER AKTIENGESELLSCHAFT MANNHEIM/OCHSENFURT
3061587	GENDEX CORPORATION
3062130	SOCIETE DE CONSEILS DE RECHERCHES ET D'APPLICATIONS SCIENTIFIQUES S.A.S.
3062486	ALEMBIC LIMITED

3062543	NATIONAL STARCH AND CHEMICAL INVESTMENT HOLDING CORPORATION
3062886	E.I. DU PONT DE NEMOURS AND COMPANY
3063112	CERAMASPEED LIMITED
3063219	DISENO DE SISTEMAS EN SILICIO S.A.
3063265	CFS SLAGELSE A/S
3063301	SYNTHON B.V.
3063321	THERAPICON SRL
3063365	BLEICH, JENS BLEICH, JURGEN
3063379	NEUROGEN CORPORATION
3063400	CELANESE INTERNATIONAL CORPORATION
3063555	AVENTIS PHARMA S.A.
3063619	BENITEZ MANZANO, DIEGO
3063680	L'OREAL
3064371	THE UNIVERSITY OF CHICAGO
3064543	DISENO DE SISTEMAS EN SILICIO S.A.
3065039	AIRTEK SAFETY PRODUCTS LIMITED
3065047	MERACOL CORPORATION LIMITED
3065158	MEDICAL BIOSYSTEMS LTD.
3065202	FOUNTAIN PATENTS B.V. I.O.
3065801	FOSTER WHEELER USA CORPORATION

Η απόφαση αυτή να δημοσιευτεί στο Ειδικό Δελτίο Βιομηχανικής Ιδιοκτησίας (Ε.Δ.Β.Ι.)

Μαρούσι, 4 Δεκεμβρίου 2008
Με εντολή του
ΓΕΝΙΚΟΥ ΔΙΕΥΘΥΝΤΗ
Ο ΑΝΑΠΛΗΡΩΤΗΣ ΓΕΝΙΚΟΣ ΔΙΕΥΘΥΝΤΗΣ

ΙΩΑΝΝΗΣ ΜΠΟΥΜΠΙΑΡΗΣ

ΑΝΑΚΛΗΣΕΙΣ

ΑΠΟΦΑΣΗ Γ.Δ. : 664 / 14.11.2008

Λόγω μη ύπαρξης των προϋποθέσεων που προβλέπονται από το άρθρο 24 του Ν.1733/87 και το σχετικό κανονισμό τελών

ΑΝΑΚΑΛΕΙΤΑΙ

η πράξη έκπτωσης αριθμ. 328-05.06.2008 που δημοσιεύτηκε εκ παραδρομής, στο ΕΔΒΙ 05/2008 - 05.06.2008 (τεύχος εκπτώσεων και ανακλήσεων), και αφορά το υπ'αριθμ. 1001699 Εθνικό Δίπλωμα Ευρεσιτεχνίας με δικαιούχο τον κο ΣΤΑΜΟΥ ΕΥΑΓΓΕΛΟ, Οδός Γέρακα , 153 44 ΓΕΡΑΚΑΣ ΑΤΤΙΚΗΣ .

Η απόφαση αυτή να δημοσιευτεί στο Ειδικό Δελτίο Βιομηχανικής Ιδιοκτησίας (Ε.Δ.Β.Ι.)

Μαρούσι, 14 Νοεμβρίου 2008
Ο ΓΕΝΙΚΟΣ ΔΙΕΥΘΥΝΤΗΣ

ΣΕΡΑΦΕΙΜ ΣΤΑΣΙΝΟΣ

ΑΠΟΦΑΣΗ Γ.Δ. : 704 / 01.12.2008

Λόγω μη ύπαρξης των προϋποθέσεων που προβλέπονται από το άρθρο 24 του Ν.1733/87 και το σχετικό κανονισμό τελών

ΑΝΑΚΑΛΕΙΤΑΙ

η πράξη έκπτωσης αριθμ. 485-03.09.2008 που δημοσιεύτηκε εκ παραδρομής, στο ΕΔΒΙ 06/2008 - 03.09.2008 (τεύχος εκπτώσεων και ανακλήσεων), και αφορά το υπ'αριθμ. 1004595 Εθνικό Δίπλωμα Ευρεσιτεχνίας με δικαιούχο την εταιρεία D.K. LIGHTING ABEE , Οδός Σεννέκα 30 , Ν. ΚΗΦΙΣΙΑ ΑΤΤΙΚΗΣ .

Η απόφαση αυτή να δημοσιευτεί στο Ειδικό Δελτίο Βιομηχανικής Ιδιοκτησίας (Ε.Δ.Β.Ι.)

Μαρούσι, 1 Δεκεμβρίου 2008
Ο ΓΕΝΙΚΟΣ ΔΙΕΥΘΥΝΤΗΣ

ΣΕΡΑΦΕΙΜ ΣΤΑΣΙΝΟΣ



ΜΕΡΟΣ Δ΄
ΕΚΤΑΚΤΕΣ ΑΝΑΚΟΙΝΩΣΕΙΣ



OYΔEMIA

ΣΥΝΔΡΟΜΕΣ ΓΙΑ ΤΟ ΕΔΒΙ

α) Σε οπτικό δίσκο (CD), ως εξής:		
Τεύχη Α' και Β' μαζί ανά δίσκο	EYPΩ	2,00
Ετήσια συνδρομή Εσωτερικού για τα Τεύχη Α' και Β' μαζί.....	EYPΩ	22,00
Ετήσια συνδρομή Εξωτερικού για τα Τεύχη Α' και Β' μαζί.....	EYPΩ	44,00
β) Ετήσια συνδρομή για τα Τεύχη Α' και Β' μαζί σε έντυπη μορφή και σε οπτικό δίσκο (CD) ταυτόχρονα.....		
Ετήσια συνδρομή Εσωτερικού	EYPΩ	77,00
Ετήσια συνδρομή Εξωτερικού	EYPΩ	154,00
γ) Ετήσια συνδρομή για την πρόσβαση και στα δύο Τεύχη του ΕΔΒΙ στις ιστοσελίδες του ΟΒΙ.....	EYPΩ	0,00

Κάθε ενδιαφερόμενος μπορεί να προμηθεύεται το ΕΔΒΙ ή να ζητήσει να γίνει συνδρομητής από τον:

Οργανισμό Βιομηχανικής Ιδιοκτησίας (ΟΒΙ)
Παντανάσσης 5
151 25 Παράδεισος Αμαρουσίου
τηλ.: 2106828231

SUBSCRIPTIONS FOR THE INDUSTRIAL PROPERTY BULLETIN

a) On compact disc (CD):		
Volume A' and B', price per disc	EURO	2,00
Annual domestic subscription for both Volumes (A' and B')	EURO	22,00
Annual foreign subscription for both Volumes (A' and B')	EURO	44,00
b) Annual subscription for both Volumes (A' and B') in printed form and on compact disc (CD) simultaneously		
Annual domestic subscription	EURO	77,00
Annual foreign subscription	EURO	154,00
c) Annual subscription for access to both Volumes (A' and B') displayed on the OBI's website pages.....	EURO	0,00

For bulletin purchasing or subscription information, please contact:

5 Pandanassis Str.
151 25 Paradissos Amarousiou
Athens - Greece
tel.: (0030210) 6828231