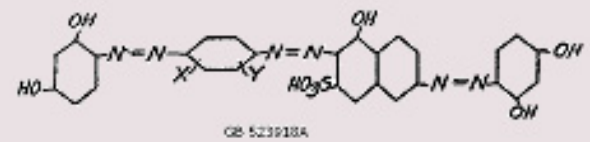
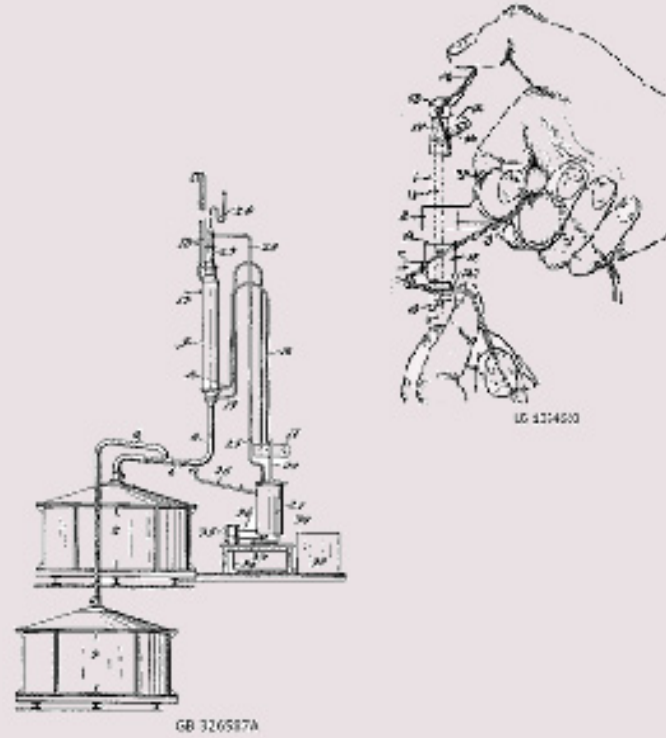


**ΟΡΓΑΝΙΣΜΟΣ
ΒΙΟΜΗΧΑΝΙΚΗΣ
ΙΔΙΟΚΤΗΣΙΑΣ**

ΕΙΔΙΚΟ ΔΕΛΤΙΟ ΒΙΟΜΗΧΑΝΙΚΗΣ ΙΔΙΟΚΤΗΣΙΑΣ (ΕΔΒΙ)



**ΤΕΥΧΟΣ Α΄
ΕΥΡΕΣΙΤΕΧΝΙΕΣ
ΑΥΓΟΥΣΤΟΣ 2012**





ΟΡΓΑΝΙΣΜΟΣ
ΒΙΟΜΗΧΑΝΙΚΗΣ
ΙΔΙΟΚΤΗΣΙΑΣ

Παντανάσσης 5
151 25 Παράδεισος Αμαρουσίου

ΤΕΛΕΦΑΞ: 210 6819231

ΤΗΛΕΦΩΝΑ:

ΓΕΝΙΚΕΣ ΠΛΗΡΟΦΟΡΙΕΣ: 210 6183500
ΚΑΤΑΘΕΣΕΙΣ: 210 6183593
ΤΕΛΗ: 210 6183594
ΕΞΕΤΑΣΤΕΣ: 210 6183595
ΛΟΓΙΣΤΗΡΙΟ: 210 6183596
ΝΟΜΙΚΑ ΘΕΜΑΤΑ: 210 6183597
ΤΕΧΝΙΚΗ ΠΛΗΡΟΦΟΡΗΣΗ: 210 6183598
ΔΗΜΟΣΙΕΣ ΣΧΕΣΕΙΣ: 210 6183599

Επιμέλεια - Έκδοση:
Βασιλείου Χρήστος
Οργανισμός Βιομηχανικής Ιδιοκτησίας (OBI)

© Οργανισμός Βιομηχανικής Ιδιοκτησίας (OBI)
20 Σεπτεμβρίου 2012



INDUSTRIAL
PROPERTY
ORGANISATION

5 Pandanassis Str.
GR 151 25 Paradissos Amaroussiou Athens, Greece

TELEFAX: 210 6819231

TELEPHONS:

GENERAL INFORMATION: 003 210 6183500
RECEIVING OFFICE: 003 210 6183593
FEES: 003 210 6183594
EXAMINERS: 003 210 6183595
ACCOUNTS OFFICE: 003 210 6183596
LEGAL METTERS: 003 210 6183597
TECHNICAL INFORMATION: 003 210 6183598
PUBLIC RELATIONS: 003 210 6183599

Editor - Publisher:
Vassiliou Christos
Industrial Property Organisation (OBI)

© Industrial Property Organisation (OBI)
September 20, 2012

ΕΙΣΑΓΩΓΙΚΟ ΣΗΜΕΙΩΜΑ

Το Ειδικό Δελτίο Βιομηχανικής Ιδιοκτησίας τηρείται από τον Οργανισμό Βιομηχανικής Ιδιοκτησίας (Ο.Β.Ι.) κατ' εφαρμογή του άρθρου 4 του νόμου 1733/1987 (ΦΕΚ 171,Α') και αποτελείται δύο τεύχη:

Στο **ΤΕΥΧΟΣ Α'** δημοσιεύονται σε μηνιαία βάση τα εξής :

- Αιτήσεις και χορηγήσεις Διπλωμάτων Ευρεσιτεχνίας (Δ.Ε.)
- Αιτήσεις και χορηγήσεις Πιστοποιητικών Υποδείγματος Χρησιμότητας (Π.Υ.Χ.)
- Αιτήσεις και χορηγήσεις Συμπληρωματικών Πιστοποιητικών Προστασίας για Φυτοπροστατευτικά προϊόντα (Σ.Π.Π.Φ.Π.)
- Αιτήσεις και χορηγήσεις Συμπληρωματικών Πιστοποιητικών Προστασίας για Φάρμακα (Σ.Π.Π.Φ.)
- Αιτήσεις Μετάφρασης Αξιώσεων Ευρωπαϊκών Διπλωμάτων Ευρεσιτεχνίας
- Βεβαιώσεις Μεταφράσεων Ευρωπαϊκών Διπλωμάτων Ευρεσιτεχνίας
- Μεταβολές - Διορθώσεις αιτήσεων και χορηγήσεων τίτλων βιομηχανικής ιδιοκτησίας
- Εκπτώσεις - Ανακλήσεις Εκπτώσεων αιτήσεων και χορηγήσεων τίτλων βιομηχανικής ιδιοκτησίας

Στο **ΤΕΥΧΟΣ Β'** δημοσιεύονται σε μηνιαία βάση οι αιτήσεις και τα καταχωρημένα Σχέδια ή Υποδείγματα.

Τα παραπάνω τεύχη διατίθενται ξεχωριστά.

ΠΕΡΙΕΧΟΜΕΝΑ

	Σελ.
Ανάλυση κωδικών αρθμών.....	5
Συντμήσεις	5

ΜΕΡΟΣ Α΄

ΕΘΝΙΚΟΙ ΤΙΤΛΟΙ ΠΡΟΣΤΑΣΙΑΣ

ΚΕΦΑΛΑΙΟ 1

ΑΙΤΗΣΕΙΣ :

— ΔΙΠΛΩΜΑΤΩΝ ΕΥΡΕΣΙΤΕΧΝΙΑΣ	
— ΠΙΣΤΟΠΟΙΗΤΙΚΩΝ ΥΠΟΔΕΙΓΜΑΤΟΣ ΧΡΗΣΙΜΟΤΗΤΑΣ	
— ΣΥΜΠΛΗΡΩΜΑΤΙΚΩΝ ΠΙΣΤΟΠΟΙΗΤΙΚΩΝ ΠΡΟΣΤΑΣΙΑΣ	
1.1 Αιτήσεις Διπλωμάτων Ευρεσιτεχνίας	9
1.2 Ευρετήριο αιτήσεων Δ.Ε. σύμφωνα με την ημερομηνία κατάθεσης	28
1.3 Ευρετήριο αιτήσεων Δ.Ε. σύμφωνα με την αλφαβητική σειρά των καταθετών	30
1.4 Αιτήσεις Πιστοποιητικών Υποδείγματος Χρησιμότητας	32
1.5 Ευρετήριο αιτήσεων Π.Υ.Χ. σύμφωνα με την ημερομηνία κατάθεσης	37
1.6 Ευρετήριο αιτήσεων Π.Υ.Χ. σύμφωνα με την αλφαβητική σειρά των καταθετών	38
1.7 Αιτήσεις για Συμπληρωματικά Πιστοποιητικά Προστασίας για Φάρμακα.....	39
1.8 Ευρετήριο αιτήσεων για Συμπληρωματικά Πιστοποιητικά Προστασίας για Φάρμακα σύμφωνα με την ημερομηνία κατάθεσης	40
1.9 Ευρετήριο αιτήσεων για Συμπληρωματικά Πιστοποιητικά Προστασίας για Φάρμακα σύμφωνα με την αλφαβητική σειρά των αιτούντων	41
1.10 Αιτήσεις για Συμπληρωματικά Πιστοποιητικά Προστασίας για Φυτοπροστατευτικά Προϊόντα	42
1.11 Ευρετήριο αιτήσεων για Συμπληρωματικά Πιστοποιητικά Προστασίας για Φυτοπροστατευτικά Προϊόντα σύμφωνα με την ημερομηνία κατάθεσης.....	43
1.12 Ευρετήριο αιτήσεων για Συμπληρωματικά Πιστοποιητικά Προστασίας για Φυτοπροστατευτικά Προϊόντα σύμφωνα με την αλφαβητική σειρά των αιτούντων	44

ΚΕΦΑΛΑΙΟ 2

ΔΙΠΛΩΜΑΤΑ ΕΥΡΕΣΙΤΕΧΝΙΑΣ ΚΑΙ ΠΙΣΤΟΠΟΙΗΤΙΚΑ ΥΠΟΔΕΙΓΜΑΤΟΣ ΧΡΗΣΙΜΟΤΗΤΑΣ

2.1 Διπλώματα Ευρεσιτεχνίας.....	45
2.2 Ευρετήριο Δ.Ε. σύμφωνα με την ημερομηνία κατάθεσης	54
2.3 Ευρετήριο Δ.Ε. σύμφωνα με την αλφαβητική σειρά των δικαιούχων	55
2.4 Πιστοποιητικά Υποδείγματος Χρησιμότητας	56
2.5 Ευρετήριο Π.Υ.Χ. σύμφωνα με την ημερομηνία κατάθεσης	57
2.6 Ευρετήριο Π.Υ.Χ. σύμφωνα με την αλφαβητική σειρά των δικαιούχων	58
2.7 Συμπληρωματικά Πιστοποιητικά Προστασίας για Φάρμακα	59

CONTENTS

	Page
INID Codes.....	5
Abbreviations	5

PART A΄

NATIONAL PROTECTION TITLES

CHAPTER 1

APPLICATIONS:

— PATENT	
— UTILITY MODEL APPLICATIONS	
— SUPPLEMENTARY PROTECTION CERTIFICATES	
1.1 Patent Applications.....	9
1.2 Patent Application Index by filing date	28
1.3 Patent Application Index in alphabetical order of the patentee	30
1.4 Utility Model Applications	32
1.5 Utility Model Application Index by filing date	37
1.6 Utility Model Application Index in alphabetical order of the applicants	38
1.7 Applications for Supplementary Protection Certificates for plant protection medicines	39
1.8 Applications Index for Supplementary Protection Certificates for plant protection medicines by filing date	40
1.9 Applications Index for Supplementary Protection Certificates for plant protection medicines in alphabetical order of the applicants	41
1.10 Applications for Supplementary Protection Certificates for plant protection products.....	42
1.11 Applications Index for Supplementary Protection Certificates for plant protection products by filing date.....	43
1.12 Applications Index for Supplementary Protection Certificates for plant protection products in alphabetical order of the applicants	44

CHAPTER 2

PATENTS AND UTILITY MODELS

2.1 Patents	45
2.2 Patent Index by filing date	54
2.3 Patent Index in alphabetical order of the patentee	55
2.4 Utility Models	56
2.5 Utility Model Index by filing date	57
2.6 Utility Model Index in alphabetical order of the patentee	58
2.7 Supplementary Protection Certificates for medicines products	59

2.8	Ευρετήριο Συμπληρωματικών Πιστοποιητικών Προστασίας για Φάρμακα σύμφωνα με την ημερομηνία κατάθεσης.....	60
2.9	Ευρετήριο Συμπληρωματικών Πιστοποιητικών Προστασίας για Φάρμακα σύμφωνα με την αλφαβητική σειρά των δικαιούχων.....	61
2.10	Συμπληρωματικά Πιστοποιητικά Προστασίας για Φυτοπροστατευτικά Προϊόντα	62
2.11	Ευρετήριο Συμπληρωματικών Πιστοποιητικών Προστασίας για Φυτοπροστατευτικά Προϊόντα σύμφωνα με την ημερομηνία κατάθεσης	63
2.12	Ευρετήριο Συμπληρωματικών Πιστοποιητικών Προστασίας για Φυτοπροστατευτικά Προϊόντα σύμφωνα με αλφαβητική σειρά των δικαιούχων	64

ΜΕΡΟΣ Β΄ ΕΥΡΩΠΑΪΚΟΙ ΤΙΤΛΟΙ ΠΡΟΣΤΑΣΙΑΣ

ΚΕΦΑΛΑΙΟ 1 ΜΕΤΑΦΡΑΣΕΙΣ ΕΥΡΩΠΑΪΚΩΝ ΑΙΤΗΣΕΩΝ

1.1	Ανακοίνωση για κατάθεση μετάφρασης των αξιώσεων Ευρωπαϊκών αιτήσεων Δ.Ε.	67
1.2	Ευρετήριο Ευρωπαϊκών αιτήσεων σύμφωνα με τον αριθμό δημοσίευσης	68
1.3	Ευρετήριο Ευρωπαϊκών αιτήσεων σύμφωνα με την αλφαβητική σειρά των καταθετών	69

ΚΕΦΑΛΑΙΟ 2 ΕΥΡΩΠΑΪΚΑ ΔΙΠΛΩΜΑΤΑ ΕΥΡΕΣΙΤΕΧΝΙΑΣ (B1)

2.1	Ανακοίνωση για κατάθεση μετάφρασης στα Ελληνικά Ευρωπαϊκών Δ.Ε.	70
2.2	Ευρετήριο σύμφωνα με τον αριθμό δημοσίευσης μεταφρασμένων στα Ελληνικά Ευρωπαϊκών Δ.Ε.	191
2.3	Ευρετήριο σύμφωνα με την αλφαβητική σειρά των δικαιούχων μεταφρασμένων στα Ελληνικά Ευρωπαϊκών Δ.Ε.	202

ΚΕΦΑΛΑΙΟ 3 ΤΡΟΠΟΠΟΙΗΜΕΝΑ ΕΥΡΩΠΑΪΚΑ ΔΙΠΛΩΜΑΤΑ ΕΥΡΕΣΙΤΕΧΝΙΑΣ (B2)

3.1	Ανακοίνωση για κατάθεση μετάφρασης στα Ελληνικά Τροποποιημένων Ευρωπαϊκών Δ.Ε.	213
3.2	Ευρετήριο σύμφωνα με τον αριθμό δημοσίευσης μεταφρασμένων στα Ελληνικά Τροποποιημένων Ευρωπαϊκών Δ.Ε.	218
3.3	Ευρετήριο σύμφωνα με την αλφαβητική σειρά των δικαιούχων μεταφρασμένων στα Ελληνικά Τροποποιημένων Ευρωπαϊκών Δ.Ε.	219

ΚΕΦΑΛΑΙΟ 4 ΠΕΡΙΟΡΙΣΜΕΝΑ Ή ΑΝΑΚΛΗΘΕΝΤΑ ΕΥΡΩΠΑΪΚΑ ΔΙΠΛΩΜΑΤΑ ΕΥΡΕΣΙΤΕΧΝΙΑΣ (B3)

4.1	Ανακοίνωση για κατάθεση μετάφρασης στα Ελληνικά Περιορισμένων ή Ανακληθέντων Ευρωπαϊκών Δ.Ε.	220
4.2	Ευρετήριο σύμφωνα με τον αριθμό δημοσίευσης μεταφρασμένων στα Ελληνικά Περιορισμένων ή Ανακληθέντων Ευρωπαϊκών Δ.Ε.	221
4.3	Ευρετήριο σύμφωνα με την αλφαβητική σειρά των δικαιούχων μεταφρασμένων στα Ελληνικά Περιορισμένων ή Ανακληθέντων Ευρωπαϊκών Δ.Ε.	222

2.8	Intex to Supplementary Protection Certificates for medicines products by filing date	60
2.9	Intex to Supplementary Protection Certificates for medicines products in alphabetical order of the owner	61
2.10	Supplementary Protection Certificates for plant protection products	62
2.11	Intex to Supplementary Protection Certificates for plant protection products by filing date.....	63
2.12	Intex to Supplementary Protection Certificates for plant protection product in alphabetical order of the owner	64

PART B΄ EUROPEAN PROTECTION TITLES

CHAPTER 1 TRANSLATIONS OF EUROPEAN PATENT APPLICATIONS

1.1	Notification concerning the translation of the European patents applications claims.....	67
1.2	Index by publication number of the European applications patents	68
1.3	Index in alphabetical order of the patentee	69

CHAPTER 2 EUROPEAN PATENTS (B1)

2.1	Notification concerning the translation into Greek of the European patents	70
2.2	Index by publication number of the European patents translated into Greek	191
2.3	Index in alphabetical order of the patentee of the European patents translated into Greek.....	202

CHAPTER 3 AMENDED EUROPEAN PATENTS (B2)

3.1	Notification concerning the translation into Greek of the Amended European patents.....	213
3.2	Index by publication number of the Amended European patents translated into Greek.....	218
3.3	Index in alphabetical order of the patentee of the Amended European patents translated into Greek	219

CHAPTER 4 EUROPEAN PATENTS AFTER LIMITATION PROCEEDINGS (B3)

4.1	Notification concerning the translation into Greek of European patents after limitation proceedings.....	220
4.2	Index by publication number of European patents after limitation proceedings translated into Greek	221
4.3	Index in alphabetical order of the patentee of European patents after limitation proceedings translated into Greek	222

ΚΕΦΑΛΑΙΟ 5	
ΓΝΩΣΤΟΠΟΙΗΣΕΙΣ ΑΠΟ ΕΓΔΕ	
5.2 Ανακλήσεις από ΕΓΔΕ χορηγηθέντων ΕΔΕ.....	223
ΜΕΡΟΣ Γ΄	
ΜΕΤΑΒΟΛΕΣ - ΕΚΠΤΩΣΕΙΣ	
ΜΕΤΑΒΟΛΕΣ - ΔΙΟΡΘΩΣΕΙΣ	227
ΕΚΠΤΩΣΕΙΣ -ΑΝΑΚΛΗΣΕΙΣ ΕΚΠΤΩΣΕΩΝ.....	232
ΜΕΡΟΣ Δ΄	
ΕΚΤΑΚΤΕΣ ΑΝΑΚΟΙΝΩΣΕΙΣ	245
Συνδρομές για το ΕΔΒΙ	246

CHAPTER 5	
REVOCATION FROM EPO	
5.2 Revocations from EPO of European patents.....	223
PART C΄	
MODIFICATIONS - ANNULMENTS	
MODIFICATIONS - CORRECTIONS	227
ANNULMENTS-REVOCATIONS OF ANNULMENTS	232
PART D΄	
SPECIAL COMMUNICATIONS	245
Subscription of the Industrial Property Bulletin	246

ΚΩΔΙΚΟΙ ΑΡΙΘΜΟΙ
ΤΕΥΧΟΣ Α'
ΕΘΝΙΚΟ

- (11) Αριθμός Δ.Ε.
- (11) Αριθμός Π.Υ.Χ.
- (21) Αριθμός Αίτησης Δ.Ε.
- (21) Αριθμός Αίτησης Π.Υ.Χ.
- (22) Ημερομηνία κατάθεσης
- (30) Συμβατικές Προτεραιότητες
- (47) Ημερομηνία απονομής
- (51) Διεθνής ταξινόμηση
- (54) Τίτλος εφεύρεσης
- (57) Περίληψη
- (61) Τροποποίηση στο κύριο Δ.Ε.
- (71) Καταθέτης
- (72) Εφευρέτης
- (73) Δικαιούχος
- (74) Ειδικός Πληρεξούσιος
- (74) Αντίκλητος

ΤΕΥΧΟΣ Β'
ΕΥΡΩΠΑΪΚΟ

- (11) Αριθμός Ευρωπαϊκού Δ.Ε.
- (21) Αριθμός Ελληνικής κατάθεσης
- (22) Ημερομηνία Ελληνικής κατάθεσης
- (30) Προτεραιότητα
- (54) Τίτλος εφεύρεσης
- (57) Περίληψη
- (71) Καταθέτης
- (72) Εφευρέτης
- (73) Δικαιούχος
- (74) Ειδικός Πληρεξούσιος
- (74) Αντίκλητος
- (86) Αριθμ./ημερ. κατάθεσης Ευρωπαϊκής αίτησης
- (87) Αριθμ./ημερ. δημοσίευσης Ευρωπαϊκής αίτησης
- (68) Αριθμ./ημερ. κυρίου Δ.Ε.
- (92) Αριθμ./ημερ. ισχύουσας άδειας κυκλοφορίας στην Ελλάδα
- (93) Αριθμ./ημερ. 1ης άδειας κυκλοφορίας στην Ε.Κ.
- (95) Προσδιορισμός προϊόντος

INID CODES
PART A'
NATIONAL PROTECTION TITLES

- (11) Patent No
- (11) Utility Model No
- (21) Patent application No
- (21) Utility Model application No
- (22) Filing date
- (30) Priority
- (47) Date of grant
- (51) International Patent Classification
- (54) Invention title
- (57) Abstract
- (61) Addition to the patent
- (71) Applicant
- (72) Inventor
- (73) Patentee
- (74) Attorney
- (74) Representative

PART B'
EUROPEAN PATENTS

- (11) European Patent No
- (21) Greek application No
- (22) Greek application filing date
- (30) Priority
- (54) Invention title
- (57) Abstract
- (71) Applicant
- (72) Inventor
- (73) Patentee
- (74) Attorney
- (74) Representative
- (86) European application No/European application filing date
- (87) EP Publication No/Date
- (68) Number/publication number of the basic patent
- (92) Number/date of the first marketing authorization in Greece
- (93) Number/date of the first marketing authorization in the EU
- (95) Name of the product

ΣΥΝΤΜΗΣΕΙΣ

ΟΒΙ: Οργανισμός Βιομηχανικής Ιδιοκτησίας
ΕΔΒΙ: Ειδικό Δελτίο Βιομηχανικής Ιδιοκτησίας
ΔΕΒΙ: Δελτίο Εμπορικής και Βιομηχανικής Ιδιοκτησίας
Δ.Ε.: Δίπλωμα Ευρεσιτεχνίας
ΠΥΧ: Πιστοποιητικό Υποδείγματος Χρησιμότητας
Δ.Σ.: Διοικητικό Συμβούλιο
ΑΠ./ΗΜ.ΔΗΜ.Ε.Α. (87): Αριθμός/ημερομηνία δημοσίευσης ευρωπαϊκής αίτησης
ΑΡ.ΕΛΛ.ΚΑΤ. (21): Αριθμός Ελληνικής Κατάθεσης
ΑΡ.ΑΙΤ.ΠΥΧ.: Αριθμός αίτησης πιστοποιητικού υποδείγματος χρησιμότητας
ΕΓΔΕ: Ευρωπαϊκό Γραφείο Διπλωμάτων Ευρεσιτεχνίας
ΕΡΟ: European Patent Office
ΣΠΠΦΠ: Συμπληρωματικό Πιστοποιητικό Προστασίας για Φυτοπροστατευτικά Προϊόντα

ΣΠΠΦ: Συμπληρωματικό Πιστοποιητικό Προστασίας για Φάρμακα
ΣΠΠΦΦ: Συμπληρωματικά Πιστοποιητικά Προστασίας για Παιδιατρικά Φάρμακα



ΜΕΡΟΣ Α΄

ΕΘΝΙΚΟΙ ΤΙΤΛΟΙ ΠΡΟΣΤΑΣΙΑΣ



Κ Ε Φ Α Λ Α Ι Ο 1

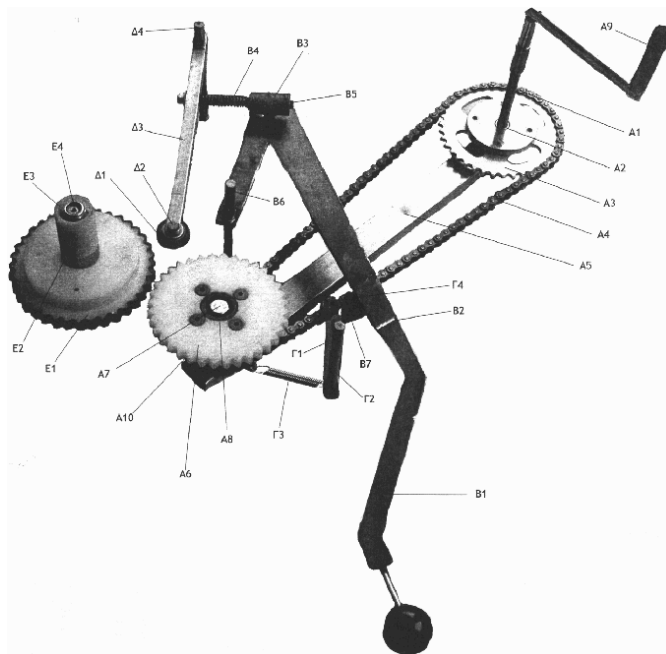
ΑΙΤΗΣΕΙΣ ΔΙΠΛΩΜΑΤΩΝ ΕΥΡΕΣΙΤΕΧΝΙΑΣ, ΠΙΣΤΟΠΟΙΗΤΙΚΩΝ ΥΠΟΔΕΙΓΜΑΤΟΣ ΧΡΗΣΙΜΟΤΗΤΑΣ ΚΑΙ ΣΥΜΠΛΗΡΩΜΑΤΙΚΩΝ ΠΙΣΤΟΠΟΙΗΤΙΚΩΝ ΠΡΟΣΤΑΣΙΑΣ

1.1 ΑΙΤΗΣΕΙΣ ΔΙΠΛΩΜΑΤΩΝ ΕΥΡΕΣΙΤΕΧΝΙΑΣ

ΑΡΙΘΜΟΣ ΑΙΤΗΣΗΣ Δ.Ε. (21):20110100046
ΔΙΕΘΝΗΣ ΤΑΞΙΝΟΜΗΣΗ (51):IPC8: A63F 5/00
IPC8: A63F 5/04
ΚΑΤΑΘΕΤΗΣ (71):1)ΜΥΤΗΛΗΝΑΚΗΣ ΜΑΡΚΟΥ ΧΡΗΣΤΟΣ
Ιδης 17, 73135 ΧΑΝΙΑ (ΧΑΝΙΩΝ),
ΕΛΛΑΔΑ
ΗΜΕΡΟΜ. ΚΑΤΑΘΕΣΗΣ (22):02/02/2011
ΣΥΜΒ. ΠΡΟΤΕΡΑΙΟΤΗΤΕΣ (30):
ΤΡΟΠΟΠ. ΚΥΡΙΟΥ Δ.Ε. (61):
ΤΜΗΜΑΤ. ΑΙΤΗΣΗΣ (62):
ΕΦΕΥΡΕΤΗΣ (72):1)ΜΥΤΗΛΗΝΑΚΗΣ ΜΑΡΚΟΥ ΧΡΗΣΤΟΣ
ΕΙΔΙΚΟΣ ΠΛΗΡΕΞΟΥΣΙΟΣ (74):
ΑΝΤΙΚΛΗΤΟΣ (74):ΜΥΤΗΛΗΝΑΚΗΣ ΜΑΡΚΟΣ-
ΧΡΥΣΟΒΑΛΑΝΤΗΣ
Ιδης 17,73135 ΧΑΝΙΑ (ΧΑΝΙΩΝ)
ΤΙΤΛΟΣ ΕΦΕΥΡΕΣΗΣ (54):ΜΗΧΑΝΙΚΗ ΣΥΣΚΕΥΗ ΚΙΝΗΣΗΣ ΚΑΙ
ΣΤΑΣΗΣ ΔΙΣΚΟΥ

ΠΕΡΙΛΗΨΗ(57)

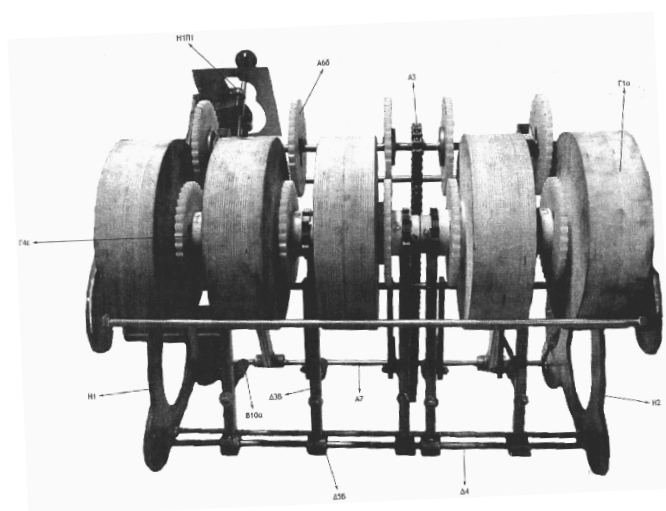
Η εφεύρεση αναφέρεται σε μηχανική συσκευή η οποία είναι εξοπλισμένη με μηχανισμό, αποτελούμενο κυρίως από γρανάζια (A3, A6, A10, E1), ελατήρια (B4, Γ3) και ένα μοχλό (B1), και ένα δίσκο (Z) τοποθετημένο σε μία βάση (E2), η οποία είναι προσαρτημένη σε άξονα (E4). Ο δίσκος (Z) διεξάγει περιστροφική κίνηση λόγω χειροκίνητης περιστροφικής κίνησης μιας μανιβέλας (A9) που είναι προσαρτημένη στο μηχανισμό. Η συγκεκριμένη μηχανική συσκευή θα χρησιμοποιηθεί ως απαραίτητο εργαλείο για διεξαγωγή ψυχαγωγικού ή και τυχερού παιχνιδιού.



ΑΡΙΘΜΟΣ ΑΙΤΗΣΗΣ Δ.Ε. (21):20110100047
ΔΙΕΘΝΗΣ ΤΑΞΙΝΟΜΗΣΗ (51):IPC8: A63F 5/00
IPC8: A63F 5/04
ΚΑΤΑΘΕΤΗΣ (71):1)ΜΥΤΗΛΗΝΑΚΗΣ ΜΑΡΚΟΥ ΧΡΗΣΤΟΣ
Ιδης 17, 73135 ΧΑΝΙΑ (ΧΑΝΙΩΝ),
ΕΛΛΑΔΑ
ΗΜΕΡΟΜ. ΚΑΤΑΘΕΣΗΣ (22):02/02/2011
ΣΥΜΒ. ΠΡΟΤΕΡΑΙΟΤΗΤΕΣ (30):
ΤΡΟΠΟΠ. ΚΥΡΙΟΥ Δ.Ε. (61):
ΤΜΗΜΑΤ. ΑΙΤΗΣΗΣ (62):
ΕΦΕΥΡΕΤΗΣ (72):1)ΜΥΤΗΛΗΝΑΚΗΣ ΜΑΡΚΟΥ ΧΡΗΣΤΟΣ
ΕΙΔΙΚΟΣ ΠΛΗΡΕΞΟΥΣΙΟΣ (74):
ΑΝΤΙΚΛΗΤΟΣ (74):ΜΥΤΗΛΗΝΑΚΗΣ ΜΑΡΚΟΣ-
ΧΡΥΣΟΒΑΛΑΝΤΗΣ
Ιδης 17,73135 ΧΑΝΙΑ (ΧΑΝΙΩΝ)
ΤΙΤΛΟΣ ΕΦΕΥΡΕΣΗΣ (54):ΜΗΧΑΝΙΚΗ ΣΥΣΚΕΥΗ ΚΙΝΗΣΗΣ ΚΑΙ
ΣΤΑΣΗΣ ΠΟΛΛΑΠΛΩΝ ΔΙΣΚΩΝ

ΠΕΡΙΛΗΨΗ(57)

Η εφεύρεση αναφέρεται σε μηχανική συσκευή η οποία είναι εξοπλισμένη με μηχανισμό, αποτελούμενο κυρίως από γρανάζια (A3, A6a έως A6e, A10, Γ4a έως Γ4e, Γ5a έως Γ5e), ελατήρια (BIIa έως BIIe, B8) και ένα μοχλό (B1), και πέντε δίσκους (Πa έως Πe) τοποθετημένους σε άξονα (Γ3). Οι δίσκοι (Γ1) διεξάγουν περιστροφική κίνηση λόγω χειροκίνητης περιστροφικής κίνησης μιας μανιβέλας (A9) που είναι προσαρτημένη στο μηχανισμό. Η συγκεκριμένη μηχανική συσκευή θα χρησιμοποιηθεί ως απαραίτητο εργαλείο για διεξαγωγή ψυχαγωγικού ή και τυχερού παιχνιδιού.

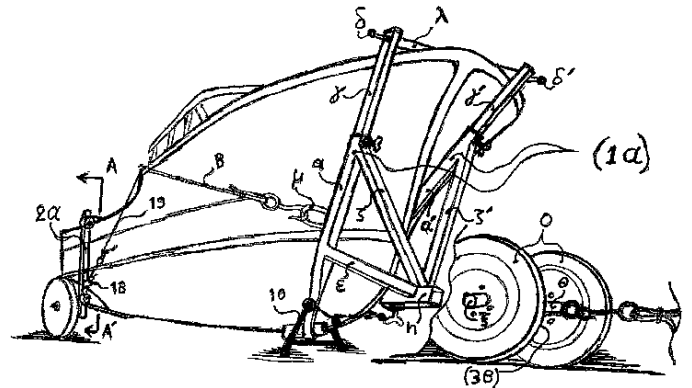


ΑΡΙΘΜΟΣ ΑΙΤΗΣΗΣ Δ.Ε. (21):20110100048
ΔΙΕΘΝΗΣ ΤΑΞΙΝΟΜΗΣΗ (51):IPC8: B60P 3/10
 IPC8: B62D 63/00
ΚΑΤΑΘΕΤΗΣ (71):1)ΠΟΥΠΑΛΟΣ ΔΗΜΗΤΡΙΟΥ
 ΜΑΡΚΕΛΛΟΣ
 Αγίου Μερκουρίου 21, Μαλακάσα, 19011
 ΑΥΛΩΝΑ (ΑΤΤΙΚΗΣ), ΕΛΛΑΔΑ
ΗΜΕΡΟΜ. ΚΑΤΑΘΕΣΗΣ (22):02/02/2011
ΣΥΜΒ. ΠΡΟΤΕΡΑΙΟΤΗΤΕΣ (30):
ΤΡΟΠΟΠ. ΚΥΡΙΟΥ Δ.Ε. (61):
ΤΜΗΜΑΤ. ΑΙΤΗΣΗΣ (62):
ΕΦΕΥΡΕΤΗΣ (72):1)ΠΟΥΠΑΛΟΣ ΔΗΜΗΤΡΙΟΥ
 ΜΑΡΚΕΛΛΟΣ
ΕΙΔΙΚΟΣ ΠΛΗΡΕΞΟΥΣΙΟΣ (74):
ΑΝΤΙΚΛΗΤΟΣ (74):
ΤΙΤΛΟΣ ΕΦΕΥΡΕΣΗΣ (54):ΡΥΜΟΥΛΚΗΣΗ ΣΚΑΦΩΝ ΜΕ ΤΡΟΧΗ-
 ΛΑΤΗ ΔΙΑΤΑΞΗ (ΜΟΧΛΟΣ)

ΠΕΡΙΛΗΨΗ(57)

Η οποία αποτελείται από ένα σύνολο πέντε διατάξεων (1α), (2α) (2α'), (3β), (4β). Η (1α) διάταξη αποτελείται από δυο κάθετους βραχίονες (α) (α') με αντιστηρίγματα που καταλήγουν σε μια βάση (φωλιά) (η) στην οποία μπαίνει η βάση (ι) της χούφτας (κ) στην οποία πιάνει η μπίλια (ψ) που έχει η διάταξη (4β) που ανυψώνουν το εμπρός μέρος του σκάφους, η οποία διάταξη (4β) αποτελείται από τον άξονα (12) με τους τροχούς (ο) στον άξονα (12) πιάνει ο βραχίονας (14) ο οποίος φέρει τον εργάτη (ω) και τη χούφτα (15) που κοτσάρεται στο αυτοκίνητο. Επίσης στον άξονα (12) πιάνουν και οι βραχίονες (17) (18) σχηματίζοντας ορθή γωνία οι οποίοι έχουν κοινή βάση κουζινέτο (16) και δουλεύουν σαν μοχλός με υπομόχλιο τους τροχούς (ο). Οι διατάξεις (2α) (2α') πιάνουν στα πίσω πλαϊνά του σκάφους με τον ιμάντα (υ) σφίγγοντας με τον εντατήρα (χ). Οι διατάξεις (2α) (2α') αποτελούνται από τους κορμούς (2α) (2α'), στο επάνω άκρο έχουν τους πύρους (π)

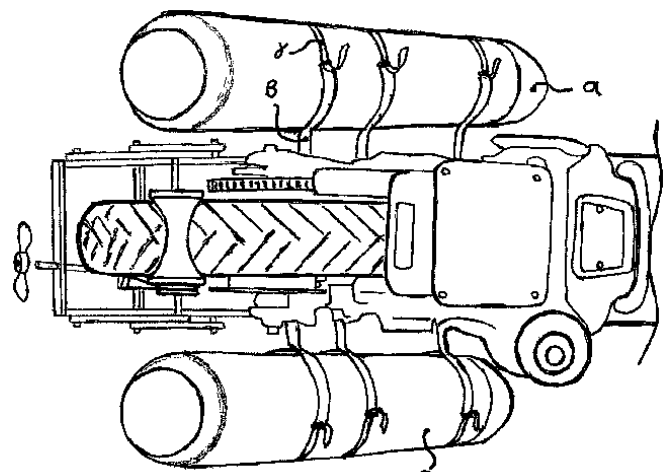
και το ράουλο (φ1) (φ3), κάτω είναι οι έδρες που εδράζει το σκάφος, οιάζονες των τροχών (τ) και τα ράουλα (φ2) (φ4) από τα οποία περνά ο ιμάντας που κρατά στα πλαϊνά του σκάφους της διάταξης (2α) (2α'). Η διάταξη (3β) είναι μόνο για να βγαίνει το σκάφος από το νερό και αποτελείται από τον άξονα (ζ) στον οποίο κάθετα είναι κολλημένη η μπάρα (θ) που το πίσω άκρο της φωλιάζει στη βάση (η) και το άλλο έχει το χαλκά ρυμούλκησης για έξοδο από το νερό.



ΑΡΙΘΜΟΣ ΑΙΤΗΣΗΣ Δ.Ε. (21):20110100049
ΔΙΕΘΝΗΣ ΤΑΞΙΝΟΜΗΣΗ (51):IPC8: B60F 3/00
 IPC8: B63B 35/73
 IPC8: B62K 25/26
ΚΑΤΑΘΕΤΗΣ (71):1)ΠΟΥΠΑΛΟΣ ΔΗΜΗΤΡΙΟΥ
 ΜΑΡΚΕΛΛΟΣ
 Αγίου Μερκουρίου 21, Μαλακάσα, 19011
 ΑΥΛΩΝΑ (ΑΤΤΙΚΗΣ), ΕΛΛΑΔΑ
ΗΜΕΡΟΜ. ΚΑΤΑΘΕΣΗΣ (22):02/02/2011
ΣΥΜΒ. ΠΡΟΤΕΡΑΙΟΤΗΤΕΣ (30):
ΤΡΟΠΟΠ. ΚΥΡΙΟΥ Δ.Ε. (61):
ΤΜΗΜΑΤ. ΑΙΤΗΣΗΣ (62):
ΕΦΕΥΡΕΤΗΣ (72):1)ΠΟΥΠΑΛΟΣ ΔΗΜΗΤΡΙΟΥ
 ΜΑΡΚΕΛΛΟΣ
ΕΙΔΙΚΟΣ ΠΛΗΡΕΞΟΥΣΙΟΣ (74):
ΑΝΤΙΚΛΗΤΟΣ (74):
ΤΙΤΛΟΣ ΕΦΕΥΡΕΣΗΣ (54):ΔΙΑΤΑΞΕΙΣ ΓΙΑ ΜΟΤΟΣΙΚΛΕΤΕΣ ΔΙ-
 ΤΡΟΧΕΣ ΚΑΙ ΤΕΤΡΑΤΡΟΧΕΣ ΓΙΑ ΝΑ
 ΠΛΕΟΥΝ

ΠΕΡΙΛΗΨΗ(57)

Στις μοτοσικλέτες προσαρμόζονται δυο φουσκωτοί πλωτήρες (α) για να πλέουν, και για την πρόωση οι διατάξεις πρώτον: για τις δίτροχες μοτοσικλέτες αποτελείται από μια βάση (ω) σχήματος (Π) με τέσσερα στηρίγματα (ε) τα οποία πιάνουν στα ψαλίδια της μοτοσικλέτας. Η βάση φέρει τον άξονα (η) ο οποίος φέρει την προπέλα και το ράουλο (θ) το οποίο παίρνει κίνηση διά μέσου του ιμάντα (ι) από την τροχαλία (κ) που ο άξονάς (λ) της φέρει και την ελαστική τροχαλία (μ) η οποία λαμβάνει κίνηση εφραπτόμενη του πέλματος του τροχού της μοτοσικλέτας. Για τις τετράτροχες μοτοσικλέτες, η κίνηση λαμβάνεται από την τροχαλία (16) που μπαίνει στον πίσω άξονα της τετράτροχης μοτοσικλέτας διά μέσου του ιμάντα (14) και των δυο (τρελών) τροχαλιών (15) που αλλάζουν την κατεύθυνση του ιμάντα (14), κινούν την τροχαλία (21) της οποίας ο άξονας (13) φέρει στο πίσω άκρο του την προπέλα.



ΑΡΙΘΜΟΣ ΑΙΤΗΣΗΣ Δ.Ε. (21):20110100051
ΔΙΕΘΝΗΣ ΤΑΞΙΝΟΜΗΣΗ (51):IPC8: B60P 3/07
IPC8: B60P 3/00
IPC8: B62D 53/06
IPC8: B62D 63/00

ΚΑΤΑΘΕΤΗΣ (71):1)ΠΟΥΠΑΛΟΣ ΔΗΜΗΤΡΙΟΥ
ΜΑΡΚΕΛΛΟΣ
Αγίου Μερκουρίου 21, Μαλακάσα, 19011
ΑΥΛΩΝΑ (ΑΤΤΙΚΗΣ), ΕΛΛΑΔΑ

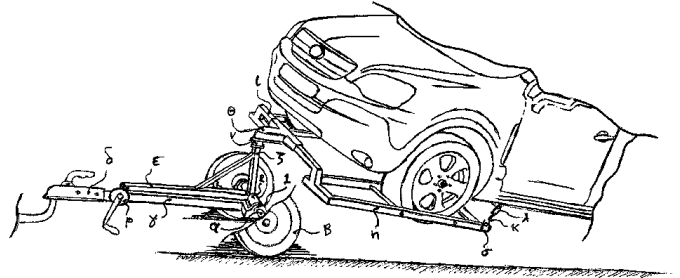
ΗΜΕΡΟΜ. ΚΑΤΑΘΕΣΗΣ (22):02/02/2011
ΣΥΜΒ. ΠΡΟΤΕΡΑΙΟΤΗΤΕΣ (30):
ΤΡΟΠΟΠ. ΚΥΡΙΟΥ Δ.Ε. (61):
ΤΜΗΜΑΤ. ΑΙΤΗΣΗΣ (62):
ΕΦΕΥΡΕΤΗΣ (72):1)ΠΟΥΠΑΛΟΣ ΔΗΜΗΤΡΙΟΥ
ΜΑΡΚΕΛΛΟΣ

ΕΙΔΙΚΟΣ ΠΛΗΡΕΞΟΥΣΙΟΣ (74):
ΑΝΤΙΚΛΗΤΟΣ (74):
ΤΙΤΛΟΣ ΕΦΕΥΡΕΣΗΣ (54):**ΤΡΟΧΗΛΑΤΗ ΔΙΑΤΑΞΗ (ΜΟΧΛΟΣ) ΡΥ-
ΜΟΥΛΚΗΣΗΣ ΑΥΤΟΚΙΝΗΤΩΝ**

ΠΕΡΙΛΗΨΗ(57)

Αποτελείται πρώτον από δυο σκάρες (η) σχήματος παραλληλογράμμου, σε αυτές κάθονται οι εμπρός ή οι πίσω τροχοί του αυτοκινήτου. Εμπρός κάθετα της σκάρας (η) έχει δυο μπράτσα (ι) τα οποία φωλιάζουν στα πλαϊνά της βάσης της χούφτας (θ). Εκεί ρυθμίζεται το άνοιγμα των σκαρών (η). Με την τροχήλατη διάταξη σηκώνουμε το αυτοκίνητο η οποία αποτελείται από τον άξονα (α) των τροχών (β). Ο άξονας (α) διαπερνά τα άκρα της βάσης (1) του βραχίονα (γ) που φέρει τον εργάτη (ρ) και τη χούφτα (δ) κοτσαρίσματος του αυτοκινήτου. Ο άξονας (α) διαπερνά και το κουζινέτο στο οποίο είναι κολλημένοι οι βραχίονες (ε) (ζ), σχηματίζοντας ορθή γωνία και είναι μοχλός με υπομόγλιο τους τροχούς (β). Ο βραχίονας (ζ) έχει την μπίλια (ν) ο οποίος φωλιάζει στη χούφτα (θ) και σηκώνει το

αυτοκίνητο. Το πίσω μέρος των σκαρών πιάνει (κρέμεται) είτε με τον γάντζο (κ) που κρέμεται από τη φωλιά που φωλιάζει ο γρύλος του αυτοκινήτου, είτε με τον μάντα (υ) που σφηνώνει εσωτερικά της πόρτας του αυτοκινήτου με το κυλινδρικό λάστιχο (ο).



ΑΡΙΘΜΟΣ ΑΙΤΗΣΗΣ Δ.Ε. (21):20110100052
ΔΙΕΘΝΗΣ ΤΑΞΙΝΟΜΗΣΗ (51):IPC8: B01D 3/10
IPC8: C02F 1/04
IPC8: B01D 1/26

ΚΑΤΑΘΕΤΗΣ (71):1)ΔΕΡΜΙΤΖΑΚΗΣ ΑΡΙΣΤΕΙΔΗ
ΕΜΜΑΝΟΥΗΛ
Εθνικής Αμύνης 34, 15669 ΠΑΠΑΓΟΣ
(ΑΤΤΙΚΗΣ), ΕΛΛΑΔΑ
2)ΔΕΡΜΙΤΖΑΚΗΣ ΕΜΜΑΝΟΥΗΛ
ΑΡΙΣΤΕΙΔΗΣ
Εθνικής Αμύνης 34, 15669 ΠΑΠΑΓΟΣ
(ΑΤΤΙΚΗΣ), ΕΛΛΑΔΑ

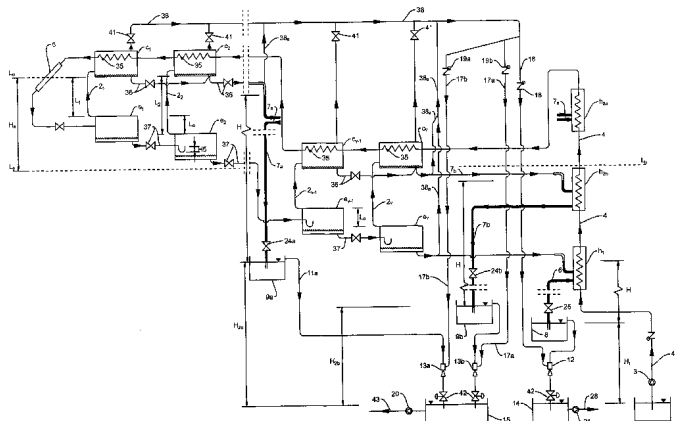
ΗΜΕΡΟΜ. ΚΑΤΑΘΕΣΗΣ (22):02/02/2011
ΣΥΜΒ. ΠΡΟΤΕΡΑΙΟΤΗΤΕΣ (30):
ΤΡΟΠΟΠ. ΚΥΡΙΟΥ Δ.Ε. (61):
ΤΜΗΜΑΤ. ΑΙΤΗΣΗΣ (62):
ΕΦΕΥΡΕΤΗΣ (72):1)ΔΕΡΜΙΤΖΑΚΗΣ ΑΡΙΣΤΕΙΔΗ
ΕΜΜΑΝΟΥΗΛ
2)ΔΕΡΜΙΤΖΑΚΗΣ ΕΜΜΑΝΟΥΗΛ
ΑΡΙΣΤΕΙΔΗΣ

ΕΙΔΙΚΟΣ ΠΛΗΡΕΞΟΥΣΙΟΣ (74):
ΑΝΤΙΚΛΗΤΟΣ (74):
ΤΙΤΛΟΣ ΕΦΕΥΡΕΣΗΣ (54):**ΠΟΛΥΒΑΘΜΙΑ ΑΦΑΛΑΤΩΣΗ ΧΑΜΗ-
ΛΗΣ ΕΝΘΑΛΠΙΑΣ**

ΠΕΡΙΛΗΨΗ(57)

Πολυβάθμιο σύστημα αφαλάτωσης χαμηλής ενθαλπίας που αποτελείται από εν σειρά συνδεδεμένα εξατμιστήρια (1ν) αποτελούμενα από συμπυκνωτές (cv) εγκατεστημένους σε ενιαίο επίπεδο στην κορυφή ενός πύργου(40), με τους αντίστοιχους θαλάμους εξάτμισής τους (εν) να αναπτύσσονται σε προοδευτικά χαμηλότερα επίπεδα, συνδεδεμένοι με τους συμπυκνωτές (cv) μέσω κατακόρυφων αεραγωγών (2ν) προοδευτικά αυξανόμενου ύψους. Το σύστημα στηρίζεται στον εκρηκτικό βρασμό θαλασσινού νερού που έχει θερμανθεί σε θερμοκρασία

ελάχιστα χαμηλότερη του σημείου βρασμού, και έχει εισαχθεί σε περιβάλλον χαμηλότερης πίεσης. Χρησιμοποιείται παθητικό κενό που δημιουργείται με την εφαρμογή της ατμοσφαιρικής πίεσης και της βαρύτητας. Η κλιμάκωση της πίεσης (ρν) επιτυγχάνεται με τη σταδιακή αύξηση του όγκου των εξατμιστηρίων. Ηπαερίωση επιτυγχάνεται με το δυναμικό κενό που δημιουργείται σε εκχυτήρες (12, 13a, 13b) που χρησιμοποιούν σαν βοηθητικό μέσο το παραγόμενο αφαλατωμένο νερό και την απορριπτόμενη άλμη.



ΑΡΙΘΜΟΣ ΑΙΤΗΣΗΣ Δ.Ε. (21):20110100054
ΔΙΕΘΝΗΣ ΤΑΞΙΝΟΜΗΣΗ ΚΑΤΑΘΕΤΗΣ (51):IPC8: G01N 1/22
 (71):1)ΨΥΛΛΑΚΗ ΕΜΜΑΝΟΥΗΛ
 ΕΛΕΥΘΕΡΙΑ (κατά ποσοστό 35%)
 Πολυτεχνείο Κρήτης Τμήμα Μη. Περ., 73100
 ΧΑΝΙΑ (ΧΑΝΙΩΝ), ΕΛΛΑΔΑ
 2)ΚΑΛΟΓΕΡΑΚΗΣ ΕΜΜΑΝΟΥΗΛ
 ΝΙΚΟΛΑΟΣ (κατά ποσοστό 35%)
 Πολυτεχνείο Κρήτης Τμήμα Μη. Περ., 73100
 ΧΑΝΙΑ (ΧΑΝΙΩΝ), ΕΛΛΑΔΑ
 3)ΠΟΛΥΤΕΧΝΕΙΟ ΚΡΗΤΗΣ (κατά ποσοστό 30%)
 Πλατεία Αγ. Τίτου Τέρμα Οδ. Αγ. Μάρκου,
 73132 ΧΑΝΙΑ (ΧΑΝΙΩΝ), ΕΛΛΑΔΑ

ΗΜΕΡΟΜ. ΚΑΤΑΘΕΣΗΣ (22):03/02/2011
ΣΥΜΒ. ΠΡΟΤΕΡΑΙΟΤΗΤΕΣ (30):
ΤΡΟΠΟΠ. ΚΥΡΙΟΥ Δ.Ε. (61):
ΤΜΗΜΑΤ. ΑΙΤΗΣΗΣ (62):
ΕΦΕΥΡΕΤΗΣ (72):1)ΨΥΛΛΑΚΗ ΕΜΜΑΝΟΥΗΛ
 ΕΛΕΥΘΕΡΙΑ
 2)ΚΑΛΟΓΕΡΑΚΗΣ ΕΜΜΑΝΟΥΗΛ
 ΝΙΚΟΛΑΟΣ

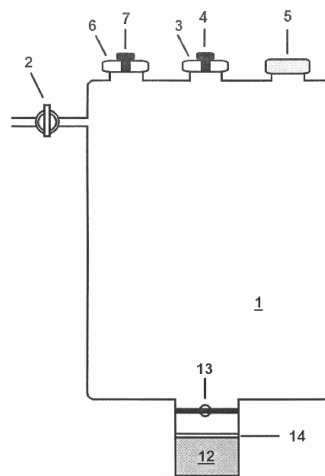
ΕΙΔΙΚΟΣ ΠΛΗΡΕΞΟΥΣΙΟΣ (74):
ΑΝΤΙΚΛΗΤΟΣ (74):ΚΑΛΟΓΕΡΑΚΗΣ ΝΙΚΟΛΑΟΣ
 Πολυτεχνείο Κρήτης, Τμήμα Μη. Περ., 73100
 ΧΑΝΙΑ (ΧΑΝΙΩΝ)

ΤΙΤΛΟΣ ΕΦΕΥΡΕΣΗΣ (54):**ΣΥΣΤΗΜΑΤΑ ΚΑΙ ΜΕΘΟΔΟΙ ΕΝΙΣΧΥΣΗΣ ΜΙΚΡΟΕΚΧΥΛΙΣΗΣ ΥΠΕΡΚΕΙΜΕΝΗΣ ΦΑΣΗΣ ΥΠΟ ΣΥΝΘΗΚΕΣ ΚΕΝΟΥ**

ΠΕΡΙΛΗΨΗ(57)

Η παρούσα εφεύρεση σχετίζεται με τη μικροεκχύλιση στερεής φάσης (SPME) και την υγρή μικροεκχύλιση (SME) επίσης γνωστή ως μικροεκχύλιση υγρής φάσης (LPME) και αφορά συσκευές και μεθόδους δειγματοληψίας μικροεκχύλισης υπερκείμενου χώρου υγρών και στερεών δειγμάτων υπό συνθήκες κενού. Τα βασικά μέρη των αεροστεγών συσκευών είναι ένας θάλαμος δειγματοληψίας (1), μια θύρα με βαλβίδα κενού (2) που επιτρέπει την εκκένωση του αέρα από το εσωτερικό του θαλάμου έπειτα από σύνδεση με μια αντλία κενού αλλάζει την διατήρηση των χαμηλών πιέσεων κατά τη διάρκεια της δειγματοληψίας, μια θύρα

(3) που επιτρέπει την διεξαγωγή μικροεκχύλισης στερεάς φάσης ή υγρή μικροεκχύλιση στην υπερκείμενη του δείγματος φάση που ενδέχεται να είναι κοινή με τη θύρα εισαγωγής δείγματος (6). Η εφεύρεση είναι επαναχρησιμοποιούμενη και δύναται να φιλοξενήσει αεροστεγώς μέσω της θύρας (5) βοηθητικά όργανα για την παρακολούθηση φυσικών παραμέτρων μέσα στο θάλαμο δειγματοληψίας (1). Δύναται επίσης να συζευχθεί με οποιονδήποτε εμπορικά διαθέσιμο αυτόματο δειγματολήπτη που εκτελεί αυτοματοποιημένη δειγματοληψία υπερκείμενου χώρου με χρήση μικροεκχύλισης στερεής φάσης ή υγρή μικροεκχύλιση. Τα στερεά δείγματα πηκτά ελαιώδη τοποθετούνται σε αφαιρούμενο δοχείο (12) που ασφαλίζει αεροστεγώς (14) με το θάλαμο δειγματοληψίας (1) και μπορεί να έρθει σε επαφή με το θάλαμο δειγματοληψίας (1) με χρήση της βαλβίδας (13). Οι μέθοδοι για τη μικροεκχύλιση ενώσεων υπό συνθήκες κενού από υγρά ή στερεά δείγματα με χρήση δειγματοληψίας SPME ή SME υπερκείμενου χώρου και τις προτεινόμενες συσκευές δίνονται. Δεν υπάρχει στην εσωτερική και διεθνή αγορά σύστημα και μέθοδος που να προσφέρει ενισχυμένη μικροεκχύλιση υπερκείμενης φάσης υπό συνθήκες κενού.



ΑΡΙΘΜΟΣ ΑΙΤΗΣΗΣ Δ.Ε. (21):20110100058
ΔΙΕΘΝΗΣ ΤΑΞΙΝΟΜΗΣΗ ΚΑΤΑΘΕΤΗΣ (51):IPC8: C08G 65/00
 (71):1)ADVENT S.A. (κατά ποσοστό 60%)
 Λ. Κηφισίας 44, 15125 ΜΑΡΟΥΣΙ
 (ΑΤΤΙΚΗΣ), ΕΛΛΑΔΑ
 2)ΠΑΝΕΠΙΣΤΗΜΙΟ ΠΑΤΡΩΝ (κατά ποσοστό 20%)
 Πανεπιστημιούπολη, 26504 ΠΑΤΡΑ
 (ΑΧΑΪΑΣ), ΕΛΛΑΔΑ
 3)ΓΤΕ/ΕΙΧΥΜΗΘ (κατά ποσοστό 20%)
 Οδός Σταδίου, Ρίο, Τ.Θ. 1414, 26504 ΠΑΤΡΑ
 (ΑΧΑΪΑΣ), ΕΛΛΑΔΑ

ΗΜΕΡΟΜ. ΚΑΤΑΘΕΣΗΣ (22):07/02/2011
ΣΥΜΒ. ΠΡΟΤΕΡΑΙΟΤΗΤΕΣ (30):
ΤΡΟΠΟΠ. ΚΥΡΙΟΥ Δ.Ε. (61):
ΤΜΗΜΑΤ. ΑΙΤΗΣΗΣ (62):
ΕΦΕΥΡΕΤΗΣ (72):1)ΝΕΟΦΥΤΙΔΗΣ ΣΤΥΛΙΑΝΟΣ
 2)ΠΑΠΑΔΗΜΗΤΡΙΟΥ ΚΩΝΣΤΑΝΤΙΝΑ
 3)ΜΟΡΦΟΠΟΥΛΟΥ ΧΡΙΣΤΙΝΑ
 8)ΑΝΔΡΕΟΠΟΥΛΟΥ ΚΩΝΣΤΑΝΤΙΝΟΥ
 ΔΙΚΑΤΕΡΙΝΗ
 9)ΚΑΛΛΙΤΣΗΣ ΙΩΑΝΝΗΣ
 10)ΠΑΛΟΥΚΗΣ ΕΥΑΓΓΕΛΟΥ ΦΩΤΙΟΣ
 11)VOEGE ANDREA

ΕΙΔΙΚΟΣ ΠΛΗΡΕΞΟΥΣΙΟΣ (74):
ΑΝΤΙΚΛΗΤΟΣ (74):ΑΝΔΡΕΟΠΟΥΛΟΥ ΔΙΚΑΤΕΡΙΝΗ
 Αγ. Κυριακής 14,26442 ΠΑΤΡΑ (ΑΧΑΪΑΣ)

ΤΙΤΛΟΣ ΕΦΕΥΡΕΣΗΣ (54):**ΔΙΑΣΥΝΔΕΔΕΜΕΝΟΙ Ή ΜΗ ΑΡΩΜΑΤΙΚΟΙ ΣΥΜΠΟΛΥΜΕΡΙΚΟΙ ΗΛΕΚΤΡΟΛΥΤΕΣ ΑΓΩΓΗΣ ΠΡΩΤΟΝΙΩΝ ΓΙΑ ΧΡΗΣΗ ΣΕ ΚΕΛΙΑ ΚΑΥΣΙΜΟΥ ΠΟΛΥΜΕΡΙΚΗΣ ΜΕΜΒΡΑΝΗΣ**

ΠΕΡΙΛΗΨΗ(57)

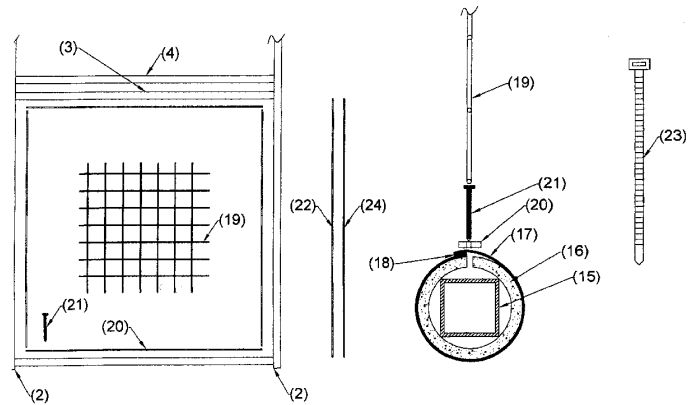
Η παρούσα εφεύρεση αφορά νέους συμπολυμερικούς ηλεκτρολύτες που αποτελούνται από ομάδες πυριδίνης κατά μήκος της κεντρικής πολυμερικής αλυσίδας και πλευρικές ομάδες μεθυλίου, τολουολίου, καρβοξυλίου, καρβοξυλικού εστέρα, προπενυλενίου, μεθόξυ ή υδροξυλίου. Τα συμπολυμερή αυτά μελετήθηκαν σε διάφορες συστάσεις και παρουσίαζαν εξαιρετικές μηχανικές ιδιότητες, υψηλή θερμική και οξειδωτική σταθερότητα και υψηλές τιμές ιοντικής αγωγιμότητας μετά τον εμπτισμό με φωσφορικό οξύ. Επιπλέον τα συμπολυμερή με δραστικές πλευρικές ομάδες όπως καρβοξυλίου, καρβοξυλικού εστέρα, προπενυλενίου ή υδροξυλίου διασυνδέονται σχηματίζοντας ομάδες οξεδιαζόλης, μιδαζολίου, δευτεροταγούς αμίνης ή αρωματικού αιθέρα. Με τον τρόπο αυτό δημιουργούνται συμπολυμερικοί διασυνδεδεμένοι ή μη, ηλεκτρολύτες για χρήση σε κελιά καυσίμου υψηλών θερμοκρασιών. Οι μεμβράνες χρησιμοποιήθηκαν για την παρασκευή διατάξεων ηλεκτροδίου ηλεκτρολύτη και μελετήθηκαν σε μοναδιαίο κελί καυσίμου παρουσιάζοντας αυξημένες τιμές αγωγιμότητας και αντοχή ακόμα και σε θερμοκρασίες πάνω από τους 220 βαθμούς Κελσίου.

ΑΡΙΘΜΟΣ ΑΙΤΗΣΗΣ Δ.Ε. (21):20110100061
ΔΙΕΘΝΗΣ ΤΑΞΙΝΟΜΗΣΗ (51):IPC8: A63B 17/00
IPC8: E01C 13/04
IPC8: E04B 1/343
ΚΑΤΑΘΕΤΗΣ (71):1)ΚΩΤΗΣ ΤΡΙΑΝΤΑΦΥΛΛΟΥ
ΑΠΟΣΤΟΛΟΣ
16ο γλ.μ. Θεσσαλονίκης-Χαλκιδικής, 57001
ΘΕΡΜΗ (ΘΕΣΣΑΛΟΝΙΚΗΣ), ΕΛΛΑΔΑ
ΗΜΕΡΟΜ. ΚΑΤΑΘΕΣΗΣ (22):07/02/2011
ΣΥΜΒ. ΠΡΟΤΕΡΑΙΟΤΗΤΣ (30):
ΤΡΟΠΟΠ. ΚΥΡΙΟΥ Δ.Ε. (61):
ΤΜΗΜΑΤ. ΑΙΤΗΣΗΣ (62):
ΕΦΕΥΡΕΤΗΣ (72):1)ΚΩΤΗΣ ΤΡΙΑΝΤΑΦΥΛΛΟΥ
ΑΠΟΣΤΟΛΟΣ
ΕΙΔΙΚΟΣ ΠΛΗΡΕΞΟΥΣΙΟΣ (74):
ΑΝΤΙΚΛΗΤΟΣ (74):ΠΑΠΑΔΟΠΟΥΛΟΣ ΣΤΑΥΡΟΣ
Λ. Μεσογείων 68,11527 ΑΘΗΝΑ
ΤΙΤΛΟΣ ΕΦΕΥΡΕΣΗΣ (54):ΠΡΟΚΑΤΑΣΚΕΥΑΣΜΕΝΟΣ
ΠΑΙΧΝΙΔΟΤΟΠΟΣ

ΠΕΡΙΛΗΨΗ(57)

Ο προκατασκευασμένος παιχνιδότοπος είναι μια συναρμολογημένη κατασκευή που σχηματίζεται από την σύνδεση των προκατασκευασμένων πλαισίων (1) και διαδρόμων (7) στον εργοστασιακό χώρο. Τα ανωτέρω προκατασκευασμένα πλαίσια και διάδρομοι διαφόρων τύπων, συναρμολογούνται στο χώρο τοποθέτησης του παιχνιδότοπου χρησιμοποιώντας σαν υλικό συναρμολόγησης τους τέσσερις τύπους συνδέσμων (11), (12), (13), (14) και τις διπλές βάσεις (5). Οι συνδέσμοι αυτοί συνδέουν τα πλαίσια εισερχόμενοι στους υποδοχείς (2) των πλαισίων. Οι διάδρομοι (7) του παιχνιδότοπου δημιουργούνται από τις διπλές βάσεις (5) οι οποίες συνδέουν επίσης τα πλαίσια μεταξύ τους. Η σύνδεση των τεσσάρων αυτών στοιχείων, ήτοι των πλαισίων (1), διαδρόμων (7), συνδέσμων

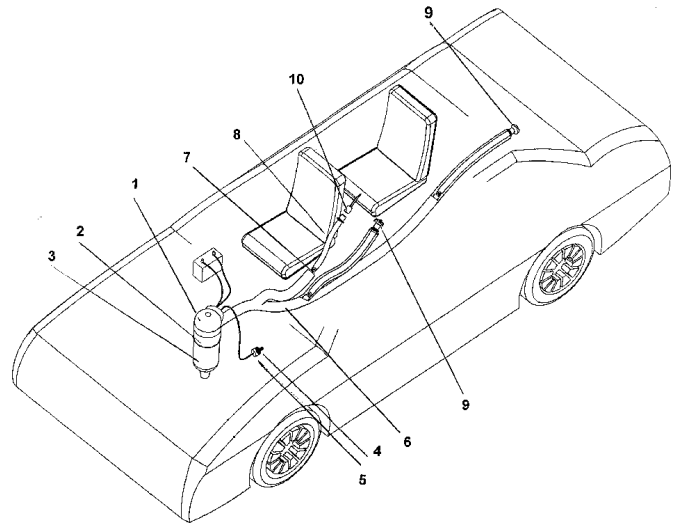
(11), (12), (13), (14) και διπλών βάσεων (5) δίνουν τελικώς μια στιβαρή κατασκευή, αυτήν του παιχνιδότοπου, παρέχοντας ασφάλεια στους χρήστες. Η προστασία των χρηστών επιτυγχάνεται με αφρολέξ (16) και πλαστικό κάλυμμα (17) των μεταλλικών μερών καθώς και των υλικών των διαδρόμων και με την τοποθέτηση ειδικών πλαστικών διχτίων (19) και με τη βοήθεια διαφόρων τύπων πήξεων (20), (22), (24) (μεταλλικών και πλαστικών), τα οποία τανύονται με διατρητικούς κοχλίες (21) ή ειδικά πλαστικά δετικά (23), ώστε να αποφεύγονται οι τραυματισμοί και οι πτώσεις χρηστών. Τα πλεονεκτήματα της κατασκευής αυτής είναι η εύκολη μεταφορά, τοποθέτηση, ανάπτυξη του παιχνιδότοπου για τη δημιουργία των διαδρόμων του παιχνιδιού και η παροχή μέγιστης ασφάλειας των χρηστών έναντι τραυματισμών και πτώσεων.



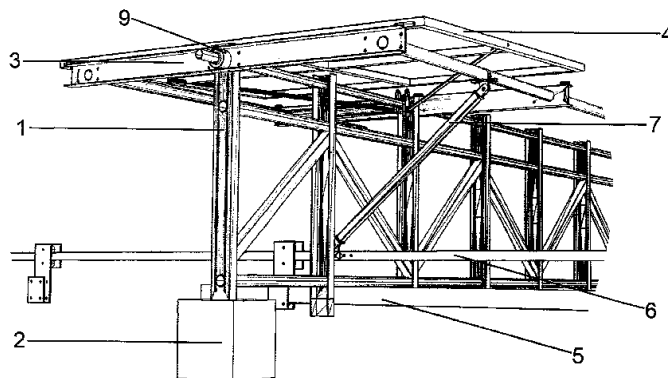
ΑΡΙΘΜΟΣ ΑΙΤΗΣΗΣ Δ.Ε. (21):20110100064
ΔΙΕΘΝΗΣ ΤΑΞΙΝΟΜΗΣΗ (51):IPC8: B60S 1/64
ΚΑΤΑΘΕΤΗΣ (71):1)ΖΑΦΕΙΡΗΣ ΧΑΡΙΣΙΟΥ ΑΡΗΣ
Κρανέα Ελασσόνας, 40001 ΚΡΑΝΕΑ
(ΛΑΡΙΣΑΣ), ΕΛΛΑΔΑ
ΗΜΕΡΟΜ. ΚΑΤΑΘΕΣΗΣ (22):10/02/2011
ΣΥΜΒ. ΠΡΟΤΕΡΑΙΟΤΗΤΣ (30):
ΤΡΟΠΟΠ. ΚΥΡΙΟΥ Δ.Ε. (61):
ΤΜΗΜΑΤ. ΑΙΤΗΣΗΣ (62):
ΕΦΕΥΡΕΤΗΣ (72):1)ΖΑΦΕΙΡΗΣ ΧΑΡΙΣΙΟΥ ΑΡΗΣ
ΕΙΔΙΚΟΣ ΠΛΗΡΕΞΟΥΣΙΟΣ (74):ΠΡΟΚΟΠΙΟΥ ΔΗΜΗΤΡΗΣ
Ναυαρίνου 18-20, 10680 ΑΘΗΝΑ
ΑΝΤΙΚΛΗΤΟΣ (74):ΠΡΟΚΟΠΙΟΥ ΔΗΜΗΤΡΗΣ
Ναυαρίνου 18-20,10680 ΑΘΗΝΑ
ΤΙΤΛΟΣ ΕΦΕΥΡΕΣΗΣ (54):ΑΥΤΟΝΟΜΟ ΣΥΣΤΗΜΑ ΑΝΑΡΡΟΦΗΣ
ΑΠΟΡΡΙΜΜΑΤΩΝ ΕΣΩΤΕΡΙΚΟΥ
ΧΩΡΟΥ ΟΧΗΜΑΤΩΝ ΕΝΣΩΜΑΤΩΜΕ-
ΝΟ ΣΤΟ ΟΧΗΜΑ

ΠΕΡΙΛΗΨΗ(57)

Ένα αυτόνομο σύστημα αναρρόφησης απορριμμάτων εσωτερικού χώρου οχημάτων ενσωματωμένο στο όχημα, το οποίο αποτελείται από μοτέρ (1), που λειτουργεί από την μπαταρία του οχήματος και μαζί με το φίλτρο(3) τοποθετούνται στον χώρο του κινητήρα, διακόπτη (4) που τοποθετείται σε επιθυμητό σημείο στο εσωτερικό του οχήματος, ροοστάτη (5), αγωγό αναρρόφησης (6) που διέρχεται κατά μήκος του οχήματος κάτω από τα πλαστικά και διαθέτει διακλαδώσεις με υποδοχές (7) σε επιθυμητά σημεία του οχήματος, οι οποίες καλύπτονται από τάπες (9) κατάλληλης μορφής, και συγχρόνως αποτελούν σημείο αποθήκευσης του εύκαμπτου σωλήνα αναρρόφησης (8), ο οποίος αναπτύσσεται τηλεσκοπικά προκειμένου να συνδεθεί με το επιθυμητό ακροφύσιο (10) και να λάβει χώρα ο καθαρισμός του οχήματος.



ΑΡΙΘΜΟΣ ΑΙΤΗΣΗΣ Δ.Ε. (21):20110100066
ΔΙΕΘΝΗΣ ΤΑΞΙΝΟΜΗΣΗ (51):IPC8: F24J 2/54
IPC8: F24J 2/16
ΚΑΤΑΘΕΤΗΣ (71):1)ΣΙΑΞΑΜΠΙΑΝΗΣ ΣΕΡΑΦΕΙΜ
ΝΙΚΟΛΑΟΣ
Κ. Ελπίδος 25, 54636 ΘΕΣΣΑΛΟΝΙΚΗ
(ΘΕΣΣΑΛΟΝΙΚΗΣ), ΕΛΛΑΔΑ
ΗΜΕΡΟΜ. ΚΑΤΑΘΕΣΗΣ (22):10/02/2011
ΣΥΜΒ. ΠΡΟΤΕΡΑΙΟΤΗΤΕΣ (30):
ΤΡΟΠΟΠ. ΚΥΡΙΟΥ Δ.Ε. (61):
ΤΜΗΜΑΤ. ΑΙΤΗΣΗΣ (62):
ΕΦΕΥΡΕΤΗΣ (72):1)ΣΙΑΞΑΜΠΙΑΝΗΣ ΣΕΡΑΦΕΙΜ
ΝΙΚΟΛΑΟΣ
ΕΙΔΙΚΟΣ ΠΛΗΡΕΞΟΥΣΙΟΣ (74):ΚΟΣΜΟΠΟΥΛΟΣ ΜΙΧΑΗΛ
Διδότου 38, 10680 ΑΘΗΝΑ
ΑΝΤΙΚΛΗΤΟΣ (74):ΜΙΚΡΟΥΛΕΑ ΑΛΕΞΑΝΔΡΑ
Σόλωνος 12,10673 ΑΘΗΝΑ
ΤΙΤΛΟΣ ΕΦΕΥΡΕΣΗΣ (54):**ΚΙΝΗΤΟΣ ΗΛΙΟΣΤΑΤΗΣ ΔΥΟ ΑΞΟΝΩΝ
ΕΠΙ ΣΤΑΘΕΡΟΥ ΦΟΡΕΑ ΚΑΙ
ΣΥΣΤΗΜΑ ΚΙΝΗΣΗΣ ΤΟΥ**



ΠΕΡΙΛΗΨΗ(57)

Σταθερός μεταλλικός φορέας αποτελούμενος από ζευκτά (1), που υποστηρίζει κινητό, σε δυο άξονες, πλαίσιο αποτελούμενο από παραπέτο (3) και επ' αυτού τελάρο (4) έδρασης Φ/Β στοιχείων. Αναλυτικότερα, το σταθερό μέρος αποτελείται από όρθιο ζευκτό (1) επί κολώνας σκυροδέματος (2), που στηρίζει τον ένα άξονα (6) κίνησης του παραπέτου με τη βοήθεια τεγίδας (5). Ο δεύτερος άξονας (8) διαπερνά τα ζευκτά (1) και τα παραπέτα (3), και παλινδρομώντας παρασύρει δακτύλιο (10) που φέρει δυο διαγώνιες ράβδους (12) ανύψωσης του πλαισίου έδρασης (4) των Φ/Β στοιχείων. Οι κινήσεις των αξόνων (7, 8) πραγματοποιούνται με υδραυλικά έμβολα.

ΑΡΙΘΜΟΣ ΑΙΤΗΣΗΣ Δ.Ε. (21):20110100071
ΔΙΕΘΝΗΣ ΤΑΞΙΝΟΜΗΣΗ (51):IPC8: F03D 9/00
IPC8: H02K 7/18
ΚΑΤΑΘΕΤΗΣ (71):1)ΑΣΣΑΝΗΣ ΑΝΔΡΕΑ ΕΜΜΑΝΟΥΗΛ
Κερκύρας 75, 11362 ΑΘΗΝΑ, ΕΛΛΑΔΑ
ΗΜΕΡΟΜ. ΚΑΤΑΘΕΣΗΣ (22):10/02/2011
ΣΥΜΒ. ΠΡΟΤΕΡΑΙΟΤΗΤΕΣ (30):
ΤΡΟΠΟΠ. ΚΥΡΙΟΥ Δ.Ε. (61):
ΤΜΗΜΑΤ. ΑΙΤΗΣΗΣ (62):
ΕΦΕΥΡΕΤΗΣ (72):1)ΑΣΣΑΝΗΣ ΑΝΔΡΕΑ ΕΜΜΑΝΟΥΗΛ
ΕΙΔΙΚΟΣ ΠΛΗΡΕΞΟΥΣΙΟΣ (74):
ΑΝΤΙΚΛΗΤΟΣ (74):
ΤΙΤΛΟΣ ΕΦΕΥΡΕΣΗΣ (54):**ΥΔΡΑΥΛΙΚΟ ΣΥΣΤΗΜΑ ΜΕΤΑΔΟΣΗΣ
ΚΙΝΗΣΗΣ ΑΝΕΜΟΓΕΝΝΗΤΡΙΩΝ**

ΠΕΡΙΛΗΨΗ(57)

Το υδραυλικό σύστημα μετάδοσης κίνησης ανεμογεννητριών έχει το χαρακτηριστικό ότι πίσω από την ανέμη της ανεμογεννήτριας βρίσκεται η αντλία λαδιού η οποία στέλνει το λάδι μέσω των σωληνώσεων στο υδραυλικό μοτέρ λαδιού το οποίο και μεταδίδει ελεγχόμενα από τις ειδικές βαλβίδες δίχως πια το μηχανικό κιβώτιο ταχυτήτων με μεγάλη ακρίβεια στροφών την κίνηση στο Η/Ζ (ηλεκτροπαραγωγικό ζεύγος) το οποίο βρίσκεται εκτός της βάσης πύργου της ανεμογεννήτριας κάτω στο έδαφος ή πάνω σε πλατφόρμα. Πολλές ανέμες-με βάση πύργο και αντλίες λαδιού μπορούν να στέλνουν λάδι υπό πίεση σε ένα μοτέρ κίνησης λαδιού το οποίο θα κινεί μόνο ένα μεγάλο Η/Ζ αντί για πολλά μικρά που έχουν μεγάλη συντήρηση και μεγάλο κόστος κατασκευής έτσι με όλη την συγκεντρωτική δύναμη από όλες τις ανεμογεννήτριες και παράγοντας ρεύμα με πολλή μεγάλη τάση σε πάρα πολύ μειωμένο κόστος λόγω και της όλης απλοποίησης κατασκευής η νέα τεχνολογία αυτή θα μπορούσε να αντικαταστήσει την παλιά ογκώδη ανεμογεννήτρια με το υψηλό κόστος προσφέροντας το χαμηλό κόστος πλέον μαζί με την απόλυτη αξιοπιστία.

ΑΡΙΘΜΟΣ ΑΙΤΗΣΗΣ Δ.Ε. (21):20110100073
ΔΙΕΘΝΗΣ ΤΑΞΙΝΟΜΗΣΗ ΚΑΤΑΘΕΤΗΣ (51):IPC8: F03B 13/14
 (71):1)ΑΝΑΣΤΑΣΙΑΔΗΣ ΙΩΑΝΝΗ ΑΛΕΞΑΝΔΡΟΣ
 Ελ. Βενιζέλου 19, 16673 ΒΟΥΛΑ (ΑΤΤΙΚΗΣ), ΕΛΛΑΔΑ
 2)ΑΝΑΣΤΑΣΙΑΔΗΣ ΑΛΕΞΑΝΔΡΟΥ ΙΩΑΝΝΗΣ
 Ελ. Βενιζέλου 19, 16673 ΒΟΥΛΑ (ΑΤΤΙΚΗΣ), ΕΛΛΑΔΑ
 3)ΠΑΠΑΓΕΩΡΓΙΟΥ ΚΩΝΣΤΑΝΤΙΝΟΥ ΔΗΜΗΤΡΙΟΣ
 Μαραγκού 4, 16675 ΓΛΥΦΑΔΑ (ΑΤΤΙΚΗΣ), ΕΛΛΑΔΑ

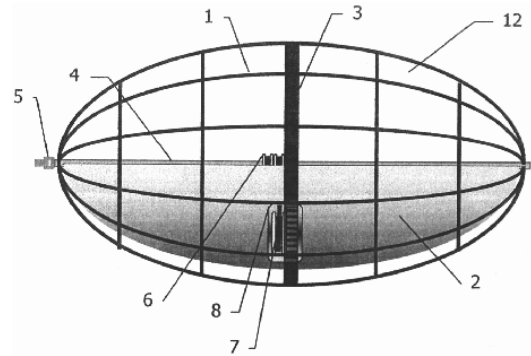
ΗΜΕΡΟΜ. ΚΑΤΑΘΕΣΗΣ (22):11/02/2011
ΣΥΜΒ. ΠΡΟΤΕΡΑΙΟΤΗΤΕΣ (30):
ΤΡΟΠΟΠ. ΚΥΡΙΟΥ Δ.Ε. (61):
ΤΜΗΜΑΤ. ΑΙΤΗΣΗΣ (62):
ΕΦΕΥΡΕΤΗΣ (72):1)ΑΝΑΣΤΑΣΙΑΔΗΣ ΙΩΑΝΝΗ ΑΛΕΞΑΝΔΡΟΣ
 2)ΑΝΑΣΤΑΣΙΑΔΗΣ ΑΛΕΞΑΝΔΡΟΥ ΙΩΑΝΝΗΣ
 3)ΠΑΠΑΓΕΩΡΓΙΟΥ ΚΩΝΣΤΑΝΤΙΝΟΥ ΔΗΜΗΤΡΙΟΣ

ΕΙΔΙΚΟΣ ΠΛΗΡΕΞΟΥΣΙΟΣ (74):
ΑΝΤΙΚΛΗΤΟΣ (74):
ΤΙΤΛΟΣ ΕΦΕΥΡΕΣΗΣ (54):**ΜΕΤΑΤΡΟΠΕΑΣ ΚΥΜΑΤΙΚΗΣ ΕΝΕΡΓΕΙΑΣ ΜΕ ΔΙΕΠΑΦΗ ΝΕΡΟΥ**

ΠΕΡΙΛΗΨΗ(57)

Ο μετατροπέας κυματικής ενέργειας με διεπαφή νερού (14) είναι πλωτή μηχανή γραμμικού τύπου που μετατρέπει την ενέργεια των θαλασσίων κυμάτων σε ηλεκτρική ενέργεια. Αποτελείται από ένα εύκαμπτο, υδατοστεγή πλωτό σωλήνα

(16) που περιέχει δύο γραμμικές διατάξεις μονάδων ισχύος (12) ένα σύστημα ηλεκτρικής γεννήτριας μετά των παρελκόμενων της εντός υδατοστεγούς διαμερίσματος (13) και ποσότητα νερού. Κάθε μονάδα ισχύος αποτελείται από προστατευτικό κλωβό (1), ζεύγος πλωτήρων (2) και σύστημα μετάδοσης και μετατροπής (3, 9, 7, 10, 6, 11) της κίνησης των πλωτήρων σε περιστροφική κίνηση του άξονα (4). Οι άξονες συνδέονται μεταξύ των με συνδέσμους cardan (5), σχηματίζοντας ένα αρθρωτό άξονα κοινό για κάθε διάταξη, που μεταφέρει τη κίνηση των πλωτήρων(2) στην ηλεκτρογεννήτρια (13). Το κύμα θέτει σε ταλάντωση το πλωτό σωλήνα (16), το νερό εντός αυτού (17) παλινδρομεί οπότε λόγω άνωσης οι πλωτήρες (2) κινούνται (18, 19, 20, 21, 22) ενεργοποιούν την ηλεκτρογεννήτρια. Πολλοί μετατροπείς κυματικής ενέργειας με διεπαφή νερού μπορούν να συνδυαστούν σε διάταξη ζιγκζαγκ (23) προς εκμετάλλευση μεγάλου μετώπου κύματος (24). Κεντρικός ηλεκτρικός αγωγός αναπτύσσεται κατά μήκος των πλωτών σωλήνων συνδεδεμένος με τις επί μέρους γεννήτριες, καταλήγοντας υποβρυχίως μέχρι τη στεριά για σύνδεση με το δίκτυο της περιοχής.



ΑΡΙΘΜΟΣ ΑΙΤΗΣΗΣ Δ.Ε. (21):20110100074
ΔΙΕΘΝΗΣ ΤΑΞΙΝΟΜΗΣΗ ΚΑΤΑΘΕΤΗΣ (51):IPC8: A61K 8/06
 IPC8: A61K 8/67
 IPC8: A61K 8/92
 IPC8: A61K 8/97
 IPC8: A61Q 19/08
 IPC8: A61Q 19/00

(71):1)ΣΙΓΓΑΛΑ-ΧΑΡΑΛΑΜΠΙΔΟΥ ΔΗΜΗΤΡΙΟΥ ΙΦΙΓΕΝΕΙΑ
 Σαμουήλ 36, 13123 ΙΛΙΟΝ (ΑΤΤΙΚΗΣ), ΕΛΛΑΔΑ

ΗΜΕΡΟΜ. ΚΑΤΑΘΕΣΗΣ (22):11/02/2011
ΣΥΜΒ. ΠΡΟΤΕΡΑΙΟΤΗΤΕΣ (30):
ΤΡΟΠΟΠ. ΚΥΡΙΟΥ Δ.Ε. (61):
ΤΜΗΜΑΤ. ΑΙΤΗΣΗΣ (62):
ΕΦΕΥΡΕΤΗΣ (72):1)ΣΙΓΓΑΛΑ-ΧΑΡΑΛΑΜΠΙΔΟΥ ΔΗΜΗΤΡΙΟΥ ΙΦΙΓΕΝΕΙΑ

ΕΙΔΙΚΟΣ ΠΛΗΡΕΞΟΥΣΙΟΣ (74):ΠΟΛΥΜΕΡΟΠΟΥΛΟΥ ΑΣΠΑΣΙΑ
 Γούναρη 106, 13451 ΚΑΜΑΤΕΡΟ (ΑΤΤΙΚΗΣ)

ΑΝΤΙΚΛΗΤΟΣ (74):ΠΟΛΥΜΕΡΟΠΟΥΛΟΥ ΑΣΠΑΣΙΑ
 Γούναρη 106,13451 ΚΑΜΑΤΕΡΟ (ΑΤΤΙΚΗΣ)

ΤΙΤΛΟΣ ΕΦΕΥΡΕΣΗΣ (54):**ΜΕΘΟΔΟΣ ΠΑΡΑΣΚΕΥΗΣ ΚΑΙ ΣΥΝΘΕΣΗ ΕΝΥΔΑΤΙΚΗΣ ΚΑΙ ΣΥΝΤΙΡΥΤΙΚΗΣ ΚΡΕΜΑΣ ΠΡΟΣΩΠΟΥ**

ΠΕΡΙΛΗΨΗ(57)

Η συγκεκριμένη ενυδατική και αντιρυτιδική κρέμα προσώπου είναι ένα φυσικό παρασκεύασμα, που αποτελείται από τα εξής φυσικά συστατικά: αγνό πιστοποιημένο κερί μέλισσας, κερί φάλαινας, ελαιόλαδο, αμυγδαλέλαιο,

ροδέλαιο, τριανταφυλέλαιο, βιταμίνη Α, βιταμίνη Ε, σταφυλοσπορέλαιο και πορτοκαλέλαιο. Αποτελεί μια κρέμα εξωτερικής επίλειψης του προσώπου που ενυδατώνει το δέρμα επί 24ώρου βάσεως έτσι ώστε η επιδερμίδα να θρέφεται με όλα τα απαραίτητα συστατικά, προσφέροντάς της τη ζωτική ενέργεια που χρειάζεται με αποτέλεσμα να φαίνεται πιο υγιής και πιο λαμπερή. Η καθημερινή χρήση της απαλύνει τις ρυτίδες, προλαμβάνοντας παράλληλα και τη δημιουργία νέων, έτσι ώστε να αναπλάθεται η επιδερμίδα και να φαίνεται πιο λεία, ανανεωμένη και νεανική, καταπολεμώντας με τον τρόπο αυτό τις επιπτώσεις του χρόνου.

ΑΡΙΘΜΟΣ ΑΙΤΗΣΗΣ Δ.Ε. (21):20110100075
ΔΙΕΘΝΗΣ ΤΑΞΙΝΟΜΗΣΗ (51):IPC8: A61K 8/04
IPC8: A61K 8/92
IPC8: A61K 8/67
IPC8: A61K 8/60
IPC8: A61K 8/98
IPC8: A61Q 19/00

ΚΑΤΑΘΕΤΗΣ (71):1)ΣΙΓΑΛΑ-ΧΑΡΑΛΑΜΠΙΔΟΥ
ΔΗΜΗΤΡΙΟΥ ΙΦΙΓΕΝΕΙΑ
Σαμουήλ 36, 13123 ΙΛΙΟΝ (ΑΤΤΙΚΗΣ),
ΕΛΛΑΔΑ

ΗΜΕΡΟΜ. ΚΑΤΑΘΕΣΗΣ (22):11/02/2011
ΣΥΜΒ. ΠΡΟΤΕΡΑΙΟΤΗΤΕΣ (30):
ΤΡΟΠΟΠ. ΚΥΡΙΟΥ Δ.Ε. (61):
ΤΜΗΜΑΤ. ΑΙΤΗΣΗΣ (62):
ΕΦΕΥΡΕΤΗΣ (72):1)ΣΙΓΑΛΑ-ΧΑΡΑΛΑΜΠΙΔΟΥ
ΔΗΜΗΤΡΙΟΥ ΙΦΙΓΕΝΕΙΑ

ΕΙΔΙΚΟΣ ΠΛΗΡΕΞΟΥΣΙΟΣ (74):ΠΟΛΥΜΕΡΟΠΟΥΛΟΥ ΑΣΠΑΣΙΑ
Γούναρη 106, 13451 ΚΑΜΑΤΕΡΟ
(ΑΤΤΙΚΗΣ)

ΑΝΤΙΚΛΗΤΟΣ (74):ΠΟΛΥΜΕΡΟΠΟΥΛΟΥ ΑΣΠΑΣΙΑ
Γούναρη 106,13451 ΚΑΜΑΤΕΡΟ
(ΑΤΤΙΚΗΣ)

ΤΙΤΛΟΣ ΕΦΕΥΡΕΣΗΣ (54):**ΜΕΘΟΔΟΣ ΠΑΡΑΣΚΕΥΗΣ ΚΑΙ ΣΥΝ-ΘΕΣΗ ΚΡΕΜΑΣ ΠΙΛΙΝΓΚ ΠΡΟΣΩΠΟΥ**

επιδερμίδα, αφαιρεί τα στίγματα του προσώπου, απομακρύνει τα νεκρά κύτταρα, έτσι ώστε η επιδερμίδα να θρέφεται με όλα τα απαραίτητα συστατικά, να τონώνεται και να ενδυναμώνει προσφέροντάς της τη ζωτική ενέργεια που χρειάζεται με αποτέλεσμα να φαίνεται πιο υγιής και πιο λαμπερή, λεία και ανανεωμένη.

ΠΕΡΙΛΗΨΗ(57)

Η κρέμα πιλινγκ προσώπου αποτελεί φυσικό παρασκεύασμα, που αποτελείται από τα εξής φυσικά συστατικά: αγνό πιστοποιημένο κερί μέλισσας, αγνό ελαιόλαδο, σταγόνες λεβάντας, μέλι, ζάχαρη, βιταμίνη Α. Αποτελεί μια κρέμα εξωτερικής επίλειψης του προσώπου, η συχνή χρήση της οποίας τονώνει, περιποιείται την

ΑΡΙΘΜΟΣ ΑΙΤΗΣΗΣ Δ.Ε. (21):20110100076
ΔΙΕΘΝΗΣ ΤΑΞΙΝΟΜΗΣΗ (51):IPC8: A61P 17/02

ΚΑΤΑΘΕΤΗΣ (71):1)ΣΙΓΑΛΑ-ΧΑΡΑΛΑΜΠΙΔΟΥ
ΔΗΜΗΤΡΙΟΥ ΙΦΙΓΕΝΕΙΑ
Σαμουήλ 36, 13123 ΙΛΙΟΝ (ΑΤΤΙΚΗΣ),
ΕΛΛΑΔΑ

ΗΜΕΡΟΜ. ΚΑΤΑΘΕΣΗΣ (22):11/02/2011
ΣΥΜΒ. ΠΡΟΤΕΡΑΙΟΤΗΤΕΣ (30):
ΤΡΟΠΟΠ. ΚΥΡΙΟΥ Δ.Ε. (61):
ΤΜΗΜΑΤ. ΑΙΤΗΣΗΣ (62):
ΕΦΕΥΡΕΤΗΣ (72):1)ΣΙΓΑΛΑ-ΧΑΡΑΛΑΜΠΙΔΟΥ
ΔΗΜΗΤΡΙΟΥ ΙΦΙΓΕΝΕΙΑ

ΕΙΔΙΚΟΣ ΠΛΗΡΕΞΟΥΣΙΟΣ (74):ΠΟΛΥΜΕΡΟΠΟΥΛΟΥ ΑΣΠΑΣΙΑ
Γούναρη 106, 13451 ΚΑΜΑΤΕΡΟ
(ΑΤΤΙΚΗΣ)

ΑΝΤΙΚΛΗΤΟΣ (74):ΠΟΛΥΜΕΡΟΠΟΥΛΟΥ ΑΣΠΑΣΙΑ
Γούναρη 106,13451 ΚΑΜΑΤΕΡΟ
(ΑΤΤΙΚΗΣ)

ΤΙΤΛΟΣ ΕΦΕΥΡΕΣΗΣ (54):**ΜΕΘΟΔΟΣ ΠΑΡΑΣΚΕΥΗΣ ΚΑΙ ΣΥΝ-ΘΕΣΗ ΠΑΡΑΔΟΣΙΑΚΗΣ ΚΡΕΜΑΣ ΓΙΑ ΕΓΚΑΥΜΑΤΑ**

ΠΕΡΙΛΗΨΗ(57)

Η συγκεκριμένη παραδοσιακή κρέμα για εγκαύματα είναι φυσικό παρασκεύασμα, που αποτελείται από τα εξής φυσικά συστατικά: αγνό κερί μέλισσας, λάδι ελιάς, ένα (1) κομμάτι ξύγκι (πάνα αρνιού), λυγαριά ή καναπιτίσα, μαστίχα Χίου κοπανιστή σε μορφή σκόνης και λίγο τσίπουρο. Αποτελεί μια κρέμα εξωτερικής επίλειψης της επιδερμίδας που θρέφει την ήδη ταλαιπωρημένη από τα εγκαύματα επιδερμίδα με όλα τα απαραίτητα συστατικά, δημιουργώντας νέους ιστούς και αναπλάθοντας το δέρμα αποφεύγοντας παράλληλα τη διατήρηση των σημαδιών στον εγκαυματία.

ΑΡΙΘΜΟΣ ΑΙΤΗΣΗΣ Δ.Ε. (21):20110100077
ΔΙΕΘΝΗΣ ΤΑΞΙΝΟΜΗΣΗ (51):IPC8: A61K 9/06
IPC8: A61Q 19/02
ΚΑΤΑΘΕΤΗΣ (71):1)ΣΙΓΑΛΑ-ΧΑΡΑΛΑΜΠΙΔΟΥ
ΔΗΜΗΤΡΙΟΥ ΙΦΙΓΕΝΕΙΑ
Σαμουήλ 36, 13123 ΙΛΙΟΝ (ΑΤΤΙΚΗΣ),
ΕΛΛΑΔΑ
ΗΜΕΡΟΜ. ΚΑΤΑΘΕΣΗΣ (22):11/02/2011
ΣΥΜΒ. ΠΡΟΤΕΡΑΙΟΤΗΤΕΣ (30):
ΤΡΟΠΟΠ. ΚΥΡΙΟΥ Δ.Ε. (61):
ΤΜΗΜΑΤ. ΑΙΤΗΣΗΣ (62):
ΕΦΕΥΡΕΤΗΣ (72):1)ΣΙΓΑΛΑ-ΧΑΡΑΛΑΜΠΙΔΟΥ
ΔΗΜΗΤΡΙΟΥ ΙΦΙΓΕΝΕΙΑ
ΕΙΔΙΚΟΣ ΠΛΗΡΕΞΟΥΣΙΟΣ (74):ΠΟΛΥΜΕΡΟΠΟΥΛΟΥ ΑΣΠΑΣΙΑ
Γούναρη 106, 13451 ΚΑΜΑΤΕΡΟ
(ΑΤΤΙΚΗΣ)
ΑΝΤΙΚΛΗΤΟΣ (74):ΠΟΛΥΜΕΡΟΠΟΥΛΟΥ ΑΣΠΑΣΙΑ
Γούναρη 106,13451 ΚΑΜΑΤΕΡΟ
(ΑΤΤΙΚΗΣ)
ΤΙΤΛΟΣ ΕΦΕΥΡΕΣΗΣ (54):**ΜΕΘΟΔΟΣ ΠΑΡΑΣΚΕΥΗΣ ΚΑΙ ΣΥΝ-
ΘΕΣΗ ΚΡΕΜΑΣ ΓΙΑ ΠΑΝΑΔΕΣ**

ΠΕΡΙΛΗΨΗ(57)

Η συγκεκριμένη κρέμα για πανάδες αποτελεί φυσικό παρασκεύασμα, που αποτελείται από τα εξής υλικά: καθαρό πιστοποιημένο κερί μέλισσας, αγνό ελαιόλαδο, τρεις (3) παιδικές ασπιρίνες αυγού, ένα (1) ασπράδι αυγού, δύο (2) κουτάλια σούπας ελαιόλαδο, δύο (2) σταγόνες λεμονιού. Αποτελεί μια κρέμα εξωτερικής επάλειψης της επιδερμίδας και η οποία παρασκευάζεται κατόπιν παραγγελίας, η συχνή χρήση της οποίας καταπολεμά τις ήδη υπάρχουσες πανάδες και προλαμβάνει τη δημιουργία νέων.

ΑΡΙΘΜΟΣ ΑΙΤΗΣΗΣ Δ.Ε. (21):20110100078
ΔΙΕΘΝΗΣ ΤΑΞΙΝΟΜΗΣΗ (51):IPC8: A61K 8/06
IPC8: A61K 8/67
IPC8: A61K 8/92
IPC8: A61K 8/98
IPC8: A61Q 19/00
ΚΑΤΑΘΕΤΗΣ (71):1)ΣΙΓΑΛΑ-ΧΑΡΑΛΑΜΠΙΔΟΥ
ΔΗΜΗΤΡΙΟΥ ΙΦΙΓΕΝΕΙΑ
Σαμουήλ 36, 13123 ΙΛΙΟΝ (ΑΤΤΙΚΗΣ),
ΕΛΛΑΔΑ
ΗΜΕΡΟΜ. ΚΑΤΑΘΕΣΗΣ (22):11/02/2011
ΣΥΜΒ. ΠΡΟΤΕΡΑΙΟΤΗΤΕΣ (30):
ΤΡΟΠΟΠ. ΚΥΡΙΟΥ Δ.Ε. (61):
ΤΜΗΜΑΤ. ΑΙΤΗΣΗΣ (62):
ΕΦΕΥΡΕΤΗΣ (72):1)ΣΙΓΑΛΑ-ΧΑΡΑΛΑΜΠΙΔΟΥ
ΔΗΜΗΤΡΙΟΥ ΙΦΙΓΕΝΕΙΑ
ΕΙΔΙΚΟΣ ΠΛΗΡΕΞΟΥΣΙΟΣ (74):ΠΟΛΥΜΕΡΟΠΟΥΛΟΥ ΑΣΠΑΣΙΑ
Γούναρη 106, 13451 ΚΑΜΑΤΕΡΟ
(ΑΤΤΙΚΗΣ)
ΑΝΤΙΚΛΗΤΟΣ (74):ΠΟΛΥΜΕΡΟΠΟΥΛΟΥ ΑΣΠΑΣΙΑ
Γούναρη 106,13451 ΚΑΜΑΤΕΡΟ
(ΑΤΤΙΚΗΣ)
ΤΙΤΛΟΣ ΕΦΕΥΡΕΣΗΣ (54):**ΜΕΘΟΔΟΣ ΠΑΡΑΣΚΕΥΗΣ ΚΑΙ ΣΥΝ-
ΘΕΣΗ ΕΝΥΔΑΤΙΚΗΣ ΚΡΕΜΑΣ ΚΑΤΩ
ΑΚΡΩΝ**

ΠΕΡΙΛΗΨΗ(57)

Η συγκεκριμένα ενυδατική κρέμα κάτω άκρων είναι ένα φυσικό παρασκεύασμα, που αποτελείται από τα εξής φυσικά συστατικά: αγνό κερί μέλισσας, αμυγδαλέλαιο, κερί φάλαινας, ελαιόλαδο, βιταμίνη E, βιταμίνη A, βιταμίνη C, έλαια φουντουκέλαιου, βερυκοκέλαιο, πορτοκαλέλαιο και μέλι. Αποτελεί μια κρέμα εξωτερικής επάλειψης του δέρματος η συχνή χρήση της οποίας ενυδατώνει, ενδυναμώνει, τονώνει, θρέφει με όλα τα απαραίτητα συστατικά αποφεύγοντας την

αφυδάτωση, αφαιρώντας τα νεκρά κύτταρα των κάτω άκρων, έτσι ώστε να αναπλάθεται η επιδερμίδα, να αποφεύγεται η ξηροδερμία και να φαίνεται πιο λεία και ενυδατωμένη.

ΑΡΙΘΜΟΣ ΑΙΤΗΣΗΣ Δ.Ε. (21):20110100079
ΔΙΕΘΝΗΣ ΤΑΞΙΝΟΜΗΣΗ (51):IPC8: A61K 8/06
IPC8: A61K 8/92
IPC8: A61K 8/97
IPC8: A61K 8/98
IPC8: A61Q 19/00
IPC8: A61P 17/00

ΚΑΤΑΘΕΤΗΣ (71):1)ΣΙΓΑΛΑ-ΧΑΡΑΛΑΜΠΙΔΟΥ
ΔΗΜΗΤΡΙΟΥ ΙΦΙΓΕΝΕΙΑ
Σαμουήλ 36, 13123 ΙΛΙΟΝ (ΑΤΤΙΚΗΣ),
ΕΛΛΑΔΑ

ΗΜΕΡΟΜ. ΚΑΤΑΘΕΣΗΣ (22):11/02/2011
ΣΥΜΒ. ΠΡΟΤΕΡΑΙΟΤΗΤΕΣ (30):
ΤΡΟΠΟΠ. ΚΥΡΙΟΥ Δ.Ε. (61):
ΤΜΗΜΑΤ. ΑΙΤΗΣΗΣ (62):
ΕΦΕΥΡΕΤΗΣ (72):1)ΣΙΓΑΛΑ-ΧΑΡΑΛΑΜΠΙΔΟΥ
ΔΗΜΗΤΡΙΟΥ ΙΦΙΓΕΝΕΙΑ

ΕΙΔΙΚΟΣ ΠΛΗΡΕΞΟΥΣΙΟΣ (74):ΠΟΛΥΜΕΡΟΠΟΥΛΟΥ ΑΣΠΑΣΙΑ
Γούναρη 106, 13451 ΚΑΜΑΤΕΡΟ
(ΑΤΤΙΚΗΣ)

ΑΝΤΙΚΛΗΤΟΣ (74):ΠΟΛΥΜΕΡΟΠΟΥΛΟΥ ΑΣΠΑΣΙΑ
Γούναρη 106,13451 ΚΑΜΑΤΕΡΟ
(ΑΤΤΙΚΗΣ)

ΤΙΤΛΟΣ ΕΦΕΥΡΕΣΗΣ (54):ΜΕΘΟΔΟΣ ΠΑΡΑΣΚΕΥΗΣ ΚΑΙ ΣΥΝ-
ΘΕΣΗ ΚΡΕΜΑΣ ΓΙΑ ΕΚΖΕΜΑ ΚΝΗ-
ΣΜΟΥ

εξωτερικής επάλειψης της επιδερμίδας που η συχνή χρήση της θρέφει την επιδερμίδα με όλα τα απαραίτητα συστατικά, την ενδυναμώνει, την τονώνει, την ενυδατώνει και καταπολεμά το έκζεμα κνησμού από την επιδερμίδα.

ΠΕΡΙΛΗΨΗ(57)

Η συγκεκριμένη φυσική κρέμα για έκζεμα κνησμού αποτελεί φυσικό παρασκεύασμα, που αποτελείται από τα κάτωθι φυσικά συστατικά: αγνό κερί μέλισσας, ελαιόλαδο, μέλι, φρέσκο χυμό λεμονιού. Αποτελεί μια κρέμα

ΑΡΙΘΜΟΣ ΑΙΤΗΣΗΣ Δ.Ε. (21):20110100081
ΔΙΕΘΝΗΣ ΤΑΞΙΝΟΜΗΣΗ (51):IPC8: F03D 1/06
IPC8: F03D 11/00

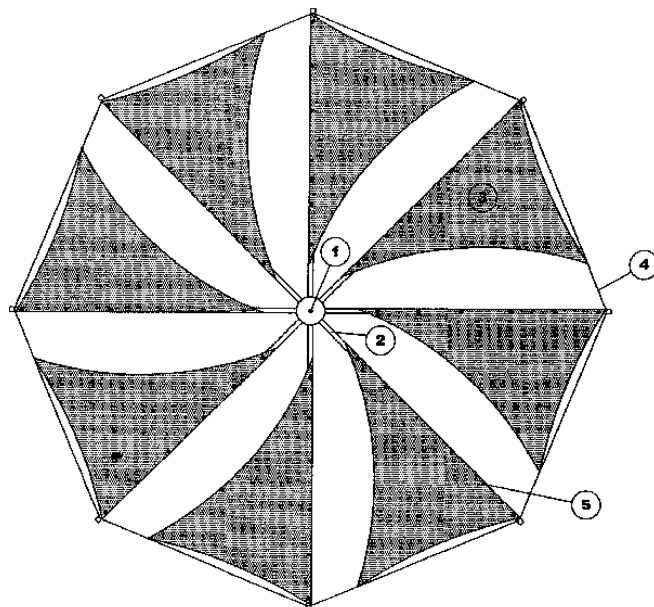
ΚΑΤΑΘΕΤΗΣ (71):1)ΧΑΤΖΑΚΗΣ ΕΜΜΑΝΟΥΗΛ ΓΕΩΡΓΙΟΣ
Πάτμου 19, 71307 ΗΡΑΚΛΕΙΟ
(ΗΡΑΚΛΕΙΟΥ), ΕΛΛΑΔΑ

ΗΜΕΡΟΜ. ΚΑΤΑΘΕΣΗΣ (22):11/02/2011
ΣΥΜΒ. ΠΡΟΤΕΡΑΙΟΤΗΤΕΣ (30):
ΤΡΟΠΟΠ. ΚΥΡΙΟΥ Δ.Ε. (61):
ΤΜΗΜΑΤ. ΑΙΤΗΣΗΣ (62):
ΕΦΕΥΡΕΤΗΣ (72):1)ΧΑΤΖΑΚΗΣ ΕΜΜΑΝΟΥΗΛ ΓΕΩΡΓΙΟΣ

ΕΙΔΙΚΟΣ ΠΛΗΡΕΞΟΥΣΙΟΣ (74):
ΑΝΤΙΚΛΗΤΟΣ (74):
ΤΙΤΛΟΣ ΕΦΕΥΡΕΣΗΣ (54):ΤΟΠΟΘΕΤΗΣΗ ΔΙΑΤΡΗΤΩΝ ΠΑΝΙΩΝ
ΣΤΟΥΣ ΑΝΕΜΟΜΥΛΟΥΣ

ΠΕΡΙΛΗΨΗ(57)

Αντικατάσταση πανιών ανεμόμυλου (1), με πολυεστέρα διάτρητα πανιά (3). Έτσι επιτυγχάνουμε την προστασία του ανεμόμυλου από τους δυνατούς ανέμους, απαλλαγή από την κοπιαστική καθημερινή εργασία (άνοιγμα και κλείσιμο) των πανιών και τέλος τέσσερις φορές μεγαλύτερη διάρκεια ζωής των πανιών.



ΑΡΙΘΜΟΣ ΑΙΤΗΣΗΣ Δ.Ε. (21):20110100086

ΔΙΕΘΝΗΣ ΤΑΞΙΝΟΜΗΣΗ (51):IPC8: A47C 4/28
IPC8: A47C 4/48
IPC8: A47C 4/00
IPC8: A47C 1/124

ΚΑΤΑΘΕΤΗΣ (71):1)ΠΑΤΣΙΟΥ ΧΡΗΣΤΟΥ ΑΓΓΕΛΙΚΗ
Αντώνη Τρίτση 84, 15238 ΧΑΛΑΝΔΡΙ
(ΑΤΤΙΚΗΣ), ΕΛΛΑΔΑ

ΗΜΕΡΟΜ. ΚΑΤΑΘΕΣΗΣ (22):15/02/2011

ΣΥΜΒ. ΠΡΟΤΕΡΑΙΟΤΗΤΕΣ (30):

ΤΡΟΠΟΠ. ΚΥΡΙΟΥ Δ.Ε. (61):

ΤΜΗΜΑΤ. ΑΙΤΗΣΗΣ (62):

ΕΦΕΥΡΕΤΗΣ (72):1)ΠΑΤΣΙΟΥ ΧΡΗΣΤΟΥ ΑΓΓΕΛΙΚΗ

ΕΙΔΙΚΟΣ ΠΛΗΡΕΞΟΥΣΙΟΣ (74):

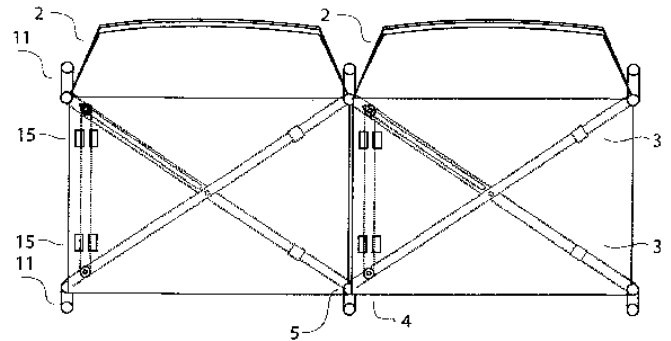
ΑΝΤΙΚΛΗΤΟΣ (74):ΠΑΤΣΙΟΣ ΧΡΗΣΤΟΣ
Αντώνη Τρίτση 84,15238 ΧΑΛΑΝΔΡΙ
(ΑΤΤΙΚΗΣ)

ΤΙΤΛΟΣ ΕΦΕΥΡΕΣΗΣ (54):ΑΝΑΠΤΥΣΣΟΜΕΝΟ ΣΥΣΤΗΜΑ ΚΑΘΙΣΜΑΤΩΝ

ΠΕΡΙΛΗΨΗ(57)

Αναπτυσσόμενο σύστημα καθισμάτων που αναφέρεται σε καθίσματα επαγγελματικής χρήσης και κυρίως σε καθίσματα που χρησιμοποιούνται σε συγκεντρώσεις ή εκδηλώσεις όπου απαιτείται μεγάλος αριθμός καθισμάτων αλλά και η δυνατότητα μετακίνησης και αποθήκευσης των καθισμάτων αυτών σε άλλο χώρο και που αποτελείται από αναπτυσσόμενο συναρμολόγημα δύο ή περισσότερων καθισμάτων σε σειρά και συγκεκριμένα τα κελύφη (2) των καθισμάτων, που αναφέρονται στην πλάτη και την έδρα των καθισμάτων και τον σκελετό (1) του συστήματος που περιλαμβάνει τα πόδια των καθισμάτων (11) και τον μηχανισμό αναδίπλωσης του συστήματος. Το σύστημα θα μπορούσε να περιγραφεί ως σύνολο οριζοντίως στοιβαζόμενων καθισμάτων, το οποίο εξαλείφει

την ανάγκη για ανύψωση βαρών με την μορφή των καθισμάτων από τους χειριστές κατά την τοποθέτηση και απόσυρσή τους από τον συνεδριακό χώρο. Λόγω της οριζόντιας ανάπτυξης και αναδίπλωσης το σύστημα διατηρείται σε βολικό για το χειριστή του ύψος. Καθώς το σύστημα αποτελείται από περισσότερα του ενός καθίσματα ο χρόνος προετοιμασίας και καθαρισμού των αιθουσών μειώνεται σημαντικά, αφού πλέον εξαλείφεται η ανάγκη μεταφοράς των καθισμάτων ανά μονάδα. Κατά την χρήση, για την ανάπτυξη του αναπτυσσόμενου συστήματος καθισμάτων σύμφωνα με την εφεύρεση, ο χειριστής ανοίγει την γεωμετρία της ψαλιδοειδούς δομής (δ) και στη συνέχεια περιστρέφει και ασφαρίζει ένα προς ένα τα κελύφη (2) των καθισμάτων που αποτελούν το σύστημα ώστε να το φέρει στην ακραία ανοικτή πλήρως αναπτυγμένη φάση του (α). Η αντίστροφη διαδικασία ακολουθείται για την αναδίπλωση του αναπτυσσόμενου συστήματος καθισμάτων στην ακραία κλειστή πλήρως αναδιπλωμένη φάση του (γ).



ΑΡΙΘΜΟΣ ΑΙΤΗΣΗΣ Δ.Ε. (21):20110100091

ΔΙΕΘΝΗΣ ΤΑΞΙΝΟΜΗΣΗ (51):IPC8: A47J 43/18
IPC8: G09F 23/08
IPC8: A47J 37/04

ΚΑΤΑΘΕΤΗΣ (71):1)ΕΒΥΛ Α.Ε.Β.Ε.
Λεωφόρος ΝΑΤΟ (Θέση Πεύκο), 19300
ΑΣΠΡΟΠΥΡΓΟΣ (ΑΤΤΙΚΗΣ), ΕΛΛΑΔΑ

ΗΜΕΡΟΜ. ΚΑΤΑΘΕΣΗΣ (22):17/02/2011

ΣΥΜΒ. ΠΡΟΤΕΡΑΙΟΤΗΤΕΣ (30):

ΤΡΟΠΟΠ. ΚΥΡΙΟΥ Δ.Ε. (61):

ΤΜΗΜΑΤ. ΑΙΤΗΣΗΣ (62):

ΕΦΕΥΡΕΤΗΣ (72):1)ΜΕΙΝΤΑΝΗΣ ΓΕΩΡΓΙΟΣ

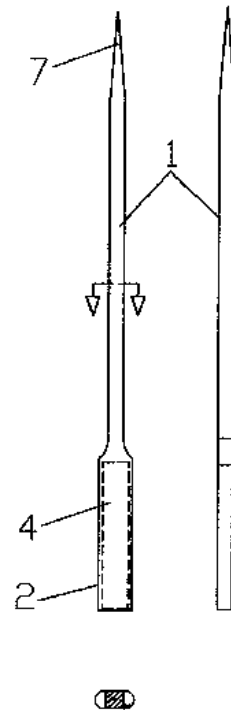
ΕΙΔΙΚΟΣ ΠΛΗΡΕΞΟΥΣΙΟΣ (74):

ΑΝΤΙΚΛΗΤΟΣ (74):

ΤΙΤΛΟΣ ΕΦΕΥΡΕΣΗΣ (54):ΔΙΑΦΗΜΙΣΤΙΚΟ ΚΑΛΑΜΑΚΙ ΓΙΑ ΣΟΥΒΛΑΚΙ

ΠΕΡΙΛΗΨΗ(57)

Διαφημιστικό καλαμάκι για σουβλάκι που αποτελείται από το μακρόστενο λεπτό κορμό (1), με το ένα άκρο του να είναι μυτερό (7) και το δεύτερο άκρο του είναι επιμήκες πεπλατυσμένο (2, 10) και συμμετρικό ή ασυμμετρικό ως προς το νοητό άξονα του κορμού (1) και μεταξύ τους να σχηματίζονται δυο ή μια καμπύλες (3). Επάνω και στις δυο επιμήκεις πεπλατυσμένες πλευρές του άκρου του καλαμακίου (2, 10), χαράσσεται ή τυπώνεται, με οποιονδήποτε τρόπο, ένα διαφημιστικό μήνυμα (4). Η διατομή του μακρόστενου λεπτού κορμού (1) μπορεί να είναι τετράγωνη (5), ή στρογγυλή (6). Πλεονέκτημα αυτής της εφεύρεσης είναι ότι, μια παραγωγός ή παρεμφερή επιχείρηση σουβλακίων, έχει τη δυνατότητα, να εκτυπώσει ή χαράξει τη φήμη της, επάνω στις δυο πλευρές του επιμήκεις πεπλατυσμένου άκρου του καλαμακίου, που χρησιμοποιεί στα παραγόμενα σουβλάκια ή παρόμοια προϊόντα της. Προκείμενο να διαφημιστεί με χαμηλό κόστος.

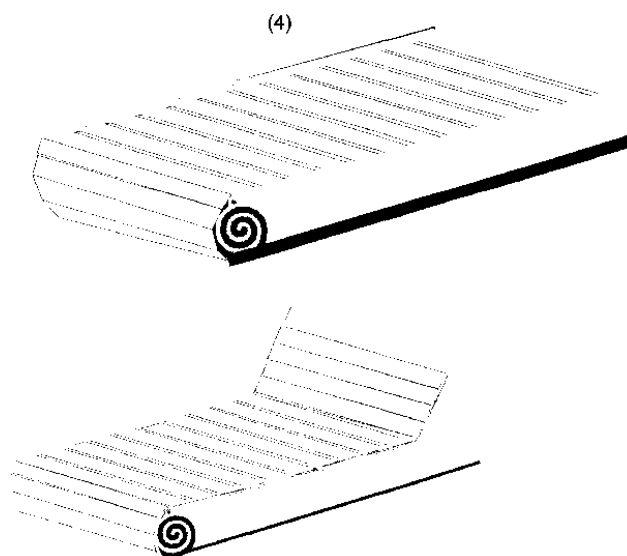


ΑΡΙΘΜΟΣ ΑΙΤΗΣΗΣ Δ.Ε. (21):20110100092
ΔΙΕΘΝΗΣ ΤΑΞΙΝΟΜΗΣΗ (51):IPC8: A61G 7/10
IPC8: A61G 7/057
ΚΑΤΑΘΕΤΗΣ (71):1)ΠΑΛΛΑΣ ΚΩΝΣΤΑΝΤΙΝΟΥ
ΕΥΣΤΡΑΤΙΟΣ
Επτανήσου 7, 12244 ΑΙΓΑΛΕΩ (ΑΤΤΙΚΗΣ),
ΕΛΛΑΔΑ
ΗΜΕΡΟΜ. ΚΑΤΑΘΕΣΗΣ (22):17/02/2011
ΣΥΜΒ. ΠΡΟΤΕΡΑΙΟΤΗΤΕΣ (30):
ΤΡΟΠΟΠ. ΚΥΡΙΟΥ Δ.Ε. (61):
ΤΜΗΜΑΤ. ΑΙΤΗΣΗΣ (62):
ΕΦΕΥΡΕΤΗΣ (72):1)ΠΑΛΛΑΣ ΚΩΝΣΤΑΝΤΙΝΟΥ
ΕΥΣΤΡΑΤΙΟΣ
ΕΙΔΙΚΟΣ ΠΛΗΡΕΞΟΥΣΙΟΣ (74):
ΑΝΤΙΚΛΗΤΟΣ (74):
ΤΙΤΛΟΣ ΕΦΕΥΡΕΣΗΣ (54):**ΚΡΕΒΑΤΙ ΚΑΤΑΚΛΙΣΗΣ ΓΙΑ ΑΣΘΕ-
ΝΕΙΣ ΜΕ ΚΙΝΗΤΙΚΑ ΠΡΟΒΛΗΜΑΤΑ**

ΠΕΡΙΛΗΨΗ(57)

Το κρεβάτι κατάκλισης για ασθενείς με κινητικά προβλήματα είναι μια καινοτόμος εφεύρεση για την εξυπηρέτηση ατόμων που είτε από ατύχημα ή από ασθένεια δεν μπορούν να εξυπηρετηθούν μόνοι τους η εφεύρεση αυτή είναι πολύ απλή αλλά και αποτελεσματική στη χρήση της από έναν άνθρωπο ή και από τον ίδιο τον ασθενή. Θέλουμε να αυξομειώσουμε την κεφαλή του κρεβατιού για το ημικόθισμα του ασθενούς, με το χειριστήριο δίνουμε εντολή στον μηχανισμό αυξομείωσης (8) και έτσι αυξομειώνουμε το ύψος μέχρι εκεί που θέλουμε, όσο για τη μεταφορά του ασθενούς πάλι με το χειριστήριο δίνουμε εντολή στο μηχανισμό για τη μεταφορά του στρώματος (7) και αυτός κινούμενος στις σταθερές ράγες (3) και παρασύροντας την κυλιόμενη βάση του στρώματος (4) μαζί με το ειδικό φουσκωτό στρώμα (2) μεταφέρει και το σώμα του ασθενή χωρίς ιδιαίτερη προσπάθεια προς την καρέκλα μεταφοράς (6) η οποία είναι αναδιπλούμενη για

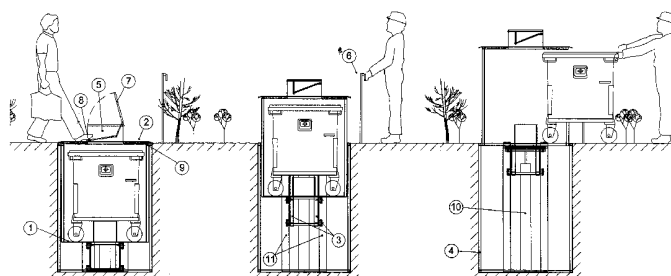
διευκόλυνση του ασθενούς και στερεώνοντας τον ασθενή μπορούμε εύκολα να τσουλίσουμε την καρέκλα για την τουαλέτα ή αλλού.



ΑΡΙΘΜΟΣ ΑΙΤΗΣΗΣ Δ.Ε. (21):20110100094
ΔΙΕΘΝΗΣ ΤΑΞΙΝΟΜΗΣΗ (51):IPC8: B65F 1/14
ΚΑΤΑΘΕΤΗΣ (71):1)ΒΙΟΜΑΝ Α.Μ.Μ. ΑΒΕΕ
I. Μεταξά 85, 19400 ΚΟΡΩΠΙ (ΑΤΤΙΚΗΣ),
ΕΛΛΑΔΑ
ΗΜΕΡΟΜ. ΚΑΤΑΘΕΣΗΣ (22):18/02/2011
ΣΥΜΒ. ΠΡΟΤΕΡΑΙΟΤΗΤΕΣ (30):
ΤΡΟΠΟΠ. ΚΥΡΙΟΥ Δ.Ε. (61):
ΤΜΗΜΑΤ. ΑΙΤΗΣΗΣ (62):
ΕΦΕΥΡΕΤΗΣ (72):1)ΠΑΠΑΓΕΩΡΓΙΟΥ ΕΥΑΓΓΕΛΟΣ
ΕΙΔΙΚΟΣ ΠΛΗΡΕΞΟΥΣΙΟΣ (74):ΠΑΠΑΖΟΓΛΟΥ ΜΙΧΑΗΛΗΣ
Εθνικής Αντίστασης 92, 14341 ΝΕΑ
ΦΙΛΑΔΕΛΦΕΙΑ (ΑΤΤΙΚΗΣ)
ΑΝΤΙΚΛΗΤΟΣ (74):ΠΑΠΑΖΟΓΛΟΥ ΜΙΧΑΗΛΗΣ
Εθνικής Αντίστασης 92,14341 ΝΕΑ
ΦΙΛΑΔΕΛΦΕΙΑ (ΑΤΤΙΚΗΣ)
ΤΙΤΛΟΣ ΕΦΕΥΡΕΣΗΣ (54):**ΥΔΡΑΥΛΙΚΟ ΟΙΚΟΒΥΘΙΖΟΜΕΝΟ ΣΥ-
ΣΤΗΜΑ ΒΥΘΙΣΗΣ ΚΑΔΩΝ ΑΠΟΡΡΙΜ-
ΜΑΤΩΝ**

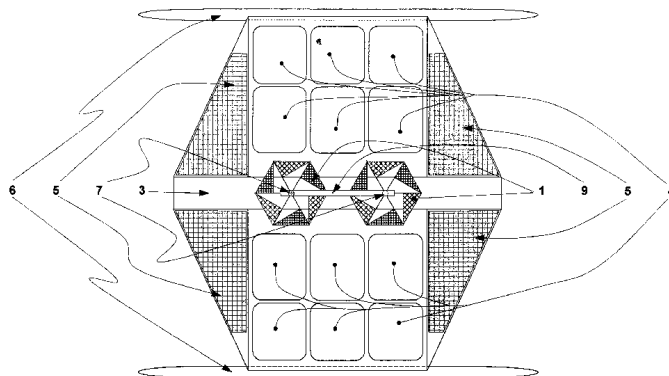
ΠΕΡΙΛΗΨΗ(57)

Το υδραυλικό οικοβυθιζόμενο σύστημα βύθισης κάδων απορριμμάτων αποτελείται από τα εξής κύρια μέρη: 1. Την πλατφόρμα υποδοχής του κάδου απορριμμάτων 2. Ειδικό σκέπαστρο με στόμιο ρίψης απορριμμάτων 3. Μηχανισμό ανύψωσης 4. Κλωβό εντός του οποίου λειτουργεί το σύστημα 5. Δυνατότητες επέκτασης του συστήματος. Το σύστημα τοποθετείται εντός σκάμματος και είναι ορατό μόνο το σκέπαστρο με το στόμιο ρίψης των απορριμμάτων, κάτω από το οποίο βρίσκεται ο κάδος. Για την εκκένωση του κάδου ο απορριμματοσυλλέκτης στρέφει το μοχλό ανύψωσης-βύθισης και το σύστημα ανέρχεται στο ύψος του εδάφους. Ο απορριμματοσυλλέκτης αδειάζει τον κάδο στο απορριμματοφόρο. Στη συνέχεια επανατοποθετεί τον κάδο στο σύστημα, στρέφει τον ίδιο μοχλό σε αντίθετη κατεύθυνση, ο κάδος κατέρχεται και το σκέπαστρο σκεπάζει το σύστημα. Το σύστημα αποτελεί αυτόνομη μονάδα και ως εκ τούτου έχει τη δυνατότητα επέκτασης για απεριόριστο αριθμό κάδων, συνδέοντας τη μια μονάδα με την άλλη.



ΑΡΙΘΜΟΣ ΑΙΤΗΣΗΣ Δ.Ε. (21):20110100095
ΔΙΕΘΝΗΣ ΤΑΞΙΝΟΜΗΣΗ (51):IPC8: B63H 13/00
IPC8: B63H 19/00
IPC8: B63H 11/04
IPC8: G05D 1/02
ΚΑΤΑΘΕΤΗΣ (71):1)ΚΑΠΝΙΣΗΣ ΜΙΧΑΗΛ ΧΡΗΣΤΟΣ
Κ. Παλαιολόγου 15, 18755 ΚΕΡΑΤΣΙΝΙ
(ΑΤΤΙΚΗΣ), ΕΛΛΑΔΑ

ΗΜΕΡΟΜ. ΚΑΤΑΘΕΣΗΣ (22):18/02/2011
ΣΥΜΒ. ΠΡΟΤΕΡΑΙΟΤΗΤΕΣ (30):
ΤΡΟΠΟΠ. ΚΥΡΙΟΥ Δ.Ε. (61):
ΤΜΗΜΑΤ. ΑΙΤΗΣΗΣ (62):
ΕΦΕΥΡΕΤΗΣ (72):1)ΚΑΠΝΙΣΗΣ ΜΙΧΑΗΛ ΧΡΗΣΤΟΣ
ΕΙΔΙΚΟΣ ΠΛΗΡΕΞΟΥΣΙΟΣ (74):
ΑΝΤΙΚΛΗΤΟΣ (74):
ΤΙΤΛΟΣ ΕΦΕΥΡΕΣΗΣ (54):ΜΗ ΕΠΑΝΔΡΩΜΕΝΟ ΣΚΑΦΟΣ ΕΠΙΦΑ-
ΝΕΙΑΣ ΘΑΛΑΣΣΗΣ ΚΙΝΟΥΜΕΝΟ ΜΕ
ΑΝΑΝΕΩΣΙΜΕΣ ΠΗΓΕΣ ΕΝΕΡΓΕΙΑΣ
ΚΑΙ ΚΑΘΟΔΗΓΟΥΜΕΝΟ ΜΕΣΩ ΔΙΑΔΙ-
ΚΤΥΟΥ



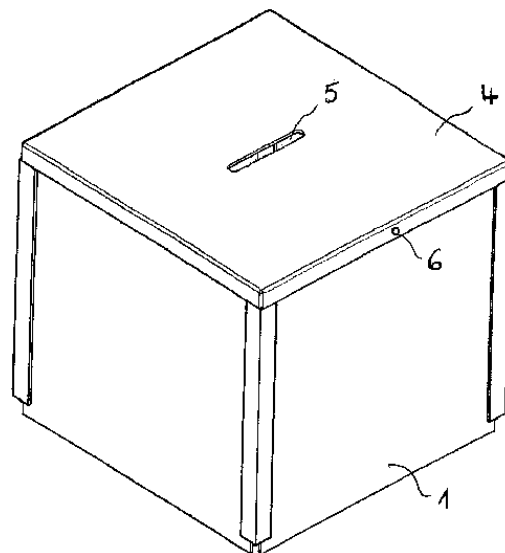
ΠΕΡΙΛΗΨΗ(57)

Μη επανδρωμένο σκάφος επιφάνειας θαλάσσης κινούμενο με ανανεώσιμες πηγές ενέργειας και καθοδηγούμενο μέσω διαδικτύου. Το πεπλατυσμένο κύτος μειώνει τις αντιστάσεις και προσφέρει χώρο για την ανάπτυξη φωτοβολταϊκών στοιχείων (5) και ανεμογεννητριών που παράγουν ηλεκτρική ενέργεια για τις ηλεκτρικές αντλίες προώθησης (10) στους πλωτήρες (6), και τη λειτουργία των ηλεκτρονικών συστημάτων ελέγχου. Τα στροφέια (1) αποτελούνται από στοιχεία διπλού κωνικού τμήματος σε στρώσεις (2). Ο έλεγχος της πορείας εξασφαλίζεται μέσω διαδικτύου από ηλεκτρονικό υπολογιστή και σύστημα δορυφορικού εντοπισμού θέσης στο χώρο των ηλεκτρικών και ηλεκτρονικών συστημάτων (3). Τα εμπορεύματα τοποθετούνται στους χώρους τοποθέτησης εμπορευμάτων (4).

ΑΡΙΘΜΟΣ ΑΙΤΗΣΗΣ Δ.Ε. (21):20110100096
ΔΙΕΘΝΗΣ ΤΑΞΙΝΟΜΗΣΗ (51):IPC8: G07C 13/02
ΚΑΤΑΘΕΤΗΣ (71):1)ΠΑΠΑΔΟΠΟΥΛΟΣ ΚΩΝΣΤΑΝΤΙΝΟΣ
Ροδοδάφνη Συμπολιτείας, Τ.Θ. 37, 25100
ΑΙΓΙΟ (ΑΧΑΪΑΣ), ΕΛΛΑΔΑ
ΗΜΕΡΟΜ. ΚΑΤΑΘΕΣΗΣ (22):21/02/2011
ΣΥΜΒ. ΠΡΟΤΕΡΑΙΟΤΗΤΕΣ (30):
ΤΡΟΠΟΠ. ΚΥΡΙΟΥ Δ.Ε. (61):
ΤΜΗΜΑΤ. ΑΙΤΗΣΗΣ (62):
ΕΦΕΥΡΕΤΗΣ (72):1)ΠΑΠΑΔΟΠΟΥΛΟΣ ΚΩΝΣΤΑΝΤΙΝΟΣ
ΕΙΔΙΚΟΣ ΠΛΗΡΕΞΟΥΣΙΟΣ (74):
ΑΝΤΙΚΛΗΤΟΣ (74):ΜΑΡΟΥΛΗΣ ΑΝΔΡΕΑΣ
Εφέσσου 15,17121 ΝΕΑ ΣΜΥΡΝΗ
(ΑΤΤΙΚΗΣ)
ΤΙΤΛΟΣ ΕΦΕΥΡΕΣΗΣ (54):ΝΕΟΥ ΤΥΠΟΥ ΑΠΟΣΥΝΑΡΜΟΛΟΓΟΥ-
ΜΕΝΗ ΚΑΛΠΗ

ΠΕΡΙΛΗΨΗ(57)

Η παρούσα εφεύρεση αναφέρεται σε νέου τύπου κάλπη η οποία συναρμολογείται από διαφορετικά κομμάτια και δεν αποτελείται από ένα ενιαίο σύνολο. Τα τέσσερα πλαϊνά τοιχώματα (1) συναρμολογούνται μεταξύ τους με τη χρήση μονοκόμματων γωνιών (2) που διαθέτουν εγχοπές (3) ενώ από επάνω τοποθετείται καπάκι (4) με σχισμή (5) για τη ρίψη των ψηφοδελτίων ενώ εσωτερικά με τη χρήση πύρρων στις οπές (6) εξασφαλίζεται το ασφαλές κλείσιμο αυτού. Η βάση (9) ασφαλιζεται με τη χρήση ντίζας (8), η οποία κλειδώνει με δύο λουκέτα στις οπές (7) που διαθέτει. Η νέου τύπου κάλπη επιτρέπει την εύκολη αποθήκευση αλλά και την αντικατάσταση μόνο όποιου τμήματος αυτής φθαρεί, εξοικονομώντας χώρο και χρήμα.

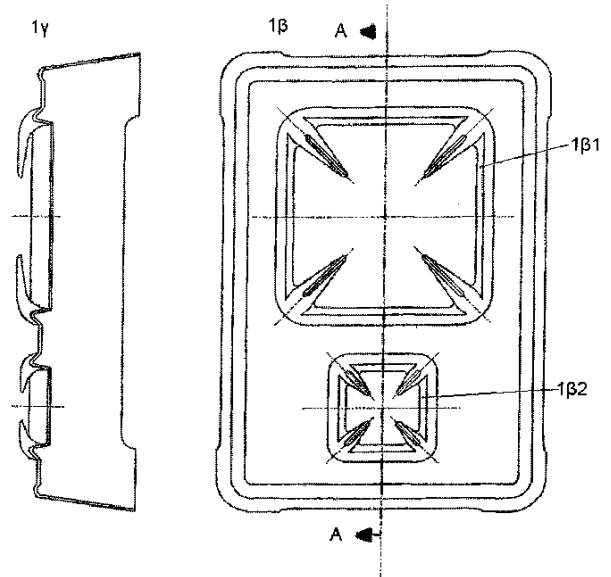


ΑΡΙΘΜΟΣ ΑΙΤΗΣΗΣ Δ.Ε. (21):20110100100
ΔΙΕΘΝΗΣ ΤΑΞΙΝΟΜΗΣΗ (51):IPC8: F24C 15/10
IPC8: F23H 13/08
ΚΑΤΑΘΕΤΗΣ (71):1)ΛΑΣΗΘΙΩΤΑΚΗΣ ΕΜΜΑΝΟΥΗΛ
ΝΙΚΟΛΑΟΣ
Λαγγαδά 50, 11855 ΑΘΗΝΑ, ΕΛΛΑΔΑ
ΗΜΕΡΟΜ. ΚΑΤΑΘΕΣΗΣ (22):21/02/2011
ΣΥΜΒ. ΠΡΟΤΕΡΑΙΟΤΗΤΕΣ (30):
ΤΡΟΠΟΠ. ΚΥΡΙΟΥ Δ.Ε. (61):
ΤΜΗΜΑΤ. ΑΙΤΗΣΗΣ (62):
ΕΦΕΥΡΕΤΗΣ (72):1)ΛΑΣΗΘΙΩΤΑΚΗΣ ΕΜΜΑΝΟΥΗΛ
ΝΙΚΟΛΑΟΣ
ΕΙΔΙΚΟΣ ΠΛΗΡΕΞΟΥΣΙΟΣ (74):
ΑΝΤΙΚΛΗΤΟΣ (74):ΛΑΣΗΘΙΩΤΑΚΗΣ ΕΜΜΑΝΟΥΗΛ
Μεσολογγίου 19,12351 ΑΓΙΑ ΒΑΡΒΑΡΑ
(ΑΤΤΙΚΗΣ)
ΤΙΤΛΟΣ ΕΦΕΥΡΕΣΗΣ (54):**ΣΩΜΑ ΣΥΣΚΕΥΗΣ ΥΓΡΑΕΡΙΟΥ ΕΠΑΓ-
ΓΕΛΜΑΤΙΚΗΣ Ή ΟΙΚΙΑΚΗΣ ΧΡΗΣΕΩΣ
ΠΑΡΑΓΩΜΕΝΟ ΜΕ ΤΗ ΜΕΘΟΔΟ ΤΗΣ
ΜΟΡΦΩΣΕΩΣ ΟΛΟΣΩΜΟΥ ΦΥΛΛΟΥ
ΧΑΛΥΒΕΛΑΣΜΑΤΟΣ (ΛΑΜΑΡΙΝΑΣ)**

ΠΕΡΙΛΗΨΗ(57)

Η εφεύρεση αφορά Σώμα Συσκευής Υγραερίου Επαγγελματικής ή Οικιακής Χρήσεως μορφωμένο από ολόσωμο φύλλο χαλυβδελάσματος (λαμαρίνας) πάχους κυμαινόμενου από μηδέν κόμμα οχτώ χιλιοστά του μέτρου (0,8 χιλμ.) μέχρι ένα κόμμα εικοσιπέντε χιλιοστά του μέτρου (1,25 χιλμ.), άνευ συγκολλήσεως και με τη χρήση ανάλογης δυνατότητας πρέσας. Η παρούσα εφεύρεση χαρακτηρίζεται από την αντοχή του σώματος και των σχαρών τόσο στη θερμική καταπόνηση όσο και στις αναπτυσσόμενες διατμητικές τάσεις. Η αντοχή προκύπτει από τον τρόπο

κατασκευής του σώματος με χρήση ολόσωμου φύλλου λαμαρίνας το οποίο εξελάσσεται, αποτυπώνονται οι σχάρες στήριξης των σκευών, διανοίγονται οι οπές των εστιών φλόγας (μάτια), διαμορφώνονται οι παράπλευρες επιφάνειες και τέλος συγκολλούνται οι γωνιακές στηρίξεις.

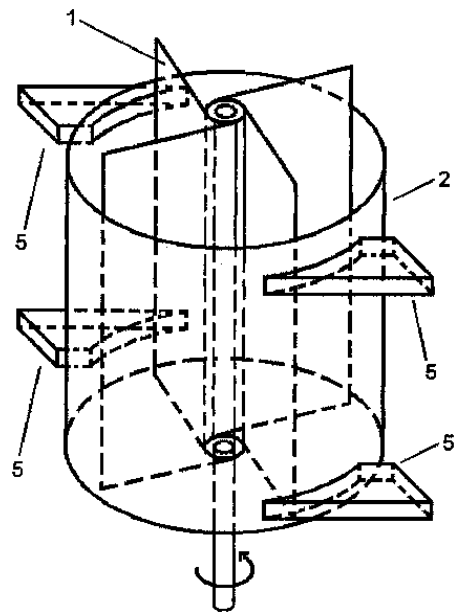


ΑΡΙΘΜΟΣ ΑΙΤΗΣΗΣ Δ.Ε. (21):20110100102
ΔΙΕΘΝΗΣ ΤΑΞΙΝΟΜΗΣΗ (51):IPC8: B64C 39/00
IPC8: B64C 29/00
ΚΑΤΑΘΕΤΗΣ (71):1)ΙΩΑΚΕΙΜ ΓΕΩΡΓΙΟΥ ΠΑΥΛΟΣ
Φωκίδος 14, 15231 ΧΑΛΑΝΔΡΙ (ΑΤΤΙΚΗΣ),
ΕΛΛΑΔΑ
2)ΙΩΑΚΕΙΜ ΠΑΥΛΟΥ ΦΩΤΕΙΝΗ
Φωκίδος 14, 15231 ΧΑΛΑΝΔΡΙ (ΑΤΤΙΚΗΣ),
ΕΛΛΑΔΑ
3)ΙΩΑΚΕΙΜ ΠΑΥΛΟΥ ΓΕΩΡΓΙΟΣ
Σόλωνος 7, 15232 ΧΑΛΑΝΔΡΙ (ΑΤΤΙΚΗΣ),
ΕΛΛΑΔΑ
ΗΜΕΡΟΜ. ΚΑΤΑΘΕΣΗΣ (22):22/02/2011
ΣΥΜΒ. ΠΡΟΤΕΡΑΙΟΤΗΤΕΣ (30):
ΤΡΟΠΟΠ. ΚΥΡΙΟΥ Δ.Ε. (61):
ΤΜΗΜΑΤ. ΑΙΤΗΣΗΣ (62):
ΕΦΕΥΡΕΤΗΣ (72):1)ΙΩΑΚΕΙΜ ΓΕΩΡΓΙΟΥ ΠΑΥΛΟΣ
2)ΙΩΑΚΕΙΜ ΠΑΥΛΟΥ ΦΩΤΕΙΝΗ
3)ΙΩΑΚΕΙΜ ΠΑΥΛΟΥ ΓΕΩΡΓΙΟΣ
ΕΙΔΙΚΟΣ ΠΛΗΡΕΞΟΥΣΙΟΣ (74):
ΑΝΤΙΚΛΗΤΟΣ (74):ΛΙΟΣΗ ΑΝΝΑ
Φιλαδέλφειας 32,14562 ΚΗΦΙΣΙΑ
(ΑΤΤΙΚΗΣ)
ΤΙΤΛΟΣ ΕΦΕΥΡΕΣΗΣ (54):**ΣΥΝΕΠΤΥΓΜΕΝΗ
ΑΥΤΟΑΝΥΨΟΥΜΕΝΗ ΣΥΣΚΕΥΗ**

ΠΕΡΙΛΗΨΗ(57)

Η παρούσα εφεύρεση αναφέρεται σε συσκευή κατάλληλη για την παροχή ανύψωσης σε μηχανές που κινούνται στον αέρα, όπως αεροπλάνα, ελικόπτερα ή άλλα ιπτάμενα οχήματα. Η συσκευή αποτελείται από μία φτερωτή (1) η οποία περιστρέφεται εντός δοχείου (2) το οποίο είναι ανοικτό κατά το άνω άκρο του (3) και φέρει ακροφύσια εξαγωγής του αέρα (5) τα οποία απέχουν διαφορετικές αποστάσεις ha, hb, hc, hd, από το άνω ανοικτό άκρο (3) του δοχείου. Λόγω της περιστρεφόμενης φτερωτής και των ακροφυσίων εξαγωγής του αέρα που

ευρίσκονται σε διαφορετική απόσταση από το άνω ανοικτό άκρο του δοχείου η πίεση εντός του δοχείου βαίνει συνεχώς μειούμενη από το άνω άκρο προς τον πυθμένα του δοχείου δημιουργώντας έτσι διαφορά πίεσης μεταξύ της εσωτερικής και εξωτερικής επιφάνειας του πυθμένα (4) του δοχείου και, εξ αυτού, ανυψωτική δύναμη.



ΑΡΙΘΜΟΣ ΑΙΤΗΣΗΣ Δ.Ε. (21):20110100103

ΔΙΕΘΝΗΣ ΤΑΞΙΝΟΜΗΣΗ (51):IPC8: B07B 4/06
IPC8: B07B 7/083
IPC8: B07B 9/02

ΚΑΤΑΘΕΤΗΣ (71):1)ΘΕΟΔΩΡΟΠΟΥΛΟΣ ΒΑΣΙΛΕΙΟΥ
ΠΑΝΑΓΙΩΤΗΣ
Βορείου Ηπείρου 54, 14122 ΗΡΑΚΛΕΙΟ
(ΑΤΤΙΚΗΣ), ΕΛΛΑΔΑ

ΗΜΕΡΟΜ. ΚΑΤΑΘΕΣΗΣ (22):22/02/2011

ΣΥΜΒ. ΠΡΟΤΕΡΑΙΟΤΗΤΕΣ (30):

ΤΡΟΠΟΠ. ΚΥΡΙΟΥ Δ.Ε. (61):

ΤΜΗΜΑΤ. ΑΙΤΗΣΗΣ (62):

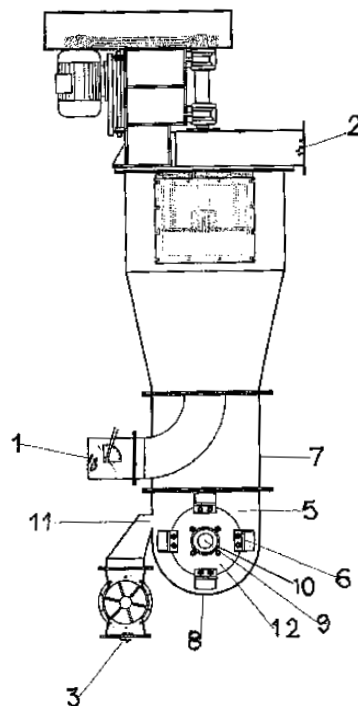
ΕΦΕΥΡΕΤΗΣ (72):1)ΘΕΟΔΩΡΟΠΟΥΛΟΣ ΒΑΣΙΛΕΙΟΥ
ΠΑΝΑΓΙΩΤΗΣ

ΕΙΔΙΚΟΣ ΠΛΗΡΕΞΟΥΣΙΟΣ (74):

ΑΝΤΙΚΛΗΤΟΣ (74):

ΤΙΤΛΟΣ ΕΦΕΥΡΕΣΗΣ (54):ΜΗΧΑΝΙΣΜΟΣ ΛΙΧΝΙΣΜΑΤΟΣ
ΠΕΡΙΛΗΨΗ(57)

Η εφεύρεση αναφέρεται σε έναν μηχανισμό λιχνίσματος ο οποίος συναρμολογείται στα μηχανήματα αεροδιαχωρισμού με σκοπό να έχουμε καλύτερα αποτελέσματα στον διαχωρισμό των λεπτών και υπέρλεπτων κλασμάτων στερεών υλικών μετά την διεργασία άλεσης κυρίως αδρανών και πάσης φύσεως υλικών στερεών και γενικά όπου υπάρχει διαχωρισμός με αέρα. Αναφερόμενος στα σχέδια ο μηχανισμός λιχνίσματος (5) αποτελείται από τα πάρα κάτω εξαρτήματα: Από έναν παραλληλόγραμμο σχήματος αγωγό (7) που καταλήγει σε ημικυκλική διατομή (8), στο κέντρο της οποίας είναι εκατέρωθεν δυο κουζινέτα με ένσφαιρους τριβείς (10) για την περιστροφή ενός άξονα (9) ο οποίος φέρει διάταξη με αντίστροφα ηνία (6) που συνδέονται με τον άξονα με βραχίονες ή με δίσκους (12). Στο άνω μέρος της ημικυκλικής διατομής (8) υπάρχει το στόμιο (10) από όπου γίνεται η απόρριψη του υλικού με υπερχείλιση.



ΑΡΙΘΜΟΣ ΑΙΤΗΣΗΣ Δ.Ε. (21):20110100104

ΔΙΕΘΝΗΣ ΤΑΞΙΝΟΜΗΣΗ (51):IPC8: G09F 3/02
IPC8: G09F 3/10
IPC8: B42D 15/10

ΚΑΤΑΘΕΤΗΣ (71):1)ΦΩΤΑΚΗΣ ΠΙΠΟΚΡΑΤΗ ΑΛΕΞΑΝΔΡΟΣ
Συλλγάρδου 18, 74100 ΡΕΘΥΜΝΟ
(ΡΕΘΥΜΝΗΣ), ΕΛΛΑΔΑ

ΗΜΕΡΟΜ. ΚΑΤΑΘΕΣΗΣ (22):22/02/2011

ΣΥΜΒ. ΠΡΟΤΕΡΑΙΟΤΗΤΕΣ (30):

ΤΡΟΠΟΠ. ΚΥΡΙΟΥ Δ.Ε. (61):

ΤΜΗΜΑΤ. ΑΙΤΗΣΗΣ (62):

ΕΦΕΥΡΕΤΗΣ (72):1)ΦΩΤΑΚΗΣ ΠΙΠΟΚΡΑΤΗ
ΑΛΕΞΑΝΔΡΟΣ

ΕΙΔΙΚΟΣ ΠΛΗΡΕΞΟΥΣΙΟΣ (74):

ΑΝΤΙΚΛΗΤΟΣ (74):ΦΩΤΑΚΗΣ ΠΕΤΡΟΣ

Συλλγάρδου 18,74100 ΡΕΘΥΜΝΟ
(ΡΕΘΥΜΝΗΣ)

ΤΙΤΛΟΣ ΕΦΕΥΡΕΣΗΣ (54):ΣΥΣΚΕΥΑΣΙΑ ΜΕ ΑΥΤΟΚΟΛΛΗΤΗ
ΑΦΑΙΡΟΥΜΕΝΗ ΕΤΙΚΕΤΑ ΕΠΩΝΥ-
ΜΙΑΣ-ΣΥΜΒΟΛΟΥ ΕΤΑΙΡΕΙΑΣ ΜΕ ΔΥ-
ΝΑΤΟΤΗΤΑ ΝΑ ΚΟΛΛΗΘΕΙ ΞΑΝΑ
ΟΠΟΥΔΗΠΟΤΕ

ΠΕΡΙΛΗΨΗ(57)

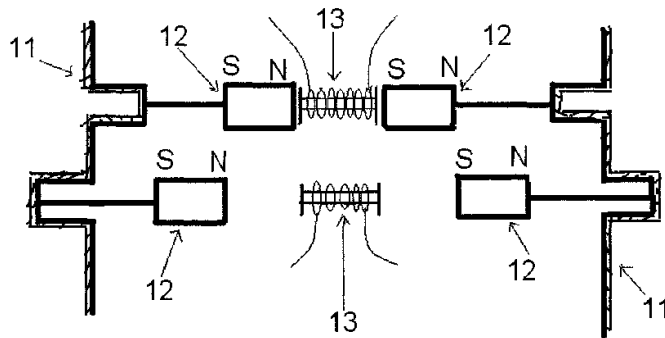
Μέθοδος που αποτελείται από τη σύνθεση συσκευασίας ενός προϊόντος και μιας αυτοκόλλητης επιφάνειας που αναγράφει επωνυμία ή και σύμβολο ή και μοντέλο. Είναι τοποθετημένη πάνω στη συσκευασία και έχει τη δυνατότητα να αφαιρεθεί και να κολληθεί ξανά οπουδήποτε.

ΑΡΙΘΜΟΣ ΑΙΤΗΣΗΣ Δ.Ε. (21):20110100105
ΔΙΕΘΝΗΣ ΤΑΞΙΝΟΜΗΣΗ (51):IPC8: H02N 11/00
IPC8: H02K 33/18
IPC8: H02K 16/02
ΚΑΤΑΘΕΤΗΣ (71):1)ΒΑΜΠΟΥΛΑΣ ΓΕΩΡΓΙΟΥ ΔΗΜΗΤΡΙΟΣ
Φιλύρα Τρικάλων, 42032 ΠΥΛΗ
(ΤΡΙΚΑΛΩΝ), ΕΛΛΑΔΑ
ΗΜΕΡΟΜ. ΚΑΤΑΘΕΣΗΣ (22):18/02/2011
ΣΥΜΒ. ΠΡΟΤΕΡΑΙΟΤΗΤΕΣ (30):
ΤΡΟΠΟΠ. ΚΥΡΙΟΥ Δ.Ε. (61):
ΤΜΗΜΑΤ. ΑΙΤΗΣΗΣ (62):
ΕΦΕΥΡΕΤΗΣ (72):1)ΒΑΜΠΟΥΛΑΣ ΓΕΩΡΓΙΟΥ ΔΗΜΗΤΡΙΟΣ
ΕΙΔΙΚΟΣ ΠΛΗΡΕΞΟΥΣΙΟΣ (74):
ΑΝΤΙΚΛΗΤΟΣ (74):ΒΑΜΠΟΥΛΑΣ ΒΑΣΙΛΕΙΟΣ
Ανατολικής Θράκης 20,15669 ΠΑΠΑΓΟΣ
(ΑΤΤΙΚΗΣ)
ΤΙΤΛΟΣ ΕΦΕΥΡΕΣΗΣ (54):ΔΙΑΤΑΞΗ ΚΙΝΗΤΗΡΑ ΔΩΡΕΑΝ ΕΝΕΡΓΕΙΑΣ ΜΕ ΜΟΝΙΜΟΥΣ ΜΑΓΝΗΤΕΣ ΚΑΙ ΗΛΕΚΤΡΟΜΑΓΝΗΤΕΣ

ΠΕΡΙΛΗΨΗ(57)

Κινητήρας δωρεάν ενέργειας με μαγνήτες και ηλεκτρομαγνήτες που αποτελείται από ηλεκτρομαγνήτες (13) στερεωμένους σε σταθερό σημείο ανάμεσα σε δύο στρόφαλους (11) (οι οποίοι στρόφαλοι (11) είναι συνδεδεμένοι με γρανάτζια ή καδένα ή μιάνα για να περιστρέφονται ταυτόχρονα) που αντί εμβολών φέρουν ισχυρούς μόνιμους μαγνήτες (12) σε απόσταση τέτοια ώστε οι μόνιμοι μαγνήτες (12) κατά την παλινδρομική τους κίνηση να μην ακουμπάνε στους ηλεκτρομαγνήτες (13). Οι μόνιμοι μαγνήτες (12) έλκουν τις άκρες των ηλεκτρομαγνητών (13) και οδηγούνται προς αυτές και όταν φτάσουν στο πιο κοντινό σημείο διοχετεύουμε ρεύμα στους ηλεκτρομαγνήτες (13) δημιουργώντας ίδια πολικότητα με τους μόνιμους μαγνήτες (12) οπότε αυτοί απομακρύνονται λόγω άπωσης

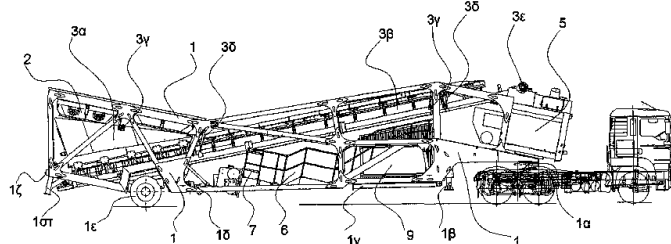
γυρίζοντας τους στρόφαλους (11) ενώ η διάρκεια του ρεύματος είναι πολύ μικρή (όπως περίπου στα μπουζί των βενζινοκίνητων μηχανών) και αμελητέα μπροστά στην ενέργεια που παράγει ο κινητήρας αυτός. Αν κατά την έλξη χορηγηθεί ρεύμα στους ηλεκτρομαγνήτες (13) με τέτοια φορά ώστε να δημιουργηθεί αντίθετη πολικότητα με αυτή των μόνιμων μαγνητών (12) τότε η διάταξη γίνεται ένας ηλεκτροκινητήρας αρκεί να αλλάξει η φορά του ρεύματος την κατάλληλη στιγμή.



ΑΡΙΘΜΟΣ ΑΙΤΗΣΗΣ Δ.Ε. (21):20110100111
ΔΙΕΘΝΗΣ ΤΑΞΙΝΟΜΗΣΗ (51):IPC8: E01C 19/10
ΚΑΤΑΘΕΤΗΣ (71):1)ΤΖΑΝΑΒΑΡΗΣ ΑΘΑΝΑΣΙΟΥ ΝΙΚΟΣ
Παν. Φανερωμένης 1, 57010 ΑΣΒΕΣΤΟΧΩΡΙ
(ΘΕΣΣΑΛΟΝΙΚΗΣ), ΕΛΛΑΔΑ
2)ΣΠΑΝΟΣ ΗΡΑΚΛΗ ΧΡΗΣΤΟΣ
Παν.Φανερωμένης 1, 57010 ΑΣΒΕΣΤΟΧΩΡΙ
(ΘΕΣΣΑΛΟΝΙΚΗΣ), ΕΛΛΑΔΑ
ΗΜΕΡΟΜ. ΚΑΤΑΘΕΣΗΣ (22):24/02/2011
ΣΥΜΒ. ΠΡΟΤΕΡΑΙΟΤΗΤΕΣ (30):
ΤΡΟΠΟΠ. ΚΥΡΙΟΥ Δ.Ε. (61):
ΤΜΗΜΑΤ. ΑΙΤΗΣΗΣ (62):
ΕΦΕΥΡΕΤΗΣ (72):1)ΤΖΑΝΑΒΑΡΗΣ ΑΘΑΝΑΣΙΟΣ ΝΙΚΟΣ
2)ΣΠΑΝΟΣ ΗΡΑΚΛΗ ΧΡΗΣΤΟΣ
ΕΙΔΙΚΟΣ ΠΛΗΡΕΞΟΥΣΙΟΣ (74):
ΑΝΤΙΚΛΗΤΟΣ (74):
ΤΙΤΛΟΣ ΕΦΕΥΡΕΣΗΣ (54):ΠΡΟΚΑΤΑΣΚΕΥΑΣΜΕΝΟ ΚΑΙ ΚΙΝΟΥΜΕΝΟ ΣΥΓΚΡΟΤΗΜΑ ΠΑΡΑΓΩΓΗΣ ΣΚΥΡΟΔΕΜΑΤΟΣ

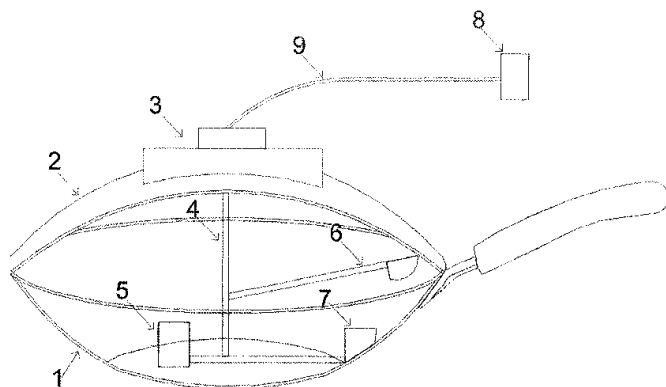
ΠΕΡΙΛΗΨΗ(57)

Είναι, ένα συγκρότημα παραγωγής σκυροδέματος που αποτελείται από τις τέσσερις αποθήκες αδρανών υλικών (4α), (4β), (4γ) και (4δ) που στηρίζονται στο μεταλλικό σκελετό του βασικού τμήματος (1). Το βασικό τμήμα ρυμουλκείται, με τη βοήθεια σχήματος κίνησης (τράκτορα) επί οποιοδήποτε οδικού δικτύου σε οποιοδήποτε μέρος όπου επιθυμούμε να δημιουργήσουμε εργοτάξιο παραγωγής σκυροδέματος.



ΑΡΙΘΜΟΣ ΑΙΤΗΣΗΣ Δ.Ε. (21):20110100112
ΔΙΕΘΝΗΣ ΤΑΞΙΝΟΜΗΣΗ (51):IPC8: A47J 36/16
IPC8: A47J 37/10
ΚΑΤΑΘΕΤΗΣ (71):1)ΚΩΝΣΤΑΝΤΟΠΟΥΛΟΣ ΧΡΗΣΤΟΥ
ΠΑΝΑΓΙΩΤΗΣ
Ρόδου 144, 13231 ΠΕΤΡΟΥΠΟΛΗ
(ΑΤΤΙΚΗΣ), ΕΛΛΑΔΑ
ΗΜΕΡΟΜ. ΚΑΤΑΘΕΣΗΣ (22):24/02/2011
ΣΥΜΒ. ΠΡΟΤΕΡΑΙΟΤΗΤΕΣ (30):
ΤΡΟΠΟΠ. ΚΥΡΙΟΥ Δ.Ε. (61):
ΤΜΗΜΑΤ. ΑΙΤΗΣΗΣ (62):
ΕΦΕΥΡΕΤΗΣ (72):1)ΚΩΝΣΤΑΝΤΟΠΟΥΛΟΣ ΧΡΗΣΤΟΥ
ΠΑΝΑΓΙΩΤΗΣ
ΕΙΔΙΚΟΣ ΠΛΗΡΕΞΟΥΣΙΟΣ (74):
ΑΝΤΙΚΛΗΤΟΣ (74):ΑΓΓΕΛΟΠΟΥΛΟΣ ΜΗΝΑΣ
Ανδρομάχης 225,17674 ΚΑΛΛΙΘΕΑ
(ΑΤΤΙΚΗΣ)
ΤΙΤΛΟΣ ΕΦΕΥΡΕΣΗΣ (54):**ΣΚΕΥΟΣ ΓΟΥΟΚ**
ΠΕΡΙΛΗΨΗ(57)

Ο μηχανισμός αυτόματης ανάδευσης φαγητού (3) μέσω κάθετου περιστροφικού άξονα (4) περιστρέφει 3 σπάτουλες (5, 6, 7) οι οποίες έχουν διαφορετικό μέγεθος μεταξύ τους και αναδύουν το φαγητό σε διαφορετικά σημεία του σκεύους έτσι ώστε να πετυχαίνεται καλύτερη ανάδευση. Με αυτή την εφεύρεση επιτυγχάνουμε να μαγειρεύουμε το φαγητό μηχανοκίνητα αντί χειροκίνητα με την χρήση σπάτουλας έτσι το μαγείρεμα γίνεται πιο εύκολο και επίσης αποφεύγουμε τυχόν εγκαύματα από τα λάδια που πετάγονται ή από την τυχόν επαφή με το σκεύος καθώς ανακατεύουμε. Έξτρα πλεονεκτήματα είναι ότι τα ρούχα δεν μυρίζουν και η επιδερμίδα δεν επιβαρύνεται από τους ατμούς. Καθώς επίσης ελευθερώνεται χρόνος για να κάνει κάποιος κάτι άλλο ενώ το φαγητό μαγειρεύεται.

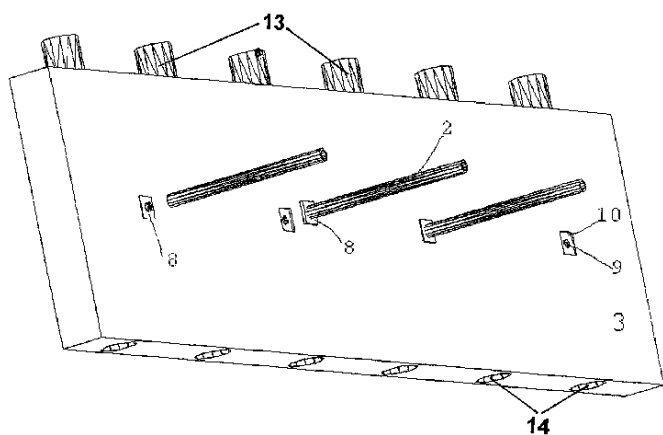


ΑΡΙΘΜΟΣ ΑΙΤΗΣΗΣ Δ.Ε. (21):20110100114
ΔΙΕΘΝΗΣ ΤΑΞΙΝΟΜΗΣΗ (51):IPC8: E04B 2/86
ΚΑΤΑΘΕΤΗΣ (71):1)ΜΑΜΑΛΟΣ ΠΑΝΑΓΙΩΤΗ
ΚΩΝΣΤΑΝΤΙΝΟΣ - ΠΑΝΑΓΙΩΤΗΣ
Νίκου Λευτεριώτη 1, 49100 ΚΕΡΚΥΡΑ
(ΚΕΡΚΥΡΑΣ), ΕΛΛΑΔΑ
ΗΜΕΡΟΜ. ΚΑΤΑΘΕΣΗΣ (22):25/02/2011
ΣΥΜΒ. ΠΡΟΤΕΡΑΙΟΤΗΤΕΣ (30):
ΤΡΟΠΟΠ. ΚΥΡΙΟΥ Δ.Ε. (61):
ΤΜΗΜΑΤ. ΑΙΤΗΣΗΣ (62):
ΕΦΕΥΡΕΤΗΣ (72):1)ΜΑΜΑΛΟΣ ΠΑΝΑΓΙΩΤΗ
ΚΩΝΣΤΑΝΤΙΝΟΣ - ΠΑΝΑΓΙΩΤΗΣ
ΕΙΔΙΚΟΣ ΠΛΗΡΕΞΟΥΣΙΟΣ (74):ΓΣΑΓΚΑΛΙΔΟΥ ΕΥΦΗΜΙΑ
Κύπρου 5-7, 49100 ΚΕΡΚΥΡΑ (ΚΕΡΚΥΡΑΣ)
ΑΝΤΙΚΛΗΤΟΣ (74):ΜΑΓΓΙΔΗΣ ΚΛΕΑΝΘΗΣ
Αγίας Ζώνης 47,11256 ΑΘΗΝΑ
ΤΙΤΛΟΣ ΕΦΕΥΡΕΣΗΣ (54):**ΚΑΛΟΥΠΗ ΜΟΝΩΜΕΝΟΥ ΣΚΥΡΟΔΕ-**
ΜΑΤΟΣ ΚΤΙΡΙΩΝ Ή ΑΛΛΩΝ ΔΟΜΙΚΩΝ
ΚΑΤΑΣΚΕΥΩΝ ΑΠΟ ΠΛΑΚΕΣ ΔΙΟΓΚΩ-
ΜΕΝΗΣ ΠΟΛΥΣΤΕΡΙΝΗΣ ΜΕΣΩ ΤΗΣ
ΧΡΗΣΗΣ ΑΠΟΣΤΑΤΩΝ, ΚΑΙ ΜΕΘΟΔΟΣ
ΚΑΤΑΣΚΕΥΗΣ ΤΟΥ

ΠΕΡΙΛΗΨΗ(57)

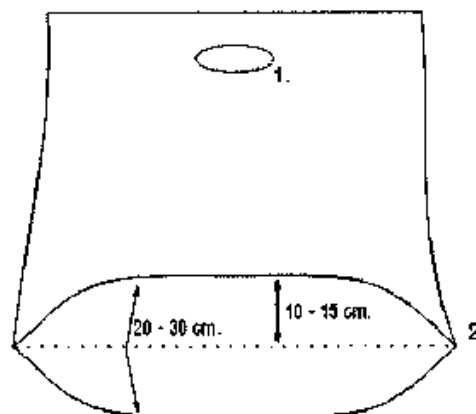
Η εύρεση αυτή αναφέρεται σε καλούπια μονωμένου σκυροδέματος για συστήματα δόμησης, γνωστά ως I. C. F (insulated concrete form), ή αλλιώς θερμομονωτικά καλούπια. Το καλούπι αποτελείται από δυο πλάκες διογκωμένης πολυστερίνης (3) σε παράλληλη διάταξη. Οι πλάκες φέρουν εξογκώματα (13) και εσοχές (14) μεγάλου ύψους και βάθους αντίστοιχα, για καλύτερη σταθερότητα. Ανάμεσά τους, τοποθετούνται διαμπερές αποστάτες (2) μεταβαλλόμενου μήκους. Τους αποστάτες (2) και τις δυο πλάκες (3) διαπερνούν μεταλλικές ράβδοι (1) τύπου φουρκέτας οι οποίες στερεώνονται εξωτερικά, και από τις δυο πλευρές, πάνω σε ένα ειδικό ξύλινο εξωτερικό καλούπι (12) σε σχήμα κανάβου. Έτσι, εμποδίζεται η κίνηση των πλακών (3) προς την εσωτερική αλλά και προς την εξωτερική πλευρά

του καλουπιού, δεν παρουσιάζονται καμπυλώσεις και φουσκώματα στους τοίχους, ενώ παράλληλα δεν απαιτείται για την κατασκευή εξειδικευμένο προσωπικό. Τέλος, επειδή τα μήκη των αποστατών (2) και τα πάχη των πλακών (3), είναι μεταβαλλόμενα, μειώνονται οι αρχιτεκτονικοί περιορισμοί.



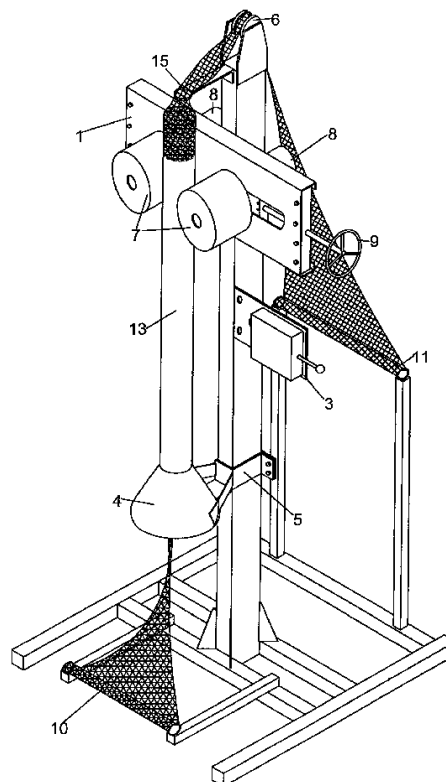
ΑΡΙΘΜΟΣ ΑΙΤΗΣΗΣ Δ.Ε. (21):20110100116
ΔΙΕΘΝΗΣ ΤΑΞΙΝΟΜΗΣΗ (51):IPC8: B65D 30/10
IPC8: B65D 30/20
IPC8: B65D 33/00
ΚΑΤΑΘΕΤΗΣ (71):1)ΤΙΜΗΠΛΑΣΤ Α.Β.Ε.Ε.
Αγίας Άννης 13, 11855 ΑΘΗΝΑ, ΕΛΛΑΔΑ
ΗΜΕΡΟΜ. ΚΑΤΑΘΕΣΗΣ (22):25/02/2011
ΣΥΜΒ. ΠΡΟΤΕΡΑΙΟΤΗΤΕΣ (30):
ΤΡΟΠΟΠ. ΚΥΡΙΟΥ Δ.Ε. (61):
ΤΜΗΜΑΤ. ΑΙΤΗΣΗΣ (62):
ΕΦΕΥΡΕΤΗΣ (72):1)ΤΙΜΗΜΕΝΟΥ ΜΑΡΙΑ
ΕΙΔΙΚΟΣ ΠΛΗΡΕΞΟΥΣΙΟΣ (74):
ΑΝΤΙΚΛΗΤΟΣ (74):
ΤΙΤΛΟΣ ΕΦΕΥΡΕΣΗΣ (54):**ΤΣΑΝΤΑ ΠΟΛΥΑΙΘΥΛΕΝΙΟΥ ΠΕΡΙΛΗΨΗ(57)**

Τσάντα πολυαιθυλενίου που αποτελείται από κράτημα (1) και μεγάλη πιέτα στο κάτω μέρος της (2), διάστασης 10-15cm, η οποία μπορεί και μεταβάλλεται ως προς το άνοιγμά της, μέχρι και στο διπλάσιο, από το αρχικό της, δηλ. 20-30cm. Στην μεγάλη πιέτα στονπάτο της τσάντας πολυαιθυλενίου, τοποθετείται και εφαρμόζει το κουτί με το προϊόν, παραμένοντας το περιεχόμενο του κουτιού σταθερό, σε οριζόντια θέση, η οποία είναι και η επιθυμητή. Το πλεονέκτημα αυτής της εφεύρεσης είναι ότι με την τσάντα πολυαιθυλενίου, αφενός μπορεί κάποιος να μεταφέρει προϊόντα συσκευασμένα σε κουτί, παράλληλα όμως να εξασφαλίζει και την σταθερή οριζόντια θέση του κουτιού.



ΑΡΙΘΜΟΣ ΑΙΤΗΣΗΣ Δ.Ε. (21):20110100118
ΔΙΕΘΝΗΣ ΤΑΞΙΝΟΜΗΣΗ (51):IPC8: A01K 61/00
ΚΑΤΑΘΕΤΗΣ (71):1)ΖΑΚΑΛΚΑΣ ΚΩΝΣΤΑΝΤΙΝΟΥ ΦΩΤΗΣ
Δήμος ΔΕΛΤΑ-Δ/Δ Κύμινων Θεσ/νίκης,
57300 ΧΑΛΑΣΤΡΑ (ΘΕΣΣΑΛΟΝΙΚΗΣ),
ΕΛΛΑΔΑ
ΗΜΕΡΟΜ. ΚΑΤΑΘΕΣΗΣ (22):25/02/2011
ΣΥΜΒ. ΠΡΟΤΕΡΑΙΟΤΗΤΕΣ (30):
ΤΡΟΠΟΠ. ΚΥΡΙΟΥ Δ.Ε. (61):
ΤΜΗΜΑΤ. ΑΙΤΗΣΗΣ (62):
ΕΦΕΥΡΕΤΗΣ (72):1)ΖΑΚΑΛΚΑΣ ΚΩΝΣΤΑΝΤΙΝΟΥ ΦΩΤΗΣ
ΕΙΔΙΚΟΣ ΠΛΗΡΕΞΟΥΣΙΟΣ (74):
ΑΝΤΙΚΛΗΤΟΣ (74):
ΤΙΤΛΟΣ ΕΦΕΥΡΕΣΗΣ (54):**ΔΙΑΜΟΡΦΩΤΗΣ ΦΩΛΙΑΣ ΜΥΔΙΩΝ ΠΕΡΙΛΗΨΗ(57)**

Ένας διαμορφωτής, ο οποίος με μηχανικό τρόπο αυτοματοποιεί την διαδικασία διαμόρφωσης της φωλιάς των μυδιών, γύρω από ένα πλαστικό σωλήνα (13). Φέρει κινητήρες (8) που δίνουν κίνηση σε δύο τροχούς (7) και ντύνουν τον σωλήνα (13) μετακινώντας ταυτόχρονα τα δύο δίχτυα. Οι τροχοί (7) έχουν την δυνατότητα να μεταβάλλουν την μεταξύ τους απόσταση με αποτέλεσμα να μπορούν να τοποθετηθούν σωλήνες διάφορων διατομών. Ο σωλήνας (13) στηρίζεται στο κάτω άκρο του σε ένα χωνί (4), το οποίο εδράζεται σε βάση (5) που έχει την δυνατότητα να κινείται πάνω στην σταθερή κοίλοδοκό, με αποτέλεσμα να μπορεί να μεταβάλλεται το μήκος του σωλήνα.



ΑΡΙΘΜΟΣ ΑΙΤΗΣΗΣ Δ.Ε. (21):20110100122
ΔΙΕΘΝΗΣ ΤΑΞΙΝΟΜΗΣΗ (51):IPC8: B22F 3/11
 IPC8: C22C 1/04
ΚΑΤΑΘΕΤΗΣ (71):1)ΜΙΧΑΗΛΙΔΗΣ ΣΥΜΕΩΝ ΝΙΚΟΛΑΟΣ
 Αριστοτέλειο Πανεπιστήμιο Θεσσαλονίκης,
 54124 ΘΕΣΣΑΛΟΝΙΚΗ, ΕΛΛΑΔΑ
 2)ΟΜΑΡ ΜΟΧΑΜΕΝΤ ΧΑΪΝΤΑΡ
 Αριστοτέλειο Πανεπιστήμιο Θεσσαλονίκης,
 54124 ΘΕΣΣΑΛΟΝΙΚΗ, ΕΛΛΑΔΑ
 3)ΤΣΙΠΑΣ ΝΙΚΟΛΑΟΥ ΔΗΜΗΤΡΙΟΣ
 Αριστοτέλειο Πανεπιστήμιο Θεσσαλονίκης,
 54124 ΘΕΣΣΑΛΟΝΙΚΗ, ΕΛΛΑΔΑ

ΗΜΕΡΟΜ. ΚΑΤΑΘΕΣΗΣ (22):28/02/2011
ΣΥΜΒ. ΠΡΟΤΕΡΑΙΟΤΗΤΕΣ (30):
ΤΡΟΠΟΠ. ΚΥΡΙΟΥ Δ.Ε. (61):
ΤΜΗΜΑΤ. ΑΙΤΗΣΗΣ (62):
ΕΦΕΥΡΕΤΗΣ (72):1)ΜΙΧΑΗΛΙΔΗΣ ΣΥΜΕΩΝ ΝΙΚΟΛΑΟΣ
 2)ΟΜΑΡ ΜΟΧΑΜΕΝΤ ΧΑΪΝΤΑΡ
 3)ΤΣΙΠΑΣ ΝΙΚΟΛΑΟΥ ΔΗΜΗΤΡΙΟΣ

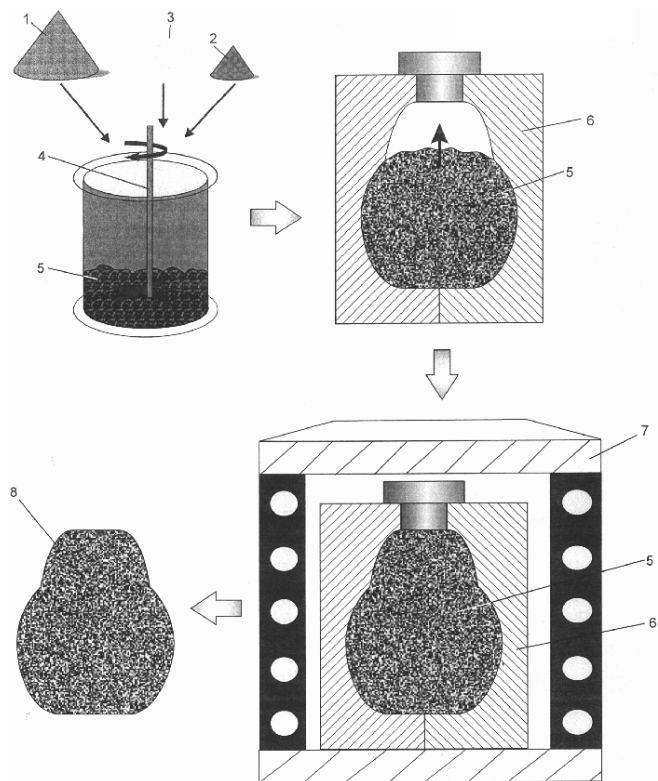
ΕΙΔΙΚΟΣ ΠΛΗΡΕΞΟΥΣΙΟΣ (74):
ΑΝΤΙΚΛΗΤΟΣ (74):ΤΣΙΠΑΣ ΔΗΜΗΤΡΙΟΣ
 Αριστοτέλειο Πανεπιστήμιο
 Θεσσαλονίκης,54124 ΘΕΣΣΑΛΟΝΙΚΗ

ΤΙΤΛΟΣ ΕΦΕΥΡΕΣΗΣ (54):ΠΑΡΑΓΩΓΗ ΠΟΡΩΔΩΝ ΣΤΕΡΕΩΝ ΥΛΙΚΩΝ ΜΕ ΧΡΗΣΗ ΟΙΚΟΛΟΓΙΚΟΥ ΜΕΣΟΥ ΑΦΡΟΠΟΙΗΣΗΣ

ΠΕΡΙΛΗΨΗ(57)

Η παρούσα εφεύρεση αναφέρεται στην παραγωγή πορωδών στερεών υλικών με χρήση ως οικολογικού μέσου αφροποίησης (διόγκωσης) τον συνδυασμό του όξινου ανθρακικού νατρίου (NaHC03) με κάποιο όξινο υλικό ή όξινο άλας, που μπορούν να ευρεθούν και στη μορφή μαγειρικής σκόνης (baking soda, baking powder) ή συνδυασμό του όξινου ανθρακικού καλίου (KHC03) με κάποιο όξινο υλικό ή όξινο άλας. Τα τελικά προϊόντα παρουσιάζουν υψηλή καθαρότητα, μεγάλη ομοιογένεια στο μέγεθος των πόρων και αυξημένη ομοιομορφία στην κατανομή τους εντός του μητρικού υλικού, χαρακτηριστικά τα οποία προσδίδουν σημαντική βελτίωση στις ιδιότητες του τελικού πορώδους προϊόντος. Κόνεις από το επιλεγμένο μητρικό υλικό (1) αναμιγνύονται με τις κόνεις του υλικού

αφροποίησης (2) μαζί με σταγόνες νερού (3) με τη βοήθεια αναδευτήρα (4) προς σχηματισμό του μίγματος κόνεων (5). Το μητρικό υλικό (1) μπορεί να αποτελείται από κόνεις ενός μόνο μητρικού υλικού ή συνδυασμό κόνεων από διαφορετικά υλικά. Το σχήμα της μήτρας (6) καλουπιού προσδίδει το επιθυμητό σχήμα του τελικού πορώδους υλικού (8).



1.2 ΕΥΡΕΤΗΡΙΟ ΑΙΤΗΣΕΩΝ Δ.Ε. ΣΥΜΦΩΝΑ ΜΕ ΤΗΝ ΗΜΕΡΟΜΗΝΙΑ ΚΑΤΑΘΕΣΗΣ

ΚΑΤΑΘΕΣΗ (22)	ΚΑΤΑΘΕΤΗΣ (71)	ΤΙΤΛΟΣ ΕΦΕΥΡΕΣΗΣ (54)	ΑΡ. ΑΙΤ. (21)
02/02/2011	ΔΕΡΜΙΤΖΑΚΗΣ ΕΜΜΑΝΟΥΗΛ ΔΕΡΜΙΤΖΑΚΗΣ ΑΡΙΣΤΕΙΔΗΣ	ΠΟΛΥΒΑΘΜΙΑ ΑΦΑΛΑΤΩΣΗ ΧΑΜΗΛΗΣ ΕΝΘΑΛΠΙΑΣ	20110100052
02/02/2011	ΠΟΥΠΑΛΟΣ ΜΑΡΚΕΛΛΟΣ	ΡΥΜΟΥΛΚΗΣΗ ΣΚΑΦΩΝ ΜΕ ΤΡΟΧΗΛΑΤΗ ΔΙΑΤΑΞΗ (ΜΟΧΛΟΣ)	20110100048
02/02/2011	ΠΟΥΠΑΛΟΣ ΜΑΡΚΕΛΛΟΣ	ΤΡΟΧΗΛΑΤΗ ΔΙΑΤΑΞΗ (ΜΟΧΛΟΣ) ΡΥΜΟΥΛΚΗΣΗΣ ΑΥΤΟΚΙ- ΝΗΤΩΝ	20110100051
02/02/2011	ΠΟΥΠΑΛΟΣ ΜΑΡΚΕΛΛΟΣ	ΔΙΑΤΑΞΕΙΣ ΓΙΑ ΜΟΤΟΣΙΚΛΕΤΕΣ ΔΙΤΡΟΧΕΣ ΚΑΙ ΤΕΤΡΑΤΡΟΧΕΣ ΓΙΑ ΝΑ ΠΛΕΟΥΝ	20110100049
02/02/2011	ΜΥΤΗΛΗΝΑΚΗΣ ΧΡΗΣΤΟΣ	ΜΗΧΑΝΙΚΗ ΣΥΣΚΕΥΗ ΚΙΝΗΣΗΣ ΚΑΙ ΣΤΑΣΗΣ ΔΙΣΚΟΥ	20110100046
02/02/2011	ΜΥΤΗΛΗΝΑΚΗΣ ΧΡΗΣΤΟΣ	ΜΗΧΑΝΙΚΗ ΣΥΣΚΕΥΗ ΚΙΝΗΣΗΣ ΚΑΙ ΣΤΑΣΗΣ ΠΟΛΛΑΠΛΩΝ ΔΙΣΚΩΝ	20110100047
03/02/2011	ΨΥΛΛΑΚΗ ΕΛΕΥΘΕΡΙΑ ΠΟΛΥΤΕΧΝΕΙΟ ΚΡΗΤΗΣ ΚΑΛΟΓΕΡΑΚΗΣ ΝΙΚΟΛΑΟΣ	ΣΥΣΤΗΜΑΤΑ ΚΑΙ ΜΕΘΟΔΟΙ ΕΝΙΣΧΥΣΗΣ ΜΙΚΡΟΕΚΧΥΛΙΣΗΣ ΥΠΕΡΚΕΙΜΕΝΗΣ ΦΑΣΗΣ ΥΠΟ ΣΥΝΘΗΚΕΣ ΚΕΝΟΥ	20110100054
07/02/2011	ΚΩΤΗΣ ΑΠΟΣΤΟΛΟΣ	ΠΡΟΚΑΤΑΣΚΕΥΑΣΜΕΝΟΣ ΠΑΙΧΝΙΔΟΤΟΠΟΣ	20110100061
07/02/2011	ΠΑΝΕΠΙΣΤΗΜΙΟ ΠΑΤΡΩΝ ΓΤΕ/ΕΙΧΥΜΗΘ ADVENT S.A	ΔΙΑΣΥΝΔΕΔΕΜΕΝΟΙ Ή ΜΗ ΑΡΩΜΑΤΙΚΟΙ ΣΥΜΠΟΛΥΜΕΡΙΚΟΙ ΗΛΕΚΤΡΟΛΥΤΕΣ ΑΓΩΓΗΣ ΠΡΩΤΟΝΙΩΝ ΓΙΑ ΧΡΗΣΗ ΣΕ ΚΕΛΙΑ ΚΑΥΣΙΜΟΥ ΠΟΛΥΜΕΡΙΚΗΣ ΜΕΜΒΡΑΝΗΣ	20110100058
10/02/2011	ΖΑΦΕΙΡΗΣ ΑΡΗΣ	ΑΥΤΟΝΟΜΟ ΣΥΣΤΗΜΑ ΑΝΑΡΡΟΦΗΣΗΣ ΑΠΟΡΡΙΜΜΑΤΩΝ ΕΣΩ- ΤΕΡΙΚΟΥ ΧΩΡΟΥ ΟΧΗΜΑΤΩΝ ΕΝΣΩΜΑΤΩΜΕΝΟ ΣΤΟ ΟΧΗΜΑ	20110100064
10/02/2011	ΑΣΛΑΝΗΣ ΕΜΜΑΝΟΥΗΛ	ΥΔΡΑΥΛΙΚΟ ΣΥΣΤΗΜΑ ΜΕΤΑΔΟΣΗΣ ΚΙΝΗΣΗΣ ΑΝΕΜΟΓΕΝΝΗ- ΤΡΙΩΝ	20110100071
10/02/2011	ΣΙΑΞΑΜΠΑΝΗΣ ΝΙΚΟΛΑΟΣ	ΚΙΝΗΤΟΣ ΗΛΙΟΣΤΑΤΗΣ ΔΥΟ ΑΞΟΝΩΝ ΕΠΙ ΣΤΑΘΕΡΟΥ ΦΟΡΕΑ ΚΑΙ ΣΥΣΤΗΜΑ ΚΙΝΗΣΗΣ ΤΟΥ	20110100066
11/02/2011	ΧΑΤΖΑΚΗΣ ΓΕΩΡΓΙΟΣ	ΤΟΠΟΘΕΤΗΣΗ ΔΙΑΤΡΗΤΩΝ ΠΑΝΙΩΝ ΣΤΟΥΣ ΑΝΕΜΟΜΥΛΟΥΣ	20110100081
11/02/2011	ΣΙΓΑΛΑ-ΧΑΡΑΛΑΜΠΙΔΟΥ ΙΦΙΓΕΝΕΙΑ	ΜΕΘΟΔΟΣ ΠΑΡΑΣΚΕΥΗΣ ΚΑΙ ΣΥΝΘΕΣΗ ΕΝΥΔΑΤΙΚΗΣ ΚΑΙ ΑΝΤΙΡΥΤΙΔΙΚΗΣ ΚΡΕΜΑΣ ΠΡΟΣΩΠΙΟΥ	20110100074
11/02/2011	ΣΙΓΑΛΑ-ΧΑΡΑΛΑΜΠΙΔΟΥ ΙΦΙΓΕΝΕΙΑ	ΜΕΘΟΔΟΣ ΠΑΡΑΣΚΕΥΗΣ ΚΑΙ ΣΥΝΘΕΣΗ ΚΡΕΜΑΣ ΠΙΛΙΝΓΚ ΠΡΟΣΩΠΙΟΥ	20110100075
11/02/2011	ΣΙΓΑΛΑ-ΧΑΡΑΛΑΜΠΙΔΟΥ ΙΦΙΓΕΝΕΙΑ	ΜΕΘΟΔΟΣ ΠΑΡΑΣΚΕΥΗΣ ΚΑΙ ΣΥΝΘΕΣΗ ΠΑΡΑΔΟΣΙΑΚΗΣ ΚΡΕ- ΜΑΣ ΓΙΑ ΕΓΚΑΥΜΑΤΑ	20110100076
11/02/2011	ΣΙΓΑΛΑ-ΧΑΡΑΛΑΜΠΙΔΟΥ ΙΦΙΓΕΝΕΙΑ	ΜΕΘΟΔΟΣ ΠΑΡΑΣΚΕΥΗΣ ΚΑΙ ΣΥΝΘΕΣΗ ΚΡΕΜΑΣ ΓΙΑ ΠΑΝΑΔΕΣ	20110100077
11/02/2011	ΣΙΓΑΛΑ-ΧΑΡΑΛΑΜΠΙΔΟΥ ΙΦΙΓΕΝΕΙΑ	ΜΕΘΟΔΟΣ ΠΑΡΑΣΚΕΥΗΣ ΚΑΙ ΣΥΝΘΕΣΗ ΕΝΥΔΑΤΙΚΗΣ ΚΡΕΜΑΣ ΚΑΤΩ ΑΚΡΩΝ	20110100078
11/02/2011	ΣΙΓΑΛΑ-ΧΑΡΑΛΑΜΠΙΔΟΥ ΙΦΙΓΕΝΕΙΑ	ΜΕΘΟΔΟΣ ΠΑΡΑΣΚΕΥΗΣ ΚΑΙ ΣΥΝΘΕΣΗ ΚΡΕΜΑΣ ΓΙΑ ΕΚΖΕΜΑ ΚΝΗΣΜΟΥ	20110100079
11/02/2011	ΠΑΠΑΓΕΩΡΓΙΟΥ ΔΗΜΗΤΡΙΟΣ ΑΝΑΣΤΑΣΙΑΔΗΣ ΙΩΑΝΝΗΣ ΑΝΑΣΤΑΣΙΑΔΗΣ ΑΛΕΞΑΝΔΡΟΣ	ΜΕΤΑΤΡΟΠΕΑΣ ΚΥΜΑΤΙΚΗΣ ΕΝΕΡΓΕΙΑΣ ΜΕ ΔΙΕΠΑΦΗ ΝΕΡΟΥ	20110100073
15/02/2011	ΠΑΤΣΙΟΥ ΑΓΓΕΛΙΚΗ	ΑΝΑΠΤΥΣΣΟΜΕΝΟ ΣΥΣΤΗΜΑ ΚΑΘΙΣΜΑΤΩΝ	20110100086
17/02/2011	ΕΒΥΛ Α.Ε.Β.Ε.	ΔΙΑΦΗΜΙΣΤΙΚΟ ΚΑΛΑΜΑΚΙ ΓΙΑ ΣΟΥΒΛΑΚΙ	20110100091
17/02/2011	ΠΑΛΛΑΣ ΕΥΣΤΡΑΤΙΟΣ	ΚΡΕΒΑΤΙ ΚΑΤΑΚΛΙΣΗΣ ΓΙΑ ΑΣΘΕΝΕΙΣ ΜΕ ΚΙΝΗΤΙΚΑ ΠΡΟΒΛΗ- ΜΑΤΑ	20110100092
18/02/2011	ΒΑΜΠΟΥΛΑΣ ΔΗΜΗΤΡΙΟΣ	ΔΙΑΤΑΞΗ ΚΙΝΗΤΗΡΑ ΔΩΡΕΑΝ ΕΝΕΡΓΕΙΑΣ ΜΕ ΜΟΝΙΜΟΥΣ ΜΑΓΝΗΤΕΣ ΚΑΙ ΗΛΕΚΤΡΟΜΑΓΝΗΤΕΣ	20110100105

ΚΑΤΑΘΕΣΗ (22)	ΚΑΤΑΘΕΤΗΣ (71)	ΤΙΤΛΟΣ ΕΦΕΥΡΕΣΗΣ (54)	ΑΡ. ΑΙΤ. (21)
18/02/2011	ΚΑΠΝΙΣΗΣ ΧΡΗΣΤΟΣ	ΜΗ ΕΠΑΝΔΡΩΜΕΝΟ ΣΚΑΦΟΣ ΕΠΙΦΑΝΕΙΑΣ ΘΑΛΑΣΣΗΣ ΚΙΝΟΥΜΕΝΟ ΜΕ ΑΝΑΝΕΩΣΙΜΕΣ ΠΗΓΕΣ ΕΝΕΡΓΕΙΑΣ ΚΑΙ ΚΑΘΟΔΗΓΟΥΜΕΝΟ ΜΕΣΩ ΔΙΑΔΙΚΤΥΟΥ	20110100095
18/02/2011	ΒΙΟΜΑΝ Α.Μ.Μ. ΑΒΕΕ	ΥΔΡΑΥΛΙΚΟ ΟΙΚΟΒΥΘΙΖΟΜΕΝΟ ΣΥΣΤΗΜΑ ΒΥΘΙΣΗΣ ΚΑΔΩΝ ΑΠΟΡΡΙΜΜΑΤΩΝ	20110100094
21/02/2011	ΛΑΣΗΘΙΩΤΑΚΗΣ ΝΙΚΟΛΑΟΣ	ΣΩΜΑ ΣΥΣΚΕΥΗΣ ΥΓΡΑΕΡΙΟΥ ΕΠΑΓΓΕΛΜΑΤΙΚΗΣ Ή ΟΙΚΙΑΚΗΣ ΧΡΗΣΕΩΣ ΠΑΡΑΓΩΜΕΝΟ ΜΕ ΤΗ ΜΕΘΟΔΟ ΤΗΣ ΜΟΡΦΩΣΕΩΣ ΟΛΟΣΩΜΟΥ ΦΥΛΛΟΥ ΧΑΛΥΒΕΛΑΣΜΑΤΟΣ (ΛΑΜΑΡΙΝΑΣ)	20110100100
21/02/2011	ΠΑΠΑΔΟΠΟΥΛΟΣ ΚΩΝΣΤΑΝΤΙΝΟΣ	ΝΕΟΥ ΤΥΠΟΥ ΑΠΟΣΥΝΑΡΜΟΛΟΓΟΥΜΕΝΗ ΚΑΛΠΗ	20110100096
22/02/2011	ΙΩΑΚΕΙΜ ΠΑΥΛΟΣ ΙΩΑΚΕΙΜ ΓΕΩΡΓΙΟΣ ΙΩΑΚΕΙΜ ΦΩΤΕΙΝΗ	ΣΥΝΕΠΙΤΥΓΜΕΝΗ ΑΥΤΟΑΝΥΨΟΥΜΕΝΗ ΣΥΣΚΕΥΗ	20110100102
22/02/2011	ΘΕΟΔΩΡΟΠΟΥΛΟΣ ΠΑΝΑΓΙΩΤΗΣ	ΜΗΧΑΝΙΣΜΟΣ ΛΙΧΝΙΣΜΑΤΟΣ	20110100103
22/02/2011	ΦΩΤΑΚΗΣ ΑΛΕΞΑΝΔΡΟΣ	ΣΥΣΚΕΥΑΣΙΑ ΜΕ ΑΥΤΟΚΟΛΛΗΤΗ ΑΦΑΙΡΟΥΜΕΝΗ ΕΤΙΚΕΤΑ ΕΠΩΝΥΜΙΑΣ-ΣΥΜΒΟΛΟΥ ΕΤΑΙΡΕΙΑΣ ΜΕ ΔΥΝΑΤΟΤΗΤΑ ΝΑ ΚΟΛΛΗΘΕΙ ΞΑΝΑ ΟΠΟΥΔΗΠΟΤΕ	20110100104
24/02/2011	ΚΩΝΣΤΑΝΤΟΠΟΥΛΟΣ ΠΑΝΑΓΙΩΤΗΣ	ΣΚΕΥΟΣ ΓΟΥΟΚ	20110100112
24/02/2011	ΣΠΑΝΟΣ ΧΡΗΣΤΟΣ ΤΖΑΝΑΒΑΡΗΣ ΝΙΚΟΣ	ΠΡΟΚΑΤΑΣΚΕΥΑΣΜΕΝΟ ΚΑΙ ΚΙΝΟΥΜΕΝΟ ΣΥΓΚΡΟΤΗΜΑ ΠΑΡΑΓΩΓΗΣ ΣΚΥΡΟΔΕΜΑΤΟΣ	20110100111
25/02/2011	ΜΑΜΑΛΟΣ ΚΩΝΣΤΑΝΤΙΝΟΣ - ΠΑΝΑΓΙΩΤΗΣ	ΚΑΛΟΥΠΙ ΜΟΝΩΜΕΝΟΥ ΣΚΥΡΟΔΕΜΑΤΟΣ ΚΤΙΡΙΩΝ Ή ΑΛΛΩΝ ΔΟΜΙΚΩΝ ΚΑΤΑΣΚΕΥΩΝ ΑΠΟ ΠΛΑΚΕΣ ΔΙΟΓΚΩΜΕΝΗΣ ΠΟΛΥΣΤΕΡΙΝΗΣ ΜΕΣΩ ΤΗΣ ΧΡΗΣΗΣ ΑΠΟΣΤΑΤΩΝ, ΚΑΙ ΜΕΘΟΔΟΣ ΚΑΤΑΣΚΕΥΗΣ ΤΟΥ	20110100114
25/02/2011	ΖΑΚΑΛΚΑΣ ΦΩΤΗΣ	ΔΙΑΜΟΡΦΩΤΗΣ ΦΩΛΙΑΣ ΜΥΔΙΩΝ	20110100118
25/02/2011	ΤΙΜΗΠΛΑΣΤ Α.Β.Ε.Ε.	ΤΣΑΝΤΑ ΠΟΛΥΑΙΘΥΛΕΝΙΟΥ	20110100116
28/02/2011	ΜΙΧΑΗΛΙΔΗΣ ΝΙΚΟΛΑΟΣ ΤΣΙΠΑΣ ΔΗΜΗΤΡΙΟΣ ΟΜΑΡ ΧΑΪΝΤΑΡ	ΠΑΡΑΓΩΓΗ ΠΟΡΩΔΩΝ ΣΤΕΡΕΩΝ ΥΛΙΚΩΝ ΜΕ ΧΡΗΣΗ ΟΙΚΟΛΟΓΙΚΟΥ ΜΕΣΟΥ ΑΦΡΟΠΟΙΗΣΗΣ	20110100122

1.3 ΕΥΡΕΤΗΡΙΟ ΑΙΤΗΣΕΩΝ Δ.Ε. ΣΥΜΦΩΝΑ ΜΕ ΤΗΝ ΑΛΦΑΒΗΤΙΚΗ ΣΕΙΡΑ ΤΩΝ ΚΑΤΑΘΕΤΩΝ

ΚΑΤΑΘΕΤΗΣ (71)	ΤΙΤΛΟΣ ΕΦΕΥΡΕΣΗΣ (54)	ΚΑΤΑΘΕΣΗ (22)	ΑΡ. ΑΙΤ. (21)
<i>ADVENT S.A.</i>	ΔΙΑΣΥΝΔΕΔΕΜΕΝΟΙ Ή ΜΗ ΑΡΩΜΑΤΙΚΟΙ ΣΥΜΠΟΛΥΜΕΡΙΚΟΙ ΗΛΕΚΤΡΟΛΥΤΕΣ ΑΓΩΓΗΣ ΠΡΩΤΟΝΙΩΝ ΓΙΑ ΧΡΗΣΗ ΣΕ ΚΕΛΙΑ ΚΑΥΣΙΜΟΥ ΠΟΛΥΜΕΡΙΚΗΣ ΜΕΜΒΡΑΝΗΣ	07/02/2011	20110100058
<i>ΑΝΑΣΤΑΣΙΑΔΗΣ ΑΛΕΞΑΝΔΡΟΣ</i>	ΜΕΤΑΤΡΟΠΕΑΣ ΚΥΜΑΤΙΚΗΣ ΕΝΕΡΓΕΙΑΣ ΜΕ ΔΙΕΠΑΦΗ ΝΕΡΟΥ	11/02/2011	20110100073
<i>ΑΝΑΣΤΑΣΙΑΔΗΣ ΙΩΑΝΝΗΣ</i>	ΜΕΤΑΤΡΟΠΕΑΣ ΚΥΜΑΤΙΚΗΣ ΕΝΕΡΓΕΙΑΣ ΜΕ ΔΙΕΠΑΦΗ ΝΕΡΟΥ	11/02/2011	20110100073
<i>ΑΣΛΑΝΗΣ ΕΜΜΑΝΟΥΗΛ</i>	ΥΔΡΑΥΛΙΚΟ ΣΥΣΤΗΜΑ ΜΕΤΑΔΟΣΗΣ ΚΙΝΗΣΗΣ ΑΝΕΜΟΓΕΝΝΗΤΡΙΩΝ	10/02/2011	20110100071
<i>ΒΑΜΠΟΥΛΑΣ ΔΗΜΗΤΡΙΟΣ</i>	ΔΙΑΤΑΞΗ ΚΙΝΗΤΗΡΑ ΔΩΡΕΑΝ ΕΝΕΡΓΕΙΑΣ ΜΕ ΜΟΝΙΜΟΥΣ ΜΑΓΝΗΤΕΣ ΚΑΙ ΗΛΕΚΤΡΟΜΑΓΝΗΤΕΣ	18/02/2011	20110100105
<i>ΒΙΟΜΑΝ Α.Μ.Μ. ΑΒΕΕ</i>	ΥΔΡΑΥΛΙΚΟ ΟΙΚΟΒΥΘΙΖΟΜΕΝΟ ΣΥΣΤΗΜΑ ΒΥΘΙΣΗΣ ΚΑΔΩΝ ΑΠΟΡΡΙΜΜΑΤΩΝ	18/02/2011	20110100094
<i>ΔΕΡΜΙΤΖΑΚΗΣ ΑΡΙΣΤΕΙΔΗΣ</i>	ΠΟΛΥΒΑΘΜΙΑ ΑΦΑΛΛΑΤΩΣΗ ΧΑΜΗΛΗΣ ΕΝΘΑΛΠΙΑΣ	02/02/2011	20110100052
<i>ΔΕΡΜΙΤΖΑΚΗΣ ΕΜΜΑΝΟΥΗΛ</i>	ΠΟΛΥΒΑΘΜΙΑ ΑΦΑΛΛΑΤΩΣΗ ΧΑΜΗΛΗΣ ΕΝΘΑΛΠΙΑΣ	02/02/2011	20110100052
<i>ΕΒΥΑ Α.Ε.Β.Ε.</i>	ΔΙΑΦΗΜΙΣΤΙΚΟ ΚΑΛΑΜΑΚΙ ΓΙΑ ΣΟΥΒΛΑΚΙ	17/02/2011	20110100091
<i>ΖΑΚΑΛΚΑΣ ΦΩΤΗΣ</i>	ΔΙΑΜΟΡΦΩΤΗΣ ΦΩΛΙΑΣ ΜΥΔΙΩΝ	25/02/2011	20110100118
<i>ΖΑΦΕΙΡΗΣ ΑΡΗΣ</i>	ΑΥΤΟΝΟΜΟ ΣΥΣΤΗΜΑ ΑΝΑΡΡΟΦΗΣΗΣ ΑΠΟΡΡΙΜΜΑΤΩΝ ΕΣΩΤΕΡΙΚΟΥ ΧΩΡΟΥ ΟΧΗΜΑΤΩΝ ΕΝΣΩΜΑΤΩΜΕΝΟ ΣΤΟ ΟΧΗΜΑ	10/02/2011	20110100064
<i>ΘΕΟΔΩΡΟΠΟΥΛΟΣ ΠΑΝΑΓΙΩΤΗΣ</i>	ΜΗΧΑΝΙΣΜΟΣ ΛΙΧΝΙΣΜΑΤΟΣ	22/02/2011	20110100103
<i>ΙΤΕ/ΕΙΧΥΜΗΘ</i>	ΔΙΑΣΥΝΔΕΔΕΜΕΝΟΙ Ή ΜΗ ΑΡΩΜΑΤΙΚΟΙ ΣΥΜΠΟΛΥΜΕΡΙΚΟΙ ΗΛΕΚΤΡΟΛΥΤΕΣ ΑΓΩΓΗΣ ΠΡΩΤΟΝΙΩΝ ΓΙΑ ΧΡΗΣΗ ΣΕ ΚΕΛΙΑ ΚΑΥΣΙΜΟΥ ΠΟΛΥΜΕΡΙΚΗΣ ΜΕΜΒΡΑΝΗΣ	07/02/2011	20110100058
<i>ΙΩΑΚΕΙΜ ΓΕΩΡΓΙΟΣ</i>	ΣΥΝΕΠΤΥΓΜΕΝΗ ΑΥΤΟΑΝΥΨΟΥΜΕΝΗ ΣΥΣΚΕΥΗ	22/02/2011	20110100102
<i>ΙΩΑΚΕΙΜ ΠΑΥΛΟΣ</i>	ΣΥΝΕΠΤΥΓΜΕΝΗ ΑΥΤΟΑΝΥΨΟΥΜΕΝΗ ΣΥΣΚΕΥΗ	22/02/2011	20110100102
<i>ΙΩΑΚΕΙΜ ΦΩΤΕΙΝΗ</i>	ΣΥΝΕΠΤΥΓΜΕΝΗ ΑΥΤΟΑΝΥΨΟΥΜΕΝΗ ΣΥΣΚΕΥΗ	22/02/2011	20110100102
<i>ΚΑΛΟΓΕΡΑΚΗΣ ΝΙΚΟΛΑΟΣ</i>	ΣΥΣΤΗΜΑΤΑ ΚΑΙ ΜΕΘΟΔΟΙ ΕΝΙΣΧΥΣΗΣ ΜΙΚΡΟΕΚΧΥΛΙΣΗΣ ΥΠΕΡΚΕΙΜΕΝΗΣ ΦΑΣΗΣ ΥΠΟ ΣΥΝΘΗΚΕΣ ΚΕΝΟΥ	03/02/2011	20110100054
<i>ΚΑΠΝΙΣΗΣ ΧΡΗΣΤΟΣ</i>	ΜΗ ΕΠΑΝΔΡΩΜΕΝΟ ΣΚΑΦΟΣ ΕΠΙΦΑΝΕΙΑΣ ΘΑΛΑΣΣΗΣ ΚΙΝΟΥΜΕΝΟ ΜΕ ΑΝΑΝΕΩΣΙΜΕΣ ΠΗΓΕΣ ΕΝΕΡΓΕΙΑΣ ΚΑΙ ΚΑΘΟΔΗΓΟΥΜΕΝΟ ΜΕΣΩ ΔΙΑΔΙΚΤΥΟΥ	18/02/2011	20110100095
<i>ΚΩΝΣΤΑΝΤΟΠΟΥΛΟΣ ΠΑΝΑΓΙΩΤΗΣ</i>	ΣΚΕΥΟΣ ΓΟΥΟΚ	24/02/2011	20110100112
<i>ΚΩΤΗΣ ΑΠΟΣΤΟΛΟΣ</i>	ΠΡΟΚΑΤΑΣΚΕΥΑΣΜΕΝΟΣ ΠΑΙΧΝΙΔΟΤΟΠΟΣ	07/02/2011	20110100061
<i>ΛΑΣΗΘΙΩΤΑΚΗΣ ΝΙΚΟΛΑΟΣ</i>	ΣΩΜΑ ΣΥΣΚΕΥΗΣ ΥΓΡΑΕΡΙΟΥ ΕΠΑΓΓΕΛΜΑΤΙΚΗΣ Ή ΟΙΚΙΑΚΗΣ ΧΡΗΣΕΩΣ ΠΑΡΑΓΩΜΕΝΟ ΜΕ ΤΗ ΜΕΘΟΔΟ ΤΗΣ ΜΟΡΦΩΣΕΩΣ ΟΛΟΣΩΜΟΥ ΦΥΛΛΟΥ ΧΑΛΥΒΔΕΛΑΣΜΑΤΟΣ (ΛΑΜΑΡΙΝΑΣ)	21/02/2011	20110100100
<i>ΜΑΜΑΛΟΣ ΚΩΝΣΤΑΝΤΙΝΟΣ - ΠΑΝΑΓΙΩΤΗΣ</i>	ΚΑΛΟΥΠΗ ΜΟΝΩΜΕΝΟΥ ΣΚΥΡΟΔΕΜΑΤΟΣ ΚΤΙΡΙΩΝ Ή ΑΛΛΩΝ ΔΟΜΙΚΩΝ ΚΑΤΑΣΚΕΥΩΝ ΑΠΟ ΠΛΑΚΕΣ ΔΙΟΓΚΩΜΕΝΗΣ ΠΟΛΥΣΤΕΡΙΝΗΣ ΜΕΣΩ ΤΗΣ ΧΡΗΣΗΣ ΑΠΟΣΤΑΤΩΝ, ΚΑΙ ΜΕΘΟΔΟΣ ΚΑΤΑΣΚΕΥΗΣ ΤΟΥ	25/02/2011	20110100114
<i>ΜΙΧΑΗΛΙΔΗΣ ΝΙΚΟΛΑΟΣ</i>	ΠΑΡΑΓΩΓΗ ΠΟΡΩΔΩΝ ΣΤΕΡΕΩΝ ΥΛΙΚΩΝ ΜΕ ΧΡΗΣΗ ΟΙΚΟΛΟΓΙΚΟΥ ΜΕΣΟΥ ΑΦΡΟΠΟΙΗΣΗΣ	28/02/2011	20110100122
<i>ΜΥΤΗΛΗΝΑΚΗΣ ΧΡΗΣΤΟΣ</i>	ΜΗΧΑΝΙΚΗ ΣΥΣΚΕΥΗ ΚΙΝΗΣΗΣ ΚΑΙ ΣΤΑΣΗΣ ΔΙΣΚΟΥ	02/02/2011	20110100046
<i>ΜΥΤΗΛΗΝΑΚΗΣ ΧΡΗΣΤΟΣ</i>	ΜΗΧΑΝΙΚΗ ΣΥΣΚΕΥΗ ΚΙΝΗΣΗΣ ΚΑΙ ΣΤΑΣΗΣ ΠΟΛΛΑΠΛΩΝ ΔΙΣΚΩΝ	02/02/2011	20110100047

ΚΑΤΑΘΕΤΗΣ (71)	ΤΙΤΛΟΣ ΕΦΕΥΡΕΣΗΣ (54)	ΚΑΤΑΘΕΣΗ (22)	ΑΡ. ΑΙΤ. (21)
ΟΜΑΡ ΧΑΪΝΤΑΡ	ΠΑΡΑΓΩΓΗ ΠΟΡΩΔΩΝ ΣΤΕΡΕΩΝ ΥΛΙΚΩΝ ΜΕ ΧΡΗΣΗ ΟΙΚΟΛΟΓΙΚΟΥ ΜΕΣΟΥ ΑΦΡΟΠΟΙΗΣΗΣ	28/02/2011	20110100122
ΠΑΛΛΑΣ ΕΥΣΤΡΑΤΙΟΣ	ΚΡΕΒΑΤΙ ΚΑΤΑΚΛΙΣΗΣ ΓΙΑ ΑΣΘΕΝΕΙΣ ΜΕ ΚΙΝΗΤΙΚΑ ΠΡΟΒΛΗΜΑΤΑ	17/02/2011	20110100092
ΠΑΝΕΠΙΣΤΗΜΙΟ ΠΑΤΡΩΝ	ΔΙΑΣΥΝΔΕΔΕΜΕΝΟΙ Ή ΜΗ ΑΡΩΜΑΤΙΚΟΙ ΣΥΜΠΟΛΥΜΕΡΙΚΟΙ ΗΛΕΚΤΡΟΛΥΤΕΣ ΑΓΩΓΗΣ ΠΡΩΤΟΝΙΩΝ ΓΙΑ ΧΡΗΣΗ ΣΕ ΚΕΛΙΑ ΚΑΥΣΙΜΟΥ ΠΟΛΥΜΕΡΙΚΗΣ ΜΕΜΒΡΑΝΗΣ	07/02/2011	20110100058
ΠΑΠΑΓΕΩΡΓΙΟΥ ΔΗΜΗΤΡΙΟΣ	ΜΕΤΑΤΡΟΠΕΑΣ ΚΥΜΑΤΙΚΗΣ ΕΝΕΡΓΕΙΑΣ ΜΕ ΔΙΕΠΑΦΗ ΝΕΡΟΥ	11/02/2011	20110100073
ΠΑΠΑΔΟΠΟΥΛΟΣ ΚΩΝΣΤΑΝΤΙΝΟΣ	ΝΕΟΥ ΤΥΠΟΥ ΑΠΟΣΥΝΑΡΜΟΛΟΓΟΥΜΕΝΗ ΚΑΛΠΗ	21/02/2011	20110100096
ΠΑΤΣΙΟΥ ΑΓΓΕΛΙΚΗ	ΑΝΑΠΤΥΣΣΟΜΕΝΟ ΣΥΣΤΗΜΑ ΚΑΘΙΣΜΑΤΩΝ	15/02/2011	20110100086
ΠΟΛΥΤΕΧΝΕΙΟ ΚΡΗΤΗΣ	ΣΥΣΤΗΜΑΤΑ ΚΑΙ ΜΕΘΟΔΟΙ ΕΝΙΣΧΥΣΗΣ ΜΙΚΡΟΕΚΧΥΛΙΣΗΣ ΥΠΕΡΚΕΙΜΕΝΗΣ ΦΑΣΗΣ ΥΠΟ ΣΥΝΘΗΚΕΣ ΚΕΝΟΥ	03/02/2011	20110100054
ΠΟΥΠΑΛΟΣ ΜΑΡΚΕΛΛΟΣ	ΡΥΜΟΥΛΚΗΣΗ ΣΚΑΦΩΝ ΜΕ ΤΡΟΧΗΛΑΤΗ ΔΙΑΤΑΞΗ (ΜΟΧΛΟΣ)	02/02/2011	20110100048
ΠΟΥΠΑΛΟΣ ΜΑΡΚΕΛΛΟΣ	ΔΙΑΤΑΞΕΙΣ ΓΙΑ ΜΟΤΟΣΙΚΛΕΤΕΣ ΔΙΤΡΟΧΕΣ ΚΑΙ ΤΕΤΡΑΤΡΟΧΕΣ ΓΙΑ ΝΑ ΠΛΕΟΥΝ	02/02/2011	20110100049
ΠΟΥΠΑΛΟΣ ΜΑΡΚΕΛΛΟΣ	ΤΡΟΧΗΛΑΤΗ ΔΙΑΤΑΞΗ (ΜΟΧΛΟΣ) ΡΥΜΟΥΛΚΗΣΗΣ ΑΥΤΟΚΙΝΗΤΩΝ	02/02/2011	20110100051
ΣΙΑΞΑΜΠΑΝΗΣ ΝΙΚΟΛΑΟΣ	ΚΙΝΗΤΟΣ ΗΛΙΟΣΤΑΤΗΣ ΔΥΟ ΑΞΟΝΩΝ ΕΠΙ ΣΤΑΘΕΡΟΥ ΦΟΡΕΑ ΚΑΙ ΣΥΣΤΗΜΑ ΚΙΝΗΣΗΣ ΤΟΥ	10/02/2011	20110100066
ΣΙΓΑΛΑ-ΧΑΡΑΛΑΜΠΙΔΟΥ ΙΦΙΓΕΝΕΙΑ	ΜΕΘΟΔΟΣ ΠΑΡΑΣΚΕΥΗΣ ΚΑΙ ΣΥΝΘΕΣΗ ΕΝΥΔΑΤΙΚΗΣ ΚΑΙ ΑΝΤΙΡΥΤΙΔΙΚΗΣ ΚΡΕΜΑΣ ΠΡΟΣΩΠΟΥ	11/02/2011	20110100074
ΣΙΓΑΛΑ-ΧΑΡΑΛΑΜΠΙΔΟΥ ΙΦΙΓΕΝΕΙΑ	ΜΕΘΟΔΟΣ ΠΑΡΑΣΚΕΥΗΣ ΚΑΙ ΣΥΝΘΕΣΗ ΚΡΕΜΑΣ ΠΙΛΙΝΓΚ ΠΡΟΣΩΠΟΥ	11/02/2011	20110100075
ΣΙΓΑΛΑ-ΧΑΡΑΛΑΜΠΙΔΟΥ ΙΦΙΓΕΝΕΙΑ	ΜΕΘΟΔΟΣ ΠΑΡΑΣΚΕΥΗΣ ΚΑΙ ΣΥΝΘΕΣΗ ΠΑΡΑΔΟΣΙΑΚΗΣ ΚΡΕΜΑΣ ΓΙΑ ΕΓΚΑΥΜΑΤΑ	11/02/2011	20110100076
ΣΙΓΑΛΑ-ΧΑΡΑΛΑΜΠΙΔΟΥ ΙΦΙΓΕΝΕΙΑ	ΜΕΘΟΔΟΣ ΠΑΡΑΣΚΕΥΗΣ ΚΑΙ ΣΥΝΘΕΣΗ ΚΡΕΜΑΣ ΓΙΑ ΠΑΝΑΔΕΣ	11/02/2011	20110100077
ΣΙΓΑΛΑ-ΧΑΡΑΛΑΜΠΙΔΟΥ ΙΦΙΓΕΝΕΙΑ	ΜΕΘΟΔΟΣ ΠΑΡΑΣΚΕΥΗΣ ΚΑΙ ΣΥΝΘΕΣΗ ΕΝΥΔΑΤΙΚΗΣ ΚΡΕΜΑΣ ΚΑΤΩ ΑΚΡΩΝ	11/02/2011	20110100078
ΣΙΓΑΛΑ-ΧΑΡΑΛΑΜΠΙΔΟΥ ΙΦΙΓΕΝΕΙΑ	ΜΕΘΟΔΟΣ ΠΑΡΑΣΚΕΥΗΣ ΚΑΙ ΣΥΝΘΕΣΗ ΚΡΕΜΑΣ ΓΙΑ ΕΚΖΕΜΑ ΚΝΗΣΜΟΥ	11/02/2011	20110100079
ΣΠΑΝΟΣ ΧΡΗΣΤΟΣ	ΠΡΟΚΑΤΑΣΚΕΥΑΣΜΕΝΟ ΚΑΙ ΚΙΝΟΥΜΕΝΟ ΣΥΓΚΡΟΤΗΜΑ ΠΑΡΑΓΩΓΗΣ ΣΚΥΡΟΔΕΜΑΤΟΣ	24/02/2011	20110100111
ΤΖΑΝΑΒΑΡΗΣ ΝΙΚΟΣ	ΠΡΟΚΑΤΑΣΚΕΥΑΣΜΕΝΟ ΚΑΙ ΚΙΝΟΥΜΕΝΟ ΣΥΓΚΡΟΤΗΜΑ ΠΑΡΑΓΩΓΗΣ ΣΚΥΡΟΔΕΜΑΤΟΣ	24/02/2011	20110100111
ΤΙΜΗΠΛΑΣΤ Α.Β.Ε.Ε.	ΤΣΑΝΤΑ ΠΟΛΥΑΙΘΥΛΕΝΙΟΥ	25/02/2011	20110100116
ΤΣΙΠΑΣ ΔΗΜΗΤΡΙΟΣ	ΠΑΡΑΓΩΓΗ ΠΟΡΩΔΩΝ ΣΤΕΡΕΩΝ ΥΛΙΚΩΝ ΜΕ ΧΡΗΣΗ ΟΙΚΟΛΟΓΙΚΟΥ ΜΕΣΟΥ ΑΦΡΟΠΟΙΗΣΗΣ	28/02/2011	20110100122
ΦΩΤΑΚΗΣ ΑΛΕΞΑΝΔΡΟΣ	ΣΥΣΚΕΥΑΣΙΑ ΜΕ ΑΥΤΟΚΟΛΛΗΤΗ ΑΦΑΙΡΟΥΜΕΝΗ ΕΤΙΚΕΤΑ ΕΠΩΝΥΜΙΑΣ-ΣΥΜΒΟΛΟΥ ΕΤΑΙΡΕΙΑΣ ΜΕ ΔΥΝΑΤΟΤΗΤΑ ΝΑ ΚΟΛΛΗΘΕΙ ΞΑΝΑ ΟΠΟΥΔΗΠΟΤΕ	22/02/2011	20110100104
ΧΑΤΖΑΚΗΣ ΓΕΩΡΓΙΟΣ	ΤΟΠΟΘΕΤΗΣΗ ΔΙΑΤΡΗΤΩΝ ΠΑΝΙΩΝ ΣΤΟΥΣ ΑΝΕΜΟΜΥΛΟΥΣ	11/02/2011	20110100081
ΨΥΛΛΑΚΗ ΕΛΕΥΘΕΡΙΑ	ΣΥΣΤΗΜΑΤΑ ΚΑΙ ΜΕΘΟΔΟΙ ΕΝΙΣΧΥΣΗΣ ΜΙΚΡΟΕΚΧΥΛΙΣΗΣ ΥΠΕΡΚΕΙΜΕΝΗΣ ΦΑΣΗΣ ΥΠΟ ΣΥΝΘΗΚΕΣ ΚΕΝΟΥ	03/02/2011	20110100054

1.4 ΑΙΤΗΣΕΙΣ ΠΙΣΤΟΠΟΙΗΤΙΚΩΝ ΥΠΟΔΕΙΓΜΑΤΟΣ ΧΡΗΣΙΜΟΤΗΤΑΣ

ΑΡΙΘΜΟΣ ΑΙΤΗΣΗΣ Π.Υ.Χ.(21):20110200078

ΚΑΤΑΘΕΤΗΣ (71):1)ΔΕΛΗΣ ΑΝΑΣΤΑΣΙΟΥ ΠΑΝΑΓΙΩΤΗΣ
Σολωμού 7, 15562 ΧΟΛΑΡΓΟΣ (ΑΤΤΙΚΗΣ),
ΕΛΛΑΔΑ

ΗΜΕΡΟΜ. ΚΑΤΑΘΕΣΗΣ (22):01/02/2011

ΣΥΜΒ. ΠΡΟΤΕΡΑΙΟΤΗΤΕΣ (30):

ΕΦΕΥΡΕΤΗΣ (72):1)ΔΕΛΗΣ ΑΝΑΣΤΑΣΙΟΥ ΠΑΝΑΓΙΩΤΗΣ

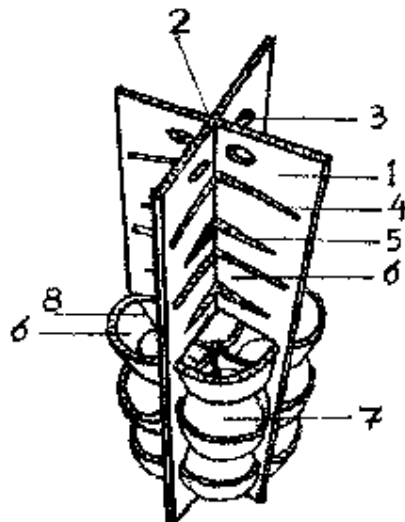
ΕΙΔΙΚΟΣ ΠΛΗΡΕΞΟΥΣΙΟΣ (74):

ΑΝΤΙΚΛΗΤΟΣ (74):

ΤΙΤΛΟΣ ΕΦΕΥΡΕΣΗΣ (54):ΕΙΔΙΚΗ ΘΗΚΗ ΜΕΤΑΦΟΡΑΣ ΚΑΙ ΕΚ-
ΘΕΣΗΣ ΟΠΩΡΟΚΗΠΕΥΤΙΚΩΝ

ΠΕΡΙΛΗΨΗ(57)

Η περιγραφόμενη φρουτοθήκη είναι επαναστατικού σχεδιασμού και σκοπό έχει να καλύψει τα κενά που υπάρχουν με τις κλασικού τύπου φρουτοθήκες και τελάρια. Η νέα φρουτοθήκη είναι κατασκευασμένη με κάθετη δόμηση με εσοχές όπου τοποθετούνται τα προϊόντα για να υπάρχει η δυνατότητα ελέγχου από τον αγοραστή, από κάθε πλευρά, να είναι ομοιόμορφα ζυγισμένα και με αναγραφή της τιμής τους εκ των προτέρων. Η κλασική βιτρίνα που παραπλανά τον αγοραστή, δεν υπάρχει. Το περιεχόμενο είναι ένα ανοιχτό βιβλίο για τον πελάτη. Προσφέρονται εντός της θήκης, ασφαλή και χωρίς φθορές από το κατάστημα στο σπίτι. Η φρουτοθήκη στη συνέχεια με το περιεχόμενό της παραμένει όπως είναι και αφού καταναλωθούν τα φρούτα καταστρέφεται. Η εν λόγω φρουτοθήκη δύναται ακόμη να χρησιμοποιηθεί και στα ζαχαροπλαστεία όπου με κατάλληλη παρουσίαση θα προσφέρει γλυκά συσκευασμένα εντός αυτής, όπως και πασχάλινά κόκκινα αυγά για παράδειγμα, ή ό,τι άλλο μπορεί να κοσμήει το εορταστικό τραπέζι.



ΑΡΙΘΜΟΣ ΑΙΤΗΣΗΣ Π.Υ.Χ.(21):20110200079

ΚΑΤΑΘΕΤΗΣ (71):1)ΤΣΙΑΝΟΣ ΘΩΜΑ ΕΥΑΓΓΕΛΟΣ
Κέκροπος 3, 15126 ΜΑΡΟΥΣΙ (ΑΤΤΙΚΗΣ),
ΕΛΛΑΔΑ

ΗΜΕΡΟΜ. ΚΑΤΑΘΕΣΗΣ (22):10/02/2011

ΣΥΜΒ. ΠΡΟΤΕΡΑΙΟΤΗΤΕΣ (30):

ΕΦΕΥΡΕΤΗΣ (72):1)ΤΣΙΑΝΟΣ ΘΩΜΑ ΕΥΑΓΓΕΛΟΣ

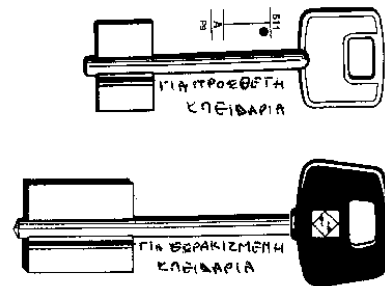
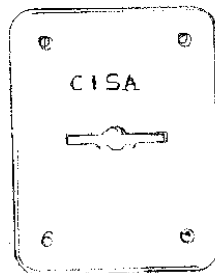
ΕΙΔΙΚΟΣ ΠΛΗΡΕΞΟΥΣΙΟΣ (74):

ΑΝΤΙΚΛΗΤΟΣ (74):

ΤΙΤΛΟΣ ΕΦΕΥΡΕΣΗΣ (54):ΠΡΟΣΤΑΤΕΥΤΙΚΟ ΕΞΑΡΤΗΜΑ ΑΝΤΙ-
ΔΙΑΡΙΞΕΩΣ ΓΙΑ ΚΛΕΙΔΑΡΙΕΣ "CISA"
ΜΕ ΚΛΕΙΔΙ ΧΡΗΜΑΤΟΚΙΒΩΤΙΟΥ

ΠΕΡΙΛΗΨΗ(57)

Το προστατευτικό εξάρτημα αντιδιαρρήξεως για κλειδαριές "CISA" με κλειδί χρηματοκιβωτίου (ΣΧΕΔΙΟ 1) μας προσφέρει περισσότερο ασφάλεια και μακραίνει τις αμφιβολίες ότι μας διαρρήξανε χωρίς να μας αφήσουν ίχνη.



ΑΡΙΘΜΟΣ ΑΙΤΗΣΗΣ Π.Υ.Χ.(21):20110200080

ΚΑΤΑΘΕΤΗΣ

(71):1)ΔΙΟΚΟΥΡΑΣ ΒΑΣΙΛΕΙΟΥ ΘΕΜΕΛΗΣ-
ΑΘΑΝΑΣΙΟΣ
Τρωάδος 37Α, 15342 ΑΓΙΑ ΠΑΡΑΣΚΕΥΗ
(ΑΤΤΙΚΗΣ), ΕΛΛΑΔΑ

ΗΜΕΡΟΜ. ΚΑΤΑΘΕΣΗΣ (22):14/02/2011

ΣΥΜΒ. ΠΡΟΤΕΡΑΙΟΤΗΤΕΣ (30):

ΕΦΕΥΡΕΤΗΣ

(72):1)ΔΙΟΚΟΥΡΑΣ ΒΑΣΙΛΕΙΟΥ ΘΕΜΕΛΗΣ-
ΑΘΑΝΑΣΙΟΣ

ΕΙΔΙΚΟΣ ΠΑΡΕΞΟΥΣΙΟΣ (74):

ΑΝΤΙΚΛΗΤΟΣ

(74):

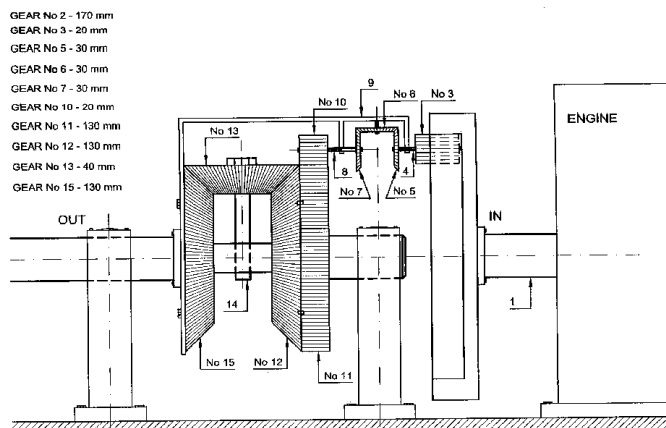
ΤΙΤΛΟΣ ΕΦΕΥΡΕΣΗΣ

(54):ΓΡΑΝΑΖΩΤΟ ΣΥΣΤΗΜΑ ΑΥΞΗΣΗΣ
ΕΞΕΡΧΟΜΕΝΗΣ ΡΟΠΗΣ ΣΤΡΕΨΗΣ

ΠΕΡΙΛΗΨΗ(57)

Η εφεύρεση αναφέρεται σε μια γραναζωτή μηχανική διάταξη που αυξάνει οποιαδήποτε εξερχόμενη ροπή στρέψης σε σχέση με την εισερχόμενη, η οποία μπορεί να χρησιμοποιηθεί ευρέως σε ηλεκτροκινητήρες, μηχανές εσωτερικής καύσεως μικρές ή μεγάλες, προς εξοικονόμηση ενέργειας και καυσίμων. Γραναζωτό σύστημα αύξησης εξερχόμενης ροπής στρέψης ο οποίος περιλαμβάνει έναν άξονα (No. 1) και ένα γρανάζι σε σχήμα δακτυλιδιού (No. 2) με εσωτερικά δόντια, το οποίο παίρνει κίνηση από εξωτερική πηγή και μεταδίδει την κίνηση στο γρανάζι (No. 3), το οποίο εν συνεχεία μεταδίδει την κίνηση σε ένα σύστημα γραναζιών υπό την μορφή σχήματος Π. (No. 5, 6, 7). Το γρανάζι (No. 7) στηριζόμενο σε έναν άξονα (No. 8) ο οποίος συγκρατείται στην θέση του από την προέκταση της βάσεως (No. 9) δίνει κίνηση στο γρανάζι (No. 10) σύμφωνα με αξίωση (No. 1 βλ. παραπάνω). Στη συνέχεια το γρανάζι (No. 10) δίνει κίνηση στο γρανάζι (No. 11) το οποίο είναι συνδεδεμένο με το γρανάζι (No. 12). Ακολούθως, σύμφωνα με την αξίωση (No. 1) και (No. 2), το γρανάζι (No. 12) δίνει κίνηση στο γρανάζι (No. 13), το οποίο στηρίζεται με έναν άξονα (No. 14), ο οποίος εν συνεχεία, στηρίζεται στον άξονα (No. 1 - κεντρικός άξονας). Το γρανάζι (No. 13)

δίνει κίνηση στο γρανάζι (No. 15) το οποίο είναι συνδεδεμένο με την βάση (No. 9). Το δε γρανάζι (No. 2) το οποίο δέχεται την αρχική περιστροφική κίνηση την μεταδίδει στο υπόλοιπο σύστημα γραναζιών. Τέλος, το γρανάζι (No. 15) δίνει την τελική αυξημένη περιστροφική ιπποδύναμη που δέχεται αρχικώς από το γρανάζι (No. 2) το οποίο είναι συνδεδεμένο με τον αρχικό άξονα (No. 1).



ΑΡΙΘΜΟΣ ΑΙΤΗΣΗΣ Π.Υ.Χ.(21):20110200087

ΚΑΤΑΘΕΤΗΣ

(71):1)ΤΣΙΝΑΣΛΑΝΙΔΗΣ ΛΑΖΑΡΟΥ
ΑΝΕΣΤΗΣ
Εθνικής Αντιστάσεως 44, 56334 ΕΛΕΥΘΕΡΙΟ
(ΘΕΣΣΑΛΟΝΙΚΗΣ), ΕΛΛΑΔΑ
2)ΣΤΑΥΡΟΥΛΙΑΣ ΠΑΝΑΓΙΩΤΗ
ΠΑΝΤΕΛΗΣ
Πρωτόπαπα 5, 65404 ΚΑΒΑΛΑ
(ΚΑΒΑΛΑΣ), ΕΛΛΑΔΑ

ΗΜΕΡΟΜ. ΚΑΤΑΘΕΣΗΣ (22):08/02/2011

ΣΥΜΒ. ΠΡΟΤΕΡΑΙΟΤΗΤΕΣ (30):

ΕΦΕΥΡΕΤΗΣ

(72):1)ΤΣΙΝΑΣΛΑΝΙΔΗΣ ΛΑΖΑΡΟΥ
ΑΝΕΣΤΗΣ
2)ΣΤΑΥΡΟΥΛΙΑΣ ΠΑΝΑΓΙΩΤΗ
ΠΑΝΤΕΛΗΣ

ΕΙΔΙΚΟΣ ΠΑΡΕΞΟΥΣΙΟΣ (74):

ΑΝΤΙΚΛΗΤΟΣ

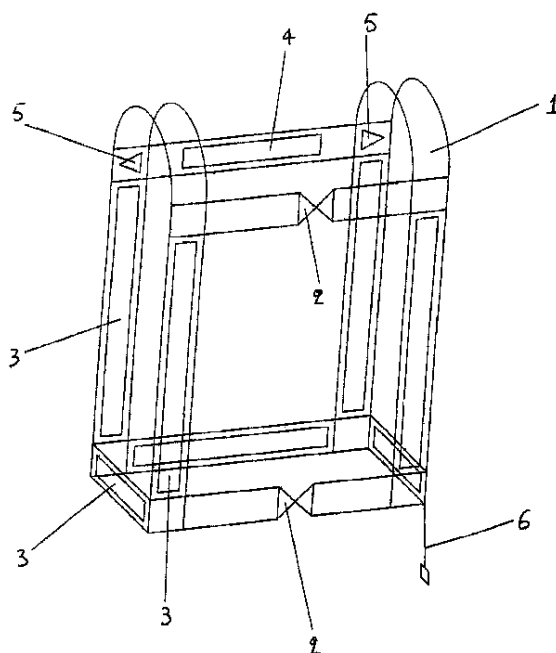
(74):

ΤΙΤΛΟΣ ΕΦΕΥΡΕΣΗΣ

(54):ΠΡΟΣΘΕΤΑ ΣΥΣΤΗΜΑΤΑ ΑΣΦΑΛΕΙΑΣ
ΟΔΗΓΟΥ ΚΑΙ ΣΥΝΟΔΗΓΟΥ ΜΟΤΟΣΙ-
ΚΛΕΤΑΣ

ΠΕΡΙΛΗΨΗ(57)

Πρόσθετο σύστημα ασφάλειας οδηγού - συνοδηγού μοτοσικλέτας (γιλέκο) που αποτελείται από ένα περίγραμμα από λωρίδες ελαστικού υφάσματος (1), με κλιπς ασφαλείας (2) στο εμπρόσθιο τμήμα του, ραμμένες ανακλαστικές επιφάνειες (3) και τοποθετημένο εσωτερικά ένα σύστημα καλωδίωσης που καταλήγει σε ένα ενσωματωμένο στοπ (4) και δύο ενσωματωμένα φλας (5) από led. Τα εν λόγω στοπ και φλας του γιλέκου, συνδεδεμένα κατάλληλα με την καλωδίωση της μοτοσικλέτας, λειτουργούν ταυτόχρονα με το στοπ και τα φλας αυτής. Η εφεύρεση μιας ενός γιλέκου που φέρει ανακλαστικές επιφάνειες αλλά κυρίως φώτα στοπ και φλας που λειτουργούν ταυτόχρονα με αυτά της μοτοσικλέτας, καθιστά τον αναβάτη της μοτοσικλέτας περισσότερο αντιληπτό, ιδιαίτερα κατά τις βραδινές ώρες και κάνει ακόμη πιο προφανείς τις προθέσεις του για πέδηση και αλλαγή πορείας. Κύρια χρήση του αποτελεί η ασφάλεια του οδηγού - συνοδηγού μοτοσικλέτας κατά την καθημερινή μετακίνηση του με το μέσο αυτό.



ΑΡΙΘΜΟΣ ΑΙΤΗΣΗΣ Π.Υ.Χ.(21):20110200089

ΚΑΤΑΘΕΤΗΣ (71):1)ΠΛΕΣΣΑΣ ΧΡΗΣΤΟΥ ΔΗΜΗΤΡΗΣ
Πλαστήρα 3, 15234 ΧΑΛΛΑΝΔΡΙ (ΑΤΤΙΚΗΣ),
ΕΛΛΑΔΑ
2)ΒΡΥΩΝΗΣ ΝΙΚΟΛΑΟΥ ΠΑΝΑΓΙΩΤΗΣ
Πέτρας 127, 10444 ΑΘΗΝΑ, ΕΛΛΑΔΑ

ΗΜΕΡΟΜ. ΚΑΤΑΘΕΣΗΣ (22):04/02/2011

ΣΥΜΒ. ΠΡΟΤΕΡΑΙΟΤΗΤΕΣ (30):

ΕΦΕΥΡΕΤΗΣ (72):1)ΠΛΕΣΣΑΣ ΧΡΗΣΤΟΥ ΔΗΜΗΤΡΗΣ
2)ΒΡΥΩΝΗΣ ΝΙΚΟΛΑΟΥ ΠΑΝΑΓΙΩΤΗΣ

ΕΙΔΙΚΟΣ ΠΑΗΡΕΞΟΥΣΙΟΣ (74):

ΑΝΤΙΚΛΗΤΟΣ (74):

ΤΙΤΛΟΣ ΕΦΕΥΡΕΣΗΣ (54):**ΒΕΡΝΙΚΙ ΥΠΟΔΗΜΑΤΩΝ**

ΠΕΡΙΛΗΨΗ(57)

Η εν λόγω εφεύρεση αναφέρεται σε ένα βερνίκι υποδημάτων υγρής ή στερεάς μορφής με απωθητική ιδιότητα σε ερπετά.

ΑΡΙΘΜΟΣ ΑΙΤΗΣΗΣ Π.Υ.Χ.(21):20110200090

ΚΑΤΑΘΕΤΗΣ (71):1)ΚΑΛΗΣ ΑΝΤΩΝΙΟΥ ΕΜΜΑΝΟΥΗΛ
Τομπάζη 61, 18537 ΠΕΙΡΑΙΑΣ (ΑΤΤΙΚΗΣ),
ΕΛΛΑΔΑ

ΗΜΕΡΟΜ. ΚΑΤΑΘΕΣΗΣ (22):10/02/2011

ΣΥΜΒ. ΠΡΟΤΕΡΑΙΟΤΗΤΕΣ (30):

ΕΦΕΥΡΕΤΗΣ (72):1)ΚΑΛΗΣ ΑΝΤΩΝΙΟΥ ΕΜΜΑΝΟΥΗΛ

ΕΙΔΙΚΟΣ ΠΑΗΡΕΞΟΥΣΙΟΣ (74):

ΑΝΤΙΚΛΗΤΟΣ (74):

ΤΙΤΛΟΣ ΕΦΕΥΡΕΣΗΣ (54):**ΗΛΕΚΤΡΟΝΙΚΟΣ ΒΕΛΤΙΩΤΗΣ ΚΑΥΣΙ-
ΜΟΥ ΓΙΑ ΜΗΧΑΝΕΣ ΕΣΩΤΕΡΙΚΗΣ
ΚΑΥΣΗΣ**

ΠΕΡΙΛΗΨΗ(57)

Ένας ηλεκτρονικός βελτιωτής καυσίμου για μηχανές εσωτερικής καύσης, που αποτελείται από ένα κουτί (1), με ρυθμιστή συχνότητας (8) από το οποίο εξέρχονται το καλώδιο (6) που συνδέει την συσκευή με την παροχή ρεύματος και το καλώδιο (7) που περιελίσσεται στον σωλήνα παροχής καυσίμου σαν μονό σπирάλ χωρίς να επιστρέφει, και στο εσωτερικό του περιέχει μία ρυθμιζόμενη πλακέτα (2) παραγωγής συχνοτήτων, που περικλύει έναν ταλαντωτή (3), που μετατρέπει τα 12 VOLT DC σε εναλλασσόμενο ρεύμα ημιτονοειδούςμορφής, δύο ενισχυτές (4) με τρανζίστορ οι οποίοι ενισχύουν την έξοδο του ταλαντωτή (3) και έναν μετασχηματιστή ανύψωσης της τάσης (5), που λειτουργεί σε ευρύ φάσμα συχνοτήτων, και προσαρμόζεται ανάλογα με το είδος του κινητήρα. Κατά την λειτουργία του κινητήρα, ο βελτιωτής τροφοδοτείται με ρεύμα, δημιουργεί ηλεκτρικό πεδίο, που αλλάζει τον τρόπο κατάταξης των μορίων του άνθρακα των ισομερών του καυσίμου με τελικό αποτέλεσμα την οικονομία στο καύσιμο, την εκπομπή λιγότερων ρύπων και την βελτίωση των χαρακτηριστικών του κινητήρα.

ΑΡΙΘΜΟΣ ΑΙΤΗΣΗΣ Π.Υ.Χ.(21):20110200091

ΚΑΤΑΘΕΤΗΣ

(71):1)PILUX & DANPEX ΑΕ
Γ. Κατεχάκη 20, 54627 ΘΕΣΣΑΛΟΝΙΚΗ
(ΘΕΣΣΑΛΟΝΙΚΗΣ), ΕΛΛΑΔΑ

ΗΜΕΡΟΜ. ΚΑΤΑΘΕΣΗΣ (22):17/02/2011

ΣΥΜΒ. ΠΡΟΤΕΡΑΙΟΤΗΤΕΣ (30):

ΕΦΕΥΡΕΤΗΣ (72):1)ΠΙΠΕΡΙΔΗΣ ΑΒΡΑΑΜ ΣΤΑΥΡΟΣ

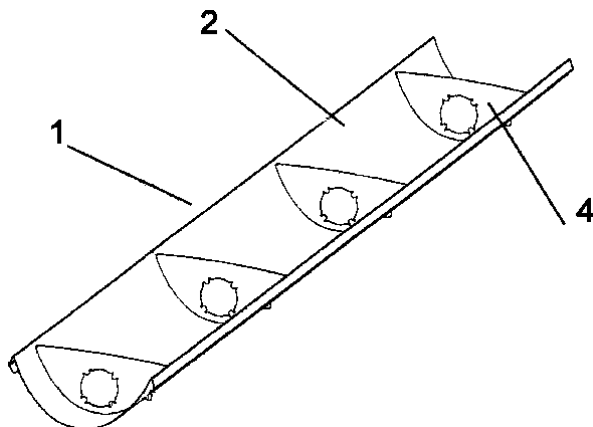
ΕΙΔΙΚΟΣ ΠΛΗΡΕΞΟΥΣΙΟΣ (74):ΠΑΠΑΤΕΓΟΥ ΘΕΟΔΩΡΑ

Γ. Κατεχάκη 20, 54627 ΘΕΣΣΑΛΟΝΙΚΗ
(ΘΕΣΣΑΛΟΝΙΚΗΣ)

ΑΝΤΙΚΛΗΤΟΣ (74):ΠΑΠΑΤΕΓΟΥ ΘΕΟΔΩΡΑ

Γ. Κατεχάκη 20,54627 ΘΕΣΣΑΛΟΝΙΚΗ
(ΘΕΣΣΑΛΟΝΙΚΗΣ)**ΤΙΤΛΟΣ ΕΦΕΥΡΕΣΗΣ (54):ΑΝΑΚΛΑΣΤΗΡΑΣ ΓΙΑ ΛΑΜΠΗΡΕΣ ΦΘΟΡΙΣΜΟΥ****ΠΕΡΙΛΗΨΗ(57)**

Ανακλαστήρας (1) συγκέντρωσης και κατεύθυνσης του φωτός για προσαρμογή σε λαμπήρες φθορισμού, ο οποίος στερεώνεται στη λάμπα φθορισμού (3) με την βοήθεια εγκάρσιων περσίδων (4), κατασκευασμένων από λεπτόπαχο συνθετικό φύλλο και στερεωμένων πάνω στο σώμα (2) του ανακλαστήρα (1), οι οποίες φέρουν άνοιγμα (6) στο μέσον τους, που φέρει προεξέχουσες λωρίδες υλικού (8) προς το εσωτερικό του ανοίγματος (6) των περσίδων (4) έτσι ώστε όταν ο λαμπήρας (3) εισέρχεται στα ανοίγματα (6) των περσίδων (4), οι λωρίδες υλικού (8) να υπόκεινται σε ένα μικρό λυγισμό που εξασφαλίζει την σύσφιγξη του λαμπήρα (3) από τις λωρίδες υλικού, ώστε να συγκρατείται ο ανακλαστήρας (1) στις διάφορες θέσεις περιστροφής του, γύρω από τον λαμπήρα φθορισμού (3) ως προς τον διαμήκη άξονά του.

**ΑΡΙΘΜΟΣ ΑΙΤΗΣΗΣ Π.Υ.Χ.(21):20110200100**

ΚΑΤΑΘΕΤΗΣ

(71):1)ΣΜΥΡΛΑΚΗΣ ΝΙΚΟΛΑΟΥ ΓΕΩΡΓΙΟΣ
Ελ. Βενιζέλου 5, 14565 ΑΓΙΟΣ ΣΤΕΦΑΝΟΣ
(ΑΤΤΙΚΗΣ), ΕΛΛΑΔΑ

ΗΜΕΡΟΜ. ΚΑΤΑΘΕΣΗΣ (22):14/02/2011

ΣΥΜΒ. ΠΡΟΤΕΡΑΙΟΤΗΤΕΣ (30):

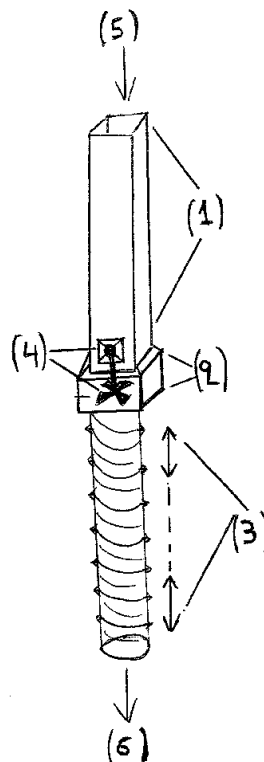
ΕΦΕΥΡΕΤΗΣ (72):1)ΣΜΥΡΛΑΚΗΣ ΝΙΚΟΛΑΟΥ ΓΕΩΡΓΙΟΣ

ΕΙΔΙΚΟΣ ΠΛΗΡΕΞΟΥΣΙΟΣ (74):

(74):ΣΜΥΡΛΑΚΗΣ ΝΙΚΟΛΑΟΣ
Ελ. Βενιζέλου 5,14565 ΑΓΙΟΣ ΣΤΕΦΑΝΟΣ
(ΑΤΤΙΚΗΣ)**ΤΙΤΛΟΣ ΕΦΕΥΡΕΣΗΣ (54):ΘΕΡΜΟΣΤΑΤΙΚΟΣ ΚΥΚΛΩΝΑΣ ΨΥΞΗΣ-ΘΕΡΜΑΝΣΗΣ ΕΞΟΙΚΟΝΟΜΗΣΗΣ ΕΝΕΡΓΕΙΑΣ****ΠΕΡΙΛΗΨΗ(57)**

Η συγκεκριμένη εφεύρεση θερμοστατικού κυκλώνα ψύξης θέρμανσης εξοικονόμησης ενέργειας αποτελείται από: (1) πλαστικό ή μεταλλικό σταθερό σωλήνα 1 έως 2 μέτρα ύψους τετράγωνο ή στρογγυλό και διατομής αναλόγως κυβικών που θέλουμε να περάσουμε ανά ώρα, (2) μούφα σύνδεσης πλαστική ή μεταλλική που συνδέεται στο σωλήνα (1), (3) πλαστικός ή μεταλλικός σωλήνας τηλεσκοπικός που ρυθμίζεται το ύψος του από 0,50 έως 2,5 μέτρα ο οποίος συνδέεται στο κάτω σημείο της μούφας σύνδεσης (2), (4) ηλεκτρικός απορροφητήρας αναρρόφησης του αέρα ο οποίος τοποθετείται μέσα στη μούφα σύνδεσης (2) των σωλήνων (1) και (3) και το επάνω στόμιο (5) απέχει από την οροφή - ταβάνι 10 έως 20 εκατοστά, ο δε τηλεσκοπικός σωλήνας (3) τον ρυθμίζουμε να απέχει το κάτω στόμιο (6) από το δάπεδο του χώρου 30 εκατοστά. Τοποθετείται στο τοίχο του χώρου κρεμαστός κοντά στο θερμοστάτη χώρου απόσταση από 20 εκατοστά έως 2 μέτρα, ρυθμίζουμε το ύψος του ώστε το επάνω στόμιο (5) αναρρόφησης ζεστού αέρα να απέχει από την οροφή του χώρου 10-20 πόντους το δε κάτω στόμιο (6) ρυθμίζουμε την απόστασή του από το έδαφος 30-40 πόντους, με τον ηλεκτρικό απορροφητήρα 11 έως 15 βατ δημιουργεί αναρρόφηση από το επάνω στόμιο (5) του ζεστού αέρα και διοχετεύοντάς το από το κάτω στόμιο (6) στα χαμηλά ψυχρά στρώματα αεράτου χώρου και δημιουργεί θερμοδυναμική κυκλοφορία ψυχρού θερμού αέρα στο χώρο για την θερμική εξισορρόπηση της διαφοράς θερμοκρασίας οροφής πατώματος και μέσον του χώρου δημιουργώντας ομοιόμορφη ισοθερμική θέρμανση στο χώρο και να διεγείρει τον θερμοστάτη του χώρου των θερμοψυκτικών συσκευών -

μηχανημάτων με σωστή ένδειξη θερμοκρασίας και να κόβει άμεσα γρήγορα τη λειτουργία αυτών των πηγών θέρμανσης - ψύξης και να εξοικονομείται ενέργεια 30-50 τοις εκατό, μείωση φθοράς - σέρβις των θερμοψυκτικών συσκευών - μηχανημάτων και μείωση των ρύπων για την παραγωγή ενέργειας στο περιβάλλον, για αυτό το λόγο ο θερμοστατικός κυκλώνας χαρακτηρίζεται οικολογικό προϊόν.



ΑΡΙΘΜΟΣ ΑΙΤΗΣΗΣ Π.Υ.Χ.(21):20110200101

ΚΑΤΑΘΕΤΗΣ (71):1)ΚΑΡΑΚΙΚΕΣ ΑΛΕΞΑΝΔΡΟΥ ΧΡΗΣΤΟΣ
 Δύλοφο, Φάρσαλα, 40300 ΦΑΡΣΑΛΑ
 (ΛΑΡΙΣΑΣ), ΕΛΛΑΔΑ

ΗΜΕΡΟΜ. ΚΑΤΑΘΕΣΗΣ (22):11/02/2011

ΣΥΜΒ. ΠΡΟΤΕΡΑΙΟΤΗΤΕΣ (30):

ΕΦΕΥΡΕΤΗΣ (72):1)ΚΑΡΑΚΙΚΕΣ ΑΛΕΞΑΝΔΡΟΥ ΧΡΗΣΤΟΣ

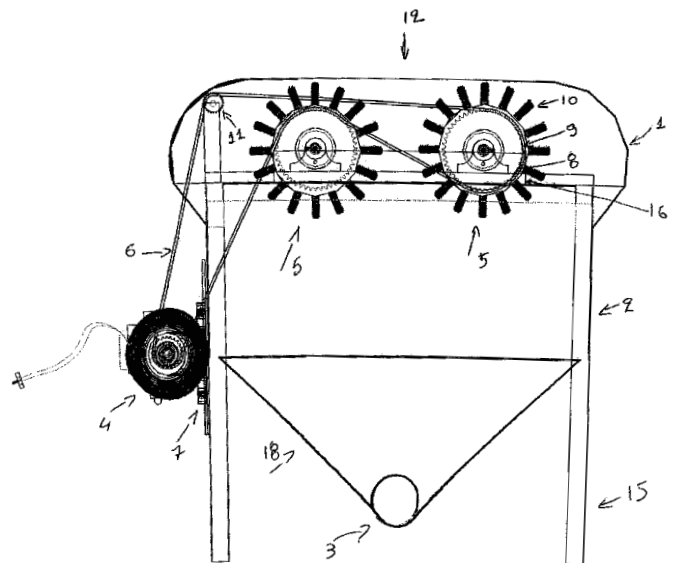
ΕΙΔΙΚΟΣ ΠΛΗΡΕΞΟΥΣΙΟΣ (74):

ΑΝΤΙΚΛΗΤΟΣ (74):

ΤΙΤΛΟΣ ΕΦΕΥΡΕΣΗΣ (54):ΑΠΟΠΤΥΛΩΤΗΡΑΣ ΓΑΛΟΠΟΥΛΑΣ

ΠΕΡΙΛΗΨΗ(57)

Ο αποπτυλωτήρας γαλοπούλας διαθέτει δύο κεφαλές (5) με ελαστικά άκρα (10) οι οποίες παίρνουν κίνηση από τον ηλεκτροκινητήρα (4) και στηρίζονται στη βάση της μηχανής (2). Η εισαγωγή και εξαγωγή της γαλοπούλας γίνεται από την κορυφή της μηχανής (12) και η συγκέντρωση των φτερών γίνεται στον κάδο της μηχανής (18). Η εξαγωγή των φτερών γίνεται από το κάτω μέρος της μηχανής (3). Ο αποπτυλωτήρας αυτός με το σωστό χειρισμό του έχει τη δυνατότητα να καθαρίσει ως διακόσιες γαλοπούλες την ώρα.

**ΑΡΙΘΜΟΣ ΑΙΤΗΣΗΣ Π.Υ.Χ.(21):20110200113**

ΚΑΤΑΘΕΤΗΣ (71):1)ΣΤΡΟΥΖΑΣ ΔΙΟΝΥΣΙΟΥ ΝΙΚΟΛΑΟΣ
 Αναγεννήσεως 19, 12461 ΧΑΙΔΑΡΙ
 (ΑΤΤΙΚΗΣ), ΕΛΛΑΔΑ
 2)ΛΑΠΠΑΣ ΑΘΑΝΑΣΙΟΥ ΠΑΝΑΓΙΩΤΗΣ
 28ης Οκτωβρίου 17, 13671 ΑΧΑΡΝΕΣ
 (ΑΤΤΙΚΗΣ), ΕΛΛΑΔΑ

ΗΜΕΡΟΜ. ΚΑΤΑΘΕΣΗΣ (22):21/02/2011

ΣΥΜΒ. ΠΡΟΤΕΡΑΙΟΤΗΤΕΣ (30):

ΕΦΕΥΡΕΤΗΣ (72):1)ΣΤΡΟΥΖΑΣ ΔΙΟΝΥΣΙΟΥ ΝΙΚΟΛΑΟΣ

2)ΛΑΠΠΑΣ ΑΘΑΝΑΣΙΟΥ ΠΑΝΑΓΙΩΤΗΣ

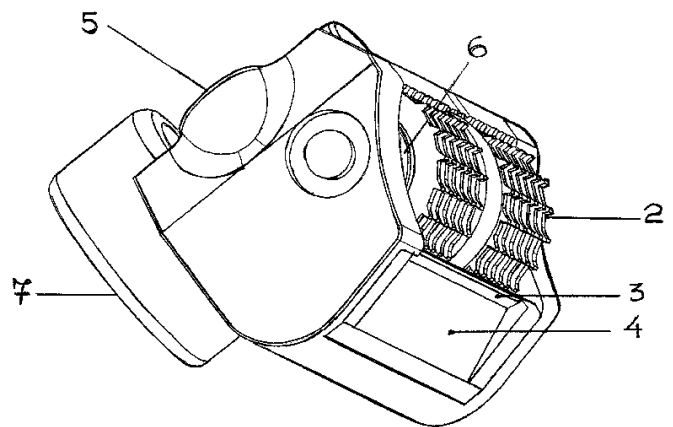
ΕΙΔΙΚΟΣ ΠΛΗΡΕΞΟΥΣΙΟΣ (74):

ΑΝΤΙΚΛΗΤΟΣ (74):

ΤΙΤΛΟΣ ΕΦΕΥΡΕΣΗΣ (54):ΦΟΡΗΤΟΣ ΜΗΧΑΝΙΣΜΟΣ ΑΠΟΛΙΠΩΣΗΣ ΧΟΙΡΙΝΟΥ ΔΕΡΜΑΤΟΣ ΜΕ ΡΥΘΜΙΖΟΜΕΝΟ ΜΑΧΑΙΡΙ ΠΑΧΟΥΣ ΚΟΠΗΣ

ΠΕΡΙΛΗΨΗ(57)

Η εφεύρεση αναφέρεται σε ένα φορητό μηχανισμό απολίπωσης χοιρινού δέρματος με ρυθμιστή μαχαιριού πάχους κοπής. Ο φορητός μηχανισμός αυτός είναι κατάλληλα διαμορφωμένος με ένα σύστημα οδόντων αρπαγής και κατά την περιστροφή του σπρώχνει το δέρμα με το λίκος προς το ρυθμιζόμενο μαχαίρι πάχους κοπής. Με διαδοχικές και κατάλληλες συνεχείς κινήσεις του φορητού μηχανισμού επάνω στο δέρμα του κρέατος επιτυγχάνεται η ισόπαχη απολίπωση σε πολύ σύντομο χρόνο. Στην βάση του φορητού μηχανισμού βρίσκεται η λαβή συγκράτησης και η παροχή συνεχούς πεπιεσμένου αέρα για την περιστροφική κίνηση των οδόντων αρπαγής (κορώννα). Η χρήση απολίπωσης χοιρινού δέρματος με τον φορητό μηχανισμό με το ρυθμιζόμενο μαχαίρι πάχους κοπής δίνει τη δυνατότητα σύντομου και ισόπαχου πάχους κοπής με ξεκούραστο τρόπο, από τον παλιό αργό και κουραστικό τρόπο απολίπωσης με το χέρι του χοιρινού δέρματος.



1.5 ΕΥΡΕΤΗΡΙΟ ΑΙΤΗΣΕΩΝ Π.Υ.Χ. ΣΥΜΦΩΝΑ ΜΕ ΤΗΝ ΗΜΕΡΟΜΗΝΙΑ ΚΑΤΑΘΕΣΗΣ

ΚΑΤΑΘΕΣΗ (22)	ΚΑΤΑΘΕΤΗΣ (71)	ΤΙΤΛΟΣ ΕΦΕΥΡΕΣΗΣ (54)	ΑΡ. ΑΙΤ. (21)
01/02/2011	ΔΕΛΗΣ ΠΑΝΑΓΙΩΤΗΣ	ΕΙΔΙΚΗ ΘΗΚΗ ΜΕΤΑΦΟΡΑΣ ΚΑΙ ΕΚΘΕΣΗΣ ΟΠΩΡΟΚΗΠΕΥΤΙΚΩΝ	20110200078
04/02/2011	ΒΡΥΩΝΗΣ ΠΑΝΑΓΙΩΤΗΣ ΠΛΕΣΣΑΣ ΔΗΜΗΤΡΗΣ	ΒΕΡΝΙΚΙ ΥΠΟΔΗΜΑΤΩΝ	20110200089
08/02/2011	ΤΣΙΝΑΣΛΑΝΙΔΗΣ ΑΝΕΣΤΗΣ ΣΤΑΥΡΟΥΛΙΑΣ ΠΑΝΤΕΛΗΣ	ΠΡΟΣΘΕΤΑ ΣΥΣΤΗΜΑΤΑ ΑΣΦΑΛΕΙΑΣ ΟΔΗΓΟΥ ΚΑΙ ΣΥΝΟΔΗ- ΓΟΥ ΜΟΤΟΣΙΚΛΕΤΑΣ	20110200087
10/02/2011	ΚΑΛΗΣ ΕΜΜΑΝΟΥΗΛ	ΗΛΕΚΤΡΟΝΙΚΟΣ ΒΕΛΤΙΩΤΗΣ ΚΑΥΣΙΜΟΥ ΓΙΑ ΜΗΧΑΝΕΣ ΕΣΩ- ΤΕΡΙΚΗΣ ΚΑΥΣΗΣ	20110200090
10/02/2011	ΤΣΙΑΝΟΣ ΕΥΑΓΓΕΛΟΣ	ΠΡΟΣΤΑΤΕΥΤΙΚΟ ΕΞΑΡΤΗΜΑ ΑΝΤΙΔΙΑΡΙΞΕΩΣ ΓΙΑ ΚΛΕΙΔΑΡΙΕΣ "CISA" ΜΕ ΚΛΕΙΔΙ ΧΡΗΜΑΤΟΚΙΒΩΤΙΟΥ	20110200079
11/02/2011	ΚΑΡΑΚΙΚΕΣ ΧΡΗΣΤΟΣ	ΑΠΟΠΤΥΛΩΤΗΡΑΣ ΓΑΛΟΠΟΥΛΑΣ	20110200101
14/02/2011	ΣΜΥΡΛΑΚΗΣ ΓΕΩΡΓΙΟΣ	ΘΕΡΜΟΣΤΑΤΙΚΟΣ ΚΥΚΛΩΝΑΣ ΨΥΞΗΣ-ΘΕΡΜΑΝΣΗΣ ΕΞΟΙΚΟ- ΝΟΜΗΣΗΣ ΕΝΕΡΓΕΙΑΣ	20110200100
14/02/2011	ΛΙΟΚΟΥΡΑΣ ΘΕΜΕΛΗΣ-ΑΘΑΝΑΣΙΟΣ	ΓΡΑΝΑΖΩΤΟ ΣΥΣΤΗΜΑ ΑΥΞΗΣΗΣ ΕΞΕΡΧΟΜΕΝΗΣ ΡΟΠΗΣ ΣΤΡΕΨΗΣ	20110200080
17/02/2011	PILUX & DANPEX ΑΕ	ΑΝΑΚΛΑΣΤΗΡΑΣ ΓΙΑ ΛΑΜΠΤΗΡΕΣ ΦΘΟΡΙΣΜΟΥ	20110200091
21/02/2011	ΣΤΡΟΥΖΑΣ ΝΙΚΟΛΑΟΣ ΛΑΠΠΑΣ ΠΑΝΑΓΙΩΤΗΣ	ΦΟΡΗΤΟΣ ΜΗΧΑΝΙΣΜΟΣ ΑΠΟΛΙΠΩΣΗΣ ΧΟΙΡΙΝΟΥ ΔΕΡΜΑΤΟΣ ΜΕ ΡΥΘΜΙΖΟΜΕΝΟ ΜΑΧΑΙΡΙ ΠΑΧΟΥΣ ΚΟΠΗΣ	20110200113

1.6 ΕΥΡΕΤΗΡΙΟ ΑΙΤΗΣΕΩΝ Π.Υ.Χ. ΣΥΜΦΩΝΑ ΜΕ ΤΗΝ ΑΛΦΑΒΗΤΙΚΗ ΣΕΙΡΑ ΤΩΝ ΚΑΤΑΘΕΤΩΝ

ΚΑΤΑΘΕΤΗΣ (71)	ΤΙΤΛΟΣ ΕΦΕΥΡΕΣΗΣ (54)	ΚΑΤΑΘΕΣΗ (22)	ΑΡ. ΑΙΤ. (21)
<i>PILUX & DANPEX AE</i>	ΑΝΑΚΛΑΣΤΗΡΑΣ ΓΙΑ ΛΑΜΠΙΤΗΡΕΣ ΦΘΟΡΙΣΜΟΥ	17/02/2011	20110200091
<i>ΒΡΥΩΝΗΣ ΠΑΝΑΓΙΩΤΗΣ</i>	ΒΕΡΝΙΚΙ ΥΠΟΔΗΜΑΤΩΝ	04/02/2011	20110200089
<i>ΔΕΛΗΣ ΠΑΝΑΓΙΩΤΗΣ</i>	ΕΙΔΙΚΗ ΘΗΚΗ ΜΕΤΑΦΟΡΑΣ ΚΑΙ ΕΚΘΕΣΗΣ ΟΠΩΡΟΚΗΠΕΥΤΙΚΩΝ	01/02/2011	20110200078
<i>ΚΑΛΗΣ ΕΜΜΑΝΟΥΗΛ</i>	ΗΛΕΚΤΡΟΝΙΚΟΣ ΒΕΛΤΙΩΤΗΣ ΚΑΥΣΙΜΟΥ ΓΙΑ ΜΗΧΑΝΕΣ ΕΣΩΤΕΡΙΚΗΣ ΚΑΥΣΗΣ	10/02/2011	20110200090
<i>ΚΑΡΑΚΙΚΕΣ ΧΡΗΣΤΟΣ</i>	ΑΠΟΠΤΥΛΩΤΗΡΑΣ ΓΑΛΟΠΟΥΛΑΣ	11/02/2011	20110200101
<i>ΛΑΠΠΑΣ ΠΑΝΑΓΙΩΤΗΣ</i>	ΦΟΡΗΤΟΣ ΜΗΧΑΝΙΣΜΟΣ ΑΠΟΛΙΠΩΣΗΣ ΧΟΙΡΙΝΟΥ ΔΕΡΜΑΤΟΣ ΜΕ ΡΥΘΜΙΖΟΜΕΝΟ ΜΑΧΑΙΡΙ ΠΑΧΟΥΣ ΚΟΠΗΣ	21/02/2011	20110200113
<i>ΛΙΟΚΟΥΡΑΣ ΘΕΜΕΛΗΣ-ΑΘΑΝΑΣΙΟΣ</i>	ΓΡΑΝΑΖΩΤΟ ΣΥΣΤΗΜΑ ΑΥΞΗΣΗΣ ΕΞΕΡΧΟΜΕΝΗΣ ΡΟΠΗΣ ΣΤΡΕΨΗΣ	14/02/2011	20110200080
<i>ΠΛΕΣΣΑΣ ΔΗΜΗΤΡΗΣ</i>	ΒΕΡΝΙΚΙ ΥΠΟΔΗΜΑΤΩΝ	04/02/2011	20110200089
<i>ΣΜΥΡΑΛΚΗΣ ΓΕΩΡΓΙΟΣ</i>	ΘΕΡΜΟΣΤΑΤΙΚΟΣ ΚΥΚΛΩΝΑΣ ΨΥΞΗΣ-ΘΕΡΜΑΝΣΗΣ ΕΞΟΙΚΟΝΟΜΗΣΗΣ ΕΝΕΡΓΕΙΑΣ	14/02/2011	20110200100
<i>ΣΤΑΥΡΟΥΛΙΑΣ ΠΑΝΤΕΛΗΣ</i>	ΠΡΟΣΘΕΤΑ ΣΥΣΤΗΜΑΤΑ ΑΣΦΑΛΕΙΑΣ ΟΔΗΓΟΥ ΚΑΙ ΣΥΝΟΔΗΓΟΥ ΜΟΤΟΣΙΚΛΕΤΑΣ	08/02/2011	20110200087
<i>ΣΤΡΟΥΖΑΣ ΝΙΚΟΛΑΟΣ</i>	ΦΟΡΗΤΟΣ ΜΗΧΑΝΙΣΜΟΣ ΑΠΟΛΙΠΩΣΗΣ ΧΟΙΡΙΝΟΥ ΔΕΡΜΑΤΟΣ ΜΕ ΡΥΘΜΙΖΟΜΕΝΟ ΜΑΧΑΙΡΙ ΠΑΧΟΥΣ ΚΟΠΗΣ	21/02/2011	20110200113
<i>ΤΣΙΑΝΟΣ ΕΥΑΓΓΕΛΟΣ</i>	ΠΡΟΣΤΑΤΕΥΤΙΚΟ ΕΞΑΡΤΗΜΑ ΑΝΤΙΔΙΑΡΙΞΕΩΣ ΓΙΑ ΚΛΕΙΔΑΡΙΕΣ "CISA" ΜΕ ΚΛΕΙΔΙ ΧΡΗΜΑΤΟΚΙΒΩΤΙΟΥ	10/02/2011	20110200079
<i>ΤΣΙΝΑΣΛΑΝΙΔΗΣ ΑΝΕΣΤΗΣ</i>	ΠΡΟΣΘΕΤΑ ΣΥΣΤΗΜΑΤΑ ΑΣΦΑΛΕΙΑΣ ΟΔΗΓΟΥ ΚΑΙ ΣΥΝΟΔΗΓΟΥ ΜΟΤΟΣΙΚΛΕΤΑΣ	08/02/2011	20110200087

1.7 ΑΙΤΗΣΕΙΣ ΣΥΜΠΛΗΡΩΜΑΤΙΚΩΝ ΠΙΣΤΟΠΟΙΗΤΙΚΩΝ ΠΡΟΣΤΑΣΙΑΣ ΓΙΑ ΦΑΡΜΑΚΑ

ΑΡΙΘΜΟΣ ΑΙΤΗΣΗΣ ΣΠΠΦ	(21):20120800007
ΗΜΕΡΟΜ. ΚΑΤΑΘΕΣΗΣ	(22):15/03/2012
ΑΙΤΩΝ	(71):1)SANOFI PASTEUR 2, Avenue Pont Pasteur, 69367 LYON CEDEX 07, ΓΑΛΛΙΑ
ΤΙΤΛΟΣ ΕΦΕΥΡΕΣΗΣ	(54):ΣΥΝΘΕΣΗ ΕΜΒΟΛΙΟΥ ΠΟΥ ΠΕΡΙΛΑΜΒΑΝΕΙ ΦΩΣΦΟΡΙΚΗ ΠΟΛΥΡΙΒΟΣΥΛΡΙΒΙΤΟΛΗ ΚΑΙ ΜΕΘΟΛΟ ΠΑΡΑΣΚΕΥΗΣ ΑΥΤΗΣ.
ΑΡΙΘΜΟΣ ΚΥΡΙΟΥ Δ.Ε./Ε.Δ.Ε.	(68):3037011
ΠΡΟΣΔΙΟΡΙΣΜΟΣ ΠΡΟΪΟΝΤΟΣ	(95):ΣΥΝΘΕΣΗ ΕΜΒΟΛΙΟΥ Η ΟΠΟΙΑ ΠΕΡΙΛΑΜΒΑΝΕΙ ΚΑΨΙΚΟ ΠΟΛΥΣΑΚΧΑΡΙΤΗ ΤΟΥ ΗΑΕΜΟΦΙΛΙΟΥ INFLUENZAE ΤΥΠΟΥ Β ΣΥΖΕΥΓΜΕΝΟ ΜΕ ΑΝΑΤΟΞΙΝΗ ΤΕΤΑΝΟΥ, ΑΝΤΙΓΟΝΟ ΤΕΤΑΝΟΥ, ΑΝΤΙΓΟΝΟ ΔΙΦΘΕΡΙΤΙΔΑΣ, ΑΝΤΙΓΟΝΟ ΤΕΤΑΝΟΥ, ΑΝΤΙΓΟΝΑ ΠΟΛΥΜΕΛΙΤΙΔΑΣ, ΑΝΤΙΓΟΝΑ ΚΟΚΚΥΤΗ ΚΑΙ ΦΩΣΦΟΡΙΚΟ ΑΡΓΙΛΙΟ
ΑΡΙΘ./ΗΜΕΡ. ΙΣΧΥΟΥΣΑΣ ΑΔΕΙΑΣ ΚΥΚΛΟΦΟΡΙΑΣ ΣΤΗΝ ΕΛΛΑΔΑ	(92):ΑΠΟΦ.ΕΟΦ. 66536/22-09-2011
ΑΡΙΘ./ΗΜΕΡ. ΠΡΩΤΗΣ ΑΔΕΙΑΣ ΚΥΚΛΟΦΟΡΙΑΣ ΣΤΗΝ ΑΓΟΡΑ ΤΗΣ ΕΥΡΩΠΑΪΚΗΣ ΚΟΙΝΟΤΗΤΑΣ	(93):PLO6745/0120/16-10-2002/GB
ΕΙΔΙΚΟΣ ΠΛΗΡΕΞΟΥΣΙΟΣ	(74):ΚΙΛΙΜΙΡΗΣ ΚΩΝΣΤΑΝΤΙΝΟΣ Χατζηγιάννη Μέξη 7, 11528 ΑΘΗΝΑ
ΑΝΤΙΚΑΛΗΤΟΣ	(74):ΚΙΛΙΜΙΡΗΣ ΚΩΝΣΤΑΝΤΙΝΟΣ Χατζηγιάννη Μέξη 7,11528 ΑΘΗΝΑ

ΑΡΙΘΜΟΣ ΑΙΤΗΣΗΣ ΣΠΠΦ	(21):20120800008
ΗΜΕΡΟΜ. ΚΑΤΑΘΕΣΗΣ	(22):19/03/2012
ΑΙΤΩΝ	(71):1)VERTEX PHARMACEUTICALS INCORPORATED 130 Waverly Street, Cambridge, MA 02139, ΗΝΩΜΕΝΕΣ ΠΟΛΙΤΕΙΕΣ ΤΗΣ ΑΜΕΡΙΚΗΣ
ΤΙΤΛΟΣ ΕΦΕΥΡΕΣΗΣ	(54):ΠΕΠΤΙΔΟΜΙΜΗΤΙΚΟΙ ΑΝΑΣΤΟΛΕΙΣ ΠΡΩΤΕΑΣΗΣ
ΑΡΙΘΜΟΣ ΚΥΡΙΟΥ Δ.Ε./Ε.Δ.Ε.	(68):3069434
ΠΡΟΣΔΙΟΡΙΣΜΟΣ ΠΡΟΪΟΝΤΟΣ	(95):ΤΕΛΑΠΡΕΒΙΡΗ ΚΑΙ ΚΑΘΕ ΘΕΡΑΠΕΥΤΙΚΩΣ ΙΣΟΔΥΝΑΜΗ ΜΟΡΦΗ ΑΥΤΗΣ ΠΡΟΣΤΑΤΕΥΟΜΕΝΗ ΑΠΟ ΤΟ ΒΑΣΙΚΟ ΔΙΠΛΩΜΑ ΕΥΡΕΣΙΤΕΧΝΙΑΣ, ΟΠΩΣ ΦΑΡΜΑΚΕΥΤΙΚΩΣ ΑΠΟΔΕΚΤΑ ΑΛΛΑΤΑ ΚΑΙ/Η ΕΠΙΔΙΑΛΥΤΩΜΑΤΑ ΤΕΛΑΠΡΕΒΙΡΗΣ Ή ΕΠΙΔΙΑΛΥΤΩΜΑΤΑ ΑΥΤΩΝ ΤΩΝ ΑΛΛΑΤΩΝ
ΑΡΙΘ./ΗΜΕΡ. ΙΣΧΥΟΥΣΑΣ ΑΔΕΙΑΣ ΚΥΚΛΟΦΟΡΙΑΣ ΣΤΗΝ ΕΛΛΑΔΑ	(92):Ε.Ε.(C)(2011)6649/19-09-2011
ΑΡΙΘ./ΗΜΕΡ. ΠΡΩΤΗΣ ΑΔΕΙΑΣ ΚΥΚΛΟΦΟΡΙΑΣ ΣΤΗΝ ΑΓΟΡΑ ΤΗΣ ΕΥΡΩΠΑΪΚΗΣ ΚΟΙΝΟΤΗΤΑΣ	(93):—
ΕΙΔΙΚΟΣ ΠΛΗΡΕΞΟΥΣΙΟΣ	(74):ΑΘΑΝΑΣΙΑΔΟΥ ΜΑΡΙΑ Κουμπάρη 2, 10674 ΑΘΗΝΑ
ΑΝΤΙΚΑΛΗΤΟΣ	(74):ΠΑΠΑΚΩΝΣΤΑΝΤΙΝΟΥ ΕΛΕΝΗ Κουμπάρη 2,10674 ΑΘΗΝΑ

ΑΡΙΘΜΟΣ ΑΙΤΗΣΗΣ ΣΠΠΦ	(21):20120800009
ΗΜΕΡΟΜ. ΚΑΤΑΘΕΣΗΣ	(22):21/03/2012
ΑΙΤΩΝ	(71):1)TAKEDA PHARMACEUTICAL COMPANY LIMITED 1-1, Doshomachi 4-chome Chuo-ku, Osaka-shi, Osaka 541-0045, ΙΑΠΩΝΙΑ
ΤΙΤΛΟΣ ΕΦΕΥΡΕΣΗΣ	(54):ΠΑΡΑΓΩΓΟ ΒΕΝΖΙΜΙΔΑΖΟΛΗΣ ΚΑΙ ΧΡΗΣΗ ΤΟΥ ΩΣ ΑΝΤΑΓΩΝΙΣΤΟΥ ΥΠΟΔΟΧΕΑ ΔΙΙ.
ΑΡΙΘΜΟΣ ΚΥΡΙΟΥ Δ.Ε./Ε.Δ.Ε.	(68):3063683
ΠΡΟΣΔΙΟΡΙΣΜΟΣ ΠΡΟΪΟΝΤΟΣ	(95):ΜΕΘΟΞΟΜΙΔΙΚΗ ΑΖΙΛΣΑΡΤΑΝΗ ΚΑΙ ΦΑΡΜΑΚΕΥΤΙΚΩΝΣ ΑΠΟΔΕΚΤΟ ΑΛΛΑΣ ΑΥΤΗΣ, ΠΕΡΙΛΑΜΒΑΝΟΜΕΝΟΥ ΑΛΑΤΟΣ ΚΑΛΙΟΥ.
ΑΡΙΘ./ΗΜΕΡ. ΙΣΧΥΟΥΣΑΣ ΑΔΕΙΑΣ ΚΥΚΛΟΦΟΡΙΑΣ ΣΤΗΝ ΕΛΛΑΔΑ	(92):1) Ε.Ε.(C)(2001)9280/07-12-2011, 2) Ε.Ε.(C)(2011)9281/07-12-2011
ΑΡΙΘ./ΗΜΕΡ. ΠΡΩΤΗΣ ΑΔΕΙΑΣ ΚΥΚΛΟΦΟΡΙΑΣ ΣΤΗΝ ΑΓΟΡΑ ΤΗΣ ΕΥΡΩΠΑΪΚΗΣ ΚΟΙΝΟΤΗΤΑΣ	(93):—
ΕΙΔΙΚΟΣ ΠΛΗΡΕΞΟΥΣΙΟΣ	(74):ΑΘΑΝΑΣΙΑΔΟΥ ΜΑΡΙΑ Κουμπάρη 2, 10674 ΑΘΗΝΑ
ΑΝΤΙΚΑΛΗΤΟΣ	(74):ΠΑΠΑΚΩΝΣΤΑΝΤΙΝΟΥ ΕΛΕΝΗ Κουμπάρη 2,10674 ΑΘΗΝΑ

1.8 ΕΥΡΕΤΗΡΙΟ ΑΙΤΗΣΕΩΝ Σ.Π.Π.Φ. ΣΥΜΦΩΝΑ ΜΕ ΤΗΝ ΗΜΕΡΟΜΗΝΙΑ ΚΑΤΑΘΕΣΗΣ

ΚΑΤΑΘΕΣΗ (22)	ΚΑΤΑΘΕΤΗΣ (71)	ΤΙΤΛΟΣ ΕΦΕΥΡΕΣΗΣ (54)	ΑΡ. ΑΙΤ. (21)
15/03/2012	SANOFI PASTEUR	ΣΥΝΘΕΣΗ ΕΜΒΟΛΙΟΥ ΠΟΥ ΠΕΡΙΛΑΜΒΑΝΕΙ ΦΩΣΦΟΡΙΚΗ ΠΟΛΥ-ΡΙΒΟΣΥΛΡΙΒΙΤΟΛΗ ΚΑΙ ΜΕΘΟΔΟ ΠΑΡΑΣΚΕΥΗΣ ΑΥΤΗΣ.	20120800007
19/03/2012	VERTEX PHARMACEUTICALS INCORPORATED	ΠΕΠΤΙΔΟΜΙΜΗΤΙΚΟΙ ΑΝΑΣΤΟΛΕΙΣ ΠΡΩΤΕΑΣΗΣ	20120800008
21/03/2012	TAKEDA PHARMACEUTICAL COMPANY LIMITED	ΠΑΡΑΓΩΓΟ ΒΕΝΖΙΜΙΔΑΖΟΛΗΣ ΚΑΙ ΧΡΗΣΗ ΤΟΥ ΩΣ ΑΝΤΑΓΩΝΙΣΤΟΥ ΥΠΟΔΟΧΕΑ ΑΠ.	20120800009

1.9 ΕΥΡΕΤΗΡΙΟ ΑΙΤΗΣΕΩΝ Σ.Π.Π.Φ. ΣΥΜΦΩΝΑ ΜΕ ΤΗΝ ΑΛΦΑΒΗΤΙΚΗ ΣΕΙΡΑ ΤΩΝ ΑΙΤΟΥΝΤΩΝ

ΚΑΤΑΘΕΤΗΣ (71)	ΤΙΤΛΟΣ ΕΦΕΥΡΕΣΗΣ (54)	ΚΑΤΑΘΕΣΗ (22)	ΑΡ. ΑΙΤ. (21)
<i>SANOFI PASTEUR</i>	ΣΥΝΘΕΣΗ ΕΜΒΟΛΙΟΥ ΠΟΥ ΠΕΡΙΛΑΜΒΑΝΕΙ ΦΩΣΦΟΡΙΚΗ ΠΟ- ΛΥΡΙΒΟΣΥΛΡΙΒΙΤΟΛΗ ΚΑΙ ΜΕΘΟΔΟ ΠΑΡΑΣΚΕΥΗΣ ΑΥΤΗΣ.	15/03/2012	20120800007
<i>TAKEDA PHARMACEUTICAL COMPANY LIMITED</i>	ΠΑΡΑΓΩΓΟ ΒΕΝΖΙΜΙΔΑΖΟΛΗΣ ΚΑΙ ΧΡΗΣΗ ΤΟΥ ΩΣ ΑΝΤΑΓΩ- ΝΙΣΤΟΥ ΥΠΟΔΟΧΕΑ ΑΠ.	21/03/2012	20120800009
<i>VERTEX PHARMACEUTICALS INCORPO- RATED</i>	ΠΕΠΤΙΔΟΜΙΜΗΤΙΚΟΙ ΑΝΑΣΤΟΛΕΙΣ ΠΡΩΤΕΑΣΗΣ	19/03/2012	20120800008

**1.10 ΑΙΤΗΣΕΙΣ ΣΥΜΠΛΗΡΩΜΑΤΙΚΩΝ ΠΙΣΤΟΠΟΙΗΤΙΚΩΝ ΠΡΟΣΤΑΣΙΑΣ ΓΙΑ
ΦΥΤΟΠΡΟΣΤΑΤΕΥΤΙΚΑ ΠΡΟΪΟΝΤΑ**

ΟΥΔΕΜΙΑ

ΔΕΝ ΥΠΑΡΧΕΙ ΔΗΜΟΣΙΕΥΣΗ

ΔΕΝ ΥΠΑΡΧΕΙ ΔΗΜΟΣΙΕΥΣΗ

Κ Ε Φ Α Λ Α Ι Ο 2

ΔΙΠΛΩΜΑΤΑ ΕΥΡΕΣΙΤΕΧΝΙΑΣ, ΠΙΣΤΟΠΟΙΗΤΙΚΑ ΥΠΟΔΕΙΓΜΑΤΟΣ ΧΡΗΣΙΜΟΤΗΤΑΣ ΚΑΙ ΣΥΜΠΛΗΡΩΜΑΤΙΚΑ ΠΙΣΤΟΠΟΙΗΤΙΚΑ ΠΡΟΣΤΑΣΙΑΣ

2.1 ΔΙΠΛΩΜΑΤΑ ΕΥΡΕΣΙΤΕΧΝΙΑΣ

ΑΡΙΘΜΟΣ Δ.Ε.	(11):1007665
ΑΡΙΘΜΟΣ ΑΙΤΗΣΗΣ Δ.Ε.	(21):20100100662
ΔΙΕΘΝΗΣ ΤΑΞΙΝΟΜΗΣΗ	(51):IPC8: A61C 19/06 IPC8: A46B 11/00
ΔΙΚΑΙΟΥΧΟΣ	(73):1) "NI-THE" ΝΙΚ. Α. ΘΕΟΦΙΛΗΣ ΚΑΙ ΥΙΟΣ Ε.Π.Ε. ΦΑΡΜΑΚΕΥΤΙΚΗ ΒΙΟΜΗΧΑΝΙΑ Ψυχάρη 52,11141 ΑΘΗΝΑ, ΕΛΛΑΔΑ
ΗΜΕΡΟΜ. ΚΑΤΑΘΕΣΗΣ	(22):16/11/2010
ΗΜΕΡΟΜ. ΑΠΟΝΟΜΗΣ	(47):03/08/2012
ΣΥΜΒ. ΠΡΟΤΕΡΑΙΟΤΗΤΕΣ	(30):
ΤΡΟΠΟΠ. ΚΥΡΙΟΥ Δ.Ε.	(61):
ΕΦΕΥΡΕΤΗΣ	(72):1)ΘΕΟΦΙΛΗΣ ΑΝΔΡΕΑ ΓΕΩΡΓΙΟΣ
ΕΙΔΙΚΟΣ ΠΛΗΡΕΞΟΥΣΙΟΣ	(74):ΓΚΑΡΤΖΟΝΙΚΑ ΣΤΥΛΙΑΝΗ Φειδίου 11, 10678 ΑΘΗΝΑ
ΑΝΤΙΚΛΗΤΟΣ	(74):ΘΕΟΦΙΛΗΣ ΓΕΩΡΓΙΟΣ Ψυχάρη 52,11141 ΑΘΗΝΑ
ΤΙΤΛΟΣ ΕΦΕΥΡΕΣΗΣ	(54):ΣΥΝΑΡΜΟΓΗ "ΕΙΔΙΚΟΣ ΟΔΟΝΤΙΚΟΣ ΜΑΛΑΚΤΗΣ ΟΥΛΩΝ"

ΠΕΡΙΛΗΨΗ(57)

Η εφεύρεση αυτή, αφορά την κατασκευή Συσκευής Ειδικού Οδοντικού βοηθήματος, ονομαζόμενης Συναρμογή "Ειδικός Οδοντικός Μαλάκτης Ούλων", με τεχνική μέθοδο εγχύσεως υγιεινού πολυμερούς πλαστικού (επιτρεπόμενου για φάρμακα), που αποτελείται από δύο συνιστώσα μέρη, ειδικής εκάστοτε σχεδίασης και διαμόρφωσης, την ΚΕΦΑΛΗ και την ΧΕΙΡΟΛΑΒΗ, και φέρεται υπό δύο κατασκευαστικές παραλλαγές του: [Α]. - Ως "Ειδικός Οδοντικός Μαλάκτης Ούλων" Μίας Χρήσεως [Β]. - Ως "Ειδικός Οδοντικός Μαλάκτης Ούλων" Πολλαπλών Χρήσεων οι οποίες αμφότερες, περιλαμβάνουν: Αφ' ενός ένα βασικό μέρος (ΚΕΦΑΛΗ) το οποίο πάντα περιλαμβάνει ένα εξωτερικό τμήμα (ΧΙΤΩΝΙΟ) επιμήκους κυλινδρικού σχήματος, σαν δακτυλήθρα, κατασκευασμένο ως κούφιος (ομοαξονικός) επιμήκης κύλινδρος, από μαλακό πολυμερές υλικό (επιτρεπόμενου για φάρμακα), με την μια επιμήκη ημικυλινδρική εξωτερική του επιφάνεια, να έχει διαμορφωμένα πολλά, εξωτερικώς προεξέχοντα μαλακά πολυμερή εξογκώματα μάλαξης, διατεταγμένα όρθια σε τρεις σειρές και σε σταθερές αναμεταξύ τους αποστάσεις, μικροκυλινδρικού σχήματος κατάλληλου μήκους, σφαιροειδούς τερματικής μορφής, ευκαμνίας και ελαστικότητας (για να πραγματοποιούν τις μαλάξεις των ούλων κατά την εφαρμογή), ενώ στην έτερη

επιμήκη ημικυλινδρική εξωτερική επιφάνειά του, να έχει απλή λειασμένη εμφάνιση, καταλήγοντας στο ένα άκρο του σε κλειστό-τυφλό ημισφαιρικό πέρας, και στο άλλο άκρο του σε ανοικτό πέρας κυκλικής τομής, καθώς και μεγαλύτερο. Αφ' ετέρου ένα δεύτερο μέρος (ΧΕΙΡΟΛΑΒΗ) κατασκευασμένη με υγιεινόπολυμερές πλαστικό υλικό (επιτρεπόμενου για φάρμακα), κατά αντίστοιχο τρόπο ειδικής σχεδίασης και διαμόρφωσης, για την προσαρμογή της εντός του αντίστοιχα πρέποντος κυλινδρικού μέρους της ΚΕΦΑΛΗΣ, με το οποίο συναποτελούν κάθε φορά, το αντίστοιχο ενιαίο σύνολο συναρμογής, καθεμιάς αντίστοιχης παραλλαγής. [Συναρμογή Μίας Χρήσης - Συναρμογή Πολλαπλών Χρήσεων]. Χρησιμεύει για τη συνδυασμένη μηχανική και φαρμακευτική αγωγή θεραπείας οδοντοστοματικών νοσημάτων (Ουλίτιδες, Φλεγμονές οδοντικών φαντών,

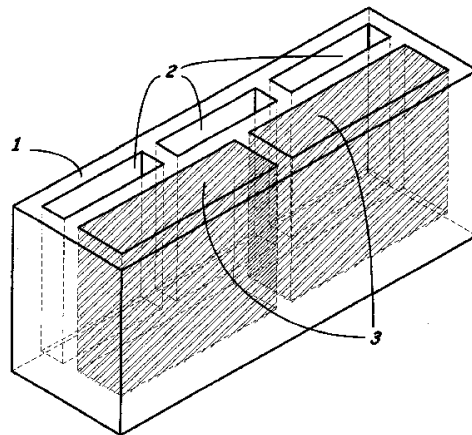


ΑΡΙΘΜΟΣ Δ.Ε.	(11):1007666
ΑΡΙΘΜΟΣ ΑΙΤΗΣΗΣ Δ.Ε.	(21):20110100300
ΔΙΕΘΝΗΣ ΤΑΞΙΝΟΜΗΣΗ	(51):IPC8: E04C 1/41 IPC8: C04B 14/16
ΔΙΚΑΙΟΥΧΟΣ	(73):1)ΙΩΑΝΝΗΣ ΧΟΥΝΤΑΛΑΣ ΑΒΕΕ Θέση Κιόσκια,21053 ΝΕΑ ΚΙΟΣ (ΑΡΓΟΛΙΔΑΣ), ΕΛΛΑΔΑ
ΗΜΕΡΟΜ. ΚΑΤΑΘΕΣΗΣ	(22):19/05/2011
ΗΜΕΡΟΜ. ΑΠΟΝΟΜΗΣ	(47):09/08/2012
ΣΥΜΒ. ΠΡΟΤΕΡΑΙΟΤΗΤΕΣ	(30):
ΤΡΟΠΟΠ. ΚΥΡΙΟΥ Δ.Ε.	(61):1006738
ΕΦΕΥΡΕΤΗΣ	(72):1)ΧΟΥΝΤΑΛΑΣ ΑΓΓΕΛΟΣ
ΕΙΔΙΚΟΣ ΠΛΗΡΕΞΟΥΣΙΟΣ	(74):
ΑΝΤΙΚΛΗΤΟΣ	(74):ΧΟΥΝΤΑΛΑΣ ΑΓΓΕΛΟΣ Θέση Κιόσκια,21053 ΝΕΑ ΚΙΟΣ (ΑΡΓΟΛΙΔΑΣ)
ΤΙΤΛΟΣ ΕΦΕΥΡΕΣΗΣ	(54):ΚΙΣΗΡΟΛΙΘΟΙ ΜΕ ΕΝΣΩΜΑΤΩΜΕΝΗ ΘΕΡΜΟΜΟΝΩΣΗ

ΠΕΡΙΛΗΨΗ(57)

Λιθωσώματα από κισηρόδεμα (κισηρόλιθοι) με ενσωματωμένη πρόσθετη θερμομόνωση στα γεωμετρικά κενά. Η ενσωματωμένη θερμομόνωση αποτελείται από άλλο οργανικό (π.χ. πολυστερίνη, πολυουρεθάνη κλπ.) ή ανόργανο υλικό (διογκωμένος περλίτης, αφροσκυρόδεμα κλπ.) και με αυτήν επιτυγχάνονται συντελεστές θερμοπερατότητας τοίχου στην περιοχή 0,40 έως και 0,60 W (m2 K) ή και μικρότεροι με την χρήση μόνο ενός κισηρόλιθου κατά πλάτος του τοίχου. Η πλήρωση των κενών με θερμομονωτικό υλικό μπορεί να γίνει με τοποθέτηση τεμαχίων του θερμομονωτικού υλικού (π.χ. τεμάχια πολυστερίνης) ή με χύτευση (π.χ. έγχυση πολυστερίνης, αφροσκυρόδεματος, πολυουρεθάνης, σωματιδίων

διογκωμένης αργίλου ή περλίτη). Τα πλεονεκτήματα της χρήσης των κισηρόλιθων με ενσωματωμένη θερμομόνωση είναι: Μειωμένο βάρος τοίχου, Αυξημένη θερμομόνωση, Χρήση ενός μόνο λιθωσώματος κατά πλάτος του τοίχου (μόνος τοίχος) με αποτέλεσμα την μείωση του κόστους κατασκευής, Εξοικονόμηση χώρου και αρχιτεκτονική συμβατότητα με τα υποστυλώματα οικοδομής, Πλήρωση μερικών ή όλων των κενών με θερμομονωτικό υλικό ανάλογα με τον θερμικό σχεδιασμό της οικοδομής.



ΑΡΙΘΜΟΣ Δ.Ε. (11):1007667
ΑΡΙΘΜΟΣ ΑΙΤΗΣΗΣ Δ.Ε. (21):20100100505
ΔΙΕΘΝΗΣ ΤΑΞΙΝΟΜΗΣΗ (51):IPC8: E05F 3/10
ΔΙΚΑΙΟΥΧΟΣ (73):1)INTERMETAL ΑΝΩΝΥΜΗ ΒΙΟΤΕΧΝΙΚΗ ΚΑΙ ΕΜΠΟΡΙΚΗ ΕΤΑΙΡΕΙΑ ΜΕΛΕΤΩΝ ΚΑΙ ΤΕΧΝΙΚΩΝ ΕΦΑΡΜΟΓΩΝ ΑΒΕΕ με δ.τ. "INTERMET-AL ΑΒΕΕ" Απολλωνίου 6, Τ.Θ. 40,19400 ΚΟΡΩΠΙ (ΑΤΤΙΚΗΣ), ΕΛΛΑΔΑ

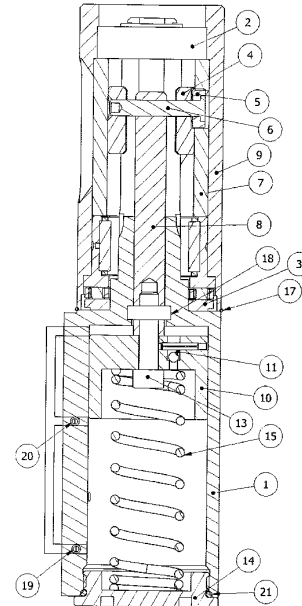
ΗΜΕΡΟΜ. ΚΑΤΑΘΕΣΗΣ (22):13/09/2010
ΗΜΕΡΟΜ. ΑΠΟΝΟΜΗΣ (47):24/08/2012
ΣΥΜΒ. ΠΡΟΤΕΡΑΙΟΤΗΤΕΣ (30):
ΤΡΟΠΟΠ. ΚΥΡΙΟΥ Δ.Ε. (61):
ΕΦΕΥΡΕΤΗΣ (72):1)ΣΤΕΦΑΝΙΔΗΣ ΚΩΝΣΤΑΝΤΙΝΟΥ ΤΙΤΟΣ
2)ΣΤΕΦΑΝΙΔΗΣ ΚΩΝΣΤΑΝΤΙΝΟΥ ΣΤΥΛΙΑΝΟΣ

ΕΙΔΙΚΟΣ ΠΛΗΡΕΞΟΥΣΙΟΣ (74):
ΑΝΤΙΚΛΗΤΟΣ (74):ΚΟΣΚΙΝΑ ΜΑΡΙΑ
Νικηταρά 8-10,10678 ΑΘΗΝΑ

ΤΙΤΛΟΣ ΕΦΕΥΡΕΣΗΣ (54):**ΜΗΧΑΝΙΣΜΟΣ ΕΠΑΝΑΦΟΡΑΣ ΠΟΡΤΩΝ ΜΕ ΕΛΕΓΧΟΜΕΝΗ ΠΟΡΕΙΑ ΚΛΕΙΣΙΜΑΤΟΣ**

ΠΕΡΙΛΗΨΗ(57)

Ο μηχανισμός επαναφοράς πορτών με ελεγχόμενη πορεία κλεισίματος αποτελείται από ένα μεταλλικό σώμα (1), έναν ένσφαρο τριβέα-άνω τριβή (2), έναν τριβέα αζονικών φορτίων-κάτω τριβή (3), ένα κελυφοστροφείο (9), έναν πολύσφηνο δακτύλιο - πολύσφηνο (4), καθώς επίσης και έναν δακτύλιο-κάμα (7) που λειτουργούν σε συνδυασμό με ένα υδραυλικό σύστημα, που αποτελείται από ένα βάκτρο (8), ένα έμβολο (10), μία ανεπίστροφη βαλβίδα (11), έναν κοχλία σύνδεσης εμβόλου με βάκτρο (13), μία τάπα επιστόμιο (14), μια βαλβίδα ρύθμισης πορείας κλεισίματος (19) και μια βαλβίδα ρύθμισης ταχύτητας κλειδώματος (20)



και χαρακτηρίζεται από το ότι, μέσω του συνδυασμού του εν λόγω πολύσφηνου δακτυλίου-πολύσφηνου (4) και δακτυλίου-κάμας (7) με τη βοήθεια του εν λόγω υδραυλικού συστήματος, επιτυγχάνεται η συσείρωση του εν λόγω ελατηρίου (15) μονοαξονικά, καθώς και η ελεγχόμενη πορεία κλεισίματος της πόρτας και επιπλέον καταργείται η γραμμική κίνηση κιθάρας των γνωστών υποδαπέδιων μηχανισμών.

ΑΡΙΘΜΟΣ Δ.Ε. (11):1007668
ΑΡΙΘΜΟΣ ΑΙΤΗΣΗΣ Δ.Ε. (21):20100100510
ΔΙΕΘΝΗΣ ΤΑΞΙΝΟΜΗΣΗ (51):IPC8: F24D 3/02
IPC8: F24D 19/10
ΔΙΚΑΙΟΥΧΟΣ (73):1)ΑΦΕΝΤΟΥΛΙΔΗΣ ΑΜΑΡΑΝΤΟΥ ΑΡΙΣΤΕΙΔΗΣ Μαργ. Δήμητρα 44,50100 ΚΟΖΑΝΗ (ΚΟΖΑΝΗΣ), ΕΛΛΑΔΑ

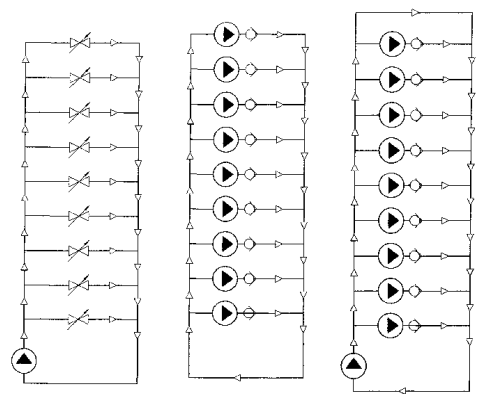
ΗΜΕΡΟΜ. ΚΑΤΑΘΕΣΗΣ (22):14/09/2010
ΗΜΕΡΟΜ. ΑΠΟΝΟΜΗΣ (47):24/08/2012
ΣΥΜΒ. ΠΡΟΤΕΡΑΙΟΤΗΤΕΣ (30):
ΤΡΟΠΟΠ. ΚΥΡΙΟΥ Δ.Ε. (61):
ΕΦΕΥΡΕΤΗΣ (72):1)ΑΦΕΝΤΟΥΛΙΔΗΣ ΑΜΑΡΑΝΤΟΥ ΑΡΙΣΤΕΙΔΗΣ

ΕΙΔΙΚΟΣ ΠΛΗΡΕΞΟΥΣΙΟΣ (74):
ΑΝΤΙΚΛΗΤΟΣ (74):
ΤΙΤΛΟΣ ΕΦΕΥΡΕΣΗΣ (54):**ΔΙΕΥΡΥΜΕΝΟ ΤΡΙΣΩΛΗΝΙΟ ΣΥΣΤΗΜΑ**

ΠΕΡΙΛΗΨΗ(57)

Πρόκειται για μία νέα τεχνολογία κατασκευής και δομής κλειστών υδραυλικών δικτύων μεταφοράς θερμότητας και διανομής ρευστών. Κατά βάση η νέα δομή βρίσκει εφαρμογή σε κλειστά δίκτυα νερού θέρμανσης και ψύξης. Με την δομή του διευρυμένου τρισωλήνιου συστήματος επιτυγχάνεται καλύτερη και σταθερότερη συμπεριφορά του δικτύου στις μεταβολές των παροχών και σημαντική εξοικονόμηση ενέργειας. Ήτοι παράγεται δίκτυο υδραυλικά εξισορροπημένο με άριστη υδραυλική και ενεργειακή συμπεριφορά. Το βασικό χαρακτηριστικό του διευρυμένου τρισωλήνιου συστήματος είναι πως αποτελεί μία εξέλιξη του νέου τρισωλήνιου συστήματος (OBI 20050100487, PCT GR200600051), όπου και τα δύο βασίζονται στην δομή κατά Tichelmann ή reverse return. Το διευρυμένο τρισωλήνιο προκύπτει εκ της γνωστής διάταξης reverse - return (Tichelmann), όπου διαθέτει κεντρικό κυκλοφορητή στον κεντρικό κλάδο, τοπικούς κυκλοφορητές σε κάθε κλάδο κατανάλωσης και bypass επί των

κεντρικών κλάδων κατανάλωσης, παράλληλα τοποθετημένων ως προς τον πρώτο, τον τελευταίο και τουλάχιστον ως προς έναν ενδιάμεσο κλάδο καταναλωτή. Τα συνολικά εγκατεστημένα bypass μπορούν να είναι τελικά όσοι και οι κλάδοι των καταναλωτών. Κάθε κυκλοφορητής κατανάλωσης φέρει άνωθεν αυτού, και για την αποκοπή τυχόν επαγόμενης ροής κατά την απενεργοποίησή του, αντεπίστροφο κλαπέ ή διόδη αυτόματη βάνα. Κάθε bypass φέρει επί αυτού δυνητικά και όχι υποχρεωτικά, αντεπίστροφο κλαπέ για την αποφυγή ανάστροφης ροής, και μίξης του νερού επιστροφής με το νερό προσαγωγής. Ο αριθμός των απαιτούμενων bypass εξαρτάται από το μέγεθος, την διαστασιολόγηση και την έκταση του δικτύου. Για κάθε δίκτυο υπάρχει ο ελάχιστος βέλτιστος αριθμός bypass που βελτιστοποιεί το δίκτυο οικονομοτεχνικά. Η δομή της εφεύρεσης φαίνεται αναλυτικά στα σχέδια [7] και [8]. Η διαστασιολόγηση του συστήματος είναι απόλυτα συμβατική και δεν διαφέρει από οποιοδήποτε άλλο σύστημα. Σε συνθήκες όμοιας διαστασιολόγησης, το διευρυμένο τρισωλήνιο σύστημα εμφανίζει σημαντικά μικρότερες αλληλεπιδράσεις κατά τη λειτουργία του μεταξύ των κλάδων, και επιτυγχάνει σταθερότητα λειτουργίας και σημαντική ενεργειακή εξοικονόμηση.

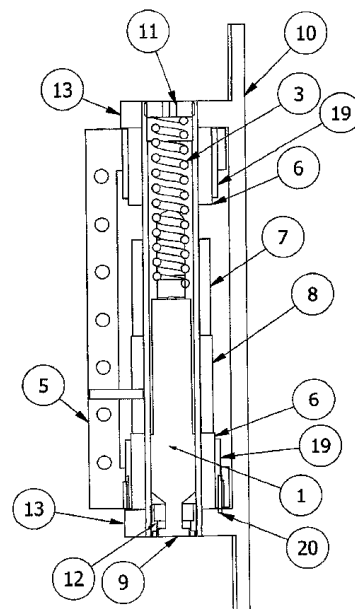


ΑΡΙΘΜΟΣ Δ.Ε. (11):1007669
ΑΡΙΘΜΟΣ ΑΙΤΗΣΗΣ Δ.Ε. (21):20100100516
ΔΙΕΘΝΗΣ ΤΑΞΙΝΟΜΗΣΗ (51):IPC8: E05F 3/10
 IPC8: E05F 3/20
ΔΙΚΑΙΟΥΧΟΣ (73):1)INTERMETAL ΑΝΩΝΥΜΗ
 ΒΙΟΤΕΧΝΙΚΗ ΚΑΙ ΕΜΠΟΡΙΚΗ ΕΤΑΙΡΕΙΑ
 ΜΕΛΕΤΩΝ ΚΑΙ ΤΕΧΝΙΚΩΝ
 ΕΦΑΡΜΟΓΩΝ ΑΒΕΕ με δ.τ. "INTERMET-
 AL ΑΒΕΕ"
 Απολλωνίου 6, Τ.Θ. 40,19400 ΚΟΡΩΠΙ
 (ΑΤΤΙΚΗΣ), ΕΛΛΑΔΑ
ΗΜΕΡΟΜ. ΚΑΤΑΘΕΣΗΣ (22):17/09/2010
ΗΜΕΡΟΜ. ΑΠΟΝΟΜΗΣ (47):24/08/2012
ΣΥΜΒ. ΠΡΟΤΕΡΑΙΟΤΗΤΕΣ (30):
ΤΡΟΠΟΠ. ΚΥΡΙΟΥ Δ.Ε. (61):
ΕΦΕΥΡΕΤΗΣ (72):1)ΣΤΕΦΑΝΙΔΗΣ ΚΩΝΣΤΑΝΤΙΝΟΥ ΤΙΤΟΣ
 2)ΣΤΕΦΑΝΙΔΗΣ ΚΩΝΣΤΑΝΤΙΝΟΥ
 ΣΤΥΛΙΑΝΟΣ
ΕΙΔΙΚΟΣ ΠΛΗΡΕΞΟΥΣΙΟΣ (74):
ΑΝΤΙΚΛΗΤΟΣ (74):ΚΟΣΚΙΝΑ ΜΑΡΙΑ
 ΝΙΚΗΤΑΡΑ 8-10,106 78 ΑΘΗΝΑ
ΤΙΤΛΟΣ ΕΦΕΥΡΕΣΗΣ (54):ΥΔΡΑΥΛΙΚΟΣ ΜΗΧΑΝΙΣΜΟΣ ΜΕΝΤΕ-
 ΣΕΣ ΠΟΡΤΩΝ ΜΕ ΔΥΝΑΤΟΤΗΤΑ
 ΕΛΕΓΧΟΜΕΝΗΣ ΠΟΡΕΙΑΣ ΤΡΙΩΝ
 ΣΤΑΘΜΩΝ (ΑΠΟ 0 ΜΟΙΡΕΣ ΕΩΣ 90
 ΜΟΙΡΕΣ / ΑΠΟ 0 ΜΟΙΡΕΣ ΕΩΣ 90
 ΜΟΙΡΕΣ / ΑΠΟ 90 ΜΟΙΡΕΣ ΕΩΣ 180
 ΜΟΙΡΕΣ)

ΠΕΡΙΛΗΨΗ(57)

Ο υδραυλικός μηχανισμός μεντεσές πορτών ελεγχόμενης πορείας κλεισίματος τριών σταθμών, αποτελείται από έναν κεντρικό άξονα μηχανισμού (2) με αύλακα ολίσθησης διδύμης σφήνας (14), που φέρει εσωτερικά έναν αποσβεστή κίνησης (1) με τάπα αποσβεστήρα (12), μία διδύμη σφήνα (4) και ένα επανεντατικό ελατήριο (3) με τάπα προέντασης ελατηρίου (11) κατάλληλα προσαρμοσμένα, ενώ

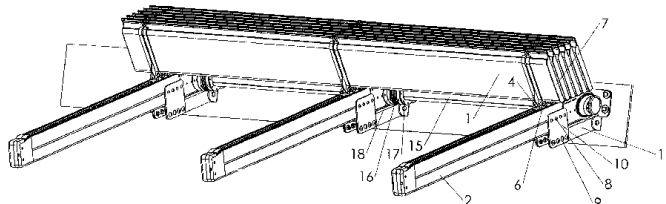
ο εν λόγω κεντρικός άξονας μηχανισμού (2), φέρει εξωτερικά έναν δακτύλιο-κάμα (7) με υποδοχή σταθμού (15), σε συνδυασμό με έναν δεύτερο δακτύλιο-κάμα (8), ένα περιστρεφόμενο κέλυφος σφιγκτήρα κρυστάλλου (5), μία κυλινδρική φωλιά (19) κάμας, ένα δακτύλιο αντίρροτης κίνησης (20) και ένα στέλεχος στερέωσης μηχανισμού (10) με δακτυλίους στήριξης κεντρικού άξονα (13) και χαρακτηρίζεται από το ότι παρέχει τη δυνατότητα ελεγχόμενης πορείας κλεισίματος τριών σταθμών στις θέσεις από 0 μοίρες έως 90 μοίρες, από 0 μοίρες έως 90 μοίρες, από 90 μοίρες έως 180 μοίρες.



ΑΡΙΘΜΟΣ Δ.Ε. (11):1007670
ΑΡΙΘΜΟΣ ΑΙΤΗΣΗΣ Δ.Ε. (21):20100100633
ΔΙΕΘΝΗΣ ΤΑΞΙΝΟΜΗΣΗ (51):IPC8: E04F 10/10
 IPC8: E04B 7/16
 IPC8: E06B 7/082
 IPC8: E06B 7/086
ΔΙΚΑΙΟΥΧΟΣ (73):1)ΜΕΤΑΦΟΡΜ Α.Β.Ε.Ε.
 12ο χλμ. Θεσσαλονίκης-Λαγκαδά, Τ.Θ.
 81,57200 ΛΑΓΚΑΔΑΣ (ΘΕΣΣΑΛΟΝΙΚΗΣ),
 ΕΛΛΑΔΑ
ΗΜΕΡΟΜ. ΚΑΤΑΘΕΣΗΣ (22):03/11/2010
ΗΜΕΡΟΜ. ΑΠΟΝΟΜΗΣ (47):24/08/2012
ΣΥΜΒ. ΠΡΟΤΕΡΑΙΟΤΗΤΕΣ (30):
ΤΡΟΠΟΠ. ΚΥΡΙΟΥ Δ.Ε. (61):
ΕΦΕΥΡΕΤΗΣ (72):1)ΧΑΤΖΗΩΑΝΝΙΔΗΣ ΝΙΚΟΛΑΟΥ
 ΑΘΑΝΑΣΙΟΣ
ΕΙΔΙΚΟΣ ΠΛΗΡΕΞΟΥΣΙΟΣ (74):
ΑΝΤΙΚΛΗΤΟΣ (74):ΚΟΥΡΟΥΤΖΙΔΗΣ ΣΑΒΒΑΣ
 Κεσσάνης 50,56728 ΝΕΑΠΟΛΗ
 (ΘΕΣΣΑΛΟΝΙΚΗΣ)
ΤΙΤΛΟΣ ΕΦΕΥΡΕΣΗΣ (54):ΠΤΥΣΣΟΜΕΝΗ ΠΕΡΓΚΟΛΑ-ΣΤΕΓΗ
ΠΕΡΙΛΗΨΗ(57)

Η εφεύρεση είναι πτυσσόμενη πέργκολα - στέγη, δηλαδή ένα σύστημα σκίασης - στέγασης με δύο ή περισσότερους οδηγούς (2) στο πάνω μέρος των οποίων κινούνται πάνελ (1, 7) μέσω δρομέων (4, 12) και διάταξης σύνδεσης με λάμες (3, 5), δρομείς (4, 12) οι οποίοι μπορούν να κυλάνε στο μέσα και πάνω μέρος των οδηγών (2). Ο πρώτος δρομέας από την αντίθετη πλευρά της βάσης (11) στήριξης των οδηγών (2) είναι ο κινητήριος δρομέας (4) και συνδέεται με το σύστημα κίνησης. Στο σύστημα κίνησης γύρω από τον άξονα (15) του κινητήρα και

εκατέρωθεν των εδράσεων του στους οδηγούς (2), δύναται να φέρει ελατήριο στρέψης (16) τα άκρα του οποίου προσαρμόζονται στους δακτυλίους (17, 18), με τον δακτύλιο (17) να είναι προσαρμοσμένος στις εγκοπές του άξονα (15) και να περιστρέφεται μαζί του και τον δακτύλιο (18) να είναι ακίνητος, το οποίο αποφορτίζεται κατά το άνοιγμα (μάζεμα και μη προστασία του ανοικτού χώρου) της πέργκολας, υποβοηθώντας τον κινητήρα. Κάποιοι από τους άλλους δρομείς (12) πλην του κινητήριου (4) πρέπει να ακινητοποιηθεί ώστε να καθοριστεί το σημείο συγκέντρωσης των πάνελ κατά το άνοιγμα της πέργκολας. Ο σταθερός δρομέας (12) καθορίζει και την ισχύ που θα πρέπει να έχει το σύστημα κίνησης για να κινηθεί την πέργκολα. Οι οδηγοί (2) εδράζονται σε βάση (11) που με την σειρά της αρθρώνεται στην σταθερή βάση (13). Οι οδηγοί (2) μπορούν να μεταβάλλουν την σχετική τους θέση προς την κατά το μήκος τους διεύθυνση σε σχέση με τη βάση (11), αφού υπάρχει η λάμα (10) που σταθεροποιείται επί των οδηγών (2) με τους κοχλίες (8).



ΑΡΙΘΜΟΣ Δ.Ε.	(11):1007671
ΑΡΙΘΜΟΣ ΑΙΤΗΣΗΣ Δ.Ε.	(21):20110100230
ΔΙΕΘΝΗΣ ΤΑΞΙΝΟΜΗΣΗ	(51):IPC8: A23L 1/30 IPC8: A23L 2/52
ΔΙΚΑΙΟΥΧΟΣ	(73):1)Π & Α ΚΑΖΑΚΙΔΗΣ Α.Ε.Β.Ε. Πάροδος Δογάνης,62122 ΣΕΡΡΕΣ (ΣΕΡΡΩΝ), ΕΛΛΑΔΑ
ΗΜΕΡΟΜ. ΚΑΤΑΘΕΣΗΣ	(22):11/04/2011
ΗΜΕΡΟΜ. ΑΠΟΝΟΜΗΣ	(47):24/08/2012
ΣΥΜΒ. ΠΡΟΤΕΡΑΙΟΤΗΤΕΣ	(30):
ΤΡΟΠΟΠ. ΚΥΡΙΟΥ Δ.Ε.	(61):
ΕΦΕΥΡΕΤΗΣ	(72):1)ΚΑΖΑΚΙΔΗΣ ΝΙΚΟΛΑΟΥ ΠΡΟΚΟΠΙΟΣ
ΕΙΔΙΚΟΣ ΠΛΗΡΕΞΟΥΣΙΟΣ	(74):
ΑΝΤΙΚΛΗΤΟΣ	(74):ΚΩΝΣΤΑΝΤΙΝΟΥ ΑΝΤΩΝΙΟΣ Σαρανταπόρου 8,62123 ΣΕΡΡΕΣ (ΣΕΡΡΩΝ)
ΤΙΤΛΟΣ ΕΦΕΥΡΕΣΗΣ	(54):ΤΡΟΦΙΜΑ ΚΑΙ ΡΟΦΗΜΑΤΑ ΜΕ ΒΟΥ- ΒΑΛΙΣΙΟ ΒΟΥΤΥΡΟ Ή ΑΙΓΟΠΡΟΒΕΙΟ ΒΟΥΤΥΡΟ

ΠΕΡΙΛΗΨΗ(57)

Διαδικασία πρόσθεσης και ανάμειξης ποσότητας Βουβαλίσου Βουτύρου ή Αιγοπρόβειου Βουτύρου κάθε είδους, σε κάθε είδος Τροφίμου και Ροφήματος. Η εφεύρεση αυτή αναφέρεται στην Προσθήκη και Ανάμειξη Βουβαλίσου Βουτύρου ή Αιγοπρόβειου Βουτύρου κάθε είδους, σε κάθε είδος Τροφίμου και Ροφήματος. Το πλεονέκτημα αυτής της εφεύρεσης, είναι η λήψη θρεπτικών συστατικών, πρωτεϊνών, βιταμινών, και γενικά όλων των οργανοληπτικών στοιχείων, που χρειάζεται ο οργανισμός με κάθε κατάποση Τροφίμου ή Ροφήματος Βουβαλίσου Βουτύρου ή Αιγοπρόβειου Βουτύρου.

ΑΡΙΘΜΟΣ Δ.Ε.	(11):1007672
ΑΡΙΘΜΟΣ ΑΙΤΗΣΗΣ Δ.Ε.	(21):20110100305
ΔΙΕΘΝΗΣ ΤΑΞΙΝΟΜΗΣΗ	(51):IPC8: C12P 3/00 IPC8: C12N 1/12
ΔΙΚΑΙΟΥΧΟΣ	(73):1)ΚΟΤΖΑΜΠΑΣΗΣ ΚΩΝΣΤΑΝΤΙΝΟΥ ΚΥΡΙΑΚΟΣ Ερμή 10,71409 ΗΡΑΚΛΕΙΟ (ΗΡΑΚΛΕΙΟΥ), ΕΛΛΑΔΑ 2)ΠΑΠΑΖΗ ΙΩΑΝΝΗ ΑΙΚΑΤΕΡΙΝΗ Δάφνες Ηρακλείου,70011 ΔΑΦΝΕΣ (ΗΡΑΚΛΕΙΟΥ), ΕΛΛΑΔΑ 3)ΑΣΗΜΑΚΟΠΟΥΛΟΣ ΓΕΩΡΓΙΟΥ ΚΩΝΣΤΑΝΤΙΝΟΣ Νάξου 18,71307 ΗΡΑΚΛΕΙΟ (ΗΡΑΚΛΕΙΟΥ), ΕΛΛΑΔΑ
ΗΜΕΡΟΜ. ΚΑΤΑΘΕΣΗΣ	(22):20/05/2011
ΗΜΕΡΟΜ. ΑΠΟΝΟΜΗΣ	(47):24/08/2012
ΣΥΜΒ. ΠΡΟΤΕΡΑΙΟΤΗΤΕΣ	(30):
ΤΡΟΠΟΠ. ΚΥΡΙΟΥ Δ.Ε.	(61):
ΕΦΕΥΡΕΤΗΣ	(72):1)ΚΟΤΖΑΜΠΑΣΗΣ ΚΩΝΣΤΑΝΤΙΝΟΥ ΚΥΡΙΑΚΟΣ 2)ΠΑΠΑΖΗ ΙΩΑΝΝΗ ΑΙΚΑΤΕΡΙΝΗ 3)ΑΣΗΜΑΚΟΠΟΥΛΟΣ ΓΕΩΡΓΙΟΥ ΚΩΝΣΤΑΝΤΙΝΟΣ
ΕΙΔΙΚΟΣ ΠΛΗΡΕΞΟΥΣΙΟΣ	(74):
ΑΝΤΙΚΛΗΤΟΣ	(74):
ΤΙΤΛΟΣ ΕΦΕΥΡΕΣΗΣ	(54):ΑΥΞΗΣΗ ΠΑΡΑΓΩΓΗΣ ΥΔΡΟΓΟΝΟΥ (H2) ΑΠΟ ΧΛΩΡΟΦΥΚΗ ΥΠΟΚΙΝΟΥ- ΜΕΝΗ ΑΠΟ ΕΛΛΕΙΨΗ ΚΑΛΙΟΥ (Κ), ΜΑΓΓΑΝΙΟΥ (ΜΝ), ΧΑΛΚΟΥ (CΙ) Ή ΧΛΩΡΙΟΥ (CΙ) ΣΤΟ ΘΡΕΠΤΙΚΟ ΜΕΣΟ

ΠΕΡΙΛΗΨΗ(57)

Η παρούσα εφεύρεση αφορά την εύρεση νέων συνθηκών που επάγουν σημαντικά την παραγωγή αερίου υδρογόνου (H2) από χλωροφύκη. Η απουσία των στοιχείων του καλίου (Κ) ή του μαγγανίου (Μn) ή του χαλκού (Cι) ή του χλωρίου (CΙ) από

το θρεπτικό μέσο ανάπτυξης μικτότροφων καλλιιεργειών χλωροφυκών επάγει σημαντικά την αύξηση παραγωγής υδρογόνου, σε σύγκριση με καλλιιεργείες που αναπτύσσονται σε πλήρη θρεπτικά. Σε κλειστές μικτότροφες καλλιιεργείες του χλωροφύκου *Scenedesmas obliquus* η απουσία καλίου από το θρεπτικό μέσο οδηγεί σε αύξηση 130 τοις εκατό, η έλλειψη μαγγανίου σε αύξηση 85 τοις εκατό, η έλλειψη χαλκού σε αύξηση 80 τοις εκατό, ενώ η απουσία χλωρίου σε 50 τοις εκατό αύξηση της παραγωγής υδρογόνου ανά κύτταρο σε σύγκριση με την καλλιιεργεία του μάρτυρα που αναπτύχθηκε σε πλήρες θρεπτικό.

ΑΡΙΘΜΟΣ Δ.Ε. (11):1007673
ΑΡΙΘΜΟΣ ΑΙΤΗΣΗΣ Δ.Ε. (21):20110100414
ΔΙΕΘΝΗΣ ΤΑΞΙΝΟΜΗΣΗ (51):IPC8: B27C 9/04
 IPC8: B27M 1/08
 IPC8: A01K 47/02

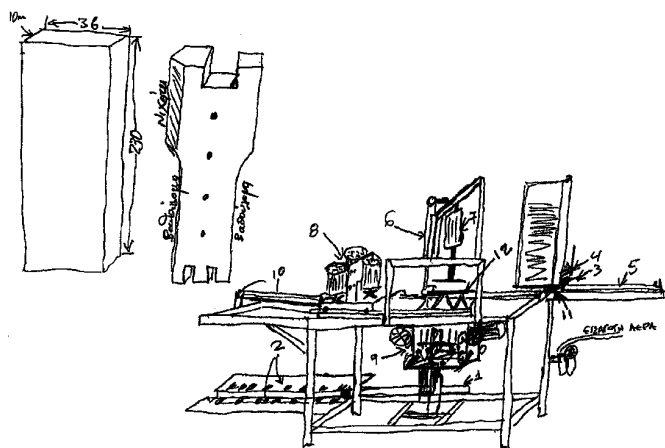
ΔΙΚΑΙΟΥΧΟΣ (73):1)ΝΙΖΑΜΗΣ ΜΙΛΤΙΑΔΗ ΙΩΑΝΝΗΣ
 Φήκη Τρικάλων,42100 ΤΡΙΚΑΛΑ
 (ΤΡΙΚΑΛΩΝ), ΕΛΛΑΔΑ

ΗΜΕΡΟΜ. ΚΑΤΑΘΕΣΗΣ (22):18/07/2011
ΗΜΕΡΟΜ. ΑΠΟΝΟΜΗΣ (47):24/08/2012
ΣΥΜΒ. ΠΡΟΤΕΡΑΙΟΤΗΤΕΣ (30):
ΤΡΟΠΟΠ. ΚΥΡΙΟΥ Δ.Ε. (61):
ΕΦΕΥΡΕΤΗΣ (72):1)ΝΙΖΑΜΗΣ ΜΙΛΤΙΑΔΗ ΙΩΑΝΝΗΣ
ΕΙΔΙΚΟΣ ΠΛΗΡΕΞΟΥΣΙΟΣ (74):
ΑΝΤΙΚΛΗΤΟΣ (74):
ΤΙΤΛΟΣ ΕΦΕΥΡΕΣΗΣ (54):ΜΗΧΑΝΗΜΑ ΑΥΤΟΜΑΤΗΣ ΠΑΡΑΓΩ-
 ΓΗΣ ΟΡΘΟΣΤΑΤΩΝ ΓΙΑ ΠΛΑΙΣΙΑ ΜΕ-
 ΛΙΣΣΟΚΟΜΙΑΣ

ΠΕΡΙΛΗΨΗ(57)

Η διάταξη του μηχανήματος αυτόματης παραγωγής ορθοστατών για πλαίσια μελισσοκομίας αποτελείται από αερομπουκάλες και ρελέ τα οποία είναι κατάλληλα ρυθμισμένα έτσι ώστε να παράγουν αυτόματα ορθοστάτες. Πιο συγκεκριμένα αποτελείται από την μπουκάλια έναρξης (1) η οποία δίνει εντολή στα ρελέ διπλής ενέργειας (2). Αυτά με την σειρά τους δίνουν εντολή στα ρελέ (3) και (11) και σε όλες τις αερομπουκάλες όπως ακινητοποίησης (4) και (6), στην αερομπουκάλια προώθησης (5) του ξύλινου τεμαχίου στην ακριβή θέση του οδηγού (12) με την βοήθεια της διχάλας, στην αερομπουκάλια πατήματος (7) για σταθεροποίηση του κομματιού ώστε να μην ολισθαίνει το κομμάτι και να μπορέσουν να έρθουν τα μοτέρ από το βαγόνι (8) που παίρνει κίνηση από την μπουκάλια (10) και το βαγόνι (9) για την δημιουργία αυτόματης κοπής τόσο των

βαθουλωμάτων και γωνιών όσο και των άνω και κάτω μόρσων που απαιτείται να έχει ο ορθοστάτης. Με την βοήθεια μιας μικρής μπουκάλιας η οποία όταν γεμίσει με αέρα την κατάλληλη στιγμή της αποπεράτωσης της εργασίας βγάζει μια προεξοχή η οποία πετάει τον έτοιμο και κατεργασμένο ορθοστάτη από τον οδηγό (12) έτσι ώστε να μείνει κενός για να δεχθεί το νέο ξύλινο τεμάχιο που θα κατεργαστεί σε ορθοστάτη. Έτσι, η διαδικασία παραγωγής ορθοστατών αυτοματοποιείται και πραγματοποιείται μαζική παραγωγή σε λίγο χρόνο.



ΑΡΙΘΜΟΣ Δ.Ε. (11):1007674
ΑΡΙΘΜΟΣ ΑΙΤΗΣΗΣ Δ.Ε. (21):20100100438
ΔΙΕΘΝΗΣ ΤΑΞΙΝΟΜΗΣΗ (51):IPC8: A47L 23/10
 IPC8: A47L 25/00
 IPC8: A47L 13/18
 IPC8: A47G 11/00
 IPC8: A47K 10/16

ΔΙΚΑΙΟΥΧΟΣ (73):1)ΠΕΡΑΘΩΡΑΚΗΣ ΕΜΜΑΝΟΥΗΛ
 ΝΙΚΗΤΑΣ
 Ευξείνου Πόντου 179,17123 ΝΕΑ ΣΜΥΡΝΗ
 (ΑΤΤΙΚΗΣ), ΕΛΛΑΔΑ

ΗΜΕΡΟΜ. ΚΑΤΑΘΕΣΗΣ (22):04/08/2010
ΗΜΕΡΟΜ. ΑΠΟΝΟΜΗΣ (47):27/08/2012
ΣΥΜΒ. ΠΡΟΤΕΡΑΙΟΤΗΤΕΣ (30):
ΤΡΟΠΟΠ. ΚΥΡΙΟΥ Δ.Ε. (61):
ΕΦΕΥΡΕΤΗΣ (72):1)ΠΕΡΑΘΩΡΑΚΗΣ ΕΜΜΑΝΟΥΗΛ
 ΝΙΚΗΤΑΣ

ΕΙΔΙΚΟΣ ΠΛΗΡΕΞΟΥΣΙΟΣ (74):
ΑΝΤΙΚΛΗΤΟΣ (74):
ΤΙΤΛΟΣ ΕΦΕΥΡΕΣΗΣ (54):ΧΑΡΤΟΠΕΤΣΕΤΑ ΙΔΡΩΤΑ ΜΙΑΣ ΧΡΗ-
 ΣΕΩΣ

ΠΕΡΙΛΗΨΗ(57)

Χαρτοπετσέτα ιδρώτα που αποτελείται από μία χάρτινη απορροφητική επιφάνεια από τη μια πλευρά και από την άλλη έχει γίνει πρόσφυση μιας διπλής νάιλον ή πλαστικής λεπτής ευκαμπτης επιφάνειας μέσα στην οποία μπαίνει το χέρι για να μπορεί ο εργαζόμενος να σκουπίζει τον ιδρώτα του χωρίς αυτός να έρχεται σε επαφή με τα χέρια του τα οποία χρησιμοποιεί για την παρασκευή οποιουδήποτε προϊόντος σίτισης ή για τη χρήση σκευών σίτισης. Με τις μέχρι σήμερα υπάρχουσες και χρησιμοποιούμενες πάνινες ή χάρτινες πετσέτες ο ιδρώτας έρχεται σε επαφή με τα χέρια του εργαζομένου που έχει σαν συνέπεια τη δυνατότητα μεταφοράς τυχών ασθενείων στους σιτιζομένους

ΑΡΙΘΜΟΣ Δ.Ε. (11):1007675
ΑΡΙΘΜΟΣ ΑΙΤΗΣΗΣ Δ.Ε. (21):20110100024
ΔΙΕΘΝΗΣ ΤΑΞΙΝΟΜΗΣΗ (51):IPC8: E06B 1/04
IPC8: E06B 1/20
IPC8: E06B 1/70

ΔΙΚΑΙΟΥΧΟΣ (73):1)ΡΑΨΟΜΑΝΙΚΗΣ ΔΙΟΝΥΣΙΟΥ
ΑΝΔΡΕΑΣ
Γαϊτάνι,29100 ΖΑΚΥΝΘΟΣ (ΖΑΚΥΝΘΟΥ),
ΕΛΛΑΔΑ

ΗΜΕΡΟΜ. ΚΑΤΑΘΕΣΗΣ (22):19/01/2011
ΗΜΕΡΟΜ. ΑΠΟΝΟΜΗΣ (47):27/08/2012
ΣΥΜΒ. ΠΡΟΤΕΡΑΙΟΤΗΤΕΣ (30):
ΤΡΟΠΟΠ. ΚΥΡΙΟΥ Δ.Ε. (61):
ΕΦΕΥΡΕΤΗΣ (72):1)ΡΑΨΟΜΑΝΙΚΗΣ ΔΙΟΝΥΣΙΟΥ
ΑΝΔΡΕΑΣ

ΕΙΔΙΚΟΣ ΠΛΗΡΕΞΟΥΣΙΟΣ (74):ΑΘΑΝΑΣΙΑΔΟΥ ΜΑΡΙΑ
Κουμπάρη 2, 10674 ΑΘΗΝΑ

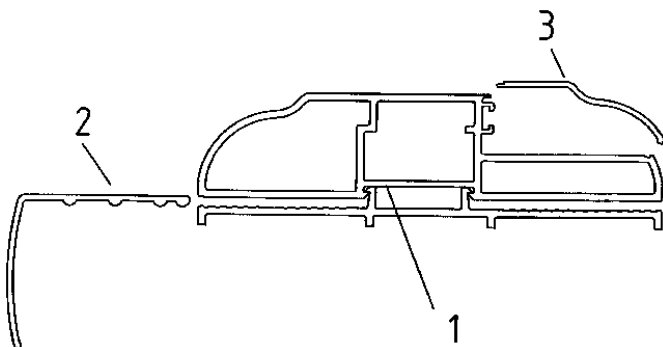
ΑΝΤΙΚΛΗΤΟΣ (74):ΠΑΠΑΚΩΝΣΤΑΝΤΙΝΟΥ ΕΛΕΝΗ
Κουμπάρη 2,10674 ΑΘΗΝΑ

ΤΙΤΛΟΣ ΕΦΕΥΡΕΣΗΣ (54):**ΜΕΘΟΔΟΣ ΚΑΣΩΜΑΤΟΣ ΑΡΧΙΤΕΚΤΟΝΙΚΗΣ ΚΑΤΑΣΚΕΥΗΣ Η ΟΠΟΙΑ ΔΥΝΑΤΑΙ ΝΑ ΠΕΡΙΛΑΜΒΑΝΕΙ ΚΑΙ ΤΗΝ ΚΑΤΑΣΚΕΥΗ, ΤΟΠΟΘΕΤΗΣΗ Ή ΚΑΙ ΤΗΝ ΕΠΙΣΚΕΥΗ ΘΥΡΩΝ**

ΠΕΡΙΛΗΨΗ(57)

Η παρούσα εφεύρεση αναφέρεται σε μέθοδο κασώματος αρχιτεκτονικής κατασκευής, είτε για την επικάλυψη αυτής με ποικίλες εφαρμογές είτε για την κατασκευή κάσας σε αυτή. Το σύστημα της κάσας αποτελείται από την βάση (1) η οποία στηρίζεται στην κατασκευή με διάφορους τρόπους και είναι πλήρως ανεξάρτητη από τα πλαϊνά πρεβάζια (2) της κάσας, τα οποία όμως μπορούν να

συναρμολογούνται στη βάση (1) με ελεγχόμενο τρόπο ούτως ώστε να προσαρμόζονται σε ποικίλες μορφές και διαφορετικών διαστάσεων τοιχοποιίες (12) και διαφορετικού τύπου αρχιτεκτονικές κατασκευές. Με τον τρόπο αυτό επιτυγχάνεται η κατασκευή κάσας η οποία εξαιτίας του σχεδιασμού της μπορεί να λάβει σε συγκεκριμένα μέρη της (8), (9), (15) επιπλέον εξάρτημα, το καπάκι (3) αλλά και ειδικά εξαρτήματα (14), (17) προκειμένου να στηριχθεί σε αυτή πόρτα (13) ανοιγόμενη, μονής ή διπλής φοράς.



ΑΡΙΘΜΟΣ Δ.Ε. (11):1007676
ΑΡΙΘΜΟΣ ΑΙΤΗΣΗΣ Δ.Ε. (21):20110100326
ΔΙΕΘΝΗΣ ΤΑΞΙΝΟΜΗΣΗ (51):IPC8: A47B 1/08
IPC8: A47B 3/02
IPC8: A47B 3/10
IPC8: A47B 85/04

ΔΙΚΑΙΟΥΧΟΣ (73):1)ΕΛΜΑΖΟΥΔΗΣ ΑΘΑΝΑΣΙΟΥ
ΣΤΕΦΑΝΟΣ
Pastor-Bohm Str. 49,53844 TROISDORF,
GERMANY, ΓΕΡΜΑΝΙΑ

ΗΜΕΡΟΜ. ΚΑΤΑΘΕΣΗΣ (22):31/05/2011
ΗΜΕΡΟΜ. ΑΠΟΝΟΜΗΣ (47):27/08/2012
ΣΥΜΒ. ΠΡΟΤΕΡΑΙΟΤΗΤΕΣ (30):
ΤΡΟΠΟΠ. ΚΥΡΙΟΥ Δ.Ε. (61):
ΕΦΕΥΡΕΤΗΣ (72):1)ΕΛΜΑΖΟΥΔΗΣ ΑΘΑΝΑΣΙΟΥ
ΣΤΕΦΑΝΟΣ

ΕΙΔΙΚΟΣ ΠΛΗΡΕΞΟΥΣΙΟΣ (74):ΜΑΛΛΙΑΚΟΥΔΗΣ ΑΝΤΩΝΙΟΣ
Φραγκίνη 9, 54624 ΘΕΣΣΑΛΟΝΙΚΗ
(ΘΕΣΣΑΛΟΝΙΚΗΣ)

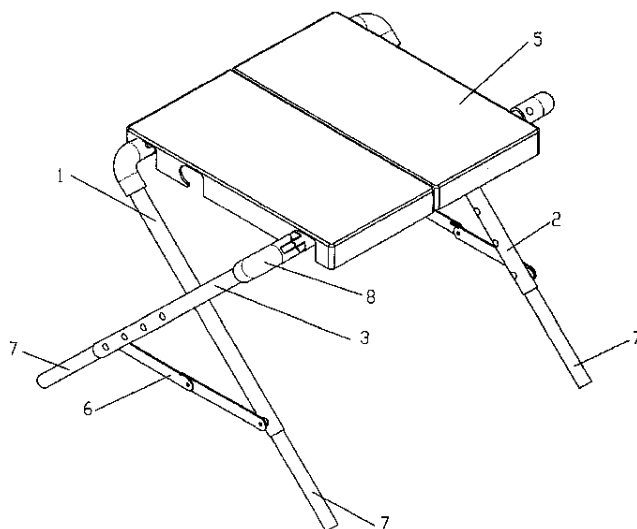
ΑΝΤΙΚΛΗΤΟΣ (74):ΜΑΛΛΙΑΚΟΥΔΗΣ ΑΝΤΩΝΙΟΣ
Φραγκίνη 9,54624 ΘΕΣΣΑΛΟΝΙΚΗ
(ΘΕΣΣΑΛΟΝΙΚΗΣ)

ΤΙΤΛΟΣ ΕΦΕΥΡΕΣΗΣ (54):**ΑΝΑΔΙΠΛΟΥΜΕΝΟ-ΠΤΥΣΣΟΜΕΝΟ ΚΑΘΙΣΜΑ-ΤΡΑΠΕΖΙ ΓΙΑ ΤΟ ΤΑΞΙΔΙ**

ΠΕΡΙΛΗΨΗ(57)

Η παρούσα εφεύρεση ονομάζεται αναδιπλούμενο-πτυσσόμενο κάθισμα-τραπέζι, και αποτελείται από δύο ζεύγη αναδιπλούμενων πτυσσόμενων τηλεσκοπικών ποδιών (1), (2), (3), (4), από μια αναδιπλούμενη βάση-κάθισμα (5) μέσα στην οποία αποθηκεύονται τα πόδια (1), (2), (3), (4). Τα εσωτερικά (1) και εξωτερικά (3) αναδιπλούμενα τηλεσκοπικά πόδια είναι κατασκευασμένα από σωλήνα αλουμινίου και η αναδίπλωσή τους επιτυγχάνεται με την πλαστική γωνία (8), η οποία συνδέει τους δύο σωλήνες του εσωτερικού αναδιπλούμενου τηλεσκοπικού ποδιού (1) και του εξωτερικού αναδιπλούμενου τηλεσκοπικού ποδιού (3) σε

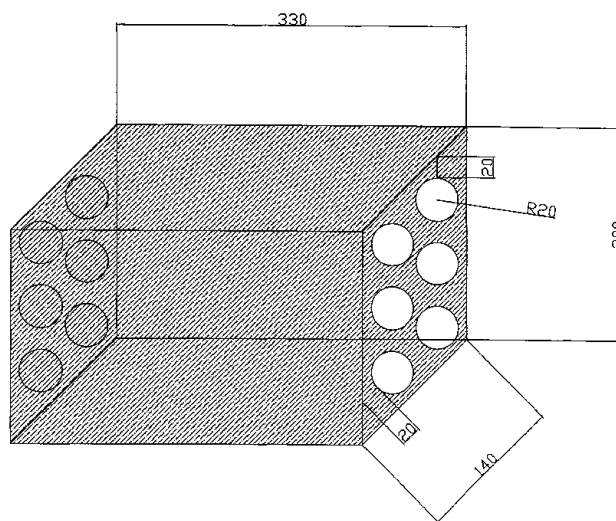
κάθετη θέση μεταξύ τους, αλλά μπορεί να αναδιπλωθεί και να τους φέρει σε παράλληλη θέση μεταξύ τους για την μεταφορά τους. Εσωτερικά των ποδιών (1), (2), (3), (4) υπάρχουν σωλήνες αλουμινίου (7), που λειτουργούν τηλεσκοπικά, αυξομειώνοντας το ύψος του καθίσματος-τραπέζιού από το έδαφος. Η σταθεροποίηση των εξωτερικών αναδιπλούμενων τηλεσκοπικών ποδιών (3), και (4) με τα εσωτερικά αναδιπλούμενα τηλεσκοπικά πόδια (1) και (2), επιτυγχάνεται με την βοήθεια των μεταλλικών λαμών μανδάλωσης (6).



ΑΡΙΘΜΟΣ Δ.Ε. (11):1007677
ΑΡΙΘΜΟΣ ΑΙΤΗΣΗΣ Δ.Ε. (21):20110100329
ΔΙΕΘΝΗΣ ΤΑΞΙΝΟΜΗΣΗ (51):IPC8: C04B 18/24
IPC8: E04C 2/16
IPC8: E04B 1/74
ΔΙΚΑΙΟΥΧΟΣ (73):1)ΣΤΑΥΡΑΚΗΣ ΝΙΚΟΛΑΟΥ ΚΥΡΙΑΚΟΣ
Ανω Καρυώτες,68002 ΣΑΜΟΘΡΑΚΗ
(ΕΒΡΟΥ), ΕΛΛΑΔΑ
ΗΜΕΡΟΜ. ΚΑΤΑΘΕΣΗΣ (22):31/05/2011
ΗΜΕΡΟΜ. ΑΠΟΝΟΜΗΣ (47):30/08/2012
ΣΥΜΒ. ΠΡΟΤΕΡΑΙΟΤΗΤΕΣ (30):
ΤΡΟΠΟΠ. ΚΥΡΙΟΥ Δ.Ε. (61):
ΕΦΕΥΡΕΤΗΣ (72):1)ΣΤΑΥΡΑΚΗΣ ΝΙΚΟΛΑΟΥ ΚΥΡΙΑΚΟΣ
ΕΙΔΙΚΟΣ ΠΑΗΡΕΞΟΥΣΙΟΣ (74):
ΑΝΤΙΚΛΗΤΟΣ (74):
ΤΙΤΛΟΣ ΕΦΕΥΡΕΣΗΣ (54):**ΑΛΓΙΝΙΚΟ ΔΟΜΙΚΟ ΥΛΙΚΟ (ΦΥΚΙΟ-ΤΟΥΒΛΟ)**

ΠΕΡΙΛΗΨΗ(57)

Δομικό υλικό με κύρια πρώτη ύλη το φύκι που μπορεί να παραχθεί σε όλα τα γνωστά μεγέθη τούβλων και φύλλων επικάλυψης ώστε να χρησιμοποιηθεί με άριστα αποτελέσματα και πολλά συγκριτικά πλεονεκτήματα τόσο σε όλο το φάσμα της οικοδομής (εσωτερική και εξωτερική τοιχοποιία, θερμομόνωση, ηχομόνωση, επικάλυψη σκυροδέματος) όσο και σαν κύριο υλικό κατασκευής χτιστού θαλάμου ψύξης.



ΑΡΙΘΜΟΣ Δ.Ε. (11):1007678
ΑΡΙΘΜΟΣ ΑΙΤΗΣΗΣ Δ.Ε. (21):20110100359
ΔΙΕΘΝΗΣ ΤΑΞΙΝΟΜΗΣΗ (51):IPC8: A23F 3/34
IPC8: A23L 2/38
IPC8: A23L 2/52
ΔΙΚΑΙΟΥΧΟΣ (73):1)ΠΟΛΙΤΟΠΟΥΛΟΣ ΝΙΚΟΛΑΟΥ
ΔΗΜΗΤΡΙΟΣ
Ροδίτης,69100 ΚΟΜΟΤΗΝΗ (ΡΟΔΟΠΗΣ),
ΕΛΛΑΔΑ
2)POLITOPoulos NIKOLAOS MICHAEL
7855 Boulevard East 24C,07047 NORTH
BERGEN, NEW JERSEY, ΗΝΩΜΕΝΕΣ
ΠΟΛΙΤΕΙΕΣ ΤΗΣ ΑΜΕΡΙΚΗΣ
ΗΜΕΡΟΜ. ΚΑΤΑΘΕΣΗΣ (22):17/06/2011
ΗΜΕΡΟΜ. ΑΠΟΝΟΜΗΣ (47):30/08/2012
ΣΥΜΒ. ΠΡΟΤΕΡΑΙΟΤΗΤΕΣ (30):
ΤΡΟΠΟΠ. ΚΥΡΙΟΥ Δ.Ε. (61):
ΕΦΕΥΡΕΤΗΣ (72):1)ΠΟΛΙΤΟΠΟΥΛΟΣ ΝΙΚΟΛΑΟΥ
ΔΗΜΗΤΡΙΟΣ
2)POLITOPoulos NIKOLAOS MICHAEL
3)ΓΕΩΡΓΑΝΤΕΛΗΣ ΣΤΑΥΡΟΥ
ΔΗΜΗΤΡΙΟΣ
4)ΣΑΡΑΚΑΤΣΙΑΝΟΣ ΧΑΡΑΛΑΜΠΟΥΣ
ΙΩΑΝΝΗΣ
5)ΔΗΜΤΣΟΥΔΗΣ ΝΙΚΟΛΑΟΥ ΧΡΗΣΤΟΣ
ΕΙΔΙΚΟΣ ΠΑΗΡΕΞΟΥΣΙΟΣ (74):
ΑΝΤΙΚΛΗΤΟΣ (74):ΓΕΩΡΓΑΝΤΕΛΗΣ ΔΗΜΗΤΡΙΟΣ
Πανταζίδου 4Α,54352 ΘΕΣΣΑΛΟΝΙΚΗ
(ΘΕΣΣΑΛΟΝΙΚΗΣ)
ΤΙΤΛΟΣ ΕΦΕΥΡΕΣΗΣ (54):**ΕΤΟΙΜΟ ΠΡΟΣ ΚΑΤΑΝΑΛΩΣΗ ΡΟΦΗ-
ΜΑ ΤΣΑΓΓΙΟΥ ΑΠΟ ΑΦΕΨΗΜΑ ΤΟΥ
ΒΟΤΑΝΟΥ "ΤΣΑΙ ΤΟΥ ΒΟΥΝΟΥ" ΚΑΙ
ΜΕΘΟΔΟΣ ΠΑΡΑΓΩΓΗΣ ΤΟΥ**

ΠΕΡΙΛΗΨΗ(57)

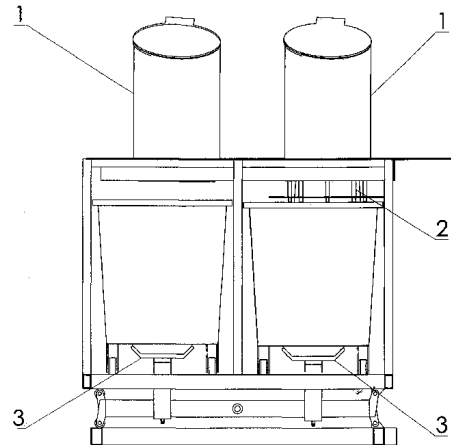
Ρόφημα έτοιμο προς κατανάλωση που προέρχεται από φυσικό αφέψημα του βοτάνου "τσάι του βουνού" με τη χρήση των ειδών sideritis raeseri, sideritis scardica, sideritis syriaca, sideritis perfoliata ssp. athoa και μέθοδος παραγωγής του.

ΑΡΙΘΜΟΣ Δ.Ε.	(11):1007679
ΑΡΙΘΜΟΣ ΑΙΤΗΣΗΣ Δ.Ε.	(21):20110100010
ΔΙΕΘΝΗΣ ΤΑΞΙΝΟΜΗΣΗ	(51):IPC8: B65F 1/14 IPC8: B30B 9/00
ΔΙΚΑΙΟΥΧΟΣ	(73):1)ΠΑΠΑΔΟΠΟΥΛΟΣ ΣΩΚΡΑΤΗ ΓΕΩΡΓΙΟΣ Κύπρου 26,58400 ΑΡΙΔΑΙΑ (ΠΕΛΛΗΣ), ΕΛΛΑΔΑ
ΗΜΕΡΟΜ. ΚΑΤΑΘΕΣΗΣ	(22):12/01/2011
ΗΜΕΡΟΜ. ΑΠΟΝΟΜΗΣ	(47):31/08/2012
ΣΥΜΒ. ΠΡΟΤΕΡΑΙΟΤΗΤΕΣ	(30):
ΤΡΟΠΟΠ. ΚΥΡΙΟΥ Δ.Ε.	(61):
ΕΦΕΥΡΕΤΗΣ	(72):1)ΠΑΠΑΔΟΠΟΥΛΟΣ ΣΩΚΡΑΤΗ ΓΕΩΡΓΙΟΣ
ΕΙΔΙΚΟΣ ΠΛΗΡΕΞΟΥΣΙΟΣ	(74):
ΑΝΤΙΚΛΗΤΟΣ	(74):
ΤΙΤΛΟΣ ΕΦΕΥΡΕΣΗΣ	(54):ΣΥΣΤΗΜΑ ΚΑΘΕΤΗΣ ΣΥΜΠΙΕΣΗΣ ΑΠΟΡΡΙΜΜΑΤΩΝ ΣΕ ΒΥΘΙΖΟΜΕ- ΝΟΥΣ ΚΑΛΟΥΣ ΚΟΙΝΗΣ ΧΡΗΣΗΣ ΤΩΝ Ο.Τ.Α.

ΠΕΡΙΛΗΨΗ(57)

Η παρούσα εφεύρεση που ονομάζεται σύστημα κάθετης συμπίεσης απορριμμάτων σε βυθιζόμενους κάδους κοινής χρήσης των Ο.Τ.Α., αποτελείται από την κεφαλή ρίψης απορριμμάτων (1), από ένα συγκρότημα πρέσας με ελεγχόμενη βύθιση για την συμπίεση των απορριμμάτων (2) και από ένα συγκρότημα συγκράτησης του φορτίου του κάδου και της αντιστάθμισης του φορτίου πίεσης της πρέσας (3). Η κεφαλή ρίψης απορριμμάτων (1) αποτελείται από ένα κώνο (4) με τέσσερις υδραυλικές μπουκάλες υδραυλικής συμπίεσης (5) που στηρίζονται στο κεντρικό καπάκι της κατασκευής (6) και από τέσσερις οδηγούς (7) για την πλήρη ισορροπία του συστήματος. Το συγκρότημα πρέσας (2) που είναι κάτω και ομόκεντρα από την κεφαλή ρίψης απορριμμάτων (1) αποτελείται από ένα φορείο παραλληλόγραμμου σχήματος (8) και λειτουργεί με τέσσερις υδραυλικούς κυλίνδρους (9), οι οποίοι βρίσκονται εσωτερικά μέσα στο φορείο συμπίεσης και πιέζοντας ανοίγουν τις δύο οριζόντιες λάμες φραγής (10) της οπής της κεφαλής ρίψης και συμπίεσης των απορριμμάτων. Το συγκρότημα συγκράτησης του

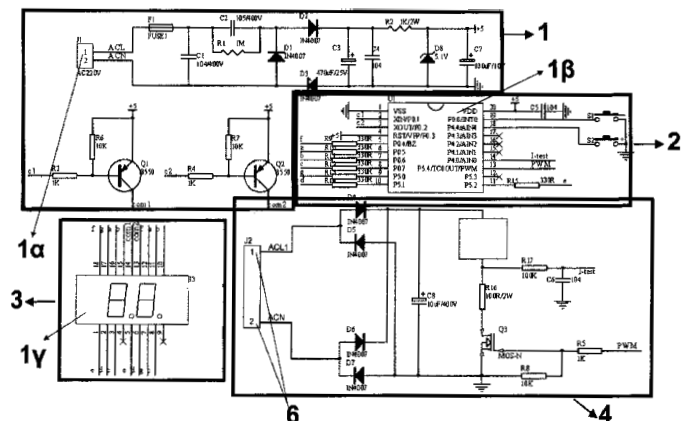
φορτίου του κάδου και της αντιστάθμισης του φορτίου πίεσης της πρέσας (3), είναι κάτω ακριβώς από τον κάδο (14) για να δημιουργεί αντιστάθμιση φορτίου την ώρα λειτουργίας του φορείου (8) και αποτελείται από μια βάση (11), δύο οδηγούς (12) οι οποίοι λειτουργούν τηλεσκοπικά ο ένας μέσα στον άλλο και δύο υδραυλικούς κυλίνδρους (13) μέσα στους οδηγούς (12), οι οποίοι ανεβάζουν και κρατάνε τον κάδο (14) σταθερό κατά την διάρκεια του προσαρίσματος και τον ελευθερώνουν αυτόματα, όταν πρόκειται να εξαχθεί ο κάδος από το συνεργείο αποκομιδής των απορριμμάτων για να τον αδειάσει στο απορριμματοφόρο. Πλεονέκτημα αυτής της εφεύρεσης είναι ότι με την χρήση του συστήματος συμπίεσης, στους ίδιους κάδους που ήδη χρησιμοποιούνται, να έχουμε πάνω από τέσσερις φορές περισσότερα απορρίμματα μέσα στον ίδιο χώρο αποθήκευσης μειώνοντας τον όγκο τους με συμπίεση. Επίσης πλεονέκτημα αυτής της εφεύρεσης, είναι η χρήση των ήδη υπάρχοντων κάδων και μηχανισμών αποκομιδής των Ο.Τ.Α. και η μείωση του χρόνου συλλογής των απορριμμάτων, με αποτέλεσμα την μείωση του εργατικού κόστους.



ΑΡΙΘΜΟΣ Δ.Ε.	(11):1007680
ΑΡΙΘΜΟΣ ΑΙΤΗΣΗΣ Δ.Ε.	(21):20110100110
ΔΙΕΘΝΗΣ ΤΑΞΙΝΟΜΗΣΗ	(51):IPC8: H02H 3/08 IPC8: H01H 71/00
ΔΙΚΑΙΟΥΧΟΣ	(73):1)ΚΟΥΡΒΟΥΛΗΣ ΖΑΧΑΡΙΑ ΚΩΝΣΤΑΝΤΙΝΟΣ Ρήγα Φεραίου 5,62200 ΝΙΓΡΙΤΑ (ΣΕΡΡΩΝ), ΕΛΛΑΔΑ 2)ΝΟΪΤΣΗΣ ΓΕΩΡΓΙΟΥ ΓΡΗΓΟΡΙΟΣ Γ. Παπανδρέου (Ανθέων) 19,54645 ΘΕΣΣΑΛΟΝΙΚΗ (ΘΕΣΣΑΛΟΝΙΚΗΣ), ΕΛΛΑΔΑ
ΗΜΕΡΟΜ. ΚΑΤΑΘΕΣΗΣ	(22):24/02/2011
ΗΜΕΡΟΜ. ΑΠΟΝΟΜΗΣ	(47):31/08/2012
ΣΥΜΒ. ΠΡΟΤΕΡΑΙΟΤΗΤΕΣ	(30):
ΤΡΟΠΟΠ. ΚΥΡΙΟΥ Δ.Ε.	(61):
ΕΦΕΥΡΕΤΗΣ	(72):1)ΚΟΥΡΒΟΥΛΗΣ ΖΑΧΑΡΙΑ ΚΩΝΣΤΑΝΤΙΝΟΣ 2)ΝΟΪΤΣΗΣ ΓΕΩΡΓΙΟΥ ΓΡΗΓΟΡΙΟΣ
ΕΙΔΙΚΟΣ ΠΛΗΡΕΞΟΥΣΙΟΣ	(74):ΧΡΥΣΑΝΘΗ / ΓΕΩΡΓΙΟΣ ΚΟΦΤΗΣ Λ. Σοφού 12, 54625 ΘΕΣΣΑΛΟΝΙΚΗ (ΘΕΣΣΑΛΟΝΙΚΗΣ)
ΑΝΤΙΚΛΗΤΟΣ	(74):
ΤΙΤΛΟΣ ΕΦΕΥΡΕΣΗΣ	(54):ΨΗΦΙΑΚΟΣ ΡΥΘΜΙΣΤΗΣ ΕΥΑΙΣΘΗ- ΣΙΑΣ ΔΙΑΚΟΠΗΣ ΗΛΕΚΤΡΙΚΟΥ ΡΕΥ- ΜΑΤΟΣ

ΠΕΡΙΛΗΨΗ(57)

Είναι ένας ψηφιακός ρυθμιστής ευαισθησίας διακοπής ηλεκτρικού ρεύματος που χρησιμοποιείται σε όλες τις ηλεκτρολογικές εγκαταστάσεις όπου υπάρχει το ρελέ διαφυγής για να προλαμβάνει τους κινδύνους της ηλεκτροπληξίας. Ο ψηφιακός ρυθμιστής αποτελείται από το κύκλωμα (1) όπου ο μετασχηματιστής (1α) δίνει το ρεύμα στο ολοκληρωμένο (1β) και στην οθόνη (1γ), το κύκλωμα (2) που αφορά την λειτουργία του ολοκληρωμένου (1β), το κύκλωμα (3) που αφορά την λειτουργία της ψηφιακής οθόνης (1γ), το κύκλωμα (4) που αφορά την ενεργοποίηση των διακοπών ευαισθησίας (5) και τέλος το κυρίως σώμα της συσκευής (6).

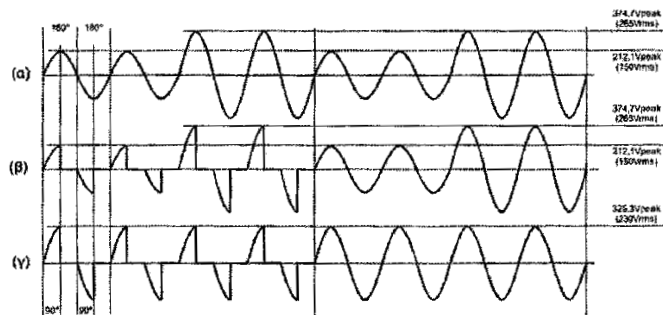


ΑΡΙΘΜΟΣ Δ.Ε.	(11):1007681
ΑΡΙΘΜΟΣ ΑΙΤΗΣΗΣ Δ.Ε.	(21):20110100369
ΔΙΕΘΝΗΣ ΤΑΞΙΝΟΜΗΣΗ	(51):IPC8: H02M 5/458 IPC8: H02M 1/42 IPC8: H05B 33/08
ΔΙΚΑΙΟΥΧΟΣ	(73):1)ΗΛΕΚΤΡΟΝ ΕΜΠΟΡΙΚΗ ΚΑΙ ΚΑΤΑΣΚΕΥΑΣΤΙΚΗ ΗΛΕΚΤΡΟΝΙΚΩΝ ΚΑΙ ΗΛΕΚΤΡΙΚΩΝ ΕΙΔΩΝ ΑΝΩΝΥΜΗ ΒΙΟΤΕΧΝΙΚΗ ΚΑΙ ΕΜΠΟΡΙΚΗ ΕΤΑΙΡΕΙΑ Αντιοχείας 68,14341 ΝΕΑ ΦΙΛΑΔΕΛΦΕΙΑ (ΑΤΤΙΚΗΣ), ΕΛΛΑΔΑ
ΗΜΕΡΟΜ. ΚΑΤΑΘΕΣΗΣ	(22):22/06/2011
ΗΜΕΡΟΜ. ΑΠΟΝΟΜΗΣ	(47):31/08/2012
ΣΥΜΒ. ΠΡΟΤΕΡΑΙΟΤΗΤΕΣ	(30):
ΤΡΟΠΟΠ. ΚΥΡΙΟΥ Δ.Ε.	(61):
ΕΦΕΥΡΕΤΗΣ	(72):1)ΝΙΚΟΛΑΟΥ ΙΩΑΝΝΗΣ
ΕΙΔΙΚΟΣ ΠΛΗΡΕΞΟΥΣΙΟΣ	(74):ΜΠΑΝΤΕΚΑ ΙΩΑΝΝΑ Ασκληπιού 6-8, 10680 ΑΘΗΝΑ
ΑΝΤΙΚΛΗΤΟΣ	(74):ΜΑΡΟΥΛΗΣ ΑΝΔΡΕΑΣ Εφέσσου 15,17121 ΝΕΑ ΣΜΥΡΝΗ (ΑΤΤΙΚΗΣ)
ΤΙΤΛΟΣ ΕΦΕΥΡΕΣΗΣ	(54):ΜΕΘΟΔΟΣ ΣΤΑΘΕΡΟΠΟΙΗΣΗΣ ΚΑΙ ΡΥΘΜΙΣΗΣ ΦΩΤΕΙΝΟΤΗΤΑΣ ΓΙΑ ΛΑΜΠΤΗΡΕΣ ΚΑΙ ΦΩΤΙΣΤΙΚΑ ΣΩΜΑΤΑ ΜΕ ΣΤΟΙΧΕΙΑ LED

ΠΕΡΙΛΗΨΗ(57)

Η εφεύρεση αναφέρεται σε μέθοδο σταθεροποίησης και ρύθμισης της φωτεινότητας λαμπτήρων και φωτιστικών σωμάτων με στοιχεία LED, που υλοποιείται με την χρήση ηλεκτρονικών κυκλωμάτων ελεγχόμενων από έναν κεντρικό ελεγκτή (4), όπου πρώτα μετατρέπεται η εναλλασσόμενη τάση του δικτύου σε συνεχής και παράλληλα ανορθώνεται μέσω μετατροπέα AC/DC (1), κατόπιν οδηγείται σε μετατροπέα ψηφιακού σήματος σε αναλογικό (2) όπου

μετατρέπεται σε σταθερή θετική ημιτονοειδής και τέλος σε ελεγχόμενη γέφυρα (3) που την μετατρέπει σε εναλλασσόμενη. Χάρη στην χρήση φίλτρου ηλεκτρομαγνητικής παρεμβολής (7) αποκόπτεται ο θόρυβος από το κύκλωμα ενώ παράλληλα διορθώνεται και ο συντελεστής ισχύος. Η μέθοδος υποστηρίζει έλεγχο ρύθμισης της φωτεινότητας τόσο με "αντιστροφή φάσης" όσο και "εμπρόσθιας φάσης", ανάλογα με την επιλογή του χρήστη.



2.2 ΕΥΡΕΤΗΡΙΟ Δ.Ε. ΣΥΜΦΩΝΑ ΜΕ ΤΗΝ ΗΜΕΡΟΜΗΝΙΑ ΚΑΤΑΘΕΣΗΣ

ΚΑΤΑΘΕΣΗ (22)	ΔΙΚΑΙΟΥΧΟΣ (73)	ΤΙΤΛΟΣ ΕΦΕΥΡΕΣΗΣ (54)	ΑΡ. Δ.Ε. (11)
04/08/2010	ΠΕΡΑΘΩΡΑΚΗΣ ΝΙΚΗΤΑΣ	ΧΑΡΤΟΠΕΤΣΕΤΑ ΙΔΡΩΤΑ ΜΙΑΣ ΧΡΗΣΕΩΣ	1007674
13/09/2010	INTERMETAL ΑΝΩΝΥΜΗ ΒΙΟΤΕΧΝΙΚΗ ΚΑΙ ΕΜΠΟΡΙΚΗ ΕΤΑΙΡΕΙΑ ΜΕΛΕΤΩΝ ΚΑΙ ΤΕΧΝΙΚΩΝ ΕΦΑΡΜΟΓΩΝ ΑΒΕΕ με δ.τ. "INTERMETAL ΑΒΕΕ"	ΜΗΧΑΝΙΣΜΟΣ ΕΠΑΝΑΦΟΡΑΣ ΠΟΡΤΩΝ ΜΕ ΕΛΕΓΧΟΜΕΝΗ ΠΟΡΕΙΑ ΚΛΕΙΣΙΜΑΤΟΣ	1007667
14/09/2010	ΑΦΕΝΤΟΥΛΙΔΗΣ ΑΡΙΣΤΕΙΔΗΣ	ΔΙΕΥΡΥΜΕΝΟ ΤΡΙΣΩΛΗΝΙΟ ΣΥΣΤΗΜΑ	1007668
17/09/2010	INTERMETAL ΑΝΩΝΥΜΗ ΒΙΟΤΕΧΝΙΚΗ ΚΑΙ ΕΜΠΟΡΙΚΗ ΕΤΑΙΡΕΙΑ ΜΕΛΕΤΩΝ ΚΑΙ ΤΕΧΝΙΚΩΝ ΕΦΑΡΜΟΓΩΝ ΑΒΕΕ με δ.τ. "INTERMETAL ΑΒΕΕ"	ΥΔΡΑΥΛΙΚΟΣ ΜΗΧΑΝΙΣΜΟΣ ΜΕΝΤΕΣΕΣ ΠΟΡΤΩΝ ΜΕ ΔΥΝΑΤΟΤΗΤΑ ΕΛΕΓΧΟΜΕΝΗΣ ΠΟΡΕΙΑΣ ΤΡΙΩΝ ΣΤΑΘΜΩΝ (ΑΠΟ 0 ΜΟΙΡΕΣ ΕΩΣ 90 ΜΟΙΡΕΣ / ΑΠΟ 0 ΜΟΙΡΕΣ ΕΩΣ 90 ΜΟΙΡΕΣ / ΑΠΟ 90 ΜΟΙΡΕΣ ΕΩΣ 180 ΜΟΙΡΕΣ)	1007669
03/11/2010	ΜΕΤΑΦΟΡΜ Α.Β.Ε.Ε.	ΠΤΥΣΣΟΜΕΝΗ ΠΙΕΡΓΚΟΛΑ-ΣΤΕΓΗ	1007670
16/11/2010	"ΝΙ-ΤΗΕ" ΝΙΚ. Α. ΘΕΟΦΙΛΗΣ ΚΑΙ ΥΙΟΣ Ε.Π.Ε. ΦΑΡΜΑΚΕΥΤΙΚΗ ΒΙΟΜΗΧΑΝΙΑ	ΣΥΝΑΡΜΟΓΗ "ΕΙΔΙΚΟΣ ΟΔΟΝΤΙΚΟΣ ΜΑΛΑΚΤΗΣ ΟΥΛΩΝ"	1007665
12/01/2011	ΠΑΠΑΔΟΠΟΥΛΟΣ ΓΕΩΡΓΙΟΣ	ΣΥΣΤΗΜΑ ΚΑΘΕΤΗΣ ΣΥΜΠΙΕΣΗΣ ΑΠΟΡΡΙΜΜΑΤΩΝ ΣΕ ΒΥΘΙΖΟΜΕΝΟΥΣ ΚΑΔΟΥΣ ΚΟΙΝΗΣ ΧΡΗΣΗΣ ΤΩΝ Ο.Τ.Α.	1007679
19/01/2011	ΡΑΨΟΜΑΝΙΚΗΣ ΑΝΔΡΕΑΣ	ΜΕΘΟΔΟΣ ΚΑΣΩΜΑΤΟΣ ΑΡΧΙΤΕΚΤΟΝΙΚΗΣ ΚΑΤΑΣΚΕΥΗΣ Η ΟΠΟΙΑ ΔΥΝΑΤΑΙ ΝΑ ΠΕΡΙΛΑΜΒΑΝΕΙ ΚΑΙ ΤΗΝ ΚΑΤΑΣΚΕΥΗ, ΤΟΠΟΘΕΤΗΣΗ Ή ΚΑΙ ΤΗΝ ΕΠΙΣΚΕΥΗ ΘΥΡΩΝ	1007675
24/02/2011	ΚΟΥΡΒΟΥΛΗΣ ΚΩΝΣΤΑΝΤΙΝΟΣ ΝΟΪΤΣΗΣ ΓΡΗΓΟΡΙΟΣ	ΨΗΦΙΑΚΟΣ ΡΥΘΜΙΣΤΗΣ ΕΥΑΙΣΘΗΣΙΑΣ ΔΙΑΚΟΠΗΣ ΗΛΕΚΤΡΙΚΟΥ ΡΕΥΜΑΤΟΣ	1007680
11/04/2011	Π & Α ΚΑΖΑΚΙΔΗΣ Α.Ε.Β.Ε.	ΤΡΟΦΙΜΑ ΚΑΙ ΡΟΦΗΜΑΤΑ ΜΕ ΒΟΥΒΑΛΙΣΙΟ ΒΟΥΤΥΡΟ Ή ΛΙΓΟΠΡΟΒΕΙΟ ΒΟΥΤΥΡΟ	1007671
19/05/2011	ΙΩΑΝΝΗΣ ΧΟΥΝΤΑΛΑΣ ΑΒΕΕ	ΚΙΣΗΡΟΛΙΘΟΙ ΜΕ ΕΝΣΩΜΑΤΩΜΕΝΗ ΘΕΡΜΟΜΟΝΩΣΗ	1007666
20/05/2011	ΚΟΤΖΑΜΠΙΑΣΗΣ ΚΥΡΙΑΚΟΣ ΠΑΠΑΖΗ ΑΙΚΑΤΕΡΙΝΗ ΑΣΗΜΑΚΟΠΟΥΛΟΣ ΚΩΝΣΤΑΝΤΙΝΟΣ	ΛΥΣΗ ΠΑΡΑΓΩΓΗΣ ΥΔΡΟΓΟΝΟΥ (H ₂) ΑΠΟ ΧΛΩΡΟΦΥΚΗ ΥΠΟΚΙΝΟΥΜΕΝΗ ΑΠΟ ΕΛΛΕΙΨΗ ΚΑΛΙΟΥ (Κ), ΜΑΓΓΑΝΙΟΥ (ΜΝ), ΧΑΛΚΟΥ (C _U) Ή ΧΛΩΡΙΟΥ (C _L) ΣΤΟ ΘΡΕΠΤΙΚΟ ΜΕΣΟ	1007672
31/05/2011	ΕΛΜΑΖΟΥΔΗΣ ΣΤΕΦΑΝΟΣ	ΑΝΑΔΙΠΛΟΥΜΕΝΟ-ΠΤΥΣΣΟΜΕΝΟ ΚΑΘΙΣΜΑ-ΤΡΑΠΕΖΙ ΓΙΑ ΤΟ ΤΑΞΙΔΙ	1007676
31/05/2011	ΣΤΑΥΡΑΚΗΣ ΚΥΡΙΑΚΟΣ	ΑΛΓΙΝΙΚΟ ΔΟΜΙΚΟ ΥΛΙΚΟ (ΦΥΚΙΟΤΟΥΒΛΟ)	1007677
17/06/2011	ΠΟΛΙΤΟΠΟΥΛΟΣ ΔΗΜΗΤΡΙΟΣ ΡΟΛΙΤΟΡΟΥΛΟΣ ΜΙΧΑΗΛ	ΕΤΟΙΜΟ ΠΡΟΣ ΚΑΤΑΝΑΛΩΣΗ ΡΟΦΗΜΑ ΤΣΑΓΙΟΥ ΑΠΟ ΑΦΕΨΗΜΑ ΤΟΥ ΒΟΤΑΝΟΥ "ΤΣΑΙ ΤΟΥ ΒΟΥΝΟΥ" ΚΑΙ ΜΕΘΟΔΟΣ ΠΑΡΑΓΩΓΗΣ ΤΟΥ	1007678
22/06/2011	ΗΛΕΚΤΡΟΝ ΕΜΠΟΡΙΚΗ ΚΑΙ ΚΑΤΑΣΚΕΥΑΣΤΙΚΗ ΗΛΕΚΤΡΟΝΙΚΩΝ ΚΑΙ ΗΛΕΚΤΡΙΚΩΝ ΕΙΔΩΝ ΑΝΩΝΥΜΗ ΒΙΟΤΕΧΝΙΚΗ ΚΑΙ ΕΜΠΟΡΙΚΗ ΕΤΑΙΡΕΙΑ	ΜΕΘΟΔΟΣ ΣΤΑΘΕΡΟΠΟΙΗΣΗΣ ΚΑΙ ΡΥΘΜΙΣΗΣ ΦΩΤΕΙΝΟΤΗΤΑΣ ΓΙΑ ΛΑΜΠΗΤΡΕΣ ΚΑΙ ΦΩΤΙΣΤΙΚΑ ΣΩΜΑΤΑ ΜΕ ΣΤΟΙΧΕΙΑ LED	1007681
18/07/2011	ΝΙΖΑΜΗΣ ΙΩΑΝΝΗΣ	ΜΗΧΑΝΗΜΑ ΑΥΤΟΜΑΤΗΣ ΠΑΡΑΓΩΓΗΣ ΟΡΘΟΣΤΑΤΩΝ ΓΙΑ ΠΛΑΙΣΙΑ ΜΕΛΙΣΣΟΚΟΜΙΑΣ	1007673

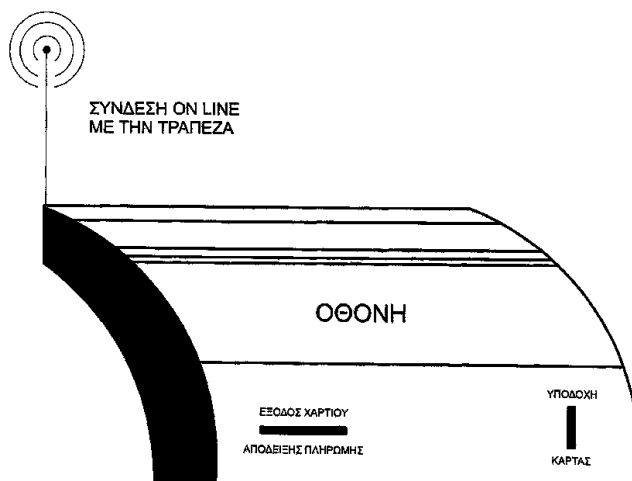
2.3 ΕΥΡΕΤΗΡΙΟ Δ.Ε. ΣΥΜΦΩΝΑ ΜΕ ΤΗΝ ΑΛΦΑΒΗΤΙΚΗ ΣΕΙΡΑ ΤΩΝ ΔΙΚΑΙΟΥΧΩΝ

ΔΙΚΑΙΟΥΧΟΣ (73)	ΤΙΤΛΟΣ ΕΦΕΥΡΕΣΗΣ (54)	ΚΑΤΑΘΕΣΗ (22)	ΑΡ. Δ.Ε. (21)
"NI-THE" ΝΙΚ. Α. ΘΕΟΦΙΛΗΣ ΚΑΙ ΥΙΟΣ Ε.Π.Ε. ΦΑΡΜΑΚΕΥΤΙΚΗ ΒΙΟΜΗΧΑΝΙΑ	ΣΥΝΑΡΜΟΓΗ "ΕΙΔΙΚΟΣ ΟΔΟΝΤΙΚΟΣ ΜΑΛΑΚΤΗΣ ΟΥΛΩΝ"	16/11/2010	1007665
INTERMETAL ΑΝΩΝΥΜΗ ΒΙΟΤΕΧΝΙΚΗ ΚΑΙ ΕΜΠΟΡΙΚΗ ΕΤΑΙΡΕΙΑ ΜΕΛΕΤΩΝ ΚΑΙ ΤΕΧΝΙΚΩΝ ΕΦΑΡΜΟΓΩΝ ΑΒΕΕ με δ.τ. "IN- TERMETAL ΑΒΕΕ"	ΜΗΧΑΝΙΣΜΟΣ ΕΠΑΝΑΦΟΡΑΣ ΠΟΡΤΩΝ ΜΕ ΕΛΕΓΧΟΜΕΝΗ ΠΟΡΕΙΑ ΚΛΕΙΣΙΜΑΤΟΣ	13/09/2010	1007667
INTERMETAL ΑΝΩΝΥΜΗ ΒΙΟΤΕΧΝΙΚΗ ΚΑΙ ΕΜΠΟΡΙΚΗ ΕΤΑΙΡΕΙΑ ΜΕΛΕΤΩΝ ΚΑΙ ΤΕΧΝΙΚΩΝ ΕΦΑΡΜΟΓΩΝ ΑΒΕΕ με δ.τ. "IN- TERMETAL ΑΒΕΕ"	ΥΔΡΑΥΛΙΚΟΣ ΜΗΧΑΝΙΣΜΟΣ ΜΕΝΤΕΣΕΣ ΠΟΡΤΩΝ ΜΕ ΔΥΝΑΤΟΤΗΤΑ ΕΛΕΓΧΟΜΕΝΗΣ ΠΟΡΕΙΑΣ ΤΡΙΩΝ ΣΤΑΘΜΩΝ (ΑΠΟ 0 ΜΟΙΡΕΣ ΕΩΣ 90 ΜΟΙΡΕΣ / ΑΠΟ 0 ΜΟΙΡΕΣ ΕΩΣ 90 ΜΟΙΡΕΣ / ΑΠΟ 90 ΜΟΙΡΕΣ ΕΩΣ 180 ΜΟΙΡΕΣ)	17/09/2010	1007669
ΡΟΛΙΤΟΡΟΥΛΟΣ ΜΙΧΑΗΛ	ΕΤΟΙΜΟ ΠΡΟΣ ΚΑΤΑΝΑΛΩΣΗ ΡΟΦΗΜΑ ΤΣΑΓΙΟΥ ΑΠΟ ΑΦΕ- ΨΗΜΑ ΤΟΥ ΒΟΤΑΝΟΥ "ΤΣΑΙ ΤΟΥ ΒΟΥΝΟΥ" ΚΑΙ ΜΕΘΟΔΟΣ ΠΑΡΑΓΩΓΗΣ ΤΟΥ	17/06/2011	1007678
ΑΣΗΜΑΚΟΠΟΥΛΟΣ ΚΩΝΣΤΑΝΤΙΝΟΣ	ΑΥΞΗΣΗ ΠΑΡΑΓΩΓΗΣ ΥΔΡΟΓΟΝΟΥ (H ₂) ΑΠΟ ΧΛΩΡΟΦΥΚΗ ΥΠΟΚΙΝΟΥΜΕΝΗ ΑΠΟ ΕΛΛΕΙΨΗ ΚΑΛΙΟΥ (Κ), ΜΑΓΓΑΝΙΟΥ (ΜΝ), ΧΑΛΚΟΥ (C _U) Ή ΧΛΩΡΙΟΥ (C _L) ΣΤΟ ΘΡΕΠΤΙΚΟ ΜΕΣΟ	20/05/2011	1007672
ΑΦΕΝΤΟΥΛΙΔΗΣ ΑΡΙΣΤΕΙΔΗΣ	ΔΙΕΥΡΥΜΕΝΟ ΤΡΙΣΩΛΗΝΙΟ ΣΥΣΤΗΜΑ	14/09/2010	1007668
ΕΛΜΑΖΟΥΔΗΣ ΣΤΕΦΑΝΟΣ	ΑΝΑΔΙΠΛΟΥΜΕΝΟ-ΠΤΥΣΣΟΜΕΝΟ ΚΑΘΙΣΜΑ-ΤΡΑΠΕΖΙ ΓΙΑ ΤΟ ΤΑΞΙΔΙ	31/05/2011	1007676
ΗΛΕΚΤΡΟΝ ΕΜΠΟΡΙΚΗ ΚΑΙ ΚΑΤΑΣΚΕΥΑΣΤΙΚΗ ΗΛΕΚΤΡΟΝΙΚΩΝ ΚΑΙ ΗΛΕΚΤΡΙΚΩΝ ΕΙΔΩΝ ΑΝΩΝΥΜΗ ΒΙΟΤΕΧΝΙΚΗ ΚΑΙ ΕΜΠΟΡΙΚΗ ΕΤΑΙΡΕΙΑ	ΜΕΘΟΔΟΣ ΣΤΑΘΕΡΟΠΟΙΗΣΗΣ ΚΑΙ ΡΥΘΜΙΣΗΣ ΦΩΤΕΙΝΟΤΗΤΑΣ ΓΙΑ ΛΑΜΠΤΗΡΕΣ ΚΑΙ ΦΩΤΙΣΤΙΚΑ ΣΩΜΑΤΑ ΜΕ ΣΤΟΙΧΕΙΑ LED	22/06/2011	1007681
ΙΩΑΝΝΗΣ ΧΟΥΝΤΑΛΑΣ ΑΒΕΕ	ΚΙΣΗΡΟΛΙΘΟΙ ΜΕ ΕΝΣΩΜΑΤΩΜΕΝΗ ΘΕΡΜΟΜΟΝΩΣΗ	19/05/2011	1007666
ΚΟΤΖΑΜΠΑΣΗΣ ΚΥΡΙΑΚΟΣ	ΑΥΞΗΣΗ ΠΑΡΑΓΩΓΗΣ ΥΔΡΟΓΟΝΟΥ (H ₂) ΑΠΟ ΧΛΩΡΟΦΥΚΗ ΥΠΟΚΙΝΟΥΜΕΝΗ ΑΠΟ ΕΛΛΕΙΨΗ ΚΑΛΙΟΥ (Κ), ΜΑΓΓΑΝΙΟΥ (ΜΝ), ΧΑΛΚΟΥ (C _U) Ή ΧΛΩΡΙΟΥ (C _L) ΣΤΟ ΘΡΕΠΤΙΚΟ ΜΕΣΟ	20/05/2011	1007672
ΚΟΥΡΒΟΥΛΗΣ ΚΩΝΣΤΑΝΤΙΝΟΣ	ΨΗΦΙΑΚΟΣ ΡΥΘΜΙΣΤΗΣ ΕΥΑΙΣΘΗΣΙΑΣ ΔΙΑΚΟΠΗΣ ΗΛΕΚΤΡΙ- ΚΟΥ ΡΕΥΜΑΤΟΣ	24/02/2011	1007680
ΜΕΤΑΦΟΡΜ Α.Β.Ε.Ε.	ΠΤΥΣΣΟΜΕΝΗ ΠΕΡΓΚΟΛΑ-ΣΤΕΓΗ	03/11/2010	1007670
ΝΙΖΑΜΗΣ ΙΩΑΝΝΗΣ	ΜΗΧΑΝΗΜΑ ΑΥΤΟΜΑΤΗΣ ΠΑΡΑΓΩΓΗΣ ΟΡΘΟΣΤΑΤΩΝ ΓΙΑ ΠΛΑΙΣΙΑ ΜΕΛΙΣΣΟΚΟΜΙΑΣ	18/07/2011	1007673
ΝΟΪΤΣΗΣ ΓΡΗΓΟΡΙΟΣ	ΨΗΦΙΑΚΟΣ ΡΥΘΜΙΣΤΗΣ ΕΥΑΙΣΘΗΣΙΑΣ ΔΙΑΚΟΠΗΣ ΗΛΕΚΤΡΙ- ΚΟΥ ΡΕΥΜΑΤΟΣ	24/02/2011	1007680
Π & Α ΚΑΖΑΚΙΔΗΣ Α.Ε.Β.Ε.	ΤΡΟΦΙΜΑ ΚΑΙ ΡΟΦΗΜΑΤΑ ΜΕ ΒΟΥΒΑΛΙΣΙΟ ΒΟΥΤΥΡΟ Ή ΛΙΓΟΠΡΟΒΕΙΟ ΒΟΥΤΥΡΟ	11/04/2011	1007671
ΠΑΠΑΔΟΠΟΥΛΟΣ ΓΕΩΡΓΙΟΣ	ΣΥΣΤΗΜΑ ΚΑΘΕΤΗΣ ΣΥΜΠΙΕΣΗΣ ΑΠΟΡΡΙΜΜΑΤΩΝ ΣΕ ΒΥΘΙ- ΖΟΜΕΝΟΥΣ ΚΑΔΟΥΣ ΚΟΙΝΗΣ ΧΡΗΣΗΣ ΤΩΝ Ο.Τ.Α.	12/01/2011	1007679
ΠΑΠΑΖΗ ΑΙΚΑΤΕΡΙΝΗ	ΑΥΞΗΣΗ ΠΑΡΑΓΩΓΗΣ ΥΔΡΟΓΟΝΟΥ (H ₂) ΑΠΟ ΧΛΩΡΟΦΥΚΗ ΥΠΟΚΙΝΟΥΜΕΝΗ ΑΠΟ ΕΛΛΕΙΨΗ ΚΑΛΙΟΥ (Κ), ΜΑΓΓΑΝΙΟΥ (ΜΝ), ΧΑΛΚΟΥ (C _U) Ή ΧΛΩΡΙΟΥ (C _L) ΣΤΟ ΘΡΕΠΤΙΚΟ ΜΕΣΟ	20/05/2011	1007672
ΠΕΡΑΘΩΡΑΚΗΣ ΝΙΚΗΤΑΣ	ΧΑΡΤΟΠΕΤΣΕΤΑ ΙΔΡΩΤΑ ΜΙΑΣ ΧΡΗΣΕΩΣ	04/08/2010	1007674
ΠΟΛΙΤΟΠΟΥΛΟΣ ΔΗΜΗΤΡΙΟΣ	ΕΤΟΙΜΟ ΠΡΟΣ ΚΑΤΑΝΑΛΩΣΗ ΡΟΦΗΜΑ ΤΣΑΓΙΟΥ ΑΠΟ ΑΦΕ- ΨΗΜΑ ΤΟΥ ΒΟΤΑΝΟΥ "ΤΣΑΙ ΤΟΥ ΒΟΥΝΟΥ" ΚΑΙ ΜΕΘΟΔΟΣ ΠΑΡΑΓΩΓΗΣ ΤΟΥ	17/06/2011	1007678
ΡΑΨΟΜΑΝΙΚΗΣ ΑΝΔΡΕΑΣ	ΜΕΘΟΔΟΣ ΚΑΣΩΜΑΤΟΣ ΑΡΧΙΤΕΚΤΟΝΙΚΗΣ ΚΑΤΑΣΚΕΥΗΣ Η ΟΠΟΙΑ ΔΥΝΑΤΑΙ ΝΑ ΠΕΡΙΛΑΜΒΑΝΕΙ ΚΑΙ ΤΗΝ ΚΑΤΑΣΚΕΥΗ, ΤΟΠΟΘΕΤΗΣΗ Ή ΚΑΙ ΤΗΝ ΕΠΙΣΚΕΥΗ ΘΥΡΩΝ	19/01/2011	1007675
ΣΤΑΥΡΑΚΗΣ ΚΥΡΙΑΚΟΣ	ΑΛΓΙΝΙΚΟ ΔΟΜΙΚΟ ΥΛΙΚΟ (ΦΥΚΙΟΤΟΥΒΛΟ)	31/05/2011	1007677

2.4 ΠΙΣΤΟΠΟΙΗΤΙΚΑ ΥΠΟΔΕΙΓΜΑΤΟΣ ΧΡΗΣΙΜΟΤΗΤΑΣ

ΑΡΙΘΜΟΣ Π.Υ.Χ. (11):2002941
ΑΡΙΘΜΟΣ ΑΙΤΗΣΗΣ Π.Υ.Χ. (21):20120200103
ΔΙΚΑΙΟΥΧΟΣ (73):1)ΑΝΑΓΝΩΣΤΟΥ ΔΗΜΗΤΡΙΟΣ
ΑΡΓΥΡΙΟΣ
Αμύντα 7,60100 ΚΑΤΕΡΙΝΗ (ΠΕΡΙΑΣ),
ΕΛΛΑΔΑ
ΗΜΕΡΟΜ. ΚΑΤΑΘΕΣΗΣ (22):05/03/2012
ΗΜΕΡΟΜ. ΑΠΟΝΟΜΗΣ (47):09/08/2012
ΣΥΜΒ. ΠΡΟΤΕΡΑΙΟΤΗΤΕΣ (30):
ΕΦΕΥΡΕΤΗΣ (72):1)ΑΝΑΓΝΩΣΤΟΥ ΔΗΜΗΤΡΙΟΣ
ΑΡΓΥΡΙΟΣ
ΕΙΔΙΚΟΣ ΠΛΗΡΕΞΟΥΣΙΟΣ (74):
ΑΝΤΙΚΛΗΤΟΣ (74):
ΤΙΤΛΟΣ ΕΦΕΥΡΕΣΗΣ (54):ΤΑΞΙ-ΚΑΡΤΑ
ΠΕΡΙΛΗΨΗ(57)

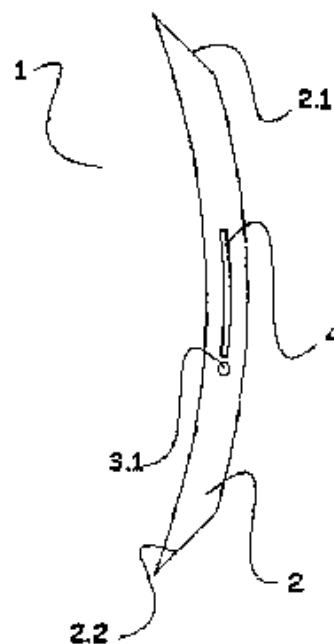
Η ταξί κάρτα η οποία θα φέρει χρήματα ηλεκτρονικής μορφής θα χρησιμοποιείται από τους εκάστοτε πελάτες ταξί. Θα έχει τη μορφή τηλεκάρτας των 10,20 και 50 ευρώ. Η κάρτα αυτή θα την τοποθετεί ο πελάτης με την είσοδό του στο ταξί στο μηχανήμα, χωρίς παρεξηγήσεις και χρονοτριβή. Με αυτή την ευρεσιτεχνία τόσο ο κλάδος των ιδιοκτητών ταξί, όσο και η εξυπηρέτηση των πελατών θα δημιουργήσει το απαιτούμενο πολιτισμένο κλίμα μέσα στο οποίο θα προβληθεί καλύτερα ο κλάδος αυτός και θα αυξηθεί τόσο η πελατεία αλλά και η αξιοπιστία του.



ΑΡΙΘΜΟΣ Π.Υ.Χ. (11):2002942
ΑΡΙΘΜΟΣ ΑΙΤΗΣΗΣ Π.Υ.Χ. (21):20080200144
ΔΙΚΑΙΟΥΧΟΣ (73):1)GUNENC UZEYIR
Talatpasa Bulvari No. 67/5, Alsankar, Ismir,
ISMIR, ΤΟΥΡΚΙΑ
ΗΜΕΡΟΜ. ΚΑΤΑΘΕΣΗΣ (22):23/12/2008
ΗΜΕΡΟΜ. ΑΠΟΝΟΜΗΣ (47):31/08/2012
ΣΥΜΒ. ΠΡΟΤΕΡΑΙΟΤΗΤΕΣ (30):
ΕΦΕΥΡΕΤΗΣ (72):1)GUNENC UZEYIR
ΕΙΔΙΚΟΣ ΠΛΗΡΕΞΟΥΣΙΟΣ (74):ΚΙΛΙΜΙΡΗΣ ΚΩΝΣΤΑΝΤΙΝΟΣ
Χατζηγιάννη Μέξη 7, 11528 ΑΘΗΝΑ
(ΑΤΤΙΚΗΣ)
ΑΝΤΙΚΛΗΤΟΣ (74):ΚΙΛΙΜΙΡΗΣ ΚΩΝΣΤΑΝΤΙΝΟΣ
Χατζηγιάννη Μέξη 7,11528 ΑΘΗΝΑ
(ΑΤΤΙΚΗΣ)
ΤΙΤΛΟΣ ΕΦΕΥΡΕΣΗΣ (54):ΕΜΦΥΤΕΥΜΑ ΥΠΕΡΧΟΡΟΙΟΕΙΔΙΚΗΣ
ΠΑΡΟΧΕΤΕΥΣΗΣ

ΠΕΡΙΛΗΨΗ(57)

Η παρούσα εφεύρεση είναι σχετική με ένα εμφύτευμα υπερχοριοειδικής παροχέτευσης (1) που δημιουργήθηκε για να μειώσει την οφθαλμική ένταση. Χάρη σε ένα κύριο άνοιγμα αποστράγγισης (κοιλότητα) (3) που σχηματίζεται μέσα στο εν λόγω εμφύτευμα υπερχοριοειδικής παροχέτευσης (1) και σε πλαϊνά ανοίγματα αποστράγγισης (3.1) που σχηματίζονται στο πίσω μέρος του σωλήνα (2), που λειτουργεί ως το κύριο σώμα, επιτρέπεται στο υδατοειδές υγρό του οφθαλμού να εκρέει στον υπερχοριοειδή χώρο και στο υποεπιπεφυκοτικό κενό, και να περάσει από εκεί στη γενική κυκλοφορία διαμέσου της διόδου του αγγειώδη και σκληρού χιτώνα και υποεπιπεφυκοτικής διόδου, καταλήγοντας στον εμποδισμό υπερτονίας (αυξημένη ένταση) που μπορεί να εμφανιστεί στον οφθαλμό του ασθενή.



2.5 ΕΥΡΕΤΗΡΙΟ Π.Υ.Χ. ΣΥΜΦΩΝΑ ΜΕ ΤΗΝ ΗΜΕΡΟΜΗΝΙΑ ΚΑΤΑΘΕΣΗΣ

ΚΑΤΑΘΕΣΗ (22)	ΔΙΚΑΙΟΥΧΟΣ (73)	ΤΙΤΛΟΣ ΕΦΕΥΡΕΣΗΣ (54)	ΑΡ. Π.Υ.Χ. (11)
<i>23/12/2008</i>	GUNENC UZEYI	ΕΜΦΥΤΕΥΜΑ ΥΠΕΡΧΟΡΙΟΕΙΔΙΚΗΣ ΠΑΡΟΧΕΤΕΥΣΗΣ	2002942
<i>05/03/2012</i>	ΑΝΑΓΝΩΣΤΟΥ ΑΡΓΥΡΙΟΣ	ΤΑΞΙ-ΚΑΡΤΑ	2002941

2.6 ΕΥΡΕΤΗΡΙΟ Π.Υ.Χ. ΣΥΜΦΩΝΑ ΜΕ ΤΗΝ ΑΛΦΑΒΗΤΙΚΗ ΣΕΙΡΑ ΤΩΝ ΔΙΚΑΙΟΥΧΩΝ

ΔΙΚΑΙΟΥΧΟΣ (73)	ΤΙΤΛΟΣ ΕΦΕΥΡΕΣΗΣ (54)	ΚΑΤΑΘΕΣΗ (22)	ΑΡ. Π.Υ.Χ. (21)
<i>GUNENC UZEYIR</i>	ΕΜΦΥΤΕΥΜΑ ΥΠΕΡΧΟΡΙΟΕΙΔΙΚΗΣ ΠΑΡΟΧΕΤΕΥΣΗΣ	23/12/2008	2002942
<i>ΑΝΑΓΝΩΣΤΟΥ ΑΡΓΥΡΙΟΣ</i>	ΤΑΞΙ-ΚΑΡΤΑ	05/03/2012	2002941

2.7 ΣΥΜΠΛΗΡΩΜΑΤΙΚΑ ΠΙΣΤΟΠΟΙΗΤΙΚΑ ΠΡΟΣΤΑΣΙΑΣ ΓΙΑ ΦΑΡΜΑΚΑ

ΟΥΔΕΝ

ΔΕΝ ΥΠΑΡΧΕΙ ΔΗΜΟΣΙΕΥΣΗ

ΔΕΝ ΥΠΑΡΧΕΙ ΔΗΜΟΣΙΕΥΣΗ

**2.10 ΣΥΜΠΛΗΡΩΜΑΤΙΚΑ ΠΙΣΤΟΠΟΙΗΤΙΚΑ ΠΡΟΣΤΑΣΙΑΣ ΓΙΑ
ΦΥΤΟΠΡΟΣΤΑΤΕΥΤΙΚΑ ΠΡΟΪΟΝΤΑ**

ΟΥΔΕΝ

ΔΕΝ ΥΠΑΡΧΕΙ ΔΗΜΟΣΙΕΥΣΗ

ΔΕΝ ΥΠΑΡΧΕΙ ΔΗΜΟΣΙΕΥΣΗ



ΜΕΡΟΣ Β΄
ΕΥΡΩΠΑΪΚΟΙ ΤΙΤΛΟΙ ΠΡΟΣΤΑΣΙΑΣ



Κ Ε Φ Α Λ Α Ι Ο 1
ΜΕΤΑΦΡΑΣΕΙΣ ΕΥΡΩΠΑΪΚΩΝ ΑΙΤΗΣΕΩΝ

1.1 ΑΝΑΚΟΙΝΩΣΗ ΓΙΑ ΚΑΤΑΘΕΣΗ ΜΕΤΑΦΡΑΣΗΣ ΤΩΝ ΑΞΙΩΣΕΩΝ ΕΥΡΩΠΑΪΚΩΝ ΑΙΤΗΣΕΩΝ Δ.Ε.

ΑΡΙΘ. ΕΛΛ. ΚΑΤΑΘΕΣΗΣ (21):20120300003

ΗΜΕΡ. ΕΛΛ. ΚΑΤΑΘΕΣΗΣ (22):20/09/2012

ΑΡΙΘ./ΗΜΕΡ. ΔΗΜΟΣΙΕΥΣΗΣ

ΕΥΡΩΠΑΪΚΗΣ ΑΙΤΗΣΗΣ (87):2427172 - 14/03/2012

ΑΡΙΘ./ΗΜΕΡ. ΚΑΤΑΘΕΣΗΣ

ΕΥΡΩΠΑΪΚΗΣ ΑΙΤΗΣΗΣ (86):10772664.8--04/05/2010

ΚΑΤΑΘΕΤΗΣ

(71):1)Watson Laboratories, Inc.

577 Chipeta Way, Salt Lake City UT 84108,

ΗΝΩΜΕΝΕΣ ΠΟΛΙΤΕΙΕΣ ΤΗΣ ΑΜΕΡΙΚΗΣ

ΣΥΜΒ. ΠΡΟΤΕΡΑΙΟΤΗΤΕΣ (30):435895-05/05/2009-US

ΕΙΔΙΚΟΣ ΠΛΗΡΕΞΟΥΣΙΟΣ (74):ΜΑΛΑΜΗ ΑΛΚΗΣΤΙΣ-ΕΙΡΗΝΗ

Σκουφά 52, 10672 ΑΘΗΝΑ

ΑΝΤΙΚΑΛΗΤΟΣ

(74):ΜΑΛΑΜΗ ΑΛΚΗΣΤΙΣ-ΕΙΡΗΝΗ

Σκουφά 52,10672 ΑΘΗΝΑ

ΤΙΤΛΟΣ ΕΦΕΥΡΕΣΗΣ

(54):**ΜΕΘΟΔΟΣ ΘΕΡΑΠΕΥΤΙΚΗΣ ΑΝΤΙΜΕ-
ΤΩΠΙΣΗΣ ΥΠΕΡΔΡΑΣΤΗΡΙΑΣ ΟΥΡΟ-
ΔΟΧΟΥ ΚΥΣΤΕΩΣ ΚΑΙ ΣΥΣΚΕΥΗ
ΑΠΟΘΗΚΕΥΣΗΣ ΚΑΙ ΧΟΡΗΓΗΣΗΣ
ΣΥΝΘΕΣΕΩΝ ΟΞΥΒΟΥΤΥΝΙΝΗΣ ΤΟ-
ΠΙΚΗΣ ΕΦΑΡΜΟΓΗΣ**

**1.2 ΕΥΡΕΤΗΡΙΟ ΕΥΡΩΠΑΪΚΩΝ ΑΙΤΗΣΕΩΝ ΣΥΜΦΩΝΑ ΜΕ ΤΟΝ ΑΡΙΘΜΟ ΔΗΜΟΣΙΕΥΣΗΣ
ΤΗΣ ΕΥΡΩΠΑΪΚΗΣ ΑΙΤΗΣΗΣ**

ΑΡ./ΗΜ.ΔΗΜ.Ε.Α. (87)	ΚΑΤΑΘΕΤΗΣ (71)	ΤΙΤΛΟΣ ΕΦΕΥΡΕΣΗΣ (54)	ΑΡ.ΕΛ.ΚΑΤ. (21)
2427172 - 14/03/2012	WATSON LABORATORIES, INC.	ΜΕΘΟΔΟΣ ΘΕΡΑΠΕΥΤΙΚΗΣ ΑΝΤΙΜΕΤΩΠΙΣΗΣ ΥΠΕΡΔΡΑΣΤΗΡΙΑΣ ΟΥΡΟΔΟΧΟΥ ΚΥΣΤΕΩΣ ΚΑΙ ΣΥΣΚΕΥΗ ΑΠΟΘΗΚΕΥΣΗΣ ΚΑΙ ΧΟΡΗΓΗΣΗΣ ΣΥΝΘΕΣΕΩΝ ΟΞΥΒΟΥΤΥΛΙΝΗΣ ΤΟΠΙΚΗΣ ΕΦΑΡΜΟΓΗΣ	20120300003

1.3 ΕΥΡΕΤΗΡΙΟ ΕΥΡΩΠΑΪΚΩΝ ΑΙΤΗΣΕΩΝ ΣΥΜΦΩΝΑ ΜΕ ΤΗΝ ΑΛΦΑΒΗΤΙΚΗ ΣΕΙΡΑ ΤΩΝ ΚΑΤΑΘΕΤΩΝ

ΚΑΤΑΘΕΤΗΣ (71)	ΤΙΤΛΟΣ ΕΦΕΥΡΕΣΗΣ (54)	ΑΡ./ΗΜ.ΔΗΜ.Ε.Α. (87)	ΑΡ.ΕΛΛ.ΚΑΤ. (21)
<i>WATSON LABORATORIES, INC.</i>	ΜΕΘΟΔΟΣ ΘΕΡΑΠΕΥΤΙΚΗΣ ΑΝΤΙΜΕΤΩΠΙΣΗΣ ΥΠΕΡΔΡΑΣΤΗΡΙΑΣ ΟΥΡΟΔΟΧΟΥ ΚΥΣΤΕΩΣ ΚΑΙ ΣΥΣΚΕΥΗ ΑΠΟΘΗΚΕΥΣΗΣ ΚΑΙ ΧΟΡΗΓΗΣΗΣ ΣΥΝΘΕΣΕΩΝ ΟΞΥΒΟΥΤΥΝΙΝΗΣ ΤΟΠΙΚΗΣ ΕΦΑΡΜΟΓΗΣ	2427172 - 14/03/2012	20120300003

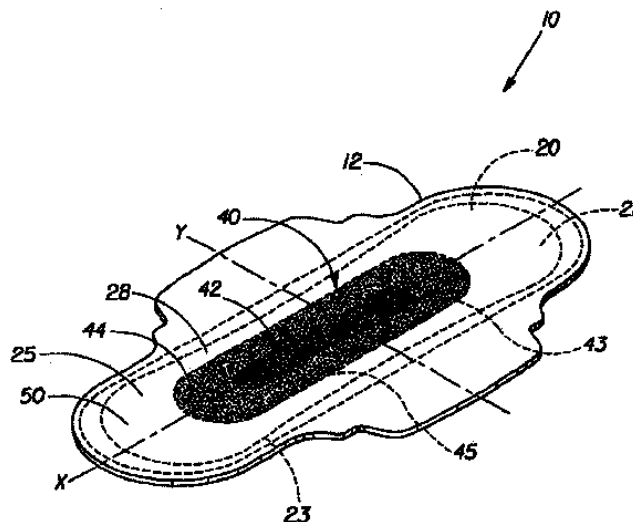
2.1 ΑΝΑΚΟΙΝΩΣΗ ΓΙΑ ΚΑΤΑΘΕΣΗ ΜΕΤΑΦΡΑΣΗΣ ΕΥΡΩΠΑΪΚΩΝ Δ.Ε.

ΑΡΙΘΜΟΣ ΕΥΡ. Δ.Ε. (11):3078554
ΑΡΙΘ. ΕΛΛ. ΚΑΤΑΘΕΣΗΣ (21):20120401700
ΗΜΕΡ. ΕΛΛ. ΚΑΤΑΘΕΣΗΣ (22):01/08/2012
ΑΡΙΘ./ΗΜΕΡ. ΔΗΜΟΣΙΕΥΣΗΣ
ΕΥΡΩΠΑΪΚΟΥ ΔΙΠΛΩΜΑΤΟΣ(87):1688043 - 02/05/2012
ΑΡΙΘ./ΗΜΕΡ. ΔΗΜΟΣΙΕΥΣΗΣ
ΕΥΡΩΠΑΪΚΗΣ ΑΙΤΗΣΗΣ (86):06075213.6--01/02/2006
ΔΙΚΑΙΟΥΧΟΣ (73):1)Friesland Brands B.V.
Stationsplein 4, 3818 LE Amersfoort,
ΟΛΛΑΝΔΙΑ
ΣΥΜΒ. ΠΡΟΤΕΡΑΙΟΤΗΤΕΣ (30):05075252-01/02/2005-EP
ΕΦΕΥΡΕΤΗΣ (72):1)Schokker, Erik Peter
2)Nieuwenhuijse, Johannes Andries
3)van Arem, Everhardus Jacobus Franciscus
4)Jongsma, Tjeerd
ΕΙΔΙΚΟΣ ΠΛΗΡΕΞΟΥΣΙΟΣ (74):ΚΙΛΙΜΙΡΗΣ ΚΩΝΣΤΑΝΤΙΝΟΣ
Χατζηγιάννη Μέξη 7, 11528 ΑΘΗΝΑ
ΑΝΤΙΚΛΗΤΟΣ (74):ΚΙΛΙΜΙΡΗΣ ΚΩΝΣΤΑΝΤΙΝΟΣ
Χατζηγιάννη Μέξη 7,11528 ΑΘΗΝΑ
ΤΙΤΛΟΣ ΕΦΕΥΡΕΣΗΣ (54):**ΤΥΡΙ ΜΕ ΧΑΜΗΛΑ ΛΙΠΑΡΑ ΠΕΡΙΛΗΨΗ(57)**

Η εφεύρεση αφορά ένα τυρί - συγκεκριμένα ένα τυρί με χαμηλά λιπαρά - αποτελούμενο από (i) καζεϊνική μήτρα η οποία περιλαμβάνει σχετικά υψηλή περιεκτικότητα σε λιπαρά, όπου τα λιπαρά έχουν τη μορφή συγκερασμένων λιποσφαιριδίων, και (ii) πεδία χαμηλά σε λιπαρά, τα οποία αποτελούνται από καζεϊνη και διαθέτουν σχετικά χαμηλή περιεκτικότητα σε λιπαρά σε σύγκριση με την μήτρα, και είναι ενσωματωμένα μέσα στην καζεϊνική μήτρα. Η εφεύρεση επίσης αφορά μια μέθοδο για την παρασκευή ενός τυριού.

ΑΡΙΘΜΟΣ ΕΥΡ. Δ.Ε. (11):3078555
ΑΡΙΘ. ΕΛΛ. ΚΑΤΑΘΕΣΗΣ (21):20120401702
ΗΜΕΡ. ΕΛΛ. ΚΑΤΑΘΕΣΗΣ (22):01/08/2012
ΑΡΙΘ./ΗΜΕΡ. ΔΗΜΟΣΙΕΥΣΗΣ
ΕΥΡΩΠΑΪΚΟΥ ΔΙΠΛΩΜΑΤΟΣ(87):1455713 - 02/05/2012
ΑΡΙΘ./ΗΜΕΡ. ΔΗΜΟΣΙΕΥΣΗΣ
ΕΥΡΩΠΑΪΚΗΣ ΑΙΤΗΣΗΣ (86):02794270.5--17/12/2002
ΔΙΚΑΙΟΥΧΟΣ (73):1)THE PROCTER & GAMBLE COMPANY
One Procter & Gamble Plaza, Cincinnati, OH
45202, ΗΝΩΜΕΝΕΣ ΠΟΛΙΤΕΙΕΣ ΤΗΣ
ΑΜΕΡΙΚΗΣ
ΣΥΜΒ. ΠΡΟΤΕΡΑΙΟΤΗΤΕΣ (30):25059-19/12/2001-US
ΕΦΕΥΡΕΤΗΣ (72):1)CHRISTON, Patricia, Lee
2)FELLER, Bryan, Keith
3)GLASSMEYER, Ronda, Lynn
4)HERNANDEZ, Rosa, Alejandra
ΕΙΔΙΚΟΣ ΠΛΗΡΕΞΟΥΣΙΟΣ (74):ΚΙΛΙΜΙΡΗΣ ΚΩΝΣΤΑΝΤΙΝΟΣ
Χατζηγιάννη Μέξη 7, 11528 ΑΘΗΝΑ
ΑΝΤΙΚΛΗΤΟΣ (74):ΚΙΛΙΜΙΡΗΣ ΚΩΝΣΤΑΝΤΙΝΟΣ
Χατζηγιάννη Μέξη 7,11528 ΑΘΗΝΑ
ΤΙΤΛΟΣ ΕΦΕΥΡΕΣΗΣ (54):**ΑΠΟΡΡΟΦΗΤΙΚΟ ΠΡΟΪΟΝ ΠΕΡΙΛΗΨΗ(57)**

Το απορροφητικό προϊόν παρέχει μια ένδειξη η οποία είναι ορατή από την άνω επιφάνεια του απορροφητικού προϊόντος, η οποία προσφέρει την αίσθηση βάθους μέσα στο απορροφητικό προϊόν. Αυτή η αίσθηση βάθους πραγματοποιείται με τη χρήση τουλάχιστον δύο τόνων ενός χρώματος και/ή με τη χρήση πολλαπλών τόνων και πολλαπλών χρωμάτων που συνδράμουν στην δημιουργία της αίσθησης βάθους μέσα στο απορροφητικό προϊόν.



ΑΡΙΘΜΟΣ ΕΥΡ. Δ.Ε. (11):3078556
ΑΡΙΘ. ΕΛΛ. ΚΑΤΑΘΕΣΗΣ (21):20120401706
ΗΜΕΡ. ΕΛΛ. ΚΑΤΑΘΕΣΗΣ (22):01/08/2012
ΑΡΙΘ./ΗΜΕΡ. ΔΗΜΟΣΙΕΥΣΗΣ
ΕΥΡΩΠΑΪΚΟΥ ΔΙΠΛΩΜΑΤΟΣ(87):1601318 - 02/05/2012
ΑΡΙΘ./ΗΜΕΡ. ΔΗΜΟΣΙΕΥΣΗΣ
ΕΥΡΩΠΑΪΚΗΣ ΑΙΤΗΣΗΣ (86):04717360.4--04/03/2004
ΔΙΚΑΙΟΥΧΟΣ (73):1)BSN Medical, Inc.
5825 Carnegie Blvd, Charlotte NC 28209,
ΗΝΩΜΕΝΕΣ ΠΟΛΙΤΕΙΕΣ ΤΗΣ ΑΜΕΡΙΚΗΣ

ΣΥΜΒ. ΠΡΟΤΕΡΑΙΟΤΗΤΕΣ (30):379934-05/03/2003-US
ΕΦΕΥΡΕΤΗΣ (72):1)DARCEY, Thomas, D.
ΕΙΔΙΚΟΣ ΠΛΗΡΕΞΟΥΣΙΟΣ (74):ΠΑΠΑΝΙΚΟΛΑΟΥ ΜΑΡΙΑ
Μ. Ασίας 10, Ανω Πεύκη, 15121 ΠΕΥΚΗ
(ΑΤΤΙΚΗΣ)

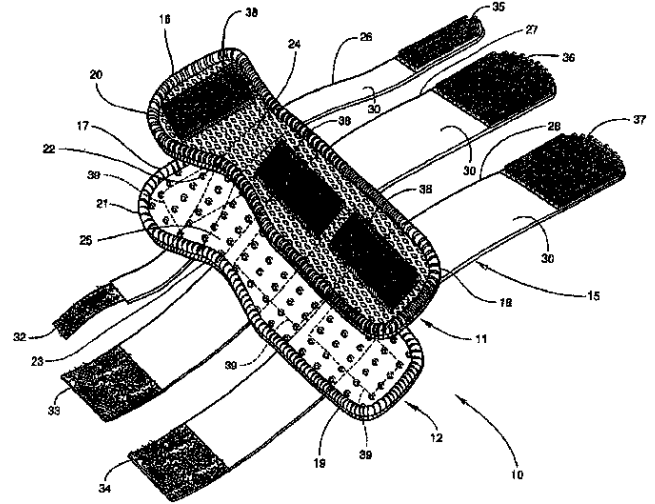
ΑΝΤΙΚΑΛΗΤΟΣ (74):ΜΑΛΑΜΗ ΑΛΚΗΣΤΙΣ-ΕΙΡΗΝΗ
Σκουφά 52,10672 ΑΘΗΝΑ

ΤΙΤΛΟΣ ΕΦΕΥΡΕΣΗΣ (54):**ΕΞΑΤΟΜΙΚΕΥΜΕΝΑ ΔΙΑΜΟΡΦΩΣΙ-
ΜΟΣ ΝΑΡΘΗΚΑΣ ΚΑΡΠΟΥ**

ΠΕΡΙΛΗΨΗ(57)

Σύστημα νάρθηκα καρπού που προσαρμόζεται εξατομικευμένα στο σχήμα του χεριού και του καρπού που πρέπει να υποστηριχτεί. Το σύστημα νάρθηκα καρπού περιλαμβάνει πρώτο νάρθηκα που θα τοποθετηθεί και θα σχηματιστεί στην παλαμιαία πλευρά του χεριού και του καρπού, και δεύτερο νάρθηκα που θα τοποθετηθεί και θα σχηματιστεί στη ραχιαία πλευρά του χεριού και του καρπού. Και ο πρώτος και ο δεύτερος νάρθηκας οριοθετούν κοίλωμα στο πλάι, που εκτείνεται προς τα μέσα κατά τον διαμήκη άξονα του νάρθηκα, που επιτρέπει ελευθερία κινήσεων στον αντίχειρα και στην αντίστοιχη καρπομετακαρπική άρθρωση του χεριού στην οποία έχει τοποθετηθεί ο νάρθηκας. Και ο πρώτος και ο δεύτερος νάρθηκας επίσης περιλαμβάνουν ένα εσωτερικά προς το χέρι μαλακό

στρώμα, ένα αρχικά εύκαμπτο ενδιάμεσο στρώμα που επικαλύπτει το εσωτερικό μαλακό στρώμα και ένα εύκαμπτο εξωτερικό στρώμα. Το ενδιάμεσο στρώμα είναι υπόστρωμα εμποτισμένο με ρητίνη που σκληραίνει με την υγρασία που σταθεροποιείται με τη διάβρεξη και το υπόστρωμα σχηματίζει άκαμπτη δομή, που διατηρεί τη μορφή στην οποία σχηματοποιήθηκε κατά τη σκλήρυνση, ενώ το εύκαμπτο εσωτερικό μαλακό στρώμα διατηρεί το σχήμα που ακολουθεί το χέρι και τον καρπό. Στήριγμα διατηρεί τον πρώτο και τον δεύτερο νάρθηκα στη θέση τους πάνω στο χέρι και τον καρπό κατά τη χρήση του συστήματος νάρθηκα.



ΑΡΙΘΜΟΣ ΕΥΡ. Δ.Ε. (11):3078557
ΑΡΙΘ. ΕΛΛ. ΚΑΤΑΘΕΣΗΣ (21):20120401705
ΗΜΕΡ. ΕΛΛ. ΚΑΤΑΘΕΣΗΣ (22):01/08/2012
ΑΡΙΘ./ΗΜΕΡ. ΔΗΜΟΣΙΕΥΣΗΣ
ΕΥΡΩΠΑΪΚΟΥ ΔΙΠΛΩΜΑΤΟΣ(87):1858328 - 02/05/2012
ΑΡΙΘ./ΗΜΕΡ. ΔΗΜΟΣΙΕΥΣΗΣ
ΕΥΡΩΠΑΪΚΗΣ ΑΙΤΗΣΗΣ (86):06707591.1--17/03/2006
ΔΙΚΑΙΟΥΧΟΣ (73):1)Syngenta Participations AG
Intellectual Property Department,
Schwarzwaldallee 215, 4058 Basel, ΕΛΒΕΤΙΑ

ΣΥΜΒ. ΠΡΟΤΕΡΑΙΟΤΗΤΕΣ (30):0505645-18/03/2005-GB
ΕΦΕΥΡΕΤΗΣ (72):1)GREINER, Anja
ΕΙΔΙΚΟΣ ΠΛΗΡΕΞΟΥΣΙΟΣ (74):ΠΑΠΑΝΙΚΟΛΑΟΥ ΜΑΡΙΑ
Μ. Ασίας 10, Ανω Πεύκη, 15121 ΠΕΥΚΗ
(ΑΤΤΙΚΗΣ)

ΑΝΤΙΚΑΛΗΤΟΣ (74):ΜΑΛΑΜΗ ΑΛΚΗΣΤΙΣ-ΕΙΡΗΝΗ
Σκουφά 52,10672 ΑΘΗΝΑ

ΤΙΤΛΟΣ ΕΦΕΥΡΕΣΗΣ (54):**ΖΙΖΑΝΙΟΚΤΟΝΟΣ ΣΥΝΘΕΣΗ**

ΠΕΡΙΛΗΨΗ(57)

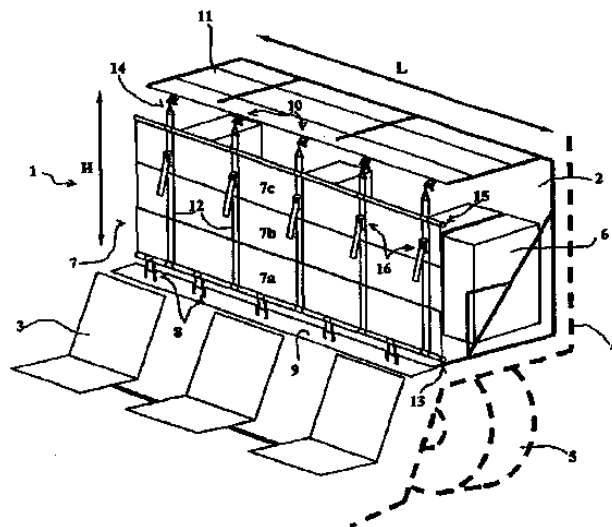
Ζιζανιοκτόνος σύνθεση η οποία περιέχει: (Α) 3-[[[5-(διφθορομεθοξυ)-1-μεθυλ-3-(τριφθορομεθυλ)-1H-πυραζολ-4-υλ]-μεθυλ]-σουλφονυλ]-4,5-διυδρο-5,5-διμεθυλ-ισοξαζόλιο, ή ζιζανιοκτόνος αποτελεσματικό άλας, και (Β) δεύτερο ζιζανιοκτόνο επιλεγμένο από: (Β1) 4-υδροξυ-3-[[2-[(2-μεθοξυαιθοξυ)μεθυλ]-6-(τριφθορομεθυλ)-3-πυριδινυλ]-καρβονυλ]-δικυκλο-[3.2.1]-οκτ-3-εν-2-όνη, (Β2) τεμβοτριόνη και (Β3) τοπραμεζόνη, ή τα ζιζανιοκτόνος αποτελεσματικά άλατά τους.

ΑΡΙΘΜΟΣ ΕΥΡ. Δ.Ε. (11):3078558
ΑΡΙΘ. ΕΛΛ. ΚΑΤΑΘΕΣΗΣ (21):20120401698
ΗΜΕΡ. ΕΛΛ. ΚΑΤΑΘΕΣΗΣ (22):01/08/2012
ΑΡΙΘ./ΗΜΕΡ. ΔΗΜΟΣΙΕΥΣΗΣ
ΕΥΡΩΠΑΪΚΟΥ ΔΙΠΛΩΜΑΤΟΣ(87):2301813 - 09/05/2012
ΑΡΙΘ./ΗΜΕΡ. ΔΗΜΟΣΙΕΥΣΗΣ
ΕΥΡΩΠΑΪΚΗΣ ΑΙΤΗΣΗΣ (86):10290497.6--21/09/2010
ΔΙΚΑΙΟΥΧΟΣ (73):1)NEXTER Systems
34, boulevard de Valmy BP 504, 42328
Roanne Cedex, ΓΑΛΛΙΑ
ΣΥΜΒ. ΠΡΟΤΕΡΑΙΟΤΗΤΕΣ (30):0904604-25/09/2009-FR
ΕΦΕΥΡΕΤΗΣ (72):1)Sagory, Bernard
2)Barreau, Michel
3)Mallat, Didier
4)Leveque, Stephane
ΕΙΔΙΚΟΣ ΠΛΗΡΕΞΟΥΣΙΟΣ (74):ΚΙΛΙΜΙΡΗΣ ΚΩΝΣΤΑΝΤΙΝΟΣ
Χατζηγιάννη Μέξη 7, 11528 ΑΘΗΝΑ
ΑΝΤΙΚΛΗΤΟΣ (74):ΚΙΛΙΜΙΡΗΣ ΚΩΝΣΤΑΝΤΙΝΟΣ
Χατζηγιάννη Μέξη 7,11528 ΑΘΗΝΑ
ΤΙΤΛΟΣ ΕΦΕΥΡΕΣΗΣ (54):**ΔΙΑΤΑΞΗ ΠΡΟΣΤΑΣΙΑΣ ΤΟΥ ΠΛΗΡΩΜΑΤΟΣ ΕΝΟΣ ΟΧΗΜΑΤΟΣ ΕΝΑΝΤΙ ΕΚΤΟΞΕΥΣΗΣ ΕΦΟΔΙΩΝ**

ΠΕΡΙΛΗΨΗ(57)

Η εφεύρεση έχει σαν στόχο διάταξη προστασίας (1) του πληρώματος οχήματος, ιδιαίτερα στρατιωτικού οχήματος, έναντι εκτόξευσης εφοδίων (6) που ευρίσκονται εντός των χώρων αποσκευών (2). Αυτή η διάταξη περιλαμβάνει τουλάχιστον ένα διάφραγμα (7) συγκράτησης που εκτείνεται κατά βάση σε όλο το μήκος (L) και το ύψος (H) του χώρου αποσκευών (2). Το διάφραγμα (7) αποτελείται από δύο τουλάχιστον, ορθογώνια κατά βάση φύλλα (7a, 7b, 7c), τα οποία έχουν μήκος σχεδόν ίσο προς αυτό του χώρου αποσκευών (2), τα οποία φύλλα στοιβάζονται το

ένα επί του άλλου όταν η διάταξη είναι σε διπλωμένη θέση και ευρίσκονται τα μεν στην προέκταση των δε, κατά τρόπο ώστε να κλείνουν το χώρο αποσκευών, όταν η διάταξη είναι σε θέση φραγής.



ΑΡΙΘΜΟΣ ΕΥΡ. Δ.Ε. (11):3078559
ΑΡΙΘ. ΕΛΛ. ΚΑΤΑΘΕΣΗΣ (21):20120401703
ΗΜΕΡ. ΕΛΛ. ΚΑΤΑΘΕΣΗΣ (22):01/08/2012
ΑΡΙΘ./ΗΜΕΡ. ΔΗΜΟΣΙΕΥΣΗΣ
ΕΥΡΩΠΑΪΚΟΥ ΔΙΠΛΩΜΑΤΟΣ(87):2116249 - 02/05/2012
ΑΡΙΘ./ΗΜΕΡ. ΔΗΜΟΣΙΕΥΣΗΣ
ΕΥΡΩΠΑΪΚΗΣ ΑΙΤΗΣΗΣ (86):09075120.7--15/05/2006
ΔΙΚΑΙΟΥΧΟΣ (73):1)Bayer Pharma Aktiengesellschaft
Mullerstrasse 178, 13353 Berlin, ΓΕΡΜΑΝΙΑ
2)Merck Eprova AG
Im Laternenacker 5, 8200 Schaffhausen,
ΕΛΒΕΤΙΑ
ΣΥΜΒ. ΠΡΟΤΕΡΑΙΟΤΗΤΕΣ (30):102005023301-13/05/2005-DE
102006016285-03/04/2006-DE
ΕΦΕΥΡΕΤΗΣ (72):1)Strothmann, Kai
2)Smith, Gavin
3)King, Kristina
4)Moser, Rudolf
5)Pietrzik, Klaus
ΕΙΔΙΚΟΣ ΠΛΗΡΕΞΟΥΣΙΟΣ (74):ΣΙΩΤΟΥ ΑΙΚΑΤΕΡΙΝΗ
Πατησίων 122, 11257 ΑΘΗΝΑ
ΑΝΤΙΚΛΗΤΟΣ (74):ΣΙΩΤΟΥ ΑΙΚΑΤΕΡΙΝΗ
Πατησίων 122,11257 ΑΘΗΝΑ
ΤΙΤΛΟΣ ΕΦΕΥΡΕΣΗΣ (54):**ΦΑΡΜΑΚΕΥΤΙΚΗ ΣΥΝΘΕΣΗ, Η ΟΠΟΙΑ ΠΕΡΙΕΧΕΙ ΓΕΣΤΑΓΟΝΑ ΚΑΙ / Η ΟΙΣΤΡΟΓΟΝΑ ΚΑΙ 5-ΜΕΘΥΛΟ-(6S)-ΤΕΤΡΑΥΔΡΟΦΟΛΙΚΟ**

ΠΕΡΙΛΗΨΗ(57)

Η προκειμένη εφεύρεση αναφέρεται σε μια φαρμακευτική σύνθεση, η οποία περιέχει γεσταγόνα, κατά προτίμηση δροσπιρενόνη, οιστρογόνα, κατά προτίμηση αιθινυλ-οιστραδιόλη, και 5-μεθυλο-(6S)-τετραυδροφολικό. Η σύνθεση αυτή θα μπορεί να χρησιμοποιηθεί ως στοματικό αντισυλληπτικό και θα προλαμβάνει παθήσεις των γυναικών που το χρησιμοποιούν που οφείλονται σε έλλειψη

φολικού, ιδιαίτερα καρδιαγγειακές παθήσεις και συγγενείς διαμαρτίες διάπλασης οφειλόμενες σε έλλειψη φολικού μετά από τη σύλληψη του εμβρύου, όπως για παράδειγμα ανωμαλίες του νευρικού σωλήνα, ανωμαλίες της βαλβίδας της κοιλίας της καρδιάς, ανωμαλίες των ουροποιογεννητικών οργάνων, καθώς και σχιστίες των χειλών, της γνάθου και της υπεράσας, χωρίς να συγκαλύπτει τα συμπτώματα μιας έλλειψης βιταμίνης Β12, και ταυτόχρονα ακόμα και σε περίπτωση ενός ομοζυγώτου ή ετεροζυγώτου πολυμορφισμού της μεθυλενοτετραυδροφυλικής ρεδοκτάσης θα διευκολύνει την απεριόριστη χρησιμότητα του φολικού συστατικού 5-μεθυλο-(6S)-τετραυδροφολικό από τον οργανισμό και επομένως θα διευκολύνει και τη βιολογική του δράση για την αποφυγή των προαναφερόμενων συγγενών διαμαρτιών διάπλασης που οφείλονται στην έλλειψη φολικού. Επιπλέον θα διατηρεί μια προστατευτική δράση μεγαλύτερης διάρκειας μετά τη διακοπή λήψης του αντισυλληπτικού.

ΑΡΙΘΜΟΣ ΕΥΡ. Δ.Ε. (11):3078560
ΑΡΙΘ. ΕΛΛ. ΚΑΤΑΘΕΣΗΣ (21):20120401704
ΗΜΕΡ. ΕΛΛ. ΚΑΤΑΘΕΣΗΣ (22):01/08/2012
ΑΡΙΘ./ΗΜΕΡ. ΔΗΜΟΣΙΕΥΣΗΣ
ΕΥΡΩΠΑΪΚΟΥ ΔΙΠΛΩΜΑΤΟΣ(87):1650306 - 06/06/2012
ΑΡΙΘ./ΗΜΕΡ. ΔΗΜΟΣΙΕΥΣΗΣ
ΕΥΡΩΠΑΪΚΗΣ ΑΙΤΗΣΗΣ (86):05016726.1--14/08/2000
ΔΙΚΑΙΟΥΧΟΣ (73):1)Commonwealth Scientific and Industrial Research Organisation
Limestone Avenue, Campbell, ACT 2612,
ΑΥΣΤΡΑΛΙΑ
ΣΥΜΒ. ΠΡΟΤΕΡΑΙΟΤΗΤΕΣ (30):373720-13/08/1999-US
ΕΦΕΥΡΕΤΗΣ (72):1)Wang, Ming-Bo
2)Waterhouse, Peter
ΕΙΔΙΚΟΣ ΠΑΗΡΕΞΟΥΣΙΟΣ (74):ΣΙΩΤΟΥ ΑΙΚΑΤΕΡΙΝΗ
Πατησίων 122, 11257 ΑΘΗΝΑ
ΑΝΤΙΚΛΗΤΟΣ (74):ΣΙΩΤΟΥ ΑΙΚΑΤΕΡΙΝΗ
Πατησίων 122,11257 ΑΘΗΝΑ
ΤΙΤΛΟΣ ΕΦΕΥΡΕΣΗΣ (54):**ΜΕΣΑ ΚΑΙ ΜΕΘΟΔΟΙ ΤΡΟΠΟΠΟΙΗΣΗΣ ΤΗΣ ΓΟΝΙΔΙΑΚΗΣ ΕΚΦΡΑΣΗΣ ΧΡΗΣΙΜΟΠΟΙΩΝΤΑΣ ΜΗ ΠΟΛΥΑΔΕΝΥΛΩΜΕΝΟ RNA**

ΠΕΡΙΛΗΨΗ(57)

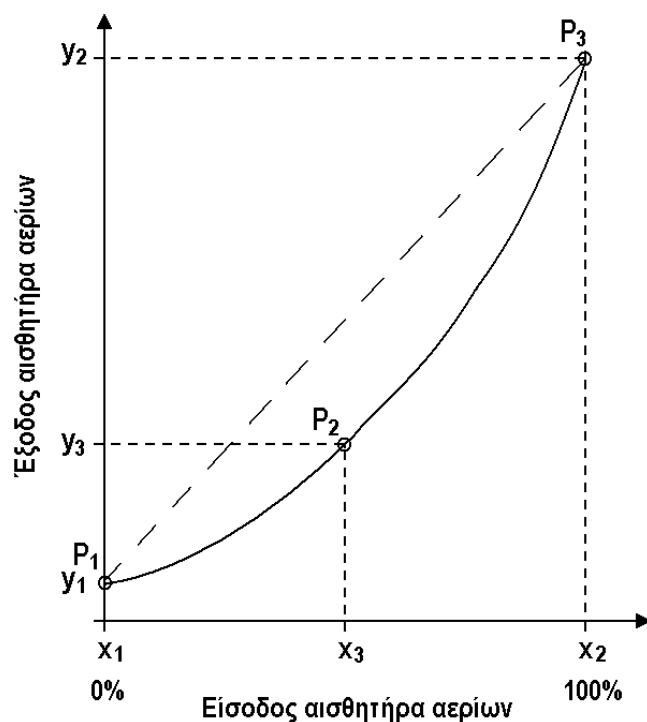
Παρέχονται μέθοδοι και μέσα μείωσης της έκφρασης ενός νουκλεϊκού οξέος που ενδιαφέρει, αλλάζοντας με αυτό τον τρόπο τον φαινότυπο ενός κυττάρου ζώου, παρέχοντας αποκλίνον, κατά προτίμηση μη πολυαδενυλωμένο, στόχο ειδικό RNA στον πυρήνα του κυττάρου-ξενιστή. Κατά προτίμηση, το μη πολυαδενυλωμένο, στόχο ειδικό RNA, παρέχεται με έκφραση ενός χμιαρικού DNA κατασκευάσματος, το οποίο περιλαμβάνει έναν υποκινητή, μια περιοχή DNA, η οποία κωδικοποιεί το στόχο ειδικό RNA, ένα ριβοένζυμο αυτό - ωρίμανσης και μια

περιοχή DNA που εμπλέκεται στο σχηματισμό και την πολυαδενυλίωση του 3' άκρου.

ΑΡΙΘΜΟΣ ΕΥΡ. Δ.Ε. (11):3078561
ΑΡΙΘ. ΕΛΛ. ΚΑΤΑΘΕΣΗΣ (21):20120401713
ΗΜΕΡ. ΕΛΛ. ΚΑΤΑΘΕΣΗΣ (22):02/08/2012
ΑΡΙΘ./ΗΜΕΡ. ΔΗΜΟΣΙΕΥΣΗΣ
ΕΥΡΩΠΑΪΚΟΥ ΔΙΠΛΩΜΑΤΟΣ(87):2322917 - 02/05/2012
ΑΡΙΘ./ΗΜΕΡ. ΔΗΜΟΣΙΕΥΣΗΣ
ΕΥΡΩΠΑΪΚΗΣ ΑΙΤΗΣΗΣ (86):09014380.1--17/11/2009
ΔΙΚΑΙΟΥΧΟΣ (73):1)ndd Medizintechnik AG
Technoparkstrasse 1, 8005 Zurich, ΕΛΒΕΤΙΑ
ΣΥΜΒ. ΠΡΟΤΕΡΑΙΟΤΗΤΕΣ (30):
ΕΦΕΥΡΕΤΗΣ (72):1)Buess, Christian
ΕΙΔΙΚΟΣ ΠΑΗΡΕΞΟΥΣΙΟΣ (74):ΒΟΖΕΜΠΕΡΓΚ-ΒΡΕΤΟΣ ΝΙΚΟΛΑΟΣ
Αγιαλαίας 30., 151 25 ΠΑΡΑΔΕΙΣΟΣ
ΑΜΑΡΟΥΣΙΟΥ
ΑΝΤΙΚΛΗΤΟΣ (74):ΒΟΖΕΜΠΕΡΓΚ-ΒΡΕΤΟΣ ΝΙΚΟΛΑΟΣ
Ζαλοκώστα 38 και Συγγρού,15233
ΧΑΛΑΝΔΡΙ (ΑΤΤΙΚΗΣ)
ΤΙΤΛΟΣ ΕΦΕΥΡΕΣΗΣ (54):**ΜΕΘΟΔΟΣ ΓΙΑ ΤΗΝ ΓΡΑΜΜΙΚΟΠΟΙΗΣΗ ΕΝΟΣ ΣΗΜΑΤΟΣ ΕΞΟΔΟΥ ΑΙΣΘΗΤΗΡΑ ΑΕΡΙΩΝ**

ΠΕΡΙΛΗΨΗ(57)

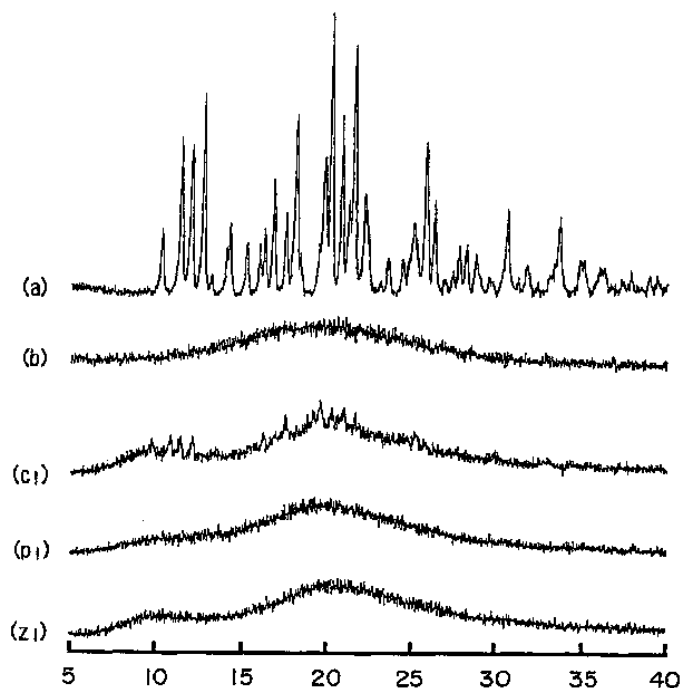
Η εφεύρεση περιγράφει μια μέθοδο που χρησιμοποιείται για τον καθορισμό της καμπύλης γραμμικοποίησης ενός αισθητήρα για ειδικά συστατικά αερίων συνδυάζοντας τον αισθητήρα αυτό με έναν υπερηχητικό αισθητήρα μοριακής μάζας. Η μέθοδος που περιγράφεται χρησιμοποιεί το γεγονός ότι ο αισθητήρας μοριακής μάζας παρουσιάζει μια πλήρως γραμμική απόκριση όταν αναμιγνύονται δύο συνθέσεις αερίων διαφορετικών τιμών μοριακής μάζας. Χρησιμοποιώντας την ιδιότητα αυτή μπορεί να καθοριστεί μια μη γραμμική απόκριση ενός αισθητήρα για ειδικά συστατικά αερίων και μπορεί να υπολογιστεί μια καμπύλη γραμμικοποίησης.



ΑΡΙΘΜΟΣ ΕΥΡ. Δ.Ε. (11):3078562
ΑΡΙΘ. ΕΛΛ. ΚΑΤΑΘΕΣΗΣ (21):20120401716
ΗΜΕΡ. ΕΛΛ. ΚΑΤΑΘΕΣΗΣ (22):02/08/2012
ΑΡΙΘ./ΗΜΕΡ. ΔΗΜΟΣΙΕΥΣΗΣ
ΕΥΡΩΠΑΪΚΟΥ ΔΙΠΛΩΜΑΤΟΣ(87):1389462 - 06/06/2012
ΑΡΙΘ./ΗΜΕΡ. ΔΗΜΟΣΙΕΥΣΗΣ
ΕΥΡΩΠΑΪΚΗΣ ΑΙΤΗΣΗΣ (86):02722868.3--26/04/2002
ΔΙΚΑΙΟΥΧΟΣ (73):1)Meiji Seika Pharma Co., Ltd.
4-16, Kyobashi 2-chome Chuo-ku, Tokyo 104-8002, ΙΑΠΩΝΙΑ
ΣΥΜΒ. ΠΡΟΤΕΡΑΙΟΤΗΤΕΣ (30):2001130290-26/04/2001-JP
ΕΦΕΥΡΕΤΗΣ (72):1)ΟΗΤΑ, Masato
ΕΙΔΙΚΟΣ ΠΛΗΡΕΞΟΥΣΙΟΣ (74):ΠΑΠΑ ΕΥΑΓΓΕΛΙΑ
Πανεπιστημίου 64, 10677 ΑΘΗΝΑ
ΑΝΤΙΚΛΗΤΟΣ (74):ΠΑΠΑ ΕΥΑΓΓΕΛΙΑ
Πανεπιστημίου 64,10677 ΑΘΗΝΑ
ΤΙΤΛΟΣ ΕΦΕΥΡΕΣΗΣ (54):**ΑΜΟΡΦΗ ΣΥΝΘΕΣΗ CEFDITOREN ΡΙΒΟΧΙΛ ΚΑΙ ΔΙΕΡΓΑΣΙΑ ΠΑΡΑΓΩΓΗΣ ΑΥΤΗΣ**

ΠΕΡΙΛΗΨΗ(57)

Αντικείμενο της παρούσας εφεύρεσης είναι το να παράσχει μια άμορφη σύνθεση cefditoren rinoxil που εμφανίζει εξαιρετική σταθερότητα και ικανότητα διαΑυτοποίησης και μια διεργασία παραγωγής της άμορφης σύνθεσης. Η άμορφη σύνθεση cefditoren rinoxil σύμφωνα με την παρούσα εφεύρεση περιλαμβάνει cefditoren rinoxil και φαρμακευτικός αποδεκτή οργανική πολυμερική ένωση, όπου η σύνθεση λαμβάνεται μέσω άλεσης κρυσταλλικού cefditoren rinoxil παρουσία φαρμακευτικός αποδεκτή οργανικής πολυμερικής ένωσης γιατην μετατροπή του κρυσταλλικού cefditoren rinoxil σε άμορφη ουσία.



ΑΡΙΘΜΟΣ ΕΥΡ. Δ.Ε. (11):3078563
ΑΡΙΘ. ΕΛΛ. ΚΑΤΑΘΕΣΗΣ (21):20120401714
ΗΜΕΡ. ΕΛΛ. ΚΑΤΑΘΕΣΗΣ (22):02/08/2012
ΑΡΙΘ./ΗΜΕΡ. ΔΗΜΟΣΙΕΥΣΗΣ
ΕΥΡΩΠΑΪΚΟΥ ΔΙΠΛΩΜΑΤΟΣ(87):1909782 - 16/05/2012
ΑΡΙΘ./ΗΜΕΡ. ΔΗΜΟΣΙΕΥΣΗΣ
ΕΥΡΩΠΑΪΚΗΣ ΑΙΤΗΣΗΣ (86):06776605.5--04/08/2006
ΔΙΚΑΙΟΥΧΟΣ (73):1)Encrypta GmbH
Stichelfeldstrasse 3, 61350 Bad Homburg vor der Hohe, GERMANIA
ΣΥΜΒ. ΠΡΟΤΕΡΑΙΟΤΗΤΕΣ (30):05107206-04/08/2005-EP
ΕΦΕΥΡΕΤΗΣ (72):1)WESSEL, Klaus
ΕΙΔΙΚΟΣ ΠΛΗΡΕΞΟΥΣΙΟΣ (74):ΚΙΛΙΜΙΡΗΣ ΚΩΝΣΤΑΝΤΙΝΟΣ
Χατζηγιάννη Μέξη 7, 11528 ΑΘΗΝΑ
ΑΝΤΙΚΛΗΤΟΣ (74):ΚΙΛΙΜΙΡΗΣ ΚΩΝΣΤΑΝΤΙΝΟΣ
Χατζηγιάννη Μέξη 7,11528 ΑΘΗΝΑ
ΤΙΤΛΟΣ ΕΦΕΥΡΕΣΗΣ (54):**ΣΥΝΘΕΣΕΙΣ ΠΕΡΙΛΑΜΒΑΝΟΥΣΕΣ ΑΡΓΙΝΙΝΗ ΚΑΙ R-A-ΛΙΠΟΪΚΟ ΟΞΥ ΚΑΙ ΧΡΗΣΗ ΑΥΤΩΝ ΓΙΑ ΒΕΛΤΙΩΣΗ ΤΗΣ ΣΕΞΟΥΑΛΙΚΗΣ ΛΕΙΤΟΥΡΓΙΑΣ**

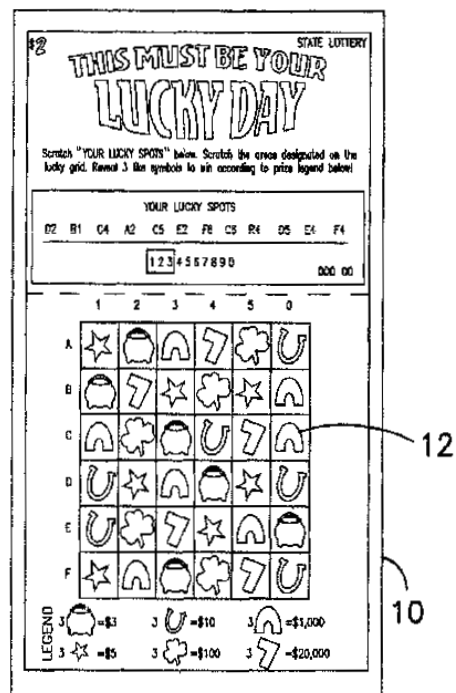
ΠΕΡΙΛΗΨΗ(57)

Η παρούσα εφεύρεση αφορά στερεές συνθέσεις που περιλαμβάνουν μια ουσία, η οποία βελτιώνει διαθεσιμότητα νιτρικού οξειδίου (NO), δηλαδή ένα δότη NO ή έναν πρόδρομο της βιοσύνθεσης νιτρικού οξειδίου ή έναν άμεσο ή έμμεσο αγωνιστή NO, με αργινίνη να είναι μια προτιμώμενη ένωση σε συνδυασμό με ένα διθειολάνιο με ένα άλφα-λιποϊκό οξύ ως προτιμώμενη ένωση και χρήση αυτών για βελτίωση σεξουαλικής λειτουργίας. Οι συνθέσεις σύμφωνα με την εφεύρεση περιλαμβάνουν το δότη NO ή πρόδρομο αυτού σε περίσσεια επί τη βάση της γραμμομοριακής ποσότητας των συστατικών. Οι συνθέσεις είναι επίσης κατάλληλες για τη βελτίωση σεξουαλικής λειτουργίας. Ιδιαίτερα, η παρούσα εφεύρεση αφορά τη χρήση ενός διθειολανίου σε συνδυασμό με ένα δότη NO ή πρόδρομο αυτού για τηνπαρασκευή ενός φαρμάκου για θεραπεία σεξουαλικής δυσλειτουργίας.

ΑΡΙΘΜΟΣ ΕΥΡ. Δ.Ε. (11):3078564
ΑΡΙΘ. ΕΛΛ. ΚΑΤΑΘΕΣΗΣ (21):20120401725
ΗΜΕΡ. ΕΛΛ. ΚΑΤΑΘΕΣΗΣ (22):02/08/2012
ΑΡΙΘ./ΗΜΕΡ. ΔΗΜΟΣΙΕΥΣΗΣ
ΕΥΡΩΠΑΪΚΟΥ ΔΙΠΛΩΜΑΤΟΣ(87):2244794 - 02/05/2012
ΑΡΙΘ./ΗΜΕΡ. ΔΗΜΟΣΙΕΥΣΗΣ
ΕΥΡΩΠΑΪΚΗΣ ΑΙΤΗΣΗΣ (86):08870083.6--17/12/2008
ΔΙΚΑΙΟΥΧΟΣ (73):1)Scientific Games Holdings Limited
Embassy House Herbert Park Lane,
Ballsbridge, Dublin 4, ΙΡΑΝΔΙΑ
ΣΥΜΒ. ΠΡΟΤΕΡΑΙΟΤΗΤΕΣ (30):967348-31/12/2007-US
ΕΦΕΥΡΕΤΗΣ (72):1)STEPHENS, Kenneth, A.
2)KILLIAN, Andrew, W.
ΕΙΔΙΚΟΣ ΠΛΗΡΕΞΟΥΣΙΟΣ (74):ΣΑΚΕΛΛΑΡΙΔΗ ΒΑΛΗ-ΒΑΣΙΛΙΚΗ
Αδριανού 70, 10556 ΑΘΗΝΑ
ΑΝΤΙΚΑΗΤΟΣ (74):ΣΑΚΕΛΛΑΡΙΔΗ ΒΑΛΗ-ΒΑΣΙΛΙΚΗ
Αδριανού 70,10556 ΑΘΗΝΑ
ΤΙΤΛΟΣ ΕΦΕΥΡΕΣΗΣ (54):**ΕΠΙΚΑΛΥΨΗ ΠΟΥ ΣΤΕΓΝΩΝΕΙ ΜΕ**
ΕΝΕΡΓΕΙΑ ΓΙΑ ΚΑΡΤΕΣ ΠΑΙΧΝΙΔΙΟΥ
ΚΑΙ ΆΛΛΑ ΠΡΟΪΟΝΤΑ

ΠΕΡΙΛΗΨΗ(57)

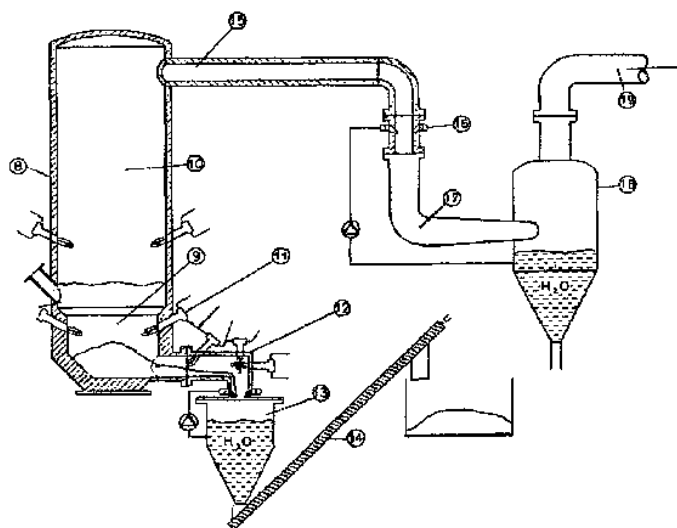
Περιγράφεται μια επικάλυψη που στεγνώνει με ενέργεια παρ μπορεί να χρησιμοποιηθεί σε πολυάριθμες! εφαρμογές. Σε μια μορφή υλοποίησης, για παράδειγμα, η επικάλυψη μπορεί να χρησιμοποιηθεί ως στρώμα υδατοστεγούς επικάλυψης σε μια κάρτα παιχνιδιού. Συγκεκριμένα, η επικάλυψη μπορεί να χρησιμοποιηθεί για να προστατεύσει ένα κρυμμένο έντυπο στρώμα που είναι καλυμμένο με ένα υλικό που ζύνεται. Σύμφωνα με την παρούσα γνωστοποίηση, η επικάλυψη περιέχει τουλάχιστον ένα μονομερές ή ολιγομερές σε συνδυασμό με ένα δραστικό πλαστικοποιητικό. Το πλαστικοποιητικό περιλαμβάνει ένα ή περισσότερα βενζοϊκά.



ΑΡΙΘΜΟΣ ΕΥΡ. Δ.Ε. (11):3078565
ΑΡΙΘ. ΕΛΛ. ΚΑΤΑΘΕΣΗΣ (21):20120401727
ΗΜΕΡ. ΕΛΛ. ΚΑΤΑΘΕΣΗΣ (22):02/08/2012
ΑΡΙΘ./ΗΜΕΡ. ΔΗΜΟΣΙΕΥΣΗΣ
ΕΥΡΩΠΑΪΚΟΥ ΔΙΠΛΩΜΑΤΟΣ(87):2027945 - 16/05/2012
ΑΡΙΘ./ΗΜΕΡ. ΔΗΜΟΣΙΕΥΣΗΣ
ΕΥΡΩΠΑΪΚΗΣ ΑΙΤΗΣΗΣ (86):08171083.2--17/06/2005
ΔΙΚΑΙΟΥΧΟΣ (73):1)Sorain Cecchini Ambiente SCA S.p.A.
Viale del Poggio Fiorito 63, 00144 Rome,
ΙΤΑΛΙΑ
ΣΥΜΒ. ΠΡΟΤΕΡΑΙΟΤΗΤΕΣ (30):RM20040297-17/06/2004-IT
ΕΦΕΥΡΕΤΗΣ (72):1)Cerroni, Manlio
ΕΙΔΙΚΟΣ ΠΛΗΡΕΞΟΥΣΙΟΣ (74):ΣΑΚΕΛΛΑΡΙΔΗ ΒΑΛΗ-ΒΑΣΙΛΙΚΗ
Αδριανού 70, 10556 ΑΘΗΝΑ
ΑΝΤΙΚΑΗΤΟΣ (74):ΣΑΚΕΛΛΑΡΙΔΗ ΒΑΛΗ-ΒΑΣΙΛΙΚΗ
Αδριανού 70,10556 ΑΘΗΝΑ
ΤΙΤΛΟΣ ΕΦΕΥΡΕΣΗΣ (54):**ΣΥΣΤΗΜΑ ΓΙΑ ΤΗ ΣΥΝΕΧΗ ΤΡΟΦΟ-**
ΔΟΣΙΑ ΚΑΥΣΙΜΟΥ ΑΝΑΚΤΗΣΗΣ ΑΠΟ
ΣΤΕΡΕΑ ΑΠΟΒΑΝΤΑ

ΠΕΡΙΛΗΨΗ(57)

Αποκαλύπτεται ένα σύστημα τροφοδοσίας για συνεχή και ομοιογενή τροφοδοσία (A, B) Καυσίμου που Προέρχεται από Απόβλητα (WSRF). Το σύστημα περιλαμβάνει ένα σύστημα μεταφοράς (1) του WSRF από ένα σιλό αποθήκευσης σε ένα δοσομετρικό αποδέκτη (2), ένα σύστημα μεταφοράς (3) του WSRF από τον δοσομετρικό αποδέκτη (2) σε ένα σύστημα εισόδου (5) μέσα σε έναν αντιδραστήρα αεριοποίησης (8), ένα σύστημα διπλής στεγανοποίησης (4) με βαλβίδες, ένα σύστημα αδρανούς συμπίεσης με Άζωτο, ένα σύστημα μεταφοράς (5)για τροφοδοσία του WSRF μέσα στον αντιδραστήρα αεριοποίησης (8), και ένα σύστημα ανάκτησης μεγάλης χωρητικότητας (6).



ΑΡΙΘΜΟΣ ΕΥΡ. Δ.Ε. (11):3078566
ΑΡΙΘ. ΕΛΛ. ΚΑΤΑΘΕΣΗΣ (21):20120401717
ΗΜΕΡ. ΕΛΛ. ΚΑΤΑΘΕΣΗΣ (22):02/08/2012
ΑΡΙΘ./ΗΜΕΡ. ΔΗΜΟΣΙΕΥΣΗΣ
ΕΥΡΩΠΑΪΚΟΥ ΔΙΠΛΩΜΑΤΟΣ(87):2251330 - 09/05/2012
ΑΡΙΘ./ΗΜΕΡ. ΔΗΜΟΣΙΕΥΣΗΣ
ΕΥΡΩΠΑΪΚΗΣ ΑΙΤΗΣΗΣ (86):10008474.8--03/11/2005
ΔΙΚΑΙΟΥΧΟΣ (73):1)RENSELAER POLYTECHNIC INSTI-
TUTE
Office of Technology Commercialization, 110
8th Street, Troy, NY 12180, ΗΝΩΜΕΝΕΣ
ΠΟΛΙΤΕΙΕΣ ΤΗΣ ΑΜΕΡΙΚΗΣ
ΣΥΜΒ. ΠΡΟΤΕΡΑΙΟΤΗΤΕΣ (30):625348 P-05/11/2004-US
ΕΦΕΥΡΕΤΗΣ (72):1)Wentland, Mark P.
ΕΙΔΙΚΟΣ ΠΛΗΡΕΞΟΥΣΙΟΣ (74):ΤΣΙΜΙΚΑΛΗΣ "ΤΣΙΜΙΚΑΛΗΣ
ΚΑΛΟΝΑΡΟΥ ΔΙΚΗΓΟΡΙΚΗ ΕΤΑΙΡΕΙΑ"
ΣΤΕΦΑΝΟΣ
Ν. Βάμβα 1,, 106 74 ΑΘΗΝΑ
ΑΝΤΙΚΛΗΤΟΣ (74):ΤΣΙΜΙΚΑΛΗΣ "ΤΣΙΜΙΚΑΛΗΣ
ΚΑΛΟΝΑΡΟΥ ΔΙΚΗΓΟΡΙΚΗ ΕΤΑΙΡΕΙΑ"
ΑΘΑΝΑΣΙΟΣ
Ν. Βάμβα 1,,106 74 ΑΘΗΝΑ
ΤΙΤΛΟΣ ΕΦΕΥΡΕΣΗΣ (54):4-ΥΔΡΟΞΥΒΕΝΖΟΜΟΡΦΑΝΙΑ
ΠΕΡΙΛΗΨΗ(57)

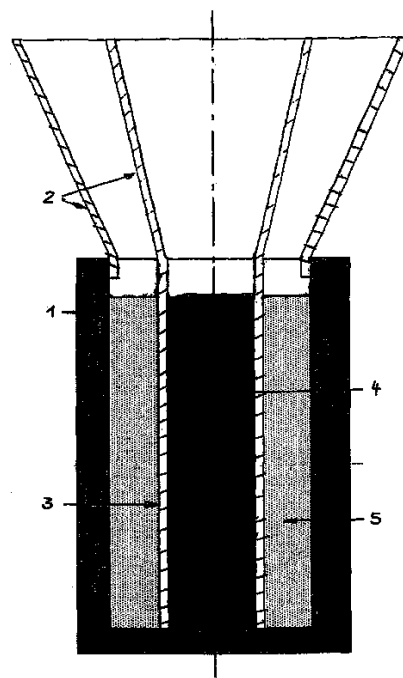
Τα 4-υδροξυβενζομορφάνια τα οποία περιέχουν καρβοξαμίδιο ή θειοκαρβοξαμίδιο στην 3-θέση είναι χρήσιμα ως αναλγητικά, αντιδιαρροϊκά μέσα, αντισπασμωδικά, αντιβηχικά και φάρμακα κατά του εθισμού.

ΑΡΙΘΜΟΣ ΕΥΡ. Δ.Ε. (11):3078567
ΑΡΙΘ. ΕΛΛ. ΚΑΤΑΘΕΣΗΣ (21):20120401718
ΗΜΕΡ. ΕΛΛ. ΚΑΤΑΘΕΣΗΣ (22):02/08/2012
ΑΡΙΘ./ΗΜΕΡ. ΔΗΜΟΣΙΕΥΣΗΣ
ΕΥΡΩΠΑΪΚΟΥ ΔΙΠΛΩΜΑΤΟΣ(87):1940574 - 06/06/2012
ΑΡΙΘ./ΗΜΕΡ. ΔΗΜΟΣΙΕΥΣΗΣ
ΕΥΡΩΠΑΪΚΗΣ ΑΙΤΗΣΗΣ (86):06792334.2--30/09/2006
ΔΙΚΑΙΟΥΧΟΣ (73):1)Rheinmetall Waffe Munition GmbH
Heinrich-Ehrhardt-Strasse 2, 29345 Unterluss,
GERMANIA
ΣΥΜΒ. ΠΡΟΤΕΡΑΙΟΤΗΤΕΣ (30):102005049748-18/10/2005-DE
ΕΦΕΥΡΕΤΗΣ (72):1)TAAL, Cornelis
2)OUDELHOVEN, Rene
3)VAGEDES, Michael
4)LENZ, Uta
ΕΙΔΙΚΟΣ ΠΛΗΡΕΞΟΥΣΙΟΣ (74):ΤΣΙΜΙΚΑΛΗΣ "ΤΣΙΜΙΚΑΛΗΣ
ΚΑΛΟΝΑΡΟΥ ΔΙΚΗΓΟΡΙΚΗ ΕΤΑΙΡΕΙΑ"
ΣΤΕΦΑΝΟΣ
Ν. Βάμβα 1,, 106 74 ΑΘΗΝΑ
ΑΝΤΙΚΛΗΤΟΣ (74):ΤΣΙΜΙΚΑΛΗΣ "ΤΣΙΜΙΚΑΛΗΣ
ΚΑΛΟΝΑΡΟΥ ΔΙΚΗΓΟΡΙΚΗ ΕΤΑΙΡΕΙΑ"
ΑΘΑΝΑΣΙΟΣ
Ν. Βάμβα 1,,106 74 ΑΘΗΝΑ
ΤΙΤΛΟΣ ΕΦΕΥΡΕΣΗΣ (54):ΜΕΘΟΔΟΣ ΓΙΑ ΤΗΝ ΚΑΤΑΣΚΕΥΗ
ΕΝΟΣ ΔΙΑΤΡΗΤΗ

ΠΕΡΙΛΗΨΗ(57)

Η εφεύρεση αναφέρεται σε μια μέθοδο για την παραγωγή ενός διατρητή (10) από ένα βαρύ μέταλλο βολφραμίου με ένα μεγάλο ποσοστό από βολφράμιο και μια εξωτερική επένδυση (7), η οποία αποτελείται από ένα υλικό, το οποίο είναι πιο ελατό σε σχέση με τον πυρήνα του διατρητή (6). Για να παραχθεί ένας διατρητής (10) αυτού του τύπου με ένα οικονομικό τρόπο, σύμφωνα με την εφεύρεση τοποθετείται ένα εξάρτημα πλήρωσης διπλής χοάνης, το οποίο αντιστοιχεί στις διαστάσεις του πυρήνα του διατρητή (6) ομοκεντρικά σε ένα καλούπι συμπίεσης (1), το οποίο αντιστοιχεί στις εξωτερικές διαστάσεις του διατρητή (10). Ο εσωτερικός σωλήνας (3) γεμίζεται με ένα πρώτο μίγμα πούδρας βολφραμίου με ένα μεγάλο ποσοστό σε βολφράμιο για να παράγεται ο πυρήνας του διατρητή (6), ενώ το δακτυλιοειδές διάκενο μεταξύ του εξωτερικού τοιχώματος του εσωτερικού

σωλήνα και του εσωτερικού τοιχώματος του καλουπιού συμπίεσης (1) γεμίζεται με ένα δεύτερο μίγμα πούδρας βολφραμίου με ένα χαμηλό ποσοστό σε βολφράμιο (περίπου μεταξύ 85 % και 91 %) από το πρώτο μίγμα πούδρας. Όταν έχει αφαιρεθεί ο εσωτερικός σωλήνας (3) από το καλούπι συμπίεσης (1) το μίγμα πούδρας συμπιέζεται με τον γνωστό τρόπο για να παράγει ένα διατρητή (10), το συμπιεσμένο σώμα εν συνεχεία θερμοσυσσωματώνεται και διαμορφώνεται εν ψυχρώ και το βλήμα διατρητή είναι τελικά έτοιμο.



ΑΡΙΘΜΟΣ ΕΥΡ. Δ.Ε. (11):3078568
ΑΡΙΘ. ΕΛΛ. ΚΑΤΑΘΕΣΗΣ (21):20120401719
ΗΜΕΡ. ΕΛΛ. ΚΑΤΑΘΕΣΗΣ (22):02/08/2012
ΑΡΙΘ./ΗΜΕΡ. ΔΗΜΟΣΙΕΥΣΗΣ
ΕΥΡΩΠΑΪΚΟΥ ΔΙΠΛΩΜΑΤΟΣ(87):2057303 - 23/05/2012
ΑΡΙΘ./ΗΜΕΡ. ΔΗΜΟΣΙΕΥΣΗΣ
ΕΥΡΩΠΑΪΚΗΣ ΑΙΤΗΣΗΣ (86):07729634.1--30/05/2007
ΔΙΚΑΙΟΥΧΟΣ (73):1)Henkel AG & Co. KGaA
Henkelstrasse 67, 40589 Dusseldorf,
ΓΕΡΜΑΝΙΑ
ΣΥΜΒ. ΠΡΟΤΕΡΑΙΟΤΗΤΕΣ (30):102006039633-24/08/2006-DE
ΕΦΕΥΡΕΤΗΣ (72):1)DE ZEEUW, Ard
2)ROTH, Marcel
3)SANDER, Jorg
ΕΙΔΙΚΟΣ ΠΛΗΡΕΞΟΥΣΙΟΣ (74):ΤΣΙΜΙΚΑΛΗΣ "ΤΣΙΜΙΚΑΛΗΣ
ΚΑΛΟΝΑΡΟΥ ΔΙΚΗΓΟΡΙΚΗ ΕΤΑΙΡΕΙΑ"
ΣΤΕΦΑΝΟΣ
Ν. Βάμβα 1., 106 74 ΑΘΗΝΑ
ΑΝΤΙΚΑΛΗΤΟΣ (74):ΤΣΙΜΙΚΑΛΗΣ "ΤΣΙΜΙΚΑΛΗΣ
ΚΑΛΟΝΑΡΟΥ ΔΙΚΗΓΟΡΙΚΗ ΕΤΑΙΡΕΙΑ"
ΑΘΑΝΑΣΙΟΣ
Ν. Βάμβα 1.,106 74 ΑΘΗΝΑ
ΤΙΤΛΟΣ ΕΦΕΥΡΕΣΗΣ (54):**ΕΛΕΥΘΕΡΟ ΑΠΟ ΧΡΩΜΙΟ, ΘΕΡΜΙΚΑ
ΣΚΛΗΡΥΝΟΜΕΝΟ, ΑΝΤΙΑΙΔΒΡΩΤΙΚΟ
ΜΕΣΟ**

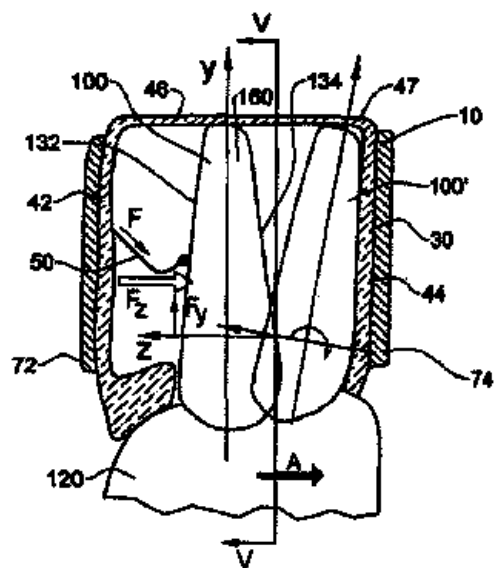
ΠΕΡΙΛΗΨΗ(57)

Ελεύθερο από χρώμιο, σκληρυνόμενο αντιδιαβρωτικό μέσο για την πρώτη επίστρωση μεταλλικών υποστρωμάτων, το οποίο παρουσιάζει μια τιμή pH στην περιοχή από 1 έως 3, και περιέχει νερό και α) σύμπλοκα ιόντα φθορίου από τιτάνιο και/ή ζirkόνιο, β) τουλάχιστον μία αντιδιαβρωτική χρωστική ουσία, γ)

τουλάχιστον ένα υδατοδιαλυτό ή υδατοδιαχύσιμο στην αναφερόμενη περιοχή pH οργανικό πολυμερές, το οποίο ως τέτοιο σε υδατικό διάλυμα σε μια συγκέντρωση 50% κ.β. παρουσιάζει μια τιμή pH στην περιοχή από 1 έως 3, μέθοδος για την επεξεργασία μεταλλικής ταινίας με το μέσο αυτό και λαμβανόμενη με τον τρόπο αυτό επεξεργασμένη μεταλλική ταινία. Κατά προτίμηση το οργανικό πολυμερές γ) επιλέγεται έτσι, ώστε σαν πολυμεριζόμενα, αιθυλενικά ακόρεστα μονομερή ελεύθερης ρίζας περιέχει τουλάχιστον ένα μονομερές που επιλέγεται από ακρυλικό οξύ, μεθακρυλικό οξύ, εστέρες ακρυλικού οξέος και εστέρες μεθακρυλικού οξέος και ότι παρουσιάζει τουλάχιστον έναν τύπο λειτουργικών ομάδων που επιλέγονται από εποξυ-ομάδες, ομάδεςσιλανίων, υδροξυ-ομάδες, καρβοξυλικές ομάδες, ομάδες φωσφορικού οξέος και ομάδες εστέρων φωσφορικού οξέος.

ΑΡΙΘΜΟΣ ΕΥΡ. Δ.Ε. (11):3078569
ΑΡΙΘ. ΕΛΛ. ΚΑΤΑΘΕΣΗΣ (21):20120401720
ΗΜΕΡ. ΕΛΛ. ΚΑΤΑΘΕΣΗΣ (22):02/08/2012
ΑΡΙΘ./ΗΜΕΡ. ΔΗΜΟΣΙΕΥΣΗΣ
ΕΥΡΩΠΑΪΚΟΥ ΔΙΠΛΩΜΑΤΟΣ(87):1871276 - 02/05/2012
ΑΡΙΘ./ΗΜΕΡ. ΔΗΜΟΣΙΕΥΣΗΣ
ΕΥΡΩΠΑΪΚΗΣ ΑΙΤΗΣΗΣ (86):05718894.8--21/03/2005
ΔΙΚΑΙΟΥΧΟΣ (73):1)DROR ORTHO-DESIGN LTD.
11 Basel Street, 96144 Jerusalem, ΙΣΡΑΗΛ
ΣΥΜΒ. ΠΡΟΤΕΡΑΙΟΤΗΤΕΣ (30):
ΕΦΕΥΡΕΤΗΣ (72):1)NADAV, Orit
ΕΙΔΙΚΟΣ ΠΛΗΡΕΞΟΥΣΙΟΣ (74):ΤΣΙΜΙΚΑΛΗΣ "ΤΣΙΜΙΚΑΛΗΣ
ΚΑΛΟΝΑΡΟΥ ΔΙΚΗΓΟΡΙΚΗ ΕΤΑΙΡΕΙΑ"
ΣΤΕΦΑΝΟΣ
Ν. Βάμβα 1., 106 74 ΑΘΗΝΑ
ΑΝΤΙΚΑΛΗΤΟΣ (74):ΤΣΙΜΙΚΑΛΗΣ "ΤΣΙΜΙΚΑΛΗΣ
ΚΑΛΟΝΑΡΟΥ ΔΙΚΗΓΟΡΙΚΗ ΕΤΑΙΡΕΙΑ"
ΑΘΑΝΑΣΙΟΣ
Ν. Βάμβα 1.,106 74 ΑΘΗΝΑ
ΤΙΤΛΟΣ ΕΦΕΥΡΕΣΗΣ (54):**ΟΡΘΟΔΟΝΤΙΚΗ ΔΙΑΤΑΞΗ
ΠΕΡΙΛΗΨΗ(57)**

Δίδονται μία ορθοδοντική διάταξη και μία μέθοδος για την μετακίνηση ενός ή περισσοτέρων δοντιών προς ένα επιθυμητό σύνολο θέσεων. Κάθε δόντι, το οποίο πρέπει να μετακινηθεί, περιορίζεται να κινείται κατά μήκος προκαθορισμένων διαδρομών από μία αρχική θέση προς μία τελική θέση, ενώ εξαναγκάζεται προς αυτό δια ενός καταλλήλου μέσου πρόκλησης δύναμης, το οποίο παρέχει μία κινητήρια δύναμη για την πρόκληση κινήσεων σε κάθε ξεχωριστό δόντι, συμπεριλαμβανομένων ευθυγράμμων μεταθέσεων και περιστροφών.



ΑΡΙΘΜΟΣ ΕΥΡ. Δ.Ε. (11):3078570
ΑΡΙΘ. ΕΛΛ. ΚΑΤΑΘΕΣΗΣ (21):20120401723
ΗΜΕΡ. ΕΛΛ. ΚΑΤΑΘΕΣΗΣ (22):02/08/2012
ΑΡΙΘ./ΗΜΕΡ. ΔΗΜΟΣΙΕΥΣΗΣ
ΕΥΡΩΠΑΪΚΟΥ ΔΙΠΛΩΜΑΤΟΣ(87):1867668 - 04/07/2012
ΑΡΙΘ./ΗΜΕΡ. ΔΗΜΟΣΙΕΥΣΗΣ
ΕΥΡΩΠΑΪΚΗΣ ΑΙΤΗΣΗΣ (86):07109259.7--31/05/2007
ΔΙΚΑΙΟΥΧΟΣ (73):1)BASF SE
67056 Ludwigshafen, ΓΕΡΜΑΝΙΑ
ΣΥΜΒ. ΠΡΟΤΕΡΑΙΟΤΗΤΕΣ (30):06115396-13/06/2006-EP
ΕΦΕΥΡΕΤΗΣ (72):1)Karim, Asif
ΕΙΔΙΚΟΣ ΠΛΗΡΕΞΟΥΣΙΟΣ (74):ΤΣΙΜΙΚΑΛΗΣ "ΤΣΙΜΙΚΑΛΗΣ
ΚΑΛΟΝΑΡΟΥ ΔΙΚΗΓΟΡΙΚΗ ΕΤΑΙΡΕΙΑ"
ΣΤΕΦΑΝΟΣ
Ν. Βάμβα 1., 106 74 ΑΘΗΝΑ
ΑΝΤΙΚΛΗΤΟΣ (74):ΤΣΙΜΙΚΑΛΗΣ "ΤΣΙΜΙΚΑΛΗΣ
ΚΑΛΟΝΑΡΟΥ ΔΙΚΗΓΟΡΙΚΗ ΕΤΑΙΡΕΙΑ"
ΑΘΑΝΑΣΙΟΣ
Ν. Βάμβα 1.,106 74 ΑΘΗΝΑ
ΤΙΤΛΟΣ ΕΦΕΥΡΕΣΗΣ (54):**ΜΕΘΟΔΟΣ ΣΥΜΠΥΚΝΩΣΗΣ ΨΕΚΑ-**
ΣΜΟΥ ΓΙΑ ΤΗΝ ΠΑΡΑΣΚΕΥΗ ΡΗΤΙ-
ΝΗΣ

ΠΕΡΙΛΗΨΗ(57)

Η εφεύρεση αφορά σε μια μέθοδο συμπίκνωσης ψεκασμού για την παρασκευή αποξηραμένων ρητινών σε κονιορτοποιημένη μορφή από ουρία και/ή μελαμίνη και τουλάχιστον μία αλδεΐδη με στάλαξη, με το ότι το ικανό για αντίδραση μείγμα από ουρία και/ή μελαμίνη και τουλάχιστον μία αλδεΐδη παράγεται in situ στον αντιδραστήρα ψεκασμού και το ικανό για αντίδραση μείγμα παρουσιάζει μια τιμή pH μικρότερη από 1. Ακόμη η παρούσα εφεύρεση αφορά σε σωματίδια ρητίνης, τα οποία παρουσιάζουν ένα πάχος τοιχώματος από 0,1 έως 5 μm, και σε αφρισμένα

σωματίδια ρητίνης, τα οποία παρουσιάζουν μια διάμετρο σωματιδίων από 30 έως 500 μm και μια αναλογία επιφανειακών τμημάτων κλειστών πόρων προς επιφανειακά τμήματα ανοικτών πόρων από 1:1 έως 1:0.

ΑΡΙΘΜΟΣ ΕΥΡ. Δ.Ε. (11):3078571
ΑΡΙΘ. ΕΛΛ. ΚΑΤΑΘΕΣΗΣ (21):20120401722
ΗΜΕΡ. ΕΛΛ. ΚΑΤΑΘΕΣΗΣ (22):02/08/2012
ΑΡΙΘ./ΗΜΕΡ. ΔΗΜΟΣΙΕΥΣΗΣ
ΕΥΡΩΠΑΪΚΟΥ ΔΙΠΛΩΜΑΤΟΣ(87):1528933 - 02/05/2012
ΑΡΙΘ./ΗΜΕΡ. ΔΗΜΟΣΙΕΥΣΗΣ
ΕΥΡΩΠΑΪΚΗΣ ΑΙΤΗΣΗΣ (86):03748439.1--15/08/2003
ΔΙΚΑΙΟΥΧΟΣ (73):1)Abbott Biotechnology Ltd.
Clarendon House, 2 Church Street, HM 11
Hamilton, ΒΕΡΜΟΥΔΕΣ
ΣΥΜΒ. ΠΡΟΤΕΡΑΙΟΤΗΤΕΣ (30):222140-16/08/2002-US
ΕΦΕΥΡΕΤΗΣ (72):1)KRAUSE, Hans-Juergen
2)BAUST, Lisa
3)DICKES, Michael
ΕΙΔΙΚΟΣ ΠΛΗΡΕΞΟΥΣΙΟΣ (74):ΤΣΙΜΙΚΑΛΗΣ "ΤΣΙΜΙΚΑΛΗΣ
ΚΑΛΟΝΑΡΟΥ ΔΙΚΗΓΟΡΙΚΗ ΕΤΑΙΡΕΙΑ"
ΣΤΕΦΑΝΟΣ
Ν. Βάμβα 1., 106 74 ΑΘΗΝΑ
ΑΝΤΙΚΛΗΤΟΣ (74):ΤΣΙΜΙΚΑΛΗΣ "ΤΣΙΜΙΚΑΛΗΣ
ΚΑΛΟΝΑΡΟΥ ΔΙΚΗΓΟΡΙΚΗ ΕΤΑΙΡΕΙΑ"
ΑΘΑΝΑΣΙΟΣ
Ν. Βάμβα 1.,106 74 ΑΘΗΝΑ
ΤΙΤΛΟΣ ΕΦΕΥΡΕΣΗΣ (54):**ΦΑΡΜΑΚΟΤΕΧΝΙΚΗ ΜΟΡΦΗ ΑΝΤΙ-**
TNF-ΑΛΦΑ ΑΝΤΙΣΩΜΑΤΟΣ

ΠΕΡΙΛΗΨΗ(57)

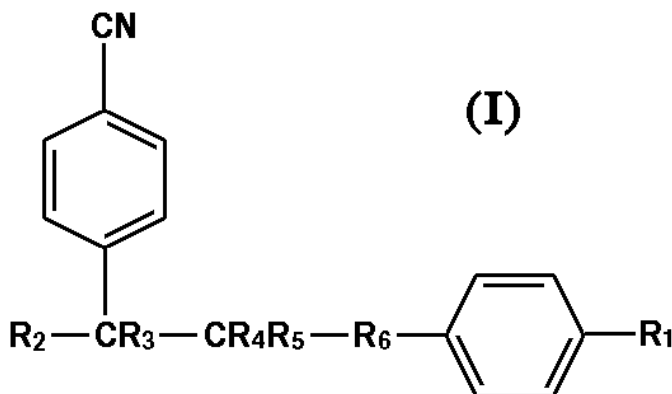
Περιγράφεται υγρή υδατική φαρμακοτεχνική μορφή, η οποία έχει υψηλή συγκέντρωση πρωτεΐνης, pH μεταξύ περίπου 4 και περίπου 8 και ενισχυμένη σταθερότητα.

ΑΡΙΘΜΟΣ ΕΥΡ. Δ.Ε. (11):3078572
ΑΡΙΘ. ΕΛΛ. ΚΑΤΑΘΕΣΗΣ (21):20120401724
ΗΜΕΡ. ΕΛΛ. ΚΑΤΑΘΕΣΗΣ (22):02/08/2012
ΑΡΙΘ./ΗΜΕΡ. ΔΗΜΟΣΙΕΥΣΗΣ
ΕΥΡΩΠΑΪΚΟΥ ΔΙΠΛΩΜΑΤΟΣ(87):1399158 - 02/05/2012
ΑΡΙΘ./ΗΜΕΡ. ΔΗΜΟΣΙΕΥΣΗΣ
ΕΥΡΩΠΑΪΚΗΣ ΑΙΤΗΣΗΣ (86):02722304.9--02/05/2002
ΔΙΚΑΙΟΥΧΟΣ (73):1)Vetcare Oy
P.O. Box 99, 24101 Salo, ΦΙΝΛΑΝΔΙΑ
ΣΥΜΒ. ΠΡΟΤΕΡΑΙΟΤΗΤΕΣ (30):20010905-02/05/2001-FI
ΕΦΕΥΡΕΤΗΣ (72):1)HEINONEN, Kalevi
ΕΙΔΙΚΟΣ ΠΛΗΡΕΞΟΥΣΙΟΣ (74):ΣΑΚΕΛΛΑΡΙΔΗ ΒΑΛΗ-ΒΑΣΙΛΙΚΗ
Αδριανού 70, 10556 ΑΘΗΝΑ
ΑΝΤΙΚΛΗΤΟΣ (74):ΣΑΚΕΛΛΑΡΙΔΗ ΒΑΛΗ-ΒΑΣΙΛΙΚΗ
Αδριανού 70,10556 ΑΘΗΝΑ
ΤΙΤΛΟΣ ΕΦΕΥΡΕΣΗΣ (54):**ΜΗ-ΘΕΡΑΠΕΥΤΙΚΗ ΜΕΘΟΔΟΣ ΓΙΑ ΤΗΝ ΚΑΤΑΣΤΟΛΗ ΤΟΥ ΟΙΣΤΡΟΥ ΣΕ ΘΗΛΑΣΤΙΚΟ ΜΗ ΑΝΘΡΩΠΙΝΟ ΖΩΟ**

ΠΕΡΙΛΗΨΗ(57)

Η παρούσα εφεύρεση σχετίζεται με την χρήση ενός αναστολέα αρωματάσης του χημικού τύπου (I) όπου το R₁ είναι υδρογόνο, μεθύλιο, μεθοξύ, νίτρο, άμινο, κυάνο, τριφθορομεθύλιο, διφθορομεθύλιο, μονοφθορομεθύλιο ή αλογόνο, το Ff_e είναι μια ετεροκυκλική ρίζα που επιλέγεται από 1-μιδαζολύλιο, τριαζολύλιο, τετραζολύλιο, πυραζολύλιο, πυριμιδινύλιο, οξαζολύλιο, θειαζολύλιο, ισοξαζολύλιο και ισοθειαζολύλιο, το R_a είναι υδρογόνο ή υδροξύ, το R₄ είναι υδρογόνο, το R_e είναι υδρογόνο ή υδροξύ, ή το R₄ είναι υδρογόνο και τα R₃ και R_s αν συνδυαστούν σχηματίζουν ένα δεσμό, ή το R₃ είναι υδρογόνο και τα R₄ και R_s αν συνδυαστούν σχηματίζουν =O, το R₆ είναι μεθυλένιο, αιθυλένιο, -CHOH-, -CHaCHOH-, -CHOH-CH₂-, -CH=CH- ή -C(=O)-, ή το R₄ είναι υδρογόνο και τα R_s και R₆ αν συνδυαστούν είναι =CH- ή =CH-CH₂-, ή ένα στερεοισομερές, ή ένα μη τοξικό

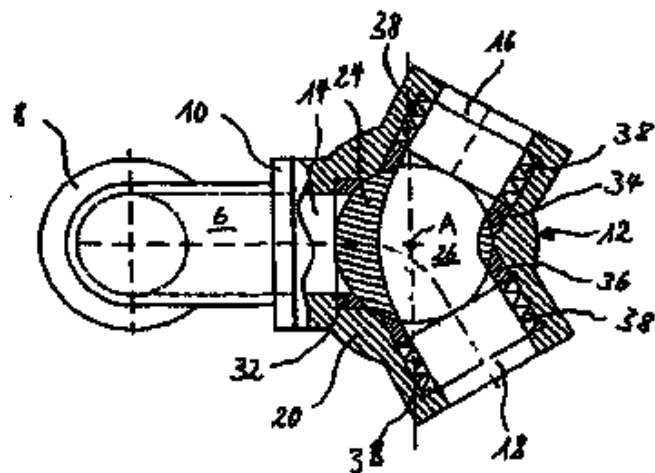
φαρμακευτικά αποδεκτό άλας προσθήκης οξέος αυτών ή ένα μίγμα αυτών, για την παρασκευή ενός κτηνιατρικού φαρμάκου χρήσιμου για την καταστολή του οίστρου σε ένα θηλαστικό, ειδικά σε ένα κατοικίδιο όπως ο σκύλος.



ΑΡΙΘΜΟΣ ΕΥΡ. Δ.Ε. (11):3078573
ΑΡΙΘ. ΕΛΛ. ΚΑΤΑΘΕΣΗΣ (21):20120401721
ΗΜΕΡ. ΕΛΛ. ΚΑΤΑΘΕΣΗΣ (22):02/08/2012
ΑΡΙΘ./ΗΜΕΡ. ΔΗΜΟΣΙΕΥΣΗΣ
ΕΥΡΩΠΑΪΚΟΥ ΔΙΠΛΩΜΑΤΟΣ(87):1997729 - 20/06/2012
ΑΡΙΘ./ΗΜΕΡ. ΔΗΜΟΣΙΕΥΣΗΣ
ΕΥΡΩΠΑΪΚΗΣ ΑΙΤΗΣΗΣ (86):08007563.3--18/04/2008
ΔΙΚΑΙΟΥΧΟΣ (73):1)Howaldtswerke-Deutsche Werft GmbH
Werftstrasse 112-114, 24143 Kiel,
ΓΕΡΜΑΝΙΑ
ΣΥΜΒ. ΠΡΟΤΕΡΑΙΟΤΗΤΕΣ (30):102007025844-02/06/2007-DE
ΕΦΕΥΡΕΤΗΣ (72):1)Liebschwager, Martin
ΕΙΔΙΚΟΣ ΠΛΗΡΕΞΟΥΣΙΟΣ (74):ΤΣΙΜΙΚΑΛΗΣ "ΤΣΙΜΙΚΑΛΗΣ
ΚΑΛΟΝΑΡΟΥ ΔΙΚΗΓΟΡΙΚΗ ΕΤΑΙΡΕΙΑ"
ΣΤΕΦΑΝΟΣ
N. Βάμβα 1., 106 74 ΑΘΗΝΑ
ΑΝΤΙΚΛΗΤΟΣ (74):ΤΣΙΜΙΚΑΛΗΣ "ΤΣΙΜΙΚΑΛΗΣ
ΚΑΛΟΝΑΡΟΥ ΔΙΚΗΓΟΡΙΚΗ ΕΤΑΙΡΕΙΑ"
ΑΘΑΝΑΣΙΟΣ
N. Βάμβα 1.,106 74 ΑΘΗΝΑ
ΤΙΤΛΟΣ ΕΦΕΥΡΕΣΗΣ (54):**ΥΠΟΒΡΥΧΙΟ**

ΠΕΡΙΛΗΨΗ(57)

Ένα υποβρύχιο έχει ένα σώμα πίεσης (2). Δια μέσου του σώματος πίεσης (2) οδηγείται τουλάχιστο ένας αγωγός καυσαερίων, ο οποίος στην εξωτερική πλευρά του σώματος πίεσης (2) διακλαδίζεται σε δύο κλάδους αγωγού. Για το στεγανό στη πίεση κλείσιμο του αγωγού καυσαερίων προβλέπεται μια βαλβίδα (12), η οποία σχηματίζει μια διακλάδωση αγωγού. Μέσω της βαλβίδας (12) μπορεί να συνδέεται αγωγή ο αγωγός καυσαερίων σε μια πρώτη θέση διακόπτη με ένα πρώτο κλάδο αγωγού και σε μια δεύτερη θέση διακόπτη με ένα δεύτερο κλάδο αγωγού και να κλείνεται σε μια τρίτη θέση διακόπτη.



ΑΡΙΘΜΟΣ ΕΥΡ. Δ.Ε. (11):3078574
ΑΡΙΘ. ΕΛΛ. ΚΑΤΑΘΕΣΗΣ (21):20120401728
ΗΜΕΡ. ΕΛΛ. ΚΑΤΑΘΕΣΗΣ (22):03/08/2012
ΑΡΙΘ./ΗΜΕΡ. ΔΗΜΟΣΙΕΥΣΗΣ
ΕΥΡΩΠΑΪΚΟΥ ΔΙΠΛΩΜΑΤΟΣ(87):2296514 - 25/07/2012
ΑΡΙΘ./ΗΜΕΡ. ΔΗΜΟΣΙΕΥΣΗΣ
ΕΥΡΩΠΑΪΚΗΣ ΑΙΤΗΣΗΣ (86):09745646.1--21/04/2009
ΔΙΚΑΙΟΥΧΟΣ (73):1)Nestec S.A.

IP Department Avenue Nestle 55, 1800 Vevey,
ΕΛΒΕΤΙΑ

ΣΥΜΒ. ΠΡΟΤΕΡΑΙΟΤΗΤΕΣ (30):53641-15/05/2008-US
ΕΦΕΥΡΕΤΗΣ (72):1)CROW, Darren William

2)MASU, Takeshi

3)LEENDERS, Jurgen

4)EGNOR, Richard Patrick

5)HALL, Travis D.

6)GUTIERREZ, Antonio J.

7)BHALERAO, Amol Ashok

ΕΙΔΙΚΟΣ ΠΛΗΡΕΞΟΥΣΙΟΣ (74):ΧΡΥΣΑΝΘΗΣ ΧΡΗΣΤΟΣ
Σόλωνος 12,, 10673 ΑΘΗΝΑ

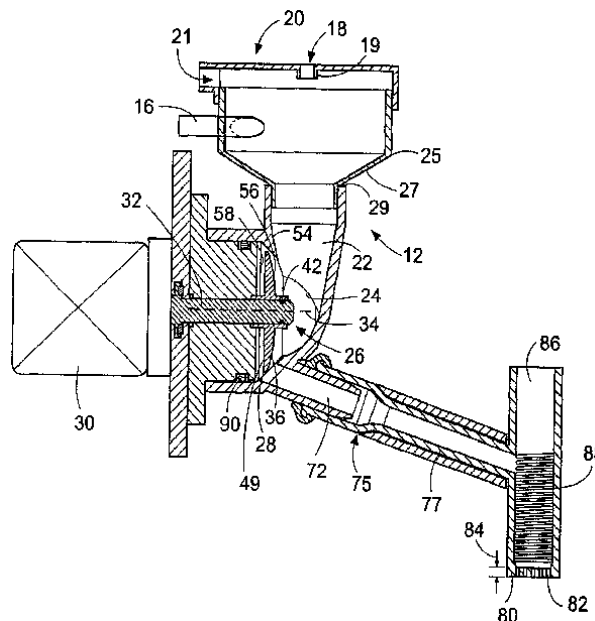
ΑΝΤΙΚΛΗΤΟΣ (74):ΧΡΥΣΑΝΘΗΣ ΧΡΗΣΤΟΣ
Σόλωνος 12,,10673 ΑΘΗΝΑ

ΤΙΤΛΟΣ ΕΦΕΥΡΕΣΗΣ (54):ΕΚΡΟΗ ΑΠΟ ΔΙΑΝΟΜΕΑ ΡΟΦΗΜΑ-
ΤΩΝ

ΠΕΡΙΛΗΨΗ(57)

Ένας διανομέας ροφημάτων, συμπεριλαμβανομένου ενός δίσκου αναδευτήρα και ενός στομίου διανομής που είναι συνδεδεμένο προς τα κάτω σε σχέση με το περιβλήμα για τη διανομή του αναδευόμενου μείγματος του ροφήματος. Ένα κόσκινο διατίθεται στο στόμιο διανομής και έχει ρυθμιστεί με σκοπό τη μείωση του αριθμού των μεγάλων φυσαλίδων που υπάρχουν μέσα στο υγρό πάνω από ένα

προκαθορισμένο μέγεθος. Μια πλάκα εξόδου καλύπτει το κατάντη άκρο του στομίου διανομής και έχει πολλαπλές οπές που σχηματίζονται σ' αυτό με σκοπό τη μείωση της ταχύτητας του αναδευόμενου μείγματος ροφήματος μέσω του στομίου διανομής.



ΑΡΙΘΜΟΣ ΕΥΡ. Δ.Ε. (11):3078575
ΑΡΙΘ. ΕΛΛ. ΚΑΤΑΘΕΣΗΣ (21):20120401731
ΗΜΕΡ. ΕΛΛ. ΚΑΤΑΘΕΣΗΣ (22):03/08/2012
ΑΡΙΘ./ΗΜΕΡ. ΔΗΜΟΣΙΕΥΣΗΣ
ΕΥΡΩΠΑΪΚΟΥ ΔΙΠΛΩΜΑΤΟΣ(87):1720489 - 09/05/2012
ΑΡΙΘ./ΗΜΕΡ. ΔΗΜΟΣΙΕΥΣΗΣ
ΕΥΡΩΠΑΪΚΗΣ ΑΙΤΗΣΗΣ (86):05710922.5--01/03/2005
ΔΙΚΑΙΟΥΧΟΣ (73):1)AKKOLENS INTERNATIONAL B.V.

Overaseweg 9, NL-4836 BA Breda,
ΟΛΛΑΝΔΙΑ

ΣΥΜΒ. ΠΡΟΤΕΡΑΙΟΤΗΤΕΣ (30):1025622-03/03/2004-NL

ΕΦΕΥΡΕΤΗΣ (72):1)ROMBACH, Michiel, Christiaan

ΕΙΔΙΚΟΣ ΠΛΗΡΕΞΟΥΣΙΟΣ (74):ΑΘΑΝΑΣΙΑΔΟΥ ΜΑΡΙΑ
Κουμπάρη 2, 10674 ΑΘΗΝΑ

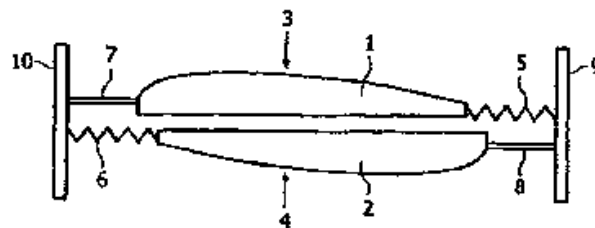
ΑΝΤΙΚΛΗΤΟΣ (74):ΠΑΠΑΚΩΝΣΤΑΝΤΙΝΟΥ ΕΛΕΝΗ
Κουμπάρη 2,10674 ΑΘΗΝΑ

ΤΙΤΛΟΣ ΕΦΕΥΡΕΣΗΣ (54):ΔΥΟ ΟΠΤΙΚΑ ΣΤΟΙΧΕΙΑ, ΤΑ ΟΠΟΙΑ ΣΕ
ΣΥΝΔΥΑΣΜΟ ΣΧΗΜΑΤΙΖΟΥΝ ΕΝΑΝ
ΦΑΚΟ ΜΕΤΑΒΛΗΤΗΣ ΟΠΤΙΚΗΣ ΙΣΧΥ-
ΟΣ ΓΙΑ ΕΦΑΡΜΟΓΗ ΩΣ ΕΝΔΟΟ-
ΦΘΑΛΜΙΚΟΥ ΦΑΚΟΥ

ΠΕΡΙΛΗΨΗ(57)

Η εφεύρεση αφορά έναν τεχνητό ενδοοφθαλμικό φακό μεταβλητής οπτικής ισχύος, ο οποίος περιλαμβάνει τουλάχιστον δύο οπτικά στοιχεία, τα οποία είναι δυνατόν να μετατίθενται το ένα ως προς το άλλο κατά μία κατεύθυνση, η οποία εκτείνεται κάθετα προς τον οπτικό άξονα, όπου τα οπτικά στοιχεία έχουν ένα τέτοιο σχήμα, ώστε να επιδεικνύουν σε συνδυασμό διαφορετικές οπτικές ισχύς σε διαφορετικές σχετικές θέσεις. Αυτό έχει ως αποτέλεσμα μία κατασκευή, η οποία διαθέτει ένα τέτοιο χαμηλό βάρος, ώστε να είναι δυνατόν να εφαρμόζεται ως ένας ενδοοφθαλμικός φακός ρυθμιζόμενης οπτικής ισχύος. Σύμφωνα προς μία πρώτη προτιμώμενη μορφή πραγματοποίησης, ο φακός περιλαμβάνει μέσα τοποθέτησης των οπτικών στοιχείων εντός του οφθαλμού και κινητήρια μέσα, τα οποία είναι δυνατόν να τίθενται σε λειτουργία από τον χρήστη, ώστε να εκτελούν μία κίνηση

τουλάχιστον ενός από τα οπτικά στοιχεία σχετικά προς το άλλο οπτικό στοιχείο. Αυτή η μορφή πραγματοποίησης μπορεί να χρησιμοποιείται για να διορθώνεται η λειτουργία προσαρμογής.



ΑΡΙΘΜΟΣ ΕΥΡ. Δ.Ε. (11):3078576
ΑΡΙΘ. ΕΛΛ. ΚΑΤΑΘΕΣΗΣ (21):20120401732
ΗΜΕΡ. ΕΛΛ. ΚΑΤΑΘΕΣΗΣ (22):03/08/2012
ΑΡΙΘ./ΗΜΕΡ. ΔΗΜΟΣΙΕΥΣΗΣ
ΕΥΡΩΠΑΪΚΟΥ ΔΙΠΛΩΜΑΤΟΣ(87):2323912 - 16/05/2012
ΑΡΙΘ./ΗΜΕΡ. ΔΗΜΟΣΙΕΥΣΗΣ
ΕΥΡΩΠΑΪΚΗΣ ΑΙΤΗΣΗΣ (86):09785025.9--01/09/2009
ΔΙΚΑΙΟΥΧΟΣ (73):1)Benmore Ventures Limited
Beaufort House P.O. Box 438 Road Town,
Tortola, ΠΑΡΘΕΝΟΙ ΝΗΣΟΙ ΤΗΣ
ΜΕΓΑΛΗΣ ΒΡΕΤΑΝΙΑΣ

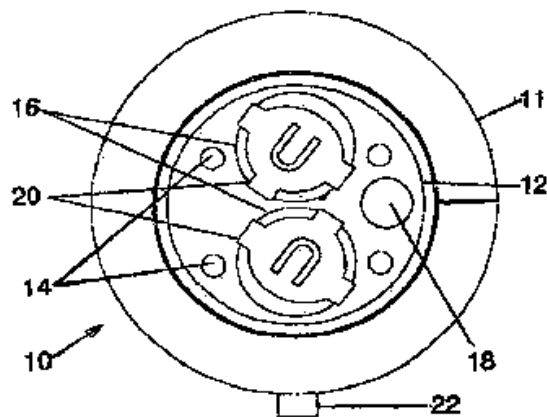
ΣΥΜΒ. ΠΡΟΤΕΡΑΙΟΤΗΤΕΣ (30):0815897-01/09/2008-GB
ΕΦΕΥΡΕΤΗΣ (72):1)GRIFFITHS, Bryn
2)DUNCAN, Jon

ΕΙΔΙΚΟΣ ΠΛΗΡΕΞΟΥΣΙΟΣ (74):ΑΘΑΝΑΣΙΑΔΟΥ ΜΑΡΙΑ
Κουμπάρη 2, 10674 ΑΘΗΝΑ

ΑΝΤΙΚΛΗΤΟΣ (74):ΠΑΠΑΚΩΝΣΤΑΝΤΙΝΟΥ ΕΛΕΝΗ
Κουμπάρη 2,10674 ΑΘΗΝΑ

ΤΙΤΛΟΣ ΕΦΕΥΡΕΣΗΣ (54):ΔΙΑΤΑΞΗ ΦΩΤΙΣΜΟΥ ΔΟΧΕΙΟΥ
ΠΕΡΙΛΗΨΗ(57)

Μια αυτόνομη διάταξη φωτισμού (10) για προσαρμογή επί ενός δοχείου, για παράδειγμα επί της βάσης μιας φιάλης, περιλαμβάνει έναν πίνακα τυπωμένου κυκλώματος (12) με διόδους φωτοεκπομπής (LED) (14) στερεωμένες επί της κεντρικής περιοχής μιας μη διαπερατής από τα υγρά εύκαμπτης πλακέτας (11). Η κεντρική περιοχή περιβάλλεται από μια δακτυλιοειδή συγκολλητική περιοχή η οποία διαμορφώνεται για να στερεώνει την πλακέτα επί του δοχείου κατά τρόπο μη διαπερατό από τα υγρά. Η πλακέτα περιλαμβάνει ένα στρώμα βάσης (32) από πλαστικοποιημένο χαρτί ή PVC, καλυμμένο από ένα συγκολλητικό στρώμα (34) και, πριν την στερέωση επί του δοχείου, ένα περιφερειακό στρώμα (36) από αντικολητικό χαρτί.



ΑΡΙΘΜΟΣ ΕΥΡ. Δ.Ε. (11):3078577
ΑΡΙΘ. ΕΛΛ. ΚΑΤΑΘΕΣΗΣ (21):20120401733
ΗΜΕΡ. ΕΛΛ. ΚΑΤΑΘΕΣΗΣ (22):03/08/2012
ΑΡΙΘ./ΗΜΕΡ. ΔΗΜΟΣΙΕΥΣΗΣ
ΕΥΡΩΠΑΪΚΟΥ ΔΙΠΛΩΜΑΤΟΣ(87):1893477 - 06/06/2012
ΑΡΙΘ./ΗΜΕΡ. ΔΗΜΟΣΙΕΥΣΗΣ
ΕΥΡΩΠΑΪΚΗΣ ΑΙΤΗΣΗΣ (86):06754395.9--16/06/2006
ΔΙΚΑΙΟΥΧΟΣ (73):1)Wobben, Aloys
Argestrasse 19, 26607 Aurich, ΓΕΡΜΑΝΙΑ

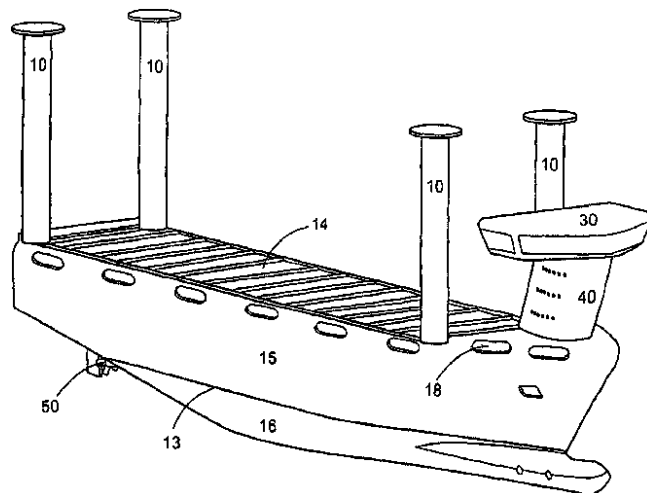
ΣΥΜΒ. ΠΡΟΤΕΡΑΙΟΤΗΤΕΣ (30):102005028447-17/06/2005-DE
ΕΦΕΥΡΕΤΗΣ (72):1)ROHDEN, Rolf

ΕΙΔΙΚΟΣ ΠΛΗΡΕΞΟΥΣΙΟΣ (74):ΑΘΑΝΑΣΙΑΔΟΥ ΜΑΡΙΑ
Κουμπάρη 2, 10674 ΑΘΗΝΑ

ΑΝΤΙΚΛΗΤΟΣ (74):ΠΑΠΑΚΩΝΣΤΑΝΤΙΝΟΥ ΕΛΕΝΗ
Κουμπάρη 2,10674 ΑΘΗΝΑ

ΤΙΤΛΟΣ ΕΦΕΥΡΕΣΗΣ (54):ΠΛΟΙΟ
ΠΕΡΙΛΗΨΗ(57)

Προτείνεται πλοίο, πιο συγκεκριμένα φορτηγό πλοίο. Αυτό διαθέτει πλήθος ροτόρων Magnus (10), όπου σε έκαστο εκ του πλήθους ροτόρων Mangus αντιστοιχεί ένα ιδιαίτερος ελέγξιμος ηλεκτρικός κινητήρας (M) για στρέψη του ρότορα Magnus, όπου σε έκαστο ηλεκτρικό κινητήρα (M) αντιστοιχεί μετατροπέας (U), για τον έλεγχο του αριθμού στροφών και/ή της φοράς στρέψης του ηλεκτρικού κινητήρα (M).



ΑΡΙΘΜΟΣ ΕΥΡ. Δ.Ε. (11):3078578
ΑΡΙΘ. ΕΛΛ. ΚΑΤΑΘΕΣΗΣ (21):20120401734
ΗΜΕΡ. ΕΛΛ. ΚΑΤΑΘΕΣΗΣ (22):03/08/2012
ΑΡΙΘ./ΗΜΕΡ. ΔΗΜΟΣΙΕΥΣΗΣ
ΕΥΡΩΠΑΪΚΟΥ ΔΙΠΛΩΜΑΤΟΣ(87):2199817 - 23/05/2012
ΑΡΙΘ./ΗΜΕΡ. ΔΗΜΟΣΙΕΥΣΗΣ
ΕΥΡΩΠΑΪΚΗΣ ΑΙΤΗΣΗΣ (86):10002862.0--24/08/2005
ΔΙΚΑΙΟΥΧΟΣ (73):1)Raytheon BBN Technologies Corp.
 10 Moulton Street, Cambridge, MA 02138,
 ΗΝΩΜΕΝΕΣ ΠΟΛΙΤΕΙΕΣ ΤΗΣ ΑΜΕΡΙΚΗΣ

ΣΥΜΒ. ΠΡΟΤΕΡΑΙΟΤΗΤΕΣ (30):925875-24/08/2004-US
 210295-23/08/2005-US

ΕΦΕΥΡΕΤΗΣ (72):1)Mullen, Richard
 2)Brinn, Seth Marshall
 3)Milligan, Stephen D.
 4)Barger, James

ΕΙΔΙΚΟΣ ΠΛΗΡΕΞΟΥΣΙΟΣ (74):ΑΘΑΝΑΣΙΑΔΟΥ ΜΑΡΙΑ
 Κουμπάρη 2, 10674 ΑΘΗΝΑ

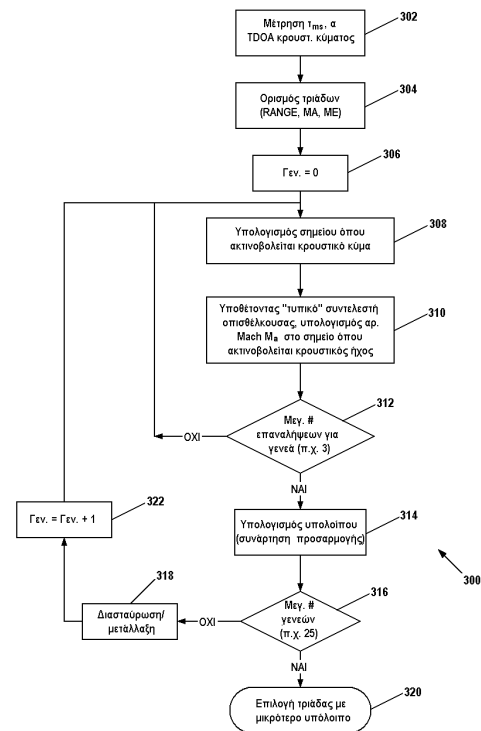
ΑΝΤΙΚΛΗΤΟΣ (74):ΠΑΠΑΚΩΝΣΤΑΝΤΙΝΟΥ ΕΛΕΝΗ
 Κουμπάρη 2,10674 ΑΘΗΝΑ

ΤΙΤΛΟΣ ΕΦΕΥΡΕΣΗΣ (54):ΣΥΣΤΗΜΑΤΑ ΚΑΙ ΜΕΘΟΔΟΙ ΓΙΑ ΤΗΝ
 ΑΠΟΣΑΦΗΝΙΣΗ ΘΕΣΕΩΝ ΠΥΡΟΒΟΛΗ-
 ΤΩΝ

ΠΕΡΙΛΗΨΗ(57)

Αποκαλύπτεται μία μέθοδος για τον προσδιορισμό μίας αναμφίσημης τροχιάς βλήματος με χρήση μίας συστοιχίας απεχόντων ακουστικών αισθητήρων όταν ανιχνεύεται ένα κρουστικό κύμα συνδυαζόμενο με ένα βλήμα από τουλάχιστον πέντε από τους αισθητήρες αλλά μία εκτυρσοκρότηση στομίου συνδυαζόμενη με το βλήμα ανιχνεύεται από λιγότερους από τέσσερις εκ των αισθητήρων. Η μέθοδος περιλαμβάνει τη λήψη τεσσάρων ή περισσότερων μετρήσεων TDOA κρουστικού κύματος από τους αισθητήρες που ανιχνεύουν το κρουστικό κύμα, όπου οι μετρήσεις TDOA κρουστικού κύματος είναι ανεπαρκείς για τον υπολογισμό της αναμφίσημης τροχιάς βλήματος. Λιγότερες από τρεις μετρήσεις TDOA εκτυρσοκροτήσεως στομίου λαμβάνονται από τους αισθητήρες που ανιχνεύουν την εκτυρσοκρότηση στομίου και υπολογίζονται επαναληπτικά οι λύσεις σύμφωνα με ένα βαλλιστικό πρότυπο χρησιμοποιώντας τις μετρήσεις TDOA

κρουστικού κύματος και τις μετρήσεις TDOA εκτυρσοκροτήσεως στομίου προκειμένου να ληφθεί η αναμφίσημη τροχιά βλήματος.



ΑΡΙΘΜΟΣ ΕΥΡ. Δ.Ε. (11):3078579
ΑΡΙΘ. ΕΛΛ. ΚΑΤΑΘΕΣΗΣ (21):20120401735
ΗΜΕΡ. ΕΛΛ. ΚΑΤΑΘΕΣΗΣ (22):03/08/2012
ΑΡΙΘ./ΗΜΕΡ. ΔΗΜΟΣΙΕΥΣΗΣ
ΕΥΡΩΠΑΪΚΟΥ ΔΙΠΛΩΜΑΤΟΣ(87):1870533 - 30/05/2012
ΑΡΙΘ./ΗΜΕΡ. ΔΗΜΟΣΙΕΥΣΗΣ
ΕΥΡΩΠΑΪΚΗΣ ΑΙΤΗΣΗΣ (86):07019298.4--05/12/2002
ΔΙΚΑΙΟΥΧΟΣ (73):1)EJOT GmbH & Co. KG
 Adolf-Bohl-Strasse 7, 57319 Bad Berleburg,
 GERMANIA

ΣΥΜΒ. ΠΡΟΤΕΡΑΙΟΤΗΤΕΣ (30):10159632-05/12/2001-DE
 10213490-26/03/2002-DE

ΕΦΕΥΡΕΤΗΣ (72):1)Tiemann, Joachim
 2)Knebel, Ulrich
 3)Hackler, Erhard

ΕΙΔΙΚΟΣ ΠΛΗΡΕΞΟΥΣΙΟΣ (74):ΑΘΑΝΑΣΙΑΔΟΥ ΜΑΡΙΑ
 Κουμπάρη 2, 10674 ΑΘΗΝΑ

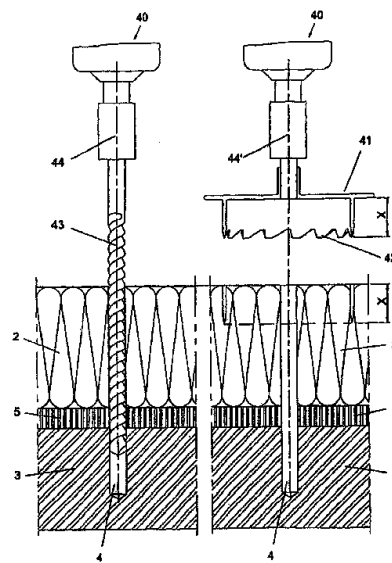
ΑΝΤΙΚΛΗΤΟΣ (74):ΠΑΠΑΚΩΝΣΤΑΝΤΙΝΟΥ ΕΛΕΝΗ
 Κουμπάρη 2,10674 ΑΘΗΝΑ

ΤΙΤΛΟΣ ΕΦΕΥΡΕΣΗΣ (54):ΕΝΑΣ ΠΑΣΣΑΛΟΣ ΚΑΙ ΜΙΑ ΜΕΘΟΔΟΣ
 ΓΙΑ ΤΗ ΣΥΝΑΡΜΟΛΟΓΗΣΗ ΜΟΝΩΤΙ-
 ΚΩΝ ΠΛΑΚΩΝ

ΠΕΡΙΛΗΨΗ(57)

Η εφεύρεση αφορά ένα πάσσαλο, ο οποίος περιλαμβάνει κοπτικές συσκευές στην κάτω πλευρά της πλάκας πίεσης και συγκεκριμένα στην περιφέρεια αυτής, όπου οι προαναφερόμενες κοπτικές συσκευές κόβουν τη μονωτική πλάκα κατά την έλξη της πλάκας πίεσης μέσα στη μονωτική πλάκα. Η εφεύρεση αφορά περαιτέρω μια μέθοδο, κατά την οποία ανοίγεται μια οπή διάτρησης στην υποδομή μέσα από τη μονωτική πλάκα, ο πάσσαλος και το επεκτατικό στοιχείο εισάγονται μέσα στην οπή διάτρησης, το επεκτατικό στοιχείο κινείται μέσα στην πλάκα πίεσης και στο κέλυφος του πασσάλου, όπου ταυτόχρονα η πλάκα πίεσης έλκεται μέσα στη μονωτική πλάκα, ενώ η μονωτική πλάκα συμπιέζεται, και όπου η περιφέρεια της πλάκας πίεσης κόβει μέσα στη μονωτική πλάκα με τη βοήθεια των κοπτικών

συσκευών. Εξάλλου, η εφεύρεση αφορά επίσης μια μέθοδο, κατά την οποία ανοίγεται μια οπή διάτρησης στην υποδομή μέσα από τη μονωτική πλάκα, ένας κύκλος με ακτίνα τουλάχιστον ίση με R κόβεται μέσα στη μονωτική πλάκα μέσω των κοπτικών συσκευών, ο πάσσαλος και το επεκτατικό στοιχείο εισάγονται μέσα στην οπή διάτρησης, το επεκτατικό στοιχείο κινείται μέσα στην πλάκα πίεσης και στο κέλυφος του πασσάλου και ταυτόχρονα η πλάκα πίεσης έλκεται μέσα στη μονωτική πλάκα, ενώ η μονωτική πλάκα συμπιέζεται.



ΑΡΙΘΜΟΣ ΕΥΡ. Δ.Ε. (11):3078580
ΑΡΙΘ. ΕΛΛ. ΚΑΤΑΘΕΣΗΣ (21):20120401736
ΗΜΕΡ. ΕΛΛ. ΚΑΤΑΘΕΣΗΣ (22):03/08/2012
ΑΡΙΘ./ΗΜΕΡ. ΔΗΜΟΣΙΕΥΣΗΣ
ΕΥΡΩΠΑΪΚΟΥ ΔΙΠΛΩΜΑΤΟΣ(87):1653807 - 23/05/2012
ΑΡΙΘ./ΗΜΕΡ. ΔΗΜΟΣΙΕΥΣΗΣ
ΕΥΡΩΠΑΪΚΗΣ ΑΙΤΗΣΗΣ (86):04760621.5--29/04/2004
ΔΙΚΑΙΟΥΧΟΣ (73):1)Medgenics, Inc.
3400 West Bayshore Road, Palo Alto, CA
94303, ΗΝΩΜΕΝΕΣ ΠΟΛΙΤΕΙΕΣ ΤΗΣ
ΑΜΕΡΙΚΗΣ
ΣΥΜΒ. ΠΡΟΤΕΡΑΙΟΤΗΤΕΣ (30):466793 P-01/05/2003-US
492754 P-06/08/2003-US
ΕΦΕΥΡΕΤΗΣ (72):1)BELLOMO, Stephen, F.
2)LIPPIN, Itzhak
3)PIVA, Guillermo, Alberto
4)ROSENBERG, Lior
5)BUKHMANN, Mordechai
6)STERN, Baruch, S.
7)SHALHEVET, David
8)SHAVITT, Menachem, D.
9)PEARLMAN, Andrew, L.
10)NOAM, Shani
11)ALMON, Einat
ΕΙΔΙΚΟΣ ΠΛΗΡΕΞΟΥΣΙΟΣ (74):ΑΘΑΝΑΣΙΑΔΟΥ ΜΑΡΙΑ
Κουμπάρη 2, 10674 ΑΘΗΝΑ
ΑΝΤΙΚΛΗΤΟΣ (74):ΠΑΠΑΚΩΝΣΤΑΝΤΙΝΟΥ ΕΛΕΝΗ
Κουμπάρη 2, 10674 ΑΘΗΝΑ
ΤΙΤΛΟΣ ΕΦΕΥΡΕΣΗΣ (54):ΧΡΗΣΗ ΔΕΡΜΙΚΩΝ ΜΙΚΡΟΟΡΓΑΝΩΝ

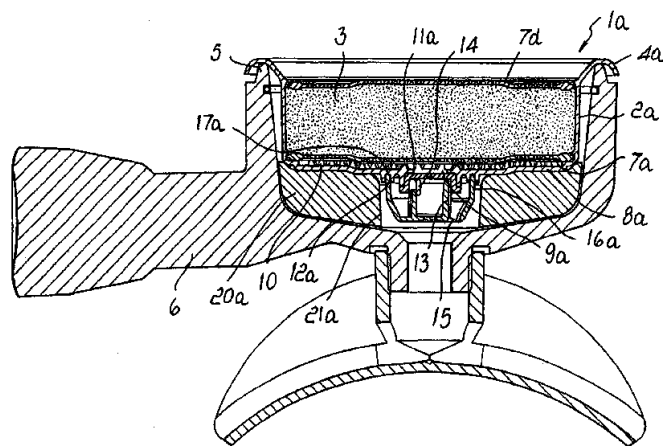
ΠΕΡΙΛΗΨΗ(57)

Οι ενσωματώσεις της παρούσας εφεύρεσης παρέχουν δερμικά μικρόοργανα (DMO), μεθόδους και εξοπλισμούς για την παραγωγή τους. Μερικές ενσωματώσεις της εφεύρεσης παρέχουν ένα DMO που περιλαμβάνει πληθώρα δερμικών εξαρτημάτων, που διατηρούν ουσιαστικά τη μικροαρχιτεκτονική και την τρισδιάστατη δομή του δερμικού ιστού από τον οποίο προέρχονται, έχοντας διαστάσεις επιλεγμένες ώστε να καθίσταται δυνατή η παθητική διάχυση επαρκών θρεπτικών ουσιών και αερίων στα κύτταρα του DMO και η διάχυση των κυτταρικών αποβλήτων έξω από τα κύτταρα ώστε να ελαχιστοποιείται η κυτταρική τοξικότητα και ο συνακόλουθος θάνατος λόγω ανεπαρκούς θρέψης και συσσώρευσης αποβλήτων στο DMO. Μερικές ενσωματώσεις της εφεύρεσης παρέχουν μεθόδους και εξοπλισμούς για τη συγκομιδή του DMO. Ένα εξοπλισμός για τη συγκομιδή του DMO μπορεί να περιλαμβάνει, σύμφωνα με μερικές ενσωματώσεις παραδείγματα, μια διάταξη υποστήριξης για υποστήριξη μιας συγγενούς με το δέρμα δομής ιστού από την οποία πρόκειται να συγκομιστεί το DMO και ένα κοπτικό εργαλείο ικανό να διαχωρίσει το DMO από τη συγγενή με το δέρμα δομή ιστού. Περιγράφονται και αξιούνται άλλες ενσωματώσεις.

ΑΡΙΘΜΟΣ ΕΥΡ. Δ.Ε. (11):3078581
ΑΡΙΘ. ΕΛΛ. ΚΑΤΑΘΕΣΗΣ (21):20120401737
ΗΜΕΡ. ΕΛΛ. ΚΑΤΑΘΕΣΗΣ (22):03/08/2012
ΑΡΙΘ./ΗΜΕΡ. ΔΗΜΟΣΙΕΥΣΗΣ
ΕΥΡΩΠΑΪΚΟΥ ΔΙΠΛΩΜΑΤΟΣ(87):2091392 - 13/06/2012
ΑΡΙΘ./ΗΜΕΡ. ΔΗΜΟΣΙΕΥΣΗΣ
ΕΥΡΩΠΑΪΚΗΣ ΑΙΤΗΣΗΣ (86):07819457.8--30/10/2007
ΔΙΚΑΙΟΥΧΟΣ (73):1)ILLYCAFFE' S.p.A.
Via Flavia, 110, I-34147 Trieste, ΙΤΑΛΙΑ
ΣΥΜΒ. ΠΡΟΤΕΡΑΙΟΤΗΤΕΣ (30):MI20062209-16/11/2006-IT
ΕΦΕΥΡΕΤΗΣ (72):1)SUGGI LIVERANI, Furio
2)MASTROPASQUA, Luca
3)DELLAPIETRA, Bruno
4)BOLZICCO, Claudio
5)VAN EEDEN, Frans
ΕΙΔΙΚΟΣ ΠΛΗΡΕΞΟΥΣΙΟΣ (74):ΑΘΑΝΑΣΙΑΔΟΥ ΜΑΡΙΑ
Κουμπάρη 2, 10674 ΑΘΗΝΑ
ΑΝΤΙΚΛΗΤΟΣ (74):ΠΑΠΑΚΩΝΣΤΑΝΤΙΝΟΥ ΕΛΕΝΗ
Κουμπάρη 2, 10674 ΑΘΗΝΑ
ΤΙΤΛΟΣ ΕΦΕΥΡΕΣΗΣ (54):ΕΝΘΕΤΟ ΓΙΑ ΥΠΟΔΟΧΕΙΣ ΦΙΛΤΡΟΥ
ΜΗΧΑΝΩΝ ΚΑΦΕ, ΕΙΔΙΚΟΤΕΡΑ ΓΙΑ
ΜΗΧΑΝΕΣ ΚΑΦΕ ΕΣΠΡΕΣΣΟ

ΠΕΡΙΛΗΨΗ(57)

Ένα ένθετο (1a) για υποδοχείς φίλτρου μηχανών καφέ, ειδικότερα μηχανών καφέ εσπρέσο, που περιλαμβάνει έναν προσαρμογέα (20a) εφοδιασμένο με μέσα για στερέωση σε έναν υποδοχέα φίλτρου και έναν αναλώσιμο δίσκο (2a) που περιέχει μία δόση (3) αλεσμένου καφέ, ο δίσκος (2a) που περιλαμβάνει μία βάση (8a) η οποία έχει μία θυρίδα εκτόνωσης (9a) και ένα πλευρικό τοίχωμα, το οποίο μαζί με την βάση (8a), καθορίζουν τον δίσκο, ο δίσκος (2a) ακόμη περιλαμβάνει μία προεξοχή (4a) στο πλευρικό τοίχωμα το οποίο προεξέχει πρακτικά ακτινικά προς την εξωτερική πλευρά του δίσκου (2a).



ΑΡΙΘΜΟΣ ΕΥΡ. Δ.Ε. (11):3078582
ΑΡΙΘ. ΕΛΛ. ΚΑΤΑΘΕΣΗΣ (21):20120401649
ΗΜΕΡ. ΕΛΛ. ΚΑΤΑΘΕΣΗΣ (22):24/07/2012
ΑΡΙΘ./ΗΜΕΡ. ΔΗΜΟΣΙΕΥΣΗΣ
ΕΥΡΩΠΑΪΚΟΥ ΔΙΠΛΩΜΑΤΟΣ(87):2308477 - 09/05/2012
ΑΡΙΘ./ΗΜΕΡ. ΔΗΜΟΣΙΕΥΣΗΣ
ΕΥΡΩΠΑΪΚΗΣ ΑΙΤΗΣΗΣ (86):10186379.3--22/01/2010
ΔΙΚΑΙΟΥΧΟΣ (73):1)TEVA PHARMACEUTICAL INDUSTRIES, LTD.
5 Basel Street, P.O. Box 3190, 49131 Petah Tikva, ΙΣΡΑΗΛ
ΣΥΜΒ. ΠΡΟΤΕΡΑΙΟΤΗΤΕΣ (30):689044-18/01/2010-US
455976-09/06/2009-US
456001-09/06/2009-US
456029-09/06/2009-US
456031-09/06/2009-US
205833 P-23/01/2009-US
ΕΦΕΥΡΕΤΗΣ (72):1)Safadi, Muhammad
2)Licht, Daniella
3)Cohen, Rachel
4)Frenkel, Anton
5)Zholkovsky, Marina
6)Koltai, Tamas
ΕΙΔΙΚΟΣ ΠΑΗΡΕΞΟΥΣΙΟΣ (74):ΓΙΑΚΟΥΜΗ ANNA
Αλκαμένους 12-14, 10439 ΑΘΗΝΑ
ΑΝΤΙΚΛΗΤΟΣ (74):ΠΑΠΑΧΑΡΑΛΑΜΠΟΥΣ ΠΑΝΑΓΙΩΤΗΣ
Αναλήψεως 23,15235 ΒΡΙΛΗΣΣΙΑ (ΑΤΤΙΚΗΣ)
ΤΙΤΛΟΣ ΕΦΕΥΡΕΣΗΣ (54):ΣΥΝΘΕΣΗ ΡΑΣΑΓΙΛΙΝΗΣ (RASAGILINE) ΚΑΘΥΣΤΕΡΗΜΕΝΗΣ ΔΙΟΔΕΣΜΕΥΣΗΣ

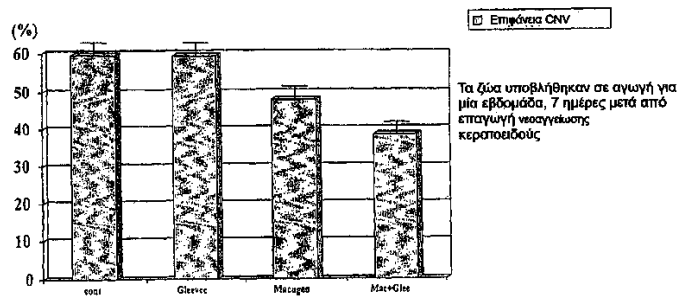
ΠΕΡΙΛΗΨΗ(57)

Κοινοποιούνται συνθέσεις που έχουν σχεδιαστεί για την καθυστερημένη αποδέσμευση ρασαγιλίνης (rasagiline) ενώ διατηρούν ειδικές φαρμακοκινητικές ιδιότητες.

ΑΡΙΘΜΟΣ ΕΥΡ. Δ.Ε. (11):3078583
ΑΡΙΘ. ΕΛΛ. ΚΑΤΑΘΕΣΗΣ (21):20120401741
ΗΜΕΡ. ΕΛΛ. ΚΑΤΑΘΕΣΗΣ (22):03/08/2012
ΑΡΙΘ./ΗΜΕΡ. ΔΗΜΟΣΙΕΥΣΗΣ
ΕΥΡΩΠΑΪΚΟΥ ΔΙΠΛΩΜΑΤΟΣ(87):1660057 - 23/05/2012
ΑΡΙΘ./ΗΜΕΡ. ΔΗΜΟΣΙΕΥΣΗΣ
ΕΥΡΩΠΑΪΚΗΣ ΑΙΤΗΣΗΣ (86):04782166.5--26/08/2004
ΔΙΚΑΙΟΥΧΟΣ (73):1)Ophthotech Corporation
5 Vaughn Drive Suite 106, Princeton, NJ 08540, ΗΝΩΜΕΝΕΣ ΠΟΛΙΤΕΙΕΣ ΤΗΣ ΑΜΕΡΙΚΗΣ
ΣΥΜΒ. ΠΡΟΤΕΡΑΙΟΤΗΤΕΣ (30):498407 P-27/08/2003-US
556837 P-26/03/2004-US
ΕΦΕΥΡΕΤΗΣ (72):1)SHIMA, David
2)CALIAS, Perry
3)ADAMIS, Anthony, P.
ΕΙΔΙΚΟΣ ΠΑΗΡΕΞΟΥΣΙΟΣ (74):ΑΘΑΝΑΣΙΑΔΟΥ ΜΑΡΙΑ
Κουμπάρη 2, 10674 ΑΘΗΝΑ
ΑΝΤΙΚΛΗΤΟΣ (74):ΠΑΠΑΚΩΝΣΤΑΝΤΙΝΟΥ ΕΛΕΝΗ
Κουμπάρη 2,10674 ΑΘΗΝΑ
ΤΙΤΛΟΣ ΕΦΕΥΡΕΣΗΣ (54):ΣΥΝΔΥΑΣΤΙΚΗ ΘΕΡΑΠΕΙΑ ΓΙΑ ΤΗΝ ΑΝΤΙΜΕΤΩΠΙΣΗ ΟΦΘΑΛΜΙΚΩΝ ΝΕΟΑΓΓΕΙΑΚΩΝ ΔΙΑΤΑΡΑΧΩΝ

ΠΕΡΙΛΗΨΗ(57)

Η εφεύρεση παρουσιάζει μεθόδους για αγωγή ενός ασθενούς ο οποίος έχει διαγνωστεί με, ή βρίσκεται σε κίνδυνο για ανάπτυξη, μιας νεοαγγειακής διαταραχής με χορήγηση ενός PDGF ανταγωνιστή και ενός VEGF ανταγωνιστή στον ασθενή. Η εφεύρεση επίσης παρουσιάζει μια φαρμακευτική σύνθεση η οποία περιέχει έναν PDGF ανταγωνιστή και ένα VEGF ανταγωνιστή για την αντιμετώπιση ή πρόληψη μιας νεοαγγειακής διαταραχής.



ΑΡΙΘΜΟΣ ΕΥΡ. Δ.Ε. (11):3078584
ΑΡΙΘ. ΕΛΛ. ΚΑΤΑΘΕΣΗΣ (21):20120401740
ΗΜΕΡ. ΕΛΛ. ΚΑΤΑΘΕΣΗΣ (22):03/08/2012
ΑΡΙΘ./ΗΜΕΡ. ΔΗΜΟΣΙΕΥΣΗΣ
ΕΥΡΩΠΑΪΚΟΥ ΔΙΠΛΩΜΑΤΟΣ(87):1941798 - 23/05/2012
ΑΡΙΘ./ΗΜΕΡ. ΔΗΜΟΣΙΕΥΣΗΣ
ΕΥΡΩΠΑΪΚΗΣ ΑΙΤΗΣΗΣ (86):08153818.3--16/12/2005
ΔΙΚΑΙΟΥΧΟΣ (73):1)Devgen NV
Technologiepark 30, 9052 Zwijnaarde,
ΒΕΛΓΙΟ
ΣΥΜΒ. ΠΡΟΤΕΡΑΙΟΤΗΤΕΣ (30):636605 P-17/12/2004-US
709095 P-18/08/2005-US
ΕΦΕΥΡΕΤΗΣ (72):1)Leysen, Dirk
2)De Kerpel, Jan, Octaaf
ΕΙΔΙΚΟΣ ΠΛΗΡΕΞΟΥΣΙΟΣ (74):ΑΘΑΝΑΣΙΑΔΟΥ ΜΑΡΙΑ
Κουμπάρη 2, 10674 ΑΘΗΝΑ
ΑΝΤΙΚΛΗΤΟΣ (74):ΠΑΠΑΚΩΝΣΤΑΝΤΙΝΟΥ ΕΛΕΝΗ
Κουμπάρη 2,10674 ΑΘΗΝΑ
ΤΙΤΛΟΣ ΕΦΕΥΡΕΣΗΣ (54):**ΝΗΜΑΤΩΔΟΚΤΟΝΕΣ ΣΥΝΘΕΣΕΙΣ ΠΕΡΙΛΗΨΗ(57)**

Η παρούσα εφεύρεση αφορά νηματοδοκτόνες ενώσεις, τη μορφοποίηση τους ως νηματοδοκτόνο σύνθεση και τη χρήση τους για τον έλεγχο νηματωδών, κατά προτίμηση φυτο-παρασιτικών νηματωδών.

ΑΡΙΘΜΟΣ ΕΥΡ. Δ.Ε. (11):3078585
ΑΡΙΘ. ΕΛΛ. ΚΑΤΑΘΕΣΗΣ (21):20120401739
ΗΜΕΡ. ΕΛΛ. ΚΑΤΑΘΕΣΗΣ (22):03/08/2012
ΑΡΙΘ./ΗΜΕΡ. ΔΗΜΟΣΙΕΥΣΗΣ
ΕΥΡΩΠΑΪΚΟΥ ΔΙΠΛΩΜΑΤΟΣ(87):1685084 - 09/05/2012
ΑΡΙΘ./ΗΜΕΡ. ΔΗΜΟΣΙΕΥΣΗΣ
ΕΥΡΩΠΑΪΚΗΣ ΑΙΤΗΣΗΣ (86):04803163.7--15/11/2004
ΔΙΚΑΙΟΥΧΟΣ (73):1)Phoenix Beteiligungs GmbH
Linzenberg 28b, 6858 Schwarzach, ΑΥΣΤΡΙΑ
ΣΥΜΒ. ΠΡΟΤΕΡΑΙΟΤΗΤΕΣ (30):10354063-19/11/2003-DE
102004053297-04/11/2004-DE
ΕΦΕΥΡΕΤΗΣ (72):1)SPINDLER, Herbert
2)BAUERMEISTER, Ute
3)MEIER, Thomas
4)TESKE, Michael
ΕΙΔΙΚΟΣ ΠΛΗΡΕΞΟΥΣΙΟΣ (74):ΑΘΑΝΑΣΙΑΔΟΥ ΜΑΡΙΑ
Κουμπάρη 2, 10674 ΑΘΗΝΑ
ΑΝΤΙΚΛΗΤΟΣ (74):ΠΑΠΑΚΩΝΣΤΑΝΤΙΝΟΥ ΕΛΕΝΗ
Κουμπάρη 2,10674 ΑΘΗΝΑ
ΤΙΤΛΟΣ ΕΦΕΥΡΕΣΗΣ (54):**ΜΕΘΟΔΟΣ ΚΑΙ ΔΙΑΤΑΞΗ ΓΙΑ ΤΗΝ ΠΑΡΑΓΩΓΗ ΑΖΩΤΟΥΧΟΥ ΔΙΠΛΩΜΑΤΟΣ ΑΠΟ ΟΡΓΑΝΙΚΑ ΑΠΟΒΛΗΤΑ**

ΠΕΡΙΛΗΨΗ(57)

Η εφεύρεση αφορά μια μέθοδο και μια διάταξη για την παραγωγή αζωτούχου λιπάσματος από οργανικά απόβλητα σε υγρή φάση (εναιώρημα, γαλάκτωμα, διάλυμα), καθώς και για την εξυγίανση των αποβλήτων και για τη μείωση των εκπομπών μέσω θερμικής επεξεργασίας με χρήση ανόργανων ή οργανικών προσθέτων. Σύμφωνα με την εφεύρεση αυτό επιτυγχάνεται με μια μέθοδο, με την οποία το απόβλητο θερμαίνεται υπό μειωμένη πίεση σε θερμοκρασίες μεταξύ 40 βαθμούς C και 90 βαθμούς C, το εκλυόμενο αέριο που περιέχει διοξείδιο του άνθρακα και αμμωνία ψύχεται και διοχετεύεται σε μια υδατική απορροφητική ουσία, το σχηματιζόμενο έτσι αζωτούχο λίπασμα αφαιρείται και η μη απορροφημένη περίσσεια αερίου που περιέχει διοξείδιο του άνθρακα αντλείται πίσω στο δοχείο υλικού, όπου η δημιουργούμενη στην αρχή της διαδικασίας μέσω

μιας αντλίας κενού μειωμένη πίεση κατά τη διάρκεια της διαδικασίας διατηρείται αυτογενώς. Κατά σκόπιμο τρόπο γίνεται επανεισαγωγή της περίσσειας αερίου στο κύκλωμα, διοχετεύοντάς το είτε άμεσα επάνω από το προς επεξεργασία απόβλητο ή μέσω ενός συστήματος ψύξης αερίου επάνω από το προς επεξεργασία απόβλητο ή διαχωρίζεται και ένα επί μέρους ρεύμα διοχετεύεται διαμέσου του αποβλήτου και ένα άλλο επί μέρους ρεύμα επάνω από το απόβλητο. Ως απορροφητική ουσία χρησιμοποιείται κατά προτίμηση ένας πολτός γύψου.

ΑΡΙΘΜΟΣ ΕΥΡ. Δ.Ε. (11):3078586
ΑΡΙΘ. ΕΛΛ. ΚΑΤΑΘΕΣΗΣ (21):20120401738
ΗΜΕΡ. ΕΛΛ. ΚΑΤΑΘΕΣΗΣ (22):03/08/2012
ΑΡΙΘ./ΗΜΕΡ. ΔΗΜΟΣΙΕΥΣΗΣ
ΕΥΡΩΠΑΪΚΟΥ ΔΙΠΛΩΜΑΤΟΣ(87):1970214 - 16/05/2012
ΑΡΙΘ./ΗΜΕΡ. ΔΗΜΟΣΙΕΥΣΗΣ
ΕΥΡΩΠΑΪΚΗΣ ΑΙΤΗΣΗΣ (86):08004259.1--07/03/2008
ΔΙΚΑΙΟΥΧΟΣ (73):1)Suddeutsche Aluminium Manufaktur GmbH
Kolomanstrasse 16, 89558 Bohmenkirch,
GERMANIA
ΣΥΜΒ. ΠΡΟΤΕΡΑΙΟΤΗΤΕΣ (30):102007014444-16/03/2007-DE
102008011298-27/02/2008-DE
ΕΦΕΥΡΕΤΗΣ (72):1)ΟΙ ΕΦΕΥΡΕΤΕΣ ΠΑΡΑΙΤΗΘΗΚΑΝ ΑΠΟ
ΤΟ ΔΙΚΑΙΩΜΑ ΤΗΣ ΑΝΑΦΟΡΑΣ ΤΟΥ
ΟΝΟΜΑΤΟΣ ΤΟΥΣ (σύμφωνα με τον
Κανόνα 20, παρ. 1 του EPC)
ΕΙΔΙΚΟΣ ΠΛΗΡΕΞΟΥΣΙΟΣ (74):ΑΘΑΝΑΣΙΑΔΟΥ ΜΑΡΙΑ
Κουμπάρη 2, 10674 ΑΘΗΝΑ
ΑΝΤΙΚΛΗΤΟΣ (74):ΠΑΠΑΚΩΝΣΤΑΝΤΙΝΟΥ ΕΛΕΝΗ
Κουμπάρη 2,10674 ΑΘΗΝΑ
ΤΙΤΛΟΣ ΕΦΕΥΡΕΣΗΣ (54):**ΜΕΡΙΚΗ ΜΕΛΑΓΧΡΩΣΗ ΜΙΑΣ
ΕΠΙΚΑΛΥΨΗΣ ΓΙΑ ΤΗΝ ΑΠΟΤΡΟΠΗ
ΠΑΡΕΜΒΟΛΩΝ ΣΕ ΔΟΜΙΚΑ ΤΜΗΜΑΤΑ
ΑΛΟΥΜΙΝΙΟΥ Ή ΔΟΜΙΚΑ ΤΜΗΜΑΤΑ
ΠΟΥ ΔΙΑΘΕΤΟΥΝ ΑΛΟΥΜΙΝΙΟ**

ΠΕΡΙΛΗΨΗ(57)

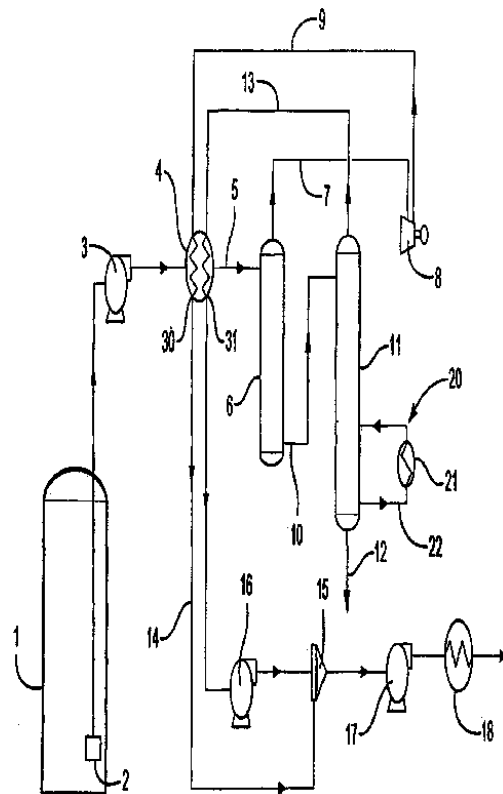
Η εφεύρεση αφορά μία μέθοδο για το χειρισμό της επιφάνειας δομικών τμημάτων αλουμινίου ή δομικών τμημάτων τα οποία διαθέτουν αλουμίνιο. Προβλέπεται να πραγματοποιηθούν τα επόμενα βήματα: - Ανοδίσωση της επιφάνειας, - Εισαγωγή

μιας τουλάχιστον μελαγχρωμένης ουσίας, ιδιαίτερα πλήρως μελαγχρωμένης ουσίας, μέσα σε ανοιχτές οπές (χάσματα) στην επιφάνεια ή σε πόρους μιας δομής χτενιού ή δομής πόρων της επιφάνειας που προέκυψε μέσω ανοδίσωσης και/ή - Τοποθέτηση ικανών να οξειδωθούν ουσιών μέσα σε ανοιχτές οπές της επιφάνειας ή σε πόρους της δομής χτενιού ή πόρων της επιφάνειας, που έχει προκύψει από την ανοδίσωση της επιφάνειας και οξείδωση αυτών των ουσιών, - Τοποθέτηση μιας λεπτής κεραμικής επένδυσης μιας πυριτικής επίστρωσης Sol-Gel πάνω στην επιφάνεια, όπου η λεπτή κεραμική επίστρωση ή επένδυση Sol-Gel παρουσιάζει μία μελαγχρωση, η οποία θα εξυπηρετεί στη διάθλαση του φωτός.

ΑΡΙΘΜΟΣ ΕΥΡ. Δ.Ε. (11):3078587
ΑΡΙΘ. ΕΛΛ. ΚΑΤΑΘΕΣΗΣ (21):20120401747
ΗΜΕΡ. ΕΛΛ. ΚΑΤΑΘΕΣΗΣ (22):03/08/2012
ΑΡΙΘ./ΗΜΕΡ. ΔΗΜΟΣΙΕΥΣΗΣ
ΕΥΡΩΠΑΪΚΟΥ ΔΙΠΛΩΜΑΤΟΣ(87):1700071 - 13/06/2012
ΑΡΙΘ./ΗΜΕΡ. ΔΗΜΟΣΙΕΥΣΗΣ
ΕΥΡΩΠΑΪΚΗΣ ΑΙΤΗΣΗΣ (86):04798684.9--25/11/2004
ΔΙΚΑΙΟΥΧΟΣ (73):1)BP EXPLORATION OPERATING COMPANY LIMITED
Chertsey Road, Sunbury-on-Thames TW16
7BP, ΜΕΓΑΛΗ ΒΡΕΤΑΝΙΑ
ΣΥΜΒ. ΠΡΟΤΕΡΑΙΟΤΗΤΕΣ (30):0329343-18/12/2003-GB
ΕΦΕΥΡΕΤΗΣ (72):1)HARWOOD, David Andrew
2)WINSTANLEY, Michael John
ΕΙΔΙΚΟΣ ΠΛΗΡΕΞΟΥΣΙΟΣ (74):ΑΘΑΝΑΣΙΑΔΟΥ ΜΑΡΙΑ
Κουμπάρη 2, 10674 ΑΘΗΝΑ
ΑΝΤΙΚΛΗΤΟΣ (74):ΠΑΠΑΚΩΝΣΤΑΝΤΙΝΟΥ ΕΛΕΝΗ
Κουμπάρη 2,10674 ΑΘΗΝΑ
ΤΙΤΛΟΣ ΕΦΕΥΡΕΣΗΣ (54):**ΔΙΑΔΙΚΑΣΙΑ ΒΕΛΤΙΩΣΗΣ ΥΓΡΟΠΟΙΗ-
ΜΕΝΟΥ ΦΥΣΙΚΟΥ ΑΕΡΙΟΥ**

ΠΕΡΙΛΗΨΗ(57)

Παρέχεται μια βελτιωμένη μέθοδος για την βελτίωση του υγροποιημένου φυσικού αερίου. Η διαδικασία περιλαμβάνει αριθμό βημάτων που περιλαμβάνουν τον διαχωρισμό (6) ενός τουλάχιστον μερικά εξατμισμένου ρεύματος φυσικού αερίου (5) για να παραχθεί ένα πρώτο ρεύμα (7) το οποίο είναι πλούσιο σε μεθάνιο και ένα δεύτερο ρεύμα (10) το οποίο είναι πλούσιο σε υδρογονάνθρακες με δύο ή περισσότερα άτομα άνθρακα και διέλευση του δεύτερου ρεύματος χωρίς άντληση μέσω δοχείου απόσταξης (11) για να παραχθεί ένα ρεύμα υγρών φυσικού αερίου (12) και ένα ρεύμα πλούσιο σε μεθάνιο (13), όπου η πίεση λειτουργίας του δοχείου απόσταξης είναι τέτοια ώστε το πλούσιο σε μεθάνιο ρεύμα να εξέρχεται από το δοχείο απόσταξης σε πίεση στην περιοχή από 2 έως 6 barg.



ΑΡΙΘΜΟΣ ΕΥΡ. Δ.Ε. (11):3078588
ΑΡΙΘ. ΕΛΛ. ΚΑΤΑΘΕΣΗΣ (21):20120401746
ΗΜΕΡ. ΕΛΛ. ΚΑΤΑΘΕΣΗΣ (22):03/08/2012
ΑΡΙΘ./ΗΜΕΡ. ΔΗΜΟΣΙΕΥΣΗΣ
ΕΥΡΩΠΑΪΚΟΥ ΔΙΠΛΩΜΑΤΟΣ(87):1783222 - 06/06/2012
ΑΡΙΘ./ΗΜΕΡ. ΔΗΜΟΣΙΕΥΣΗΣ
ΕΥΡΩΠΑΪΚΗΣ ΑΙΤΗΣΗΣ (86):06022333.6--22/10/1999
ΔΙΚΑΙΟΥΧΟΣ (73):1)Kirin-Amgen Inc.
c/o Amgen Inc., One Amgen Center Drive,
Thousand Oaks, CA 91320, ΗΝΩΜΕΝΕΣ
ΠΟΛΙΤΕΙΕΣ ΤΗΣ ΑΜΕΡΙΚΗΣ
ΣΥΜΒ. ΠΡΟΤΕΡΑΙΟΤΗΤΕΣ (30):105348 P-23/10/1998-US
ΕΦΕΥΡΕΤΗΣ (72):1)Liu, Chuan-Fa
2)Feige, Ulrich
3)Cheetham, Janet
ΕΙΔΙΚΟΣ ΠΛΗΡΕΞΟΥΣΙΟΣ (74):ΑΘΑΝΑΣΙΑΔΟΥ ΜΑΡΙΑ
Κουμπάρη 2, 10674 ΑΘΗΝΑ
ΑΝΤΙΚΛΗΤΟΣ (74):ΠΑΠΑΚΩΝΣΤΑΝΤΙΝΟΥ ΕΛΕΝΗ
Κουμπάρη 2,10674 ΑΘΗΝΑ
ΤΙΤΛΟΣ ΕΦΕΥΡΕΣΗΣ (54):ΔΙΜΕΡΗ ΜΙΜΗΤΙΚΑ ΠΕΠΤΙΔΙΑ
ΘΡΟΜΒΟΠΟΙΗΤΙΝΗΣ ΠΟΥ ΔΕΣΜΕΥ-
ΟΝΤΑΙ ΜΕ ΥΠΟΔΟΧΕΑ MRL ΚΑΙ ΠΟΥ
ΕΧΟΥΝ ΘΡΟΜΒΟΠΟΙΗΤΙΚΗ ΔΡΑΣΤΙ-
ΚΟΤΗΤΑ

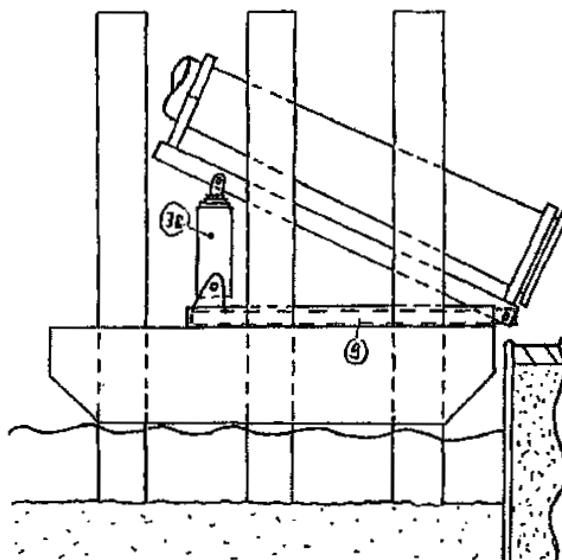
ΠΕΡΙΛΗΨΗ(57)

Η εφεύρεση σχετίζεται με το πεδίο ενώσεων, ιδίως πεπτιδίων ή πολυπεπτιδίων, που έχουν θρομβοποιητική δραστηριότητα. Τα πεπτιδία και πολυπεπτιδία της εφεύρεσης μπορούν να χρησιμοποιηθούν για να αυξήσουν αιμοπετάλια ή προδρόμους αιμοπεταλίων (π.χ. μεγακαρυοκυττάρων) σε θηλαστικό.

ΑΡΙΘΜΟΣ ΕΥΡ. Δ.Ε. (11):3078589
ΑΡΙΘ. ΕΛΛ. ΚΑΤΑΘΕΣΗΣ (21):20120401726
ΗΜΕΡ. ΕΛΛ. ΚΑΤΑΘΕΣΗΣ (22):02/08/2012
ΑΡΙΘ./ΗΜΕΡ. ΔΗΜΟΣΙΕΥΣΗΣ
ΕΥΡΩΠΑΪΚΟΥ ΔΙΠΛΩΜΑΤΟΣ(87):1321671 - 09/05/2012
ΑΡΙΘ./ΗΜΕΡ. ΔΗΜΟΣΙΕΥΣΗΣ
ΕΥΡΩΠΑΪΚΗΣ ΑΙΤΗΣΗΣ (86):02026383.6--25/11/2002
ΔΙΚΑΙΟΥΧΟΣ (73):1)PLAMBECK, Norbert
Peter-Henlein-Strasse 2-4, 27472 Cuxhaven,
ΓΕΡΜΑΝΙΑ
ΣΥΜΒ. ΠΡΟΤΕΡΑΙΟΤΗΤΕΣ (30):10162225-18/12/2001-DE
ΕΦΕΥΡΕΤΗΣ (72):1)PLAMBECK, Norbert
ΕΙΔΙΚΟΣ ΠΛΗΡΕΞΟΥΣΙΟΣ (74):ΣΑΚΕΛΛΑΡΙΔΗ ΒΑΛΗ-ΒΑΣΙΛΙΚΗ
Αδριανού 70, 10556 ΑΘΗΝΑ
ΑΝΤΙΚΛΗΤΟΣ (74):ΣΑΚΕΛΛΑΡΙΔΗ ΒΑΛΗ-ΒΑΣΙΛΙΚΗ
Αδριανού 70,10556 ΑΘΗΝΑ
ΤΙΤΛΟΣ ΕΦΕΥΡΕΣΗΣ (54):ΠΛΩΤΗ ΕΞΕΔΡΑ ΑΝΥΨΩΣΗΣ ΓΙΑ ΤΗ
ΜΕΤΑΦΟΡΑ ΘΑΛΑΣΣΙΩΝ ΑΝΕΜΟΓΕΝ-
ΝΗΤΡΙΩΝ

ΠΕΡΙΛΗΨΗ(57)

Η εφεύρεση αφορά μια πλωτή εξέδρα ανύψωσης για τη μεταφορά κατά προτίμηση ουσιαστικά πλήρως συναρμολογημένων θαλάσσιων ανεμογεννητριών με περισσότερα κάθετα προσαρμοζόμενα σκέλη ανύψωσης και διατάξεις συγκράτησης που παρέχονται πάνω στην εξέδρα για τουλάχιστον μια ανεμογεννήτρια, που χαρακτηρίζεται από το ότι, οι διατάξεις συγκράτησης είναι ταυτόχρονα σχεδιασμένες για την οριζόντια μεταφορά, τουλάχιστον ουσιαστικά χωρίς να σηκώνουν, μια ανεμογεννήτρια από μια βάση ξηράς ή θαλάσσιας πάνω στην εξέδρα ανύψωσης ή από την εξέδρα ανύψωσης πάνω σε μια βάση ξηράς ή θαλάσσια.



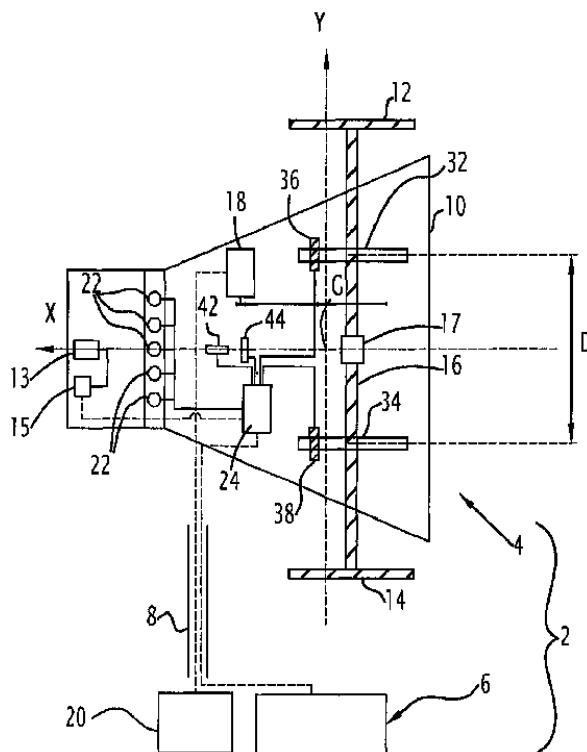
ΑΡΙΘΜΟΣ ΕΥΡ. Δ.Ε. (11):3078590
ΑΡΙΘ. ΕΛΛ. ΚΑΤΑΘΕΣΗΣ (21):20120401729
ΗΜΕΡ. ΕΛΛ. ΚΑΤΑΘΕΣΗΣ (22):03/08/2012
ΑΡΙΘ./ΗΜΕΡ. ΔΗΜΟΣΙΕΥΣΗΣ
ΕΥΡΩΠΑΪΚΟΥ ΔΙΠΛΩΜΑΤΟΣ(87):2303678 - 09/05/2012
ΑΡΙΘ./ΗΜΕΡ. ΔΗΜΟΣΙΕΥΣΗΣ
ΕΥΡΩΠΑΪΚΗΣ ΑΙΤΗΣΗΣ (86):09784439.3--26/06/2009
ΔΙΚΑΙΟΥΧΟΣ (73):1)DCNS

2 rue Sextius-Michel, 75015 Paris, ΓΑΛΛΙΑ
ΣΥΜΒ. ΠΡΟΤΕΡΑΙΟΤΗΤΕΣ (30):0854396-30/06/2008-FR
ΕΦΕΥΡΕΤΗΣ (72):1)MYX, Olivier
ΕΙΔΙΚΟΣ ΠΛΗΡΕΞΟΥΣΙΟΣ (74):ΑΘΑΝΑΣΙΑΔΟΥ ΜΑΡΙΑ
Κουμπάρη 2, 10674 ΑΘΗΝΑ
ΑΝΤΙΚΛΗΤΟΣ (74):ΠΑΠΑΚΩΝΣΤΑΝΤΙΝΟΥ ΕΛΕΝΗ
Κουμπάρη 2,10674 ΑΘΗΝΑ

ΤΙΤΛΟΣ ΕΦΕΥΡΕΣΗΣ (54):**ΣΥΣΤΗΜΑ ΚΑΙ ΜΕΘΟΔΟΣ ΕΠΙΘΕΩΡΗΣΗΣ ΤΟΥ ΚΥΤΟΥΣ ΕΝΟΣ ΠΛΟΙΟΥ**

ΠΕΡΙΛΗΨΗ(57)

Η εφεύρεση αναφέρεται σ' ένα σύστημα επιθεώρησης (2) του κύτους ενός πλοίου, του τύπου που περιλαμβάνει ένα κινητό μηχάνημα (4), μετατοπιζόμενο επί του κύτους, κί' ένα μέσο εντοπισμού θέσης για τον προσδιορισμό μιας στιγμιαίας θέσης του μηχανήματος εντός ενός συστήματος αναφοράς. Το μέσο τοποθέτησης περιλαμβάνει: πρώτο και δεύτερο τροχούς κωδικοποίησης (32, 34), ομοαξονικούς και διαχωριζόμενους κατά μεσοαξόνιο απόσταση (D), σ' επαφή με το κύτος του πλοίου, και ικανά να μετρούν τις πρώτη και δεύτερη γραμμικές μετατοπίσεις του μηχανήματος, πρώτο και δεύτερο κλισιόμετρα (42, 44), διατεταγμένα κατά τρόπο που να μετρούν κλίσεις, ως προς μια διεύθυνση αναφοράς, ενός πρώτου άξονα κί' ενός δεύτερου άξονα ενός συστήματος αναφοράς συνδεδεμένου με το μηχάνημα, και, ένα μέσον επεξεργασίας (24) λαμβάνον στην είσοδο αυτού τα μετρηθέντα δεδομένα για τον υπολογισμό μιας μεταβολής θέσης του μηχανήματος εντός του συστήματος αναφοράς, και για την ολοκλήρωση των διαδοχικών μεταβολών θέσης για την λήψη της στιγμιαίας θέσης του μηχανήματος.



ΑΡΙΘΜΟΣ ΕΥΡ. Δ.Ε. (11):3078591
ΑΡΙΘ. ΕΛΛ. ΚΑΤΑΘΕΣΗΣ (21):20120401730
ΗΜΕΡ. ΕΛΛ. ΚΑΤΑΘΕΣΗΣ (22):03/08/2012
ΑΡΙΘ./ΗΜΕΡ. ΔΗΜΟΣΙΕΥΣΗΣ
ΕΥΡΩΠΑΪΚΟΥ ΔΙΠΛΩΜΑΤΟΣ(87):2263652 - 09/05/2012
ΑΡΙΘ./ΗΜΕΡ. ΔΗΜΟΣΙΕΥΣΗΣ
ΕΥΡΩΠΑΪΚΗΣ ΑΙΤΗΣΗΣ (86):10179894.0--12/11/1999
ΔΙΚΑΙΟΥΧΟΣ (73):1)Elan Pharma International Limited
Monksland, Athlone Westmeath, ΙΡΛΑΝΔΙΑ
ΣΥΜΒ. ΠΡΟΤΕΡΑΙΟΤΗΤΕΣ (30):190138-12/11/1998-US
ΕΦΕΥΡΕΤΗΣ (72):1)Bosch, H., William
2)Ostrander, Kevin, D.
3)Cooper, Eugene, R.
ΕΙΔΙΚΟΣ ΠΛΗΡΕΞΟΥΣΙΟΣ (74):ΑΘΑΝΑΣΙΑΔΟΥ ΜΑΡΙΑ
Κουμπάρη 2, 10674 ΑΘΗΝΑ
ΑΝΤΙΚΛΗΤΟΣ (74):ΠΑΠΑΚΩΝΣΤΑΝΤΙΝΟΥ ΕΛΕΝΗ
Κουμπάρη 2,10674 ΑΘΗΝΑ
ΤΙΤΛΟΣ ΕΦΕΥΡΕΣΗΣ (54):**ΑΕΡΟΛΥΜΑΤΑ ΠΟΥ ΠΕΡΙΕΧΟΥΝ ΝΑΝΟΣΩΜΑΤΙΔΙΑΚΑ ΦΑΡΜΑΚΑ**

ΠΕΡΙΛΗΨΗ(57)

Η εφεύρεση αποκαλύπτει υδατικά εναιωρήματα σκευασμάτων νανοσωματιδιακών αερολυμάτων, σκεύασμα νανοσωματιδιακού αερολύματος ξηρής σκόνης, σκευάσματα αερολύματος που βασίζονται σε προωθητικό, μεθόδους χρήσης των σκευασμάτων σε συσκευές χορήγησης αερολυμάτων, και μεθόδους παρασκευής τέτοιων σκευασμάτων. Τα νανοσωματίδια των υδατικών εναιωρημάτων ή σκευασμάτων ξηρής σκόνης αποτελούνται από σωματίδια αδιάλυτου φαρμάκου που έχουν επιφανειακό τροποποιητή πάνω στην επιφάνεια αυτών.

ΑΡΙΘΜΟΣ ΕΥΡ. Δ.Ε. (11):3078592
ΑΡΙΘ. ΕΛΛ. ΚΑΤΑΘΕΣΗΣ (21):20120401701
ΗΜΕΡ. ΕΛΛ. ΚΑΤΑΘΕΣΗΣ (22):01/08/2012
ΑΡΙΘ./ΗΜΕΡ. ΔΗΜΟΣΙΕΥΣΗΣ
ΕΥΡΩΠΑΪΚΟΥ ΔΙΠΛΩΜΑΤΟΣ(87):1438013 - 09/05/2012
ΑΡΙΘ./ΗΜΕΡ. ΔΗΜΟΣΙΕΥΣΗΣ
ΕΥΡΩΠΑΪΚΗΣ ΑΙΤΗΣΗΣ (86):02772743.7--16/10/2002
ΔΙΚΑΙΟΥΧΟΣ (73):1)HallStar Italia S.r.l.
Piazza Meda 3, 20121 Milano, ΙΤΑΛΙΑ
ΣΥΜΒ. ΠΡΟΤΕΡΑΙΟΤΗΤΕΣ (30):MI20012139-16/10/2001-IT
ΕΦΕΥΡΕΤΗΣ (72):1)AMARI, Sergio
2)SCHUBERT, Cristina
ΕΙΔΙΚΟΣ ΠΛΗΡΕΞΟΥΣΙΟΣ (74):ΚΙΛΙΜΙΡΗΣ ΚΩΝΣΤΑΝΤΙΝΟΣ
Χατζηγιάννη Μέξη 7, 11528 ΑΘΗΝΑ
ΑΝΤΙΚΛΗΤΟΣ (74):ΚΙΛΙΜΙΡΗΣ ΚΩΝΣΤΑΝΤΙΝΟΣ
Χατζηγιάννη Μέξη 7,11528 ΑΘΗΝΑ
ΤΙΤΛΟΣ ΕΦΕΥΡΕΣΗΣ (54):**ΦΥΣΙΚΟΣ ΓΑΛΑΚΤΩΜΑΤΟΠΟΙΗΤΗΣ
ΓΙΑ ΚΑΛΛΥΝΤΙΚΑ ΒΑΣΙΖΟΜΕΝΟΣ ΕΠΙ
ΕΛΛΙΟΛΑΔΟΥ**

ΠΕΡΙΛΗΨΗ(57)

Η παρούσα εφεύρεση αφορά σε φυσικό γαλακτωματοποιητή άνευ αιθυλενοξειδίου αποτελούμενο από ελαιόλαδο, το λιπαρό οξύ του οποίου έχει εστεροποιηθεί, κατά προτίμηση με σορβιτόλη ή/και κετύλ στεαρύλ αλκοόλη. Η παρούσα εφεύρεση επίσης αφορά καλλυντικά που περιέχουν ως γαλακτωματοποιητή, έναν γαλακτωματοποιητή όπως περιγράφεται ανωτέρω, καθώς επίσης μέθοδο για βιομηχανική κατασκευή ενός τέτοιου προϊόντος για καλλυντική χρήση.

ΑΡΙΘΜΟΣ ΕΥΡ. Δ.Ε. (11):3078593
ΑΡΙΘ. ΕΛΛ. ΚΑΤΑΘΕΣΗΣ (21):20120401743
ΗΜΕΡ. ΕΛΛ. ΚΑΤΑΘΕΣΗΣ (22):06/08/2012
ΑΡΙΘ./ΗΜΕΡ. ΔΗΜΟΣΙΕΥΣΗΣ
ΕΥΡΩΠΑΪΚΟΥ ΔΙΠΛΩΜΑΤΟΣ(87):1601250 - 23/05/2012
ΑΡΙΘ./ΗΜΕΡ. ΔΗΜΟΣΙΕΥΣΗΣ
ΕΥΡΩΠΑΪΚΗΣ ΑΙΤΗΣΗΣ (86):04717087.3--04/03/2004
ΔΙΚΑΙΟΥΧΟΣ (73):1)Kanesho Soil Treatment Bvba
Boulevard de la Woluwe 60, 1200 Brussel,
ΒΕΛΓΙΟ
ΣΥΜΒ. ΠΡΟΤΕΡΑΙΟΤΗΤΕΣ (30):451676 P-05/03/2003-US
ΕΦΕΥΡΕΤΗΣ (72):1)AMMERMANN, Eberhard
2)STIERL, Reinhard
3)STRATHMANN, Siegfried
4)SCHOFL, Ulrich
5)COTTER, Henry, Van Tuyt
6)CHRISTEN, Thomas
ΕΙΔΙΚΟΣ ΠΛΗΡΕΞΟΥΣΙΟΣ (74):ΤΣΙΜΙΚΑΛΗΣ "ΤΣΙΜΙΚΑΛΗΣ
ΚΑΛΟΝΑΡΟΥ ΔΙΚΗΓΟΡΙΚΗ ΕΤΑΙΡΕΙΑ"
ΣΤΕΦΑΝΟΣ
Ν. Βάμβα 1,, 106 74 ΑΘΗΝΑ
ΑΝΤΙΚΛΗΤΟΣ (74):ΤΣΙΜΙΚΑΛΗΣ "ΤΣΙΜΙΚΑΛΗΣ
ΚΑΛΟΝΑΡΟΥ ΔΙΚΗΓΟΡΙΚΗ ΕΤΑΙΡΕΙΑ"
ΑΘΑΝΑΣΙΟΣ
Ν. Βάμβα 1,,106 74 ΑΘΗΝΑ
ΤΙΤΛΟΣ ΕΦΕΥΡΕΣΗΣ (54):**ΣΥΝΘΕΣΕΙΣ ΓΙΑ ΕΛΕΓΧΟ ΟΡΓΑΝΙ-
ΣΜΩΝ ΠΟΥ ΒΛΑΠΤΟΥΝ ΤΑ ΦΥΤΑ**

ΠΕΡΙΛΗΨΗ(57)

Η παρούσα εφεύρεση αφορά στην σύνθεση για έλεγχο οργανισμών που βλάπτουν τα φυτά που περιλαμβάνει: i. τουλάχιστον ένα δραστικό συστατικό Α που επιλέγεται μεταξύ 1,3-διγλωροπροπενίου, τριχλωρονιτρομεθανίου (χλωροπικρίνη), ισοθειοκυανικού μεθυλεστέρα και ουσιών που απελευθερώνουν ισοθειοκυανικό μεθυλεστέρα και ii. ii. διμεθύλ δισουλφίδιο ως συστατικό Β. Η

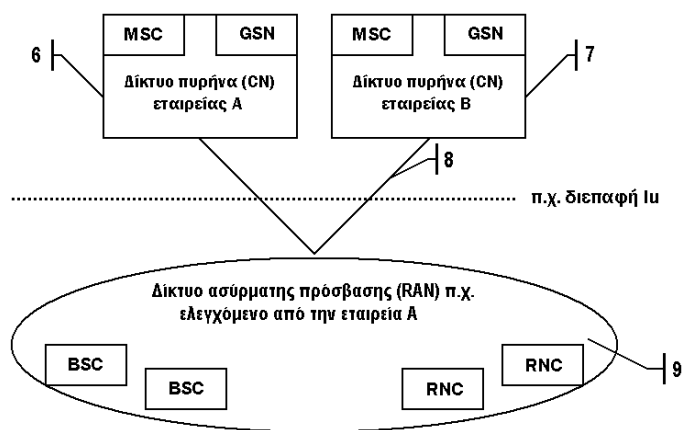
παρούσα εφεύρεση επομένως επίσης αφορά σε μέθοδο για έλεγχο οργανισμών που βλάπτουν τα φυτά, που περιλαμβάνει συνένωση των δραστικών συστατικών Α με διμεθύλ δισουλφίδιο σε τέτοια ποσότητα ώστε μαζί να επιφέρουν την καταστροφή των οργανισμών που βλάπτουν τα φυτά, των αυγών ή των προνυμφών τους, επί του περιβάλλοντος τους. Η παρούσα εφεύρεση περαιτέρω αφορά στην χρήση της σύνθεσης σύμφωνα προς την εφεύρεση για την απολύμανση του εδάφους.

ΑΡΙΘΜΟΣ ΕΥΡ. Δ.Ε. (11):3078594
ΑΡΙΘ. ΕΛΛ. ΚΑΤΑΘΕΣΗΣ (21):20120401742
ΗΜΕΡ. ΕΛΛ. ΚΑΤΑΘΕΣΗΣ (22):06/08/2012
ΑΡΙΘ./ΗΜΕΡ. ΔΗΜΟΣΙΕΥΣΗΣ
ΕΥΡΩΠΑΪΚΟΥ ΔΙΠΛΩΜΑΤΟΣ(87):2273826 - 09/05/2012
ΑΡΙΘ./ΗΜΕΡ. ΔΗΜΟΣΙΕΥΣΗΣ
ΕΥΡΩΠΑΪΚΗΣ ΑΙΤΗΣΗΣ (86):10011939.5--28/07/2004
ΔΙΚΑΙΟΥΧΟΣ (73):1)Telekom Deutschland GmbH
Landgrabenweg 151, 53184 Bonn,
ΓΕΡΜΑΝΙΑ
ΣΥΜΒ. ΠΡΟΤΕΡΑΙΟΤΗΤΕΣ (30):10334872-29/07/2003-DE
ΕΦΕΥΡΕΤΗΣ (72):1)Klatt, Axel
ΕΙΔΙΚΟΣ ΠΛΗΡΕΞΟΥΣΙΟΣ (74):ΤΣΙΜΙΚΑΛΗΣ "ΤΣΙΜΙΚΑΛΗΣ
ΚΑΛΟΝΑΡΟΥ ΔΙΚΗΓΟΡΙΚΗ ΕΤΑΙΡΕΙΑ"
ΣΤΕΦΑΝΟΣ
Ν. Βάμβα 1,, 106 74 ΑΘΗΝΑ
ΑΝΤΙΚΛΗΤΟΣ (74):ΤΣΙΜΙΚΑΛΗΣ "ΤΣΙΜΙΚΑΛΗΣ
ΚΑΛΟΝΑΡΟΥ ΔΙΚΗΓΟΡΙΚΗ ΕΤΑΙΡΕΙΑ"
ΑΘΑΝΑΣΙΟΣ
Ν. Βάμβα 1,,106 74 ΑΘΗΝΑ
ΤΙΤΛΟΣ ΕΦΕΥΡΕΣΗΣ (54):**ΜΕΘΟΔΟΣ ΓΙΑ ΤΗΝ ΚΟΙΝΗ ΧΡΗΣΙΜΟΠΟΙΗΣΗ ΕΝΟΣ ΔΙΚΤΥΟΥ ΑΣΥΡΜΑΤΗΣ ΠΡΟΣΒΑΣΗΣ ΑΠΟ ΠΟΛΛΟΥΣ ΠΡΟΜΗΘΕΥΤΕΣ ΚΙΝΗΤΗΣ ΑΣΥΡΜΑΤΗΣ ΕΠΙΚΟΙΝΩΝΙΑΣ**

ΠΕΡΙΛΗΨΗ(57)

Η εφεύρεση αναφέρεται σε μια μέθοδο για τη διάθεση ή τον διαχωρισμό ή την κοινή χρήση ενός κινητού ασύρματου δικτύου πρόσβασης από πολλούς προμηθευτές κινητής ασύρματης επικοινωνίας, χαρακτηριζόμενη από το ότι, ένα μοναδικό δίκτυο ασύρματης πρόσβασης (9, 12), π.χ. σύμφωνα με το πρότυπο UMTS-, cdma2000- ή GSM, χρησιμοποιείται από κοινού από πολλούς

προμηθευτές κινητής ασύρματης επικοινωνίας. Προς τούτο περιλαμβάνουν τα δίκτυα κινητής ασύρματης επικοινωνίας ένα κοινό δίκτυο ασύρματης πρόσβασης αλλά χωριστά δίκτυα πυρήνα. Από το κοινό δίκτυο ασύρματης πρόσβασης εκπέμπονται κατά προτίμηση πολλές PLMN IDs και διατίθενται στην τερματική συσκευή του συνδρομητή προς επιλογή. Με τη σύμφωνα με την εφεύρεση μέθοδο προκύπτει η δυνατότητα, ένα κοινό δίκτυο ασύρματης πρόσβασης να γίνεται προσβάσιμο από διάφορους προμηθευτές κινητής ασύρματης επικοινωνίας, με το να εκλέγει ένας προμηθευτής κινητής ασύρματης επικοινωνίας από πολλές εκπεμπόμενες κατά προτίμηση PLMN IDs μία και μέσω του αντίστοιχου δικτύου πυρήνα της επιλεγόμενης εταιρείας ασύρματης κινητής επικοινωνίας να χρησιμοποιεί υπηρεσίες (CS ή PS).

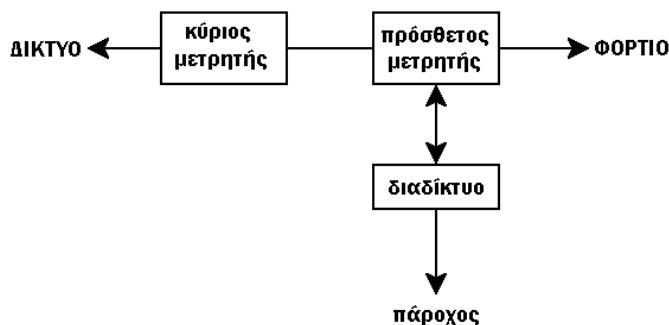


ΑΡΙΘΜΟΣ ΕΥΡ. Δ.Ε. (11):3078595
ΑΡΙΘ. ΕΛΛ. ΚΑΤΑΘΕΣΗΣ (21):20120401744
ΗΜΕΡ. ΕΛΛ. ΚΑΤΑΘΕΣΗΣ (22):06/08/2012
ΑΡΙΘ./ΗΜΕΡ. ΔΗΜΟΣΙΕΥΣΗΣ
ΕΥΡΩΠΑΪΚΟΥ ΔΙΠΛΩΜΑΤΟΣ(87):2402718 - 09/05/2012
ΑΡΙΘ./ΗΜΕΡ. ΔΗΜΟΣΙΕΥΣΗΣ
ΕΥΡΩΠΑΪΚΗΣ ΑΙΤΗΣΗΣ (86):10006459.1--22/06/2010
ΔΙΚΑΙΟΥΧΟΣ (73):1)Siegel, Holger
Oberbergische Strasse 56, 42285 Wuppertal,
ΓΕΡΜΑΝΙΑ
ΣΥΜΒ. ΠΡΟΤΕΡΑΙΟΤΗΤΕΣ (30):
ΕΦΕΥΡΕΤΗΣ (72):1)Siegel, Holger
ΕΙΔΙΚΟΣ ΠΛΗΡΕΞΟΥΣΙΟΣ (74):ΤΣΙΜΙΚΑΛΗΣ "ΤΣΙΜΙΚΑΛΗΣ
ΚΑΛΟΝΑΡΟΥ ΔΙΚΗΓΟΡΙΚΗ ΕΤΑΙΡΕΙΑ"
ΣΤΕΦΑΝΟΣ
Ν. Βάμβα 1,, 106 74 ΑΘΗΝΑ
ΑΝΤΙΚΛΗΤΟΣ (74):ΤΣΙΜΙΚΑΛΗΣ "ΤΣΙΜΙΚΑΛΗΣ
ΚΑΛΟΝΑΡΟΥ ΔΙΚΗΓΟΡΙΚΗ ΕΤΑΙΡΕΙΑ"
ΑΘΑΝΑΣΙΟΣ
Ν. Βάμβα 1,,106 74 ΑΘΗΝΑ
ΤΙΤΛΟΣ ΕΦΕΥΡΕΣΗΣ (54):**ΔΙΑΤΑΞΗ ΚΑΙ ΜΕΘΟΔΟΣ ΓΙΑ ΤΗ ΜΕΤΡΗΣΗ ΗΛΕΚΤΡΙΚΟΥ ΕΡΓΟΥ**

ΠΕΡΙΛΗΨΗ(57)

Διάταξη και μέθοδος για τη μέτρηση ηλεκτρικού έργου, μέσω ενός πρόσθετου μετρητή ρεύματος, ο οποίος μετρά το ρεύμα ενός καταναλωτή, καθώς επίσης τον χρόνο και αποθηκεύει αυτά ως ηλεκτρικό ρεύμα σε μία εσωτερική ηλεκτρονική μνήμη. Επιπροσθέτως, προβλέπεται μία δυνατότητα σύνδεσης προς το διαδίκτυο, μέσω της οποίας είναι δυνατόν να καλούνται επίκαιρες τιμολογήσεις και πληροφορίες. Εκάστοτε σύμφωνα προς την επίκαιρη διαθέσιμη τιμολόγηση, είναι ακολούθως δυνατόν ο καταναλωτής, ο οποίος είναι συνδεδεμένος με τη συμφώνως προς την εφεύρεση διάταξη, να τεθεί εντός ή εκτός λειτουργίας. Ο συμφωνισμός του εκάστοτε σύμφωνα προς τη διαθέσιμη τιμολόγηση υπό προϋποθέσεις

φθηνότερου ρεύματος διεξάγεται από τον παροχέα του ρεύματος μέσω ενός πιστωτικού προς τον τελικό πελάτη.



ΑΡΙΘΜΟΣ ΕΥΡ. Δ.Ε. (11):3078596
ΑΡΙΘ. ΕΛΛ. ΚΑΤΑΘΕΣΗΣ (21):20120401745
ΗΜΕΡ. ΕΛΛ. ΚΑΤΑΘΕΣΗΣ (22):06/08/2012
ΑΡΙΘ./ΗΜΕΡ. ΔΗΜΟΣΙΕΥΣΗΣ
ΕΥΡΩΠΑΪΚΟΥ ΔΙΠΛΩΜΑΤΟΣ(87):2262910 - 06/06/2012
ΑΡΙΘ./ΗΜΕΡ. ΔΗΜΟΣΙΕΥΣΗΣ
ΕΥΡΩΠΑΪΚΗΣ ΑΙΤΗΣΗΣ (86):09727970.7--20/03/2009
ΔΙΚΑΙΟΥΧΟΣ (73):1)BASf SE
 .., 67056 Ludwigshafen, ΓΕΡΜΑΝΙΑ
 2)Centre National de la Recherche Scientifique (CNRS)
 3, rue Michel-Ange, 75794 Paris Cedex 16, ΓΑΛΛΙΑ
ΣΥΜΒ. ΠΡΟΤΕΡΑΙΟΤΗΤΕΣ (30):0806136-04/04/2008-GB
 0900848-20/01/2009-GB
ΕΦΕΥΡΕΤΗΣ (72):1)FOVET, Yannick
 2)DUKAN, Sam
 3)DUCRET, Adrien
ΕΙΛΙΚΟΣ ΠΛΗΡΕΞΟΥΣΙΟΣ (74):ΤΣΙΜΙΚΑΛΗΣ "ΤΣΙΜΙΚΑΛΗΣ ΚΑΛΟΝΑΡΟΥ ΔΙΚΗΓΟΡΙΚΗ ΕΤΑΙΡΕΙΑ" ΣΤΕΦΑΝΟΣ
 Ν. Βάμβα 1,, 106 74 ΑΘΗΝΑ
ΑΝΤΙΚΛΗΤΟΣ (74):ΤΣΙΜΙΚΑΛΗΣ "ΤΣΙΜΙΚΑΛΗΣ ΚΑΛΟΝΑΡΟΥ ΔΙΚΗΓΟΡΙΚΗ ΕΤΑΙΡΕΙΑ" ΑΘΑΝΑΣΙΟΣ
 Ν. Βάμβα 1,,106 74 ΑΘΗΝΑ
ΤΙΤΛΟΣ ΕΦΕΥΡΕΣΗΣ (54):ΑΝΙΧΝΕΥΣΗ ΚΑΙ ΚΑΤΑΜΕΤΡΗΣΗ ΜΙΚΡΟΟΡΓΑΝΙΣΜΩΝ

ΠΕΡΙΛΗΨΗ(57)

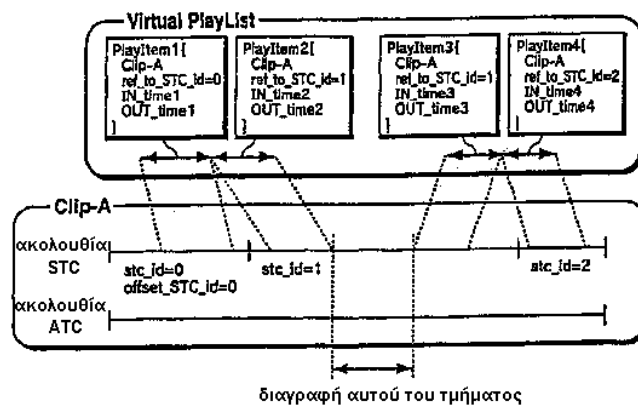
Μία μέθοδος για την ανίχνευση και την καταμέτρηση βιώσιμων μικροοργανισμών σε ένα δείγμα στο οποίο υπάρχει υποψία ότι περιέχει σχετικούς μικροοργανισμούς, περιλαμβάνει: (1) επαφή με το εν λόγω δείγμα με μια θρεπτική πηγή κυττάρων και έναν αναστολέα κυτταρικού πολλαπλασιασμού, με επαφή του εν λόγω δείγματος με τουλάχιστον έναν σημασμένο με φορτισμό ολιγονουκλεοτιδικό ανιχνευτή που είναι σε θέση να υποβάλει σε υβριδίαση εξειδικευμένα τουλάχιστον ένα μέρος του ριβοσώματος νουκλεϊνικών οξέων των εν λόγω μικροοργανισμών, (3) ανίχνευση και ποσοτικοποίηση του σήματος φορισμού, στην οποία οι μικροοργανισμοί είναι του είδους Legionella pneumophila και στην οποία ο αναστολέας κυτταρικού πολλαπλασιασμού επιλέγεται από την ομάδα που αποτελείται από σπιροφλοξασίνη και κεφαλεξίνη. Η εφεύρεση περιλαμβάνει επίσης ένα kit που περιέχει: (1) μια θρεπτική πηγή κυττάρων, (2) έναν αναστολέα κυτταρικού πολλαπλασιασμού, (3) τουλάχιστον έναν σημασμένο με φορτισμό ολιγονουκλεοτιδικό ανιχνευτή που είναι σε θέση να υποβάλει σε υβριδίαση εξειδικευμένα τουλάχιστον ένα μέρος του ριβοσώματος νουκλεϊνικών οξέων των εν λόγω μικροοργανισμών, (4) ένα μέσο για την ανίχνευση και ποσοτικοποίηση του σήματος φορισμού, στην οποία ο αναστολέας κυτταρικού πολλαπλασιασμού επιλέγεται από την ομάδα που αποτελείται από σπιροφλοξασίνη και κεφαλεξίνη.

ΑΡΙΘΜΟΣ ΕΥΡ. Δ.Ε. (11):3078597
ΑΡΙΘ. ΕΛΛ. ΚΑΤΑΘΕΣΗΣ (21):20120401640
ΗΜΕΡ. ΕΛΛ. ΚΑΤΑΘΕΣΗΣ (22):23/07/2012
ΑΡΙΘ./ΗΜΕΡ. ΔΗΜΟΣΙΕΥΣΗΣ
ΕΥΡΩΠΑΪΚΟΥ ΔΙΠΛΩΜΑΤΟΣ(87):1367587 - 30/05/2012
ΑΡΙΘ./ΗΜΕΡ. ΔΗΜΟΣΙΕΥΣΗΣ
ΕΥΡΩΠΑΪΚΗΣ ΑΙΤΗΣΗΣ (86):01982873.0--20/11/2001
ΔΙΚΑΙΟΥΧΟΣ (73):1)Sony Corporation
 6-7-35 Kitashinagawa Shinagawa-ku, Tokyo 141-0001, ΙΑΠΩΝΙΑ
ΣΥΜΒ. ΠΡΟΤΕΡΑΙΟΤΗΤΕΣ (30):2001065074-08/03/2001-JP
ΕΦΕΥΡΕΤΗΣ (72):1)ΚΑΤΟ, Motoki,
 2)ΗΑΜΑΔΑ, Toshiya
ΕΙΛΙΚΟΣ ΠΛΗΡΕΞΟΥΣΙΟΣ (74):ΑΘΑΝΑΣΙΑΔΟΥ ΜΑΡΙΑ
 Κουμπάρη 2, 10674 ΑΘΗΝΑ
ΑΝΤΙΚΛΗΤΟΣ (74):ΠΑΠΑΚΩΝΣΤΑΝΤΙΝΟΥ ΕΛΕΝΗ
 Κουμπάρη 2,10674 ΑΘΗΝΑ
ΤΙΤΛΟΣ ΕΦΕΥΡΕΣΗΣ (54):ΚΑΤΑΓΡΑΦΕΑΣ ΔΕΔΟΜΕΝΩΝ

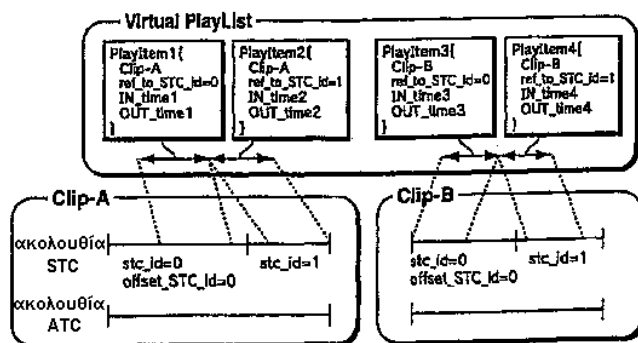
ΠΕΡΙΛΗΨΗ(57)

Καταγραφέας δεδομένων για κατάλληλη διαχείριση του περιεχομένου δεδομένων και αναπαραγόμενων πληροφοριών, ακόμα και αν μέρος των οπτικοακουστικών δεδομένων έχει διαγραφεί. Όταν διαγράφεται τμήμα ταινιδίου και μια ακολουθία ATC γίνεται ασυνεχής, η τιμή μιας offset_STC_id της πρώτης ακολουθίας STC στην ακολουθία ATC προσδιορίζεται έτσι ώστε η τιμή του stc_id (τιμή για την αναγνώριση μιας ακολουθίας STC) κάθε ακολουθίας STC να περιέχεται στο τμήμα της ακολουθίας ATC, μετά το σημείο ασυνέχειας της ATC. Η εφεύρεση είναι δυνατόν να εφαρμόζεται σε τεχνική καταγραφής οπτικοακουστικού ρεύματος σε οπτικό δίσκο.

Πρίν την επεξεργασία



Μετά την επεξεργασία: Τα PlayItem3 και PlayItem4 αλλάζουν

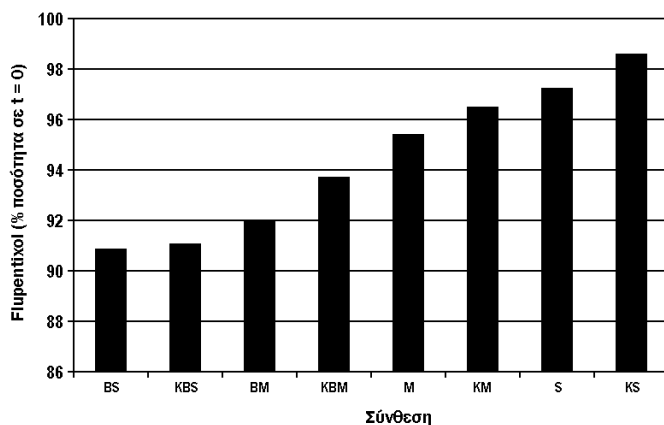


ΑΡΙΘΜΟΣ ΕΥΡ. Δ.Ε. (11):3078598
ΑΡΙΘ. ΕΛΛ. ΚΑΤΑΘΕΣΗΣ (21):20120401749
ΗΜΕΡ. ΕΛΛ. ΚΑΤΑΘΕΣΗΣ (22):07/08/2012
ΑΡΙΘ./ΗΜΕΡ. ΔΗΜΟΣΙΕΥΣΗΣ
ΕΥΡΩΠΑΪΚΟΥ ΔΙΠΛΩΜΑΤΟΣ(87):2374450 - 27/06/2012
ΑΡΙΘ./ΗΜΕΡ. ΔΗΜΟΣΙΕΥΣΗΣ
ΕΥΡΩΠΑΪΚΗΣ ΑΙΤΗΣΗΣ (86):10159137.8--06/04/2010
ΔΙΚΑΙΟΥΧΟΣ (73):1)H. Lundbeck A/S
 Ottiliavej 9, 2500 Valby, ΔΑΝΙΑ

ΣΥΜΒ. ΠΡΟΤΕΡΑΙΟΤΗΤΕΣ (30):
ΕΦΕΥΡΕΤΗΣ (72):1)Olsen, Flemming, Enok
ΕΙΔΙΚΟΣ ΠΑΗΡΕΞΟΥΣΙΟΣ (74):ΡΟΥΣΣΟΥ ANNA
 Κουμπάρη 2, 10674 ΑΘΗΝΑ

ΑΝΤΙΚΑΛΗΤΟΣ (74):ΠΑΠΑΚΩΝΣΤΑΝΤΙΝΟΥ ΕΛΕΝΗ
 Κουμπάρη 2,10674 ΑΘΗΝΑ

ΤΙΤΛΟΣ ΕΦΕΥΡΕΣΗΣ (54):**ΣΥΝΘΕΣΕΙΣ ΦΛΟΥΠΕΝΤΙΞΟΛΗΣ ΠΕΡΙΛΗΨΗ(57)**
 Παρέχονται συνθέσεις που περιλαμβάνουν φλουπεντιξόλη και κυκλοδεξτρίνη.



ΑΡΙΘΜΟΣ ΕΥΡ. Δ.Ε. (11):3078599
ΑΡΙΘ. ΕΛΛ. ΚΑΤΑΘΕΣΗΣ (21):20120401750
ΗΜΕΡ. ΕΛΛ. ΚΑΤΑΘΕΣΗΣ (22):07/08/2012
ΑΡΙΘ./ΗΜΕΡ. ΔΗΜΟΣΙΕΥΣΗΣ
ΕΥΡΩΠΑΪΚΟΥ ΔΙΠΛΩΜΑΤΟΣ(87):1422408 - 09/05/2012
ΑΡΙΘ./ΗΜΕΡ. ΔΗΜΟΣΙΕΥΣΗΣ
ΕΥΡΩΠΑΪΚΗΣ ΑΙΤΗΣΗΣ (86):02770172.1--29/08/2002
ΔΙΚΑΙΟΥΧΟΣ (73):1)NIIGATA POWER SYSTEMS CO., LTD.
 9-7, Yaesu 2-chome, Chuo-ku Tokyo 104-0028, ΙΑΠΩΝΙΑ

ΣΥΜΒ. ΠΡΟΤΕΡΑΙΟΤΗΤΕΣ (30):2001259847-29/08/2001-JP
ΕΦΕΥΡΕΤΗΣ (72):1)GOTO, Satoru, c/o NIIGATA POWER SYSTEMS CO., LTD.
 2)NISHI, Yoshifumi

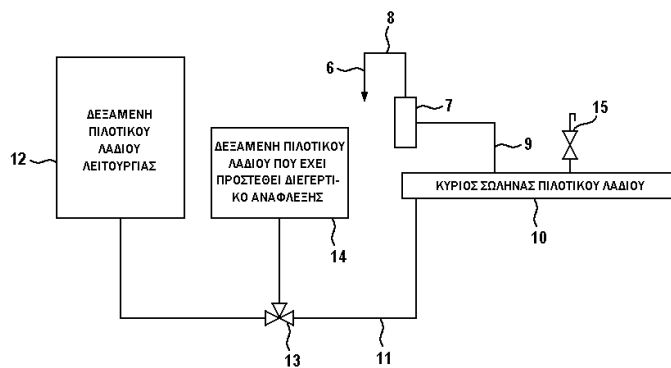
ΕΙΔΙΚΟΣ ΠΑΗΡΕΞΟΥΣΙΟΣ (74):ΡΟΥΣΣΟΥ ANNA
 Κουμπάρη 2, 10674 ΑΘΗΝΑ

ΑΝΤΙΚΑΛΗΤΟΣ (74):ΠΑΠΑΚΩΝΣΤΑΝΤΙΝΟΥ ΕΛΕΝΗ
 Κουμπάρη 2,10674 ΑΘΗΝΑ

ΤΙΤΛΟΣ ΕΦΕΥΡΕΣΗΣ (54):**ΚΙΝΗΤΗΡΑΣ ΑΕΡΙΟΥ ΑΝΑΦΛΕΞΗΣ ΠΙΛΟΤΙΚΟΥ ΛΑΔΙΟΥ ΚΑΙ ΜΕΘΟΔΟΣ ΛΕΙΤΟΥΡΓΙΑΣ ΚΙΝΗΤΗΡΑ ΑΕΡΙΟΥ ΑΝΑΦΛΕΞΗΣ ΠΙΛΟΤΙΚΟΥ ΛΑΔΙΟΥ**

ΠΕΡΙΛΗΨΗ(57)
 Ένας κινητήρας αερίου ανάφλεξης πιλοτικού λαδιού, ο οποίος περιλαμβάνει βαλβίδες καυσίμου πιλοτικού λαδιού, αντλίες πιλοτικού λαδιού και πρώτους και δεύτερους σωλήνες συνδεδεμένους με τους κύριους σωλήνες πιλοτικού λαδιού για ένα πλήθος θαλάμων καύσης, όπου μια δεξαμενή πιλοτικού λαδιού για την λειτουργία και μια δεξαμενή πιλοτικού λαδιού εις το οποίο έχει προστεθεί επιταχυντής ανάφλεξης συνδέονται με έναν τρίτο σωλήνα, που συνδέεται με το ένα άκρο του κύριου σωλήνα πιλοτικού λαδιού μέσω μιας βαλβίδας επιλογής και αφού αποστραγγιστεί το πιλοτικό λάδι διά του ανοίγματος μιας βαλβίδας αποστράγγισης πριν διακοπεί η λειτουργία, η βαλβίδα επιλογής επιλέγει να τροφοδοτείται το πιλοτικό λάδι εις το οποίο έχει προστεθεί επιταχυντής ανάφλεξης

εντός του σωλήνα ώστε τοιοιτοτρόπως το πιλοτικό λάδι εις την πλευρά μετά τον κύριο σωλήνα να μπορεί να αντικαθίσταται με αυτό εις το οποίο έχει προστεθεί επιταχυντής ανάφλεξης και κατά συνέπεια κατά την χρονική στιγμή της επόμενης εκκίνησης, το πιλοτικόλάδι εις το οποίο έχει προστεθεί επιταχυντής ανάφλεξης εκχύνεται από μια βαλβίδα καυσίμου ώστε να καταστέλλει την εμφάνιση διαλείψεων κατά το χρόνο της εκκίνησης και μπορεί να παρέχεται ένας εξαιρετικά αξιόπιστος κινητήρας αερίου.

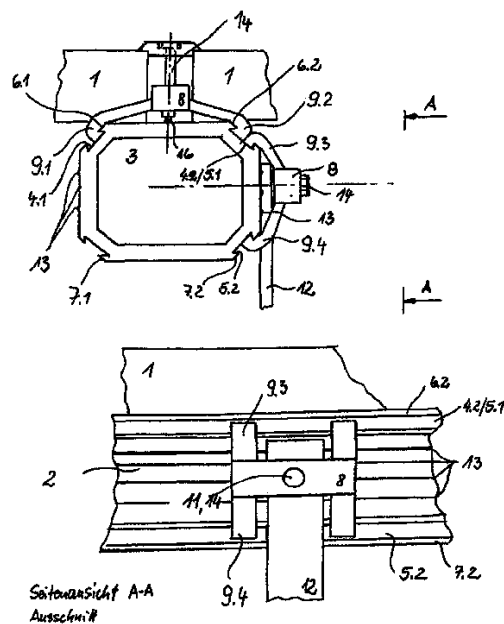


ΑΡΙΘΜΟΣ ΕΥΡ. Δ.Ε. (11):3078600
ΑΡΙΘ. ΕΛΛ. ΚΑΤΑΘΕΣΗΣ (21):20120401752
ΗΜΕΡ. ΕΛΛ. ΚΑΤΑΘΕΣΗΣ (22):08/08/2012
ΑΡΙΘ./ΗΜΕΡ. ΔΗΜΟΣΙΕΥΣΗΣ
ΕΥΡΩΠΑΪΚΟΥ ΔΙΠΛΩΜΑΤΟΣ(87):2029946 - 16/05/2012
ΑΡΙΘ./ΗΜΕΡ. ΔΗΜΟΣΙΕΥΣΗΣ
ΕΥΡΩΠΑΪΚΗΣ ΑΙΤΗΣΗΣ (86):07764365.8--11/06/2007
ΔΙΚΑΙΟΥΧΟΣ (73):1)Haticon GmbH
Ackerstrasse 4, 16303 Schwedt, ΓΕΡΜΑΝΙΑ
ΣΥΜΒ. ΠΡΟΤΕΡΑΙΟΤΗΤΕΣ (30):202006009871 U-15/06/2006-DE
202007007976 U-07/06/2007-DE
ΕΦΕΥΡΕΤΗΣ (72):1)GENSCHOREK, Gido
2)BARTELT-MUSZYNSKI, Sven
ΕΙΔΙΚΟΣ ΠΛΗΡΕΞΟΥΣΙΟΣ (74):ΠΑΠΑΝΙΚΟΛΑΟΥ ΜΑΡΙΑ
Μ. Ασίας 10, Ανω Πεύκη, 15121 ΠΕΥΚΗ
(ΑΤΤΙΚΗΣ)
ΑΝΤΙΚΛΗΤΟΣ (74):ΜΑΛΑΜΗ ΑΛΚΗΣΤΙΣ-ΕΙΡΗΝΗ
Σκουφά 52,10672 ΑΘΗΝΑ
ΤΙΤΛΟΣ ΕΦΕΥΡΕΣΗΣ (54):ΣΥΣΤΗΜΑ ΣΥΝΑΡΜΟΓΗΣ ΕΙΔΙΚΟΤΕΡΑ
ΓΙΑ ΗΛΙΑΚΕΣ ΜΟΝΑΔΕΣ

ΠΕΡΙΛΗΨΗ(57)

Προτείνεται σύστημα συναρμογής ειδικότερα για ηλιακές μονάδες (1) αποτελούμενο από φορείς (2) με ένα κλειστό κοίλο φέρον προφίλ-κουτί (3) με συνδετικά (4) για μέσα στερέωσης ηλιακών μονάδων και συνδετικά (5) για μέσα στερέωσης στέγης. Τουλάχιστον τα συνδετικά (4) για τα μέσα στερέωσης ηλιακών μονάδων διαμορφώνονται από απέχοντα μεταξύ τους ζεύγη διαμηκών αυλακιών ή διαμηκών προεξοχών στο κοίλο φέρον προφίλ-κουτί (3). Αυτά για την ή τις ηλιακές μονάδες (1) αποτελούνται στην περιοχή του φορέα από ένα εξάρτημα σύσφιξης με φορμαρισμένο κομμάτι (8), όπου το κάθε φορμαρισμένο κομμάτι (8) διαθέτει τουλάχιστον δύο λάμες (9.1, 9.2) διατεταγμένες αντικριστά στο φορμαρισμένο κομμάτι (8), μέσω των από το φορμαρισμένο κομμάτι (8)

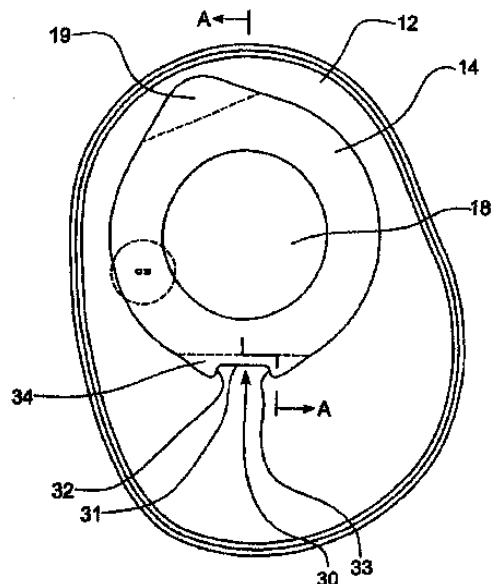
απομακρυσμένων άκρων των οποίων είναι δυνατόν να δημιουργηθεί μια τουλάχιστον μανδαλωτή κλικαριστή σύνδεση με ένα από τα ζεύγη αυλακιών ή προεξοχών και το φορμαρισμένο κομμάτι (8) διαθέτει τουλάχιστον μια διάτρηση (11) για τη λήψη ενός μπουλονιού στερέωσης (14). Η στερέωση μπορεί να πραγματοποιηθεί ως σύστημα κλικ (In and/or out).



ΑΡΙΘΜΟΣ ΕΥΡ. Δ.Ε. (11):3078601
ΑΡΙΘ. ΕΛΛ. ΚΑΤΑΘΕΣΗΣ (21):20120401751
ΗΜΕΡ. ΕΛΛ. ΚΑΤΑΘΕΣΗΣ (22):08/08/2012
ΑΡΙΘ./ΗΜΕΡ. ΔΗΜΟΣΙΕΥΣΗΣ
ΕΥΡΩΠΑΪΚΟΥ ΔΙΠΛΩΜΑΤΟΣ(87):2257249 - 16/05/2012
ΑΡΙΘ./ΗΜΕΡ. ΔΗΜΟΣΙΕΥΣΗΣ
ΕΥΡΩΠΑΪΚΗΣ ΑΙΤΗΣΗΣ (86):09725827.1--11/03/2009
ΔΙΚΑΙΟΥΧΟΣ (73):1)Salts Healthcare Limited
Richard Street Aston, Birmingham B7 4AA,
ΜΕΓΑΛΗ ΒΡΕΤΑΝΙΑ
ΣΥΜΒ. ΠΡΟΤΕΡΑΙΟΤΗΤΕΣ (30):0805483-26/03/2008-GB
ΕΦΕΥΡΕΤΗΣ (72):1)WILTSHIRE, Neil
2)DAVISON, Eric
ΕΙΔΙΚΟΣ ΠΛΗΡΕΞΟΥΣΙΟΣ (74):ΠΑΠΑΝΙΚΟΛΑΟΥ ΜΑΡΙΑ
Μ. Ασίας 10, Ανω Πεύκη, 15121 ΠΕΥΚΗ
(ΑΤΤΙΚΗΣ)
ΑΝΤΙΚΛΗΤΟΣ (74):ΜΑΛΑΜΗ ΑΛΚΗΣΤΙΣ-ΕΙΡΗΝΗ
Σκουφά 52,10672 ΑΘΗΝΑ
ΤΙΤΛΟΣ ΕΦΕΥΡΕΣΗΣ (54):ΣΥΣΚΕΥΗ ΣΤΟΜΙΑΣ
ΠΕΡΙΛΗΨΗ(57)

Περιγράφεται συσκευή στομίας δύο τμημάτων, η οποία διαθέτει ασκό (12) για την υποδοχή αποβλήτων, παρέμβυσμα ασκού (14) συνδεδεμένο στον ασκό, όπου το παρέμβυσμα ασκού διαθέτει άνοιγμα (18) που επικοινωνεί με το εσωτερικό του ασκού και παρέμβυσμα πλευράς σώματος (20) με άνοιγμα (24) και υδροκολλοειδή στιβάδα (22) για την ασφάλιση του παρεμβύσματος πλευράς σώματος στο σώμα του χρήστη, γύρω από τη στομία του, όπου το παρέμβυσμα πλευράς σώματος περιλαμβάνει προβολή τοποθέτησης (40) η οποία τοποθετείται σε εσοχή σε τμήμα του παρεμβύσματος του ασκού, για την ευθυγράμμιση του ανοίγματος του παρεμβύσματος του ασκού σε σχέση με το άνοιγμα του παρεμβύσματος πλευράς σώματος, όπου η επιφάνεια του παρεμβύσματος του ασκού η οποία, κατά τη διάρκεια της χρήσης, είναι στραμμένη προς το παρέμβυσμα πλευράς σώματος περιλαμβάνει κολλητικό μέσο για την προσάρτηση του παρεμβύσματος του ασκού

στο παρέμβυσμα πλευράς σώματος, που χαρακτηρίζεται ότι η εσοχή είναι τοποθετημένη στην περιφέρεια του παρεμβύσματος του ασκού και εκτείνεται προς τα έξω, μακριά από το άνοιγμα που επικοινωνεί με το εσωτερικό του ασκού.



ΑΡΙΘΜΟΣ ΕΥΡ. Δ.Ε. (11):3078602
ΑΡΙΘ. ΕΛΛ. ΚΑΤΑΘΕΣΗΣ (21):20120401755
ΗΜΕΡ. ΕΛΛ. ΚΑΤΑΘΕΣΗΣ (22):08/08/2012
ΑΡΙΘ./ΗΜΕΡ. ΔΗΜΟΣΙΕΥΣΗΣ
ΕΥΡΩΠΑΪΚΟΥ ΔΙΠΛΩΜΑΤΟΣ(87):2216416 - 09/05/2012
ΑΡΙΘ./ΗΜΕΡ. ΔΗΜΟΣΙΕΥΣΗΣ
ΕΥΡΩΠΑΪΚΗΣ ΑΙΤΗΣΗΣ (86):10161334.7--29/05/1998
ΔΙΚΑΙΟΥΧΟΣ (73):1)TnovaGene, Inc.
11055 Flintkote Avenue, San Diego, CA
92121, ΗΝΩΜΕΝΕΣ ΠΟΛΙΤΕΙΕΣ ΤΗΣ
ΑΜΕΡΙΚΗΣ
ΣΥΜΒ. ΠΡΟΤΕΡΑΙΟΤΗΤΕΣ (30):48170 P-30/05/1997-US
48381 P-30/06/1997-US
ΕΦΕΥΡΕΤΗΣ (72):1)Lichtenstein, Anatoly V.
2)Melkonyan, Hovsep, S
3)Umansky, Samuil, R.
ΕΙΔΙΚΟΣ ΠΛΗΡΕΞΟΥΣΙΟΣ (74):ΚΙΟΡΤΣΗ ΧΡΙΣΤΙΝΑ
Σόλωνος 136, 10677 ΑΘΗΝΑ
ΑΝΤΙΚΛΗΤΟΣ (74):ΚΙΟΡΤΣΗ ΧΡΙΣΤΙΝΑ
Σόλωνος 136,10677 ΑΘΗΝΑ
ΤΙΤΛΟΣ ΕΦΕΥΡΕΣΗΣ (54):**ΜΕΘΟΔΟΙ ΑΝΙΧΝΕΥΣΗΣ ΑΛΛΗΛΟΥ-
ΧΙΩΝ ΝΟΥΚΛΕΪΚΩΝ ΟΞΕΩΝ ΣΕ ΟΥΡΑ**

ΠΕΡΙΛΗΨΗ(57)

Μία μέθοδος ανάλυσης μιας αλληλουχίας στοχευόμενου νουκλεϊκού οξέος εις ένα δείγμα ούρων, όπου η εν λόγω μέθοδος περιλαμβάνει ποσοτικό προσδιορισμό, εις το εν λόγω δείγμα ούρων, της παρουσίας της εν λόγω αλληλουχίας στοχευόμενου νουκλεϊκού οξέος, που έχει διαπεράσει το διάφραγμα του νεφρού. Η παρούσα εφεύρεση παρέχει μία μέθοδο για την ανίχνευση μίας αλληλουχίας νουκλεϊκών οξέων μη ξενιστή εις έναν ασθενή, όπου η εν λόγω μέθοδος περιλαμβάνει ποσοτικό προσδιορισμό εις ένα δείγμα ούρων, που λαμβάνεται από ένα άτομο για

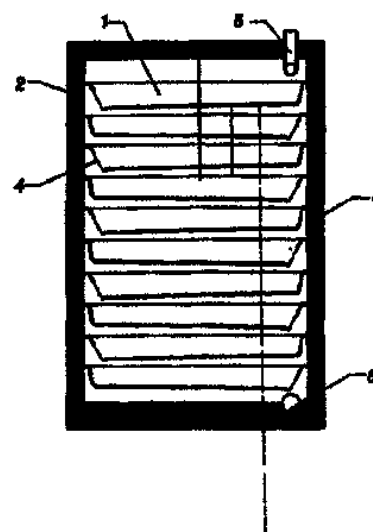
μία αλληλουχία νουκλεϊκών οξέων, η οποία: (i) προέρχεται από το εξωτερικό του ουροποιητικού συστήματος, (ii) έχει διαπεράσει το διάφραγμα του νεφρού, και (iii) δεν προέρχεται από τις ενδογενείς αλληλουχίες νουκλεϊκών οξέων του ασθενούς, όπου τα ρυπαίνοντα νουκλεϊκά οξέα στο δείγμα ούρων που περιέχουν περισσότερα από 1000 ζεύγη βάσης, ή 1000 νουκλεοτίδια, όταν αποδιαταχθούν, αφαιρούνται από το δείγμα προ της ανίχνευσης του εν λόγω νουκλεϊκού οξέος μη ξενιστή.

ΑΡΙΘΜΟΣ ΕΥΡ. Δ.Ε. (11):3078603
ΑΡΙΘ. ΕΛΛ. ΚΑΤΑΘΕΣΗΣ (21):20120401756
ΗΜΕΡ. ΕΛΛ. ΚΑΤΑΘΕΣΗΣ (22):08/08/2012
ΑΡΙΘ./ΗΜΕΡ. ΔΗΜΟΣΙΕΥΣΗΣ
ΕΥΡΩΠΑΪΚΟΥ ΔΙΠΛΩΜΑΤΟΣ(87):1636140 - 23/05/2012
ΑΡΙΘ./ΗΜΕΡ. ΔΗΜΟΣΙΕΥΣΗΣ
ΕΥΡΩΠΑΪΚΗΣ ΑΙΤΗΣΗΣ (86):04742233.2--07/06/2004
ΔΙΚΑΙΟΥΧΟΣ (73):1)BIOLAN OY
PL 2, SF-27501 Kauttua, ΦΙΝΛΑΝΔΙΑ
ΣΥΜΒ. ΠΡΟΤΕΡΑΙΟΤΗΤΕΣ (30):20035088-09/06/2003-FI
ΕΦΕΥΡΕΤΗΣ (72):1)HAUKIOJA, Markku
2)RAAVOLA, Kaj
ΕΙΔΙΚΟΣ ΠΛΗΡΕΞΟΥΣΙΟΣ (74):ΚΙΟΡΤΣΗ ΧΡΙΣΤΙΝΑ
Σόλωνος 136, 10677 ΑΘΗΝΑ
ΑΝΤΙΚΛΗΤΟΣ (74):ΚΙΟΡΤΣΗ ΧΡΙΣΤΙΝΑ
Σόλωνος 136,10677 ΑΘΗΝΑ
ΤΙΤΛΟΣ ΕΦΕΥΡΕΣΗΣ (54):**ΜΟΝΑΔΑ ΕΠΕΞΕΡΓΑΣΙΑΣ ΜΙΚΡΗΣ
ΚΛΙΜΑΚΑΣ ΓΙΑ ΛΥΜΑΤΑ**

ΠΕΡΙΛΗΨΗ(57)

Η εφεύρεση αφορά μία μονάδα επεξεργασίας μικρής κλίμακας για λύματα, όπου η μονάδα επεξεργασίας περιλαμβάνει μία ή περισσότερες σειρές από δίσκους στερεού πυθμένα (1, 9), διατεταγμένους σχετικά τον έναν ως προς τον άλλον, καταρχόμενους κατά τη διεύθυνση της ροής του νερού που υποβάλλεται σε κατεργασία, όπου περιέχουν ένα αντικαθιστώμενο ή εκπλενόμενο υλικό πλήρωσης και ότι οι δίσκοι έχουν τοποθετηθεί υπό κλίση 0-10 τοις εκατό και ότι οι υποδοχείς (1, 9) έχουν τουλάχιστον ένα ακραίο τοίχωμα ή ποδιά αυτών, εξοπλισμένο με ανοίγματα (4, 13) για τη διέοδο του νερού σε κάθε σειρά δίσκων πάντοτε από έναν υψηλότερο δίσκο (1, 9) προς τον επόμενο δίσκο κατωτέρω, όπου τα λύματα που υποβάλλονται σε κατεργασία αναγκάζονται να ρέουν μέσω κάθε δίσκου και μία στρώση υλικού πλήρωσης που περιέχεται εντός αυτών σε μία ουσιαστικά οριζόντια ροή προς τουλάχιστον ένα ακραίο τοίχωμα ή ποδιά του δίσκου (1, 9), όπου τα ανοίγματα (4, 13) που υπάρχουν εντός αυτού παρέχουν μία διέοδο για το νερό, ώστε να ρέει ενόστου επόμενου δίσκου εις τη σειρά, έτσι, ώστε τα λύματα

που υποβάλλονται σε επεξεργασία να αναγκάζονται να ρέουν μέσω όλων των δίσκων σε κάθε σειρά δίσκων εις τη μονάδα επεξεργασίας και να εκκενώνονται μέσω των ανοιγμάτων (4, 13) τα οποία είναι διατεταγμένα εις το ακραίο τοίχωμα ή ποδιά του κατώτατου δίσκου στη σειρά των δίσκων, χαρακτηριζόμενη εκ του ότι τα ανοίγματα εκκένωσης (4, 13), τα οποία είναι διατεταγμένα εις ένα ή περισσότερα ακραία τοιχώματα ή ποδιές των δίσκων 5 (1, 9) που χρησιμοποιούνται εις τη μονάδα επεξεργασίας, έχουν σχεδιασθεί ως εγκοπές σχήματος V για την ενιαία κατανομή του νερού κατά μήκος του συνολικού πλάτους του δίσκου (1, 9).



ΑΡΙΘΜΟΣ ΕΥΡ. Δ.Ε. (11):3078604
ΑΡΙΘ. ΕΛΛ. ΚΑΤΑΘΕΣΗΣ (21):20120401757
ΗΜΕΡ. ΕΛΛ. ΚΑΤΑΘΕΣΗΣ (22):08/08/2012
ΑΡΙΘ./ΗΜΕΡ. ΔΗΜΟΣΙΕΥΣΗΣ
ΕΥΡΩΠΑΪΚΟΥ ΔΙΠΛΩΜΑΤΟΣ(87):2272359 - 09/05/2012
ΑΡΙΘ./ΗΜΕΡ. ΔΗΜΟΣΙΕΥΣΗΣ
ΕΥΡΩΠΑΪΚΗΣ ΑΙΤΗΣΗΣ (86):10183214.5--10/09/2002
ΔΙΚΑΙΟΥΧΟΣ (73):1)Bayer CropScience AG
Alfred-Nobel-Straße 50, 40789 Monheim,
GERMANIA

ΣΥΜΒ. ΠΡΟΤΕΡΑΙΟΤΗΤΕΣ (30):10146591-21/09/2001-DE
ΕΦΕΥΡΕΤΗΣ (72):1)Feucht, Dieter

2)Dahmen, Peter
3)Drewes, Mark
4)Pontzen, Rolf
5)Gesing, Ernst

ΕΙΛΙΚΟΣ ΠΑΡΕΞΟΥΣΙΟΣ (74):ΣΙΩΤΟΥ ΑΙΚΑΤΕΡΙΝΗ
Πατησίων 122, 11257 ΑΘΗΝΑ

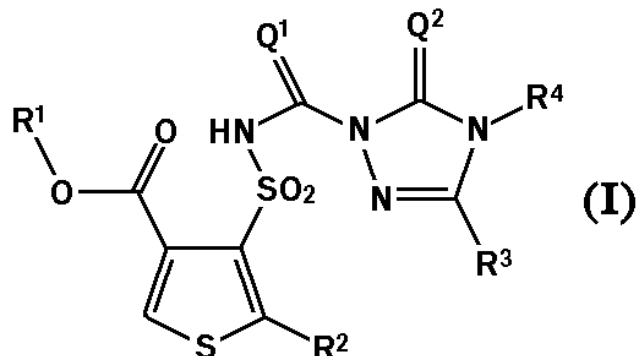
ΑΝΤΙΚΑΗΤΟΣ (74):ΣΙΩΤΟΥ ΑΙΚΑΤΕΡΙΝΗ
Πατησίων 122,11257 ΑΘΗΝΑ

ΤΙΤΛΟΣ ΕΦΕΥΡΕΣΗΣ (54):**ΖΙΖΑΝΙΟΚΤΟΝΑ ΠΕΡΙΕΧΟΝΤΑ ΥΠΟΚΑΤΕΣΤΗΜΕΝΕΣ ΘΕΙΕΝ-3-ΥΛΟ-ΣΟΥΛΦΟΝΥΛΑΜΙΝΟ (ΘΕΙΟ) ΚΑΡΒΟΝΥΛΟ-ΤΡΙΑΖΟΛΙΝ(ΘΕΙ)ΟΝΕΣ ΚΑΙ ΓΛΥΦΟΣΙΝΙΚΟ-ΑΜΜΩΝΙΟ**

ΠΕΡΙΛΗΨΗ(57)

Η εφεύρεση αναφέρεται σε συνεργιστικά ζιζανιοκτόνα μέσα, χαρακτηριζόμενα από αποτελεσματικό περιεχόμενο συνδυασμού δραστικών ουσιών περιλαμβάνοντας: (α) μία ή περισσότερες ενώσεις του τύπου (I), στον οποίο οι Q1, Q2, R1, R2, R3 και R4 έχουν τη σημασία που δίδεται στην περιγραφή - καθώς και

άλατα των ενώσεων του τύπου (I) - και (β) τουλάχιστον ένα των γνωστών ζιζανιοκτόνων που αναφέρονται στην περιγραφή καθώς και ενίοτε (γ) προστατευτικές ουσίες. Η εφεύρεση αναφέρεται επίσης στη χρήση των μέσων αυτών στην καταπολέμηση ανεπιθύμητης φυτικής ανάπτυξης και σε μέθοδο για την παραγωγή των σύμφωνων με την εφεύρεση μέσων.



ΑΡΙΘΜΟΣ ΕΥΡ. Δ.Ε. (11):3078605
ΑΡΙΘ. ΕΛΛ. ΚΑΤΑΘΕΣΗΣ (21):20120401699
ΗΜΕΡ. ΕΛΛ. ΚΑΤΑΘΕΣΗΣ (22):01/08/2012
ΑΡΙΘ./ΗΜΕΡ. ΔΗΜΟΣΙΕΥΣΗΣ
ΕΥΡΩΠΑΪΚΟΥ ΔΙΠΛΩΜΑΤΟΣ(87):1998939 - 23/05/2012
ΑΡΙΘ./ΗΜΕΡ. ΔΗΜΟΣΙΕΥΣΗΣ
ΕΥΡΩΠΑΪΚΗΣ ΑΙΤΗΣΗΣ (86):07735227.6--22/03/2007
ΔΙΚΑΙΟΥΧΟΣ (73):1)THE GILLETTE COMPANY
One Gillette Park -3E,MA 02127 BOSTON,
ΗΝΩΜΕΝΕΣ ΠΟΛΙΤΕΙΕΣ ΤΗΣ ΑΜΕΡΙΚΗΣ

ΣΥΜΒ. ΠΡΟΤΕΡΑΙΟΤΗΤΕΣ (30):391762-29/03/2006-US
ΕΦΕΥΡΕΤΗΣ (72):1)ZHUK, Andrew

2)YU, Weili
3)TRANKIEM, Hoang, Mai
4)SONNENBERG, Neville
5)POWELL, Kevin, L.
6)LIU, Yiqian, Eric
7)LESCANEC, Robert, L.
8)HAHN, Steve, S.
9)DEPUYDT, Joseph, A.
10)CROOK, Alan
11)DE CLOKE, Cinzia, Simonis

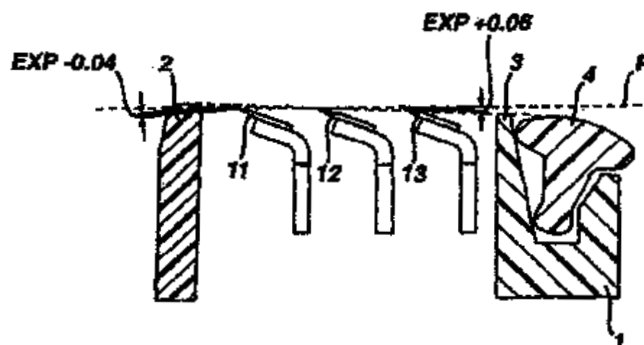
ΕΙΛΙΚΟΣ ΠΑΡΕΞΟΥΣΙΟΣ (74):ΚΙΛΙΜΙΡΗΣ ΚΩΝΣΤΑΝΤΙΝΟΣ
Χατζηγιάλλη Μέξη 7, 11528 ΑΘΗΝΑ

ΑΝΤΙΚΑΗΤΟΣ (74):ΚΙΛΙΜΙΡΗΣ ΚΩΝΣΤΑΝΤΙΝΟΣ
Χατζηγιάλλη Μέξη 7,11528 ΑΘΗΝΑ

ΤΙΤΛΟΣ ΕΦΕΥΡΕΣΗΣ (54):**ΞΥΡΙΣΤΙΚΕΣ ΜΗΧΑΝΕΣ**

ΠΕΡΙΛΗΨΗ(57)

Διατίθενται ξυριστικές μηχανές με πολλαπλές λεπίδες. Οι ξυριστικές μηχανές περιλαμβάνουν διαφορετικές ακτίνες αιχμής λεπίδας και ως εκ τούτου και διαφορετική σχετική αιχμηρότητα.

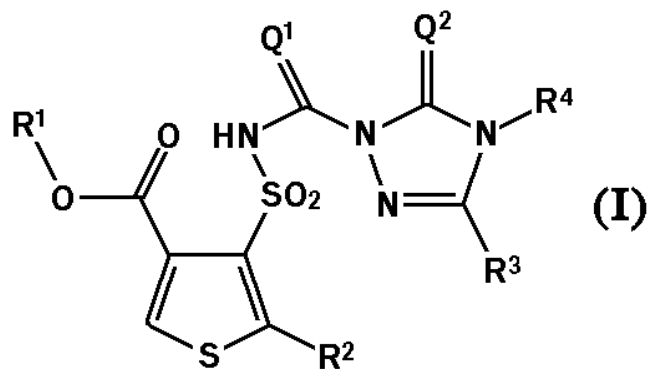


ΑΡΙΘΜΟΣ ΕΥΡ. Δ.Ε. (11):3078606
ΑΡΙΘ. ΕΛΛ. ΚΑΤΑΘΕΣΗΣ (21):20120401758
ΗΜΕΡ. ΕΛΛ. ΚΑΤΑΘΕΣΗΣ (22):08/08/2012
ΑΡΙΘ./ΗΜΕΡ. ΔΗΜΟΣΙΕΥΣΗΣ
ΕΥΡΩΠΑΪΚΟΥ ΔΙΠΛΩΜΑΤΟΣ(87):2272362 - 09/05/2012
ΑΡΙΘ./ΗΜΕΡ. ΔΗΜΟΣΙΕΥΣΗΣ
ΕΥΡΩΠΑΪΚΗΣ ΑΙΤΗΣΗΣ (86):10183226.9--10/09/2002
ΔΙΚΑΙΟΥΧΟΣ (73):1)Bayer CropScience AG
 Alfred-Nobel-Str. 50, 40789 Monheim,
 ΓΕΡΜΑΝΙΑ
ΣΥΜΒ. ΠΡΟΤΕΡΑΙΟΤΗΤΕΣ (30):10146591-21/09/2001-DE
ΕΦΕΥΡΕΤΗΣ (72):1)Feucht, Dieter
 2)Dahmen, Peter
 3)Drewes, Mark
 4)Pontzen, Rolf
 5)Gesing, Ernst
ΕΙΔΙΚΟΣ ΠΛΗΡΕΞΟΥΣΙΟΣ (74):ΣΙΩΤΟΥ ΑΙΚΑΤΕΡΙΝΗ
 Πατησίων 122, 11257 ΑΘΗΝΑ
ΑΝΤΙΚΑΗΤΟΣ (74):ΣΙΩΤΟΥ ΑΙΚΑΤΕΡΙΝΗ
 Πατησίων 122,11257 ΑΘΗΝΑ
ΤΙΤΛΟΣ ΕΦΕΥΡΕΣΗΣ (54):**ΖΙΖΑΝΙΟΚΤΟΝΑ ΠΕΡΙΕΧΟΝΤΑ ΥΠΟΚΑΤΕΣΤΗΜΕΝΕΣ ΘΕΙΕΝ-3-ΥΛΟ-ΣΟΥΛΦΟΝΥΛΑΜΙΝΟ (ΘΕΙΟ) ΚΑΡΒΟΝΥΛΟΤΡΙΑΖΟΛΙΝ(ΘΕΙ)ΟΝΕΣ ΚΑΙ MESOSULFURON**

ΠΕΡΙΛΗΨΗ(57)

Η εφεύρεση αναφέρεται σε συνεργιστικά ζιζανιοκτόνα μέσα, χαρακτηριζόμενα από αποτελεσματικό περιεχόμενο συνδυασμού δραστικών ουσιών περιλαμβάνοντας: (α) μία ή περισσότερες ενώσεις του τύπου (I), στον οποίο οι Q1, Q2, R1, R2, R3 και R4 έχουν τη σημασία που δίδεται στην περιγραφή - καθώς και άλλα των ενώσεων του τύπου (I) - και (β) τουλάχιστον ένα των γνωστών

ζιζανιοκτόνων που αναφέρονται στην περιγραφή καθώς και ενίοτε (γ) προστατευτικές ουσίες. Η εφεύρεση αναφέρεται επίσης στη χρήση των μέσων αυτών στην καταπολέμηση ανεπιθύμητης φυτικής ανάπτυξης και σε μέθοδο για την παραγωγή των σύμφωνων με την εφεύρεση μέσων.



ΑΡΙΘΜΟΣ ΕΥΡ. Δ.Ε. (11):3078607
ΑΡΙΘ. ΕΛΛ. ΚΑΤΑΘΕΣΗΣ (21):20120401773
ΗΜΕΡ. ΕΛΛ. ΚΑΤΑΘΕΣΗΣ (22):07/08/2012
ΑΡΙΘ./ΗΜΕΡ. ΔΗΜΟΣΙΕΥΣΗΣ
ΕΥΡΩΠΑΪΚΟΥ ΔΙΠΛΩΜΑΤΟΣ(87):2321290 - 20/06/2012
ΑΡΙΘ./ΗΜΕΡ. ΔΗΜΟΣΙΕΥΣΗΣ
ΕΥΡΩΠΑΪΚΗΣ ΑΙΤΗΣΗΣ (86):09790875.0--28/07/2009
ΔΙΚΑΙΟΥΧΟΣ (73):1)Amgen, Inc
 One Amgen Center Drive, Thousand Oaks,
 California 91320-1799, ΗΝΩΜΕΝΕΣ
 ΠΟΛΙΤΕΙΕΣ ΤΗΣ ΑΜΕΡΙΚΗΣ
ΣΥΜΒ. ΠΡΟΤΕΡΑΙΟΤΗΤΕΣ (30):84549 P-29/07/2008-US
ΕΦΕΥΡΕΤΗΣ (72):1)CAILLE, Seb
 2)CUI, Sheng
 3)WANG, Xiang
 4)FAUL, Margaret
ΕΙΔΙΚΟΣ ΠΛΗΡΕΞΟΥΣΙΟΣ (74):ΡΟΥΣΣΟΥ ΑΝΝΑ
 Κουμπάρη 2, 10674 ΑΘΗΝΑ
ΑΝΤΙΚΑΗΤΟΣ (74):ΠΑΠΑΚΩΝΣΤΑΝΤΙΝΟΥ ΕΛΕΝΗ
 Κουμπάρη 2,10674 ΑΘΗΝΑ
ΤΙΤΛΟΣ ΕΦΕΥΡΕΣΗΣ (54):**ΑΣΥΜΜΕΤΡΗ ΔΙΕΡΓΑΣΙΑ ΓΙΑ ΤΗΝ ΚΑΤΑΣΚΕΥΗ ΥΠΟΚΑΤΕΣΤΗΜΕΝΩΝ 2-ΑΜΙΝΟ-ΘΕΙΑΖΟΛΟΝΩΝ**

ΠΕΡΙΛΗΨΗ(57)

Η εφεύρεση παρέχει δύο διεργασίες για τη σύνθεση ενώσεων υποκατεστημένης αμινοθειαζολόνης ως αναστολέων της 11-β-υδροξυ στεροειδούς αφυδρογένης του τύπου I. Οι διεργασίες επιτρέπουν τη στερεοεκλεκτική σύνθεση των επιθυμητών ενώσεων χωρίς τη χρήση των στοιχειομετρικών ποσοτήτων των χειρικών καταλυτών.

ΑΡΙΘΜΟΣ ΕΥΡ. Δ.Ε. (11):3078608
ΑΡΙΘ. ΕΛΛ. ΚΑΤΑΘΕΣΗΣ (21):20120401772
ΗΜΕΡ. ΕΛΛ. ΚΑΤΑΘΕΣΗΣ (22):07/08/2012
ΑΡΙΘ./ΗΜΕΡ. ΔΗΜΟΣΙΕΥΣΗΣ
ΕΥΡΩΠΑΪΚΟΥ ΔΙΠΛΩΜΑΤΟΣ(87):1794174 - 06/06/2012
ΑΡΙΘ./ΗΜΕΡ. ΔΗΜΟΣΙΕΥΣΗΣ
ΕΥΡΩΠΑΪΚΗΣ ΑΙΤΗΣΗΣ (86):05792518.2--24/08/2005
ΔΙΚΑΙΟΥΧΟΣ (73):1)Dynavax Technologies Corporation
2929 Seventh Street, Suite 100, Berkeley, CA
94710, ΗΝΩΜΕΝΕΣ ΠΟΛΙΤΕΙΕΣ ΤΗΣ
ΑΜΕΡΙΚΗΣ
ΣΥΜΒ. ΠΡΟΤΕΡΑΙΟΤΗΤΕΣ (30):606833 P-01/09/2004-US
ΕΦΕΥΡΕΤΗΣ (72):1)BARRAT, Franck
2)COFFMAN, Robert, L.
ΕΙΔΙΚΟΣ ΠΑΗΡΕΞΟΥΣΙΟΣ (74):ΑΘΑΝΑΣΙΑΔΟΥ ΜΑΡΙΑ
Κουμπάρη 2, 10674 ΑΘΗΝΑ
ΑΝΤΙΚΑΗΤΟΣ (74):ΠΑΠΑΚΩΝΣΤΑΝΤΙΝΟΥ ΕΛΕΝΗ
Κουμπάρη 2,10674 ΑΘΗΝΑ
ΤΙΤΛΟΣ ΕΦΕΥΡΕΣΗΣ (54):**ΜΕΘΟΔΟΙ ΚΑΙ ΣΥΝΘΕΣΕΙΣ ΓΙΑ ΑΝΑ-
ΣΤΟΛΗ ΕΜΦΥΤΩΝ ΑΝΟΣΟΑΠΟΚΡΙ-
ΣΕΩΝ ΚΑΙ ΑΥΤΟΑΝΟΣΙΑΣ**

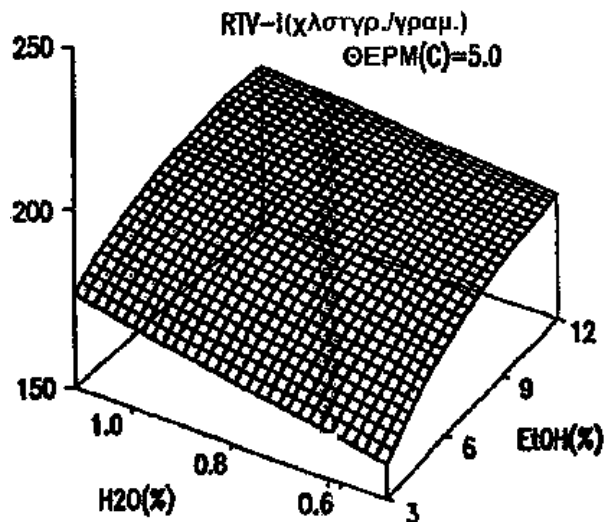
ΠΕΡΙΛΗΨΗ(57)

Η εφεύρεση παρέχει ανοσορυθμιστικά πολυνουκλεοτίδια και μεθόδους για ρύθμιση του ανοσοποιητικού συστήματος ατόμων που χρησιμοποιούν τα ανοσορυθμιστικά πολυνουκλεοτίδια.

ΑΡΙΘΜΟΣ ΕΥΡ. Δ.Ε. (11):3078609
ΑΡΙΘ. ΕΛΛ. ΚΑΤΑΘΕΣΗΣ (21):20120401771
ΗΜΕΡ. ΕΛΛ. ΚΑΤΑΘΕΣΗΣ (22):07/08/2012
ΑΡΙΘ./ΗΜΕΡ. ΔΗΜΟΣΙΕΥΣΗΣ
ΕΥΡΩΠΑΪΚΟΥ ΔΙΠΛΩΜΑΤΟΣ(87):1917958 - 13/06/2012
ΑΡΙΘ./ΗΜΕΡ. ΔΗΜΟΣΙΕΥΣΗΣ
ΕΥΡΩΠΑΪΚΗΣ ΑΙΤΗΣΗΣ (86):07121429.0--01/12/2000
ΔΙΚΑΙΟΥΧΟΣ (73):1)ABBOTT LABORATORIES
D-377 AP6A-1 100 Abbott Park Road, Abbott
Park, IL 60064-6008, ΗΝΩΜΕΝΕΣ
ΠΟΛΙΤΕΙΕΣ ΤΗΣ ΑΜΕΡΙΚΗΣ
ΣΥΜΒ. ΠΡΟΤΕΡΑΙΟΤΗΤΕΣ (30):487739-19/01/2000-US
ΕΦΕΥΡΕΤΗΣ (72):1)Alani, Laman
2)Ghosh, Soumojeet
ΕΙΔΙΚΟΣ ΠΑΗΡΕΞΟΥΣΙΟΣ (74):ΡΟΥΣΣΟΥ ANNA
Κουμπάρη 2, 10674 ΑΘΗΝΑ
ΑΝΤΙΚΑΗΤΟΣ (74):ΠΑΠΑΚΩΝΣΤΑΝΤΙΝΟΥ ΕΛΕΝΗ
Κουμπάρη 2,10674 ΑΘΗΝΑ
ΤΙΤΛΟΣ ΕΦΕΥΡΕΣΗΣ (54):**ΒΕΛΤΙΩΜΕΝΕΣ ΦΑΡΜΑΚΟΤΕΧΝΙΚΕΣ
ΜΟΡΦΕΣ ΑΝΑΣΤΟΛΕΩΝ ΠΡΩΤΕΑΣΗΣ
HIV**

ΠΕΡΙΛΗΨΗ(57)

Παρέχονται βελτιωμένες φαρμακευτικές συνθέσεις που περιλαμβάνουν μια ή περισσότερες διαλυτοποιημένες ενώσεις αναστολής πρωτεάσης HIV που έχουν βελτιωμένες ιδιότητες διαλυτότητας σε ένα μέσο ή/και μακράς αλύσου λιπαρό οξύ ή μείγματα αυτών, φαρμακευτικός αποδεκτή αλκοόλη και νερό.



ΑΡΙΘΜΟΣ ΕΥΡ. Δ.Ε. (11):3078610
ΑΡΙΘ. ΕΛΛ. ΚΑΤΑΘΕΣΗΣ (21):20120401770
ΗΜΕΡ. ΕΛΛ. ΚΑΤΑΘΕΣΗΣ (22):07/08/2012
ΑΡΙΘ./ΗΜΕΡ. ΔΗΜΟΣΙΕΥΣΗΣ
ΕΥΡΩΠΑΪΚΟΥ ΔΙΠΛΩΜΑΤΟΣ(87):1464341 - 30/05/2012
ΑΡΙΘ./ΗΜΕΡ. ΔΗΜΟΣΙΕΥΣΗΣ
ΕΥΡΩΠΑΪΚΗΣ ΑΙΤΗΣΗΣ (86):04101334.3--31/03/2004
ΔΙΚΑΙΟΥΧΟΣ (73):1)Visufarma S.p.A
Via Canino 21, 00191 Roma, ΙΤΑΛΙΑ
ΣΥΜΒ. ΠΡΟΤΕΡΑΙΟΤΗΤΕΣ (30):RM20030153-03/04/2003-IT
ΕΦΕΥΡΕΤΗΣ (72):1)CAMPANA, Alberto
2)CAVALLO, Giovanni
3)SODO, Eugenio
ΕΙΔΙΚΟΣ ΠΛΗΡΕΞΟΥΣΙΟΣ (74):ΡΟΥΣΣΟΥ ANNA
Κουμπάρη 2, 10674 ΑΘΗΝΑ
ΑΝΤΙΚΛΗΤΟΣ (74):ΠΑΠΑΚΩΝΣΤΑΝΤΙΝΟΥ ΕΛΕΝΗ
Κουμπάρη 2,10674 ΑΘΗΝΑ
ΤΙΤΛΟΣ ΕΦΕΥΡΕΣΗΣ (54):ΥΔΑΤΟΔΙΑΛΥΤΟ ΣΚΕΥΑΣΜΑ ΠΟΥ ΠΕ-
ΡΙΕΧΕΙ ΟΥΜΠΙΚΙΝΟΝΗ ΓΙΑ ΟΦΘΑΛ-
ΜΙΚΗ ΧΡΗΣΗ

ΠΕΡΙΛΗΨΗ(57)

Σκεύασμα για οφθαλμική χρήση, στη μορφή υδατικού διαλύματος, που περιέχει ουμπικινόνη Q10 σε συνδυασμό με βιταμίνη Ε στη μορφή του TRGS (ηλεκτρικός εστέρας d-α-τοκοφερολικής πολυαιθυλενικής γλυκόλης 1000). Η τελευταία είναι ένα αποτελεσματικό αντιοξειδωτικό που όχι μόνο δρα συνεργιστικά με την ουμπικινόνη αλλά επίσης συμπεριφέρεται ως αποτελεσματικός διαλυτοποιητής για την ίδια την ουμπικινόνη, η οποία απουσία της θα ήταν εντελώς αδιάλυτη σε υδατικό περιβάλλον.

ΑΡΙΘΜΟΣ ΕΥΡ. Δ.Ε. (11):3078611
ΑΡΙΘ. ΕΛΛ. ΚΑΤΑΘΕΣΗΣ (21):20120401769
ΗΜΕΡ. ΕΛΛ. ΚΑΤΑΘΕΣΗΣ (22):07/08/2012
ΑΡΙΘ./ΗΜΕΡ. ΔΗΜΟΣΙΕΥΣΗΣ
ΕΥΡΩΠΑΪΚΟΥ ΔΙΠΛΩΜΑΤΟΣ(87):1891208 - 06/06/2012
ΑΡΙΘ./ΗΜΕΡ. ΔΗΜΟΣΙΕΥΣΗΣ
ΕΥΡΩΠΑΪΚΗΣ ΑΙΤΗΣΗΣ (86):06739994.9--30/03/2006
ΔΙΚΑΙΟΥΧΟΣ (73):1)Celsis In Vitro, Inc.
1450 South Rolling Road, Baltimore, MD
21227, ΗΝΩΜΕΝΕΣ ΠΟΛΙΤΕΙΕΣ ΤΗΣ
ΑΜΕΡΙΚΗΣ
ΣΥΜΒ. ΠΡΟΤΕΡΑΙΟΤΗΤΕΣ (30):110879-21/04/2005-US
ΕΦΕΥΡΕΤΗΣ (72):1)DRYDEN, Daniel
2)HARDY, James
ΕΙΔΙΚΟΣ ΠΛΗΡΕΞΟΥΣΙΟΣ (74):ΡΟΥΣΣΟΥ ANNA
Κουμπάρη 2, 10674 ΑΘΗΝΑ
ΑΝΤΙΚΛΗΤΟΣ (74):ΠΑΠΑΚΩΝΣΤΑΝΤΙΝΟΥ ΕΛΕΝΗ
Κουμπάρη 2,10674 ΑΘΗΝΑ
ΤΙΤΛΟΣ ΕΦΕΥΡΕΣΗΣ (54):ΝΕΕΣ ΚΥΤΤΑΡΙΚΕΣ ΣΥΝΘΕΣΕΙΣ ΚΑΙ
ΜΕΘΟΔΟΙ ΓΙΑ ΤΗΝ ΠΑΡΑΣΚΕΥΗ
ΤΟΥΣ

ΠΕΡΙΛΗΨΗ(57)

Η παρούσα εφεύρεση αναφέρεται σε νέες συνθέσεις κυττάρων (π.χ. ηπατοκυττάρων, κ.τ.λ.) και σε μεθόδους για την παρασκευή και χρήση τους. Ειδικότερα, η εφεύρεση αφορά μεθόδους επεξεργασίας παρασκευασμάτων τέτοιων κυττάρων έτσι ώστε να επιτραπεί η επαναλαμβανόμενη κρυοσυντήρηση και απόψυξή τους ενώ διατηρείται η ουσιαστική τους βιωσιμότητα. Η εφεύρεση αφορά επίσης παρασκευάσματα κυττάρων (π.χ. ηπατοκυττάρων) που έχουν επανειλημμένως κρυοσυντηρηθεί και αποψυχθεί.

ΑΡΙΘΜΟΣ ΕΥΡ. Δ.Ε. (11):3078612
ΑΡΙΘ. ΕΛΛ. ΚΑΤΑΘΕΣΗΣ (21):20120401761
ΗΜΕΡ. ΕΛΛ. ΚΑΤΑΘΕΣΗΣ (22):07/08/2012
ΑΡΙΘ./ΗΜΕΡ. ΔΗΜΟΣΙΕΥΣΗΣ
ΕΥΡΩΠΑΪΚΟΥ ΔΙΠΛΩΜΑΤΟΣ(87):1571911 - 13/06/2012
ΑΡΙΘ./ΗΜΕΡ. ΔΗΜΟΣΙΕΥΣΗΣ
ΕΥΡΩΠΑΪΚΗΣ ΑΙΤΗΣΗΣ (86):03811339.5--03/07/2003
ΔΙΚΑΙΟΥΧΟΣ (73):1)Alpha-Biocare GmbH
Merowinger Platz 1a, 40225 Dusseldorf,
GERMANIA
2)Meda AB
Pipers Vag 2A, 170 09 Solna, ΣΟΥΗΔΙΑ
ΣΥΜΒ. ΠΡΟΤΕΡΑΙΟΤΗΤΕΣ (30):10254072-19/11/2002-DE
ΕΦΕΥΡΕΤΗΣ (72):1)BRUINS, Hans-Kervin
2)MEHLHORN, Heinz
3)SCHMAHL, Gunter
4)SCHMIDT, Jurgen
ΕΙΔΙΚΟΣ ΠΑΡΕΞΟΥΣΙΟΣ (74):ΡΟΥΣΣΟΥ ANNA
Κουμπάρη 2, 10674 ΑΘΗΝΑ
ΑΝΤΙΚΛΗΤΟΣ (74):ΠΑΠΑΚΩΝΣΤΑΝΤΙΝΟΥ ΕΛΕΝΗ
Κουμπάρη 2,10674 ΑΘΗΝΑ
ΤΙΤΛΟΣ ΕΦΕΥΡΕΣΗΣ (54):**ΑΠΩΘΗΤΙΚΟ ΑΡΘΡΟΠΟΔΩΝ ΠΟΥ ΠΕΡΙΛΑΜΒΑΝΕΙ ΕΚΧΥΛΙΣΜΑΤΑ ΚΑΙ/ Ή ΜΕΡΗ ΤΟΥ ΦΥΤΟΥ ΛΥΓΑΡΙΑ (VITEX AGNUS-CASTUS)**

ΠΕΡΙΛΗΨΗ(57)

Η παρούσα εφεύρεση περιλαμβάνει τμήματα ή εκχυλίσματα κάθε είδους που μπορούν να ληφθούν από το φυτό Vitex agnus-castus (λυγαριά) και μπορούν να χρησιμοποιηθούν ως απωθητικό έναντι αρθροπόδων τα οποία είναι ενοχλητικά, απομυζούν λέμφο και/ή αίμα, διεισδύουν στο δέρμα, και είναι επιζήμια αντιστοιχα

για τρόφιμα, υλικά σε αποθήκες ή φυτά (ακάρεα, τσιμπούρια, έντομα). Έτσι, αυτό το απωθητικό προστατεύει την υγεία των ανθρώπων, των κατοικίδιων ζώων και των ζώων κτηνοτροφίας, των φυτών και των αποθηκευμένων υλικών.

ΑΡΙΘΜΟΣ ΕΥΡ. Δ.Ε. (11):3078613
ΑΡΙΘ. ΕΛΛ. ΚΑΤΑΘΕΣΗΣ (21):20120401759
ΗΜΕΡ. ΕΛΛ. ΚΑΤΑΘΕΣΗΣ (22):08/08/2012
ΑΡΙΘ./ΗΜΕΡ. ΔΗΜΟΣΙΕΥΣΗΣ
ΕΥΡΩΠΑΪΚΟΥ ΔΙΠΛΩΜΑΤΟΣ(87):1441589 - 09/05/2012
ΑΡΙΘ./ΗΜΕΡ. ΔΗΜΟΣΙΕΥΣΗΣ
ΕΥΡΩΠΑΪΚΗΣ ΑΙΤΗΣΗΣ (86):02802895.9--08/11/2002
ΔΙΚΑΙΟΥΧΟΣ (73):1)Abbott Biotherapeutics Corp.
1500 Seaport Boulevard, Redwood City CA
94063, ΗΝΩΜΕΝΕΣ ΠΟΛΙΤΕΙΕΣ ΤΗΣ
ΑΜΕΡΙΚΗΣ
ΣΥΜΒ. ΠΡΟΤΕΡΑΙΟΤΗΤΕΣ (30):337509 P-08/11/2001-US
ΕΦΕΥΡΕΤΗΣ (72):1)KAISHEVA, Elizabet, A.
2)GUPTA, Supriya
3)DUVUR, Shanti, G.
4)SUBRAMANIAN, Malathy
ΕΙΔΙΚΟΣ ΠΑΡΕΞΟΥΣΙΟΣ (74):ΠΑΠΑΝΙΚΟΛΑΟΥ ΜΑΡΙΑ
Μ. Ασίας 10, Ανω Πεύκη, 15121 ΠΕΥΚΗ
(ΑΤΤΙΚΗΣ)
ΑΝΤΙΚΛΗΤΟΣ (74):ΜΑΛΑΜΗ ΑΛΚΗΣΤΙΣ-ΕΙΡΗΝΗ
Σκουφά 52,10672 ΑΘΗΝΑ
ΤΙΤΛΟΣ ΕΦΕΥΡΕΣΗΣ (54):**ΣΤΑΘΕΡΟ ΦΑΡΜΑΚΕΥΤΙΚΟ ΣΚΕΥΑΣΜΑ ΣΕ ΥΓΡΗ ΜΟΡΦΗ ΑΝΤΙΣΩΜΑΤΩΝ IGG**

ΠΕΡΙΛΗΨΗ(57)

Η εφεύρεση αυτή κατευθύνεται σε σταθερό φαρμακευτικό σκεύασμα υγρής μορφής, που περιλαμβάνει υψηλή συγκέντρωση, π.χ. 50 mg/ml ή μεγαλύτερη, αντισώματος, σε περίπου 20-60 mM ρυθμιστικό διάλυμα ηλεκτρικού ή 30-70 mM ρυθμιστικό διάλυμα ιστιδίνης, με pH από περίπου pH 5.5 έως περίπου pH 6.5, περίπου 0,01-0,1 τοις εκατό πολυσορβικό και τροποποιητή τονικότητας, που συμβάλλει στην ισοτονικότητα του σκευάσματος. Το υγρής μορφής σκεύασμα είναι σταθερό σε θερμοκρασία ψύξης (2-8 βαθμούς Κελσίου) για τουλάχιστον 1 έτος και κατά προτίμηση 2 έτη. Αυτό το υγρής μορφής σκεύασμα είναι κατάλληλο

για υποδόρια ένεση. Ως παράδειγμα αυτής της εφεύρεσης χρησιμοποιείται δακλιζουμάμπη, εξανθρωποιημένο μονοκλωνικό αντίσωμα έναντι του υποδοχέα της IL-2, HAIL-12, εξανθρωποιημένο μονοκλωνικό αντίσωμα έναντι της IL-12 και HuEP5C7, εξανθρωποιημένο μονοκλωνικό αντίσωμα έναντι της L σελεκτίνης, και φοντολιζουμάμπη (Flintozumab), εξανθρωποιημένο μονοκλωνικό αντίσωμα έναντι της γ-ιντερφερόνης.

ΑΡΙΘΜΟΣ ΕΥΡ. Δ.Ε. (11):3078614
ΑΡΙΘ. ΕΛΛ. ΚΑΤΑΘΕΣΗΣ (21):20120401762
ΗΜΕΡ. ΕΛΛ. ΚΑΤΑΘΕΣΗΣ (22):08/08/2012
ΑΡΙΘ./ΗΜΕΡ. ΔΗΜΟΣΙΕΥΣΗΣ
ΕΥΡΩΠΑΪΚΟΥ ΔΙΠΛΩΜΑΤΟΣ(87):2204187 - 09/05/2012
ΑΡΙΘ./ΗΜΕΡ. ΔΗΜΟΣΙΕΥΣΗΣ
ΕΥΡΩΠΑΪΚΗΣ ΑΙΤΗΣΗΣ (86):10003160.8--28/11/1999
ΔΙΚΑΙΟΥΧΟΣ (73):1)Yeda Research And Development Company Limited
The Weizmann Institute of Science P.O. Box
95, 76100 Rehovot, ΙΣΡΑΗΛ
ΣΥΜΒ. ΠΡΟΤΕΡΑΙΟΤΗΤΕΣ (30):12733198-30/11/1998-IL
ΕΦΕΥΡΕΤΗΣ (72):1)Arnon, Ruth
2)Ben-Yedidia, Tamar
3)Levi, Raphael
ΕΙΔΙΚΟΣ ΠΛΗΡΕΞΟΥΣΙΟΣ (74):ΜΠΟΤΣΙΟΥ ΑΛΕΞΑΝΔΡΑ
Μαυρομυγιάλη 3, 10679 ΑΘΗΝΑ
ΑΝΤΙΚΛΗΤΟΣ (74):ΒΑΡΔΙΚΟΣ ΧΡΗΣΤΟΣ
Μαυρομυγιάλη 3,10679 ΑΘΗΝΑ
ΤΙΤΛΟΣ ΕΦΕΥΡΕΣΗΣ (54):**ΕΜΒΟΛΙΟ ΑΝΘΡΩΠΙΝΗΣ ΓΡΙΠΗΣ ΠΟΥ ΠΕΡΙΕΧΕΙ ΤΕΣΣΕΡΑ ΠΕΠΤΙΔΙΑ ΓΡΙΠΗΣ**

ΠΕΡΙΛΗΨΗ(57)

Ένα εμβόλιο ανθρώπινης γρίπης με βάση συνθετικά πεπτιδία για ενδορρινική χορήγηση το οποίο περιλαμβάνει ένα μίγμα μαστιγίων που περιέχει τουλάχιστον τέσσερις επίτοπους γρίπης αντιδρώντες με ανθρώπινα κύτταρα, καθένας από τους οποίους εκφράζεται ξεχωριστά σε φλαγγελίνη Salmonella, με τους εν λόγω επίτοπους ιούς γρίπης να επιλέγονται από την ομάδα που αποτελείται από: (i) έναν επίτοπο αιμοσυγκολλητίνης Β κυττάρων (HA), (ii) έναν Τ βοηθητικό επίτοπο αιμοσυγκολλητίνης (HA) ή νουκλεοπρωτεϊνών (NP) που μπορεί να προσδεθεί σε

πολλά μόρια HLA, και (iii) τουλάχιστον δυο επίτοπους κυτταροτοξικής λεμφοκυτταρικής (CTL) νουκλεοπρωτεϊνης (NP) ή πρωτεΐνης μήτρας (M) οι οποίοι περιορίζονται στα περισσότερο κυρίαρχα μόρια HLA σε διαφορετικούς ανθρώπινους πληθυσμούς.

ΑΡΙΘΜΟΣ ΕΥΡ. Δ.Ε. (11):3078615
ΑΡΙΘ. ΕΛΛ. ΚΑΤΑΘΕΣΗΣ (21):20120401763
ΗΜΕΡ. ΕΛΛ. ΚΑΤΑΘΕΣΗΣ (22):07/08/2012
ΑΡΙΘ./ΗΜΕΡ. ΔΗΜΟΣΙΕΥΣΗΣ
ΕΥΡΩΠΑΪΚΟΥ ΔΙΠΛΩΜΑΤΟΣ(87):1735348 - 20/06/2012
ΑΡΙΘ./ΗΜΕΡ. ΔΗΜΟΣΙΕΥΣΗΣ
ΕΥΡΩΠΑΪΚΗΣ ΑΙΤΗΣΗΣ (86):05732383.4--21/03/2005
ΔΙΚΑΙΟΥΧΟΣ (73):1)Imclone LLC
180 Varick Street, New York, NY 10014,
ΗΝΩΜΕΝΕΣ ΠΟΛΙΤΕΙΕΣ ΤΗΣ ΑΜΕΡΙΚΗΣ
ΣΥΜΒ. ΠΡΟΤΕΡΑΙΟΤΗΤΕΣ (30):554555 P-19/03/2004-US
624264 P-02/11/2004-US
ΕΦΕΥΡΕΤΗΣ (72):1)LIU, Meilin
2)ZHU, Zhenping
ΕΙΔΙΚΟΣ ΠΛΗΡΕΞΟΥΣΙΟΣ (74):ΡΟΥΣΣΟΥ ANNA
Κουμπάρη 2, 10674 ΑΘΗΝΑ
ΑΝΤΙΚΛΗΤΟΣ (74):ΠΑΠΑΚΩΝΣΤΑΝΤΙΝΟΥ ΕΛΕΝΗ
Κουμπάρη 2,10674 ΑΘΗΝΑ
ΤΙΤΛΟΣ ΕΦΕΥΡΕΣΗΣ (54):**ΑΝΘΡΩΠΙΝΟ ΑΝΤΙΣΩΜΑ ΑΝΤΙ-ΥΠΟΔΟΧΕΑ ΕΠΙΔΕΡΜΙΚΟΥ ΑΥΞΗΤΙΚΟΥ ΠΑΡΑΓΟΝΤΑ**

ΠΕΡΙΛΗΨΗ(57)

Η παρούσα εφεύρεση παρέχει πλήρως ανθρώπινο αντίσωμα το οποίο δεσμεύεται με ανθρώπινο EGFR με συγγένεια συγκρίσιμη με, ή υψηλότερη από, αυτήν του IMC-C225, και το οποίο εξουδετερώνει την ενεργοποίηση του EGFR. Τα αντισώματα περιλαμβάνουν ακέραιες ανοσοσφαιρίνες, μονοσθενή Fab και αντισώματα μονής αλυσίδας, πολυσθενή αντισώματα μονών αλυσίδων, διασώματα, τριασώματα, και αντισώματα μονής περιοχής. Η εφεύρεση παρέχει επιπλέον νουκλεϊκά οξέα και κύτταρα-ξενιστές και ζώα-ξενιστές που κωδικοποιούν και εκφράζουν αυτά τα αντισώματα. Η εφεύρεση παρέχει επιπλέον μέθοδο για εξουδετέρωση της ενεργοποίησης EGFR, για θεραπευτική αγωγή θηλαστικού με νεοπλασματική αύξηση και μη-καρκινικές υπερπλαστικές ασθένειες χρησιμοποιώντας τα αντισώματα, μόνα τους ή σε συνδυασμό με άλλους παράγοντες.

ΑΡΙΘΜΟΣ ΕΥΡ. Δ.Ε. (11):3078616
ΑΡΙΘ. ΕΛΛ. ΚΑΤΑΘΕΣΗΣ (21):20120401765
ΗΜΕΡ. ΕΛΛ. ΚΑΤΑΘΕΣΗΣ (22):07/08/2012
ΑΡΙΘ./ΗΜΕΡ. ΔΗΜΟΣΙΕΥΣΗΣ
ΕΥΡΩΠΑΪΚΟΥ ΔΙΠΛΩΜΑΤΟΣ(87):1326662 - 13/06/2012
ΑΡΙΘ./ΗΜΕΡ. ΔΗΜΟΣΙΕΥΣΗΣ
ΕΥΡΩΠΑΪΚΗΣ ΑΙΤΗΣΗΣ (86):01981846.7--10/10/2001
ΔΙΚΑΙΟΥΧΟΣ (73):1)Meridian Medical Technologies, Inc.
12040 Old Columbia Road, Columbia, MD
21046, ΗΝΩΜΕΝΕΣ ΠΟΛΙΤΕΙΕΣ ΤΗΣ
ΑΜΕΡΙΚΗΣ
ΣΥΜΒ. ΠΡΟΤΕΡΑΙΟΤΗΤΕΣ (30):238458 P-10/10/2000-US
ΕΦΕΥΡΕΤΗΣ (72):1)HILL, Robert, L.
2)WILMOT, John, G.
3)GRIFFITHS, Steven
ΕΙΔΙΚΟΣ ΠΛΗΡΕΞΟΥΣΙΟΣ (74):ΡΟΥΣΣΟΥ ANNA
Κουμπάρη 2, 10674 ΑΘΗΝΑ
ΑΝΤΙΚΛΗΤΟΣ (74):ΠΑΠΑΚΩΝΣΤΑΝΤΙΝΟΥ ΕΛΕΝΗ
Κουμπάρη 2,10674 ΑΘΗΝΑ
ΤΙΤΛΟΣ ΕΦΕΥΡΕΣΗΣ (54):**ΑΥΤΟΜΑΤΗ ΔΙΑΤΑΞΗ ΕΓΧΥΤΗΡΑ
ΥΓΡΟΥ / ΞΗΡΟΥ ΤΥΠΟΥ**

ΠΕΡΙΛΗΨΗ(57)

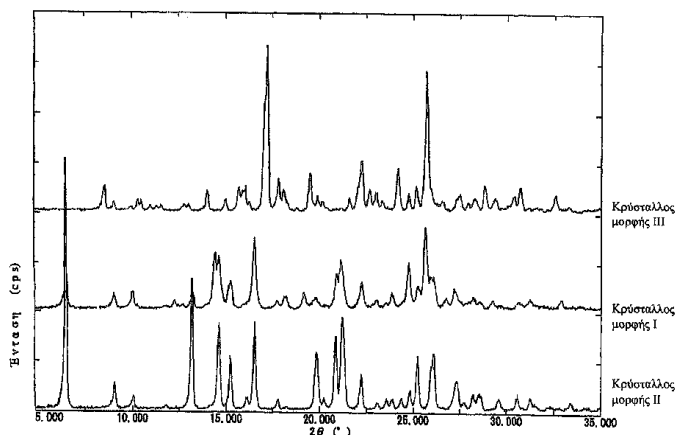
Η προτιμώμενη εφεύρεση εστιάζει σε αυτόματη συσκευή ένεσης που περιέχει γόμωση φαρμάκου για αυτόματη αυτοχορήγηση του φαρμάκου με την ενεργοποίηση αυτής. Η αυτόματη συσκευή ένεσης περιλαμβάνει διάταξη περιβλήματος που διαθέτει εσωτερικό θάλαμο, διάταξη φίλτρου, διάταξη ενεργοποίησης και διάταξη βελόνας. Σύμφωνα με την παρούσα εφεύρεση, ο εσωτερικός θάλαμος είναι δυνατόν να περιλαμβάνει διαμέρισμα ξηρής κατάστασης για την αποθήκευση προκαθορισμένης γόμωσης ξηρού φαρμάκου και διαμέρισμα υγρής κατάστασης για την αποθήκευση προκαθορισμένης ποσότητας

υγρού διαλύματος ένεσης. Η διάταξη φίλτρου ενισχύει τη στρωτή ροή ρευστού μεταξύ του διαμερίσματος υγρής κατάστασης και του διαμερίσματος ξηρής κατάστασης πριν από τη συμπίεση του υγρού διαλύματος ένεσης εντός του διαμερίσματος υγρής κατάστασης.

ΑΡΙΘΜΟΣ ΕΥΡ. Δ.Ε. (11):3078617
ΑΡΙΘ. ΕΛΛ. ΚΑΤΑΘΕΣΗΣ (21):20120401766
ΗΜΕΡ. ΕΛΛ. ΚΑΤΑΘΕΣΗΣ (22):07/08/2012
ΑΡΙΘ./ΗΜΕΡ. ΔΗΜΟΣΙΕΥΣΗΣ
ΕΥΡΩΠΑΪΚΟΥ ΔΙΠΛΩΜΑΤΟΣ(87):1636190 - 27/06/2012
ΑΡΙΘ./ΗΜΕΡ. ΔΗΜΟΣΙΕΥΣΗΣ
ΕΥΡΩΠΑΪΚΗΣ ΑΙΤΗΣΗΣ (86):05726243.8--19/05/2005
ΔΙΚΑΙΟΥΧΟΣ (73):1)Japan Tobacco, Inc.
2-1, Toranomon 2-chome, Minato-ku, Tokyo
105-8422, ΙΑΠΩΝΙΑ
ΣΥΜΒ. ΠΡΟΤΕΡΑΙΟΤΗΤΕΣ (30):2004150979-20/05/2004-JP
ΕΦΕΥΡΕΤΗΣ (72):1)SATO, Motohide
2)MOTOMURA, Takahisa
3)MATSUDA, Takashi
4)KONDO, Kentaro
5)ANDO, Koji
6)MATSUDA, Koji
7)MIYAKE, Shuji
8)UEHARA, Hideto
ΕΙΔΙΚΟΣ ΠΛΗΡΕΞΟΥΣΙΟΣ (74):ΡΟΥΣΣΟΥ ANNA
Κουμπάρη 2, 10674 ΑΘΗΝΑ
ΑΝΤΙΚΛΗΤΟΣ (74):ΠΑΠΑΚΩΝΣΤΑΝΤΙΝΟΥ ΕΛΕΝΗ
Κουμπάρη 2,10674 ΑΘΗΝΑ
ΤΙΤΛΟΣ ΕΦΕΥΡΕΣΗΣ (54):**ΕΥΣΤΑΘΗΣ ΚΡΥΣΤΑΛΛΟΣ ΕΝΩΣΗΣ 4-
ΟΞΟΚΙΝΟΛΙΝΗΣ**

ΠΕΡΙΛΗΨΗ(57)

Η παρούσα εφεύρεση παρέχει κρύσταλλο 6-(3-γλωρο-2-φθοροβενζυλο)-1-[(S)-1-υδροξυμεθυλο-2-μεθυλοπροπυλο]-7-μεθοξυ-4-οξο-1,4-διυδροκινολινο-3-καρβοξυλικού οξέος, ο οποίος δίνει συγκεκριμένο διαμόρφωμα περίθλασης ακτίνων X κόνεως με χαρακτηριστικές κορυφές περίθλασης υπό γωνίες περίθλασης 2θ (θ) όπως μετρούνται μέσω περιθλασιμετρίας ακτίνων X κόνεως. Ο κρύσταλλος τον οποίο αφορά η παρούσα εφεύρεση είναι ανώτερος ως προς τη φυσική και τη χημική ευστάθεια.



ΑΡΙΘΜΟΣ ΕΥΡ. Δ.Ε. (11):3078618
ΑΡΙΘ. ΕΛΛ. ΚΑΤΑΘΕΣΗΣ (21):20120401767
ΗΜΕΡ. ΕΛΛ. ΚΑΤΑΘΕΣΗΣ (22):07/08/2012
ΑΡΙΘ./ΗΜΕΡ. ΔΗΜΟΣΙΕΥΣΗΣ
ΕΥΡΩΠΑΪΚΟΥ ΔΙΠΛΩΜΑΤΟΣ(87):2197486 - 06/06/2012
ΑΡΙΘ./ΗΜΕΡ. ΔΗΜΟΣΙΕΥΣΗΣ
ΕΥΡΩΠΑΪΚΗΣ ΑΙΤΗΣΗΣ (86):08803537.3--02/09/2008
ΔΙΚΑΙΟΥΧΟΣ (73):1)Boehringer Ingelheim Vetmedica, Inc.
2621 North Belt Highway, St. Joseph, MO
64502, ΗΝΩΜΕΝΕΣ ΠΟΛΙΤΕΙΕΣ ΤΗΣ
ΑΜΕΡΙΚΗΣ
ΣΥΜΒ. ΠΡΟΤΕΡΑΙΟΤΗΤΕΣ (30):07115609-04/09/2007-EP
ΕΦΕΥΡΕΤΗΣ (72):1)FACHINGER, Vicky
2)ELBERS, Knut
3)KIXMOELLER, Marion
ΕΙΔΙΚΟΣ ΠΛΗΡΕΞΟΥΣΙΟΣ (74):ΡΟΥΣΣΟΥ ANNA
Κουμπάρη 2, 10674 ΑΘΗΝΑ
ΑΝΤΙΚΛΗΤΟΣ (74):ΠΑΠΑΚΩΝΣΤΑΝΤΙΝΟΥ ΕΛΕΝΗ
Κουμπάρη 2,10674 ΑΘΗΝΑ
ΤΙΤΛΟΣ ΕΦΕΥΡΕΣΗΣ (54):**ΜΕΙΩΣΗ ΣΥΝΑΚΟΛΟΥΘΩΝ
ΜΟΛΥΝΣΕΩΝ ΣΕ ΧΟΙΡΟΥΣ ΜΕ ΤΗΝ
ΧΡΗΣΗ ΤΟΥ PCV2 ΑΝΤΙΓΟΝΟΥ**

λόγω χοίρο(-ους) μιας αποτελεσματικής ποσότητας PCV2 αντιγόνου ή μιας ανοσογονικής σύνθεσης που περιλαμβάνει PCV2 αντιγόνο.

ΠΕΡΙΛΗΨΗ(57)

Η παρούσα εφεύρεση αφορά σε μεθόδους για μείωση του ποσοστού επί τοις εκατό συνακόλουθων μολύνσεων σε χοίρους ή ένα κοπάδι χοίρων που προκαλούνται από παθογόνα διαφορετικά από PCV2 και περιλαμβάνουν το στάδιο χορήγησης στον εν λόγω χοίρο(-ους) μιας αποτελεσματικής ποσότητας του PCV2 αντιγόνου ή μιας ανοσογονικής σύνθεσης που περιλαμβάνει PCV2 αντιγόνο. Επίσης αφορά σε μια μέθοδο για βελτίωση της αντοχής χοίρων έναντι συνακόλουθων μολύνσεων με παθογόνα διαφορετικά από PCV2, που περιλαμβάνει το στάδιο χορήγησης στον εν

ΑΡΙΘΜΟΣ ΕΥΡ. Δ.Ε. (11):3078619
ΑΡΙΘ. ΕΛΛ. ΚΑΤΑΘΕΣΗΣ (21):20120401768
ΗΜΕΡ. ΕΛΛ. ΚΑΤΑΘΕΣΗΣ (22):07/08/2012
ΑΡΙΘ./ΗΜΕΡ. ΔΗΜΟΣΙΕΥΣΗΣ
ΕΥΡΩΠΑΪΚΟΥ ΔΙΠΛΩΜΑΤΟΣ(87):1871416 - 18/07/2012
ΑΡΙΘ./ΗΜΕΡ. ΔΗΜΟΣΙΕΥΣΗΣ
ΕΥΡΩΠΑΪΚΗΣ ΑΙΤΗΣΗΣ (86):06750079.3--11/04/2006
ΔΙΚΑΙΟΥΧΟΣ (73):1)Rinat Neuroscience Corp.
230 East Grand Avenue, South San Francisco,
CA 94080, ΗΝΩΜΕΝΕΣ ΠΟΛΙΤΕΙΕΣ ΤΗΣ
ΑΜΕΡΙΚΗΣ
ΣΥΜΒ. ΠΡΟΤΕΡΑΙΟΤΗΤΕΣ (30):104248-11/04/2005-US
ΕΦΕΥΡΕΤΗΣ (72):1)ROSENTHAL, Arnon
2)SHELTON, David, L.
3)WALICKE, Patricia, Ann
ΕΙΔΙΚΟΣ ΠΛΗΡΕΞΟΥΣΙΟΣ (74):ΡΟΥΣΣΟΥ ANNA
Κουμπάρη 2, 10674 ΑΘΗΝΑ
ΑΝΤΙΚΛΗΤΟΣ (74):ΠΑΠΑΚΩΝΣΤΑΝΤΙΝΟΥ ΕΛΕΝΗ
Κουμπάρη 2,10674 ΑΘΗΝΑ
ΤΙΤΛΟΣ ΕΦΕΥΡΕΣΗΣ (54):**ΜΕΘΟΔΟΙ ΘΕΡΑΠΕΙΑΣ ΠΟΝΟΥ ΟΣΤΕ-
ΟΑΡΘΡΙΤΙΔΑΣ ΜΕ ΧΟΡΗΓΗΣΗ ΑΝΤΑ-
ΓΩΝΙΣΤΗ ΠΑΡΑΓΟΝΤΑ ΑΝΑΠΤΥΞΗΣ
ΝΕΥΡΟΥ ΚΑΙ ΣΥΝΘΕΣΕΙΣ ΠΟΥ ΠΕΡΙΕ-
ΧΟΥΝ ΑΥΤΟΝ**

ΠΕΡΙΛΗΨΗ(57)

Η εφεύρεση αφορά σε αντι-NGF αντισώματα (όπως αντισώματα αντι-NGF ανταγωνιστή) και πολυνουκλεοτίδια που κωδικοποιούν αυτά. Η εφεύρεση περαιτέρω αφορά σε χρήση τέτοιων αντισωμάτων ή/και πολυνουκλεοτιδίων στη θεραπεία ή/και πρόληψη πόνου, που συμπεριλαμβάνει μετεγχειρητικό πόνο, πόνο ρευματοειδούς αρθρίτιδας και πόνο οστεοαρθρίτιδας.

ΑΡΙΘΜΟΣ ΕΥΡ. Δ.Ε. (11):3078620
ΑΡΙΘ. ΕΛΛ. ΚΑΤΑΘΕΣΗΣ (21):20120401754
ΗΜΕΡ. ΕΛΛ. ΚΑΤΑΘΕΣΗΣ (22):08/08/2012
ΑΡΙΘ./ΗΜΕΡ. ΔΗΜΟΣΙΕΥΣΗΣ
ΕΥΡΩΠΑΪΚΟΥ ΔΙΠΛΩΜΑΤΟΣ(87):2285314 - 09/05/2012
ΑΡΙΘ./ΗΜΕΡ. ΔΗΜΟΣΙΕΥΣΗΣ
ΕΥΡΩΠΑΪΚΗΣ ΑΙΤΗΣΗΣ (86):09722518.9--13/03/2009
ΔΙΚΑΙΟΥΧΟΣ (73):1)Touch Emas Limited

Unit 3 Ashwood Court Oakbank Park Way,
 Livingston EH53 0TH, ΜΕΓΑΛΗ
 ΒΡΕΤΑΝΙΑ

ΣΥΜΒ. ΠΡΟΤΕΡΑΙΟΤΗΤΕΣ (30):0804933-17/03/2008-GB
 0810519-09/06/2008-GB

ΕΦΕΥΡΕΤΗΣ (72):1)GILL, Hugh

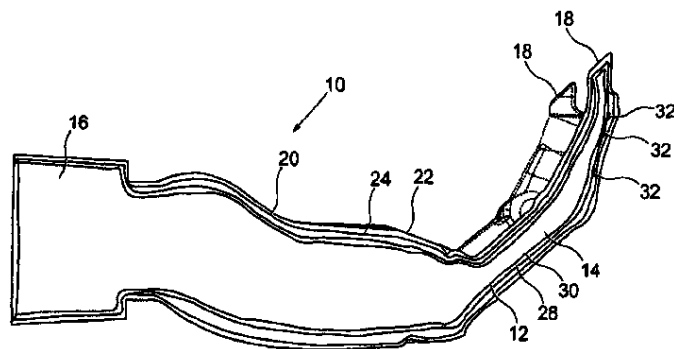
ΕΙΔΙΚΟΣ ΠΛΗΡΕΞΟΥΣΙΟΣ (74):ΠΑΠΑΝΙΚΟΛΑΟΥ ΜΑΡΙΑ
 Μ. Ασίας 10, Ανω Πεύκη, 15121 ΠΕΥΚΗ
 (ΑΤΤΙΚΗΣ)

ΑΝΤΙΚΛΗΤΟΣ (74):ΜΑΛΑΜΗ ΑΛΚΗΣΤΙΣ-ΕΙΡΗΝΗ
 Σκουφά 52,10672 ΑΘΗΝΑ

ΤΙΤΛΟΣ ΕΦΕΥΡΕΣΗΣ (54):ΚΑΛΥΜΜΑ ΤΕΧΝΗΤΟΥ ΜΕΛΟΥΣ
ΠΕΡΙΛΗΨΗ(57)

Η παρούσα εφεύρεση αναφέρεται σε κάλυμμα τεχνητού μέλους (10). Το κάλυμμα τεχνητού μέλους (10) περιλαμβάνει: εξωτερικό στρώμα (20) το οποίο διαθέτει εξωτερική επιφάνεια (22) που ορίζει εξωτερική επιφάνεια τεχνητού μέλους όταν το κάλυμμα τεχνητού μέλους χρησιμοποιείται πάνω στο τεχνητό μέλος, καθώς και εσωτερικό στρώμα (12) το οποίο διαθέτει εσωτερική επιφάνεια (30) που βρίσκεται παρακείμενα του τεχνητού μέλους όταν το κάλυμμα τεχνητού μέλους χρησιμοποιείται πάνω στο τεχνητό μέλος. Τα εξωτερικά και εσωτερικά στρώματα έχουν σε γενικές γραμμές ίδια μορφή ενώ το εξωτερικό στρώμα ορίζει διάστημα μέσα στο οποίο το εσωτερικό στρώμα λαμβάνεται έτσι ώστε μία προς τα μέσα

κατευθυνόμενη επιφάνεια (24) του εξωτερικού στρώματος (20) να βρίσκεται παρακείμενα μίας προς τα έξω κατευθυνόμενης επιφάνειας (28) του εσωτερικού στρώματος (12). Η προς τα μέσα κατευθυνόμενη επιφάνεια (24) του εξωτερικού στρώματος (30) καθώς και η προς τα έξω κατευθυνόμενη επιφάνεια (28) του εσωτερικού στρώματος (12) προσαρτώνται η μία στην άλλη σε πλήθος διαφορετικών σημείων (16, 18), με την προς τα μέσα εκτεινόμενη επιφάνεια του εξωτερικού στρώματος και την προς τα έξω κατευθυνόμενη επιφάνεια του εσωτερικού στρώματος να μην συνδέονται μεταξύ τους σε άλλα σημεία.



ΑΡΙΘΜΟΣ ΕΥΡ. Δ.Ε. (11):3078621

ΑΡΙΘ. ΕΛΛ. ΚΑΤΑΘΕΣΗΣ (21):20120401753

ΗΜΕΡ. ΕΛΛ. ΚΑΤΑΘΕΣΗΣ (22):08/08/2012

ΑΡΙΘ./ΗΜΕΡ. ΔΗΜΟΣΙΕΥΣΗΣ

ΕΥΡΩΠΑΪΚΟΥ ΔΙΠΛΩΜΑΤΟΣ(87):2120570 - 16/05/2012

ΑΡΙΘ./ΗΜΕΡ. ΔΗΜΟΣΙΕΥΣΗΣ

ΕΥΡΩΠΑΪΚΗΣ ΑΙΤΗΣΗΣ (86):08729644.8--12/02/2008

ΔΙΚΑΙΟΥΧΟΣ (73):1)DMI Biosciences, Inc.

The Quadrant 5445 DTC Parkway, Suite 925,
 Greenwood Village, CO 80111, ΗΝΩΜΕΝΕΣ
 ΠΟΛΙΤΕΙΕΣ ΤΗΣ ΑΜΕΡΙΚΗΣ

ΣΥΜΒ. ΠΡΟΤΕΡΑΙΟΤΗΤΕΣ (30):889369 P-12/02/2007-US

ΕΦΕΥΡΕΤΗΣ (72):1)WINKLER, James, V.

2)BILYARD, Kevin

3)BAR-OR, David

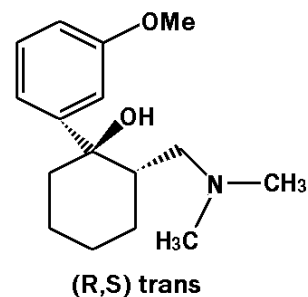
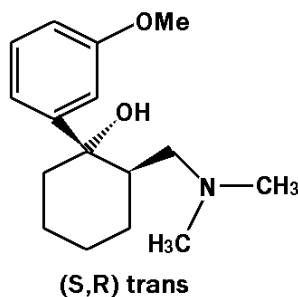
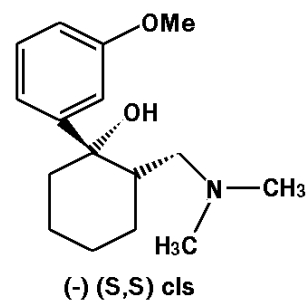
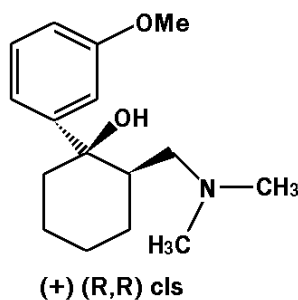
ΕΙΔΙΚΟΣ ΠΛΗΡΕΞΟΥΣΙΟΣ (74):ΠΑΠΑΝΙΚΟΛΑΟΥ ΜΑΡΙΑ
 Μ. Ασίας 10, Ανω Πεύκη, 15121 ΠΕΥΚΗ
 (ΑΤΤΙΚΗΣ)

ΑΝΤΙΚΛΗΤΟΣ (74):ΜΑΛΑΜΗ ΑΛΚΗΣΤΙΣ-ΕΙΡΗΝΗ
 Σκουφά 52,10672 ΑΘΗΝΑ

ΤΙΤΛΟΣ ΕΦΕΥΡΕΣΗΣ (54):ΘΕΡΑΠΕΙΑ ΤΗΣ ΣΥΝΝΟΣΗΡΗΣ
ΠΡΟΩΡΗΣ ΕΚΣΠΕΡΜΑΤΩΣΗΣ ΚΑΙ
ΣΤΥΤΙΚΗΣ ΔΥΣΛΕΙΤΟΥΡΓΙΑΣ

ΠΕΡΙΛΗΨΗ(57)

Η εφεύρεση παρέχει μέθοδο για την θεραπεία της συννοσηρής πρόωρης εκσπερμάτωσης και στυτικής δυσλειτουργίας. Ειδικότερα, η μέθοδος περιλαμβάνει τη χορήγηση αποτελεσματικής ποσότητας υλικού τραμαδόλης και αποτελεσματικής ποσότητας αναστολέα φωσφοδιεστεράσης. Η εφεύρεση επίσης παρέχει φαρμακευτική σύνθεση που περιλαμβάνει φαρμακευτικά αποδεκτό φορέα, υλικό τραμαδόλης και αναστολέα φωσφοδιεστεράσης. Η εφεύρεση περαιτέρω παρέχει κιτ που περιλαμβάνει υλικό τραμαδόλης και αναστολέα φωσφοδιεστεράσης.



ΑΡΙΘΜΟΣ ΕΥΡ. Δ.Ε. (11):3078622
ΑΡΙΘ. ΕΛΛ. ΚΑΤΑΘΕΣΗΣ (21):20120401774
ΗΜΕΡ. ΕΛΛ. ΚΑΤΑΘΕΣΗΣ (22):09/08/2012
ΑΡΙΘ./ΗΜΕΡ. ΔΗΜΟΣΙΕΥΣΗΣ
ΕΥΡΩΠΑΪΚΟΥ ΔΙΠΛΩΜΑΤΟΣ(87):2271321 - 13/06/2012
ΑΡΙΘ./ΗΜΕΡ. ΔΗΜΟΣΙΕΥΣΗΣ
ΕΥΡΩΠΑΪΚΗΣ ΑΙΤΗΣΗΣ (86):09726304.0--26/03/2009
ΔΙΚΑΙΟΥΧΟΣ (73):1)AstraZeneca AB
 ., 151 85 Sodertalje, ΣΟΥΗΔΙΑ
 2)Array Biopharma, Inc.
 3200 Walnut Street, Boulder, CO 80301,
 ΗΝΩΜΕΝΕΣ ΠΟΛΙΤΕΙΕΣ ΤΗΣ ΑΜΕΡΙΚΗΣ

ΣΥΜΒ. ΠΡΟΤΕΡΑΙΟΤΗΤΕΣ (30):40372-28/03/2008-US
ΕΦΕΥΡΕΤΗΣ (72):1)BATEMAN, Nicola, Frances
 2)GELLERT, Paul, Richard
 3)HILL, Kathryn, Jane

ΕΙΔΙΚΟΣ ΠΛΗΡΕΞΟΥΣΙΟΣ (74):ΣΙΩΤΟΥ ΑΙΚΑΤΕΡΙΝΗ
 Πατησίων 122, 11257 ΑΘΗΝΑ

ΑΝΤΙΚΑΛΗΤΟΣ (74):ΣΙΩΤΟΥ ΑΙΚΑΤΕΡΙΝΗ
 Πατησίων 122,11257 ΑΘΗΝΑ

ΤΙΤΛΟΣ ΕΦΕΥΡΕΣΗΣ (54):**ΦΑΡΜΑΚΕΥΤΙΚΗ ΣΥΝΘΕΣΗ 271 ΠΕΡΙΛΗΨΗ(57)**

Η εφεύρεση αναφέρεται σε φαρμακευτικές συνθέσεις που περιέχουν θειικό άλας υδρογόνου του 6-(4-βρωμο-2-γλωρο-φαινυλαμινοξυ)-7-φθορο-3-μεθυλο-3H-βενζιμδαζόλη-5-καρβοξυλικό οξύ (2-υδροξυ-αιθοξυ)-αμιδίου και διαλύτες, κρυσταλλικές μορφές και άμορφες μορφές αυτού, για την χρήση των εν λόγω συνθέσεων ως ένα φάρμακο και σε διαδικασίες για την παρασκευή των εν λόγω συνθέσεων.

ΑΡΙΘΜΟΣ ΕΥΡ. Δ.Ε. (11):3078623
ΑΡΙΘ. ΕΛΛ. ΚΑΤΑΘΕΣΗΣ (21):20120401775
ΗΜΕΡ. ΕΛΛ. ΚΑΤΑΘΕΣΗΣ (22):09/08/2012
ΑΡΙΘ./ΗΜΕΡ. ΔΗΜΟΣΙΕΥΣΗΣ
ΕΥΡΩΠΑΪΚΟΥ ΔΙΠΛΩΜΑΤΟΣ(87):2353748 - 09/05/2012
ΑΡΙΘ./ΗΜΕΡ. ΔΗΜΟΣΙΕΥΣΗΣ
ΕΥΡΩΠΑΪΚΗΣ ΑΙΤΗΣΗΣ (86):10015530.8--10/12/2010
ΔΙΚΑΙΟΥΧΟΣ (73):1)WAFIOS Aktiengesellschaft
 Silberburgstrasse 5, 72764 Reutlingen,
 ΓΕΡΜΑΝΙΑ

ΣΥΜΒ. ΠΡΟΤΕΡΑΙΟΤΗΤΕΣ (30):102010007888-08/02/2010-DE
ΕΦΕΥΡΕΤΗΣ (72):1)Steinhilber, Werner
 2)Fries, Stefan
 3)Schonle, Anton
 4)Groninger, Matthias

ΕΙΔΙΚΟΣ ΠΛΗΡΕΞΟΥΣΙΟΣ (74):ΜΑΣΟΥΛΑ-ΔΗΜΗΤΡΑΚΟΠΟΥΛΟΥ
 ΑΘΗΝΑ
 Σίνα 11, 10680 ΑΘΗΝΑ

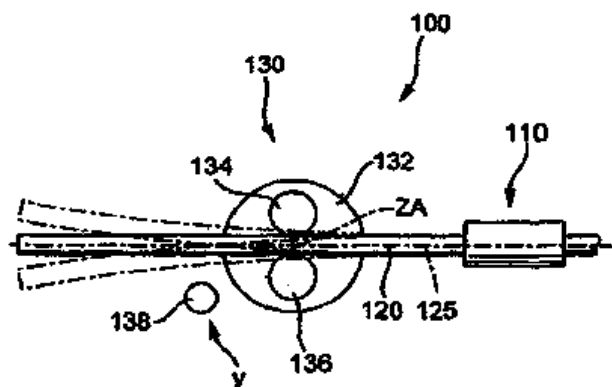
ΑΝΤΙΚΑΛΗΤΟΣ (74):ΜΑΣΟΥΛΑΣ ΑΘΑΝΑΣΙΟΣ
 Σίνα 11,10680 ΑΘΗΝΑ

ΤΙΤΛΟΣ ΕΦΕΥΡΕΣΗΣ (54):**ΜΕΘΟΔΟΣ ΚΑΙ ΔΙΑΤΑΞΗ ΓΙΑ ΠΑΡΑΓΩΓΗ ΚΕΚΑΜΜΕΝΟΥ ΕΞΑΡΤΗΜΑΤΟΣ**

ΠΕΡΙΛΗΨΗ(57)

Στο πλαίσιο μεθόδου για παραγωγή κεκαμμένου εξαρτήματος μέσω δις- ή τριςδιάστατης κάμψης ενός επιμήκους τεμαχίου κατεργασίας (120), πιο συγκεκριμένα ενός σύρματος ή σωλήνα, ο συντονισμένος έλεγχος των κινήσεων των αξόνων μίας μηχανής κάμψης ελεγχόμενης υπολογιστικά μέσω εξοπλισμού ελέγχου στο πλαίσιο διεργασίας κάμψης προκαλεί την κίνηση τουλάχιστον ενός τμήματος του τεμαχίου κατεργασίας (120) μέσω ενός ή περισσοτέρων χειρισμών προσαγωγής σε αρχική θέση εντός περιοχής πιασίματος ενός εργαλείου κάμψης (130) και τη μορφοποίηση αυτού μέσω κάμψης με τη βοήθεια του εργαλείου κάμψης στο πλαίσιο τουλάχιστον ενός χειρισμού κάμψης. Οι κινήσεις των αξόνων

μηχανής παράγονται έकाστη σύμφωνα με περίγραμμα κίνησης που προκαθορίζεται μέσω του εξοπλισμού ελέγχου της μηχανής κάμψης και περιλαμβάνουν τουλάχιστον μία κίνηση σχετική με δόνηση, η οποία οδηγεί σε δόνηση του ελεύθερου ακραίου τμήματος του κεκαμμένου εξαρτήματος. Κατά τη διάρκεια μίας κίνησης σχετικής με δόνηση, παράγεται εντός τουλάχιστον ενός χρονικού διαστήματος αντιστάθμισης κίνηση αντιστάθμισης σε άξονα μηχανής η οποία περιορίζει την παραγωγή δόνησης και/ή αποσβήνει τη δόνηση. Η εφεύρεση αναφέρεται επίσης σε διάταξη για εκτέλεση της μεθόδου.



ΑΡΙΘΜΟΣ ΕΥΡ. Δ.Ε. (11):3078624
ΑΡΙΘ. ΕΛΛ. ΚΑΤΑΘΕΣΗΣ (21):20120401760
ΗΜΕΡ. ΕΛΛ. ΚΑΤΑΘΕΣΗΣ (22):07/08/2012
ΑΡΙΘ./ΗΜΕΡ. ΔΗΜΟΣΙΕΥΣΗΣ
ΕΥΡΩΠΑΪΚΟΥ ΔΙΠΛΩΜΑΤΟΣ(87):2192127 - 09/05/2012
ΑΡΙΘ./ΗΜΕΡ. ΔΗΜΟΣΙΕΥΣΗΣ
ΕΥΡΩΠΑΪΚΗΣ ΑΙΤΗΣΗΣ (86):10153732.2--21/12/2004
ΔΙΚΑΙΟΥΧΟΣ (73):1)Nationwide Children`s Hospital, Inc.
700 Children`s Drive, Columbus, OH 43205,
ΗΝΩΜΕΝΕΣ ΠΟΛΙΤΕΙΕΣ ΤΗΣ ΑΜΕΡΙΚΗΣ
ΣΥΜΒ. ΠΡΟΤΕΡΑΙΟΤΗΤΕΣ (30):532296 P-23/12/2003-US
ΕΦΕΥΡΕΤΗΣ (72):1)Bakaletz, Lauren O.
2)Munson Jr., Robert S.
ΕΙΔΙΚΟΣ ΠΑΗΡΕΞΟΥΣΙΟΣ (74):ΡΟΥΣΣΟΥ ANNA
Κουμπάρη 2, 10674 ΑΘΗΝΑ
ΑΝΤΙΚΑΛΗΤΟΣ (74):ΠΑΠΑΚΩΝΣΤΑΝΤΙΝΟΥ ΕΛΕΝΗ
Κουμπάρη 2,10674 ΑΘΗΝΑ
ΤΙΤΛΟΣ ΕΦΕΥΡΕΣΗΣ (54):**ΣΜΗΡΙΓΓΕΣ ΤΥΠΟΥ IV ΤΟΥ ΑΙΜΟΦΙΛΟΥ ΤΗΣ ΓΡΙΠΠΗΣ**

ΠΕΡΙΛΗΨΗ(57)

Η εδώ περιγραφόμενη εφεύρεση αναφέρεται σε ένα ρεγυλόνιο του Haemophilus influenzae (H. influenzae)το οποίο κωδικοποιεί σμήριγγες τύπου IV. Ειδικότερα, η εφεύρεση αναφέρεται σε σμήριγγες τύπου IV από μη τυποιοιούμενο H. influenzae (NTHi) και από τα στελέχη H. influenzae a, b, c, e και f. Η εφεύρεση παρέχει απομονωμένα πολυνουκλεοτίδια σμήριγγας του H. influenzae και πολυπεπίδια κωδικοποιούμενα από τα πολυνουκλεοτίδια καθώς και πολυνουκλεοτίδια και πολυπεπίδια κωδικοποιούμενα από τα πολυνουκλεοτίδια που εμπλέκονται στη συναρμολόγηση/αποσυναρμολόγηση της δομής. Η εφεύρεση αναφέρεται επίσης σε χρήσεις αυτών των πολυνουκλεοτιδίων και/ή πολυπεπτιδίων περιλαμβάνουσες μεθόδους για την πρόκληση μίας ανοσολογικής αντιδράσεως κατά του H. influen-

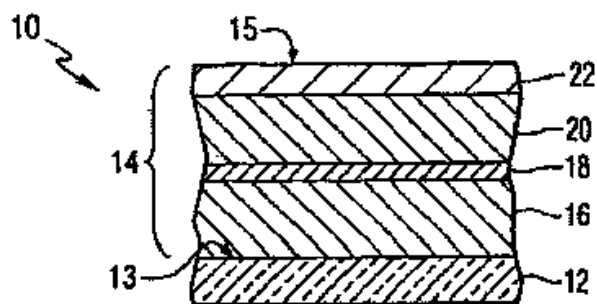
zae και σε μεθόδους αγωγής και προλήψεως παθολογικών καταστάσεων σχετιζόμενων με το H. influenzae.

ΑΡΙΘΜΟΣ ΕΥΡ. Δ.Ε. (11):3078625
ΑΡΙΘ. ΕΛΛ. ΚΑΤΑΘΕΣΗΣ (21):20120401786
ΗΜΕΡ. ΕΛΛ. ΚΑΤΑΘΕΣΗΣ (22):09/08/2012
ΑΡΙΘ./ΗΜΕΡ. ΔΗΜΟΣΙΕΥΣΗΣ
ΕΥΡΩΠΑΪΚΟΥ ΔΙΠΛΩΜΑΤΟΣ(87):1169275 - 27/06/2012
ΑΡΙΘ./ΗΜΕΡ. ΔΗΜΟΣΙΕΥΣΗΣ
ΕΥΡΩΠΑΪΚΗΣ ΑΙΤΗΣΗΣ (86):00918084.5--15/03/2000
ΔΙΚΑΙΟΥΧΟΣ (73):1)PPG Industries Ohio, Inc.
3800 West 143rd Street, Cleveland, OH 44111,
ΗΝΩΜΕΝΕΣ ΠΟΛΙΤΕΙΕΣ ΤΗΣ ΑΜΕΡΙΚΗΣ
ΣΥΜΒ. ΠΡΟΤΕΡΑΙΟΤΗΤΕΣ (30):125050 P-18/03/1999-US
172283 P-17/12/1999-US
521845-09/03/2000-US
ΕΦΕΥΡΕΤΗΣ (72):1)SZANYI, Janos
2)SOPKO, John, F.
3)NEUMAN, George, A.
ΕΙΔΙΚΟΣ ΠΑΗΡΕΞΟΥΣΙΟΣ (74):ΡΟΥΣΣΟΥ ANNA
Κουμπάρη 2, 10674 ΑΘΗΝΑ
ΑΝΤΙΚΑΛΗΤΟΣ (74):ΠΑΠΑΚΩΝΣΤΑΝΤΙΝΟΥ ΕΛΕΝΗ
Κουμπάρη 2,10674 ΑΘΗΝΑ
ΤΙΤΛΟΣ ΕΦΕΥΡΕΣΗΣ (54):**ΜΕΘΟΔΟΙ ΠΑΡΑΣΚΕΥΗΣ ΕΠΙΣΤΡΩΣΕΩΝ ΧΑΜΗΛΗΣ ΘΟΛΕΡΟΤΗΤΑΣ ΚΑΙ ΟΙ ΕΠΙΣΤΡΩΣΕΙΣ ΚΑΙ ΤΑ ΕΠΙΣΤΡΩΜΕΝΑ ΑΝΤΙΚΕΙΜΕΝΑ ΠΟΥ ΠΑΡΑΓΟΝΤΑΙ ΜΕ ΑΥΤΕΣ**

ΠΕΡΙΛΗΨΗ(57)

Μια επίστρωση σύμφωνα με την εφεύρεση διαθέτει μια ουσιαστικά κρυσταλλική πρώτη στρώση και μια ουσιαστικά κρυσταλλική δεύτερη στρώση πάνω από την πρώτη στρώση. Μεταξύ της πρώτης και δεύτερης στρώσης παρέχεται στρώση διάσπασης που είναι διαμορφωμένη να αποτρέπει ή τουλάχιστον να περιορίζει την επιταξική ανάπτυξη της δεύτερης στρώσης πάνω στην πρώτη στρώση. Κάτω από την πρώτη στρώση είναι δυνατόν να παρέχεται στρώση καταστολής χρωμάτων. Η επίστρωση είναι δυνατόν να εφαρμόζεται πάνω σε υπόστρωμα ώστε να προκύψει

επιστρωμένο αντικείμενο. Μια μέθοδος επίστρωσης υποστρώματος περιλαμβάνει αναπόθεση μιας ουσιαστικά κρυσταλλικής πρώτης στρώσης πάνω σε τουλάχιστον ένα τμήμα του υποστρώματος και αναπόθεση στρώσης διάσπασης πάνω στην πρώτη στρώση. Η στρώση διάσπασης είναι διαμορφωμένη να αποτρέπει ή τουλάχιστον να περιορίζει την επιταξική ανάπτυξη μιας επόμενης στρώσης που εναποτίθεται πάνω στην πρώτη στρώση.



ΑΡΙΘΜΟΣ ΕΥΡ. Δ.Ε. (11):3078626
ΑΡΙΘ. ΕΛΛ. ΚΑΤΑΘΕΣΗΣ (21):20120401787
ΗΜΕΡ. ΕΛΛ. ΚΑΤΑΘΕΣΗΣ (22):09/08/2012
ΑΡΙΘ./ΗΜΕΡ. ΔΗΜΟΣΙΕΥΣΗΣ
ΕΥΡΩΠΑΪΚΟΥ ΔΙΠΛΩΜΑΤΟΣ(87):1408742 - 23/05/2012
ΑΡΙΘ./ΗΜΕΡ. ΔΗΜΟΣΙΕΥΣΗΣ
ΕΥΡΩΠΑΪΚΗΣ ΑΙΤΗΣΗΣ (86):02735951.2--04/06/2002
ΔΙΚΑΙΟΥΧΟΣ (73):1)Fish Biotech Ltd.
Yirmiyahu 78, Jerusalem 94467, ΙΣΡΑΗΛ
2)Israel Oceanographic and Limnological Research Ltd.
P.O. Box 8030, Tel-Shikmona, 31080 Haifa, ΙΣΡΑΗΛ
ΣΥΜΒ. ΠΡΟΤΕΡΑΙΟΤΗΤΕΣ (30):893875-29/06/2001-US
ΕΦΕΥΡΕΤΗΣ (72):1)ZEMACH, Shalom
2)TANDLER, Amos
3)KOVEN, William
ΕΙΔΙΚΟΣ ΠΑΗΡΕΞΟΥΣΙΟΣ (74):ΡΟΥΣΣΟΥ ANNA
Κουμπάρη 2, 10674 ΑΘΗΝΑ
ΑΝΤΙΚΛΗΤΟΣ (74):ΠΑΠΑΚΩΝΣΤΑΝΤΙΝΟΥ ΕΛΕΝΗ
Κουμπάρη 2,10674 ΑΘΗΝΑ
ΤΙΤΛΟΣ ΕΦΕΥΡΕΣΗΣ (54):**ΜΕΘΟΔΟΣ ΓΙΑ ΑΠΟΘΗΚΕΥΣΗ ΕΜΠΛΟΥΤΙΣΜΕΝΩΝ ΝΗΜΑΤΩΔΩΝ**

ΠΕΡΙΛΗΨΗ(57)

Μέθοδος για διατήρηση και αποθήκευση νηματώδων που έχουν αυξημένη αξία διατροφής για μεταγενέστερη χρήση, όπως απαιτείται στη διατροφή οργανισμών υδατοκαλλιέργειας. Σε αυτή τη μέθοδο, νηματώδη εμπλουτίζονται με ένα πρόσθετο όπως βασικά λιπαρά οξέα, εμβόλια, ορμόνες, ανοσοδιεγερτικά, προσελκυστικά, θρεπτικά και πηγμένα. Λιποσώματα μπορεί να χρησιμοποιηθούν ως ένα μέσο για διατροφή των προσθέτων στα νηματώδη. Τα εμπλουτισμένα

νηματώδη στη συνέχεια αποξηραίνονται με διέγερση μιας σιωπηλής ανυδροβρίωσης (αφυδάτωση) και αποθηκεύονται για χρήση εκτός του κελύφους ως απαιτείται. Όταν απαιτούνται για διατροφή, τα αποξηραμένα εμπλουτισμένα νηματώδη επαναυδατώνονται και διατρέφονται στους οργανισμούς υδατοκαλλιέργειας.

ΑΡΙΘΜΟΣ ΕΥΡ. Δ.Ε. (11):3078627
ΑΡΙΘ. ΕΛΛ. ΚΑΤΑΘΕΣΗΣ (21):20120401788
ΗΜΕΡ. ΕΛΛ. ΚΑΤΑΘΕΣΗΣ (22):09/08/2012
ΑΡΙΘ./ΗΜΕΡ. ΔΗΜΟΣΙΕΥΣΗΣ
ΕΥΡΩΠΑΪΚΟΥ ΔΙΠΛΩΜΑΤΟΣ(87):1888107 - 13/06/2012
ΑΡΙΘ./ΗΜΕΡ. ΔΗΜΟΣΙΕΥΣΗΣ
ΕΥΡΩΠΑΪΚΗΣ ΑΙΤΗΣΗΣ (86):06740939.1--13/04/2006
ΔΙΚΑΙΟΥΧΟΣ (73):1)Meril Limited
3239 Satellite Blvd, Duluth, GA 30096-4640, ΗΝΩΜΕΝΕΣ ΠΟΛΙΤΕΙΕΣ ΤΗΣ ΑΜΕΡΙΚΗΣ
ΣΥΜΒ. ΠΡΟΤΕΡΑΙΟΤΗΤΕΣ (30):107000-15/04/2005-US
ΕΦΕΥΡΕΤΗΣ (72):1)PARISOT, Alexis, Guy, Andre
2)DESGOUILLES-BLECHET, Stephanie, Marie-Catherine
3)CHARREYRE, Catherine
4)ROULET, Claude, Jean, Marie
ΕΙΔΙΚΟΣ ΠΑΗΡΕΞΟΥΣΙΟΣ (74):ΡΟΥΣΣΟΥ ANNA
Κουμπάρη 2, 10674 ΑΘΗΝΑ
ΑΝΤΙΚΛΗΤΟΣ (74):ΠΑΠΑΚΩΝΣΤΑΝΤΙΝΟΥ ΕΛΕΝΗ
Κουμπάρη 2,10674 ΑΘΗΝΑ
ΤΙΤΛΟΣ ΕΦΕΥΡΕΣΗΣ (54):**ΝΕΑ ΣΚΕΥΑΣΜΑΤΑ ΕΜΒΟΛΙΩΝ**

ΠΕΡΙΛΗΨΗ(57)

Η παρούσα εφεύρεση σχετίζεται με γαλακτώματα ελαίου σε νερό, με τη χρήση τους ως ανοσοενισχυτικά, και με φαρμακευτικές, ανοσολογικές συνθέσεις ή συνθέσεις εμβολίων που μπορούν να περιέχουν τα ίδια. Σε μια εφαρμογή, το γαλακτώμα ελαίου σε νερό (OAV) μπορεί να περιέχει ένα υδατικό διάλυμα που περιέχει ένα ανοσογόνο, ένα ορυκτέλαιο, μια μη ιοντική λιπόφιλη αιθοξυλιωμένη λιπαρή αλκοόλη και ένα μη ιοντικό υδρόφιλο επιφανειοδραστικό μέσο. Σε μια άλλη εφαρμογή, το γαλακτώμα ελαίου σε νερό (OAV) μπορεί να περιέχει ένα υδατικό διάλυμα που περιέχει ένα ανοσογόνο, ένα μη ιοντικό λιπόφιλο επιφανειοδραστικό μέσο, ένα ορυκτέλαιο και μια μη ιοντική υδρόφιλη αιθοξυλιωμένη αλκοόλη. Η παρούσα εφεύρεση επίσης περιλαμβάνει μια μέθοδο παρασκευής μιας σύνθεσης εμβολίου με χρήση του ανοσοενισχυτικού της

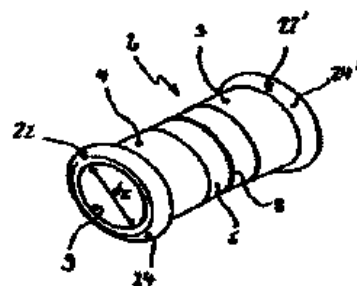
παρούσας εφεύρεσης, τη σύνθεση εμβολίου που λαμβάνεται με τον τρόπο αυτό και μεθόδους χρήσης.

ΑΡΙΘΜΟΣ ΕΥΡ. Δ.Ε. (11):3078628
ΑΡΙΘ. ΕΛΛ. ΚΑΤΑΘΕΣΗΣ (21):20120401776
ΗΜΕΡ. ΕΛΛ. ΚΑΤΑΘΕΣΗΣ (22):09/08/2012
ΑΡΙΘ./ΗΜΕΡ. ΔΗΜΟΣΙΕΥΣΗΣ
ΕΥΡΩΠΑΪΚΟΥ ΔΙΠΛΩΜΑΤΟΣ(87):2353411 - 09/05/2012
ΑΡΙΘ./ΗΜΕΡ. ΔΗΜΟΣΙΕΥΣΗΣ
ΕΥΡΩΠΑΪΚΗΣ ΑΙΤΗΣΗΣ (86):10153163.0--10/02/2010
ΔΙΚΑΙΟΥΧΟΣ (73):1)Kurz, Matthaus
Carl-Wagner-Strasse 12/20, 6330 Kufstein,
ΑΥΣΤΡΙΑ
2)Kurz, Thomas
Carl-Wagner-Strasse 12/20, 6330 Kufstein,
ΑΥΣΤΡΙΑ
ΣΥΜΒ. ΠΡΟΤΕΡΑΙΟΤΗΤΕΣ (30):
ΕΦΕΥΡΕΤΗΣ (72):1)Kurz, Matthaus
2)Kurz, Thomas
ΕΙΛΙΚΟΣ ΠΛΗΡΕΞΟΥΣΙΟΣ (74):ΠΑΠΑΝΙΚΟΛΑΟΥ ΜΑΡΙΑ
Μ. Ασίας 10, Ανω Πεύκη, 15121 ΠΕΥΚΗ
(ΑΤΤΙΚΗΣ)
ΑΝΤΙΚΛΗΤΟΣ (74):ΜΑΛΑΜΗ ΑΛΚΗΣΤΙΣ-ΕΙΡΗΝΗ
Σκουφά 52,10672 ΑΘΗΝΑ
ΤΙΤΛΟΣ ΕΦΕΥΡΕΣΗΣ (54):ΔΙΑΤΑΞΗ ΓΙΑ ΤΗΝ ΑΠΕΞΑΡΤΗΣΗ
ΑΠΟ ΤΟ ΚΑΠΝΙΣΜΑ ΚΑΙ ΧΡΗΣΗ ΜΙΑΣ
ΤΕΤΟΙΑΣ ΔΙΑΤΑΞΗΣ

ΠΕΡΙΛΗΨΗ(57)

Η παρούσα εφεύρεση αφορά διάταξη για την απεξάρτηση από το κάπνισμα, η οποία αποτελείται από κυλινδρικό περιβλήμα (2), η εσωτερική διάμετρος του οποίου d1 έχει τέτοιες διαστάσεις, ώστε να δύναται να τοποθετείται ταιριάζοντας κατά το σχήμα και πλήρως επί ενός τσιγάρου (1), ούτως ώστε το τσιγάρο (1) να προεξέχει και από τα δύο ελεύθερα άκρα (22) του περιβλήματος (2) και ο μανδύας

περιβλήματος αυτού (3) να παρουσιάζει ένα πάχος SQ τουλάχιστον 1 mm. Επιπλέον, η παρούσα εφεύρεση αφορά επίσης χρήση τέτοιας διάταξης ως διάταξης συγκράτησης τσιγάρου.



ΑΡΙΘΜΟΣ ΕΥΡ. Δ.Ε. (11):3078629
ΑΡΙΘ. ΕΛΛ. ΚΑΤΑΘΕΣΗΣ (21):20120401777
ΗΜΕΡ. ΕΛΛ. ΚΑΤΑΘΕΣΗΣ (22):09/08/2012
ΑΡΙΘ./ΗΜΕΡ. ΔΗΜΟΣΙΕΥΣΗΣ
ΕΥΡΩΠΑΪΚΟΥ ΔΙΠΛΩΜΑΤΟΣ(87):1986650 - 13/06/2012
ΑΡΙΘ./ΗΜΕΡ. ΔΗΜΟΣΙΕΥΣΗΣ
ΕΥΡΩΠΑΪΚΗΣ ΑΙΤΗΣΗΣ (86):07704144.0--25/01/2007
ΔΙΚΑΙΟΥΧΟΣ (73):1)EURO-CELTIQUE S.A.
2, avenue Charles de Gaulle, 1653 Luxem-
bourg, ΛΟΥΞΕΜΒΟΥΡΓΟ
ΣΥΜΒ. ΠΡΟΤΕΡΑΙΟΤΗΤΕΣ (30):06001754-27/01/2006-EP
ΕΦΕΥΡΕΤΗΣ (72):1)FLEISCHER, Wolfgang
2)LEUNER, Christian
3)SCHERER, Sabine
ΕΙΛΙΚΟΣ ΠΛΗΡΕΞΟΥΣΙΟΣ (74):ΡΟΥΣΣΟΥ ANNA
Κουμπάρη 2, 10674 ΑΘΗΝΑ
ΑΝΤΙΚΛΗΤΟΣ (74):ΠΑΠΑΚΩΝΣΤΑΝΤΙΝΟΥ ΕΛΕΝΗ
Κουμπάρη 2,10674 ΑΘΗΝΑ
ΤΙΤΛΟΣ ΕΦΕΥΡΕΣΗΣ (54):ΜΟΡΦΕΣ ΔΟΣΟΛΟΓΙΑΣ ΑΝΘΕΚΤΙΚΕΣ
ΣΕ ΠΑΡΑΒΙΑΣΗ

ΠΕΡΙΛΗΨΗ(57)

Φαρμακοτεχνικές μορφές ελεγχόμενης απελευθέρωσης ανθεκτικές σε παραβίαση.

ΑΡΙΘΜΟΣ ΕΥΡ. Δ.Ε. (11):3078630
ΑΡΙΘ. ΕΛΛ. ΚΑΤΑΘΕΣΗΣ (21):20120401778
ΗΜΕΡ. ΕΛΛ. ΚΑΤΑΘΕΣΗΣ (22):09/08/2012
ΑΡΙΘ./ΗΜΕΡ. ΔΗΜΟΣΙΕΥΣΗΣ
ΕΥΡΩΠΑΪΚΟΥ ΔΙΠΛΩΜΑΤΟΣ(87):1631686 - 09/05/2012
ΑΡΙΘ./ΗΜΕΡ. ΔΗΜΟΣΙΕΥΣΗΣ
ΕΥΡΩΠΑΪΚΗΣ ΑΙΤΗΣΗΣ (86):04754686.6--08/06/2004
ΔΙΚΑΙΟΥΧΟΣ (73):1)Vysis, Inc.
3100 Woodcreek Drive, Downers Grove, Illinois 60515, ΗΝΩΜΕΝΕΣ ΠΟΛΙΤΕΙΕΣ ΤΗΣ ΑΜΕΡΙΚΗΣ
ΣΥΜΒ. ΠΡΟΤΕΡΑΙΟΤΗΤΕΣ (30):457639-09/06/2003-US
857859-02/06/2004-US
ΕΦΕΥΡΕΤΗΣ (72):1)KING, Walter
2)MORRISON, Larry, E.
3)SEELIG, Steven, A.
4)SOKOLOVA, Irina, A.
5)ALGECIRAS-SCHIMNICH, Alicia
ΕΙΔΙΚΟΣ ΠΛΗΡΕΞΟΥΣΙΟΣ (74):ΡΟΥΣΣΟΥ ANNA
Κουμπάρη 2, 10674 ΑΘΗΝΑ
ΑΝΤΙΚΛΗΤΟΣ (74):ΠΑΠΑΚΩΝΣΤΑΝΤΙΝΟΥ ΕΛΕΝΗ
Κουμπάρη 2,10674 ΑΘΗΝΑ
ΤΙΤΛΟΣ ΕΦΕΥΡΕΣΗΣ (54):ΑΝΙΧΝΕΥΣΗ ΥΨΗΛΗΣ ΒΑΘΜΙΑΣ ΔΥΣΠΛΑΣΙΑΣ ΣΕ ΤΡΑΧΗΛΙΚΑ ΚΥΤΤΑΡΑ

ΠΕΡΙΛΗΨΗ(57)

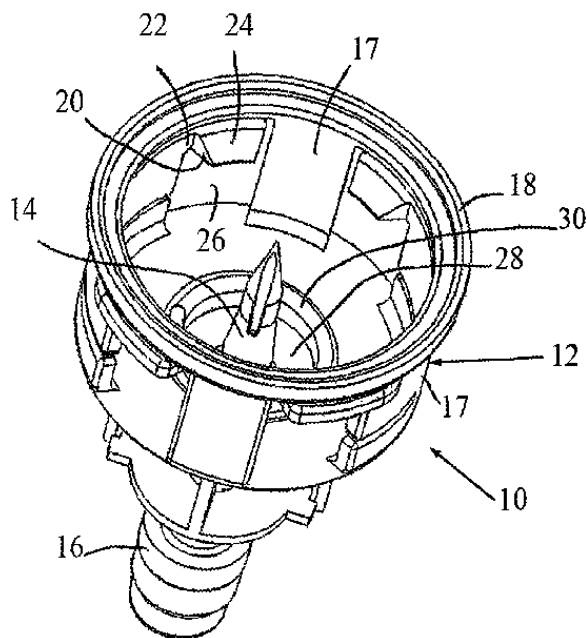
Περιγράφονται μέθοδοι χρήσης διερευνητών και ομάδων διερευνητή για την ανίχνευση υψηλής-βαθμιάς δυσπλασίας και καρκινώματος σε τραχηλικά κύτταρα. Μέθοδοι της εφεύρεσης περιλαμβάνουν υβριδισμό ενός ή περισσότερων χρωμοσωμικών διερευνητών προς ένα βιολογικό δείγμα λαμβανόμενο από ένα υποκείμενο και ανίχνευση του προτύπου υβριδισμού των χρωμοσωμικών διερευνητών προς το δείγμα για να προσδιοριστεί κατά πόσο το υποκείμενο έχει

υψηλής βαθμιάς δυσπλασία ή καρκίνωμα. Οι μέθοδοι της εφεύρεσης επίσης περιλαμβάνουν προκαταρκτική συστηματική εξέταση των κυττάρων για ένα δείκτη που συνδυάζεται με κίνδυνο για καρκίνο και κατά προτίμηση περιλαμβάνει συστηματική εξέταση για κύτταρα μολυνθέντα με HPV με in situ υβριδισμό χρησιμοποιώντας μίγμα διερευνητή HPV.

ΑΡΙΘΜΟΣ ΕΥΡ. Δ.Ε. (11):3078631
ΑΡΙΘ. ΕΛΛ. ΚΑΤΑΘΕΣΗΣ (21):20120401780
ΗΜΕΡ. ΕΛΛ. ΚΑΤΑΘΕΣΗΣ (22):09/08/2012
ΑΡΙΘ./ΗΜΕΡ. ΔΗΜΟΣΙΕΥΣΗΣ
ΕΥΡΩΠΑΪΚΟΥ ΔΙΠΛΩΜΑΤΟΣ(87):2252250 - 09/05/2012
ΑΡΙΘ./ΗΜΕΡ. ΔΗΜΟΣΙΕΥΣΗΣ
ΕΥΡΩΠΑΪΚΗΣ ΑΙΤΗΣΗΣ (86):10706818.1--13/01/2010
ΔΙΚΑΙΟΥΧΟΣ (73):1)Teva Medical Ltd.
P.O. Box 2, 77100 Ashdod, ΙΣΡΑΗΛ
ΣΥΜΒ. ΠΡΟΤΕΡΑΙΟΤΗΤΕΣ (30):354004-15/01/2009-US
ΕΦΕΥΡΕΤΗΣ (72):1)SHEMESH, Eli
ΕΙΔΙΚΟΣ ΠΛΗΡΕΞΟΥΣΙΟΣ (74):ΣΑΚΕΛΛΑΡΙΔΗ ΒΑΛΗ-ΒΑΣΙΛΙΚΗ
Αδριανού 70, 10556 ΑΘΗΝΑ
ΑΝΤΙΚΛΗΤΟΣ (74):ΣΑΚΕΛΛΑΡΙΔΗ ΒΑΛΗ-ΒΑΣΙΛΙΚΗ
Αδριανού 70,10556 ΑΘΗΝΑ
ΤΙΤΛΟΣ ΕΦΕΥΡΕΣΗΣ (54):ΠΡΟΣΑΡΜΟΣΤΙΚΟ ΣΤΟΙΧΕΙΟ ΦΙΑΛΙΔΙΟΥ

ΠΕΡΙΛΗΨΗ(57)

Ένα προσαρμοστικό στοιχείο φιαλιδίου για χρήση σε σύστημα ανάμιξης φαρμάκων, το οποίο συμπεριλαμβάνει ένα κύριο τμήμα, μια θύρα σύνδεσης φιαλιδίου που εκτείνεται από το κύριο σώμα, μία κοίλη ακίδα διάτρησης φιαλιδίου που εκβάλλει στην θύρα σύνδεσηςφιαλιδίου και βρίσκεται σε ρευστή επικοινωνία με μια θύρα σύνδεσης προσαρμοστικού στοιχείου σύριγγας που εκτείνεται από το κύριο τμήμα, καθώς και πολλαπλά ανθεκτικά ελάσματα διατεταγμένα γύρω από ένα εσωτερικό τοίχωμα του κυρίου τμήματος, όπου τα ελάσματα βρίσκονται στα κενά που σχηματίζονται στο εσωτερικό τοίχωμα του κυρίου τμήματος.



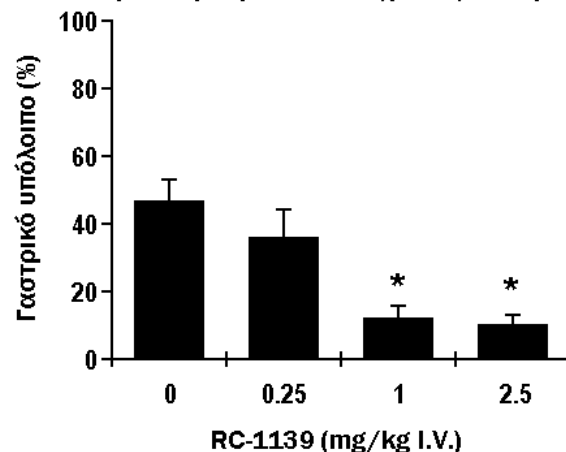
ΑΡΙΘΜΟΣ ΕΥΡ. Δ.Ε. (11):3078632
ΑΡΙΘ. ΕΛΛ. ΚΑΤΑΘΕΣΗΣ (21):20120401782
ΗΜΕΡ. ΕΛΛ. ΚΑΤΑΘΕΣΗΣ (22):09/08/2012
ΑΡΙΘ./ΗΜΕΡ. ΔΗΜΟΣΙΕΥΣΗΣ
ΕΥΡΩΠΑΪΚΟΥ ΔΙΠΛΩΜΑΤΟΣ(87):1789067 - 23/05/2012
ΑΡΙΘ./ΗΜΕΡ. ΔΗΜΟΣΙΕΥΣΗΣ
ΕΥΡΩΠΑΪΚΗΣ ΑΙΤΗΣΗΣ (86):05786631.1--12/08/2005
ΔΙΚΑΙΟΥΧΟΣ (73):1)HELSINN HEALTHCARE S.A.
 Via Pian Scairolo, 9,6912 LUGANO/PAZZA-
 LLO, ΕΛΒΕΤΙΑ
ΣΥΜΒ. ΠΡΟΤΕΡΑΙΟΤΗΤΕΣ (30):600959 P-12/08/2004-US
ΕΦΕΥΡΕΤΗΣ (72):1)POLVINO, Wiliam, J.
ΕΙΔΙΚΟΣ ΠΛΗΡΕΞΟΥΣΙΟΣ (74):ΣΑΚΕΛΛΑΡΙΔΗ ΒΑΛΗ-ΒΑΣΙΛΙΚΗ
 Αδριανού 70, 10556 ΑΘΗΝΑ
ΑΝΤΙΚΛΗΤΟΣ (74):ΣΑΚΕΛΛΑΡΙΔΗ ΒΑΛΗ-ΒΑΣΙΛΙΚΗ
 Αδριανού 70,10556 ΑΘΗΝΑ
ΤΙΤΛΟΣ ΕΦΕΥΡΕΣΗΣ (54):ΧΡΗΣΗ ΕΚΚΡΙΤΑΓΩΓΩΝ ΑΥΞΗΤΙΚΗΣ
 ΟΡΜΟΝΗΣ ΓΙΑ ΤΗ ΔΙΕΓΕΡΣΗ ΤΗΣ
 ΚΙΝΗΤΙΚΟΤΗΤΑΣ ΤΟΥ ΓΑΣΤΡΕΝΤΕ-
 ΡΙΚΟΥ ΣΥΣΤΗΜΑΤΟΣ

ΠΕΡΙΛΗΨΗ(57)

Η παρούσα εφεύρεση αναφέρεται σε μια μέθοδο διέγερσης της κινητικότητας του γαστρεντερικού συστήματος σε ένα υποκείμενο που την έχει ανάγκη, όπου το υποκείμενο υποφέρει από παθήσεις (δηλ., διαταραχές ή νόσους) του γαστρεντερικού συστήματος. Η μέθοδος περιλαμβάνει τη χορήγηση σε ένα υποκείμενο που έχει ανάγκη μιας θεραπευτικά αποτελεσματικής ποσότητας μιας εκκριταγωγού ένωσης αυξητικής ορμόνης ή ενός φαρμακευτικά αποδεκτού άλατος, υδρίτη ή επιδιαλυτώμενου συμπλόκου αυτής. Το εκκριταγωγό αυξητικής ορμόνης μπορεί να συνχορηγηθεί με ένα καθαρτικό, έναν ανταγωνιστή υποδοχέων H2, έναν αγωνιστή σεροτονίνης 5-HT4, ένα αντιόξινο, έναν οπιούχο ανταγωνιστή,

έναν αναστολέα αντλίας πρωτονίων, έναν αγωνιστή υποδοχέων μοτιλίνης, έναν ανταγωνιστή ντοπαμίνης, ένα χολινεργικό αγωνιστή, έναν αναστολέα χολινεστεράσης, σωματοστατίνη, οκτρεοτίδη, ή οποιονδήποτε συνδυασμό αυτών.

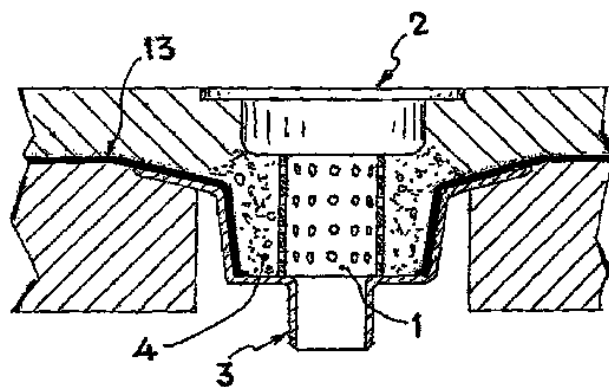
Φυσιολογικοί αρουραίοι που είχαν τις αισθήσεις τους



ΑΡΙΘΜΟΣ ΕΥΡ. Δ.Ε. (11):3078633
ΑΡΙΘ. ΕΛΛ. ΚΑΤΑΘΕΣΗΣ (21):20120401783
ΗΜΕΡ. ΕΛΛ. ΚΑΤΑΘΕΣΗΣ (22):09/08/2012
ΑΡΙΘ./ΗΜΕΡ. ΔΗΜΟΣΙΕΥΣΗΣ
ΕΥΡΩΠΑΪΚΟΥ ΔΙΠΛΩΜΑΤΟΣ(87):2322725 - 16/05/2012
ΑΡΙΘ./ΗΜΕΡ. ΔΗΜΟΣΙΕΥΣΗΣ
ΕΥΡΩΠΑΪΚΗΣ ΑΙΤΗΣΗΣ (86):10014443.5--10/11/2010
ΔΙΚΑΙΟΥΧΟΣ (73):1)Industrias Riuvert, S.A.
 Les Llometes 18-A, 03109 Tibi, ΙΣΠΑΝΙΑ
ΣΥΜΒ. ΠΡΟΤΕΡΑΙΟΤΗΤΕΣ (30):200930641-12/11/2009-ES
ΕΦΕΥΡΕΤΗΣ (72):1)Ivars Ortiz, Pedro
 2)Molina Nunez-Lagos, Gabriel
ΕΙΔΙΚΟΣ ΠΛΗΡΕΞΟΥΣΙΟΣ (74):ΣΑΚΕΛΛΑΡΙΔΗ ΒΑΛΗ-ΒΑΣΙΛΙΚΗ
 Αδριανού 70, 10556 ΑΘΗΝΑ
ΑΝΤΙΚΛΗΤΟΣ (74):ΣΑΚΕΛΛΑΡΙΔΗ ΒΑΛΗ-ΒΑΣΙΛΙΚΗ
 Αδριανού 70,10556 ΑΘΗΝΑ
ΤΙΤΛΟΣ ΕΦΕΥΡΕΣΗΣ (54):ΣΙΦΟΝΙ ΑΠΟΣΤΡΑΓΓΙΣΗΣ ΓΙΑ ΑΓΩΓΟ
 ΑΠΟΧΕΤΕΥΣΗΣ

ΠΕΡΙΛΗΨΗ(57)

Το σιφόνι αποστράγγισης (5) της εφεύρεσης περιλαμβάνει ένα περίβλημα με αυλακώσεις (6) στερεωμένο σε ένα στόμιο εξόδου (8) του αγωγού αποχέτευσης (2) και, περιστασιακά, σε έναν επιπλέον αγωγό (10) για αποστράγγιση, που στην παρούσα περίπτωση στηρίζεται σε μια γλωττίδα (9) για να αφήνει ένα ελεύθερο πέρασμα. Το περίβλημα με αυλακώσεις (6) περιλαμβάνει πλεονεκτικά αυλακώσεις (11) που είναι ανοικτές στο πάνω μέρος τους παρουσιάζοντας μια κυκλική εγκάρσια διατομή. Αν ο αγωγός αποχέτευσης (2) είναι του τύπου παγίδας, το περίβλημα με αυλακώσεις (6) παραμένει τοποθετημένο ανάμεσα στο στόμιο (8) και τη βυθισμένη κοιλότητα (12). Έτσι επιτρέπει την αποστράγγιση του νερού που συλλέγεται από το αδιάβροχο ύφασμα (13) που είναι διατεταγμένο περιμετρικά του σιφονιού αποστράγγισης (5).

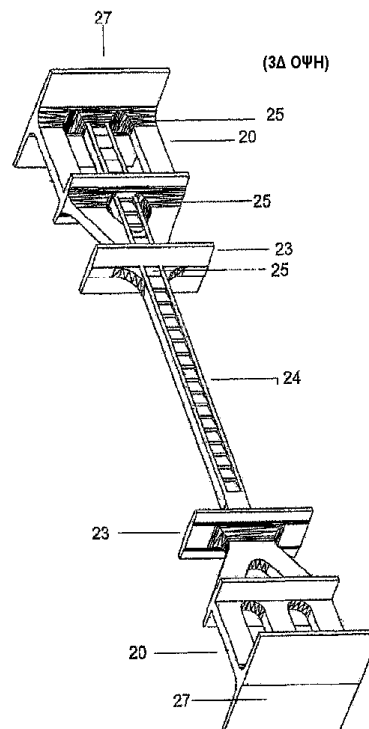


ΑΡΙΘΜΟΣ ΕΥΡ. Δ.Ε. (11):3078634
ΑΡΙΘ. ΕΛΛ. ΚΑΤΑΘΕΣΗΣ (21):20120401781
ΗΜΕΡ. ΕΛΛ. ΚΑΤΑΘΕΣΗΣ (22):09/08/2012
ΑΡΙΘ./ΗΜΕΡ. ΔΗΜΟΣΙΕΥΣΗΣ
ΕΥΡΩΠΑΪΚΟΥ ΔΙΠΛΩΜΑΤΟΣ(87):1792024 - 09/05/2012
ΑΡΙΘ./ΗΜΕΡ. ΔΗΜΟΣΙΕΥΣΗΣ
ΕΥΡΩΠΑΪΚΗΣ ΑΙΤΗΣΗΣ (86):05718145.5--29/03/2005
ΔΙΚΑΙΟΥΧΟΣ (73):1)Velickovic, Pjer-Mise
Laniste 15B, 10020 Zagreb, ΚΡΟΑΤΙΑ
ΣΥΜΒ. ΠΡΟΤΕΡΑΙΟΤΗΤΕΣ (30):20040578-21/06/2004-HR
ΕΦΕΥΡΕΤΗΣ (72):1)Velickovic, Pjer-Mise
ΕΙΔΙΚΟΣ ΠΛΗΡΕΞΟΥΣΙΟΣ (74):ΣΑΚΕΛΛΑΡΙΔΗ ΒΑΛΗ-ΒΑΣΙΛΙΚΗ
Αδριανού 70, 10556 ΑΘΗΝΑ
ΑΝΤΙΚΛΗΤΟΣ (74):ΣΑΚΕΛΛΑΡΙΔΗ ΒΑΛΗ-ΒΑΣΙΛΙΚΗ
Αδριανού 70,10556 ΑΘΗΝΑ
ΤΙΤΛΟΣ ΕΦΕΥΡΕΣΗΣ (54):ΣΥΣΤΗΜΑ ΜΟΝΩΜΕΝΟΥ ΚΑΛΟΥΠΙΟΥ ΣΚΥΡΟΔΕΜΑΤΟΣ ΜΕ ΕΛΚΥΣΤΗΡΕΣ ΤΟΙΧΟΥ ΜΕΤΑΒΛΗΤΟΥ ΜΗΚΟΥΣ

ΠΕΡΙΛΗΨΗ(57)

Οι μεταβλητοί ελκυστήρες χρησιμοποιούνται στην πολιτική μηχανολογία για τη διαμόρφωση του Α/Β τοίχου μεταβλητού πάχους κατασκευασμένου μονωτικές πλάκες: τρεις τύποι αρσενικών και θηλυκών ελκυστήρων χρησιμοποιούνται για ευθείς Α/Β τοίχους, γωνίες των 90 μοιρών και 135 μοιρών, και για τον εγκάρσιο ελκυστήρα για το T-σχήμα του Α/Β τοίχου μεταβλητού πάχους. Αυτοί κατασκευάζονται από PP-Vestolen. Οι μεταβλητοί ελκυστήρες εξυπηρετούν ως στηρίγματα της μονωτικής σανίδωσης (20), φορείς με τα στερεωμένα στελέχη απομάκρυνσης (23) ή φορείς των γυψοσανίδων (27). Η σύνδεση επιτυγχάνεται με μέσα πλευρικών οδοντώσεων στο λαμό του αρσενικού ελκυστήρα (24) και τα πλευρικά στοιχεία στήριξης στο θηλυκό ελκυστήρα (25), (30) και (35). Στο στενότερο τμήμα του λαμού του αρσενικού ελκυστήρα υπάρχουν οι μετρήσεις του πάχους του τοίχου (26). Η μονωτική επένδυση και η επένδυση του ελκυστήρα χρησιμοποιούνται για τη διαμόρφωση της αυλακωμένης ελαφριάς Α/Β πλάκας. Οι επενδύσεις των ελκυστήρων συνδέουν τις μονωτικές επενδύσεις σε ένα σύνολο,

απομακρύνουν το στήριγμα (42) στις αυλακώσεις των φορέων των Α/Β πλακών (43), οι επενδύσεις των ελκυστήρων παραμένουν αγκυρωμένες (48) στην Α/Β πλάκα, και οι γυψοσανίδες συνδέονται σε αυτή (27).

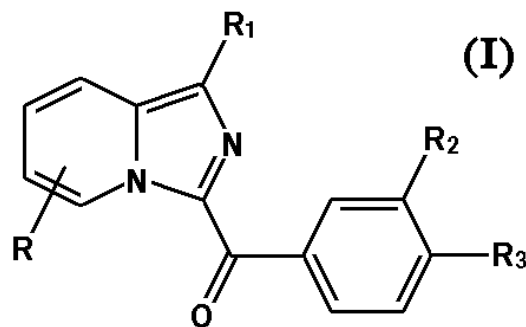


ΑΡΙΘΜΟΣ ΕΥΡ. Δ.Ε. (11):3078635
ΑΡΙΘ. ΕΛΛ. ΚΑΤΑΘΕΣΗΣ (21):20120401791
ΗΜΕΡ. ΕΛΛ. ΚΑΤΑΘΕΣΗΣ (22):01/08/2012
ΑΡΙΘ./ΗΜΕΡ. ΔΗΜΟΣΙΕΥΣΗΣ
ΕΥΡΩΠΑΪΚΟΥ ΔΙΠΛΩΜΑΤΟΣ(87):1861403 - 02/05/2012
ΑΡΙΘ./ΗΜΕΡ. ΔΗΜΟΣΙΕΥΣΗΣ
ΕΥΡΩΠΑΪΚΗΣ ΑΙΤΗΣΗΣ (86):06726093.5--15/03/2006
ΔΙΚΑΙΟΥΧΟΣ (73):1)SANOFI
54 rue La Boetie, 75008 Paris, ΓΑΛΛΙΑ
ΣΥΜΒ. ΠΡΟΤΕΡΑΙΟΤΗΤΕΣ (30):0502590-16/03/2005-FR
ΕΦΕΥΡΕΤΗΣ (72):1)BORDES, Marie-Francoise
2)BONO, Francoise
3)BADORC, Alain
4)ALCOUFFE, Chantal
ΕΙΔΙΚΟΣ ΠΛΗΡΕΞΟΥΣΙΟΣ (74):ΛΥΜΠΕΡΗΣ "ΔΙΚΗΓΟΡΙΚΗ ΕΤΑΙΡΕΙΑ
ΒΑΓΙΑΝΟΥ ΚΩΣΤΟΠΟΥΛΟΥ
ΛΥΜΠΕΡΗ" ΝΙΚΟΛΑΟΣ
Στουρνάρα 37., 10682 ΑΘΗΝΑ
ΑΝΤΙΚΛΗΤΟΣ (74):ΛΥΜΠΕΡΗΣ "ΔΙΚΗΓΟΡΙΚΗ ΕΤΑΙΡΕΙΑ
ΒΑΓΙΑΝΟΥ ΚΩΣΤΟΠΟΥΛΟΥ
ΛΥΜΠΕΡΗ" ΝΙΚΟΛΑΟΣ
Στουρνάρα 37.,10682 ΑΘΗΝΑ
ΤΙΤΛΟΣ ΕΦΕΥΡΕΣΗΣ (54):ΝΕΑ ΠΑΡΑΓΩΓΑ ΙΜΙΔΑΖΟ[1,5-α] ΠΥΡΙΔΙΝΩΝ, Η ΔΙΑΔΙΚΑΣΙΑ ΠΑΡΑΣΚΕΥΗΣ ΤΟΥΣ ΚΑΙ ΟΙ ΦΑΡΜΑΚΕΥΤΙΚΕΣ ΣΥΝΘΕΣΕΙΣ ΠΟΥ ΤΑ ΠΕΡΙΕΧΟΥΝ

ΠΕΡΙΛΗΨΗ(57)

Η εφεύρεση αφορά ενώσεις του χημικού τύπου I: στις οποίες: το R αντιπροσωπεύει το H, ένα αλογόνο, ένα αλκύλιο, ένα υδροξύ, ένα αλκοξύ, μια ρίζα -COOR6, -NR4R5, -NH-SO2-Alk, -NH-CO-Alk, -NR6-CO2-Alk, -O-Alk-

COOR6, -O-Alk-NR4R5, -O-(CH2)n-Ph, -CO-NR4R5 ή -CO-NH-CH(R7)-(CH2)m-COOR6, το R1 αντιπροσωπεύει το H, ένα αλογόνο, ένα κυανο, μια ρίζα -COOR6, -NR4R5, -NH-SO2-Alk, -NH-CO-CF3, -NH-CO-Ph, -NH-CO-Alk, -NH-CO2-Alk, -CONR4R5, ένα φαινυλ ενδεχομένως υποκατεστημένο ή ένα ετεροαρυλ ενδεχομένως υποκατεστημένο, τα R2 και R3 αντιπροσωπεύουν ανεξάρτητα το ένα από το άλλο ένα υδροξύ, ένα αλκοξύ, μια ρίζα -COOR6, ένα άζωτο, -NR4R5, -NH-CO-Alk, -NH-CO-Ph, -NH-CO2-Alk, -NH-SO2-Alk, -CONR4R5 ή -CO-NHOH, ή τα R2 και R3 σχηματίζουν μαζί, με τα άτομα άνθρακα του πυρήνα φαινυλίου στα οποία πρόσκεινται, έναν ανθρακούχο κύκλο 6 αλυσίδων, που φέρει ένα άτομο αζώτου και ένα ακόμη ετεροάτομο όπως είναι το οξυγόνο, σε κατάσταση βάσης ή άλατος, καθώς και σε κατάσταση υδρίτη ή διαλύτη. Διαδικασία παρασκευής,φαρμακευτική σύνθεση και εφαρμογή σε θεραπευτική αγωγή.

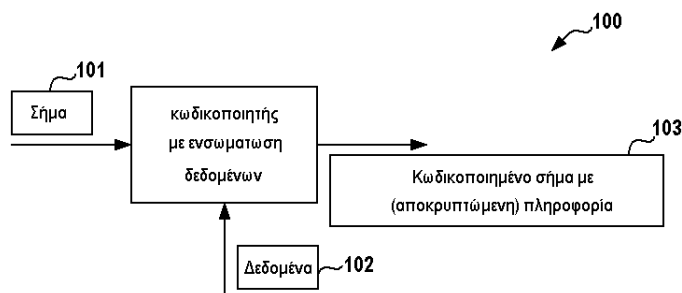


ΑΡΙΘΜΟΣ ΕΥΡ. Δ.Ε. (11):3078636
ΑΡΙΘ. ΕΛΛ. ΚΑΤΑΘΕΣΗΣ (21):20120401790
ΗΜΕΡ. ΕΛΛ. ΚΑΤΑΘΕΣΗΣ (22):10/08/2012
ΑΡΙΘ./ΗΜΕΡ. ΔΗΜΟΣΙΕΥΣΗΣ
ΕΥΡΩΠΑΪΚΟΥ ΔΙΠΛΩΜΑΤΟΣ(87):2062254 - 13/06/2012
ΑΡΙΘ./ΗΜΕΡ. ΔΗΜΟΣΙΕΥΣΗΣ
ΕΥΡΩΠΑΪΚΗΣ ΑΙΤΗΣΗΣ (86):07801969.2--29/08/2007
ΔΙΚΑΙΟΥΧΟΣ (73):1)Telefonaktiebolaget L M Ericsson (publ)
164 83 Stockholm, ΣΟΥΗΔΙΑ
ΣΥΜΒ. ΠΡΟΤΕΡΑΙΟΤΗΤΕΣ (30):102006044181-15/09/2006-DE
102007007627-16/02/2007-DE
ΕΦΕΥΡΕΤΗΣ (72):1)GEISER, Bernd
2)VARY, Peter
ΕΙΔΙΚΟΣ ΠΑΡΗΡΕΞΟΥΣΙΟΣ (74):ΜΠΑΛΛΑΣ "ΜΠΑΛΛΑΣ, ΠΕΛΕΚΑΝΟΣ
ΚΑΙ ΣΥΝΕΡΓΑΤΕΣ, ΑΣΤΙΚΗ
ΕΠΑΓΓΕΛΜΑΤΙΚΗ ΔΙΚΗΓΟΡΙΚΗ
ΕΤΑΙΡΕΙΑ" ΓΕΩΡΓΙΟΣ
Σόλωνος 10 & Ηρακλείτου, 10673 ΑΘΗΝΑ
ΑΝΤΙΚΑΛΗΤΟΣ (74):ΜΠΑΛΛΑΣ "ΜΠΑΛΛΑΣ, ΠΕΛΕΚΑΝΟΣ
ΚΑΙ ΣΥΝΕΡΓΑΤΕΣ, ΑΣΤΙΚΗ
ΕΠΑΓΓΕΛΜΑΤΙΚΗ ΔΙΚΗΓΟΡΙΚΗ
ΕΤΑΙΡΕΙΑ" ΓΕΩΡΓΙΟΣ
Σόλωνος 10 & Ηρακλείτου, 10673 ΑΘΗΝΑ
ΤΙΤΛΟΣ ΕΦΕΥΡΕΣΗΣ (54):**ΣΤΕΙΛΑΝΟΓΡΑΦΙΑ ΣΕ ΨΗΦΙΑΚΟΥΣ
ΚΩΔΙΚΟΠΟΙΗΤΕΣ ΣΗΜΑΤΟΣ**

ΠΕΡΙΛΗΨΗ(57)

Σε μία μέθοδο για την ενσωμάτωση στεγανογραφικής πληροφορίας σε πληροφορία σήματος ενός κωδικοποιητή σήματος πρέπει να δοθεί μια λύση, η οποία καθιστά δυνατή την ενσωμάτωση μιας στεγανογραφικής πληροφορίας σε μια πληροφορία σήματος ενός κωδικοποιητή σήματος κατά τέτοιο τρόπο ώστε να

μπορεί να αποφευχθεί σε μεγάλο βαθμό μία μείωση της φωνητικής ποιότητας. Αυτό επιτυγχάνεται με την παροχή μιας πληροφορίας δεδομένων, ιδίως μιας φωνητικής πληροφορίας, επιλογή μιας στεγανογραφικής πληροφορίας από ένα πλήθος στεγανογραφικών πληροφοριών, δημιουργία μιας κωδικής λέξης από ένα παρεχόμενο βιβλίο κωδικών μέσω του κωδικοποιητή σήματος επί τη βάση των κωδικών στοιχείων που σχηματίζουν την κωδική λέξη, κατά τέτοιο τρόπο ώστε με τη χρήση της παραγόμενης κωδικής λέξης μέσα στο πλαίσιο ενός προτύπου μετάδοσης συσχετίσιμου με το βιβλίο κωδικών κωδικοποιείται η πληροφορία δεδομένων σε πληροφορία σήματος, η οποία περιέχει την κωδική λέξη και/ή παραπέμπει στην κωδική λέξη, και η δημιουργούμενη κωδική λέξη εμφανίζει ένα επιπλέον χαρακτηριστικό υπολογίσιμο με βάση τα κωδικά στοιχεία που σχηματίζουν την κωδική λέξη, όπου το επιπλέον χαρακτηριστικό παριστάνει τη στεγανογραφική πληροφορία.



ΑΡΙΘΜΟΣ ΕΥΡ. Δ.Ε. (11):3078637
ΑΡΙΘ. ΕΛΛ. ΚΑΤΑΘΕΣΗΣ (21):20120401784
ΗΜΕΡ. ΕΛΛ. ΚΑΤΑΘΕΣΗΣ (22):09/08/2012
ΑΡΙΘ./ΗΜΕΡ. ΔΗΜΟΣΙΕΥΣΗΣ
ΕΥΡΩΠΑΪΚΟΥ ΔΙΠΛΩΜΑΤΟΣ(87):1789053 - 13/06/2012
ΑΡΙΘ./ΗΜΕΡ. ΔΗΜΟΣΙΕΥΣΗΣ
ΕΥΡΩΠΑΪΚΗΣ ΑΙΤΗΣΗΣ (86):05811901.7--30/08/2005
ΔΙΚΑΙΟΥΧΟΣ (73):1)Gilead Sciences, Inc.
333 Lakeside Drive, Foster City, CA 94404,
ΗΝΩΜΕΝΕΣ ΠΟΛΙΤΕΙΕΣ ΤΗΣ ΑΜΕΡΙΚΗΣ
ΣΥΜΒ. ΠΡΟΤΕΡΑΙΟΤΗΤΕΣ (30):606675 P-01/09/2004-US
ΕΦΕΥΡΕΤΗΣ (72):1)ZENG, Dewan
2)BELARDINELLI, Luiz
ΕΙΔΙΚΟΣ ΠΑΡΗΡΕΞΟΥΣΙΟΣ (74):ΡΟΥΣΣΟΥ ANNA
Κουμπάρη 2, 10674 ΑΘΗΝΑ
ΑΝΤΙΚΑΛΗΤΟΣ (74):ΠΑΠΑΚΩΝΣΤΑΝΤΙΝΟΥ ΕΛΕΝΗ
Κουμπάρη 2,10674 ΑΘΗΝΑ
ΤΙΤΛΟΣ ΕΦΕΥΡΕΣΗΣ (54):**ΜΕΘΟΔΟΣ ΕΠΟΥΛΩΣΗΣ ΠΛΗΓΩΝ
ΧΡΗΣΙΜΟΠΟΙΩΝΤΑΣ Α2Β ΑΝΤΑΓΩΝΙ-
ΣΤΕΣ ΥΠΟΔΟΧΕΑ ΑΔΕΝΟΣΙΝΗΣ**

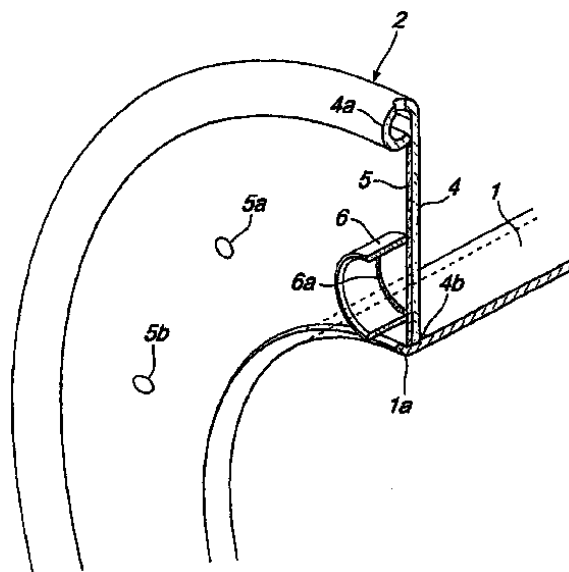
ΠΕΡΙΛΗΨΗ(57)

Η παρούσα εφεύρεση σχετίζεται με μεθόδους επούλωσης πληγών χρησιμοποιώντας Α2Β ανταγωνιστές υποδοχέα αδενοσίνης. Η εφεύρεση επίσης σχετίζεται με μεθόδους για την παρασκευή τέτοιων ενώσεων και με φαρμακευτικές συνθέσεις που τις περιέχουν.

ΑΡΙΘΜΟΣ ΕΥΡ. Δ.Ε. (11):3078638
ΑΡΙΘ. ΕΛΛ. ΚΑΤΑΘΕΣΗΣ (21):20120401785
ΗΜΕΡ. ΕΛΛ. ΚΑΤΑΘΕΣΗΣ (22):09/08/2012
ΑΡΙΘ./ΗΜΕΡ. ΔΗΜΟΣΙΕΥΣΗΣ
ΕΥΡΩΠΑΪΚΟΥ ΔΙΠΛΩΜΑΤΟΣ(87):2240394 - 04/07/2012
ΑΡΙΘ./ΗΜΕΡ. ΔΗΜΟΣΙΕΥΣΗΣ
ΕΥΡΩΠΑΪΚΗΣ ΑΙΤΗΣΗΣ (86):09711218.9--05/02/2009
ΔΙΚΑΙΟΥΧΟΣ (73):1)Sodetal SAS
Route Nationale, 55310 Tronville-en-Barrois,
ΓΑΛΛΙΑ
ΣΥΜΒ. ΠΡΟΤΕΡΑΙΟΤΗΤΕΣ (30):MN20080002 U-14/02/2008-IT
ΕΦΕΥΡΕΤΗΣ (72):1)RUGGENENTI, Luca
ΕΙΔΙΚΟΣ ΠΛΗΡΕΞΟΥΣΙΟΣ (74):ΡΟΥΣΣΟΥ ANNA
Κουμπάρη 2, 10674 ΑΘΗΝΑ
ΑΝΤΙΚΛΗΤΟΣ (74):ΠΑΠΑΚΩΝΣΤΑΝΤΙΝΟΥ ΕΛΕΝΗ
Κουμπάρη 2,10674 ΑΘΗΝΑ
ΤΙΤΛΟΣ ΕΦΕΥΡΕΣΗΣ (54):**ΜΠΟΜΠΙΝΑ ΓΙΑ ΠΕΡΙΤΥΛΙΞΗ ΜΕ-
ΤΑΛΛΙΚΟΥ ΣΥΡΜΑΤΟΣ**

ΠΕΡΙΛΗΨΗ(57)

Μία μπομπίνα για περιτύλιξη μεταλλικού σύρματος, που περιλαμβάνει ένα σωληνοειδές σώμα (1) για υποστήριξη της κουλούρας του σύρματος που είναι εφοδιασμένη, στα άκρα αυτής, με στοιχεία τοιχώματος (2, 3), με κάθε στοιχείο τοιχώματος να περιλαμβάνει ένα επίπεδο περιανχένιο (4) με μία πτυχή ισχυροποίησης (4a) στο εξωτερικό χείλος, που συνδέεται μαζί μέσω συγκόλλησης με το αντίστοιχο άκρο του σωληνοειδούς σώματος, και ένα επίπεδο συμπληρωματικό περιανχένιο (5), "ραμμένο" μέσω σημειακής συγκόλλησης (5a, 5b) στην εξωτερική επιφάνεια του περιανχενίου (5), τουλάχιστον ένα σημείο μανδάλωσης (6) συνδεδεμένο μαζί με το συμπληρωματικό περιανχένιο τουλάχιστον ενός στοιχείου τοιχώματος.



ΑΡΙΘΜΟΣ ΕΥΡ. Δ.Ε. (11):3078639
ΑΡΙΘ. ΕΛΛ. ΚΑΤΑΘΕΣΗΣ (21):20120401805
ΗΜΕΡ. ΕΛΛ. ΚΑΤΑΘΕΣΗΣ (22):09/08/2012
ΑΡΙΘ./ΗΜΕΡ. ΔΗΜΟΣΙΕΥΣΗΣ
ΕΥΡΩΠΑΪΚΟΥ ΔΙΠΛΩΜΑΤΟΣ(87):2239257 - 06/06/2012
ΑΡΙΘ./ΗΜΕΡ. ΔΗΜΟΣΙΕΥΣΗΣ
ΕΥΡΩΠΑΪΚΗΣ ΑΙΤΗΣΗΣ (86):09705187.4--08/01/2009
ΔΙΚΑΙΟΥΧΟΣ (73):1)Shin Poong Pharmaceutical Co. Ltd.
434-4 Moknae-dong, Ansan-shi Gyeonggi-do
425-100, ΔΗΜΟΚΡΑΤΙΑ ΤΗΣ ΚΟΡΕΑΣ
(ΝΟΤΙΑ ΚΟΡΕΑ)
ΣΥΜΒ. ΠΡΟΤΕΡΑΙΟΤΗΤΕΣ (30):20080009390-30/01/2008-KR
ΕΦΕΥΡΕΤΗΣ (72):1)CHO, Il Hwan
2)LEE, Eun Bang
3)KANG, Sin Cheol
4)KIM, Won Seok
5)LEE, Chul Kyu
ΕΙΔΙΚΟΣ ΠΛΗΡΕΞΟΥΣΙΟΣ (74):ΡΟΥΣΣΟΥ ANNA
Κουμπάρη 2, 10674 ΑΘΗΝΑ
ΑΝΤΙΚΛΗΤΟΣ (74):ΠΑΠΑΚΩΝΣΤΑΝΤΙΝΟΥ ΕΛΕΝΗ
Κουμπάρη 2,10674 ΑΘΗΝΑ
ΤΙΤΛΟΣ ΕΦΕΥΡΕΣΗΣ (54):**ΝΕΟ ΠΑΡΑΓΩΓΟ ΚΙΝΑΖΟΛΙΝ-2,4-
ΔΙΟΝΗΣ ΚΑΙ ΦΑΡΜΑΚΕΥΤΙΚΕΣ ΣΥΝ-
ΘΕΣΕΙΣ ΓΙΑ ΤΗΝ ΠΡΟΦΥΛΑΞΗ ΚΑΙ
ΑΓΩΓΗ ΤΗΣ ΚΡΑΝΙΑΚΗΣ ΝΕΥΡΙΚΗΣ
ΝΟΣΟΥ ΠΟΥ ΠΕΡΙΕΧΟΥΝ ΤΟ ΙΔΙΟ**

ΠΕΡΙΛΗΨΗ(57)

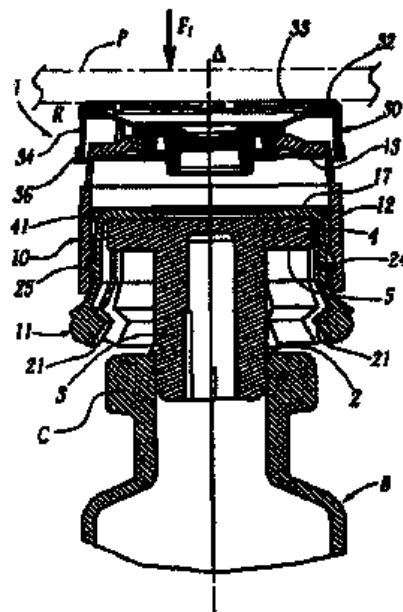
Η παρούσα εφεύρεση αναφέρεται σε νέο παράγωγο κιναζολιν-2,4-διόνης τύπου (I), ένα φαρμακευτικά αποδεκτό άλας αυτού και μία φαρμακευτική σύνθεση που περιλαμβάνει μία ένωση τύπου (I) ως δραστικό συστατικό για την πρόληψη ή την αγωγή νευρολογικής εγκεφαλικής νόσου.

ΑΡΙΘΜΟΣ ΕΥΡ. Δ.Ε. (11):3078640
ΑΡΙΘ. ΕΛΛ. ΚΑΤΑΘΕΣΗΣ (21):20120401803
ΗΜΕΡ. ΕΛΛ. ΚΑΤΑΘΕΣΗΣ (22):10/08/2012
ΑΡΙΘ./ΗΜΕΡ. ΔΗΜΟΣΙΕΥΣΗΣ
ΕΥΡΩΠΑΪΚΟΥ ΔΙΠΛΩΜΑΤΟΣ(87):2242701 - 20/06/2012
ΑΡΙΘ./ΗΜΕΡ. ΔΗΜΟΣΙΕΥΣΗΣ
ΕΥΡΩΠΑΪΚΗΣ ΑΙΤΗΣΗΣ (86):09710963.1--10/02/2009
ΔΙΚΑΙΟΥΧΟΣ (73):1)Biocorp Recherche et Developpement
 Biopole Clermont Limagne, 63360 Saint
 Beauzire, ΓΑΛΛΙΑ
ΣΥΜΒ. ΠΡΟΤΕΡΑΙΟΤΗΤΕΣ (30):0850837-11/02/2008-FR
ΕΦΕΥΡΕΤΗΣ (72):1)ANEAS, Antoine
ΕΙΔΙΚΟΣ ΠΑΡΗΡΕΞΟΥΣΙΟΣ (74):ΚΙΛΙΜΙΡΗΣ ΚΩΝΣΤΑΝΤΙΝΟΣ
 Χατζηγιάννη Μέξη 7, 11528 ΑΘΗΝΑ
ΑΝΤΙΚΛΗΤΟΣ (74):ΚΙΛΙΜΙΡΗΣ ΚΩΝΣΤΑΝΤΙΝΟΣ
 Χατζηγιάννη Μέξη 7,11528 ΑΘΗΝΑ
ΤΙΤΛΟΣ ΕΦΕΥΡΕΣΗΣ (54):ΔΙΑΤΑΞΗ ΠΩΜΑΤΩΣΗΣ ΜΕ ΚΑΠΑΚΙ
 ΣΤΗΡΙΞΗΣ ΚΑΙ ΔΟΧΕΙΟ ΕΦΟΔΙΑΣΜΕ-
 ΝΟ ΜΕ ΠΑΡΟΜΟΙΑ ΔΙΑΤΑΞΗ

ΠΕΡΙΛΗΨΗ(57)

Η εφεύρεση αναφέρεται σε διάταξη πωμάτωσης για δοχείο με λαϊμό που έχει άξονα Δ. Η αναφερθείσα διάταξη περιέχει ελαστομερές πώμα, πλαστικό κάλυμμα, το οποίο μπορεί να καλύπτει ταυτόχρονα το λαϊμό και το πώμα που είναι τοποθετημένο στο λαϊμό και το οποίο περιέχει μέσα μανδάλωσης επί του λαϊμού, καθώς και προσαρμοσμένο καπάκι επάνω από το κάλυμμα μέσω κεντρικής φλάντζας και εφοδιασμένο με περιφερειακή ακμή στήριξης συνδεδεμένη προς την κεντρική φλάντζα μέσω ενός τουλάχιστον συνδεδετικού κελύφους. Σύμφωνα με την εφεύρεση το συνδεδετικό κέλυφος είναι ελαστικά παραμορφώσιμο κατά τρόπο ώστε να επιτρέπει υπό τη δράση αξονικής δύναμης την αξονική μετατόπιση της ακμής στήριξης από υψηλή θέση (R) προς χαμηλή θέση κατόπιν διέλευσης από ενδιάμεση θέση (I), και διαθέτει ακαμψία. Κι σε ένα πρώτο εύρος παραμόρφωσης

που αντιστοιχεί στη μετατόπιση της ακμής στήριξης μεταξύ της υψηλής θέσης (R) και της ενδιάμεσης θέσης, μεγαλύτερη από ακαμψία του κελύφους σε ένα δεύτερο εύρος παραμόρφωσης που αντιστοιχεί σε μετατόπιση της ακμής στήριξης μεταξύ της ενδιάμεσης θέσης και της χαμηλής θέσης.

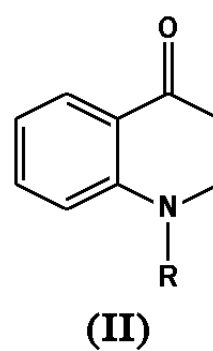
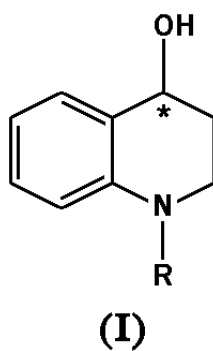


ΑΡΙΘΜΟΣ ΕΥΡ. Δ.Ε. (11):3078641
ΑΡΙΘ. ΕΛΛ. ΚΑΤΑΘΕΣΗΣ (21):20120401792
ΗΜΕΡ. ΕΛΛ. ΚΑΤΑΘΕΣΗΣ (22):10/08/2012
ΑΡΙΘ./ΗΜΕΡ. ΔΗΜΟΣΙΕΥΣΗΣ
ΕΥΡΩΠΑΪΚΟΥ ΔΙΠΛΩΜΑΤΟΣ(87):1944291 - 13/06/2012
ΑΡΙΘ./ΗΜΕΡ. ΔΗΜΟΣΙΕΥΣΗΣ
ΕΥΡΩΠΑΪΚΗΣ ΑΙΤΗΣΗΣ (86):06811186.3--04/10/2006
ΔΙΚΑΙΟΥΧΟΣ (73):1)Mitsubishi Tanabe Pharma Corporation
 2-6-18, Kitahama, Chuo-ku, Osaka-shi., Osaka
 541-8505, ΙΑΠΩΝΙΑ
ΣΥΜΒ. ΠΡΟΤΕΡΑΙΟΤΗΤΕΣ (30):2005290756-04/10/2005-JP
ΕΦΕΥΡΕΤΗΣ (72):1)OKAMOTO, Masaki
 2)SAKURAGI, Akira
 3)MORI, Yoshikazu
 4)KISHIDA, Muneki
ΕΙΔΙΚΟΣ ΠΑΡΗΡΕΞΟΥΣΙΟΣ (74):ΛΥΜΠΕΡΗΣ "ΔΙΚΗΓΟΡΙΚΗ ΕΤΑΙΡΕΙΑ
 ΒΑΓΙΑΝΟΥ ΚΩΣΤΟΠΟΥΛΟΥ
 ΛΥΜΠΕΡΗ" ΝΙΚΟΛΑΟΣ
 Στουρνάρα 37,, 10682 ΑΘΗΝΑ
ΑΝΤΙΚΛΗΤΟΣ (74):ΛΥΜΠΕΡΗΣ "ΔΙΚΗΓΟΡΙΚΗ ΕΤΑΙΡΕΙΑ
 ΒΑΓΙΑΝΟΥ ΚΩΣΤΟΠΟΥΛΟΥ
 ΛΥΜΠΕΡΗ" ΝΙΚΟΛΑΟΣ
 Στουρνάρα 37,,10682 ΑΘΗΝΑ
ΤΙΤΛΟΣ ΕΦΕΥΡΕΣΗΣ (54):ΟΠΤΙΚΑ ΕΝΕΡΓΗ ΕΝΩΣΗ ΚΥΚΛΙΚΗΣ
 ΑΛΚΟΟΛΗΣ ΚΑΙ ΜΕΘΟΔΟΣ ΠΑΡΑ-
 ΣΚΕΥΗΣ ΤΗΣ

ΠΕΡΙΛΗΨΗ(57)

Η παρούσα εφεύρεση αναφέρεται σε μια μέθοδο παρασκευής μιας οπτικά ενεργής κυκλικής ένωσης αλκοόλης, η οποία αναπαρίσταται από τον γενικό χημικό τύπο [I], όπου η R είναι υδρογόνο ή μια ομάδα προστασίας για την αμινομάδα και το * είναι ένα ασύμμετρο άτομο άνθρακα, η οποία περιλαμβάνει ένα στάδιο υποβολής της κυκλικής κετόνης που αναπαρίσταται από τον γενικό χημικό τύπο [II], όπου η

R έχει οριστεί πιο πάνω, σε ασύμμετρη αναγωγή (A) παρουσία μιας οπτικά ενεργής ένωσης οξαζαβορολιδίνης και μιας ένωσης υδριδίου του βορίου, ή (B) παρουσία ενός ασύμμετρου συμπλόκου μετάλλων μετάπτωσης, το οποίο προκύπτει από μια ένωση μετάλλου μετάπτωσης και έναν ασύμμετρο συνδέτη και έναν δότη υδρογόνου, και αναφέρεται στην αναφερθείσα ένωση.



ΑΡΙΘΜΟΣ ΕΥΡ. Δ.Ε. (11):3078642
ΑΡΙΘ. ΕΛΛ. ΚΑΤΑΘΕΣΗΣ (21):20120401789
ΗΜΕΡ. ΕΛΛ. ΚΑΤΑΘΕΣΗΣ (22):09/08/2012
ΑΡΙΘ./ΗΜΕΡ. ΔΗΜΟΣΙΕΥΣΗΣ
ΕΥΡΩΠΑΪΚΟΥ ΔΙΠΛΩΜΑΤΟΣ(87):2251419 - 30/05/2012
ΑΡΙΘ./ΗΜΕΡ. ΔΗΜΟΣΙΕΥΣΗΣ
ΕΥΡΩΠΑΪΚΗΣ ΑΙΤΗΣΗΣ (86):10169336.4--21/04/2000
ΔΙΚΑΙΟΥΧΟΣ (73):1)United States Department of Agriculture
1400 Independence Avenue SW, Washington,
DC 20250-0302, ΗΝΩΜΕΝΕΣ ΠΟΛΙΤΕΙΕΣ
ΤΗΣ ΑΜΕΡΙΚΗΣ
2)Boehringer Ingelheim Vetmedica, Inc.
2621 North Belt Highway, St. Joseph, MO
64506-2002, ΗΝΩΜΕΝΕΣ ΠΟΛΙΤΕΙΕΣ ΤΗΣ
ΑΜΕΡΙΚΗΣ
ΣΥΜΒ. ΠΡΟΤΕΡΑΙΟΤΗΤΕΣ (30):298110-22/04/1999-US
461879-15/12/1999-US
ΕΦΕΥΡΕΤΗΣ (72):1)Mengeling, William, L.
2)Vorwald, Ann
3)Lager, Kelly
4)Roof, Mike
5)Burkhart, Kelly
6)Goreyca, David, E.
ΕΙΔΙΚΟΣ ΠΛΗΡΕΞΟΥΣΙΟΣ (74):ΡΟΥΣΣΟΥ ΑΝΝΑ
Κουμπάρη 2, 10674 ΑΘΗΝΑ
ΑΝΤΙΚΛΗΤΟΣ (74):ΠΑΠΑΚΩΝΣΤΑΝΤΙΝΟΥ ΕΛΕΝΗ
Κουμπάρη 2,10674 ΑΘΗΝΑ
ΤΙΤΛΟΣ ΕΦΕΥΡΕΣΗΣ (54):ΕΜΒΟΛΙΟ ΕΝΑΝΤΙ ΤΟΥ ΑΝΑΠΑΡΑ-
ΓΩΓΙΚΟΥ ΚΑΙ ΑΝΑΠΝΕΥΣΤΙΚΟΥ ΣΥΝ-
ΔΡΟΜΟΥ ΤΩΝ ΧΟΙΡΩΝ, ΒΑΣΙΣΜΕΝΟ
ΣΤΟ ΑΠΟΜΟΝΩΘΕΝ ΣΤΕΛΕΧΟΣ JA-
142

ΠΕΡΙΛΗΨΗ(57)

Παρέχονται ουσιαστικά μη παθογόνες μορφές άτυπου ιού του αναπαραγωγικού και αναπνευστικού συνδρόμου των χοίρων (PRRS) και αντίστοιχα εμβόλια που προκύπτουν από ανακαλλιέργεια κυτταρικών καλλιέργειών λοιμογόνων μορφών του PRRS. Ο μη παθογόνος άτυπος ιός PRRS που προκύπτει είναι χρήσιμος ως εμβόλιο στο ότι προκαλείται ειδική ανταπόκριση αντισώματος έναντι του PRRS διά του ενοφθαλμισμού των ζώων ξενιστών, αποδίδοντας τοιούτοτρόπως αποτελεσματική ανοσία έναντι τόσο προγενέστερα γνωστών στελεχών του ιού PRRS όσο και προσφάτως απομονωθέντων άτυπων στελεχών του ιού PRRS. Η προτιμώμενη τεχνική ανακαλλιέργειας εξασφαλίζει ότι ο ιός παραμένει σε λογαριθμική φάση αναπτύξεως ουσιαστικά σε όλη τη διάρκεια της διεργασίας, που ελαχιστοποιεί το χρόνο τον απαιτούμενο για την επίτευξη της εξασθενήσεως.

ΑΡΙΘΜΟΣ ΕΥΡ. Δ.Ε. (11):3078643
ΑΡΙΘ. ΕΛΛ. ΚΑΤΑΘΕΣΗΣ (21):20120401801
ΗΜΕΡ. ΕΛΛ. ΚΑΤΑΘΕΣΗΣ (22):10/08/2012
ΑΡΙΘ./ΗΜΕΡ. ΔΗΜΟΣΙΕΥΣΗΣ
ΕΥΡΩΠΑΪΚΟΥ ΔΙΠΛΩΜΑΤΟΣ(87):2058323 - 16/05/2012
ΑΡΙΘ./ΗΜΕΡ. ΔΗΜΟΣΙΕΥΣΗΣ
ΕΥΡΩΠΑΪΚΗΣ ΑΙΤΗΣΗΣ (86):09000315.3--24/05/2005
ΔΙΚΑΙΟΥΧΟΣ (73):1)Immatics Biotechnologies GmbH
Paul-Ehrlich-Strasse 15, 72076 Tubingen,
ΓΕΡΜΑΝΙΑ
ΣΥΜΒ. ΠΡΟΤΕΡΑΙΟΤΗΤΕΣ (30):102004026135-25/05/2004-DE
ΕΦΕΥΡΕΤΗΣ (72):1)Trautwein, Claudia
2)Rammensee, Hans-Georg
3)Stevanovic, Stefan
4>Weinschenk, Toni
ΕΙΔΙΚΟΣ ΠΛΗΡΕΞΟΥΣΙΟΣ (74):ΛΥΜΠΕΡΗΣ "ΔΙΚΗΓΟΡΙΚΗ ΕΤΑΙΡΕΙΑ
ΒΑΓΙΑΝΟΥ ΚΩΣΤΟΠΟΥΛΟΥ
ΛΥΜΠΕΡΗ" ΝΙΚΟΛΑΟΣ
Στουρνάρα 37,, 10682 ΑΘΗΝΑ
ΑΝΤΙΚΛΗΤΟΣ (74):ΛΥΜΠΕΡΗΣ "ΔΙΚΗΓΟΡΙΚΗ ΕΤΑΙΡΕΙΑ
ΒΑΓΙΑΝΟΥ ΚΩΣΤΟΠΟΥΛΟΥ
ΛΥΜΠΕΡΗ" ΝΙΚΟΛΑΟΣ
Στουρνάρα 37,,10682 ΑΘΗΝΑ
ΤΙΤΛΟΣ ΕΦΕΥΡΕΣΗΣ (54):ΣΧΕΤΙΖΟΜΕΝΑ ΜΕ ΤΟΥΣ ΟΓΚΟΥΣ
ΠΕΠΤΙΔΙΑ ΔΕΣΜΕΥΜΕΝΑ ΜΕ ΜΟΡΙΑ
ΜΗC

ΠΕΡΙΛΗΨΗ(57)

Η εφεύρεση αφορά ένα σχετιζόμενο με όγκους πεπτίδιο με μία αμινοξική αλληλουχία που επιλέχθηκε από την ομάδα αποτελούμενη από αλληλ. με τον αναγν. αριθμ. 1 έως αλληλ. με τον αναγν. αριθμ. 577 από το συνημμένο

πρωτόκολλο αλληλουχίας, όπου το πεπτίδιο παρουσιάζει την ικανότητα να δεσμεύει ένα μόριο του ανθρώπινου μείζονος συμπλέγματος ιστοσυμβατότητας (MHC) κλάσης I. Η εφεύρεση αφορά περαιτέρω την χρήση των πεπτιδίων για την παρασκευή ενός φαρμάκου και για την θεραπεία των καρκινικών νόσων και/ή νόσων με αδενώματα. Επίσης περιγράφεται μία φαρμακευτική σύνθεση, η οποία παρουσιάζει τουλάχιστον ένα από τα πεπτίδια.

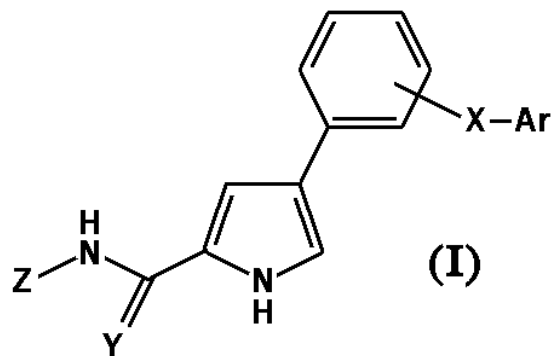
ΑΡΙΘΜΟΣ ΕΥΡ. Δ.Ε. (11):3078644
ΑΡΙΘ. ΕΛΛ. ΚΑΤΑΘΕΣΗΣ (21):20120401797
ΗΜΕΡ. ΕΛΛ. ΚΑΤΑΘΕΣΗΣ (22):02/08/2012
ΑΡΙΘ./ΗΜΕΡ. ΔΗΜΟΣΙΕΥΣΗΣ
ΕΥΡΩΠΑΪΚΟΥ ΔΙΠΛΩΜΑΤΟΣ(87):1896783 - 02/05/2012
ΑΡΙΘ./ΗΜΕΡ. ΔΗΜΟΣΙΕΥΣΗΣ
ΕΥΡΩΠΑΪΚΗΣ ΑΙΤΗΣΗΣ (86):05783495.4--14/09/2005
ΔΙΚΑΙΟΥΧΟΣ (73):1)SILVA SIMOES JOAQUIM POLICARPO
Rua D. Joao V.,2665-553 VENDA DO PIN-
HEIRO, ΠΟΡΤΟΓΑΛΙΑ
2)MACHADO SIMOES NUNO GONCALO
Rua Joao De Freitas Branco,1500-627 LIS-
BOA, ΠΟΡΤΟΓΑΛΙΑ
ΣΥΜΒ. ΠΡΟΤΕΡΑΙΟΤΗΤΕΣ (30):10330005-30/06/2005-PT
ΕΦΕΥΡΕΤΗΣ (72):1)SILVA SIMOES JOAQUIM POLICARPO
ΕΙΔΙΚΟΣ ΠΑΗΡΕΞΟΥΣΙΟΣ (74):ΛΥΜΠΕΡΗΣ "ΔΙΚΗΓΟΡΙΚΗ ΕΤΑΙΡΕΙΑ
ΒΑΓΙΑΝΟΥ ΚΩΣΤΟΠΟΥΛΟΥ
ΛΥΜΠΕΡΗ" ΝΙΚΟΛΑΟΣ
Στουρνάρα 37,, 10682 ΑΘΗΝΑ
ΑΝΤΙΚΛΗΤΟΣ (74):ΛΥΜΠΕΡΗΣ "ΔΙΚΗΓΟΡΙΚΗ ΕΤΑΙΡΕΙΑ
ΒΑΓΙΑΝΟΥ ΚΩΣΤΟΠΟΥΛΟΥ
ΛΥΜΠΕΡΗ" ΝΙΚΟΛΑΟΣ
Στουρνάρα 37,,10682 ΑΘΗΝΑ
ΤΙΤΛΟΣ ΕΦΕΥΡΕΣΗΣ (54):**ΗΛΙΑΚΟΣ ΣΥΛΛΕΚΤΗΣ**
ΠΕΡΙΛΗΨΗ(57)

Περιγράφεται ένας ηλιακός θερμοσίφοντας με ένα πρωτογενές κύκλωμα εντός ενός συλλέκτη για τη θέρμανση δύο ξεχωριστών αλληλοσυνδεδεμένων δεξαμενών αποθήκευσης.

ΑΡΙΘΜΟΣ ΕΥΡ. Δ.Ε. (11):3078645
ΑΡΙΘ. ΕΛΛ. ΚΑΤΑΘΕΣΗΣ (21):20120401794
ΗΜΕΡ. ΕΛΛ. ΚΑΤΑΘΕΣΗΣ (22):10/08/2012
ΑΡΙΘ./ΗΜΕΡ. ΔΗΜΟΣΙΕΥΣΗΣ
ΕΥΡΩΠΑΪΚΟΥ ΔΙΠΛΩΜΑΤΟΣ(87):1685125 - 06/06/2012
ΑΡΙΘ./ΗΜΕΡ. ΔΗΜΟΣΙΕΥΣΗΣ
ΕΥΡΩΠΑΪΚΗΣ ΑΙΤΗΣΗΣ (86):04790859.5--26/10/2004
ΔΙΚΑΙΟΥΧΟΣ (73):1)Merck Patent GmbH
Frankfurter Strasse 250, 64293 Darmstadt,
ΓΕΡΜΑΝΙΑ
ΣΥΜΒ. ΠΡΟΤΕΡΑΙΟΤΗΤΕΣ (30):10354060-19/11/2003-DE
ΕΦΕΥΡΕΤΗΣ (72):1)FINSINGER, Dirk
2)BUCHSTALLER, Hans-Peter
3)BURGDORF, Lars
4)WIESNER, Matthias
5)AMENDT, Christiane
6)GRELL, Matthias
7)SIRRENBURG, Christian
8)ZENKE, Frank
ΕΙΔΙΚΟΣ ΠΑΗΡΕΞΟΥΣΙΟΣ (74):ΛΥΜΠΕΡΗΣ "ΔΙΚΗΓΟΡΙΚΗ ΕΤΑΙΡΕΙΑ
ΒΑΓΙΑΝΟΥ ΚΩΣΤΟΠΟΥΛΟΥ
ΛΥΜΠΕΡΗ" ΝΙΚΟΛΑΟΣ
Στουρνάρα 37,, 10682 ΑΘΗΝΑ
ΑΝΤΙΚΛΗΤΟΣ (74):ΛΥΜΠΕΡΗΣ "ΔΙΚΗΓΟΡΙΚΗ ΕΤΑΙΡΕΙΑ
ΒΑΓΙΑΝΟΥ ΚΩΣΤΟΠΟΥΛΟΥ
ΛΥΜΠΕΡΗ" ΝΙΚΟΛΑΟΣ
Στουρνάρα 37,,10682 ΑΘΗΝΑ
ΤΙΤΛΟΣ ΕΦΕΥΡΕΣΗΣ (54):**ΠΑΡΑΓΩΓΑ ΠΥΡΡΟΛΗΣ ΚΑΤΑΛΛΗΛΑ
ΓΙΑ ΤΗΝ ΘΕΡΑΠΕΙΑ ΠΟΛΛΑΠΛΑΣΙΑ-
ΣΤΙΚΩΝ ΑΣΘΕΝΕΙΩΝ**

ΠΕΡΙΛΗΨΗ(57)

Ενώσεις του τύπου (I), στον οποίον X, Y, Z και Ar έχουν τη σημασία που δίνεται στην αξίωση (I), είναι αναστολείς της Raf-κινάσης και μπορούν μεταξύ άλλων να χρησιμοποιηθούν για την θεραπεία όγκων.



ΑΡΙΘΜΟΣ ΕΥΡ. Δ.Ε. (11):3078646
ΑΡΙΘ. ΕΛΛ. ΚΑΤΑΘΕΣΗΣ (21):20120401795
ΗΜΕΡ. ΕΛΛ. ΚΑΤΑΘΕΣΗΣ (22):10/08/2012
ΑΡΙΘ./ΗΜΕΡ. ΔΗΜΟΣΙΕΥΣΗΣ
ΕΥΡΩΠΑΪΚΟΥ ΔΙΠΛΩΜΑΤΟΣ(87):1563106 - 06/06/2012
ΑΡΙΘ./ΗΜΕΡ. ΔΗΜΟΣΙΕΥΣΗΣ
ΕΥΡΩΠΑΪΚΗΣ ΑΙΤΗΣΗΣ (86):03783653.3--18/11/2003
ΔΙΚΑΙΟΥΧΟΣ (73):1)MMFX Technologies Corporation
 2 Corporate Park, Suite 102, Irvine, CA 92606,
 ΗΝΩΜΕΝΕΣ ΠΟΛΙΤΕΙΕΣ ΤΗΣ ΑΜΕΡΙΚΗΣ

ΣΥΜΒ. ΠΡΟΤΕΡΑΙΟΤΗΤΕΣ (30):427830 P-19/11/2002-US
 645833-20/08/2003-US

ΕΦΕΥΡΕΤΗΣ (72):1)KUSINSKI, Grzegorz, J.
 2)THOMAS, Gareth

ΕΙΔΙΚΟΣ ΠΛΗΡΕΞΟΥΣΙΟΣ (74):ΛΥΜΠΕΡΗΣ "ΔΙΚΗΓΟΡΙΚΗ ΕΤΑΙΡΕΙΑ
 ΒΑΓΙΑΝΟΥ ΚΩΣΤΟΠΟΥΛΟΥ
 ΛΥΜΠΕΡΗ" ΝΙΚΟΛΑΟΣ
 Στουρνάρα 37., 10682 ΑΘΗΝΑ

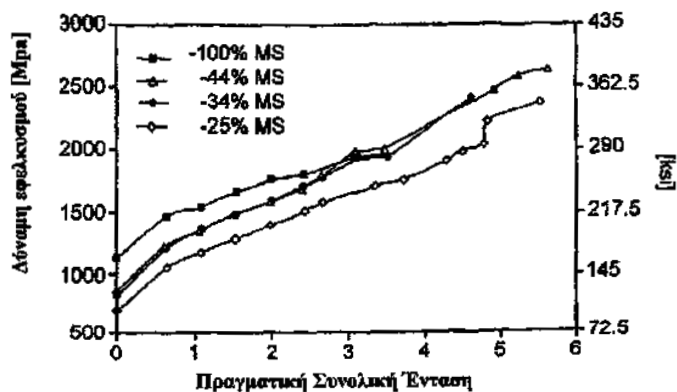
ΑΝΤΙΚΛΗΤΟΣ (74):ΛΥΜΠΕΡΗΣ "ΔΙΚΗΓΟΡΙΚΗ ΕΤΑΙΡΕΙΑ
 ΒΑΓΙΑΝΟΥ ΚΩΣΤΟΠΟΥΛΟΥ
 ΛΥΜΠΕΡΗ" ΝΙΚΟΛΑΟΣ
 Στουρνάρα 37.,10682 ΑΘΗΝΑ

ΤΙΤΛΟΣ ΕΦΕΥΡΕΣΗΣ (54):ΧΑΛΥΒΕΣ ΕΠΕΞΕΡΓΑΣΜΕΝΟΙ ΕΝ ΨΥ-
 ΧΡΩ ΜΕ ΜΙΚΡΟΔΟΜΗ ΜΑΡΤΕΝΣΙΤΗ /
 ΩΣΤΕΝΙΤΗ ΠΛΕΓΜΑΤΟΣ ΠΑΚΕΤΟΥ

ΠΕΡΙΛΗΨΗ(57)

Τα κράματα τα σκληρωμένα διά της έντασης που έχουν μια υψηλή δύναμη εφελκυσμού παρασκευάζονται διά της εν ψυχρώ επεξεργασίας των κραμάτων η

μικροδομή των οποίων περιλαμβάνει κόκκους όπου τα πλέγματα του μαρτενσίτη εναλλάσσονται με λεπτές ταινίες σταθεροποιημένου ωστενίτη. Λόγω της πυκνότητας υψηλής εξάρθρωσης αυτής της μικροδομής και της τάσης των εντάσεων να κινούνται ανάμεσα στις φάσεις μαρτενσίτη και ωστενίτη, οι τάσεις που έχουν δημιουργηθεί διά της εν ψυχρώ επεξεργασίας παρέχουν τη μικροδομή με μοναδικές μηχανικές ιδιότητες που περιλαμβάνουν υψηλή δύναμη εφελκυσμού. Κατά μη αναμενόμενο τρόπο, αυτό επιτυγχάνεται χωρίς την ανάγκη για ενδιάμεσες εν θερμώ επεξεργασίες (πατεντίωση, στην περίπτωση χαλύβδινου σύρματος) του χάλυβα μεταξύ των μειώσεων εν ψυχρώ επεξεργασίας.



ΑΡΙΘΜΟΣ ΕΥΡ. Δ.Ε. (11):3078647
ΑΡΙΘ. ΕΛΛ. ΚΑΤΑΘΕΣΗΣ (21):20120401796
ΗΜΕΡ. ΕΛΛ. ΚΑΤΑΘΕΣΗΣ (22):10/08/2012
ΑΡΙΘ./ΗΜΕΡ. ΔΗΜΟΣΙΕΥΣΗΣ
ΕΥΡΩΠΑΪΚΟΥ ΔΙΠΛΩΜΑΤΟΣ(87):2114206 - 20/06/2012
ΑΡΙΘ./ΗΜΕΡ. ΔΗΜΟΣΙΕΥΣΗΣ
ΕΥΡΩΠΑΪΚΗΣ ΑΙΤΗΣΗΣ (86):08719128.4--11/02/2008
ΔΙΚΑΙΟΥΧΟΣ (73):1)Inter IKEA Systems B.V.
 1, Olof Palmestraat, 2616 Delft, ΟΛΛΑΝΔΙΑ

ΣΥΜΒ. ΠΡΟΤΕΡΑΙΟΤΗΤΕΣ (30):200700224-12/02/2007-DK

ΕΦΕΥΡΕΤΗΣ (72):1)JOHANSSON, Tobias

ΕΙΔΙΚΟΣ ΠΛΗΡΕΞΟΥΣΙΟΣ (74):ΛΥΜΠΕΡΗΣ "ΔΙΚΗΓΟΡΙΚΗ ΕΤΑΙΡΕΙΑ
 ΒΑΓΙΑΝΟΥ ΚΩΣΤΟΠΟΥΛΟΥ
 ΛΥΜΠΕΡΗ" ΝΙΚΟΛΑΟΣ
 Στουρνάρα 37., 10682 ΑΘΗΝΑ

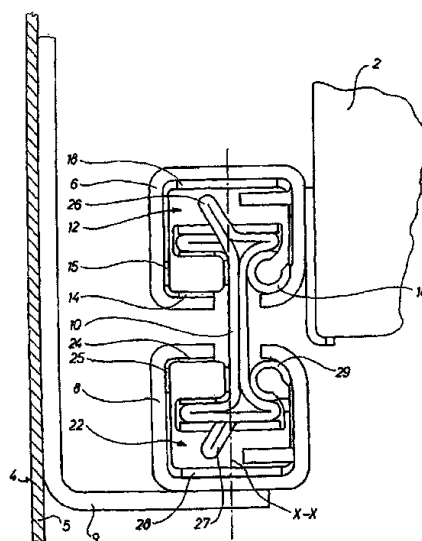
ΑΝΤΙΚΛΗΤΟΣ (74):ΛΥΜΠΕΡΗΣ "ΔΙΚΗΓΟΡΙΚΗ ΕΤΑΙΡΕΙΑ
 ΒΑΓΙΑΝΟΥ ΚΩΣΤΟΠΟΥΛΟΥ
 ΛΥΜΠΕΡΗ" ΝΙΚΟΛΑΟΣ
 Στουρνάρα 37.,10682 ΑΘΗΝΑ

ΤΙΤΛΟΣ ΕΦΕΥΡΕΣΗΣ (54):ΜΗΧΑΝΙΣΜΟΣ ΕΛΞΗΣ ΓΙΑ ΕΝΑ
 ΣΥΡΤΑΡΙ

ΠΕΡΙΛΗΨΗ(57)

Ένας μηχανισμός έλξης για ένα συρτάρι (2) σε μια κοιλότητα συρταριού (3) ενός επίπλου (4). Ο μηχανισμός έλξης περιλαμβάνει μια άνω ράγα (8) μια διατομή ουσιαστικά σε σχήμα U, με την εν λόγω ράγα να είναι τοποθετημένη στο συρτάρι (2) στη διαμήκη κατεύθυνσή της, και πιθανώς μια κάτω ράγα (8) με μια διατομή ουσιαστικά σε U σχήμα, με την εν λόγω κάτω ράγα, πιθανώς έμμεσα, να είναι τοποθετημένη σε ένα τοίχωμα (5) στην κοιλότητα του συρταριού (3), και μια ενδιάμεση ράγα (10) η οποία στη διαμήκη κατεύθυνσή της μπορεί να κινηθεί ανάμεσα στην άνω ράγα και την κάτω ράγα. Τουλάχιστον ένα στοιχείο συγκράτησης (12, 22) με κύλινδρο (14, 15, 24, 25) και σφαιρίδια (16, 29) εισάγεται ανάμεσα στην ενδιάμεση ράγα και την άνω ράγα και την κάτω ράγα αντίστοιχα. Ακριβώς μία σφαίρα μεταφοράς (16, 29) είναι τοποθετημένη στο μέρος του μεμονωμένου στοιχείου συγκράτησης μεταφοράς (12, 22) που είναι τοποθετημένο στη μια πλευρά της ενδιάμεσης ράγας (10). Δύο κύλινδροι ή τροχοί (14, 15, 24, 25)

είναι τοποθετημένο στο μέρος του μεμονωμένου στοιχείου συγκράτησης μεταφοράς (12, 22) που είναι τοποθετημένο στην απέναντι πλευρά της ενδιάμεσης ράγας (10). Οι άξονες περιστροφής των εν λόγω κύλινδρων ή τροχών είναι τοποθετημένοι σε κάθε μία επιφάνεια από τις δύο επιφάνειές τους που στέκονται κατακόρυφα η μία με την άλλη. Ένας ουσιαστικά οριζόντιος βοηθητικός κύλινδρος (18, 28) που εκτείνεται και στις δύο πλευρές της ενδιάμεσης ράγας (10) είναι τοποθετημένος στο μεμονωμένο στοιχείο συγκράτησης μεταφοράς (12, 22) ανάμεσα στην ενδιάμεση ράγα (10) και την άνω ράγα (6) και την κάτω ράγα (8) αντίστοιχα. Με τον τρόπο αυτό μια σημαντικά κατασκευαστική απλοποίηση επιτυγχάνεται και ο μηχανισμός έλξης μπορεί να φέρει τόσο οριζόντια όσο και κάθετα φορτία με έναν αξιόπιστο τρόπο. Περαιτέρω, είναι δυνατή η έλξη του συρταριού σε μια θέση ακριβώς έξω από το έπιπλο αυτό καθ'αυτό.

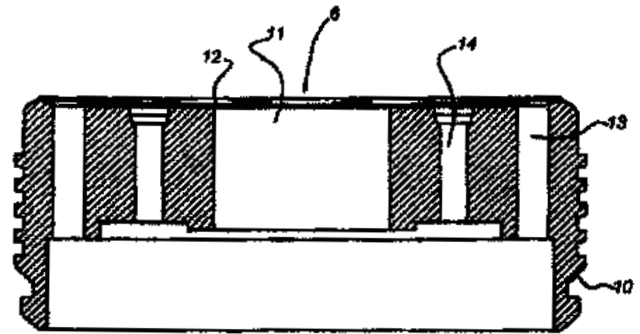


ΑΡΙΘΜΟΣ ΕΥΡ. Δ.Ε. (11):3078648
ΑΡΙΘ. ΕΛΛ. ΚΑΤΑΘΕΣΗΣ (21):20120401799
ΗΜΕΡ. ΕΛΛ. ΚΑΤΑΘΕΣΗΣ (22):10/08/2012
ΑΡΙΘ./ΗΜΕΡ. ΔΗΜΟΣΙΕΥΣΗΣ
ΕΥΡΩΠΑΪΚΟΥ ΔΙΠΛΩΜΑΤΟΣ(87):2141382 - 06/06/2012
ΑΡΙΘ./ΗΜΕΡ. ΔΗΜΟΣΙΕΥΣΗΣ
ΕΥΡΩΠΑΪΚΗΣ ΑΙΤΗΣΗΣ (86):08159500.1--02/07/2008
ΔΙΚΑΙΟΥΧΟΣ (73):1)KONI B.V.
Langeweg 1, 3261 LJ Oud-Beijerland,
ΟΛΛΑΝΔΙΑ
ΣΥΜΒ. ΠΡΟΤΕΡΑΙΟΤΗΤΕΣ (30):
ΕΦΕΥΡΕΤΗΣ (72):1)de Kock, Paul
ΕΙΔΙΚΟΣ ΠΑΗΡΕΞΟΥΣΙΟΣ (74):ΛΥΜΠΕΡΗΣ "ΔΙΚΗΓΟΡΙΚΗ ΕΤΑΙΡΕΙΑ
ΒΑΓΙΑΝΟΥ ΚΩΣΤΟΠΟΥΛΟΥ
ΛΥΜΠΕΡΗ" ΝΙΚΟΛΑΟΣ
Στουρνάρα 37,, 10682 ΑΘΗΝΑ
ΑΝΤΙΚΛΗΤΟΣ (74):ΛΥΜΠΕΡΗΣ "ΔΙΚΗΓΟΡΙΚΗ ΕΤΑΙΡΕΙΑ
ΒΑΓΙΑΝΟΥ ΚΩΣΤΟΠΟΥΛΟΥ
ΛΥΜΠΕΡΗ" ΝΙΚΟΛΑΟΣ
Στουρνάρα 37,,10682 ΑΘΗΝΑ
ΤΙΤΛΟΣ ΕΦΕΥΡΕΣΗΣ (54):**ΒΑΛΒΙΔΑ ΑΠΟΣΒΕΣΗΣ ΤΥΠΟΥ ΠΕΤΑ-
ΛΟΥΔΑΣ**

ΠΕΡΙΛΗΨΗ(57)

Σύστημα απορρόφησης κραδασμών που είναι εφοδιασμένο με ένα έμβολο που έχει ένα πλήθος σταθερά ανοικτών καναλιών σύνδεσης που συνδέουν τις δύο πλευρές του εμβόλου, και που έχει ένα πλήθος καναλιών σύνδεσης που ανοίγουν και κλείνουν μέσω μιας βαλβίδας. Η βαλβίδα περιλαμβάνει μια βαλβίδα πλάκας η οποία υπό την επίδραση της ροής μέσω της βαλβίδας, δηλ., της διαφοράς πίεσης στο έμβολο, κατά την κίνηση προς τα έξω του συστήματος απορρόφησης κραδασμών μπορεί να κλείσει σε μεγαλύτερο ή μικρότερο βαθμό. Κατά την κίνηση προς τα μέσα, η ροή του ρευστού μέσω του εμβόλου μπορεί να λάβει χώρα χωρίς

αντίσταση. Η πορεία ροής διέλευσης περιορίζεται από τα αντίστοιχα κανάλια σύνδεσης και την βαλβίδα μαζί με την άνω πλευρά του εμβόλου. Στην κατάσταση ηρεμίας, υπάρχει η δυνατότητα διέλευσης της ροής του ρευστού όταν τα σημεία στήριξης του συστήματος απορρόφησης κραδασμών απομακρύνονται το ένα από το άλλο, και όταν τα σημεία στήριξης του συστήματος απορρόφησης κραδασμών απομακρύνονται το ένα από το άλλο πιο γρήγορα η διατομή της διέλευσης ροής μειώνεται σταδιακά μέχρι η βαλβίδα να κλείσει τελείως. Παρέχοντας ένα πλήθος καναλιών στα οποία η θέση του σημείου σύνδεσης της βαλβίδας είναι διαφορετική για καθένα από τα ανοίγματα των αναφερθέντων καναλιών, μπορεί να επιτευχθεί ένα πολύ σταδιακά αυξανόμενο χαρακτηριστικό απόσβεσης.



ΑΡΙΘΜΟΣ ΕΥΡ. Δ.Ε. (11):3078649
ΑΡΙΘ. ΕΛΛ. ΚΑΤΑΘΕΣΗΣ (21):20120401798
ΗΜΕΡ. ΕΛΛ. ΚΑΤΑΘΕΣΗΣ (22):10/08/2012
ΑΡΙΘ./ΗΜΕΡ. ΔΗΜΟΣΙΕΥΣΗΣ
ΕΥΡΩΠΑΪΚΟΥ ΔΙΠΛΩΜΑΤΟΣ(87):1865796 - 20/06/2012
ΑΡΙΘ./ΗΜΕΡ. ΔΗΜΟΣΙΕΥΣΗΣ
ΕΥΡΩΠΑΪΚΗΣ ΑΙΤΗΣΗΣ (86):06716697.5--28/03/2006
ΔΙΚΑΙΟΥΧΟΣ (73):1)Heineken Supply Chain B.V.
Burgemeester Smeetsweg 1, 2382 PH Zoeter-
woude, ΟΛΛΑΝΔΙΑ
ΣΥΜΒ. ΠΡΟΤΕΡΑΙΟΤΗΤΕΣ (30):2005/000229-29/03/2005-WO
ΕΦΕΥΡΕΤΗΣ (72):1)HUGHES, Paul, Shane
2)BLOKKER, Peter
3)BROUWER, Erik, Richard
4)ALEWIJN, Martinus
5)VAN DER ARK, Richard
ΕΙΔΙΚΟΣ ΠΑΗΡΕΞΟΥΣΙΟΣ (74):ΛΥΜΠΕΡΗΣ "ΔΙΚΗΓΟΡΙΚΗ ΕΤΑΙΡΕΙΑ
ΒΑΓΙΑΝΟΥ ΚΩΣΤΟΠΟΥΛΟΥ
ΛΥΜΠΕΡΗ" ΝΙΚΟΛΑΟΣ
Στουρνάρα 37,, 10682 ΑΘΗΝΑ
ΑΝΤΙΚΛΗΤΟΣ (74):ΛΥΜΠΕΡΗΣ "ΔΙΚΗΓΟΡΙΚΗ ΕΤΑΙΡΕΙΑ
ΒΑΓΙΑΝΟΥ ΚΩΣΤΟΠΟΥΛΟΥ
ΛΥΜΠΕΡΗ" ΝΙΚΟΛΑΟΣ
Στουρνάρα 37,,10682 ΑΘΗΝΑ
ΤΙΤΛΟΣ ΕΦΕΥΡΕΣΗΣ (54):**ΠΟΤΑ ΚΑΙ ΤΡΟΦΙΜΑ ΠΟΥ ΕΙΝΑΙ ΑΝ-
ΘΕΚΤΙΚΑ ΣΤΙΣ ΜΕΤΑΒΟΛΕΣ ΤΟΥ
ΑΡΩΜΑΤΟΣ ΠΟΥ ΟΦΕΙΛΟΝΤΑΙ ΣΤΗΝ
ΗΛΙΑΚΗ ΑΚΤΙΝΟΒΟΛΙΑ, ΔΙΑΔΙΚΑΣΙ-
ΕΣ ΠΑΡΑΣΚΕΥΗΣ ΤΟΥΣ ΚΑΙ ΣΥΝΘΕ-
ΣΕΙΣ ΠΟΥ ΠΡΟΣΔΙΔΟΥΝ ΤΗΝ ΑΝΤΟΧΗ
ΑΥΤΗ**

ΠΕΡΙΛΗΨΗ(57)

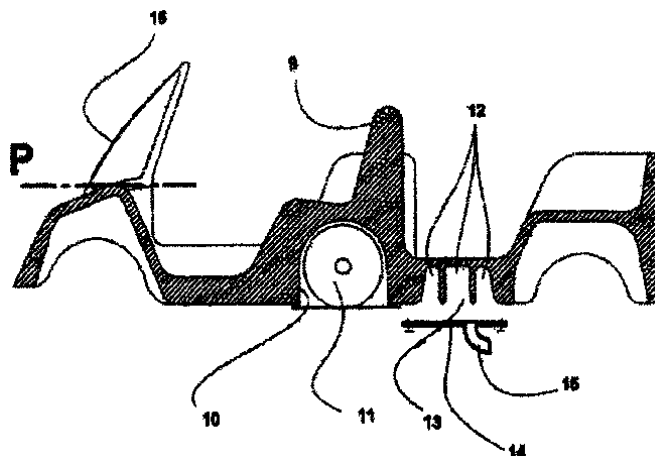
Μια εκδοχή της παρούσας εφεύρεσης αναφέρεται σε μια σύνθεση, η οποία περιέχει: (Α) τουλάχιστον 10 μg υποκατεστημένων πυρρολών ανά kg ξηρού, και (Β) τουλάχιστον 100 mg ανά kg ξηρού πυρανόνη, η οποία έχει επιλεγεί από την ομάδα, η οποία αποτελείται από μαλτόλη, 2,3-διυδρο-3,5-διυδροξυ-6-μεθυλ-4H-πυραν-4-όνη και τους συνδυασμούς τους, η οποία σύνθεση, όταν διαλυθεί σε νερό με ποσοστό ξηρών στερεών 0.1 τοις εκατό wt., επιδεικνύει: i. απορρόφηση στα 280 nm (A280), η οποία υπερβαίνει το 0.01, κατά προτίμηση υπερβαίνει το 0.05, και ii. λόγω απορρόφησης A280/560 τουλάχιστον 100, κατά προτίμηση τουλάχιστον 200. Η παρούσα σύνθεση μπορεί να χρησιμοποιηθεί επωφελώς ως πρόσθετο στα ποτά και τα τρόφιμα για την πρόληψη ή την μείωση των μεταβολών του αρώματος που οφείλονται στην επίδραση της ηλιακής ακτινοβολίας. Η εφεύρεση περιλαμβάνει επίσης μια διαδικασία παρασκευής της σύνθεσης που προαναφέρθηκε.

ΑΡΙΘΜΟΣ ΕΥΡ. Δ.Ε. (11):3078650
ΑΡΙΘ. ΕΛΛ. ΚΑΤΑΘΕΣΗΣ (21):20120401806
ΗΜΕΡ. ΕΛΛ. ΚΑΤΑΘΕΣΗΣ (22):13/08/2012
ΑΡΙΘ./ΗΜΕΡ. ΔΗΜΟΣΙΕΥΣΗΣ
ΕΥΡΩΠΑΪΚΟΥ ΔΙΠΛΩΜΑΤΟΣ(87):1914058 - 16/05/2012
ΑΡΙΘ./ΗΜΕΡ. ΔΗΜΟΣΙΕΥΣΗΣ
ΕΥΡΩΠΑΪΚΗΣ ΑΙΤΗΣΗΣ (86):07118266.1--11/10/2007
ΔΙΚΑΙΟΥΧΟΣ (73):1)MDI Motor Development International S.A.
17, rue des Bains, 1212 Luxembourg,
ΛΟΥΞΕΜΒΟΥΡΓΟ
ΣΥΜΒ. ΠΡΟΤΕΡΑΙΟΤΗΤΕΣ (30):0609033-16/10/2006-FR
ΕΦΕΥΡΕΤΗΣ (72):1)Negre, Guy
2)Negre, Cyril
ΕΙΔΙΚΟΣ ΠΛΗΡΕΞΟΥΣΙΟΣ (74):ΒΡΕΤΤΟΥ ΒΑΣΙΛΙΚΗ
Κίμωνος 11, 10441 ΑΘΗΝΑ
ΑΝΤΙΚΛΗΤΟΣ (74):ΚΥΠΡΗΣ ΚΩΣΤΑΣ
Δήλου 12,14562 ΚΗΦΙΣΙΑ (ΑΤΤΙΚΗΣ)
ΤΙΤΛΟΣ ΕΦΕΥΡΕΣΗΣ (54):**ΜΕΘΟΔΟΣ ΚΑΤΑΣΚΕΥΗΣ ΕΝΟΣ ΔΟΜΙΚΟΥ ΣΚΕΛΕΤΟΥ ΟΙΚΟΝΟΜΙΚΟΥ ΑΥΤΟΚΙΝΗΤΟΥ**

ΠΕΡΙΛΗΨΗ(57)

Η εφεύρεση αφορά μια μέθοδο που χαρακτηρίζεται από το ότι ο δομικός σκελετός είναι κατασκευασμένος από δυο κύρια στοιχεία των οποίων οι επιφάνειες που έρχονται σε επαφή (P) είναι οριζόντιες και περνούν γενικώς από το επίπεδο της βάσης του παμπρίζ (16) οριζώντας έτσι έναν κατώτερο μισό σκελετό που αποτελείται από το πάτωμα και έναν ανώτερο μισό σκελετό, καθένας από τους οποίους μισούς αυτούς σκελετούς είναι χυτευμένος σε σύνθετο υλικό, και στη συνέχεια συναρμολογούνται ώστε να αποτελέσουν τον δομικό σκελετό του οχήματος, και από το ότι τουλάχιστον τα εμπρόσθια καθίσματα (9) παράγονται χυτευμένα σε ένα τεμάχιο με τον κατώτερο μισό σκελετό, και από το ότι κάτω από

το τμήμα καθισμάτων των εν λόγω εμπρόσθιων καθισμάτων (9), είναι διευθετημένο το διαμέρισμα (10) για τη στέγαση τουλάχιστον μιας δεξαμενής συμπιεσμένου αέρα, ή αερίου (11) για την τροφοδοσία της μηχανής του οχήματος.



ΑΡΙΘΜΟΣ ΕΥΡ. Δ.Ε. (11):3078651
ΑΡΙΘ. ΕΛΛ. ΚΑΤΑΘΕΣΗΣ (21):20120401802
ΗΜΕΡ. ΕΛΛ. ΚΑΤΑΘΕΣΗΣ (22):10/08/2012
ΑΡΙΘ./ΗΜΕΡ. ΔΗΜΟΣΙΕΥΣΗΣ
ΕΥΡΩΠΑΪΚΟΥ ΔΙΠΛΩΜΑΤΟΣ(87):1874726 - 16/05/2012
ΑΡΙΘ./ΗΜΕΡ. ΔΗΜΟΣΙΕΥΣΗΣ
ΕΥΡΩΠΑΪΚΗΣ ΑΙΤΗΣΗΣ (86):06742574.4--12/04/2006
ΔΙΚΑΙΟΥΧΟΣ (73):1)Novartis AG
Lichtstrasse 35, 4056 Basel, ΕΛΒΕΤΙΑ
2)IRM LLC
Hurst Holme, 12 Trott Road, Hamilton, HM
11, ΒΕΡΜΟΥΔΕΣ
ΣΥΜΒ. ΠΡΟΤΕΡΑΙΟΤΗΤΕΣ (30):0507577-14/04/2005-GB
ΕΦΕΥΡΕΤΗΣ (72):1)DANAHAY, Henry L.
2)LEGRAND, Darren M.
3)TULLY, David, C.
4)HARRIS, Jennifer, Leslie
5)HEUERDING, Silvia
6)SINGH, Dilraj
7)MAAS, Janet C.
8)ROETTELE, Juergen
9)REBER, Jean-Louis
10)MONNIER, Stephanie
ΕΙΔΙΚΟΣ ΠΛΗΡΕΞΟΥΣΙΟΣ (74):ΛΥΜΠΕΡΗΣ "ΔΙΚΗΓΟΡΙΚΗ ΕΤΑΙΡΕΙΑ
ΒΑΓΙΑΝΟΥ ΚΩΣΤΟΠΟΥΛΟΥ
ΛΥΜΠΕΡΗ" ΝΙΚΟΛΑΟΣ
Στουρνάρα 37,, 10682 ΑΘΗΝΑ
ΑΝΤΙΚΛΗΤΟΣ (74):ΛΥΜΠΕΡΗΣ "ΔΙΚΗΓΟΡΙΚΗ ΕΤΑΙΡΕΙΑ
ΒΑΓΙΑΝΟΥ ΚΩΣΤΟΠΟΥΛΟΥ
ΛΥΜΠΕΡΗ" ΝΙΚΟΛΑΟΣ
Στουρνάρα 37,,10682 ΑΘΗΝΑ
ΤΙΤΛΟΣ ΕΦΕΥΡΕΣΗΣ (54):**ΟΡΓΑΝΙΚΕΣ ΕΝΩΣΕΙΣ**

ΠΕΡΙΛΗΨΗ(57)

Η εφεύρεση περιγράφει καινοτόμες φαρμακευτικές αποδεκτές μορφές άλατος του camostat, διαδικασίες για τη λυοφιλοποίησή τους, σκευάσματα συγκεκαλυμμένης γεύσης, σκευάσματα που νεφελοποιούνται και τη χρήση των προαναφερθέντων στην αντιμετώπιση παθήσεων του αναπνευστικού, ιδιαίτερα της κυστικής ίνωσης και της χρόνιας αποφρακτικής πνευμονοπάθειας (COPD).

ΑΡΙΘΜΟΣ ΕΥΡ. Δ.Ε. (11):3078652
ΑΡΙΘ. ΕΛΛ. ΚΑΤΑΘΕΣΗΣ (21):20120401807
ΗΜΕΡ. ΕΛΛ. ΚΑΤΑΘΕΣΗΣ (22):10/08/2012
ΑΡΙΘ./ΗΜΕΡ. ΔΗΜΟΣΙΕΥΣΗΣ
ΕΥΡΩΠΑΪΚΟΥ ΔΙΠΛΩΜΑΤΟΣ(87):1771085 - 20/06/2012
ΑΡΙΘ./ΗΜΕΡ. ΔΗΜΟΣΙΕΥΣΗΣ
ΕΥΡΩΠΑΪΚΗΣ ΑΙΤΗΣΗΣ (86):05752879.6--10/06/2005
ΔΙΚΑΙΟΥΧΟΣ (73):1)NUG NAHRUNGS-UND GENUSSMIT-
 TEL VERTRIEBSGESELLSCHAFT MBH
 Brettacherweg 14, 71334 Waiblingen,
 ΓΕΡΜΑΝΙΑ
ΣΥΜΒ. ΠΡΟΤΕΡΑΙΟΤΗΤΕΣ (30):1026392-11/06/2004-NL
ΕΦΕΥΡΕΤΗΣ (72):1)PENDERS, Johannes, Antonius
 2)BEKHUIS, Anna, Maria
ΕΙΔΙΚΟΣ ΠΛΗΡΕΞΟΥΣΙΟΣ (74):ΛΥΜΠΕΡΗΣ "ΔΙΚΗΓΟΡΙΚΗ ΕΤΑΙΡΕΙΑ
 ΒΑΓΙΑΝΟΥ ΚΩΣΤΟΠΟΥΛΟΥ
 ΛΥΜΠΕΡΗ" ΝΙΚΟΛΑΟΣ
 Στουρνάρα 37,, 10682 ΑΘΗΝΑ
ΑΝΤΙΚΑΛΗΤΟΣ (74):ΛΥΜΠΕΡΗΣ "ΔΙΚΗΓΟΡΙΚΗ ΕΤΑΙΡΕΙΑ
 ΒΑΓΙΑΝΟΥ ΚΩΣΤΟΠΟΥΛΟΥ
 ΛΥΜΠΕΡΗ" ΝΙΚΟΛΑΟΣ
 Στουρνάρα 37,,10682 ΑΘΗΝΑ
ΤΙΤΛΟΣ ΕΦΕΥΡΕΣΗΣ (54):**ΠΡΟΪΟΝ ΥΠΟΚΑΤΑΣΤΑΣΗΣ ΚΡΕΑΤΟΣ
 ΤΟ ΟΠΟΙΟ ΠΕΡΙΛΑΜΒΑΝΕΙ ΙΝΕΣ ΚΑΙ
 ΜΕΘΟΔΟΣ ΓΙΑ ΤΗΝ ΠΑΡΑΣΚΕΥΗ ΑΥ-
 ΤΟΥ**

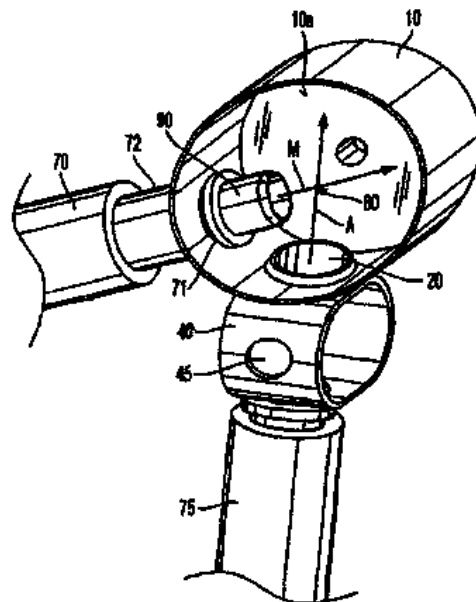
μία συνδετική ουσία η οποία ζελατινοποιείται κατά τη θέρμανση είναι επίσης παρούσα. Η χρήση της προαναφερθείσας συνδετικής ύλης προλαμβάνει μία μείωση στην ποιότητα του προϊόντος υποκατάστασης κρέατος κατά τη διάρκεια θερμικής επεξεργασίας. Η εφεύρεση επίσης σχετίζεται με μία μέθοδο για την παρασκευή του προϊόντος που περιγράφεται παραπάνω.

ΠΕΡΙΛΗΨΗ(57)

Η παρούσα εφεύρεση σχετίζεται με ένα προϊόν υποκατάστασης κρέατος βασισμένο σε ίνες οι οποίες αποτελούνται τουλάχιστον από τυρόπηγμα, ένα υδροκολλοειδές το οποίο καταβυθίζεται με κατιόντα μετάλλου και νερό, στο οποίο

ΑΡΙΘΜΟΣ ΕΥΡ. Δ.Ε. (11):3078653
ΑΡΙΘ. ΕΛΛ. ΚΑΤΑΘΕΣΗΣ (21):20120401807
ΗΜΕΡ. ΕΛΛ. ΚΑΤΑΘΕΣΗΣ (22):13/08/2012
ΑΡΙΘ./ΗΜΕΡ. ΔΗΜΟΣΙΕΥΣΗΣ
ΕΥΡΩΠΑΪΚΟΥ ΔΙΠΛΩΜΑΤΟΣ(87):1897577 - 16/05/2012
ΑΡΙΘ./ΗΜΕΡ. ΔΗΜΟΣΙΕΥΣΗΣ
ΕΥΡΩΠΑΪΚΗΣ ΑΙΤΗΣΗΣ (86):07120804.5--02/08/2002
ΔΙΚΑΙΟΥΧΟΣ (73):1)Med In Medical Innovations GmbH
 Lindberghstrasse 1, 82178 Puchheim,
 ΓΕΡΜΑΝΙΑ
ΣΥΜΒ. ΠΡΟΤΕΡΑΙΟΤΗΤΕΣ (30):
ΕΦΕΥΡΕΤΗΣ (72):1)Kniewasser, Gert
ΕΙΔΙΚΟΣ ΠΛΗΡΕΞΟΥΣΙΟΣ (74):ΤΣΙΜΙΚΑΛΗΣ "ΤΣΙΜΙΚΑΛΗΣ
 ΚΑΛΟΝΑΡΟΥ ΔΙΚΗΓΟΡΙΚΗ ΕΤΑΙΡΕΙΑ"
 ΣΤΕΦΑΝΟΣ
 Ν. Βάμβα 1,, 106 74 ΑΘΗΝΑ
ΑΝΤΙΚΑΛΗΤΟΣ (74):ΤΣΙΜΙΚΑΛΗΣ "ΤΣΙΜΙΚΑΛΗΣ
 ΚΑΛΟΝΑΡΟΥ ΔΙΚΗΓΟΡΙΚΗ ΕΤΑΙΡΕΙΑ"
 ΑΘΑΝΑΣΙΟΣ
 Ν. Βάμβα 1,,106 74 ΑΘΗΝΑ
ΤΙΤΛΟΣ ΕΦΕΥΡΕΣΗΣ (54):**ΣΥΣΚΕΥΗ ΓΙΑ ΤΗΝ ΠΑΡΑΓΩΓΗ ΜΙΑΣ
 ΣΥΝΕΧΟΥΣ ΘΕΤΙΚΗΣ ΠΙΕΣΗΣ ΑΝΑ-
 ΠΝΕΥΣΤΙΚΗΣ ΟΔΟΥ (ΣΥΣΚΕΥΗ CPAP)**

Προβλέπεται ένα δεύτερο άνοιγμα (71) για την τροφοδοσία ενός κατευθυνόμενου στο κοίλο σώμα (10) ρεύματος ροής φαρμάκων (M) σε ένα δεύτερο πλευρικό τοίχωμα του κοίλου σώματος (10).



ΠΕΡΙΛΗΨΗ(57)

Η παρούσα εφεύρεση παρουσιάζει μια συσκευή για την παραγωγή μιας συνεχούς θετικής πίεσης αναπνευστικής οδού (συσκευή CPAP), κυρίως ρινική συσκευή CPAP (συσκευή nCPAP), με ένα κοίλο σώμα (10), στο οποίο μπορεί να αναπτύσσεται μια υπερπίεση, με ένα προβλεπόμενο σε ένα πρώτο πλευρικό τοίχωμα του κοίλου σώματος (10) πρώτο άνοιγμα (20) για την τροφοδοσία ενός κατευθυνόμενου στο κοίλο σώμα (10) ρεύματος ροής αερίου αναπνοής (A) και για την απαγωγή του εκπνεόμενου ρεύματος ροής αερίου αναπνοής (B) και με ένα προσαρμοζόμενο στο κοίλο σώμα (10) συνδετικό κομμάτι (30) για τη σύνδεση του κοίλου σώματος (10) με ένα προσαρμοστήρα μύτης και / ή στόματος (100).

ΑΡΙΘΜΟΣ ΕΥΡ. Δ.Ε. (11):3078654
ΑΡΙΘ. ΕΛΛ. ΚΑΤΑΘΕΣΗΣ (21):20120401808
ΗΜΕΡ. ΕΛΛ. ΚΑΤΑΘΕΣΗΣ (22):13/08/2012
ΑΡΙΘ./ΗΜΕΡ. ΔΗΜΟΣΙΕΥΣΗΣ
ΕΥΡΩΠΑΪΚΟΥ ΔΙΠΛΩΜΑΤΟΣ(87):1704864 - 23/05/2012
ΑΡΙΘ./ΗΜΕΡ. ΔΗΜΟΣΙΕΥΣΗΣ
ΕΥΡΩΠΑΪΚΗΣ ΑΙΤΗΣΗΣ (86):06012171.2--07/06/2000
ΔΙΚΑΙΟΥΧΟΣ (73):1)KTB Tumorforschungs GmbH
Breisacher Strasse 17, 79106 Freiburg,
ΓΕΡΜΑΝΙΑ
ΣΥΜΒ. ΠΡΟΤΕΡΑΙΟΤΗΤΕΣ (30):19926154-09/06/1999-DE
ΕΦΕΥΡΕΤΗΣ (72):1)Kratz, Felix
ΕΙΔΙΚΟΣ ΠΛΗΡΕΞΟΥΣΙΟΣ (74):ΤΣΙΜΙΚΑΛΗΣ "ΤΣΙΜΙΚΑΛΗΣ
ΚΑΛΟΝΑΡΟΥ ΔΙΚΗΓΟΡΙΚΗ ΕΤΑΙΡΕΙΑ"
ΣΤΕΦΑΝΟΣ
Ν. Βάμβα 1,, 106 74 ΑΘΗΝΑ
ΑΝΤΙΚΛΗΤΟΣ (74):ΤΣΙΜΙΚΑΛΗΣ "ΤΣΙΜΙΚΑΛΗΣ
ΚΑΛΟΝΑΡΟΥ ΔΙΚΗΓΟΡΙΚΗ ΕΤΑΙΡΕΙΑ"
ΑΘΑΝΑΣΙΟΣ
Ν. Βάμβα 1,,106 74 ΑΘΗΝΑ
ΤΙΤΛΟΣ ΕΦΕΥΡΕΣΗΣ (54):ΕΝΕΣΙΜΟ ΦΑΡΜΑΚΕΥΤΙΚΟ ΣΚΕΥΑ-
ΣΜΑ ΑΠΟΤΕΛΟΥΜΕΝΟ ΑΠΟ ΕΝΑ
ΚΥΤΤΑΡΟΣΤΑΤΙΚΟ ΚΑΙ ΜΙΑ ΜΗΛΕΙ-
ΝΙΜΙΔΟ ΟΜΑΔΑ ΣΥΝΔΕΟΜΕΝΗ ΔΙΑ
ΕΝΟΣ ΠΑΡΕΜΒΑΛΛΟΜΕΝΟΥ ΜΟΡΙΟΥ

ΠΕΡΙΛΗΨΗ(57)

Η εφεύρεση αφορά μία μέθοδο για την παρασκευή ενέσιμων φαρμακευτικών σκευασμάτων που περιέχουν μια θεραπευτικά και/ή διαγνωστικά δραστική ουσία, η οποία αποτελείται από μια δραστική ουσία, ένα παρεμβαλλόμενο μόριο και τουλάχιστον ένα μόριο δέσμευσης πρωτεΐνης και μετά την επαφή με το σώμα

δεσμεύεται μέσω του μορίου δέσμευσης πρωτεΐνης ομοιοπολικά εις τα συστατικά των υγρών του σώματος ή των ιστών, ούτως ώστε να δίδεται μια μορφή μεταφοράς της δραστικής ουσίας, η οποία είναι διασπώσιμη εις το σώμα, απελευθερώνοντας δραστική ουσία εις εξάρτηση από το pH, υδρολυτικά ή ενζυματικά.

ΑΡΙΘΜΟΣ ΕΥΡ. Δ.Ε. (11):3078655
ΑΡΙΘ. ΕΛΛ. ΚΑΤΑΘΕΣΗΣ (21):20120401809
ΗΜΕΡ. ΕΛΛ. ΚΑΤΑΘΕΣΗΣ (22):13/08/2012
ΑΡΙΘ./ΗΜΕΡ. ΔΗΜΟΣΙΕΥΣΗΣ
ΕΥΡΩΠΑΪΚΟΥ ΔΙΠΛΩΜΑΤΟΣ(87):1868600 - 27/06/2012
ΑΡΙΘ./ΗΜΕΡ. ΔΗΜΟΣΙΕΥΣΗΣ
ΕΥΡΩΠΑΪΚΗΣ ΑΙΤΗΣΗΣ (86):06724117.4--07/04/2006
ΔΙΚΑΙΟΥΧΟΣ (73):1)Grunenthal GmbH
Zieglerstrasse 6, 52078 Aachen, ΓΕΡΜΑΝΙΑ
ΣΥΜΒ. ΠΡΟΤΕΡΑΙΟΤΗΤΕΣ (30):102005016460-11/04/2005-DE
ΕΦΕΥΡΕΤΗΣ (72):1)FRIDERICHS, Elmar
2)KOGEL, Babette-Yvonne
3)LINZ, Klaus
ΕΙΔΙΚΟΣ ΠΛΗΡΕΞΟΥΣΙΟΣ (74):ΤΣΙΜΙΚΑΛΗΣ "ΤΣΙΜΙΚΑΛΗΣ
ΚΑΛΟΝΑΡΟΥ ΔΙΚΗΓΟΡΙΚΗ ΕΤΑΙΡΕΙΑ"
ΣΤΕΦΑΝΟΣ
Ν. Βάμβα 1,, 106 74 ΑΘΗΝΑ
ΑΝΤΙΚΛΗΤΟΣ (74):ΤΣΙΜΙΚΑΛΗΣ "ΤΣΙΜΙΚΑΛΗΣ
ΚΑΛΟΝΑΡΟΥ ΔΙΚΗΓΟΡΙΚΗ ΕΤΑΙΡΕΙΑ"
ΑΘΑΝΑΣΙΟΣ
Ν. Βάμβα 1,,106 74 ΑΘΗΝΑ
ΤΙΤΛΟΣ ΕΦΕΥΡΕΣΗΣ (54):ΣΠΕΙΡΟΚΥΚΛΙΚΑ ΠΑΡΑΓΩΓΑ ΚΥ-
ΚΛΟΞΑΝΙΟΥ ΓΙΑ ΤΗ ΘΕΡΑΠΕΙΑ ΤΗΣ
ΕΞΑΡΤΗΣΗΣ ΟΥΣΙΩΝ

ΠΕΡΙΛΗΨΗ(57)

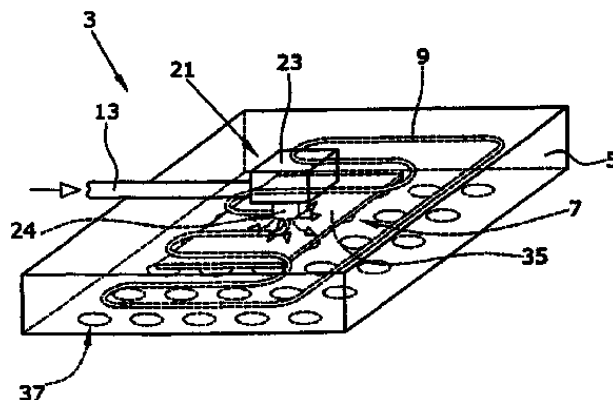
Η εφεύρεση αφορά στη χρησιμοποίηση σπειροκυκλικών παραγώγων κυκλοεξανίου για την παρασκευή ενός φαρμάκου για τη θεραπεία της εξάρτησης από ουσίες.

ΑΡΙΘΜΟΣ ΕΥΡ. Δ.Ε. (11):3078656
ΑΡΙΘ. ΕΛΛ. ΚΑΤΑΘΕΣΗΣ (21):20120401810
ΗΜΕΡ. ΕΛΛ. ΚΑΤΑΘΕΣΗΣ (22):13/08/2012
ΑΡΙΘ./ΗΜΕΡ. ΔΗΜΟΣΙΕΥΣΗΣ
ΕΥΡΩΠΑΪΚΟΥ ΔΙΠΛΩΜΑΤΟΣ(87):2103881 - 06/06/2012
ΑΡΙΘ./ΗΜΕΡ. ΔΗΜΟΣΙΕΥΣΗΣ
ΕΥΡΩΠΑΪΚΗΣ ΑΙΤΗΣΗΣ (86):09155470.9--18/03/2009
ΔΙΚΑΙΟΥΧΟΣ (73):1)Tinnefeld, Hans
 Im Mediapark 12, 50670 Koln, ΓΕΡΜΑΝΙΑ
ΣΥΜΒ. ΠΡΟΤΕΡΑΙΟΤΗΤΕΣ (30):202008003864 U-19/03/2008-DE
ΕΦΕΥΡΕΤΗΣ (72):1)Tinnefeld, Hans
ΕΙΔΙΚΟΣ ΠΑΗΡΕΞΟΥΣΙΟΣ (74):ΤΣΙΜΙΚΑΛΗΣ "ΤΣΙΜΙΚΑΛΗΣ
 ΚΑΛΟΝΑΡΟΥ ΔΙΚΗΓΟΡΙΚΗ ΕΤΑΙΡΕΙΑ"
 ΣΤΕΦΑΝΟΣ
 Ν. Βάμβα 1., 106 74 ΑΘΗΝΑ
ΑΝΤΙΚΛΗΤΟΣ (74):ΤΣΙΜΙΚΑΛΗΣ "ΤΣΙΜΙΚΑΛΗΣ
 ΚΑΛΟΝΑΡΟΥ ΔΙΚΗΓΟΡΙΚΗ ΕΤΑΙΡΕΙΑ"
 ΑΘΑΝΑΣΙΟΣ
 Ν. Βάμβα 1., 106 74 ΑΘΗΝΑ
ΤΙΤΛΟΣ ΕΦΕΥΡΕΣΗΣ (54):ΣΥΣΤΗΜΑ ΚΛΙΜΑΤΙΣΜΟΥ ΓΙΑ ΔΩ-
 ΜΑΤΙΑ

ΠΕΡΙΛΗΨΗ(57)

Το σύστημα κλιματισμού (1) για δωμάτια αποτελείται από πολλές κασέτες (3) για τοίχους ή για οροφές δωματίων. Η κάθε κασέτα (3) διαθέτει μία μονάδα κλιματισμού (5) και κάθε μονάδα κλιματισμού (5) διαθέτει έναν διανομέα αέρα (7) και έναν εναλλάκτη θερμότητας (9), ο οποίος διαρρέεται από ένα υγρό. Ο εναλλάκτης θερμότητας (9) και ο διανομέας αέρα (7) προσαρμόζονται ο ένας στον άλλο κατά τέτοιο τρόπο, ώστε κατά τη λειτουργία της μονάδας κλιματισμού (5) να λαμβάνει χώρα μία εναλλαγή θερμότητας ανάμεσα στον αέρα, ο οποίος ρέει μέσα από το διανομέα αέρα (7) και στο υγρό, το οποίο ρέει μέσα από τον εναλλάκτη

θερμότητας (9). Προβλέπεται τουλάχιστον μία μονάδα ελέγχου (11), η οποία τοποθετείται απομακρυσμένα από τη μονάδα κλιματισμού, η οποία προσαρμόζεται σε τουλάχιστον μία μονάδα κλιματισμού (5) μίας από τις κασέτες (3) και κάθε μονάδα ελέγχου (11) ρυθμίζει την παροχή του αέρα προς το διανομέα αέρα (7) και την παροχή υγρού προς τον εναλλάκτη θερμότητας (5) της μονάδας κλιματισμού (5), στην οποία προσαρμόζεται κάθε φορά.

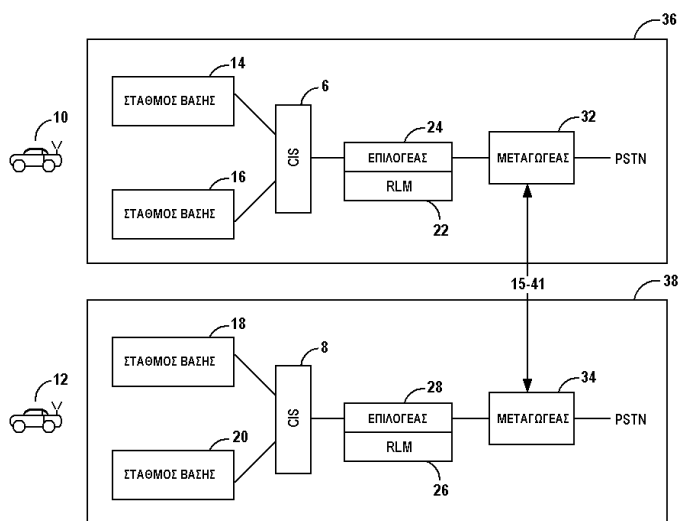


ΑΡΙΘΜΟΣ ΕΥΡ. Δ.Ε. (11):3078657
ΑΡΙΘ. ΕΛΛ. ΚΑΤΑΘΕΣΗΣ (21):20120401804
ΗΜΕΡ. ΕΛΛ. ΚΑΤΑΘΕΣΗΣ (22):09/08/2012
ΑΡΙΘ./ΗΜΕΡ. ΔΗΜΟΣΙΕΥΣΗΣ
ΕΥΡΩΠΑΪΚΟΥ ΔΙΠΛΩΜΑΤΟΣ(87):2288046 - 30/05/2012
ΑΡΙΘ./ΗΜΕΡ. ΔΗΜΟΣΙΕΥΣΗΣ
ΕΥΡΩΠΑΪΚΗΣ ΑΙΤΗΣΗΣ (86):10011028.7--11/03/1997
ΔΙΚΑΙΟΥΧΟΣ (73):1)QUALCOMM INCORPORATED
 5775 Morehouse Drive, San Diego, CA 92121-
 1714, ΗΝΩΜΕΝΕΣ ΠΟΛΙΤΕΙΕΣ ΤΗΣ
 ΑΜΕΡΙΚΗΣ
ΣΥΜΒ. ΠΡΟΤΕΡΑΙΟΤΗΤΕΣ (30):614562-13/03/1996-US
ΕΦΕΥΡΕΤΗΣ (72):1)Ziv, Noam
 2)Tiedemann, Edward, G.,Jr.
ΕΙΔΙΚΟΣ ΠΑΗΡΕΞΟΥΣΙΟΣ (74):ΡΟΥΣΣΟΥ ANNA
 Κουμπάρη 2, 10674 ΑΘΗΝΑ
ΑΝΤΙΚΛΗΤΟΣ (74):ΠΑΠΑΚΩΝΣΤΑΝΤΙΝΟΥ ΕΛΕΝΗ
 Κουμπάρη 2,10674 ΑΘΗΝΑ
ΤΙΤΛΟΣ ΕΦΕΥΡΕΣΗΣ (54):ΜΕΘΟΔΟΣ ΚΑΙ ΣΥΣΤΗΜΑ ΓΙΑ
 ΠΑΡΟΧΗ ΚΕΝΤΡΙΚΟΠΟΙΗΜΕΝΗΣ
 ΔΙΑΧΕΙΡΙΣΗΣ ΕΛΕΓΧΟΥ ΙΣΧΥΟΣ ΓΙΑ
 ΕΝΑ ΣΥΝΟΛΟ ΣΤΑΘΜΩΝ ΒΑΣΗΣ

ΠΕΡΙΛΗΨΗ(57)

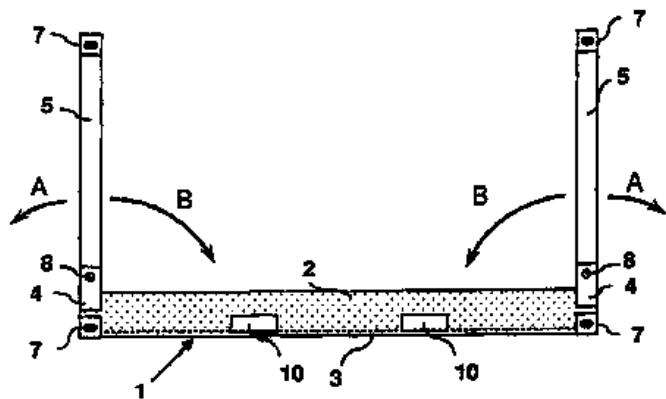
Σε ένα σύστημα επικοινωνιών που περιλαμβάνει ένα σύνολο σταθμών βάσης (14, 16, 18, 20) σε επικοινωνία με μία απομακρυσμένη μονάδα (10), παρέχεται μία τεχνική για κεντρικό έλεγχο της ισχύος μετάδοσης. Σε συμφωνία με αυτή την τεχνική, ένα πλαίσιο δεδομένων αναστροφής ζεύξης αρχικά λαμβάνεται από την απομακρυσμένη μονάδα (10) σε καθέναν από το σύνολο των σταθμών βάσης (14, 16, 18, 20). Οι σταθμοί βάσης (14, 16, 18, 20) καθορίζουν μία ένδειξη ποιότητας πλαισίου που αντιστοιχεί στο λαμβανόμενο πλαίσιο δεδομένων αναστροφής ζεύξης και μεταδίδουν την ένδειξη ποιότητας πλαισίου σε έναν ελεγκτήρα (22, 24) του συστήματος. Ο ελεγκτήρας (22, 24) του συστήματος κατόπιν υπολογίζει, με βάση την ένδειξη ποιότητας πλαισίου από καθέναν από το σύνολο των σταθμών

βάσης (14, 16, 18, 20), μία συναθροισμένη ένδειξη ποιότητας πλαισίου που αντιστοιχεί στο λαμβανόμενο πλαίσιο δεδομένων αναστροφής ζεύξης, και με βάση τη συναθροισμένη ένδειξη ποιότητας πλαισίου υπολογίζει μία απόλυτη τιμή αναστροφής κατωφλίου. Η απόλυτη τιμή αναστροφής κατωφλίου κατόπιν παρέχεται σε καθέναν από το σύνολο των σταθμών βάσης (14, 16, 18, 20), και καθένας από το σύνολο των σταθμών βάσης (14, 16, 18, 20) παρέχει μία εντολή ελέγχου ισχύος για την απομακρυσμένη μονάδα (10) με βάση μία σύγκριση μεταξύ της ένδειξης ποιότητας πλαισίου που καθορίζεται στο σταθμό βάσης και της απόλυτης τιμής αναστροφής κατωφλίου.



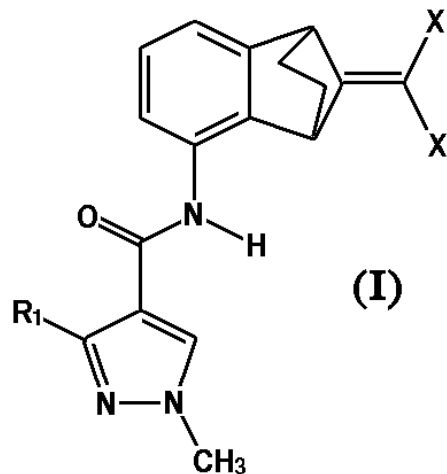
ΑΡΙΘΜΟΣ ΕΥΡ. Δ.Ε. (11):3078658
ΑΡΙΘ. ΕΛΛ. ΚΑΤΑΘΕΣΗΣ (21):20120401812
ΗΜΕΡ. ΕΛΛ. ΚΑΤΑΘΕΣΗΣ (22):14/08/2012
ΑΡΙΘ./ΗΜΕΡ. ΔΗΜΟΣΙΕΥΣΗΣ
ΕΥΡΩΠΑΪΚΟΥ ΔΙΠΛΩΜΑΤΟΣ(87):2247515 - 16/05/2012
ΑΡΙΘ./ΗΜΕΡ. ΔΗΜΟΣΙΕΥΣΗΣ
ΕΥΡΩΠΑΪΚΗΣ ΑΙΤΗΣΗΣ (86):09715755.6--24/02/2009
ΔΙΚΑΙΟΥΧΟΣ (73):1)AGC Glass Europe
 Chaussee de La Hulpe, 166, 1170 Bruxelles
 (Watermael-Boitsfort), ΒΕΛΓΙΟ
ΣΥΜΒ. ΠΡΟΤΕΡΑΙΟΤΗΤΕΣ (30):08101943-25/02/2008-EP
ΕΦΕΥΡΕΤΗΣ (72):1)MASSA, Gilles
ΕΙΛΙΚΟΣ ΠΛΗΡΕΞΟΥΣΙΟΣ (74):ΣΙΩΤΟΥ ΑΙΚΑΤΕΡΙΝΗ
 Πατησίων 122, 11257 ΑΘΗΝΑ
ΑΝΤΙΚΛΗΤΟΣ (74):ΣΙΩΤΟΥ ΑΙΚΑΤΕΡΙΝΗ
 Πατησίων 122,11257 ΑΘΗΝΑ
ΤΙΤΛΟΣ ΕΦΕΥΡΕΣΗΣ (54):ΕΜΠΟΡΕΥΜΑΤΟΚΙΒΩΤΙΟ
ΠΕΡΙΛΗΨΗ(57)

Εμπορευματοκιβώτιο τύπου πλατφόρμας που έχει διαφορετικές διατάξεις και είναι ρυθμιζόμενο κατά τα στάδια της φόρτωσης αντικειμένων στο εν λόγω εμπορευματοκιβώτιο, της μεταφοράς των εν λόγω αντικειμένων και της επιστροφής και/ή της αποθήκευσης του ενλόγου άδειου εμπορευματοκιβωτίου.



ΑΡΙΘΜΟΣ ΕΥΡ. Δ.Ε. (11):3078659
ΑΡΙΘ. ΕΛΛ. ΚΑΤΑΘΕΣΗΣ (21):20120401813
ΗΜΕΡ. ΕΛΛ. ΚΑΤΑΘΕΣΗΣ (22):14/08/2012
ΑΡΙΘ./ΗΜΕΡ. ΔΗΜΟΣΙΕΥΣΗΣ
ΕΥΡΩΠΑΪΚΟΥ ΔΙΠΛΩΜΑΤΟΣ(87):2229814 - 16/05/2012
ΑΡΙΘ./ΗΜΕΡ. ΔΗΜΟΣΙΕΥΣΗΣ
ΕΥΡΩΠΑΪΚΗΣ ΑΙΤΗΣΗΣ (86):10157585.0--23/04/2008
ΔΙΚΑΙΟΥΧΟΣ (73):1)Syngenta Participations AG
 Schwarzwaldallee 215, 4058 Basel, ΕΛΒΕΤΙΑ
ΣΥΜΒ. ΠΡΟΤΕΡΑΙΟΤΗΤΕΣ (30):07008370-25/04/2007-EP
ΕΦΕΥΡΕΤΗΣ (72):1)Tobler, Hans
 2)Walter, Harald
 3)Haas, Ulrich Johannes
ΕΙΛΙΚΟΣ ΠΛΗΡΕΞΟΥΣΙΟΣ (74):ΣΙΩΤΟΥ ΑΙΚΑΤΕΡΙΝΗ
 Πατησίων 122, 11257 ΑΘΗΝΑ
ΑΝΤΙΚΛΗΤΟΣ (74):ΣΙΩΤΟΥ ΑΙΚΑΤΕΡΙΝΗ
 Πατησίων 122,11257 ΑΘΗΝΑ
ΤΙΤΛΟΣ ΕΦΕΥΡΕΣΗΣ (54):ΜΥΚΗΤΟΚΤΟΝΕΣ ΣΥΝΘΕΣΕΙΣ
ΠΕΡΙΛΗΨΗ(57)

Μία σύνθεση κατάλληλη για τον έλεγχο νόσων που προκαλούνται από φυτοπαθογόνα, που περιλαμβάνει (Α) μία ένωση του Τύπου (I), όπου το R₁ είναι διφθορομεθυλ ή τριφθορομεθυλ και το X είναι χλωρό, φθορο ή βρωμο και (B) τουλάχιστον μία ένωση που επιλέγεται από ενώσεις γνωστές για την μυκητοκτόνα δραστηριότητά τους και μία μέθοδος για τον έλεγχο νόσων σε χρήσιμα φυτά, ιδιαίτερα νόσων σκωρίασης σε φυτά σόγιας.



ΑΡΙΘΜΟΣ ΕΥΡ. Δ.Ε. (11):3078660
ΑΡΙΘ. ΕΛΛ. ΚΑΤΑΘΕΣΗΣ (21):20120401814
ΗΜΕΡ. ΕΛΛ. ΚΑΤΑΘΕΣΗΣ (22):14/08/2012
ΑΡΙΘ./ΗΜΕΡ. ΔΗΜΟΣΙΕΥΣΗΣ
ΕΥΡΩΠΑΪΚΟΥ ΔΙΠΛΩΜΑΤΟΣ(87):2086940 - 16/05/2012
ΑΡΙΘ./ΗΜΕΡ. ΔΗΜΟΣΙΕΥΣΗΣ
ΕΥΡΩΠΑΪΚΗΣ ΑΙΤΗΣΗΣ (86):07847697.5--03/12/2007
ΔΙΚΑΙΟΥΧΟΣ (73):1)Janssen Pharmaceutica NV
Turnhoutseweg 30, 2340 Beerse, ΒΕΛΓΙΟ
ΣΥΜΒ. ΠΡΟΤΕΡΑΙΟΤΗΤΕΣ (30):06125443-05/12/2006-EP
ΕΦΕΥΡΕΤΗΣ (72):1)HEGYI, Jean Francois Alexandre Lucas
2)AELTERMAN, Wim Albert Alex
3)LANG, Yolande Lydia
4)STOKBROEKX, Sigrid Carl Maria
5)LEYS, Carina
6)VAN REMOORTERE, Peter Jozef Maria
7)FAURE, Anne
ΕΙΔΙΚΟΣ ΠΛΗΡΕΞΟΥΣΙΟΣ (74):ΣΙΩΤΟΥ ΑΙΚΑΤΕΡΙΝΗ
Πατησίων 122, 11257 ΑΘΗΝΑ
ΑΝΤΙΚΛΗΤΟΣ (74):ΣΙΩΤΟΥ ΑΙΚΑΤΕΡΙΝΗ
Πατησίων 122,11257 ΑΘΗΝΑ
ΤΙΤΛΟΣ ΕΦΕΥΡΕΣΗΣ (54):**ΦΟΥΜΑΡΙΚΟ ΑΛΑΣ ΤΗΣ (ΑΛΦΑ S, ΒΗΤΑ R)-6-ΒΡΩΜΟ-ΑΛΦΑ -[2-(ΔΙΜΕ-ΘΥΛΑΜΙΝΟ)ΑΙΘΥΛ]-2-ΜΕΘΟΞΥ-ΑΛΦΑ-1ΝΑΦΘΑΛΙΝΥΛ-ΒΗΤΑ-ΦΑΙΝΥΛ-3-ΚΙΝΟΛΙΝΟΑΙΘΑΝΟΛΗΣ**

κινολινοαιθανόλης, φαρμακευτικές συνθέσεις που περιλαμβάνουν ως δραστικό συστατικό το εν λόγω άλας και διεργασίες για την παρασκευή τους.

ΠΕΡΙΛΗΨΗ(57)

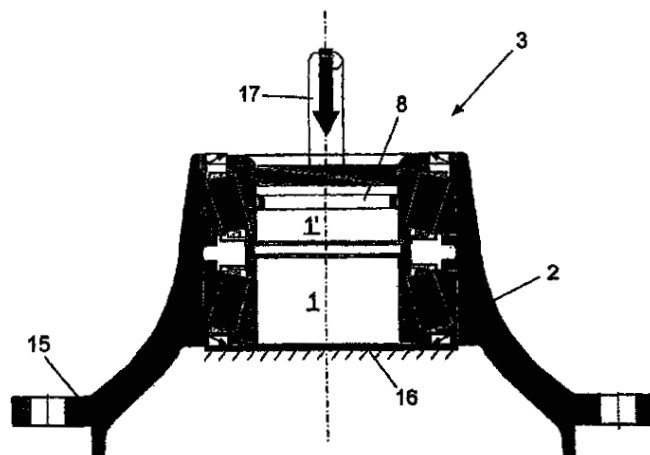
Η παρούσα εφεύρεση αφορά το φουμαρικό άλας της (άλφα S, βήτα R)-6-βρωμο-άλφα- [2-(διμεθυλαμινο)αιθυλ]-2-μεθοξυ-άλφα-1-ναφθαλινυλ-βήτα-φαινυλ-3-

ΑΡΙΘΜΟΣ ΕΥΡ. Δ.Ε. (11):3078661
ΑΡΙΘ. ΕΛΛ. ΚΑΤΑΘΕΣΗΣ (21):20120401815
ΗΜΕΡ. ΕΛΛ. ΚΑΤΑΘΕΣΗΣ (22):14/08/2012
ΑΡΙΘ./ΗΜΕΡ. ΔΗΜΟΣΙΕΥΣΗΣ
ΕΥΡΩΠΑΪΚΟΥ ΔΙΠΛΩΜΑΤΟΣ(87):2004424 - 16/05/2012
ΑΡΙΘ./ΗΜΕΡ. ΔΗΜΟΣΙΕΥΣΗΣ
ΕΥΡΩΠΑΪΚΗΣ ΑΙΤΗΣΗΣ (86):07722143.0--31/03/2007
ΔΙΚΑΙΟΥΧΟΣ (73):1)Schaeffler Technologies AG & Co. KG
Industriestrasse 1-3, 91074 Herzogenaurach, ΓΕΡΜΑΝΙΑ
ΣΥΜΒ. ΠΡΟΤΕΡΑΙΟΤΗΤΕΣ (30):102006017162-12/04/2006-DE
ΕΦΕΥΡΕΤΗΣ (72):1)SCHAFER, Marc-Andre
2)HEUBERGER, Robert
3)HENNEBERGER, Wolfram
ΕΙΔΙΚΟΣ ΠΛΗΡΕΞΟΥΣΙΟΣ (74):ΣΙΩΤΟΥ ΑΙΚΑΤΕΡΙΝΗ
Πατησίων 122, 11257 ΑΘΗΝΑ
ΑΝΤΙΚΛΗΤΟΣ (74):ΣΙΩΤΟΥ ΑΙΚΑΤΕΡΙΝΗ
Πατησίων 122,11257 ΑΘΗΝΑ
ΤΙΤΛΟΣ ΕΦΕΥΡΕΣΗΣ (54):**ΑΝΤΙΚΑΤΑΣΤΑΣΙΜΗ ΜΟΝΑΔΑ ΡΟΥΛΕΜΑΝ ΤΡΟΧΟΥ, ΕΠΙ ΠΑΡΑΔΕΙΓΜΑΤΙ ΓΙΑ ΕΠΑΓΓΕΛΜΑΤΙΚΑ ΟΧΗΜΑΤΑ, ΚΑΙ ΜΕΘΟΔΟΣ ΓΙΑ ΤΗΝ ΣΥΝΑΡΜΟΛΟΓΗΣΗ ΜΙΑΣ ΜΟΝΑΔΑΣ ΡΟΥΛΕΜΑΝ ΤΡΟΧΟΥ**

τηνδιάρκεια της διαδικασίας συναρμολόγησης. Για το σκοπό αυτόν, κάθε ένας από τους εξωτερικούς δακτυλίους (4, 4') των δύο ρουλεμάν με κωνικούς κυλίνδρους (1, Γ) διαθέτει μία κυλινδρική προέκταση (10), η οποία τρέχει ομοαξονικά με τον άξονα της πλήμνης του τροχού (9) προς την κατεύθυνση της εξωτερικής επιφάνειας του ρουλεμάν, στην οποία εισάγεται μία αντίστοιχη ασφάλεια (12, 12'), και ένα εξάρτημα συγκράτησης (13, 13'), το οποίο στηρίζεται στον αντίστοιχο εσωτερικό δακτύλιο (5, 5') και το οποίο σταθεροποιεί τον εξωτερικό δακτύλιο (4, 4') όσον αφορά τον άξονά του, και το οποίο βρίσκεται στην αντίθετη πλευρά του αντίστοιχου ρουλεμάν με κωνικούς κυλίνδρους (1, Γ) από την ασφάλεια (12,12').

ΠΕΡΙΛΗΨΗ(57)

Η εφεύρεση αφορά μία αντικαταστάσιμη μονάδα ρουλεμάν τροχού (3), επί παραδείγματι για επαγγελματικά οχήματα, με μία πλήμνη τροχού (2) και δύο ρουλεμάν με κωνικούς κυλίνδρους (1, 1'), με το κάθε ένα να διαθέτει έναν εξωτερικό δακτύλιο (4,10 4') και έναν εσωτερικό δακτύλιο (5, 5'), μεταξύ των οποίων τοποθετείται μία αντίστοιχη σειρά από κωνικούς κυλίνδρους (6) και με έναν δακτύλιο ασφάλισης (8) σε τουλάχιστον έναν εκ των εσωτερικών δακτυλίων (5, 5') του ρουλεμάν με κωνικούς κυλίνδρους (1, Γ). Αυτή η μονάδα ρουλεμάν τροχού (3) θα πρέπει να δύναται να συναρμολογηθεί χωρίς εξειδικευμένη τεχνογνωσία και χωρίς ειδικά εργαλεία, με την χρήση απλών εργαλείων, τα οποία είναι διαθέσιμα σε γκαράζ, και χωρίς μία ειδική απαίτηση για καθαριότητα κατά



ΑΡΙΘΜΟΣ ΕΥΡ. Δ.Ε. (11):3078662
ΑΡΙΘ. ΕΛΛ. ΚΑΤΑΘΕΣΗΣ (21):20120401811
ΗΜΕΡ. ΕΛΛ. ΚΑΤΑΘΕΣΗΣ (22):13/08/2012
ΑΡΙΘ./ΗΜΕΡ. ΔΗΜΟΣΙΕΥΣΗΣ
ΕΥΡΩΠΑΪΚΟΥ ΔΙΠΛΩΜΑΤΟΣ(87):2248755 - 16/05/2012
ΑΡΙΘ./ΗΜΕΡ. ΔΗΜΟΣΙΕΥΣΗΣ
ΕΥΡΩΠΑΪΚΗΣ ΑΙΤΗΣΗΣ (86):10157093.5--19/03/2010
ΔΙΚΑΙΟΥΧΟΣ (73):1)Cifa S.P.A.

Via Stati Uniti d'America 26, 20030 Senago,
Milano, ΙΤΑΛΙΑ

ΣΥΜΒ. ΠΡΟΤΕΡΑΙΟΤΗΤΕΣ (30):UD20090090-06/05/2009-IT

ΕΦΕΥΡΕΤΗΣ (72):1)Cortellini, Mauro Marco

2)Maini, Paolo Dario

3)Bernasconi, Andrea

4)Beretta, Stefano

ΕΙΔΙΚΟΣ ΠΛΗΡΕΞΟΥΣΙΟΣ (74):ΤΣΙΜΙΚΑΛΗΣ "ΤΣΙΜΙΚΑΛΗΣ
ΚΑΛΟΝΑΡΟΥ ΔΙΚΗΓΟΡΙΚΗ ΕΤΑΙΡΕΙΑ"
ΣΤΕΦΑΝΟΣ

N. Βάμβα 1,, 106 74 ΑΘΗΝΑ

ΑΝΤΙΚΛΗΤΟΣ (74):ΤΣΙΜΙΚΑΛΗΣ "ΤΣΙΜΙΚΑΛΗΣ
ΚΑΛΟΝΑΡΟΥ ΔΙΚΗΓΟΡΙΚΗ ΕΤΑΙΡΕΙΑ"
ΑΘΑΝΑΣΙΟΣ

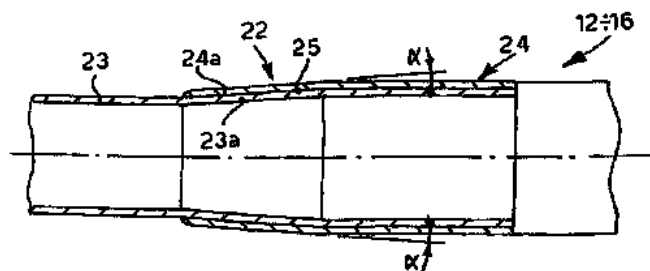
N. Βάμβα 1,,106 74 ΑΘΗΝΑ

ΤΙΤΛΟΣ ΕΦΕΥΡΕΣΗΣ (54):**ΒΡΑΧΙΟΝΑΣ, Ο ΟΠΟΙΟΣ ΚΑΤΑΣΚΕΥΑΖΕΤΑΙ ΑΠΟ ΣΥΝΘΕΤΙΚΟ ΥΛΙΚΟ ΚΑΙ ΑΝΤΙΣΤΟΙΧΗ ΜΕΘΟΔΟΣ ΠΑΡΑΓΩΓΗΣ**

ΠΕΡΙΛΗΨΗ(57)

Βραχίονας, ο οποίος κατασκευάζεται από συνθετικό υλικό και αντίστοιχη μέθοδος παραγωγής, ο οποίος περιλαμβάνει ένα πλήθος αρθρωτών τμημάτων (12 - 16) με ένα διαμήκη κύριο άξονα (x), περιστρεφόμενα το ένα ως προς το άλλο, όπου καθένα

από τα αρθρωτά τμήματα (12 - 16) περιλαμβάνει μία κυτιοειδή δομή (23) και τουλάχιστον ένα στοιχείο συνδέσμου (24), το οποίο συνδέεται με αυτό μέσω κόλλησης, όπου η κυτιοειδής δομή (23) έχει ένα άκρο (23a), το οποίο συνεργάζεται με ένα άκρο (24a) του στοιχείου συνδέσμου (24) στο εσωτερικό της επιφάνειας του στοιχείου συνδέσμου (24). Τα άκρα (23a, 24a) καθορίζουν μία περιοχή (22), στην οποία ουσιαστικά αλληλεπικαλύπτονται αμοιβαία κωνικά και έχουν προφίλ, τα οποία είναι συγκλίνοντα επικλινή κατά μία γωνία (+) ως προς το διαμήκη άξονα (x).



ΑΡΙΘΜΟΣ ΕΥΡ. Δ.Ε. (11):3078663

ΑΡΙΘ. ΕΛΛ. ΚΑΤΑΘΕΣΗΣ (21):20120401817

ΗΜΕΡ. ΕΛΛ. ΚΑΤΑΘΕΣΗΣ (22):14/08/2012

ΑΡΙΘ./ΗΜΕΡ. ΔΗΜΟΣΙΕΥΣΗΣ

ΕΥΡΩΠΑΪΚΟΥ ΔΙΠΛΩΜΑΤΟΣ(87):2024582 - 16/05/2012

ΑΡΙΘ./ΗΜΕΡ. ΔΗΜΟΣΙΕΥΣΗΣ

ΕΥΡΩΠΑΪΚΗΣ ΑΙΤΗΣΗΣ (86):06828932.1--07/11/2006

ΔΙΚΑΙΟΥΧΟΣ (73):1)Richter-System GmbH & Co. KG
Flughafenstrasse 10, 64347 Griesheim,
GERMANIA

ΣΥΜΒ. ΠΡΟΤΕΡΑΙΟΤΗΤΕΣ (30):202006008669 U-30/05/2006-DE

ΕΦΕΥΡΕΤΗΣ (72):1)KNAUF, Alfons Jean

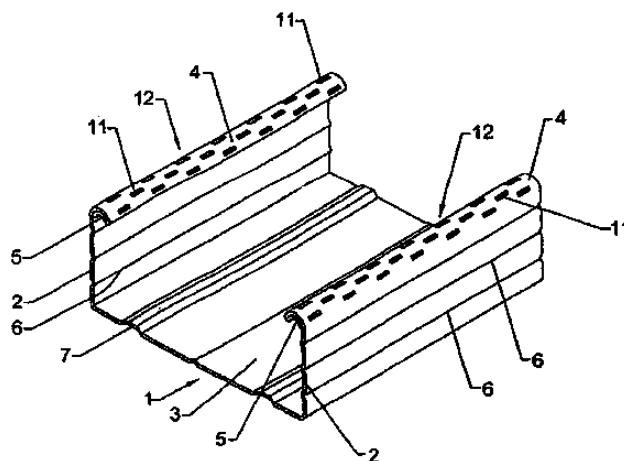
ΕΙΔΙΚΟΣ ΠΛΗΡΕΞΟΥΣΙΟΣ (74):ΣΙΩΤΟΥ ΑΙΚΑΤΕΡΙΝΗ
Πατησίων 122, 11257 ΑΘΗΝΑ

ΑΝΤΙΚΛΗΤΟΣ (74):ΣΙΩΤΟΥ ΑΙΚΑΤΕΡΙΝΗ
Πατησίων 122,11257 ΑΘΗΝΑ

ΤΙΤΛΟΣ ΕΦΕΥΡΕΣΗΣ (54):**ΠΡΟΦΙΛ ΑΠΟ ΛΑΜΑΡΙΝΑ ΓΙΑ ΞΗΡΕΣ ΚΑΤΑΣΚΕΥΕΣ**

ΠΕΡΙΛΗΨΗ(57)

Η εφεύρεση αναφέρεται σε προφίλ από λαμαρίνα κατάλληλο για ξηρές κατασκευές με δύο τμήματα-σκέλη (2) και τμήμα-βάση (3) που συνενώνει τα τμήματα-σκέλη (2), καθώς και με τουλάχιστον μία ταινιοειδή ενίσχυση (5) παρατεθείσα επί ενός των τμημάτων-σκελών(3). Η εφεύρεση χαρακτηρίζεται από το ότι έχουν προβλεφθεί μέσα (12) για τη στερέωση της ταινιοειδούς ενίσχυσης (5) επί του τμήματος-σκέλους (2).

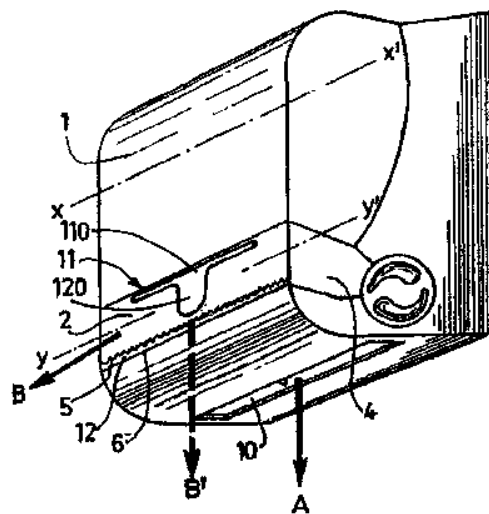


ΑΡΙΘΜΟΣ ΕΥΡ. Δ.Ε. (11):3078664
ΑΡΙΘ. ΕΛΛ. ΚΑΤΑΘΕΣΗΣ (21):20120401821
ΗΜΕΡ. ΕΛΛ. ΚΑΤΑΘΕΣΗΣ (22):14/08/2012
ΑΡΙΘ./ΗΜΕΡ. ΔΗΜΟΣΙΕΥΣΗΣ
ΕΥΡΩΠΑΪΚΟΥ ΔΙΠΛΩΜΑΤΟΣ(87):1915934 - 13/06/2012
ΑΡΙΘ./ΗΜΕΡ. ΔΗΜΟΣΙΕΥΣΗΣ
ΕΥΡΩΠΑΪΚΗΣ ΑΙΤΗΣΗΣ (86):06291658.0--25/10/2006
ΔΙΚΑΙΟΥΧΟΣ (73):1)Georgia-Pacific France
60, avenue de l'Europe, 92270 Bois-Colombes, ΓΑΛΛΙΑ
ΣΥΜΒ. ΠΡΟΤΕΡΑΙΟΤΗΤΕΣ (30):
ΕΦΕΥΡΕΤΗΣ (72):1)Zuger, Maurice
2)Neveu, Jean-Louis
3)Pommier, Nicolas
4)Smaili, Nourddine
ΕΙΔΙΚΟΣ ΠΛΗΡΕΞΟΥΣΙΟΣ (74):ΡΟΥΣΣΟΥ ANNA
Κουμπάρη 2, 10674 ΑΘΗΝΑ
ΑΝΤΙΚΛΗΤΟΣ (74):ΠΑΠΑΚΩΝΣΤΑΝΤΙΝΟΥ ΕΛΕΝΗ
Κουμπάρη 2,10674 ΑΘΗΝΑ
ΤΙΤΛΟΣ ΕΦΕΥΡΕΣΗΣ (54):ΔΙΑΤΑΞΗ ΧΟΡΗΓΗΣΗΣ ΠΟΛΛΩΝ ΡΟΛΩΝ

ΠΕΡΙΛΗΨΗ(57)

Διάταξη χορήγησης προϊόντων σε μορφή ρολού, η οποία περιλαμβάνει: - έναν πρώτο εσωτερικό χώρο (1), ο οποίος προορίζεται να περιέχει ένα πρώτο ρολό, - ένα πρώτο άνοιγμα (10) υπό τη μορφή μιας σχισμής παράλληλο προς τον άξονα XX' για το πρώτο ρολό, όπως αποθηκεύεται (συγκρατείται) εις τον πρώτο εσωτερικό χώρο (1), - τουλάχιστον έναν δεύτερο εσωτερικό χώρο (2), ο οποίος προορίζεται για την αποθήκευση ενός δεύτερου ρολού, ο άξονας του οποίου YY' είναι παράλληλος προς αυτόν του πρώτου ρολού, χαρακτηριζόμενη εκ του ότι περιλαμβάνει επιπλέον ένα δεύτερο άνοιγμα (11), το οποίο διαθέτει μία σχισμή

παράλληλη προς τον άξονα του δεύτερου ρολού για την έξοδο ενός άκρου του δεύτερου ρολού, όπου η εν λόγω σχισμή (110) διαθέτει ένα μήκος μικρότερο από το πλάτος του δεύτερου ρολού, προκειμένου να επιβραδύνει το ξετύλιγμα του εν λόγω ρολού.



ΑΡΙΘΜΟΣ ΕΥΡ. Δ.Ε. (11):3078665
ΑΡΙΘ. ΕΛΛ. ΚΑΤΑΘΕΣΗΣ (21):20120401816
ΗΜΕΡ. ΕΛΛ. ΚΑΤΑΘΕΣΗΣ (22):14/08/2012
ΑΡΙΘ./ΗΜΕΡ. ΔΗΜΟΣΙΕΥΣΗΣ
ΕΥΡΩΠΑΪΚΟΥ ΔΙΠΛΩΜΑΤΟΣ(87):2204174 - 16/05/2012
ΑΡΙΘ./ΗΜΕΡ. ΔΗΜΟΣΙΕΥΣΗΣ
ΕΥΡΩΠΑΪΚΗΣ ΑΙΤΗΣΗΣ (86):10160846.1--16/06/2006
ΔΙΚΑΙΟΥΧΟΣ (73):1)Galderma S.A.
Zugerstrasse 8, 6330 Cham, ΕΛΒΕΤΙΑ
ΣΥΜΒ. ΠΡΟΤΕΡΑΙΟΤΗΤΕΣ (30):0506182-17/06/2005-FR
ΕΦΕΥΡΕΤΗΣ (72):1)Mallard, Claire
2)Brzokewicz, Alain
ΕΙΔΙΚΟΣ ΠΛΗΡΕΞΟΥΣΙΟΣ (74):ΣΙΩΤΟΥ ΑΙΚΑΤΕΡΙΝΗ
Πατησίων 122, 11257 ΑΘΗΝΑ
ΑΝΤΙΚΛΗΤΟΣ (74):ΣΙΩΤΟΥ ΑΙΚΑΤΕΡΙΝΗ
Πατησίων 122,11257 ΑΘΗΝΑ
ΤΙΤΛΟΣ ΕΦΕΥΡΕΣΗΣ (54):ΔΙΑΔΙΚΑΣΙΑ ΔΙΑΛΥΤΟΠΟΙΗΣΗΣ ΤΗΣ ΜΕΤΡΟΝΙΔΑΖΟΛΗΣ ΜΕ ΤΗ ΒΟΗΘΕΙΑ ΝΙΚΟΤΙΝΑΜΙΔΙΟΥ ΚΑΙ ΔΥΟ ΓΛΥΚΟΛΩΝ, ΚΑΘΩΣ ΚΑΙ ΤΟ ΠΡΟΚΥΠΤΟΝ ΔΙΑΛΥΜΑ

ΠΕΡΙΛΗΨΗ(57)

17. Φαρμακευτική σύνθεση, η οποία χαρακτηρίζεται από το ότι περιλαμβάνει το διάλυμα σύμφωνα με κάποια από τις αξιώσεις 11 έως 16. 18. Χρήση ενός διαλύματος σύμφωνα με κάποια από τις αξιώσεις 11 έως 16 για την παρασκευή ενός φαρμάκου που προορίζεται για την θεραπεία μίας δερματολογικής ασθένειας. 19. Χρήση σύμφωνα με την αξίωση 18 για την παρασκευή ενός φαρμάκου που προορίζεται για την θεραπεία της ροδόχου ακμής. 20. Χρήση μίας παρασκευής σύμφωνα με την αξίωση 17 για την παρασκευή ενός φαρμάκου που προορίζεται για την θεραπεία μίας δερματολογικής ασθένειας. 21. Χρήση σύμφωνα με την αξίωση 20 για την παρασκευή ενός φαρμάκου που προορίζεται για την θεραπεία της ροδόχου ακμής.

ΑΡΙΘΜΟΣ ΕΥΡ. Δ.Ε. (11):3078666
ΑΡΙΘ. ΕΛΛ. ΚΑΤΑΘΕΣΗΣ (21):20120401819
ΗΜΕΡ. ΕΛΛ. ΚΑΤΑΘΕΣΗΣ (22):14/08/2012
ΑΡΙΘ./ΗΜΕΡ. ΔΗΜΟΣΙΕΥΣΗΣ
ΕΥΡΩΠΑΪΚΟΥ ΔΙΠΛΩΜΑΤΟΣ(87):1959988 - 23/05/2012
ΑΡΙΘ./ΗΜΕΡ. ΔΗΜΟΣΙΕΥΣΗΣ
ΕΥΡΩΠΑΪΚΗΣ ΑΙΤΗΣΗΣ (86):06724054.9--05/04/2006
ΔΙΚΑΙΟΥΧΟΣ (73):1)Microbo S.R.L.
Piazza S. Apollonia 3, 00153 Roma, ΙΤΑΛΙΑ
ΣΥΜΒ. ΠΡΟΤΕΡΑΙΟΤΗΤΕΣ (30):MI20052351-09/12/2005-IT
ΕΦΕΥΡΕΤΗΣ (72):1)VALENTI, Piera
2)PAESANO, Rosalba
ΕΙΔΙΚΟΣ ΠΛΗΡΕΞΟΥΣΙΟΣ (74):ΡΟΥΣΣΟΥ ANNA
Κουμπάρη 2, 10674 ΑΘΗΝΑ
ΑΝΤΙΚΛΗΤΟΣ (74):ΠΑΠΑΚΩΝΣΤΑΝΤΙΝΟΥ ΕΛΕΝΗ
Κουμπάρη 2,10674 ΑΘΗΝΑ
ΤΙΤΛΟΣ ΕΦΕΥΡΕΣΗΣ (54):ΧΡΗΣΗ ΒΟΕΙΑΣ ΛΑΚΤΟΦΕΡΡΙΝΗΣ
ΓΙΑ ΑΝΤΙΜΕΤΩΠΙΣΗ ΚΑΤΑΣΤΡΕΠΤΙΚΗΣ
ΦΛΕΓΜΟΝΗΣ ΤΗΣ ΒΛΕΝΝΟΓΟ-
ΝΟΥ ΜΕΜΒΡΑΝΗΣ

ΠΕΡΙΛΗΨΗ(57)

Η παρούσα εφεύρεση σχετίζεται με τη χρήση τουλάχιστον μίας τρανσφερρίνης, κατά προτίμηση λακτοφερρίνης, για παρασκευή ενός φαρμάκου για πρόληψη και/ή αντιμετώπιση με μεγάλη αποτελεσματικότητα καταστρεπτικής φλεγμονής η οποία προσβάλλει τις βλεννογόνες μεμβράνες, κατ'επιλογή συνδεδεμένη με καταστάσεις υποσιδηραμίας και/ή αναιμίας και/ή οξέων και χρόνιων μολύνσεων. Η καταστρεπτική φλεγμονή προκαλείται, για παράδειγμα, από παθολογικές καταστάσεις κατά τη διάρκεια της εγκυμοσύνης και από μολύνσεις οι οποίες διατηρούνται από ενδοκυτταρικά ή προσκολλημένα ή προστατευμένα από βιοϊμμένο παθογόνα. Η εφεύρεση έχει δείξει πράγματι μια ισχυρή αντιφλεγμονώδη

δραστικότητα σε επιστροφή κατάστασης παθολογικής φλόγωσης σε φυσιολογικά και όχι πλέον καταστρεπτικά επίπεδα, συνοδευόμενη από μια ταυτόχρονη ρυθμιστική δραστηριότητα στη διέλευση σιδήρου από ιστούς προς την κυκλοφορία και στην ανάπτυξη ή διάδοση παθογόνων μαζί με την αναστολή του σχηματισμού υπεροξειδίων, τα οποία επίσης εμπλέκονται σε κυτταρική βλάβη και σε καταστρεπτική φλεγμονή. Η δράση των τρανσφερρινών που περιγράφονται εδώ επιτυγχάνεται μέσω της τοπικής και/ή στοματικής τους χορήγησης. Εάν μια συγκεκριμένα ενισχυμένη επίδραση στις καταστάσεις αναιμίας και υποσιδηραμίας επιδιώκεται να επιτευχθεί, είναι πλεονεκτικός ο συνδυασμός των δύο τύπων στοματικής και τοπικής χορήγησης. Ένα συνδυασμένο παρασκεύασμα για ταυτόχρονη, διαδοχική ή ξεχωριστή χρήση επίσης περιγράφεται το οποίο περιλαμβάνει, ως δραστικά συστατικά, μια πρώτη σύνθεση για τοπική χορήγηση τουλάχιστον μίας τρανσφερρίνης και μια δεύτερη σύνθεση για στοματική χορήγηση τουλάχιστον μίας τρανσφερρίνης.

ΑΡΙΘΜΟΣ ΕΥΡ. Δ.Ε. (11):3078667
ΑΡΙΘ. ΕΛΛ. ΚΑΤΑΘΕΣΗΣ (21):20120401820
ΗΜΕΡ. ΕΛΛ. ΚΑΤΑΘΕΣΗΣ (22):14/08/2012
ΑΡΙΘ./ΗΜΕΡ. ΔΗΜΟΣΙΕΥΣΗΣ
ΕΥΡΩΠΑΪΚΟΥ ΔΙΠΛΩΜΑΤΟΣ(87):1960422 - 30/05/2012
ΑΡΙΘ./ΗΜΕΡ. ΔΗΜΟΣΙΕΥΣΗΣ
ΕΥΡΩΠΑΪΚΗΣ ΑΙΤΗΣΗΣ (86):06844589.9--28/11/2006
ΔΙΚΑΙΟΥΧΟΣ (73):1)The Trustees of The University of Pennsylvania
Center for Technology Transfer, 3160 Chestnut Street, Suite 200, Philadelphia, Pennsylvania 19104, ΗΝΩΜΕΝΕΣ ΠΟΛΙΤΕΙΕΣ ΤΗΣ ΑΜΕΡΙΚΗΣ
ΣΥΜΒ. ΠΡΟΤΕΡΑΙΟΤΗΤΕΣ (30):740205 P-28/11/2005-US
ΕΦΕΥΡΕΤΗΣ (72):1)LAMBRIS, John, D.
2)KATRAGADDA, Madan
ΕΙΔΙΚΟΣ ΠΛΗΡΕΞΟΥΣΙΟΣ (74):ΡΟΥΣΣΟΥ ANNA
Κουμπάρη 2, 10674 ΑΘΗΝΑ
ΑΝΤΙΚΛΗΤΟΣ (74):ΠΑΠΑΚΩΝΣΤΑΝΤΙΝΟΥ ΕΛΕΝΗ
Κουμπάρη 2,10674 ΑΘΗΝΑ
ΤΙΤΛΟΣ ΕΦΕΥΡΕΣΗΣ (54):ΔΡΑΣΤΙΚΑ ΑΝΑΛΟΓΑ ΚΟΜΠΙΣΤΑΤΙ-
ΝΗΣ

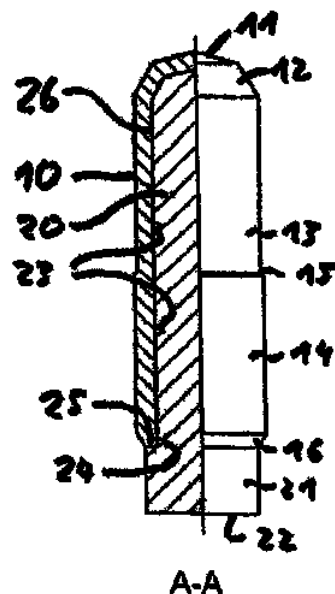
ΠΕΡΙΛΗΨΗ(57)

Αποκαλύπτονται ενώσεις που περιλαμβάνουν πεπτίδια και πεπτιδομιμητικά ικανά σύνδεσης πρωτεΐνης C3 και αναστολείς ενεργοποίησης συμπληρώματος. Αυτές οι ενώσεις εμφανίζουν πολύ βελτιωμένη ανασταλτική δραστηριότητα ενεργοποίησης συμπληρώματος εν συγκρίσει με σήμερα διαθέσιμες ενώσεις.

ΑΡΙΘΜΟΣ ΕΥΡ. Δ.Ε. (11):3078668
ΑΡΙΘ. ΕΛΛ. ΚΑΤΑΘΕΣΗΣ (21):20120401824
ΗΜΕΡ. ΕΛΛ. ΚΑΤΑΘΕΣΗΣ (22):14/08/2012
ΑΡΙΘ./ΗΜΕΡ. ΔΗΜΟΣΙΕΥΣΗΣ
ΕΥΡΩΠΑΪΚΟΥ ΔΙΠΛΩΜΑΤΟΣ(87):2012083 - 16/05/2012
ΑΡΙΘ./ΗΜΕΡ. ΔΗΜΟΣΙΕΥΣΗΣ
ΕΥΡΩΠΑΪΚΗΣ ΑΙΤΗΣΗΣ (86):08159564.7--02/07/2008
ΔΙΚΑΙΟΥΧΟΣ (73):1)Saltech AG
 Obere Ey 6, 4657 Dulliken, ΕΛΒΕΤΙΑ
ΣΥΜΒ. ΠΡΟΤΕΡΑΙΟΤΗΤΕΣ (30):10592007-02/07/2007-CH
ΕΦΕΥΡΕΤΗΣ (72):1)Kempf, Christian
ΕΙΔΙΚΟΣ ΠΛΗΡΕΞΟΥΣΙΟΣ (74):ΡΟΥΣΣΟΥ ANNA
 Κουμπάρη 2, 10674 ΑΘΗΝΑ
ΑΝΤΙΚΛΗΤΟΣ (74):ΠΑΠΑΚΩΝΣΤΑΝΤΙΝΟΥ ΕΛΕΝΗ
 Κουμπάρη 2,10674 ΑΘΗΝΑ
ΤΙΤΛΟΣ ΕΦΕΥΡΕΣΗΣ (54):**ΒΛΗΜΑ ΓΙΑ ΠΥΡΟΜΑΧΙΚΑ ΠΥΡΟΒΟΛΟΥ ΟΠΛΟΥ**

ΠΕΡΙΛΗΨΗ(57)

Ένα βλήμα (1) για πυρομαχικά πυροβόλου όπλου έχει έναν μεταλλικό πυρήνα (20), ο οποίος περιβάλλεται τουλάχιστον εν μέρει από μία πλαστική επένδυση (10). Εν προκειμένω ο μεταλλικός πυρήνας (20) αποτελεί τη βάση βλήματος (22) και επιδεικνύει ένα κυλινδρικό εξάρτημα κοντά στη βάση (21) με μία διάμετρο σχεδόν ίση με την διάμετρο μεταξύ των ριγών και ένα συνδεδεμένο σε αυτό στην κατεύθυνση της κορυφής του βλήματος εσωτερικό κυλινδρικό εξάρτημα (26) με μικρότερη διάμετρο. Η πλαστική επένδυση (10) περιλαμβάνει τώρα μόνο το εσωτερικό κυλινδρικό εξάρτημα (26), όπου για το κυλινδρικό εξάρτημα (14), το οποίο προσαρτάται στο κυλινδρικό εξάρτημα κοντά στη βάση (21), προκύπτει μία διάμετρος, η οποία αντιστοιχεί τουλάχιστον στην ονομαστική διάμετρο της βραδωτής κάννης ενός αντίστοιχου αυλού ενός πυροβόλου όπλου.



ΑΡΙΘΜΟΣ ΕΥΡ. Δ.Ε. (11):3078669
ΑΡΙΘ. ΕΛΛ. ΚΑΤΑΘΕΣΗΣ (21):20120401823
ΗΜΕΡ. ΕΛΛ. ΚΑΤΑΘΕΣΗΣ (22):14/08/2012
ΑΡΙΘ./ΗΜΕΡ. ΔΗΜΟΣΙΕΥΣΗΣ
ΕΥΡΩΠΑΪΚΟΥ ΔΙΠΛΩΜΑΤΟΣ(87):2264042 - 18/07/2012
ΑΡΙΘ./ΗΜΕΡ. ΔΗΜΟΣΙΕΥΣΗΣ
ΕΥΡΩΠΑΪΚΗΣ ΑΙΤΗΣΗΣ (86):10175145.1--25/07/2008
ΔΙΚΑΙΟΥΧΟΣ (73):1)Cargill, Incorporated
 15407 McGinty Road West, Wayzata, MN
 55391, ΗΝΩΜΕΝΕΣ ΠΟΛΙΤΕΙΕΣ ΤΗΣ
 ΑΜΕΡΙΚΗΣ
ΣΥΜΒ. ΠΡΟΤΕΡΑΙΟΤΗΤΕΣ (30):07113374-27/07/2007-EP
ΕΦΕΥΡΕΤΗΣ (72):1)Stouffs, Robert, Henri, Marcel
 2)Gonze, Michel, Henri, Andre
ΕΙΔΙΚΟΣ ΠΛΗΡΕΞΟΥΣΙΟΣ (74):ΡΟΥΣΣΟΥ ANNA
 Κουμπάρη 2, 10674 ΑΘΗΝΑ
ΑΝΤΙΚΛΗΤΟΣ (74):ΠΑΠΑΚΩΝΣΤΑΝΤΙΝΟΥ ΕΛΕΝΗ
 Κουμπάρη 2,10674 ΑΘΗΝΑ
ΤΙΤΛΟΣ ΕΦΕΥΡΕΣΗΣ (54):**ΜΙΚΡΟΚΟΝΙΟΠΟΙΗΣΗ ΠΟΛΥΟΛΩΝ ΠΕΡΙΛΗΨΗ(57)**

Η μέθοδος για μικροκονιοποίηση πολυολών περιλαμβάνει τα στάδια α) λήψης πολυόλης που έχει το χημικό τύπο $C_nH_{2n+2}O_n$ και η οποία είναι στερεά στους 20 έως 25 βαθμούς Κελσίου, β) τροφοδοσίας της πολυόλης σε θραυστήρα με σπειροειδή εκτοξευτήρα και εφαρμογή πίεσης χρησιμοποιώντας άζωτο και γ) συλλογής της μικροκονιοποιημένης πολυόλης. Οι μικροκονιοποιημένες πολυόλες είναι χρήσιμες σε τρόφιμα, ζωοτροφές, καλλυντικές και φαρμακευτικές συνθέσεις, ειδικά συνθέσεις τσίγλας.

ΑΡΙΘΜΟΣ ΕΥΡ. Δ.Ε. (11):3078670
ΑΡΙΘ. ΕΛΛ. ΚΑΤΑΘΕΣΗΣ (21):20120401826
ΗΜΕΡ. ΕΛΛ. ΚΑΤΑΘΕΣΗΣ (22):16/08/2012
ΑΡΙΘ./ΗΜΕΡ. ΔΗΜΟΣΙΕΥΣΗΣ
ΕΥΡΩΠΑΪΚΟΥ ΔΙΠΛΩΜΑΤΟΣ(87):2316590 - 30/05/2012
ΑΡΙΘ./ΗΜΕΡ. ΔΗΜΟΣΙΕΥΣΗΣ
ΕΥΡΩΠΑΪΚΗΣ ΑΙΤΗΣΗΣ (86):09013567.4--28/10/2009
ΔΙΚΑΙΟΥΧΟΣ (73):1)ELVAL Hellenic Aluminium Industry S.A.
57th km Athens Lamia national Road, 32011
Oinofyta, Viotia, ΕΛΛΑΔΑ

ΣΥΜΒ. ΠΡΟΤΕΡΑΙΟΤΗΤΕΣ (30):
ΕΦΕΥΡΕΤΗΣ (72):1)Catsaros, Constantin
ΕΙΔΙΚΟΣ ΠΛΗΡΕΞΟΥΣΙΟΣ (74):ΜΑΣΟΥΛΑ-ΔΗΜΗΤΡΑΚΟΠΟΥΛΟΥ
ΑΘΗΝΑ

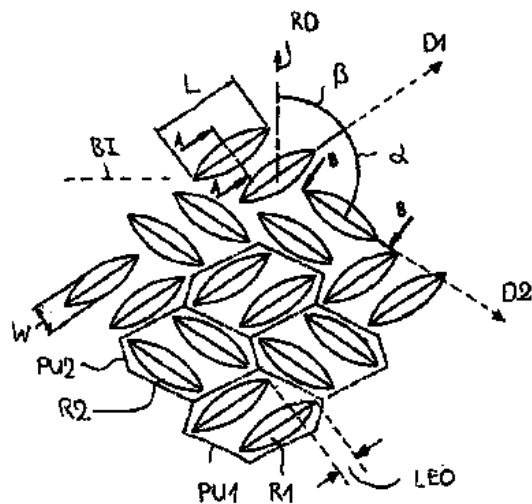
ΑΝΤΙΚΑΛΗΤΟΣ (74):ΜΑΣΟΥΛΑΣ ΑΘΑΝΑΣΙΟΣ
Σίνα 11,10680 ΑΘΗΝΑ

ΤΙΤΛΟΣ ΕΦΕΥΡΕΣΗΣ (54):**ΦΥΛΛΟ ΑΝΑΓΛΥΦΗΣ ΑΠΟΤΥΠΩΣΗΣ ΜΕ ΕΠΑΝΑΛΑΜΒΑΝΟΜΕΝΟ ΣΧΕΔΙΟ ΚΑΙ ΧΑΡΑΓΜΕΝΟΣ ΚΥΛΙΝΔΡΟΣ ΓΙΑ ΠΑΡΑΓΩΓΗ ΦΥΛΛΩΝ ΑΝΑΓΛΥΦΗΣ ΑΠΟΤΥΠΩΣΗΣ**

ΠΕΡΙΛΗΨΗ(57)

Φύλλο ανάγλυφης αποτύπωσης με επαναλαμβανόμενο σχέδιο φέρει πλήθος μονάδων σχεδίου. Έκαστη μονάδα σχεδίου περιλαμβάνει ένα ή περισσότερα ανυψωμένα επιμήκη ανάγλυφα, με το οιοδήποτε επίμηκες ανάγλυφο να έχει μήκος κατά μήκος ενός κύριου άξονα και πλάτος μικρότερο από το μήκος κατά μήκος δευτερεύοντος άξονα κάθετου προς τον κύριο άξονα. Οι μονάδες σχεδίου περιλαμβάνουν πρώτες μονάδες σχεδίου (PU1) με πρώτα επιμήκη ανάγλυφα (R1) που έχουν τον κύριο άξονα παράλληλο προς πρώτη κατεύθυνση (D1), και δεύτερες

μονάδες σχεδίου (PU2) με δεύτερα επιμήκη ανάγλυφα (R2) που έχουν τον κύριο άξονα παράλληλο προς δεύτερη κατεύθυνση (D2) προσανατολισμένη εγκάρσια προς την πρώτη κατεύθυνση, όπου οιαδήποτε πρώτη μονάδα σχεδίου περιβάλλεται από άρτιο αριθμό ταυτόσημων δευτερον μονάδων σχεδίου. Η γωνία μεταξύ της πρώτης κατεύθυνσης (D1) και της δεύτερης κατεύθυνσης (D2) είναι μεταξύ 50 μοιρών και 75 μοιρών. Τα φύλλα ανάγλυφης αποτύπωσης έχουν εξαιρετικές αντιολισθητικές ιδιότητες σε συνδυασμό με χαμηλή δημιουργία θορύβου κατά τη χρήση, καλή αντίσταση έναντι φθοράς και σχετικά χαμηλό βάρος.



ΑΡΙΘΜΟΣ ΕΥΡ. Δ.Ε. (11):3078671
ΑΡΙΘ. ΕΛΛ. ΚΑΤΑΘΕΣΗΣ (21):20120401818
ΗΜΕΡ. ΕΛΛ. ΚΑΤΑΘΕΣΗΣ (22):14/08/2012
ΑΡΙΘ./ΗΜΕΡ. ΔΗΜΟΣΙΕΥΣΗΣ
ΕΥΡΩΠΑΪΚΟΥ ΔΙΠΛΩΜΑΤΟΣ(87):2102169 - 20/06/2012
ΑΡΙΘ./ΗΜΕΡ. ΔΗΜΟΣΙΕΥΣΗΣ
ΕΥΡΩΠΑΪΚΗΣ ΑΙΤΗΣΗΣ (86):07852132.5--20/12/2007
ΔΙΚΑΙΟΥΧΟΣ (73):1)AstraZeneca AB
., 151 85 Sodertalje, ΣΟΥΗΔΙΑ
2)Bayer Pharma Aktiengesellschaft
Mullerstrasse 178, 13353 Berlin, ΓΕΡΜΑΝΙΑ

ΣΥΜΒ. ΠΡΟΤΕΡΑΙΟΤΗΤΕΣ (30):871184 P-21/12/2006-US
941745 P-04/06/2007-US
978526 P-09/10/2007-US

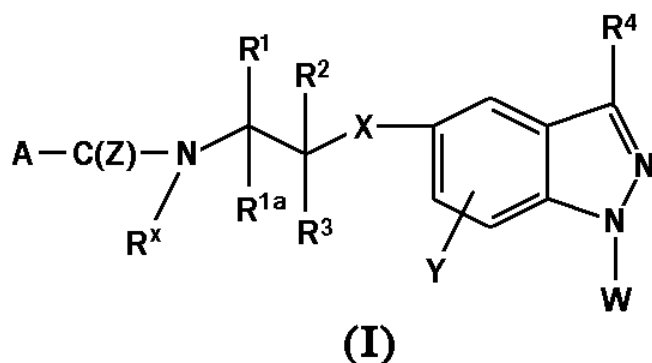
ΕΦΕΥΡΕΤΗΣ (72):1)BERGER, Markus
2)DAHMEN, Jan
3)ERIKSSON, Anders
4)GABOS, Balint
5)HANSSON, Thomas
6)HEMMERLING, Martin
7)HENRIKSSON, Krister
8)IVANOVA, Svetlana
9)LEPISTO, Matti
10)McKERRECHER, Darren
11)MUNCK AF ROSENSCHOLD, Magnus
12)NILSSON, Stinabritt
13)REHWINKEL, Hartmut
14)TAFLIN, Camilla
15)EDMAN, Karl

ΕΙΔΙΚΟΣ ΠΛΗΡΕΞΟΥΣΙΟΣ (74):ΣΙΩΤΟΥ ΑΙΚΑΤΕΡΙΝΗ
Πατησίων 122, 11257 ΑΘΗΝΑ
ΑΝΤΙΚΑΛΗΤΟΣ (74):ΣΙΩΤΟΥ ΑΙΚΑΤΕΡΙΝΗ
Πατησίων 122,11257 ΑΘΗΝΑ

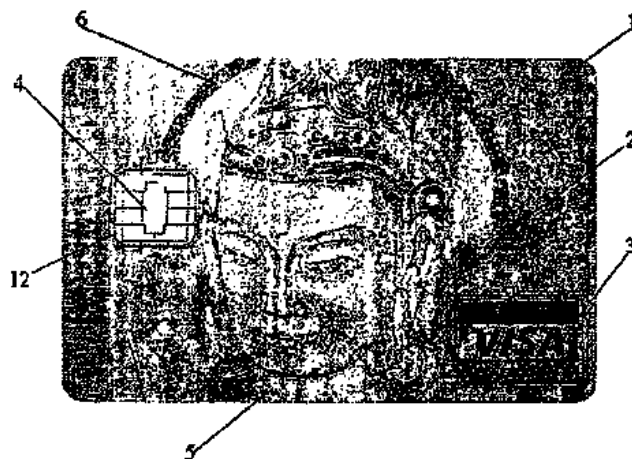
ΤΙΤΛΟΣ ΕΦΕΥΡΕΣΗΣ (54):**ΠΑΡΑΓΩΓΑ ΙΝΔΑΖΟΝΥΛ ΑΜΙΔΙΟΥ ΓΙΑ ΤΗ ΘΕΡΑΠΕΥΤΙΚΗ ΑΓΩΓΗ ΔΙΑΤΡΑΧΩΝ ΔΙΑΜΕΣΟΛΑΒΟΥΜΕΝΩΝ ΥΠΟ ΥΠΟΛΟΧΕΑ ΓΛΥΚΟΚΟΡΤΙΚΟΕΙΔΩΝ**

ΠΕΡΙΛΗΨΗ(57)

Ενώσεις του τύπου (I): Η παρούσα εφεύρεση αφορά νέα παράγωγα ινδαζολυλ εστέρα ή αμιδίου, φαρμακευτικές συνθέσεις που περιλαμβάνουν τέτοια παράγωγα, διεργασίες για την παρασκευή τέτοιων νέων παραγώγων και τη χρήση τέτοιων παραγώγων ως φαρμάκων.



ΑΡΙΘΜΟΣ ΕΥΡ. Δ.Ε. (11):3078672
ΑΡΙΘ. ΕΛΛ. ΚΑΤΑΘΕΣΗΣ (21):20120401779
ΗΜΕΡ. ΕΛΛ. ΚΑΤΑΘΕΣΗΣ (22):09/08/2012
ΑΡΙΘ./ΗΜΕΡ. ΔΗΜΟΣΙΕΥΣΗΣ
ΕΥΡΩΠΑΪΚΟΥ ΔΙΠΛΩΜΑΤΟΣ(87):1714794 - 09/05/2012
ΑΡΙΘ./ΗΜΕΡ. ΔΗΜΟΣΙΕΥΣΗΣ
ΕΥΡΩΠΑΪΚΗΣ ΑΙΤΗΣΗΣ (86):04793765.1--14/10/2004
ΔΙΚΑΙΟΥΧΟΣ (73):1)Aibazov, Oleg Umarovich
Ul. Molostovkyh, 3-1-191, Moscow 111555,
ΡΩΣΙΑ
ΣΥΜΒ. ΠΡΟΤΕΡΑΙΟΤΗΤΕΣ (30):2004104008-13/02/2004-RU
ΕΦΕΥΡΕΤΗΣ (72):1)ΑΙΒΑΖΟΒ, Oleg Umarovich
2)ΒΕΛΟΒ, Sergei Konstantinovich
3)ΔΟΛΓΙΚΗ, Vyacheslav Olegovich
ΕΙΔΙΚΟΣ ΠΛΗΡΕΞΟΥΣΙΟΣ (74):ΣΑΚΕΛΛΑΡΙΔΗ ΒΑΛΗ-ΒΑΣΙΛΙΚΗ
Αδριανού 70, 10556 ΑΘΗΝΑ
ΑΝΤΙΚΛΗΤΟΣ (74):ΣΑΚΕΛΛΑΡΙΔΗ ΒΑΛΗ-ΒΑΣΙΛΙΚΗ
Αδριανού 70,10556 ΑΘΗΝΑ
ΤΙΤΛΟΣ ΕΦΕΥΡΕΣΗΣ (54):**ΚΑΡΤΑ ΠΛΗΡΩΜΗΣ V.I.P. (ΠΑΡΑΛΛΑΓΕΣ)**



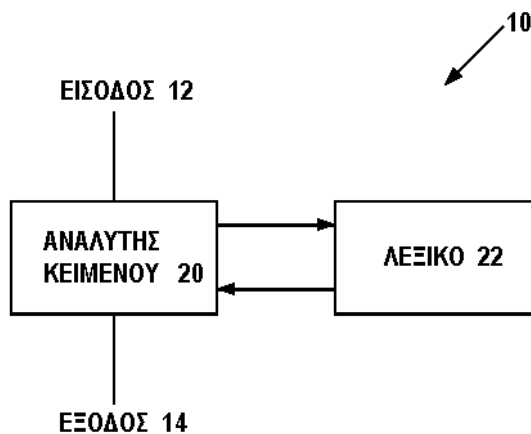
ΠΕΡΙΛΗΨΗ(57)

Ο κορμός της εφευρετικής κάρτας πληρωμής γίνεται από ένα πολύτιμο ή σπάνιο μέταλλο, οστό ή σπάνιο ξύλο. Τα στοιχεία ενός χαρακτηριστικού συστήματος πληρωμής, τα χαρακτηριστικά μιας εκδότριας τράπεζας και τα στοιχεία προστασίας και προσωποποίησης κατασκευάζονται επίσης από τα ίδια υλικά και πολύτιμες πέτρες με χάραξη και ενσφίνωση. Παρέχεται επίσης μια περιοχή για ένα αντικαταστάσιμο πρότυπο μικροκύκλωμα. Η εν λόγω εφεύρεση επιτρέπει την αύξηση της περιόδου χρήσης και την αξιοπιστία του επιπέδουπροστασίας της κάρτας πληρωμής κατά της απομίμησης και των παραποιημένων καρτών.

ΑΡΙΘΜΟΣ ΕΥΡ. Δ.Ε. (11):3078673
ΑΡΙΘ. ΕΛΛ. ΚΑΤΑΘΕΣΗΣ (21):20120401611
ΗΜΕΡ. ΕΛΛ. ΚΑΤΑΘΕΣΗΣ (22):18/07/2012
ΑΡΙΘ./ΗΜΕΡ. ΔΗΜΟΣΙΕΥΣΗΣ
ΕΥΡΩΠΑΪΚΟΥ ΔΙΠΛΩΜΑΤΟΣ(87):1367501 - 13/06/2012
ΑΡΙΘ./ΗΜΕΡ. ΔΗΜΟΣΙΕΥΣΗΣ
ΕΥΡΩΠΑΪΚΗΣ ΑΙΤΗΣΗΣ (86):03008804.1--23/04/2003
ΔΙΚΑΙΟΥΧΟΣ (73):1)MICROSOFT CORPORATION
One Microsoft Way, Redmond, Washington
98052-6399, ΗΝΩΜΕΝΕΣ ΠΟΛΙΤΕΙΕΣ ΤΗΣ
ΑΜΕΡΙΚΗΣ
ΣΥΜΒ. ΠΡΟΤΕΡΑΙΟΤΗΤΕΣ (30):137456-30/04/2002-US
ΕΦΕΥΡΕΤΗΣ (72):1)Finnegan, James P.
2)Huttenhower, Curis E.
3)Potter, Douglas W.
4)Powell, Kevin R.
ΕΙΔΙΚΟΣ ΠΛΗΡΕΞΟΥΣΙΟΣ (74):ΤΣΙΜΙΚΑΛΗΣ "ΤΣΙΜΙΚΑΛΗΣ
ΚΑΛΟΝΑΡΟΥ ΔΙΚΗΓΟΡΙΚΗ ΕΤΑΙΡΕΙΑ"
ΣΤΕΦΑΝΟΣ
Ν. Βάμβα 1,, 106 74 ΑΘΗΝΑ
ΑΝΤΙΚΛΗΤΟΣ (74):ΤΣΙΜΙΚΑΛΗΣ "ΤΣΙΜΙΚΑΛΗΣ
ΚΑΛΟΝΑΡΟΥ ΔΙΚΗΓΟΡΙΚΗ ΕΤΑΙΡΕΙΑ"
ΑΘΑΝΑΣΙΟΣ
Ν. Βάμβα 1,,106 74 ΑΘΗΝΑ
ΤΙΤΛΟΣ ΕΦΕΥΡΕΣΗΣ (54):**ΛΕΞΙΚΟ ΜΕ ΔΙΑΜΟΙΡΑΣΜΕΝΑ ΣΕ ΤΜΗΜΑΤΑ ΣΤΟΙΧΕΙΑ ΚΑΙ ΜΕΘΟΔΟΣ ΧΡΗΣΙΜΟΠΟΙΗΣΗΣ ΤΟΥ ΙΔΙΟΥ**

ΠΕΡΙΛΗΨΗ(57)

Μία δομή δεδομένων για ένα λεξικό λέξεων περιλαμβάνει ένα πλήθος ξεχωριστών τμημάτων δεδομένων για την αποθήκευση πληροφοριών σχετικών με τις καταχωρήσεις λέξεων. Ένα τμήμα αριθμοδεικτών περιλαμβάνει δείκτες που δείχνουν τη θέση της πληροφορίας. Η σχέση των σχετικών δεικτών για κάθε καταχώρηση λέξης λαμβάνεται ως συνάρτηση ενός καταλόγου των καταχωρήσεων λέξης.

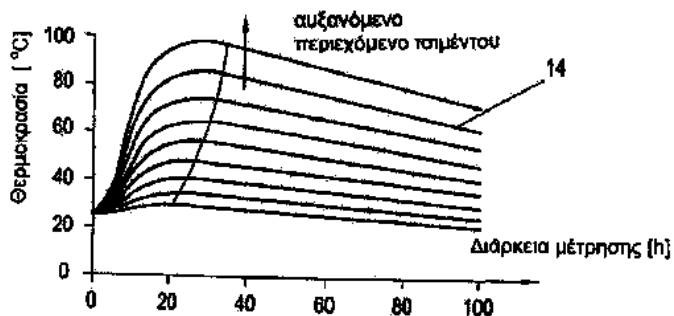


ΑΡΙΘΜΟΣ ΕΥΡ. Δ.Ε. (11):3078674
ΑΡΙΘ. ΕΛΛ. ΚΑΤΑΘΕΣΗΣ (21):20120401612
ΗΜΕΡ. ΕΛΛ. ΚΑΤΑΘΕΣΗΣ (22):18/07/2012
ΑΡΙΘ./ΗΜΕΡ. ΔΗΜΟΣΙΕΥΣΗΣ
ΕΥΡΩΠΑΪΚΟΥ ΔΙΠΛΩΜΑΤΟΣ(87):2009184 - 18/04/2012
ΑΡΙΘ./ΗΜΕΡ. ΔΗΜΟΣΙΕΥΣΗΣ
ΕΥΡΩΠΑΪΚΗΣ ΑΙΤΗΣΗΣ (86):08450089.1--12/06/2008
ΔΙΚΑΙΟΥΧΟΣ (73):1)Porr Technobau und Umwelt AG
 Absberggasse 47, 1103 Wien, ΑΥΣΤΡΙΑ
ΣΥΜΒ. ΠΡΟΤΕΡΑΙΟΤΗΤΕΣ (30):9952007-27/06/2007-AT
ΕΦΕΥΡΕΤΗΣ (72):1)Lackner, Roman, Prof. Dipl.-Ing.
 2)Meinhard, Klaus, Dipl.-Ing.
ΕΙΔΙΚΟΣ ΠΛΗΡΕΞΟΥΣΙΟΣ (74):ΤΣΙΜΙΚΑΛΗΣ "ΤΣΙΜΙΚΑΛΗΣ
 ΚΑΛΟΝΑΡΟΥ ΔΙΚΗΓΟΡΙΚΗ ΕΤΑΙΡΕΙΑ"
 ΣΤΕΦΑΝΟΣ
 Ν. Βάμβα 1,, 106 74 ΑΘΗΝΑ
ΑΝΤΙΚΛΗΤΟΣ (74):ΤΣΙΜΙΚΑΛΗΣ "ΤΣΙΜΙΚΑΛΗΣ
 ΚΑΛΟΝΑΡΟΥ ΔΙΚΗΓΟΡΙΚΗ ΕΤΑΙΡΕΙΑ"
 ΑΘΑΝΑΣΙΟΣ
 Ν. Βάμβα 1,, 106 74 ΑΘΗΝΑ
ΤΙΤΛΟΣ ΕΦΕΥΡΕΣΗΣ (54):**ΜΕΘΟΔΟΣ ΓΙΑ ΤΟΝ ΠΡΟΣΔΙΟΡΙΣΜΟ
 ΤΗΣ ΑΚΤΙΝΙΚΗΣ ΔΙΑΣΤΟΛΗΣ ΚΑΙ / Ή
 ΤΟΥ ΠΕΡΙΕΧΟΜΕΝΟΥ ΣΕ ΥΔΡΑΥΛΙΚΑ
 ΔΕΣΜΕΥΤΙΚΑ ΥΛΙΚΑ ΣΩΜΑΤΩΝ DSV**

ΠΕΡΙΛΗΨΗ(57)

Σε μια μέθοδο για τον προσδιορισμό της ακτινικής διαστολής και/ή του περιεχομένου σε υδραυλικά δεσμευτικά υλικά σωμάτων DSV (8), τα οποία σχηματίζονται με εισαγωγή υδραυλικά δεσμευτικών υλικών σε μια εδαφική περιοχή (9), για την ταχεία, απλή, ακριβή και ευνοϊκή από πλευράς κόστους εξακρίβωση των ιδιοτήτων, ειδικότερα των διαστάσεων και της ποιότητας του

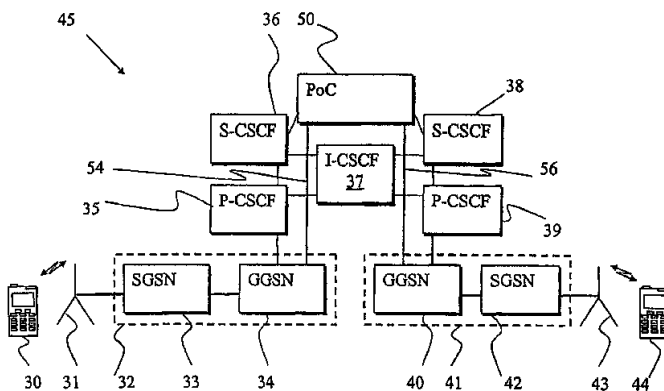
χρησιμοποιούμενου κονιάματος, από σώματα DSV προτείνεται, ότι τουλάχιστον μία πρώτη καμπύλη μέτρησης θερμοκρασίας μετρείται (1) σε τουλάχιστον μία πρώτη περιοχή του σώματος (8), ότι η πρώτη καμπύλη μέτρησης θερμοκρασίας συγκρίνεται (4) με τουλάχιστον ένα δεδομένο πρώτο μέρος (2) ενός δεδομένου πρώτου πολλαπλού αριθμού μέτρησης σε καμπύλες σύγκρισης θερμοκρασίας (3) σε μια διάταξη σύγκρισης,ότι με την εκπλήρωση ενός δεδομένου πρώτου κριτηρίου σύγκλισης (5) με μια από τις καμπύλες σύγκρισης θερμοκρασίας αυτή επιλέγεται σαν πρώτη καμπύλη σύγκρισης θερμοκρασίας (6), ή ότι η καμπύλη σύγκρισης θερμοκρασίας επιλέγεται με τη μικρότερη απόκλιση/λάθους προς την πρώτη καμπύλη μέτρησης θερμοκρασίας σαν δεύτερη καμπύλη σύγκρισης θερμοκρασίας (7).



ΑΡΙΘΜΟΣ ΕΥΡ. Δ.Ε. (11):3078675
ΑΡΙΘ. ΕΛΛ. ΚΑΤΑΘΕΣΗΣ (21):20120401832
ΗΜΕΡ. ΕΛΛ. ΚΑΤΑΘΕΣΗΣ (22):17/08/2012
ΑΡΙΘ./ΗΜΕΡ. ΔΗΜΟΣΙΕΥΣΗΣ
ΕΥΡΩΠΑΪΚΟΥ ΔΙΠΛΩΜΑΤΟΣ(87):1656780 - 06/06/2012
ΑΡΙΘ./ΗΜΕΡ. ΔΗΜΟΣΙΕΥΣΗΣ
ΕΥΡΩΠΑΪΚΗΣ ΑΙΤΗΣΗΣ (86):04744213.2--09/08/2004
ΔΙΚΑΙΟΥΧΟΣ (73):1)Nokia Corporation
 Keilalahdentie 4, 02150 Espoo, ΦΙΝΛΑΝΔΙΑ
ΣΥΜΒ. ΠΡΟΤΕΡΑΙΟΤΗΤΕΣ (30):0319360-18/08/2003-GB
ΕΦΕΥΡΕΤΗΣ (72):1)ROTSTEN, Kirsi
 2)HUOTARI, Seppo
 3)HYTTIA, Simo
 4)ELORANTA, Timo
 5)VIMPARI, Markku
 6)PULKKINEN, Olli, M.
ΕΙΔΙΚΟΣ ΠΛΗΡΕΞΟΥΣΙΟΣ (74):ΡΟΥΣΣΟΥ ANNA
 Κουμπάρη 2, 10674 ΑΘΗΝΑ
ΑΝΤΙΚΛΗΤΟΣ (74):ΠΑΠΑΚΩΝΣΤΑΝΤΙΝΟΥ ΕΛΕΝΗ
 Κουμπάρη 2,10674 ΑΘΗΝΑ
ΤΙΤΛΟΣ ΕΦΕΥΡΕΣΗΣ (54):**ΑΠΟΚΑΤΑΣΤΑΣΗ ΣΥΝΕΔΡΙΩΝ ΕΠΙ-
 ΚΟΙΝΩΝΙΑΣ**

ΠΕΡΙΛΗΨΗ(57)

Παρέχεται μέθοδος για την αποκατάσταση συνεδριών δεδομένων σε σύστημα επικοινωνίας. Η μέθοδος περιλαμβάνει εγγραφή τουλάχιστον ενός εξοπλισμού χρήστη σε παροχέα υπηρεσιών, όπου μεταξύ του τουλάχιστον ενός εξοπλισμού χρήστη και του παροχέα υπηρεσιών ανταλλάσσονται πληροφορίες, οι οποίες κατόπιν αποθηκεύονται. Η μέθοδος περιλαμβάνει επίσης αποστολή αιτήματος για συνεδρία δεδομένων με τουλάχιστον έναν εξοπλισμό χρήστη και χρήση των αποθηκευμένων πληροφοριών κατά την αποκατάσταση της αιτούμενης συνεδρίας δεδομένων. Παρέχονται επίσης σύστημα επικοινωνίας, εξυπηρετητής εφαρμογής και εξοπλισμός χρήστη, διαμορφωμένα να λειτουργούν αναλόγως.



ΑΡΙΘΜΟΣ ΕΥΡ. Δ.Ε. (11):3078676
ΑΡΙΘ. ΕΛΛ. ΚΑΤΑΘΕΣΗΣ (21):20120401839
ΗΜΕΡ. ΕΛΛ. ΚΑΤΑΘΕΣΗΣ (22):17/08/2012
ΑΡΙΘ./ΗΜΕΡ. ΔΗΜΟΣΙΕΥΣΗΣ
ΕΥΡΩΠΑΪΚΟΥ ΔΙΠΛΩΜΑΤΟΣ(87):1802635 - 06/06/2012
ΑΡΙΘ./ΗΜΕΡ. ΔΗΜΟΣΙΕΥΣΗΣ
ΕΥΡΩΠΑΪΚΗΣ ΑΙΤΗΣΗΣ (86):05793907.6--10/10/2005
ΔΙΚΑΙΟΥΧΟΣ (73):1)MEDA Pharma S.a.r.l.
43, Avenue John F Kennedy, 1825 Luxembourg, ΛΟΥΞΕΜΒΟΥΡΓΟ
ΣΥΜΒ. ΠΡΟΤΕΡΑΙΟΤΗΤΕΣ (30):0422643-12/10/2004-GB
0427599-16/12/2004-GB
ΕΦΕΥΡΕΤΗΣ (72):1)GRASSBERGER, Maximilian
2)HORVATH, Amarylla
ΕΙΔΙΚΟΣ ΠΛΗΡΕΞΟΥΣΙΟΣ (74):ΡΟΥΣΣΟΥ ANNA
Κουμπάρη 2, 10674 ΑΘΗΝΑ
ΑΝΤΙΚΛΗΤΟΣ (74):ΠΑΠΑΚΩΝΣΤΑΝΤΙΝΟΥ ΕΛΕΝΗ
Κουμπάρη 2,10674 ΑΘΗΝΑ
ΤΙΤΛΟΣ ΕΦΕΥΡΕΣΗΣ (54):**ΤΡΙΚΥΚΛΙΚΕΣ ΕΝΩΣΕΙΣ ΠΕΡΙΕΧΟΥΣΕΣ ΕΤΕΡΟΑΤΟΜΑ**

ΠΕΡΙΛΗΨΗ(57)

Μια διεργασία για την παραγωγή της 33-Επι-33-χλωρο-FR 520 σε ένα στάδιο από FR520 όπου αποφεύγονται οι προστατευτικές ομάδες.

ΑΡΙΘΜΟΣ ΕΥΡ. Δ.Ε. (11):3078677
ΑΡΙΘ. ΕΛΛ. ΚΑΤΑΘΕΣΗΣ (21):20120401829
ΗΜΕΡ. ΕΛΛ. ΚΑΤΑΘΕΣΗΣ (22):17/08/2012
ΑΡΙΘ./ΗΜΕΡ. ΔΗΜΟΣΙΕΥΣΗΣ
ΕΥΡΩΠΑΪΚΟΥ ΔΙΠΛΩΜΑΤΟΣ(87):1443900 - 23/05/2012
ΑΡΙΘ./ΗΜΕΡ. ΔΗΜΟΣΙΕΥΣΗΣ
ΕΥΡΩΠΑΪΚΗΣ ΑΙΤΗΣΗΣ (86):02774210.5--13/11/2002
ΔΙΚΑΙΟΥΧΟΣ (73):1)Celator Pharmaceuticals, Inc.
303B College Road East, Princeton, NJ 08540,
ΗΝΩΜΕΝΕΣ ΠΟΛΙΤΕΙΕΣ ΤΗΣ ΑΜΕΡΙΚΗΣ
ΣΥΜΒ. ΠΡΟΤΕΡΑΙΟΤΗΤΕΣ (30):331248 P-13/11/2001-US
394271 P-09/07/2002-US
ΕΦΕΥΡΕΤΗΣ (72):1)WEBB, Murray
2)TARDI, Paul
3)MAYER, Lawrence, D.
4)ICKENSTEIN, Ludger, M.
ΕΙΔΙΚΟΣ ΠΛΗΡΕΞΟΥΣΙΟΣ (74):ΡΟΥΣΣΟΥ ANNA
Κουμπάρη 2, 10674 ΑΘΗΝΑ
ΑΝΤΙΚΛΗΤΟΣ (74):ΠΑΠΑΚΩΝΣΤΑΝΤΙΝΟΥ ΕΛΕΝΗ
Κουμπάρη 2,10674 ΑΘΗΝΑ
ΤΙΤΛΟΣ ΕΦΕΥΡΕΣΗΣ (54):**ΣΥΝΘΕΣΕΙΣ ΦΟΡΕΑ ΛΙΠΙΔΙΩΝ ΜΕ ΕΝΙΣΧΥΜΕΝΗ ΣΤΑΘΕΡΟΤΗΤΑ ΣΤΟ ΑΙΜΑ**

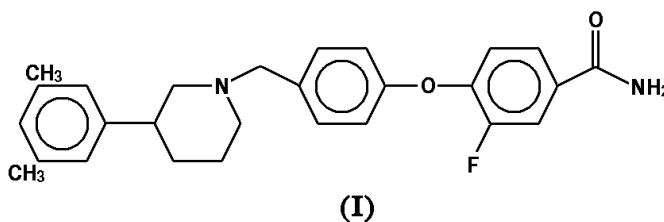
ΠΕΡΙΛΗΨΗ(57)

Λιπιδώματα που περιέχουν τουλάχιστον 10 τοις εκατό κατά mol ένα αρνητικώς φορτισμένο λιπίδιο συζευγμένο σε ένα μη διοντικό τμήμα είναι σταθερά στο αίμα. Λιπιδώματα που περιέχουν τουλάχιστον 1 τοις εκατό κατά mol τέτοια λιπίδια μπορούν να καταφυγθούν με ασφάλεια.

ΑΡΙΘΜΟΣ ΕΥΡ. Δ.Ε. (11):3078678
ΑΡΙΘ. ΕΛΛ. ΚΑΤΑΘΕΣΗΣ (21):20120401828
ΗΜΕΡ. ΕΛΛ. ΚΑΤΑΘΕΣΗΣ (22):17/08/2012
ΑΡΙΘ./ΗΜΕΡ. ΔΗΜΟΣΙΕΥΣΗΣ
ΕΥΡΩΠΑΪΚΟΥ ΔΙΠΛΩΜΑΤΟΣ(87):2252581 - 20/06/2012
ΑΡΙΘ./ΗΜΕΡ. ΔΗΜΟΣΙΕΥΣΗΣ
ΕΥΡΩΠΑΪΚΗΣ ΑΙΤΗΣΗΣ (86):09703808.7--13/01/2009
ΔΙΚΑΙΟΥΧΟΣ (73):1)ELI LILLY AND COMPANY
Lilly Corporate Center, Indianapolis, IN
46285, ΗΝΩΜΕΝΕΣ ΠΟΛΙΤΕΙΕΣ ΤΗΣ
ΑΜΕΡΙΚΗΣ
ΣΥΜΒ. ΠΡΟΤΕΡΑΙΟΤΗΤΕΣ (30):08380012-22/01/2008-EP
39121 P-25/03/2008-US
ΕΦΕΥΡΕΤΗΣ (72):1)DIAZ BUEZO, Nuria
2)MCKINZIE, David, Lee
3)MITCH, Charles, Howard
4)PEDREGAL-TERCERO, Concepcion
ΕΙΔΙΚΟΣ ΠΑΗΡΕΞΟΥΣΙΟΣ (74):ΡΟΥΣΣΟΥ ANNA
Κουμπάρη 2, 10674 ΑΘΗΝΑ
ΑΝΤΙΚΛΗΤΟΣ (74):ΠΑΠΑΚΩΝΣΤΑΝΤΙΝΟΥ ΕΛΕΝΗ
Κουμπάρη 2,10674 ΑΘΗΝΑ
ΤΙΤΛΟΣ ΕΦΕΥΡΕΣΗΣ (54):**ΚΑΠΠΑ ΕΠΙΛΕΚΤΙΚΟΣ ΑΝΤΑΓΩΝΙ-
ΣΤΗΣ ΟΠΙΟΕΙΔΟΥΣ ΥΠΟΔΟΧΕΑ**

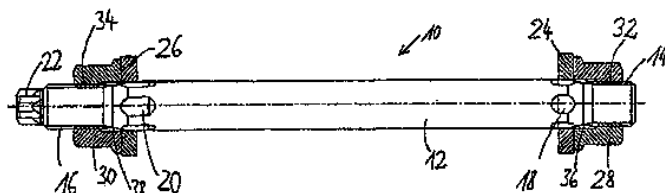
ΠΕΡΙΛΗΨΗ(57)

Ένας επιλεκτικός ανταγωνιστής κάππα οπιοειδούς υποδοχέα που έχει τον τύπο (I) χρήσιμος για την αγωγή της ανεξάρτητης από την διαταραχή της χρήσης αιθανόλης και του άγχους, και/ή της κατάθλιψης, ή της σχιζοφρένειας ως ανεξάρτητων καταστάσεων συννοσηρότητας.



ΑΡΙΘΜΟΣ ΕΥΡ. Δ.Ε. (11):3078679
ΑΡΙΘ. ΕΛΛ. ΚΑΤΑΘΕΣΗΣ (21):20120401827
ΗΜΕΡ. ΕΛΛ. ΚΑΤΑΘΕΣΗΣ (22):17/08/2012
ΑΡΙΘ./ΗΜΕΡ. ΔΗΜΟΣΙΕΥΣΗΣ
ΕΥΡΩΠΑΪΚΟΥ ΔΙΠΛΩΜΑΤΟΣ(87):2215369 - 06/06/2012
ΑΡΙΘ./ΗΜΕΡ. ΔΗΜΟΣΙΕΥΣΗΣ
ΕΥΡΩΠΑΪΚΗΣ ΑΙΤΗΣΗΣ (86):08833158.2--18/09/2008
ΔΙΚΑΙΟΥΧΟΣ (73):1)Ruia Global Fasteners AG
Further Strasse 24-26, 41462 Neuss,
ΓΕΡΜΑΝΙΑ
ΣΥΜΒ. ΠΡΟΤΕΡΑΙΟΤΗΤΕΣ (30):202007013473 U-25/09/2007-DE
ΕΦΕΥΡΕΤΗΣ (72):1)SCHRAER, Thorsten
ΕΙΔΙΚΟΣ ΠΑΗΡΕΞΟΥΣΙΟΣ (74):ΡΟΥΣΣΟΥ ANNA
Κουμπάρη 2, 10674 ΑΘΗΝΑ
ΑΝΤΙΚΛΗΤΟΣ (74):ΠΑΠΑΚΩΝΣΤΑΝΤΙΝΟΥ ΕΛΕΝΗ
Κουμπάρη 2,10674 ΑΘΗΝΑ
ΤΙΤΛΟΣ ΕΦΕΥΡΕΣΗΣ (54):**ΕΚΚΕΝΤΡΟ ΣΤΟΙΧΕΙΟ ΡΥΘΜΙΣΗΣ
ΠΕΡΙΛΗΨΗ(57)**

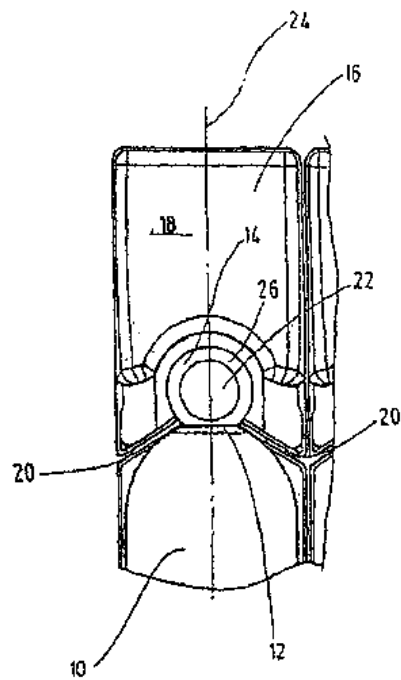
Έκκεντρο στοιχείο ρύθμισης (10) με μία ράβδο (12), η οποία είναι εξοπλισμένη εις τα δύο άκρα αυτής με εξωτερικά σπειρώματα (14, 16) μικρότερης διαμέτρου, τα οποία ακολουθούνται εκάστοτε προς τα έσω από τμήματα προφίλ (18, 20) χωρίς σπείρωμα, όπου η ελαχίστη απόσταση του προφίλ από έναν άξονα περιστροφής της ράβδου είναι μεγαλύτερη από την εξωτερική ακτίνα του εξωτερικού σπειρώματος (14, 16) και επί των τμημάτων προφίλ (18, 20) τοποθετούνται εκάστοτε έκκεντροι δίσκοι (24, 26).



ΑΡΙΘΜΟΣ ΕΥΡ. Δ.Ε. (11):3078680
ΑΡΙΘ. ΕΛΛ. ΚΑΤΑΘΕΣΗΣ (21):20120401830
ΗΜΕΡ. ΕΛΛ. ΚΑΤΑΘΕΣΗΣ (22):17/08/2012
ΑΡΙΘ./ΗΜΕΡ. ΔΗΜΟΣΙΕΥΣΗΣ
ΕΥΡΩΠΑΪΚΟΥ ΔΙΠΛΩΜΑΤΟΣ(87):1989117 - 13/06/2012
ΑΡΙΘ./ΗΜΕΡ. ΔΗΜΟΣΙΕΥΣΗΣ
ΕΥΡΩΠΑΪΚΗΣ ΑΙΤΗΣΗΣ (86):06840986.1--15/12/2006
ΔΙΚΑΙΟΥΧΟΣ (73):1)Hansen, Bernd
Talstrasse 22-30, 74429 Sulzbach-Laufen,
GERMANIA
ΣΥΜΒ. ΠΡΟΤΕΡΑΙΟΤΗΤΕΣ (30):102006009766-01/03/2006-DE
366022-02/03/2006-US
ΕΦΕΥΡΕΤΗΣ (72):1)Hansen, Bernd
ΕΙΔΙΚΟΣ ΠΑΗΡΕΞΟΥΣΙΟΣ (74):ΡΟΥΣΣΟΥ ANNA
Κουμπάρη 2, 10674 ΑΘΗΝΑ
ΑΝΤΙΚΑΗΤΟΣ (74):ΠΑΠΑΚΩΝΣΤΑΝΤΙΝΟΥ ΕΛΕΝΗ
Κουμπάρη 2,10674 ΑΘΗΝΑ
ΤΙΤΛΟΣ ΕΦΕΥΡΕΣΗΣ (54):ΔΟΧΕΙΟ ΚΑΘΩΣ ΚΑΙ ΔΙΑΤΑΞΗ ΓΙΑ
ΤΗΝ ΠΑΡΑΓΩΓΗ ΤΟΥ ΙΔΙΟΥ

ΠΕΡΙΛΗΨΗ(57)

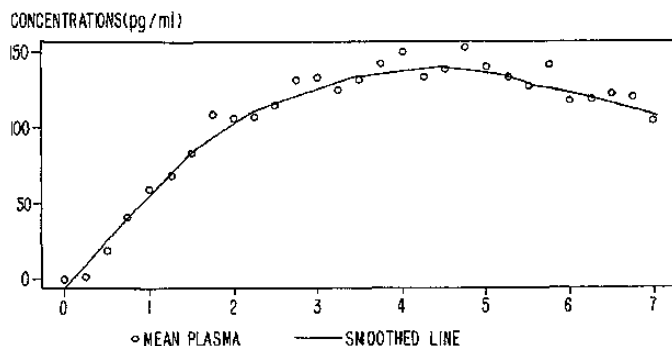
Η εφεύρεση αφορά σε ένα δοχείο, με ένα κοίλο σώμα υποδοχής (10) για την υποδοχή ενός μέσου παροχής, το οποίο παρουσιάζει ένα στόμιο παροχής (12), το οποίο εκβάλλει σε έναν κοίλο θάλαμο (14) ενός μέρους κλεισίματος (18), το οποίο μπορεί να διαχωριστεί μέσω ενός προκαθορισμένου σημείου θραύσης (20). Μέσω του ότι τα αντίθετα κείμενα μέρη τοιχώματος (22) του μέρους κλεισίματος (18) μπορούν να εκτοπιστούν μέσα στον κοίλο θάλαμο (14) για τη μείωση του ελεύθερου όγκου του κοίλου θαλάμου (14), αποτρέπεται, το αποθηκευμένο στο σώμα υποδοχής (10) μέσο παροχής να μπορεί να διεισδύσει αθέλητα στον κοίλο θάλαμο (14) και στη συνέχεια να μη διατίθεται πια για μία διαδικασία αφαίρεσης. Η εφεύρεση αφορά περαιτέρω σε μία διάταξη για την παραγωγή ενός τέτοιου δοχείου.



ΑΡΙΘΜΟΣ ΕΥΡ. Δ.Ε. (11):3078681
ΑΡΙΘ. ΕΛΛ. ΚΑΤΑΘΕΣΗΣ (21):20120401764
ΗΜΕΡ. ΕΛΛ. ΚΑΤΑΘΕΣΗΣ (22):07/08/2012
ΑΡΙΘ./ΗΜΕΡ. ΔΗΜΟΣΙΕΥΣΗΣ
ΕΥΡΩΠΑΪΚΟΥ ΔΙΠΛΩΜΑΤΟΣ(87):2305194 - 09/05/2012
ΑΡΙΘ./ΗΜΕΡ. ΔΗΜΟΣΙΕΥΣΗΣ
ΕΥΡΩΠΑΪΚΗΣ ΑΙΤΗΣΗΣ (86):10185240.8--24/02/1998
ΔΙΚΑΙΟΥΧΟΣ (73):1)EURO-CELTIQUE S.A.
2, avenue Charles de Gaulle, 1653 Luxem-
bourg, ΛΟΥΞΕΜΒΟΥΡΓΟ
ΣΥΜΒ. ΠΡΟΤΕΡΑΙΟΤΗΤΕΣ (30):38919 P-24/02/1997-US
939068-29/09/1997-US
ΕΦΕΥΡΕΤΗΣ (72):1)Reder, Robert, F.
2)Goldenheim, Paul, D.
3)Kaiko, Robert, F.
ΕΙΔΙΚΟΣ ΠΑΗΡΕΞΟΥΣΙΟΣ (74):ΡΟΥΣΣΟΥ ANNA
Κουμπάρη 2, 10674 ΑΘΗΝΑ
ΑΝΤΙΚΑΗΤΟΣ (74):ΠΑΠΑΚΩΝΣΤΑΝΤΙΝΟΥ ΕΛΕΝΗ
Κουμπάρη 2,10674 ΑΘΗΝΑ
ΤΙΤΛΟΣ ΕΦΕΥΡΕΣΗΣ (54):ΠΑΡΑΤΕΤΑΜΕΝΗ ΑΝΑΛΓΗΣΙΑ ΠΟΥ
ΕΠΙΤΥΓΧΑΝΕΤΑΙ ΜΕ ΒΟΥΠΡΕΝΟΡΦΙ-
ΝΗ

ΠΕΡΙΛΗΨΗ(57)

Η χρήση της βουπρενορφίνης στην παρασκευή ενός φαρμάκου για μία μέθοδο αποτελεσματικής αγωγής του άλγους σε ανθρώπους επιτυγχάνεται διά της χορηγήσεως βουπρενορφίνης κατά τρόπο ενδεικτικό φαρμακοκινητικής πρώτου βαθμού επί ένα αρχικό τριήμερο διάστημα χορηγήσεως, έτσι ώστε να επιτευχθεί μέγιστη συγκέντρωση στο πλάσμα από περίπου 20 pg/ml έως περίπου 1052 pg/ml και εν συνεχεία της διατηρήσεως της χορηγήσεως της βουπρενορφίνης επί τουλάχιστον ένα επί πλέον διήμερο διάστημα χορηγήσεως κατά τρόπο ενδεικτικό κινητικής μηδενικού βαθμού, έτσι ώστε οι ασθενείς να αισθάνονται αναλγησία κατά τη διάρκεια τουλάχιστον του πρόσθετου διήμερου διαστήματος χορηγήσεως.



ΑΡΙΘΜΟΣ ΕΥΡ. Δ.Ε. (11):3078682
ΑΡΙΘ. ΕΛΛ. ΚΑΤΑΘΕΣΗΣ (21):20120401840
ΗΜΕΡ. ΕΛΛ. ΚΑΤΑΘΕΣΗΣ (22):17/08/2012
ΑΡΙΘ./ΗΜΕΡ. ΔΗΜΟΣΙΕΥΣΗΣ
ΕΥΡΩΠΑΪΚΟΥ ΔΙΠΛΩΜΑΤΟΣ(87):2079485 - 13/06/2012
ΑΡΙΘ./ΗΜΕΡ. ΔΗΜΟΣΙΕΥΣΗΣ
ΕΥΡΩΠΑΪΚΗΣ ΑΙΤΗΣΗΣ (86):07825628.6--31/10/2007
ΔΙΚΑΙΟΥΧΟΣ (73):1)Purdue Pharma LP
One Stamford Forum 201 Tresser Boulevard,
Stamford, CT 06901, ΗΝΩΜΕΝΕΣ
ΠΟΛΙΤΕΙΕΣ ΤΗΣ ΑΜΕΡΙΚΗΣ

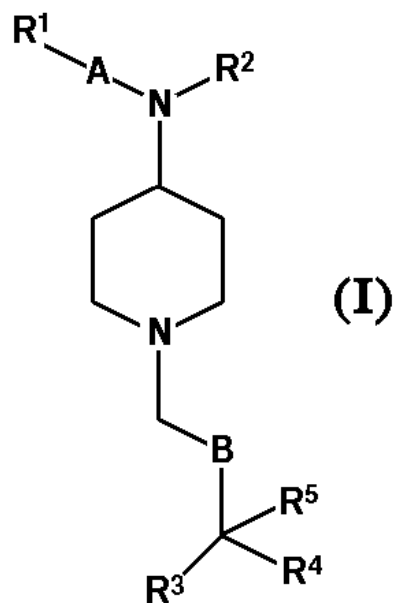
ΣΥΜΒ. ΠΡΟΤΕΡΑΙΟΤΗΤΕΣ (30):855826 P-01/11/2006-US
ΕΦΕΥΡΕΤΗΣ (72):1)ZHOU, Xiaoming
ΕΙΛΙΚΟΣ ΠΛΗΡΕΞΟΥΣΙΟΣ (74):ΡΟΥΣΣΟΥ ANNA
Κουμπάρη 2, 10674 ΑΘΗΝΑ

ΑΝΤΙΚΑΛΗΤΟΣ (74):ΠΑΠΑΚΩΝΣΤΑΝΤΙΝΟΥ ΕΛΕΝΗ
Κουμπάρη 2,10674 ΑΘΗΝΑ

ΤΙΤΛΟΣ ΕΦΕΥΡΕΣΗΣ (54):**ΕΝΩΣΕΙΣ ΦΑΙΝΥΛΠΡΟΠΙΟΝΑΜΙΔΙΟΥ ΚΑΙ Η ΧΡΗΣΗ ΑΥΤΩΝ**

ΠΕΡΙΛΗΨΗ(57)

Η εφεύρεση αφορά ενώσεις φαινυλπροπιοναμίδιου Τύπου (I) και φαρμακευτικές αποδεκτά άλατα, προφάρμακα και διαλυτώματα αυτών, όπου τα Α, Β, R1, R2, R3, R4 και R5 είναι όπως ορίζονται στην προδιαγραφή. Η εφεύρεση επίσης απευθύνεται στην χρήση ενώσεων Τύπου (I) για θεραπεία, πρόληψη ή ανακούφιση διαταραχής που αποκρίνεται στην ενεργοποίηση υποδοχέων οπιοειδούς και ιδιαίτερος υποδοχέων μ-οπιοειδούς. Οι ενώσεις της παρούσας εφεύρεσης είναι ιδιαίτερος χρήσιμες για την θεραπεία πόνου.



ΑΡΙΘΜΟΣ ΕΥΡ. Δ.Ε. (11):3078683
ΑΡΙΘ. ΕΛΛ. ΚΑΤΑΘΕΣΗΣ (21):20120401825
ΗΜΕΡ. ΕΛΛ. ΚΑΤΑΘΕΣΗΣ (22):14/08/2012
ΑΡΙΘ./ΗΜΕΡ. ΔΗΜΟΣΙΕΥΣΗΣ
ΕΥΡΩΠΑΪΚΟΥ ΔΙΠΛΩΜΑΤΟΣ(87):2292230 - 23/05/2012
ΑΡΙΘ./ΗΜΕΡ. ΔΗΜΟΣΙΕΥΣΗΣ
ΕΥΡΩΠΑΪΚΗΣ ΑΙΤΗΣΗΣ (86):10192644.2--24/08/2007
ΔΙΚΑΙΟΥΧΟΣ (73):1)Purdue Pharma LP
One Stamford Forum 201 Tresser Boulevard,
Stamford, CT 06901, ΗΝΩΜΕΝΕΣ
ΠΟΛΙΤΕΙΕΣ ΤΗΣ ΑΜΕΡΙΚΗΣ

ΣΥΜΒ. ΠΡΟΤΕΡΑΙΟΤΗΤΕΣ (30):840244 P-25/08/2006-US
ΕΦΕΥΡΕΤΗΣ (72):1)Mannion, Richard Owen
2)Huang, Haiyong Hugh
3)McKenna, William Henry
4)O'Donnell, Edward Patrick

ΕΙΛΙΚΟΣ ΠΛΗΡΕΞΟΥΣΙΟΣ (74):ΡΟΥΣΣΟΥ ANNA
Κουμπάρη 2, 10674 ΑΘΗΝΑ

ΑΝΤΙΚΑΛΗΤΟΣ (74):ΠΑΠΑΚΩΝΣΤΑΝΤΙΝΟΥ ΕΛΕΝΗ
Κουμπάρη 2,10674 ΑΘΗΝΑ

ΤΙΤΛΟΣ ΕΦΕΥΡΕΣΗΣ (54):**ΑΠΑΡΑΒΙΑΣΤΕΣ ΦΑΡΜΑΚΟΤΕΧΝΙΚΕΣ ΜΟΡΦΕΣ ΔΟΣΟΛΟΓΙΑΣ ΑΠΟ ΤΟΥ ΣΤΟΜΑΤΟΣ ΠΕΡΙΛΑΜΒΑΝΟΥΣΕΣ ΕΝΑ ΟΠΙΟΥΧΟ ΑΝΑΛΓΗΤΙΚΟ**

ΠΕΡΙΛΗΨΗ(57)

Η παρούσα εφεύρεση αναφέρεται σε φαρμακευτικές μορφές δοσολογίας, για παράδειγμα σε μία απαραβίαστη μορφή δοσολογίας περιλαμβάνουσα ένα οπιούχο αναλγητικό, και σε μεθόδους παραγωγής, χρήσεις και μεθόδους αγωγής τους.

ΑΡΙΘΜΟΣ ΕΥΡ. Δ.Ε. (11):3078684
ΑΡΙΘ. ΕΛΛ. ΚΑΤΑΘΕΣΗΣ (21):20120401822
ΗΜΕΡ. ΕΛΛ. ΚΑΤΑΘΕΣΗΣ (22):14/08/2012
ΑΡΙΘ./ΗΜΕΡ. ΔΗΜΟΣΙΕΥΣΗΣ
ΕΥΡΩΠΑΪΚΟΥ ΔΙΠΛΩΜΑΤΟΣ(87):1755555 - 23/05/2012
ΑΡΙΘ./ΗΜΕΡ. ΔΗΜΟΣΙΕΥΣΗΣ
ΕΥΡΩΠΑΪΚΗΣ ΑΙΤΗΣΗΣ (86):05738040.4--29/04/2005
ΔΙΚΑΙΟΥΧΟΣ (73):1)Vectura Limited
1 Prospect West, Chippenham, Wiltshire SN14
6FH, ΜΕΓΑΛΗ ΒΡΕΤΑΝΙΑ
ΣΥΜΒ. ΠΡΟΤΕΡΑΙΟΤΗΤΕΣ (30):0409703-30/04/2004-GB
ΕΦΕΥΡΕΤΗΣ (72):1)MORTON, David
2)SHOTT, Martin
3)DAVIES, Rebecca
ΕΙΔΙΚΟΣ ΠΛΗΡΕΞΟΥΣΙΟΣ (74):ΡΟΥΣΣΟΥ ANNA
Κουμπάρη 2, 10674 ΑΘΗΝΑ
ΑΝΤΙΚΛΗΤΟΣ (74):ΠΑΠΑΚΩΝΣΤΑΝΤΙΝΟΥ ΕΛΕΝΗ
Κουμπάρη 2,10674 ΑΘΗΝΑ
ΤΙΤΛΟΣ ΕΦΕΥΡΕΣΗΣ (54):**ΜΕΘΟΔΟΙ ΠΑΡΑΣΚΕΥΗΣ ΣΥΝΘΕΣΕ-
ΩΝ ΞΗΡΗΣ ΣΚΟΝΗΣ ΤΟΥ ΓΛΥΚΟ-
ΠΥΡΡΟΛΙΚΟΥ**

ΠΕΡΙΛΗΨΗ(57)

Η παρούσα εφεύρεση αφορά σε φαρμακευτικές συνθέσεις που περιλαμβάνουν τον αντιμυοσκελετικό παράγοντα γλυκοπυρρολικό, για παράδειγμα το άλας βρωμιούχου γλυκοπυρρονίου. Ιδιαίτερος, η παρούσα εφεύρεση αφορά σε συνθέσεις ξηρής σκόνης που δεικνύουν βελτιωμένη σταθερότητα συναρτήσει του χρόνου και μεθόδους για παρασκευή αυτών.

ΑΡΙΘΜΟΣ ΕΥΡ. Δ.Ε. (11):3078685
ΑΡΙΘ. ΕΛΛ. ΚΑΤΑΘΕΣΗΣ (21):20120401748
ΗΜΕΡ. ΕΛΛ. ΚΑΤΑΘΕΣΗΣ (22):03/08/2012
ΑΡΙΘ./ΗΜΕΡ. ΔΗΜΟΣΙΕΥΣΗΣ
ΕΥΡΩΠΑΪΚΟΥ ΔΙΠΛΩΜΑΤΟΣ(87):1522203 - 09/05/2012
ΑΡΙΘ./ΗΜΕΡ. ΔΗΜΟΣΙΕΥΣΗΣ
ΕΥΡΩΠΑΪΚΗΣ ΑΙΤΗΣΗΣ (86):03763445.8--09/07/2003
ΔΙΚΑΙΟΥΧΟΣ (73):1)QUALCOMM INCORPORATED
5775 Morehouse Drive, San Diego, CA 92121,
ΗΝΩΜΕΝΕΣ ΠΟΛΙΤΕΙΕΣ ΤΗΣ ΑΜΕΡΙΚΗΣ
ΣΥΜΒ. ΠΡΟΤΕΡΑΙΟΤΗΤΕΣ (30):192132-09/07/2002-US
ΕΦΕΥΡΕΤΗΣ (72):1)SINNARAJAH, Ragulan
2)WANG, Jun
3)LEUNG, Nikolai, K., N.
4)CHEN, Tao
ΕΙΔΙΚΟΣ ΠΛΗΡΕΞΟΥΣΙΟΣ (74):ΑΘΑΝΑΣΙΑΔΟΥ ΜΑΡΙΑ
Κουμπάρη 2, 10674 ΑΘΗΝΑ
ΑΝΤΙΚΛΗΤΟΣ (74):ΠΑΠΑΚΩΝΣΤΑΝΤΙΝΟΥ ΕΛΕΝΗ
Κουμπάρη 2,10674 ΑΘΗΝΑ
ΤΙΤΛΟΣ ΕΦΕΥΡΕΣΗΣ (54):**ΜΕΘΟΔΟΣ ΚΑΙ ΣΥΣΤΗΜΑ ΓΙΑ ΕΚΚΙ-
ΝΗΣΗ ΥΠΗΡΕΣΙΑΣ ΠΟΛΥΕΚΠΟΜΠΗΣ
ΣΕ ΕΝΑ ΣΥΣΤΗΜΑ ΕΠΙΚΟΙΝΩΝΙΩΝ**

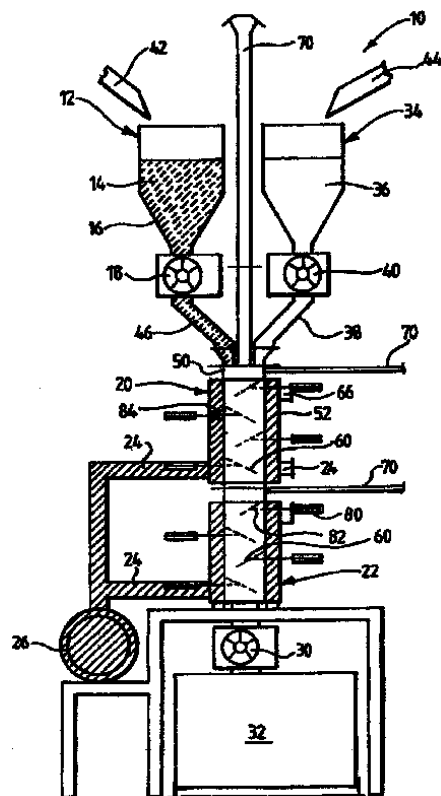
ΠΕΡΙΛΗΨΗ(57)

Το παρόν δίπλωμα ευρεσιτεχνίας δημοσιεύθηκε και χορηγήθηκε στο PCT και EPO χωρίς περίληψη.

ΑΡΙΘΜΟΣ ΕΥΡ. Δ.Ε. (11):3078686
ΑΡΙΘ. ΕΛΛ. ΚΑΤΑΘΕΣΗΣ (21):20120401836
ΗΜΕΡ. ΕΛΛ. ΚΑΤΑΘΕΣΗΣ (22):20/08/2012
ΑΡΙΘ./ΗΜΕΡ. ΔΗΜΟΣΙΕΥΣΗΣ
ΕΥΡΩΠΑΪΚΟΥ ΔΙΠΛΩΜΑΤΟΣ(87):1601744 - 30/05/2012
ΑΡΙΘ./ΗΜΕΡ. ΔΗΜΟΣΙΕΥΣΗΣ
ΕΥΡΩΠΑΪΚΗΣ ΑΙΤΗΣΗΣ (86):04716268.0--02/03/2004
ΔΙΚΑΙΟΥΧΟΣ (73):1)Hudol Limited
 1 St. Mary Street, Carmarthen, Wales SA31
 1TN, ΜΕΓΑΛΗ ΒΡΕΤΑΝΙΑ
ΣΥΜΒ. ΠΡΟΤΕΡΑΙΟΤΗΤΕΣ (30):0305224-07/03/2003-GB
ΕΦΕΥΡΕΤΗΣ (72):1)PRIGMORE, Robert Marshall,
 2)DAVIES, Brian,
 3)COOK, Colin
ΕΙΔΙΚΟΣ ΠΛΗΡΕΞΟΥΣΙΟΣ (74):ΓΙΑΚΟΥΜΗ ANNA
 Αλκαμένους 12-14, 10439 ΑΘΗΝΑ
ΑΝΤΙΚΛΗΤΟΣ (74):ΠΑΠΑΧΑΡΑΛΑΜΠΟΥΣ ΠΑΝΑΓΙΩΤΗΣ
 Αναλήψεως 23,15235 ΒΡΙΛΗΣΣΙΑ
 (ΑΤΤΙΚΗΣ)
ΤΙΤΛΟΣ ΕΦΕΥΡΕΣΗΣ (54):ΣΥΣΚΕΥΗ ΚΑΙ ΜΕΘΟΔΟΣ ΑΕΡΙΟΠΟΙ-
 ΗΣΗΣ

ΠΕΡΙΛΗΨΗ(57)

Περιγράφεται μία συσκευή και μία μέθοδος για την επεξεργασία οργανικών αποβλήτων πιθανόν σε σωματίδια, όπου η συσκευή (10) περιλαμβάνει: μέσα χοάνης (12) που έχουν μέσα ελέγχου ροής (18) για τον έλεγχο της παροχής του υλικού (14) από τα εν λόγω μέσα χοάνης (12), τουλάχιστον μία μονάδα πυρόλυσης (20, 22) που έχει μέσα θέρμανσης (24, 26) για την θέρμανση του εν λόγω υλικού, όπου η εν λόγω τουλάχιστον μία μονάδα πυρόλυσης (20, 22) έχει μέσα με μορφή διαδοχικής επικάλυψης πτερυγίων (60) για τον έλεγχο του ρυθμού της ροής διαμέσου αυτής, μέσα (66) για την απομάκρυνση των αεριοδών προϊόντων που δημιουργούνται μέσα στην εν λόγω μονάδα πυρόλυσης (20, 22), όπου τα εν λόγω αεριώδη προϊόντα ανακυκλώνονται ή συλλέγονται και μέσα συλλογής υπολείμματος επεξεργασμένων αποβλήτων (32).

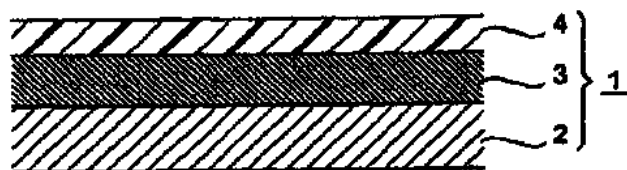


ΑΡΙΘΜΟΣ ΕΥΡ. Δ.Ε. (11):3078687
ΑΡΙΘ. ΕΛΛ. ΚΑΤΑΘΕΣΗΣ (21):20120401837
ΗΜΕΡ. ΕΛΛ. ΚΑΤΑΘΕΣΗΣ (22):20/08/2012
ΑΡΙΘ./ΗΜΕΡ. ΔΗΜΟΣΙΕΥΣΗΣ
ΕΥΡΩΠΑΪΚΟΥ ΔΙΠΛΩΜΑΤΟΣ(87):1477164 - 06/06/2012
ΑΡΙΘ./ΗΜΕΡ. ΔΗΜΟΣΙΕΥΣΗΣ
ΕΥΡΩΠΑΪΚΗΣ ΑΙΤΗΣΗΣ (86):03706968.9--19/02/2003
ΔΙΚΑΙΟΥΧΟΣ (73):1)HISAMITSU PHARMACEUTICAL CO.,
 INC.
 408, Tashirodaikanmachi, Tosu-shi, Saga-ken
 841-0017, ΙΑΠΩΝΙΑ
ΣΥΜΒ. ΠΡΟΤΕΡΑΙΟΤΗΤΕΣ (30):2002042037-19/02/2002-JP
ΕΦΕΥΡΕΤΗΣ (72):1)Takada, Yasunori,
 2)Tanaka, Koji,
 3)Ikeura, Yasuhiro
ΕΙΔΙΚΟΣ ΠΛΗΡΕΞΟΥΣΙΟΣ (74):ΤΣΙΜΙΚΑΛΗΣ "ΤΣΙΜΙΚΑΛΗΣ
 ΚΑΛΟΝΑΡΟΥ ΔΙΚΗΓΟΡΙΚΗ ΕΤΑΙΡΕΙΑ"
 ΣΤΕΦΑΝΟΣ
 Ν. Βάμβα 1,, 106 74 ΑΘΗΝΑ
ΑΝΤΙΚΛΗΤΟΣ (74):ΤΣΙΜΙΚΑΛΗΣ "ΤΣΙΜΙΚΑΛΗΣ
 ΚΑΛΟΝΑΡΟΥ ΔΙΚΗΓΟΡΙΚΗ ΕΤΑΙΡΕΙΑ"
 ΑΘΑΝΑΣΙΟΣ
 Ν. Βάμβα 1,,106 74 ΑΘΗΝΑ
ΤΙΤΛΟΣ ΕΦΕΥΡΕΣΗΣ (54):ΕΜΠΛΑΣΤΡΟ ΤΥΠΟΥ ΥΠΟΛΟΡΙΑΣ
 ΑΠΟΡΡΟΦΗΣΗΣ

ΠΕΡΙΛΗΨΗ(57)

Ένα διαδερμικό επίθεμα που αποτελείται από ένα υποστήριγμα 2 και μια στοιβάδα επικόλλησης 3 επιστρωμένη πάνω στο υποστήριγμα 2, όπου η στοιβάδα επικόλλησης 3 περιέχει μια ρητίνη με βάση τη ροζίνη και μια ρητίνη πετρελαίου ως μέσο συγκόλλησης, όπου η συνολική ποσότητα μορφοποίησης της ρητίνης με

βάση τη ροζίνη και της ρητίνης πετρελαίου κυμαίνεται μεταξύ 15 τοις εκατό κατά μάζα και 50 τοις εκατό κατά μάζα, και η ποσότητα μορφοποίησης της ρητίνης πετρελαίου είναι 1/3 φορές κατά μάζα ως 4 φορές κατά μάζα όσο η ρητίνη με βάση τη ροζίνη.



ΑΡΙΘΜΟΣ ΕΥΡ. Δ.Ε. (11):3078688
ΑΡΙΘ. ΕΛΛ. ΚΑΤΑΘΕΣΗΣ (21):20120401842
ΗΜΕΡ. ΕΛΛ. ΚΑΤΑΘΕΣΗΣ (22):17/08/2012
ΑΡΙΘ./ΗΜΕΡ. ΔΗΜΟΣΙΕΥΣΗΣ
ΕΥΡΩΠΑΪΚΟΥ ΔΙΠΛΩΜΑΤΟΣ(87):2233009 - 13/06/2012
ΑΡΙΘ./ΗΜΕΡ. ΔΗΜΟΣΙΕΥΣΗΣ
ΕΥΡΩΠΑΪΚΗΣ ΑΙΤΗΣΗΣ (86):10250506.2--18/03/2010
ΔΙΚΑΙΟΥΧΟΣ (73):1)JetNet Corporation
505 North Drive 79 North Industrial Park, Sewickley, Pennsylvania 15143, ΗΝΩΜΕΝΕΣ ΠΟΛΙΤΕΙΕΣ ΤΗΣ ΑΜΕΡΙΚΗΣ

ΣΥΜΒ. ΠΡΟΤΕΡΑΙΟΤΗΤΕΣ (30):408885-23/03/2009-US
ΕΦΕΥΡΕΤΗΣ (72):1)Sartore, Donald G.
2)Sartore, William L.
3)Droz, Daniel

ΕΙΔΙΚΟΣ ΠΛΗΡΕΞΟΥΣΙΟΣ (74):ΡΟΥΣΣΟΥ ANNA
Κουμπάρη 2, 10674 ΑΘΗΝΑ

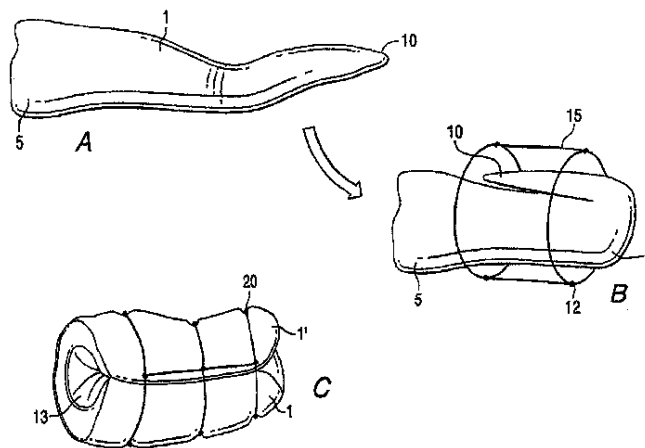
ΑΝΤΙΚΛΗΤΟΣ (74):ΠΑΠΑΚΩΝΣΤΑΝΤΙΝΟΥ ΕΛΕΝΗ
Κουμπάρη 2,10674 ΑΘΗΝΑ

ΤΙΤΛΟΣ ΕΦΕΥΡΕΣΗΣ (54):**ΣΥΣΤΗΜΑ ΔΙΚΤΥΩΤΟΥ ΔΕΣΙΜΑΤΟΣ ΚΡΕΑΤΟΣ**

ΠΕΡΙΛΗΨΗ(57)

Παρέχεται ένα σύστημα δικτυωτού δεσίματος κρέατος το οποίο περιλαμβάνει τη χρήση ενός ελαστομερούς δίχτυου για τη λήψη και συγκράτηση κρέατων και άλλων συστατικών διατροφής, περιλαμβάνοντα κρέας και/ή στοιχεία διατροφής. Παρέχεται τουλάχιστον ένα εύκαμπτο περιτύλιγμα μέσα στο οποίο τα προϊόντα κρέατος και/ή διατροφής εσωκλείονται σχηματίζοντας μια κυλινδρική περιφερειακή συσκευασία έχουσα έναν χαμηλό συντελεστή τριβής σε σχέση προς το ελαστομερές δίχτυ. Το περιτύλιγμα επιτρέπει μια σχετικά εύκολη εισαγωγή των περιτυλιγμένων προϊόντων διατροφής μέσα στο ελαστομερές δίχτυ. Το

περιτύλιγμα παρέχεται κατά προτίμηση με τουλάχιστον μια διάτρηση προσαρμοσμένη να διάκειται περιφερειακά κοντά στο μέσο σημείο των προϊόντων διατροφής εντός του ελαστομερούς δίχτυου. Μια μέθοδος χρήσης περιλαμβάνει την παραμόρφωση του προϊόντος κρέατος και/ή διατροφής προκειμένου να κοπεί η διάτρηση η οποία επιτρέπει την σχετικά εύκολη αφαίρεση των τώρα διαχωρισμένων τμημάτων του περιτυλιγματος από μεταξύ των προϊόντων κρέατος και/ή των προϊόντων διατροφής και του ελαστομερούς δίχτυου.



ΑΡΙΘΜΟΣ ΕΥΡ. Δ.Ε. (11):3078689
ΑΡΙΘ. ΕΛΛ. ΚΑΤΑΘΕΣΗΣ (21):20120401838
ΗΜΕΡ. ΕΛΛ. ΚΑΤΑΘΕΣΗΣ (22):20/08/2012
ΑΡΙΘ./ΗΜΕΡ. ΔΗΜΟΣΙΕΥΣΗΣ
ΕΥΡΩΠΑΪΚΟΥ ΔΙΠΛΩΜΑΤΟΣ(87):1865976 - 23/05/2012
ΑΡΙΘ./ΗΜΕΡ. ΔΗΜΟΣΙΕΥΣΗΣ
ΕΥΡΩΠΑΪΚΗΣ ΑΙΤΗΣΗΣ (86):06749753.7--07/04/2006
ΔΙΚΑΙΟΥΧΟΣ (73):1)CARDIOPEP PHARMA GMBH
Feodor-Lynen-Strasse 23,30625 HANNOVER, GERMANIA

ΣΥΜΒ. ΠΡΟΤΕΡΑΙΟΤΗΤΕΣ (30):669751 P-08/04/2005-US
669786 P-07/04/2005-US
732585 P-01/11/2005-US

ΕΦΕΥΡΕΤΗΣ (72):1)MITROVIC, Veselin
2)LUSS, Hartmut
3)FORSSMANN, Wolf-Georg
4)MEYER, Markus
5)DOHLER, Klaus

ΕΙΔΙΚΟΣ ΠΛΗΡΕΞΟΥΣΙΟΣ (74):ΤΣΙΜΙΚΑΛΗΣ "ΤΣΙΜΙΚΑΛΗΣ ΚΑΛΟΝΑΡΟΥ ΔΙΚΗΓΟΡΙΚΗ ΕΤΑΙΡΕΙΑ" ΣΤΕΦΑΝΟΣ
Ν. Βάμβα 1,, 106 74 ΑΘΗΝΑ

ΑΝΤΙΚΛΗΤΟΣ (74):ΤΣΙΜΙΚΑΛΗΣ "ΤΣΙΜΙΚΑΛΗΣ ΚΑΛΟΝΑΡΟΥ ΔΙΚΗΓΟΡΙΚΗ ΕΤΑΙΡΕΙΑ" ΑΘΑΝΑΣΙΟΣ
Ν. Βάμβα 1,,106 74 ΑΘΗΝΑ

ΤΙΤΛΟΣ ΕΦΕΥΡΕΣΗΣ (54):**ΧΡΗΣΗ ΝΑΤΡΙΟΥΡΙΤΙΚΟΥ ΠΕΠΤΙΔΙΟΥ ΓΙΑ ΘΕΡΑΠΕΙΑ ΚΑΡΔΙΑΚΗΣ ΑΝΕΠΑΡΚΕΙΑΣ**

ΠΕΡΙΛΗΨΗ(57)

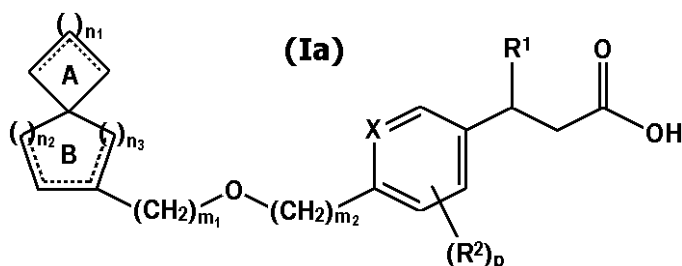
Η παρούσα αφορά στην χρήση ενός νατριουρητικού πεπτιδίου, όπως ουροδilatίνης, για την θεραπεία ενός ασθενούς που υποφέρει από καρδιακή ανεπάρκεια, όπως οξεία καρδιακή ανεπάρκεια μετά νεφρωτικού συνδρόμου. Κατά

προτίμηση, μια σύνθεση περιλαμβάνουσα αποτελεσματική ποσότητα ουροδilatίνης χορηγείται ενδοφλεβίως στον ασθενή συνεχώς σε μια χρονική περίοδο τουλάχιστον 24 ωρών και μέχρι 120 ωρών, κατά προτίμηση 48 ωρών.

ΑΡΙΘΜΟΣ ΕΥΡ. Δ.Ε. (11):3078690
ΑΡΙΘ. ΕΛΛ. ΚΑΤΑΘΕΣΗΣ (21):20120401844
ΗΜΕΡ. ΕΛΛ. ΚΑΤΑΘΕΣΗΣ (22):17/08/2012
ΑΡΙΘ./ΗΜΕΡ. ΔΗΜΟΣΙΕΥΣΗΣ
ΕΥΡΩΠΑΪΚΟΥ ΔΙΠΛΩΜΑΤΟΣ(87):2202216 - 27/06/2012
ΑΡΙΘ./ΗΜΕΡ. ΔΗΜΟΣΙΕΥΣΗΣ
ΕΥΡΩΠΑΪΚΗΣ ΑΙΤΗΣΗΣ (86):08841970.0--24/10/2008
ΔΙΚΑΙΟΥΧΟΣ (73):1)Japan Tobacco Inc.
2-1, Toranomon 2-chome Minato-ku, Tokyo
105-8422, ΙΑΠΩΝΙΑ
ΣΥΜΒ. ΠΡΟΤΕΡΑΙΟΤΗΤΕΣ (30):2007279697-26/10/2007-JP
1823-05/11/2007-US
ΕΦΕΥΡΕΤΗΣ (72):1)SHIMADA, Takashi
2)UENO, Hiroshi
3)TSUTSUMI, Kazuhiro
4)AOYAGI, Kouichi
5)MANABE, Tomoyuki
6)SASAKI, Shin-ya
7)KATOH, Susumu
ΕΙΔΙΚΟΣ ΠΑΡΕΞΟΥΣΙΟΣ (74):ΡΟΥΣΣΟΥ ANNA
Κουμπάρη 2, 10674 ΑΘΗΝΑ
ΑΝΤΙΚΑΗΤΟΣ (74):ΠΑΠΑΚΩΝΣΤΑΝΤΙΝΟΥ ΕΛΕΝΗ
Κουμπάρη 2,10674 ΑΘΗΝΑ
ΤΙΤΛΟΣ ΕΦΕΥΡΕΣΗΣ (54):ΕΝΩΣΗ ΣΠΕΙΡΟ-ΔΑΚΤΥΛΙΟΥ ΚΑΙ ΧΡΗΣΗ ΑΥΤΗΣ ΓΙΑ ΙΑΤΡΙΚΟΥΣ ΣΚΟΠΟΥΣ

ΠΕΡΙΛΗΨΗ(57)

Η σπειρο ένωση η οποία αναπαρίσταται με τον ακόλουθο γενικό τύπο [Ia], το φαρμακευτικώς αποδεκτό της άλας ή ένα διαλύτωμα αυτής.

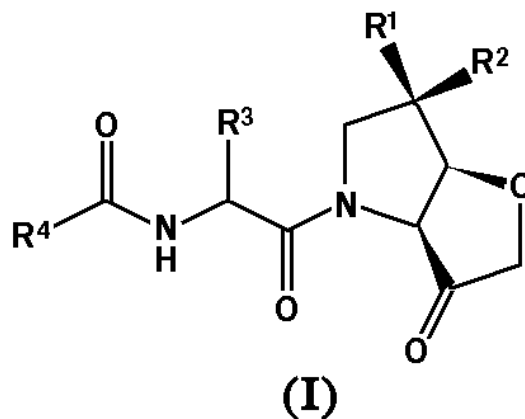


ΑΡΙΘΜΟΣ ΕΥΡ. Δ.Ε. (11):3078691
ΑΡΙΘ. ΕΛΛ. ΚΑΤΑΘΕΣΗΣ (21):20120401846
ΗΜΕΡ. ΕΛΛ. ΚΑΤΑΘΕΣΗΣ (22):22/08/2012
ΑΡΙΘ./ΗΜΕΡ. ΔΗΜΟΣΙΕΥΣΗΣ
ΕΥΡΩΠΑΪΚΟΥ ΔΙΠΛΩΜΑΤΟΣ(87):2046797 - 23/05/2012
ΑΡΙΘ./ΗΜΕΡ. ΔΗΜΟΣΙΕΥΣΗΣ
ΕΥΡΩΠΑΪΚΗΣ ΑΙΤΗΣΗΣ (86):07766233.6--13/07/2007
ΔΙΚΑΙΟΥΧΟΣ (73):1)Amura Therapeutics Limited
Highfield Court Church Lane Madingley,
Cambridge CB23 8AG, ΜΕΓΑΛΗ
ΒΡΕΤΑΝΙΑ
ΣΥΜΒ. ΠΡΟΤΕΡΑΙΟΤΗΤΕΣ (30):0614052-14/07/2006-GB
ΕΦΕΥΡΕΤΗΣ (72):1)QUIBELL, Martin
2)WATTS, John, Paul
ΕΙΔΙΚΟΣ ΠΑΡΕΞΟΥΣΙΟΣ (74):ΣΙΩΤΟΥ ΑΙΚΑΤΕΡΙΝΗ
Πατησίων 122, 11257 ΑΘΗΝΑ
ΑΝΤΙΚΑΗΤΟΣ (74):ΣΙΩΤΟΥ ΑΙΚΑΤΕΡΙΝΗ
Πατησίων 122,11257 ΑΘΗΝΑ
ΤΙΤΛΟΣ ΕΦΕΥΡΕΣΗΣ (54):ΠΑΡΑΓΩΓΑ ΦΟΥΡΟ [3,2-Β] ΠΥΡΡΟΛ-3-ΟΝΗΣ ΚΑΙ Η ΧΡΗΣΗ ΤΟΥΣ ΩΣ ΑΝΑΣΤΟΛΕΩΝ ΚΥΣΤΕΪΝΥΛ ΠΡΩΤΕΪΝΑΣΗΣ

ΠΕΡΙΛΗΨΗ(57)

Η παρούσα εφεύρεση αφορά ενώσεις του τύπου (I), και φαρμακευτικώς αποδεκτά άλατα αυτών, μια ένωση του τύπου (I), ή ένα φαρμακευτικώς αποδεκτό άλας, υδρίτη, σύμπλοκο ή προφάρμακο αυτής (I), όπου: ένα από τα R1 και R2 είναι H, και το άλλο επιλέγεται από F και Cl, ή τα R1 και R2 είναι και τα δυο F, το R3 επιλέγεται από κυκλοπεντυλ και κυκλοεξυλ, το R4 είναι ένας προαιρετικά υποκατεστημένος 5- ή 6-μελής μονοκυκλικός ή ένας 8- έως 10-μελής δικυκλικός αρυλ ή ετεροαρυλ δακτύλιος ο οποίος περιλαμβάνει μέχρι τέσσερα ετεροάτομα. Η εφεύρεση περαιτέρω αφορά φαρμακευτικές συνθέσεις που περιλαμβάνουν ενώσεις του τύπου (I), και τη χρήση τέτοιων ενώσεων στη θεραπευτική αγωγή μιας ασθένειας που επιλέγεται από οστεοπόρωση, νόσο του Paget, νόσο του Chagas,

ελονοσία, ασθένειες των ούλων, υπερασβεσταμία, μεταβολική οστική νόσο, ασθένειες που περιλαμβάνουν εκφυλισμό μήτρας ή χόνδρου, και διαταραχές οστικού καρκίνου, όπως οστικές μεταστάσεις και σχετιζόμενο πόνο.

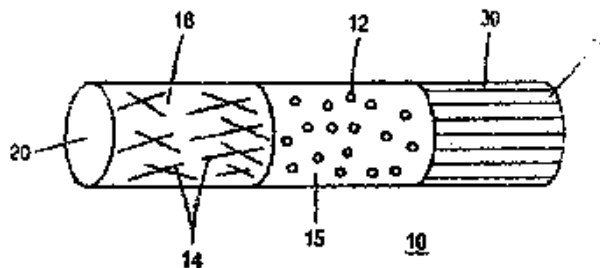


ΑΡΙΘΜΟΣ ΕΥΡ. Δ.Ε. (11):3078692
ΑΡΙΘ. ΕΛΛ. ΚΑΤΑΘΕΣΗΣ (21):20120401858
ΗΜΕΡ. ΕΛΛ. ΚΑΤΑΘΕΣΗΣ (22):21/08/2012
ΑΡΙΘ./ΗΜΕΡ. ΔΗΜΟΣΙΕΥΣΗΣ
ΕΥΡΩΠΑΪΚΟΥ ΔΙΠΛΩΜΑΤΟΣ(87):2234509 - 04/07/2012
ΑΡΙΘ./ΗΜΕΡ. ΔΗΜΟΣΙΕΥΣΗΣ
ΕΥΡΩΠΑΪΚΗΣ ΑΙΤΗΣΗΣ (86):08864391.1--22/12/2008
ΔΙΚΑΙΟΥΧΟΣ (73):1)Philip Morris Products S.A.
Quai Jeanrenaud 3, 2000 Neuchatel,
ΕΛΒΕΤΙΑ
ΣΥΜΒ. ΠΡΟΤΕΡΑΙΟΤΗΤΕΣ (30):8305 P-20/12/2007-US
ΕΦΕΥΡΕΤΗΣ (72):1)YANG, Szu-Sung
2)CHANG, Jing, C.
3)HA, Shirley
4)MAHER, Michael, B.
5)XUE, Lixin, L.
ΕΙΛΙΚΟΣ ΠΑΗΡΕΞΟΥΣΙΟΣ (74):ΑΘΑΝΑΣΙΑΔΟΥ ΜΑΡΙΑ
Κουμπάρη 2, 10674 ΑΘΗΝΑ
ΑΝΤΙΚΑΗΤΟΣ (74):ΠΑΠΑΚΩΝΣΤΑΝΤΙΝΟΥ ΕΛΕΝΗ
Κουμπάρη 2,10674 ΑΘΗΝΑ
ΤΙΤΛΟΣ ΕΦΕΥΡΕΣΗΣ (54):**ΦΙΛΤΡΟ ΠΟΥ ΠΕΡΙΛΑΜΒΑΝΕΙ ΤΥΧΑΙΑ ΠΡΟΣΑΝΑΤΟΛΙΣΜΕΝΕΣ ΙΝΕΣ ΓΙΑ ΤΗ ΜΕΙΩΣΗ ΤΗΣ ΕΙΣΧΩΡΗΣΗΣ ΣΩΜΑΤΙΔΙΩΝ**

ΠΕΡΙΛΗΨΗ(57)

Παρέχεται ένα φίλτρο τσιγάρου (10) και μια μέθοδος κατασκευής του φίλτρου. Το φίλτρο (10) περιλαμβάνει ένα προσροφητικό υλικό (12) που διασκορπίζεται μέσα στο φίλτρο (10) και ένα κατάντη βύσμα (16) από τυχαία προσανατολισμένες ίνες (14). Οι τυχαία-προσανατολισμένες ίνες (14) μηχανικά εγκλωβίζουν τα προσροφητικά σωματίδια που παρασύρονται στον καπνό του τσιγάρου. Ένα ή

περισσότερα βύσματα (25) από αξονικά προσανατολισμένες ίνες (30) μπορούν επίσης να τοποθετηθούν ανάντη ή κατάντη ή και προς τις δύο μεριές του προσροφητικού υλικού (12), και ορίζονται κατά ένα επαρκές ποσοστό ώστε να προσαρμόζουν στο μήκος του φίλτρου (10).



ΑΡΙΘΜΟΣ ΕΥΡ. Δ.Ε. (11):3078693
ΑΡΙΘ. ΕΛΛ. ΚΑΤΑΘΕΣΗΣ (21):20120401859
ΗΜΕΡ. ΕΛΛ. ΚΑΤΑΘΕΣΗΣ (22):21/08/2012
ΑΡΙΘ./ΗΜΕΡ. ΔΗΜΟΣΙΕΥΣΗΣ
ΕΥΡΩΠΑΪΚΟΥ ΔΙΠΛΩΜΑΤΟΣ(87):1991559 - 27/06/2012
ΑΡΙΘ./ΗΜΕΡ. ΔΗΜΟΣΙΕΥΣΗΣ
ΕΥΡΩΠΑΪΚΗΣ ΑΙΤΗΣΗΣ (86):07757100.8--16/02/2007
ΔΙΚΑΙΟΥΧΟΣ (73):1)Janssen Pharmaceutica N.V.
Turnhoutseweg 30, 2340 Beerse, ΒΕΛΓΙΟ
ΣΥΜΒ. ΠΡΟΤΕΡΑΙΟΤΗΤΕΣ (30):775042 P-17/02/2006-US
ΕΦΕΥΡΕΤΗΣ (72):1)KANG, Fu-an
2)JAIN, Nareshkumar F.
3)SUI, Zhihua
ΕΙΛΙΚΟΣ ΠΑΗΡΕΞΟΥΣΙΟΣ (74):ΡΟΥΣΣΟΥ ANNA
Κουμπάρη 2, 10674 ΑΘΗΝΑ
ΑΝΤΙΚΑΗΤΟΣ (74):ΠΑΠΑΚΩΝΣΤΑΝΤΙΝΟΥ ΕΛΕΝΗ
Κουμπάρη 2,10674 ΑΘΗΝΑ
ΤΙΤΛΟΣ ΕΦΕΥΡΕΣΗΣ (54):**ΟΞΑ ΣΤΕΡΟΕΙΔΗ ΠΑΡΑΓΩΓΑ ΩΣ ΕΚΛΕΚΤΙΚΟΙ ΤΡΟΠΟΠΟΙΗΤΕΣ ΥΠΟΔΟΧΕΩΝ ΠΡΟΓΕΣΤΕΡΟΝΗΣ**

ΠΕΡΙΛΗΨΗ(57)

Η παρούσα εφεύρεση απευθύνεται σε νέα παράγωγα 7-οξα-εστρα-4,9-διενο-3,17-διόνης, φαρμακευτικές συνθέσεις που τα περιέχουν και στη χρήση τους στην αντιμετώπιση των διαταραχών και των παθήσεων που διαμορφώνονται από τουλάχιστον μία προγεστερόνη ή έναν γλυκοκορτικοειδή υποδοχέα.

ΑΡΙΘΜΟΣ ΕΥΡ. Δ.Ε. (11):3078694
ΑΡΙΘ. ΕΛΛ. ΚΑΤΑΘΕΣΗΣ (21):20120401860
ΗΜΕΡ. ΕΛΛ. ΚΑΤΑΘΕΣΗΣ (22):21/08/2012
ΑΡΙΘ./ΗΜΕΡ. ΔΗΜΟΣΙΕΥΣΗΣ
ΕΥΡΩΠΑΪΚΟΥ ΔΙΠΛΩΜΑΤΟΣ(87):1569892 - 13/06/2012
ΑΡΙΘ./ΗΜΕΡ. ΔΗΜΟΣΙΕΥΣΗΣ
ΕΥΡΩΠΑΪΚΗΣ ΑΙΤΗΣΗΣ (86):03783752.3--25/11/2003
ΔΙΚΑΙΟΥΧΟΣ (73):1)GlaxoSmithKline LLC
One Franklin Plaza 200 North 16th Street,
Philadelphia, PA 19102, ΗΝΩΜΕΝΕΣ
ΠΟΛΙΤΕΙΕΣ ΤΗΣ ΑΜΕΡΙΚΗΣ
ΣΥΜΒ. ΠΡΟΤΕΡΑΙΟΤΗΤΕΣ (30):429105 P-26/11/2002-US
ΕΦΕΥΡΕΤΗΣ (72):1)MARQUIS, Robert, W.
2)CASILLAS, Linda, N.
3)RAMANJULU, Joshi, M.
4)CALLAHAN, James, Francis
ΕΙΔΙΚΟΣ ΠΛΗΡΕΞΟΥΣΙΟΣ (74):ΡΟΥΣΣΟΥ ANNA
Κουμπάρη 2, 10674 ΑΘΗΝΑ
ΑΝΤΙΚΛΗΤΟΣ (74):ΠΑΠΑΚΩΝΣΤΑΝΤΙΝΟΥ ΕΛΕΝΗ
Κουμπάρη 2,10674 ΑΘΗΝΑ
ΤΙΤΛΟΣ ΕΦΕΥΡΕΣΗΣ (54):**ΑΣΒΕΣΤΙΟΛΥΤΙΚΕΣ ΕΝΩΣΕΙΣ**
ΠΕΡΙΛΗΨΗ(57)
Παρέχονται καινοφανείς ασβεστολυτικές ενώσεις και μέθοδοι χρήσης αυτών.

ΑΡΙΘΜΟΣ ΕΥΡ. Δ.Ε. (11):3078695
ΑΡΙΘ. ΕΛΛ. ΚΑΤΑΘΕΣΗΣ (21):20120401864
ΗΜΕΡ. ΕΛΛ. ΚΑΤΑΘΕΣΗΣ (22):21/08/2012
ΑΡΙΘ./ΗΜΕΡ. ΔΗΜΟΣΙΕΥΣΗΣ
ΕΥΡΩΠΑΪΚΟΥ ΔΙΠΛΩΜΑΤΟΣ(87):1119635 - 23/05/2012
ΑΡΙΘ./ΗΜΕΡ. ΔΗΜΟΣΙΕΥΣΗΣ
ΕΥΡΩΠΑΪΚΗΣ ΑΙΤΗΣΗΣ (86):99954779.7--08/10/1999
ΔΙΚΑΙΟΥΧΟΣ (73):1)Althea Technologies, Inc.
11040 Roselle Street, San Diego, CA 92121,
ΗΝΩΜΕΝΕΣ ΠΟΛΙΤΕΙΕΣ ΤΗΣ ΑΜΕΡΙΚΗΣ
2)Gilead Sciences, Inc.
333 Lakeside Drive, Foster City, CA 94404,
ΗΝΩΜΕΝΕΣ ΠΟΛΙΤΕΙΕΣ ΤΗΣ ΑΜΕΡΙΚΗΣ
ΣΥΜΒ. ΠΡΟΤΕΡΑΙΟΤΗΤΕΣ (30):103804 P-09/10/1998-US
ΕΦΕΥΡΕΤΗΣ (72):1)YAO, Yiming
2)WANG, Yi, Fong
3)ALMOND, Merrick R.
ΕΙΔΙΚΟΣ ΠΛΗΡΕΞΟΥΣΙΟΣ (74):ΑΘΑΝΑΣΙΑΔΟΥ ΜΑΡΙΑ
Κουμπάρη 2, 10674 ΑΘΗΝΑ
ΑΝΤΙΚΛΗΤΟΣ (74):ΠΑΠΑΚΩΝΣΤΑΝΤΙΝΟΥ ΕΛΕΝΗ
Κουμπάρη 2,10674 ΑΘΗΝΑ
ΤΙΤΛΟΣ ΕΦΕΥΡΕΣΗΣ (54):**ΜΗ ΟΜΟΓΕΝΗ ΣΥΣΤΗΜΑΤΑ ΓΙΑ ΤΟ**
ΔΙΑΧΩΡΙΣΜΟ ΜΙΓΜΑΤΩΝ ΕΝΑΝΤΙΟ-
ΜΕΡΩΝ

ΠΕΡΙΛΗΨΗ(57)

Η παρούσα εφεύρεση αναφέρεται σε μία μέθοδο για την εναντιοεκλεκτική μετατροπή με μεσολάβηση βιοκαταλύτη μιγμάτων εναντιομερών υδρόφοβων εστέρων διά της χρήσεως ενός διφασικού συστήματος διαλύτη. Πιο συγκεκριμένα, η παρούσα εφεύρεση αναφέρεται σε εναντιοεκλεκτική σύνθεση με μεσολάβηση ενζύμου αντιικών ενώσεων, όπως το 2-υδροξυμεθυλ-5-(5-φθοροκυτοσιν-1-υλ)-1,3-οξαθειολάνιο (FTC) και τα ανάλογά του, εντός ενός μη ομογενούς συστήματος αντιδράσεως.

ΑΡΙΘΜΟΣ ΕΥΡ. Δ.Ε. (11):3078696
ΑΡΙΘ. ΕΛΛ. ΚΑΤΑΘΕΣΗΣ (21):20120401861
ΗΜΕΡ. ΕΛΛ. ΚΑΤΑΘΕΣΗΣ (22):21/08/2012
ΑΡΙΘ./ΗΜΕΡ. ΔΗΜΟΣΙΕΥΣΗΣ
ΕΥΡΩΠΑΪΚΟΥ ΔΙΠΛΩΜΑΤΟΣ(87):2114531 - 11/07/2012
ΑΡΙΘ./ΗΜΕΡ. ΔΗΜΟΣΙΕΥΣΗΣ
ΕΥΡΩΠΑΪΚΗΣ ΑΙΤΗΣΗΣ (86):08728546.6--30/01/2008
ΔΙΚΑΙΟΥΧΟΣ (73):1)Alcon Research, Ltd.
6201 South Freeway IP Legal TB4-8, Fort
Worth, TX 76134-2099, ΗΝΩΜΕΝΕΣ
ΠΟΛΙΤΕΙΕΣ ΤΗΣ ΑΜΕΡΙΚΗΣ

ΣΥΜΒ. ΠΡΟΤΕΡΑΙΟΤΗΤΕΣ (30):898599 P-31/01/2007-US
ΕΦΕΥΡΕΤΗΣ (72):1)RODSTROM, Theron, R.
2)SMITH, II, Larry
3)TIAN, Youqin
4)MARSH, David, Allen
5)WEINER, Alan, L.
6)BAKSHI, Shivalik

ΕΙΔΙΚΟΣ ΠΛΗΡΕΞΟΥΣΙΟΣ (74):ΡΟΥΣΣΟΥ ANNA
Κουμπάρη 2, 10674 ΑΘΗΝΑ

ΑΝΤΙΚΛΗΤΟΣ (74):ΠΑΠΑΚΩΝΣΤΑΝΤΙΝΟΥ ΕΛΕΝΗ
Κουμπάρη 2,10674 ΑΘΗΝΑ

ΤΙΤΛΟΣ ΕΦΕΥΡΕΣΗΣ (54):**ΜΟΣΧΕΥΜΑΤΑ ΑΠΟΦΡΑΞΗΣ ΔΑΚΡΥ-
ΚΟΥ ΣΗΜΕΙΟΥ ΚΑΙ ΜΕΘΟΔΟΙ ΠΑΡΟ-
ΧΗΣ ΘΕΡΑΠΕΥΤΙΚΩΝ ΠΑΡΑΓΟΝΤΩΝ**

περιλαμβάνει μήτρα προσταγλανδίνης και σιλκόνης (β) επίστρωμα παρυλενίου στην εξωτερική επιφάνεια του σώματος και (γ) έναν ή περισσότερους πόρους που εκτείνονται από την εξωτερική επιφάνεια του επιστρώματος παρυλενίου προς την εξωτερική επιφάνεια του σώματος.

ΠΕΡΙΛΗΨΗ(57)

Η παρούσα εφεύρεση αφορά στις εμφυτεύσιμες οφθαλμικές συσκευές για τη συνεχή αποδέσμευση φαρμακευτικής αγωγής στο μάτι και σε μεθόδους για την κατασκευή και χρήση αυτών των συσκευών. Σε μία ενσωμάτωση, η παρούσα εφεύρεση παρέχει μια συσκευή η οποία περιλαμβάνει: (α) ένα σώμα που

ΑΡΙΘΜΟΣ ΕΥΡ. Δ.Ε. (11):3078697
ΑΡΙΘ. ΕΛΛ. ΚΑΤΑΘΕΣΗΣ (21):20120401862
ΗΜΕΡ. ΕΛΛ. ΚΑΤΑΘΕΣΗΣ (22):21/08/2012
ΑΡΙΘ./ΗΜΕΡ. ΔΗΜΟΣΙΕΥΣΗΣ
ΕΥΡΩΠΑΪΚΟΥ ΔΙΠΛΩΜΑΤΟΣ(87):2124946 - 23/05/2012
ΑΡΙΘ./ΗΜΕΡ. ΔΗΜΟΣΙΕΥΣΗΣ
ΕΥΡΩΠΑΪΚΗΣ ΑΙΤΗΣΗΣ (86):08719457.7--25/02/2008
ΔΙΚΑΙΟΥΧΟΣ (73):1)Hependo Sp. z.o.o.
ul. Bobrzynskiego 14, 30-348 Krakow,
ΠΟΛΩΝΙΑ

ΣΥΜΒ. ΠΡΟΤΕΡΑΙΟΤΗΤΕΣ (30):38186207-28/02/2007-PL
ΕΦΕΥΡΕΤΗΣ (72):1)GEBICKI, Jerzy
2)MARCINEK, Andrzej
3)CHLOPICKI, Stefan
4)ADAMUS, Jan

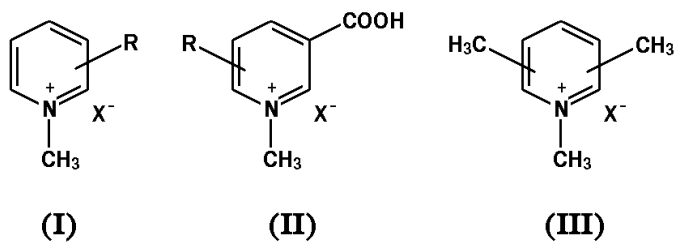
ΕΙΔΙΚΟΣ ΠΛΗΡΕΞΟΥΣΙΟΣ (74):ΡΟΥΣΣΟΥ ANNA
Κουμπάρη 2, 10674 ΑΘΗΝΑ

ΑΝΤΙΚΛΗΤΟΣ (74):ΠΑΠΑΚΩΝΣΤΑΝΤΙΝΟΥ ΕΛΕΝΗ
Κουμπάρη 2,10674 ΑΘΗΝΑ

ΤΙΤΛΟΣ ΕΦΕΥΡΕΣΗΣ (54):**Η ΧΡΗΣΗ ΠΑΡΑΓΩΓΩΝ Ν-ΜΕΘΥΛΟ-
ΠΥΡΙΔΙΝΙΟΥ ΓΙΑ ΗΠΑΤΟΠΡΟΣΤΑΣΙΑ**

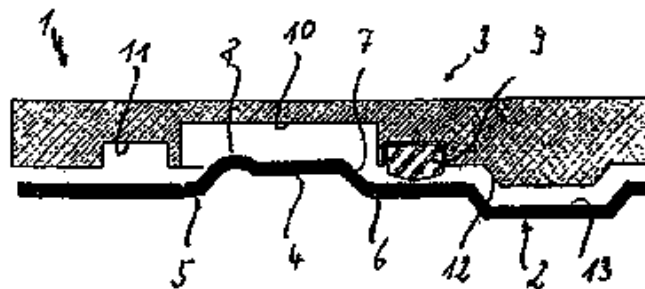
ΠΕΡΙΛΗΨΗ(57)

Η εφεύρεση αναφέρεται στη χρήση μιας ένωσης που επιλέγεται από την ομάδα που περιλαμβάνει: τον Τύπο (I), τον Τύπο (II) και τον Τύπο (III), όπου το R παριστάνει άτομο υδρογόνου, CH₃, OH, πυριδύλιο (C₅H₄N), 1-μεθυλοπυριδύλιο (C₅H₄N-CH₃) ή πυριδύλιο υποκατεστημένο με υδροξύ ομάδα ((OH)C₅H₃N), και το X παριστάνει ένα φυσιολογικώς αποδεκτό αντισταθμιστικό ιόν, για τη θεραπεία ή πρόληψη νόσων ή καταστάσεων που συνδέονται με δυσλειτουργία αγγειακού ενδοθηλίου ή ηπατική βλάβη.



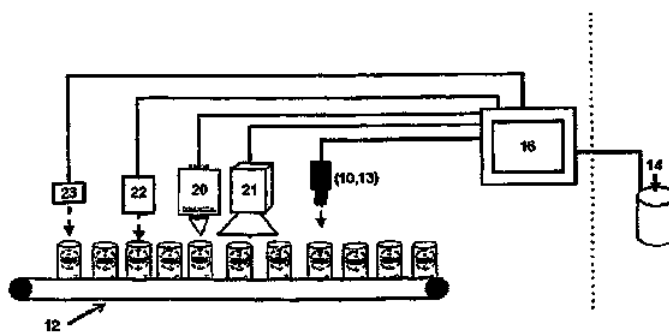
ΑΡΙΘΜΟΣ ΕΥΡ. Δ.Ε. (11):3078698
ΑΡΙΘ. ΕΛΛ. ΚΑΤΑΘΕΣΗΣ (21):20120401863
ΗΜΕΡ. ΕΛΛ. ΚΑΤΑΘΕΣΗΣ (22):21/08/2012
ΑΡΙΘ./ΗΜΕΡ. ΔΗΜΟΣΙΕΥΣΗΣ
ΕΥΡΩΠΑΪΚΟΥ ΔΙΠΛΩΜΑΤΟΣ(87):2254802 - 23/05/2012
ΑΡΙΘ./ΗΜΕΡ. ΔΗΜΟΣΙΕΥΣΗΣ
ΕΥΡΩΠΑΪΚΗΣ ΑΙΤΗΣΗΣ (86):09724656.5--25/03/2009
ΔΙΚΑΙΟΥΧΟΣ (73):1)Xolution GmbH
Tengstrasse 37, 80796 Munchen, ΓΕΡΜΑΝΙΑ
ΣΥΜΒ. ΠΡΟΤΕΡΑΙΟΤΗΤΕΣ (30):102008016221-27/03/2008-DE
ΕΦΕΥΡΕΤΗΣ (72):1)BRATSCH, Christian
ΕΙΔΙΚΟΣ ΠΛΗΡΕΞΟΥΣΙΟΣ (74):ΡΟΥΣΣΟΥ ANNA
Κουμπάρη 2, 10674 ΑΘΗΝΑ
ΑΝΤΙΚΛΗΤΟΣ (74):ΠΑΠΑΚΩΝΣΤΑΝΤΙΝΟΥ ΕΛΕΝΗ
Κουμπάρη 2,10674 ΑΘΗΝΑ
ΤΙΤΛΟΣ ΕΦΕΥΡΕΣΗΣ (54):ΚΛΕΙΣΙΜΟ ΓΙΑ ΜΙΑ ΣΥΣΚΕΥΑΣΙΑ ΠΕΡΙΛΗΨΗ(57)

Η εφεύρεση αφορά σε ένα κλείσιμο (1) για μία συσκευασία (20), κατά προτίμηση για ένα κουτί ποτού, όπου η συσκευασία (20) παρουσιάζει ένα καπάκι (2, 21), το οποίο διαθέτει τουλάχιστον μία έκκεντρη περιοχή εξόδου (4, 22) με μία προκαθορισμένη γραμμή θραύσης (6, 23), και επιπλέον προβλέπεται ένα κάλυμμα (3, 31), το οποίο μπορεί να κινηθεί σε σχέση με το καπάκι (2, 21) αντιστρεπτά από μία κλειστή θέση σε μία ανοιχτή θέση, καθώς επίσης μία πρώτη επιφάνεια επαφής (7, 27) είναι διατεταγμένη στην περιοχή εξόδου (4, 22), η οποία συμπτύσσεται κατά την κίνηση του καλύμματος (3, 31) με μία διατεταγμένη στο κάλυμμα (3, 31) αντίθετη επιφάνεια (12, 30), προκειμένου να πιέσει την περιοχή εξόδου (4, 22) μέσα στη συσκευασία (20), χαρακτηρίζεται από το ότι προβλέπεται μία επιπλέον διατεταγμένη στην περιοχή εξόδου (4, 22) δεύτερη επιφάνεια επαφής (8, 29), η οποία ευρισκόμενη σε απόσταση από την πρώτη επιφάνεια επαφής (7, 27) κατά την κίνηση του καλύμματος (4, 22) σε σχέση με το καπάκι συμπτύσσεται επίσης με την αντίθετη επιφάνεια (12, 30).



ΑΡΙΘΜΟΣ ΕΥΡ. Δ.Ε. (11):3078699
ΑΡΙΘ. ΕΛΛ. ΚΑΤΑΘΕΣΗΣ (21):20120401866
ΗΜΕΡ. ΕΛΛ. ΚΑΤΑΘΕΣΗΣ (22):21/08/2012
ΑΡΙΘ./ΗΜΕΡ. ΔΗΜΟΣΙΕΥΣΗΣ
ΕΥΡΩΠΑΪΚΟΥ ΔΙΠΛΩΜΑΤΟΣ(87):2279501 - 20/06/2012
ΑΡΙΘ./ΗΜΕΡ. ΔΗΜΟΣΙΕΥΣΗΣ
ΕΥΡΩΠΑΪΚΗΣ ΑΙΤΗΣΗΣ (86):08873642.6--14/10/2008
ΔΙΚΑΙΟΥΧΟΣ (73):1)SICPA HOLDING SA
Avenue de Florissant 41, 1008 Prilly, ΕΛΒΕΤΙΑ
ΣΥΜΒ. ΠΡΟΤΕΡΑΙΟΤΗΤΕΣ (30):P10800754-25/03/2008-BR
ΕΦΕΥΡΕΤΗΣ (72):1)SCHEID BUDZINSKI, Joao Augusto
2)SETO, Myron
3)AMON, Philippe
ΕΙΔΙΚΟΣ ΠΛΗΡΕΞΟΥΣΙΟΣ (74):ΡΟΥΣΣΟΥ ANNA
Κουμπάρη 2, 10674 ΑΘΗΝΑ
ΑΝΤΙΚΛΗΤΟΣ (74):ΠΑΠΑΚΩΝΣΤΑΝΤΙΝΟΥ ΕΛΕΝΗ
Κουμπάρη 2,10674 ΑΘΗΝΑ
ΤΙΤΛΟΣ ΕΦΕΥΡΕΣΗΣ (54):ΜΕΘΟΔΟΣ ΚΑΙ ΣΥΣΤΗΜΑ ΓΙΑ ΕΛΕΓΧΟ ΤΗΣ ΠΑΡΑΓΩΓΗΣ ΕΙΔΩΝ ΠΕΡΙΛΗΨΗ(57)

Η εφεύρεση αφορά σε μία μέθοδο για έλεγχο της παραγωγής ειδών σε μία γραμμή παραγωγής, όπου γίνεται επεξεργασία μίας ψηφιακής εικόνας καθενός των εν λόγω τεμαχίων έτσι ώστε να λαμβάνονται τουλάχιστον δεδομένα ταυτοποίησης του τύπου του προϊόντος και δεδομένα ταυτοποίησης του είδους, με τα εν λόγω δεδομένα ταυτοποίησης του τύπου του προϊόντος και τα δεδομένα ταυτοποίησης του τεμαχίου χρησιμοποιούμενα επιπλέον για τον προσδιορισμό ενός αξιόπιστου όγκου παραγωγής ανά τύπο προϊόντος και ανά σχετικότεμαχίο.



ΑΡΙΘΜΟΣ ΕΥΡ. Δ.Ε. (11):3078700
ΑΡΙΘ. ΕΛΛ. ΚΑΤΑΘΕΣΗΣ (21):20120401865
ΗΜΕΡ. ΕΛΛ. ΚΑΤΑΘΕΣΗΣ (22):21/08/2012
ΑΡΙΘ./ΗΜΕΡ. ΔΗΜΟΣΙΕΥΣΗΣ
ΕΥΡΩΠΑΪΚΟΥ ΔΙΠΛΩΜΑΤΟΣ(87):1989217 - 27/06/2012
ΑΡΙΘ./ΗΜΕΡ. ΔΗΜΟΣΙΕΥΣΗΣ
ΕΥΡΩΠΑΪΚΗΣ ΑΙΤΗΣΗΣ (86):07757084.4--16/02/2007
ΔΙΚΑΙΟΥΧΟΣ (73):1)Janssen Pharmaceutica N.V.
Turnhoutseweg 30, 2340 Beerse, ΒΕΛΓΙΟ
ΣΥΜΒ. ΠΡΟΤΕΡΑΙΟΤΗΤΕΣ (30):774735 P-17/02/2006-US
ΕΦΕΥΡΕΤΗΣ (72):1)JIANG, Weiqin
2)SUI, Zhihua
ΕΙΔΙΚΟΣ ΠΛΗΡΕΞΟΥΣΙΟΣ (74):ΑΘΑΝΑΣΙΑΔΟΥ ΜΑΡΙΑ
Κουμπάρη 2, 10674 ΑΘΗΝΑ
ΑΝΤΙΚΛΗΤΟΣ (74):ΠΑΠΑΚΩΝΣΤΑΝΤΙΝΟΥ ΕΛΕΝΗ
Κουμπάρη 2,10674 ΑΘΗΝΑ
ΤΙΤΛΟΣ ΕΦΕΥΡΕΣΗΣ (54):**11-ΦΩΣΦΟ-ΣΤΕΡΟΕΙΔΗ ΠΑΡΑΓΩΓΑ
ΩΣ ΤΡΟΠΟΠΟΙΗΤΕΣ ΤΟΥ ΥΠΟΔΟΧΕΑ
ΠΡΟΓΕΣΤΕΡΟΝΗΣ**

ΠΕΡΙΛΗΨΗ(57)

Η παρούσα εφεύρεση προσανατολίζεται σε καινοφανή 11-φωσφο-στεροειδή παράγωγα, σε φαρμακευτικές συνθέσεις που τα περιέχουν και στη χρήση αυτών στην αγωγή έναντι διαταραχών και καταστάσεων που τροποποιούνται μέσω υποδοχέα προγεστερόνης ή γλυκοκορτικοειδών.

ΑΡΙΘΜΟΣ ΕΥΡ. Δ.Ε. (11):3078701
ΑΡΙΘ. ΕΛΛ. ΚΑΤΑΘΕΣΗΣ (21):20120401867
ΗΜΕΡ. ΕΛΛ. ΚΑΤΑΘΕΣΗΣ (22):21/08/2012
ΑΡΙΘ./ΗΜΕΡ. ΔΗΜΟΣΙΕΥΣΗΣ
ΕΥΡΩΠΑΪΚΟΥ ΔΙΠΛΩΜΑΤΟΣ(87):1956004 - 13/06/2012
ΑΡΙΘ./ΗΜΕΡ. ΔΗΜΟΣΙΕΥΣΗΣ
ΕΥΡΩΠΑΪΚΗΣ ΑΙΤΗΣΗΣ (86):08157490.7--25/03/2003
ΔΙΚΑΙΟΥΧΟΣ (73):1)Glaxo Group Limited
Glaxo Wellcome House Berkeley Avenue,
Greenford Middlesex UB6 0NN, ΜΕΓΑΛΗ
ΒΡΕΤΑΝΙΑ
ΣΥΜΒ. ΠΡΟΤΕΡΑΙΟΤΗΤΕΣ (30):0207289-27/03/2002-GB
0225678-04/11/2002-GB
ΕΦΕΥΡΕΤΗΣ (72):1)Ahmed, Mahmood
2)Johnson, Christopher, Norbert
3)Jones, Martin, C
4)Macdonald, Gregor, James
5)Moss, Stephen, Frederick
6)Thompson, Mervyn
7)Wade, Charles, Edward
8)Witty, David
ΕΙΔΙΚΟΣ ΠΛΗΡΕΞΟΥΣΙΟΣ (74):ΑΘΑΝΑΣΙΑΔΟΥ ΜΑΡΙΑ
Κουμπάρη 2, 10674 ΑΘΗΝΑ
ΑΝΤΙΚΛΗΤΟΣ (74):ΠΑΠΑΚΩΝΣΤΑΝΤΙΝΟΥ ΕΛΕΝΗ
Κουμπάρη 2,10674 ΑΘΗΝΑ
ΤΙΤΛΟΣ ΕΦΕΥΡΕΣΗΣ (54):**ΠΑΡΑΓΩΓΑ ΤΗΣ ΚΙΝΟΛΙΝΗΣ ΚΑΙ Η
ΧΡΗΣΗ ΤΟΥΣ ΩΣ ΠΡΟΣΔΕΜΑΤΩΝ 5-
HT6**

ΠΕΡΙΛΗΨΗ(57)

Η παρούσα εφεύρεση αναφέρεται σε νέες ενώσεις κινολίνης έχουσες φαρμακολογική δράση, σε μεθόδους για την παρασκευή τους, σε συνθέσεις που τις περιέχουν και στη χρήση τους στην αγωγή διαταραχών του ΚΝΣ και άλλων.

ΑΡΙΘΜΟΣ ΕΥΡ. Δ.Ε. (11):3078702
ΑΡΙΘ. ΕΛΛ. ΚΑΤΑΘΕΣΗΣ (21):20120401869
ΗΜΕΡ. ΕΛΛ. ΚΑΤΑΘΕΣΗΣ (22):21/08/2012
ΑΡΙΘ./ΗΜΕΡ. ΔΗΜΟΣΙΕΥΣΗΣ
ΕΥΡΩΠΑΪΚΟΥ ΔΙΠΛΩΜΑΤΟΣ(87):2193727 - 23/05/2012
ΑΡΙΘ./ΗΜΕΡ. ΔΗΜΟΣΙΕΥΣΗΣ
ΕΥΡΩΠΑΪΚΗΣ ΑΙΤΗΣΗΣ (86):08253905.7--05/12/2008
ΔΙΚΑΙΟΥΧΟΣ (73):1)Philip Morris Products S.A.
Quai Jeanrenaud 3, 2000 Neuchatel,
ΕΛΒΕΤΙΑ

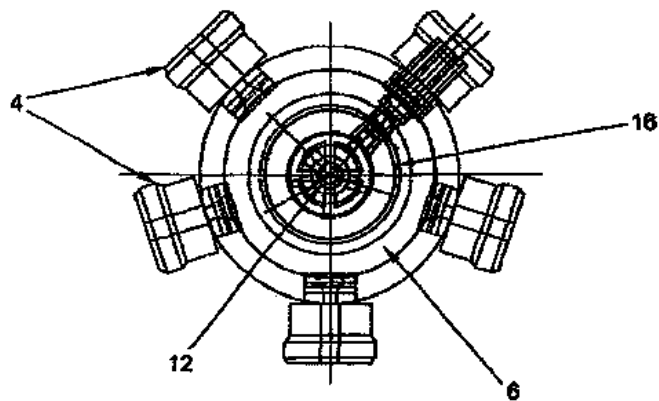
ΣΥΜΒ. ΠΡΟΤΕΡΑΙΟΤΗΤΕΣ (30):
ΕΦΕΥΡΕΤΗΣ (72):1)Bruchet, Anthony
2)Schaub, Eric
3)Uthurry, Jerome

ΕΙΔΙΚΟΣ ΠΛΗΡΕΞΟΥΣΙΟΣ (74):ΑΘΑΝΑΣΙΑΔΟΥ ΜΑΡΙΑ
Κουμπάρη 2, 10674 ΑΘΗΝΑ
ΑΝΤΙΚΛΗΤΟΣ (74):ΠΑΠΑΚΩΝΣΤΑΝΤΙΝΟΥ ΕΛΕΝΗ
Κουμπάρη 2,10674 ΑΘΗΝΑ

ΤΙΤΛΟΣ ΕΦΕΥΡΕΣΗΣ (54):**ΜΗΧΑΝΗ ΚΑΠΝΙΣΜΑΤΟΣ**
ΠΕΡΙΛΗΨΗ(57)

Μια μηχανή καπνίσματος πολλαπλών θυρών (2) αποτελείται από μια περιστροφική βαλβίδα (12), μια πληθώρα στατικών θηκών καπνιστικού υλικού (4), έκαστη στατική θήκη καπνιστικού υλικού (4) όντας σε επικοινωνία με μια αντίστοιχη στατική θύρα (10) διακεείμενη γύρω από την περιστροφική βαλβίδα (12) και ένα μέσο αναρρόφησης. Η περιστροφική βαλβίδα (12) είναι περιστρεψιμη για να τοποθετεί επιλεκτικά έκαστην των στατικών θυρών (10) σε επικοινωνία με το μέσο αναρρόφησης έτσι ώστε, σε χρήση, να αναρροφάται αέρας διά μέσου ενός καπνιστικού υλικού στην αντίστοιχη στατική θήκη καπνιστικού υλικού (4) προς το μέσο αναρρόφησης για τη παροχή μιας ρουφηξιάς. Μια μέθοδος καπνίσματος μιας πληθώρας καπνιστικών υλικών συνίσταται από: την τοποθέτηση των καπνιστικών

υλικών σε μια πληθώρα στατικών θηκών καπνιστικού υλικού (4), όπου έκαστη στατική θήκη καπνιστικού υλικού (4) είναι σε επικοινωνία με μια αντίστοιχη θύρα μιας πληθώρας στατικών θυρών (10) διακεείμενων γύρω από μια περιστροφική βαλβίδα (12) και την λήψη ρουφηξιών διαδοχικά διά μέσου των καπνιστικών υλικών στην πληθώρα των στατικών θηκών καπνιστικού υλικού (4) περιστρέφοντας την περιστροφική βαλβίδα (12) για να φέρει έκαστην της πληθώρας των στατικών θυρών (10) διαδοχικά σε επικοινωνία με ένα μέσο αναρρόφησης.



ΑΡΙΘΜΟΣ ΕΥΡ. Δ.Ε. (11):3078703
ΑΡΙΘ. ΕΛΛ. ΚΑΤΑΘΕΣΗΣ (21):20120401868
ΗΜΕΡ. ΕΛΛ. ΚΑΤΑΘΕΣΗΣ (22):21/08/2012
ΑΡΙΘ./ΗΜΕΡ. ΔΗΜΟΣΙΕΥΣΗΣ
ΕΥΡΩΠΑΪΚΟΥ ΔΙΠΛΩΜΑΤΟΣ(87):2307435 - 13/06/2012
ΑΡΙΘ./ΗΜΕΡ. ΔΗΜΟΣΙΕΥΣΗΣ
ΕΥΡΩΠΑΪΚΗΣ ΑΙΤΗΣΗΣ (86):09790117.7--07/07/2009
ΔΙΚΑΙΟΥΧΟΣ (73):1)Gilead Sciences, Inc.
333 Lakeside Drive, Foster City, CA 94404,
ΗΝΩΜΕΝΕΣ ΠΟΛΙΤΕΙΕΣ ΤΗΣ ΑΜΕΡΙΚΗΣ

ΣΥΜΒ. ΠΡΟΤΕΡΑΙΟΤΗΤΕΣ (30):78989-08/07/2008-US
ΕΦΕΥΡΕΤΗΣ (72):1)GRAETZ, Benjamin, R.
2)POLNIASZEK, Richard, P.

ΕΙΔΙΚΟΣ ΠΛΗΡΕΞΟΥΣΙΟΣ (74):ΑΘΑΝΑΣΙΑΔΟΥ ΜΑΡΙΑ
Κουμπάρη 2, 10674 ΑΘΗΝΑ
ΑΝΤΙΚΛΗΤΟΣ (74):ΠΑΠΑΚΩΝΣΤΑΝΤΙΝΟΥ ΕΛΕΝΗ
Κουμπάρη 2,10674 ΑΘΗΝΑ

ΤΙΤΛΟΣ ΕΦΕΥΡΕΣΗΣ (54):**ΑΛΑΤΑ ΕΝΩΣΕΩΝ ΑΝΑΣΤΟΛΕΑ HIV**
ΠΕΡΙΛΗΨΗ(57)

Η εφεύρεση αφορά σε άλατα αντι-ικών ενώσεων, συνθέσεις που περιέχουν τέτοια άλατα και θεραπευτικές μεθόδους που περιλαμβάνουν τη χορήγηση τέτοιων αλάτων, καθώς επίσης μεθόδους και ενδιάμεσα χρήσιμα για παρασκευή τέτοιων αλάτων.

ΑΡΙΘΜΟΣ ΕΥΡ. Δ.Ε. (11):3078704
ΑΡΙΘ. ΕΛΛ. ΚΑΤΑΘΕΣΗΣ (21):20120401847
ΗΜΕΡ. ΕΛΛ. ΚΑΤΑΘΕΣΗΣ (22):22/08/2012
ΑΡΙΘ./ΗΜΕΡ. ΔΗΜΟΣΙΕΥΣΗΣ
ΕΥΡΩΠΑΪΚΟΥ ΔΙΠΛΩΜΑΤΟΣ(87):2152785 - 23/05/2012
ΑΡΙΘ./ΗΜΕΡ. ΔΗΜΟΣΙΕΥΣΗΣ
ΕΥΡΩΠΑΪΚΗΣ ΑΙΤΗΣΗΣ (86):08773291.3--03/06/2008
ΔΙΚΑΙΟΥΧΟΣ (73):1)Bayer Innovation GmbH
Merowingerplatz 1, 40225 Dusseldorf,
ΓΕΡΜΑΝΙΑ
ΣΥΜΒ. ΠΡΟΤΕΡΑΙΟΤΗΤΕΣ (30):102007026043-04/06/2007-DE
ΕΦΕΥΡΕΤΗΣ (72):1)Thierauf, Axel
ΕΙΔΙΚΟΣ ΠΛΗΡΕΞΟΥΣΙΟΣ (74):ΣΙΩΤΟΥ ΑΙΚΑΤΕΡΙΝΗ
Πατησίων 122, 11257 ΑΘΗΝΑ
ΑΝΤΙΚΛΗΤΟΣ (74):ΣΙΩΤΟΥ ΑΙΚΑΤΕΡΙΝΗ
Πατησίων 122,11257 ΑΘΗΝΑ
ΤΙΤΛΟΣ ΕΦΕΥΡΕΣΗΣ (54):**ΜΗ ΤΟΞΙΚΟ ΥΛΙΚΟ ΠΟΛΥ-ΑΙΘΟΞΥ-ΣΙΛΟΞΑΝΙΟΥ ΓΙΑ ΤΗΝ ΠΑΡΑΓΩΓΗ ΒΙΟΛΟΓΙΚΩΣ ΑΠΟΡΡΟΦΗΣΙΜΩΝ ΚΑΙ/Ή ΒΙΟΔΡΑΣΤΙΚΩΝ ΠΡΟΪΟΝΤΩΝ, ΠΟΥ ΠΕΡΙΕΧΟΥΝ ΥΛΙΚΟ ΠΟΛΥ-ΑΙΘΟΞΥ-ΣΙΛΟΞΑΝΙΟΥ, ΠΑΡΑΓΩΓΗ ΚΑΙ ΧΡΗΣΗ ΤΟΥΣ**

ΠΕΡΙΛΗΨΗ(57)

Η παρούσα εφεύρεση αφορά σε ένα υλικό πολυ αιθοξυ σιλοξανίου (PES), το οποίο δύναται να προκύψει, όταν (α) μία πρώτη αντίδραση συμπύκνωσης υδρόλυσης (HKR), από μέγιστο μία ρίζα X από μία ή από περισσότερες διαφορετικές ενώσεις Si (ενώσεις του πυριτίου) του τύπου (I) SiX₄ (I), στον οποίον οι ρίζες X είναι ίδιες ή διαφορετικές και αντιπροσωπεύουν υδροξύ, υδρογόνο ή αιθοξύ (EtO), καταλύονται με έναν οξικό τρόπο σε μία αρχική τιμή pH

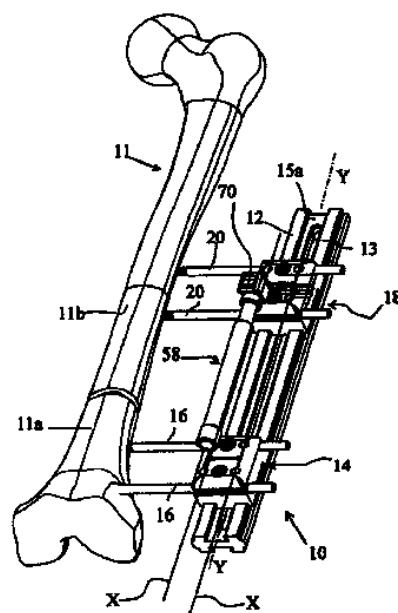
από 0 έως μικρότερο ή ίσο του 7, εκτελείται με την παρουσία της αιθανόλης (EtOH) ή με την παρουσία ενός μείγματος αιθανόλης νερού ως διαλυτικό μέσο, για μία χρονική περίοδο από 1 έως 24 ώρες, σε μία θερμοκρασία από 0 βαθμούς Κελσίου το 78 βαθμούς Κελσίου, (β) μία δεύτερη αντίδραση συμπύκνωσης υδρόλυσης του υλικού (HKR), το οποίο έχει ληφθεί στο βήμα (α), εκτελείται με την ταυτόχρονη αφαίρεση του διαλυτικού μέσου, μέσω διαδοχικής εξάτμισης σε ένα ταυτοστεγές δοχείο διάχυσης αερίου σε μία πίεση από 100 έως 1013 mbar, κατά προτίμηση σε μία ελαφρά αρνητική πίεση από 300 έως 800 mbar και μία θερμοκρασία της τάξης των 50 78 βαθμούς Κελσίου μέχρι την δραστηκή αύξηση του ιξώδους (σε έναν ρυθμό διάτμησης 10 s-1 στους 4 βαθμούς Κελσίου) από 0.5 έως 2 Pa.s μέχρις ότου επιτευχθεί ένα σταθερό βάρος και ένα κυκλο τετρα σιλοξάνιο του γενικού τύπου ((SiO(OH)_{0,75}(OEt)_{1,25} x 1/64 H₂O)₄ και μία μοριακή μάζα 4 * περίπου 114 g = περίπου 456 g (γ) αυτό το PES υλικό ψύχεται σε ένα κλειστό δοχείο για μία χρονική περίοδο από λίγα λεπτά έως και μερικές ώρες, και (δ) το PES υλικό, το οποίο ελήφθη από το βήμα (γ) μετατρέπεται σε υλικό rPES μέσω μιας τρίτης αντίδρασης συμπύκνωσης υδρόλυσης (HKR).

ΑΡΙΘΜΟΣ ΕΥΡ. Δ.Ε. (11):3078705
ΑΡΙΘ. ΕΛΛ. ΚΑΤΑΘΕΣΗΣ (21):20120401848
ΗΜΕΡ. ΕΛΛ. ΚΑΤΑΘΕΣΗΣ (22):22/08/2012
ΑΡΙΘ./ΗΜΕΡ. ΔΗΜΟΣΙΕΥΣΗΣ
ΕΥΡΩΠΑΪΚΟΥ ΔΙΠΛΩΜΑΤΟΣ(87):2185088 - 23/05/2012
ΑΡΙΘ./ΗΜΕΡ. ΔΗΜΟΣΙΕΥΣΗΣ
ΕΥΡΩΠΑΪΚΗΣ ΑΙΤΗΣΗΣ (86):09812749.1--08/09/2009
ΔΙΚΑΙΟΥΧΟΣ (73):1)ORTHOFOX S.r.l.
Via delle Nazioni, 9, 37012 Bussolengo (Vero-
na), ΙΤΑΛΙΑ
ΣΥΜΒ. ΠΡΟΤΕΡΑΙΟΤΗΤΕΣ (30):BO20080548-11/09/2008-IT
ΕΦΕΥΡΕΤΗΣ (72):1)BAGNASCO, Mara
2)VENTURINI, Daniele
3)MARINI, Graziano
ΕΙΔΙΚΟΣ ΠΛΗΡΕΞΟΥΣΙΟΣ (74):ΣΑΚΕΛΛΑΡΙΔΗ ΒΑΛΗ-ΒΑΣΙΛΙΚΗ
Αδριανού 70, 10556 ΑΘΗΝΑ
ΑΝΤΙΚΛΗΤΟΣ (74):ΣΑΚΕΛΛΑΡΙΔΗ ΒΑΛΗ-ΒΑΣΙΛΙΚΗ
Αδριανού 70,10556 ΑΘΗΝΑ
ΤΙΤΛΟΣ ΕΦΕΥΡΕΣΗΣ (54):**ΟΡΘΟΠΕΔΙΚΗ ΣΥΣΚΕΥΗ ΠΟΥ ΜΠΟΡΕΙ ΝΑ ΣΥΝΔΕΘΕΙ ΜΕ ΤΗΝ ΕΞΩΤΕΡΙΚΗ ΠΛΕΥΡΑ ΕΝΟΣ ΟΣΤΟΥ**

ΠΕΡΙΛΗΨΗ(57)

Η παρούσα εφεύρεση αναφέρεται σε μια ορθοπεδική συσκευή (10, 110) που μπορεί να συνδεθεί με την εξωτερική πλευρά ενός οστού και του τύπου που περιλαμβάνει μια ράγα στήριξης (12, 112), που εκτείνεται κατά μήκος ενός κεντρικού επιμήκη άξονα (Y-Y) ουσιαστικά παράλληλα στο οστό (11, 111), τουλάχιστον δυο σφικτήρες (14, 18, 114, 118) στερεωμένους με δυνατότητα ολίσθησης κατά μήκος του αναφερθέντος άξονα (Y-Y) πάνω στη ράγα στήριξης (12, 112) και ενδοοστικές βίδες στήριξης (16, 20, 116,120) που μπορούν να εισαχθούν μέσα στο Οστό, και μια συσκευή αποσπώστη / συμπίεστη (58) που προσκολλά με δυνατότητα απόσπασης στους δυο σφικτήρες (14, 18, 114, 118) μέσω αντιστοιχών πείρων σύνδεσης (68) που εισάγονται σε αντίστοιχες οπές (64, 164) του κάθε σφικτήρα, όπου ο κάθε σφικτήρας περιλαμβάνει ένα σώμα σφικτήρα που έχει μια βάση ή κάτω σαγόνι (24, 124) και ένα καπάκι ή πάνω σαγόνι

(23, 123) καθώς επίσης και δυο βίδες (25,26,125,126) για τη στερέωση του πάνω σαγαγιού (23,123) στο κάτω σαγόνι (24, 124). Πλεονεκτικά οι οπές (64, 164) για τους πείρους σύνδεσης (68) είναι ευθυγραμμισμένες κατά μήκος μιας γραμμής (X, X') που εκτείνεται ουσιαστικά παράλληλα στον αναφερθέντα άξονα (Y-Y) με τουλάχιστον μια οπή για τους πείρους σύνδεσης του αναπομείναντα σφικτήρα να είναι επίσης ευθυγραμμισμένη κατά μήκος της αναφερθείσας γραμμής (X, X'), καθιστώντας έτσι τη συνολική κατασκευή των σφικτήρων που στερεώνεται πάνω στην ορθοπεδική συσκευή (11,110) ιδιαίτερος συμπαγή.



ΑΡΙΘΜΟΣ ΕΥΡ. Δ.Ε. (11):3078706
ΑΡΙΘ. ΕΛΛ. ΚΑΤΑΘΕΣΗΣ (21):20120401850
ΗΜΕΡ. ΕΛΛ. ΚΑΤΑΘΕΣΗΣ (22):22/08/2012
ΑΡΙΘ./ΗΜΕΡ. ΔΗΜΟΣΙΕΥΣΗΣ
ΕΥΡΩΠΑΪΚΟΥ ΔΙΠΛΩΜΑΤΟΣ(87):2134742 - 27/06/2012
ΑΡΙΘ./ΗΜΕΡ. ΔΗΜΟΣΙΕΥΣΗΣ
ΕΥΡΩΠΑΪΚΗΣ ΑΙΤΗΣΗΣ (86):08730629.6--25/02/2008
ΔΙΚΑΙΟΥΧΟΣ (73):1)Wyeth LLC
Five Giralda Farms, Madison, NJ 07940,
ΗΝΩΜΕΝΕΣ ΠΟΛΙΤΕΙΕΣ ΤΗΣ ΑΜΕΡΙΚΗΣ

ΣΥΜΒ. ΠΡΟΤΕΡΑΙΟΤΗΤΕΣ (30):903586 P-27/02/2007-US
ΕΦΕΥΡΕΤΗΣ (72):1)GILL, Michael, A.
ΕΙΔΙΚΟΣ ΠΛΗΡΕΞΟΥΣΙΟΣ (74):ΚΙΛΙΜΙΡΗΣ ΚΩΝΣΤΑΝΤΙΝΟΣ
Χατζηγιάννη Μέξη 7, 11528 ΑΘΗΝΑ

ΑΝΤΙΚΛΗΤΟΣ (74):ΚΙΛΙΜΙΡΗΣ ΚΩΝΣΤΑΝΤΙΝΟΣ
Χατζηγιάννη Μέξη 7,11528 ΑΘΗΝΑ

ΤΙΤΛΟΣ ΕΦΕΥΡΕΣΗΣ (54):**ΑΝΟΣΟΓΟΝΕΣ ΣΥΝΘΕΣΕΙΣ ΓΙΑ ΘΕΡΑΠΕΙΑ ΚΑΙ ΠΡΟΛΗΨΗ ΖΩΙΚΩΝ ΜΟΛΥΝΣΕΩΝ**

ΠΕΡΙΛΗΨΗ(57)

Η παρούσα αποκάλυψη αναφέρεται σε πολυσθενείς ανοσογόνους συνθέσεις για θεραπεία ή πρόληψη ασθενειών ή διαταραχών σε κυνοειδή που προκαλούνται ή συνδέονται με έναν ή περισσότερους από τους ιό κυνοειδούς λοιμού, κυνοειδή αδενιοί (τύπου 1 ή τύπου 2), ιό κυνοειδούς παραγρίπης, κυνοειδή παρβοϊό, *Leptospira canicola*, *Leptospira icterohaemorrhagiae*, *Leptospira grippityphosa*, *Leptospira pomona*, *Leptospira bratislava*, *Leptospira hardjo*, *Leptospira autumnalis*, *Leptospira australis*, *Leptospira hebdomadis*, και *Bordetella bronchiseptica*. Οι *Leptospira* συνθέσεις μπορούν επίσης να χρησιμοποιηθούν για θεραπεία ή πρόληψη ασθενειών ή διαταραχών σε κυνοειδή, χοιροειδή και βοοειδή.

ΑΡΙΘΜΟΣ ΕΥΡ. Δ.Ε. (11):3078707
ΑΡΙΘ. ΕΛΛ. ΚΑΤΑΘΕΣΗΣ (21):20120401834
ΗΜΕΡ. ΕΛΛ. ΚΑΤΑΘΕΣΗΣ (22):20/08/2012
ΑΡΙΘ./ΗΜΕΡ. ΔΗΜΟΣΙΕΥΣΗΣ
ΕΥΡΩΠΑΪΚΟΥ ΔΙΠΛΩΜΑΤΟΣ(87):2012940 - 23/05/2012
ΑΡΙΘ./ΗΜΕΡ. ΔΗΜΟΣΙΕΥΣΗΣ
ΕΥΡΩΠΑΪΚΗΣ ΑΙΤΗΣΗΣ (86):07732283.2--04/04/2007
ΔΙΚΑΙΟΥΧΟΣ (73):1)Xeros Limited
Leeds Innovation Centre 103 Clarendon Road,
Leeds LS2 9DF, ΜΕΓΑΛΗ ΒΡΕΤΑΝΙΑ

ΣΥΜΒ. ΠΡΟΤΕΡΑΙΟΤΗΤΕΣ (30):0607047-07/04/2006-GB
ΕΦΕΥΡΕΤΗΣ (72):1)BURKINSHAW, Stephen, Martin
2)HOWROYD, Jane
ΕΙΔΙΚΟΣ ΠΛΗΡΕΞΟΥΣΙΟΣ (74):ΓΙΑΚΟΥΜΗ ANNA
Αλκαμένους 12-14, 10439 ΑΘΗΝΑ

ΑΝΤΙΚΛΗΤΟΣ (74):ΠΑΠΑΧΑΡΑΛΑΜΠΟΥΣ ΠΑΝΑΓΙΩΤΗΣ
Αναλήψεως 23,15235 ΒΡΙΑΛΗΣΣΙΑ
(ΑΤΤΙΚΗΣ)

ΤΙΤΛΟΣ ΕΦΕΥΡΕΣΗΣ (54):**ΚΑΙΝΟΥΡΓΙΑ ΜΕΘΟΔΟΣ ΚΑΘΑΡΙΣΜΟΥ**

ΠΕΡΙΛΗΨΗ(57)

Η εφεύρεση παρέχει μία μέθοδο και σύνθεση για τον καθαρισμό ενός λερωμένου υποστρώματος, όπου η μέθοδος περιλαμβάνει την επεξεργασία του υποστρώματος που έχει υγρανθεί με μία σύνθεση που 5 περιλαμβάνει πολλά πολυμερή σωματίδια, όπου η σύνθεση είναι απαλλαγμένη από οργανικούς διαλύτες. Κατά προτίμηση, το υπόστρωμα υγραίνεται έτσι ώστε να επιτευχθεί μία αναλογία υποστρώματος προς νερό μεταξύ 1:0,1 μέχρι 1:5 βάρους/βάρους. Προαιρετικά, η σύνθεση περιλαμβάνει επί πλέον τουλάχιστον ένα υλικό καθαρισμού και. Σε αυτή την υλοποίηση, είναι προτιμητέο τα πολυμερή σωματίδια να είναι επικαλυμμένα με ένα τουλάχιστον υλικό καθαρισμού. Κατά προτίμηση, το υλικό καθαρισμού περιλαμβάνει ένα τασιενεργό υλικό, που κατά μέγιστη προτίμηση έχει απορροπαντικές ιδιότητες. Κατά μέγιστη προτίμηση, το υπόστρωμα περιλαμβάνει μία ίνα υφάσματος. Τυπικά, τα πολυμερή σωματίδια περιλαμβάνουν σωματίδια από νάιλον, κατά

μέγιστη προτίμηση υπό την μορφή τσιπ νάιλον. Τα αποτελέσματα που λαμβάνονται είναι πολύ ευθυγραμμισμένα με αυτά που παρατηρούνται όταν εκτελούνται συμβατικές διαδικασίες στεγνού καθαρισμού και η μέθοδος παρέχει το σημαντικό πλεονέκτημα ότι η χρήση διαλυτών, με όλα τα συνοδευτικά μειονεκτήματα ως προς το κόστος και τις περιβαλλοντολογικές θεωρήσεις, μπορεί να αποφευχθεί.

ΑΡΙΘΜΟΣ ΕΥΡ. Δ.Ε. (11):3078708
ΑΡΙΘ. ΕΛΛ. ΚΑΤΑΘΕΣΗΣ (21):20120401875
ΗΜΕΡ. ΕΛΛ. ΚΑΤΑΘΕΣΗΣ (22):23/08/2012
ΑΡΙΘ./ΗΜΕΡ. ΔΗΜΟΣΙΕΥΣΗΣ
ΕΥΡΩΠΑΪΚΟΥ ΔΙΠΛΩΜΑΤΟΣ(87):1753387 - 23/05/2012
ΑΡΙΘ./ΗΜΕΡ. ΔΗΜΟΣΙΕΥΣΗΣ
ΕΥΡΩΠΑΪΚΗΣ ΑΙΤΗΣΗΣ (86):04800685.2--03/11/2004
ΔΙΚΑΙΟΥΧΟΣ (73):1)VDF Futureceuticals, Inc.
819 Dixie Highway, Momence, IL 60954,
ΗΝΩΜΕΝΕΣ ΠΟΛΙΤΕΙΕΣ ΤΗΣ ΑΜΕΡΙΚΗΣ

ΣΥΜΒ. ΠΡΟΤΕΡΑΙΟΤΗΤΕΣ (30):560865 P-08/04/2004-US
618900 P-12/10/2004-US

ΕΦΕΥΡΕΤΗΣ (72):1)MILJKOVIC, Dusan
ΕΙΔΙΚΟΣ ΠΛΗΡΕΞΟΥΣΙΟΣ (74):ΑΘΑΝΑΣΙΑΔΟΥ ΜΑΡΙΑ
Κουμπάρη 2, 10674 ΑΘΗΝΑ

ΑΝΤΙΚΛΗΤΟΣ (74):ΠΑΠΑΚΩΝΣΤΑΝΤΙΝΟΥ ΕΛΕΝΗ
Κουμπάρη 2,10674 ΑΘΗΝΑ

ΤΙΤΛΟΣ ΕΦΕΥΡΕΣΗΣ (54):**ΚΑΛΛΥΝΤΙΚΕΣ ΣΥΝΘΕΣΕΙΣ ΚΑΡΠΟΥ ΚΑΦΕ ΚΑΙ ΜΕΘΟΔΟΙ**

ΠΕΡΙΛΗΨΗ(57)

Μια καλλυντική σύνθεση η οποία περιλαμβάνει ένα παρασκευάσμα καρπού καφέ, και πιο προτιμητέα ένα εκχύλισμα από έναν υπο-ώριμο, ταχέως-ξηραμένο καρπό καφέ. Συγκεκριμένα προβλεπόμενες καλλυντικές συνθέσεις μορφοποιούνται ως ένα σαμπουάν, λοσιόν, κρέμα, βάλσαμο, ή αλοιφή, και θα έχουν τουλάχιστον μία από μια αντιοξειδωτική επίδραση, μια αντι-φλεγμονώδη επίδραση, μια προστατευτική από την UV ακτινοβολία επίδραση, μια αντιμεταλλαξιγόνο επίδραση, μια χημειοπροστατευτική επίδραση, μια επίδραση μείωσης των ουλών, μια επίδραση λεύκανσης του δέρματος, μια ενυδατική επίδραση, μια επίδραση μείωσης των ρυτίδων και μια αντιβακτηριακή επίδραση.

ΑΡΙΘΜΟΣ ΕΥΡ. Δ.Ε. (11):3078709
ΑΡΙΘ. ΕΛΛ. ΚΑΤΑΘΕΣΗΣ (21):20120401874
ΗΜΕΡ. ΕΛΛ. ΚΑΤΑΘΕΣΗΣ (22):23/08/2012
ΑΡΙΘ./ΗΜΕΡ. ΔΗΜΟΣΙΕΥΣΗΣ
ΕΥΡΩΠΑΪΚΟΥ ΔΙΠΛΩΜΑΤΟΣ(87):1178808 - 30/05/2012
ΑΡΙΘ./ΗΜΕΡ. ΔΗΜΟΣΙΕΥΣΗΣ
ΕΥΡΩΠΑΪΚΗΣ ΑΙΤΗΣΗΣ (86):00901483.8--27/01/2000
ΔΙΚΑΙΟΥΧΟΣ (73):1)LEO PHARMA A/S
Industriparken 55, 2750 Ballerup, ΔΑΝΙΑ

ΣΥΜΒ. ΠΡΟΤΕΡΑΙΟΤΗΤΕΣ (30):56199-23/04/1999-DK
ΕΦΕΥΡΕΤΗΣ (72):1)DIDRIKSEN, Erik
2)HOY, Gert

ΕΙΔΙΚΟΣ ΠΛΗΡΕΞΟΥΣΙΟΣ (74):ΑΘΑΝΑΣΙΑΔΟΥ ΜΑΡΙΑ
Κουμπάρη 2, 10674 ΑΘΗΝΑ

ΑΝΤΙΚΛΗΤΟΣ (74):ΠΑΠΑΚΩΝΣΤΑΝΤΙΝΟΥ ΕΛΕΝΗ
Κουμπάρη 2,10674 ΑΘΗΝΑ

ΤΙΤΛΟΣ ΕΦΕΥΡΕΣΗΣ (54):**ΜΗ-ΥΔΑΤΙΚΗ ΦΑΡΜΑΚΕΥΤΙΚΗ ΣΥΝΘΕΣΗ ΓΙΑ ΔΕΡΜΑΤΙΚΗ ΧΡΗΣΗ ΓΙΑ ΝΑ ΘΕΡΑΠΕΥΕΤΑΙ ΨΩΡΙΑΣΗ ΠΕΡΙΛΑΜΒΑΝΟΥΣΑ ΒΙΤΑΜΙΝΗ Δ, ΚΟΡΤΙΚΟΣΤΕΡΟΕΙΔΕΣ ΚΑΙ ΕΝΑ ΣΥΣΤΑΤΙΚΟ ΔΙΑΛΥΤΗ**

ΠΕΡΙΛΗΨΗ(57)

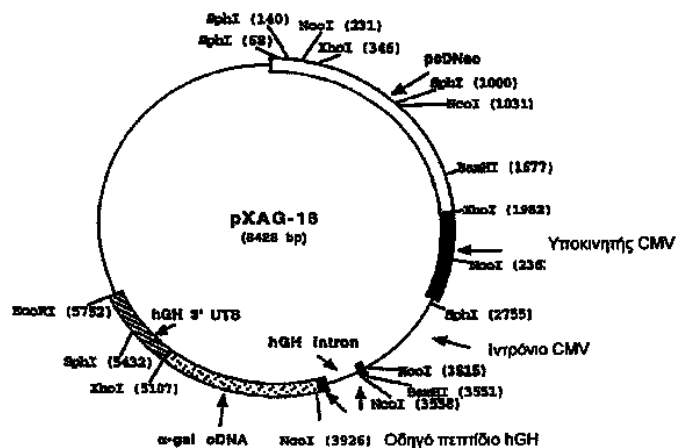
Η παρούσα εφεύρεση αφορά σε μια φαρμακευτική σύνθεση για δερματική χρήση, η εν λόγω δε σύνθεση περιλαμβάνει ένα πρώτο φαρμακολογικό δραστικό συστατικό Α συνιστάμενο τουλάχιστον από μια βιταμίνη D ή ανάλογο βιταμίνης D και ένα δεύτερο φαρμακολογικό δραστικό συστατικό Β συνιστάμενο από τουλάχιστον ένα κορτικοστεροειδές.

ΑΡΙΘΜΟΣ ΕΥΡ. Δ.Ε. (11):3078710
ΑΡΙΘ. ΕΛΛ. ΚΑΤΑΘΕΣΗΣ (21):20120401853
ΗΜΕΡ. ΕΛΛ. ΚΑΤΑΘΕΣΗΣ (22):22/08/2012
ΑΡΙΘ./ΗΜΕΡ. ΔΗΜΟΣΙΕΥΣΗΣ
ΕΥΡΩΠΑΪΚΟΥ ΔΙΠΛΩΜΑΤΟΣ(87):2186902 - 23/05/2012
ΑΡΙΘ./ΗΜΕΡ. ΔΗΜΟΣΙΕΥΣΗΣ
ΕΥΡΩΠΑΪΚΗΣ ΑΙΤΗΣΗΣ (86):10152432.0--09/03/2000
ΔΙΚΑΙΟΥΧΟΣ (73):1)Shire Human Genetic Therapies, Inc.
195 Albany Street, Cambridge MA 02139,
ΗΝΩΜΕΝΕΣ ΠΟΛΙΤΕΙΕΣ ΤΗΣ ΑΜΕΡΙΚΗΣ
ΣΥΜΒ. ΠΡΟΤΕΡΑΙΟΤΗΤΕΣ (30):266014-11/03/1999-US
ΕΦΕΥΡΕΤΗΣ (72):1)Selden, Richard
2)Borowski, Marianne
3)Kinoshita, Carol M.
4)Trecu, Douglas A.
5)Williams, Melanie D.
6)Schuetz, Thomas J.
7)Daniel, Peter Francis
ΕΙΔΙΚΟΣ ΠΛΗΡΕΞΟΥΣΙΟΣ (74):ΠΑΠΑΝΙΚΟΛΑΟΥ ΜΑΡΙΑ
Μ. Ασίας 10, Ανω Πεύκη, 15121 ΠΕΥΚΗ
(ΑΤΤΙΚΗΣ)
ΑΝΤΙΚΛΗΤΟΣ (74):ΜΑΛΑΜΗ ΑΛΚΗΣΤΙΣ-ΕΙΡΗΝΗ
Σκουφά 52,10672 ΑΘΗΝΑ
ΤΙΤΛΟΣ ΕΦΕΥΡΕΣΗΣ (54):ΙΑΤΡΙΚΑ ΠΑΡΑΣΚΕΥΑΣΜΑΤΑ ΓΙΑ ΤΗ
ΘΕΡΑΠΕΥΤΙΚΗ ΑΓΩΓΗ ΤΗΣ ΑΝΕΠΑΡ-
ΚΕΙΑΣ ΤΗΣ Α-ΓΑΛΑΚΤΟΣΙΔΑΣΗΣ Α

ΠΕΡΙΛΗΨΗ(57)

Η εφεύρεση προβλέπει εξαιρετικής καθαρότητας α-Gal A και διάφορες μεθόδους για τον καθαρισμό αυτής, παρασκευάσματα α-Gal A με αλλαγμένο φορτίο και μεθόδους για την κατασκευή αυτών των παρασκευασμάτων, σκευάσματα α-Gal A

με παρατεταμένη διάρκεια ημιζωής σε θηλαστικά ξενιστές και μεθόδους για την κατασκευή αυτών, καθώς και μεθόδους και δοσολογίες για τη χορήγηση παρασκευάσματος α-Gal A σε κάποιο άτομο.



ΑΡΙΘΜΟΣ ΕΥΡ. Δ.Ε. (11):3078711
ΑΡΙΘ. ΕΛΛ. ΚΑΤΑΘΕΣΗΣ (21):20120401845
ΗΜΕΡ. ΕΛΛ. ΚΑΤΑΘΕΣΗΣ (22):17/08/2012
ΑΡΙΘ./ΗΜΕΡ. ΔΗΜΟΣΙΕΥΣΗΣ
ΕΥΡΩΠΑΪΚΟΥ ΔΙΠΛΩΜΑΤΟΣ(87):2061814 - 06/06/2012
ΑΡΙΘ./ΗΜΕΡ. ΔΗΜΟΣΙΕΥΣΗΣ
ΕΥΡΩΠΑΪΚΗΣ ΑΙΤΗΣΗΣ (86):07863572.9--26/10/2007
ΔΙΚΑΙΟΥΧΟΣ (73):1)Genentech, Inc.
1 DNA Way, South San Francisco CA 94080-
4990, ΗΝΩΜΕΝΕΣ ΠΟΛΙΤΕΙΕΣ ΤΗΣ
ΑΜΕΡΙΚΗΣ
ΣΥΜΒ. ΠΡΟΤΕΡΑΙΟΤΗΤΕΣ (30):863295 P-27/10/2006-US
868707 P-05/12/2006-US
921300 P-30/03/2007-US
937857 P-29/06/2007-US
ΕΦΕΥΡΕΤΗΣ (72):1)DENNIS, Mark, S.
2)RUBINFELD, Bonnee
3)POLAKIS, Paul
4)JAKOBOVITS, Aya
ΕΙΔΙΚΟΣ ΠΛΗΡΕΞΟΥΣΙΟΣ (74):ΡΟΥΣΣΟΥ ANNA
Κουμπάρη 2, 10674 ΑΘΗΝΑ
ΑΝΤΙΚΛΗΤΟΣ (74):ΠΑΠΑΚΩΝΣΤΑΝΤΙΝΟΥ ΕΛΕΝΗ
Κουμπάρη 2,10674 ΑΘΗΝΑ
ΤΙΤΛΟΣ ΕΦΕΥΡΕΣΗΣ (54):ΑΝΤΙΣΩΜΑΤΑ ΚΑΙ ΑΝΟΣΟΣΥΖΕΥΓ-
ΜΑΤΑ ΚΑΙ ΧΡΗΣΕΙΣ ΑΥΤΩΝ

ΠΕΡΙΛΗΨΗ(57)

Παρέχονται αντισώματα αντι-STEAP-1 και ανοσοσυζεύγματα αυτών. Παρέχονται μέθοδοι χρήσης αντισωμάτων αντι-STEAP-1 και ανοσοσυζευγμάτων αυτών.

ΑΡΙΘΜΟΣ ΕΥΡ. Δ.Ε. (11):3078712
ΑΡΙΘ. ΕΛΛ. ΚΑΤΑΘΕΣΗΣ (21):20120401849
ΗΜΕΡ. ΕΛΛ. ΚΑΤΑΘΕΣΗΣ (22):22/08/2012
ΑΡΙΘ./ΗΜΕΡ. ΔΗΜΟΣΙΕΥΣΗΣ
ΕΥΡΩΠΑΪΚΟΥ ΔΙΠΛΩΜΑΤΟΣ(87):1647298 - 23/05/2012
ΑΡΙΘ./ΗΜΕΡ. ΔΗΜΟΣΙΕΥΣΗΣ
ΕΥΡΩΠΑΪΚΗΣ ΑΙΤΗΣΗΣ (86):05027158.4--18/09/1997
ΔΙΚΑΙΟΥΧΟΣ (73):1)Coloplast A/S
Holtedam 1, 3050 Humlebaek, ΔΑΝΙΑ
ΣΥΜΒ. ΠΡΟΤΕΡΑΙΟΤΗΤΕΣ (30):102396-18/09/1996-DK
122496-01/11/1996-DK
ΕΦΕΥΡΕΤΗΣ (72):1)Kayerod, Helle
2)Tanghoj, Allan
3)Nosted, Ulrik
4)Torstensen, Jan
ΕΙΛΙΚΟΣ ΠΑΗΡΕΞΟΥΣΙΟΣ (74):ΣΙΩΤΟΥ ΑΙΚΑΤΕΡΙΝΗ
Πατησίων 122, 11257 ΑΘΗΝΑ
ΑΝΤΙΚΛΗΤΟΣ (74):ΣΙΩΤΟΥ ΑΙΚΑΤΕΡΙΝΗ
Πατησίων 122,11257 ΑΘΗΝΑ
ΤΙΤΛΟΣ ΕΦΕΥΡΕΣΗΣ (54):ΔΙΑΤΑΞΗ ΟΥΡΟΚΑΘΕΤΗΡΑ ΕΤΟΙΜΗ ΠΡΟΣ ΧΡΗΣΗ

ΠΕΡΙΛΗΨΗ(57)

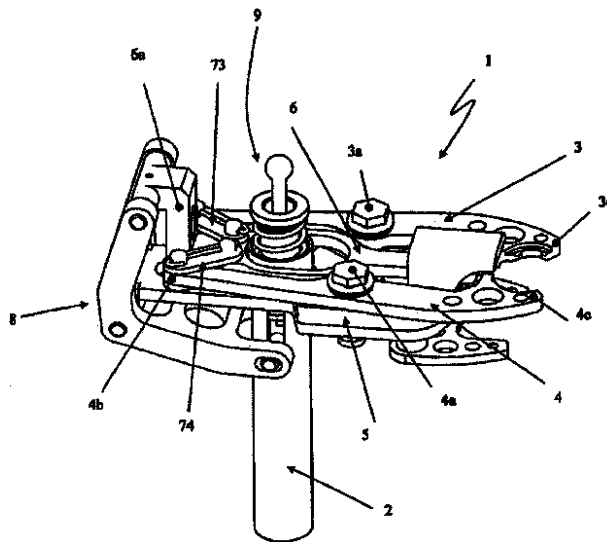
Μία διάταξη ουροκαθετήρα που περιλαμβάνει έναν ουροκαθετήρα (1), που διαθέτει σε ένα τουλάχιστον τμήμα της επιφάνειάς του μία λωρίδα υδρόφιλης επιφάνειας (6), που είναι προορισμένη να παράγει έναν χαρακτήρα χαμηλής τριβής της επιφάνειας με την επεξεργασία με ένα υγρό μέσο διόγκωσης, πριν από την χρήση του καθετήρα και μία συσκευασία του καθετήρα (7), που διαθέτει μία κοιλότητα (11) για την στέγαση του καθετήρα (1). Η συσκευασία (7) περιλαμβάνει έναν θάλαμο (12) που διαθέτει τοιχώματα από ένα υλικό στεγανό σε αέριο και που στεγάζει το αναφερθέν υγρό μέσο διόγκωσης ή έναν καθετήρα που είναι προ-



ΑΡΙΘΜΟΣ ΕΥΡ. Δ.Ε. (11):3078713
ΑΡΙΘ. ΕΛΛ. ΚΑΤΑΘΕΣΗΣ (21):20120401851
ΗΜΕΡ. ΕΛΛ. ΚΑΤΑΘΕΣΗΣ (22):22/08/2012
ΑΡΙΘ./ΗΜΕΡ. ΔΗΜΟΣΙΕΥΣΗΣ
ΕΥΡΩΠΑΪΚΟΥ ΔΙΠΛΩΜΑΤΟΣ(87):2138434 - 30/05/2012
ΑΡΙΘ./ΗΜΕΡ. ΔΗΜΟΣΙΕΥΣΗΣ
ΕΥΡΩΠΑΪΚΗΣ ΑΙΤΗΣΗΣ (86):08425455.6--26/06/2008
ΔΙΚΑΙΟΥΧΟΣ (73):1)Wild Parma S.r.l.
Via VIII Marzo 85, 43044 Collecchio (PR),
ΙΤΑΛΙΑ
ΣΥΜΒ. ΠΡΟΤΕΡΑΙΟΤΗΤΕΣ (30):
ΕΦΕΥΡΕΤΗΣ (72):1)Furlotti, Filippo
2)Signifredi, Luca
ΕΙΛΙΚΟΣ ΠΑΗΡΕΞΟΥΣΙΟΣ (74):ΚΙΛΙΜΙΡΗΣ ΚΩΝΣΤΑΝΤΙΝΟΣ
Χατζηγιάννη Μέξη 7, 11528 ΑΘΗΝΑ
ΑΝΤΙΚΛΗΤΟΣ (74):ΚΙΛΙΜΙΡΗΣ ΚΩΝΣΤΑΝΤΙΝΟΣ
Χατζηγιάννη Μέξη 7,11528 ΑΘΗΝΑ
ΤΙΤΛΟΣ ΕΦΕΥΡΕΣΗΣ (54):ΑΡΠΑΓΕΑΣ ΚΑΙ ΣΧΕΤΙΚΗ ΣΥΣΚΕΥΗ ΓΙΑ ΤΟΝ ΧΕΙΡΙΣΜΟ ΑΝΤΙΚΕΙΜΕΝΩΝ

ΠΕΡΙΛΗΨΗ(57)

Ένας αρπαγέας για τον χειρισμό αντικειμένων, αποτελούμενος από: έναν φέροντα άξονα (2) ο οποίος διαθέτει έναν διαμήκη άξονα, μια βάση στήριξης (5) για ένα ζεύγος γνάθων (3, 4) που είναι συνδεδεμένες στον φέροντα άξονα (2), με τις εν λόγω γνάθους να είναι κινούμενες σε αμοιβαίες κινήσεις απομάκρυνσης και προσέγγισης, προκειμένου να καθιστούν δυνατό το άνοιγμα και το κλείσιμο του αρπαγέα, μέσα μετάδοσης κίνησης για την κίνηση των εν λόγω γνάθων, και μέσα ενεργοποίησης για την ενεργοποίηση των εν λόγω μέσων μετάδοσης κίνησης, όπου τα εν λόγω μέσα ενεργοποίησης είναι διατεταγμένα σε μια θέση ουσιαστικά ομοαξονική στον άξονα του εν λόγω φέροντα άξονα (2). Μια συσκευή για τον χειρισμό αντικειμένων, αποτελούμενη από πολλαπλές μονάδες χειρισμού (202) σχεδιασμένες έτσι ώστε να είναι σε θέση να συλλέγουν αντικείμενα από μια αποθηκευτική διάταξη και να τα τροφοδοτούν σε ένα μηχάνημα επεξεργασίας, όπου κάθε μονάδα χειρισμού αποτελείται από έναν αρπαγέα σύμφωνα με οποιαδήποτε από τις προηγούμενες αξιώσεις.



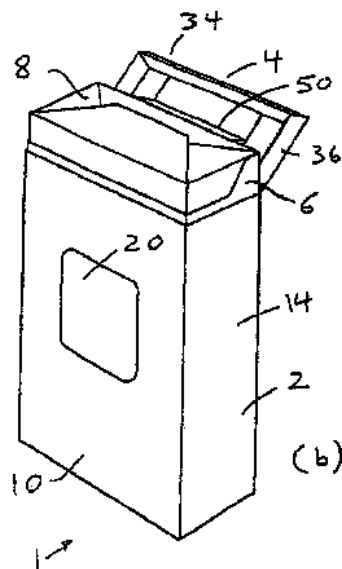
ΑΡΙΘΜΟΣ ΕΥΡ. Δ.Ε. (11):3078714
ΑΡΙΘ. ΕΛΛ. ΚΑΤΑΘΕΣΗΣ (21):20120401870
ΗΜΕΡ. ΕΛΛ. ΚΑΤΑΘΕΣΗΣ (22):23/08/2012
ΑΡΙΘ./ΗΜΕΡ. ΔΗΜΟΣΙΕΥΣΗΣ
ΕΥΡΩΠΑΪΚΟΥ ΔΙΠΛΩΜΑΤΟΣ(87):2325093 - 20/06/2012
ΑΡΙΘ./ΗΜΕΡ. ΔΗΜΟΣΙΕΥΣΗΣ
ΕΥΡΩΠΑΪΚΗΣ ΑΙΤΗΣΗΣ (86):09014501.2--20/11/2009
ΔΙΚΑΙΟΥΧΟΣ (73):1)IMPERIAL TOBACCO LIMITED
P.O. Box 244, Upton Road, Southville, Bristol,
BS99 7UJ, ΜΕΓΑΛΗ ΒΡΕΤΑΝΙΑ

ΣΥΜΒ. ΠΡΟΤΕΡΑΙΟΤΗΤΕΣ (30):
ΕΦΕΥΡΕΤΗΣ (72):1)Holloway, Steve
2)Collins, Tim
3)Knorr, Solvey
ΕΙΔΙΚΟΣ ΠΛΗΡΕΞΟΥΣΙΟΣ (74):ΕΥΑΓΓΕΛΟΥ "ΒΑΣΩ ΕΥΑΓΓΕΛΟΥ &
ΔΕΣΠΟΙΝΑ ΕΥΑΓΓΕΛΟΥ ΔΙΚΗΓΟΡΙΚΗ
ΕΤΑΙΡΕΙΑ" ΔΕΣΠΟΙΝΑ
Λ. Συγγρού 45, 11743 ΑΘΗΝΑ
ΑΝΤΙΚΛΗΤΟΣ (74):ΕΥΑΓΓΕΛΟΥ "ΒΑΣΩ ΕΥΑΓΓΕΛΟΥ &
ΔΕΣΠΟΙΝΑ ΕΥΑΓΓΕΛΟΥ ΔΙΚΗΓΟΡΙΚΗ
ΕΤΑΙΡΕΙΑ" ΔΕΣΠΟΙΝΑ
Λ. Συγγρού 45,11743 ΑΘΗΝΑ
ΤΙΤΛΟΣ ΕΦΕΥΡΕΣΗΣ (54):ΣΥΣΚΕΥΑΣΙΑ ΓΙΑ ΑΝΤΙΚΕΙΜΕΝΑ
ΠΟΥ ΣΧΕΤΙΖΟΝΤΑΙ ΜΕ ΚΑΠΝΟ

ΠΕΡΙΛΗΨΗ(57)

Συσκευασία (1) για αντικείμενα που σχετίζονται με καπνό που περιλαμβάνει ένα εξωτερικό περίβλημα (2), ένα καπάκι (4) το οποίο είναι προσαρμοζόμενο να κλείνει την άνω πλευρά του εξωτερικού περιβλήματος (2) και μπορεί να στρέφεται γύρω από μια γραμμή άρθρωσης και ένα εσωτερικό περίβλημα (6). Το εσωτερικό περίβλημα (6) φέρει μια πλειονότητα σχετικών με καπνό αντικειμένων και μπορεί να μετατοπίζεται στο εξωτερικό περίβλημα (2) από μια αποσυρθείσα κατάσταση στην οποία στεγάζεται εντός του εξωτερικού περιβλήματος (2), προς μια

προηγμένη θέση, η οποία επιτρέπει πρόσβαση στα σχετικά με καπνό αντικείμενα. Μια εγκοπή (20) στο εξωτερικό περίβλημα (2) εκθέτει τμήμα του εσωτερικού περιβλήματος (6) και επιτρέπει να εξασκείται μια δύναμη επί του εσωτερικού περιβλήματος (6) για κίνηση του εσωτερικού περιβλήματος (6). Ένας αρθρωτός συνδετήρας (50) ωθεί το καπάκι (4) στην ανοικτή κατάσταση αυτού όταν το εσωτερικό περίβλημα (6) κινείται εντός της προηγμένης θέσης αυτού και τραβά το καπάκι (4) προς την κλειστή κατάσταση αυτού όταν το εσωτερικό περίβλημα (6) κινείται εντός της αποσυρθείσας θέσης αυτού.



ΑΡΙΘΜΟΣ ΕΥΡ. Δ.Ε. (11):3078715
ΑΡΙΘ. ΕΛΛ. ΚΑΤΑΘΕΣΗΣ (21):20120401873
ΗΜΕΡ. ΕΛΛ. ΚΑΤΑΘΕΣΗΣ (22):23/08/2012
ΑΡΙΘ./ΗΜΕΡ. ΔΗΜΟΣΙΕΥΣΗΣ
ΕΥΡΩΠΑΪΚΟΥ ΔΙΠΛΩΜΑΤΟΣ(87):2115003 - 06/06/2012
ΑΡΙΘ./ΗΜΕΡ. ΔΗΜΟΣΙΕΥΣΗΣ
ΕΥΡΩΠΑΪΚΗΣ ΑΙΤΗΣΗΣ (86):07862940.9--14/12/2007
ΔΙΚΑΙΟΥΧΟΣ (73):1)Regeneron Pharmaceuticals, Inc.
777 Old Saw Mill River Road, Tarrytown, NY
10591, ΗΝΩΜΕΝΕΣ ΠΟΛΙΤΕΙΕΣ ΤΗΣ
ΑΜΕΡΙΚΗΣ
ΣΥΜΒ. ΠΡΟΤΕΡΑΙΟΤΗΤΕΣ (30):874922 P-14/12/2006-US
916415 P-07/05/2007-US
985323 P-05/11/2007-US
ΕΦΕΥΡΕΤΗΣ (72):1)ΡΑΠΑΔΟΠΟΥΛΟΣ, Nicholas J.
2)MARTIN, Joel H.
3)SMITH, Eric
4)NOGUERA-TROISE, Irene
5)THURSTON, Gavin
ΕΙΔΙΚΟΣ ΠΛΗΡΕΞΟΥΣΙΟΣ (74):ΡΟΥΣΣΟΥ ANNA
Κουμπάρη 2, 10674 ΑΘΗΝΑ
ΑΝΤΙΚΛΗΤΟΣ (74):ΠΑΠΑΚΩΝΣΤΑΝΤΙΝΟΥ ΕΛΕΝΗ
Κουμπάρη 2,10674 ΑΘΗΝΑ
ΤΙΤΛΟΣ ΕΦΕΥΡΕΣΗΣ (54):ΑΝΘΡΩΠΙΝΑ ΑΝΤΙΣΩΜΑΤΑ ΕΝΑΝΤΙ-
ΟΝ ΔΕΛΤΑ-ΠΑΡΟΜΟΙΟΥ ΠΡΟΣΔΕΜΑ-
ΤΟΣ

ΠΕΡΙΛΗΨΗ(57)

Απομονωμένο ανθρώπινο αντίσωμα ή θραύσμα ανθρώπινου αντισώματος που δεσμεύεται ειδικά με ανθρώπινο Δέλτα-παρόμοιο πρόσδεμα 4 (hDII4) και παρεμποδίζει την δέσμευση του hDII4 με υποδοχέα Notch. Το ανθρώπινο αντίσωμα ή θραύσμα αντισώματος αντι-hDII4 δεσμεύεται με hDII4 με συγγένεια

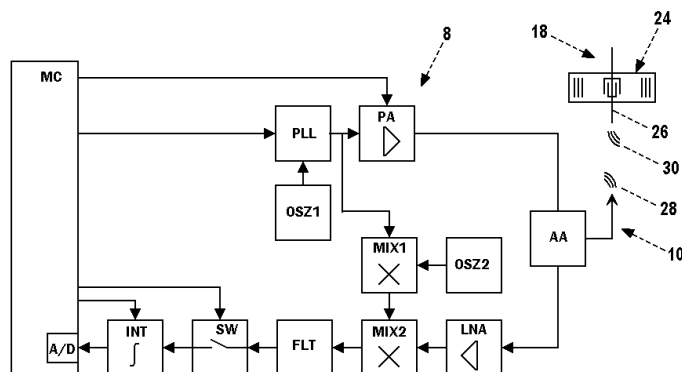
μικρότερο ή ίσο 500 pM, όπως μετράται με συντονισμό επιφανειακών πλασμονίων.

ΑΡΙΘΜΟΣ ΕΥΡ. Δ.Ε. (11):3078716
ΑΡΙΘ. ΕΛΛ. ΚΑΤΑΘΕΣΗΣ (21):20120401855
ΗΜΕΡ. ΕΛΛ. ΚΑΤΑΘΕΣΗΣ (22):22/08/2012
ΑΡΙΘ./ΗΜΕΡ. ΔΗΜΟΣΙΕΥΣΗΣ
ΕΥΡΩΠΑΪΚΟΥ ΔΙΠΛΩΜΑΤΟΣ(87):1708540 - 04/07/2012
ΑΡΙΘ./ΗΜΕΡ. ΔΗΜΟΣΙΕΥΣΗΣ
ΕΥΡΩΠΑΪΚΗΣ ΑΙΤΗΣΗΣ (86):06004577.0--07/03/2006
ΔΙΚΑΙΟΥΧΟΣ (73):1)Miele & Cie. KG
 Carl-Miele-Strasse 29, 33332 Gutersloh,
 ΓΕΡΜΑΝΙΑ
ΣΥΜΒ. ΠΡΟΤΕΡΑΙΟΤΗΤΕΣ (30):102005015028-31/03/2005-DE
ΕΦΕΥΡΕΤΗΣ (72):1)Beier, Dominic
 2)Meierfrankenfeld, Wenzel
ΕΙΔΙΚΟΣ ΠΛΗΡΕΞΟΥΣΙΟΣ (74):ΚΙΛΙΜΙΡΗΣ ΚΩΝΣΤΑΝΤΙΝΟΣ
 Χατζηγιάννη Μέξη 7, 11528 ΑΘΗΝΑ
ΑΝΤΙΚΑΛΗΤΟΣ (74):ΚΙΛΙΜΙΡΗΣ ΚΩΝΣΤΑΝΤΙΝΟΣ
 Χατζηγιάννη Μέξη 7,11528 ΑΘΗΝΑ
ΤΙΤΛΟΣ ΕΦΕΥΡΕΣΗΣ (54):**ΜΕΘΟΔΟΣ ΜΕΤΡΗΣΗΣ ΤΗΣ ΘΕΡ-
 ΜΟΚΡΑΣΙΑΣ ΟΙΚΙΑΚΟΥ ΣΚΕΥΟΥΣ**

ΠΕΡΙΛΗΨΗ(57)

Η εφεύρεση αφορά σε μέθοδο για τη μέτρηση της θερμοκρασίας σε οικιακό σκεύος. Προκειμένου να προδιαγραφεί μέθοδος μέτρησης της θερμοκρασίας οικιακού σκεύους, η οποία είναι λιγότερο δαπανηρή και λιγότερο επιρρεπής σε βλάβες, η μέθοδος περιλαμβάνει τα ακόλουθα βήματα: - Παραγωγή υψίσυχνου ηλεκτρομαγνητικού κύματος διέγερσης με εκ των προτέρων καθορισμένη συχνότητα εκπομπής από ζώνη συχνοτήτων, στην οποία περιέχονται οι εξαρτώμενες από τη θερμοκρασία συχνότητες συντονισμού ενός κατασκευαστικού στοιχείου επιφανειακού κύματος (24) ενσωματωμένου σε μετρητή θερμοκρασίας (18), οι οποίες αντιστοιχούν στις θερμοκρασίες στο μετρητή θερμοκρασίας (18) που αναμένονται κατά τη λειτουργία του οικιακού σκεύους, όπου η παραγωγή του κύματος διέγερσης πραγματοποιείται μέσω ηλεκτρικής μονάδας επεξεργασίας (8) του οικιακού σκεύους, - ασύρματη μετάδοση του κύματος διέγερσης προς το κατασκευαστικό στοιχείο επιφανειακού κύματος (24) του μετρητή θερμοκρασίας (18) κατά τη διάρκεια μιας πρώτης

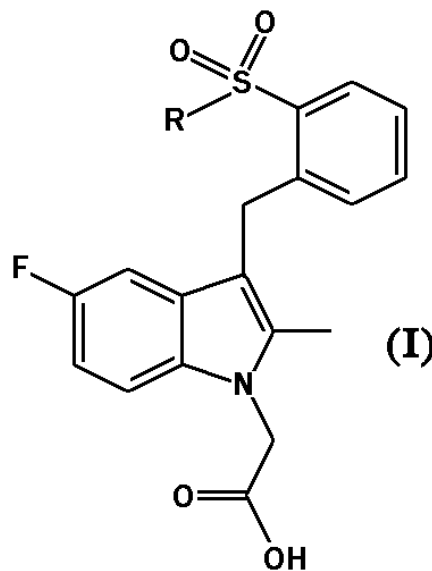
φάσης, - ασύρματη μετάδοση πίσω στη μονάδα επεξεργασίας (8) ενός ηλεκτρομαγνητικού κύματος απόκρισης που παράγεται στο κατασκευαστικό στοιχείο επιφανειακού κύματος (24) μέσω του κύματος διέγερσης κατά τη διάρκεια μιας δεύτερης φάσης που ακολουθεί αμέσως μετά από την πρώτη φάση, - μέτρηση της στάθμης που παραγόμενου από το κύμα απόκρισης σήματος απόκρισης σε κύκλωμα επεξεργασίας της μονάδας επεξεργασίας (8) κατά τη διάρκεια της δεύτερης φάσης και αποθήκευση της στάθμης του σήματος και της αντίστοιχης συχνότητας εκπομπής σε μνήμη της μονάδας επεξεργασίας (8), - επανάληψη των προαναφερθέντων βημάτων της μεθόδου για πλήθος διαφορετικών συχνοτήτων από τη ζώνη συχνοτήτων διενεργώντας μια μέτρηση κάθε φορά, - σύγκριση τουλάχιστον της στάθμης σήματος από την τρέχουσα μέτρηση με τη στάθμη σήματος της τελευταίας μέτρησης και - υπολογισμός της πραγματικής θερμοκρασίας του κατασκευαστικού στοιχείου επιφανειακού κύματος (24) μέσω επιλογής της συχνότητας εκπομπής με τη μεγαλύτερη στάθμη σήματος.



ΑΡΙΘΜΟΣ ΕΥΡ. Δ.Ε. (11):3078717
ΑΡΙΘ. ΕΛΛ. ΚΑΤΑΘΕΣΗΣ (21):20120401852
ΗΜΕΡ. ΕΛΛ. ΚΑΤΑΘΕΣΗΣ (22):22/08/2012
ΑΡΙΘ./ΗΜΕΡ. ΔΗΜΟΣΙΕΥΣΗΣ
ΕΥΡΩΠΑΪΚΟΥ ΔΙΠΛΩΜΑΤΟΣ(87):2046740 - 23/05/2012
ΑΡΙΘ./ΗΜΕΡ. ΔΗΜΟΣΙΕΥΣΗΣ
ΕΥΡΩΠΑΪΚΗΣ ΑΙΤΗΣΗΣ (86):07766323.5--20/07/2007
ΔΙΚΑΙΟΥΧΟΣ (73):1)Oxagen Limited
 91 Milton Park, Abingdon, Oxfordshire OX14
 4RY, ΜΕΓΑΛΗ ΒΡΕΤΑΝΙΑ
ΣΥΜΒ. ΠΡΟΤΕΡΑΙΟΤΗΤΕΣ (30):0614608-22/07/2006-GB
 0624176-04/12/2006-GB
ΕΦΕΥΡΕΤΗΣ (72):1)ARMER, Richard, Edward
 2)WYNNE, Graham, Michael
 3)DORGAN, Colin, Richard
 4)JOHNSON, Peter, David
ΕΙΔΙΚΟΣ ΠΛΗΡΕΞΟΥΣΙΟΣ (74):ΠΑΠΑΝΙΚΟΛΑΟΥ ΜΑΡΙΑ
 Μ. Ασίας 10, Ανω Πεύκη, 15121 ΠΕΥΚΗ
 (ΑΤΤΙΚΗΣ)
ΑΝΤΙΚΑΛΗΤΟΣ (74):ΜΑΛΑΜΗ ΑΛΚΗΣΤΙΣ-ΕΙΡΗΝΗ
 Σκουφά 52,10672 ΑΘΗΝΑ
ΤΙΤΛΟΣ ΕΦΕΥΡΕΣΗΣ (54):**ΕΝΩΣΕΙΣ ΠΟΥ ΕΧΟΥΝ ΑΝΤΑΓΩΝΙ-
 ΣΤΙΚΗ ΤΟΥ CRTH2 ΔΡΑΣΤΗΡΙΟΤΗΤΑ**

ΠΕΡΙΛΗΨΗ(57)

Ενώσεις του γενικού χημικού τύπου (I) όπου το R είναι φαινύλιο προαιρετικώς υποκατεστημένο με ένα ή περισσότερα αλο- υποκατάστατα και τα φαρμακευτικώς αποδεκτά άλατα, ένυδρα άλατα, επιδιαλυτώμενα άλατα, σύμπλοκα ή προφάρμακα αυτών είναι χρήσιμα στις εκ του στόματος δυνάμενες χορήγησης συνθέσεις για την αγωγή αλλεργικών παθήσεων όπως είναι το άσθμα, η αλλεργική ρινίτιδα και η ατοπική δερματίτιδα.



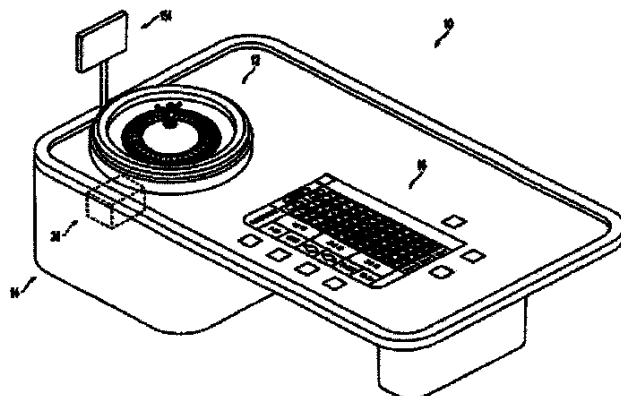
ΑΡΙΘΜΟΣ ΕΥΡ. Δ.Ε. (11):3078718
ΑΡΙΘ. ΕΛΛ. ΚΑΤΑΘΕΣΗΣ (21):20120401854
ΗΜΕΡ. ΕΛΛ. ΚΑΤΑΘΕΣΗΣ (22):22/08/2012
ΑΡΙΘ./ΗΜΕΡ. ΔΗΜΟΣΙΕΥΣΗΣ
ΕΥΡΩΠΑΪΚΟΥ ΔΙΠΛΩΜΑΤΟΣ(87):1938872 - 30/05/2012
ΑΡΙΘ./ΗΜΕΡ. ΔΗΜΟΣΙΕΥΣΗΣ
ΕΥΡΩΠΑΪΚΗΣ ΑΙΤΗΣΗΣ (86):07120368.1--09/11/2007
ΔΙΚΑΙΟΥΧΟΣ (73):1)IGT
9295 Prototype Drive, Reno, NV 89521-8986,
ΗΝΩΜΕΝΕΣ ΠΟΛΙΤΕΙΕΣ ΤΗΣ ΑΜΕΡΙΚΗΣ

ΣΥΜΒ. ΠΡΟΤΕΡΑΙΟΤΗΤΕΣ (30):558777-10/11/2006-US
ΕΦΕΥΡΕΤΗΣ (72):1)Miltenberger, Paul D.
2)Nicely, Mark C.

ΕΙΔΙΚΟΣ ΠΛΗΡΕΞΟΥΣΙΟΣ (74):ΚΙΛΙΜΙΡΗΣ ΚΩΝΣΤΑΝΤΙΝΟΣ
Χατζηγιάννη Μέξη 7, 11528 ΑΘΗΝΑ

ΑΝΤΙΚΛΗΤΟΣ (74):ΚΙΛΙΜΙΡΗΣ ΚΩΝΣΤΑΝΤΙΝΟΣ
Χατζηγιάννη Μέξη 7,11528 ΑΘΗΝΑ

ΤΙΤΛΟΣ ΕΦΕΥΡΕΣΗΣ (54):**ΣΥΣΚΕΥΗ ΠΑΙΧΝΙΔΙΟΥ, Η ΟΠΟΙΑ ΔΙΑΘΕΤΕΙ ΕΝΑ ΠΑΙΧΝΙΔΙ ΠΟΥ ΒΑΣΙΖΕΤΑΙ ΣΕ ΤΡΟΧΟ**



ΠΕΡΙΛΗΨΗ(57)

Συσκευή παιχνιδιού, η οποία περιλαμβάνει τουλάχιστον ένα σταθμό στοιχηματισμού και έναν δρομέα. Ο δρομέας στηρίζει μια σειρά συμβόλων διατεταγμένων γύρω από ένα κέντρο. Ο δρομέας στηρίζει επίσης μια σειρά από θέσεις κατάληξης διατεταγμένες γειτονικά προς την σειρά των συμβόλων. Κατά την λειτουργία, τουλάχιστον μια μπίλια κινείται κατά μήκος του δρομέα και ενδεχομένως φθάνει σε μια θέση κατάληξης. Ένα ή περισσότερα από τα στοιχεία της συσκευής παιχνιδιού έχει ένα καθορισμένο σχήμα, κατασκευή ή λειτουργία ώστε να καθίστανται δυνατές καθορισμένες λειτουργίες ενός πρωτεύοντος παιχνιδιού, διάταξης προσδιορισμού ενός δευτερεύοντος αποτελέσματος ή ενός συνδυασμού αυτών.

ΑΡΙΘΜΟΣ ΕΥΡ. Δ.Ε. (11):3078719
ΑΡΙΘ. ΕΛΛ. ΚΑΤΑΘΕΣΗΣ (21):20120401857
ΗΜΕΡ. ΕΛΛ. ΚΑΤΑΘΕΣΗΣ (22):22/08/2012
ΑΡΙΘ./ΗΜΕΡ. ΔΗΜΟΣΙΕΥΣΗΣ
ΕΥΡΩΠΑΪΚΟΥ ΔΙΠΛΩΜΑΤΟΣ(87):2226287 - 23/05/2012
ΑΡΙΘ./ΗΜΕΡ. ΔΗΜΟΣΙΕΥΣΗΣ
ΕΥΡΩΠΑΪΚΗΣ ΑΙΤΗΣΗΣ (86):10155480.6--04/03/2010
ΔΙΚΑΙΟΥΧΟΣ (73):1)KIROW ARDEL T GmbH
Spinnereistrasse 13, 04179 Leipzig,
GERMANY

ΣΥΜΒ. ΠΡΟΤΕΡΑΙΟΤΗΤΕΣ (30):102009011604-04/03/2009-DE
ΕΦΕΥΡΕΤΗΣ (72):1)Hieronimus, Olaf
2)Kletzin, Thorsten
3)Skerra, Detlef

ΕΙΔΙΚΟΣ ΠΛΗΡΕΞΟΥΣΙΟΣ (74):ΒΟΖΕΜΠΕΡΓΚ-ΒΡΕΤΟΥ ΙΛΕΑΝΑ
Αιγαλείας 30, 15125 ΜΑΡΟΥΣΙ (ΑΤΤΙΚΗΣ)

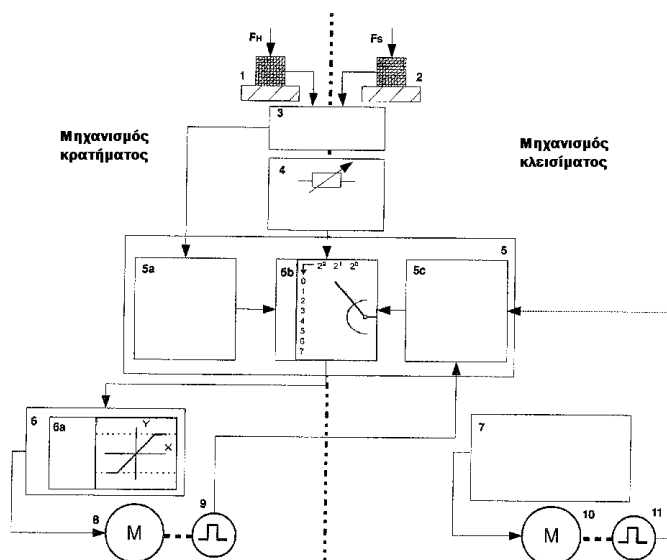
ΑΝΤΙΚΛΗΤΟΣ (74):ΒΟΖΕΜΠΕΡΓΚ-ΒΡΕΤΟΥ ΙΛΕΑΝΑ
Αιγαλείας 30,15125 ΜΑΡΟΥΣΙ (ΑΤΤΙΚΗΣ)

ΤΙΤΛΟΣ ΕΦΕΥΡΕΣΗΣ (54):**ΜΕΘΟΔΟΣ ΚΑΙ ΔΙΑΤΑΞΗ ΓΙΑ ΤΟΝ ΕΠΗΡΕΑΣΜΟ ΧΥΔΗΝ ΦΟΡΤΙΟΥ ΠΟΥ ΑΝΑΛΑΜΒΑΝΕΤΑΙ ΣΕ ΑΝΥΨΩΤΙΚΑ ΜΗΧΑΝΗΜΑΤΑ**

ΠΕΡΙΛΗΨΗ(57)

Η μέθοδος περιλαμβάνει τη ρύθμιση ενός ρυθμιζόμενου ορίου ροπής απαραίτητη για το κράτημα μιας αρπάγης κατά τη διάρκεια του μηχανισμού κλεισίματος της αρπάγης σε λειτουργία γερανού με μειωμένο όγκο πλήρωσης. Η ροπή είναι υψηλότερη από μια ροπή, η οποία είναι απαραίτητη για τη διατήρηση ενός συρματόσχοινο κράτηματος σε τεταμένη κατάσταση. Μια τιμή της προηγούμενης ροπής προσαρμόζεται στο πραγματικό ύψος ανύψωσης και στη ροπή φορτίου, μέσω ενός ελέγχου. Η ενεργοποίηση του επηρεασμού της προηγούμενης ροπής πραγματοποιείται σε μια διάταξη επεξεργασίας δεδομένων (5) μέσω ενός συγκριτή φορτίου (5a), κατά τη μείωση του κατωφλίου φορτίου, όταν η αρπάγη αποσπάται από το χύδην φορτίο. Επίσης περιλαμβάνονται

ανεξάρτητες αξιώσεις για τα ακόλουθα: (1) μια διάταξη για τον επηρεασμό του όγκου πλήρωσης της αρπάγης στο ανυψωτικό μηχανήμα (2) ένα πρόγραμμα υπολογιστή για τον επηρεασμό του όγκου πλήρωσης της αρπάγης στο ανυψωτικό μηχανήμα (3) ένα μέσο αποθήκευσης αναγνώσιμο από υπολογιστή αποθηκευμένο σε ένα πρόγραμμα για τον επηρεασμό του όγκου πλήρωσης της αρπάγης στο ανυψωτικό μηχανήμα.



ΑΡΙΘΜΟΣ ΕΥΡ. Δ.Ε. (11):3078720
ΑΡΙΘ. ΕΛΛ. ΚΑΤΑΘΕΣΗΣ (21):20120401856
ΗΜΕΡ. ΕΛΛ. ΚΑΤΑΘΕΣΗΣ (22):22/08/2012
ΑΡΙΘ./ΗΜΕΡ. ΔΗΜΟΣΙΕΥΣΗΣ
ΕΥΡΩΠΑΪΚΟΥ ΔΙΠΛΩΜΑΤΟΣ(87):1744764 - 30/05/2012
ΑΡΙΘ./ΗΜΕΡ. ΔΗΜΟΣΙΕΥΣΗΣ
ΕΥΡΩΠΑΪΚΗΣ ΑΙΤΗΣΗΣ (86):05738885.2--22/04/2005
ΔΙΚΑΙΟΥΧΟΣ (73):1)Celator Pharmaceuticals, Inc.
303B College Road East, Princeton, NJ 08540,
ΗΝΩΜΕΝΕΣ ΠΟΛΙΤΕΙΕΣ ΤΗΣ ΑΜΕΡΙΚΗΣ
ΣΥΜΒ. ΠΡΟΤΕΡΑΙΟΤΗΤΕΣ (30):565210 P-22/04/2004-US
ΕΦΕΥΡΕΤΗΣ (72):1)MAYER, Lawrence
2)JOHNSTONE, Sharon
3)HARASYM, Troy
ΕΙΔΙΚΟΣ ΠΑΗΡΕΞΟΥΣΙΟΣ (74):ΚΙΛΙΜΙΡΗΣ ΚΩΝΣΤΑΝΤΙΝΟΣ
Χατζηγιάννη Μέξη 7, 11528 ΑΘΗΝΑ
ΑΝΤΙΚΛΗΤΟΣ (74):ΚΙΛΙΜΙΡΗΣ ΚΩΝΣΤΑΝΤΙΝΟΣ
Χατζηγιάννη Μέξη 7,11528 ΑΘΗΝΑ
ΤΙΤΛΟΣ ΕΦΕΥΡΕΣΗΣ (54):**ΔΙΠΟΣΩΜΙΚΕΣ ΦΑΡΜΑΚΟΤΕΧΝΙΚΕΣ ΜΟΡΦΕΣ ΠΑΡΑΓΟΝΤΩΝ ΑΝΘΡΑΚΥΚΛΙΝΗΣ ΚΑΙ ΑΝΑΛΟΓΩΝ ΚΥΤΙΔΙΝΗΣ**

ΠΕΡΙΛΗΨΗ(57)

Συνθέσεις οι οποίες περιλαμβάνουν παράγοντα ανθρακυκλίνης και ένα ανάλογο κυτιδίνης είναι ενθυλακωμένες σε ένα λιποσωμικό φορέα. Ο προτιμώμενος παράγων ανθρακυκλίνης επιλέγεται από την ομάδα νταουνορουμπικίνης, ντοξορουμπικίνης και ινταρουμπικίνης, ενώ το προτιμώμενο ανάλογο κυτιδίνης επιλέγεται από την ομάδα κυταραμπίνης, τζεμισταμπίνης ή 5-αζακυτιδίνης. Ο συνδυασμός του παράγοντα ανθρακυκλίνης και αναλόγου κυτιδίνης ενθυλακωμένου στον εν λόγω λιποσωμικό φορέα είναι χρήσιμος στην επίτευξη κατακράτησης φαρμάκου και παρατεταμένης απελευθέρωσης φαρμάκου για έκαστο θεραπευτικό παράγοντα.

ΑΡΙΘΜΟΣ ΕΥΡ. Δ.Ε. (11):3078721
ΑΡΙΘ. ΕΛΛ. ΚΑΤΑΘΕΣΗΣ (21):20120401871
ΗΜΕΡ. ΕΛΛ. ΚΑΤΑΘΕΣΗΣ (22):22/08/2012
ΑΡΙΘ./ΗΜΕΡ. ΔΗΜΟΣΙΕΥΣΗΣ
ΕΥΡΩΠΑΪΚΟΥ ΔΙΠΛΩΜΑΤΟΣ(87):1355673 - 30/05/2012
ΑΡΙΘ./ΗΜΕΡ. ΔΗΜΟΣΙΕΥΣΗΣ
ΕΥΡΩΠΑΪΚΗΣ ΑΙΤΗΣΗΣ (86):02707551.4--22/01/2002
ΔΙΚΑΙΟΥΧΟΣ (73):1)Sanofi Pasteur Inc.
Discovery Drive, Swiftwater, PA 18370-0187,
ΗΝΩΜΕΝΕΣ ΠΟΛΙΤΕΙΕΣ ΤΗΣ ΑΜΕΡΙΚΗΣ
ΣΥΜΒ. ΠΡΟΤΕΡΑΙΟΤΗΤΕΣ (30):263435 P-23/01/2001-US
ΕΦΕΥΡΕΤΗΣ (72):1)RYALL, Robert P.
ΕΙΔΙΚΟΣ ΠΑΗΡΕΞΟΥΣΙΟΣ (74):ΡΟΥΣΣΟΥ ANNA
Κουμπάρη 2, 10674 ΑΘΗΝΑ
ΑΝΤΙΚΛΗΤΟΣ (74):ΠΑΠΑΚΩΝΣΤΑΝΤΙΝΟΥ ΕΛΕΝΗ
Κουμπάρη 2,10674 ΑΘΗΝΑ
ΤΙΤΛΟΣ ΕΦΕΥΡΕΣΗΣ (54):**ΠΟΛΥΔΥΝΑΜΟ ΕΜΒΟΛΙΟ ΠΡΟΪΟΝΤΟΣ ΣΥΖΕΥΞΗΣ ΜΗΝΙΓΓΟΚΟΚΚΙΚΟΥ ΠΟΛΥΣΑΚΧΑΡΙΔΙΟΥ-ΠΡΩΤΕΪΝΗΣ**

ΠΕΡΙΛΗΨΗ(57)

Η παρούσα εφεύρεση περιγράφει ένα συνδυασμένο εμβόλιο το οποίο προσφέρει ευρεία προστασία έναντι μηνιγγοκοκκικής νόσου που προκαλείται από το παθογόνο βακτηρίδιο *Neisseria meningitidis*. Το εμβόλιο αποτελείται από τέσσερα διακριτά προϊόντα σύζευξης πολυσακχαριδίου-πρωτεΐνης που συνταγοποιούνται ως απλή δόση εμβολίου. Καθαρισμένα καυικά πολυσακχαρίδια από *Neisseria meningitidis* ορο-ομάδες A, C, W-135 και Y ενεργοποιούνται χημικά και συνδέονται εκλεκτικώς προς μια πρωτεΐνη φορέα με την βοήθεια ενός ομοιοπολικού χημικού δεσμού, σχηματίζοντας προϊόντα σύζευξης πολυσακχαριδίου-πρωτεΐνης ικανά να δίδουν μακράς διάρκειας ανοσία σε μια ποικιλία *N. meningitidis* στελεχών σε παιδιά καθώς επίσης σε ενήλικες.

ΑΡΙΘΜΟΣ ΕΥΡ. Δ.Ε. (11):3078722
ΑΡΙΘ. ΕΛΛ. ΚΑΤΑΘΕΣΗΣ (21):20120401872
ΗΜΕΡ. ΕΛΛ. ΚΑΤΑΘΕΣΗΣ (22):22/08/2012
ΑΡΙΘ./ΗΜΕΡ. ΔΗΜΟΣΙΕΥΣΗΣ
ΕΥΡΩΠΑΪΚΟΥ ΔΙΠΛΩΜΑΤΟΣ(87):2260657 - 30/05/2012
ΑΡΙΘ./ΗΜΕΡ. ΔΗΜΟΣΙΕΥΣΗΣ
ΕΥΡΩΠΑΪΚΗΣ ΑΙΤΗΣΗΣ (86):09728650.4--31/03/2009
ΔΙΚΑΙΟΥΧΟΣ (73):1)QUALCOMM Incorporated
 Attn: International IP Administration 5775
 Morehouse Drive, San Diego, CA 92121,
 ΗΝΩΜΕΝΕΣ ΠΟΛΙΤΕΙΕΣ ΤΗΣ ΑΜΕΡΙΚΗΣ

ΣΥΜΒ. ΠΡΟΤΕΡΑΙΟΤΗΤΕΣ (30):40845 P-31/03/2008-US
 414395-30/03/2009-US

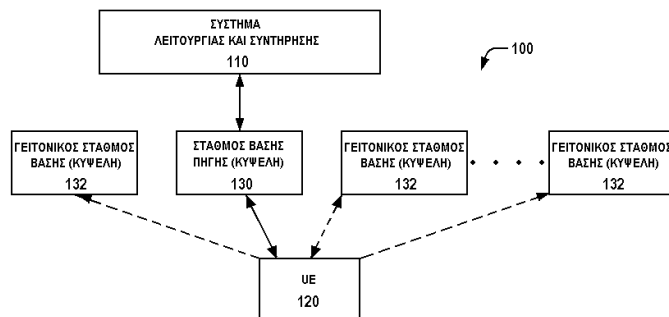
ΕΦΕΥΡΕΤΗΣ (72):1)FLORE, Oronzo
 2)CATOVIC, Amer
 3)SONG, Osok

ΕΙΔΙΚΟΣ ΠΛΗΡΕΞΟΥΣΙΟΣ (74):ΑΘΑΝΑΣΙΑΔΟΥ ΜΑΡΙΑ
 Κουμπάρη 2, 10674 ΑΘΗΝΑ

ΑΝΤΙΚΛΗΤΟΣ (74):ΠΑΠΑΚΩΝΣΤΑΝΤΙΝΟΥ ΕΛΕΝΗ
 Κουμπάρη 2,10674 ΑΘΗΝΑ

ΤΙΤΛΟΣ ΕΦΕΥΡΕΣΗΣ (54):**ΜΕΘΟΔΟΣ ΚΑΙ ΣΥΣΤΗΜΑ ΓΙΑ ΤΗ ΔΙΕΥΚΟΛΥΝΣΗ ΤΗΣ ΕΚΤΕΛΕΣΗΣ ΛΕΙΤΟΥΡΓΙΩΝ ΑΥΤΟΜΑΤΩΝ ΣΧΕΣΕΩΝ ΓΕΙΤΝΙΑΣΗΣ**

επίσης δεδομένα διαχείρισης γειτονικών κυψελών που παράγονται από το σύστημα ΟΑΜ, τα οποία διευκολύνουν την εκτέλεση μίας λειτουργίας ANR. Ο σταθμός βάσης τότε ενημερώνει αυτόματα μία λίστα γειτόνων σύμφωνα με τα δεδομένα διαχείρισης γειτονικών κυψελών και τα δεδομένα ανίχνευσης γειτονικών κυψελών.



ΠΕΡΙΛΗΨΗ(57)

Μέθοδοι και συσκευές παρέχονται για τη διευκόλυνση της εκτέλεσης λειτουργιών αυτόματων σχέσεων γεινίασης (ANR). Ένας σταθμός βάσης και ένα σύστημα λειτουργίας και συντήρησης (ΟΑΜ) αποκαλύπτονται. Ο σταθμός βάσης λαμβάνει δεδομένα ανίχνευσης γειτονικών κυψελών που αναγνωρίζουν γειτονικές κυψέλες που ανιχνεύονται από ένα τερματικό πρόσβασης. Ο σταθμός βάσης λαμβάνει

ΑΡΙΘΜΟΣ ΕΥΡ. Δ.Ε. (11):3078723
ΑΡΙΘ. ΕΛΛ. ΚΑΤΑΘΕΣΗΣ (21):20120401876
ΗΜΕΡ. ΕΛΛ. ΚΑΤΑΘΕΣΗΣ (22):27/08/2012
ΑΡΙΘ./ΗΜΕΡ. ΔΗΜΟΣΙΕΥΣΗΣ
ΕΥΡΩΠΑΪΚΟΥ ΔΙΠΛΩΜΑΤΟΣ(87):2230153 - 20/06/2012
ΑΡΙΘ./ΗΜΕΡ. ΔΗΜΟΣΙΕΥΣΗΣ
ΕΥΡΩΠΑΪΚΗΣ ΑΙΤΗΣΗΣ (86):10006189.4--29/09/2003
ΔΙΚΑΙΟΥΧΟΣ (73):1)Radlok S.a.r.l.
 46A Avenue J F Kennedy, 1855 Luxembourg,
 ΛΟΥΞΕΜΒΟΥΡΓΟ

ΣΥΜΒ. ΠΡΟΤΕΡΑΙΟΤΗΤΕΣ (30):0222672-01/10/2002-GB

ΕΦΕΥΡΕΤΗΣ (72):1)Gray, Andrew

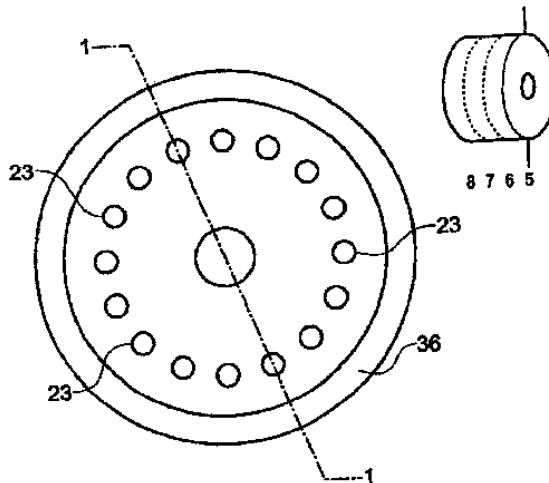
ΕΙΔΙΚΟΣ ΠΛΗΡΕΞΟΥΣΙΟΣ (74):ΓΙΑΚΟΥΜΗ ANNA
 Αλκαμένους 12-14, 10439 ΑΘΗΝΑ

ΑΝΤΙΚΛΗΤΟΣ (74):ΠΑΠΑΧΑΡΑΛΑΜΠΟΥΣ ΠΑΝΑΓΙΩΤΗΣ
 Αναλήψεως 23,15235 ΒΡΙΛΗΣΣΙΑ
 (ΑΤΤΙΚΗΣ)

ΤΙΤΛΟΣ ΕΦΕΥΡΕΣΗΣ (54):**ΣΥΓΚΡΟΤΗΜΑ ΠΕΔΗΣΗΣ**

ΠΕΡΙΛΗΨΗ(57)

Περιγράφεται ένα συγκρότημα πέδησης οχήματος για ένα τροχό προσαρμοσμένο έτσι ώστε να δρα σαν γεννήτρια ισχύος που περιλαμβάνει ένα σταθερό μέλος σώματος και ένα περιστροφικά εγκατεστημένο μέλος τροχού, που χαρακτηρίζεται από το ότι ένα μέλος σώματος και το μέλος τροχού είναι εφοδιασμένο με ένα στάτη (25) και το άλλο μέλος είναι, εφοδιασμένο με πολλούς μόνιμους μαγνήτες (23) που έχουν εναλλασσόμενη πολικότητα.



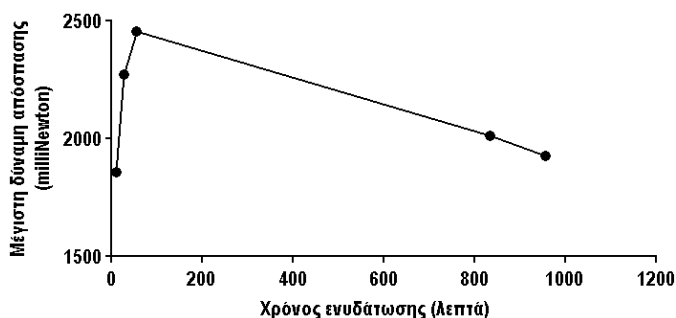
ΑΡΙΘΜΟΣ ΕΥΡ. Δ.Ε.	(11):3078724
ΑΡΙΘ. ΕΛΛ. ΚΑΤΑΘΕΣΗΣ	(21):20120401835
ΗΜΕΡ. ΕΛΛ. ΚΑΤΑΘΕΣΗΣ	(22):20/08/2012
ΑΡΙΘ./ΗΜΕΡ. ΔΗΜΟΣΙΕΥΣΗΣ	
ΕΥΡΩΠΑΪΚΟΥ ΔΙΠΛΩΜΑΤΟΣ(87)	:2011486 - 23/05/2012
ΑΡΙΘ./ΗΜΕΡ. ΔΗΜΟΣΙΕΥΣΗΣ	
ΕΥΡΩΠΑΪΚΗΣ ΑΙΤΗΣΗΣ	(86):08252198.0--26/06/2008
ΔΙΚΑΙΟΥΧΟΣ	(73):1)Lupin Ltd. 159, CST Road Kalina, Santacruz (East), Mumbai, Maharashtra 400 098, ΙΝΔΙΑ
ΣΥΜΒ. ΠΡΟΤΕΡΑΙΟΤΗΤΕΣ	(30):ΚΟ09682007-06/07/2007-ΙΝ 08252158-23/06/2008-ΕΡ
ΕΦΕΥΡΕΤΗΣ	(72):1)Jahagirdar, Harshal Anil 2)Kulkarni, Rajesh 3)Kulkarni, Shirishkumar
ΕΙΔΙΚΟΣ ΠΛΗΡΕΞΟΥΣΙΟΣ	(74):ΓΙΑΚΟΥΜΗ ANNA Αλκαμένους 12-14, 10439 ΑΘΗΝΑ
ΑΝΤΙΚΛΗΤΟΣ	(74):ΠΑΠΑΧΑΡΑΛΑΜΠΟΥΣ ΠΑΝΑΓΙΩΤΗΣ Αναλήψεως 23,15235 ΒΡΙΑΗΣΣΙΑ (ΑΤΤΙΚΗΣ)
ΤΙΤΛΟΣ ΕΦΕΥΡΕΣΗΣ	(54):ΦΑΡΜΑΚΕΥΤΙΚΕΣ ΣΥΝΘΕΣΕΙΣ ΤΟΥ RIFAXIMIN

ΠΕΡΙΛΗΨΗ(57)

Μία φαρμακευτική σύνθεση που περιλαμβάνει μία θεραπευτικά 5 αποτελεσματική ποσότητα rifaximin ή φαρμακευτικά αποδεκτό άλας ή εναντιομερές ή πολύμορφο αυτού, φαρμακευτικά αποδεκτό έκδοχο (έκδοχα) και παράγοντα (παράγοντες) ελεγχόμενης αποδέσμευσης. Η φαρμακευτική σύνθεση του rifaximin περιλαμβάνει: τουλάχιστον δύο ολόκληρες όπου η μία ολόκληρη είναι άμεσης αποδέσμευσης ή ταχείας αποδέσμευσης και η άλλη ελεγχόμενης αποδέσμευσης. Η φαρμακευτική σύνθεση με την μορφή ταμπλέτας πολλών στρωμάτων

περιλαμβάνει τουλάχιστον ένα στρώμα που περιλαμβάνει μία θεραπευτικά αποτελεσματική ποσότητα rifaximin ή φαρμακευτικά αποδεκτού άλατος ή εναντιομερούς ή πολύμορφο αυτού, φαρμακευτικό αποδεκτό έκδοχο (έκδοχα). Το εν λόγω στρώμα παρέχει rifaximin ελεγχόμενης αποδέσμευσης και τουλάχιστον ένα στρώμα που παρέχει αυξημένο χρόνο παραμονής της μορφής δοσολογίας μέσα στο γαστρεντερικό σύστημα. Η φαρμακευτική σύνθεση που περιλαμβάνει rifaximin έχει ένα προφίλ διάλυσης in vitro, όπου περίπου το 70% του rifaximin αποδεσμεύεται σε περίπου 24 ώρες. Η σύνθεση περιλαμβάνει μία θεραπευτικά αποτελεσματική ποσότητα rifaximin ή φαρμακευτικά αποδεκτό (αποδεκτά) άλας (άλατα) ή εναντιομερές (εναντιομερή) ή πολύμορφο (πολύμορφα) αυτού, ένα ή περισσότερους παράγοντα (παράγοντες) ελεγχόμενης αποδέσμευσης, και φαρμακευτικά αποδεκτό (αποδεκτά) έκδοχο (έκδοχα) που προκαλούν εκρίζωση του παθογόνου.

Μέτρηση Βιο-προσκόλλησης

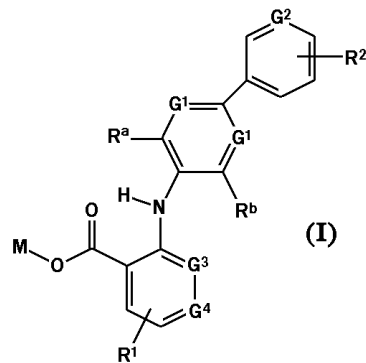


ΑΡΙΘΜΟΣ ΕΥΡ. Δ.Ε.	(11):3078725
ΑΡΙΘ. ΕΛΛ. ΚΑΤΑΘΕΣΗΣ	(21):20120401877
ΗΜΕΡ. ΕΛΛ. ΚΑΤΑΘΕΣΗΣ	(22):27/08/2012
ΑΡΙΘ./ΗΜΕΡ. ΔΗΜΟΣΙΕΥΣΗΣ	
ΕΥΡΩΠΑΪΚΟΥ ΔΙΠΛΩΜΑΤΟΣ(87)	:2121614 - 20/06/2012
ΑΡΙΘ./ΗΜΕΡ. ΔΗΜΟΣΙΕΥΣΗΣ	
ΕΥΡΩΠΑΪΚΗΣ ΑΙΤΗΣΗΣ	(86):07866261.6--21/12/2007
ΔΙΚΑΙΟΥΧΟΣ	(73):1)ALMIRALL, S.A. Ronda del General Mitre 151,08022 Barcelona, ΙΣΠΑΝΙΑ
ΣΥΜΒ. ΠΡΟΤΕΡΑΙΟΤΗΤΕΣ	(30):200603250-22/12/2006-ES 200701086-23/04/2007-ES
ΕΦΕΥΡΕΤΗΣ	(72):1)CASTRO PALOMINO LARIA JULIO, CESAR 2)ERRA SOLA MONTSERRAT 3)LOZOYA TORIBIO, Maria, Estrella 4)NAVARRO ROMERO, Eloisa
ΕΙΔΙΚΟΣ ΠΛΗΡΕΞΟΥΣΙΟΣ	(74):ΓΙΑΚΟΥΜΗ ANNA Αλκαμένους 12-14, 10439 ΑΘΗΝΑ
ΑΝΤΙΚΛΗΤΟΣ	(74):ΠΑΠΑΧΑΡΑΛΑΜΠΟΥΣ ΠΑΝΑΓΙΩΤΗΣ Αναλήψεως 23,15235 ΒΡΙΑΗΣΣΙΑ (ΑΤΤΙΚΗΣ)
ΤΙΤΛΟΣ ΕΦΕΥΡΕΣΗΣ	(54):ΠΑΡΑΓΩΓΑ AMINO ΝΙΚΟΤΙΝΙΚΟΥ ΚΑΙ ΙΣΟ-ΝΙΚΟΤΙΝΙΚΟΥ ΟΞΕΟΣ ΣΑΝ ΠΑΡΑΓΟΝΤΕΣ ΚΑΤΑΣΤΟΛΗΣ ΤΗΣ ΔΗΟΔΗ

ΠΕΡΙΛΗΨΗ(57)

Μία ένωση του τύπου (I) όπου : -μία από τις ομάδες G αντιπροσωπεύει ένα άτομο αζώτου ή μία ομάδα CRC και η άλλη αντιπροσωπεύει μία ομάδα CRC -το G2 αντιπροσωπεύει ένα άτομο αζώτου 5 ή μία ομάδα CRd -το R1 αντιπροσωπεύει μία ομάδα που επιλέγεται από άτομα υδρογόνου, άτομα αλογόνου, ομάδες CM alkyl που μπορούν να αντικατασταθούν προαιρετικά με 1, 2 ή 3 παράγοντες αντικατάστασης που επιλέγονται από άτομα αλογόνου και ομάδες υδροξυλίου και ομάδες C3-8 cycloalkyl που μπορούν να αντικατασταθούν προαιρετικά με 1, 2 ή 3 παράγοντες αντικατάστασης που επιλέγονται από άτομα αλογόνου και ομάδες υδροξυλίου - το R2 αντιπροσωπεύει μία ομάδα που επιλέγεται από άτομα υδρογόνου, άτομα αλογόνου, ομάδες CM alkyl που μπορούν να αντικατασταθούν προαιρετικά με 1, 2 ή 3 παράγοντες αντικατάστασης που επιλέγονται από άτομα αλογόνου και ομάδες υδροξυλίου, ομάδες CMalkoxy που μπορούν να αντικατασταθούν προαιρετικά με 1, 2 ή 3 παράγοντες αντικατάστασης που επιλέγονται από άτομα αλογόνου και ομάδες υδροξυλίου και ομάδες C3-8 cycloalkyl που μπορούν να αντικατασταθούν προαιρετικά με 1, 2 ή 3 παράγοντες

αντικατάστασης που επιλέγονται από άτομα αλογόνου και ομάδες υδροξυλίου-τα Ra, Rb και Rc αντιπροσωπεύουν ανεξάρτητα ομάδες που επιλέγονται από άτομα υδρογόνου, άτομα αλογόνου, ομάδες CM alkyl που μπορούν να αντικατασταθούν προαιρετικά με 1, 2 ή 3 παράγοντες αντικατάστασης που επιλέγονται από άτομα αλογόνου και ομάδες υδροξυλίου και ομάδες CM alkoxy που μπορούν να αντικατασταθούν προαιρετικά με 1, 2 ή 3 παράγοντες αντικατάστασης που επιλέγονται από άτομα αλογόνου, άτομα αλογόνου, ομάδες υδροξυλίου-το Rd αντιπροσωπεύει μία ομάδα που επιλέγεται από άτομα υδρογόνου, άτομα αλογόνου, ομάδες CM alkyl που μπορούν να αντικατασταθούν προαιρετικά με 1, 2 ή 3 παράγοντες αντικατάστασης που επιλέγονται από άτομα αλογόνου και ομάδες υδροξυλίου και ομάδες C/A alkoxy που μπορούν να αντικατασταθούν προαιρετικά με 1, 2 ή 3 παράγοντες αντικατάστασης που επιλέγονται από άτομα αλογόνου και ομάδες υδροξυλίου και ομάδες C3-8 cycloalkoxy που μπορούν να 5 αντικατασταθούν προαιρετικά με 1, 2 ή 3 παράγοντες αντικατάστασης που επιλέγονται από άτομα αλογόνου και ομάδες υδροξυλίου-μία από τις ομάδες G3 και G4 είναι ένα άτομο αζώτου και η άλλη μία ομάδα CH-το M είναι ένα άτομο υδρογόνου ή ένα φαρμακευτικά αποδεκτό κατιόν με την προϋπόθεση ότι, όταν τουλάχιστον μία από τις ομάδες RA και RB αντιπροσωπεύει ένα άτομο υδρογόνου και το G2 είναι μία ομάδα CRD, τότε το RD αντιπροσωπεύει μία ομάδα που επιλέγεται από ομάδες CM alkoxy που μπορούν να αντικατασταθούν προαιρετικά με 1, 2 ή 3 παράγοντες αντικατάστασης που επιλέγονται από άτομα αλογόνου και ομάδες υδροξυλίου, ομάδες C3-8 cycloalkoxy που μπορούν να αντικατασταθούν προαιρετικά με 1, 2 ή 3 παράγοντες αντικατάστασης που επιλέγονται από άτομα αλογόνου και ομάδες υδροξυλίου και τα φαρμακευτικά αποδεκτά άλατα και N-οξείδια αυτών.



ΑΡΙΘΜΟΣ ΕΥΡ. Δ.Ε. (11):3078726
ΑΡΙΘ. ΕΛΛ. ΚΑΤΑΘΕΣΗΣ (21):20120401878
ΗΜΕΡ. ΕΛΛ. ΚΑΤΑΘΕΣΗΣ (22):27/08/2012
ΑΡΙΘ./ΗΜΕΡ. ΔΗΜΟΣΙΕΥΣΗΣ
ΕΥΡΩΠΑΪΚΟΥ ΔΙΠΛΩΜΑΤΟΣ(87):2204111 - 11/07/2012
ΑΡΙΘ./ΗΜΕΡ. ΔΗΜΟΣΙΕΥΣΗΣ
ΕΥΡΩΠΑΪΚΗΣ ΑΙΤΗΣΗΣ (86):09306244.6--16/12/2009
ΔΙΚΑΙΟΥΧΟΣ (73):1)SEB S.A.

Les 4 M Chemin du Petit Bois, 69130 Ecully,
 ΓΑΛΛΙΑ

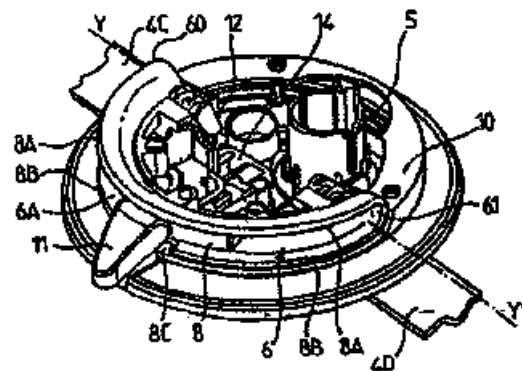
ΣΥΜΒ. ΠΡΟΤΕΡΑΙΟΤΗΤΕΣ (30):0859144-30/12/2008-FR
ΕΦΕΥΡΕΤΗΣ (72):1)Chameroy, Eric
 2)Roussard, Philippe
ΕΙΔΙΚΟΣ ΠΛΗΡΕΞΟΥΣΙΟΣ (74):ΑΘΑΝΑΣΙΑΔΟΥ ΜΑΡΙΑ
 Κουμπάρη 2, 10674 ΑΘΗΝΑ
ΑΝΤΙΚΑΗΤΟΣ (74):ΠΑΠΑΚΩΝΣΤΑΝΤΙΝΟΥ ΕΛΕΝΗ
 Κουμπάρη 2,10674 ΑΘΗΝΑ

ΤΙΤΛΟΣ ΕΦΕΥΡΕΣΗΣ (54):ΜΑΓΕΙΡΙΚΟ ΣΚΕΥΟΣ ΥΠΟ ΠΙΕΣΗ ΜΕ
 ΕΝΑ ΣΤΟΙΧΕΙΟ ΕΛΕΓΧΟΥ ΚΛΕΙΔΩ-
 ΜΑΤΟΣ / ΞΕΚΛΕΙΔΩΜΑΤΟΣ ΔΙΠΛΗΣ
 ΛΕΙΤΟΥΡΓΙΑΣ

ΠΕΡΙΛΗΨΗ(57)

Μαγειρικό σκεύος υπό πίεση με στοιχείο ελέγχου κλειδώματος/ξεκλειδώματος διπλής λειτουργίας. - Η εφεύρεση αφορά ένα μαγειρικό σκεύος τροφίμων υπό πίεση, το οποίο περιλαμβάνει αφενός ένα δοχείο και ένα καπάκι και αφετέρου ένα στοιχείο ελέγχου (6) κλειδώματος/ξεκλειδώματος του καπακιού σχετικά προς το δοχείο, χαρακτηριζόμενο εκ του ότι το εν λόγω στοιχείο ελέγχου (6) είναι συναρμολογημένο με δυνατότητα κίνησης επί του καπακιού μεταξύ αφενός μίας αναπτυγμένης θέσης, η οποία αντιστοιχεί προς το ξεκλειδώμα του καπακιού, εις την οποία έχει σχεδιασθεί ώστε να λαμβάνεται δια χειρός, προκειμένου να

καθίσταται δυνατός ο χειρισμός του καπακιού και αφετέρου μίας συμπυγμένης θέσης, η οποία αντιστοιχεί προς το κλειδώμα του καπακιού, εις την οποία έχει σχεδιασθεί ώστε να είναι δυσκολότερο να λαμβάνεται δια χειρός εν συγκρίσει προς την αναπτυγμένη θέση. -Μαγειρικά σκεύη τροφίμων υπό πίεση.



ΑΡΙΘΜΟΣ ΕΥΡ. Δ.Ε. (11):3078727
ΑΡΙΘ. ΕΛΛ. ΚΑΤΑΘΕΣΗΣ (21):20120401880
ΗΜΕΡ. ΕΛΛ. ΚΑΤΑΘΕΣΗΣ (22):27/08/2012
ΑΡΙΘ./ΗΜΕΡ. ΔΗΜΟΣΙΕΥΣΗΣ
ΕΥΡΩΠΑΪΚΟΥ ΔΙΠΛΩΜΑΤΟΣ(87):2082882 - 20/06/2012
ΑΡΙΘ./ΗΜΕΡ. ΔΗΜΟΣΙΕΥΣΗΣ
ΕΥΡΩΠΑΪΚΗΣ ΑΙΤΗΣΗΣ (86):09156203.3--22/12/2006
ΔΙΚΑΙΟΥΧΟΣ (73):1)Seiko Epson Corporation

4-1, Nishishinjuku 2-chome, Shinjuku-ku To-
 kyo, ΙΑΠΩΝΙΑ

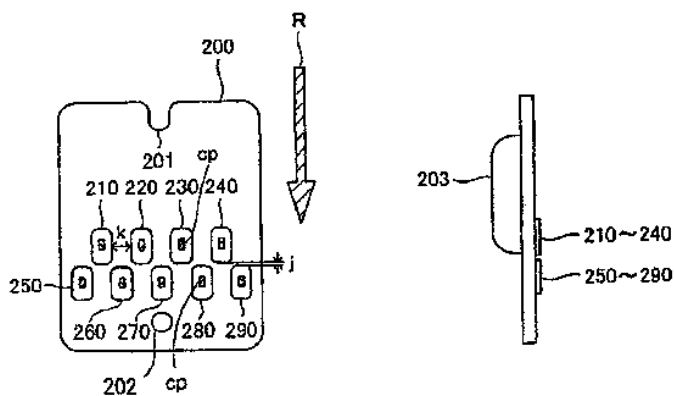
ΣΥΜΒ. ΠΡΟΤΕΡΑΙΟΤΗΤΕΣ (30):2005372028-26/12/2005-JP
 2006220751-11/08/2006-JP
ΕΦΕΥΡΕΤΗΣ (72):1)Asauchi, Noboru
ΕΙΔΙΚΟΣ ΠΛΗΡΕΞΟΥΣΙΟΣ (74):ΡΟΥΣΣΟΥ ANNA
 Κουμπάρη 2, 10674 ΑΘΗΝΑ
ΑΝΤΙΚΑΗΤΟΣ (74):ΠΑΠΑΚΩΝΣΤΑΝΤΙΝΟΥ ΕΛΕΝΗ
 Κουμπάρη 2,10674 ΑΘΗΝΑ

ΤΙΤΛΟΣ ΕΦΕΥΡΕΣΗΣ (54):ΔΟΧΕΙΟ ΥΛΙΚΟΥ ΕΚΤΥΠΩΣΗΣ ΚΑΙ
 ΠΛΑΚΕΤΑ ΕΓΚΑΤΕΣΤΗΜΜΕΝΗ ΕΠΑΝΩ
 ΣΤΟ ΔΟΧΕΙΟ ΥΛΙΚΟΥ ΕΚΤΥΠΩΣΗΣ

ΠΕΡΙΛΗΨΗ(57)

Ένα δοχείο υλικού εκτύπωσης είναι επιδεκτικό προσαρμογής με δυνατότητα απόσπασης σε μία συσκευή εκτύπωσης που έχει μία πληθώρα θερματικών στο πλαϊνό μέρος της συσκευής. Το δοχείο υλικού εκτύπωσης περιλαμβάνει μία πρώτη συσκευή, μία δεύτερη συσκευή και μία ομάδα θερματικών που περιλαμβάνει μία πληθώρα πρώτων θερματικών, τουλάχιστον ένα δεύτερο θερματικό και τουλάχιστον ένα τρίτο θερματικό. Η πληθώρα των πρώτων θερματικών συνδέεται με την πρώτη συσκευή και περιλαμβάνει αντίστοιχα ένα πρώτο μέρος επαφής για επαφή με ένα αντίστοιχο θερματικό μεταξύ της πληθώρας των θερματικών στο πλαϊνό μέρος της συσκευής. Το τουλάχιστον ένα δεύτερο θερματικό συνδέεται με τη δεύτερη συσκευή και περιλαμβάνει ένα δεύτερο μέρος επαφής για επαφή με ένα αντίστοιχο θερματικό μεταξύ της πληθώρας των θερματικών στο πλαϊνό μέρος της συσκευής. Το τουλάχιστον ένα τρίτο θερματικό υφίσταται για την ανίχνευση

βραχυκυκλώματος ανάμεσα στο τουλάχιστον ένα δεύτερο θερματικό και το τουλάχιστον ένα τρίτο θερματικό και περιλαμβάνει ένα τρίτο μέρος επαφής για επαφή ενός αντίστοιχου θερματικού μεταξύ της πληθώρας των θερματικών στο πλαϊνό μέρος της συσκευής. Το τουλάχιστον ένα δεύτερο μέρος επαφής, η πληθώρα των πρώτων μερών επαφής και το τουλάχιστον ένα τρίτο μέρος επαφής είναι διατεταγμένα έτσι ώστε να σχηματίζουν μία ή πολλαπλές σειρές. Το τουλάχιστον ένα δεύτερο μέρος επαφής είναι διατεταγμένο στο ένα άκρο μίας σειράς μεταξύ της μίας ή των πολλαπλών σειρών.



ΑΡΙΘΜΟΣ ΕΥΡ. Δ.Ε. (11):3078728
ΑΡΙΘ. ΕΛΛ. ΚΑΤΑΘΕΣΗΣ (21):20120401883
ΗΜΕΡ. ΕΛΛ. ΚΑΤΑΘΕΣΗΣ (22):27/08/2012
ΑΡΙΘ./ΗΜΕΡ. ΔΗΜΟΣΙΕΥΣΗΣ
ΕΥΡΩΠΑΪΚΟΥ ΔΙΠΛΩΜΑΤΟΣ(87):2246360 - 27/06/2012
ΑΡΙΘ./ΗΜΕΡ. ΔΗΜΟΣΙΕΥΣΗΣ
ΕΥΡΩΠΑΪΚΗΣ ΑΙΤΗΣΗΣ (86):10170038.3--28/01/2004
ΔΙΚΑΙΟΥΧΟΣ (73):1)Ironwood Pharmaceuticals, Inc.
301 Binney Street, Cambridge, MA 02142,
ΗΝΩΜΕΝΕΣ ΠΟΛΙΤΕΙΕΣ ΤΗΣ ΑΜΕΡΙΚΗΣ
ΣΥΜΒ. ΠΡΟΤΕΡΑΙΟΤΗΤΕΣ (30):443098 P-28/01/2003-US
471288 P-15/05/2003-US
519460 P-12/11/2003-US
ΕΦΕΥΡΕΤΗΣ (72):1)Currie, Mark G.
2)Mahajan-Miklos, Shalina
3)Milne, G. Todd
4)Norman, Thea
ΕΙΔΙΚΟΣ ΠΛΗΡΕΞΟΥΣΙΟΣ (74):ΡΟΥΣΣΟΥ ANNA
Κουμπάρη 2, 10674 ΑΘΗΝΑ
ΑΝΤΙΚΛΗΤΟΣ (74):ΠΑΠΑΚΩΝΣΤΑΝΤΙΝΟΥ ΕΛΕΝΗ
Κουμπάρη 2,10674 ΑΘΗΝΑ
ΤΙΤΛΟΣ ΕΦΕΥΡΕΣΗΣ (54):**ΣΥΝΘΕΣΕΙΣ ΓΙΑ ΤΗΝ ΘΕΡΑΠΕΥΤΙΚΗ
ΑΓΩΓΗ ΓΑΣΤΡΕΝΤΕΡΙΚΩΝ ΔΙΑΤΑΡΑ-
ΧΩΝ**

ΠΕΡΙΛΗΨΗ(57)

Η παρούσα εφεύρεση χαρακτηρίζει συνθέσεις και σχετικές μεθόδους για θεραπευτική αγωγή IBS και άλλων γαστροεντερικών διαταραχών και καταστάσεων (π.χ., διαταραχών γαστροεντερικής κινητικότητας, λειτουργικών γαστροεντερικών διαταραχών, ασθένειας γαστροοισοφαγικής παλινδρόμησης (GERD), ασθένειας Crohn, ελκώδους κολίτιδας, ασθένειας φλεγμονώδους

εντέρου, ασθένειας με αίσθημα πυρώσεως του στομάχου, δυσπεψίας (που περιλαμβάνει λειτουργική δυσπεψία ή μη ελκωτική δυσπεψία), γαστροπάρεσης, χρόνιας εντερικής ψευδο-απόφραξης (ή κολονικής ψευδο-απόφραξης) και διαταραχών και καταστάσεων που συνδυάζονται με δυσκοιλιότητα, π.χ. δυσκοιλιότητα που συνδυάζεται με χρήση οπιούχων παραγόντων θανάτωσης πόνου, μετα-χειρουργική δυσκοιλιότητα και δυσκοιλιότητα που συνδυάζεται με νευροπαθικές διαταραχές καθώς επίσης άλλες καταστάσεις και διαταραχές χρησιμοποιώντας πεπτίδια και άλλους παράγοντες που ενεργοποιούν τον υποδοχέα γουανυλικής κυκλάσης C (GC-C).

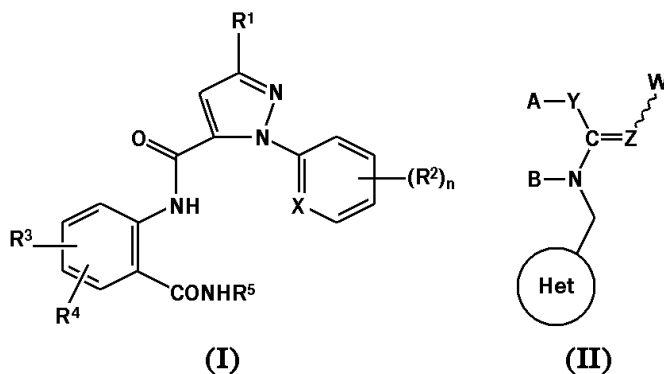
ΑΡΙΘΜΟΣ ΕΥΡ. Δ.Ε. (11):3078729
ΑΡΙΘ. ΕΛΛ. ΚΑΤΑΘΕΣΗΣ (21):20120401884
ΗΜΕΡ. ΕΛΛ. ΚΑΤΑΘΕΣΗΣ (22):27/08/2012
ΑΡΙΘ./ΗΜΕΡ. ΔΗΜΟΣΙΕΥΣΗΣ
ΕΥΡΩΠΑΪΚΟΥ ΔΙΠΛΩΜΑΤΟΣ(87):1626051 - 13/06/2012
ΑΡΙΘ./ΗΜΕΡ. ΔΗΜΟΣΙΕΥΣΗΣ
ΕΥΡΩΠΑΪΚΗΣ ΑΙΤΗΣΗΣ (86):04730102.3--28/04/2004
ΔΙΚΑΙΟΥΧΟΣ (73):1)Nippon Shinyaku Co., Ltd.
14, Kisshoin Nishinosho Monguchicho, Mina-
mi-ku, Kyoto-shi, Kyoto 601-8550, ΙΑΠΩΝΙΑ
ΣΥΜΒ. ΠΡΟΤΕΡΑΙΟΤΗΤΕΣ (30):2003124643-30/04/2003-JP
2004006057-13/01/2004-JP
ΕΦΕΥΡΕΤΗΣ (72):1)AKAI, Jun
2)NISHIDA, Hiroshi
ΕΙΔΙΚΟΣ ΠΛΗΡΕΞΟΥΣΙΟΣ (74):ΑΘΑΝΑΣΙΑΔΟΥ ΜΑΡΙΑ
Κουμπάρη 2, 10674 ΑΘΗΝΑ
ΑΝΤΙΚΛΗΤΟΣ (74):ΠΑΠΑΚΩΝΣΤΑΝΤΙΝΟΥ ΕΛΕΝΗ
Κουμπάρη 2,10674 ΑΘΗΝΑ
ΤΙΤΛΟΣ ΕΦΕΥΡΕΣΗΣ (54):**ΔΙΑΛΥΤΩΜΕΝΟΙ ΚΡΥΣΤΑΛΛΟΙ ΠΑΡΑ-
ΓΩΓΟΥ ΚΙΝΟΛΙΝΟΚΑΡΒΟΞΥΛΙΚΟΥ
ΟΞΕΟΣ**

ΠΕΡΙΛΗΨΗ(57)

Ένα κύριο αντικείμενο είναι η παροχή ενός διαλυτώμενου σε ακετονιτρίλιο κρυστάλλου 6-φθορο-1-μεθυλ-7-[4-(5-μεθυλ-2-οξο-1,3-διοξολεν-4-υλ)-μεθυλ-1-πιπεραζινυλ]-4-οξο-4H-[1,3] θειαζετο [3,2-α] κινολινο-3-καρβοξυλικού οξέος (ένωση Β) που είναι ένα ενδιάμεσο για την κατά προτίμηση Παρασκευή του κρυστάλλου τύπου ΙΙΙ του 6-φθορο-1-μεθυλ-7-[4-(5-μεθυλ-2-οξο-1,3-διοξολεν-4-υλ)-μεθυλ-1-πιπεραζινυλ]-4-οξο-4H-[1,3]-θειαζετο [3,2-α] κινολινο-3-καρβοξυλικού οξέος (ένωση Α). Ένας κρυστάλλος της ένωσης Β μπορεί κατά προτίμηση να καταβυθιστεί ελέγχοντας την συγκέντρωση υπερκορεσμού της κρυστάλλωσης χρησιμοποιώντας σαν διαλύτη ακετονιτρίλιο. Στη συνέχεια, ο κρυστάλλος τύπου ΙΙΙ της ένωσης Α μπορεί να παραχθεί με αποδιαλύτωση του κρυστάλλου.

ΑΡΙΘΜΟΣ ΕΥΡ. Δ.Ε. (11):3078730
ΑΡΙΘ. ΕΛΛ. ΚΑΤΑΘΕΣΗΣ (21):20120401882
ΗΜΕΡ. ΕΛΛ. ΚΑΤΑΘΕΣΗΣ (22):27/08/2012
ΑΡΙΘ./ΗΜΕΡ. ΔΗΜΟΣΙΕΥΣΗΣ
ΕΥΡΩΠΑΪΚΟΥ ΔΙΠΛΩΜΑΤΟΣ(87):1719409 - 11/07/2012
ΑΡΙΘ./ΗΜΕΡ. ΔΗΜΟΣΙΕΥΣΗΣ
ΕΥΡΩΠΑΪΚΗΣ ΑΙΤΗΣΗΣ (86):05719327.8--21/02/2005
ΔΙΚΑΙΟΥΧΟΣ (73):1)Sumitomo Chemical Company, Limited
27-1, Shinkawa 2-chome, Chuo-ku Tokyo,
ΙΑΠΩΝΙΑ
ΣΥΜΒ. ΠΡΟΤΕΡΑΙΟΤΗΤΕΣ (30):2004048376-24/02/2004-JP
2004158349-27/05/2004-JP
ΕΦΕΥΡΕΤΗΣ (72):1)OHKAWARA, Yuichi
ΕΙΔΙΚΟΣ ΠΛΗΡΕΞΟΥΣΙΟΣ (74):ΡΟΥΣΣΟΥ ANNA
Κουμπάρη 2, 10674 ΑΘΗΝΑ
ΑΝΤΙΚΑΗΤΟΣ (74):ΠΑΠΑΚΩΝΣΤΑΝΤΙΝΟΥ ΕΛΕΝΗ
Κουμπάρη 2, 10674 ΑΘΗΝΑ
ΤΙΤΛΟΣ ΕΦΕΥΡΕΣΗΣ (54):ΕΝΤΟΜΟΚΤΟΝΟΣ ΣΥΝΘΕΣΗ
ΠΕΡΙΛΗΨΗ(57)

Εντομοκτόνες συνθέσεις που περιέχουν ένα ή όχι λιγότερα των δύο είδη ενώσεων που επιλέγονται από μια ένωση που παρίσταται από τον τύπο [I] ή ένα άλας αυτών, και μια νεονικοτινοειδή ένωση που παρίσταται από τον τύπο [II] Οι εντομοκτόνες συνθέσεις μπορούν να παράγουν εντομοκτόνες δράσεις υψηλότερες εκείνων που θα ανεμένετο όταν καθένα από τα δραστικά συστατικά εχρησιμοποιείτο μεμονωμένα, δηλαδή υπάρχει συνεργιστική δράση, η οποία έτσι επιτυγχάνει μειώσεις στη συχνότητα ή τον αριθμό εφαρμογών των αγροχημικών και λοιμοκτόνων που πρόκειται να πραγματοποιηθούν.



ΑΡΙΘΜΟΣ ΕΥΡ. Δ.Ε. (11):3078731
ΑΡΙΘ. ΕΛΛ. ΚΑΤΑΘΕΣΗΣ (21):20120401893
ΗΜΕΡ. ΕΛΛ. ΚΑΤΑΘΕΣΗΣ (22):20/08/2012
ΑΡΙΘ./ΗΜΕΡ. ΔΗΜΟΣΙΕΥΣΗΣ
ΕΥΡΩΠΑΪΚΟΥ ΔΙΠΛΩΜΑΤΟΣ(87):1812448 - 23/05/2012
ΑΡΙΘ./ΗΜΕΡ. ΔΗΜΟΣΙΕΥΣΗΣ
ΕΥΡΩΠΑΪΚΗΣ ΑΙΤΗΣΗΣ (86):05803350.7--03/11/2005
ΔΙΚΑΙΟΥΧΟΣ (73):1)Novartis AG
Lichtstrasse 35, 4056 Basel, ΕΛΒΕΤΙΑ
ΣΥΜΒ. ΠΡΟΤΕΡΑΙΟΤΗΤΕΣ (30):625343 P-05/11/2004-US
642131 P-07/01/2005-US
ΕΦΕΥΡΕΤΗΣ (72):1)HOEHN, Pascale
2)KOCH, Bernd
3)MUTZ, Michael
ΕΙΔΙΚΟΣ ΠΛΗΡΕΞΟΥΣΙΟΣ (74):ΛΥΜΠΕΡΗΣ ΝΙΚΟΛΑΟΣ
Στουρνάρα 37, 10682 ΑΘΗΝΑ
ΑΝΤΙΚΑΗΤΟΣ (74):ΛΥΜΠΕΡΗΣ ΝΙΚΟΛΑΟΣ
Στουρνάρα 37, 10682 ΑΘΗΝΑ
ΤΙΤΛΟΣ ΕΦΕΥΡΕΣΗΣ (54):ΟΡΓΑΝΙΚΕΣ ΕΝΩΣΕΙΣ
ΠΕΡΙΛΗΨΗ(57)

Η εφεύρεση σχετίζεται με μία νέα κρυσταλλική μορφή II της N-βενζοϋλο-σταυροσπορίνης, με συνθέσεις οι οποίες την περιέχουν, με διαδικασίες για την παρασκευή της και με τη χρήση της κρυσταλλικής μορφής II της N-βενζοϋλο-σταυροσπορίνης σε διαγνωστικές μεθόδους ή στη θεραπευτική αντιμετώπιση σε θερμόαιμα ζώα, ιδίως στον άνθρωπο. Η εφεύρεση σχετίζεται με τις άμορφες μορφές της N-βενζοϋλο-σταυροσπορίνης, με συνθέσεις οι οποίες την περιέχουν, με διαδικασίες για την παρασκευή της και με τη χρήση της άμορφης N-βενζοϋλο-σταυροσπορίνης σε διαγνωστικές μεθόδους ή στη θεραπευτική αντιμετώπιση σε θερμόαιμα ζώα, ιδίως στον άνθρωπο.

ΑΡΙΘΜΟΣ ΕΥΡ. Δ.Ε. (11):3078732
ΑΡΙΘ. ΕΛΛ. ΚΑΤΑΘΕΣΗΣ (21):20120401885
ΗΜΕΡ. ΕΛΛ. ΚΑΤΑΘΕΣΗΣ (22):27/08/2012
ΑΡΙΘ./ΗΜΕΡ. ΔΗΜΟΣΙΕΥΣΗΣ
ΕΥΡΩΠΑΪΚΟΥ ΔΙΠΛΩΜΑΤΟΣ(87):1782850 - 11/07/2012
ΑΡΙΘ./ΗΜΕΡ. ΔΗΜΟΣΙΕΥΣΗΣ
ΕΥΡΩΠΑΪΚΗΣ ΑΙΤΗΣΗΣ (86):06255580.0--30/10/2006
ΔΙΚΑΙΟΥΧΟΣ (73):1)CODMAN & SHURTLEFF INC.
325 Paramount Drive, Rynham, MA 02767,
ΗΝΩΜΕΝΕΣ ΠΟΛΙΤΕΙΕΣ ΤΗΣ ΑΜΕΡΙΚΗΣ
ΣΥΜΒ. ΠΡΟΤΕΡΑΙΟΤΗΤΕΣ (30):262697-31/10/2005-US
ΕΦΕΥΡΕΤΗΣ (72):1)Venugopalan, Ramakrishna
2)Schorn, Greg
ΕΙΔΙΚΟΣ ΠΛΗΡΕΞΟΥΣΙΟΣ (74):ΡΟΥΣΣΟΥ ANNA
Κουμπάρη 2, 10674 ΑΘΗΝΑ
ΑΝΤΙΚΛΗΤΟΣ (74):ΠΑΠΑΚΩΝΣΤΑΝΤΙΝΟΥ ΕΛΕΝΗ
Κουμπάρη 2,10674 ΑΘΗΝΑ
ΤΙΤΛΟΣ ΕΦΕΥΡΕΣΗΣ (54):**ΜΕΘΟΔΟΣ ΑΦΑΙΡΕΣΗΣ ΣΤΥΛΕΟΥ ΑΠΟ ΚΑΘΗΤΡΑ**

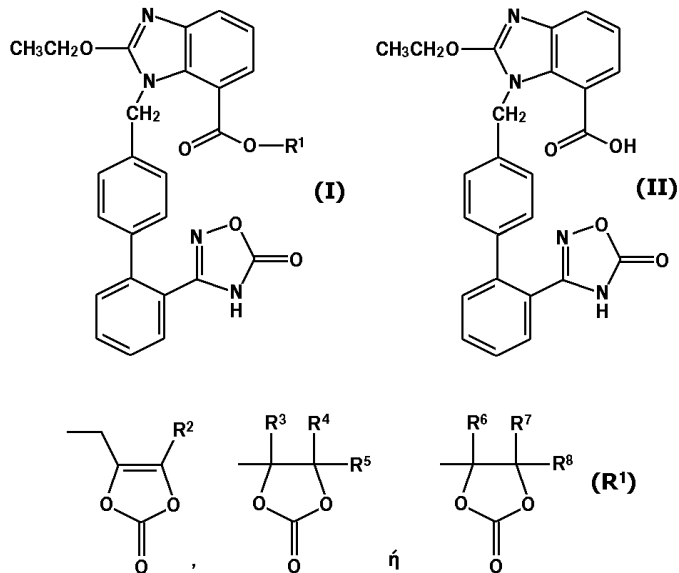
ΠΕΡΙΛΗΨΗ(57)

Στυλεός με υδρόφιλη επικάλυψη τοποθετείται εκ των προτέρων σε εμφυτεύσιμο καθετήρα. Ο στυλεός υδρόφιλης επικάλυψης διαβρέχεται με αλατούχο διάλυμα για να ενεργοποιηθεί η υδρόφιλη επικάλυψη. Ο εξοπλισμένος με στυλεό καθετήρας διοχετεύεται, συνήθως μέσω μυνών και ιστών, σε επιθυμητή περιοχή στόχο εντός του σώματος. Ο στυλεός υδρόφιλης επικάλυψης κατόπιν αφαιρείται από τον καθετήρα, διατηρώντας τον καθετήρα ανέπαφο. Το εγγύς άκρο του καθετήρα είναι δυνατόν να συνδέεται με έξοδο εμφυτεύσιμης αντλίας/εγχύσης έτσι ώστε να είναι δυνατή η διοχέτευση φαρμάκου απευθείας στην περιοχή στόχο.

ΑΡΙΘΜΟΣ ΕΥΡ. Δ.Ε. (11):3078733
ΑΡΙΘ. ΕΛΛ. ΚΑΤΑΘΕΣΗΣ (21):20120401886
ΗΜΕΡ. ΕΛΛ. ΚΑΤΑΘΕΣΗΣ (22):27/08/2012
ΑΡΙΘ./ΗΜΕΡ. ΔΗΜΟΣΙΕΥΣΗΣ
ΕΥΡΩΠΑΪΚΟΥ ΔΙΠΛΩΜΑΤΟΣ(87):2119715 - 30/05/2012
ΑΡΙΘ./ΗΜΕΡ. ΔΗΜΟΣΙΕΥΣΗΣ
ΕΥΡΩΠΑΪΚΗΣ ΑΙΤΗΣΗΣ (86):08075903.8--23/02/2005
ΔΙΚΑΙΟΥΧΟΣ (73):1)Takeda Pharmaceutical Company Limited
1-1, Doshomachi 4-chome Chuo-ku, Osaka-shi, Osaka 541-0045, ΙΑΠΩΝΙΑ
ΣΥΜΒ. ΠΡΟΤΕΡΑΙΟΤΗΤΕΣ (30):2004048928-25/02/2004-JP
31057-07/01/2005-US
ΕΦΕΥΡΕΤΗΣ (72):1)Kuroita, Takanobu
2)Sakamoto, Hiroki
3)Ojima, Mami
ΕΙΔΙΚΟΣ ΠΛΗΡΕΞΟΥΣΙΟΣ (74):ΑΘΑΝΑΣΙΑΔΟΥ ΜΑΡΙΑ
Κουμπάρη 2, 10674 ΑΘΗΝΑ
ΑΝΤΙΚΛΗΤΟΣ (74):ΠΑΠΑΚΩΝΣΤΑΝΤΙΝΟΥ ΕΛΕΝΗ
Κουμπάρη 2,10674 ΑΘΗΝΑ
ΤΙΤΛΟΣ ΕΦΕΥΡΕΣΗΣ (54):**ΠΑΡΑΓΩΓΟ ΒΕΝΖΙΜΙΔΑΖΟΛΗΣ ΚΑΙ Η ΧΡΗΣΗ ΑΥΤΟΥ ΩΣ ΑΝΤΑΓΩΝΙΣΤΟΥ ΤΟΥ ΥΠΟΔΟΧΕΑ aii**

ΠΕΡΙΛΗΨΗ(57)

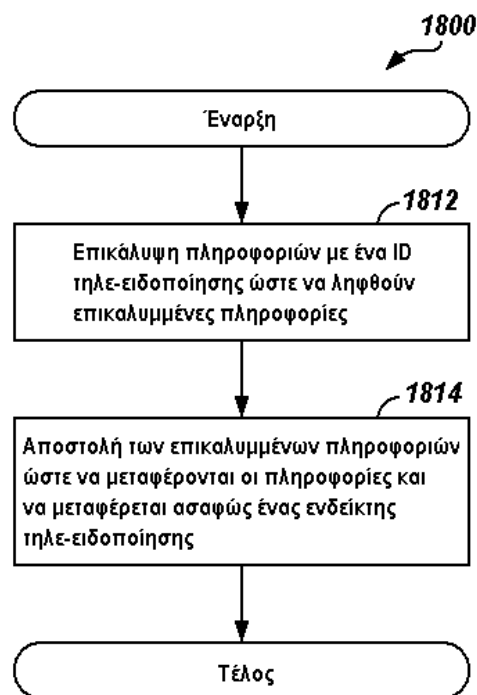
Η εφεύρεση σχετίζεται με μία διεργασία για την παρασκευή μιας ένωσης του χημικού τύπου (I) όπου το R1 είναι μια ομάδα που αναπαρίσταται από τον χημικό τύπο ή όπου τα R2, R3, R4, R5, R6, R7 και R8 είναι το κάθε ένα ανεξαρτήτως ένα άτομο υδρογόνου ή ένα C1-6 αλκύλιο, ή ένα άλας εξ αυτής, η οποία περιλαμβάνει την αντίδραση μιας ένωσης του χημικού τύπου (II) ή ενός άλατος εξ αυτής, με έναν ακυλιωτικό παράγοντα με χλωριούχο θειονύλιο ή χλωριούχο οξαλύλιο και κατόπιν με μια αλκοόλη με έναν αλκυλιωτικό παράγοντα ή με μία αλκοόλη.



ΑΡΙΘΜΟΣ ΕΥΡ. Δ.Ε. (11):3078734
ΑΡΙΘ. ΕΛΛ. ΚΑΤΑΘΕΣΗΣ (21):20120401887
ΗΜΕΡ. ΕΛΛ. ΚΑΤΑΘΕΣΗΣ (22):27/08/2012
ΑΡΙΘ./ΗΜΕΡ. ΔΗΜΟΣΙΕΥΣΗΣ
ΕΥΡΩΠΑΪΚΟΥ ΔΙΠΛΩΜΑΤΟΣ(87):2170006 - 06/06/2012
ΑΡΙΘ./ΗΜΕΡ. ΔΗΜΟΣΙΕΥΣΗΣ
ΕΥΡΩΠΑΪΚΗΣ ΑΙΤΗΣΗΣ (86):10150537.8--27/04/2007
ΔΙΚΑΙΟΥΧΟΣ (73):1)Qualcomm Incorporated
5775 Morehouse Drive, San Diego, CA 92121-1714, ΗΝΩΜΕΝΕΣ ΠΟΛΙΤΕΙΕΣ ΤΗΣ ΑΜΕΡΙΚΗΣ
ΣΥΜΒ. ΠΡΟΤΕΡΑΙΟΤΗΤΕΣ (30):795675-28/04/2006-US
863217-27/10/2006-US
681156-01/03/2007-US
ΕΦΕΥΡΕΤΗΣ (72):1)Malladi, Durga
2)Montejo, Juan
ΕΙΔΙΚΟΣ ΠΑΗΡΕΞΟΥΣΙΟΣ (74):ΡΟΥΣΣΟΥ ANNA
Κουμπάρη 2, 10674 ΑΘΗΝΑ
ΑΝΤΙΚΛΗΤΟΣ (74):ΠΑΠΑΚΩΝΣΤΑΝΤΙΝΟΥ ΕΛΕΝΗ
Κουμπάρη 2,10674 ΑΘΗΝΑ
ΤΙΤΛΟΣ ΕΦΕΥΡΕΣΗΣ (54):**ΜΕΘΟΔΟΣ ΚΑΙ ΣΥΣΚΕΥΗ ΓΙΑ ΒΕΛΤΙΩΜΕΝΗ ΤΗΛΕ-ΕΙΔΟΠΟΙΗΣΗ**

ΠΕΡΙΛΗΨΗ(57)

Περιγράφονται τεχνικές για τηλε-ειδοποίηση εξοπλισμών χρηστών (UE) σε ένα σύστημα ασύρματης επικοινωνίας. Σε μία πλευρά, μία κυψέλη επικαλύπτει πληροφορίες με ένα αναγνωριστικό τηλε-ειδοποίησης ώστε να ληφθούν επικαλυμμένες πληροφορίες και αποστέλλει τις επικαλυμμένες πληροφορίες ώστε να μεταφέρονται οι πληροφορίες και να μεταφέρεται αφανώς ο ενδείκτης τηλε-ειδοποίησης.



ΑΡΙΘΜΟΣ ΕΥΡ. Δ.Ε. (11):3078735
ΑΡΙΘ. ΕΛΛ. ΚΑΤΑΘΕΣΗΣ (21):20120401888
ΗΜΕΡ. ΕΛΛ. ΚΑΤΑΘΕΣΗΣ (22):27/08/2012
ΑΡΙΘ./ΗΜΕΡ. ΔΗΜΟΣΙΕΥΣΗΣ
ΕΥΡΩΠΑΪΚΟΥ ΔΙΠΛΩΜΑΤΟΣ(87):2027263 - 11/07/2012
ΑΡΙΘ./ΗΜΕΡ. ΔΗΜΟΣΙΕΥΣΗΣ
ΕΥΡΩΠΑΪΚΗΣ ΑΙΤΗΣΗΣ (86):07729324.9--21/05/2007
ΔΙΚΑΙΟΥΧΟΣ (73):1)Abbott Products GmbH
Hans-Bockler-Allee 20, 30173 Hannover, ΓΕΡΜΑΝΙΑ
ΣΥΜΒ. ΠΡΟΤΕΡΑΙΟΤΗΤΕΣ (30):06114329-22/05/2006-EP
ΕΦΕΥΡΕΤΗΣ (72):1)BECHER, Dietmar
2)DOHNER, Leopold
3)RUFFER, Frauke c/o Solvay Pharmaceuticals GmbH
4)FRINK, Martin
ΕΙΔΙΚΟΣ ΠΑΗΡΕΞΟΥΣΙΟΣ (74):ΑΘΑΝΑΣΙΑΔΟΥ ΜΑΡΙΑ
Κουμπάρη 2, 10674 ΑΘΗΝΑ
ΑΝΤΙΚΛΗΤΟΣ (74):ΠΑΠΑΚΩΝΣΤΑΝΤΙΝΟΥ ΕΛΕΝΗ
Κουμπάρη 2,10674 ΑΘΗΝΑ
ΤΙΤΛΟΣ ΕΦΕΥΡΕΣΗΣ (54):**ΔΙΕΡΓΑΣΙΑ ΓΙΑ ΤΟ ΔΙΑΧΩΡΙΣΜΟ ΚΑΙ ΠΡΟΣΔΙΟΡΙΣΜΟ ΤΟΥ ΠΚΟΥ ΦΟΡΤΙΟΥ ΣΕ ΕΝΑ ΔΕΙΓΜΑ ΠΑΓΚΡΕΑΤΙΝΗΣ**

ΠΕΡΙΛΗΨΗ(57)

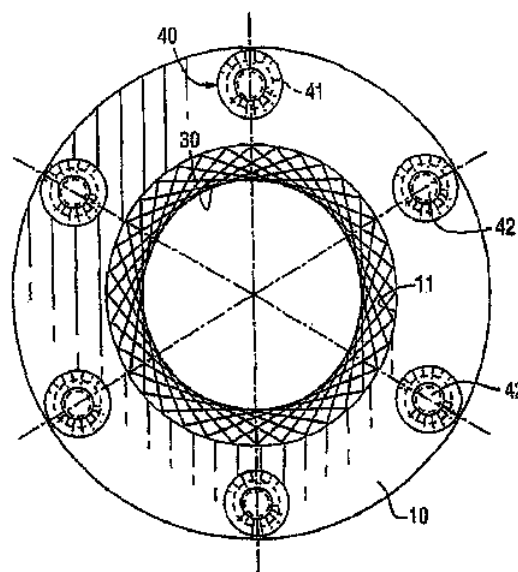
Εδώ περιγράφονται διεργασίες για το διαχωρισμό ενός ικτού φορτίου από ένα δείγμα παγκρεατίνης και για να προσδιοριστεί ποσοτικώς το ικτό φορτίο σε ένα δείγμα παγκρεατίνης.

ΑΡΙΘΜΟΣ ΕΥΡ. Δ.Ε. (11):3078736
ΑΡΙΘ. ΕΛΛ. ΚΑΤΑΘΕΣΗΣ (21):20120401918
ΗΜΕΡ. ΕΛΛ. ΚΑΤΑΘΕΣΗΣ (22):28/08/2012
ΑΡΙΘ./ΗΜΕΡ. ΔΗΜΟΣΙΕΥΣΗΣ
ΕΥΡΩΠΑΪΚΟΥ ΔΙΠΛΩΜΑΤΟΣ(87):1833620 - 06/06/2012
ΑΡΙΘ./ΗΜΕΡ. ΔΗΜΟΣΙΕΥΣΗΣ
ΕΥΡΩΠΑΪΚΗΣ ΑΙΤΗΣΗΣ (86):05825584.5--29/11/2005
ΔΙΚΑΙΟΥΧΟΣ (73):1)CALGON CARBON CORPORATION
500 Calgon Carbon Drive, Pittsburgh Pennsylvania 15205, ΗΝΩΜΕΝΕΣ ΠΟΛΙΤΕΙΕΣ ΤΗΣ ΑΜΕΡΙΚΗΣ
ΣΥΜΒ. ΠΡΟΤΕΡΑΙΟΤΗΤΕΣ (30):8827-10/12/2004-US
ΕΦΕΥΡΕΤΗΣ (72):1)SOTIRAKOS, Bill
2)WANG, Demao
ΕΙΛΙΚΟΣ ΠΛΗΡΕΞΟΥΣΙΟΣ (74):ΑΘΑΝΑΣΙΑΔΟΥ ΜΑΡΙΑ
Κουμπάρη 2, 10674 ΑΘΗΝΑ
ΑΝΤΙΚΛΗΤΟΣ (74):ΠΑΠΑΚΩΝΣΤΑΝΤΙΝΟΥ ΕΛΕΝΗ
Κουμπάρη 2, 10674 ΑΘΗΝΑ
ΤΙΤΛΟΣ ΕΦΕΥΡΕΣΗΣ (54):ΑΠΟΞΕΣΤΙΚΟ ΓΙΑ ΚΑΘΑΡΙΣΜΟ ΣΩΛΗΝΟΕΙΔΩΝ ΜΕΛΩΝ

ΠΕΡΙΛΗΨΗ(57)

Ένα αποξεστικό για αφαίρεση αποθέσεων από το εξωτερικό ενός σωληνοειδούς μέλους το οποίο έχει μία πλειάδα αλυσοειδώς διασυνδεδεμένων, ελαστικών τμημάτων προσαρμοσμένων να εφαπτόνται στην εξωτερική επιφάνεια του σωληνοειδούς μέλους όπου κάθε ζεύγος γειτονικών τμημάτων συνδέεται διαμέσου μίας γονατοειδούς σύνδεσης. Τα ελαστικά τμήματα είναι ευθυγραμμισμένα με και ένθετα μεταξύ ενός ζεύγους απέναντι δακτυλιοειδών δίσκων που συνδέονται μαζί μέσω μίας πλειάδας αποστατών που βρίσκονται γειτονικά προς την εξωτερική περιφέρεια των δίσκων και γειτονικά προς τις χορδές των τμημάτων. Οι χορδές των τμημάτων είναι κατανεμημένες περί την περιφέρεια των αξονικών

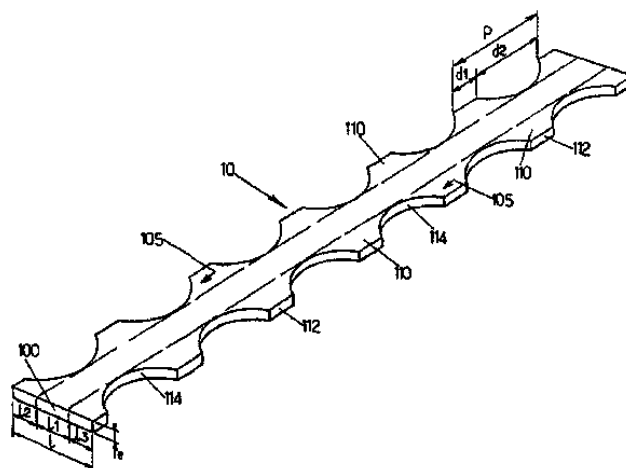
ανοιγμάτων έτσι ώστε τα ποικίλα τμήματα να παραμορφώνονται προς τα έξω, λόγω του οποίου ηελαστικότητα του κατ' αυτόν τον τρόπο παραμορφούμενου τμήματος ωθεί αυτό προς τα μέσα ως προς το σωληνοειδές μέλος, και προκαλεί σε αυτό να καθαρίζει το σωληνοειδές μέλος καθώς το αποξεστικό κινείται αξονικά.



ΑΡΙΘΜΟΣ ΕΥΡ. Δ.Ε. (11):3078737
ΑΡΙΘ. ΕΛΛ. ΚΑΤΑΘΕΣΗΣ (21):20120401889
ΗΜΕΡ. ΕΛΛ. ΚΑΤΑΘΕΣΗΣ (22):28/08/2012
ΑΡΙΘ./ΗΜΕΡ. ΔΗΜΟΣΙΕΥΣΗΣ
ΕΥΡΩΠΑΪΚΟΥ ΔΙΠΛΩΜΑΤΟΣ(87):2247797 - 30/05/2012
ΑΡΙΘ./ΗΜΕΡ. ΔΗΜΟΣΙΕΥΣΗΣ
ΕΥΡΩΠΑΪΚΗΣ ΑΙΤΗΣΗΣ (86):09716476.8--16/02/2009
ΔΙΚΑΙΟΥΧΟΣ (73):1)Terre Armee Internationale
1 bis Rue du Petit Clamart, 78140 Velizy Villacoublay, ΓΑΛΛΙΑ
ΣΥΜΒ. ΠΡΟΤΕΡΑΙΟΤΗΤΕΣ (30):0851407-04/03/2008-FR
ΕΦΕΥΡΕΤΗΣ (72):1)FREITAG, Nicolas
2)MORIZOT, Jean-Claude
ΕΙΛΙΚΟΣ ΠΛΗΡΕΞΟΥΣΙΟΣ (74):ΡΟΥΣΣΟΥ ANNA
Κουμπάρη 2, 10674 ΑΘΗΝΑ
ΑΝΤΙΚΛΗΤΟΣ (74):ΠΑΠΑΚΩΝΣΤΑΝΤΙΝΟΥ ΕΛΕΝΗ
Κουμπάρη 2, 10674 ΑΘΗΝΑ
ΤΙΤΛΟΣ ΕΦΕΥΡΕΣΗΣ (54):ΕΥΚΑΜΠΤΗ ΛΩΡΙΔΑ ΣΤΑΘΕΡΟΠΟΙΗΣΗΣ, Η ΟΠΟΙΑ ΠΡΟΟΡΙΖΕΤΑΙ ΝΑ ΧΡΗΣΙΜΟΠΟΙΗΘΕΙ ΣΕ ΕΝΙΣΧΥΜΕΝΕΣ ΚΑΤΑΣΚΕΥΕΣ ΕΛΑΦΟΥΣ

ΠΕΡΙΛΗΨΗ(57)

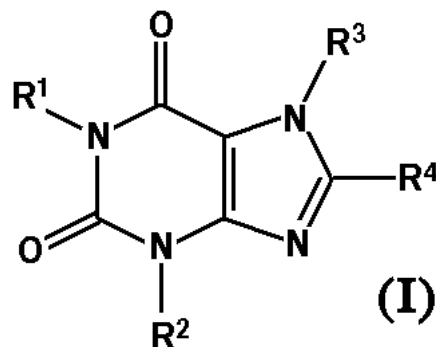
Εύκαμπτη λωρίδα σταθεροποίησης (10) ουσιαστικά σταθερού πάχους e, η οποία προορίζεται να χρησιμοποιηθεί σε ενισχυμένες κατασκευές εδάφους, η οποία περιλαμβάνει ένα κεντρικό τμήμα (100), το οποίο αποτελείται ουσιαστικά από μία ενισχυμένη με ίνες πολυμερική μήτρα, όπου το εν λόγω τμήμα εκτείνεται κατά μήκος, προκειμένου να αντιστέκεται σε δυνάμεις εφελκυσμού και τουλάχιστον ένα μεταβλητού πλάτους πλευρικό τμήμα (105), το οποίο περιλαμβάνει ένα πλήθος τομέων (110, 120, 130) διατεταγμένων σε μία συνέχεια υλικού κατά μήκος του κεντρικού τμήματος (100). Σχετική κατασκευή. Μέθοδοι παραγωγής μίας τέτοιας λωρίδας.



ΑΡΙΘΜΟΣ ΕΥΡ. Δ.Ε. (11):3078738
ΑΡΙΘ. ΕΛΛ. ΚΑΤΑΘΕΣΗΣ (21):20120401917
ΗΜΕΡ. ΕΛΛ. ΚΑΤΑΘΕΣΗΣ (22):28/08/2012
ΑΡΙΘ./ΗΜΕΡ. ΔΗΜΟΣΙΕΥΣΗΣ
ΕΥΡΩΠΑΪΚΟΥ ΔΙΠΛΩΜΑΤΟΣ(87):1953162 - 20/06/2012
ΑΡΙΘ./ΗΜΕΡ. ΔΗΜΟΣΙΕΥΣΗΣ
ΕΥΡΩΠΑΪΚΗΣ ΑΙΤΗΣΗΣ (86):08154072.6--21/02/2002
ΔΙΚΑΙΟΥΧΟΣ (73):1)Boehringer Ingelheim Pharma GmbH & Co. KG
 Binger Strasse 173, 55216 Ingelheim am Rhein, ΓΕΡΜΑΝΙΑ
ΣΥΜΒ. ΠΡΟΤΕΡΑΙΟΤΗΤΕΣ (30):10109021-24/02/2001-DE
 10117803-10/04/2001-DE
 10140345-17/08/2001-DE
 10203486-30/01/2002-DE
ΕΦΕΥΡΕΤΗΣ (72):1)Himmelsbach, Frank Dr.
 2)Mark, Michael Dr.
 3)Lotz, Ralf R.H. Dr.
 4)Maier, Roland Dr.
 5)Langkopf, Elke Dr.
 6)Eckhardt, Matthias Dr.
ΕΙΔΙΚΟΣ ΠΛΗΡΕΞΟΥΣΙΟΣ (74):ΡΟΥΣΣΟΥ ANNA
 Κουμπάρη 2, 10674 ΑΘΗΝΑ
ΑΝΤΙΚΛΗΤΟΣ (74):ΠΑΠΑΚΩΝΣΤΑΝΤΙΝΟΥ ΕΛΕΝΗ
 Κουμπάρη 2,10674 ΑΘΗΝΑ
ΤΙΤΛΟΣ ΕΦΕΥΡΕΣΗΣ (54):ΠΑΡΑΓΩΓΑ ΞΑΝΘΙΝΗΣ, Η ΠΑΡΑΓΩΓΗ ΑΥΤΩΝ ΚΑΙ Η ΧΡΗΣΗ ΑΥΤΩΝ ΩΣ ΦΑΡΜΑΚΕΥΤΙΚΑ ΜΕΣΑ

ΠΕΡΙΛΗΨΗ(57)

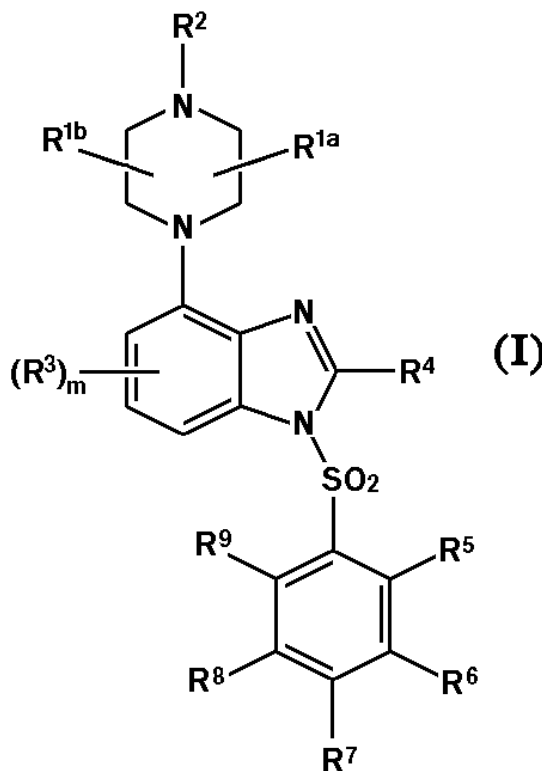
Η παρούσα εφεύρεση αναφέρεται σε υποκατεστημένες ξανθίνες του γενικού τύπου I στον οποίο R1 έως R4 ορίζονται όπως στην αξίωση 1, στα ταυτομερή αυτών, στα στερεοϊσομερή αυτών, στα μείγματα αυτών, στα προφάρμακα και στα άλατα αυτών, τα οποία εμφανίζουν αξιόλογες φαρμακολογικές ιδιότητες, ειδικότερα εμφανίζουν ανασταλτική δράση επί της ενεργότητας του ενζύμου διπεπτιδυλοπεπτιδάση-IV (DPP-IV).



ΑΡΙΘΜΟΣ ΕΥΡ. Δ.Ε. (11):3078739
ΑΡΙΘ. ΕΛΛ. ΚΑΤΑΘΕΣΗΣ (21):20120401919
ΗΜΕΡ. ΕΛΛ. ΚΑΤΑΘΕΣΗΣ (22):28/08/2012
ΑΡΙΘ./ΗΜΕΡ. ΔΗΜΟΣΙΕΥΣΗΣ
ΕΥΡΩΠΑΪΚΟΥ ΔΙΠΛΩΜΑΤΟΣ(87):2285784 - 04/07/2012
ΑΡΙΘ./ΗΜΕΡ. ΔΗΜΟΣΙΕΥΣΗΣ
ΕΥΡΩΠΑΪΚΗΣ ΑΙΤΗΣΗΣ (86):09752080.3--10/11/2009
ΔΙΚΑΙΟΥΧΟΣ (73):1)Wyeth LLC
 Patent Law Department Five Giralda Farms, Madison, NJ 07940, ΗΝΩΜΕΝΕΣ ΠΟΛΙΤΕΙΕΣ ΤΗΣ ΑΜΕΡΙΚΗΣ
ΣΥΜΒ. ΠΡΟΤΕΡΑΙΟΤΗΤΕΣ (30):113296 P-11/11/2008-US
ΕΦΕΥΡΕΤΗΣ (72):1)HAYDAR, Simon N.
 2)ANDRAE, Patrick M.
 3)YUN, Heedong
 4)ROBICHAUD, Albert J.
ΕΙΔΙΚΟΣ ΠΛΗΡΕΞΟΥΣΙΟΣ (74):ΡΟΥΣΣΟΥ ANNA
 Κουμπάρη 2, 10674 ΑΘΗΝΑ
ΑΝΤΙΚΛΗΤΟΣ (74):ΠΑΠΑΚΩΝΣΤΑΝΤΙΝΟΥ ΕΛΕΝΗ
 Κουμπάρη 2,10674 ΑΘΗΝΑ
ΤΙΤΛΟΣ ΕΦΕΥΡΕΣΗΣ (54):2-ΜΕΘΥΛ-1-(ΦΑΙΝΥΛΣΟΥΛΦΟΝΥΛ)-4-(ΠΙΠΕΡΑΖΙΝ-1-ΥΛ)-1Η-BENZΙΜΙΔΑΖΟΛΗ ΩΣ ΠΡΟΣΔΕΜΑ 5-ΥΔΡΟΞΥΤΡΥΠΤΑΜΙΝΗΣ-6

ΠΕΡΙΛΗΨΗ(57)

Η εφεύρεση αναφέρεται σε ενώσεις 1-(αρυλσουλφονυλ)-4-(πιπεραζιν-1-υλ)-1Η-βενζιμιδαζόλης Τύπου I: ή ένα ταυτομερές, στερεοϊσομερές ή φαρμακευτικά αποδεκτό άλας αυτών, όπου οι συστατικές μεταβλητές είναι όπως ορίζεται στο παρόν, συνθέσεις που περιλαμβάνουν τις ενώσεις και μεθόδους για τη δημιουργία και χρήση των ενώσεων.

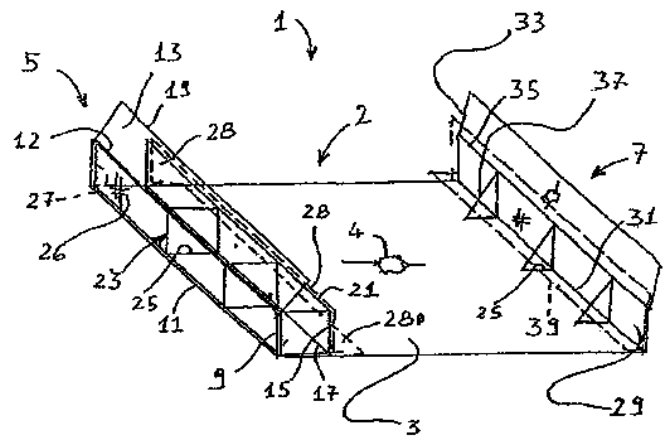


ΑΡΙΘΜΟΣ ΕΥΡ. Δ.Ε. (11):3078740
ΑΡΙΘ. ΕΛΛ. ΚΑΤΑΘΕΣΗΣ (21):20120401920
ΗΜΕΡ. ΕΛΛ. ΚΑΤΑΘΕΣΗΣ (22):28/08/2012
ΑΡΙΘ./ΗΜΕΡ. ΔΗΜΟΣΙΕΥΣΗΣ
ΕΥΡΩΠΑΪΚΟΥ ΔΙΠΛΩΜΑΤΟΣ(87):1711661 - 30/05/2012
ΑΡΙΘ./ΗΜΕΡ. ΔΗΜΟΣΙΕΥΣΗΣ
ΕΥΡΩΠΑΪΚΗΣ ΑΙΤΗΣΗΣ (86):04769353.6--14/09/2004
ΔΙΚΑΙΟΥΧΟΣ (73):1)OFFICINE MACCAFERRI S.p.A.
Via Kennedy 10, 40069 Zola Predosa (BO),
ΙΤΑΛΙΑ
ΣΥΜΒ. ΠΡΟΤΕΡΑΙΟΤΗΤΕΣ (30):BO20030538-16/09/2003-IT
ΕΦΕΥΡΕΤΗΣ (72):1)FERRAILOLO, Francesco
ΕΙΛΙΚΟΣ ΠΛΗΡΕΞΟΥΣΙΟΣ (74):ΡΟΥΣΣΟΥ ANNA
Κουμπάρη 2, 10674 ΑΘΗΝΑ
ΑΝΤΙΚΛΗΤΟΣ (74):ΠΑΠΑΚΩΝΣΤΑΝΤΙΝΟΥ ΕΛΕΝΗ
Κουμπάρη 2, 10674 ΑΘΗΝΑ
ΤΙΤΛΟΣ ΕΦΕΥΡΕΣΗΣ (54):ΕΝΙΣΧΥΤΙΚΗ ΜΟΝΑΔΑ ΔΥΟ ΟΥΦΕΩΝ
ΓΙΑ ΧΩΜΑΤΟΥΡΓΙΚΑ ΕΡΓΑ ΚΑΙ ΜΕ-
ΘΟΔΟΣ ΓΙΑ ΤΗ ΔΗΜΙΟΥΡΓΙΑ ΕΝΙΣΧΥ-
ΜΕΝΟΥ ΧΩΜΑΤΟΥΡΓΙΚΟΥ ΕΡΓΟΥ

ΠΕΡΙΛΗΨΗ(57)

Μια ενισχυτική διάταξη για χωματουργικά έργα περιλαμβάνει τουλάχιστον ένα ενισχυτικό στοιχείο βάσης (3) από το οποίο εκτείνεται εμπρόσθιο τοίχωμα (9) και τοίχωμα συγκράτησης (15) που απέχουν μεταξύ τους οριοθετώντας, σε μια λειτουργική διαμόρφωση όπου είναι ορθωμένα σε σχέση με το ενισχυτικό στοιχείο βάσης (3), περιοχή πρόσφυσης η οποία πληρώνεται με πληρωτικό υλικό, π.χ. πέτρες ή αντίστοιχο υλικό. Η διάταξη περιλαμβάνει επίσης μέσα υποστήριξης (23) τα οποία κατά τη χρήση είναι δυνατόν να συνδέονται με το εμπρόσθιο τοίχωμα (9) και το τοίχωμα συγκράτησης (15). Είναι επίσης δυνατόν να δημιουργείται δεύτερο εμπρόσθιο τοίχωμα, το οποίο εκτείνεται από το ενισχυτικό στοιχείο βάσης (3) στην

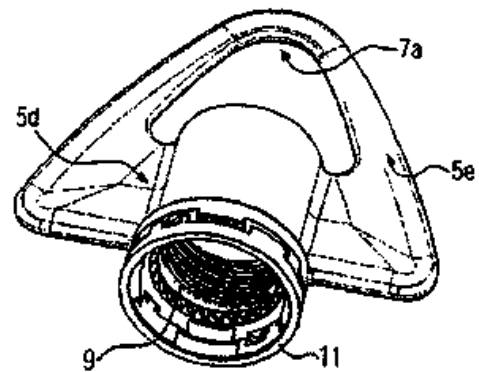
πλευρά που βρίσκεται απέναντι από το πρώτο. Μια μέθοδος για τη δημιουργία ενισχυμένου χωματουργικού έργου προβλέπει την τοποθέτηση της αναφερόμενης διάταξης επί του εδάφους.



ΑΡΙΘΜΟΣ ΕΥΡ. Δ.Ε. (11):3078741
ΑΡΙΘ. ΕΛΛ. ΚΑΤΑΘΕΣΗΣ (21):20120401891
ΗΜΕΡ. ΕΛΛ. ΚΑΤΑΘΕΣΗΣ (22):29/08/2012
ΑΡΙΘ./ΗΜΕΡ. ΔΗΜΟΣΙΕΥΣΗΣ
ΕΥΡΩΠΑΪΚΟΥ ΔΙΠΛΩΜΑΤΟΣ(87):2253555 - 30/05/2012
ΑΡΙΘ./ΗΜΕΡ. ΔΗΜΟΣΙΕΥΣΗΣ
ΕΥΡΩΠΑΪΚΗΣ ΑΙΤΗΣΗΣ (86):10163268.5--19/05/2010
ΔΙΚΑΙΟΥΧΟΣ (73):1)Deutsche SiSi-Werke Betriebs GmbH
Rudolf-Wild-Strasse 107-115, 69214 Eppelhe-
im/Heidelberg, ΓΕΡΜΑΝΙΑ
ΣΥΜΒ. ΠΡΟΤΕΡΑΙΟΤΗΤΕΣ (30):202009007163 U-19/05/2009-DE
ΕΦΕΥΡΕΤΗΣ (72):1)Schwartz, Erhard
2)Schmitt, Christopher
ΕΙΛΙΚΟΣ ΠΛΗΡΕΞΟΥΣΙΟΣ (74):ΠΑΠΑΝΙΚΟΛΑΟΥ ΜΑΡΙΑ
Μ. Ασίας 10, Ανω Πεύκη, 15121 ΠΕΥΚΗ
(ΑΤΤΙΚΗΣ)
ΑΝΤΙΚΛΗΤΟΣ (74):ΜΑΛΑΜΗ ΑΛΚΗΣΤΙΣ-ΕΙΡΗΝΗ
Σκουφά 52, 10672 ΑΘΗΝΑ
ΤΙΤΛΟΣ ΕΦΕΥΡΕΣΗΣ (54):ΚΑΠΑΚΙ ΚΛΕΙΣΤΡΟΥ ΓΙΑ ΥΠΟΔΟ-
ΧΕΙΣ, ΑΣΦΑΛΕΣ ΕΝΑΝΤΙ ΚΑΤΑΠΟΣΗΣ

ΠΕΡΙΛΗΨΗ(57)

Περιγράφεται καπάκι κλείστρου (1) για υποδοχείς, ασφαλές έναντι κατάποσης, όπως παραδείγματος χάριν για ασκούς ποτού. Δια του ότι το καπάκι κλείστρου (1) είναι διαμορφωμένο ως καπάκι με περύγια, το οποίο δεν είναι δυνατόν να καταποθεί από μικρά παιδιά, είναι δυνατόν να ελαχιστοποιηθεί ο κίνδυνος υγείας για μικρά παιδιά, ο οποίος προέρχεται από το καπάκι κλείστρου (1).



ΑΡΙΘΜΟΣ ΕΥΡ. Δ.Ε. (11):3078742
ΑΡΙΘ. ΕΛΛ. ΚΑΤΑΘΕΣΗΣ (21):20120401896
ΗΜΕΡ. ΕΛΛ. ΚΑΤΑΘΕΣΗΣ (22):29/08/2012
ΑΡΙΘ./ΗΜΕΡ. ΔΗΜΟΣΙΕΥΣΗΣ
ΕΥΡΩΠΑΪΚΟΥ ΔΙΠΛΩΜΑΤΟΣ(87):1869157 - 30/05/2012
ΑΡΙΘ./ΗΜΕΡ. ΔΗΜΟΣΙΕΥΣΗΣ
ΕΥΡΩΠΑΪΚΗΣ ΑΙΤΗΣΗΣ (86):06749134.0--04/04/2006
ΔΙΚΑΙΟΥΧΟΣ (73):1)E.I. DU PONT DE NEMOURS AND COMPANY
1007 Market Street, Wilmington, DE 19898,
ΗΝΩΜΕΝΕΣ ΠΟΛΙΤΕΙΕΣ ΤΗΣ ΑΜΕΡΙΚΗΣ
ΣΥΜΒ. ΠΡΟΤΕΡΑΙΟΤΗΤΕΣ (30):668020 P-04/04/2005-US
ΕΦΕΥΡΕΤΗΣ (72):1)STEICHEN, John, Carl
2)ANDALORO, Bridget, W.
3)KANE, James, P., Jr.
4)VISIOLI, Donna, Lynn
5)WANG, Siqun
ΕΙΔΙΚΟΣ ΠΑΡΕΞΟΥΣΙΟΣ (74):ΠΑΠΑΝΙΚΟΛΑΟΥ ΜΑΡΙΑ
Μ. Ασίας 10, Ανω Πεύκη, 15121 ΠΕΥΚΗ
(ΑΤΤΙΚΗΣ)
ΑΝΤΙΚΛΗΤΟΣ (74):ΜΑΛΑΜΗ ΑΛΚΗΣΤΙΣ-ΕΙΡΗΝΗ
Σκουφά 52,10672 ΑΘΗΝΑ
ΤΙΤΛΟΣ ΕΦΕΥΡΕΣΗΣ (54):**ΕΥΚΑΜΠΤΟΣ ΣΑΚΟΣ ΜΕΣΟΥ ΚΑΛ-
ΔΙΕΡΓΕΙΑΣ ΠΟΥ ΠΕΡΙΕΧΕΙ ΣΥΜΠΥ-
ΚΝΩΜΕΝΟ ΘΡΕΠΤΙΚΟ ΜΕΣΟ**

ΠΕΡΙΛΗΨΗ(57)

Αποκαλύπτεται δοχείο μέσου καλλιέργειας, όπως σάκος που περιλαμβάνει κύριο τμήμα και χώρο συγκράτησης, που περιέχει συμπυκνωμένο θρεπτικό μέσο, έως ότου απελευθερωθεί κατά τη χρήση. Ο χώρος συγκράτησης μπορεί να περιλαμβάνει ξεχωριστά τμήματα, που ορίζονται από διαρρηγνύμενα

σφραγίσματα ή σφραγίσματα που περιλαμβάνουν υλικό που αντιδρά στο νερό. Σακουλάκια που περιέχουν διαρρηγνύμενα σφραγίσματα ή υλικό που αντιδρά στο νερό είναι επίσης κατάλληλα για το χώρο συγκράτησης. Μήτρες και επικαλύψεις που περιλαμβάνουν υλικό που αντιδρά στο νερό είναι επίσης κατάλληλες. Μπορούν επίσης να χρησιμοποιηθούν κάμουλες που μπορούν να κονιοροποιηθούν ή/και να διαλυθούν.

ΑΡΙΘΜΟΣ ΕΥΡ. Δ.Ε. (11):3078743
ΑΡΙΘ. ΕΛΛ. ΚΑΤΑΘΕΣΗΣ (21):20120401896
ΗΜΕΡ. ΕΛΛ. ΚΑΤΑΘΕΣΗΣ (22):29/08/2012
ΑΡΙΘ./ΗΜΕΡ. ΔΗΜΟΣΙΕΥΣΗΣ
ΕΥΡΩΠΑΪΚΟΥ ΔΙΠΛΩΜΑΤΟΣ(87):1699821 - 20/06/2012
ΑΡΙΘ./ΗΜΕΡ. ΔΗΜΟΣΙΕΥΣΗΣ
ΕΥΡΩΠΑΪΚΗΣ ΑΙΤΗΣΗΣ (86):04804204.8--22/12/2004
ΔΙΚΑΙΟΥΧΟΣ (73):1)Merck Patent GmbH
Frankfurter Strasse 250, 64293 Darmstadt,
GERMANIA
ΣΥΜΒ. ΠΡΟΤΕΡΑΙΟΤΗΤΕΣ (30):533858 P-31/12/2003-US
ΕΦΕΥΡΕΤΗΣ (72):1)GILLIES, Stephen, D.
2)LAUDER, Scott
3)MUELLER, Robert
4)KRESS, Dorothee
5)MAHLER, Hanns-Christian
ΕΙΔΙΚΟΣ ΠΑΡΕΞΟΥΣΙΟΣ (74):ΛΥΜΠΕΡΗΣ "ΔΙΚΗΓΟΡΙΚΗ ΕΤΑΙΡΕΙΑ
ΒΑΓΙΑΝΟΥ ΚΩΣΤΟΠΟΥΛΟΥ
ΛΥΜΠΕΡΗ" ΝΙΚΟΛΑΟΣ
Στουρνάρα 37,, 10682 ΑΘΗΝΑ
ΑΝΤΙΚΛΗΤΟΣ (74):ΛΥΜΠΕΡΗΣ "ΔΙΚΗΓΟΡΙΚΗ ΕΤΑΙΡΕΙΑ
ΒΑΓΙΑΝΟΥ ΚΩΣΤΟΠΟΥΛΟΥ
ΛΥΜΠΕΡΗ" ΝΙΚΟΛΑΟΣ
Στουρνάρα 37,,10682 ΑΘΗΝΑ
ΤΙΤΛΟΣ ΕΦΕΥΡΕΣΗΣ (54):**ΠΡΩΤΕΪΝΗ ΣΥΝΤΗΞΗΣ FC-ΕΡΥΘΡΟ-
ΠΟΙΗΤΙΝΗ ΜΕ ΒΕΛΤΙΩΜΕΝΕΣ ΦΑΡ-
ΜΑΚΟΚΙΝΗΤΙΚΕΣ ΙΔΙΟΤΗΤΕΣ**

ΠΕΡΙΛΗΨΗ(57)

Η παρούσα εφεύρεση παρέχει νέες σιαλλιωμένες σε υψηλό βαθμό πρωτεΐνες σύντηξης Fc-EPO οι οποίες κατά προτίμηση περιέχουν ένα ζεύγος τροποποιήσεων στο τμήμα Fc καθώς και στο τμήμα EPO και έχουν βελτιωμένες φαρμακοκινητικές ιδιότητες. Πιο συγκεκριμένα, οι πρωτεΐνες Fc-EPO έχουν έναν παρατεταμένο χρόνο ημίσειας ζωής στον ορό του αίματος και αυξημένη ισχύ in vivo. Οι

πρωτεΐνες σύντηξης Fc-EPO οι οποίες συντίθενται στα κύτταρα BHK έχουν ένα εξαιρετικά παρατεταμένο χρόνο ημίσειας ζωής στον ορό του αίματος και αυξημένη ισχύ in vivo σε σύγκριση με τις αντίστοιχες πρωτεΐνες σύντηξης Fc-EPO οι οποίες παράγονται σε άλλες κυτταρικές σειρές, όπως, για παράδειγμα, στα κύτταρα NS/0.

ΑΡΙΘΜΟΣ ΕΥΡ. Δ.Ε. (11):3078744
ΑΡΙΘ. ΕΛΛ. ΚΑΤΑΘΕΣΗΣ (21):20120401914
ΗΜΕΡ. ΕΛΛ. ΚΑΤΑΘΕΣΗΣ (22):29/08/2012
ΑΡΙΘ./ΗΜΕΡ. ΔΗΜΟΣΙΕΥΣΗΣ
ΕΥΡΩΠΑΪΚΟΥ ΔΙΠΛΩΜΑΤΟΣ(87):2262819 - 08/08/2012
ΑΡΙΘ./ΗΜΕΡ. ΔΗΜΟΣΙΕΥΣΗΣ
ΕΥΡΩΠΑΪΚΗΣ ΑΙΤΗΣΗΣ (86):09726930.2--26/03/2009
ΔΙΚΑΙΟΥΧΟΣ (73):1)BASF SE
67056 Ludwigshafen, ΓΕΡΜΑΝΙΑ
ΣΥΜΒ. ΠΡΟΤΕΡΑΙΟΤΗΤΕΣ (30):08153960-02/04/2008-EP
ΕΦΕΥΡΕΤΗΣ (72):1)BOCK, Michael
2)HUTTENLOCH, Oliver
3)DECK, Patrick
4)BEY, Oliver
5)SCHELLING, Heiner
6)SIEGERT, Markus
ΕΙΔΙΚΟΣ ΠΛΗΡΕΞΟΥΣΙΟΣ (74):ΞΑΝΘΟΠΟΥΛΟΥ "ΤΣΙΜΙΚΑΛΗΣ
ΚΑΛΟΝΑΡΟΥ ΔΙΚΗΓΟΡΙΚΗ ΕΤΑΙΡΕΙΑ"
ΧΑΡΙΚΛΕΙΑ
Ν. Βάμβα 1,, 106 74 ΑΘΗΝΑ
ΑΝΤΙΚΛΗΤΟΣ (74):ΤΣΙΜΙΚΑΛΗΣ "ΤΣΙΜΙΚΑΛΗΣ
ΚΑΛΟΝΑΡΟΥ ΔΙΚΗΓΟΡΙΚΗ ΕΤΑΙΡΕΙΑ"
ΑΘΑΝΑΣΙΟΣ
Ν. Βάμβα 1,,106 74 ΑΘΗΝΑ
ΤΙΤΛΟΣ ΕΦΕΥΡΕΣΗΣ (54):**ΜΕΘΟΔΟΣ ΓΙΑ ΤΗΝ ΠΑΡΑΣΚΕΥΗ
ΤΡΙΑΜΙΔΙΩΝ ΑΠΟ ΑΜΜΩΝΙΑ ΚΑΙ
ΑΜΙΔΟ-ΔΙΧΛΩΡΙΔΙΑ**

ΠΕΡΙΛΗΨΗ(57)

Η εφεύρεση αφορά σε μια μέθοδο για την παρασκευή τριαμιδίων από αμμωνία και αμιδο-διχλωρίδια.

ΑΡΙΘΜΟΣ ΕΥΡ. Δ.Ε. (11):3078745
ΑΡΙΘ. ΕΛΛ. ΚΑΤΑΘΕΣΗΣ (21):20120401916
ΗΜΕΡ. ΕΛΛ. ΚΑΤΑΘΕΣΗΣ (22):29/08/2012
ΑΡΙΘ./ΗΜΕΡ. ΔΗΜΟΣΙΕΥΣΗΣ
ΕΥΡΩΠΑΪΚΟΥ ΔΙΠΛΩΜΑΤΟΣ(87):2285416 - 04/07/2012
ΑΡΙΘ./ΗΜΕΡ. ΔΗΜΟΣΙΕΥΣΗΣ
ΕΥΡΩΠΑΪΚΗΣ ΑΙΤΗΣΗΣ (86):09745728.7--12/05/2009
ΔΙΚΑΙΟΥΧΟΣ (73):1)Molmed SpA
Via Olgettina 58, 20132 Milan, ΙΤΑΛΙΑ
ΣΥΜΒ. ΠΡΟΤΕΡΑΙΟΤΗΤΕΣ (30):08008872-13/05/2008-EP
ΕΦΕΥΡΕΤΗΣ (72):1)BORDIGNON, Claudio
2)LAMBIASE, Antonio
ΕΙΔΙΚΟΣ ΠΛΗΡΕΞΟΥΣΙΟΣ (74):ΣΑΚΕΛΛΑΡΙΔΗ ΒΑΛΗ-ΒΑΣΙΛΙΚΗ
Αδριανού 70, 10556 ΑΘΗΝΑ
ΑΝΤΙΚΛΗΤΟΣ (74):ΣΑΚΕΛΛΑΡΙΔΗ ΒΑΛΗ-ΒΑΣΙΛΙΚΗ
Αδριανού 70,10556 ΑΘΗΝΑ
ΤΙΤΛΟΣ ΕΦΕΥΡΕΣΗΣ (54):**ΠΡΟΪΟΝΤΑ ΣΥΖΕΥΞΗΣ ΓΙΑ ΤΗΝ ΘΕ-
ΡΑΠΕΙΑ ΜΕΣΟΘΗΛΙΩΜΑΤΟΣ**

ΠΕΡΙΛΗΨΗ(57)

Η παρούσα εφεύρεση παρέχει προϊόντα σύζευξης κυτταροκινών και πεπτιδίων στοχοθέτησης που είναι ικανά να συνδέονται προς έναν υποδοχέα εκφρασμένο επί όγκο-συναφών αγγείων ή προς ένα συστατικό της εξωκυτταρικής μήτρας που σχετίζεται με τα αγγεία όγκου, για θεραπεία κακοήθους πλευρικού μεσοθηλιώματος. Ιδιαίτερος, η εφεύρεση παρέχει προϊόντα σύζευξης που περιλαμβάνουν την κυτταροκίνη TNF συνδεδεμένη προς ένα πεπτίδιο που περιέχει το μοτίβο NGR. Η εφεύρεση περαιτέρω παρέχει φαρμακευτικές συνθέσεις που περιλαμβάνουν ένα τέτοιο προϊόν σύζευξης και φαρμακοτεχνικές μορφές που περιλαμβάνουν προϊόντα σύζευξης διαλυμένα σε κατάλληλα ρυθμιστικά.

ΑΡΙΘΜΟΣ ΕΥΡ. Δ.Ε. (11):3078746
ΑΡΙΘ. ΕΛΛ. ΚΑΤΑΘΕΣΗΣ (21):20120401927
ΗΜΕΡ. ΕΛΛ. ΚΑΤΑΘΕΣΗΣ (22):29/08/2012
ΑΡΙΘ./ΗΜΕΡ. ΔΗΜΟΣΙΕΥΣΗΣ
ΕΥΡΩΠΑΪΚΟΥ ΔΙΠΛΩΜΑΤΟΣ(87):1505069 - 04/07/2012
ΑΡΙΘ./ΗΜΕΡ. ΔΗΜΟΣΙΕΥΣΗΣ
ΕΥΡΩΠΑΪΚΗΣ ΑΙΤΗΣΗΣ (86):04254592.1--30/07/2004
ΔΙΚΑΙΟΥΧΟΣ (73):1)Wyeth LLC
Five Giralda Farms, Madison, NJ 07940,
ΗΝΩΜΕΝΕΣ ΠΟΛΙΤΕΙΕΣ ΤΗΣ ΑΜΕΡΙΚΗΣ
ΣΥΜΒ. ΠΡΟΤΕΡΑΙΟΤΗΤΕΣ (30):493317 P-07/08/2003-US
ΕΦΕΥΡΕΤΗΣ (72):1)Sorokin, Isidoro Hector
2)Di Raimonda, Paola
3)Chou, Chin-Liang
ΕΙΔΙΚΟΣ ΠΛΗΡΕΞΟΥΣΙΟΣ (74):ΚΙΛΙΜΙΡΗΣ ΚΩΝΣΤΑΝΤΙΝΟΣ
Χατζηγιάννη Μέξη 7, 11528 ΑΘΗΝΑ
ΑΝΤΙΚΛΗΤΟΣ (74):ΚΙΛΙΜΙΡΗΣ ΚΩΝΣΤΑΝΤΙΝΟΣ
Χατζηγιάννη Μέξη 7,11528 ΑΘΗΝΑ
ΤΙΤΛΟΣ ΕΦΕΥΡΕΣΗΣ (54):**ΜΕΘΟΔΟΣ ΚΑΘΑΡΙΣΜΟΥ ΤΗΣ ΜΟ-
ΞΙΔΕΚΤΙΝΗΣ ΜΕΣΩ ΚΡΥΣΤΑΛΛΩΣΗΣ**

ΠΕΡΙΛΗΨΗ(57)

Οι μέθοδοι για τον καθαρισμό της μακρολίδης μοξιδεκτίνης καταλήγουν σε υψηλότερα επίπεδα καθαρότητας από ό,τι θα μπορούσαν συχνά να ληφθούν διαφορετικά. Η κρυσταλλική μοξιδεκτίνη στη συνέχεια χρησιμοποιείται σε ευρεία ποικιλία φαρμακευτικών και κτηνιατρικών εφαρμογών, συμπεριλαμβανομένης της πρόληψης, θεραπείας και ελέγχου παρασίτων σε φυτά, ζώα και ανθρώπους.

ΑΡΙΘΜΟΣ ΕΥΡ. Δ.Ε. (11):3078747
ΑΡΙΘ. ΕΛΛ. ΚΑΤΑΘΕΣΗΣ (21):20120401897
ΗΜΕΡ. ΕΛΛ. ΚΑΤΑΘΕΣΗΣ (22):29/08/2012
ΑΡΙΘ./ΗΜΕΡ. ΔΗΜΟΣΙΕΥΣΗΣ
ΕΥΡΩΠΑΪΚΟΥ ΔΙΠΛΩΜΑΤΟΣ(87):2260862 - 27/06/2012
ΑΡΙΘ./ΗΜΕΡ. ΔΗΜΟΣΙΕΥΣΗΣ
ΕΥΡΩΠΑΪΚΗΣ ΑΙΤΗΣΗΣ (86):10008550.5--27/09/2006
ΔΙΚΑΙΟΥΧΟΣ (73):1)Merck Patent GmbH
Frankfurter Strasse 250, 64293 Darmstadt,
GERMANY
ΣΥΜΒ. ΠΡΟΤΕΡΑΙΟΤΗΤΕΣ (30):721199 P-27/09/2005-US
ΕΦΕΥΡΕΤΗΣ (72):1)Gillies, Stephen D., Dr.
2)Hettmann, Thore A.O., Dr.
3)Stein, Pascal Andre
4)Klinz, Stephan G., Dr.
ΕΙΔΙΚΟΣ ΠΛΗΡΕΞΟΥΣΙΟΣ (74):ΛΥΜΠΕΡΗΣ "ΔΙΚΗΓΟΡΙΚΗ ΕΤΑΙΡΕΙΑ
ΒΑΓΙΑΝΟΥ ΚΩΣΤΟΠΟΥΛΟΥ
ΛΥΜΠΕΡΗ" ΝΙΚΟΛΑΟΣ
Στουρνάρα 37,, 10682 ΑΘΗΝΑ
ΑΝΤΙΚΛΗΤΟΣ (74):ΛΥΜΠΕΡΗΣ "ΔΙΚΗΓΟΡΙΚΗ ΕΤΑΙΡΕΙΑ
ΒΑΓΙΑΝΟΥ ΚΩΣΤΟΠΟΥΛΟΥ
ΛΥΜΠΕΡΗ" ΝΙΚΟΛΑΟΣ
Στουρνάρα 37,,10682 ΑΘΗΝΑ
ΤΙΤΛΟΣ ΕΦΕΥΡΕΣΗΣ (54):**ΣΥΝΘΕΣΕΙΣ ΚΑΙ ΜΕΘΟΔΟΙ ΓΙΑ ΤΗΝ
ΑΝΤΙΜΕΤΩΠΙΣΗ ΟΓΚΩΝ ΠΟΥ ΠΑ-
ΡΟΥΣΙΑΖΟΥΝ ΑΝΤΙΓΟΝΑ ΣΟΥΡΒΙΒΙ-
ΝΗΣ**

ΠΕΡΙΛΗΨΗ(57)

Η παρούσα εφεύρεση παρέχει συνθέσεις εμβολίου για τη πρόκληση μιας ανοσολογικής απόκρισης σε έναν άνθρωπο έναντι της ανθρώπινης σουρβιβίνης, προσβάλλοντας τα καρκινικά κύτταρα που υπερεκφράζουν σουρβιβίνη. Συγκεκριμένα, η παρούσα εφεύρεση παρέχει συνθέσεις εμβολίων που περιέχουν πεπτίδια προερχόμενα από τροποποιημένη σουρβιβίνη θηλαστικών, συγκεκριμένα ανθρώπινης προέλευσης.

ΑΡΙΘΜΟΣ ΕΥΡ. Δ.Ε.	(11):3078748
ΑΡΙΘ. ΕΛΛ. ΚΑΤΑΘΕΣΗΣ	(21):20120401899
ΗΜΕΡ. ΕΛΛ. ΚΑΤΑΘΕΣΗΣ	(22):29/08/2012
ΑΡΙΘ./ΗΜΕΡ. ΔΗΜΟΣΙΕΥΣΗΣ	
ΕΥΡΩΠΑΪΚΟΥ ΔΙΠΛΩΜΑΤΟΣ(87):	1912973 - 13/06/2012
ΑΡΙΘ./ΗΜΕΡ. ΔΗΜΟΣΙΕΥΣΗΣ	
ΕΥΡΩΠΑΪΚΗΣ ΑΙΤΗΣΗΣ	(86):06800109.8--18/07/2006
ΔΙΚΑΙΟΥΧΟΣ	(73):1)Novartis AG Lichtstrasse 35, 4056 Basel, ΕΛΒΕΤΙΑ
ΣΥΜΒ. ΠΡΟΤΕΡΑΙΟΤΗΤΕΣ	(30):701405 P-20/07/2005-US 716214 P-12/09/2005-US
ΕΦΕΥΡΕΤΗΣ	(72):1)MANLEY, Paul, W. 2)SHIEH, Wen-Chung 3)SUTTON, Paul, Allen 4)KARPINSKI, Piotr, H. 5)WU, Raeann 6)MONNIER, Stephanie 7)BROZIO, Jorg
ΕΙΔΙΚΟΣ ΠΛΗΡΕΞΟΥΣΙΟΣ	(74):ΛΥΜΠΕΡΗΣ "ΔΙΚΗΓΟΡΙΚΗ ΕΤΑΙΡΕΙΑ ΒΑΓΙΑΝΟΥ ΚΩΣΤΟΠΟΥΛΟΥ ΛΥΜΠΕΡΗ" ΝΙΚΟΛΑΟΣ Στουρνάρα 37,, 10682 ΑΘΗΝΑ
ΑΝΤΙΚΛΗΤΟΣ	(74):ΛΥΜΠΕΡΗΣ "ΔΙΚΗΓΟΡΙΚΗ ΕΤΑΙΡΕΙΑ ΒΑΓΙΑΝΟΥ ΚΩΣΤΟΠΟΥΛΟΥ ΛΥΜΠΕΡΗ" ΝΙΚΟΛΑΟΣ Στουρνάρα 37,,10682 ΑΘΗΝΑ
ΤΙΤΛΟΣ ΕΦΕΥΡΕΣΗΣ	(54):ΚΡΥΣΤΑΛΛΙΚΕΣ ΜΟΡΦΕΣ ΤΟΥ 4-ΜΕΘΥΛΟ-N-[3-(4-ΜΕΘΥΛ-ΙΜΙΔΑΖΟΛ-1-ΥΛ)-5-ΤΡΙΦΘΟΡΟΜΕΘΥΛΟΦΑΙΝΥΛΟ}-3-(4-ΠΥΡΙΔΙΝ-3-ΥΛ-ΠΥΡΙΜΙΔΙΝ-2-ΥΛΑΜΙΝΟ)-ΒΕΝΖΑΜΙΔΙΟΥ

ΠΕΡΙΛΗΨΗ(57)

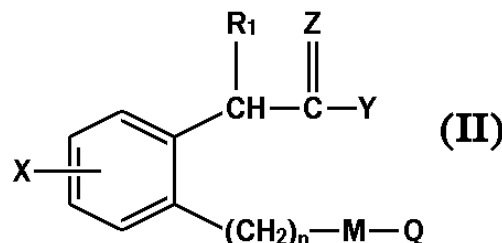
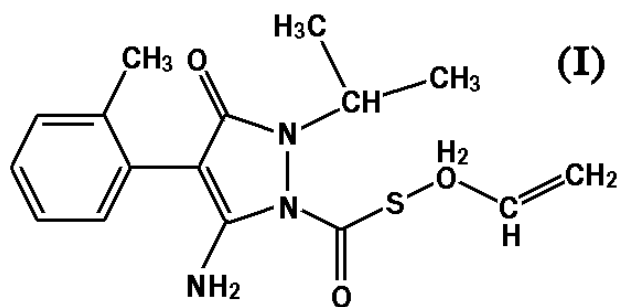
Κρυσταλλικές μορφές της ελεύθερης βάσης του 4-μεθυλο-N-[3-(4-μεθυλ-ιμιδαζολ-1-υλ)-5-τριφθορομεθυλο-φαινυλο]-3-(4-πυριδιν-3-υλ-πυριμιδιν-2-υλαμινο)-βενζαμιδίου και των αλάτων του παρασκευάζονται διαμέσου διαφόρων μεθόδων.

ΑΡΙΘΜΟΣ ΕΥΡ. Δ.Ε.	(11):3078749
ΑΡΙΘ. ΕΛΛ. ΚΑΤΑΘΕΣΗΣ	(21):20120401925
ΗΜΕΡ. ΕΛΛ. ΚΑΤΑΘΕΣΗΣ	(22):29/08/2012
ΑΡΙΘ./ΗΜΕΡ. ΔΗΜΟΣΙΕΥΣΗΣ	
ΕΥΡΩΠΑΪΚΟΥ ΔΙΠΛΩΜΑΤΟΣ(87):	2268148 - 13/06/2012
ΑΡΙΘ./ΗΜΕΡ. ΔΗΜΟΣΙΕΥΣΗΣ	
ΕΥΡΩΠΑΪΚΗΣ ΑΙΤΗΣΗΣ	(86):09724957.7--24/03/2009
ΔΙΚΑΙΟΥΧΟΣ	(73):1)Sumitomo Chemical Company, Limited 27-1, Shinkawa 2-chome Chuo-ku, Tokyo 104-8260, ΙΑΠΩΝΙΑ
ΣΥΜΒ. ΠΡΟΤΕΡΑΙΟΤΗΤΕΣ	(30):2008086238-28/03/2008-JP
ΕΦΕΥΡΕΤΗΣ	(72):1)SOMA, Masato 2)ΤΑΚΑΙΣΗ, Masanao
ΕΙΔΙΚΟΣ ΠΛΗΡΕΞΟΥΣΙΟΣ	(74):ΚΙΛΙΜΙΡΗΣ ΚΩΝΣΤΑΝΤΙΝΟΣ Χατζηγιάλλη Μέξη 7, 11528 ΑΘΗΝΑ
ΑΝΤΙΚΛΗΤΟΣ	(74):ΚΙΛΙΜΙΡΗΣ ΚΩΝΣΤΑΝΤΙΝΟΣ Χατζηγιάλλη Μέξη 7,11528 ΑΘΗΝΑ
ΤΙΤΛΟΣ ΕΦΕΥΡΕΣΗΣ	(54):ΣΥΝΘΕΣΗ ΓΙΑ ΤΟΝ ΕΛΕΓΧΟ ΑΣΘΕΝΕΙΑΣ ΦΥΤΩΝ ΚΑΙ ΜΕΘΟΔΟΣ ΓΙΑ ΤΟΝ ΕΛΕΓΧΟ ΑΣΘΕΝΕΙΑΣ ΦΥΤΩΝ

ΠΕΡΙΛΗΨΗ(57)

Παρέχεται μια σύνθεση ελέγχου μιας ασθένειας φυτών η οποία περιέχει, ως δραστικά συστατικά, μια ένωση η οποία παριστάνεται από τον τύπο (I), καθώς και μια τουλάχιστον ένωση A η οποία επιλέγεται από την ομάδα που αποτελείται από διμοξυστροβίνη, τριφλοξυστροβίνη, αζωξυστροβίνη, πυρακλοστροβίνη, μια ένωση που παριστάνεται από τον τύπο (II) και ένα αγροχημικός αποδοκτό άλας της ένωσης που παριστάνεται από τον τύπο (II): όπου, τα R1, Q, X, Y, Z, M και n είναι όπως ορίζεται στην περιγραφή. Επίσης παρέχεται μια μέθοδος ελέγχου μιας ασθένειας φυτών, η οποία περιλαμβάνει την εφαρμογή της ένωσης που παριστάνεται από τον τύπο (I) καθώς και μιας τουλάχιστον ένωσης A η οποία επιλέγεται από την ομάδα που αποτελείται από διμοξυστροβίνη, τριφλοξυστροβίνη, αζωξυστροβίνη, πυρακλο-στροβίνη, της ένωσης που

παριστάνεται από τον τύπο (II) και ενός αγροχημικός αποδοκτού άλατος της ένωσης που παριστάνεται από τον τύπο (II) σε ένα φυτό, σπόρο φυτού ή καλλιεργήσιμη έκταση.



ΑΡΙΘΜΟΣ ΕΥΡ. Δ.Ε. (11):3078750
ΑΡΙΘ. ΕΛΛ. ΚΑΤΑΘΕΣΗΣ (21):20120401926
ΗΜΕΡ. ΕΛΛ. ΚΑΤΑΘΕΣΗΣ (22):29/08/2012
ΑΡΙΘ./ΗΜΕΡ. ΔΗΜΟΣΙΕΥΣΗΣ
ΕΥΡΩΠΑΪΚΟΥ ΔΙΠΛΩΜΑΤΟΣ(87):1789433 - 06/06/2012
ΑΡΙΘ./ΗΜΕΡ. ΔΗΜΟΣΙΕΥΣΗΣ
ΕΥΡΩΠΑΪΚΗΣ ΑΙΤΗΣΗΣ (86):04778941.7--21/07/2004
ΔΙΚΑΙΟΥΧΟΣ (73):1)Galderma Pharma S.A.
World Trade Center Avenue Gratta-Paille 1,
1000 Lausanne 30 Grey, ΕΛΒΕΤΙΑ
ΣΥΜΒ. ΠΡΟΤΕΡΑΙΟΤΗΤΕΣ (30):626037-23/07/2003-US
ΕΦΕΥΡΕΤΗΣ (72):1)SCHERER, Warren J.
ΕΙΔΙΚΟΣ ΠΑΗΡΕΞΟΥΣΙΟΣ (74):ΚΙΛΙΜΙΡΗΣ ΚΩΝΣΤΑΝΤΙΝΟΣ
Χατζηγιάννη Μέξη 7, 11528 ΑΘΗΝΑ
ΑΝΤΙΚΛΗΤΟΣ (74):ΚΙΛΙΜΙΡΗΣ ΚΩΝΣΤΑΝΤΙΝΟΣ
Χατζηγιάννη Μέξη 7,11528 ΑΘΗΝΑ
ΤΙΤΛΟΣ ΕΦΕΥΡΕΣΗΣ (54):**ΜΕΘΟΔΟΙ ΘΕΡΑΠΕΙΑΣ ΔΕΡΜΑΤΙΚΗΣ**
ΕΞΑΨΗΣ ΧΡΗΣΙΜΟΠΟΙΩΝΤΑΣ ΕΚΛΕ-
ΚΤΙΚΟΥΣ ΑΓΩΝΙΣΤΕΣ ΑΛΦΑ-2-ΑΔΡΕ-
ΝΕΡΓΙΚΟΥ ΥΠΟΔΟΧΕΑ

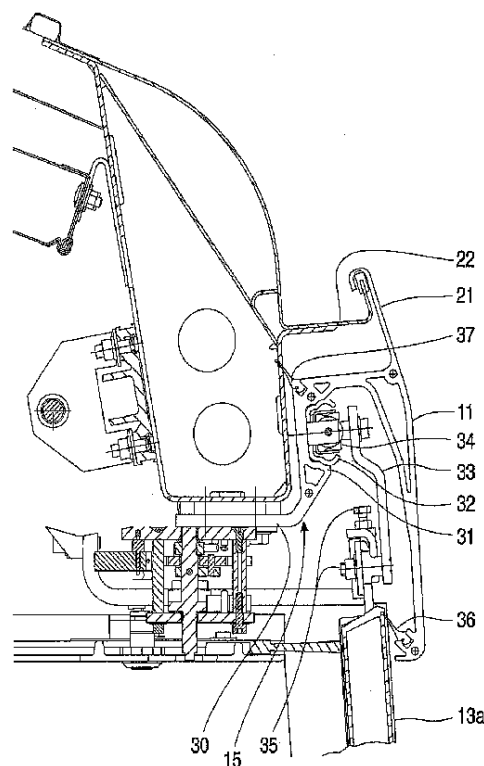
ΠΕΡΙΛΗΨΗ(57)

Η παρούσα εφεύρεση αφορά στη μέθοδο θεραπείας, μείωσης, αναστολής, πρόληψης ή/και αναστροφής δερματικής εξέσσης προσώπου που προκαλείται από μη φυσιολογική, ενδογενώς προκαλούμενης αγγειοκινητικής αστάθειας που σχετίζεται με, αλλά δεν περιορίζεται σεροδόχρωμη ακμή, εξάψεις που σχετίζονται με εμμηνόπαυση, εξάψεις που είναι αποτέλεσμα ορκετομίας ή κατάποση ουσιών που είναι ικανές να προάγουν αντίδραση δερματικής εξέσσης προσώπου (π.χ. αλκοόλη, σοκολάτα, μπαχαρικά), με τοπική δερματολογική εφαρμογή αποτελεσματικής δόσης σύνθεσης που περιλαμβάνει τουλάχιστον ένα αγωνιστή α2 αδρενεργικού υποδοχέα (όπως παράγωγο (2-ιμιδαζολιν-2-υλαμινο) κινολαλίνης όπως τρυγική βριμονιδίνη) και κατάλληλο φορέα.

ΑΡΙΘΜΟΣ ΕΥΡ. Δ.Ε. (11):3078751
ΑΡΙΘ. ΕΛΛ. ΚΑΤΑΘΕΣΗΣ (21):20120401898
ΗΜΕΡ. ΕΛΛ. ΚΑΤΑΘΕΣΗΣ (22):29/08/2012
ΑΡΙΘ./ΗΜΕΡ. ΔΗΜΟΣΙΕΥΣΗΣ
ΕΥΡΩΠΑΪΚΟΥ ΔΙΠΛΩΜΑΤΟΣ(87):2132078 - 27/06/2012
ΑΡΙΘ./ΗΜΕΡ. ΔΗΜΟΣΙΕΥΣΗΣ
ΕΥΡΩΠΑΪΚΗΣ ΑΙΤΗΣΗΣ (86):07821940.9--29/10/2007
ΔΙΚΑΙΟΥΧΟΣ (73):1)Siemens AG Osterreich
Siemensstra?e 92, 1210 Wien, ΑΥΣΤΡΙΑ
ΣΥΜΒ. ΠΡΟΤΕΡΑΙΟΤΗΤΕΣ (30):5402007-05/04/2007-AT
ΕΦΕΥΡΕΤΗΣ (72):1)KRONABETTER, Martin
2)POLLREISS, Markus
ΕΙΔΙΚΟΣ ΠΑΗΡΕΞΟΥΣΙΟΣ (74):ΛΥΜΠΕΡΗΣ "ΔΙΚΗΓΟΡΙΚΗ ΕΤΑΙΡΕΙΑ
ΒΑΓΙΑΝΟΥ ΚΩΣΤΟΠΟΥΛΟΥ
ΛΥΜΠΕΡΗ" ΝΙΚΟΛΑΟΣ
Στουρνάρα 37,, 10682 ΑΘΗΝΑ
ΑΝΤΙΚΛΗΤΟΣ (74):ΛΥΜΠΕΡΗΣ "ΔΙΚΗΓΟΡΙΚΗ ΕΤΑΙΡΕΙΑ
ΒΑΓΙΑΝΟΥ ΚΩΣΤΟΠΟΥΛΟΥ
ΛΥΜΠΕΡΗ" ΝΙΚΟΛΑΟΣ
Στουρνάρα 37,,10682 ΑΘΗΝΑ
ΤΙΤΛΟΣ ΕΦΕΥΡΕΣΗΣ (54):**ΟΔΗΓΟΣ ΣΥΡΟΜΕΝΗΣ ΠΟΡΤΑΣ ΚΑΙ**
ΣΥΣΤΗΜΑ ΣΤΕΡΕΩΣΗΣ ΠΟΡΤΑΣ ΓΙΑ
ΕΠΙΒΑΤΙΚΑ ΟΧΗΜΑΤΑ ΣΤΑΘΕΡΗΣ
ΤΡΟΧΙΑΣ

ΠΕΡΙΛΗΨΗ(57)

Σε έναν οδηγό συρόμενης πόρτας για ένα σύστημα συρόμενης πόρτας ενός οχήματος σταθερής τροχιάς, ειδικότερα ενός επιβατικού οχήματος σταθερής τροχιάς, ένα κάλυμμα (11) είναι τμήμα ενός φορέα οδηγού (15), ο οποίος εκτείνεται κατά μήκος μιας οριζόντιας ακμής ενός ανοίγματος πόρτας του πλαισίου του οχήματος σταθερής τροχιάς και περιλαμβάνει μία διάταξη οδηγού (32) με σκοπό την με δυνατότητα μετατόπισης στερέωση μίας συρόμενης πόρτας (13a), περίπτωση κατά την οποίαν το κάλυμμα χρησιμεύει για την κάλυψη τουλάχιστον του οδηγού συρόμενης πόρτας και των στοιχείων στερέωσης προς τα έξω.



ΑΡΙΘΜΟΣ ΕΥΡ. Δ.Ε. (11):3078752
ΑΡΙΘ. ΕΛΛ. ΚΑΤΑΘΕΣΗΣ (21):20120401895
ΗΜΕΡ. ΕΛΛ. ΚΑΤΑΘΕΣΗΣ (22):29/08/2012
ΑΡΙΘ./ΗΜΕΡ. ΔΗΜΟΣΙΕΥΣΗΣ
ΕΥΡΩΠΑΪΚΟΥ ΔΙΠΛΩΜΑΤΟΣ(87):1763374 - 20/06/2012
ΑΡΙΘ./ΗΜΕΡ. ΔΗΜΟΣΙΕΥΣΗΣ
ΕΥΡΩΠΑΪΚΗΣ ΑΙΤΗΣΗΣ (86):05751734.4--09/06/2005
ΔΙΚΑΙΟΥΧΟΣ (73):1)Scil Technology GmbH
Fraunhoferstrasse 15, 85152 Martinsried,
GERMANIA
ΣΥΜΒ. ΠΡΟΤΕΡΑΙΟΤΗΤΕΣ (30):04013668-09/06/2004-EP
ΕΦΕΥΡΕΤΗΣ (72):1)HELLERBRAND, Klaus
2)SIEDLER, Michael
3)SCHUTZ, Andreas
4)POMPE, Cornelius
5)FRIESS, Wolfgang
ΕΙΔΙΚΟΣ ΠΑΗΡΕΞΟΥΣΙΟΣ (74):ΛΥΜΠΕΡΗΣ "ΔΙΚΗΓΟΡΙΚΗ ΕΤΑΙΡΕΙΑ
ΒΑΓΙΑΝΟΥ ΚΩΣΤΟΠΟΥΛΟΥ
ΛΥΜΠΕΡΗ" ΝΙΚΟΛΑΟΣ
Στουρνάρα 37,, 10682 ΑΘΗΝΑ
ΑΝΤΙΚΛΗΤΟΣ (74):ΛΥΜΠΕΡΗΣ "ΔΙΚΗΓΟΡΙΚΗ ΕΤΑΙΡΕΙΑ
ΒΑΓΙΑΝΟΥ ΚΩΣΤΟΠΟΥΛΟΥ
ΛΥΜΠΕΡΗ" ΝΙΚΟΛΑΟΣ
Στουρνάρα 37,,10682 ΑΘΗΝΑ
ΤΙΤΛΟΣ ΕΦΕΥΡΕΣΗΣ (54):**IN SITU ΠΑΣΤΑ ΣΚΛΗΡΥΝΣΗΣ, Η ΠΑΡΑΣΚΕΥΗ ΤΗΣ ΚΑΙ Η ΧΡΗΣΗ ΤΗΣ**

ΠΕΡΙΛΗΨΗ(57)

Μια in situ πάστα σκλήρυνσης, η οποία περιέχει ένα οργανικό ή ανόργανο πληρωτικό υλικό, ένα βιοδιασπώμενο πολυμερές και έναν υδατοδιαλυτό πολυμερικό πλαστικοποιητή, κατασκευάστηκε ως σύστημα χορήγησης για μια

δραστική ουσία με ιδιότητες ικρίωματος στον τομέα της ιστικής αναγέννησης. Η πάστα σκλήρυνσης είναι επαρκώς μηχανικά στέρεη ώστε να μπορεί να χρησιμοποιηθεί ως μήτρα αντικατάστασης οστών και χόνδρων. Όλα τα συστατικά είναι πλήρως βιοδιασπώμενα, κατά προτίμηση βιοαπορροφήσιμα και πιστοποιημένα για παρεντερική εφαρμογή. Η ελεγχόμενη αποδέσμευση των πεπτιδίων και των πρωτεϊνών μπορεί να τροποποιηθεί με το σχεδιασμό της σύνθεσης και της διαδικασίας. Η εφεύρεση περιλαμβάνει μια φαρμακευτική σύνθεση η οποία περιέχει την πάστα της εφεύρεσης και σχετίζεται με τη χρήση της εν λόγω πάστας για την παρασκευή μιας φαρμακευτικής σύνθεσης που πρόκειται να χρησιμοποιηθεί για οστική αύξηση, για θεραπεία οστικών ελαττωμάτων, για θεραπεία εκφυλιστικών και τραυματικών νόσων του δίσκου, για θεραπεία οστικής διάνοιξης ή για να χρησιμοποιηθεί για ανύψωση του επιπέδου του ρινικού κόλπου.

ΑΡΙΘΜΟΣ ΕΥΡ. Δ.Ε. (11):3078753
ΑΡΙΘ. ΕΛΛ. ΚΑΤΑΘΕΣΗΣ (21):20120401906
ΗΜΕΡ. ΕΛΛ. ΚΑΤΑΘΕΣΗΣ (22):29/08/2012
ΑΡΙΘ./ΗΜΕΡ. ΔΗΜΟΣΙΕΥΣΗΣ
ΕΥΡΩΠΑΪΚΟΥ ΔΙΠΛΩΜΑΤΟΣ(87):2007202 - 27/06/2012
ΑΡΙΘ./ΗΜΕΡ. ΔΗΜΟΣΙΕΥΣΗΣ
ΕΥΡΩΠΑΪΚΗΣ ΑΙΤΗΣΗΣ (86):07727484.3--29/03/2007
ΔΙΚΑΙΟΥΧΟΣ (73):1)BASF SE
67056 Ludwigshafen, GERMANIA
ΣΥΜΒ. ΠΡΟΤΕΡΑΙΟΤΗΤΕΣ (30):789892 P-07/04/2006-US
ΕΦΕΥΡΕΤΗΣ (72):1)BYRNE, Thomas
2)ZAWIERUCHA, Joseph
3)FINCH, Charles W.
4)QUICKE, Harold E.
ΕΙΔΙΚΟΣ ΠΑΗΡΕΞΟΥΣΙΟΣ (74):ΞΑΝΘΟΠΟΥΛΟΥ "ΤΣΙΜΙΚΑΛΗΣ
ΚΑΛΟΝΑΡΟΥ ΔΙΚΗΓΟΡΙΚΗ ΕΤΑΙΡΕΙΑ"
ΧΑΡΙΚΛΕΙΑ
N. Βάμβα 1,, 106 74 ΑΘΗΝΑ
ΑΝΤΙΚΛΗΤΟΣ (74):ΤΣΙΜΙΚΑΛΗΣ "ΤΣΙΜΙΚΑΛΗΣ
ΚΑΛΟΝΑΡΟΥ ΔΙΚΗΓΟΡΙΚΗ ΕΤΑΙΡΕΙΑ"
ΑΘΑΝΑΣΙΟΣ
N. Βάμβα 1,,106 74 ΑΘΗΝΑ
ΤΙΤΛΟΣ ΕΦΕΥΡΕΣΗΣ (54):**ΖΙΖΑΝΙΟΚΤΟΝΟ ΜΕΙΓΜΑ, ΤΑ ΟΠΟΙΟ ΠΕΡΙΕΧΕΙ ΕΝΑ ΖΙΖΑΝΙΟΚΤΟΝΟ ΙΜΙΔΑΖΟΛΙΝΟΝΗΣ ΚΑΙ ΜΙΑ ΕΠΙΚΟΥΡΙΚΗ ΟΥΣΙΑ**

ΠΕΡΙΛΗΨΗ(57)

Ένα ζιζανιοκτόνο μείγμα, το οποίο περιέχει α) μια ζιζανιοκτόνα αποτελεσματική ποσότητα ενός ζιζανιοκτόνου ιμιδαζολινόνης, που επιλέγεται από την ομάδα, η οποία αποτελείται από ιμαζαμόξη, ιμαζαπίκη, ιμαζαπύρη β) μια επικουρική ουσία, που περιέχει τουλάχιστον ένα από τα επόμενα συστατικά: έναν μερικό φωσφορικό εστέρα ή έναν μερικό σουλφουρικό εστέρα ενός μονοϋδροξυ-λειτουργικού πολυαλκυλικού αιθέρα και προαιρετικά γ) ένα επιπλέον πρόσθετο.

ΑΡΙΘΜΟΣ ΕΥΡ. Δ.Ε. (11):3078754
ΑΡΙΘ. ΕΛΛ. ΚΑΤΑΘΕΣΗΣ (21):20120401308
ΗΜΕΡ. ΕΛΛ. ΚΑΤΑΘΕΣΗΣ (22):29/08/2012
ΑΡΙΘ./ΗΜΕΡ. ΔΗΜΟΣΙΕΥΣΗΣ
ΕΥΡΩΠΑΪΚΟΥ ΔΙΠΛΩΜΑΤΟΣ(87):1946771 - 27/06/2012
ΑΡΙΘ./ΗΜΕΡ. ΔΗΜΟΣΙΕΥΣΗΣ
ΕΥΡΩΠΑΪΚΗΣ ΑΙΤΗΣΗΣ (86):08153845.6--28/03/2002
ΔΙΚΑΙΟΥΧΟΣ (73):1)GlaxoSmithKline Biologicals S.A.
rue de l'Institut, 89, 1330 Rixensart, ΒΕΛΓΙΟ
ΣΥΜΒ. ΠΡΟΤΕΡΑΙΟΤΗΤΕΣ (30):0108364-03/04/2001-GB
ΕΦΕΥΡΕΤΗΣ (72):1)Boutriau, Dominique .
2)Capiau, Carine
3)Desmons, Pierre Michel .
4)Lemoine, Dominique
5)Poolman, Jan
ΕΙΔΙΚΟΣ ΠΛΗΡΕΞΟΥΣΙΟΣ (74):ΤΣΙΜΙΚΑΛΗΣ "ΤΣΙΜΙΚΑΛΗΣ
ΚΑΛΟΝΑΡΟΥ ΔΙΚΗΓΟΡΙΚΗ ΕΤΑΙΡΕΙΑ"
ΣΤΕΦΑΝΟΣ
Ν. Βάμβα 1,, 106 74 ΑΘΗΝΑ
ΑΝΤΙΚΛΗΤΟΣ (74):ΤΣΙΜΙΚΑΛΗΣ "ΤΣΙΜΙΚΑΛΗΣ
ΚΑΛΟΝΑΡΟΥ ΔΙΚΗΓΟΡΙΚΗ ΕΤΑΙΡΕΙΑ"
ΑΘΑΝΑΣΙΟΣ
Ν. Βάμβα 1,,106 74 ΑΘΗΝΑ
ΤΙΤΛΟΣ ΕΦΕΥΡΕΣΗΣ (54):ΣΥΝΘΕΣΗ ΠΟΛΥΣΘΕΝΟΥΣ ΕΜΒΟΛΙ-
ΟΥ

ΠΕΡΙΛΗΨΗ(57)

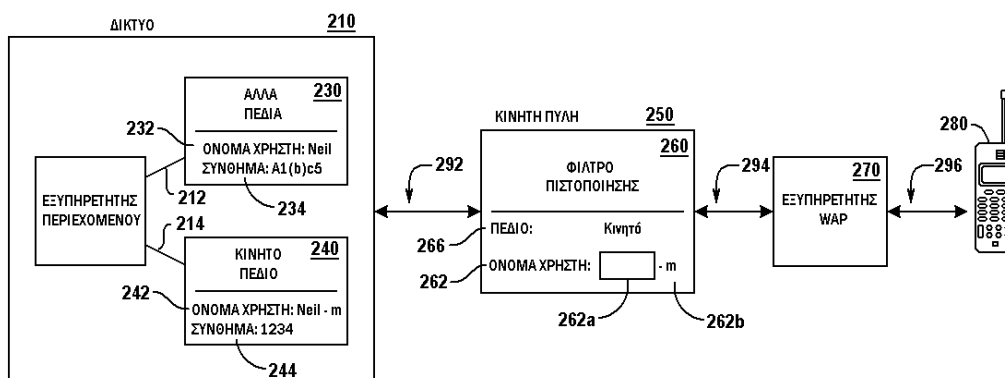
Η παρούσα εφεύρεση σχετίζεται με νέα, πλεονεκτικά σκευάσματα συνδυαστικών εμβολίων που βασίζονται σε DTP, και με συγχρόνως χορηγούμενες τυποποιημένες συσκευασίες συνδυαστικών εμβολίων. Μέθοδοι χορήγησης αυτών των εμβολίων και τυποποιημένων συσκευασιών επίσης παρέχονται.

ΑΡΙΘΜΟΣ ΕΥΡ. Δ.Ε. (11):3078755
ΑΡΙΘ. ΕΛΛ. ΚΑΤΑΘΕΣΗΣ (21):20120401913
ΗΜΕΡ. ΕΛΛ. ΚΑΤΑΘΕΣΗΣ (22):29/08/2012
ΑΡΙΘ./ΗΜΕΡ. ΔΗΜΟΣΙΕΥΣΗΣ
ΕΥΡΩΠΑΪΚΟΥ ΔΙΠΛΩΜΑΤΟΣ(87):1278350 - 25/07/2012
ΑΡΙΘ./ΗΜΕΡ. ΔΗΜΟΣΙΕΥΣΗΣ
ΕΥΡΩΠΑΪΚΗΣ ΑΙΤΗΣΗΣ (86):02013985.3--25/06/2002
ΔΙΚΑΙΟΥΧΟΣ (73):1)MICROSOFT CORPORATION
One Microsoft Way, Redmond, WA 98052,
ΗΝΩΜΕΝΕΣ ΠΟΛΙΤΕΙΕΣ ΤΗΣ ΑΜΕΡΙΚΗΣ
ΣΥΜΒ. ΠΡΟΤΕΡΑΙΟΤΗΤΕΣ (30):894607-28/06/2001-US
ΕΦΕΥΡΕΤΗΣ (72):1)Fishman, Neil S.
2)Kramer, Michael
ΕΙΔΙΚΟΣ ΠΛΗΡΕΞΟΥΣΙΟΣ (74):ΞΑΝΘΟΠΟΥΛΟΥ "ΤΣΙΜΙΚΑΛΗΣ
ΚΑΛΟΝΑΡΟΥ ΔΙΚΗΓΟΡΙΚΗ ΕΤΑΙΡΕΙΑ"
ΧΑΡΙΚΛΕΙΑ
Ν. Βάμβα 1,, 106 74 ΑΘΗΝΑ
ΑΝΤΙΚΛΗΤΟΣ (74):ΤΣΙΜΙΚΑΛΗΣ "ΤΣΙΜΙΚΑΛΗΣ
ΚΑΛΟΝΑΡΟΥ ΔΙΚΗΓΟΡΙΚΗ ΕΤΑΙΡΕΙΑ"
ΑΘΑΝΑΣΙΟΣ
Ν. Βάμβα 1,,106 74 ΑΘΗΝΑ

ΤΙΤΛΟΣ ΕΦΕΥΡΕΣΗΣ (54):ΠΙΣΤΟΠΟΙΗΣΗ ΔΙΑΠΙΣΤΕΥΤΗΡΙΩΝ
ΓΙΑ ΚΙΝΗΤΟΥΣ ΧΡΗΣΤΕΣ

ΠΕΡΙΛΗΨΗ(57)

Μέθοδοι, συστήματα και προϊόντα προγραμμάτων υπολογιστών για την πιστοποίηση ενός κινητού πελάτη, ο οποίος μπορεί να διαθέτει ένα σύστημα εισαγωγής, το οποίο είναι βελτιστοποιημένο για αριθμητική εισαγωγή. Μία κινητή πύλη λαμβάνει διαπιστευτήρια πιστοποίησης από έναν κινητό πελάτη και χρησιμοποιεί ένα φίλτρο πιστοποίησης για να χαρτογραφεί τα διαπιστευτήρια πιστοποίησης, σύμφωνα με προκαθορισμένα κριτήρια. Το φίλτρο πιστοποίησης μπορεί να αλλάξει το όνομα πεδίου, το όνομα χρήστη ή και τα δύο. Στη συνέχεια τα χαρτογραφημένα διαπιστευτήρια πιστοποίησης στέλλονται σε ένα δίκτυο, το οποίο περιλαμβάνει τον εξυπηρετητή περιεχομένου, στον οποίο γίνεται πρόσβαση. Οποιαδήποτε προνόμια πρόσβασης, τα οποία χορηγούνται στον κινητό πελάτη, βασίζονται στα χαρτογραφημένα διαπιστευτήρια πιστοποίησης. Η κινητή πύλη μπορεί να διαμορφώνεται ώστε να αποδέχεται συνδέσεις μόνο από γνωστούς εξυπηρετητές. Κινητά διαπιστευτήρια πιστοποίησης μπορούν να διατηρούνται σε ένα ή σε περισσότερους τομείς, έχοντας πιθανώς μία σχέση εμπιστοσύνης, ή μπορούν να αποθηκεύονται σε μία βάση δεδομένων διαπιστευτηρίων, η οποία διοικείται ξεχωριστά.



ΑΡΙΘΜΟΣ ΕΥΡ. Δ.Ε. (11):3078756
ΑΡΙΘ. ΕΛΛ. ΚΑΤΑΘΕΣΗΣ (21):20120401922
ΗΜΕΡ. ΕΛΛ. ΚΑΤΑΘΕΣΗΣ (22):29/08/2012
ΑΡΙΘ./ΗΜΕΡ. ΔΗΜΟΣΙΕΥΣΗΣ
ΕΥΡΩΠΑΪΚΟΥ ΔΙΠΛΩΜΑΤΟΣ(87):2094376 - 30/05/2012
ΑΡΙΘ./ΗΜΕΡ. ΔΗΜΟΣΙΕΥΣΗΣ
ΕΥΡΩΠΑΪΚΗΣ ΑΙΤΗΣΗΣ (86):07834654.1--31/10/2007
ΔΙΚΑΙΟΥΧΟΣ (73):1)Nederlandse Organisatie voor Toegepast -
 Natuurwetenschappelijk Onderzoek TNO
 Schoemakerstraat 97, 2628 VK Delft,
 ΟΛΛΑΝΔΙΑ

ΣΥΜΒ. ΠΡΟΤΕΡΑΙΟΤΗΤΕΣ (30):06076956-31/10/2006-EP
ΕΦΕΥΡΕΤΗΣ (72):1)HANEMAAIJER, Jan, Hendrik
 2)JANSEN, Albert, Edward
 3)VAN MEDEVOORT, Jolanda
 4)DE JONG, Hans
 5)VAN SONSBEEK, Eric
 6)KOELE, Engelbert Peter Jurrie Jan
 7)ASSINK, Jan Willem

ΕΙΔΙΚΟΣ ΠΛΗΡΕΞΟΥΣΙΟΣ (74):ΚΙΛΙΜΙΡΗΣ ΚΩΝΣΤΑΝΤΙΝΟΣ
 Χατζηγιάννη Μέξη 7, 11528 ΑΘΗΝΑ

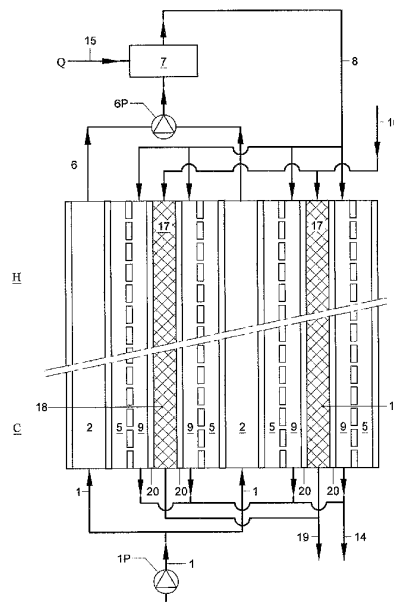
ΑΝΤΙΚΛΗΤΟΣ (74):ΚΙΛΙΜΙΡΗΣ ΚΩΝΣΤΑΝΤΙΝΟΣ
 Χατζηγιάννη Μέξη 7,11528 ΑΘΗΝΑ

ΤΙΤΛΟΣ ΕΦΕΥΡΕΣΗΣ (54):**ΜΕΘΟΔΟΣ ΑΠΟΣΤΑΞΗΣ ΜΕ ΜΕΜΒΡΑΝΗ ΓΙΑ ΤΟΝ ΚΑΘΑΡΙΣΜΟ ΕΝΟΣ ΥΓΡΟΥ**

ΠΕΡΙΛΗΨΗ(57)

Η εφεύρεση παρέχει μία μέθοδο για τον καθαρισμό ενός υγρού μέσω απόσταξης με μεμβράνη που εμπεριέχει: πέρασμα ενός θερμαινόμενου εξαμιζόμενου ρεύματος ενός υγρού (ρεύμα κατακρατήματος) διαμέσου ενός καναλιού κατακρατήματος κατά μήκος μίας πορώδους υδρόφοβης μεμβράνης (10), όπου ο ατμός του υγρού ρέει μέσω των πόρων της μεμβράνης στην άλλη πλευρά της εν λόγω μεμβράνης, και συμπύκνωση του εν λόγω ατμού στην άλλη πλευρά της εν λόγω μεμβράνης για να δοθεί ένα ρεύμα αποστάγματος σε ένα κανάλι αποστάγματος (5) το οποίο απόσταγμα δημιουργείται μέσω πέρασματος της θερμότητας συμπύκνωσης (λανθάνουσα θερμότητα) προς μία επιφάνεια συμπυκνωτή (3), η εν λόγω επιφάνεια συμπυκνωτή σχηματίζει έναν μη πορώδη

διαχωρισμό ανάμεσα σε ένα ρεύμα τροφοδοσίας του υγρού που θα καθαριστεί και του εν λόγω ρεύματος αποστάγματος, το οποίο ρεύμα τροφοδοσίας περνάει διαμέσου ενός καναλιού τροφοδοσίας (2) σε αντίρροη σε σχέση με το ρεύμα κατακρατήματος, στο οποίο ρεύμα τροφοδοσίας είναι διευθετημένο ένα υλικό διαχωρισμού (4), όπου τουλάχιστον μέρος της λανθάνουσας θερμότητας μεταφέρεται μέσω της επιφάνειας συμπυκνωτή στο ρεύμα τροφοδοσίας, και όπου ασκείται μία θετική διαφορά πίεσης υγρού ανάμεσα στο ρεύμα κατακρατήματος και το ρεύμα τροφοδοσίας στα αντίστοιχα σημεία του καναλιού κατακρατήματος και του καναλιού τροφοδοσίας σε τουλάχιστον ένα μέρος του καθενός από το κανάλι κατακρατήματος (9) και το κανάλι τροφοδοσίας. Η εφεύρεση παρέχει περαιτέρω έναν μηχανισμό κατάλληλο για χρήση στην εν λόγω μέθοδο.



ΑΡΙΘΜΟΣ ΕΥΡ. Δ.Ε. (11):3078757
ΑΡΙΘ. ΕΛΛ. ΚΑΤΑΘΕΣΗΣ (21):20120401909
ΗΜΕΡ. ΕΛΛ. ΚΑΤΑΘΕΣΗΣ (22):29/08/2012
ΑΡΙΘ./ΗΜΕΡ. ΔΗΜΟΣΙΕΥΣΗΣ
ΕΥΡΩΠΑΪΚΟΥ ΔΙΠΛΩΜΑΤΟΣ(87):1637667 - 30/05/2012
ΑΡΙΘ./ΗΜΕΡ. ΔΗΜΟΣΙΕΥΣΗΣ
ΕΥΡΩΠΑΪΚΗΣ ΑΙΤΗΣΗΣ (86):05012280.3--08/06/2005
ΔΙΚΑΙΟΥΧΟΣ (73):1)Lukos, Stephen
 1879 Litchfield Road, Watertown Connecticut
 06795, ΗΝΩΜΕΝΕΣ ΠΟΛΙΤΕΙΕΣ ΤΗΣ
 ΑΜΕΡΙΚΗΣ

ΣΥΜΒ. ΠΡΟΤΕΡΑΙΟΤΗΤΕΣ (30):943522-17/09/2004-US
ΕΦΕΥΡΕΤΗΣ (72):1)Lukos, Stephen

ΕΙΔΙΚΟΣ ΠΛΗΡΕΞΟΥΣΙΟΣ (74):ΞΑΝΘΟΠΟΥΛΟΥ "ΤΣΙΜΙΚΑΛΗΣ
 ΚΑΛΟΝΑΡΟΥ ΔΙΚΗΓΟΡΙΚΗ ΕΤΑΙΡΕΙΑ"
 ΧΑΡΙΚΛΕΙΑ
 Ν. Βάμβα 1., 106 74 ΑΘΗΝΑ

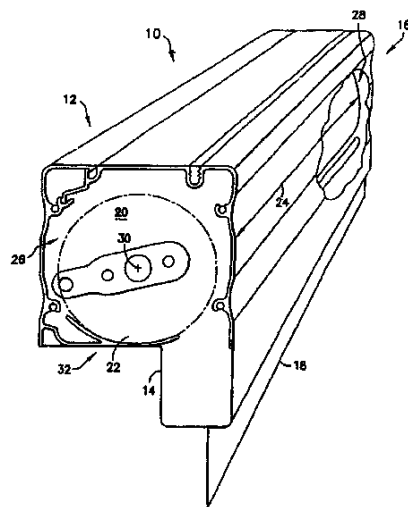
ΑΝΤΙΚΛΗΤΟΣ (74):ΤΣΙΜΙΚΑΛΗΣ "ΤΣΙΜΙΚΑΛΗΣ
 ΚΑΛΟΝΑΡΟΥ ΔΙΚΗΓΟΡΙΚΗ ΕΤΑΙΡΕΙΑ"
 ΑΘΑΝΑΣΙΟΣ
 Ν. Βάμβα 1.,106 74 ΑΘΗΝΑ

ΤΙΤΛΟΣ ΕΦΕΥΡΕΣΗΣ (54):**ΣΥΓΚΡΟΤΗΜΑ ΘΗΚΗΣ ΣΩΛΗΝΑ ΤΥΛΙΓΜΑΤΟΣ ΑΝΘΙΣΤΑΜΕΝΟ ΣΕ ΛΥΓΙΣΜΟ**

ΠΕΡΙΛΗΨΗ(57)

Μια θήκη σωλήνα τυλίγματος περιλαμβάνει ένα πρώτο τμήμα θήκης και ένα δεύτερο τμήμα θήκης διαμορφωμένο να εμπλέκεται κλειδώνοντας με το πρώτο

τμήμα θήκης ορίζοντας ένα εσωτερικό μέρος και ένα εξωτερικό μέρος. Μια βάση στήριξης μπορεί να σχηματίζεται ενιαία με το πρώτο τμήμα θήκης. Η βάση στήριξης μπορεί να διαμορφώνεται για να στηρίζει τον σωλήνα τυλίγματος σε ένα μήκος του σωλήνα τυλίγματος. Μια δίοδος διάθεσης για να διαθέτει υλικό από τον εν λόγω σωλήνα τυλίγματος.



ΑΡΙΘΜΟΣ ΕΥΡ. Δ.Ε. (11):3078758
ΑΡΙΘ. ΕΛΛ. ΚΑΤΑΘΕΣΗΣ (21):20120401910
ΗΜΕΡ. ΕΛΛ. ΚΑΤΑΘΕΣΗΣ (22):29/08/2012
ΑΡΙΘ./ΗΜΕΡ. ΔΗΜΟΣΙΕΥΣΗΣ
ΕΥΡΩΠΑΪΚΟΥ ΔΙΠΛΩΜΑΤΟΣ(87):1702979 - 30/05/2012
ΑΡΙΘ./ΗΜΕΡ. ΔΗΜΟΣΙΕΥΣΗΣ
ΕΥΡΩΠΑΪΚΗΣ ΑΙΤΗΣΗΣ (86):06009091.7--20/07/2000
ΔΙΚΑΙΟΥΧΟΣ (73):1)DFB Technology Holdings, LLC
318 McCullough, San Antonio, TX 78215,
ΗΝΩΜΕΝΕΣ ΠΟΛΙΤΕΙΕΣ ΤΗΣ ΑΜΕΡΙΚΗΣ
ΣΥΜΒ. ΠΡΟΤΕΡΑΙΟΤΗΤΕΣ (30):358181-20/07/1999-US
546269-10/04/2000-US
ΕΦΕΥΡΕΤΗΣ (72):1)Hunziker, Thomas
2)Limat, Alain
ΕΙΔΙΚΟΣ ΠΛΗΡΕΞΟΥΣΙΟΣ (74):ΤΣΙΜΙΚΑΛΗΣ "ΤΣΙΜΙΚΑΛΗΣ
ΚΑΛΟΝΑΡΟΥ ΔΙΚΗΓΟΡΙΚΗ ΕΤΑΙΡΕΙΑ"
ΣΤΕΦΑΝΟΣ
Ν. Βάμβα 1,, 106 74 ΑΘΗΝΑ
ΑΝΤΙΚΑΛΗΤΟΣ (74):ΤΣΙΜΙΚΑΛΗΣ "ΤΣΙΜΙΚΑΛΗΣ
ΚΑΛΟΝΑΡΟΥ ΔΙΚΗΓΟΡΙΚΗ ΕΤΑΙΡΕΙΑ"
ΑΘΑΝΑΣΙΟΣ
Ν. Βάμβα 1,,106 74 ΑΘΗΝΑ
ΤΙΤΛΟΣ ΕΦΕΥΡΕΣΗΣ (54):**ΒΕΛΤΙΩΜΕΝΗ ΚΑΛΙΕΡΓΕΙΑ ΚΕΡΑΤΙ-**
ΝΟΚΥΤΤΑΡΟΥ ΚΑΙ ΧΡΗΣΕΙΣ ΑΥΤΗΣ

ΠΕΡΙΛΗΨΗ(57)

Η παρούσα εφεύρεση αφορά την θεραπεία ελαττωμάτων του δέρματος με οργανοτυπικούς- καλλιεργούμενα αυτόλογα κερατινοκύτταρα, που απομονώνονται από το εξωτερικό ριζικό έλυτρο αναγεννώμενης ή αναπτυσσόμενης τρίχας. Μέθοδοι για πρωτογενείς, καθώς επίσης μετέπειτα οργανοτυπικές καλλιέργειες (δηλ., επιδερμικά ισοδύναμα) σε πλήρως ορισμένα μέσα συμπληρωμένα με

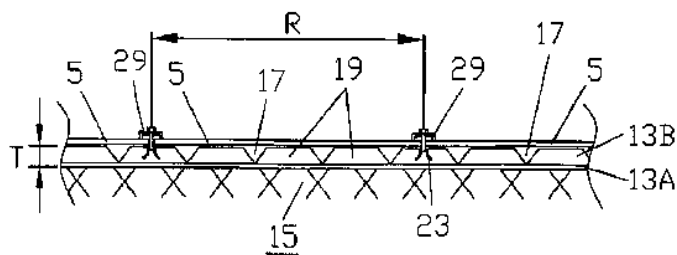
αυτόλογο ανθρώπινο ορρό και ουσίες που απομονώνονται από συστατικά αίματος, με ελάχιστα αλλογονικά βιολογικά συμπληρώματα αποκαλύπτονται εδώ. Τεχνικές για να παρασκευασθούν επιδερμικά ισοδύναμα για μεταμόσχευση με χρήση μιας βιοσυμβατής κόλλας αποκαλύπτονται επίσης εδώ.

ΑΡΙΘΜΟΣ ΕΥΡ. Δ.Ε. (11):3078759
ΑΡΙΘ. ΕΛΛ. ΚΑΤΑΘΕΣΗΣ (21):20120401911
ΗΜΕΡ. ΕΛΛ. ΚΑΤΑΘΕΣΗΣ (22):29/08/2012
ΑΡΙΘ./ΗΜΕΡ. ΔΗΜΟΣΙΕΥΣΗΣ
ΕΥΡΩΠΑΪΚΟΥ ΔΙΠΛΩΜΑΤΟΣ(87):2063199 - 30/05/2012
ΑΡΙΘ./ΗΜΕΡ. ΔΗΜΟΣΙΕΥΣΗΣ
ΕΥΡΩΠΑΪΚΗΣ ΑΙΤΗΣΗΣ (86):08018443.5--22/10/2008
ΔΙΚΑΙΟΥΧΟΣ (73):1)BELECTRIC Trading GmbH
Wadenbrunner Strasse 10, 97509 Koltzheim,
ΓΕΡΜΑΝΙΑ
ΣΥΜΒ. ΠΡΟΤΕΡΑΙΟΤΗΤΕΣ (30):102007056619-23/11/2007-DE
ΕΦΕΥΡΕΤΗΣ (72):1)Beck, Bernhard
ΕΙΔΙΚΟΣ ΠΛΗΡΕΞΟΥΣΙΟΣ (74):ΤΣΙΜΙΚΑΛΗΣ "ΤΣΙΜΙΚΑΛΗΣ
ΚΑΛΟΝΑΡΟΥ ΔΙΚΗΓΟΡΙΚΗ ΕΤΑΙΡΕΙΑ"
ΣΤΕΦΑΝΟΣ
Ν. Βάμβα 1,, 106 74 ΑΘΗΝΑ
ΑΝΤΙΚΑΛΗΤΟΣ (74):ΤΣΙΜΙΚΑΛΗΣ "ΤΣΙΜΙΚΑΛΗΣ
ΚΑΛΟΝΑΡΟΥ ΔΙΚΗΓΟΡΙΚΗ ΕΤΑΙΡΕΙΑ"
ΑΘΑΝΑΣΙΟΣ
Ν. Βάμβα 1,,106 74 ΑΘΗΝΑ
ΤΙΤΛΟΣ ΕΦΕΥΡΕΣΗΣ (54):**ΔΙΑΤΑΞΗ ΑΠΟΤΕΛΟΥΜΕΝΗ ΑΠΟ ΕΝΑ**
ΥΠΟΣΤΗΡΙΓΜΑ ΣΤΕΡΕΩΣΗΣ ΜΕ
ΦΩΤΟΒΟΛΤΑΪΚΑ ΔΟΜΙΚΑ ΣΤΟΙΧΕΙΑ

ΠΕΡΙΛΗΨΗ(57)

Το υποστήριγμα στερέωσης (13) χρησιμεύει για τη στερέωση συμβατικών φωτοβολταϊκών δομικών στοιχείων (5) στην τεχνολογία κατασκευών από γυαλί στην άνω πλευρά μιας λείας επικάλυψης στέγης (15). Το σχήμα του υποστηρίγματος (13) είναι μια εκτεινόμενη σεμήκος ταινία. Η κάτω πλευρά του υποστηρίγματος (13) παρουσιάζει μια ουσιαστικά επίπεδη δομή, έτσι ώστε να μπορεί να συνδέεται καλά με την επικάλυψη στέγης (15). Η άνω πλευρά του υποστηρίγματος (13) διακόπτεται από παράλληλες εκτεινόμενες από άκρη σε άκρη εσοχές (17) κάθετα προς μια διεύθυνση τυλίγματος / ξετυλίγματος, έτσι ώστε να προκύπτουν περιοριζόμενα από τις εσοχές τμήματα (19). Σε ένα μέρος των

τμημάτων (19) τοποθετείται κάθε φορά ένα μέσο στερέωσης (23) για τα φωτοβολταϊκά δομικά στοιχεία (5). Αυτά τα μέσα στερέωσης (23) είναι τοποθετημένα κατά προτίμηση κατά τη διεύθυνση τυλίγματος / ξετυλίγματος (11) σε ένα προκαθορισμένο ράστερ (R) μεταξύ τους. Αυτά είναι αναπόσπαστο εξάρτημα της ταινίας. Στη θέση της κατασκευής με εσοχές (17) περιγράφονται και μορφές εφαρμογής με ραβδώσεις (31) ή με σωληνίσκους (39).



ΑΡΙΘΜΟΣ ΕΥΡ. Δ.Ε. (11):3078760
ΑΡΙΘ. ΕΛΛ. ΚΑΤΑΘΕΣΗΣ (21):20120401892
ΗΜΕΡ. ΕΛΛ. ΚΑΤΑΘΕΣΗΣ (22):29/08/2012
ΑΡΙΘ./ΗΜΕΡ. ΔΗΜΟΣΙΕΥΣΗΣ
ΕΥΡΩΠΑΪΚΟΥ ΔΙΠΛΩΜΑΤΟΣ(87):2078531 - 30/05/2012
ΑΡΙΘ./ΗΜΕΡ. ΔΗΜΟΣΙΕΥΣΗΣ
ΕΥΡΩΠΑΪΚΗΣ ΑΙΤΗΣΗΣ (86):08020754.1--07/08/2001
ΔΙΚΑΙΟΥΧΟΣ (73):1)TECHNION RESEARCH AND DEVELOPMENT FOUNDATION LTD.
 Gutwhirth Science Park Technion City, Haifa
 32 000, ΙΣΡΑΗΛ
ΣΥΜΒ. ΠΡΟΤΕΡΑΙΟΤΗΤΕΣ (30):223739-08/08/2000-US
ΕΦΕΥΡΕΤΗΣ (72):1)Neufeld, Gera
 2)Akiri, Gal
 3)Vadasz, Zhava
 4)Gengrovitch, Stela
ΕΙΛΙΚΟΣ ΠΛΗΡΕΞΟΥΣΙΟΣ (74):ΠΑΠΑΝΙΚΟΛΑΟΥ ΜΑΡΙΑ
 Μ. Ασίας 10, Ανω Πεύκη, 15121 ΠΕΥΚΗ
 (ΑΤΤΙΚΗΣ)
ΑΝΤΙΚΛΗΤΟΣ (74):ΜΑΛΑΜΗ ΑΛΚΗΣΤΙΣ-ΕΙΡΗΝΗ
 Σκουφά 52,10672 ΑΘΗΝΑ
ΤΙΤΛΟΣ ΕΦΕΥΡΕΣΗΣ (54):ΦΑΡΜΑΚΕΥΤΙΚΕΣ ΣΥΝΘΕΣΕΙΣ ΚΑΙ ΜΕΘΟΔΟΙ ΧΡΗΣΙΜΟΙ ΓΙΑ ΤΗΝ ΔΙΑΜΟΡΦΩΣΗ ΤΗΣ ΑΓΓΕΙΟΓΕΝΕΣΗΣ

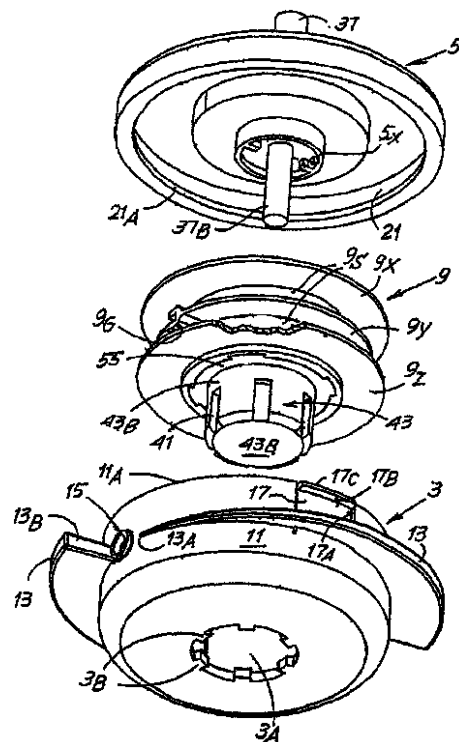
ΠΕΡΙΛΗΨΗ(57)

Παρέχεται μέθοδος διαμόρφωσης της αγγειογένεσης σε ιστό θηλαστικού. Η μέθοδος περιλαμβάνει τη χορήγηση στον ιστό του θηλαστικού μορίου ικανού να τροποποιεί επίπεδο ιστού και/ή δραστηριότητα ενός τουλάχιστον τύπου λυσολοξειδάσης για να διαμορφώνει έτσι την αγγειογένεση στον ιστό θηλαστικού.

ΑΡΙΘΜΟΣ ΕΥΡ. Δ.Ε. (11):3078761
ΑΡΙΘ. ΕΛΛ. ΚΑΤΑΘΕΣΗΣ (21):20120401900
ΗΜΕΡ. ΕΛΛ. ΚΑΤΑΘΕΣΗΣ (22):29/08/2012
ΑΡΙΘ./ΗΜΕΡ. ΔΗΜΟΣΙΕΥΣΗΣ
ΕΥΡΩΠΑΪΚΟΥ ΔΙΠΛΩΜΑΤΟΣ(87):2107866 - 13/06/2012
ΑΡΙΘ./ΗΜΕΡ. ΔΗΜΟΣΙΕΥΣΗΣ
ΕΥΡΩΠΑΪΚΗΣ ΑΙΤΗΣΗΣ (86):07849721.1--29/10/2007
ΔΙΚΑΙΟΥΧΟΣ (73):1)Arnetoli, Fabrizio
 Via del Molino, 18 Fraz. Montanino, 50066
 Reggello, ΙΤΑΛΙΑ
ΣΥΜΒ. ΠΡΟΤΕΡΑΙΟΤΗΤΕΣ (30):FI20060275-03/11/2006-IT
ΕΦΕΥΡΕΤΗΣ (72):1)Arnetoli, Fabrizio
ΕΙΛΙΚΟΣ ΠΛΗΡΕΞΟΥΣΙΟΣ (74):ΛΥΜΠΕΡΗΣ "ΔΙΚΗΓΟΡΙΚΗ ΕΤΑΙΡΕΙΑ ΒΑΓΙΑΝΟΥ ΚΩΣΤΟΠΟΥΛΟΥ ΛΥΜΠΕΡΗ" ΝΙΚΟΛΑΟΣ
 Στουρνάρα 37,, 10682 ΑΘΗΝΑ
ΑΝΤΙΚΛΗΤΟΣ (74):ΛΥΜΠΕΡΗΣ "ΔΙΚΗΓΟΡΙΚΗ ΕΤΑΙΡΕΙΑ ΒΑΓΙΑΝΟΥ ΚΩΣΤΟΠΟΥΛΟΥ ΛΥΜΠΕΡΗ" ΝΙΚΟΛΑΟΣ
 Στουρνάρα 37,,10682 ΑΘΗΝΑ
ΤΙΤΛΟΣ ΕΦΕΥΡΕΣΗΣ (54):ΚΕΦΑΛΗ ΚΟΠΗΣ ΧΛΟΗΣ ΤΥΠΟΥ ΓΡΑΜΜΗΣ

ΠΕΡΙΛΗΨΗ(57)

Η κεφαλή κοπής χλόης (1) περιλαμβάνει μια μπομπίνα (9) για μια γραμμή κοπής και ένα περίβλημα (3, 5) για τη γραμμή κοπής. Το περίβλημα περιέχει ένα πρώτο τμήμα (3) και ένα δεύτερο τμήμα (5) που συνδέεται αναστρόφα το ένα με το άλλο μέσω μιας σύζευξης στιγμιαίας ανάκτησης. Η σύζευξη αυτή μπορεί να περιέχει ελαστικά περνώγια (17) που συμπλέκονται με μια δακτυλοειδή προεξοχή 21Α η οποία επιτρέπει στα δύο τμήματα του περιβλήματος να περιστρέφονται αμοιβαία.



ΑΡΙΘΜΟΣ ΕΥΡ. Δ.Ε. (11):3078762
ΑΡΙΘ. ΕΛΛ. ΚΑΤΑΘΕΣΗΣ (21):20120401903
ΗΜΕΡ. ΕΛΛ. ΚΑΤΑΘΕΣΗΣ (22):29/08/2012
ΑΡΙΘ./ΗΜΕΡ. ΔΗΜΟΣΙΕΥΣΗΣ
ΕΥΡΩΠΑΪΚΟΥ ΔΙΠΛΩΜΑΤΟΣ(87):2329000 - 18/07/2012
ΑΡΙΘ./ΗΜΕΡ. ΔΗΜΟΣΙΕΥΣΗΣ
ΕΥΡΩΠΑΪΚΗΣ ΑΙΤΗΣΗΣ (86):09778105.8--26/08/2009
ΔΙΚΑΙΟΥΧΟΣ (73):1)Clariant Finance (BVI) Limited
Citco Building, Wickhams Cay, P.O. Box 662,
Road Town, Tortola, ΠΑΡΘΕΝΟΙ ΝΗΣΟΙ
ΤΗΣ ΜΕΓΑΛΗΣ ΒΡΕΤΑΝΙΑΣ
ΣΥΜΒ. ΠΡΟΤΕΡΑΙΟΤΗΤΕΣ (30):102008045215-30/08/2008-DE
ΕΦΕΥΡΕΤΗΣ (72):1)REINHARDT, Gerd
2)BEST, Michael
3)ERBES, Joachim
ΕΙΔΙΚΟΣ ΠΛΗΡΕΞΟΥΣΙΟΣ (74):ΛΥΜΠΕΡΗΣ "ΔΙΚΗΓΟΡΙΚΗ ΕΤΑΙΡΕΙΑ
ΒΑΓΙΑΝΟΥ ΚΩΣΤΟΠΟΥΛΟΥ
ΛΥΜΠΕΡΗ" ΝΙΚΟΛΑΟΣ
Στουρνάρα 37,, 10682 ΑΘΗΝΑ
ΑΝΤΙΚΛΗΤΟΣ (74):ΛΥΜΠΕΡΗΣ "ΔΙΚΗΓΟΡΙΚΗ ΕΤΑΙΡΕΙΑ
ΒΑΓΙΑΝΟΥ ΚΩΣΤΟΠΟΥΛΟΥ
ΛΥΜΠΕΡΗ" ΝΙΚΟΛΑΟΣ
Στουρνάρα 37,,10682 ΑΘΗΝΑ
ΤΙΤΛΟΣ ΕΦΕΥΡΕΣΗΣ (54):**ΧΡΗΣΗ ΟΞΑΛΙΚΩΝ ΑΛΑΤΩΝ ΜΑΓΓΑ-
ΝΙΟΥ ΩΣ ΚΑΤΑΛΥΤΕΣ ΛΕΥΚΑΝΣΗΣ**

ΠΕΡΙΛΗΨΗ(57)

Αξιώνεται η χρήση οξαλικών αλάτων μαγγανίου σε απορρυπαντικά και καθαριστικά, ειδικότερα σε καθαριστικά για σκληρές επιφάνειες, τα οποία περιέχουν ενώσεις υπεροξυγόνου.

ΑΡΙΘΜΟΣ ΕΥΡ. Δ.Ε. (11):3078763
ΑΡΙΘ. ΕΛΛ. ΚΑΤΑΘΕΣΗΣ (21):20120401894
ΗΜΕΡ. ΕΛΛ. ΚΑΤΑΘΕΣΗΣ (22):29/08/2012
ΑΡΙΘ./ΗΜΕΡ. ΔΗΜΟΣΙΕΥΣΗΣ
ΕΥΡΩΠΑΪΚΟΥ ΔΙΠΛΩΜΑΤΟΣ(87):2164844 - 27/06/2012
ΑΡΙΘ./ΗΜΕΡ. ΔΗΜΟΣΙΕΥΣΗΣ
ΕΥΡΩΠΑΪΚΗΣ ΑΙΤΗΣΗΣ (86):08773881.1--04/07/2008
ΔΙΚΑΙΟΥΧΟΣ (73):1)Merck Patent GmbH
Frankfurter Strasse 250, 64293 Darmstadt,
GERMANIA
ΣΥΜΒ. ΠΡΟΤΕΡΑΙΟΤΗΤΕΣ (30):102007032507-12/07/2007-DE
PCT/EP2008/0034-29/04/2008-WO
ΕΦΕΥΡΕΤΗΣ (72):1)SCHADT, Oliver
2)DORSCH, Dieter
3)STIEBER, Frank
4)BLAUKAT, Andree
ΕΙΔΙΚΟΣ ΠΛΗΡΕΞΟΥΣΙΟΣ (74):ΛΥΜΠΕΡΗΣ "ΔΙΚΗΓΟΡΙΚΗ ΕΤΑΙΡΕΙΑ
ΒΑΓΙΑΝΟΥ ΚΩΣΤΟΠΟΥΛΟΥ
ΛΥΜΠΕΡΗ" ΝΙΚΟΛΑΟΣ
Στουρνάρα 37,, 10682 ΑΘΗΝΑ
ΑΝΤΙΚΛΗΤΟΣ (74):ΛΥΜΠΕΡΗΣ "ΔΙΚΗΓΟΡΙΚΗ ΕΤΑΙΡΕΙΑ
ΒΑΓΙΑΝΟΥ ΚΩΣΤΟΠΟΥΛΟΥ
ΛΥΜΠΕΡΗ" ΝΙΚΟΛΑΟΣ
Στουρνάρα 37,,10682 ΑΘΗΝΑ
ΤΙΤΛΟΣ ΕΦΕΥΡΕΣΗΣ (54):**ΠΑΡΑΓΩΓΑ ΠΥΡΙΜΙΔΙΝΥΛ-ΠΥΡΙΔΑΖΙ-
ΝΟΝΗΣ**

ΠΕΡΙΛΗΨΗ(57)

Ενώσεις που επιλέγονται από την ομάδα σύμφωνα με την αξίωση 1 είναι αναστολείς των τυροσινκινασών, ειδικότερα της Met-κινάσης και μπορούν μεταξύ άλλων να χρησιμοποιηθούν για την θεραπεία όγκων.

ΑΡΙΘΜΟΣ ΕΥΡ. Δ.Ε. (11):3078764
ΑΡΙΘ. ΕΛΛ. ΚΑΤΑΘΕΣΗΣ (21):20120401923
ΗΜΕΡ. ΕΛΛ. ΚΑΤΑΘΕΣΗΣ (22):29/08/2012
ΑΡΙΘ./ΗΜΕΡ. ΔΗΜΟΣΙΕΥΣΗΣ
ΕΥΡΩΠΑΪΚΟΥ ΔΙΠΛΩΜΑΤΟΣ(87):2227942 - 30/05/2012
ΑΡΙΘ./ΗΜΕΡ. ΔΗΜΟΣΙΕΥΣΗΣ
ΕΥΡΩΠΑΪΚΗΣ ΑΙΤΗΣΗΣ (86):09154782.8--10/03/2009
ΔΙΚΑΙΟΥΧΟΣ (73):1)THE Machines Yvonand SA
Rue de l'Industrie 5, 1462 Yvonand,
ΕΛΒΕΤΙΑ
ΣΥΜΒ. ΠΡΟΤΕΡΑΙΟΤΗΤΕΣ (30):
ΕΦΕΥΡΕΤΗΣ (72):1)Kertscher, Eberhard
ΕΙΔΙΚΟΣ ΠΑΡΕΞΟΥΣΙΟΣ (74):ΚΙΛΙΜΙΡΗΣ ΚΩΝΣΤΑΝΤΙΝΟΣ
Χατζηγιάννη Μέξη 7, 11528 ΑΘΗΝΑ
ΑΝΤΙΚΛΗΤΟΣ (74):ΚΙΛΙΜΙΡΗΣ ΚΩΝΣΤΑΝΤΙΝΟΣ
Χατζηγιάννη Μέξη 7,11528 ΑΘΗΝΑ
ΤΙΤΛΟΣ ΕΦΕΥΡΕΣΗΣ (54):**ΣΥΣΚΕΥΗ ΓΙΑ ΤΗ ΣΥΝΕΧΗ ΠΑΡΑ-
ΓΩΓΗ ΣΩΛΗΝΩΝ ΑΡΔΕΥΣΗΣ ΣΤΑΓΔΗΝ**

ΠΕΡΙΛΗΨΗ(57)

Μια συσκευή για την παραγωγή σωλήνα άρδευσης στάγδην περιέχει συσκευή διέλασης (1) για τη διέλαση ενός σώματος σωλήνα (2) από θερμοπλαστικό υλικό, διάταξη (3) για την εισαγωγή στοιχείων δοσομέτρησης (4) εντός του εξωθημένου σώματος σωλήνα (2) και για τη συμπίεση και σύνδεση των στοιχείων δοσομέτρησης (4) στο σώμα του σωλήνα (2). Επί πλέον προβλέπεται διάταξη διαμόρφωσης (8) για τη διαμόρφωση του εξωθημένου σώματος σωλήνα (2) στο επιθυμητό εξωτερικό σχήμα, επί πλέον προβλέπονται συσκευές ψύξης (5), (9) για την ψύξη του εξωθημένου σώματος σωλήνα με ψυκτικά μέσα και διάταξη διατήρησης (7) για τη διάνοιξη ανοιγμάτων εξόδου για το νερό στην περιοχή των στοιχείων δοσομέτρησης (4). Η διάταξη για τη συμπίεση και σύνδεση των στοιχείων δοσομέτρησης (4) στο σώμα του σωλήνα (2) τοποθετείται εντός

θαλάμου προκαταρκτικής ψύξης (5), μετά από το θάλαμο προκαταρκτικής ψύξης (5) υπάρχει πρόσθετος θάλαμος (6), εντός του οποίου ευρίσκεται η διάταξη διατήρησης (7). Μετά από τον πρόσθετο θάλαμο (6) ευρίσκεται ο κύριος θάλαμος ψύξης (9), όπου μεταξύ του πρόσθετου θαλάμου (6) και του κυρίου θαλάμου ψύξης (9) χρησιμοποιείται η συσκευή διαμόρφωσης (8). Χάρη σ αυτή τη διάταξη, εκτός από τη διάνοιξη των ανοιγμάτων εξόδου στο σώμα του σωλήνα (2) με ακρίβεια επιτυγχάνεται επίσης εξοικονόμηση ενέργειας κατά τη διεργασία της διατήρησης.

ΑΡΙΘΜΟΣ ΕΥΡ. Δ.Ε. (11):3078765
ΑΡΙΘ. ΕΛΛ. ΚΑΤΑΘΕΣΗΣ (21):20120401924
ΗΜΕΡ. ΕΛΛ. ΚΑΤΑΘΕΣΗΣ (22):29/08/2012
ΑΡΙΘ./ΗΜΕΡ. ΔΗΜΟΣΙΕΥΣΗΣ
ΕΥΡΩΠΑΪΚΟΥ ΔΙΠΛΩΜΑΤΟΣ(87):2055450 - 06/06/2012
ΑΡΙΘ./ΗΜΕΡ. ΔΗΜΟΣΙΕΥΣΗΣ
ΕΥΡΩΠΑΪΚΗΣ ΑΙΤΗΣΗΣ (86):09075038.1--26/09/2000
ΔΙΚΑΙΟΥΧΟΣ (73):1)The Gillette Company
One Gillette Park- 3E, Boston, MA 02127,
ΗΝΩΜΕΝΕΣ ΠΟΛΙΤΕΙΕΣ ΤΗΣ ΑΜΕΡΙΚΗΣ
ΣΥΜΒ. ΠΡΟΤΕΡΑΙΟΤΗΤΕΣ (30):9922832-27/09/1999-GB
ΕΦΕΥΡΕΤΗΣ (72):1)Gilder, Bernard
2)Saker, Ian
ΕΙΔΙΚΟΣ ΠΑΡΕΞΟΥΣΙΟΣ (74):ΚΙΛΙΜΙΡΗΣ ΚΩΝΣΤΑΝΤΙΝΟΣ
Χατζηγιάννη Μέξη 7, 11528 ΑΘΗΝΑ
ΑΝΤΙΚΛΗΤΟΣ (74):ΚΙΛΙΜΙΡΗΣ ΚΩΝΣΤΑΝΤΙΝΟΣ
Χατζηγιάννη Μέξη 7,11528 ΑΘΗΝΑ
ΤΙΤΛΟΣ ΕΦΕΥΡΕΣΗΣ (54):**ΞΥΡΙΣΤΙΚΕΣ ΜΗΧΑΝΕΣ ΑΣΦΑΛΕΙΑΣ**

ΠΕΡΙΛΗΨΗ(57)

Μια μονάδα λεπίδων ξυρίσματος ασφαλείας διαθέτει τέσσερις ή περισσότερες λεπίδες (19-22) στερεωμένες σε ένα πλαίσιο (10) μεταξύ μιας επιφάνειας προστατευτικής διάταξης και μιας επιφάνειας καλύπτρας, με τις ακμές κοπής της λεπίδας να εκτείνονται κατά μήκος της μονάδας λεπίδων ξυρίσματος και να βρίσκονται ουσιαστικά σε ένα ενιαίο επίπεδο το οποίο εκτείνεται μεταξύ της επιφάνειας της προστατευτικής διάταξης και της επιφάνειας της καλύπτρας.

ΑΡΙΘΜΟΣ ΕΥΡ. Δ.Ε. (11):3078766
ΑΡΙΘ. ΕΛΛ. ΚΑΤΑΘΕΣΗΣ (21):20120401905
ΗΜΕΡ. ΕΛΛ. ΚΑΤΑΘΕΣΗΣ (22):29/08/2012
ΑΡΙΘ./ΗΜΕΡ. ΔΗΜΟΣΙΕΥΣΗΣ
ΕΥΡΩΠΑΪΚΟΥ ΔΙΠΛΩΜΑΤΟΣ(87):2205435 - 20/06/2012
ΑΡΙΘ./ΗΜΕΡ. ΔΗΜΟΣΙΕΥΣΗΣ
ΕΥΡΩΠΑΪΚΗΣ ΑΙΤΗΣΗΣ (86):08842884.2--27/09/2008
ΔΙΚΑΙΟΥΧΟΣ (73):1)Treofan Germany GmbH & Co.KG
Bergstrasse, 66539 Neunkirchen, ΓΕΡΜΑΝΙΑ
ΣΥΜΒ. ΠΡΟΤΕΡΑΙΟΤΗΤΕΣ (30):102007050851-24/10/2007-DE
ΕΦΕΥΡΕΤΗΣ (72):1)KOCHEM, Karl-Heinz
2)LOZANO, Roberto
3)HENSHALL, Duncan
ΕΙΔΙΚΟΣ ΠΑΡΗΓΓΕΥΣΙΟΣ (74):ΛΥΜΠΕΡΗΣ "ΔΙΚΗΓΟΡΙΚΗ ΕΤΑΙΡΕΙΑ
ΒΑΓΙΑΝΟΥ ΚΩΣΤΟΠΟΥΛΟΥ
ΛΥΜΠΕΡΗ" ΝΙΚΟΛΑΟΣ
Στουρνάρα 37,, 10682 ΑΘΗΝΑ
ΑΝΤΙΚΑΛΗΤΟΣ (74):ΛΥΜΠΕΡΗΣ "ΔΙΚΗΓΟΡΙΚΗ ΕΤΑΙΡΕΙΑ
ΒΑΓΙΑΝΟΥ ΚΩΣΤΟΠΟΥΛΟΥ
ΛΥΜΠΕΡΗ" ΝΙΚΟΛΑΟΣ
Στουρνάρα 37,,10682 ΑΘΗΝΑ
ΤΙΤΛΟΣ ΕΦΕΥΡΕΣΗΣ (54):**ΜΕΜΒΡΑΝΗ ΓΙΑ ΠΕΡΙΜΕΤΡΙΚΕΣ ΕΤΙ-
ΚΕΤΕΣ**

ΠΕΡΙΛΗΨΗ(57)

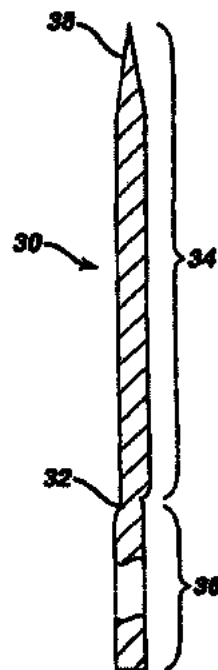
Η εφεύρεση αφορά μία πολυστρωματική, αδιαφανή, διαξονικά προσανατολισμένη μεμβράνη πολυολεφίνης με ένα πάχος τουλάχιστον 40 μm αποτελούμενη από μία βασική στρώση Β, που περιέχει φυσαλίδες κενού, και ενδιάμεσες στρώσεις Ζ, που έχουν τοποθετηθεί επάνωτης και από τις δύο πλευρές, και περιέχουν τουλάχιστον 70 τοις εκατό κ.β. ενός ομοπολυμερούς προπυλενίου με ένα πάχος των τουλάχιστον 3 μm και αμφίπλευρες στρώσεις επικάλυψης D, από ένα μείγμα

ασύμβατων πολυμερών και με εκάστοτε μία επιφανειακή τραχύτητα Rz των τουλάχιστον 2.5 μm (προσδιορισμένη σε μία κοπή των 0.25 mm). Η εφεύρεση αφορά επίσης τη χρήση αυτής της μεμβράνης ως περιμετρικής ετικέτας.

ΑΡΙΘΜΟΣ ΕΥΡ. Δ.Ε. (11):3078767
ΑΡΙΘ. ΕΛΛ. ΚΑΤΑΘΕΣΗΣ (21):20120401921
ΗΜΕΡ. ΕΛΛ. ΚΑΤΑΘΕΣΗΣ (22):29/08/2012
ΑΡΙΘ./ΗΜΕΡ. ΔΗΜΟΣΙΕΥΣΗΣ
ΕΥΡΩΠΑΪΚΟΥ ΔΙΠΛΩΜΑΤΟΣ(87):1690611 - 06/06/2012
ΑΡΙΘ./ΗΜΕΡ. ΔΗΜΟΣΙΕΥΣΗΣ
ΕΥΡΩΠΑΪΚΗΣ ΑΙΤΗΣΗΣ (86):06010689.5--12/07/2001
ΔΙΚΑΙΟΥΧΟΣ (73):1)The Gillette Company
One Gillette Park- 3E, Boston, MA 02127,
ΗΝΩΜΕΝΕΣ ΠΟΛΙΤΕΙΕΣ ΤΗΣ ΑΜΕΡΙΚΗΣ
ΣΥΜΒ. ΠΡΟΤΕΡΑΙΟΤΗΤΕΣ (30):618375-18/07/2000-US
ΕΦΕΥΡΕΤΗΣ (72):1)Neamtu, Nicolae
2)Hobbs, Stephen F.
ΕΙΔΙΚΟΣ ΠΑΡΗΓΓΕΥΣΙΟΣ (74):ΚΙΑΙΜΙΡΗΣ ΚΩΝΣΤΑΝΤΙΝΟΣ
Χατζηγιάννη Μέξη 7, 11528 ΑΘΗΝΑ
ΑΝΤΙΚΑΛΗΤΟΣ (74):ΚΙΑΙΜΙΡΗΣ ΚΩΝΣΤΑΝΤΙΝΟΣ
Χατζηγιάννη Μέξη 7,11528 ΑΘΗΝΑ
ΤΙΤΛΟΣ ΕΦΕΥΡΕΣΗΣ (54):**ΛΕΠΙΔΑ ΞΥΡΙΣΤΙΚΗΣ ΜΗΧΑΝΗΣ ΚΑΙ
ΜΕΘΟΔΟΣ ΚΑΤΑΣΚΕΥΗΣ**

ΠΕΡΙΛΗΨΗ(57)

Μια μέθοδος κατασκευής λεπίδων ξυρίσματος, που χαρακτηρίζεται από τα στάδια της παροχής μιας επιμήκου, επίπεδης μεταλλικής λωρίδας που έχει μια μπροστινή ακμή και μια πίσω ακμή που εκτείνονται κατά μήκος της, του ακονίσματος της εν λόγω μπροστινής ακμής με αποτέλεσμα τον σχηματισμό ενός τμήματος ακμής κοπής (38) που εκτείνεται κατά μήκος της εν λόγω μπροστινής ακμής, και της λέπτυνσης ενός τμήματος της εν λόγω λωρίδας κατά μήκος της, μεταξύ της εν λόγω μπροστινής ακμής και της εν λόγω πίσω ακμής έτσι ώστε να επιφέρει τον σχηματισμό ενός λεπτού τμήματος (32) που εκτείνεται κατά μήκος της εν λόγω λωρίδας, ενός τμήματος λεπίδας ανάμεσα στο εν λόγω τμήμα ακμής κοπής και στο εν λόγω λεπτού τμήμα, και ενός αφαιρούμενου τμήματος (36) ανάμεσα στο εν λόγω λεπτού τμήμα (32) και στην εν λόγω πίσω ακμή.



ΑΡΙΘΜΟΣ ΕΥΡ. Δ.Ε. (11):3078768
ΑΡΙΘ. ΕΛΛ. ΚΑΤΑΘΕΣΗΣ (21):20120401904
ΗΜΕΡ. ΕΛΛ. ΚΑΤΑΘΕΣΗΣ (22):29/08/2012
ΑΡΙΘ./ΗΜΕΡ. ΔΗΜΟΣΙΕΥΣΗΣ
ΕΥΡΩΠΑΪΚΟΥ ΔΙΠΛΩΜΑΤΟΣ(87):2238840 - 13/06/2012
ΑΡΙΘ./ΗΜΕΡ. ΔΗΜΟΣΙΕΥΣΗΣ
ΕΥΡΩΠΑΪΚΗΣ ΑΙΤΗΣΗΣ (86):09251056.9--07/04/2009
ΔΙΚΑΙΟΥΧΟΣ (73):1)Shodoshima Healthy Land Co. Ltd.
2721-1, Kou, Tonosho-cho Shouzu-gun Ka-
gawa 7614-113, ΙΑΠΩΝΙΑ

ΣΥΜΒ. ΠΡΟΤΕΡΑΙΟΤΗΤΕΣ (30):
ΕΦΕΥΡΕΤΗΣ (72):1)Yagyu, Yoshihiko
ΕΙΔΙΚΟΣ ΠΛΗΡΕΞΟΥΣΙΟΣ (74):ΛΥΜΠΕΡΗΣ "ΔΙΚΗΓΟΡΙΚΗ ΕΤΑΙΡΕΙΑ
ΒΑΓΙΑΝΟΥ ΚΩΣΤΟΠΟΥΛΟΥ
ΛΥΜΠΕΡΗ" ΝΙΚΟΛΑΟΣ
Στουρνάρα 37,, 10682 ΑΘΗΝΑ

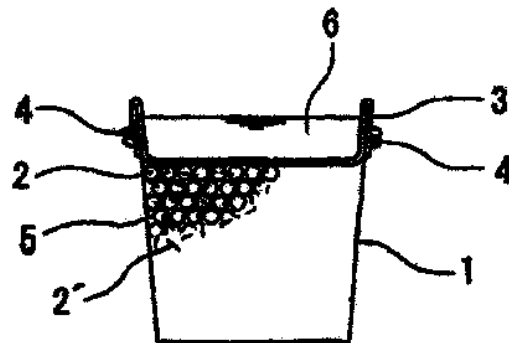
ΑΝΤΙΚΑΛΗΤΟΣ (74):ΛΥΜΠΕΡΗΣ "ΔΙΚΗΓΟΡΙΚΗ ΕΤΑΙΡΕΙΑ
ΒΑΓΙΑΝΟΥ ΚΩΣΤΟΠΟΥΛΟΥ
ΛΥΜΠΕΡΗ" ΝΙΚΟΛΑΟΣ
Στουρνάρα 37,,10682 ΑΘΗΝΑ

ΤΙΤΛΟΣ ΕΦΕΥΡΕΣΗΣ (54):**ΕΚΧΥΛΙΣΜΕΝΟ ΕΛΑΙΟΛΑΔΟ ΚΑΙ ΜΕ-
ΘΟΔΟΣ ΠΑΡΑΓΩΓΗΣ ΑΥΤΟΥ**

ΠΕΡΙΛΗΨΗ(57)

[ΠΡΟΒΛΗΜΑ] Να παρέχεται ελαιόλαδο που έχει άκρως λιγότερη οσμή ελιάς και εξαιρετική διαπερατότητα στο δέρμα και που έχει μια άκρως υψηλότερη αντιοξειδωτική ιδιότητα από αυτή του κοινού ελαιολάδου. [ΜΕΣΑ ΕΠΙΛΥΣΗΣ ΤΟΥ ΠΡΟΒΛΗΜΑΤΟΣ] Μια μέθοδος για την παραγωγή εκχυλισμένου ελαιολάδου που περιλαμβάνει: σύνθλιψη ελαιοκαρπών και φύλλων ελιάς και παραγωγή του εκχυλισμένου ελαιολάδου από μια αποκτηθείσα ύλη με μορφή πάστας, όπου οι ελαιοκαρποί και τα φύλλα ελιάς έχουν υποστεί γαλακτική ζύμωση

πριν ή μετά το βήμα της σύνθλιψης ή κατά τη διάρκεια του βήματος της σύνθλιψης.



ΑΡΙΘΜΟΣ ΕΥΡ. Δ.Ε. (11):3078769
ΑΡΙΘ. ΕΛΛ. ΚΑΤΑΘΕΣΗΣ (21):20120401902
ΗΜΕΡ. ΕΛΛ. ΚΑΤΑΘΕΣΗΣ (22):29/08/2012
ΑΡΙΘ./ΗΜΕΡ. ΔΗΜΟΣΙΕΥΣΗΣ
ΕΥΡΩΠΑΪΚΟΥ ΔΙΠΛΩΜΑΤΟΣ(87):1694295 - 20/06/2012
ΑΡΙΘ./ΗΜΕΡ. ΔΗΜΟΣΙΕΥΣΗΣ
ΕΥΡΩΠΑΪΚΗΣ ΑΙΤΗΣΗΣ (86):04804065.3--16/12/2004
ΔΙΚΑΙΟΥΧΟΣ (73):1)Aziende Chimiche Riunite Angelini Franc-
esco A.C.R.A.F. S.p.A.
Viale Amelia, 70, 00181 Roma, ΙΤΑΛΙΑ

ΣΥΜΒ. ΠΡΟΤΕΡΑΙΟΤΗΤΕΣ (30):MI20032523-19/12/2003-IT
ΕΦΕΥΡΕΤΗΣ (72):1)MARCHITTO, Leonardo
2)MARIOTTI, Francesca
3)RAGNI, Lorella

ΕΙΔΙΚΟΣ ΠΛΗΡΕΞΟΥΣΙΟΣ (74):ΛΥΜΠΕΡΗΣ "ΔΙΚΗΓΟΡΙΚΗ ΕΤΑΙΡΕΙΑ
ΒΑΓΙΑΝΟΥ ΚΩΣΤΟΠΟΥΛΟΥ
ΛΥΜΠΕΡΗ" ΝΙΚΟΛΑΟΣ
Στουρνάρα 37,, 10682 ΑΘΗΝΑ

ΑΝΤΙΚΑΛΗΤΟΣ (74):ΛΥΜΠΕΡΗΣ "ΔΙΚΗΓΟΡΙΚΗ ΕΤΑΙΡΕΙΑ
ΒΑΓΙΑΝΟΥ ΚΩΣΤΟΠΟΥΛΟΥ
ΛΥΜΠΕΡΗ" ΝΙΚΟΛΑΟΣ
Στουρνάρα 37,,10682 ΑΘΗΝΑ

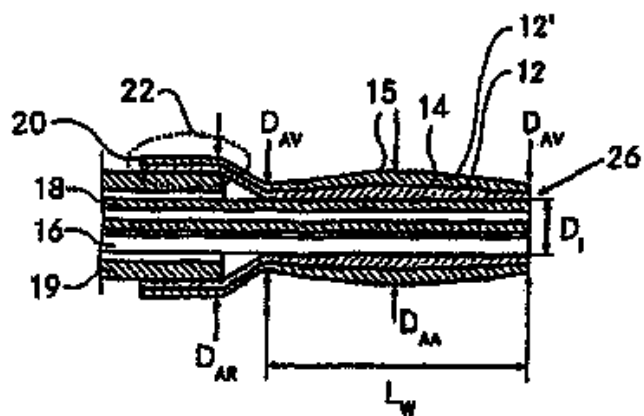
ΤΙΤΛΟΣ ΕΦΕΥΡΕΣΗΣ (54):**ΦΑΡΜΑΚΕΥΤΙΚΗ ΜΟΡΦΗ ΔΟΣΟΛΟ-
ΓΙΑΣ ΓΙΑ ΧΟΡΗΓΗΣΗ ΑΠΟ ΤΟ ΣΤΟΜΑ
ΠΟΥ ΠΕΡΙΕΧΕΙ ΕΝΑ ΜΗ ΣΤΕΡΟΕΙΔΕΣ,
ΑΝΤΙΦΛΕΓΜΟΝΩΔΕΣ ΦΑΡΜΑΚΟ, ΤΟ
ΟΠΟΙΟ ΕΧΕΙ ΚΑΛΗ ΕΥΓΕΣΤΟΤΗΤΑ**

ΠΕΡΙΛΗΨΗ(57)

Φαρμακευτική μορφή δόσης για χορήγηση από το στόμα που περιέχει τρομεθαμίνη και ένα NSAID επιλεγμένο από την ομάδα που περιέχει ιβουπροφένη, ναπροξένη και φλουρβιπροφένη, που χαρακτηρίζεται από το ότι περιέχει επίσης μια ένωση που επιλέγεται από την ομάδα που αποτελείται από γλυκίνη, βιταμίνη Β6 και μείγματα αυτής.

ΑΡΙΘΜΟΣ ΕΥΡ. Δ.Ε. (11):3078770
ΑΡΙΘ. ΕΛΛ. ΚΑΤΑΘΕΣΗΣ (21):20120401929
ΗΜΕΡ. ΕΛΛ. ΚΑΤΑΘΕΣΗΣ (22):30/08/2012
ΑΡΙΘ./ΗΜΕΡ. ΔΗΜΟΣΙΕΥΣΗΣ
ΕΥΡΩΠΑΪΚΟΥ ΔΙΠΛΩΜΑΤΟΣ(87):2029212 - 30/05/2012
ΑΡΙΘ./ΗΜΕΡ. ΔΗΜΟΣΙΕΥΣΗΣ
ΕΥΡΩΠΑΪΚΗΣ ΑΙΤΗΣΗΣ (86):07720157.2--22/05/2007
ΔΙΚΑΙΟΥΧΟΣ (73):1)Schwager Medica
Hegifeldstrasse 9, 8404 Winterthur, ΕΛΒΕΤΙΑ
ΣΥΜΒ. ΠΡΟΤΕΡΑΙΟΤΗΤΕΣ (30):921062006-07/06/2006-CH
ΕΦΕΥΡΕΤΗΣ (72):1)SCHWAGER, Michael
ΕΙΔΙΚΟΣ ΠΑΡΗΡΕΞΟΥΣΙΟΣ (74):ΣΙΩΤΟΥ ΑΙΚΑΤΕΡΙΝΗ
Πατησίων 122, 11257 ΑΘΗΝΑ
ΑΝΤΙΚΑΛΗΤΟΣ (74):ΣΙΩΤΟΥ ΑΙΚΑΤΕΡΙΝΗ
Πατησίων 122,11257 ΑΘΗΝΑ
ΤΙΤΛΟΣ ΕΦΕΥΡΕΣΗΣ (54):**ΑΚΡΟ ΚΑΘΕΤΗΡΑ ΠΕΡΙΛΗΨΗ(57)**

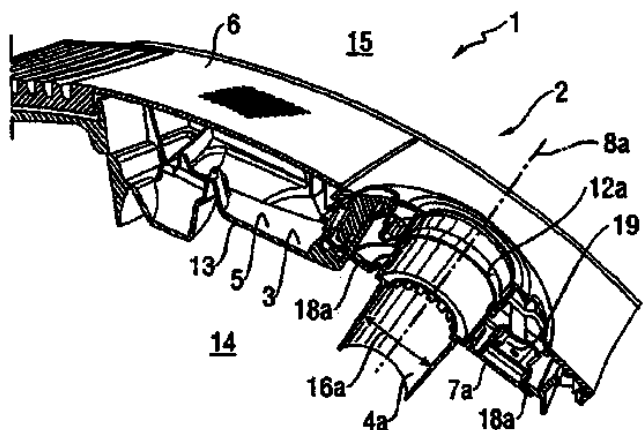
Ένα άκρο καθετήρα (10) έχει μία εμπρόσθια όψη (26) και μία οπίσθια όψη (20), η οποία οπίσθια όψη (20) μπορεί να εφαρμοσθεί πάνω σε έναν καθετήρα (24). Το άκρο του καθετήρα (10) έχει δύο στρώσεις (12, 12) που είναι ουσιαστικά κυλινδρικά τοποθετημένες η μία στο εσωτερικό της άλλης, με μία λεπτή ενδιάμεση συνδετική στρώση (14). Το άκρο του καθετήρα (10) περιλαμβάνει κατά προτίμηση τουλάχιστον μία ελεύθερη κοιλότητα (18) για την εισαγωγή ενός υγρού και/ ή αερίου μέσου. Επιπροσθέτως, το άκρο του καθετήρα (10) έχει κατά προτίμηση μία καμπυλωτή προεξοχή (15) και/ ή μία ελικοειδή δομή (12.1 12.2) τυλιγμένη γύρω από το άκρο του καθετήρα (10) και/ ή έναν ή περισσότερους ακτινοσκοπικούς δείκτες (30).



ΑΡΙΘΜΟΣ ΕΥΡ. Δ.Ε. (11):3078771
ΑΡΙΘ. ΕΛΛ. ΚΑΤΑΘΕΣΗΣ (21):20120401901
ΗΜΕΡ. ΕΛΛ. ΚΑΤΑΘΕΣΗΣ (22):29/08/2012
ΑΡΙΘ./ΗΜΕΡ. ΔΗΜΟΣΙΕΥΣΗΣ
ΕΥΡΩΠΑΪΚΟΥ ΔΙΠΛΩΜΑΤΟΣ(87):2326228 - 27/06/2012
ΑΡΙΘ./ΗΜΕΡ. ΔΗΜΟΣΙΕΥΣΗΣ
ΕΥΡΩΠΑΪΚΗΣ ΑΙΤΗΣΗΣ (86):09781265.5--30/07/2009
ΔΙΚΑΙΟΥΧΟΣ (73):1)BSH Bosch und Siemens Hausgerate GmbH
Carl-Wery-Strasse 34, 81739 Munchen,
ΓΕΡΜΑΝΙΑ
ΣΥΜΒ. ΠΡΟΤΕΡΑΙΟΤΗΤΕΣ (30):102008041234-13/08/2008-DE
ΕΦΕΥΡΕΤΗΣ (72):1)HAMM, Silvio
2)KLEMM, Joachim
3)MICHAELIS, Andre
ΕΙΔΙΚΟΣ ΠΑΡΗΡΕΞΟΥΣΙΟΣ (74):ΛΥΜΠΕΡΗΣ "ΔΙΚΗΓΟΡΙΚΗ ΕΤΑΙΡΕΙΑ
ΒΑΓΙΑΝΟΥ ΚΩΣΤΟΠΟΥΛΟΥ
ΛΥΜΠΕΡΗ" ΝΙΚΟΛΑΟΣ
Στουρνάρα 37,, 10682 ΑΘΗΝΑ
ΑΝΤΙΚΑΛΗΤΟΣ (74):ΛΥΜΠΕΡΗΣ "ΔΙΚΗΓΟΡΙΚΗ ΕΤΑΙΡΕΙΑ
ΒΑΓΙΑΝΟΥ ΚΩΣΤΟΠΟΥΛΟΥ
ΛΥΜΠΕΡΗ" ΝΙΚΟΛΑΟΣ
Στουρνάρα 37,,10682 ΑΘΗΝΑ
ΤΙΤΛΟΣ ΕΦΕΥΡΕΣΗΣ (54):**ΚΕΛΥΦΟΣ ΗΛΕΚΤΡΙΚΗΣ ΣΚΟΥΠΑΣ ΠΕΡΙΛΗΨΗ(57)**

Ένα τμήμα κελύφους (3), και συγκεκριμένα ένα καπάκι (5) ενός κελύφους ηλεκτρικής σκούπας (1) είναι εξοπλισμένο με ένα στόμιο σύνδεσης (4a, 4b) που διαπερνά το τοίχωμα (13) του τμήματος κελύφους (3) και χρησιμεύει στη σύνδεση ενός εύκαμπτου σωλήνα ηλεκτρικής σκούπας στο τμήμα κελύφους (3). Το στόμιο σύνδεσης (4a, 4b) είναι εξοπλισμένο με μια δισκοειδή φλάντζα (7a, 7b), η οποία συνδέεται με το τμήμα κελύφους (3) σταθερά χωρίς δυνατότητα αποσύνδεσης. Για να μπορούν να χρησιμοποιηθούν διαφορετικές παραλλαγές στομίων σύνδεσης (4a, 4b) στο τμήμα κελύφους (3), τα οποία διαφέρουν μεταξύ τους για παράδειγμα ως προς την εξωτερική τους διάμετρο (16a, 16b), οι δισκοειδείς φλάντζες (7a, 7b) που

αντιστοιχούν στα στόμια σύνδεσης είναι διαμορφωμένες κατά τέτοιο τρόπο, ώστε τα εξωτερικά τους περιγράμματα (17a, 17b) σχεδόν να ταυτίζονται.



ΑΡΙΘΜΟΣ ΕΥΡ. Δ.Ε. (11):3078772
ΑΡΙΘ. ΕΛΛ. ΚΑΤΑΘΕΣΗΣ (21):20120401915
ΗΜΕΡ. ΕΛΛ. ΚΑΤΑΘΕΣΗΣ (22):29/08/2012
ΑΡΙΘ./ΗΜΕΡ. ΔΗΜΟΣΙΕΥΣΗΣ
ΕΥΡΩΠΑΪΚΟΥ ΔΙΠΛΩΜΑΤΟΣ(87):2012816 - 27/06/2012
ΑΡΙΘ./ΗΜΕΡ. ΔΗΜΟΣΙΕΥΣΗΣ
ΕΥΡΩΠΑΪΚΗΣ ΑΙΤΗΣΗΣ (86):07728041.0--12/04/2007
ΔΙΚΑΙΟΥΧΟΣ (73):1)SIGMA-TAU Industrie Farmaceutiche Riunite S.p.A.
Viale Shakespeare 47, 00144 Roma, ΙΤΑΛΙΑ
ΣΥΜΒ. ΠΡΟΤΕΡΑΙΟΤΗΤΕΣ (30):06113401-02/05/2006-EP
ΕΦΕΥΡΕΤΗΣ (72):1)ROMANI, Luigina
2)BISTONI, Francesco
3)GARACI, Enrico
ΕΙΔΙΚΟΣ ΠΛΗΡΕΞΟΥΣΙΟΣ (74):ΣΑΚΕΛΛΑΡΙΔΗ ΒΑΛΗ-ΒΑΣΙΛΙΚΗ
Αδριανού 70, 10556 ΑΘΗΝΑ
ΑΝΤΙΚΑΛΗΤΟΣ (74):ΣΑΚΕΛΛΑΡΙΔΗ ΒΑΛΗ-ΒΑΣΙΛΙΚΗ
Αδριανού 70,10556 ΑΘΗΝΑ
ΤΙΤΛΟΣ ΕΦΕΥΡΕΣΗΣ (54):**ΧΡΗΣΗ ΘΥΜΟΣΙΝΗΣ Α1, ΜΟΝΗΣ Η ΣΕ ΣΥΝΔΥΑΣΜΟ ΜΕ ΡΤΧ3 Η ΓΚΑΝΣΙΚΛΟΒΙΡΗ, ΓΙΑ ΤΗΝ ΘΕΡΑΠΕΙΑ ΜΟΛΥΝΣΗΣ ΚΥΤΟΜΕΓΑΛΟΪΟΥ**

ΠΕΡΙΛΗΨΗ(57)

Περιγράφεται η χρήση θυμοσίνης άλφα 1 σε συνδυασμό με μακρά πεντραζίνη ΡΤΧ3 ή Γκανσικλοβίρη, για την παρασκευή ενός φαρμάκου για την πρόληψη ή θεραπεία ιικών ασθενειών ή/και για αναστολή ενεργοποίησης ιού.

ΑΡΙΘΜΟΣ ΕΥΡ. Δ.Ε. (11):3078773
ΑΡΙΘ. ΕΛΛ. ΚΑΤΑΘΕΣΗΣ (21):20120401930
ΗΜΕΡ. ΕΛΛ. ΚΑΤΑΘΕΣΗΣ (22):30/08/2012
ΑΡΙΘ./ΗΜΕΡ. ΔΗΜΟΣΙΕΥΣΗΣ
ΕΥΡΩΠΑΪΚΟΥ ΔΙΠΛΩΜΑΤΟΣ(87):2330930 - 30/05/2012
ΑΡΙΘ./ΗΜΕΡ. ΔΗΜΟΣΙΕΥΣΗΣ
ΕΥΡΩΠΑΪΚΗΣ ΑΙΤΗΣΗΣ (86):09783221.6--21/09/2009
ΔΙΚΑΙΟΥΧΟΣ (73):1)LANXESS Deutschland GmbH
51369 Leverkusen, ΓΕΡΜΑΝΙΑ
ΣΥΜΒ. ΠΡΟΤΕΡΑΙΟΤΗΤΕΣ (30):102008048714-24/09/2008-DE
ΕΦΕΥΡΕΤΗΣ (72):1)HOFFMANN, Manfred
2)BRODA, Ingo
3)VOGL, Erasmus
ΕΙΔΙΚΟΣ ΠΛΗΡΕΞΟΥΣΙΟΣ (74):ΣΙΩΤΟΥ ΑΙΚΑΤΕΡΙΝΗ
Πατησίων 122, 11257 ΑΘΗΝΑ
ΑΝΤΙΚΑΛΗΤΟΣ (74):ΣΙΩΤΟΥ ΑΙΚΑΤΕΡΙΝΗ
Πατησίων 122,11257 ΑΘΗΝΑ
ΤΙΤΛΟΣ ΕΦΕΥΡΕΣΗΣ (54):**ΜΕΘΟΔΟΣ ΓΙΑ ΤΗΝ ΣΥΝΤΗΡΗΣΗ ΠΟΤΩΝ**

ΠΕΡΙΛΗΨΗ(57)

Μέθοδος για την σταθεροποίηση των ποτών, η οποία χαρακτηρίζεται από το γεγονός, ότι Α) το ποτό αναμειγνύεται με λιμονένιο ή με σκευάσματα, τα οποία εμπεριέχουν λιμονένιο, και Β) εν συνεχεία προστίθεται στο ποτό διαλυτικό διμεθύλιο, συγκεκριμένα, πυροκαρβονικό διμεθύλιο.

ΑΡΙΘΜΟΣ ΕΥΡ. Δ.Ε. (11):3078774
ΑΡΙΘ. ΕΛΛ. ΚΑΤΑΘΕΣΗΣ (21):20120401932
ΗΜΕΡ. ΕΛΛ. ΚΑΤΑΘΕΣΗΣ (22):30/08/2012
ΑΡΙΘ./ΗΜΕΡ. ΔΗΜΟΣΙΕΥΣΗΣ
ΕΥΡΩΠΑΪΚΟΥ ΔΙΠΛΩΜΑΤΟΣ(87):2025355 - 30/05/2012
ΑΡΙΘ./ΗΜΕΡ. ΔΗΜΟΣΙΕΥΣΗΣ
ΕΥΡΩΠΑΪΚΗΣ ΑΙΤΗΣΗΣ (86):08020073.6--16/07/2002
ΔΙΚΑΙΟΥΧΟΣ (73):1)Fresenius Medical Care Deutschland GmbH
 Else-Kroner-Strasse 1, 61352 Bad Homburg,
 ΓΕΡΜΑΝΙΑ
ΣΥΜΒ. ΠΡΟΤΕΡΑΙΟΤΗΤΕΣ (30):10152105-23/10/2001-DE
ΕΦΕΥΡΕΤΗΣ (72):1)Dumon d'Ayot, Francois
 2)Dupin, Thierry
 3)Laffay, Philippe
 4)Graf, Thomas, Dr.
ΕΙΔΙΚΟΣ ΠΛΗΡΕΞΟΥΣΙΟΣ (74):ΖΟΥΛΑΜΟΓΛΟΥ-ΒΟΖΕΜΠΕΡΓΚ
 ΕΛΙΣΑΒΕΤ
 Ζαλοκώστα 38 και Συγγρού, 15233
 ΧΑΛΑΝΔΡΙ (ΑΤΤΙΚΗΣ)
ΑΝΤΙΚΛΗΤΟΣ (74):ΒΟΖΕΜΠΕΡΓΚ-ΒΡΕΤΟΣ ΝΙΚΟΛΑΟΣ
 Ζαλοκώστα 38 και Συγγρού,15233
 ΧΑΛΑΝΔΡΙ (ΑΤΤΙΚΗΣ)
ΤΙΤΛΟΣ ΕΦΕΥΡΕΣΗΣ (54):**ΘΗΚΗ ΓΙΑ ΧΡΗΣΗ ΚΑΤΑ ΤΗ ΔΙΑΠΙ-
 ΛΥΣΗ**

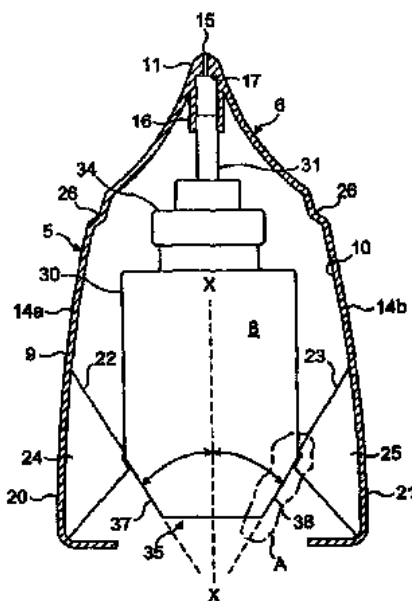
ΠΕΡΙΛΗΨΗ(57)

Θήκη (10) για χρήση κατά τη διατιτθωση, η οποία περιλαμβάνει μία είσοδο (12) ύδατος και μία έξοδο (14) διαλύματος που διατάσσονται στην ίδια πλευρά της θήκης, κατά προτίμηση εντός της ζώνης του πυθμένα της.

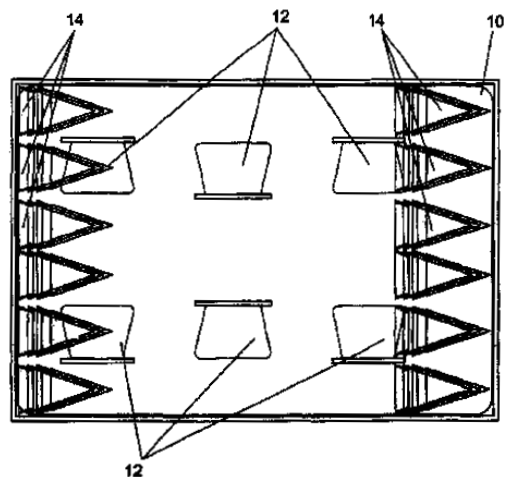
ΑΡΙΘΜΟΣ ΕΥΡ. Δ.Ε. (11):3078775
ΑΡΙΘ. ΕΛΛ. ΚΑΤΑΘΕΣΗΣ (21):20120401936
ΗΜΕΡ. ΕΛΛ. ΚΑΤΑΘΕΣΗΣ (22):31/08/2012
ΑΡΙΘ./ΗΜΕΡ. ΔΗΜΟΣΙΕΥΣΗΣ
ΕΥΡΩΠΑΪΚΟΥ ΔΙΠΛΩΜΑΤΟΣ(87):1699512 - 20/06/2012
ΑΡΙΘ./ΗΜΕΡ. ΔΗΜΟΣΙΕΥΣΗΣ
ΕΥΡΩΠΑΪΚΗΣ ΑΙΤΗΣΗΣ (86):04798357.2--02/11/2004
ΔΙΚΑΙΟΥΧΟΣ (73):1)GLAXO GROUP LIMITED
 Glaxo Wellcome House, Berkeley Avenue,,
 Greenford, Middlesex UB6 0NN, ΜΕΓΑΛΗ
 ΒΡΕΤΑΝΙΑ
ΣΥΜΒ. ΠΡΟΤΕΡΑΙΟΤΗΤΕΣ (30):0325629-03/11/2003-GB
 0420539-17/09/2004-GB
ΕΦΕΥΡΕΤΗΣ (72):1)DAVIES, Michael Birsha,
 2)HEDLEY, Mark Graham,
 3)JONES, Margot Jean,
ΕΙΔΙΚΟΣ ΠΛΗΡΕΞΟΥΣΙΟΣ (74):ΞΑΝΘΟΠΟΥΛΟΥ "ΤΣΙΜΙΚΑΛΗΣ
 ΚΑΛΟΝΑΡΟΥ ΔΙΚΗΓΟΡΙΚΗ ΕΤΑΙΡΕΙΑ"
 ΧΑΡΙΚΛΕΙΑ
 Ν. Βάμβα 1,, 106 74 ΑΘΗΝΑ
ΑΝΤΙΚΛΗΤΟΣ (74):ΤΣΙΜΙΚΑΛΗΣ "ΤΣΙΜΙΚΑΛΗΣ
 ΚΑΛΟΝΑΡΟΥ ΔΙΚΗΓΟΡΙΚΗ ΕΤΑΙΡΕΙΑ"
 ΑΘΑΝΑΣΙΟΣ
 Ν. Βάμβα 1,, 106 74 ΑΘΗΝΑ
ΤΙΤΛΟΣ ΕΦΕΥΡΕΣΗΣ (54):**ΜΙΑ ΣΥΣΚΕΥΗ ΔΙΑΝΟΜΗΣ ΥΓΡΟΥ
 ΠΕΡΙΛΗΨΗ(57)**

Παρουσιάζεται μια συσκευή διανομής υγρού (5, 105, 205, 305, 405, 505) για την διανομή ενός σκευάσματος φαρμάκου σε υγρή μορφή, το οποίο έχει ένα ιξώδες από 10 έως 2000 mPa.s., η οποία περιλαμβάνει ένα περίβλημα (9,109, 209, 309, 409, 509) και μια συσκευή εκκένωσης υγρού (8, 108, 208, 308, 408, 508), διατεταγμένη έτσι ώστε να ενεργοποιείται από έναν ή περισσότερους μοχλούς (20, 21 120, 121 170 220, 221 320, 321 420, 421 520) για να προκαλέσει την ενεργοποίηση μιας αντλίας, η οποία αποτελεί μέρος της συσκευής εκκένωσης

υγρού. Ένα μέσο προφόρτωσης (28• 27, 2815 39, 40• 41, 42, 44 144, 47a, 47b- 150 152, 153 224, 227 342 424χ, 446 425a- 427, 428 560, 561) χρησιμοποιείται για την πρόληψη της ενεργοποίησης της αντλίας μέχρι να εφαρμοστεί μια προκαθορισμένη δύναμη σε κάθε μοχλό, επαρκούς μεγέθους ώστε να εξασφαλιστεί η παραγωγή ενός καλώς ανεπτυγμένου αποτελεσματικού ψεκάσμου από την συσκευή διανομής υγρού.



ΑΡΙΘΜΟΣ ΕΥΡ. Δ.Ε. (11):3078776
ΑΡΙΘ. ΕΛΛ. ΚΑΤΑΘΕΣΗΣ (21):20120401928
ΗΜΕΡ. ΕΛΛ. ΚΑΤΑΘΕΣΗΣ (22):30/08/2012
ΑΡΙΘ./ΗΜΕΡ. ΔΗΜΟΣΙΕΥΣΗΣ
ΕΥΡΩΠΑΪΚΟΥ ΔΙΠΛΩΜΑΤΟΣ(87):2289810 - 30/05/2012
ΑΡΙΘ./ΗΜΕΡ. ΔΗΜΟΣΙΕΥΣΗΣ
ΕΥΡΩΠΑΪΚΗΣ ΑΙΤΗΣΗΣ (86):10382240.9--27/08/2010
ΔΙΚΑΙΟΥΧΟΣ (73):1)BIG DRUM IBERICA, S.A.
M. Mila i Fontanals, s/n, 43205 Reus, Tarragona, ΙΣΠΑΝΙΑ
ΣΥΜΒ. ΠΡΟΤΕΡΑΙΟΤΗΤΕΣ (30):200930634-28/08/2009-ES
ΕΦΕΥΡΕΤΗΣ (72):1)Veciana Membrado, Josep Maria
ΕΙΛΙΚΟΣ ΠΛΗΡΕΞΟΥΣΙΟΣ (74):ΒΡΕΤΤΟΥ ΒΑΣΙΛΙΚΗ
Κίμωνος 11, 10441 ΑΘΗΝΑ
ΑΝΤΙΚΑΗΤΟΣ (74):ΚΥΠΡΗΣ ΚΩΣΤΑΣ
Δήλου 12,14562 ΚΗΦΙΣΙΑ (ΑΤΤΙΚΗΣ)
ΤΙΤΛΟΣ ΕΦΕΥΡΕΣΗΣ (54):ΔΙΣΚΟΣ ΓΙΑ ΤΗΝ ΣΥΣΚΕΥΑΣΙΑ ΠΡΟΪΟΝΤΩΝ ΜΕ ΕΝΑ ΟΥΣΙΑΣΤΙΚΑ ΣΩΛΗΝΟΕΙΔΕΣ ΣΧΗΜΑ



ΠΕΡΙΛΗΨΗ(57)

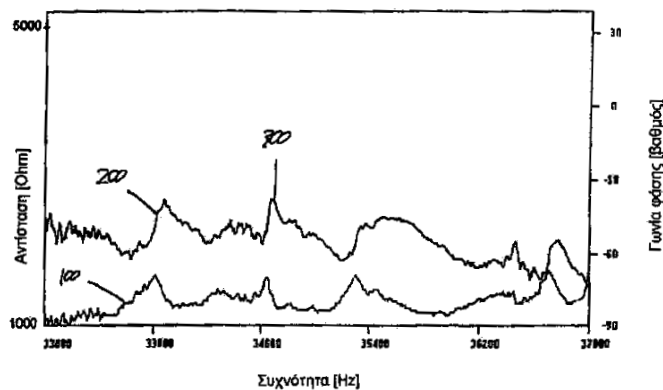
Η παρούσα εφεύρεση αφορά έναν δίσκο (10, 10', 10", 10''') για την συσκευασία προϊόντων με ένα ουσιαστικά σωληνοειδές σχήμα, στον οποίο αποκόβονται με στιγμιαίες λωρίδες (12), οι οποίες λωρίδες (12) μπορούν να ανασκηθούν από μια απλή πτυχή, η οποία βρίσκεται επάνω από τα προϊόντα που θα συσκευαστούν, έτσι ώστε να υποστηρίζουν το βάρος άλλων δίσκων. Η εφεύρεση περιλαμβάνει επίσης μια συσκευασία, η οποία περιέχει τουλάχιστον έναν από αυτούς τους δίσκους.

ΑΡΙΘΜΟΣ ΕΥΡ. Δ.Ε. (11):3078777
ΑΡΙΘ. ΕΛΛ. ΚΑΤΑΘΕΣΗΣ (21):20120401935
ΗΜΕΡ. ΕΛΛ. ΚΑΤΑΘΕΣΗΣ (22):31/08/2012
ΑΡΙΘ./ΗΜΕΡ. ΔΗΜΟΣΙΕΥΣΗΣ
ΕΥΡΩΠΑΪΚΟΥ ΔΙΠΛΩΜΑΤΟΣ(87):2049274 - 06/06/2012
ΑΡΙΘ./ΗΜΕΡ. ΔΗΜΟΣΙΕΥΣΗΣ
ΕΥΡΩΠΑΪΚΗΣ ΑΙΤΗΣΗΣ (86):07801595.5--10/08/2007
ΔΙΚΑΙΟΥΧΟΣ (73):1)Artech Systems AG
Industriestrasse 4, 8590 Romanshorn 1, ΕΛΒΕΤΙΑ
ΣΥΜΒ. ΠΡΟΤΕΡΑΙΟΤΗΤΕΣ (30):102006037638-10/08/2006-DE
102006047591-05/10/2006-DE
102007014635-23/03/2007-DE
ΕΦΕΥΡΕΤΗΣ (72):1)KISING, Jurgen
ΕΙΛΙΚΟΣ ΠΛΗΡΕΞΟΥΣΙΟΣ (74):ΞΑΝΘΟΠΟΥΛΟΥ "ΤΣΙΜΙΚΑΛΗΣ ΚΑΛΟΝΑΡΟΥ ΔΙΚΗΓΟΡΙΚΗ ΕΤΑΙΡΕΙΑ" ΧΑΡΙΚΛΕΙΑ
Ν. Βάμβα 1., 106 74 ΑΘΗΝΑ
ΑΝΤΙΚΑΗΤΟΣ (74):ΤΣΙΜΙΚΑΛΗΣ "ΤΣΙΜΙΚΑΛΗΣ ΚΑΛΟΝΑΡΟΥ ΔΙΚΗΓΟΡΙΚΗ ΕΤΑΙΡΕΙΑ" ΑΘΑΝΑΣΙΟΣ
Ν. Βάμβα 1.,106 74 ΑΘΗΝΑ
ΤΙΤΛΟΣ ΕΦΕΥΡΕΣΗΣ (54):ΜΕΘΟΔΟΣ ΚΑΙ ΔΙΑΤΑΞΗ ΓΙΑ ΤΗΝ ΔΙΕΓΕΡΣΗ ΜΕ ΥΠΕΡΗΧΟΥΣ ΔΟΜΩΝ ΟΠΟΙΑΣΔΗΠΟΤΕ ΓΕΩΜΕΤΡΙΑΣ ΜΕ ΣΚΟΠΟ ΤΗ ΜΕΙΩΣΗ ΤΗΣ ΤΡΙΒΗΣ

ΠΕΡΙΛΗΨΗ(57)

Μέθοδος για την διέγερση με υπερήχους δομών οποιασδήποτε γεωμετρίας, η οποία περιλαμβάνει τα στάδια: δημιουργία μιας σύνδεσης μεταξύ μιας γεννήτριας, ενός μετατροπέα υπερήχων και τουλάχιστον ενός υπό διέγερση μηχανικού συστήματος, σάρωση μιας περιοχής συχνοτήτων για τον προσδιορισμό ενός σημείου εργασίας, όπου σε κάθε προσεγγιζόμενη συχνότητα προσδιορίζεται η κατανάλωση ισχύος του υπό διέγερση συστήματος, ένα ρεύμα και/ή μια τάση, την οποία αποδίδει η γεννήτρια, η οποία μετρείται με έναν αισθητήρα, έτσι ώστε μια τιμή μέτρησης του αισθητήρα να αναπαριστάει την παραγόμενη ισχύ στο υπό

διέγερση σύστημα και διεξαγωγή μιας διέγερσης με υπέρηχους στο καθορισμένο σημείο εργασίας ή σε ένα περιβάλλον γύρω από το καθορισμένο σημείο εργασίας, όπου το καθορισμένο μια φορά σημείο εργασίας ή το επιλεγμένο μια φορά περιβάλλον γύρω από το σημείο εργασίας δεν τροποποιείται πλέον και διάταξη για την διέγερση με υπερήχους δομών οποιασδήποτε γεωμετρίας με τη μέθοδο αυτή με μια γεννήτρια, έναν μετατροπέα υπερήχων και τουλάχιστον μία μηχανική δομή, όπου η γεννήτρια παρουσιάζει μέσα ελέγχου για τάση, ρεύμα και συχνότητα, μέσω των οποίων τα μεγέθη αυτά μπορούν να κυμαίνονται σε μια ορισμένη περιοχή και τουλάχιστον έναν αισθητήρα για τον προσδιορισμό μιας τάσης που αντικατοπτρίζεται στη αποδιδόμενη στο συνολικό σύστημα ισχύ και/ή ενός ρεύματος που αντικατοπτρίζεται στη αποδιδόμενη στο συνολικό σύστημα ισχύ σε μια ορισμένη συχνότητα και διαθέτει μια μνήμη για την αποθήκευση από τη μια πλευρά εισαγόμενων από τον χρήστη τιμών αναφοράς για την αποδιδόμενη στο συνολικό σύστημα ισχύ και από την άλλη πλευρά παραμετρικών τιμών για τάση, ρεύμα και συχνότητα, στις οποίες επιτυγχάνονται ή κατά το δυνατόν προσεγγίζονται οι επιδιωκόμενες τιμές αναφοράς.

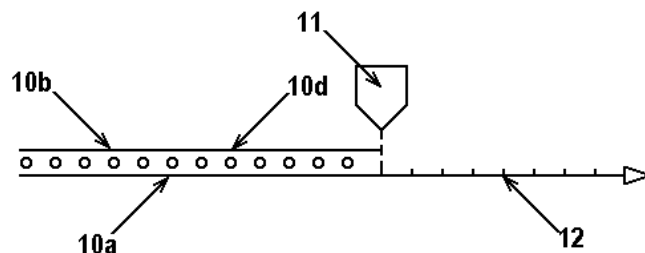


ΑΡΙΘΜΟΣ ΕΥΡ. Δ.Ε. (11):3078778
ΑΡΙΘ. ΕΛΛ. ΚΑΤΑΘΕΣΗΣ (21):20120401938
ΗΜΕΡ. ΕΛΛ. ΚΑΤΑΘΕΣΗΣ (22):31/08/2012
ΑΡΙΘ./ΗΜΕΡ. ΔΗΜΟΣΙΕΥΣΗΣ
ΕΥΡΩΠΑΪΚΟΥ ΔΙΠΛΩΜΑΤΟΣ(87):2039815 - 25/07/2012
ΑΡΙΘ./ΗΜΕΡ. ΔΗΜΟΣΙΕΥΣΗΣ
ΕΥΡΩΠΑΪΚΗΣ ΑΙΤΗΣΗΣ (86):08290746.0--01/08/2008
ΔΙΚΑΙΟΥΧΟΣ (73):1)Georgia-Pacific France
60, avenue de l'Europe, 92270 Bois-Colombes, ΓΑΛΛΙΑ
ΣΥΜΒ. ΠΡΟΤΕΡΑΙΟΤΗΤΕΣ (30):0705878-17/08/2007-FR
ΕΦΕΥΡΕΤΗΣ (72):1)Bret, Bruno
2)Clermont, Anne-Gaelle
3)Gregoire, Philippe
4)Louis dit Picard, Bernard
ΕΙΔΙΚΟΣ ΠΛΗΡΕΞΟΥΣΙΟΣ (74):ΡΟΥΣΣΟΥ ANNA
Κουμπάρη 2, 10674 ΑΘΗΝΑ
ΑΝΤΙΚΛΗΤΟΣ (74):ΠΑΠΑΚΩΝΣΤΑΝΤΙΝΟΥ ΕΛΕΝΗ
Κουμπάρη 2, 10674 ΑΘΗΝΑ
ΤΙΤΛΟΣ ΕΦΕΥΡΕΣΗΣ (54):ΕΙΔΟΣ ΚΑΘΑΡΙΣΜΟΥ ΚΑΙ / Η ΠΕΡΙΠΟΙΗΣΗΣ ΤΟΥ ΔΕΡΜΑΤΟΣ ΤΟ ΟΠΟΙΟ ΠΕΡΙΛΑΜΒΑΝΕΙ ΕΝΑ ΑΝΑΓΛΥΦΟ ΣΧΕΔΙΟ ΕΠΙ ΤΗΣ ΕΠΙΦΑΝΕΙΑΣ ΤΟΥ ΚΑΙ ΜΕΘΟΔΟΣ ΠΑΡΑΓΩΓΗΣ ΤΟΥ ΕΝ ΛΟΓΩ ΕΙΔΟΥΣ

ΠΕΡΙΛΗΨΗ(57)

Η εφεύρεση αφορά ένα είδος για τον καθαρισμό και/ή την περιποίηση του δέρματος, όπως ένας δίσκος για την απομάκρυνση του μακιγιάζ με βάση υδρόφιλες ίνες βαμβακιού, προοριζόμενο για την εφαρμογή και/ή απομάκρυνση υγρών ή ημιστερεών ουσιών επί/από του δέρματος, το οποίο περιλαμβάνει

τουλάχιστον δύο εξωτερικές στρώσεις (10a,10b) κατασκευασμένες από ένα απορροφητικό ινώδες υλικό συνδεδεμένες μεταξύ τους και τουλάχιστον μια σειρά νημάτων (10d), διατεταγμένη μεταξύ των εν λόγω εξωτερικών στρώσεων (10a,10b), όπου το πάχος τουλάχιστον μιας από τις εξωτερικές στρώσεις (10b) είναι μικρότερο από τη μέση διάμετρο των νημάτων, έτσι ώστε να δημιουργείται ένα ανάγλυφο σχέδιο επί της επιφάνειας του είδους. Τοιουτοτρόπως σχεδιασμένη η εφεύρεση είναι ικανή να παρέχει ένα είδος καθαρισμού και/ή περιποίησης του δέρματος, το οποίο διαθέτει ένα ανάγλυφο σχέδιο επί της επιφάνειας του, το οποίο δεν σχηματίζεται δια της συμπίεσης των στρώσεων ινών, αλλά δια της παρουσίας κάτω από τις εξωτερικές στρώσεις του είδους μίας σειράς νημάτων που διαθέτουν μία μεγάλη διάμετρο.



ΑΡΙΘΜΟΣ ΕΥΡ. Δ.Ε. (11):3078779
ΑΡΙΘ. ΕΛΛ. ΚΑΤΑΘΕΣΗΣ (21):20120401931
ΗΜΕΡ. ΕΛΛ. ΚΑΤΑΘΕΣΗΣ (22):30/08/2012
ΑΡΙΘ./ΗΜΕΡ. ΔΗΜΟΣΙΕΥΣΗΣ
ΕΥΡΩΠΑΪΚΟΥ ΔΙΠΛΩΜΑΤΟΣ(87):1174431 - 30/05/2012
ΑΡΙΘ./ΗΜΕΡ. ΔΗΜΟΣΙΕΥΣΗΣ
ΕΥΡΩΠΑΪΚΗΣ ΑΙΤΗΣΗΣ (86):01123321.0--31/10/1998
ΔΙΚΑΙΟΥΧΟΣ (73):1)Bayer Pharma Aktiengesellschaft
Mullerstrasse 178, 13353 Berlin, ΓΕΡΜΑΝΙΑ
ΣΥΜΒ. ΠΡΟΤΕΡΑΙΟΤΗΤΕΣ (30):19750085-12/11/1997-DE
19812462-23/03/1998-DE
19840289-04/09/1998-DE
ΕΦΕΥΡΕΤΗΣ (72):1)Niewohner, Ulrich, Dr.
2)Es-Sayed, Mazen, Dr.
3)Haning, Helmut, Dr.
4)Schenke, Thomas, Dr.
5)Schlemmer, Karl-Heinz, Dr.
6)Keldenich, Jorg, Dr.
7)Bischoff, Erwin, Dr.
8)Perzborn, Elisabeth, Dr.
9)Dembowsky, Klaus, Dr.
10)Serno, Peter, Dr.
11)Nowakowski, Marc, Dr.
ΕΙΔΙΚΟΣ ΠΛΗΡΕΞΟΥΣΙΟΣ (74):ΣΙΩΤΟΥ ΑΙΚΑΤΕΡΙΝΗ
Πατησίων 122, 11257 ΑΘΗΝΑ
ΑΝΤΙΚΛΗΤΟΣ (74):ΣΙΩΤΟΥ ΑΙΚΑΤΕΡΙΝΗ
Πατησίων 122, 11257 ΑΘΗΝΑ
ΤΙΤΛΟΣ ΕΦΕΥΡΕΣΗΣ (54):2-ΦΑΙΝΥΛΟ-ΥΠΟΚΑΤΕΣΤΗΜΕΝΕΣ ΙΜΙΔΑΖΟΤΡΙΑΖΙΝΟΝΕΣ ΩΣ ΑΝΑΣΤΟΛΕΙΣ ΦΩΣΦΟΔΙΕΣΤΕΡΑΣΗΣ

ΠΕΡΙΛΗΨΗ(57)

Οι 2-φαινυλο-υποκατεστημένες ιμιδαζοτριαζιόνες με μικρές, διακλαδισμένες αλκυλο- ρίζες στην θέση 9 παρασκευάζονται από τις αντίστοιχες 2-φαινυλο-

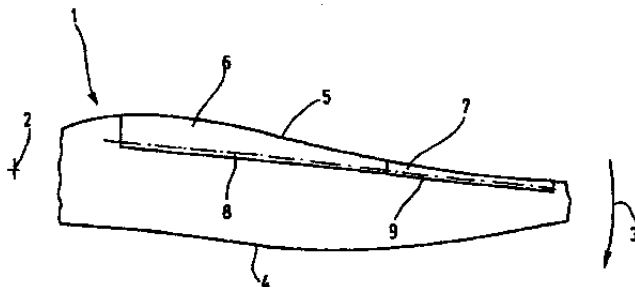
ιμιδαζοτριαζιόνες μέσω γλωροσουλφονώσης και μέσω της μετέπειτα αντίδρασης με τις αμίνες. Οι ενώσεις αναστέλλουν τις με cGMP μεταβολιζόμενες φωσφοδιεστεράσες και είναι κατάλληλες για χρήση ως δραστικά συστατικά σε φαρμακευτικά προϊόντα, για τη θεραπεία των καρδιαγγειακών και εγκεφαλοαγγειακών νοσημάτων και / ή των νοσημάτων του ουρογεννητικού συστήματος, ιδίως για την αντιμετώπιση της στυτικής δυσλειτουργίας.

ΑΡΙΘΜΟΣ ΕΥΡ. Δ.Ε. (11):3078780
ΑΡΙΘ. ΕΛΛ. ΚΑΤΑΘΕΣΗΣ (21):20120401937
ΗΜΕΡ. ΕΛΛ. ΚΑΤΑΘΕΣΗΣ (22):31/08/2012
ΑΡΙΘ./ΗΜΕΡ. ΔΗΜΟΣΙΕΥΣΗΣ
ΕΥΡΩΠΑΪΚΟΥ ΔΙΠΛΩΜΑΤΟΣ(87):1524431 - 13/06/2012
ΑΡΙΘ./ΗΜΕΡ. ΔΗΜΟΣΙΕΥΣΗΣ
ΕΥΡΩΠΑΪΚΗΣ ΑΙΤΗΣΗΣ (86):04016620.9--15/07/2004
ΔΙΚΑΙΟΥΧΟΣ (73):1)Windreich AG
Esslinger Str. 11-15, 72649 Wolfschlugen,
GERMANY
ΣΥΜΒ. ΠΡΟΤΕΡΑΙΟΤΗΤΕΣ (30):10348060-16/10/2003-DE
ΕΦΕΥΡΕΤΗΣ (72):1)Balz, Willi, Dipl.-Wirt.-Ing.
2)Weiblen, Frank Hermann, Dipl.-Ing.
ΕΙΔΙΚΟΣ ΠΛΗΡΕΞΟΥΣΙΟΣ (74):ΞΑΝΘΟΠΟΥΛΟΥ "ΤΣΙΜΙΚΑΛΗΣ
ΚΑΛΟΝΑΡΟΥ ΔΙΚΗΓΟΡΙΚΗ ΕΤΑΙΡΕΙΑ"
ΧΑΡΙΚΛΕΙΑ
Ν. Βάμβα 1,, 106 74 ΑΘΗΝΑ
ΑΝΤΙΚΛΗΤΟΣ (74):ΤΣΙΜΙΚΑΛΗΣ "ΤΣΙΜΙΚΑΛΗΣ
ΚΑΛΟΝΑΡΟΥ ΔΙΚΗΓΟΡΙΚΗ ΕΤΑΙΡΕΙΑ"
ΑΘΑΝΑΣΙΟΣ
Ν. Βάμβα 1,,106 74 ΑΘΗΝΑ
ΤΙΤΛΟΣ ΕΦΕΥΡΕΣΗΣ (54):ΠΤΕΡΥΓΙΟ ΡΟΤΟΡΑ ΜΙΑΣ ΕΓΚΑΤΑ-
ΣΤΑΣΗΣ ΑΙΟΛΙΚΗΣ ΕΝΕΡΓΕΙΑΣ ΜΕ
ΡΥΘΜΙΣΤΙΚΑ ΠΤΕΡΥΓΙΑ (ΠΤΕΡΥΓΙΑ
ΚΑΜΠΥΛΟΤΗΤΑΣ) ΣΤΗΝ ΟΠΙΣΘΙΑ
ΑΚΜΗ

ΠΕΡΙΛΗΨΗ(57)

Η εφεύρεση αναφέρεται σε ένα πτερύγιο ενός ρότορα μιας εγκατάστασης αιολικής ενέργειας, με εκτεινόμενη στο μήκος του πτερυγίου ρότορα εμπρόσθια ακμή πτερυγίου και οπίσθια ακμή πτερυγίου. Προβλέπεται, η περιοχή της οπίσθιας

ακμής πτερυγίου τουλάχιστο σε ένα τμήμα του μήκους του πτερυγίου ρότορα να είναι διαμορφωμένη ως αεροδυναμικό ρυθμιστικό πτερύγιο (πτερύγιο καμπυλότητας).



ΑΡΙΘΜΟΣ ΕΥΡ. Δ.Ε. (11):3078781
ΑΡΙΘ. ΕΛΛ. ΚΑΤΑΘΕΣΗΣ (21):20120401934
ΗΜΕΡ. ΕΛΛ. ΚΑΤΑΘΕΣΗΣ (22):31/08/2012
ΑΡΙΘ./ΗΜΕΡ. ΔΗΜΟΣΙΕΥΣΗΣ
ΕΥΡΩΠΑΪΚΟΥ ΔΙΠΛΩΜΑΤΟΣ(87):2272342 - 27/06/2012
ΑΡΙΘ./ΗΜΕΡ. ΔΗΜΟΣΙΕΥΣΗΣ
ΕΥΡΩΠΑΪΚΗΣ ΑΙΤΗΣΗΣ (86):10180508.3--15/02/1994
ΔΙΚΑΙΟΥΧΟΣ (73):1)BASF SE
67056 Ludwigshafen, GERMANY
ΣΥΜΒ. ΠΡΟΤΕΡΑΙΟΤΗΤΕΣ (30):9313210-25/06/1993-GB
19386-18/02/1993-US
19933-18/02/1993-US
ΕΦΕΥΡΕΤΗΣ (72):1)Fenderson, John Melvin
2)O'Neal, William B.
3)Quaghebeur, Theo
4)Schumm, Karl-Christof
5)Van Looke, Walter
ΕΙΔΙΚΟΣ ΠΛΗΡΕΞΟΥΣΙΟΣ (74):ΞΑΝΘΟΠΟΥΛΟΥ "ΤΣΙΜΙΚΑΛΗΣ
ΚΑΛΟΝΑΡΟΥ ΔΙΚΗΓΟΡΙΚΗ ΕΤΑΙΡΕΙΑ"
ΧΑΡΙΚΛΕΙΑ
Ν. Βάμβα 1,, 106 74 ΑΘΗΝΑ
ΑΝΤΙΚΛΗΤΟΣ (74):ΤΣΙΜΙΚΑΛΗΣ "ΤΣΙΜΙΚΑΛΗΣ
ΚΑΛΟΝΑΡΟΥ ΔΙΚΗΓΟΡΙΚΗ ΕΤΑΙΡΕΙΑ"
ΑΘΑΝΑΣΙΟΣ
Ν. Βάμβα 1,,106 74 ΑΘΗΝΑ
ΤΙΤΛΟΣ ΕΦΕΥΡΕΣΗΣ (54):ΖΙΖΑΝΙΟΚΤΟΝΕΣ ΣΥΝΘΕΣΕΙΣ
ΠΕΡΙΛΗΨΗ(57)

Η εφεύρεση παρέχει μία μέθοδο και σύνθεση για τον καθαρισμό ενός λερωμένου υποστρώματος, όπου η μέθοδος περιλαμβάνει την επεξεργασία του υποστρώματος που έχει υγρανθεί με μία σύνθεση που 5 περιλαμβάνει πολλά πολυμερή σωματίδια, όπου η σύνθεση είναι απαλλαγμένη από οργανικούς διαλύτες. Κατά προτίμηση, το υπόστρωμα υγραίνεται έτσι ώστε να επιτευχθεί μία αναλογία υποστρώματος προς νερό μεταξύ 1:0,1 μέχρι 1:5 βάρους/βάρους. Προαιρετικά, η σύνθεση περιλαμβάνει

επί πλέον τουλάχιστον ένα υλικό καθαρισμού και. Σε αυτή την υλοποίηση, είναι προτιμητέο τα πολυμερή σωματίδια να είναι επικαλυμμένα με ένα τουλάχιστον υλικό καθαρισμού. Κατά προτίμηση, το υλικό καθαρισμού περιλαμβάνει ένα τασιενεργό υλικό, που κατά μέγιστη προτίμηση έχει απορροπτικές ιδιότητες. Κατά μέγιστη προτίμηση, το υπόστρωμα περιλαμβάνει μία ίνα υφάσματος. Τυπικά, τα πολυμερή σωματίδια περιλαμβάνουν σωματίδια από νάιλον, κατά μέγιστη προτίμηση υπό την μορφή τσιπ νάιλον. Τα αποτελέσματα που λαμβάνονται είναι πολύ ευθυγραμμισμένα με αυτά που παρατηρούνται όταν εκτελούνται συμβατικές διαδικασίες στεγνού καθαρισμού και η μέθοδος παρέχει το σημαντικό πλεονέκτημα ότι η χρήση διαλυτών, με όλα τα συνοδευτικά μειονεκτήματα ως προς το κόστος και τις περιβαλλοντολογικές θεωρήσεις, μπορεί να αποφευχθεί.

ΑΡΙΘΜΟΣ ΕΥΡ. Δ.Ε. (11):3078782
ΑΡΙΘ. ΕΛΛ. ΚΑΤΑΘΕΣΗΣ (21):20120401949
ΗΜΕΡ. ΕΛΛ. ΚΑΤΑΘΕΣΗΣ (22):31/08/2012
ΑΡΙΘ./ΗΜΕΡ. ΔΗΜΟΣΙΕΥΣΗΣ
ΕΥΡΩΠΑΪΚΟΥ ΔΙΠΛΩΜΑΤΟΣ(87):2202905 - 27/06/2012
ΑΡΙΘ./ΗΜΕΡ. ΔΗΜΟΣΙΕΥΣΗΣ
ΕΥΡΩΠΑΪΚΗΣ ΑΙΤΗΣΗΣ (86):10160073.2--14/02/2002
ΔΙΚΑΙΟΥΧΟΣ (73):1)Qualcomm Incorporated
5775 Morehouse Drive, San Diego, CA 92121-
1714, ΗΝΩΜΕΝΕΣ ΠΟΛΙΤΕΙΕΣ ΤΗΣ
ΑΜΕΡΙΚΗΣ

ΣΥΜΒ. ΠΡΟΤΕΡΑΙΟΤΗΤΕΣ (30):788259-15/02/2001-US
ΕΦΕΥΡΕΤΗΣ (72):1)Tiedemann, Edward G.
2)Jain, Avinash
3)Chen, Tao

ΕΙΔΙΚΟΣ ΠΛΗΡΕΞΟΥΣΙΟΣ (74):ΑΘΑΝΑΣΙΑΔΟΥ ΜΑΡΙΑ
Κουμπάρη 2, 10674 ΑΘΗΝΑ

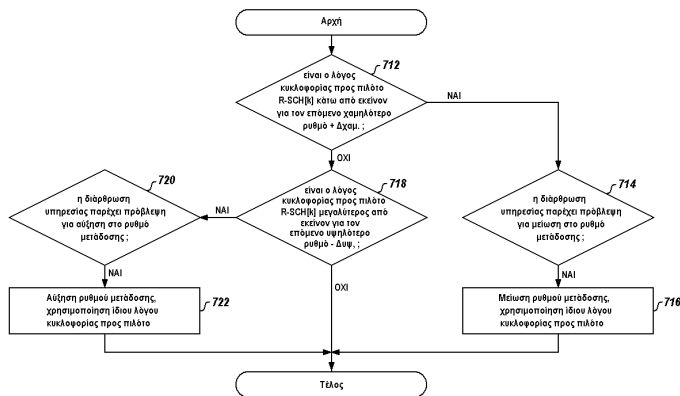
ΑΝΤΙΚΛΗΤΟΣ (74):ΠΑΠΑΚΩΝΣΤΑΝΤΙΝΟΥ ΕΛΕΝΗ
Κουμπάρη 2,10674 ΑΘΗΝΑ

ΤΙΤΛΟΣ ΕΦΕΥΡΕΣΗΣ (54):**ΜΕΘΟΔΟΣ ΚΑΙ ΣΥΣΚΕΥΗ ΓΙΑ ΑΡΧΙ-
ΤΕΚΤΟΝΙΚΗ ΚΑΝΑΛΙΟΥ ΑΝΑΣΤΡΟ-
ΦΗΣ ΖΕΥΞΗΣ ΓΙΑ ΕΝΑ ΣΥΣΤΗΜΑ
ΑΣΥΡΜΑΤΗΣ ΕΠΙΚΟΙΝΩΝΙΑΣ**

ΠΕΡΙΛΗΨΗ(57)

Μία μέθοδος για μετάδοση δεδομένων επί μίας ανάστροφης ζεύξης ενός συστήματος ασύρματης επικοινωνίας περιλαμβάνει τη μετάδοση ενός πλαισίου δεδομένων επί της ανάστροφης ζεύξης μέσω ενός καναλιού δεδομένων. Το πλαίσιο μεταδίδεται σύμφωνα με ένα ρυθμόδεδομένων ο οποίος είναι ένας χαμηλότερος ρυθμός δεδομένων εάν ένας τρέχων λόγος κυκλοφορίας προς πιλότο είναι μικρότερος από μία στάθμη που αντιστοιχεί στο χαμηλότερο ρυθμό

δεδομένων ή είναι ένας υψηλότερος ρυθμός δεδομένων εάν ο τρέχων λόγος κυκλοφορίας προς πιλότο είναι μεγαλύτερος από μία στάθμη που αντιστοιχεί στον υψηλότερο ρυθμό δεδομένων. Η μέθοδος περαιτέρω περιλαμβάνει προσωρινή διατήρηση του πλαισίου δεδομένων σε έναν ενδιάμεσο καταχωρητή και παρακολούθηση για ένα μήνυμα επί μίας εμπροσθόφωρης ζεύξης που υποδεικνύει μια ληφθείσα κατάσταση του μεταδοθέντος πλαισίου δεδομένων. Το πλαίσιο δεδομένων υποβάλλεται σε επεξεργασία, επαναμεταδίδεται, απορρίπτεται ή διατηρείται με βάση το ληφθέν μήνυμα.



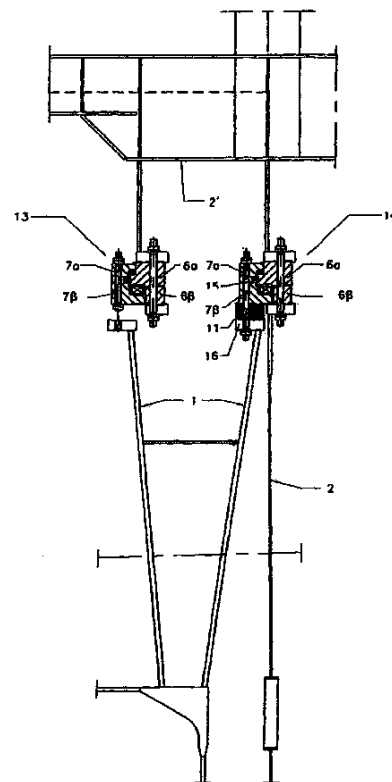
ΑΡΙΘΜΟΣ ΕΥΡ. Δ.Ε. (11):3078783
ΑΡΙΘ. ΕΛΛ. ΚΑΤΑΘΕΣΗΣ (21):20120401948
ΗΜΕΡ. ΕΛΛ. ΚΑΤΑΘΕΣΗΣ (22):31/08/2012
ΑΡΙΘ./ΗΜΕΡ. ΔΗΜΟΣΙΕΥΣΗΣ
ΕΥΡΩΠΑΪΚΟΥ ΔΙΠΛΩΜΑΤΟΣ(87):2145819 - 20/06/2012
ΑΡΙΘ./ΗΜΕΡ. ΔΗΜΟΣΙΕΥΣΗΣ
ΕΥΡΩΠΑΪΚΗΣ ΑΙΤΗΣΗΣ (86):08160604.8--17/07/2008
ΔΙΚΑΙΟΥΧΟΣ (73):1)Bluewater Energy Services B.V.
Marsstraat 33,, 2132 HR Hoofddorp,
ΟΛΛΑΝΔΙΑ

ΣΥΜΒ. ΠΡΟΤΕΡΑΙΟΤΗΤΕΣ (30):
ΕΦΕΥΡΕΤΗΣ (72):1)Gooijer, Lambert Erik
2)van Tol, Huibert
3)Kloosterboer, Michiel Cornelis
4)Burger, Pieter Cornelis

ΕΙΔΙΚΟΣ ΠΛΗΡΕΞΟΥΣΙΟΣ (74):ΡΟΥΣΣΟΥ ΑΝΝΑ
Κουμπάρη 2, 10674 ΑΘΗΝΑ
ΑΝΤΙΚΛΗΤΟΣ (74):ΠΑΠΑΚΩΝΣΤΑΝΤΙΝΟΥ ΕΛΕΝΗ
Κουμπάρη 2,10674 ΑΘΗΝΑ

ΤΙΤΛΟΣ ΕΦΕΥΡΕΣΗΣ (54):**ΣΥΓΚΡΟΤΗΜΑ ΠΡΟΣΔΕΣΗΣ
ΠΕΡΙΛΗΨΗ(57)**

Ένα συγκρότημα πρόσδεσης για ένα πλοίο το οποίο αποτελείται από ένα τμήμα υποδοχής εντός του πλοίου, από ένα γεωστατικό τμήμα το οποίο λαμβάνεται περιστροφικά στο εν λόγω τμήμα υποδοχής εντός του πλοίου και από ένα κύριο συγκρότημα εδράνου που συνδέει το γεωστατικό τμήμα με το τμήμα υποδοχής του πλοίου. Το κύριο συγκρότημα εδράνου αποτελείται από τουλάχιστον δύο ξεχωριστά έδρανα τα οποία είναι χειριζόμενα έτσι ώστε το ένα ή το άλλο ή και τα δύο έδρανα μαζί να βρίσκονται σε θέση λειτουργίας, επιτρέποντας έτσι στο μη λειτουργικό έδρανο να αντικατασταθεί, να επιθεωρηθεί, να επισκευαστεί ή να υποστεί παρόμοιες εργασίες επί τόπου.



ΑΡΙΘΜΟΣ ΕΥΡ. Δ.Ε. (11):3078784
ΑΡΙΘ. ΕΛΛ. ΚΑΤΑΘΕΣΗΣ (21):20120401939
ΗΜΕΡ. ΕΛΛ. ΚΑΤΑΘΕΣΗΣ (22):31/08/2012
ΑΡΙΘ./ΗΜΕΡ. ΔΗΜΟΣΙΕΥΣΗΣ
ΕΥΡΩΠΑΪΚΟΥ ΔΙΠΛΩΜΑΤΟΣ(87):2044950 - 27/06/2012
ΑΡΙΘ./ΗΜΕΡ. ΔΗΜΟΣΙΕΥΣΗΣ
ΕΥΡΩΠΑΪΚΗΣ ΑΙΤΗΣΗΣ (86):08075892.3--18/09/1998
ΔΙΚΑΙΟΥΧΟΣ (73):1)The Trustees of The University of Pennsylvania
Center for Technology Transfer, 3700 Market Street, Suite 300 Philadelphia,, Pennsylvania 19104-3147, ΗΝΩΜΕΝΕΣ ΠΟΛΙΤΕΙΕΣ ΤΗΣ ΑΜΕΡΙΚΗΣ
ΣΥΜΒ. ΠΡΟΤΕΡΑΙΟΤΗΤΕΣ (30):59283 P-18/09/1997-US
60172 P-26/09/1997-US
ΕΦΕΥΡΕΤΗΣ (72):1)Ayyavoo, Velpandi
2)Nagashunmugam, Thanadavarayan
3)Weiner, David B.
ΕΙΔΙΚΟΣ ΠΛΗΡΕΞΟΥΣΙΟΣ (74):ΡΟΥΣΣΟΥ ANNA
Κουμπάρη 2, 10674 ΑΘΗΝΑ
ΑΝΤΙΚΛΗΤΟΣ (74):ΠΑΠΑΚΩΝΣΤΑΝΤΙΝΟΥ ΕΛΕΝΗ
Κουμπάρη 2,10674 ΑΘΗΝΑ
ΤΙΤΛΟΣ ΕΦΕΥΡΕΣΗΣ (54):**ΚΑΣΕΤΕΣ ΑΝΟΣΟΠΟΙΗΣΗΣ DNA ΕΞΑΣΘΕΝΗΜΕΝΟΥ VIF ΓΙΑ ΓΕΝΕΤΙΚΑ ΕΜΒΟΛΙΑ**

ΠΕΡΙΛΗΨΗ(57)

Η παρούσα εφεύρεση αφορά μόρια νουκλεϊκών οξέων που κωδικοποιούν πρωτεΐνες εξασθενημένου, μη-λειτουργικού παράγοντα μολυσματικότητας ιοσώματος (vif: virion infectivity factor). Τα μόρια νουκλεϊκών οξέων της εφεύρεσης εισάγονται σε ανασυνδυασμένους φορείς έκφρασης και χορηγούνται

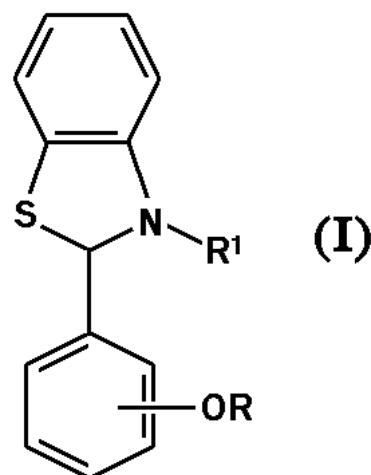
σε θηλαστικά για να επάγουν κυτταρική και χυμική ανοσοαπόκριση κατά του κωδικοποιούμενου πρωτεϊνικού προϊόντος.

ΑΡΙΘΜΟΣ ΕΥΡ. Δ.Ε. (11):3078785
ΑΡΙΘ. ΕΛΛ. ΚΑΤΑΘΕΣΗΣ (21):20120401947
ΗΜΕΡ. ΕΛΛ. ΚΑΤΑΘΕΣΗΣ (22):31/08/2012
ΑΡΙΘ./ΗΜΕΡ. ΔΗΜΟΣΙΕΥΣΗΣ
ΕΥΡΩΠΑΪΚΟΥ ΔΙΠΛΩΜΑΤΟΣ(87):1496053 - 20/06/2012
ΑΡΙΘ./ΗΜΕΡ. ΔΗΜΟΣΙΕΥΣΗΣ
ΕΥΡΩΠΑΪΚΗΣ ΑΙΤΗΣΗΣ (86):03715569.4--28/03/2003
ΔΙΚΑΙΟΥΧΟΣ (73):1)SANTEN PHARMACEUTICAL CO., LTD.
9-19, Shimoshinjo 3-chome, Higashiyodogawa-ku, Osaka-shi, Osaka 533-8651, ΙΑΠΩΝΙΑ
ΣΥΜΒ. ΠΡΟΤΕΡΑΙΟΤΗΤΕΣ (30):2002097500-29/03/2002-JP
ΕΦΕΥΡΕΤΗΣ (72):1)ΤΟΚΑΙ, Maki,
2)HONDA, Takahiro,
3)NIWA, Masashi,
4)OSUMI, Yaeko,
5)FUJIMURA, K.,
6)KOHNO, Shin-ichi
ΕΙΔΙΚΟΣ ΠΛΗΡΕΞΟΥΣΙΟΣ (74):ΡΟΥΣΣΟΥ ANNA
Κουμπάρη 2, 10674 ΑΘΗΝΑ
ΑΝΤΙΚΛΗΤΟΣ (74):ΠΑΠΑΚΩΝΣΤΑΝΤΙΝΟΥ ΕΛΕΝΗ
Κουμπάρη 2,10674 ΑΘΗΝΑ
ΤΙΤΛΟΣ ΕΦΕΥΡΕΣΗΣ (54):**ΑΓΩΝΙΣΤΗΣ ΚΑΠΑ-ΟΠΙΟΕΙΔΟΥΣ ΥΠΟΔΟΧΕΑ Ο ΟΠΟΙΟΣ ΠΕΡΙΛΑΜΒΑΝΕΙ ΠΑΡΑΓΩΓΟ-2-ΦΑΙΝΥΛΟΒΕΝΖΟΘΕΙΑΖΟΛΙΝΗΣ**

ΠΕΡΙΛΗΨΗ(57)

Η παρούσα εφεύρεση παρέχει αγωνιστές κ οπιοειδούς υποδοχέα οι οποίοι περιλαμβάνουν παράγωγα 2-φαινυλοβενζοθειαζολίνης. Η παρούσα εφεύρεση σχετίζεται με αγωνιστές κ οπιοειδούς υποδοχέα οι οποίοι περιλαμβάνουν ενώσεις ή άλατα αυτών που έχουν τη χημική δομή η οποία αναπαρίσταται από τον γενικό τύπο [I]. Ήτοι, είναι σημαντικά για εμφάνιση των δράσεων αγωνιστή του κ

οπιοειδούς υποδοχέα να έχει μια αλκυλική ομάδα η οποία έχει μια αμινομάδα σε μια φαινυλική ομάδα της 2-φαινυλοβενζοθειαζολίνης ως έναν υποκαταστάτη και να έχει μια ακυλική ομάδα σε ένα άτομο αζώτου της 2-φαινυλοβενζοθειαζολίνης, όπου R είναι αλκύλιο το οποίο έχει την αμινομάδα ως τον υποκαταστάτη και R1 είναι ακύλιο.



ΑΡΙΘΜΟΣ ΕΥΡ. Δ.Ε. (11):3078786
ΑΡΙΘ. ΕΛΛ. ΚΑΤΑΘΕΣΗΣ (21):20120401942
ΗΜΕΡ. ΕΛΛ. ΚΑΤΑΘΕΣΗΣ (22):31/08/2012
ΑΡΙΘ./ΗΜΕΡ. ΔΗΜΟΣΙΕΥΣΗΣ
ΕΥΡΩΠΑΪΚΟΥ ΔΙΠΛΩΜΑΤΟΣ(87):1317813 - 01/08/2012
ΑΡΙΘ./ΗΜΕΡ. ΔΗΜΟΣΙΕΥΣΗΣ
ΕΥΡΩΠΑΪΚΗΣ ΑΙΤΗΣΗΣ (86):01968770.6--11/09/2001
ΔΙΚΑΙΟΥΧΟΣ (73):1)QUALCOMM Incorporated
5775 Morehouse Drive, San Diego, CA 92121-1714, ΗΝΩΜΕΝΕΣ ΠΟΛΙΤΕΙΕΣ ΤΗΣ ΑΜΕΡΙΚΗΣ

ΣΥΜΒ. ΠΡΟΤΕΡΑΙΟΤΗΤΕΣ (30):230937 P-13/09/2000-US
805887-15/03/2001-US
931469-16/08/2001-US

ΕΦΕΥΡΕΤΗΣ (72):1)LAROLA, Rajiv

2)LI, Junyi

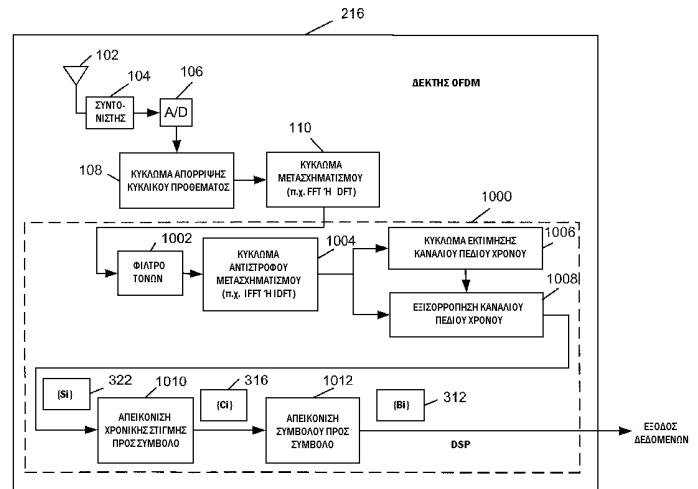
ΕΙΔΙΚΟΣ ΠΛΗΡΕΞΟΥΣΙΟΣ (74):ΡΟΥΣΣΟΥ ANNA
Κουμπάρη 2, 10674 ΑΘΗΝΑ

ΑΝΤΙΚΛΗΤΟΣ (74):ΠΑΠΑΚΩΝΣΤΑΝΤΙΝΟΥ ΕΛΕΝΗ
Κουμπάρη 2,10674 ΑΘΗΝΑ

ΤΙΤΛΟΣ ΕΦΕΥΡΕΣΗΣ (54):ΔΕΚΤΗΣ ΠΟΛΛΑΠΛΩΝ ΦΕΡΟΥΣΩΝ ΠΕΡΙΛΗΨΗ(57)

Περιγράφονται μέθοδοι και διάταξη επικοινωνίας σημάτων OFDM. Σύμφωνα με την εφεύρεση παράγονται σήματα OFDM στο πεδίο χρόνου με απεικόνιση συμβόλων σε συγκεκριμένη χρονική στιγμή. Στο μεταδιδόμενο σήμα OFDM είναι δυνατόν να περιλαμβάνονται δοκιμαστικά σύμβολα για να διευκολύνεται η ανάκτηση συμβόλων. Ένας υποδειγματικός δέκτης της εφεύρεσης λαμβάνει το σήμα OFDM από το κανάλι επικοινωνιών, το μετατρέπει στο πεδίο συχνοτήτων και στη συνέχεια το φιλτράρει στο πεδίο συχνοτήτων για να εξαλείψει τόνους που αντιστοιχούν σε άλλους χρήστες. Το φιλτραρισμένο σήμα που είναι πλέον

απαλλαγμένο από παρεμβολή MAC μετατρέπεται κατόπιν στο πεδίο χρόνου όπου εκτελούνται διαδικασίες εκτίμησης και αντιστάθμισης καναλιού. Μετά την αντιστάθμιση καναλιού εκτελείται ανάκτηση συμβόλων στο πεδίο χρόνου.



ΑΡΙΘΜΟΣ ΕΥΡ. Δ.Ε. (11):3078787
ΑΡΙΘ. ΕΛΛ. ΚΑΤΑΘΕΣΗΣ (21):20120401941
ΗΜΕΡ. ΕΛΛ. ΚΑΤΑΘΕΣΗΣ (22):31/08/2012
ΑΡΙΘ./ΗΜΕΡ. ΔΗΜΟΣΙΕΥΣΗΣ
ΕΥΡΩΠΑΪΚΟΥ ΔΙΠΛΩΜΑΤΟΣ(87):1131052 - 11/07/2012
ΑΡΙΘ./ΗΜΕΡ. ΔΗΜΟΣΙΕΥΣΗΣ
ΕΥΡΩΠΑΪΚΗΣ ΑΙΤΗΣΗΣ (86):99972096.4--17/11/1999
ΔΙΚΑΙΟΥΧΟΣ (73):1)Ferring BV
Polaris Avenue 144, 2132 JX Hoofddorp,
ΟΛΛΑΝΔΙΑ

ΣΥΜΒ. ΠΡΟΤΕΡΑΙΟΤΗΤΕΣ (30):12712998-18/11/1998-IL

ΕΦΕΥΡΕΤΗΣ (72):1)JOSSIOFF, Azariah

ΕΙΔΙΚΟΣ ΠΛΗΡΕΞΟΥΣΙΟΣ (74):ΡΟΥΣΣΟΥ ANNA
Κουμπάρη 2, 10674 ΑΘΗΝΑ

ΑΝΤΙΚΛΗΤΟΣ (74):ΠΑΠΑΚΩΝΣΤΑΝΤΙΝΟΥ ΕΛΕΝΗ
Κουμπάρη 2,10674 ΑΘΗΝΑ

ΤΙΤΛΟΣ ΕΦΕΥΡΕΣΗΣ (54):ΚΟΛΠΙΚΩΣ ΧΟΡΗΓΗΣΙΜΑ ΔΙΣΚΙΑ ΠΟΥ ΠΕΡΙΕΧΟΥΝ ΠΡΟΓΕΣΤΕΡΟΝΗ ΚΑΙ ΜΕΘΟΔΟΣ ΠΑΡΑΣΚΕΥΗΣ ΑΥΤΩΝ

ΠΕΡΙΛΗΨΗ(57)

Παρέχεται μια μέθοδος παρασκευής ενός δισκίου για την κοιλιακή χορήγηση προγεστερόνης για συστηματική χρήση, που περιλαμβάνει τα στάδια: ανάμειξης ύδατος βραδέως με μικροκονιοποιημένη προγεστερόνη, η συνολική δε ποσότητα του ύδατος που αναμειγνύεται μετην εν λόγω μικροκονιοποιημένη προγεστερόνη να μη υπερβαίνει την μέγιστη ικανότητα διαβροχής της μικροκονιοποιημένης προγεστερόνης, για να ληφθεί με τον τρόπο αυτό διαβραχεία μικροκονιοποιημένη προγεστερόνη, ξήρανσης της εν λόγω διαβραχείσας, μικροκονιοποιημένης προγεστερόνης προς περιεκτικότητα υγρασίας ουσιαστικώς 0 %, για να σχηματιστεί με τον τρόπο αυτό ουσιαστικώς ξηρή μικροκονιοποιημένη προγεστερόνη, ανάμειξης της εν λόγω ουσιαστικώς ξηρής μικροκονιοποιημένης προγεστερόνης με άλλα φαρμακευτικά αποδεκτά έκδοχα ή διαλύτες για αυτήν και διαμόρφωσης ενός δισκίου με άμεση συμπίεση της εν λόγω ουσιαστικώς ξηρής μικροκονιοποιημένης προγεστερόνης η οποία έχει αναμειχθεί με τα εν λόγω άλλα

φαρμακευτικά αποδεκτά έκδοχα ή διαλύτες για αυτήν. Παρέχονται επίσης δισκία που παρασκευάζονται με τον τρόπο αυτό, καθώς επίσης ένα δισκίο που περιλαμβάνει μεταξύ περίπου 6 έως 20 % κατά βάρος προγεστερόνη και μεταξύ περίπου 5 έως 12 % κατά βάρος αναβράζοντα παράγοντα.

ΑΡΙΘΜΟΣ ΕΥΡ. Δ.Ε. (11):3078788
ΑΡΙΘ. ΕΛΛ. ΚΑΤΑΘΕΣΗΣ (21):20120401944
ΗΜΕΡ. ΕΛΛ. ΚΑΤΑΘΕΣΗΣ (22):31/08/2012
ΑΡΙΘ./ΗΜΕΡ. ΔΗΜΟΣΙΕΥΣΗΣ
ΕΥΡΩΠΑΪΚΟΥ ΔΙΠΛΩΜΑΤΟΣ(87):2206710 - 04/07/2012
ΑΡΙΘ./ΗΜΕΡ. ΔΗΜΟΣΙΕΥΣΗΣ
ΕΥΡΩΠΑΪΚΗΣ ΑΙΤΗΣΗΣ (86):10158582.6--19/12/2007
ΔΙΚΑΙΟΥΧΟΣ (73):1)Glaxo Group Limited

Glaxo Wellcome House Berkeley Avenue
Greenford, Middlesex UB6 0NN, ΜΕΓΑΛΗ
ΒΡΕΤΑΝΙΑ

ΣΥΜΒ. ΠΡΟΤΕΡΑΙΟΤΗΤΕΣ (30):0625647-21/12/2006-GB
0707615-19/04/2007-GB

ΕΦΕΥΡΕΤΗΣ (72):1)Ahmed, Mahmood
2)Myatt, James
3)Norton, David
4)Rivers, Dean Andrew

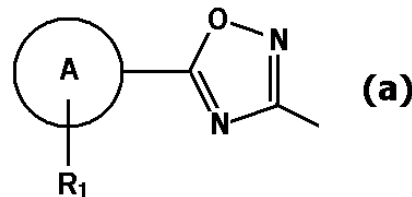
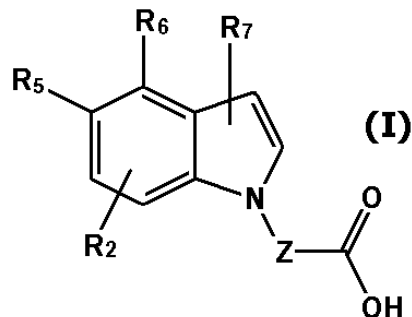
ΕΙΛΙΚΟΣ ΠΛΗΡΕΞΟΥΣΙΟΣ (74):ΡΟΥΣΣΟΥ ANNA
Κουμπάρη 2, 10674 ΑΘΗΝΑ

ΑΝΤΙΚΛΗΤΟΣ (74):ΠΑΠΑΚΩΝΣΤΑΝΤΙΝΟΥ ΕΛΕΝΗ
Κουμπάρη 2,10674 ΑΘΗΝΑ

ΤΙΤΛΟΣ ΕΦΕΥΡΕΣΗΣ (54):ΤΑ ΠΑΡΑΓΩΓΑ ΙΝΔΟΛΗΣ ΩΣ ΑΓΩΝΙ-
ΣΤΕΣ ΥΠΟΔΟΧΕΩΝ SIP1

ΠΕΡΙΛΗΨΗ(57)

Η εφεύρεση αναφέρεται σε ενώσεις του τύπου (I) όπου ένα από το R5 και το R6 είναι υδρογόνο ή R2 και άλλο είναι (a) διαδικασίες για την παρασκευή τους, φαρμακευτικές συνθέσεις που τις περιέχουν και τη χρήση τους στην αντιμετώπιση των παθήσεων ή των διαταραχών που μεσολαβούνται μέσω του υποδοχέα SIP1.



ΑΡΙΘΜΟΣ ΕΥΡ. Δ.Ε. (11):3078789
ΑΡΙΘ. ΕΛΛ. ΚΑΤΑΘΕΣΗΣ (21):20120401945
ΗΜΕΡ. ΕΛΛ. ΚΑΤΑΘΕΣΗΣ (22):31/08/2012
ΑΡΙΘ./ΗΜΕΡ. ΔΗΜΟΣΙΕΥΣΗΣ
ΕΥΡΩΠΑΪΚΟΥ ΔΙΠΛΩΜΑΤΟΣ(87):1605897 - 25/07/2012
ΑΡΙΘ./ΗΜΕΡ. ΔΗΜΟΣΙΕΥΣΗΣ
ΕΥΡΩΠΑΪΚΗΣ ΑΙΤΗΣΗΣ (86):04722142.9--19/03/2004
ΔΙΚΑΙΟΥΧΟΣ (73):1)ELI LILLY AND COMPANY
Lilly Corporate Center, Indianapolis, IN
46285, ΗΝΩΜΕΝΕΣ ΠΟΛΙΤΕΙΕΣ ΤΗΣ
ΑΜΕΡΙΚΗΣ

ΣΥΜΒ. ΠΡΟΤΕΡΑΙΟΤΗΤΕΣ (30):456081 P-19/03/2003-US
ΕΦΕΥΡΕΤΗΣ (72):1)DIMARCHI, Richard, Dennis
2)GLAESNER, Wolfgang
3)MILLICAN, Rohn, Lee, Junior
4)VICK, Andrew, Mark
5)ZHANG, Lianshan

ΕΙΛΙΚΟΣ ΠΛΗΡΕΞΟΥΣΙΟΣ (74):ΑΘΑΝΑΣΙΑΔΟΥ ΜΑΡΙΑ
Κουμπάρη 2, 10674 ΑΘΗΝΑ

ΑΝΤΙΚΛΗΤΟΣ (74):ΠΑΠΑΚΩΝΣΤΑΝΤΙΝΟΥ ΕΛΕΝΗ
Κουμπάρη 2,10674 ΑΘΗΝΑ

ΤΙΤΛΟΣ ΕΦΕΥΡΕΣΗΣ (54):ΕΝΩΣΕΙΣ ΣΥΖΕΥΓΜΑΤΩΝ GLP-1 ΚΑΙ
ΠΟΛΥΑΙΘΥΛΕΝΟΓΛΥΚΟΛΗΣ

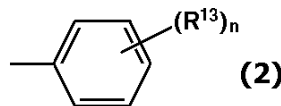
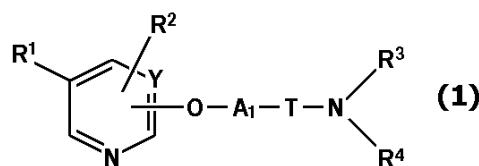
ΠΕΡΙΛΗΨΗ(57)

Η εφεύρεση παρέχει ενώσεις GLP-1 συζευγμένες με τουλάχιστον ένα μόριο πολυαιθυλενογλυκόλης ή παράγωγο αυτής, με αποτέλεσμα βιολογικά δραστικό πεπτίδιο με παρατεταμένη ημιζωή και βραδύτερη εκκαθάριση συγκριτικά με μη-πεγκυλιωμένο πεπτίδιο. Αυτές οι πεγκυλιωμένες ενώσεις και συνθέσεις GLP-1 είναι χρήσιμες σε θεραπευτική αγωγή διαβήτη, παχυσαρκίας, συνδρόμου ευερέθιστου εντέρου και άλλων καταστάσεων που θα ωφεληθούν από μείωση γλυκόζης πλάσματος, αναστολή γαστρικής και/ή εντερικής κινητικότητας και αναστολή γαστρικής και/ή εντερικής κένωσης, ή αναστολή πρόσληψης τροφής.

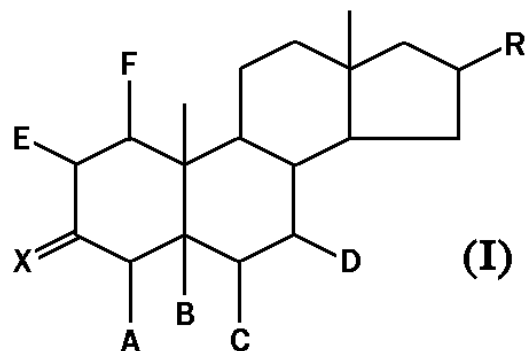
ΑΡΙΘΜΟΣ ΕΥΡ. Δ.Ε. (11):3078790
ΑΡΙΘ. ΕΛΛ. ΚΑΤΑΘΕΣΗΣ (21):20120401943
ΗΜΕΡ. ΕΛΛ. ΚΑΤΑΘΕΣΗΣ (22):31/08/2012
ΑΡΙΘ./ΗΜΕΡ. ΔΗΜΟΣΙΕΥΣΗΣ
ΕΥΡΩΠΑΪΚΟΥ ΔΙΠΛΩΜΑΤΟΣ(87):2207773 - 11/07/2012
ΑΡΙΘ./ΗΜΕΡ. ΔΗΜΟΣΙΕΥΣΗΣ
ΕΥΡΩΠΑΪΚΗΣ ΑΙΤΗΣΗΣ (86):08845000.2--29/10/2008
ΔΙΚΑΙΟΥΧΟΣ (73):1)Otsuka Pharmaceutical Co., Ltd.
9, Kanda-Tsukasamachi 2-chome Chiyoda-ku,
Tokyo 101-8535, ΙΑΠΩΝΙΑ
ΣΥΜΒ. ΠΡΟΤΕΡΑΙΟΤΗΤΕΣ (30):2007281601-30/10/2007-JP
2007336157-27/12/2007-JP
ΕΦΕΥΡΕΤΗΣ (72):
1)SUMIDA, Takumi 11)SAKAMOTO, Makoto
2)TABUSA, Fujio 12)TAKASU, Hideki
3)SEKIGUCHI, Kazuo 13)NAKAGAWA, Takashi
4)KODAMA, Takeshi 14)OHI, Naoto
5)YASUMURA, Koichi 15)HARADA, Yasuo
6)KOJIMA, Yutaka 16)HASHIMOTO, Norikazu
7)MOTOYAMA, Masaaki 17)MATSUYAMA, Hironori
8)MIYAJIMA, Keisuke 18)IIDA, Masatoshi
9)YOSHIDA, Kenji 19)FUJITA, Shigekazu
10)KAN, Keizo 20)FUKUSHIMA, Tae
ΕΙΔΙΚΟΣ ΠΛΗΡΕΞΟΥΣΙΟΣ (74):ΑΘΑΝΑΣΙΑΔΟΥ ΜΑΡΙΑ
Κουμπάρη 2, 10674 ΑΘΗΝΑ
ΑΝΤΙΚΛΗΤΟΣ (74):ΠΑΠΑΚΩΝΣΤΑΝΤΙΝΟΥ ΕΛΕΝΗ
Κουμπάρη 2,10674 ΑΘΗΝΑ
ΤΙΤΛΟΣ ΕΦΕΥΡΕΣΗΣ (54):**ΕΤΕΡΟΚΥΚΛΙΚΗ ΕΝΩΣΗ ΚΑΙ ΦΑΡ-
ΜΑΚΕΥΤΙΚΗ ΣΥΝΘΕΣΗ ΑΥΤΗΣ**

ΠΕΡΙΛΗΨΗ(57)

Η παρούσα εφεύρεση παρέχει ετεροκυκλική ένωση που αντιπροσωπεύεται από το Γενικό Τύπο (1): όπου το R1 είναι μια ομάδα R5-Z1- κ.λπ., το Z1 είναι κατώτερη αλκυλένο ομάδα κ.λπ. και το R5 είναι μια ομάδα που αντιπροσωπεύεται από το Γενικό Τύπο: όπου το R13 είναι άτομο υδρογόνου κ.λπ., το m είναι ακέραιος από 1 έως 5, το R2 είναι άτομο υδρογόνου, το Y είναι CH ή N, το A1 είναι ετεροκυκλικός δακτύλιος επιλεγόμενος από την ομάδα που αποτελείται από ινδολοδυλ ομάδες, όπου ο ετεροκυκλικός δακτύλιος μπορεί να έχει τουλάχιστον έναν υποκαταστάτη, το T είναι μια ομάδα -CO- κ.λπ., το R3 είναι άτομο υδρογόνου, το R4 είναι κατώτερη αλκυλ ομάδα προαιρετικώς υποκαταστημένη με μία ή περισσότερες υδρόξυ ομάδες κ.λπ., τα R3 και R4 μαζί με το άτομο αζώτου προς το οποίο συνδέονται, μπορεί να συνδέονται μεταξύ τους και να σχηματίζουν 5-μελή έως 10-μελή κορεσμένο ετεροκυκλικό δακτύλιο, όπου ο ετεροκυκλικός δακτύλιος μπορεί να έχει τουλάχιστον έναν υποκαταστάτη. Η ετεροκυκλική ένωση της παρούσας εφεύρεσης έχει εξαιρετικά αποτελέσματα καταστολής της παραγωγής κολλαγόνου ή/και θεραπείας όγκων.



ΑΡΙΘΜΟΣ ΕΥΡ. Δ.Ε. (11):3078791
ΑΡΙΘ. ΕΛΛ. ΚΑΤΑΘΕΣΗΣ (21):20120401946
ΗΜΕΡ. ΕΛΛ. ΚΑΤΑΘΕΣΗΣ (22):31/08/2012
ΑΡΙΘ./ΗΜΕΡ. ΔΗΜΟΣΙΕΥΣΗΣ
ΕΥΡΩΠΑΪΚΟΥ ΔΙΠΛΩΜΑΤΟΣ(87):1601363 - 20/06/2012
ΑΡΙΘ./ΗΜΕΡ. ΔΗΜΟΣΙΕΥΣΗΣ
ΕΥΡΩΠΑΪΚΗΣ ΑΙΤΗΣΗΣ (86):04717660.7--05/03/2004
ΔΙΚΑΙΟΥΧΟΣ (73):1)Trophos
Parc Scientifique Luminy, Case 931, 13288
Marseille Cedex 9, ΓΑΛΛΙΑ
ΣΥΜΒ. ΠΡΟΤΕΡΑΙΟΤΗΤΕΣ (30):0302992-11/03/2003-FR
0311324-26/09/2003-FR
ΕΦΕΥΡΕΤΗΣ (72):1)BORDET, Thierry
2)DROUOT, Cyrille
3)BUISSON, Bruno
ΕΙΔΙΚΟΣ ΠΛΗΡΕΞΟΥΣΙΟΣ (74):ΑΘΑΝΑΣΙΑΔΟΥ ΜΑΡΙΑ
Κουμπάρη 2, 10674 ΑΘΗΝΑ
ΑΝΤΙΚΛΗΤΟΣ (74):ΠΑΠΑΚΩΝΣΤΑΝΤΙΝΟΥ ΕΛΕΝΗ
Κουμπάρη 2,10674 ΑΘΗΝΑ
ΤΙΤΛΟΣ ΕΦΕΥΡΕΣΗΣ (54):**ΧΡΗΣΗ ΠΑΡΑΓΩΓΩΝ ΧΟΛΕΣΤ-4-ΕΝ-3-
ΟΝΗΣ ΩΣ ΦΑΡΜΑΚΑ, ΦΑΡΜΑΚΕΥΤΙ-
ΚΕΣ ΣΥΝΘΕΣΕΙΣ ΠΟΥ ΤΑ ΠΕΡΙΕΧΟΥΝ,
ΝΕΑ ΠΑΡΑΓΩΓΑ ΚΑΙ ΜΕΘΟΔΟΣ
ΠΑΡΑΣΚΕΥΗΣ ΑΥΤΩΝ**



ΠΕΡΙΛΗΨΗ(57)

Ένωση του τύπου I όπου το X = O ή ομάδα = N-OH, το R αντιπροσωπεύει μια ομάδα που επιλέγεται μεταξύ A = υδρογόνου ή μαζί με το B έναν δεσμό άνθρακα-άνθρακα, B = υδρογόνου, υδρόξυ ή μαζί με το A έναν δεσμό άνθρακα-άνθρακα, C, D, E, F = υδρογόνου ή μαζί με το D έναν δεσμό άνθρακα-άνθρακα ή ένα των αλάτων προσθήκης οξέος με τα φαρμακευτικώς αποδεκτά οξέα, με την εξαίρεση μερικών ενώσεων, ως φαρμάκου, εφαρμογή κυρίως ως νευροπροστατευτικά, νέες ενώσεις του τύπου I και φαρμακευτικές συνθέσεις.

ΑΡΙΘΜΟΣ ΕΥΡ. Δ.Ε. (11):3078792
ΑΡΙΘ. ΕΛΛ. ΚΑΤΑΘΕΣΗΣ (21):20120401912
ΗΜΕΡ. ΕΛΛ. ΚΑΤΑΘΕΣΗΣ (22):29/08/2012
ΑΡΙΘ./ΗΜΕΡ. ΔΗΜΟΣΙΕΥΣΗΣ
ΕΥΡΩΠΑΪΚΟΥ ΔΙΠΛΩΜΑΤΟΣ(87):1677613 - 30/05/2012
ΑΡΙΘ./ΗΜΕΡ. ΔΗΜΟΣΙΕΥΣΗΣ
ΕΥΡΩΠΑΪΚΗΣ ΑΙΤΗΣΗΣ (86):04790070.9--29/10/2004
ΔΙΚΑΙΟΥΧΟΣ (73):1)Arla Foods Amba
Sonderhoj 14, 8260 Viby J, ΔΑΝΙΑ
ΣΥΜΒ. ΠΡΟΤΕΡΑΙΟΤΗΤΕΣ (30):515432 P-30/10/2003-US
ΕΦΕΥΡΕΤΗΣ (72):1)BURLING, Hans,
2)MADSEN, John Charles,
3)FREDERIKSEN, Henrik K.
ΕΙΔΙΚΟΣ ΠΑΗΡΕΞΟΥΣΙΟΣ (74):ΞΑΝΘΟΠΟΥΛΟΥ "ΤΣΙΜΙΚΑΛΗΣ
ΚΑΛΟΝΑΡΟΥ ΔΙΚΗΓΟΡΙΚΗ ΕΤΑΙΡΕΙΑ"
ΧΑΡΙΚΛΕΙΑ
Ν. Βάμβα 1,, 106 74 ΑΘΗΝΑ
ΑΝΤΙΚΛΗΤΟΣ (74):ΤΣΙΜΙΚΑΛΗΣ "ΤΣΙΜΙΚΑΛΗΣ
ΚΑΛΟΝΑΡΟΥ ΔΙΚΗΓΟΡΙΚΗ ΕΤΑΙΡΕΙΑ"
ΑΘΑΝΑΣΙΟΣ
Ν. Βάμβα 1,,106 74 ΑΘΗΝΑ
ΤΙΤΛΟΣ ΕΦΕΥΡΕΣΗΣ (54):**ΣΤΑΘΕΡΟΠΟΙΗΤΕΣ ΧΡΗΣΙΜΟΙ ΕΙΣ
ΤΗΝ ΠΑΡΑΓΩΓΗ ΠΡΟΙΟΝΤΩΝ ΕΠΑ-
ΛΕΙΨΗΣ ΧΑΜΗΛΩΝ ΛΙΠΑΡΩΝ**

ΠΕΡΙΛΗΨΗ(57)

Η παρούσα εφεύρεση αφορά μεθόδους για την παραγωγή γαλακτωμάτων προϊόντων επάλειψης χαμηλών λιπαρών, σταθεροποιημένων με γαλακτοκομικές πρωτεΐνες. Η υδατική φάση σταθεροποιείται δια θερμικά μετουσιωμένων πρωτεϊνών ορού γάλακτος σε χαμηλές συγκεντρώσεις ασβεστίου. Μετά τη θερμική κατεργασία, το pH της υδατικής φάσης ρυθμίζεται σε ουδέτερες ή όξινες

συνθήκες. Η παρούσα εφεύρεση αφορά επίσης μεθόδους για την παραγωγή ενός προϊόντος πρωτεΐνης ορού γάλακτος, το οποίο μπορεί να χρησιμοποιηθεί ως ένα σταθεροποιητικό συστατικό τροφίμων.

ΑΡΙΘΜΟΣ ΕΥΡ. Δ.Ε. (11):3078793
ΑΡΙΘ. ΕΛΛ. ΚΑΤΑΘΕΣΗΣ (21):20120401940
ΗΜΕΡ. ΕΛΛ. ΚΑΤΑΘΕΣΗΣ (22):31/08/2012
ΑΡΙΘ./ΗΜΕΡ. ΔΗΜΟΣΙΕΥΣΗΣ
ΕΥΡΩΠΑΪΚΟΥ ΔΙΠΛΩΜΑΤΟΣ(87):2233135 - 27/06/2012
ΑΡΙΘ./ΗΜΕΡ. ΔΗΜΟΣΙΕΥΣΗΣ
ΕΥΡΩΠΑΪΚΗΣ ΑΙΤΗΣΗΣ (86):09015563.1--16/10/2008
ΔΙΚΑΙΟΥΧΟΣ (73):1)Universite Bordeaux Segalen
146, rue Leo Saignat, 33076 Bordeaux Cedex,
ΓΑΛΛΙΑ
ΣΥΜΒ. ΠΡΟΤΕΡΑΙΟΤΗΤΕΣ (30):07291273-19/10/2007-EP
989507 P-21/11/2007-US
ΕΦΕΥΡΕΤΗΣ (72):1)Leaute-Labreze, Christine
2)Dumas de la Roche, Eric
3)Taieb, Alain
4)Thambo, Jean-Benoit
ΕΙΔΙΚΟΣ ΠΑΗΡΕΞΟΥΣΙΟΣ (74):ΡΟΥΣΣΟΥ ANNA
Κουμπάρη 2, 10674 ΑΘΗΝΑ
ΑΝΤΙΚΛΗΤΟΣ (74):ΠΑΠΑΚΩΝΣΤΑΝΤΙΝΟΥ ΕΛΕΝΗ
Κουμπάρη 2,10674 ΑΘΗΝΑ
ΤΙΤΛΟΣ ΕΦΕΥΡΕΣΗΣ (54):**ΧΡΗΣΗ ΕΝΟΣ ΒΗΤΑ ΑΠΟΚΛΕΙΣΤΗ
ΓΙΑ ΤΗΝ ΠΑΡΑΣΚΕΥΗ ΕΝΟΣ ΦΑΡΜΑ-
ΚΟΥ ΓΙΑ ΤΗ ΘΕΡΑΠΕΙΑ ΑΙΜΑΓΓΕΙΩ-
ΜΑΤΩΝ**

ΠΕΡΙΛΗΨΗ(57)

Η παρούσα εφεύρεση σχετίζεται με τη χρήση ενός βήτα αποκλειστή για την παρασκευή ενός φαρμάκου για τη θεραπεία αιμαγγειωμάτων, για παράδειγμα βρεφικών αιμαγγειωμάτων. Ο βήτα αποκλειστής μπορεί να είναι μη εκλεκτικός βήτα-αποκλειστής, για παράδειγμα προπρανολόλη. Η παρούσα εφεύρεση παρέχει εναλλακτική πρόταση στις γνωστές ενώσεις, π.χ. κορτικοστεροειδή, ιντερφερόνη ή βινκριστίνη, που γενικά χρησιμοποιούνται για τη θεραπεία των αιμαγγειωμάτων.

ΑΡΙΘΜΟΣ ΕΥΡ. Δ.Ε. (11):3078794
ΑΡΙΘ. ΕΛΛ. ΚΑΤΑΘΕΣΗΣ (21):20120401933
ΗΜΕΡ. ΕΛΛ. ΚΑΤΑΘΕΣΗΣ (22):31/08/2012
ΑΡΙΘ./ΗΜΕΡ. ΔΗΜΟΣΙΕΥΣΗΣ
ΕΥΡΩΠΑΪΚΟΥ ΔΙΠΛΩΜΑΤΟΣ(87):2225188 - 30/05/2012
ΑΡΙΘ./ΗΜΕΡ. ΔΗΜΟΣΙΕΥΣΗΣ
ΕΥΡΩΠΑΪΚΗΣ ΑΙΤΗΣΗΣ (86):08864100.6--18/12/2008
ΔΙΚΑΙΟΥΧΟΣ (73):1)Fertiva GmbH
Reichskanzler-Muller-Strasse 23, 68165 Mannheim, ΓΕΡΜΑΝΙΑ
ΣΥΜΒ. ΠΡΟΤΕΡΑΙΟΤΗΤΕΣ (30):102007062614-22/12/2007-DE
ΕΦΕΥΡΕΤΗΣ (72):1)RAHN, Ralf-Thomas
2)BUHLER, Gerd
3)WISSEMEIER, Alexander
4)WEIGELT, Wolfgang
ΕΙΛΙΚΟΣ ΠΛΗΡΕΞΟΥΣΙΟΣ (74):ΞΑΝΘΟΠΟΥΛΟΥ "ΤΣΙΜΙΚΑΛΗΣ
ΚΑΛΟΝΑΡΟΥ ΔΙΚΗΓΟΡΙΚΗ ΕΤΑΙΡΕΙΑ"
ΧΑΡΙΚΛΕΙΑ
Ν. Βάμβα 1,, 106 74 ΑΘΗΝΑ
ΑΝΤΙΚΑΛΗΤΟΣ (74):ΤΣΙΜΙΚΑΛΗΣ "ΤΣΙΜΙΚΑΛΗΣ
ΚΑΛΟΝΑΡΟΥ ΔΙΚΗΓΟΡΙΚΗ ΕΤΑΙΡΕΙΑ"
ΑΘΑΝΑΣΙΟΣ
Ν. Βάμβα 1,,106 74 ΑΘΗΝΑ
ΤΙΤΛΟΣ ΕΦΕΥΡΕΣΗΣ (54):**ΜΕΙΓΜΑ ΓΙΑ ΤΗΝ ΕΠΕΞΕΡΓΑΣΙΑ ΛΙΠΑΣΜΑΤΩΝ ΠΟΥ ΠΕΡΙΕΧΟΥΝ ΟΥΡΙΑ**

ΠΕΡΙΛΗΨΗ(57)

Ένα μείγμα για την επεξεργασία λιπασμάτων που περιέχουν ουρία περιέχει α) τουλάχιστον ένα τριαμίδιο (θειο)φωσφορικού οξέος του γενικού τύπου (I) R1R2N-P(X)(NH2)2 (I) και/ή διαμίδιο (θειο)φωσφορικού οξέος του γενικού τύπου (II) R10-P(X)(NH2)2, με την έννοια X οξυγόνο ή θείο, R1 και R2 ανεξάρτητα μεταξύ τους υδρογόνο, κάθε φορά υποκατεστημένο ή μη υποκατεστημένο, 2-νιτροφενυλο, Cl-C10-αλκύλιο, O3-O10-κυκλοαλκύλιο, C3-C10-15 ετεροκυκλοαλκύλιο, O6-O10-αρύλιο, O6-(310-ετεροαρύλιο ή διαμινοκαρβονύλιο, όπου R1

και R2 μαζί με το άτομο αζώτου που τις συνδέει μπορούν να σχηματίζουν μία 5- ή 6-σκέλη κεκορεσμένη ή ακόρεστη ετεροκυκλική ρίζα, η οποία ενδεχομένως μπορεί να περιέχει επίσης ένα ή δύο άλλα ετεροάτομα, επιλεγμένα από την ομάδα που αποτελείται από άζωτο, οξυγόνο και θείο, σαν συστατικό Α. β) τουλάχιστον μία ένωση που περιέχει μία αμινομάδα την ένα σημείο βρασμού περισσότερο από 100 βαθμούς Κελσίου σαν συστατικό Β.

2.2 ΕΥΡΕΤΗΡΙΟ ΕΥΡΩΠΑΪΚΩΝ Δ.Ε. ΣΥΜΦΩΝΑ ΜΕ ΤΟΝ ΑΡΙΘΜΟ ΔΗΜΟΣΙΕΥΣΗΣ

ΑΡ./ΗΜ.ΔΗΜ.Ε.Δ. (87)	ΔΙΚΑΙΟΥΧΟΣ (73)	ΤΙΤΛΟΣ ΕΦΕΥΡΕΣΗΣ (54)	ΑΡ.ΕΥΡ.Δ.Ε. (11)
1119635 - 23/05/2012	ALTHEA TECHNOLOGIES, INC. GILEAD SCIENCES, INC.	ΜΗ ΟΜΟΓΕΝΗ ΣΥΣΤΗΜΑΤΑ ΓΙΑ ΤΟ ΔΙΑΧΩΡΙΣΜΟ ΜΙΓΜΑΤΩΝ ΕΝΑΝΤΙΟΜΕΡΩΝ	3078695
1131052 - 11/07/2012	FERRING BV	ΚΟΛΠΙΚΩΣ ΧΟΡΗΓΗΣΙΜΑ ΔΙΣΚΙΑ ΠΟΥ ΠΕΡΙΕΧΟΥΝ ΠΡΟΓΕΣΤΕΡΟΝΗ ΚΑΙ ΜΕΘΟΔΟΣ ΠΑΡΑΣΚΕΥΗΣ ΑΥΤΩΝ	3078787
1169275 - 27/06/2012	PPG INDUSTRIES OHIO, INC.	ΜΕΘΟΔΟΙ ΠΑΡΑΣΚΕΥΗΣ ΕΠΙΣΤΡΩΣΕΩΝ ΧΑΜΗΛΗΣ ΘΟΛΕΡΟΤΗΤΑΣ ΚΑΙ ΟΙ ΕΠΙΣΤΡΩΣΕΙΣ ΚΑΙ ΤΑ ΕΠΙΣΤΡΩΜΕΝΑ ΑΝΤΙΚΕΙΜΕΝΑ ΠΟΥ ΠΑΡΑΓΟΝΤΑΙ ΜΕ ΑΥΤΕΣ	3078625
1174431 - 30/05/2012	BAYER PHARMA AKTIENGESELLSCHAFT	2-ΦΑΙΝΥΛΟ-ΥΠΟΚΑΤΕΣΤΗΜΕΝΕΣ ΙΜΙΔΑΖΟΤΡΙΑΖΙΝΟΝΕΣ ΩΣ ΑΝΑΣΤΟΛΕΙΣ ΦΩΣΦΟΔΙΕΣΤΕΡΑΣΗΣ	3078779
1178808 - 30/05/2012	LEO PHARMA A/S	ΜΗ-ΥΔΑΤΙΚΗ ΦΑΡΜΑΚΕΥΤΙΚΗ ΣΥΝΘΕΣΗ ΓΙΑ ΔΕΡΜΑΤΙΚΗ ΧΡΗΣΗ ΓΙΑ ΝΑ ΘΕΡΑΠΕΥΕΤΑΙ ΨΩΡΙΑΣΗ ΠΕΡΙΛΑΜΒΑΝΟΥΣΑ ΒΙΤΑΜΙΝΗ Δ, ΚΟΡΤΙΚΟΣΤΕΡΟΕΙΔΕΣ ΚΑΙ ΕΝΑ ΣΥΣΤΑΤΙΚΟ ΔΙΑΛΥΤΗ	3078709
1278350 - 25/07/2012	MICROSOFT CORPORATION	ΠΙΣΤΟΠΟΙΗΣΗ ΔΙΑΠΙΣΤΕΥΤΗΡΙΩΝ ΓΙΑ ΚΙΝΗΤΟΥΣ ΧΡΗΣΤΕΣ	3078755
1317813 - 01/08/2012	QUALCOMM INCORPORATED	ΔΕΚΤΗΣ ΠΟΛΛΑΠΛΩΝ ΦΕΡΟΥΣΩΝ	3078786
1321671 - 09/05/2012	PLAMBECK, NORBERT	ΠΛΩΤΗ ΕΞΕΔΡΑ ΑΝΥΨΩΣΗΣ ΓΙΑ ΤΗ ΜΕΤΑΦΟΡΑ ΘΑΛΑΣΣΙΩΝ ΑΝΕΜΟΓΕΝΝΗΤΡΙΩΝ	3078589
1326662 - 13/06/2012	MERIDIAN MEDICAL TECHNOLOGIES, INC.	ΑΥΤΟΜΑΤΗ ΔΙΑΤΑΞΗ ΕΓΧΥΤΗΡΑ ΥΓΡΟΥ / ΞΗΡΟΥ ΤΥΠΟΥ	3078616
1355673 - 30/05/2012	SANOFI PASTEUR INC.	ΠΟΛΥΔΥΝΑΜΟ ΕΜΒΟΛΙΟ ΠΡΟΪΟΝΤΟΣ ΣΥΖΕΥΞΗΣ ΜΗΝΙΓΓΟΚΟΚΚΙΚΟΥ ΠΟΛΥΣΑΚΧΑΡΙΔΙΟΥ-ΠΡΩΤΕΪΝΗΣ	3078721
1367501 - 13/06/2012	MICROSOFT CORPORATION	ΛΕΞΙΚΟ ΜΕ ΔΙΑΜΟΙΡΑΣΜΕΝΑ ΣΕ ΤΜΗΜΑΤΑ ΣΤΟΙΧΕΙΑ ΚΑΙ ΜΕΘΟΔΟΣ ΧΡΗΣΙΜΟΠΟΙΗΣΗΣ ΤΟΥ ΙΔΙΟΥ	3078673
1367587 - 30/05/2012	SONY CORPORATION	ΚΑΤΑΓΡΑΦΕΑΣ ΔΕΔΟΜΕΝΩΝ	3078597
1389462 - 06/06/2012	MEIJI SEIKA PHARMA CO., LTD.	ΑΜΟΡΦΗ ΣΥΝΘΕΣΗ CEFDITOREN ΡΙΒΟΧΙΛ ΚΑΙ ΔΙΕΡΓΑΣΙΑ ΠΑΡΑΓΩΓΗΣ ΑΥΤΗΣ	3078562
1399158 - 02/05/2012	VETCARE OY	ΜΗ-ΘΕΡΑΠΕΥΤΙΚΗ ΜΕΘΟΔΟΣ ΓΙΑ ΤΗΝ ΚΑΤΑΣΤΟΛΗ ΤΟΥ ΟΙΣΤΡΟΥ ΣΕ ΘΗΛΑΣΤΙΚΟ ΜΗ ΑΝΘΡΩΠΙΝΟ ΖΩΟ	3078572
1408742 - 23/05/2012	FISH BIOTECH LTD. ISRAEL OCEANOGRAPHIC AND LIMNOLOGICAL RESEARCH LTD.	ΜΕΘΟΔΟΣ ΓΙΑ ΑΠΟΘΗΚΕΥΣΗ ΕΜΠΛΟΥΤΙΣΜΕΝΩΝ ΝΗΜΑΤΩΔΩΝ	3078626
1422408 - 09/05/2012	NIIGATA POWER SYSTEMS CO., LTD.	ΚΙΝΗΤΗΡΑΣ ΑΕΡΙΟΥ ΑΝΑΦΛΕΞΗΣ ΠΙΛΟΤΙΚΟΥ ΛΑΔΙΟΥ ΚΑΙ ΜΕΘΟΔΟΣ ΛΕΙΤΟΥΡΓΙΑΣ ΚΙΝΗΤΗΡΑ ΑΕΡΙΟΥ ΑΝΑΦΛΕΞΗΣ ΠΙΛΟΤΙΚΟΥ ΛΑΔΙΟΥ	3078599
1438013 - 09/05/2012	HALLSTAR ITALIA S.R.L.	ΦΥΣΙΚΟΣ ΓΑΛΑΚΤΩΜΑΤΟΠΟΙΗΤΗΣ ΓΙΑ ΚΑΛΛΥΝΤΙΚΑ ΒΑΣΙΖΟΜΕΝΟΣ ΕΠΙ ΕΛΑΙΟΛΑΔΟΥ	3078592
1441589 - 09/05/2012	ABBOTT BIOTHERAPEUTICS CORP.	ΣΤΑΘΕΡΟ ΦΑΡΜΑΚΕΥΤΙΚΟ ΣΚΕΥΑΣΜΑ ΣΕ ΥΓΡΗ ΜΟΡΦΗ ΑΝΤΙΣΩΜΑΤΩΝ IGG	3078613
1443900 - 23/05/2012	CELATOR PHARMACEUTICALS, INC.	ΣΥΝΘΕΣΕΙΣ ΦΟΡΕΑ ΛΙΠΙΔΙΩΝ ΜΕ ΕΝΙΣΧΥΜΕΝΗ ΣΤΑΘΕΡΟΤΗΤΑ ΣΤΟ ΑΙΜΑ	3078677
1455713 - 02/05/2012	THE PROCTER & GAMBLE COMPANY	ΑΠΟΡΡΟΦΗΤΙΚΟ ΠΡΟΪΟΝ	3078555
1464341 - 30/05/2012	VISUFARMA S.P.A	ΥΔΑΤΟΔΙΑΛΥΤΟ ΣΚΕΥΑΣΜΑ ΠΟΥ ΠΕΡΙΕΧΕΙ ΟΥΜΠΙΚΙΝΟΝΗ ΓΙΑ ΟΦΘΑΛΜΙΚΗ ΧΡΗΣΗ	3078610
1477164 - 06/06/2012	HISAMITSU PHARMACEUTICAL CO., INC.	ΕΜΠΛΑΣΤΡΟ ΤΥΠΟΥ ΥΠΟΔΟΡΙΑΣ ΑΠΟΡΡΟΦΗΣΗΣ	3078687

ΑΡ./ΗΜ.ΔΗΜ.Ε.Δ. (87)	ΔΙΚΑΙΟΥΧΟΣ (73)	ΤΙΤΛΟΣ ΕΦΕΥΡΕΣΗΣ (54)	ΑΡ.ΕΥΡ.Δ.Ε. (11)
1496053 - 20/06/2012	SANTEN PHARMACEUTICAL CO., LTD.	ΑΓΩΝΙΣΤΗΣ ΚΑΠΑ-ΟΠΙΟΕΙΔΟΥΣ ΥΠΟΔΟΧΕΑ Ο ΟΠΟΙΟΣ ΠΕΡΙΛΑΜΒΑΝΕΙ ΠΑΡΑΓΩΓΟ-2-ΦΑΙΝΥΛΟΒΕΝΖΟΘΕΙΑΖΟΛΙΝΗΣ	3078785
1505069 - 04/07/2012	WYETH LLC	ΜΕΘΟΔΟΣ ΚΑΘΑΡΙΣΜΟΥ ΤΗΣ ΜΟΞΙΔΕΚΤΙΝΗΣ ΜΕΣΩ ΚΡΥΣΤΑΛΛΩΣΗΣ	3078746
1522203 - 09/05/2012	QUALCOMM INCORPORATED	ΜΕΘΟΔΟΣ ΚΑΙ ΣΥΣΤΗΜΑ ΓΙΑ ΕΚΚΙΝΗΣΗ ΥΠΗΡΕΣΙΑΣ ΠΟΛΥΕΚΠΟΜΠΗΣ ΣΕ ΕΝΑ ΣΥΣΤΗΜΑ ΕΠΙΚΟΙΝΩΝΙΩΝ	3078685
1524431 - 13/06/2012	WINDREICH AG	ΠΤΕΡΥΓΙΟ ΡΟΤΟΡΑ ΜΙΑΣ ΕΓΚΑΤΑΣΤΑΣΗΣ ΑΙΟΛΙΚΗΣ ΕΝΕΡΓΕΙΑΣ ΜΕ ΡΥΘΜΙΣΤΙΚΑ ΠΤΕΡΥΓΙΑ (ΠΤΕΡΥΓΙΑ ΚΑΜΠΥΛΟΤΗΤΑΣ) ΣΤΗΝ ΟΠΙΣΘΙΑ ΑΚΜΗ	3078780
1528933 - 02/05/2012	ABBOTT BIOTECHNOLOGY LTD.	ΦΑΡΜΑΚΟΤΕΧΝΙΚΗ ΜΟΡΦΗ ΑΝΤΙ-TNF-ΑΛΦΑ ΑΝΤΙΣΩΜΑΤΟΣ	3078571
1563106 - 06/06/2012	MMFX TECHNOLOGIES CORPORATION	ΧΑΛΥΒΕΣ ΕΠΕΞΕΡΓΑΣΜΕΝΟΙ ΕΝ ΨΥΧΡΩ ΜΕ ΜΙΚΡΟΔΟΜΗ ΜΑΡΤΕΝΣΙΤΗ / ΩΣΤΕΝΙΤΗ ΠΛΕΓΜΑΤΟΣ ΠΑΚΕΤΟΥ	3078646
1569892 - 13/06/2012	GLAXOSMITHKLINE LLC	ΑΣΒΕΣΤΙΟΛΥΤΙΚΕΣ ΕΝΩΣΕΙΣ	3078694
1571911 - 13/06/2012	ALPHA-BIOCARE GMBH MEDA AB	ΑΠΩΘΗΤΙΚΟ ΑΡΘΡΟΠΟΔΩΝ ΠΟΥ ΠΕΡΙΛΑΜΒΑΝΕΙ ΕΚΧΥΛΙΣΜΑΤΑ ΚΑΙ/Η ΜΕΡΗ ΤΟΥ ΦΥΤΟΥ ΛΥΤΑΡΙΑ (VITEX AGNUS-CASTUS)	3078612
1601250 - 23/05/2012	KANESHO SOIL TREATMENT BVBA	ΣΥΝΘΕΣΕΙΣ ΓΙΑ ΕΛΕΓΧΟ ΟΡΓΑΝΙΣΜΩΝ ΠΟΥ ΒΛΑΠΤΟΥΝ ΤΑ ΦΥΤΑ	3078593
1601318 - 02/05/2012	BSN MEDICAL, INC.	ΕΞΑΤΟΜΙΚΕΥΜΕΝΑ ΔΙΑΜΟΡΦΩΣΙΜΟΣ ΝΑΡΘΗΚΑΣ ΚΑΡΠΟΥ	3078556
1601363 - 20/06/2012	TROPHOS	ΧΡΗΣΗ ΠΑΡΑΓΩΓΩΝ ΧΟΛΕΣΤ-4-ΕΝ-3-ΟΝΗΣ ΩΣ ΦΑΡΜΑΚΑ, ΦΑΡΜΑΚΕΥΤΙΚΕΣ ΣΥΝΘΕΣΕΙΣ ΠΟΥ ΤΑ ΠΕΡΙΕΧΟΥΝ, ΝΕΑ ΠΑΡΑΓΩΓΑ ΚΑΙ ΜΕΘΟΔΟΣ ΠΑΡΑΣΚΕΥΗΣ ΑΥΤΩΝ	3078791
1601744 - 30/05/2012	HUDOL LIMITED	ΣΥΣΚΕΥΗ ΚΑΙ ΜΕΘΟΔΟΣ ΑΕΡΙΟΠΟΙΗΣΗΣ	3078686
1605897 - 25/07/2012	ELI LILLY AND COMPANY	ΕΝΩΣΕΙΣ ΣΥΖΕΥΓΜΑΤΩΝ GLP-1 ΚΑΙ ΠΟΛΥΑΙΘΥΛΕΝΟΓΛΥΚΟΛΗΣ	3078789
1626051 - 13/06/2012	NIPPON SHINYAKU CO., LTD.	ΔΙΑΛΥΤΩΜΕΝΟΙ ΚΡΥΣΤΑΛΛΟΙ ΠΑΡΑΓΩΓΟΥ ΚΙΝΟΛΙΝΟΚΑΡΒΟΞΥΛΙΚΟΥ ΟΞΕΟΣ	3078729
1631686 - 09/05/2012	VYSIS, INC.	ΑΝΙΧΝΕΥΣΗ ΥΨΗΛΗΣ ΒΑΘΜΙΔΑΣ ΔΥΣΠΛΑΣΙΑΣ ΣΕ ΤΡΑΧΗΛΙΚΑ ΚΥΤΤΑΡΑ	3078630
1636140 - 23/05/2012	BIOLAN OY	ΜΟΝΑΔΑ ΕΠΕΞΕΡΓΑΣΙΑΣ ΜΙΚΡΗΣ ΚΛΙΜΑΚΑΣ ΓΙΑ ΛΥΜΑΤΑ	3078603
1636190 - 27/06/2012	JAPAN TOBACCO, INC.	ΕΥΣΤΑΘΗΣ ΚΡΥΣΤΑΛΛΟΣ ΕΝΩΣΗΣ 4-ΟΞΟΚΙΝΟΛΙΝΗΣ	3078617
1637667 - 30/05/2012	LUKOS, STEPHEN	ΣΥΓΚΡΟΤΗΜΑ ΘΗΚΗΣ ΣΩΛΗΝΑ ΤΥΛΙΓΜΑΤΟΣ ΑΝΘΙΣΤΑΜΕΝΟ ΣΕ ΛΥΓΙΣΜΟ	3078757
1647298 - 23/05/2012	COLOPLAST A/S	ΔΙΑΤΑΞΗ ΟΥΡΟΚΑΘΕΤΗΡΑ ΕΤΟΙΜΗ ΠΡΟΣ ΧΡΗΣΗ	3078712
1650306 - 06/06/2012	COMMONWEALTH SCIENTIFIC AND INDUSTRIAL RESEARCH ORGANISATION	ΜΕΣΑ ΚΑΙ ΜΕΘΟΔΟΙ ΤΡΟΠΟΠΟΙΗΣΗΣ ΤΗΣ ΓΟΝΙΔΙΑΚΗΣ ΕΚΦΡΑΣΗΣ ΧΡΗΣΙΜΟΠΟΙΩΝΤΑΣ ΜΗ ΠΟΛΥΑΔΕΝΥΛΙΩΜΕΝΟ RNA	3078560
1653807 - 23/05/2012	MEDGENICS, INC.	ΧΡΗΣΗ ΔΕΡΜΙΚΩΝ ΜΙΚΡΟΟΡΓΑΝΩΝ	3078580
1656780 - 06/06/2012	NOKIA CORPORATION	ΑΠΟΚΑΤΑΣΤΑΣΗ ΣΥΝΕΔΡΙΩΝ ΕΠΙΚΟΙΝΩΝΙΑΣ	3078675
1660057 - 23/05/2012	OPHTHOTECH CORPORATION	ΣΥΝΔΥΑΣΤΙΚΗ ΘΕΡΑΠΕΙΑ ΓΙΑ ΤΗΝ ΑΝΤΙΜΕΤΩΠΙΣΗ ΟΦΘΑΛΜΙΚΩΝ ΝΕΟΑΓΓΕΙΑΚΩΝ ΔΙΑΤΑΡΑΧΩΝ	3078583
1677613 - 30/05/2012	ARLA FOODS AMBA	ΣΤΑΘΕΡΟΠΟΙΗΤΕΣ ΧΡΗΣΙΜΟΙ ΕΙΣ ΤΗΝ ΠΑΡΑΓΩΓΗ ΠΡΟΙΟΝΤΩΝ ΕΠΑΛΕΙΨΗΣ ΧΑΜΗΛΩΝ ΛΙΠΑΡΩΝ	3078792
1685084 - 09/05/2012	PHOENIX BETEILIGUNGS GMBH	ΜΕΘΟΔΟΣ ΚΑΙ ΔΙΑΤΑΞΗ ΓΙΑ ΤΗΝ ΠΑΡΑΓΩΓΗ ΑΖΩΤΟΥΧΟΥ ΛΙΠΑΣΜΑΤΟΣ ΑΠΟ ΟΡΓΑΝΙΚΑ ΑΠΟΒΛΗΤΑ	3078585

ΑΡ./ΗΜ.ΔΗΜ.Ε.Α. (87)	ΔΙΚΑΙΟΥΧΟΣ (73)	ΤΙΤΛΟΣ ΕΦΕΥΡΕΣΗΣ (54)	ΑΡ.ΕΥΡ.Α.Ε. (11)
1685125 - 06/06/2012	MERCK PATENT GMBH	ΠΑΡΑΓΩΓΑ ΠΥΡΡΟΛΗΣ ΚΑΤΑΛΛΗΛΑ ΓΙΑ ΤΗΝ ΘΕΡΑΠΕΙΑ ΠΟΛΛΑΠΛΑΣΙΑΣΤΙΚΩΝ ΑΣΘΕΝΕΙΩΝ	3078645
1688043 - 02/05/2012	FRIESLAND BRANDS B.V.	ΤΥΡΙ ΜΕ ΧΑΜΗΛΑ ΛΙΠΑΡΑ	3078554
1690611 - 06/06/2012	THE GILLETTE COMPANY	ΛΕΠΙΔΑ ΞΥΡΙΣΤΙΚΗΣ ΜΗΧΑΝΗΣ ΚΑΙ ΜΕΘΟΔΟΣ ΚΑΤΑΣΚΕΥΗΣ	3078767
1694295 - 20/06/2012	AZIENDE CHIMICHE RIUNITE ANGELINI FRANCESCO A.C.R.A.F. S.P.A.	ΦΑΡΜΑΚΕΥΤΙΚΗ ΜΟΡΦΗ ΔΟΣΟΛΟΓΙΑΣ ΓΙΑ ΧΟΡΗΓΗΣΗ ΑΠΟ ΤΟ ΣΤΟΜΑ ΠΟΥ ΠΕΡΙΕΧΕΙ ΕΝΑ ΜΗ ΣΤΕΡΟΕΙΔΕΣ, ΑΝΤΙΦΛΕΓΜΟΝΩΔΕΣ ΦΑΡΜΑΚΟ, ΤΟ ΟΠΟΙΟ ΕΧΕΙ ΚΑΛΗ ΕΥΓΕΣΤΟΤΗΤΑ	3078769
1699512 - 20/06/2012	GLAXO GROUP LIMITED	ΜΙΑ ΣΥΣΚΕΥΗ ΔΙΑΝΟΜΗΣ ΥΓΡΟΥ	3078775
1699821 - 20/06/2012	MERCK PATENT GMBH	ΠΡΩΤΕΪΝΗ ΣΥΝΤΗΞΗΣ FC-ΕΡΥΘΡΟΠΟΙΗΤΙΝΗ ΜΕ ΒΕΛΤΙΩΜΕΝΕΣ ΦΑΡΜΑΚΟΚΙΝΗΤΙΚΕΣ ΙΔΙΟΤΗΤΕΣ	3078743
1700071 - 13/06/2012	BP EXPLORATION OPERATING COMPANY LIMITED	ΔΙΑΔΙΚΑΣΙΑ ΒΕΛΤΙΩΣΗΣ ΥΓΡΟΠΟΙΗΜΕΝΟΥ ΦΥΣΙΚΟΥ ΑΕΡΙΟΥ	3078587
1702979 - 30/05/2012	DFB TECHNOLOGY HOLDINGS, LLC	ΒΕΛΤΙΩΜΕΝΗ ΚΑΛΛΙΕΡΓΕΙΑ ΚΕΡΑΤΙΝΟΚΥΤΤΑΡΟΥ ΚΑΙ ΧΡΗΣΕΙΣ ΑΥΤΗΣ	3078758
1704864 - 23/05/2012	KTB TUMORFORSCHUNGS GMBH	ΕΝΕΣΙΜΟ ΦΑΡΜΑΚΕΥΤΙΚΟ ΣΚΕΥΑΣΜΑ ΑΠΟΤΕΛΟΥΜΕΝΟ ΑΠΟ ΕΝΑ ΚΥΤΤΑΡΟΣΤΑΤΙΚΟ ΚΑΙ ΜΙΑ ΜΗΛΕΙΝΙΜΙΔΟ ΟΜΑΔΑ ΣΥΝΔΕΟΜΕΝΗ ΔΙΑ ΕΝΟΣ ΠΑΡΕΜΒΑΛΛΟΜΕΝΟΥ ΜΟΡΙΟΥ	3078654
1708540 - 04/07/2012	MIELE & CIE. KG	ΜΕΘΟΔΟΣ ΜΕΤΡΗΣΗΣ ΤΗΣ ΘΕΡΜΟΚΡΑΣΙΑΣ ΟΙΚΙΑΚΟΥ ΣΚΕΥΟΥΣ	3078716
1711661 - 30/05/2012	OFFICINE MACCAFERRI S.P.A.	ΕΝΙΣΧΥΤΙΚΗ ΜΟΝΑΔΑ ΔΥΟ ΟΨΕΩΝ ΓΙΑ ΧΩΜΑΤΟΥΡΓΙΚΑ ΕΡΓΑ ΚΑΙ ΜΕΘΟΔΟΣ ΓΙΑ ΤΗ ΔΗΜΙΟΥΡΓΙΑ ΕΝΙΣΧΥΜΕΝΟΥ ΧΩΜΑΤΟΥΡΓΙΚΟΥ ΕΡΓΟΥ	3078740
1714794 - 09/05/2012	AIBAZOV, OLEG UMAROVICH	ΚΑΡΤΑ ΠΛΗΡΩΜΗΣ V.I.P. (ΠΑΡΑΛΛΑΓΕΣ)	3078672
1719409 - 11/07/2012	SUMITOMO CHEMICAL COMPANY, LIMITED	ΕΝΤΟΜΟΚΤΟΝΟΣ ΣΥΝΘΕΣΗ	3078730
1720489 - 09/05/2012	AKKOLENS INTERNATIONAL B.V.	ΔΥΟ ΟΠΤΙΚΑ ΣΤΟΙΧΕΙΑ, ΤΑ ΟΠΟΙΑ ΣΕ ΣΥΝΔΥΑΣΜΟ ΣΧΗΜΑΤΙΖΟΥΝ ΕΝΑΝ ΦΑΚΟ ΜΕΤΑΒΛΗΤΗΣ ΟΠΤΙΚΗΣ ΙΣΧΥΟΣ ΓΙΑ ΕΦΑΡΜΟΓΗ ΩΣ ΕΝΔΟΟΦΘΑΛΜΙΚΟΥ ΦΑΚΟΥ	3078575
1735348 - 20/06/2012	IMCLONE LLC	ΑΝΘΡΩΠΙΝΟ ΑΝΤΙΣΩΜΑ ΑΝΤΙ-ΥΠΟΔΟΧΕΑ ΕΠΙΔΕΡΜΙΚΟΥ ΑΥΞΗΤΙΚΟΥ ΠΑΡΑΓΟΝΤΑ	3078615
1744764 - 30/05/2012	CELATOR PHARMACEUTICALS, INC.	ΛΙΠΟΣΩΜΙΚΕΣ ΦΑΡΜΑΚΟΤΕΧΝΙΚΕΣ ΜΟΡΦΕΣ ΠΑΡΑΓΟΝΤΩΝ ΑΝΘΡΑΚΥΚΛΙΝΗΣ ΚΑΙ ΑΝΑΛΟΓΩΝ ΚΥΤΙΔΙΝΗΣ	3078720
1753387 - 23/05/2012	VDF FUTURECEUTICALS, INC.	ΚΑΛΥΝΤΙΚΕΣ ΣΥΝΘΕΣΕΙΣ ΚΑΡΠΟΥ ΚΑΦΕ ΚΑΙ ΜΕΘΟΔΟΙ	3078708
1755555 - 23/05/2012	VECTURA LIMITED	ΜΕΘΟΔΟΙ ΠΑΡΑΣΚΕΥΗΣ ΣΥΝΘΕΣΕΩΝ ΞΗΡΗΣ ΣΚΟΝΗΣ ΤΟΥ ΓΛΥΚΟΠΥΡΡΟΛΙΚΟΥ	3078684
1763374 - 20/06/2012	SCIL TECHNOLOGY GMBH	IN SITU ΠΑΣΤΑ ΣΚΛΗΡΥΝΣΗΣ, Η ΠΑΡΑΣΚΕΥΗ ΤΗΣ ΚΑΙ Η ΧΡΗΣΗ ΤΗΣ	3078752
1771085 - 20/06/2012	NUG NAHRUNGS-UND GENUSSMITTEL VERTRIEBSGESELLSCHAFT MBH	ΠΡΟΪΟΝ ΥΠΟΚΑΤΑΣΤΑΣΗΣ ΚΡΕΑΤΟΣ ΤΟ ΟΠΟΙΟ ΠΕΡΙΛΑΜΒΑΝΕΙ ΙΝΕΣ ΚΑΙ ΜΕΘΟΔΟΣ ΓΙΑ ΤΗΝ ΠΑΡΑΣΚΕΥΗ ΑΥΤΟΥ	3078652
1782850 - 11/07/2012	CODMAN & SHURTLEFF INC.	ΜΕΘΟΔΟΣ ΑΦΑΙΡΕΣΗΣ ΣΤΥΛΕΟΥ ΑΠΟ ΚΑΘΕΤΗΡΑ	3078732
1783222 - 06/06/2012	KIRIN-AMGEN INC.	ΔΙΜΕΡΗ ΜΙΜΗΤΙΚΑ ΠΕΠΤΙΔΙΑ ΘΡΟΜΒΟΠΟΙΗΤΙΝΗΣ ΠΟΥ ΔΕΣΜΕΥΟΝΤΑΙ ΜΕ ΥΠΟΔΟΧΕΑ MPL ΚΑΙ ΠΟΥ ΕΧΟΥΝ ΘΡΟΜΒΟΠΟΙΗΤΙΚΗ ΔΡΑΣΤΙΚΟΤΗΤΑ	3078588

ΑΡ./ΗΜ.ΔΗΜ.Ε.Δ. (87)	ΔΙΚΑΙΟΥΧΟΣ (73)	ΤΙΤΛΟΣ ΕΦΕΥΡΕΣΗΣ (54)	ΑΡ.ΕΥΡ.Δ.Ε. (11)
1789053 - 13/06/2012	GILEAD SCIENCES, INC.	ΜΕΘΟΔΟΣ ΕΠΟΥΛΩΣΗΣ ΠΛΗΓΩΝ ΧΡΗΣΙΜΟΠΟΙΩΝΤΑΣ Α2Β ΑΝΤΑΓΩΝΙΣΤΕΣ ΥΠΟΔΟΧΕΑ ΑΔΕΝΟΣΙΝΗΣ	3078637
1789067 - 23/05/2012	HELSINN HEALTHCARE S.A.	ΧΡΗΣΗ ΕΚΚΡΙΤΑΓΩΓΩΝ ΑΥΞΗΤΙΚΗΣ ΟΡΜΟΝΗΣ ΓΙΑ ΤΗ ΔΙΕΓΕΡΣΗ ΤΗΣ ΚΙΝΗΤΙΚΟΤΗΤΑΣ ΤΟΥ ΓΑΣΤΡΕΝΤΕΡΙΚΟΥ ΣΥΣΤΗΜΑΤΟΣ	3078632
1789433 - 06/06/2012	GALDERMA PHARMA S.A.	ΜΕΘΟΔΟΙ ΘΕΡΑΠΕΙΑΣ ΔΕΡΜΑΤΙΚΗΣ ΕΞΑΨΗΣ ΧΡΗΣΙΜΟΠΟΙΩΝΤΑΣ ΕΚΛΕΚΤΙΚΟΥΣ ΑΓΩΝΙΣΤΕΣ ΑΛΦΑ-2-ΑΔΡΕΝΕΡΓΙΚΟΥ ΥΠΟΔΟΧΕΑ	3078750
1792024 - 09/05/2012	VELICKOVIC, PJER-MISE	ΣΥΣΤΗΜΑ ΜΟΝΩΜΕΝΟΥ ΚΑΛΟΥΠΙΟΥ ΣΚΥΡΟΔΕΜΑΤΟΣ ΜΕ ΕΛΚΥΣΤΗΡΕΣ ΤΟΙΧΟΥ ΜΕΤΑΒΛΗΤΟΥ ΜΗΚΟΥΣ	3078634
1794174 - 06/06/2012	DYNAVAX TECHNOLOGIES CORPORATION	ΜΕΘΟΔΟΙ ΚΑΙ ΣΥΝΘΕΣΕΙΣ ΓΙΑ ΑΝΑΣΤΟΛΗ ΕΜΦΥΤΩΝ ΑΝΟΣΟΑΠΟΚΡΙΣΕΩΝ ΚΑΙ ΑΥΤΟΑΝΟΣΙΑΣ	3078608
1802635 - 06/06/2012	MEDA PHARMA S.A.R.L.	ΤΡΙΚΥΚΛΙΚΕΣ ΕΝΩΣΕΙΣ ΠΕΡΙΕΧΟΥΣΕΣ ΕΤΕΡΟΑΤΟΜΑ	3078676
1812448 - 23/05/2012	NOVARTIS AG	ΟΡΓΑΝΙΚΕΣ ΕΝΩΣΕΙΣ	3078731
1833620 - 06/06/2012	CALGON CARBON CORPORATION	ΑΠΟΞΕΣΤΙΚΟ ΓΙΑ ΚΑΘΑΡΙΣΜΟ ΣΩΛΗΝΟΕΙΔΩΝ ΜΕΛΩΝ	3078736
1858328 - 02/05/2012	SYNGENTA PARTICIPATIONS AG	ΖΙΖΑΝΙΟΚΤΟΝΟΣ ΣΥΝΘΕΣΗ	3078557
1861403 - 02/05/2012	SANOFI	ΝΕΑ ΠΑΡΑΓΩΓΑ ΙΜΙΔΑΖΟ[1,5-α] ΠΥΡΙΔΙΝΩΝ, Η ΔΙΑΔΙΚΑΣΙΑ ΠΑΡΑΣΚΕΥΗΣ ΤΟΥΣ ΚΑΙ ΟΙ ΦΑΡΜΑΚΕΥΤΙΚΕΣ ΣΥΝΘΕΣΕΙΣ ΠΟΥ ΤΑ ΠΕΡΙΕΧΟΥΝ	3078635
1865796 - 20/06/2012	HEINEKEN SUPPLY CHAIN B.V.	ΠΟΤΑ ΚΑΙ ΤΡΟΦΙΜΑ ΠΟΥ ΕΙΝΑΙ ΑΝΘΕΚΤΙΚΑ ΣΤΙΣ ΜΕΤΑΒΟΛΕΣ ΤΟΥ ΑΡΩΜΑΤΟΣ ΠΟΥ ΟΦΕΙΛΟΝΤΑΙ ΣΤΗΝ ΗΛΙΑΚΗ ΑΚΤΙΝΟΒΟΛΙΑ, ΔΙΑΔΙΚΑΣΙΕΣ ΠΑΡΑΣΚΕΥΗΣ ΤΟΥΣ ΚΑΙ ΣΥΝΘΕΣΕΙΣ ΠΟΥ ΠΡΟΣΔΙΔΟΥΝ ΤΗΝ ΑΝΤΟΧΗ ΑΥΤΗ	3078649
1865976 - 23/05/2012	CARDIOPEP PHARMA GMBH	ΧΡΗΣΗ ΝΑΤΡΙΟΥΡΙΤΙΚΟΥ ΠΕΠΤΙΔΙΟΥ ΓΙΑ ΘΕΡΑΠΕΙΑ ΚΑΡΔΙΑΚΗΣ ΑΝΕΠΑΡΚΕΙΑΣ	3078689
1867668 - 04/07/2012	BASF SE	ΜΕΘΟΔΟΣ ΣΥΜΠΥΚΝΩΣΗΣ ΨΕΚΑΣΜΟΥ ΓΙΑ ΤΗΝ ΠΑΡΑΣΚΕΥΗ ΡΗΤΙΝΗΣ	3078570
1868600 - 27/06/2012	GRUNENTHAL GMBH	ΣΠΕΙΡΟΚΥΚΛΙΚΑ ΠΑΡΑΓΩΓΑ ΚΥΚΛΟΕΞΑΝΙΟΥ ΓΙΑ ΤΗ ΘΕΡΑΠΕΙΑ ΤΗΣ ΕΞΑΡΤΗΣΗΣ ΟΥΣΙΩΝ	3078655
1869157 - 30/05/2012	E.I. DU PONT DE NEMOURS AND COMPANY	ΕΥΚΑΜΠΤΟΣ ΣΑΚΟΣ ΜΕΣΟΥ ΚΑΛΛΙΕΡΓΕΙΑΣ ΠΟΥ ΠΕΡΙΕΧΕΙ ΣΥΜΠΥΚΝΩΜΕΝΟ ΘΡΕΠΤΙΚΟ ΜΕΣΟ	3078742
1870533 - 30/05/2012	EJOT GMBH & CO. KG	ΕΝΑΣ ΠΑΣΣΑΛΟΣ ΚΑΙ ΜΙΑ ΜΕΘΟΔΟΣ ΓΙΑ ΤΗ ΣΥΝΑΡΜΟΛΟΓΗΣΗ ΜΟΝΩΤΙΚΩΝ ΠΛΑΚΩΝ	3078579
1871276 - 02/05/2012	DROR ORTHO-DESIGN LTD.	ΟΡΘΟΔΟΝΤΙΚΗ ΔΙΑΤΑΞΗ	3078569
1871416 - 18/07/2012	RINAT NEUROSCIENCE CORP.	ΜΕΘΟΔΟΙ ΘΕΡΑΠΕΙΑΣ ΠΟΝΟΥ ΟΣΤΕΟΑΡΘΡΙΤΙΔΑΣ ΜΕ ΧΟΡΗΓΗΣΗ ΑΝΤΑΓΩΝΙΣΤΗ ΠΑΡΑΓΟΝΤΑ ΑΝΑΠΤΥΞΗΣ ΝΕΥΡΟΥ ΚΑΙ ΣΥΝΘΕΣΕΙΣ ΠΟΥ ΠΕΡΙΕΧΟΥΝ ΑΥΤΟΝ	3078619
1874726 - 16/05/2012	NOVARTIS AG IRM LLC	ΟΡΓΑΝΙΚΕΣ ΕΝΩΣΕΙΣ	3078651
1888107 - 13/06/2012	MERIAL LIMITED	ΝΕΑ ΣΚΕΥΑΣΜΑΤΑ ΕΜΒΟΛΙΩΝ	3078627
1891208 - 06/06/2012	CELSIS IN VITRO, INC.	ΝΕΕΣ ΚΥΤΤΑΡΙΚΕΣ ΣΥΝΘΕΣΕΙΣ ΚΑΙ ΜΕΘΟΔΟΙ ΓΙΑ ΤΗΝ ΠΑΡΑΣΚΕΥΗ ΤΟΥΣ	3078611
1893477 - 06/06/2012	WOBLEN, ALOYS	ΠΛΟΙΟ	3078577
1896783 - 02/05/2012	SILVA SIMOES JOAQUIM POLICARPO .MACHADO SIMOES NUNO GONCALO .	ΗΛΙΑΚΟΣ ΣΥΛΛΕΚΤΗΣ	3078644
1897577 - 16/05/2012	MED IN MEDICAL INNOVATIONS GMBH	ΣΥΣΚΕΥΗ ΓΙΑ ΤΗΝ ΠΑΡΑΓΩΓΗ ΜΙΑΣ ΣΥΝΕΧΟΥΣ ΘΕΤΙΚΗΣ ΠΙΕΣΗΣ ΑΝΑΠΝΕΥΣΤΙΚΗΣ ΟΔΟΥ (ΣΥΣΚΕΥΗ CPAP)	3078653

ΑΡ./ΗΜ.ΔΗΜ.Ε.Α. (87)	ΔΙΚΑΙΟΥΧΟΣ (73)	ΤΙΤΛΟΣ ΕΦΕΥΡΕΣΗΣ (54)	ΑΡ.ΕΥΡ.Δ.Ε. (11)
1909782 - 16/05/2012	ENCRYPTA GMBH	ΣΥΝΘΕΣΕΙΣ ΠΕΡΙΛΑΜΒΑΝΟΥΣΕΣ ΑΡΓΙΝΙΝΗ ΚΑΙ R-Α-ΛΙΠΟΪΚΟ ΟΞΥ ΚΑΙ ΧΡΗΣΗ ΑΥΤΩΝ ΓΙΑ ΒΕΛΤΙΩΣΗ ΤΗΣ ΣΕΞΟΥΑΛΙΚΗΣ ΛΕΙΤΟΥΡΓΙΑΣ	3078563
1912973 - 13/06/2012	NOVARTIS AG	ΚΡΥΣΤΑΛΛΙΚΕΣ ΜΟΡΦΕΣ ΤΟΥ 4-ΜΕΘΥΛΟ-N-[3-(4-ΜΕΘΥΛ-ΙΜΙΔΑΖΟΛ-1-ΥΛ)-5-ΤΡΙΦΘΟΡΟΜΕΘΥΛΟΦΑΙΝΥΛΟ]-3-(4-ΠΥΡΙΔΙΝ-3-ΥΛ-ΠΥΡΙΜΙΔΙΝ-2-ΥΛΑΜΙΝΟ)-ΒΕΝΖΑΜΙΔΙΟΥ	3078748
1914058 - 16/05/2012	MDI MOTOR DEVELOPMENT INTERNATIONAL S.A.	ΜΕΘΟΔΟΣ ΚΑΤΑΣΚΕΥΗΣ ΕΝΟΣ ΔΟΜΙΚΟΥ ΣΚΕΛΕΤΟΥ ΟΙΚΟΝΟΜΙΚΟΥ ΑΥΤΟΚΙΝΗΤΟΥ	3078650
1915934 - 13/06/2012	GEORGIA-PACIFIC FRANCE	ΔΙΑΤΑΞΗ ΧΟΡΗΓΗΣΗΣ ΠΟΛΛΩΝ ΡΟΛΩΝ	3078664
1917958 - 13/06/2012	ABBOTT LABORATORIES	ΒΕΛΤΙΩΜΕΝΕΣ ΦΑΡΜΑΚΟΤΕΧΝΙΚΕΣ ΜΟΡΦΕΣ ΑΝΑΣΤΟΛΕΩΝ ΠΡΩΤΕΑΣΗΣ HIV	3078609
1938872 - 30/05/2012	IGT	ΣΥΣΚΕΥΗ ΠΑΙΧΝΙΔΙΟΥ, Η ΟΠΟΙΑ ΔΙΑΘΕΤΕΙ ΕΝΑ ΠΑΙΧΝΙΔΙ ΠΟΥ ΒΑΣΙΖΕΤΑΙ ΣΕ ΤΡΟΧΟ	3078718
1940574 - 06/06/2012	RHEINMETALL WAFFE MUNITION GMBH	ΜΕΘΟΔΟΣ ΓΙΑ ΤΗΝ ΚΑΤΑΣΚΕΥΗ ΕΝΟΣ ΔΙΑΤΡΗΤΗ	3078567
1941798 - 23/05/2012	DEVGEN NV	ΝΗΜΑΤΩΔΟΚΤΟΝΕΣ ΣΥΝΘΕΣΕΙΣ	3078584
1944291 - 13/06/2012	MITSUBISHI TANABE PHARMA CORPORATION	ΟΠΤΙΚΑ ΕΝΕΡΓΗ ΕΝΩΣΗ ΚΥΚΛΙΚΗΣ ΑΛΚΟΟΛΗΣ ΚΑΙ ΜΕΘΟΔΟΣ ΠΑΡΑΣΚΕΥΗΣ ΤΗΣ	3078641
1946771 - 27/06/2012	GLAXOSMITHKLINE BIOLOGICALS S.A.	ΣΥΝΘΕΣΗ ΠΟΛΥΣΘΕΝΟΥΣ ΕΜΒΟΛΙΟΥ	3078754
1953162 - 20/06/2012	BOEHRINGER INGELHEIM PHARMA GMBH & CO. KG	ΠΑΡΑΓΩΓΑ ΞΑΝΘΙΝΗΣ, Η ΠΑΡΑΓΩΓΗ ΑΥΤΩΝ ΚΑΙ Η ΧΡΗΣΗ ΑΥΤΩΝ ΩΣ ΦΑΡΜΑΚΕΥΤΙΚΑ ΜΕΣΑ	3078738
1956004 - 13/06/2012	GLAXO GROUP LIMITED	ΠΑΡΑΓΩΓΑ ΤΗΣ ΚΙΝΟΛΙΝΗΣ ΚΑΙ Η ΧΡΗΣΗ ΤΟΥΣ ΩΣ ΠΡΟΣΔΕΜΑΤΩΝ 5-HT6	3078701
1959988 - 23/05/2012	MICROBO S.R.L.	ΧΡΗΣΗ ΒΟΕΙΑΣ ΛΑΚΤΟΦΕΡΡΙΝΗΣ ΓΙΑ ΑΝΤΙΜΕΤΩΠΙΣΗ ΚΑΤΑΣΤΡΕΠΤΙΚΗΣ ΦΛΕΓΜΟΝΗΣ ΤΗΣ ΒΛΕΝΝΟΓΟΝΟΥ ΜΕΜΒΡΑΝΗΣ	3078666
1960422 - 30/05/2012	THE TRUSTEES OF THE UNIVERSITY OF PENNSYLVANIA	ΔΡΑΣΤΙΚΑ ΑΝΑΛΟΓΑ ΚΟΜΠΙΣΤΑΤΙΝΗΣ	3078667
1970214 - 16/05/2012	SUDDEUTSCHE ALUMINIUM MANUFATUR GMBH	ΜΕΡΙΚΗ ΜΕΛΑΓΧΡΩΣΗ ΜΙΑΣ ΕΠΙΚΑΛΥΨΗΣ ΓΙΑ ΤΗΝ ΑΠΟΤΡΟΠΗ ΠΑΡΕΜΒΟΛΩΝ ΣΕ ΔΟΜΙΚΑ ΤΜΗΜΑΤΑ ΑΛΟΥΜΙΝΙΟΥ Ή ΔΟΜΙΚΑ ΤΜΗΜΑΤΑ ΠΟΥ ΔΙΑΘΕΤΟΥΝ ΑΛΟΥΜΙΝΙΟ	3078586
1986650 - 13/06/2012	EURO-CELTIQUE S.A.	ΜΟΡΦΕΣ ΔΟΣΟΛΟΓΙΑΣ ΑΝΘΕΚΤΙΚΕΣ ΣΕ ΠΑΡΑΒΙΑΣΗ	3078629
1989117 - 13/06/2012	HANSEN, BERND	ΔΟΧΕΙΟ ΚΑΘΩΣ ΚΑΙ ΔΙΑΤΑΞΗ ΓΙΑ ΤΗΝ ΠΑΡΑΓΩΓΗ ΤΟΥ ΙΔΙΟΥ	3078680
1989217 - 27/06/2012	JANSSEN PHARMACEUTICA N.V.	11-ΦΩΣΦΟ-ΣΤΕΡΟΕΙΔΗ ΠΑΡΑΓΩΓΑ ΩΣ ΤΡΟΠΟΠΟΙΗΤΕΣ ΤΟΥ ΥΠΟΔΟΧΕΑ ΠΡΟΓΕΣΤΕΡΟΝΗΣ	3078700
1991559 - 27/06/2012	JANSSEN PHARMACEUTICA N.V.	ΟΞΑ ΣΤΕΡΟΕΙΔΗ ΠΑΡΑΓΩΓΑ ΩΣ ΕΚΛΕΚΤΙΚΟΙ ΤΡΟΠΟΠΟΙΗΤΕΣ ΥΠΟΔΟΧΕΩΝ ΠΡΟΓΕΣΤΕΡΟΝΗΣ	3078693
1997729 - 20/06/2012	HOWALDTSWERKE-DEUTSCHE WERFT GMBH	ΥΠΟΒΡΥΧΙΟ	3078573
1998939 - 23/05/2012	THE GILLETTE COMPANY	ΞΥΡΙΣΤΙΚΕΣ ΜΗΧΑΝΕΣ	3078605
2004424 - 16/05/2012	SCHAEFFLER TECHNOLOGIES AG & CO. KG	ΑΝΤΙΚΑΤΑΣΤΑΣΙΜΗ ΜΟΝΑΔΑ ΡΟΥΛΕΜΑΝ ΤΡΟΧΟΥ, ΕΠΙ ΠΑΡΑΔΕΙΓΜΑΤΙ ΓΙΑ ΕΠΑΓΓΕΛΜΑΤΙΚΑ ΟΧΗΜΑΤΑ, ΚΑΙ ΜΕΘΟΔΟΣ ΓΙΑ ΤΗΝ ΣΥΝΑΡΜΟΛΟΓΗΣΗ ΜΙΑΣ ΜΟΝΑΔΑΣ ΡΟΥΛΕΜΑΝ ΤΡΟΧΟΥ	3078661
2007202 - 27/06/2012	BASF SE	ΖΙΖΑΝΙΟΚΤΟΝΟ ΜΕΙΓΜΑ, ΤΑ ΟΠΟΙΟ ΠΕΡΙΕΧΕΙ ΕΝΑ ΖΙΖΑΝΙΟΚΤΟΝΟ ΙΜΙΔΑΖΟΛΙΝΟΝΗΣ ΚΑΙ ΜΙΑ ΕΠΙΚΟΥΡΙΚΗ ΟΥΣΙΑ	3078753

ΑΡ./ΗΜ.ΔΗΜ.Ε.Δ. (87)	ΔΙΚΑΙΟΥΧΟΣ (73)	ΤΙΤΛΟΣ ΕΦΕΥΡΕΣΗΣ (54)	ΑΡ.ΕΥΡ.Δ.Ε. (11)
2009184 - 18/04/2012	PORR TECHNOBAU UND UMWELT AG	ΜΕΘΟΔΟΣ ΓΙΑ ΤΟΝ ΠΡΟΣΔΙΟΡΙΣΜΟ ΤΗΣ ΑΚΤΙΝΙΚΗΣ ΔΙΑΣΤΟΛΗΣ ΚΑΙ / Ή ΤΟΥ ΠΕΡΙΕΧΟΜΕΝΟΥ ΣΕ ΥΔΡΑΥΛΙΚΑ ΔΕΣΜΕΥΤΙΚΑ ΥΛΙΚΑ ΣΩΜΑΤΩΝ DSV	3078674
2011486 - 23/05/2012	LUPIN LTD.	ΦΑΡΜΑΚΕΥΤΙΚΕΣ ΣΥΝΘΕΣΕΙΣ ΤΟΥ RIFAXIMIN	3078724
2012083 - 16/05/2012	SALTECH AG	ΒΛΗΜΑ ΓΙΑ ΠΥΡΟΜΑΧΙΚΑ ΠΥΡΟΒΟΛΟΥ ΟΠΛΟΥ	3078668
2012816 - 27/06/2012	SIGMA-TAU INDUSTRIE FARMACEUTICHE RIUNITE S.P.A.	ΧΡΗΣΗ ΘΥΜΟΣΙΝΗΣ Α1, ΜΟΝΗΣ Η ΣΕ ΣΥΝΔΥΑΣΜΟ ΜΕ ΡΓΧ3 Η ΓΚΑΝΣΙΚΛΟΒΙΡΗ, ΓΙΑ ΤΗΝ ΘΕΡΑΠΕΙΑ ΜΟΛΥΝΣΗΣ ΚΥΤΟΜΕΓΑΛΟΪΟΥ	3078772
2012940 - 23/05/2012	XEROS LIMITED	ΚΑΙΝΟΥΡΓΙΑ ΜΕΘΟΔΟΣ ΚΑΘΑΡΙΣΜΟΥ	3078707
2024582 - 16/05/2012	RICHTER-SYSTEM GMBH & CO. KG	ΠΡΟΦΙΛ ΑΠΟ ΛΑΜΑΡΙΝΑ ΓΙΑ ΞΗΡΕΣ ΚΑΤΑΣΚΕΥΕΣ	3078663
2025355 - 30/05/2012	FRESENIUS MEDICAL CARE DEUTSCHLAND GMBH	ΘΗΚΗ ΓΙΑ ΧΡΗΣΗ ΚΑΤΑ ΤΗ ΔΙΑΠΙΔΥΣΗ	3078774
2027263 - 11/07/2012	ABBOTT PRODUCTS GMBH	ΔΙΕΡΓΑΣΙΑ ΓΙΑ ΤΟ ΔΙΑΧΩΡΙΣΜΟ ΚΑΙ ΠΡΟΣΔΙΟΡΙΣΜΟ ΤΟΥ ΠΙΚΟΥ ΦΟΡΤΙΟΥ ΣΕ ΕΝΑ ΔΕΙΓΜΑ ΠΑΓΚΡΕΑΤΙΝΗΣ	3078735
2027945 - 16/05/2012	SORAIN CECCHINI AMBIENTE SCA S.P.A.	ΣΥΣΤΗΜΑ ΓΙΑ ΤΗ ΣΥΝΕΧΗ ΤΡΟΦΟΔΟΣΙΑ ΚΑΥΣΙΜΟΥ ΑΝΑΚΤΗΣΗΣ ΑΠΟ ΣΤΕΡΕΑ ΑΠΟΒΛΗΤΑ	3078565
2029212 - 30/05/2012	SCHWAGER MEDICA	ΑΚΡΟ ΚΑΘΕΤΗΡΑ	3078770
2029946 - 16/05/2012	HATICON GMBH	ΣΥΣΤΗΜΑ ΣΥΝΑΡΜΟΓΗΣ ΕΙΔΙΚΟΤΕΡΑ ΓΙΑ ΗΛΙΑΚΕΣ ΜΟΝΑΔΕΣ	3078600
2039815 - 25/07/2012	GEORGIA-PACIFIC FRANCE	ΕΙΔΟΣ ΚΑΘΑΡΙΣΜΟΥ ΚΑΙ / Η ΠΕΡΙΠΟΙΗΣΗΣ ΤΟΥ ΔΕΡΜΑΤΟΣ ΤΟ ΟΠΟΙΟ ΠΕΡΙΛΑΜΒΑΝΕΙ ΕΝΑ ΑΝΑΓΛΥΦΟ ΣΧΕΔΙΟ ΕΠΙ ΤΗΣ ΕΠΙΦΑΝΕΙΑΣ ΤΟΥ ΚΑΙ ΜΕΘΟΔΟΣ ΠΑΡΑΓΩΓΗΣ ΤΟΥ ΕΝ ΛΟΓΩ ΕΙΔΟΥΣ	3078778
2044950 - 27/06/2012	THE TRUSTEES OF THE UNIVERSITY OF PENNSYLVANIA	ΚΑΣΕΤΕΣ ΑΝΟΣΟΠΟΙΗΣΗΣ DNA ΕΞΑΣΘΕΝΗΜΕΝΟΥ VIF ΓΙΑ ΓΕΝΕΤΙΚΑ ΕΜΒΟΛΙΑ	3078784
2046740 - 23/05/2012	OXAGEN LIMITED	ΕΝΩΣΕΙΣ ΠΟΥ ΕΧΟΥΝ ΑΝΤΑΓΩΝΙΣΤΙΚΗ ΤΟΥ CRTH2 ΔΡΑΣΤΗΡΙΟΤΗΤΑ	3078717
2046797 - 23/05/2012	AMURA THERAPEUTICS LIMITED	ΠΑΡΑΓΩΓΑ ΦΟΥΡΟ [3,2-B] ΠΥΡΡΟΛ-3-ΟΝΗΣ ΚΑΙ Η ΧΡΗΣΗ ΤΟΥΣ ΩΣ ΑΝΑΣΤΟΛΕΩΝ ΚΥΣΤΕΪΝΥΛ ΠΡΩΤΕΪΝΑΣΗΣ	3078691
2049274 - 06/06/2012	ARTECH SYSTEMS AG	ΜΕΘΟΔΟΣ ΚΑΙ ΔΙΑΤΑΞΗ ΓΙΑ ΤΗΝ ΔΙΕΓΕΡΣΗ ΜΕ ΥΠΕΡΧΟΥΣ ΔΟΜΩΝ ΟΠΟΙΑΣΔΗΠΟΤΕ ΓΕΩΜΕΤΡΙΑΣ ΜΕ ΣΚΟΠΟ ΤΗ ΜΕΙΩΣΗ ΤΗΣ ΤΡΙΒΗΣ	3078777
2055450 - 06/06/2012	THE GILLETTE COMPANY	ΞΥΡΙΣΤΙΚΕΣ ΜΗΧΑΝΕΣ ΑΣΦΑΛΕΙΑΣ	3078765
2057303 - 23/05/2012	HENKEL AG & CO. KGAA	ΕΛΕΥΘΕΡΟ ΑΠΟ ΧΡΩΜΙΟ, ΘΕΡΜΙΚΑ ΣΚΛΗΡΥΝΟΜΕΝΟ, ΑΝΤΙΔΙΑΒΡΩΤΙΚΟ ΜΕΣΟ	3078568
2058323 - 16/05/2012	IMMATICS BIOTECHNOLOGIES GMBH	ΣΧΕΤΙΖΟΜΕΝΑ ΜΕ ΤΟΥΣ ΟΓΚΟΥΣ ΠΕΠΤΙΔΙΑ ΔΕΣΜΕΥΜΕΝΑ ΜΕ ΜΟΡΙΑ ΜΗC	3078643
2061814 - 06/06/2012	GENENTECH, INC.	ΑΝΤΙΣΩΜΑΤΑ ΚΑΙ ΑΝΟΣΟΣΥΖΕΥΓΜΑΤΑ ΚΑΙ ΧΡΗΣΕΙΣ ΑΥΤΩΝ	3078711
2062254 - 13/06/2012	TELEFONAKTIEBOLAGET L M ERICSSON (PUBL)	ΣΤΕΓΑΝΟΓΡΑΦΙΑ ΣΕ ΨΗΦΙΑΚΟΥΣ ΚΩΔΙΚΟΠΟΙΗΤΕΣ ΣΗΜΑΤΟΣ	3078636
2063199 - 30/05/2012	BELECTRIC TRADING GMBH	ΔΙΑΤΑΞΗ ΑΠΟΤΕΛΟΥΜΕΝΗ ΑΠΟ ΕΝΑ ΥΠΟΣΤΗΡΙΓΜΑ ΣΤΕΡΕΩΣΗΣ ΜΕ ΦΩΤΟΒΟΛΤΑΪΚΑ ΔΟΜΙΚΑ ΣΤΟΙΧΕΙΑ	3078759
2078531 - 30/05/2012	TECHNION RESEARCH AND DEVELOPMENT FOUNDATION LTD.	ΦΑΡΜΑΚΕΥΤΙΚΕΣ ΣΥΝΘΕΣΕΙΣ ΚΑΙ ΜΕΘΟΔΟΙ ΧΡΗΣΙΜΟΙ ΓΙΑ ΤΗΝ ΔΙΑΜΟΡΦΩΣΗ ΤΗΣ ΑΓΓΕΙΟΓΕΝΕΣΗΣ	3078760
2079485 - 13/06/2012	PURDUE PHARMA LP	ΕΝΩΣΕΙΣ ΦΑΙΝΥΛΠΡΟΠΙΟΝΑΜΙΔΙΟΥ ΚΑΙ Η ΧΡΗΣΗ ΑΥΤΩΝ	3078682
2082882 - 20/06/2012	SEIKO EPSON CORPORATION	ΔΟΧΕΙΟ ΥΛΙΚΟΥ ΕΚΤΥΠΩΣΗΣ ΚΑΙ ΠΛΑΚΕΤΑ ΕΓΚΑΤΕΣΤΗΜΕΝΗ ΕΠΙ ΑΝΩ ΣΤΟ ΔΟΧΕΙΟ ΥΛΙΚΟΥ ΕΚΤΥΠΩΣΗΣ	3078727

ΑΡ./ΗΜ.ΔΗΜ.Ε.Δ. (87)	ΔΙΚΑΙΟΥΧΟΣ (73)	ΤΙΤΛΟΣ ΕΦΕΥΡΕΣΗΣ (54)	ΑΡ.ΕΥΡ.Δ.Ε. (11)
2086940 - 16/05/2012	JANSSEN PHARMACEUTICA NV	ΦΟΥΜΑΡΙΚΟ ΑΛΑΣ ΤΗΣ (ΑΛΦΑ S, ΒΗΤΑ R)-6-ΒΡΩΜΟ-ΑΛΦΑ -[2-(ΔΙΜΕΘΥΛΑΜΙΝΟ)ΑΙΘΥΛ]-2-ΜΕΘΟΞΥ-ΑΛΦΑ-ΙΝΑΦΘΑΛΙΝΥΛ-ΒΗΤΑ-ΦΑΙΝΥΛ-3-ΚΙΝΟΛΙΝΟΑΙΘΑΝΟΛΗΣ	3078660
2091392 - 13/06/2012	ILLYCAFFE' S.P.A.	ΕΝΘΕΤΟ ΓΙΑ ΥΠΟΔΟΧΕΙΣ ΦΙΛΤΡΟΥ ΜΗΧΑΝΩΝ ΚΑΦΕ, ΕΙΔΙΚΟΤΕΡΑ ΓΙΑ ΜΗΧΑΝΕΣ ΚΑΦΕ ΕΣΠΡΕΣΣΟ	3078581
2094376 - 30/05/2012	NEDERLANDSE ORGANISATIE VOOR TOEGEPAST -NATUURWETENSCHAPPELIJK ONDERZOEK TNO	ΜΕΘΟΔΟΣ ΑΠΟΣΤΑΞΗΣ ΜΕ ΜΕΜΒΡΑΝΗ ΓΙΑ ΤΟΝ ΚΑΘΑΡΙΣΜΟ ΕΝΟΣ ΥΓΡΟΥ	3078756
2102169 - 20/06/2012	ASTRAZENECA AB BAYER PHARMA AKTIENGESELLSCHAFT	ΠΑΡΑΓΩΓΑ ΙΝΔΑΖΟΝΥΛ ΑΜΙΔΙΟΥ ΓΙΑ ΤΗ ΘΕΡΑΠΕΥΤΙΚΗ ΑΓΩΓΗ ΔΙΑΤΑΡΑΧΩΝ ΔΙΑΜΕΣΟΛΑΒΟΥΜΕΝΩΝ ΥΠΟ ΥΠΟΔΟΧΕΑ ΓΛΥΚΟΚΟΡΤΙΚΟΕΙΔΩΝ	3078671
2103881 - 06/06/2012	TINNEFELD, HANS	ΣΥΣΤΗΜΑ ΚΛΙΜΑΤΙΣΜΟΥ ΓΙΑ ΔΩΜΑΤΙΑ	3078656
2107866 - 13/06/2012	ARNETOLI, FABRIZIO	ΚΕΦΑΛΗ ΚΟΠΗΣ ΧΛΟΗΣ ΤΥΠΟΥ ΓΡΑΜΜΗΣ	3078761
2114206 - 20/06/2012	INTER IKEA SYSTEMS B.V.	ΜΗΧΑΝΙΣΜΟΣ ΕΛΞΗΣ ΓΙΑ ΕΝΑ ΣΥΡΤΑΡΙ	3078647
2114531 - 11/07/2012	ALCON RESEARCH, LTD.	ΜΟΣΧΕΥΜΑΤΑ ΑΠΟΦΡΑΞΗΣ ΔΑΚΡΥΙΚΟΥ ΣΗΜΕΙΟΥ ΚΑΙ ΜΕΘΟΔΟΙ ΠΑΡΟΧΗΣ ΘΕΡΑΠΕΥΤΙΚΩΝ ΠΑΡΑΓΟΝΤΩΝ	3078696
2115003 - 06/06/2012	REGENERON PHARMACEUTICALS, INC.	ΑΝΘΡΩΠΙΝΑ ΑΝΤΙΣΩΜΑΤΑ ΕΝΑΝΤΙΟΝ ΔΕΛΤΑ-ΠΑΡΟΜΟΙΟΥ ΠΡΟΣΔΕΜΑΤΟΣ	3078715
2116249 - 02/05/2012	BAYER PHARMA AKTIENGESELLSCHAFT MERCK EPROVA AG	ΦΑΡΜΑΚΕΥΤΙΚΗ ΣΥΝΘΕΣΗ, Η ΟΠΟΙΑ ΠΕΡΙΕΧΕΙ ΓΕΣΤΑΓΟΝΑ ΚΑΙ / Η ΟΙΣΤΡΟΓΟΝΑ ΚΑΙ 5-ΜΕΘΥΛΟ-(6S)-ΤΕΤΡΑΥΔΡΟΦΟΛΙΚΟ	3078559
2119715 - 30/05/2012	TAKEDA PHARMACEUTICAL COMPANY LIMITED	ΠΑΡΑΓΩΓΟ ΒΕΝΖΙΜΙΔΑΖΟΛΗΣ ΚΑΙ Η ΧΡΗΣΗ ΑΥΤΟΥ ΩΣ ΑΝΤΑΓΩΝΙΣΤΟΥ ΤΟΥ ΥΠΟΔΟΧΕΑ aii	3078733
2120570 - 16/05/2012	DMI BIOSCIENCES, INC.	ΘΕΡΑΠΕΙΑ ΤΗΣ ΣΥΝΝΟΣΗΡΗΣ ΠΡΟΩΡΗΣ ΕΚΣΠΕΡΜΑΤΩΣΗΣ ΚΑΙ ΣΤΥΤΙΚΗΣ ΔΥΣΛΕΙΤΟΥΡΓΙΑΣ	3078621
2121614 - 20/06/2012	ALMIRALL, S.A.	ΠΑΡΑΓΩΓΑ ΑΜΙΝΟ ΝΙΚΟΤΙΝΙΚΟΥ ΚΑΙ ΙΣΟ-ΝΙΚΟΤΙΝΙΚΟΥ ΟΞΕΟΣ ΣΑΝ ΠΑΡΑΓΟΝΤΕΣ ΚΑΤΑΣΤΟΛΗΣ ΤΗΣ DHODH	3078725
2124946 - 23/05/2012	HEPENDO SP. Z.O.O.	Η ΧΡΗΣΗ ΠΑΡΑΓΩΓΩΝ Ν-ΜΕΘΥΛΟΠΥΡΙΔΙΝΙΟΥ ΓΙΑ ΗΠΑΤΟΠΡΟΣΤΑΣΙΑ	3078697
2132078 - 27/06/2012	SIEMENS AG OSTERREICH	ΟΔΗΓΟΣ ΣΥΡΟΜΕΝΗΣ ΠΟΡΤΑΣ ΚΑΙ ΣΥΣΤΗΜΑ ΣΤΕΡΕΩΣΗΣ ΠΟΡΤΑΣ ΓΙΑ ΕΠΙΒΑΤΙΚΑ ΟΧΗΜΑΤΑ ΣΤΑΘΕΡΗΣ ΤΡΟΧΙΑΣ	3078751
2134742 - 27/06/2012	WYETH LLC	ΑΝΟΣΟΓΟΝΕΣ ΣΥΝΘΕΣΕΙΣ ΓΙΑ ΘΕΡΑΠΕΙΑ ΚΑΙ ΠΡΟΛΗΨΗ ΖΩΙΚΩΝ ΜΟΛΥΝΣΕΩΝ	3078706
2138434 - 30/05/2012	WILD PARMA S.R.L.	ΑΡΠΑΓΕΑΣ ΚΑΙ ΣΧΕΤΙΚΗ ΣΥΣΚΕΥΗ ΓΙΑ ΤΟΝ ΧΕΙΡΙΣΜΟ ΑΝΤΙΚΕΙΜΕΝΩΝ	3078713
2141382 - 06/06/2012	KONI B.V.	ΒΑΛΒΙΔΑ ΑΠΟΣΒΕΣΗΣ ΤΥΠΟΥ ΠΕΤΑΛΟΥΔΑΣ	3078648
2145819 - 20/06/2012	BLUEWATER ENERGY SERVICES B.V.	ΣΥΓΚΡΟΤΗΜΑ ΠΡΟΣΔΕΣΗΣ	3078783
2152785 - 23/05/2012	BAYER INNOVATION GMBH	ΜΗ ΤΟΞΙΚΟ ΥΛΙΚΟ ΠΟΛΥ-ΑΙΘΟΞΥ-ΣΙΛΟΞΑΝΙΟΥ ΓΙΑ ΤΗΝ ΠΑΡΑΓΩΓΗ ΒΙΟΛΟΓΙΚΩΣ ΑΠΟΡΡΟΦΗΣΙΜΩΝ ΚΑΙ/Η ΒΙΟΔΡΑΣΤΙΚΩΝ ΠΡΟΪΟΝΤΩΝ, ΠΟΥ ΠΕΡΙΕΧΟΥΝ ΥΛΙΚΟ ΠΟΛΥ-ΑΙΘΟΞΥ-ΣΙΛΟΞΑΝΙΟΥ, ΠΑΡΑΓΩΓΗ ΚΑΙ ΧΡΗΣΗ ΤΟΥΣ	3078704
2164844 - 27/06/2012	MERCK PATENT GMBH	ΠΑΡΑΓΩΓΑ ΠΥΡΙΜΙΔΙΝΥΛ-ΠΥΡΙΔΑΖΙΝΟΝΗΣ	3078763
2170006 - 06/06/2012	QUALCOMM INCORPORATED	ΜΕΘΟΔΟΣ ΚΑΙ ΣΥΣΚΕΥΗ ΓΙΑ ΒΕΛΤΙΩΜΕΝΗ ΤΗΛΕ-ΕΙΔΟΠΟΙΗΣΗ	3078734
2185088 - 23/05/2012	ORTHOFIX S.R.L.	ΟΡΘΟΠΕΔΙΚΗ ΣΥΣΚΕΥΗ ΠΟΥ ΜΠΟΡΕΙ ΝΑ ΣΥΝΔΕΘΕΙ ΜΕ ΤΗΝ ΕΞΩΤΕΡΙΚΗ ΠΛΕΥΡΑ ΕΝΟΣ ΟΣΤΟΥ	3078705

ΑΡ./ΗΜ.ΔΗΜ.Ε.Δ. (87)	ΔΙΚΑΙΟΥΧΟΣ (73)	ΤΙΤΛΟΣ ΕΦΕΥΡΕΣΗΣ (54)	ΑΡ.ΕΥΡ.Δ.Ε. (11)
2186902 - 23/05/2012	SHIRE HUMAN GENETIC THERAPIES, INC.	ΙΑΤΡΙΚΑ ΠΑΡΑΣΚΕΥΑΣΜΑΤΑ ΓΙΑ ΤΗ ΘΕΡΑΠΕΥΤΙΚΗ ΑΓΩΓΗ ΤΗΣ ΑΝΕΠΑΡΚΕΙΑΣ ΤΗΣ Α-ΓΑΛΑΚΤΟΣΙΔΑΣΗΣ Α	3078710
2192127 - 09/05/2012	NATIONWIDE CHILDREN'S HOSPITAL, INC.	ΣΜΗΡΙΓΓΕΣ ΤΥΠΟΥ IV ΤΟΥ ΑΙΜΟΦΙΛΟΥ ΤΗΣ ΓΡΙΠΠΗΣ	3078624
2193727 - 23/05/2012	PHILIP MORRIS PRODUCTS S.A.	ΜΗΧΑΝΗ ΚΑΠΝΙΣΜΑΤΟΣ	3078702
2197486 - 06/06/2012	BOEHRINGER INGELHEIM VETMEDICA, INC.	ΜΕΙΩΣΗ ΣΥΝΑΚΟΛΟΥΘΩΝ ΜΟΛΥΝΣΕΩΝ ΣΕ ΧΟΙΡΟΥΣ ΜΕ ΤΗΝ ΧΡΗΣΗ ΤΟΥ PCV2 ΑΝΤΙΓΟΝΟΥ	3078618
2199817 - 23/05/2012	RAYTHEON BBN TECHNOLOGIES CORP.	ΣΥΣΤΗΜΑΤΑ ΚΑΙ ΜΕΘΟΔΟΙ ΓΙΑ ΤΗΝ ΑΠΟΣΑΦΗΝΙΣΗ ΘΕΣΕΩΝ ΠΥΡΟΒΟΛΗΤΩΝ	3078578
2202216 - 27/06/2012	JAPAN TOBACCO INC.	ΕΝΩΣΗ ΣΠΕΙΡΟ-ΔΑΚΤΥΛΙΟΥ ΚΑΙ ΧΡΗΣΗ ΑΥΤΗΣ ΓΙΑ ΙΑΤΡΙΚΟΥΣ ΣΚΟΠΟΥΣ	3078690
2202905 - 27/06/2012	QUALCOMM INCORPORATED	ΜΕΘΟΔΟΣ ΚΑΙ ΣΥΣΚΕΥΗ ΓΙΑ ΑΡΧΙΤΕΚΤΟΝΙΚΗ ΚΑΝΑΛΙΟΥ ΑΝΑΣΤΡΟΦΗΣ ΖΕΥΞΗΣ ΓΙΑ ΕΝΑ ΣΥΣΤΗΜΑ ΑΣΥΡΜΑΤΗΣ ΕΠΙΚΟΙΝΩΝΙΑΣ	3078782
2204111 - 11/07/2012	SEB S.A.	ΜΑΓΕΙΡΙΚΟ ΣΚΕΥΟΣ ΥΠΟ ΠΙΕΣΗ ΜΕ ΕΝΑ ΣΤΟΙΧΕΙΟ ΕΛΕΓΧΟΥ ΚΛΕΙΔΩΜΑΤΟΣ / ΞΕΚΛΕΙΔΩΜΑΤΟΣ ΔΙΠΛΗΣ ΛΕΙΤΟΥΡΓΙΑΣ	3078726
2204174 - 16/05/2012	GALDERMA S.A.	ΔΙΑΔΙΚΑΣΙΑ ΔΙΑΛΥΤΟΠΟΙΗΣΗΣ ΤΗΣ ΜΕΤΡΟΝΙΔΑΖΟΛΗΣ ΜΕ ΤΗ ΒΟΗΘΕΙΑ ΝΙΚΟΤΙΝΑΜΙΔΙΟΥ ΚΑΙ ΔΥΟ ΓΛΥΚΟΛΩΝ, ΚΑΘΩΣ ΚΑΙ ΤΟ ΠΡΟΚΥΠΤΟΝ ΔΙΑΛΥΜΑ	3078665
2204187 - 09/05/2012	YEDA RESEARCH AND DEVELOPMENT COMPANY LIMITED	ΕΜΒΟΛΙΟ ΑΝΘΡΩΠΙΝΗΣ ΓΡΙΠΗΣ ΠΟΥ ΠΕΡΙΕΧΕΙ ΤΕΣΣΕΡΑ ΠΕΠΤΙΔΙΑ ΓΡΙΠΗΣ	3078614
2205435 - 20/06/2012	TREOFAN GERMANY GMBH & CO.KG	ΜΕΜΒΡΑΝΗ ΓΙΑ ΠΕΡΙΜΕΤΡΙΚΕΣ ΕΤΙΚΕΤΕΣ	3078766
2206710 - 04/07/2012	GLAXO GROUP LIMITED	ΤΑ ΠΑΡΑΓΩΓΑ ΙΝΔΟΛΗΣ ΩΣ ΑΓΩΝΙΣΤΕΣ ΥΠΟΔΟΧΕΩΝ SIP1	3078788
2207773 - 11/07/2012	OTSUKA PHARMACEUTICAL CO., LTD.	ΕΤΕΡΟΚΥΚΛΙΚΗ ΕΝΩΣΗ ΚΑΙ ΦΑΡΜΑΚΕΥΤΙΚΗ ΣΥΝΘΕΣΗ ΑΥΤΗΣ	3078790
2215369 - 06/06/2012	RUIA GLOBAL FASTENERS AG	ΕΚΚΕΝΤΡΟ ΣΤΟΙΧΕΙΟ ΡΥΘΜΙΣΗΣ	3078679
2216416 - 09/05/2012	TROVAGENE, INC.	ΜΕΘΟΔΟΙ ΑΝΙΧΝΕΥΣΗΣ ΑΛΛΗΛΟΥΧΙΩΝ ΝΟΥΚΛΕΪΚΩΝ ΟΞΕΩΝ ΣΕ ΟΥΡΑ	3078602
2225188 - 30/05/2012	FERTIVA GMBH	ΜΕΙΓΜΑ ΓΙΑ ΤΗΝ ΕΠΕΞΕΡΓΑΣΙΑ ΛΙΠΑΣΜΑΤΩΝ ΠΟΥ ΠΕΡΙΕΧΟΥΝ ΟΥΡΙΑ	3078794
2226287 - 23/05/2012	KIROW ARDELTA GMBH	ΜΕΘΟΔΟΣ ΚΑΙ ΔΙΑΤΑΞΗ ΓΙΑ ΤΟΝ ΕΠΗΡΕΑΣΜΟ ΧΥΔΗΝ ΦΟΡΤΙΟΥ ΠΟΥ ΑΝΑΛΑΜΒΑΝΕΤΑΙ ΣΕ ΑΝΥΨΩΤΙΚΑ ΜΗΧΑΝΗΜΑΤΑ	3078719
2227942 - 30/05/2012	THE MACHINES YVONAND SA	ΣΥΣΚΕΥΗ ΓΙΑ ΤΗ ΣΥΝΕΧΗ ΠΑΡΑΓΩΓΗ ΣΩΛΗΝΩΝ ΑΡΔΕΥΣΗΣ ΣΤΑΓΔΗΝ	3078764
2229814 - 16/05/2012	SYNGENTA PARTICIPATIONS AG	ΜΥΚΗΤΟΚΤΟΝΕΣ ΣΥΝΘΕΣΕΙΣ	3078659
2230153 - 20/06/2012	RADLOK S.A.R.L.	ΣΥΓΚΡΟΤΗΜΑ ΠΕΔΗΣΗΣ	3078723
2233009 - 13/06/2012	JETNET CORPORATION	ΣΥΣΤΗΜΑ ΔΙΚΤΥΩΤΟΥ ΔΕΣΙΜΑΤΟΣ ΚΡΕΑΤΟΣ	3078688
2233135 - 27/06/2012	UNIVERSITE BORDEAUX SEGALEN	ΧΡΗΣΗ ΕΝΟΣ ΒΗΤΑ ΑΠΟΚΛΕΙΣΤΗ ΓΙΑ ΤΗΝ ΠΑΡΑΣΚΕΥΗ ΕΝΟΣ ΦΑΡΜΑΚΟΥ ΓΙΑ ΤΗ ΘΕΡΑΠΕΙΑ ΑΙΜΑΓΓΕΙΩΜΑΤΩΝ	3078793
2234509 - 04/07/2012	PHILIP MORRIS PRODUCTS S.A.	ΦΙΛΤΡΟ ΠΟΥ ΠΕΡΙΛΑΜΒΑΝΕΙ ΤΥΧΑΙΑ ΠΡΟΣΑΝΑΤΟΛΙΣΜΕΝΕΣ ΙΝΕΣ ΓΙΑ ΤΗ ΜΕΙΩΣΗ ΤΗΣ ΕΙΣΧΩΡΗΣΗΣ ΣΩΜΑΤΙΔΙΩΝ	3078692
2238840 - 13/06/2012	SHODOSHIMA HEALTHY LAND CO. LTD.	ΕΚΧΥΛΙΣΜΕΝΟ ΕΛΑΙΟΛΑΔΟ ΚΑΙ ΜΕΘΟΔΟΣ ΠΑΡΑΓΩΓΗΣ ΑΥΤΟΥ	3078768

ΑΡ./ΗΜ.ΔΗΜ.Ε.Α. (87)	ΔΙΚΑΙΟΥΧΟΣ (73)	ΤΙΤΛΟΣ ΕΦΕΥΡΕΣΗΣ (54)	ΑΡ.ΕΥΡ.Δ.Ε. (11)
2239257 - 06/06/2012	SHIN POONG PHARMACEUTICAL CO. LTD.	ΝΕΟ ΠΑΡΑΓΩΓΟ ΚΙΝΑΖΟΛΙΝ-2,4-ΔΙΟΝΗΣ ΚΑΙ ΦΑΡΜΑΚΕΥΤΙΚΕΣ ΣΥΝΘΕΣΕΙΣ ΓΙΑ ΤΗΝ ΠΡΟΦΥΛΑΞΗ ΚΑΙ ΑΓΩΓΗ ΤΗΣ ΚΡΑΝΙΑΚΗΣ ΝΕΥΡΙΚΗΣ ΝΟΣΟΥ ΠΟΥ ΠΕΡΙΕΧΟΥΝ ΤΟ ΙΔΙΟ	3078639
2240394 - 04/07/2012	SODETAL SAS	ΜΠΟΜΠΙΝΑ ΓΙΑ ΠΕΡΙΤΥΛΙΞΗ ΜΕΤΑΛΛΙΚΟΥ ΣΥΡΜΑΤΟΣ	3078638
2242701 - 20/06/2012	BIOCORP RECHERCHE ET DEVELOPPEMENT	ΔΙΑΤΑΞΗ ΠΩΜΑΤΩΣΗΣ ΜΕ ΚΑΠΑΚΙ ΣΤΗΡΙΞΗΣ ΚΑΙ ΔΟΧΕΙΟ ΕΦΘΟΔΙΑΣΜΕΝΟ ΜΕ ΠΑΡΟΜΟΙΑ ΔΙΑΤΑΞΗ	3078640
2244794 - 02/05/2012	SCIENTIFIC GAMES HOLDINGS LIMITED	ΕΠΙΚΑΛΥΨΗ ΠΟΥ ΣΤΕΓΝΩΝΕΙ ΜΕ ΕΝΕΡΓΕΙΑ ΓΙΑ ΚΑΡΤΕΣ ΠΑΙΧΝΙΔΙΟΥ ΚΑΙ ΑΛΛΑ ΠΡΟΪΟΝΤΑ	3078564
2246360 - 27/06/2012	IRONWOOD PHARMACEUTICALS, INC.	ΣΥΝΘΕΣΕΙΣ ΓΙΑ ΤΗΝ ΘΕΡΑΠΕΥΤΙΚΗ ΑΓΩΓΗ ΓΑΣΤΡΕΝΤΕΡΙΚΩΝ ΔΙΑΤΑΡΑΧΩΝ	3078728
2247515 - 16/05/2012	AGC GLASS EUROPE	ΕΜΠΟΡΕΥΜΑΤΟΚΙΒΩΤΙΟ	3078658
2247797 - 30/05/2012	TERRE ARMEE INTERNATIONALE	ΕΥΚΑΜΠΤΗ ΛΩΡΙΔΑ ΣΤΑΘΕΡΟΠΟΙΗΣΗΣ, Η ΟΠΟΙΑ ΠΡΟΟΡΙΖΕΤΑΙ ΝΑ ΧΡΗΣΙΜΟΠΟΙΗΘΕΙ ΣΕ ΕΝΙΣΧΥΜΕΝΕΣ ΚΑΤΑΣΚΕΥΕΣ ΕΛΑΦΟΥΣ	3078737
2248755 - 16/05/2012	CIFA S.P.A.	ΒΡΑΧΙΟΝΑΣ, Ο ΟΠΟΙΟΣ ΚΑΤΑΣΚΕΥΑΖΕΤΑΙ ΑΠΟ ΣΥΝΘΕΤΙΚΟ ΥΛΙΚΟ ΚΑΙ ΑΝΤΙΣΤΟΙΧΗ ΜΕΘΟΔΟΣ ΠΑΡΑΓΩΓΗΣ	3078662
2251330 - 09/05/2012	RENSELAER POLYTECHNIC INSTITUTE	4-ΥΔΡΟΞΥΒΕΝΖΟΜΟΡΦΑΝΙΑ	3078566
2251419 - 30/05/2012	UNITED STATES DEPARTMENT OF AGRICULTURE BOEHRINGER INGELHEIM VETMEDICA, INC.	ΕΜΒΟΛΙΟ ΕΝΑΝΤΙ ΤΟΥ ΑΝΑΠΑΡΑΓΩΓΙΚΟΥ ΚΑΙ ΑΝΑΠΝΕΥΣΤΙΚΟΥ ΣΥΝΔΡΟΜΟΥ ΤΩΝ ΧΟΙΡΩΝ, ΒΑΣΙΣΜΕΝΟ ΣΤΟ ΑΠΟΜΟΝΩΘΕΝ ΣΤΕΛΕΧΟΣ JA-142	3078642
2252250 - 09/05/2012	TEVA MEDICAL LTD.	ΠΡΟΣΑΡΜΟΣΤΙΚΟ ΣΤΟΙΧΕΙΟ ΦΙΑΛΙΔΙΟΥ	3078631
2252581 - 20/06/2012	ELI LILLY AND COMPANY	ΚΑΠΠΑ ΕΠΙΛΕΚΤΙΚΟΣ ΑΝΤΑΓΩΝΙΣΤΗΣ ΟΠΙΟΕΙΔΟΥΣ ΥΠΟΔΟΧΕΑ	3078678
2253555 - 30/05/2012	DEUTSCHE SISI-WERKE BETRIEBS GMBH	ΚΑΠΑΚΙ ΚΛΕΙΣΤΡΟΥ ΓΙΑ ΥΠΟΔΟΧΕΙΣ, ΑΣΦΑΛΕΣ ΕΝΑΝΤΙ ΚΑΤΑΠΟΣΗΣ	3078741
2254802 - 23/05/2012	XOLUTION GMBH	ΚΛΕΙΣΙΜΟ ΓΙΑ ΜΙΑ ΣΥΣΚΕΥΑΣΙΑ	3078698
2257249 - 16/05/2012	SALTS HEALTHCARE LIMITED	ΣΥΣΚΕΥΗ ΣΤΟΜΙΑΣ	3078601
2260657 - 30/05/2012	QUALCOMM INCORPORATED	ΜΕΘΟΔΟΣ ΚΑΙ ΣΥΣΤΗΜΑ ΓΙΑ ΤΗ ΔΙΕΥΚΟΛΥΝΣΗ ΤΗΣ ΕΚΤΕΛΕΣΗΣ ΛΕΙΤΟΥΡΓΙΩΝ ΑΥΤΟΜΑΤΩΝ ΣΧΕΣΕΩΝ ΓΕΙΤΝΙΑΣΗΣ	3078722
2260862 - 27/06/2012	MERCK PATENT GMBH	ΣΥΝΘΕΣΕΙΣ ΚΑΙ ΜΕΘΟΔΟΙ ΓΙΑ ΤΗΝ ΑΝΤΙΜΕΤΩΠΙΣΗ ΟΓΚΩΝ ΠΟΥ ΠΑΡΟΥΣΙΑΖΟΥΝ ΑΝΤΙΓΟΝΑ ΣΟΥΡΒΙΒΙΝΗΣ	3078747
2262819 - 08/08/2012	BASF SE	ΜΕΘΟΔΟΣ ΓΙΑ ΤΗΝ ΠΑΡΑΣΚΕΥΗ ΤΡΙΑΜΙΔΙΩΝ ΑΠΟ ΑΜΜΩΝΙΑ ΚΑΙ ΑΜΙΔΟ-ΔΙΧΛΩΡΙΔΙΑ	3078744
2262910 - 06/06/2012	BASF SE CENTRE NATIONAL DE LA RECHERCHE SCIENTIFIQUE (CNRS)	ΑΝΙΧΝΕΥΣΗ ΚΑΙ ΚΑΤΑΜΕΤΡΗΣΗ ΜΙΚΡΟΟΡΓΑΝΙΣΜΩΝ	3078596
2263652 - 09/05/2012	ELAN PHARMA INTERNATIONAL LIMITED	ΑΕΡΟΛΥΜΑΤΑ ΠΟΥ ΠΕΡΙΕΧΟΥΝ ΝΑΝΟΣΩΜΑΤΙΔΙΑΚΑ ΦΑΡΜΑΚΑ	3078591
2264042 - 18/07/2012	CARGILL, INCORPORATED	ΜΙΚΡΟΚΟΝΙΟΠΟΙΗΣΗ ΠΟΛΥΟΛΩΝ	3078669
2268148 - 13/06/2012	SUMITOMO CHEMICAL COMPANY, LIMITED	ΣΥΝΘΕΣΗ ΓΙΑ ΤΟΝ ΕΛΕΓΧΟ ΑΣΘΕΝΕΙΑΣ ΦΥΤΩΝ ΚΑΙ ΜΕΘΟΔΟΣ ΓΙΑ ΤΟΝ ΕΛΕΓΧΟ ΑΣΘΕΝΕΙΑΣ ΦΥΤΩΝ	3078749
2271321 - 13/06/2012	ASTRAZENECA AB ARRAY BIOPHARMA, INC.	ΦΑΡΜΑΚΕΥΤΙΚΗ ΣΥΝΘΕΣΗ 271	3078622
2272342 - 27/06/2012	BASF SE	ΖΙΖΑΝΙΟΚΤΟΝΕΣ ΣΥΝΘΕΣΕΙΣ	3078781

ΑΡ./ΗΜ.ΔΗΜ.Ε.Δ. (87)	ΔΙΚΑΙΟΥΧΟΣ (73)	ΤΙΤΛΟΣ ΕΦΕΥΡΕΣΗΣ (54)	ΑΡ.ΕΥΡ.Δ.Ε. (11)
2272359 - 09/05/2012	BAYER CROPSCIENCE AG	ZIZANIOKTONA ΠΕΡΙΕΧΟΝΤΑ ΥΠΟΚΑΤΕΣΤΗΜΕΝΕΣ ΘΕΙΕΝ-3-ΥΛΟ-ΣΟΥΛΦΟΝΥΛΑΜΙΝΟ (ΘΕΙΟ) ΚΑΡΒΟΝΥΛΟ-ΤΡΙΑΖΟΛΙΝ(ΘΕΙ)ΟΝΕΣ ΚΑΙ ΓΛΥΦΟΣΙΝΙΚΟ-ΑΜΜΩΝΙΟ	3078604
2272362 - 09/05/2012	BAYER CROPSCIENCE AG	ZIZANIOKTONA ΠΕΡΙΕΧΟΝΤΑ ΥΠΟΚΑΤΕΣΤΗΜΕΝΕΣ ΘΕΙΕΝ-3-ΥΛΟ-ΣΟΥΛΦΟΝΥΛΑΜΙΝΟ (ΘΕΙΟ) ΚΑΡΒΟΝΥΛΟ-ΤΡΙΑΖΟΛΙΝ(ΘΕΙ)ΟΝΕΣ ΚΑΙ MESOSULFURON	3078606
2273826 - 09/05/2012	TELEKOM DEUTSCHLAND GMBH	ΜΕΘΟΔΟΣ ΓΙΑ ΤΗΝ ΚΟΙΝΗ ΧΡΗΣΙΜΟΠΟΙΗΣΗ ΕΝΟΣ ΔΙΚΤΥΟΥ ΑΣΥΡΜΑΤΗΣ ΠΡΟΣΒΑΣΗΣ ΑΠΟ ΠΟΛΛΟΥΣ ΠΡΟΜΗΘΕΥΤΕΣ ΚΙΝΗΤΗΣ ΑΣΥΡΜΑΤΗΣ ΕΠΙΚΟΙΝΩΝΙΑΣ	3078594
2279501 - 20/06/2012	SICPA HOLDING SA	ΜΕΘΟΔΟΣ ΚΑΙ ΣΥΣΤΗΜΑ ΓΙΑ ΕΛΕΓΧΟ ΤΗΣ ΠΑΡΑΓΩΓΗΣ ΕΙΔΩΝ	3078699
2285314 - 09/05/2012	TOUCH EMAS LIMITED	ΚΑΛΥΜΜΑ ΤΕΧΝΗΤΟΥ ΜΕΛΟΥΣ	3078620
2285416 - 04/07/2012	MOLMED SPA	ΠΡΟΪΟΝΤΑ ΣΥΖΕΥΞΗΣ ΓΙΑ ΤΗΝ ΘΕΡΑΠΕΙΑ ΜΕΣΟΘΗΛΙΩ-ΜΑΤΟΣ	3078745
2285784 - 04/07/2012	WYETH LLC	2-ΜΕΘΥΛ-1-(ΦΑΙΝΥΛΣΟΥΛΦΟΝΥΛ)-4-(ΠΙΠΕΡΑΖΙΝ-1-ΥΛ)-1Η-BENZΙΜΙΔΑΖΟΛΗ ΩΣ ΠΡΟΣΔΕΜΑ 5-ΥΔΡΟΞΥΤΡΥΠΤΑ-ΜΙΝΗΣ-6	3078739
2288046 - 30/05/2012	QUALCOMM INCORPORATED	ΜΕΘΟΔΟΣ ΚΑΙ ΣΥΣΤΗΜΑ ΓΙΑ ΠΑΡΟΧΗ ΚΕΝΤΡΙΚΟ-ΠΟΙΗΜΕΝΗΣ ΔΙΑΧΕΙΡΙΣΗΣ ΕΛΕΓΧΟΥ ΙΣΧΥΟΣ ΓΙΑ ΕΝΑ ΣΥΝΟΛΟ ΣΤΑΘΜΩΝ ΒΑΣΗΣ	3078657
2289810 - 30/05/2012	BIG DRUM IBERICA, S.A.	ΔΙΣΚΟΣ ΓΙΑ ΤΗΝ ΣΥΣΚΕΥΑΣΙΑ ΠΡΟΪΟΝΤΩΝ ΜΕ ΕΝΑ ΟΥΣΙΑΣΤΙΚΑ ΣΩΛΗΝΟΕΙΔΕΣ ΣΧΗΜΑ	3078776
2292230 - 23/05/2012	PURDUE PHARMA LP	ΑΠΑΡΑΒΙΑΣΤΕΣ ΦΑΡΜΑΚΟΤΕΧΝΙΚΕΣ ΜΟΡΦΕΣ ΔΟΣΟ-ΛΟΓΙΑΣ ΑΠΟ ΤΟΥ ΣΤΟΜΑΤΟΣ ΠΕΡΙΛΑΜΒΑΝΟΥΣΕΣ ΕΝΑ ΟΠΙΟΥΧΟ ΑΝΑΛΓΗΤΙΚΟ	3078683
2296514 - 25/07/2012	NESTEC S.A.	ΕΚΡΟΗ ΑΠΟ ΔΙΑΝΟΜΕΑ ΡΟΦΗΜΑΤΩΝ	3078574
2301813 - 09/05/2012	NEXTER SYSTEMS	ΔΙΑΤΑΞΗ ΠΡΟΣΤΑΣΙΑΣ ΤΟΥ ΠΛΗΡΩΜΑΤΟΣ ΕΝΟΣ ΟΧΗΜΑΤΟΣ ΕΝΑΝΤΙ ΕΚΤΟΞΕΥΣΗΣ ΕΦΟΔΙΩΝ	3078558
2303678 - 09/05/2012	DCNS	ΣΥΣΤΗΜΑ ΚΑΙ ΜΕΘΟΔΟΣ ΕΠΙΘΕΩΡΗΣΗΣ ΤΟΥ ΚΥΤΟΥΣ ΕΝΟΣ ΠΛΟΙΟΥ	3078590
2305194 - 09/05/2012	EURO-CELTIQUE S.A.	ΠΑΡΑΤΕΤΑΜΕΝΗ ΑΝΑΛΓΗΣΙΑ ΠΟΥ ΕΠΙΤΥΓΧΑΝΕΤΑΙ ΜΕ ΒΟΥΠΡΕΝΟΡΦΙΝΗ	3078681
2307435 - 13/06/2012	GILEAD SCIENCES, INC.	ΑΛΑΤΑ ΕΝΩΣΕΩΝ ΑΝΑΣΤΟΛΕΑ HIV	3078703
2308477 - 09/05/2012	TEVA PHARMACEUTICAL INDUSTRIES, LTD.	ΣΥΝΘΕΣΗ ΡΑΣΑΓΙΛΙΝΗΣ (RASAGILINE) ΚΑΘΥΣΤΕΡΗΜΕ-ΝΗΣ ΑΠΟΔΕΣΜΕΥΣΗΣ	3078582
2316590 - 30/05/2012	ELVAL HELLENIC ALUMINIUM INDUS-TRY S.A.	ΦΥΛΛΟ ΑΝΑΓΛΥΦΗΣ ΑΠΟΤΥΠΩΣΗΣ ΜΕ ΕΠΑΝΑΛΑΜΒΑ-ΝΟΜΕΝΟ ΣΧΕΔΙΟ ΚΑΙ ΧΑΡΑΓΜΕΝΟΣ ΚΥΛΙΝΔΡΟΣ ΓΙΑ ΠΑΡΑΓΩΓΗ ΦΥΛΛΩΝ ΑΝΑΓΛΥΦΗΣ ΑΠΟΤΥΠΩΣΗΣ	3078670
2321290 - 20/06/2012	AMGEN, INC	ΑΣΥΜΜΕΤΡΗ ΔΙΕΡΓΑΣΙΑ ΓΙΑ ΤΗΝ ΚΑΤΑΣΚΕΥΗ ΥΠΟΚΑ-ΤΕΣΤΗΜΕΝΩΝ 2-ΑΜΙΝΟ-ΘΕΙΑΖΟΛΟΝΩΝ	3078607
2322725 - 16/05/2012	INDUSTRIAS RIUVERT, S.A.	ΣΙΦΟΝΙ ΑΠΟΣΤΡΑΓΓΙΣΗΣ ΓΙΑ ΑΓΩΓΟ ΑΠΟΧΕΤΕΥΣΗΣ	3078633
2322917 - 02/05/2012	NDD MEDIZINTECHNIK AG	ΜΕΘΟΔΟΣ ΓΙΑ ΤΗΝ ΓΡΑΜΜΙΚΟΠΟΙΗΣΗ ΕΝΟΣ ΣΗΜΑΤΟΣ ΕΞΟΔΟΥ ΑΙΣΘΗΤΗΡΑ ΑΕΡΙΩΝ	3078561
2323912 - 16/05/2012	BENMORE VENTURES LIMITED	ΔΙΑΤΑΞΗ ΦΩΤΙΣΜΟΥ ΔΟΧΕΙΟΥ	3078576
2325093 - 20/06/2012	IMPERIAL TOBACCO LIMITED	ΣΥΣΚΕΥΑΣΙΑ ΓΙΑ ΑΝΤΙΚΕΙΜΕΝΑ ΠΟΥ ΣΧΕΤΙΖΟΝΤΑΙ ΜΕ ΚΑΠΝΟ	3078714
2326228 - 27/06/2012	BSH BOSCH UND SIEMENS HAUSGERATE GMBH	ΚΕΛΥΦΟΣ ΗΛΕΚΤΡΙΚΗΣ ΣΚΟΥΠΙΑΣ	3078771

ΑΡ./ΗΜ.ΔΗΜ.Ε.Δ. (87)	ΔΙΚΑΙΟΥΧΟΣ (73)	ΤΙΤΛΟΣ ΕΦΕΥΡΕΣΗΣ (54)	ΑΡ.ΕΥΡ.Δ.Ε. (11)
<i>2329000 - 18/07/2012</i>	CLARIANT FINANCE (BVI) LIMITED	ΧΡΗΣΗ ΘΕΑΛΙΚΩΝ ΑΛΑΤΩΝ ΜΑΓΓΑΝΙΟΥ ΩΣ ΚΑΤΑΛΥΤΕΣ ΛΕΥΚΑΝΣΗΣ	3078762
<i>2330930 - 30/05/2012</i>	LANXESS DEUTSCHLAND GMBH	ΜΕΘΟΔΟΣ ΓΙΑ ΤΗΝ ΣΥΝΤΗΡΗΣΗ ΠΟΤΩΝ	3078773
<i>2353411 - 09/05/2012</i>	KURZ, MATTHAUS KURZ, THOMAS	ΔΙΑΤΑΞΗ ΓΙΑ ΤΗΝ ΑΠΕΞΑΡΤΗΣΗ ΑΠΟ ΤΟ ΚΑΠΝΙΣΜΑ ΚΑΙ ΧΡΗΣΗ ΜΙΑΣ ΤΕΤΟΙΑΣ ΔΙΑΤΑΞΗΣ	3078628
<i>2353748 - 09/05/2012</i>	WAFIOS AKTIENGESELLSCHAFT	ΜΕΘΟΔΟΣ ΚΑΙ ΔΙΑΤΑΞΗ ΓΙΑ ΠΑΡΑΓΩΓΗ ΚΕΚΑΜΜΕΝΟΥ ΕΞΑΡΤΗΜΑΤΟΣ	3078623
<i>2374450 - 27/06/2012</i>	H. LUNDBECK A/S	ΣΥΝΘΕΣΕΙΣ ΦΛΟΥΠΕΝΤΙΟΛΗΣ	3078598
<i>2402718 - 09/05/2012</i>	SIEGEL, HOLGER	ΔΙΑΤΑΞΗ ΚΑΙ ΜΕΘΟΔΟΣ ΓΙΑ ΤΗ ΜΕΤΡΗΣΗ ΗΛΕΚΤΡΙΚΟΥ ΕΡΓΟΥ	3078595

2.3 ΕΥΡΕΤΗΡΙΟ ΕΥΡΩΠΑΪΚΩΝ Δ.Ε. ΣΥΜΦΩΝΑ ΜΕ ΤΗΝ ΑΛΦΑΒΗΤΙΚΗ ΣΕΙΡΑ ΤΩΝ ΔΙΚΑΙΟΥΧΩΝ

ΔΙΚΑΙΟΥΧΟΣ (73)	ΤΙΤΛΟΣ ΕΦΕΥΡΕΣΗΣ (54)	ΑΡ./ΗΜ.ΔΗΜ.Ε.Δ. (87)	ΑΡ.ΕΥΡ.Δ.Ε. (11)
<i>ABBOTT BIOTECHNOLOGY LTD.</i>	ΦΑΡΜΑΚΟΤΕΧΝΙΚΗ ΜΟΡΦΗ ΑΝΤΙ-TNF-ΑΛΦΑ ΑΝΤΙΣΩΜΑΤΟΣ	1528933 - 02/05/2012	3078571
<i>ABBOTT BIOTHERAPEUTICS CORP.</i>	ΣΤΑΘΕΡΟ ΦΑΡΜΑΚΕΥΤΙΚΟ ΣΚΕΥΑΣΜΑ ΣΕ ΥΓΡΗ ΜΟΡΦΗ ΑΝΤΙΣΩΜΑΤΩΝ IGG	1441589 - 09/05/2012	3078613
<i>ABBOTT LABORATORIES</i>	ΒΕΛΤΙΩΜΕΝΕΣ ΦΑΡΜΑΚΟΤΕΧΝΙΚΕΣ ΜΟΡΦΕΣ ΑΝΑΣΤΟΛΕΩΝ ΠΡΩΤΕΑΣΗΣ HIV	1917958 - 13/06/2012	3078609
<i>ABBOTT PRODUCTS GMBH</i>	ΔΙΕΡΓΑΣΙΑ ΓΙΑ ΤΟ ΔΙΑΧΩΡΙΣΜΟ ΚΑΙ ΠΡΟΣΔΙΟΡΙΣΜΟ ΤΟΥ ΠΙΚΟΥ ΦΟΡΤΙΟΥ ΣΕ ΕΝΑ ΔΕΙΓΜΑ ΠΑΓΚΡΕΑΤΙΝΗΣ	2027263 - 11/07/2012	3078735
<i>AGC GLASS EUROPE</i>	ΕΜΠΟΡΕΥΜΑΤΟΚΙΒΩΤΙΟ	2247515 - 16/05/2012	3078658
<i>AIBAZOV, OLEG UMAROVICH</i>	ΚΑΡΤΑ ΠΛΗΡΩΜΗΣ V.I.P. (ΠΑΡΑΛΛΑΓΕΣ)	1714794 - 09/05/2012	3078672
<i>AKKOLENS INTERNATIONAL B.V.</i>	ΔΥΟ ΟΠΤΙΚΑ ΣΤΟΙΧΕΙΑ, ΤΑ ΟΠΟΙΑ ΣΕ ΣΥΝΔΥΑΣΜΟ ΣΧΗΜΑΤΙΖΟΥΝ ΕΝΑΝ ΦΑΚΟ ΜΕΤΑΒΛΗΤΗΣ ΟΠΤΙΚΗΣ ΙΣΧΥΟΣ ΓΙΑ ΕΦΑΡΜΟΓΗ ΩΣ ΕΝΔΟΟΦΘΑΛΜΙΚΟΥ ΦΑΚΟΥ	1720489 - 09/05/2012	3078575
<i>ALCON RESEARCH, LTD.</i>	ΜΟΣΧΕΥΜΑΤΑ ΑΠΟΦΡΑΞΗΣ ΔΑΚΡΥΚΙΚΟΥ ΣΗΜΕΙΟΥ ΚΑΙ ΜΕΘΟΔΟΙ ΠΑΡΟΧΗΣ ΘΕΡΑΠΕΥΤΙΚΩΝ ΠΑΡΑΓΟΝΤΩΝ	2114531 - 11/07/2012	3078696
<i>ALMIRALL, S.A.</i>	ΠΑΡΑΓΩΓΑ ΑΜΙΝΟ ΝΙΚΟΤΙΝΙΚΟΥ ΚΑΙ ΙΣΟ-ΝΙΚΟΤΙΝΙΚΟΥ ΟΞΕΟΣ ΣΑΝ ΠΑΡΑΓΟΝΤΕΣ ΚΑΤΑΣΤΟΛΗΣ ΤΗΣ DHODH	2121614 - 20/06/2012	3078725
<i>ALPHA-BIOCARE GMBH</i>	ΑΠΩΘΗΤΙΚΟ ΑΡΘΡΟΠΟΔΩΝ ΠΟΥ ΠΕΡΙΛΑΜΒΑΝΕΙ ΕΚΧΥΛΙΣΜΑΤΑ ΚΑΙ/Η ΜΕΡΗ ΤΟΥ ΦΥΤΟΥ ΛΥΓΑΡΙΑ (VITEX AGNUS-CASTUS)	1571911 - 13/06/2012	3078612
<i>ALTHEA TECHNOLOGIES, INC.</i>	ΜΗ ΟΜΟΓΕΝΗ ΣΥΣΤΗΜΑΤΑ ΓΙΑ ΤΟ ΔΙΑΧΩΡΙΣΜΟ ΜΙΓΜΑΤΩΝ ΕΝΑΝΤΙΟΜΕΡΩΝ	1119635 - 23/05/2012	3078695
<i>AMGEN, INC</i>	ΑΣΥΜΜΕΤΡΗ ΔΙΕΡΓΑΣΙΑ ΓΙΑ ΤΗΝ ΚΑΤΑΣΚΕΥΗ ΥΠΟΚΑΤΕΣΤΗΜΕΝΩΝ 2-ΑΜΙΝΟ-ΘΕΙΑΖΟΛΟΝΩΝ	2321290 - 20/06/2012	3078607
<i>AMURA THERAPEUTICS LIMITED</i>	ΠΑΡΑΓΩΓΑ ΦΟΥΡΟ [3,2-B] ΠΥΡΡΟΛ-3-ΟΝΗΣ ΚΑΙ Η ΧΡΗΣΗ ΤΟΥΣ ΩΣ ΑΝΑΣΤΟΛΕΩΝ ΚΥΣΤΕΪΝΥΛ ΠΡΩΤΕΪΝΑΣΗΣ	2046797 - 23/05/2012	3078691
<i>ARLA FOODS AMBA</i>	ΣΤΑΘΕΡΟΠΟΙΗΤΕΣ ΧΡΗΣΙΜΟΙ ΕΙΣ ΤΗΝ ΠΑΡΑΓΩΓΗ ΠΡΟΙΟΝΤΩΝ ΕΠΑΛΕΙΨΗΣ ΧΑΜΗΛΩΝ ΛΙΠΑΡΩΝ	1677613 - 30/05/2012	3078792
<i>ARNETOLI, FABRIZIO</i>	ΚΕΦΑΛΗ ΚΟΠΗΣ ΧΛΟΗΣ ΤΥΠΟΥ ΓΡΑΜΜΗΣ	2107866 - 13/06/2012	3078761
<i>ARRAY BIOPHARMA, INC.</i>	ΦΑΡΜΑΚΕΥΤΙΚΗ ΣΥΝΘΕΣΗ 271	2271321 - 13/06/2012	3078622
<i>ARTECH SYSTEMS AG</i>	ΜΕΘΟΔΟΣ ΚΑΙ ΔΙΑΤΑΞΗ ΓΙΑ ΤΗΝ ΔΙΕΓΕΡΣΗ ΜΕ ΥΠΕΡΗΧΟΥΣ ΔΟΜΩΝ ΟΠΟΙΑΣΔΗΠΟΤΕ ΓΕΩΜΕΤΡΙΑΣ ΜΕ ΣΚΟΠΟ ΤΗ ΜΕΙΩΣΗ ΤΗΣ ΤΡΙΒΗΣ	2049274 - 06/06/2012	3078777
<i>ASTRAZENECA AB</i>	ΦΑΡΜΑΚΕΥΤΙΚΗ ΣΥΝΘΕΣΗ 271	2271321 - 13/06/2012	3078622
<i>ASTRAZENECA AB</i>	ΠΑΡΑΓΩΓΑ ΙΝΔΑΖΟΝΥΛ ΑΜΙΔΙΟΥ ΓΙΑ ΤΗ ΘΕΡΑΠΕΥΤΙΚΗ ΑΓΩΓΗ ΔΙΑΤΑΡΑΧΩΝ ΔΙΑΜΕΣΟΛΑΒΟΥΜΕΝΩΝ ΥΠΟ ΥΠΟΔΟΧΕΑ ΓΛΥΚΟΚΟΡΤΙΚΟΕΙΔΩΝ	2102169 - 20/06/2012	3078671
<i>AZIENDE CHIMICHE RIUNITE ANGE-LINI FRANCESCO A.C.R.A.F. S.P.A.</i>	ΦΑΡΜΑΚΕΥΤΙΚΗ ΜΟΡΦΗ ΔΟΣΟΛΟΓΙΑΣ ΓΙΑ ΧΟΡΗΓΗΣΗ ΑΠΟ ΤΟ ΣΤΟΜΑ ΠΟΥ ΠΕΡΙΕΧΕΙ ΕΝΑ ΜΗ ΣΤΕΡΟΕΙΔΕΣ, ΑΝΤΙΦΛΕΓΜΟΝΩΔΕΣ ΦΑΡΜΑΚΟ, ΤΟ ΟΠΟΙΟ ΕΧΕΙ ΚΑΛΗ ΕΥΓΕΣΤΟΤΗΤΑ	1694295 - 20/06/2012	3078769
<i>BASF SE</i>	ΜΕΘΟΔΟΣ ΣΥΜΠΥΚΝΩΣΗΣ ΨΕΚΑΣΜΟΥ ΓΙΑ ΤΗΝ ΠΑΡΑΣΚΕΥΗ ΡΗΤΙΝΗΣ	1867668 - 04/07/2012	3078570
<i>BASF SE</i>	ΑΝΙΧΝΕΥΣΗ ΚΑΙ ΚΑΤΑΜΕΤΡΗΣΗ ΜΙΚΡΟΟΡΓΑΝΙΣΜΩΝ	2262910 - 06/06/2012	3078596
<i>BASF SE</i>	ΜΕΘΟΔΟΣ ΓΙΑ ΤΗΝ ΠΑΡΑΣΚΕΥΗ ΤΡΙΑΜΙΔΙΩΝ ΑΠΟ ΑΜΜΩΝΙΑ ΚΑΙ ΑΜΙΔΟ-ΔΙΧΛΩΡΙΔΙΑ	2262819 - 08/08/2012	3078744

ΔΙΚΑΙΟΥΧΟΣ (73)	ΤΙΤΛΟΣ ΕΦΕΥΡΕΣΗΣ (54)	ΑΡ./ΗΜ.ΛΗΜ.Ε.Δ. (87)	ΑΡ.ΕΥΡ.Α.Ε. (11)
BASF SE	ΖΙΖΑΝΙΟΚΤΟΝΟ ΜΕΙΓΜΑ, ΤΑ ΟΠΟΙΟ ΠΕΡΙΕΧΕΙ ΕΝΑ ΖΙΖΑΝΙΟΚΤΟΝΟ ΙΜΙΔΑΖΟΛΙΝΟΝΗΣ ΚΑΙ ΜΙΑ ΕΠΙΚΟΥΡΙΚΗ ΟΥΣΙΑ	2007202 - 27/06/2012	3078753
BASF SE	ΖΙΖΑΝΙΟΚΤΟΝΕΣ ΣΥΝΘΕΣΕΙΣ	2272342 - 27/06/2012	3078781
BAYER CROPSCIENCE AG	ΖΙΖΑΝΙΟΚΤΟΝΑ ΠΕΡΙΕΧΟΝΤΑ ΥΠΟΚΑΤΕΣΤΗΜΕΝΕΣ ΘΕΙΕΝ-3-ΥΛΟ-ΣΟΥΛΦΟΝΥΛΑΜΙΝΟ (ΘΕΙΟ) ΚΑΡΒΟΝΥΛΟ-ΤΡΙΑΖΟΛΙΝ(ΘΕΙ)ΟΝΕΣ ΚΑΙ ΓΛΥΦΟΣΙΝΙΚΟ-ΑΜΜΩΝΙΟ	2272359 - 09/05/2012	3078604
BAYER CROPSCIENCE AG	ΖΙΖΑΝΙΟΚΤΟΝΑ ΠΕΡΙΕΧΟΝΤΑ ΥΠΟΚΑΤΕΣΤΗΜΕΝΕΣ ΘΕΙΕΝ-3-ΥΛΟ-ΣΟΥΛΦΟΝΥΛΑΜΙΝΟ (ΘΕΙΟ) ΚΑΡΒΟΝΥΛΟ-ΤΡΙΑΖΟΛΙΝ(ΘΕΙ)ΟΝΕΣ ΚΑΙ MESOSULFURON	2272362 - 09/05/2012	3078606
BAYER INNOVATION GMBH	ΜΗ ΤΟΞΙΚΟ ΥΛΙΚΟ ΠΟΛΥ-ΑΙΘΟΞΥ-ΣΙΛΟΞΑΝΙΟΥ ΓΙΑ ΤΗΝ ΠΑΡΑΓΩΓΗ ΒΙΟΛΟΓΙΚΩΣ ΑΠΟΡΡΟΦΗΣΙΜΩΝ ΚΑΙ/Η ΒΙΟΔΡΑΣΤΙΚΩΝ ΠΡΟΪΟΝΤΩΝ, ΠΟΥ ΠΕΡΙΕΧΟΥΝ ΥΛΙΚΟ ΠΟΛΥ-ΑΙΘΟΞΥ-ΣΙΛΟΞΑΝΙΟΥ, ΠΑΡΑΓΩΓΗ ΚΑΙ ΧΡΗΣΗ ΤΟΥΣ	2152785 - 23/05/2012	3078704
BAYER PHARMA AKTIENGESELLSCHAFT	ΦΑΡΜΑΚΕΥΤΙΚΗ ΣΥΝΘΕΣΗ, Η ΟΠΟΙΑ ΠΕΡΙΕΧΕΙ ΓΕΣΤΑΓΟΝΑ ΚΑΙ / Η ΟΙΣΤΡΟΓΟΝΑ ΚΑΙ 5-ΜΕΘΥΛΟ-(6S)-ΤΕΤΡΑΪΔΡΟΦΟΛΙΚΟ	2116249 - 02/05/2012	3078559
BAYER PHARMA AKTIENGESELLSCHAFT	ΠΑΡΑΓΩΓΑ ΙΝΔΑΖΟΝΥΛ ΑΜΙΔΙΟΥ ΓΙΑ ΤΗ ΘΕΡΑΠΕΥΤΙΚΗ ΑΓΩΓΗ ΔΙΑΤΑΡΑΧΩΝ ΔΙΑΜΕΣΟΛΑΒΟΥΜΕΝΩΝ ΥΠΟ ΥΠΟΔΟΧΕΑ ΓΛΥΚΟΚΟΡΤΙΚΟΕΙΔΩΝ	2102169 - 20/06/2012	3078671
BAYER PHARMA AKTIENGESELLSCHAFT	2-ΦΑΙΝΥΛΟ-ΥΠΟΚΑΤΕΣΤΗΜΕΝΕΣ ΙΜΙΔΑΖΟΤΡΙΑΖΙΝΟΝΕΣ ΩΣ ΑΝΑΣΤΟΛΕΙΣ ΦΩΣΦΟΔΙΕΣΤΕΡΑΣΗΣ	1174431 - 30/05/2012	3078779
BELECTRIC TRADING GMBH	ΔΙΑΤΑΞΗ ΑΠΟΤΕΛΟΥΜΕΝΗ ΑΠΟ ΕΝΑ ΥΠΟΣΤΗΡΙΓΜΑ ΣΤΕΡΕΩΣΗΣ ΜΕ ΦΩΤΟΒΟΛΤΑΪΚΑ ΔΟΜΙΚΑ ΣΤΟΙΧΕΙΑ	2063199 - 30/05/2012	3078759
BENMORE VENTURES LIMITED	ΔΙΑΤΑΞΗ ΦΩΤΙΣΜΟΥ ΔΟΧΕΙΟΥ	2323912 - 16/05/2012	3078576
BIG DRUM IBERICA, S.A.	ΔΙΣΚΟΣ ΓΙΑ ΤΗΝ ΣΥΣΚΕΥΑΣΙΑ ΠΡΟΪΟΝΤΩΝ ΜΕ ΕΝΑ ΟΥΣΙΑΣΤΙΚΑ ΣΩΛΗΝΟΕΙΔΕΣ ΣΧΗΜΑ	2289810 - 30/05/2012	3078776
BIOCORP RECHERCHE ET DEVELOPEMENT	ΔΙΑΤΑΞΗ ΠΩΜΑΤΩΣΗΣ ΜΕ ΚΑΠΑΚΙ ΣΤΗΡΙΞΗΣ ΚΑΙ ΔΟΧΕΙΟ ΕΦΟΔΙΑΣΜΕΝΟ ΜΕ ΠΑΡΟΜΟΙΑ ΔΙΑΤΑΞΗ	2242701 - 20/06/2012	3078640
BIOLAN OY	ΜΟΝΑΔΑ ΕΠΕΞΕΡΓΑΣΙΑΣ ΜΙΚΡΗΣ ΚΛΙΜΑΚΑΣ ΓΙΑ ΛΥΜΑΤΑ	1636140 - 23/05/2012	3078603
BLUEWATER ENERGY SERVICES B.V.	ΣΥΓΚΡΟΤΗΜΑ ΠΡΟΣΔΕΣΗΣ	2145819 - 20/06/2012	3078783
BOEHRINGER INGELHEIM PHARMA GMBH & CO. KG	ΠΑΡΑΓΩΓΑ ΞΑΝΘΙΝΗΣ, Η ΠΑΡΑΓΩΓΗ ΑΥΤΩΝ ΚΑΙ Η ΧΡΗΣΗ ΑΥΤΩΝ ΩΣ ΦΑΡΜΑΚΕΥΤΙΚΑ ΜΕΣΑ	1953162 - 20/06/2012	3078738
BOEHRINGER INGELHEIM VETMEDICA, INC.	ΜΕΙΩΣΗ ΣΥΝΑΚΟΛΟΥΘΩΝ ΜΟΛΥΝΣΕΩΝ ΣΕ ΧΟΙΡΟΥΣ ΜΕ ΤΗΝ ΧΡΗΣΗ ΤΟΥ PCV2 ΑΝΤΙΓΟΝΟΥ	2197486 - 06/06/2012	3078618
BOEHRINGER INGELHEIM VETMEDICA, INC.	ΕΜΒΟΛΙΟ ΕΝΑΝΤΙ ΤΟΥ ΑΝΑΠΑΡΑΓΩΓΙΚΟΥ ΚΑΙ ΑΝΑΠΝΕΥΣΤΙΚΟΥ ΣΥΝΔΡΟΜΟΥ ΤΩΝ ΧΟΙΡΩΝ, ΒΑΣΙΣΜΕΝΟ ΣΤΟ ΑΠΟΜΟΝΩΘΕΝ ΣΤΕΛΕΧΟΣ JA-142	2251419 - 30/05/2012	3078642
BP EXPLORATION OPERATING COMPANY LIMITED	ΔΙΑΔΙΚΑΣΙΑ ΒΕΛΤΙΩΣΗΣ ΥΓΡΟΠΟΙΗΜΕΝΟΥ ΦΥΣΙΚΟΥ ΑΕΡΙΟΥ	1700071 - 13/06/2012	3078587
BSH BOSCH UND SIEMENS HAUSGERATE GMBH	ΚΕΛΥΦΟΣ ΗΛΕΚΤΡΙΚΗΣ ΣΚΟΥΠΙΑΣ	2326228 - 27/06/2012	3078771
BSN MEDICAL, INC.	ΕΞΑΤΟΜΙΚΕΥΜΕΝΑ ΔΙΑΜΟΡΦΩΣΙΜΟΣ ΝΑΡΘΗΚΑΣ ΚΑΡΠΟΥ	1601318 - 02/05/2012	3078556
CALGON CARBON CORPORATION	ΑΠΟΞΕΣΤΙΚΟ ΓΙΑ ΚΑΘΑΡΙΣΜΟ ΣΩΛΗΝΟΕΙΔΩΝ ΜΕΛΩΝ	1833620 - 06/06/2012	3078736
CARDIOPEP PHARMA GMBH	ΧΡΗΣΗ ΝΑΤΡΙΟΥΡΙΤΙΚΟΥ ΠΕΠΤΙΔΙΟΥ ΓΙΑ ΘΕΡΑΠΕΙΑ ΚΑΡΔΙΑΚΗΣ ΑΝΕΠΑΡΚΕΙΑΣ	1865976 - 23/05/2012	3078689
CARGILL, INCORPORATED	ΜΙΚΡΟΚΟΝΙΟΠΟΙΗΣΗ ΠΟΛΥΟΛΩΝ	2264042 - 18/07/2012	3078669

ΔΙΚΑΙΟΥΧΟΣ (73)	ΤΙΤΛΟΣ ΕΦΕΥΡΕΣΗΣ (54)	ΑΡ./ΗΜ.ΔΗΜ.Ε.Δ. (87)	ΑΡ.ΕΥΡ.Δ.Ε. (11)
<i>CELATOR PHARMACEUTICALS, INC.</i>	ΣΥΝΘΕΣΕΙΣ ΦΟΡΕΑ ΛΙΠΙΔΙΩΝ ΜΕ ΕΝΙΣΧΥΜΕΝΗ ΣΤΑΘΕΡΟΤΗΤΑ ΣΤΟ ΑΙΜΑ	1443900 - 23/05/2012	3078677
<i>CELATOR PHARMACEUTICALS, INC.</i>	ΛΙΠΟΣΩΜΙΚΕΣ ΦΑΡΜΑΚΟΤΕΧΝΙΚΕΣ ΜΟΡΦΕΣ ΠΑΡΑΓΟΝΤΩΝ ΑΝΘΡΑΚΥΚΛΙΝΗΣ ΚΑΙ ΑΝΑΛΟΓΩΝ ΚΥΤΙΔΙΝΗΣ	1744764 - 30/05/2012	3078720
<i>CELSIS IN VITRO, INC.</i>	ΝΕΕΣ ΚΥΤΤΑΡΙΚΕΣ ΣΥΝΘΕΣΕΙΣ ΚΑΙ ΜΕΘΟΔΟΙ ΓΙΑ ΤΗΝ ΠΑΡΑΣΚΕΥΗ ΤΟΥΣ	1891208 - 06/06/2012	3078611
<i>CENTRE NATIONAL DE LA RECHERCHE SCIENTIFIQUE (CNRS)</i>	ΑΝΙΧΝΕΥΣΗ ΚΑΙ ΚΑΤΑΜΕΤΡΗΣΗ ΜΙΚΡΟΟΡΓΑΝΙΣΜΩΝ	2262910 - 06/06/2012	3078596
<i>CIFA S.P.A.</i>	ΒΡΑΧΙΟΝΑΣ, Ο ΟΠΟΙΟΣ ΚΑΤΑΣΚΕΥΑΖΕΤΑΙ ΑΠΟ ΣΥΝΘΕΤΙΚΟ ΥΛΙΚΟ ΚΑΙ ΑΝΤΙΣΤΟΙΧΗ ΜΕΘΟΔΟΣ ΠΑΡΑΓΩΓΗΣ	2248755 - 16/05/2012	3078662
<i>CLARIANT FINANCE (BVI) LIMITED</i>	ΧΡΗΣΗ ΟΞΑΛΙΚΩΝ ΑΛΑΤΩΝ ΜΑΓΓΑΝΙΟΥ ΩΣ ΚΑΤΑΛΥΤΕΣ ΛΕΥΚΑΝΣΗΣ	2329000 - 18/07/2012	3078762
<i>CODMAN & SHURTLEFF INC.</i>	ΜΕΘΟΔΟΣ ΑΦΑΙΡΕΣΗΣ ΣΤΥΛΕΟΥ ΑΠΟ ΚΑΘΕΤΗΡΑ	1782850 - 11/07/2012	3078732
<i>COLOPLAST A/S</i>	ΔΙΑΤΑΞΗ ΟΥΡΟΚΑΘΗΤΗΡΑ ΕΤΟΙΜΗ ΠΡΟΣ ΧΡΗΣΗ	1647298 - 23/05/2012	3078712
<i>COMMONWEALTH SCIENTIFIC AND INDUSTRIAL RESEARCH ORGANISATION</i>	ΜΕΣΑ ΚΑΙ ΜΕΘΟΔΟΙ ΤΡΟΠΟΠΟΙΗΣΗΣ ΤΗΣ ΓΟΝΙΔΙΑΚΗΣ ΕΚΦΡΑΣΗΣ ΧΡΗΣΙΜΟΠΟΙΩΝΤΑΣ ΜΗ ΠΟΛΥΑΔΕΝΥΛΙΩΜΕΝΟ RNA	1650306 - 06/06/2012	3078560
<i>DCNS</i>	ΣΥΣΤΗΜΑ ΚΑΙ ΜΕΘΟΔΟΣ ΕΠΙΘΕΩΡΗΣΗΣ ΤΟΥ ΚΥΤΟΥΣ ΕΝΟΣ ΠΛΟΙΟΥ	2303678 - 09/05/2012	3078590
<i>DEUTSCHE SISI-WERKE BETRIEBS GMBH</i>	ΚΑΠΑΚΙ ΚΛΕΙΣΤΡΟΥ ΓΙΑ ΥΠΟΔΟΧΕΙΣ, ΑΣΦΑΛΕΣ ΕΝΑΝΤΙ ΚΑΤΑΠΟΣΗΣ	2253555 - 30/05/2012	3078741
<i>DEVGEN NV</i>	ΝΗΜΑΤΩΔΟΚΤΟΝΕΣ ΣΥΝΘΕΣΕΙΣ	1941798 - 23/05/2012	3078584
<i>DFB TECHNOLOGY HOLDINGS, LLC</i>	ΒΕΛΤΙΩΜΕΝΗ ΚΑΛΛΙΕΡΓΕΙΑ ΚΕΡΑΤΙΝΟΚΥΤΤΑΡΟΥ ΚΑΙ ΧΡΗΣΕΙΣ ΑΥΤΗΣ	1702979 - 30/05/2012	3078758
<i>DMI BIOSCIENCES, INC.</i>	ΘΕΡΑΠΕΙΑ ΤΗΣ ΣΥΝΝΟΣΗΡΗΣ ΠΡΟΩΡΗΣ ΕΚΣΠΕΡΜΑΤΩΣΗΣ ΚΑΙ ΣΤΥΤΙΚΗΣ ΔΥΣΛΕΙΤΟΥΡΓΙΑΣ	2120570 - 16/05/2012	3078621
<i>DROR ORTHO-DESIGN LTD.</i>	ΟΡΘΟΔΟΝΤΙΚΗ ΔΙΑΤΑΞΗ	1871276 - 02/05/2012	3078569
<i>DYNAVAX TECHNOLOGIES CORPORATION</i>	ΜΕΘΟΔΟΙ ΚΑΙ ΣΥΝΘΕΣΕΙΣ ΓΙΑ ΑΝΑΣΤΟΛΗ ΕΜΦΥΤΩΝ ΑΝΟΣΟΑΠΟΚΡΙΣΕΩΝ ΚΑΙ ΑΥΤΟΑΝΟΣΙΑΣ	1794174 - 06/06/2012	3078608
<i>E.I. DU PONT DE NEMOURS AND COMPANY</i>	ΕΥΚΑΜΠΤΟΣ ΣΑΚΟΣ ΜΕΣΟΥ ΚΑΛΛΙΕΡΓΕΙΑΣ ΠΟΥ ΠΕΡΙΕΧΕΙ ΣΥΜΠΥΚΝΩΜΕΝΟ ΘΡΕΠΤΙΚΟ ΜΕΣΟ	1869157 - 30/05/2012	3078742
<i>EJOT GMBH & CO. KG</i>	ΕΝΑΣ ΠΑΣΣΑΛΟΣ ΚΑΙ ΜΙΑ ΜΕΘΟΔΟΣ ΓΙΑ ΤΗ ΣΥΝΑΡΜΟΛΟΓΗΣΗ ΜΟΝΩΤΙΚΩΝ ΠΛΑΚΩΝ	1870533 - 30/05/2012	3078579
<i>ELAN PHARMA INTERNATIONAL LIMITED</i>	ΑΕΡΟΛΥΜΑΤΑ ΠΟΥ ΠΕΡΙΕΧΟΥΝ ΝΑΝΟΣΩΜΑΤΙΔΙΑΚΑ ΦΑΡΜΑΚΑ	2263652 - 09/05/2012	3078591
<i>ELI LILLY AND COMPANY</i>	ΚΑΠΠΑ ΕΠΙΛΕΚΤΙΚΟΣ ΑΝΤΑΓΩΝΙΣΤΗΣ ΟΠΙΟΕΙΔΟΥΣ ΥΠΟΔΟΧΕΑ	2252581 - 20/06/2012	3078678
<i>ELI LILLY AND COMPANY</i>	ΕΝΩΣΕΙΣ ΣΥΖΕΥΓΜΑΤΩΝ GLP-1 ΚΑΙ ΠΟΛΥΑΙΘΥΛΕΝΟΓΛΥΚΟΛΗΣ	1605897 - 25/07/2012	3078789
<i>ELVAL HELLENIC ALUMINIUM INDUSTRY S.A.</i>	ΦΥΛΛΟ ΑΝΑΓΛΥΦΗΣ ΑΠΟΤΥΠΩΣΗΣ ΜΕ ΕΠΑΝΑΛΑΜΒΑΝΟΜΕΝΟ ΣΧΕΔΙΟ ΚΑΙ ΧΑΡΑΓΜΕΝΟΣ ΚΥΛΙΝΔΡΟΣ ΓΙΑ ΠΑΡΑΓΩΓΗ ΦΥΛΛΩΝ ΑΝΑΓΛΥΦΗΣ ΑΠΟΤΥΠΩΣΗΣ	2316590 - 30/05/2012	3078670
<i>ENCRYPTA GMBH</i>	ΣΥΝΘΕΣΕΙΣ ΠΕΡΙΛΑΜΒΑΝΟΥΣΕΣ ΑΡΓΙΝΙΝΗ ΚΑΙ R-Α-ΛΙΠΟΪΚΟ ΟΞΥ ΚΑΙ ΧΡΗΣΗ ΑΥΤΩΝ ΓΙΑ ΒΕΛΤΙΩΣΗ ΤΗΣ ΣΕΞΟΥΑΛΙΚΗΣ ΛΕΙΤΟΥΡΓΙΑΣ	1909782 - 16/05/2012	3078563
<i>EURO-CELTIQUE S.A.</i>	ΜΟΡΦΕΣ ΔΟΣΟΛΟΓΙΑΣ ΑΝΘΕΚΤΙΚΕΣ ΣΕ ΠΑΡΑΒΙΑΣΗ	1986650 - 13/06/2012	3078629
<i>EURO-CELTIQUE S.A.</i>	ΠΑΡΑΤΕΤΑΜΕΝΗ ΑΝΑΛΓΗΣΙΑ ΠΟΥ ΕΠΙΤΥΓΧΑΝΕΤΑΙ ΜΕ ΒΟΥΠΡΕΝΟΡΦΙΝΗ	2305194 - 09/05/2012	3078681

ΔΙΚΑΙΟΥΧΟΣ (73)	ΤΙΤΛΟΣ ΕΦΕΥΡΕΣΗΣ (54)	ΑΡ./ΗΜ.ΔΗΜ.Ε.Δ. (87)	ΑΡ.ΕΥΡ.Δ.Ε. (11)
FERRING BV	ΚΟΛΠΙΚΩΣ ΧΟΡΗΓΗΣΙΜΑ ΔΙΣΚΙΑ ΠΟΥ ΠΕΡΙΕΧΟΥΝ ΠΡΟΓΕΣΤΕΡΟΝΗ ΚΑΙ ΜΕΘΟΔΟΣ ΠΑΡΑΣΚΕΥΗΣ ΑΥΤΩΝ	1131052 - 11/07/2012	3078787
FERTIVA GMBH	ΜΕΙΓΜΑ ΓΙΑ ΤΗΝ ΕΠΕΞΕΡΓΑΣΙΑ ΛΙΠΑΣΜΑΤΩΝ ΠΟΥ ΠΕΡΙΕΧΟΥΝ ΟΥΡΙΑ	2225188 - 30/05/2012	3078794
FISH BIOTECH LTD.	ΜΕΘΟΔΟΣ ΓΙΑ ΑΠΟΘΗΚΕΥΣΗ ΕΜΠΛΟΥΤΙΣΜΕΝΩΝ ΝΗΜΑΤΩΔΩΝ	1408742 - 23/05/2012	3078626
FRESENIUS MEDICAL CARE DEUTSCHLAND GMBH	ΘΗΚΗ ΓΙΑ ΧΡΗΣΗ ΚΑΤΑ ΤΗ ΔΙΑΠΙΔΥΣΗ	2025355 - 30/05/2012	3078774
FRIESLAND BRANDS B.V.	ΤΥΡΙ ΜΕ ΧΑΜΗΛΑ ΛΙΠΑΡΑ	1688043 - 02/05/2012	3078554
GALDERMA PHARMA S.A.	ΜΕΘΟΔΟΙ ΘΕΡΑΠΕΙΑΣ ΔΕΡΜΑΤΙΚΗΣ ΕΞΑΨΗΣ ΧΡΗΣΙΜΟΠΟΙΩΝΤΑΣ ΕΚΛΕΚΤΙΚΟΥΣ ΑΓΩΝΙΣΤΕΣ ΑΛΦΑ-2-ΑΔΡΕΝΕΡΓΙΚΟΥ ΥΠΟΔΟΧΕΑ	1789433 - 06/06/2012	3078750
GALDERMA S.A.	ΔΙΑΔΙΚΑΣΙΑ ΔΙΑΛΥΤΟΠΟΙΗΣΗΣ ΤΗΣ ΜΕΤΡΟΝΙΔΑΖΟΛΗΣ ΜΕ ΤΗ ΒΟΗΘΕΙΑ ΝΙΚΟΤΙΝΑΜΙΔΙΟΥ ΚΑΙ ΔΥΟ ΓΛΥΚΟΛΩΝ, ΚΑΘΩΣ ΚΑΙ ΤΟ ΠΡΟΚΥΠΤΟΝ ΔΙΑΛΥΜΑ	2204174 - 16/05/2012	3078665
GENENTECH, INC.	ΑΝΤΙΣΩΜΑΤΑ ΚΑΙ ΑΝΟΣΟΣΥΖΕΥΓΜΑΤΑ ΚΑΙ ΧΡΗΣΕΙΣ ΑΥΤΩΝ	2061814 - 06/06/2012	3078711
GEORGIA-PACIFIC FRANCE	ΔΙΑΤΑΞΗ ΧΟΡΗΓΗΣΗΣ ΠΟΛΛΩΝ ΡΟΛΩΝ	1915934 - 13/06/2012	3078664
GEORGIA-PACIFIC FRANCE	ΕΙΔΟΣ ΚΑΘΑΡΙΣΜΟΥ ΚΑΙ / Η ΠΕΡΙΠΟΙΗΣΗΣ ΤΟΥ ΔΕΡΜΑΤΟΣ ΤΟ ΟΠΟΙΟ ΠΕΡΙΛΑΜΒΑΝΕΙ ΕΝΑ ΑΝΑΓΛΥΦΟ ΣΧΕΔΙΟ ΕΠΙ ΤΗΣ ΕΠΙΦΑΝΕΙΑΣ ΤΟΥ ΚΑΙ ΜΕΘΟΔΟΣ ΠΑΡΑΓΩΓΗΣ ΤΟΥ ΕΝ ΛΟΓΩ ΕΙΔΟΥΣ	2039815 - 25/07/2012	3078778
GILEAD SCIENCES, INC.	ΜΕΘΟΔΟΣ ΕΠΟΥΛΩΣΗΣ ΠΛΗΓΩΝ ΧΡΗΣΙΜΟΠΟΙΩΝΤΑΣ Α2Β ΑΝΤΑΓΩΝΙΣΤΕΣ ΥΠΟΔΟΧΕΑ ΑΔΕΝΟΣΙΝΗΣ	1789053 - 13/06/2012	3078637
GILEAD SCIENCES, INC.	ΜΗ ΟΜΟΓΕΝΗ ΣΥΣΤΗΜΑΤΑ ΓΙΑ ΤΟ ΔΙΑΧΩΡΙΣΜΟ ΜΙΓΜΑΤΩΝ ΕΝΑΝΤΙΟΜΕΡΩΝ	1119635 - 23/05/2012	3078695
GILEAD SCIENCES, INC.	ΑΛΑΤΑ ΕΝΩΣΕΩΝ ΑΝΑΣΤΟΛΕΑ HIV	2307435 - 13/06/2012	3078703
GLAXO GROUP LIMITED	ΠΑΡΑΓΩΓΑ ΤΗΣ ΚΙΝΟΛΙΝΗΣ ΚΑΙ Η ΧΡΗΣΗ ΤΟΥΣ ΩΣ ΠΡΟΣΔΕΜΑΤΩΝ 5-HT6	1956004 - 13/06/2012	3078701
GLAXO GROUP LIMITED	ΜΙΑ ΣΥΣΚΕΥΗ ΔΙΑΝΟΜΗΣ ΥΓΡΟΥ	1699512 - 20/06/2012	3078775
GLAXO GROUP LIMITED	ΤΑ ΠΑΡΑΓΩΓΑ ΙΝΔΟΛΗΣ ΩΣ ΑΓΩΝΙΣΤΕΣ ΥΠΟΔΟΧΕΩΝ SIP1	2206710 - 04/07/2012	3078788
GLAXOSMITHKLINE BIOLOGICALS S.A.	ΣΥΝΘΕΣΗ ΠΟΛΥΣΘΕΝΟΥΣ ΕΜΒΟΛΙΟΥ	1946771 - 27/06/2012	3078754
GLAXOSMITHKLINE LLC	ΑΣΒΕΣΤΙΟΛΥΤΙΚΕΣ ΕΝΩΣΕΙΣ	1569892 - 13/06/2012	3078694
GRUNENTHAL GMBH	ΣΠΕΙΡΟΚΥΚΛΙΚΑ ΠΑΡΑΓΩΓΑ ΚΥΚΛΟΕΞΑΝΙΟΥ ΓΙΑ ΤΗ ΘΕΡΑΠΕΙΑ ΤΗΣ ΕΞΑΡΤΗΣΗΣ ΟΥΣΙΩΝ	1868600 - 27/06/2012	3078655
H. LUNDBECK A/S	ΣΥΝΘΕΣΕΙΣ ΦΛΟΥΠΕΝΤΙΣΟΛΗΣ	2374450 - 27/06/2012	3078598
HALLSTAR ITALIA S.R.L.	ΦΥΣΙΚΟΣ ΓΑΛΑΚΤΩΜΑΤΟΠΟΙΗΤΗΣ ΓΙΑ ΚΑΛΛΥΝΤΙΚΑ ΒΑΣΙΖΟΜΕΝΟΣ ΕΠΙ ΕΛΛΙΟΛΑΔΟΥ	1438013 - 09/05/2012	3078592
HANSEN, BERND	ΔΟΧΕΙΟ ΚΑΘΩΣ ΚΑΙ ΔΙΑΤΑΞΗ ΓΙΑ ΤΗΝ ΠΑΡΑΓΩΓΗ ΤΟΥ ΙΔΙΟΥ	1989117 - 13/06/2012	3078680
HATICON GMBH	ΣΥΣΤΗΜΑ ΣΥΝΑΡΜΟΓΗΣ ΕΙΔΙΚΟΤΕΡΑ ΓΙΑ ΗΛΙΑΚΕΣ ΜΟΝΑΔΕΣ	2029946 - 16/05/2012	3078600
HEINEKEN SUPPLY CHAIN B.V.	ΠΟΤΑ ΚΑΙ ΤΡΟΦΙΜΑ ΠΟΥ ΕΙΝΑΙ ΑΝΘΕΚΤΙΚΑ ΣΤΙΣ ΜΕΤΑΒΟΛΕΣ ΤΟΥ ΑΡΩΜΑΤΟΣ ΠΟΥ ΟΦΕΙΛΟΝΤΑΙ ΣΤΗΝ ΗΛΙΑΚΗ ΑΚΤΙΝΟΒΟΛΙΑ, ΔΙΑΔΙΚΑΣΙΕΣ ΠΑΡΑΣΚΕΥΗΣ ΤΟΥΣ ΚΑΙ ΣΥΝΘΕΣΕΙΣ ΠΟΥ ΠΡΟΣΔΙΔΟΥΝ ΤΗΝ ΑΝΤΟΧΗ ΑΥΤΗ	1865796 - 20/06/2012	3078649

ΔΙΚΑΙΟΥΧΟΣ (73)	ΤΙΤΛΟΣ ΕΦΕΥΡΕΣΗΣ (54)	ΑΡ./ΗΜ.ΔΗΜ.Ε.Δ. (87)	ΑΡ.ΕΥΡ.Δ.Ε. (11)
<i>HEL SINN HEALTHCARE S.A.</i>	ΧΡΗΣΗ ΕΚΚΡΙΤΑΓΩΓΩΝ ΑΥΞΗΤΙΚΗΣ ΟΡΜΟΝΗΣ ΓΙΑ ΤΗ ΔΙΕΓΕΡΣΗ ΤΗΣ ΚΙΝΗΤΙΚΟΤΗΤΑΣ ΤΟΥ ΓΑΣΤΡΕΝΤΕΡΙΚΟΥ ΣΥΣΤΗΜΑΤΟΣ	1789067 - 23/05/2012	3078632
<i>HENKEL AG & CO. KGAA</i>	ΕΛΕΥΘΕΡΟ ΑΠΟ ΧΡΩΜΙΟ, ΘΕΡΜΙΚΑ ΣΚΛΗΡΥΝΟΜΕΝΟ, ΑΝΤΙΔΙΑΒΡΩΤΙΚΟ ΜΕΣΟ	2057303 - 23/05/2012	3078568
<i>HEPEN DO SP. Z.O.O.</i>	Η ΧΡΗΣΗ ΠΑΡΑΓΩΓΩΝ Ν-ΜΕΘΥΛΟΠΥΡΙΔΙΝΙΟΥ ΓΙΑ ΗΠΑ-ΤΟΠΡΟΣΤΑΣΙΑ	2124946 - 23/05/2012	3078697
<i>HISAMITSU PHARMACEUTICAL CO., INC.</i>	ΕΜΠΛΑΣΤΡΟ ΤΥΠΟΥ ΥΠΟΔΟΡΙΑΣ ΑΠΟΡΡΟΦΗΣΗΣ	1477164 - 06/06/2012	3078687
<i>HOWALDTSWERKE-DEUTSCHE WERFT GMBH</i>	ΥΠΟΒΡΥΧΙΟ	1997729 - 20/06/2012	3078573
<i>HUDOL LIMITED</i>	ΣΥΣΚΕΥΗ ΚΑΙ ΜΕΘΟΔΟΣ ΑΕΡΙΟΠΟΙΗΣΗΣ	1601744 - 30/05/2012	3078686
<i>IGT</i>	ΣΥΣΚΕΥΗ ΠΑΙΧΝΙΔΙΟΥ, Η ΟΠΟΙΑ ΔΙΑΘΕΤΕΙ ΕΝΑ ΠΑΙΧΝΙΔΙ ΠΟΥ ΒΑΣΙΖΕΤΑΙ ΣΕ ΤΡΟΧΟ	1938872 - 30/05/2012	3078718
<i>ILLYCAFFE S.P.A.</i>	ΕΝΘΕΤΟ ΓΙΑ ΥΠΟΔΟΧΕΙΣ ΦΙΛΤΡΟΥ ΜΗΧΑΝΩΝ ΚΑΦΕ, ΕΙΔΙΚΟΤΕΡΑ ΓΙΑ ΜΗΧΑΝΕΣ ΚΑΦΕ ΕΣΠΡΕΣΣΟ	2091392 - 13/06/2012	3078581
<i>IMCLONE LLC</i>	ΑΝΘΡΩΠΙΝΟ ΑΝΤΙΣΩΜΑ ΑΝΤΙ-ΥΠΟΔΟΧΕΑ ΕΠΙΔΕΡΜΙΚΟΥ ΑΥΞΗΤΙΚΟΥ ΠΑΡΑΓΟΝΤΑ	1735348 - 20/06/2012	3078615
<i>IMMATIC S BIOTECHNOLOGIES GMBH</i>	ΣΧΕΤΙΖΟΜΕΝΑ ΜΕ ΤΟΥΣ ΟΓΚΟΥΣ ΠΕΠΤΙΔΙΑ ΔΕΣΜΕΥΜΕΝΑ ΜΕ ΜΟΡΙΑ ΜΗC	2058323 - 16/05/2012	3078643
<i>IMPERIAL TOBACCO LIMITED</i>	ΣΥΣΚΕΥΑΣΙΑ ΓΙΑ ΑΝΤΙΚΕΙΜΕΝΑ ΠΟΥ ΣΧΕΤΙΖΟΝΤΑΙ ΜΕ ΚΑΠΝΟ	2325093 - 20/06/2012	3078714
<i>INDUSTRIAS RIUVERT, S.A.</i>	ΣΙΦΟΝΙ ΑΠΟΣΤΡΑΓΓΙΣΗΣ ΓΙΑ ΑΓΩΓΟ ΑΠΟΧΕΤΕΥΣΗΣ	2322725 - 16/05/2012	3078633
<i>INTER IKEA SYSTEMS B.V.</i>	ΜΗΧΑΝΙΣΜΟΣ ΕΛΞΗΣ ΓΙΑ ΕΝΑ ΣΥΡΤΑΡΙ	2114206 - 20/06/2012	3078647
<i>IRM LLC</i>	ΟΡΓΑΝΙΚΕΣ ΕΝΩΣΕΙΣ	1874726 - 16/05/2012	3078651
<i>IRONWOOD PHARMACEUTICALS, INC.</i>	ΣΥΝΘΕΣΕΙΣ ΓΙΑ ΤΗΝ ΘΕΡΑΠΕΥΤΙΚΗ ΑΓΩΓΗ ΓΑΣΤΡΕΝΤΕΡΙΚΩΝ ΔΙΑΤΑΡΑΧΩΝ	2246360 - 27/06/2012	3078728
<i>ISRAEL OCEANOGRAPHIC AND LIMNOLOGICAL RESEARCH LTD.</i>	ΜΕΘΟΔΟΣ ΓΙΑ ΑΠΟΘΗΚΕΥΣΗ ΕΜΠΛΟΥΤΙΣΜΕΝΩΝ ΝΗΜΑΤΩΔΩΝ	1408742 - 23/05/2012	3078626
<i>JANSSEN PHARMACEUTICA N.V.</i>	ΟΞΑ ΣΤΕΡΟΕΙΔΗ ΠΑΡΑΓΩΓΑ ΩΣ ΕΚΛΕΚΤΙΚΟΙ ΤΡΟΠΟΠΟΙΗΤΕΣ ΥΠΟΔΟΧΕΩΝ ΠΡΟΓΕΣΤΕΡΟΝΗΣ	1991559 - 27/06/2012	3078693
<i>JANSSEN PHARMACEUTICA N.V.</i>	11-ΦΩΣΦΟ-ΣΤΕΡΟΕΙΔΗ ΠΑΡΑΓΩΓΑ ΩΣ ΤΡΟΠΟΠΟΙΗΤΕΣ ΤΟΥ ΥΠΟΔΟΧΕΑ ΠΡΟΓΕΣΤΕΡΟΝΗΣ	1989217 - 27/06/2012	3078700
<i>JANSSEN PHARMACEUTICA NV</i>	ΦΟΥΜΑΡΙΚΟ ΑΛΑΣ ΤΗΣ (ΑΛΦΑ S, ΒΗΤΑ R)-6-ΒΡΩΜΟ-ΑΛΦΑ -[2-(ΔΙΜΕΘΥΛΑΜΙΝΟ)ΑΙΘΥΛ]-2-ΜΕΘΟΞΥ-ΑΛΦΑ-ΙΝΑΦΘΑΛΙΝΥΛ-ΒΗΤΑ-ΦΑΙΝΥΛ-3-ΚΙΝΟΛΙΝΟΑΙΘΑΝΟΛΗΣ	2086940 - 16/05/2012	3078660
<i>JAPAN TOBACCO INC.</i>	ΕΝΩΣΗ ΣΠΕΙΡΟ-ΔΑΚΤΥΛΙΟΥ ΚΑΙ ΧΡΗΣΗ ΑΥΤΗΣ ΓΙΑ ΙΑΤΡΙΚΟΥΣ ΣΚΟΠΟΥΣ	2202216 - 27/06/2012	3078690
<i>JAPAN TOBACCO, INC.</i>	ΕΥΣΤΑΘΗΣ ΚΡΥΣΤΑΛΛΟΣ ΕΝΩΣΗΣ 4-ΟΞΟΚΙΝΟΛΙΝΗΣ	1636190 - 27/06/2012	3078617
<i>JETNET CORPORATION</i>	ΣΥΣΤΗΜΑ ΔΙΚΤΥΩΤΟΥ ΔΕΣΙΜΑΤΟΣ ΚΡΕΑΤΟΣ	2233009 - 13/06/2012	3078688
<i>KANESHO SOIL TREATMENT BVBA</i>	ΣΥΝΘΕΣΕΙΣ ΓΙΑ ΕΛΕΓΧΟ ΟΡΓΑΝΙΣΜΩΝ ΠΟΥ ΒΛΑΠΤΟΥΝ ΤΑ ΦΥΤΑ	1601250 - 23/05/2012	3078593
<i>KIRIN-AMGEN INC.</i>	ΔΙΜΕΡΗ ΜΙΜΗΤΙΚΑ ΠΕΠΤΙΔΙΑ ΘΡΟΜΒΟΠΟΙΗΤΙΝΗΣ ΠΟΥ ΔΕΣΜΕΥΟΝΤΑΙ ΜΕ ΥΠΟΔΟΧΕΑ MPL ΚΑΙ ΠΟΥ ΕΧΟΥΝ ΘΡΟΜΒΟΠΟΙΗΤΙΚΗ ΔΡΑΣΤΙΚΟΤΗΤΑ	1783222 - 06/06/2012	3078588
<i>KIROW ARDEL T GMBH</i>	ΜΕΘΟΔΟΣ ΚΑΙ ΔΙΑΤΑΞΗ ΓΙΑ ΤΟΝ ΕΠΗΡΕΑΣΜΟ ΧΥΔΗΝ ΦΟΡΤΙΟΥ ΠΟΥ ΑΝΑΛΑΜΒΑΝΕΤΑΙ ΣΕ ΑΝΥΨΩΤΙΚΑ ΜΗΧΑΝΗΜΑΤΑ	2226287 - 23/05/2012	3078719

ΔΙΚΑΙΟΥΧΟΣ (73)	ΤΙΤΛΟΣ ΕΦΕΥΡΕΣΗΣ (54)	ΑΡ./ΗΜ.ΔΗΜ.Ε.Δ. (87)	ΑΡ.ΕΥΡ.Δ.Ε. (11)
KONI B.V.	ΒΑΛΒΙΔΑ ΑΠΟΣΒΕΣΗΣ ΤΥΠΟΥ ΠΕΤΑΛΟΥΔΑΣ	2141382 - 06/06/2012	3078648
KTB TUMORFORSCHUNGS GMBH	ΕΝΕΣΙΜΟ ΦΑΡΜΑΚΕΥΤΙΚΟ ΣΚΕΥΑΣΜΑ ΑΠΟΤΕΛΟΥΜΕΝΟ ΑΠΟ ΕΝΑ ΚΥΤΤΑΡΟΣΤΑΤΙΚΟ ΚΑΙ ΜΙΑ ΜΗΛΕΙΝΙΜΙΔΟ ΟΜΑΔΑ ΣΥΝΔΕΟΜΕΝΗ ΔΙΑ ΕΝΟΣ ΠΑΡΕΜΒΑΛΛΟΜΕΝΟΥ ΜΟΡΙΟΥ	1704864 - 23/05/2012	3078654
KURZ, MATTHAUS	ΔΙΑΤΑΞΗ ΓΙΑ ΤΗΝ ΑΠΕΞΑΡΤΗΣΗ ΑΠΟ ΤΟ ΚΑΠΝΙΣΜΑ ΚΑΙ ΧΡΗΣΗ ΜΙΑΣ ΤΕΤΟΙΑΣ ΔΙΑΤΑΞΗΣ	2353411 - 09/05/2012	3078628
KURZ, THOMAS	ΔΙΑΤΑΞΗ ΓΙΑ ΤΗΝ ΑΠΕΞΑΡΤΗΣΗ ΑΠΟ ΤΟ ΚΑΠΝΙΣΜΑ ΚΑΙ ΧΡΗΣΗ ΜΙΑΣ ΤΕΤΟΙΑΣ ΔΙΑΤΑΞΗΣ	2353411 - 09/05/2012	3078628
LANXESS DEUTSCHLAND GMBH	ΜΕΘΟΔΟΣ ΓΙΑ ΤΗΝ ΣΥΝΤΗΡΗΣΗ ΠΟΤΩΝ	2330930 - 30/05/2012	3078773
LEO PHARMA A/S	ΜΗ-ΥΔΑΤΙΚΗ ΦΑΡΜΑΚΕΥΤΙΚΗ ΣΥΝΘΕΣΗ ΓΙΑ ΔΕΡΜΑΤΙΚΗ ΧΡΗΣΗ ΓΙΑ ΝΑ ΘΕΡΑΠΕΥΕΤΑΙ ΨΩΡΙΑΣΗ ΠΕΡΙΛΑΜΒΑΝΟΥΣΑ ΒΙΤΑΜΙΝΗ Δ, ΚΟΡΤΙΚΟΣΤΕΡΟΕΙΔΕΣ ΚΑΙ ΕΝΑ ΣΥΣΤΑΤΙΚΟ ΔΙΑΛΥΤΗ	1178808 - 30/05/2012	3078709
LUKOS, STEPHEN	ΣΥΓΚΡΟΤΗΜΑ ΘΗΚΗΣ ΣΩΛΗΝΑ ΤΥΛΙΓΜΑΤΟΣ ΑΝΘΙΣΤΑΜΕΝΟ ΣΕ ΛΥΓΙΣΜΟ	1637667 - 30/05/2012	3078757
LUPIN LTD.	ΦΑΡΜΑΚΕΥΤΙΚΕΣ ΣΥΝΘΕΣΕΙΣ ΤΟΥ RIFAXIMIN	2011486 - 23/05/2012	3078724
MACHADO SIMOES NUNO GONCALO	ΗΛΙΑΚΟΣ ΣΥΛΛΕΚΤΗΣ	1896783 - 02/05/2012	3078644
MDI MOTOR DEVELOPMENT INTERNATIONAL S.A.	ΜΕΘΟΔΟΣ ΚΑΤΑΣΚΕΥΗΣ ΕΝΟΣ ΔΟΜΙΚΟΥ ΣΚΕΛΕΤΟΥ ΟΙΚΟΝΟΜΙΚΟΥ ΑΥΤΟΚΙΝΗΤΟΥ	1914058 - 16/05/2012	3078650
MED IN MEDICAL INNOVATIONS GMBH	ΣΥΣΚΕΥΗ ΓΙΑ ΤΗΝ ΠΑΡΑΓΩΓΗ ΜΙΑΣ ΣΥΝΕΧΟΥΣ ΘΕΤΙΚΗΣ ΠΙΕΣΗΣ ΑΝΑΠΝΕΥΣΤΙΚΗΣ ΟΔΟΥ (ΣΥΣΚΕΥΗ CPAP)	1897577 - 16/05/2012	3078653
MEDA AB	ΑΠΩΘΗΤΙΚΟ ΑΡΘΡΟΠΟΔΩΝ ΠΟΥ ΠΕΡΙΛΑΜΒΑΝΕΙ ΕΚΧΥΛΙΣΜΑΤΑ ΚΑΙ/Η ΜΕΡΗ ΤΟΥ ΦΥΤΟΥ ΛΥΓΑΡΙΑ (VITEX AGNUS-CASTUS)	1571911 - 13/06/2012	3078612
MEDA PHARMA S.A.R.L.	ΤΡΙΚΥΚΛΙΚΕΣ ΕΝΩΣΕΙΣ ΠΕΡΙΕΧΟΥΣΕΣ ΕΤΕΡΟΑΤΟΜΑ	1802635 - 06/06/2012	3078676
MEDGENICS, INC.	ΧΡΗΣΗ ΔΕΡΜΙΚΩΝ ΜΙΚΡΟΟΡΓΑΝΩΝ	1653807 - 23/05/2012	3078580
MEIJI SEIKA PHARMA CO., LTD.	ΑΜΟΡΦΗ ΣΥΝΘΕΣΗ CEFDITOREN ΡΙΒΟΧΙΛ ΚΑΙ ΔΙΕΡΓΑΣΙΑ ΠΑΡΑΓΩΓΗΣ ΑΥΤΗΣ	1389462 - 06/06/2012	3078562
MERCK EPROVA AG	ΦΑΡΜΑΚΕΥΤΙΚΗ ΣΥΝΘΕΣΗ, Η ΟΠΟΙΑ ΠΕΡΙΕΧΕΙ ΓΕΣΤΑΓΟΝΑ ΚΑΙ / Η ΟΙΣΤΡΟΓΟΝΑ ΚΑΙ 5-ΜΕΘΥΛΟ-(6S)-ΤΕΤΡΑΪΔΡΟΦΟΛΙΚΟ	2116249 - 02/05/2012	3078559
MERCK PATENT GMBH	ΠΑΡΑΓΩΓΑ ΠΥΡΡΟΛΗΣ ΚΑΤΑΛΛΗΛΑ ΓΙΑ ΤΗΝ ΘΕΡΑΠΕΙΑ ΠΟΛΛΑΠΛΑΣΙΑΣΤΙΚΩΝ ΑΣΘΕΝΕΙΩΝ	1685125 - 06/06/2012	3078645
MERCK PATENT GMBH	ΠΡΩΤΕΪΝΗ ΣΥΝΤΗΞΗΣ FC-ΕΡΥΘΡΟΠΟΙΗΤΙΝΗ ΜΕ ΒΕΛΤΙΩΜΕΝΕΣ ΦΑΡΜΑΚΟΚΙΝΗΤΙΚΕΣ ΙΔΙΟΤΗΤΕΣ	1699821 - 20/06/2012	3078743
MERCK PATENT GMBH	ΣΥΝΘΕΣΕΙΣ ΚΑΙ ΜΕΘΟΔΟΙ ΓΙΑ ΤΗΝ ΑΝΤΙΜΕΤΩΠΙΣΗ ΟΓΚΩΝ ΠΟΥ ΠΑΡΟΥΣΙΑΖΟΥΝ ΑΝΤΙΓΟΝΑ ΣΟΥΡΒΙΒΙΝΗΣ	2260862 - 27/06/2012	3078747
MERCK PATENT GMBH	ΠΑΡΑΓΩΓΑ ΠΥΡΙΜΙΔΙΝΥΛ-ΠΥΡΙΔΑΖΙΝΟΝΗΣ	2164844 - 27/06/2012	3078763
MERIAL LIMITED	ΝΕΑ ΣΚΕΥΑΣΜΑΤΑ ΕΜΒΟΛΙΩΝ	1888107 - 13/06/2012	3078627
MERIDIAN MEDICAL TECHNOLOGIES, INC.	ΑΥΤΟΜΑΤΗ ΔΙΑΤΑΞΗ ΕΓΧΥΤΗΡΑ ΥΓΡΟΥ / ΞΗΡΟΥ ΤΥΠΟΥ	1326662 - 13/06/2012	3078616
MICROBO S.R.L.	ΧΡΗΣΗ ΒΟΕΙΑΣ ΛΑΚΤΟΦΕΡΡΙΝΗΣ ΓΙΑ ΑΝΤΙΜΕΤΩΠΙΣΗ ΚΑΤΑΣΤΡΕΠΤΙΚΗΣ ΦΛΕΓΜΟΝΗΣ ΤΗΣ ΒΛΕΝΝΟΓΟΝΟΥ ΜΕΜΒΡΑΝΗΣ	1959988 - 23/05/2012	3078666
MICROSOFT CORPORATION	ΛΕΞΙΚΟ ΜΕ ΔΙΑΜΟΙΡΑΣΜΕΝΑ ΣΕ ΤΜΗΜΑΤΑ ΣΤΟΙΧΕΙΑ ΚΑΙ ΜΕΘΟΔΟΣ ΧΡΗΣΙΜΟΠΟΙΗΣΗΣ ΤΟΥ ΙΔΙΟΥ	1367501 - 13/06/2012	3078673

ΔΙΚΑΙΟΥΧΟΣ (73)	ΤΙΤΛΟΣ ΕΦΕΥΡΕΣΗΣ (54)	ΑΡ./ΗΜ.ΔΗΜ.Ε.Δ. (87)	ΑΡ.ΕΥΡ.Δ.Ε. (11)
<i>MICROSOFT CORPORATION</i>	ΠΙΣΤΟΠΟΙΗΣΗ ΔΙΑΠΙΣΤΕΥΤΗΡΙΩΝ ΓΙΑ ΚΙΝΗΤΟΥΣ ΧΡΗΣΤΕΣ	1278350 - 25/07/2012	3078755
<i>MIELE & CIE. KG</i>	ΜΕΘΟΔΟΣ ΜΕΤΡΗΣΗΣ ΤΗΣ ΘΕΡΜΟΚΡΑΣΙΑΣ ΟΙΚΙΑΚΟΥ ΣΚΕΥΟΥΣ	1708540 - 04/07/2012	3078716
<i>MITSUBISHI TANABE PHARMA CORPORATION</i>	ΟΠΤΙΚΑ ΕΝΕΡΓΗ ΕΝΩΣΗ ΚΥΚΛΙΚΗΣ ΑΛΚΟΟΛΗΣ ΚΑΙ ΜΕΘΟΔΟΣ ΠΑΡΑΣΚΕΥΗΣ ΤΗΣ	1944291 - 13/06/2012	3078641
<i>MMFX TECHNOLOGIES CORPORATION</i>	ΧΑΛΥΒΕΣ ΕΠΕΞΕΡΓΑΣΜΕΝΟΙ ΕΝ ΨΥΧΡΩ ΜΕ ΜΙΚΡΟΔΟΜΗ ΜΑΡΤΕΝΣΙΤΗ / ΩΣΤΕΝΙΤΗ ΠΛΕΓΜΑΤΟΣ ΠΑΚΕΤΟΥ	1563106 - 06/06/2012	3078646
<i>MOLMED SPA</i>	ΠΡΟΪΟΝΤΑ ΣΥΖΕΥΞΗΣ ΓΙΑ ΤΗΝ ΘΕΡΑΠΕΙΑ ΜΕΣΟΘΗΛΙΩΜΑΤΟΣ	2285416 - 04/07/2012	3078745
<i>NATIONWIDE CHILDREN'S HOSPITAL, INC.</i>	ΣΜΗΡΙΓΤΕΣ ΤΥΠΟΥ IV ΤΟΥ ΑΙΜΟΦΙΛΟΥ ΤΗΣ ΓΡΙΠΠΗΣ	2192127 - 09/05/2012	3078624
<i>NDD MEDIZINTECHNIK AG</i>	ΜΕΘΟΔΟΣ ΓΙΑ ΤΗΝ ΓΡΑΜΜΙΚΟΠΟΙΗΣΗ ΕΝΟΣ ΣΗΜΑΤΟΣ ΕΞΟΔΟΥ ΑΙΣΘΗΤΗΡΑ ΑΕΡΙΩΝ	2322917 - 02/05/2012	3078561
<i>NEDERLANDSE ORGANISATIE VOOR TOEGEPAST -NATUURWETENSCHAPPELIJK ONDERZOEK TNO</i>	ΜΕΘΟΔΟΣ ΑΠΟΣΤΑΞΗΣ ΜΕ ΜΕΜΒΡΑΝΗ ΓΙΑ ΤΟΝ ΚΑΘΑΡΙΣΜΟ ΕΝΟΣ ΥΓΡΟΥ	2094376 - 30/05/2012	3078756
<i>NESTEC S.A.</i>	ΕΚΡΟΗ ΑΠΟ ΔΙΑΝΟΜΕΑ ΡΟΦΗΜΑΤΩΝ	2296514 - 25/07/2012	3078574
<i>NEXTER SYSTEMS</i>	ΔΙΑΤΑΞΗ ΠΡΟΣΤΑΣΙΑΣ ΤΟΥ ΠΛΗΡΩΜΑΤΟΣ ΕΝΟΣ ΟΧΗΜΑΤΟΣ ΕΝΑΝΤΙ ΕΚΤΟΞΕΥΣΗΣ ΕΦΟΔΙΩΝ	2301813 - 09/05/2012	3078558
<i>NIIGATA POWER SYSTEMS CO., LTD.</i>	ΚΙΝΗΤΗΡΑΣ ΑΕΡΙΟΥ ΑΝΑΦΛΕΞΗΣ ΠΙΛΟΤΙΚΟΥ ΛΑΔΙΟΥ ΚΑΙ ΜΕΘΟΔΟΣ ΛΕΙΤΟΥΡΓΙΑΣ ΚΙΝΗΤΗΡΑ ΑΕΡΙΟΥ ΑΝΑΦΛΕΞΗΣ ΠΙΛΟΤΙΚΟΥ ΛΑΔΙΟΥ	1422408 - 09/05/2012	3078599
<i>NIPPON SHINYAKU CO., LTD.</i>	ΔΙΑΛΥΤΩΜΕΝΟΙ ΚΡΥΣΤΑΛΛΟΙ ΠΑΡΑΓΩΓΟΥ ΚΙΝΟΛΙΝΟΚΑΡΒΟΞΥΛΙΚΟΥ ΟΞΕΟΣ	1626051 - 13/06/2012	3078729
<i>NOKIA CORPORATION</i>	ΑΠΟΚΑΤΑΣΤΑΣΗ ΣΥΝΕΔΡΙΩΝ ΕΠΙΚΟΙΝΩΝΙΑΣ	1656780 - 06/06/2012	3078675
<i>NOVARTIS AG</i>	ΟΡΓΑΝΙΚΕΣ ΕΝΩΣΕΙΣ	1874726 - 16/05/2012	3078651
<i>NOVARTIS AG</i>	ΟΡΓΑΝΙΚΕΣ ΕΝΩΣΕΙΣ	1812448 - 23/05/2012	3078731
<i>NOVARTIS AG</i>	ΚΡΥΣΤΑΛΛΙΚΕΣ ΜΟΡΦΕΣ ΤΟΥ 4-ΜΕΘΥΛΟ-N-[3-(4-ΜΕΘΥΛ-ΙΜΙΔΑΖΟΛ-1-ΥΛ)-5-ΤΡΙΦΘΟΡΟΜΕΘΥΛΟΦΑΙΝΥΛΟ]-3-(4-ΠΥΡΙΔΙΝ-3-ΥΛ-ΠΥΡΙΜΙΔΙΝ-2-ΥΛΑΜΙΝΟ)-ΒΕΝΖΑΜΙΔΙΟΥ	1912973 - 13/06/2012	3078748
<i>NUG NAHRUNGS-UND GENUSSMITTEL VERTRIEBSGESELLSCHAFTMBH</i>	ΠΡΟΪΟΝ ΥΠΟΚΑΤΑΣΤΑΣΗΣ ΚΡΕΑΤΟΣ ΤΟ ΟΠΟΙΟ ΠΕΡΙΛΑΜΒΑΝΕΙ ΙΝΕΣ ΚΑΙ ΜΕΘΟΔΟΣ ΓΙΑ ΤΗΝ ΠΑΡΑΣΚΕΥΗ ΑΥΤΟΥ	1771085 - 20/06/2012	3078652
<i>OFFICINE MACCAFERRI S.P.A.</i>	ΕΝΙΣΧΥΤΙΚΗ ΜΟΝΑΔΑ ΔΥΟ ΟΥΦΕΩΝ ΓΙΑ ΧΩΜΑΤΟΥΡΓΙΚΑ ΕΡΓΑ ΚΑΙ ΜΕΘΟΔΟΣ ΓΙΑ ΤΗ ΔΗΜΙΟΥΡΓΙΑ ΕΝΙΣΧΥΜΕΝΟΥ ΧΩΜΑΤΟΥΡΓΙΚΟΥ ΕΡΓΟΥ	1711661 - 30/05/2012	3078740
<i>OPHTHOTECH CORPORATION</i>	ΣΥΝΔΥΑΣΤΙΚΗ ΘΕΡΑΠΕΙΑ ΓΙΑ ΤΗΝ ΑΝΤΙΜΕΤΩΠΙΣΗ ΟΦΘΑΛΜΙΚΩΝ ΝΕΟΑΓΓΕΙΑΚΩΝ ΔΙΑΤΑΡΑΧΩΝ	1660057 - 23/05/2012	3078583
<i>ORTHOFIX S.R.L.</i>	ΟΡΘΟΠΕΔΙΚΗ ΣΥΣΚΕΥΗ ΠΟΥ ΜΠΟΡΕΙ ΝΑ ΣΥΝΔΕΘΕΙ ΜΕ ΤΗΝ ΕΞΩΤΕΡΙΚΗ ΠΛΕΥΡΑ ΕΝΟΣ ΟΣΤΟΥ	2185088 - 23/05/2012	3078705
<i>OTSUKA PHARMACEUTICAL CO., LTD.</i>	ΕΤΕΡΟΚΥΚΛΙΚΗ ΕΝΩΣΗ ΚΑΙ ΦΑΡΜΑΚΕΥΤΙΚΗ ΣΥΝΘΕΣΗ ΑΥΤΗΣ	2207773 - 11/07/2012	3078790
<i>OXAGEN LIMITED</i>	ΕΝΩΣΕΙΣ ΠΟΥ ΕΧΟΥΝ ΑΝΤΑΓΩΝΙΣΤΙΚΗ ΤΟΥ CRTH2 ΔΡΑΣΤΗΡΙΟΤΗΤΑ	2046740 - 23/05/2012	3078717
<i>PHILIP MORRIS PRODUCTS S.A.</i>	ΦΙΑΤΡΟ ΠΟΥ ΠΕΡΙΛΑΜΒΑΝΕΙ ΤΥΧΑΙΑ ΠΡΟΣΑΝΑΤΟΛΙΣΜΕΝΕΣ ΙΝΕΣ ΓΙΑ ΤΗ ΜΕΙΩΣΗ ΤΗΣ ΕΙΣΧΩΡΗΣΗΣ ΣΩΜΑΤΙΔΙΩΝ	2234509 - 04/07/2012	3078692
<i>PHILIP MORRIS PRODUCTS S.A.</i>	ΜΗΧΑΝΗ ΚΑΠΝΙΣΜΑΤΟΣ	2193727 - 23/05/2012	3078702

ΔΙΚΑΙΟΥΧΟΣ (73)	ΤΙΤΛΟΣ ΕΦΕΥΡΕΣΗΣ (54)	ΑΡ./ΗΜ.ΛΗΜ.Ε.Δ. (87)	ΑΡ.ΕΥΡ.Δ.Ε. (11)
PHOENIX BETEILIGUNGS GMBH	ΜΕΘΟΔΟΣ ΚΑΙ ΔΙΑΤΑΞΗ ΓΙΑ ΤΗΝ ΠΑΡΑΓΩΓΗ ΑΖΩ- ΤΟΥΧΟΥ ΛΙΠΑΣΜΑΤΟΣ ΑΠΟ ΟΡΓΑΝΙΚΑ ΑΠΟΒΛΗΤΑ	1685084 - 09/05/2012	3078585
PLAMBECK, NORBERT	ΠΛΩΤΗ ΕΞΕΔΡΑ ΑΝΥΨΩΣΗΣ ΓΙΑ ΤΗ ΜΕΤΑΦΟΡΑ ΘΑΛΑΣ- ΣΙΩΝ ΑΝΕΜΟΓΕΝΝΗΤΡΙΩΝ	1321671 - 09/05/2012	3078589
PORR TECHNOBAU UND UMWELT AG	ΜΕΘΟΔΟΣ ΓΙΑ ΤΟΝ ΠΡΟΣΔΙΟΡΙΣΜΟ ΤΗΣ ΑΚΤΙΝΙΚΗΣ ΔΙΑΣΤΟΛΗΣ ΚΑΙ / Ή ΤΟΥ ΠΕΡΙΕΧΟΜΕΝΟΥ ΣΕ ΥΔΡΑΥΛΙΚΑ ΔΕΣΜΕΥΤΙΚΑ ΥΛΙΚΑ ΣΩΜΑΤΩΝ DSV	2009184 - 18/04/2012	3078674
PPG INDUSTRIES OHIO, INC.	ΜΕΘΟΔΟΙ ΠΑΡΑΣΚΕΥΗΣ ΕΠΙΣΤΡΩΣΕΩΝ ΧΑΜΗΛΗΣ ΘΟ- ΛΕΡΟΤΗΤΑΣ ΚΑΙ ΟΙ ΕΠΙΣΤΡΩΣΕΙΣ ΚΑΙ ΤΑ ΕΠΙΣΤΡΩΜΕΝΑ ΑΝΤΙΚΕΙΜΕΝΑ ΠΟΥ ΠΑΡΑΓΟΝΤΑΙ ΜΕ ΑΥΤΕΣ	1169275 - 27/06/2012	3078625
PURDUE PHARMA LP	ΕΝΩΣΕΙΣ ΦΑΙΝΥΛΠΡΟΠΙΟΝΑΜΙΔΙΟΥ ΚΑΙ Η ΧΡΗΣΗ ΑΥΤΩΝ	2079485 - 13/06/2012	3078682
PURDUE PHARMA LP	ΑΠΑΡΑΒΙΑΣΤΕΣ ΦΑΡΜΑΚΟΤΕΧΝΙΚΕΣ ΜΟΡΦΕΣ ΔΟΣΟΛΟ- ΓΙΑΣ ΑΠΟ ΤΟΥ ΣΤΟΜΑΤΟΣ ΠΕΡΙΛΑΜΒΑΝΟΥΣΕΣ ΕΝΑ ΟΠΙΟΥΧΟ ΑΝΑΛΗΤΙΚΟ	2292230 - 23/05/2012	3078683
QUALCOMM INCORPORATED	ΜΕΘΟΔΟΣ ΚΑΙ ΣΥΣΤΗΜΑ ΓΙΑ ΠΑΡΟΧΗ ΚΕΝΤΡΙΚΟ- ΠΟΙΗΜΕΝΗΣ ΔΙΑΧΕΙΡΙΣΗΣ ΕΛΕΓΧΟΥ ΙΣΧΥΟΣ ΓΙΑ ΕΝΑ ΣΥΝΟΛΟ ΣΤΑΘΜΩΝ ΒΑΣΗΣ	2288046 - 30/05/2012	3078657
QUALCOMM INCORPORATED	ΜΕΘΟΔΟΣ ΚΑΙ ΣΥΣΤΗΜΑ ΓΙΑ ΕΚΚΙΝΗΣΗ ΥΠΗΡΕΣΙΑΣ ΠΟΛΥΕΚΠΟΜΠΗΣ ΣΕ ΕΝΑ ΣΥΣΤΗΜΑ ΕΠΙΚΟΙΝΩΝΙΩΝ	1522203 - 09/05/2012	3078685
QUALCOMM INCORPORATED	ΜΕΘΟΔΟΣ ΚΑΙ ΣΥΣΤΗΜΑ ΓΙΑ ΤΗ ΔΙΕΥΚΟΛΥΝΣΗ ΤΗΣ ΕΚΤΕΛΕΣΗΣ ΛΕΙΤΟΥΡΓΙΩΝ ΑΥΤΟΜΑΤΩΝ ΣΧΕΣΕΩΝ ΓΕΙΤΝΙΑΣΗΣ	2260657 - 30/05/2012	3078722
QUALCOMM INCORPORATED	ΜΕΘΟΔΟΣ ΚΑΙ ΣΥΣΚΕΥΗ ΓΙΑ ΒΕΛΤΙΩΜΕΝΗ ΤΗΛΕ- ΕΙΔΟΠΟΙΗΣΗ	2170006 - 06/06/2012	3078734
QUALCOMM INCORPORATED	ΜΕΘΟΔΟΣ ΚΑΙ ΣΥΣΚΕΥΗ ΓΙΑ ΑΡΧΙΤΕΚΤΟΝΙΚΗ ΚΑΝΑ- ΛΙΟΥ ΑΝΑΣΤΡΟΦΗΣ ΖΕΥΞΗΣ ΓΙΑ ΕΝΑ ΣΥΣΤΗΜΑ ΑΣΥΡ- ΜΑΤΗΣ ΕΠΙΚΟΙΝΩΝΙΑΣ	2202905 - 27/06/2012	3078782
QUALCOMM INCORPORATED	ΔΕΚΤΗΣ ΠΟΛΛΑΠΛΩΝ ΦΕΡΟΥΣΩΝ	1317813 - 01/08/2012	3078786
RADLOK S.A.R.L.	ΣΥΓΚΡΟΤΗΜΑ ΠΕΔΗΣΗΣ	2230153 - 20/06/2012	3078723
RAYTHEON BBN TECHNOLOGIES CORP.	ΣΥΣΤΗΜΑΤΑ ΚΑΙ ΜΕΘΟΔΟΙ ΓΙΑ ΤΗΝ ΑΠΟΣΑΦΗΝΙΣΗ ΘΕΣΕΩΝ ΠΥΡΟΒΟΛΗΤΩΝ	2199817 - 23/05/2012	3078578
REGENERON PHARMACEUTICALS, INC.	ΑΝΘΡΩΠΙΝΑ ΑΝΤΙΣΩΜΑΤΑ ΕΝΑΝΤΙΟΝ ΔΕΛΤΑ-ΠΑΡΟ- ΜΟΙΟΥ ΠΡΟΣΔΕΜΑΤΟΣ	2115003 - 06/06/2012	3078715
RENSSELAER POLYTECHNIC INSTI- TUTE	4-ΥΔΡΟΞΥΒΕΝΖΟΜΟΡΦΑΝΙΑ	2251330 - 09/05/2012	3078566
RHEINMETALL WAFFE MUNITION GMBH	ΜΕΘΟΔΟΣ ΓΙΑ ΤΗΝ ΚΑΤΑΣΚΕΥΗ ΕΝΟΣ ΔΙΑΤΡΗΤΗ	1940574 - 06/06/2012	3078567
RICHTER-SYSTEM GMBH & CO. KG	ΠΡΟΦΙΛ ΑΠΟ ΛΑΜΑΡΙΝΑ ΓΙΑ ΞΗΡΕΣ ΚΑΤΑΣΚΕΥΕΣ	2024582 - 16/05/2012	3078663
RINAT NEUROSCIENCE CORP.	ΜΕΘΟΔΟΙ ΘΕΡΑΠΕΙΑΣ ΠΟΝΟΥ ΟΣΤΕΟΑΡΘΡΙΤΙΔΑΣ ΜΕ ΧΟΡΗΓΗΣΗ ΑΝΤΑΓΩΝΙΣΤΗ ΠΑΡΑΓΟΝΤΑ ΑΝΑΠΤΥΞΗΣ ΝΕΥΡΟΥ ΚΑΙ ΣΥΝΘΕΣΕΙΣ ΠΟΥ ΠΕΡΙΕΧΟΥΝ ΑΥΤΟΝ	1871416 - 18/07/2012	3078619
RUIA GLOBAL FASTENERS AG	ΕΚΚΕΝΤΡΟ ΣΤΟΙΧΕΙΟ ΡΥΘΜΙΣΗΣ	2215369 - 06/06/2012	3078679
SALTECH AG	ΒΛΗΜΑ ΓΙΑ ΠΥΡΟΜΑΧΙΚΑ ΠΥΡΟΒΟΛΟΥ ΟΠΛΟΥ	2012083 - 16/05/2012	3078668
SALTS HEALTHCARE LIMITED	ΣΥΣΚΕΥΗ ΣΤΟΜΙΑΣ	2257249 - 16/05/2012	3078601
SANOFI	ΝΕΑ ΠΑΡΑΓΩΓΑ ΙΜΙΔΑΖΟ[1,5-A] ΠΥΡΙΔΙΝΩΝ, Η ΔΙΑΔΙΚΑ- ΣΙΑ ΠΑΡΑΣΚΕΥΗΣ ΤΟΥΣ ΚΑΙ ΟΙ ΦΑΡΜΑΚΕΥΤΙΚΕΣ ΣΥΝ- ΘΕΣΕΙΣ ΠΟΥ ΤΑ ΠΕΡΙΕΧΟΥΝ	1861403 - 02/05/2012	3078635

ΔΙΚΑΙΟΥΧΟΣ (73)	ΤΙΤΛΟΣ ΕΦΕΥΡΕΣΗΣ (54)	ΑΡ./ΗΜ.ΔΗΜ.Ε.Δ. (87)	ΑΡ.ΕΥΡ.Δ.Ε. (11)
<i>SANOPI PASTEUR INC.</i>	ΠΟΛΥΔΥΝΑΜΟ ΕΜΒΟΛΙΟ ΠΡΟΙΟΝΤΟΣ ΣΥΖΕΥΞΗΣ ΜΗΝΙΓ-ΓΟΚΟΚΚΙΚΟΥ ΠΟΛΥΣΑΚΧΑΡΙΔΙΟΥ-ΠΡΩΤΕΙΝΗΣ	1355673 - 30/05/2012	3078721
<i>SANTEN PHARMACEUTICAL CO., LTD.</i>	ΑΓΩΝΙΣΤΗΣ ΚΑΠΑ-ΟΠΙΟΕΙΔΟΥΣ ΥΠΟΔΟΧΕΑ Ο ΟΠΟΙΟΣ ΠΕΡΙΛΑΜΒΑΝΕΙ ΠΑΡΑΓΩΓΟ-2-ΦΑΙΝΥΛΟΒΕΝΖΟΘΕΙΑΖΟ-ΛΙΝΗΣ	1496053 - 20/06/2012	3078785
<i>SCHAEFFLER TECHNOLOGIES AG & CO. KG</i>	ΑΝΤΙΚΑΤΑΣΤΑΣΙΜΗ ΜΟΝΑΔΑ ΡΟΥΛΕΜΑΝ ΤΡΟΧΟΥ, ΕΠΙ ΠΑΡΑΔΕΙΓΜΑΤΙ ΓΙΑ ΕΠΑΓΓΕΛΜΑΤΙΚΑ ΟΧΗΜΑΤΑ, ΚΑΙ ΜΕΘΟΔΟΣ ΓΙΑ ΤΗΝ ΣΥΝΑΡΜΟΛΟΓΗΣΗ ΜΙΑΣ ΜΟΝΑΔΑΣ ΡΟΥΛΕΜΑΝ ΤΡΟΧΟΥ	2004424 - 16/05/2012	3078661
<i>SCHWAGER MEDICA</i>	ΑΚΡΟ ΚΑΘΕΤΗΡΑ	2029212 - 30/05/2012	3078770
<i>SCIENTIFIC GAMES HOLDINGS LIMITED</i>	ΕΠΙΚΑΛΥΨΗ ΠΟΥ ΣΤΕΓΝΩΝΕΙ ΜΕ ΕΝΕΡΓΕΙΑ ΓΙΑ ΚΑΡΤΕΣ ΠΑΙΧΝΙΔΙΟΥ ΚΑΙ ΑΛΛΑ ΠΡΟΪΟΝΤΑ	2244794 - 02/05/2012	3078564
<i>SCIL TECHNOLOGY GMBH</i>	IN SITU ΠΑΣΤΑ ΣΚΛΗΡΥΝΣΗΣ, Η ΠΑΡΑΣΚΕΥΗ ΤΗΣ ΚΑΙ Η ΧΡΗΣΗ ΤΗΣ	1763374 - 20/06/2012	3078752
<i>SEB S.A.</i>	ΜΑΓΕΙΡΙΚΟ ΣΚΕΥΟΣ ΥΠΟ ΠΙΕΣΗ ΜΕ ΕΝΑ ΣΤΟΙΧΕΙΟ ΕΛΕΓΧΟΥ ΚΛΕΙΔΩΜΑΤΟΣ / ΞΕΚΛΕΙΔΩΜΑΤΟΣ ΔΙΠΛΗΣ ΛΕΙΤΟΥΡΓΙΑΣ	2204111 - 11/07/2012	3078726
<i>SEIKO EPSON CORPORATION</i>	ΔΟΧΕΙΟ ΥΛΙΚΟΥ ΕΚΤΥΠΩΣΗΣ ΚΑΙ ΠΛΑΚΕΤΑ ΕΓΚΑΤΕ-ΣΤΗΜΕΝΗ ΕΠΙΛΩ ΣΤΟ ΔΟΧΕΙΟ ΥΛΙΚΟΥ ΕΚΤΥΠΩΣΗΣ	2082882 - 20/06/2012	3078727
<i>SHIN POONG PHARMACEUTICAL CO. LTD.</i>	ΝΕΟ ΠΑΡΑΓΩΓΟ ΚΙΝΑΖΟΛΙΝ-2,4-ΔΙΟΝΗΣ ΚΑΙ ΦΑΡΜΑ-ΚΕΥΤΙΚΕΣ ΣΥΝΘΕΣΕΙΣ ΓΙΑ ΤΗΝ ΠΡΟΦΥΛΑΞΗ ΚΑΙ ΑΓΩΓΗ ΤΗΣ ΚΡΑΝΙΑΚΗΣ ΝΕΥΡΙΚΗΣ ΝΟΣΟΥ ΠΟΥ ΠΕΡΙΕΧΟΥΝ ΤΟ ΙΔΙΟ	2239257 - 06/06/2012	3078639
<i>SHIRE HUMAN GENETIC THERAPIES, INC.</i>	ΙΑΤΡΙΚΑ ΠΑΡΑΣΚΕΥΑΣΜΑΤΑ ΓΙΑ ΤΗ ΘΕΡΑΠΕΥΤΙΚΗ ΑΓΩΓΗ ΤΗΣ ΑΝΕΠΑΡΚΕΙΑΣ ΤΗΣ Α-ΓΑΛΑΚΤΟΣΙΔΑΣΗΣ Α	2186902 - 23/05/2012	3078710
<i>SHODOSHIMA HEALTHY LAND CO. LTD.</i>	ΕΚΧΥΛΙΣΜΕΝΟ ΕΛΑΙΟΛΑΔΟ ΚΑΙ ΜΕΘΟΔΟΣ ΠΑΡΑΓΩΓΗΣ ΑΥΤΟΥ	2238840 - 13/06/2012	3078768
<i>SICPA HOLDING SA</i>	ΜΕΘΟΔΟΣ ΚΑΙ ΣΥΣΤΗΜΑ ΓΙΑ ΕΛΕΓΧΟ ΤΗΣ ΠΑΡΑΓΩΓΗΣ ΕΙΔΩΝ	2279501 - 20/06/2012	3078699
<i>SIEGEL, HOLGER</i>	ΔΙΑΤΑΞΗ ΚΑΙ ΜΕΘΟΔΟΣ ΓΙΑ ΤΗ ΜΕΤΡΗΣΗ ΗΛΕΚΤΡΙΚΟΥ ΕΡΓΟΥ	2402718 - 09/05/2012	3078595
<i>SIEMENS AG OSTERREICH</i>	ΟΔΗΓΟΣ ΣΥΡΟΜΕΝΗΣ ΠΟΡΤΑΣ ΚΑΙ ΣΥΣΤΗΜΑ ΣΤΕΡΕΩ-ΣΗΣ ΠΟΡΤΑΣ ΓΙΑ ΕΠΙΒΑΤΙΚΑ ΟΧΗΜΑΤΑ ΣΤΑΘΕΡΗΣ ΤΡΟΧΙΑΣ	2132078 - 27/06/2012	3078751
<i>SIGMA-TAU INDUSTRIE FARMACEUTICHE RIUNITE S.P.A.</i>	ΧΡΗΣΗ ΘΥΜΟΣΙΝΗΣ Α1, ΜΟΝΗΣ Η ΣΕ ΣΥΝΔΥΑΣΜΟ ΜΕ ΡΤΧ3 Η ΓΚΑΝΣΙΚΛΟΒΙΡΗ, ΓΙΑ ΤΗΝ ΘΕΡΑΠΕΙΑ ΜΟΛΥΝΣΗΣ ΚΥΤΟΜΕΓΑΛΟΪΟΥ	2012816 - 27/06/2012	3078772
<i>SILVA SIMOES JOAQUIM POLICARPO</i>	ΗΛΙΑΚΟΣ ΣΥΛΛΕΚΤΗΣ	1896783 - 02/05/2012	3078644
<i>SODETAL SAS</i>	ΜΠΟΜΠΙΝΑ ΓΙΑ ΠΕΡΙΤΥΛΙΞΗ ΜΕΤΑΛΛΙΚΟΥ ΣΥΡΜΑΤΟΣ	2240394 - 04/07/2012	3078638
<i>SONY CORPORATION</i>	ΚΑΤΑΓΡΑΦΕΑΣ ΔΕΔΟΜΕΝΩΝ	1367587 - 30/05/2012	3078597
<i>SORAIN CECCHINI AMBIENTE SCA S.P.A.</i>	ΣΥΣΤΗΜΑ ΓΙΑ ΤΗ ΣΥΝΕΧΗ ΤΡΟΦΟΔΟΣΙΑ ΚΑΥΣΙΜΟΥ ΑΝΑΚΤΗΣΗΣ ΑΠΟ ΣΤΕΡΕΑ ΑΠΟΒΛΗΤΑ	2027945 - 16/05/2012	3078565
<i>SUDDEUTSCHE ALUMINIUM MANU-FAKTUR GMBH</i>	ΜΕΡΙΚΗ ΜΕΛΑΓΧΡΩΣΗ ΜΙΑΣ ΕΠΙΚΑΛΥΨΗΣ ΓΙΑ ΤΗΝ ΑΠΟΤΡΟΠΗ ΠΑΡΕΜΒΟΛΩΝ ΣΕ ΔΟΜΙΚΑ ΤΜΗΜΑΤΑ ΑΛΟΥΜΙΝΙΟΥ Ή ΔΟΜΙΚΑ ΤΜΗΜΑΤΑ ΠΟΥ ΔΙΑΘΕΤΟΥΝ ΑΛΟΥΜΙΝΙΟ	1970214 - 16/05/2012	3078586
<i>SUMITOMO CHEMICAL COMPANY, LIMITED</i>	ΕΝΤΟΜΟΚΤΟΝΟΣ ΣΥΝΘΕΣΗ	1719409 - 11/07/2012	3078730
<i>SUMITOMO CHEMICAL COMPANY, LIMITED</i>	ΣΥΝΘΕΣΗ ΓΙΑ ΤΟΝ ΕΛΕΓΧΟ ΑΣΘΕΝΕΙΑΣ ΦΥΤΩΝ ΚΑΙ ΜΕΘΟΔΟΣ ΓΙΑ ΤΟΝ ΕΛΕΓΧΟ ΑΣΘΕΝΕΙΑΣ ΦΥΤΩΝ	2268148 - 13/06/2012	3078749

ΔΙΚΑΙΟΥΧΟΣ (73)	ΤΙΤΛΟΣ ΕΦΕΥΡΕΣΗΣ (54)	ΑΡ./ΗΜ.ΛΗΜ.Ε.Δ. (87)	ΑΡ.ΕΥΡ.Δ.Ε. (11)
<i>SYNGENTA PARTICIPATIONS AG</i>	ΖΙΖΑΝΙΟΚΤΟΝΟΣ ΣΥΝΘΕΣΗ	1858328 - 02/05/2012	3078557
<i>SYNGENTA PARTICIPATIONS AG</i>	ΜΥΚΗΤΟΚΤΟΝΕΣ ΣΥΝΘΕΣΕΙΣ	2229814 - 16/05/2012	3078659
<i>TAKEDA PHARMACEUTICAL COMPANY LIMITED</i>	ΠΑΡΑΓΩΓΟ BENZIMΙΔΑΖΟΛΗΣ ΚΑΙ Η ΧΡΗΣΗ ΑΥΤΟΥ ΩΣ ΑΝΤΑΓΩΝΙΣΤΟΥ ΤΟΥ ΥΠΟΔΟΧΕΑ ΑΠ	2119715 - 30/05/2012	3078733
<i>TECHNION RESEARCH AND DEVELOPMENT FOUNDATION LTD.</i>	ΦΑΡΜΑΚΕΥΤΙΚΕΣ ΣΥΝΘΕΣΕΙΣ ΚΑΙ ΜΕΘΟΔΟΙ ΧΡΗΣΙΜΟΙ ΓΙΑ ΤΗΝ ΔΙΑΜΟΡΦΩΣΗ ΤΗΣ ΑΓΓΕΙΟΓΕΝΕΣΗΣ	2078531 - 30/05/2012	3078760
<i>TELEFONAKTIEBOLAGET L M ERICSSON (PUBL)</i>	ΣΤΕΦΑΝΟΓΡΑΦΙΑ ΣΕ ΨΗΦΙΑΚΟΥΣ ΚΩΔΙΚΟΠΟΙΗΤΕΣ ΣΗΜΑΤΟΣ	2062254 - 13/06/2012	3078636
<i>TELEKOM DEUTSCHLAND GMBH</i>	ΜΕΘΟΔΟΣ ΓΙΑ ΤΗΝ ΚΟΙΝΗ ΧΡΗΣΙΜΟΠΟΙΗΣΗ ΕΝΟΣ ΔΙΚΤΥΟΥ ΑΣΥΡΜΑΤΗΣ ΠΡΟΣΒΑΣΗΣ ΑΠΟ ΠΟΛΛΟΥΣ ΠΡΟΜΗΘΕΥΤΕΣ ΚΙΝΗΤΗΣ ΑΣΥΡΜΑΤΗΣ ΕΠΙΚΟΙΝΩΝΙΑΣ	2273826 - 09/05/2012	3078594
<i>TERRE ARMEE INTERNATIONALE</i>	ΕΥΚΑΜΠΗ ΛΩΡΙΔΑ ΣΤΑΘΕΡΟΠΟΙΗΣΗΣ, Η ΟΠΟΙΑ ΠΡΟΟΡΙΖΕΤΑΙ ΝΑ ΧΡΗΣΙΜΟΠΟΙΗΘΕΙ ΣΕ ΕΝΙΣΧΥΜΕΝΕΣ ΚΑΤΑΣΚΕΥΕΣ ΕΔΑΦΟΥΣ	2247797 - 30/05/2012	3078737
<i>TEVA MEDICAL LTD.</i>	ΠΡΟΣΑΡΜΟΣΤΙΚΟ ΣΤΟΙΧΕΙΟ ΦΙΑΛΙΔΙΟΥ	2252250 - 09/05/2012	3078631
<i>TEVA PHARMACEUTICAL INDUSTRIES, LTD.</i>	ΣΥΝΘΕΣΗ ΡΑΣΑΓΙΛΙΝΗΣ (RASAGILINE) ΚΑΘΥΣΤΕΡΗΜΕΝΗΣ ΑΠΟΔΕΣΜΕΥΣΗΣ	2308477 - 09/05/2012	3078582
<i>THE GILLETTE COMPANY</i>	ΞΥΡΙΣΤΙΚΕΣ ΜΗΧΑΝΕΣ	1998939 - 23/05/2012	3078605
<i>THE GILLETTE COMPANY</i>	ΞΥΡΙΣΤΙΚΕΣ ΜΗΧΑΝΕΣ ΑΣΦΑΛΕΙΑΣ	2055450 - 06/06/2012	3078765
<i>THE GILLETTE COMPANY</i>	ΛΕΠΙΔΑ ΞΥΡΙΣΤΙΚΗΣ ΜΗΧΑΝΗΣ ΚΑΙ ΜΕΘΟΔΟΣ ΚΑΤΑΣΚΕΥΗΣ	1690611 - 06/06/2012	3078767
<i>THE MACHINES YVONAND SA</i>	ΣΥΣΚΕΥΗ ΓΙΑ ΤΗ ΣΥΝΕΧΗ ΠΑΡΑΓΩΓΗ ΣΩΛΗΝΩΝ ΑΡΔΕΥΣΗΣ ΣΤΑΓΔΗΝ	2227942 - 30/05/2012	3078764
<i>THE PROCTER & GAMBLE COMPANY</i>	ΑΠΟΡΡΟΦΗΤΙΚΟ ΠΡΟΪΟΝ	1455713 - 02/05/2012	3078555
<i>THE TRUSTEES OF THE UNIVERSITY OF PENNSYLVANIA</i>	ΔΡΑΣΤΙΚΑ ΑΝΑΛΟΓΑ ΚΟΜΠΙΣΤΑΤΙΝΗΣ	1960422 - 30/05/2012	3078667
<i>THE TRUSTEES OF THE UNIVERSITY OF PENNSYLVANIA</i>	ΚΑΣΕΤΕΣ ΑΝΟΣΟΠΟΙΗΣΗΣ DNA ΕΞΑΣΘΕΝΗΜΕΝΟΥ VIF ΓΙΑ ΓΕΝΕΤΙΚΑ ΕΜΒΟΛΙΑ	2044950 - 27/06/2012	3078784
<i>TINNEFELD, HANS</i>	ΣΥΣΤΗΜΑ ΚΛΙΜΑΤΙΣΜΟΥ ΓΙΑ ΔΩΜΑΤΙΑ	2103881 - 06/06/2012	3078656
<i>TOUCH EMAS LIMITED</i>	ΚΑΛΥΜΜΑ ΤΕΧΝΗΤΟΥ ΜΕΛΟΥΣ	2285314 - 09/05/2012	3078620
<i>TREOFAN GERMANY GMBH & CO.KG</i>	ΜΕΜΒΡΑΝΗ ΓΙΑ ΠΕΡΙΜΕΤΡΙΚΕΣ ΕΤΙΚΕΤΕΣ	2205435 - 20/06/2012	3078766
<i>TROPHOS</i>	ΧΡΗΣΗ ΠΑΡΑΓΩΓΩΝ ΧΟΛΕΣΤ-4-ΕΝ-3-ΟΝΗΣ ΩΣ ΦΑΡΜΑΚΑ, ΦΑΡΜΑΚΕΥΤΙΚΕΣ ΣΥΝΘΕΣΕΙΣ ΠΟΥ ΤΑ ΠΕΡΙΕΧΟΥΝ, ΝΕΑ ΠΑΡΑΓΩΓΑ ΚΑΙ ΜΕΘΟΔΟΣ ΠΑΡΑΣΚΕΥΗΣ ΑΥΤΩΝ	1601363 - 20/06/2012	3078791
<i>TROVAGENE, INC.</i>	ΜΕΘΟΔΟΙ ΑΝΙΧΝΕΥΣΗΣ ΑΛΛΗΛΟΥΧΙΩΝ ΝΟΥΚΛΕΪΚΩΝ ΟΞΕΩΝ ΣΕ ΟΥΡΑ	2216416 - 09/05/2012	3078602
<i>UNITED STATES DEPARTMENT OF AGRICULTURE</i>	ΕΜΒΟΛΙΟ ΕΝΑΝΤΙ ΤΟΥ ΑΝΑΠΑΡΑΓΩΓΙΚΟΥ ΚΑΙ ΑΝΑΠΝΕΥΣΤΙΚΟΥ ΣΥΝΔΡΟΜΟΥ ΤΩΝ ΧΟΙΡΩΝ, ΒΑΣΙΣΜΕΝΟ ΣΤΟ ΑΠΟΜΟΝΩΘΕΝ ΣΤΕΛΕΧΟΣ JA-142	2251419 - 30/05/2012	3078642
<i>UNIVERSITE BORDEAUX SEGALEN</i>	ΧΡΗΣΗ ΕΝΟΣ ΒΗΤΑ ΑΠΟΚΛΕΙΣΤΗ ΓΙΑ ΤΗΝ ΠΑΡΑΣΚΕΥΗ ΕΝΟΣ ΦΑΡΜΑΚΟΥ ΓΙΑ ΤΗ ΘΕΡΑΠΕΙΑ ΑΙΜΑΓΓΕΙΩΜΑΤΩΝ	2233135 - 27/06/2012	3078793
<i>VDF FUTURECEUTICALS, INC.</i>	ΚΑΛΛΥΝΤΙΚΕΣ ΣΥΝΘΕΣΕΙΣ ΚΑΡΠΟΥ ΚΑΦΕ ΚΑΙ ΜΕΘΟΔΟΙ	1753387 - 23/05/2012	3078708
<i>VECTURA LIMITED</i>	ΜΕΘΟΔΟΙ ΠΑΡΑΣΚΕΥΗΣ ΣΥΝΘΕΣΕΩΝ ΞΗΡΗΣ ΣΚΟΝΗΣ ΤΟΥ ΓΛΥΚΟΠΥΡΡΟΛΙΚΟΥ	1755555 - 23/05/2012	3078684
<i>VELICKOVIC, PJER-MISE</i>	ΣΥΣΤΗΜΑ ΜΟΝΩΜΕΝΟΥ ΚΑΛΟΥΠΙΟΥ ΣΚΥΡΟΔΕΜΑΤΟΣ ΜΕ ΕΛΚΥΣΤΗΡΕΣ ΤΟΙΧΟΥ ΜΕΤΑΒΛΗΤΟΥ ΜΗΚΟΥΣ	1792024 - 09/05/2012	3078634

ΔΙΚΑΙΟΥΧΟΣ (73)	ΤΙΤΛΟΣ ΕΦΕΥΡΕΣΗΣ (54)	ΑΡ./ΗΜ.ΔΗΜ.Ε.Δ. (87)	ΑΡ.ΕΥΡ.Δ.Ε. (11)
<i>VETCARE OY</i>	ΜΗ-ΘΕΡΑΠΕΥΤΙΚΗ ΜΕΘΟΔΟΣ ΓΙΑ ΤΗΝ ΚΑΤΑΣΤΟΛΗ ΤΟΥ ΟΙΣΤΡΟΥ ΣΕ ΘΗΛΑΣΤΙΚΟ ΜΗ ΑΝΘΡΩΠΙΝΟ ΖΩΟ	1399158 - 02/05/2012	3078572
<i>VISUFARMA S.P.A</i>	ΥΔΑΤΟΔΙΑΛΥΤΟ ΣΚΕΥΑΣΜΑ ΠΟΥ ΠΕΡΙΕΧΕΙ ΟΥΜΠΙΚΙΝΟ-ΝΗ ΓΙΑ ΟΦΘΑΛΜΙΚΗ ΧΡΗΣΗ	1464341 - 30/05/2012	3078610
<i>VYSIS, INC.</i>	ΑΝΙΧΝΕΥΣΗ ΥΨΗΛΗΣ ΒΑΘΜΙΔΑΣ ΔΥΣΠΛΑΣΙΑΣ ΣΕ ΤΡΑΧΗΛΙΚΑ ΚΥΤΤΑΡΑ	1631686 - 09/05/2012	3078630
<i>WAFIOS AKTIENGESELLSCHAFT</i>	ΜΕΘΟΔΟΣ ΚΑΙ ΔΙΑΤΑΞΗ ΓΙΑ ΠΑΡΑΓΩΓΗ ΚΕΚΑΜΜΕΝΟΥ ΕΞΑΡΤΗΜΑΤΟΣ	2353748 - 09/05/2012	3078623
<i>WILD PARMA S.R.L.</i>	ΑΡΠΑΓΕΑΣ ΚΑΙ ΣΧΕΤΙΚΗ ΣΥΣΚΕΥΗ ΓΙΑ ΤΟΝ ΧΕΙΡΙΣΜΟ ΑΝΤΙΚΕΙΜΕΝΩΝ	2138434 - 30/05/2012	3078713
<i>WINDREICH AG</i>	ΠΤΕΡΥΓΙΟ ΡΟΤΟΡΑ ΜΙΑΣ ΕΓΚΑΤΑΣΤΑΣΗΣ ΑΙΟΛΙΚΗΣ ΕΝΕΡΓΕΙΑΣ ΜΕ ΡΥΘΜΙΣΤΙΚΑ ΠΤΕΡΥΓΙΑ (ΠΤΕΡΥΓΙΑ ΚΑΜΠΥΛΟΤΗΤΑΣ) ΣΤΗΝ ΟΠΙΣΘΙΑ ΑΚΜΗ	1524431 - 13/06/2012	3078780
<i>WOBEN, ALOYS</i>	ΠΛΟΙΟ	1893477 - 06/06/2012	3078577
<i>WYETH LLC</i>	ΑΝΟΣΟΓΟΝΕΣ ΣΥΝΘΕΣΕΙΣ ΓΙΑ ΘΕΡΑΠΕΙΑ ΚΑΙ ΠΡΟΛΗΨΗ ΖΩΙΚΩΝ ΜΟΛΥΝΣΕΩΝ	2134742 - 27/06/2012	3078706
<i>WYETH LLC</i>	2-ΜΕΘΥΛ-1-(ΦΑΙΝΥΛΣΟΥΛΦΟΝΥΛ)-4-(ΠΙΠΕΡΑΖΙΝ-1-ΥΛ)-1Η-BENZIMIDAZOLH ΩΣ ΠΡΟΣΔΕΜΑ 5-ΥΔΡΟΞΥΤΡΥΠΤΑΜΙΝΗΣ-6	2285784 - 04/07/2012	3078739
<i>WYETH LLC</i>	ΜΕΘΟΔΟΣ ΚΑΘΑΡΙΣΜΟΥ ΤΗΣ ΜΟΞΙΔΕΚΤΙΝΗΣ ΜΕΣΩ ΚΡΥΣΤΑΛΛΩΣΗΣ	1505069 - 04/07/2012	3078746
<i>XEROS LIMITED</i>	ΚΑΙΝΟΥΡΓΙΑ ΜΕΘΟΔΟΣ ΚΑΘΑΡΙΣΜΟΥ	2012940 - 23/05/2012	3078707
<i>XOLUTION GMBH</i>	ΚΛΕΙΣΙΜΟ ΓΙΑ ΜΙΑ ΣΥΣΚΕΥΑΣΙΑ	2254802 - 23/05/2012	3078698

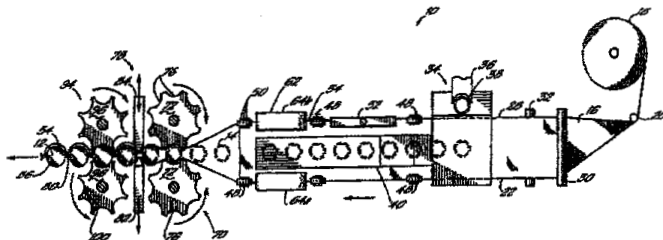
3.1 ΑΝΑΚΟΙΝΩΣΗ ΓΙΑ ΚΑΤΑΘΕΣΗ ΜΕΤΑΦΡΑΣΗΣ ΤΡΟΠΟΠΟΙΗΜΕΝΩΝ ΕΥΡΩΠΑΪΚΩΝ Δ.Ε.

ΑΡΙΘΜΟΣ ΕΥΡ. Δ.Ε. (11):3052417.B2
ΑΡΙΘ. ΕΛΛ. ΚΑΤΑΘΕΣΗΣ (21):20120401833
ΗΜΕΡ. ΕΛΛ. ΚΑΤΑΘΕΣΗΣ (22):17/08/2012
ΑΡΙΘ./ΗΜΕΡ. ΔΗΜΟΣΙΕΥΣΗΣ
ΕΥΡΩΠΑΪΚΟΥ ΔΙΠΛΩΜΑΤΟΣ(87):1171377 - 13/06/2012
ΑΡΙΘ./ΗΜΕΡ. ΔΗΜΟΣΙΕΥΣΗΣ
ΕΥΡΩΠΑΪΚΗΣ ΑΙΤΗΣΗΣ (86):00911198.0--31/03/2000
ΔΙΚΑΙΟΥΧΟΣ (73):1)Spruhl AG St. Gallen
 Gruntalstrasse 23,, 9303 Wittenbach,
 ΕΛΒΕΤΙΑ
ΣΥΜΒ. ΠΡΟΤΕΡΑΙΟΤΗΤΕΣ (30):293221-16/04/1999-US
 353483-13/07/1999-US
ΕΦΕΥΡΕΤΗΣ (72):1)GRAF, Roland
 2)WELLS, Thomas, J.
ΕΙΔΙΚΟΣ ΠΛΗΡΕΞΟΥΣΙΟΣ (74):ΡΟΥΣΣΟΥ ANNA
 Κουμπάρη 2, 10674 ΑΘΗΝΑ
ΑΝΤΙΚΛΗΤΟΣ (74):ΠΑΠΑΚΩΝΣΤΑΝΤΙΝΟΥ ΕΛΕΝΗ
 Κουμπάρη 2,10674 ΑΘΗΝΑ
ΤΙΤΛΟΣ ΕΦΕΥΡΕΣΗΣ (54):**ΜΕΘΟΔΟΣ ΚΑΙ ΣΥΣΤΗΜΑ ΓΙΑ ΤΟ ΣΧΗΜΑΤΙΣΜΟ ΚΟΡΔΟΝΙΩΝ ΑΠΟ ΕΝΘΥΛΑΚΩΜΕΝΑ ΣΥΣΠΕΙΡΩΜΕΝΑ ΕΛΑΤΗΡΙΑ**

ΠΕΡΙΛΗΨΗ(57)

Ένα κορδόνι (12) από ενθυλακωμένα συσπειρωμένα ελατήρια (14) σχηματίζεται με την εισαγωγή συμπιεσμένων ελατηρίων ανάμεσα στην ανώτερη και κατώτερη διάστρωση ενός διπλωμένου, κατά προτίμηση θερμικά συγκολλούμενου υφάσματος (16). Τα ελατήρια συγκρατώνται στην συμπιεσμένη διάταξη ενώ μια

επιμήκη ραφή (54) συνδέει μεταξύ τους τα δύο ελεύθερα άκρα του θερμικά συγκολλούμενου υφάσματος (16). Συνεπώς, τα συμπιεσμένα ελατήρια (14) μπορούν να χαλαρώνουν σε μια εκτεταμένη διάταξη μετά την οποία η εγκάρσιος ραφή (80) σχηματίζεται στο ύφασμα (16) ανάμεσα σε γειτονικά ελατήρια (14), και έτσι περικλείοντας κάθε ελατήριο (14) μέσα σε μια υφασμάτινη θήκη (86). Το κορδόνι (12) των ενθυλακωμένων συσπειρωμένων ελατηρίων (14) σχηματίζεται πλεονεκτικά χωρίς να χρειάζεται να αναπροσαρμοστούν τα ελατήρια (14) αφού τοποθετηθούν ανάμεσα στις διαστρώσεις (24, 26) του υφάσματος (16) και έτσι αποφεύγονται τα μειονεκτήματα και οι περιπλοκές που σχετίζονται με τη στροφή ή την αναπροσαρμογή των ενθυλακωμένων συσπειρωμένων ελατηρίων.

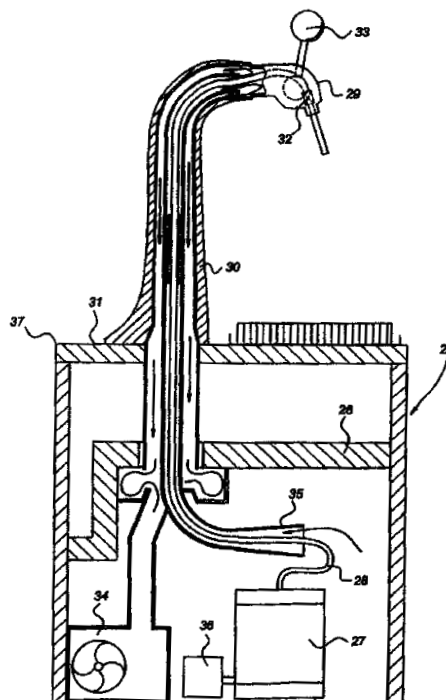


ΑΡΙΘΜΟΣ ΕΥΡ. Δ.Ε. (11):3055818.B2
ΑΡΙΘ. ΕΛΛ. ΚΑΤΑΘΕΣΗΣ (21):20120401793
ΗΜΕΡ. ΕΛΛ. ΚΑΤΑΘΕΣΗΣ (22):10/08/2012
ΑΡΙΘ./ΗΜΕΡ. ΔΗΜΟΣΙΕΥΣΗΣ
ΕΥΡΩΠΑΪΚΟΥ ΔΙΠΛΩΜΑΤΟΣ(87):1284918 - 13/06/2012
ΑΡΙΘ./ΗΜΕΡ. ΔΗΜΟΣΙΕΥΣΗΣ
ΕΥΡΩΠΑΪΚΗΣ ΑΙΤΗΣΗΣ (86):01938827.1--31/05/2001
ΔΙΚΑΙΟΥΧΟΣ (73):1)HEINEKEN TECHNICAL SERVICES
 B.V.
 P.O. Box 510, 2380 BB Zoeterwoude,
 ΟΛΛΑΝΔΙΑ
ΣΥΜΒ. ΠΡΟΤΕΡΑΙΟΤΗΤΕΣ (30):1015368-31/05/2000-NL
ΕΦΕΥΡΕΤΗΣ (72):1)VAN DER KLAAUW, Guido, Petrus, Johannes
 2)BAX, Bart, Jan
 3)VAN DUUREN, Marius, Corstiaan
ΕΙΔΙΚΟΣ ΠΛΗΡΕΞΟΥΣΙΟΣ (74):ΛΥΜΠΕΡΗΣ "ΔΙΚΗΓΟΡΙΚΗ ΕΤΑΙΡΕΙΑ
 ΒΑΓΙΑΝΟΥ ΚΩΣΤΟΠΟΥΛΟΥ
 ΛΥΜΠΕΡΗ" ΝΙΚΟΛΑΟΣ
 Στουρνάρα 37,, 10682 ΑΘΗΝΑ
ΑΝΤΙΚΛΗΤΟΣ (74):ΛΥΜΠΕΡΗΣ "ΔΙΚΗΓΟΡΙΚΗ ΕΤΑΙΡΕΙΑ
 ΒΑΓΙΑΝΟΥ ΚΩΣΤΟΠΟΥΛΟΥ
 ΛΥΜΠΕΡΗ" ΝΙΚΟΛΑΟΣ
 Στουρνάρα 37,,10682 ΑΘΗΝΑ
ΤΙΤΛΟΣ ΕΦΕΥΡΕΣΗΣ (54):**ΔΙΑΤΑΞΗ ΔΙΑΝΟΜΗΣ ΠΟΤΩΝ, ΔΟΧΕΙΟ ΓΙΑ ΤΑ ΠΟΤΑ ΚΑΙ ΓΡΑΜΜΗ ΔΙΑΝΟΜΗΣ ΠΟΤΩΝ**

ΠΕΡΙΛΗΨΗ(57)

Η εφεύρεση αφορά μία διάταξη διανομής ποτών (1, 25) αποτελούμενη από: μία συσκευή διανομής (2, 37) η οποία διαθέτει μία κεφαλή διανομής (18, 29) για την προσαρμογή μίας γραμμής διανομής (17, 28), και ένα δοχείο (7, 27) που περιέχει ποτό, ειδικότερα αεριούχο ποτό, που συνδέεται κατά τη χρήση με τη γραμμή διανομής (17, 28) η οποία διαθέτει ένα στοιχείο σύνδεσης στο άκρο εκροής για σύνδεση με την κεφαλή διανομής (18, 29). Η διάταξη διανομής ποτών χαρακτηρίζεται από το ότι το στοιχείο σύνδεσης περιλαμβάνει μία βαλβίδα

διακοπής (19, 32), η οποία μπορεί να κλείσει κατά την τοποθέτηση του άκρου εκροής της γραμμής διανομής (17, 28) μέσα στην κεφαλή διανομής (18, 29) και, αντίστοιχα, κατά την αφαίρεση του άκρου εκροής της γραμμής διανομής (17, 28) από την κεφαλή διανομής (18, 29).

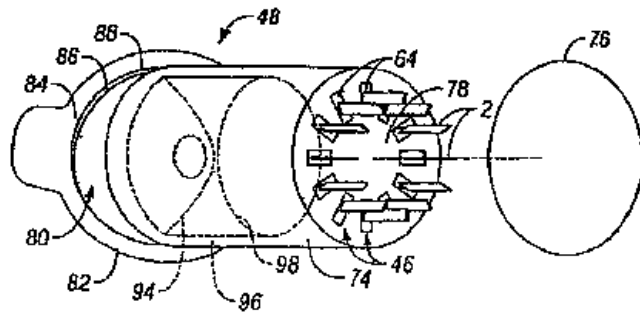


ΑΡΙΘΜΟΣ ΕΥΡ. Δ.Ε. (11):3056577.B2
ΑΡΙΘ. ΕΛΛ. ΚΑΤΑΘΕΣΗΣ (21):20120401831
ΗΜΕΡ. ΕΛΛ. ΚΑΤΑΘΕΣΗΣ (22):17/08/2012
ΑΡΙΘ./ΗΜΕΡ. ΔΗΜΟΣΙΕΥΣΗΣ
ΕΥΡΩΠΑΪΚΟΥ ΔΙΠΛΩΜΑΤΟΣ(87):1369083 - 30/05/2012
ΑΡΙΘ./ΗΜΕΡ. ΔΗΜΟΣΙΕΥΣΗΣ
ΕΥΡΩΠΑΪΚΗΣ ΑΙΤΗΣΗΣ (86):03253439.8--02/06/2003
ΔΙΚΑΙΟΥΧΟΣ (73):1)LifeScan, Inc.
1000 Gibraltar Drive, Milpitas, CA 95035-
6312, ΗΝΩΜΕΝΕΣ ΠΟΛΙΤΕΙΕΣ ΤΗΣ
ΑΜΕΡΙΚΗΣ
ΣΥΜΒ. ΠΡΟΤΕΡΑΙΟΤΗΤΕΣ (30):162245-03/06/2002-US
ΕΦΕΥΡΕΤΗΣ (72):1)McAllister, Devin
2)Leong, Koon-wah
ΕΙΔΙΚΟΣ ΠΛΗΡΕΞΟΥΣΙΟΣ (74):ΡΟΥΣΣΟΥ ANNA
Κουμπάρη 2, 10674 ΑΘΗΝΑ
ΑΝΤΙΚΛΗΤΟΣ (74):ΠΑΠΑΚΩΝΣΤΑΝΤΙΝΟΥ ΕΛΕΝΗ
Κουμπάρη 2,10674 ΑΘΗΝΑ
ΤΙΤΛΟΣ ΕΦΕΥΡΕΣΗΣ (54):**ΣΥΣΤΗΜΑ ΔΟΧΕΙΟΥ ΤΑΙΝΙΩΝ ΑΝΑΛΥ-**
ΣΗΣ

ΠΕΡΙΛΗΨΗ(57)

Ένα δοχείο ταινιών ανάλυσης αποκαλύπτεται. Προσαρμόζεται έτσι ώστε να παραλαμβάνει ξεχωριστά ένα πλήθος ταινιών ανάλυσης σε μία σφραγισμένη μορφή. Ένα φύλλο αλουμινίου ή/και ένα μηχανικό παρέμβυσμα στεγανότητας μπορεί να παρασχεθεί έτσι ώστε να επιτρέπει την πρόσβαση/ έκθεση σε μία ταινία ανάλυσης κάθε φορά. Το δοχείο μπορεί επίσης να περιλάβει ένα δοχείο (υποδοχέα) αποβλήτων ο οποίος μπορεί να κλείνει εξασφαλίζοντας την ασφαλή αποθήκευση της χρησιμοποιημένης ταινίας ανάλυσης. Το δοχείο μπορεί να χρησιμοποιηθεί ξεχωριστά από μία συσκευή μέτρησης / διάτρησης η οποία δέχεται και χρησιμοποιεί τις ταινίες ανάλυσης ή το δοχείο μπορεί το ίδιο, τουλάχιστον

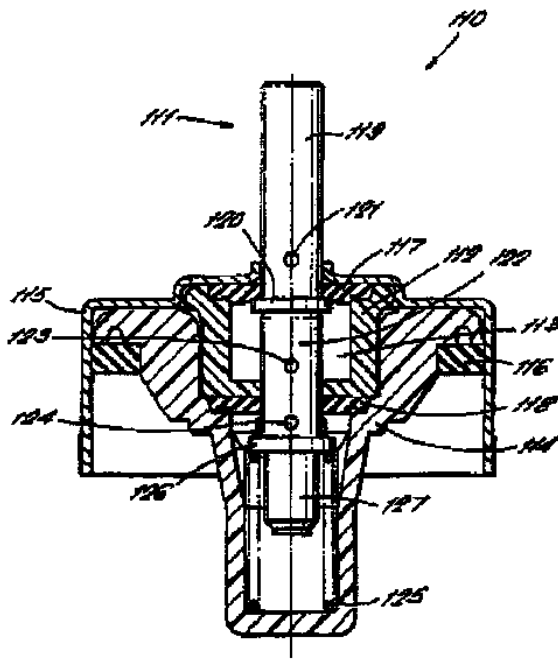
μερικώς, να τοποθετηθεί μέσα στον μετρητή για μια πιο άμεση επικοινωνία: Οι συσκευές που παρουσιάζονται καθώς και η μεθοδολογία που συνδέεται με τη χρήση τους περιγράφονται. Οι συλλογές ειδικών εξαρτημάτων που περιλαμβάνουν τουλάχιστον μία από τις συσκευές που παρουσιάζονται επίσης παρέχονται.



ΑΡΙΘΜΟΣ ΕΥΡ. Δ.Ε. (11):3062328.B2
ΑΡΙΘ. ΕΛΛ. ΚΑΤΑΘΕΣΗΣ (21):20120401907
ΗΜΕΡ. ΕΛΛ. ΚΑΤΑΘΕΣΗΣ (22):29/08/2012
ΑΡΙΘ./ΗΜΕΡ. ΔΗΜΟΣΙΕΥΣΗΣ
ΕΥΡΩΠΑΪΚΟΥ ΔΙΠΛΩΜΑΤΟΣ(87):1208864 - 06/06/2012
ΑΡΙΘ./ΗΜΕΡ. ΔΗΜΟΣΙΕΥΣΗΣ
ΕΥΡΩΠΑΪΚΗΣ ΑΙΤΗΣΗΣ (86):02001152.4--19/02/1999
ΔΙΚΑΙΟΥΧΟΣ (73):1)GLAXO GROUP LIMITED
Glaxo Wellcome House, Berkeley Avenue.,
Greenford, Middlesex UB6 0NN, ΜΕΓΑΛΗ
ΒΡΕΤΑΝΙΑ
ΣΥΜΒ. ΠΡΟΤΕΡΑΙΟΤΗΤΕΣ (30):9803780-23/02/1998-GB
9808804-24/04/1998-GB
9814717-07/07/1998-GB
ΕΦΕΥΡΕΤΗΣ (72):1)Warby, Richard John
ΕΙΔΙΚΟΣ ΠΛΗΡΕΞΟΥΣΙΟΣ (74):ΞΑΝΘΟΠΟΥΛΟΥ "ΤΣΙΜΙΚΑΛΗΣ
ΚΑΛΟΝΑΡΟΥ ΔΙΚΗΓΟΡΙΚΗ ΕΤΑΙΡΕΙΑ"
ΧΑΡΙΚΛΕΙΑ
Ν. Βάμβα 1,, 106 74 ΑΘΗΝΑ
ΑΝΤΙΚΛΗΤΟΣ (74):ΤΣΙΜΙΚΑΛΗΣ "ΤΣΙΜΙΚΑΛΗΣ
ΚΑΛΟΝΑΡΟΥ ΔΙΚΗΓΟΡΙΚΗ ΕΤΑΙΡΕΙΑ"
ΑΘΑΝΑΣΙΟΣ
Ν. Βάμβα 1,,106 74 ΑΘΗΝΑ
ΤΙΤΛΟΣ ΕΦΕΥΡΕΣΗΣ (54):**ΒΕΛΤΙΩΣΕΙΣ ΣΕ ΔΙΑΤΑΞΕΙΣ ΧΟΡΗΓΗ-**
ΣΗΣ ΦΑΡΜΑΚΟΥ

ΠΕΡΙΛΗΨΗ(57)

Η εφεύρεση αφορά βελτιώσεις σε διατάξεις χορήγησης φαρμάκου και ειδικότερα αυτές για την διανομή μιας μετρημένης δόσης φαρμάκου. Η συσκευή (10, 100) δίδεται για την διανομή ενός φαρμάκου, όπου τουλάχιστον ένα μέρος μιας ή περισσότερων από τις εσωτερικές επιφάνειες των συνιστώντων μερών της συσκευής (10, 100) που έρχεται σε επαφή με το φάρμακο κατά τη διάρκεια της αποθήκευσης ή της διανομής έχει μια στρώση ενός ή περισσότερων πολυμερισμένων με ψυχρό πλάσμα μονομερών που είναι συνδεδεμένα με τουλάχιστον ένα μέρος αυτής.

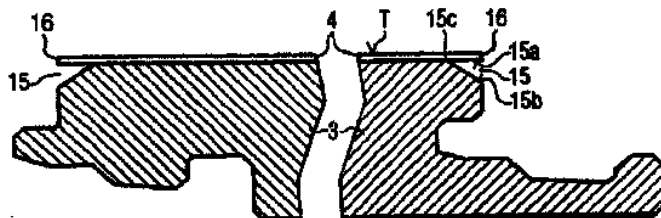


ΑΡΙΘΜΟΣ ΕΥΡ. Δ.Ε. (11):3065421.B2
ΑΡΙΘ. ΕΛΛ. ΚΑΤΑΘΕΣΗΣ (21):20120401674
ΗΜΕΡ. ΕΛΛ. ΚΑΤΑΘΕΣΗΣ (22):25/07/2012
ΑΡΙΘ./ΗΜΕΡ. ΔΗΜΟΣΙΕΥΣΗΣ
ΕΥΡΩΠΑΪΚΟΥ ΔΙΠΛΩΜΑΤΟΣ(87):1723291 - 23/05/2012
ΑΡΙΘ./ΗΜΕΡ. ΔΗΜΟΣΙΕΥΣΗΣ
ΕΥΡΩΠΑΪΚΗΣ ΑΙΤΗΣΗΣ (86):04803405.2--01/12/2004
ΔΙΚΑΙΟΥΧΟΣ (73):1)Berry Floor NV
Industrielaan 100, 8930 Menen, ΒΕΛΓΙΟ
ΣΥΜΒ. ΠΡΟΤΕΡΑΙΟΤΗΤΕΣ (30):
ΕΦΕΥΡΕΤΗΣ (72):1)BOUCKE, Eddy
ΕΙΔΙΚΟΣ ΠΑΗΡΕΞΟΥΣΙΟΣ (74):ΞΑΝΘΟΠΟΥΛΟΥ "ΤΣΙΜΙΚΑΛΗΣ
ΚΑΛΟΝΑΡΟΥ ΔΙΚΗΓΟΡΙΚΗ ΕΤΑΙΡΕΙΑ"
ΧΑΡΙΚΛΕΙΑ
Ν. Βάμβα 1,, 106 74 ΑΘΗΝΑ
ΑΝΤΙΚΛΗΤΟΣ (74):ΤΣΙΜΙΚΑΛΗΣ "ΤΣΙΜΙΚΑΛΗΣ
ΚΑΛΟΝΑΡΟΥ ΔΙΚΗΓΟΡΙΚΗ ΕΤΑΙΡΕΙΑ"
ΑΘΑΝΑΣΙΟΣ
Ν. Βάμβα 1,, 106 74 ΑΘΗΝΑ
ΤΙΤΛΟΣ ΕΦΕΥΡΕΣΗΣ (54):ΜΕΘΟΔΟΣ ΚΑΤΑΣΚΕΥΗΣ ΕΝΟΣ ΦΥΛΛΟΥ ΔΑΠΕΔΟΥ

ΠΕΡΙΛΗΨΗ(57)

Περιγράφεται μία απλή και φθηνή μέθοδος κατασκευής ενός φύλλου δαπέδου (2), με την οποία μπορεί να παραχθεί ένα φύλλο δαπέδου με μία λοξοτομημένη ή σε εσοχή ακμή (10a, 10b, 25, 26), μία ανώτερη επιφανειακή στρώση (4) που εκτείνεται συνεχώς και εις ένα τεμάχιο από μία ανώτερη πλευρά (3a) ενός πυρήνα (3) επί της λοξοτομημένης ακμής (10a, 10b, 25, 26). Ένας κορμός φύλλου (12) δημιουργείται κατ'αρχάς με έναν πυρήνα (3, 13), μία ανώτερη πλευρά (3a, 13a) ενός πυρήνα (3, 13), η οποία είναι εφοδιασμένη με μία ανώτερη επιφανειακή στρώση (4). Μία εσοχή (15) διαμορφώνεται στη συνέχεια από μία πλάγια

επιφάνεια (13b) εντός του κορμού του φύλλου (12), όπου η εσοχή εκτείνεται κάτω από την ανώτερη επιφανειακή στρώση (4) και αφήνει μία ελεύθερη μαρκίζα (16), η οποία περιλαμβάνει την ανώτερη επιφανειακή στρώση (4). Η εσοχή (15) κλείνει στη συνέχεια διά στερέωσης της πρώτης και της δεύτερης επιφανειακής εσοχής (15a, 15b) της μιας με την άλλη.



ΑΡΙΘΜΟΣ ΕΥΡ. Δ.Ε. (11):3065984.B2
ΑΡΙΘ. ΕΛΛ. ΚΑΤΑΘΕΣΗΣ (21):20120401843
ΗΜΕΡ. ΕΛΛ. ΚΑΤΑΘΕΣΗΣ (22):17/08/2012
ΑΡΙΘ./ΗΜΕΡ. ΔΗΜΟΣΙΕΥΣΗΣ
ΕΥΡΩΠΑΪΚΟΥ ΔΙΠΛΩΜΑΤΟΣ(87):1675462 - 20/06/2012
ΑΡΙΘ./ΗΜΕΡ. ΔΗΜΟΣΙΕΥΣΗΣ
ΕΥΡΩΠΑΪΚΗΣ ΑΙΤΗΣΗΣ (86):04765702.8--30/09/2004
ΔΙΚΑΙΟΥΧΟΣ (73):1)Bayer CropScience AG
Alfred-Nobel-Strasse 50, 40789 Monheim,
ΓΕΡΜΑΝΙΑ
ΣΥΜΒ. ΠΡΟΤΕΡΑΙΟΤΗΤΕΣ (30):10347440-13/10/2003-DE
ΕΦΕΥΡΕΤΗΣ (72):1)ANDERSCH, Wolfram
2)JESCHKE, Peter
3)THIELERT, Wolfgang
ΕΙΔΙΚΟΣ ΠΑΗΡΕΞΟΥΣΙΟΣ (74):ΡΟΥΣΣΟΥ ANNA
Κουμπάρη 2, 10674 ΑΘΗΝΑ
ΑΝΤΙΚΛΗΤΟΣ (74):ΠΑΠΑΚΩΝΣΤΑΝΤΙΝΟΥ ΕΛΕΝΗ
Κουμπάρη 2,10674 ΑΘΗΝΑ
ΤΙΤΛΟΣ ΕΦΕΥΡΕΣΗΣ (54):ΣΥΝΕΡΓΙΣΤΙΚΑ ΕΝΤΟΜΟΚΤΟΝΑ ΜΕΙΓΜΑΤΑ

ΠΕΡΙΛΗΨΗ(57)

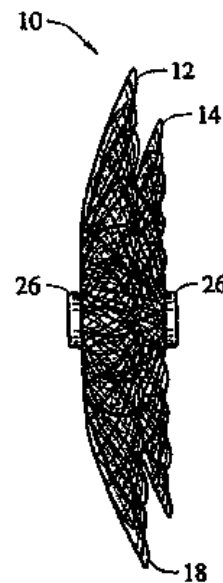
Η εφεύρεση αναφέρεται σε εντομοκτόνα μείγματα, που περιέχουν ως δραστικές ουσίες κάθε φορά δύο ενώσεις από τη σειρά των χλωρονικοτινυλεντομοκτόνων καθώς και στη χρήση αυτών των μειγμάτων για την καταπολέμηση ζωικών βλαβερών οργανισμών.

ΑΡΙΘΜΟΣ ΕΥΡ. Δ.Ε. (11):3066356.B2
ΑΡΙΘ. ΕΛΛ. ΚΑΤΑΘΕΣΗΣ (21):20120401881
ΗΜΕΡ. ΕΛΛ. ΚΑΤΑΘΕΣΗΣ (22):27/08/2012
ΑΡΙΘ./ΗΜΕΡ. ΔΗΜΟΣΙΕΥΣΗΣ
ΕΥΡΩΠΑΪΚΟΥ ΔΙΠΛΩΜΑΤΟΣ(87):1576929 - 13/06/2012
ΑΡΙΘ./ΗΜΕΡ. ΔΗΜΟΣΙΕΥΣΗΣ
ΕΥΡΩΠΑΪΚΗΣ ΑΙΤΗΣΗΣ (86):05251472.6--11/03/2005
ΔΙΚΑΙΟΥΧΟΣ (73):1)AGA Medical Corporation
5050 Nathan Lane North, Plymouth, MN
55442-2204, ΗΝΩΜΕΝΕΣ ΠΟΛΙΤΕΙΕΣ ΤΗΣ
ΑΜΕΡΙΚΗΣ
ΣΥΜΒ. ΠΡΟΤΕΡΑΙΟΤΗΤΕΣ (30):804993-19/03/2004-US
ΕΦΕΥΡΕΤΗΣ (72):1)Amplatz, Kurt
2)Oslund, John C.
3)Thill, Gary A.
ΕΙΛΙΚΟΣ ΠΑΗΡΕΞΟΥΣΙΟΣ (74):ΡΟΥΣΣΟΥ ANNA
Κουμπάρη 2, 10674 ΑΘΗΝΑ
ΑΝΤΙΚΛΗΤΟΣ (74):ΠΑΠΑΚΩΝΣΤΑΝΤΙΝΟΥ ΕΛΕΝΗ
Κουμπάρη 2,10674 ΑΘΗΝΑ
ΤΙΤΛΟΣ ΕΦΕΥΡΕΣΗΣ (54):**ΠΟΛΥΣΤΡΩΜΑΤΙΚΕΣ ΠΛΕΚΤΕΣ ΚΑ-
ΤΑΣΚΕΥΕΣ ΓΙΑ ΕΜΦΡΑΞΗ ΑΓΓΕΙΑ-
ΚΩΝ ΕΛΑΤΤΩΜΑΤΩΝ**

ΠΕΡΙΛΗΨΗ(57)

Μία πτυσσόμενη ιατρική συσκευή και οι συχετιζόμενες μέθοδοι έμφραξης ενός ελαττωματικού ανοίγματος σε, επί παραδείγματι, ένα όργανο του σώματος, όπου η ιατρική συσκευή είναι σχηματισμένη από πολλαπλά στρώματα ενός θερμικώς επεξεργάσιμου μεταλλικού υφάσματος. Έκαστο των υφασμάτων στρωμάτων σχηματίζεται από μίαν πληθώρα μεταλλικών κλώνων και το συγκρότημα επεξεργάζεται θερμικώς εντός ενός καλουπιού για να ορίσει ουσιαστικά ένα επιθυμητό σχήμα της συσκευής. Δια της ενσωμάτωσης πολλαπλών στρωμάτων

στην τοιουτοτρόπως σχηματιζόμενη ιατρική συσκευή, η ικανότητα της συσκευής να φράσσει γρήγορα ένα ελαττωματικό άνοιγμα σε ένα όργανο του σώματος βελτιώνεται σημαντικά.



ΑΡΙΘΜΟΣ ΕΥΡ. Δ.Ε. (11):3067581.B2
ΑΡΙΘ. ΕΛΛ. ΚΑΤΑΘΕΣΗΣ (21):20120401841
ΗΜΕΡ. ΕΛΛ. ΚΑΤΑΘΕΣΗΣ (22):17/08/2012
ΑΡΙΘ./ΗΜΕΡ. ΔΗΜΟΣΙΕΥΣΗΣ
ΕΥΡΩΠΑΪΚΟΥ ΔΙΠΛΩΜΑΤΟΣ(87):1675573 - 13/06/2012
ΑΡΙΘ./ΗΜΕΡ. ΔΗΜΟΣΙΕΥΣΗΣ
ΕΥΡΩΠΑΪΚΗΣ ΑΙΤΗΣΗΣ (86):04795514.1--18/10/2004
ΔΙΚΑΙΟΥΧΟΣ (73):1)OTSUKA PHARMACEUTICAL CO.,
LTD.
2-9 Kanda Tsukasa-cho Chiyoda-ku, Tokyo
101-8535, ΙΑΠΩΝΙΑ
ΣΥΜΒ. ΠΡΟΤΕΡΑΙΟΤΗΤΕΣ (30):513618 P-23/10/2003-US
ΕΦΕΥΡΕΤΗΣ (72):1)KOSTANSKI, Janusz W.
2)MATSUDA, Takakuni
3)NERURKAR, Manoj
4)NARINGREKAR, Vijay H.
ΕΙΛΙΚΟΣ ΠΑΗΡΕΞΟΥΣΙΟΣ (74):ΡΟΥΣΣΟΥ ANNA
Κουμπάρη 2, 10674 ΑΘΗΝΑ
ΑΝΤΙΚΛΗΤΟΣ (74):ΠΑΠΑΚΩΝΣΤΑΝΤΙΝΟΥ ΕΛΕΝΗ
Κουμπάρη 2,10674 ΑΘΗΝΑ
ΤΙΤΛΟΣ ΕΦΕΥΡΕΣΗΣ (54):**ΣΚΕΥΑΣΜΑ ΓΙΑ ΤΗΝ ΕΛΕΓΧΟΜΕΝΗ
ΑΠΟΔΕΣΜΕΥΣΗ ΑΠΟΣΤΕΙΡΩΜΕΝΗΣ
ΕΝΕΣΙΜΗΣ ΑΡΙΠΠΡΑΖΟΛΗΣ ΚΑΙ
ΜΕΘΟΔΟΣ**

ΠΕΡΙΛΗΨΗ(57)

Προσφέρεται ένα σκεύασμα για την ελεγχόμενη αποδέσμευση αποστειρωμένης λυοφιλοποιημένης αριπιπραζόλης, το οποίο σχηματίζεται από αριπιπραζόλη ενός επιθυμητού μέσου μεγέθους σωματιδίων και ένα φορέα για το σκοπό αυτό, που κατά τη σύστασή του με νερό και την ενδομυϊκή έγχυσή του, απελευθερώνει αριπιπραζόλη για χρονική περίοδο μιας τουλάχιστον περίπου εβδομάδας και μέχρι περίπου οχτώ εβδομάδες. Προσφέρονται επίσης μια μέθοδος για την παρασκευή του σκευάσματος για την ελεγχόμενη αποδέσμευση λυοφιλοποιημένης αριπιπραζόλης και μια μέθοδος για την αντιμετώπιση της σχιζοφρένειας χρησιμοποιώντας το παραπάνω σκεύασμα.

ΑΡΙΘΜΟΣ ΕΥΡ. Δ.Ε. (11):3070979.B2
ΑΡΙΘ. ΕΛΛ. ΚΑΤΑΘΕΣΗΣ (21):20120401715
ΗΜΕΡ. ΕΛΛ. ΚΑΤΑΘΕΣΗΣ (22):02/08/2012
ΑΡΙΘ./ΗΜΕΡ. ΔΗΜΟΣΙΕΥΣΗΣ
ΕΥΡΩΠΑΪΚΟΥ ΔΙΠΛΩΜΑΤΟΣ(87):1445322 - 06/06/2012
ΑΡΙΘ./ΗΜΕΡ. ΔΗΜΟΣΙΕΥΣΗΣ
ΕΥΡΩΠΑΪΚΗΣ ΑΙΤΗΣΗΣ (86):04101716.1--14/06/1996
ΔΙΚΑΙΟΥΧΟΣ (73):1)Crucell Holland B.V.
Archimedesweg 4, 2333 CN Leiden,
ΟΛΛΑΝΔΙΑ
ΣΥΜΒ. ΠΡΟΤΕΡΑΙΟΤΗΤΕΣ (30):95201611-15/06/1995-EP
95201728-26/06/1995-EP
ΕΦΕΥΡΕΤΗΣ (72):1)Fallaux, Frits Jacobus
2)Hoeben, Robert Cornelis
3)Bout, Abraham
4)Valerio, Domenico
5)van der Eb, Alex Jan
ΕΙΔΙΚΟΣ ΠΑΗΡΕΞΟΥΣΙΟΣ (74):ΚΙΛΙΜΙΡΗΣ ΚΩΝΣΤΑΝΤΙΝΟΣ
Χατζηγιάννη Μέξη 7, 11528 ΑΘΗΝΑ
ΑΝΤΙΚΑΛΗΤΟΣ (74):ΚΙΛΙΜΙΡΗΣ ΚΩΝΣΤΑΝΤΙΝΟΣ
Χατζηγιάννη Μέξη 7,11528 ΑΘΗΝΑ
ΤΙΤΛΟΣ ΕΦΕΥΡΕΣΗΣ (54):**ΣΥΣΤΗΜΑΤΑ ΣΥΣΚΕΥΑΣΙΑΣ ΓΙΑ ΑΝ-
ΘΡΩΠΙΝΟ ΑΝΑΣΥΝΔΥΑΣΜΕΝΟ ΑΔΕ-
ΝΟΪΟ ΠΟΥ ΘΑ ΧΡΗΣΙΜΟΠΟΙΗΘΟΥΝ
ΣΤΗ ΓΟΝΙΔΙΑΚΗ ΘΕΡΑΠΕΙΑ**

ΠΕΡΙΛΗΨΗ(57)

Η εφεύρεση παρέχει βελτιωμένες μεθόδους και προϊόντα που βασίζονται σε αδενοϊκά υλικά που μπορεί πλεονεκτικά να χρησιμοποιηθούν για παράδειγμα στη γονιδιακή θεραπεία. Σε μία άποψη παρέχεται ένας αδενοϊκός φορέας ο οποίος δεν έχει αλληλοκάλυψη με μία κατάλληλη συσκευαστική κυτταρική σειρά η οποία είναι άλλη άποψη της εφεύρεσης. Αυτός ο συνδυασμός εξαιρεί την πιθανότητα ομόλογου ανασυνδυασμού εξαιρώντας έτσι την πιθανότητα του σχηματισμού αδενοϊού ικανού αναδιπλασιασμού. Σε άλλη άποψη, ένα βασικό σε αδενοϊό βοηθητικό κατασκεύασμα το οποίο κρίνοντας από το μέγεθός του δεν είναι ικανό

να εγκλειστεί σε κάψουλα. Αυτός ο βοηθός ιός μπορεί να μεταφέρεται σε οποιοδήποτε κατάλληλο κύτταρο ξενιστή καθιστώντας το ένα συσκευαστικό κύτταρο. Περαιτέρω, αριθμός χρησίων μεταλλάξεων σε αδενοϊκά βασισμένα υλικά και συνδυασμοί τέτοιων μεταλλάξεων αποκαλύπτονται, που όλα έχουν κοινό την ασφάλεια των μεθόδων και των προϊόντων, συγκεκριμένα αποφεύγοντας την παραγωγή αδενοϊού ικανού αναδιπλασιασμού/και αλληλεπίδρασης με το ανοσοποιητικό σύστημα. Περαιτέρω, παρέχεται μέθοδος ενδοκυτταρικής ενίσχυσης.

3.2 ΕΥΡΕΤΗΡΙΟ ΤΡΟΠΟΠΟΙΗΜΕΝΩΝ ΕΥΡΩΠΑΪΚΩΝ Δ.Ε. ΣΥΜΦΩΝΑ ΜΕ ΤΟΝ ΑΡΙΘΜΟ ΔΗΜΟΣΙΕΥΣΗΣ

ΑΡ./ΗΜ.ΔΗΜ.Ε.Δ. (87)	ΔΙΚΑΙΟΥΧΟΣ (73)	ΤΙΤΛΟΣ ΕΦΕΥΡΕΣΗΣ (54)	ΑΡ.ΕΥΡ.Δ.Ε. (11)
1171377 - 13/06/2012	SPUHL AG ST. GALLEN	ΜΕΘΟΔΟΣ ΚΑΙ ΣΥΣΤΗΜΑ ΓΙΑ ΤΟ ΣΧΗΜΑΤΙΣΜΟ ΚΟΡΔΟΝΙΩΝ ΑΠΟ ΕΝΘΥΛΑΚΩΜΕΝΑ ΣΥΣΠΕΙΡΩΜΕΝΑ ΕΛΑΤΗΡΙΑ	3052417.B2
1208864 - 06/06/2012	GLAXO GROUP LIMITED	ΒΕΛΤΙΩΣΕΙΣ ΣΕ ΔΙΑΤΑΞΕΙΣ ΧΟΡΗΓΗΣΗΣ ΦΑΡΜΑΚΟΥ	3062328.B2
1284918 - 13/06/2012	HEINEKEN TECHNICAL SERVICES B.V.	ΔΙΑΤΑΞΗ ΔΙΑΝΟΜΗΣ ΠΟΤΩΝ, ΔΟΧΕΙΟ ΓΙΑ ΤΑ ΠΟΤΑ ΚΑΙ ΓΡΑΜΜΗ ΔΙΑΝΟΜΗΣ ΠΟΤΩΝ	3055818.B2
1369083 - 30/05/2012	LIFESCAN, INC.	ΣΥΣΤΗΜΑ ΔΟΧΕΙΟΥ ΤΑΙΝΙΩΝ ΑΝΑΛΥΣΗΣ	3056577.B2
1445322 - 06/06/2012	CRUCCELL HOLLAND B.V.	ΣΥΣΤΗΜΑΤΑ ΣΥΣΚΕΥΑΣΙΑΣ ΓΙΑ ΑΝΘΡΩΠΙΝΟ ΑΝΑ-ΣΥΝΔΥΑΣΜΕΝΟ ΑΔΕΝΟΪΟ ΠΟΥ ΘΑ ΧΡΗΣΙΜΟΠΟΙΗΘΟΥΝ ΣΤΗ ΓΟΝΙΔΙΑΚΗ ΘΕΡΑΠΕΙΑ	3070979.B2
1576929 - 13/06/2012	AGA MEDICAL CORPORATION	ΠΟΛΥΣΤΡΩΜΑΤΙΚΕΣ ΠΛΕΚΤΕΣ ΚΑΤΑΣΚΕΥΕΣ ΓΙΑ ΕΜΦΡΑΞΗ ΑΓΓΕΙΑΚΩΝ ΕΛΑΤΤΩΜΑΤΩΝ	3066356.B2
1675462 - 20/06/2012	BAYER CROPSCIENCE AG	ΣΥΝΕΡΓΙΣΤΙΚΑ ΕΝΤΟΜΟΚΤΟΝΑ ΜΕΙΓΜΑΤΑ	3065984.B2
1675573 - 13/06/2012	OTSUKA PHARMACEUTICAL CO., LTD.	ΣΚΕΥΑΣΜΑ ΓΙΑ ΤΗΝ ΕΛΕΓΧΟΜΕΝΗ ΑΠΟΔΕΣΜΕΥΣΗ ΑΠΟΣΤΕΙΡΩΜΕΝΗΣ ΕΝΕΣΙΜΗΣ ΑΡΙΠΠΙΠΡΑΖΟΛΗΣ ΚΑΙ ΜΕΘΟΔΟΣ	3067581.B2
1723291 - 23/05/2012	BERRY FLOOR NV	ΜΕΘΟΔΟΣ ΚΑΤΑΣΚΕΥΗΣ ΕΝΟΣ ΦΥΛΛΟΥ ΔΑΠΕΔΟΥ	3065421.B2

**3.3 ΕΥΡΕΤΗΡΙΟ ΤΡΟΠΟΠΟΙΗΜΕΝΩΝ ΕΥΡΩΠΑΪΚΩΝ Δ.Ε. ΣΥΜΦΩΝΑ ΜΕ ΤΗΝ
ΑΛΦΑΒΗΤΙΚΗ ΣΕΙΡΑ ΤΩΝ ΔΙΚΑΙΟΥΧΩΝ**

ΔΙΚΑΙΟΥΧΟΣ (73)	ΤΙΤΛΟΣ ΕΦΕΥΡΕΣΗΣ (54)	ΑΡ./ΗΜ.ΔΗΜ.Ε.Δ. (87)	ΑΡ.ΕΥΡ.Δ.Ε. (11)
<i>AGA MEDICAL CORPORATION</i>	ΠΟΛΥΣΤΡΩΜΑΤΙΚΕΣ ΠΛΕΚΤΕΣ ΚΑΤΑΣΚΕΥΕΣ ΓΙΑ ΕΜΦΡΑΞΗ ΑΓΓΕΙΑΚΩΝ ΕΛΑΤΤΩΜΑΤΩΝ	1576929 - 13/06/2012	3066356.B2
<i>BAYER CROPSCIENCE AG</i>	ΣΥΝΕΡΓΙΣΤΙΚΑ ΕΝΤΟΜΟΚΤΟΝΑ ΜΕΙΓΜΑΤΑ	1675462 - 20/06/2012	3065984.B2
<i>BERRY FLOOR NV</i>	ΜΕΘΟΔΟΣ ΚΑΤΑΣΚΕΥΗΣ ΕΝΟΣ ΦΥΛΛΟΥ ΔΑΠΕΔΟΥ	1723291 - 23/05/2012	3065421.B2
<i>CRUCCELL HOLLAND B.V.</i>	ΣΥΣΤΗΜΑΤΑ ΣΥΣΚΕΥΑΣΙΑΣ ΓΙΑ ΑΝΘΡΩΠΙΝΟ ΑΝΑ-ΣΥΝΔΥΑΣΜΕΝΟ ΑΔΕΝΟΪΟ ΠΟΥ ΘΑ ΧΡΗΣΙΜΟΠΟΙΗ-ΘΟΥΝ ΣΤΗ ΓΟΝΙΔΙΑΚΗ ΘΕΡΑΠΕΙΑ	1445322 - 06/06/2012	3070979.B2
<i>GLAXO GROUP LIMITED</i>	ΒΕΛΤΙΩΣΕΙΣ ΣΕ ΔΙΑΤΑΞΕΙΣ ΧΟΡΗΓΗΣΗΣ ΦΑΡΜΑΚΟΥ	1208864 - 06/06/2012	3062328.B2
<i>HEINEKEN TECHNICAL SERVICES B.V.</i>	ΔΙΑΤΑΞΗ ΔΙΑΝΟΜΗΣ ΠΟΤΩΝ, ΔΟΧΕΙΟ ΓΙΑ ΤΑ ΠΟΤΑ ΚΑΙ ΓΡΑΜΜΗ ΔΙΑΝΟΜΗΣ ΠΟΤΩΝ	1284918 - 13/06/2012	3055818.B2
<i>LIFESCAN, INC.</i>	ΣΥΣΤΗΜΑ ΔΟΧΕΙΟΥ ΤΑΙΝΙΩΝ ΑΝΑΛΥΣΗΣ	1369083 - 30/05/2012	3056577.B2
<i>OTSUKA PHARMACEUTICAL CO., LTD.</i>	ΣΚΕΥΑΣΜΑ ΓΙΑ ΤΗΝ ΕΛΕΓΧΟΜΕΝΗ ΑΠΟΔΕΣΜΕΥΣΗ ΑΠΟΣΤΕΙΡΩΜΕΝΗΣ ΕΝΕΣΙΜΗΣ ΑΡΙΠΠΙΡΑΖΟΛΗΣ ΚΑΙ ΜΕΘΟΔΟΣ	1675573 - 13/06/2012	3067581.B2
<i>SPUHL AG ST. GALLEN</i>	ΜΕΘΟΔΟΣ ΚΑΙ ΣΥΣΤΗΜΑ ΓΙΑ ΤΟ ΣΧΗΜΑΤΙΣΜΟ ΚΟΡ-ΔΟΝΙΩΝ ΑΠΟ ΕΝΘΥΛΑΚΩΜΕΝΑ ΣΥΣΠΕΙΡΩΜΕΝΑ ΕΛΑΤΗΡΙΑ	1171377 - 13/06/2012	3052417.B2

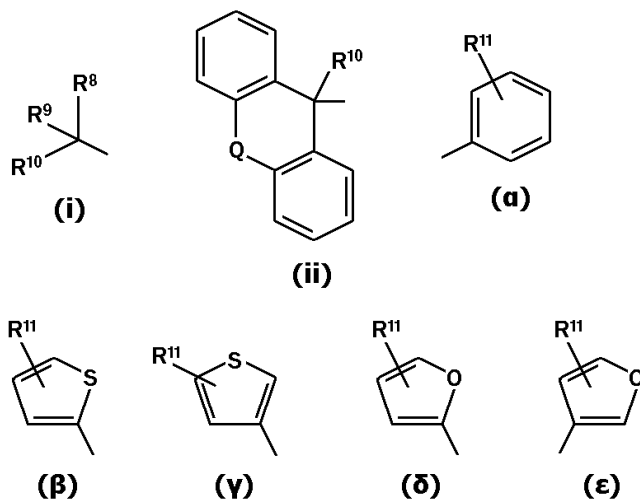
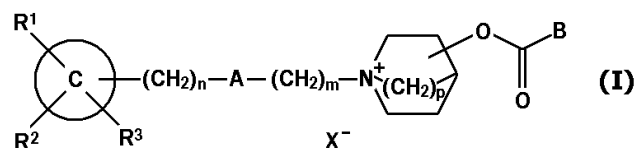
**4.1 ΑΝΑΚΟΙΝΩΣΗ ΓΙΑ ΚΑΤΑΘΕΣΗ ΜΕΤΑΦΡΑΣΗΣ ΠΕΡΙΟΡΙΣΜΕΝΩΝ
Ή ΑΝΑΚΛΙΘΕΝΤΩΝ ΕΥΡΩΠΑΪΚΩΝ Δ.Ε.**

ΑΡΙΘΜΟΣ ΕΥΡ. Δ.Ε. (11):3043660.B3
ΑΡΙΘ. ΕΛΛ. ΚΑΤΑΘΕΣΗΣ (21):20120401879
ΗΜΕΡ. ΕΛΛ. ΚΑΤΑΘΕΣΗΣ (22):27/08/2012
ΑΡΙΘ./ΗΜΕΡ. ΔΗΜΟΣΙΕΥΣΗΣ
ΕΥΡΩΠΑΪΚΟΥ ΔΙΠΛΩΜΑΤΟΣ(87):1200431 - 22/08/2012
ΑΡΙΘ./ΗΜΕΡ. ΔΗΜΟΣΙΕΥΣΗΣ
ΕΥΡΩΠΑΪΚΗΣ ΑΙΤΗΣΗΣ (86):00951361.5--07/07/2000
ΔΙΚΑΙΟΥΧΟΣ (73):1)ALMIRALL S.A.
 151, Ronda Del General Mitre,08022 BARCELONA, ΙΣΠΑΝΙΑ
ΣΥΜΒ. ΠΡΟΤΕΡΑΙΟΤΗΤΕΣ (30):9901580-14/07/1999-ES
ΕΦΕΥΡΕΤΗΣ (72):1)FERNANDEZ FORNER, Dolores
 2)PRAT QUINONES, Maria
 3)BUIL ALBERO, Maria Antonia
ΕΙΔΙΚΟΣ ΠΛΗΡΕΞΟΥΣΙΟΣ (74):ΡΟΥΣΣΟΥ ANNA
 Κουμπάρη 2, 10674 ΑΘΗΝΑ
ΑΝΤΙΚΛΗΤΟΣ (74):ΠΑΠΑΚΩΝΣΤΑΝΤΙΝΟΥ ΕΛΕΝΗ
 Κουμπάρη 2,10674 ΑΘΗΝΑ
ΤΙΤΛΟΣ ΕΦΕΥΡΕΣΗΣ (54):**ΝΕΑ ΠΑΡΑΓΩΓΑ ΚΙΝΟΥΚΛΙΔΙΝΗΣ ΚΑΙ ΙΑΤΡΙΚΑ ΣΚΕΥΑΣΜΑΤΑ ΠΟΥ ΤΑ ΠΕΡΙΕΧΟΥΝ**

ΠΕΡΙΛΗΨΗ(57)

Μία ένωση σύμφωνα με τον τύπο (I) όπου το ζ είναι ένας δακτύλιος φαινυλίου, μία C4 έως Cg ετεροαρωματική ένωση που περιέχει ένα ή περισσότερα ετεροάτομα, ή μία ομάδα ναφθαλενυλίου, 5,6,7,8-τετραϊδρόναφθαλενυλίου ή διφαινυλίου· τα R1, R και αντιπροσωπεύουν το κάθε ένα ανεξάρτητα ένα άτομο υδρογόνου ή αλογόνου, ή μία ομάδα υδροξυλίου, ή μία ομάδα φαινυλίου, -OR4, -SR4, -NR4R5, -NHCOR4, -CONR4R5, -CN, -NO2, -COOR4 ή -CF3, ή μία ευθεία ή διακλαδισμένη ομάδα μικρότερου αλκυλίου η οποία μπορεί προαιρετικά να είναι υποκατεστημένη, για παράδειγμα, με μία ομάδα υδροξυλίου ή αλκοξυλίου, όπου τα R4 και R5 αντιπροσωπεύουν το κάθε ένα ανεξάρτητα ένα άτομο υδρογόνου, μία ευθεία ή διακλαδισμένη ομάδα μικρότερου αλκυλίου, ή μαζί σχηματίζουν έναν αλκυκλικό δακτύλιο· ή τα R1 και R2 σχηματίζουν μαζί έναν αρωματικό, αλκυκλικό ή ετεροκυκλικό δακτύλιο· το n είναι ένας ακέραιος αριθμός από 0 έως 4 το A αντιπροσωπεύει μία -CH2-, -CH=CR6, -CR6=CH-, -CR6R7-, -CO-, -O-, -S-, -S(O)-, S02 ή NR6- ομάδα, όπου τα R6 και R7 αντιπροσωπεύουν το κάθε ένα ανεξάρτητα ένα άτομο υδρογόνου, μία ευθεία ή διακλαδισμένη ομάδα μικρότερου αλκυλίου, ή τα R6 και R7 μαζί σχηματίζουν έναν αλκυκλικό δακτύλιο· το m είναι ένας ακέραιος από 0 έως 8· με την προϋπόθεση πως όταν το m = 0, το A δεν είναι -CH2-* το ρ είναι ένας ακέραιος

από 1 έως 2 και η υποκατάσταση στον 5 αζονιαδικυκλικό δακτύλιο μπορεί να είναι στην 2, 3 ή 4 θέση συμπεριλαμβανομένων όλων των πιθανών διαμορφώσεων των ασύμμετρων ανθράκων το B αντιπροσωπεύει μία ομάδα του τύπου (i) ή (ii), όπου το R10 αντιπροσωπεύει ένα άτομο υδρογόνου, μία ομάδα υδροξυλίου ή μεθυλίου· και τα R8 και R9 αντιπροσωπεύει το κάθε ένα ανεξάρτητα τους τύπους (α), (β), (γ), (δ) και όπου το R11 αντιπροσωπεύει ένα άτομο υδρογόνου ή αλογόνου, ή 10 μία ευθεία ή διακλαδισμένη ομάδα μικρότερου αλκυλίου και το Q αντιπροσωπεύει έναν απλό δεσμό, -CH2-, -CH2-CH2-, -O-, -O-CH2-, -S-, -S-CH2- ή -CH=CH-, και όπου το (i) ή το (ii) περιέχουν ένα χειρομορφικό κέντρο μπορεί να αντιπροσωπεύουν και τις δύο διαμορφώσεις· το X αντιπροσωπεύει ένα φαρμακευτικώς αποδεκτό ανιόν ενός μονο ή πολυσθενούς οξέος, το οποίο εμφανίζει υψηλή συγγένεια για τους μουςκαρινικούς M3 υποδοχείς (Hm3).



**4.2 ΕΥΡΕΤΗΡΙΟ ΠΕΡΙΟΡΙΣΜΕΝΩΝ Ή ΑΝΑΚΛΙΘΕΝΤΩΝ ΕΥΡΩΠΑΪΚΩΝ Δ.Ε. ΣΥΜΦΩΝΑ
ΜΕ ΤΟΝ ΑΡΙΘΜΟ ΔΗΜΟΣΙΕΥΣΗΣ**

ΑΡ./ΗΜ.ΔΗΜ.Ε.Δ. (87)	ΔΙΚΑΙΟΥΧΟΣ (73)	ΤΙΤΛΟΣ ΕΦΕΥΡΕΣΗΣ (54)	ΑΡ.ΕΥΡ.Δ.Ε. (11)
1200431 - 22/08/2012	ALMIRALL S.A.	ΝΕΑ ΠΑΡΑΓΩΓΑ ΚΙΝΟΥΚΛΙΔΙΝΗΣ ΚΑΙ ΙΑΤΡΙΚΑ ΣΚΕΥΑΣΜΑΤΑ ΠΟΥ ΤΑ ΠΕΡΙΕΧΟΥΝ	3043660.B3

**4.3 ΕΥΡΕΤΗΡΙΟ ΠΕΡΙΟΡΙΣΜΕΝΩΝ Ή ΑΝΑΚΛΙΘΕΝΤΩΝ ΕΥΡΩΠΑΪΚΩΝ Δ.Ε. ΣΥΜΦΩΝΑ ΜΕ ΤΗΝ
ΑΛΦΑΒΗΤΙΚΗ ΣΕΙΡΑ ΤΩΝ ΔΙΚΑΙΟΥΧΩΝ**

ΔΙΚΑΙΟΥΧΟΣ (73)	ΤΙΤΛΟΣ ΕΦΕΥΡΕΣΗΣ (54)	ΑΡ./ΗΜ.ΔΗΜ.Ε.Δ. (87)	ΑΡ.ΕΥΡ.Δ.Ε. (11)
<i>ALMIRALL S.A.</i>	ΝΕΑ ΠΑΡΑΓΩΓΑ ΚΙΝΟΥΚΛΙΔΙΝΗΣ ΚΑΙ ΙΑΤΡΙΚΑ ΣΚΕΥΑΣΜΑΤΑ ΠΟΥ ΤΑ ΠΕΡΙΕΧΟΥΝ	1200431 - 22/08/2012	3043660.B3

**5.2 ΑΝΑΚΛΗΣΕΙΣ ΑΠΟ ΕΓΔΕ ΧΟΡΗΓΗΘΕΝΤΩΝ ΕΥΡΩΠΑΪΚΩΝ
ΔΙΠΛΩΜΑΤΩΝ ΕΥΡΕΣΙΤΕΧΝΙΑΣ
(ΚΑΤΑΤΕΘΕΙΣΕΣ ΜΕΤΑΦΡΑΣΕΙΣ ΣΤΟΝ ΟΒΙ)**

(11) ΑΡΙΘΜΟΣ ΕΥΡ. Δ.Ε.:	3054222
(21) ΑΡΙΘ. ΕΛΛ. ΚΑΤΑΘΕΣΗΣ:	20050402190
ΗΜΕΡ. ΑΠΟΦΑΣΗΣ ΕΓΔΕ:	13/03/2012

(11) ΑΡΙΘΜΟΣ ΕΥΡ. Δ.Ε.:	3058592
(21) ΑΡΙΘ. ΕΛΛ. ΚΑΤΑΘΕΣΗΣ:	20060402663
ΗΜΕΡ. ΑΠΟΦΑΣΗΣ ΕΓΔΕ:	08/05/2012

(11) ΑΡΙΘΜΟΣ ΕΥΡ. Δ.Ε.:	3060319
(21) ΑΡΙΘ. ΕΛΛ. ΚΑΤΑΘΕΣΗΣ:	20060404418
ΗΜΕΡ. ΑΠΟΦΑΣΗΣ ΕΓΔΕ:	25/06/2012

(11) ΑΡΙΘΜΟΣ ΕΥΡ. Δ.Ε.:	3061486
(21) ΑΡΙΘ. ΕΛΛ. ΚΑΤΑΘΕΣΗΣ:	20070401095
ΗΜΕΡ. ΑΠΟΦΑΣΗΣ ΕΓΔΕ:	05/06/2012

(11) ΑΡΙΘΜΟΣ ΕΥΡ. Δ.Ε.:	3064313
(21) ΑΡΙΘ. ΕΛΛ. ΚΑΤΑΘΕΣΗΣ:	20080400115
ΗΜΕΡ. ΑΠΟΦΑΣΗΣ ΕΓΔΕ:	22/05/2012

(11) ΑΡΙΘΜΟΣ ΕΥΡ. Δ.Ε.:	3068869
(21) ΑΡΙΘ. ΕΛΛ. ΚΑΤΑΘΕΣΗΣ:	20090401140
ΗΜΕΡ. ΑΠΟΦΑΣΗΣ ΕΓΔΕ:	21/03/2012

(11) ΑΡΙΘΜΟΣ ΕΥΡ. Δ.Ε.:	3070987
(21) ΑΡΙΘ. ΕΛΛ. ΚΑΤΑΘΕΣΗΣ:	20100400070
ΗΜΕΡ. ΑΠΟΦΑΣΗΣ ΕΓΔΕ:	14/03/2012

(11) ΑΡΙΘΜΟΣ ΕΥΡ. Δ.Ε.:	3071340
(21) ΑΡΙΘ. ΕΛΛ. ΚΑΤΑΘΕΣΗΣ:	20100400434
ΗΜΕΡ. ΑΠΟΦΑΣΗΣ ΕΓΔΕ:	20/03/2012

(11) ΑΡΙΘΜΟΣ ΕΥΡ. Δ.Ε.:	3074445
(21) ΑΡΙΘ. ΕΛΛ. ΚΑΤΑΘΕΣΗΣ:	20110400583
ΗΜΕΡ. ΑΠΟΦΑΣΗΣ ΕΓΔΕ:	19/05/2012

ΜΕΡΟΣ Γ΄

**ΜΕΤΑΒΟΛΕΣ - ΕΚΠΤΩΣΕΙΣ
ΑΝΑΚΛΗΣΕΙΣ ΕΚΠΤΩΣΕΩΝ**

Κ Ε Φ Α Λ Α Ι Ο 1**ΜΕΤΑΒΟΛΕΣ****ΑΙΤΗΣΕΙΣ ΔΙΠΛΩΜΑΤΩΝ ΕΥΡΕΣΙΤΕΧΝΙΑΣ**

<i>Α.Ρ. ΑΙΤ. Δ.Ε.</i>	<i>ΠΑΡΑΙΤΗΣΗ</i>
20100100742	Ο δικαιούχος Τσακίριδης Χρήστος της υπ' αριθμ. 20100100742 αίτησης Διπλώματος Ευρεσιτεχνίας παραιτείται από όλα τα δικαιώματά του.

ΔΙΠΛΩΜΑΤΑ ΕΥΡΕΣΙΤΕΧΝΙΑΣ

<i>Α.Ρ. Δ.Ε.</i>	<i>ΑΛΛΑΓΗ ΔΙΕΥΘΥΝΣΗΣ</i>
1007503	Ο κ. Ανδρέας Σακελλαρίου δικαιούχος του υπ' αριθμ. 1007503 Διπλώματος Ευρεσιτεχνίας άλλαξε την διεύθυνσή του από : Γοργοποτάμου 1, 15341 Αγία Παρασκευή Αττικής σε: Αλαμάνας 12, 15342 Αγία Παρασκευή Αττικής.
<i>Α.Ρ. Δ.Ε.</i>	<i>ΠΑΡΑΙΤΗΣΗ</i>
1006169	Ο δικαιούχος Δημήτριος Ευθυμίου του υπ' αριθμ. 1006169 Διπλώματος Ευρεσιτεχνίας παραιτείται από όλα τα δικαιώματα του.

ΑΙΤΗΣΕΙΣ ΣΥΜΠΛΗΡΩΜΑΤΙΚΩΝ ΠΙΣΤΟΠΟΙΗΤΙΚΩΝ ΠΡΟΣΤΑΣΙΑΣ ΓΙΑ ΦΑΡΜΑΚΑ

<i>Α.Ρ. Σ.Π.Π.Φ</i>	<i>ΑΛΛΑΓΗ ΕΠΩΝΥΜΙΑΣ</i>
8000029	Η εταιρεία "Sanofi-Aventis" δικαιούχος του υπ' αριθμ. 8000029 Συμπληρωματικού Πιστοποιητικού Προστασίας για Φάρμακο μετέβαλε την επωνυμία της σε : "Sanofi S.A."
8000048	Η εταιρεία "Sanofi-Aventis" δικαιούχος του υπ' αριθμ. 8000048 Συμπληρωματικού Πιστοποιητικού Προστασίας για Φάρμακο μετέβαλε την επωνυμία της σε : "Sanofi S.A."
<i>Α.Ρ. Σ.Π.Π.Φ</i>	<i>ΑΛΛΑΓΗ ΕΔΡΑΣ</i>
8000029	Η εταιρεία "Sanofi S.A." (μετά από αλλαγή επωνυμίας της εταιρείας Sanofi-Aventis) του υπ' αριθμ. 8000029 Συμπληρωματικού Πιστοποιητικού Προστασίας για Φάρμακο άλλαξε τη διεύθυνση της έδρα της από : 174, Avenue de France, 75013, Paris, France σε : 54, rue la Boetie, 75008, Paris, France.
8000048	Η εταιρεία "Sanofi S.A." (μετά από αλλαγή επωνυμίας της εταιρείας Sanofi-Aventis) του υπ' αριθμ. 8000048 Συμπληρωματικού Πιστοποιητικού Προστασίας για Φάρμακο άλλαξε τη διεύθυνση της έδρα της από : 174, Avenue de France, 75013, Paris, France σε : 54, rue la Boetie, 75008, Paris, France.
<i>Α.Ρ. Σ.Π.Π.Φ</i>	<i>ΑΔΕΙΑ ΕΚΜΕΤΑΛΛΕΥΣΗΣ</i>
8000029	Η εταιρεία "Sanofi S.A." (μετά από αλλαγή επωνυμίας της εταιρείας Sanofi-Aventis) δικαιούχος του υπ' αριθμ. 8000029 Συμπληρωματικού Πιστοποιητικού Προστασίας για Φάρμακο παραχώρησε αποκλειστική άδεια εκμετάλλευσης στην εταιρεία "Sanofi Pharma Bristol-Myers Squibb SNC" που εδρεύει εις 54, rue la Boetie, 75008, Paris, France.

8000048

Η εταιρεία “Sanofi S.A.” (μετά από αλλαγή επωνυμίας της εταιρείας Sanofi-Aventis) δικαιούχος του υπ’ αριθμ. 8000048 Συμπληρωματικού Πιστοποιητικού Προστασίας για Φάρμακο παραχώρησε αποκλειστική άδεια εκμετάλλευσης στην εταιρεία “Sanofi Pharma Bristol-Myers Squibb SNC” που εδρεύει εις 54, rue la Boetie, 75008, Paris, France.

ΕΥΡΩΠΑΪΚΑ ΔΙΠΛΩΜΑΤΑ ΕΥΡΕΣΙΤΕΧΝΙΑΣ

<i>ΑΡ. Ε.Δ.Ε.</i>	<i>ΜΕΤΑΒΙΒΑΣΕΙΣ</i>
3039704	Η εταιρεία “Sara Lee/DE B.V.” (μετά από αλλαγή νομικής μορφής της εταιρείας Sara Lee/DE N.V.) (συνδικαιούχος με την εταιρεία Koninklijke Philips Electronics N.V.) μεταβίβασε όλα τα εξ’αδιαιρέτου δικαιώματά της (ποσοστό 50%) που απορρέουν από το υπ’ αριθμ. 3039704 πιστοποιητικό κατάθεσης μετάφρασης Ευρωπαϊκού Δ.Ε. στην εταιρεία “Koninklijke Douwe Egberts B.V.” που εδρεύει εις Vleutensevaart 35, 3532 AD Utrecht, The Netherlands, η οποία αποτελεί την νέα συνδικαιούχο.
3048294	Η δικαιούχος εταιρεία “Sara Lee/DE B.V.” (μετά από αλλαγή νομικής μορφής της εταιρείας Sara Lee/DE N.V.) μεταβίβασε όλα τα δικαιώματά της που απορρέουν από το υπ’ αριθμ. 3048294 πιστοποιητικό κατάθεσης μετάφρασης Ευρωπαϊκού Δ.Ε. στην εταιρεία “Koninklijke Douwe Egberts B.V.” που εδρεύει εις Vleutensevaart 35, 3532 AD Utrecht, The Netherlands, η οποία αποτελεί την νέα δικαιούχο.
3053437	Η δικαιούχος εταιρεία “Sara Lee/DE B.V.” (μετά από αλλαγή νομικής μορφής της εταιρείας Sara Lee/DE N.V.) μεταβίβασε όλα τα δικαιώματά της που απορρέουν από το υπ’ αριθμ. 3053437 πιστοποιητικό κατάθεσης μετάφρασης Ευρωπαϊκού Δ.Ε. στην εταιρεία “Koninklijke Douwe Egberts B.V.” που εδρεύει εις Vleutensevaart 35, 3532 AD Utrecht, The Netherlands, η οποία αποτελεί την νέα δικαιούχο.
3053851	Η δικαιούχος εταιρεία “2011 Intellectual Property Asset Trust” μεταβίβασε όλα τα δικαιώματά της που απορρέουν από το υπ’ αριθμ. 3053851 πιστοποιητικό κατάθεσης μετάφρασης Ευρωπαϊκού Δ.Ε. στην εταιρεία “Core Wireless Licensing S.ū.r.l.” που εδρεύει εις 16, avenue Pasteur, L-2310, Luxembourg, η οποία αποτελεί την νέα δικαιούχο.
3054943	Η δικαιούχος εταιρεία “Sara Lee/DE B.V.” (μετά από αλλαγή νομικής μορφής της εταιρείας Sara Lee/DE N.V.) μεταβίβασε όλα τα δικαιώματά της που απορρέουν από το υπ’ αριθμ. 3054943 πιστοποιητικό κατάθεσης μετάφρασης Ευρωπαϊκού Δ.Ε. στην εταιρεία “Koninklijke Douwe Egberts B.V.” που εδρεύει εις Vleutensevaart 35, 3532 AD Utrecht, The Netherlands, η οποία αποτελεί την νέα δικαιούχο.
3059230	Η δικαιούχος εταιρεία “2011 Intellectual Property Asset Trust” μεταβίβασε όλα τα δικαιώματά της που απορρέουν από το υπ’ αριθμ. 3059230 πιστοποιητικό κατάθεσης μετάφρασης Ευρωπαϊκού Δ.Ε. στην εταιρεία “Core Wireless Licensing S.ū.r.l.” που εδρεύει εις 16, avenue Pasteur, L-2310, Luxembourg, η οποία αποτελεί την νέα δικαιούχο.
3061505	Η δικαιούχος εταιρεία “Entsorga Italia S.p.A.” μεταβίβασε όλα τα δικαιώματά της που απορρέουν από το υπ’ αριθμ. 3061505 πιστοποιητικό κατάθεσης μετάφρασης Ευρωπαϊκού Δ.Ε. στην εταιρεία “Entsorgafin S.p.A.” που εδρεύει εις Strada Provinciale per Castelnuovo Scrvia 7/9, 15057 Tortona (AL), Italy, η οποία αποτελεί την νέα δικαιούχο.
3062822	Η δικαιούχος εταιρεία “DSM IP Assets B.V.” μεταβίβασε όλα τα δικαιώματά της που απορρέουν από το υπ’ αριθμ. 3062822 πιστοποιητικό κατάθεσης μετάφρασης Ευρωπαϊκού Δ.Ε. στην εταιρεία “DSM Sinochem Pharmaceuticals Netherlands B.V.” που εδρεύει εις Alexander Fleminglaan 1, 2613 AX DELFT, η οποία αποτελεί την νέα δικαιούχο.
3065453	Η δικαιούχος εταιρεία “DSM IP Assets B.V.” μεταβίβασε όλα τα δικαιώματά της που απορρέουν από το υπ’ αριθμ. 3065453 πιστοποιητικό κατάθεσης μετάφρασης Ευρωπαϊκού Δ.Ε. στην εταιρεία “DSM Sinochem Pharmaceuticals Netherlands B.V.” που εδρεύει εις Alexander Fleminglaan 1, 2613 AX DELFT, η οποία αποτελεί την νέα δικαιούχο.
3071235	Η δικαιούχος εταιρεία “Sara Lee/DE B.V.” (μετά από αλλαγή νομικής μορφής της εταιρείας Sara Lee/DE N.V.) μεταβίβασε όλα τα δικαιώματά της που απορρέουν από το υπ’ αριθμ. 3071235 πιστοποιητικό κατάθεσης μετάφρασης Ευρωπαϊκού Δ.Ε. στην εταιρεία “Koninklijke Douwe Egberts B.V.” που εδρεύει εις Vleutensevaart 35, 3532 AD Utrecht, The Netherlands, η οποία αποτελεί την νέα δικαιούχο.
3071678	Η δικαιούχος εταιρεία “Sara Lee/DE B.V.” (μετά από αλλαγή νομικής μορφής της εταιρείας Sara Lee/DE N.V.) μεταβίβασε όλα τα δικαιώματά της που απορρέουν από το υπ’ αριθμ. 3071678 πιστοποιητικό κατάθεσης μετάφρασης Ευρωπαϊκού Δ.Ε. στην εταιρεία “Koninklijke Douwe Egberts B.V.” που εδρεύει εις Vleutensevaart 35, 3532 AD Utrecht, The Netherlands, η οποία αποτελεί την νέα δικαιούχο.

3072954	Η δικαιούχος εταιρεία “Sara Lee/DE B.V.” (μετά από αλλαγή νομικής μορφής της εταιρείας Sara Lee/DE N.V.) μεταβίβασε όλα τα δικαιώματά της που απορρέουν από το υπ’ αριθμ. 3072954 πιστοποιητικό κατάθεσης μετάφρασης Ευρωπαϊκού Δ.Ε. στην εταιρεία “Koninklijke Douwe Egberts B.V.” που εδρεύει εις Vleutensevaart 35, 3532 AD Utrecht, The Netherlands, η οποία αποτελεί την νέα δικαιούχο.
3074403	Η δικαιούχος εταιρεία “Sara Lee/DE B.V.” (μετά από αλλαγή νομικής μορφής της εταιρείας Sara Lee/DE N.V.) μεταβίβασε όλα τα δικαιώματά της που απορρέουν από το υπ’ αριθμ. 3074403 πιστοποιητικό κατάθεσης μετάφρασης Ευρωπαϊκού Δ.Ε. στην εταιρεία “Koninklijke Douwe Egberts B.V.” που εδρεύει εις Vleutensevaart 35, 3532 AD Utrecht, The Netherlands, η οποία αποτελεί την νέα δικαιούχο.
3075330	Η δικαιούχος εταιρεία “Sara Lee/DE B.V.” (μετά από αλλαγή νομικής μορφής της εταιρείας Sara Lee/DE N.V.) μεταβίβασε όλα τα δικαιώματά της που απορρέουν από το υπ’ αριθμ. 3075330 πιστοποιητικό κατάθεσης μετάφρασης Ευρωπαϊκού Δ.Ε. στην εταιρεία “Koninklijke Douwe Egberts B.V.” που εδρεύει εις Vleutensevaart 35, 3532 AD Utrecht, The Netherlands, η οποία αποτελεί την νέα δικαιούχο.
3075689	Η δικαιούχος εταιρεία “Sara Lee/DE B.V.” (μετά από αλλαγή νομικής μορφής της εταιρείας Sara Lee/DE N.V.) μεταβίβασε όλα τα δικαιώματά της που απορρέουν από το υπ’ αριθμ. 3075689 πιστοποιητικό κατάθεσης μετάφρασης Ευρωπαϊκού Δ.Ε. στην εταιρεία “Koninklijke Douwe Egberts B.V.” που εδρεύει εις Vleutensevaart 35, 3532 AD Utrecht, The Netherlands, η οποία αποτελεί την νέα δικαιούχο.
3076508	Η δικαιούχος εταιρεία “Sara Lee/DE B.V.” (μετά από αλλαγή νομικής μορφής της εταιρείας Sara Lee/DE N.V.) μεταβίβασε όλα τα δικαιώματά της που απορρέουν από το υπ’ αριθμ. 3076508 πιστοποιητικό κατάθεσης μετάφρασης Ευρωπαϊκού Δ.Ε. στην εταιρεία “Koninklijke Douwe Egberts B.V.” που εδρεύει εις Vleutensevaart 35, 3532 AD Utrecht, The Netherlands, η οποία αποτελεί την νέα δικαιούχο.
ΑΡ. Ε.Δ.Ε.	ΣΥΓΧΩΝΕΥΣΕΙΣ
3051865	Η εταιρεία “Bayer BioScience N.V.” δικαιούχος του υπ’ αριθμ. 3051865 πιστοποιητικού κατάθεσης μετάφρασης Ευρωπαϊκού Δ.Ε. συγχωνεύθηκε στην εταιρεία με την επωνυμία “Bayer CropScience NV” που εδρεύει εις J.E. Mommaertslaan 14, BE-1831 Diegem, Belgium, η οποία αποτελεί την νέα δικαιούχο.
3055936	Η εταιρεία “Bayer BioScience N.V.” δικαιούχος του υπ’ αριθμ. 3055936 πιστοποιητικού κατάθεσης μετάφρασης Ευρωπαϊκού Δ.Ε. συγχωνεύθηκε στην εταιρεία με την επωνυμία “Bayer CropScience NV” που εδρεύει εις J.E. Mommaertslaan 14, BE-1831 Diegem, Belgium, η οποία αποτελεί την νέα δικαιούχο.
3056066	Η εταιρεία “Bayer BioScience N.V.” δικαιούχος του υπ’ αριθμ. 3056066 πιστοποιητικού κατάθεσης μετάφρασης Ευρωπαϊκού Δ.Ε. συγχωνεύθηκε στην εταιρεία με την επωνυμία “Bayer CropScience NV” που εδρεύει εις J.E. Mommaertslaan 14, BE-1831 Diegem, Belgium, η οποία αποτελεί την νέα δικαιούχο.
3063099	Η εταιρεία “Bayer BioScience N.V.” δικαιούχος του υπ’ αριθμ. 3063099 πιστοποιητικού κατάθεσης μετάφρασης Ευρωπαϊκού Δ.Ε. συγχωνεύθηκε στην εταιρεία με την επωνυμία “Bayer CropScience NV” που εδρεύει εις J.E. Mommaertslaan 14, BE-1831 Diegem, Belgium, η οποία αποτελεί την νέα δικαιούχο.
3066827	Η εταιρεία “TwistDx, Inc.” (μετά από αλλαγή επωνυμία της εταιρείας ASM Scientific, Inc.) δικαιούχος του υπ’ αριθμ. 3066827 πιστοποιητικού κατάθεσης μετάφρασης Ευρωπαϊκού Δ.Ε. συγχωνεύθηκε στην εταιρεία με την επωνυμία “Biosite Incorporated” που εδρεύει εις 9975 Summers Ridge Road, San Diego, California 92121, U.S.A., η οποία αποτελεί την νέα δικαιούχο.
3067694	Η εταιρεία “Bayer BioScience N.V.” δικαιούχος του υπ’ αριθμ. 3067694 πιστοποιητικού κατάθεσης μετάφρασης Ευρωπαϊκού Δ.Ε. συγχωνεύθηκε στην εταιρεία με την επωνυμία “Bayer CropScience NV” που εδρεύει εις J.E. Mommaertslaan 14, BE-1831 Diegem, Belgium, η οποία αποτελεί την νέα δικαιούχο.
3067835	Η εταιρεία “Bayer BioScience N.V.” δικαιούχος του υπ’ αριθμ. 3067835 πιστοποιητικού κατάθεσης μετάφρασης Ευρωπαϊκού Δ.Ε. συγχωνεύθηκε στην εταιρεία με την επωνυμία “Bayer CropScience NV” που εδρεύει εις J.E. Mommaertslaan 14, BE-1831 Diegem, Belgium, η οποία αποτελεί την νέα δικαιούχο.
3068846	Η εταιρεία “Bayer BioScience N.V.” δικαιούχος του υπ’ αριθμ. 3068846 πιστοποιητικού κατάθεσης μετάφρασης Ευρωπαϊκού Δ.Ε. συγχωνεύθηκε στην εταιρεία με την επωνυμία “Bayer CropScience NV” που εδρεύει εις J.E. Mommaertslaan 14 BE-1831 Diegem, Belgium, η οποία αποτελεί την νέα δικαιούχο.
3072796	Η εταιρεία “Bayer BioScience N.V.” δικαιούχος του υπ’ αριθμ. 3072796 πιστοποιητικού κατάθεσης μετάφρασης Ευρωπαϊκού Δ.Ε. συγχωνεύθηκε στην εταιρεία με την επωνυμία “Bayer CropScience NV” που εδρεύει εις J.E. Mommaertslaan 14, BE-1831 Diegem, Belgium, η οποία αποτελεί την νέα δικαιούχο.

3071558	Η εταιρεία “Bayer BioScience N.V.” δικαιούχος του υπ’ αριθμ. 3071558 πιστοποιητικού κατάθεσης μετάφρασης Ευρωπαϊκού Δ.Ε. συγχωνεύθηκε στην εταιρεία με την επωνυμία “Bayer CropScience NV” που εδρεύει εις J.E. Mommaertslaan 14, BE-1831 Diegem, Belgium, η οποία αποτελεί την νέα δικαιούχο.
3070403	Η εταιρεία “Bayer BioScience N.V.” δικαιούχος του υπ’ αριθμ. 3070403 πιστοποιητικού κατάθεσης μετάφρασης Ευρωπαϊκού Δ.Ε. συγχωνεύθηκε στην εταιρεία με την επωνυμία “Bayer CropScience NV” που εδρεύει εις J.E. Mommaertslaan 14, BE-1831 Diegem, Belgium, η οποία αποτελεί την νέα δικαιούχο.
3076053	Η εταιρεία “Bayer BioScience N.V.” δικαιούχος του υπ’ αριθμ. 3076053 πιστοποιητικού κατάθεσης μετάφρασης Ευρωπαϊκού Δ.Ε. συγχωνεύθηκε στην εταιρεία με την επωνυμία “Bayer CropScience NV” που εδρεύει εις J.E. Mommaertslaan 14, BE-1831 Diegem, Belgium, η οποία αποτελεί την νέα δικαιούχο.
3076579	Η εταιρεία “Bayer BioScience N.V.” δικαιούχος του υπ’ αριθμ. 3076579 πιστοποιητικού κατάθεσης μετάφρασης Ευρωπαϊκού Δ.Ε. συγχωνεύθηκε στην εταιρεία με την επωνυμία “Bayer CropScience NV” που εδρεύει εις J.E. Mommaertslaan 14, BE-1831 Diegem, Belgium, η οποία αποτελεί την νέα δικαιούχο.
3076728	Η εταιρεία “Bayer BioScience N.V.” (συνδικαιούχος με την εταιρεία Commonwealth Scientific and Industrial Research Organisation) του υπ’ αριθμ. 3076728 πιστοποιητικού κατάθεσης μετάφρασης Ευρωπαϊκού Δ.Ε. συγχωνεύθηκε στην εταιρεία με την επωνυμία “Bayer CropScience NV” που εδρεύει εις J.E. Mommaertslaan 14 BE-1831 Diegem, Belgium, η οποία αποτελεί την νέα συνδικαιούχο.
3076732	Η εταιρεία “Bayer BioScience N.V.” δικαιούχος του υπ’ αριθμ. 3076732 πιστοποιητικού κατάθεσης μετάφρασης Ευρωπαϊκού Δ.Ε. συγχωνεύθηκε στην εταιρεία με την επωνυμία “Bayer CropScience NV” που εδρεύει εις J.E. Mommaertslaan 14, BE-1831 Diegem, Belgium, η οποία αποτελεί την νέα δικαιούχο.
3077879	Η εταιρεία “Bayer BioScience N.V.” δικαιούχος του υπ’ αριθμ. 3077879 πιστοποιητικού κατάθεσης μετάφρασης Ευρωπαϊκού Δ.Ε. συγχωνεύθηκε στην εταιρεία με την επωνυμία “Bayer CropScience NV” που εδρεύει εις J.E. Mommaertslaan 14, BE-1831 Diegem, Belgium, η οποία αποτελεί την νέα δικαιούχο.
ΑΡ. Ε.Δ.Ε.	ΑΛΛΑΓΗ ΝΟΜΙΚΗΣ ΜΟΡΦΗΣ
3039704	Η εταιρεία “Sara Lee/DE N.V.” (συνδικαιούχος με την εταιρεία Koninklijke Philips Electronics N.V.) του υπ’ αριθμ. 3039704 πιστοποιητικού κατάθεσης μετάφρασης Ευρωπαϊκού Δ.Ε. μετέβαλε την επωνυμία της σε: “Sara Lee/DE B.V.”
3048294	Η εταιρεία “Sara Lee/DE N.V.” δικαιούχος του υπ’ αριθμ. 3048294 πιστοποιητικού κατάθεσης μετάφρασης Ευρωπαϊκού Δ.Ε. μετέβαλε την επωνυμία της σε: “Sara Lee/DE B.V.”
3053437	Η εταιρεία “Sara Lee/DE N.V.” δικαιούχος του υπ’ αριθμ. 3053437 πιστοποιητικού κατάθεσης μετάφρασης Ευρωπαϊκού Δ.Ε. μετέβαλε την επωνυμία της σε: “Sara Lee/DE B.V.”
3054943	Η εταιρεία “Sara Lee/DE N.V.” δικαιούχος του υπ’ αριθμ. 3054943 πιστοποιητικού κατάθεσης μετάφρασης Ευρωπαϊκού Δ.Ε. μετέβαλε την επωνυμία της σε: “Sara Lee/DE B.V.”
3071235	Η εταιρεία “Sara Lee/DE N.V.” δικαιούχος του υπ’ αριθμ. 3071235 πιστοποιητικού κατάθεσης μετάφρασης Ευρωπαϊκού Δ.Ε. μετέβαλε την επωνυμία της σε: “Sara Lee/DE B.V.”
3071678	Η εταιρεία “Sara Lee/DE N.V.” δικαιούχος του υπ’ αριθμ. 3071678 πιστοποιητικού κατάθεσης μετάφρασης Ευρωπαϊκού Δ.Ε. μετέβαλε την επωνυμία της σε: “Sara Lee/DE B.V.”
3072954	Η εταιρεία “Sara Lee/DE N.V.” δικαιούχος του υπ’ αριθμ. 3072954 πιστοποιητικού κατάθεσης μετάφρασης Ευρωπαϊκού Δ.Ε. μετέβαλε την επωνυμία της σε: “Sara Lee/DE B.V.”
3074403	Η εταιρεία “Sara Lee/DE N.V.” δικαιούχος του υπ’ αριθμ. 3074403 πιστοποιητικού κατάθεσης μετάφρασης Ευρωπαϊκού Δ.Ε. μετέβαλε την επωνυμία της σε: “Sara Lee/DE B.V.”
3075330	Η εταιρεία “Sara Lee/DE N.V.” δικαιούχος του υπ’ αριθμ. 3075330 πιστοποιητικού κατάθεσης μετάφρασης Ευρωπαϊκού Δ.Ε. μετέβαλε την επωνυμία της σε: “Sara Lee/DE B.V.”
3075689	Η εταιρεία “Sara Lee/DE N.V.” δικαιούχος του υπ’ αριθμ. 3075689 πιστοποιητικού κατάθεσης μετάφρασης Ευρωπαϊκού Δ.Ε. μετέβαλε την επωνυμία της σε: “Sara Lee/DE B.V.”
3076508	Η εταιρεία “Sara Lee/DE N.V.” δικαιούχος του υπ’ αριθμ. 3076508 πιστοποιητικού κατάθεσης μετάφρασης Ευρωπαϊκού Δ.Ε. μετέβαλε την επωνυμία της σε: “Sara Lee/DE B.V.”

<i>ΑΡ. Ε.Δ.Ε.</i>	<i>ΑΛΛΑΓΗ ΕΠΩΝΥΜΙΑΣ</i>
3066827	Η εταιρεία “ASM Scientific, Inc.” δικαιούχος του υπ’ αριθμ. 3066827 πιστοποιητικού κατάθεσης μετάφρασης Ευρωπαϊκού Δ.Ε. μετέβαλε την επωνυμία της σε: “TwistDx, Inc.”.
3066827	Η εταιρεία “Biosite Incorporated” (μετά από συγχώνευση της εταιρείας TwistDx, Inc.) δικαιούχος του υπ’ αριθμ. 3066827 πιστοποιητικού κατάθεσης μετάφρασης Ευρωπαϊκού Δ.Ε. μετέβαλε την επωνυμία της σε: “Alere San Diego, Inc.”.
<i>ΑΡ. Ε.Δ.Ε.</i>	<i>ΔΗΛΩΣΗ ΣΥΝΑΙΝΕΣΗΣ ΓΙΑ ΠΑΡΑΧΩΡΗΣΗ ΑΔΕΙΑΣ ΕΚΜΕΤΑΛΛΕΥΣΗΣ</i>
3078716	Η δικαιούχος εταιρεία “Miele & Cie. Kg” του υπ’ αριθμ. 3078716 πιστοποιητικού κατάθεσης μετάφρασης Ευρωπαϊκού Δ.Ε. με βάση το άρθρο 12 παρ. 5 & 6 του Ν. 1733/87, συναινεί στην παραχώρηση άδειας εκμετάλλευσης με ή χωρίς αποκλειστικότητα έναντι αποζημίωσης.

Κ Ε Φ Α Λ Α Ι Ο 2

ΕΚΠΤΩΣΕΙΣ - ΑΝΑΚΛΗΣΕΙΣ ΕΚΠΤΩΣΕΩΝ

ΕΠΑΝΑΛΗΨΗ ΔΗΜΟΣΙΕΥΣΗΣ

Κατ' εφαρμογή των άρθρων 16 § 1,2 και 24 του Ν. 1733/1987 "Μεταφορά τεχνολογίας, εφευρέσεις και τεχνολογική καινοτομία" (ΦΕΚ 171, Α), οι κάτωθι πράξεις εκπτώσεων και ανακλήσεων δημοσιεύτηκαν και γνωστοποιήθηκαν στο κοινό με το Ε.Δ.Β.Ι. "Τεύχος ΕΚΠΤΩΣΕΩΝ ΚΑΙ ΑΝΑΚΛΗΣΕΩΝ" στις 5 Σεπτεμβρίου 2012.

Η παρούσα δημοσίευση είναι επανάληψη της προαναφερόμενης δημοσίευσης προς διευκόλυνση του κοινού.

Ε Κ Π Τ Ω Σ Ε Ι Σ

Αρ. Πρωτ. Γ.Δ. : 622

ΗΜΕΡΟΜΗΝΙΑ : 05/09/2012

Έχοντας υπόψη τις διατάξεις :

α. των άρθρων 16 παρ. 1, 2 και 24 του Ν.1733/1987 " Μεταφορά τεχνολογίας, εφευρέσεις και τεχνολογική καινοτομία " (ΦΕΚ 171, Α' της 22.09.1987) και

β. του άρθρου 17 του Π.Δ. 77/1988 "Διατάξεις εφαρμογής της σύμβασης για την χορήγηση ευρωπαϊκών διπλωμάτων ευρεσιτεχνίας που κυρώθηκε με τον νόμο 1607/1986" (ΦΕΚ 33, Α' της 25.02.1988 και

γ. τη διαπίστωση μη καταβολής των ετησίων τελών εντός των νομίμων προθεσμιών

Α Π Ο Φ Α Σ Ι Ζ Ο Υ Μ Ε

Εκπίπτουν από τα δικαιώματα που απορρέουν α) από τις αιτήσεις για χορήγηση Διπλωμάτων Ευρεσιτεχνίας και Πιστοποιητικών Υποδείγματος Χρησιμότητας, β) από τα χορηγηθέντα Διπλώματα Ευρεσιτεχνίας και Πιστοποιητικά Υποδείγματος Χρησιμότητας καθώς και γ) από τα Πιστοποιητικά Κατάθεσης Μετάφρασης Ευρωπαϊκού Διπλώματος Ευρεσιτεχνίας για την Ελλάδα, οι παρακάτω δικαιούχοι:

ΑΙΤΗΣΕΙΣ ΔΙΠΛΩΜΑΤΩΝ ΕΥΡΕΣΙΤΕΧΝΙΑΣ

ΑΡ. ΑΙΤ. ΔΕ	ΔΙΚΑΙΟΥΧΟΙ
20020100080	ΦΡΑΓΚΟΠΟΥΛΟΣ ΚΩΝΣΤΑΝΤΙΝΟΥ ΦΩΤΙΟΣ
20080100098	ΧΡΟΝΑΚΗΣ ΜΙΧΑΗΛ
20080100120	ΘΕΟΔΩΡΟΠΟΥΛΟΣ ΒΑΣΙΛΕΙΟΥ ΠΑΝΑΓΙΩΤΗΣ
20080100121	ΘΕΟΔΩΡΟΠΟΥΛΟΣ ΒΑΣΙΛΕΙΟΥ ΠΑΝΑΓΙΩΤΗΣ
20080200074	ΖΙΩΓΑΣ ΕΥΑΓΓΕΛΟΥ ΜΙΑΤΙΑΔΗΣ
20090100079	ΡΕΤΙΝΙΩΤΗΣ ΑΝΔΡΕΑ ΙΩΑΝΝΗΣ
20090100097	ΑΪΒΑΖΟΓΛΟΥ ΙΩΑΝΝΗ ΑΧΙΛΛΕΑΣ
20090100112	ΧΟΪΔΑΣ ΔΙΟΝΥΣΙΟΣ
20090200023	ΕΛΕΥΘΕΡΙΑΔΗΣ ΚΥΠΡΙΑΝΟΥ ΓΕΩΡΓΙΟΣ
20090200082	ΚΥΡΚΟΣ ΚΩΝΣΤΑΝΤΙΝΟΣ
20100100058	Κ. ΜΑΝΩΛΟΥΔΗΣ-Β. ΨΥΧΟΓΙΟΣ Ο.Ε.
20100100061	ΣΟΥΜΠΙΑΣΑΚΟΣ ΒΑΣΙΛΕΙΟΥ ΙΩΑΝΝΗΣ

20100100068	ΜΑΥΡΗΣ ΙΩΑΝΝΗ ΑΝΤΩΝΙΟΣ
20100100070	ΑΓΓΕΛΙΔΗΣ ΕΜΜΑΝΟΥΗΛ ΓΕΩΡΓΙΟΣ
20100100077	ΦΑΣΣΟΣ ΘΩΜΑ ΑΘΑΝΑΣΙΟΣ ΦΑΣΣΟΣ ΑΘΑΝΑΣΙΟΥ ΘΩΜΑΣ
20100100091	ΠΑΠΑΣΙΔΕΡΗΣ ΝΙΚΟΛΑΟΥ ΑΘΑΝΑΣΙΟΣ
20100100093	ΠΑΠΑΔΗΜΗΤΡΟΠΟΥΛΟΥ ΕΜΜΑΝΟΥΗΛ ΑΝΝΑ
20100100117	ΑΓΓΕΛΙΔΑΚΗΣ ΚΩΝΣΤΑΝΤΙΝΟΥ ΑΛΕΞΑΝΔΡΟΣ

ΔΙΠΛΩΜΑΤΑ ΕΥΡΕΣΙΤΕΧΝΙΑΣ

<i>ΑΡ. ΔΕ</i>	<i>ΔΙΚΑΙΟΥΧΟΙ</i>
1002191	ΓΡΑΦΙΚΕΣ ΤΕΧΝΕΣ-ΑΦΟΙ ΠΑΝΑΓΙΩΤΟΠΟΥΛΟΙ ΑΝΩΝΥΜΗ ΕΤΑΙΡΕΙΑ-ΦΗΜΗ 1892
1002385	ΑVENTIS PHARMA S.A.
1003035	ΕΞΑΛΚΟ ΑΝΩΝΥΜΗ ΕΤΑΙΡΕΙΑ ΒΙΟΜΗΧΑΝΙΑ ΑΛΟΥΜΙΝΙΟΥ
1003396	ΕΜΜΑΝΟΥΗΛ ΠΑΪΡΗ, Υιό ΔΗΜΗΤΡΙΟΥ ΠΑΪΡΗ ΣΤΑΜΑΤΙΝΑ ΠΑΪΡΗ Χήρα ΔΗΜΗΤΡΙΟΥ ΠΑΪΡΗ ΔΩΡΙΔΑ ΠΑΪΡΗ, Θυγ. ΔΗΜΗΤΡΙΟΥ ΠΑΪΡΗ
1003522	ΣΠΑΝΟΠΟΥΛΟΣ ΠΑΝΑΓΙΩΤΗ ΓΕΩΡΓΙΟΣ ΣΠΑΝΟΠΟΥΛΟΥ ΓΕΩΡΓΙΟΥ ΝΕΛΛΗ
1003702	ΓΕΩΡΓΑΚΗΣ ΗΛΙΑΣ
1003768	ΡΑΨΟΜΑΝΙΚΗΣ ΘΕΜΙΣΤΟΚΛΗΣ
1003969	UNI-PHARMA ΚΛΕΩΝ ΤΣΕΤΗΣ ΦΑΡΜΑΚΕΥΤΙΚΑ ΕΡΓΑΣΤΗΡΙΑ ΑΒΕΕ
1004194	ΧΑΡΑΤΣΗΣ ΒΑΣΙΛΕΙΟΥ ΓΕΩΡΓΙΟΣ
1004474	ΛΑΠΠΙΑΣ ΙΩΑΝΝΗ ΘΩΜΑΣ
1004543	ΠΑΛΑΙΟΧΩΡΙΝΟΣ ΙΩΑΝΝΗΣ
1004555	ΤΣΑΚΙΡΗΣ ΓΕΩΡΓΙΟΥ ΒΑΣΙΛΕΙΟΣ
1004595	D.K. - LIGHTING ΑΝΩΝΥΜΗ ΒΙΟΜΗΧΑΝΙΚΗ ΕΜΠΟΡΙΚΗ ΕΤΑΙΡΕΙΑ ΕΠΑΓΓΕΛΜΑΤΙΚΟΥ ΦΩΤΙΣΜΟΥ
1004627	ΚΑΡΑΠΕΤΑΚΟΣ ΠΡΟΚΟΠΙΟΥ ΓΕΩΡΓΙΟΣ
1004632	ΑΝΔΡΕΑΣ ΓΑΛΑΝΟΣ & ΣΙΑ Ο.Ε.
1004768	Β. ΙΩΑΝΝΙΔΗΣ ΚΑΙ ΣΙΑ Ε.Ε.
1004770	ΠΑΤΕΣΤΟΣ ΕΛΕΥΘΕΡΙΟΣ
1004887	ΜΠΙΤΛΟΓΛΟΥ ΣΟΦΙΑ ΧΑΣΑΠΙΔΟΥ ΜΑΡΙΑ ΚΟΛΙΑΚΟΣ ΓΕΩΡΓΙΟΣ ΠΑΝΑΓΙΩΤΙΔΟΥ ΜΑΡΘΑ ΣΟΥΛΤΑΝΟΣ ΣΠΥΡΟΣ
1004920	ΠΑΝΑΓΙΩΤΗΣ Γ. ΝΙΚΑΣ ΑΝΩΝΥΜΗ ΒΙΟΜΗΧΑΝΙΚΗ ΚΑΙ ΕΜΠΟΡΙΚΗ ΕΤΑΙΡΕΙΑ ΜΕ ΤΟΝ ΔΙΑΚΡΙΤΙΚΟ ΤΙΤΛΟ "Π. Γ. ΝΙΚΑΣ Α.Β.Ε.Ε."

1005111	ΠΑΠΑΣΤΕΡΓΙΟΥ ΕΛΕΥΘΕΡΙΟΣ
1005162	ΠΑΝΑΓΟΠΟΥΛΟΣ ΧΑΡΑΛΑΜΠΟΣ
1005198	ΜΑΛΛΗ ΑΝΤΩΝΙΟΥ ΜΑΡΙΑ
1005313	ΔΗΜΟΥ ΑΝΔΡΕΑ ΑΛΕΞΑΝΔΡΟΣ
1005489	ΚΟΥΡΙΚΟΣ ΙΩΑΝΝΗΣ
1005491	ΚΟΥΡΙΚΟΣ ΙΩΑΝΝΗΣ
1005496	ΚΟΥΡΙΚΟΣ ΙΩΑΝΝΗΣ
1005569	ΤΣΑΚΑΛΙΔΗΣ ΚΩΝ/ΝΟΣ
1005882	ΧΑΤΖΗΣΤΥΛΙΑΝΟΣ ΦΩΤΙΟΣ
1005926	ΤΟΜΑΡΟΠΟΥΛΟΣ ΒΑΣΙΛΕΙΟΥ ΓΕΩΡΓΙΟΣ
1005944	ΓΑΛΑΝΟΣ ΑΕ
1006194	ΠΕΝΤΑΚΑΛΟΥ ΦΩΤΙΟΥ ΜΑΡΙΑ
1006291	ΧΟΪΔΑΣ ΧΑΡΑΛΑΜΠΟΥΣ ΔΙΟΝΥΣΙΟΣ
1006303	SIMOS NITTE BIRGIT
1006320	ΟΜΠΑΪΝΤΟΥ ΑΛΛΑΜ ΠΕΤΡΟΣ
1006330	ΧΟΪΔΑΣ ΧΑΡΑΛΑΜΠΟΥΣ ΔΙΟΝΥΣΙΟΣ
1006399	ΚΑΛΛΙΜΑΝΗΣ ΔΗΜΗΤΡΙΟΣ ΚΑΛΛΙΜΑΝΗΣ ΠΑΝΑΓΙΩΤΗΣ ΚΑΛΛΙΜΑΝΗΣ ΓΕΩΡΓΙΟΣ
1006419	ΚΑΛΛΙΜΑΝΗΣ ΔΗΜΗΤΡΙΟΣ ΚΑΛΛΙΜΑΝΗΣ ΠΑΝΑΓΙΩΤΗΣ ΚΑΛΛΙΜΑΝΗΣ ΓΕΩΡΓΙΟΣ
1006425	ΟΜΠΑΪΝΤΟΥ ΑΛΛΑΜ ΠΕΤΡΟΣ
1006471	ΟΜΠΑΪΝΤΟΥ ΑΛΛΑΜ ΠΕΤΡΟΣ
1006622	ΚΕΦΑΛΟΓΙΑΝΝΗΣ ΙΩΑΝΝΗ ΝΙΚΟΛΑΟΣ
1006712	ΓΚΙΟΥΖΕΛΗΣ ΧΡΗΣΤΟΣ
1006739	ΝΙΑΡΧΟΣ ΔΗΜΗΤΡΙΟΣ ΕΚΕΦΕ "ΔΗΜΟΚΡΙΤΟΣ"
1006786	ΠΑΠΑΔΟΠΟΥΛΟΣ ΧΑΡΑΛΑΜΠΟΣ
1006870	ΚΥΤΙΟΠΟΪΑ-ΑΦΟΙ ΠΑΝΑΓΙΩΤΟΠΟΥΛΟΙ ΑΕ-ΦΗΜΗ 1892
1006912	ΚΟΥΠΕΡ ΓΙΟΥΝΙΒΕΛ ΑΝΩΝΥΜΗ ΒΙΟΜΗΧΑΝΙΚΗ ΚΑΙ ΕΜΠΟΡΙΚΗ ΕΤΑΙΡΙΑ ΗΛΕΚΤΡΙΚΩΝ ΚΑΙ ΗΛΕΚΤΡΟΝΙΚΩΝ ΕΙΔΩΝ, Δ.Τ."ΚΟΥΠΕΡ ΓΙΟΥΝΙΒΕΛ Α.Ε."
1006935	ΚΑΡΟΥΜΠΑΣ ΚΩΝΣΤΑΝΤΙΝΟΥ ΓΕΩΡΓΙΟΣ
1006974	ΔΗΜΗΤΡΙΟΣ ΠΑΠΑΝΔΡΕΟΥ ΤΥΠΟΒΑΦΕΙΑ ΦΙΝΙΣΤΗΡΙΑ ΑΝΩΝΥΜΟΣ ΕΤΑΙΡΕΙΑ
1007033	BRUN MICHEL
1007070	ΠΑΡΙΣΣΙΝΟΣ ΠΑΝΑΓΙΩΤΗΣ
1007100	ΤΣΑΚΩΝΑΣ ΑΘΑΝΑΣΙΟΥ ΒΑΣΙΛΕΙΟΣ
1007201	ΠΕΤΡΙΔΗΣ ΝΙΚΟΛΑΟΥ ΙΩΑΝΝΗΣ

1007276	ΓΡΗΓΟΡΙΑΔΗΣ ΓΕΩΡΓΙΟΥ ΙΩΑΝΝΗΣ
1007309	ΕΜΜΑΝΟΥΗΛΙΔΗΣ ΚΩΝΣΤΑΝΤΙΝΟΥ ΘΕΟΔΩΡΟΣ
1007404	ΒΛΑΧΟΠΟΥΛΟΣ Α.-ΚΟΥΛΕΛΗΣ Β. Ο.Ε.,

ΑΙΤΗΣΕΙΣ ΠΙΣΤΟΠΟΙΗΤΙΚΩΝ ΥΠΟΛΕΙΓΜΑΤΟΣ ΧΡΗΣΙΜΟΤΗΤΑΣ

<i>ΑΡ. ΑΙΤ. ΠΥΧ</i>	<i>ΔΙΚΑΙΟΥΧΟΙ</i>
20100200091	ΚΑΛΕΡΓΗΣ ΦΙΛΩΤΑ ΜΟΔΕΣΤΟΣ
20100200108	ΛΑΙΝΑΣ ΠΑΝΑΓΙΩΤΗ ΑΛΕΞΑΝΔΡΟΣ

ΠΙΣΤΟΠΟΙΗΤΙΚΑ ΥΠΟΛΕΙΓΜΑΤΟΣ ΧΡΗΣΙΜΟΤΗΤΑΣ

<i>ΑΡ. ΠΥΧ</i>	<i>ΔΙΚΑΙΟΥΧΟΙ</i>
2002804	ΠΑΝΑΓΙΩΤΗΣ Γ. ΝΙΚΑΣ ΑΝΩΝΥΜΗ ΒΙΟΜΗΧΑΝΙΚΗ ΚΑΙ ΕΜΠΟΡΙΚΗ ΕΤΑΙΡΕΙΑ ΜΕ ΤΟΝ ΔΙΑΚΡΙΤΙΚΟ ΤΙΤΛΟ "Π. Γ. ΝΙΚΑΣ Α.Β.Ε.Ε."
2002809	ΣΙΦΝΑΙΟΣ ΠΑΝΑΓΙΩΤΗ ΔΗΜΗΤΡΙΟΣ
2002810	ΣΙΦΝΑΙΟΣ ΠΑΝΑΓΙΩΤΗ ΔΗΜΗΤΡΙΟΣ

ΕΥΡΩΠΑΪΚΑ ΔΙΠΛΩΜΑΤΑ ΕΥΡΕΣΙΤΕΧΝΙΑΣ

<i>ΑΡ. ΕΔΕ</i>	<i>ΔΙΚΑΙΟΥΧΟΙ</i>
3015945	ALUMINIUM PECHINEY
3020346	SANOFI-AVENTIS
3020981	DR. JAN W. HANRATH DR. HERRMANN ROTH
3022183	HOECHST AKTIENGESELLSCHAFT
3022506	ASPEN HPARMACARE EUROPE LTD.
3022650	GEORGIA-PACIFIC S.A.R.L.
3023426	NOVARTIS AG
3023929	ALCAN DEUTSCHLAND GMBH
3025523	SANOFI-AVENTIS DEUTSCHLAND GMBH
3026750	APEX BIOSCIENCE,INC. BOARD OF REGENTS, THE UNIVERSITY OF TEXAS SYSTEM DUKE UNIVERSITY
3027869	UNITED STATES GYPSUM COMPANY

3029105	LUDWIG INSTITUTE FOR CANCER RESEARCH
3029303	STUHLBACHER FRANZ ZOHRER KARL-HEINZ
3029512	MACLAREN DAVID S.
3030909.B2	ELIZALDE ESCALA, JAVIER
3031156	KRONE AG
3031380	ENITECNOLOGIE S.P.A.
3031689	UNITED STATES GYPSUM COMPANY
3032014	BASF AG
3032465	THERMOSELECT AG
3032530	TE.SI.FLEX S.R.L.
3033049	HOECHST AG
3033296	MONDRAGON TELECOMMUNICATIONS, S.L.
3034646	HOECHST AG
3034886	HOECHST AG
3035607	HANKYU-KYOEI BUSSAN CO., LTD. ITOHAM FOODS INC.
3035710	HOECHST AG
3036278	PREFORMA WESTLAND B.V.
3036786	LEIFHEIT AKTIENGESELLSCHAFT
3037048	LES LABORATOIRES SERVIER
3037200.B2	BAYER HEALTHCARE LLC
3037774	THE STATE OF OREGON ACTING BY AND THROUGH THE STATE OF HIGHER EDUCATION ON BEHALF OF OREGON STATE UNIVERSITY
3038466	GEORG FISCHER WAGA N.V.
3039190	LTS LOHMANN THERAPIE-SYSTEME AG
3040063	SOCIETE DES PRODUITS NESTLE S.A.
3040223	SCHERING AKTIENGESELLSCHAFT
3040340	AVENTIS PHARMA S.A.
3040370	VISPLAY IP AG
3040506	SOCIETE DES PRODUITS NESTLE S.A.
3041712	RENOVO LIMITED
3041756	SOCIETE DES PRODUITS NESTLE S.A.
3041993	REEMTSMA CIGARETTENFABRIKEN GMBH
3042264	G.D. SEARLE & CO.
3042660	STICK TECH OY
3042703	GAGGINI, SILENA

3043199	LIGAND PHARMACEUTICALS INCORPORATED ABBOTT LABORATORIES
3043847	THE QUAKER OATS COMPANY
3044062	FRACCHIA, STEFANO
3044453	DR. HAHN GMBH & CO. KG
3044709	ARSLINE S.A.
3044795	BIJAM BIOSCIENCES PRIVATE LIMITED
3044878	VALERO SALINAS, D. JOSE MANUEL
3044906	NORSK HYDRO ASA
3044936	O'SHEA, CLAYTON
3045545	MEDICI GUIDO
3045685	IPSEN PHARMA S.A.S.
3046243	MEDITEAM SPRL
3046518	SPAN-AMERICA MEDICAL SYSTEMS, INC.
3046686	FREYSSINET INTERNATIONAL STUP
3046717	BAYER CROPSCIENCE AG
3046740	NORSK HYDRO ASA
3046800	N.V. ORGANON
3047228	APOVIA, INC.
3047327	LANGHANS, HARTMUT
3047368	CIPLA LTD.
3047448	ASTRAZENECA AB
3047748	AVENTISUB II INC.
3047905	LABORATOIRES DES PRODUITS ETHIQUES ETHYPHARM
3048415	UNILEVER N.V.
3048545.B2	GIESECKE & DEVRIENT GMBH
3048779	TECRES S.P.A.
3049517	LIBBEY GLASS INC.
3049739	ORTHO-CLINICAL DIAGNOSTICS, INC.
3049888.B2	GIRBAUD, FRANCOIS BACHELLERIE, MARIE-THERESE
3049920	INTERVET INTERNATIONAL B.V.
3049953	THE REGENTS OF THE UNIVERSITY OF CALIFORNIA
3050023	TRIVASCULAR, INC.
3050026	SANOFI-AVENTIS
3050051	CODRA MEDITERRANEA S.R.L.
3050250	AVENTIS PHARMA LTD.

3050280	BP CHEMICALS LIMITED
3050396	ARK THERAPEUTICS LIMITED
3050731.B2	REIFENHAUSER GMBH & CO. MASCHINENFABRIK
3051152	CURTISS-WRIGHT FLOW CONTROL CORPORATION
3051194	W.R. GRACE & CO.-CONN.
3051426	TARGACEPT, INC.
3052010	SOCIETE DES PRODUITS NESTLE S.A.
3052456	DEKA PRODUCTS LIMITED PARTNERSHIP
3052522	ABBOTT GMBH & CO. KG
3052828	SOLVAY PHARMACEUTICALS B.V.
3053203	ASTRAZENECA AB
3053589	BRAUN GMBH
3053821	CHEMISCHE FABRIK BUDENHEIM KG
3053835	SOLVAY PHARMACEUTICALS GMBH
3054092	WAKE FOREST UNIVERSITY
3054322	SANOFI-AVENTIS DEUTSCHLAND GMBH
3054337	VDECA, D.O.O.
3054363	RENOVO LIMITED
3054384	WOELM GESELLSCHAFT MIT BESCHRANKTER HAFTUNG
3055095	SCHMITT, MICHAEL
3055138	BOCCHINI S.P.A.
3055910	INTERVET INTERNATIONAL B.V.
3056243	ORTHO-CLINICAL DIAGNOSTICS, INC.
3056586	AVENTIS PHARMA S.A.
3057219	SAINT-GOBAIN VG EMBALLAGE
3057227	N.V. ORGANON
3057931	THE REGENTS OF THE UNIVERSITY OF CALIFORNIA
3058006	EGOMEDICAL SWISS AG
3058086	ORTHO-MCNEIL PHARMACEUTICAL, INC.
3058101	DELP, REINARD C.
3058232	TOWNSHEND, BRENT
3058286	RAY AGUA 2002, S.L.
3058473	UCB, S.A.
3058546	LABORATOIRE NUXE
3058730	NOVEXEL
3059373	NOVARTIS AG
3059489	VERMOP SALMON GMBH

3060128	WEBTRADE.NET - THE-PAYMENT-COMPANY GMBH
3060233	SOLVAY PHARMACEUTICALS B.V.
3060424	VERMOP SALMON GMBH
3060498	LTS LOHMANN THERAPIE-SYSTEME AG
3060787	ORTHO-MCNEIL PHARMACEUTICAL, INC.
3061143	CARLINI, GIUSEPPE
3061418	INVENTIO AG
3061783	SPORER, ROBERT
3062025	ENSINGER KUNSTSTOFFTECHNOLOGIE GBR
3062171	GRUNENTHAL GMBH
3062268	KONINKLIJKE PHILIPS ELECTRONICS N.V.
3062277	FANSA, HISHAM SCHNEIDER, WOLFGANG
3062279	SALLMETALL B.V.
3062300	TOMTOM INTERNATIONAL B.V.
3062519	EVONIK STOCKHAUSEN GMBH
3062540	RUD KETTEN RIEGER & DIETZ GMBH U. CO. KG DEUTSCHE EDELSTAHLWERKE GMBH
3062816	ORTHO-MCNEIL PHARMACEUTICAL, INC.
3062919	THERMOSELECT AKTIENGESELLSCHAFT
3062925	KAINDL FLOORING GMBH
3062987	TOMTOM INTERNATIONAL B.V.
3063068	CECCHI, MARCO CECCHI, DANIELA CECCHI, SABRINA
3063123	DUPHAR INTERNATIONAL RESEARCH B.V
3063208	SIGMA-TAU INDUSTRIE FARMACEUTICHE RIUNITE S.P.A.
3063331	ORTHO-MCNEIL PHARMACEUTICAL, INC.
3063337	IMMUNEX CORPORATION
3063882	HEALTH-SMART LIMITED
3063978	VENDOLOCUS AB
3064305	TOMTOM INTERNATIONAL B.V.
3064427	WENKO-WENSELAAR GMBH & CO. KG
3064520	SANOFI-AVENTIS
3064749	AVENTIS PHARMA S.A.
3065211	HASSIA VERPACKUNGSMASCHINEN GMBH
3065213	N.V. ORGANON
3065732	WEINGARTNER, PETER

3065885	ALCON, INC.
3066084	FLUID MANAGEMENT OPERATIONS LLC
3066170	HEALTH PROTECTION AGENCY
3066296	ILLINOIS TOOL WORKS, INC.
3066414	GPC BIOTECH AG
3066678	HALDOR TOPSOE A/S
3066705	CLIPPER WINDPOWER, INC.
3066840	ROTER ITALIA S.R.L.
3067030	UNIVERSITY OF PITTSBURGH OF THE COMMONWEALTH SYSTEM OF HIGHER EDUCATION
3067042	HOLTKAMP, EGBERT BEREND
3067203	SLIPCON HOLDING INTERNATIONAL APS
3067350	CAMBRIDGE LABORATORIES (IRELAND) LIMITED
3067441	WITTENBERG, RAPHAEL I. WITTENBERG, EMANUEL G.
3067514	RAIL.ONE GMBH
3067546	MAPING KY, L. HUOTARI
3067628	CANDIS S.R.L.
3067689	SOLVAY PHARMACEUTICALS B.V.
3067930	THE GILLETTE COMPANY
3067994	ARENA PHARMACEUTICALS, INC.
3067997	AVENTIS PHARMACEUTICALS INC.
3067998	AVENTIS PHARMA S.A.
3068352	OISCHINGER APPARATEBAU GMBH STRIKOWESTOFEN GMBH
3068360	TEHALIT GMBH
3068576	PARION SCIENCES, INC.
3068644	AVENTIS PHARMA S.A.
3068658	BASF SE
3068698	KYOWA HAKKO KIRIN CO., LTD.
3068728	COMMISSARIAT A L'ENERGIE ATOMIQUE
3068974	SANOFI-AVENTIS
3069085	THE BOARD OF TRUSTEES OF THE LELAND STANFORD JUNIOR UNIVERSITY
3069188	TECHNICAL CONCEPTS BENTFIELD B.V.
3069227	THERMOSELECT AKTIENGESELLSCHAFT
3069309	IROC AG
3069408	SIGMA-TAU INDUSTRIE FARMACEUTICHE RIUNITE S.P.A.
3069424	OCCUPATIONAL & MEDICAL INNOVATIONS LTD

3069542	SANOFI-AVENTIS
3069543	SUN CHEMICAL CORPORATION
3069619	GSG INTERNATIONAL S.P.A.
3069979	UNILEVER PLC UNILEVER N.V.
3070083	SYNTHESIA, A.S.
3070085	FOURIKOS, DIMITRIOS
3070548	LES LABORATOIRES SERVIER
3070625	ALCON, INC.
3070627	AKONTIS
3070653	FIBREX MEDICAL RESEARCH & DEVELOPMENT GMBH
3070675	THE GILLETTE COMPANY
3070929	SANOFI-AVENTIS
3071144	ABIOGEN PHARMA S.P.A.
3071192	CLIPPER WINDPOWER, INC.
3071350	OBSHESTVO S OGRANICHENNOI OTVETSTVENNOSTYU FIRMA RADIUS-SERVIS
3071503	PGXHEALTH, LLC
3071520	DOTSCH-JUTSCH, CHRISTEL, DR.
3071752	FAZAKAS, ANDRAS
3072049	WYETH LLC
3072173	WYETH LLC
3072215	UNILEVER PLC UNILEVER N.V.
3072234	ASTRAZENECA AB
3072336	BREAT, S.L.
3072374	NOVARTIS PHARMA GMBH NOVARTIS AG
3072382	SIGMA-TAU INDUSTRIE FARMACEUTICHE RIUNITE S.P.A.
3072450	EDELCOM
3072453	DEUTSCHE AMPHIBOLIN-WERKE VON ROBERT MURJAHN STIFTUNG & CO KG
3072507	CP8 TECHNOLOGIES
3072540	OCI NITROGEN B.V.
3072611	DIALOG DEVICES LIMITED
3072759	POURQUIER, DIDIER MOUKOKO, DIDIER
3072858	MAHA MASCHINENBAU HALDENWANG GMBH & CO. KG
3072963	ASTRAZENECA AB
3072981	EDELCOM

3073087	MRP MEDICAL RESEARCH ESTABLISHMENT
3073158	BAYER MATERIALSCIENCE AG
3073662	ASTRAZENECA AB
3073675	BIOIBERICA, S.A.
3073910	BASF SE
3074100	JENAVALVE TECHNOLOGY INC.
3074113	AVANTOR PERFORMANCE MATERIALS, INC.
3074181	MEC A/S
3074293	ORTHO-MCNEIL PHARMACEUTICAL, INC.
3074376	GABANYI, ANNETTE GABANYI, PETER
3074940	WOODFORD ASSOCIATES LIMITED SOLOVIEV, SERGEY PAVLOVICH
3075025	SONY CORPORATION
3075381	BURN MACHINE, LLC
3075438	ALCON, INC.
3075551	SANOFI
3075680	GIESECKE & DEVRIENT GMBH
3076434	CONATUS PHARMACEUTICALS, INC.
3076897	PEPTCELL LIMITED

Η απόφαση αυτή να δημοσιευτεί στο Ειδικό Δελτίο Βιομηχανικής Ιδιοκτησίας (Ε.Δ.Β.Ι.)

Μαρούσι, 5 Σεπτεμβρίου 2012
Ο ΓΕΝΙΚΟΣ ΔΙΕΥΘΥΝΤΗΣ
ΣΕΡΑΦΕΙΜ ΣΤΑΣΙΝΟΣ



ΜΕΡΟΣ Δ΄
ΕΚΤΑΚΤΕΣ ΑΝΑΚΟΙΝΩΣΕΙΣ



OYΔEMIA

ΣΥΝΔΡΟΜΕΣ ΓΙΑ ΤΟ ΕΔΒΙ

α) Σε οπτικό δίσκο (CD), ως εξής:		
Τεύχη Α' και Β' μαζί ανά δίσκο	EYPΩ	2,00
Ετήσια συνδρομή Εσωτερικού για τα Τεύχη Α' και Β' μαζί.....	EYPΩ	22,00
Ετήσια συνδρομή Εξωτερικού για τα Τεύχη Α' και Β' μαζί.....	EYPΩ	44,00
β) Ετήσια συνδρομή για τα Τεύχη Α' και Β' μαζί σε έντυπη μορφή και σε οπτικό δίσκο (CD) ταυτόχρονα.....		
Ετήσια συνδρομή Εσωτερικού	EYPΩ	77,00
Ετήσια συνδρομή Εξωτερικού	EYPΩ	154,00
γ) Ετήσια συνδρομή για την πρόσβαση και στα δύο Τεύχη του ΕΔΒΙ στις ιστοσελίδες του ΟΒΙ.....	EYPΩ	0,00

Κάθε ενδιαφερόμενος μπορεί να προμηθεύεται το ΕΔΒΙ ή να ζητήσει να γίνει συνδρομητής από τον:

Οργανισμό Βιομηχανικής Ιδιοκτησίας (ΟΒΙ)
Παντανάσσης 5
151 25 Παράδεισος Αμαρουσίου
τηλ.: 2106828231

SUBSCRIPTIONS FOR THE INDUSTRIAL PROPERTY BULLETIN

a) On compact disc (CD):		
Volume A' and B', price per disc	EURO	2,00
Annual domestic subscription for both Volumes (A' and B')	EURO	22,00
Annual foreign subscription for both Volumes (A' and B')	EURO	44,00
b) Annual subscription for both Volumes (A' and B') in printed form and on compact disc (CD) simultaneously		
Annual domestic subscription	EURO	77,00
Annual foreign subscription	EURO	154,00
c) Annual subscription for access to both Volumes (A' and B') displayed on the OBI's website pages.....	EURO	0,00

For bulletin purchasing or subscription information, please contact:

5 Pandanassis Str.
151 25 Paradissos Amarousiou
Athens - Greece
tel.: (0030210) 6828231