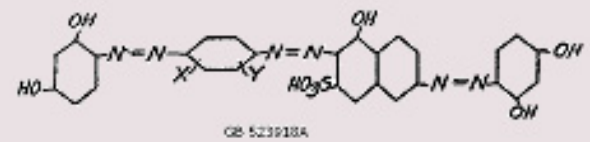
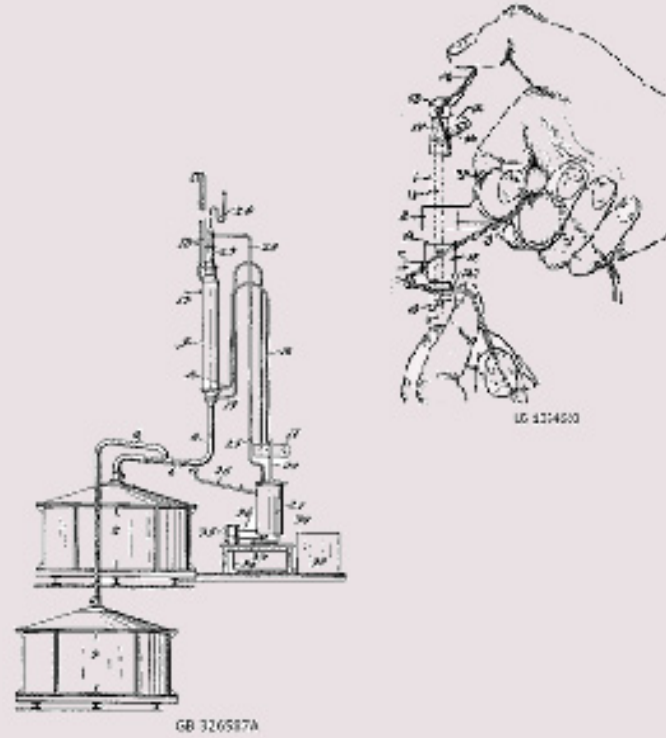


**ΟΡΓΑΝΙΣΜΟΣ
ΒΙΟΜΗΧΑΝΙΚΗΣ
ΙΔΙΟΚΤΗΣΙΑΣ**

**ΕΙΔΙΚΟ ΔΕΛΤΙΟ
ΒΙΟΜΗΧΑΝΙΚΗΣ
ΙΔΙΟΚΤΗΣΙΑΣ
(ΕΔΒΙ)**



**ΤΕΥΧΟΣ Α΄
ΕΥΡΕΣΙΤΕΧΝΙΕΣ
ΝΟΕΜΒΡΙΟΣ 2012**



RCD 002248075



RCD 000097456



RCD 000063609



RCD 000512327



RCD 000067674



ΟΡΓΑΝΙΣΜΟΣ
ΒΙΟΜΗΧΑΝΙΚΗΣ
ΙΔΙΟΚΤΗΣΙΑΣ

Παντανάσσης 5
151 25 Παράδεισος Αμαρουσίου

ΤΕΛΕΦΑΞ: 210 6819231

ΤΗΛΕΦΩΝΑ:

ΓΕΝΙΚΕΣ ΠΛΗΡΟΦΟΡΙΕΣ: 210 6183500
ΚΑΤΑΘΕΣΕΙΣ: 210 6183593
ΤΕΛΗ: 210 6183594
ΕΞΕΤΑΣΤΕΣ: 210 6183595
ΛΟΓΙΣΤΗΡΙΟ: 210 6183596
ΝΟΜΙΚΑ ΘΕΜΑΤΑ: 210 6183597
ΤΕΧΝΙΚΗ ΠΛΗΡΟΦΟΡΗΣΗ: 210 6183598
ΔΗΜΟΣΙΕΣ ΣΧΕΣΕΙΣ: 210 6183599

Επιμέλεια - Έκδοση:
Βασιλείου Χρήστος
Οργανισμός Βιομηχανικής Ιδιοκτησίας (OBI)

© Οργανισμός Βιομηχανικής Ιδιοκτησίας (OBI)
22 Ιανουαρίου 2013



INDUSTRIAL
PROPERTY
ORGANISATION

5 Pandanassis Str.
GR 151 25 Paradissos Amaroussiou Athens, Greece

TELEFAX: 210 6819231

TELEPHONS:

GENERAL INFORMATION: 003 210 6183500
RECEIVING OFFICE: 003 210 6183593
FEES: 003 210 6183594
EXAMINERS: 003 210 6183595
ACCOUNTS OFFICE: 003 210 6183596
LEGAL METTERS: 003 210 6183597
TECHNICAL INFORMATION: 003 210 6183598
PUBLIC RELATIONS: 003 210 6183599

Editor - Publisher:
Vassiliou Christos
Industrial Property Organisation (OBI)

© Industrial Property Organisation (OBI)
January 22, 2013

ΕΙΣΑΓΩΓΙΚΟ ΣΗΜΕΙΩΜΑ

Το Ειδικό Δελτίο Βιομηχανικής Ιδιοκτησίας τηρείται από τον Οργανισμό Βιομηχανικής Ιδιοκτησίας (Ο.Β.Ι.) κατ' εφαρμογή του άρθρου 4 του νόμου 1733/1987 (ΦΕΚ 171,Α') και αποτελείται δύο τεύχη:

Στο **ΤΕΥΧΟΣ Α'** δημοσιεύονται σε μηνιαία βάση τα εξής :

- Αιτήσεις και χορηγήσεις Διπλωμάτων Ευρεσιτεχνίας (Δ.Ε.)
- Αιτήσεις και χορηγήσεις Πιστοποιητικών Υποδείγματος Χρησιμότητας (Π.Υ.Χ.)
- Αιτήσεις και χορηγήσεις Συμπληρωματικών Πιστοποιητικών Προστασίας για Φυτοπροστατευτικά προϊόντα (Σ.Π.Π.Φ.Π.)
- Αιτήσεις και χορηγήσεις Συμπληρωματικών Πιστοποιητικών Προστασίας για Φάρμακα (Σ.Π.Π.Φ.)
- Αιτήσεις Μετάφρασης Αξιώσεων Ευρωπαϊκών Διπλωμάτων Ευρεσιτεχνίας
- Βεβαιώσεις Μεταφράσεων Ευρωπαϊκών Διπλωμάτων Ευρεσιτεχνίας
- Μεταβολές - Διορθώσεις αιτήσεων και χορηγήσεων τίτλων βιομηχανικής ιδιοκτησίας
- Εκπτώσεις - Ανακλήσεις Εκπτώσεων αιτήσεων και χορηγήσεων τίτλων βιομηχανικής ιδιοκτησίας

Στο **ΤΕΥΧΟΣ Β'** δημοσιεύονται σε μηνιαία βάση οι αιτήσεις και τα καταχωρημένα Σχέδια ή Υποδείγματα.

Τα παραπάνω τεύχη διατίθενται ξεχωριστά.

ΠΕΡΙΕΧΟΜΕΝΑ

	Σελ.
Ανάλυση κωδικών αρθμών.....	5
Συντμήσεις	5

ΜΕΡΟΣ Α΄
ΕΘΝΙΚΟΙ ΤΙΤΛΟΙ ΠΡΟΣΤΑΣΙΑΣ

ΚΕΦΑΛΑΙΟ 1

ΑΙΤΗΣΕΙΣ :

— ΔΙΠΛΩΜΑΤΩΝ ΕΥΡΕΣΙΤΕΧΝΙΑΣ	
— ΠΙΣΤΟΠΟΙΗΤΙΚΩΝ ΥΠΟΔΕΙΓΜΑΤΟΣ ΧΡΗΣΙΜΟΤΗΤΑΣ	
— ΣΥΜΠΛΗΡΩΜΑΤΙΚΩΝ ΠΙΣΤΟΠΟΙΗΤΙΚΩΝ ΠΡΟΣΤΑΣΙΑΣ	
1.1 Αιτήσεις Διπλωμάτων Ευρεσιτεχνίας	9
1.2 Ευρετήριο αιτήσεων Δ.Ε. σύμφωνα με την ημερομηνία κατάθεσης	22
1.3 Ευρετήριο αιτήσεων Δ.Ε. σύμφωνα με την αλφαβητική σειρά των καταθετών	24
1.4 Αιτήσεις Πιστοποιητικών Υποδείγματος Χρησιμότητας	26
1.5 Ευρετήριο αιτήσεων Π.Υ.Χ. σύμφωνα με την ημερομηνία κατάθεσης	33
1.6 Ευρετήριο αιτήσεων Π.Υ.Χ. σύμφωνα με την αλφαβητική σειρά των καταθετών	34
1.7 Αιτήσεις για Συμπληρωματικά Πιστοποιητικά Προστασίας για Φάρμακα.....	35
1.8 Ευρετήριο αιτήσεων για Συμπληρωματικά Πιστοποιητικά Προστασίας για Φάρμακα σύμφωνα με την ημερομηνία κατάθεσης	36
1.9 Ευρετήριο αιτήσεων για Συμπληρωματικά Πιστοποιητικά Προστασίας για Φάρμακα σύμφωνα με την αλφαβητική σειρά των αιτούντων	37
1.10 Αιτήσεις για Συμπληρωματικά Πιστοποιητικά Προστασίας για Φυτοπροστατευτικά Προϊόντα	38
1.11 Ευρετήριο αιτήσεων για Συμπληρωματικά Πιστοποιητικά Προστασίας για Φυτοπροστατευτικά Προϊόντα σύμφωνα με την ημερομηνία κατάθεσης.....	39
1.12 Ευρετήριο αιτήσεων για Συμπληρωματικά Πιστοποιητικά Προστασίας για Φυτοπροστατευτικά Προϊόντα σύμφωνα με την αλφαβητική σειρά των αιτούντων	40

ΚΕΦΑΛΑΙΟ 2

ΔΙΠΛΩΜΑΤΑ ΕΥΡΕΣΙΤΕΧΝΙΑΣ ΚΑΙ ΠΙΣΤΟΠΟΙΗΤΙΚΑ ΥΠΟΔΕΙΓΜΑΤΟΣ ΧΡΗΣΙΜΟΤΗΤΑΣ

2.1 Διπλώματα Ευρεσιτεχνίας.....	41
2.2 Ευρετήριο Δ.Ε. σύμφωνα με την ημερομηνία κατάθεσης	55
2.3 Ευρετήριο Δ.Ε. σύμφωνα με την αλφαβητική σειρά των δικαιούχων	57
2.4 Πιστοποιητικά Υποδείγματος Χρησιμότητας	59
2.5 Ευρετήριο Π.Υ.Χ. σύμφωνα με την ημερομηνία κατάθεσης	60
2.6 Ευρετήριο Π.Υ.Χ. σύμφωνα με την αλφαβητική σειρά των δικαιούχων	61
2.7 Συμπληρωματικά Πιστοποιητικά Προστασίας για Φάρμακα	62

CONTENTS

	Page
INID Codes.....	5
Abbreviations	5

PART A΄
NATIONAL PROTECTION TITLES

CHAPTER 1

APPLICATIONS:

— PATENT	
— UTILITY MODEL APPLICATIONS	
— SUPPLEMENTARY PROTECTION CERTIFICATES	
1.1 Patent Applications.....	9
1.2 Patent Application Index by filing date	22
1.3 Patent Application Index in alphabetical order of the patentee	24
1.4 Utility Model Applications	26
1.5 Utility Model Application Index by filing date	33
1.6 Utility Model Application Index in alphabetical order of the applicants	34
1.7 Applications for Supplementary Protection Certificates for plant protection medicines	35
1.8 Applications Index for Supplementary Protection Certificates for plant protection medicines by filing date	36
1.9 Applications Index for Supplementary Protection Certificates for plant protection medicines in alphabetical order of the applicants	37
1.10 Applications for Supplementary Protection Certificates for plant protection products.....	38
1.11 Applications Index for Supplementary Protection Certificates for plant protection products by filing date.....	39
1.12 Applications Index for Supplementary Protection Certificates for plant protection products in alphabetical order of the applicants	40

CHAPTER 2

PATENTS AND UTILITY MODELS

2.1 Patents	41
2.2 Patent Index by filing date	55
2.3 Patent Index in alphabetical order of the patentee	57
2.4 Utility Models	59
2.5 Utility Model Index by filing date	60
2.6 Utility Model Index in alphabetical order of the patentee	61
2.7 Supplementary Protection Certificates for medicines products	62

2.8	Ευρετήριο Συμπληρωματικών Πιστοποιητικών Προστασίας για Φάρμακα σύμφωνα με την ημερομηνία κατάθεσης.....	66
2.9	Ευρετήριο Συμπληρωματικών Πιστοποιητικών Προστασίας για Φάρμακα σύμφωνα με την αλφαβητική σειρά των δικαιούχων.....	67
2.10	Συμπληρωματικά Πιστοποιητικά Προστασίας για Φυτοπροστατευτικά Προϊόντα	68
2.11	Ευρετήριο Συμπληρωματικών Πιστοποιητικών Προστασίας για Φυτοπροστατευτικά Προϊόντα σύμφωνα με την ημερομηνία κατάθεσης	69
2.12	Ευρετήριο Συμπληρωματικών Πιστοποιητικών Προστασίας για Φυτοπροστατευτικά Προϊόντα σύμφωνα με αλφαβητική σειρά των δικαιούχων	70

**ΜΕΡΟΣ Β΄
ΕΥΡΩΠΑΪΚΟΙ ΤΙΤΛΟΙ ΠΡΟΣΤΑΣΙΑΣ**

**ΚΕΦΑΛΑΙΟ 1
ΜΕΤΑΦΡΑΣΕΙΣ ΕΥΡΩΠΑΪΚΩΝ ΑΙΤΗΣΕΩΝ**

1.1	Ανακοίνωση για κατάθεση μετάφρασης των αξιώσεων Ευρωπαϊκών αιτήσεων Δ.Ε.	73
1.2	Ευρετήριο Ευρωπαϊκών αιτήσεων σύμφωνα με τον αριθμό δημοσίευσης	74
1.3	Ευρετήριο Ευρωπαϊκών αιτήσεων σύμφωνα με την αλφαβητική σειρά των καταθετών	75

**ΚΕΦΑΛΑΙΟ 2
ΕΥΡΩΠΑΪΚΑ ΔΙΠΛΩΜΑΤΑ ΕΥΡΕΣΙΤΕΧΝΙΑΣ (B1)**

2.1	Ανακοίνωση για κατάθεση μετάφρασης στα Ελληνικά Ευρωπαϊκών Δ.Ε.	76
2.2	Ευρετήριο σύμφωνα με τον αριθμό δημοσίευσης μεταφρασμένων στα Ελληνικά Ευρωπαϊκών Δ.Ε.	208
2.3	Ευρετήριο σύμφωνα με την αλφαβητική σειρά των δικαιούχων μεταφρασμένων στα Ελληνικά Ευρωπαϊκών Δ.Ε.	220

**ΚΕΦΑΛΑΙΟ 3
ΤΡΟΠΟΠΟΙΗΜΕΝΑ ΕΥΡΩΠΑΪΚΑ ΔΙΠΛΩΜΑΤΑ ΕΥΡΕΣΙΤΕΧΝΙΑΣ (B2)**

3.1	Ανακοίνωση για κατάθεση μετάφρασης στα Ελληνικά Τροποποιημένων Ευρωπαϊκών Δ.Ε.	233
3.2	Ευρετήριο σύμφωνα με τον αριθμό δημοσίευσης μεταφρασμένων στα Ελληνικά Τροποποιημένων Ευρωπαϊκών Δ.Ε.	236
3.3	Ευρετήριο σύμφωνα με την αλφαβητική σειρά των δικαιούχων μεταφρασμένων στα Ελληνικά Τροποποιημένων Ευρωπαϊκών Δ.Ε.	237

**ΚΕΦΑΛΑΙΟ 4
ΠΕΡΙΟΡΙΣΜΕΝΑ Ή ΑΝΑΚΛΗΘΕΝΤΑ ΕΥΡΩΠΑΪΚΑ ΔΙΠΛΩΜΑΤΑ ΕΥΡΕΣΙΤΕΧΝΙΑΣ (B3)**

4.1	Ανακοίνωση για κατάθεση μετάφρασης στα Ελληνικά Περιορισμένων ή Ανακληθέντων Ευρωπαϊκών Δ.Ε.	238
4.2	Ευρετήριο σύμφωνα με τον αριθμό δημοσίευσης μεταφρασμένων στα Ελληνικά Περιορισμένων ή Ανακληθέντων Ευρωπαϊκών Δ.Ε.	239
4.3	Ευρετήριο σύμφωνα με την αλφαβητική σειρά των δικαιούχων μεταφρασμένων στα Ελληνικά Περιορισμένων ή Ανακληθέντων Ευρωπαϊκών Δ.Ε.	240

2.8	Intex to Supplementary Protection Certificates for medicines products by filing date	66
2.9	Intex to Supplementary Protection Certificates for medicines products in alphabetical order of the owner	67
2.10	Supplementary Protection Certificates for plant protection products	68
2.11	Intex to Supplementary Protection Certificates for plant protection products by filing date.....	69
2.12	Intex to Supplementary Protection Certificates for plant protection product in alphabetical order of the owner	70

**PART B΄
EUROPEAN PROTECTION TITLES**

**CHAPTER 1
TRANSLATIONS OF EUROPEAN PATENT APPLICATIONS**

1.1	Notification concerning the translation of the European patents applications claims.....	73
1.2	Index by publication number of the European applications patents	74
1.3	Index in alphabetical order of the patentee	75

**CHAPTER 2
EUROPEAN PATENTS (B1)**

2.1	Notification concerning the translation into Greek of the European patents	76
2.2	Index by publication number of the European patents translated into Greek	208
2.3	Index in alphabetical order of the patentee of the European patents translated into Greek.....	220

**CHAPTER 3
AMENDED EUROPEAN PATENTS (B2)**

3.1	Notification concerning the translation into Greek of the Amended European patents.....	233
3.2	Index by publication number of the Amended European patents translated into Greek.....	236
3.3	Index in alphabetical order of the patentee of the Amended European patents translated into Greek	237

**CHAPTER 4
EUROPEAN PATENTS AFTER LIMITATION PROCEEDINGS (B3)**

4.1	Notification concerning the translation into Greek of European patents after limitation proceedings.....	238
4.2	Index by publication number of European patents after limitation proceedings translated into Greek	239
4.3	Index in alphabetical order of the patentee of European patents after limitation proceedings translated into Greek	240

ΚΕΦΑΛΑΙΟ 5	
ΓΝΩΣΤΟΠΟΙΗΣΕΙΣ ΑΠΟ ΕΓΔΕ	
5.2 Ανακλήσεις από ΕΓΔΕ χορηγηθέντων ΕΔΕ.....	241
ΜΕΡΟΣ Γ΄	
ΜΕΤΑΒΟΛΕΣ - ΕΚΠΤΩΣΕΙΣ	
ΜΕΤΑΒΟΛΕΣ - ΔΙΟΡΘΩΣΕΙΣ	245
ΕΚΠΤΩΣΕΙΣ -ΑΝΑΚΛΗΣΕΙΣ ΕΚΠΤΩΣΕΩΝ.....	252
ΜΕΡΟΣ Δ΄	
ΕΚΤΑΚΤΕΣ ΑΝΑΚΟΙΝΩΣΕΙΣ	267
Συνδρομές για το ΕΔΒΙ	268

CHAPTER 5	
REVOCATION FROM EPO	
5.2 Revocations from EPO of European patents	241
PART C΄	
MODIFICATIONS - ANNULMENTS	
MODIFICATIONS - CORRECTIONS	245
ANNULMENTS-REVOCATIONS OF ANNULMENTS	252
PART D΄	
SPECIAL COMMUNICATIONS	267
Subscription of the Industrial Property Bulletin	268

ΚΩΔΙΚΟΙ ΑΡΙΘΜΟΙ
ΤΕΥΧΟΣ Α'
ΕΘΝΙΚΟ

- (11) Αριθμός Δ.Ε.
- (11) Αριθμός Π.Υ.Χ.
- (21) Αριθμός Αίτησης Δ.Ε.
- (21) Αριθμός Αίτησης Π.Υ.Χ.
- (22) Ημερομηνία κατάθεσης
- (30) Συμβατικές Προτεραιότητες
- (47) Ημερομηνία απονομής
- (51) Διεθνής ταξινόμηση
- (54) Τίτλος εφεύρεσης
- (57) Περίληψη
- (61) Τροποποίηση στο κύριο Δ.Ε.
- (71) Καταθέτης
- (72) Εφευρέτης
- (73) Δικαιούχος
- (74) Ειδικός Πληρεξούσιος
- (74) Αντίκλητος

ΤΕΥΧΟΣ Β'
ΕΥΡΩΠΑΪΚΟ

- (11) Αριθμός Ευρωπαϊκού Δ.Ε.
- (21) Αριθμός Ελληνικής κατάθεσης
- (22) Ημερομηνία Ελληνικής κατάθεσης
- (30) Προτεραιότητα
- (54) Τίτλος εφεύρεσης
- (57) Περίληψη
- (71) Καταθέτης
- (72) Εφευρέτης
- (73) Δικαιούχος
- (74) Ειδικός Πληρεξούσιος
- (74) Αντίκλητος
- (86) Αριθμ./ημερ. κατάθεσης Ευρωπαϊκής αίτησης
- (87) Αριθμ./ημερ. δημοσίευσης Ευρωπαϊκής αίτησης
- (68) Αριθμ./ημερ. κυρίου Δ.Ε.
- (92) Αριθμ./ημερ. ισχύουσας άδειας κυκλοφορίας στην Ελλάδα
- (93) Αριθμ./ημερ. 1ης άδειας κυκλοφορίας στην Ε.Κ.
- (95) Προσδιορισμός προϊόντος

INID CODES
PART A'
NATIONAL PROTECTION TITLES

- (11) Patent No
- (11) Utility Model No
- (21) Patent application No
- (21) Utility Model application No
- (22) Filing date
- (30) Priority
- (47) Date of grant
- (51) International Patent Classification
- (54) Invention title
- (57) Abstract
- (61) Addition to the patent
- (71) Applicant
- (72) Inventor
- (73) Patentee
- (74) Attorney
- (74) Representative

PART B'
EUROPEAN PATENTS

- (11) European Patent No
- (21) Greek application No
- (22) Greek application filing date
- (30) Priority
- (54) Invention title
- (57) Abstract
- (71) Applicant
- (72) Inventor
- (73) Patentee
- (74) Attorney
- (74) Representative
- (86) European application No/European application filing date
- (87) EP Publication No/Date
- (68) Number/publication number of the basic patent
- (92) Number/date of the first marketing authorization in Greece
- (93) Number/date of the first marketing authorization in the EU
- (95) Name of the product

ΣΥΝΤΜΗΣΕΙΣ

ΟΒΙ: Οργανισμός Βιομηχανικής Ιδιοκτησίας
ΕΔΒΙ: Ειδικό Δελτίο Βιομηχανικής Ιδιοκτησίας
ΔΕΒΙ: Δελτίο Εμπορικής και Βιομηχανικής Ιδιοκτησίας
Δ.Ε.: Δίπλωμα Ευρεσιτεχνίας
ΠΥΧ: Πιστοποιητικό Υποδείγματος Χρησιμότητας
Δ.Σ.: Διοικητικό Συμβούλιο
ΑΠ./ΗΜ.ΔΗΜ.Ε.Α. (87): Αριθμός/ημερομηνία δημοσίευσης ευρωπαϊκής αίτησης
ΑΡ.ΕΛΛ.ΚΑΤ. (21): Αριθμός Ελληνικής Κατάθεσης
ΑΡ.ΑΙΤ.ΠΥΧ.: Αριθμός αίτησης πιστοποιητικού υποδείγματος χρησιμότητας
ΕΓΔΕ: Ευρωπαϊκό Γραφείο Διπλωμάτων Ευρεσιτεχνίας
ΕΡΟ: European Patent Office
ΣΠΠΦΠ: Συμπληρωματικό Πιστοποιητικό Προστασίας για Φυτοπροστατευτικά Προϊόντα

ΣΠΠΦ: Συμπληρωματικό Πιστοποιητικό Προστασίας για Φάρμακα
ΣΠΠΦΦ: Συμπληρωματικά Πιστοποιητικά Προστασίας για Παιδιατρικά Φάρμακα



ΜΕΡΟΣ Α΄

ΕΘΝΙΚΟΙ ΤΙΤΛΟΙ ΠΡΟΣΤΑΣΙΑΣ



Κ Ε Φ Α Λ Α Ι Ο 1

ΑΙΤΗΣΕΙΣ ΔΙΠΛΩΜΑΤΩΝ ΕΥΡΕΣΙΤΕΧΝΙΑΣ, ΠΙΣΤΟΠΟΙΗΤΙΚΩΝ ΥΠΟΔΕΙΓΜΑΤΟΣ ΧΡΗΣΙΜΟΤΗΤΑΣ ΚΑΙ ΣΥΜΠΛΗΡΩΜΑΤΙΚΩΝ ΠΙΣΤΟΠΟΙΗΤΙΚΩΝ ΠΡΟΣΤΑΣΙΑΣ

1.1 ΑΙΤΗΣΕΙΣ ΔΙΠΛΩΜΑΤΩΝ ΕΥΡΕΣΙΤΕΧΝΙΑΣ

ΑΡΙΘΜΟΣ ΑΙΤΗΣΗΣ Δ.Ε. (21):20110100262
ΔΙΕΘΝΗΣ ΤΑΞΙΝΟΜΗΣΗ (51):IPC8: A61K 39/00
ΚΑΤΑΘΕΤΗΣ (71):1)ΓΡΗΓΟΡΙΑΔΗΣ ΓΕΩΡΓΙΟΥ ΙΩΑΝΝΗΣ
Αγνώστου Στρατιώτη 89, 54631
ΘΕΣΣΑΛΟΝΙΚΗ (ΘΕΣΣΑΛΟΝΙΚΗΣ),
ΕΛΛΑΔΑ
ΗΜΕΡΟΜ. ΚΑΤΑΘΕΣΗΣ (22):02/05/2011
ΣΥΜΒ. ΠΡΟΤΕΡΑΙΟΤΗΤΕΣ (30):
ΤΡΟΠΟΠ. ΚΥΡΙΟΥ Δ.Ε. (61):
ΤΜΗΜΑΤ. ΑΙΤΗΣΗΣ (62):
ΕΦΕΥΡΕΤΗΣ (72):1)ΓΡΗΓΟΡΙΑΔΗΣ ΓΕΩΡΓΙΟΥ ΙΩΑΝΝΗΣ
ΕΙΔΙΚΟΣ ΠΑΗΡΕΞΟΥΣΙΟΣ (74):
ΑΝΤΙΚΛΗΤΟΣ (74):
ΤΙΤΛΟΣ ΕΦΕΥΡΕΣΗΣ (54):ΥΒΡΙΔΙΚΟ ΓΟΝΙΔΙΑΚΟ ΠΕΠΤΙΔΟΜΙ-
ΜΗΤΙΚΟ ΕΜΒΟΛΙΟ ΓΙΑ ΤΗΝ ΑΝΟΣΟ-
ΛΟΓΙΚΗ ΑΠΟΚΡΙΣΗ ΑΣΘΕΝΩΝ ΜΕ
POLYQ ΑΣΘΕΝΕΙΕΣ

ΠΕΡΙΛΗΨΗ(57)

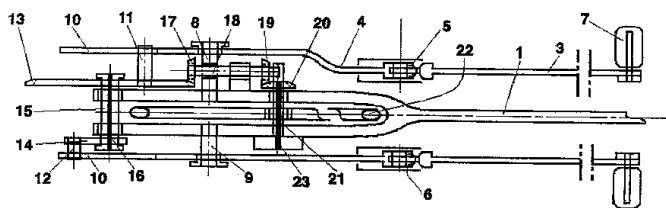
Η παρούσα εφεύρεση περιλαμβάνει μεθόδους σύνθεσης ενός υβριδικού εμβολίου το οποίο αποτελείται από ένα αυτόλογο διάλυμα γενετικά τροποποιημένων μεσεγγυματικών βλαστικών κυττάρων με ανθρώπινα νευροπροστατευτικά γονίδια (siRNA) και μεταμόσχευσή τους στον εγκέφαλο για τη θεραπεία πολυγλουταμινικών ασθeneιών για την καταπολέμηση της νόσου του Huntington και των νωτιαιοπαρεγκεφαλιδικών αταξιών τύπου 1 και τύπου 3 με την επιμόλυνση βλαστικών κυττάρων με φορείς έκφρασης γονιδίων ή lenti-ιούς που περιέχουν ικούς φορείς έκφρασης γονιδίων για τα ανθρώπινα

νευροπροστατευτικά γονίδια. Τα νευροπροστατευτικά γονίδια είναι τα (siRNA) CRK), DNAJB4, EIF2S3, GCA, NEK8, PSMB6, και PUM1, HTT, TBP, ATXN1, AR, Bdnf, AKT1, XRCC6, FUS, STUB1, HSPA1A, SGK1. Τα μεσεγγυματικά κύτταρα αποτελούν μια ενδιαφέρουσα κατηγορία βλαστικών κυττάρων, καθώς μπορούν εύκολα να απομονωθούν από το μυελό των οστών. Τα κύτταρα αυτά έχουν μεγάλη σημασία στην αναγεννητική ιατρική, καθώς είναι πολυδύναμα και έχουν την ικανότητα να διαφοροποιούνται σε διάφορους ιστούς. Τα γενετικά τροποποιημένα βλαστικά κύτταρα που εκφράζουν νευροπροστατευτικές πρωτεΐνες μπορεί να επιφέρουν επιβίωση των νευρώνων μειώνοντας την κυτταροτοξικότητα με τη μεσολάβηση polyQ και καθαρίζοντας τα polyQ συσσωματώματα στον εγκέφαλο. Οι μέθοδοι αυτές μπορεί να είναι ιδιαίτερα χρήσιμες για την αντιμετώπιση πολυγλουταμινικών ασθeneιών (νόσος του Huntington, νωτιαιοπαρεγκεφαλιδική αταξία τύπου 1 και νωτιαιοπαρεγκεφαλιδική αταξία τύπου 3). Η παρούσα εφεύρεση περιλαμβάνει και μια μέθοδο για τη μεταμόσχευση γενετικά τροποποιημένων μεσεγγυματικών βλαστικών κυττάρων στον εγκέφαλο για την πρόληψη και/ή αντιμετώπιση νευρολογικών διαταραχών που συνδέονται με τις μεταλλαγμένες πρωτεΐνες που περιέχουν κύριες πολυγλουταμινικές επιμηκύνσεις.

ΑΡΙΘΜΟΣ ΑΙΤΗΣΗΣ Δ.Ε. (21):20110100267
ΔΙΕΘΝΗΣ ΤΑΞΙΝΟΜΗΣΗ (51):IPC8: B62M 1/04
IPC8: B62M 11/02
IPC8: B62M 23/00
ΚΑΤΑΘΕΤΗΣ (71):1)ΜΑΣΤΡΟΚΑΛΟΣ ΑΝΤΩΝΙΟΣ
Αρτεμώνας, 84003 ΣΙΦΝΟΣ (ΚΥΚΛΑΔΩΝ),
ΕΛΛΑΔΑ
ΗΜΕΡΟΜ. ΚΑΤΑΘΕΣΗΣ (22):04/05/2011
ΣΥΜΒ. ΠΡΟΤΕΡΑΙΟΤΗΤΕΣ (30):
ΤΡΟΠΟΠ. ΚΥΡΙΟΥ Δ.Ε. (61):
ΤΜΗΜΑΤ. ΑΙΤΗΣΗΣ (62):
ΕΦΕΥΡΕΤΗΣ (72):1)ΜΑΣΤΡΟΚΑΛΟΣ ΑΝΤΩΝΙΟΣ
ΕΙΔΙΚΟΣ ΠΑΗΡΕΞΟΥΣΙΟΣ (74):ΜΠΑΝΤΕΚΑ ΙΩΑΝΝΑ
Ασκληπιού 6-8, 10680 ΑΘΗΝΑ
ΑΝΤΙΚΛΗΤΟΣ (74):ΜΑΡΟΥΛΗΣ ΑΝΔΡΕΑΣ
Εφέσσου 15,17121 ΝΕΑ ΣΜΥΡΝΗ
(ΑΤΤΙΚΗΣ)
ΤΙΤΛΟΣ ΕΦΕΥΡΕΣΗΣ (54):ΓΡΑΝΑΖΟΚΙΝΗΤΟ ΠΟΔΗΛΑΤΟ

ΠΕΡΙΛΗΨΗ(57)

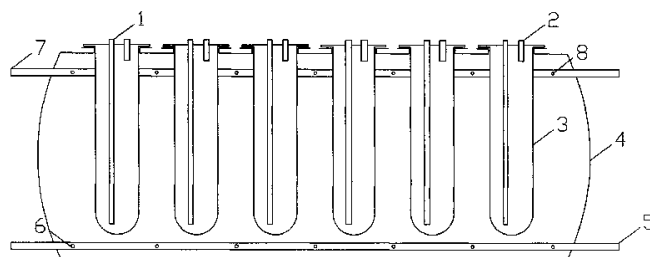
Η εφεύρεση αναφέρεται σε γραναζοκίνητο ποδήλατο, του οποίου ο μηχανισμός μετατρέπει την ταλάντωση των μογλοβραχιόνων (2) σε περιστροφική κίνηση στον τροχό (22) αυτού. Η κίνηση μεταφέρεται από τα πεντάλ (7) μέσω του ελατηρίου (6) στο οπίσθιο μέρος (10) του μογλοβραχίονα που καταλήγει σε φουρκέτα. Σε αυτήν βρίσκεται στερεωμένο μεγάλης διαμέτρου κωνικό γρανάζι (13) που βρίσκεται συμπλεγμένο μόνιμα με αντίστοιχο μικρής διαμέτρου κωνικό γρανάζι (17) το οποίο μέσω άξονα (18) μεταφέρει την κίνηση του σε δύο ακόμα κωνικά γρανάζια (19) και (20) που βρίσκονται συμπλεγμένα μεταξύ τους. Από εκεί η κίνηση μεταφέρεται μέσω άξονα (21) στον τροχό (22).



ΑΡΙΘΜΟΣ ΑΙΤΗΣΗΣ Δ.Ε. (21):20110100269
ΔΙΕΘΝΗΣ ΤΑΞΙΝΟΜΗΣΗ (51):IPC8: F24J 2/34
IPC8: F24D 17/00
IPC8: F24H 1/18
ΚΑΤΑΘΕΤΗΣ (71):1)ΚΙΟΠΕΛΗΣ ΕΜΜΑΝΟΥΗΛ ΙΟΡΔΑΝΗΣ
Τ.Θ. 1091, ΒΙ.ΠΕ.Θ., 570 22 ΣΙΝΔΟΣ,
ΘΕΣΣΑΛΟΝΙΚΗ, ΕΛΛΑΔΑ
ΗΜΕΡΟΜ. ΚΑΤΑΘΕΣΗΣ (22):04/05/2011
ΣΥΜΒ. ΠΡΟΤΕΡΑΙΟΤΗΤΕΣ (30):
ΤΡΟΠΟΠ. ΚΥΡΙΟΥ Δ.Ε. (61):
ΤΜΗΜΑΤ. ΑΙΤΗΣΗΣ (62):
ΕΦΕΥΡΕΤΗΣ (72):1)ΚΙΟΠΕΛΗΣ ΕΜΜΑΝΟΥΗΛ ΙΟΡΔΑΝΗΣ
ΕΙΔΙΚΟΣ ΠΛΗΡΕΞΟΥΣΙΟΣ (74):
ΑΝΤΙΚΛΗΤΟΣ (74):
ΤΙΤΛΟΣ ΕΦΕΥΡΕΣΗΣ (54):**ΔΕΞΑΜΕΝΗ ΑΠΟΘΗΚΕΥΣΗΣ ΗΛΙΑΚΗΣ ΕΝΕΡΓΕΙΑΣ ΜΕ ΑΝΕΞΑΡΤΗΤΗ ΚΑΤΑΝΟΜΗ ΝΕΡΟΥ ΧΡΗΣΕΩΣ**

ΠΕΡΙΛΗΨΗ(57)

Δεξαμενή αποθήκευσης ηλιακής ενέργειας με ανεξάρτητη κατανομή νερού χρήσεως η οποία χαρακτηρίζεται από το γεγονός ότι η ηλιακή ενέργεια μεταφέρεται από τους ηλιακούς συλλέκτες στην δεξαμενή (4) ενώ η διανομή του νερού χρήσεως στον τελικό καταναλωτή γίνεται μέσω ανεξάρτητων εναλλακτών (3) που βρίσκονται στο εσωτερικό της δεξαμενής.



ΑΡΙΘΜΟΣ ΑΙΤΗΣΗΣ Δ.Ε. (21):20110100270
ΔΙΕΘΝΗΣ ΤΑΞΙΝΟΜΗΣΗ (51):IPC8: A23G 3/00
IPC8: A23G 9/32
ΚΑΤΑΘΕΤΗΣ (71):1)ΚΑΜΕΝΙΤΣΑΣ ΘΕΟΦΑΝΗ
ΚΩΝΣΤΑΝΤΙΝΟΣ
Παλαιά Εθνική Οδός Κορίνθου-Πατρών 24,
20006 ΒΡΑΧΑΤΙ (ΚΟΡΙΝΘΙΑΣ), ΕΛΛΑΔΑ
ΗΜΕΡΟΜ. ΚΑΤΑΘΕΣΗΣ (22):05/05/2011
ΣΥΜΒ. ΠΡΟΤΕΡΑΙΟΤΗΤΕΣ (30):
ΤΡΟΠΟΠ. ΚΥΡΙΟΥ Δ.Ε. (61):
ΤΜΗΜΑΤ. ΑΙΤΗΣΗΣ (62):
ΕΦΕΥΡΕΤΗΣ (72):1)ΚΑΜΕΝΙΤΣΑΣ ΘΕΟΦΑΝΗ
ΚΩΝΣΤΑΝΤΙΝΟΣ
ΕΙΔΙΚΟΣ ΠΛΗΡΕΞΟΥΣΙΟΣ (74):ΝΤΟΒΑ ΟΛΓΑ
Ακαδημίας 61, 10679 ΑΘΗΝΑ
ΑΝΤΙΚΛΗΤΟΣ (74):ΝΤΟΒΑ ΟΛΓΑ
Ακαδημίας 61,10679 ΑΘΗΝΑ
ΤΙΤΛΟΣ ΕΦΕΥΡΕΣΗΣ (54):**ΡΗΠΑ ΜΠΙΣΚΟΤΟΥ ΜΕ ΠΡΑΛΙΝΑ ΚΑΙ ΜΕΘΟΔΟΣ ΠΑΡΑΣΚΕΥΗΣ ΤΗΣ**

ΠΕΡΙΛΗΨΗ(57)

Μία ζαχαροπλαστική ρίπλα (κρέμα) μπισκότου με πραλίνα και η μέθοδος παρασκευής της, η οποία αποτελείται από κακάο-σοκολάτα (τύπου NR 9727), πραλίνα (τύπου NR 9730 ή 9731 ανάλογα με την περίοδο παρασκευής της), ηλιέλαιο, σκόνη μπισκότου και κομματάκια μπισκότου σε κατάλληλες αναλογίες και μία μέθοδος παρασκευής της, η οποία συνίσταται σε απλή ανάδευση των ανωτέρω συστατικών με συγκεκριμένη σειρά για ορισμένο χρόνο και συνθήκες. Η προτεινόμενη ρίπλα έχει μία πρωτότυπη πλούσια γεύση με υψηλότερη θρεπτική και χαμηλότερη θερμιδική αξία σε σύγκριση με τις υπάρχουσες ρίπλες. Η απαλή υφή της και η σταθερή δομή της προσδίδουν εξαιρετική τελική εμφάνιση. Έχει υψηλή αντοχή σε κατάψυξη και σε ψήσιμο στο φούρνο. Η απλότητα της παρασκευής και η αναλογία των συστατικών της χαρίζουν ένα χαμηλό κόστος παρασκευής. Τέλος, μπορεί να χρησιμοποιηθεί σε πάστες, παστάκια, τούρτες,

παγωτό, σεμιφρέντο, κέικ και κρέπες προσδίδοντας κάθε φορά την ξεχωριστή της γεύση.

ΑΡΙΘΜΟΣ ΑΙΤΗΣΗΣ Δ.Ε. (21):20110100272
ΔΙΕΘΝΗΣ ΤΑΞΙΝΟΜΗΣΗ (51):IPC8: G10G 7/00
ΚΑΤΑΘΕΤΗΣ (71):1)ΒΑΣΙΛΕΙΑΔΗΣ ΜΙΧΑΗΛ ΒΑΣΙΛΕΙΟΣ
Αγαθοκλέους 1, 11631 ΑΘΗΝΑ, ΕΛΛΑΔΑ
ΗΜΕΡΟΜ. ΚΑΤΑΘΕΣΗΣ (22):05/05/2011
ΣΥΜΒ. ΠΡΟΤΕΡΑΙΟΤΗΤΕΣ (30):
ΤΡΟΠΟΠ. ΚΥΡΙΟΥ Δ.Ε. (61):
ΤΜΗΜΑΤ. ΑΙΤΗΣΗΣ (62):
ΕΦΕΥΡΕΤΗΣ (72):1)ΒΑΣΙΛΕΙΑΔΗΣ ΜΙΧΑΗΛ ΒΑΣΙΛΕΙΟΣ
ΕΙΔΙΚΟΣ ΠΛΗΡΕΞΟΥΣΙΟΣ (74):
ΑΝΤΙΚΛΗΤΟΣ (74):
ΤΙΤΛΟΣ ΕΦΕΥΡΕΣΗΣ (54):**ΘΗΚΗ ΣΚΑΦΟΥΣ ΕΓΧΟΡΩΩΝ ΜΟΥΣΙΚΩΝ ΟΡΓΑΝΩΝ**

ΠΕΡΙΛΗΨΗ(57)

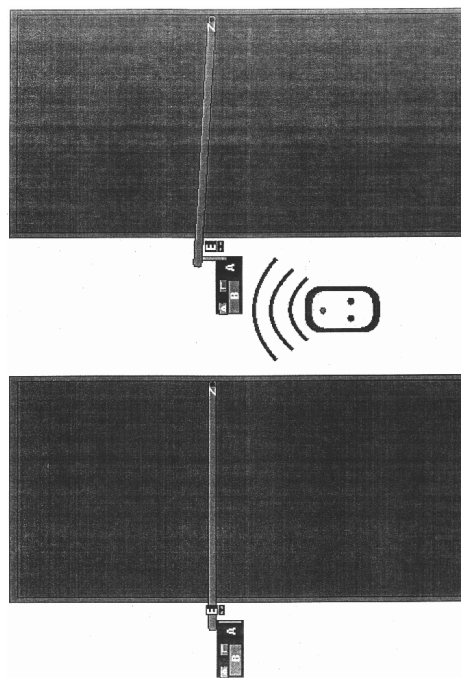
Θήκη του σκάφους των εγχόρδων μουσικών οργάνων, που έχει το σχήμα και το μέγεθος του σκάφους του είδους και του μοντέλου του εγχόρδου μουσικού οργάνου, στο οποίο απευθύνεται και εφαρμόζει σε αυτό, προστατεύοντας το από τυχόν φθορές. Το πλεονέκτημα αυτής της εφεύρεσης είναι ότι επιτυγχάνεται η προστασία του σκάφους ακόμα και κατά τη χρήση του εγχόρδου μουσικού οργάνου. Εκτός από προστατευτική, η θήκη σκάφους εγχόρδων μουσικών οργάνων είναι και διακοσμητική.

ΑΡΙΘΜΟΣ ΑΙΤΗΣΗΣ Δ.Ε. (21):20110100280
ΔΙΕΘΝΗΣ ΤΑΞΙΝΟΜΗΣΗ (51):IPC8: E05C 19/00
IPC8: E06B 5/11
ΚΑΤΑΘΕΤΗΣ (71):1)ΣΠΗΛΙΩΤΟΠΟΥΛΟΣ ΑΘΑΝΑΣΙΟΥ
ΧΡΗΣΤΟΣ
Δαγκλή 12Α, 15562 ΧΟΛΑΡΓΟΣ
(ΑΤΤΙΚΗΣ), ΕΛΛΑΔΑ
ΗΜΕΡΟΜ. ΚΑΤΑΘΕΣΗΣ (22):09/05/2011
ΣΥΜΒ. ΠΡΟΤΕΡΑΙΟΤΗΤΕΣ (30):
ΤΡΟΠΟΠ. ΚΥΡΙΟΥ Δ.Ε. (61):
ΤΜΗΜΑΤ. ΑΙΤΗΣΗΣ (62):
ΕΦΕΥΡΕΤΗΣ (72):1)ΣΠΗΛΙΩΤΟΠΟΥΛΟΣ ΑΘΑΝΑΣΙΟΥ
ΧΡΗΣΤΟΣ
ΕΙΔΙΚΟΣ ΠΛΗΡΕΞΟΥΣΙΟΣ (74):
ΑΝΤΙΚΛΗΤΟΣ (74):ΣΠΗΛΙΩΤΟΠΟΥΛΟΣ ΑΘΑΝΑΣΙΟΣ
Ναυαρίνου 23,15562 ΧΟΛΑΡΓΟΣ
(ΑΤΤΙΚΗΣ)
ΤΙΤΛΟΣ ΕΦΕΥΡΕΣΗΣ (54):**ΜΗΧΑΝΙΣΜΟΣ ΑΥΤΟΜΑΤΗΣ, ΜΕ ΤΗ-
ΛΕΧΕΙΡΙΣΤΗΡΙΟ, ΑΣΦΑΛΙΣΗΣ ΚΑΙ
ΑΠΑΣΦΑΛΙΣΗΣ ΤΗΣ ΜΠΑΡΑΣ
ΑΣΦΑΛΕΙΑΣ ΚΑΘΕ ΕΙΔΟΥΣ ΠΟΡΤΑΣ**

ΠΕΡΙΛΗΨΗ(57)

Μηχανισμός με γρανάζι και μοτέρ (Προσάρτημα 1) για αυτόματα ασφάλιση και απ' ασφάλιση, με τηλεχειρισμό, της μπάρας ασφαλείας για κάθε είδος πόρτας και κυρίως για την εξώπορτα της οικίας. Ο σκοπός είναι η προστασία τόσο των ιδιοκτητών, όταν αυτοί βρίσκονται εντός της οικίας τους, όσο και της ίδιας της περιουσίας τους όταν αυτοί βρίσκονται εκτός αυτής. Αποτελείται από την μπάρα ασφαλείας με τα στηρίγματα της, που ανεβοκατεβαίνει (Προσάρτημα 2 και 3) και από τον μηχανισμό με γρανάζι (Προσάρτημα 1, στοιχείο Α) ο οποίος, με το πάτημα ενός κουμπιού στο τηλεχειριστήριο λαμβάνει σήμα στον δέκτη του(Προσάρτημα 1, στοιχείο Γ) όπου με την σειρά του ο δέκτης δίνει την εντολή στον μηχανισμό (Προσάρτημα 1 και, στοιχείο Α) να ανεβοκατεβάσει έναν πείρο και αυτός με την σειρά του την μπάρα ασφαλείας έτσι ώστε να ασφαλίσει ή να απασφαλίσει την πόρτα της οικίας μας ακόμα και κατά την απουσία μας. Την ενέργεια για να ασφαλίσει και απασφαλίσει ο μηχανισμός την μπάρα, την παίρνει είτε από οικιακή πρίζαμε αποσπώμενο φως (Προσάρτημα 1, στοιχείο Δ) ή από την

μπαταρία (Προσάρτημα 1, στοιχείο Β) που φορτίζεται από την παροχή ρεύματος (ηλεκτρολογική εγκατάσταση ή αποσπώμενο φως) και λειτουργεί έτσι και κατά την απουσία ρεύματος, διασφαλίζοντας την απρόσκοπτη λειτουργία του μηχανισμού. Με την αξιοποίηση της παραπάνω ευρεσιτεχνίας, η κλασική μπάρα πίσω από την εξώπορτα της οικίας μπορεί να ασφαλίσει και να απασφαλίσει ακόμα και όταν ο ιδιοκτήτης βρίσκεται εκτός αυτής με το απλό πάτημα ενός κουμπιού σε ένα τηλεχειριστήριο.



ΑΡΙΘΜΟΣ ΑΙΤΗΣΗΣ Δ.Ε. (21):20110100283

ΔΙΕΘΝΗΣ ΤΑΞΙΝΟΜΗΣΗ (51):IPC8: E05B 47/00
IPC8: E05C 1/00

ΚΑΤΑΘΕΤΗΣ (71):1)ΚΥΡΙΑΖΗΣ ΔΗΜΗΤΡΙΟΥ ΒΑΣΙΛΕΙΟΣ
Κεραμίδι Μαγνησίας, 38500 ΒΟΛΟΣ
(ΜΑΓΝΗΣΙΑΣ), ΕΛΛΑΔΑ

ΗΜΕΡΟΜ. ΚΑΤΑΘΕΣΗΣ (22):11/05/2011

ΣΥΜΒ. ΠΡΟΤΕΡΑΙΟΤΗΤΕΣ (30):

ΤΡΟΠΟΠ. ΚΥΡΙΟΥ Δ.Ε. (61):

ΤΜΗΜΑΤ. ΑΙΤΗΣΗΣ (62):

ΕΦΕΥΡΕΤΗΣ (72):1)ΚΥΡΙΑΖΗΣ ΔΗΜΗΤΡΙΟΥ ΒΑΣΙΛΕΙΟΣ

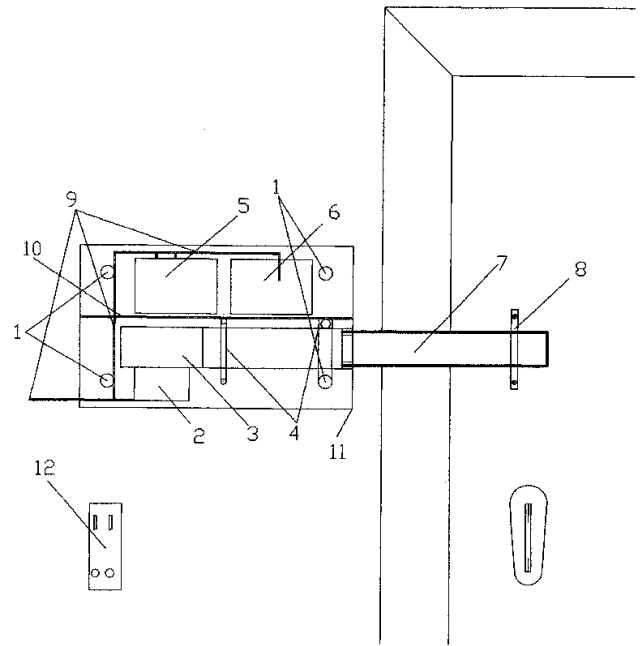
ΕΙΔΙΚΟΣ ΠΑΗΡΞΟΥΣΙΟΣ (74):

ΑΝΤΙΚΛΗΤΟΣ (74):

ΤΙΤΛΟΣ ΕΦΕΥΡΕΣΗΣ (54):ΝΕΟ-ΜΑΝΤΑΛΟ

ΠΕΡΙΛΗΨΗ(57)

Το ΝΕΟ-ΜΑΝΤΑΛΟ αποτελείται από μεταλλική βάση (11) πάχους 6χιλ. η οποία φέρει οπές (1) για αγγυρωση , διαχωριστική λάμα (10) ύψους 6 εκ. και δύο καβαλέτα στήριξης (4). Πάνω στη βάση τοποθετούνται ένα ηλεκτρομοτέρ (2) με σερβοέμβολο (3) . προέκταση σερβοέμβολου (7) , Καλώδιο παροχής ηλ. Ρεύματος (9), Μπαταρία(5) . Μηχανισμός τηλεχειρισμού Λειτουργεί με εντολή του μηχανισμού ενεργοποιεί το ηλεκτρομοτέρ το οποίο δίνει κίνηση στο σερβοέμβολο που με τη σειρά του προεκτείνεται έξω από τη βάση του. Με μαγνήτες αλλάζει η πολικότητα και στην επόμενη εντολή μας το Έμβολο επανέρχεται στην αρχική του θέση.



ΑΡΙΘΜΟΣ ΑΙΤΗΣΗΣ Δ.Ε. (21):20110100284

ΔΙΕΘΝΗΣ ΤΑΞΙΝΟΜΗΣΗ (51):IPC8: E06B 9/17
IPC8: E06B 9/68
IPC8: E06B 9/171
IPC8: E06B 9/56

ΚΑΤΑΘΕΤΗΣ (71):1)ΜΥΛΩΝΑΣ ΑΛΕΞΑΝΔΡΟΥ ΓΕΩΡΓΙΟΣ
ΒΙ.Π.Ε. Σταυροχωρίου Κιλκίς, 61100 ΚΙΑΚΙΣ
(ΚΙΑΚΙΣ), ΕΛΛΑΔΑ

ΗΜΕΡΟΜ. ΚΑΤΑΘΕΣΗΣ (22):11/05/2011

ΣΥΜΒ. ΠΡΟΤΕΡΑΙΟΤΗΤΕΣ (30):

ΤΡΟΠΟΠ. ΚΥΡΙΟΥ Δ.Ε. (61):

ΤΜΗΜΑΤ. ΑΙΤΗΣΗΣ (62):

ΕΦΕΥΡΕΤΗΣ (72):1)ΜΥΛΩΝΑΣ ΑΛΕΞΑΝΔΡΟΥ ΓΕΩΡΓΙΟΣ

ΕΙΔΙΚΟΣ ΠΑΗΡΞΟΥΣΙΟΣ (74):

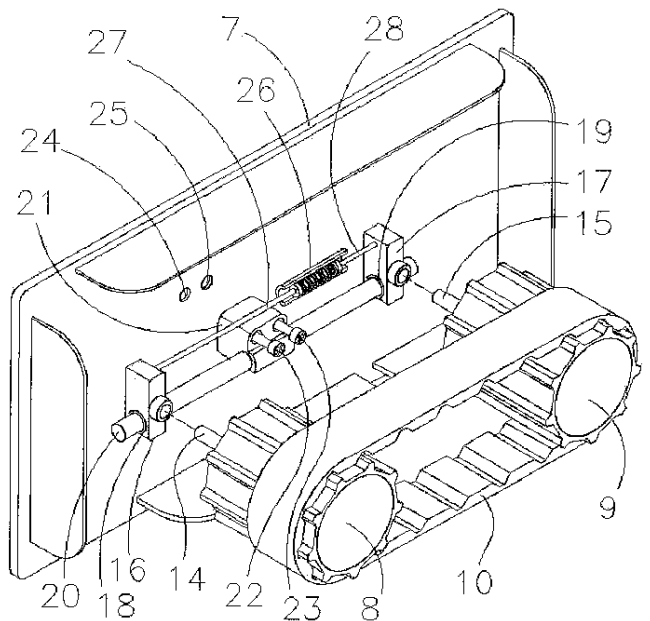
ΑΝΤΙΚΛΗΤΟΣ (74):

ΤΙΤΛΟΣ ΕΦΕΥΡΕΣΗΣ (54):ΝΕΟΥ ΤΥΠΟΥ ΚΟΥΤΙ ΡΟΛΟΥ ΣΚΙΑΣΗΣ

ΠΕΡΙΛΗΨΗ(57)

Νέου τύπου κουτί ρολού σκίασης το οποίο αποτελείται από το προφίλ κάλυψης (3) το εξωτερικό προφίλ βάσης (4), το άνω εσωτερικό προφίλ (5), το προφίλ επίσκεψης (6) και περιέχει τους δύο άξονες περιστροφής με οδόντωση (8) και (9), οι οποίοι βρίσκονται σε εμπλοκή με τον εύκαμπτο ταινιόδρομο με οδόντωση (10), ενώ σε αυτόν σταθεροποιείται έστω με βίδα (11) το αρχικό προφίλ (12) του θώρακα (13). Οι άξονες περιστροφής με οδόντωση (8) και (9) εδράζονται μέσω των πείρων τους (14) (15) αντίστοιχα, στα κουζινέτα (16) (17) αντίστοιχα, τα οποία φέρουν τις οπές (18) (19) αντίστοιχα και μπορούν να μετακινούνται κατά μήκος του στελέχους (20) το οποίο στερεώνεται στην βάση (21), η οποία μέσω των κοχλιών (22) (23) βιδώνεται σταθερά στις οπές (24) (25) αντίστοιχα στο πλαϊνό κάλυμμα (7), ενώ το ελατήριο πίεσης (26) συνδέεται μέσω των ράβδων (27) (28) με τα κουζινέτα (16) (17) αντίστοιχα ώστε να εξασφαλίζει την απαραίτητη προένταση για την συνεχή-ομαλή εμπλοκή των αξόνων περιστροφής με οδόντωση (8) και (9) και του εύκαμπτου ταινιόδρομου με οδόντωση (10). Καθώς περιστρέφονται οι άξονες περιστροφής με οδόντωση (8) και (9), προκαλούν

ταυτόχρονα την περιστροφή του εύκαμπτου ταινιόδρομου με οδόντωση (10), ενώ αυτός με την σειρά του προκαλεί την μετακίνηση του αρχικού προφίλ (12), το οποίο παρασύρει με την σειρά του τα όμοια με αυτό προφίλ που αποτελούν τον θώρακα (13) και τον αναγκάζει να τυλίγεται ή να ξετυλίγεται ανάλογα με την φορά περιστροφής των αξόνων περιστροφής με οδόντωση (8) (9) σε αυτούς, αποκαλύπτοντας ή καλύπτοντας αντίστοιχα το άνοιγμα του κουφώματος.

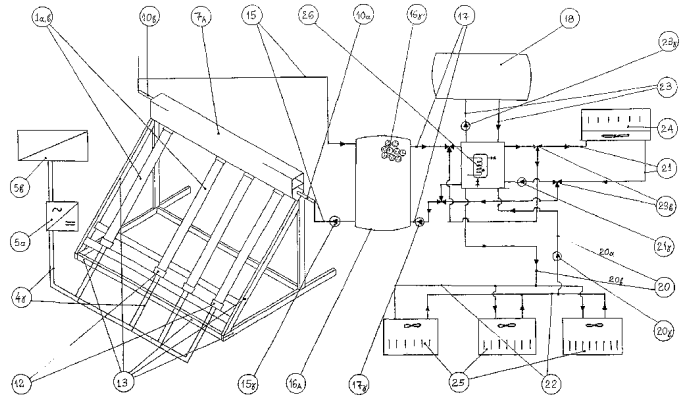


ΑΡΙΘΜΟΣ ΑΙΤΗΣΗΣ Δ.Ε. (21):20110100285
ΔΙΕΘΝΗΣ ΤΑΞΙΝΟΜΗΣΗ (51):IPC8: F24F 5/00
IPC8: F25B 27/00
IPC8: H01L 31/058
ΚΑΤΑΘΕΤΗΣ (71):1)ΠΑΠΑΔΟΠΟΥΛΟΣ ΧΡΗΣΤΟΥ
ΑΛΕΞΑΝΔΡΟΣ
Ηροδότου 15, 14576 ΔΙΟΝΥΣΟΣ
(ΑΤΤΙΚΗΣ), ΕΛΛΑΔΑ
ΗΜΕΡΟΜ. ΚΑΤΑΘΕΣΗΣ (22):12/05/2011
ΣΥΜΒ. ΠΡΟΤΕΡΑΙΟΤΗΤΕΣ (30):
ΤΡΟΠΟΠ. ΚΥΡΙΟΥ Δ.Ε. (61):
ΤΜΗΜΑΤ. ΑΙΤΗΣΗΣ (62):
ΕΦΕΥΡΕΤΗΣ (72):1)ΠΑΠΑΔΟΠΟΥΛΟΣ ΧΡΗΣΤΟΥ
ΑΛΕΞΑΝΔΡΟΣ
ΕΙΔΙΚΟΣ ΠΛΗΡΕΞΟΥΣΙΟΣ (74):
ΑΝΤΙΚΛΗΤΟΣ (74):ΠΑΠΑΔΟΠΟΥΛΟΥ ΑΝΑΣΤΑΣΙΑ
Ηροδότου 15,14576 ΔΙΟΝΥΣΟΣ (ΑΤΤΙΚΗΣ)
ΤΙΤΛΟΣ ΕΦΕΥΡΕΣΗΣ (54):**ΤΕΧΝΟΛΟΓΙΑ ΑΝΕΞΟΔΗΣ ΔΙΕΙΣΔΥΣΗΣ ΤΗΣ ΗΛΙΑΚΗΣ ΤΡΙΠΑΡΑΓΩΓΗΣ ΣΤΗΝ ΑΓΟΡΑ ΕΝΕΡΓΕΙΑΣ ΜΕΣΩ ΤΟΥ ΗΛΙΑΚΟΥ ΨΑΛΙΔΙΣΜΟΥ ΑΙΧΜΗΣ**

ΠΕΡΙΛΗΨΗ(57)

Η εφεύρεση αφορά μία Μέθοδο Εγγυημένου Ηλιακού Ψαλιδισμού Φορτίων Αιχμής, καθώς επίσης και ένα Σύστημα Εγγυημένου Ηλιακού Ψαλιδισμού Φορτίων Αιχμής, το οποίο κατασκευάζεται σύμφωνα με αυτήν την Μέθοδο, το οποίο χρησιμοποιεί Ηλιακή Τριπααραγωγή ή Πολυπαραγωγή για την ταυτόχρονη παραγωγή ηλεκτρικής, θερμικής και ψυκτικής ενέργειας με την χρήση συλλεκτών ηλιακής ακτινοβολίας σταθερής κλίσης, χωρίς παρακολούθηση του Ηλίου, οι οποίοι κάνουν χρήση του συνόλου της Ηλιακής Ακτινοβολίας, ευθείας και διάχυτης, ενώ παράλληλα επιτρέπει τον ψαλιδισμό πολλαπλάσιας ισχύος αιχμής

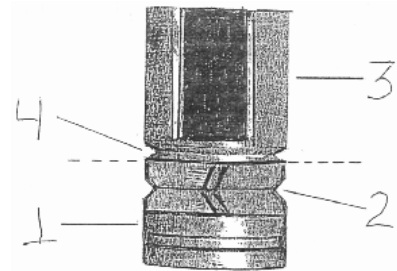
λόγω κλιματισμού το καλοκαίρι σε σύγκριση με την ονομαστική ισχύ της Φ Β του γεννήτριας, έτσι ώστε να επιτρέπει αυτοχρηματοδότηση του κόστους του από το κόστος των αποφευγόμενων μονάδων αιχμής και των αντίστοιχων γραμμών μεταφοράς και η οποία μπορεί να επιτρέψει να ξεκινήσει αμέσως η διείσδυση της Ηλιακής Ενέργειας με πλήρη αυτοχρηματοδότηση και σε πολύ μεγάλη κλίμακα στις αναπτυσσόμενες χώρες αλλά και στις περισσότερες αναπτυγμένες χώρες του κόσμου.



ΑΡΙΘΜΟΣ ΑΙΤΗΣΗΣ Δ.Ε. (21):20110100289
ΔΙΕΘΝΗΣ ΤΑΞΙΝΟΜΗΣΗ (51):IPC8: F42B 7/02
IPC8: F42B 7/08
ΚΑΤΑΘΕΤΗΣ (71):1)ΣΤΟΚΑΣ ΓΕΩΡΓΙΟΥ ΔΗΜΗΤΡΙΟΣ
Κωνσταντινουπόλεως 51, 13451 ΚΑΜΑΤΕΡΟ
(ΑΤΤΙΚΗΣ), ΕΛΛΑΔΑ
ΗΜΕΡΟΜ. ΚΑΤΑΘΕΣΗΣ (22):13/05/2011
ΣΥΜΒ. ΠΡΟΤΕΡΑΙΟΤΗΤΕΣ (30):
ΤΡΟΠΟΠ. ΚΥΡΙΟΥ Δ.Ε. (61):
ΤΜΗΜΑΤ. ΑΙΤΗΣΗΣ (62):
ΕΦΕΥΡΕΤΗΣ (72):1)ΣΤΟΚΑΣ ΓΕΩΡΓΙΟΥ ΔΗΜΗΤΡΙΟΣ
ΕΙΔΙΚΟΣ ΠΛΗΡΕΞΟΥΣΙΟΣ (74):
ΑΝΤΙΚΛΗΤΟΣ (74):ΣΩΤΗΡΟΠΟΥΛΟΣ ΧΡΗΣΤΟΣ
Ιθώμης 37α,15231 ΧΑΛΑΝΔΡΙ (ΑΤΤΙΚΗΣ)
ΤΙΤΛΟΣ ΕΦΕΥΡΕΣΗΣ (54):**ΒΥΣΜΑ ΜΕΤΑΒΑΛΛΟΜΕΝΟΥ ΥΨΟΥΣ ΓΙΑ ΓΟΜΩΣΗ ΦΥΣΙΓΓΙΟΥ ΛΕΙΟΚΑΝΝΟΥ ΟΠΛΟΥ**

ΠΕΡΙΛΗΨΗ(57)

Βύσμα μεταβαλλόμενο υψους για γόμωση φυσιγγίου λειόκαννου όπλου (1) με το χαρακτηριστικό πως διαθέτει αυξομειούμενου υψους σταυροειδούς διάταξης περύγια (2), τα οποία επιτρέπουν την αυξομείωση τουόγκου που καταλαμβάνει αυτός εντός του κάλυκα (5) και αυτό χωρίς αύξηση της διαμέτρου του βύσματος μεταβαλλόμενου υψους για γόμωση φυσιγγίου λειόκαννου όπλου (1). Κατά έναν άλλο τρόπο εφαρμογής της εφεύρεσης υπάρχουν κυλινδρικοί τομείς (3) προστασίας των βλημάτων (6) επικολλημένοι στο εμπρόσθιο μέρος του με δακτυλιοειδή λεπτόνηση πάχους στο σημείο επικόλλησης (4), οι οποίοι σχηματίζουν κυλινδρικό κούθιο. Τα πλεονεκτήματα της παρούσας εφεύρεσης είναι πως είναι κατάλληλο για όλες τις εντός των αποδεκτών ορίων ασφαλείας και αποδοτικότητας γομώσεις του κάθε διαμετρήματος και πως όταν διαθέτει προστατευτικό κούθιο για τα βλήματα (6) στο εμπρόσθιο μέρος του, αυτό, αμέσως μετά την έξοδο του από το στόμιο της κάννης, απομακρύνεται από τα βλήματα (6) με αποτέλεσμα την μεγιστοποίηση της απόδοσης τους.



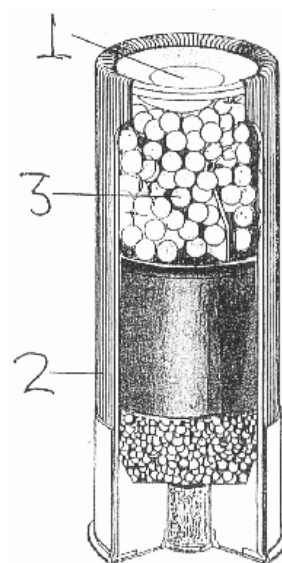
ΑΡΙΘΜΟΣ ΑΙΤΗΣΗΣ Δ.Ε. (21):20110100290
ΔΙΕΘΝΗΣ ΤΑΞΙΝΟΜΗΣΗ ΚΑΤΑΘΕΤΗΣ (51):IPC8: F42B 7/02
(71):1)ΣΤΟΚΑΣ ΓΕΩΡΓΙΟΥ ΔΗΜΗΤΡΙΟΣ
Κωνσταντινούπολεως 51, 13451 ΚΑΜΑΤΕΡΟ
(ΑΤΤΙΚΗΣ), ΕΛΛΑΔΑ

ΗΜΕΡΟΜ. ΚΑΤΑΘΕΣΗΣ (22):13/05/2011
ΣΥΜΒ. ΠΡΟΤΕΡΑΙΟΤΗΤΕΣ (30):
ΤΡΟΠΟΠ. ΚΥΡΙΟΥ Δ.Ε. (61):
ΤΜΗΜΑΤ. ΑΙΤΗΣΗΣ (62):
ΕΦΕΥΡΕΤΗΣ (72):1)ΣΤΟΚΑΣ ΓΕΩΡΓΙΟΥ ΔΗΜΗΤΡΙΟΣ
ΕΙΔΙΚΟΣ ΠΛΗΡΕΞΟΥΣΙΟΣ (74):
ΑΝΤΙΚΛΗΤΟΣ (74):ΣΩΤΗΡΟΠΟΥΛΟΣ ΧΡΗΣΤΟΣ
1θώμης 37α,15231 ΧΑΛΑΝΔΡΙ (ΑΤΤΙΚΗΣ)

ΤΙΤΛΟΣ ΕΦΕΥΡΕΣΗΣ (54):ΠΛΑΣΤΙΚΟΣ ΔΙΕΥΡΥΝΤΗΣ ΚΑΤΑΝΟΜΗΣ ΔΕΣΜΗΣ ΣΚΑΓΙΩΝ ΛΕΙΟΚΑΝΝΟΥ ΟΠΛΟΥ ΜΕ ΑΝΑΣΤΡΟΦΗ ΚΟΙΛΗ ΚΕΦΑΛΗ

ΠΕΡΙΛΗΨΗ(57)

Πλαστικός διευρυντής κατανομής δέσμης σκαγιών λειοκάννου όπλου με αναστροφή κοίλη κεφαλή (1) ο οποίος αντί περιέχεται εντός των σκαγιών (3) και επιπρόσθετα τα καλύπτει αποτελώντας και μετόπη του συνόλου τους . Κατά την έξοδο από την κάννη , το εμπρόσθιο τμήμα του συναντά πρώτο αυτό την αντίσταση του ατμοσφαιρικού αέρα και εξαιτίας του κοίλου σχήματος του επιβραδύνει σημαντικά προκαλώντας επαφή των σκαγιών (3) που έπονται με το αναστροφο σχήμα στην ανάποδη πλευρά του , με αποτέλεσμα τα σκάγια (3) να εκτρέπονται εξαιρετικά έντονα αλλά και με απόλυτα ομοιόμορφο και αρμονικό τρόπο . Με τον τρόπο αυτό , η δέσμη τους διευρύνεται επιτυγχάνοντας παραγωγική διάμετρο σε πραγματικά πολύ μικρή απόσταση από το όπλο χωρίς όμως επικίνδυνες ανεξέλεγκτες πορείες .



ΑΡΙΘΜΟΣ ΑΙΤΗΣΗΣ Δ.Ε. (21):20110100291
ΔΙΕΘΝΗΣ ΤΑΞΙΝΟΜΗΣΗ ΚΑΤΑΘΕΤΗΣ (51):IPC8: F42B 7/02
(71):1)ΣΤΟΚΑΣ ΓΕΩΡΓΙΟΥ ΔΗΜΗΤΡΙΟΣ
Κωνσταντινούπολεως 51, 13451 ΚΑΜΑΤΕΡΟ
(ΑΤΤΙΚΗΣ), ΕΛΛΑΔΑ

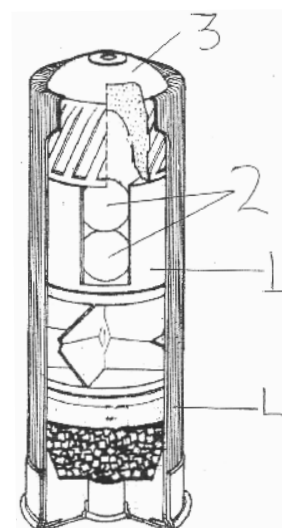
ΗΜΕΡΟΜ. ΚΑΤΑΘΕΣΗΣ (22):13/05/2011
ΣΥΜΒ. ΠΡΟΤΕΡΑΙΟΤΗΤΕΣ (30):
ΤΡΟΠΟΠ. ΚΥΡΙΟΥ Δ.Ε. (61):
ΤΜΗΜΑΤ. ΑΙΤΗΣΗΣ (62):
ΕΦΕΥΡΕΤΗΣ (72):1)ΣΤΟΚΑΣ ΓΕΩΡΓΙΟΥ ΔΗΜΗΤΡΙΟΣ

ΕΙΔΙΚΟΣ ΠΛΗΡΕΞΟΥΣΙΟΣ (74):
ΑΝΤΙΚΛΗΤΟΣ (74):ΣΩΤΗΡΟΠΟΥΛΟΣ ΧΡΗΣΤΟΣ
1θώμης 37α,15231 ΧΑΛΑΝΔΡΙ (ΑΤΤΙΚΗΣ)

ΤΙΤΛΟΣ ΕΦΕΥΡΕΣΗΣ (54):ΚΥΑΘΙΟ ΔΙΑΤΑΞΗΣ ΣΦΑΙΡΙΔΙΩΝ ΚΑΙ ΜΟΝΟΒΟΛΟΥ ΓΙΑ ΓΟΜΩΣΗ ΦΥΣΙΓΓΙΟΥ ΛΕΙΟΚΑΝΝΟΥ ΟΠΛΟΥ

ΠΕΡΙΛΗΨΗ(57)

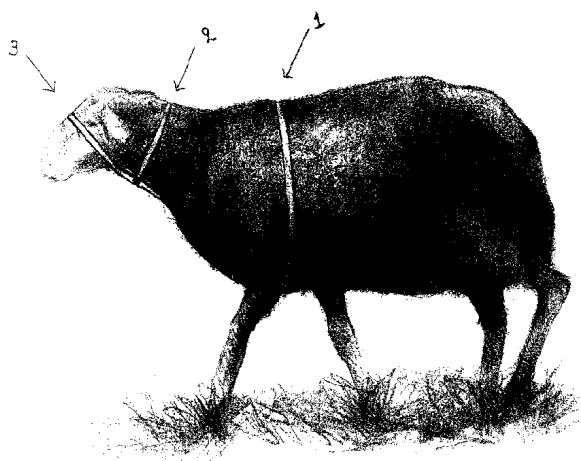
Κυάθιο διάταξης σφαιριδίων και μονόβολου για γόμωση φυσιγγίου λειοκάννου όπλου (1) της παρούσας εφεύρεσης συγκρατεί τρία ζεύγη σφαιριδίων (2) σε αλληλεπίθετη διάταξη και ένα μονόβολο (3) εμπρός από αυτά εντός του φυσιγγίου (4) έτσι ώστε , μετά την έξοδο τους από το στόμιο της κάννης , να μην είναι δυνατόν να διαταράσσει το καθένα τις πορείες των άλλων με άτακτη εκτροπή της πορείας του , όπως θα γινόταν χωρίς το κυάθιο διάταξης σφαιριδίων και μονόβολου για γόμωση φυσιγγίου λειοκάννου όπλου (1) .Αυτό ενισχύεται από το ότι η τοποθέτηση του μονόβολου (3) μπροστά από τα τρία ζεύγη σφαιριδίων (2) προκαλεί μείωση της αεροδυναμικής αντίστασης στα τρία ζεύγη σφαιριδίων (2) με αποτέλεσμα την ομαλότερη πορεία τους προς τον στόχο και ελαχιστοποίηση των παραγόντων πρόκλησης εκτροπής τους .



ΑΡΙΘΜΟΣ ΑΙΤΗΣΗΣ Δ.Ε. (21):20110100292
ΔΙΕΘΝΗΣ ΤΑΞΙΝΟΜΗΣΗ (51):IPC8: A01K 15/04
ΚΑΤΑΘΕΤΗΣ (71):1)ΧΡΥΣΙΚΟΥ ΑΝΔΡΕΑ ΦΩΤΕΙΝΗ
Πουρνάρι Λάρισας, 40006 ΣΥΚΟΥΡΙ
(ΛΑΡΙΣΑΣ), ΕΛΛΑΔΑ
ΗΜΕΡΟΜ. ΚΑΤΑΘΕΣΗΣ (22):16/05/2011
ΣΥΜΒ. ΠΡΟΤΕΡΑΙΟΤΗΤΕΣ (30):
ΤΡΟΠΟΠ. ΚΥΡΙΟΥ Δ.Ε. (61):
ΤΜΗΜΑΤ. ΑΙΤΗΣΗΣ (62):
ΕΦΕΥΡΕΤΗΣ (72):1)ΧΡΥΣΙΚΟΥ ΑΝΔΡΕΑ ΦΩΤΕΙΝΗ
ΕΙΔΙΚΟΣ ΠΛΗΡΕΞΟΥΣΙΟΣ (74):
ΑΝΤΙΚΛΗΤΟΣ (74):ΜΠΟΣΙΝΗΣ ΝΙΚΟΛΑΟΣ
Αγίας Μαρίνας 39,12135 ΠΕΡΙΣΤΕΡΙ
(ΑΤΤΙΚΗΣ)

ΤΙΤΛΟΣ ΕΦΕΥΡΕΣΗΣ (54):ΔΕΤΗΡΑΣ-ΠΕΔΗ ΠΡΟΒΑΤΩΝ
ΠΕΡΙΛΗΨΗ(57)

Δετήρας-πέδη προβάτων με τρεις υφασμάτινες λουρίδες που εφαρμόζονται σε τρία διαφορετικά μέρη του σώματος του σταθερά και απαλά. Ο δετήρας-πέδη βοηθάει τα ζώα να κινούνται ελεύθερα, να περπατούν, νατρέχουν, και να τρώνε ελεύθερα, χωρίς να κάνουν ζημιά στα δέντρα και να βλάπτουν την παραγωγή των δέντρων.



ΑΡΙΘΜΟΣ ΑΙΤΗΣΗΣ Δ.Ε. (21):20110100294
ΔΙΕΘΝΗΣ ΤΑΞΙΝΟΜΗΣΗ (51):IPC8: C04B 18/02
IPC8: C04B 18/04
IPC8: C04B 35/00
ΚΑΤΑΘΕΤΗΣ (71):1)ΜΠΕΘΑΝΗ ΚΩΝΣΤΑΝΤΙΝΟΥ ΣΟΦΙΑ
Ανδρούτσου 28, 12461 ΧΑΪΔΑΡΙ
(ΑΤΤΙΚΗΣ), ΕΛΛΑΔΑ
ΗΜΕΡΟΜ. ΚΑΤΑΘΕΣΗΣ (22):16/05/2011
ΣΥΜΒ. ΠΡΟΤΕΡΑΙΟΤΗΤΕΣ (30):
ΤΡΟΠΟΠ. ΚΥΡΙΟΥ Δ.Ε. (61):
ΤΜΗΜΑΤ. ΑΙΤΗΣΗΣ (62):
ΕΦΕΥΡΕΤΗΣ (72):1)ΜΠΕΘΑΝΗ ΚΩΝΣΤΑΝΤΙΝΟΥ ΣΟΦΙΑ
ΕΙΔΙΚΟΣ ΠΛΗΡΕΞΟΥΣΙΟΣ (74):
ΑΝΤΙΚΛΗΤΟΣ (74):
ΤΙΤΛΟΣ ΕΦΕΥΡΕΣΗΣ (54):ΣΥΝΘΕΤΙΚΗ ΕΛΑΦΡΟΠΕΤΡΑ ΜΕ ΧΡΗΣΗ ΥΠΟΛΕΙΜΜΑΤΩΝ ΑΕΡΙΟΠΟΙΗΣΗΣ

ΠΕΡΙΛΗΨΗ(57)

Τα υπολείμματα αεριοποίησης υποβάλλονται σε καινοτόμο επεξεργασία για την παραγωγή υψηλής ποιότητας συνθετικών ελαφρό βαρών αδρανών (ελαφρόπετρες) για χρήση στις κατασκευές. Τα υπολείμματα που χρησιμοποιούνται στην παρούσα εφεύρεση για την παραγωγή ελαφροβαρών αδρανών προέρχονται από την αεριοποίηση διαφορετικών πρώτων υλών συμπεριλαμβανομένου του άνθρακα, της βιομάζας, των οργανικών αποβλήτων ή/και των στερεών αστικών αποβλήτων. Η τέφρα πυθμένα αεριοποίησης, η σκωρία ή η ιπτάμενη τέφρα επεξεργάζονται χωριστά ή μαζί, αλέθονται, συσσωματώνονται και υποβάλλονται σε θερμική επεξεργασία σε θερμοκρασίες μεταξύ 900 και 1300°C σε φούρνο ή περιστρεφόμενο κλίβανο. Τα υπολείμματα αεριοποίησης μπορούν επίσης να αναμιχθούν με άλλα στερεά απόβλητα συμπεριλαμβανομένης της ύλης επεξεργασίας λυμάτων και της ιπτάμενης ή τέφρας πυθμένα από εγκαταστάσεις παραγωγής ηλεκτρικής ενέργειας. Η επεξεργασία των υπολειμμάτων αεριοποίησης με στερεά απόβλητα για την παραγωγή συνθετικής ελαφρόπετρας είναι μια από τις ελκυστικότερες εφαρμογές, επειδή συμβάλλει σημαντικά προς την επίλυση των προβλημάτων που συνδέονται με τη διάθεση αυτών των

αποβλήτων, και μειώνει συγχρόνως την εξάρτηση σε φυσικούς μη ανανεώσιμων πόρους.

ΑΡΙΘΜΟΣ ΑΙΤΗΣΗΣ Δ.Ε. (21):20110100296
ΔΙΕΘΝΗΣ ΤΑΞΙΝΟΜΗΣΗ (51):IPC8: C04B 18/02
IPC8: C04B 18/04
IPC8: C04B 33/13
ΚΑΤΑΘΕΤΗΣ (71):1)ΜΠΕΘΑΝΗ ΚΩΝΣΤΑΝΤΙΝΟΥ ΣΟΦΙΑ
Ανδρούτσου 28, 12461 ΧΑΪΔΑΡΙ
(ΑΤΤΙΚΗΣ), ΕΛΛΑΔΑ
ΗΜΕΡΟΜ. ΚΑΤΑΘΕΣΗΣ (22):16/05/2011
ΣΥΜΒ. ΠΡΟΤΕΡΑΙΟΤΗΤΕΣ (30):
ΤΡΟΠΟΠ. ΚΥΡΙΟΥ Δ.Ε. (61):
ΤΜΗΜΑΤ. ΑΙΤΗΣΗΣ (62):
ΕΦΕΥΡΕΤΗΣ (72):1)ΜΠΕΘΑΝΗ ΚΩΝΣΤΑΝΤΙΝΟΥ ΣΟΦΙΑ
ΕΙΔΙΚΟΣ ΠΛΗΡΕΞΟΥΣΙΟΣ (74):
ΑΝΤΙΚΛΗΤΟΣ (74):
ΤΙΤΛΟΣ ΕΦΕΥΡΕΣΗΣ (54):ΣΥΝΘΕΤΙΚΗ ΕΛΑΦΡΟΠΕΤΡΑ ΜΕ ΧΡΗΣΗ ΒΙΟΛΟΓΙΚΗΣ ΙΛΥΟΣ

ΠΕΡΙΛΗΨΗ(57)

Το αντικείμενο της παρούσας εφεύρεσης είναι η παραγωγή συνθετικών ελαφροβαρών αδρανών (ελαφρόπετρας) από βιολογική ιλύ από εγκαταστάσεις επεξεργασίας λυμάτων (λυματολόαση) και προαιρετικά ένα ή περισσότερα πρόσθετα υλικά που περιλαμβάνουν φυσικά υλικά ή στερεά απόβλητα εξαίρουσας της τέφρας άνθρακα. Η ομάδα των φυσικών υλικών περιλαμβάνει τον άργιλο, το σχιστόλιθο ή την πλάκα, τον ασβεστόλιθο, το δολομίτη, και η ομάδα των αποβλήτων περιλαμβάνει υπολείμματα βιομηχανιών εξόρυξης ή επεξεργασίας ορυκτών, απόβλητα γυαλιού, υπολείμματα αεριοποίησης, υπολείμματα αποτέφρωσης αστικών στερεών αποβλήτων, σκωρία καμίνων παραγωγής σιδήρου και χάλυβα, λιμενικά απόβλητα, σκόνες κλιβάνων, σκόνες φίλτρων και μια σειρά φυσικών υλικών και βιομηχανικών αποβλήτων. Η λυματολόαση είναι χωνεμένη, αφυδατωμένη, ξηραμένη ή αποτεφρωμένη. Η μέθοδος παραγωγής συνθετικών ελαφροβαρών αδρανών περιλαμβάνει τη μίξη της λυματολόασης με έναν ή

περισσότερα φυσικά υλικά ή απόβλητα, τη συσσωμάτωση του μίγματος και θερμική επεξεργασία σε θερμοκρασίες μεταξύ 800 και 1300 βαθμοί Κελσίου σε έναν φούρνο ή περιστρεφόμενο κλίβανο. Εναλλακτικά η λυματολόαση μπορεί να επεξεργαστεί μόνη της, να συσσωματωθεί και να υποβληθεί σε θερμική επεξεργασία. Η επεξεργασία της λυματολόασης με στερεά απόβλητα για την παραγωγή συνθετικής ελαφρόπετρας για χρήση στις κατασκευές και σε άλλες εμπορικές εφαρμογές είναι μια από τις ελκυστικότερες εφαρμογές, επειδή συμβάλλει σημαντικά προς την επίλυση των προβλημάτων που συνδέονται με τη διάθεση αυτών των αποβλήτων, και μειώνει συγχρόνως την εξάρτηση σε φυσικούς μη ανανεώσιμων πόρους.

ΑΡΙΘΜΟΣ ΑΙΤΗΣΗΣ Δ.Ε. (21):20110100303
ΔΙΕΘΝΗΣ ΤΑΞΙΝΟΜΗΣΗ (51):IPC8: A23L 1/211
IPC8: A23L 1/212
ΚΑΤΑΘΕΤΗΣ (71):1)ΜΠΟΓΙΑΤΖΗΣ ΔΗΜΗΤΡΙΟΥ ΦΙΛΙΠΠΟΣ
Καλοχώρι-Παντείχι, 34100 ΧΑΛΚΙΔΑ
(ΕΥΒΟΙΑΣ), ΕΛΛΑΔΑ
ΗΜΕΡΟΜ. ΚΑΤΑΘΕΣΗΣ (22):20/05/2011
ΣΥΜΒ. ΠΡΟΤΕΡΑΙΟΤΗΤΕΣ (30):
ΤΡΟΠΟΠ. ΚΥΡΙΟΥ Δ.Ε. (61):
ΤΜΗΜΑΤ. ΑΙΤΗΣΗΣ (62):
ΕΦΕΥΡΕΤΗΣ (72):1)ΜΠΟΓΙΑΤΖΗΣ ΔΗΜΗΤΡΙΟΥ
ΦΙΛΙΠΠΟΣ
ΕΙΔΙΚΟΣ ΠΛΗΡΕΞΟΥΣΙΟΣ (74):ΦΥΛΑΚΤΟΓΛΟΥ ΣΠΥΡΙΔΩΝ
Σόλωνος 54, 10672 ΑΘΗΝΑ
ΑΝΤΙΚΛΗΤΟΣ (74):ΜΠΟΓΙΑΤΖΗΣ ΔΗΜΗΤΡΙΟΣ
Καλοχώρι-Παντείχι,34100 ΧΑΛΚΙΔΑ
(ΕΥΒΟΙΑΣ)
ΤΙΤΛΟΣ ΕΦΕΥΡΕΣΗΣ (54):ΕΜΠΛΟΥΤΙΣΜΟΣ ΕΠΙΤΡΑΠΕΖΙΑΣ
ΕΛΙΑΣ ΜΕ ΦΥΣΙΚΑ ΑΝΤΙΟΞΕΙΔΩΤΙΚΑ
ΑΠΟ ΦΥΛΛΑ ΕΛΙΑΣ, ΣΕ ΣΥΣΚΕΥΑΣΙΑ
ΧΩΡΙΣ ΠΡΟΣΘΕΤΗ ΑΛΜΗ

ΠΕΡΙΛΗΨΗ(57)

Ο εμπλουτισμός της επιτραπέζιας ελιάς με τα φυσικά αντιοξειδωτικά από φύλλα ελιάς πραγματοποιείται με την προσθήκη των κυριότερων πολυφαινόλων που περιέχουν τα φύλλα, ελευρωπαΐνη και υδροξυτυροσόλη,γνωστά για τις αντιοξειδωτικές τους ιδιότητες. Αυτά τα αντιοξειδωτικά παραλαμβάνονται με την εκχύλιση των φύλλων της ελιάς, προστίθενται στις επιτραπέζιες ελιές αυξάνοντας κατά πολύ την υπάρχουσα περιεκτικότητα του προϊόντος σε φυσικά αντιοξειδωτικά και διατηρούνται σε υψηλή συγκέντρωση στο τελικό προϊόν λόγω απουσίας άλμης η οποία έχει την ιδιότητα να μειώνει σημαντικά την συγκέντρωση τους από την σάρκα της ελιάς. Μέσα σε δεξαμενή εκχύλισης (9) προστίθενται φύλλα ελιάς (9β) και διάλυμα νερού και ξυδιού (9α) στο οποίο εμβαπτίζονται τα φύλλα για ορισμένο χρόνο και σε συγκεκριμένη θερμοκρασία. Έπειτα,

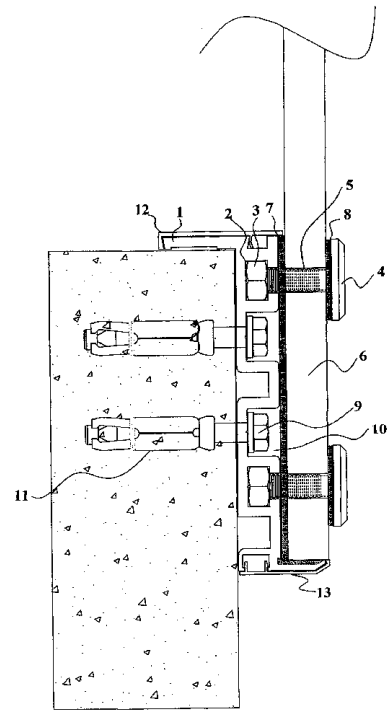
παραλαμβάνεται το υγρό εκχύλισμα μέσα στο οποίο εμβαπτίζονται οι ελιές, οι οποίες υπόκεινται σε κατάλληλη θερμική επεξεργασία ώστε να εξασφαλιστεί η καταπολέμηση των σπορογόνων μικροοργανισμών(10). Το εκχύλισμα απομακρύνεται και επαναχρησιμοποιείται (10β) και οι ελιές στεγνές πλέον, συσκευάζονται (11) και προστίθενται μόνο εξαιρετικό παρθένο ελαιόλαδο (11 α). Έτσι, παραλαμβάνεται τελικό προϊόν με υψηλή συγκέντρωση φυσικών αντιοξειδωτικών.

ΑΡΙΘΜΟΣ ΑΙΤΗΣΗΣ Δ.Ε. (21):20110100307
ΔΙΕΘΝΗΣ ΤΑΞΙΝΟΜΗΣΗ (51):IPC8: E04F 11/18
ΚΑΤΑΘΕΤΗΣ (71):1)ALUMINCO A.E. (ΑΝΩΝΥΜΟΣ
 ΕΤΑΙΡΕΙΑ ΑΛΟΥΜΙΝΙΟΥ ΚΑΙ ΣΥΝΑΦΩΝ
 ΜΕΤΑΛΛΩΝ)
 Οινόφυτα Βοιωτίας (Θέση Μεγάλη Ράχη),
 32011 ΟΙΝΟΦΥΤΑ (ΒΟΙΩΤΙΑΣ), ΕΛΛΑΔΑ

ΗΜΕΡΟΜ. ΚΑΤΑΘΕΣΗΣ (22):05/05/2011
ΣΥΜΒ. ΠΡΟΤΕΡΑΙΟΤΗΤΕΣ (30):
ΤΡΟΠΟΠ. ΚΥΡΙΟΥ Δ.Ε. (61):
ΤΜΗΜΑΤ. ΑΙΤΗΣΗΣ (62):
ΕΦΕΥΡΕΤΗΣ (72):1)ΚΑΡΡΑΣ ΘΕΟΔΩΡΟΥ ΑΝΑΡΓΥΡΟΣ
ΕΙΔΙΚΟΣ ΠΛΗΡΕΞΟΥΣΙΟΣ (74):
ΑΝΤΙΚΛΗΤΟΣ (74):
ΤΙΤΛΟΣ ΕΦΕΥΡΕΣΗΣ (54):ΣΥΣΤΗΜΑ ΕΞΩΤΕΡΙΚΗΣ ΣΤΗΡΙΞΗΣ
 ΥΑΛΟΠΙΝΑΚΩΝ ΣΕ ΜΕΤΩΠΕΣ ΚΤΙΡΙ-
 ΩΝ

ΠΕΡΙΛΗΨΗ(57)

Η εφεύρεση αναφέρεται σε σύστημα εξωτερικής στήριξης υαλοπινάκων σε μετώπες κτιρίων, αποτελούμενο από προφίλ (1) το οποίο φέρει υποδοχές (2), εντός των οποίων βαινουν συρταρωτά περικόχλια (3), που κοχλιώνονται ειδικοί κοχλίες (4), οι οποίοι βαινουν από την οπή (5) των υαλοπινάκων (6) και στηρίζουν σταθερά τον υαλοπίνακα στο προφίλ (1). Ανάμεσα στον υαλοπίνακα (6) και στο προφίλ (1) παρεμβάλλεται φύλλο PVC (7) το οποίο φέρει οπές κατά αντιστοιχία με τις οπές του υαλοπίνακα, για την απόκρυψη από την διαφάνεια του υαλοπίνακα των κοχλιών και των περικοχλίων. Επίσης ανάμεσα στον υαλοπίνακα (6) και στο ανοξείδωτο εξάρτημα (4) παρεμβάλλεται πλαστική ροδέλα (8). Το προφίλ (1) στηρίζεται στο στηθαίο με κοχλίες (9) που βαινουν στον αύλακα (10) του προφίλ (1) και κοχλιώνονται σε παρεμβύσματα (11). Στο επάνω και κάτω μέρος του προφίλ (1) βαινουν κουμπωτά ή συρταρωτά, καπάκια από προφίλ αλουμινίου (12) και (13) σε όλο το μήκος του προφίλ (1).



ΑΡΙΘΜΟΣ ΑΙΤΗΣΗΣ Δ.Ε. (21):20110100308
ΔΙΕΘΝΗΣ ΤΑΞΙΝΟΜΗΣΗ (51):IPC8: A63F 13/00
ΚΑΤΑΘΕΤΗΣ (71):1)ΜΑΚΡΗΣ ΚΛΕΑΝΘΗ ΧΡΗΣΤΟΣ
 Θεαγένους Χαρίση 85, 54453
 ΘΕΣΣΑΛΟΝΙΚΗ (ΘΕΣΣΑΛΟΝΙΚΗΣ),
 ΕΛΛΑΔΑ

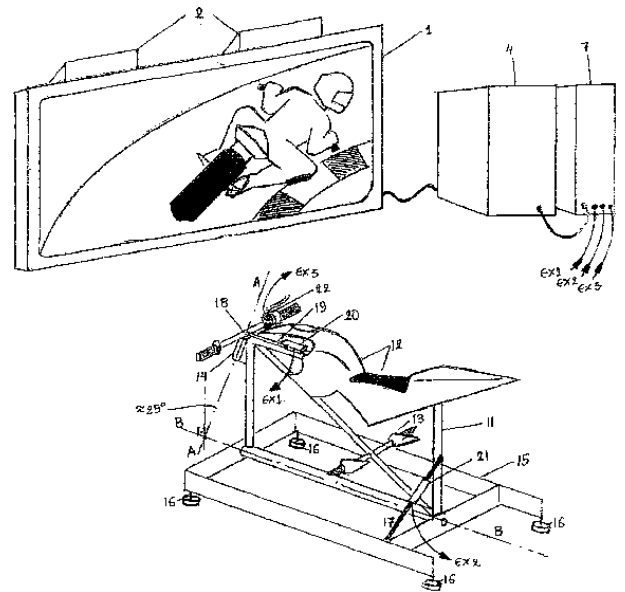
ΗΜΕΡΟΜ. ΚΑΤΑΘΕΣΗΣ (22):20/05/2011
ΣΥΜΒ. ΠΡΟΤΕΡΑΙΟΤΗΤΕΣ (30):
ΤΡΟΠΟΠ. ΚΥΡΙΟΥ Δ.Ε. (61):
ΤΜΗΜΑΤ. ΑΙΤΗΣΗΣ (62):
ΕΦΕΥΡΕΤΗΣ (72):1)ΜΑΚΡΗΣ ΚΛΕΑΝΘΗ ΧΡΗΣΤΟΣ
ΕΙΔΙΚΟΣ ΠΛΗΡΕΞΟΥΣΙΟΣ (74):ΠΕΡΙΒΟΛΑΡΗΣ ΓΕΩΡΓΙΟΣ
 Φράγκων 6-8, 54626 ΘΕΣΣΑΛΟΝΙΚΗ
 (ΘΕΣΣΑΛΟΝΙΚΗΣ)
ΑΝΤΙΚΛΗΤΟΣ (74):ΠΕΡΙΒΟΛΑΡΗΣ ΓΕΩΡΓΙΟΣ
 Φράγκων 6-8, 54626 ΘΕΣΣΑΛΟΝΙΚΗ
 (ΘΕΣΣΑΛΟΝΙΚΗΣ)

ΤΙΤΛΟΣ ΕΦΕΥΡΕΣΗΣ (54):ΜΕΘΟΔΟΣ ΧΕΙΡΙΣΜΟΥ ΗΛΕΚΤΡΟΝΙΚΟΥ ΠΑΙΧΝΙΔΙΟΥ ΟΔΗΓΗΣΗΣ ΕΙΚΟΝΙΚΗΣ ΜΟΤΟΣΙΚΛΕΤΑΣ ΜΕ ΜΕΤΑΒΟΛΗ ΔΥΝΑΜΕΩΝ ΚΑΙ ΦΟΡΤΙΩΝ

ΠΕΡΙΛΗΨΗ(57)

Η εφεύρεση συνίσταται στον χειρισμό ηλεκτρονικού παιχνιδιού οδήγησης εικονικής μοτοσικλέτας με μεταβολή δυνάμεων και φορτίων. Αυτό επιτυγχάνεται με την τοποθέτηση αισθητήρων, που ως ιδιαίτερο χαρακτηριστικό έχουν την αντίχρηση άσκησης δύναμης (μηκυνσιόμετρα, αισθητήρες πίεσης ή αισθητήρες ροπής), στο τιμόνι-χειριστήριο και την τεχνητή μοτοσικλέτα, με τρόπο ώστε η εικονική μοτοσικλέτα να στρίβει ανάλογα με την δύναμη που εφαρμόζει ο χειριστής στο τιμόνι και ανάλογα με την μετατόπιση του βάρους του σώματος του, δηλαδή με κινήσεις που θα έκανε ο αναβάτης μίας πραγματικής μοτοσικλέτας, για να στρίψει την μοτοσικλέτα. Έτσι, επιτυγχάνεται η προσομοίωση των

πραγματικών συνθηκών αλλαγής πορείας μίας μοτοσικλέτας, καθώς το χειριστήριο απαιτεί και επιδέχεται τις κινήσεις που θα έκανε ο αναβάτης μίας πραγματικής μοτοσικλέτας για να αλλάξει πορεία το όχημα και τελικά αποδίδει την πραγματική αίσθηση χειρισμού μίας μοτοσικλέτας.



ΑΡΙΘΜΟΣ ΑΙΤΗΣΗΣ Δ.Ε. (21):20110100310
ΔΙΕΘΝΗΣ ΤΑΞΙΝΟΜΗΣΗ (51):IPC8: F24J 2/46
ΚΑΤΑΘΕΤΗΣ (71):1)ΜΠΑΖΙΓΟΣ ΚΩΝΣΤΑΝΤΙΝΟΥ

ΣΠΥΡΟΝΙΚΟΛΑΟΣ
26ο χλμ ΠΕΟΑΘ, 19600 ΜΑΝΔΡΑ
(ΑΤΤΙΚΗΣ), ΕΛΛΑΔΑ

ΗΜΕΡΟΜ. ΚΑΤΑΘΕΣΗΣ (22):23/05/2011

ΣΥΜΒ. ΠΡΟΤΕΡΑΙΟΤΗΤΕΣ (30):

ΤΡΟΠΟΠ. ΚΥΡΙΟΥ Δ.Ε. (61):

ΤΜΗΜΑΤ. ΑΙΤΗΣΗΣ (62):

ΕΦΕΥΡΕΤΗΣ (72):1)ΜΠΑΖΙΓΟΣ ΚΩΝΣΤΑΝΤΙΝΟΥ
ΣΠΥΡΟΝΙΚΟΛΑΟΣ

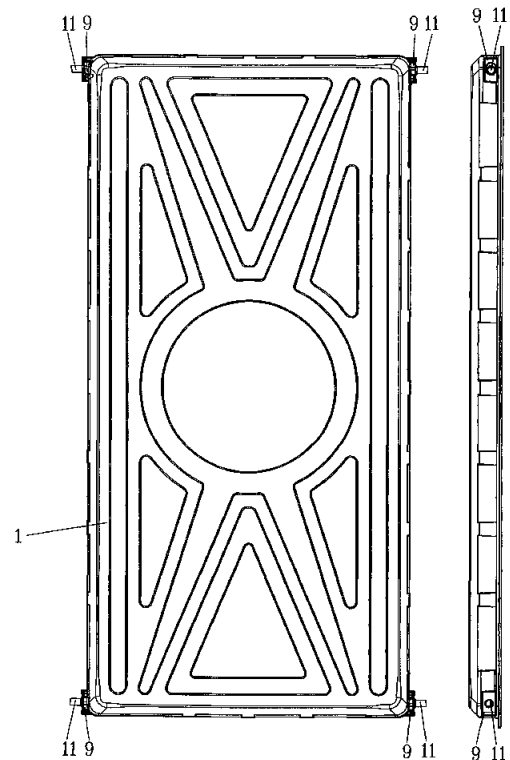
ΕΙΔΙΚΟΣ ΠΛΗΡΕΞΟΥΣΙΟΣ (74):

ΑΝΤΙΚΛΗΤΟΣ (74):ΜΠΑΖΙΓΟΣ ΚΩΝΣΤΑΝΤΙΝΟΣ
26ο χλμ ΠΕΟΑΘ,19600 ΜΑΝΔΡΑ
(ΑΤΤΙΚΗΣ)

ΤΙΤΛΟΣ ΕΦΕΥΡΕΣΗΣ (54):**ΗΛΙΑΚΟΣ ΣΥΛΛΕΚΤΗΣ ΜΕ ΚΑΣΑ ΒΑΘΕΙΑΣ ΚΟΙΛΑΝΣΗΣ ΜΕ ΕΙΔΙΚΗ ΔΙΑΜΟΡΦΩΣΗ ΧΕΙΛΕΩΝ**

ΠΕΡΙΛΗΨΗ(57)

Η παρούσα εφεύρεση αναφέρεται σε ηλιακό συλλέκτη, ο οποίος αποτελείται από κάσα (1) κατασκευασμένη με βαθεία κοίλανση, η οποία διαθέτει κατάλληλη διαμόρφωση στο χείλος της κάσας με την μορφή αυλακίου κατάλληλων διαστάσεων (10), (5), (6) ώστε να αυξάνεται η ακαμψία της κάσας. Επί του χείλιού της κάσας τοποθετείται ταινία διπλής όψεως επί της οποίας τοποθετείται ο υαλοπίνακας (2) του συλλέκτη. Η εισαγωγή και η εξαγωγή του νερού γίνεται με κατάλληλα εξαρτήματα (9) τα οποία επιτρέπουν την ελαστική παραμόρφωση του συλλέκτη λόγω θερμοκρασιακών μεταβολών και ταυτόχρονα επιτρέπουν την απομάκρυνση της υγρασίας από το εσωτερικό του συλλέκτη, χωρίς να επιτρέπουν την εισροή νερού από τον εξωτερικό χώρο.



ΑΡΙΘΜΟΣ ΑΙΤΗΣΗΣ Δ.Ε. (21):20110100313
ΔΙΕΘΝΗΣ ΤΑΞΙΝΟΜΗΣΗ (51):IPC8: F24F 3/153
IPC8: F24F 11/08
ΚΑΤΑΘΕΤΗΣ (71):1)ΠΑΠΑΔΗΜΗΤΡΙΟΥ ΔΗΜΗΤΡΙΟΥ

ΑΝΑΡΓΥΡΟΣ
Ιφιγενείας 3, 16671 ΒΟΥΛΙΑΓΜΕΝΗ
(ΑΤΤΙΚΗΣ), ΕΛΛΑΔΑ

ΗΜΕΡΟΜ. ΚΑΤΑΘΕΣΗΣ (22):24/05/2011

ΣΥΜΒ. ΠΡΟΤΕΡΑΙΟΤΗΤΕΣ (30):

ΤΡΟΠΟΠ. ΚΥΡΙΟΥ Δ.Ε. (61):

ΤΜΗΜΑΤ. ΑΙΤΗΣΗΣ (62):

ΕΦΕΥΡΕΤΗΣ (72):1)ΠΑΠΑΔΗΜΗΤΡΙΟΥ ΔΗΜΗΤΡΙΟΥ
ΑΝΑΡΓΥΡΟΣ

ΕΙΔΙΚΟΣ ΠΛΗΡΕΞΟΥΣΙΟΣ (74):

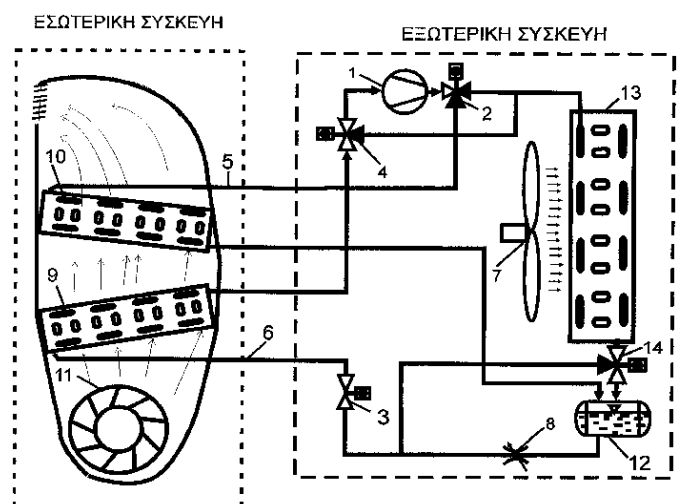
ΑΝΤΙΚΛΗΤΟΣ (74):ΠΑΠΑΔΗΜΗΤΡΙΟΥ ΕΙΡΗΝΗ
Σπάρτης 1Α,16679 ΒΑΡΗ

ΤΙΤΛΟΣ ΕΦΕΥΡΕΣΗΣ (54):**ΡΥΘΜΙΣΗ ΣΧΕΤΙΚΗΣ ΥΓΡΑΣΙΑΣ ΚΑΙ ΘΕΡΜΟΚΡΑΣΙΑΣ ΑΕΡΟΣ ΜΕ ΑΥΤΟΝΟΜΗ ΣΥΣΚΕΥΗ ΚΛΙΜΑΤΙΣΜΟΥ**

ΠΕΡΙΛΗΨΗ(57)

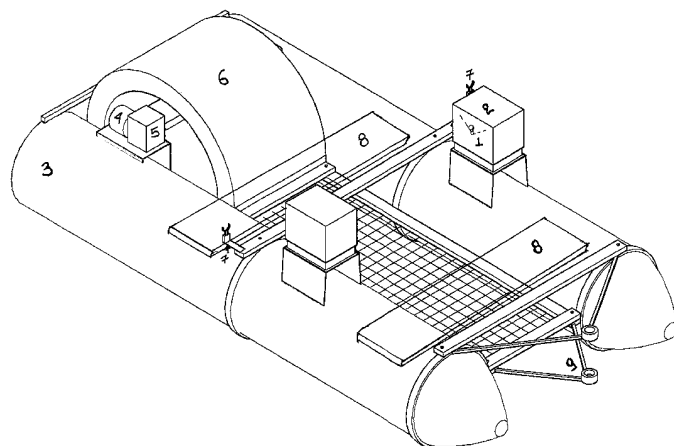
Με την εφεύρεση, μπορεί να κατασκευασθεί αυτόνομη διαιρούμενη κλιματιστική συσκευή κατά τρόπο που να ρυθμίζει και την σχετική υγρασία εκτός από την θερμοκρασία του κλιματιζόμενου χώρου, με αναθέρμανση του ψυχομένου αέρα και με ενέργεια που προέρχεται από την ψύξη του αέρα χωρίς να χρησιμοποιείται άλλη κατανάλωση θερμικής ενέργειας. Μέσα στην συσκευή εσωτερικού χώρου της μονάδας, μετά τον θερμικό εναλλάκτη ψυκτικού υγρού - αέρα (9), ενσωματώνεται ακόμη ένας θερμικός εναλλάκτης ψυκτικού υγρού - αέρα (10) ο οποίος παρεμβάλλεται στο κύκλωμα διακίνησης του ψυκτικού υγρού εν σειρά, Σχήματα 1, έως και 6. Κατηγορία Β. Αν χρησιμοποιηθεί αυτόνομη μονάδα της κατηγορίας Α, που λειτουργεί με ψυκτικό υγρό και αντικατασταθούν μόνο οι θερμικοί εναλλάκτες ψύξης και θέρμανσης ψυκτικού υγρού - αέρα (9) και (10),

από θερμικούς εναλλάκτες ψυκτικού υγρού - νερού (23) και (24) αντίστοιχα, κατασκευάζεται μονάδα κατηγορίας Β με την οποία τροφοδοτείται σύστημα κλιματισμού με ψυχρό και θερμό νερό και αναθέρμανση, πάλι χωρίς πρόσθετη κατανάλωση θερμικής ενέργειας. Σχήματα 7, 8 και 9.



ΑΡΙΘΜΟΣ ΑΙΤΗΣΗΣ Δ.Ε. (21):20110100314
ΔΙΕΘΝΗΣ ΤΑΞΙΝΟΜΗΣΗ ΚΑΤΑΘΕΤΗΣ (51):IPC8: B63B 35/73
(71):1)ΛΥΜΠΕΡΗΣ ΝΙΚΟΛΑΟΥ ΑΘΑΝΑΣΙΟΣ
Φλέμγκ (16η Πολυκατοικία), 18233 ΑΓΙΟΣ
ΙΩΑΝΝΗΣ ΡΕΝΤΗΣ (ΑΤΤΙΚΗΣ), ΕΛΛΑΔΑ

ΗΜΕΡΟΜ. ΚΑΤΑΘΕΣΗΣ (22):24/05/2011
ΣΥΜΒ. ΠΡΟΤΕΡΑΙΟΤΗΤΕΣ (30):
ΤΡΟΠΟΠ. ΚΥΡΙΟΥ Δ.Ε. (61):
ΤΜΗΜΑΤ. ΑΙΤΗΣΗΣ (62):
ΕΦΕΥΡΕΤΗΣ (72):1)ΛΥΜΠΕΡΗΣ ΝΙΚΟΛΑΟΥ ΑΘΑΝΑΣΙΟΣ
ΕΙΔΙΚΟΣ ΠΛΗΡΕΞΟΥΣΙΟΣ (74):
ΑΝΤΙΚΛΗΤΟΣ (74):
ΤΙΤΛΟΣ ΕΦΕΥΡΕΣΗΣ (54):ΣΥΝΑΡΜΟΛΟΓΟΥΜΕΝΗ ΣΧΕΔΙΑ ΠΡΟ-
ΩΘΟΥΜΕΝΗ ΜΕ Η ΧΩΡΙΣ ΗΛΕΚΤΙΚΟ
ΡΕΥΜΑ



ΠΕΡΙΛΗΨΗ(57)

Η παραπάνω σχεδία έχει τη δυνατότητα να συναρμολογηθεί, από τα ελαφρά εξαρτήματα της. Πλεονέκτημα αυτής της εφεύρεσης είναι ότι μπορεί να κινηθεί με διαφορετικούς τρόπους. (Μοτέρ με μπαταρία, κουπιά, πανί και παρατήρηση βυθού με γυαλί καθούμενος). Χρησιμοποιείτε σε πισίνες ως συγκρουόμενα πλεούμενα.

ΑΡΙΘΜΟΣ ΑΙΤΗΣΗΣ Δ.Ε. (21):20110100315
ΔΙΕΘΝΗΣ ΤΑΞΙΝΟΜΗΣΗ ΚΑΤΑΘΕΤΗΣ (51):IPC8: A01C 23/00
(71):1)ΒΙΟΕΦΑΡΜΟΓΕΣ Ε.Π.Ε.
124Χλμ. Π.Ε.Ο. Αθηνών-Δελφών, 32100
ΛΙΒΑΔΕΙΑ (ΒΟΙΩΤΙΑΣ), ΕΛΛΑΔΑ
2)ΒΚ ΤΕΛΕΜΑΤΙΚΣ Ε.Π.Ε.
Κατεχάκη 60, 11525 ΑΘΗΝΑ, ΕΛΛΑΔΑ

ΗΜΕΡΟΜ. ΚΑΤΑΘΕΣΗΣ (22):24/05/2011
ΣΥΜΒ. ΠΡΟΤΕΡΑΙΟΤΗΤΕΣ (30):
ΤΡΟΠΟΠ. ΚΥΡΙΟΥ Δ.Ε. (61):
ΤΜΗΜΑΤ. ΑΙΤΗΣΗΣ (62):
ΕΦΕΥΡΕΤΗΣ (72):1)ΠΕΡΓΑΝΤΑΣ ΠΑΝΑΓΙΩΤΗΣ
2)ΚΑΜΑΡΙΝΟΠΟΥΛΟΣ ΑΝΔΡΕΑΣ
3)ΜΠΟΥΡΑΣ ΗΛΙΑΣ

ΕΙΔΙΚΟΣ ΠΛΗΡΕΞΟΥΣΙΟΣ (74):
ΑΝΤΙΚΛΗΤΟΣ (74):
ΤΙΤΛΟΣ ΕΦΕΥΡΕΣΗΣ (54):ΜΕΘΟΔΟΣ ΤΗΛΕΜΕΤΡΗΣΗΣ ΥΓΡΩΝ
ΨΕΚΑΣΜΩΝ ΚΑΙ ΓΕΩΑΝΑΦΟΡΑΣ ΨΕ-
ΚΑΣΜΩΝ

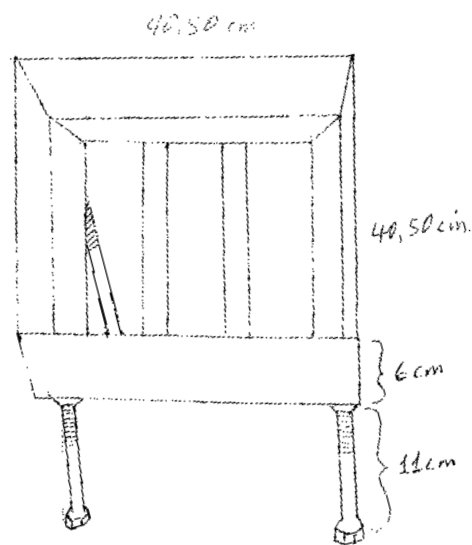
ΠΕΡΙΛΗΨΗ(57)

Μέθοδος τηλε-εποπτείας και γεωαναφοράς ψεκασμών η οποία έγκειται στη μέτρηση της ποσότητας του ψεκαζόμενου υγρού κατά τη διάρκεια των ψεκασμών από επίγεια ή εναέρια μέσα, στην εύρεση των γεωγραφικών θέσεων στις οποίες συντελέστηκε, και στη μετάδοση της πληροφορίας σε πραγματικό χρόνο ώστε να εποπτεύεται η ποσότητα ψεκαζόμενου υγρού και η θέση ψεκασμού και να τεκμαίρεται η ορθότητα της διαδικασίας.

ΑΡΙΘΜΟΣ ΑΙΤΗΣΗΣ Δ.Ε. (21):20110100316
ΔΙΕΘΝΗΣ ΤΑΞΙΝΟΜΗΣΗ (51):IPC8: E04D 11/00
IPC8: E04D 13/16
IPC8: E04F 15/024
ΚΑΤΑΘΕΤΗΣ (71):1)ΠΑΠΑΒΑΣΙΛΕΙΟΥ ΗΛΙΑ ΑΝΤΩΝΙΟΣ
Κύπρου 139, 46100 ΗΓΟΥΜΕΝΙΤΣΑ
(ΘΕΣΠΡΩΤΙΑΣ), ΕΛΛΑΔΑ
ΗΜΕΡΟΜ. ΚΑΤΑΘΕΣΗΣ (22):25/05/2011
ΣΥΜΒ. ΠΡΟΤΕΡΑΙΟΤΗΤΕΣ (30):
ΤΡΟΠΟΠ. ΚΥΡΙΟΥ Δ.Ε. (61):
ΤΜΗΜΑΤ. ΑΙΤΗΣΗΣ (62):
ΕΦΕΥΡΕΤΗΣ (72):1)ΠΑΠΑΒΑΣΙΛΕΙΟΥ ΗΛΙΑ ΑΝΤΩΝΙΟΣ
ΕΙΔΙΚΟΣ ΠΛΗΡΕΞΟΥΣΙΟΣ (74):
ΑΝΤΙΚΛΗΤΟΣ (74):
ΤΙΤΛΟΣ ΕΦΕΥΡΕΣΗΣ (54):**ΤΡΟΠΟΣ ΚΑΤΑΣΚΕΥΗΣ ΘΕΡΜΟΜΟΝΩΣΗΣ ΚΑΙ ΗΧΟΜΟΝΩΣΗΣ ΤΑΡΑΤΣΩΝ**

ΠΕΡΙΛΗΨΗ(57)

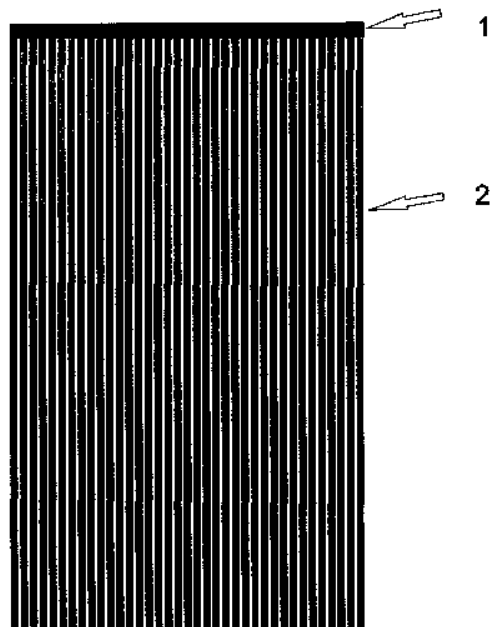
Θερμομόνωση ταράτσας, που αποτελείται από προκατασκευασμένα στοιχεία. Τα τετράγωνα πλαίσια αποτελούνται από τέσσερις σιδηρογωνιές το καθένα και στηρίζονται στην ταράτσα με τέσσερα ποδαρικά το καθένα. Τα πλαίσια αυτά έχουν ένα δάπεδο από υποστηρικτικές λάμες και φέρουν εντός τους μονωτικό υλικό σε στρώματα: ξεκινώντας από το κατώτερο στρώμα, τοποθετούνται διαδοχικά προς τα πάνω, ένα κομμάτι αντιπυρικής εξηλασμένης πολυστερίνης και μια τσιμεντόπλακα (ή ψηφίδα, ή πλάκα μαρμάρου). Αυτά τα πλαίσια τοποθετημένα το ένα δίπλα στο άλλο, δημιουργούν μια οριζόντια μονωτική επιφάνεια επάνω από την επιφάνεια της ταράτσας. Η όλη κατασκευή περιβάλλεται από περιμετρική μονωτική ζώνη, ούτως ώστε να επιτευχθεί και πλευρική μόνωση.



ΑΡΙΘΜΟΣ ΑΙΤΗΣΗΣ Δ.Ε. (21):20110100318
ΔΙΕΘΝΗΣ ΤΑΞΙΝΟΜΗΣΗ (51):IPC8: A47H 1/02
IPC8: A47H 1/18
ΚΑΤΑΘΕΤΗΣ (71):1)ΠΙΤΟΜΙΧΕΛΑΚΗΣ ΙΩΑΝΝΗ
ΕΜΜΑΝΟΥΗΛ
Ιφιγενείας 15, Τ.Θ.1140, 71500 ΗΡΑΚΛΕΙΟ
(ΗΡΑΚΛΕΙΟΥ), ΕΛΛΑΔΑ
ΗΜΕΡΟΜ. ΚΑΤΑΘΕΣΗΣ (22):25/05/2011
ΣΥΜΒ. ΠΡΟΤΕΡΑΙΟΤΗΤΕΣ (30):
ΤΡΟΠΟΠ. ΚΥΡΙΟΥ Δ.Ε. (61):
ΤΜΗΜΑΤ. ΑΙΤΗΣΗΣ (62):
ΕΦΕΥΡΕΤΗΣ (72):1)ΠΙΤΟΜΙΧΕΛΑΚΗΣ ΙΩΑΝΝΗ
ΕΜΜΑΝΟΥΗΛ
ΕΙΔΙΚΟΣ ΠΛΗΡΕΞΟΥΣΙΟΣ (74):
ΑΝΤΙΚΛΗΤΟΣ (74):
ΤΙΤΛΟΣ ΕΦΕΥΡΕΣΗΣ (54):**ΚΟΥΡΤΙΝΑ ΠΟΡΤΑΣ**

ΠΕΡΙΛΗΨΗ(57)

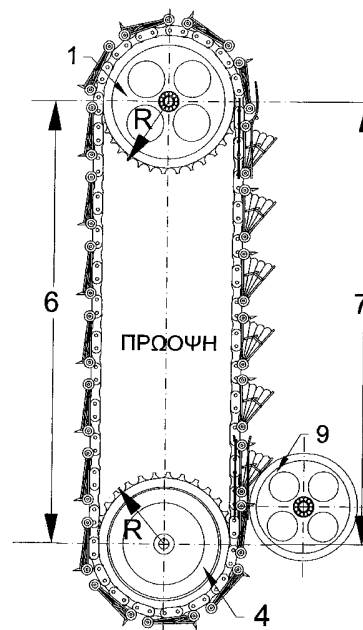
Η κουρτίνα πόρτας αποτελείται από την εύκαμπτη κουρτινόβερρα (1) και τις λωρίδες (2). Χάρη στο ειδικό εύκαμπτο και εύκολο στην κοπή υλικό της κουρτινόβερρας, αλλά και στην εύκολη κοπή στο πλεονάζων μήκος των λωρίδων, εφαρμόζεται με ακρίβεια σε όλους τους τύπους πλαισίων και μεγεθών εισόδων σπιτιών αποτρέποντας τα έντομα να εισχωρούν στο εσωτερικό τους.



ΑΡΙΘΜΟΣ ΑΙΤΗΣΗΣ Δ.Ε. (21):20110100323
ΔΙΕΘΝΗΣ ΤΑΞΙΝΟΜΗΣΗ (51):IPC8: F03B 17/04
 IPC8: F03B 17/00
ΚΑΤΑΘΕΤΗΣ (71):1)ΣΧΟΙΝΑΣ ΦΡΑΓΚΙΣΚΟΥ ΔΗΜΗΤΡΙΟΣ
 Ταξιαρχών 31, 18648 ΔΡΑΠΕΤΣΩΝΑ
 (ΑΤΤΙΚΗΣ), ΕΛΛΑΔΑ
ΗΜΕΡΟΜ. ΚΑΤΑΘΕΣΗΣ (22):30/05/2011
ΣΥΜΒ. ΠΡΟΤΕΡΑΙΟΤΗΤΕΣ (30):
ΤΡΟΠΟΠ. ΚΥΡΙΟΥ Δ.Ε. (61):
ΤΜΗΜΑΤ. ΑΙΤΗΣΗΣ (62):
ΕΦΕΥΡΕΤΗΣ (72):1)ΣΧΟΙΝΑΣ ΦΡΑΓΚΙΣΚΟΥ ΔΗΜΗΤΡΙΟΣ
ΕΙΔΙΚΟΣ ΠΛΗΡΕΞΟΥΣΙΟΣ (74):
ΑΝΤΙΚΛΗΤΟΣ (74):ΒΑΡΒΑΚΗ ΜΑΡΘΑ
 Ροδόπης 159Α,18546 ΠΕΙΡΑΙΑΣ (ΑΤΤΙΚΗΣ)
ΤΙΤΛΟΣ ΕΦΕΥΡΕΣΗΣ (54):ΜΗΧΑΝΙΣΜΟΣ ΔΗΜΙΟΥΡΓΙΑΣ ΑΕΝΑ-
 ΗΣ ΠΕΡΙΣΤΡΟΦΙΚΗΣ ΚΙΝΗΣΗΣ

ΠΕΡΙΛΗΨΗ(57)

Η εφεύρεση αναφέρεται σε μηχανισμό που παράγει περιστροφική κίνηση και χρησιμοποιείται για την περιστροφή γεννήτριας ηλεκτρικού ρεύματος. Αποτελείται από δύο τροχούς τον έναν επάνω με τον άξονά του οριζόντια (1) και τον άλλον από κάτω σε κάθετη προς τον οριζόντια ευθεία με τον άξονά του παράλληλα με τον επάνω (2). Περιμετρικά των τροχών υπάρχουν δοχεία μεταβλητού όγκου σφηνοειδούς μορφής (5), τα οποία δημιουργούν δύο κάθετες στήλες, η μία εκ των οποίων είναι άδεια (6) και η άλλη γεμάτη με υγρό εκτός από το ανώτερο δοχείο που είναι άδειο (7). Το βάρος των γεμάτων δοχείων έλκει το κατώτερο, το οποίο συμπιέζεται από τον τροχό συμπίεσης (9) στέλνοντας έτσι το υγρό που περιέχει μέσω του εύκαμπτου αγωγού που (10) είναι προσαρμοσμένος επάνω του, στο επάνω άδειο δοχείο. Έτσι το κέντρο βάρους παραμένει μόνιμα στην μία στήλη περιστρέφοντας συνεχώς τους τροχούς. Από τον κάτω τροχό μέσω άξονα (3) και τροχού αδράνειας (4), η περιστροφή μεταφέρεται στην γεννήτρια.

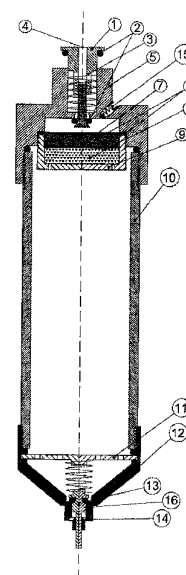


ΑΡΙΘΜΟΣ ΑΙΤΗΣΗΣ Δ.Ε. (21):20110100325
ΔΙΕΘΝΗΣ ΤΑΞΙΝΟΜΗΣΗ (51):IPC8: B01D 11/02
 IPC8: B01J 3/02
ΚΑΤΑΘΕΤΗΣ (71):1)ΠΕΡΑΚΗΣ ΠΕΤΡΟΥ ΓΕΩΡΓΙΟΣ
 Καραισκάκη 34, 13231 ΠΕΤΡΟΥΠΟΛΗ
 (ΑΤΤΙΚΗΣ), ΕΛΛΑΔΑ
ΗΜΕΡΟΜ. ΚΑΤΑΘΕΣΗΣ (22):30/05/2011
ΣΥΜΒ. ΠΡΟΤΕΡΑΙΟΤΗΤΕΣ (30):
ΤΡΟΠΟΠ. ΚΥΡΙΟΥ Δ.Ε. (61):
ΤΜΗΜΑΤ. ΑΙΤΗΣΗΣ (62):
ΕΦΕΥΡΕΤΗΣ (72):1)ΠΕΡΑΚΗΣ ΠΕΤΡΟΥ ΓΕΩΡΓΙΟΣ
ΕΙΔΙΚΟΣ ΠΛΗΡΕΞΟΥΣΙΟΣ (74):
ΑΝΤΙΚΛΗΤΟΣ (74):
ΤΙΤΛΟΣ ΕΦΕΥΡΕΣΗΣ (54):ΦΟΡΗΤΗ ΣΥΣΚΕΥΗ ΤΑΧΕΙΑΣ
 ΕΚΧΥΛΙΣΗΣ, ΜΕ ΑΝΑΤΑΡΑΞΗ ΥΠΟ
 ΠΙΕΣΗ ΔΙΦΑΣΙΚΟΥ ΜΕΙΓΜΑΤΟΣ
 ΥΓΡΑΕΡΙΟΥ Ή ΑΝΑΛΟΓΑ ΠΗΤΤΙΚΩΝ
 ΔΙΑΛΥΤΩΝ, ΜΕ ΔΙΒΑΘΜΙΑ ΒΑΛΒΙΔΑ
 ΕΞΟΔΟΥ ΕΛΕΓΧΟΜΕΝΗΣ ΡΟΗΣ.

ΠΕΡΙΛΗΨΗ(57)

Η εφεύρεση συνίσταται σε μία χαμηλού κόστους φορητή, ελαφριά και εύκολη στην χρήση κυλινδρική ολομεταλλική συσκευή εκχύλισης με Υγραέριο ή άλλους ανάλογα πτητικούς οργανικούς διαλύτες, η οποία διαθέτει αντεπιστροφές βαλβίδες εξόδου και εισόδου ρευστών (13)-(1, 3, 4) και αποσπώμενο φίλτρο καθαρισμού-απόσπησης του Υγραερίου (6, 7, 8, 9). Η διαδικασία εκχύλισης συνίσταται σε πλήρωση της συσκευής με φυτική ύλη, εισπίεση 20-30ml υγρού υγραερίου ή άλλου αναλόγως πτητικού διαλύτη σε υγρή φάση, μέσω αντεπιστροφής βαλβίδας η οποία βρίσκεται στην άνω κεφαλή της συσκευής, ανατάραξη του μείγματος και τέλος εκκένωση του εκχυλίσματος σε κυάθιο, μέσω αντεπιστροφής βαλβίδας που βρίσκεται στο άλλο άκρο της συσκευής. Οι αντεπιστροφές βαλβίδες εισόδου εξόδου του βρίσκονται πάνω στις κεφαλές σφράγισης, επιτρέπουν την σφράγιση του θαλάμου εκχύλισης (10), άρα και την εκχύλιση με ανατάραξη υπό πίεση που δίνει την δυνατότητα χρήσης πολύ πτητικών διαλυτών, όπως Υγραέριο, καθαρό Βουτάνιο και Αιθέρας, οι οποίοι σε συνήθεις θερμοκρασίες και πιέσεις περιβάλλοντος, ειδικά σε θερμά κλίματα, δηλαδή latm και 20 βαθμοί Κελσίου-40 βαθμοί Κελσίου, θα ήταν σε αέρια φάση, οπότε και δεν θα είχε νόημα η ανατάραξη του ζυγαζι με φυτική ύλη αφού η μεταφορά μάζας από το στερεό (φυτική ύλη) στο

αέριο (διαλύτης) θα ήταν μηδαμινή. Έτσι η ανατάραξη του μείγματος διαλύτη-φυτικής ύλης πριν την εκτόνωση, οδηγεί σε ασυναγώνιστη απόδοση για μια τόσο απλή και χαμηλού κόστους συσκευή. Επιπρόσθετα, το φίλτρο καθαρισμού Υγραερίου επιτρέπει τη χρήση παντός τύπου Υγραερίου χωρίς συμβιβασμούς στην ποιότητα του εκχυλίσματος, γεγονός το οποίο σε συνδυασμό με τα υπόλοιπα προαναφερθέντα καθιστά την εν λόγω εφεύρεση προστιθέ και εύκολα χρησιμοποιήσιμη από το ευρύ κοινό για εύκολη, γρήγορη και αποδοτικότερη εκχύλιση παντός τύπου φυτικών εκχυλισμάτων με χρήση μεγάλου εύρους πολικών ή μη οργανικών διαλυτών.



1.2 ΕΥΡΕΤΗΡΙΟ ΑΙΤΗΣΕΩΝ Δ.Ε. ΣΥΜΦΩΝΑ ΜΕ ΤΗΝ ΗΜΕΡΟΜΗΝΙΑ ΚΑΤΑΘΕΣΗΣ

ΚΑΤΑΘΕΣΗ (22)	ΚΑΤΑΘΕΤΗΣ (71)	ΤΙΤΛΟΣ ΕΦΕΥΡΕΣΗΣ (54)	ΑΡ. ΑΙΤ. (21)
02/05/2011	ΓΡΗΓΟΡΙΑΔΗΣ ΙΩΑΝΝΗΣ	ΥΒΡΙΔΙΚΟ ΓΟΝΙΔΙΑΚΟ ΠΕΠΤΙΔΟΜΙΜΗΤΙΚΟ ΕΜΒΟΛΙΟ ΓΙΑ ΤΗΝ ΑΝΟΣΟΛΟΓΙΚΗ ΑΠΟΚΡΙΣΗ ΑΣΘΕΝΩΝ ΜΕ POLYQ ΑΣΘΕΝΕΙΕΣ	20110100262
04/05/2011	ΜΑΣΤΡΟΚΑΛΟΣ ΑΝΤΩΝΙΟΣ	ΓΡΑΝΑΖΟΚΙΝΗΤΟ ΠΟΔΗΛΑΤΟ	20110100267
04/05/2011	ΚΙΟΠΕΛΗΣ ΙΟΡΔΑΝΗΣ	ΔΕΞΑΜΕΝΗ ΑΠΟΘΗΚΕΥΣΗΣ ΗΛΙΑΚΗΣ ΕΝΕΡΓΕΙΑΣ ΜΕ ΑΝΕΞΑΡΤΗΤΗ ΚΑΤΑΝΟΜΗ ΝΕΡΟΥ ΧΡΗΣΕΩΣ	20110100269
05/05/2011	ALUMINCO A.E. (ΑΝΩΝΥΜΟΣ ΕΤΑΙΡΕΙΑ ΑΛΟΥΜΙΝΙΟΥ ΚΑΙ ΣΥΝΑΦΩΝ ΜΕΤΑΛΛΩΝ)	ΣΥΣΤΗΜΑ ΕΞΩΤΕΡΙΚΗΣ ΣΤΗΡΙΞΗΣ ΥΑΛΟΠΙΝΑΚΩΝ ΣΕ ΜΕΤΩΠΙΕΣ ΚΤΙΡΙΩΝ	20110100307
05/05/2011	ΒΑΣΙΛΕΙΑΔΗΣ ΒΑΣΙΛΕΙΟΣ	ΘΗΚΗ ΣΚΑΦΟΥΣ ΕΓΧΟΡΔΩΝ ΜΟΥΣΙΚΩΝ ΟΡΓΑΝΩΝ	20110100272
05/05/2011	ΚΑΜΕΝΙΤΣΑΣ ΚΩΝΣΤΑΝΤΙΝΟΣ	ΡΙΠΛΑ ΜΠΕΣΚΟΤΟΥ ΜΕ ΠΡΑΛΙΝΑ ΚΑΙ ΜΕΘΟΔΟΣ ΠΑΡΑΣΚΕΥΗΣ ΤΗΣ	20110100270
09/05/2011	ΣΠΗΛΙΩΤΟΠΟΥΛΟΣ ΧΡΗΣΤΟΣ	ΜΗΧΑΝΙΣΜΟΣ ΑΥΤΟΜΑΤΗΣ, ΜΕ ΤΗΛΕΧΕΙΡΙΣΤΗΡΙΟ, ΑΣΦΑΛΙΣΗΣ ΚΑΙ ΑΠΑΣΦΑΛΙΣΗΣ ΤΗΣ ΜΠΑΡΑΣ ΑΣΦΑΛΕΙΑΣ ΚΑΘΕ ΕΙΔΟΥΣ ΠΟΡΤΑΣ	20110100280
11/05/2011	ΜΥΛΩΝΑΣ ΓΕΩΡΓΙΟΣ	ΝΕΟΥ ΤΥΠΟΥ ΚΟΥΤΙ ΡΟΛΟΥ ΣΚΙΑΣΗΣ	20110100284
11/05/2011	ΚΥΡΙΑΖΗΣ ΒΑΣΙΛΕΙΟΣ	ΝΕΟ-ΜΑΝΤΑΛΟ	20110100283
12/05/2011	ΠΑΠΑΔΟΠΟΥΛΟΣ ΑΛΕΞΑΝΔΡΟΣ	ΤΕΧΝΟΛΟΓΙΑ ΑΝΕΞΟΔΗΣ ΔΙΕΙΣΔΥΣΗΣ ΤΗΣ ΗΛΙΑΚΗΣ ΤΡΙΠΑΡΑΓΩΓΗΣ ΣΤΗΝ ΑΓΟΡΑ ΕΝΕΡΓΕΙΑΣ ΜΕΣΩ ΤΟΥ ΗΛΙΑΚΟΥ ΨΑΛΙΔΙΣΜΟΥ ΑΙΧΜΗΣ	20110100285
13/05/2011	ΣΤΟΚΑΣ ΔΗΜΗΤΡΙΟΣ	ΒΥΣΜΑ ΜΕΤΑΒΑΛΛΟΜΕΝΟΥ ΥΨΟΥΣ ΓΙΑ ΓΟΜΩΣΗ ΦΥΣΙΓΓΙΟΥ ΛΕΙΟΚΑΝΝΟΥ ΟΠΛΟΥ	20110100289
13/05/2011	ΣΤΟΚΑΣ ΔΗΜΗΤΡΙΟΣ	ΠΛΑΣΤΙΚΟΣ ΔΙΕΥΡΥΝΤΗΣ ΚΑΤΑΝΟΜΗΣ ΔΕΣΜΗΣ ΣΚΑΓΙΩΝ ΛΕΙΟΚΑΝΝΟΥ ΟΠΛΟΥ ΜΕ ΑΝΑΣΤΡΟΦΗ ΚΟΙΛΗ ΚΕΦΑΛΗ	20110100290
13/05/2011	ΣΤΟΚΑΣ ΔΗΜΗΤΡΙΟΣ	ΚΥΑΘΙΟ ΔΙΑΤΑΞΗΣ ΣΦΑΙΡΙΔΙΩΝ ΚΑΙ ΜΟΝΟΒΟΛΟΥ ΓΙΑ ΓΟΜΩΣΗ ΦΥΣΙΓΓΙΟΥ ΛΕΙΟΚΑΝΝΟΥ ΟΠΛΟΥ	20110100291
16/05/2011	ΜΠΕΘΑΝΗ ΣΟΦΙΑ	ΣΥΝΘΕΤΙΚΗ ΕΛΑΦΡΟΠΕΤΡΑ ΜΕ ΧΡΗΣΗ ΥΠΟΛΕΙΜΜΑΤΩΝ ΑΕΡΙΟΠΟΙΗΣΗΣ	20110100294
16/05/2011	ΜΠΕΘΑΝΗ ΣΟΦΙΑ	ΣΥΝΘΕΤΙΚΗ ΕΛΑΦΡΟΠΕΤΡΑ ΜΕ ΧΡΗΣΗ ΒΙΟΛΟΓΙΚΗΣ ΙΛΥΟΣ	20110100296
16/05/2011	ΧΡΥΣΙΚΟΥ ΦΩΤΕΙΝΗ	ΔΕΤΗΡΑΣ-ΠΕΔΗ ΠΡΟΒΑΤΩΝ	20110100292
20/05/2011	ΜΑΚΡΗΣ ΧΡΗΣΤΟΣ	ΜΕΘΟΔΟΣ ΧΕΙΡΙΣΜΟΥ ΗΛΕΚΤΡΟΝΙΚΟΥ ΠΑΙΧΝΙΔΙΟΥ ΟΔΗΓΗΣΗΣ ΕΙΚΟΝΙΚΗΣ ΜΟΤΟΣΙΚΛΕΤΑΣ ΜΕ ΜΕΤΑΒΟΛΗ ΔΥΝΑΜΕΩΝ ΚΑΙ ΦΟΡΤΙΩΝ	20110100308
20/05/2011	ΜΠΟΓΙΑΤΖΗΣ ΦΙΛΙΠΠΟΣ	ΕΜΠΛΟΥΤΙΣΜΟΣ ΕΠΙΤΡΑΠΕΖΙΑΣ ΕΛΙΑΣ ΜΕ ΦΥΣΙΚΑ ΑΝΤΙΟΞΕΙΔΩΤΙΚΑ ΑΠΟ ΦΥΛΛΑ ΕΛΙΑΣ, ΣΕ ΣΥΣΚΕΥΑΣΙΑ ΧΩΡΙΣ ΠΡΟΣΘΕΤΗ ΑΛΜΗ	20110100303
23/05/2011	ΜΠΑΖΙΓΟΣ ΣΠΥΡΟΝΙΚΟΛΑΟΣ	ΗΛΙΑΚΟΣ ΣΥΛΛΕΚΤΗΣ ΜΕ ΚΑΣΑ ΒΑΘΕΙΑΣ ΚΟΙΛΑΝΣΗΣ ΜΕ ΕΙΔΙΚΗ ΔΙΑΜΟΡΦΩΣΗ ΧΕΙΛΕΩΝ	20110100310
24/05/2011	ΒΚ TELEMATICS Ε.Π.Ε. ΒΙΟΕΦΑΡΜΟΓΕΣ Ε.Π.Ε.	ΜΕΘΟΔΟΣ ΤΗΛΕΜΕΤΡΗΣΗΣ ΥΓΡΩΝ ΨΕΚΑΣΜΩΝ ΚΑΙ ΓΕΩΑΝΑΦΟΡΑΣ ΨΕΚΑΣΜΩΝ	20110100315
24/05/2011	ΠΑΠΑΔΗΜΗΤΡΙΟΥ ΑΝΑΡΓΥΡΟΣ	ΡΥΘΜΙΣΗ ΣΧΕΤΙΚΗΣ ΥΓΡΑΣΙΑΣ ΚΑΙ ΘΕΡΜΟΚΡΑΣΙΑΣ ΑΕΡΟΣ ΜΕ ΑΥΤΟΝΟΜΗ ΣΥΣΚΕΥΗ ΚΛΙΜΑΤΙΣΜΟΥ	20110100313
24/05/2011	ΛΥΜΠΕΡΗΣ ΑΘΑΝΑΣΙΟΣ	ΣΥΝΑΡΜΟΛΟΓΟΥΜΕΝΗ ΣΧΕΔΙΑ ΠΡΟΩΘΟΥΜΕΝΗ ΜΕ Η ΧΩΡΙΣ ΗΛΕΚΤΡΙΚΟ ΡΕΥΜΑ	20110100314
25/05/2011	ΠΑΠΑΒΑΣΙΛΕΙΟΥ ΑΝΤΩΝΙΟΣ	ΤΡΟΠΟΣ ΚΑΤΑΣΚΕΥΗΣ ΘΕΡΜΟΜΟΝΩΣΗΣ ΚΑΙ ΗΧΟΜΟΝΩΣΗΣ ΤΑΡΑΤΣΩΝ	20110100316
25/05/2011	ΤΙΤΟΜΙΧΕΛΑΚΗΣ ΕΜΜΑΝΟΥΗΛ	ΚΟΥΡΤΙΝΑ ΠΟΡΤΑΣ	20110100318

ΚΑΤΑΘΕΣΗ (22)	ΚΑΤΑΘΕΤΗΣ (71)	ΤΙΤΛΟΣ ΕΦΕΥΡΕΣΗΣ (54)	ΑΡ. ΑΙΤ. (21)
<i>30/05/2011</i>	ΠΕΡΑΚΗΣ ΓΕΩΡΓΙΟΣ	ΦΟΡΗΤΗ ΣΥΣΚΕΥΗ ΤΑΧΕΙΑΣ ΕΚΧΥΛΙΣΗΣ, ΜΕ ΑΝΑΤΑΡΑΞΗ ΥΠΟ ΠΙΕΣΗ ΔΙΦΑΣΙΚΟΥ ΜΕΙΓΜΑΤΟΣ ΥΓΡΑΕΡΙΟΥ Ή ΑΝΑΛΟΓΑ ΠΗΤΤΙΚΩΝ ΔΙΑΛΥΤΩΝ, ΜΕ ΔΙΒΑΘΜΙΑ ΒΑΛΒΙΔΑ ΕΞΟΔΟΥ ΕΛΕΓΧΟΜΕΝΗΣ ΡΟΗΣ.	20110100325
<i>30/05/2011</i>	ΣΧΟΙΝΑΣ ΔΗΜΗΤΡΙΟΣ	ΜΗΧΑΝΙΣΜΟΣ ΔΗΜΙΟΥΡΓΙΑΣ ΑΕΝΑΗΣ ΠΕΡΙΣΤΡΟΦΙΚΗΣ ΚΙΝΗΣΗΣ	20110100323

1.3 ΕΥΡΕΤΗΡΙΟ ΑΙΤΗΣΕΩΝ Δ.Ε. ΣΥΜΦΩΝΑ ΜΕ ΤΗΝ ΑΛΦΑΒΗΤΙΚΗ ΣΕΙΡΑ ΤΩΝ ΚΑΤΑΘΕΤΩΝ

ΚΑΤΑΘΕΤΗΣ (71)	ΤΙΤΛΟΣ ΕΦΕΥΡΕΣΗΣ (54)	ΚΑΤΑΘΕΣΗ (22)	ΑΡ. ΑΙΤ. (21)
ALUMINCO A.E. (ΑΝΩΝΥΜΟΣ ΕΤΑΙΡΕΙΑ ΑΛΟΥΜΙΝΙΟΥ ΚΑΙ ΣΥΝΑΦΩΝ ΜΕΤΑΛΛΩΝ)	ΣΥΣΤΗΜΑ ΕΞΩΤΕΡΙΚΗΣ ΣΤΗΡΙΞΗΣ ΥΑΛΟΠΙΝΑΚΩΝ ΣΕ ΜΕΤΩΠΕΣ ΚΤΙΡΙΩΝ	05/05/2011	20110100307
BK TELEMATICS E.Π.Ε.	ΜΕΘΟΔΟΣ ΤΗΛΕΜΕΤΡΗΣΗΣ ΥΓΡΩΝ ΨΕΚΑΣΜΩΝ ΚΑΙ ΓΕΩΛΟΓΙΚΗΣ ΨΕΚΑΣΜΩΝ	24/05/2011	20110100315
ΒΑΣΙΛΕΙΑΔΗΣ ΒΑΣΙΛΕΙΟΣ	ΘΗΚΗ ΣΚΑΦΟΥΣ ΕΓΧΟΡΔΩΝ ΜΟΥΣΙΚΩΝ ΟΡΓΑΝΩΝ	05/05/2011	20110100272
ΒΙΟΕΦΑΡΜΟΓΕΣ Ε.Π.Ε.	ΜΕΘΟΔΟΣ ΤΗΛΕΜΕΤΡΗΣΗΣ ΥΓΡΩΝ ΨΕΚΑΣΜΩΝ ΚΑΙ ΓΕΩΛΟΓΙΚΗΣ ΨΕΚΑΣΜΩΝ	24/05/2011	20110100315
ΓΡΗΓΟΡΙΑΔΗΣ ΙΩΑΝΝΗΣ	ΥΒΡΙΔΙΚΟ ΓΟΝΙΔΙΑΚΟ ΠΕΠΤΙΔΟΜΙΜΗΤΙΚΟ ΕΜΒΟΛΙΟ ΓΙΑ ΤΗΝ ΑΝΟΣΟΛΟΓΙΚΗ ΑΠΟΚΡΙΣΗ ΑΣΘΕΝΩΝ ΜΕ POLYQ ΑΣΘΕΝΕΙΕΣ	02/05/2011	20110100262
ΚΑΜΕΝΙΤΣΑΣ ΚΩΝΣΤΑΝΤΙΝΟΣ	ΡΙΠΛΑ ΜΠΙΣΚΟΤΟΥ ΜΕ ΠΡΑΛΙΝΑ ΚΑΙ ΜΕΘΟΔΟΣ ΠΑΡΑΣΚΕΥΗΣ ΤΗΣ	05/05/2011	20110100270
ΚΙΟΠΕΛΗΣ ΙΩΡΔΑΝΗΣ	ΔΕΞΑΜΕΝΗ ΑΠΟΘΗΚΕΥΣΗΣ ΗΛΙΑΚΗΣ ΕΝΕΡΓΕΙΑΣ ΜΕ ΑΝΕΞΑΡΤΗΤΗ ΚΑΤΑΝΟΜΗ ΝΕΡΟΥ ΧΡΗΣΕΩΣ	04/05/2011	20110100269
ΚΥΡΙΑΖΗΣ ΒΑΣΙΛΕΙΟΣ	ΝΕΟ-ΜΑΝΤΑΛΟ	11/05/2011	20110100283
ΛΥΜΠΕΡΗΣ ΑΘΑΝΑΣΙΟΣ	ΣΥΝΑΡΜΟΛΟΓΟΥΜΕΝΗ ΣΧΕΔΙΑ ΠΡΟΩΘΟΥΜΕΝΗ ΜΕ Η ΧΩΡΙΣ ΗΛΕΚΤΡΙΚΟ ΡΕΥΜΑ	24/05/2011	20110100314
ΜΑΚΡΗΣ ΧΡΗΣΤΟΣ	ΜΕΘΟΔΟΣ ΧΕΙΡΙΣΜΟΥ ΗΛΕΚΤΡΟΝΙΚΟΥ ΠΑΙΧΝΙΔΙΟΥ ΟΔΗΓΗΣΗΣ ΕΙΚΟΝΙΚΗΣ ΜΟΤΟΣΙΚΛΕΤΑΣ ΜΕ ΜΕΤΑΒΟΛΗ ΔΥΝΑΜΕΩΝ ΚΑΙ ΦΟΡΤΙΩΝ	20/05/2011	20110100308
ΜΑΣΤΡΟΚΑΛΟΣ ΑΝΤΩΝΙΟΣ	ΓΡΑΝΑΖΟΚΙΝΗΤΟ ΠΟΔΗΛΑΤΟ	04/05/2011	20110100267
ΜΠΑΖΙΓΟΣ ΣΠΥΡΟΝΙΚΟΛΑΟΣ	ΗΛΙΑΚΟΣ ΣΥΛΛΕΚΤΗΣ ΜΕ ΚΑΣΑ ΒΑΘΕΙΑΣ ΚΟΙΛΑΝΣΗΣ ΜΕ ΕΙΔΙΚΗ ΔΙΑΜΟΡΦΩΣΗ ΧΕΙΛΕΩΝ	23/05/2011	20110100310
ΜΠΕΘΑΝΗ ΣΟΦΙΑ	ΣΥΝΘΕΤΙΚΗ ΕΛΑΦΡΟΠΕΤΡΑ ΜΕ ΧΡΗΣΗ ΥΠΟΛΕΙΜΜΑΤΩΝ ΑΕΡΙΟΠΟΙΗΣΗΣ	16/05/2011	20110100294
ΜΠΕΘΑΝΗ ΣΟΦΙΑ	ΣΥΝΘΕΤΙΚΗ ΕΛΑΦΡΟΠΕΤΡΑ ΜΕ ΧΡΗΣΗ ΒΙΟΛΟΓΙΚΗΣ ΙΛΥΟΣ	16/05/2011	20110100296
ΜΠΟΓΙΑΤΖΗΣ ΦΙΛΙΠΠΟΣ	ΕΜΠΛΟΥΤΙΣΜΟΣ ΕΠΙΤΡΑΠΕΖΙΑΣ ΕΛΙΑΣ ΜΕ ΦΥΣΙΚΑ ΑΝΤΙΟΞΕΙΔΩΤΙΚΑ ΑΠΟ ΦΥΛΛΑ ΕΛΙΑΣ, ΣΕ ΣΥΣΚΕΥΑΣΙΑ ΧΩΡΙΣ ΠΡΟΣΘΕΤΗ ΑΛΜΗ	20/05/2011	20110100303
ΜΥΛΩΝΑΣ ΓΕΩΡΓΙΟΣ	ΝΕΟΥ ΤΥΠΟΥ ΚΟΥΤΙ ΡΟΛΟΥ ΣΚΙΑΣΗΣ	11/05/2011	20110100284
ΠΑΠΑΒΑΣΙΛΕΙΟΥ ΑΝΤΩΝΙΟΣ	ΤΡΟΠΟΣ ΚΑΤΑΣΚΕΥΗΣ ΘΕΡΜΟΜΟΝΩΣΗΣ ΚΑΙ ΗΧΟΜΟΝΩΣΗΣ ΤΑΡΑΤΣΩΝ	25/05/2011	20110100316
ΠΑΠΑΔΗΜΗΤΡΙΟΥ ΑΝΑΡΓΥΡΟΣ	ΡΥΘΜΙΣΗ ΣΧΕΤΙΚΗΣ ΥΓΡΑΣΙΑΣ ΚΑΙ ΘΕΡΜΟΚΡΑΣΙΑΣ ΑΕΡΟΣ ΜΕ ΑΥΤΟΝΟΜΗ ΣΥΣΚΕΥΗ ΚΛΙΜΑΤΙΣΜΟΥ	24/05/2011	20110100313
ΠΑΠΑΔΟΠΟΥΛΟΣ ΑΛΕΞΑΝΔΡΟΣ	ΤΕΧΝΟΛΟΓΙΑ ΑΝΕΞΟΔΗΣ ΔΙΕΙΣΔΥΣΗΣ ΤΗΣ ΗΛΙΑΚΗΣ ΤΡΙΠΑΡΑΓΩΓΗΣ ΣΤΗΝ ΑΓΟΡΑ ΕΝΕΡΓΕΙΑΣ ΜΕΣΩ ΤΟΥ ΗΛΙΑΚΟΥ ΨΑΛΙΔΙΣΜΟΥ ΑΙΧΜΗΣ	12/05/2011	20110100285
ΠΕΡΑΚΗΣ ΓΕΩΡΓΙΟΣ	ΦΟΡΗΤΗ ΣΥΣΚΕΥΗ ΤΑΧΕΙΑΣ ΕΚΧΥΛΙΣΗΣ, ΜΕ ΑΝΑΤΑΡΑΞΗ ΥΠΟ ΠΙΕΣΗ ΔΙΦΑΣΙΚΟΥ ΜΕΙΓΜΑΤΟΣ ΥΓΡΑΕΡΙΟΥ Ή ΑΝΑΛΟΓΑ ΠΤΗΤΙΚΩΝ ΔΙΑΛΥΤΩΝ, ΜΕ ΔΙΒΑΘΜΙΑ ΒΑΛΒΙΔΑ ΕΞΟΔΟΥ ΕΛΕΓΧΟΜΕΝΗΣ ΡΟΗΣ.	30/05/2011	20110100325
ΣΠΗΛΙΩΤΟΠΟΥΛΟΣ ΧΡΗΣΤΟΣ	ΜΗΧΑΝΙΣΜΟΣ ΑΥΤΟΜΑΤΗΣ, ΜΕ ΤΗΛΕΧΕΙΡΙΣΤΗΡΙΟ, ΑΣΦΑΛΙΣΗΣ ΚΑΙ ΑΠΑΣΦΑΛΙΣΗΣ ΤΗΣ ΜΠΑΡΑΣ ΑΣΦΑΛΕΙΑΣ ΚΑΘΕ ΕΙΔΟΥΣ ΠΟΡΤΑΣ	09/05/2011	20110100280
ΣΤΟΚΑΣ ΔΗΜΗΤΡΙΟΣ	ΒΥΣΜΑ ΜΕΤΑΒΑΛΛΟΜΕΝΟΥ ΥΨΟΥΣ ΓΙΑ ΓΟΜΩΣΗ ΦΥΣΙΓΓΙΟΥ ΛΕΙΟΚΑΝΝΟΥ ΟΠΛΟΥ	13/05/2011	20110100289
ΣΤΟΚΑΣ ΔΗΜΗΤΡΙΟΣ	ΠΛΑΣΤΙΚΟΣ ΔΙΕΥΡΥΝΤΗΣ ΚΑΤΑΝΟΜΗΣ ΔΕΣΜΗΣ ΣΚΑΓΙΩΝ ΛΕΙΟΚΑΝΝΟΥ ΟΠΛΟΥ ΜΕ ΑΝΑΣΤΡΟΦΗ ΚΟΙΛΗ ΚΕΦΑΛΗ	13/05/2011	20110100290

ΚΑΤΑΘΕΤΗΣ (71)	ΤΙΤΛΟΣ ΕΦΕΥΡΕΣΗΣ (54)	ΚΑΤΑΘΕΣΗ (22)	ΑΡ. ΑΙΤ. (21)
ΣΤΟΚΑΣ ΔΗΜΗΤΡΙΟΣ	ΚΥΑΘΙΟ ΔΙΑΤΑΞΗΣ ΣΦΑΙΡΙΔΙΩΝ ΚΑΙ ΜΟΝΟΒΟΛΟΥ ΓΙΑ ΓΟΜΩ- ΣΗ ΦΥΣΙΓΓΙΟΥ ΛΕΙΟΚΑΝΝΟΥ ΟΠΛΟΥ	13/05/2011	20110100291
ΣΧΟΙΝΑΣ ΔΗΜΗΤΡΙΟΣ	ΜΗΧΑΝΙΣΜΟΣ ΔΗΜΙΟΥΡΓΙΑΣ ΑΕΝΑΗΣ ΠΕΡΙΣΤΡΟΦΙΚΗΣ ΚΙΝΗΣΗΣ	30/05/2011	20110100323
ΤΙΤΟΜΙΧΕΛΑΚΗΣ ΕΜΜΑΝΟΥΗΛ	ΚΟΥΡΤΙΝΑ ΠΟΡΤΑΣ	25/05/2011	20110100318
ΧΡΥΣΙΚΟΥ ΦΩΤΕΙΝΗ	ΔΕΤΗΡΑΣ-ΠΕΔΗ ΠΡΟΒΑΤΩΝ	16/05/2011	20110100292

1.4 ΑΙΤΗΣΕΙΣ ΠΙΣΤΟΠΟΙΗΤΙΚΩΝ ΥΠΟΔΕΙΓΜΑΤΟΣ ΧΡΗΣΙΜΟΤΗΤΑΣ

ΑΡΙΘΜΟΣ ΑΙΤΗΣΗΣ Π.Υ.Χ.(21):20110200066

ΚΑΤΑΘΕΤΗΣ (71):1)ΦΙΛΙΠΠΟΠΟΥΛΟΣ ΑΝΤΩΝΙΟΥ
ΦΙΛΙΠΠΟΣ
Αγίας Κυριακής 16, 14556 ΚΑΤΩ ΚΗΦΙΣΙΑ,
ΕΛΛΑΔΑ

ΗΜΕΡΟΜ. ΚΑΤΑΘΕΣΗΣ (22):18/05/2011

ΣΥΜΒ. ΠΡΟΤΕΡΑΙΟΤΗΤΕΣ (30):

ΕΦΕΥΡΕΤΗΣ (72):1)ΦΙΛΙΠΠΟΠΟΥΛΟΣ ΑΝΤΩΝΙΟΥ
ΦΙΛΙΠΠΟΣ

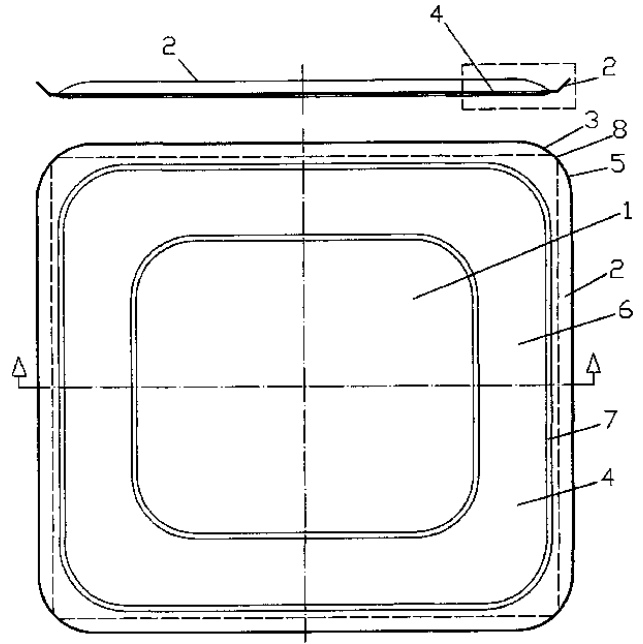
ΕΙΔΙΚΟΣ ΠΛΗΡΕΞΟΥΣΙΟΣ (74):

ΑΝΤΙΚΛΗΤΟΣ (74):

ΤΙΤΛΟΣ ΕΦΕΥΡΕΣΗΣ (54):ΔΙΣΚΟΣ ΠΡΟΣΤΑΣΙΑΣ ΤΡΑΠΕΖΙΟΥ
ΑΠΟ ΤΙΣ ΘΕΡΜΙΚΕΣ ΑΚΤΙΝΕΣ ΤΗΣ
ΕΣΤΙΑΣ ΜΑΓΕΙΡΕΜΑΤΟΣ ΑΕΡΙΟΥ
ΚΑΥΣΙΜΟΥ

ΠΕΡΙΛΗΨΗ(57)

Δίσκος προστασίας τραπέζιου από της θερμικές ακτίνες της εστίας μαγειρέματος αερίου καύσιμου που αποτελείται από μια τετράγωνη επίπεδη επιφάνεια (1) με ανασηκωμένες τις τέσσερις πλευρές της (2) και στην επιφάνεια της έχει ένα περιφερειακό νεύρο (προεξοχή προς τα κάτω) (4). Ο Δίσκος προστασίας τοποθετείται επάνω στην επιφάνεια ενός τραπέζιου και επάνω στην επιφάνεια του εδράζεται μια εστία ψησίματος αερίου καύσιμου, και καθώς ανάβει η κεφαλή της εστίας, μερικές θερμικές ακτίνες κατευθύνονται προς την επιφάνεια του τραπέζιου. Το πλεονέκτημα αυτής της εφεύρεσης είναι ότι προστατεύει την επιφάνεια του τραπέζιου από τις προσπίπτουσες θερμικές ακτίνες προς αυτήν, από την κεφαλή της εστίας που είναι τοποθετημένη επάνω της.



ΑΡΙΘΜΟΣ ΑΙΤΗΣΗΣ Π.Υ.Χ.(21):20110200134

ΚΑΤΑΘΕΤΗΣ (71):1)ΦΩΤΟΠΟΥΛΟΣ ΙΩΑΝΝΗ ΔΙΟΝΥΣΗΣ
Μακεδονίας 15, 18121 ΚΟΡΥΔΑΛΛΟΣ
(ΑΤΤΙΚΗΣ), ΕΛΛΑΔΑ

ΗΜΕΡΟΜ. ΚΑΤΑΘΕΣΗΣ (22):02/05/2011

ΣΥΜΒ. ΠΡΟΤΕΡΑΙΟΤΗΤΕΣ (30):

ΕΦΕΥΡΕΤΗΣ (72):1)ΦΩΤΟΠΟΥΛΟΣ ΙΩΑΝΝΗ ΔΙΟΝΥΣΗΣ

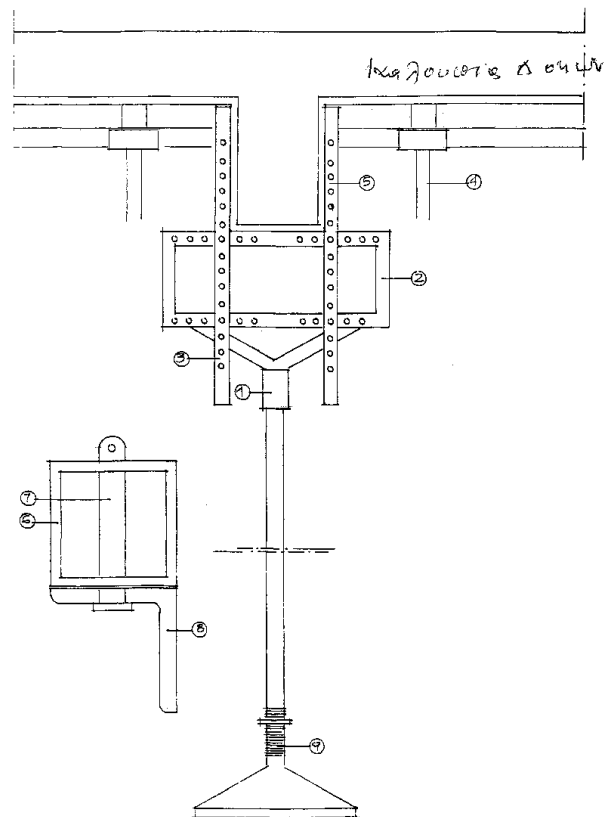
ΕΙΔΙΚΟΣ ΠΛΗΡΕΞΟΥΣΙΟΣ (74):

ΑΝΤΙΚΛΗΤΟΣ (74):

ΤΙΤΛΟΣ ΕΦΕΥΡΕΣΗΣ (54):ΣΚΕΛΕΤΟΣ ΚΑΙ ΜΟΡΦΗ ΚΑΛΟΥΠΙΩΝ
ΔΙΑ ΤΗΝ ΚΑΤΑΣΚΕΥΗΝ ΣΚΥΡΟΔΕΜΑ-
ΤΟΣ ΔΟΚΩΝ

ΠΕΡΙΛΗΨΗ(57)

Η ευρεσιτεχνία αυτή είναι ένα μεταλλικό κατασκευάσμα το οποίο χρησιμοποιείται σε οικοδομικές εργασίες ή κατασκευές δοκών εναέριων οπλισμένων με σκυροδέματα. Αποτελείται από τα πιο κάτω αναφερόμενα μεταλλικά αντικείμενα. Υπάρχει ένα παραλληλόγραμμο τετράγωνο μεταλλικό από μορφοσίδηρο των 40 x 40 χιλιοστών διαστάσεων 25 x 50 εκατοστών βαρέως τύπου επ' αυτού επικολλάται μια λάμα βαρέως 40 x 8 χιλιοστών στην οποία λάμα υπάρχει συγκολλημένη ένα τεμάχιο σωλήνας δέκα εκατοστών μήκους με εσωτερική διάμετρο έξι εκατοστών να επιδέχεται σωλήνα έξι εκατοστών για να δύναται ο κατασκευαστής κολώνας του ύψους τις οποίες χρειάζεται να εναλλάσσει. Το πλαίσιο όπως εμφανίζεται εις την όψιν του από το κέντρο το οποίο είναι 20 εκατοστά δεξιά και αριστερά ανά πέντε εκατοστά είναι διάτρητο με τρύπες των 16 χιλιοστών ένα πέντε εκατοστά οι τρύπες αυτές χρειάζονται για να επιδέχονται πύρους ασφαλείας για τις αυξομειώσεις του πάχους ή του ύψους της δοκού με τις γωνίες συνδέσεως του καλουπιού.



ΑΡΙΘΜΟΣ ΑΙΤΗΣΗΣ Π.Υ.Χ.(21):20110200139

ΚΑΤΑΘΕΤΗΣ (71):1)ΑΡΑΜΠΑΤΖΗΣ ΔΗΜΟΣΘΕΝΗ ΜΙΧΑΗΛ
Πηλίου 3, 71307 ΗΡΑΚΛΕΙΟ
(ΗΡΑΚΛΕΙΟΥ), ΕΛΛΑΔΑ

ΗΜΕΡΟΜ. ΚΑΤΑΘΕΣΗΣ (22):09/05/2011

ΣΥΜΒ. ΠΡΟΤΕΡΑΙΟΤΗΤΕΣ (30):

ΕΦΕΥΡΕΤΗΣ (72):1)ΑΡΑΜΠΑΤΖΗΣ ΔΗΜΟΣΘΕΝΗ
ΜΙΧΑΗΛ

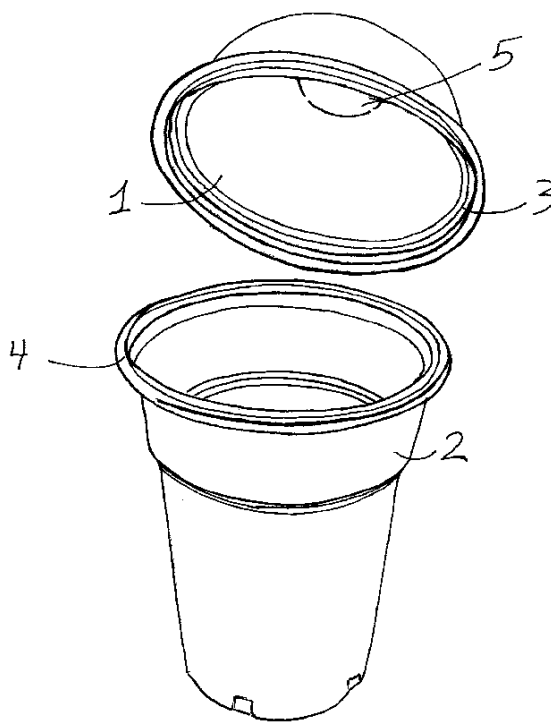
ΕΙΔΙΚΟΣ ΠΛΗΡΕΞΟΥΣΙΟΣ (74):

ΑΝΤΙΚΛΗΤΟΣ (74):ΑΡΑΜΠΑΤΖΗΣ ΑΘΑΝΑΣΙΟΣ
Ευξείνου Πόντου 137,17123 ΝΕΑ ΣΜΥΡΝΗ
(ΑΤΤΙΚΗΣ)

ΤΙΤΛΟΣ ΕΦΕΥΡΕΣΗΣ (54):ΠΛΑΣΤΙΚΟ ΠΟΤΗΡΙ ΜΙΑΣ ΧΡΗΣΗΣ
ΜΕ ΒΙΩΤΟ ΚΑΠΑΚΙ

ΠΕΡΙΛΗΨΗ(57)

Πλαστικό ποτήρι (2) μιας χρήσης με καπάκι (1) που διαθέτουν σπειρώματα (4, 3 αντίστοιχα). Με τα σπειρώματα που διαθέτουν το καπάκι (1) και το ποτήρι (2) βιδώνοντας τα καπάκι στο ποτήρι δεν υπάρχουν διαρροές κατά την ανάδευση ροφήματος. Το πλεονέκτημα αυτής της εφεύρεσης είναι ότι αυτό το ποτήρι μιας χρήσης μπορεί να χρησιμοποιηθεί και ως αναδευτήρας (σέικερ) καφέ φραπέ ή άλλων ροφημάτων.

**ΑΡΙΘΜΟΣ ΑΙΤΗΣΗΣ Π.Υ.Χ.(21):20110200140**

ΚΑΤΑΘΕΤΗΣ (71):1)ΖΑΦΕΙΡΙΔΗΣ ΧΡΗΣΤΟΥ ΕΥΑΓΓΕΛΟΣ
Κ. Φούφας 66, 50200 ΠΤΟΛΕΜΑΪΔΑ
(ΚΟΖΑΝΗΣ), ΕΛΛΑΔΑ

ΗΜΕΡΟΜ. ΚΑΤΑΘΕΣΗΣ (22):13/05/2011

ΣΥΜΒ. ΠΡΟΤΕΡΑΙΟΤΗΤΕΣ (30):

ΕΦΕΥΡΕΤΗΣ (72):1)ΖΑΦΕΙΡΙΔΗΣ ΧΡΗΣΤΟΥ ΕΥΑΓΓΕΛΟΣ

ΕΙΔΙΚΟΣ ΠΛΗΡΕΞΟΥΣΙΟΣ (74):

ΑΝΤΙΚΛΗΤΟΣ (74):ΣΙΩΚΑΣ ΚΩΝΣΤΑΝΤΙΝΟΣ
Λάμπρου Κατσώνη 35,17676 ΚΑΛΛΙΘΕΑ
(ΑΤΤΙΚΗΣ)

ΤΙΤΛΟΣ ΕΦΕΥΡΕΣΗΣ (54):ΜΑΖΙ ΜΕ ΤΑ ΞΕΡΑ ΚΑΙΓΟΝΤΑΙ ΚΑΙ ΤΑ
ΧΛΩΡΑ

ΠΕΡΙΛΗΨΗ(57)

Η εφεύρεση αναφέρεται στην ασφάλεια των δασών. Αποτελείται από ένα αυτοκινούμενο μηχάνημα με απορροφητήρα όπως η ηλεκτρική σκούπα, που θα απορροφά τα ξερά φύλλα και κλαδάκια από το δάπεδο του δάσους. Στο αυτοκινούμενο όχημα θα υπάρχει σπαστήρας για να θρυμματίζει τα μεγάλα ξύλα και πρέσσα που θα συμπιέζει τα ξερά φύλλα και φύλλα ώστε να μικραίνει ο όγκος τους για ευκολότερη μεταφορά. Πλεονεκτήματα αυτής της εφεύρεσης είναι ότι εκτός από την ασφάλεια των δασών δεν θα κινδυνεύουν σπίτια και άνθρωποι να καούν.

ΑΡΙΘΜΟΣ ΑΙΤΗΣΗΣ Π.Υ.Χ.(21):20110200142

ΚΑΤΑΘΕΤΗΣ (71):1)ΠΟΡΤΟΥΛΗΣ ΒΑΣΙΛΕΙΟΥ ΝΙΚΟΛΑΟΣ
Λεβιδίου 22, 10442 ΑΘΗΝΑ, ΕΛΛΑΔΑ

ΗΜΕΡΟΜ. ΚΑΤΑΘΕΣΗΣ (22):10/05/2011

ΣΥΜΒ. ΠΡΟΤΕΡΑΙΟΤΗΤΕΣ (30):

ΕΦΕΥΡΕΤΗΣ (72):1)ΠΟΡΤΟΥΛΗΣ ΒΑΣΙΛΕΙΟΥ ΝΙΚΟΛΑΟΣ

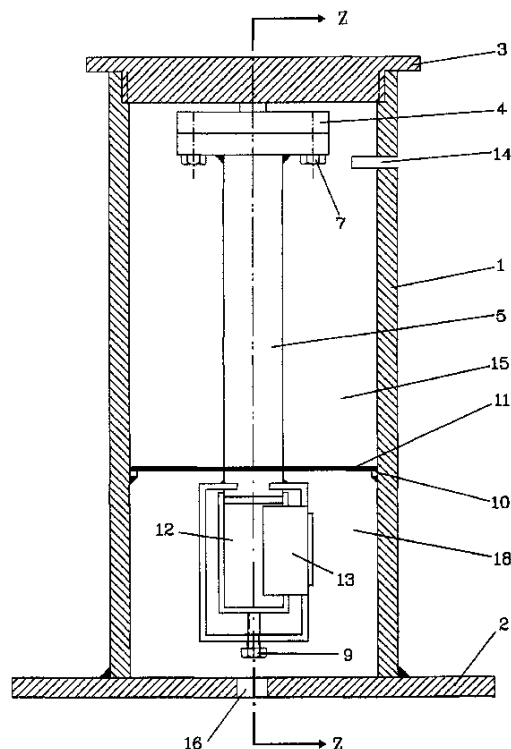
ΕΙΔΙΚΟΣ ΠΛΗΡΕΞΟΥΣΙΟΣ (74):

ΑΝΤΙΚΛΗΤΟΣ (74):ΠΟΡΤΟΥΛΗ ΕΥΑΓΓΕΛΙΑ
Μάμαλη 22,17563 ΠΑΛΑΙΟ ΦΑΛΗΡΟ
(ΑΤΤΙΚΗΣ)

ΤΙΤΛΟΣ ΕΦΕΥΡΕΣΗΣ (54):**ΘΩΡΑΚΙΣΜΕΝΟΣ ΚΟΥΜΠΑΡΑΣ, ΜΕ ΒΙΔΩΤΗ ΠΟΡΤΑ, Η ΟΠΟΙΑ ΑΣΦΑΛΙΖΕΤΑΙ ΜΕ ΣΥΡΤΗ ΚΑΙ ΑΠΑΣΦΑΛΙΖΕΤΑΙ ΑΠΟ ΗΛΕΚΤΡΟΜΑΓΝΗΤΗ ΜΕΣΩ ΧΡΟΝΟΔΙΑΚΟΠΤΗ ΜΕ ΧΡΟΝΟΚΑΘΥΣΤΕΡΗΣΗ**

ΠΕΡΙΛΗΨΗ(57)

Η παρούσα εφεύρεση αφορά έναν θωρακισμένο κουμπάρα, ο οποίος έχει βιδωτή πόρτα και η οποία ασφαλίζεται με σύρτη. Για να απασφαλιστεί η πόρτα ο σύρτης έλκεται από ηλεκτρομαγνήτη που λειτουργεί μέσω χρονοδιακόπτη. Ο κουμπάρας φέρει σχισμή στην οποία ρίχνονται τα προς φύλαξη χρήματα και λοιπά αντικείμενα αξίας.

**ΑΡΙΘΜΟΣ ΑΙΤΗΣΗΣ Π.Υ.Χ.(21):20110200149**

ΚΑΤΑΘΕΤΗΣ (71):1)ΖΑΦΕΙΡΙΔΗΣ ΧΡΗΣΤΟΥ ΕΥΑΓΓΕΛΟΣ
Κ. Φούφας 66, 50200 ΠΤΟΛΕΜΑΪΔΑ
(ΚΟΖΑΝΗΣ), ΕΛΛΑΔΑ

ΗΜΕΡΟΜ. ΚΑΤΑΘΕΣΗΣ (22):13/05/2011

ΣΥΜΒ. ΠΡΟΤΕΡΑΙΟΤΗΤΕΣ (30):

ΕΦΕΥΡΕΤΗΣ (72):1)ΖΑΦΕΙΡΙΔΗΣ ΧΡΗΣΤΟΥ ΕΥΑΓΓΕΛΟΣ

ΕΙΔΙΚΟΣ ΠΛΗΡΕΞΟΥΣΙΟΣ (74):

ΑΝΤΙΚΛΗΤΟΣ (74):ΣΙΩΚΑΣ ΚΩΝΣΤΑΝΤΙΝΟΣ
Λάμπρου Κατσώνη 35,17676 ΚΑΛΛΙΘΕΑ
(ΑΤΤΙΚΗΣ)

ΤΙΤΛΟΣ ΕΦΕΥΡΕΣΗΣ (54):**ΠΡΑΣΙΝΗ ΕΝΕΡΓΕΙΑ ΚΑΙ ΔΙΑΦΗΜΙΣΗ ΠΕΡΙΛΗΨΗ(57)**

Πράσινη ενέργεια και ενημέρωση που αποτελείται από την μετατροπή του βενζινοκινητήρα ή πετρελαιοκινητήρα (1), την δεξαμενή του φυσικού αερίου (2) (ΣΕΛΑ) όπου αναρτώνται πληροφορίες για την πράσινη ενέργεια. Το πλεονέκτημα της πράσινης ενέργειας είναι ότι μπορεί να κινήσει τα οχήματα οικονομικά, οικολογικά και μπορεί να προάγει την πράσινη ενέργεια.

ΑΡΙΘΜΟΣ ΑΙΤΗΣΗΣ Π.Υ.Χ.(21):20110200150

ΚΑΤΑΘΕΤΗΣ (71):1)ΒΛΑΧΟΣ ΑΣΤΕΡΙΟΥ ΑΘΑΝΑΣΙΟΣ
Θεαγένους Χαρίση 5, 54639 ΘΕΣΣΑΛΟΝΙΚΗ
(ΘΕΣΣΑΛΟΝΙΚΗΣ), ΕΛΛΑΔΑ

ΗΜΕΡΟΜ. ΚΑΤΑΘΕΣΗΣ (22):16/05/2011

ΣΥΜΒ. ΠΡΟΤΕΡΑΙΟΤΗΤΣ (30):

ΕΦΕΥΡΕΤΗΣ (72):1)ΒΛΑΧΟΣ ΑΣΤΕΡΙΟΥ ΑΘΑΝΑΣΙΟΣ

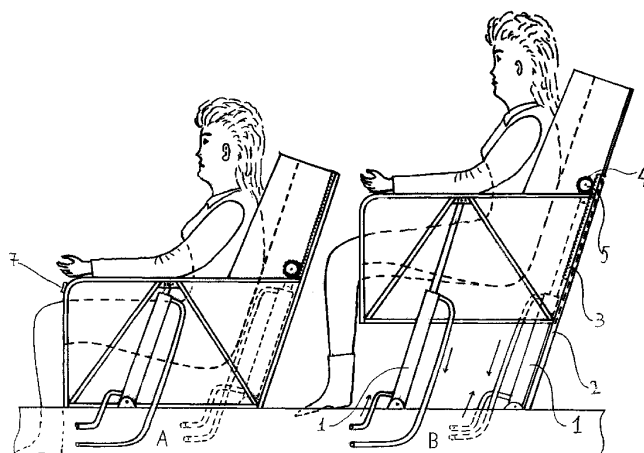
ΕΙΔΙΚΟΣ ΠΛΗΡΕΞΟΥΣΙΟΣ (74):ΣΑΚΕΛΛΑΡΙΔΗ ΒΑΛΗ-ΒΑΣΙΛΙΚΗ
Αδριανού 70, 10556 ΑΘΗΝΑ

ΑΝΤΙΚΛΗΤΟΣ (74):ΣΑΚΕΛΛΑΡΙΔΗ ΒΑΛΗ-ΒΑΣΙΛΙΚΗ
Αδριανού 70,10556 ΑΘΗΝΑ

ΤΙΤΛΟΣ ΕΦΕΥΡΕΣΗΣ (54):**ΑΝΥΨΟΥΜΕΝΟ ΠΙΣΩ ΚΑΘΙΣΜΑ ΑΥΤΟΚΙΝΗΤΟΥ ΜΕ ΑΝΟΙΓΟΜΕΝΗ ΟΡΟΦΗ (ΚΑΜΠΡΙΟ)**

ΠΕΡΙΛΗΨΗ(57)

Ένα ανυψούμενο πίσω κάθισμα αυτοκινήτου με ανοιγόμενη οροφή (κάμπριο), το οποίο χαρακτηρίζεται από το ότι διαθέτει τρεις υδραυλικές μπουκαλές (1), εκ των οποίων οι δύο τοποθετούνται στα δύο πλαϊνά άκρα του καθίσματος κάτω από τις χειρολαβές και η μία στο πίσω μέρος και στην μέση αυτού, ενώ η πλάτη του καθίσματος στηρίζεται σε τρεις γλυσιέρες (2) εκ των οποίων οι δύο βρίσκονται στα δύο άκρα του πίσω μέρους του καθίσματος και η τρίτη ανάμεσά τους. Επί των δύο ακραίων γλυσιερών (2) υπάρχουν αντίστοιχες γραμμαριέρες (3), στις οποίες εμπλέκονται γρανάτζια (4) που βρίσκονται στα άκρα ενός οριζόντιου άξονα (5), για την ομοιόμορφη ανύψωση του καθίσματος.

**ΑΡΙΘΜΟΣ ΑΙΤΗΣΗΣ Π.Υ.Χ.(21):20110200153**

ΚΑΤΑΘΕΤΗΣ (71):1)ΚΡΟΜΜΥΔΑΣ ΓΕΩΡΓΙΟΥ
ΑΛΕΞΑΝΔΡΟΣ
Δομοκού 2, 12242 ΑΙΓΑΛΕΩ (ΑΤΤΙΚΗΣ),
ΕΛΛΑΔΑ

ΗΜΕΡΟΜ. ΚΑΤΑΘΕΣΗΣ (22):26/05/2011

ΣΥΜΒ. ΠΡΟΤΕΡΑΙΟΤΗΤΣ (30):

ΕΦΕΥΡΕΤΗΣ (72):1)ΚΡΟΜΜΥΔΑΣ ΓΕΩΡΓΙΟΥ
ΑΛΕΞΑΝΔΡΟΣ

ΕΙΔΙΚΟΣ ΠΛΗΡΕΞΟΥΣΙΟΣ (74):

ΑΝΤΙΚΛΗΤΟΣ (74):

ΤΙΤΛΟΣ ΕΦΕΥΡΕΣΗΣ (54):**ΤΣΑΝΤΑ ΜΕ ΕΣΩΤΕΡΙΚΟ ΦΩΤΙΣΜΟ ΠΕΡΙΛΗΨΗ(57)**

Η τσάντα αποτελεί για τον άνθρωπο και ειδικά για την καθημερινή γυναίκα ίσως το πιο απαραίτητο αξεσουάρ το οποίο χρησιμοποιεί καθημερινά σαν χώρο αποθήκευσης και μεταφοράς πολλών απαραίτητων αντικειμένων. Λόγω της κατασκευής της το πρόβλημα το οποίο δημιουργείται είναι ότι ο χώρος αυτός είναι σκοτεινός και δεν επιτρέπει την εύκολη αναγνώριση και λήψη του απαραίτητου αντικειμένου που αναζητείται κάθε φορά. Η λύση σε αυτό το πρόβλημα είναι ένας φωτεινός μηχανισμός π.χ. τύπου LED ο οποίος μπορεί να ανάβει κατά βούληση όταν χρειάζεται ή προτιμότερο αυτόματα με χρήση σένσορα όταν αυτό επιλέγεται αποτέλεσμα είναι κάθε φορά που ανοίγεται η τσάντα ο ιδιοκτήτης της να μπορεί πλέον πιο εύκολα να ψάχνει σε ένα επαρκώς φωτιζόμενο χώρο.



ΑΡΙΘΜΟΣ ΑΙΤΗΣΗΣ Π.Υ.Χ.(21):20110200154

ΚΑΤΑΘΕΤΗΣ

- (71):1)ΚΑΡΥΔΟΠΟΥΛΟΣ ΑΝΔΡΕΑ
ΠΑΝΑΓΙΩΤΗΣ
Διδυμοτείχου 29, 56727 ΝΕΑΠΟΛΗ
(ΘΕΣΣΑΛΟΝΙΚΗΣ), ΕΛΛΑΔΑ
2)ΤΡΙΑΝΤΑΦΥΛΛΙΔΗΣ ΔΗΜΗΤΡΗ
ΑΝΤΩΝΗΣ
Αγίου Δημητρίου 56, 54630 ΘΕΣΣΑΛΟΝΙΚΗ
(ΘΕΣΣΑΛΟΝΙΚΗΣ), ΕΛΛΑΔΑ
3)ΤΡΙΑΝΤΑΦΥΛΛΙΔΗΣ ΔΗΜΗΤΡΗ
ΧΡΗΣΤΟΣ
Καραϊσκάκη 5, 54630 ΘΕΣΣΑΛΟΝΙΚΗ
(ΘΕΣΣΑΛΟΝΙΚΗΣ), ΕΛΛΑΔΑ

ΗΜΕΡΟΜ. ΚΑΤΑΘΕΣΗΣ (22):19/05/2011

ΣΥΜΒ. ΠΡΟΤΕΡΑΙΟΤΗΤΕΣ (30):

ΕΦΕΥΡΕΤΗΣ

- (72):1)ΚΑΡΥΔΟΠΟΥΛΟΣ ΑΝΔΡΕΑ
ΠΑΝΑΓΙΩΤΗΣ
2)ΤΡΙΑΝΤΑΦΥΛΛΙΔΗΣ ΔΗΜΗΤΡΗ
ΑΝΤΩΝΗΣ
3)ΤΡΙΑΝΤΑΦΥΛΛΙΔΗΣ ΔΗΜΗΤΡΗ
ΧΡΗΣΤΟΣ

ΕΙΔΙΚΟΣ ΠΑΗΡΕΞΟΥΣΙΟΣ (74):

ΑΝΤΙΚΛΗΤΟΣ (74):

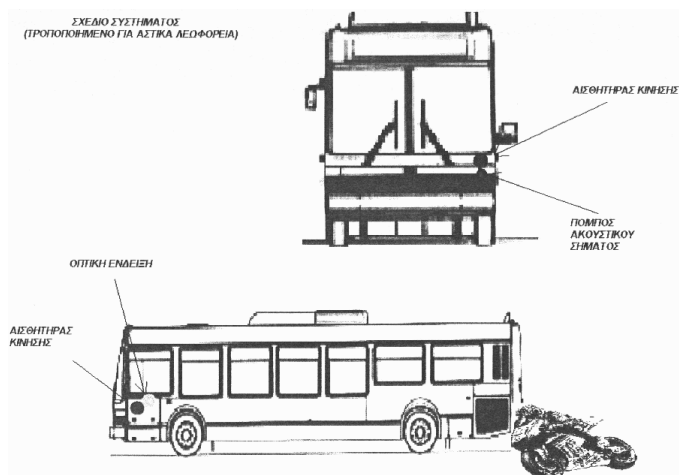
ΤΙΤΛΟΣ ΕΦΕΥΡΕΣΗΣ

- (54):**ΟΠΤΙΚΟΑΚΟΥΣΤΙΚΟ ΣΥΣΤΗΜΑ ΜΕ
ΑΙΣΘΗΤΗΡΕΣ ΚΙΝΗΣΗΣ ΓΙΑ ΤΗΝ
ΜΕΙΩΣΗ ΑΤΥΧΗΜΑΤΩΝ ΜΕ ΠΕΖΟΥΣ
ΠΟΥ ΔΙΕΡΧΟΝΤΑΙ ΜΠΡΟΣΤΑ ΑΠΟ ΜΕ-
ΓΑΛΟ ΟΧΗΜΑ (ΛΕΩΦΟΡΕΙΟ, ΦΟΡΤΗ-
ΓΟ ΚΤΛ)**

ΠΕΡΙΛΗΨΗ(57)

Σκοπός του συστήματος είναι η μείωση των ατυχημάτων ανάμεσα σε πεζούς που διέρχονται μπροστά από μεγάλο όχημα και οχήματα που διέρχονται πλευρικά του μεγάλου οχήματος. Το σύστημα θα ενημερώνει με οπτικό σήμα το διερχόμενο

όχημα και με ακουστικό σήματων διερχόμενο πεζό. Το σύστημα θα αποτελείται από αισθητήρες κίνησης τοποθετημένους στο εμπρός μέρος και στα πλαϊνά μέρη του μεγάλου οχήματος. Ακόμη θα υπάρχουν οπτικές ενδείξεις στα πλαϊνά μέρη του οχήματος και πομπός ακουστικού σήματος στο εμπρόςμέρος του οχήματος. Όταν ο εμπρός αισθητήρας εντοπίζει κίνηση πεζού τότε οι πλαϊνές οπτικές ενδείξεις θα ενεργοποιούνται ώστε να ενημερώνονται τα οχήματα που κινούνται πλάγια ότι υπάρχει κίνδυνος ατυχήματος με διερχόμενο μη ορατό πεζό. Όταν ένας τουλάχιστον από τους πλαϊνούς αισθητήρες εντοπίζει κίνηση τότε θα ενεργοποιείται το ηχητικό σήμα το οποίο θα αφυπνίζει την προσοχή του πεζού για τον κίνδυνο ατυχήματος με διερχόμενο όχημα. Το σύστημα θα λειτουργεί αυτόνομα και θα είναι ενεργό μόνο όταντο μεγάλο όχημα είναι σε στάση.

ΣΧΕΔΙΟ ΣΥΣΤΗΜΑΤΟΣ
(ΠΡΟΠΟΘΗΜΕΝΟ ΓΙΑ ΑΣΤΙΚΑ ΛΕΩΦΟΡΕΙΑ)**ΑΡΙΘΜΟΣ ΑΙΤΗΣΗΣ Π.Υ.Χ.(21):20110200155**

ΚΑΤΑΘΕΤΗΣ

- (71):1)ΛΑΪΝΑΣ ΠΑΝΑΓΙΩΤΗ ΑΛΕΞΑΝΔΡΟΣ
Μάρνης & 28ης Οκτωβρίου 16, 12462
ΧΑΪΔΑΡΙ (ΑΤΤΙΚΗΣ), ΕΛΛΑΔΑ

ΗΜΕΡΟΜ. ΚΑΤΑΘΕΣΗΣ (22):23/05/2011

ΣΥΜΒ. ΠΡΟΤΕΡΑΙΟΤΗΤΕΣ (30):

ΕΦΕΥΡΕΤΗΣ

- (72):1)ΛΑΪΝΑΣ ΠΑΝΑΓΙΩΤΗ ΑΛΕΞΑΝΔΡΟΣ

ΕΙΔΙΚΟΣ ΠΑΗΡΕΞΟΥΣΙΟΣ (74):

ΑΝΤΙΚΛΗΤΟΣ (74):

ΤΙΤΛΟΣ ΕΦΕΥΡΕΣΗΣ

- (54):**ΟΠΤΙΚΟΑΚΟΥΣΤΙΚΟ ΠΡΟΣΚΛΗΤΗ-
ΡΙΟ**

ΠΕΡΙΛΗΨΗ(57)

Το οπτικοακουστικό προσκλητήριο είναι βιντεοσκοπημένο μήνυμα πρόσκλησης που απευθύνουν οι ίδιοι οι καλούντες στους καλεσμένους το οποίο είναι εγγεγραμμένο σε δίσκο ψηφιακής αναπαραγωγής βίντεο ο οποίος ψηφιακός δίσκος αναπαραγωγής στην εξωτερική του επιφάνεια έχει τυπωμένο σε ανάγλυφη μορφή το νόημα του μηνύματος με το σύστημα BRAILLE. Τα πλεονεκτήματα του οπτικοακουστικού προσκλητηρίου είναι ότι δίνει αμεσότητα στην πρόσκληση ενώ ταυτόχρονα τα άτομα που έχουν προβλήματα ακοής και όρασης μπορούν να κατανοήσουν την πρόσκληση.

ΑΡΙΘΜΟΣ ΑΙΤΗΣΗΣ Π.Υ.Χ.(21):20110200156

ΚΑΤΑΘΕΤΗΣ (71):1)ΟΡΦΑΝΟΣ ΔΗΜΗΤΡΙΟΥ ΝΙΚΟΛΑΟΣ
Αρτης 13, 18346 ΜΟΣΧΑΤΟ (ΑΤΤΙΚΗΣ),
ΕΛΛΑΔΑ

ΗΜΕΡΟΜ. ΚΑΤΑΘΕΣΗΣ (22):09/05/2011

ΣΥΜΒ. ΠΡΟΤΕΡΑΙΟΤΗΤΕΣ (30):

ΕΦΕΥΡΕΤΗΣ (72):1)ΟΡΦΑΝΟΣ ΔΗΜΗΤΡΙΟΥ ΝΙΚΟΛΑΟΣ

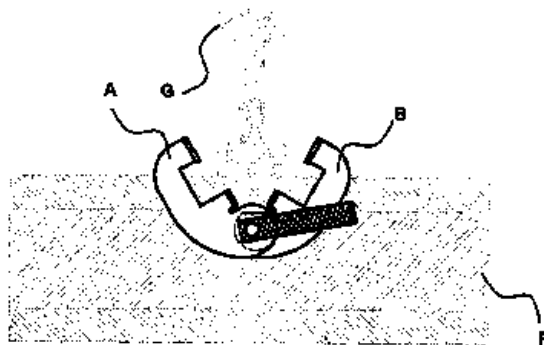
ΕΙΔΙΚΟΣ ΠΛΗΡΕΞΟΥΣΙΟΣ (74):

ΑΝΤΙΚΛΗΤΟΣ (74):ΟΡΦΑΝΟΣ ΓΕΩΡΓΙΟΣ
Αρτης 13,18346 ΜΟΣΧΑΤΟ (ΑΤΤΙΚΗΣ)

ΤΙΤΛΟΣ ΕΦΕΥΡΕΣΗΣ (54):**ΣΦΙΚΤΗΡΑΣ ΔΟΚΩΝ**

ΠΕΡΙΛΗΨΗ(57)

Ο σφικτήρας δοκών αποτελείται από ένα έκκεντρο (C), ένα μοχλό περιστροφής (D) δυο πλάκες σε σχήμα άγκιστρου (A και B) και έναν άξονα (E). Ο άξονας (E) είναι συνδεδεμένος με το έκκεντρο (C) και το μοχλό (D) με σταθερό τρόπο ενώ διαπερνά από τις οπές τα δυο άγκιστρα A και B με ελεύθερο περιθώριο. Για τη σφίξη δοκών ο σφικτήρας εφαρμόζει πίεση σε τουλάχιστον τρία σημεία των προς σφίξη μερών, με αποτέλεσμα την καλύτερη και με σταθερό, αλλά και ασφαλή τρόπο σφίξη αυτών. Επιπλέον πλεονέκτημα του σφικτήρα αυτού είναι η εύκολη τοποθέτησή του στα προς σφίξη μέρη, καθώς και η εύκολη, αλλά και οικονομική κατασκευή του.



ΑΡΙΘΜΟΣ ΑΙΤΗΣΗΣ Π.Υ.Χ.(21):20110200157

ΚΑΤΑΘΕΤΗΣ (71):1)ΛΑΪΟΣ ΓΕΩΡΓΙΟΥ ΔΗΜΗΤΡΙΟΣ
Τραγάνα, 35200 ΑΤΑΛΑΝΤΗ (ΦΘΙΩΤΙΔΑΣ),
ΕΛΛΑΔΑ

ΗΜΕΡΟΜ. ΚΑΤΑΘΕΣΗΣ (22):26/05/2011

ΣΥΜΒ. ΠΡΟΤΕΡΑΙΟΤΗΤΕΣ (30):

ΕΦΕΥΡΕΤΗΣ (72):1)ΛΑΪΟΣ ΓΕΩΡΓΙΟΥ ΔΗΜΗΤΡΙΟΣ

ΕΙΔΙΚΟΣ ΠΛΗΡΕΞΟΥΣΙΟΣ (74):

ΑΝΤΙΚΛΗΤΟΣ (74):

ΤΙΤΛΟΣ ΕΦΕΥΡΕΣΗΣ (54):**ΘΕΡΜΟΜΟΝΩΤΙΚΗ ΠΛΑΚΑ ΕΛΜΟΝ**

ΠΕΡΙΛΗΨΗ(57)

Με τον τεμαχισμό των μεταχειρισμένων ελαστικών διαχωρίζονται τα υλικά σε κόκκο καουτσούκ, σύρμα και λινό (διάφορα νήματα που ανάλογα με το ελαστικό έχουν α ύλη βαμβάκι, πολυαμίδιο, άλλα συνθετικά υλικά). Το νήμα (λινό) που δημιουργείται από τον διαχωρισμό των ελαστικών αναμγνύεται με συγκολλητική ουσία και με ειδικές συνθήκες θερμοκρασίας και καλουπιού κατασκευάζεται αντικείμενο διαφόρου πάχους και σχήματος. Χαρακτηριστικά πλεονεκτήματα του παραγόμενου αντικειμένου είναι οι θερμομονωτικές και ηχομονωτικές ιδιότητες. Μπορεί να παραχθεί σε ρολλά (μαλακά προϊόντα) και πλάκες (σκληρότερα προϊόντα). Σε διάφορες διαστάσεις και διαφορετική πυκνότητα ανάλογα του τρόπου χρησιμότητας. Ανάλογα με τις ανάγκες μπορεί να παραχθεί είτε με συγκολλητικό παράγοντα μορφή κόλλας είτε με επικάλυψη με διάφορα υλικά, φύλλο αλουμινίου, ασφαλικό, ύφασμα, πολυουρεθάνη ή με ενσωματωμένα υλικά (πλέγμα).

ΑΡΙΘΜΟΣ ΑΙΤΗΣΗΣ Π.Υ.Χ.(21):20110200162

ΚΑΤΑΘΕΤΗΣ (71):1)ΠΑΝΑΡΙΤΗ ΙΟΡΔΑΝΗ ΡΟΜΙΝΑ
Κουφίτσα 10, 54635 ΘΕΣΣΑΛΟΝΙΚΗ
(ΘΕΣΣΑΛΟΝΙΚΗΣ), ΕΛΛΑΔΑ

ΗΜΕΡΟΜ. ΚΑΤΑΘΕΣΗΣ (22):13/05/2011

ΣΥΜΒ. ΠΡΟΤΕΡΑΙΟΤΗΤΕΣ (30):

ΕΦΕΥΡΕΤΗΣ (72):1)ΠΑΝΑΡΙΤΗ ΙΟΡΔΑΝΗ ΡΟΜΙΝΑ

ΕΙΔΙΚΟΣ ΠΑΗΡΕΞΟΥΣΙΟΣ (74):

ΑΝΤΙΚΛΗΤΟΣ (74):

ΤΙΤΛΟΣ ΕΦΕΥΡΕΣΗΣ (54):**ΣΥΣΚΕΥΗ ΕΠΙΚΟΙΝΩΝΙΑΣ ΤΡΑΠΕΖΙ-
ΩΝ ΚΑΦΕΤΕΡΙΩΝ-ΜΠΑΡ ΜΕΣΩ ΑΣΥΡ-
ΜΑΤΟΥ ΔΙΚΤΥΟΥ**

ΠΕΡΙΛΗΨΗ(57)

Συσκευή επικοινωνίας των τραπέζιών καφετεριών-μπαρ μέσω ασύρματου δικτύου η οποία διαθέτει λογισμικό ανταλλαγής γραπτών μηνυμάτων, κάρτα δικτύου Wi-Fi και πλάνο της τοποθέτησης των τραπέζιών-στάντς του εκάστοτε μαγαζιού στον χώρο. Η συσκευή διαθέτει επιλογές για την ενεργοποίηση και απενεργοποίηση της παραλαβής μηνυμάτων σε περίπτωση που οι πελάτες δεν θέλουν να λαμβάνουν μηνύματα. Προβλέπεται επίσης επιλογή μπλοκαρίσματος των ανεπιθύμητων μηνυμάτων. Το πλάνο της τοποθέτησης των τραπέζιών στον χώρο δίνει στους χρήστες τη δυνατότητα να επιλέγουν ποιος είναι ο παραλήπτης που επιθυμούν και επιτρέπει στους παραλήπτες να γνωρίζουν ποιος είναι ο αποστολέας του μηνύματος κάθε φορά. Το λογισμικό ανταλλαγής μηνυμάτων δεν επιτρέπει τη διατήρηση ιστορικού με τις συνομιλίες των χρηστών, για την προστασία των προσωπικών τους δεδομένων, αφού οι χρήστες των συσκευών στα τραπέζια εναλλάσσονται συχνά και ανεξέλεγκτα. Προβλέπονται επαναφορτιζόμενες μπαταρίες και ασύρματο δίκτυο wi-fi, το οποίο επιτρέπει την γρήγορη και ταυτόχρονη ανταλλαγή μηνυμάτων από τραπέζι σε τραπέζι. Η οθόνη της συσκευής προβλέπεται επίσης να διαθέτει συγκεκριμένο χώρο για τη διαφήμιση

συμπεφωνημένων συνεργατών ή και χορηγών. Για την αποφυγή περιστατικών κλοπής των συσκευών αφής, προβλέπεται η σύνδεση των συσκευών στα τραπέζια με ειδικό μηχανισμό, παρόμοιο με εκείνο που συνδέει τις συσκευές κινητών τηλεφώνων που δειγματίζονται στα διάφορα καταστήματα.

ΑΡΙΘΜΟΣ ΑΙΤΗΣΗΣ Π.Υ.Χ.(21):20110200165

ΚΑΤΑΘΕΤΗΣ (71):1)ΑΔΑΜΟΠΟΥΛΟΣ ΓΕΩΡΓΙΟΥ
ΜΙΛΤΙΑΔΗΣ
Άρεως 11, 16672 ΒΑΡΗ (ΑΤΤΙΚΗΣ),
ΕΛΛΑΔΑ

ΗΜΕΡΟΜ. ΚΑΤΑΘΕΣΗΣ (22):16/05/2011

ΣΥΜΒ. ΠΡΟΤΕΡΑΙΟΤΗΤΕΣ (30):

ΕΦΕΥΡΕΤΗΣ (72):1)ΑΔΑΜΟΠΟΥΛΟΣ ΓΕΩΡΓΙΟΥ

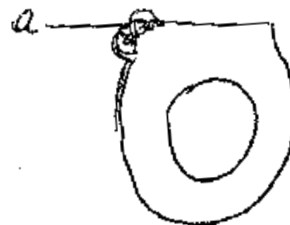
ΕΙΔΙΚΟΣ ΠΑΗΡΕΞΟΥΣΙΟΣ (74):

ΑΝΤΙΚΛΗΤΟΣ (74):

ΤΙΤΛΟΣ ΕΦΕΥΡΕΣΗΣ (54):**ΚΑΛΥΜΜΑ ΛΕΚΑΝΗΣ ΤΟΥΑΛΕΤΑΣ
ΜΕ ΑΥΤΟΚΟΛΛΗΤΑ ΠΛΑΣΤΙΚΑ ΦΥΛ-
ΛΑ ΜΕΜΒΡΑΝΗΣ ΜΙΑΣ ΧΡΗΣΗΣ**

ΠΕΡΙΛΗΨΗ(57)

Το μπλοκ από φύλλα αυτοκόλλητης μεμβράνης μιας χρήσης για την λεκάνη τουαλέτας προσφέρει πλήρη υγιεινή στον χρήστη, εύκολη αποκόλληση του χρησιμοποιούμενου φύλλου με το ελάχιστο κόστος.



1.5 ΕΥΡΕΤΗΡΙΟ ΑΙΤΗΣΕΩΝ Π.Υ.Χ. ΣΥΜΦΩΝΑ ΜΕ ΤΗΝ ΗΜΕΡΟΜΗΝΙΑ ΚΑΤΑΘΕΣΗΣ

ΚΑΤΑΘΕΣΗ (22)	ΚΑΤΑΘΕΤΗΣ (71)	ΤΙΤΛΟΣ ΕΦΕΥΡΕΣΗΣ (54)	ΑΡ. ΑΙΤ. (21)
02/05/2011	ΦΩΤΟΠΟΥΛΟΣ ΔΙΟΝΥΣΗΣ	ΣΚΕΛΕΤΟΣ ΚΑΙ ΜΟΡΦΗ ΚΑΛΟΥΠΙΩΝ ΔΙΑ ΤΗΝ ΚΑΤΑΣΚΕΥΗΝ ΣΚΥΡΟΔΕΜΑΤΟΣ ΔΟΚΩΝ	20110200134
09/05/2011	ΑΡΑΜΠΑΤΖΗΣ ΜΙΧΑΗΛ	ΠΛΑΣΤΙΚΟ ΠΟΤΗΡΙ ΜΙΑΣ ΧΡΗΣΗΣ ΜΕ ΒΙΔΩΤΟ ΚΑΠΑΚΙ	20110200139
09/05/2011	ΟΡΦΑΝΟΣ ΝΙΚΟΛΑΟΣ	ΣΦΙΚΤΗΡΑΣ ΔΟΚΩΝ	20110200156
10/05/2011	ΠΟΡΤΟΥΛΗΣ ΝΙΚΟΛΑΟΣ	ΘΩΡΑΚΙΣΜΕΝΟΣ ΚΟΥΜΠΑΡΑΣ, ΜΕ ΒΙΔΩΤΗ ΠΟΡΤΑ, Η ΟΠΟΙΑ ΑΣΦΑΛΙΖΕΤΑΙ ΜΕ ΣΥΡΤΗ ΚΑΙ ΑΠΑΣΦΑΛΙΖΕΤΑΙ ΑΠΟ ΗΛΕΚΤΡΟΜΑΓΝΗΤΗ ΜΕΣΩ ΧΡΟΝΟΔΙΑΚΟΠΤΗ ΜΕ ΧΡΟΝΟΚΑΘΥΣΤΕΡΗΣΗ	20110200142
13/05/2011	ΖΑΦΕΙΡΙΔΗΣ ΕΥΑΓΓΕΛΟΣ	ΜΑΖΙ ΜΕ ΤΑ ΞΕΡΑ ΚΑΙΓΟΝΤΑΙ ΚΑΙ ΤΑ ΧΛΩΡΑ	20110200140
13/05/2011	ΖΑΦΕΙΡΙΔΗΣ ΕΥΑΓΓΕΛΟΣ	ΠΡΑΣΙΝΗ ΕΝΕΡΓΕΙΑ ΚΑΙ ΔΙΑΦΗΜΙΣΗ	20110200149
13/05/2011	ΠΑΝΑΡΙΤΗ ΡΟΜΙΝΑ	ΣΥΣΚΕΥΗ ΕΠΙΚΟΙΝΩΝΙΑΣ ΤΡΑΠΕΖΙΩΝ ΚΑΦΕΤΕΡΙΩΝ-ΜΠΑΡ ΜΕΣΩ ΑΣΥΡΜΑΤΟΥ ΔΙΚΤΥΟΥ	20110200162
16/05/2011	ΒΛΑΧΟΣ ΑΘΑΝΑΣΙΟΣ	ΑΝΥΨΟΥΜΕΝΟ ΠΙΣΩ ΚΑΘΙΣΜΑ ΑΥΤΟΚΙΝΗΤΟΥ ΜΕ ΑΝΟΙΓΟΜΕΝΗ ΟΡΟΦΗ (ΚΑΜΠΡΙΟ)	20110200150
16/05/2011	ΑΔΑΜΟΠΟΥΛΟΣ ΜΙΑΤΙΑΔΗΣ	ΚΑΛΥΜΜΑ ΛΕΚΑΝΗΣ ΤΟΥΑΛΕΤΑΣ ΜΕ ΑΥΤΟΚΟΛΛΗΤΑ ΠΛΑΣΤΙΚΑ ΦΥΛΛΑ ΜΕΜΒΡΑΝΗΣ ΜΙΑΣ ΧΡΗΣΗΣ	20110200165
18/05/2011	ΦΙΛΙΠΠΟΠΟΥΛΟΣ ΦΙΛΙΠΠΟΣ	ΔΙΣΚΟΣ ΠΡΟΣΤΑΣΙΑΣ ΤΡΑΠΕΖΙΟΥ ΑΠΟ ΤΙΣ ΘΕΡΜΙΚΕΣ ΑΚΤΙΝΕΣ ΤΗΣ ΕΣΤΙΑΣ ΜΑΓΕΙΡΕΜΑΤΟΣ ΑΕΡΙΟΥ ΚΑΥΣΙΜΟΥ	20110200066
19/05/2011	ΤΡΙΑΝΤΑΦΥΛΛΙΔΗΣ ΧΡΗΣΤΟΣ ΤΡΙΑΝΤΑΦΥΛΛΙΔΗΣ ΑΝΤΩΝΗΣ ΚΑΡΥΔΟΠΟΥΛΟΣ ΠΑΝΑΓΙΩΤΗΣ	ΟΠΤΙΚΟΑΚΟΥΣΤΙΚΟ ΣΥΣΤΗΜΑ ΜΕ ΑΙΣΘΗΤΗΡΕΣ ΚΙΝΗΣΗΣ ΓΙΑ ΤΗΝ ΜΕΙΩΣΗ ΑΤΥΧΗΜΑΤΩΝ ΜΕ ΠΕΖΟΥΣ ΠΟΥ ΔΙΕΡΧΟΝΤΑΙ ΜΠΡΟΣΤΑ ΑΠΟ ΜΕΓΑΛΟ ΟΧΗΜΑ (ΛΕΩΦΟΡΕΙΟ, ΦΟΡΤΗΓΟ ΚΤΛ)	20110200154
23/05/2011	ΛΑΪΝΑΣ ΑΛΕΞΑΝΔΡΟΣ	ΟΠΤΙΚΟΑΚΟΥΣΤΙΚΟ ΠΡΟΣΚΛΗΤΗΡΙΟ	20110200155
26/05/2011	ΚΡΟΜΜΥΔΑΣ ΑΛΕΞΑΝΔΡΟΣ	ΤΣΑΝΤΑ ΜΕ ΕΣΩΤΕΡΙΚΟ ΦΩΤΙΣΜΟ	20110200153
26/05/2011	ΛΑΪΟΣ ΔΗΜΗΤΡΙΟΣ	ΘΕΡΜΟΜΟΝΩΤΙΚΗ ΠΛΑΚΑ ΕΛΜΟΝ	20110200157

1.6 ΕΥΡΕΤΗΡΙΟ ΑΙΤΗΣΕΩΝ Π.Υ.Χ. ΣΥΜΦΩΝΑ ΜΕ ΤΗΝ ΑΛΦΑΒΗΤΙΚΗ ΣΕΙΡΑ ΤΩΝ ΚΑΤΑΘΕΤΩΝ

ΚΑΤΑΘΕΤΗΣ (71)	ΤΙΤΛΟΣ ΕΦΕΥΡΕΣΗΣ (54)	ΚΑΤΑΘΕΣΗ (22)	ΑΡ. ΑΙΤ. (21)
<i>ΑΔΑΜΟΠΟΥΛΟΣ ΜΙΛΤΙΑΔΗΣ</i>	ΚΑΛΥΜΜΑ ΛΕΚΑΝΗΣ ΤΟΥΑΛΕΤΑΣ ΜΕ ΑΥΤΟΚΟΛΛΗΤΑ ΠΛΑΣΤΙΚΑ ΦΥΛΛΑ ΜΕΜΒΡΑΝΗΣ ΜΙΑΣ ΧΡΗΣΗΣ	16/05/2011	20110200165
<i>ΑΡΑΜΠΑΤΖΗΣ ΜΙΧΑΗΛ</i>	ΠΛΑΣΤΙΚΟ ΠΟΤΗΡΙ ΜΙΑΣ ΧΡΗΣΗΣ ΜΕ ΒΙΔΩΤΟ ΚΑΠΑΚΙ	09/05/2011	20110200139
<i>ΒΛΑΧΟΣ ΑΘΑΝΑΣΙΟΣ</i>	ΑΝΥΨΟΥΜΕΝΟ ΠΙΣΩ ΚΑΘΙΣΜΑ ΑΥΤΟΚΙΝΗΤΟΥ ΜΕ ΑΝΟΙΓΟΜΕΝΗ ΟΡΟΦΗ (ΚΑΜΠΡΙΟ)	16/05/2011	20110200150
<i>ΖΑΦΕΙΡΙΔΗΣ ΕΥΑΓΓΕΛΟΣ</i>	ΜΑΖΙ ΜΕ ΤΑ ΞΕΡΑ ΚΑΙΓΟΝΤΑΙ ΚΑΙ ΤΑ ΧΛΩΡΑ	13/05/2011	20110200140
<i>ΖΑΦΕΙΡΙΔΗΣ ΕΥΑΓΓΕΛΟΣ</i>	ΠΡΑΣΙΝΗ ΕΝΕΡΓΕΙΑ ΚΑΙ ΔΙΑΦΗΜΙΣΗ	13/05/2011	20110200149
<i>ΚΑΡΥΔΟΠΟΥΛΟΣ ΠΑΝΑΓΙΩΤΗΣ</i>	ΟΠΤΙΚΟΑΚΟΥΣΤΙΚΟ ΣΥΣΤΗΜΑ ΜΕ ΑΙΣΘΗΤΗΡΕΣ ΚΙΝΗΣΗΣ ΓΙΑ ΤΗΝ ΜΕΙΩΣΗ ΑΤΥΧΗΜΑΤΩΝ ΜΕ ΠΕΖΟΥΣ ΠΟΥ ΔΙΕΡΧΟΝΤΑΙ ΜΠΡΟΣΤΑ ΑΠΟ ΜΕΓΑΛΟ ΟΧΗΜΑ (ΛΕΩΦΟΡΕΙΟ, ΦΟΡΤΗΓΟ ΚΤΛ)	19/05/2011	20110200154
<i>ΚΡΟΜΜΥΔΑΣ ΑΛΕΞΑΝΔΡΟΣ</i>	ΤΣΑΝΤΑ ΜΕ ΕΣΩΤΕΡΙΚΟ ΦΩΤΙΣΜΟ	26/05/2011	20110200153
<i>ΛΑΪΝΑΣ ΑΛΕΞΑΝΔΡΟΣ</i>	ΟΠΤΙΚΟΑΚΟΥΣΤΙΚΟ ΠΡΟΣΚΛΗΤΗΡΙΟ	23/05/2011	20110200155
<i>ΛΑΪΟΣ ΔΗΜΗΤΡΙΟΣ</i>	ΘΕΡΜΟΜΟΝΩΤΙΚΗ ΠΛΑΚΑ ΕΛΜΟΝ	26/05/2011	20110200157
<i>ΟΡΦΑΝΟΣ ΝΙΚΟΛΑΟΣ</i>	ΣΦΙΚΤΗΡΑΣ ΔΟΚΩΝ	09/05/2011	20110200156
<i>ΠΑΝΑΡΙΤΗ ΡΟΜΙΝΑ</i>	ΣΥΣΚΕΥΗ ΕΠΙΚΟΙΝΩΝΙΑΣ ΤΡΑΠΕΖΙΩΝ ΚΑΦΕΤΕΡΙΩΝ-ΜΠΑΡ ΜΕΣΩ ΑΣΥΡΜΑΤΟΥ ΔΙΚΤΥΟΥ	13/05/2011	20110200162
<i>ΠΟΡΤΟΥΛΗΣ ΝΙΚΟΛΑΟΣ</i>	ΘΩΡΑΚΙΣΜΕΝΟΣ ΚΟΥΜΠΑΡΑΣ, ΜΕ ΒΙΔΩΤΗ ΠΟΡΤΑ, Η ΟΠΟΙΑ ΑΣΦΑΛΙΖΕΤΑΙ ΜΕ ΣΥΡΤΗ ΚΑΙ ΑΠΑΣΦΑΛΙΖΕΤΑΙ ΑΠΟ ΗΛΕΚΤΡΟΜΑΓΝΗΤΗ ΜΕΣΩ ΧΡΟΝΟΔΙΑΚΟΠΤΗ ΜΕ ΧΡΟΝΟΚΑΘΥΣΤΕΡΗΣΗ	10/05/2011	20110200142
<i>ΤΡΙΑΝΤΑΦΥΛΛΙΔΗΣ ΑΝΤΩΝΗΣ</i>	ΟΠΤΙΚΟΑΚΟΥΣΤΙΚΟ ΣΥΣΤΗΜΑ ΜΕ ΑΙΣΘΗΤΗΡΕΣ ΚΙΝΗΣΗΣ ΓΙΑ ΤΗΝ ΜΕΙΩΣΗ ΑΤΥΧΗΜΑΤΩΝ ΜΕ ΠΕΖΟΥΣ ΠΟΥ ΔΙΕΡΧΟΝΤΑΙ ΜΠΡΟΣΤΑ ΑΠΟ ΜΕΓΑΛΟ ΟΧΗΜΑ (ΛΕΩΦΟΡΕΙΟ, ΦΟΡΤΗΓΟ ΚΤΛ)	19/05/2011	20110200154
<i>ΤΡΙΑΝΤΑΦΥΛΛΙΔΗΣ ΧΡΗΣΤΟΣ</i>	ΟΠΤΙΚΟΑΚΟΥΣΤΙΚΟ ΣΥΣΤΗΜΑ ΜΕ ΑΙΣΘΗΤΗΡΕΣ ΚΙΝΗΣΗΣ ΓΙΑ ΤΗΝ ΜΕΙΩΣΗ ΑΤΥΧΗΜΑΤΩΝ ΜΕ ΠΕΖΟΥΣ ΠΟΥ ΔΙΕΡΧΟΝΤΑΙ ΜΠΡΟΣΤΑ ΑΠΟ ΜΕΓΑΛΟ ΟΧΗΜΑ (ΛΕΩΦΟΡΕΙΟ, ΦΟΡΤΗΓΟ ΚΤΛ)	19/05/2011	20110200154
<i>ΦΩΤΟΠΟΥΛΟΣ ΔΙΟΝΥΣΗΣ</i>	ΣΚΕΛΕΤΟΣ ΚΑΙ ΜΟΡΦΗ ΚΑΛΟΥΠΙΩΝ ΔΙΑ ΤΗΝ ΚΑΤΑΣΚΕΥΗΝ ΣΚΥΡΟΔΕΜΑΤΟΣ ΔΟΚΩΝ	02/05/2011	20110200134

1.7 ΑΙΤΗΣΕΙΣ ΣΥΜΠΛΗΡΩΜΑΤΙΚΩΝ ΠΙΣΤΟΠΟΙΗΤΙΚΩΝ ΠΡΟΣΤΑΣΙΑΣ ΓΙΑ ΦΑΡΜΑΚΑ

ΟΥΔΕΜΙΑ

ΔΕΝ ΥΠΑΡΧΕΙ ΔΗΜΟΣΙΕΥΣΗ

ΔΕΝ ΥΠΑΡΧΕΙ ΔΗΜΟΣΙΕΥΣΗ

**1.10 ΑΙΤΗΣΕΙΣ ΣΥΜΠΛΗΡΩΜΑΤΙΚΩΝ ΠΙΣΤΟΠΟΙΗΤΙΚΩΝ ΠΡΟΣΤΑΣΙΑΣ ΓΙΑ
ΦΥΤΟΠΡΟΣΤΑΤΕΥΤΙΚΑ ΠΡΟΪΟΝΤΑ**

ΟΥΔΕΜΙΑ

ΔΕΝ ΥΠΑΡΧΕΙ ΔΗΜΟΣΙΕΥΣΗ

ΔΕΝ ΥΠΑΡΧΕΙ ΔΗΜΟΣΙΕΥΣΗ

Κ Ε Φ Α Λ Α Ι Ο 2

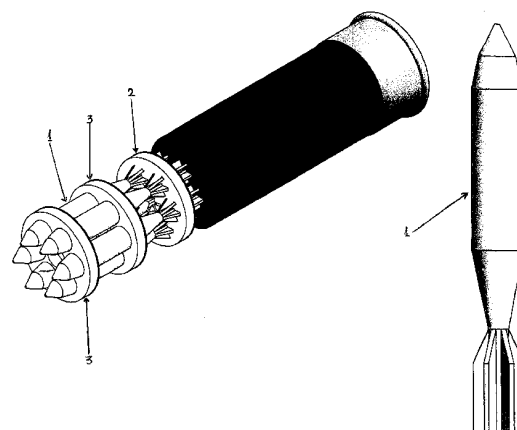
ΔΙΠΛΩΜΑΤΑ ΕΥΡΕΣΙΤΕΧΝΙΑΣ, ΠΙΣΤΟΠΟΙΗΤΙΚΑ ΥΠΟΔΕΙΓΜΑΤΟΣ ΧΡΗΣΙΜΟΤΗΤΑΣ ΚΑΙ ΣΥΜΠΛΗΡΩΜΑΤΙΚΑ ΠΙΣΤΟΠΟΙΗΤΙΚΑ ΠΡΟΣΤΑΣΙΑΣ

2.1 ΔΙΠΛΩΜΑΤΑ ΕΥΡΕΣΙΤΕΧΝΙΑΣ

ΑΡΙΘΜΟΣ Δ.Ε.	(11):1007746
ΑΡΙΘΜΟΣ ΑΙΤΗΣΗΣ Δ.Ε.	(21):20110100627
ΔΙΕΘΝΗΣ ΤΑΞΙΝΟΜΗΣΗ	(51):IPC8: F42B 5/03 IPC8: F42B 10/06
ΔΙΚΑΙΟΥΧΟΣ	(73):1)ΚΥΜΟΥΡΤΖΗΣ ΑΓΑΘΟΚΛΗ ΑΝΑΣΤΑΣΙΟΣ Βρυσακίων 4,34100 ΧΑΛΚΙΔΑ (ΕΥΒΟΙΑΣ), ΕΛΛΑΔΑ
ΗΜΕΡΟΜ. ΚΑΤΑΘΕΣΗΣ	(22):08/11/2011
ΗΜΕΡΟΜ. ΑΠΟΝΟΜΗΣ	(47):02/11/2012
ΣΥΜΒ. ΠΡΟΤΕΡΑΙΟΤΗΤΕΣ	(30):
ΤΡΟΠΟΠ. ΚΥΡΙΟΥ Δ.Ε.	(61):
ΕΦΕΥΡΕΤΗΣ	(72):1)ΚΥΜΟΥΡΤΖΗΣ ΑΓΑΘΟΚΛΗ ΑΝΑΣΤΑΣΙΟΣ
ΕΙΔΙΚΟΣ ΠΛΗΡΕΞΟΥΣΙΟΣ	(74):ΖΟΥΛΑΜΟΓΛΟΥ-ΒΟΖΕΜΠΕΡΓΚ ΕΛΙΣΑΒΕΤ Ζαλοκόστα 38 και Συγγρού, 15233 ΧΑΛΛΑΝΔΡΙ (ΑΤΤΙΚΗΣ)
ΑΝΤΙΚΛΗΤΟΣ	(74):ΒΟΖΕΜΠΕΡΓΚ-ΒΡΕΤΟΣ ΝΙΚΟΛΑΟΣ Ζαλοκόστα 38 και Συγγρού, 15233 ΧΑΛΛΑΝΔΡΙ (ΑΤΤΙΚΗΣ)
ΤΙΤΛΟΣ ΕΦΕΥΡΕΣΗΣ	(54):ΦΥΣΙΓΓΙΑ ΚΥΝΗΓΙΟΥ ΜΕ ΓΟΜΩΣΗ ΑΠΟΤΕΛΟΥΜΕΝΗ ΑΠΟ ΠΤΕΡΥΓΙΟ- ΦΟΡΑ ΒΛΗΜΑΤΑ ΓΙΑ ΛΕΙΟΚΑΝΑ ΟΠΛΑ

ΠΕΡΙΛΗΨΗ(57)

Η παρούσα εφεύρεση αναφέρεται σε φυσίγγια κυνηγίου για λειόκανα όπλα στα οποία η συνήθης γόμωση με σφαιρίδια έχει αντικατασταθεί με βολίδες εξοπλισμένες με εξέχοντα (1) ή ανάγλυφα (5) πτερύγια, με ύπαρξη ταπών υποδοχής (2, 6) και σταθεροποίησης (3, 7), προσφέροντας μεγαλύτερο βεληνεκές και ευθυβολία σε σχέση με τα συνήθη φυσίγγια που περιέχουν σκάγια.

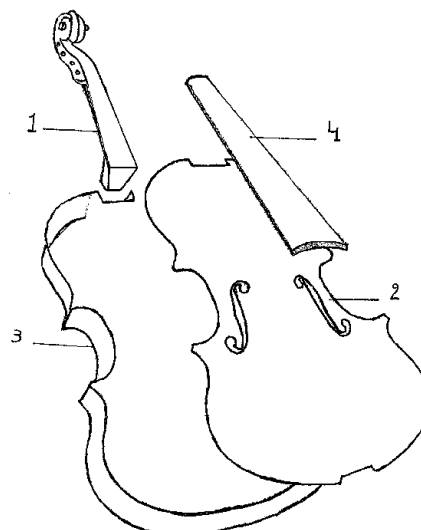


ΑΡΙΘΜΟΣ Δ.Ε.	(11):1007747
ΑΡΙΘΜΟΣ ΑΙΤΗΣΗΣ Δ.Ε.	(21):201101001013
ΔΙΕΘΝΗΣ ΤΑΞΙΝΟΜΗΣΗ	(51):IPC8: G10D 1/00
ΔΙΚΑΙΟΥΧΟΣ	(73):1)ΤΣΟΝΙΑΣ ΑΘΑΝΑΣΙΟΥ ΧΡΗΣΤΟΣ Κατσαντώνη 58,69100 ΚΟΜΟΤΗΝΗ (ΡΟΔΟΠΗΣ), ΕΛΛΑΔΑ
ΗΜΕΡΟΜ. ΚΑΤΑΘΕΣΗΣ	(22):13/01/2011
ΗΜΕΡΟΜ. ΑΠΟΝΟΜΗΣ	(47):02/11/2012
ΣΥΜΒ. ΠΡΟΤΕΡΑΙΟΤΗΤΕΣ	(30):
ΤΡΟΠΟΠ. ΚΥΡΙΟΥ Δ.Ε.	(61):
ΕΦΕΥΡΕΤΗΣ	(72):1)ΤΣΟΝΙΑΣ ΑΘΑΝΑΣΙΟΥ ΧΡΗΣΤΟΣ
ΕΙΔΙΚΟΣ ΠΛΗΡΕΞΟΥΣΙΟΣ	(74):
ΑΝΤΙΚΛΗΤΟΣ	(74):
ΤΙΤΛΟΣ ΕΦΕΥΡΕΣΗΣ	(54):ΕΓΧΟΡΑΑ ΜΟΥΣΙΚΑ ΟΡΓΑΝΑ ΚΑΤΑ- ΣΚΕΥΑΣΜΕΝΑ ΑΠΟ ΜΑΛΑΚΑ ΚΑΙ ΕΥ- ΚΑΜΠΤΑ ΥΛΙΚΑ

ΠΕΡΙΛΗΨΗ(57)

Γνωστά έγχορδα μουσικά όργανα, (βιολί, βιόλα, τσέλο, κοντραμπάσο, ούτι, κιθάρα, μαντολίνο, μπουζούκι, κτλ.) κατασκευασμένα από χρησιμοποιημένα και μη, μαλακά και εύκαμπτα υλικά, (ύφασμα, δέρμα, πλαστικό, χαρτί, αλουμινοχαρτό, κτλ.) και τα οποία αποτελούνται από αρκετά επιμέρους κομμάτια, (σχ. 1, (1), (2), (3), (4)) τα οποία ενωμένα μεταξύ τους συνθέτουν ένα ολοκληρωμένο μουσικό όργανο. Όλα αυτά τα κομμάτια κατασκευάζονται από μαλακά υλικά, τα οποία κόβονται στο σωστό μέγεθος και σχήμα και με μια οικολογική κόλλα που έχουμε φτιάξει τα κολλάμε τοποθετώντας το ένα επάνω στο άλλο σε στρώσεις (σχ. 2, (6), (7)), (σχ. 3, (11) και (σχ. 4, (12)) στην συνέχεια με τα ανάλογα εργαλεία και τεχνική τους δίνουμε το σχήμα που θέλουμε (σχ. 2, (5), (8)), (σχ. 3, (10)), (σχ. 4, (14), (15)). Ανάμεσα στις στρώσεις και πριν την τοποθέτηση της οικολογικής κόλλας και του επόμενου κομματιού και αναλόγως το κομμάτι το οποίο θέλουμε να φτιάξουμε, περνάμε το υλικό μας με βερνίκι πολυουρεθάνης όπως και όλες τις εξωτερικές πλευρές των κομματιών μας μετά την μορφοποίηση αλλά και στο τελικό φινιρίσμα. Ο συνδυασμός της οικολογικής κόλλας και του βερνικιού πολυουρεθάνης και αφού έχει περάσει ο απαραίτητος

χρόνος στεγνώματος, είναι αυτός που προσδίδει στο υλικό μας την απαραίτητη σκληρότητα, ελαστικότητα και συνοχή που χρειάζεται, έτσι ώστε να αποκτήσει τις απαραίτητες ηχητικές ιδιότητες, αλλά και να μπορούμε να του δώσουμε εύκολα, το κατάλληλο σχήμα και μορφή που θέλουμε και να ολοκληρώσουμε την κατασκευή ενός οικολογικού έγχορδου μουσικού οργάνου που θα παίζει κανονικά.



ΑΡΙΘΜΟΣ Δ.Ε. (11):1007748
ΑΡΙΘΜΟΣ ΑΙΤΗΣΗΣ Δ.Ε. (21):20110100228
ΔΙΕΘΝΗΣ ΤΑΞΙΝΟΜΗΣΗ (51):IPC8: B63B 35/73
 IPC8: B63B 35/44
 IPC8: A01K 61/00
 IPC8: E04H 3/00
 IPC8: A01K 63/00

ΔΙΚΑΙΟΥΧΟΣ (73):1)ΔΡΙΜΑΡΟΠΟΥΛΟΣ ΝΙΚΟΛΑΟΥ
 ΙΩΑΝΝΗΣ
 Αιγέως 9,10446 ΑΘΗΝΑ, ΕΛΛΑΔΑ

ΗΜΕΡΟΜ. ΚΑΤΑΘΕΣΗΣ (22):11/04/2011
ΗΜΕΡΟΜ. ΑΠΟΝΟΜΗΣ (47):02/11/2012

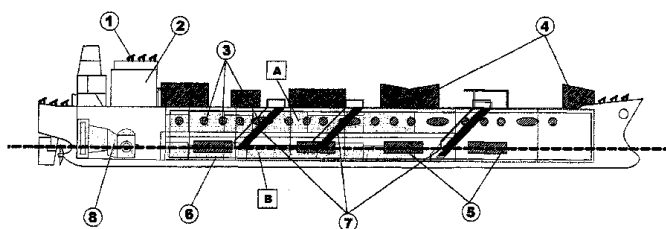
ΣΥΜΒ. ΠΡΟΤΕΡΑΙΟΤΗΤΕΣ (30):
ΤΡΟΠΟΠ. ΚΥΡΙΟΥ Δ.Ε. (61):1007218
ΕΦΕΥΡΕΤΗΣ (72):1)ΔΡΙΜΑΡΟΠΟΥΛΟΣ ΝΙΚΟΛΑΟΥ
 ΙΩΑΝΝΗΣ

ΕΙΔΙΚΟΣ ΠΛΗΡΕΞΟΥΣΙΟΣ (74):
ΑΝΤΙΚΛΗΤΟΣ (74):ΔΡΙΜΑΡΟΠΟΥΛΟΣ ΝΙΚΟΛΑΟΣ
 Αιγέως 9,10446 ΑΘΗΝΑ

ΤΙΤΛΟΣ ΕΦΕΥΡΕΣΗΣ (54):ΠΛΩΤΟ ΕΝΥΔΡΕΙΟ
ΠΕΡΙΛΗΨΗ(57)

Το πλωτό ενυδρείο, είναι μια καινοτόμος κατασκευή και ένας μοναδικός τρόπος παρουσίασης και χρήσης ενός δημόσιου ενυδρείου (11) που είναι εγκατεστημένο πάνω σε ένα πλοίο προσδεμένο σε κάποιο λιμάνι. Η χρήση του πλωτού ενυδρείου είναι πολύπλευρη, επειδή αυτό αποτελείται από τον συνδυασμό ενός πλοίου και ενός δημόσιου ενυδρείου πολλαπλών δεξαμενών καθώς και παρελκόμενων χώρων που θα χρησιμοποιηθούν για καταστήματα, χώρους αναψυχής, εστιατόρια, αίθουσες προβολών αίθουσες συνεδρίων, εκθέσεων, γραφείων, ερευνητικών και άλλων χώρων (2, 4, 9, 12, 13). Η όλη κατασκευή του, θα γίνει με την βοήθεια εξειδικευμένων συνεργείων που έχουν πιστοποιημένες γνώσεις στον τομέα

κατασκευής ή μετασκευής πλοίων και στον τομέα κατασκευής και συντήρησης ενός δημόσιου ενυδρείου (11). Τα οφέλη μιας τέτοιας κατασκευής - εφαρμογής είναι: Μεγάλη προβολή και διαφήμιση της Ελλάδας παγκοσμίως. Το πλωτό ενυδρείο λόγω της καινοτόμου κατασκευής του θα γίνει μεγάλος πόλος έλξης κοινού εντός και εκτός συνόρων. Εκπαιδευτική/ψυχαγωγία με γνώμονα την προστασία του περιβάλλοντος, προς τους εκάστοτε επισκέπτες κάθε ηλικίας. Προώθηση της μελέτης και έρευνας του θαλάσσιου κόσμου καθώς και του περιβάλλοντος γενικότερα. Δημιουργία θέσεων απασχόλησης κάθε μορφωτικού επιπέδου. Γνωριμία των επισκεπτών με την ναυτιλία. Λόγω της ιδιομορφίας και του μεγέθους του πλωτού ενυδρείου υπάρχει η δυνατότητα δημιουργίας χώρων παράλληλων δραστηριοτήτων και συναφών υπηρεσιών (4, 8, 9, 11, 12, 13). Λειτουργία και παρουσία του πλωτού ενυδρείου σε περισσότερα από ένα σημεία λόγω της ικανότητας πλωτής διακίνησής του. Με γνώμονα την οικολογική ευαισθησία της εποχής μας και την προστασία του περιβάλλοντος, η ενεργειακή κάλυψη των αναγκών του πλωτού ενυδρείου θα γίνει κατά το μέγιστο δυνατό από εναλλακτικές πηγές ενέργειας (1, 3, 6, 14).



ΑΡΙΘΜΟΣ Δ.Ε. (11):1007749
ΑΡΙΘΜΟΣ ΑΙΤΗΣΗΣ Δ.Ε. (21):20110100266
ΔΙΕΘΝΗΣ ΤΑΞΙΝΟΜΗΣΗ (51):IPC8: A24D 3/04
ΔΙΚΑΙΟΥΧΟΣ (73):1)ΜΑΣΤΡΟΚΑΛΟΣ ΑΝΤΩΝΙΟΣ
 Αρτεμιόνας,84003 ΣΙΦΝΟΣ (ΚΥΚΛΑΔΩΝ),
 ΕΛΛΑΔΑ

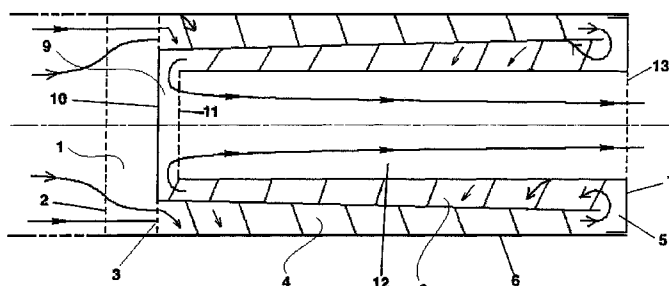
ΗΜΕΡΟΜ. ΚΑΤΑΘΕΣΗΣ (22):04/05/2011
ΗΜΕΡΟΜ. ΑΠΟΝΟΜΗΣ (47):02/11/2012

ΣΥΜΒ. ΠΡΟΤΕΡΑΙΟΤΗΤΕΣ (30):
ΤΡΟΠΟΠ. ΚΥΡΙΟΥ Δ.Ε. (61):
ΕΦΕΥΡΕΤΗΣ (72):1)ΜΑΣΤΡΟΚΑΛΟΣ ΑΝΤΩΝΙΟΣ
ΕΙΔΙΚΟΣ ΠΛΗΡΕΞΟΥΣΙΟΣ (74):ΜΠΑΝΤΕΚΑ ΙΩΑΝΝΑ
 Ασκληπιού 6-8, 10680 ΑΘΗΝΑ

ΑΝΤΙΚΛΗΤΟΣ (74):ΜΑΡΟΥΛΗΣ ΑΝΔΡΕΑΣ
 Εφέσσου 15,17121 ΝΕΑ ΣΜΥΡΝΗ
 (ΑΤΤΙΚΗΣ)

ΤΙΤΛΟΣ ΕΦΕΥΡΕΣΗΣ (54):ΦΙΛΤΡΟ ΤΣΙΓΑΡΩΝ
ΠΕΡΙΛΗΨΗ(57)

Η εφεύρεση αναφέρεται σε φίλτρο τσιγάρων που έχει ως σκοπό την αποτελεσματικότερη συγκράτηση των επιβλαβών ουσιών. Το φίλτρο αποτελείται από ζώνη φιλτραρίσματος (1) με κάλυκα από κόκκους ενεργού άνθρακα για το αρχικό φιλτράρισμα, ενώ στην συνέχεια δύο σπειροειδή κανάλια και δύο αντίστοιχοι θάλαμοι συντελούν στην συγκράτηση όσο το δυνατόν περισσότερων ουσιών. Ο εξωτερικός σπειροειδής δακτύλιος (4) αλλά και το εσωτερικό σπειροειδές κανάλι (8) έχουν διαρκώς μειούμενο βήμα, ώστε να δημιουργείται ένα είδος ατέρμονα κοχλίου, ενώ παράλληλα οι εσωτερικές τους επιφάνειες αποτελούνται από κολλώδες υλικό για την συγκράτηση σωματιδίων καπνού. Τέλος, πριν την απαγωγή ο καπνός διέρχεται από διηθητικό φίλτρο (12). Χρήση του φίλτρου μπορεί να γίνει και ως ανεξάρτητου σε φυσίγγια για χρησιμοποίηση σε πίπες ή στριφτά τσιγάρα.



ΑΡΙΘΜΟΣ Δ.Ε.	(11):1007750
ΑΡΙΘΜΟΣ ΑΙΤΗΣΗΣ Δ.Ε.	(21):20110100339
ΔΙΕΘΝΗΣ ΤΑΞΙΝΟΜΗΣΗ	(51):IPC8: A23G 9/04 IPC8: A23L 1/187
ΔΙΚΑΙΟΥΧΟΣ	(73):1)ΓΙΩΤΗΣ Α.Ε. Κηφισού 128-130,12131 ΠΕΡΙΣΤΕΡΙ (ΑΤΤΙΚΗΣ), ΕΛΛΑΔΑ
ΗΜΕΡΟΜ. ΚΑΤΑΘΕΣΗΣ	(22):06/06/2011
ΗΜΕΡΟΜ. ΑΠΟΝΟΜΗΣ	(47):02/11/2012
ΣΥΜΒ. ΠΡΟΤΕΡΑΙΟΤΗΤΕΣ	(30):
ΤΡΟΠΟΠ. ΚΥΡΙΟΥ Δ.Ε.	(61):
ΕΦΕΥΡΕΤΗΣ	(72):1)ΛΑΔΙΚΟΣ ΓΕΩΡΓΙΟΥ ΔΗΜΗΤΡΙΟΣ
ΕΙΔΙΚΟΣ ΠΛΗΡΕΞΟΥΣΙΟΣ	(74):
ΑΝΤΙΚΛΗΤΟΣ	(74):ΛΑΔΙΚΟΣ ΔΗΜΗΤΡΙΟΣ Κηφισού 128-130,12131 ΠΕΡΙΣΤΕΡΙ (ΑΤΤΙΚΗΣ)
ΤΙΤΛΟΣ ΕΦΕΥΡΕΣΗΣ	(54):ΣΥΝΘΕΣΗ ΓΙΑ ΤΗΝ ΟΙΚΙΑΚΗ ΠΑΡΑΣΚΕΥΗ ΓΛΥΚΙΣΜΑΤΟΣ ΠΑΓΩΤΟΥ ΜΑΛΑΚΟΥ ΣΕΡΒΙΡΙΣΜΑΤΟΣ (ΣΟΦΤ ΣΕΡΒ) ΜΕ ΓΕΥΣΗ ΣΟΚΟΛΑΤΑ

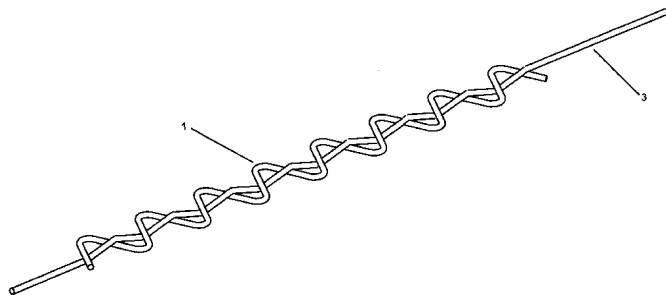
ΠΕΡΙΛΗΨΗ(57)

Πρόκειται για μία σύνθεση για την οικιακή παρασκευή γλυκίσματος παγωτού, αλλά με τις ιδιότητες του σοφτ-σερβ παγωτού. Η νέα εφεύρεση εκμεταλλεύεται την ιδιότητα των λιπαρών να προκαλούν μείωση του ιξώδους του παγωτού σε χαμηλή θερμοκρασία και έτσι να διατηρείται το παγωτό μαλακό όπως αυτό του κλασικού μηχανήματος σοφτ-σερβ με τη διαφορά ότι παρασκευάζεται στο σπίτι χωρίς κανένα μηχάνημα. Ταυτόχρονα, το νέο γλύκισμα για παγωτό εμφανίζει διόγκωση άνω του 65 τοις εκατό, έχει σκληρότητα σχεδόν ίδια με αυτήν του σοφτ-σερβ παγωτού που παρασκευάζεται με μηχανήματα.

ΑΡΙΘΜΟΣ Δ.Ε.	(11):1007751
ΑΡΙΘΜΟΣ ΑΙΤΗΣΗΣ Δ.Ε.	(21):20110100482
ΔΙΕΘΝΗΣ ΤΑΞΙΝΟΜΗΣΗ	(51):IPC8: A01G 9/12 IPC8: F16G 11/12
ΔΙΚΑΙΟΥΧΟΣ	(73):1)ΜΠΑΤΣΗΣ ΔΗΜΗΤΡΙΟΥ ΙΩΑΝΝΗΣ Προξένου Κορομηλά 32,54622 ΘΕΣΣΑΛΟΝΙΚΗ (ΘΕΣΣΑΛΟΝΙΚΗΣ), ΕΛΛΑΔΑ
ΗΜΕΡΟΜ. ΚΑΤΑΘΕΣΗΣ	(22):08/08/2011
ΗΜΕΡΟΜ. ΑΠΟΝΟΜΗΣ	(47):02/11/2012
ΣΥΜΒ. ΠΡΟΤΕΡΑΙΟΤΗΤΕΣ	(30):
ΤΡΟΠΟΠ. ΚΥΡΙΟΥ Δ.Ε.	(61):
ΕΦΕΥΡΕΤΗΣ	(72):1)ΜΠΑΤΣΗΣ ΔΗΜΗΤΡΙΟΥ ΙΩΑΝΝΗΣ
ΕΙΔΙΚΟΣ ΠΛΗΡΕΞΟΥΣΙΟΣ	(74):
ΑΝΤΙΚΛΗΤΟΣ	(74):ΜΠΟΥΤΣΙΟΥΚΗΣ ΧΡΗΣΤΟΣ Αντιγονιδών 11,54630 ΘΕΣΣΑΛΟΝΙΚΗ (ΘΕΣΣΑΛΟΝΙΚΗΣ)
ΤΙΤΛΟΣ ΕΦΕΥΡΕΣΗΣ	(54):ΕΞΑΡΤΗΜΑ ΠΟΥ ΣΤΑΘΕΡΟΠΟΙΕΙΤΑΙ ΣΕ ΤΕΝΤΩΜΕΝΟ ΣΧΟΙΝΙ

ΠΕΡΙΛΗΨΗ(57)

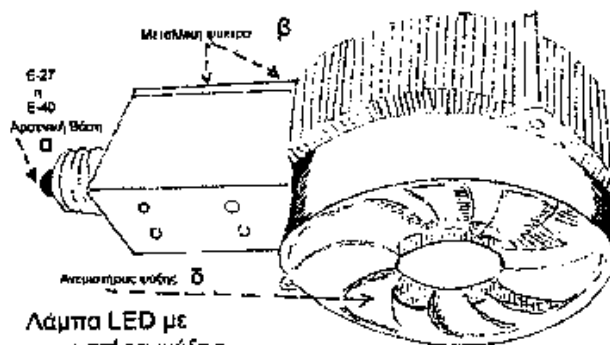
Εξάρτημα (1) που σταθεροποιείται πάνω σε τεντωμένο μέσο (π. χ. σχοινί) και το οποίο λόγω του σχήματός του (φιδοειδής καμπύλη) καταφέρνει να σταθεροποιείται πάνω στο μέσο όταν αυτό είναι τεντωμένο ενώ όταν αυτό αποφορτιστεί μπορεί να ολισθήσει και να αλλάξει θέση. Με το εξάρτημα αυτό επιτυγχάνουμε έναν γρήγορο και κυρίως οικονομικό τρόπο να συνδέσουμε άλλα αντικείμενα (διαμέσου του εξαρτήματός μας) πάνω σε τεντωμένο μέσο ή να δημιουργήσουμε βρόγχους οι οποίοι πολύ εύκολα μπορούν να αυξομειωθούν σε μέγεθος. Το εξάρτημα αυτό έχει κύρια χρήση στις εφαρμογές θερμοκηπίων.



ΑΡΙΘΜΟΣ Δ.Ε.	(11):1007752
ΑΡΙΘΜΟΣ ΑΙΤΗΣΗΣ Δ.Ε.	(21):20110100727
ΔΙΕΘΝΗΣ ΤΑΞΙΝΟΜΗΣΗ	(51):IPC8: F21V 29/00 IPC8: H05K 7/20 IPC8: F21S 8/08 IPC8: F21S 2/00 IPC8: F21K 99/00
ΔΙΚΑΙΟΥΧΟΣ	(73):1)ΔΕΚΟΥΛΗΣ ΓΕΩΡΓΙΟΥ ΚΩΝΣΤΑΝΤΙΝΟΣ Τσιγαδά Πασά 58, Αγία Μαρίνα,85400 ΛΕΡΟΣ (ΔΩΔΕΚΑΝΗΣΟΥ), ΕΛΛΑΔΑ 2)ΘΕΟΔΩΡΟΥ ΖΑΧΑΡΙΑ ΝΙΚΟΛΑΟΣ Ελευθερίου Βενιζέλου 6,85100 ΡΟΔΟΣ (ΔΩΔΕΚΑΝΗΣΟΥ), ΕΛΛΑΔΑ
ΗΜΕΡΟΜ. ΚΑΤΑΘΕΣΗΣ	(22):23/12/2011
ΗΜΕΡΟΜ. ΑΠΟΝΟΜΗΣ	(47):06/11/2012
ΣΥΜΒ. ΠΡΟΤΕΡΑΙΟΤΗΤΕΣ	(30):
ΤΡΟΠΟΠ. ΚΥΡΙΟΥ Δ.Ε.	(61):
ΕΦΕΥΡΕΤΗΣ	(72):2)ΔΕΚΟΥΛΗΣ ΓΕΩΡΓΙΟΥ ΚΩΝΣΤΑΝΤΙΝΟΣ 3)ΘΕΟΔΩΡΟΥ ΖΑΧΑΡΙΑ ΝΙΚΟΛΑΟΣ
ΕΙΔΙΚΟΣ ΠΛΗΡΕΞΟΥΣΙΟΣ	(74):ΜΑΘΙΟΥΔΑΚΗ ΑΝΑΣΤΑΣΙΑ Ευρυδίκης 3, 16121 ΚΑΙΣΑΡΙΑΝΗ (ΑΤΤΙΚΗΣ)
ΑΝΤΙΚΛΗΤΟΣ	(74):ΜΑΘΙΟΥΔΑΚΗ ΑΝΑΣΤΑΣΙΑ Ευρυδίκης 3,16121 ΚΑΙΣΑΡΙΑΝΗ (ΑΤΤΙΚΗΣ)
ΤΙΤΛΟΣ ΕΦΕΥΡΕΣΗΣ	(54):ΛΑΜΠΑ ΜΕ ΔΙΟΔΟ ΦΩΤΕΙΝΗΣ ΕΚΠΟΜΠΗΣ, ΜΕΓΑΛΗΣ ΙΣΧΥΟΣ, ΜΕ ΕΙΔΙΚΟ ΜΗΧΑΝΙΣΜΟ ΨΥΞΗΣ

ΠΕΡΙΛΗΨΗ(57)

Λάμπα με διόδο φωτεινής εκπομπής, (ν) μεγάλης ισχύος, πάνω σε ειδικό μηχανισμό ψύξης, (β) αντικαθιστά όλες τις υπάρχουσες λάμπες οδοφωτισμού χωρίς να αλλάζει το φωτιστικό, αποτελείται από: λάμπα με σώμα αλουμινίου ή άλλου θερμοαπαγωγού μετάλλου και βαρέως τύπου ψήκτρα (β), έναν ενσωματωμένο ανεμιστήρα ψύξης (δ), μια αρσενική βάση E27 ή E40 ή άλλου εγκεκριμένου τύπου (α) και χαρακτηρίζεται από το ότι χρησιμοποιεί εξελιγμένο μηχανισμό ψύξης από θερμοαπαγωγό μέταλλο (αλουμίνιο, χαλκό, κ.ά.) (β) μέσα σε ήδη υπάρχον φωτιστικό κλειστού τύπου, παράγοντας έτσι ορθολογικοποιημένη φωτεινότητα κάθε μορφής χωρίς παραμορφώσεις με τις κατάλληλες γωνίες τοποθέτησης των LED πάνω στο θερμοαπαγωγό - μεταλλικό σώμα της λάμπας (β) αρχικά και στη συνέχεια με τη χρήση ειδικών φακών και ανακλαστήρων.



ΑΡΙΘΜΟΣ Δ.Ε.	(11):1007753
ΑΡΙΘΜΟΣ ΑΙΤΗΣΗΣ Δ.Ε.	(21):20110100340
ΔΙΕΘΝΗΣ ΤΑΞΙΝΟΜΗΣΗ	(51):IPC8: A23G 9/04 IPC8: A23L 1/187
ΔΙΚΑΙΟΥΧΟΣ	(73):1)ΓΙΩΤΗΣ Α.Ε. Κηφισού 128-130,12131 ΠΕΡΙΣΤΕΡΙ (ΑΤΤΙΚΗΣ), ΕΛΛΑΔΑ
ΗΜΕΡΟΜ. ΚΑΤΑΘΕΣΗΣ	(22):06/06/2011
ΗΜΕΡΟΜ. ΑΠΟΝΟΜΗΣ	(47):08/11/2012
ΣΥΜΒ. ΠΡΟΤΕΡΑΙΟΤΗΤΕΣ	(30):
ΤΡΟΠΟΠ. ΚΥΡΙΟΥ Δ.Ε.	(61):
ΕΦΕΥΡΕΤΗΣ	(72):1)ΛΑΔΙΚΟΣ ΓΕΩΡΓΙΟΥ ΔΗΜΗΤΡΙΟΣ
ΕΙΔΙΚΟΣ ΠΛΗΡΕΞΟΥΣΙΟΣ	(74):
ΑΝΤΙΚΛΗΤΟΣ	(74):ΛΑΔΙΚΟΣ ΔΗΜΗΤΡΙΟΣ Κηφισού 128-130,12131 ΠΕΡΙΣΤΕΡΙ (ΑΤΤΙΚΗΣ)
ΤΙΤΛΟΣ ΕΦΕΥΡΕΣΗΣ	(54):ΣΥΝΘΕΣΗ ΓΙΑ ΤΗΝ ΟΙΚΙΑΚΗ ΠΑΡΑΣΚΕΥΗ ΓΛΥΚΙΣΜΑΤΟΣ ΠΑΓΩΤΟΥ ΜΑΛΑΚΟΥ ΣΕΡΒΙΡΙΣΜΑΤΟΣ (ΣΟΦΤ ΣΕΡΒ) ΜΕ ΓΕΥΣΗ ΚΑΪΜΑΚΙ

ΠΕΡΙΛΗΨΗ(57)

Πρόκειται για μία Σύνθεση για την οικιακή παρασκευή γλυκίσματος παγωτού, αλλά με τις ιδιότητες του σοφτ-σερβ παγωτού. Η νέα εφεύρεση εκμεταλλεύεται την ιδιότητα των λιπαρών να προκαλούν μείωση του ιξώδους του παγωτού σε χαμηλή θερμοκρασία και έτσι να διατηρείται το παγωτό μαλακό όπως αυτό του κλασικού μηχανήματος σοφτ-σερβ με τη διαφορά ότι παρασκευάζεται στο σπίτι χωρίς κανένα μηχάνημα. Ταυτόχρονα, το νέο γλύκισμα για παγωτό εμφανίζει διόγκωση άνω του 65 τοις εκατό, έχει σκληρότητα σχεδόν ίδια με αυτήν του σοφτ-σερβ παγωτού που παρασκευάζεται με μηχάνημα.

ΑΡΙΘΜΟΣ Δ.Ε.	(11):1007754
ΑΡΙΘΜΟΣ ΑΙΤΗΣΗΣ Δ.Ε.	(21):20110100436
ΔΙΕΘΝΗΣ ΤΑΞΙΝΟΜΗΣΗ	(51):IPC8: A61K 31/4535 IPC8: A61K 9/20
ΔΙΚΑΙΟΥΧΟΣ	(73):1)ΦΑΡΜΑΤΕΝ ΑΒΕΕ Δερβενακίων 6,15351 ΠΑΛΛΗΝΗ (ΑΤΤΙΚΗΣ), ΕΛΛΑΔΑ
ΗΜΕΡΟΜ. ΚΑΤΑΘΕΣΗΣ	(22):25/07/2011
ΗΜΕΡΟΜ. ΑΠΟΝΟΜΗΣ	(47):08/11/2012
ΣΥΜΒ. ΠΡΟΤΕΡΑΙΟΤΗΤΕΣ	(30):
ΤΡΟΠΟΠ. ΚΥΡΙΟΥ Δ.Ε.	(61):
ΕΦΕΥΡΕΤΗΣ	(72):1)ΚΑΡΑΒΑΣ ΑΝΔΡΕΑ ΕΥΑΓΓΕΛΟΣ 2)ΚΟΥΤΡΗΣ ΧΡΗΣΤΟΥ ΕΥΘΥΜΙΟΣ 3)ΣΑΜΑΡΑ ΧΡΗΣΤΟΥ ΒΙΚΥ 4)ΜΠΙΚΙΑΡΗΣ ΝΙΚΟΛΑΟΥ ΔΗΜΗΤΡΙΟΣ 5)ΚΑΛΑΣΚΑΝΗ ΛΕΩΝΙΔΑ ΑΝΑΣΤΑΣΙΑ 6)ΣΤΑΘΑΚΗ ΑΝΤΩΝΙΟΥ ΕΛΕΝΗ
ΕΙΔΙΚΟΣ ΠΛΗΡΕΞΟΥΣΙΟΣ	(74):
ΑΝΤΙΚΛΗΤΟΣ	(74):ΑΪΒΑΛΙΩΤΗΣ ΑΠΟΣΤΟΛΟΣ Δερβενακίων 6,15351 ΠΑΛΛΗΝΗ (ΑΤΤΙΚΗΣ)
ΤΙΤΛΟΣ ΕΦΕΥΡΕΣΗΣ	(54):ΦΑΡΜΑΚΕΥΤΙΚΟ ΣΚΕΥΑΣΜΑ ΠΕΡΙΕΧΟΝ ΕΝΑΝ ΕΚΛΕΚΤΙΚΟ ΡΥΘΜΙΣΤΗ ΤΩΝ ΥΠΟΔΟΧΕΩΝ ΤΩΝ ΟΙΣΤΡΟΓΟΝΩΝ ΚΑΙ ΜΕΘΟΛΟΣ ΓΙΑ ΤΗΝ ΠΑΡΑΣΚΕΥΗ ΑΥΤΟΥ

ΠΕΡΙΛΗΨΗ(57)

Η παρούσα εφεύρεση αναφέρεται σε μια φαρμακευτική σύνθεση στερεάς μορφής για χορήγηση από το στόμα, που περιλαμβάνει μία θεραπευτικά αποτελεσματική ποσότητα του εκλεκτικού ρυθμιστή των υποδοχέων των οιστρογόνων,

Ραλοξιφαίνη ή ένα φαρμακευτικά αποδεκτό άλας αυτής και χαρακτηρίζεται από το ότι σε συνδυασμό με το "υπέρ" αποσαθρωτικό μετά νατρίου άλας του καρβοξυμεθυλικού αμύλου είναι σταθερή και βιοδιαθέσιμη. Επίσης περιλαμβάνεται και μια διαδικασία για την παρασκευή της με γρήγη κοκκοποίηση.

ΑΡΙΘΜΟΣ Δ.Ε.	(11):1007755
ΑΡΙΘΜΟΣ ΑΙΤΗΣΗΣ Δ.Ε.	(21):20120100007
ΔΙΕΘΝΗΣ ΤΑΞΙΝΟΜΗΣΗ	(51):IPC8: C12P 13/00
ΔΙΚΑΙΟΥΧΟΣ	(73):1)FARMELLAS ENTERPRISES LIMITED 6ο χλμ Λ. Μαρκοπούλου - Παιανίας,19003 ΜΑΡΚΟΠΟΥΛΟ (ΑΤΤΙΚΗΣ), ΕΛΛΑΔΑ
ΗΜΕΡΟΜ. ΚΑΤΑΘΕΣΗΣ	(22):09/12/2010
ΗΜΕΡΟΜ. ΑΠΟΝΟΜΗΣ	(47):08/11/2012
ΣΥΜΒ. ΠΡΟΤΕΡΑΙΟΤΗΤΕΣ	(30):
ΤΡΟΠΟΠ. ΚΥΡΙΟΥ Δ.Ε.	(61):
ΕΦΕΥΡΕΤΗΣ	(72):1)ΦΑΜΠΙΟΣ ΣΠΥΡΙΔΩΝΟΣ ΓΕΩΡΓΙΟΣ
ΕΙΔΙΚΟΣ ΠΛΗΡΕΞΟΥΣΙΟΣ	(74):
ΑΝΤΙΚΛΗΤΟΣ	(74):ΦΑΜΠΙΟΣ ΓΕΩΡΓΙΟΣ 6ο χλμ Λ. Μαρκοπούλου - Παιανίας,19003 ΜΑΡΚΟΠΟΥΛΟ (ΑΤΤΙΚΗΣ)
ΤΙΤΛΟΣ ΕΦΕΥΡΕΣΗΣ	(54):ΜΙΑ ΝΕΑ ΑΣΥΜΜΕΤΡΙΚΗ ΜΕΘΟΛΟΣ ΓΙΑ ΤΗΝ ΣΥΝΘΕΣΗ ΤΗΣ ΟΞΙΝΗΣ ΤΡΥΓΙΚΗΣ ΡΙΒΑΣΤΙΓΜΙΝΗΣ, ΚΡΥΣΤΑΛΛΙΚΗΣ ΜΟΡΦΗΣ ΤΥΠΟΥ II, ΕΦΑΡΜΟΓΗ ΤΗΣ ΓΙΑ ΤΗΝ ΠΑΡΑΣΚΕΥΗ ΠΟΣΙΜΟΥ ΔΙΑΛΥΜΑΤΟΣ ΓΙΑ ΤΗΝ ΘΕΡΑΠΕΙΑ ΜΟΡΦΩΝ ΑΝΟΙΑΣ ΚΑΙ ΕΞΑΡΤΗΣΕΩΝ

ΠΕΡΙΛΗΨΗ(57)

Στην παρούσα εφεύρεση παρουσιάστηκε μια καινούρια, σύντομη και βιομηχανικά εύχρηστη μέθοδος σύνθεσης του Οξίνου-(2R,3R)-τρυγικού άλατος του (S)-3-[1-(διμεθυλαμινο)αιθυλο]φαινυλ-N-αιθυλο-N-μεθυλο-καρβαμιδικού εστέρα (Οξίνη τρυγική ριβαστιγμίνη), κρυσταλλικής μορφής τύπου II, όπως και η χρήση του για την παρασκευή ενός πόσιμου διαλύματος με σύμπλοκα νερού, σταθεροποιημένο σε 40 mM κιτρικού ρυθμιστικού διαλύματος, για τη θεραπεία μορφών άνοιας τύπου Αλτσχάιμερ, Πάρκινσον και σοβαρών εξαρτήσεων από το κάπνισμα και τις ναρκωτικές ουσίες. Στην παρούσα εφεύρεση παρουσιάστηκε μια σταθεροποιημένη φαρμακευτική σύνθεση του πόσιμου διαλύματος της Οξίνης τρυγικής ριβαστιγμίνης, σταθεροποιημένη σε ρυθμιστικό διάλυμα κιτρικού οξέος

/ κιτρικού νατρίου δυναμικότητας 40 mM με σύμπλοκα νερού χρήσιμη για τη θεραπεία μορφών άνοιας τύπου Αλτσχάιμερ, Πάρκινσον και σοβαρών εξαρτήσεων από το κάπνισμα και τις ναρκωτικές ουσίες.

ΑΡΙΘΜΟΣ Δ.Ε. (11):1007756
ΑΡΙΘΜΟΣ ΑΙΤΗΣΗΣ Δ.Ε. (21):20100100267
ΔΙΕΘΝΗΣ ΤΑΞΙΝΟΜΗΣΗ (51):IPC8: B09B 3/00
IPC8: B07B 1/20
IPC8: B07B 1/22
IPC8: B03B 9/06
IPC8: C05F 17/00

ΔΙΚΑΙΟΥΧΟΣ (73):1)ΣΟΥΚΟΥ ΚΩΝΣΤΑΝΤΙΝΟΥ
ΕΛΕΥΘΕΡΙΑ
Καντωνία 18Α,41222 ΛΑΡΙΣΑ (ΛΑΡΙΣΑΣ),
ΕΛΛΑΔΑ

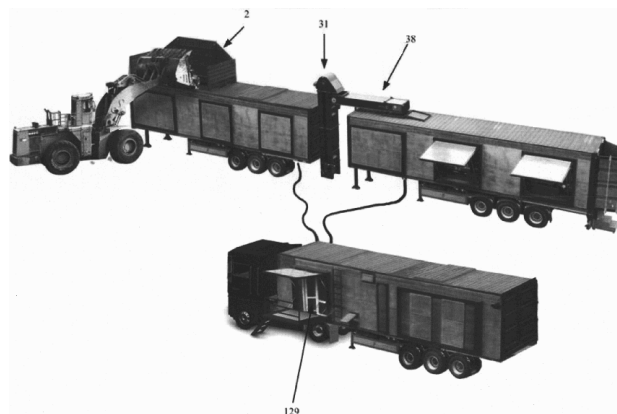
ΗΜΕΡΟΜ. ΚΑΤΑΘΕΣΗΣ (22):10/05/2010
ΗΜΕΡΟΜ. ΑΠΟΝΟΜΗΣ (47):09/11/2012
ΣΥΜΒ. ΠΡΟΤΕΡΑΙΟΤΗΤΕΣ (30):
ΤΡΟΠΟΠ. ΚΥΡΙΟΥ Δ.Ε. (61):
ΕΦΕΥΡΕΤΗΣ (72):1)ΣΟΥΚΟΥ ΚΩΝΣΤΑΝΤΙΝΟΥ
ΕΛΕΥΘΕΡΙΑ

ΕΙΔΙΚΟΣ ΠΛΗΡΕΞΟΥΣΙΟΣ (74):
ΑΝΤΙΚΛΗΤΟΣ (74):
ΤΙΤΛΟΣ ΕΦΕΥΡΕΣΗΣ (54):ΨΥΧΡΗ ΜΕΘΟΔΟΣ ΚΑΙ ΣΥΣΤΗΜΑ
ΔΙΑΧΕΙΡΙΣΗΣ ΑΣΤΙΚΩΝ ΣΤΕΡΕΩΝ
ΑΠΟΡΡΙΜΜΑΤΩΝ

ΠΕΡΙΛΗΨΗ(57)

Μέθοδος και σύστημα διαχείρισης αστικών στερεών απορριμμάτων, που εφαρμόζεται με την είσοδο απορριμμάτων στο σύστημα, τη διάνοιξη των συσκευασιών, την επεξεργασία ομογενοποίησης, την επεξεργασία πρώτης κονιορτοποίησης, επεξεργασία περαιτέρω κονιορτοποίησης, έκθεση σε ηλεκτρικό πεδίο και σε εκπομπή ακτινοβολίας UV, χρησιμοποιώντας ειδική μονάδα διάνοιξης (19), ειδική μονάδα ομογενοποίησης (28), παλμοδότη χαμηλής συχνότητας (39), παλμοδότη υψηλής συχνότητας (68), Θάλαμο Σταθεροποίησης

(83), με δυνατότητα προαιρετικού πρώτου διαχωρισμού των σιδηρούχων μεταλλικών στοιχείων με μαγνητικά στοιχεία, διαχωρισμός γυαλιών, σιδηρούχων μεταλλικών στοιχείων, αλουμινίων και πλαστικών, χρησιμοποιώντας διαλογέα ανακυκλώσιμων υλικών (122) και διοχέτευση τωνδιαλεγέντων υλικών προς ανακύκλωση, έκθεση ελαφρύτερων στοιχείων σε εκπομπή μικροκυμάτων και πελλετοποίηση (131) του τελικού προϊόντος.



ΑΡΙΘΜΟΣ Δ.Ε. (11):1007757
ΑΡΙΘΜΟΣ ΑΙΤΗΣΗΣ Δ.Ε. (21):20100100714
ΔΙΕΘΝΗΣ ΤΑΞΙΝΟΜΗΣΗ (51):IPC8: E01C 19/10
ΔΙΚΑΙΟΥΧΟΣ (73):1)ΒΜ ΒΙΤΟΥΜΙΝΟΥΣ ΑΣΦΑΛΤΙΚΑ
ΜΙΓΜΑΤΑ ΑΝΩΝΥΜΗ ΕΤΑΙΡΕΙΑ
15ο Χλμ. Π.Ε.Ο. Θεσσαλονίκης
Βέροιας,57008 ΙΩΝΙΑ (ΘΕΣΣΑΛΟΝΙΚΗΣ),
ΕΛΛΑΔΑ

ΗΜΕΡΟΜ. ΚΑΤΑΘΕΣΗΣ (22):10/12/2010
ΗΜΕΡΟΜ. ΑΠΟΝΟΜΗΣ (47):09/11/2012
ΣΥΜΒ. ΠΡΟΤΕΡΑΙΟΤΗΤΕΣ (30):
ΤΡΟΠΟΠ. ΚΥΡΙΟΥ Δ.Ε. (61):
ΕΦΕΥΡΕΤΗΣ (72):1)ΑΡΧΟΝΤΗΣ ΑΛΕΞΑΝΔΡΟΥ
ΑΘΑΝΑΣΙΟΣ

ΕΙΔΙΚΟΣ ΠΛΗΡΕΞΟΥΣΙΟΣ (74):ΕΜΙΝΙΔΟΥ ΕΛΕΝΗ
Αγίας Τριάδος 3, 57010 ΑΣΒΕΣΤΟΧΩΡΙ
(ΘΕΣΣΑΛΟΝΙΚΗΣ)

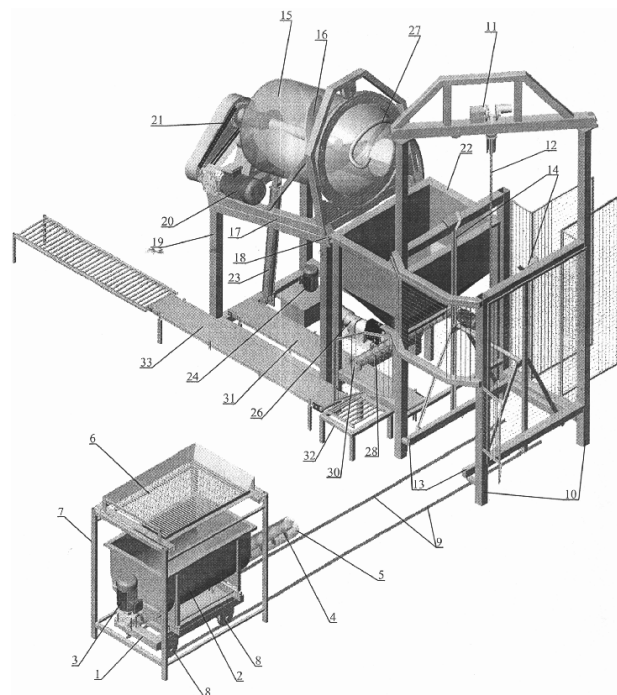
ΑΝΤΙΚΛΗΤΟΣ (74):ΕΜΙΝΙΔΟΥ ΕΛΕΝΗ
Αγίας Τριάδος 3,57010 ΑΣΒΕΣΤΟΧΩΡΙ
(ΘΕΣΣΑΛΟΝΙΚΗΣ)

ΤΙΤΛΟΣ ΕΦΕΥΡΕΣΗΣ (54):ΜΗΧΑΝΗ ΠΑΡΑΓΩΓΗΣ ΨΥΧΡΟΥ ΕΠΙ-
ΣΚΕΥΑΣΤΙΚΟΥ ΑΣΦΑΛΤΟΜΙΓΜΑΤΟΣ

ΠΕΡΙΛΗΨΗ(57)

Αποτελείται από βαγονέτο (1) που φέρει ατέρμονα κοχλία (4) για να οδηγεί προς την έξοδο του τα αδρανή υλικά. Ο κάδος φέρει ρόδες (8) οι οποίες πατούν πάνω σε σιδηροτροχιές (9). Οι σιδηροτροχιές (9) με την ώθηση από τον χειριστή το οδηγούν εντός πλαισίου (10). Εκεί όταν τερματίσει την διαδρομή του το βαγονέτο (1), ανυψώνεται από ένα βαρούλκο (11) αλυσίδας (12). Όταν φτάσει το βαγονέτο (1) στο ανώτερο σημείο της κίνησής του, ο χειριστής το περιστρέφει κατά 90 μοίρες, έτσι ώστε το άκρο του κυλίνδρου εξόδου των αδρανών (5), να καταλήγει εντός της οπής του κάδου ανάμιξης (15) των αδρανών με το ασφαλτικό διάλυμα. Όταν ολοκληρωθεί η ανάμιξη, ο κάδος (15), ανυψώνεται και αδειάζει σε ένα σιλό (22). Στο κάτω μέρος του σιλό (22) ένας ατέρμονας κοχλίας (28) οδηγεί το υλικό

προς την έξοδο (30) σε δοχεία. Τα δοχεία οδηγούνται στο πλαίσιο (32) και μέσω της μεταφορικής ταινίας (33), για αποθήκευση.



ΑΡΙΘΜΟΣ Δ.Ε. (11):1007758
ΑΡΙΘΜΟΣ ΑΙΤΗΣΗΣ Δ.Ε. (21):20110100132
ΔΙΕΘΝΗΣ ΤΑΞΙΝΟΜΗΣΗ (51):IPC8: A45C 11/32
ΔΙΚΑΙΟΥΧΟΣ (73):1)ΦΛΙΩΚΑΣ ΝΙΚΟΛΑΟΥ
ΚΩΝΣΤΑΝΤΙΝΟΣ
Υψηλάντου 12,40300 ΦΑΡΣΑΛΑ
(ΛΑΡΙΣΑΣ), ΕΛΛΑΔΑ

ΗΜΕΡΟΜ. ΚΑΤΑΘΕΣΗΣ (22):03/03/2011

ΗΜΕΡΟΜ. ΑΠΟΝΟΜΗΣ (47):09/11/2012

ΣΥΜΒ. ΠΡΟΤΕΡΑΙΟΤΗΤΕΣ (30):

ΤΡΟΠΟΠ. ΚΥΡΙΟΥ Δ.Ε. (61):

ΕΦΕΥΡΕΤΗΣ (72):1)ΦΛΙΩΚΑΣ ΝΙΚΟΛΑΟΥ
ΚΩΝΣΤΑΝΤΙΝΟΣ

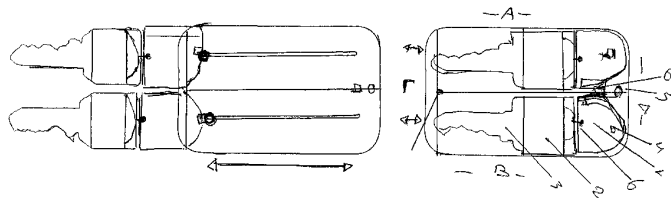
ΕΙΔΙΚΟΣ ΠΛΗΡΕΞΟΥΣΙΟΣ (74):

ΑΝΤΙΚΛΗΤΟΣ (74):

ΤΙΤΛΟΣ ΕΦΕΥΡΕΣΗΣ (54):ΚΑΡΤΑ ΚΛΕΙΔΙΩΝ

ΠΕΡΙΛΗΨΗ(57)

Η κάρτα κλειδιών είναι μια θήκη κλειδιών με 2 κλειδιά στη κάθε όψη. Δηλαδή μπορούμε να έχουμε 4 κλειδιά ενσωματωμένα στις 2 όψεις. Οι γωνίες είναι στρωγγυλεμένες. Η 2η παραλλαγή είναι συρταρωτή. Με τον αντίχειρά μας βγάζουμε και βάζουμε τα κλειδιά που θέλουμε. Το κλειδί είναι περασμένο στη θήκη υποδοχής και μπορούμε να το περιστρέψουμε χωρίς να περιστρέφεται όλη η θήκη-κάρτα κλειδιών. Στη 2η παραλλαγή λειτουργεί με ένα διακόπτη που όταν το πιέζουμε απελευθερώνεται και εξέρχεται από τα πλαϊνά. Και στις 2 περιπτώσεις το μέγεθος της κάρτας κλειδιών είναι το ίδιο.



ΑΡΙΘΜΟΣ Δ.Ε. (11):1007759
ΑΡΙΘΜΟΣ ΑΙΤΗΣΗΣ Δ.Ε. (21):20110100224
ΔΙΕΘΝΗΣ ΤΑΞΙΝΟΜΗΣΗ (51):IPC8: H01L 31/042
IPC8: G06F 19/00
ΔΙΚΑΙΟΥΧΟΣ (73):1)ΦΑΡΜΑΚΑΣ ΑΘΑΝΑΣΙΟΥ ΑΡΓΥΡΙΟΣ
Τύρυνθος 5B,41336 ΛΑΡΙΣΑ (ΛΑΡΙΣΑΣ),
ΕΛΛΑΔΑ

ΗΜΕΡΟΜ. ΚΑΤΑΘΕΣΗΣ (22):11/04/2011

ΗΜΕΡΟΜ. ΑΠΟΝΟΜΗΣ (47):09/11/2012

ΣΥΜΒ. ΠΡΟΤΕΡΑΙΟΤΗΤΕΣ (30):

ΤΡΟΠΟΠ. ΚΥΡΙΟΥ Δ.Ε. (61):

ΕΦΕΥΡΕΤΗΣ (72):1)ΦΑΡΜΑΚΑΣ ΑΘΑΝΑΣΙΟΥ ΑΡΓΥΡΙΟΣ

ΕΙΔΙΚΟΣ ΠΛΗΡΕΞΟΥΣΙΟΣ (74):

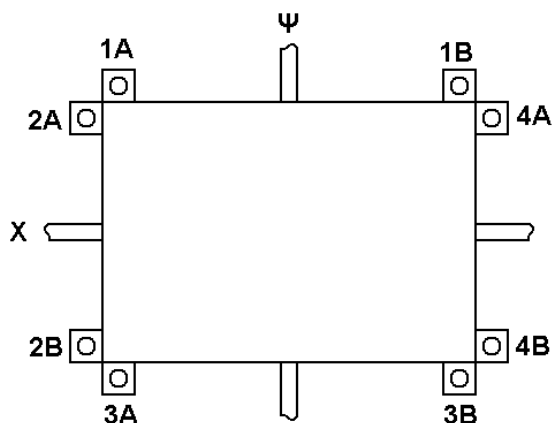
ΑΝΤΙΚΛΗΤΟΣ (74):ΧΑΤΖΗΚΩΤΟΥΛΑ ΖΩΗ
Τύρυνθος 5B,41336 ΛΑΡΙΣΑ (ΛΑΡΙΣΑΣ)

ΤΙΤΛΟΣ ΕΦΕΥΡΕΣΗΣ (54):ΗΛΕΚΤΡΟΝΙΚΟ ΣΥΣΤΗΜΑ ΙΧΝΙΑΛ-
ΤΗΣΗΣ ΗΛΙΟΥ ΜΕ ΑΝΤΙΣΚΙΑΣΗ
ΗΛΙΑΚΩΝ ΣΥΛΛΕΚΤΩΝ ΚΑΙ ΑΥΤΟ-
ΜΑΤΗ ΚΑΤΑΧΩΡΗΣΗ ΘΕΣΕΩΝ ΗΛΙΟΥ

ΠΕΡΙΛΗΨΗ(57)

Το παρόν σύστημα ανήκει στα ηλεκτρονικά συστήματα ιχνηλάτησης ήλιου και κίνησης φωτοβολταϊκών πάρκων. Είναι κατάλληλο τόσο για τα περιστροφικού τύπου μηχανισμούς (σχ. 2) (κίνηση άξονα X κάθετα στο επίπεδο της γης = αξιμουθιακή, άξονα Ψ = κίνηση ζενίθ) δηλαδή συμβατοί σε έτοιμα αστρονομικά προγράμματα ιχνηλάτησης ήλιου, όσο και για μικτής κίνησης μηχανισμούς μη συμβατοί με αστρονομικά προγράμματα ιχνηλάτησης ήλιου (σχ. 1). Η παρούσα εφαρμογή αποτελείται από: α) ηλεκτρονική κεφαλή ιχνηλάτησης ήλιου, β) από το ηλεκτρονικό σύστημα αντισκίασης των φωτοσυλλεκτών με χαρακτηριστικό των αξιώσεων 1, 2 και 4 την αντίληψη όχι μόνο της σκιάς αλλά και τη διεύθυνσή της για τον βέλτιστο τρόπο εξουδετέρωσής της, γ) από τον προγραμματιζόμενο ελεγκτή για την καταχώρηση των θέσεων του ήλιου ανά χρονικά βήματα κατά τη διάρκεια της ημέρας και την όλη λογική λειτουργία του συστήματος κίνησης των φωτοσυλλεκτών. Χαρακτηριστικό σύμφωνα με την αξίωση 1 και 7 είναι μετά την

απομνημόνευση θέσεων καταργεί όλους τους φωτοαισθητήρες και λειτουργεί αυτόματα αποφεύγοντας μελλοντικά προβλήματα εξαιτίας των φωτοαισθητήρων. Επίσης μπορούμε να ξαναχρησιμοποιήσουμε όλο το σύστημα των φωτοαισθητήρων σε νέο φωτοβολταϊκό πάρκο για εξοικονόμηση κόστους κατασκευής.

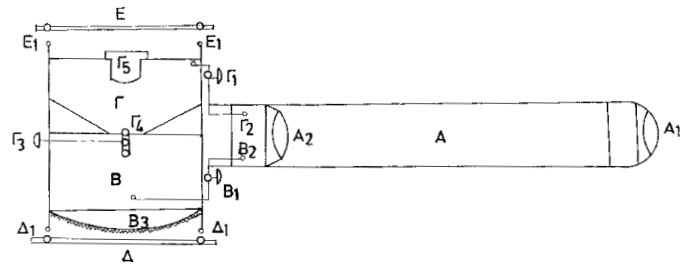


ΑΡΙΘΜΟΣ Δ.Ε. (11):1007760
ΑΡΙΘΜΟΣ ΑΙΤΗΣΗΣ Δ.Ε. (21):20110100252
ΔΙΕΘΝΗΣ ΤΑΞΙΝΟΜΗΣΗ (51):IPC8: B05B 7/26
 IPC8: B05B 7/24
 IPC8: A47K 7/02

ΔΙΚΑΙΟΥΧΟΣ (73):1)ΜΠΑΚΙΡΤΖΗΣ ΗΡΑΚΛΗ ΝΙΚΟΛΑΟΣ
 Γ. Ζλάτκου 4,62122 ΣΕΡΡΕΣ (ΣΕΡΡΩΝ),
 ΕΛΛΑΔΑ

ΗΜΕΡΟΜ. ΚΑΤΑΘΕΣΗΣ (22):21/04/2011
ΗΜΕΡΟΜ. ΑΠΟΝΟΜΗΣ (47):09/11/2012
ΣΥΜΒ. ΠΡΟΤΕΡΑΙΟΤΗΤΕΣ (30):
ΤΡΟΠΟΠ. ΚΥΡΙΟΥ Δ.Ε. (61):
ΕΦΕΥΡΕΤΗΣ (72):1)ΜΠΑΚΙΡΤΖΗΣ ΗΡΑΚΛΗ ΝΙΚΟΛΑΟΣ
ΕΙΔΙΚΟΣ ΠΛΗΡΕΞΟΥΣΙΟΣ (74):
ΑΝΤΙΚΛΗΤΟΣ (74):
ΤΙΤΛΟΣ ΕΦΕΥΡΕΣΗΣ (54):**ΜΕΙΚΤΗ ΣΥΣΚΕΥΗ ΛΟΥΤΡΟΥ ΠΕΡΙΛΗΨΗ(57)**

Μεικτή Συσκευή Λουτρού (τηλέφωνο μπάνιου) που αποτελείται από τρεις υδατοστεγείς θαλάμους με αντίστοιχους διακόπτες ροής και δύο σπόγγους που επιτρέπει την ταυτόχρονη ή εναλλακτική χρήση νερού και υγρού σαπουνιού κατά την τέλεση του λουτρού. Το πλεονέκτημα της εφεύρεσης είναι ότι ο λουόμενος απαλλάσσεται από την ανάγκη να διακόπτει την παροχή του νερού κατά την διάρκεια του λουτρού και να αναζητά το σαμπουάν και τους σπόγγους χωριστά, εξοικονομώντας νερό και χρόνο.



ΑΡΙΘΜΟΣ Δ.Ε. (11):1007761
ΑΡΙΘΜΟΣ ΑΙΤΗΣΗΣ Δ.Ε. (21):20110100472
ΔΙΕΘΝΗΣ ΤΑΞΙΝΟΜΗΣΗ (51):IPC8: H01L 31/052
 IPC8: F24J 2/52
 IPC8: F24J 2/04

ΔΙΚΑΙΟΥΧΟΣ (73):1)ΖΗΣΟΠΟΥΛΟΣ ΑΘΑΝΑΣΙΟΥ
 ΔΗΜΗΤΡΙΟΣ
 Νίκαιας 3,50100 ΚΟΖΑΝΗ (ΚΟΖΑΝΗΣ),
 ΕΛΛΑΔΑ

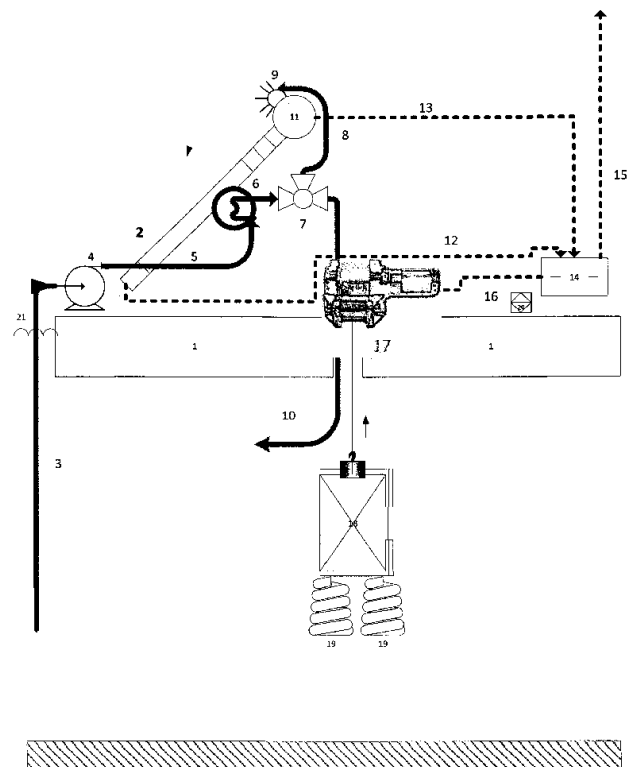
ΗΜΕΡΟΜ. ΚΑΤΑΘΕΣΗΣ (22):02/08/2011
ΗΜΕΡΟΜ. ΑΠΟΝΟΜΗΣ (47):09/11/2012
ΣΥΜΒ. ΠΡΟΤΕΡΑΙΟΤΗΤΕΣ (30):
ΤΡΟΠΟΠ. ΚΥΡΙΟΥ Δ.Ε. (61):
ΕΦΕΥΡΕΤΗΣ (72):1)ΖΗΣΟΠΟΥΛΟΣ ΑΘΑΝΑΣΙΟΥ
 ΔΗΜΗΤΡΙΟΣ

ΕΙΔΙΚΟΣ ΠΛΗΡΕΞΟΥΣΙΟΣ (74):
ΑΝΤΙΚΛΗΤΟΣ (74):
ΤΙΤΛΟΣ ΕΦΕΥΡΕΣΗΣ (54):**ΦΩΤΟΒΟΛΤΑΪΚΟ ΠΑΝΕΛ ΕΠΙ ΠΛΩΤΟΥ ΜΕΣΟΥ ΜΕ ΧΡΗΣΗ ΥΔΑΤΟΣ ΓΙΑ ΨΥΞΗ ΚΑΙ ΚΑΘΑΡΙΣΜΟ ΤΟΥ ΠΑΝΕΛ, ΑΝΕΜΟΓΕΝΝΗΤΡΙΑ ΚΑΙ ΑΠΟΘΗΚΕΥΣΗ-ΑΝΑΚΤΗΣΗ ΕΝΕΡΓΕΙΑΣ**

ΠΕΡΙΛΗΨΗ(57)

Το τεχνικό πεδίο της εφεύρεσης είναι φωτοβολταϊκά για παραγωγή ηλεκτρισμού, αποθήκευση και ανάκτηση ενέργειας. Ένα πλωτό μέσο είναι ημιοσταθερά αγκυροβολημένο στον πυθμένα της λίμνης με τρία σκοινιά και δύο βαρούλκα που το προσανατολίζουν προς τον ήλιο. Στο κατάστρωμα, που ανυψώνεται μέσω πιστονιού, τοποθετούνται συνήθη φωτοβολταϊκά που παράγουν ηλεκτρικό ρεύμα. Αυτά έχουν ιδιαίτερα υψηλή απόδοση λόγω ψύξης με ύδωρ της λίμνης και ψεκασμό και καθαρισμό της έμπροσθεν υάλου. Το ρεύμα που παράγεται, αν δεν χρειάζεται στο δημόσιο δίκτυο, περιστρέφει ένα βαρέως τύπου βαρούλκο. Αυτό ανυψώνει ένα ιδιαίτερα βαρύ απόβαρο. Το αντίβαρο αυτό ανέρχεται μετατρέποντας την ηλεκτρική ενέργεια σε δυναμική. Αντίθετα όταν υπάρχει ανάγκη παραγωγής ηλεκτρισμού το απόβαρο αφήνεται εις ελευθέραν πτώση. Έτσι παρασέρνει το βαρούλκο και η δυναμική ενέργεια που το απόβαρο έχει μετατρέπεται σε κινητική. Αυτή κινεί την γεννήτρια και τελικά παράγεται ηλεκτρικό ρεύμα. Η εφεύρεση επιλύει και έχει και δευτερεύουσες τεχνικές λεπτομέρειες όπως τα σεισμικά κύματα που προκύπτουν από την ρήξη του σκοινιού ανάρτησης και την εκμετάλλευση του φαινομένου πύκνωσης των

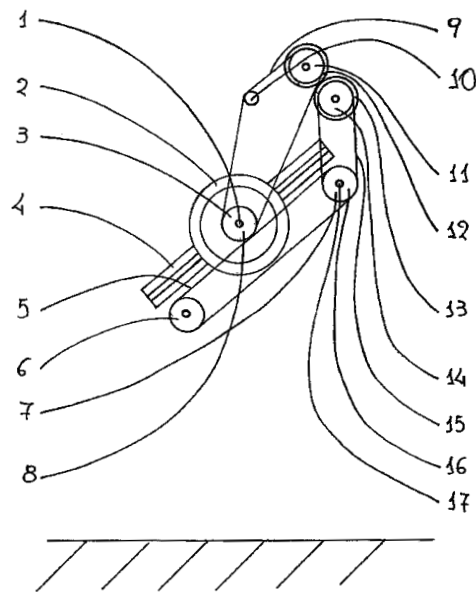
δυναμικών γραμμών του αέρος εις το άνω μέρος του πάνελ. Οι καινοτομίες που ενοποιεί η εφεύρεση είναι η τοποθέτηση πάνελ σε φορτηγίδα, η ψύξη του φωτοβολταϊκού πάνελ, όπισθεν με εναλλάκτη και έμπροσθεν διά ψεκασμού, μικρή ανεμοτουρμπίνα και μετατροπή δυναμικής ενέργειας απόβαρου αρκετών δεκάδων τόνων σε ηλεκτρική και αντίστροφη απ' αρχής φόρτιση. Όλα αυτά γίνονται με τοπικά αποθηκευμένη λογική σε PLC-υπολογιστή.



ΑΡΙΘΜΟΣ Δ.Ε. (11):1007762
ΑΡΙΘΜΟΣ ΑΙΤΗΣΗΣ Δ.Ε. (21):20120100019
ΔΙΕΘΝΗΣ ΤΑΞΙΝΟΜΗΣΗ (51):IPC8: F03G 7/10
ΔΙΚΑΙΟΥΧΟΣ (73):1)ΓΡΑΜΜΑΤΟΠΟΥΛΟΣ ΑΝΑΣΤΑΣΙΟΥ ΔΗΜΗΤΡΙΟΣ
Κύθνου 16,14671 ΝΕΑ ΕΡΥΘΡΑΙΑ
(ΑΤΤΙΚΗΣ), ΕΛΛΑΔΑ
ΗΜΕΡΟΜ. ΚΑΤΑΘΕΣΗΣ (22):12/01/2012
ΗΜΕΡΟΜ. ΑΠΟΝΟΜΗΣ (47):15/11/2012
ΣΥΜΒ. ΠΡΟΤΕΡΑΙΟΤΗΤΕΣ (30):
ΤΡΟΠΟΠ. ΚΥΡΙΟΥ Δ.Ε. (61):
ΕΦΕΥΡΕΤΗΣ (72):1)ΓΡΑΜΜΑΤΟΠΟΥΛΟΣ ΑΝΑΣΤΑΣΙΟΥ ΔΗΜΗΤΡΙΟΣ
ΕΙΔΙΚΟΣ ΠΑΗΡΕΞΟΥΣΙΟΣ (74):
ΑΝΤΙΚΛΗΤΟΣ (74):ΓΡΑΜΜΑΤΟΠΟΥΛΟΣ ΑΝΑΣΤΑΣΙΟΣ
Κύθνου 16,14671 ΝΕΑ ΕΡΥΘΡΑΙΑ
(ΑΤΤΙΚΗΣ)
ΤΙΤΛΟΣ ΕΦΕΥΡΕΣΗΣ (54):**ΚΙΝΗΤΗΡΑΣ ΑΥΤΟΝΟΜΗΣ ΛΕΙΤΟΥΡΓΙΑΣ**

ΠΕΡΙΛΗΨΗ(57)

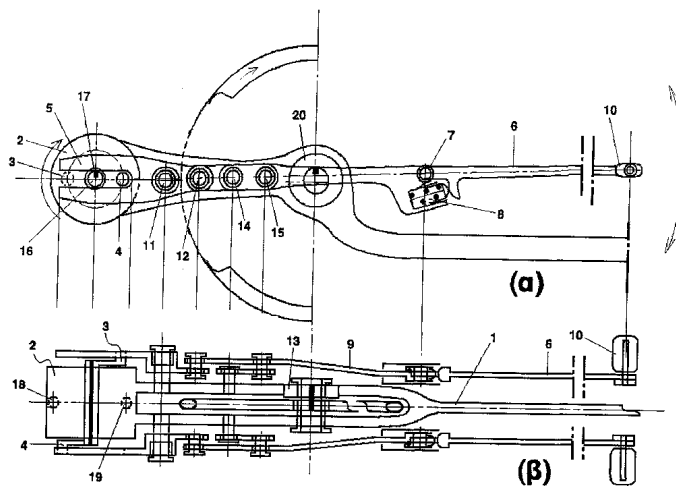
Κινητήρας αυτόνομης λειτουργίας, του μηχανολογικού τομέα τεχνικής στον οποίο χρησιμοποιείται η μαγνητική ενέργεια, συμπεριλαμβανομένης της βαρύτητας της γης με τον οποίο, στο μαγνητικό πεδίο μεταξύ σταθερού μαγνήτη φορέα και μαγνήτη δέκτη (2), μεταβλητής θέσης για τον έλεγχο της λειτουργίας και απόδοσής του, προσαρμοσμένου σε άξονα (1), ο οποίος δύναται να κινείται ενώ περιστρέφεται κατά μήκος διαδρόμου (4) και φέρει γρανάζι (3) εφαρμοσμένο σε αλυσίδα (5) περιστρεφόμενη σε διεύθυνση παράλληλη του διαδρόμου και φορά αντίθετη του δέκτη από το μαγνητικό πεδίο που τείνει να τον κινήσει αλλά με μέσα που ορίζουν σταθερή θέση περιστροφής του (3) επί του (5), επιτυγχάνεται διαρκής περιστροφή του (1), ελεγχόμενη με μέσα ρύθμισης των στροφών, όπως και τερματισμού λειτουργίας του κινητήρα.



ΑΡΙΘΜΟΣ Δ.Ε. (11):1007763
ΑΡΙΘΜΟΣ ΑΙΤΗΣΗΣ Δ.Ε. (21):20110100268
ΔΙΕΘΝΗΣ ΤΑΞΙΝΟΜΗΣΗ (51):IPC8: B62M 1/00
IPC8: B62M 19/00
ΔΙΚΑΙΟΥΧΟΣ (73):1)ΜΑΣΤΡΟΚΑΛΟΣ ΑΝΤΩΝΙΟΣ
Αρτεμώνας,84003 ΣΙΦΝΟΣ (ΚΥΚΛΑΔΩΝ),
ΕΛΛΑΔΑ
ΗΜΕΡΟΜ. ΚΑΤΑΘΕΣΗΣ (22):04/05/2011
ΗΜΕΡΟΜ. ΑΠΟΝΟΜΗΣ (47):19/11/2012
ΣΥΜΒ. ΠΡΟΤΕΡΑΙΟΤΗΤΕΣ (30):
ΤΡΟΠΟΠ. ΚΥΡΙΟΥ Δ.Ε. (61):
ΕΦΕΥΡΕΤΗΣ (72):1)ΜΑΣΤΡΟΚΑΛΟΣ ΑΝΤΩΝΙΟΣ
ΕΙΔΙΚΟΣ ΠΑΗΡΕΞΟΥΣΙΟΣ (74):ΜΠΑΝΤΕΚΑ ΙΩΑΝΝΑ
Ασκληπιού 6-8, 10680 ΑΘΗΝΑ
ΑΝΤΙΚΛΗΤΟΣ (74):ΜΑΡΟΥΛΗΣ ΑΝΔΡΕΑΣ
Εφέσσου 15,17121 ΝΕΑ ΣΜΥΡΝΗ
(ΑΤΤΙΚΗΣ)
ΤΙΤΛΟΣ ΕΦΕΥΡΕΣΗΣ (54):**ΥΔΡΑΥΛΙΚΟ ΠΟΔΗΛΑΤΟ**

ΠΕΡΙΛΗΨΗ(57)

Η εφεύρεση αναφέρεται σε υδραυλικό ποδήλατο, που διαθέτει αντλία (2) και υδραυλικό κινητήρα λαδιού (20) για να διευκολύνουν τους ποδηλάτες. Οι κινήσεις των ποδιών των αναβατών μεταφέρονται από τα πεντάλ (10) του ποδηλάτου προς τον άξονα της αντλίας (16) μέσω μοχλοβραχιόνων (6) και πείρων στρέψης (11), (12). Κατά την άσκηση δύναμης στα πεντάλ (10) το ενδιάμεσο τμήμα του μοχλοβραχίονα (9) με το πίσω μέρος του (5), χάρη στους πείρους στρέψης (11), (12), και το ενδιάμεσο τμήμα (9) με τον συνδετήριο βραχίονα (13), χάρη στους πείρους στερέωσης (14), (15), σχηματίζουν ένα παραλληλεπίπεδο με συνεχώς μεταβαλλόμενες τιμές γωνιών έτσι ώστε ένα μικρό τόξο μετακίνησης του μοχλοβραχίονα (6) και του ενδιάμεσου τμήματος (9) να μετατρέπεται σε μεγάλη γωνιακή μετατόπιση του πίσω μέρους (5) αυτού. Το ποδήλατο μπορεί να διαθέτει παράλληλα 2 κινητήρες ώστε να τροφοδοτούνται ταυτόχρονα και οι 2 τροχοί του.



ΑΡΙΘΜΟΣ Δ.Ε.	(11):1007764
ΑΡΙΘΜΟΣ ΑΙΤΗΣΗΣ Δ.Ε.	(21):20110100321
ΔΙΕΘΝΗΣ ΤΑΞΙΝΟΜΗΣΗ	(51):IPC8: C04B 28/00 IPC8: E04B 5/32
ΔΙΚΑΙΟΥΧΟΣ	(73):1)ΜΗΝΑΣ ΚΡΙΜΑΤΟΓΛΟΥ Α.Β.Ε.Τ.Ε. Ορέστη Μακρή 16,34100 ΧΑΛΚΙΔΑ (ΕΥΒΟΙΑΣ), ΕΛΛΑΔΑ
ΗΜΕΡΟΜ. ΚΑΤΑΘΕΣΗΣ	(22):26/05/2011
ΗΜΕΡΟΜ. ΑΠΟΝΟΜΗΣ	(47):19/11/2012
ΣΥΜΒ. ΠΡΟΤΕΡΑΙΟΤΗΤΕΣ	(30):
ΤΡΟΠΟΠ. ΚΥΡΙΟΥ Δ.Ε.	(61):
ΕΦΕΥΡΕΤΗΣ	(72):1)ΚΡΙΜΑΤΟΓΛΟΥ ΛΑΖΑΡΟΥ ΜΗΝΑΣ 2)ΚΡΙΜΑΤΟΓΛΟΥ ΛΑΖΑΡΟΥ ΛΑΖΑΡΟΣ 3)ΚΡΙΜΑΤΟΓΛΟΥ ΛΑΖΑΡΟΥ ΝΕΚΤΑΡΙΟΣ
ΕΙΔΙΚΟΣ ΠΛΗΡΕΞΟΥΣΙΟΣ	(74):ΠΕΡΙΒΟΛΑΡΗΣ ΠΑΝΑΓΙΩΤΗΣ Ρήγα Φερραίου 149 & Γούναρη, 26221 ΠΑΤΡΑ (ΑΧΑΪΑΣ)
ΑΝΤΙΚΛΗΤΟΣ	(74):ΝΕΖΕΡΙΤΗΣ ΚΩΝΣΤΑΝΤΙΝΟΣ Σταδίου 39,10559 ΑΘΗΝΑ
ΤΙΤΛΟΣ ΕΦΕΥΡΕΣΗΣ	(54):ΚΟΝΙΑΜΑΤΑ ΓΙΑ ΤΗΝ ΠΑΡΑΓΩΓΗ ΘΕΡΜΟΜΟΝΩΤΙΚΩΝ ΕΛΑΦΡΟΣΚΥ- ΡΟΔΕΜΑΤΩΝ

ΠΕΡΙΛΗΨΗ(57)

Η παρούσα εφεύρεση αφορά ένα θερμομονωτικό ελαφρύ υλικό, το οποίο είναι κατάλληλο για το γέμισμα των δαπέδων σε παλαιές και νέες οικοδομές αλλά και για τη δημιουργία κλίσεων σε δωμάτια και μπαλκόνια. Η εφεύρεση αυτή παράγεται επιτόπου στο έργο με την ανάμιξη του έτοιμου κονιάματος με νερό και αερακτικό πρόσθετο. Το αερακτικό πρόσθετο ρυθμίζει την επιθυμητή πυκνότητα του τελικού προϊόντος η οποία και είναι υπεύθυνη για τις ιδιότητες του τελικού

κονιάματος μετά την σκλήρυνση. Ως υλικό εξασφαλίζει εξαιρετική θερμομόνωση, καθώς έχει χαμηλό συντελεστή θερμικής αγωγιμότητας $\lambda=0,065$ W mK, για πυκνότητα 300 kg m³, ενώ την ίδια στιγμή το απλό σκυρόδεμα έχει συντελεστή θερμικής αγωγιμότητας της τάξης του $\lambda=1,75$ W mK. Με την παρούσα εφεύρεση εξασφαλίζεται η γέμιση δαπέδων τόσο στις νέες κατασκευές (κάλυψη σωλήνων ύδρευσης ή θέρμανσης) όσο και σε παλιές κατασκευές κατά την ανακαίνισή τους (π.χ. αποξήλωση παλαιού ξύλινου δαπέδου και αποκατάσταση υψομετρικών διαφορών για την κόλληση πλακιδίων ή μαρμάρων). Επίσης, σημαντική είναι η συνεισφορά της παρούσης εφευρέσεως στη δημιουργία κλίσεων σε δώματα και μπαλκόνια, ειδικά όταν δεν επιθυμούμε να αυξήσουμε το βάρος της κατασκευής για λόγους αντισεισμικής προστασίας.

ΑΡΙΘΜΟΣ Δ.Ε.	(11):1007765
ΑΡΙΘΜΟΣ ΑΙΤΗΣΗΣ Δ.Ε.	(21):20110100341
ΔΙΕΘΝΗΣ ΤΑΞΙΝΟΜΗΣΗ	(51):IPC8: A23G 9/04 IPC8: A23L 1/187
ΔΙΚΑΙΟΥΧΟΣ	(73):1)ΓΙΩΤΗΣ Α.Ε. Κηφισού 128-130,12131 ΠΕΡΙΣΤΕΡΙ (ΑΤΤΙΚΗΣ), ΕΛΛΑΔΑ
ΗΜΕΡΟΜ. ΚΑΤΑΘΕΣΗΣ	(22):06/06/2011
ΗΜΕΡΟΜ. ΑΠΟΝΟΜΗΣ	(47):19/11/2012
ΣΥΜΒ. ΠΡΟΤΕΡΑΙΟΤΗΤΕΣ	(30):
ΤΡΟΠΟΠ. ΚΥΡΙΟΥ Δ.Ε.	(61):
ΕΦΕΥΡΕΤΗΣ	(72):1)ΛΑΔΙΚΟΣ ΓΕΩΡΓΙΟΥ ΔΗΜΗΤΡΙΟΣ
ΕΙΔΙΚΟΣ ΠΛΗΡΕΞΟΥΣΙΟΣ	(74):
ΑΝΤΙΚΛΗΤΟΣ	(74):ΛΑΔΙΚΟΣ ΔΗΜΗΤΡΙΟΣ Κηφισού 128-130,12131 ΠΕΡΙΣΤΕΡΙ (ΑΤΤΙΚΗΣ)
ΤΙΤΛΟΣ ΕΦΕΥΡΕΣΗΣ	(54):ΣΥΝΘΕΣΗ ΓΙΑ ΤΗΝ ΟΙΚΙΑΚΗ ΠΑΡΑ- ΣΚΕΥΗ ΓΛΥΚΙΣΜΑΤΟΣ ΠΑΓΩΤΟΥ ΜΑΛΑΚΟΥ ΣΕΡΒΙΣΜΑΤΟΣ (ΣΟΦΤ ΣΕΡΒ) ΜΕ ΓΕΥΣΗ ΒΑΝΙΛΙΑ

ΠΕΡΙΛΗΨΗ(57)

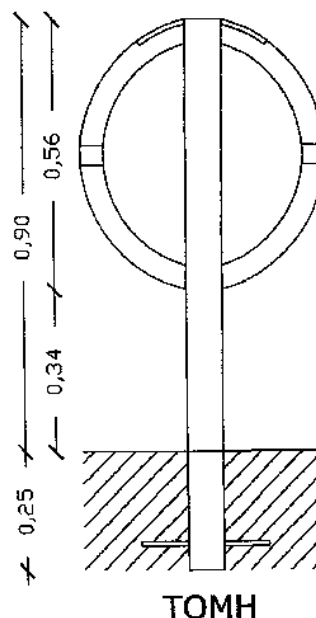
Πρόκειται για μία σύνθεση για την οικιακή παρασκευή γλυκίσματος παγωτού, αλλά με τις ιδιότητες του σοφτ-σερβ παγωτού. Η νέα εφεύρεση εκμεταλλεύεται την ιδιότητα των λιπαρών να προκαλούν μείωση του ιξώδους του παγωτού σε χαμηλή θερμοκρασία και έτσι να διατηρείται το παγωτό μαλακό όπως αυτό του κλασικού μηχανήματος σοφτ-σερβ με τη διαφορά ότι παρασκευάζεται στο σπίτι χωρίς τη χρήση οποιουδήποτε μηχανήματος. Ταυτόχρονα, το νέο γλύκισμα για παγωτό εμφανίζει διόγκωση άνω του 65 τοις εκατό, έχει σκληρότητα σχεδόν ίδια με αυτήν του σοφτ-σερβ παγωτού που παρασκευάζεται με μηχανήμα.

ΑΡΙΘΜΟΣ Δ.Ε. (11):1007766
ΑΡΙΘΜΟΣ ΑΙΤΗΣΗΣ Δ.Ε. (21):20110100530
ΔΙΕΘΝΗΣ ΤΑΞΙΝΟΜΗΣΗ (51):IPC8: G06K 19/06
IPC8: E01F 9/011
ΔΙΚΑΙΟΥΧΟΣ (73):1)ΣΑΛΟΝΙΚΙΔΟΥ ΜΙΧΑΗΛ ΑΡΑΒΕΛΛΑ-ΜΑΡΙΝΑ
Επμενίδου 10Α,54633 ΘΕΣΣΑΛΟΝΙΚΗ (ΘΕΣΣΑΛΟΝΙΚΗΣ), ΕΛΛΑΔΑ
ΗΜΕΡΟΜ. ΚΑΤΑΘΕΣΗΣ (22):09/09/2011
ΗΜΕΡΟΜ. ΑΠΟΝΟΜΗΣ (47):19/11/2012
ΣΥΜΒ. ΠΡΟΤΕΡΑΙΟΤΗΤΕΣ (30):
ΤΡΟΠΟΠ. ΚΥΡΙΟΥ Δ.Ε. (61):
ΕΦΕΥΡΕΤΗΣ (72):1)ΣΑΛΟΝΙΚΙΔΟΥ ΜΙΧΑΗΛ ΑΡΑΒΕΛΛΑ-ΜΑΡΙΝΑ
ΕΙΔΙΚΟΣ ΠΛΗΡΕΞΟΥΣΙΟΣ (74):
ΑΝΤΙΚΛΗΤΟΣ (74):
ΤΙΤΛΟΣ ΕΦΕΥΡΕΣΗΣ (54):**ΣΤΑΘΜΟΣ ΨΗΦΙΑΚΗΣ ΠΡΟΣΒΑΣΗΣ ΣΕ ΠΛΗΡΟΦΟΡΙΕΣ ΜΕ ΔΥΝΑΤΟΤΗΤΑ ΕΝΤΟΠΙΣΜΟΥ ΘΕΣΗΣ (ΓΙΑ ΤΟ ΚΟΙΝΟ ΚΑΙ ΓΙΑ ΑΤΟΜΑ ΜΕ ΠΡΟΒΛΗΜΑΤΑ ΟΡΑΣΗΣ), ΧΩΡΙΣ ΚΑΤΑΝΑΛΩΣΗ ΕΝΕΡΓΕΙΑΣ**

ΠΕΡΙΛΗΨΗ(57)

Ο σταθμός ψηφιακής πρόσβασης σε πληροφορίες για το κοινό και για άτομα με προβλήματα όρασης είναι μια κατασκευη σχήματος Φ, από σταθερό υλικό η οποία στο επάνω μέρος της φέρει κωδικοποιημένες πληροφορίες με τη μέθοδο του διασπασμένου γραμμωτού κώδικα (QR code) ή και ομιλουσών ετικετών και τη μέθοδο ανάγλυφης γραφής για τυφλούς (Braille). Ο χρήστης έχει πρόσβαση στις πληροφορίες (οπτικές ή ηχητικές) μέσω ειδικού ανιχνευτή ή κινητού τηλεφώνου, ή (στην τελευταία περίπτωση) μέσω της αφής. Οι πληροφορίες μπορεί να είναι πάσης φύσεως ανάλογα με τη θέση του σταθμού. Πολιτιστικές, γεωγραφικές, καθημερινής ή έκτακτης ανάγκης κ.ά. Μετά από τη γεωδαιτική του σήμανση, ο σταθμός - ως πληροφορία ο ίδιος - στη βάση δεδομένων των πλοηγών του παγκόσμιου συστήματος θεσιθεσίας (GPS), μπορεί να χρησιμοποιηθεί για

εντοπισμό θέσης, με ευρύτερη εφαρμογή π.χ. σε υποθέσεις αστυνόμευσης, στρατιωτικές, περιπτώσεις αναζητήσεων κλπ. Έχει χαμηλό κόστος κατασκευής και συντήρησης, χαμηλές απαιτήσεις ως προς το σημείο τοποθέτησης και δεν καταναλώνει κανένα είδος ενέργειας. Οι διαστάσεις και το σχήμα του σταθμού σχεδιάστηκαν σύμφωνα με τις οδηγίες του Γραφείου Μελετών για άτομα με Ειδικές Ανάγκες (ΑΜΕΑ) του ΥΠΕΧΩΔΕ, αν και μπορούν να τροποποιηθούν χωρίς επιπτώσεις στο τελικό αποτέλεσμα.



ΑΡΙΘΜΟΣ Δ.Ε. (11):1007767
ΑΡΙΘΜΟΣ ΑΙΤΗΣΗΣ Δ.Ε. (21):20110100437
ΔΙΕΘΝΗΣ ΤΑΞΙΝΟΜΗΣΗ (51):IPC8: A61K 9/20
IPC8: A61K 9/48
IPC8: A61K 31/55
ΔΙΚΑΙΟΥΧΟΣ (73):1)ΦΑΡΜΑΤΕΝ ΑΒΕΕ
Δερβενακίων 6,15351 ΠΑΛΛΗΝΗ (ΑΤΤΙΚΗΣ), ΕΛΛΑΔΑ
ΗΜΕΡΟΜ. ΚΑΤΑΘΕΣΗΣ (22):26/07/2011
ΗΜΕΡΟΜ. ΑΠΟΝΟΜΗΣ (47):19/11/2012
ΣΥΜΒ. ΠΡΟΤΕΡΑΙΟΤΗΤΕΣ (30):
ΤΡΟΠΟΠ. ΚΥΡΙΟΥ Δ.Ε. (61):
ΕΦΕΥΡΕΤΗΣ (72):1)ΚΑΡΑΒΑΣ ΑΝΔΡΕΑ ΕΥΑΓΓΕΛΟΣ
2)ΚΟΥΤΡΗΣ ΧΡΗΣΤΟΥ ΕΥΘΥΜΙΟΣ
3)ΣΑΜΑΡΑ ΧΡΗΣΤΟΥ ΒΙΚΥ
4)ΚΟΥΤΡΗ ΧΡΗΣΤΟΥ ΙΩΑΝΝΑ
5)ΗΛΙΟΠΟΥΛΟΥ ΓΕΩΡΓΙΟΥ ΑΘΗΝΑ
6)ΜΠΙΚΙΑΡΗΣ ΝΙΚΟΛΑΟΥ ΔΗΜΗΤΡΙΟΣ
ΕΙΔΙΚΟΣ ΠΛΗΡΕΞΟΥΣΙΟΣ (74):
ΑΝΤΙΚΛΗΤΟΣ (74):ΑΪΒΑΛΙΩΤΗΣ ΑΠΟΣΤΟΛΟΣ
Δερβενακίων 6,15351 ΠΑΛΛΗΝΗ (ΑΤΤΙΚΗΣ)
ΤΙΤΛΟΣ ΕΦΕΥΡΕΣΗΣ (54):**ΦΑΡΜΑΚΕΥΤΙΚΟ ΣΚΕΥΑΣΜΑ ΠΑΡΑΤΕΤΑΜΕΝΗΣ ΑΠΟΔΕΣΜΕΥΣΗΣ ΠΕΡΙΕΧΟΝ ΓΚΑΛΑΝΤΑΜΙΝΗ ΚΑΙ ΜΕΘΟΔΟΣ ΓΙΑ ΤΗΝ ΠΑΡΑΣΚΕΥΗ ΑΥΤΟΥ**

ΠΕΡΙΛΗΨΗ(57)

Η παρούσα εφεύρεση σχετίζεται με τη στέρεα φαρμακοτεχνική μορφή για χορήγηση διά στόματος μιας θεραπευτικά αποτελεσματικής ποσότητας

Γκαλανταμίνης ή άλατος αυτής που ενσωματώνεται σε μια μήτρα που αποτελείται από έναν υδατοδιαλυτό και έναν μη υδατοδιαλυτό παράγοντα. Η ως άνω φαρμακοτεχνική μορφή παρουσιάζει ικανοποιητικό προφίλ διάλυσης, βιοδιαθεσιμότητα και σταθερότητα και κατά προτίμηση αποτελείται από μίνι δισκία, τα οποία περιβάλλονται από καψάκι σκληρής ζελατίνης.

ΑΡΙΘΜΟΣ Δ.Ε. (11):1007768
ΑΡΙΘΜΟΣ ΑΙΤΗΣΗΣ Δ.Ε. (21):20100100638
ΔΙΕΘΝΗΣ ΤΑΞΙΝΟΜΗΣΗ (51):IPC8: A01B 31/00
IPC8: A01B 63/10
IPC8: A01B 63/102
IPC8: E02F 3/76
IPC8: E02F 3/84

ΔΙΚΑΙΟΥΧΟΣ (73):1)ΣΟΡΟΓΚΑΣ ΔΗΜΗΤΡΙΟΥ ΓΕΩΡΓΙΟΣ
Νεοχώρι Οινιάδων, Μ. Ζώτου 2,30001
ΝΕΟΧΩΡΙ (ΑΙΤΩΛΟΑΚΑΡΝΑΝΙΑΣ),
ΕΛΛΑΔΑ
2)ΣΟΡΟΓΚΑΣ ΔΗΜΗΤΡΙΟΥ ΑΘΑΝΑΣΙΟΣ
Νεοχώρι Οινιάδων, Μ. Ζώτου 2,30001
ΝΕΟΧΩΡΙ (ΑΙΤΩΛΟΑΚΑΡΝΑΝΙΑΣ),
ΕΛΛΑΔΑ

ΗΜΕΡΟΜ. ΚΑΤΑΘΕΣΗΣ (22):04/11/2010
ΗΜΕΡΟΜ. ΑΠΟΝΟΜΗΣ (47):21/11/2012
ΣΥΜΒ. ΠΡΟΤΕΡΑΙΟΤΗΤΕΣ (30):
ΤΡΟΠΟΠ. ΚΥΡΙΟΥ Δ.Ε. (61):
ΕΦΕΥΡΕΤΗΣ (72):1)ΣΟΡΟΓΚΑΣ ΔΗΜΗΤΡΙΟΥ ΓΕΩΡΓΙΟΣ
2)ΣΟΡΟΓΚΑΣ ΔΗΜΗΤΡΙΟΥ ΑΘΑΝΑΣΙΟΣ

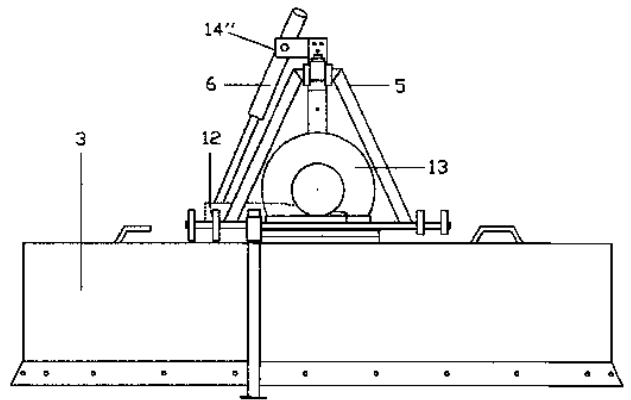
ΕΙΔΙΚΟΣ ΠΛΗΡΕΞΟΥΣΙΟΣ (74):
ΑΝΤΙΚΛΗΤΟΣ (74):ΣΟΡΟΓΚΑΣ ΑΘΑΝΑΣΙΟΣ
Νεοχώρι Οινιάδων, Μ. Ζώτου 2,30001
ΝΕΟΧΩΡΙ (ΑΙΤΩΛΟΑΚΑΡΝΑΝΙΑΣ)

ΤΙΤΛΟΣ ΕΦΕΥΡΕΣΗΣ (54):ΙΣΟΠΕΔΩΤΗΣ ΧΩΜΑΤΩΝ ΥΔΡΑΥΛΙΚΟΣ

ΠΕΡΙΛΗΨΗ(57)

Ισοπεδωτής χωμάτων υδραυλικός που αποτελείται από τον σωλήνα 1, την πλάκα 2, τον πύργο 5, την σκάφη 3, την πλάκα 9 περιστροφής της σκάφης 3, τις υδραυλικές μπουκάλες 8, 6, 7, και 7''. Για να κάνει περιστροφή της σκάφης ή

κλίση πάνω κάτω της σκάφης ισοπεδωτής, δίνει εντολή από τα χειριστήρια του ελκυστήρα ο χειριστής και κινεί τις υδραυλικές μπουκάλες 6 και 7 ή 7''. Η υδραυλική μπουκάλα 8 χρησιμοποιείται για να κινεί δεξιά ή αριστερά από τον ελκυστήρα τον ισοπεδωτή. Σύμφωνα με την κατασκευή του υδραυλικού ισοπεδωτή οι υδραυλικές μπουκάλες 7 και 7'' δεν χρησιμοποιούνται ποτέ μαζί. Εφόσον κάνουν την ίδια εργασία χρησιμοποιείται ή 7 ή 7''. Τα πλεονεκτήματα αυτής της εφεύρεσης είναι, ότι με τις υδραυλικές κινήσεις του υδραυλικού ισοπεδωτή ο χειριστής κερδίζει πολύτιμο χρόνο και λειτουργεί πιο άνετα και με καλύτερο οπτικό πεδίο το μηχάνημα. Ακόμη βρίσκεται μακριά από το μηχάνημα και δεν διατρέχει κανένα πρόβλημα τραυματισμού. Μπορεί να δώσει μεγαλύτερη ακρίβεια στο μέγεθος των κλίσεων για την εργασία του. Οι φορές είναι λιγότερες και οι αντιστάσεις και καταπονήσεις μειώνονται λόγω της σταθερότητας των υδραυλικών μπουκαλών.



ΑΡΙΘΜΟΣ Δ.Ε. (11):1007769
ΑΡΙΘΜΟΣ ΑΙΤΗΣΗΣ Δ.Ε. (21):20100100596
ΔΙΕΘΝΗΣ ΤΑΞΙΝΟΜΗΣΗ (51):IPC8: B02B 3/00
IPC8: B02B 3/12
IPC8: A23N 12/08

ΔΙΚΑΙΟΥΧΟΣ (73):1)ΑΠΟΣΤΟΛΙΔΗΣ ΑΠΟΣΤΟΛΟΥ
ΚΩΝΣΤΑΝΤΙΝΟΣ
Παπαζώλη 13,54630 ΘΕΣΣΑΛΟΝΙΚΗ
(ΘΕΣΣΑΛΟΝΙΚΗΣ), ΕΛΛΑΔΑ

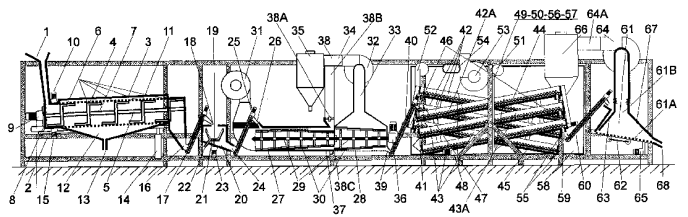
ΗΜΕΡΟΜ. ΚΑΤΑΘΕΣΗΣ (22):14/10/2010
ΗΜΕΡΟΜ. ΑΠΟΝΟΜΗΣ (47):21/11/2012
ΣΥΜΒ. ΠΡΟΤΕΡΑΙΟΤΗΤΕΣ (30):
ΤΡΟΠΟΠ. ΚΥΡΙΟΥ Δ.Ε. (61):
ΕΦΕΥΡΕΤΗΣ (72):1)ΑΠΟΣΤΟΛΙΔΗΣ ΑΠΟΣΤΟΛΟΥ
ΚΩΝΣΤΑΝΤΙΝΟΣ

ΕΙΔΙΚΟΣ ΠΛΗΡΕΞΟΥΣΙΟΣ (74):
ΑΝΤΙΚΛΗΤΟΣ (74):
ΤΙΤΛΟΣ ΕΦΕΥΡΕΣΗΣ (54):ΜΗΧΑΝΗΜΑ ΑΠΟΦΛΟΙΩΣΗΣ-ΑΠΟΞΗΡΑΝΣΗΣ-ΨΗΣΙΜΑΤΟΣ ΚΑΙ ΤΕΛΙΚΟΥ ΚΑΘΑΡΙΣΜΟΥ ΤΟΥ ΣΟΥΣΑΜΙΟΥ ΣΥΝΕΧΟΥΣ ΡΟΗΣ ΠΑΡΑΓΩΓΗΣ

ΠΕΡΙΛΗΨΗ(57)

Μηχάνημα αποφλοίωσης, αποξήρανσης, ψήσιματος, ψύξης και καθαρισμού συνεχούς ροής παραγωγής σουσαμιού που αποτελείται από: α) έναν κυλινδρικό διάτρητο θάλαμο μέσα στον οποίο περιστρέφεται ένας άξονας με πτερύγια και εκτοξευτήρες νερού και ατμού με τον οποίο πραγματοποιείται η αποφλοίωση του σουσαμιού, β) τρεις κυλινδρικούς κωνικούς θαλάμους τοποθετημένους ο ένας εσωτερικά του άλλου, εκ των οποίων ο εσωτερικός είναι διάτρητος και περιστρέφεται το σουσάμι αποβάλλοντας το νερό που συγκεντρώνεται στον δεύτερο θάλαμο. Το σουσάμι απαλλαγμένο από το νερό συγκεντρώνεται στον τρίτο θάλαμο, γ) έναν κυλινδρικό θάλαμο τροφοδοτούμενο με θερμό αέρα όπου περιστρέφεται άξονας με πτερύγια τα οποία περιστρέφουν και θερμαίνουν το

σουσάμι παρασέρνοντας μεγάλο μέρος της υγρασίας του, δ) έναν κυλινδρικό διάτρητο θάλαμο μέσα στον οποίο το σουσάμι αναδεύεται από περιστρεφόμενο άξονα με πτερύγια. Ένα σύστημα απορρόφησης αέρα προσαρμοσμένο στο άνω του μέρος του θαλάμου απορροφά αέρα από τις οπές του και καθώς διέρχεται ανάμεσα από το αναδευόμενο σουσάμι, απορροφά και την τελευταία υγρασία του, ε) διαδοχικούς ημικυκλικούς ή κυκλικούς θερμαινόμενους θαλάμους μέσα στους οποίους περιστρέφονται είτε κοχλίες με πτερύγια είτε άξονες με πτερύγια, μεταφέροντας και ψήνοντας το υπό ανάδευση σουσάμι διαδοχικά από τον ένα θάλαμο στον άλλο έως ότου εξέρθει από τους θαλάμους ψημένο, και στ) έναν κλειστό δονούμενο θάλαμο μέσα στον οποίο εφαρμόζουμε απορρόφηση αέρα η οποία ψύχει το δονούμενο το σουσάμι. Ο αέρας της απορρόφησης απαλλάσσει το σουσάμι από οτιδήποτε είναι ελαφρύτερο από αυτό όπως φλούδες κ.ά. αφήνοντάς το να εξέρθει από το μηχάνημα πλέον καθαρό και έτοιμο για την χρησιμοποίησή του για άλεση (ταχίνι) ή για την αρτοποιία.



ΑΡΙΘΜΟΣ Δ.Ε.	(11):1007770
ΑΡΙΘΜΟΣ ΑΙΤΗΣΗΣ Δ.Ε.	(21):20110100470
ΔΙΕΘΝΗΣ ΤΑΞΙΝΟΜΗΣΗ	(51):IPC8: A61K 31/4453 IPC8: A61K 9/20 IPC8: A61P 3/10
ΔΙΚΑΙΟΥΧΟΣ	(73):1)ΦΑΡΜΑΤΕΝ ΑΒΕΕ Δερβενακίων 6,15351 ΠΑΛΛΗΝΗ (ΑΤΤΙΚΗΣ), ΕΛΛΑΔΑ
ΗΜΕΡΟΜ. ΚΑΤΑΘΕΣΗΣ	(22):04/08/2011
ΗΜΕΡΟΜ. ΑΠΟΝΟΜΗΣ	(47):22/11/2012
ΣΥΜΒ. ΠΡΟΤΕΡΑΙΟΤΗΤΕΣ	(30):
ΤΡΟΠΟΠ. ΚΥΡΙΟΥ Δ.Ε.	(61):
ΕΦΕΥΡΕΤΗΣ	(72):1)ΚΑΡΑΒΑΣ ΑΝΔΡΕΑ ΕΥΑΓΓΕΛΟΣ 2)ΚΟΥΤΡΗΣ ΧΡΗΣΤΟΥ ΕΥΘΥΜΙΟΣ 3)ΣΑΜΑΡΑ ΧΡΗΣΤΟΥ ΒΙΚΥ 4)ΚΟΥΤΡΗ ΧΡΗΣΤΟΥ ΙΩΑΝΝΑ 5)ΚΑΛΑΣΚΑΝΗ ΛΕΩΝΙΔΑ ΑΝΑΣΤΑΣΙΑ
ΕΙΔΙΚΟΣ ΠΛΗΡΕΞΟΥΣΙΟΣ	(74):
ΑΝΤΙΚΛΗΤΟΣ	(74):ΑΪΒΑΛΙΩΤΗΣ ΑΠΟΣΤΟΛΟΣ Δερβενακίων 6,15351 ΠΑΛΛΗΝΗ (ΑΤΤΙΚΗΣ)
ΤΙΤΛΟΣ ΕΦΕΥΡΕΣΗΣ	(54):ΦΑΡΜΑΚΕΥΤΙΚΟ ΣΚΕΥΑΣΜΑ ΠΕΡΙΕΧΟΝ ΡΕΠΑΓΛΙΝΙΔΗ ΚΑΙ ΜΕΘΟΛΟΣ ΓΙΑ ΤΗΝ ΠΑΡΑΣΚΕΥΗ ΑΥΤΟΥ

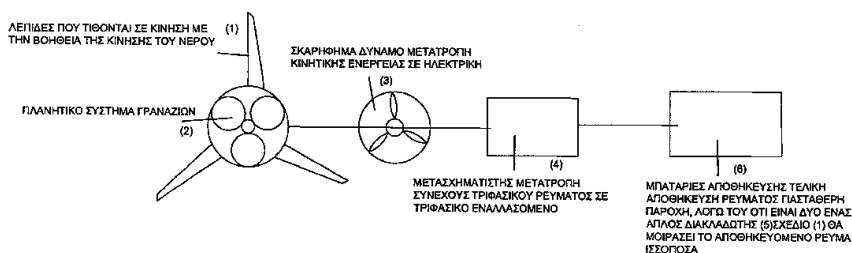
ΠΕΡΙΛΗΨΗ(57)

Η παρούσα εφεύρεση αφορά σταθερή φαρμακευτική σύνθεση περιέχουσα Ρεπαγλινίδη και δύο τουλάχιστον μη υδατοδιαλυτά αραιωτικά μέσα καθώς και τη μέθοδο παρασκευής αυτής της σύνθεσης, στην οποία η δραστική ουσία έχει μέγεθος σωματιδίου D₉₀ περίπου 50 μm για να διασφαλιστεί ο επιθυμητός ρυθμός διάλυσης.

ΑΡΙΘΜΟΣ Δ.Ε.	(11):1007771
ΑΡΙΘΜΟΣ ΑΙΤΗΣΗΣ Δ.Ε.	(21):20100100668
ΔΙΕΘΝΗΣ ΤΑΞΙΝΟΜΗΣΗ	(51):IPC8: F03B 13/10 IPC8: F03B 13/12 IPC8: F03B 17/06
ΔΙΚΑΙΟΥΧΟΣ	(73):1)ΝΑΣΙΟΥ ΚΩΝΣΤΑΝΤΙΝΟΥ ΒΑΣΙΛΕΙΟΣ Ήβης 100,16561 ΓΛΥΦΑΔΑ (ΑΤΤΙΚΗΣ), ΕΛΛΑΔΑ 2)ΓΙΑΝΝΑΚΟΠΟΥΛΟΣ ΑΓΑΘΟΥ ΧΑΡΙΛΑΟΣ Ιερόθεου 89,26224 ΠΑΤΡΑ (ΑΧΑΪΑΣ), ΕΛΛΑΔΑ
ΗΜΕΡΟΜ. ΚΑΤΑΘΕΣΗΣ	(22):17/11/2010
ΗΜΕΡΟΜ. ΑΠΟΝΟΜΗΣ	(47):30/11/2012
ΣΥΜΒ. ΠΡΟΤΕΡΑΙΟΤΗΤΕΣ	(30):
ΤΡΟΠΟΠ. ΚΥΡΙΟΥ Δ.Ε.	(61):
ΕΦΕΥΡΕΤΗΣ	(72):1)ΝΑΣΙΟΥ ΚΩΝΣΤΑΝΤΙΝΟΥ ΒΑΣΙΛΕΙΟΣ 2)ΓΙΑΝΝΑΚΟΠΟΥΛΟΣ ΑΓΑΘΟΥ ΧΑΡΙΛΑΟΣ
ΕΙΔΙΚΟΣ ΠΛΗΡΕΞΟΥΣΙΟΣ	(74):
ΑΝΤΙΚΛΗΤΟΣ	(74):
ΤΙΤΛΟΣ ΕΦΕΥΡΕΣΗΣ	(54):ΣΥΣΚΕΥΗ ΠΑΡΑΓΩΓΗΣ ΗΛΕΚΤΡΙΚΗΣ ΕΝΕΡΓΕΙΑΣ ΜΕ ΤΗΝ ΧΡΗΣΗ ΜΕΣΑΙΩΝ ΚΑΙ ΠΥΘΜΕΝΙΚΩΝ ΥΠΟΘΑΛΑΣΣΙΩΝ ΡΕΥΜΑΤΩΝ

ΠΕΡΙΛΗΨΗ(57)

Η συσκευή παραγωγής ηλεκτρικής ενέργειας με την χρήση μεσαίων και πυθμενικών υποθαλάσσιων ρευμάτων που αποτελείται από Υδροδυναμικό σχήμα, Πλανητικό σύστημα γραναζιών, Μετατροπέα ρεύματος, Τουρμπινοκαλώδιο, Δεξαμενές ύδατος, 4 "καρούλια", Είσοδο στοεσωτερικό, Υπερηχητικό σπιατοδότη, Πρωτεύον ηλεκτρονικό σύστημα ελέγχου, Δευτερεύον ηλεκτρονικό σύστημα ελέγχου, Ένα πρωτεύον σύστημα συστοιχίας μπαταριών, Ένα δευτερεύον σύστημα συστοιχίας μπαταριών, Μετατροπέα ρεύματος από συνεχές σε εναλλασσόμενο, Αντλίες. Χρησιμοποιεί τα μεσαία και πυθμενικά υποθαλάσσια ρεύματα για να παράγει ηλεκτρικό ρεύμα χωρίς να επιβαρύνει την φύση καθώς το υποθαλάσσιο ρεύμα κινείται θέτει τα 2 συστήματα λεπίδων σε κίνηση, η κίνηση αυτή μέσω του πλανητικού συστήματος γραναζιών πολλαπλασιάζεται και καταλήγει στο δυναμό το οποίο με την σειρά του μετατρέπει αυτή την κίνηση σε ηλεκτρικό ρεύμα (τριφασικό συνεχές) το δυναμό μεταφέρει την κίνηση απευθείας στον μετασχηματιστή ο οποίος μετατρέπει το τριφασικό συνεχές ρεύμα σε τριφασικό εναλλασσόμενο και το διανέμει στις μπαταρίες στο εσωτερικό της συσκευής. Τα πλεονεκτήματα αυτής της συσκευής είναι ότι έχει εύκολη συντήρηση με πολύ μικρό κόστος επειδή δεν θα χρειαστούμε υποβρύχια συνεργεία, λόγω της κατασκευαστικής μελέτης στην συσκευή οι δυνάμεις που θα ασκηθούν επάνω της και μπορούν να την βλάψουν θα είναι ελάχιστες, άρα θα υπάρχει μακροζωία, η συσκευή λόγω της ασταμάτητης παραγωγής ρεύματος θα αρχίζει από την πρώτη ώρα να αποπληρώνει το κόστος κατασκευής της, δεν θα έχει αρνητικές επιπτώσεις στο περιβάλλον αφού λόγω της μελέτης της στήριξής της η παρουσία της δεν θα επιβαρύνει ούτε την χλωρίδα ούτε όμως και την πανίδα του ωκεανού και τέλος το ποσό ενέργειας που θα παράγει θα είναι κατά πολύ μεγαλύτερο από αυτό μιας αντίστοιχης ανεμογεννήτριας.



ΑΡΙΘΜΟΣ Δ.Ε. (11):1007772
ΑΡΙΘΜΟΣ ΑΙΤΗΣΗΣ Δ.Ε. (21):20110100282
ΔΙΕΘΝΗΣ ΤΑΞΙΝΟΜΗΣΗ (51):IPC8: A23C 19/14
IPC8: A01J 25/16
IPC8: B65D 85/76
IPC8: B65D 81/22

ΔΙΚΑΙΟΥΧΟΣ (73):1)ΜΠΑΧΣΕΒΑΝΟΓΛΟΥ-ΔΗΜΗΤΡΙΑΔΗΣ
ΙΩΑΝΝΗ ΠΑΝΑΓΙΩΤΗΣ
Κομνηνών 13,57400 ΣΙΝΔΟΣ
(ΘΕΣΣΑΛΟΝΙΚΗΣ), ΕΛΛΑΔΑ

ΗΜΕΡΟΜ. ΚΑΤΑΘΕΣΗΣ (22):10/05/2011
ΗΜΕΡΟΜ. ΑΠΟΝΟΜΗΣ (47):30/11/2012
ΣΥΜΒ. ΠΡΟΤΕΡΑΙΟΤΗΤΕΣ (30):
ΤΡΟΠΟΠ. ΚΥΡΙΟΥ Δ.Ε. (61):
ΕΦΕΥΡΕΤΗΣ (72):1)ΜΠΑΧΣΕΒΑΝΟΓΛΟΥ-ΔΗΜΗΤΡΙΑΔΗΣ
ΙΩΑΝΝΗ ΠΑΝΑΓΙΩΤΗΣ

ΕΙΔΙΚΟΣ ΠΛΗΡΕΞΟΥΣΙΟΣ (74):ΚΟΥΚΟΥΛΕΤΣΟΥ ΓΕΩΡΓΙΑ
Οδυσσέως 1, 54627 ΘΕΣΣΑΛΟΝΙΚΗ
(ΘΕΣΣΑΛΟΝΙΚΗΣ)

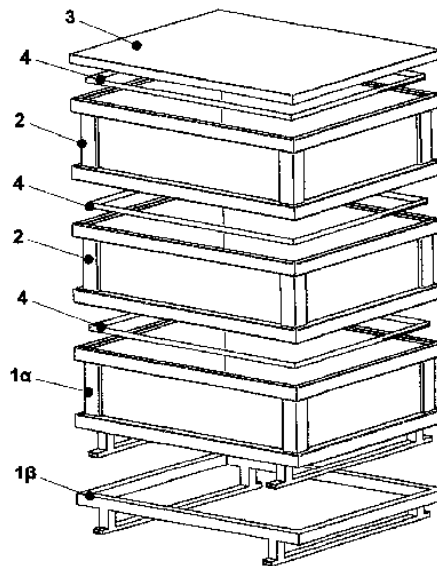
ΑΝΤΙΚΛΗΤΟΣ (74):ΚΟΥΚΟΥΛΕΤΣΟΥ ΓΕΩΡΓΙΑ
Οδυσσέως 1,54627 ΘΕΣΣΑΛΟΝΙΚΗ
(ΘΕΣΣΑΛΟΝΙΚΗΣ)

ΤΙΤΛΟΣ ΕΦΕΥΡΕΣΗΣ (54):ΔΙΑΙΡΟΥΜΕΝΗ ΔΕΞΑΜΕΝΗ ΑΛΑΤΙΣΜΑΤΟΣ ΚΑΙ ΩΡΙΜΑΝΣΗΣ ΛΕΥΚΟΥ ΤΥΡΙΟΥ ΚΑΙ ΤΥΡΙΟΥ ΤΥΠΟΥ ΦΕΤΑ

ΠΕΡΙΛΗΨΗ(57)

Η διαίρουμένη δεξαμενή αλατίσματος και ωρίμανσης λευκού τυριού και τυριού τύπου φέτας αποτελείται από βάση στήριξης (1α, 1β), από μία έως είκοσι χαμηλού ύψους (ρηχές) υποδεξαμενές (2, 1α) και καπάκιστεγανοποίησης (3) της τελευταίας προς τα πάνω υποδεξαμενής. Οι υποδεξαμενές (2, 1α) στεγανοποιούν η μία την άλλη και το όλο σύνολο λειτουργεί σαν ενιαία δεξαμενή μεγάλης χωρητικότητας με δυνατότητα διαχείρισης από περνοφόρα οχήματα σαν παλέτα (8). Οι παλέτες αυτές μπορούν να στοιβάζονται η μία επάνω στην άλλη. Πλεονεκτήματα της

διαίρουμένης δεξαμενής αποτελούν το σχετικά χαμηλό κόστος κατασκευής της, η μεγάλη οικονομία χώρου αποθήκευσης και το ότι στις ίδιες υποδεξαμενές καθίσταται δυνατή τόσο η ξηρά όσο και η υγρή φάση αλατίσματος του τυριού χωρίς να απαιτείται περαιτέρω μεταφορά του τυριού και ταυτόχρονα χωρίς έκπτωση στην ποιότητά του. Έτσι αφαιρείται μια φάση παραγωγής που μειώνει σημαντικά το κόστολόγιο, όχι όμως σε βάρος της ποιότητας.



2.2 ΕΥΡΕΤΗΡΙΟ Δ.Ε. ΣΥΜΦΩΝΑ ΜΕ ΤΗΝ ΗΜΕΡΟΜΗΝΙΑ ΚΑΤΑΘΕΣΗΣ

ΚΑΤΑΘΕΣΗ (22)	ΔΙΚΑΙΟΥΧΟΣ (73)	ΤΙΤΛΟΣ ΕΦΕΥΡΕΣΗΣ (54)	ΑΡ. Δ.Ε. (11)
10/05/2010	ΣΟΥΚΟΥ ΕΛΕΥΘΕΡΙΑ	ΨΥΧΡΗ ΜΕΘΟΔΟΣ ΚΑΙ ΣΥΣΤΗΜΑ ΔΙΑΧΕΙΡΙΣΗΣ ΑΣΤΙΚΩΝ ΣΤΕΡΕΩΝ ΑΠΟΡΡΙΜΜΑΤΩΝ	1007756
14/10/2010	ΑΠΟΣΤΟΛΙΔΗΣ ΚΩΝΣΤΑΝΤΙΝΟΣ	ΜΗΧΑΝΗΜΑ ΑΠΟΦΛΟΙΩΣΗΣ-ΑΠΟΞΗΡΑΝΣΗΣ-ΨΗΣΙΜΑΤΟΣ ΚΑΙ ΤΕΛΙΚΟΥ ΚΑΘΑΡΙΣΜΟΥ ΤΟΥ ΣΟΥΣΑΜΙΟΥ ΣΥΝΕΧΟΥΣ ΡΟΗΣ ΠΑΡΑΓΩΓΗΣ	1007769
04/11/2010	ΣΟΡΟΓΚΑΣ ΓΕΩΡΓΙΟΣ ΣΟΡΟΓΚΑΣ ΑΘΑΝΑΣΙΟΣ	ΙΣΟΠΕΔΩΤΗΣ ΧΩΜΑΤΩΝ ΥΔΡΑΥΛΙΚΟΣ	1007768
17/11/2010	ΝΑΣΙΟΥ ΒΑΣΙΛΕΙΟΣ ΓΙΑΝΝΑΚΟΠΟΥΛΟΣ ΧΑΡΙΛΑΟΣ	ΣΥΣΚΕΥΗ ΠΑΡΑΓΩΓΗΣ ΗΛΕΚΤΡΙΚΗΣ ΕΝΕΡΓΕΙΑΣ ΜΕ ΤΗΝ ΧΡΗΣΗ ΜΕΣΑΙΩΝ ΚΑΙ ΠΥΘΜΕΝΙΚΩΝ ΥΠΟΘΑΛΑΣΣΙΩΝ ΡΕΥΜΑΤΩΝ	1007771
09/12/2010	FARMELLAS ENTERPRISES LIMITED	ΜΙΑ ΝΕΑ ΑΣΥΜΜΕΤΡΙΚΗ ΜΕΘΟΔΟΣ ΓΙΑ ΤΗΝ ΣΥΝΘΕΣΗ ΤΗΣ ΟΞΙΝΗΣ ΤΡΥΓΙΚΗΣ ΡΙΒΑΣΤΗΓΜΙΝΗΣ, ΚΡΥΣΤΑΛΛΙΚΗΣ ΜΟΡΦΗΣ ΤΥΠΟΥ ΙΙ, ΕΦΑΡΜΟΓΗ ΤΗΣ ΓΙΑ ΤΗΝ ΠΑΡΑΣΚΕΥΗ ΠΟΣΙΜΟΥ ΔΙΑΛΥΜΑΤΟΣ ΓΙΑ ΤΗΝ ΘΕΡΑΠΕΙΑ ΜΟΡΦΩΝ ΑΝΟΙΑΣ ΚΑΙ ΕΞΑΡΤΗΣΕΩΝ	1007755
10/12/2010	ΒΜ ΒΙΤΟΥΜΙΝΟΥΣ ΑΣΦΑΛΤΙΚΑ ΜΙΓΜΑΤΑ ΑΝΩΝΥΜΗ ΕΤΑΙΡΕΙΑ	ΜΗΧΑΝΗ ΠΑΡΑΓΩΓΗΣ ΨΥΧΡΟΥ ΕΠΙΣΚΕΥΑΣΤΙΚΟΥ ΑΣΦΑΛΤΟΜΙΓΜΑΤΟΣ	1007757
13/01/2011	ΤΣΟΝΙΑΣ ΧΡΗΣΤΟΣ	ΕΓΧΟΡΔΑ ΜΟΥΣΙΚΑ ΟΡΓΑΝΑ ΚΑΤΑΣΚΕΥΑΣΜΕΝΑ ΑΠΟ ΜΑΛΑΚΑ ΚΑΙ ΕΥΚΑΜΠΤΑ ΥΛΙΚΑ	1007747
03/03/2011	ΦΛΙΩΚΑΣ ΚΩΝΣΤΑΝΤΙΝΟΣ	ΚΑΡΤΑ ΚΛΕΙΔΙΩΝ	1007758
11/04/2011	ΦΑΡΜΑΚΑΣ ΑΡΓΥΡΙΟΣ	ΗΛΕΚΤΡΟΝΙΚΟ ΣΥΣΤΗΜΑ ΙΧΝΙΛΑΤΗΣΗΣ ΗΛΙΟΥ ΜΕ ΑΝΤΙΣΚΙΑΣΗ ΗΛΙΑΚΩΝ ΣΥΛΛΕΚΤΩΝ ΚΑΙ ΑΥΤΟΜΑΤΗ ΚΑΤΑΧΩΡΗΣΗ ΘΕΣΕΩΝ ΗΛΙΟΥ	1007759
11/04/2011	ΔΡΙΜΑΡΟΠΟΥΛΟΣ ΙΩΑΝΝΗΣ	ΠΛΩΤΟ ΕΝΥΔΡΕΙΟ	1007748
21/04/2011	ΜΠΑΚΙΡΤΖΗΣ ΝΙΚΟΛΑΟΣ	ΜΕΙΚΤΗ ΣΥΣΚΕΥΗ ΛΟΥΤΡΟΥ	1007760
04/05/2011	ΜΑΣΤΡΟΚΑΛΟΣ ΑΝΤΩΝΙΟΣ	ΦΙΛΤΡΟ ΤΣΙΓΑΡΩΝ	1007749
04/05/2011	ΜΑΣΤΡΟΚΑΛΟΣ ΑΝΤΩΝΙΟΣ	ΥΔΡΑΥΛΙΚΟ ΠΟΔΗΛΑΤΟ	1007763
10/05/2011	ΜΠΑΧΣΕΒΑΝΟΓΛΟΥ-ΔΗΜΗΤΡΙΑΔΗΣ ΠΑΝΑΓΙΩΤΗΣ	ΔΙΑΙΡΟΥΜΕΝΗ ΔΕΞΑΜΕΝΗ ΑΛΑΤΙΣΜΑΤΟΣ ΚΑΙ ΩΡΙΜΑΝΣΗΣ ΛΕΥΚΟΥ ΤΥΡΙΟΥ ΚΑΙ ΤΥΡΙΟΥ ΤΥΠΟΥ ΦΕΤΑ	1007772
26/05/2011	ΜΗΝΑΣ ΚΡΙΜΑΤΟΓΛΟΥ Α.Β.Ε.Τ.Ε.	ΚΟΝΙΑΜΑΤΑ ΓΙΑ ΤΗΝ ΠΑΡΑΓΩΓΗ ΘΕΡΜΟΜΟΝΩΤΙΚΩΝ ΕΛΑΦΡΟΣΚΥΡΟΔΕΜΑΤΩΝ	1007764
06/06/2011	ΓΙΩΤΗΣ Α.Ε.	ΣΥΝΘΕΣΗ ΓΙΑ ΤΗΝ ΟΙΚΙΑΚΗ ΠΑΡΑΣΚΕΥΗ ΓΛΥΚΙΣΜΑΤΟΣ ΠΑΓΩΤΟΥ ΜΑΛΑΚΟΥ ΣΕΡΒΙΡΙΣΜΑΤΟΣ (ΣΟΦΤ ΣΕΡΒ) ΜΕ ΓΕΥΣΗ ΣΟΚΟΛΑΤΑ	1007750
06/06/2011	ΓΙΩΤΗΣ Α.Ε.	ΣΥΝΘΕΣΗ ΓΙΑ ΤΗΝ ΟΙΚΙΑΚΗ ΠΑΡΑΣΚΕΥΗ ΓΛΥΚΙΣΜΑΤΟΣ ΠΑΓΩΤΟΥ ΜΑΛΑΚΟΥ ΣΕΡΒΙΡΙΣΜΑΤΟΣ (ΣΟΦΤ ΣΕΡΒ) ΜΕ ΓΕΥΣΗ ΚΑΪΜΑΚΙ	1007753
06/06/2011	ΓΙΩΤΗΣ Α.Ε.	ΣΥΝΘΕΣΗ ΓΙΑ ΤΗΝ ΟΙΚΙΑΚΗ ΠΑΡΑΣΚΕΥΗ ΓΛΥΚΙΣΜΑΤΟΣ ΠΑΓΩΤΟΥ ΜΑΛΑΚΟΥ ΣΕΡΒΙΡΙΣΜΑΤΟΣ (ΣΟΦΤ ΣΕΡΒ) ΜΕ ΓΕΥΣΗ ΒΑΝΙΛΙΑ	1007765
25/07/2011	ΦΑΡΜΑΤΕΝ ΑΒΕΕ	ΦΑΡΜΑΚΕΥΤΙΚΟ ΣΚΕΥΑΣΜΑ ΠΕΡΙΕΧΟΝ ΕΝΑΝ ΕΚΛΕΚΤΙΚΟ ΡΥΘΜΙΣΤΗ ΤΩΝ ΥΠΟΔΟΧΕΩΝ ΤΩΝ ΟΙΣΤΡΟΓΟΝΩΝ ΚΑΙ ΜΕΘΟΔΟΣ ΓΙΑ ΤΗΝ ΠΑΡΑΣΚΕΥΗ ΑΥΤΟΥ	1007754
26/07/2011	ΦΑΡΜΑΤΕΝ ΑΒΕΕ	ΦΑΡΜΑΚΕΥΤΙΚΟ ΣΚΕΥΑΣΜΑ ΠΑΡΑΤΕΤΑΜΕΝΗΣ ΑΠΟΔΕΣΜΕΥΣΗΣ ΠΕΡΙΕΧΟΝ ΓΚΑΛΑΝΤΑΜΙΝΗ ΚΑΙ ΜΕΘΟΔΟΣ ΓΙΑ ΤΗΝ ΠΑΡΑΣΚΕΥΗ ΑΥΤΟΥ	1007767
02/08/2011	ΖΗΣΟΠΟΥΛΟΣ ΔΗΜΗΤΡΙΟΣ	ΦΩΤΟΒΟΛΤΑΪΚΟ ΠΑΝΕΛ ΕΠΙ ΠΛΩΤΟΥ ΜΕΣΟΥ ΜΕ ΧΡΗΣΗ ΥΔΑΤΟΣ ΓΙΑ ΨΥΞΗ ΚΑΙ ΚΑΘΑΡΙΣΜΟ ΤΟΥ ΠΑΝΕΛ, ΑΝΕΜΟΓΕΝΝΗΤΡΙΑ ΚΑΙ ΑΠΟΘΗΚΕΥΣΗ-ΑΝΑΚΤΗΣΗ ΕΝΕΡΓΕΙΑΣ	1007761

ΚΑΤΑΘΕΣΗ (22)	ΔΙΚΑΙΟΥΧΟΣ (73)	ΤΙΤΛΟΣ ΕΦΕΥΡΕΣΗΣ (54)	ΑΡ. Δ.Ε. (11)
<i>04/08/2011</i>	ΦΑΡΜΑΤΕΝ ΑΒΕΕ	ΦΑΡΜΑΚΕΥΤΙΚΟ ΣΚΕΥΑΣΜΑ ΠΕΡΙΕΧΟΝ ΡΕΠΑΙΓΛΙΝΙΔΗ ΚΑΙ ΜΕΘΟΔΟΣ ΓΙΑ ΤΗΝ ΠΑΡΑΣΚΕΥΗ ΑΥΤΟΥ	1007770
<i>08/08/2011</i>	ΜΠΑΤΣΗΣ ΙΩΑΝΝΗΣ	ΕΞΑΡΤΗΜΑ ΠΟΥ ΣΤΑΘΕΡΟΠΟΙΕΙΤΑΙ ΣΕ ΤΕΝΤΩΜΕΝΟ ΣΧΟΙΝΙ	1007751
<i>09/09/2011</i>	ΣΑΛΟΝΙΚΙΔΟΥ ΑΡΑΒΕΛΛΑ-ΜΑΡΙΝΑ	ΣΤΑΘΜΟΣ ΨΗΦΙΑΚΗΣ ΠΡΟΣΒΑΣΗΣ ΣΕ ΠΛΗΡΟΦΟΡΙΕΣ ΜΕ ΔΥΝΑΤΟΤΗΤΑ ΕΝΤΟΠΙΣΜΟΥ ΘΕΣΗΣ (ΓΙΑ ΤΟ ΚΟΙΝΟ ΚΑΙ ΓΙΑ ΑΤΟΜΑ ΜΕ ΠΡΟΒΛΗΜΑΤΑ ΟΡΑΣΗΣ), ΧΩΡΙΣ ΚΑΤΑΝΑΛΩΣΗ ΕΝΕΡΓΕΙΑΣ	1007766
<i>08/11/2011</i>	ΚΥΜΟΥΡΤΖΗΣ ΑΝΑΣΤΑΣΙΟΣ	ΦΥΣΙΓΓΙΑ ΚΥΝΗΓΙΟΥ ΜΕ ΓΟΜΩΣΗ ΑΠΟΤΕΛΟΥΜΕΝΗ ΑΠΟ ΠΤΕΡΥΓΙΟΦΟΡΑ ΒΑΗΜΑΤΑ ΓΙΑ ΛΕΙΟΚΑΝΑ ΟΠΛΑ	1007746
<i>23/12/2011</i>	ΔΕΚΟΥΛΗΣ ΚΩΝΣΤΑΝΤΙΝΟΣ ΘΕΟΔΩΡΟΥ ΝΙΚΟΛΑΟΣ	ΛΑΜΠΑ ΜΕ ΔΙΟΔΟ ΦΩΤΕΙΝΗΣ ΕΚΠΟΜΠΗΣ, ΜΕΓΑΛΗΣ ΙΣΧΥΟΣ, ΜΕ ΕΙΔΙΚΟ ΜΗΧΑΝΙΣΜΟ ΨΥΞΗΣ	1007752
<i>12/01/2012</i>	ΓΡΑΜΜΑΤΟΠΟΥΛΟΣ ΔΗΜΗΤΡΙΟΣ	ΚΙΝΗΤΗΡΑΣ ΑΥΤΟΝΟΜΗΣ ΛΕΙΤΟΥΡΓΙΑΣ	1007762

2.3 ΕΥΡΕΤΗΡΙΟ Δ.Ε. ΣΥΜΦΩΝΑ ΜΕ ΤΗΝ ΑΛΦΑΒΗΤΙΚΗ ΣΕΙΡΑ ΤΩΝ ΔΙΚΑΙΟΥΧΩΝ

ΔΙΚΑΙΟΥΧΟΣ (73)	ΤΙΤΛΟΣ ΕΦΕΥΡΕΣΗΣ (54)	ΚΑΤΑΘΕΣΗ (22)	ΑΡ. Δ.Ε. (21)
<i>FARMELLAS ENTERPRISES LIMITED</i>	ΜΙΑ ΝΕΑ ΑΣΥΜΜΕΤΡΙΚΗ ΜΕΘΟΔΟΣ ΓΙΑ ΤΗΝ ΣΥΝΘΕΣΗ ΤΗΣ ΟΞΙΝΗΣ ΤΡΥΓΙΚΗΣ ΡΙΒΑΣΤΙΓΜΙΝΗΣ, ΚΡΥΣΤΑΛΛΙΚΗΣ ΜΟΡΦΗΣ ΤΥΠΟΥ ΙΙ, ΕΦΑΡΜΟΓΗ ΤΗΣ ΓΙΑ ΤΗΝ ΠΑΡΑΣΚΕΥΗ ΠΟΣΙΜΟΥ ΔΙΑΛΥΜΑΤΟΣ ΓΙΑ ΤΗΝ ΘΕΡΑΠΕΙΑ ΜΟΡΦΩΝ ΑΝΟΙΑΣ ΚΑΙ ΕΞΑΡΤΗΣΕΩΝ	09/12/2010	1007755
<i>ΑΠΟΣΤΟΛΙΑΗΣ ΚΩΝΣΤΑΝΤΙΝΟΣ</i>	ΜΗΧΑΝΗΜΑ ΑΠΟΦΛΟΙΩΣΗΣ-ΑΠΟΞΗΡΑΝΣΗΣ-ΨΗΣΙΜΑΤΟΣ ΚΑΙ ΤΕΛΙΚΟΥ ΚΑΘΑΡΙΣΜΟΥ ΤΟΥ ΣΟΥΣΑΜΙΟΥ ΣΥΝΕΧΟΥΣ ΡΟΗΣ ΠΑΡΑΓΩΓΗΣ	14/10/2010	1007769
<i>ΒΜ ΒΙΤΟΥΜΙΝΟΥΣ ΑΣΦΑΛΤΙΚΑ ΜΙΓΜΑΤΑ ΑΝΩΝΥΜΗ ΕΤΑΙΡΕΙΑ</i>	ΜΗΧΑΝΗ ΠΑΡΑΓΩΓΗΣ ΨΥΧΡΟΥ ΕΠΙΣΚΕΥΑΣΤΙΚΟΥ ΑΣΦΑΛΤΟΜΙΓΜΑΤΟΣ	10/12/2010	1007757
<i>ΓΙΑΝΝΑΚΟΠΟΥΛΟΣ ΧΑΡΙΛΑΟΣ</i>	ΣΥΣΚΕΥΗ ΠΑΡΑΓΩΓΗΣ ΗΛΕΚΤΡΙΚΗΣ ΕΝΕΡΓΕΙΑΣ ΜΕ ΤΗΝ ΧΡΗΣΗ ΜΕΣΑΙΩΝ ΚΑΙ ΠΥΘΜΕΝΙΚΩΝ ΥΠΟΘΑΛΑΣΣΙΩΝ ΡΕΥΜΑΤΩΝ	17/11/2010	1007771
<i>ΓΙΩΤΗΣ Α.Ε.</i>	ΣΥΝΘΕΣΗ ΓΙΑ ΤΗΝ ΟΙΚΙΑΚΗ ΠΑΡΑΣΚΕΥΗ ΓΛΥΚΙΣΜΑΤΟΣ ΠΑΓΩΤΟΥ ΜΑΛΑΚΟΥ ΣΕΡΒΙΡΙΣΜΑΤΟΣ (ΣΟΦΤ ΣΕΡΒ) ΜΕ ΓΕΥΣΗ ΣΟΚΟΛΑΤΑ	06/06/2011	1007750
<i>ΓΙΩΤΗΣ Α.Ε.</i>	ΣΥΝΘΕΣΗ ΓΙΑ ΤΗΝ ΟΙΚΙΑΚΗ ΠΑΡΑΣΚΕΥΗ ΓΛΥΚΙΣΜΑΤΟΣ ΠΑΓΩΤΟΥ ΜΑΛΑΚΟΥ ΣΕΡΒΙΡΙΣΜΑΤΟΣ (ΣΟΦΤ ΣΕΡΒ) ΜΕ ΓΕΥΣΗ ΚΑΪΜΑΚΙ	06/06/2011	1007753
<i>ΓΙΩΤΗΣ Α.Ε.</i>	ΣΥΝΘΕΣΗ ΓΙΑ ΤΗΝ ΟΙΚΙΑΚΗ ΠΑΡΑΣΚΕΥΗ ΓΛΥΚΙΣΜΑΤΟΣ ΠΑΓΩΤΟΥ ΜΑΛΑΚΟΥ ΣΕΡΒΙΡΙΣΜΑΤΟΣ (ΣΟΦΤ ΣΕΡΒ) ΜΕ ΓΕΥΣΗ ΒΑΝΙΛΙΑ	06/06/2011	1007765
<i>ΓΡΑΜΜΑΤΟΠΟΥΛΟΣ ΔΗΜΗΤΡΙΟΣ</i>	ΚΙΝΗΤΗΡΑΣ ΑΥΤΟΝΟΜΗΣ ΛΕΙΤΟΥΡΓΙΑΣ	12/01/2012	1007762
<i>ΔΕΚΟΥΛΗΣ ΚΩΝΣΤΑΝΤΙΝΟΣ</i>	ΛΑΜΠΑ ΜΕ ΔΙΟΔΟ ΦΩΤΕΙΝΗΣ ΕΚΠΟΜΠΗΣ, ΜΕΓΑΛΗΣ ΙΣΧΥΟΣ, ΜΕ ΕΙΔΙΚΟ ΜΗΧΑΝΙΣΜΟ ΨΥΞΗΣ	23/12/2011	1007752
<i>ΔΡΙΜΑΡΟΠΟΥΛΟΣ ΙΩΑΝΝΗΣ</i>	ΠΛΩΤΟ ΕΝΥΔΡΕΙΟ	11/04/2011	1007748
<i>ΖΗΣΟΠΟΥΛΟΣ ΔΗΜΗΤΡΙΟΣ</i>	ΦΩΤΟΒΟΛΤΑΪΚΟ ΠΑΝΕΛ ΕΠΙ ΠΛΩΤΟΥ ΜΕΣΟΥ ΜΕ ΧΡΗΣΗ ΥΔΑΤΟΣ ΓΙΑ ΨΥΞΗ ΚΑΙ ΚΑΘΑΡΙΣΜΟ ΤΟΥ ΠΑΝΕΛ, ΑΝΕΜΟΓΕΝΝΗΤΡΙΑ ΚΑΙ ΑΠΟΘΗΚΕΥΣΗ-ΑΝΑΚΤΗΣΗ ΕΝΕΡΓΕΙΑΣ	02/08/2011	1007761
<i>ΘΕΟΔΩΡΟΥ ΝΙΚΟΛΑΟΣ</i>	ΛΑΜΠΑ ΜΕ ΔΙΟΔΟ ΦΩΤΕΙΝΗΣ ΕΚΠΟΜΠΗΣ, ΜΕΓΑΛΗΣ ΙΣΧΥΟΣ, ΜΕ ΕΙΔΙΚΟ ΜΗΧΑΝΙΣΜΟ ΨΥΞΗΣ	23/12/2011	1007752
<i>ΚΥΜΟΥΡΤΖΗΣ ΑΝΑΣΤΑΣΙΟΣ</i>	ΦΥΣΙΓΓΙΑ ΚΥΝΗΓΙΟΥ ΜΕ ΓΟΜΩΣΗ ΑΠΟΤΕΛΟΥΜΕΝΗ ΑΠΟ ΠΤΕΡΥΓΙΟΦΟΡΑ ΒΛΗΜΑΤΑ ΓΙΑ ΛΕΙΟΚΑΝΑ ΟΠΛΑ	08/11/2011	1007746
<i>ΜΑΣΤΡΟΚΑΛΟΣ ΑΝΤΩΝΙΟΣ</i>	ΦΙΛΤΡΟ ΤΣΙΓΑΡΩΝ	04/05/2011	1007749
<i>ΜΑΣΤΡΟΚΑΛΟΣ ΑΝΤΩΝΙΟΣ</i>	ΥΔΡΑΥΛΙΚΟ ΠΟΔΗΛΑΤΟ	04/05/2011	1007763
<i>ΜΗΝΑΣ ΚΡΙΜΑΤΟΓΛΟΥ Α.Β.Ε.Τ.Ε.</i>	ΚΟΝΙΑΜΑΤΑ ΓΙΑ ΤΗΝ ΠΑΡΑΓΩΓΗ ΘΕΡΜΟΜΟΝΩΤΙΚΩΝ ΕΛΑΦΡΟΣΚΥΡΟΔΕΜΑΤΩΝ	26/05/2011	1007764
<i>ΜΠΑΚΙΡΤΖΗΣ ΝΙΚΟΛΑΟΣ</i>	ΜΕΙΚΤΗ ΣΥΣΚΕΥΗ ΛΟΥΤΡΟΥ	21/04/2011	1007760
<i>ΜΠΑΤΣΗΣ ΙΩΑΝΝΗΣ</i>	ΕΞΑΡΤΗΜΑ ΠΟΥ ΣΤΑΘΕΡΟΠΟΙΕΙΤΑΙ ΣΕ ΤΕΝΤΩΜΕΝΟ ΣΧΟΙΝΙ	08/08/2011	1007751
<i>ΜΠΑΧΣΕΒΑΝΟΓΛΟΥ-ΔΗΜΗΤΡΙΑΔΗΣ ΠΑΝΑΓΙΩΤΗΣ</i>	ΔΙΑΙΡΟΥΜΕΝΗ ΔΕΞΑΜΕΝΗ ΑΛΑΤΙΣΜΑΤΟΣ ΚΑΙ ΩΡΙΜΑΝΣΗΣ ΛΕΥΚΟΥ ΤΥΡΙΟΥ ΚΑΙ ΤΥΡΙΟΥ ΤΥΠΟΥ ΦΕΤΑ	10/05/2011	1007772
<i>ΝΑΣΙΟΥ ΒΑΣΙΛΕΙΟΣ</i>	ΣΥΣΚΕΥΗ ΠΑΡΑΓΩΓΗΣ ΗΛΕΚΤΡΙΚΗΣ ΕΝΕΡΓΕΙΑΣ ΜΕ ΤΗΝ ΧΡΗΣΗ ΜΕΣΑΙΩΝ ΚΑΙ ΠΥΘΜΕΝΙΚΩΝ ΥΠΟΘΑΛΑΣΣΙΩΝ ΡΕΥΜΑΤΩΝ	17/11/2010	1007771
<i>ΣΑΛΟΝΙΚΙΔΟΥ ΑΡΑΒΕΛΛΑ-ΜΑΡΙΝΑ</i>	ΣΤΑΘΜΟΣ ΨΗΦΙΑΚΗΣ ΠΡΟΣΒΑΣΗΣ ΣΕ ΠΛΗΡΟΦΟΡΙΕΣ ΜΕ ΔΥΝΑΤΟΤΗΤΑ ΕΝΤΟΠΙΣΜΟΥ ΘΕΣΗΣ (ΓΙΑ ΤΟ ΚΟΙΝΟ ΚΑΙ ΓΙΑ ΑΤΟΜΑ ΜΕ ΠΡΟΒΛΗΜΑΤΑ ΟΡΑΣΗΣ), ΧΩΡΙΣ ΚΑΤΑΝΑΛΩΣΗ ΕΝΕΡΓΕΙΑΣ	09/09/2011	1007766
<i>ΣΟΡΟΓΚΑΣ ΑΘΑΝΑΣΙΟΣ</i>	ΙΣΟΠΕΔΩΤΗΣ ΧΩΜΑΤΩΝ ΥΔΡΑΥΛΙΚΟΣ	04/11/2010	1007768

ΔΙΚΑΙΟΥΧΟΣ (73)	ΤΙΤΛΟΣ ΕΦΕΥΡΕΣΗΣ (54)	ΚΑΤΑΘΕΣΗ (22)	ΑΡ. Δ.Ε. (21)
ΣΟΡΟΓΚΑΣ ΓΕΩΡΓΙΟΣ	ΙΣΟΠΕΔΩΤΗΣ ΧΩΜΑΤΩΝ ΥΔΡΑΥΛΙΚΟΣ	04/11/2010	1007768
ΣΟΥΚΟΥ ΕΛΕΥΘΕΡΙΑ	ΨΥΧΡΗ ΜΕΘΟΔΟΣ ΚΑΙ ΣΥΣΤΗΜΑ ΔΙΑΧΕΙΡΙΣΗΣ ΑΣΤΙΚΩΝ ΣΤΕΡΕΩΝ ΑΠΟΡΡΙΜΜΑΤΩΝ	10/05/2010	1007756
ΤΣΟΝΙΑΣ ΧΡΗΣΤΟΣ	ΕΓΧΟΡΔΑ ΜΟΥΣΙΚΑ ΟΡΓΑΝΑ ΚΑΤΑΣΚΕΥΑΣΜΕΝΑ ΑΠΟ ΜΑΛΑΚΑ ΚΑΙ ΕΥΚΑΜΠΤΑ ΥΛΙΚΑ	13/01/2011	1007747
ΦΑΡΜΑΚΑΣ ΑΡΓΥΡΙΟΣ	ΗΛΕΚΤΡΟΝΙΚΟ ΣΥΣΤΗΜΑ ΙΧΝΙΛΑΤΗΣΗΣ ΗΛΙΟΥ ΜΕ ΑΝΤΙΣΚΙΛΑΣΗ ΗΛΙΑΚΩΝ ΣΥΛΛΕΚΤΩΝ ΚΑΙ ΑΥΤΟΜΑΤΗ ΚΑΤΑΧΩΡΗΣΗ ΘΕΣΕΩΝ ΗΛΙΟΥ	11/04/2011	1007759
ΦΑΡΜΑΤΕΝ ΑΒΕΕ	ΦΑΡΜΑΚΕΥΤΙΚΟ ΣΚΕΥΑΣΜΑ ΠΕΡΙΕΧΟΝ ΕΝΑΝ ΕΚΛΕΚΤΙΚΟ ΡΥΘΜΙΣΤΗ ΤΩΝ ΥΠΟΔΟΧΕΩΝ ΤΩΝ ΟΙΣΤΡΟΓΟΝΩΝ ΚΑΙ ΜΕΘΟΔΟΣ ΓΙΑ ΤΗΝ ΠΑΡΑΣΚΕΥΗ ΑΥΤΟΥ	25/07/2011	1007754
ΦΑΡΜΑΤΕΝ ΑΒΕΕ	ΦΑΡΜΑΚΕΥΤΙΚΟ ΣΚΕΥΑΣΜΑ ΠΑΡΑΤΕΤΑΜΕΝΗΣ ΑΠΟΔΕΣΜΕΥΣΗΣ ΠΕΡΙΕΧΟΝ ΓΚΑΛΑΝΤΑΜΙΝΗ ΚΑΙ ΜΕΘΟΔΟΣ ΓΙΑ ΤΗΝ ΠΑΡΑΣΚΕΥΗ ΑΥΤΟΥ	26/07/2011	1007767
ΦΑΡΜΑΤΕΝ ΑΒΕΕ	ΦΑΡΜΑΚΕΥΤΙΚΟ ΣΚΕΥΑΣΜΑ ΠΕΡΙΕΧΟΝ ΡΕΠΑΓΛΙΝΙΔΗ ΚΑΙ ΜΕΘΟΔΟΣ ΓΙΑ ΤΗΝ ΠΑΡΑΣΚΕΥΗ ΑΥΤΟΥ	04/08/2011	1007770
ΦΛΙΩΚΑΣ ΚΩΝΣΤΑΝΤΙΝΟΣ	ΚΑΡΤΑ ΚΛΕΙΔΙΩΝ	03/03/2011	1007758

2.4 ΠΙΣΤΟΠΟΙΗΤΙΚΑ ΥΠΟΔΕΙΓΜΑΤΟΣ ΧΡΗΣΙΜΟΤΗΤΑΣ

ΑΡΙΘΜΟΣ Π.Υ.Χ.	(11):2002951
ΑΡΙΘΜΟΣ ΑΙΤΗΣΗΣ Π.Υ.Χ.	(21):20120200114
ΔΙΚΑΙΟΥΧΟΣ	(73):1)ΣΕΡΤΟΝΑ ΑΝΩΝΥΜΟΣ ΒΙΟΤΕΧΝΙΚΗ ΚΑΙ ΕΜΠΟΡΙΚΗ ΕΤΑΙΡΕΙΑ ΠΑΡΑΦΑΡΜΑΚΕΥΤΙΚΩΝ ΠΡΟΪΟΝΤΩΝ με δ.τ. ΣΕΡΤΟΝΑ Α.Β.Ε.Ε. Θέση Λυσίας,32011 ΟΙΝΟΦΥΤΑ (ΒΟΙΩΤΙΑΣ), ΕΛΛΑΔΑ
ΗΜΕΡΟΜ. ΚΑΤΑΘΕΣΗΣ	(22):17/06/2011
ΗΜΕΡΟΜ. ΑΠΟΝΟΜΗΣ	(47):02/11/2012
ΣΥΜΒ. ΠΡΟΤΕΡΑΙΟΤΗΤΕΣ	(30):
ΕΦΕΥΡΕΤΗΣ	(72):1)ΠΟΛΙΤΗΣ ΑΓΓΕΛΟΥ ΙΩΑΝΝΗΣ
ΕΙΔΙΚΟΣ ΠΛΗΡΕΞΟΥΣΙΟΣ	(74):ΠΑΠΑΓΕΩΡΓΑΚΗΣ ΑΘΑΝΑΣΙΟΣ Εθνικής Αντιστάσεως 22, 15232 ΧΑΛΛΑΝΔΡΙ (ΑΤΤΙΚΗΣ)
ΑΝΤΙΚΛΗΤΟΣ	(74):ΠΑΠΑΓΕΩΡΓΑΚΗΣ ΑΘΑΝΑΣΙΟΣ Εθνικής Αντιστάσεως 22,15232 ΧΑΛΛΑΝΔΡΙ (ΑΤΤΙΚΗΣ)
ΤΙΤΛΟΣ ΕΦΕΥΡΕΣΗΣ	(54):ΥΓΡΟ ΜΑΝΤΗΛΑΚΙ ΑΤΟΜΙΚΗΣ ΥΓΙΕΙΝΗΣ ΕΜΠΙΟΤΙΣΜΕΝΟ ΜΕ ΕΛΑΙΟΛΑΔΟ

ΠΕΡΙΛΗΨΗ(57)

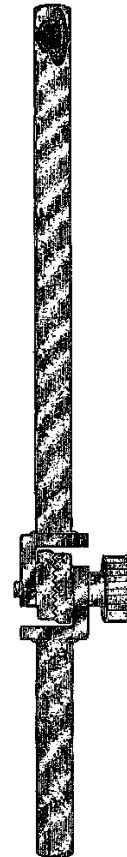
Το υγρό μαντηλάκι καθαρισμού ατομικής υγιεινής εμποτισμένο με ελαιόλαδο, χαρακτηρίζεται από το ότι έχει εμποτισθεί με ελαιόλαδο και λόγω των αντιοξειδωτικών ουσιών και των ευεργετικών ιδιοτήτων του ελαιολάδου καθαρίζει, θρέφει και ενυδατώνει το δέρμα ενηλίκων και βρεφών. Το ελαιόλαδο περιέχει αντιοξειδωτικές ουσίες (Βιταμίνη Ε - πολυφαινόλες), χλωροφύλλη, υψηλά ποσοστά Βιταμίνης Κ, νάτριο, κάλιο, λιπαρά οξέα, Βιταμίνη Α, Β, καροτίνη, οι οποίες μετά τον καθαρισμό με το υγρό μαντηλάκι καθαρισμού

ατομικής υγιεινής εμποτισμένο με ελαιόλαδο συμβάλλει στην θρέψη, ενυδάτωση, θεραπεία, καταπραΰνιση, λίπανση και διατήρηση της ελαστικότητας του δέρματος, καταπολεμά τις καταστροφικές ελεύθερες ρίζες, δρα ευεργετικά στο ερεθισμένο ή αφυδατωμένο δέρμα, προστατεύει από την ξηρότητα και βελτιώνει την υφή του δέρματος ενηλίκων, ανηλίκων και βρεφών.

ΑΡΙΘΜΟΣ Π.Υ.Χ.	(11):2002952
ΑΡΙΘΜΟΣ ΑΙΤΗΣΗΣ Π.Υ.Χ.	(21):20120200167
ΔΙΚΑΙΟΥΧΟΣ	(73):1)ΚΟΚΚΩΝΗΣ ΑΝΔΡΕΑ ΕΜΜΑΝΟΥΗΛ Κάμπος Πάτμου,85500 ΠΑΤΜΟΣ (ΔΩΔΕΚΑΝΗΣΟΥ), ΕΛΛΑΔΑ
ΗΜΕΡΟΜ. ΚΑΤΑΘΕΣΗΣ	(22):22/05/2012
ΗΜΕΡΟΜ. ΑΠΟΝΟΜΗΣ	(47):22/11/2012
ΣΥΜΒ. ΠΡΟΤΕΡΑΙΟΤΗΤΕΣ	(30):
ΕΦΕΥΡΕΤΗΣ	(72):1)ΚΟΚΚΩΝΗΣ ΑΝΔΡΕΑ ΕΜΜΑΝΟΥΗΛ
ΕΙΔΙΚΟΣ ΠΛΗΡΕΞΟΥΣΙΟΣ	(74):
ΑΝΤΙΚΛΗΤΟΣ	(74):
ΤΙΤΛΟΣ ΕΦΕΥΡΕΣΗΣ	(54):ΜΗΧΑΝΙΣΜΟΣ ΓΙΑ ΤΗΝ ΠΕΡΙΣΤΡΟΦΗ, ΚΛΙΣΗ ΚΑΙ ΑΝΥΨΩΣΗ ΟΜΠΡΕΛΑΣ ΠΑΡΑΛΙΑΣ

ΠΕΡΙΛΗΨΗ(57)

Μηχανισμός για περιστροφή, κλίση και ανύψωση ομπρέλας παραλίας, που αποτελείται από δύο σωλήνες (1, 2) συνδεδεμένους μεταξύ τους με εφαπτόμενα γρανάζια (4), που διαπερνώνται από συσφιγκτική βίδα (5) και από τη σταθερή βάση στήριξης του μηχανισμού στο έδαφος (Σχέδιο 1). Χαλαρώνοντας - συσφίγγοντας τη βίδα σύσφιξης επιτυγχάνεται η επιθυμητή γωνία σκίασης καθ' όλη τη διάρκεια της ημέρας, χωρίς την μετακίνηση της βάσης στήριξης.



2.5 ΕΥΡΕΤΗΡΙΟ Π.Υ.Χ. ΣΥΜΦΩΝΑ ΜΕ ΤΗΝ ΗΜΕΡΟΜΗΝΙΑ ΚΑΤΑΘΕΣΗΣ

ΚΑΤΑΘΕΣΗ (22)	ΔΙΚΑΙΟΥΧΟΣ (73)	ΤΙΤΛΟΣ ΕΦΕΥΡΕΣΗΣ (54)	ΑΡ. Π.Υ.Χ. (11)
17/06/2011	ΣΕΡΤΟΝΑ ΑΝΩΝΥΜΟΣ ΒΙΟΤΕΧΝΙΚΗ ΚΑΙ ΕΜΠΟΡΙΚΗ ΕΤΑΙΡΕΙΑ ΠΑΡΑΦΑΡΜΑΚΕΥΤΙΚΩΝ ΠΡΟΪΟΝΤΩΝ με δ.τ. ΣΕΡΤΟΝΑ Α.Β.Ε.Ε.	ΥΓΡΟ ΜΑΝΤΗΛΑΚΙ ΑΤΟΜΙΚΗΣ ΥΓΙΕΙΝΗΣ ΕΜΠΟΤΙΣΜΕΝΟ ΜΕ ΕΛΛΙΟΛΑΔΟ	2002951
22/05/2012	ΚΟΚΚΩΝΗΣ ΕΜΜΑΝΟΥΗΛ	ΜΗΧΑΝΙΣΜΟΣ ΓΙΑ ΤΗΝ ΠΕΡΙΣΤΡΟΦΗ, ΚΛΙΣΗ ΚΑΙ ΑΝΥΨΩΣΗ ΟΜΠΡΕΛΛΑΣ ΠΑΡΑΛΙΑΣ	2002952

2.6 ΕΥΡΕΤΗΡΙΟ Π.Υ.Χ. ΣΥΜΦΩΝΑ ΜΕ ΤΗΝ ΑΛΦΑΒΗΤΙΚΗ ΣΕΙΡΑ ΤΩΝ ΔΙΚΑΙΟΥΧΩΝ

ΔΙΚΑΙΟΥΧΟΣ (73)	ΤΙΤΛΟΣ ΕΦΕΥΡΕΣΗΣ (54)	ΚΑΤΑΘΕΣΗ (22)	ΑΡ. Π.Υ.Χ. (21)
<i>SEPTONA ΑΝΩΝΥΜΟΣ ΒΙΟΤΕΧΝΙΚΗ ΚΑΙ ΕΜΠΟΡΙΚΗ ΕΤΑΙΡΕΙΑ ΠΑΡΑΦΑΡΜΑΚΕΥΤΙΚΩΝ ΠΡΟΪΟΝΤΩΝ με δ.τ. SEPTONA Α.Β.Ε.Ε.</i>	ΥΓΡΟ ΜΑΝΤΗΛΑΚΙ ΑΤΟΜΙΚΗΣ ΥΓΙΕΙΝΗΣ ΕΜΠΟΤΙΣΜΕΝΟ ΜΕ ΕΛΑΙΟΛΑΔΟ	17/06/2011	2002951
<i>ΚΟΚΚΩΝΗΣ ΕΜΜΑΝΟΥΗΛ</i>	ΜΗΧΑΝΙΣΜΟΣ ΓΙΑ ΤΗΝ ΠΕΡΙΣΤΡΟΦΗ, ΚΛΙΣΗ ΚΑΙ ΑΝΥΨΩΣΗ ΟΜΠΡΕΛΑΣ ΠΑΡΑΛΙΑΣ	22/05/2012	2002952

2.7 ΣΥΜΠΛΗΡΩΜΑΤΙΚΑ ΠΙΣΤΟΠΟΙΗΤΙΚΑ ΠΡΟΣΤΑΣΙΑΣ ΓΙΑ ΦΑΡΜΑΚΑ

ΑΡΙΘΜΟΣ ΣΠΠΦ	(11): 8000402
ΑΡΙΘΜΟΣ ΑΙΤΗΣΗΣ ΣΠΠΦ	(21): 20070800017
ΗΜΕΡΟΜ. ΚΑΤΑΘΕΣΗΣ	(22): 22/02/2007
ΗΜΕΡ/ΝΙΑ ΧΟΡΗΓΗΣΗΣ	(47): 26/11/2012
ΔΙΚΑΙΟΥΧΟΣ	(71): 1)MERCK SHARP & DOHME CORP. 126 East Lincoln Avenue,07065-0907 RAHWAY, NEW JERSEY, ΗΝΩΜΕΝΕΣ ΠΟΛΙΤΕΙΕΣ ΤΗΣ ΑΜΕΡΙΚΗΣ
ΤΙΤΛΟΣ ΕΦΕΥΡΕΣΗΣ	(54): DNA ΠΟΥ ΚΩΔΙΚΟΠΟΙΕΙ ΙΟ ΤΥΠΟΥ 18 ΑΝΘΡΩΠΙΝΟΥ ΘΗΛΩΜΑΤΟΣ.
ΑΡΙΘ./ΗΜΕΡ. ΚΥΡΙΟΥ Ε.Δ.Ε.	(68): 3048266
ΠΡΟΣΔΙΟΡΙΣΜΟΣ ΠΡΟΪΟΝΤΟΣ	(95): ΠΡΩΤΕΪΝΗ L1 ΤΟΥ ΙΟΥ ΑΝΘΡΩΠΙΝΩΝ ΘΗΛΩΜΑΤΩΝ ΤΥΠΟΣ 18.
ΑΡΙΘ./ΗΜΕΡ. ΙΣΧΥΟΥΣΑΣ ΑΔΕΙΑΣ	
ΚΥΚΛΟΦΟΡΙΑΣ ΣΤΗΝ ΕΛΛΑΔΑ	(92): E.E.(C)(2006)4283/20-09-2006
ΑΡΙΘ./ΗΜΕΡ. ΠΡΩΤΗΣ ΑΔΕΙΑΣ	
ΚΥΚΛΟΦΟΡΙΑΣ ΣΤΗΝ ΑΓΟΡΑ ΤΗΣ	
ΕΥΡΩΠΑΪΚΗΣ ΚΟΙΝΟΤΗΤΑΣ	(93): —
ΙΣΧΥΕΙ ΜΕΧΡΙ	(94): 19-3-2021
ΕΙΔΙΚΟΣ ΠΛΗΡΕΞΟΥΣΙΟΣ	(74): ΚΙΛΙΜΙΡΗΣ ΚΩΝΣΤΑΝΤΙΝΟΣ Χατζηγιάννη Μέξη 7, 11528 ΑΘΗΝΑ
ΑΝΤΙΚΛΗΤΟΣ	(74): ΚΙΛΙΜΙΡΗΣ ΚΩΝΣΤΑΝΤΙΝΟΣ Χατζηγιάννη Μέξη 7,11528 ΑΘΗΝΑ

ΑΡΙΘΜΟΣ ΣΠΠΦ	(11): 8000403
ΑΡΙΘΜΟΣ ΑΙΤΗΣΗΣ ΣΠΠΦ	(21): 20070800019
ΗΜΕΡΟΜ. ΚΑΤΑΘΕΣΗΣ	(22): 22/02/2007
ΗΜΕΡ/ΝΙΑ ΧΟΡΗΓΗΣΗΣ	(47): 26/11/2012
ΔΙΚΑΙΟΥΧΟΣ	(71): 1)MERCK SHARP & DOHME CORP. 126 East Lincoln Avenue,07065-0907 RAHWAY, NEW JERSEY, ΗΝΩΜΕΝΕΣ ΠΟΛΙΤΕΙΕΣ ΤΗΣ ΑΜΕΡΙΚΗΣ
ΤΙΤΛΟΣ ΕΦΕΥΡΕΣΗΣ	(54): DNA ΠΟΥ ΚΩΔΙΚΟΠΟΙΕΙ ΙΟ ΤΥΠΟΥ 18 ΑΝΘΡΩΠΙΝΟΥ ΘΗΛΩΜΑΤΟΣ.
ΑΡΙΘ./ΗΜΕΡ. ΚΥΡΙΟΥ Ε.Δ.Ε.	(68): 3048266
ΠΡΟΣΔΙΟΡΙΣΜΟΣ ΠΡΟΪΟΝΤΟΣ	(95): ΠΡΩΤΕΪΝΗ L1 ΤΟΥ ΙΟΥ ΑΝΘΡΩΠΙΝΩΝ ΘΗΛΩΜΑΤΩΝ ΤΥΠΟΣ 18.
ΑΡΙΘ./ΗΜΕΡ. ΙΣΧΥΟΥΣΑΣ ΑΔΕΙΑΣ	
ΚΥΚΛΟΦΟΡΙΑΣ ΣΤΗΝ ΕΛΛΑΔΑ	(92): E.E.(C)(2006)4281/20-09-2006 E.E.(C)(2006)4283/20-09-2006
ΑΡΙΘ./ΗΜΕΡ. ΠΡΩΤΗΣ ΑΔΕΙΑΣ	
ΚΥΚΛΟΦΟΡΙΑΣ ΣΤΗΝ ΑΓΟΡΑ ΤΗΣ	
ΕΥΡΩΠΑΪΚΗΣ ΚΟΙΝΟΤΗΤΑΣ	(93): —
ΙΣΧΥΕΙ ΜΕΧΡΙ	(94): 19-3-2021
ΕΙΔΙΚΟΣ ΠΛΗΡΕΞΟΥΣΙΟΣ	(74): ΚΙΛΙΜΙΡΗΣ ΚΩΝΣΤΑΝΤΙΝΟΣ Χατζηγιάννη Μέξη 7, 11528 ΑΘΗΝΑ
ΑΝΤΙΚΛΗΤΟΣ	(74): ΚΙΛΙΜΙΡΗΣ ΚΩΝΣΤΑΝΤΙΝΟΣ Χατζηγιάννη Μέξη 7,11528 ΑΘΗΝΑ

ΑΡΙΘΜΟΣ ΣΠΠΦ	(11): 8000404
ΑΡΙΘΜΟΣ ΑΙΤΗΣΗΣ ΣΠΠΦ	(21): 20070800021
ΗΜΕΡΟΜ. ΚΑΤΑΘΕΣΗΣ	(22): 22/02/2007
ΗΜΕΡ/ΝΙΑ ΧΟΡΗΓΗΣΗΣ	(47): 26/11/2012
ΔΙΚΑΙΟΥΧΟΣ	(71): 1)MERCK SHARP & DOHME CORP. 126 East Lincoln Avenue,07065-0907 RAHWAY, NEW JERSEY, ΗΝΩΜΕΝΕΣ ΠΟΛΙΤΕΙΕΣ ΤΗΣ ΑΜΕΡΙΚΗΣ
ΤΙΤΛΟΣ ΕΦΕΥΡΕΣΗΣ	(54): DNA ΠΟΥ ΚΩΔΙΚΟΠΟΙΕΙ ΙΟ ΤΥΠΟΥ 18 ΑΝΘΡΩΠΙΝΟΥ ΘΗΛΩΜΑΤΟΣ.
ΑΡΙΘ./ΗΜΕΡ. ΚΥΡΙΟΥ Ε.Δ.Ε.	(68): 3048266
ΠΡΟΣΔΙΟΡΙΣΜΟΣ ΠΡΟΪΟΝΤΟΣ	(95): ΠΡΩΤΕΪΝΗ L1 ΤΟΥ ΙΟΥ ΑΝΘΡΩΠΙΝΩΝ ΘΗΛΩΜΑΤΩΝ ΤΥΠΟΣ 18.
ΑΡΙΘ./ΗΜΕΡ. ΙΣΧΥΟΥΣΑΣ ΑΔΕΙΑΣ	
ΚΥΚΛΟΦΟΡΙΑΣ ΣΤΗΝ ΕΛΛΑΔΑ	(92): E.E.(C)(2006)4281/20-09-2006
ΑΡΙΘ./ΗΜΕΡ. ΠΡΩΤΗΣ ΑΔΕΙΑΣ	
ΚΥΚΛΟΦΟΡΙΑΣ ΣΤΗΝ ΑΓΟΡΑ ΤΗΣ	
ΕΥΡΩΠΑΪΚΗΣ ΚΟΙΝΟΤΗΤΑΣ	(93): —
ΙΣΧΥΕΙ ΜΕΧΡΙ	(94): 19-3-2021
ΕΙΔΙΚΟΣ ΠΛΗΡΕΞΟΥΣΙΟΣ	(74): ΚΙΛΙΜΙΡΗΣ ΚΩΝΣΤΑΝΤΙΝΟΣ Χατζηγιάννη Μέξη 7, 11528 ΑΘΗΝΑ
ΑΝΤΙΚΛΗΤΟΣ	(74): ΚΙΛΙΜΙΡΗΣ ΚΩΝΣΤΑΝΤΙΝΟΣ Χατζηγιάννη Μέξη 7,11528 ΑΘΗΝΑ

ΑΡΙΘΜΟΣ ΣΠΠΦ	(11): 8000405
ΑΡΙΘΜΟΣ ΑΙΤΗΣΗΣ ΣΠΠΦ	(21): 20070800016
ΗΜΕΡΟΜ. ΚΑΤΑΘΕΣΗΣ	(22): 22/02/2007
ΗΜΕΡ/ΝΙΑ ΧΟΡΗΓΗΣΗΣ	(47): 28/11/2012
ΔΙΚΑΙΟΥΧΟΣ	(71): 1)THE GOVERNMENT OF THE UNITED STATES OF AMERICA, AS REPRESENTED BY THE SECRETARY, DEPARTMENT OF HEALTH AND HUMAN SERVICES 6011 Executive Boulevard, Suite 325,,20852-3804 ROCKVILLE, MD, ΗΝΩΜΕΝΕΣ ΠΟΛΙΤΕΙΕΣ ΤΗΣ ΑΜΕΡΙΚΗΣ
ΤΙΤΛΟΣ ΕΦΕΥΡΕΣΗΣ	(54): ΑΥΤΟ-ΣΥΓΚΡΟΤΟΥΜΕΝΕΣ ΑΝΑΣΥΝΔΑΣΤΙΚΕΣ ΠΡΩΤΕΪΝΕΣ ΚΑΨΙΔΙΟΥ ΙΟΥ ΘΗΛΩΜΑΤΟΣ HPV16
ΑΡΙΘ./ΗΜΕΡ. ΚΥΡΙΟΥ Ε.Δ.Ε.	(68): 3055085
ΠΡΟΣΔΙΟΡΙΣΜΟΣ ΠΡΟΪΟΝΤΟΣ	(95): ΠΡΩΤΕΪΝΗ L1 ΤΟΥ ΙΟΥ ΑΝΘΡΩΠΙΝΩΝ ΘΗΛΩΜΑΤΩΝ ΤΥΠΟΣ 16.
ΑΡΙΘ./ΗΜΕΡ. ΙΣΧΥΟΥΣΑΣ ΑΔΕΙΑΣ	(92): 1) E.E.(C)(2006)4281/20-09-2006, 2) E.E.(C)(2006)4283/20-09-2006
ΚΥΚΛΟΦΟΡΙΑΣ ΣΤΗΝ ΕΛΛΑΔΑ	(93): —
ΑΡΙΘ./ΗΜΕΡ. ΠΡΩΤΗΣ ΑΔΕΙΑΣ	(94): 4-9-2018
ΚΥΚΛΟΦΟΡΙΑΣ ΣΤΗΝ ΑΓΟΡΑ ΤΗΣ	(74): ΚΙΛΙΜΙΡΗΣ ΚΩΝΣΤΑΝΤΙΝΟΣ
ΕΥΡΩΠΑΪΚΗΣ ΚΟΙΝΟΤΗΤΑΣ	Χατζηγιάννη Μέξη 7, 11528 ΑΘΗΝΑ
ΙΣΧΥΕΙ ΜΕΧΡΙ	(74): ΚΙΛΙΜΙΡΗΣ ΚΩΝΣΤΑΝΤΙΝΟΣ
ΕΙΔΙΚΟΣ ΠΛΗΡΕΞΟΥΣΙΟΣ	Χατζηγιάννη Μέξη 7,11528 ΑΘΗΝΑ
ΑΝΤΙΚΛΗΤΟΣ	(74): ΚΙΛΙΜΙΡΗΣ ΚΩΝΣΤΑΝΤΙΝΟΣ
	Χατζηγιάννη Μέξη 7,11528 ΑΘΗΝΑ

ΑΡΙΘΜΟΣ ΣΠΠΦ	(11): 8000406
ΑΡΙΘΜΟΣ ΑΙΤΗΣΗΣ ΣΠΠΦ	(21): 20070800018
ΗΜΕΡΟΜ. ΚΑΤΑΘΕΣΗΣ	(22): 22/02/2007
ΗΜΕΡ/ΝΙΑ ΧΟΡΗΓΗΣΗΣ	(47): 28/11/2012
ΔΙΚΑΙΟΥΧΟΣ	(71): 1)THE GOVERNMENT OF THE UNITED STATES OF AMERICA, AS REPRESENTED BY THE SECRETARY, DEPARTMENT OF HEALTH AND HUMAN SERVICES 6011 Executive Boulevard, Suite 325,,20852-3804 ROCKVILLE, MD, ΗΝΩΜΕΝΕΣ ΠΟΛΙΤΕΙΕΣ ΤΗΣ ΑΜΕΡΙΚΗΣ
ΤΙΤΛΟΣ ΕΦΕΥΡΕΣΗΣ	(54): ΑΥΤΟ-ΣΥΓΚΡΟΤΟΥΜΕΝΕΣ ΑΝΑΣΥΝΔΑΣΤΙΚΕΣ ΠΡΩΤΕΪΝΕΣ ΚΑΨΙΔΙΟΥ ΙΟΥ ΘΗΛΩΜΑΤΟΣ HPV16
ΑΡΙΘ./ΗΜΕΡ. ΚΥΡΙΟΥ Ε.Δ.Ε.	(68): 3055085
ΠΡΟΣΔΙΟΡΙΣΜΟΣ ΠΡΟΪΟΝΤΟΣ	(95): ΠΡΩΤΕΪΝΗ L1 ΤΟΥ ΙΟΥ ΑΝΘΡΩΠΙΝΩΝ ΘΗΛΩΜΑΤΩΝ ΤΥΠΟΣ 16
ΑΡΙΘ./ΗΜΕΡ. ΙΣΧΥΟΥΣΑΣ ΑΔΕΙΑΣ	(92): E.E.(C)(2006)4283/20-09-2006
ΚΥΚΛΟΦΟΡΙΑΣ ΣΤΗΝ ΕΛΛΑΔΑ	(93): —
ΑΡΙΘ./ΗΜΕΡ. ΠΡΩΤΗΣ ΑΔΕΙΑΣ	(94): 4-9-2018
ΚΥΚΛΟΦΟΡΙΑΣ ΣΤΗΝ ΑΓΟΡΑ ΤΗΣ	(74): ΚΙΛΙΜΙΡΗΣ ΚΩΝΣΤΑΝΤΙΝΟΣ
ΕΥΡΩΠΑΪΚΗΣ ΚΟΙΝΟΤΗΤΑΣ	Χατζηγιάννη Μέξη 7, 11528 ΑΘΗΝΑ
ΙΣΧΥΕΙ ΜΕΧΡΙ	(74): ΚΙΛΙΜΙΡΗΣ ΚΩΝΣΤΑΝΤΙΝΟΣ
ΕΙΔΙΚΟΣ ΠΛΗΡΕΞΟΥΣΙΟΣ	Χατζηγιάννη Μέξη 7,11528 ΑΘΗΝΑ
ΑΝΤΙΚΛΗΤΟΣ	(74): ΚΙΛΙΜΙΡΗΣ ΚΩΝΣΤΑΝΤΙΝΟΣ
	Χατζηγιάννη Μέξη 7,11528 ΑΘΗΝΑ

ΑΡΙΘΜΟΣ ΣΠΠΦ	(11): 8000407
ΑΡΙΘΜΟΣ ΑΙΤΗΣΗΣ ΣΠΠΦ	(21): 20070800020
ΗΜΕΡΟΜ. ΚΑΤΑΘΕΣΗΣ	(22): 22/02/2007
ΗΜΕΡ/ΝΙΑ ΧΟΡΗΓΗΣΗΣ	(47): 28/11/2012
ΔΙΚΑΙΟΥΧΟΣ	(71): 1)THE GOVERNMENT OF THE UNITED STATES OF AMERICA, AS REPRESENTED BY THE SECRETARY, DEPARTMENT OF HEALTH AND HUMAN SERVICES 6011 Executive Boulevard, Suite 325,,20852-3804 ROCKVILLE, MD, ΗΝΩΜΕΝΕΣ ΠΟΛΙΤΕΙΕΣ ΤΗΣ ΑΜΕΡΙΚΗΣ
ΤΙΤΛΟΣ ΕΦΕΥΡΕΣΗΣ	(54): ΑΥΤΟ-ΣΥΓΚΡΟΤΟΥΜΕΝΕΣ ΑΝΑΣΥΝΔΑΣΤΙΚΕΣ ΠΡΩΤΕΪΝΕΣ ΚΑΨΙΔΙΟΥ ΙΟΥ ΘΗΛΩΜΑΤΟΣ HPV16
ΑΡΙΘ./ΗΜΕΡ. ΚΥΡΙΟΥ Ε.Δ.Ε.	(68): 3055085
ΠΡΟΣΔΙΟΡΙΣΜΟΣ ΠΡΟΪΟΝΤΟΣ	(95): ΠΡΩΤΕΪΝΗ L1 ΤΟΥ ΙΟΥ ΑΝΘΡΩΠΙΝΩΝ ΘΗΛΩΜΑΤΩΝ ΤΥΠΟΣ 16.
ΑΡΙΘ./ΗΜΕΡ. ΙΣΧΥΟΥΣΑΣ ΑΔΕΙΑΣ	(92): E.E.(C)(2006)4281/20-09-2006
ΚΥΚΛΟΦΟΡΙΑΣ ΣΤΗΝ ΕΛΛΑΔΑ	(93): —
ΑΡΙΘ./ΗΜΕΡ. ΠΡΩΤΗΣ ΑΔΕΙΑΣ	(94): 4-9-2018
ΚΥΚΛΟΦΟΡΙΑΣ ΣΤΗΝ ΑΓΟΡΑ ΤΗΣ	(74): ΚΙΛΙΜΙΡΗΣ ΚΩΝΣΤΑΝΤΙΝΟΣ
ΕΥΡΩΠΑΪΚΗΣ ΚΟΙΝΟΤΗΤΑΣ	Χατζηγιάννη Μέξη 7, 11528 ΑΘΗΝΑ
ΙΣΧΥΕΙ ΜΕΧΡΙ	(74): ΚΙΛΙΜΙΡΗΣ ΚΩΝΣΤΑΝΤΙΝΟΣ
ΕΙΔΙΚΟΣ ΠΛΗΡΕΞΟΥΣΙΟΣ	Χατζηγιάννη Μέξη 7,11528 ΑΘΗΝΑ
ΑΝΤΙΚΛΗΤΟΣ	(74): ΚΙΛΙΜΙΡΗΣ ΚΩΝΣΤΑΝΤΙΝΟΣ
	Χατζηγιάννη Μέξη 7,11528 ΑΘΗΝΑ

ΑΡΙΘΜΟΣ ΣΠΠΦ	(11): 8000408
ΑΡΙΘΜΟΣ ΑΙΤΗΣΗΣ ΣΠΠΦ	(21): 20070800015
ΗΜΕΡΟΜ. ΚΑΤΑΘΕΣΗΣ	(22): 21/02/2007
ΗΜΕΡ/ΝΙΑ ΧΟΡΗΓΗΣΗΣ	(47): 28/11/2012
ΔΙΚΑΙΟΥΧΟΣ	(71): 1)MEDIMMUNE, INC. 35 West Watkins Mill Road, Gaithersburg, MD 20878, ΗΝΩΜΕΝΕΣ ΠΟΛΙΤΕΙΕΣ ΤΗΣ ΑΜΕΡΙΚΗΣ
ΤΙΤΛΟΣ ΕΦΕΥΡΕΣΗΣ	(54): IN VITRO ΜΕΘΟΔΟΣ ΑΠΟΣΥΓΚΡΟΤΗΣΗΣ/ΕΠΑΝΑΣΥΓΚΡΟΤΗΣΗΣ ΣΩΜΑΤΙΔΙΩΝ ΠΟΥ ΜΟΙΑΖΟΥΝ ΜΕ ΙΟ ΘΗΛΩΜΑΤΟΣ (VLP).
ΑΡΙΘ./ΗΜΕΡ. ΚΥΡΙΟΥ Ε.Δ.Ε.	(68): 3059267
ΠΡΟΣΔΙΟΡΙΣΜΟΣ ΠΡΟΪΟΝΤΟΣ	(95): Ο ΣΥΝΔΥΑΣΜΟΣ ΣΩΜΑΤΙΔΙΩΝ ΙΙΚΟΥ ΤΥΠΟΥ ΤΟΥ ΙΟΥ ΑΝΘΡΩΠΙΝΩΝ ΘΗΛΩΜΑΤΩΝ ΤΥΠΟΥ 6, 11, 16 ΚΑΙ 18.
ΑΡΙΘ./ΗΜΕΡ. ΙΣΧΥΟΥΣΑΣ ΑΔΕΙΑΣ ΚΥΚΛΟΦΟΡΙΑΣ ΣΤΗΝ ΕΛΛΑΔΑ	(92): Ε.Ε.(C)(2006)4283/20-09-2006
ΑΡΙΘ./ΗΜΕΡ. ΠΡΩΤΗΣ ΑΔΕΙΑΣ ΚΥΚΛΟΦΟΡΙΑΣ ΣΤΗΝ ΑΓΟΡΑ ΤΗΣ ΕΥΡΩΠΑΪΚΗΣ ΚΟΙΝΟΤΗΤΑΣ	(93): —
ΙΣΧΥΕΙ ΜΕΧΡΙ	(94): 21-9-2021
ΕΙΔΙΚΟΣ ΠΛΗΡΕΞΟΥΣΙΟΣ	(74): ΔΗΜΟΥ ΧΡΙΣΤΙΝΑ Κουμπάρη 2, 10674 ΑΘΗΝΑ
ΑΝΤΙΚΛΗΤΟΣ	(74): ΠΑΠΑΚΩΝΣΤΑΝΤΙΝΟΥ ΕΛΕΝΗ Κουμπάρη 2,10674 ΑΘΗΝΑ

ΑΡΙΘΜΟΣ ΣΠΠΦ	(11): 8000409
ΑΡΙΘΜΟΣ ΑΙΤΗΣΗΣ ΣΠΠΦ	(21): 20070800014
ΗΜΕΡΟΜ. ΚΑΤΑΘΕΣΗΣ	(22): 21/02/2007
ΗΜΕΡ/ΝΙΑ ΧΟΡΗΓΗΣΗΣ	(47): 28/11/2012
ΔΙΚΑΙΟΥΧΟΣ	(71): 1)MEDIMMUNE, INC. 35 West Watkins Mill Road, Gaithersburg, MD 20878, ΗΝΩΜΕΝΕΣ ΠΟΛΙΤΕΙΕΣ ΤΗΣ ΑΜΕΡΙΚΗΣ
ΤΙΤΛΟΣ ΕΦΕΥΡΕΣΗΣ	(54): IN VITRO ΜΕΘΟΔΟΣ ΑΠΟΣΥΓΚΡΟΤΗΣΗΣ/ΕΠΑΝΑΣΥΓΚΡΟΤΗΣΗΣ ΣΩΜΑΤΙΔΙΩΝ ΠΟΥ ΜΟΙΑΖΟΥΝ ΜΕ ΙΟ ΘΗΛΩΜΑΤΟΣ (VLP).
ΑΡΙΘ./ΗΜΕΡ. ΚΥΡΙΟΥ Ε.Δ.Ε.	(68): 3059267
ΠΡΟΣΔΙΟΡΙΣΜΟΣ ΠΡΟΪΟΝΤΟΣ	(95): Ο ΣΥΝΔΥΑΣΜΟΣ ΣΩΜΑΤΙΔΙΩΝ ΙΙΚΟΥ ΤΥΠΟΥ ΤΟΥ ΙΟΥ ΑΝΘΡΩΠΙΝΩΝ ΘΗΛΩΜΑΤΩΝ ΤΥΠΟΥ 6, 11, 16 ΚΑΙ 18.
ΑΡΙΘ./ΗΜΕΡ. ΙΣΧΥΟΥΣΑΣ ΑΔΕΙΑΣ ΚΥΚΛΟΦΟΡΙΑΣ ΣΤΗΝ ΕΛΛΑΔΑ	(92): Ε.Ε.(C)(2006)4281/20-09-2006
ΑΡΙΘ./ΗΜΕΡ. ΠΡΩΤΗΣ ΑΔΕΙΑΣ ΚΥΚΛΟΦΟΡΙΑΣ ΣΤΗΝ ΑΓΟΡΑ ΤΗΣ ΕΥΡΩΠΑΪΚΗΣ ΚΟΙΝΟΤΗΤΑΣ	(93): —
ΙΣΧΥΕΙ ΜΕΧΡΙ	(94): 21-9-2021
ΕΙΔΙΚΟΣ ΠΛΗΡΕΞΟΥΣΙΟΣ	(74): ΔΗΜΟΥ ΧΡΙΣΤΙΝΑ Κουμπάρη 2, 10674 ΑΘΗΝΑ
ΑΝΤΙΚΛΗΤΟΣ	(74): ΠΑΠΑΚΩΝΣΤΑΝΤΙΝΟΥ ΕΛΕΝΗ Κουμπάρη 2,10674 ΑΘΗΝΑ

ΑΡΙΘΜΟΣ ΣΠΠΦ	(11): 8000410
ΑΡΙΘΜΟΣ ΑΙΤΗΣΗΣ ΣΠΠΦ	(21): 20100800029
ΗΜΕΡΟΜ. ΚΑΤΑΘΕΣΗΣ	(22): 24/11/2010
ΗΜΕΡ/ΝΙΑ ΧΟΡΗΓΗΣΗΣ	(47): 28/11/2012
ΔΙΚΑΙΟΥΧΟΣ	(71): 1)Amgen Fremont Inc. 6701 Kaiser Drive, Fremont, CA 94555, ΗΝΩΜΕΝΕΣ ΠΟΛΙΤΕΙΕΣ ΤΗΣ ΑΜΕΡΙΚΗΣ 2)Amgen, Inc. One Amgen Center Drive Mailstop 27-4-A, Thousands Oaks, CA 91320-1789, ΗΝΩΜΕΝΕΣ ΠΟΛΙΤΕΙΕΣ ΤΗΣ ΑΜΕΡΙΚΗΣ
ΤΙΤΛΟΣ ΕΦΕΥΡΕΣΗΣ	(54): ΑΝΤΙΣΩΜΑΤΑ ΣΕ ΜΟΡΙΟ ΠΡΟΣΔΕΣΗΣ ΤΗΣ ΟΣΤΕΟΠΡΟΤΕΓΕΡΙΝΗΣ (OPGL)
ΑΡΙΘ./ΗΜΕΡ. ΚΥΡΙΟΥ Ε.Δ.Ε.	(68): 3072685
ΠΡΟΣΔΙΟΡΙΣΜΟΣ ΠΡΟΪΟΝΤΟΣ	(95): DENOSUMAB
ΑΡΙΘ./ΗΜΕΡ. ΙΣΧΥΟΥΣΑΣ ΑΔΕΙΑΣ ΚΥΚΛΟΦΟΡΙΑΣ ΣΤΗΝ ΕΛΛΑΔΑ	(92): Ε.Ε.(C)(2010)3494/26-05-2010
ΑΡΙΘ./ΗΜΕΡ. ΠΡΩΤΗΣ ΑΔΕΙΑΣ ΚΥΚΛΟΦΟΡΙΑΣ ΣΤΗΝ ΑΓΟΡΑ ΤΗΣ ΕΥΡΩΠΑΪΚΗΣ ΚΟΙΝΟΤΗΤΑΣ	(93): —
ΙΣΧΥΕΙ ΜΕΧΡΙ	(94): 27-5-2025
ΕΙΔΙΚΟΣ ΠΛΗΡΕΞΟΥΣΙΟΣ	(74): ΑΘΑΝΑΣΙΑΔΟΥ ΜΑΡΙΑ Κουμπάρη 2, 10674 ΑΘΗΝΑ
ΑΝΤΙΚΛΗΤΟΣ	(74): ΠΑΠΑΚΩΝΣΤΑΝΤΙΝΟΥ ΕΛΕΝΗ Κουμπάρη 2,10674 ΑΘΗΝΑ

ΑΡΙΘΜΟΣ ΣΠΠΦ	(11): 8000411
ΑΡΙΘΜΟΣ ΑΙΤΗΣΗΣ ΣΠΠΦ	(21): 20120800001
ΗΜΕΡΟΜ. ΚΑΤΑΘΕΣΗΣ	(22): 09/01/2012
ΗΜΕΡ/ΝΙΑ ΧΟΡΗΓΗΣΗΣ	(47): 28/11/2012
ΔΙΚΑΙΟΥΧΟΣ	(71): 1)MEDAREX, INC. 707 State Road,,NJ 08540 Princeton, ΗΝΩΜΕΝΕΣ ΠΟΛΙΤΕΙΕΣ ΤΗΣ ΑΜΕΡΙΚΗΣ
ΤΙΤΛΟΣ ΕΦΕΥΡΕΣΗΣ	(54): ΑΝΘΡΩΠΙΝΑ CTLA-4 ΑΝΤΙΣΩΜΑΤΑ ΚΑΙ ΧΡΗΣΕΙΣ ΑΥΤΩΝ
ΑΡΙΘ./ΗΜΕΡ. ΚΥΡΙΟΥ Ε.Δ.Ε.	(68): 3061537
ΠΡΟΣΔΙΟΡΙΣΜΟΣ ΠΡΟΪΟΝΤΟΣ	(95): IPILIMUMAB-YERVOY
ΑΡΙΘ./ΗΜΕΡ. ΙΣΧΥΟΥΣΑΣ ΑΔΕΙΑΣ	
ΚΥΚΛΟΦΟΡΙΑΣ ΣΤΗΝ ΕΛΛΑΔΑ	(92): Ε.Ε.(C)(2011)5192/13-07-2011
ΑΡΙΘ./ΗΜΕΡ. ΠΡΩΤΗΣ ΑΔΕΙΑΣ	
ΚΥΚΛΟΦΟΡΙΑΣ ΣΤΗΝ ΑΓΟΡΑ ΤΗΣ	
ΕΥΡΩΠΑΪΚΗΣ ΚΟΙΝΟΤΗΤΑΣ	(93): —
ΙΣΧΥΕΙ ΜΕΧΡΙ	(94): 25-8-2025
ΕΙΔΙΚΟΣ ΠΛΗΡΕΞΟΥΣΙΟΣ	(74): ΑΡΓΥΡΙΑΔΟΥ "ΔΙΚΗΓΟΡΙΚΗ ΕΤΑΙΡΙΑ ΑΡΓΥΡΙΑΔΗ" ΚΟΡΙΝΝΑ Σίνα 14, 10672 ΑΘΗΝΑ
ΑΝΤΙΚΛΗΤΟΣ	(74): ΑΡΓΥΡΙΑΔΟΥ "ΔΙΚΗΓΟΡΙΚΗ ΕΤΑΙΡΙΑ ΑΡΓΥΡΙΑΔΗ" ΙΡΙΣ Σίνα 14,10672 ΑΘΗΝΑ

ΑΡΙΘΜΟΣ ΣΠΠΦ	(11): 8000412
ΑΡΙΘΜΟΣ ΑΙΤΗΣΗΣ ΣΠΠΦ	(21): 20120800002
ΗΜΕΡΟΜ. ΚΑΤΑΘΕΣΗΣ	(22): 09/01/2012
ΗΜΕΡ/ΝΙΑ ΧΟΡΗΓΗΣΗΣ	(47): 28/11/2012
ΔΙΚΑΙΟΥΧΟΣ	(71): 1)The Regents of the University of California 300 Lakeside Drive, 22nd Floor, Oakland, California 94612-3550, ΗΝΩΜΕΝΕΣ ΠΟΛΙΤΕΙΕΣ ΤΗΣ ΑΜΕΡΙΚΗΣ
ΤΙΤΛΟΣ ΕΦΕΥΡΕΣΗΣ	(54): ΔΕΣΜΕΥΣΗ ΤΗΣ ΠΡΟΣ ΤΑ ΚΑΤΩ ΡΥΘΜΙΣΗΣ Τ ΛΕΜΦΟΚΥΤΤΑΡΟΥ ΠΟΥ ΣΥΝΔΥΑΖΕΤΑΙ ΜΕ CTLA-4 ΣΗΜΑΤΟΔΟΤΗΣΗ
ΑΡΙΘ./ΗΜΕΡ. ΚΥΡΙΟΥ Ε.Δ.Ε.	(68): 3068191
ΠΡΟΣΔΙΟΡΙΣΜΟΣ ΠΡΟΪΟΝΤΟΣ	(95): IPILIMUMAB-YERVOY
ΑΡΙΘ./ΗΜΕΡ. ΙΣΧΥΟΥΣΑΣ ΑΔΕΙΑΣ	
ΚΥΚΛΟΦΟΡΙΑΣ ΣΤΗΝ ΕΛΛΑΔΑ	(92): Ε.Ε.(C)(2011)5192/13-07-2011
ΑΡΙΘ./ΗΜΕΡ. ΠΡΩΤΗΣ ΑΔΕΙΑΣ	
ΚΥΚΛΟΦΟΡΙΑΣ ΣΤΗΝ ΑΓΟΡΑ ΤΗΣ	
ΕΥΡΩΠΑΪΚΗΣ ΚΟΙΝΟΤΗΤΑΣ	(93): —
ΙΣΧΥΕΙ ΜΕΧΡΙ	(94): 5-12-2021
ΕΙΔΙΚΟΣ ΠΛΗΡΕΞΟΥΣΙΟΣ	(74): ΑΡΓΥΡΙΑΔΟΥ "ΔΙΚΗΓΟΡΙΚΗ ΕΤΑΙΡΙΑ ΑΡΓΥΡΙΑΔΗ" ΚΟΡΙΝΝΑ Σίνα 14, 10672 ΑΘΗΝΑ
ΑΝΤΙΚΛΗΤΟΣ	(74): ΑΡΓΥΡΙΑΔΟΥ "ΔΙΚΗΓΟΡΙΚΗ ΕΤΑΙΡΙΑ ΑΡΓΥΡΙΑΔΗ" ΙΡΙΣ Σίνα 14,10672 ΑΘΗΝΑ

ΑΡΙΘΜΟΣ ΣΠΠΦ	(11): 8000413
ΑΡΙΘΜΟΣ ΑΙΤΗΣΗΣ ΣΠΠΦ	(21): 20120800007
ΗΜΕΡΟΜ. ΚΑΤΑΘΕΣΗΣ	(22): 15/03/2012
ΗΜΕΡ/ΝΙΑ ΧΟΡΗΓΗΣΗΣ	(47): 28/11/2012
ΔΙΚΑΙΟΥΧΟΣ	(71): 1)SANOFI PASTEUR 2, Avenue Pont Pasteur,F-69367 LYON CEDEX 07, ΓΑΛΛΙΑ
ΤΙΤΛΟΣ ΕΦΕΥΡΕΣΗΣ	(54): ΣΥΝΘΕΣΗ ΕΜΒΟΛΙΟΥ ΠΟΥ ΠΕΡΙΛΑΜΒΑΝΕΙ ΦΩΣΦΟΡΙΚΗ ΠΟΛΥΡΙΒΟΣΥΛΡΙΒΙΤΟΛΗ ΚΑΙ ΜΕΘΟΔΟ ΠΑΡΑΣΚΕΥΗΣ ΑΥΤΗΣ.
ΑΡΙΘ./ΗΜΕΡ. ΚΥΡΙΟΥ Ε.Δ.Ε.	(68): 3037011
ΠΡΟΣΔΙΟΡΙΣΜΟΣ ΠΡΟΪΟΝΤΟΣ	(95): ΣΥΝΘΕΣΗ ΕΜΒΟΛΙΟΥ Η ΟΠΟΙΑ ΠΕΡΙΛΑΜΒΑΝΕΙ ΚΑΨΙΚΟ ΠΟΛΥΣΑΚΧΑΡΙΤΗ ΤΟΥ ΗΑΕΜΟΡΗΙΛΙΣ INFLUENZAE ΤΥΠΟΥ Β ΣΥΖΕΥΓΜΕΝΟ ΜΕ ΑΝΑΤΟΞΙΝΗ ΤΕΤΑΝΟΥ, ΑΝΤΙΓΟΝΟ ΔΙΦΘΕΡΙΠΙΔΑΣ, ΑΝΤΙΓΟΝΟ ΤΕΤΑΝΟΥ, ΑΝΤΙΓΟΝΑ ΠΟΛΥΟΜΥΕΛΙΠΙΔΑΣ, ΑΝΤΙΓΟΝΑ ΚΟΚΚΥΤΗ ΚΑΙ ΦΩΣΦΟΡΙΚΟ ΑΡΓΙΛΙΟ
ΑΡΙΘ./ΗΜΕΡ. ΙΣΧΥΟΥΣΑΣ ΑΔΕΙΑΣ	
ΚΥΚΛΟΦΟΡΙΑΣ ΣΤΗΝ ΕΛΛΑΔΑ	(92): ΑΠΟΦ.ΕΟΦ. 66536/22-09-2011
ΑΡΙΘ./ΗΜΕΡ. ΠΡΩΤΗΣ ΑΔΕΙΑΣ	
ΚΥΚΛΟΦΟΡΙΑΣ ΣΤΗΝ ΑΓΟΡΑ ΤΗΣ	
ΕΥΡΩΠΑΪΚΗΣ ΚΟΙΝΟΤΗΤΑΣ	(93): PLO6745/0120/16-10-2002/GB
ΙΣΧΥΕΙ ΜΕΧΡΙ	(94): 17-10-2017
ΕΙΔΙΚΟΣ ΠΛΗΡΕΞΟΥΣΙΟΣ	(74): ΚΙΛΙΜΙΡΗΣ ΚΩΝΣΤΑΝΤΙΝΟΣ Χατζηγιάννη Μέξη 7, 11528 ΑΘΗΝΑ
ΑΝΤΙΚΛΗΤΟΣ	(74): ΚΙΛΙΜΙΡΗΣ ΚΩΝΣΤΑΝΤΙΝΟΣ Χατζηγιάννη Μέξη 7,11528 ΑΘΗΝΑ

2.8 ΕΥΡΕΤΗΡΙΟ Σ.Π.Π.Φ. ΣΥΜΦΩΝΑ ΜΕ ΤΗΝ ΗΜΕΡΟΜΗΝΙΑ ΚΑΤΑΘΕΣΗΣ

ΚΑΤΑΘΕΣΗ (22)	ΔΙΚΑΙΟΥΧΟΣ (73)	ΤΙΤΛΟΣ ΕΦΕΥΡΕΣΗΣ (54)	ΑΡ.Σ.Π.Π.Φ. (11)
21/02/2007	MEDIMMUNE, INC.	IN VITRO ΜΕΘΟΔΟΣ ΑΠΟΣΥΓΚΡΟΤΗΣΗΣ/ΕΠΙΑΝΑΣΥΓΚΡΟΤΗΣΗΣ ΣΩΜΑΤΙΔΙΩΝ ΠΟΥ ΜΟΙΑΖΟΥΝ ΜΕ ΙΟ ΘΗΛΩΜΑΤΟΣ (VLP).	8000408
21/02/2007	MEDIMMUNE, INC.	IN VITRO ΜΕΘΟΔΟΣ ΑΠΟΣΥΓΚΡΟΤΗΣΗΣ/ΕΠΙΑΝΑΣΥΓΚΡΟΤΗΣΗΣ ΣΩΜΑΤΙΔΙΩΝ ΠΟΥ ΜΟΙΑΖΟΥΝ ΜΕ ΙΟ ΘΗΛΩΜΑΤΟΣ (VLP).	8000409
22/02/2007	MERCK SHARP & DOHME CORP.	DNA ΠΟΥ ΚΩΔΙΚΟΠΟΙΕΙ ΙΟ ΤΥΠΟΥ 18 ΑΝΘΡΩΠΙΝΟΥ ΘΗΛΩΜΑΤΟΣ.	8000402
22/02/2007	MERCK SHARP & DOHME CORP.	DNA ΠΟΥ ΚΩΔΙΚΟΠΟΙΕΙ ΙΟ ΤΥΠΟΥ 18 ΑΝΘΡΩΠΙΝΟΥ ΘΗΛΩΜΑΤΟΣ.	8000403
22/02/2007	MERCK SHARP & DOHME CORP.	DNA ΠΟΥ ΚΩΔΙΚΟΠΟΙΕΙ ΙΟ ΤΥΠΟΥ 18 ΑΝΘΡΩΠΙΝΟΥ ΘΗΛΩΜΑΤΟΣ.	8000404
22/02/2007	THE GOVERNMENT OF THE UNITED STATES OF AMERICA, AS REPRESENTED BY THE SECRETARY, DEPARTMENT OF HEALTH AND HUMAN SERVICES	ΑΥΤΟ-ΣΥΓΚΡΟΤΟΥΜΕΝΕΣ ΑΝΑΣΥΝΔΥΑΣΤΙΚΕΣ ΠΡΩΤΕΪΝΕΣ ΚΑΨΙΔΙΟΥ ΙΟΥ ΘΗΛΩΜΑΤΟΣ HPV16	8000405
22/02/2007	THE GOVERNMENT OF THE UNITED STATES OF AMERICA, AS REPRESENTED BY THE SECRETARY, DEPARTMENT OF HEALTH AND HUMAN SERVICES	ΑΥΤΟ-ΣΥΓΚΡΟΤΟΥΜΕΝΕΣ ΑΝΑΣΥΝΔΥΑΣΤΙΚΕΣ ΠΡΩΤΕΪΝΕΣ ΚΑΨΙΔΙΟΥ ΙΟΥ ΘΗΛΩΜΑΤΟΣ HPV16	8000406
22/02/2007	THE GOVERNMENT OF THE UNITED STATES OF AMERICA, AS REPRESENTED BY THE SECRETARY, DEPARTMENT OF HEALTH AND HUMAN SERVICES	ΑΥΤΟ-ΣΥΓΚΡΟΤΟΥΜΕΝΕΣ ΑΝΑΣΥΝΔΥΑΣΤΙΚΕΣ ΠΡΩΤΕΪΝΕΣ ΚΑΨΙΔΙΟΥ ΙΟΥ ΘΗΛΩΜΑΤΟΣ HPV16	8000407
24/11/2010	AMGEN FREMONT INC. AMGEN, INC.	ΑΝΤΙΣΩΜΑΤΑ ΣΕ ΜΟΡΙΟ ΠΡΟΣΔΕΣΗΣ ΤΗΣ ΟΣΤΕΟΠΡΟΤΕΓΕΡΙΝΗΣ (OPGL)	8000410
09/01/2012	MEDAREX, INC.	ΑΝΘΡΩΠΙΝΑ CTLA-4 ΑΝΤΙΣΩΜΑΤΑ ΚΑΙ ΧΡΗΣΕΙΣ ΑΥΤΩΝ	8000411
09/01/2012	THE REGENTS OF THE UNIVERSITY OF CALIFORNIA	ΔΕΣΜΕΥΣΗ ΤΗΣ ΠΡΟΣ ΤΑ ΚΑΤΩ ΡΥΘΜΙΣΗΣ Τ ΛΕΜΦΟΚΥΤΤΑΡΟΥ ΠΟΥ ΣΥΝΔΥΑΖΕΤΑΙ ΜΕ CTLA-4 ΣΗΜΑΤΟΔΟΤΗΣΗ	8000412
15/03/2012	SANOFI PASTEUR	ΣΥΝΘΕΣΗ ΕΜΒΟΛΙΟΥ ΠΟΥ ΠΕΡΙΛΑΜΒΑΝΕΙ ΦΩΣΦΟΡΙΚΗ ΠΟΛΥΡΙΒΟΣΥΛΡΙΒΙΤΟΛΗ ΚΑΙ ΜΕΘΟΔΟ ΠΑΡΑΣΚΕΥΗΣ ΑΥΤΗΣ.	8000413

2.9 ΕΥΡΕΤΗΡΙΟ Σ.Π.Π.Φ. ΣΥΜΦΩΝΑ ΜΕ ΤΗΝ ΑΛΦΑΒΗΤΙΚΗ ΣΕΙΡΑ ΤΩΝ ΔΙΚΑΙΟΥΧΩΝ

ΔΙΚΑΙΟΥΧΟΣ (73)	ΤΙΤΛΟΣ ΕΦΕΥΡΕΣΗΣ (54)	ΚΑΤΑΘΕΣΗ (22)	ΑΡ. Σ.Π.Π.Φ. (11)
<i>AMGEN FREMONT INC.</i>	ΑΝΤΙΣΩΜΑΤΑ ΣΕ ΜΟΡΙΟ ΠΡΟΣΔΕΣΗΣ ΤΗΣ ΟΣΤΕΟΠΡΟΤΕΓΕΡΙ- ΝΗΣ (OPGL)	24/11/2010	8000410
<i>AMGEN, INC.</i>	ΑΝΤΙΣΩΜΑΤΑ ΣΕ ΜΟΡΙΟ ΠΡΟΣΔΕΣΗΣ ΤΗΣ ΟΣΤΕΟΠΡΟΤΕΓΕΡΙ- ΝΗΣ (OPGL)	24/11/2010	8000410
<i>MEDAREX, INC.</i>	ΑΝΘΡΩΠΙΝΑ CTLA-4 ΑΝΤΙΣΩΜΑΤΑ ΚΑΙ ΧΡΗΣΕΙΣ ΑΥΤΩΝ	09/01/2012	8000411
<i>MEDIMMUNE, INC.</i>	IN VITRO ΜΕΘΟΔΟΣ ΑΠΟΣΥΓΚΡΟΤΗΣΗΣ/ΕΠΑΝΑΣΥΓΚΡΟΤΗ- ΣΗΣ ΣΩΜΑΤΙΔΙΩΝ ΠΟΥ ΜΟΙΑΖΟΥΝ ΜΕ ΙΟ ΘΗΛΩΜΑΤΟΣ (VLP).	21/02/2007	8000408
<i>MEDIMMUNE, INC.</i>	IN VITRO ΜΕΘΟΔΟΣ ΑΠΟΣΥΓΚΡΟΤΗΣΗΣ/ΕΠΑΝΑΣΥΓΚΡΟΤΗ- ΣΗΣ ΣΩΜΑΤΙΔΙΩΝ ΠΟΥ ΜΟΙΑΖΟΥΝ ΜΕ ΙΟ ΘΗΛΩΜΑΤΟΣ (VLP).	21/02/2007	8000409
<i>MERCK SHARP & DOHME CORP.</i>	DNA ΠΟΥ ΚΩΔΙΚΟΠΟΙΕΙ ΙΟ ΤΥΠΟΥ 18 ΑΝΘΡΩΠΙΝΟΥ ΘΗΛΩ- ΜΑΤΟΣ.	22/02/2007	8000402
<i>MERCK SHARP & DOHME CORP.</i>	DNA ΠΟΥ ΚΩΔΙΚΟΠΟΙΕΙ ΙΟ ΤΥΠΟΥ 18 ΑΝΘΡΩΠΙΝΟΥ ΘΗΛΩ- ΜΑΤΟΣ.	22/02/2007	8000403
<i>MERCK SHARP & DOHME CORP.</i>	DNA ΠΟΥ ΚΩΔΙΚΟΠΟΙΕΙ ΙΟ ΤΥΠΟΥ 18 ΑΝΘΡΩΠΙΝΟΥ ΘΗΛΩ- ΜΑΤΟΣ.	22/02/2007	8000404
<i>SANOFI PASTEUR</i>	ΣΥΝΘΕΣΗ ΕΜΒΟΛΙΟΥ ΠΟΥ ΠΕΡΙΛΑΜΒΑΝΕΙ ΦΩΣΦΟΡΙΚΗ ΠΟΛΥΡΙΒΟΣΥΛΡΙΒΙΤΟΛΗ ΚΑΙ ΜΕΘΟΔΟ ΠΑΡΑΣΚΕΥΗΣ ΑΥΤΗΣ.	15/03/2012	8000413
<i>THE GOVERNMENT OF THE UNITED STATES OF AMERICA, AS REPRESENTED BY THE SECRETARY, DEPARTMENT OF HEALTH AND HUMAN SERVICES</i>	ΑΥΤΟ-ΣΥΓΚΡΟΤΟΥΜΕΝΕΣ ΑΝΑΣΥΝΔΥΑΣΤΙΚΕΣ ΠΡΩΤΕΪΝΕΣ ΚΑΨΙΔΙΟΥ ΙΟΥ ΘΗΛΩΜΑΤΟΣ HPV16	22/02/2007	8000405
<i>THE GOVERNMENT OF THE UNITED STATES OF AMERICA, AS REPRESENTED BY THE SECRETARY, DEPARTMENT OF HEALTH AND HUMAN SERVICES</i>	ΑΥΤΟ-ΣΥΓΚΡΟΤΟΥΜΕΝΕΣ ΑΝΑΣΥΝΔΥΑΣΤΙΚΕΣ ΠΡΩΤΕΪΝΕΣ ΚΑΨΙΔΙΟΥ ΙΟΥ ΘΗΛΩΜΑΤΟΣ HPV16	22/02/2007	8000406
<i>THE GOVERNMENT OF THE UNITED STATES OF AMERICA, AS REPRESENTED BY THE SECRETARY, DEPARTMENT OF HEALTH AND HUMAN SERVICES</i>	ΑΥΤΟ-ΣΥΓΚΡΟΤΟΥΜΕΝΕΣ ΑΝΑΣΥΝΔΥΑΣΤΙΚΕΣ ΠΡΩΤΕΪΝΕΣ ΚΑΨΙΔΙΟΥ ΙΟΥ ΘΗΛΩΜΑΤΟΣ HPV16	22/02/2007	8000407
<i>THE REGENTS OF THE UNIVERSITY OF CALIFORNIA</i>	ΔΕΣΜΕΥΣΗ ΤΗΣ ΠΡΟΣ ΤΑ ΚΑΤΩ ΡΥΘΜΙΣΗΣ Τ ΛΕΜΦΟΚΥΤ- ΤΑΡΟΥ ΠΟΥ ΣΥΝΔΥΑΖΕΤΑΙ ΜΕ CTLA-4 ΣΗΜΑΤΟΔΟΤΗΣΗ	09/01/2012	8000412

**2.10 ΣΥΜΠΛΗΡΩΜΑΤΙΚΑ ΠΙΣΤΟΠΟΙΗΤΙΚΑ ΠΡΟΣΤΑΣΙΑΣ ΓΙΑ
ΦΥΤΟΠΡΟΣΤΑΤΕΥΤΙΚΑ ΠΡΟΪΟΝΤΑ**

ΟΥΔΕΝ

ΔΕΝ ΥΠΑΡΧΕΙ ΔΗΜΟΣΙΕΥΣΗ

ΔΕΝ ΥΠΑΡΧΕΙ ΔΗΜΟΣΙΕΥΣΗ



ΜΕΡΟΣ Β΄
ΕΥΡΩΠΑΪΚΟΙ ΤΙΤΛΟΙ ΠΡΟΣΤΑΣΙΑΣ



Κ Ε Φ Α Λ Α Ι Ο 1
ΜΕΤΑΦΡΑΣΕΙΣ ΕΥΡΩΠΑΪΚΩΝ ΑΙΤΗΣΕΩΝ

1.1 ΑΝΑΚΟΙΝΩΣΗ ΓΙΑ ΚΑΤΑΘΕΣΗ ΜΕΤΑΦΡΑΣΗΣ ΤΩΝ ΑΞΙΩΣΕΩΝ ΕΥΡΩΠΑΪΚΩΝ ΑΙΤΗΣΕΩΝ Δ.Ε.

ΑΡΙΘ. ΕΛΛ. ΚΑΤΑΘΕΣΗΣ (21):20120300005
ΗΜΕΡ. ΕΛΛ. ΚΑΤΑΘΕΣΗΣ (22):22/01/2013
ΑΡΙΘ./ΗΜΕΡ. ΔΗΜΟΣΙΕΥΣΗΣ
ΕΥΡΩΠΑΪΚΗΣ ΑΙΤΗΣΗΣ (87):2510231 - 17/10/2012
ΑΡΙΘ./ΗΜΕΡ. ΚΑΤΑΘΕΣΗΣ
ΕΥΡΩΠΑΪΚΗΣ ΑΙΤΗΣΗΣ (86):10836288.0--07/12/2010
ΚΑΤΑΘΕΤΗΣ (71):1)HEXICON AB
Varvsgatan 6, 74243 oregrund, ΣΟΥΗΔΙΑ
ΣΥΜΒ. ΠΡΟΤΕΡΑΙΟΤΗΤΕΣ (30):20090001531-07/12/2009-SE
ΕΙΔΙΚΟΣ ΠΛΗΡΕΞΟΥΣΙΟΣ (74):ΚΙΛΙΜΙΡΗΣ ΚΩΝΣΤΑΝΤΙΝΟΣ
Χατζηγιάννη Μέξη 7, 11528 ΑΘΗΝΑ
ΑΝΤΙΚΑΛΗΤΟΣ (74):ΚΙΛΙΜΙΡΗΣ ΚΩΝΣΤΑΝΤΙΝΟΣ
Χατζηγιάννη Μέξη 7,11528 ΑΘΗΝΑ
ΤΙΤΛΟΣ ΕΦΕΥΡΕΣΗΣ (54):ΠΛΩΤΗ ΕΓΚΑΤΑΣΤΑΣΗ ΠΑΡΑΓΩΓΗΣ
ΕΝΕΡΓΕΙΑΣ

1.2 ΕΥΡΕΤΗΡΙΟ ΕΥΡΩΠΑΪΚΩΝ ΑΙΤΗΣΕΩΝ ΣΥΜΦΩΝΑ ΜΕ ΤΟΝ ΑΡΙΘΜΟ ΔΗΜΟΣΙΕΥΣΗΣ ΤΗΣ ΕΥΡΩΠΑΪΚΗΣ ΑΙΤΗΣΗΣ

ΑΡ./ΗΜ.ΔΗΜ.Ε.Α. (87)	ΚΑΤΑΘΕΤΗΣ (71)	ΤΙΤΛΟΣ ΕΦΕΥΡΕΣΗΣ (54)	ΑΡ.ΕΛ.ΚΑΤ. (21)
2510231 - 17/10/2012	HEXICON AB	ΠΛΩΤΗ ΕΓΚΑΤΑΣΤΑΣΗ ΠΑΡΑΓΩΓΗΣ ΕΝΕΡΓΕΙΑΣ	20120300005

1.3 ΕΥΡΕΤΗΡΙΟ ΕΥΡΩΠΑΪΚΩΝ ΑΙΤΗΣΕΩΝ ΣΥΜΦΩΝΑ ΜΕ ΤΗΝ ΑΛΦΑΒΗΤΙΚΗ ΣΕΙΡΑ ΤΩΝ ΚΑΤΑΘΕΤΩΝ

ΚΑΤΑΘΕΤΗΣ (71)	ΤΙΤΛΟΣ ΕΦΕΥΡΕΣΗΣ (54)	ΑΡ./ΗΜ.ΔΗΜ.Ε.Α. (87)	ΑΡ.ΕΛΛ.ΚΑΤ. (21)
<i>HEXICON AB</i>	ΠΛΩΤΗ ΕΓΚΑΤΑΣΤΑΣΗ ΠΑΡΑΓΩΓΗΣ ΕΝΕΡΓΕΙΑΣ	2510231 - 17/10/2012	20120300005

Κ Ε Φ Α Λ Α Ι Ο 2
ΕΥΡΩΠΑΪΚΑ ΔΙΠΛΩΜΑΤΑ ΕΥΡΕΣΙΤΕΧΝΙΑΣ

2.1 ΑΝΑΚΟΙΝΩΣΗ ΓΙΑ ΚΑΤΑΘΕΣΗ ΜΕΤΑΦΡΑΣΗΣ ΕΥΡΩΠΑΪΚΩΝ Δ.Ε.

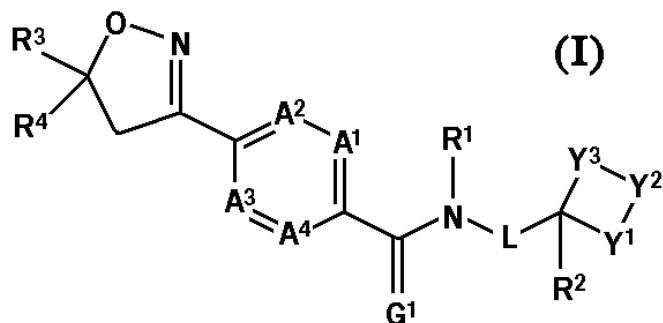
ΑΡΙΘΜΟΣ ΕΥΡ. Δ.Ε. (11):3079332
ΑΡΙΘ. ΕΛΛ. ΚΑΤΑΘΕΣΗΣ (21):20120402499
ΗΜΕΡ. ΕΛΛ. ΚΑΤΑΘΕΣΗΣ (22):01/11/2012
ΑΡΙΘ./ΗΜΕΡ. ΔΗΜΟΣΙΕΥΣΗΣ
ΕΥΡΩΠΑΪΚΟΥ ΔΙΠΛΩΜΑΤΟΣ(87):1853689 - 01/08/2012
ΑΡΙΘ./ΗΜΕΡ. ΔΗΜΟΣΙΕΥΣΗΣ
ΕΥΡΩΠΑΪΚΗΣ ΑΙΤΗΣΗΣ (86):06735043.9--14/02/2006
ΔΙΚΑΙΟΥΧΟΣ (73):1)Colgate-Palmolive Company
300 Park Avenue, New York NY 10022-7499,
ΗΝΩΜΕΝΕΣ ΠΟΛΙΤΕΙΕΣ ΤΗΣ ΑΜΕΡΙΚΗΣ
ΣΥΜΒ. ΠΡΟΤΕΡΑΙΟΤΗΤΕΣ (30):653004 P-15/02/2005-US
ΕΦΕΥΡΕΤΗΣ (72):1)GAMBOGI, Joan
2)BRAUCHLI, Mary
3)MARR, Gary, John
4)VERMEER, Robert, Charles
ΕΙΔΙΚΟΣ ΠΛΗΡΕΞΟΥΣΙΟΣ (74):ΖΟΥΛΑΜΟΓΛΟΥ-ΒΟΖΕΜΠΕΡΓΚ
ΕΛΙΣΑΒΕΤ
Ζαλοκώστα 38 και Συγγρού, 15233
ΧΑΛΑΝΔΡΙ (ΑΤΤΙΚΗΣ)
ΑΝΤΙΚΛΗΤΟΣ (74):ΒΟΖΕΜΠΕΡΓΚ-ΒΡΕΤΟΣ ΝΙΚΟΛΑΟΣ
Ζαλοκώστα 38 και Συγγρού,15233
ΧΑΛΑΝΔΡΙ (ΑΤΤΙΚΗΣ)
ΤΙΤΛΟΣ ΕΦΕΥΡΕΣΗΣ (54):**ΣΥΝΘΕΣΕΙΣ ΑΡΩΜΑΤΙΚΩΝ ΟΥΣΙΩΝ ΠΟΥ ΜΕΙΩΝΟΥΝ Ή ΕΞΑΛΕΙΦΟΥΝ ΤΗΝ ΔΥΣΟΣΜΙΑ, ΣΧΕΤΙΚΕΣ ΜΕΘΟΔΟΙ ΚΑΙ ΣΧΕΤΙΚΕΣ ΣΥΝΘΕΣΕΙΣ ΚΑΘΑΡΙΣΜΟΥ**

ΠΕΡΙΛΗΨΗ(57)

Η εφεύρεση σχετίζεται με μία σύνθεση αρωματικής ουσίας για τον έλεγχο της δυσσομίας στην κουζίνα, με προϊόντα καθαρισμού και απόσμησης κουζίνας περιλαμβανοντας αυτές και με μεθόδους για την μείωση της δυσσομίας χρησιμοποιώντας τες, η δε σύνθεση αρωματικής ουσίας περιέχοντας τέσσερα τουλάχιστον από τα ακόλουθα συστατικά: α. Δεκυλική αλδεϋδη ή δεκανάλη β. Γλυκολικό αλλυλ-αμύλιο γ. Οξικό cis-3-εξενόλιο δ. Οξείδιο ρόδου (τριαντάφυλλου) ε. Τερπινολένιο στ. 2,4-διμεθυλ-3-κυκλοεξεν-1-καρβαλδεϋδη.

ΑΡΙΘΜΟΣ ΕΥΡ. Δ.Ε. (11):3079333
ΑΡΙΘ. ΕΛΛ. ΚΑΤΑΘΕΣΗΣ (21):20120402500
ΗΜΕΡ. ΕΛΛ. ΚΑΤΑΘΕΣΗΣ (22):01/11/2012
ΑΡΙΘ./ΗΜΕΡ. ΔΗΜΟΣΙΕΥΣΗΣ
ΕΥΡΩΠΑΪΚΟΥ ΔΙΠΛΩΜΑΤΟΣ(87):2238132 - 01/08/2012
ΑΡΙΘ./ΗΜΕΡ. ΔΗΜΟΣΙΕΥΣΗΣ
ΕΥΡΩΠΑΪΚΗΣ ΑΙΤΗΣΗΣ (86):08864919.9--16/12/2008
ΔΙΚΑΙΟΥΧΟΣ (73):1)Syngenta Participations AG
Schwarzwaldallee 215, 4058 Basel,
ΕΛΒΕΤΙΑ
ΣΥΜΒ. ΠΡΟΤΕΡΑΙΟΤΗΤΕΣ (30):0725219-24/12/2007-GB
0813849-29/07/2008-GB
ΕΦΕΥΡΕΤΗΣ (72):1)RENOLD, Peter
2)ZAMBACH, Werner
3)MAIENFISCH, Peter
4)MUEHLEBACH, Michel
ΕΙΔΙΚΟΣ ΠΛΗΡΕΞΟΥΣΙΟΣ (74):ΣΙΩΤΟΥ ΑΙΚΑΤΕΡΙΝΗ
Πατησίων 122, 11257 ΑΘΗΝΑ
ΑΝΤΙΚΛΗΤΟΣ (74):ΣΙΩΤΟΥ ΑΙΚΑΤΕΡΙΝΗ
Πατησίων 122,11257 ΑΘΗΝΑ
ΤΙΤΛΟΣ ΕΦΕΥΡΕΣΗΣ (54):**ΕΝΤΟΜΟΚΤΟΝΕΣ ΕΝΩΣΕΙΣ**
ΠΕΡΙΛΗΨΗ(57)

Μία ένωση του τύπου (I), όπου τα A1, A2, A3, A4, G1, L, R1, R2, R3, R4, Y1, Y2 και Y3 είναι όπως ορίζονται στην αξίωση 1 ή ένα άλας ή N-οξείδιο αυτής. Περαιτέρω, η παρούσα εφεύρεση αναφέρεται σε διαδικασίες και ενδιάμεσες ενώσεις για την παρασκευή ενώσεων του τύπου (I), σε εντομοκτόνες, ακαρεοκτόνες, μαλακιοκτόνες και νηματοδοκτόνες συνθέσεις που περιλαμβάνουν αυτές και σε μεθόδους χρήσης τούτων για την καταπολέμηση και τον έλεγχο παρασίτων εντόμων, ακάρεων, μαλακίων και νηματωδών.



ΑΡΙΘΜΟΣ ΕΥΡ. Δ.Ε. (11):3079334
ΑΡΙΘ. ΕΛΛ. ΚΑΤΑΘΕΣΗΣ (21):20120402501
ΗΜΕΡ. ΕΛΛ. ΚΑΤΑΘΕΣΗΣ (22):01/11/2012
ΑΡΙΘ./ΗΜΕΡ. ΔΗΜΟΣΙΕΥΣΗΣ
ΕΥΡΩΠΑΪΚΟΥ ΔΙΠΛΩΜΑΤΟΣ(87):2121630 - 01/08/2012
ΑΡΙΘ./ΗΜΕΡ. ΔΗΜΟΣΙΕΥΣΗΣ
ΕΥΡΩΠΑΪΚΗΣ ΑΙΤΗΣΗΣ (86):08716791.2--11/02/2008
ΔΙΚΑΙΟΥΧΟΣ (73):1)Janssen Pharmaceutica, N.V.
Turnhoutseweg 30, 2340 Beerse, ΒΕΛΓΙΟ
ΣΥΜΒ. ΠΡΟΤΕΡΑΙΟΤΗΤΕΣ (30):07102222-13/02/2007-EP
ΕΦΕΥΡΕΤΗΣ (72):1)MACDONALD, Gregor, James
2)LANGLOIS, Xavier, Jean, Michel
3)BARTOLOME-NEBREDA, Jose, Manuel
4)VAN GOOL, Michiel, Luc, Maria
ΕΙΔΙΚΟΣ ΠΛΗΡΕΞΟΥΣΙΟΣ (74):ΣΙΩΤΟΥ ΑΙΚΑΤΕΡΙΝΗ
Πατησίων 122, 11257 ΑΘΗΝΑ
ΑΝΤΙΚΛΗΤΟΣ (74):ΣΙΩΤΟΥ ΑΙΚΑΤΕΡΙΝΗ
Πατησίων 122,11257 ΑΘΗΝΑ
ΤΙΤΛΟΣ ΕΦΕΥΡΕΣΗΣ (54):**ΤΑΧΕΩΣ ΔΙΑΣΠΟΜΕΝΟΙ ΑΝΤΑΓΩΝΙΣΤΕΣ ΥΠΟΔΟΧΕΑ ΝΤΟΠΑΜΙΝΗΣ 2**

ΠΕΡΙΛΗΨΗ(57)

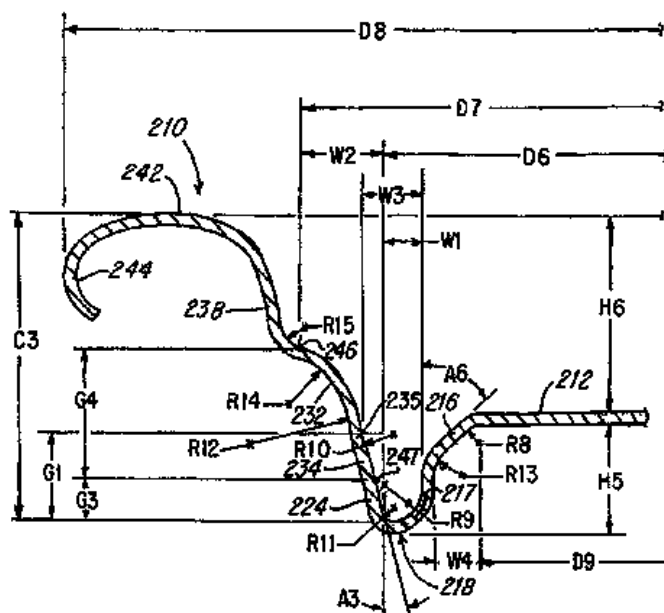
Η παρούσα εφεύρεση αφορά 4-αρυλ-6-πιπεραζίν-1-υλ-3-υποκατεστημένες-πυριδαζίνες οι οποίες είναι ταχέως διασπόμενοι ανταγωνιστές υποδοχών ντοπαμίνης 2, διεργασίες για την παρασκευή αυτών των ενώσεων, φαρμακευτικές συνθέσεις που περιέχουν αυτές τις ενώσεις ως δραστικό συστατικό. Οι ενώσεις βρίσκουν χρησιμότητα ως φάρμακα για τη θεραπευτική αγωγή ή πρόληψη διαταραχών του κεντρικού νευρικού συστήματος, για παράδειγμα σχιζοφρένειας, ασκώντας μια αντιψυχωτική επίδραση, χωρίς κινητικές παρενέργειες.

ΑΡΙΘΜΟΣ ΕΥΡ. Δ.Ε. (11):3079335
ΑΡΙΘ. ΕΛΛ. ΚΑΤΑΘΕΣΗΣ (21):20120402502
ΗΜΕΡ. ΕΛΛ. ΚΑΤΑΘΕΣΗΣ (22):01/11/2012
ΑΡΙΘ./ΗΜΕΡ. ΔΗΜΟΣΙΕΥΣΗΣ
ΕΥΡΩΠΑΪΚΟΥ ΔΙΠΛΩΜΑΤΟΣ(87):1667803 - 01/08/2012
ΑΡΙΘ./ΗΜΕΡ. ΔΗΜΟΣΙΕΥΣΗΣ
ΕΥΡΩΠΑΪΚΗΣ ΑΙΤΗΣΗΣ (86):04785233.0--29/09/2004
ΔΙΚΑΙΟΥΧΟΣ (73):1)Container Development, Ltd.
7810 Mcewen Road, Dayton, OH 45459,
ΗΝΩΜΕΝΕΣ ΠΟΛΙΤΕΙΕΣ ΤΗΣ ΑΜΕΡΙΚΗΣ
2)BALL CORPORATION
10 Longs Peak Drive, Broomfield, CO 80021-2510, ΗΝΩΜΕΝΕΣ ΠΟΛΙΤΕΙΕΣ ΤΗΣ ΑΜΕΡΙΚΗΣ
ΣΥΜΒ. ΠΡΟΤΕΡΑΙΟΤΗΤΕΣ (30):675370-30/09/2003-US
936834-09/09/2004-US
ΕΦΕΥΡΕΤΗΣ (72):1)STODD, Peter, R.
2)BATHURST, Jess, N.
ΕΙΔΙΚΟΣ ΠΛΗΡΕΞΟΥΣΙΟΣ (74):ΣΙΩΤΟΥ ΑΙΚΑΤΕΡΙΝΗ
Πατησίων 122, 11257 ΑΘΗΝΑ
ΑΝΤΙΚΛΗΤΟΣ (74):ΣΙΩΤΟΥ ΑΙΚΑΤΕΡΙΝΗ
Πατησίων 122,11257 ΑΘΗΝΑ
ΤΙΤΛΟΣ ΕΦΕΥΡΕΣΗΣ (54):**ΚΕΛΥΦΟΣ ΔΟΧΕΙΟΥ ΓΙΑ ΕΝΑ ΑΚΡΟ ΔΟΧΕΙΟΥ**

ΠΕΡΙΛΗΨΗ(57)

Ένα κέλυφος δοχείου από εξελασμένο αλουμίνιο έχει περιφερειακή στεφάνη που διπλοράβεται με ένα ακραίο τμήμα ενός σώματος δοχείου από αλουμίνιο για τη δημιουργία ενός άκρου δοχείου που έχει ένα γενικός επίπεδο κεντρικό πλαίσιο συνδεδεμένο μέσω ενός κεκλιμένου καμπυλωτού ή επίπεδου τοιχώματος πλαισίου με ένα κεκλιμένο εσωτερικό τοίχωμα ενός δακτυλοειδούς διατρητικού σήματος U. Το διατρητικό έχει εξωτερικό τοίχωμα που συνδέεται με ένα κεκλιμένο κάτω τμήμα τοιχώματος ενός συσφιγκτικού τοιχώματος σε μία σύνδεση κάτω από το κεντρικό πλαίσιο και το συσφιγκτικό τοίχωμα έχει καμπυλωτό ή κεκλιμένο άνω τμήμα τοιχώματος που συνδέεται με ένα εσωτερικό τοίχωμα της στεφάνης. Το

συσφιγκτικό τοίχωμα έχει επίσης ένα ενδιάμεσο τμήμα τοιχώματος που σχηματίζει ένα κενό και το πλάτος της εσωτερικής βάσης του διατρητικού είναι μικρότερο από το ακτινικό πλάτος του τοιχώματος πλαισίου. Το κεκλιμένο άνω τμήμα τοιχώματος του συσφιγκτικού τοιχώματος εκτείνεται σε γωνία μεγαλύτερη από τη γωνία του κάτω κεκλιμένου τμήματος τοιχώματος του συσφιγκτικού τοιχώματος.



ΑΡΙΘΜΟΣ ΕΥΡ. Δ.Ε. (11):3079336
ΑΡΙΘ. ΕΛΛ. ΚΑΤΑΘΕΣΗΣ (21):20120402508
ΗΜΕΡ. ΕΛΛ. ΚΑΤΑΘΕΣΗΣ (22):01/11/2012
ΑΡΙΘ./ΗΜΕΡ. ΔΗΜΟΣΙΕΥΣΗΣ
ΕΥΡΩΠΑΪΚΟΥ ΔΙΠΛΩΜΑΤΟΣ(87):2200622 - 08/08/2012
ΑΡΙΘ./ΗΜΕΡ. ΔΗΜΟΣΙΕΥΣΗΣ
ΕΥΡΩΠΑΪΚΗΣ ΑΙΤΗΣΗΣ (86):08789856.5--02/09/2008
ΔΙΚΑΙΟΥΧΟΣ (73):1)Pluristem Ltd.
 Matam Building 20, 31905 Haifa, ΙΣΡΑΗΛ
ΣΥΜΒ. ΠΡΟΤΕΡΑΙΟΤΗΤΕΣ (30):960184 P-19/09/2007-US
ΕΦΕΥΡΕΤΗΣ (72):1)MEIRON, Moran
 2)TOREN, Amir
 3)OFIR, Rachel
 4)ABERMAN, Zami
 5)DRORI-CARMI, Nirit
ΕΙΔΙΚΟΣ ΠΛΗΡΕΞΟΥΣΙΟΣ (74):ΣΑΚΕΛΛΑΡΙΔΗ ΒΑΛΗ-ΒΑΣΙΛΙΚΗ
 Αδριανού 70, 10556 ΑΘΗΝΑ
ΑΝΤΙΚΛΗΤΟΣ (74):ΣΑΚΕΛΛΑΡΙΔΗ ΒΑΛΗ-ΒΑΣΙΛΙΚΗ
 Αδριανού 70,10556 ΑΘΗΝΑ
ΤΙΤΛΟΣ ΕΦΕΥΡΕΣΗΣ (54):**ΠΡΟΣΚΟΛΛΗΤΙΚΑ ΚΥΤΤΑΡΑ ΑΠΟ ΔΙΠΩΔΗ Ή ΠΛΑΚΟΥΝΤΙΑΚΟ ΙΣΤΟ ΚΑΙ ΧΡΗΣΗ ΑΥΤΩΝ ΣΤΗ ΘΕΡΑΠΕΙΑ**

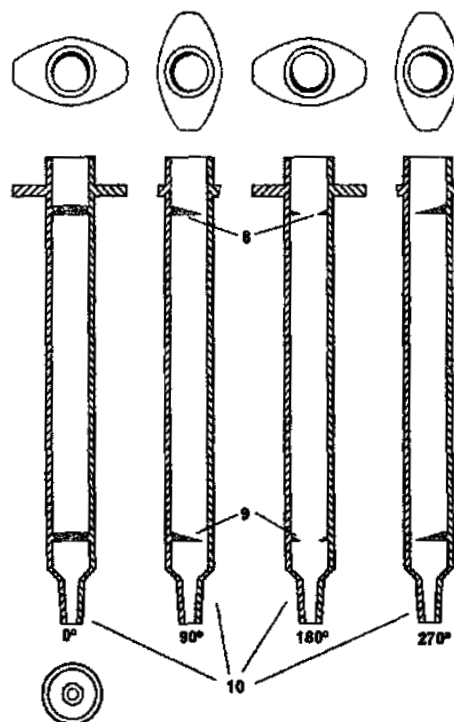
ΠΕΡΙΛΗΨΗ(57)

Αποκαλύπτεται μέθοδος θεραπείας ισχαιμίας σε ένα υποκείμενο που έχει ανάγκη αυτής. Η μέθοδος περιλαμβάνει χορήγηση στο υποκείμενο μιας θεραπευτικής αποτελεσματικής ποσότητας προσκολλητικών κυττάρων ενός ιστού, που επιλέγεται από την ομάδα που αποτελείται από ιστό πλακούντα και λιπόδη ιστό, θεραπεύοντας με τον τρόπο αυτό την ισχαιμία στο υποκείμενο. Αποκαλύπτεται επίσης μια μέθοδος θεραπείας ιατρικής κατάστασης που απαιτεί επαναδημιουργία ή/και αποκατάσταση συνεκτικού ιστού.

ΑΡΙΘΜΟΣ ΕΥΡ. Δ.Ε. (11):3079337
ΑΡΙΘ. ΕΛΛ. ΚΑΤΑΘΕΣΗΣ (21):20120402509
ΗΜΕΡ. ΕΛΛ. ΚΑΤΑΘΕΣΗΣ (22):01/11/2012
ΑΡΙΘ./ΗΜΕΡ. ΔΗΜΟΣΙΕΥΣΗΣ
ΕΥΡΩΠΑΪΚΟΥ ΔΙΠΛΩΜΑΤΟΣ(87):2103321 - 01/08/2012
ΑΡΙΘ./ΗΜΕΡ. ΔΗΜΟΣΙΕΥΣΗΣ
ΕΥΡΩΠΑΪΚΗΣ ΑΙΤΗΣΗΣ (86):07704763.7--09/01/2007
ΔΙΚΑΙΟΥΧΟΣ (73):1)GRAMAGE PINA LOURDES
 C/ Daniel Gil No. 22-6 Puerta 23, Onteniente,46870 VALENCIA, ΙΣΠΑΝΙΑ
ΣΥΜΒ. ΠΡΟΤΕΡΑΙΟΤΗΤΕΣ (30):
ΕΦΕΥΡΕΤΗΣ (72):1)GRAMAGE PINA LOURDES
ΕΙΔΙΚΟΣ ΠΛΗΡΕΞΟΥΣΙΟΣ (74):ΣΑΚΕΛΛΑΡΙΔΗ ΒΑΛΗ-ΒΑΣΙΛΙΚΗ
 Αδριανού 70, 10556 ΑΘΗΝΑ
ΑΝΤΙΚΛΗΤΟΣ (74):ΣΑΚΕΛΛΑΡΙΔΗ ΒΑΛΗ-ΒΑΣΙΛΙΚΗ
 Αδριανού 70,10556 ΑΘΗΝΑ
ΤΙΤΛΟΣ ΕΦΕΥΡΕΣΗΣ (54):**ΣΥΡΙΓΓΑ ΜΙΑΣ ΧΡΗΣΗΣ**

ΠΕΡΙΛΗΨΗ(57)

Μια σύριγγα μιας χρήσης του αυτό-καταστρεφόμενου ή του παθητικού αυτό-ασφαλιζόμενου τύπου, όπου δηλαδή η αυτό-ασφάλιση αυτής λαμβάνει χώρα μετά τη χρήση της σύριγγας μια πρώτη φορά, ανεξάρτητα από την επιθυμία του χρήστη, χαρακτηρίζεται από το ότι αυτή περιλαμβάνει τουλάχιστον δυο δακτυλίους στην εσωτερική πλευρά του κυλίνδρου που έχουν το γενικό σχήμα ενός κυκλικού σώτρου με μια μεταβλητή εσωτερική ακτίνα και από το ότι καθένα από τα διαμήκη πλευρά του εμβολιδίου έχει ύψος το οποίο διαφέρει από αυτό τουλάχιστον ενός από τα πλευρά έτσι ώστε το εμβολίδιο να μπορεί να εισαχθεί με ένα τρόπο στενής εφαρμογής διαμέσου του χώρου που ορίζεται από τη μεταβλητή εσωτερική ακτίνα των δακτυλίων του κυλίνδρου. Με αυτό τον τρόπο η αντίσταση στη διέλευση του εμβολιδίου ελαχιστοποιείται, μειώνοντας τον κίνδυνο σχηματισμού αιματωμάτων, και με ένα κόστος κατασκευής ουσιαστικά παρόμοιο με αυτό των συμβατικών συριγγών.



ΑΡΙΘΜΟΣ ΕΥΡ. Δ.Ε. (11):3079338
ΑΡΙΘ. ΕΛΛ. ΚΑΤΑΘΕΣΗΣ (21):20120402510
ΗΜΕΡ. ΕΛΛ. ΚΑΤΑΘΕΣΗΣ (22):01/11/2012
ΑΡΙΘ./ΗΜΕΡ. ΔΗΜΟΣΙΕΥΣΗΣ
ΕΥΡΩΠΑΪΚΟΥ ΔΙΠΛΩΜΑΤΟΣ(87):1545634 - 01/08/2012
ΑΡΙΘ./ΗΜΕΡ. ΔΗΜΟΣΙΕΥΣΗΣ
ΕΥΡΩΠΑΪΚΗΣ ΑΙΤΗΣΗΣ (86):03793373.6--21/08/2003
ΔΙΚΑΙΟΥΧΟΣ (73):1)NORTON HEALTHCARE LIMITED
 Regent House 5-7 Broadhurst Gardens, Swiss
 Cottage London NW6 3RZ, ΜΕΓΑΛΗ
 ΒΡΕΤΑΝΙΑ
ΣΥΜΒ. ΠΡΟΤΕΡΑΙΟΤΗΤΕΣ (30):0219511-21/08/2002-GB
ΕΦΕΥΡΕΤΗΣ (72):1)ZENG, Xian-Ming
ΕΙΔΙΚΟΣ ΠΛΗΡΕΞΟΥΣΙΟΣ (74):ΠΑΠΑΚΩΝΣΤΑΝΤΙΝΟΥ ΕΛΕΝΗ
 Κουμπάρη 2, 10674 ΑΘΗΝΑ
ΑΝΤΙΚΛΗΤΟΣ (74):ΠΑΠΑΚΩΝΣΤΑΝΤΙΝΟΥ ΕΛΕΝΗ
 Κουμπάρη 2,10674 ΑΘΗΝΑ
ΤΙΤΛΟΣ ΕΦΕΥΡΕΣΗΣ (54):**ΜΕΘΟΔΟΣ ΠΑΡΑΣΚΕΥΗΣ ΣΥΝΘΕ-
 ΣΕΩΝ ΕΙΣΠΙΝΟΗΣ ΞΗΡΗΣ ΣΚΟΝΗΣ**

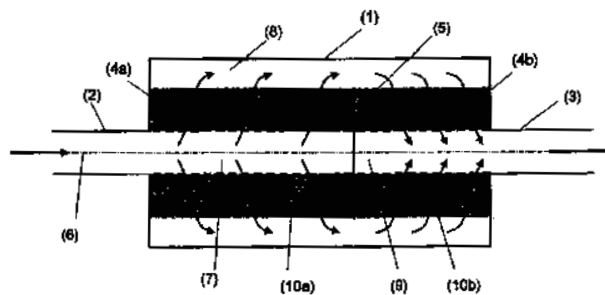
ΠΕΡΙΛΗΨΗ(57)

Η εφεύρεση παρέχει μέθοδο παρασκευής σύνθεσης εισπνοής ξηρής σκόνης περιλαμβάνουσα φαρμακευτικός αποδεκτό σωματιδιακό φορέα, ένα πρώτο σωματιδιακό εισπνεύσιμο φάρμακο και ένα δεύτερο σωματιδιακό εισπνεύσιμο φάρμακο. Επίσης παρέχονται συνθέσεις ξηρήςσκόνης και μέθοδοι χρήσης αυτών με μια συσκευή εισπνοής ξηρής σκόνης.

ΑΡΙΘΜΟΣ ΕΥΡ. Δ.Ε. (11):3079339
ΑΡΙΘ. ΕΛΛ. ΚΑΤΑΘΕΣΗΣ (21):20120402518
ΗΜΕΡ. ΕΛΛ. ΚΑΤΑΘΕΣΗΣ (22):01/11/2012
ΑΡΙΘ./ΗΜΕΡ. ΔΗΜΟΣΙΕΥΣΗΣ
ΕΥΡΩΠΑΪΚΟΥ ΔΙΠΛΩΜΑΤΟΣ(87):2066879 - 01/08/2012
ΑΡΙΘ./ΗΜΕΡ. ΔΗΜΟΣΙΕΥΣΗΣ
ΕΥΡΩΠΑΪΚΗΣ ΑΙΤΗΣΗΣ (86):07804509.3--20/09/2007
ΔΙΚΑΙΟΥΧΟΣ (73):1)Aristotle University Of Thessaloniki-Research Committee
 KEDEA, 3rd Septemvriou str. Panepistimi-
 oupoli Thessalonikis, 54636 Thessaloniki,
 ΕΛΛΑΔΑ
 2)Samaras, Zissis
 Pythagora Street 23, 552 36 Panorama Thessa-
 loniki, ΕΛΛΑΔΑ
 3)Koltsakis, Grigorios
 Kymis 13, 55133 Thessaloniki, ΕΛΛΑΔΑ
ΣΥΜΒ. ΠΡΟΤΕΡΑΙΟΤΗΤΕΣ (30):20060100530-20/09/2006-GR
ΕΦΕΥΡΕΤΗΣ (72):1)SAMARAS, Zissis
 2)KOLTSAKIS, Grigorios
ΕΙΔΙΚΟΣ ΠΛΗΡΕΞΟΥΣΙΟΣ (74):ΠΕΤΣΗΣ ΧΡΗΣΤΟΣ
 Κυπαρισσίας 4-6, 54249 ΘΕΣΣΑΛΟΝΙΚΗ
 (ΘΕΣΣΑΛΟΝΙΚΗΣ)
ΑΝΤΙΚΛΗΤΟΣ (74):ΠΕΤΣΗΣ ΧΡΗΣΤΟΣ
 Κυπαρισσίας 4-6,54249 ΘΕΣΣΑΛΟΝΙΚΗ
 (ΘΕΣΣΑΛΟΝΙΚΗΣ)
ΤΙΤΛΟΣ ΕΦΕΥΡΕΣΗΣ (54):**ΔΙΑΤΑΞΗ ΕΠΕΞΕΡΓΑΣΙΑΣ ΑΕΡΙΟΥ
 ΠΕΡΙΛΗΨΗ(57)**

Η παρούσα εφεύρεση αναφέρεται σε διατάξεις επεξεργασίας καυσαερίου με βάση μεταλλικούς αφρούς. Με τη χρήση κατάλληλων καταλυτικών επικαλύψεων, η διάταξη μπορεί να χρησιμοποιηθεί ως καταλυτικός μετατροπέας για βενζινοκινητήρες και ντιζελοκινητήρες, περιλαμβανομένων οξειδωτικών καταλυτών, τριοδικών καταλυτών, καταλυτών de-NOx και οξειδωσης αμμωνίας.

Η δομή του αφρού προσφέρει υψηλή επιφάνεια εναλλαγής και υψηλούς ρυθμούς ανάμιξης/μίξης, που ενισχύουν την καταλυτική δράση. Η διάταξη μπορεί να χρησιμοποιηθεί παράλληλα για τη διήθηση σωματιδίων σε κινητήρες ντιζελ και σε βενζινοκινητήρες απ' ευθείας έγχυσης με διήθηση "βαθιάς κλίσης". Η παρούσα εφεύρεση στηρίζεται σε μια σύλληψη ακτινικής ροής πολλαπλών διαδρομών, χρησιμοποιώντας περισσότερα του ενός στοιχεία αφρού (4a, 4b), διαχωρισμένα με ένα διάφραγμα (5).

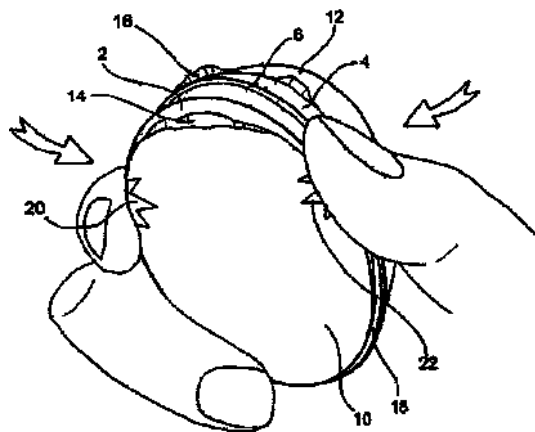


ΑΡΙΘΜΟΣ ΕΥΡ. Δ.Ε. (11):3079340
ΑΡΙΘ. ΕΛΛ. ΚΑΤΑΘΕΣΗΣ (21):20120402515
ΗΜΕΡ. ΕΛΛ. ΚΑΤΑΘΕΣΗΣ (22):05/11/2012
ΑΡΙΘ./ΗΜΕΡ. ΔΗΜΟΣΙΕΥΣΗΣ
ΕΥΡΩΠΑΪΚΟΥ ΔΙΠΛΩΜΑΤΟΣ(87):2252528 - 05/09/2012
ΑΡΙΘ./ΗΜΕΡ. ΔΗΜΟΣΙΕΥΣΗΣ
ΕΥΡΩΠΑΪΚΗΣ ΑΙΤΗΣΗΣ (86):08751475.8--20/02/2008
ΔΙΚΑΙΟΥΧΟΣ (73):1)Soremartec S.A.
Rue Joseph-Netzer 5, 6700 Arlon, ΒΕΛΓΙΟ
ΣΥΜΒ. ΠΡΟΤΕΡΑΙΟΤΗΤΕΣ (30):
ΕΦΕΥΡΕΤΗΣ (72):1)TERRASI, Giuseppe
ΕΙΔΙΚΟΣ ΠΛΗΡΕΞΟΥΣΙΟΣ (74):ΜΑΡΚΑΚΗΣ ΕΜΜΑΝΟΥΗΛ
Βουλής 14, 10563 ΑΘΗΝΑ
ΑΝΤΙΚΛΗΤΟΣ (74):ΔΟΝΤΑΣ ΝΙΚΟΛΑΟΣ
Βουλής 14,105 63 ΑΘΗΝΑ
ΤΙΤΛΟΣ ΕΦΕΥΡΕΣΗΣ (54):ΣΥΣΚΕΥΑΣΙΑ ΓΙΑ ΩΘΕΙΔΕΣ ΣΩΜΑ ΜΕ
ΕΥΚΟΛΟ ΣΥΣΤΗΜΑ ΑΝΟΙΓΜΑΤΟΣ

ΠΕΡΙΛΗΨΗ(57)

Συσκευασία για ένα τρόφιμο που περιλαμβάνει: ένα κοίλο σώμα (1) κατασκευασμένο από βρώσιμο υλικό και αποτελούμενο από ένα ζεύγος ημίσεων κελυφών (2, 4) τα οποία έχουν άνοιγμα ωοειδούς περιγράμματος και είναι στεγανά συνδεδεμένα μεταξύ τους κατά μήκος των αντιστοίχων περιγραμμάτων (6) του ανοίγματος, και περιλαμβάνει ένα παρελκόμενο ή αντικείμενο έκπληξη (S, 8) και ένα περιτύλιγμα επικάλυψης (9) του ρηθέντος κούφιου σώματος (1), το οποίο αποτελείται από ένα ζεύγος ημίσεων κελυφών περιτυλίγματος (10, 12) κατασκευασμένων από υλικό από λεπτό φύλλο, όπου κάθε ήμισυ κελυφός περιτυλίγματος (10, 12) έχει μορφή που να ταιριάζει στο αντίστοιχο ήμισυ κελυφός του βρώσιμου υλικού (2, 4) και έχει αντίστοιχη φλάντζα (14, 16) που περιβάλλει και προεξέχει από το περίγραμμα (6) του ανοίγματος του, και στα οποία ρηθέντα ημίσεια κελύφη περιτυλίγματος (10, 12) συνδέονται μεταξύ τους

κατά τρόπο που να επιτρέπει την μεταξύ τους απεμπλοκή, μέσω αμοιβαίας αλληλεπιδραστικής σύζευξης των ρηθέντων φλαντζών (14,16), όπου το ρηθέν κούφιο σώμα έχει μορφή συμμετρίας εκ περιστροφής γύρω από το μεγαλύτερο άξονα συμμετρίας του ρηθέντος ωοειδούς περιγράμματος, ενώ το επίπεδο που ορίζεται από τα περιγράμματα στεγανής συνένωσης του ανοίγματος των ρηθέντων ημίσεων κελυφών του βρώσιμου υλικού (2, 4) ουσιαστικά συμπίπτει με το επίπεδο συνένωσης των ρηθέντων φλαντζών (14, 16). Το περιτύλιγμα επικάλυψης (9) του ρηθέντος κούφιου σώματος (1) διαθέτει μέσα σηματοδότησης (20, 22) τα οποία προσδιορίζουν επί του περιτυλίγματος ειδικές περιοχές άσκησης πίεσης, όπου η άσκηση πίεσης προκαλεί τον αποχωρισμό των ημίσεων κελυφών του περιτυλίγματος (10, 12) και των ημίσεων κελυφών του βρώσιμου υλικού (2,4).



ΑΡΙΘΜΟΣ ΕΥΡ. Δ.Ε. (11):3079341
ΑΡΙΘ. ΕΛΛ. ΚΑΤΑΘΕΣΗΣ (21):20120402530
ΗΜΕΡ. ΕΛΛ. ΚΑΤΑΘΕΣΗΣ (22):07/11/2012
ΑΡΙΘ./ΗΜΕΡ. ΔΗΜΟΣΙΕΥΣΗΣ
ΕΥΡΩΠΑΪΚΟΥ ΔΙΠΛΩΜΑΤΟΣ(87):2059308 - 29/08/2012
ΑΡΙΘ./ΗΜΕΡ. ΔΗΜΟΣΙΕΥΣΗΣ
ΕΥΡΩΠΑΪΚΗΣ ΑΙΤΗΣΗΣ (86):07818103.9--11/09/2007
ΔΙΚΑΙΟΥΧΟΣ (73):1)Budenheim Iberica, S.L. Sociedad en Comandita
Calla Extramuros s.n., 50784 La Zaida,
ΙΣΠΑΝΙΑ
ΣΥΜΒ. ΠΡΟΤΕΡΑΙΟΤΗΤΕΣ (30):200602333-14/09/2006-ES
ΕΦΕΥΡΕΤΗΣ (72):1)MANS FIBLA, Vicente
2)PARDO GALVE, Jose, Manuel
3)TORTOSA GIMENO, Eduardo
4)MIGUEL MONZON, Joaquin
5)GARCIA MARTINEZ, David
ΕΙΔΙΚΟΣ ΠΛΗΡΕΞΟΥΣΙΟΣ (74):ΚΙΛΙΜΙΡΗΣ ΚΩΝΣΤΑΝΤΙΝΟΣ
Χατζηγιάννη Μέξη 7, 11528 ΑΘΗΝΑ
ΑΝΤΙΚΛΗΤΟΣ (74):ΚΙΛΙΜΙΡΗΣ ΚΩΝΣΤΑΝΤΙΝΟΣ
Χατζηγιάννη Μέξη 7,11528 ΑΘΗΝΑ
ΤΙΤΛΟΣ ΕΦΕΥΡΕΣΗΣ (54):ΦΛΟΓΟΕΠΙΒΡΑΔΥΝΤΙΚΗ ΣΥΝΘΕΣΗ
ΠΕΡΙΛΗΨΗ(57)

Η παρούσα εφεύρεση αναφέρεται σε μια φλογεοεπιβραδυντική σύνθεση, ειδικώς προοριζόμενη για την καταπολέμηση πυρκαγιών με επίγεια μέσα, του τύπου ο οποίος περιέχει ένα υγρό πολυφωσφορικό αμμώνιο. Η εν λόγω σύνθεση περιέχει θειικό ψευδάργυρο, υπό την άνυδρη ή ενυδατωμένη μορφή του, ως αναστολέα διάβρωσης, κατά προτίμηση εντός της περιοχής από 0,01 τοις εκατό έως 5 τοις εκατό κατά βάρος της συνολικής περιεκτικότητας σε πολυφωσφορικό αμμώνιο συν θειικό ψευδάργυρο. Η σύνθεση μπορεί επίσης να περιέχει αναλογία φωσφορικού ασβεστίου εντός της περιοχής από 0,01 τοις εκατό έως 5 τοις εκατό κατά βάρος της συνολικής περιεκτικότητας σε πολυφωσφορικό αμμώνιο συν θειικό ψευδάργυρο, επιπλέον προς τα μέσα ενυδάτωσης και, προαιρετικώς μέσα πάχυνσης και χρωστικές, σε εξάρτηση από τη χρήση της.

ΑΡΙΘΜΟΣ ΕΥΡ. Δ.Ε. (11):3079342
ΑΡΙΘ. ΕΛΛ. ΚΑΤΑΘΕΣΗΣ (21):20120402533
ΗΜΕΡ. ΕΛΛ. ΚΑΤΑΘΕΣΗΣ (22):07/11/2012
ΑΡΙΘ./ΗΜΕΡ. ΔΗΜΟΣΙΕΥΣΗΣ
ΕΥΡΩΠΑΪΚΟΥ ΔΙΠΛΩΜΑΤΟΣ(87):1666481 - 19/09/2012
ΑΡΙΘ./ΗΜΕΡ. ΔΗΜΟΣΙΕΥΣΗΣ
ΕΥΡΩΠΑΪΚΗΣ ΑΙΤΗΣΗΣ (86):05015454.1--29/05/2002
ΔΙΚΑΙΟΥΧΟΣ (73):1)Pfizer Products Inc.
Eastern Point Road, Groton, CT 06340,
ΗΝΩΜΕΝΕΣ ΠΟΛΙΤΕΙΕΣ ΤΗΣ ΑΜΕΡΙΚΗΣ

ΣΥΜΒ. ΠΡΟΤΕΡΑΙΟΤΗΤΕΣ (30):294775 P-31/05/2001-US
341048 P-06/12/2001-US

ΕΦΕΥΡΕΤΗΣ (72):1)Wilcox, Glenn Ernest,
2)Koecher, Christian
3)Vries, Ton
4)Flanagan, Mark Edwards,
5)Munchhof, Michael John

ΕΙΔΙΚΟΣ ΠΛΗΡΕΞΟΥΣΙΟΣ (74):ΚΙΛΙΜΙΡΗΣ ΚΩΝΣΤΑΝΤΙΝΟΣ
Χατζηγιάννη Μέξη 7, 11528 ΑΘΗΝΑ

ΑΝΤΙΚΛΗΤΟΣ (74):ΚΙΛΙΜΙΡΗΣ ΚΩΝΣΤΑΝΤΙΝΟΣ
Χατζηγιάννη Μέξη 7,11528 ΑΘΗΝΑ

ΤΙΤΛΟΣ ΕΦΕΥΡΕΣΗΣ (54):3-[(3R,4R)-4-ΜΕΘΥΛ-3-[ΜΕΘΥΛ-(7Η-ΠΥΡΡΟΛΟ[2,3-D]ΠΥΡΙΜΙΔΙΝ-4-ΥΛ)-ΑΜΙΝΟ]-ΠΗΠΕΡΙΔΙΝ-1-ΥΛ)-3-ΟΞΟ-ΠΡΟΠΙΟΝΟΝΙΤΡΙΑΙΟ ΩΣ ΑΝΑΣΤΟΛΕ-ΑΣ ΚΙΝΑΣΩΝ ΠΡΩΤΕΪΝΗΣ

ΠΕΡΙΛΗΨΗ(57)

Η ένωση 3-[(3R,4R)-4-μεθυλ-3-[μεθυλ-(7Η-πυρρολο[2,3-d]πυριμιδιν-4-υλ)-αμινο]-πιπεριδιν-1-υλ]-3-οξο-προπιονιτρίλιο ή φαρμακευτικός αποδεκτό άλας αυτού, συνθέσεις που περιέχουν την ένωση και χρήσεις της ένωσης στην βιομηχανική παραγωγή φαρμάκων.

ΑΡΙΘΜΟΣ ΕΥΡ. Δ.Ε. (11):3079343
ΑΡΙΘ. ΕΛΛ. ΚΑΤΑΘΕΣΗΣ (21):20120402516
ΗΜΕΡ. ΕΛΛ. ΚΑΤΑΘΕΣΗΣ (22):05/11/2012
ΑΡΙΘ./ΗΜΕΡ. ΔΗΜΟΣΙΕΥΣΗΣ
ΕΥΡΩΠΑΪΚΟΥ ΔΙΠΛΩΜΑΤΟΣ(87):2343975 - 12/09/2012
ΑΡΙΘ./ΗΜΕΡ. ΔΗΜΟΣΙΕΥΣΗΣ
ΕΥΡΩΠΑΪΚΗΣ ΑΙΤΗΣΗΣ (86):09764286.2--18/09/2009
ΔΙΚΑΙΟΥΧΟΣ (73):1)Entarco SA
Eleftherias kai Melpomenis, 15th Klm Highway Athens-Lamia, 14564 Krfissia, ΕΛΛΑΔΑ
2)Kritikou, Christine
Elefthereas kai Melpomenis 15th Klm. Highway Athens-Lamia, 14564 Kifissia, ΕΛΛΑΔΑ

ΣΥΜΒ. ΠΡΟΤΕΡΑΙΟΤΗΤΕΣ (30):99053 P-22/09/2008-US

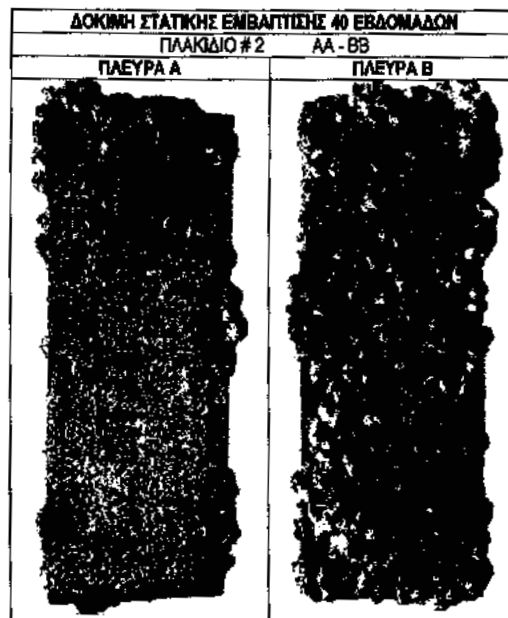
ΕΦΕΥΡΕΤΗΣ (72):1)ΚΡΙΤΙΚΟΥ, Christine

ΕΙΔΙΚΟΣ ΠΛΗΡΕΞΟΥΣΙΟΣ (74):
ΑΝΤΙΚΛΗΤΟΣ (74):ΚΡΗΤΙΚΟΥ ΧΡΙΣΤΙΝΑ
Ελευθερίας και Μελπωμένης, 15ο χλμ Εθν. Οδού Αθηνών-Λαμίας,14564 ΚΗΦΙΣΙΑ (ΑΤΤΙΚΗΣ)

ΤΙΤΛΟΣ ΕΦΕΥΡΕΣΗΣ (54):ΑΝΤΙΡΡΥΠΑΝΤΙΚΕΣ ΣΥΝΘΕΣΕΙΣ ΠΕΡΙΕΧΟΥΣΕΣ ΣΠΙΝΟΣΥΝΕΣ, ΜΕΘΟΔΟΙ ΧΡΗΣΗΣ ΑΥΤΩΝ ΚΑΙ ΑΝΤΙΚΕΙΜΕΝΑ ΠΡΟΣΤΑΤΕΥΜΕΝΑ ΑΠΟ ΤΗΝ ΠΡΟΣΚΟΛΛΗΣΗ ΒΙΟΥΡΥΠΑΝΤΙΚΩΝ ΟΡΓΑΝΙΣΜΩΝ

ΠΕΡΙΛΗΨΗ(57)

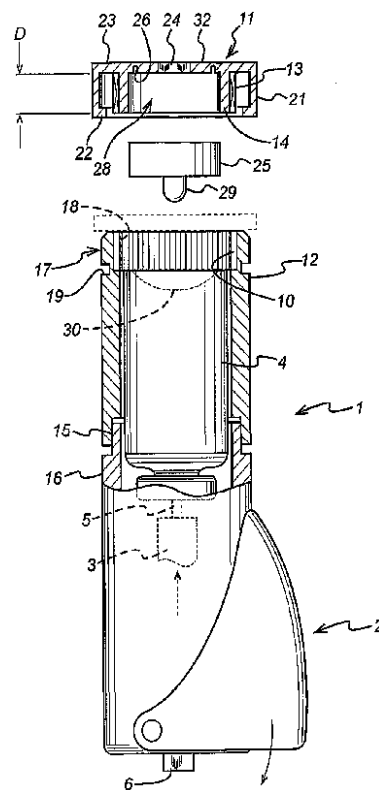
Η παρούσα εφεύρεση αφορά αντιρρυπαντικές συνθέσεις που περιλαμβάνουν τουλάχιστον μια σπινοςύνη ως ενεργό συστατικό. Αυτές οι συνθέσεις παρέχουν προστασία σε επιφάνειες που έχουν επικαλυφθεί ή που έχουν εμποτιστεί με αυτές, από την προσκόλληση διαφόρων βιορρυπαντικών παραγόντων. Οι συνθέσεις αυτές συμπεριλαμβάνουν για παράδειγμα βαφές χρωμάτων, βερνίκια και στεγανωτικά σκευάσματα.



ΑΡΙΘΜΟΣ ΕΥΡ. Δ.Ε. (11):3079344
ΑΡΙΘ. ΕΛΛ. ΚΑΤΑΘΕΣΗΣ (21):20120402524
ΗΜΕΡ. ΕΛΛ. ΚΑΤΑΘΕΣΗΣ (22):07/11/2012
ΑΡΙΘ./ΗΜΕΡ. ΔΗΜΟΣΙΕΥΣΗΣ
ΕΥΡΩΠΑΪΚΟΥ ΔΙΠΛΩΜΑΤΟΣ(87):1699511 - 22/08/2012
ΑΡΙΘ./ΗΜΕΡ. ΔΗΜΟΣΙΕΥΣΗΣ
ΕΥΡΩΠΑΪΚΗΣ ΑΙΤΗΣΗΣ (86):04805985.1--10/12/2004
ΔΙΚΑΙΟΥΧΟΣ (73):1)Clinical Designs Limited
Cambridge Science Park Milton Road, Cambridge CB4 0AB, ΜΕΓΑΛΗ ΒΡΕΤΑΝΙΑ
ΣΥΜΒ. ΠΡΟΤΕΡΑΙΟΤΗΤΕΣ (30):0328859-12/12/2003-GB
ΕΦΕΥΡΕΤΗΣ (72):1)BACON, Raymond John
ΕΙΔΙΚΟΣ ΠΑΡΗΡΕΞΟΥΣΙΟΣ (74):ΠΑΠΑΝΙΚΟΛΑΟΥ ΜΑΡΙΑ
Μ. Ασίας 10, Ανω Πεύκη, 15121 ΠΕΥΚΗ (ΑΤΤΙΚΗΣ)
ΑΝΤΙΚΛΗΤΟΣ (74):ΜΑΛΑΜΗ ΑΛΚΗΣΤΙΣ-ΕΙΡΗΝΗ
Σκουφά 52,10672 ΑΘΗΝΑ
ΤΙΤΛΟΣ ΕΦΕΥΡΕΣΗΣ (54):ΣΥΣΚΕΥΗ ΔΙΑΣΠΟΡΑΣ ΚΑΙ ΜΕΤΡΗΤΗΣ

ΠΕΡΙΛΗΨΗ(57)

Η συσκευή διασποράς (σπρέι) φέρει σώμα (1), με κάλυμμα επιστομίου (2). Ήνοιγμα του καλύμματος προωθεί το μέλος σύνδεσης (3) προς πηγή (4) φαρμάκου για απελευθέρωση ως δόση πιέζοντας στόμιο εκροής (5) της πηγής στο εσωτερικό της πηγής. Η πηγή υποστηρίζεται από τάπα (11) που είναι στερεωμένη με κλιπ στο άκρο δακτυλίου που περικλείει την πηγή (12) με εσωτερικούς ράβδους (10). Ο κύλινδρος συγκολλείται (15) στο κύριο τμήμα (16) του σώματος σε θέση που καθορίζεται από την προέκταση της πηγής προς την απόληξη (17) του κυλίνδρου όταν το κάλυμμα είναι ανοιχτό, όπου η θέση συγκόλλησης καθορίζεται από βύσμα (18) που προσομοιάζει της τάπας και του δακτυλίου της.



ΑΡΙΘΜΟΣ ΕΥΡ. Δ.Ε. (11):3079345
ΑΡΙΘ. ΕΛΛ. ΚΑΤΑΘΕΣΗΣ (21):20120402519
ΗΜΕΡ. ΕΛΛ. ΚΑΤΑΘΕΣΗΣ (22):07/11/2012
ΑΡΙΘ./ΗΜΕΡ. ΔΗΜΟΣΙΕΥΣΗΣ
ΕΥΡΩΠΑΪΚΟΥ ΔΙΠΛΩΜΑΤΟΣ(87):1322158 - 08/08/2012
ΑΡΙΘ./ΗΜΕΡ. ΔΗΜΟΣΙΕΥΣΗΣ
ΕΥΡΩΠΑΪΚΗΣ ΑΙΤΗΣΗΣ (86):00960937.1--02/10/2000
ΔΙΚΑΙΟΥΧΟΣ (73):1)USV Ltd.
BSD Marg., Govandi Station Road, Govandi, Mumbai 4000 88, ΙΝΔΙΑ
ΣΥΜΒ. ΠΡΟΤΕΡΑΙΟΤΗΤΕΣ (30):
ΕΦΕΥΡΕΤΗΣ (72):1)GIDWANI, Suresh, Kumar
2)SINGNURKAR, Purushottam
3)TEWARI, Prashant, Kumar
ΕΙΔΙΚΟΣ ΠΑΡΗΡΕΞΟΥΣΙΟΣ (74):ΜΑΛΑΜΗ ΑΛΚΗΣΤΙΣ-ΕΙΡΗΝΗ
Σκουφά 52, 10672 ΑΘΗΝΑ
ΑΝΤΙΚΛΗΤΟΣ (74):ΜΑΛΑΜΗ ΑΛΚΗΣΤΙΣ-ΕΙΡΗΝΗ
Σκουφά 52,10672 ΑΘΗΝΑ
ΤΙΤΛΟΣ ΕΦΕΥΡΕΣΗΣ (54):ΦΑΡΜΑΚΕΥΤΙΚΕΣ ΣΥΝΘΕΣΕΙΣ ΠΑΡΑΤΕΤΑΜΕΝΗΣ ΑΠΕΛΕΥΘΕΡΩΣΗΣ ΠΟΥ ΠΕΡΙΕΧΟΥΝ ΜΕΤΦΟΡΜΙΝΗ ΚΑΙ ΜΕΘΟΛΟΣ ΠΑΡΑΣΚΕΥΗΣ ΑΥΤΩΝ

ΠΕΡΙΛΗΨΗ(57)

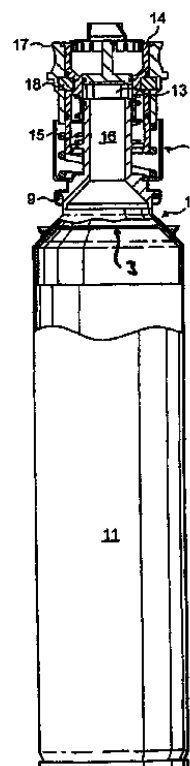
Μονολιθική φαρμακευτική σύνθεση που περιέχει μετφορμίνη υδρόφοβο πολυμερές και/ ή άλλο υδρόφοβο υλικό. Μέθοδος για την παραγωγή παρατεταμένης απελευθέρωσης της σύνθεσης που περιλαμβάνει κοκκοποίηση της υδροχλωρικής μετφορμίνης και του υδρόφοβου πολυμερούς και/ ή άλλου υδρόφοβου υλικού με κοκκοποίηση θερμής τήξεως ή με εξώθηση και ξήρανση του κοκκοποιημένου προϊόντος.

ΑΡΙΘΜΟΣ ΕΥΡ. Δ.Ε. (11):3079346
ΑΡΙΘ. ΕΛΛ. ΚΑΤΑΘΕΣΗΣ (21):20120402529
ΗΜΕΡ. ΕΛΛ. ΚΑΤΑΘΕΣΗΣ (22):05/11/2012
ΑΡΙΘ./ΗΜΕΡ. ΔΗΜΟΣΙΕΥΣΗΣ
ΕΥΡΩΠΑΪΚΟΥ ΔΙΠΛΩΜΑΤΟΣ(87):1843955 - 15/08/2012
ΑΡΙΘ./ΗΜΕΡ. ΔΗΜΟΣΙΕΥΣΗΣ
ΕΥΡΩΠΑΪΚΗΣ ΑΙΤΗΣΗΣ (86):06701248.4--18/01/2006
ΔΙΚΑΙΟΥΧΟΣ (73):1)Nestec S.A.
 Avenue Nestle 55, 1800 Vevey, ΕΛΒΕΤΙΑ
ΣΥΜΒ. ΠΡΟΤΕΡΑΙΟΤΗΤΕΣ (30):05100397-21/01/2005-EP
ΕΦΕΥΡΕΤΗΣ (72):1)CHARLIER, Christophe, Jean-Marie, Yves
 2)DELANDE, Bruno, Sadi, Henri
 3)DELAUNAY, Jean-Francois, Andre, Aime
 4)LEBRAND, Pierre, Henri
ΕΙΔΙΚΟΣ ΠΑΗΡΕΞΟΥΣΙΟΣ (74):ΧΡΥΣΑΝΘΗΣ ΧΡΗΣΤΟΣ
 Σόλωνος 12., 10673 ΑΘΗΝΑ
ΑΝΤΙΚΑΛΗΤΟΣ (74):ΧΡΥΣΑΝΘΗΣ ΧΡΗΣΤΟΣ
 Σόλωνος 12.,10673 ΑΘΗΝΑ
ΤΙΤΛΟΣ ΕΦΕΥΡΕΣΗΣ (54):**ΣΤΕΓΑΝΟΣ ΠΕΡΙΕΚΤΗΣ ΠΑΓΩΤΟΥ ΜΕ ΕΜΒΟΛΟ**

ΠΕΡΙΛΗΨΗ(57)

Στεγανός περιέκτης (1) για παχύρρευστο προϊόν, που αποτελείται από σώμα περιέκτη (2) με άνοιγμα (9), έμβολο (3), κλεισιμο διανομής (4) προσαρτημένο στο άνοιγμα του σώματος του περιέκτη (9) το οποίο απαρτίζεται από τοιχώματα κλεισίματος, τουλάχιστον μια οπή διανομής (13), τουλάχιστον ένα στοιχείο κλεισίματος (14) που κινείται σε σχέση με τα τοιχώματα κλεισίματος ανάμεσα σε μια κλειστή και μια ανοιχτή θέση, τον περιέκτη (1) ο οποίος περιλαμβάνει επιπλέον ένα στοιχείο ελατηρίου (15) που είναι τοποθετημένο μεταξύ του εν λόγω στοιχείου κλεισίματος (14) και των εν λόγω τοιχωμάτων κλεισίματος, έτσι ώστε να ωθεί με φυσικό τρόπο το στοιχείο κλεισίματος (14) σε θέση που να κλείνει την εν λόγω οπή (13), όπου τα τοιχώματα κλεισίματος ορίζουν ένα κανάλι (16) με τουλάχιστον μία πλευρική οπή διανομής (13) μακριά από το άνοιγμα του σώματος του περιέκτη (9), με το εν λόγω στοιχείο κλεισίματος (14) να διαθέτει το σχήμα δακτυλίου που σφραγίζει περιφερειακά και κινείται σε σχέση με το κανάλι (16),

κατά μήκος ή πραγματοποιώντας περιστροφή γύρω από άξονα που είναι παράλληλος με το διαμήκη άξονα του καναλιού (16).

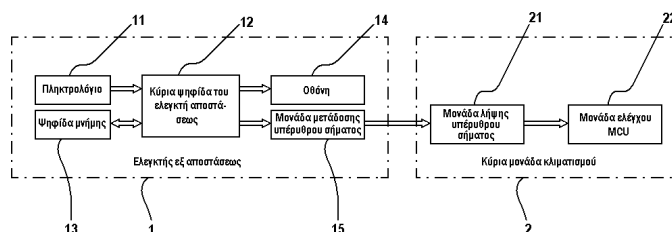


ΑΡΙΘΜΟΣ ΕΥΡ. Δ.Ε. (11):3079347
ΑΡΙΘ. ΕΛΛ. ΚΑΤΑΘΕΣΗΣ (21):20120402532
ΗΜΕΡ. ΕΛΛ. ΚΑΤΑΘΕΣΗΣ (22):07/11/2012
ΑΡΙΘ./ΗΜΕΡ. ΔΗΜΟΣΙΕΥΣΗΣ
ΕΥΡΩΠΑΪΚΟΥ ΔΙΠΛΩΜΑΤΟΣ(87):2144014 - 15/08/2012
ΑΡΙΘ./ΗΜΕΡ. ΔΗΜΟΣΙΕΥΣΗΣ
ΕΥΡΩΠΑΪΚΗΣ ΑΙΤΗΣΗΣ (86):08748417.6--28/04/2008
ΔΙΚΑΙΟΥΧΟΣ (73):1)Gree Electric Appliances, Inc.of Zhuhai
 No.6 Qianshan Jinji West Road Zhuhai,
 Guangdong 519070, KINA
ΣΥΜΒ. ΠΡΟΤΕΡΑΙΟΤΗΤΕΣ (30):200710097263-28/04/2007-CN
ΕΦΕΥΡΕΤΗΣ (72):1)MA, Yingjiang
 2)ZHANG, Youlin
 3)LIANG, Bo
 4)MI, Xuetao
 5)CAO, Xuan
ΕΙΔΙΚΟΣ ΠΑΗΡΕΞΟΥΣΙΟΣ (74):ΚΙΛΙΜΙΡΗΣ ΚΩΝΣΤΑΝΤΙΝΟΣ
 Χατζηγιάννη Μέξη 7, 11528 ΑΘΗΝΑ
ΑΝΤΙΚΑΛΗΤΟΣ (74):ΚΙΛΙΜΙΡΗΣ ΚΩΝΣΤΑΝΤΙΝΟΣ
 Χατζηγιάννη Μέξη 7,11528 ΑΘΗΝΑ
ΤΙΤΛΟΣ ΕΦΕΥΡΕΣΗΣ (54):**ΚΛΙΜΑΤΙΣΤΙΚΟ ΠΟΥ ΛΕΙΤΟΥΡΓΕΙ ΣΥΜΦΩΝΑ ΜΕ ΚΑΜΠΥΛΗ ΟΡΙΖΟΜΕΝΗ ΑΠΟ ΤΟ ΧΡΗΣΤΗ ΚΑΙ Η ΜΕΘΟΔΟΣ ΕΛΕΓΧΟΥ ΑΥΤΟΥ**

ΠΕΡΙΛΗΨΗ(57)

Αποκαλύπτεται κλιματιστικό με λειτουργία σύμφωνα με οριζόμενη από το χρήστη καμπύλη, καθώς και η μέθοδος ελέγχου αυτού. Το κλιματιστικό περιέχει κύρια μονάδα, όπου η κύρια μονάδα περιέχει: μονάδα λήψης της οριζόμενης από το χρήστη καμπύλης για την παραλαβή της οριζόμενης από το χρήστη καμπύλης που

καθορίζεται από χρήστη, όπου η οριζόμενη από χρήστη καμπύλη χρησιμοποιείται για τον ορισμό της σχέσης μεταξύ της απαιτούμενης από το κλιματιστικό θερμοκρασίας και του χρόνου, και μια μονάδα ελέγχου συνδεδεμένη προς τη μονάδα λήψης της οριζόμενης από το χρήστη καμπύλης για τον έλεγχο της θερμοκρασίας του κλιματιστικού σε διαφορετικό χρόνο σύμφωνα με την οριζόμενη από το χρήστη καμπύλη. Η οριζόμενη από το χρήστη καμπύλη μπορεί να καθορίζεται από πληκτρολόγιο ενός ελεγκτή εξ αποστάσεως από το χρήστη, όπου τα δεδομένα της οριζόμενης από το χρήστη καμπύλης μπορούν να αποθηκεύονται σε ψηφίδα μνήμης και κατόπιν να αποστέλλονται σε μονάδα λήψης υπέρυθρου σήματος της κύριας μονάδας, όπου μια ψηφίδα ελέγχου MCU ελέγχει τη λειτουργία του κλιματιστικού σύμφωνα με την οριζόμενη από το χρήστη καμπύλη.



ΑΡΙΘΜΟΣ ΕΥΡ. Δ.Ε. (11):3079348
ΑΡΙΘ. ΕΛΛ. ΚΑΤΑΘΕΣΗΣ (21):20120402531
ΗΜΕΡ. ΕΛΛ. ΚΑΤΑΘΕΣΗΣ (22):07/11/2012
ΑΡΙΘ./ΗΜΕΡ. ΔΗΜΟΣΙΕΥΣΗΣ
ΕΥΡΩΠΑΪΚΟΥ ΔΙΠΛΩΜΑΤΟΣ(87):1597031 - 22/08/2012
ΑΡΙΘ./ΗΜΕΡ. ΔΗΜΟΣΙΕΥΣΗΣ
ΕΥΡΩΠΑΪΚΗΣ ΑΙΤΗΣΗΣ (86):04712618.0--19/02/2004
ΔΙΚΑΙΟΥΧΟΣ (73):1)The Gillette Company
 One Gillette Park- 3E, Boston, MA 02127,
 ΗΝΩΜΕΝΕΣ ΠΟΛΙΤΕΙΕΣ ΤΗΣ ΑΜΕΡΙΚΗΣ

ΣΥΜΒ. ΠΡΟΤΕΡΑΙΟΤΗΤΕΣ (30):0303872-19/02/2003-GB
ΕΦΕΥΡΕΤΗΣ (72):1)HAWES, Christopher, Martin
 2)YEOMAN, Joseph, Roger, Miles
 3)VINCE, David

ΕΙΔΙΚΟΣ ΠΛΗΡΕΞΟΥΣΙΟΣ (74):ΚΙΛΙΜΙΡΗΣ ΚΩΝΣΤΑΝΤΙΝΟΣ
 Χατζηγιάννη Μέξη 7, 11528 ΑΘΗΝΑ

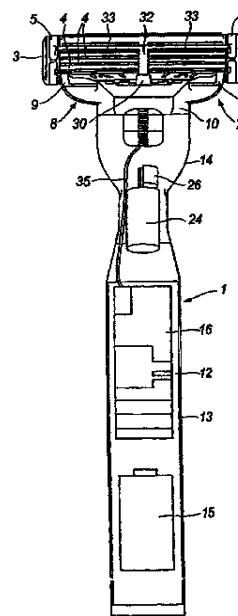
ΑΝΤΙΚΛΗΤΟΣ (74):ΚΙΛΙΜΙΡΗΣ ΚΩΝΣΤΑΝΤΙΝΟΣ
 Χατζηγιάννη Μέξη 7,11528 ΑΘΗΝΑ

ΤΙΤΛΟΣ ΕΦΕΥΡΕΣΗΣ (54):ΞΥΡΙΣΤΙΚΕΣ ΜΗΧΑΝΕΣ ΑΣΦΑΛΕΙΑΣ
ΜΕ ΣΥΣΚΕΥΗ ΕΛΕΓΧΟΥ ΕΥΑΙΣΘΗΤΗ
ΣΤΗΝ ΓΕΙΤΝΙΑΣΗ Ή ΣΤΗΝ ΑΦΗ

ΠΕΡΙΛΗΨΗ(57)

Μία ηλεκτρική συσκευή χειρός που διαθέτει μία λαβή και ένα τμήμα κεφαλής για να έρχεται σε επαφή με το σώμα του χρήστη, όπως μία οδοντόβουρτσα με μία κεφαλή βούρτσας, και ειδικά μία ξυριστική μηχανή ασφαλείας με ένα τμήμα κεφαλής με τη μορφή μονάδας-λεπίδων (2), όπου παρέχονται μια ηλεκτροκίνητη συσκευή που παράγει δόνηση, για παράδειγμα ένα ηλεκτρικό μοτέρ (24) και έκκεντρο βάρος (26), και μια συσκευή ελέγχου (16) για τον έλεγχο της λειτουργίας της συσκευής παραγωγής δόνησης. Η συσκευή ελέγχου είναι ευαίσθητη στη γειτνίαση ή στην αφή και περιλαμβάνει ένα στοιχείο αισθητήρα, όπως ένα ηλεκτροδίο που σχηματίζεται από μία λεπίδα (4) της μονάδας λεπίδων (2), έτσι ώστε η συσκευή παραγωγής δόνησης να ενεργοποιείται αποκρινόμενα σε ένα άτομο το οποίο χρησιμοποιεί την συσκευή μετακινώντας την μονάδα λεπίδων (ή

άλλο τμήμα κεφαλής) ώστε να έρθει σε άμεση γειτνίαση ή σε επαφή με την περιοχή του σώματος που πρόκειται να υποστεί την θεραπεία. Λόγω του ότι η συσκευή παραγωγή δόνησης λειτουργεί μόνο όταν το τμήμα κεφαλής εφαρμόζεται ή πρόκειται να εφαρμοσθεί στο σώμα, η ενόχληση που προέρχεται από το κράτημα μιας δονούμενης συσκευής στο χέρι, όπως γίνεται αντιληπτή από τον χρήστη, είναι γενικώς μειωμένη.



ΑΡΙΘΜΟΣ ΕΥΡ. Δ.Ε. (11):3079349
ΑΡΙΘ. ΕΛΛ. ΚΑΤΑΘΕΣΗΣ (21):20120402534
ΗΜΕΡ. ΕΛΛ. ΚΑΤΑΘΕΣΗΣ (22):07/11/2012
ΑΡΙΘ./ΗΜΕΡ. ΔΗΜΟΣΙΕΥΣΗΣ
ΕΥΡΩΠΑΪΚΟΥ ΔΙΠΛΩΜΑΤΟΣ(87):2085389 - 26/09/2012
ΑΡΙΘ./ΗΜΕΡ. ΔΗΜΟΣΙΕΥΣΗΣ
ΕΥΡΩΠΑΪΚΗΣ ΑΙΤΗΣΗΣ (86):07831813.6--14/11/2007
ΔΙΚΑΙΟΥΧΟΣ (73):1)Santen Pharmaceutical Co., Ltd
 9-19, Shimoshinjo 3-chome Higashiyodog-
 awa-ku, Osaka-shi Osaka 533-8651,
 ΙΑΠΩΝΙΑ

ΣΥΜΒ. ΠΡΟΤΕΡΑΙΟΤΗΤΕΣ (30):2006307651-14/11/2006-JP
ΕΦΕΥΡΕΤΗΣ (72):1)MATSUDA, Mamoru
 2)NAGATSUKA, Masato
 3)MORI, Toshiyuki
 4)KOBAYASHI, Sachiko
 5)KATO, Masatomo
 6)TAKAI, Miwa

ΕΙΔΙΚΟΣ ΠΛΗΡΕΞΟΥΣΙΟΣ (74):ΚΙΛΙΜΙΡΗΣ ΚΩΝΣΤΑΝΤΙΝΟΣ
 Χατζηγιάννη Μέξη 7, 11528 ΑΘΗΝΑ

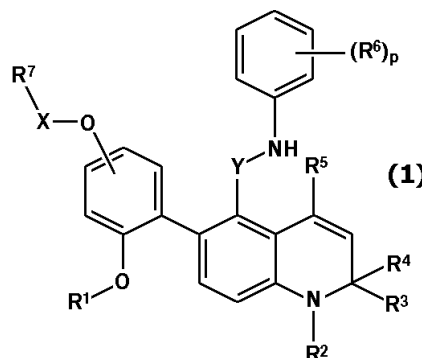
ΑΝΤΙΚΛΗΤΟΣ (74):ΚΙΛΙΜΙΡΗΣ ΚΩΝΣΤΑΝΤΙΝΟΣ
 Χατζηγιάννη Μέξη 7,11528 ΑΘΗΝΑ

ΤΙΤΛΟΣ ΕΦΕΥΡΕΣΗΣ (54):ΝΕΟ ΠΑΡΑΓΩΓΟ 1,2-ΔΥΔΡΟΚΙΝΟΛΙ-
ΝΗΣ ΠΟΥ ΕΧΕΙ ΥΠΟΚΑΤΕΣΤΗΜΕΝΗ
ΦΑΙΝΥΛΑΜΙΝΟ ΚΑΤΩΤΕΡΗ ΑΛΚΥΛ
ΟΜΑΔΑ ΚΑΙ ΦΑΙΝΥΛ ΟΜΑΔΑ ΟΠΟΥ
ΕΧΕΙ ΕΙΣΑΧΘΕΙ ΕΣΤΕΡΑΣ ΩΣ ΥΠΟΚΑ-
ΤΑΣΤΑΤΕΣ

ΠΕΡΙΛΗΨΗ(57)

Αποκαλύπτεται νέο παράγωγο 1,2-διδροκινολίνης που αντιπροσωπεύεται από τον γενικό τύπο (1) παρακάτω, που έχει υποκατεστημένη φαινυλαμινο κατώτερη

αλκύλ ομάδα και φαινύλ ομάδα που έχει δομή εστέρα ενσωματωμένη σε αυτό ως υποκαταστάτες ή άλας ενός τέτοιου παραγώγου. Η ένωση (1) ή άλας αυτής είναι χρήσιμη ως ρυθμιστής υποδοχέα γλυκοκορτικοειδούς. Στον τύπο παρακάτω, το R1 αντιπροσωπεύει άτομο υδρογόνου ή κατώτερη αλκύλ ομάδα, το R2 αντιπροσωπεύει άτομο υδρογόνου ή κατώτερη αλκύλ ομάδα, τα R3 και R4 μπορεί να είναι τα ίδια ή διαφορετικά και αντιπροσωπεύουν άτομο υδρογόνου ή κατώτερη αλκύλ ομάδα, το R5 αντιπροσωπεύει άτομο υδρογόνου ή κατώτερη αλκύλ ομάδα, το R6 αντιπροσωπεύει άτομο αλογόνου, κατώτερη αλκύλ ομάδα, υδρόξυ ομάδα, κατώτερη αλκόξυομάδα, νίτρο ομάδα ή κύανο ομάδα, το X αντιπροσωπεύει -C(O)-, -C(O)NR8-, -S(O)2- ή τα παρόμοιά τους, τα R7 ή/και R8 μπορεί να είναι τα ίδια ή διαφορετικά και αντιπροσωπεύουν άτομο υδρογόνου, προαιρετικώς υποκατεστημένη κατώτερη αλκύλ ομάδα, προαιρετικώς υποκατεστημένη αρύλ ομάδα, προαιρετικώς υποκατεστημένη ετεροκυκλική ομάδα, προαιρετικώς υποκατεστημένη κατώτερη αλκόξυ ομάδα ή τα παρόμοιά τους, το Y αντιπροσωπεύει κατώτερη αλκυλένο ομάδα και το p αντιπροσωπεύει 0, 1, 2 ή 3.



ΑΡΙΘΜΟΣ ΕΥΡ. Δ.Ε. (11):3079350
ΑΡΙΘ. ΕΛΛ. ΚΑΤΑΘΕΣΗΣ (21):20120402528
ΗΜΕΡ. ΕΛΛ. ΚΑΤΑΘΕΣΗΣ (22):07/11/2012
ΑΡΙΘ./ΗΜΕΡ. ΔΗΜΟΣΙΕΥΣΗΣ
ΕΥΡΩΠΑΪΚΟΥ ΔΙΠΛΩΜΑΤΟΣ(87):1913954 - 08/08/2012
ΑΡΙΘ./ΗΜΕΡ. ΔΗΜΟΣΙΕΥΣΗΣ
ΕΥΡΩΠΑΪΚΗΣ ΑΙΤΗΣΗΣ (86):06794018.9--13/06/2006
ΔΙΚΑΙΟΥΧΟΣ (73):1)Proyecto de Biomedicina Cima, S.L.
Avenida Pio XII, 22 Oficina 1, 31008 Pamplona Navarra, ΙΣΠΑΝΙΑ
ΣΥΜΒ. ΠΡΟΤΕΡΑΙΟΤΗΤΕΣ (30):200501412-13/06/2005-ES
ΕΦΕΥΡΕΤΗΣ (72):1)LECLERC, Claude
2)LASARTE SAGASTIBELZA, Juan, Jose
3)GORRAIZ AYALA, Marta
4)PRIETO VALTUENA, Jesus
ΕΙΔΙΚΟΣ ΠΛΗΡΕΞΟΥΣΙΟΣ (74):ΠΑΠΑΝΙΚΟΛΑΟΥ ΜΑΡΙΑ
Μ. Ασίας 10, Ανω Πεύκη, 15121 ΠΕΥΚΗ
(ΑΤΤΙΚΗΣ)
ΑΝΤΙΚΛΗΤΟΣ (74):ΜΑΛΑΜΗ ΑΛΚΗΣΤΙΣ-ΕΙΡΗΝΗ
Σκουφά 52,10672 ΑΘΗΝΑ
ΤΙΤΛΟΣ ΕΦΕΥΡΕΣΗΣ (54):ΧΡΗΣΗ ΠΕΡΙΟΧΗΣ ΕΔΑ ΦΙΜΠΡΟΝΕΚΤΙΝΗΣ

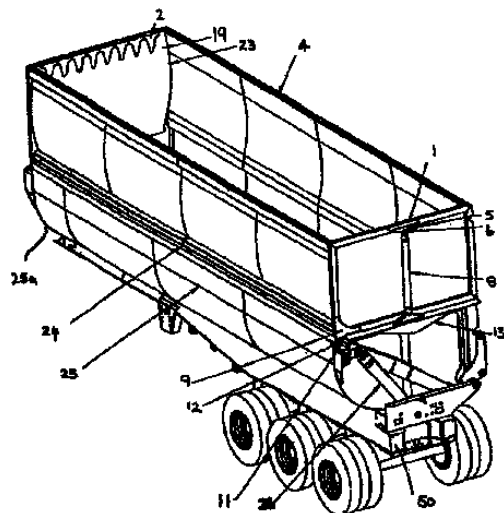
ΠΕΡΙΛΗΨΗ(57)

Η εφεύρεση σχετίζεται με τη χρήση πολυπεπτιδίου στην παρασκευή ανοσοδιεγερτικού παράγοντα, όπου το προαναφερόμενο πολυπεπτίδιο περιλαμβάνει αλληλουχία που αντιστοιχεί στην περιοχή ΕΔΑ φιμπρονεκτίνης, τμήμα της περιοχής ΕΔΑ που μπορεί να δεσμευτεί σε TLR4 ή παραλλαγή της προαναφερόμενης περιοχής ΕΔΑ ή τμήμα που μπορεί να δεσμευτεί σε TLR4 και που έχει ομολογία μεγαλύτερη από 70 τοις εκατό με οποιαδήποτε μορφή ή φυσικό τμήμα της περιοχής ΕΔΑ. Η εφεύρεση σχετίζεται επίσης με την παρασκευή μεθόδων και εφαρμογών του προαναφερόμενου παράγοντα.

ΑΡΙΘΜΟΣ ΕΥΡ. Δ.Ε. (11):3079351
ΑΡΙΘ. ΕΛΛ. ΚΑΤΑΘΕΣΗΣ (21):20120402527
ΗΜΕΡ. ΕΛΛ. ΚΑΤΑΘΕΣΗΣ (22):07/11/2012
ΑΡΙΘ./ΗΜΕΡ. ΔΗΜΟΣΙΕΥΣΗΣ
ΕΥΡΩΠΑΪΚΟΥ ΔΙΠΛΩΜΑΤΟΣ(87):2131813 - 08/08/2012
ΑΡΙΘ./ΗΜΕΡ. ΔΗΜΟΣΙΕΥΣΗΣ
ΕΥΡΩΠΑΪΚΗΣ ΑΙΤΗΣΗΣ (86):08709428.0--15/02/2008
ΔΙΚΑΙΟΥΧΟΣ (73):1)Futura Medical Developments Limited
Surrey Technology Centre 40 Occam Road,
The Surrey Research Park Guildford Surrey
GU2 7YG, ΜΕΓΑΛΗ ΒΡΕΤΑΝΙΑ
ΣΥΜΒ. ΠΡΟΤΕΡΑΙΟΤΗΤΕΣ (30):0704846-13/03/2007-GB
ΕΦΕΥΡΕΤΗΣ (72):1)DAVIS, Adrian, Francis
ΕΙΔΙΚΟΣ ΠΛΗΡΕΞΟΥΣΙΟΣ (74):ΠΑΠΑΝΙΚΟΛΑΟΥ ΜΑΡΙΑ
Μ. Ασίας 10, Ανω Πεύκη, 15121 ΠΕΥΚΗ
(ΑΤΤΙΚΗΣ)
ΑΝΤΙΚΛΗΤΟΣ (74):ΜΑΛΑΜΗ ΑΛΚΗΣΤΙΣ-ΕΙΡΗΝΗ
Σκουφά 52,10672 ΑΘΗΝΑ
ΤΙΤΛΟΣ ΕΦΕΥΡΕΣΗΣ (54):ΤΟΠΙΚΗ ΦΑΡΜΑΚΕΥΤΙΚΗ ΣΥΝΘΕΣΗ
ΠΕΡΙΛΗΨΗ(57)

Σύνθεση για τοπική εφαρμογή NSAID περιλαμβάνει διάλυμα ή εναιώρημα της NSAID εντός συστήματος φορέα, το οποίο περιλαμβάνει πολυδερική αλκοόλη, γλυκολαιθέρα και εστέρα ανώτερου λιπαρού οξέος, όπου το σύστημα φορέα υφίσταται ως μία μονή φάση σε θερμοκρασία περιβάλλοντος. Η NSAID είναι δυνατόν να είναι δικλοφενάκη ή οξύ δικλοφενάκης. Η πολυδερική αλκοόλη είναι δυνατόν να είναι γλυκόλη, όπως ισοπροπυλενογλυκόλη και ο γλυκολαιθέρας είναι δυνατόν να είναι διαιθυλενογλυκολαιθέρας, όπως διαιθυλενογλυκολομονοαιθυλαιθέρας.

ΑΡΙΘΜΟΣ ΕΥΡ. Δ.Ε. (11):3079352
ΑΡΙΘ. ΕΛΛ. ΚΑΤΑΘΕΣΗΣ (21):20120402526
ΗΜΕΡ. ΕΛΛ. ΚΑΤΑΘΕΣΗΣ (22):07/11/2012
ΑΡΙΘ./ΗΜΕΡ. ΔΗΜΟΣΙΕΥΣΗΣ
ΕΥΡΩΠΑΪΚΟΥ ΔΙΠΛΩΜΑΤΟΣ(87):2214929 - 15/08/2012
ΑΡΙΘ./ΗΜΕΡ. ΔΗΜΟΣΙΕΥΣΗΣ
ΕΥΡΩΠΑΪΚΗΣ ΑΙΤΗΣΗΣ (86):08850255.4--13/11/2008
ΔΙΚΑΙΟΥΧΟΣ (73):1)MaxiTRANS Australia Pty Ltd.
346 Boundary Road, Derrimut VIC 3030,
ΑΥΣΤΡΑΛΙΑ
ΣΥΜΒ. ΠΡΟΤΕΡΑΙΟΤΗΤΕΣ (30):2007906264-15/11/2007-AU
ΕΦΕΥΡΕΤΗΣ (72):1)Bernd Ostermeyer
ΕΙΔΙΚΟΣ ΠΛΗΡΕΞΟΥΣΙΟΣ (74):ΠΑΠΑΝΙΚΟΛΑΟΥ ΜΑΡΙΑ
Μ. Ασίας 10, Ανω Πεύκη, 15121 ΠΕΥΚΗ
(ΑΤΤΙΚΗΣ)
ΑΝΤΙΚΑΛΗΤΟΣ (74):ΜΑΛΑΜΗ ΑΛΚΗΣΤΙΣ-ΕΙΡΗΝΗ
Σκουφά 52,10672 ΑΘΗΝΑ
ΤΙΤΛΟΣ ΕΦΕΥΡΕΣΗΣ (54):ΟΧΗΜΑ ΔΙΑΧΕΙΡΙΣΗΣ ΧΥΔΗΝ ΥΛΙΚΩΝ



ΠΕΡΙΛΗΨΗ(57)

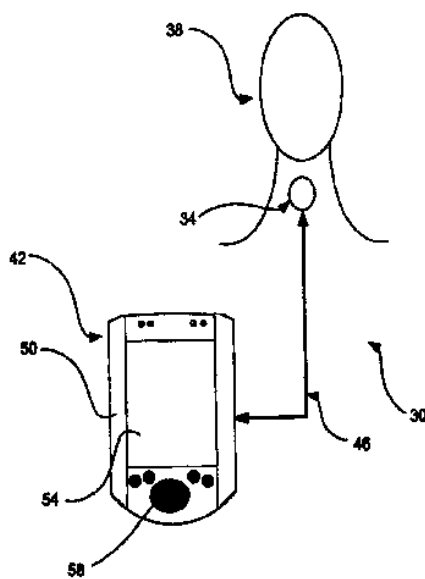
Ένα όχημα το οποίο περιλαμβάνει πλαίσιο (50) και κοντέινερ μεταφοράς φορτίων στηριζόμενο σε αυτό, με το κοντέινερ διευθετημένο για περιστροφική κίνηση ως προς το πλαίσιο του οχήματος για την εκκένωση του υλικού από το κοντέινερ σε πλευρική θέση σε μια πλευρά του πλαισίου το κοντέινερ περιλαμβάνει ένα κάτω σώμα κοντέινερ (25) και ένα άνω σώμα κοντέινερ (4) προσαρμοσμένα σε αυτό για λειτουργικά χειριζόμενη κίνηση σε σχέση με το εν λόγω κάτω σώμα του κοντέινερ για την παροχή μιας επιλεκτικά ανοιγόμενης οδού εκκένωσης, π.χ. μέσω ανοιγόμενης πλαϊνής θύρας εκκένωσης (32), ανάμεσα στο άνω και το κάτω σώμα του κοντέινερ όταν το άνω και το κάτω σώμα περιστρέφονται το ένα ως προς το άλλο.

ΑΡΙΘΜΟΣ ΕΥΡ. Δ.Ε. (11):3079353
ΑΡΙΘ. ΕΛΛ. ΚΑΤΑΘΕΣΗΣ (21):20120402517
ΗΜΕΡ. ΕΛΛ. ΚΑΤΑΘΕΣΗΣ (22):05/11/2012
ΑΡΙΘ./ΗΜΕΡ. ΔΗΜΟΣΙΕΥΣΗΣ
ΕΥΡΩΠΑΪΚΟΥ ΔΙΠΛΩΜΑΤΟΣ(87):1773184 - 08/08/2012
ΑΡΙΘ./ΗΜΕΡ. ΔΗΜΟΣΙΕΥΣΗΣ
ΕΥΡΩΠΑΪΚΗΣ ΑΙΤΗΣΗΣ (86):05759244.6--17/06/2005
ΔΙΚΑΙΟΥΧΟΣ (73):1)Holland Bloorview Kids Rehabilitation
Hospital
150 Kilgour Road, Toronto, ON M4G 1R8,
ΚΑΝΑΔΑΣ
ΣΥΜΒ. ΠΡΟΤΕΡΑΙΟΤΗΤΕΣ (30):869024-17/06/2004-US
ΕΦΕΥΡΕΤΗΣ (72):1)CHAU, Thomas T.K.
2)KENNY, David J.
3)CASAS, Michael J.
4)BERALL, Glenn
ΕΙΔΙΚΟΣ ΠΛΗΡΕΞΟΥΣΙΟΣ (74):ΧΡΥΣΑΝΘΗΣ ΧΡΗΣΤΟΣ
Σόλωνος 12,, 10673 ΑΘΗΝΑ
ΑΝΤΙΚΑΛΗΤΟΣ (74):ΧΡΥΣΑΝΘΗΣ ΧΡΗΣΤΟΣ
Σόλωνος 12,,10673 ΑΘΗΝΑ
ΤΙΤΛΟΣ ΕΦΕΥΡΕΣΗΣ (54):ΣΥΣΤΗΜΑ ΚΑΙ ΜΕΘΟΔΟΣ ΓΙΑ ΤΗΝ ΑΝΙΧΝΕΥΣΗ ΔΡΑΣΤΗΡΙΟΤΗΤΑΣ ΚΑΤΑΠΟΣΗΣ

κατάποση ή εισρόφηση, μπορεί να προσαρμοστεί ο τρόπος με τον οποίο σιτίζεται ένας ασθενής με αυξημένες πιθανότητες εισρόφησης, προκειμένου να αυξηθεί η πιθανότητα επίτευξης της κατάποσης, αντί της εισρόφησης, κατά τη διάρκεια της σίτισης. Με τη σειρά του αυτό θα μπορούσε να μειώσει τη νοσηλεία για πνευμονία λόγω εισρόφησης, των ασθενών με οξύ ή χρόνιο τραυματισμό.

ΠΕΡΙΛΗΨΗ(57)

Παρέχεται συσκευή και μέθοδος για την ανίχνευση της δραστηριότητας κατάποσης. Σε μια υλοποίηση, η μέθοδος περιλαμβάνει τη λήψη ενός ηλεκτρονικού σήματος από ένα επιταχυνσίμετρο, το οποίο σήμα αντιπροσωπεύει τη δραστηριότητα κατάποσης, την εξαγωγή δύο τουλάχιστον χαρακτηριστικών από το σήμα, την ταξινόμηση του σήματος, ως τύπο δραστηριότητας κατάποσης, βάσει των εξαγόμενων χαρακτηριστικών, και την παραγωγή του αποτελέσματος της ταξινόμησης. Παραδείγματα των δραστηριοτήτων περιλαμβάνουν τις καταπόσεις, τις εισροφές, τα κινητικά τεχνικά σφάλματα και τους ανεπιθύμητους φωνητικούς ήχους. Υποδεικνύοντας αν μια δραστηριότητα είναι



ΑΡΙΘΜΟΣ ΕΥΡ. Δ.Ε. (11):3079354
ΑΡΙΘ. ΕΛΛ. ΚΑΤΑΘΕΣΗΣ (21):20120402520
ΗΜΕΡ. ΕΛΛ. ΚΑΤΑΘΕΣΗΣ (22):07/11/2012
ΑΡΙΘ./ΗΜΕΡ. ΔΗΜΟΣΙΕΥΣΗΣ
ΕΥΡΩΠΑΪΚΟΥ ΔΙΠΛΩΜΑΤΟΣ(87):1576132 - 15/08/2012
ΑΡΙΘ./ΗΜΕΡ. ΔΗΜΟΣΙΕΥΣΗΣ
ΕΥΡΩΠΑΪΚΗΣ ΑΙΤΗΣΗΣ (86):03788558.9--15/08/2003
ΔΙΚΑΙΟΥΧΟΣ (73):1)Agensys, Inc.
2225 Colorado Avenue, Santa Monica, CA
90404, ΗΝΩΜΕΝΕΣ ΠΟΛΙΤΕΙΕΣ ΤΗΣ
ΑΜΕΡΙΚΗΣ
ΣΥΜΒ. ΠΡΟΤΕΡΑΙΟΤΗΤΕΣ (30):404306 P-16/08/2002-US
423290 P-01/11/2002-US
ΕΦΕΥΡΕΤΗΣ (72):1)CHALLITA-EID, Pia, M.
2)FARIS, Mary
3)RAITANO, Arthur, B.
4)JAKOBOVITS, Aya
5)GE, Wangmao
ΕΙΔΙΚΟΣ ΠΛΗΡΕΞΟΥΣΙΟΣ (74):ΠΑΠΑΝΙΚΟΛΑΟΥ ΜΑΡΙΑ
Μ. Ασίας 10, Ανω Πεύκη, 15121 ΠΕΥΚΗ
(ΑΤΤΙΚΗΣ)
ΑΝΤΙΚΛΗΤΟΣ (74):ΜΑΛΑΜΗ ΑΛΚΗΣΤΙΣ-ΕΙΡΗΝΗ
Σκουφά 52,10672 ΑΘΗΝΑ
ΤΙΤΛΟΣ ΕΦΕΥΡΕΣΗΣ (54):**ΝΟΥΚΛΕΪΝΙΚΑ ΟΞΕΑ ΜΕ ΤΙΤΛΟ
273Ρ4Β7 ΚΑΙ Η ΧΡΗΣΗ ΤΟΥΣ ΣΤΗΝ
ΑΝΙΧΝΕΥΣΗ ΚΑΡΚΙΝΟΥ**

ΠΕΡΙΛΗΨΗ(57)

Περιγράφονται ένα νέο γονίδιο 273P4B7 και η κωδικοποιημένη πρωτεΐνη του, και παραλλαγές αυτών, όπου το 273P4B7 επιδεικνύει ιστοειδική έκφραση σε κανονικό ιστό ενήλικα, και εκφράζεται κατά παρεκτροπή στους καρκίνους που καταγράφονται στον Πίνακα Ι. Συνεπώς, το 273P4B7 παρέχει διαγνωστικό, προγνωστικό, προφυλακτικό ή/και θεραπευτικό στόχο για τον καρκίνο. Το γονίδιο

273P4B7 ή κλάσμα αυτού, ή η κωδικοποιημένη πρωτεΐνη του, ή παραλλαγές αυτών, ή κλάσμα αυτών, μπορούν να χρησιμοποιηθούν για να προκληθεί μια χυμική ή κυτταρική ανοσοαπόκριση, ενώ αντισώματα ή T κύτταρα αντιδρώντα με το 273P4B7 μπορούν να χρησιμοποιηθούν στην ενεργητική ή παθητική ανοσοποίηση.

ΑΡΙΘΜΟΣ ΕΥΡ. Δ.Ε. (11):3079355
ΑΡΙΘ. ΕΛΛ. ΚΑΤΑΘΕΣΗΣ (21):20120402521
ΗΜΕΡ. ΕΛΛ. ΚΑΤΑΘΕΣΗΣ (22):07/11/2012
ΑΡΙΘ./ΗΜΕΡ. ΔΗΜΟΣΙΕΥΣΗΣ
ΕΥΡΩΠΑΪΚΟΥ ΔΙΠΛΩΜΑΤΟΣ(87):1817276 - 08/08/2012
ΑΡΙΘ./ΗΜΕΡ. ΔΗΜΟΣΙΕΥΣΗΣ
ΕΥΡΩΠΑΪΚΗΣ ΑΙΤΗΣΗΣ (86):05808098.7--18/11/2005
ΔΙΚΑΙΟΥΧΟΣ (73):1)Merck Canada Inc.
16711 Trans-Canada Highway, Kirkland, QC
H9H 3L1, ΚΑΝΑΔΑΣ
ΣΥΜΒ. ΠΡΟΤΕΡΑΙΟΤΗΤΕΣ (30):630405 P-23/11/2004-US
ΕΦΕΥΡΕΤΗΣ (72):1)GAUTHIER, Jacques, Yves
2)LI, Chun, Sing
3)MELLON, Christophe
ΕΙΔΙΚΟΣ ΠΛΗΡΕΞΟΥΣΙΟΣ (74):ΠΑΠΑΝΙΚΟΛΑΟΥ ΜΑΡΙΑ
Μ. Ασίας 10, Ανω Πεύκη, 15121 ΠΕΥΚΗ
(ΑΤΤΙΚΗΣ)
ΑΝΤΙΚΛΗΤΟΣ (74):ΜΑΛΑΜΗ ΑΛΚΗΣΤΙΣ-ΕΙΡΗΝΗ
Σκουφά 52,10672 ΑΘΗΝΑ
ΤΙΤΛΟΣ ΕΦΕΥΡΕΣΗΣ (54):**ΑΝΑΣΤΟΛΕΙΣ ΚΥΣΤΕΪΝΟ-ΠΡΩΤΕΑΣΩΝ
ΚΑΘΕΨΙΝΗΣ**

ΠΕΡΙΛΗΨΗ(57)

Αυτή η εφεύρεση αναφέρεται σε νέα κατηγορία ενώσεων, που παριστάνονται κατωτέρω, όπου τα R1, R2, R3, R4, R5, R6 R7, D και η ορίζονται στο παρόν, οι οποίες είναι αναστολείς πρωτεΐνο-κίνησης, περιλαμβανομένων, αλλά χωρίς περιορισμό σε αυτούς, αναστολέων καθεψινών K, L, S και B. Αυτές οι ενώσεις είναι χρήσιμες για τη θεραπεία νόσων στις οποίες ενδείκνυται η αναστολή της επαναρρόφησης οστού, όπως η οστεοπόρωση.

ΑΡΙΘΜΟΣ ΕΥΡ. Δ.Ε. (11):3079356
ΑΡΙΘ. ΕΛΛ. ΚΑΤΑΘΕΣΗΣ (21):20120402522
ΗΜΕΡ. ΕΛΛ. ΚΑΤΑΘΕΣΗΣ (22):07/11/2012
ΑΡΙΘ./ΗΜΕΡ. ΔΗΜΟΣΙΕΥΣΗΣ
ΕΥΡΩΠΑΪΚΟΥ ΔΙΠΛΩΜΑΤΟΣ(87):2116244 - 08/08/2012
ΑΡΙΘ./ΗΜΕΡ. ΔΗΜΟΣΙΕΥΣΗΣ
ΕΥΡΩΠΑΪΚΗΣ ΑΙΤΗΣΗΣ (86):09163448.5--13/05/2004
ΔΙΚΑΙΟΥΧΟΣ (73):1)Merck Sharp & Dohme Corp.
 126 East Lincoln Avenue, Rahway, NJ 07065,
 ΗΝΩΜΕΝΕΣ ΠΟΛΙΤΕΙΕΣ ΤΗΣ ΑΜΕΡΙΚΗΣ
 2)Merck Canada Inc.
 16711 Trans-Canada Highway, Kirland QC
 H9H 3L1, ΚΑΝΑΔΑΣ

ΣΥΜΒ. ΠΡΟΤΕΡΑΙΟΤΗΤΕΣ (30):470665 P-15/05/2003-US
ΕΦΕΥΡΕΤΗΣ (72):1)Cheng, Kang
 2)Waters, Gerard
 3)O'Neil, Gary
 4)Mettters, Kathleen

ΕΙΔΙΚΟΣ ΠΛΗΡΕΞΟΥΣΙΟΣ (74):ΠΑΠΑΝΙΚΟΛΑΟΥ ΜΑΡΙΑ
 Μ. Ασία 10, Ανω Πεύκη, 15121 ΠΕΥΚΗ
 (ΑΤΤΙΚΗΣ)

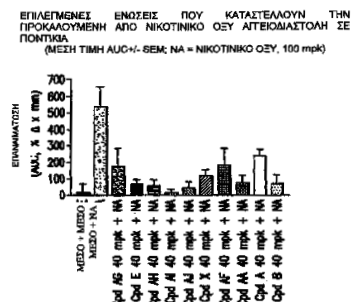
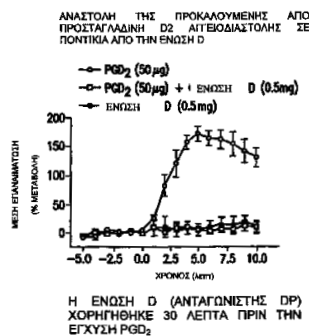
ΑΝΤΙΚΑΗΤΟΣ (74):ΜΑΛΑΜΗ ΑΛΚΗΣΤΙΣ-ΕΙΡΗΝΗ
 Σκουφά 52,10672 ΑΘΗΝΑ

ΤΙΤΛΟΣ ΕΦΕΥΡΕΣΗΣ (54):**ΜΕΘΟΔΟΣ ΘΕΡΑΠΕΙΑΣ ΑΘΗΡΟΣΚΛΗΡΩΣΗΣ ΔΥΣΛΙΠΙΔΑΙΜΙΩΝ ΚΑΙ ΣΧΕΤΙΚΩΝ ΠΑΘΗΣΕΩΝ**

ΠΕΡΙΛΗΨΗ(57)

Ανακοινώνεται μέθοδος θεραπείας αθηροσκλήρωσης όπου χορηγείται νικοτινικό οξύ ή άλλος αγωνιστής υποδοχέα νικοτινικού οξέος σε ασθενή, σε συνδυασμό με

ανταγωνιστή υποδοχέα DP. Ο ανταγωνιστής υποδοχέα DP χορηγείται για μείωση, πρόληψη ή εξάλειψη της έξαμης που μπορεί να προκύψει σε διαφορετική περίπτωση.



Η ΕΝΩΣΗ D (ΑΝΤΑΓΩΝΙΣΤΗΣ DP) ΧΟΡΗΓΗΘΗΚΕ 30 ΛΕΠΤΑ ΠΡΙΝ ΤΗΝ ΕΓΧΥΣΗ PGD₂

ΑΡΙΘΜΟΣ ΕΥΡ. Δ.Ε. (11):3079357
ΑΡΙΘ. ΕΛΛ. ΚΑΤΑΘΕΣΗΣ (21):20120402525
ΗΜΕΡ. ΕΛΛ. ΚΑΤΑΘΕΣΗΣ (22):07/11/2012
ΑΡΙΘ./ΗΜΕΡ. ΔΗΜΟΣΙΕΥΣΗΣ
ΕΥΡΩΠΑΪΚΟΥ ΔΙΠΛΩΜΑΤΟΣ(87):2242752 - 08/08/2012
ΑΡΙΘ./ΗΜΕΡ. ΔΗΜΟΣΙΕΥΣΗΣ
ΕΥΡΩΠΑΪΚΗΣ ΑΙΤΗΣΗΣ (86):08768910.5--13/02/2008
ΔΙΚΑΙΟΥΧΟΣ (73):1)Bristol-Myers Squibb Company
 Route 206 and Province Line Road P.O. Box
 4000, Princeton, NJ 08543-4000,
 ΗΝΩΜΕΝΕΣ ΠΟΛΙΤΕΙΕΣ ΤΗΣ ΑΜΕΡΙΚΗΣ

ΣΥΜΒ. ΠΡΟΤΕΡΑΙΟΤΗΤΕΣ (30):
ΕΦΕΥΡΕΤΗΣ (72):1)BACHAND, Carol
 2)BELEMA, Makonen
 3)DEON, Daniel H.
 4)GOOD, Andrew C.
 5)GOODRICH, Jason
 6)JAMES, Clint A.
 7)LAVOIE, Rico
 8)LOPEZ, Omar D.
 9)MARTEL, Alain
 10)MEANWELL, Nicholas A.
 11)NGUYEN, Van N.
 12)ROMINE, Jeffrey Lee
 13)RUEDIGER, Edward H.
 14)SNYDER, Lawrence B.
 15)ST. LAURENT, Denis R.
 16)YANG, Fukang
 17)LANGLEY, David R.
 18)WANG, Gan
 19)HAMANN, Lawrence G.

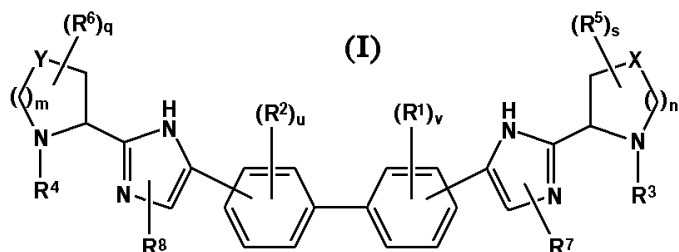
ΕΙΔΙΚΟΣ ΠΛΗΡΕΞΟΥΣΙΟΣ (74):ΠΑΠΑΝΙΚΟΛΑΟΥ ΜΑΡΙΑ
 Μ. Ασία 10, Ανω Πεύκη, 15121 ΠΕΥΚΗ
 (ΑΤΤΙΚΗΣ)

ΑΝΤΙΚΑΗΤΟΣ (74):ΜΑΛΑΜΗ ΑΛΚΗΣΤΙΣ-ΕΙΡΗΝΗ
 Σκουφά 52,10672 ΑΘΗΝΑ

ΤΙΤΛΟΣ ΕΦΕΥΡΕΣΗΣ (54):**ΙΜΙΔΑΖΟΛΥΛΟ ΔΙΦΑΙΝΥΛΟ ΙΜΙΔΑΖΟΛΙΑ ΩΣ ΑΝΑΣΤΟΛΕΙΣ ΙΟΥ ΗΠΙΑΤΙΤΙΔΑΣ C**

ΠΕΡΙΛΗΨΗ(57)

Διεργασία για την παραγωγή διακοσμητικού προϊόντος στυβαδοένωσης που φέρει στυβάδα βάσης, διακοσμητική στυβάδα και στυβάδα φθοράς, όπου η διακόσμηση τυπώνεται πάνω στη στυβάδα βάσης. Η διακόσμηση που τυπώνεται περιλαμβάνει μελάνι τύπωσης και η στυβάδα φθοράς περιλαμβάνει θερμοσκληρυνόμενη ρητίνη επιλεγμένη από την ομάδα που αποτελείται από: ρητίνη μελαμίνης-φορμαλδεΐδης, ρητίνη φαινόλης-φορμαλδεΐδης, ρητίνη ουρίας-φορμαλδεΐδης και μείγματα αυτών. Στο μελάνι τύπωσης αναμειγνύεται ποσότητα αμινορητίνης για την ενίσχυση του δεσμού μεταξύ της διακοσμητικής στυβάδας και της στυβάδας φθοράς. Οι στυβάδες ενώνονται μαζί σε πρέσα προϊόντος στυβαδοένωσης υπό αυξημένη πίεση και θερμοκρασία.



ΑΡΙΘΜΟΣ ΕΥΡ. Δ.Ε. (11):3079358
ΑΡΙΘ. ΕΛΛ. ΚΑΤΑΘΕΣΗΣ (21):20120402523
ΗΜΕΡ. ΕΛΛ. ΚΑΤΑΘΕΣΗΣ (22):07/11/2012
ΑΡΙΘ./ΗΜΕΡ. ΔΗΜΟΣΙΕΥΣΗΣ
ΕΥΡΩΠΑΪΚΟΥ ΔΙΠΛΩΜΑΤΟΣ(87):1169038 - 08/08/2012
ΑΡΙΘ./ΗΜΕΡ. ΔΗΜΟΣΙΕΥΣΗΣ
ΕΥΡΩΠΑΪΚΗΣ ΑΙΤΗΣΗΣ (86):00922102.9--12/04/2000
ΔΙΚΑΙΟΥΧΟΣ (73):1)Bristol-Myers Squibb Company
P.O. Box 4000, Princeton NJ 08543-4000,
ΗΝΩΜΕΝΕΣ ΠΟΛΙΤΕΙΕΣ ΤΗΣ ΑΜΕΡΙΚΗΣ
ΣΥΜΒ. ΠΡΟΤΕΡΑΙΟΤΗΤΕΣ (30):129510 P-15/04/1999-US
ΕΦΕΥΡΕΤΗΣ (72):1)DAS, Jagabandhu
2)PADMANABHA, Ramesh
3)CHEN, Ping
4)NORRIS, Derek, J.
5)DOWEYKO, Arthur, M., P.
6)BARRISH, Joel, C.
7)WITYAK, John
ΕΙΔΙΚΟΣ ΠΛΗΡΕΞΟΥΣΙΟΣ (74):ΠΑΠΑΝΙΚΟΛΑΟΥ ΜΑΡΙΑ
Μ. Ασίας 10, Ανω Πεύκη, 15121 ΠΕΥΚΗ
(ΑΤΤΙΚΗΣ)
ΑΝΤΙΚΛΗΤΟΣ (74):ΜΑΛΑΜΗ ΑΛΚΗΣΤΙΣ-ΕΙΡΗΝΗ
Σκουφά 52,10672 ΑΘΗΝΑ
ΤΙΤΛΟΣ ΕΦΕΥΡΕΣΗΣ (54):**ΚΥΚΛΙΚΟΙ ΑΝΑΣΤΟΛΕΙΣ ΚΙΝΑΣΗΣ**
ΤΥΡΟΣΙΝΗΣ ΠΡΩΤΕΪΝΩΝ

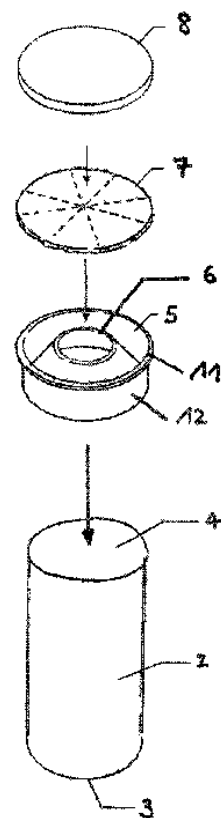
ΠΕΡΙΛΗΨΗ(57)

Καινοτόμες κυκλικές ενώσεις και άλατα αυτών, φαρμακευτικός αποδεκτός συνθέσεις που περιέχουν τέτοιες ενώσεις, και μέθοδοι για τη χρήση τέτοιων ενώσεων για την αγωγή διαταραχών που σχετίζονται με την κινάση τυροσίνης πρωτεϊνών όπως ανοσολογικές και ογκολογικές διαταραχές.

ΑΡΙΘΜΟΣ ΕΥΡ. Δ.Ε. (11):3079359
ΑΡΙΘ. ΕΛΛ. ΚΑΤΑΘΕΣΗΣ (21):20120402539
ΗΜΕΡ. ΕΛΛ. ΚΑΤΑΘΕΣΗΣ (22):07/11/2012
ΑΡΙΘ./ΗΜΕΡ. ΔΗΜΟΣΙΕΥΣΗΣ
ΕΥΡΩΠΑΪΚΟΥ ΔΙΠΛΩΜΑΤΟΣ(87):2162037 - 29/08/2012
ΑΡΙΘ./ΗΜΕΡ. ΔΗΜΟΣΙΕΥΣΗΣ
ΕΥΡΩΠΑΪΚΗΣ ΑΙΤΗΣΗΣ (86):08761307.1--23/06/2008
ΔΙΚΑΙΟΥΧΟΣ (73):1)Nestec S.A.
IP Department Avenue Nestle 55, 1800 Vevey,
ΕΛΒΕΤΙΑ
ΣΥΜΒ. ΠΡΟΤΕΡΑΙΟΤΗΤΕΣ (30):07111228-28/06/2007-EP
ΕΦΕΥΡΕΤΗΣ (72):1)KERNKAMP, Michiel
2)JAGGY, Peter
ΕΙΔΙΚΟΣ ΠΛΗΡΕΞΟΥΣΙΟΣ (74):ΧΡΥΣΑΝΘΗΣ ΧΡΗΣΤΟΣ
Σόλωνος 12,, 10673 ΑΘΗΝΑ
ΑΝΤΙΚΛΗΤΟΣ (74):ΧΡΥΣΑΝΘΗΣ ΧΡΗΣΤΟΣ
Σόλωνος 12,,10673 ΑΘΗΝΑ
ΤΙΤΛΟΣ ΕΦΕΥΡΕΣΗΣ (54):**ΠΕΡΙΕΚΤΗΣ ΓΙΑ ΑΠΟΘΗΚΕΥΣΗ ΚΑΙ**
ΑΔΕΙΑΣΜΑ ΧΥΜΑ ΥΛΙΚΟΥ

ΠΕΡΙΛΗΨΗ(57)

Η παρούσα εφεύρεση αφορά σε έναν περιέκτη (1) για την αποθήκευση και το άδειασμα χύμα υλικού, ο οποίος περιλαμβάνει: δοχείο (2) με ένα κλειστό (3) και ένα ανοιχτό άκρο (4), χοάνη (5) που καταλήγει σε στόμιο εκροής (6), με την εν λόγω χοάνη να είναι τοποθετημένη στο εσωτερικό του δοχείου (2), και κάλυμμα με δυνατότητα διάτρησης (7) που κλείνει το άκρο του στομίου εκροής (6) και το ανοιχτό άκρο (4) του δοχείου (2). Η εφεύρεση αφορά επίσης, σε μια δεξαμενή με δυνατότητα επαναπλήρωσης μέσω του εν λόγω περιέκτη και σε μια μέθοδο επαναπλήρωσης της δεξαμενής με τον περιέκτη.



ΑΡΙΘΜΟΣ ΕΥΡ. Δ.Ε. (11):3079360
ΑΡΙΘ. ΕΛΛ. ΚΑΤΑΘΕΣΗΣ (21):20120402547
ΗΜΕΡ. ΕΛΛ. ΚΑΤΑΘΕΣΗΣ (22):07/11/2012
ΑΡΙΘ./ΗΜΕΡ. ΔΗΜΟΣΙΕΥΣΗΣ
ΕΥΡΩΠΑΪΚΟΥ ΔΙΠΛΩΜΑΤΟΣ(87):2136941 - 08/08/2012
ΑΡΙΘ./ΗΜΕΡ. ΔΗΜΟΣΙΕΥΣΗΣ
ΕΥΡΩΠΑΪΚΗΣ ΑΙΤΗΣΗΣ (86):08735799.2--03/04/2008
ΔΙΚΑΙΟΥΧΟΣ (73):1)M.E.P. Macchine Elettroniche Piegatrici
S.p.A.
Via Leonardo da Vinci, 20, 33010 Reana del
Rojale (UD), ΙΤΑΛΙΑ

ΣΥΜΒ. ΠΡΟΤΕΡΑΙΟΤΗΤΕΣ (30):UD20070065-06/04/2007-IT
ΕΦΕΥΡΕΤΗΣ (72):1)DEL FABRO, Giorgio
ΕΙΔΙΚΟΣ ΠΛΗΡΕΞΟΥΣΙΟΣ (74):ΤΣΙΜΙΚΑΛΗΣ "ΤΣΙΜΙΚΑΛΗΣ

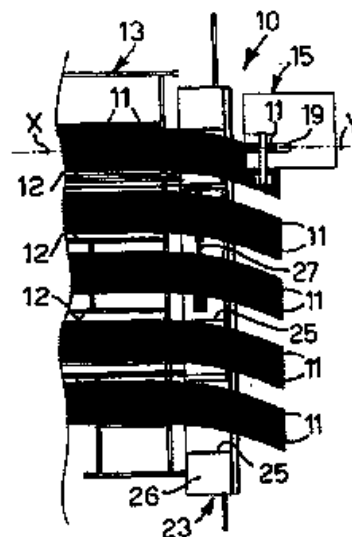
ΑΝΤΙΚΛΗΤΟΣ (74):ΤΣΙΜΙΚΑΛΗΣ "ΤΣΙΜΙΚΑΛΗΣ
ΚΑΛΟΝΑΡΟΥ ΔΙΚΗΓΟΡΙΚΗ ΕΤΑΙΡΕΙΑ"
ΣΤΕΦΑΝΟΣ
Ν. Βάμβα 1., 106 74 ΑΘΗΝΑ

ΤΙΤΛΟΣ ΕΦΕΥΡΕΣΗΣ (54):ΣΥΣΚΕΥΗ ΤΡΟΦΟΔΟΣΙΑΣ ΓΙΑ ΜΕ-
ΤΑΛΛΙΚΕΣ ΡΑΒΔΟΥΣ ΚΑΙ ΣΧΕΤΙΚΕΣ
ΜΕΘΟΔΟΙ ΤΡΟΦΟΔΟΣΙΑΣ

ΠΕΡΙΛΗΨΗ(57)

Συσκευή (10) και μέθοδος τροφοδοσίας μεταλλικών ράβδων (11) σχετιζόμενη με μία μηχανή μηχανουργικών κατεργασιών, η οποία περιλαμβάνει τουλάχιστον ένα μέλος έλξης (19) για τις μεταλλικές ράβδους (11). Η συσκευή (10) περιλαμβάνει μέλη φόρτωσης (16, 17) ώστε να φορτώνουν μία ή περισσότερες μεταλλικές ράβδους (11) στη μηχανή μηχανουργικών κατεργασιών και ένα ή περισσότερα περιέχοντα μέλη (12), στα οποία τοποθετούνται οι μεταλλικές ράβδοι (11) σε αντίστοιχες δέσμες. Η συσκευή (10) περιλαμβάνει επίσης μέσα παρεκτροπής (23),

τα οποία βρίσκονται κατάντι των περιεχόντων μελών (12) και ανάντι του μέλους έλξης (19) και μπορούν να κινούνται εγκάρσια κατά ανεξάρτητο τρόπο ως προς τα περιέχοντα μέλη (12), έτσι ώστε να είναι ικανά να διέπουν τη θέση τουλάχιστον ενός τμήματος κεφαλής καθεμιάς από τις μεταλλικές ράβδους (11), οι οποίες περισυλλέγονται ως προς τη θέση παραμονής τους στα περιέχοντα μέλη (12), έτσι ώστε να τις εκτοπίζουν πλευρικά τη μία μετά την άλλη ως προς έναν ονομαστικό άξονα (X), στον οποίο οι μεταλλικές ράβδοι (11) κείτονται στάσιμες στο αντίστοιχο περιέχον μέλος (12).



ΑΡΙΘΜΟΣ ΕΥΡ. Δ.Ε. (11):3079361
ΑΡΙΘ. ΕΛΛ. ΚΑΤΑΘΕΣΗΣ (21):20120402542
ΗΜΕΡ. ΕΛΛ. ΚΑΤΑΘΕΣΗΣ (22):08/11/2012
ΑΡΙΘ./ΗΜΕΡ. ΔΗΜΟΣΙΕΥΣΗΣ
ΕΥΡΩΠΑΪΚΟΥ ΔΙΠΛΩΜΑΤΟΣ(87):1912239 - 08/08/2012
ΑΡΙΘ./ΗΜΕΡ. ΔΗΜΟΣΙΕΥΣΗΣ
ΕΥΡΩΠΑΪΚΗΣ ΑΙΤΗΣΗΣ (86):07116296.0--13/09/2007
ΔΙΚΑΙΟΥΧΟΣ (73):1)ABB S.p.A.
Via Vittor Pisani 16, 20124 Milano, ΙΤΑΛΙΑ

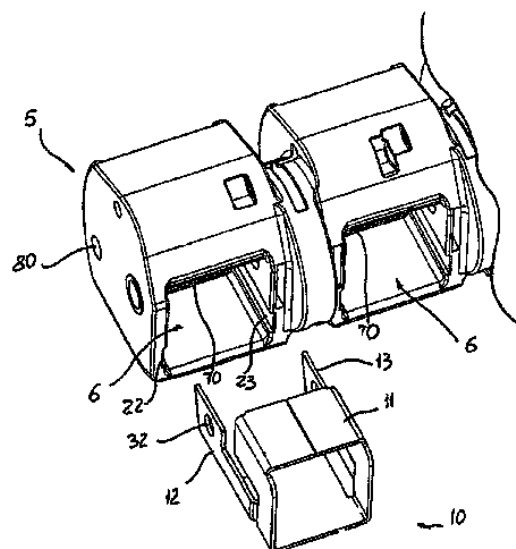
ΣΥΜΒ. ΠΡΟΤΕΡΑΙΟΤΗΤΕΣ (30):BG20060054-13/10/2006-IT
ΕΦΕΥΡΕΤΗΣ (72):1)Besana, Stefano
2)Bergamini, Alessio

ΕΙΔΙΚΟΣ ΠΛΗΡΕΞΟΥΣΙΟΣ (74):ΠΑΠΑΚΩΝΣΤΑΝΤΙΝΟΥ ΕΛΕΝΗ
Κουμπάρη 2, 10674 ΑΘΗΝΑ
ΑΝΤΙΚΛΗΤΟΣ (74):ΠΑΠΑΚΩΝΣΤΑΝΤΙΝΟΥ ΕΛΕΝΗ
Κουμπάρη 2, 10674 ΑΘΗΝΑ

ΤΙΤΛΟΣ ΕΦΕΥΡΕΣΗΣ (54):ΣΥΣΚΕΥΗ ΧΑΜΗΛΗΣ ΤΑΣΗΣ ΜΕ
ΕΝΙΣΧΥΟΜΕΝΟ ΠΕΡΙΣΤΡΕΦΟΜΕΝΟ
ΣΤΟΙΧΕΙΟ

ΠΕΡΙΛΗΨΗ(57)

Μια μονοπολική είτε πολυπολική συσκευή (1) για συστήματα χαμηλής τάσης, ειδικότερα μια συσκευή διακόπτη είτε ένας διακόπτης αποζεύξεως, ο οποίος περιλαμβάνει: ένα εξωτερικό περίβλημα (2, 2) το οποίο περιλαμβάνει για κάθε πόλο τουλάχιστον μια σταθερή επαφή και τουλάχιστον μια κινητή επαφή (3) οι οποίες μπορεί να είναι συζευγμένες / αποσυνδεδεμένες μεταξύ τους, ένα περιστρεφόμενο στοιχείο (4), προσδιορισμένο από ένα σχηματισμένο σώμα (5) το οποίο περιλαμβάνει τουλάχιστον μια έδρα (6) για κάθε πόλο του εν λόγω διακόπτη, η εν λόγω έδρα έχει σχεδιαστεί έτσι ώστε να στεγάζει τουλάχιστον μια κινητή επαφή ενός αντίστοιχου πόλου, ένα μηχανισμό ελέγχου (7) λειτουργικά συνδεδεμένο με το εν λόγω περιστρεφόμενο στοιχείο για την διευκόλυνση της μετακίνησής του, στοιχεία ενίσχυσης (10, 20, 30, 40, 50) τοποθετημένα στην εν λόγω τουλάχιστον μια έδρα της εν λόγω κινητής επαφής.



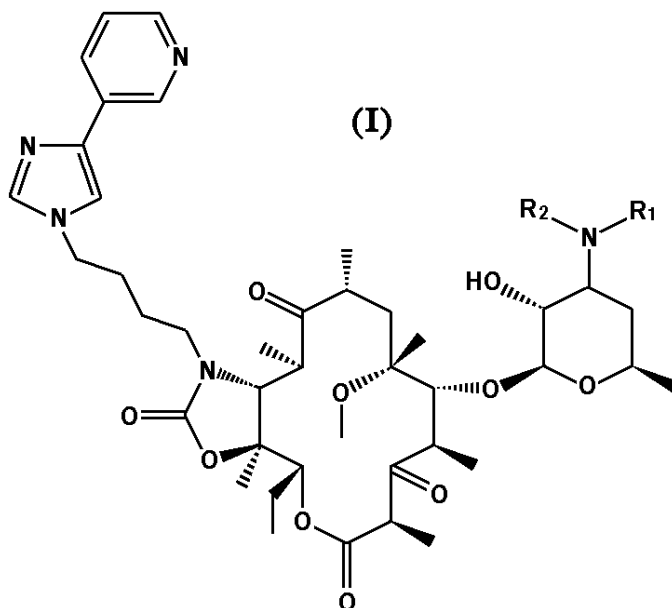
ΑΡΙΘΜΟΣ ΕΥΡ. Δ.Ε. (11):3079362
ΑΡΙΘ. ΕΛΛ. ΚΑΤΑΘΕΣΗΣ (21):20120402556
ΗΜΕΡ. ΕΛΛ. ΚΑΤΑΘΕΣΗΣ (22):08/11/2012
ΑΡΙΘ./ΗΜΕΡ. ΔΗΜΟΣΙΕΥΣΗΣ
ΕΥΡΩΠΑΪΚΟΥ ΔΙΠΛΩΜΑΤΟΣ(87):2102226 - 22/08/2012
ΑΡΙΘ./ΗΜΕΡ. ΔΗΜΟΣΙΕΥΣΗΣ
ΕΥΡΩΠΑΪΚΗΣ ΑΙΤΗΣΗΣ (86):06842454.8--12/12/2006
ΔΙΚΑΙΟΥΧΟΣ (73):1)ZAMBON S.p.A.
 Via Lillo del Duca, 10, 20091 Bresso MI,
 ΙΤΑΛΙΑ

ΣΥΜΒ. ΠΡΟΤΕΡΑΙΟΤΗΤΕΣ (30):
ΕΦΕΥΡΕΤΗΣ (72):1)MEREU, Andrea
 2)MORIGGI, Ermanno
 3)NAPOLETANO, Mauro
 4)PELLACINI, Franco

ΕΙΛΙΚΟΣ ΠΑΗΡΕΞΟΥΣΙΟΣ (74):ΛΥΜΠΕΡΗΣ "ΔΙΚΗΓΟΡΙΚΗ ΕΤΑΙΡΕΙΑ
 ΒΑΓΙΑΝΟΥ ΚΩΣΤΟΠΟΥΛΟΥ
 ΛΥΜΠΕΡΗ" ΝΙΚΟΛΑΟΣ
 Στουρνάρα 37,, 10682 ΑΘΗΝΑ

ΑΝΤΙΚΛΗΤΟΣ (74):ΛΥΜΠΕΡΗΣ "ΔΙΚΗΓΟΡΙΚΗ ΕΤΑΙΡΕΙΑ
 ΒΑΓΙΑΝΟΥ ΚΩΣΤΟΠΟΥΛΟΥ
 ΛΥΜΠΕΡΗ" ΝΙΚΟΛΑΟΣ
 Στουρνάρα 37,,10682 ΑΘΗΝΑ

ΤΙΤΛΟΣ ΕΦΕΥΡΕΣΗΣ (54):**ΕΝΩΣΕΙΣ ΜΑΚΡΟΛΙΔΗΣ ΜΕ ΑΝΤΙ-
 ΦΛΕΓΜΟΝΩΔΗ ΔΡΑΣΤΗΡΙΟΤΗΤΑ**



ΠΕΡΙΛΗΨΗ(57)

Η παρούσα εφεύρεση αφορά τα παράγωγα μακρολιδών του τύπου (I) όπου το R1 και το R2 έχουν τις έννοιες που δίδονται στην περιγραφή, τα οποία διαθέτουν αντιφλεγμονώδη δραστηριότητα και είναι ως εκ τούτου ελεύθερα από αντιβιοτικές ιδιότητες, τα φαρμακευτικά αποδεκτά άλατα αυτών και τις φαρμακευτικές συνθέσεις που τα περιέχουν ως δραστικό συστατικό στοιχείο.

ΑΡΙΘΜΟΣ ΕΥΡ. Δ.Ε. (11):3079363
ΑΡΙΘ. ΕΛΛ. ΚΑΤΑΘΕΣΗΣ (21):20120402555
ΗΜΕΡ. ΕΛΛ. ΚΑΤΑΘΕΣΗΣ (22):08/11/2012
ΑΡΙΘ./ΗΜΕΡ. ΔΗΜΟΣΙΕΥΣΗΣ
ΕΥΡΩΠΑΪΚΟΥ ΔΙΠΛΩΜΑΤΟΣ(87):2191275 - 08/08/2012
ΑΡΙΘ./ΗΜΕΡ. ΔΗΜΟΣΙΕΥΣΗΣ
ΕΥΡΩΠΑΪΚΗΣ ΑΙΤΗΣΗΣ (86):08829659.5--28/08/2008
ΔΙΚΑΙΟΥΧΟΣ (73):1)SANOFI
 54 rue La Boetie, 75008 Paris, ΓΑΛΛΙΑ

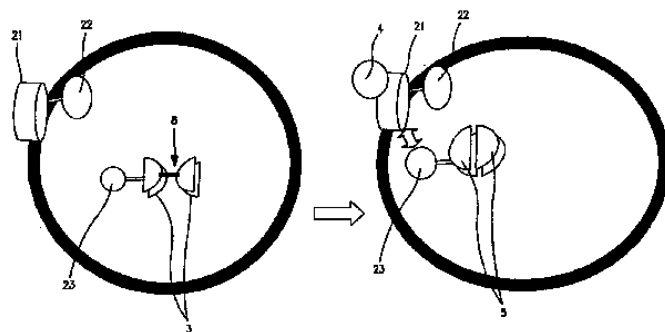
ΣΥΜΒ. ΠΡΟΤΕΡΑΙΟΤΗΤΕΣ (30):969756 P-04/09/2007-US
 84987-30/07/2008-US

ΕΦΕΥΡΕΤΗΣ (72):1)CAI, Jidong
 2)WRIGHT, Paul S.
 3)WEISSENSEE, Paul
 4)EISHINGDRELO, Haifeng

ΕΙΛΙΚΟΣ ΠΑΗΡΕΞΟΥΣΙΟΣ (74):ΛΥΜΠΕΡΗΣ "ΔΙΚΗΓΟΡΙΚΗ ΕΤΑΙΡΕΙΑ
 ΒΑΓΙΑΝΟΥ ΚΩΣΤΟΠΟΥΛΟΥ
 ΛΥΜΠΕΡΗ" ΝΙΚΟΛΑΟΣ
 Στουρνάρα 37,, 10682 ΑΘΗΝΑ

ΑΝΤΙΚΛΗΤΟΣ (74):ΛΥΜΠΕΡΗΣ "ΔΙΚΗΓΟΡΙΚΗ ΕΤΑΙΡΕΙΑ
 ΒΑΓΙΑΝΟΥ ΚΩΣΤΟΠΟΥΛΟΥ
 ΛΥΜΠΕΡΗ" ΝΙΚΟΛΑΟΣ
 Στουρνάρα 37,,10682 ΑΘΗΝΑ

ΤΙΤΛΟΣ ΕΦΕΥΡΕΣΗΣ (54):**ΜΟΡΙΑ ΤΑΥΤΟΠΟΙΗΣΗΣ ΤΑ ΟΠΟΙΑ
 ΡΥΘΜΙΖΟΥΝ ΤΙΣ ΑΛΛΗΛΕΠΑΡΑΣΕΙΣ
 ΠΡΩΤΕΪΝΗΣ-ΠΡΩΤΕΪΝΗΣ ΜΕ ΤΗ ΧΡΗΣΗ
 ΑΝΤΑΠΟΚΡΙΤΩΝ ΠΟΥ ΕΝΕΡΓΟ-
 ΠΟΙΟΥΝΤΑΙ ΜΕ ΜΙΑ ΠΡΩΤΕΪΝΗ**



ΠΕΡΙΛΗΨΗ(57)

Μέθοδοι δοκιμασιών και συστήματα στα οποία χρησιμοποιείται μία ενζυμική διάσπαση η οποία επέρχεται από την αλληλεπίδραση πρωτεΐνης-πρωτεΐνης προκειμένου να ρυθμιστεί (να ενεργοποιηθεί ή να αδρανοποιηθεί) ένας ανταποκριτής.

ΑΡΙΘΜΟΣ ΕΥΡ. Δ.Ε. (11):3079364
ΑΡΙΘ. ΕΛΛ. ΚΑΤΑΘΕΣΗΣ (21):20120402554
ΗΜΕΡ. ΕΛΛ. ΚΑΤΑΘΕΣΗΣ (22):08/11/2012
ΑΡΙΘ./ΗΜΕΡ. ΔΗΜΟΣΙΕΥΣΗΣ
ΕΥΡΩΠΑΪΚΟΥ ΔΙΠΛΩΜΑΤΟΣ(87):2353573 - 22/08/2012
ΑΡΙΘ./ΗΜΕΡ. ΔΗΜΟΣΙΕΥΣΗΣ
ΕΥΡΩΠΑΪΚΗΣ ΑΙΤΗΣΗΣ (86):10425027.9--10/02/2010
ΔΙΚΑΙΟΥΧΟΣ (73):1)E-Pharma Trento S.p.A.
Via Provina, 2 Frazione Ravina, 38123 Trento,
ΙΤΑΛΙΑ

ΣΥΜΒ. ΠΡΟΤΕΡΑΙΟΤΗΤΕΣ (30):
ΕΦΕΥΡΕΤΗΣ (72):1)Rossi, Massimiliano
ΕΙΔΙΚΟΣ ΠΛΗΡΕΞΟΥΣΙΟΣ (74):ΛΥΜΠΕΡΗΣ "ΔΙΚΗΓΟΡΙΚΗ ΕΤΑΙΡΕΙΑ
ΒΑΓΙΑΝΟΥ ΚΩΣΤΟΠΟΥΛΟΥ
ΛΥΜΠΕΡΗ" ΝΙΚΟΛΑΟΣ
Στουρνάρα 37,, 10682 ΑΘΗΝΑ
ΑΝΤΙΚΛΗΤΟΣ (74):ΛΥΜΠΕΡΗΣ "ΔΙΚΗΓΟΡΙΚΗ ΕΤΑΙΡΕΙΑ
ΒΑΓΙΑΝΟΥ ΚΩΣΤΟΠΟΥΛΟΥ
ΛΥΜΠΕΡΗ" ΝΙΚΟΛΑΟΣ
Στουρνάρα 37,,10682 ΑΘΗΝΑ

ΤΙΤΛΟΣ ΕΦΕΥΡΕΣΗΣ (54):**ΝΕΑ ΕΝΙΣΧΥΜΕΝΗ ΣΥΣΚΕΥΑΣΙΑ ΜΕ ΦΥΣΑΛΙΔΕΣ**

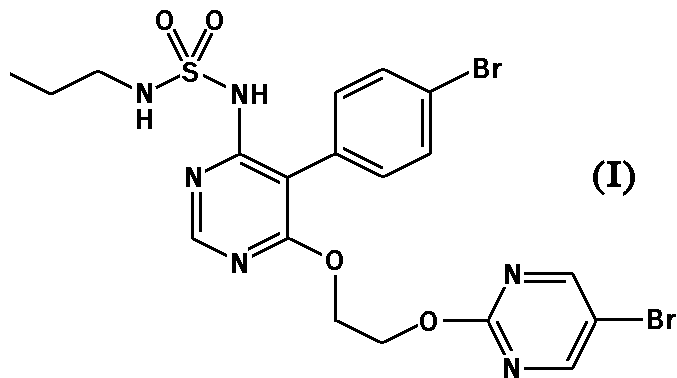
ΠΕΡΙΛΗΨΗ(57)

Αυτή η εφεύρεση σχετίζεται με μια ενισχυμένη συσκευασία με φυσαλίδες για τη συσκευασία στερεών φαρμακευτικών μορφών και/ή προσθέτων διατροφής, και συγκεκριμένα στερεών φαρμακευτικών μορφών και/ή προσθέτων διατροφής που δεν είναι πολύ σκληρά και που θρυμματίζονται εύκολα. Η συσκευασία με φυσαλίδες περιλαμβάνει ένα πρώτο θερμοδιαμορφωμένο (7) το οποίο με τη σειρά του περιλαμβάνει ένα σύστημα ενίσχυσης με μια αφαιρούμενη κάψουλα (10).

ΑΡΙΘΜΟΣ ΕΥΡ. Δ.Ε. (11):3079365
ΑΡΙΘ. ΕΛΛ. ΚΑΤΑΘΕΣΗΣ (21):20120402552
ΗΜΕΡ. ΕΛΛ. ΚΑΤΑΘΕΣΗΣ (22):08/11/2012
ΑΡΙΘ./ΗΜΕΡ. ΔΗΜΟΣΙΕΥΣΗΣ
ΕΥΡΩΠΑΪΚΟΥ ΔΙΠΛΩΜΑΤΟΣ(87):1928409 - 12/09/2012
ΑΡΙΘ./ΗΜΕΡ. ΔΗΜΟΣΙΕΥΣΗΣ
ΕΥΡΩΠΑΪΚΗΣ ΑΙΤΗΣΗΣ (86):06809280.8--11/09/2006
ΔΙΚΑΙΟΥΧΟΣ (73):1)Actelion Pharmaceuticals Ltd.
Gewerbestrasse 16, 4123 Allschwil,
ΕΛΒΕΤΙΑ
ΣΥΜΒ. ΠΡΟΤΕΡΑΙΟΤΗΤΕΣ (30):EP2005/009775-12/09/2005-WO
ΕΦΕΥΡΕΤΗΣ (72):1)ADESUYI, Charles, Tokunbo
2)HOLMAN, Lovelace
3)LAMBERT, Olivier
4)LITHGOW, Bruce, Hamilton
ΕΙΔΙΚΟΣ ΠΛΗΡΕΞΟΥΣΙΟΣ (74):ΛΥΜΠΕΡΗΣ "ΔΙΚΗΓΟΡΙΚΗ ΕΤΑΙΡΕΙΑ
ΒΑΓΙΑΝΟΥ ΚΩΣΤΟΠΟΥΛΟΥ
ΛΥΜΠΕΡΗ" ΝΙΚΟΛΑΟΣ
Στουρνάρα 37,, 10682 ΑΘΗΝΑ
ΑΝΤΙΚΛΗΤΟΣ (74):ΛΥΜΠΕΡΗΣ "ΔΙΚΗΓΟΡΙΚΗ ΕΤΑΙΡΕΙΑ
ΒΑΓΙΑΝΟΥ ΚΩΣΤΟΠΟΥΛΟΥ
ΛΥΜΠΕΡΗ" ΝΙΚΟΛΑΟΣ
Στουρνάρα 37,,10682 ΑΘΗΝΑ
ΤΙΤΛΟΣ ΕΦΕΥΡΕΣΗΣ (54):**ΣΤΑΘΕΡΗ ΦΑΡΜΑΚΕΥΤΙΚΗ ΣΥΝΘΕΣΗ ΠΟΥ ΠΕΡΙΕΧΕΙ ΠΥΡΙΜΙΔΙΝΗ-ΣΟΥΛΦΑΜΙΔΗ**

ΠΕΡΙΛΗΨΗ(57)

Η εφεύρεση αναφέρεται στις σταθερές φαρμακευτικές συνθέσεις που περιέχουν την ένωση του κάτωθι χημικού τύπου, ή τα φαρμακευτικά αποδεκτά άλατα, τα επιδιαιλωμένα χημικά σωματίδια, τα ένυδρα άλατα ή τις μορφολογικές μορφές

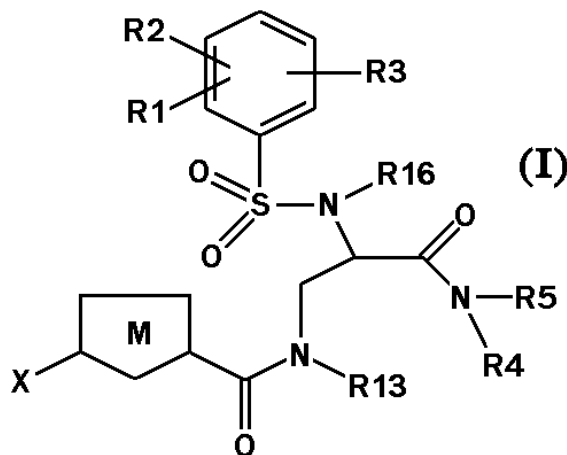


ΑΡΙΘΜΟΣ ΕΥΡ. Δ.Ε. (11):3079366
ΑΡΙΘ. ΕΛΛ. ΚΑΤΑΘΕΣΗΣ (21):20120402553
ΗΜΕΡ. ΕΛΛ. ΚΑΤΑΘΕΣΗΣ (22):08/11/2012
ΑΡΙΘ./ΗΜΕΡ. ΔΗΜΟΣΙΕΥΣΗΣ
ΕΥΡΩΠΑΪΚΟΥ ΔΙΠΛΩΜΑΤΟΣ(87):2254881 - 12/09/2012
ΑΡΙΘ./ΗΜΕΡ. ΔΗΜΟΣΙΕΥΣΗΣ
ΕΥΡΩΠΑΪΚΗΣ ΑΙΤΗΣΗΣ (86):09712426.7--10/02/2009
ΔΙΚΑΙΟΥΧΟΣ (73):1)SANOFI
54 rue La Boetie, 75008 Paris, ΓΑΛΛΙΑ
ΣΥΜΒ. ΠΡΟΤΕΡΑΙΟΤΗΤΕΣ (30):08290279-21/02/2008-EP
ΕΦΕΥΡΕΤΗΣ (72):1)FOLLMANN, Markus
2)WEHNER, Volkmar
3)MENEYROL, Jerome
4)ALTENBURGER, Jean-Michel
5)PETIT, Frederic
6)LASSALLE, Gilbert
7)HERAULT, Jean-Pascal
ΕΙΔΙΚΟΣ ΠΛΗΡΕΞΟΥΣΙΟΣ (74):ΛΥΜΠΕΡΗΣ "ΔΙΚΗΓΟΡΙΚΗ ΕΤΑΙΡΕΙΑ
ΒΑΓΙΑΝΟΥ ΚΩΣΤΟΠΟΥΛΟΥ
ΛΥΜΠΕΡΗ" ΝΙΚΟΛΑΟΣ
Στουρνάρα 37,, 10682 ΑΘΗΝΑ
ΑΝΤΙΚΑΛΗΤΟΣ (74):ΛΥΜΠΕΡΗΣ "ΔΙΚΗΓΟΡΙΚΗ ΕΤΑΙΡΕΙΑ
ΒΑΓΙΑΝΟΥ ΚΩΣΤΟΠΟΥΛΟΥ
ΛΥΜΠΕΡΗ" ΝΙΚΟΛΑΟΣ
Στουρνάρα 37,,10682 ΑΘΗΝΑ
ΤΙΤΛΟΣ ΕΦΕΥΡΕΣΗΣ (54):**ΑΜΙΔΙΑ ΧΛΩΡΟΘΕΙΟΦΑΙΝΙΟΥ ΩΣ
ΑΝΑΣΤΟΛΕΙΣ ΤΩΝ ΠΑΡΑΓΟΝΤΩΝ
ΠΗΞΗΣ ΧΑ ΚΑΙ ΘΡΟΜΒΙΝΗΣ**

ΠΕΡΙΛΗΨΗ(57)

Η παρούσα εφεύρεση αναφέρεται στις ενώσεις του χημικού τύπου I όπου οι R1, R2, R3, R4, R5, R13, R16, X και M ορίζονται πιο κάτω. Οι ενώσεις του χημικού

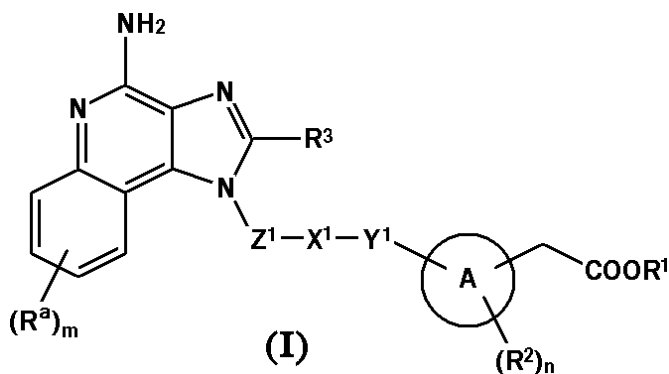
τύπου I είναι πολύτιμες φαρμακολογικά δραστικές ενώσεις. Παρουσιάζουν ισχυρή αντι-θρομβωτική δράση και είναι κατάλληλες, λόγω χάρη, για τη θεραπεία και την προφύλαξη των καρδιαγγειακών διαταραχών όπως είναι η θρομβοεμβολική νόσος ή η επαναστένωση. Πρόκειται για αναστρέψιμους αναστολείς του παράγοντα Χα των ενζύμων πήξης του αίματος (FXa) και της θρομβίνης και μπορούν, γενικά, να χρησιμοποιηθούν σε καταστάσεις, στις οποίες εντοπίζεται ανεπιθύμητη δράση του παράγοντα Χα και/ή της θρομβίνης ή για την αντιμετώπιση ή την πρόληψη των οποίων απαιτείται αναστολή του παράγοντα Χα και της θρομβίνης. Η εφεύρεση, επίσης, αναφέρεται σε διαδικασίες παρασκευής των ενώσεων του χημικού τύπου I, στη χρήση τους, ειδικότερα στην χρήση τους ως δραστικά συστατικά φαρμακευτικών ουσιών και στα φαρμακευτικά σκευάσματα που τις περιέχουν.



ΑΡΙΘΜΟΣ ΕΥΡ. Δ.Ε. (11):3079367
ΑΡΙΘ. ΕΛΛ. ΚΑΤΑΘΕΣΗΣ (21):20120402538
ΗΜΕΡ. ΕΛΛ. ΚΑΤΑΘΕΣΗΣ (22):08/11/2012
ΑΡΙΘ./ΗΜΕΡ. ΔΗΜΟΣΙΕΥΣΗΣ
ΕΥΡΩΠΑΪΚΟΥ ΔΙΠΛΩΜΑΤΟΣ(87):2155743 - 29/08/2012
ΑΡΙΘ./ΗΜΕΡ. ΔΗΜΟΣΙΕΥΣΗΣ
ΕΥΡΩΠΑΪΚΗΣ ΑΙΤΗΣΗΣ (86):08737252.0--06/05/2008
ΔΙΚΑΙΟΥΧΟΣ (73):1)AstraZeneca AB
., 151 85 Sodertalje, ΣΟΥΗΔΙΑ
2)Dainippon Sumitomo Pharma Co., Ltd.
6-8, Dosho-machi 2-chome Chuo-ku Osaka-shi, Osaka, ΙΑΠΩΝΙΑ
ΣΥΜΒ. ΠΡΟΤΕΡΑΙΟΤΗΤΕΣ (30):916586 P-08/05/2007-US
24957 P-31/01/2008-US
ΕΦΕΥΡΕΤΗΣ (72):1)BONNERT, Roger, Victor
2)MCINALLY, Thomas
3)THOM, Stephen
4)WADA, Hiroki
ΕΙΔΙΚΟΣ ΠΛΗΡΕΞΟΥΣΙΟΣ (74):ΣΙΩΤΟΥ ΑΙΚΑΤΕΡΙΝΗ
Πατησίων 122, 11257 ΑΘΗΝΑ
ΑΝΤΙΚΑΛΗΤΟΣ (74):ΣΙΩΤΟΥ ΑΙΚΑΤΕΡΙΝΗ
Πατησίων 122,11257 ΑΘΗΝΑ
ΤΙΤΛΟΣ ΕΦΕΥΡΕΣΗΣ (54):**ΙΜΙΔΑΖΟΚΙΝΟΛΙΝΕΣ ΜΕ ΑΝΟΣΟ-
ΡΥΘΜΙΣΤΙΚΕΣ ΙΔΙΟΤΗΤΕΣ**

ΠΕΡΙΛΗΨΗ(57)

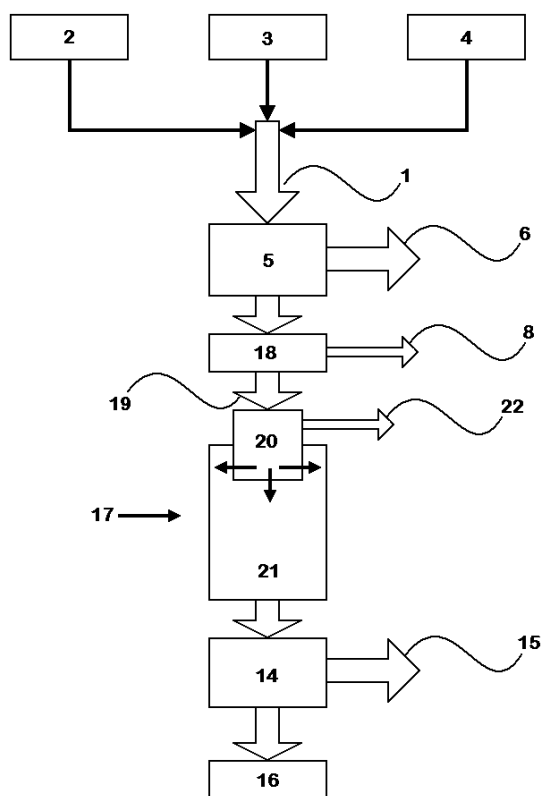
Η παρούσα εφεύρεση παρέχει ενώσεις του τύπου (I) όπου Ra, R1, R2, R3, X1, Y1, Z1, A, n και m είναι όπως ορίζεται στην προδιαγραφή, και φαρμακευτικά αποδεκτά άλατα αυτών, καθώς και διαδικασίες για την παρασκευή τους, φαρμακευτικές συνθέσεις που τις περιέχουν και την χρήση τους στην θεραπεία.



ΑΡΙΘΜΟΣ ΕΥΡ. Δ.Ε. (11):3079368
ΑΡΙΘ. ΕΛΛ. ΚΑΤΑΘΕΣΗΣ (21):20120402537
ΗΜΕΡ. ΕΛΛ. ΚΑΤΑΘΕΣΗΣ (22):08/11/2012
ΑΡΙΘ./ΗΜΕΡ. ΔΗΜΟΣΙΕΥΣΗΣ
ΕΥΡΩΠΑΪΚΟΥ ΔΙΠΛΩΜΑΤΟΣ(87):2225012 - 08/08/2012
ΑΡΙΘ./ΗΜΕΡ. ΔΗΜΟΣΙΕΥΣΗΣ
ΕΥΡΩΠΑΪΚΗΣ ΑΙΤΗΣΗΣ (86):08866632.6--11/11/2008
ΔΙΚΑΙΟΥΧΟΣ (73):1)VA TECH WABAG GmbH
Dresdnerstrasse 87-91, 1200 Wien, ΑΥΣΤΡΙΑ
2)Passavant-Geiger GmbH
Passavant-Geiger Strasse 1, 65322 Aarbergen,
ΓΕΡΜΑΝΙΑ
ΣΥΜΒ. ΠΡΟΤΕΡΑΙΟΤΗΤΕΣ (30):21002007-21/12/2007-AT
ΕΦΕΥΡΕΤΗΣ (72):1)KLEGRAF, Ferdinand
ΕΙΔΙΚΟΣ ΠΛΗΡΕΞΟΥΣΙΟΣ (74):ΣΙΩΤΟΥ ΑΙΚΑΤΕΡΙΝΗ
Πατησίων 122, 11257 ΑΘΗΝΑ
ΑΝΤΙΚΛΗΤΟΣ (74):ΣΙΩΤΟΥ ΑΙΚΑΤΕΡΙΝΗ
Πατησίων 122,11257 ΑΘΗΝΑ
ΤΙΤΛΟΣ ΕΦΕΥΡΕΣΗΣ (54):**ΣΥΣΤΗΜΑ ΕΠΕΞΕΡΓΑΣΙΑΣ ΥΓΡΩΝ ΑΠΟΒΛΗΤΩΝ ΚΑΙ ΜΕΘΟΔΟΣ ΓΙΑ ΤΗΝ ΕΠΕΞΕΡΓΑΣΙΑ ΤΩΝ ΥΓΡΩΝ ΑΠΟΒΛΗΤΩΝ**

ΠΕΡΙΛΗΨΗ(57)

Η εφεύρεση αναφέρεται σε ένα σύστημα επεξεργασίας υγρών αποβλήτων, στο οποίο ενσωματώνεται μία συσκευή για μηχανικό καθαρισμό μέσα σε ένα δοχείο αντίδρασης για βιολογικό καθαρισμό, σε μία εγκατάσταση επεξεργασίας υγρών αποβλήτων, η οποία περιλαμβάνει τέτοια συστήματα επεξεργασίας υγρών αποβλήτων και σε μία μέθοδο για τον καθαρισμό των υγρών αποβλήτων. Με την διευθέτηση της συσκευής για τον μηχανικό καθαρισμό πάνω από την περιοχή διαπέδου του δοχείου της αντίδρασης για τον βιολογικό καθαρισμό, μειώνονται οι απαιτήσεις του συστήματος σε χώρο και όγκο.



ΑΡΙΘΜΟΣ ΕΥΡ. Δ.Ε. (11):3079369
ΑΡΙΘ. ΕΛΛ. ΚΑΤΑΘΕΣΗΣ (21):20120402536
ΗΜΕΡ. ΕΛΛ. ΚΑΤΑΘΕΣΗΣ (22):08/11/2012
ΑΡΙΘ./ΗΜΕΡ. ΔΗΜΟΣΙΕΥΣΗΣ
ΕΥΡΩΠΑΪΚΟΥ ΔΙΠΛΩΜΑΤΟΣ(87):1569685 - 08/08/2012
ΑΡΙΘ./ΗΜΕΡ. ΔΗΜΟΣΙΕΥΣΗΣ
ΕΥΡΩΠΑΪΚΗΣ ΑΙΤΗΣΗΣ (86):03796403.8--13/11/2003
ΔΙΚΑΙΟΥΧΟΣ (73):1)MUSC FOUNDATION FOR RESEARCH DEVELOPMENT
19 Hagoood Avenue, Suite 909,SC 29403
CHARLESTON, ΗΝΩΜΕΝΕΣ ΠΟΛΙΤΕΙΕΣ ΤΗΣ ΑΜΕΡΙΚΗΣ
2)THE REGENTS OF THE UNIVERSITY OF COLORADO, A BODY CORPORATE
1800 Grant Street, 8th Floor,CO 80203 DENVER, ΗΝΩΜΕΝΕΣ ΠΟΛΙΤΕΙΕΣ ΤΗΣ ΑΜΕΡΙΚΗΣ
ΣΥΜΒ. ΠΡΟΤΕΡΑΙΟΤΗΤΕΣ (30):426676 P-15/11/2002-US
ΕΦΕΥΡΕΤΗΣ (72):1)TOMLINSON, Stephen
2)HOLERS, Michael, V.
ΕΙΔΙΚΟΣ ΠΛΗΡΕΞΟΥΣΙΟΣ (74):ΣΙΩΤΟΥ ΑΙΚΑΤΕΡΙΝΗ
Πατησίων 122, 11257 ΑΘΗΝΑ
ΑΝΤΙΚΛΗΤΟΣ (74):ΣΙΩΤΟΥ ΑΙΚΑΤΕΡΙΝΗ
Πατησίων 122,11257 ΑΘΗΝΑ
ΤΙΤΛΟΣ ΕΦΕΥΡΕΣΗΣ (54):**ΡΥΘΜΙΣΤΕΣ ΣΥΜΠΛΗΡΩΜΑΤΟΣ ΣΤΟΧΕΥΜΕΝΟΙ ΣΕ ΥΠΟΔΟΧΕΑ 2 ΣΥΜΠΛΗΡΩΜΑΤΟΣ**

ΠΕΡΙΛΗΨΗ(57)

Η ρύθμιση του συστήματος συμπληρώματος αντιπροσωπεύει μια θεραπευτική φόρμα για πολυάριθμες παθολογικές καταστάσεις που σχετίζονται με την ενεργοποίηση συμπληρώματος. Σε μια στρατηγική για την παρασκευή αναστολέων συμπληρώματος που στοχεύονται σε τοποθεσίες ενεργοποίησης

συμπληρώματος και ασθένειας, αποκαλύπτονται συνθέσεις που περιλαμβάνουν έναν αναστολέα συμπληρώματος προσδεδεμένο σε υποδοχέα του συμπληρώματος (CR) 2. Οι αποκαλυπτόμενες είναι συνθέσεις που μπορούν να χρησιμοποιηθούν σε μεθόδους θεραπευτικής αγωγής παθογόνων ασθενειών και φλεγμονωδών καταστάσεων μέσω της ρύθμισης του συστήματος συμπληρώματος.

ΑΡΙΘΜΟΣ ΕΥΡ. Δ.Ε. (11):3079370
ΑΡΙΘ. ΕΛΛ. ΚΑΤΑΘΕΣΗΣ (21):20120402545
ΗΜΕΡ. ΕΛΛ. ΚΑΤΑΘΕΣΗΣ (22):08/11/2012
ΑΡΙΘ./ΗΜΕΡ. ΔΗΜΟΣΙΕΥΣΗΣ
ΕΥΡΩΠΑΪΚΟΥ ΔΙΠΛΩΜΑΤΟΣ(87):2114993 - 29/08/2012
ΑΡΙΘ./ΗΜΕΡ. ΔΗΜΟΣΙΕΥΣΗΣ
ΕΥΡΩΠΑΪΚΗΣ ΑΙΤΗΣΗΣ (86):08701434.6--11/01/2008
ΔΙΚΑΙΟΥΧΟΣ (73):1)GlaxoSmithKline Biologicals SA
Rue de l'Institut 89, 1330 Rixensart, ΒΕΛΓΙΟ
ΣΥΜΒ. ΠΡΟΤΕΡΑΙΟΤΗΤΕΣ (30):0700760-15/01/2007-GB
0701262-23/01/2007-GB
ΕΦΕΥΡΕΤΗΣ (72):1)BLAIS, Normand
2)MARTIN, Denis
3)PALMANTIER, Remi, M.
ΕΙΔΙΚΟΣ ΠΛΗΡΕΞΟΥΣΙΟΣ (74):ΤΣΙΜΙΚΑΛΗΣ "ΤΣΙΜΙΚΑΛΗΣ
ΚΑΛΟΝΑΡΟΥ ΔΙΚΗΓΟΡΙΚΗ ΕΤΑΙΡΕΙΑ"
ΣΤΕΦΑΝΟΣ
Ν. Βάμβα 1., 106 74 ΑΘΗΝΑ
ΑΝΤΙΚΑΛΗΤΟΣ (74):ΤΣΙΜΙΚΑΛΗΣ "ΤΣΙΜΙΚΑΛΗΣ
ΚΑΛΟΝΑΡΟΥ ΔΙΚΗΓΟΡΙΚΗ ΕΤΑΙΡΕΙΑ"
ΑΘΑΝΑΣΙΟΣ
Ν. Βάμβα 1.,106 74 ΑΘΗΝΑ

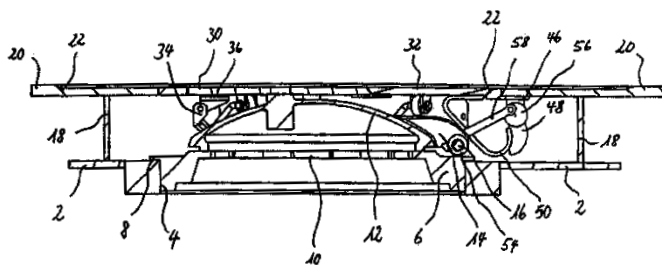
ΤΙΤΛΟΣ ΕΦΕΥΡΕΣΗΣ (54):**ΕΜΒΟΛΙΟ**
ΠΕΡΙΛΗΨΗ(57)

Οι παρούσα εφεύρεση σχετίζεται με πρωτεΐνες σύντηξης που αποτελούνται από ένα αντιγόνο που προέρχεται από το επονομαζόμενο αντιγόνο απόρριψης όγκων PRAME (που είναι γνωστό κι ως DAGE) συνδεδεμένο με έναν ανοσολογικό συνεργό σύντηξης που παρέχει επιτόπους Τ βοηθητικών κυττάρων, όπως για παράδειγμα πρωτεΐνη D από Haemophilus influenzae B, με πρωτεΐνες-συνεργούς σύντηξης που περιέχουν θραύσματα της πρωτεΐνης D, με μεθόδους παρασκευής των ίδιων και παρασκευής εμβολίων και με χρήση των ίδιων για θεραπεία μιας ποικιλίας καρκίνων.

ΑΡΙΘΜΟΣ ΕΥΡ. Δ.Ε. (11):3079371
ΑΡΙΘ. ΕΛΛ. ΚΑΤΑΘΕΣΗΣ (21):20120402546
ΗΜΕΡ. ΕΛΛ. ΚΑΤΑΘΕΣΗΣ (22):08/11/2012
ΑΡΙΘ./ΗΜΕΡ. ΔΗΜΟΣΙΕΥΣΗΣ
ΕΥΡΩΠΑΪΚΟΥ ΔΙΠΛΩΜΑΤΟΣ(87):2065302 - 26/09/2012
ΑΡΙΘ./ΗΜΕΡ. ΔΗΜΟΣΙΕΥΣΗΣ
ΕΥΡΩΠΑΪΚΗΣ ΑΙΤΗΣΗΣ (86):08017865.0--11/10/2008
ΔΙΚΑΙΟΥΧΟΣ (73):1)Howaldtswerke-Deutsche Werft GmbH
Werftstrasse 112-114, 24143 Kiel,
ΓΕΡΜΑΝΙΑ
ΣΥΜΒ. ΠΡΟΤΕΡΑΙΟΤΗΤΕΣ (30):102007058055-30/11/2007-DE
ΕΦΕΥΡΕΤΗΣ (72):1)Amtmann, Dirk
ΕΙΔΙΚΟΣ ΠΛΗΡΕΞΟΥΣΙΟΣ (74):ΤΣΙΜΙΚΑΛΗΣ "ΤΣΙΜΙΚΑΛΗΣ
ΚΑΛΟΝΑΡΟΥ ΔΙΚΗΓΟΡΙΚΗ ΕΤΑΙΡΕΙΑ"
ΣΤΕΦΑΝΟΣ
Ν. Βάμβα 1., 106 74 ΑΘΗΝΑ
ΑΝΤΙΚΑΛΗΤΟΣ (74):ΤΣΙΜΙΚΑΛΗΣ "ΤΣΙΜΙΚΑΛΗΣ
ΚΑΛΟΝΑΡΟΥ ΔΙΚΗΓΟΡΙΚΗ ΕΤΑΙΡΕΙΑ"
ΑΘΑΝΑΣΙΟΣ
Ν. Βάμβα 1.,106 74 ΑΘΗΝΑ
ΤΙΤΛΟΣ ΕΦΕΥΡΕΣΗΣ (54):**ΥΠΟΒΡΥΧΙΟ ΜΕ ΚΑΤΑΠΑΚΤΗ ΕΞΟ-**
ΔΟΥ ΑΝΑΓΚΗΣ

ΠΕΡΙΛΗΨΗ(57)

Ένα υποβρύχιο έχει ένα σώμα πίεσης (2), στο οποίο είναι διαμορφωμένη μια τουλάχιστο καταπακτική εξόδου ανάγκης (6). Αυτή η καταπακτική εξόδου ανάγκης (6) κλείεται στεγανά σε πίεση από ένα καπάκι συνδεδεμένο με άρθρωση στο σώμα πίεσης (2). Στην εξωτερική πλευρά του καπακιού είναι τοποθετημένη μια επένδυση (30, 32), η οποία σχηματίζει ένα τμήμα ενός εξωτερικού κελύφους (20) του υποβρυχίου. Το καπάκι (2) και η επένδυση (30, 32) συνδέονται μεταξύ τους με δυνατότητα μετακίνησης.



ΑΡΙΘΜΟΣ ΕΥΡ. Δ.Ε. (11):3079372
ΑΡΙΘ. ΕΛΛ. ΚΑΤΑΘΕΣΗΣ (21):20120402548
ΗΜΕΡ. ΕΛΛ. ΚΑΤΑΘΕΣΗΣ (22):08/11/2012
ΑΡΙΘ./ΗΜΕΡ. ΔΗΜΟΣΙΕΥΣΗΣ
ΕΥΡΩΠΑΪΚΟΥ ΔΙΠΛΩΜΑΤΟΣ(87):1379242 - 15/08/2012
ΑΡΙΘ./ΗΜΕΡ. ΔΗΜΟΣΙΕΥΣΗΣ
ΕΥΡΩΠΑΪΚΗΣ ΑΙΤΗΣΗΣ (86):02713920.3--20/03/2002
ΔΙΚΑΙΟΥΧΟΣ (73):1)NEWSOUTH INNOVATIONS PTY LIM-
ITED
University of New South Wales Rupert Myers
Buildings Gate 14, Barker Street, Kensington
NSW 2052, ΑΥΣΤΡΑΛΙΑ
ΣΥΜΒ. ΠΡΟΤΕΡΑΙΟΤΗΤΕΣ (30):278435 P-26/03/2001-US
2342470-30/03/2001-CA
ΕΦΕΥΡΕΤΗΣ (72):1)MORRIS, David, Lawson
2)POURGHOLAMI, Mohammad, Hossein
ΕΙΔΙΚΟΣ ΠΛΗΡΕΞΟΥΣΙΟΣ (74):ΤΣΙΜΙΚΑΛΗΣ "ΤΣΙΜΙΚΑΛΗΣ
ΚΑΛΟΝΑΡΟΥ ΔΙΚΗΓΟΡΙΚΗ ΕΤΑΙΡΕΙΑ"
ΣΤΕΦΑΝΟΣ
Ν. Βάμβα 1,, 106 74 ΑΘΗΝΑ
ΑΝΤΙΚΛΗΤΟΣ (74):ΤΣΙΜΙΚΑΛΗΣ "ΤΣΙΜΙΚΑΛΗΣ
ΚΑΛΟΝΑΡΟΥ ΔΙΚΗΓΟΡΙΚΗ ΕΤΑΙΡΕΙΑ"
ΑΘΑΝΑΣΙΟΣ
Ν. Βάμβα 1,,106 74 ΑΘΗΝΑ
ΤΙΤΛΟΣ ΕΦΕΥΡΕΣΗΣ (54):**ΜΕΘΟΔΟΣ ΘΕΡΑΠΕΙΑΣ ΚΑΡΚΙΝΟΥ
ΚΑΙ ΣΥΝΘΕΣΕΙΣ ΓΙΑ ΧΡΗΣΗ ΣΕ ΑΥΤΗ**

ΠΕΡΙΛΗΨΗ(57)

Η παρούσα εφεύρεση παρέχει μια μέθοδο για τη θεραπεία ενός όγκου σε ένα υποκείμενο. Η μέθοδος περιλαμβάνει χορήγηση στο υποκείμενο μιας σύνθεσης που περιλαμβάνει θεραπευτικώς αποτελεσματική ποσότητα μιας ένωσης του

τύπου (I), όπου το R1 επιλέγεται από H, υποκατεστημένη ή μη υποκατεστημένη, ευθείας ή διακλαδισμένης αλύσου αλκύλ, αλκενύλ, αλκενυλαλκύλ, κυκλοαλκύλ, κυκλοαλκυλαλκύλ, κυκλοαλκενυλαλκύλ, αρύλ, αρυλαλκύλ, -SR7, -SOR8, -SO2R9, -SCN, B-(CH2)nBR10, -C(O)-R11 ή -OR12, COOR13, -NO2, NR13aCOOR13b, ισοθειοκυανάτο ή -CN, όπου R7 έως R13b έκαστο ανεξαρτήτως επιλέγεται από H, υποκατεστημένη ή μη υποκατεστημένη, ευθείας ή διακλαδισμένης αλύσου αλκύλ, αλκενύλ, αλκενυλαλκύλ, κυκλοαλκύλ, κυκλοαλκυλαλκύλ, κυκλοαλκενυλαλκύλ, αρύλ, αρυλαλκύλ, B και B- ανεξαρτήτως επιλέγονται από O, S, S(O) ή SO2 και το n είναι 1 έως 4, το R2 επιλέγεται από H ή υποκατεστημένη ή μη υποκατεστημένη αλκύλ, το R3 επιλέγεται από H, υποκατεστημένη ή μη υποκατεστημένη, ευθείας ή διακλαδισμένης αλύσου αλκύλ, αλκενύλ, αλκενυλαλκύλ, κυκλοαλκύλ, κυκλοαλκυλαλκύλ, κυκλοαλκενυλαλκύλ, αρύλ, αρυλαλκύλ, 5-μελή ή 6-μελή ετεροκυκλικό δακτύλιο, το ετεροάτομο(-α) του οποίου επιλέγεται από ένα ή περισσότερα των O, S ή/και N, -R14, -OR15, -SOR16, -SO2R17, -SCN, -C(O)-R18, -OR19,NR20COOR21, όπου τα R15 έως R21 έκαστο ανεξαρτήτως επιλέγεται από H, υποκατεστημένη ή μη υποκατεστημένη, ευθείας ή διακλαδισμένης αλύσου αλκύλ, αλκενύλ, αλκενυλαλκύλ, κυκλοαλκύλ, κυκλοαλκυλαλκύλ, κυκλοαλκενυλαλκύλ, αρύλ ή αρυλαλκύλ ή ένα ανάλογο ή μεταβολίτη αυτής.

ΑΡΙΘΜΟΣ ΕΥΡ. Δ.Ε. (11):3079373
ΑΡΙΘ. ΕΛΛ. ΚΑΤΑΘΕΣΗΣ (21):20120402549
ΗΜΕΡ. ΕΛΛ. ΚΑΤΑΘΕΣΗΣ (22):08/11/2012
ΑΡΙΘ./ΗΜΕΡ. ΔΗΜΟΣΙΕΥΣΗΣ
ΕΥΡΩΠΑΪΚΟΥ ΔΙΠΛΩΜΑΤΟΣ(87):2155758 - 22/08/2012
ΑΡΙΘ./ΗΜΕΡ. ΔΗΜΟΣΙΕΥΣΗΣ
ΕΥΡΩΠΑΪΚΗΣ ΑΙΤΗΣΗΣ (86):08747850.9--08/05/2008
ΔΙΚΑΙΟΥΧΟΣ (73):1)BioCryst Pharmaceuticals, Inc.
4505 Emperor Blvd., DURHAM, NC 27703,
U.S.A., ΗΝΩΜΕΝΕΣ ΠΟΛΙΤΕΙΕΣ ΤΗΣ
ΑΜΕΡΙΚΗΣ
ΣΥΜΒ. ΠΡΟΤΕΡΑΙΟΤΗΤΕΣ (30):917210 P-10/05/2007-US
940125 P-25/05/2007-US
ΕΦΕΥΡΕΤΗΣ (72):1)BABU, Yarlagadda, Sudhakara
2)CHAND, Pooran
ΕΙΔΙΚΟΣ ΠΛΗΡΕΞΟΥΣΙΟΣ (74):ΤΣΙΜΙΚΑΛΗΣ "ΤΣΙΜΙΚΑΛΗΣ
ΚΑΛΟΝΑΡΟΥ ΔΙΚΗΓΟΡΙΚΗ ΕΤΑΙΡΕΙΑ"
ΣΤΕΦΑΝΟΣ
Ν. Βάμβα 1,, 106 74 ΑΘΗΝΑ
ΑΝΤΙΚΛΗΤΟΣ (74):ΤΣΙΜΙΚΑΛΗΣ "ΤΣΙΜΙΚΑΛΗΣ
ΚΑΛΟΝΑΡΟΥ ΔΙΚΗΓΟΡΙΚΗ ΕΤΑΙΡΕΙΑ"
ΑΘΑΝΑΣΙΟΣ
Ν. Βάμβα 1,,106 74 ΑΘΗΝΑ
ΤΙΤΛΟΣ ΕΦΕΥΡΕΣΗΣ (54):**ΕΝΩΣΕΙΣ ΤΕΤΡΑΪΔΡΟΦΟΥΡΟ[3,4-
D]ΔΙΟΞΟΛΑΝΙΟΥ ΓΙΑ ΧΡΗΣΗ ΣΤΗ
ΘΕΡΑΠΕΙΑ ΠΙΚΩΝ ΜΟΛΥΝΣΕΩΝ ΚΑΙ
ΚΑΡΚΙΝΟΥ**

ΠΕΡΙΛΗΨΗ(57)

Η εφεύρεση παρέχει ενώσεις του τύπου (I), όπως περιγράφεται εδώ ή φαρμακευτικώς αποδεκτά άλατα αυτών, καθώς επίσης φαρμακευτικές συνθέσεις που περιλαμβάνουν τις ενώσεις και συνθετικές μεθόδους και ενδιάμεσα που είναι χρήσιμα για παρασκευή των ενώσεων. Οι ενώσεις του τύπου (I) είναι χρήσιμες ως αντι-υικοί παράγοντες ή/και ως αντι-καρκινικοί παράγοντες.

ΑΡΙΘΜΟΣ ΕΥΡ. Δ.Ε. (11):3079374
ΑΡΙΘ. ΕΛΛ. ΚΑΤΑΘΕΣΗΣ (21):20120402550
ΗΜΕΡ. ΕΛΛ. ΚΑΤΑΘΕΣΗΣ (22):08/11/2012
ΑΡΙΘ./ΗΜΕΡ. ΔΗΜΟΣΙΕΥΣΗΣ
ΕΥΡΩΠΑΪΚΟΥ ΔΙΠΛΩΜΑΤΟΣ(87):2289539 - 19/09/2012
ΑΡΙΘ./ΗΜΕΡ. ΔΗΜΟΣΙΕΥΣΗΣ
ΕΥΡΩΠΑΪΚΗΣ ΑΙΤΗΣΗΣ (86):10178836.2--09/03/2002
ΔΙΚΑΙΟΥΧΟΣ (73):1)Sanofi-Aventis Deutschland GmbH
Bruningstrasse 50, 65929 Frankfurt am Main,
ΓΕΡΜΑΝΙΑ
ΣΥΜΒ. ΠΡΟΤΕΡΑΙΟΤΗΤΕΣ (30):10114178-23/03/2001-DE
ΕΦΕΥΡΕΤΗΣ (72):1)Boderke, Peter
ΕΙΔΙΚΟΣ ΠΑΗΡΕΞΟΥΣΙΟΣ (74):ΛΥΜΠΕΡΗΣ "ΔΙΚΗΓΟΡΙΚΗ ΕΤΑΙΡΕΙΑ
ΒΑΓΙΑΝΟΥ ΚΩΣΤΟΠΟΥΛΟΥ
ΛΥΜΠΕΡΗ" ΝΙΚΟΛΑΟΣ
Στουρνάρα 37,, 10682 ΑΘΗΝΑ
ΑΝΤΙΚΛΗΤΟΣ (74):ΛΥΜΠΕΡΗΣ "ΔΙΚΗΓΟΡΙΚΗ ΕΤΑΙΡΕΙΑ
ΒΑΓΙΑΝΟΥ ΚΩΣΤΟΠΟΥΛΟΥ
ΛΥΜΠΕΡΗ" ΝΙΚΟΛΑΟΣ
Στουρνάρα 37,,10682 ΑΘΗΝΑ
ΤΙΤΛΟΣ ΕΦΕΥΡΕΣΗΣ (54):ΕΛΕΥΘΕΡΑ ΑΠΟ ΨΕΥΔΑΡΓΥΡΟ ΚΑΙ
ΦΤΩΧΑ ΣΕ ΨΕΥΔΑΡΓΥΡΟ ΣΚΕΥΑ-
ΣΜΑΤΑ ΙΝΣΟΥΛΙΝΗΣ ΜΕ ΒΕΛΤΙΩΜΕ-
ΝΗ ΣΤΑΘΕΡΟΤΗΤΑ

ΠΕΡΙΛΗΨΗ(57)

Η εφεύρεση αφορά μια φαρμακευτική φαρμακοτεχνική μορφή περιέχουσα ένα πολυπεπτιδίο που επιλέγεται από μία ομάδα που περιέχει ινσουλίνη, έναν μεταβολίτη ινσουλίνης, ένα ανάλογο ινσουλίνης, ένα παράγωγο ινσουλίνης ή συνδυασμούς εξ αυτών ένα επιφανειοδραστικό ή συνδυασμούς περισσότερων επιφανειοδραστικών προαιρετικά ένα συντηρητικό ή συνδυασμούς περισσότερων

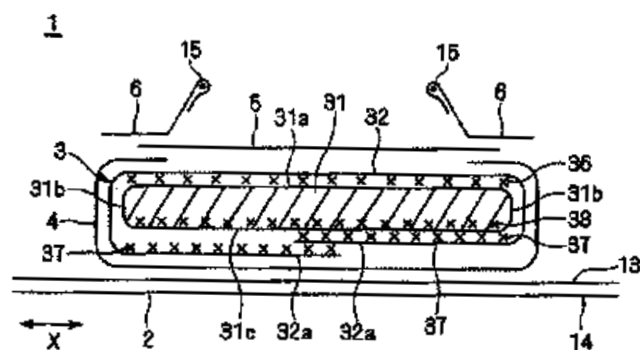
συντηρητικών και προαιρετικά ένα μέσον ισοτονικοποίησης, ρυθμιστικά διαλύματα ή περαιτέρω βοηθητικές ουσίες ή συνδυασμούς εξ αυτών, περίπτωση κατά την οποία η φαρμακευτική φαρμακοτεχνική μορφή είναι ελεύθερη από ή φτωχή σε ψευδάργυρο· και την παρασκευή τέτοιων σκευασμάτων ινσουλίνης.

ΑΡΙΘΜΟΣ ΕΥΡ. Δ.Ε. (11):3079375
ΑΡΙΘ. ΕΛΛ. ΚΑΤΑΘΕΣΗΣ (21):20120402560
ΗΜΕΡ. ΕΛΛ. ΚΑΤΑΘΕΣΗΣ (22):12/11/2012
ΑΡΙΘ./ΗΜΕΡ. ΔΗΜΟΣΙΕΥΣΗΣ
ΕΥΡΩΠΑΪΚΟΥ ΔΙΠΛΩΜΑΤΟΣ(87):1905453 - 31/10/2012
ΑΡΙΘ./ΗΜΕΡ. ΔΗΜΟΣΙΕΥΣΗΣ
ΕΥΡΩΠΑΪΚΗΣ ΑΙΤΗΣΗΣ (86):06781064.8--13/07/2006
ΔΙΚΑΙΟΥΧΟΣ (73):1)SANTEN PHARMACEUTICAL CO.,
LTD.
9-19, Shimoshinjo 3-chome, Higashiyodog-
awa-ku, Osaka-shi, Osaka 533-8651,
ΙΑΠΩΝΙΑ
ΣΥΜΒ. ΠΡΟΤΕΡΑΙΟΤΗΤΕΣ (30):2005204472-13/07/2005-JP
ΕΦΕΥΡΕΤΗΣ (72):1)KIMURA, Akio
2)TAKADA, Koichi
3)OKEMOTO, Mikiko
ΕΙΔΙΚΟΣ ΠΑΗΡΕΞΟΥΣΙΟΣ (74):ΚΙΛΙΜΙΡΗΣ ΚΩΝΣΤΑΝΤΙΝΟΣ
Χατζηγιάννη Μέξη 7, 11528 ΑΘΗΝΑ
ΑΝΤΙΚΛΗΤΟΣ (74):ΚΙΛΙΜΙΡΗΣ ΚΩΝΣΤΑΝΤΙΝΟΣ
Χατζηγιάννη Μέξη 7,11528 ΑΘΗΝΑ
ΤΙΤΛΟΣ ΕΦΕΥΡΕΣΗΣ (54):ΣΥΝΘΕΣΗ ΣΥΝΤΗΡΗΣΗΣ ΓΙΑ
ΟΦΘΑΛΜΙΚΗ ΧΡΗΣΗ

ΠΕΡΙΛΗΨΗ(57)

Αντικείμενο της εφεύρεσης είναι η παρεμπόδιση παραγωγής διοξειδίου του χλωρίου σε υγρό παρασκεύασμα για οφθαλμική χρήση που περιέχει υποχλωριώδη. Υγρό παρασκεύασμα για οφθαλμική χρήση που περιλαμβάνει σύνθεση συντήρησης για οφθαλμική χρήση που περιλαμβάνει υποχλωριώδη ένωση και έναν τουλάχιστον σταθεροποιητή επιλεγόμενο μεταξύ των ακόλουθων ουσιών 1) έως 7): 1) κρεατινίνη, 2) γερανιόλη, 3) γλυκόζη, 4) οξική τοκοφερόλη, 5) θειική οξυκινολίνη, 6) μια σακχαραλκοόλη και 7) εστέρα λιπαρού οξέος πολυοξυαιθυλενο σορβιτάνης. Το υγρό παρασκεύασμα μπορεί να παρεμποδίσει την παραγωγή διοξειδίου του χλωρίου και κατά συνέπεια είναι εξαιρετικό από πλευράς ασφαλείας ενώ εμφανίζει ικανή συντηρητική δράση για παρατεταμένο χρονικό διάστημα.

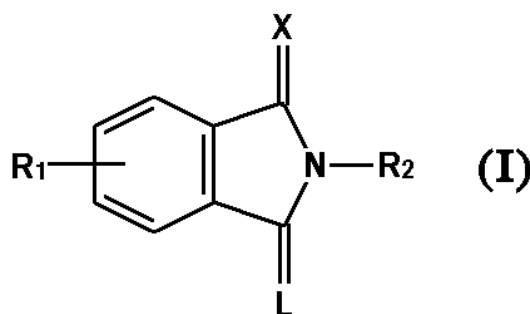
ΑΡΙΘΜΟΣ ΕΥΡ. Δ.Ε. (11):3079376
ΑΡΙΘ. ΕΛΛ. ΚΑΤΑΘΕΣΗΣ (21):20120402561
ΗΜΕΡ. ΕΛΛ. ΚΑΤΑΘΕΣΗΣ (22):12/11/2012
ΑΡΙΘ./ΗΜΕΡ. ΔΗΜΟΣΙΕΥΣΗΣ
ΕΥΡΩΠΑΪΚΟΥ ΔΙΠΛΩΜΑΤΟΣ(87):2231091 - 24/10/2012
ΑΡΙΘ./ΗΜΕΡ. ΔΗΜΟΣΙΕΥΣΗΣ
ΕΥΡΩΠΑΪΚΗΣ ΑΙΤΗΣΗΣ (86):08869646.3--17/12/2008
ΔΙΚΑΙΟΥΧΟΣ (73):1)Livedo Corporation
45-2, Handa-otsu Kanada-cho, Shikoku-Chuo-shi, EHIME 799-0122, ΙΑΠΩΝΙΑ
ΣΥΜΒ. ΠΡΟΤΕΡΑΙΟΤΗΤΕΣ (30):2008000927-08/01/2008-JP
ΕΦΕΥΡΕΤΗΣ (72):1)FUJIOKA, Masaru
ΕΙΔΙΚΟΣ ΠΛΗΡΕΞΟΥΣΙΟΣ (74):ΚΙΛΙΜΙΡΗΣ ΚΩΝΣΤΑΝΤΙΝΟΣ
Χατζηγιάννη Μέξη 7, 11528 ΑΘΗΝΑ
ΑΝΤΙΚΛΗΤΟΣ (74):ΚΙΛΙΜΙΡΗΣ ΚΩΝΣΤΑΝΤΙΝΟΣ
Χατζηγιάννη Μέξη 7,11528 ΑΘΗΝΑ
ΤΙΤΛΟΣ ΕΦΕΥΡΕΣΗΣ (54):**ΑΠΟΡΡΟΦΗΤΗΣ ΚΑΙ ΑΠΟΡΡΟΦΗΤΙΚΟ ΑΝΤΙΚΕΙΜΕΝΟ ΜΙΑΣ ΧΡΗΣΗΣ**



ΠΕΡΙΛΗΨΗ(57)

Η παρούσα εφεύρεση παρέχει έναν απορροφητή και ένα απορροφητικό αντικείμενο μιας χρήσης, το οποίο αποτρέπει την παραμόρφωση του απορροφητή λόγω συστρώσης και έχει βελτιωμένη ταχύτητα απορρόφησης. Ο απορροφητής περιλαμβάνει μια συναρμογή η οποία έχει τουλάχιστον συγκεντρωμένες ίνες και ένα στοιχείο φύλλου. Το στοιχείο φύλλου αποτελείται από ένα διαπερατό στα υγρά μη υφαντό ύφασμα, το οποίο καλύπτει μια άνω επιφάνεια και το αριστερό και δεξιό άκρο της συναρμογής, και επίσης καλύπτει περιοχές τουλάχιστον σε γειτνίαση με το αριστερό και δεξιό άκρο σε μια κάτω επιφάνεια της συναρμογής. Το στοιχείο φύλλου είναι προσκολλημένο στη συναρμογή τουλάχιστον σε γειτνίαση με το αριστερό και δεξιό άκρο στην κάτω επιφάνεια της συναρμογής.

ΑΡΙΘΜΟΣ ΕΥΡ. Δ.Ε. (11):3079377
ΑΡΙΘ. ΕΛΛ. ΚΑΤΑΘΕΣΗΣ (21):20120402563
ΗΜΕΡ. ΕΛΛ. ΚΑΤΑΘΕΣΗΣ (22):12/11/2012
ΑΡΙΘ./ΗΜΕΡ. ΔΗΜΟΣΙΕΥΣΗΣ
ΕΥΡΩΠΑΪΚΟΥ ΔΙΠΛΩΜΑΤΟΣ(87):1566378 - 15/08/2012
ΑΡΙΘ./ΗΜΕΡ. ΔΗΜΟΣΙΕΥΣΗΣ
ΕΥΡΩΠΑΪΚΗΣ ΑΙΤΗΣΗΣ (86):03774195.6--25/11/2003
ΔΙΚΑΙΟΥΧΟΣ (73):1)MARUISHI PHARMACEUTICAL Co., LTD.
4-2, Imazu-Naka 2-chome, Tsurumi-ku Osaka-shi,538-0042 OSAKA, ΙΑΠΩΝΙΑ
ΣΥΜΒ. ΠΡΟΤΕΡΑΙΟΤΗΤΕΣ (30):2002342399-26/11/2002-JP
ΕΦΕΥΡΕΤΗΣ (72):1)ΤΟΥΥΟΚΑ, Kouhei
2)KANAMITSU, Norimasa
3)YOSHIMURA, Masakazu
4)KURIYAMA, Haruo
5)TAMURA, Takashi
ΕΙΔΙΚΟΣ ΠΛΗΡΕΞΟΥΣΙΟΣ (74):ΚΙΛΙΜΙΡΗΣ ΚΩΝΣΤΑΝΤΙΝΟΣ
Χατζηγιάννη Μέξη 7, 11528 ΑΘΗΝΑ
ΑΝΤΙΚΛΗΤΟΣ (74):ΚΙΛΙΜΙΡΗΣ ΚΩΝΣΤΑΝΤΙΝΟΣ
Χατζηγιάννη Μέξη 7,11528 ΑΘΗΝΑ
ΤΙΤΛΟΣ ΕΦΕΥΡΕΣΗΣ (54):**ΠΑΡΑΓΩΓΑ ΙΣΟΪΝΔΟΛΙΝΗΣ**



ΠΕΡΙΛΗΨΗ(57)

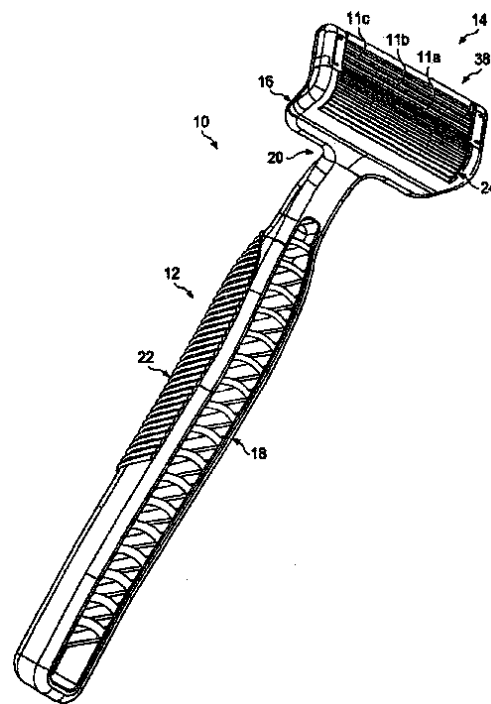
Παρέχεται μία καινοτόμος ένωση ισοϊνδολίνης του τύπου (I): Η ένωση είναι χρήσιμη για αναισθησία με επαγωγή καταστολής σε ένα θηλαστικό.

ΑΡΙΘΜΟΣ ΕΥΡ. Δ.Ε. (11):3079378
ΑΡΙΘ. ΕΛΛ. ΚΑΤΑΘΕΣΗΣ (21):20120402562
ΗΜΕΡ. ΕΛΛ. ΚΑΤΑΘΕΣΗΣ (22):12/11/2012
ΑΡΙΘ./ΗΜΕΡ. ΔΗΜΟΣΙΕΥΣΗΣ
ΕΥΡΩΠΑΪΚΟΥ ΔΙΠΛΩΜΑΤΟΣ(87):2362820 - 19/09/2012
ΑΡΙΘ./ΗΜΕΡ. ΔΗΜΟΣΙΕΥΣΗΣ
ΕΥΡΩΠΑΪΚΗΣ ΑΙΤΗΣΗΣ (86):10732810.6--08/07/2010
ΔΙΚΑΙΟΥΧΟΣ (73):1)The Gillette Company
 One Gillette Park- 3E, Boston, MA 02127,
 ΗΝΩΜΕΝΕΣ ΠΟΛΙΤΕΙΕΣ ΤΗΣ ΑΜΕΡΙΚΗΣ

ΣΥΜΒ. ΠΡΟΤΕΡΑΙΟΤΗΤΕΣ (30):508845-24/07/2009-US
ΕΦΕΥΡΕΤΗΣ (72):1)MURGIDA, Matthew, Frank
ΕΙΔΙΚΟΣ ΠΛΗΡΕΞΟΥΣΙΟΣ (74):ΚΙΛΙΜΙΡΗΣ ΚΩΝΣΤΑΝΤΙΝΟΣ
 Χατζηγιάννη Μέξη 7, 11528 ΑΘΗΝΑ

ΑΝΤΙΚΛΗΤΟΣ (74):ΚΙΛΙΜΙΡΗΣ ΚΩΝΣΤΑΝΤΙΝΟΣ
 Χατζηγιάννη Μέξη 7,11528 ΑΘΗΝΑ

ΤΙΤΛΟΣ ΕΦΕΥΡΕΣΗΣ (54):**ΕΛΑΣΤΙΚΑ ΣΤΟΙΧΕΙΑ ΠΟΥ ΕΡΧΟΝΤΑΙ ΣΕ ΕΠΑΦΗ ΜΕ ΤΟ ΔΕΡΜΑ ΓΙΑ ΔΙΕΥΚΟΛΥΝΣΗ ΤΗΣ ΠΕΡΙΣΤΡΟΦΗΣ**



ΠΕΡΙΛΗΨΗ(57)

Ένα σύστημα υγρού ξυρίσματος το οποίο έχει μία λαβή και ένα περίβλημα με διαστάσεις τέτοιες ώστε να χωράει μία ή περισσότερες λεπίδες. Ένα ελαστικό στοιχείο που έρχεται σε επαφή με το δέρμα ενώνει με δυνατότητα περιστροφής το περίβλημα με την λαβή. Το ελαστικό στοιχείο που έρχεται σε επαφή με το δέρμα έχει ένα πλάτος, μια κάτω επιφάνεια και μια αντικριστή πάνω επιφάνεια που έχει μια πληθώρα προεξοχών, όπου το περίβλημα περιστρέφεται γύρω από την πληθώρα των προεξοχών.

ΑΡΙΘΜΟΣ ΕΥΡ. Δ.Ε. (11):3079379
ΑΡΙΘ. ΕΛΛ. ΚΑΤΑΘΕΣΗΣ (21):20120402564
ΗΜΕΡ. ΕΛΛ. ΚΑΤΑΘΕΣΗΣ (22):12/11/2012
ΑΡΙΘ./ΗΜΕΡ. ΔΗΜΟΣΙΕΥΣΗΣ
ΕΥΡΩΠΑΪΚΟΥ ΔΙΠΛΩΜΑΤΟΣ(87):2184241 - 05/09/2012
ΑΡΙΘ./ΗΜΕΡ. ΔΗΜΟΣΙΕΥΣΗΣ
ΕΥΡΩΠΑΪΚΗΣ ΑΙΤΗΣΗΣ (86):10151748.0--13/04/2006
ΔΙΚΑΙΟΥΧΟΣ (73):1)Maricap OY
 Pohjantahdentie 17, 01450 Vantaa,
 ΦΙΝΛΑΝΔΙΑ

ΣΥΜΒ. ΠΡΟΤΕΡΑΙΟΤΗΤΕΣ (30):20051262-07/12/2005-FI
ΕΦΕΥΡΕΤΗΣ (72):1)Sundholm, Goran
ΕΙΔΙΚΟΣ ΠΛΗΡΕΞΟΥΣΙΟΣ (74):ΚΙΛΙΜΙΡΗΣ ΚΩΝΣΤΑΝΤΙΝΟΣ
 Χατζηγιάννη Μέξη 7, 11528 ΑΘΗΝΑ

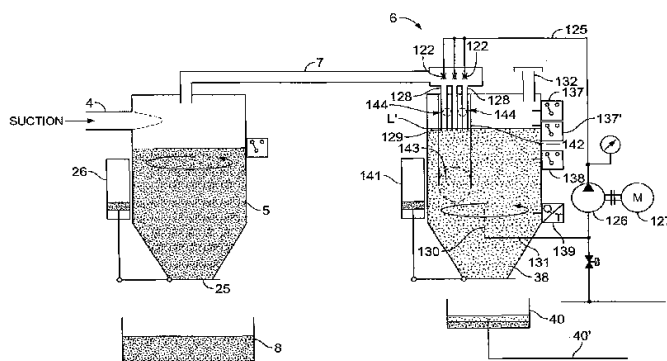
ΑΝΤΙΚΛΗΤΟΣ (74):ΚΙΛΙΜΙΡΗΣ ΚΩΝΣΤΑΝΤΙΝΟΣ
 Χατζηγιάννη Μέξη 7,11528 ΑΘΗΝΑ

ΤΙΤΛΟΣ ΕΦΕΥΡΕΣΗΣ (54):**ΜΕΘΟΔΟΣ ΚΑΙ ΣΥΣΚΕΥΗ ΓΙΑ ΤΗΝ ΜΕΤΑΦΟΡΑ ΥΛΙΚΟΥ ΚΑΙ ΣΥΣΚΕΥΗ ΕΚΧΥΤΗΡΑ**

ΠΕΡΙΛΗΨΗ(57)

Μέθοδος μεταφοράς υλικού διά εφαρμογής μιας διαφοράς πίεσης σε ένα μεταφορικό αγωγό (4), στην οποία μέθοδο το υλικό τροφοδοτείται εντός ενός μεταφορικού αγωγού (4) και στον μεταφορικό αγωγό περαιτέρω εντός μιας διαχωριστικής διάταξης (5), όπου το υλικό, το οποίο μεταφέρεται διαχωρίζεται από τον μεταφορικό αέρα, στην οποία μέθοδο δημιουργείται μία αρνητική πίεση στον μεταφορικό αγωγό (4) διά μιας συσκευής εκχυτήρα (6), της οποίας η πλευρά αναρρόφησης είναι συνδεδεμένη με την διαχωριστική διάταξη(5), όπου η αναφερθείσα συσκευή εκχυτήρα λειτουργεί διά χρησιμοποίησης ενός μέσου λειτουργίας που αποτελείται από ένα υγρό εκνέφωμα, ειδικά ένα υδατικό υγρό εκνέφωμα, όπου το αναφερθέν μέσο ψεκάζεται μέσω τουλάχιστον ενός ακροφυσίου ψεκασμού (122) εντός ενός σωλήνα εκχυτήρα (128), που κατευθύνεται σε ένα στοιχείο διαχωρισμού (38). Στην μέθοδο, η δημιουργία της αρνητικής πίεσης, που πρόκειται να παραχθεί ενισχύεται αναλόγως των αναγκών

διά περιορισμού της ροής αερίων, όπως αέρος εντός του σωλήναεκχυτήρα (128) από την διεύθυνση που είναι αντίθετη στην διεύθυνση ψεκασμού του μέσου λειτουργίας της, δηλ. από το άκρο εξόδου (129) του σωλήνα εκχυτήρα. Η εφεύρεση αφορά επίσης μία συσκευή και μία διάταξη εκχυτήρα.

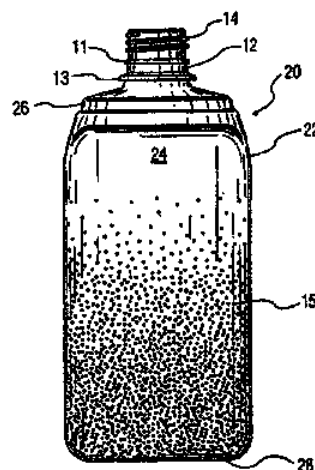


ΑΡΙΘΜΟΣ ΕΥΡ. Δ.Ε. (11):3079380
ΑΡΙΘ. ΕΛΛ. ΚΑΤΑΘΕΣΗΣ (21):20120402535
ΗΜΕΡ. ΕΛΛ. ΚΑΤΑΘΕΣΗΣ (22):08/11/2012
ΑΡΙΘ./ΗΜΕΡ. ΔΗΜΟΣΙΕΥΣΗΣ
ΕΥΡΩΠΑΪΚΟΥ ΔΙΠΛΩΜΑΤΟΣ(87):2276672 - 08/08/2012
ΑΡΙΘ./ΗΜΕΡ. ΔΗΜΟΣΙΕΥΣΗΣ
ΕΥΡΩΠΑΪΚΗΣ ΑΙΤΗΣΗΣ (86):09767158.0--06/04/2009
ΔΙΚΑΙΟΥΧΟΣ (73):1)Colgate-Palmolive Company
300 Park Avenue, New York, NY 10022,
ΗΝΩΜΕΝΕΣ ΠΟΛΙΤΕΙΕΣ ΤΗΣ ΑΜΕΡΙΚΗΣ
ΣΥΜΒ. ΠΡΟΤΕΡΑΙΟΤΗΤΕΣ (30):62999-04/04/2008-US
ΕΦΕΥΡΕΤΗΣ (72):1)SHI, Yu
ΕΙΔΙΚΟΣ ΠΑΗΡΕΞΟΥΣΙΟΣ (74):ΖΟΥΛΑΜΟΓΛΟΥ-ΒΟΖΕΜΠΕΡΓΚ
ΕΛΙΣΑΒΕΤ
Ζαλοκόστα 38 και Συγγρού, 15233
ΧΑΛΑΝΔΡΙ (ΑΤΤΙΚΗΣ)
ΑΝΤΙΚΛΗΤΟΣ (74):ΒΟΖΕΜΠΕΡΓΚ-ΒΡΕΤΟΣ ΝΙΚΟΛΑΟΣ
Ζαλοκόστα 38 και Συγγρού,15233
ΧΑΛΑΝΔΡΙ (ΑΤΤΙΚΗΣ)
ΤΙΤΛΟΣ ΕΦΕΥΡΕΣΗΣ (54):**ΠΡΟΠΛΑΣΜΑ ΠΕΡΙΕΚΤΗ ΑΠΟ ΠΟΛΥ-
ΕΣΤΕΡΑ ΧΥΤΕΥΜΕΝΟ ΜΕ ΕΜΦΥΣΗ-
ΣΗ ΜΕ ΕΠΙ-ΧΥΤΕΥΜΕΝΗ ΘΕΡΜΟ-
ΠΛΑΣΤΙΚΗ ΣΤΟΙΒΑΛΑ**

ΠΕΡΙΛΗΨΗ(57)

Η εφεύρεση απευθύνεται σε περιέκτες από πολυεστέρα που παράγονται από προπλάσματα πολυεστέρα. Τα προπλάσματα κατά προτίμηση έχουν θερμοπλαστική στοιβάδα επιχύτευσης σε τουλάχιστον ένα τμήμα της εξωτερικής επιφάνειας του προπλάσματος. Το πρόπλασμα κατασκευάζεται με επιχύτευση της θερμοπλαστικής στοιβάδας επί της επιφάνειας του προπλάσματος σε μια ή περισσότερες διαδικασίες επιχύτευσης. Σε μια πραγματοποίηση απλής επιχύτευσης το πρόπλασμα έχει στοιβάδα σώματος ενός πρώτου χρώματος και την επιχυτευμένη στοιβάδα ενός δεύτερου χρώματος. Η στοιβάδα επιχύτευσης μπορεί να έχει βαθμίδωση πάχους με διακύμανση πάχους από το ένα άκρο του

προπλάσματος προς γειτονικό άλλο άκρο του προπλάσματος. Αυτό θα προσδώσει στον χυτευμένο με εμφύσηση περιέκτη μοναδική εμφάνιση, όπου ο περιέκτης θα είναι ουσιαστικά διαφανής ή θα έχει ένα πρώτο χρώμα και οι στοιβάδες επιχύτευσης θα έχουν διαφορετικά χρώματα. Οι στοιβάδες επιχύτευσης μπορεί να έχουν βαθμίδωση πάχους και χρώματος. Ένα τρίτο χρώμα θα προκύψει από την ανάμειξη του πρώτου χρώματος και των διαφορετικών χρωμάτων των στοιβάδων επιχύτευσης, όπου το πρώτο χρώμα και τα διαφορετικά χρώματα μπορούν αμφότερα να γίνουν αντιληπτά. Μπορεί να προκύψει μόνο ένα πρώτο χρώμα στο ένα άκρο και ένα δεύτερο χρώμα σε ένα άλλο άκρο με ένα τρίτο μεταβαλλόμενου χρώματος ενδιάμεσο μείγμα μεταξύ του ενός άκρου και του άλλου άκρου. Το χρώμα του υγρού που εμπεριέχεται μπορεί επίσης να προστεθεί στην μείξη χρώματος όταν ο περιέκτης είναι ουσιαστικώς διάφανος.

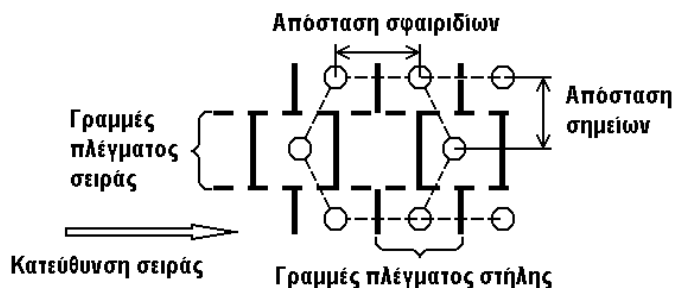


ΑΡΙΘΜΟΣ ΕΥΡ. Δ.Ε. (11):3079381
ΑΡΙΘ. ΕΛΛ. ΚΑΤΑΘΕΣΗΣ (21):20120402544
ΗΜΕΡ. ΕΛΛ. ΚΑΤΑΘΕΣΗΣ (22):08/11/2012
ΑΡΙΘ./ΗΜΕΡ. ΔΗΜΟΣΙΕΥΣΗΣ
ΕΥΡΩΠΑΪΚΟΥ ΔΙΠΛΩΜΑΤΟΣ(87):1769424 - 08/08/2012
ΑΡΙΘ./ΗΜΕΡ. ΔΗΜΟΣΙΕΥΣΗΣ
ΕΥΡΩΠΑΪΚΗΣ ΑΙΤΗΣΗΣ (86):05764118.5--28/06/2005
ΔΙΚΑΙΟΥΧΟΣ (73):1)BioArray Solutions Ltd.
35 Technology Drive, Suite 100, Warren, NJ
07059, ΗΝΩΜΕΝΕΣ ΠΟΛΙΤΕΙΕΣ ΤΗΣ
ΑΜΕΡΙΚΗΣ
2)Xia, Xiongwu
31 Scotto Place, Daton, NJ 08810,
ΗΝΩΜΕΝΕΣ ΠΟΛΙΤΕΙΕΣ ΤΗΣ ΑΜΕΡΙΚΗΣ
3)Yiping, Guan
1275 Rock Ave. Apt.R6, North Plainfield NJ
07060, ΗΝΩΜΕΝΕΣ ΠΟΛΙΤΕΙΕΣ ΤΗΣ
ΑΜΕΡΙΚΗΣ
ΣΥΜΒ. ΠΡΟΤΕΡΑΙΟΤΗΤΕΣ (30):893007-16/07/2004-US
ΕΦΕΥΡΕΤΗΣ (72):1)XIONGWU, Xia
2)YIPING, Guan
ΕΙΔΙΚΟΣ ΠΑΗΡΕΞΟΥΣΙΟΣ (74):ΜΠΑΝΤΕΚΑ ΙΩΑΝΝΑ
Ασκληπιού 6-8, 10680 ΑΘΗΝΑ
ΑΝΤΙΚΛΗΤΟΣ (74):ΜΑΡΟΥΛΗΣ ΠΡΑΞΙΤΕΛΗΣ
Εφέσσου 15,17121 ΝΕΑ ΣΜΥΡΝΗ
(ΑΤΤΙΚΗΣ)
ΤΙΤΛΟΣ ΕΦΕΥΡΕΣΗΣ (54):**ΕΠΕΞΕΡΓΑΣΙΑ ΕΙΚΟΝΑΣ ΚΑΙ ΑΝΑΛΥ-
ΣΗ ΔΕΔΟΜΕΝΩΝ ΣΥΣΤΟΙΧΙΑΣ**

ΠΕΡΙΛΗΨΗ(57)

Αποκαλύπτονται μέθοδοι επεξεργασίας εικόνων, και ειδικότερα ευθυγράμμισης και προσανατολισμού πλεγμάτων από φθορίζουσα συστοιχία πηγών σήματος,

μέσω σύνδεσης εγγύτατων γειτονικών πηγών προς σχηματισμό εξαγώνου, και στη συνέχεια χρήσης των γραμμών εξαγώνου για στοίχιση και προσανατολισμό του πλέγματος. Επίσης αποκαλύπτονται μέθοδοι και αλγόριθμοι για ευθυγράμμιση εικόνας με πλέγμα και διόρθωση ως προς σφαιρίδια σήματος τα οποία είναι μικρότερα από πεδίο πλέγματος και ως προς τη μετατόπιση εντός πεδίου πλέγματος. Οι μέθοδοι αυτές μπορούν να χρησιμοποιηθούν σε περιπτώσεις όπου οι πηγές σήματος είναι φθορίζουσες εικόνες από μικροσυστοιχία. Επίσης αποκαλύπτονται μέθοδοι αυτοματοποιημένης συσταδοποίησης λεκάνης μετά από μετασχηματισμό.

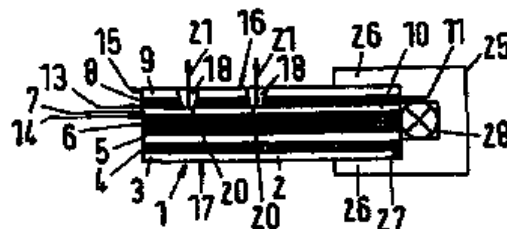


ΑΡΙΘΜΟΣ ΕΥΡ. Δ.Ε. (11):3079382
ΑΡΙΘ. ΕΛΛ. ΚΑΤΑΘΕΣΗΣ (21):20120402557
ΗΜΕΡ. ΕΛΛ. ΚΑΤΑΘΕΣΗΣ (22):12/11/2012
ΑΡΙΘ./ΗΜΕΡ. ΔΗΜΟΣΙΕΥΣΗΣ
ΕΥΡΩΠΑΪΚΟΥ ΔΙΠΛΩΜΑΤΟΣ(87):2303597 - 19/09/2012
ΑΡΙΘ./ΗΜΕΡ. ΔΗΜΟΣΙΕΥΣΗΣ
ΕΥΡΩΠΑΪΚΗΣ ΑΙΤΗΣΗΣ (86):09777265.1--14/07/2009
ΔΙΚΑΙΟΥΧΟΣ (73):1)Bundesdruckerei GmbH
Oranienstrasse 91, 10969 Berlin, ΓΕΡΜΑΝΙΑ
ΣΥΜΒ. ΠΡΟΤΕΡΑΙΟΤΗΤΕΣ (30):102008033716-14/07/2008-DE
ΕΦΕΥΡΕΤΗΣ (72):1)PFLUGHOEFFT, Malte
2)KUNATH, Christian
3)HOPPE, Andreas
ΕΙΛΙΚΟΣ ΠΛΗΡΕΞΟΥΣΙΟΣ (74):ΒΡΕΤΤΟΥ ΒΑΣΙΛΙΚΗ
Κίμωνος 11, 10441 ΑΘΗΝΑ
ΑΝΤΙΚΑΗΤΟΣ (74):ΚΥΠΡΗΣ ΚΩΣΤΑΣ
Δήλου 12,14562 ΚΗΦΙΣΙΑ (ΑΤΤΙΚΗΣ)
ΤΙΤΛΟΣ ΕΦΕΥΡΕΣΗΣ (54):**ΑΞΙΟΓΡΑΦΟ Ή ΕΓΓΡΑΦΟ ΑΣΦΑΛΕΙΑΣ ΜΕ ΜΙΑ ΦΩΤΟΑΓΩΓΙΜΗ ΔΟΜΗ ΚΑΙ ΤΟΠΙΚΑ ΣΗΜΕΙΑ ΕΞΟΔΟΥ ΦΩΤΟΣ ΣΕ ΜΙΑ ΕΠΑΝΩ ΠΛΕΥΡΑ, ΚΑΘΩΣ ΚΑΙ ΜΕΘΟΔΟΣ ΓΙΑ ΤΗΝ ΠΑΡΑΣΚΕΥΗ ΤΟΥ**

ΠΕΡΙΛΗΨΗ(57)

Η εφεύρεση αφορά ένα αξιόγραφο ή έγγραφο ασφαλείας (1), το οποίο περιλαμβάνει ένα σώμα εγγράφου (2) με μια επάνω πλευρά (16), όπου στο σώμα του εγγράφου (2) διαμορφώνεται μια φωτοαγωγιμη δομή (10) για την αγωγή του φωτός (12) σε ένα επίπεδο, το οποίο ουσιαστικά προχωρεί παράλληλα προς την επάνω πλευρά (16), μέσω ολικών αντανάκλασεων στα οριακά στρώματα (13, 14) της φωτοαγωγιμης δομής (10), όπου τα οριακά στρώματα (13, 14) παρουσιάζουν τοπικές τροποποιήσεις (20), έτσι ώστε σε σημεία των τοπικών τροποποιήσεων (20)

να ευνοείται η απόξευξη του επαγόμενου από την φωτοαγωγιμη δομή φωτός (12) από την φωτοαγωγιμη δομή (10), κάτι που οδηγεί σε εκπομπή φωτός μέσω της επάνω πλευράς (16) του σώματος εγγράφου (2), καθώς και μια μέθοδο για την παρασκευηένός αξιόγραφου ή εγγράφου ασφαλείας (1).



ΑΡΙΘΜΟΣ ΕΥΡ. Δ.Ε. (11):3079383
ΑΡΙΘ. ΕΛΛ. ΚΑΤΑΘΕΣΗΣ (21):20120402558
ΗΜΕΡ. ΕΛΛ. ΚΑΤΑΘΕΣΗΣ (22):12/11/2012
ΑΡΙΘ./ΗΜΕΡ. ΔΗΜΟΣΙΕΥΣΗΣ
ΕΥΡΩΠΑΪΚΟΥ ΔΙΠΛΩΜΑΤΟΣ(87):2101733 - 26/09/2012
ΑΡΙΘ./ΗΜΕΡ. ΔΗΜΟΣΙΕΥΣΗΣ
ΕΥΡΩΠΑΪΚΗΣ ΑΙΤΗΣΗΣ (86):07847662.9--03/12/2007
ΔΙΚΑΙΟΥΧΟΣ (73):1)F. Hoffmann-La Roche AG
Grenzacherstrasse 124, 4070 Basel, ΕΛΒΕΤΙΑ
ΣΥΜΒ. ΠΡΟΤΕΡΑΙΟΤΗΤΕΣ (30):874634 P-13/12/2006-US
ΕΦΕΥΡΕΤΗΣ (72):1)BACHYNSKY, Maria Oksana
2)INFELD, Martin Howard
3)SHAH, Navnit Hargovindas
ΕΙΛΙΚΟΣ ΠΛΗΡΕΞΟΥΣΙΟΣ (74):ΠΑΠΑ ΕΥΑΓΓΕΛΙΑ
Πανεπιστημίου 64, 10677 ΑΘΗΝΑ
ΑΝΤΙΚΑΗΤΟΣ (74):ΠΑΠΑ ΕΥΑΓΓΕΛΙΑ
Πανεπιστημίου 64,10677 ΑΘΗΝΑ
ΤΙΤΛΟΣ ΕΦΕΥΡΕΣΗΣ (54):**ΚΟΝΙΩΔΕΣ ΣΚΕΥΑΣΜΑ ΓΙΑ ΒΑΛΓΑΝ-ΚΙΚΛΟΒΙΡΗ**

ΠΕΡΙΛΗΨΗ(57)

Η παρούσα εφεύρεση παρέχει νέες στερεές φαρμακευτικές μορφές δοσολογίας υδροχλωρικής βαλγανκυκλοβίρης για χορήγηση από το στόμα, μετά από ανασύσταση σε νερό. Αυτές οι νέες φαρμακευτικές μορφές δοσολογίας είναι χρήσιμες για την θεραπευτική αγωγή ή τον έλεγχο ιών όπως του ιού του απλού έρπητα και του κυτταρομεγαλοϊού.

ΑΡΙΘΜΟΣ ΕΥΡ. Δ.Ε. (11):3079384
ΑΡΙΘ. ΕΛΛ. ΚΑΤΑΘΕΣΗΣ (21):20120402559
ΗΜΕΡ. ΕΛΛ. ΚΑΤΑΘΕΣΗΣ (22):12/11/2012
ΑΡΙΘ./ΗΜΕΡ. ΔΗΜΟΣΙΕΥΣΗΣ
ΕΥΡΩΠΑΪΚΟΥ ΔΙΠΛΩΜΑΤΟΣ(87):2356123 - 03/10/2012
ΑΡΙΘ./ΗΜΕΡ. ΔΗΜΟΣΙΕΥΣΗΣ
ΕΥΡΩΠΑΪΚΗΣ ΑΙΤΗΣΗΣ (86):09745058.9--04/11/2009
ΔΙΚΑΙΟΥΧΟΣ (73):1)F.Hoffmann-La Roche AG
Grenzacherstrasse 124, 4070 Basel, ΕΛΒΕΤΙΑ

ΣΥΜΒ. ΠΡΟΤΕΡΑΙΟΤΗΤΕΣ (30):08169028-13/11/2008-EP
ΕΦΕΥΡΕΤΗΣ (72):1)BISSANTZ, Caterina

2)GOETSCHI, Erwin
3)JAKOB-ROETNE, Roland
4)MASCIADRI, Raffaello
5)PINARD, Emmanuel
6)RATNI, Hasane
7)ROGERS-EVANS, Mark
8)SCHNIDER, Patrick

ΕΙΔΙΚΟΣ ΠΑΡΕΞΟΥΣΙΟΣ (74):ΠΑΠΑ ΕΥΑΓΓΕΛΙΑ
Πανεπιστημίου 64, 10677 ΑΘΗΝΑ

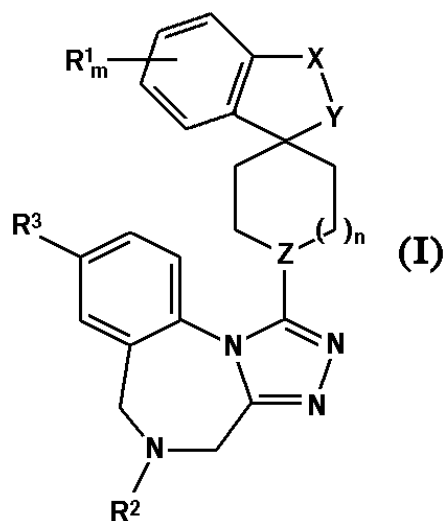
ΑΝΤΙΚΛΗΤΟΣ (74):ΠΑΠΑ ΕΥΑΓΓΕΛΙΑ
Πανεπιστημίου 64,10677 ΑΘΗΝΑ

ΤΙΤΛΟΣ ΕΦΕΥΡΕΣΗΣ (54):ΣΠΕΙΡΟ-5,6-ΔΙΪΔΡΟ-4Η-2,3,5,10b-ΤΕΤΡΑΑΖΑ-ΒΕΝΖΟ[e]ΑΖΟΥΛΕΝΙΑ

ΠΕΡΙΛΗΨΗ(57)

Η παρούσα εφεύρεση αφορά παράγωγα σπειρο-διϋδροτετρααζαβενζοαζουλενίου, δηλ. παράγωγα του σπειρο-5,6-διϋδρο-4Η-2,3,5,10b-τετρααζαβενζο[e]αζουλενίου του τύπου (I), όπου τα R₁, R₂, R₃, X, Y, Z, m και n είναι όπως περιγράφονται στο παρόν. Οι ενώσεις σύμφωνα με την εφεύρεση δρουν ως διαμορφωτές V1a υποδοχών και είναι χρήσιμες ως θεραπευτικά μέσα που δρουν

περιφερειακά και κεντρικά σε παθήσεις δυσμηνόρροιας, σεξουαλικής δυσλειτουργίας ανδρών ή γυναικών, υπέρτασης, χρόνιας καρδιακής ανεπάρκειας, απρόσφορης έκκρισης βαζοπρεσίνης, κίρρωσης του ήπατος, νεφρωσικού συνδρόμου, άγχους, καταθλιπτικών διαταραχών, ιδεοψυχαναγκαστικών διαταραχών, διαταραχών στο φάσμα του αυτισμού, σχιζοφρένειας και επιθετικής συμπεριφοράς.



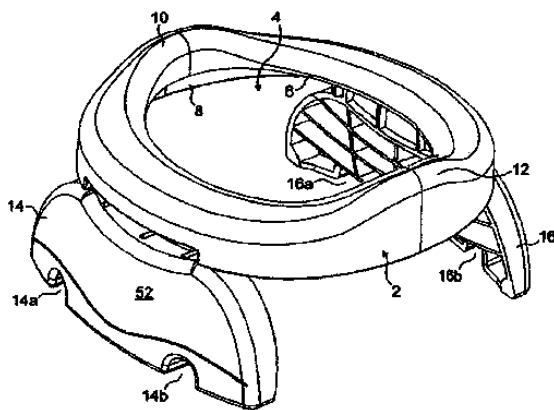
ΑΡΙΘΜΟΣ ΕΥΡ. Δ.Ε. (11):3079385
ΑΡΙΘ. ΕΛΛ. ΚΑΤΑΘΕΣΗΣ (21):20120402336
ΗΜΕΡ. ΕΛΛ. ΚΑΤΑΘΕΣΗΣ (22):17/10/2012
ΑΡΙΘ./ΗΜΕΡ. ΔΗΜΟΣΙΕΥΣΗΣ
ΕΥΡΩΠΑΪΚΟΥ ΔΙΠΛΩΜΑΤΟΣ(87):2066212 - 25/07/2012
ΑΡΙΘ./ΗΜΕΡ. ΔΗΜΟΣΙΕΥΣΗΣ
ΕΥΡΩΠΑΪΚΗΣ ΑΙΤΗΣΗΣ (86):07804432.8--06/09/2007
ΔΙΚΑΙΟΥΧΟΣ (73):1)ΟΑΚSTRONG INTERNATIONAL LIM-
ITED
740 Clouet Street, New Orleans,, LOUISI-
ANA, 70117, U.S.A., ΗΝΩΜΕΝΕΣ
ΠΟΛΙΤΕΙΕΣ ΤΗΣ ΑΜΕΡΙΚΗΣ

ΣΥΜΒ. ΠΡΟΤΕΡΑΙΟΤΗΤΕΣ (30):0619171-29/09/2006-GB
ΕΦΕΥΡΕΤΗΣ (72):1)LOVATT, Christopher
ΕΙΔΙΚΟΣ ΠΑΡΕΞΟΥΣΙΟΣ (74):ΠΑΠΑΝΙΚΟΛΑΟΥ ΜΑΡΙΑ
Μ. Ασίας 10, Ανω Πεύκη, 15121 ΠΕΥΚΗ
(ΑΤΤΙΚΗΣ)

ΑΝΤΙΚΛΗΤΟΣ (74):ΜΑΛΑΜΗ ΑΛΚΗΣΤΙΣ-ΕΙΡΗΝΗ
Σκουφά 52,10672 ΑΘΗΝΑ

ΤΙΤΛΟΣ ΕΦΕΥΡΕΣΗΣ (54):ΣΥΣΚΕΥΗ ΤΟΥΑΛΕΤΑΣ
ΠΕΡΙΛΗΨΗ(57)

Συσκευή τουαλέτας περιλαμβάνει κάθισμα (2) με ζεύγος πλευρικών τοιχωμάτων (14 & 16) που συνδέονται αρθρωτά με αυτό. Τα πλευρικά τοιχώματα έχουν τη δυνατότητα να προσλάβουν τρεις διαμορφώσεις σε σχέση με το τμήμα καθίσματος (2). Σε πρώτη αναδιπλωμένηδιαμόρφωση εκτείνονται το ένα προς το άλλο για συμπαγή αποθήκευση της συσκευής. Σε δεύτερη διαμόρφωση εκτείνονται προς τα κάτω σε ορθές γωνίες προς το κάθισμα για χρήση ως δοχείο νυκτός όταν εφοδιάζεται με κατάλληλη επένδυση. Σε τρίτη διαμόρφωση, τα πλευρικά τοιχώματα εκτείνονται προς τα έξω μακριά το ένα από το άλλο έτσι ώστε η συσκευή να μπορεί να τοποθετηθεί πάνω σε συμβατικό κάθισμα τουαλέτας και να προσαρμόσει αυτό το κάθισμα στον χρήστη της συσκευής. Παρέχονται μέσα ασφάλισης και τοποθέτησης για την ασφάλιση και/ή τοποθέτηση της συσκευής στις τρεις διαμορφώσεις.



ΑΡΙΘΜΟΣ ΕΥΡ. Δ.Ε. (11):3079386
ΑΡΙΘ. ΕΛΛ. ΚΑΤΑΘΕΣΗΣ (21):20120402566
ΗΜΕΡ. ΕΛΛ. ΚΑΤΑΘΕΣΗΣ (22):13/11/2012
ΑΡΙΘ./ΗΜΕΡ. ΔΗΜΟΣΙΕΥΣΗΣ
ΕΥΡΩΠΑΪΚΟΥ ΔΙΠΛΩΜΑΤΟΣ(87):2016284 - 15/08/2012
ΑΡΙΘ./ΗΜΕΡ. ΔΗΜΟΣΙΕΥΣΗΣ
ΕΥΡΩΠΑΪΚΗΣ ΑΙΤΗΣΗΣ (86):06756283.5--10/05/2006
ΔΙΚΑΙΟΥΧΟΣ (73):1)Kite Gen Research S.R.L.
Via B.Telesio 2, 20145 Milano, ΙΤΑΛΙΑ

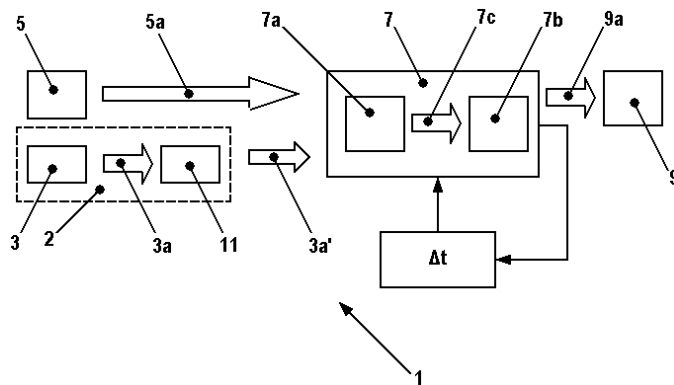
ΣΥΜΒ. ΠΡΟΤΕΡΑΙΟΤΗΤΕΣ (30):
ΕΦΕΥΡΕΤΗΣ (72):1)MASSIMO, Ippolito
ΕΙΔΙΚΟΣ ΠΑΗΡΕΞΟΥΣΙΟΣ (74):ΓΙΑΚΟΥΜΗ ANNA
Αλκαμένους 12-14, 10439 ΑΘΗΝΑ
ΑΝΤΙΚΛΗΤΟΣ (74):ΠΑΠΑΧΑΡΑΛΑΜΠΟΥΣ ΠΑΝΑΓΙΩΤΗΣ
Αναλήψεως 23,15235 ΒΡΙΑΛΗΣΣΙΑ
(ΑΤΤΙΚΗΣ)

ΤΙΤΛΟΣ ΕΦΕΥΡΕΣΗΣ (54):**ΜΙΑ ΣΥΣΚΕΥΗ ΓΙΑ ΤΗΝ ΠΑΡΑΓΩΓΗ ΗΛΕΚΤΡΙΚΗΣ ΕΝΕΡΓΕΙΑΣ ΚΑΙ ΔΙΑΔΙΚΑΣΙΑ ΓΙΑ ΤΟΝ ΑΥΤΟΜΑΤΟ ΕΛΕΓΧΟ ΤΗΣ ΕΝ ΛΟΓΩ ΣΥΣΚΕΥΗΣ**

ΠΕΡΙΛΗΨΗ(57)

Περιγράφεται ένα σύστημα (1) για τον αυτόματο έλεγχο της πτήσης τουλάχιστον ενός πτερυγίου αεροτομής ισχύος (2), που περιλαμβάνει πρώτα μέσα ανίχνευσης (3) πάνω σε ένα τέτοιο πτερύγιο αεροτομής ισχύος (2) προσαρμοσμένα να ανιχνεύουν πρώτο μέρος πληροφοριών (3a) που σχετίζονται με τουλάχιστον μία θέση και ένα προσανατολισμό στον χώρο του εν λόγω πτερυγίου αεροτομής ισχύος (2) και επιταχύνσεις στις οποίες υπόκειται το εν λόγω πτερύγιο αεροτομής ισχύος (2), δεύτερα μέσα ανίχνευσης (5) στο έδαφος προσαρμοσμένα έτσι ώστε να ανιχνεύουν την τάνυση πάνω στα καλώδια οδήγησης (21) του εν λόγω πτερυγίου αεροτομής ισχύος (2) και μία θέση μιας μονάδας οδήγησης (9) αντίβαρου, μέσα

επεξεργασίας και ελέγχου (7) προσαρμοσμένα έτσι ώστε να μετασχηματίζουν το περιεχόμενο αυτών των πληροφοριών (3a, 5a) σε μία μηχανική κίνηση που λειτουργεί πάνω στα βαρούλκα της μονάδας κίνησης (9) ώστε να κινεί το πτερύγιο αεροτομής ισχύος (2) κατά μήκος μιας τροχιάς πτήσης TV1, TV2, TV3,..., TVn μεγιστοποιώντας ένα φαινόμενο "άνωσης" που δημιουργείται στο πτερύγιο αεροτομής ισχύος (2). Περιγράφεται περαιτέρω μία διαδικασία για τον αυτόματο έλεγχο της πτήσης τουλάχιστον ενός πτερυγίου αεροτομής ισχύος (2) μέσω του συστήματος (1).



ΑΡΙΘΜΟΣ ΕΥΡ. Δ.Ε. (11):3079387
ΑΡΙΘ. ΕΛΛ. ΚΑΤΑΘΕΣΗΣ (21):20120402567
ΗΜΕΡ. ΕΛΛ. ΚΑΤΑΘΕΣΗΣ (22):13/11/2012
ΑΡΙΘ./ΗΜΕΡ. ΔΗΜΟΣΙΕΥΣΗΣ
ΕΥΡΩΠΑΪΚΟΥ ΔΙΠΛΩΜΑΤΟΣ(87):2113254 - 15/08/2012
ΑΡΙΘ./ΗΜΕΡ. ΔΗΜΟΣΙΕΥΣΗΣ
ΕΥΡΩΠΑΪΚΗΣ ΑΙΤΗΣΗΣ (86):08305134.2--28/04/2008
ΔΙΚΑΙΟΥΧΟΣ (73):1)TXCell
Les Cardoulines Allee de la Nertiere Sofia
Antipolis, 06560 Valbonne, ΓΑΛΛΙΑ

ΣΥΜΒ. ΠΡΟΤΕΡΑΙΟΤΗΤΕΣ (30):
ΕΦΕΥΡΕΤΗΣ (72):1)Foussat, Arnaud
2)Brun, Valerie
ΕΙΔΙΚΟΣ ΠΑΗΡΕΞΟΥΣΙΟΣ (74):ΓΙΑΚΟΥΜΗ ANNA
Αλκαμένους 12-14, 10439 ΑΘΗΝΑ
ΑΝΤΙΚΛΗΤΟΣ (74):ΠΑΠΑΧΑΡΑΛΑΜΠΟΥΣ ΠΑΝΑΓΙΩΤΗΣ
Αναλήψεως 23,15235 ΒΡΙΑΛΗΣΣΙΑ
(ΑΤΤΙΚΗΣ)

ΤΙΤΛΟΣ ΕΦΕΥΡΕΣΗΣ (54):**ΣΥΝΘΕΣΕΙΣ ΓΙΑ ΤΗΝ ΘΕΡΑΠΕΙΑ ΜΙΑΣ ΦΛΕΓΜΟΝΩΔΟΥΣ ΠΑΘΗΣΗΣ ΑΥΤΟ-ΑΝΟΣΙΑΣ**

ΠΕΡΙΛΗΨΗ(57)

Η παρούσα εφεύρεση σχετίζεται με ένα φάρμακο που περιλαμβάνει ανθρώπινα κύτταρα T1 που κατευθύνονται σε μία ανθρώπινη HSP και μεθόδους για την θεραπεία μιας φλεγμονώδους πάθησης αυτό-ανοσίας.

ΑΡΙΘΜΟΣ ΕΥΡ. Δ.Ε. (11):3079388
ΑΡΙΘ. ΕΛΛ. ΚΑΤΑΘΕΣΗΣ (21):20120402580
ΗΜΕΡ. ΕΛΛ. ΚΑΤΑΘΕΣΗΣ (22):14/11/2012
ΑΡΙΘ./ΗΜΕΡ. ΔΗΜΟΣΙΕΥΣΗΣ
ΕΥΡΩΠΑΪΚΟΥ ΔΙΠΛΩΜΑΤΟΣ(87):1732402 - 22/08/2012
ΑΡΙΘ./ΗΜΕΡ. ΔΗΜΟΣΙΕΥΣΗΣ
ΕΥΡΩΠΑΪΚΗΣ ΑΙΤΗΣΗΣ (86):05700757.7--05/01/2005
ΔΙΚΑΙΟΥΧΟΣ (73):1)Unilever N.V.
Weena 455, 3013 AL Rotterdam, ΟΛΛΑΝΔΙΑ
ΣΥΜΒ. ΠΡΟΤΕΡΑΙΟΤΗΤΕΣ (30):770242-02/02/2004-US
ΕΦΕΥΡΕΤΗΣ (72):1)AQUINO, Leonardo Jose Sanchez
ΕΙΔΙΚΟΣ ΠΛΗΡΕΞΟΥΣΙΟΣ (74):ΤΣΙΜΙΚΑΛΗΣ "ΤΣΙΜΙΚΑΛΗΣ
ΚΑΛΟΝΑΡΟΥ ΔΙΚΗΓΟΡΙΚΗ ΕΤΑΙΡΕΙΑ"
ΣΤΕΦΑΝΟΣ
Ν. Βάμβα 1., 106 74 ΑΘΗΝΑ
ΑΝΤΙΚΑΛΗΤΟΣ (74):ΤΣΙΜΙΚΑΛΗΣ "ΤΣΙΜΙΚΑΛΗΣ
ΚΑΛΟΝΑΡΟΥ ΔΙΚΗΓΟΡΙΚΗ ΕΤΑΙΡΕΙΑ"
ΑΘΑΝΑΣΙΟΣ
Ν. Βάμβα 1.,106 74 ΑΘΗΝΑ
ΤΙΤΛΟΣ ΕΦΕΥΡΕΣΗΣ (54):**ΚΕΤΣΑΠ ΜΕ ΙΝΕΣ**

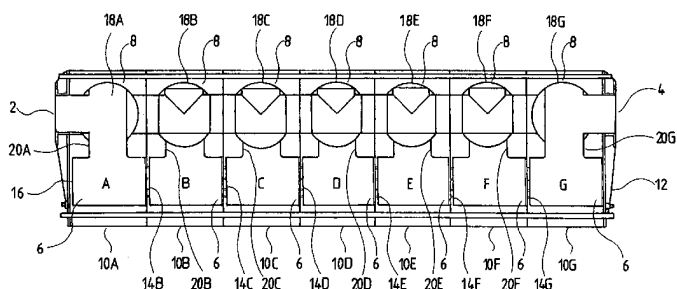
ΠΕΡΙΛΗΨΗ(57)

Περιγράφεται μια σύνθεση τροφίμου με ίνες. Η σύνθεση τροφίμου είναι ουσιαστικά απαλλαγμένη από υδατάνθρακες ή απαλλαγμένη από υδατάνθρακες, και έχει εξαιρετική γεύση και ρεολογικές ιδιότητες. Η σύνθεση τροφίμου είναι επίσης κατάλληλη για την παροχή της απαιτούμενης ίνας στις τροφές ενώ διατηρεί καλά χαρακτηριστικά αρώματος και γεύσης.

ΑΡΙΘΜΟΣ ΕΥΡ. Δ.Ε. (11):3079389
ΑΡΙΘ. ΕΛΛ. ΚΑΤΑΘΕΣΗΣ (21):20120402581
ΗΜΕΡ. ΕΛΛ. ΚΑΤΑΘΕΣΗΣ (22):14/11/2012
ΑΡΙΘ./ΗΜΕΡ. ΔΗΜΟΣΙΕΥΣΗΣ
ΕΥΡΩΠΑΪΚΟΥ ΔΙΠΛΩΜΑΤΟΣ(87):1862386 - 12/09/2012
ΑΡΙΘ./ΗΜΕΡ. ΔΗΜΟΣΙΕΥΣΗΣ
ΕΥΡΩΠΑΪΚΗΣ ΑΙΤΗΣΗΣ (86):07009159.0--07/05/2007
ΔΙΚΑΙΟΥΧΟΣ (73):1)Howaldtswerke-Deutsche Werft GmbH
Werftstrasse 112-114, 24143 Kiel,
ΓΕΡΜΑΝΙΑ
ΣΥΜΒ. ΠΡΟΤΕΡΑΙΟΤΗΤΕΣ (30):102006025803-02/06/2006-DE
ΕΦΕΥΡΕΤΗΣ (72):1)Bucher, Richard
2)Spreckelmeyer, Jan
3)Kaiser, Christian
ΕΙΔΙΚΟΣ ΠΛΗΡΕΞΟΥΣΙΟΣ (74):ΤΣΙΜΙΚΑΛΗΣ "ΤΣΙΜΙΚΑΛΗΣ
ΚΑΛΟΝΑΡΟΥ ΔΙΚΗΓΟΡΙΚΗ ΕΤΑΙΡΕΙΑ"
ΣΤΕΦΑΝΟΣ
Ν. Βάμβα 1., 106 74 ΑΘΗΝΑ
ΑΝΤΙΚΑΛΗΤΟΣ (74):ΤΣΙΜΙΚΑΛΗΣ "ΤΣΙΜΙΚΑΛΗΣ
ΚΑΛΟΝΑΡΟΥ ΔΙΚΗΓΟΡΙΚΗ ΕΤΑΙΡΕΙΑ"
ΑΘΑΝΑΣΙΟΣ
Ν. Βάμβα 1.,106 74 ΑΘΗΝΑ
ΤΙΤΛΟΣ ΕΦΕΥΡΕΣΗΣ (54):**ΥΠΟΒΡΥΧΙΟ**

ΠΕΡΙΛΗΨΗ(57)

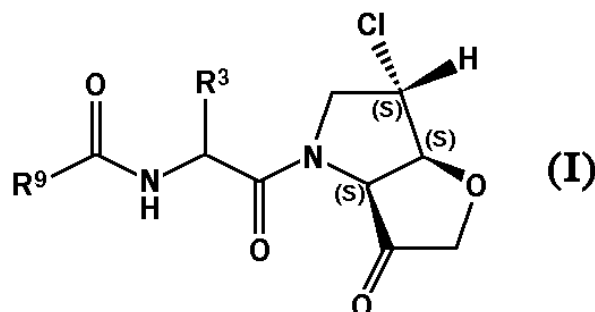
Η εφεύρεση αναφέρεται σε ένα υποβρύχιο με τουλάχιστον έναν ρυθμιστικό θάλαμο, ο οποίος συνδέεται με τουλάχιστον έναν αγωγό για την πλήρωση με θαλασσινό νερό, όπου μία βαλβίδα στραγγαλισμού νερού βρίσκεται τοποθετημένη στον αγωγό, η οποία μειώνει την πίεση του θαλασσινού νερού, το οποίο εισρέει στο ρυθμιστικό θάλαμο με χαμηλό θόρυβο.



ΑΡΙΘΜΟΣ ΕΥΡ. Δ.Ε. (11):3079390
ΑΡΙΘ. ΕΛΛ. ΚΑΤΑΘΕΣΗΣ (21):20120402586
ΗΜΕΡ. ΕΛΛ. ΚΑΤΑΘΕΣΗΣ (22):15/11/2012
ΑΡΙΘ./ΗΜΕΡ. ΔΗΜΟΣΙΕΥΣΗΣ
ΕΥΡΩΠΑΪΚΟΥ ΔΙΠΛΩΜΑΤΟΣ(87):2297162 - 15/08/2012
ΑΡΙΘ./ΗΜΕΡ. ΔΗΜΟΣΙΕΥΣΗΣ
ΕΥΡΩΠΑΪΚΗΣ ΑΙΤΗΣΗΣ (86):09719113.4--11/03/2009
ΔΙΚΑΙΟΥΧΟΣ (73):1)Amura Therapeutics Limited
Highfield Court Church Lane Madingley,
Cambridge CB23 8AG, ΜΕΓΑΛΗ
ΒΡΕΤΑΝΙΑ
ΣΥΜΒ. ΠΡΟΤΕΡΑΙΟΤΗΤΕΣ (30):0804702-13/03/2008-GB
ΕΦΕΥΡΕΤΗΣ (72):1)Quibell, Martin
2)Watts, John, Paul
3)Flinn, Nicholas, Sean
ΕΙΔΙΚΟΣ ΠΛΗΡΕΞΟΥΣΙΟΣ (74):ΣΙΩΤΟΥ ΑΙΚΑΤΕΡΙΝΗ
Πατησίων 122, 11257 ΑΘΗΝΑ
ΑΝΤΙΚΛΗΤΟΣ (74):ΣΙΩΤΟΥ ΑΙΚΑΤΕΡΙΝΗ
Πατησίων 122,11257 ΑΘΗΝΑ
ΤΙΤΛΟΣ ΕΦΕΥΡΕΣΗΣ (54):ΕΝΩΣΕΙΣ
ΠΕΡΙΛΗΨΗ(57)

Μια πρώτη άποψη της παρούσας εφεύρεσης αφορά μια ένωση του τύπου (I), ή ένα φαρμακευτικώς αποδεκτό άλας, υδρίτη, σύμπλοκο ή προφάρμακο αυτής, όπου: το R3 επιλέγεται από κυκλοπεντυλ και κυκλοεξυλ, το R9 είναι μια υποκατεστημένη

5 ή 6-μελής αρυλ ή ετεροαρυλ ομάδα ή μια 6,5- ή 6,6-συντηγμένη διαρυλ ή ετεροδιαρυλ ομάδα. Οι ενώσεις του τύπου (I) παρουσιάζουν απροσδόκητα υψηλές διπλές αποτελεσματικότητες για την ανθρώπινη καθεψίνη S και K και είναι χρήσιμες για τη θεραπευτική αγωγή ρευματοειδούς αρθρίτιδας, οστεοαρθρίτιδας, χρόνιας αποφρακτικής πνευμονοπάθειας (ΧΑΠ), αθηροσκλήρωσης, καρδιαγγειακών ασθενειών που παρουσιάζουν σημαντική βλάβη και ανακατασκευή της εξωκυτταρικής μήτρας (ECM) και χρόνιου πόνου.

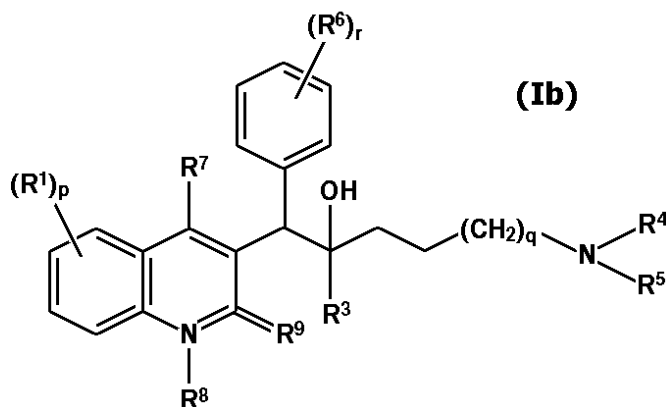
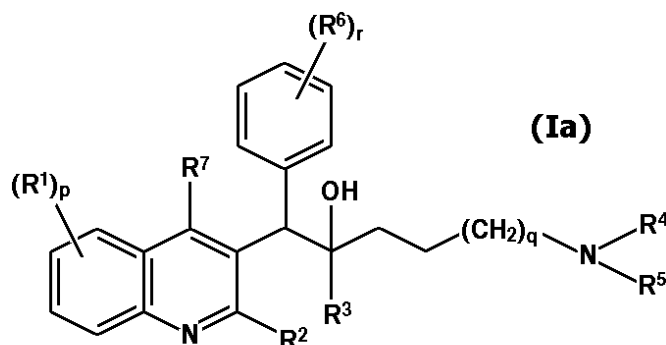


ΑΡΙΘΜΟΣ ΕΥΡ. Δ.Ε. (11):3079391
ΑΡΙΘ. ΕΛΛ. ΚΑΤΑΘΕΣΗΣ (21):20120402587
ΗΜΕΡ. ΕΛΛ. ΚΑΤΑΘΕΣΗΣ (22):15/11/2012
ΑΡΙΘ./ΗΜΕΡ. ΔΗΜΟΣΙΕΥΣΗΣ
ΕΥΡΩΠΑΪΚΟΥ ΔΙΠΛΩΜΑΤΟΣ(87):1898914 - 15/08/2012
ΑΡΙΘ./ΗΜΕΡ. ΔΗΜΟΣΙΕΥΣΗΣ
ΕΥΡΩΠΑΪΚΗΣ ΑΙΤΗΣΗΣ (86):06763889.0--26/06/2006
ΔΙΚΑΙΟΥΧΟΣ (73):1)Janssen Pharmaceutica NV
Turnhoutseweg 30, 2340 Beerse, ΒΕΛΓΙΟ
ΣΥΜΒ. ΠΡΟΤΕΡΑΙΟΤΗΤΕΣ (30):05105762-28/06/2005-EP
ΕΦΕΥΡΕΤΗΣ (72):1)ANDRIES, Koenraad J.L.M.
2)KOUL, Anil
3)GUILLEMONT, Jerome E.G.
4)LANCOIS, David F.A.
5)MOTTE, Magali M.S.
6)DORANGE, Ismet
7)BACKX, Leo J.J.
8)MEERPOEL, Lieven
ΕΙΔΙΚΟΣ ΠΛΗΡΕΞΟΥΣΙΟΣ (74):ΣΙΩΤΟΥ ΑΙΚΑΤΕΡΙΝΗ
Πατησίων 122, 11257 ΑΘΗΝΑ
ΑΝΤΙΚΛΗΤΟΣ (74):ΣΙΩΤΟΥ ΑΙΚΑΤΕΡΙΝΗ
Πατησίων 122,11257 ΑΘΗΝΑ
ΤΙΤΛΟΣ ΕΦΕΥΡΕΣΗΣ (54):ΠΑΡΑΓΩΓΑ ΚΙΝΟΛΙΝΗΣ ΩΣ ΑΝΤΙΒΑ-
ΚΤΗΡΙΑΚΟΙ ΠΑΡΑΓΟΝΤΕΣ

ΠΕΡΙΛΗΨΗ(57)

Χρήση μιας ένωσης για την κατασκευή ενός φαρμάκου για τη θεραπευτική αγωγή μιας βακτηριακής μόλυνσης δεδομένου ότι η βακτηριακή μόλυνση είναι διαφορετική από μια Μυκοβακτηριακή μόλυνση, με την εν λόγω ένωση να είναι μια ένωση του τύπου (Ia) ή (Ib) ένα φαρμακευτικώς αποδεκτό άλας προσθήκης οξέων ή βάσεων αυτής, μια στερεοχημικώς ισομερής μορφή αυτής, μια ταυτομερική μορφή αυτής ή μια μορφή N-οξειδίου αυτής, όπου το R1 είναι υδρογόνο, αλογόνο, αλογονοαλκυλ, κυανο, υδροξύ, Ar, Het, αλκυλ, αλκυλοξύ, αλκυλθειο, αλκυλοξυαλκυλ, αλκυλθειοαλκυλ, Ar-αλκυλ ή δι(Ar)αλκυλ, το p είναι 1, 2, 3 ή 4, το R2 είναι υδρογόνο, υδροξύ, μερκαπτο, αλκυλοξύ, αλκυλοξυαλκυλοξύ, αλκυλθειο, μονο ή δι(αλκυλ)αμινο ή μια ρίζα του τύπου, το R3 είναι αλκυλ, Ar, Ar-αλκυλ, Het ή Het-αλκυλ, το q είναι 1, 2 ή 3, τα R4 και R5 είναι υδρογόνο, αλκυλ ή βενζυλ, ή τα R4 και R5 μαζί και συμπεριλαμβανομένου του N στο οποίο είναι προσαρτημένα μπορεί να σχηματίσουν έναν δακτύλιο, το R6 είναι υδρογόνο, αλογόνο, αλογονοαλκυλ, υδροξύ, Ar, αλκυλ, αλκυλοξύ,

αλκυλθειο, αλκυλοξυαλκυλ, αλκυλθειοαλκυλ, Ar-αλκυλ ή δι(Ar)αλκυλ, ή δυο γειτονικές R6 ρίζες μπορεί να λαμβάνονται μαζί για να σχηματίσουν μια δισθενή ρίζα του τύπου -CH=CH-CH=CH-, το r είναι 1, 2, 3, 4 ή 5, το R7 είναι υδρογόνο, αλκυλ, Ar ή Het, το R8 είναι υδρογόνο ή αλκυλ, το R9 είναι οξύ, ή τα R8 και R9 μαζί σχηματίζουν τη ρίζα -CH=CH-N=.



ΑΡΙΘΜΟΣ ΕΥΡ. Δ.Ε. (11):3079392
ΑΡΙΘ. ΕΛΛ. ΚΑΤΑΘΕΣΗΣ (21):20120402582
ΗΜΕΡ. ΕΛΛ. ΚΑΤΑΘΕΣΗΣ (22):14/11/2012
ΑΡΙΘ./ΗΜΕΡ. ΔΗΜΟΣΙΕΥΣΗΣ
ΕΥΡΩΠΑΪΚΟΥ ΔΙΠΛΩΜΑΤΟΣ(87):2249164 - 19/09/2012
ΑΡΙΘ./ΗΜΕΡ. ΔΗΜΟΣΙΕΥΣΗΣ
ΕΥΡΩΠΑΪΚΗΣ ΑΙΤΗΣΗΣ (86):10172912.7--02/07/2007
ΔΙΚΑΙΟΥΧΟΣ (73):1)SeBo GmbH
Karpfengasse 8, 69117 Heidelberg,
ΓΕΡΜΑΝΙΑ
ΣΥΜΒ. ΠΡΟΤΕΡΑΙΟΤΗΤΕΣ (30):06013762-03/07/2006-EP
06015470-25/07/2006-EP
ΕΦΕΥΡΕΤΗΣ (72):1)Seidel, Dietrich, Prof. Dr.
ΕΙΔΙΚΟΣ ΠΑΗΡΕΞΟΥΣΙΟΣ (74):ΤΣΙΜΙΚΑΛΗΣ "ΤΣΙΜΙΚΑΛΗΣ
ΚΑΛΟΝΑΡΟΥ ΔΙΚΗΓΟΡΙΚΗ ΕΤΑΙΡΕΙΑ"
ΣΤΕΦΑΝΟΣ
Ν. Βάμβα 1,, 106 74 ΑΘΗΝΑ
ΑΝΤΙΚΛΗΤΟΣ (74):ΤΣΙΜΙΚΑΛΗΣ "ΤΣΙΜΙΚΑΛΗΣ
ΚΑΛΟΝΑΡΟΥ ΔΙΚΗΓΟΡΙΚΗ ΕΤΑΙΡΕΙΑ"
ΑΘΑΝΑΣΙΟΣ
Ν. Βάμβα 1,,106 74 ΑΘΗΝΑ
ΤΙΤΛΟΣ ΕΦΕΥΡΕΣΗΣ (54):ΜΙΑ ΜΕΘΟΔΟΣ ΓΙΑ ΤΗΝ ΕΠΕΞΕΡ-
ΓΑΣΙΑ ΕΝΟΣ ΒΙΟΛΟΓΙΚΟΥ ΥΓΡΟΥ ΓΙΑ
ΤΟΝ ΠΡΟΣΔΙΟΡΙΣΜΟ ΜΙΑΣ ΠΡΟΣ
ΑΝΑΛΥΣΗ ΟΥΣΙΑΣ

βιολογικό υγρό, το οποίο περιέχει ουσιαστικά ποσοτικά αποικοδομημένα κυτταρικά συστατικά.

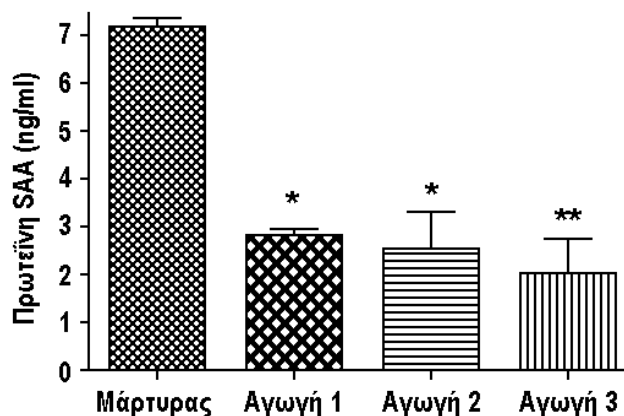
ΠΕΡΙΛΗΨΗ(57)

Η παρούσα εφεύρεση αφορά μία μέθοδο επεξεργασίας ενός βιολογικού υγρού, το οποίο περιέχει κυτταρικά συστατικά, διά θερμικής επεξεργασίας. Η μέθοδος είναι ιδιαίτερα χρήσιμη για την παρασκευή βιολογικών δειγμάτων για την ανίχνευση της προς ανάλυση ουσίας. Επιπλέον, η εφεύρεση αφορά ένα επεξεργασμένο

ΑΡΙΘΜΟΣ ΕΥΡ. Δ.Ε. (11):3079393
ΑΡΙΘ. ΕΛΛ. ΚΑΤΑΘΕΣΗΣ (21):20120402583
ΗΜΕΡ. ΕΛΛ. ΚΑΤΑΘΕΣΗΣ (22):14/11/2012
ΑΡΙΘ./ΗΜΕΡ. ΔΗΜΟΣΙΕΥΣΗΣ
ΕΥΡΩΠΑΪΚΟΥ ΔΙΠΛΩΜΑΤΟΣ(87):1831369 - 19/09/2012
ΑΡΙΘ./ΗΜΕΡ. ΔΗΜΟΣΙΕΥΣΗΣ
ΕΥΡΩΠΑΪΚΗΣ ΑΙΤΗΣΗΣ (86):05855060.9--19/12/2005
ΔΙΚΑΙΟΥΧΟΣ (73):1)Novartis AG
Lichtstrasse 35, 4056 Basel, ΕΛΒΕΤΙΑ
ΣΥΜΒ. ΠΡΟΤΕΡΑΙΟΤΗΤΕΣ (30):638706 P-23/12/2004-US
ΕΦΕΥΡΕΤΗΣ (72):1)CLARK, Abbot, F.
2)WANG, Wan-Heng
3)MCNATT, Loretta
ΕΙΔΙΚΟΣ ΠΑΗΡΕΞΟΥΣΙΟΣ (74):ΤΣΙΜΙΚΑΛΗΣ "ΤΣΙΜΙΚΑΛΗΣ
ΚΑΛΟΝΑΡΟΥ ΔΙΚΗΓΟΡΙΚΗ ΕΤΑΙΡΕΙΑ"
ΑΘΑΝΑΣΙΟΣ
Ν. Βάμβα 1,, 106 74 ΑΘΗΝΑ
ΑΝΤΙΚΛΗΤΟΣ (74):ΤΣΙΜΙΚΑΛΗΣ "ΤΣΙΜΙΚΑΛΗΣ
ΚΑΛΟΝΑΡΟΥ ΔΙΚΗΓΟΡΙΚΗ ΕΤΑΙΡΕΙΑ"
ΑΘΑΝΑΣΙΟΣ
Ν. Βάμβα 1,,106 74 ΑΘΗΝΑ
ΤΙΤΛΟΣ ΕΦΕΥΡΕΣΗΣ (54):ΑΝΑΣΤΟΛΗ RNAI ΑΜΥΛΟΕΙΔΟΥΣ
ΟΡΟΥ ΓΙΑ ΤΗ ΘΕΡΑΠΕΙΑ ΤΟΥ ΓΛΑΥ-
ΚΩΜΑΤΟΣ

ΠΕΡΙΛΗΨΗ(57)

Παρέχεται η παρεμβολή RNA για την αναστολή έκφρασης του mRNA αμυλοειδούς Α ορού σε γλαυκώματα τα οποία εμπλέκουν την έκφραση του SAA.



ΑΡΙΘΜΟΣ ΕΥΡ. Δ.Ε.	(11):3079394
ΑΡΙΘ. ΕΛΛ. ΚΑΤΑΘΕΣΗΣ	(21):20120402568
ΗΜΕΡ. ΕΛΛ. ΚΑΤΑΘΕΣΗΣ	(22):13/11/2012
ΑΡΙΘ./ΗΜΕΡ. ΔΗΜΟΣΙΕΥΣΗΣ	
ΕΥΡΩΠΑΪΚΟΥ ΔΙΠΛΩΜΑΤΟΣ(87):	1678314 - 05/09/2012
ΑΡΙΘ./ΗΜΕΡ. ΔΗΜΟΣΙΕΥΣΗΣ	
ΕΥΡΩΠΑΪΚΗΣ ΑΙΤΗΣΗΣ	(86):04796313.7--22/10/2004
ΔΙΚΑΙΟΥΧΟΣ	(73):1)Keck Graduate Institute 535 Watson Drive, Claremont, CA 91711, ΗΝΩΜΕΝΕΣ ΠΟΛΙΤΕΙΕΣ ΤΗΣ ΑΜΕΡΙΚΗΣ 2)ALDER BIOPHARMACEUTICALS, INC. 11804 North Creek Parkway South, Bothell, WA 98011, ΗΝΩΜΕΝΕΣ ΠΟΛΙΤΕΙΕΣ ΤΗΣ ΑΜΕΡΙΚΗΣ
ΣΥΜΒ. ΠΡΟΤΕΡΑΙΟΤΗΤΕΣ	(30):513876 P-22/10/2003-US
ΕΦΕΥΡΕΤΗΣ	(72):1)CREGG, James M. 2)LATHAM, John 3)LITTON, Mark 4)SCHATZMAN, Randall 5)TOLSTORUKOV, Ilya I.
ΕΙΔΙΚΟΣ ΠΑΡΕΞΟΥΣΙΟΣ	(74):ΓΙΑΚΟΥΜΗ ANNA Αλκαμένους 12-14, 10439 ΑΘΗΝΑ
ΑΝΤΙΚΛΗΤΟΣ	(74):ΠΑΠΑΧΑΡΑΛΑΜΠΟΥΣ ΠΑΝΑΓΙΩΤΗΣ Αναλήψεως 23,15235 ΒΡΙΛΗΣΣΙΑ (ΑΤΤΙΚΗΣ)
ΤΙΤΛΟΣ ΕΦΕΥΡΕΣΗΣ	(54):ΜΕΘΟΔΟΙ ΣΥΝΘΕΣΗΣ ΕΤΕΡΟΠΟΛΥ- ΜΕΡΙΚΩΝ ΠΟΛΥΠΕΠΤΙΔΙΩΝ ΣΕ ΖΥ- ΜΟΜΥΚΗΤΑ ΧΡΗΣΙΜΟΠΟΙΩΝΤΑΣ ΣΤΡΑΤΗΓΙΚΗ ΖΕΥΓΑΡΩΜΑΤΟΣ ΑΠΛΟΕΙΔΟΥΣ

ΠΕΡΙΛΗΨΗ(57)

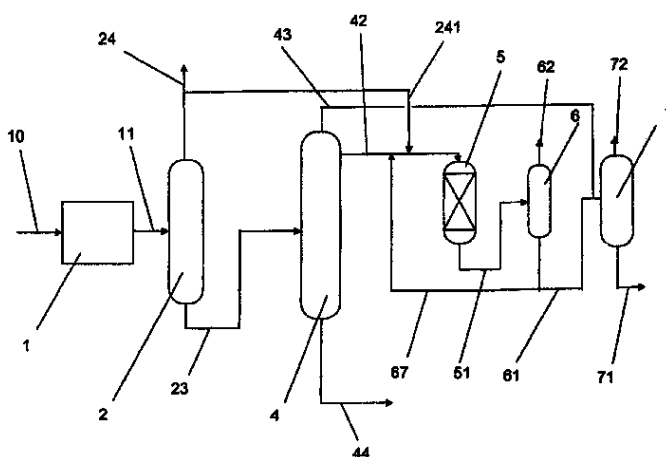
Παρέχονται μέθοδοι για την σύνθεση και έκκριση ανασυνδυασμένων ετερο-πολυμερικών πρωτεϊνών σε ζυμομύκητα ικανό ζευγαρώματος. Ένας πρώτος φορέας έκφρασης μετασχηματίζεται σε ένα πρώτο απλοειδές κύτταρο και ένας δεύτερος φορέας έκφρασης μετασχηματίζεται σε ένα δεύτερο απλοειδές κύτταρο. Τα μετασχηματισμένα απλοειδή κύτταρα, καθένα ανεξαρτήτως συνθέτουν μη-ταυτόσημο πολυπεπτιδίο, πιστοποιούνται και στην συνέχεια διασταυρώνονται ή συντηκονται γενετικώς. Τα προκύπτοντα διπλοειδή στελέχη χρησιμοποιούνται για να παραχθεί και να εκκριθεί πλήρως συναρμολογημένη και βιολογικά λειτουργική ετερο-πολυμερική πρωτεΐνη.

ΑΡΙΘΜΟΣ ΕΥΡ. Δ.Ε.	(11):3079395
ΑΡΙΘ. ΕΛΛ. ΚΑΤΑΘΕΣΗΣ	(21):20120402572
ΗΜΕΡ. ΕΛΛ. ΚΑΤΑΘΕΣΗΣ	(22):14/11/2012
ΑΡΙΘ./ΗΜΕΡ. ΔΗΜΟΣΙΕΥΣΗΣ	
ΕΥΡΩΠΑΪΚΟΥ ΔΙΠΛΩΜΑΤΟΣ(87):	2303992 - 19/09/2012
ΑΡΙΘ./ΗΜΕΡ. ΔΗΜΟΣΙΕΥΣΗΣ	
ΕΥΡΩΠΑΪΚΗΣ ΑΙΤΗΣΗΣ	(86):09784250.4--03/07/2009
ΔΙΚΑΙΟΥΧΟΣ	(73):1)IFP Energies nouvelles 1 & 4, avenue de Bois-Preau, 92852 Rueil- Malmaison Cedex, ΓΑΛΛΙΑ
ΣΥΜΒ. ΠΡΟΤΕΡΑΙΟΤΗΤΕΣ	(30):0804102-18/07/2008-FR
ΕΦΕΥΡΕΤΗΣ	(72):1)COSYNS, Jean 2)DEBUSSCHERT, Quentin 3)LARGETEAU, Delphine 4)NOCCA, Jean-Luc
ΕΙΔΙΚΟΣ ΠΑΡΕΞΟΥΣΙΟΣ	(74):ΚΙΟΡΤΣΗ ΧΡΙΣΤΙΝΑ Σόλωνος 136, 10677 ΑΘΗΝΑ
ΑΝΤΙΚΛΗΤΟΣ	(74):ΚΙΟΡΤΣΗ ΧΡΙΣΤΙΝΑ Σόλωνος 136,10677 ΑΘΗΝΑ
ΤΙΤΛΟΣ ΕΦΕΥΡΕΣΗΣ	(54):ΜΕΘΟΔΟΣ ΓΙΑ ΤΗΝ ΥΔΡΟΓΟΝΩΣΗ ΒΕΝΖΟΛΙΟΥ

ΠΕΡΙΛΗΨΗ(57)

Η παρούσα εφεύρεση αφορά μία μέθοδο υδρογόνωσης του βενζολίου, το οποίο περιέχεται εντός ενός προϊόντος καταλυτικού ανασχηματισμού, εις την οποία: διαχωρίζεται το υδρογόνο το οποίο υπάρχει εντός του προϊόντος καταλυτικού ανασχηματισμού από το υπόλοιπο του προϊόντος ανασχηματισμού με μέσα διαχωρισμού διαχωρίζεται ένα ελαφρύ κλάσμα εμπλουτισμένο σε βενζόλιο από το βαρύ προϊόν ανασχηματισμού φέρεται σε επαφή το ελαφρύ προϊόν ανασχηματισμού το οποίο περιέχει το βενζόλιο με έναν καταλύτη υδρογόνωσης με βάση νικέλιο σε μία θερμοκρασία που περιλαμβάνεται μεταξύ 90 βαθμών Κελσίου και 150 βαθμών Κελσίου, μία τιμή WH που περιλαμβάνεται μεταξύ 0,5 και 10 και με τουλάχιστον ένα μέρος του υδρογόνου να λαμβάνεται κατά τη διάρκεια της

βαθμίδας διαχωρισμού του υδρογόνου εις το άνω τμήμα της δεξαμενής διαχωρισμού και να χρησιμοποιείται εις την πίεση εξόδου του εν λόγω διαχωριστή.



ΑΡΙΘΜΟΣ ΕΥΡ. Δ.Ε. (11):3079396
ΑΡΙΘ. ΕΛΛ. ΚΑΤΑΘΕΣΗΣ (21):20120402573
ΗΜΕΡ. ΕΛΛ. ΚΑΤΑΘΕΣΗΣ (22):14/11/2012
ΑΡΙΘ./ΗΜΕΡ. ΔΗΜΟΣΙΕΥΣΗΣ
ΕΥΡΩΠΑΪΚΟΥ ΔΙΠΛΩΜΑΤΟΣ(87):2285393 - 15/08/2012
ΑΡΙΘ./ΗΜΕΡ. ΔΗΜΟΣΙΕΥΣΗΣ
ΕΥΡΩΠΑΪΚΗΣ ΑΙΤΗΣΗΣ (86):09757190.5--25/05/2009
ΔΙΚΑΙΟΥΧΟΣ (73):1)Indena S.p.A.
Viale Ortles, 12, 20139 Milano, ΙΤΑΛΙΑ
ΣΥΜΒ. ΠΡΟΤΕΡΑΙΟΤΗΤΕΣ (30):MI20081029-05/06/2008-IT
08425420-12/06/2008-EP
ΕΦΕΥΡΕΤΗΣ (72):1)BOMBARDELLI, Ezio
ΕΙΔΙΚΟΣ ΠΛΗΡΕΞΟΥΣΙΟΣ (74):ΚΙΟΡΤΣΗ ΧΡΙΣΤΙΝΑ
Σόλωνος 136, 10677 ΑΘΗΝΑ
ΑΝΤΙΚΛΗΤΟΣ (74):ΚΙΟΡΤΣΗ ΧΡΙΣΤΙΝΑ
Σόλωνος 136,10677 ΑΘΗΝΑ
ΤΙΤΛΟΣ ΕΦΕΥΡΕΣΗΣ (54):**ΣΥΝΘΕΣΕΙΣ ΓΙΑ ΤΗΝ ΑΓΩΓΗ ΑΣΘΕ-
ΝΕΙΩΝ ΤΟΥ ΑΝΩ ΑΝΑΠΝΕΥΣΤΙΚΟΥ
ΣΥΣΤΗΜΑΤΟΣ ΚΑΙ ΣΥΝΔΡΟΜΩΝ
ΓΡΙΠΗΣ**

ΠΕΡΙΛΗΨΗ(57)

Η παρούσα εφεύρεση αφορά συνθέσεις, οι οποίες βασίζονται σε αλκαλοειδή βενζοφαινανθριδίνης, εκχύλισμα *Hierorrhoea thamnoides* και εκχύλισμα *Echinacea angustifolia*, οι οποίες διαθέτουν αντιβακτηριακή, αντικική και αντιφλεγμονώδη δραστηριότητα και είναι χρήσιμες εις τη θεραπευτική αγωγή βακτηριακών και ιικών μολύνσεων του άνω αναπνευστικού συστήματος και στη θεραπευτική αγωγή της γρίπης.

ΑΡΙΘΜΟΣ ΕΥΡ. Δ.Ε. (11):3079397
ΑΡΙΘ. ΕΛΛ. ΚΑΤΑΘΕΣΗΣ (21):20120402579
ΗΜΕΡ. ΕΛΛ. ΚΑΤΑΘΕΣΗΣ (22):14/11/2012
ΑΡΙΘ./ΗΜΕΡ. ΔΗΜΟΣΙΕΥΣΗΣ
ΕΥΡΩΠΑΪΚΟΥ ΔΙΠΛΩΜΑΤΟΣ(87):2199393 - 31/10/2012
ΑΡΙΘ./ΗΜΕΡ. ΔΗΜΟΣΙΕΥΣΗΣ
ΕΥΡΩΠΑΪΚΗΣ ΑΙΤΗΣΗΣ (86):10156326.0--17/04/2001
ΔΙΚΑΙΟΥΧΟΣ (73):1)Dyax Corp.
300 Technology Square, Cambridge, MA
02139, ΗΝΩΜΕΝΕΣ ΠΟΛΙΤΕΙΕΣ ΤΗΣ
ΑΜΕΡΙΚΗΣ
ΣΥΜΒ. ΠΡΟΤΕΡΑΙΟΤΗΤΕΣ (30):198069 P-17/04/2000-US
ΕΦΕΥΡΕΤΗΣ (72):1)Ladner, Robert, C.
2)Cohen, Edward, Hirsch
3)Nastri, Horacio, Gabriel
4)Rookey, Kristin, L.
5)Hoet, Rene
ΕΙΔΙΚΟΣ ΠΛΗΡΕΞΟΥΣΙΟΣ (74):ΤΣΙΜΙΚΑΛΗΣ "ΤΣΙΜΙΚΑΛΗΣ
ΚΑΛΟΝΑΡΟΥ ΔΙΚΗΓΟΡΙΚΗ ΕΤΑΙΡΕΙΑ"
ΣΤΕΦΑΝΟΣ
N. Βάμβα 1,, 106 74 ΑΘΗΝΑ
ΑΝΤΙΚΛΗΤΟΣ (74):ΤΣΙΜΙΚΑΛΗΣ "ΤΣΙΜΙΚΑΛΗΣ
ΚΑΛΟΝΑΡΟΥ ΔΙΚΗΓΟΡΙΚΗ ΕΤΑΙΡΕΙΑ"
ΑΘΑΝΑΣΙΟΣ
N. Βάμβα 1,,106 74 ΑΘΗΝΑ
ΤΙΤΛΟΣ ΕΦΕΥΡΕΣΗΣ (54):**ΜΕΘΟΔΟΙ ΚΑΤΑΣΚΕΥΗΣ ΣΥΛΛΟΓΩΝ
ΓΕΝΕΤΙΚΩΝ ΠΑΚΕΤΩΝ ΠΟΥ ΣΥΛΛΟ-
ΓΙΚΩΣ ΕΜΦΑΝΙΖΟΥΝ ΤΑ ΜΕΛΗ ΜΙΑΣ
ΔΙΑΦΟΡΟΥ ΟΙΚΟΓΕΝΕΙΑΣ ΠΕΠΤΙΔΙ-
ΩΝ, ΠΟΛΥΠΕΠΤΙΔΙΩΝ Ή ΠΡΩΤΕΪΝΩΝ**

ΠΕΡΙΛΗΨΗ(57)

Μέθοδοι χρήσιμες στην κατασκευή συλλογών που συλλογικά εμφανίζουν μέλη διαφόρων οικογενειών πεπτιδίων, πολυπεπτιδίων ή πρωτεϊνών και οι συλλογές που παράγονται χρησιμοποιώντας αυτές τις μεθόδους. Μέθοδοι συστηματικής εξέτασης αυτών των συλλογών και των πεπτιδίων, πολυπεπτιδίων ή πρωτεϊνών που πιστοποιούνται με τέτοιες συστηματικές εξετάσεις.

ΑΡΙΘΜΟΣ ΕΥΡ. Δ.Ε. (11):3079398
ΑΡΙΘ. ΕΛΛ. ΚΑΤΑΘΕΣΗΣ (21):20120402569
ΗΜΕΡ. ΕΛΛ. ΚΑΤΑΘΕΣΗΣ (22):14/11/2012
ΑΡΙΘ./ΗΜΕΡ. ΔΗΜΟΣΙΕΥΣΗΣ
ΕΥΡΩΠΑΪΚΟΥ ΔΙΠΛΩΜΑΤΟΣ(87):1576170 - 15/08/2012
ΑΡΙΘ./ΗΜΕΡ. ΔΗΜΟΣΙΕΥΣΗΣ
ΕΥΡΩΠΑΪΚΗΣ ΑΙΤΗΣΗΣ (86):03726484.3--23/04/2003
ΔΙΚΑΙΟΥΧΟΣ (73):1)Agensys, Inc.
 2225 Colorado Avenue, Santa Monica, CA
 90404, ΗΝΩΜΕΝΕΣ ΠΟΛΙΤΕΙΕΣ ΤΗΣ
 ΑΜΕΡΙΚΗΣ
ΣΥΜΒ. ΠΡΟΤΕΡΑΙΟΤΗΤΕΣ (30):404306 P-16/08/2002-US
 423290 P-01/11/2002-US
ΕΦΕΥΡΕΤΗΣ (72):1)RAITANO, Arthur, B.
 2)CHALLITA-EID, Pia, M.
 3)JAKOBOVITS, Aya
 4)FARIS, Mary
 5)GE, Wangmao
ΕΙΔΙΚΟΣ ΠΛΗΡΕΞΟΥΣΙΟΣ (74):ΠΑΠΑΝΙΚΟΛΑΟΥ ΜΑΡΙΑ
 Μ. Ασίας 10, Ανω Πεύκη, 15121 ΠΕΥΚΗ
 (ΑΤΤΙΚΗΣ)
ΑΝΤΙΚΑΗΤΟΣ (74):ΜΑΛΑΜΗ ΑΛΚΗΣΤΙΣ-ΕΙΡΗΝΗ
 Σκουφά 52,10672 ΑΘΗΝΑ
ΤΙΤΛΟΣ ΕΦΕΥΡΕΣΗΣ (54):**ΝΟΥΚΛΕΪΚΑ ΟΞΕΑ ΚΑΙ ΑΝΤΙΣΤΟΙΧΕΣ ΠΡΩΤΕΪΝΕΣ ΜΕ ΟΝΟΜΑΣΙΑ 191P4D12(B) ΧΡΗΣΙΜΑ ΣΤΗΝ ΑΓΩΓΗ ΚΑΙ ΑΝΙΧΝΕΥΣΗ ΚΑΡΚΙΝΟΥ**

ΠΕΡΙΛΗΨΗ(57)

Περιγράφονται νέο γονίδιο 191P4D12(b) και η κωδικευμένη πρωτεΐνη αυτού, όπου το 191P4D12(b) εμφανίζει ιστοειδική έκφραση σε φυσιολογικό ιστό

ενήλικα, και εκφράζεται έκτροπα στους καρκίνους που συνοψίζονται στον πίνακα I. Κατά συνέπεια, το 191P4D12(b) παρέχει διαγνωστικό, προγνωστικό, προφυλακτικό και/ή θεραπευτικό στόχο για καρκίνο. Το 191P4D12(b) γονίδιο ή θραύσμα αυτού, ή η κωδικευμένη πρωτεΐνη αυτού, ή παραλλάγματα αυτής, ή θραύσμα αυτών, μπορούν να χρησιμοποιηθούν για την πρόκληση χυμικής ή κυτταρικής ανοσοαπόκρισης, αντισώματα ή T κύτταρα αντιδραστικά με 191P4D12(b) μπορούν να χρησιμοποιηθούν σε ενεργή ή παθητική ανοσοποίηση.

1 GATCACTAAT TCAGGCTCT TCTGATGTT TCTCTGGGTT GGGCTGGAG TCAATGAG
 61 TTTATTTTA GCTGCTCC CCAATACAC TCAGCCAGAA TACCTAGATT TAGTACCAA
 121 ACTCTCTCTA GTCTGAAATC TCTGATGTT CTGGCTTAAAG GAGAGAGCTC CCACTCTTC
 181 TTTCCCAAGC AGCTAGGAC TTTGATGTT GAGCTTGAAG ATC

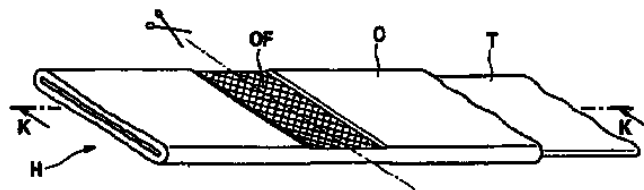
Σημείωση:

Τα έγγραφα τεκμηρίωσης του παρόντος Ευρωπαϊκού Διπλώματος Ευρεσιτεχνίας συμπεριλαμβανομένων των αλληλουχιών είναι καταχωρημένα στα αγγλικά και στην ελληνική τους μετάφραση σε ηλεκτρονική μορφή (CD) κατ' εφαρμογή της Απόφασης του Προέδρου ΕΓΔΕ της 12/07/2007, Ευρωπαϊκό Δελτίο Αρ. 3/2007.

ΑΡΙΘΜΟΣ ΕΥΡ. Δ.Ε. (11):3079399
ΑΡΙΘ. ΕΛΛ. ΚΑΤΑΘΕΣΗΣ (21):20120402577
ΗΜΕΡ. ΕΛΛ. ΚΑΤΑΘΕΣΗΣ (22):14/11/2012
ΑΡΙΘ./ΗΜΕΡ. ΔΗΜΟΣΙΕΥΣΗΣ
ΕΥΡΩΠΑΪΚΟΥ ΔΙΠΛΩΜΑΤΟΣ(87):1876284 - 26/09/2012
ΑΡΙΘ./ΗΜΕΡ. ΔΗΜΟΣΙΕΥΣΗΣ
ΕΥΡΩΠΑΪΚΗΣ ΑΙΤΗΣΗΣ (86):07007215.2--05/04/2007
ΔΙΚΑΙΟΥΧΟΣ (73):1)IPROTEX GMBH & Co. KG
 Kirchenlamitzer strasse 115,95213 MUNCH-
 BERG, ΓΕΡΜΑΝΙΑ
ΣΥΜΒ. ΠΡΟΤΕΡΑΙΟΤΗΤΕΣ (30):102006030583-03/07/2006-DE
ΕΦΕΥΡΕΤΗΣ (72):1)Piwowski, Timo
ΕΙΔΙΚΟΣ ΠΛΗΡΕΞΟΥΣΙΟΣ (74):ΤΣΙΜΙΚΑΛΗΣ "ΤΣΙΜΙΚΑΛΗΣ
 ΚΑΛΟΝΑΡΟΥ ΔΙΚΗΓΟΡΙΚΗ ΕΤΑΙΡΕΙΑ"
 ΣΤΕΦΑΝΟΣ
 Ν. Βάμβα 1,, 106 74 ΑΘΗΝΑ
ΑΝΤΙΚΑΗΤΟΣ (74):ΤΣΙΜΙΚΑΛΗΣ "ΤΣΙΜΙΚΑΛΗΣ
 ΚΑΛΟΝΑΡΟΥ ΔΙΚΗΓΟΡΙΚΗ ΕΤΑΙΡΕΙΑ"
 ΑΘΑΝΑΣΙΟΣ
 Ν. Βάμβα 1,,106 74 ΑΘΗΝΑ
ΤΙΤΛΟΣ ΕΦΕΥΡΕΣΗΣ (54):**ΜΕΘΟΔΟΣ ΓΙΑ ΤΟ ΔΙΑΧΩΡΙΣΜΟ ΕΝΟΣ ΚΟΙΛΟΥ ΕΥΚΑΜΠΤΟΥ ΣΩΛΗΝΑ**

ΠΕΡΙΛΗΨΗ(57)

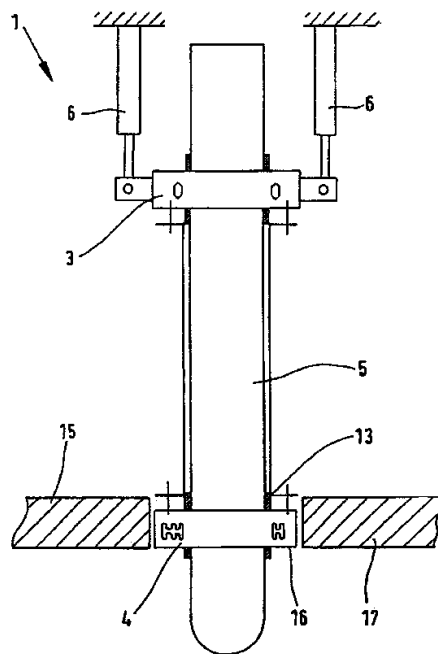
Μέθοδος για το διαχωρισμό ενός υφαντού κοίλου εύκαμπτου σωλήνα, η οποία χαρακτηρίζεται από τα ακόλουθα βήματα: εισαγωγή ενός χαρτιού διαχωρισμού (T) στο εσωτερικό του κοίλου εύκαμπτου σωλήνα (H), προετοιμασία του κοίλου εύκαμπτου σωλήνα κατά τέτοιο τρόπο, ώστε να κείται επίπεδα σε δύο αλληλεπικαλυπτόμενες θέσεις (O, U), τήξη της άνω επιφάνειας μίας πρώτης περιορισμένης επιφάνειας (OF) της άνω θέσης (O), τήξη της άνω επιφάνειας μίας δεύτερης περιορισμένης επιφάνειας (UF) της κάτω θέσης (O), η οποία βρίσκεται απέναντι από την πρώτη περιορισμένη επιφάνεια (OF), διαχωρισμός του κοίλου εύκαμπτου σωλήνα στην περιοχή των περιορισμένων επιφανειών (OF, UF).



ΑΡΙΘΜΟΣ ΕΥΡ. Δ.Ε. (11):3079400
ΑΡΙΘ. ΕΛΛ. ΚΑΤΑΘΕΣΗΣ (21):20120402578
ΗΜΕΡ. ΕΛΛ. ΚΑΤΑΘΕΣΗΣ (22):14/11/2012
ΑΡΙΘ./ΗΜΕΡ. ΔΗΜΟΣΙΕΥΣΗΣ
ΕΥΡΩΠΑΪΚΟΥ ΔΙΠΛΩΜΑΤΟΣ(87):1969902 - 10/10/2012
ΑΡΙΘ./ΗΜΕΡ. ΔΗΜΟΣΙΕΥΣΗΣ
ΕΥΡΩΠΑΪΚΗΣ ΑΙΤΗΣΗΣ (86):06829378.6--07/12/2006
ΔΙΚΑΙΟΥΧΟΣ (73):1)SMS Siemag AG
Eduard-Schloemann-Strasse 4, 40237 Dusseldorf, GERMANIA
ΣΥΜΒ. ΠΡΟΤΕΡΑΙΟΤΗΤΕΣ (30):102006000737-04/01/2006-DE
ΕΦΕΥΡΕΤΗΣ (72):1)KUMMER, Karl-Heinz
2)KUNZE, Jurgen
3)BORGWARDT, Horst-Dieter
ΕΙΔΙΚΟΣ ΠΛΗΡΕΞΟΥΣΙΟΣ (74):ΤΣΙΜΙΚΑΛΗΣ "ΤΣΙΜΙΚΑΛΗΣ
ΚΑΛΟΝΑΡΟΥ ΔΙΚΗΓΟΡΙΚΗ ΕΤΑΙΡΕΙΑ"
ΣΤΕΦΑΝΟΣ
Ν. Βάμβα 1., 106 74 ΑΘΗΝΑ
ΑΝΤΙΚΛΗΤΟΣ (74):ΤΣΙΜΙΚΑΛΗΣ "ΤΣΙΜΙΚΑΛΗΣ
ΚΑΛΟΝΑΡΟΥ ΔΙΚΗΓΟΡΙΚΗ ΕΤΑΙΡΕΙΑ"
ΑΘΑΝΑΣΙΟΣ
Ν. Βάμβα 1.,106 74 ΑΘΗΝΑ
ΤΙΤΛΟΣ ΕΦΕΥΡΕΣΗΣ (54):ΣΥΣΚΕΥΗ ΓΙΑ ΤΗ ΡΥΘΜΙΣΗ ΘΕΣΗΣ
ΕΝΟΣ ΗΛΕΚΤΡΟΔΙΟΥ ΓΙΑ ΕΝΑ ΜΕΤΑΛΛΟΥΡΓΙΚΟ ΚΛΙΒΑΝΟ

ΠΕΡΙΛΗΨΗ(57)

Σε μια συσκευή (1) για τη ρύθμιση θέσης ενός ηλεκτροδίου (5) ενός μεταλλουργικού κλιβάνου, κυρίως ενός κλιβάνου για τη λειτουργία αντίστασης με ένα καπάκι κλιβάνου (15) που αποτελείται από ένα δακτύλιο σύσφιξης (3) και ένα δακτύλιο συγκράτησης (4, 14), είναι διαμορφωμένος ο δακτύλιος συγκράτησης (4, 14) να βρίσκεται στο καπάκι του κλιβάνου (15).



ΑΡΙΘΜΟΣ ΕΥΡ. Δ.Ε. (11):3079401
ΑΡΙΘ. ΕΛΛ. ΚΑΤΑΘΕΣΗΣ (21):20120402574
ΗΜΕΡ. ΕΛΛ. ΚΑΤΑΘΕΣΗΣ (22):14/11/2012
ΑΡΙΘ./ΗΜΕΡ. ΔΗΜΟΣΙΕΥΣΗΣ
ΕΥΡΩΠΑΪΚΟΥ ΔΙΠΛΩΜΑΤΟΣ(87):2121142 - 15/08/2012
ΑΡΙΘ./ΗΜΕΡ. ΔΗΜΟΣΙΕΥΣΗΣ
ΕΥΡΩΠΑΪΚΗΣ ΑΙΤΗΣΗΣ (86):08707263.3--24/01/2008
ΔΙΚΑΙΟΥΧΟΣ (73):1)Biopharm Gesellschaft Zur Biotechnologischen Entwicklung Von Pharmaka mbH
Czernyring 22, 69115 Heidelberg, GERMANIA
ΣΥΜΒ. ΠΡΟΤΕΡΑΙΟΤΗΤΕΣ (30):07001658-25/01/2007-EP
ΕΦΕΥΡΕΤΗΣ (72):1)ROHL, Jens
ΕΙΔΙΚΟΣ ΠΛΗΡΕΞΟΥΣΙΟΣ (74):ΤΣΙΜΙΚΑΛΗΣ "ΤΣΙΜΙΚΑΛΗΣ
ΚΑΛΟΝΑΡΟΥ ΔΙΚΗΓΟΡΙΚΗ ΕΤΑΙΡΕΙΑ"
ΣΤΕΦΑΝΟΣ
Ν. Βάμβα 1., 106 74 ΑΘΗΝΑ
ΑΝΤΙΚΛΗΤΟΣ (74):ΤΣΙΜΙΚΑΛΗΣ "ΤΣΙΜΙΚΑΛΗΣ
ΚΑΛΟΝΑΡΟΥ ΔΙΚΗΓΟΡΙΚΗ ΕΤΑΙΡΕΙΑ"
ΑΘΑΝΑΣΙΟΣ
Ν. Βάμβα 1.,106 74 ΑΘΗΝΑ
ΤΙΤΛΟΣ ΕΦΕΥΡΕΣΗΣ (54):ΧΡΗΣΗ ΤΟΥ GDF-5 ΓΙΑ ΤΗΝ ΒΕΛΤΙΩΣΗ Ή ΤΗΝ ΔΙΑΤΗΡΗΣΗ ΤΗΣ ΟΨΗΣ
ΤΟΥ ΔΕΡΜΑΤΟΣ

ΠΕΡΙΛΗΨΗ(57)

Η παρούσα εφεύρεση κατευθύνεται προς νέες μεθόδους και συνθέσεις, οι οποίες περιέχουν πρωτεΐνες του αυξητικού παράγοντα. Οι αναφερθείσες συνθέσεις έχουν σχεδιαστεί ειδικά για την βελτιστοποίηση της ποσότητας των σημαντικών δομικών στοιχείων των ιστών των θηλαστικών. Η εφεύρεση είναι ιδιαίτερα χρήσιμη για την παρουσίαση και την βελτίωση της όψης του δερματικού ιστού.

ΑΡΙΘΜΟΣ ΕΥΡ. Δ.Ε. (11):3079402
ΑΡΙΘ. ΕΛΛ. ΚΑΤΑΘΕΣΗΣ (21):20120402541
ΗΜΕΡ. ΕΛΛ. ΚΑΤΑΘΕΣΗΣ (22):08/11/2012
ΑΡΙΘ./ΗΜΕΡ. ΔΗΜΟΣΙΕΥΣΗΣ
ΕΥΡΩΠΑΪΚΟΥ ΔΙΠΛΩΜΑΤΟΣ(87):1957092 - 08/08/2012
ΑΡΙΘ./ΗΜΕΡ. ΔΗΜΟΣΙΕΥΣΗΣ
ΕΥΡΩΠΑΪΚΗΣ ΑΙΤΗΣΗΣ (86):06824279.1--22/11/2006
ΔΙΚΑΙΟΥΧΟΣ (73):1)Hair Science Institute
Strawinskylaan 157, 1077 XX Amsterdam,
ΟΛΛΑΝΔΙΑ
ΣΥΜΒ. ΠΡΟΤΕΡΑΙΟΤΗΤΕΣ (30):1030484-22/11/2005-NL
ΕΦΕΥΡΕΤΗΣ (72):1)GHO, Conradus, Ghosal
ΕΙΔΙΚΟΣ ΠΑΡΕΞΟΥΣΙΟΣ (74):ΠΑΠΑΚΩΝΣΤΑΝΤΙΝΟΥ ΕΛΕΝΗ
Κουμπάρη 2, 10674 ΑΘΗΝΑ
ΑΝΤΙΚΑΛΗΤΟΣ (74):ΠΑΠΑΚΩΝΣΤΑΝΤΙΝΟΥ ΕΛΕΝΗ
Κουμπάρη 2,10674 ΑΘΗΝΑ
ΤΙΤΛΟΣ ΕΦΕΥΡΕΣΗΣ (54):**ΜΕΘΟΔΟΣ ΓΙΑ ΤΟΝ ΠΟΛΛΑΠΛΑΣΙΑ-
ΣΜΟ ΤΡΙΧΩΝ IN VIVO**

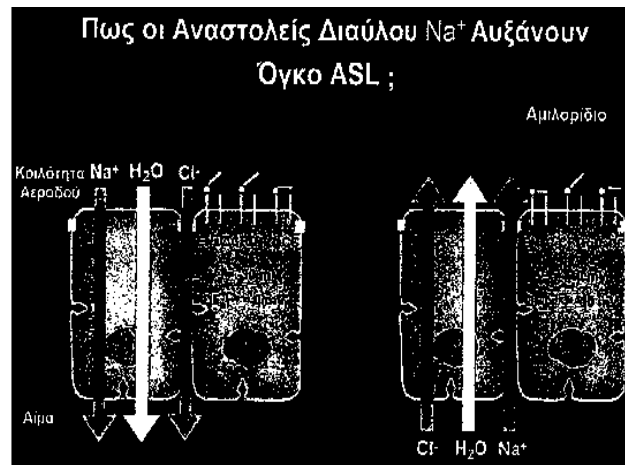
ΠΕΡΙΛΗΨΗ(57)

Περιγράφεται μία μέθοδος για την αναπαραγωγή τριχών διά αφαίρεσης τριχών στην αναγενή φάση, κατά τέτοιον τρόπο, ώστε τα βλαστοκύτταρα της τρίχας, τα οποία είναι υπεύθυνα για την ανάπτυξη της τρίχας να παραμένουν προσαρτημένα επί της αφαιρεμένης τρίχας, φέροντας αυτές σε επαφή με συστατικά εξωκυτταρικής μήτρας ή υποκατάστατα αυτών και εμφύτευση των τριχών εντός του κρανίου. Η εφαρμογή συστατικών εξωκυτταρικής μήτρας ή υποκαταστατών αυτών για την αναπαραγωγή τριχών περιγράφεται επίσης.

ΑΡΙΘΜΟΣ ΕΥΡ. Δ.Ε. (11):3079403
ΑΡΙΘ. ΕΛΛ. ΚΑΤΑΘΕΣΗΣ (21):20120402543
ΗΜΕΡ. ΕΛΛ. ΚΑΤΑΘΕΣΗΣ (22):08/11/2012
ΑΡΙΘ./ΗΜΕΡ. ΔΗΜΟΣΙΕΥΣΗΣ
ΕΥΡΩΠΑΪΚΟΥ ΔΙΠΛΩΜΑΤΟΣ(87):2035004 - 08/08/2012
ΑΡΙΘ./ΗΜΕΡ. ΔΗΜΟΣΙΕΥΣΗΣ
ΕΥΡΩΠΑΪΚΗΣ ΑΙΤΗΣΗΣ (86):07784388.6--11/06/2007
ΔΙΚΑΙΟΥΧΟΣ (73):1)Parion Sciences, Inc.
2525 Meridian Parkway, Suite 260, Durham,
NC 27713, ΗΝΩΜΕΝΕΣ ΠΟΛΙΤΕΙΕΣ ΤΗΣ
ΑΜΕΡΙΚΗΣ
ΣΥΜΒ. ΠΡΟΤΕΡΑΙΟΤΗΤΕΣ (30):812077 P-09/06/2006-US
ΕΦΕΥΡΕΤΗΣ (72):1)JOHNSON, Michael, Ross
2)HIRCH, Andrew, J.
3)BOUCHER, Richard, C.
4)ZHANG, Jianzhong
ΕΙΔΙΚΟΣ ΠΑΡΕΞΟΥΣΙΟΣ (74):ΠΑΠΑΚΩΝΣΤΑΝΤΙΝΟΥ ΕΛΕΝΗ
Κουμπάρη 2, 10674 ΑΘΗΝΑ
ΑΝΤΙΚΑΛΗΤΟΣ (74):ΠΑΠΑΚΩΝΣΤΑΝΤΙΝΟΥ ΕΛΕΝΗ
Κουμπάρη 2,10674 ΑΘΗΝΑ
ΤΙΤΛΟΣ ΕΦΕΥΡΕΣΗΣ (54):**ΑΝΑΣΤΟΛΕΙΣ ΔΙΑΥΛΟΥ ΝΑΤΡΙΟΥ ΦΑΙ-
ΝΥΛΑ ΥΠΟΚΑΤΕΣΤΗΜΕΝΗΣ ΠΥΡΑΖΙ-
ΝΟΥΑΓΟΎΑΝΙΔΙΝΗΣ ΠΟΥ ΕΧΟΥΝ ΔΡΑ-
ΣΤΙΚΟΤΗΤΑ ΒΗΤΑ ΑΓΩΝΙΣΤΗ**

ΠΕΡΙΛΗΨΗ(57)

Η παρούσα εφεύρεση αφορά αναστολείς διαύλου νατρίου. Η παρούσα εφεύρεση επίσης περιλαμβάνει μια ποικιλία μεθόδων θεραπείας χρησιμοποιώντας αυτούς τους εφευρετικούς αναστολείς διαύλου νατρίου.

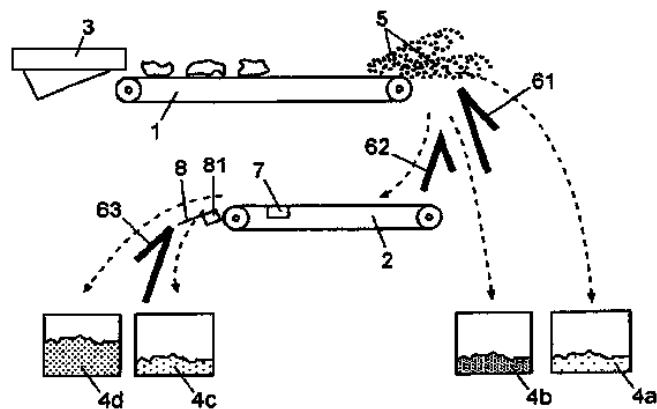


ΑΡΙΘΜΟΣ ΕΥΡ. Δ.Ε. (11):3079404
ΑΡΙΘ. ΕΛΛ. ΚΑΤΑΘΕΣΗΣ (21):20120402571
ΗΜΕΡ. ΕΛΛ. ΚΑΤΑΘΕΣΗΣ (22):14/11/2012
ΑΡΙΘ./ΗΜΕΡ. ΔΗΜΟΣΙΕΥΣΗΣ
ΕΥΡΩΠΑΪΚΟΥ ΔΙΠΛΩΜΑΤΟΣ(87):2180960 - 15/08/2012
ΑΡΙΘ./ΗΜΕΡ. ΔΗΜΟΣΙΕΥΣΗΣ
ΕΥΡΩΠΑΪΚΗΣ ΑΙΤΗΣΗΣ (86):08801483.2--11/07/2008
ΔΙΚΑΙΟΥΧΟΣ (73):1)BEST TORATEC, S.L.
 Poligono Industrial "Les Comes", C/Francia,
 No.22 (Nave1),08700 IGUALADA, BARCE-
 LONA, ΙΣΠΑΝΙΑ
ΣΥΜΒ. ΠΡΟΤΕΡΑΙΟΤΗΤΕΣ (30):200702024-11/07/2007-ES
ΕΦΕΥΡΕΤΗΣ (72):1)VAN LOOY, Eric
 2)GEROSCH, Eva-Maria
ΕΙΔΙΚΟΣ ΠΛΗΡΕΞΟΥΣΙΟΣ (74):ΠΑΠΑΝΙΚΟΛΑΟΥ ΜΑΡΙΑ
 Μ. Ασίας 10, Ανώ Πεύκη, 15121 ΠΕΥΚΗ
 (ΑΤΤΙΚΗΣ)
ΑΝΤΙΚΛΗΤΟΣ (74):ΜΑΛΛΑΜΗ ΑΛΚΗΣΤΙΣ-ΕΙΡΗΝΗ
 Σκουφά 52,10672 ΑΘΗΝΑ
ΤΙΤΛΟΣ ΕΦΕΥΡΕΣΗΣ (54):ΔΙΑΔΙΚΑΣΙΑ ΚΑΙ ΜΟΝΑΔΑ ΓΙΑ ΤΟ
 ΔΙΑΧΩΡΙΣΜΟ ΜΗ ΣΙΔΗΡΟΥΧΩΝ ΜΕ-
 ΤΑΛΛΩΝ ΚΑΙ ΑΝΟΞΕΙΔΩΤΟΥ ΧΑΛΥΒΑ
 ΣΕ ΧΕΙΡΙΣΜΟ ΧΥΔΗΝ ΥΛΙΚΟΥ

ΠΕΡΙΛΗΨΗ(57)

Η διαδικασία περιλαμβάνει: - την εφαρμογή δινορρευμάτων (5) για το διαχωρισμό τμημάτων (4a, 4b) μη σιδηρούχων και αγωγίμων υλικών που αναπηδούν, σε σχέση με τα τμήματα (4c, 4d) του υπόλοιπου ρεύματος υλικών, - την ανίχνευση μετάλλων στα τμήματα (4c,4d) των υλικών μέσω ανάλυσης των μετάλλων χρησιμοποιώντας ηλεκτρομαγνητικούς αισθητήρες (7), και το διαχωρισμό των εν λόγω μετάλλων διαμέσου μηχανικών μέσων αποβολής, επιτυγχάνοντας το διαχωρισμό των τμημάτων μεταλλικών υλικών (4d), όπως ανοξείδωτο ατσάλι, και άλλων από τα

τμήματα (4c) των μη μετάλλων. Η μονάδα περιλαμβάνει πρώτο μεταφορικό ιμάντα (1) των τμημάτων και διαχωριστές με δινορρεύματα (5) (Foucault), ενώ δεύτερος μεταφορικός ιμάντας (2) περιλαμβάνει ηλεκτρομαγνητικούς (7) αισθητήρες μετάλλων και μέσα επιλεκτικής αποβολής που ελέγχονται από τους εν λόγω ηλεκτρομαγνητικούς (7) αισθητήρες μετάλλων.



ΑΡΙΘΜΟΣ ΕΥΡ. Δ.Ε. (11):3079405
ΑΡΙΘ. ΕΛΛ. ΚΑΤΑΘΕΣΗΣ (21):20120402584
ΗΜΕΡ. ΕΛΛ. ΚΑΤΑΘΕΣΗΣ (22):15/11/2012
ΑΡΙΘ./ΗΜΕΡ. ΔΗΜΟΣΙΕΥΣΗΣ
ΕΥΡΩΠΑΪΚΟΥ ΔΙΠΛΩΜΑΤΟΣ(87):2385922 - 22/08/2012
ΑΡΙΘ./ΗΜΕΡ. ΔΗΜΟΣΙΕΥΣΗΣ
ΕΥΡΩΠΑΪΚΗΣ ΑΙΤΗΣΗΣ (86):10776705.5--12/11/2010
ΔΙΚΑΙΟΥΧΟΣ (73):1)Nestec S.A.
 Avenue Nestle 55, 1800 Vevey, ΕΛΒΕΤΙΑ
ΣΥΜΒ. ΠΡΟΤΕΡΑΙΟΤΗΤΕΣ (30):09176448-19/11/2009-EP
 09179813-18/12/2009-EP
ΕΦΕΥΡΕΤΗΣ (72):1)GERBAULET, Arnaud
 2)KOLLEP, Alexandre
ΕΙΔΙΚΟΣ ΠΛΗΡΕΞΟΥΣΙΟΣ (74):ΧΡΥΣΑΝΘΗΣ ΧΡΗΣΤΟΣ
 Σόλωνος 12,, 10673 ΑΘΗΝΑ
ΑΝΤΙΚΛΗΤΟΣ (74):ΧΡΥΣΑΝΘΗΣ ΧΡΗΣΤΟΣ
 Σόλωνος 12,,10673 ΑΘΗΝΑ
ΤΙΤΛΟΣ ΕΦΕΥΡΕΣΗΣ (54):ΚΑΨΟΥΛΑ ΚΑΙ ΜΕΘΟΔΟΣ ΠΑΡΑ-
 ΣΚΕΥΗΣ ΡΟΦΗΜΑΤΟΣ ΟΠΩΣ ΚΑΦΕΣ
 ΑΠΟ ΤΗΝ ΕΝ ΛΟΓΩ ΚΑΨΟΥΛΑ

ΠΕΡΙΛΗΨΗ(57)

Κάψουλα για την παρασκευή ροφήματος σε συσκευή παρασκευής ροφημάτων η οποία περιλαμβάνει: σώμα με σχήμα κυπέλλου που αποτελείται από κοιλότητα η οποία περιέχει ένα συστατικό ροφήματος και αναχείλιωση με μορφή φλάντζας που εκτείνεται προς τα έξω από τη βάση του εν λόγω σώματος, τοίχωμα παράδοσης που συνδέεται με την αναχείλιωση με μορφή φλάντζας, η οποία χαρακτηρίζεται από το ότι η αναχείλιωση με μορφή φλάντζας είναι κατασκευασμένη από πολυμερές υλικό που επιλέγεται βάσει βαθμού θερμοκρασίας μαλάκυνσης Vicat (ISO 10350) περίπου από 30 έως 100 βαθμούς Κελσίου, κατά προτίμηση, από 40 έως 90 βαθμούς Κελσίου, ή από πολυμερές που επιλέγεται βάσει βαθμού θερμοκρασίας υαλώδους μετάπτωσης (Tg) από 30 έως 80 βαθμούς Κελσίου, κατά προτίμηση, από 40 έως 60 βαθμούς Κελσίου.

ΑΡΙΘΜΟΣ ΕΥΡ. Δ.Ε. (11):3079406
ΑΡΙΘ. ΕΛΛ. ΚΑΤΑΘΕΣΗΣ (21):20120402598
ΗΜΕΡ. ΕΛΛ. ΚΑΤΑΘΕΣΗΣ (22):15/11/2012
ΑΡΙΘ./ΗΜΕΡ. ΔΗΜΟΣΙΕΥΣΗΣ
ΕΥΡΩΠΑΪΚΟΥ ΔΙΠΛΩΜΑΤΟΣ(87):1656370 - 15/08/2012
ΑΡΙΘ./ΗΜΕΡ. ΔΗΜΟΣΙΕΥΣΗΣ
ΕΥΡΩΠΑΪΚΗΣ ΑΙΤΗΣΗΣ (86):04776193.7--02/06/2004
ΔΙΚΑΙΟΥΧΟΣ (73):1)Rib-X Pharmaceuticals, Inc.
300 George Street, Commerce Suite 301, New Haven, 06511 Connecticut, ΗΝΩΜΕΝΕΣ ΠΟΛΙΤΕΙΕΣ ΤΗΣ ΑΜΕΡΙΚΗΣ

ΣΥΜΒ. ΠΡΟΤΕΡΑΙΟΤΗΤΕΣ (30):475430 P-03/06/2003-US
475453 P-03/06/2003-US
490855 P-29/07/2003-US
529731 P-15/12/2003-US
531584 P-19/12/2003-US

ΕΦΕΥΡΕΤΗΣ (72):1)ZHOU, Jiacheng
2)BHATTACHARJEE, Ashoke 9)ORBIN, Alia
3)CHEN, Shili 10)OYELERE, Adegboyega, K.
4)CHEN, Yi 11)SALVINO, Joseph, M.
5)FARMER, Jay, J. 12)SPRINGER, Dane, M.
6)GOLDBERG, Joel, A. 13)TRAN, Jennifer
7)HANSELMANN, Roger 14)WANG, Deping
8)LOU, Rongliang 15)WU, Yusheng

ΕΙΔΙΚΟΣ ΠΛΗΡΕΞΟΥΣΙΟΣ (74):ΠΑΠΑΚΩΝΣΤΑΝΤΙΝΟΥ ΕΛΕΝΗ
Κουμπάρη 2, 10674 ΑΘΗΝΑ

ΑΝΤΙΚΛΗΤΟΣ (74):ΠΑΠΑΚΩΝΣΤΑΝΤΙΝΟΥ ΕΛΕΝΗ
Κουμπάρη 2, 10674 ΑΘΗΝΑ

ΤΙΤΛΟΣ ΕΦΕΥΡΕΣΗΣ (54):ΔΙΑΡΥΛΙΚΕΣ ΕΤΕΡΟΚΥΚΛΙΚΕΣ ΕΝΩΣΕΙΣ ΚΑΙ ΜΕΘΟΔΟΙ ΠΑΡΑΣΚΕΥΗΣ ΚΑΙ ΧΡΗΣΗΣ ΤΟΥΣ

ΠΕΡΙΛΗΨΗ(57)

Η παρούσα εφεύρεση σχετίζεται γενικά με το πεδίο των αντι-μολυσματικών, αντι-πολλαπλασιαστικών, αντι-φλεγμονωδών, και προκινητικών παραγόντων. Πιο συγκεκριμένα, η εφεύρεση σχετίζεται με μια οικογένεια ενώσεων οι οποίες έχουν τόσο ένα διαρυλικό τμήμα όσο και τουλάχιστον ένα ετεροκυκλικό τμήμα οι οποίες είναι χρήσιμες ως τέτοιοι παράγοντες.

ΑΡΙΘΜΟΣ ΕΥΡ. Δ.Ε. (11):3079407
ΑΡΙΘ. ΕΛΛ. ΚΑΤΑΘΕΣΗΣ (21):20120402575
ΗΜΕΡ. ΕΛΛ. ΚΑΤΑΘΕΣΗΣ (22):14/11/2012
ΑΡΙΘ./ΗΜΕΡ. ΔΗΜΟΣΙΕΥΣΗΣ
ΕΥΡΩΠΑΪΚΟΥ ΔΙΠΛΩΜΑΤΟΣ(87):2308300 - 24/10/2012
ΑΡΙΘ./ΗΜΕΡ. ΔΗΜΟΣΙΕΥΣΗΣ
ΕΥΡΩΠΑΪΚΗΣ ΑΙΤΗΣΗΣ (86):10180173.6--19/03/2003
ΔΙΚΑΙΟΥΧΟΣ (73):1)BASF SE
67056 Ludwigshafen, ΓΕΡΜΑΝΙΑ

ΣΥΜΒ. ΠΡΟΤΕΡΑΙΟΤΗΤΕΣ (30):10212704-21/03/2002-DE
ΕΦΕΥΡΕΤΗΣ (72):1)Ammermann, Eberhard
2)Stierl, Reinhard
3)Lorenz, Gisela
4)Schofl, Ulrich
5)Strathmann, Siegfried
6)Schelberger, Klaus
7)Christen, Thomas

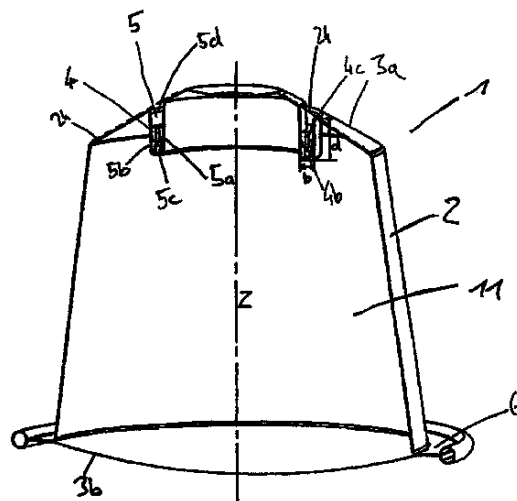
ΕΙΔΙΚΟΣ ΠΛΗΡΕΞΟΥΣΙΟΣ (74):ΤΣΙΜΙΚΑΛΗΣ "ΤΣΙΜΙΚΑΛΗΣ
ΚΑΛΟΝΑΡΟΥ ΔΙΚΗΓΟΡΙΚΗ ΕΤΑΙΡΕΙΑ"
ΣΤΕΦΑΝΟΣ
N. Βάμβα 1,, 106 74 ΑΘΗΝΑ

ΑΝΤΙΚΛΗΤΟΣ (74):ΤΣΙΜΙΚΑΛΗΣ "ΤΣΙΜΙΚΑΛΗΣ
ΚΑΛΟΝΑΡΟΥ ΔΙΚΗΓΟΡΙΚΗ ΕΤΑΙΡΕΙΑ"
ΑΘΑΝΑΣΙΟΣ
N. Βάμβα 1,, 106 74 ΑΘΗΝΑ

ΤΙΤΛΟΣ ΕΦΕΥΡΕΣΗΣ (54):ΜΥΚΗΤΟΚΤΟΝΑ ΜΕΙΓΜΑΤΑ
ΠΕΡΙΛΗΨΗ(57)

Μυκητοκτόνο μείγμα που περιέχει (1) 2-[2-(1-χλωροκυκλοπροπυλο)-3-(2-χλωροφαινυλο)-2- υδροξυπροπυλο]-2,4-διυδρο-[1,2,4]-τριαζολο-3-θειόνη (Prothioconazole) του τύπου I ή τα άλατά ή τα προϊόντα προσθήκης της και (16) Met-alaxyI) του τύπου XVI σε μία συνεργιστικά δραστική ποσότητα.

ΑΡΙΘΜΟΣ ΕΥΡ. Δ.Ε. (11):3079408
ΑΡΙΘ. ΕΛΛ. ΚΑΤΑΘΕΣΗΣ (21):20120402585
ΗΜΕΡ. ΕΛΛ. ΚΑΤΑΘΕΣΗΣ (22):15/11/2012
ΑΡΙΘ./ΗΜΕΡ. ΔΗΜΟΣΙΕΥΣΗΣ
ΕΥΡΩΠΑΪΚΟΥ ΔΙΠΛΩΜΑΤΟΣ(87):2210826 - 29/08/2012
ΑΡΙΘ./ΗΜΕΡ. ΔΗΜΟΣΙΕΥΣΗΣ
ΕΥΡΩΠΑΪΚΗΣ ΑΙΤΗΣΗΣ (86):09151060.2--22/01/2009
ΔΙΚΑΙΟΥΧΟΣ (73):1)Nestec S.A.
 Avenue Nestle 55, 1800 Vevey, ΕΛΒΕΤΙΑ
ΣΥΜΒ. ΠΡΟΤΕΡΑΙΟΤΗΤΕΣ (30):
ΕΦΕΥΡΕΤΗΣ (72):1)Kollep, Alexandre
 2)Boussemart, Christophe S.
ΕΙΔΙΚΟΣ ΠΛΗΡΕΞΟΥΣΙΟΣ (74):ΧΡΥΣΑΝΘΗΣ ΧΡΗΣΤΟΣ
 Σόλωνος 12,, 10673 ΑΘΗΝΑ
ΑΝΤΙΚΛΗΤΟΣ (74):ΧΡΥΣΑΝΘΗΣ ΧΡΗΣΤΟΣ
 Σόλωνος 12,,10673 ΑΘΗΝΑ
ΤΙΤΛΟΣ ΕΦΕΥΡΕΣΗΣ (54):**ΚΑΨΟΥΛΑ ΜΕ ΕΝΣΩΜΑΤΩΜΕΝΟ ΣΤΟΙΧΕΙΟ ΔΙΑΤΡΗΣΗΣ ΚΑΙ ΣΥΣΤΗΜΑ ΓΙΑ ΠΑΡΑΣΚΕΥΗ ΡΟΦΗΜΑΤΟΣ**



ΠΕΡΙΛΗΨΗ(57)

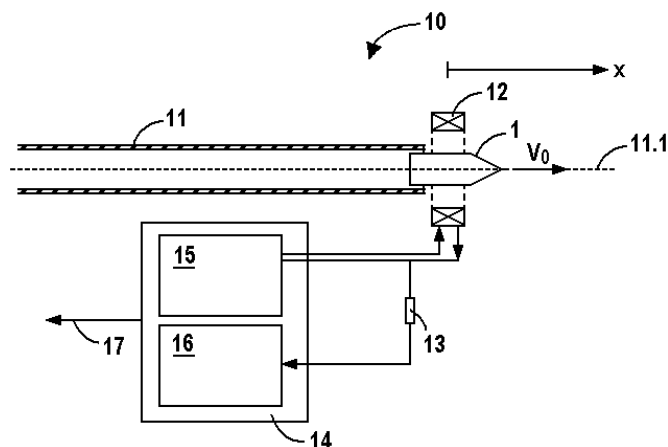
Η παρούσα εφεύρεση προτείνει μια κάψουλα που περιέχει συστατικά ροφήματος. Η κάψουλα περιλαμβάνει σφραγισμένο διαμέρισμα συστατικών, επιφάνεια εισόδου, επιφάνεια εξόδου και στοιχείο ανοίγματος που είναι τοποθετημένο στην επιφάνεια εισόδου, έξω από το διαμέρισμα, και διαθέτει στοιχεία διάτρησης με κατεύθυνση προς το διαμέρισμα των συστατικών.

ΑΡΙΘΜΟΣ ΕΥΡ. Δ.Ε. (11):3079409
ΑΡΙΘ. ΕΛΛ. ΚΑΤΑΘΕΣΗΣ (21):20120402576
ΗΜΕΡ. ΕΛΛ. ΚΑΤΑΘΕΣΗΣ (22):14/11/2012
ΑΡΙΘ./ΗΜΕΡ. ΔΗΜΟΣΙΕΥΣΗΣ
ΕΥΡΩΠΑΪΚΟΥ ΔΙΠΛΩΜΑΤΟΣ(87):1482311 - 29/08/2012
ΑΡΙΘ./ΗΜΕΡ. ΔΗΜΟΣΙΕΥΣΗΣ
ΕΥΡΩΠΑΪΚΗΣ ΑΙΤΗΣΗΣ (86):04007014.6--24/03/2004
ΔΙΚΑΙΟΥΧΟΣ (73):1)Rheinmetall Air Defence AG
 Birchstrasse 155, 8050 Zurich, ΕΛΒΕΤΙΑ
ΣΥΜΒ. ΠΡΟΤΕΡΑΙΟΤΗΤΕΣ (30):9612003-28/05/2003-CH
ΕΦΕΥΡΕΤΗΣ (72):1)Alberti, Aldo
 2)Munzel, Klaus
ΕΙΔΙΚΟΣ ΠΛΗΡΕΞΟΥΣΙΟΣ (74):ΤΣΙΜΙΚΑΛΗΣ "ΤΣΙΜΙΚΑΛΗΣ ΚΑΛΟΝΑΡΟΥ ΔΙΚΗΓΟΡΙΚΗ ΕΤΑΙΡΕΙΑ" ΣΤΕΦΑΝΟΣ
 Ν. Βάμβα 1,, 106 74 ΑΘΗΝΑ
ΑΝΤΙΚΛΗΤΟΣ (74):ΤΣΙΜΙΚΑΛΗΣ "ΤΣΙΜΙΚΑΛΗΣ ΚΑΛΟΝΑΡΟΥ ΔΙΚΗΓΟΡΙΚΗ ΕΤΑΙΡΕΙΑ" ΑΘΑΝΑΣΙΟΣ
 Ν. Βάμβα 1,,106 74 ΑΘΗΝΑ
ΤΙΤΛΟΣ ΕΦΕΥΡΕΣΗΣ (54):**ΔΙΑΤΑΞΗ ΚΑΙ ΜΕΘΟΔΟΣ ΓΙΑ ΤΟΝ ΠΡΟΣΔΙΟΡΙΣΜΟ ΤΗΣ ΤΑΧΥΤΗΤΑΣ ΕΞΟΔΟΥ ΑΠΟ ΤΟ ΣΤΟΜΙΟ ΟΠΛΟΥ ΕΝΟΣ ΒΛΗΜΑΤΟΣ**

ΠΕΡΙΛΗΨΗ(57)

Διάταξη (10) και μέθοδος για τον προσδιορισμό της αρχικής ταχύτητας εξόδου από το στόμιο του σωλήνα όπλου (V_0) ενός βλήματος (1) κατά την έξοδο από ένα σωλήνα όπλου (11). Η διάταξη (10) περιλαμβάνει ένα πηνίο (12), το οποίο τοποθετείται στην περιοχίμπροστά από την έξοδο γύρω από ένα κατά μήκος άξονα (11.1) του σωλήνα του όπλου (11) και μια συσκευή τροφοδοσίας (15) για τη διαχέτευση ενός ρεύματος (I) στο πηνίο (12), για να παράγεται ένα μαγνητικό πεδίο (H). Η διάταξη (10) περιλαμβάνει επιπλέον μια μονάδα ανάλυσης (16), η οποία λαμβάνει ένα παλμό τάσης, ο οποίος επάγεται κατά τη διέλευση του

βλήματος (1) διά μέσου του μαγνητικού πεδίου του πηνίου (12) στο πηνίο (12). Ανιχνεύονται δύο προκαθορισμένα σημεία του παλμού τάσης, προσδιορίζεται το χρονικό διάστημα μεταξύ των δύο σημείων και από το χρονικό διάστημα υπολογίζεται η αρχική ταχύτητα εξόδου από το στόμιο του σωλήνα του όπλου (V_0) του βλήματος (1).



ΑΡΙΘΜΟΣ ΕΥΡ. Δ.Ε. (11):3079410
ΑΡΙΘ. ΕΛΛ. ΚΑΤΑΘΕΣΗΣ (21):20120402588
ΗΜΕΡ. ΕΛΛ. ΚΑΤΑΘΕΣΗΣ (22):15/11/2012
ΑΡΙΘ./ΗΜΕΡ. ΔΗΜΟΣΙΕΥΣΗΣ
ΕΥΡΩΠΑΪΚΟΥ ΔΙΠΛΩΜΑΤΟΣ(87):2238985 - 29/08/2012
ΑΡΙΘ./ΗΜΕΡ. ΔΗΜΟΣΙΕΥΣΗΣ
ΕΥΡΩΠΑΪΚΗΣ ΑΙΤΗΣΗΣ (86):08866971.8--26/12/2008
ΔΙΚΑΙΟΥΧΟΣ (73):1)Chugai Seiyaku Kabushiki Kaisha
5-1 Ukima 5-chome, Kita-ku Tokyo 115-8543,
ΙΑΠΩΝΙΑ
2)F. Hoffmann-La Roche AG
Grenzacherstrasse 124, 4070 Basel, ΕΛΒΕΤΙΑ
ΣΥΜΒ. ΠΡΟΤΕΡΑΙΟΤΗΤΕΣ (30):2007336310-27/12/2007-JP
ΕΦΕΥΡΕΤΗΣ (72):1)MORICHKA, Toshiyuki
2)KAMEOKA, Daisuke
3)IMAEDA, Yoshimi
4)MAEDA, Terutoshi
5)STAUCH, Oliver Boris
ΕΙΔΙΚΟΣ ΠΛΗΡΕΞΟΥΣΙΟΣ (74):ΖΟΥΛΑΜΟΓΛΟΥ-ΒΟΖΕΜΠΕΡΓΚ
ΕΛΙΣΑΒΕΤ
Ζαλοκώστα 38 και Συγγρού, 15233
ΧΑΛΑΝΔΡΙ (ΑΤΤΙΚΗΣ)
ΑΝΤΙΚΛΗΤΟΣ (74):ΒΟΖΕΜΠΕΡΓΚ-ΒΡΕΤΟΣ ΝΙΚΟΛΑΟΣ
Ζαλοκώστα 38 και Συγγρού,15233
ΧΑΛΑΝΔΡΙ (ΑΤΤΙΚΗΣ)
ΤΙΤΛΟΣ ΕΦΕΥΡΕΣΗΣ (54):ΥΓΡΗ ΣΥΝΤΑΓΟΠΟΙΗΣΗ ΠΟΥ ΠΕ-
ΡΙΕΧΕΙ ΥΨΗΛΗ ΣΥΓΚΕΝΤΡΩΣΗ ΑΝΤΙ-
ΣΩΜΑΤΟΣ

ΠΕΡΙΛΗΨΗ(57)

Το πρόβλημα που θα επιλυθεί είναι να παρέχεται μια συνταγοποίηση που περιέχει αντίσωμα, η οποία είναι σταθερή και κατάλληλη για υποδόρια χορήγηση, όπου ο

διμερισμός και η αποαμίδωση αποτρέπεται κατά τη διάρκεια μακροχρόνιας αποθήκευσης. Η παρούσα δήλωση κατευθύνεται σε μία σταθερή υγρή συνταγοποίηση που περιέχει αντίσωμα που χαρακτηρίζεται από το ότι περιέχει αργινίνη και μεθειονίνη.

ΑΡΙΘΜΟΣ ΕΥΡ. Δ.Ε. (11):3079411
ΑΡΙΘ. ΕΛΛ. ΚΑΤΑΘΕΣΗΣ (21):20120402611
ΗΜΕΡ. ΕΛΛ. ΚΑΤΑΘΕΣΗΣ (22):15/11/2012
ΑΡΙΘ./ΗΜΕΡ. ΔΗΜΟΣΙΕΥΣΗΣ
ΕΥΡΩΠΑΪΚΟΥ ΔΙΠΛΩΜΑΤΟΣ(87):2097116 - 12/09/2012
ΑΡΙΘ./ΗΜΕΡ. ΔΗΜΟΣΙΕΥΣΗΣ
ΕΥΡΩΠΑΪΚΗΣ ΑΙΤΗΣΗΣ (86):07859164.1--21/12/2007
ΔΙΚΑΙΟΥΧΟΣ (73):1)LABORATOIRE MEDIDOM S.A.
Enetriederstrasse 44, 6060 Sarnen, ΕΛΒΕΤΙΑ
ΣΥΜΒ. ΠΡΟΤΕΡΑΙΟΤΗΤΕΣ (30):871554 P-22/12/2006-US
ΕΦΕΥΡΕΤΗΣ (72):1)MATHIES, Burkhard
ΕΙΔΙΚΟΣ ΠΛΗΡΕΞΟΥΣΙΟΣ (74):ΠΑΠΑΚΩΝΣΤΑΝΤΙΝΟΥ ΕΛΕΝΗ
Κουμπάρη 2, 10674 ΑΘΗΝΑ
ΑΝΤΙΚΛΗΤΟΣ (74):ΠΑΠΑΚΩΝΣΤΑΝΤΙΝΟΥ ΕΛΕΝΗ
Κουμπάρη 2,10674 ΑΘΗΝΑ
ΤΙΤΛΟΣ ΕΦΕΥΡΕΣΗΣ (54):IN SITU ΣΥΣΤΗΜΑ ΓΙΑ ΕΝΔΟ-
ΑΡΘΡΙΚΗ ΑΠΟΚΑΤΑΣΤΑΣΗ ΙΣΤΟΥ
ΧΟΝΔΡΟΥ ΚΑΙ ΟΣΤΟΥ

ΠΕΡΙΛΗΨΗ(57)

Αποκαλύπτεται μια συσκευή και μέθοδος η οποία παρέχει χειρουργική θεραπεία για in situ θεραπεία και αποκατάσταση ενδο-αρθρικών βλαβών ή/και ελαττωμάτων χόνδρου. Η συσκευή είναι ένα εμφυτεύσιμο ελασματοποιημένο αυτοκόλλητο αποκατάστασης, το οποίο είναι βιο-συμβατό και φυσιολογικά απορροφήσιμο. Το αυτοκόλλητο αποκατάστασης χόνδρου έχει μια πρώτη εξωτερικού κελύφους αποφρακτική στοιβάδα, μια δεύτερη εξωτερική, πορώδη στοιβάδα κελύφους προσαρμοσμένη για να διατίθεται εγγύς μιας θέσης τραύματος υποχονδρικού οστού και μία χονδρογενή μήτρα διευθετημένη μεταξύ της πρώτης και της δεύτερης στοιβάδας. Η χονδρογενής μήτρα είναι μια δεξαμενή για διάχυση αυτόλογων βλαστικών κυττάρων και περιλαμβάνει χημικά συστατικά που προάγουν την δημιουργία χόνδρου που ομοιάζει με υαλίνη παρουσία αυτόλογων βλαστικών κυττάρων. Η μέθοδος της παρούσας εφεύρεσης παρέχει τις αυτόλογες συνθέσεις, οι οποίες όταν χρησιμοποιούνται σε συνδυασμό με το αυτοκόλλητο

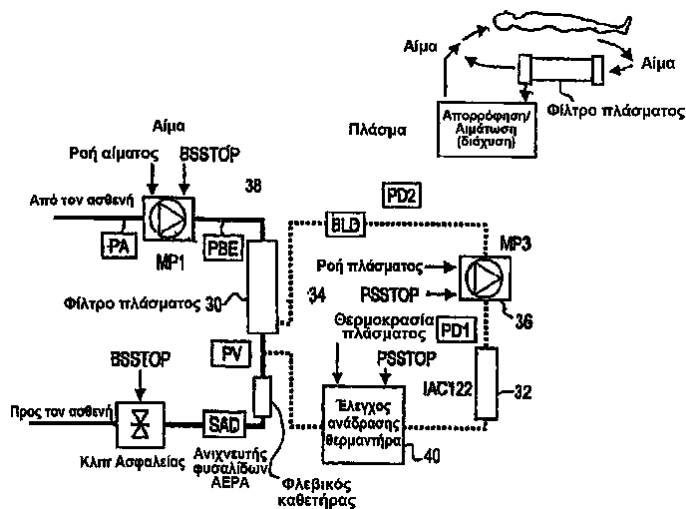
αποκατάστασης παρέχει θεραπευτικό σύστημα για επαναδημιουργία αντικατάστασης ενδοαρθρικού χόνδρου που ομοιάζει με υαλίνη.

ΑΡΙΘΜΟΣ ΕΥΡ. Δ.Ε. (11):3079412
ΑΡΙΘ. ΕΛΛ. ΚΑΤΑΘΕΣΗΣ (21):20120402610
ΗΜΕΡ. ΕΛΛ. ΚΑΤΑΘΕΣΗΣ (22):15/11/2012
ΑΡΙΘ./ΗΜΕΡ. ΔΗΜΟΣΙΕΥΣΗΣ
ΕΥΡΩΠΑΪΚΟΥ ΔΙΠΛΩΜΑΤΟΣ(87):1949915 - 22/08/2012
ΑΡΙΘ./ΗΜΕΡ. ΔΗΜΟΣΙΕΥΣΗΣ
ΕΥΡΩΠΑΪΚΗΣ ΑΙΤΗΣΗΣ (86):08007944.5--29/04/2005
ΔΙΚΑΙΟΥΧΟΣ (73):1)BioPheresis Technologies, Inc.
 400 Galleria Parkway, Suite 1950, Atlanta, GA
 30339, ΗΝΩΜΕΝΕΣ ΠΟΛΙΤΕΙΕΣ ΤΗΣ
 ΑΜΕΡΙΚΗΣ
ΣΥΜΒ. ΠΡΟΤΕΡΑΙΟΤΗΤΕΣ (30):566741 P-30/04/2004-US
ΕΦΕΥΡΕΤΗΣ (72):1)Lentz, Rigdon M
ΕΙΔΙΚΟΣ ΠΛΗΡΕΞΟΥΣΙΟΣ (74):ΠΑΠΑΚΩΝΣΤΑΝΤΙΝΟΥ ΕΛΕΝΗ
 Κουμπάρη 2, 10674 ΑΘΗΝΑ
ΑΝΤΙΚΛΗΤΟΣ (74):ΠΑΠΑΚΩΝΣΤΑΝΤΙΝΟΥ ΕΛΕΝΗ
 Κουμπάρη 2,10674 ΑΘΗΝΑ
ΤΙΤΛΟΣ ΕΦΕΥΡΕΣΗΣ (54):**ΜΕΘΟΔΟΣ ΚΑΙ ΣΥΣΤΗΜΑ ΓΙΑ ΤΗΝ ΑΦΑΙΡΕΣΗ ΔΙΑΛΥΤΩΝ TNFR1, TNFR2 ΚΑΙ IL2R ΣΕ ΑΣΘΕΝΕΙΣ**

ΠΕΡΙΛΗΨΗ(57)

Έχει αναπτυχθεί σύστημα για την πρόκληση της υποχώρησης σε ασθένειες που χαρακτηρίζονται από την υπερβολική παραγωγή των διαλυτών υποδοχέων TNF (sTNFR) και των διαλυτών υποδοχέων ιντερλευκίνης 2 (sIL2R). Στην πλέον προτιμώμενη ενσωμάτωση, το σύστημα αποτελείται από αντισώματα σε sTNFR1, sTNFR2 και sIL2R που ακινητοποιούνται σε μια στήλη που περιέχει ένα υλικό όπως Sepharose[TM]. Ο ασθενής συνδέεται με μια μηχανή αφαίρεσης που διαχωρίζει το αίμα στο πλάσμα και τα ερυθρά κύτταρα και το πλάσμα κυκλοφορεί μέσω της στήλης μέχρι να επιτευχθεί η επιθυμητή μείωση των επιπέδων των sTNFR1, sTNFR2 και sIL2R, κατά προτίμηση κάτω από τα κανονικά επίπεδα.

Κατά προτίμηση, οι ασθενείς υποβάλλονται σε θεραπεία τρεις φορές εβδομαδιαίως για τέσσερις εβδομάδες και αυτό μπορεί να επαναληφθεί μετά από μια περίοδο χρόνου. Οι κλινικές μελέτες παρουσίασαν μείωση του φορτίου του όγκου στους ασθενείς που έχουν αποτύχει με τη συμβατική χημειοθεραπεία και τις θεραπείες ακτινοβολίας.



ΑΡΙΘΜΟΣ ΕΥΡ. Δ.Ε. (11):3079413
ΑΡΙΘ. ΕΛΛ. ΚΑΤΑΘΕΣΗΣ (21):20120402609
ΗΜΕΡ. ΕΛΛ. ΚΑΤΑΘΕΣΗΣ (22):15/11/2012
ΑΡΙΘ./ΗΜΕΡ. ΔΗΜΟΣΙΕΥΣΗΣ
ΕΥΡΩΠΑΪΚΟΥ ΔΙΠΛΩΜΑΤΟΣ(87):2066653 - 12/09/2012
ΑΡΙΘ./ΗΜΕΡ. ΔΗΜΟΣΙΕΥΣΗΣ
ΕΥΡΩΠΑΪΚΗΣ ΑΙΤΗΣΗΣ (86):06778146.8--03/08/2006
ΔΙΚΑΙΟΥΧΟΣ (73):1)Rottapharm S.p.A.
 Galleria Unione 5, 20122 Milano, ΙΤΑΛΙΑ

ΣΥΜΒ. ΠΡΟΤΕΡΑΙΟΤΗΤΕΣ (30):
ΕΦΕΥΡΕΤΗΣ (72):1)GIORDANI, Antonio
 2)MANDELLI, Stefano
 3)VERPILIO, Ilario
 4)ZANZOLA, Simona
 5)TARCHINO, Francesca
 6)CASELLI, Gianfranco
 7)PIEPOLI, Tiziana
 8)MAZZARI, Silvio
 9)ΜΑΚΟΒΕC, Francesco
 10)ROVATI, Lucio Claudio

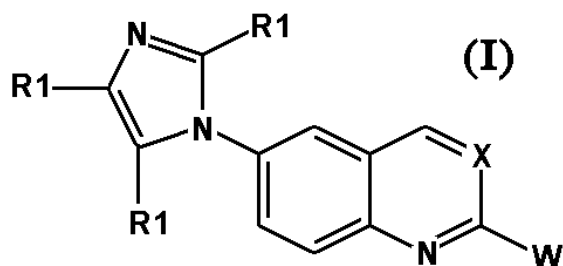
ΕΙΔΙΚΟΣ ΠΛΗΡΕΞΟΥΣΙΟΣ (74):ΠΑΠΑΚΩΝΣΤΑΝΤΙΝΟΥ ΕΛΕΝΗ
 Κουμπάρη 2, 10674 ΑΘΗΝΑ
ΑΝΤΙΚΛΗΤΟΣ (74):ΠΑΠΑΚΩΝΣΤΑΝΤΙΝΟΥ ΕΛΕΝΗ
 Κουμπάρη 2,10674 ΑΘΗΝΑ

ΤΙΤΛΟΣ ΕΦΕΥΡΕΣΗΣ (54):**ΠΑΡΑΓΩΓΑ 6-1Η-ΙΜΙΔΑΖΟ-ΚΙΝΑΖΟΛΙΝΗΣ ΚΑΙ ΚΙΝΟΛΙΝΩΝ, ΝΕΑ ΙΣΧΥΡΑ ΑΝΑΛΓΗΤΙΚΑ ΚΑΙ ΑΝΤΙΦΛΕΓΜΟΝΩΔΕΙΣ ΠΑΡΑΓΟΝΤΕΣ**

ΠΕΡΙΛΗΨΗ(57)

Η παρούσα εφεύρεση αναφέρεται σε νέα 6-1Η-ιμιδαζο-2-αρυλο και 2-ετεροαρυλο κινολίνη και κινολίνη του Τύπου (I), σε αντίστοιχα άλατα και επιδιαιλυτώμενα χημικά σωματίδια αυτών, σε μια διεργασία για την παρασκευή τους και στη χρησιμοποίηση αυτών των ενώσεων και αντίστοιχης φαρμακευτικής σύνθεσης για

την θεραπεία του πόνου και σχετικών φλεγμονωδών διαταραχών. Οι ενώσεις της εφεύρεσης έχουν αποδειχθεί ιδιαίτερα αποτελεσματικές στη φαρμακολογική θεραπεία και του φλεγμονώδους και του νευροπαθητικού πόνου, επιπροσθέτως των εντυπωσιακών αντι-φλεγμονωδών ιδιοτήτων. Η αποτελεσματικότητά τους στην παρεμπόδιση της COX-2 και των εκφράσεων και της παραγωγής φλεγμονωδών κυτοκινών, τις αναδεικνύει ως ενδιαφέρουσες ενώσεις και για τη θεραπευτική αγωγή του καρκίνου επιπροσθέτως αρκετών φλεγμονωδών νόσων.



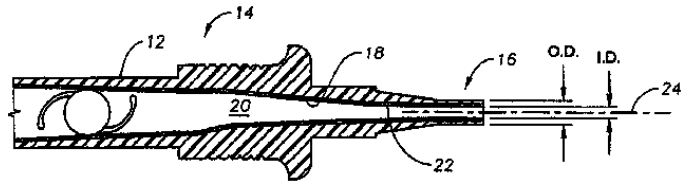
ΑΡΙΘΜΟΣ ΕΥΡ. Δ.Ε. (11):3079414
ΑΡΙΘ. ΕΛΛ. ΚΑΤΑΘΕΣΗΣ (21):20120402604
ΗΜΕΡ. ΕΛΛ. ΚΑΤΑΘΕΣΗΣ (22):15/11/2012
ΑΡΙΘ./ΗΜΕΡ. ΔΗΜΟΣΙΕΥΣΗΣ
ΕΥΡΩΠΑΪΚΟΥ ΔΙΠΛΩΜΑΤΟΣ(87):2349091 - 19/09/2012
ΑΡΙΘ./ΗΜΕΡ. ΔΗΜΟΣΙΕΥΣΗΣ
ΕΥΡΩΠΑΪΚΗΣ ΑΙΤΗΣΗΣ (86):09759847.8--18/11/2009
ΔΙΚΑΙΟΥΧΟΣ (73):1)Alcon Research, Ltd.
6201 South Freeway, Mail Code TB4-8, Fort
Worth, TX 76134-2099, ΗΝΩΜΕΝΕΣ
ΠΟΛΙΤΕΙΕΣ ΤΗΣ ΑΜΕΡΙΚΗΣ

ΣΥΜΒ. ΠΡΟΤΕΡΑΙΟΤΗΤΕΣ (30):116443 P-20/11/2008-US
ΕΦΕΥΡΕΤΗΣ (72):1)KARAKELLE, Mutlu
2)DOWNER, David A.
3)MUCHHALA, Sushant

ΕΙΔΙΚΟΣ ΠΛΗΡΕΞΟΥΣΙΟΣ (74):ΠΑΠΑΚΩΝΣΤΑΝΤΙΝΟΥ ΕΛΕΝΗ
Κουμπάρη 2, 10674 ΑΘΗΝΑ

ΑΝΤΙΚΛΗΤΟΣ (74):ΠΑΠΑΚΩΝΣΤΑΝΤΙΝΟΥ ΕΛΕΝΗ
Κουμπάρη 2,10674 ΑΘΗΝΑ

ΤΙΤΛΟΣ ΕΦΕΥΡΕΣΗΣ (54):**ΣΥΣΚΕΥΗ ΠΑΡΟΧΗΣ ΕΝΔΟΦΘΑΛΜΙ-
ΟΥ ΦΑΚΟΥ ΠΟΥ ΕΧΕΙ ΚΑΣΕΤΑ ΜΕ
ΕΣΩΤΕΡΙΚΟ ΕΠΙΣΤΡΩΜΑ**



ΠΕΡΙΛΗΨΗ(57)

Κοινοποιείται συσκευή παροχής ενδοφθάλμιου φακού (IOL). Η συσκευή περιλαμβάνει κασέτα ενδοφθάλμιου φακού που έχει ένα εσωτερικό επίστρωμα όπου το επίστρωμα περιλαμβάνει πολυμερές υλικό που είναι συμβατό με ένα πολυμερές υλικό ενός υλικού που διαμορφώνει την κασέτα. Κατά προτίμηση, το πολυμερές υλικό του επιστρώματος, η κασέτα ή αμφότερα είναι ένα υλικό πολυουρεθάνης.

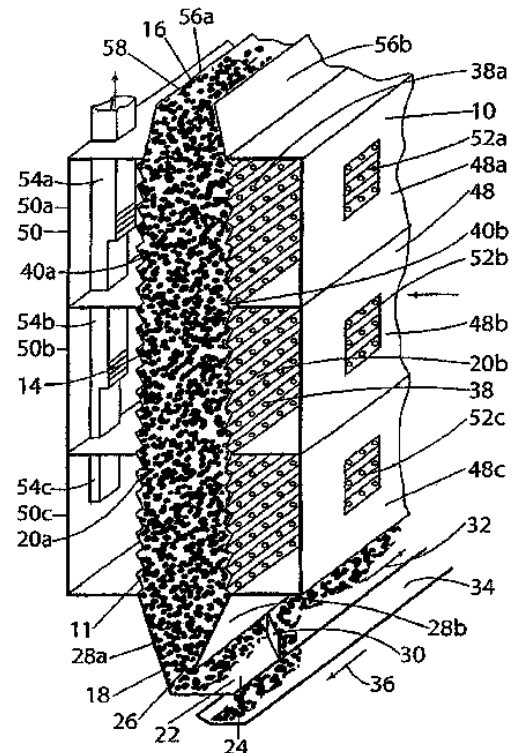
ΑΡΙΘΜΟΣ ΕΥΡ. Δ.Ε. (11):3079415
ΑΡΙΘ. ΕΛΛ. ΚΑΤΑΘΕΣΗΣ (21):20120402605
ΗΜΕΡ. ΕΛΛ. ΚΑΤΑΘΕΣΗΣ (22):15/11/2012
ΑΡΙΘ./ΗΜΕΡ. ΔΗΜΟΣΙΕΥΣΗΣ
ΕΥΡΩΠΑΪΚΟΥ ΔΙΠΛΩΜΑΤΟΣ(87):1680637 - 22/08/2012
ΑΡΙΘ./ΗΜΕΡ. ΔΗΜΟΣΙΕΥΣΗΣ
ΕΥΡΩΠΑΪΚΗΣ ΑΙΤΗΣΗΣ (86):04761354.2--24/09/2004
ΔΙΚΑΙΟΥΧΟΣ (73):1)ECT Coldry Pty Ltd
802/530 Little Collins Street, Melbourne, VIC
3000, ΑΥΣΤΡΑΛΙΑ

ΣΥΜΒ. ΠΡΟΤΕΡΑΙΟΤΗΤΕΣ (30):2003905237-25/09/2003-AU
ΕΦΕΥΡΕΤΗΣ (72):1)WILSON, David

ΕΙΔΙΚΟΣ ΠΛΗΡΕΞΟΥΣΙΟΣ (74):ΠΑΠΑΚΩΝΣΤΑΝΤΙΝΟΥ ΕΛΕΝΗ
Κουμπάρη 2, 10674 ΑΘΗΝΑ

ΑΝΤΙΚΛΗΤΟΣ (74):ΠΑΠΑΚΩΝΣΤΑΝΤΙΝΟΥ ΕΛΕΝΗ
Κουμπάρη 2,10674 ΑΘΗΝΑ

ΤΙΤΛΟΣ ΕΦΕΥΡΕΣΗΣ (54):**ΞΗΡΑΝΤΗΡΑΣ, ΜΕΘΟΔΟΣ ΞΗΡΑΝΣΗΣ
ΚΑΙ ΕΓΚΑΤΑΤΑΣΗ ΞΗΡΑΝΣΗΣ**



ΠΕΡΙΛΗΨΗ(57)

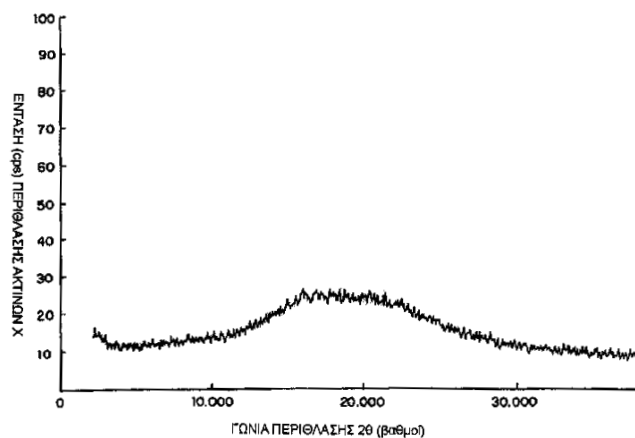
Η εφεύρεση παρέχει έναν ξηραντήρα για ξήρανση σωματιδιακού υλικού, ο οποίος περιλαμβάνει τουλάχιστον έναν ουσιαστικά κατακόρυφο επιμήκη περιέκτη έχοντα μία ανώτερη είσοδο (56a, 56b) για να δέχεται ένα φορτίο περιέχοντος υγρασία σωματιδιακού υλικού, μία κατώτερη έξοδο (22) για να εκκενώνεται το ξηρανθέν σωματιδιακό υλικό, οπότε κατ' αυτόν τον τρόπο το εν λόγω σωματιδιακό υλικό οδεύει υπό την επενέργεια της βαρύτητας από την εν λόγω είσοδο προς την εν λόγω έξοδο, τουλάχιστον ένα ουσιαστικά κατακόρυφο, περατό από το αέριο τοίχωμα (20a, 20b) διαμέσου του οποίου μπορεί να διέλθει ένα αέριο ξηράνσεως για να έλθει σε επαφή με το εν λόγω σωματιδιακό υλικό, όπου ο εν λόγω ξηραντήρας περιλαμβάνει επίσης τουλάχιστον ένα θάλαμο (48, 50) επί μίας εξωτερικής επιφάνειας του εν λόγω τουλάχιστον ενός περατού από το αέριο τοιχώματος, που καλύπτει ανοίγματα εισόδου (38a) και εξόδου εντός του εν λόγω τουλάχιστον ενός περατού από το αέριο τοιχώματος.

ΑΡΙΘΜΟΣ ΕΥΡ. Δ.Ε. (11):3079416
ΑΡΙΘ. ΕΛΛ. ΚΑΤΑΘΕΣΗΣ (21):20120402606
ΗΜΕΡ. ΕΛΛ. ΚΑΤΑΘΕΣΗΣ (22):15/11/2012
ΑΡΙΘ./ΗΜΕΡ. ΔΗΜΟΣΙΕΥΣΗΣ
ΕΥΡΩΠΑΪΚΟΥ ΔΙΠΛΩΜΑΤΟΣ(87):1051978 - 22/08/2012
ΑΡΙΘ./ΗΜΕΡ. ΔΗΜΟΣΙΕΥΣΗΣ
ΕΥΡΩΠΑΪΚΗΣ ΑΙΤΗΣΗΣ (86):99900136.5--07/01/1999
ΔΙΚΑΙΟΥΧΟΣ (73):1)Meiji Seika Pharma Co., Ltd.
4-16, Kyobashi 2-chome Chuo-ku, Tokyo-To,
ΙΑΠΩΝΙΑ
ΣΥΜΒ. ΠΡΟΤΕΡΑΙΟΤΗΤΕΣ (30):192098-07/01/1998-JP
ΕΦΕΥΡΕΤΗΣ (72):1)ONODERA, Masahiro
2)SUKEGAWA, Masamichi
3)YASUI, Kiyoshi
4)WATANABE, Tatsuo
5)SATO, Toyomi
6)MURAI, Yasushi
7)IINUMA, Katsuharu
ΕΙΔΙΚΟΣ ΠΛΗΡΕΞΟΥΣΙΟΣ (74):ΠΑΠΑΚΩΝΣΤΑΝΤΙΝΟΥ ΕΛΕΝΗ
Κουμπάρη 2, 10674 ΑΘΗΝΑ
ΑΝΤΙΚΛΗΤΟΣ (74):ΠΑΠΑΚΩΝΣΤΑΝΤΙΝΟΥ ΕΛΕΝΗ
Κουμπάρη 2,10674 ΑΘΗΝΑ
ΤΙΤΛΟΣ ΕΦΕΥΡΕΣΗΣ (54):**ΚΡΥΣΤΑΛΛΟΓΡΑΦΙΚΩΣ ΣΤΑΘΕΡΕΣ ΣΥΝΘΕΣΕΙΣ ΑΜΟΡΦΗΣ ΚΕΦΑΛΟΣΠΟΡΙΝΗΣ ΚΑΙ ΜΕΘΟΔΟΣ ΠΑΡΑΓΩΓΗΣ ΤΩΝ ΙΔΙΩΝ**

ΠΕΡΙΛΗΨΗ(57)

Κίτρινες και κονιώδεις συνθέσεις που περιέχουν σωματίδια που αποτελούνται από ένα ομοιογενές μίγμα άμορφης κεφδοτιρόνης πιβοξίλης με μια υδατοδιαλυτή πολυμερή πρόσθετη ουσία και που είναι χορηγήσιμες από το στόμα. Αυτές οι

συνθέσεις μπορούν να ληφθούν με διάλυση της άμορφης κεφδοτιρόνης πιβοξίλης και του υδατοδιαλυτού πολυμερούς σε υδατικό διάλυμα ενός οξέος, εξουδετέρωση, συνκαταβύθιση, και μετά ξήρανση του ιζήματος που λαμβάνεται με τον τρόπο αυτό που ακολουθείται από την ανάκτηση του προϊόντος.

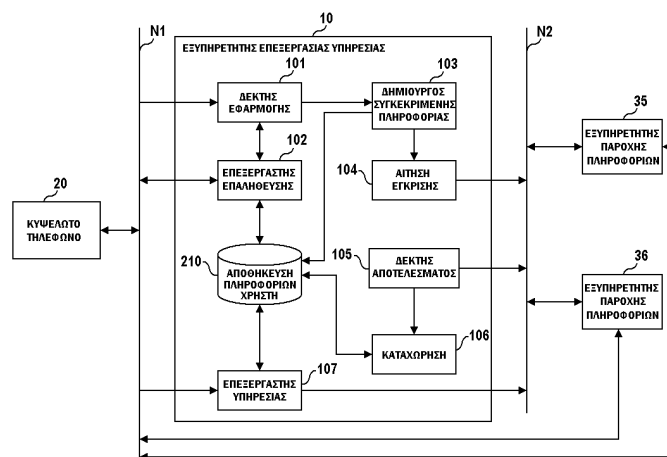


ΑΡΙΘΜΟΣ ΕΥΡ. Δ.Ε. (11):3079417
ΑΡΙΘ. ΕΛΛ. ΚΑΤΑΘΕΣΗΣ (21):20120402613
ΗΜΕΡ. ΕΛΛ. ΚΑΤΑΘΕΣΗΣ (22):15/11/2012
ΑΡΙΘ./ΗΜΕΡ. ΔΗΜΟΣΙΕΥΣΗΣ
ΕΥΡΩΠΑΪΚΟΥ ΔΙΠΛΩΜΑΤΟΣ(87):1811716 - 22/08/2012
ΑΡΙΘ./ΗΜΕΡ. ΔΗΜΟΣΙΕΥΣΗΣ
ΕΥΡΩΠΑΪΚΗΣ ΑΙΤΗΣΗΣ (86):05790243.9--05/10/2005
ΔΙΚΑΙΟΥΧΟΣ (73):1)NTT DOCOMO, INC.
11-1, Nagatacho 2-chome., Chiyoda-ku Tokyo
100-6150, ΙΑΠΩΝΙΑ
ΣΥΜΒ. ΠΡΟΤΕΡΑΙΟΤΗΤΕΣ (30):2004295322-07/10/2004-JP
ΕΦΕΥΡΕΤΗΣ (72):1)SAWADA, Hisanori
2)EGUCHI, Ayumi
3)ARAI, Junko
4)CHIKAWA, Takeshi
5)NAKAMURA, Tomonori
ΕΙΔΙΚΟΣ ΠΛΗΡΕΞΟΥΣΙΟΣ (74):ΠΑΠΑΚΩΝΣΤΑΝΤΙΝΟΥ ΕΛΕΝΗ
Κουμπάρη 2, 10674 ΑΘΗΝΑ
ΑΝΤΙΚΛΗΤΟΣ (74):ΠΑΠΑΚΩΝΣΤΑΝΤΙΝΟΥ ΕΛΕΝΗ
Κουμπάρη 2,10674 ΑΘΗΝΑ
ΤΙΤΛΟΣ ΕΦΕΥΡΕΣΗΣ (54):**ΕΞΥΠΗΡΕΤΗΤΗΣ ΠΕΡΙΛΗΨΗ(57)**

ΠΕΡΙΛΗΨΗ(57)

Αυτός ο εξυπηρετητής επεξεργασίας υπηρεσιών 10 παρέχει μια υπηρεσία επεξεργασίας επικοινωνιών με έναν εξυπηρετητή παροχής πληροφοριών 35 σε ένα κυβελωτό τηλέφωνο 20 που ανήκει σε ένα δίκτυο N1 το οποίο μπορεί να ταυτοποιεί υποτελή κυβελωτά τηλέφωνα 20, και αποτελείται από ένα τμήμα λήψης εφαρμογής 101 που λαμβάνει μια πρώτη πληροφορία επικοινωνίας συγκεκριμένου τερματικού για να καθορίσει ένα κυβελωτό τηλέφωνο 20, και μια πληροφορία συγκεκριμένης υπηρεσίας οι οποίες σχετίζονται μεταξύ τους ένα τμήμα δημιουργίας συγκεκριμένης πληροφορίας 103 για τη δημιουργία μιας δεύτερης πληροφορίας συγκεκριμένου τερματικού ένα τμήμα αίτησης έγκρισης 104 για τη μετάδοση μιας πληροφορίας αίτησης έγκρισης η οποία περιέχει την πληροφορία προσδιορισμού υπηρεσίας σε ένα εξυπηρετητή παροχής

πληροφοριών 35 ένα τμήμα λήψης αποτελεσμάτων 105 για τη λήψη της επιστροφόμενης πληροφορίας του αποτελέσματος έγκρισης και ένα τμήμα καταχώρησης 106 που εκτελεί μια διαδικασία καταχώρησης ώστε να παρέχει την υπηρεσία επεξεργασίας επικοινωνιών στο συγκεκριμένο κυβελωτό τηλέφωνο 20 σύμφωνα με την υποδοχή της πληροφορίας του αποτελέσματος έγκρισης.



ΑΡΙΘΜΟΣ ΕΥΡ. Δ.Ε. (11):3079418
ΑΡΙΘ. ΕΛΛ. ΚΑΤΑΘΕΣΗΣ (21):20120402612
ΗΜΕΡ. ΕΛΛ. ΚΑΤΑΘΕΣΗΣ (22):15/11/2012
ΑΡΙΘ./ΗΜΕΡ. ΔΗΜΟΣΙΕΥΣΗΣ
ΕΥΡΩΠΑΪΚΟΥ ΔΙΠΛΩΜΑΤΟΣ(87):2340815 - 22/08/2012
ΑΡΙΘ./ΗΜΕΡ. ΔΗΜΟΣΙΕΥΣΗΣ
ΕΥΡΩΠΑΪΚΗΣ ΑΙΤΗΣΗΣ (86):10196347.8--21/12/2010
ΔΙΚΑΙΟΥΧΟΣ (73):1)Acino AG

Am Windfeld 35, 83714 Miesbach,
ΓΕΡΜΑΝΙΑ

ΣΥΜΒ. ΠΡΟΤΕΡΑΙΟΤΗΤΕΣ (30):102010000661-04/01/2010-DE
ΕΦΕΥΡΕΤΗΣ (72):1)Dabdoub, Nicola

2)Muller, Michael

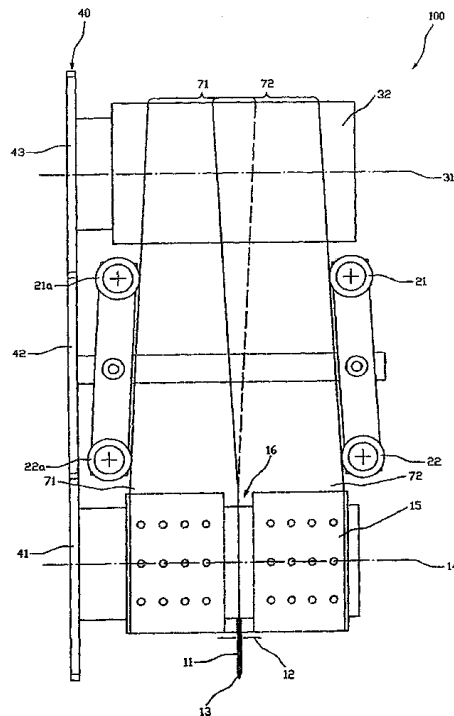
ΕΙΔΙΚΟΣ ΠΛΗΡΕΞΟΥΣΙΟΣ (74):ΠΑΠΑΚΩΝΣΤΑΝΤΙΝΟΥ ΕΛΕΝΗ
Κουμπάρη 2, 10674 ΑΘΗΝΑ

ΑΝΤΙΚΛΗΤΟΣ (74):ΠΑΠΑΚΩΝΣΤΑΝΤΙΝΟΥ ΕΛΕΝΗ
Κουμπάρη 2, 10674 ΑΘΗΝΑ

ΤΙΤΛΟΣ ΕΦΕΥΡΕΣΗΣ (54):**ΜΕΘΟΔΟΣ ΚΑΙ ΜΗΧΑΝΙΣΜΟΣ ΓΙΑ ΤΗΝ ΚΑΤΑΣΚΕΥΗ ΕΝΟΣ ΥΠΕΡΤΙΘΕΜΕΝΟΥ ΦΥΛΛΟΥ ΠΡΟΣΤΑΣΙΑΣ ΓΙΑ ΕΝΑ ΔΙΑΔΕΡΜΙΚΟ ΘΕΡΑΠΕΥΤΙΚΟ ΣΥΣΤΗΜΑ**

ΠΕΡΙΛΗΨΗ(57)

Η εφεύρεση αφορά μία μέθοδο και μια διάταξη για την κατασκευή ενός φύλλου προστασίας δύο τμημάτων, με επικαλυπτόμενες ακμές για ένα διαδερμικό θεραπευτικό σύστημα, στο οποίο πριν από την εφαρμογή επάνω στο έμπλαστρο, το οποίο περιέχει το δραστικό συστατικό, διαχωρίζεται σε δύο τμήματα και (καθ)οδηγείται έτσι ένα επίστρωμα (70), το οποίο λειτουργεί ως φύλλο προστασίας, κατά τέτοιον τρόπο ώστε το ένα από τα δύο τμήματα πλέγματος (71, 72), τα οποία δημιουργούνται με τον τρόπο αυτό, να επικαλύπτει το άλλο τμήμα.



ΑΡΙΘΜΟΣ ΕΥΡ. Δ.Ε. (11):3079419
ΑΡΙΘ. ΕΛΛ. ΚΑΤΑΘΕΣΗΣ (21):20120402597
ΗΜΕΡ. ΕΛΛ. ΚΑΤΑΘΕΣΗΣ (22):15/11/2012
ΑΡΙΘ./ΗΜΕΡ. ΔΗΜΟΣΙΕΥΣΗΣ
ΕΥΡΩΠΑΪΚΟΥ ΔΙΠΛΩΜΑΤΟΣ(87):2301611 - 15/08/2012
ΑΡΙΘ./ΗΜΕΡ. ΔΗΜΟΣΙΕΥΣΗΣ
ΕΥΡΩΠΑΪΚΗΣ ΑΙΤΗΣΗΣ (86):09171370.1--25/09/2009
ΔΙΚΑΙΟΥΧΟΣ (73):1)CAREBAY EUROPE LIMITED

SUITE 3, TOWER BUSINESS CENT-
ER, TOWER STREET, BKR 4013 SWATAR,
ΜΑΛΤΑ

ΣΥΜΒ. ΠΡΟΤΕΡΑΙΟΤΗΤΕΣ (30):
ΕΦΕΥΡΕΤΗΣ (72):1)Landahl, Hendrik

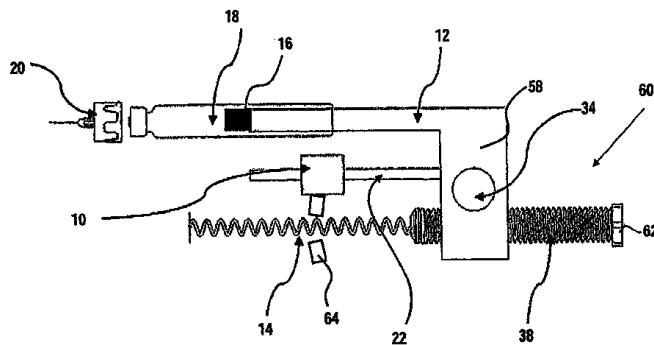
2)Floreby, Andre

ΕΙΔΙΚΟΣ ΠΛΗΡΕΞΟΥΣΙΟΣ (74):ΠΑΠΑΚΩΝΣΤΑΝΤΙΝΟΥ ΕΛΕΝΗ
Κουμπάρη 2, 10674 ΑΘΗΝΑ

ΑΝΤΙΚΛΗΤΟΣ (74):ΠΑΠΑΚΩΝΣΤΑΝΤΙΝΟΥ ΕΛΕΝΗ
Κουμπάρη 2, 10674 ΑΘΗΝΑ

ΤΙΤΛΟΣ ΕΦΕΥΡΕΣΗΣ (54):**ΔΙΑΤΑΞΗ ΙΑΤΡΙΚΗΣ ΧΟΡΗΓΗΣΕΩΣ ΠΕΡΙΛΗΨΗ(57)**

Η παρούσα εφεύρεση αναφέρεται σε μία διάταξη χορηγίσεως φαρμάκου η οποία περιλαμβάνει ένα περίβλημα έναν περιέκτη φαρμάκου (18) διευθετημένο εντός του εν λόγω περιβλήματος, ένα μηχανισμό μεταδόσεως κινήσεως (14, 58, 12) που περιλαμβάνει ένα βάκτρο εμβόλου (12) που δύναται να επενεργεί επί ενός αναστολέα (16) εντός του εν λόγω περιέκτη φαρμάκου (18) για να εξωθεί μία δόση φαρμάκου, όπου ο εν λόγω μηχανισμός μεταδόσεως κινήσεως επιπλέον περιλαμβάνει ένα στοιχείο δυνάμεως (14) το οποίο επενεργεί επί του εν λόγω βάρκρου εμβόλου, ένα μηχανισμό ενεργοποίησεως δυνάμενο να απελευθερώνει τον εν λόγω μηχανισμό μεταδόσεως κινήσεως κατά τη διέγερση. Η εφεύρεση χαρακτηρίζεται από το ότι ο εν λόγω μηχανισμός ενεργοποίησεως περιλαμβάνει ένα μηχανισμό μανδαλώσεως (18) δυνάμενο να μανδαλώνει με δυνατότητα απελευθερώσεως το εν λόγω βάκτρο εμβόλου σε πολλές θέσεις μεταξύ μίας αρχικής θέσεως εκκινήσεως και μίας τελικής θέσεως.



ΑΡΙΘΜΟΣ ΕΥΡ. Δ.Ε. (11):3079420
ΑΡΙΘ. ΕΛΛ. ΚΑΤΑΘΕΣΗΣ (21):20120402607
ΗΜΕΡ. ΕΛΛ. ΚΑΤΑΘΕΣΗΣ (22):15/11/2012
ΑΡΙΘ./ΗΜΕΡ. ΔΗΜΟΣΙΕΥΣΗΣ
ΕΥΡΩΠΑΪΚΟΥ ΔΙΠΛΩΜΑΤΟΣ(87):1951658 - 26/09/2012
ΑΡΙΘ./ΗΜΕΡ. ΔΗΜΟΣΙΕΥΣΗΣ
ΕΥΡΩΠΑΪΚΗΣ ΑΙΤΗΣΗΣ (86):06850148.5--14/11/2006
ΔΙΚΑΙΟΥΧΟΣ (73):1)Eli Lilly & Company
Lilly Corporate Center, Indianapolis, Indiana
46285, ΗΝΩΜΕΝΕΣ ΠΟΛΙΤΕΙΕΣ ΤΗΣ
ΑΜΕΡΙΚΗΣ

ΣΥΜΒ. ΠΡΟΤΕΡΑΙΟΤΗΤΕΣ (30):737783 P-17/11/2005-US
ΕΦΕΥΡΕΤΗΣ (72):1)LI, Jianke
2)ZHU, Guoxin

ΕΙΔΙΚΟΣ ΠΛΗΡΕΞΟΥΣΙΟΣ (74):ΠΑΠΑΚΩΝΣΤΑΝΤΙΝΟΥ ΕΛΕΝΗ
Κουμπάρη 2, 10674 ΑΘΗΝΑ

ΑΝΤΙΚΛΗΤΟΣ (74):ΠΑΠΑΚΩΝΣΤΑΝΤΙΝΟΥ ΕΛΕΝΗ
Κουμπάρη 2,10674 ΑΘΗΝΑ

ΤΙΤΛΟΣ ΕΦΕΥΡΕΣΗΣ (54):ΑΝΤΑΓΩΝΙΣΤΕΣ ΥΠΟΔΟΧΕΑ ΓΛΥΚΟ-
ΓΟΝΟΥ, ΠΑΡΑΣΚΕΥΗ ΚΑΙ ΘΕΡΑΠΕΥ-
ΤΙΚΕΣ ΧΡΗΣΕΙΣ

ΠΕΡΙΛΗΨΗ(57)

Η παρούσα εφεύρεση αποκαλύπτει νέες ενώσεις του Τύπου I ή φαρμακευτικές αποδεκτά άλατα αυτών, που έχουν δραστικότητα ανταγωνιστή ή ανάστροφου αγωνιστή υποδοχέα γλυκογόνου, καθώς επίσης μεθόδους για παρασκευή τέτοιων ενώσεων. Σε άλλη πραγματοποίηση, η εφεύρεση αποκαλύπτει φαρμακευτικές συνθέσεις που περιλαμβάνουν ενώσεις του Τύπου I, καθώς επίσης μεθόδους χρήσης αυτών για να θεραπεύονται διαβητικές και άλλες σχετικές με γλυκογόνο μεταβολικές διαταραχές και οι παρόμοιες.

ΑΡΙΘΜΟΣ ΕΥΡ. Δ.Ε. (11):3079421
ΑΡΙΘ. ΕΛΛ. ΚΑΤΑΘΕΣΗΣ (21):20120402603
ΗΜΕΡ. ΕΛΛ. ΚΑΤΑΘΕΣΗΣ (22):15/11/2012
ΑΡΙΘ./ΗΜΕΡ. ΔΗΜΟΣΙΕΥΣΗΣ
ΕΥΡΩΠΑΪΚΟΥ ΔΙΠΛΩΜΑΤΟΣ(87):1728043 - 29/08/2012
ΑΡΙΘ./ΗΜΕΡ. ΔΗΜΟΣΙΕΥΣΗΣ
ΕΥΡΩΠΑΪΚΗΣ ΑΙΤΗΣΗΣ (86):05736518.1--08/03/2005
ΔΙΚΑΙΟΥΧΟΣ (73):1)THIFAN INDUSTRIE
Route de Veauce, 18230 Saint-Doulchard,
ΓΑΛΛΙΑ

ΣΥΜΒ. ΠΡΟΤΕΡΑΙΟΤΗΤΕΣ (30):0402403-08/03/2004-FR
ΕΦΕΥΡΕΤΗΣ (72):1)Sauvestre, Jean-Claude

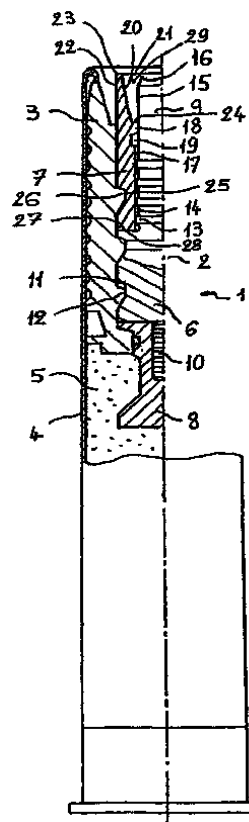
ΕΙΔΙΚΟΣ ΠΛΗΡΕΞΟΥΣΙΟΣ (74):ΠΑΠΑΚΩΝΣΤΑΝΤΙΝΟΥ ΕΛΕΝΗ
Κουμπάρη 2, 10674 ΑΘΗΝΑ

ΑΝΤΙΚΛΗΤΟΣ (74):ΠΑΠΑΚΩΝΣΤΑΝΤΙΝΟΥ ΕΛΕΝΗ
Κουμπάρη 2,10674 ΑΘΗΝΑ

ΤΙΤΛΟΣ ΕΦΕΥΡΕΣΗΣ (54):ΚΥΝΗΓΗΤΙΚΗ ΒΟΛΙΔΑ ΜΕ ΔΙΑΣΤΕΛ-
ΛΟΜΕΝΟ ΔΑΚΤΥΛΙΟ

ΠΕΡΙΛΗΨΗ(57)

Η εφεύρεση αναφέρεται στον τομέα των βλημάτων για κυνηγητικά όπλα. Το βλήμα αποτελείται από μια βολίδα (2) διαμετρήματος ιδίου ή μικρότερου αυτού του όπλου, του τύπου που περιλαμβάνει ένα σώμα βολίδας (6), πρακτικά άκαμπτο, κι ένα παραμορφώσιμο τμήμα, με το παραμορφώσιμο τμήμα να αποτελείται από έναν πρακτικά διαστελλόμενο κυλινδρικό δακτύλιο (7) του οποίου το οπίσθιο τμήμα προσαρμόζεται επί του εμπρόσθιου τμήματος του σώματος βολίδας (6). Εφαρμογή στα βλήματα μικρού, μεσαίου και μεγάλου διαμετρήματος.

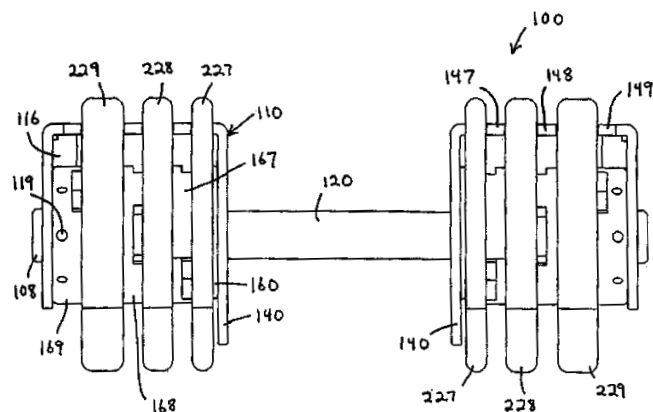


ΑΡΙΘΜΟΣ ΕΥΡ. Δ.Ε. (11):3079422
ΑΡΙΘ. ΕΛΛ. ΚΑΤΑΘΕΣΗΣ (21):20120402591
ΗΜΕΡ. ΕΛΛ. ΚΑΤΑΘΕΣΗΣ (22):15/11/2012
ΑΡΙΘ./ΗΜΕΡ. ΔΗΜΟΣΙΕΥΣΗΣ
ΕΥΡΩΠΑΪΚΟΥ ΔΙΠΛΩΜΑΤΟΣ(87):1501612 - 15/08/2012
ΑΡΙΘ./ΗΜΕΡ. ΔΗΜΟΣΙΕΥΣΗΣ
ΕΥΡΩΠΑΪΚΗΣ ΑΙΤΗΣΗΣ (86):03728403.1--15/04/2003
ΔΙΚΑΙΟΥΧΟΣ (73):1)Krull, Mark A.
P.O. Box 7198, Bend, OR 97708,
ΗΝΩΜΕΝΕΣ ΠΟΛΙΤΕΙΕΣ ΤΗΣ ΑΜΕΡΙΚΗΣ

ΣΥΜΒ. ΠΡΟΤΕΡΑΙΟΤΗΤΕΣ (30):127049-18/04/2002-US
ΕΦΕΥΡΕΤΗΣ (72):1)Krull, Mark A.
ΕΙΔΙΚΟΣ ΠΑΡΕΞΟΥΣΙΟΣ (74):ΠΑΠΑΚΩΝΣΤΑΝΤΙΝΟΥ ΕΛΕΝΗ
Κουμπάρη 2, 10674 ΑΘΗΝΑ

ΑΝΤΙΚΑΗΤΟΣ (74):ΠΑΠΑΚΩΝΣΤΑΝΤΙΝΟΥ ΕΛΕΝΗ
Κουμπάρη 2, 10674 ΑΘΗΝΑ

ΤΙΤΛΟΣ ΕΦΕΥΡΕΣΗΣ (54):**ΜΕΘΟΔΟΙ ΚΑΙ ΔΙΑΤΑΞΗ ΕΠΙΛΟΓΗΣ ΒΑΡΟΥΣ**



ΠΕΡΙΛΗΨΗ(57)

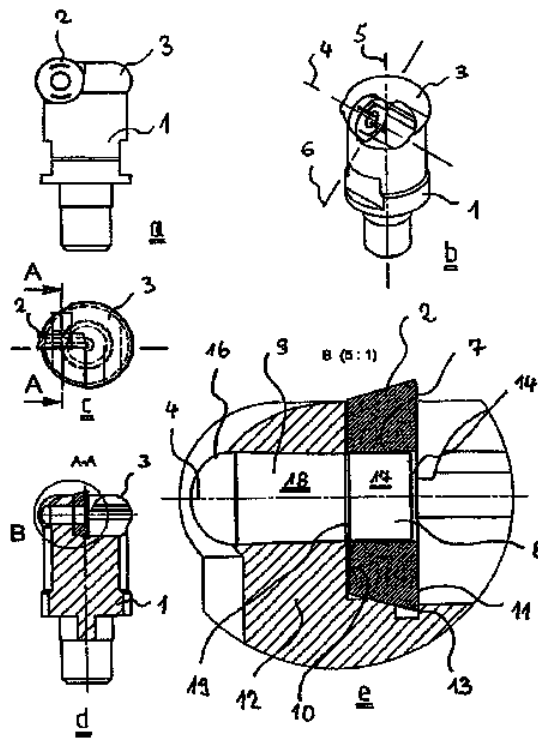
Ένας αλτήρας άσκησης (100) διαθέτει τουλάχιστον έναν επιλογέα βάρους (160) που έχει τη δυνατότητα να περιστρέφεται και να συμπλέκεται με βάρη (227-229) ποικίλων συνδυασμών στα αντίθετα άκρα της χειρολαβής (120). Σε μια πρώτη υλοποίηση υπάρχει πρώτος και δεύτερος επιλογέας βάρους (160) τοποθετημένοι με δυνατότητα περιστροφής στα αντίθετα άκρα μιας μπάρας (120) για να περιστρέφονται ανεξάρτητα σε σχέση με τη χειρολαβή (120). Σε μια δεύτερη υλοποίηση υπάρχει πρώτος και δεύτερος επιλογέας βάρους (560) που στερεώνονται σε κοινή μπάρα (510) και περιστρέφονται μαζί σε σχέση με τη χειρολαβή (510).

ΑΡΙΘΜΟΣ ΕΥΡ. Δ.Ε. (11):3079423
ΑΡΙΘ. ΕΛΛ. ΚΑΤΑΘΕΣΗΣ (21):20120402592
ΗΜΕΡ. ΕΛΛ. ΚΑΤΑΘΕΣΗΣ (22):15/11/2012
ΑΡΙΘ./ΗΜΕΡ. ΔΗΜΟΣΙΕΥΣΗΣ
ΕΥΡΩΠΑΪΚΟΥ ΔΙΠΛΩΜΑΤΟΣ(87):2271452 - 15/08/2012
ΑΡΙΘ./ΗΜΕΡ. ΔΗΜΟΣΙΕΥΣΗΣ
ΕΥΡΩΠΑΪΚΗΣ ΑΙΤΗΣΗΣ (86):09721922.4--17/03/2009
ΔΙΚΑΙΟΥΧΟΣ (73):1)Pokolm, Franz-Josef
Starenweg 3, 33428 Harsewinkel,
ΓΕΡΜΑΝΙΑ

ΣΥΜΒ. ΠΡΟΤΕΡΑΙΟΤΗΤΕΣ (30):202008000026 U-18/03/2008-DE
202008013759 U-05/11/2008-DE
ΕΦΕΥΡΕΤΗΣ (72):1)Pokolm, Franz-Josef
ΕΙΔΙΚΟΣ ΠΑΡΕΞΟΥΣΙΟΣ (74):ΠΑΠΑΚΩΝΣΤΑΝΤΙΝΟΥ ΕΛΕΝΗ
Κουμπάρη 2, 10674 ΑΘΗΝΑ

ΑΝΤΙΚΑΗΤΟΣ (74):ΠΑΠΑΚΩΝΣΤΑΝΤΙΝΟΥ ΕΛΕΝΗ
Κουμπάρη 2, 10674 ΑΘΗΝΑ

ΤΙΤΛΟΣ ΕΦΕΥΡΕΣΗΣ (54):**ΕΡΓΑΛΕΙΟ ΦΡΕΖΑΣ ΓΙΑ ΜΗΧΑΝΟΥΡΓΙΚΗ ΚΑΤΕΡΓΑΣΙΑ ΤΕΜΑΧΙΩΝ**



ΠΕΡΙΛΗΨΗ(57)

Η παρούσα εφεύρεση αφορά μία μέθοδο επεξεργασίας ενός βιολογικού υγρού, το οποίο περιέχει κυτταρικά συστατικά, διά θερμικής επεξεργασίας. Η μέθοδος είναι ιδιαίτερα χρήσιμη για την παρασκευή βιολογικών δειγμάτων για την ανίχνευση της προς ανάλυση ουσίας. Επιπλέον, η εφεύρεση αφορά ένα επεξεργασμένο βιολογικό υγρό, το οποίο περιέχει ουσιαστικά ποσοτικά αποικοδομημένα κυτταρικά συστατικά.

ΑΡΙΘΜΟΣ ΕΥΡ. Δ.Ε. (11):3079424
ΑΡΙΘ. ΕΛΛ. ΚΑΤΑΘΕΣΗΣ (21):20120402599
ΗΜΕΡ. ΕΛΛ. ΚΑΤΑΘΕΣΗΣ (22):15/11/2012
ΑΡΙΘ./ΗΜΕΡ. ΔΗΜΟΣΙΕΥΣΗΣ
ΕΥΡΩΠΑΪΚΟΥ ΔΙΠΛΩΜΑΤΟΣ(87):2298071 - 05/09/2012
ΑΡΙΘ./ΗΜΕΡ. ΔΗΜΟΣΙΕΥΣΗΣ
ΕΥΡΩΠΑΪΚΗΣ ΑΙΤΗΣΗΣ (86):09749954.5--18/05/2009
ΔΙΚΑΙΟΥΧΟΣ (73):1)Universidad de Barcelona
Centro de Patentes de la UB Baldiri Reixac, 4,
08028 Barcelona, ΙΣΠΑΝΙΑ
2)Institut D' investigacions Biomediques Au-
gust PI I Sunyer
C/ VIlarroel n? 170, 08036 Barcelona,
ΙΣΠΑΝΙΑ
3)Consejo Superior De Investigaciones Cientifi-
cas
C/ Serrano 117, 28006 Madrid, ΙΣΠΑΝΙΑ
ΣΥΜΒ. ΠΡΟΤΕΡΑΙΟΤΗΤΕΣ (30):200801560-19/05/2008-ES
ΕΦΕΥΡΕΤΗΣ (72):1)PERALTA UROZ, Carmen
2)ROSELLO-CATAFAU, Joan
3)BEN MOSBAH, Ismail
4)BARTRONS BACH, Ramon
ΕΙΛΙΚΟΣ ΠΛΗΡΕΞΟΥΣΙΟΣ (74):ΣΑΚΕΛΛΑΡΙΔΗ ΒΑΛΗ-ΒΑΣΙΛΙΚΗ
Αδριανού 70, 10556 ΑΘΗΝΑ
ΑΝΤΙΚΛΗΤΟΣ (74):ΣΑΚΕΛΛΑΡΙΔΗ ΒΑΛΗ-ΒΑΣΙΛΙΚΗ
Αδριανού 70,10556 ΑΘΗΝΑ
ΤΙΤΛΟΣ ΕΦΕΥΡΕΣΗΣ (54):ΥΔΑΤΙΚΟ ΔΙΑΛΥΜΑ ΓΙΑ ΤΗ ΣΥΝΤΗ-
ΡΗΣΗ ΙΣΤΩΝ ΚΑΙ ΟΡΓΑΝΩΝ

ΠΕΡΙΛΗΨΗ(57)

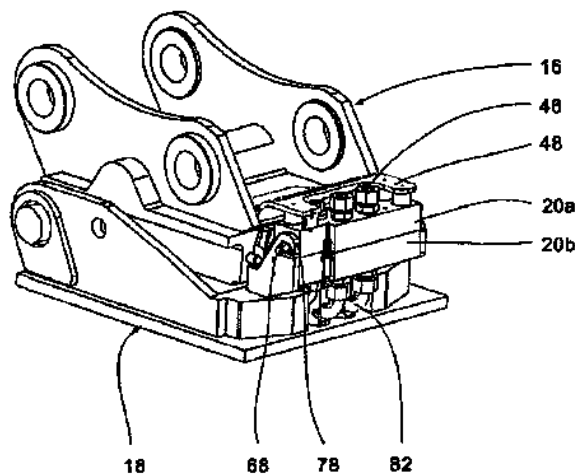
Παρέχεται ένα βελτιωμένο υδατικό διάλυμα για τη συντήρηση ιστών και οργάνων

που περιλαμβάνει καρβεδιλόλη, τακρόλιμους και τριμεταζιδίνη. Μια συνεργική δράση παρατηρείται για αυτό το διάλυμα συντήρησης που είναι ιδιαίτερος αποτελεσματικό σε περιφερικά όργανα, όπως τα στεατωτικά ήπατα.

ΑΡΙΘΜΟΣ ΕΥΡ. Δ.Ε. (11):3079425
ΑΡΙΘ. ΕΛΛ. ΚΑΤΑΘΕΣΗΣ (21):20120402600
ΗΜΕΡ. ΕΛΛ. ΚΑΤΑΘΕΣΗΣ (22):15/11/2012
ΑΡΙΘ./ΗΜΕΡ. ΔΗΜΟΣΙΕΥΣΗΣ
ΕΥΡΩΠΑΪΚΟΥ ΔΙΠΛΩΜΑΤΟΣ(87):2018456 - 22/08/2012
ΑΡΙΘ./ΗΜΕΡ. ΔΗΜΟΣΙΕΥΣΗΣ
ΕΥΡΩΠΑΪΚΗΣ ΑΙΤΗΣΗΣ (86):07725329.2--16/05/2007
ΔΙΚΑΙΟΥΧΟΣ (73):1)Lehnhoff Hartstahl GmbH & Co. KG
Rungstrasse 10-14, 76534 Baden-Baden,
ΓΕΡΜΑΝΙΑ
ΣΥΜΒ. ΠΡΟΤΕΡΑΙΟΤΗΤΕΣ (30):102006023420-17/05/2006-DE
ΕΦΕΥΡΕΤΗΣ (72):1)MULLER, Peter
ΕΙΛΙΚΟΣ ΠΛΗΡΕΞΟΥΣΙΟΣ (74):ΚΟΜΝΑ ΣΟΦΙΑ
Τοσίτσα 12, 10683 ΑΘΗΝΑ
ΑΝΤΙΚΛΗΤΟΣ (74):ΚΟΜΝΑ ΣΟΦΙΑ
Τοσίτσα 12,10683 ΑΘΗΝΑ
ΤΙΤΛΟΣ ΕΦΕΥΡΕΣΗΣ (54):ΔΙΑΤΑΞΗ ΕΡΓΑΛΕΙΟΔΕΤΗ ΤΑΧΕΙΑΣ
ΑΛΛΑΓΗΣ

ΠΕΡΙΛΗΨΗ(57)

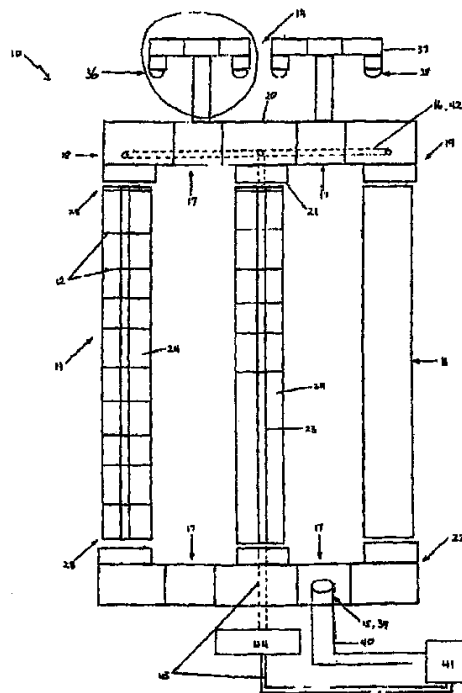
Διάταξη εργαλειοδέτη ταχείας αλλαγής (12) που περιλαμβάνει έναν εργαλειοδέτη ταχείας αλλαγής (16) που είναι στερεωμένος στο μηχάνημα, έναν προσαρμογέα (16) που ασφαλίζει με τον εργαλειοδέτη ταχείας αλλαγής (16) και συνδέεται με ένα εργαλείο (14) και έναν υδραυλικό σύνδεσμο (20) για τη δημιουργία μίας υδραυλικής σύνδεσης μεταξύ του υδραυλικού συστήματος που υπάρχει στο μηχάνημα και του υδραυλικού κυκλώματος του εργαλείου (14), όπου ο υδραυλικός σύνδεσμος (20) αποτελείται από ένα πρώτο τμήμα συνδέσμου (20a) και ένα δεύτερο τμήμα συνδέσμου (20b) και τα δύο τμήματα συνδέσμου (20a, 20b) συγκρατούνται σχετικά μεταξύ τους σε μία θέση λειτουργίας, όπου το πρώτο τμήμα συνδέσμου (20a) και το δεύτερο τμήμα συνδέσμου (20b) λειτουργούν από κοινού με τουλάχιστον μηχανικά μέσα συγκράτησης (68, 78, 80), τα οποία είναι διαμορφωμένα ξεχωριστά από τη διάταξη ασφάλισης της διάταξης εργαλειοδέτη ταχείας αλλαγής (12), ενώ τα τμήματα συνδέσμου (20a, 20b) συγκρατούνται στη θέση λειτουργίας μέσω των μηχανικών μέσων συγκράτησης (68, 78, 80) με σύνδεση δύναμης.



ΑΡΙΘΜΟΣ ΕΥΡ. Δ.Ε. (11):3079426
ΑΡΙΘ. ΕΛΛ. ΚΑΤΑΘΕΣΗΣ (21):20120402589
ΗΜΕΡ. ΕΛΛ. ΚΑΤΑΘΕΣΗΣ (22):15/11/2012
ΑΡΙΘ./ΗΜΕΡ. ΔΗΜΟΣΙΕΥΣΗΣ
ΕΥΡΩΠΑΪΚΟΥ ΔΙΠΛΩΜΑΤΟΣ(87):1463914 - 15/08/2012
ΑΡΙΘ./ΗΜΕΡ. ΔΗΜΟΣΙΕΥΣΗΣ
ΕΥΡΩΠΑΪΚΗΣ ΑΙΤΗΣΗΣ (86):02804123.4--03/12/2002
ΔΙΚΑΙΟΥΧΟΣ (73):1)Boxsell, Lynette Mavis
301 Leacroft Street, Burbank, QLD 4156,
ΑΥΣΤΡΑΛΙΑ
2)Boxsell, Desmond James
301 Leacroft Street, Burbank, QLD 4156,
ΑΥΣΤΡΑΛΙΑ
ΣΥΜΒ. ΠΡΟΤΕΡΑΙΟΤΗΤΕΣ (30):PR929501-04/12/2001-AU
ΕΦΕΥΡΕΤΗΣ (72):1)BOXSELL, Desmond, James
ΕΙΔΙΚΟΣ ΠΛΗΡΕΞΟΥΣΙΟΣ (74):ΠΑΠΑΚΩΝΣΤΑΝΤΙΝΟΥ ΕΛΕΝΗ
Κουμπάρη 2, 10674 ΑΘΗΝΑ
ΑΝΤΙΚΛΗΤΟΣ (74):ΠΑΠΑΚΩΝΣΤΑΝΤΙΝΟΥ ΕΛΕΝΗ
Κουμπάρη 2,10674 ΑΘΗΝΑ
ΤΙΤΛΟΣ ΕΦΕΥΡΕΣΗΣ (54):ΔΙΑΤΑΞΗ ΕΝΑΛΛΑΓΗΣ ΑΕΡΑ ΚΑΙ ΘΕΡΜΟΤΗΤΑΣ

ΠΕΡΙΛΗΨΗ(57)

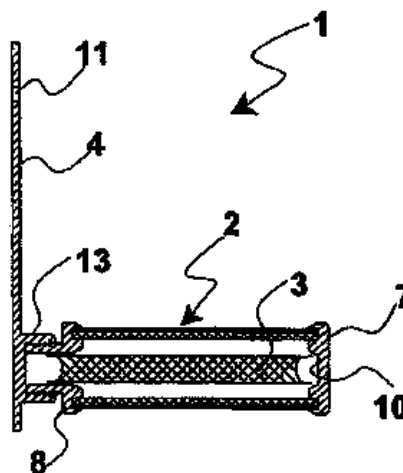
Διάταξη εναλλαγής αερίου και θερμότητας που περιλαμβάνει τουλάχιστον ένα ουσιαστικά κατακόρυφο επίμηκες κοίλο στέλεχος, πλήθος εσωτερικών στελεχών που διατάσσονται κατά διαστήματα στο εσωτερικό του τουλάχιστον ενός κοίλου στελέχους, όπου κάθε εσωτερικό στέλεχος διαθέτει τουλάχιστον ένα άνοιγμα, μέσο για την εισαγωγή και απαγωγή αερίου που επικοινωνεί με το τουλάχιστον ένα κοίλο στέλεχος επιτρέποντας τη μετακίνηση ρευστού μέσα σε αυτό, μέσο για την απορρόφηση του τουλάχιστον ενός κοίλου στελέχους και μέσο για την προθήκη υγρού στο άνω άκρο του τουλάχιστον ενός κοίλου στελέχους.



ΑΡΙΘΜΟΣ ΕΥΡ. Δ.Ε. (11):3079427
ΑΡΙΘ. ΕΛΛ. ΚΑΤΑΘΕΣΗΣ (21):20120402590
ΗΜΕΡ. ΕΛΛ. ΚΑΤΑΘΕΣΗΣ (22):15/11/2012
ΑΡΙΘ./ΗΜΕΡ. ΔΗΜΟΣΙΕΥΣΗΣ
ΕΥΡΩΠΑΪΚΟΥ ΔΙΠΛΩΜΑΤΟΣ(87):2052229 - 15/08/2012
ΑΡΙΘ./ΗΜΕΡ. ΔΗΜΟΣΙΕΥΣΗΣ
ΕΥΡΩΠΑΪΚΗΣ ΑΙΤΗΣΗΣ (86):07728301.8--19/04/2007
ΔΙΚΑΙΟΥΧΟΣ (73):1)Fondazione Salvatore Maugeri Clinica del
Lavoro E della Riabilitazione I.R.C.C.S.
Via Salvatore Maugeri 4, 27100 Pavia,
ΙΤΑΛΙΑ
ΣΥΜΒ. ΠΡΟΤΕΡΑΙΟΤΗΤΕΣ (30):MI20061529-01/08/2006-IT
MI20061530-01/08/2006-IT
ΕΦΕΥΡΕΤΗΣ (72):1)COTTICA, Danilo
ΕΙΔΙΚΟΣ ΠΛΗΡΕΞΟΥΣΙΟΣ (74):ΠΑΠΑΚΩΝΣΤΑΝΤΙΝΟΥ ΕΛΕΝΗ
Κουμπάρη 2, 10674 ΑΘΗΝΑ
ΑΝΤΙΚΛΗΤΟΣ (74):ΠΑΠΑΚΩΝΣΤΑΝΤΙΝΟΥ ΕΛΕΝΗ
Κουμπάρη 2,10674 ΑΘΗΝΑ
ΤΙΤΛΟΣ ΕΦΕΥΡΕΣΗΣ (54):ΔΙΑΤΑΞΗ ΔΕΙΓΜΑΤΟΛΗΨΙΑΣ ΓΙΑ ΠΗΤΤΙΚΕΣ ΟΥΣΙΕΣ

ΠΕΡΙΛΗΨΗ(57)

Διάταξη δειγματοληψίας για πηκτικές ρυπογόνες ουσίες με διάχυση ακτινικής συμμετρίας, η οποία επιπρόσθετα του να επιτρέπει μεγάλους ρυθμούς ροής δειγματοληψίας, επιτρέπει να αποτρέπεται είτε να μειώνεται σημαντικά η απορρόφηση μερικών ουσιών, όπως για παράδειγμα ατμός ή όζον, που δυνητικά παρεμποδίζουν την ανίχνευση των εν λόγω ρυπογόνων ουσιών. Ένας περαιτέρω στόχος της διάταξης δειγματοληψίας της εφεύρεσης είναι να επιτρέπει ταχεία και απλή εξαγωγή της φυσίγγας απορρόφησης από την διάταξη.



ΑΡΙΘΜΟΣ ΕΥΡ. Δ.Ε. (11):3079428
ΑΡΙΘ. ΕΛΛ. ΚΑΤΑΘΕΣΗΣ (21):20120402608
ΗΜΕΡ. ΕΛΛ. ΚΑΤΑΘΕΣΗΣ (22):15/11/2012
ΑΡΙΘ./ΗΜΕΡ. ΔΗΜΟΣΙΕΥΣΗΣ
ΕΥΡΩΠΑΪΚΟΥ ΔΙΠΛΩΜΑΤΟΣ(87):1360287 - 12/09/2012
ΑΡΙΘ./ΗΜΕΡ. ΔΗΜΟΣΙΕΥΣΗΣ
ΕΥΡΩΠΑΪΚΗΣ ΑΙΤΗΣΗΣ (86):02709544.7--15/02/2002
ΔΙΚΑΙΟΥΧΟΣ (73):1)REGENERON PHARMACEUTICALS,
INC.
777 Old Saw Mill River Road, Tarrytown, NY
10591-6707, ΗΝΩΜΕΝΕΣ ΠΟΛΙΤΕΙΕΣ ΤΗΣ
ΑΜΕΡΙΚΗΣ
ΣΥΜΒ. ΠΡΟΤΕΡΑΙΟΤΗΤΕΣ (30):784859-16/02/2001-US
ΕΦΕΥΡΕΤΗΣ (72):1)MURPHY, Andrew, J.
2)YANCOPOULOS, George, D.
ΕΙΔΙΚΟΣ ΠΛΗΡΕΞΟΥΣΙΟΣ (74):ΠΑΠΑΚΩΝΣΤΑΝΤΙΝΟΥ ΕΛΕΝΗ
Κουμπάρη 2, 10674 ΑΘΗΝΑ
ΑΝΤΙΚΛΗΤΟΣ (74):ΠΑΠΑΚΩΝΣΤΑΝΤΙΝΟΥ ΕΛΕΝΗ
Κουμπάρη 2, 10674 ΑΘΗΝΑ
ΤΙΤΛΟΣ ΕΦΕΥΡΕΣΗΣ (54):**ΜΕΘΟΔΟΣ ΤΡΟΠΟΠΟΙΗΣΗΣ ΕΥΚΑ-
ΡΥΩΤΙΚΩΝ ΚΥΤΤΑΡΩΝ**

ΠΕΡΙΛΗΨΗ(57)

Μέθοδος τεχνητής επαγωγής και αξιοποίησης ευμεγεθών φορέων DNA οι οποίοι, μέσω ομόλογου ανασυνδυασμού, στοχεύουν και τροποποιούν, κατ' οποιονδήποτε επιθυμητό τρόπο, ενδογενή γονίδια και χρωμοσωμικούς τόπους ευκαρυωτικών κυττάρων. Αυτοί οι ευμεγέθεις φορείς DNA που στοχεύουν ευκαρυωτικά κύτταρα, αποκαλούνται LTVEC, προέρχονται από θραύσματα κλωνοποιημένου γενωμικού DNA που είναι πιο ευμεγέθη από εκείνα που χρησιμοποιούνται τυπικά σε άλλες προσεγγίσεις ομόλογης στόχευσης ευκαρυωτικών κυττάρων. Επίσης παρέχεται μία ταχεία και ευχερής μέθοδος ανίχνευσης των ευκαρυωτικών

κυττάρων στα οποία ο LTVEC έχει στοχεύσει και τροποποιήσει το επιθυμητό ενδογενές γονίδιο ή γονίδια ή χρωμοσωμικό τόπο ή τόπους ορθώς, καθώς επίσης παρέχεται και η χρήση αυτών των κυττάρων προς παραγωγή οργανισμών που φέρουν τη γενετική τροποποίηση.

ΑΡΙΘΜΟΣ ΕΥΡ. Δ.Ε. (11):3079429
ΑΡΙΘ. ΕΛΛ. ΚΑΤΑΘΕΣΗΣ (21):20120402593
ΗΜΕΡ. ΕΛΛ. ΚΑΤΑΘΕΣΗΣ (22):15/11/2012
ΑΡΙΘ./ΗΜΕΡ. ΔΗΜΟΣΙΕΥΣΗΣ
ΕΥΡΩΠΑΪΚΟΥ ΔΙΠΛΩΜΑΤΟΣ(87):2346811 - 15/08/2012
ΑΡΙΘ./ΗΜΕΡ. ΔΗΜΟΣΙΕΥΣΗΣ
ΕΥΡΩΠΑΪΚΗΣ ΑΙΤΗΣΗΣ (86):09783911.2--09/10/2009
ΔΙΚΑΙΟΥΧΟΣ (73):1)Interquim, S.A
Joan Buscalla, 10, 08190 Sant Cugat del
Valles, Barcelona, ΙΣΠΑΝΙΑ
ΣΥΜΒ. ΠΡΟΤΕΡΑΙΟΤΗΤΕΣ (30):200802890-13/10/2008-ES
ΕΦΕΥΡΕΤΗΣ (72):1)MARQUILLAS OLONDRIZ, Francisco
2)POMARES MARCO, Marta
ΕΙΔΙΚΟΣ ΠΛΗΡΕΞΟΥΣΙΟΣ (74):ΠΑΠΑΚΩΝΣΤΑΝΤΙΝΟΥ ΕΛΕΝΗ
Κουμπάρη 2, 10674 ΑΘΗΝΑ
ΑΝΤΙΚΛΗΤΟΣ (74):ΠΑΠΑΚΩΝΣΤΑΝΤΙΝΟΥ ΕΛΕΝΗ
Κουμπάρη 2, 10674 ΑΘΗΝΑ
ΤΙΤΛΟΣ ΕΦΕΥΡΕΣΗΣ (54):**ΔΙΕΡΓΑΣΙΑ ΓΙΑ ΤΗΝ ΠΑΡΑΣΚΕΥΗ
ΟΠΤΙΚΑ ΕΝΕΡΓΩΝ ΕΝΩΣΕΩΝ (S)-(-)-2-
(N-ΠΡΟΠΥΛΑΜΙΝΟ)-5-ΜΕΘΟΞΥΤΕ-
ΤΡΑΛΙΝΗΣ ΚΑΙ (S)-(-)-2-(N-ΠΡΟΠΥ-
ΛΑΜΙΝΟ)-5-ΥΔΡΟΞΥΤΕΤΡΑΛΙΝΗΣ**

ΠΕΡΙΛΗΨΗ(57)

Η παρούσα εφεύρεση περιγράφει μια νέα διεργασία για την παρασκευή των ενεργών οπτικά ενώσεων (S)-(-)-2-(N-προπυλαμινο)-5-μεθοξυτετραλίνης και (S)-(-)-2-(N-προπυλαμινο)-5-υδροξυτετραλίνης με βάση την οπτική ανάλυση των μειγμάτων των εναντιομερών της 2-(N-προπυλαμινο)-5-μεθοξυτετραλίνης και της 2-(N-προπυλαμινο)-5-υδροξυτετραλίνης αντίστοιχα. Η παρούσα διεργασία περιλαμβάνει (α) την αντίδραση μείγματος των εναντιομερών των εν λόγω ενώσεων με ένα ενεργό οπτικά οργανικό οξύ για σχηματισμό διαστερεοϊσομερών αλάτων και το διαχωρισμό των αλάτων με κρυστάλλωση. Οι εν λόγω ενώσεις είναι χρήσιμες στην παρασκευή της (6S)-(-)-5,6,7,8-τετραϋδρο-6-[προπυλο-(2-θειενυλο)αιθυλο]αμινο]-1-ναφθόλης (Ροτιγοτίνη). Η ροτιγοτίνη είναι ένας

αγωνιστής ντοπαμίνης και ενδείκνυται για την αντιμετώπιση της ασθένειας του Parkinson.

ΑΡΙΘΜΟΣ ΕΥΡ. Δ.Ε. (11):3079430
ΑΡΙΘ. ΕΛΛ. ΚΑΤΑΘΕΣΗΣ (21):20120402594
ΗΜΕΡ. ΕΛΛ. ΚΑΤΑΘΕΣΗΣ (22):15/11/2012
ΑΡΙΘ./ΗΜΕΡ. ΔΗΜΟΣΙΕΥΣΗΣ
ΕΥΡΩΠΑΪΚΟΥ ΔΙΠΛΩΜΑΤΟΣ(87):1824481 - 29/08/2012
ΑΡΙΘ./ΗΜΕΡ. ΔΗΜΟΣΙΕΥΣΗΣ
ΕΥΡΩΠΑΪΚΗΣ ΑΙΤΗΣΗΣ (86):05823154.9--16/11/2005
ΔΙΚΑΙΟΥΧΟΣ (73):1)Max International, LLC
7090 S.Union Park Ave. Suite 500, Midvale
UT 84047, ΗΝΩΜΕΝΕΣ ΠΟΛΙΤΕΙΕΣ ΤΗΣ
ΑΜΕΡΙΚΗΣ

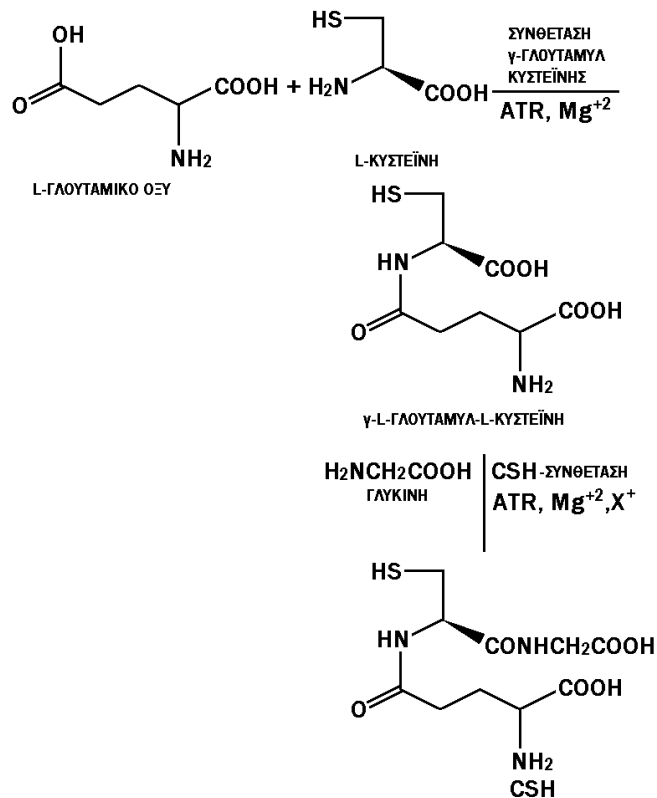
ΣΥΜΒ. ΠΡΟΤΕΡΑΙΟΤΗΤΕΣ (30):990933-17/11/2004-US
ΕΦΕΥΡΕΤΗΣ (72):1)NAGASAWA, Herbert, T.
ΕΙΔΙΚΟΣ ΠΑΡΕΞΟΥΣΙΟΣ (74):ΠΑΠΑΚΩΝΣΤΑΝΤΙΝΟΥ ΕΛΕΝΗ
Κουμπάρη 2, 10674 ΑΘΗΝΑ

ΑΝΤΙΚΛΗΤΟΣ (74):ΠΑΠΑΚΩΝΣΤΑΝΤΙΝΟΥ ΕΛΕΝΗ
Κουμπάρη 2,10674 ΑΘΗΝΑ

ΤΙΤΛΟΣ ΕΦΕΥΡΕΣΗΣ (54):ΧΡΗΣΗ ΡΙΒΟΖΗΣ-ΚΥΣΤΕΪΝΗΣ ΓΙΑ ΝΑ
ΘΕΡΑΠΕΥΕΤΑΙ ΥΠΟΞΙΑ ΜΕ ΕΝΙΣΧΥ-
ΣΗ ΑΠΕΛΕΥΘΕΡΩΣΗΣ ΓΛΟΥΤΑΘΕΙΟ-
ΝΗΣ ΚΑΙ ΕΠΙΠΕΔΩΝ ΑΤΡ ΣΕ ΚΥΤΤΑΡΑ

ΠΕΡΙΛΗΨΗ(57)

Παρέχεται θεραπευτική μέθοδος περιλαμβάνουσα θεραπεία ενός θηλαστικού που υπόκειται σε υποξία με μια ποσότητα 2(R,S)-D-ριβο-(1',2',3',4'-τετραϋδροξυ-βουτυλ)θειαζολιδινο-4(R)-καρβοξυλικού οξέος (RibCys) ή φαρμακευτικός αποδεκτός άλατος αυτού, αποτελεσματικού για να διατηρεί, αποκαθιστά ή αυξάνει τόσο τα ΑΤΡ επίπεδα όσο και τα επίπεδα γλουταθειόνης (GSH) στον εν λόγω ιστό.



ΑΡΙΘΜΟΣ ΕΥΡ. Δ.Ε. (11):3079431
ΑΡΙΘ. ΕΛΛ. ΚΑΤΑΘΕΣΗΣ (21):20120402595
ΗΜΕΡ. ΕΛΛ. ΚΑΤΑΘΕΣΗΣ (22):15/11/2012
ΑΡΙΘ./ΗΜΕΡ. ΔΗΜΟΣΙΕΥΣΗΣ
ΕΥΡΩΠΑΪΚΟΥ ΔΙΠΛΩΜΑΤΟΣ(87):2002826 - 15/08/2012
ΑΡΙΘ./ΗΜΕΡ. ΔΗΜΟΣΙΕΥΣΗΣ
ΕΥΡΩΠΑΪΚΗΣ ΑΙΤΗΣΗΣ (86):08165952.6--13/11/2001
ΔΙΚΑΙΟΥΧΟΣ (73):1)Euro-Celtique S.A.
2, avenue Charles de Gaulle, 1653 Luxem-
bourg, ΛΟΥΞΕΜΒΟΥΡΓΟ

ΣΥΜΒ. ΠΡΟΤΕΡΑΙΟΤΗΤΕΣ (30):714604-16/11/2000-US
ΕΦΕΥΡΕΤΗΣ (72):1)Wright, Curtis
ΕΙΔΙΚΟΣ ΠΑΡΕΞΟΥΣΙΟΣ (74):ΠΑΠΑΚΩΝΣΤΑΝΤΙΝΟΥ ΕΛΕΝΗ
Κουμπάρη 2, 10674 ΑΘΗΝΑ

ΑΝΤΙΚΛΗΤΟΣ (74):ΠΑΠΑΚΩΝΣΤΑΝΤΙΝΟΥ ΕΛΕΝΗ
Κουμπάρη 2,10674 ΑΘΗΝΑ

ΤΙΤΛΟΣ ΕΦΕΥΡΕΣΗΣ (54):ΣΥΣΤΗΜΑ ΔΙΑΔΕΡΜΙΚΗΣ ΑΠΕΛΕΥ-
ΘΕΡΩΣΗΣ ΤΙΤΛΟΠΟΙΗΣΙΜΗΣ ΔΟΣΟ-
ΛΟΓΙΑΣ

ΠΕΡΙΛΗΨΗ(57)

Η παρούσα εφεύρεση αφορά ένα σύστημα διαδερμικής απελευθέρωσης τιτλοποιήσιμης δοσολογίας για συστημική απελευθέρωση ενός θεραπευτικού παράγοντα ή φαρμάκου. Το σύστημα περιλαμβάνει μία πλειάδα μονάδων αυτοκόλλητου επιθέματος που συνδέονται κατά μήκος ενός ή περισσοτέρων ορίων. Η πλειάδα των μονάδων αυτοκόλλητου επιθέματος είναι διαιρούμενες σε μονάδες κατά μήκος του ενός ή των περισσοτέρων ορίων που έχουν μία ή περισσότερες γραμμές διαχωρισμού. Η κάθε μονάδα αυτοκόλλητου επιθέματος περιβάλλεται από ένα όριο. Το θεραπευτικό αυτοκόλλητο επίθεμα έχει μία τουλάχιστον υποστηρικτική στοιβάδα και μία στοιβάδα, η οποία περιλαμβάνει έναν θεραπευτικό παράγοντα. Η δοσολογία του θεραπευτικού παράγοντα που απελευθερώνεται σε έναν ασθενή είναι ανάλογη του αριθμού μονάδων αυτοκόλλητου επιθέματος που εφαρμόζεται ανά αγωγή. Το σύστημα καθιστά δυνατή τη συστημική χορήγηση μιας τιτλοποιήσιμης δοσολογίας θεραπευτικού

παράγοντα, δυνάμενου ρύθμισης μέσω του ασθενούς υπό την οδηγία ενός ιατρού, μέσω του δέρματος ή του βλεννογόνου. Επιπλέον, η εφεύρεση αφορά μία μέθοδο παρασκευής ενός συστήματος διαδερμικής απελευθέρωσης τιτλοποιήσιμης δοσολογίας. Περαιτέρω, η εφεύρεση αφορά μία μέθοδο παροχής μιας τιτλοποιήσιμης ποσότητας θεραπευτικού παράγοντα σε έναν ασθενή, χρησιμοποιώντας το σύστημα διαδερμικής απελευθέρωσης της εφεύρεσης.

ΑΡΙΘΜΟΣ ΕΥΡ. Δ.Ε. (11):3079432
ΑΡΙΘ. ΕΛΛ. ΚΑΤΑΘΕΣΗΣ (21):20120402596
ΗΜΕΡ. ΕΛΛ. ΚΑΤΑΘΕΣΗΣ (22):15/11/2012
ΑΡΙΘ./ΗΜΕΡ. ΔΗΜΟΣΙΕΥΣΗΣ
ΕΥΡΩΠΑΪΚΟΥ ΔΙΠΛΩΜΑΤΟΣ(87):1611112 - 22/08/2012
ΑΡΙΘ./ΗΜΕΡ. ΔΗΜΟΣΙΕΥΣΗΣ
ΕΥΡΩΠΑΪΚΗΣ ΑΙΤΗΣΗΣ (86):04709273.9--09/02/2004
ΔΙΚΑΙΟΥΧΟΣ (73):2)VERNALIS (R) LTD

100 Berkshire Place, Wharfedale Road, Wincersh, Wokingham,, Berkshire, RG41 5RD, ΜΕΓΑΛΗ ΒΡΕΤΑΝΙΑ
 3)Cancer Research Technology Limited Sardinia House, Sardinia Street, London WC2A 3NL, ΜΕΓΑΛΗ ΒΡΕΤΑΝΙΑ
 4)The Institute of Cancer Research Royal Cancer Hospital, 123 Old Brompton Road, London SW7 3RP, ΜΕΓΑΛΗ ΒΡΕΤΑΝΙΑ

ΣΥΜΒ. ΠΡΟΤΕΡΑΙΟΤΗΤΕΣ (30):0303105-11/02/2003-GB
 0306560-21/03/2003-GB
 0313751-13/06/2003-GB

ΕΦΕΥΡΕΤΗΣ (72):1)DRYSDALE, Martin, James,
 2)DYMOCK, Brian, William,
 3)FINCH, Harry,
 4)WEBB, Paul,
 5)MCDONALD, Edward,
 6)JAMES, Karen E.,
 7)CHEUNG, Kwai M.,
 8)MATHEWS, Thomas P.

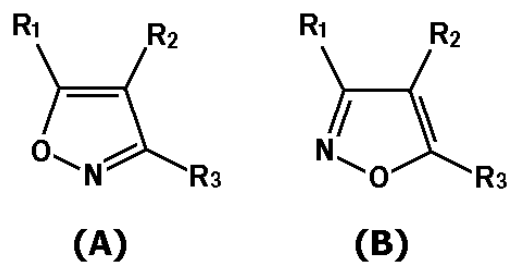
ΕΙΔΙΚΟΣ ΠΑΡΕΞΟΥΣΙΟΣ (74):ΠΑΠΑΚΩΝΣΤΑΝΤΙΝΟΥ ΕΛΕΝΗ
 Κουμπάρη 2, 10674 ΑΘΗΝΑ

ΑΝΤΙΚΑΛΗΤΟΣ (74):ΠΑΠΑΚΩΝΣΤΑΝΤΙΝΟΥ ΕΛΕΝΗ
 Κουμπάρη 2,10674 ΑΘΗΝΑ

ΤΙΤΛΟΣ ΕΦΕΥΡΕΣΗΣ (54):ΕΝΩΣΕΙΣ ΙΣΟΞΑΖΟΛΙΟΥ ΩΣ ΑΝΑΣΤΟΛΕΙΣ ΠΡΩΤΕΪΝΩΝ ΘΕΡΜΙΚΟΥ ΣΟΚ

ΠΕΡΙΛΗΨΗ(57)

Ισοξαζόλια του τύπου (A) ή (B) είναι αναστολείς δραστηριότητας HSP90 και χρήσιμα για τη θεραπεία, για παράδειγμα, καρκίνων: (A), (B) όπου το R1 είναι μια ομάδα του τύπου (IA): -Ar1-(Alk1)p-(Z)r-(Alk2)s-Q, όπου σε οποιοδήποτε συμβατό συνδυασμό το Ar1 είναι προαιρετικά υποκατεστημένη αρυλική ή ετεροαρυλική ρίζα, τα Alk1 και Alk2 προαιρετικά είναι υποκατεστημένες δισθενείς C1-C6 αλκυλένο ή C2-C6 αλκενυλένο ρίζες, τα p, r και s ανεξαρτήτως είναι 0 ή 1, το Z είναι -O-, -S-, -(C=O)-, -(C=S)-, -SO2-, -C(=O)NRA-, -C(=S)NRA-, -SO2NRA-, -NRAC(=O)-, -NRASO2- ή -NRA-, όπου το RA είναι υδρογόνο ή C1-C6 αλκύλιο και το Q είναι υδρογόνο ή προαιρετικά υποκατεστημένη καρβοκυκλική ή ετεροκυκλική ρίζα, το R2 είναι (i) μια ομάδα του τύπου (IA) ανωτέρω ή (ii) ρίζα καρβοξαμιδίου ή (iii) μη αρωματικός καρβοκυκλικός ή ετεροκυκλικός δακτύλιος, όπου άνθρακας του δακτυλίου προαιρετικά είναι υποκατεστημένος ή/και άζωτο του δακτυλίου προαιρετικά είναι υποκατεστημένο με μια ομάδα του τύπου -(Alk1)p-(Z)r-(Alk2)s-Q όπου Q, Alk1, Alk2, Z, p, r και s είναι όπως ορίζεται παραπάνω σε σχέση προς την ομάδα (IA) και το R3 είναι υδρογόνο, προαιρετικά υποκατεστημένη κυκλοαλκυλική, κυκλοαλκενυλική, C1-C6 αλκυλική, C1-C6 αλκενυλική, C1-C6 αλκινυλική ή καρβοξυλική, καρβοξάμιδο ή καρβοξυλεστερική ομάδα.



ΑΡΙΘΜΟΣ ΕΥΡ. Δ.Ε. (11):3079433
ΑΡΙΘ. ΕΛΛ. ΚΑΤΑΘΕΣΗΣ (21):20120402601
ΗΜΕΡ. ΕΛΛ. ΚΑΤΑΘΕΣΗΣ (22):16/11/2012
ΑΡΙΘ./ΗΜΕΡ. ΔΗΜΟΣΙΕΥΣΗΣ
ΕΥΡΩΠΑΪΚΟΥ ΔΙΠΛΩΜΑΤΟΣ(87):1907138 - 15/08/2012
ΑΡΙΘ./ΗΜΕΡ. ΔΗΜΟΣΙΕΥΣΗΣ
ΕΥΡΩΠΑΪΚΗΣ ΑΙΤΗΣΗΣ (86):06752817.4--21/06/2006
ΔΙΚΑΙΟΥΧΟΣ (73):1)Pyrogenesis Canada Inc.

1744 William Street, Suite 200, Montreal, QC H3J 1R4, ΚΑΝΑΔΑΣ

ΣΥΜΒ. ΠΡΟΤΕΡΑΙΟΤΗΤΕΣ (30):692266 P-21/06/2005-US

ΕΦΕΥΡΕΤΗΣ (72):1)CARABIN, Pierre
 2)DROUET, Michel, G.

ΕΙΔΙΚΟΣ ΠΑΡΕΞΟΥΣΙΟΣ (74):ΚΙΛΙΜΙΡΗΣ ΚΩΝΣΤΑΝΤΙΝΟΣ
 Χατζηγιάννη Μέξη 7, 11528 ΑΘΗΝΑ

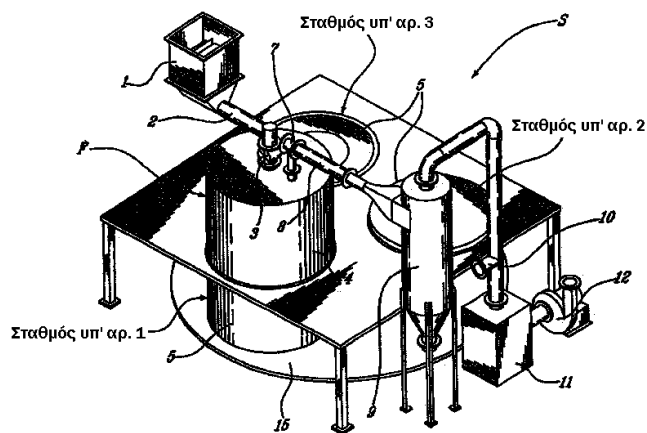
ΑΝΤΙΚΑΛΗΤΟΣ (74):ΚΙΛΙΜΙΡΗΣ ΚΩΝΣΤΑΝΤΙΝΟΣ
 Χατζηγιάννη Μέξη 7,11528 ΑΘΗΝΑ

ΤΙΤΛΟΣ ΕΦΕΥΡΕΣΗΣ (54):ΥΠΕΡΣΥΜΠΑΓΕΣ ΣΥΣΤΗΜΑ ΠΛΑΣΜΑΤΟΣ ΤΡΙΩΝ ΒΑΘΜΙΩΝ ΓΙΑ ΤΗΝ ΕΠΕΞΕΡΓΑΣΙΑ ΥΨΗΛΗΣ ΘΕΡΜΟΚΡΑΣΙΑΣ ΤΩΝ ΑΠΟΡΡΙΜΜΑΤΩΝ ΕΠΙ ΤΟΥ ΚΑΤΑΣΤΡΩΜΑΤΟΣ ΠΛΟΙΩΝ

ΠΕΡΙΛΗΨΗ(57)

Μία διάταξη για τη θερμική επεξεργασία απορριμμάτων τα οποία διαθέτουν οργανικά και ανόργανα συστατικά περιλαμβάνει τουλάχιστον έναν σταθμό επεξεργασίας, έναν σταθμό ψύξης και έναν σταθμό απομάκρυνσης επεξεργασμένου υλικού και τουλάχιστον τρεις υποδοχείς χωνευτηρίου. Ο σταθμός επεξεργασίας είναι προσαρμοσμένος για τη θερμική επεξεργασία των οργανικών συστατικών και/ή ανόργανων συστατικών που ευρίσκονται εις έναν συγκεκριμένο εκ των υποδοχών χωνευτηρίου που ευρίσκεται εις τον σταθμό επεξεργασίας. Τα

ούτως επεξεργασμένα συστατικά εις αυτόν τον συγκεκριμένο υποδοχέα χωνευτηρίου έχουν προσαρμοσθεί ώστε ακολούθως να ψυχθούν εις τον σταθμό ψύξης, πριν τα επεξεργασμένα συστατικά τα οποία ευρίσκονται εις τον συγκεκριμένο υποδοχέα χωνευτηρίου απομακρυνθούν από αυτόν εις τον σταθμό απομάκρυνσης επεξεργασμένου υλικού. Οι τρεις υποδοχείς χωνευτηρίου είναι συναρμολογημένοι επί μίας περιστρεφόμενης διάταξης, ώστε οι τρεις υποδοχείς χωνευτηρίου να ευρίσκονται έκαστος σε έναν από τους σταθμούς πριν μεταφερθούν συγχρόνως όλοι προς τον κάθε επόμενο σταθμό υποδοχέα χωνευτηρίου.



ΑΡΙΘΜΟΣ ΕΥΡ. Δ.Ε.	(11):3079434
ΑΡΙΘ. ΕΛΛ. ΚΑΤΑΘΕΣΗΣ	(21):20120402668
ΗΜΕΡ. ΕΛΛ. ΚΑΤΑΘΕΣΗΣ	(22):13/11/2012
ΑΡΙΘ./ΗΜΕΡ. ΔΗΜΟΣΙΕΥΣΗΣ	
ΕΥΡΩΠΑΪΚΟΥ ΔΙΠΛΩΜΑΤΟΣ(87):	2212323 - 15/08/2012
ΑΡΙΘ./ΗΜΕΡ. ΔΗΜΟΣΙΕΥΣΗΣ	
ΕΥΡΩΠΑΪΚΗΣ ΑΙΤΗΣΗΣ	(86):08838625.5--15/10/2008
ΔΙΚΑΙΟΥΧΟΣ	(73):1)Novartis AG Lichtstrasse 35, 4056 Basel, ΕΛΒΕΤΙΑ
ΣΥΜΒ. ΠΡΟΤΕΡΑΙΟΤΗΤΕΣ	(30):07118726-17/10/2007-ΕΡ 08151336-12/02/2008-ΕΡ
ΕΦΕΥΡΕΤΗΣ	(72):1)SHAW, Duncan 2)LEBLANC, Catherine 3)LIZOS, Dimitrios 4)RITCHIE, Cathy 5)FURMINGER, Vikki 6)LEWIS, Sarah 7)HORNSPERGER, Benoit 8)STIEFL, Nikolaus, Johannes 9)WEILER, Sven
ΕΙΛΙΚΟΣ ΠΛΗΡΕΞΟΥΣΙΟΣ	(74):ΛΥΜΠΕΡΗΣ "ΔΙΚΗΓΟΡΙΚΗ ΕΤΑΙΡΕΙΑ ΒΑΓΙΑΝΟΥ ΚΩΣΤΟΠΟΥΛΟΥ ΛΥΜΠΕΡΗ" ΝΙΚΟΛΑΟΣ Στουρνάρα 37,, 10682 ΑΘΗΝΑ
ΑΝΤΙΚΛΗΤΟΣ	(74):ΛΥΜΠΕΡΗΣ "ΔΙΚΗΓΟΡΙΚΗ ΕΤΑΙΡΕΙΑ ΒΑΓΙΑΝΟΥ ΚΩΣΤΟΠΟΥΛΟΥ ΛΥΜΠΕΡΗ" ΝΙΚΟΛΑΟΣ Στουρνάρα 37,,10682 ΑΘΗΝΑ
ΤΙΤΛΟΣ ΕΦΕΥΡΕΣΗΣ	(54):ΠΑΡΑΓΩΓΑ ΙΜΙΔΑΖΟ [1,2-Α]ΠΥΡΙΔΙ- ΝΗΣ ΧΡΗΣΙΜΑ ΩΣ ΑLK ΑΝΑΣΤΟΛΕΙΣ

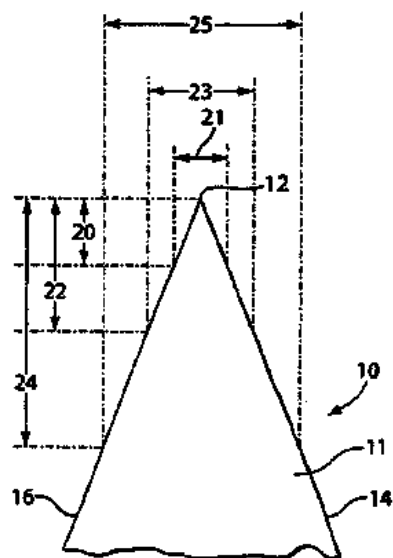
ΠΕΡΙΛΗΨΗ(57)

Περιγράφονται τα παράγωγα 3-φαινυλ και πυριδυλ μιδαζο[1,2-α] πυριδίνης, σε ελεύθερη μορφή ή σε μορφή άλατος, τα οποία μπορούν να χρησιμοποιηθούν για την αντιμετώπιση των νοσημάτων που μεσολαβούνται από τον ALK-5 και/ή ALK-4 υποδοχέα. Περιγράφονται επίσης οι φαρμακευτικές συνθέσεις που περιέχουν τις ενώσεις και τις διαδικασίες για την παρασκευή αυτών των ενώσεων.

ΑΡΙΘΜΟΣ ΕΥΡ. Δ.Ε.	(11):3079435
ΑΡΙΘ. ΕΛΛ. ΚΑΤΑΘΕΣΗΣ	(21):20120402602
ΗΜΕΡ. ΕΛΛ. ΚΑΤΑΘΕΣΗΣ	(22):16/11/2012
ΑΡΙΘ./ΗΜΕΡ. ΔΗΜΟΣΙΕΥΣΗΣ	
ΕΥΡΩΠΑΪΚΟΥ ΔΙΠΛΩΜΑΤΟΣ(87):	2323819 - 24/10/2012
ΑΡΙΘ./ΗΜΕΡ. ΔΗΜΟΣΙΕΥΣΗΣ	
ΕΥΡΩΠΑΪΚΗΣ ΑΙΤΗΣΗΣ	(86):09790146.6--08/07/2009
ΔΙΚΑΙΟΥΧΟΣ	(73):1)The Gillette Company One Gillette Park- 3E, Boston, MA 02127, ΗΝΩΜΕΝΕΣ ΠΟΛΙΤΕΙΕΣ ΤΗΣ ΑΜΕΡΙΚΗΣ
ΣΥΜΒ. ΠΡΟΤΕΡΑΙΟΤΗΤΕΣ	(30):174058-16/07/2008-US
ΕΦΕΥΡΕΤΗΣ	(72):1)CLAUS, Oliver, H. 2)DEPUYDT, Joseph, Allan 3)HAHN, Steve, S. 4)JU, Yongqing 5)MADEIRA, John 6)MARCHEV, Krassimir, Grigorov 7)SKROBIS, Kenneth, James 8)SONNENBERG, Neville 9)WHITE, Charles, Samuel
ΕΙΛΙΚΟΣ ΠΛΗΡΕΞΟΥΣΙΟΣ	(74):ΚΙΛΙΜΙΡΗΣ ΚΩΝΣΤΑΝΤΙΝΟΣ Χατζηγιάννη Μέξη 7, 11528 ΑΘΗΝΑ
ΑΝΤΙΚΛΗΤΟΣ	(74):ΚΙΛΙΜΙΡΗΣ ΚΩΝΣΤΑΝΤΙΝΟΣ Χατζηγιάννη Μέξη 7,11528 ΑΘΗΝΑ
ΤΙΤΛΟΣ ΕΦΕΥΡΕΣΗΣ	(54):ΛΕΠΙΔΕΣ ΞΥΡΙΣΜΑΤΟΣ
ΠΕΡΙΛΗΨΗ(57)	

Μια λεπίδα ξυρίσματος (10) που έχει ένα υπόστρωμα (11) με μια ακμή κοπής που ορίζεται από μια ακονισμένη αιχμή (12). Το υπόστρωμα έχει πάχος (21) μεταξύ περίπου 1,3 και 1,6μικρόμετρα μετρημένο σε απόσταση (20) τεσσάρων μικρομέτρων από την αιχμή τηςλεπίδας, πάχος (23) μεταξύ 2,2 και 2,7μικρόμετρα μετρημένο σε απόσταση (22) οκτώ μικρομέτρων από την αιχμή της λεπίδας, πάχος (25) μεταξύ 3,8 και 4,9μικρόμετρα μετρημένο σε απόσταση (24) δεκαέξι

μικρόμετρα από την αιχμή της λεπίδας, αναλογία πάχους μετρημένου στα τέσσερα μικρόμετρα από την αιχμή της λεπίδας σε σχέση με το πάχος που μετρήθηκε στα οκτώ μικρόμετρα από την αιχμή της λεπίδας τουλάχιστον 0,55 και αναλογία πάχους μετρημένου στα τέσσερα μικρόμετρα από την αιχμή της λεπίδας σε σχέση με το πάχος που μετρήθηκε στα δεκαέξι μικρόμετρα από την αιχμή της λεπίδας τουλάχιστον 0,30.

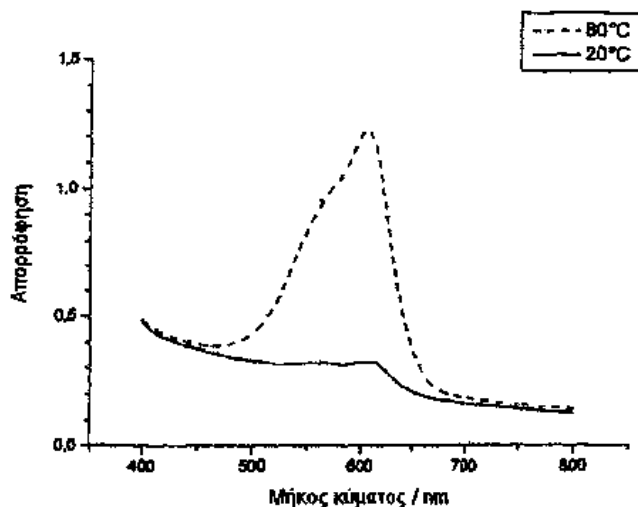


ΑΡΙΘΜΟΣ ΕΥΡ. Δ.Ε. (11):3079436
ΑΡΙΘ. ΕΛΛ. ΚΑΤΑΘΕΣΗΣ (21):20120402619
ΗΜΕΡ. ΕΛΛ. ΚΑΤΑΘΕΣΗΣ (22):16/11/2012
ΑΡΙΘ./ΗΜΕΡ. ΔΗΜΟΣΙΕΥΣΗΣ
ΕΥΡΩΠΑΪΚΟΥ ΔΙΠΛΩΜΑΤΟΣ(87):2147078 - 29/08/2012
ΑΡΙΘ./ΗΜΕΡ. ΔΗΜΟΣΙΕΥΣΗΣ
ΕΥΡΩΠΑΪΚΗΣ ΑΙΤΗΣΗΣ (86):08735284.5--16/04/2008
ΔΙΚΑΙΟΥΧΟΣ (73):1)Fraunhofer-Gesellschaft zur Forderung der angewandten Forschung e.V.
Hansastrasse 27c, 80686 Munchen,
ΓΕΡΜΑΝΙΑ
ΣΥΜΒ. ΠΡΟΤΕΡΑΙΟΤΗΤΕΣ (30):102007017791-16/04/2007-DE
ΕΦΕΥΡΕΤΗΣ (72):1)SEEBOTH, Arno
2)MUHLING, Olaf
3)RUHMANN, Ralf
4)VETTER, Renate
ΕΙΔΙΚΟΣ ΠΛΗΡΕΞΟΥΣΙΟΣ (74):ΠΑΠΑΚΩΝΣΤΑΝΤΙΝΟΥ ΕΛΕΝΗ
Κουμπάρη 2, 10674 ΑΘΗΝΑ
ΑΝΤΙΚΛΗΤΟΣ (74):ΠΑΠΑΚΩΝΣΤΑΝΤΙΝΟΥ ΕΛΕΝΗ
Κουμπάρη 2,10674 ΑΘΗΝΑ
ΤΙΤΛΟΣ ΕΦΕΥΡΕΣΗΣ (54):ΣΥΝΘΕΤΟ ΥΛΙΚΟ ΜΕ ΑΝΤΙΣΤΡΟΦΕΣ ΘΕΡΜΟΧΡΩΜΙΚΕΣ ΙΔΙΟΤΗΤΕΣ, ΤΕΧΝΙΚΟ ΥΛΙΚΟ ΣΥΝΔΥΑΣΜΟΥ ΠΟΥ ΤΟ ΠΕΡΙΕΧΕΙ, ΚΑΘΩΣ ΚΑΙ ΧΡΗΣΗ ΑΥΤΟΥ

ΠΕΡΙΛΗΨΗ(57)

Η εφεύρεση αφορά ένα σύνθετο υλικό με αντίστροφες θερμοχρωμικές ιδιότητες, όπου το σύνθετο υλικό με αύξηση της θερμοκρασίας μεταβαίνει από μια άχρωμη σε μια έγχρωμη κατάσταση. Το σύνθετο υλικό περιέχει μια χρωστική ουσία, έναν εμφανιστή και έναν παράγοντα τήξης, καθώς και ένα ανόργανο πληρωτικό υλικό.

Η εφεύρεση αφορά επίσης ένα τεχνικό υλικό συνδυασμού, το οποίο περιέχει μια μήτρα με βάση πολυμερές, στην οποία έχει προστεθεί ως πρόσμιξη τουλάχιστον ένα σύνθετο υλικό με αντίστροφες θερμοχρωμικές ιδιότητες. Αυτά τα τεχνικά υλικά συνδυασμού βρίσκουν εφαρμογή στον τομέα της τεχνολογίας αισθητήρων, της ηλιακής τεχνολογίας, της τεχνολογίας μεταφορών και της ιατρικής τεχνολογίας.



ΑΡΙΘΜΟΣ ΕΥΡ. Δ.Ε. (11):3079437
ΑΡΙΘ. ΕΛΛ. ΚΑΤΑΘΕΣΗΣ (21):20120402614
ΗΜΕΡ. ΕΛΛ. ΚΑΤΑΘΕΣΗΣ (22):16/11/2012
ΑΡΙΘ./ΗΜΕΡ. ΔΗΜΟΣΙΕΥΣΗΣ
ΕΥΡΩΠΑΪΚΟΥ ΔΙΠΛΩΜΑΤΟΣ(87):2287865 - 22/08/2012
ΑΡΙΘ./ΗΜΕΡ. ΔΗΜΟΣΙΕΥΣΗΣ
ΕΥΡΩΠΑΪΚΗΣ ΑΙΤΗΣΗΣ (86):10011581.5--22/06/2006
ΔΙΚΑΙΟΥΧΟΣ (73):1)Magnier, Philippe
1911 Seven Maples, Kingwood, TX 77345,
ΗΝΩΜΕΝΕΣ ΠΟΛΙΤΕΙΕΣ ΤΗΣ ΑΜΕΡΙΚΗΣ
ΣΥΜΒ. ΠΡΟΤΕΡΑΙΟΤΗΤΕΣ (30):0506661-29/06/2005-FR
ΕΦΕΥΡΕΤΗΣ (72):1)Magnier, Philippe
ΕΙΔΙΚΟΣ ΠΛΗΡΕΞΟΥΣΙΟΣ (74):ΠΑΠΑΚΩΝΣΤΑΝΤΙΝΟΥ ΕΛΕΝΗ
Κουμπάρη 2, 10674 ΑΘΗΝΑ
ΑΝΤΙΚΛΗΤΟΣ (74):ΠΑΠΑΚΩΝΣΤΑΝΤΙΝΟΥ ΕΛΕΝΗ
Κουμπάρη 2,10674 ΑΘΗΝΑ
ΤΙΤΛΟΣ ΕΦΕΥΡΕΣΗΣ (54):ΔΙΑΤΑΞΗ ΠΡΟΛΗΨΗΣ ΤΗΣ ΕΚΡΗΞΗΣ ΕΝΟΣ ΗΛΕΚΤΡΙΚΟΥ ΜΕΤΑΣΧΗΜΑΤΙΣΤΗ

ΠΕΡΙΛΗΨΗ(57)

Διάταξη πρόληψης ενάντια στην έκρηξη ενός ηλεκτρικού μετασχηματιστή 1, εξοπλισμένου με ένα δοχείο 2, γεμάτο με καύσιμο ψυκτικό ρευστό, περιλαμβάνοντας ένα στοιχείο εκτόνωσης πίεσης 15 για την πραγματοποίηση μιας αποσυμπίεσης του δοχείου 2, μια δεξαμενή 18, εγκατεστημένη κάτω από το στοιχείο εκτόνωσης πίεσης 15, κι ένα τουλάχιστον πόμα 20 της δεξαμενής 18 κατά τρόπο που η δεξαμενή 18 να κλείνει ερμητικά για την συλλογή ενός ρευστού, διερχόμενου από το στοιχείο εκτόνωσης πίεσης 15.

ΑΡΙΘΜΟΣ ΕΥΡ. Δ.Ε. (11):3079438
ΑΡΙΘ. ΕΛΛ. ΚΑΤΑΘΕΣΗΣ (21):20120402620
ΗΜΕΡ. ΕΛΛ. ΚΑΤΑΘΕΣΗΣ (22):16/11/2012
ΑΡΙΘ./ΗΜΕΡ. ΔΗΜΟΣΙΕΥΣΗΣ
ΕΥΡΩΠΑΪΚΟΥ ΔΙΠΛΩΜΑΤΟΣ(87):2340662 - 05/09/2012
ΑΡΙΘ./ΗΜΕΡ. ΔΗΜΟΣΙΕΥΣΗΣ
ΕΥΡΩΠΑΪΚΗΣ ΑΙΤΗΣΗΣ (86):09792743.8--18/09/2009
ΔΙΚΑΙΟΥΧΟΣ (73):1)QUALCOMM Incorporated
International IP Administration 5775 More-
house Drive, San Diego, California 92121,
ΗΝΩΜΕΝΕΣ ΠΟΛΙΤΕΙΕΣ ΤΗΣ ΑΜΕΡΙΚΗΣ

ΣΥΜΒ. ΠΡΟΤΕΡΑΙΟΤΗΤΕΣ (30):98647 P-19/09/2008-US
561570-17/09/2009-US

ΕΦΕΥΡΕΤΗΣ (72):1)KLINGENBRUNN, Thomas
2)BALASUBRAMANIAN, Srinivasan
3)RAMACHANDRAN, Shyamal
4)SWAMINATHAN, Arvind

ΕΙΔΙΚΟΣ ΠΛΗΡΕΞΟΥΣΙΟΣ (74):ΠΑΠΑΚΩΝΣΤΑΝΤΙΝΟΥ ΕΛΕΝΗ
Κουμπάρη 2, 10674 ΑΘΗΝΑ

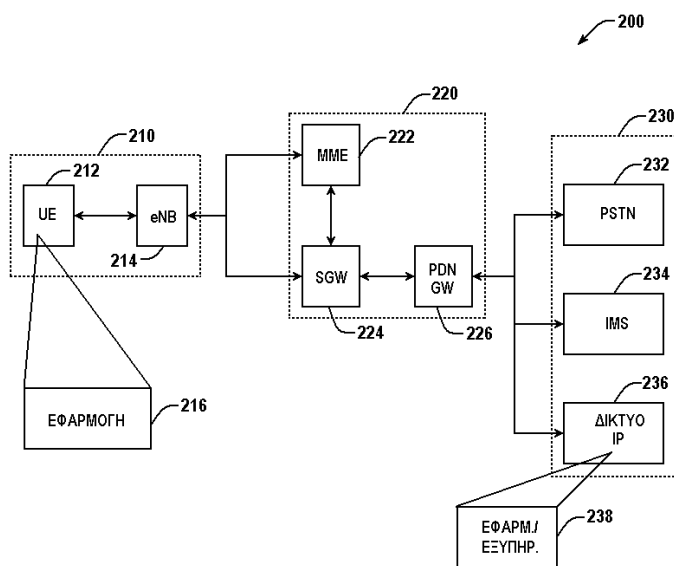
ΑΝΤΙΚΛΗΤΟΣ (74):ΠΑΠΑΚΩΝΣΤΑΝΤΙΝΟΥ ΕΛΕΝΗ
Κουμπάρη 2, 10674 ΑΘΗΝΑ

ΤΙΤΛΟΣ ΕΦΕΥΡΕΣΗΣ (54):**ΠΟΙΟΤΗΤΑ ΥΠΗΡΕΣΙΑΣ ΕΚΚΙΝΟΥ-
ΜΕΝΗ ΑΠΟ ΔΙΚΤΥΟ ΚΑΙ ΚΙΝΗΤΗ
ΣΥΣΚΕΥΗ**

ΠΕΡΙΛΗΨΗ(57)

Περιγράφονται συστήματα και μεθοδολογίες που διευκολύνουν την αποφυγή καταχώρησης πόρων εις διπλούν και/ή εσφαλμένων χρεώσεων υπηρεσιών μέσω αναμφοίσιμης ένδειξης μίας οντότητας υπεύθυνης για εκκίνηση ποιότητας υπηρεσίας (QoS). Σε ένα παράδειγμα, μία ένδειξη παρέχεται σε μία κινητή συσκευή για να υποδεικνύει μία προτίμηση για QoS εκκινούμενη από δίκτυο ή μία

προτίμηση για QoS εκκινούμενη από συσκευή. Η QoS για μία ροή δεδομένων μπορεί να αποκαθίσταται σύμφωνα με την ένδειξη. Για παράδειγμα, η κινητή συσκευή εκκινεί QoS όταν η ένδειξη καθορίζει μία προτίμηση για QoS εκκινούμενη από συσκευή ενώ ένα δίκτυο αποκαθιστά QoS όταν η ένδειξη καθορίζει μία προτίμηση για QoS εκκινούμενη από δίκτυο.



ΑΡΙΘΜΟΣ ΕΥΡ. Δ.Ε. (11):3079439
ΑΡΙΘ. ΕΛΛ. ΚΑΤΑΘΕΣΗΣ (21):20120402615
ΗΜΕΡ. ΕΛΛ. ΚΑΤΑΘΕΣΗΣ (22):16/11/2012
ΑΡΙΘ./ΗΜΕΡ. ΔΗΜΟΣΙΕΥΣΗΣ
ΕΥΡΩΠΑΪΚΟΥ ΔΙΠΛΩΜΑΤΟΣ(87):2141093 - 29/08/2012
ΑΡΙΘ./ΗΜΕΡ. ΔΗΜΟΣΙΕΥΣΗΣ
ΕΥΡΩΠΑΪΚΗΣ ΑΙΤΗΣΗΣ (86):09173605.8--04/08/2006
ΔΙΚΑΙΟΥΧΟΣ (73):1)Luigi Lavazza S.p.A.
Corso Novara 59, 10154 Torino, ΙΤΑΛΙΑ

ΣΥΜΒ. ΠΡΟΤΕΡΑΙΟΤΗΤΕΣ (30):

ΕΦΕΥΡΕΤΗΣ (72):1)Vanni, Alfredo

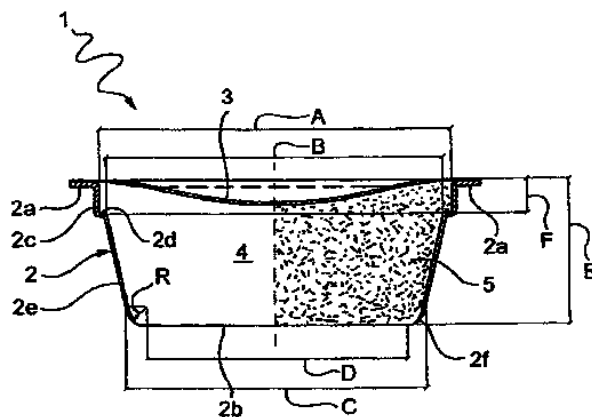
ΕΙΔΙΚΟΣ ΠΛΗΡΕΞΟΥΣΙΟΣ (74):ΠΑΠΑΚΩΝΣΤΑΝΤΙΝΟΥ ΕΛΕΝΗ
Κουμπάρη 2, 10674 ΑΘΗΝΑ

ΑΝΤΙΚΛΗΤΟΣ (74):ΠΑΠΑΚΩΝΣΤΑΝΤΙΝΟΥ ΕΛΕΝΗ
Κουμπάρη 2, 10674 ΑΘΗΝΑ

ΤΙΤΛΟΣ ΕΦΕΥΡΕΣΗΣ (54):**ΣΦΡΑΓΙΣΜΕΝΗ ΚΑΨΟΥΛΑ ΓΙΑ ΤΗΝ
ΠΑΡΑΣΚΕΥΗ ΡΟΦΗΜΑΤΟΣ, ΕΙΔΙΚΟ-
ΤΕΡΑ ΚΑΦΕ ΕΣΠΡΕΣΟ**

ΠΕΡΙΛΗΨΗ(57)

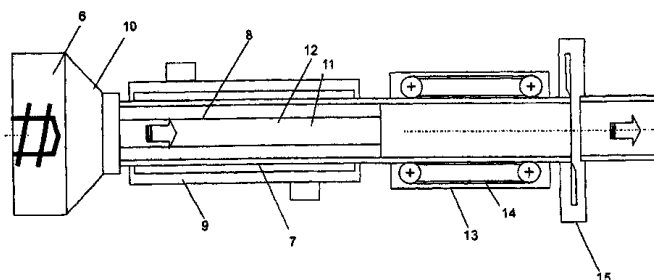
Η σφραγισμένη κάψουλα (1) περιλαμβάνει κυπελλοειδές σώμα (2) με στεφάνη (2α) που προεξέχει προς τα έξω, και εύκαμπτο καπάκι (3) συγκολλημένο στη στεφάνη (2α) του κυπελλοειδούς σώματος (2) έτσι ώστε μαζί με αυτό να ορίζει σφραγισμένο θάλαμο (4) ο οποίος είναι αδιαπέραστος σε οξυγόνο και υγρασία και περιέχει ποσότητα κοκκώδους υλικού (5). Το κοκκώδες υλικό (5) αρχικά συμπιέζεται μέσα στο θάλαμο (4) προς κατεύθυνση κάθετη ως προς το επίπεδο της στεφάνης (2α) και με φορτίο συμπίεσης που κατά προτίμηση κυμαίνεται μεταξύ 2 και 50 Kg ανά cm² της μέσης επιφάνειας εγκάρσιας διατομής του θαλάμου (4), έτσι ώστε να σχηματίζεται συμπαγής ταμπλέτα (5) του εν λόγω υλικού. Μέσα στον εν λόγω θάλαμο (4) σχηματίζεται κενό σε βαθμό τέτοιο ώστε το καπάκι (3) να προσκολλάται στην άνω επιφάνεια της ταμπλέτας (5).



ΑΡΙΘΜΟΣ ΕΥΡ. Δ.Ε. (11):3079440
ΑΡΙΘ. ΕΛΛ. ΚΑΤΑΘΕΣΗΣ (21):20120402616
ΗΜΕΡ. ΕΛΛ. ΚΑΤΑΘΕΣΗΣ (22):16/11/2012
ΑΡΙΘ./ΗΜΕΡ. ΔΗΜΟΣΙΕΥΣΗΣ
ΕΥΡΩΠΑΪΚΟΥ ΔΙΠΛΩΜΑΤΟΣ(87):1957245 - 17/10/2012
ΑΡΙΘ./ΗΜΕΡ. ΔΗΜΟΣΙΕΥΣΗΣ
ΕΥΡΩΠΑΪΚΗΣ ΑΙΤΗΣΗΣ (86):06829361.2--05/12/2006
ΔΙΚΑΙΟΥΧΟΣ (73):1)ITALCEMENTI S.p.A.
Via G. Camozzi, 124, 24121 Bergamo,
ΙΤΑΛΙΑ
ΣΥΜΒ. ΠΡΟΤΕΡΑΙΟΤΗΤΕΣ (30):MI20052359-09/12/2005-IT
ΕΦΕΥΡΕΤΗΣ (72):1)GUERRINI, Gian Luca
2)ALFANI, Roberta
ΕΙΔΙΚΟΣ ΠΛΗΡΕΞΟΥΣΙΟΣ (74):ΠΑΠΑΚΩΝΣΤΑΝΤΙΝΟΥ ΕΛΕΝΗ
Κουμπάρη 2, 10674 ΑΘΗΝΑ
ΑΝΤΙΚΛΗΤΟΣ (74):ΠΑΠΑΚΩΝΣΤΑΝΤΙΝΟΥ ΕΛΕΝΗ
Κουμπάρη 2,10674 ΑΘΗΝΑ
ΤΙΤΛΟΣ ΕΦΕΥΡΕΣΗΣ (54):**ΜΕΘΟΔΟΣ ΓΙΑ ΤΗΝ ΠΑΡΑΓΩΓΗ ΚΑΙ ΤΗ ΔΙΑΤΗΡΗΣΗ ΤΟΥ ΣΧΗΜΑΤΟΣ ΕΝΟΣ ΚΟΙΛΟΥ ΠΡΟΪΟΝΤΟΣ ΕΚΒΟΛΗΣ ΚΑΤΑΣΚΕΥΑΣΜΕΝΟΥ ΑΠΟ ΥΛΙΚΟ ΤΣΙΜΕΝΤΟΥ**

ΠΕΡΙΛΗΨΗ(57)

Η παρούσα εφεύρεση αφορά μία μέθοδο για την παραγωγή και τη διατήρηση του σχήματος ενός τελικού προϊόντος κατασκευασμένου από υλικό τσιμέντου, η οποία περιλαμβάνει μία φάση ταχείας επίτευξης ακαμψίας στο νεο-εκβαλλόμενο τελικό προϊόν, το οποίο είναι κατασκευασμένο από υλικό τσιμέντου, διά ακτινοβολήσης του νεο-εκβαλλόμενου τελικού προϊόντος με μικροκύματα.



ΑΡΙΘΜΟΣ ΕΥΡ. Δ.Ε. (11):3079441
ΑΡΙΘ. ΕΛΛ. ΚΑΤΑΘΕΣΗΣ (21):20120402617
ΗΜΕΡ. ΕΛΛ. ΚΑΤΑΘΕΣΗΣ (22):16/11/2012
ΑΡΙΘ./ΗΜΕΡ. ΔΗΜΟΣΙΕΥΣΗΣ
ΕΥΡΩΠΑΪΚΟΥ ΔΙΠΛΩΜΑΤΟΣ(87):2289540 - 22/08/2012
ΑΡΙΘ./ΗΜΕΡ. ΔΗΜΟΣΙΕΥΣΗΣ
ΕΥΡΩΠΑΪΚΗΣ ΑΙΤΗΣΗΣ (86):10380071.0--20/05/2010
ΔΙΚΑΙΟΥΧΟΣ (73):1)Grifols, S.A.
C/JESUS Y MARIA, 6, 08022 Barcelona,
ΙΣΠΑΝΙΑ
ΣΥΜΒ. ΠΡΟΤΕΡΑΙΟΤΗΤΕΣ (30):200930387-30/06/2009-ES
ΕΦΕΥΡΕΤΗΣ (72):1)GARCIA QUINTANA, ANA
2)ALEGRE MARTIN, JOSE
ΕΙΔΙΚΟΣ ΠΛΗΡΕΞΟΥΣΙΟΣ (74):ΠΑΠΑΚΩΝΣΤΑΝΤΙΝΟΥ ΕΛΕΝΗ
Κουμπάρη 2, 10674 ΑΘΗΝΑ
ΑΝΤΙΚΛΗΤΟΣ (74):ΠΑΠΑΚΩΝΣΤΑΝΤΙΝΟΥ ΕΛΕΝΗ
Κουμπάρη 2,10674 ΑΘΗΝΑ
ΤΙΤΛΟΣ ΕΦΕΥΡΕΣΗΣ (54):**ΑΛΦΑ-1-ΑΝΤΙΤΡΥΨΙΝΗ ΓΙΑ ΧΡΗΣΗ ΣΤΗ ΘΕΡΑΠΕΙΑ ΣΥΝΔΡΟΜΟΥ ΧΡΟΝΙΑΣ ΚΟΠΩΣΗΣ**

ΠΕΡΙΛΗΨΗ(57)

Η παρούσα εφεύρεση αφορά στη χρήση άλφα-1-αντιτρυψίνης για την παρασκευή αποτελεσματικών φαρμάκων για τη θεραπεία συνδρόμου χρόνιας κόπωσης. Επιπλέον η παρούσα εφεύρεση αφορά στη χρήση πλάσματος ή άλλων θεραπευτικών μορφών με περιεκτικότητα άλφα-1-αντιτρυψίνης ικανοποιητική για να ληφθεί μια δόση 6 γλ.στγρ. ή περισσότερο της άλφα-1-αντιτρυψίνης ανά γλ.στγρ. σωματικού βάρους σε συχνότητα μεταξύ 1 και 31 ημερών.

ΑΡΙΘΜΟΣ ΕΥΡ. Δ.Ε. (11):3079442
ΑΡΙΘ. ΕΛΛ. ΚΑΤΑΘΕΣΗΣ (21):20120402632
ΗΜΕΡ. ΕΛΛ. ΚΑΤΑΘΕΣΗΣ (22):16/11/2012
ΑΡΙΘ./ΗΜΕΡ. ΔΗΜΟΣΙΕΥΣΗΣ
ΕΥΡΩΠΑΪΚΟΥ ΔΙΠΛΩΜΑΤΟΣ(87):2124933 - 17/10/2012
ΑΡΙΘ./ΗΜΕΡ. ΔΗΜΟΣΙΕΥΣΗΣ
ΕΥΡΩΠΑΪΚΗΣ ΑΙΤΗΣΗΣ (86):08702250.5--10/01/2008
ΔΙΚΑΙΟΥΧΟΣ (73):1)Pfizer Products Inc.
 Eastern Point Road, Groton, CT 06340,
 ΗΝΩΜΕΝΕΣ ΠΟΛΙΤΕΙΕΣ ΤΗΣ ΑΜΕΡΙΚΗΣ

ΣΥΜΒ. ΠΡΟΤΕΡΑΙΟΤΗΤΕΣ (30):885931 P-22/01/2007-US
ΕΦΕΥΡΕΤΗΣ (72):1)WAGER, Travis, T.
 2)BUTLER, Todd, William

ΕΙΔΙΚΟΣ ΠΑΡΕΞΟΥΣΙΟΣ (74):ΠΑΠΑΚΩΝΣΤΑΝΤΙΝΟΥ ΕΛΕΝΗ
 Κουμπάρη 2, 10674 ΑΘΗΝΑ

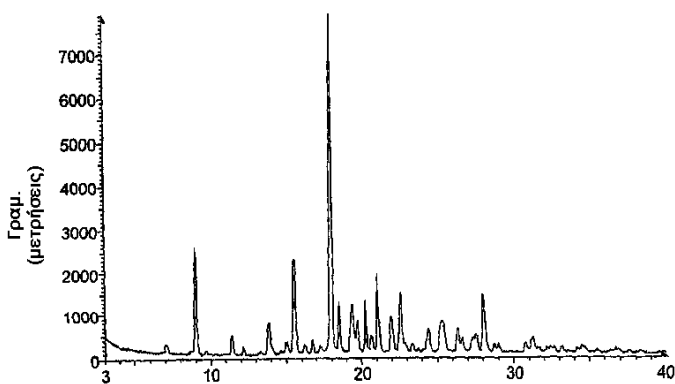
ΑΝΤΙΚΑΗΤΟΣ (74):ΠΑΠΑΚΩΝΣΤΑΝΤΙΝΟΥ ΕΛΕΝΗ
 Κουμπάρη 2,10674 ΑΘΗΝΑ

ΤΙΤΛΟΣ ΕΦΕΥΡΕΣΗΣ (54):**ΤΟΣΥΛΙΚΟ ΑΛΑΣ ΜΙΑΣ ΘΕΡΑΠΕΥΤΙΚΗΣ ΕΝΩΣΗΣ ΚΑΙ ΦΑΡΜΑΚΕΥΤΙΚΕΣ ΣΥΝΘΕΣΕΙΣ ΑΥΤΟΥ**

ΠΕΡΙΛΗΨΗ(57)

Η παρούσα εφεύρεση αφορά στο τοσυλικό άλας του trans-N-αιθυλ-3-φθορο-3-[3-φθορο-4-(πυρρολιδιν-1-υλμεθυλ)-φαινυλ]-κυκλοβουτανοκαρβοξαμίδιου (1): σε επιδιωκόμενα άλατα (π.χ. υδρίτες) αυτού, σε πολύμορφα αυτού, σε φαρμακευτικές συνθέσεις αυτού και σε μια μέθοδο θεραπείας της κατάθλιψης, διαταραχών της διάθεσης, σχιζοφρένειας, διαταραχών άγχους, νοητικών διαταραχών, της νόσου του Alzheimer, της διαταραχής ελλειμματικής προσοχής (ADD), του ελλείμματος προσοχής υπερκινητικότητας (ADHD), ψυχωτικών διαταραχών, διαταραχών του ύπνου, παχυσαρκίας, ζάλης, επιληψίας, ναυτίας, αναπνευστικών ασθενειών, αλλεργίας, αποκρίσεις των αεραγωγών που

προκαλούνται από αλλεργίες, αλλεργικής ρινίτιδας, ρινικής συμφόρησης, αλλεργικής συμφόρησης, συμφόρησης, υπότασης, καρδιαγγειακής νόσου, ασθενειών του γαστρεντερικού σωλήνα, υπερ- και υπο-κινητικότητας και όξινης έκκρισης του γαστρεντερικού σωλήνα, η οποία περιλαμβάνει την χορήγηση μιας θεραπευτικά αποτελεσματικής ποσότητας αυτών.



Κλίμακα 2θ
 Τύπος 2θ/θ κλειδωμένο - Έναρξη: 3.000° - Τέλος: 40.000° - Βήμα: 0.040° -
 Χρόνος βήματος: 1. s - Θερμοκρασία: 25°C (δωματίου) - Χρόνος έναρξης

ΑΡΙΘΜΟΣ ΕΥΡ. Δ.Ε. (11):3079443
ΑΡΙΘ. ΕΛΛ. ΚΑΤΑΘΕΣΗΣ (21):20120402633
ΗΜΕΡ. ΕΛΛ. ΚΑΤΑΘΕΣΗΣ (22):16/11/2012
ΑΡΙΘ./ΗΜΕΡ. ΔΗΜΟΣΙΕΥΣΗΣ
ΕΥΡΩΠΑΪΚΟΥ ΔΙΠΛΩΜΑΤΟΣ(87):1883567 - 12/09/2012
ΑΡΙΘ./ΗΜΕΡ. ΔΗΜΟΣΙΕΥΣΗΣ
ΕΥΡΩΠΑΪΚΗΣ ΑΙΤΗΣΗΣ (86):06721248.0--10/05/2006
ΔΙΚΑΙΟΥΧΟΣ (73):1)voestalpine HYTRONICS GmbH
 Alpinestrasse 1, 8740 Zeltweg, ΑΥΣΤΡΙΑ

ΣΥΜΒ. ΠΡΟΤΕΡΑΙΟΤΗΤΕΣ (30):8472005-18/05/2005-AT
ΕΦΕΥΡΕΤΗΣ (72):1)ACHLEITNER, Herbert
 2)MEIEREGGER, Martin
 3)OBERHOFFNER, Wolfgang

ΕΙΔΙΚΟΣ ΠΑΡΕΞΟΥΣΙΟΣ (74):ΠΑΠΑΚΩΝΣΤΑΝΤΙΝΟΥ ΕΛΕΝΗ
 Κουμπάρη 2, 10674 ΑΘΗΝΑ

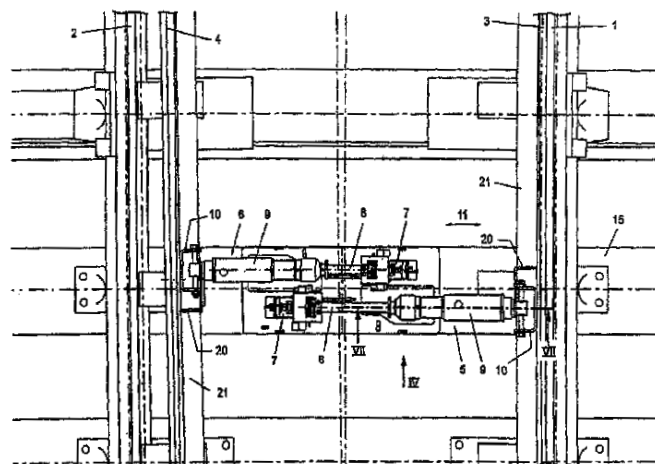
ΑΝΤΙΚΑΗΤΟΣ (74):ΠΑΠΑΚΩΝΣΤΑΝΤΙΝΟΥ ΕΛΕΝΗ
 Κουμπάρη 2,10674 ΑΘΗΝΑ

ΤΙΤΛΟΣ ΕΦΕΥΡΕΣΗΣ (54):**ΔΙΑΤΑΞΗ ΓΙΑ ΤΟΝ ΕΛΕΓΧΟ ΤΕΡΜΑΤΙΚΩΝ ΘΕΣΕΩΝ ΚΙΝΗΤΩΝ ΜΕΡΩΝ ΕΝΟΣ ΣΙΔΗΡΟΔΡΟΜΙΚΟΥ ΚΛΕΙΔΙΟΥ**

ΠΕΡΙΛΗΨΗ(57)

Σε μία διάταξη για τον έλεγχο των ερματικών θέσεων κινητών μερών ενός σιδηροδρομικού κλειδιού, στο οποίο σε κάθε κινητό μέρος κλειδιού (3, 4) είναι προσαρμοσμένη τουλάχιστον μία ξεχωριστή διάταξη ελέγχου τερματικών θέσεων (5, 6), όπου η διάταξη ελέγχου τερματικών θέσεων (5, 6) περιλαμβάνει μία ράβδο (8) και ένα περίβλημα ελεγκτή (9), μέσα στο οποίο εισάγεται η ράβδος (8) και μέσα στο οποίο είναι διατεταγμένος τουλάχιστον ένας τερματικός διακόπτης (5, 6) για την ανίχνευση αμφοτέρων των τερματικών θέσεων του κινητού μέρους κλειδιού (3, 4), η ράβδος (8) στην περιοχή της, η οποία εισάγεται μέσα στο περίβλημα (9), ή το περίβλημα (9) παρουσιάζει τουλάχιστον δύο σε αξονική κατεύθυνση απέχουσες η μία από την άλλη πλευρές αλλαγής για την ενεργοποίηση του τουλάχιστον ενός τερματικού διακόπτη (5, 6), όπου τουλάχιστον μία από τις πλευρές αλλαγής είναι διατεταγμένη με δυνατότητα μετατόπισης σε αξονική

κατεύθυνση σε σχέση με την άλλη πλευρά αλλαγής και με δυνατότητα στερέωσης στην εκάστοτε θέση.



ΑΡΙΘΜΟΣ ΕΥΡ. Δ.Ε. (11):3079444
ΑΡΙΘ. ΕΛΛ. ΚΑΤΑΘΕΣΗΣ (21):20120402627
ΗΜΕΡ. ΕΛΛ. ΚΑΤΑΘΕΣΗΣ (22):16/11/2012
ΑΡΙΘ./ΗΜΕΡ. ΔΗΜΟΣΙΕΥΣΗΣ
ΕΥΡΩΠΑΪΚΟΥ ΔΙΠΛΩΜΑΤΟΣ(87):2266584 - 05/09/2012
ΑΡΙΘ./ΗΜΕΡ. ΔΗΜΟΣΙΕΥΣΗΣ
ΕΥΡΩΠΑΪΚΗΣ ΑΙΤΗΣΗΣ (86):10185878.5--06/05/2004
ΔΙΚΑΙΟΥΧΟΣ (73):1)Osteologix A/S
Symbion Science Park, Fruebjergvej 3, 2100
Copenhagen, ΔΑΝΙΑ
ΣΥΜΒ. ΠΡΟΤΕΡΑΙΟΤΗΤΕΣ (30):200300691-07/05/2003-DK
200300931-20/06/2003-DK
200301819-09/12/2003-DK
528548 P-09/12/2003-US
ΕΦΕΥΡΕΤΗΣ (72):1)Christgau, Stephan
2)Hansen, Christian
3)Nilsson, Henrik
ΕΙΛΙΚΟΣ ΠΛΗΡΕΞΟΥΣΙΟΣ (74):ΠΑΠΑΚΩΝΣΤΑΝΤΙΝΟΥ ΕΛΕΝΗ
Κουμπάρη 2, 10674 ΑΘΗΝΑ
ΑΝΤΙΚΛΗΤΟΣ (74):ΠΑΠΑΚΩΝΣΤΑΝΤΙΝΟΥ ΕΛΕΝΗ
Κουμπάρη 2,10674 ΑΘΗΝΑ
ΤΙΤΛΟΣ ΕΦΕΥΡΕΣΗΣ (54):**ΣΥΝΘΕΣΗ ΜΕ ΣΤΡΟΝΤΙΟ ΚΑΙ
ΒΙΤΑΜΙΝΗ D ΓΙΑ ΤΗΝ ΠΡΟΦΥΛΑΞΗ Ή
ΚΑΙ ΘΕΡΑΠΕΥΤΙΚΗ ΑΝΤΙΜΕΤΩΠΙΣΗ
ΤΩΝ ΠΑΘΗΣΕΩΝ ΤΩΝ ΧΟΝΔΡΩΝ Ή/
ΚΑΙ ΤΩΝ ΟΣΤΩΝ**

ίαςης του σπασμένου οστού ή/και βελτίωσης της ποιότητας των οστών χορηγούνται για χρήση στη θεραπευτική αντιμετώπιση ή/και την προφύλαξη των παθήσεων των χόνδρων ή/και των οστών.

ΠΕΡΙΛΗΨΗ(57)

Συνδυασμένη θεραπευτική αντιμετώπιση, όπου μια ένωση που περιέχει στρόντιο μαζί με μία ή περισσότερες δραστικές ουσίες ικανές μείωσης της συχνότητας των καταγμάτων των οστών ή/και αύξησης της πυκνότητας οστών ή/και βελτίωσης της

ΑΡΙΘΜΟΣ ΕΥΡ. Δ.Ε. (11):3079445
ΑΡΙΘ. ΕΛΛ. ΚΑΤΑΘΕΣΗΣ (21):20120402630
ΗΜΕΡ. ΕΛΛ. ΚΑΤΑΘΕΣΗΣ (22):16/11/2012
ΑΡΙΘ./ΗΜΕΡ. ΔΗΜΟΣΙΕΥΣΗΣ
ΕΥΡΩΠΑΪΚΟΥ ΔΙΠΛΩΜΑΤΟΣ(87):1591122 - 26/09/2012
ΑΡΙΘ./ΗΜΕΡ. ΔΗΜΟΣΙΕΥΣΗΣ
ΕΥΡΩΠΑΪΚΗΣ ΑΙΤΗΣΗΣ (86):05012711.7--18/06/2001
ΔΙΚΑΙΟΥΧΟΣ (73):1)Novartis AG
Lichtstrasse 35, 4056 Basel, ΕΛΒΕΤΙΑ
2)Novartis Pharma GmbH
Brunner Strasse 59, 1230 Wien, ΑΥΣΤΡΙΑ
ΣΥΜΒ. ΠΡΟΤΕΡΑΙΟΤΗΤΕΣ (30):597135-20/06/2000-US
267689 P-09/02/2001-US
ΕΦΕΥΡΕΤΗΣ (72):1)Horowitz, Zebulun D.
2)Richardson, Peter C.
3)Trechsel, Ulrich
ΕΙΛΙΚΟΣ ΠΛΗΡΕΞΟΥΣΙΟΣ (74):ΠΑΠΑΚΩΝΣΤΑΝΤΙΝΟΥ ΕΛΕΝΗ
Κουμπάρη 2, 10674 ΑΘΗΝΑ
ΑΝΤΙΚΛΗΤΟΣ (74):ΠΑΠΑΚΩΝΣΤΑΝΤΙΝΟΥ ΕΛΕΝΗ
Κουμπάρη 2,10674 ΑΘΗΝΑ
ΤΙΤΛΟΣ ΕΦΕΥΡΕΣΗΣ (54):**ΜΕΘΟΔΟΣ ΧΟΡΗΓΗΣΗΣ ΔΙΦΩΣΦΟΝΙ-
ΚΩΝ**

ΠΕΡΙΛΗΨΗ(57)

Τα διφωσφονικά, ιδιαίτερος περισσότερο ισχυρά N-διφωσφονικά όπως ζολεδρονικό οξύ και παράγωγα, μπορεί να χρησιμοποιηθούν με ικανοποιητικά αποτελέσματα για παρατεταμένη παρεμπόδιση επαναρρόφησης οστού σε συνθήκες μη κανονικός αυξημένου ρυθμού ανανέωσης οστού, π.χ. οστεοπόρωσης, με διακεκομμένη χορήγηση, όπου οι περίοδοι μεταξύ χορηγήσεων διφωσφονικού είναι μεγαλύτερες από ό,τι θεωρήθηκαν προηγουμένως κατάλληλες, π.χ. ένα διάστημα δοσολόγησης τουλάχιστον περίπου 6 μηνών ή λιγότερο συχνά.

ΑΡΙΘΜΟΣ ΕΥΡ. Δ.Ε. (11):3079446
ΑΡΙΘ. ΕΛΛ. ΚΑΤΑΘΕΣΗΣ (21):20120402631
ΗΜΕΡ. ΕΛΛ. ΚΑΤΑΘΕΣΗΣ (22):16/11/2012
ΑΡΙΘ./ΗΜΕΡ. ΔΗΜΟΣΙΕΥΣΗΣ
ΕΥΡΩΠΑΪΚΟΥ ΔΙΠΛΩΜΑΤΟΣ(87):2266534 - 26/09/2012
ΑΡΙΘ./ΗΜΕΡ. ΔΗΜΟΣΙΕΥΣΗΣ
ΕΥΡΩΠΑΪΚΗΣ ΑΙΤΗΣΗΣ (86):10168285.4--02/05/2005
ΔΙΚΑΙΟΥΧΟΣ (73):1)Gilead Sciences, Inc.
333 Lakeside Drive, Foster City, CA 94404,
ΗΝΩΜΕΝΕΣ ΠΟΛΙΤΕΙΕΣ ΤΗΣ ΑΜΕΡΙΚΗΣ

ΣΥΜΒ. ΠΡΟΤΕΡΑΙΟΤΗΤΕΣ (30):571739 P-17/05/2004-US
659005 P-03/03/2005-US

ΕΦΕΥΡΕΤΗΣ (72):1)Baker, William
2)Macleod, David

ΕΙΔΙΚΟΣ ΠΛΗΡΕΞΟΥΣΙΟΣ (74):ΠΑΠΑΚΩΝΣΤΑΝΤΙΝΟΥ ΕΛΕΝΗ
Κουμπάρη 2, 10674 ΑΘΗΝΑ

ΑΝΤΙΚΛΗΤΟΣ (74):ΠΑΠΑΚΩΝΣΤΑΝΤΙΝΟΥ ΕΛΕΝΗ
Κουμπάρη 2,10674 ΑΘΗΝΑ

ΤΙΤΛΟΣ ΕΦΕΥΡΕΣΗΣ (54):**ΣΥΝΔΥΑΣΜΟΣ
ΑΕΡΟΔΥΜΑΤΟΠΟΙΗΜΕΝΗΣ
ΦΩΣΦΟΜΥΚΙΝΗΣ/ΤΟΜΠΡΑΜΥΚΙΝΗΣ
ΓΙΑ ΤΗΝ ΑΓΩΓΗ ΤΗΣ ΚΥΣΤΙΚΗΣ
ΙΝΩΣΗΣ**

ΠΕΡΙΛΗΨΗ(57)

Περιγράφεται μια φαρμακοτεχνική μορφή συνδυασμού φωσφομυκίνης και τομπραμυκίνης για απελευθέρωση μέσω αερολυματοποίησης. Η συμπτυκνωμένη φαρμακοτεχνική μορφή συνδυασμού φωσφομυκίνης τομπραμυκίνης περιέχουσα μία αποτελεσματική ποσότητα φωσφομυκίνης και τομπραμυκίνης είναι σε θέση να αναστείλει τα ευεπηρέαστα βακτηρίδια. Η φωσφομυκίνη και η τομπραμυκίνη τυποποιούνται παρασκευαστικά ξεχωριστά μέσα σε μία διπλή φύσιγγα έτσι ώστε όταν ανασυσταίνονται, το pH να είναι μεταξύ 4.5 και 8.0 ή ως μία ξηρά κόνις. Η

μέθοδος για αγωγή των λοιμώξεων της αναπνευστικής οδού μέσω μιας φαρμακοτεχνικής μορφής που απελευθερώνεται ως ένα αερόλυμα έχον μέση κατά μέσο όρο διάμετρο μάζας που είναι επικρατέστερα μεταξύ 1 έως 5 [μm], παράγεται μέσω ενός νεφελοποιητή αερίωθης ή υπερηχητικό νεφελοποιητή (ή ισοδύναμο) ή εισπνευστήρα ξηρών κόκκων.

ΑΡΙΘΜΟΣ ΕΥΡ. Δ.Ε. (11):3079447
ΑΡΙΘ. ΕΛΛ. ΚΑΤΑΘΕΣΗΣ (21):20120402621
ΗΜΕΡ. ΕΛΛ. ΚΑΤΑΘΕΣΗΣ (22):16/11/2012
ΑΡΙΘ./ΗΜΕΡ. ΔΗΜΟΣΙΕΥΣΗΣ
ΕΥΡΩΠΑΪΚΟΥ ΔΙΠΛΩΜΑΤΟΣ(87):2272751 - 05/09/2012
ΑΡΙΘ./ΗΜΕΡ. ΔΗΜΟΣΙΕΥΣΗΣ
ΕΥΡΩΠΑΪΚΗΣ ΑΙΤΗΣΗΣ (86):10154249.6--22/02/2010
ΔΙΚΑΙΟΥΧΟΣ (73):1)Daewoo Shipbuilding Engineering Co., Ltd.
85 Da-dong Jung-gu, Seoul 100-180,
ΔΗΜΟΚΡΑΤΙΑ ΤΗΣ ΚΟΡΕΑΣ (ΝΟΤΙΑ
ΚΟΡΕΑ)

ΣΥΜΒ. ΠΡΟΤΕΡΑΙΟΤΗΤΕΣ (30):20090009001 U-10/07/2009-KR

ΕΦΕΥΡΕΤΗΣ (72):1)Jin, Chang Bae
2)Choi, Young Bok

ΕΙΔΙΚΟΣ ΠΛΗΡΕΞΟΥΣΙΟΣ (74):ΠΑΠΑΚΩΝΣΤΑΝΤΙΝΟΥ ΕΛΕΝΗ
Κουμπάρη 2, 10674 ΑΘΗΝΑ

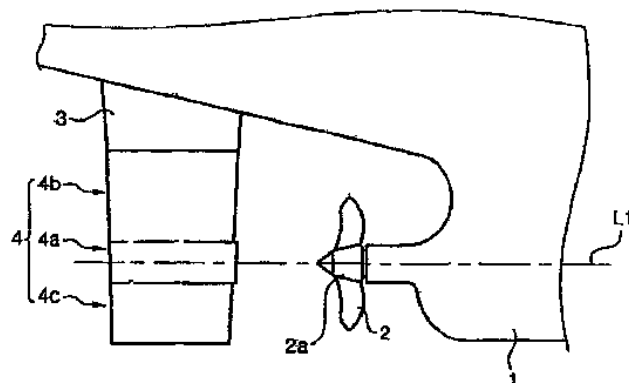
ΑΝΤΙΚΛΗΤΟΣ (74):ΠΑΠΑΚΩΝΣΤΑΝΤΙΝΟΥ ΕΛΕΝΗ
Κουμπάρη 2,10674 ΑΘΗΝΑ

ΤΙΤΛΟΣ ΕΦΕΥΡΕΣΗΣ (54):**ΠΗΔΑΛΙΟ ΓΙΑ ΠΛΟΙΟ**

ΠΕΡΙΛΗΨΗ(57)

Στο παρόν έγγραφο παρουσιάζεται πηδάλιο πλοίου (4) που βρίσκεται πίσω από προπέλα (2) στην πρύμνη ενός πλοίου (1) για να ελέγχει την κατεύθυνση κίνησης του πλοίου. Το πηδάλιο περιλαμβάνει μεσαίο πτερύγιο (4a) που βρίσκεται γύρω από τον άξονα της προπέλας, και άνω και κάτω πτερύγιο (4b, 4c) που βρίσκονται στην άνω και κάτω πλευρά του μεσαίου πτερυγίου. Το μεσαίο πτερύγιο διαθέτει τμήμα χείλους προσβολής με αμφιπλευρως συμμετρικό σχήμα ως προς επίπεδο που διέρχεται από τον άξονα της προπέλας και την κάθετη αξονική γραμμή του πηδαλίου. Το άνω πτερύγιο (4b) διαθέτει τμήμα χείλους προσβολής συνεστραμμένο ως προς το επίπεδο που διέρχεται από τον άξονα της προπέλας και την κάθετη αξονική γραμμή του πηδαλίου με ροπή προς την αντίστροφη κατεύθυνση περιστροφής της προπέλας. Το κάτω πτερύγιο (4c) διαθέτει τμήμα χείλους προσβολής συνεστραμμένο ως προς το επίπεδο που διέρχεται από τον άξονα της

προπέλας και την κάθετη αξονική γραμμή του πηδαλίου με ροπή προς την ορθή κατεύθυνση περιστροφής της προπέλας. Το τμήμα χείλους προσβολής του μεσαίου πτερυγίου δεν σχηματίζει αναβαθμίδα, σε σχέση με τα τμήματα χείλους προσβολής του άνω και κάτω πτερυγίου, στις πλευρές του πηδαλίου προς τις συνεστραμμένες κατευθύνσεις του άνω και κάτω πτερυγίου, αλλά σχηματίζει αναβαθμίδες εκεί όπου το τμήμα χείλους προσβολής του μεσαίου πτερυγίου συναντά τα τμήματα χείλους προσβολής του άνω και κάτω πτερυγίου στις πλευρές του πηδαλίου προς κατευθύνσεις αντίθετες προς τις συνεστραμμένες κατευθύνσεις του άνω και κάτω πτερυγίου αντίστοιχα.



ΑΡΙΘΜΟΣ ΕΥΡ. Δ.Ε. (11):3079448
ΑΡΙΘ. ΕΛΛ. ΚΑΤΑΘΕΣΗΣ (21):20120402622
ΗΜΕΡ. ΕΛΛ. ΚΑΤΑΘΕΣΗΣ (22):16/11/2012
ΑΡΙΘ./ΗΜΕΡ. ΔΗΜΟΣΙΕΥΣΗΣ
ΕΥΡΩΠΑΪΚΟΥ ΔΙΠΛΩΜΑΤΟΣ(87):2265138 - 12/09/2012
ΑΡΙΘ./ΗΜΕΡ. ΔΗΜΟΣΙΕΥΣΗΣ
ΕΥΡΩΠΑΪΚΗΣ ΑΙΤΗΣΗΣ (86):09719668.7--03/03/2009
ΔΙΚΑΙΟΥΧΟΣ (73):1)Philip Morris Products S.A.
 Quai Jeanrenaud 3, 2000 Neuchatel,
 ΕΛΒΕΤΙΑ

ΣΥΜΒ. ΠΡΟΤΕΡΑΙΟΤΗΤΕΣ (30):08250885-14/03/2008-EP
ΕΦΕΥΡΕΤΗΣ (72):1)CORDEY, Jean-Pierre
 2)FERNANDO, Felix
 3)POURRAT, Franck

ΕΙΔΙΚΟΣ ΠΛΗΡΕΞΟΥΣΙΟΣ (74):ΠΑΠΑΚΩΝΣΤΑΝΤΙΝΟΥ ΕΛΕΝΗ
 Κουμπάρη 2, 10674 ΑΘΗΝΑ

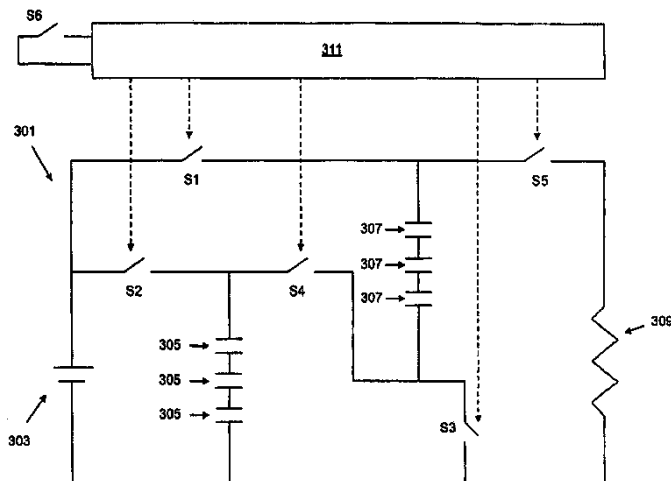
ΑΝΤΙΚΛΗΤΟΣ (74):ΠΑΠΑΚΩΝΣΤΑΝΤΙΝΟΥ ΕΛΕΝΗ
 Κουμπάρη 2,10674 ΑΘΗΝΑ

ΤΙΤΛΟΣ ΕΦΕΥΡΕΣΗΣ (54):**ΗΛΕΚΤΡΙΚΑ ΘΕΡΜΑΙΝΟΜΕΝΟ ΣΥΣΤΗΜΑ ΚΑΙ ΜΕΘΟΔΟΣ ΓΙΑ ΤΗΝ ΠΑΡΑΓΩΓΗ ΑΕΡΟΛΥΜΑΤΩΝ**

ΠΕΡΙΛΗΨΗ(57)

Παρέχεται ένα ηλεκτρικά θερμαινόμενο σύστημα παραγωγής αερολυμάτων για την λήψη ενός υποστρώματος σχηματισμού αερολύματος. Το σύστημα αποτελείται από τουλάχιστον ένα θερμαντικό στοιχείο (309) για την θέρμανση του υποστρώματος για τον σχηματισμό του αερολύματος και ένα τροφοδοτικό (301) για την παροχή ισχύος στο τουλάχιστον ένα θερμαντικό στοιχείο. Το τροφοδοτικό αποτελείται από μίαν πηγή τάσης (303), δύο ή περισσότερους σουπερπυκνωτές (305, 307), και τους μεταγωγείς (S1, S2, S3, S4, S5) μεταξύ της πηγής τάσης και των δύο ή περισσότερων σουπερπυκνωτών. Οι μεταγωγείς διατάσσονται έτσι

ώστε, κατά την διάρκεια ενός τρόπου λειτουργίας φόρτισης, οι δύο ή περισσότεροι σουπερπυκνωτές είναι συνδεδεμένοι, τουλάχιστον μερικώς, εν παραλλήλω ο ένας προς τον άλλο, για φόρτιση από την πηγή τάσης και, κατά την διάρκεια ενός τρόπου λειτουργίας θέρμανσης, οι δύο ή περισσότεροι σουπερπυκνωτές είναι συνδεδεμένοι εν σειρά ο ένας προς τον άλλο, για εκφόρτιση διά μέσου του τουλάχιστον ενός θερμαντικού στοιχείου.



ΑΡΙΘΜΟΣ ΕΥΡ. Δ.Ε. (11):3079449
ΑΡΙΘ. ΕΛΛ. ΚΑΤΑΘΕΣΗΣ (21):20120402635
ΗΜΕΡ. ΕΛΛ. ΚΑΤΑΘΕΣΗΣ (22):16/11/2012
ΑΡΙΘ./ΗΜΕΡ. ΔΗΜΟΣΙΕΥΣΗΣ
ΕΥΡΩΠΑΪΚΟΥ ΔΙΠΛΩΜΑΤΟΣ(87):2356928 - 29/08/2012
ΑΡΙΘ./ΗΜΕΡ. ΔΗΜΟΣΙΕΥΣΗΣ
ΕΥΡΩΠΑΪΚΗΣ ΑΙΤΗΣΗΣ (86):11153887.2--09/02/2011
ΔΙΚΑΙΟΥΧΟΣ (73):1)Illycaffè S.p.A.
 Via Flavia 110, 34147 Trieste, ΙΤΑΛΙΑ

ΣΥΜΒ. ΠΡΟΤΕΡΑΙΟΤΗΤΕΣ (30):MI20100239-17/02/2010-IT
ΕΦΕΥΡΕΤΗΣ (72):1)Bolzicco, Claudio
 2)Doc, Romano

ΕΙΔΙΚΟΣ ΠΛΗΡΕΞΟΥΣΙΟΣ (74):ΠΑΠΑΚΩΝΣΤΑΝΤΙΝΟΥ ΕΛΕΝΗ
 Κουμπάρη 2, 10674 ΑΘΗΝΑ

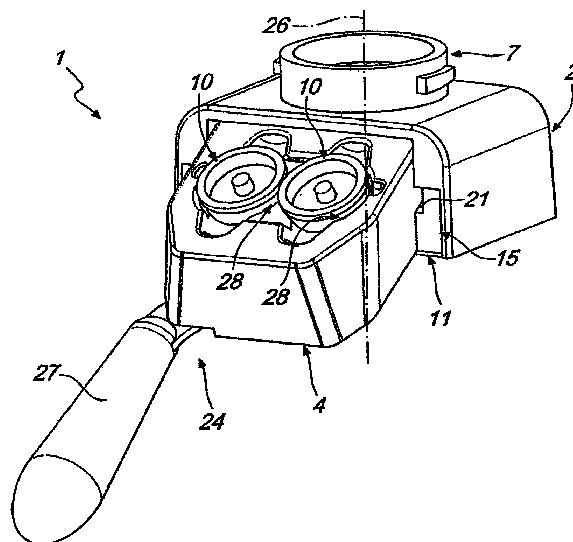
ΑΝΤΙΚΛΗΤΟΣ (74):ΠΑΠΑΚΩΝΣΤΑΝΤΙΝΟΥ ΕΛΕΝΗ
 Κουμπάρη 2,10674 ΑΘΗΝΑ

ΤΙΤΛΟΣ ΕΦΕΥΡΕΣΗΣ (54):**ΠΡΟΣΑΡΜΟΓΕΑΣ ΓΙΑ ΜΗΧΑΝΕΣ ΕΤΟΙΜΑΣΙΑΣ ΠΟΤΩΝ ΕΙΔΙΚΟΤΕΡΑ ΓΙΑ ΤΗΝ ΠΑΡΑΣΚΕΥΗ ΚΑΦΕ ESPRESSO**

ΠΕΡΙΛΗΨΗ(57)

Ένας προσαρμογέας (1) για μηχανές ετοιμασίας ποτών, ειδικότερα καφέ espresso, ο οποίος περιλαμβάνει ένα στοιχείο στήριξης (2) το οποίο μπορεί να συνδεθεί με ένα μέσο διανομής νερού καθώς και με έναν υποδοχέα φυσιγγίου (4) συνδεδεμένο με το στοιχείο στήριξης (2), ο υποδοχέας του φυσιγγίου (4) περιλαμβάνει ένα πλήθος δοχείων (28) για τα αντίστοιχα φυσιγγία (10) για τις εγχύσεις είτε τα σχετικά και έχει δυνατότητα μετακίνησης, αναφορικά με το στοιχείο στήριξης (2), από μια θέση για την διανομή της έγχυσης σε μια θέση για τη φόρτωση και/είτε την εκφόρτωση των φυσιγγίων (10), στο στοιχείο στήριξης (2) περαιτέρω παρέχεται ένα μπροστινό άνοιγμα (5) για τη μετακίνηση του υποδοχέα του φυσιγγίου (4) από τη θέση για τη διανομή της έγχυσης στη θέση για τη φόρτωση και/είτε εκφόρτωση των φυσιγγίων (10) και αντιστρόφως, τουλάχιστον παρέχεται ένας οδηγός (13) για την κίνηση μετατόπισης του υποδοχέα του φυσιγγίου (4) αναφορικά με το στοιχείο

στήριξης (2) ανάμεσα σε δύο ενδιάμεσες θέσεις, οι οποίες περιλαμβάνονται ανάμεσα στη θέση φόρτωσης και/είτε εκφόρτωσης και στη θέση διανομής της έγχυσης.



ΑΡΙΘΜΟΣ ΕΥΡ. Δ.Ε. (11):3079450
ΑΡΙΘ. ΕΛΛ. ΚΑΤΑΘΕΣΗΣ (21):20120402637
ΗΜΕΡ. ΕΛΛ. ΚΑΤΑΘΕΣΗΣ (22):16/11/2012
ΑΡΙΘ./ΗΜΕΡ. ΔΗΜΟΣΙΕΥΣΗΣ
ΕΥΡΩΠΑΪΚΟΥ ΔΙΠΛΩΜΑΤΟΣ(87):2185191 - 12/09/2012
ΑΡΙΘ./ΗΜΕΡ. ΔΗΜΟΣΙΕΥΣΗΣ
ΕΥΡΩΠΑΪΚΗΣ ΑΙΤΗΣΗΣ (86):08806940.6--27/06/2008
ΔΙΚΑΙΟΥΧΟΣ (73):1)Novartis AG
 Lichtstrasse 35, 4056 Basel, ΕΛΒΕΤΙΑ
ΣΥΜΒ. ΠΡΟΤΕΡΑΙΟΤΗΤΕΣ (30):937515 P-27/06/2007-US
ΕΦΕΥΡΕΤΗΣ (72):1)GREGERSEN, Jens-Peter
 2)LUEBBEN, Holger
 3)VORLOP, Juergen
ΕΙΔΙΚΟΣ ΠΛΗΡΕΞΟΥΣΙΟΣ (74):ΠΑΠΑΚΩΝΣΤΑΝΤΙΝΟΥ ΕΛΕΝΗ
 Κουμπάρη 2, 10674 ΑΘΗΝΑ
ΑΝΤΙΚΑΗΤΟΣ (74):ΠΑΠΑΚΩΝΣΤΑΝΤΙΝΟΥ ΕΛΕΝΗ
 Κουμπάρη 2,10674 ΑΘΗΝΑ
ΤΙΤΛΟΣ ΕΦΕΥΡΕΣΗΣ (54):ΕΜΒΟΛΙΑ ΚΑΤΑ ΤΗΣ ΓΡΙΠΗΣ, ΧΑΜΗΛΗΣ ΠΕΡΙΕΚΤΙΚΟΤΗΤΑΣ ΣΕ ΠΡΟΣΘΕΤΑ

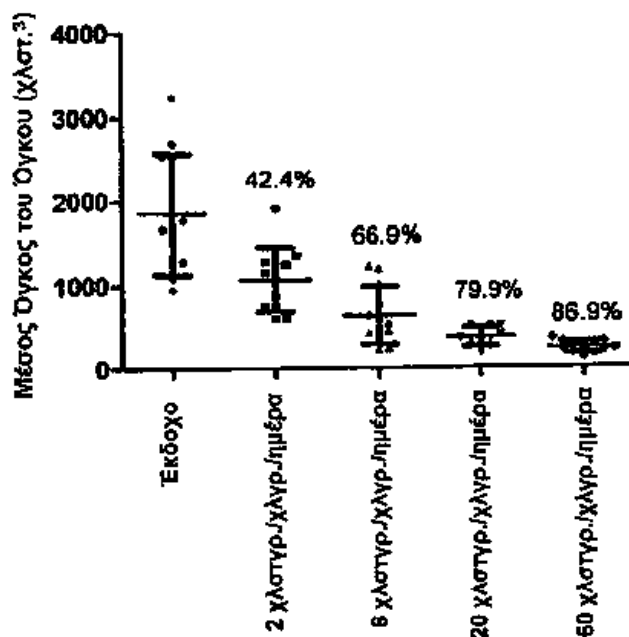
ΠΕΡΙΛΗΨΗ(57)

Ένα εμβόλιο κατά της γρίπης στερείται τουλάχιστον τριών από: συντηρητικό υδραργύρου, αντιβιοτικό, φορμαλδεΰδη, υλικά προερχόμενα από αυγό. Σε ορισμένες πραγματοποιήσεις, το εμβόλιο δεν περιλαμβάνει καμία από αυτές τις τέσσερις συνιστώσες.

ΑΡΙΘΜΟΣ ΕΥΡ. Δ.Ε. (11):3079451
ΑΡΙΘ. ΕΛΛ. ΚΑΤΑΘΕΣΗΣ (21):20120402638
ΗΜΕΡ. ΕΛΛ. ΚΑΤΑΘΕΣΗΣ (22):16/11/2012
ΑΡΙΘ./ΗΜΕΡ. ΔΗΜΟΣΙΕΥΣΗΣ
ΕΥΡΩΠΑΪΚΟΥ ΔΙΠΛΩΜΑΤΟΣ(87):2084162 - 12/09/2012
ΑΡΙΘ./ΗΜΕΡ. ΔΗΜΟΣΙΕΥΣΗΣ
ΕΥΡΩΠΑΪΚΗΣ ΑΙΤΗΣΗΣ (86):07844414.8--18/10/2007
ΔΙΚΑΙΟΥΧΟΣ (73):1)SGX Pharmaceuticals, Inc.
 10505 Roselle Street, San Diego, CA 92121,
 ΗΝΩΜΕΝΕΣ ΠΟΛΙΤΕΙΕΣ ΤΗΣ ΑΜΕΡΙΚΗΣ
ΣΥΜΒ. ΠΡΟΤΕΡΑΙΟΤΗΤΕΣ (30):862552 P-23/10/2006-US
 870309 P-15/12/2006-US
 913766 P-24/04/2007-US
 952840 P-30/07/2007-US
ΕΦΕΥΡΕΤΗΣ (72):1)BOUNAUD, Pierre-Yves
 2)SMITH, Christopher Ronald
 3)JEFFERSON, Elizabeth Anne
ΕΙΔΙΚΟΣ ΠΛΗΡΕΞΟΥΣΙΟΣ (74):ΠΑΠΑΚΩΝΣΤΑΝΤΙΝΟΥ ΕΛΕΝΗ
 Κουμπάρη 2, 10674 ΑΘΗΝΑ
ΑΝΤΙΚΑΗΤΟΣ (74):ΠΑΠΑΚΩΝΣΤΑΝΤΙΝΟΥ ΕΛΕΝΗ
 Κουμπάρη 2,10674 ΑΘΗΝΑ
ΤΙΤΛΟΣ ΕΦΕΥΡΕΣΗΣ (54):ΔΙΚΥΚΛΙΚΑ ΤΡΙΑΖΟΛΙΑ ΩΣ ΡΥΘΜΙΣΤΕΣ ΚΙΝΑΣΗΣ ΠΡΩΤΕΪΝΗΣ

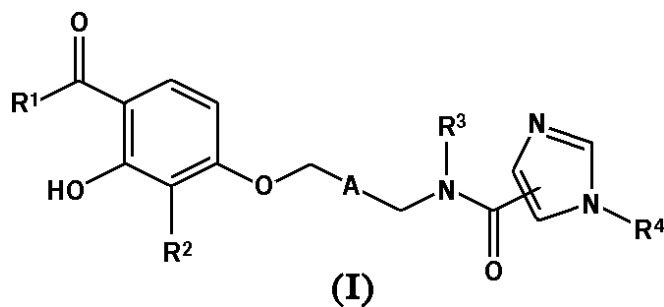
ΠΕΡΙΛΗΨΗ(57)

Η παρούσα αποκάλυψη παρέχει δικυκλικού τριαζολίου ρυθμιστές κίνησης πρωτεΐνης και μεθόδους χρήσης αυτών των ενώσεων για να θεραπεύονται ασθένειες που προκαλούνται με δραστικότητα κίνησης.



ΑΡΙΘΜΟΣ ΕΥΡ. Δ.Ε. (11):3079452
ΑΡΙΘ. ΕΛΛ. ΚΑΤΑΘΕΣΗΣ (21):20120402626
ΗΜΕΡ. ΕΛΛ. ΚΑΤΑΘΕΣΗΣ (22):16/11/2012
ΑΡΙΘ./ΗΜΕΡ. ΔΗΜΟΣΙΕΥΣΗΣ
ΕΥΡΩΠΑΪΚΟΥ ΔΙΠΛΩΜΑΤΟΣ(87):2318375 - 19/09/2012
ΑΡΙΘ./ΗΜΕΡ. ΔΗΜΟΣΙΕΥΣΗΣ
ΕΥΡΩΠΑΪΚΗΣ ΑΙΤΗΣΗΣ (86):09790351.2--14/07/2009
ΔΙΚΑΙΟΥΧΟΣ (73):1)ELI LILLY AND COMPANY
Lilly Corporate Center, Indianapolis, IN
46285, ΗΝΩΜΕΝΕΣ ΠΟΛΙΤΕΙΕΣ ΤΗΣ
ΑΜΕΡΙΚΗΣ
ΣΥΜΒ. ΠΡΟΤΕΡΑΙΟΤΗΤΕΣ (30):81774-18/07/2008-US
ΕΦΕΥΡΕΤΗΣ (72):1)KHILEVICH, Albert
2)LIU, Bin
3)MAYHUGH, Daniel, Ray
4)SCHKERYANTZ, Jeffrey, Michael
5)ZHANG, Deyi
ΕΙΔΙΚΟΣ ΠΛΗΡΕΞΟΥΣΙΟΣ (74):ΠΑΠΑΚΩΝΣΤΑΝΤΙΝΟΥ ΕΛΕΝΗ
Κουμπάρη 2, 10674 ΑΘΗΝΑ
ΑΝΤΙΚΛΗΤΟΣ (74):ΠΑΠΑΚΩΝΣΤΑΝΤΙΝΟΥ ΕΛΕΝΗ
Κουμπάρη 2,10674 ΑΘΗΝΑ
ΤΙΤΛΟΣ ΕΦΕΥΡΕΣΗΣ (54):**ΙΜΙΔΑΖΟΛΟΚΑΡΒΟΞΑΜΙΔΙΑ ΠΕΡΙΛΗΨΗ(57)**

Η παρούσα εφεύρεση παρέχει ορισμένα παράγωγα ιμιδαζολο-καρβοξαμιδίου, φαρμακευτικές συνθέσεις αυτών, μεθόδους χρήσης των ιδίων για την παρασκευή ενός φαρμάκου χρήσιμου στην αγωγή καταστάσεων συνδεδεμένων με τον υποδοχέα mGluR2, όπως κατάθλιψη και άγχος, και μεθόδους παρασκευής των ιδίων του ανωτέρω Τύπου (I).



ΑΡΙΘΜΟΣ ΕΥΡ. Δ.Ε. (11):3079453
ΑΡΙΘ. ΕΛΛ. ΚΑΤΑΘΕΣΗΣ (21):20120402628
ΗΜΕΡ. ΕΛΛ. ΚΑΤΑΘΕΣΗΣ (22):16/11/2012
ΑΡΙΘ./ΗΜΕΡ. ΔΗΜΟΣΙΕΥΣΗΣ
ΕΥΡΩΠΑΪΚΟΥ ΔΙΠΛΩΜΑΤΟΣ(87):1767526 - 24/10/2012
ΑΡΙΘ./ΗΜΕΡ. ΔΗΜΟΣΙΕΥΣΗΣ
ΕΥΡΩΠΑΪΚΗΣ ΑΙΤΗΣΗΣ (86):05765373.5--28/06/2005
ΔΙΚΑΙΟΥΧΟΣ (73):1)TOYAMA CHEMICAL CO., LTD.
2-5, 3-chome, Nishishinjuku, Shinjuku-ku, To-
kyo 160-0023, ΙΑΠΩΝΙΑ
ΣΥΜΒ. ΠΡΟΤΕΡΑΙΟΤΗΤΕΣ (30):2004193386-30/06/2004-JP
ΕΦΕΥΡΕΤΗΣ (72):1)HAYASHI, Kazuya
2)KUNITANI, Kazuto
3)UEHARA, Sayuri
4)MORITA, Teiichi
ΕΙΔΙΚΟΣ ΠΛΗΡΕΞΟΥΣΙΟΣ (74):ΠΑΠΑΚΩΝΣΤΑΝΤΙΝΟΥ ΕΛΕΝΗ
Κουμπάρη 2, 10674 ΑΘΗΝΑ
ΑΝΤΙΚΛΗΤΟΣ (74):ΠΑΠΑΚΩΝΣΤΑΝΤΙΝΟΥ ΕΛΕΝΗ
Κουμπάρη 2,10674 ΑΘΗΝΑ
ΤΙΤΛΟΣ ΕΦΕΥΡΕΣΗΣ (54):**ΠΑΡΑΓΩΓΟ ΑΡΥΛΑΜΙΔΙΝΗΣ, ΑΛΑΣ ΑΥΤΟΥ ΚΑΙ ΑΝΤΙΜΥΚΗΤΙΑΣΙΚΟ ΠΕΡΙΕΧΟΝ ΑΥΤΑ**

ΠΕΡΙΛΗΨΗ(57)

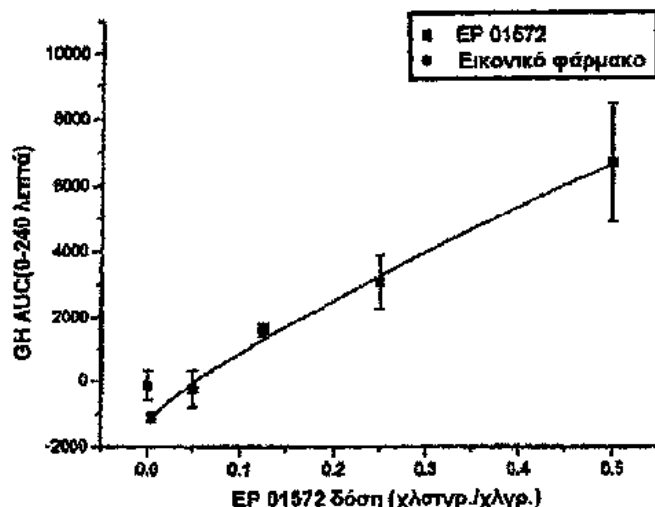
Ένα παράγωγο αρυλαμιδίνης που παριστάνεται με το γενικό τύπο (όπου το R1 παριστάνει προαιρετικός προστατευμένη ή υποκατεστημένη αμιδινο και τα R2 και R3 είναι τα ίδια ή διαφορετικά και το καθένα παριστάνει υδρογόνο ή αλογόνο) ή ένα άλας του παραγώγου. Το παράγωγο και το άλας έχουν ισχυρή δραστηριότητα κατά μυκήτων συμπεριλαμβανόμενων αυτών που έχουν ανοχή σε φάρμακα τύπου αζόλης και περαιτέρω έχουν υψηλή ασφάλεια και εξαιρετικές ιδιότητες σε μια δοκιμασία τοξικότητας με επαναλαμβανόμενη δόση. Συνεπώς είναι χρήσιμα ως ένα εξαιρετικό αντιμυκητιασικό.

ΑΡΙΘΜΟΣ ΕΥΡ. Δ.Ε. (11):3079454
ΑΡΙΘ. ΕΛΛ. ΚΑΤΑΘΕΣΗΣ (21):20120402629
ΗΜΕΡ. ΕΛΛ. ΚΑΤΑΘΕΣΗΣ (22):16/11/2012
ΑΡΙΘ./ΗΜΕΡ. ΔΗΜΟΣΙΕΥΣΗΣ
ΕΥΡΩΠΑΪΚΟΥ ΔΙΠΛΩΜΑΤΟΣ(87):1984744 - 19/09/2012
ΑΡΙΘ./ΗΜΕΡ. ΔΗΜΟΣΙΕΥΣΗΣ
ΕΥΡΩΠΑΪΚΗΣ ΑΙΤΗΣΗΣ (86):07712743.9--19/02/2007
ΔΙΚΑΙΟΥΧΟΣ (73):1)Aeterna Zentaris GmbH
Weismullerstrasse 50, 60314 Frankfurt am
Main, GERMANIA
ΣΥΜΒ. ΠΡΟΤΕΡΑΙΟΤΗΤΕΣ (30):0603295-18/02/2006-GB
ΕΦΕΥΡΕΤΗΣ (72):1)LARSEN, Finn
ΕΙΔΙΚΟΣ ΠΛΗΡΕΞΟΥΣΙΟΣ (74):ΠΑΠΑΚΩΝΣΤΑΝΤΙΝΟΥ ΕΛΕΝΗ
Κουμπάρη 2, 10674 ΑΘΗΝΑ
ΑΝΤΙΚΛΗΤΟΣ (74):ΠΑΠΑΚΩΝΣΤΑΝΤΙΝΟΥ ΕΛΕΝΗ
Κουμπάρη 2,10674 ΑΘΗΝΑ
ΤΙΤΛΟΣ ΕΦΕΥΡΕΣΗΣ (54):ΜΕΘΟΔΟΙ ΚΑΙ ΚΙΤ ΓΙΑ ΝΑ ΔΙΑΓΝΩ-
ΣΚΕΤΑΙ ΑΝΕΠΑΡΚΕΙΑ ΑΥΞΗΤΙΚΗΣ
ΟΡΜΟΝΗΣ

ΠΕΡΙΛΗΨΗ(57)

Μέθοδος για αξιολόγηση ανεπάρκειας αυξητικής ορμόνης σε ένα ανθρώπινο ή ζωικό υποκείμενο, η δε μέθοδος περιλαμβάνει χορήγηση από του στόματος στο υποκείμενο EP 1572 (Τύπος σας) ή EP 1573 (Τύπος II), λήψη δείγματος μετά τη χορήγηση από το υποκείμενο, προσδιορισμό του επιπέδου αυξητικής ορμόνης στο δείγμα και αξιολόγηση κατά πόσον το επίπεδο αυξητικής ορμόνης είναι ενδεικτικό ανεπάρκειας αυξητικής ορμόνης στο υποκείμενο. Κατά προτίμηση, το επίπεδο GH στο δείγμα μετράται με ανοσοδοκιμασία. Επίσης αποκαλυπτόμενο είναι ένα κιτ μερών που συνίσταται από διαγνωστικό κιτ που περιλαμβάνει: (α) EP

1572 ή EP 1573 συνταγοποιημένο για χορήγηση από του στόματος και (β) μέσα για προσδιορισμό του επιπέδου αυξητικής ορμόνης σε ένα δείγμα.

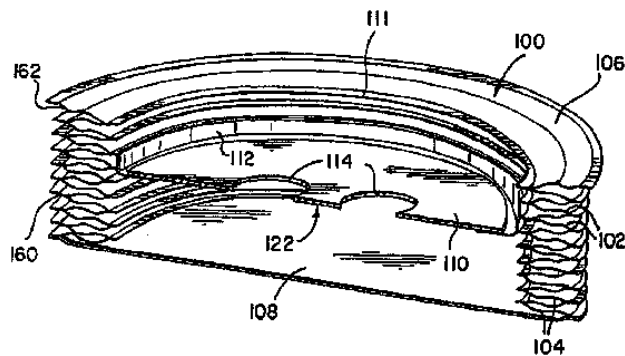


ΑΡΙΘΜΟΣ ΕΥΡ. Δ.Ε. (11):3079455
ΑΡΙΘ. ΕΛΛ. ΚΑΤΑΘΕΣΗΣ (21):20120402623
ΗΜΕΡ. ΕΛΛ. ΚΑΤΑΘΕΣΗΣ (22):16/11/2012
ΑΡΙΘ./ΗΜΕΡ. ΔΗΜΟΣΙΕΥΣΗΣ
ΕΥΡΩΠΑΪΚΟΥ ΔΙΠΛΩΜΑΤΟΣ(87):2177792 - 05/09/2012
ΑΡΙΘ./ΗΜΕΡ. ΔΗΜΟΣΙΕΥΣΗΣ
ΕΥΡΩΠΑΪΚΗΣ ΑΙΤΗΣΗΣ (86):09252408.1--14/10/2009
ΔΙΚΑΙΟΥΧΟΣ (73):1)Codman Neuro Sciences Sarl
Rue Giradet 29 Case Postale, 2400 Le Locle,
ΕΛΒΕΤΙΑ
ΣΥΜΒ. ΠΡΟΤΕΡΑΙΟΤΗΤΕΣ (30):251958-15/10/2008-US
ΕΦΕΥΡΕΤΗΣ (72):1)Margairaz, Philippe
2)Pringalle, Pierre
3)Petithory, Jean-Sebastien
ΕΙΔΙΚΟΣ ΠΛΗΡΕΞΟΥΣΙΟΣ (74):ΠΑΠΑΚΩΝΣΤΑΝΤΙΝΟΥ ΕΛΕΝΗ
Κουμπάρη 2, 10674 ΑΘΗΝΑ
ΑΝΤΙΚΛΗΤΟΣ (74):ΠΑΠΑΚΩΝΣΤΑΝΤΙΝΟΥ ΕΛΕΝΗ
Κουμπάρη 2,10674 ΑΘΗΝΑ
ΤΙΤΛΟΣ ΕΦΕΥΡΕΣΗΣ (54):ΜΕΘΟΔΟΣ ΚΑΤΑΣΚΕΥΗΣ ΣΥΣΤΗΜΑ-
ΤΟΣ ΜΕΤΑΛΛΙΚΟΥ ΠΤΥΣΣΟΜΕΝΟΥ
ΔΙΑΦΡΑΓΜΑΤΟΣ ΕΧΟΝΤΑΣ ΜΙΑ
ΕΝΔΙΑΜΕΣΗ ΠΛΑΚΑ

ΠΕΡΙΛΗΨΗ(57)

Η κατασκευή ενός πτυσσόμενου διαφράγματος (100), απαρτιζόμενου από μια στήλη προκαθορισμένου αριθμού δακτυλιοειδών περιελίξεων (160) και έχοντας μια ενδιάμεση πλάκα (110), η οποία συγκρατείται εντός της εν λόγω στήλης, πραγματοποιείται με την χρησιμοποίηση πολλών λεπτών μεταλλικών δακτυλίων (102, 104), έχοντας έκαστος εσωτερικά (105, 109) και εξωτερικά (103, 107) χείλη. Ένα ζεύγος αυτών των μεταλλικών δακτυλίων τοποθετείται με τον έναν πλησίον του άλλου και τα παρακείμενα εσωτερικά χείλη συγκολλούνται από κοινού για την δημιουργία μιας δακτυλιοειδούς περιελίξης. Αυτή η διαδικασία επαναλαμβάνεται μέχρις ότου δημιουργηθεί επαρκής αριθμός δακτυλιοειδών περιελίξεων για την τελική κατασκευή του επιθυμητού πτυσσόμενου διαφράγματος. Πριν συγκολληθούν μεταξύ τους αυτές οι χωριστές δακτυλιοειδείς περιελίξεις, κατασκευάζονται μια ενδιάμεση πλάκα (110) κι ένας δακτύλιος

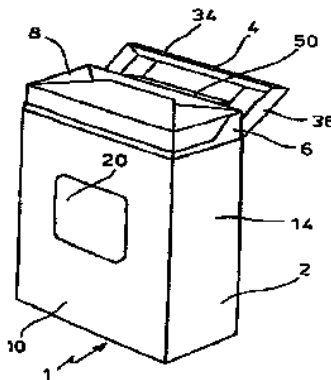
στήριξης (112). Η ενδιάμεση πλάκα είναι ένας μεταλλικός δίσκος, μεγέθους μικρότερου αυτού της εσωτερικής διαμέτρου των δακτυλίων, και στερεώνεται επί του δακτυλίου στήριξης. Ο δακτύλιος στήριξης τοποθετείται τότε μεταξύ δύο διαμορφωμένων δακτυλιοειδών περιελίξεων (160), η μία πλησίον της άλλης, και τα τρία εφαπτόμενα εξωτερικά χείλη συγκολλώνται μεταξύ τους για την δημιουργία μιας περιελίξης πλάκας στήριξης. Οι ήδη κατασκευασμένες δακτυλιοειδείς περιελίξεις και η περιελίξη πλάκας στήριξης επισωρεύονται στη συνέχεια κατά την επιθυμητή τάξη και πλησίον η μια της άλλης. Όλα τα μη ακόμη συγκολλημένα παρακείμενα εξωτερικά χείλη των εν λόγω δακτυλιοειδών περιελίξεων και η εν λόγω περιελίξη πλάκας στήριξης συγκολλώνται στην συνέχεια για την δημιουργία του πτυσσόμενου διαφράγματος. Μια κάτω πλάκα (108) κατασκευάζεται και συγκολλάται επί του εξωτερικού χείλους της κατώτατης δακτυλιοειδούς περιελίξης κι ένας άνω δακτύλιος (106) συγκολλάται τελικά επί της ανώτατης περιελίξης για την ολοκλήρωση του πτυσσόμενου διαφράγματος. Ο άνω δακτύλιος προορίζεται για συγκόλληση επί μιας πλάκας βάσης (14) μιας αντλίας έγχυσης (10).



ΑΡΙΘΜΟΣ ΕΥΡ. Δ.Ε.	(11):3079456
ΑΡΙΘ. ΕΛΛ. ΚΑΤΑΘΕΣΗΣ	(21):20120402641
ΗΜΕΡ. ΕΛΛ. ΚΑΤΑΘΕΣΗΣ	(22):20/11/2012
ΑΡΙΘ./ΗΜΕΡ. ΔΗΜΟΣΙΕΥΣΗΣ	
ΕΥΡΩΠΑΪΚΟΥ ΔΙΠΛΩΜΑΤΟΣ(87)	2376334 - 07/11/2012
ΑΡΙΘ./ΗΜΕΡ. ΔΗΜΟΣΙΕΥΣΗΣ	
ΕΥΡΩΠΑΪΚΗΣ ΑΙΤΗΣΗΣ	(86):10781838.7--18/11/2010
ΔΙΚΑΙΟΥΧΟΣ	(73):1)Imperial Tobacco Limited P.O. Box 244 Upton Road, Southville, Bristol BS99 7UJ, ΜΕΓΑΛΗ ΒΡΕΤΑΝΙΑ
ΣΥΜΒ. ΠΡΟΤΕΡΑΙΟΤΗΤΕΣ	(30):09014501-20/11/2009-EP
ΕΦΕΥΡΕΤΗΣ	(72):1)HOLLOWAY, Steve 2)COLLINS, Tim 3)KNORR, Solvey 4)SOUTHEY, Neil 5)JENKINS, Paul 6)BUCKINGHAM, Alistair 7)WOLFGRAMM, Regine 8)GURKE, Inga 9)NOVAK, Slavomir 10)DEVIVIER, Guillaume
ΕΙΔΙΚΟΣ ΠΑΡΕΞΟΥΣΙΟΣ	(74):ΕΥΑΓΓΕΛΟΥ "ΒΑΣΩ ΕΥΑΓΓΕΛΟΥ & ΔΕΣΠΟΙΝΑ ΕΥΑΓΓΕΛΟΥ ΔΙΚΗΓΟΡΙΚΗ ΕΤΑΙΡΕΙΑ" ΒΑΣΩ Λ. Συγγρού 45., 11743 ΑΘΗΝΑ
ΑΝΤΙΚΛΗΤΟΣ	(74):ΕΥΑΓΓΕΛΟΥ "ΒΑΣΩ ΕΥΑΓΓΕΛΟΥ & ΔΕΣΠΟΙΝΑ ΕΥΑΓΓΕΛΟΥ ΔΙΚΗΓΟΡΙΚΗ ΕΤΑΙΡΕΙΑ" ΒΑΣΩ Λ. Συγγρού 45.,11743 ΑΘΗΝΑ
ΤΙΤΛΟΣ ΕΦΕΥΡΕΣΗΣ	(54):ΣΥΣΚΕΥΑΣΙΑ ΓΙΑ ΑΝΤΙΚΕΙΜΕΝΑ ΠΟΥ ΣΧΕΤΙΖΟΝΤΑΙ ΜΕ ΚΑΠΝΟ

ΠΕΡΙΛΗΨΗ(57)

Συσκευασία (1) για αντικείμενα που σχετίζονται με καπνό που περιλαμβάνει εξωτερικό περιβλήμα (2), ένα καπάκι (4) το οποίο προσαρμόζεται έτσι ώστε να κλείνει την άνω πλευρά του εξωτερικού περιβλήματος (2) και το οποίο μπορεί να περιστραφεί γύρω από γραμμή άρθρωσης και ένα εσωτερικό περιβλήμα (6). Το εσωτερικό περιβλήμα (6) περιλαμβάνει πλειάδα αντικειμένων που σχετίζονται με καπνό και μπορεί να μετατοπισθεί στο εσωτερικό περιβλήμα (2) από μια θέση απόσυρσης, σε μια προχωρημένη θέση, που επιτρέπει την πρόσβαση στα αντικείμενα που σχετίζονται με καπνό. Το άνοιγμα (20) στο εξωτερικό περιβλήμα (2) εκθέτει μέρος του εσωτερικού περιβλήματος (2) και επιτρέπει την μετάδοση μιας δύναμης πάνω στο εσωτερικό περιβλήμα (6) για την μετακίνηση του εσωτερικού περιβλήματος (6). Ο συνδετήρας (50) σπρώχνει το καπάκι (4) στην ανοικτή του κατάσταση όταν το εσωτερικό περιβλήμα (6) μετακινείται στην προχωρημένη του θέση και τραβάει το καπάκι (4) στην κλειστή του κατάσταση όταν το εσωτερικό περιβλήμα (6) κινείται προς τη θέση απόσυρσής του.



ΑΡΙΘΜΟΣ ΕΥΡ. Δ.Ε.	(11):3079457
ΑΡΙΘ. ΕΛΛ. ΚΑΤΑΘΕΣΗΣ	(21):20120402642
ΗΜΕΡ. ΕΛΛ. ΚΑΤΑΘΕΣΗΣ	(22):20/11/2012
ΑΡΙΘ./ΗΜΕΡ. ΔΗΜΟΣΙΕΥΣΗΣ	
ΕΥΡΩΠΑΪΚΟΥ ΔΙΠΛΩΜΑΤΟΣ(87)	1843670 - 22/08/2012
ΑΡΙΘ./ΗΜΕΡ. ΔΗΜΟΣΙΕΥΣΗΣ	
ΕΥΡΩΠΑΪΚΗΣ ΑΙΤΗΣΗΣ	(86):06700443.2--16/01/2006
ΔΙΚΑΙΟΥΧΟΣ	(73):1)Reemtsma Cigarettenfabriken GmbH Max-Born-Straße 4, 22761 Hamburg, GERMANY
ΣΥΜΒ. ΠΡΟΤΕΡΑΙΟΤΗΤΕΣ	(30):102005005175-01/02/2005-DE
ΕΦΕΥΡΕΤΗΣ	(72):1)PETERS, Gunther 2)HENNING, Paul-Georg 3)PIENEMANN, Thomas 4)SEIDEL, Henning
ΕΙΔΙΚΟΣ ΠΑΡΕΞΟΥΣΙΟΣ	(74):ΕΥΑΓΓΕΛΟΥ "ΒΑΣΩ ΕΥΑΓΓΕΛΟΥ & ΔΕΣΠΟΙΝΑ ΕΥΑΓΓΕΛΟΥ ΔΙΚΗΓΟΡΙΚΗ ΕΤΑΙΡΕΙΑ" ΔΕΣΠΟΙΝΑ Λ. Συγγρού 45, 11743 ΑΘΗΝΑ
ΑΝΤΙΚΛΗΤΟΣ	(74):ΕΥΑΓΓΕΛΟΥ "ΒΑΣΩ ΕΥΑΓΓΕΛΟΥ & ΔΕΣΠΟΙΝΑ ΕΥΑΓΓΕΛΟΥ ΔΙΚΗΓΟΡΙΚΗ ΕΤΑΙΡΕΙΑ" ΔΕΣΠΟΙΝΑ Λ. Συγγρού 45,11743 ΑΘΗΝΑ
ΤΙΤΛΟΣ ΕΦΕΥΡΕΣΗΣ	(54):ΤΣΙΓΑΡΟ ΦΙΛΤΡΟΥ
ΠΕΡΙΛΗΨΗ(57)	

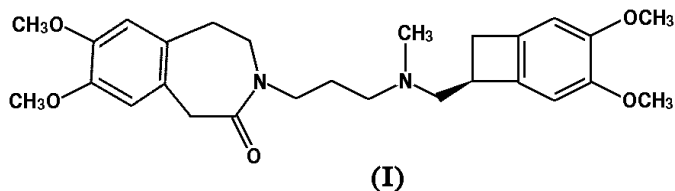
Σε ένα τσιγάρο φίλτρου με μία στήλη καπνού, ένα περιβλήμα και ένα φίλτρο, παρουσιάζει το φίλτρο τουλάχιστον ένα δραστικό για την αέρια φάση τμήμα φίλτρου, το οποίο περιέχει μία τουλάχιστον ουσία, η οποία μειώνει την αέρια φάση. Οι ουσίες οι οποίες μειώνουν την αέρια φάση είναι ενσωματωμένες εντός μιας μήτρας υλικού φίλτρου. Τοποθετούνται σε μία ποσότητα τουλάχιστον 75 mg ανά φίλτρο και τουλάχιστον 5 mg/mm μήκος του ενεργού τμήματος φίλτρου

αέριας φάσης. Το τσιγάρο φίλτρου παρουσιάζει έναν εξαερισμό φίλτρου κατά το μέγιστο 30 τοις εκατό (ή από 30 τοις εκατό έως 70 τοις εκατό). Η τιμή NFDPM ανέρχεται μεταξύ 4 και 10 mg/τσιγάρο (ή στην περιοχή από 2 έως 4 mg/τσιγάρο, μετρώντας σύμφωνα με τις συνθήκες καπνίσματος ISO. Η αναλογία αέριας φάσης QL, η οποία ορίζεται ως (μg βενζόλιο ανά τσιγάρο)/(mg CO ανά τσιγάρο), μετρώντας σύμφωνα με τις συνθήκες καπνίσματος ISO, ανέρχεται κάτω από 1,5, κατά προτίμηση κάτω από 1.

ΑΡΙΘΜΟΣ ΕΥΡ. Δ.Ε. (11):3079458
ΑΡΙΘ. ΕΛΛ. ΚΑΤΑΘΕΣΗΣ (21):20120402640
ΗΜΕΡ. ΕΛΛ. ΚΑΤΑΘΕΣΗΣ (22):20/11/2012
ΑΡΙΘ./ΗΜΕΡ. ΔΗΜΟΣΙΕΥΣΗΣ
ΕΥΡΩΠΑΪΚΟΥ ΔΙΠΛΩΜΑΤΟΣ(87):2202225 - 24/10/2012
ΑΡΙΘ./ΗΜΕΡ. ΔΗΜΟΣΙΕΥΣΗΣ
ΕΥΡΩΠΑΪΚΗΣ ΑΙΤΗΣΗΣ (86):09290990.2--23/12/2009
ΔΙΚΑΙΟΥΧΟΣ (73):1)Les Laboratoires Servier
35, rue de Verdun, 92284 Suresnes Cedex,
ΓΑΛΛΙΑ
ΣΥΜΒ. ΠΡΟΤΕΡΑΙΟΤΗΤΕΣ (30):0807444-24/12/2008-FR
ΕΦΕΥΡΕΤΗΣ (72):1)Peglion, Jean-Louis
2)Dessinges, Aimee
3)Serkiz, Bernard
4)Lerestif, Jean-Michel
5)Lecouve, Jean-Pierre
ΕΙΔΙΚΟΣ ΠΛΗΡΕΞΟΥΣΙΟΣ (74):ΕΥΑΓΓΕΛΟΥ "ΒΑΣΩ ΕΥΑΓΓΕΛΟΥ &
ΔΕΣΠΟΙΝΑ ΕΥΑΓΓΕΛΟΥ ΔΙΚΗΓΟΡΙΚΗ
ΕΤΑΙΡΕΙΑ" ΔΕΣΠΟΙΝΑ
Λ. Συγγρού 45, 11743 ΑΘΗΝΑ
ΑΝΤΙΚΛΗΤΟΣ (74):ΕΥΑΓΓΕΛΟΥ "ΒΑΣΩ ΕΥΑΓΓΕΛΟΥ &
ΔΕΣΠΟΙΝΑ ΕΥΑΓΓΕΛΟΥ ΔΙΚΗΓΟΡΙΚΗ
ΕΤΑΙΡΕΙΑ" ΔΕΣΠΟΙΝΑ
Λ. Συγγρού 45,11743 ΑΘΗΝΑ
ΤΙΤΛΟΣ ΕΦΕΥΡΕΣΗΣ (54):**ΝΕΑ ΜΕΘΟΔΟΣ ΣΥΝΘΕΣΗΣ ΤΗΣ ΙΒΑ-
ΒΡΑΔΙΝΗΣ ΚΑΙ ΤΩΝ ΑΛΑΤΩΝ ΠΡΟ-
ΣΘΗΚΗΣ ΑΥΤΗΣ ΜΕ ΕΝΑ ΦΑΡΜΑΚΕΥ-
ΤΙΚΩΣ ΑΠΟΔΕΚΤΟ ΟΞΥ**

ΠΕΡΙΛΗΨΗ(57)

Μέθοδος παρασκευής της ιβραραδίνης του τύπου (I) και των αλάτων προσθήκης αυτής με ένα φαρμακευτικώς αποδεκτό οξύ.



ΑΡΙΘΜΟΣ ΕΥΡ. Δ.Ε. (11):3079459
ΑΡΙΘ. ΕΛΛ. ΚΑΤΑΘΕΣΗΣ (21):20120402671
ΗΜΕΡ. ΕΛΛ. ΚΑΤΑΘΕΣΗΣ (22):21/11/2012
ΑΡΙΘ./ΗΜΕΡ. ΔΗΜΟΣΙΕΥΣΗΣ
ΕΥΡΩΠΑΪΚΟΥ ΔΙΠΛΩΜΑΤΟΣ(87):1687023 - 03/10/2012
ΑΡΙΘ./ΗΜΕΡ. ΔΗΜΟΣΙΕΥΣΗΣ
ΕΥΡΩΠΑΪΚΗΣ ΑΙΤΗΣΗΣ (86):04799038.7--04/11/2004
ΔΙΚΑΙΟΥΧΟΣ (73):1)LABORATORIOS LETI, S.L.
Calle del Sol, 5,28760 Tres Cantos Madrid,
ΙΣΠΑΝΙΑ
ΣΥΜΒ. ΠΡΟΤΕΡΑΙΟΤΗΤΕΣ (30):PCT/EP03/12421-05/11/2003-WO
EP2004/001782-23/02/2004-WO
ΕΦΕΥΡΕΤΗΣ (72):1)ALVAREZ, Manuel, Soto
2)IBORRA, Salvador
3)REQUENA, Jose, Maria
4)BEDATE, Carlos, Alonso
ΕΙΔΙΚΟΣ ΠΛΗΡΕΞΟΥΣΙΟΣ (74):ΛΥΜΠΕΡΗΣ "ΔΙΚΗΓΟΡΙΚΗ ΕΤΑΙΡΕΙΑ
ΒΑΓΙΑΝΟΥ ΚΩΣΤΟΠΟΥΛΟΥ
ΛΥΜΠΕΡΗ" ΝΙΚΟΛΑΟΣ
Στουρνάρα 37,, 10682 ΑΘΗΝΑ
ΑΝΤΙΚΛΗΤΟΣ (74):ΛΥΜΠΕΡΗΣ "ΔΙΚΗΓΟΡΙΚΗ ΕΤΑΙΡΕΙΑ
ΒΑΓΙΑΝΟΥ ΚΩΣΤΟΠΟΥΛΟΥ
ΛΥΜΠΕΡΗ" ΝΙΚΟΛΑΟΣ
Στουρνάρα 37,,10682 ΑΘΗΝΑ
ΤΙΤΛΟΣ ΕΦΕΥΡΕΣΗΣ (54):**ΧΡΗΣΗ ΕΙΔΙΚΩΝ ΙΣΤΟΝΩΝ ΓΙΑ ΤΗ
ΘΕΡΑΠΕΥΤΙΚΗ ΑΝΤΙΜΕΤΩΠΙΣΗ ΠΑ-
ΡΑΣΙΤΙΚΩΝ ΝΟΣΩΝ**

ΠΕΡΙΛΗΨΗ(57)

Η παρούσα εφεύρεση αφορά στη χρήση μιας από τις πρωτεΐνες ιστονών H2A, H2B, H3 και H4 για τη θεραπευτική αντιμετώπιση, διάγνωση ή πρόληψη μιας παρασιτικής νόσου. Κατά προτίμηση, χρησιμοποιούνται και οι τέσσερις ιστόνες σε συνδυασμό. Εάν χρησιμοποιηθεί μόνο μια ιστόνη, χρησιμοποιείται κατά προτίμηση η ιστόνη H4. Το μεγάλο πλεονέκτημα της παρούσας εφεύρεσης είναι ότι η παρασιτική νόσος που προκαλείται από ένα είδος δύναται να αντιμετωπιστεί θεραπευτικά με τη χρήση ιστονών από ένα άλλο είδος.

ΑΡΙΘΜΟΣ ΕΥΡ. Δ.Ε. (11):3079460
ΑΡΙΘ. ΕΛΛ. ΚΑΤΑΘΕΣΗΣ (21):20120402570
ΗΜΕΡ. ΕΛΛ. ΚΑΤΑΘΕΣΗΣ (22):14/11/2012
ΑΡΙΘ./ΗΜΕΡ. ΔΗΜΟΣΙΕΥΣΗΣ
ΕΥΡΩΠΑΪΚΟΥ ΔΙΠΛΩΜΑΤΟΣ(87):1357805 - 15/08/2012
ΑΡΙΘ./ΗΜΕΡ. ΔΗΜΟΣΙΕΥΣΗΣ
ΕΥΡΩΠΑΪΚΗΣ ΑΙΤΗΣΗΣ (86):02715323.8--09/01/2002
ΔΙΚΑΙΟΥΧΟΣ (73):1)Fundacao de Amparo a Pesquisa do Estado de Sao Paolo
Rua Pio XI, 1500, CEP 05468-901, Alto da Lapa, Sao Paolo, ΒΡΑΖΙΛΙΑ
ΣΥΜΒ. ΠΡΟΤΕΡΑΙΟΤΗΤΕΣ (30):0100421-12/01/2001-BR
ΕΦΕΥΡΕΤΗΣ (72):1)DANTE PAZZANESE DUARTE LANNA
2)McGUIRE, Mark A.
3)MEDEIROS, Sergio Raposo
4)DE OLIVEIRA, Dimas Estrasulas
5)AROEIRA, Luis Januario M.
ΕΙΔΙΚΟΣ ΠΛΗΡΕΞΟΥΣΙΟΣ (74):ΠΑΠΑΝΙΚΟΛΑΟΥ ΜΑΡΙΑ
Μ. Ασίας 10, Άνω Πεύκη, 15121 ΠΕΥΚΗ (ΑΤΤΙΚΗΣ)
ΑΝΤΙΚΛΗΤΟΣ (74):ΜΑΛΑΜΗ ΑΛΚΗΤΙΣ-ΕΙΡΗΝΗ
Σκουφά 52,10672 ΑΘΗΝΑ
ΤΙΤΛΟΣ ΕΦΕΥΡΕΣΗΣ (54):**ΒΕΛΤΙΩΣΗ ΤΗΣ ΑΝΑΠΑΡΑΓΩΓΙΚΗΣ ΑΠΟΔΟΣΗΣ ΣΕ ΘΗΛΑΣΤΙΚΑ**

ΠΕΡΙΛΗΨΗ(57)

Περιγράφεται διεργασία για να ληφθεί αυξημένη παραγωγή γάλακτος και/ή μεγαλύτερη συγκέντρωση πρωτεΐνης γάλακτος χρησιμοποιώντας διατροφικά συμπληρώματα με μίγμα λιπαρών οξέων ή μέσω της παραγωγής ειδικών λιπαρών οξέων εντός του ζώου. Η διεργασία ή η διατροφική συμπλήρωση του προϊόντος που περιγράφεται σε αυτή την εφεύρεση (διατροφικά συμπληρώματα που

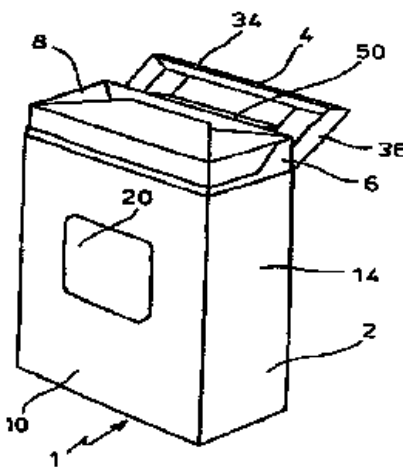
υποποιούνται παρασκευαστικά με μίγματα λιπαρών οξέων και με κατάλληλα επίπεδα μεταβολιζόμενης πρωτεΐνης) επιτρέπει μεγαλύτερη αποτελεσματικότητα και/ή καλύτερη ποιότητα και/ή υγιέστερο θηλαστικό με βελτιωμένη παραγωγικότητα. Η διεργασία συμπεριλαμβάνει την διατροφική συμπλήρωση ειδικών τύπων λιπαρών οξέων με ή χωρίς προστασία μηρυκασμού σε μηρυκαστικά και, γενικώς, διαίτα με λόγο μεταβολιζόμενης πρωτεΐνης: ενέργειας μεγαλύτερο από αυτόν που υποδηλώνεται από την κατάσταση της δεξιοτεχνίας. Η διεργασία μπορεί να συμπεριλάβει την παραγωγή των εν λόγω ενώσεων (συνδυγμένα λιπαρά οξέα) σε αυτό το ίδιο το ζώο από λίπος, συγκεκριμένες ενώσεις και μικροοργανισμούς που προστίθενται στην διαίτα σε θέση να τροποποιήσουν το περιβάλλον του εντέρου. Η διατροφική συμπλήρωση συμπεριλαμβάνει την προσφορά λιπαρών οξέων δυνάμενων αλλοίωσης του ζωικού μεταβολισμού, ως επίσης και την προσφορά φυσιολογικών λιπαρών οξέων (τα οποία δεν αλλάζουν τον μεταβολισμό ο οποίος, δεδομένων κάποιων καταστάσεων στο περιβάλλον του προστομάχου των μηρυκαστικών, μπορεί να αλλάξει την μοριακή δομή αυτών και να μετασχηματίσει τις ίδιες σε λιπαρά οξέα δυνάμενα επηρεασμού του μεταβολισμού των ιστών (συμπεριλαμβανομένης της αύξησης του περιεχομένου πρωτεΐνης και της απόδοσης). Αμφότερα, η προσφορά του λιπαρού οξέως με μεταβολικές επιδράσεις, ως επίσης και η παραγωγή αυτών των δραστηρίων λιπαρών οξέων στο έντερο, καθιστά πιθανές τις αυξήσεις στην συγκέντρωση και/ή παραγωγή της πρωτεΐνης γάλακτος.

ΑΡΙΘΜΟΣ ΕΥΡ. Δ.Ε. (11):3079461
ΑΡΙΘ. ΕΛΛ. ΚΑΤΑΘΕΣΗΣ (21):20120402643
ΗΜΕΡ. ΕΛΛ. ΚΑΤΑΘΕΣΗΣ (22):20/11/2012
ΑΡΙΘ./ΗΜΕΡ. ΔΗΜΟΣΙΕΥΣΗΣ
ΕΥΡΩΠΑΪΚΟΥ ΔΙΠΛΩΜΑΤΟΣ(87):2376335 - 31/10/2012
ΑΡΙΘ./ΗΜΕΡ. ΔΗΜΟΣΙΕΥΣΗΣ
ΕΥΡΩΠΑΪΚΗΣ ΑΙΤΗΣΗΣ (86):10781839.5--18/11/2010
ΔΙΚΑΙΟΥΧΟΣ (73):1)Imperial Tobacco Limited
P.O. Box 244 Upton Road, Southville, Bristol BS99 7UJ, ΜΕΓΑΛΗ ΒΡΕΤΑΝΙΑ
ΣΥΜΒ. ΠΡΟΤΕΡΑΙΟΤΗΤΕΣ (30):09014501-20/11/2009-EP
ΕΦΕΥΡΕΤΗΣ (72):1)HOLLOWAY, Steve
2)COLLINS, Tim
3)KNORR, Solvey
4)SOUTHEY, Neil
5)WOLFGRAMM, Regine
6)GURKE, Inga
7)DEVIVIER, Guillaume
ΕΙΔΙΚΟΣ ΠΛΗΡΕΞΟΥΣΙΟΣ (74):ΕΥΑΓΓΕΛΟΥ "ΒΑΣΩ ΕΥΑΓΓΕΛΟΥ & ΔΕΣΠΟΙΝΑ ΕΥΑΓΓΕΛΟΥ ΔΙΚΗΓΟΡΙΚΗ ΕΤΑΙΡΕΙΑ" ΒΑΣΩ
Λ. Συγγρού 45., 11743 ΑΘΗΝΑ
ΑΝΤΙΚΛΗΤΟΣ (74):ΕΥΑΓΓΕΛΟΥ "ΒΑΣΩ ΕΥΑΓΓΕΛΟΥ & ΔΕΣΠΟΙΝΑ ΕΥΑΓΓΕΛΟΥ ΔΙΚΗΓΟΡΙΚΗ ΕΤΑΙΡΕΙΑ" ΒΑΣΩ
Λ. Συγγρού 45., 11743 ΑΘΗΝΑ
ΤΙΤΛΟΣ ΕΦΕΥΡΕΣΗΣ (54):**ΣΥΣΚΕΥΑΣΙΑ ΓΙΑ ΑΝΤΙΚΕΙΜΕΝΑ ΠΟΥ ΣΧΕΤΙΖΟΝΤΑΙ ΜΕ ΚΑΠΝΟ**

ΠΕΡΙΛΗΨΗ(57)

Συσκευασία (1) για αντικείμενα που σχετίζονται με καπνό που περιλαμβάνει ένα περιβλήμα (2), που έχει εμπρόσθιο τοίχωμα (10), οπίσθιο τοίχωμα, δύο πλευρικά τοιχώματα (14) που βρίσκονται απέναντι το ένα από το άλλο καθώς και άνω πλευρά. Ένα καπάκι (4)προσαρμόζεται έτσι ώστε να κλείνει την άνω πλευρά του

περιβλήματος (2) όταν βρίσκεται σε κλειστή κατάσταση. Το καπάκι (4) συνδέεται με τρόπο που να μπορεί να περιστρέφεται με το μπροστινό τοίχωμα ή με ένα από τα πλευρικά τοιχώματα του περιβλήματος (2) σε γραμμή άρθρωσης για μεταφορά από την κλειστή κατάσταση προς την ανοικτή κατάσταση. Το καπάκι (4) περιλαμβάνει άνω τοίχωμα, το οποίο έχει εμπρόσθια άκρη, οπίσθια άκρη, δύο πλευρικές άκρες και κάτω πλευρά και προσαρμόζεται ώστε να κλείνει την άνω πλευρά του περιβλήματος (2) όταν το καπάκι (4) είναι στην κλειστή του κατάσταση. Τοίχωμα με λοξωμένη άκρη (34, 36) προεκτείνεται από τουλάχιστον την άκρη του άνω τοιχώματος του καπακιού (4) απέναντι από την γραμμή άρθρωσης και τοποθετείται μέσα στο περίβλημα (2) όταν το καπάκι (4) είναι στην κλειστή του κατάσταση.



ΑΡΙΘΜΟΣ ΕΥΡ. Δ.Ε. (11):3079462
ΑΡΙΘ. ΕΛΛ. ΚΑΤΑΘΕΣΗΣ (21):20120402672
ΗΜΕΡ. ΕΛΛ. ΚΑΤΑΘΕΣΗΣ (22):21/11/2012
ΑΡΙΘ./ΗΜΕΡ. ΔΗΜΟΣΙΕΥΣΗΣ
ΕΥΡΩΠΑΪΚΟΥ ΔΙΠΛΩΜΑΤΟΣ(87):2341784 - 31/10/2012
ΑΡΙΘ./ΗΜΕΡ. ΔΗΜΟΣΙΕΥΣΗΣ
ΕΥΡΩΠΑΪΚΗΣ ΑΙΤΗΣΗΣ (86):09788299.7--02/09/2009
ΔΙΚΑΙΟΥΧΟΣ (73):1)N.V. Nutricia
Eerste Stationsstraat 186, 2712 HM Zoeter-
meer, ΟΛΛΑΝΔΙΑ
ΣΥΜΒ. ΠΡΟΤΕΡΑΙΟΤΗΤΕΣ (30):08163478-02/09/2008-EP
93548 P-02/09/2008-US
ΕΦΕΥΡΕΤΗΣ (72):1)VAN DER BEEK, Eline Marleen
2)ABRAHAMSE-BERKEVELD, Marieke
3)BOEHM, Gunther
4)VAN BAALEN, Antonie
ΕΙΔΙΚΟΣ ΠΛΗΡΕΞΟΥΣΙΟΣ (74):ΛΥΜΠΕΡΗΣ "ΔΙΚΗΓΟΡΙΚΗ ΕΤΑΙΡΕΙΑ
ΒΑΓΙΑΝΟΥ ΚΩΣΤΟΠΟΥΛΟΥ
ΛΥΜΠΕΡΗ" ΝΙΚΟΛΑΟΣ
Στουρνάρα 37,, 10682 ΑΘΗΝΑ
ΑΝΤΙΚΛΗΤΟΣ (74):ΛΥΜΠΕΡΗΣ "ΔΙΚΗΓΟΡΙΚΗ ΕΤΑΙΡΕΙΑ
ΒΑΓΙΑΝΟΥ ΚΩΣΤΟΠΟΥΛΟΥ
ΛΥΜΠΕΡΗ" ΝΙΚΟΛΑΟΣ
Στουρνάρα 37,,10682 ΑΘΗΝΑ
ΤΙΤΛΟΣ ΕΦΕΥΡΕΣΗΣ (54):ΔΙΑΤΡΟΦΙΚΕΣ ΣΥΝΘΕΣΕΙΣ ΜΕ ΕΠΙ-
ΚΑΛΥΜΜΕΝΑ ΣΦΑΙΡΙΔΙΑ ΛΙΠΟΥΣ

ΠΕΡΙΛΗΨΗ(57)

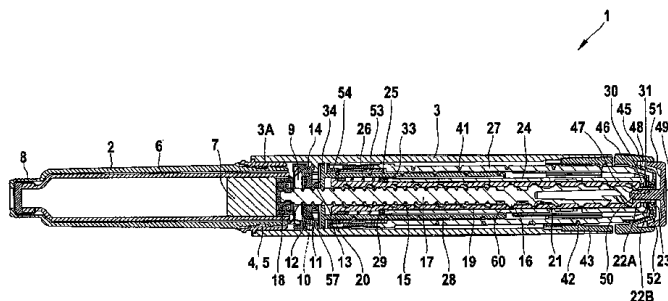
Η παρούσα εφεύρεση αναφέρεται σε μια διατροφική σύνθεση για βρέφη και/ή παιδιά σχολικής ηλικίας η οποία περιέχει ένα λιπαρό συστατικό το οποίο έχει σφαιρίδια λίπους επικαλυμμένα με πολικά λιπίδια. Η σύνθεση μπορεί να

χρησιμοποιηθεί για τη πρόληψη της παχυσαρκίας και/ή της βελτίωσης της σωματικής σύστασης στη μετέπειτα ζωή. Το εν λόγω υγρό περιέχει 10-50 wt. τοις εκατό φυτικά υγρά επί του ξηρού βάρους της σύνθεσης, και (i) 0.5-20 wt. τοις εκατό φωσφολιπίδια, επί του συνολικού βάρους ή (ii) 0.6-25wt. τοις εκατό πολικών λιπιδίων επί των συνολικών λιπιδίων, όπου τα πολικά λιπίδια είναι το άθροισμα των φωσφολιπιδίων, των σφιγγολιπιδίων και της χοληστερόλης, και η εν λόγω σύνθεση περιέχει σφαιρίδια λίπους με ένα πυρήνα που αποτελείται από φυτικάλίπη και ένα κάλυμμα που αποτελείται από φωσφολιπίδια ή πολικά λιπίδια.

ΑΡΙΘΜΟΣ ΕΥΡ. Δ.Ε. (11):3079463
ΑΡΙΘ. ΕΛΛ. ΚΑΤΑΘΕΣΗΣ (21):20120402674
ΗΜΕΡ. ΕΛΛ. ΚΑΤΑΘΕΣΗΣ (22):21/11/2012
ΑΡΙΘ./ΗΜΕΡ. ΔΗΜΟΣΙΕΥΣΗΣ
ΕΥΡΩΠΑΪΚΟΥ ΔΙΠΛΩΜΑΤΟΣ(87):2274030 - 19/09/2012
ΑΡΙΘ./ΗΜΕΡ. ΔΗΜΟΣΙΕΥΣΗΣ
ΕΥΡΩΠΑΪΚΗΣ ΑΙΤΗΣΗΣ (86):09737825.1--17/04/2009
ΔΙΚΑΙΟΥΧΟΣ (73):1)Sanofi-Aventis Deutschland GmbH
Bruningstrasse 50, 65929 Frankfurt am Main,
GERMANY
ΣΥΜΒ. ΠΡΟΤΕΡΑΙΟΤΗΤΕΣ (30):08008354-02/05/2008-EP
ΕΦΕΥΡΕΤΗΣ (72):1)HARMS, Michael
2)RAAB, Steffen
3)WEBBER, Dominic, George
4)HOWARTH, James, Robert
5)BECKETT, Trevor, John
6)GRAY, Geoffrey, Philip
7)CROSS, John, David
ΕΙΔΙΚΟΣ ΠΛΗΡΕΞΟΥΣΙΟΣ (74):ΛΥΜΠΕΡΗΣ "ΔΙΚΗΓΟΡΙΚΗ ΕΤΑΙΡΕΙΑ
ΒΑΓΙΑΝΟΥ ΚΩΣΤΟΠΟΥΛΟΥ
ΛΥΜΠΕΡΗ" ΝΙΚΟΛΑΟΣ
Στουρνάρα 37,, 10682 ΑΘΗΝΑ
ΑΝΤΙΚΛΗΤΟΣ (74):ΛΥΜΠΕΡΗΣ "ΔΙΚΗΓΟΡΙΚΗ ΕΤΑΙΡΕΙΑ
ΒΑΓΙΑΝΟΥ ΚΩΣΤΟΠΟΥΛΟΥ
ΛΥΜΠΕΡΗ" ΝΙΚΟΛΑΟΣ
Στουρνάρα 37,,10682 ΑΘΗΝΑ
ΤΙΤΛΟΣ ΕΦΕΥΡΕΣΗΣ (54):ΣΥΣΚΕΥΗ ΜΕΤΑΦΟΡΑΣ ΦΑΡΜΑΚΟΥ
ΠΕΡΙΛΗΨΗ(57)

Η εφεύρεση αναφέρεται σε μια συσκευή μεταφοράς φαρμάκου (1) που περιλαμβάνει ένα περίβλημα (3) που έχει ένα εγγύς άκρο και ένα περιφερικό άκρο, ένα δοχείο φαρμάκου (2) σχεδιασμένο να εμπλέκεται με το περιφερικό άκρο του περιβλήματος (3) μέσω εμπλοκής του μέσου πρώτης εμπλοκής (5) με το μέσο δεύτερης εμπλοκής (4) και ένα μηχανισμό δΟΣΟΛΟΓΙΑΣ. Ο μηχανισμός δΟΣΟΛΟΓΙΑΣ

περιλαμβάνει μια ράβδο εμβόλου (17), η οποία είναι κινητή σε μια περιφερική κατεύθυνση για μεταφορά φαρμάκου και μια συσκευή κίνησης για κίνηση της ράβδου του εμβόλου (17) στην περιφερική κατεύθυνση για μεταφορά του φαρμάκου. Το δοχείο του φαρμάκου (2) περιλαμβάνει ένα μέσο ενεργοποίησης (70) για να φέρει και να κρατήσει ένα κατευθυντήριο μέσο (11) σε μια κατευθυντήρια θέση στηνοποιία το κατευθυντήριο μέσο (11) κατευθύνει τη ράβδο του εμβόλου (17) για μεταφορά του φαρμάκου. Το μέσο πρώτης εμπλοκής (5) και το μέσο δεύτερης εμπλοκής (4) είναι κινητά μέσα στην εμπλοκή μέσω μιας κίνησης του δοχείου του φαρμάκου (2), η οποία καταλήγει σε μια περιστροφική κίνηση χωρίς αξονική κίνηση του δοχείου του φαρμάκου (2) σε σχέση με το περίβλημα (3), ως εκ τούτου φέρνοντας το μέσο ενεργοποίησης (70) το κατευθυντήριο μέσο (11) στην κατευθυντήρια θέση.



ΑΡΙΘΜΟΣ ΕΥΡ. Δ.Ε. (11):3079464
ΑΡΙΘ. ΕΛΛ. ΚΑΤΑΘΕΣΗΣ (21):20120402636
ΗΜΕΡ. ΕΛΛ. ΚΑΤΑΘΕΣΗΣ (22):16/11/2012
ΑΡΙΘ./ΗΜΕΡ. ΔΗΜΟΣΙΕΥΣΗΣ
ΕΥΡΩΠΑΪΚΟΥ ΔΙΠΛΩΜΑΤΟΣ(87):1622630 - 29/08/2012
ΑΡΙΘ./ΗΜΕΡ. ΔΗΜΟΣΙΕΥΣΗΣ
ΕΥΡΩΠΑΪΚΗΣ ΑΙΤΗΣΗΣ (86):04731315.0--06/05/2004
ΔΙΚΑΙΟΥΧΟΣ (73):1)Osteologix A/S
Symbion Science Park, Fruebjergvej 3, 2100
Copenhagen, ΔΑΝΙΑ

ΣΥΜΒ. ΠΡΟΤΕΡΑΙΟΤΗΤΕΣ (30):200300691-07/05/2003-DK
200300931-20/06/2003-DK
200301819-09/12/2003-DK
528548 P-09/12/2003-US

ΕΦΕΥΡΕΤΗΣ (72):1)HANSEN, Christian
2)NILSSON, Henrik
3)CHRISTGAU, Stephan

ΕΙΔΙΚΟΣ ΠΛΗΡΕΞΟΥΣΙΟΣ (74):ΠΑΠΑΚΩΝΣΤΑΝΤΙΝΟΥ ΕΛΕΝΗ
Κουμπάρη 2, 10674 ΑΘΗΝΑ

ΑΝΤΙΚΛΗΤΟΣ (74):ΠΑΠΑΚΩΝΣΤΑΝΤΙΝΟΥ ΕΛΕΝΗ
Κουμπάρη 2,10674 ΑΘΗΝΑ

ΤΙΤΛΟΣ ΕΦΕΥΡΕΣΗΣ (54):ΣΥΝΔΥΑΣΜΟΙ ΣΤΡΟΝΤΙΟΥ ΓΙΑ ΤΗΝ
ΠΡΟΦΥΛΑΞΗ/ΘΕΡΑΠΕΙΑ ΤΩΝ ΠΑΘΗ-
ΣΕΩΝ ΤΩΝ ΧΟΝΔΡΩΝ Ή/ΚΑΙ ΟΣΤΩΝ

ΠΕΡΙΛΗΨΗ(57)

Συνδυασμένη θεραπευτική αντιμετώπιση, όπου μια ένωση που περιέχει στρόντιο μαζί με μία ή περισσότερες δραστικές ουσίες ικανές μείωσης της συχνότητας των καταγμάτων των οστών ή/και αύξησης της πυκνότητας οστών ή/και βελτίωσης της ίασης του σπασμένου οστού ή/και βελτίωσης της ποιότητας των οστών

χορηγούνται για χρήση στη θεραπευτική αντιμετώπιση ή/και την προφύλαξη των παθήσεων των χόνδρων ή/και των οστών.

ΑΡΙΘΜΟΣ ΕΥΡ. Δ.Ε. (11):3079465
ΑΡΙΘ. ΕΛΛ. ΚΑΤΑΘΕΣΗΣ (21):20120402675
ΗΜΕΡ. ΕΛΛ. ΚΑΤΑΘΕΣΗΣ (22):21/11/2012
ΑΡΙΘ./ΗΜΕΡ. ΔΗΜΟΣΙΕΥΣΗΣ
ΕΥΡΩΠΑΪΚΟΥ ΔΙΠΛΩΜΑΤΟΣ(87):2334535 - 17/10/2012
ΑΡΙΘ./ΗΜΕΡ. ΔΗΜΟΣΙΕΥΣΗΣ
ΕΥΡΩΠΑΪΚΗΣ ΑΙΤΗΣΗΣ (86):09783479.0--28/09/2009
ΔΙΚΑΙΟΥΧΟΣ (73):1)Siemens Aktiengesellschaft
Wittelsbacherplatz 2, 80333 Munchen,
ΓΕΡΜΑΝΙΑ

ΣΥΜΒ. ΠΡΟΤΕΡΑΙΟΤΗΤΕΣ (30):102008050764-09/10/2008-DE
ΕΦΕΥΡΕΤΗΣ (72):1)BOCK, Ulrich
2)EVERS, Bernhard
3)KALUSCHA, Uwe
4)RADLOFF, Jurgen
5)RAHN, Karsten
6)RICHTER, Olaf
7)SCHNIEDER, Lars

ΕΙΔΙΚΟΣ ΠΛΗΡΕΞΟΥΣΙΟΣ (74):ΛΥΜΠΕΡΗΣ "ΔΙΚΗΓΟΡΙΚΗ ΕΤΑΙΡΕΙΑ
ΒΑΓΙΑΝΟΥ ΚΩΣΤΟΠΟΥΛΟΥ
ΛΥΜΠΕΡΗ" ΝΙΚΟΛΑΟΣ
Στουρνάρα 37., 10682 ΑΘΗΝΑ

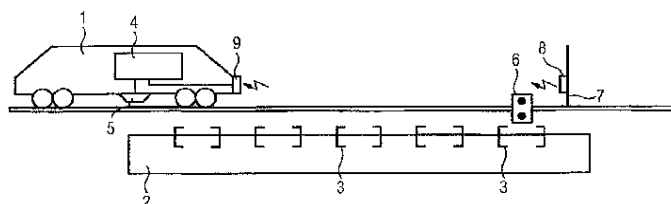
ΑΝΤΙΚΛΗΤΟΣ (74):ΛΥΜΠΕΡΗΣ "ΔΙΚΗΓΟΡΙΚΗ ΕΤΑΙΡΕΙΑ
ΒΑΓΙΑΝΟΥ ΚΩΣΤΟΠΟΥΛΟΥ
ΛΥΜΠΕΡΗ" ΝΙΚΟΛΑΟΣ
Στουρνάρα 37.,10682 ΑΘΗΝΑ

ΤΙΤΛΟΣ ΕΦΕΥΡΕΣΗΣ (54):ΜΕΘΟΔΟΣ ΚΑΙ ΜΗΧΑΝΙΣΜΟΣ ΓΙΑ
ΤΗΝ ΑΥΞΗΣΗ ΤΗΣ ΑΚΡΙΒΕΙΑΣ ΣΤΑ-
ΜΑΤΗΜΑΤΟΣ ΕΝΟΣ ΚΙΝΟΥΜΕΝΟΥ
ΑΝΤΙΚΕΙΜΕΝΟΥ

ΠΕΡΙΛΗΨΗ(57)

Η εφεύρεση αφορά μία μέθοδο και έναν μηχανισμό για την αύξηση της ακρίβειας σταματήματος ενός κινούμενου αντικειμένου, ειδικότερα ενός οχήματος σταθερής τροχιάς (1), σε ένα προκαθορισμένο σημείο στάσης (7), διαδικασία κατά την

οποία ένα σήμα RFID (Radio Frequency Identification Ταυτοποίησης Ραδιοσυχνότητας), το οποίο δημιουργείται από την πλευρά του σημείου στάσης, λαμβάνεται από την πλευρά του αντικειμένου και χρησιμοποιείται ως μέγεθος ελέγχου με σκοπό την προσέγγιση στο σημείο στάσης (7).

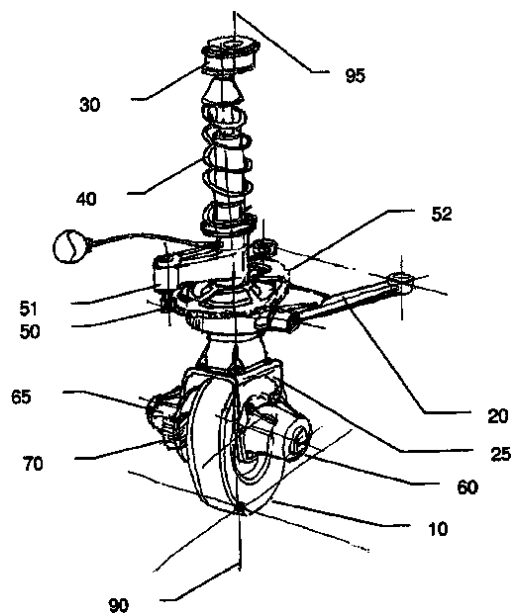


ΑΡΙΘΜΟΣ ΕΥΡ. Δ.Ε. (11):3079466
ΑΡΙΘ. ΕΛΛ. ΚΑΤΑΘΕΣΗΣ (21):20120402618
ΗΜΕΡ. ΕΛΛ. ΚΑΤΑΘΕΣΗΣ (22):19/11/2012
ΑΡΙΘ./ΗΜΕΡ. ΔΗΜΟΣΙΕΥΣΗΣ
ΕΥΡΩΠΑΪΚΟΥ ΔΙΠΛΩΜΑΤΟΣ(87):2414212 - 22/08/2012
ΑΡΙΘ./ΗΜΕΡ. ΔΗΜΟΣΙΕΥΣΗΣ
ΕΥΡΩΠΑΪΚΗΣ ΑΙΤΗΣΗΣ (86):11719780.6--20/04/2011
ΔΙΚΑΙΟΥΧΟΣ (73):1)Gano, John Victor
 4 chemin des Apraits, 1281 Russin, ΕΛΒΕΤΙΑ
ΣΥΜΒ. ΠΡΟΤΕΡΑΙΟΤΗΤΕΣ (30):PCT/IB2010/0016-22/06/2010-WO
 PCT/IB2010/0012-28/05/2010-WO
ΕΦΕΥΡΕΤΗΣ (72):1)GANO, John Victor
 2)SCALABRONI, Enrique Hector
ΕΙΔΙΚΟΣ ΠΛΗΡΕΞΟΥΣΙΟΣ (74):ΒΟΥΤΣΑΣ ΑΛΕΞΑΝΔΡΟΣ
 Σόλωνος 26, 10673 ΑΘΗΝΑ
ΑΝΤΙΚΛΗΤΟΣ (74):ΒΟΥΤΣΑΣ ΑΛΕΞΑΝΔΡΟΣ
 Σόλωνος 26,10673 ΑΘΗΝΑ
ΤΙΤΛΟΣ ΕΦΕΥΡΕΣΗΣ (54):ΠΑΓΚΑΤΕΥΘΥΝΤΗΡΙΑ ΔΙΑΤΑΞΗ ΤΡΟΧΟΥ ΚΑΙ ΠΑΓΚΑΤΕΥΘΥΝΤΗΡΙΟ ΟΧΗΜΑ

ΠΕΡΙΛΗΨΗ(57)

Συγκρότημα παγκατευθυντήριου τροχού για ένα όχημα που περιλαμβάνει ένα τροχό (10) και τουλάχιστον ένα κάτω σύνδεσμο ανάρτησης (20) και μία άνω άρθρωση στήριξης (30), και τα δύο ικανά να προσαρμοστούν στο όχημα. Ο τροχός (10) να μπορεί να περιστρέφεται 360 μοίρες, για να αλλάξει την κατεύθυνση του οχήματος, γύρω από ένα άξονα περιστροφής (90) τοποθετημένος τουλάχιστον στον εν λόγω κάτω σύνδεσμο ανάρτησης (20) και την εν λόγω άνω άρθρωση στήριξης (30) αφού προσαρμοστεί στο όχημα. Η προβολή του άξονα περιστροφής (90) στο κάθετο επίπεδο προβολής το οποίο απαρτίζουν ένας κάθετος άξονας που περνά από ένα σημείο επαφής μεταξύ του τροχού (10) και του εδάφους που καθορίζει μια

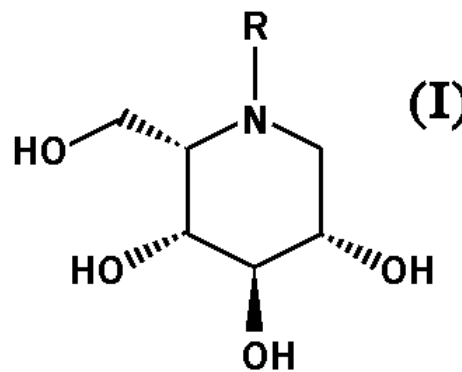
γωνία κάστερ με τον εν λόγω κάθετο άξονα, με το χαρακτηριστικό ότι όποιος και αν είναι ο προσανατολισμός του επιπέδου προβολής, η παγκατευθυντήρια διάταξη τροχού περιλαμβάνει μέσα ρύθμισης ικανά να ρυθμίζουν τη γωνία κάστερ εντός ενός προκαθορισμένου εύρους.



ΑΡΙΘΜΟΣ ΕΥΡ. Δ.Ε. (11):3079467
ΑΡΙΘ. ΕΛΛ. ΚΑΤΑΘΕΣΗΣ (21):20120402678
ΗΜΕΡ. ΕΛΛ. ΚΑΤΑΘΕΣΗΣ (22):21/11/2012
ΑΡΙΘ./ΗΜΕΡ. ΔΗΜΟΣΙΕΥΣΗΣ
ΕΥΡΩΠΑΪΚΟΥ ΔΙΠΛΩΜΑΤΟΣ(87):1534676 - 12/09/2012
ΑΡΙΘ./ΗΜΕΡ. ΔΗΜΟΣΙΕΥΣΗΣ
ΕΥΡΩΠΑΪΚΗΣ ΑΙΤΗΣΗΣ (86):03764025.7--17/07/2003
ΔΙΚΑΙΟΥΧΟΣ (73):1)Actelion Pharmaceuticals Ltd.
 Gewerbestrasse 16, 4123 Allschwil,
 ΕΛΒΕΤΙΑ
ΣΥΜΒ. ΠΡΟΤΕΡΑΙΟΤΗΤΕΣ (30):0216656-17/07/2002-GB
 0301480-22/01/2003-GB
 0313679-13/06/2003-GB
ΕΦΕΥΡΕΤΗΣ (72):1)ALI, Mezher, Hussein
 2)ORCHARD, Michael, Glen
ΕΙΔΙΚΟΣ ΠΛΗΡΕΞΟΥΣΙΟΣ (74):ΛΥΜΠΕΡΗΣ "ΔΙΚΗΓΟΡΙΚΗ ΕΤΑΙΡΕΙΑ
 ΒΑΓΙΑΝΟΥ ΚΩΣΤΟΠΟΥΛΟΥ
 ΛΥΜΠΕΡΗ" ΝΙΚΟΛΑΟΣ
 Στουρνάρα 37,, 10682 ΑΘΗΝΑ
ΑΝΤΙΚΛΗΤΟΣ (74):ΛΥΜΠΕΡΗΣ "ΔΙΚΗΓΟΡΙΚΗ ΕΤΑΙΡΕΙΑ
 ΒΑΓΙΑΝΟΥ ΚΩΣΤΟΠΟΥΛΟΥ
 ΛΥΜΠΕΡΗ" ΝΙΚΟΛΑΟΣ
 Στουρνάρα 37,,10682 ΑΘΗΝΑ
ΤΙΤΛΟΣ ΕΦΕΥΡΕΣΗΣ (54):ΠΑΡΑΓΩΓΑ ΠΗΠΕΡΙΔΙΝΟΤΡΙΟΛΗΣ ΩΣ ΑΝΑΣΤΟΛΕΙΣ ΣΥΝΘΑΣΗΣ ΓΛΥΚΟΖΥ-ΛΟΚΕΡΑΜΙΔΙΟΥ

ΠΕΡΙΛΗΨΗ(57)

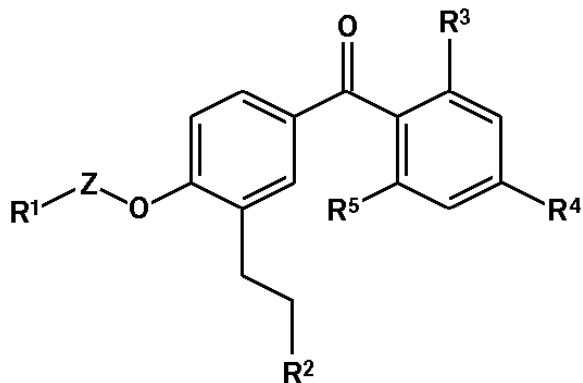
Ενώσεις του χημικού τύπου (I), όπου το R αντιπροσωπεύει διάφορες ομάδες υποκαταστάτη, είναι χρήσιμες ως αναστολείς της συνθάσης γλυκοζυλοκεραμιδίου.



ΑΡΙΘΜΟΣ ΕΥΡ. Δ.Ε. (11):3079468
ΑΡΙΘ. ΕΛΛ. ΚΑΤΑΘΕΣΗΣ (21):20120402650
ΗΜΕΡ. ΕΛΛ. ΚΑΤΑΘΕΣΗΣ (22):20/11/2012
ΑΡΙΘ./ΗΜΕΡ. ΔΗΜΟΣΙΕΥΣΗΣ
ΕΥΡΩΠΑΪΚΟΥ ΔΙΠΛΩΜΑΤΟΣ(87):1445249 - 07/11/2012
ΑΡΙΘ./ΗΜΕΡ. ΔΗΜΟΣΙΕΥΣΗΣ
ΕΥΡΩΠΑΪΚΗΣ ΑΙΤΗΣΗΣ (86):02781763.4--13/11/2002
ΔΙΚΑΙΟΥΧΟΣ (73):1)TOYAMA CHEMICAL CO., LTD.
2-5, 3-chome, Nishishinjuku, Shinjuku-ku, Tokyo 160-0023, ΙΑΠΩΝΙΑ
ΣΥΜΒ. ΠΡΟΤΕΡΑΙΟΤΗΤΕΣ (30):2001351217-16/11/2001-JP
2002209382-18/07/2002-JP
ΕΦΕΥΡΕΤΗΣ (72):1)CHAKI, Hisaaki
2)KOTSUBO, Hironori
3)TANAKA, Tadashi
4)AIKAWA, Yukihiko
5)HIRONO, Shuichi
6)SHIOZAWA, Shunichi
ΕΙΔΙΚΟΣ ΠΛΗΡΕΞΟΥΣΙΟΣ (74):ΠΑΠΑΚΩΝΣΤΑΝΤΙΝΟΥ ΕΛΕΝΗ
Κουμπάρη 2, 10674 ΑΘΗΝΑ
ΑΝΤΙΚΛΗΤΟΣ (74):ΠΑΠΑΚΩΝΣΤΑΝΤΙΝΟΥ ΕΛΕΝΗ
Κουμπάρη 2, 10674 ΑΘΗΝΑ
ΤΙΤΛΟΣ ΕΦΕΥΡΕΣΗΣ (54):**ΝΕΑ ΠΑΡΑΓΩΓΑ ΒΕΝΖΟΦΑΙΝΟΝΗΣ Ή ΑΛΑΤΑ ΑΥΤΩΝ**

ΠΕΡΙΛΗΨΗ(57)

Παράγωγο βενζοφαινόνης που αντιπροσωπεύεται από τον ακόλουθο τύπο όπου το R1 αντιπροσωπεύει, για παράδειγμα, προαιρετικώς υποκατεστημένη ετεροκυκλική ομάδα ή υποκατεστημένη φαινύλ ομάδα, το Z αντιπροσωπεύει, για παράδειγμα, αλκυλένο ομάδα, το R2 αντιπροσωπεύει, για παράδειγμα, καρβοξύλ ομάδα προαιρετικώς προστατευμένη με αλκύλ, το R3 αντιπροσωπεύει, για παράδειγμα, προαιρετικώς προστατευμένη υδροξύλ ομάδα, το R4



αντιπροσωπεύει, για παράδειγμα, προαιρετικώς υποκατεστημένη κυκλοαλκυλόξυ ομάδα και το R5 αντιπροσωπεύει, για παράδειγμα, άτομο υδρογόνου, ή άλας αυτού έχει αντι-αρθρική δραστηριότητα, αναστέλλει την καταστροφή οστού που προκαλείται από αρθρίτιδα και παρέχει υψηλή ασφάλεια και εξαιρετική φαρμακοκινητική και έτσι είναι χρήσιμο ως θεραπευτικός παράγοντας για αρθρίτιδα. Αυτές οι ενώσεις έχουν ανασταλτική δράση επί της AP-1 δραστηριότητας και είναι χρήσιμες ως προληπτικός ή θεραπευτικός παράγοντας για ασθένειες όπου εμπλέκεται η υπερβολική έκφραση AP-1.

ΑΡΙΘΜΟΣ ΕΥΡ. Δ.Ε. (11):3079469
ΑΡΙΘ. ΕΛΛ. ΚΑΤΑΘΕΣΗΣ (21):20120402654
ΗΜΕΡ. ΕΛΛ. ΚΑΤΑΘΕΣΗΣ (22):20/11/2012
ΑΡΙΘ./ΗΜΕΡ. ΔΗΜΟΣΙΕΥΣΗΣ
ΕΥΡΩΠΑΪΚΟΥ ΔΙΠΛΩΜΑΤΟΣ(87):2251483 - 31/10/2012
ΑΡΙΘ./ΗΜΕΡ. ΔΗΜΟΣΙΕΥΣΗΣ
ΕΥΡΩΠΑΪΚΗΣ ΑΙΤΗΣΗΣ (86):10160132.6--16/04/2010
ΔΙΚΑΙΟΥΧΟΣ (73):1)FEDRIGONI S.P.A.
Viale Piave 3, 37135 Verona, ΙΤΑΛΙΑ
ΣΥΜΒ. ΠΡΟΤΕΡΑΙΟΤΗΤΕΣ (30):VR20090054-20/04/2009-IT
ΕΦΕΥΡΕΤΗΣ (72):1)Piano, Pierino
ΕΙΔΙΚΟΣ ΠΛΗΡΕΞΟΥΣΙΟΣ (74):ΑΘΑΝΑΣΙΑΔΟΥ ΜΑΡΙΑ
Κουμπάρη 2, 10674 ΑΘΗΝΑ
ΑΝΤΙΚΛΗΤΟΣ (74):ΠΑΠΑΚΩΝΣΤΑΝΤΙΝΟΥ ΕΛΕΝΗ
Κουμπάρη 2, 10674 ΑΘΗΝΑ
ΤΙΤΛΟΣ ΕΦΕΥΡΕΣΗΣ (54):**ΕΠΙΣΤΡΩΜΕΝΟ ΧΑΡΤΙ ΥΨΗΛΗΣ ΕΚΤΥΠΩΣΙΜΟΤΗΤΑΣ ΚΑΙ ΜΕΘΟΔΟΣ ΓΙΑ ΤΗΝ ΠΑΡΑΓΩΓΗ ΤΟΥ**

ΠΕΡΙΛΗΨΗ(57)

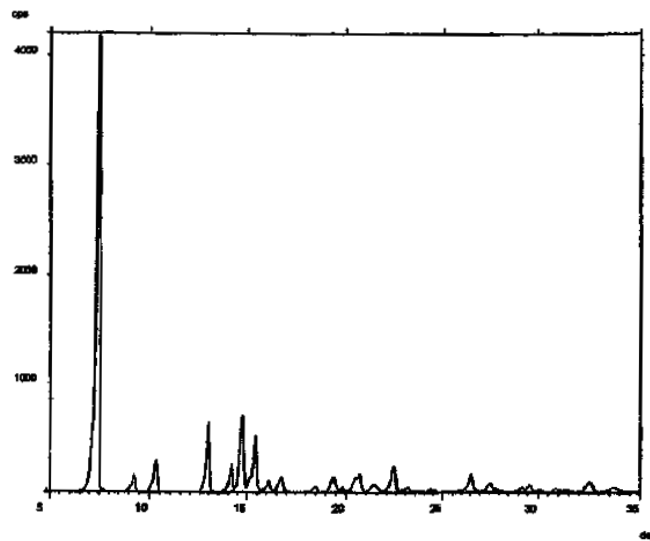
Επιστρωμένο χαρτί υψηλής εκτυπωσιμότητας, το οποίο περιλαμβάνει υπόστρωμα χαρτιού που έχει τουλάχιστον μία επιστρωμένη όψη που περιλαμβάνει μια στιβάδα ουσιαστικά ομοιόμορφου πάχους από σύνθεσης που περιλαμβάνει βασιζόμενο σε πολυουρεθάνη πολυμερές υλικό σε ποσοστό που συνίσταται σε μεταξύ 65 τοις εκατό και 90 τοις εκατό κατά βάρος του συνολικού βάρους και λατέξ σε ποσοστό που συνίσταται σε μεταξύ 5 τοις εκατό και 20 τοις εκατό κατά βάρος του συνολικού βάρους.

ΑΡΙΘΜΟΣ ΕΥΡ. Δ.Ε. (11):3079470
ΑΡΙΘ. ΕΛΛ. ΚΑΤΑΘΕΣΗΣ (21):20120402639
ΗΜΕΡ. ΕΛΛ. ΚΑΤΑΘΕΣΗΣ (22):19/11/2012
ΑΡΙΘ./ΗΜΕΡ. ΔΗΜΟΣΙΕΥΣΗΣ
ΕΥΡΩΠΑΪΚΟΥ ΔΙΠΛΩΜΑΤΟΣ(87):1828196 - 17/10/2012
ΑΡΙΘ./ΗΜΕΡ. ΔΗΜΟΣΙΕΥΣΗΣ
ΕΥΡΩΠΑΪΚΗΣ ΑΙΤΗΣΗΣ (86):05849781.9--16/12/2005
ΔΙΚΑΙΟΥΧΟΣ (73):1)SIGMA-TAU Industrie Farmaceutiche Riunite S.p.A.
Viale Shakespeare 47, 00144 Roma, ΙΤΑΛΙΑ
ΣΥΜΒ. ΠΡΟΤΕΡΑΙΟΤΗΤΕΣ (30):04030246-21/12/2004-ΕΡ
ΕΦΕΥΡΕΤΗΣ (72):1)CARMINATI, Paolo
2)TINTI, Maria Ornella
3)MARZI, Mauro
4)GIORGI, Fabrizio
5)CABRI, Walter
6)ALPEGIANI, Marco
7)VERGANI, Domenico
8)GHETTI, Paolo
ΕΙΔΙΚΟΣ ΠΑΡΗΞΟΥΣΙΟΣ (74):ΣΑΚΕΛΛΑΡΙΔΗ ΒΑΛΗ-ΒΑΣΙΛΙΚΗ
Αδριανού 70, 10556 ΑΘΗΝΑ
ΑΝΤΙΚΑΗΤΟΣ (74):ΣΑΚΕΛΛΑΡΙΔΗ ΒΑΛΗ-ΒΑΣΙΛΙΚΗ
Αδριανού 70,10556 ΑΘΗΝΑ
ΤΙΤΛΟΣ ΕΦΕΥΡΕΣΗΣ (54):ΣΤΕΡΕΟΕΚΛΕΚΤΙΚΗ ΜΕΘΟΔΟΣ ΚΑΙ ΚΡΥΣΤΑΛΛΙΚΕΣ ΜΟΡΦΕΣ ΜΙΑΣ ΚΑΜΠΤΟΘΕΚΙΝΗΣ

ΠΕΡΙΛΗΨΗ(57)

Αποκαλύπτεται εδώ στερεοεκλεκτική μέθοδος παρασκευής 7-[(E)-τ-βουτυλοξυμινομεθυλ]-καμπτοθεκίνης (επίσης γνωστή ως gimatscan). Με την προσθήκη περαιτέρω σταδίων διαλυτοποίησης και καθίζησης που διεξάγονται σε

κατάλληλα διαφορετικά μείγματα διαλύτη, τέσσερις νέες κρυσταλλικές μορφές gimatscan είναι επίσης λαμβανόμενες με χρήση της ίδιας στερεοεκλεκτικής μεθόδου.

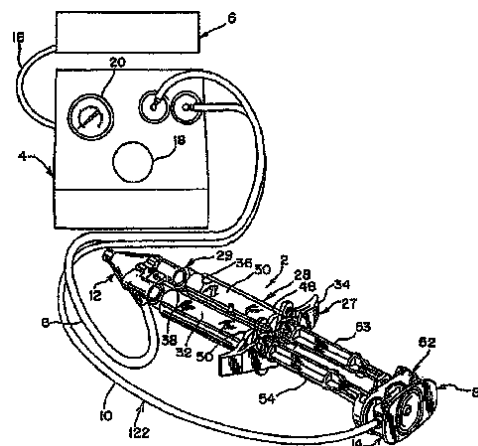


ΑΡΙΘΜΟΣ ΕΥΡ. Δ.Ε. (11):3079471
ΑΡΙΘ. ΕΛΛ. ΚΑΤΑΘΕΣΗΣ (21):20120402653
ΗΜΕΡ. ΕΛΛ. ΚΑΤΑΘΕΣΗΣ (22):20/11/2012
ΑΡΙΘ./ΗΜΕΡ. ΔΗΜΟΣΙΕΥΣΗΣ
ΕΥΡΩΠΑΪΚΟΥ ΔΙΠΛΩΜΑΤΟΣ(87):1871237 - 24/10/2012
ΑΡΙΘ./ΗΜΕΡ. ΔΗΜΟΣΙΕΥΣΗΣ
ΕΥΡΩΠΑΪΚΗΣ ΑΙΤΗΣΗΣ (86):06718085.1--12/01/2006
ΔΙΚΑΙΟΥΧΟΣ (73):1)Baxter International Inc.
One Baxter Parkway, Deerfield, Illinois 60015, ΗΝΩΜΕΝΕΣ ΠΟΛΙΤΕΙΕΣ ΤΗΣ ΑΜΕΡΙΚΗΣ
2)Baxter Healthcare S.A.
Thurgauerstrasse 130, 8152 Glattpark (Opfikon), ΕΛΒΕΤΙΑ
ΣΥΜΒ. ΠΡΟΤΕΡΑΙΟΤΗΤΕΣ (30):643368 P-12/01/2005-US
ΕΦΕΥΡΕΤΗΣ (72):1)REDL, Heinz
2)ΚΗΑΚΡΟΥΡ, Zafar
3)ARIAGNO, Scott R
4)KELLNER, Andreas
5)ZAKARIJA, Lillian G.
ΕΙΔΙΚΟΣ ΠΑΡΗΞΟΥΣΙΟΣ (74):ΑΘΑΝΑΣΙΑΔΟΥ ΜΑΡΙΑ
Κουμπάρη 2, 10674 ΑΘΗΝΑ
ΑΝΤΙΚΑΗΤΟΣ (74):ΠΑΠΑΚΩΝΣΤΑΝΤΙΝΟΥ ΕΛΕΝΗ
Κουμπάρη 2,10674 ΑΘΗΝΑ
ΤΙΤΛΟΣ ΕΦΕΥΡΕΣΗΣ (54):ΧΕΙΡΟΝΑΚΤΙΚΑ ΕΝΕΡΓΟΠΟΙΟΥΜΕΝΗ ΣΥΣΚΕΥΗ ΚΑΙ ΣΥΣΤΗΜΑ ΨΕΚΑΣΜΟΥ ΣΦΡΑΓΙΣΤΙΚΟΥ ΥΛΙΚΟΥ ΙΣΤΩΝ

ΠΕΡΙΛΗΨΗ(57)

Η παρούσα εφεύρεση απευθύνεται γενικά προς διάφορες κατασκευές για την εφαρμογή ενός σφραγιστικού υλικού σε μια επιφάνεια εργασίας. Σε μια άποψη της εφεύρεσης, παρέχεται ένα συγκρότημα εργαλείου εφαρμογής σφραγιστικού υλικού για χρήση με μια συσκευή του τύπου έχουσα ένα επίμηκες σώμα ορίζον

μιαν εσωτερική διάτρηση και έχουσα ένα έμβολο τοποθετημένο κινητά στη διάτρηση και ένα μέλος ώθησης συνδεδεμένο λειτουργικά με το έμβολο. Το συγκρότημα έχει έναν ψεκαστικό προσαρμογέα προσαρμοσμένο να επικοινωνεί με την διάτρηση του σώματος και να ορίζει ένα περιφερικό στόμιο εξόδου. Μια πρώτη δίοδος αερίου συνδέεται συνεργασιακά με το περιφερικό στόμιο και είναι διαμορφωμένη να κατευθύνει αέριο για την δημιουργία μιας ψεκαστικής εκκένωσης τουσφραγιστικού υλικού. Ένα μέλος ενεργοποίησης είναι προσαρμοσμένο να συνδέεται συνεργασιακά με ένα μέλος ώθησης για την εκτόξευση σφραγιστικού υλικού διά μέσου του περιφερικού στομίου εξόδου και να είναι λειτουργικό να ενεργοποιεί ταυτόχρονα μια παροχή αερίου στην πρώτη δίοδο αερίου για την δημιουργία μιας ψεκαστικής εκκένωσης σφραγιστικού υλικού.



ΑΡΙΘΜΟΣ ΕΥΡ. Δ.Ε. (11):3079472
ΑΡΙΘ. ΕΛΛ. ΚΑΤΑΘΕΣΗΣ (21):20120402652
ΗΜΕΡ. ΕΛΛ. ΚΑΤΑΘΕΣΗΣ (22):20/11/2012
ΑΡΙΘ./ΗΜΕΡ. ΔΗΜΟΣΙΕΥΣΗΣ
ΕΥΡΩΠΑΪΚΟΥ ΔΙΠΛΩΜΑΤΟΣ(87):2151438 - 31/10/2012
ΑΡΙΘ./ΗΜΕΡ. ΔΗΜΟΣΙΕΥΣΗΣ
ΕΥΡΩΠΑΪΚΗΣ ΑΙΤΗΣΗΣ (86):08764395.3--20/05/2008
ΔΙΚΑΙΟΥΧΟΣ (73):1)Senju Pharmaceutical Co., Ltd.
5-8, Hiranomachi 2-chome Chuo-Ku, Osaka-shi, Osaka 541-0046, ΙΑΠΩΝΙΑ
2)Nippon Chemiphar Co., Ltd.
2-3, Iwamoto-cho 2-chome Chiyoda-ku, Tokyo 101-0032, ΙΑΠΩΝΙΑ

ΣΥΜΒ. ΠΡΟΤΕΡΑΙΟΤΗΤΕΣ (30):2007134183-21/05/2007-JP
ΕΦΕΥΡΕΤΗΣ (72):1)NAKAMURA, Yoshikuni
2)HANANO, Ikuko
3)INOUE, Jun

ΕΙΔΙΚΟΣ ΠΛΗΡΕΞΟΥΣΙΟΣ (74):ΡΟΥΣΣΟΥ ANNA
Κουμπάρη 2, 10674 ΑΘΗΝΑ

ΑΝΤΙΚΛΗΤΟΣ (74):ΠΑΠΑΚΩΝΣΤΑΝΤΙΝΟΥ ΕΛΕΝΗ
Κουμπάρη 2,10674 ΑΘΗΝΑ

ΤΙΤΛΟΣ ΕΦΕΥΡΕΣΗΣ (54):**ΦΑΡΜΑΚΟ ΤΟ ΟΠΟΙΟ ΠΕΡΙΕΧΕΙ ΑΓΩΝΙΣΤΗ ΤΟΥ ΕΝΕΡΓΟΠΟΙΗΜΕΝΟΥ ΥΠΟΔΟΧΕΑ Δ ΤΩΝ ΠΟΛΛΑΠΛΑΣΙΑΣΤΩΝ ΤΩΝ ΥΠΕΡΟΕΥΣΩΜΑΤΩΝ (PPAR)**

ΠΕΡΙΛΗΨΗ(57)

Παροχή ενός παράγοντα για την προώθηση της υπερπλασίας των επιθηλιακών κυττάρων του μείβομιανού αδένου ή των επιθηλιακών κυττάρων του κερατοειδούς, και ενός θεραπευτικού παράγοντα για τις ασθένειες του ματιού όπως η

δυσλειτουργία του μείβομιανού αδένου, η ξηροφθαλμία και οι συναφείς. Ένα παρασκεύασμα που περιέχει ως δραστικό συστατικό, [3-[2-(4-ισοπροπυλο-2-(4-τριφθορομεθυλο) φαινυλο-5-θειαζολυλο]αιθυλο)-5-μεθυλο-1,2-βενζιζοξαζολο-6-υλ]οξυοξικό οξύ, [4-[3-[2-(4-τριφθορομεθυλο)φαινυλο-4-ισοπροπυλο-5-θειαζο-λυλο]προπιονυλο]-2-μεθυλοφαινοξυ] οξικό οξύ ή [4-[3-[2-(2-υδροξυ-4-χλωροφαινυλο)-5-ισοπροπυλο-4-οξαζολυλο]προ-πιονυλο]-2-μεθυλοφαινοξυ] οξικό οξύ ή ένα φαρμακολογικά αποδεκτό άλας αυτών, χρησιμοποιείται ως παράγοντας για την προώθηση του πολλαπλασιασμού των επιθηλιακών κυττάρων του μείβομιανού αδένου ή των επιθηλιακών κυττάρων του κερατοειδούς, καθώς και ως θεραπευτικός παράγοντας για ασθένειες του ματιού όπως η δυσλειτουργία του μείβομιανού αδένου, η ξηροφθαλμία και οι συναφείς.

ΕΠΙΘΗΛΙΑΚΟ ΚΥΤΤΑΡΟ ΑΝΘΡΩΠΙΝΟΥ ΚΕΡΑΤΟΕΙΔΟΥΣ ΧΙΤΩΝΑ



ΕΠΙΘΗΛΙΑΚΟ ΚΥΤΤΑΡΟ ΚΕΡΑΤΟΕΙΔΟΥΣ ΧΙΤΩΝΑ ΚΟΥΝΕΛΙΟΥ



ΕΠΙΘΗΛΙΑΚΟ ΚΥΤΤΑΡΟ ΜΕΪΒΟΜΙΑΝΟΥ ΑΔΕΝΑ ΠΙΘΗΚΟΥ



α δ/β γ GPRH
PPAR

ΑΡΙΘΜΟΣ ΕΥΡ. Δ.Ε. (11):3079473
ΑΡΙΘ. ΕΛΛ. ΚΑΤΑΘΕΣΗΣ (21):20120402651
ΗΜΕΡ. ΕΛΛ. ΚΑΤΑΘΕΣΗΣ (22):20/11/2012
ΑΡΙΘ./ΗΜΕΡ. ΔΗΜΟΣΙΕΥΣΗΣ
ΕΥΡΩΠΑΪΚΟΥ ΔΙΠΛΩΜΑΤΟΣ(87):1989300 - 29/08/2012
ΑΡΙΘ./ΗΜΕΡ. ΔΗΜΟΣΙΕΥΣΗΣ
ΕΥΡΩΠΑΪΚΗΣ ΑΙΤΗΣΗΣ (86):07705998.8--09/02/2007
ΔΙΚΑΙΟΥΧΟΣ (73):1)National University of Ireland Galway
University Road, Galway, ΙΡΑΝΔΙΑ

ΣΥΜΒ. ΠΡΟΤΕΡΑΙΟΤΗΤΕΣ (30):20060090-10/02/2006-IE
ΕΦΕΥΡΕΤΗΣ (72):1)TUOHY, Maria, Gerardine
2)MURRAY, Patrick, Gerard
3)GILLERAN, Caroline, Teresa
4)COLLINS, Catherine, Majella
5)REEN, Francis, Jeremiah
6)MCLOUGHLIN, Lassarina, Patrick
7)LYDON, Anne, Geraldine, Stephanie
8)MALONEY, Alan, Patrick
9)HENEGHAN, Mary, Noelle
10)O'DONOGHUE, Anthony, John
11)MAHON, Cathal, Sean

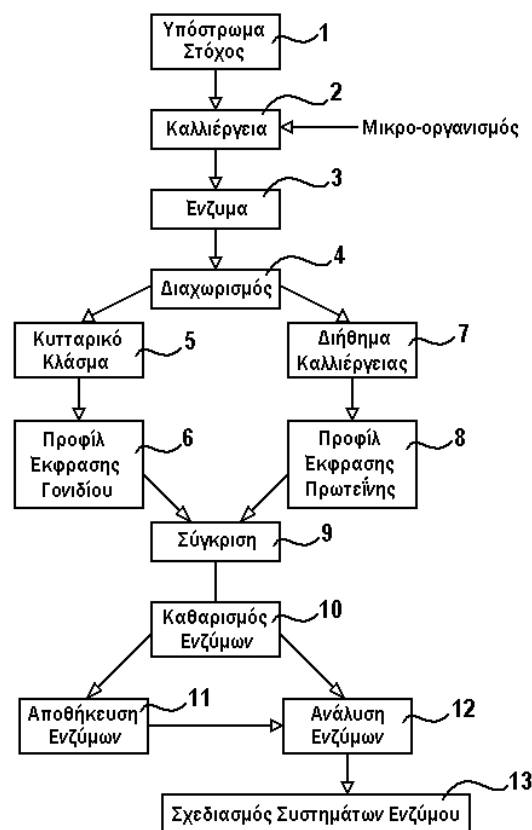
ΕΙΔΙΚΟΣ ΠΛΗΡΕΞΟΥΣΙΟΣ (74):ΡΟΥΣΣΟΥ ANNA
Κουμπάρη 2, 10674 ΑΘΗΝΑ

ΑΝΤΙΚΛΗΤΟΣ (74):ΠΑΠΑΚΩΝΣΤΑΝΤΙΝΟΥ ΕΛΕΝΗ
Κουμπάρη 2,10674 ΑΘΗΝΑ

ΤΙΤΛΟΣ ΕΦΕΥΡΕΣΗΣ (54):**ΣΤΕΛΕΧΟΣ TALAROMYCES EMERSONII ΚΑΙ ΧΡΗΣΕΙΣ ΑΥΤΟΥ**

ΠΕΡΙΛΗΨΗ(57)

Η εφεύρεση αφορά σε στελέχη *Talaromyces emersonii* που είναι θερμοσταθερά και κωδικοποιούν θερμοσταθερά ένζυμα. Τα ένζυμα διατηρούν δραστηριότητα σε θερμοκρασίες πάνω από 55 βαθμούς Κελσίου. Αυτά τα στελέχη και τα ένζυμα βρίσκουν χρήση σε μια ποικιλιαδιεργασιών από μείωση αποβλήτου μέχρι την παρασκευή νέων συστατικών τροφίμων και την παρασκευή βιο-καυσίμων.



ΑΡΙΘΜΟΣ ΕΥΡ. Δ.Ε. (11):3079474
ΑΡΙΘ. ΕΛΛ. ΚΑΤΑΘΕΣΗΣ (21):20120402645
ΗΜΕΡ. ΕΛΛ. ΚΑΤΑΘΕΣΗΣ (22):20/11/2012
ΑΡΙΘ./ΗΜΕΡ. ΔΗΜΟΣΙΕΥΣΗΣ
ΕΥΡΩΠΑΪΚΟΥ ΔΙΠΛΩΜΑΤΟΣ(87):1511764 - 22/08/2012
ΑΡΙΘ./ΗΜΕΡ. ΔΗΜΟΣΙΕΥΣΗΣ
ΕΥΡΩΠΑΪΚΗΣ ΑΙΤΗΣΗΣ (86):03735223.4--11/06/2003
ΔΙΚΑΙΟΥΧΟΣ (73):1)THERATECHNOLOGIES INC.
2310 boulevard Alfred Nobel, Saint-Laurent,
Quebec H4S 2A4, ΚΑΝΑΔΑΣ
2)UNIVERSITE DE MONTREAL
2900 Edouard-Montpetit, Montreal, Quebec
H3T 1J4, ΚΑΝΑΔΑΣ
ΣΥΜΒ. ΠΡΟΤΕΡΑΙΟΤΗΤΕΣ (30):387424 P-11/06/2002-US
ΕΦΕΥΡΕΤΗΣ (72):1)PERI, Krishna, G.
2)POLYAK, Felix
3)LUBELL, William
4)THOUIN, Eryk
5)CHEMTOB, Sylvain
ΕΙΛΙΚΟΣ ΠΛΗΡΕΞΟΥΣΙΟΣ (74):ΡΟΥΣΣΟΥ ANNA
Κουμπάρη 2, 10674 ΑΘΗΝΑ
ΑΝΤΙΚΛΗΤΟΣ (74):ΠΑΠΑΚΩΝΣΤΑΝΤΙΝΟΥ ΕΛΕΝΗ
Κουμπάρη 2,10674 ΑΘΗΝΑ
ΤΙΤΛΟΣ ΕΦΕΥΡΕΣΗΣ (54):**ΠΕΠΤΙΔΙΑ ΚΑΙ ΠΕΠΤΙΔΟΜΙΜΗΤΙΚΑ ΧΡΗΣΙΜΑ ΓΙΑ ΑΝΑΣΤΟΛΗ ΤΗΣ ΔΡΑΣΤΙΚΟΤΗΤΑΣ ΥΠΟΔΟΧΕΑ ΠΡΟΣΤΑΓΛΑΔΙΝΗΣ F2α**

ΠΕΡΙΛΗΨΗ(57)

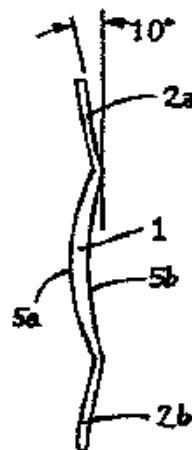
Η εφεύρεση αφορά σε συνθέσεις οι οποίες είναι χρήσιμες για αναστολή υποδοχέα προσταγλανδίνης F2α. Οι συνθέσεις περιλαμβάνουν, αλλά δεν περιορίζονται σε

αυτά, γραμμικά πεπτίδια, ανάλογα πεπτιδίου και πεπτιδομιμητικά. Αποκαλύπτονται μέθοδοι χρήσης των συνθέσεων της εφεύρεσης για να θεραπεύεται πρόωρος τοκετός και δυσμηγόρροια.

ΑΡΙΘΜΟΣ ΕΥΡ. Δ.Ε. (11):3079475
ΑΡΙΘ. ΕΛΛ. ΚΑΤΑΘΕΣΗΣ (21):20120402644
ΗΜΕΡ. ΕΛΛ. ΚΑΤΑΘΕΣΗΣ (22):20/11/2012
ΑΡΙΘ./ΗΜΕΡ. ΔΗΜΟΣΙΕΥΣΗΣ
ΕΥΡΩΠΑΪΚΟΥ ΔΙΠΛΩΜΑΤΟΣ(87):2086467 - 22/08/2012
ΑΡΙΘ./ΗΜΕΡ. ΔΗΜΟΣΙΕΥΣΗΣ
ΕΥΡΩΠΑΪΚΗΣ ΑΙΤΗΣΗΣ (86):07824706.1--26/11/2007
ΔΙΚΑΙΟΥΧΟΣ (73):1)Rayner Intraocular Lenses Limited
1-2 Sackville Road Trading Estate, Hove East
Sussex BN3 7AN, ΜΕΓΑΛΗ ΒΡΕΤΑΝΙΑ
ΣΥΜΒ. ΠΡΟΤΕΡΑΙΟΤΗΤΕΣ (30):0623657-27/11/2006-GB
ΕΦΕΥΡΕΤΗΣ (72):1)AMON, Michael
ΕΙΛΙΚΟΣ ΠΛΗΡΕΞΟΥΣΙΟΣ (74):ΑΘΑΝΑΣΙΑΔΟΥ ΜΑΡΙΑ
Κουμπάρη 2, 10674 ΑΘΗΝΑ
ΑΝΤΙΚΛΗΤΟΣ (74):ΠΑΠΑΚΩΝΣΤΑΝΤΙΝΟΥ ΕΛΕΝΗ
Κουμπάρη 2,10674 ΑΘΗΝΑ
ΤΙΤΛΟΣ ΕΦΕΥΡΕΣΗΣ (54):**ΕΝΔΟΦΘΑΛΜΙΚΟΣ ΦΑΚΟΣ**

ΠΕΡΙΛΗΨΗ(57)

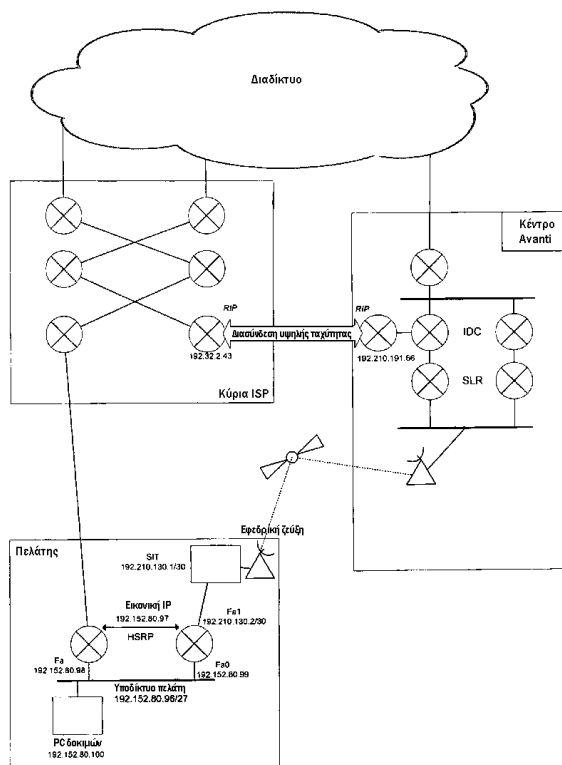
Ένας ενδοφθαλμικός φακός περιλαμβάνει μία οπτική διάταξη και δύο ή περισσότερες οπτικές διατάξεις, όπου η οπτική διάταξη είναι κυρτή/κοίλη, δηλαδή και οι δύο επιφάνειες είναι καμπύλες κατά την ίδια φορά σε σχέση προς το επίπεδο, το οποίο ορίζεται από την περιθωριακή ζώνη της οπτικής διάταξης, όπου οι οπτικές διατάξεις ευρίσκονται υπό μία γωνία σε σχέση προς το εν λόγω επίπεδο και επί της ίδιας πλευράς αυτού, όπως οι επιφάνειες των οπτικών διατάξεων και όπου εκάστη οπτική διάταξη έχει μία ομαλή ακτινικά κυματοειδή εξωτερική ακμή.



ΑΡΙΘΜΟΣ ΕΥΡ. Δ.Ε. (11):3079476
ΑΡΙΘ. ΕΛΛ. ΚΑΤΑΘΕΣΗΣ (21):20120402665
ΗΜΕΡ. ΕΛΛ. ΚΑΤΑΘΕΣΗΣ (22):20/11/2012
ΑΡΙΘ./ΗΜΕΡ. ΔΗΜΟΣΙΕΥΣΗΣ
ΕΥΡΩΠΑΪΚΟΥ ΔΙΠΛΩΜΑΤΟΣ(87):2151102 - 29/08/2012
ΑΡΙΘ./ΗΜΕΡ. ΔΗΜΟΣΙΕΥΣΗΣ
ΕΥΡΩΠΑΪΚΗΣ ΑΙΤΗΣΗΣ (86):08750246.4--09/05/2008
ΔΙΚΑΙΟΥΧΟΣ (73):1)Avanti Broadband Limited
74 Rivington Street, London EC2A 3AY,
ΜΕΓΑΛΗ ΒΡΕΤΑΝΙΑ
ΣΥΜΒ. ΠΡΟΤΕΡΑΙΟΤΗΤΕΣ (30):0709623-18/05/2007-GB
ΕΦΕΥΡΕΤΗΣ (72):1)RICHARDSON, Scott
ΕΙΔΙΚΟΣ ΠΛΗΡΕΞΟΥΣΙΟΣ (74):ΠΑΠΑΚΩΝΣΤΑΝΤΙΝΟΥ ΕΛΕΝΗ
Κουμπάρη 2, 10674 ΑΘΗΝΑ
ΑΝΤΙΚΛΗΤΟΣ (74):ΠΑΠΑΚΩΝΣΤΑΝΤΙΝΟΥ ΕΛΕΝΗ
Κουμπάρη 2, 10674 ΑΘΗΝΑ
ΤΙΤΛΟΣ ΕΦΕΥΡΕΣΗΣ (54):**ΕΦΕΔΡΙΚΗ ΣΥΝΔΕΤΙΚΟΤΗΤΑ ΔΙΚΤΥ-
ΟΥ**

ΠΕΡΙΛΗΨΗ(57)

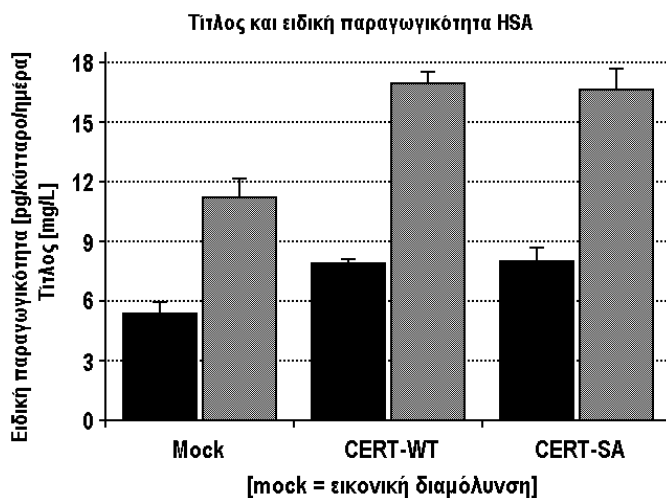
Σύστημα επικοινωνίας που περιλαμβάνει: παροχέα υπηρεσιών δημοσίου δικτύου και δορυφορικό κέντρο, όπου ο παροχέας υπηρεσιών δημοσίου δικτύου έχει τη δυνατότητα να συνδέεται με σύστημα πελάτη μέσω πρώτης ζεύξης και έχει τη δυνατότητα να συνδέεται με δημόσιο δίκτυο μέσω δεύτερης ζεύξης, και όπου το δορυφορικό κέντρο έχει τη δυνατότητα να συνδέεται με το σύστημα πελάτη μέσω δορυφορικής ζεύξης, όπου ο παροχέας υπηρεσιών δημοσίου δικτύου και το δορυφορικό κέντρο συνδέονται μέσω αποκλειστικής διασύνδεσης.



ΑΡΙΘΜΟΣ ΕΥΡ. Δ.Ε. (11):3079477
ΑΡΙΘ. ΕΛΛ. ΚΑΤΑΘΕΣΗΣ (21):20120402655
ΗΜΕΡ. ΕΛΛ. ΚΑΤΑΘΕΣΗΣ (22):20/11/2012
ΑΡΙΘ./ΗΜΕΡ. ΔΗΜΟΣΙΕΥΣΗΣ
ΕΥΡΩΠΑΪΚΟΥ ΔΙΠΛΩΜΑΤΟΣ(87):2126093 - 10/10/2012
ΑΡΙΘ./ΗΜΕΡ. ΔΗΜΟΣΙΕΥΣΗΣ
ΕΥΡΩΠΑΪΚΗΣ ΑΙΤΗΣΗΣ (86):08717274.8--29/02/2008
ΔΙΚΑΙΟΥΧΟΣ (73):1)Boehringer Ingelheim Pharma GmbH & Co.
KG
Binger Stra?e 173, 55216 Ingelheim am Rhein,
ΓΕΡΜΑΝΙΑ
ΣΥΜΒ. ΠΡΟΤΕΡΑΙΟΤΗΤΕΣ (30):07103406-02/03/2007-EP
07104226-15/03/2007-EP
07116358-13/09/2007-EP
ΕΦΕΥΡΕΤΗΣ (72):1)KAUFMANN, Hitto
2)FLORIN, Lore
3)BECKER, Eric
4)OLAYIOYE, Monilola
5)HAUSSER, Angelika
6)FUGMANN, Tim
ΕΙΔΙΚΟΣ ΠΛΗΡΕΞΟΥΣΙΟΣ (74):ΑΘΑΝΑΣΙΑΔΟΥ ΜΑΡΙΑ
Κουμπάρη 2, 10674 ΑΘΗΝΑ
ΑΝΤΙΚΛΗΤΟΣ (74):ΠΑΠΑΚΩΝΣΤΑΝΤΙΝΟΥ ΕΛΕΝΗ
Κουμπάρη 2, 10674 ΑΘΗΝΑ
ΤΙΤΛΟΣ ΕΦΕΥΡΕΣΗΣ (54):**ΒΕΛΤΙΩΣΗ ΠΑΡΑΓΩΓΗΣ ΠΡΩΤΕΪΝΗΣ
ΠΕΡΙΛΗΨΗ(57)**

Η εφεύρεση αφορά το πεδίο παραγωγής πρωτεΐνης και τεχνολογία κυτταρικής καλλιέργειας. Η CERT ταυτοποιείται ως πρωτότυπο υπόστρωμα PKD in vivo. Η φωσφορλίωση σε σερίνη 132 από PKD μειώνει την συγγένεια της CERT για τον λιπιδικό στόχο της, 4-φωσφορική φωσφατιδυλοϊνοσιτόλη, σε μεμβράνες Golgi και μειώνει την δραστηριότητα μεταφοράς κεραμιδιού, ταυτοποιώντας την PKD ως ρυθμιστή ομοιόστασης λιπιδίων. Η παρούσα εφεύρεση δείχνει ότι η CERT με την

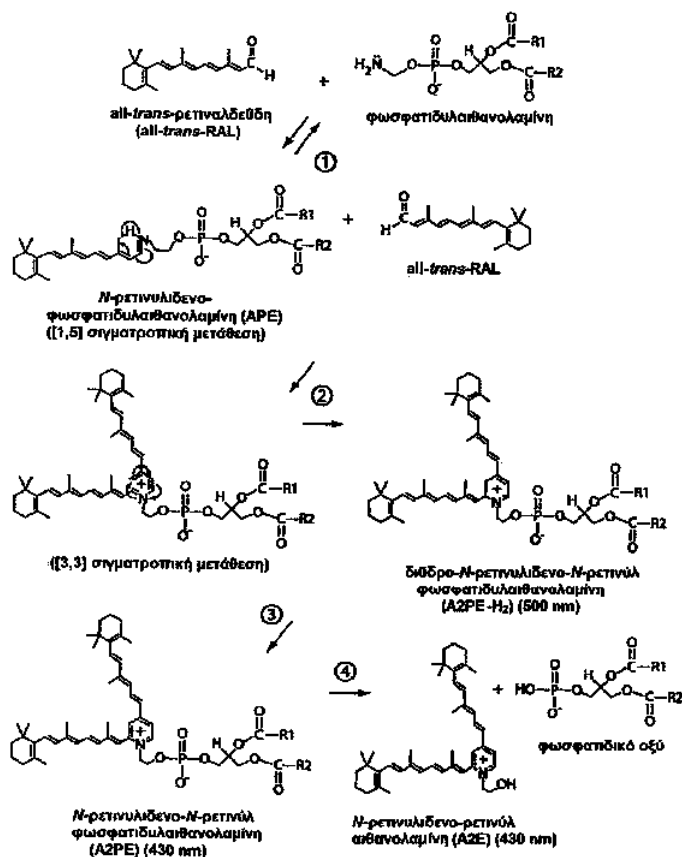
σειρά της είναι κρίσιμη για ενεργοποίηση PKD και PKD-εξαρτώμενη μεταφορά πρωτεϊνικού φορτίου στην κυτταρική μεμβράνη. Η αλληλεξάρτηση των PKD και CERT είναι επομένως καθοριστική στην διατήρηση της ακεραιότητας μεμβρανών Golgi και σε εκκριτική μεταφορά.



ΑΡΙΘΜΟΣ ΕΥΡ. Δ.Ε. (11):3079478
ΑΡΙΘ. ΕΛΛ. ΚΑΤΑΘΕΣΗΣ (21):20120402646
ΗΜΕΡ. ΕΛΛ. ΚΑΤΑΘΕΣΗΣ (22):20/11/2012
ΑΡΙΘ./ΗΜΕΡ. ΔΗΜΟΣΙΕΥΣΗΣ
ΕΥΡΩΠΑΪΚΟΥ ΔΙΠΛΩΜΑΤΟΣ(87):1888548 - 22/08/2012
ΑΡΙΘ./ΗΜΕΡ. ΔΗΜΟΣΙΕΥΣΗΣ
ΕΥΡΩΠΑΪΚΗΣ ΑΙΤΗΣΗΣ (86):06760388.6--26/05/2006
ΔΙΚΑΙΟΥΧΟΣ (73):1)Neuron Systems, Inc
 15 New England Executive Park, Burlington,
 MA 01803, ΗΝΩΜΕΝΕΣ ΠΟΛΙΤΕΙΕΣ ΤΗΣ
 ΑΜΕΡΙΚΗΣ
ΣΥΜΒ. ΠΡΟΤΕΡΑΙΟΤΗΤΕΣ (30):685460 P-26/05/2005-US
 723577 P-04/10/2005-US
ΕΦΕΥΡΕΤΗΣ (72):1)JORDAN, Thomas, A.
 2)DOWLING, John, E.
 3)CHABALA, John, Clifford
ΕΙΛΙΚΟΣ ΠΛΗΡΕΞΟΥΣΙΟΣ (74):ΡΟΥΣΣΟΥ ANNA
 Κουμπάρη 2, 10674 ΑΘΗΝΑ
ΑΝΤΙΚΛΗΤΟΣ (74):ΠΑΠΑΚΩΝΣΤΑΝΤΙΝΟΥ ΕΛΕΝΗ
 Κουμπάρη 2, 10674 ΑΘΗΝΑ
ΤΙΤΛΟΣ ΕΦΕΥΡΕΣΗΣ (54):ΠΑΡΑΓΩΓΟ ΚΙΝΟΛΙΝΗΣ ΓΙΑ ΤΗΝ ΘΕ-
 ΡΑΠΕΙΑ ΑΜΦΙΒΑΗΣΤΡΟΕΙΔΙΚΩΝ ΝΟ-
 ΣΩΝ

ΠΕΡΙΛΗΨΗ(57)

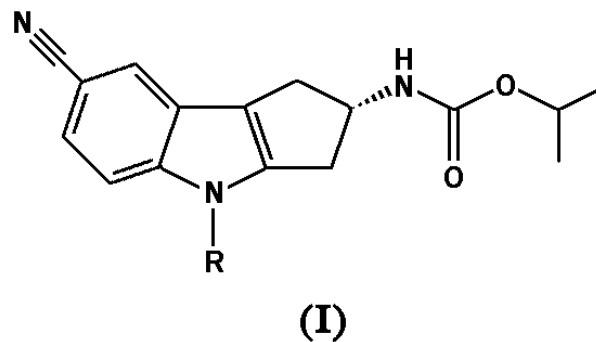
Αποκαλύπτονται συνθέσεις και μέθοδοι για θεραπεία εκφυλισμού κηλίδας και άλλων μορφών αμφιβληστροειδικής νόσου της οποίας η αιτιολογία περιλαμβάνει την συσσώρευση Α2Ε ή/και λιποφουσκίνης και ειδικότερα για αποτροπή του σχηματισμού ή/και συσσώρευσης Α2Ε.



ΑΡΙΘΜΟΣ ΕΥΡ. Δ.Ε. (11):3079479
ΑΡΙΘ. ΕΛΛ. ΚΑΤΑΘΕΣΗΣ (21):20120402664
ΗΜΕΡ. ΕΛΛ. ΚΑΤΑΘΕΣΗΣ (22):20/11/2012
ΑΡΙΘ./ΗΜΕΡ. ΔΗΜΟΣΙΕΥΣΗΣ
ΕΥΡΩΠΑΪΚΟΥ ΔΙΠΛΩΜΑΤΟΣ(87):2297100 - 31/10/2012
ΑΡΙΘ./ΗΜΕΡ. ΔΗΜΟΣΙΕΥΣΗΣ
ΕΥΡΩΠΑΪΚΗΣ ΑΙΤΗΣΗΣ (86):09747531.3--14/05/2009
ΔΙΚΑΙΟΥΧΟΣ (73):1)Eli Lilly & Company
 Lilly Corporate Center, Indianapolis, IN
 46285, ΗΝΩΜΕΝΕΣ ΠΟΛΙΤΕΙΕΣ ΤΗΣ
 ΑΜΕΡΙΚΗΣ
ΣΥΜΒ. ΠΡΟΤΕΡΑΙΟΤΗΤΕΣ (30):53722-16/05/2008-US
ΕΦΕΥΡΕΤΗΣ (72):1)JADHAV, Prabhakar, Kondaji
 2)KRISHNAN, Venkatesh
 3)KIM, Euibong, Jemes
ΕΙΛΙΚΟΣ ΠΛΗΡΕΞΟΥΣΙΟΣ (74):ΑΘΑΝΑΣΙΑΔΟΥ ΜΑΡΙΑ
 Κουμπάρη 2, 10674 ΑΘΗΝΑ
ΑΝΤΙΚΛΗΤΟΣ (74):ΠΑΠΑΚΩΝΣΤΑΝΤΙΝΟΥ ΕΛΕΝΗ
 Κουμπάρη 2, 10674 ΑΘΗΝΑ
ΤΙΤΛΟΣ ΕΦΕΥΡΕΣΗΣ (54):ΡΥΘΜΙΣΤΕΣ ΥΠΟΔΟΧΕΑ ΑΝΔΡΟΓΟ-
 ΝΟΥ ΤΕΤΡΑΪΔΡΟΚΥΚΛΟΠΕΝΤΑ [B]
 ΙΝΔΟΛΙΟ

ΠΕΡΙΛΗΨΗ(57)

Η παρούσα εφεύρεση παρέχει μια ένωση του Τύπου (I) ή φαρμακευτικός αποδεκτό άλας αυτής, φαρμακευτικές συνθέσεις που περιλαμβάνουν μια ένωση του Τύπου (I) σε συνδυασμό με κατάλληλο φορέα, διαλύτη ή έκδοχο και μεθόδους θεραπείας ή πρόληψης φυσιολογικών διαταραχών, ιδιαίτερος μειωμένης οστικής μάζας, οστεοπόρωσης, οστεοπενίας, μειωμένης μυϊκής μάζας ή ισχύος ή στυτικής δυσλειτουργίας, που περιλαμβάνει χορήγηση μιας ένωσης του Τύπου (I) ή φαρμακευτικός αποδεκτού άλατος αυτής.



ΑΡΙΘΜΟΣ ΕΥΡ. Δ.Ε. (11):3079480
ΑΡΙΘ. ΕΛΛ. ΚΑΤΑΘΕΣΗΣ (21):20120402656
ΗΜΕΡ. ΕΛΛ. ΚΑΤΑΘΕΣΗΣ (22):20/11/2012
ΑΡΙΘ./ΗΜΕΡ. ΔΗΜΟΣΙΕΥΣΗΣ
ΕΥΡΩΠΑΪΚΟΥ ΔΙΠΛΩΜΑΤΟΣ(87):1557411 - 17/10/2012
ΑΡΙΘ./ΗΜΕΡ. ΔΗΜΟΣΙΕΥΣΗΣ
ΕΥΡΩΠΑΪΚΗΣ ΑΙΤΗΣΗΣ (86):03764179.2--11/07/2003
ΔΙΚΑΙΟΥΧΟΣ (73):1)Astellas Pharma Inc.
3-11, Nihonbashi-Honcho 2-chome, Chuo-ku,
Tokyo 103-8411, ΙΑΠΩΝΙΑ
ΣΥΜΒ. ΠΡΟΤΕΡΑΙΟΤΗΤΕΣ (30):2002203690-12/07/2002-JP
ΕΦΕΥΡΕΤΗΣ (72):1)TANIGUCHI, Nobuaki
2)IMAMURA, Masakazu
3)HAYAKAWA, Masahiko,
4)KAWAGUCHI, Kenichi,
5)KIMURA, Takenori,
6)KINOYAMA, Isao,
7)KAIZAWA, Hiroyuki,
8)OKADA, Minoru,
9)FURUTANI, Takashi,
ΕΙΔΙΚΟΣ ΠΛΗΡΕΞΟΥΣΙΟΣ (74):ΡΟΥΣΣΟΥ ΑΝΝΑ
Κουμπάρη 2, 10674 ΑΘΗΝΑ
ΑΝΤΙΚΛΗΤΟΣ (74):ΠΑΠΑΚΩΝΣΤΑΝΤΙΝΟΥ ΕΛΕΝΗ
Κουμπάρη 2,10674 ΑΘΗΝΑ
ΤΙΤΛΟΣ ΕΦΕΥΡΕΣΗΣ (54):ΠΑΡΑΓΩΓΟ Ν-ΦΑΙΝΥΛ-(2R, 5S)ΔΙΜΕΘΥΛΟΠΙΠΕΡΑΖΙΝΗΣ

ΠΕΡΙΛΗΨΗ(57)

Προορίζεται να παρέχει ένα νέο παράγωγο Ν-φαινυλ-(2R, 5S)διμεθυλοπιπεραζίνης χρήσιμο ως αντι-ανδρογονικό φάρμακο, το οποίο είναι ανώτερο ως προς την υφιστάμενη ένωση στο αποτέλεσμα ικανοποιητικής μείωσης του

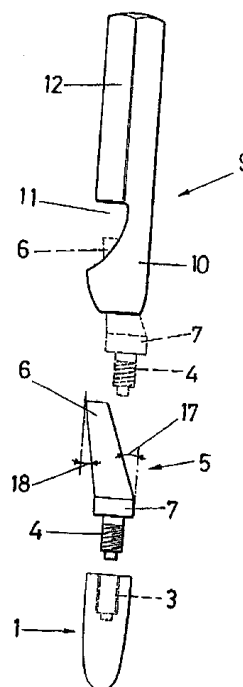
μεγέθους του αδένου του προστάτη και έχει εξαιρετική από το στόματος δραστηριότητα. Η ένωση αυτή είναι χρήσιμη στην αποτροπή ή θεραπεία καρκίνου του προστάτη, διόγκωσης του αδένου του προστάτη, κλπ. Επίσης προορίζεται να παρέχει ένα νέο ενδιάμεσο το οποίο είναι χρήσιμο για παρασκευή της ανωτέρω ένωσης.

ΑΡΙΘΜΟΣ ΕΥΡ. Δ.Ε. (11):3079481
ΑΡΙΘ. ΕΛΛ. ΚΑΤΑΘΕΣΗΣ (21):20120402648
ΗΜΕΡ. ΕΛΛ. ΚΑΤΑΘΕΣΗΣ (22):20/11/2012
ΑΡΙΘ./ΗΜΕΡ. ΔΗΜΟΣΙΕΥΣΗΣ
ΕΥΡΩΠΑΪΚΟΥ ΔΙΠΛΩΜΑΤΟΣ(87):1772113 - 05/09/2012
ΑΡΙΘ./ΗΜΕΡ. ΔΗΜΟΣΙΕΥΣΗΣ
ΕΥΡΩΠΑΪΚΗΣ ΑΙΤΗΣΗΣ (86):06380134.4--25/05/2006
ΔΙΚΑΙΟΥΧΟΣ (73):1)Faus Badia, Vicente Gabriel
La Amistad, 1-Pta. 5, 46021 Valencia,
ΙΣΠΑΝΙΑ
ΣΥΜΒ. ΠΡΟΤΕΡΑΙΟΤΗΤΕΣ (30):200502461-10/10/2005-ES
ΕΦΕΥΡΕΤΗΣ (72):1)Faus Badia, Vicente Gabriel
ΕΙΔΙΚΟΣ ΠΛΗΡΕΞΟΥΣΙΟΣ (74):ΑΘΑΝΑΣΙΑΔΟΥ ΜΑΡΙΑ
Κουμπάρη 2, 10674 ΑΘΗΝΑ
ΑΝΤΙΚΛΗΤΟΣ (74):ΠΑΠΑΚΩΝΣΤΑΝΤΙΝΟΥ ΕΛΕΝΗ
Κουμπάρη 2,10674 ΑΘΗΝΑ
ΤΙΤΛΟΣ ΕΦΕΥΡΕΣΗΣ (54):ΕΝΑ ΣΥΣΤΗΜΑ ΓΙΑ ΤΗΝ ΠΡΟΣΘΗΚΗ ΕΝΟΣ ΜΟΝΟΚΟΜΜΑΤΟΥ ΚΕΚΑΜΜΕΝΟΥ ΕΜΦΥΤΕΥΜΑΤΟΣ

ΠΕΡΙΛΗΨΗ(57)

Η προσθήκη περιλαμβάνει, αρχικά, ένα εμφύτευμα και ένα κεκαμμένο στήριγμα κολοβώματος το οποίο τοποθετείται στο εμφύτευμα με τη βοήθεια κοχλιωτής διάταξης, στην οποία στη συνέχεια τοποθετείται ένα οδοντικό προσθετικό κομμάτι. Η εφεύρεση χαρακτηρίζεται για το ότι το κοχλιωτό μέσο περιλαμβάνει ένα κοχλιοτομημένο χαμηλότερο κομμάτι (4) που ταιριάζει με το κεκαμμένο στήριγμα κολοβώματος (6), στο οποίο το κεκαμμένο κομμάτι (4) και το στήριγμα διαμορφώνουν ένα ενιαίο κομμάτι (5). Με αυτόν τον τρόπο το ξεβίδωμα του κομματιού του στήριγματος αποτρέπεται και το προσθετικό οδοντικό κομμάτι (8) στηρίζει ένα παρακείμενο οδοντικό κομμάτι δεδομένου ότι η εν λόγω κίνηση ξεβιδώματος απαιτεί την πραγματοποίηση έκκεντρων κυκλικών κινήσεων. Ένα ειδικό κλειδί που συνδέει το κεκαμμένο στήριγμα προορίζεται να εκτελέσει την περιστροφική κίνηση που απαιτείται για να σφιχθεί το στήριγμα. Επιπλέον η εφεύρεση περιλαμβάνει δύο σύνολα στήριγμάτων, όπου το καθένα περιλαμβάνει

παρόμοια στήριγματα που διαφέρουν με μια μικρή παραλλαγή ή μια μετατόπιση στην αρχή του σπειρώματος που προορίζεται για να επιτύχει την επιθυμητή κλίση του στήριγματος.



ΑΡΙΘΜΟΣ ΕΥΡ. Δ.Ε. (11):3079482
ΑΡΙΘ. ΕΛΛ. ΚΑΤΑΘΕΣΗΣ (21):20120402647
ΗΜΕΡ. ΕΛΛ. ΚΑΤΑΘΕΣΗΣ (22):20/11/2012
ΑΡΙΘ./ΗΜΕΡ. ΔΗΜΟΣΙΕΥΣΗΣ
ΕΥΡΩΠΑΪΚΟΥ ΔΙΠΛΩΜΑΤΟΣ(87):1769804 - 19/09/2012
ΑΡΙΘ./ΗΜΕΡ. ΔΗΜΟΣΙΕΥΣΗΣ
ΕΥΡΩΠΑΪΚΗΣ ΑΙΤΗΣΗΣ (86):06027055.0--19/08/1999
ΔΙΚΑΙΟΥΧΟΣ (73):1)ELI LILLY AND COMPANY
Lilly Corporate Center, Indianapolis, IN
46285, ΗΝΩΜΕΝΕΣ ΠΟΛΙΤΕΙΕΣ ΤΗΣ
ΑΜΕΡΙΚΗΣ
ΣΥΜΒ. ΠΡΟΤΕΡΑΙΟΤΗΤΕΣ (30):97151 P-19/08/1998-US
99746 P-10/09/1998-US
ΕΦΕΥΡΕΤΗΣ (72):1)Hock, Janet M.
2)Gaich, Gregory A.
3)Dere, Willard, H.
ΕΙΔΙΚΟΣ ΠΛΗΡΕΞΟΥΣΙΟΣ (74):ΡΟΥΣΣΟΥ ANNA
Κουμπάρη 2, 10674 ΑΘΗΝΑ
ΑΝΤΙΚΛΗΤΟΣ (74):ΠΑΠΑΚΩΝΣΤΑΝΤΙΝΟΥ ΕΛΕΝΗ
Κουμπάρη 2,10674 ΑΘΗΝΑ
ΤΙΤΛΟΣ ΕΦΕΥΡΕΣΗΣ (54):**hΡΤΗ (1-34) ΓΙΑ ΧΡΗΣΗ ΣΕ ΠΡΟΛΗΨΗ
Ή ΜΕΙΩΣΗ ΤΗΣ ΣΥΧΝΟΤΗΤΑΣ Ή
ΣΟΒΑΡΟΤΗΤΑΣ ΣΠΟΝΔΥΛΙΚΩΝ ΚΑΙ/Η
ΜΗ- ΣΠΟΝΔΥΛΙΚΩΝ ΚΑΤΑΓΜΑΤΩΝ ΣΕ
ΕΝΑΝ ΑΝΤΡΑ**

ΠΕΡΙΛΗΨΗ(57)

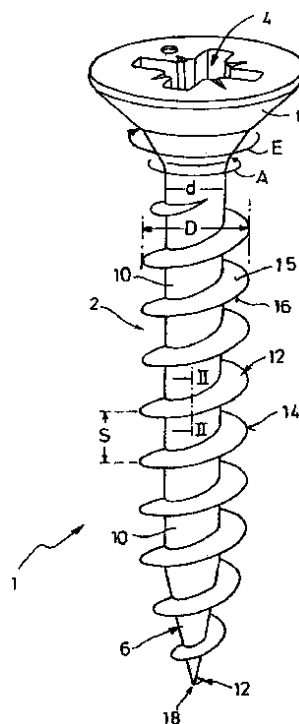
Η εφεύρεση αφορά σε μία μέθοδο για την αύξηση της σκληρότητας και/ή της ακαμψίας των οστών και/ή την μείωση της πιθανότητας και/ή της σοβαρότητας κατάγματος των οστών με την χορήγηση παραθυροειδικής ορμόνης. Η μέθοδος μπορεί να χρησιμοποιηθεί για την αύξηση της σκληρότητας ή της ακαμψίας των

οστών σε μία θέση ενός εν δυνάμει ή πραγματικού τραύματος, όπως στο ισχίο ή στην σπονδυλική στήλη ενός ατόμου σε κίνδυνο ή που πάσχει από οστεοπόρωση. Η μέθοδος της εφεύρεσης μπορεί να μειώσει την συχνότητα σπονδυλικού κατάγματος, να μειώσει την συχνότητα πολλαπλών σπονδυλικών καταγμάτων, να μειώσει την σοβαρότητα σπονδυλικού κατάγματος, και/ή να μειώσει την συχνότητα μη σπονδυλικού κατάγματος.

ΑΡΙΘΜΟΣ ΕΥΡ. Δ.Ε. (11):3079483
ΑΡΙΘ. ΕΛΛ. ΚΑΤΑΘΕΣΗΣ (21):20120402649
ΗΜΕΡ. ΕΛΛ. ΚΑΤΑΘΕΣΗΣ (22):20/11/2012
ΑΡΙΘ./ΗΜΕΡ. ΔΗΜΟΣΙΕΥΣΗΣ
ΕΥΡΩΠΑΪΚΟΥ ΔΙΠΛΩΜΑΤΟΣ(87):1718876 - 31/10/2012
ΑΡΙΘ./ΗΜΕΡ. ΔΗΜΟΣΙΕΥΣΗΣ
ΕΥΡΩΠΑΪΚΗΣ ΑΙΤΗΣΗΣ (86):05707767.9--13/01/2005
ΔΙΚΑΙΟΥΧΟΣ (73):1)A-Z Ausrüstung und Zubehor GmbH & Co.
KG
Ruhrallee 1-3, 45525 Hattingen, GERMANIA
ΣΥΜΒ. ΠΡΟΤΕΡΑΙΟΤΗΤΕΣ (30):202004002878 U-25/02/2004-DE
ΕΦΕΥΡΕΤΗΣ (72):1)DICKE, Robert
ΕΙΔΙΚΟΣ ΠΛΗΡΕΞΟΥΣΙΟΣ (74):ΠΑΠΑΚΩΝΣΤΑΝΤΙΝΟΥ ΕΛΕΝΗ
Κουμπάρη 2, 10674 ΑΘΗΝΑ
ΑΝΤΙΚΛΗΤΟΣ (74):ΠΑΠΑΚΩΝΣΤΑΝΤΙΝΟΥ ΕΛΕΝΗ
Κουμπάρη 2,10674 ΑΘΗΝΑ
ΤΙΤΛΟΣ ΕΦΕΥΡΕΣΗΣ (54):**ΚΟΧΛΙΑΣ ΠΟΥ ΔΗΜΙΟΥΡΓΕΙ ΣΠΕΙ-
ΡΩΜΑ**

ΠΕΡΙΛΗΨΗ(57)

Η εφεύρεση αναφέρεται σε κοχλία (1) με στέλεχος σπειρώματος (2) που έχει σημείο εφαρμογής δύναμης (4) για μεταφορά ροπής και με ακίδα κοχλία (6). Το στέλεχος σπειρώματος (2) αποτελείται από κορμό στελέχους (10) και σπείρωμα (12) αυτόματης μορφοποίησης σπειρώματος. Το σπείρωμα (12) είναι ανεπτυγμένο ως ύψωμα - οριοθετημένο από δύο πλευρές (15, 16) συγκλίνουσες σε εξωτερική ακμή σπειρώματος (14) - με ύψος (H) μετρημένο ακτινικά από τον κορμό στελέχους (10) μέχρι την ακμή σπειρώματος (14). Παρατηρούμενο στο προφίλ, το σπείρωμα (12) εμφανίζει επί της ακμής σπειρώματος (14) καθορισμένη γωνία κορυφής (α) σχηματισμένη μεταξύ των γειτονικών πλευρών (15, 16). Τουλάχιστον η μία εκ των δύο πλευρών (15, 16) του σπειρώματος (12) είναι ανεπτυγμένη ως κοίλη στην περιοχή μεταξύ του κορμού στελέχους (10) και της ακμής σπειρώματος (14), όπως παρατηρείται στο ακτινικό προφίλ, κατά τρόπο ώστε η γωνία κορυφής (α) να είναι μικρότερη από γωνία πλευρών (αF) εγκλεισμένη μεταξύ νοητών ευθείων πλευράς (FG) καθοριζόμενων έκαστη από σημείο βάσης σπειρώματος (GF) και την ακμή σπειρώματος (14).

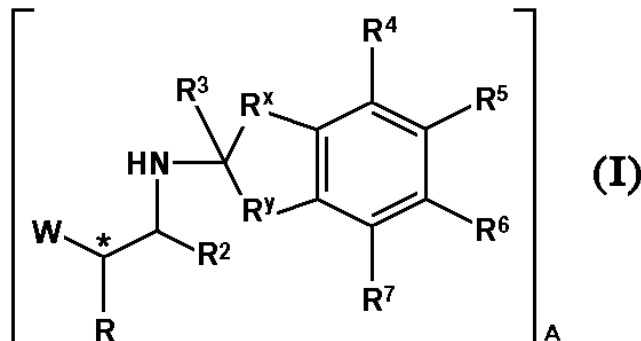


ΑΡΙΘΜΟΣ ΕΥΡ. Δ.Ε. (11):3079484
ΑΡΙΘ. ΕΛΛ. ΚΑΤΑΘΕΣΗΣ (21):20120402673
ΗΜΕΡ. ΕΛΛ. ΚΑΤΑΘΕΣΗΣ (22):21/11/2012
ΑΡΙΘ./ΗΜΕΡ. ΔΗΜΟΣΙΕΥΣΗΣ
ΕΥΡΩΠΑΪΚΟΥ ΔΙΠΛΩΜΑΤΟΣ(87):2044025 - 03/10/2012
ΑΡΙΘ./ΗΜΕΡ. ΔΗΜΟΣΙΕΥΣΗΣ
ΕΥΡΩΠΑΪΚΗΣ ΑΙΤΗΣΗΣ (86):07819899.1--02/07/2007
ΔΙΚΑΙΟΥΧΟΣ (73):1)Novartis AG
Lichtstrasse 35, 4056 Basel, ΕΛΒΕΤΙΑ
ΣΥΜΒ. ΠΡΟΤΕΡΑΙΟΤΗΤΕΣ (30):0613156-30/06/2006-GB
0613158-30/06/2006-GB
0613159-30/06/2006-GB
0613160-30/06/2006-GB
06117129-13/07/2006-EP
ΕΦΕΥΡΕΤΗΣ (72):1)LOHSE, Olivier
2)MONNIER, Stephanie
3)REBER, Jean-Louis
ΕΙΔΙΚΟΣ ΠΛΗΡΕΞΟΥΣΙΟΣ (74):ΛΥΜΠΕΡΗΣ "ΔΙΚΗΓΟΡΙΚΗ ΕΤΑΙΡΕΙΑ
ΒΑΓΙΑΝΟΥ ΚΩΣΤΟΠΟΥΛΟΥ
ΛΥΜΠΕΡΗ" ΝΙΚΟΛΑΟΣ
Στουρνάρα 37,, 10682 ΑΘΗΝΑ
ΑΝΤΙΚΑΛΗΤΟΣ (74):ΛΥΜΠΕΡΗΣ "ΔΙΚΗΓΟΡΙΚΗ ΕΤΑΙΡΕΙΑ
ΒΑΓΙΑΝΟΥ ΚΩΣΤΟΠΟΥΛΟΥ
ΛΥΜΠΕΡΗ" ΝΙΚΟΛΑΟΣ
Στουρνάρα 37,,10682 ΑΘΗΝΑ
ΤΙΤΛΟΣ ΕΦΕΥΡΕΣΗΣ (54):ΠΑΡΑΓΩΓΑ ΚΙΝΟΛΙΝΟΝΗΣ ΚΑΙ ΟΙ
ΦΑΡΜΑΚΕΥΤΙΚΕΣ ΣΥΝΘΕΣΕΙΣ ΑΥ-
ΤΩΝ

ΠΕΡΙΛΗΨΗ(57)

Ενώσεις του χημικού τύπου (I) σε μορφή άλατος ή επιδιαλυτώμενου άλατος, όπου τα W, Rx, Ry, R1, R2, R3, R4, R5, R6 και R7 και A που έχουν τις έννοιες ως

καταδεικνύεται στην προδιαγραφή, είναι χρήσιμες για την αγωγή παθήσεων που μεσολαβούνται από τον β2-αδρανουποδοχέα. Φαρμακευτικές συνθέσεις που περιέχουν τις ενώσεις και διεργασίες για την παρασκευή των ενώσεων περιγράφονται επίσης.



ΑΡΙΘΜΟΣ ΕΥΡ. Δ.Ε. (11):3079485
ΑΡΙΘ. ΕΛΛ. ΚΑΤΑΘΕΣΗΣ (21):20120402676
ΗΜΕΡ. ΕΛΛ. ΚΑΤΑΘΕΣΗΣ (22):21/11/2012
ΑΡΙΘ./ΗΜΕΡ. ΔΗΜΟΣΙΕΥΣΗΣ
ΕΥΡΩΠΑΪΚΟΥ ΔΙΠΛΩΜΑΤΟΣ(87):2376060 - 19/09/2012
ΑΡΙΘ./ΗΜΕΡ. ΔΗΜΟΣΙΕΥΣΗΣ
ΕΥΡΩΠΑΪΚΗΣ ΑΙΤΗΣΗΣ (86):09795398.8--14/12/2009
ΔΙΚΑΙΟΥΧΟΣ (73):1)Novartis AG
Lichtstrasse 35, 4056 Basel, ΕΛΒΕΤΙΑ
ΣΥΜΒ. ΠΡΟΤΕΡΑΙΟΤΗΤΕΣ (30):122464 P-15/12/2008-US
ΕΦΕΥΡΕΤΗΣ (72):1)KISSEL, Thomas
2)PETERSEN, Holger
3)RENETTE, Thomas
4)SEIDEL, Nina
ΕΙΔΙΚΟΣ ΠΛΗΡΕΞΟΥΣΙΟΣ (74):ΛΥΜΠΕΡΗΣ "ΔΙΚΗΓΟΡΙΚΗ ΕΤΑΙΡΕΙΑ
ΒΑΓΙΑΝΟΥ ΚΩΣΤΟΠΟΥΛΟΥ
ΛΥΜΠΕΡΗ" ΝΙΚΟΛΑΟΣ
Στουρνάρα 37,, 10682 ΑΘΗΝΑ
ΑΝΤΙΚΑΛΗΤΟΣ (74):ΛΥΜΠΕΡΗΣ "ΔΙΚΗΓΟΡΙΚΗ ΕΤΑΙΡΕΙΑ
ΒΑΓΙΑΝΟΥ ΚΩΣΤΟΠΟΥΛΟΥ
ΛΥΜΠΕΡΗ" ΝΙΚΟΛΑΟΣ
Στουρνάρα 37,,10682 ΑΘΗΝΑ
ΤΙΤΛΟΣ ΕΦΕΥΡΕΣΗΣ (54):ΣΥΝΘΕΣΕΙΣ ΝΑΝΟΣΩΜΑΤΙΔΙΩΝ
ΠΕΡΙΛΗΨΗ(57)

Περιγράφονται νανοσωματίδια πολυ(ανθρακικού αιθυλενίου) (PEC) τα οποία περιλαμβάνουν φαρμακολογικά δραστικές ουσίες, η μέθοδος παραγωγής τους και η χρήση τους για παρατεταμένη απελευθέρωση του φαρμακολογικά δραστικού παράγοντα μετά την εφαρμογή.

ΑΡΙΘΜΟΣ ΕΥΡ. Δ.Ε. (11):3079486
ΑΡΙΘ. ΕΛΛ. ΚΑΤΑΘΕΣΗΣ (21):20120402679
ΗΜΕΡ. ΕΛΛ. ΚΑΤΑΘΕΣΗΣ (22):21/11/2012
ΑΡΙΘ./ΗΜΕΡ. ΔΗΜΟΣΙΕΥΣΗΣ
ΕΥΡΩΠΑΪΚΟΥ ΔΙΠΛΩΜΑΤΟΣ(87):1366067 - 26/09/2012
ΑΡΙΘ./ΗΜΕΡ. ΔΗΜΟΣΙΕΥΣΗΣ
ΕΥΡΩΠΑΪΚΗΣ ΑΙΤΗΣΗΣ (86):02717581.9--07/03/2002
ΔΙΚΑΙΟΥΧΟΣ (73):1)Merck Patent GmbH
Frankfurter Strasse 250, 64293 Darmstadt,
GERMANIA
ΣΥΜΒ. ΠΡΟΤΕΡΑΙΟΤΗΤΕΣ (30):274096 P-07/03/2001-US
ΕΦΕΥΡΕΤΗΣ (72):1)GILLIES, Stephen, D.
2)WAY, Jeffrey
3)LO, Kin-Ming
ΕΙΔΙΚΟΣ ΠΛΗΡΕΞΟΥΣΙΟΣ (74):ΛΥΜΠΕΡΗΣ "ΔΙΚΗΓΟΡΙΚΗ ΕΤΑΙΡΕΙΑ
ΒΑΓΙΑΝΟΥ ΚΩΣΤΟΠΟΥΛΟΥ
ΛΥΜΠΕΡΗ" ΝΙΚΟΛΑΟΣ
Στουρνάρα 37,, 10682 ΑΘΗΝΑ
ΑΝΤΙΚΛΗΤΟΣ (74):ΛΥΜΠΕΡΗΣ "ΔΙΚΗΓΟΡΙΚΗ ΕΤΑΙΡΕΙΑ
ΒΑΓΙΑΝΟΥ ΚΩΣΤΟΠΟΥΛΟΥ
ΛΥΜΠΕΡΗ" ΝΙΚΟΛΑΟΣ
Στουρνάρα 37,,10682 ΑΘΗΝΑ
ΤΙΤΛΟΣ ΕΦΕΥΡΕΣΗΣ (54):**ΤΕΧΝΟΛΟΓΙΑ ΕΚΦΡΑΣΗΣ ΓΙΑ ΠΡΩ-
ΤΕΪΝΕΣ ΠΟΥ ΠΕΡΙΕΧΟΥΝ ΕΝΑΝ ΥΒΡΙ-
ΔΙΚΟ ΙΣΟΤΥΠΟ ΤΜΗΜΑΤΟΣ ΑΝΤΙΣΩ-
ΜΑΤΟΣ**

ΠΕΡΙΛΗΨΗ(57)

Αποκαλύπτονται μέθοδοι και συνθέσεις για την αποτελεσματική έκφραση χιμαιρικών πρωτεϊνών αντισώματος. Οι χιμαιρικές πρωτεΐνες αντισώματος της εφεύρεσης περιλαμβάνουν ένα υβριδικό τμήμα αντισώματος που περιέχει

αλληλουχίες από περισσότερο από έναν τύπο αλληλουχιών αντισώματος και/ή μεταλλαγμένου αντισώματος. Οι χιμαιρικές πρωτεΐνες υβριδικού αντισώματος της εφεύρεσης μπορεί να παραχθούν σε υψηλά επίπεδα και μπορεί να συνδυάζουν λειτουργικές ιδιότητες χαρακτηριστικές διαφορετικών τύπων αντισώματος εκτός από τις λειτουργικές ιδιότητες ενός τμήματος μη-αντισώματος.

ΑΡΙΘΜΟΣ ΕΥΡ. Δ.Ε. (11):3079487
ΑΡΙΘ. ΕΛΛ. ΚΑΤΑΘΕΣΗΣ (21):20120402659
ΗΜΕΡ. ΕΛΛ. ΚΑΤΑΘΕΣΗΣ (22):21/11/2012
ΑΡΙΘ./ΗΜΕΡ. ΔΗΜΟΣΙΕΥΣΗΣ
ΕΥΡΩΠΑΪΚΟΥ ΔΙΠΛΩΜΑΤΟΣ(87):1611115 - 22/08/2012
ΑΡΙΘ./ΗΜΕΡ. ΔΗΜΟΣΙΕΥΣΗΣ
ΕΥΡΩΠΑΪΚΗΣ ΑΙΤΗΣΗΣ (86):04720788.1--15/03/2004
ΔΙΚΑΙΟΥΧΟΣ (73):1)University of Pittsburgh - of the Common-
wealth System of Higher Education
200 Gardner Steel Conference Center Thack-
eray & O'Hara Streets, Pittsburgh, PA 15620-
4002, ΗΝΩΜΕΝΕΣ ΠΟΛΙΤΕΙΕΣ ΤΗΣ
ΑΜΕΡΙΚΗΣ
ΣΥΜΒ. ΠΡΟΤΕΡΑΙΟΤΗΤΕΣ (30):388173-14/03/2003-US
645847-22/08/2003-US
ΕΦΕΥΡΕΤΗΣ (72):1)KLUNK, William, E.
2)MATHIS, JR., Chester A.
3)WANG, Yanming, Dr.
ΕΙΔΙΚΟΣ ΠΛΗΡΕΞΟΥΣΙΟΣ (74):ΠΑΠΑΝΙΚΟΛΑΟΥ ΜΑΡΙΑ
Μ. Ασίας 10, Ανω Πεύκη, 15121 ΠΕΥΚΗ
(ΑΤΤΙΚΗΣ)
ΑΝΤΙΚΛΗΤΟΣ (74):ΜΑΛΑΜΗ ΑΛΚΗΣΤΙΣ-ΕΙΡΗΝΗ
Σκουφά 52,10672 ΑΘΗΝΑ
ΤΙΤΛΟΣ ΕΦΕΥΡΕΣΗΣ (54):**ΕΝΩΣΕΙΣ, ΣΥΝΘΕΣΕΙΣ ΚΑΙ ΧΡΗΣΕΙΣ
ΠΑΡΑΓΩΓΩΝ BENZOΘΕΙΑΖΟΛΗΣ**

ΠΕΡΙΛΗΨΗ(57)

Αυτή η εφεύρεση παρέχει ενώσεις παραγώγων βενζοθειαζόλης, συνθέσεις που περιλαμβάνουν τέτοιες ενώσεις, μεθόδους παρασκευής τέτοιων ενώσεων και μεθόδους χρήσης τέτοιων ενώσεων για την ανίχνευση της(ων) εναπόθεσης(-ων) αμυλοειδούς και για την διάγνωση πάθησης, διαταραχής ή κατάστασης που χαρακτηρίζεται από εναπόθεση(-εις) αμυλοειδούς. Οι ενώσεις ανευρίσκουν ειδικότερη χρήση στην διάγνωση και αγωγή των ασθενών που έχουν παθήσεις όπου η συσσώρευση νευριτικών πλακών είναι επικρατούσα. Οι καταστάσεις

παθήσεων ή τα νοσήματα συμπεριλαμβάνουν, αλλά δεν περιορίζονται, τη νόσο του Αλτσχάιμερ, την οικογενή νόσο του Αλτσχάιμερ, το Σύνδρομο του Down και τους ομοζυγώτες για το αλληλόμορφο της απολιποπρωτεΐνης Ε4.

ΑΡΙΘΜΟΣ ΕΥΡ. Δ.Ε. (11):3079488
ΑΡΙΘ. ΕΛΛ. ΚΑΤΑΘΕΣΗΣ (21):20120402663
ΗΜΕΡ. ΕΛΛ. ΚΑΤΑΘΕΣΗΣ (22):21/11/2012
ΑΡΙΘ./ΗΜΕΡ. ΔΗΜΟΣΙΕΥΣΗΣ
ΕΥΡΩΠΑΪΚΟΥ ΔΙΠΛΩΜΑΤΟΣ(87):1766308 - 22/08/2012
ΑΡΙΘ./ΗΜΕΡ. ΔΗΜΟΣΙΕΥΣΗΣ
ΕΥΡΩΠΑΪΚΗΣ ΑΙΤΗΣΗΣ (86):05752231.0--19/05/2005
ΔΙΚΑΙΟΥΧΟΣ (73):1)UNITED STATES GYPSUM COMPANY
550 West Adams Street, Chicago, IL 60661,
ΗΝΩΜΕΝΕΣ ΠΟΛΙΤΕΙΕΣ ΤΗΣ ΑΜΕΡΙΚΗΣ

ΣΥΜΒ. ΠΡΟΤΕΡΑΙΟΤΗΤΕΣ (30):891964-15/07/2004-US
ΕΦΕΥΡΕΤΗΣ (72):1)BOLIND, Michael, L.
2)NELSON, Christopher, R.
3)PETERSEN, Bruce, Lynn
4)PORTER, Michael, J.

ΕΙΔΙΚΟΣ ΠΛΗΡΕΞΟΥΣΙΟΣ (74):ΠΑΠΑΝΙΚΟΛΑΟΥ ΜΑΡΙΑ
Μ. Ασίας 10, Ανω Πεύκη, 15121 ΠΕΥΚΗ
(ΑΤΤΙΚΗΣ)

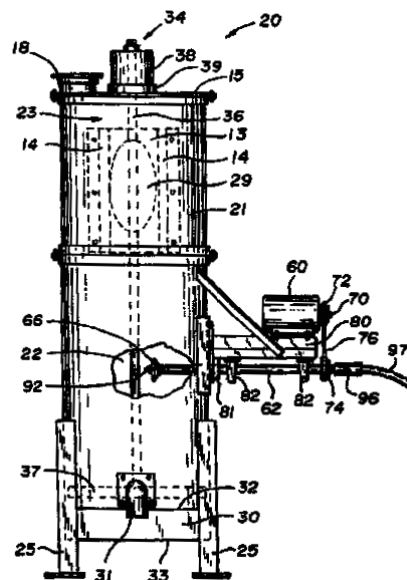
ΑΝΤΙΚΛΗΤΟΣ (74):ΜΑΛΑΜΗ ΑΛΚΗΣΤΙΣ-ΕΙΡΗΝΗ
Σκουφά 52,10672 ΑΘΗΝΑ

ΤΙΤΛΟΣ ΕΦΕΥΡΕΣΗΣ (54):ΣΥΣΚΕΥΗ ΚΑΙ ΔΙΑΔΙΚΑΣΙΑ ΓΙΑ ΨΥΞΗ
ΚΑΙ ΑΠΟ-ΑΤΜΟΠΟΙΗΣΗ ΦΡΥΓΜΕ-
ΝΟΥ ΣΤΟΚΟΥ

ΠΕΡΙΛΗΨΗ(57)

Η παρούσα εφεύρεση είναι συσκευή και διαδικασία ψύξης και απο-ατμοποίησης ζεστού φρυγμένου στόκου, που χρησιμοποιείται στην παραγωγή γυψοσανίδων ή δομικού γύψου σε σάκους. Η συσκευή είναι συσκευή ψύξης στόκου με στρώμα υγρού και περιλαμβάνει περίβλημα συσκευής ψύξης που έχει διάκενο με είσοδο στόκου και έξοδο στόκου. Η συσκευή ψύξης στόκου περιλαμβάνει περιστρεφόμενο δίσκο στο εσωτερικό του διάκενου. Ο περιστρεφόμενος δίσκος περιλαμβάνει στόμιο για ψεκασμό υγρού, και είναι προσαρτημένος σε περιστρεφόμενο χόρσιμα που εκτείνεται από το πλάι της συσκευής ψύξης, και περιλαμβάνει επίσης επίστρωμα υγροποίησης και αναδευτήρα, για ανάμιξη του

αέρα και της σκόνης στόκου, ώστε να διασφαλιστεί η υγροποίηση, να αποτραπεί η καναλοποίηση, και να αποτραπεί η συσσώρευση στόκου στα διάφορα εξαρτήματα. Ο αέρας ωθεί επίσης τον ατμό από το ζεστό φρυγμένο στόκο προς τα έξω μέσω εξόδου αέρα που βρίσκεται στο άνω τμήμα της συσκευής ψύξης στόκου, προκαλώντας συνεπώς απο-ατμοποίηση του στόκου. Ο στόκος ρέει μέσω του διάκενου και διέρχεται από τα σωληνοειδή ψυκτικά στοιχεία, ψύχοντας συνεπώς το στόκο καθώς φθάνει στην έξοδο στόκου.



ΑΡΙΘΜΟΣ ΕΥΡ. Δ.Ε. (11):3079489
ΑΡΙΘ. ΕΛΛ. ΚΑΤΑΘΕΣΗΣ (21):20120402667
ΗΜΕΡ. ΕΛΛ. ΚΑΤΑΘΕΣΗΣ (22):21/11/2012
ΑΡΙΘ./ΗΜΕΡ. ΔΗΜΟΣΙΕΥΣΗΣ
ΕΥΡΩΠΑΪΚΟΥ ΔΙΠΛΩΜΑΤΟΣ(87):1781618 - 03/10/2012
ΑΡΙΘ./ΗΜΕΡ. ΔΗΜΟΣΙΕΥΣΗΣ
ΕΥΡΩΠΑΪΚΗΣ ΑΙΤΗΣΗΣ (86):05784245.2--29/08/2005
ΔΙΚΑΙΟΥΧΟΣ (73):1)LABORATORIOS DEL DR. ESTEVE,
S.A.
Av. Mare de Deu de Montserrat, 221, 08041
Barcelona, ΙΣΠΑΝΙΑ

ΣΥΜΒ. ΠΡΟΤΕΡΑΙΟΤΗΤΕΣ (30):04077421-27/08/2004-EP
200402441 P-14/10/2004-ES
978250-29/10/2004-US

ΕΦΕΥΡΕΤΗΣ (72):1)LAGGNER, Christian
2)CUBERES-ALTISENT, Maria Rosa
3)HOLENZ, Joerg
4)BERROCAL-ROMERO, Juana Maria
5)CONTIJOCH-LLOBET, Maria Montserrat

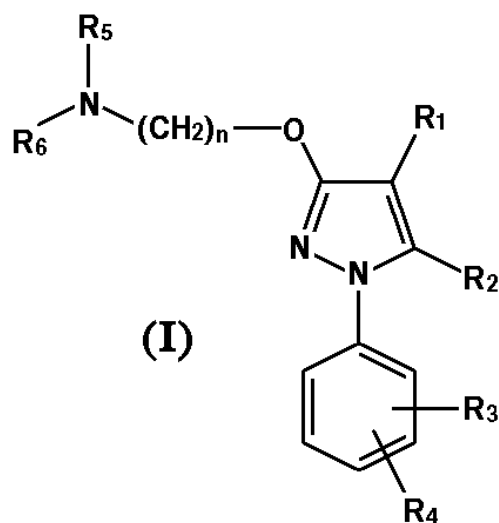
ΕΙΔΙΚΟΣ ΠΛΗΡΕΞΟΥΣΙΟΣ (74):ΛΥΜΠΕΡΗΣ "ΔΙΚΗΓΟΡΙΚΗ ΕΤΑΙΡΕΙΑ
ΒΑΓΙΑΝΟΥ ΚΩΣΤΟΠΟΥΛΟΥ
ΛΥΜΠΕΡΗ" ΝΙΚΟΛΑΟΣ
Στουρνάρα 37,, 10682 ΑΘΗΝΑ

ΑΝΤΙΚΛΗΤΟΣ (74):ΛΥΜΠΕΡΗΣ "ΔΙΚΗΓΟΡΙΚΗ ΕΤΑΙΡΕΙΑ
ΒΑΓΙΑΝΟΥ ΚΩΣΤΟΠΟΥΛΟΥ
ΛΥΜΠΕΡΗ" ΝΙΚΟΛΑΟΣ
Στουρνάρα 37,,10682 ΑΘΗΝΑ

ΤΙΤΛΟΣ ΕΦΕΥΡΕΣΗΣ (54):ΑΝΑΣΤΟΛΕΙΣ ΥΠΟΔΟΧΕΑ ΣΙΓΜΑ

ΠΕΡΙΛΗΨΗ(57)

Η εφεύρεση αφορά ενώσεις του τύπου (I) που έχουν φαρμακολογική δραστηριότητα προς τον σίγμα υποδοχέα, διεργασίες προετοιμασίας των εν λόγω ενώσεων, φαρμακευτικές συνθέσεις που τις περιέχουν και τη χρήση τους στη θεραπεία ή/και την προφύλαξη μιας ασθένειας στην οποία εμπλέκεται ο σίγμα υποδοχέας.



ΑΡΙΘΜΟΣ ΕΥΡ. Δ.Ε. (11):3079490
ΑΡΙΘ. ΕΛΛ. ΚΑΤΑΘΕΣΗΣ (21):20120402669
ΗΜΕΡ. ΕΛΛ. ΚΑΤΑΘΕΣΗΣ (22):21/11/2012
ΑΡΙΘ./ΗΜΕΡ. ΔΗΜΟΣΙΕΥΣΗΣ
ΕΥΡΩΠΑΪΚΟΥ ΔΙΠΛΩΜΑΤΟΣ(87):2193118 - 22/08/2012
ΑΡΙΘ./ΗΜΕΡ. ΔΗΜΟΣΙΕΥΣΗΣ
ΕΥΡΩΠΑΪΚΗΣ ΑΙΤΗΣΗΣ (86):08802402.1--19/09/2008
ΔΙΚΑΙΟΥΧΟΣ (73):1)Merck Patent GmbH
Frankfurter Strasse 250, 64293 Darmstadt,
ΓΕΡΜΑΝΙΑ
ΣΥΜΒ. ΠΡΟΤΕΡΑΙΟΤΗΤΕΣ (30):102007047737-05/10/2007-DE
ΕΦΕΥΡΕΤΗΣ (72):1)SCHIEMANN, Kai
2)SCHULTZ, Melanie
3)BLAUKAT, Andree
4)KOBBER, Ingo
ΕΙΔΙΚΟΣ ΠΑΡΕΞΟΥΣΙΟΣ (74):ΛΥΜΠΕΡΗΣ "ΔΙΚΗΓΟΡΙΚΗ ΕΤΑΙΡΕΙΑ
ΒΑΓΙΑΝΟΥ ΚΩΣΤΟΠΟΥΛΟΥ
ΛΥΜΠΕΡΗ" ΝΙΚΟΛΑΟΣ
Στουρνάρα 37,, 10682 ΑΘΗΝΑ
ΑΝΤΙΚΑΛΗΤΟΣ (74):ΛΥΜΠΕΡΗΣ "ΔΙΚΗΓΟΡΙΚΗ ΕΤΑΙΡΕΙΑ
ΒΑΓΙΑΝΟΥ ΚΩΣΤΟΠΟΥΛΟΥ
ΛΥΜΠΕΡΗ" ΝΙΚΟΛΑΟΣ
Στουρνάρα 37,,10682 ΑΘΗΝΑ
ΤΙΤΛΟΣ ΕΦΕΥΡΕΣΗΣ (54):ΠΑΡΑΓΩΓΑ ΠΗΠΕΡΙΔΙΝΗΣ ΚΑΙ ΠΗΠΕ-
ΡΑΖΙΝΗΣ ΓΙΑ ΤΗ ΘΕΡΑΠΕΙΑ ΟΓΚΩΝ

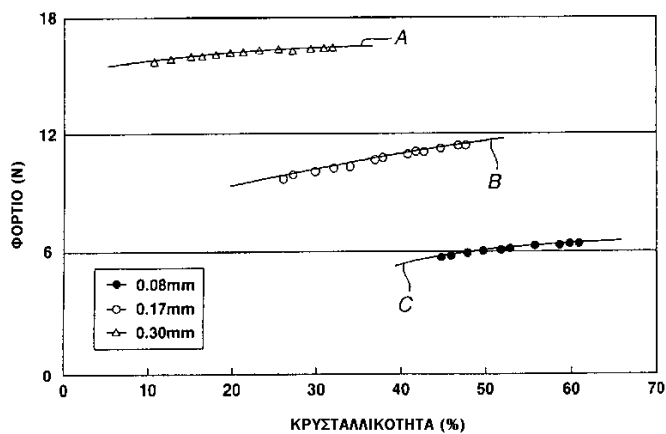
ΠΕΡΙΛΗΨΗ(57)

Ενώσεις σύμφωνα με την αξίωση (1), οι οποίες χρησιμοποιούνται για τη θεραπεία όγκων.

ΑΡΙΘΜΟΣ ΕΥΡ. Δ.Ε. (11):3079491
ΑΡΙΘ. ΕΛΛ. ΚΑΤΑΘΕΣΗΣ (21):20120402682
ΗΜΕΡ. ΕΛΛ. ΚΑΤΑΘΕΣΗΣ (22):21/11/2012
ΑΡΙΘ./ΗΜΕΡ. ΔΗΜΟΣΙΕΥΣΗΣ
ΕΥΡΩΠΑΪΚΟΥ ΔΙΠΛΩΜΑΤΟΣ(87):2298366 - 22/08/2012
ΑΡΙΘ./ΗΜΕΡ. ΔΗΜΟΣΙΕΥΣΗΣ
ΕΥΡΩΠΑΪΚΗΣ ΑΙΤΗΣΗΣ (86):10192696.2--13/03/2001
ΔΙΚΑΙΟΥΧΟΣ (73):1)Kabushiki Kaisha Kyoto Iryo Sekkei
Furuhashi Yamashina Building 4, Kanda-cho
Shinomiya, Yamashina-ku Kyoto-shi Kyoto
607-8035, ΙΑΠΩΝΙΑ
ΣΥΜΒ. ΠΡΟΤΕΡΑΙΟΤΗΤΕΣ (30):2000073983-13/03/2000-JP
ΕΦΕΥΡΕΤΗΣ (72):1)Igaki, Keiji
ΕΙΔΙΚΟΣ ΠΑΡΕΞΟΥΣΙΟΣ (74):ΣΑΚΕΛΛΑΡΙΔΗ ΒΑΛΗ-ΒΑΣΙΛΙΚΗ
Αδριανού 70, 10556 ΑΘΗΝΑ
ΑΝΤΙΚΑΛΗΤΟΣ (74):ΣΑΚΕΛΛΑΡΙΔΗ ΒΑΛΗ-ΒΑΣΙΛΙΚΗ
Αδριανού 70,10556 ΑΘΗΝΑ
ΤΙΤΛΟΣ ΕΦΕΥΡΕΣΗΣ (54):ΓΡΑΜΜΙΚΟ ΥΛΙΚΟ ΓΙΑ ΣΤΕΝΤ ΑΙΜΟ-
ΦΟΡΟΥ ΑΓΓΕΙΟΥ ΠΟΥ ΧΡΗΣΙΜΟΠΟΙ-
ΕΙ ΑΥΤΟ

ΠΕΡΙΛΗΨΗ(57)

Η παρούσα εφεύρεση περιλαμβάνει γραμμικό υλικό που χρησιμοποιείται για στεντ που εμφυτεύεται σε ένα αιμοφόρο αγγείο, όπως την στεφανιαία αρτηρία και στεντ αιμοφόρου αγγείου που χρησιμοποιεί αυτό το γραμμικό υλικό. Το γραμμικό υλικό σχηματίζεται από ένα βιοαποικοδομήσιμο πολυμερές πολυ-(L-γαλακτικού οξέος) και έχει κρυσταλλικότητα, όπως μετράται με διαφορική θερμιδομετρία, 15 έως 60%. Το γραμμικό υλικό είναι ένα μονονημάτιο που έχει διάμετρο 0,08 χλστ. έως 0,30 χλστ. Αυτό το μονονημάτιο είναι σχηματοποιημένο προς μια σωληνοειδή δομή που χρησιμοποιείται ως το στεντ αιμοφόρου αγγείου.



ΑΡΙΘΜΟΣ ΕΥΡ. Δ.Ε. (11):3079492
ΑΡΙΘ. ΕΛΛ. ΚΑΤΑΘΕΣΗΣ (21):20120402666
ΗΜΕΡ. ΕΛΛ. ΚΑΤΑΘΕΣΗΣ (22):20/11/2012
ΑΡΙΘ./ΗΜΕΡ. ΔΗΜΟΣΙΕΥΣΗΣ
ΕΥΡΩΠΑΪΚΟΥ ΔΙΠΛΩΜΑΤΟΣ(87):2308264 - 05/09/2012
ΑΡΙΘ./ΗΜΕΡ. ΔΗΜΟΣΙΕΥΣΗΣ
ΕΥΡΩΠΑΪΚΗΣ ΑΙΤΗΣΗΣ (86):09790292.8--10/07/2009
ΔΙΚΑΙΟΥΧΟΣ (73):1)QUALCOMM Incorporated
 International IP Administration 5775 More-
 house Drive, San Diego, CA 92121,
 ΗΝΩΜΕΝΕΣ ΠΟΛΙΤΕΙΕΣ ΤΗΣ ΑΜΕΡΙΚΗΣ

ΣΥΜΒ. ΠΡΟΤΕΡΑΙΟΤΗΤΕΣ (30):80025 P-11/07/2008-US
 499432-08/07/2009-US

ΕΦΕΥΡΕΤΗΣ (72):1)BHATTAD, Kapil
 2)PALANKI, Ravi

ΕΙΔΙΚΟΣ ΠΛΗΡΕΞΟΥΣΙΟΣ (74):ΠΑΠΑΚΩΝΣΤΑΝΤΙΝΟΥ ΕΛΕΝΗ
 Κουμπάρη 2, 10674 ΑΘΗΝΑ

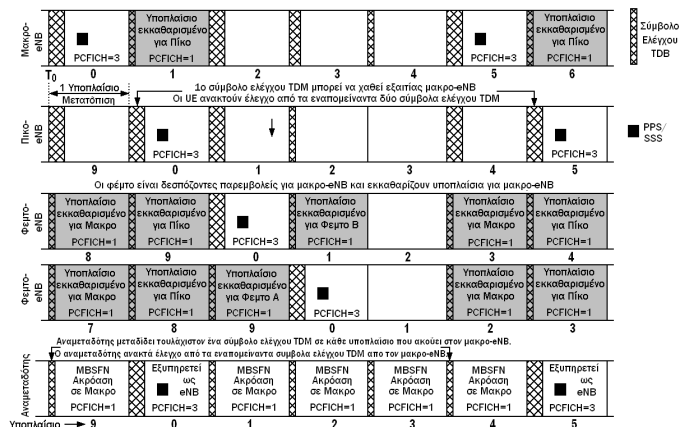
ΑΝΤΙΚΛΗΤΟΣ (74):ΠΑΠΑΚΩΝΣΤΑΝΤΙΝΟΥ ΕΛΕΝΗ
 Κουμπάρη 2, 10674 ΑΘΗΝΑ

ΤΙΤΛΟΣ ΕΦΕΥΡΕΣΗΣ (54):ΣΥΓΧΡΟΝΗ ΕΠΙΚΟΙΝΩΝΙΑ TDM ΣΕ
 ΣΕΝΑΡΙΑ ΔΕΣΠΟΖΟΥΣΑΣ ΠΑΡΕΜΒΟ-
 ΛΗΣ

ΠΕΡΙΛΗΨΗ(57)

Περιγράφονται τεχνικές για την υποστήριξη επικοινωνίας σε ένα ετερογενές δίκτυο. Σε μία άποψη, η επικοινωνία σε ένα σενάριο δεσπόζουσας παρεμβολής μπορεί να υποστηρίζεται μέσω δέσμευσης υποπλαισίων για έναν ασθενέστερο σταθμό βάσης που παρατηρεί υψηλή παρεμβολή από ένα σταθμό βάσης ισχυρής παρεμβολής. Σε μία άλλη άποψη, η παρεμβολή εξαιτίας ενός πρώτου σήματος αναφοράς από έναν πρώτο βαθμό (π.χ. ένα σταθμό βάσης) μπορεί να μετριαστεί μέσω ακύρωσης της παρεμβολής σε ένα δεύτερο σταθμό (π.χ. μία UE) ή μέσω

επιλογής διαφορετικών πηγών για αποστολή ενός δεύτερου σήματος αναφοράς από το δεύτερο σταθμό (π.χ. έναν άλλο σταθμό βάσης) για αποφυγή σύγκρουσης με το πρώτο σήμα αναφοράς. Σε ακόμη μία άλλη άποψη, ένας αναμεταδότης μπορεί να μεταδίδει με έναν MBSFN τρόπο σε υποπλάισια που ακούει σε έναν μακροσταθμό βάσης και με έναν κανονικό τρόπο σε υποπλάισια που μεταδίδει στις UE. Σε ακόμη άλλη μία άποψη, ένας σταθμός μπορεί να μεταδίδει περισσότερα σύμβολα ελέγχου TDM από έναν δεσπόζων παρεμβολέα.



ΑΡΙΘΜΟΣ ΕΥΡ. Δ.Ε. (11):3079493
ΑΡΙΘ. ΕΛΛ. ΚΑΤΑΘΕΣΗΣ (21):20120402657
ΗΜΕΡ. ΕΛΛ. ΚΑΤΑΘΕΣΗΣ (22):21/11/2012
ΑΡΙΘ./ΗΜΕΡ. ΔΗΜΟΣΙΕΥΣΗΣ
ΕΥΡΩΠΑΪΚΟΥ ΔΙΠΛΩΜΑΤΟΣ(87):1636172 - 22/08/2012
ΑΡΙΘ./ΗΜΕΡ. ΔΗΜΟΣΙΕΥΣΗΣ
ΕΥΡΩΠΑΪΚΗΣ ΑΙΤΗΣΗΣ (86):04739973.8--17/06/2004
ΔΙΚΑΙΟΥΧΟΣ (73):1)ZaCh System S.p.A.
 Via Lillo del Duca, 10, 20091 Bresso (Milano),
 ΙΤΑΛΙΑ

ΣΥΜΒ. ΠΡΟΤΕΡΑΙΟΤΗΤΕΣ (30):MI20031247-20/06/2003-IT
ΕΦΕΥΡΕΤΗΣ (72):1)COTARCA, Livius
 2)GIOVANETTI, Roberto
 3)NICOLI, Andrea

ΕΙΔΙΚΟΣ ΠΛΗΡΕΞΟΥΣΙΟΣ (74):ΠΑΠΑΝΙΚΟΛΑΟΥ ΜΑΡΙΑ
 Μ. Ασίας 10, Ανω Πεύκη, 15121 ΠΕΥΚΗ
 (ΑΤΤΙΚΗΣ)

ΑΝΤΙΚΛΗΤΟΣ (74):ΜΑΛΑΜΗ ΑΛΚΗΣΤΙΣ-ΕΙΡΗΝΗ
 Σκουφά 52, 10672 ΑΘΗΝΑ

ΤΙΤΛΟΣ ΕΦΕΥΡΕΣΗΣ (54):ΜΕΘΟΔΟΣ ΓΙΑ ΤΟΝ ΚΑΘΑΡΙΣΜΟ ΤΗΣ
 ΓΚΑΜΠΑΠΕΝΤΙΝΗΣ

ΠΕΡΙΛΗΨΗ(57)

Περιγράφεται μέθοδος για την παρασκευή γκαμπαπεντίνης η οποία περιλαμβάνει τη διέλευση ανόργανου άλατος γκαμπαπεντίνης διαμέσου ισχυρής κατιοντικής ιοντανταλακτικής ρητίνης, έκλυση της γκαμπαπεντίνης καθηλωμένης επί της στήλης, συμπύκνωση του προκύπτοντος διαλύματος κρυστάλλωση w από οργανικό διαλύτη, η οποία χαρακτηρίζεται από το ότι η έκλυση της γκαμπαπεντίνης καθηλωμένης επί της στήλης διεξάγεται με χρήση υδατικού διαλύματος αμμωνίας και υδροξειδίου αλκαλίων.

ΑΡΙΘΜΟΣ ΕΥΡ. Δ.Ε. (11):3079494
ΑΡΙΘ. ΕΛΛ. ΚΑΤΑΘΕΣΗΣ (21):20120402683
ΗΜΕΡ. ΕΛΛ. ΚΑΤΑΘΕΣΗΣ (22):21/11/2012
ΑΡΙΘ./ΗΜΕΡ. ΔΗΜΟΣΙΕΥΣΗΣ
ΕΥΡΩΠΑΪΚΟΥ ΔΙΠΛΩΜΑΤΟΣ(87):1891126 - 05/09/2012
ΑΡΙΘ./ΗΜΕΡ. ΔΗΜΟΣΙΕΥΣΗΣ
ΕΥΡΩΠΑΪΚΗΣ ΑΙΤΗΣΗΣ (86):06724624.9--27/04/2006
ΔΙΚΑΙΟΥΧΟΣ (73):1)ΚΑΟ CHEMICALS GmbH
 Kupferstrasse 1, 46446 Emmerich,
 ΓΕΡΜΑΝΙΑ
ΣΥΜΒ. ΠΡΟΤΕΡΑΙΟΤΗΤΕΣ (30):05012867-15/06/2005-EP
ΕΦΕΥΡΕΤΗΣ (72):1)IZUMI, Tatsuo,
 2)ZANDERS, Carsten,
 3)JANSEN-BOCKTING, Marion,
 4)DIKTY, Stefan
ΕΙΔΙΚΟΣ ΠΛΗΡΕΞΟΥΣΙΟΣ (74):ΣΑΚΕΛΛΑΡΙΔΗ ΒΑΛΗ-ΒΑΣΙΛΙΚΗ
 Αδριανού 70, 10556 ΑΘΗΝΑ
ΑΝΤΙΚΛΗΤΟΣ (74):ΣΑΚΕΛΛΑΡΙΔΗ ΒΑΛΗ-ΒΑΣΙΛΙΚΗ
 Αδριανού 70,10556 ΑΘΗΝΑ
ΤΙΤΛΟΣ ΕΦΕΥΡΕΣΗΣ (54):**ΠΡΟΣΜΕΙΞΗ ΣΚΥΡΟΔΕΜΑΤΟΣ ΚΑΙ ΚΟΝΙΑΜΑΤΟΣ**

ΠΕΡΙΛΗΨΗ(57)

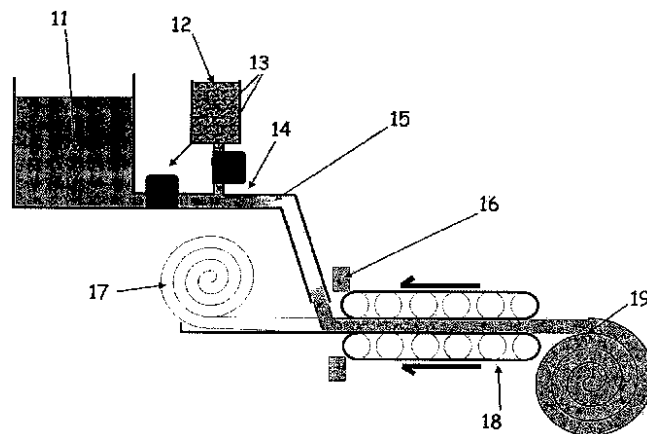
Η εφεύρεση αφορά ένα συμπολυμερές, όπου το εν λόγω συμπολυμερές αποτελείται από, ως δομικές μονάδες, (i) 0,1 έως 50 γραμμομόρια % από μονάδες προερχόμενες από ένα αιθυλενικά ακόρεστο μονομερές (α) που έχει ανά ένα γραμμομόριο 25 έως 300 γραμμομόρια ομάδων οξυαλκυλενίου C2-C3- (H) 0,1 έως 49,9 γραμμομόρια % από μονάδες προερχόμενες από ένα μονομερές (β) από ένα αλκύλιο, αλκενύλιο ή υδροξυαλκυλο εστέρα ενός αιθυλενικά ακόρεστου μονο- ή δι-καρβοξυλικού οξέος (in) 0,1 έως 90 γραμμομόρια % από μονάδες προερχόμενες από ένα μονομερές (γ) που επιλέγεται από την ομάδα που

αποτελείται από ένα αιθυλενικά ακόρεστο μονοκαρβοξυλικό οξύ, ένα άλας αυτού, ένα αιθυλενικά ακόρεστο δικαρβοξυλικό οξύ, ένα ανυδρίτη αυτού και ένα άλας αυτού (iv) προαιρετικά μέχρι 30 γραμμομόρια % άλλων μονομερών. Το εν λόγω συμπολυμερές μπορεί να χρησιμοποιηθεί ως πρόσμιξη σκυροδέματος και / ή κονιάματος που επιτρέπει τη βέλτιστη ικανότητα ροής και, την ίδια στιγμή, μπορεί να διατηρεί μια συγκεκριμένη αντοχή, ρευστότητα και ευπλαστότητα του σκυροδέματος ανεξάρτητα από τον τύπο του τσιμέντου.

ΑΡΙΘΜΟΣ ΕΥΡ. Δ.Ε. (11):3079495
ΑΡΙΘ. ΕΛΛ. ΚΑΤΑΘΕΣΗΣ (21):20120402658
ΗΜΕΡ. ΕΛΛ. ΚΑΤΑΘΕΣΗΣ (22):21/11/2012
ΑΡΙΘ./ΗΜΕΡ. ΔΗΜΟΣΙΕΥΣΗΣ
ΕΥΡΩΠΑΪΚΟΥ ΔΙΠΛΩΜΑΤΟΣ(87):1638750 - 22/08/2012
ΑΡΙΘ./ΗΜΕΡ. ΔΗΜΟΣΙΕΥΣΗΣ
ΕΥΡΩΠΑΪΚΗΣ ΑΙΤΗΣΗΣ (86):04756108.9--23/06/2004
ΔΙΚΑΙΟΥΧΟΣ (73):1)Aspen Aerogels Inc.
 30 Forbes Road Bldg B, Northborough, MA
 01532, ΗΝΩΜΕΝΕΣ ΠΟΛΙΤΕΙΕΣ ΤΗΣ
 ΑΜΕΡΙΚΗΣ
ΣΥΜΒ. ΠΡΟΤΕΡΑΙΟΤΗΤΕΣ (30):482359 P-24/06/2003-US
ΕΦΕΥΡΕΤΗΣ (72):1)LEE, Kang, P.
 2)GOULD, George, L.
 3)GRONEMEYER, William
 4)STEPANIAN, Christopher, John
ΕΙΔΙΚΟΣ ΠΛΗΡΕΞΟΥΣΙΟΣ (74):ΠΑΠΑΝΙΚΟΛΑΟΥ ΜΑΡΙΑ
 Μ. Ασίας 10, Ανω Πεύκη, 15121 ΠΕΥΚΗ
 (ΑΤΤΙΚΗΣ)
ΑΝΤΙΚΛΗΤΟΣ (74):ΜΑΛΑΜΗ ΑΛΚΗΣΤΙΣ-ΕΙΡΗΝΗ
 Σκουφά 52,10672 ΑΘΗΝΑ
ΤΙΤΛΟΣ ΕΦΕΥΡΕΣΗΣ (54):**ΜΕΘΟΔΟΣ ΓΙΑ ΤΗΝ ΠΑΡΑΓΩΓΗ ΦΥΛΛΩΝ ΤΖΕΛ**

ΠΕΡΙΛΗΨΗ(57)

Η παρούσα εφεύρεση παρέχει ποικίλες μεθόδους για παραγωγή φύλλων τζελ (46) με συνεχή τρόπο. Οι εφαρμογές της παρούσας εφεύρεσης βοηθούν στο να μειωθεί ο χρόνος παραγωγής φύλλων τζελ (46) που είναι κατάλληλος για βιομηχανική κατασκευή. Τέτοια φύλλα τζελ (46) χρησιμοποιούνται στην κατασκευή επιστρώσεων αεροτζελ που χρησιμοποιούνται σε ποικίλες εφαρμογές, στις οποίες συμπεριλαμβάνονται και η θερμική ή η ακουστική μόνωση.



ΑΡΙΘΜΟΣ ΕΥΡ. Δ.Ε. (11):3079496
ΑΡΙΘ. ΕΛΛ. ΚΑΤΑΘΕΣΗΣ (21):20120402660
ΗΜΕΡ. ΕΛΛ. ΚΑΤΑΘΕΣΗΣ (22):21/11/2012
ΑΡΙΘ./ΗΜΕΡ. ΔΗΜΟΣΙΕΥΣΗΣ
ΕΥΡΩΠΑΪΚΟΥ ΔΙΠΛΩΜΑΤΟΣ(87):1615955 - 26/09/2012
ΑΡΙΘ./ΗΜΕΡ. ΔΗΜΟΣΙΕΥΣΗΣ
ΕΥΡΩΠΑΪΚΗΣ ΑΙΤΗΣΗΣ (86):04759444.5--09/04/2004
ΔΙΚΑΙΟΥΧΟΣ (73):1)Abbott Biotherapeutics Corp.
1500 Seaport Boulevard, Redwood City, CA
94063, ΗΝΩΜΕΝΕΣ ΠΟΛΙΤΕΙΕΣ ΤΗΣ
ΑΜΕΡΙΚΗΣ
ΣΥΜΒ. ΠΡΟΤΕΡΑΙΟΤΗΤΕΣ (30):462014 P-10/04/2003-US
475762 P-03/06/2003-US
499048 P-29/08/2003-US
687118-15/10/2003-US
ΕΦΕΥΡΕΤΗΣ (72):1)HINTON, Paul R.
2)TSURUSHITA, Naoya
3)TSO, J. Yun
4)VASQUEZ, Maximiliano
ΕΙΔΙΚΟΣ ΠΛΗΡΕΞΟΥΣΙΟΣ (74):ΠΑΠΑΝΙΚΟΛΑΟΥ ΜΑΡΙΑ
Μ. Ασίας 10, Ανω Πεύκη, 15121 ΠΕΥΚΗ
(ΑΤΤΙΚΗΣ)
ΑΝΤΙΚΛΗΤΟΣ (74):ΜΑΛΑΜΗ ΑΛΚΗΣΤΙΣ-ΕΙΡΗΝΗ
Σκουφά 52,10672 ΑΘΗΝΑ
ΤΙΤΛΟΣ ΕΦΕΥΡΕΣΗΣ (54):**ΑΛΛΑΓΗ ΤΩΝ ΣΥΓΓΕΝΕΙΩΝ ΣΥΝΔΕ-
ΣΗΣ ΜΕ FCRN Ή ΤΩΝ ΗΜΙΖΩΩΝ
ΟΡΟΥ ΑΝΤΙΣΩΜΑΤΩΝ ΜΕ ΜΕΤΑΛΛΑ-
ΞΙΓΕΝΕΣΗ**

ΠΕΡΙΛΗΨΗ(57)

Αυτή η εφεύρεση παρέχει ενώσεις παραγώγων βενζοθειαζόλης, συνθέσεις που περιλαμβάνουν τέτοιες ενώσεις, μεθόδους παρασκευής τέτοιων ενώσεων και μεθόδους χρήσης τέτοιων ενώσεων για την ανίχνευση της(ων) εναπόθεσης(-ων) αμυλοειδούς και για την διάγνωση πάθησης, διαταραχής ή κατάστασης που χαρακτηρίζεται από εναπόθεση(-εις) αμυλοειδούς. Οι ενώσεις ανευρίσκουν ειδικότερη χρήση στην διάγνωση και αγωγή των ασθενών που έχουν παθήσεις όπου η συσσώρευση νευρικών πλακών είναι επικρατούσα. Οι καταστάσεις παθήσεων ή τα νοσήματα συμπεριλαμβάνουν, αλλά δεν περιορίζονται, τη νόσο του Αλτσχάιμερ, την οικογενή νόσο του Αλτσχάιμερ, το Σύνδρομο του Down και τους ομοζυγώτες για το αλληλόμορφο της απολιποπρωτεΐνης Ε4.

ΑΡΙΘΜΟΣ ΕΥΡ. Δ.Ε. (11):3079497
ΑΡΙΘ. ΕΛΛ. ΚΑΤΑΘΕΣΗΣ (21):20120402662
ΗΜΕΡ. ΕΛΛ. ΚΑΤΑΘΕΣΗΣ (22):21/11/2012
ΑΡΙΘ./ΗΜΕΡ. ΔΗΜΟΣΙΕΥΣΗΣ
ΕΥΡΩΠΑΪΚΟΥ ΔΙΠΛΩΜΑΤΟΣ(87):2204865 - 22/08/2012
ΑΡΙΘ./ΗΜΕΡ. ΔΗΜΟΣΙΕΥΣΗΣ
ΕΥΡΩΠΑΪΚΗΣ ΑΙΤΗΣΗΣ (86):10155073.9--20/05/2002
ΔΙΚΑΙΟΥΧΟΣ (73):1)MiTek Holdings, Inc
14515 North Outer Forty Drive Suite 300,
Chesterfield, Missouri 63017, ΗΝΩΜΕΝΕΣ
ΠΟΛΙΤΕΙΕΣ ΤΗΣ ΑΜΕΡΙΚΗΣ
ΣΥΜΒ. ΠΡΟΤΕΡΑΙΟΤΗΤΕΣ (30):862792-22/05/2001-US
ΕΦΕΥΡΕΤΗΣ (72):1)Shannon, John K.
ΕΙΔΙΚΟΣ ΠΛΗΡΕΞΟΥΣΙΟΣ (74):ΠΑΠΑΝΙΚΟΛΑΟΥ ΜΑΡΙΑ
Μ. Ασίας 10, Ανω Πεύκη, 15121 ΠΕΥΚΗ
(ΑΤΤΙΚΗΣ)
ΑΝΤΙΚΛΗΤΟΣ (74):ΜΑΛΑΜΗ ΑΛΚΗΣΤΙΣ-ΕΙΡΗΝΗ
Σκουφά 52,10672 ΑΘΗΝΑ
ΤΙΤΛΟΣ ΕΦΕΥΡΕΣΗΣ (54):**ΜΕΘΟΔΟΣ ΣΥΝΑΡΜΟΛΟΓΗΣΗΣ ΜΠΑ-
ΤΑΡΙΑΣ**

ΠΕΡΙΛΗΨΗ(57)

Μέθοδος συναρμολόγησης μπαταρίας η οποία περιλαμβάνει μονάδα διανομής / θέρμανσης μολύβδου, ρυθμιστή θέσης καλύμματος, ρυθμιστή θέσης κιβωτίου, και αγωγό τροφοδότησης μολύβδου. Κιβώτιο μπαταρίας, με πλάκες συσσωρευτή που περιέχονται μέσα σε αυτό, συγκρατείται από το ρυθμιστή θέσης καλύμματος. Κάλυμμα συσσωρευτή συγκρατείται από το ρυθμιστή θέσης καλύμματος. Ο τηγμένος μολύβδος συγκρατείται μέσα στη μονάδα διανομής / θέρμανσης μολύβδου. Οι εκτεθειμένες περιοχές της μονάδας διανομής / θέρμανσης μολύβδου κατακλύζονται κατά προτίμηση από αδρανές αέριο ώστε να αποφευχθεί η επεξεργασία του τηγμένου μολύβδου. Θερμαινόμενη πλάκα στερέωσης κιβωτίου διατίθεται στο πάνω μέρος της μονάδας διανομής / θέρμανσης μολύβδου καθώς και θερμαινόμενη πλάκα στερέωσης καλύμματος στο κάτω μέρος αυτού. Ο

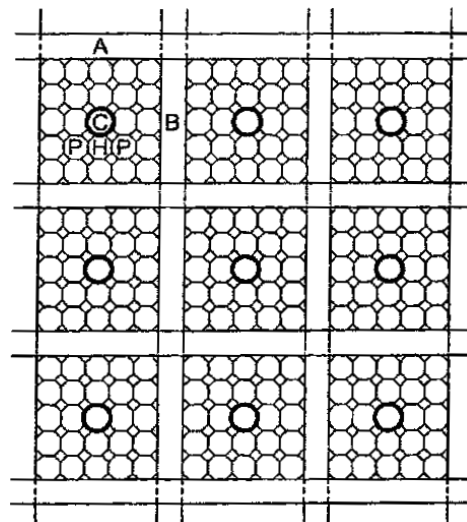
ρυθμιστής θέσης κιβωτίου φέρνει το κιβώτιο μπαταρίας σε επαφή με τη θερμαινόμενη πλάκα στερέωσης κιβωτίου ενώ ο ρυθμιστής θέσης καλύμματος φέρνει το κάλυμμα μπαταρίας σε επαφή με τη θερμαινόμενη πλάκα στερέωσης καλύμματος. Ο τηγμένος μολύβδος διανέμεται μέσα στο κάλυμμα μπαταρίας. Η μονάδα διανομής / θέρμανσης μολύβδου αποσύρεται και το κιβώτιο συσσωρευτή σφραγίζεται έναντι του καλύμματος συσσωρευτή ενώ οι γλωττίδες των πλακών συσσωρευτή εισέρχονται μέσα στον τηγμένο μολύβδο στο κάλυμμα συσσωρευτή. Η μονάδα διανομής / θέρμανσης μολύβδου γεμίζει με μολύβδο από τροφοδότη μολύβδου.

ΑΡΙΘΜΟΣ ΕΥΡ. Δ.Ε. (11):3079498
ΑΡΙΘ. ΕΛΛ. ΚΑΤΑΘΕΣΗΣ (21):20120402540
ΗΜΕΡ. ΕΛΛ. ΚΑΤΑΘΕΣΗΣ (22):08/11/2012
ΑΡΙΘ./ΗΜΕΡ. ΔΗΜΟΣΙΕΥΣΗΣ
ΕΥΡΩΠΑΪΚΟΥ ΔΙΠΛΩΜΑΤΟΣ(87):1183328 - 08/08/2012
ΑΡΙΘ./ΗΜΕΡ. ΔΗΜΟΣΙΕΥΣΗΣ
ΕΥΡΩΠΑΪΚΗΣ ΑΙΤΗΣΗΣ (86):99958382.6--06/12/1999
ΔΙΚΑΙΟΥΧΟΣ (73):1)ITI TECHNOLOGY LIMITED
Advanced Manufacturing Park Technology
Centre, Brunel Way, Catcliffe, Rotherham,
SOUTH YORKSHIRE, S 60 5WG.,
ΜΕΓΑΛΗ ΒΡΕΤΑΝΙΑ
ΣΥΜΒ. ΠΡΟΤΕΡΑΙΟΤΗΤΕΣ (30):9826701-05/12/1998-GB
ΕΦΕΥΡΕΤΗΣ (72):1)AKAY, Galip
2)DOWNES, Sandra
3)PRICE, Victoria, Jane
ΕΙΔΙΚΟΣ ΠΛΗΡΕΞΟΥΣΙΟΣ (74):ΠΑΠΑΚΩΝΣΤΑΝΤΙΝΟΥ ΕΛΕΝΗ
Κουμπάρη 2, 10674 ΑΘΗΝΑ
ΑΝΤΙΚΛΗΤΟΣ (74):ΠΑΠΑΚΩΝΣΤΑΝΤΙΝΟΥ ΕΛΕΝΗ
Κουμπάρη 2,10674 ΑΘΗΝΑ
ΤΙΤΛΟΣ ΕΦΕΥΡΕΣΗΣ (54):**ΜΙΚΡΟΚΥΨΕΛΩΤΑ ΠΟΛΥΜΕΡΗ ΩΣ ΜΕΣΑ ΚΥΤΤΑΡΙΚΗΣ ΑΥΞΗΣΗΣ ΚΑΙ ΝΕΑ ΠΟΛΥΜΕΡΗ**

ΠΕΡΙΛΗΨΗ(57)

Ικρίωμα μικροκυψελωτού πολυμερούς polyhiere κατάλληλο για την αύξηση ζωντανής ύλης για βιοϊατρικές εφαρμογές, αποκτούμενο με πολυμερισμό υψηλής εσωτερικής φάσης γαλακτώματος, το οποίο περιλαμβάνει ένα ομοιογενές σταυρωτά συνδεδεμένο ανοικτό κυψελωτό υλικό που ορίζεται από μια πολυμερή μήτρα κύριου όγκου που έχει μια επιφάνεια και μια διεπαφή με μια εσωτερική φάση και που έχει πορώδες μεγαλύτερο από 75 τοις εκατό και περιλαμβάνει παραγόμενους από γαλάκτωμα πόρους διαμέτρου στην κλίμακα από 0,1 έως 10.000 μικρά και παραγόμενες από γαλάκτωμα διασυνδέσεις πόρων διαμέτρου στην κλίμακα μέχρι 100 μικρά, όπου το ικρίωμα περιλαμβάνει μια πολλαπλότητα ευδιάκριτων ή/και αλληλοδιδουσών ζωνών: στην επιφάνεια του πολυμερούς,

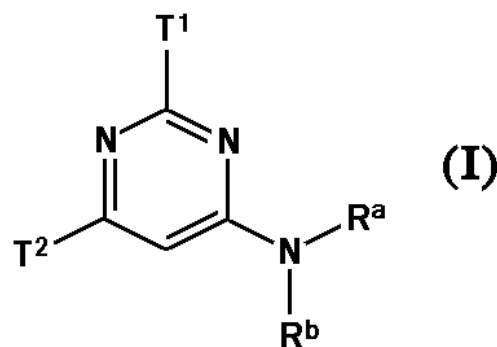
μέσα στη μήτρα κύριου όγκου, στη διεπαφή μεταξύ του πολυμερούς και της εσωτερικής φάσης, ή/και μεταξύ παρακείμενων αλλά ευδιάκριτων πόρων ή/και διασυνδέσεων, που χαρακτηρίζεται από τη μορφή και τη διάσταση του πόρου και τον τύπο διασύνδεσης μέσα σε κάθε ζώνη και τον εντοπισμό των ζωνών όπου οι παρακείμενες ή αλληλοδιδουσές ζώνες διακρίνονται από όρια που μπορούν να είναι μεταξύ ή να περιέχονται μέσα σε παρακείμενους πόρους ή/και διασυνδέσεις στις αντίστοιχες ζώνες, οπότε οι ζώνες είναι κατάλληλες για τη ρύθμιση της τοποθέτησης ή/και τη μορφολογία της ζωντανής ύλης, ένα βιολογικά δραστικό σύστημα ή μονάδα υποστήριξης οργάνων που περιλαμβάνει το ικρίωμα και μεθόδους και διεργασίες για την παρασκευή του και τη χρήση του.



ΑΡΙΘΜΟΣ ΕΥΡ. Δ.Ε. (11):3079499
ΑΡΙΘ. ΕΛΛ. ΚΑΤΑΘΕΣΗΣ (21):20120402670
ΗΜΕΡ. ΕΛΛ. ΚΑΤΑΘΕΣΗΣ (22):21/11/2012
ΑΡΙΘ./ΗΜΕΡ. ΔΗΜΟΣΙΕΥΣΗΣ
ΕΥΡΩΠΑΪΚΟΥ ΔΙΠΛΩΜΑΤΟΣ(87):2044056 - 22/08/2012
ΑΡΙΘ./ΗΜΕΡ. ΔΗΜΟΣΙΕΥΣΗΣ
ΕΥΡΩΠΑΪΚΗΣ ΑΙΤΗΣΗΣ (86):07786024.5--12/07/2007
ΔΙΚΑΙΟΥΧΟΣ (73):1)Novartis AG
Lichtstrasse 35, 4056 Basel, ΕΛΒΕΤΙΑ
ΣΥΜΒ. ΠΡΟΤΕΡΑΙΟΤΗΤΕΣ (30):06117227-14/07/2006-EP
06119564-25/08/2006-EP
ΕΦΕΥΡΕΤΗΣ (72):1)LEBLANC, Catherine
2)PIPET, Maude, Nadine, Pierrette
3)FAIRHURST, Robin, Alec
4)ADCOCK, Claire
5)PULZ, Robert, Alexander
6)SHAW, Duncan
7)STIEFL, Nikolaus, Johannes
ΕΙΔΙΚΟΣ ΠΛΗΡΕΞΟΥΣΙΟΣ (74):ΛΥΜΠΕΡΗΣ "ΔΙΚΗΓΟΡΙΚΗ ΕΤΑΙΡΕΙΑ ΒΑΓΙΑΝΟΥ ΚΩΣΤΟΠΟΥΛΟΥ ΛΥΜΠΕΡΗ" ΝΙΚΟΛΑΟΣ
Στουρνάρα 37,, 10682 ΑΘΗΝΑ
ΑΝΤΙΚΛΗΤΟΣ (74):ΛΥΜΠΕΡΗΣ "ΔΙΚΗΓΟΡΙΚΗ ΕΤΑΙΡΕΙΑ ΒΑΓΙΑΝΟΥ ΚΩΣΤΟΠΟΥΛΟΥ ΛΥΜΠΕΡΗ" ΝΙΚΟΛΑΟΣ
Στουρνάρα 37,,10682 ΑΘΗΝΑ
ΤΙΤΛΟΣ ΕΦΕΥΡΕΣΗΣ (54):**ΠΑΡΑΓΩΓΑ ΠΥΡΙΜΙΔΙΝΗΣ ΩΣ ALK-5 ΑΝΑΣΤΟΛΕΙΣ**

ΠΕΡΙΛΗΨΗ(57)

Ενώσεις του χημικού τύπου (I) σε ελεύθερη ή σε μορφή άλατος ή επιδιαιλυμένου άλατος, όπου τα T1, T2, Ra και Rb έχουν τις σημασίες που υποδείχθηκαν στη περιγραφή, οι οποίες είναι χρήσιμες για την αντιμετώπιση φλεγμονωδών ή αποφρακτικών νοσημάτων τωναεραγωγών, της πνευμονικής υπέρτασης, της πνευμονικής ίνωσης, της ηπατικής ίνωσης, μυϊκών νοσημάτων και συστηματικών παθήσεων σκελετικών παθήσεων. Περιγράφονται επίσης, φαρμακευτικές συνθέσεις που περιέχουν τις ενώσεις, καθώς και διαδικασίες για τη παρασκευή των ενώσεων.



ΑΡΙΘΜΟΣ ΕΥΡ. Δ.Ε. (11):3079500
ΑΡΙΘ. ΕΛΛ. ΚΑΤΑΘΕΣΗΣ (21):20120402684
ΗΜΕΡ. ΕΛΛ. ΚΑΤΑΘΕΣΗΣ (22):21/11/2012
ΑΡΙΘ./ΗΜΕΡ. ΔΗΜΟΣΙΕΥΣΗΣ
ΕΥΡΩΠΑΪΚΟΥ ΔΙΠΛΩΜΑΤΟΣ(87):2153819 - 05/09/2012
ΑΡΙΘ./ΗΜΕΡ. ΔΗΜΟΣΙΕΥΣΗΣ
ΕΥΡΩΠΑΪΚΗΣ ΑΙΤΗΣΗΣ (86):09176049.6--09/07/2001
ΔΙΚΑΙΟΥΧΟΣ (73):1)Allergan, Inc.
 2525 Dupont Drive, Irvine, CA 92612,
 ΗΝΩΜΕΝΕΣ ΠΟΛΙΤΕΙΕΣ ΤΗΣ ΑΜΕΡΙΚΗΣ

ΣΥΜΒ. ΠΡΟΤΕΡΑΙΟΤΗΤΕΣ (30):218206-14/07/2000-US
ΕΦΕΥΡΕΤΗΣ (72):1)Olejnik, Orest
 2)Kerslake, Edward D. S.

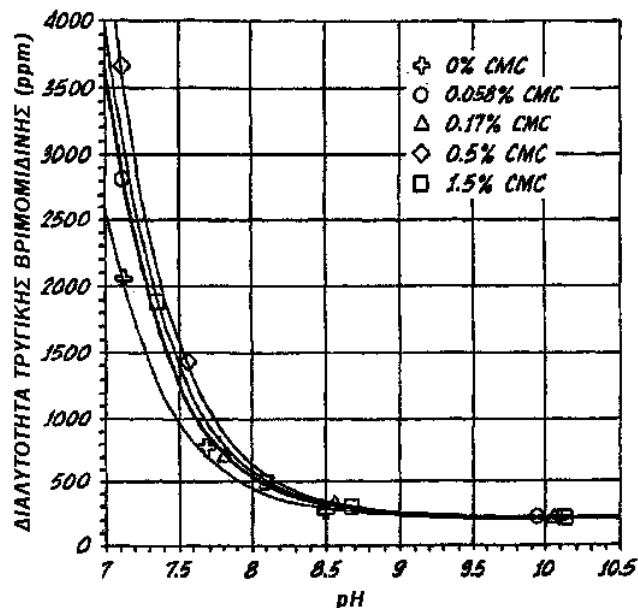
ΕΙΔΙΚΟΣ ΠΛΗΡΕΞΟΥΣΙΟΣ (74):ΣΑΚΕΛΛΑΡΙΔΗ ΒΑΛΗ-ΒΑΣΙΛΙΚΗ
 Αδριανού 70, 10556 ΑΘΗΝΑ

ΑΝΤΙΚΛΗΤΟΣ (74):ΣΑΚΕΛΛΑΡΙΔΗ ΒΑΛΗ-ΒΑΣΙΛΙΚΗ
 Αδριανού 70,10556 ΑΘΗΝΑ

ΤΙΤΛΟΣ ΕΦΕΥΡΕΣΗΣ (54):ΧΡΗΣΗ ΕΝΟΣ ΣΥΣΤΑΤΙΚΟΥ ΕΝΙΣΧΥ-
 ΣΗΣ ΔΙΑΛΥΤΟΤΗΤΑΣ ΣΕ ΥΔΑΤΙΚΗ
 ΣΥΝΘΕΣΗ ΠΟΥ ΠΕΡΙΛΑΜΒΑΝΕΙ ΤΡΥ-
 ΓΙΚΗ ΒΡΙΜΟΝΙΔΙΝΗ

ΠΕΡΙΛΗΨΗ(57)

Συνθέσεις οι οποίες περιλαμβάνουν θεραπευτικώς δραστικά συστατικά, ενισχυτικά της διαλυτότητας συστατικά διαφορετικά από κυκλοδεξτρίνες και οξυ-χλώρο συστατικά, όπου τα οξυ-χλώρο συστατικά ουσιαστικώς είναι αποτελεσματικά ως συντηρητικά. Σε μια πραγματοποίηση, τα οξυ-χλώρο συστατικά είναι χρήσιμα για συντήρηση των θεραπευτικώς δραστικών συστατικών. Σε μια πραγματοποίηση, τα οξυ-χλώρο συστατικά περιλαμβάνουν συστατικά χλωριώδους. Σε μια χρήσιμη πραγματοποίηση, τα ενισχυτικά διαλυτότητας συστατικά περιλαμβάνουν καρβοξυμεθυλοκυτταρίνη.



ΑΡΙΘΜΟΣ ΕΥΡ. Δ.Ε. (11):3079501
ΑΡΙΘ. ΕΛΛ. ΚΑΤΑΘΕΣΗΣ (21):20120402680
ΗΜΕΡ. ΕΛΛ. ΚΑΤΑΘΕΣΗΣ (22):21/11/2012
ΑΡΙΘ./ΗΜΕΡ. ΔΗΜΟΣΙΕΥΣΗΣ
ΕΥΡΩΠΑΪΚΟΥ ΔΙΠΛΩΜΑΤΟΣ(87):2282103 - 12/09/2012
ΑΡΙΘ./ΗΜΕΡ. ΔΗΜΟΣΙΕΥΣΗΣ
ΕΥΡΩΠΑΪΚΗΣ ΑΙΤΗΣΗΣ (86):10171744.5--03/08/2010
ΔΙΚΑΙΟΥΧΟΣ (73):1)Stucchi S.p.A.
 Via Galileo Galilei, 1, 24053 Brignano Gera
 d'Adda (BG), ΙΤΑΛΙΑ

ΣΥΜΒ. ΠΡΟΤΕΡΑΙΟΤΗΤΕΣ (30):MI20091454-07/08/2009-IT
ΕΦΕΥΡΕΤΗΣ (72):1)Tivelli, Sergio

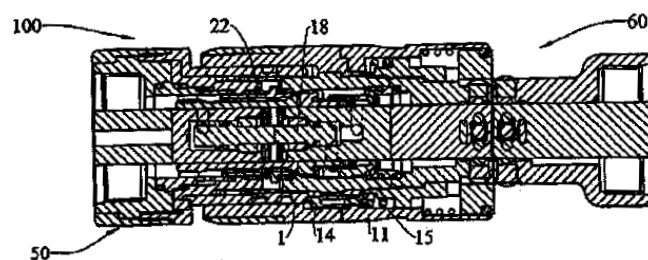
ΕΙΔΙΚΟΣ ΠΛΗΡΕΞΟΥΣΙΟΣ (74):ΚΙΑΙΜΙΡΗΣ ΚΩΝΣΤΑΝΤΙΝΟΣ
 Χατζηγιάννη Μέξη 7, 11528 ΑΘΗΝΑ

ΑΝΤΙΚΛΗΤΟΣ (74):ΚΙΑΙΜΙΡΗΣ ΚΩΝΣΤΑΝΤΙΝΟΣ
 Χατζηγιάννη Μέξη 7,11528 ΑΘΗΝΑ

ΤΙΤΛΟΣ ΕΦΕΥΡΕΣΗΣ (54):ΤΑΧΥΣΥΝΔΕΣΜΟΣ ΜΕ ΔΙΑΤΑΞΗ
 ΑΣΦΑΛΕΙΑΣ ΕΝΑΝΤΙ ΑΠΟΣΥΝΔΕΣΗΣ

ΠΕΡΙΛΗΨΗ(57)

Περιγράφεται ένας ταχυσύνδεσμος (100) ο οποίος περιλαμβάνει ένα πρώτο στοιχείο (50) και ένα δεύτερο στοιχείο (60) το οποίο μπορεί να συνδέεται με δυνατότητα διαχωρισμού, με το πρώτο στοιχείο (50) να περιλαμβάνει κυρίως ένα εξωτερικό χιτώνιο (1) με μέσα αγκίστρωσης (3), ένα συνδετήρα (2) διασύνδεσης με ένα χρήστη (25) και τουλάχιστον ένα σύνδεσμο με βαλβίδα (16) για τουλάχιστον ένα υπό πίεση σωλήνα (9, 10), με το δεύτερο στοιχείο (60) να περιλαμβάνει κυρίως μέσα αγκίστρωσης (13, 15, 70), τουλάχιστον ένα σύνδεσμο με βαλβίδα (17) για τουλάχιστον ένα υπό πίεση σωλήνα (20, 21) και ένα συνδετήρα (12) διασύνδεσης με ένα χρήστη (122). Το εν λόγω δεύτερο στοιχείο (60) πραιτέρω περιλαμβάνει ένα δακτυλιοειδές περικόχλιο ασφαλείας (11) κατά μήκος της περιμέτρου του οποίου παρέχονται πείροι ασφαλείας (14), προσαρμοσμένοι ώστε να ωθούνται από τα εν λόγω μέσα αγκίστρωσης (15, 70) εντός υποδοχών (4) του εξωτερικού χιτωνίου (1). (Σχ. 10)

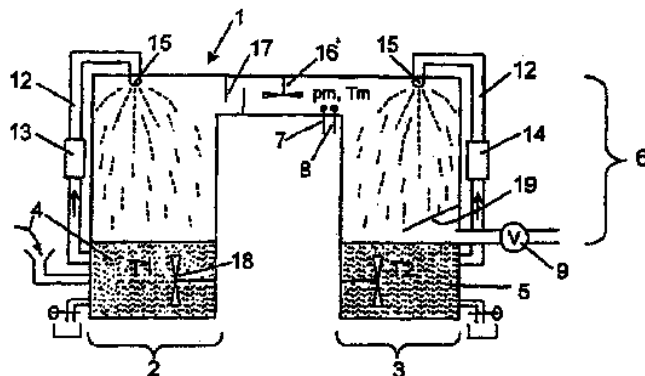


ΑΡΙΘΜΟΣ ΕΥΡ. Δ.Ε. (11):3079502
ΑΡΙΘ. ΕΛΛ. ΚΑΤΑΘΕΣΗΣ (21):20120402681
ΗΜΕΡ. ΕΛΛ. ΚΑΤΑΘΕΣΗΣ (22):21/11/2012
ΑΡΙΘ./ΗΜΕΡ. ΔΗΜΟΣΙΕΥΣΗΣ
ΕΥΡΩΠΑΪΚΟΥ ΔΙΠΛΩΜΑΤΟΣ(87):2361659 - 22/08/2012
ΑΡΙΘ./ΗΜΕΡ. ΔΗΜΟΣΙΕΥΣΗΣ
ΕΥΡΩΠΑΪΚΗΣ ΑΙΤΗΣΗΣ (86):11164665.9--01/04/2008
ΔΙΚΑΙΟΥΧΟΣ (73):1)Lehmann, Markus
 Rebenweg 5, 5610 Wohlen, ΕΛΒΕΤΙΑ
ΣΥΜΒ. ΠΡΟΤΕΡΑΙΟΤΗΤΕΣ (30):5472007-04/04/2007-CH
ΕΦΕΥΡΕΤΗΣ (72):1)Lehmann, Markus
 2)Braendli, Markus
ΕΙΔΙΚΟΣ ΠΛΗΡΕΞΟΥΣΙΟΣ (74):ΚΙΛΙΜΙΡΗΣ ΚΩΝΣΤΑΝΤΙΝΟΣ
 Χατζηγιάννη Μέξη 7, 11528 ΑΘΗΝΑ
ΑΝΤΙΚΛΗΤΟΣ (74):ΚΙΛΙΜΙΡΗΣ ΚΩΝΣΤΑΝΤΙΝΟΣ
 Χατζηγιάννη Μέξη 7,11528 ΑΘΗΝΑ
ΤΙΤΛΟΣ ΕΦΕΥΡΕΣΗΣ (54):ΔΙΕΡΓΑΣΙΑ ΓΙΑ ΤΗΝ ΑΠΟΣΤΑΞΗ ΠΡΩΤΗΣ ΥΛΗΣ ΚΑΙ ΕΓΚΑΤΑΣΤΑΣΗ ΓΙΑ ΤΗΝ ΥΛΟΠΟΙΗΣΗ ΠΑΡΟΜΟΙΑΣ ΔΙΕΡΓΑΣΙΑΣ

ΠΕΡΙΛΗΨΗ(57)

Η εφεύρεση αναφέρεται σε διεργασία για την απόσταξη πρώτης ύλης (4), η οποία περιλαμβάνει το προς απόσταξη υγρό Fd με χρήση αεροστεγούς έναντι υπερπίεσης και/ή υποπίεσης συστήματος δοχείων (1). Το αναφερθέν σύστημα δοχείων περιλαμβάνει συμπυκνωτή (3) για τη συμπύκνωση του ατμοποιηθέντος υγρού Fd και του οποίου η θερμοκρασία μπορεί να ρυθμίζεται προκειμένου να αποδώσει το συμπύκνωμα (5) και θάλαμο του ατμού (6) που συνδέει τον εξατμιστήρα (2) και το συμπυκνωτή (3). Ο στόχος της εφεύρεσης είναι να εξασφαλίσει ότι ο ατμός στο θάλαμο του ατμού (6) είναι ελεύθερος ξένου αερίου εκτός από ανεκτό υπόλειμμα. Προκειμένου να επιτευχθεί αυτός ο στόχος επιτηρείται η πίεση στο θάλαμο του

ατμού (6) και ελέγχεται κατά τρόπον ώστε η απόσταξη να λαμβάνει πάντα χώρα σε εύρος πλησίον της πίεσης κορεσμού του ατμού του προς απόσταξη υγρού Fd. Για το σκοπό αυτό η πίεση και η θερμοκρασία στο θάλαμο του ατμού (6) πρέπει να μετρούνται συνεχώς. Εάν η πίεση είναι πολύ υψηλή, αυτή μειώνεται έτσι ώστε να απομακρύνεται ειδικότερα το ξένο αέριο. Η εφεύρεση επίσης αναφέρεται σε εγκατάσταση απόσταξης σύμφωνα με τη διεργασία, όπου η εγκατάσταση στεγάζεται εντός εμπορευματοκιβωτίου.



ΑΡΙΘΜΟΣ ΕΥΡ. Δ.Ε. (11):3079503
ΑΡΙΘ. ΕΛΛ. ΚΑΤΑΘΕΣΗΣ (21):20120402702
ΗΜΕΡ. ΕΛΛ. ΚΑΤΑΘΕΣΗΣ (22):22/11/2012
ΑΡΙΘ./ΗΜΕΡ. ΔΗΜΟΣΙΕΥΣΗΣ
ΕΥΡΩΠΑΪΚΟΥ ΔΙΠΛΩΜΑΤΟΣ(87):2368547 - 12/09/2012
ΑΡΙΘ./ΗΜΕΡ. ΔΗΜΟΣΙΕΥΣΗΣ
ΕΥΡΩΠΑΪΚΗΣ ΑΙΤΗΣΗΣ (86):10157930.8--26/03/2010
ΔΙΚΑΙΟΥΧΟΣ (73):1)Cesa Alliance S.A.
 80, Rue des Romains, 8041 Strassen,
 ΛΟΥΞΕΜΒΟΥΡΓΟ
ΣΥΜΒ. ΠΡΟΤΕΡΑΙΟΤΗΤΕΣ (30):
ΕΦΕΥΡΕΤΗΣ (72):1)Coppens, Christine
ΕΙΔΙΚΟΣ ΠΛΗΡΕΞΟΥΣΙΟΣ (74):ΤΣΙΜΙΚΑΛΗΣ "ΤΣΙΜΙΚΑΛΗΣ
 ΚΑΛΟΝΑΡΟΥ ΔΙΚΗΓΟΡΙΚΗ ΕΤΑΙΡΕΙΑ"
 ΣΤΕΦΑΝΟΣ
 Ν. Βάμβα 1,, 106 74 ΑΘΗΝΑ
ΑΝΤΙΚΛΗΤΟΣ (74):ΤΣΙΜΙΚΑΛΗΣ "ΤΣΙΜΙΚΑΛΗΣ
 ΚΑΛΟΝΑΡΟΥ ΔΙΚΗΓΟΡΙΚΗ ΕΤΑΙΡΕΙΑ"
 ΑΘΑΝΑΣΙΟΣ
 Ν. Βάμβα 1,,106 74 ΑΘΗΝΑ
ΤΙΤΛΟΣ ΕΦΕΥΡΕΣΗΣ (54):ΑΝΤΙ-ΠΚΕΣ ΣΥΝΘΕΣΕΙΣ ΠΟΥ ΠΕΡΙΛΑΜΒΑΝΟΥΝ ΓΕΡΑΝΙΟΛΗ ΚΑΙ ΚΑΡΒΟΝΗ

ΠΕΡΙΛΗΨΗ(57)

Η παρούσα εφεύρεση αναφέρεται σε αντι-ικκή σύνθεση που περιλαμβάνει τουλάχιστον τα ακόλουθα συστατικά: 2-μεθυλ-5-(προπ-1-εν-2-υλ)-κυκλοεξ-2-ενόνη και (2Ε)-3,7-διμεθυλοκτα-2,6-διεν-1-όλη, στην σύνθεση για χρήση ως φάρμακο και στην σύνθεση για χρήση στην θεραπεία ασθενειών.

ΑΡΙΘΜΟΣ ΕΥΡ. Δ.Ε. (11):3079504
ΑΡΙΘ. ΕΛΛ. ΚΑΤΑΘΕΣΗΣ (21):20120402704
ΗΜΕΡ. ΕΛΛ. ΚΑΤΑΘΕΣΗΣ (22):22/11/2012
ΑΡΙΘ./ΗΜΕΡ. ΔΗΜΟΣΙΕΥΣΗΣ
ΕΥΡΩΠΑΪΚΟΥ ΔΙΠΛΩΜΑΤΟΣ(87):2334174 - 19/09/2012
ΑΡΙΘ./ΗΜΕΡ. ΔΗΜΟΣΙΕΥΣΗΣ
ΕΥΡΩΠΑΪΚΗΣ ΑΙΤΗΣΗΣ (86):09783418.8--25/09/2009
ΔΙΚΑΙΟΥΧΟΣ (73):1)BAS F SE
67056 Ludwigshafen, ΓΕΡΜΑΝΙΑ
ΣΥΜΒ. ΠΡΟΤΕΡΑΙΟΤΗΤΕΣ (30):08165282-26/09/2008-EP
ΕΦΕΥΡΕΤΗΣ (72):1)KRAPP, Michael
2)KOLB, Klaus
3)SEAMAN, Graham
ΕΙΔΙΚΟΣ ΠΑΡΕΞΟΥΣΙΟΣ (74):ΤΣΙΜΙΚΑΛΗΣ "ΤΣΙΜΙΚΑΛΗΣ
ΚΑΛΟΝΑΡΟΥ ΔΙΚΗΓΟΡΙΚΗ ΕΤΑΙΡΕΙΑ"
ΣΤΕΦΑΝΟΣ
Ν. Βάμβα 1,, 106 74 ΑΘΗΝΑ
ΑΝΤΙΚΛΗΤΟΣ (74):ΤΣΙΜΙΚΑΛΗΣ "ΤΣΙΜΙΚΑΛΗΣ
ΚΑΛΟΝΑΡΟΥ ΔΙΚΗΓΟΡΙΚΗ ΕΤΑΙΡΕΙΑ"
ΑΘΑΝΑΣΙΟΣ
Ν. Βάμβα 1,,106 74 ΑΘΗΝΑ
ΤΙΤΛΟΣ ΕΦΕΥΡΕΣΗΣ (54):ΥΓΡΑ, ΓΑΛΑΚΤΩΜΑΤΟΠΟΙΗΣΙΜΑ ΣΕ
ΝΕΡΟ ΣΥΓΚΕΝΤΡΩΜΑΤΑ ΔΡΑΣΤΙΚΩΝ
ΟΥΣΙΩΝ

ΠΕΡΙΛΗΨΗ(57)

Η παρούσα εφεύρεση αφορά σε υγρά, γαλακτωματοποιήσιμα σε νερό συγκεντρώματα δραστικών ουσιών, τα οποία περιέχουν τουλάχιστον μία ζιζανιοκτόνα δινιτροανιλίνη, ειδικότερα πεντιμεθαλίνη, και τουλάχιστον ένα ζιζανιοκτόνο ιμιδαζολινόνης, ειδικότερα Imazamox. Η σύνθεση περιέχει: α) 100 έως 400 g/l τουλάχιστον μιας ζιζανιοκτόνας δινιτροανιλίνης (συστατικό α)), β) 5

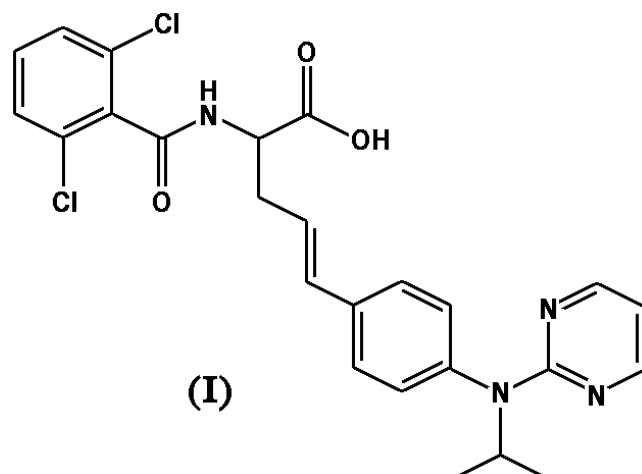
έως 100 g/l τουλάχιστον ενός ζιζανιοκτόνου ιμιδαζολινόνης στη μορφή του αλάτος του αμμωνίου ή υποκατεστημένου αλάτος του αμμωνίου (συστατικό β), γ) 20 έως 100 g/l νερό (συστατικό γ), δ) 15 έως 150 g/l μιας ανιοντικής επιφανειοδραστικής ουσίας, η οποία παρουσιάζει τουλάχιστον μια ομάδα σουλφονικού οξέος, στη μορφή του αλάτος της νατρίου, καλίου, αμμωνίου ή υποκατεστημένου αμμωνίου (συστατικό δ), ε) 5 έως 100 g/l τουλάχιστον μιας πολυμερούς, μη ιοντικής επιφανειοδραστικής ουσίας, η οποία παρουσιάζει τουλάχιστον μία ομάδα πολυαιθυλενοξειδίου και τουλάχιστον μία ρίζα που επιλέγεται από ομάδες πολυ-C3-C4-αλκυλενοξειδίου (συστατικό ε), στ) 50 έως 250 g/l τουλάχιστον μιας μη ιοντικής επιφανειοδραστικής ουσίας, η οποία επιλέγεται από αιθοξυλιωμένες εστέρες λιπαρών οξέων πολυυδροξυλικών ενώσεων, αλκυλοπολυγλυκοζίτες, αιθοξυλιωμένες C4-C16-αλκυλοφαινόλες και αιθοξυλιωμένες C8-C22- αλκανόλες (συστατικό στ), ζ) τουλάχιστον ενός διαλύτη υδρογονανθράκων έως 1 λίτρο (συστατικό ζ), όπου οι ποσοτικές αναφορές των συστατικών α) έως ζ) σε g/l σχετίζονται με τον συνολικό όγκο του συγκεντρώματος δραστικών ουσιών.

ΑΡΙΘΜΟΣ ΕΥΡ. Δ.Ε. (11):3079505
ΑΡΙΘ. ΕΛΛ. ΚΑΤΑΘΕΣΗΣ (21):20120402704
ΗΜΕΡ. ΕΛΛ. ΚΑΤΑΘΕΣΗΣ (22):22/11/2012
ΑΡΙΘ./ΗΜΕΡ. ΔΗΜΟΣΙΕΥΣΗΣ
ΕΥΡΩΠΑΪΚΟΥ ΔΙΠΛΩΜΑΤΟΣ(87):1840121 - 29/08/2012
ΑΡΙΘ./ΗΜΕΡ. ΔΗΜΟΣΙΕΥΣΗΣ
ΕΥΡΩΠΑΪΚΗΣ ΑΙΤΗΣΗΣ (86):05820176.5--22/12/2005
ΔΙΚΑΙΟΥΧΟΣ (73):1)TORAY INDUSTRIES, INC.
1-1, Nihonbashi-Muromachi 2-chome Chuoku, Tokyo 103-8666, ΙΑΠΩΝΙΑ
ΣΥΜΒ. ΠΡΟΤΕΡΑΙΟΤΗΤΕΣ (30):2004372880-24/12/2004-JP
ΕΦΕΥΡΕΤΗΣ (72):1)Hirano, Noriyuki
2)Inoue, Hideki
3)Nagahawa, Takashi
4)Ohyama, Tomofumi
5)Kaino, Mie
6)Hayashi, Kenichi
7)Hara, Sunao
8)Suzuki, Ryutaro
ΕΙΔΙΚΟΣ ΠΑΡΕΞΟΥΣΙΟΣ (74):ΤΣΙΜΙΚΑΛΗΣ "ΤΣΙΜΙΚΑΛΗΣ
ΚΑΛΟΝΑΡΟΥ ΔΙΚΗΓΟΡΙΚΗ ΕΤΑΙΡΕΙΑ"
ΣΤΕΦΑΝΟΣ
Ν. Βάμβα 1,, 106 74 ΑΘΗΝΑ
ΑΝΤΙΚΛΗΤΟΣ (74):ΤΣΙΜΙΚΑΛΗΣ "ΤΣΙΜΙΚΑΛΗΣ
ΚΑΛΟΝΑΡΟΥ ΔΙΚΗΓΟΡΙΚΗ ΕΤΑΙΡΕΙΑ"
ΑΘΑΝΑΣΙΟΣ
Ν. Βάμβα 1,,106 74 ΑΘΗΝΑ
ΤΙΤΛΟΣ ΕΦΕΥΡΕΣΗΣ (54):ΠΑΡΑΓΩΓΟ ΓΛΥΚΙΝΗΣ ΚΑΙ Η ΧΡΗΣΗ
ΤΟΥ

ΠΕΡΙΛΗΨΗ(57)

Οι ενώσεις της παρούσας εφεύρεσης, για παράδειγμα, η ένωση που αναπαριστάται από τον τύπο I έχει ένα εξαιρετικό θεραπευτικό και προφυλακτικό αποτέλεσμα εναντίον της φλεγμονώδους νόσου των εντέρων. Επιπλέον, είναι εξαιρετικές στην

απορρόφηση και την in vivo σταθερότητα όταν χορηγούνται στοματικά σε σύγκριση με τις συμβατικές ενώσεις. Δηλαδή, οι ενώσεις μπορούν να χορηγηθούν στοματικά, και μπορεί να έχουν εξαιρετικό θεραπευτικό και προφυλακτικό αποτέλεσμα, η οποία διατηρείται για μεγαλύτερο χρονικό διάστημα.



ΑΡΙΘΜΟΣ ΕΥΡ. Δ.Ε. (11):3079506
ΑΡΙΘ. ΕΛΛ. ΚΑΤΑΘΕΣΗΣ (21):20120402693
ΗΜΕΡ. ΕΛΛ. ΚΑΤΑΘΕΣΗΣ (22):22/11/2012
ΑΡΙΘ./ΗΜΕΡ. ΔΗΜΟΣΙΕΥΣΗΣ
ΕΥΡΩΠΑΪΚΟΥ ΔΙΠΛΩΜΑΤΟΣ(87):2167502 - 19/09/2012
ΑΡΙΘ./ΗΜΕΡ. ΔΗΜΟΣΙΕΥΣΗΣ
ΕΥΡΩΠΑΪΚΗΣ ΑΙΤΗΣΗΣ (86):08779348.5--05/06/2008
ΔΙΚΑΙΟΥΧΟΣ (73):1)AstraZeneca AB
151 85 Sodertalje, ΣΟΥΗΔΙΑ

ΣΥΜΒ. ΠΡΟΤΕΡΑΙΟΤΗΤΕΣ (30):942553 P-07/06/2007-US
ΕΦΕΥΡΕΤΗΣ (72):1)CLAYTON, Joshua

2)EGLE, Ian
3)EMPFIELD, James
4)FOLMER, James
5)ISAAC, Methvin
6)MA, Fupeng
7)SLASSI, Abdelmalik

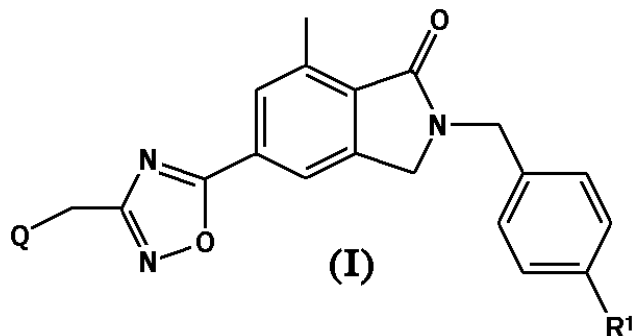
ΕΙΔΙΚΟΣ ΠΛΗΡΕΞΟΥΣΙΟΣ (74):ΣΙΩΤΟΥ ΑΙΚΑΤΕΡΙΝΗ
Πατησίων 122, 11257 ΑΘΗΝΑ

ΑΝΤΙΚΛΗΤΟΣ (74):ΣΙΩΤΟΥ ΑΙΚΑΤΕΡΙΝΗ
Πατησίων 122,11257 ΑΘΗΝΑ

ΤΙΤΛΟΣ ΕΦΕΥΡΕΣΗΣ (54):ΠΑΡΑΓΩΓΑ ΟΞΑΔΙΑΖΟΛΗΣ ΚΑΙ Η ΧΡΗΣΗ ΤΟΥΣ ΩΣ ΕΝΙΣΧΥΤΩΝ ΜΕΤΑ-ΒΟΤΡΟΠΙΚΟΥ ΥΠΟΔΟΧΕΑ ΓΛΟΥΤΑΜΙΚΟΥ - 842

ΠΕΡΙΛΗΨΗ(57)

Ενώσεις του Τύπου (I) όπου το R1 και το Q είναι όπως περιγράφονται στην περιγραφή, φαρμακευτικά αποδεκτά άλατα, μέθοδοι για την παρασκευή, φαρμακευτικές συνθέσεις που τις περιέχουν και μέθοδοι για τη χρήση αυτών.



ΑΡΙΘΜΟΣ ΕΥΡ. Δ.Ε. (11):3079507
ΑΡΙΘ. ΕΛΛ. ΚΑΤΑΘΕΣΗΣ (21):20120402694
ΗΜΕΡ. ΕΛΛ. ΚΑΤΑΘΕΣΗΣ (22):22/11/2012
ΑΡΙΘ./ΗΜΕΡ. ΔΗΜΟΣΙΕΥΣΗΣ
ΕΥΡΩΠΑΪΚΟΥ ΔΙΠΛΩΜΑΤΟΣ(87):2176282 - 22/08/2012
ΑΡΙΘ./ΗΜΕΡ. ΔΗΜΟΣΙΕΥΣΗΣ
ΕΥΡΩΠΑΪΚΗΣ ΑΙΤΗΣΗΣ (86):08775031.1--11/07/2008
ΔΙΚΑΙΟΥΧΟΣ (73):1)Bayer Intellectual Property GmbH
Alfred-Nobel-Strasse 10, 40789 Monheim,
GERMANIA

ΣΥΜΒ. ΠΡΟΤΕΡΑΙΟΤΗΤΕΣ (30):07075600-12/07/2007-EP
ΕΦΕΥΡΕΤΗΣ (72):1)PETERS, Olaf

2)BRAEUER, Nico
3)THIEME, Ina
4)PRELLE, Katja
5)MUHN, Hans-Peter
6)FRITZEMEIER, Karl-Heinrich

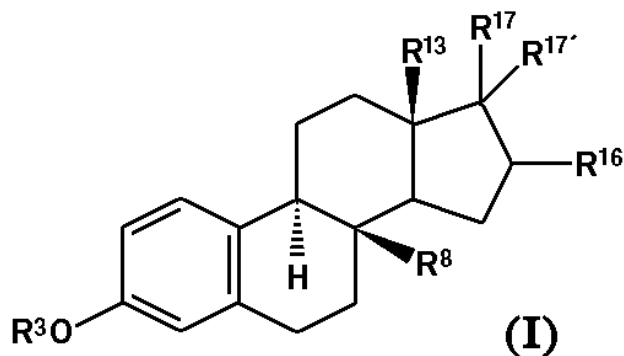
ΕΙΔΙΚΟΣ ΠΛΗΡΕΞΟΥΣΙΟΣ (74):ΣΙΩΤΟΥ ΑΙΚΑΤΕΡΙΝΗ
Πατησίων 122, 11257 ΑΘΗΝΑ

ΑΝΤΙΚΛΗΤΟΣ (74):ΣΙΩΤΟΥ ΑΙΚΑΤΕΡΙΝΗ
Πατησίων 122,11257 ΑΘΗΝΑ

ΤΙΤΛΟΣ ΕΦΕΥΡΕΣΗΣ (54):8-ΒΗΤΑ-ΥΠΟΚΑΤΕΣΤΗΜΕΝΑ 16.ΑΛΦΑ.-ΦΘΟΡΟ-ΟΙΣΤΡΑΤΡΙΕΝΙΑ, ΩΣ ΕΠΙΛΕΚΤΙΚΩΣ ΕΝΕΡΓΑ ΟΙΣΤΡΟΓΟΝΑ

ΠΕΡΙΛΗΨΗ(57)

Η εφεύρεση αναφέρεται σε 8β-υποκατεστημένο οιστρα-1,3,5(10)-τριένιο παράγωγο του γενικού τύπου (I), την χρήση τους ως φαρμακευτικά ενεργά συστατικά, τα οποία έχουν in vitro μία υψηλότερη χημική συγγένεια με παρασκευάσματα υποδοχέων οιστρογόνων απόπροστάτη αρουραίων από ότι με παρασκευάσματα υποδοχέων οιστρογόνων από μήτρα αρουραίων και in vivo μία προνομακική δράση στην ωοθήκη σε σύγκριση με τη μήτρα, την παραγωγή τους, την θεραπευτική τους χρήση και τις φαρμακευτικές μορφές διανομής που περιέχουν τις νέες ενώσεις.



ΑΡΙΘΜΟΣ ΕΥΡ. Δ.Ε. (11):3079508
ΑΡΙΘ. ΕΛΛ. ΚΑΤΑΘΕΣΗΣ (21):20120402695
ΗΜΕΡ. ΕΛΛ. ΚΑΤΑΘΕΣΗΣ (22):22/11/2012
ΑΡΙΘ./ΗΜΕΡ. ΔΗΜΟΣΙΕΥΣΗΣ
ΕΥΡΩΠΑΪΚΟΥ ΔΙΠΛΩΜΑΤΟΣ(87):2187876 - 22/08/2012
ΑΡΙΘ./ΗΜΕΡ. ΔΗΜΟΣΙΕΥΣΗΣ
ΕΥΡΩΠΑΪΚΗΣ ΑΙΤΗΣΗΣ (86):07820537.4--25/09/2007
ΔΙΚΑΙΟΥΧΟΣ (73):1)Evonik Rohm GmbH
Kirschenallee, 64293 Darmstadt, ΓΕΡΜΑΝΙΑ
ΣΥΜΒ. ΠΡΟΤΕΡΑΙΟΤΗΤΕΣ (30):CH21302007-21/09/2007-IN
ΕΦΕΥΡΕΤΗΣ (72):1)PETEREIT, Hans-Ulrich
2)RAVISHANKAR, Hema
3)SAMEL, Ashwini
ΕΙΔΙΚΟΣ ΠΛΗΡΕΞΟΥΣΙΟΣ (74):ΣΙΩΤΟΥ ΑΙΚΑΤΕΡΙΝΗ
Πατησίων 122, 11257 ΑΘΗΝΑ
ΑΝΤΙΚΛΗΤΟΣ (74):ΣΙΩΤΟΥ ΑΙΚΑΤΕΡΙΝΗ
Πατησίων 122,11257 ΑΘΗΝΑ
ΤΙΤΛΟΣ ΕΦΕΥΡΕΣΗΣ (54):**PH-ΕΞΑΡΤΩΜΕΝΗ ΦΑΡΜΑΚΕΥΤΙΚΗ ΟΠΙΟΕΙΔΗΣ ΣΥΝΘΕΣΗ ΕΛΕΓΧΟΜΕΝΗΣ ΑΠΟΔΕΣΜΕΥΣΗΣ ΜΕ ΑΝΤΟΧΗ ΣΤΗΝ ΕΠΙΔΡΑΣΗ ΤΗΣ ΑΙΘΑΝΟΛΗΣ**

ΠΕΡΙΛΗΨΗ(57)

Η εφεύρεση σχετίζεται με μία pH-εξαρτώμενη φαρμακευτική σύνθεση ελεγχόμενης αποδέσμευσης, που περιέχει έναν πυρήνα, ο οποίος περιέχει τουλάχιστον ένα φαρμακευτικό δραστικό συστατικό, που είναι ένα οπιοειδές, όπου ο πυρήνας επιχρίζεται τουλάχιστον με ένα στρώμα επίχρισης, που ελέγχει την αποδέσμευση της φαρμακευτικής σύνθεσης, όπου το στρώμα επίχρισης περιέχει ένα μείγμα πολυμερούς i) 40-95% κατά βάρος, με βάση το ξηρό βάρος του μείγματος πολυμερούς, τουλάχιστον ενός μη υδατοδιαλυτού ουσιαστικά ουδέτερου πολυμερούς βινυλίου, και ii) 5 - 60% κατά βάρος, με βάση το ξηρό

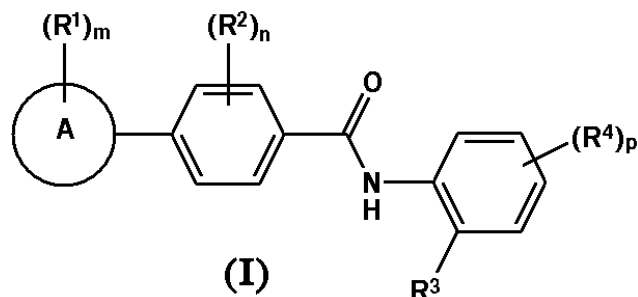
βάρος του μείγματος πολυμερούς, τουλάχιστον ενός ανιονικού πολυμερούς ή συμπολυμερούς, το οποίο είναι αδιάλυτο σε ένα ρυθμιστικό μέσο κάτω από pH 4.0 και διαλυτό τουλάχιστον σε pH 7.0 ως pH 8.0, το οποίο χαρακτηρίζεται από το ότι το στρώμα επίχρισης περιέχει επιπλέον 110 ως 250% κατά βάρος, υπολογισμένο επί του ξηρού βάρους του μείγματος πολυμερούς, ενός μη πορώδους αδρανούς λιπαντικού και το στρώμα επίχρισης είναι παρόν σε μια ποσότητα τουλάχιστον 60 % κατά βάρος που υπολογίζεται επί του βάρους του πυρήνα.

ΑΡΙΘΜΟΣ ΕΥΡ. Δ.Ε. (11):3079509
ΑΡΙΘ. ΕΛΛ. ΚΑΤΑΘΕΣΗΣ (21):20120402696
ΗΜΕΡ. ΕΛΛ. ΚΑΤΑΘΕΣΗΣ (22):22/11/2012
ΑΡΙΘ./ΗΜΕΡ. ΔΗΜΟΣΙΕΥΣΗΣ
ΕΥΡΩΠΑΪΚΟΥ ΔΙΠΛΩΜΑΤΟΣ(87):2301583 - 22/08/2012
ΑΡΙΘ./ΗΜΕΡ. ΔΗΜΟΣΙΕΥΣΗΣ
ΕΥΡΩΠΑΪΚΗΣ ΑΙΤΗΣΗΣ (86):10177185.5--18/12/2001
ΔΙΚΑΙΟΥΧΟΣ (73):1)Research Development Foundation
402 North Division Street, Carson City, NV
89703, ΗΝΩΜΕΝΕΣ ΠΟΛΙΤΕΙΕΣ ΤΗΣ
ΑΜΕΡΙΚΗΣ
ΣΥΜΒ. ΠΡΟΤΕΡΑΙΟΤΗΤΕΣ (30):256701 P-19/12/2000-US
ΕΦΕΥΡΕΤΗΣ (72):1)Stout, J. Timothy
2)Appukuttan, Binoy
ΕΙΔΙΚΟΣ ΠΛΗΡΕΞΟΥΣΙΟΣ (74):ΣΙΩΤΟΥ ΑΙΚΑΤΕΡΙΝΗ
Πατησίων 122, 11257 ΑΘΗΝΑ
ΑΝΤΙΚΛΗΤΟΣ (74):ΣΙΩΤΟΥ ΑΙΚΑΤΕΡΙΝΗ
Πατησίων 122,11257 ΑΘΗΝΑ
ΤΙΤΛΟΣ ΕΦΕΥΡΕΣΗΣ (54):**ΓΟΝΙΑΙΑΚΗ ΜΕΤΑΦΟΡΑ ΜΕ ΤΗΝ ΜΕΣΟΛΑΒΗΣΗ ΦΟΡΕΑ ΛΕΝΤΟΪΩΝ ΚΑΙ ΧΡΗΣΕΙΣ ΑΥΤΗΣ**

ΠΕΡΙΛΗΨΗ(57)

Η παρούσα εφεύρεση παρέχει ένα μέσο γονιδιακής θεραπείας του ανθρώπου για κληρονομική ή επίκτητη παραγωγική οφθαλμική νόσο. Παρέχει μεθόδους εξέτασης της ικανότητας των φορέων λεντοϊών να μεταγουν μτωτικά ενεργά και ανενεργά κύτταρα, ώστε να μπορούν να θεραπευθούν ασθένειες του ματιού.

ΑΡΙΘΜΟΣ ΕΥΡ. Δ.Ε. (11):3079510
ΑΡΙΘ. ΕΛΛ. ΚΑΤΑΘΕΣΗΣ (21):20120402697
ΗΜΕΡ. ΕΛΛ. ΚΑΤΑΘΕΣΗΣ (22):22/11/2012
ΑΡΙΘ./ΗΜΕΡ. ΔΗΜΟΣΙΕΥΣΗΣ
ΕΥΡΩΠΑΪΚΟΥ ΔΙΠΛΩΜΑΤΟΣ(87): 1495002 - 05/09/2012
ΑΡΙΘ./ΗΜΕΡ. ΔΗΜΟΣΙΕΥΣΗΣ
ΕΥΡΩΠΑΪΚΗΣ ΑΙΤΗΣΗΣ (86):03712442.7--02/04/2003
ΔΙΚΑΙΟΥΧΟΣ (73):1)AstraZeneca AB
151 85 Sodertalje, ΣΟΥΗΔΙΑ
ΣΥΜΒ. ΠΡΟΤΕΡΑΙΟΤΗΤΕΣ (30):0207863-05/04/2002-GB
0229930-21/12/2002-GB
ΕΦΕΥΡΕΤΗΣ (72):1)STOKES, Elaine S.E.,
2)ROBERTS, C.A.,
3)WARING, Michael J.
ΕΙΔΙΚΟΣ ΠΛΗΡΕΞΟΥΣΙΟΣ (74):ΣΙΩΤΟΥ ΑΙΚΑΤΕΡΙΝΗ
Πατησίων 122, 11257 ΑΘΗΝΑ
ΑΝΤΙΚΛΗΤΟΣ (74):ΣΙΩΤΟΥ ΑΙΚΑΤΕΡΙΝΗ
Πατησίων 122,11257 ΑΘΗΝΑ
ΤΙΤΛΟΣ ΕΦΕΥΡΕΣΗΣ (54):ΠΑΡΑΓΩΓΑ ΒΕΝΖΑΜΙΔΙΟΥ ΧΡΗΣΙΜΑ
ΩΣ ΑΝΑΣΤΟΛΕΙΣ ΑΠΟΑΚΕΤΥΛΑΣΗΣ
ΙΣΤΟΝΗΣ



ΠΕΡΙΛΗΨΗ(57)

Η εφεύρεση αφορά μία ένωση του τύπου (I) όπου ο Δακτύλιος Α είναι ετεροκυκλικός, m είναι 0-4 και κάθε R1 είναι μία ομάδα όπως υδροξύ, αλο, τριφθορομεθυλ και κυανο, R2 είναι αλο και n είναι 0-2, και κάθε R4 είναι μία ομάδα όπως υδροξύ, αλο, τριφθορομεθυλ και κυανο, p είναι 0-4 και R3 είναι αμινο ή υδροξύ, ή φαρμακευτικός αποδεκτός άλας ή in vivo υδρολυόμενοι εστέρες ή αμίδια αυτής, τις διαδικασίες παρασκευής τους, τις φαρμακευτικές συνθέσεις που τα περιέχουν και την χρήση τους στην θεραπεία νόσων ή ιατρικών καταστάσεων που προκαλούνται από αποακετυλάση ιστόνης.

ΑΡΙΘΜΟΣ ΕΥΡ. Δ.Ε. (11):3079511
ΑΡΙΘ. ΕΛΛ. ΚΑΤΑΘΕΣΗΣ (21):20120402709
ΗΜΕΡ. ΕΛΛ. ΚΑΤΑΘΕΣΗΣ (22):22/11/2012
ΑΡΙΘ./ΗΜΕΡ. ΔΗΜΟΣΙΕΥΣΗΣ
ΕΥΡΩΠΑΪΚΟΥ ΔΙΠΛΩΜΑΤΟΣ(87): 1864976 - 10/10/2012
ΑΡΙΘ./ΗΜΕΡ. ΔΗΜΟΣΙΕΥΣΗΣ
ΕΥΡΩΠΑΪΚΗΣ ΑΙΤΗΣΗΣ (86):06730589.6--30/03/2006
ΔΙΚΑΙΟΥΧΟΣ (73):1)Astellas Pharma Inc.
3-11, Nihonbashi-Honcho 2-chome, Chuo-ku,
Tokyo 103-8411, ΙΑΠΩΝΙΑ
ΣΥΜΒ. ΠΡΟΤΕΡΑΙΟΤΗΤΕΣ (30):2005101437-31/03/2005-JP
2005353577-07/12/2005-JP
ΕΦΕΥΡΕΤΗΣ (72):1)MATSUMOTO, Shunichiro,
2)KINOYAMA, Isao,
3)OSODA, Kazuhiko,
4)YAMAMOTO, Hirofumi,
5)HIRANO, Masaaki,
6)OHNUKI, Kei,
7)KAWAMINAMI, Eiji,
8)SHIN, Takashi,
9)TAKAHASHI, Tatsuhisa,
10)KUSAYAMA, Toshiyuki,
11)HISAMICHI, Hiroyuki,
12)SHIMADA, Itsuro,
13)KOIKE, Takanori
ΕΙΔΙΚΟΣ ΠΛΗΡΕΞΟΥΣΙΟΣ (74):ΠΑΠΑΚΩΝΣΤΑΝΤΙΝΟΥ ΕΛΕΝΗ
Κουμπάρη 2, 10674 ΑΘΗΝΑ
ΑΝΤΙΚΛΗΤΟΣ (74):ΠΑΠΑΚΩΝΣΤΑΝΤΙΝΟΥ ΕΛΕΝΗ
Κουμπάρη 2,10674 ΑΘΗΝΑ
ΤΙΤΛΟΣ ΕΦΕΥΡΕΣΗΣ (54):ΠΑΡΑΓΩΓΟ ΠΡΟΠΑΝΟ-1,3-ΔΙΟΝΗΣ Η
ΑΛΛΑΣ ΑΥΤΟΥ

ΠΕΡΙΛΗΨΗ(57)

Στοχεύεται η παροχή μίας ενόσωας χρήσιμης ως ανταγωνιστής υποδοχέα GnRH.

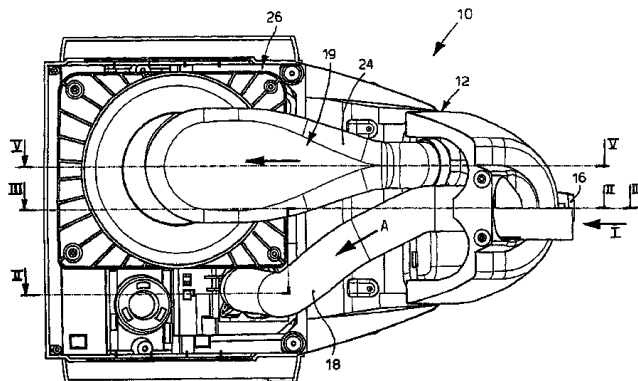
Οι εφευρέτες διερεύνησαν περαιτέρω τα παράγωγα της προπано-1,3-διόνης. Ως αποτέλεσμα, επιβεβαίωσαν ότι μία ένωση έχουσα ένα δακτύλιο βενζολίου ή ένα δακτύλιο θειοφαινίου υποκατασταθέντα από μία ομάδα που αναπαριστάται από -SO2-R3 σε ένα παράγωγο προπано-1,3-διόνης που έχει 2-(1,3-διυδρο-2H-βενζιμιδαζολ-2-υλιδένιο) έχει άριστη ανταγωνιστική δράση υποδοχέα GnRH και πραγματοποιήσαν την παρούσα εφεύρεση. Λόγω του ότι η ένωση της παρούσας εφευρέσεως έχει ισχυρή ανταγωνιστική δράση υποδοχέα GnRH, είναι χρήσιμη για την αγωγή νόσων εξαρτώμενων από φυλετικές ορμόνες, συγκεκριμένα νόσων σχετιζόμενων με τη GnRH. Επιπλέον, λόγω του ότι η ένωση της παρούσας εφευρέσεως έχει άριστη μεταβολική σταθερότητα στους ανθρώπους και λίγες αλληλεπιδράσεις με φάρμακα, έχει κατά συνέπεια προτιμώμενα χαρακτηριστικά ως φαρμακευτικό προϊόν χρησιμοποιούμενο για τις προαναφερθείσες νόσους.

ΑΡΙΘΜΟΣ ΕΥΡ. Δ.Ε. (11):3079512
ΑΡΙΘ. ΕΛΛ. ΚΑΤΑΘΕΣΗΣ (21):20120402701
ΗΜΕΡ. ΕΛΛ. ΚΑΤΑΘΕΣΗΣ (22):22/11/2012
ΑΡΙΘ./ΗΜΕΡ. ΔΗΜΟΣΙΕΥΣΗΣ
ΕΥΡΩΠΑΪΚΟΥ ΔΙΠΛΩΜΑΤΟΣ(87):2255710 - 22/08/2012
ΑΡΙΘ./ΗΜΕΡ. ΔΗΜΟΣΙΕΥΣΗΣ
ΕΥΡΩΠΑΪΚΗΣ ΑΙΤΗΣΗΣ (86):10164004.3--27/05/2010
ΔΙΚΑΙΟΥΧΟΣ (73):1)DE' LONGHI APPLIANCES SRL CON UNICO SOCIO
Via L. Seitz, 47, 31100 Treviso, ΙΤΑΛΙΑ
ΣΥΜΒ. ΠΡΟΤΕΡΑΙΟΤΗΤΕΣ (30):UD20090108-28/05/2009-IT
ΕΦΕΥΡΕΤΗΣ (72):1)De' Longhi, Giuseppe
ΕΙΔΙΚΟΣ ΠΑΡΕΞΟΥΣΙΟΣ (74):ΞΑΝΘΟΠΟΥΛΟΥ "ΤΣΙΜΙΚΑΛΗΣ ΚΑΛΟΝΑΡΟΥ ΔΙΚΗΓΟΡΙΚΗ ΕΤΑΙΡΕΙΑ" ΧΑΡΙΚΛΕΙΑ
Ν. Βάμβα 1,, 106 74 ΑΘΗΝΑ
ΑΝΤΙΚΛΗΤΟΣ (74):ΤΣΙΜΙΚΑΛΗΣ "ΤΣΙΜΙΚΑΛΗΣ ΚΑΛΟΝΑΡΟΥ ΔΙΚΗΓΟΡΙΚΗ ΕΤΑΙΡΕΙΑ" ΑΘΑΝΑΣΙΟΣ
Ν. Βάμβα 1,, 106 74 ΑΘΗΝΑ
ΤΙΤΛΟΣ ΕΦΕΥΡΕΣΗΣ (54):**ΗΛΕΚΤΡΙΚΗ ΣΚΟΥΠΑ ΧΩΡΙΣ ΣΑΚΟΥΛΑ ΜΕ ΜΟΝΑΔΑ ΦΙΛΤΡΑΡΙΣΜΑΤΟΣ ΚΑΙ ΜΕ ΑΥΤΟΜΑΤΗ ΙΚΑΝΟΤΗΤΑ ΚΑΘΑΡΙΣΜΟΥ**

ΠΕΡΙΛΗΨΗ(57)

Μια ηλεκτρική σκούπα χωρίς σακούλα (10, 110) περιλαμβάνει μια μονάδα αναρρόφησης (26) για να αναρροφά σε ένα πρώτο ρεύμα (Α) αέρα και ακαθαρσίας από το εξωτερικό μέρος δια μέσου ενός πρωτεύοντος κυκλώματος (19) και μια μονάδα φιλτραρίσματος (12) για να φιλτράρει την ακαθαρσία που αναρροφάται από τη μονάδα αναρρόφησης (26). Η μονάδα φιλτραρίσματος (12) περιλαμβάνει ένα πρώτο θάλαμο (20) που βρίσκεται σε ρευστική σύνδεση με το πρωτεύον

κύκλωμα (19), ο οποίος βρίσκεται σε μια υποπίεση από τη μονάδα αναρρόφησης (26) και στο εσωτερικό μέρος του οποίου είναι στερεωμένο ένα πρώτο φίλτρο (14), το οποίο περιστρέφεται ελεύθερα ή τρελά σε σχέση με τον πρώτο θάλαμο (20) όταν προσβάλλεται από το πρώτο ρεύμα (Α) που αναρροφάται από τη μονάδα αναρρόφησης (26).



ΑΡΙΘΜΟΣ ΕΥΡ. Δ.Ε. (11):3079513
ΑΡΙΘ. ΕΛΛ. ΚΑΤΑΘΕΣΗΣ (21):20120402700
ΗΜΕΡ. ΕΛΛ. ΚΑΤΑΘΕΣΗΣ (22):22/11/2012
ΑΡΙΘ./ΗΜΕΡ. ΔΗΜΟΣΙΕΥΣΗΣ
ΕΥΡΩΠΑΪΚΟΥ ΔΙΠΛΩΜΑΤΟΣ(87):2264049 - 22/08/2012
ΑΡΙΘ./ΗΜΕΡ. ΔΗΜΟΣΙΕΥΣΗΣ
ΕΥΡΩΠΑΪΚΗΣ ΑΙΤΗΣΗΣ (86):10181915.9--29/12/2003
ΔΙΚΑΙΟΥΧΟΣ (73):1)Romikin S.A.
Av. Del Libertador 1068, Piso 14, C1112ABN, Buenos Aires, ARGENTINAH
2)Universidad Nacional De Quilmes
Roque Saenz Pena 352 Provincia De Buenos Aires, Bernal B1876BXD, ARGENTINAH
ΣΥΜΒ. ΠΡΟΤΕΡΑΙΟΤΗΤΕΣ (30):P050000123-27/12/2002-AR
ΕΦΕΥΡΕΤΗΣ (72):1)Gomez, Daniel E.
2)Alonso, Daniel F.
3)Ripoll, Giselle V.
4)Giron, Santiago
ΕΙΔΙΚΟΣ ΠΑΡΕΞΟΥΣΙΟΣ (74):ΤΣΙΜΙΚΑΛΗΣ "ΤΣΙΜΙΚΑΛΗΣ ΚΑΛΟΝΑΡΟΥ ΔΙΚΗΓΟΡΙΚΗ ΕΤΑΙΡΕΙΑ" ΣΤΕΦΑΝΟΣ
Ν. Βάμβα 1,, 106 74 ΑΘΗΝΑ
ΑΝΤΙΚΛΗΤΟΣ (74):ΤΣΙΜΙΚΑΛΗΣ "ΤΣΙΜΙΚΑΛΗΣ ΚΑΛΟΝΑΡΟΥ ΔΙΚΗΓΟΡΙΚΗ ΕΤΑΙΡΕΙΑ" ΑΘΑΝΑΣΙΟΣ
Ν. Βάμβα 1,, 106 74 ΑΘΗΝΑ
ΤΙΤΛΟΣ ΕΦΕΥΡΕΣΗΣ (54):**ΑΝΑΛΟΓΑ 1-ΑΠΟΑΜΙΝΟ-8-D-ΑΡΓΙΝΙΝΑ ΑΓΓΕΙΟΠΙΕΣΙΝΗΣ**

ΠΕΡΙΛΗΨΗ(57)

1. Ανάλογα 1-αποαμινο-8-D-αργινύλ αγγειοπιεσίνης με τον ακόλουθο γενικό τύπο Mpa-Tyr-Phe-X-Y-Cys-Pro-D-Arg-Gly-NH₂ όπου, το X είναι αμινοξύ της ομάδας που αποτελείται από αλανίνη, ασπαραγίνη, γλουταμίνη, ισολευκίνη, λευκίνη και

βαλίνη και το Y είναι ένα αμινοξύ της ομάδας που αποτελείται από ασπαραγίνη, γλουταμίνη, ισολευκίνη, λευκίνη και βαλίνη. 2. Ανάλογα της 1-αποαμινο-8-D-αργινύλ αγγειοπιεσίνης, όπως στην αξίωση 1, με τον ακόλουθο γενικό τύπο (I): όπου, το X είναι αμινοξύ της ομάδας που αποτελείται από αλανίνη, ασπαραγίνη, γλουταμίνη, ισολευκίνη, λευκίνη και βαλίνη και το Y είναι ένα αμινοξύ της ομάδας που αποτελείται από ασπαραγίνη, γλουταμίνη, ισολευκίνη, λευκίνη και βαλίνη.

ΑΡΙΘΜΟΣ ΕΥΡ. Δ.Ε. (11):3079514
ΑΡΙΘ. ΕΛΛ. ΚΑΤΑΘΕΣΗΣ (21):20120402699
ΗΜΕΡ. ΕΛΛ. ΚΑΤΑΘΕΣΗΣ (22):22/11/2012
ΑΡΙΘ./ΗΜΕΡ. ΔΗΜΟΣΙΕΥΣΗΣ
ΕΥΡΩΠΑΪΚΟΥ ΔΙΠΛΩΜΑΤΟΣ(87):2248749 - 22/08/2012
ΑΡΙΘ./ΗΜΕΡ. ΔΗΜΟΣΙΕΥΣΗΣ
ΕΥΡΩΠΑΪΚΗΣ ΑΙΤΗΣΗΣ (86):10290240.0--04/05/2010
ΔΙΚΑΙΟΥΧΟΣ (73):1)A.R.C.I.L.

1, rue de la Boulaye, 95650 Puisieux Pontoise,
ΓΑΛΛΙΑ

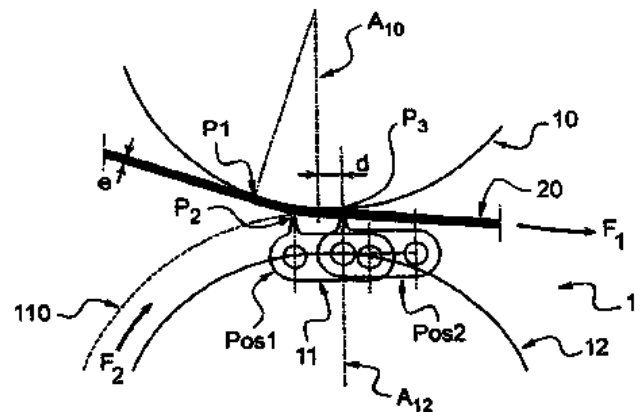
ΣΥΜΒ. ΠΡΟΤΕΡΑΙΟΤΗΤΕΣ (30):0902182-06/05/2009-FR
ΕΦΕΥΡΕΤΗΣ (72):1)Chauvet, Guy
ΕΙΔΙΚΟΣ ΠΑΗΡΕΞΟΥΣΙΟΣ (74):ΤΣΙΜΙΚΑΛΗΣ "ΤΣΙΜΙΚΑΛΗΣ
ΚΑΛΟΝΑΡΟΥ ΔΙΚΗΓΟΡΙΚΗ ΕΤΑΙΡΕΙΑ"
ΣΤΕΦΑΝΟΣ
Ν. Βάμβα 1., 106 74 ΑΘΗΝΑ
ΑΝΤΙΚΛΗΤΟΣ (74):ΤΣΙΜΙΚΑΛΗΣ "ΤΣΙΜΙΚΑΛΗΣ
ΚΑΛΟΝΑΡΟΥ ΔΙΚΗΓΟΡΙΚΗ ΕΤΑΙΡΕΙΑ"
ΑΘΑΝΑΣΙΟΣ
Ν. Βάμβα 1., 106 74 ΑΘΗΝΑ

ΤΙΤΛΟΣ ΕΦΕΥΡΕΣΗΣ (54):ΔΙΑΤΑΞΗ ΜΕΤΑΦΟΡΑΣ ΤΑΙΝΙΑΣ ΚΑΤΑ
ΜΗΚΟΣ ΜΙΑΣ ΓΡΑΜΜΗΣ ΠΑΡΑΓΩΓΗΣ
ΚΑΙ ΓΡΑΜΜΗ ΠΑΡΑΓΩΓΗΣ ΕΦΟΔΙΑ-
ΣΜΕΝΗ ΜΕ ΜΙΑ ΤΕΤΟΙΑ ΔΙΑΤΑΞΗ

ΠΕΡΙΛΗΨΗ(57)

Η εφεύρεση αναφέρεται σε μια διάταξη (1) μεταφοράς ταινίας (20), η οποία περιλαμβάνει: - ένα μέσον υποστήριξης (10) για την ταινία (20), - μια τουλάχιστον αλυσίδα (11) εφοδιασμένη με μέσα (111) για την έλξη της ταινίας (20), - ένα τουλάχιστον τροχό επιστροφής (12) της αλυσίδας (11) για να φέρει την αλυσίδα (11) απέναντι από την ταινία (20), η οποία χαρακτηρίζεται από το ότι ο τροχός

επιστροφής (12) σχηματίζει επίσης μέσον αντιστήριξης της αλυσίδας (11) για να την πιέσει έναντι του μέσου στήριξης (10) κατά τρόπον ώστε τα μέσα (111) έλξης της ταινίας να μπορούν να διεισδύσουν εντός της ταινίας (20) και από το ότι το μέσον υποστήριξης (10) εμφανίζει έναν άξονα περιστροφής, ο τροχός επιστροφής (12) είναι διαταγμένος, σε σχέση προς το μέσον υποστήριξης (10) κατά τρόπον ώστε να υπάρχει μια θετική απόκλιση d , η οποία λαμβάνεται κατά τη φορά κίνησης της ταινίας, μεταξύ του άξονα περιστροφής του τροχού επιστροφής (12) και του άξονα περιστροφής του μέσου υποστήριξης (10).



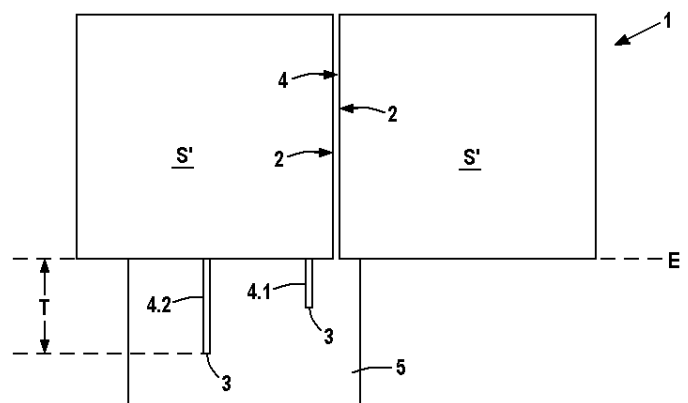
ΑΡΙΘΜΟΣ ΕΥΡ. Δ.Ε. (11):3079515
ΑΡΙΘ. ΕΛΛ. ΚΑΤΑΘΕΣΗΣ (21):20120402685
ΗΜΕΡ. ΕΛΛ. ΚΑΤΑΘΕΣΗΣ (22):22/11/2012
ΑΡΙΘ./ΗΜΕΡ. ΔΗΜΟΣΙΕΥΣΗΣ
ΕΥΡΩΠΑΪΚΟΥ ΔΙΠΛΩΜΑΤΟΣ(87):2090418 - 22/08/2012
ΑΡΙΘ./ΗΜΕΡ. ΔΗΜΟΣΙΕΥΣΗΣ
ΕΥΡΩΠΑΪΚΗΣ ΑΙΤΗΣΗΣ (86):09001486.1--04/02/2009
ΔΙΚΑΙΟΥΧΟΣ (73):1)Hassia Verpackungsmaschinen GmbH
Heegweg 19, 63691 Ranstadt, ΓΕΡΜΑΝΙΑ

ΣΥΜΒ. ΠΡΟΤΕΡΑΙΟΤΗΤΕΣ (30):102008009706-18/02/2008-DE
ΕΦΕΥΡΕΤΗΣ (72):1)Sorg, Friedrich
ΕΙΔΙΚΟΣ ΠΑΗΡΕΞΟΥΣΙΟΣ (74):ΖΟΥΛΑΜΟΓΛΟΥ-ΒΟΖΕΜΠΕΡΓΚ
ΕΛΙΣΑΒΕΤ
Ζαλοκόστα 38 και Συγγρού, 15233
ΧΑΛΑΝΔΡΙ (ΑΤΤΙΚΗΣ)
ΑΝΤΙΚΛΗΤΟΣ (74):ΒΟΖΕΜΠΕΡΓΚ-ΒΡΕΤΟΣ ΝΙΚΟΛΑΟΣ
Ζαλοκόστα 38 και Συγγρού, 15233
ΧΑΛΑΝΔΡΙ (ΑΤΤΙΚΗΣ)

ΤΙΤΛΟΣ ΕΦΕΥΡΕΣΗΣ (54):ΣΥΣΚΕΥΗ ΓΙΑ ΤΗΝ ΤΡΟΦΟΔΟΣΙΑ
ΤΑΙΝΙΩΝ

ΠΕΡΙΛΗΨΗ(57)

Η συσκευή διαθέτει έναν καθοδηγητικό αγωγό ταινιών (4) που εκτείνεται σε μια μετωπική πλευρά (S') μέσα σε ένα βασικό σώμα (1). Ο καθοδηγητικός αγωγός έχει σχισμή και είναι ανοικτός και στις δύο πλευρές και ορίζεται από παράλληλα πλευρικά τοιχώματα (2) και μια βάση (3). Ο καθοδηγητικός αγωγός είναι προσαρμοσμένος στη διατομή ταινιών. Μια περιοχή αγωγού (4.1) του καθοδηγητικού αγωγού είναι συνδεδεμένη με τη βάση του καθοδηγητικού αγωγού. Η περιοχή αγωγού του καθοδηγητικού αγωγού είναι διατεταγμένη πλάγια προς τη διαμήκη έκταση του καθοδηγητικού αγωγού και μέσα σε έναν ολισθητήρα (5), ο οποίος είναι προσαρμοσμένος μέσα σε μια επιφάνεια ολίσθησης κοινή με το βασικό σώμα.

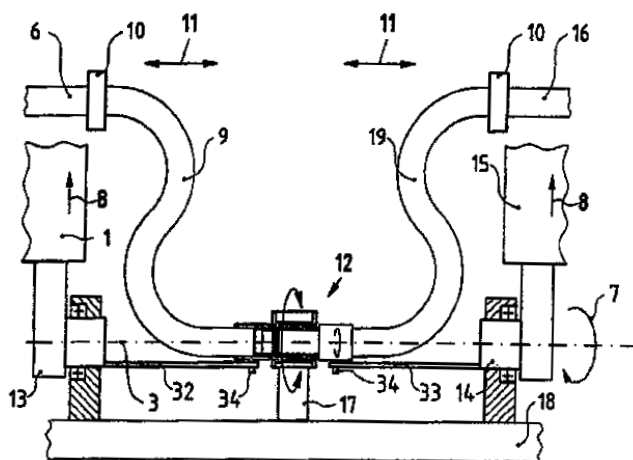


ΑΡΙΘΜΟΣ ΕΥΡ. Δ.Ε. (11):3079516
ΑΡΙΘ. ΕΛΛ. ΚΑΤΑΘΕΣΗΣ (21):20120402686
ΗΜΕΡ. ΕΛΛ. ΚΑΤΑΘΕΣΗΣ (22):22/11/2012
ΑΡΙΘ./ΗΜΕΡ. ΔΗΜΟΣΙΕΥΣΗΣ
ΕΥΡΩΠΑΪΚΟΥ ΔΙΠΛΩΜΑΤΟΣ(87):1998120 - 22/08/2012
ΑΡΙΘ./ΗΜΕΡ. ΔΗΜΟΣΙΕΥΣΗΣ
ΕΥΡΩΠΑΪΚΗΣ ΑΙΤΗΣΗΣ (86):08009527.6--24/05/2008
ΔΙΚΑΙΟΥΧΟΣ (73):1)Mosmatic AG
Oberhelfenschwilerstrasse 183, 9126 Necker,
ΕΛΒΕΤΙΑ
2)Senior Flexionics GmbH
Frankfurter Strasse 199, 34121 Kassel,
ΓΕΡΜΑΝΙΑ
ΣΥΜΒ. ΠΡΟΤΕΡΑΙΟΤΗΤΕΣ (30):102007025209-30/05/2007-DE
ΕΦΕΥΡΕΤΗΣ (72):1)Rieben, Karl
ΕΙΔΙΚΟΣ ΠΛΗΡΕΞΟΥΣΙΟΣ (74):ΖΟΥΛΑΜΟΓΛΟΥ-ΒΟΖΕΜΠΕΡΓΚ
ΕΛΙΣΑΒΕΤ
Ζαλοκώστα 38 και Συγγρού, 15233
ΧΑΛΑΝΔΡΙ (ΑΤΤΙΚΗΣ)
ΑΝΤΙΚΛΗΤΟΣ (74):ΒΟΖΕΜΠΕΡΓΚ-ΒΡΕΤΟΣ ΝΙΚΟΛΑΟΣ
Ζαλοκώστα 38 και Συγγρού, 15233
ΧΑΛΑΝΔΡΙ (ΑΤΤΙΚΗΣ)
ΤΙΤΛΟΣ ΕΦΕΥΡΕΣΗΣ (54):**ΗΛΙΑΚΟΣ ΗΛΕΚΤΡΟΠΑΡΑΓΩΓΙΚΟΣ**
ΣΤΑΘΜΟΣ ΜΕ ΔΙΑΤΑΞΗ ΠΕΡΙΣΤΡΟ-
ΦΩΗΣ

ΠΕΡΙΛΗΨΗ(57)

Ο σταθμός διαθέτει συλλέκτη σχεδιασμένο με παραβολικές σκάφες. Οι παραβολικές σκάφες διαθέτουν καμπύλα παραβολικά κάτοπτρα (1, 15), που συγκεντρώνουν το ηλιακό φως σε απορροφητικούς σωλήνες (6, 16), διατεταγμένους σε μια εστιακή γραμμή. Οι σωλήνες συνδέονται μεταξύ τους, όπου το συγκεντρωμένο ηλιακό φως μετατρέπεται σε θερμότητα και μεταφέρεται σε

ένα κυκλοφορούν μέσο θερμοανταλλαγής. Κάθε απορροφητικός σωλήνας συνδέεται με έναν μεταλλικό σωλήνα (9), ο οποίος καθοδηγείται στεγανά από μία διάταξη περιστροφής (12). Η διάταξη περιστροφής κινείται περιστροφικά από ένα περιστρεφόμενο κινητήριο μέσο των παραβολικών κατόπτρων.



ΑΡΙΘΜΟΣ ΕΥΡ. Δ.Ε. (11):3079517
ΑΡΙΘ. ΕΛΛ. ΚΑΤΑΘΕΣΗΣ (21):20120402713
ΗΜΕΡ. ΕΛΛ. ΚΑΤΑΘΕΣΗΣ (22):23/11/2012
ΑΡΙΘ./ΗΜΕΡ. ΔΗΜΟΣΙΕΥΣΗΣ
ΕΥΡΩΠΑΪΚΟΥ ΔΙΠΛΩΜΑΤΟΣ(87):2379557 - 31/10/2012
ΑΡΙΘ./ΗΜΕΡ. ΔΗΜΟΣΙΕΥΣΗΣ
ΕΥΡΩΠΑΪΚΗΣ ΑΙΤΗΣΗΣ (86):09795842.5--08/12/2009
ΔΙΚΑΙΟΥΧΟΣ (73):1)Eli Lilly and Company
Lilly Corporate Center, Indianapolis, IN
46285, ΗΝΩΜΕΝΕΣ ΠΟΛΙΤΕΙΕΣ ΤΗΣ
ΑΜΕΡΙΚΗΣ
ΣΥΜΒ. ΠΡΟΤΕΡΑΙΟΤΗΤΕΣ (30):122854 P-16/12/2008-US
ΕΦΕΥΡΕΤΗΣ (72):1)BURKHOLDER, Timothy, Paul
2)CLAYTON, Joshua, Ryan
3)MA, Liandong
ΕΙΔΙΚΟΣ ΠΛΗΡΕΞΟΥΣΙΟΣ (74):ΡΟΥΣΣΟΥ ANNA
Κουμπάρη 2, 10674 ΑΘΗΝΑ
ΑΝΤΙΚΛΗΤΟΣ (74):ΠΑΠΑΚΩΝΣΤΑΝΤΙΝΟΥ ΕΛΕΝΗ
Κουμπάρη 2, 10674 ΑΘΗΝΑ
ΤΙΤΛΟΣ ΕΦΕΥΡΕΣΗΣ (54):**ΕΝΩΣΗ ΑΜΙΝΟ ΠΥΡΑΖΟΛΗΣ**

ΠΕΡΙΛΗΨΗ(57)

Η παρούσα εφεύρεση παρέχει ενώσεις αμινο πυραζόλης χρήσιμες στην αντιμετώπιση χρόνιων μυελοϋπερπλαστικών διαταραχών και διαφόρων καρκίνων, π.χ., γλοιοβλάστομα, καρκίνος του μαστού, πολλαπλό μυέλωμα, καρκίνος του προστάτη, και λευχαιμίες.

ΑΡΙΘΜΟΣ ΕΥΡ. Δ.Ε. (11):3079518
ΑΡΙΘ. ΕΛΛ. ΚΑΤΑΘΕΣΗΣ (21):20120402551
ΗΜΕΡ. ΕΛΛ. ΚΑΤΑΘΕΣΗΣ (22):08/11/2012
ΑΡΙΘ./ΗΜΕΡ. ΔΗΜΟΣΙΕΥΣΗΣ
ΕΥΡΩΠΑΪΚΟΥ ΔΙΠΛΩΜΑΤΟΣ(87):2309987 - 29/08/2012
ΑΡΙΘ./ΗΜΕΡ. ΔΗΜΟΣΙΕΥΣΗΣ
ΕΥΡΩΠΑΪΚΗΣ ΑΙΤΗΣΗΣ (86):09774527.7--02/07/2009
ΔΙΚΑΙΟΥΧΟΣ (73):1)Novartis AG
 Lichtstrasse 35, 4056 Basel, ΕΛΒΕΤΙΑ
ΣΥΜΒ. ΠΡΟΤΕΡΑΙΟΤΗΤΕΣ (30):133851-03/07/2008-US
ΕΦΕΥΡΕΤΗΣ (72):1)QIU, Zihui
 2)LI, Shoufeng
 3)BENJAMIN, Daniel, Eliot
ΕΙΔΙΚΟΣ ΠΑΡΕΞΟΥΣΙΟΣ (74):ΛΥΜΠΕΡΗΣ "ΔΙΚΗΓΟΡΙΚΗ ΕΤΑΙΡΕΙΑ
 ΒΑΓΙΑΝΟΥ ΚΩΣΤΟΠΟΥΛΟΥ
 ΛΥΜΠΕΡΗ" ΝΙΚΟΛΑΟΣ
 Στουρνάρα 37,, 10682 ΑΘΗΝΑ
ΑΝΤΙΚΛΗΤΟΣ (74):ΛΥΜΠΕΡΗΣ "ΔΙΚΗΓΟΡΙΚΗ ΕΤΑΙΡΕΙΑ
 ΒΑΓΙΑΝΟΥ ΚΩΣΤΟΠΟΥΛΟΥ
 ΛΥΜΠΕΡΗ" ΝΙΚΟΛΑΟΣ
 Στουρνάρα 37,,10682 ΑΘΗΝΑ
ΤΙΤΛΟΣ ΕΦΕΥΡΕΣΗΣ (54):ΔΙΑΔΙΚΑΣΙΑ ΚΟΚΚΟΠΟΙΗΣΗΣ ΜΕ
 ΤΗΞΗ

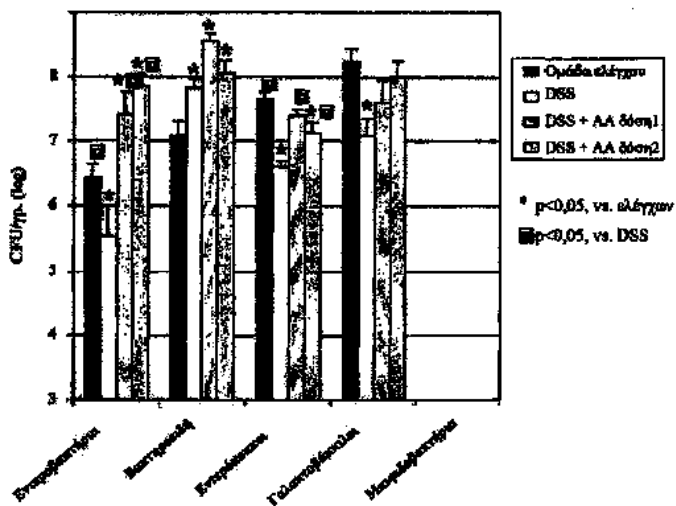
ΠΕΡΙΛΗΨΗ(57)

Η παρούσα εφεύρεση αναφέρεται σε μια διαδικασία για τη κατασκευή στερεών στοματικών δοσολογικών μορφών στις οποίες η θεραπευτική ένωση είναι μια ένωση κινολίνης. Η διαδικασία παρουσιάζει τη χρήση διαδικασίας κοκκοποίησης με τήξη με έναν εξωθητήρα. Τέτοιες στερεές στοματικές δοσολογικές μορφές είναι χρήσιμες για τη θεραπευτική αντιμετώπιση και πρόληψη νεοπλασματικών νοσημάτων περιλαμβανομένου του καρκίνου.

ΑΡΙΘΜΟΣ ΕΥΡ. Δ.Ε. (11):3079519
ΑΡΙΘ. ΕΛΛ. ΚΑΤΑΘΕΣΗΣ (21):20120402687
ΗΜΕΡ. ΕΛΛ. ΚΑΤΑΘΕΣΗΣ (22):22/11/2012
ΑΡΙΘ./ΗΜΕΡ. ΔΗΜΟΣΙΕΥΣΗΣ
ΕΥΡΩΠΑΪΚΟΥ ΔΙΠΛΩΜΑΤΟΣ(87):1638418 - 29/08/2012
ΑΡΙΘ./ΗΜΕΡ. ΔΗΜΟΣΙΕΥΣΗΣ
ΕΥΡΩΠΑΪΚΗΣ ΑΙΤΗΣΗΣ (86):04739936.5--16/06/2004
ΔΙΚΑΙΟΥΧΟΣ (73):1)Nestec S.A.
 Avenue Nestle 55, 1800 Vevey, ΕΛΒΕΤΙΑ
ΣΥΜΒ. ΠΡΟΤΕΡΑΙΟΤΗΤΕΣ (30):03014037-23/06/2003-EP
ΕΦΕΥΡΕΤΗΣ (72):1)FAURE, Magali
 2)ROCHAT, Florence
 3)BREUILLE, Denis
 4)CORTHESEY-THEULAZ, Irene
ΕΙΔΙΚΟΣ ΠΑΡΕΞΟΥΣΙΟΣ (74):ΧΡΥΣΑΝΘΗΣ ΧΡΗΣΤΟΣ
 Σόλωνος 12,, 10673 ΑΘΗΝΑ
ΑΝΤΙΚΛΗΤΟΣ (74):ΧΡΥΣΑΝΘΗΣ ΧΡΗΣΤΟΣ
 Σόλωνος 12,,10673 ΑΘΗΝΑ
ΤΙΤΛΟΣ ΕΦΕΥΡΕΣΗΣ (54):ΔΙΑΤΡΟΦΙΚΟ ΣΥΜΠΛΗΡΩΜΑ ΑΜΙΝΟ-
 ΞΕΩΝ ΓΙΑ ΕΝΑ ΥΓΙΕΣ ΟΙΚΟΣΥΣΤΗΜΑ
 ΜΙΚΡΟΧΛΩΡΙΔΑΣ

ΠΕΡΙΛΗΨΗ(57)

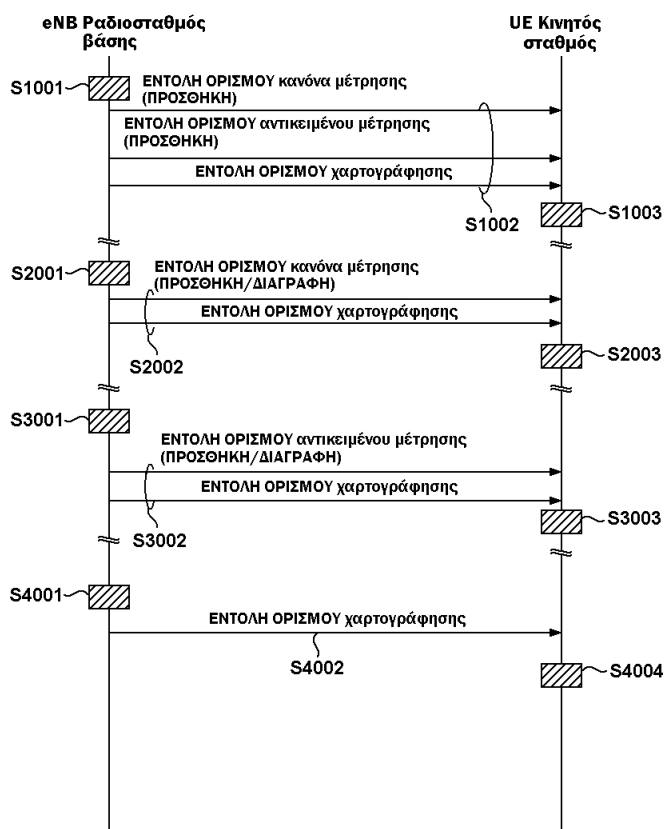
Η παρούσα εφεύρεση αφορά σε διατροφική σύνθεση για την αναδόμηση ενός βέλτιστου υγιούς οικοσυστήματος μικροχλωρίδας σε ανθρώπους ή ζώα. Ειδικότερα, η παρούσα εφεύρεση αφορά σε μέσο κατάλληλο για κατάποση που περιέχει συγκεκριμένα αμινοξέα, τα οποία έχουν σκοπό να συμβάλουν στην ανάπτυξη βακτηρίων που είναι ευεργετικά για την ατομική υγεία ή τη μείωση των κινδύνων εκδήλωσης επιβλαβών επιπτώσεων. Η εφεύρεση αφορά επίσης στη χρήση των συγκεκριμένων αμινοξέων για την αναδόμηση ενός βέλτιστου υγιούςοικοσυστήματος μικροχλωρίδας σε ανθρώπους ή ζώα, πιο συγκεκριμένα σε βρέφη, ασθενείς που βρίσκονται σε κρίσιμη κατάσταση λόγω χρόνιων παθήσεων ή άγχους που επηρεάζει το έντερο, καθώς και σε ηλικιωμένους ανθρώπους.



ΑΡΙΘΜΟΣ ΕΥΡ. Δ.Ε. (11):3079520
ΑΡΙΘ. ΕΛΛ. ΚΑΤΑΘΕΣΗΣ (21):20120402691
ΗΜΕΡ. ΕΛΛ. ΚΑΤΑΘΕΣΗΣ (22):22/11/2012
ΑΡΙΘ./ΗΜΕΡ. ΔΗΜΟΣΙΕΥΣΗΣ
ΕΥΡΩΠΑΪΚΟΥ ΔΙΠΛΩΜΑΤΟΣ(87):2173125 - 22/08/2012
ΑΡΙΘ./ΗΜΕΡ. ΔΗΜΟΣΙΕΥΣΗΣ
ΕΥΡΩΠΑΪΚΗΣ ΑΙΤΗΣΗΣ (86):08851342.9--20/11/2008
ΔΙΚΑΙΟΥΧΟΣ (73):1)NTT DOCOMO, INC.
11-1, Nagatacho 2-chome., Chiyoda-ku Tokyo
100-6150, ΙΑΠΩΝΙΑ
ΣΥΜΒ. ΠΡΟΤΕΡΑΙΟΤΗΤΕΣ (30):2007302132-21/11/2007-JP
2008290205-12/11/2008-JP
ΕΦΕΥΡΕΤΗΣ (72):1)IWAMURA, Mikio
ΕΙΔΙΚΟΣ ΠΛΗΡΕΞΟΥΣΙΟΣ (74):ΜΠΑΝΤΕΚΑ ΙΩΑΝΝΑ
Ασκληπιού 6-8, 10680 ΑΘΗΝΑ
ΑΝΤΙΚΛΗΤΟΣ (74):ΜΑΡΟΥΛΗΣ ΠΡΑΞΙΤΕΛΗΣ
Εφέσσου 15,17121 ΝΕΑ ΣΜΥΡΝΗ
(ΑΤΤΙΚΗΣ)
ΤΙΤΛΟΣ ΕΦΕΥΡΕΣΗΣ (54):**ΜΕΘΟΔΟΣ ΚΙΝΗΤΗΣ ΕΠΙΚΟΙΝΩΝΙΑΣ, ΡΑΔΙΟΣΤΑΘΜΟΣ ΒΑΣΗΣ ΚΑΙ ΚΙΝΗΤΟΣ ΣΤΑΘΜΟΣ**

ΠΕΡΙΛΗΨΗ(57)

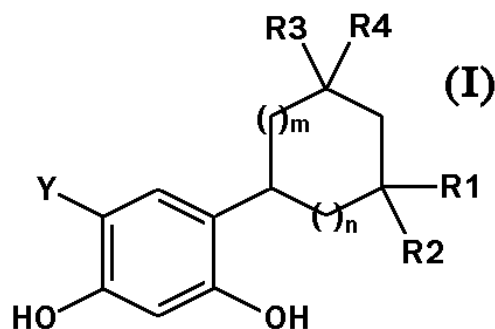
Μέθοδος κινητής επικοινωνίας περιλαμβάνει τα εξής στάδια: μετάδοση, από ραδιοσταθμό βάσης (eNB) σε κινητό σταθμό (UE), εντολής ορισμού κανόνα μέτρησης η οποία ορίζει προσθήκη ή διαγραφή κανόνα μέτρησης• μετάδοση, από το ραδιοσταθμό βάσης (eNB) στον κινητό σταθμό (UE), εντολής ορισμού αντικειμένου μέτρησης η οποία ορίζει προσθήκη ή διαγραφή αντικειμένου μέτρησης, ανεξάρτητα από την εντολή ορισμού κανόνα μέτρησης• μετάδοση, από το ραδιοσταθμό βάσης (eNB) στον κινητό σταθμό (UE), εντολής ορισμού χαρτογράφησης που ορίζει τη συσχέτιση του αντικειμένου μέτρησης με τον κανόνα μέτρησης.



ΑΡΙΘΜΟΣ ΕΥΡ. Δ.Ε. (11):3079521
ΑΡΙΘ. ΕΛΛ. ΚΑΤΑΘΕΣΗΣ (21):20120402705
ΗΜΕΡ. ΕΛΛ. ΚΑΤΑΘΕΣΗΣ (22):23/11/2012
ΑΡΙΘ./ΗΜΕΡ. ΔΗΜΟΣΙΕΥΣΗΣ
ΕΥΡΩΠΑΪΚΟΥ ΔΙΠΛΩΜΑΤΟΣ(87):2373310 - 10/10/2012
ΑΡΙΘ./ΗΜΕΡ. ΔΗΜΟΣΙΕΥΣΗΣ
ΕΥΡΩΠΑΪΚΗΣ ΑΙΤΗΣΗΣ (86):09796990.1--02/12/2009
ΔΙΚΑΙΟΥΧΟΣ (73):1)Galderma Research & Development
2400 Route des Colles Les Templiers, 06410
Biot, ΓΑΛΛΙΑ
ΣΥΜΒ. ΠΡΟΤΕΡΑΙΟΤΗΤΕΣ (30):0858206-02/12/2008-FR
202128 P-30/01/2009-US
ΕΦΕΥΡΕΤΗΣ (72):1)BOITEAU, Jean-Guy
2)PASCAL, Jean-Claude
ΕΙΔΙΚΟΣ ΠΛΗΡΕΞΟΥΣΙΟΣ (74):ΣΙΩΤΟΥ ΑΙΚΑΤΕΡΙΝΗ
Πατησίων 122, 11257 ΑΘΗΝΑ
ΑΝΤΙΚΛΗΤΟΣ (74):ΣΙΩΤΟΥ ΑΙΚΑΤΕΡΙΝΗ
Πατησίων 122,11257 ΑΘΗΝΑ
ΤΙΤΛΟΣ ΕΦΕΥΡΕΣΗΣ (54):**ΝΕΕΣ ΕΝΩΣΕΙΣ 4-(ΕΤΕΡΟΚΥΚΛΟΑΛΚΥΛ)ΒΕΝΖΟΛΟ-1,3-ΔΙΟΛΗΣ ΩΣ ΑΝΑΣΤΟΛΕΙΣ ΤΥΡΟΣΙΝΑΣΗΣ, ΔΙΕΡΓΑΣΙΑ ΓΙΑ ΤΗΝ ΠΑΡΑΣΚΕΥΗ ΤΟΥΣ ΚΑΙ ΧΡΗΣΗ ΑΥΤΩΝ ΣΤΗΝ ΑΝΘΡΩΠΙΝΗ ΙΑΤΡΙΚΗ ΚΑΙ ΕΠΙΣΗΣ ΣΤΑ ΚΑΛΛΥΝΤΙΚΑ**

ΠΕΡΙΛΗΨΗ(57)

Η παρούσα εφεύρεση αφορά νέες ενώσεις 4-(ετεροκυκλοαλκυλ) βενζολο-1,3-διόλης που αντιστοιχούν στον γενικό τύπο (I) παρακάτω: τις συνθέσεις που τις περιέχουν, τη διεργασία για την παρασκευή αυτών και τη χρήση τους στις φαρμακευτικές ή καλλυντικές συνθέσεις για χρήση στη θεραπευτική αγωγή ή πρόληψη χρωματικών διαταραχών.



ΑΡΙΘΜΟΣ ΕΥΡ. Δ.Ε. (11):3079522
ΑΡΙΘ. ΕΛΛ. ΚΑΤΑΘΕΣΗΣ (21):20120402714
ΗΜΕΡ. ΕΛΛ. ΚΑΤΑΘΕΣΗΣ (22):23/11/2012
ΑΡΙΘ./ΗΜΕΡ. ΔΗΜΟΣΙΕΥΣΗΣ
ΕΥΡΩΠΑΪΚΟΥ ΔΙΠΛΩΜΑΤΟΣ(87):1663321 - 29/08/2012
ΑΡΙΘ./ΗΜΕΡ. ΔΗΜΟΣΙΕΥΣΗΣ
ΕΥΡΩΠΑΪΚΗΣ ΑΙΤΗΣΗΣ (86):04784813.0--22/09/2004
ΔΙΚΑΙΟΥΧΟΣ (73):1)Baxter International Inc.
 One Baxter Parkway, Deerfield, IL 60015,
 ΗΝΩΜΕΝΕΣ ΠΟΛΙΤΕΙΕΣ ΤΗΣ ΑΜΕΡΙΚΗΣ
 2)Baxter Healthcare S.A.
 Thurgauerstrasse 130, 8152 Glattpark (Op-
 fikon), ΕΛΒΕΤΙΑ

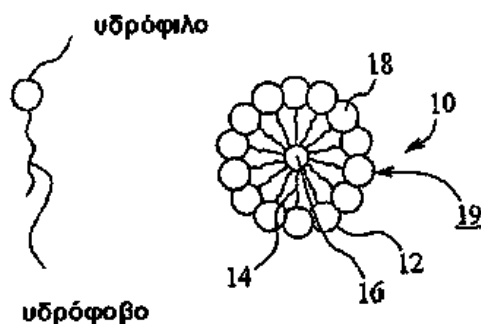
ΣΥΜΒ. ΠΡΟΤΕΡΑΙΟΤΗΤΕΣ (30):505235 P-22/09/2003-US
ΕΦΕΥΡΕΤΗΣ (72):1)RODRIGUEZ, Alfredo
 2)RABINOW, Barrett, E.
 3)DOTY, Mark
 4)KONKEL, Jamie

ΕΙΔΙΚΟΣ ΠΛΗΡΕΞΟΥΣΙΟΣ (74):ΡΟΥΣΣΟΥ ANNA
 Κουμπάρη 2, 10674 ΑΘΗΝΑ

ΑΝΤΙΚΛΗΤΟΣ (74):ΠΑΠΑΚΩΝΣΤΑΝΤΙΝΟΥ ΕΛΕΝΗ
 Κουμπάρη 2,10674 ΑΘΗΝΑ

ΤΙΤΛΟΣ ΕΦΕΥΡΕΣΗΣ (54):**ΑΠΟΣΤΕΙΡΩΣΗ ΣΕ ΥΨΗΛΗ ΠΙΕΣΗ ΓΙΑ ΤΗΝ ΤΕΛΙΚΗ ΑΠΟΣΤΕΙΡΩΣΗ ΦΑΡΜΑΚΕΥΤΙΚΩΝ ΠΑΡΑΣΚΕΥΑΣΜΑΤΩΝ ΚΑΙ ΙΑΤΡΙΚΩΝ ΠΡΟΙΟΝΤΩΝ**

ένωσης, χρησιμοποιώντας τεχνικές τελικής αποστείρωσης με υψηλή πίεση και των προϊόντων από αυτό.



ΠΕΡΙΛΗΨΗ(57)

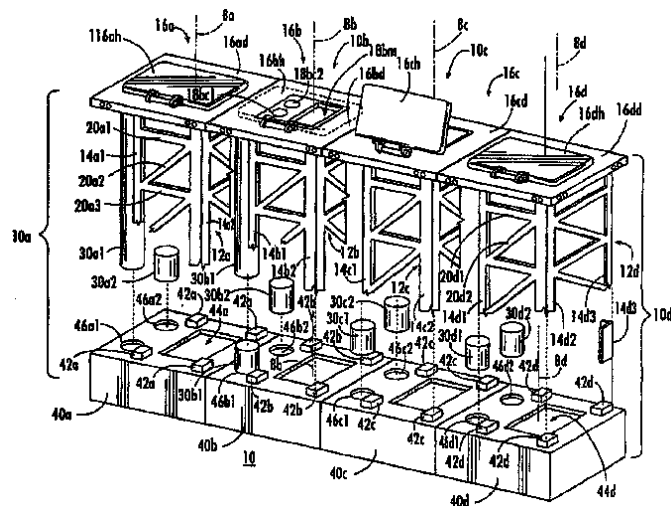
Η παρούσα εφεύρεση προσφέρει μια μέθοδο για την αποστείρωση ενός συστήματος, κατά προτίμηση ενός φαρμακευτικού παρασκευάσματος όπως μια διασπορά μικρών σωματιδίων ή σταγονιδίων μιας φαρμακευτικά δραστικής

ΑΡΙΘΜΟΣ ΕΥΡ. Δ.Ε. (11):3079523
ΑΡΙΘ. ΕΛΛ. ΚΑΤΑΘΕΣΗΣ (21):20120402715
ΗΜΕΡ. ΕΛΛ. ΚΑΤΑΘΕΣΗΣ (22):23/11/2012
ΑΡΙΘ./ΗΜΕΡ. ΔΗΜΟΣΙΕΥΣΗΣ
ΕΥΡΩΠΑΪΚΟΥ ΔΙΠΛΩΜΑΤΟΣ(87):1442267 - 14/11/2012
ΑΡΙΘ./ΗΜΕΡ. ΔΗΜΟΣΙΕΥΣΗΣ
ΕΥΡΩΠΑΪΚΗΣ ΑΙΤΗΣΗΣ (86):02804102.8--26/06/2002
ΔΙΚΑΙΟΥΧΟΣ (73):1)Lockheed Martin Corporation
 6801 Rockledge Drive, Bethesda, MD 20871,
 ΗΝΩΜΕΝΕΣ ΠΟΛΙΤΕΙΕΣ ΤΗΣ ΑΜΕΡΙΚΗΣ

ΣΥΜΒ. ΠΡΟΤΕΡΑΙΟΤΗΤΕΣ (30):892839-27/06/2001-US
ΕΦΕΥΡΕΤΗΣ (72):1)CIAPII, Jorge, Ignacio
ΕΙΔΙΚΟΣ ΠΛΗΡΕΞΟΥΣΙΟΣ (74):ΑΘΑΝΑΣΙΑΔΟΥ ΜΑΡΙΑ
 Κουμπάρη 2, 10674 ΑΘΗΝΑ

ΑΝΤΙΚΛΗΤΟΣ (74):ΠΑΠΑΚΩΝΣΤΑΝΤΙΝΟΥ ΕΛΕΝΗ
 Κουμπάρη 2,10674 ΑΘΗΝΑ

ΤΙΤΛΟΣ ΕΦΕΥΡΕΣΗΣ (54):**ΣΤΟΙΧΕΙΟ ΕΚΤΟΞΕΥΤΗ ΒΛΗΜΑΤΟΣ ΜΕ ΑΝΩ ΚΑΤΕΥΘΥΝΤΗΡΙΟΥΣ ΔΙΩΓΟΥΣ ΑΕΡΙΩΝ**



ΠΕΡΙΛΗΨΗ(57)

Ένα επίμηκες στοιχείο εκτοξευτή βλήματος (10a-10d) είναι δομημένο ώστε να επιτρέπει την διαμόρφωση παράταξης σε μία παράταξη πολλαπλών στοιχείων (10). Κάθε στοιχείο εκτοξευτή βλήματος (10a-10d) της παράταξης περιλαμβάνει μία δομή στήριξης η οποία υποδέχεται ένα βλήμα συσκευασμένο σε δοχείο. Κάθε στοιχείο (10a-10d) επίσης περιλαμβάνει την καμινάδα του (30a1-30a2) και έναν κλειστό χώρο καυσαερίων, έτσι ώστε να είναι δυνατόν να χρησιμοποιηθεί ξεχωριστά. Δεδομένου ότι κάθε στοιχείο (10a-10d) έχει την δική του δυνατότητα εξάτμισης του βλήματος, δεν υπάρχει η ανάγκη να διατηρούνται ένας ή περισσότεροι θαλαμίσκοι μίας παράταξης εκτοξευτών βλήματος (10) κενοί για να προσφέρουν εξαερισμό καυσαερίων.

ΑΡΙΘΜΟΣ ΕΥΡ. Δ.Ε. (11):3079524
ΑΡΙΘ. ΕΛΛ. ΚΑΤΑΘΕΣΗΣ (21):20120402716
ΗΜΕΡ. ΕΛΛ. ΚΑΤΑΘΕΣΗΣ (22):23/11/2012
ΑΡΙΘ./ΗΜΕΡ. ΔΗΜΟΣΙΕΥΣΗΣ
ΕΥΡΩΠΑΪΚΟΥ ΔΙΠΛΩΜΑΤΟΣ(87):1484054 - 29/08/2012
ΑΡΙΘ./ΗΜΕΡ. ΔΗΜΟΣΙΕΥΣΗΣ
ΕΥΡΩΠΑΪΚΗΣ ΑΙΤΗΣΗΣ (86):03705377.4--21/02/2003
ΔΙΚΑΙΟΥΧΟΣ (73):1)SANTEN PHARMACEUTICAL CO., LTD.
9-19, Shimoshinjo 3-chome, Higashiyodogawa-ku, Osaka-shi, Osaka 533-8651, ΙΑΠΩΝΙΑ
ΣΥΜΒ. ΠΡΟΤΕΡΑΙΟΤΗΤΕΣ (30):2002046355-22/02/2002-JP
ΕΦΕΥΡΕΤΗΣ (72):1)KUWANO, Mitsuki, SANTEN PHARMACEUTICAL CO., LTD., 2)YAMADA, Kazuhito, SANTEN PHARMACEUTICAL CO., LTD.,
ΕΙΔΙΚΟΣ ΠΛΗΡΕΞΟΥΣΙΟΣ (74):ΑΘΑΝΑΣΙΑΔΟΥ ΜΑΡΙΑ
Κουμπάρη 2, 10674 ΑΘΗΝΑ
ΑΝΤΙΚΛΗΤΟΣ (74):ΠΑΠΑΚΩΝΣΤΑΝΤΙΝΟΥ ΕΛΕΝΗ
Κουμπάρη 2,10674 ΑΘΗΝΑ
ΤΙΤΛΟΣ ΕΦΕΥΡΕΣΗΣ (54):**ΣΥΣΤΗΜΑ ΠΑΡΟΧΗΣ ΦΑΡΜΑΚΟΥ ΓΙΑ ΤΗΝ ΥΠΟΕΙΠΠΕΦΥΚΟΤΙΚΗ ΧΟΡΗΓΗΣΗ ΛΕΠΤΩΝ ΚΟΚΚΩΝ**

ΠΕΡΙΛΗΨΗ(57)

Η παρούσα εφεύρεση παρέχει ένα εξαιρετικό σύστημα παροχής φαρμάκου σε οπίσθια ημιμόρια. Μια ένεση σύμφωνα με την παρούσα εφεύρεση είναι μια περιοφθαλμική ένεση η οποία περιλαμβάνει λεπτά σωματίδια τα οποία περιέχουν ένα φάρμακο και η οποία καθιστά δυνατή την παροχή στα οπίσθια ημιμόρια. Το φάρμακο μπορεί να παρασχεθεί αποτελεσματικά στα οπίσθια ημιμόρια (όπως έναν

αμφιβληστροειδή, έναν χοριοειδή και ένα οπτικό νεύρο) ενώ τραυματίζει ελάχιστα τους οφθαλμικούς ιστούς με χορήγηση των λεπτών σωματιδίων που περιέχουν το φάρμακο περιοφθαλμικά. Προτιμητέα λεπτά σωματίδια φτιάχνονται από ένα συνθετικό βιοαποικοδομήσιμο πολυμερές, η μέση τους σωματιδιακή διάμετρος είναι 50 nm έως 150 μm, και το φάρμακο είναι διεσπαρμένο στα λεπτά σωματίδια ομοιογενώς. Προτιμητέα φάρμακα είναι αντι-φλεγμονώδη, ανοσοκατασταλτικά, αναστολείς της αγγειογένεσης, προστατευτικά του οπτικού νεύρου, αντιμικροβιακά και αντιμυκητιακοί παράγοντες.

ΑΡΙΘΜΟΣ ΕΥΡ. Δ.Ε. (11):3079525
ΑΡΙΘ. ΕΛΛ. ΚΑΤΑΘΕΣΗΣ (21):20120402692
ΗΜΕΡ. ΕΛΛ. ΚΑΤΑΘΕΣΗΣ (22):22/11/2012
ΑΡΙΘ./ΗΜΕΡ. ΔΗΜΟΣΙΕΥΣΗΣ
ΕΥΡΩΠΑΪΚΟΥ ΔΙΠΛΩΜΑΤΟΣ(87):2336329 - 10/10/2012
ΑΡΙΘ./ΗΜΕΡ. ΔΗΜΟΣΙΕΥΣΗΣ
ΕΥΡΩΠΑΪΚΗΣ ΑΙΤΗΣΗΣ (86):11161775.9--30/05/2008
ΔΙΚΑΙΟΥΧΟΣ (73):1)Omt, Inc.
2724 Ross Road, Palo Alto, CA 94303, ΗΝΩΜΕΝΕΣ ΠΟΛΙΤΕΙΕΣ ΤΗΣ ΑΜΕΡΙΚΗΣ
ΣΥΜΒ. ΠΡΟΤΕΡΑΙΟΤΗΤΕΣ (30):914619 P-01/06/2007-US
44324 P-11/04/2008-US
ΕΦΕΥΡΕΤΗΣ (72):1)Buelow, Ronald
ΕΙΔΙΚΟΣ ΠΛΗΡΕΞΟΥΣΙΟΣ (74):ΓΙΑΚΟΥΜΗ ΑΝΝΑ
Αλκαμένους 12-14, 10439 ΑΘΗΝΑ
ΑΝΤΙΚΛΗΤΟΣ (74):ΠΑΠΑΧΑΡΑΛΑΜΠΟΥΣ ΠΑΝΑΓΙΩΤΗΣ
Αναλήψεως 23,15235 ΒΡΙΑΗΣΣΙΑ (ΑΤΤΙΚΗΣ)
ΤΙΤΛΟΣ ΕΦΕΥΡΕΣΗΣ (54):**ΣΥΝΘΕΣΕΙΣ ΚΑΙ ΜΕΘΟΔΟΙ ΚΑΤΑΣΤΟΛΗΣ ΓΟΝΙΔΙΩΝ ΕΝΔΟΓΕΝΟΥΣ ΑΝΟΣΟΓΛΟΒΟΥΛΙΝΗΣ ΚΑΙ ΠΑΡΑΓΩΓΗ ΜΕΤΑΛΛΑΓΜΕΝΩΝ ΑΝΤΙΣΩΜΑΤΩΝ ΜΕ ΑΝΘΡΩΠΙΝΟ ΙΔΙΟΤΥΠΟ**

ΠΕΡΙΛΗΨΗ(57)

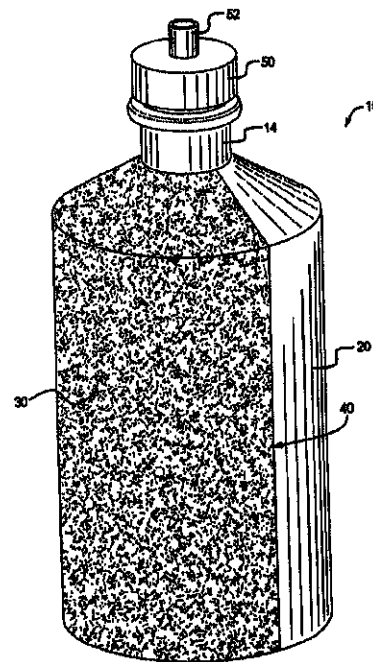
Η εφεύρεση σχετίζεται με μεταλλαγμένα ζώα που έχουν έλλειψη ενδογενούς Ig και είναι ικανά να παράγουν μεταλλαγμένα αντισώματα, καθώς και μεθόδους κατασκευής αυτών. Η εφεύρεση σχετίζεται περαιτέρω με μεθόδους παραγωγής μεταλλαγμένων αντισωμάτων σε τέτοια ζώα και με μεταλλαγμένα αντισώματα που παράγονται έτσι.



ΑΡΙΘΜΟΣ ΕΥΡ. Δ.Ε. (11):3079528
ΑΡΙΘ. ΕΛΛ. ΚΑΤΑΘΕΣΗΣ (21):20120402710
ΗΜΕΡ. ΕΛΛ. ΚΑΤΑΘΕΣΗΣ (22):26/11/2012
ΑΡΙΘ./ΗΜΕΡ. ΔΗΜΟΣΙΕΥΣΗΣ
ΕΥΡΩΠΑΪΚΟΥ ΔΙΠΛΩΜΑΤΟΣ(87):2379043 - 29/08/2012
ΑΡΙΘ./ΗΜΕΡ. ΔΗΜΟΣΙΕΥΣΗΣ
ΕΥΡΩΠΑΪΚΗΣ ΑΙΤΗΣΗΣ (86):09764985.9--07/12/2009
ΔΙΚΑΙΟΥΧΟΣ (73):1)Nestec S.A.
 Avenue Nestle 55, 1800 Vevey, ΕΛΒΕΤΙΑ
ΣΥΜΒ. ΠΡΟΤΕΡΑΙΟΤΗΤΕΣ (30):139021 P-19/12/2008-US
ΕΦΕΥΡΕΤΗΣ (72):1)GINZBURG, Jean-Daniel
 2)LINDBERG, Bjorn Joakim
 3)TERESI, James Scott
 4)RIGARDO, Andrea
ΕΙΔΙΚΟΣ ΠΑΗΡΕΞΟΥΣΙΟΣ (74):ΧΡΥΣΑΝΘΗΣ ΧΡΗΣΤΟΣ
 Σόλωνος 12,, 10673 ΑΘΗΝΑ
ΑΝΤΙΚΛΗΤΟΣ (74):ΧΡΥΣΑΝΘΗΣ ΧΡΗΣΤΟΣ
 Σόλωνος 12,,10673 ΑΘΗΝΑ
ΤΙΤΛΟΣ ΕΦΕΥΡΕΣΗΣ (54):**ΗΜΙΣΥΜΠΑΓΕΙΣ, ΜΕΡΙΚΩΣ ΚΑΜΠΤΟΜΕΝΕΣ ΦΙΑΛΕΣ**

ΠΕΡΙΛΗΨΗ(57)

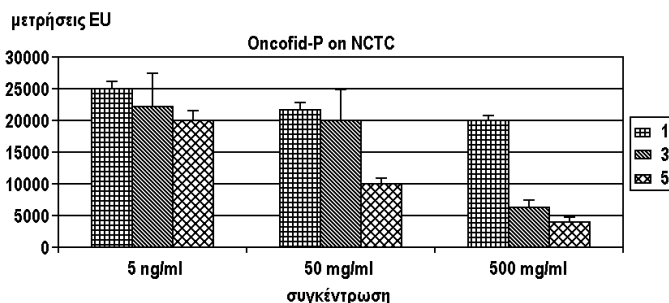
Μερικώς καμπτόμενες φιάλες (10) για τη χορήγηση διατροφικών συνθέσεων και άλλων υγρών, καθώς και μέθοδοι χρήσης των μερικώς καμπτόμενων φιαλών. Σε μια γενική υλοποίηση, η παρούσα αποκάλυψη προσφέρει μια φιάλη (10) με ένα συμπαγές (20) και ένα ημισυμπαγές τοίχωμα (30). Το ημισυμπαγές τοίχωμα (30) έχει κατασκευαστεί και τοποθετηθεί ώστε να ταιριάζει σε μια εσωτερική πλευρά του συμπαγούς τοιχώματος (20) κατά την κάμψη. Η φιάλη (10) μπορεί να έχει μέγεθος ώστε να χωράει οποιοδήποτε κατάλληλο όγκο, όπως, για παράδειγμα, από περίπου 100 έως 5.000 ml.



ΑΡΙΘΜΟΣ ΕΥΡ. Δ.Ε. (11):3079529
ΑΡΙΘ. ΕΛΛ. ΚΑΤΑΘΕΣΗΣ (21):20120402711
ΗΜΕΡ. ΕΛΛ. ΚΑΤΑΘΕΣΗΣ (22):26/11/2012
ΑΡΙΘ./ΗΜΕΡ. ΔΗΜΟΣΙΕΥΣΗΣ
ΕΥΡΩΠΑΪΚΟΥ ΔΙΠΛΩΜΑΤΟΣ(87):2167134 - 29/08/2012
ΑΡΙΘ./ΗΜΕΡ. ΔΗΜΟΣΙΕΥΣΗΣ
ΕΥΡΩΠΑΪΚΗΣ ΑΙΤΗΣΗΣ (86):08776311.6--19/06/2008
ΔΙΚΑΙΟΥΧΟΣ (73):1)FIDIA FARMACEUTICI S.p.A.
 Via Ponte della Fabbrica 3/A, 35031 Abano Terme (PD), ΙΤΑΛΙΑ
ΣΥΜΒ. ΠΡΟΤΕΡΑΙΟΤΗΤΕΣ (30):MI20071267-22/06/2007-IT
ΕΦΕΥΡΕΤΗΣ (72):1)RENIER, Davide
 2)PANFILO, Susy
ΕΙΔΙΚΟΣ ΠΑΗΡΕΞΟΥΣΙΟΣ (74):ΒΡΕΤΤΟΥ ΒΑΣΙΛΙΚΗ
 Κίμωνος 11, 10441 ΑΘΗΝΑ
ΑΝΤΙΚΛΗΤΟΣ (74):ΚΥΠΡΗΣ ΚΩΣΤΑΣ
 Δήλου 12,14562 ΚΗΦΙΣΙΑ (ΑΤΤΙΚΗΣ)
ΤΙΤΛΟΣ ΕΦΕΥΡΕΣΗΣ (54):**ΧΡΗΣΗ ΣΥΖΕΥΓΜΑΤΩΝ ΤΟΥ ΥΑΛΟΥΡΟΝΙΚΟΥ ΟΞΕΟΣ ΣΤΗΝ ΤΟΠΙΚΗ ΑΝΤΙΜΕΤΩΠΙΣΗ ΤΩΝ ΥΠΕΡΗΘΑΛΛΑΣΙΑΣΤΙΚΩΝ ΔΕΡΜΑΤΙΚΩΝ ΝΟΣΩΝ**

ΠΕΡΙΛΗΨΗ(57)

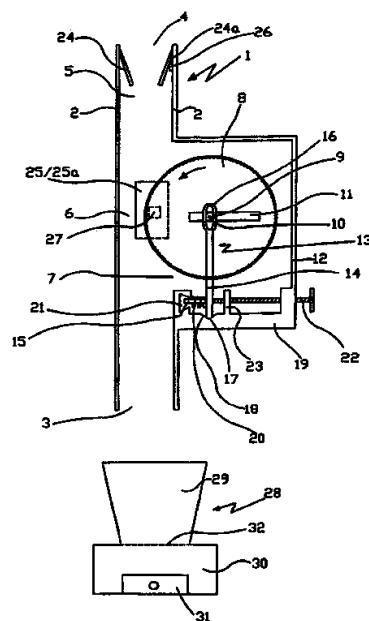
Η παρούσα εφεύρεση αφορά την χρήση ενός συζεύγματος μεταξύ του υαλουρονικού οξέος ή παραγώγων αυτού και αντιογκικών φαρμάκων σύμφωνα με τις αξιώσεις, για την παρασκευή φαρμακευτικών συνθέσεων, οι οποίες σκοπό έχουν την αντιμετώπιση της ακτινικής κεράτωσης.



ΑΡΙΘΜΟΣ ΕΥΡ. Δ.Ε. (11):3079530
ΑΡΙΘ. ΕΛΛ. ΚΑΤΑΘΕΣΗΣ (21):20120402712
ΗΜΕΡ. ΕΛΛ. ΚΑΤΑΘΕΣΗΣ (22):26/11/2012
ΑΡΙΘ./ΗΜΕΡ. ΔΗΜΟΣΙΕΥΣΗΣ
ΕΥΡΩΠΑΪΚΟΥ ΔΙΠΛΩΜΑΤΟΣ(87):2260984 - 29/08/2012
ΑΡΙΘ./ΗΜΕΡ. ΔΗΜΟΣΙΕΥΣΗΣ
ΕΥΡΩΠΑΪΚΗΣ ΑΙΤΗΣΗΣ (86):09447024.2--10/06/2009
ΔΙΚΑΙΟΥΧΟΣ (73):1)Hahn A. bvba
 Kesterbeekbos, 31, 1501 Buizingen, ΒΕΛΓΙΟ
ΣΥΜΒ. ΠΡΟΤΕΡΑΙΟΤΗΤΕΣ (30):
ΕΦΕΥΡΕΤΗΣ (72):1)Hahn, Andre
ΕΙΛΙΚΟΣ ΠΑΗΡΕΞΟΥΣΙΟΣ (74):ΒΡΕΤΤΟΥ ΒΑΣΙΛΙΚΗ
 Κίμωνος 11, 10441 ΑΘΗΝΑ
ΑΝΤΙΚΛΗΤΟΣ (74):ΚΥΠΡΗΣ ΚΩΣΤΑΣ
 Δήλου 12,14562 ΚΗΦΙΣΙΑ (ΑΤΤΙΚΗΣ)
ΤΙΤΛΟΣ ΕΦΕΥΡΕΣΗΣ (54):**ΜΕΘΟΔΟΣ ΚΑΙ ΣΥΣΚΕΥΗ ΓΙΑ ΤΗΝ ΚΟΠΗ ΨΩΜΙΟΥ ΣΕ ΦΕΤΕΣ**

ΠΕΡΙΛΗΨΗ(57)

Η παρούσα εφεύρεση αφορά μια μέθοδο για την κοπή ψωμιού σε φέτες, ιδιαίτερα φραντζόλων που έχουν ένα διαμήκες ή ουσιαστικά διαμήκες σχήμα και μια συσκευή για την υλοποίηση της αναφερθείσας μεθόδου. Η μέθοδος αυτή χαρακτηρίζεται από το ότι μέσα σε ένα περιβλήμα, το οποίο αποτελείται από ένα ή περισσότερα διαμήκη πλάγια τοιχώματα που ορίζουν ένα πρώτο τμήμα για την εισαγωγή του ψωμιού και ένα δεύτερο τμήμα για την κοπή του και του οποίου το μοναδικό πλάγιο τοίχωμα, ή ένα από τα πλάγια τοιχώματά του, προβλέπεται κοντά στο τμήμα κοπής, με μια διαμήκη σχισμή για το πέρασμα μιας κυκλικής λεπίδας κοπής, η οποία μπορεί να περιστραφεί αριστερόστροφα και εισάγεται περιστροφικά σε ένα στέλεχος εξωτερικά του περιβλήματος, εισάγουμε το ψωμί στο πρώτο τμήμα, έχοντας προσαρμόσει σύμφωνα με τις ανάγκες, την απόσταση στο εσωτερικό του περιβλήματος μεταξύ του ακραίου τμήματος της λεπίδας και ενός μέσου το οποίο βλέπει προς την σχισμή, για την οδήγηση της φραντζόλας,



έτσι ώστε λόγω της επίδρασης της περιστροφόμενης λεπίδας, η φραντζόλα, στην οποία έχει εφαρμοστεί κίνηση από την ελκτική δύναμη της αναφερθείσας περιστροφικής λεπίδας, κόβεται σε φέτες στην διαμήκη κατεύθυνση σε ολόκληρο το πλάτος της ή σε ένα τμήμα αυτής, στη συνέχεια λαμβάνουμε το ψωμί.

ΑΡΙΘΜΟΣ ΕΥΡ. Δ.Ε. (11):3079531
ΑΡΙΘ. ΕΛΛ. ΚΑΤΑΘΕΣΗΣ (21):20120402717
ΗΜΕΡ. ΕΛΛ. ΚΑΤΑΘΕΣΗΣ (22):27/11/2012
ΑΡΙΘ./ΗΜΕΡ. ΔΗΜΟΣΙΕΥΣΗΣ
ΕΥΡΩΠΑΪΚΟΥ ΔΙΠΛΩΜΑΤΟΣ(87):2147675 - 12/09/2012
ΑΡΙΘ./ΗΜΕΡ. ΔΗΜΟΣΙΕΥΣΗΣ
ΕΥΡΩΠΑΪΚΗΣ ΑΙΤΗΣΗΣ (86):08741789.5--27/02/2008
ΔΙΚΑΙΟΥΧΟΣ (73):1)Pikalov, Mikhail Sergeevich
 Ul. Grimau 3/1-36, Moscow 117449, ΡΩΣΙΑ
 2)Pikalov, Aleksandr Mikhailovich
 Ul. Dmitriya Ulyanova 36-2, Moscow 117218, ΡΩΣΙΑ
ΣΥΜΒ. ΠΡΟΤΕΡΑΙΟΤΗΤΕΣ (30):2007118217-17/05/2007-RU
ΕΦΕΥΡΕΤΗΣ (72):1)Pikalov, Mikhail Sergeevich
 2)Pikalov, Aleksandr Mikhailovich
ΕΙΛΙΚΟΣ ΠΑΗΡΕΞΟΥΣΙΟΣ (74):ΚΑΡΑΘΑΝΑΣΗ ΒΑΣΙΛΙΚΗ
 Β. Παύλου 16, 60100 ΚΑΤΕΡΙΝΗ
ΑΝΤΙΚΛΗΤΟΣ (74):ΜΑΝΤΖΙΚΑΣ ΒΑΣΙΛΕΙΟΣ
 Σόλωνος 68,10680 ΑΘΗΝΑ
ΤΙΤΛΟΣ ΕΦΕΥΡΕΣΗΣ (54):**ΠΑΡΑΓΟΝΤΑΣ ΓΙΑ ΤΗ ΔΙΕΓΕΡΣΗ ΛΕΜΦΙΚΗΣ ΑΠΟΣΤΡΑΓΓΙΣΗΣ**

ΠΕΡΙΛΗΨΗ(57)

Η εφεύρεση σχετίζεται με τη χημική-φαρμακευτική βιομηχανία, ειδικότερα σε έναν παράγοντα για τη διέγερση μιας λεμφικής αποστράγγισης συμπεριλαμβανομένου του σχηματισμού και της μεταφοράς της λέμφου. Ο παράγοντας για τη διέγερση λεμφικής αποστράγγισης χαρακτηρίζεται εκ του ότι περιέχει πόσιμο νερό που έχει υποστεί βαρο-μεμβρανώδη επεξεργασία και έχει ένα δυναμικό οξειδοαναγωγής από +200 έως +343 mV, συνολική ανοργανοποίηση από 25 έως 130 mg/l και τιμή pH από 6.9 έως 8.3. Κατά προτίμηση η δόση ημερήσιας κατανάλωσης είναι 1.5 έως 2.5 λίτρα. Ο παράγων για τη διέγερση μπορεί να χρησιμοποιηθεί στη σύνθετη θεραπεία ασθενών με χρόνιες παθήσεις του δέρματος, μη-ογκολογικές ασθένειες του γαστρεντερικού σωλήνα και χρόνιας

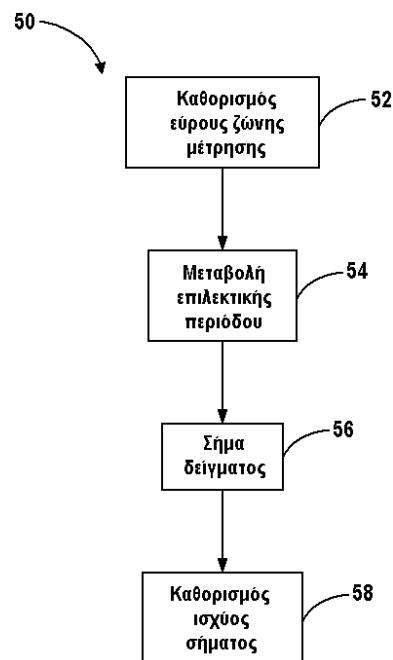
αποφρακτικής βρογχίτιδας. Η μέθοδος για τη διέγερση της λεμφικής αποστράγγισης συνίσταται στο γεγονός ότι στην ιατρική θεραπεία ασθενών με χρόνιες παθήσεις του δέρματος, μη ογκολογικές νόσους του γαστρεντερικού σωλήνα και χρόνιας αποφρακτικής βρογχίτιδας χρησιμοποιείται ο παρών διεγερτικός παράγοντας και ο παράγοντας λαμβάνεται 30-40 λεπτά πριν και 2-2.5 ώρες μετά από κάθε γεύμα, συνολικά 1.5 έως 2.5 l ημερησίως, όπου η πρώτη δόση λαμβάνεται προ του πρωινού γεύματος.

ΑΡΙΘΜΟΣ ΕΥΡ. Δ.Ε. (11):3079532
ΑΡΙΘ. ΕΛΛ. ΚΑΤΑΘΕΣΗΣ (21):20120402718
ΗΜΕΡ. ΕΛΛ. ΚΑΤΑΘΕΣΗΣ (22):28/11/2012
ΑΡΙΘ./ΗΜΕΡ. ΔΗΜΟΣΙΕΥΣΗΣ
ΕΥΡΩΠΑΪΚΟΥ ΔΙΠΛΩΜΑΤΟΣ(87):2191595 - 03/10/2012
ΑΡΙΘ./ΗΜΕΡ. ΔΗΜΟΣΙΕΥΣΗΣ
ΕΥΡΩΠΑΪΚΗΣ ΑΙΤΗΣΗΣ (86):08787464.0--26/08/2008
ΔΙΚΑΙΟΥΧΟΣ (73):1)Telefonaktiebolaget LM Ericsson (publ)
164 83 Stockholm, ΣΟΥΗΔΙΑ
ΣΥΜΒ. ΠΡΟΤΕΡΑΙΟΤΗΤΕΣ (30):856233-17/09/2007-US
ΕΦΕΥΡΕΤΗΣ (72):1)LINDOFF, Bengt
2)JONSSON, Elias
ΕΙΔΙΚΟΣ ΠΑΡΗΡΕΞΟΥΣΙΟΣ (74):ΜΠΑΛΛΑΣ "ΜΠΑΛΛΑΣ, ΠΕΛΕΚΑΝΟΣ
ΚΑΙ ΣΥΝΕΡΓΑΤΕΣ, ΔΣΤΙΚΗ
ΕΠΑΓΓΕΛΜΑΤΙΚΗ ΔΙΚΗΓΟΡΙΚΗ
ΕΤΑΙΡΕΙΑ" ΓΕΩΡΓΙΟΣ
Σόλωνος 10 & Ηρακλείτου, 10673 ΑΘΗΝΑ
ΑΝΤΙΚΛΗΤΟΣ (74):ΜΠΑΛΛΑΣ "ΜΠΑΛΛΑΣ, ΠΕΛΕΚΑΝΟΣ
ΚΑΙ ΣΥΝΕΡΓΑΤΕΣ, ΔΣΤΙΚΗ
ΕΠΑΓΓΕΛΜΑΤΙΚΗ ΔΙΚΗΓΟΡΙΚΗ
ΕΤΑΙΡΕΙΑ" ΓΕΩΡΓΙΟΣ
Σόλωνος 10 & Ηρακλείτου,10673 ΑΘΗΝΑ
ΤΙΤΛΟΣ ΕΦΕΥΡΕΣΗΣ (54):**ΠΡΟΓΡΑΜΜΑΤΙΣΜΟΣ ΜΕΤΡΗΣΗΣ
ΕΞΟΠΛΙΣΜΟΥ ΧΡΗΣΤΗ (UE) ΜΕ ΒΑΣΗ
ΤΟ ΕΥΡΟΣ ΖΩΝΗΣ ΜΕΤΡΗΣΗΣ**

ΠΕΡΙΛΗΨΗ(57)

Η μέθοδος και συσκευή που περιγράφεται εδώ χρησιμοποιεί επιλεκτικές περιόδους μεταβλητού μήκους για να καθορίζει τις μετρήσεις ισχύος σήματος. Ένας κινητός σταθμός καθορίζει το εύρος ζώνης μέτρησης που σχετίζεται με ένα σταθμό βάσης, και ρυθμίζει την επιλεκτική περίοδο με βάση το εύρος ζώνης μέτρησης. Ο κινητός σταθμός καθορίζει την ισχύ σήματος των γειτονικών

κυψελών και εξυπηρέτησης κατά τη διάρκεια των επιλεκτικών περιόδων. Τέτοιες μετρήσεις ισχύος σήματος μπορεί να χρησιμοποιηθούν για να υποβοηθήσουν και/ή να μεταπέμψουν λειτουργίες.



ΑΡΙΘΜΟΣ ΕΥΡ. Δ.Ε. (11):3079533
ΑΡΙΘ. ΕΛΛ. ΚΑΤΑΘΕΣΗΣ (21):20120402689
ΗΜΕΡ. ΕΛΛ. ΚΑΤΑΘΕΣΗΣ (22):22/11/2012
ΑΡΙΘ./ΗΜΕΡ. ΔΗΜΟΣΙΕΥΣΗΣ
ΕΥΡΩΠΑΪΚΟΥ ΔΙΠΛΩΜΑΤΟΣ(87):2213725 - 22/08/2012
ΑΡΙΘ./ΗΜΕΡ. ΔΗΜΟΣΙΕΥΣΗΣ
ΕΥΡΩΠΑΪΚΗΣ ΑΙΤΗΣΗΣ (86):10004393.4--12/10/2005
ΔΙΚΑΙΟΥΧΟΣ (73):1)Baxter International Inc.
One Baxter Parkway, Deerfield, IL 60015,
ΗΝΩΜΕΝΕΣ ΠΟΛΙΤΕΙΕΣ ΤΗΣ ΑΜΕΡΙΚΗΣ
2)Baxter Healthcare S.A.
Thurgauerstrasse 130, 8152 Glattpark (Op-
fikon), ΕΛΒΕΤΙΑ
ΣΥΜΒ. ΠΡΟΤΕΡΑΙΟΤΗΤΕΣ (30):976399-29/10/2004-US
ΕΦΕΥΡΕΤΗΣ (72):1)Grillberger, Leopold
2)Reiter, Manfred
3)Mundt, Wolfgang
4)Dorner, Friedrich
ΕΙΔΙΚΟΣ ΠΑΡΗΡΕΞΟΥΣΙΟΣ (74):ΜΠΑΝΤΕΚΑ ΙΩΑΝΝΑ
Ασκληπιού 6-8, 10680 ΑΘΗΝΑ
ΑΝΤΙΚΛΗΤΟΣ (74):ΜΑΡΟΥΛΗΣ ΠΡΑΞΙΤΕΛΗΣ
Εφέσσου 15,17121 ΝΕΑ ΣΜΥΡΝΗ
(ΑΤΤΙΚΗΣ)
ΤΙΤΛΟΣ ΕΦΕΥΡΕΣΗΣ (54):**ΜΕΣΟ ΕΛΕΥΘΕΡΟ ΖΩΙΚΗΣ ΠΡΩΤΕΪ-
ΝΗΣ ΓΙΑ ΚΑΛΛΙΕΡΓΕΙΑ ΚΥΤΤΑΡΩΝ**

ΠΕΡΙΛΗΨΗ(57)

Η παρούσα εφεύρεση σχετίζεται με ελεύθερο ζωικής πρωτεΐνης μέσο κυτταροκαλλιέργειας, που περιλαμβάνει τουλάχιστον μία πολυαμίνη και τουλάχιστον ένα υδρόλυμα πρωτεΐνης προερχόμενο από την ομάδα που αποτελείται από φυτά και ζυμομύκητα, όπου η πολυαμίνη είναι παρούσα στο μέσο καλλιέργειας σε συγκέντρωση κυμαινόμενη από 2 έως 5 mg/L και το υδρόλυμα πρωτεΐνης είναι παρόν σε συγκέντρωση κυμαινόμενη από 0,05% (w/v) έως 0,25% (w/v).

ΑΡΙΘΜΟΣ ΕΥΡ. Δ.Ε. (11):3079534
ΑΡΙΘ. ΕΛΛ. ΚΑΤΑΘΕΣΗΣ (21):20120402735
ΗΜΕΡ. ΕΛΛ. ΚΑΤΑΘΕΣΗΣ (22):28/11/2012
ΑΡΙΘ./ΗΜΕΡ. ΔΗΜΟΣΙΕΥΣΗΣ
ΕΥΡΩΠΑΪΚΟΥ ΔΙΠΛΩΜΑΤΟΣ(87):1662888 - 29/08/2012
ΑΡΙΘ./ΗΜΕΡ. ΔΗΜΟΣΙΕΥΣΗΣ
ΕΥΡΩΠΑΪΚΗΣ ΑΙΤΗΣΗΣ (86):04768322.2--06/09/2004
ΔΙΚΑΙΟΥΧΟΣ (73):1)The University of Nottingham
University Park, Nottingham, Nottinghamshire NG7 2RD, ΜΕΓΑΛΗ ΒΡΕΤΑΝΙΑ

ΣΥΜΒ. ΠΡΟΤΕΡΑΙΟΤΗΤΕΣ (30):0320838-05/09/2003-GB
ΕΦΕΥΡΕΤΗΣ (72):1)CONNERTON, Ian Frank
ΕΙΛΙΚΟΣ ΠΛΗΡΕΞΟΥΣΙΟΣ (74):ΑΘΑΝΑΣΙΑΔΟΥ ΜΑΡΙΑ
Κουμπάρη 2, 10674 ΑΘΗΝΑ
ΑΝΤΙΚΛΗΤΟΣ (74):ΠΑΠΑΚΩΝΣΤΑΝΤΙΝΟΥ ΕΛΕΝΗ
Κουμπάρη 2,10674 ΑΘΗΝΑ

ΤΙΤΛΟΣ ΕΦΕΥΡΕΣΗΣ (54):ΑΠΟΛΥΜΑΝΣΗ ΤΡΟΦΙΜΩΝ
ΠΕΡΙΛΗΨΗ(57)

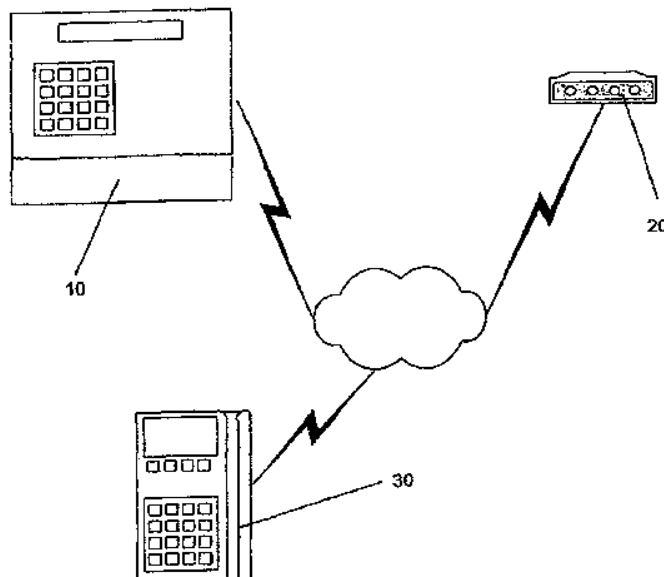
Παρέχεται μέθοδος απολύμανσης ζώου αγροκτήματος. Η μέθοδος περιλαμβάνει χορήγηση στο εν λόγω ζώο αγροκτήματος τουλάχιστον ενός βακτηριοφάγου σε μια αποτελεσματική ποσότητα για να μειωθεί ο αριθμός *Campylobacter* spp που υπάρχει στην γαστρεντερική οδό του εν λόγω ζώου αγροκτήματος. Οι βακτηριοφάγοι επιλέγονται από CP8 (NCIMB Αριθμ. Κατάθεσης 41184) και CP34 (NCIMB Αριθμ. Κατάθεσης 41185).



ΑΡΙΘΜΟΣ ΕΥΡ. Δ.Ε. (11):3079535
ΑΡΙΘ. ΕΛΛ. ΚΑΤΑΘΕΣΗΣ (21):20120402736
ΗΜΕΡ. ΕΛΛ. ΚΑΤΑΘΕΣΗΣ (22):28/11/2012
ΑΡΙΘ./ΗΜΕΡ. ΔΗΜΟΣΙΕΥΣΗΣ
ΕΥΡΩΠΑΪΚΟΥ ΔΙΠΛΩΜΑΤΟΣ(87):1287505 - 29/08/2012
ΑΡΙΘ./ΗΜΕΡ. ΔΗΜΟΣΙΕΥΣΗΣ
ΕΥΡΩΠΑΪΚΗΣ ΑΙΤΗΣΗΣ (86):01931905.2--18/05/2001
ΔΙΚΑΙΟΥΧΟΣ (73):1)SECURE ELECTRANS LIMITED
Chandos place 65,WC2N 4HG LONDON,
ΜΕΓΑΛΗ ΒΡΕΤΑΝΙΑ
ΣΥΜΒ. ΠΡΟΤΕΡΑΙΟΤΗΤΕΣ (30):0012392-22/05/2000-GB
ΕΦΕΥΡΕΤΗΣ (72):1)JARMAN, Michael
2)HOWARD, Gavin
ΕΙΛΙΚΟΣ ΠΛΗΡΕΞΟΥΣΙΟΣ (74):ΡΟΥΣΣΟΥ ANNA
Κουμπάρη 2, 10674 ΑΘΗΝΑ
ΑΝΤΙΚΛΗΤΟΣ (74):ΠΑΠΑΚΩΝΣΤΑΝΤΙΝΟΥ ΕΛΕΝΗ
Κουμπάρη 2,10674 ΑΘΗΝΑ
ΤΙΤΛΟΣ ΕΦΕΥΡΕΣΗΣ (54):ΕΝΑ ΣΥΣΤΗΜΑ ΜΕΤΡΗΣΗΣ ΚΟΙΝΗΣ
ΩΦΕΛΕΙΑΣ ΤΟ ΟΠΟΙΟ ΕΝΣΩΜΑΤΩΝΕΙ
ΕΝΑ ΣΥΣΤΗΜΑ ΕΞΟΥΣΙΟΔΟΤΗΣΗΣ
ΣΥΝΑΛΛΑΓΩΝ

ΠΕΡΙΛΗΨΗ(57)

Ένα σύστημα εξουσιοδότησης συναλλαγών περιλαμβάνει μία μονάδα διεπαφής χρήστη (30) ικανή να δέχεται μία εξουσιοδότηση συναλλαγής και ένα μετρητή κοινής ωφέλειας (10) που παρέχεται σε μία θέση που έχει ένα συσχετισμένο αναγνωριστικό θέσης μοναδικό ως προς τη θέση, όπου ο μετρητής κοινής ωφέλειας (10) είναι διατεταγμένος ώστε να επικοινωνεί με τη μονάδα διεπαφής χρήστη (10), να αποκτά μία εξουσιοδότηση συναλλαγής, και να μεταδίδει ένα αίτημα εξουσιοδότησης με βάση την εξουσιοδότηση συναλλαγής και το αναγνωριστικό θέσης ώστε να αποκτά εξουσιοδότηση της συναλλαγής.



ΑΡΙΘΜΟΣ ΕΥΡ. Δ.Ε. (11):3079536
ΑΡΙΘ. ΕΛΛ. ΚΑΤΑΘΕΣΗΣ (21):20120402734
ΗΜΕΡ. ΕΛΛ. ΚΑΤΑΘΕΣΗΣ (22):28/11/2012
ΑΡΙΘ./ΗΜΕΡ. ΔΗΜΟΣΙΕΥΣΗΣ
ΕΥΡΩΠΑΪΚΟΥ ΔΙΠΛΩΜΑΤΟΣ(87):2142220 - 29/08/2012
ΑΡΙΘ./ΗΜΕΡ. ΔΗΜΟΣΙΕΥΣΗΣ
ΕΥΡΩΠΑΪΚΗΣ ΑΙΤΗΣΗΣ (86):08726591.4--06/03/2008
ΔΙΚΑΙΟΥΧΟΣ (73):1)Z-MEDICA, LLC
 Corporation Trust Center , 1209 Orange Street
 Wilmington,19801 NEW CASTLE DELA-
 WARE, ΗΝΩΜΕΝΕΣ ΠΟΛΙΤΕΙΕΣ ΤΗΣ
 ΑΜΕΡΙΚΗΣ
ΣΥΜΒ. ΠΡΟΤΕΡΑΙΟΤΗΤΕΣ (30):715057-06/03/2007-US
ΕΦΕΥΡΕΤΗΣ (72):1)HUEY, Raymond
 2)LO, Denny
 3)BURNS, Daniel, J.
 4)BASADONNA, Giacomo
 5)HURSEY, Francis X.
ΕΙΔΙΚΟΣ ΠΛΗΡΕΞΟΥΣΙΟΣ (74):ΑΘΑΝΑΣΙΑΔΟΥ ΜΑΡΙΑ
 Κουμπάρη 2, 10674 ΑΘΗΝΑ
ΑΝΤΙΚΛΗΤΟΣ (74):ΠΑΠΑΚΩΝΣΤΑΝΤΙΝΟΥ ΕΛΕΝΗ
 Κουμπάρη 2,10674 ΑΘΗΝΑ
ΤΙΤΛΟΣ ΕΦΕΥΡΕΣΗΣ (54):**ΒΑΣΙΣΜΕΝΟΙ ΣΤΟΝ ΠΗΛΟ ΑΙΜΟΣΤΑ-
 ΤΙΚΟΙ ΠΑΡΑΓΟΝΤΕΣ ΚΑΙ ΣΥΣΚΕΥΕΣ
 ΓΙΑ ΤΗΝ ΠΑΡΟΧΗ ΤΟΥΣ**

ΠΕΡΙΛΗΨΗ(57)

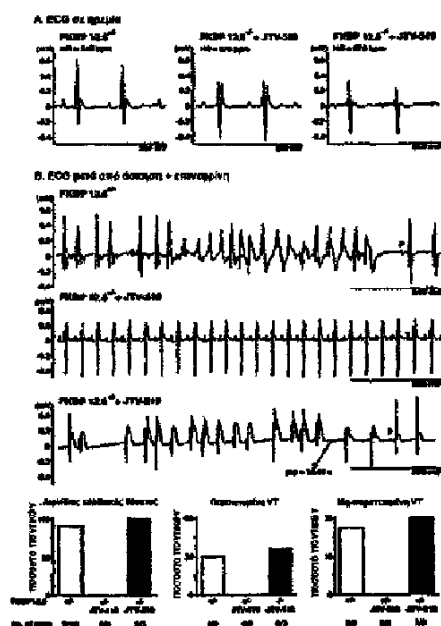
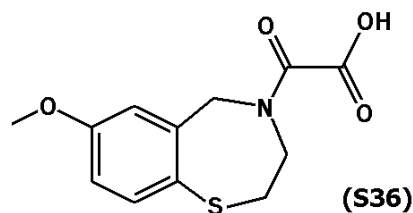
Μια αιμοστατική συσκευή για την προαγωγή της πήξης του αίματος περιλαμβάνει υπόστρωμα γάζας, υλικό πηλού που διατίθεται στο υπόστρωμα γάζας και επίσης πολυόλη όπως γλυκερόλη ή τις όμοιες που διατίθεται στο υπόστρωμα γάζας για δέσμευση του υλικού πηλού. Όταν η συσκευή χρησιμοποιείται για τη θεραπευτική

αντιμετώπιση μιας αιμορραγούσας πληγής, τουλάχιστον ένα τμήμα του υλικού πηλού έρχεται σε επαφή με το αίμα που αναδύεται από την πληγή ώστε να προκληθεί πήξη. Ένας επίδεσμος που μπορεί να εφαρμοστεί σε μια αιμορραγούσα πληγή για προαγωγή της πήξης του αίματος περιλαμβάνει εύκαμπτο υπόστρωμα και υπόστρωμα γάζας που τοποθετείται επάνω του. Το υπόστρωμα γάζας περιλαμβάνει υλικό πηλού και πολυόλη. Ένα αιμοστατικό σφουγγάρι περιλαμβάνει επίσης υπόστρωμα γάζας και διασπορά αιμοστατικού υλικού πηλού και πολυόλης σε μια πρώτη επιφάνεια του υποστρώματος.

ΑΡΙΘΜΟΣ ΕΥΡ. Δ.Ε. (11):3079537
ΑΡΙΘ. ΕΛΛ. ΚΑΤΑΘΕΣΗΣ (21):20120402733
ΗΜΕΡ. ΕΛΛ. ΚΑΤΑΘΕΣΗΣ (22):28/11/2012
ΑΡΙΘ./ΗΜΕΡ. ΔΗΜΟΣΙΕΥΣΗΣ
ΕΥΡΩΠΑΪΚΟΥ ΔΙΠΛΩΜΑΤΟΣ(87):2163248 - 29/08/2012
ΑΡΙΘ./ΗΜΕΡ. ΔΗΜΟΣΙΕΥΣΗΣ
ΕΥΡΩΠΑΪΚΗΣ ΑΙΤΗΣΗΣ (86):09013476.8--22/03/2005
ΔΙΚΑΙΟΥΧΟΣ (73):1)The Trustees of Columbia University in the
 City of New York
 412 Low Library, Mail Code 4308, 535 West
 116th Street, New York, NY 10027,
 ΗΝΩΜΕΝΕΣ ΠΟΛΙΤΕΙΕΣ ΤΗΣ ΑΜΕΡΙΚΗΣ
ΣΥΜΒ. ΠΡΟΤΕΡΑΙΟΤΗΤΕΣ (30):809089-25/03/2004-US
ΕΦΕΥΡΕΤΗΣ (72):1)Marks, Andrew R.
 2)Landry, Donald W.
 3)Deng, Shixian
 4)Cheng, Zhen Zhuang
ΕΙΔΙΚΟΣ ΠΛΗΡΕΞΟΥΣΙΟΣ (74):ΡΟΥΣΣΟΥ ANNA
 Κουμπάρη 2, 10674 ΑΘΗΝΑ
ΑΝΤΙΚΛΗΤΟΣ (74):ΠΑΠΑΚΩΝΣΤΑΝΤΙΝΟΥ ΕΛΕΝΗ
 Κουμπάρη 2,10674 ΑΘΗΝΑ
ΤΙΤΛΟΣ ΕΦΕΥΡΕΣΗΣ (54):**ΠΑΡΑΓΩΓΑ ΒΕΝΖΟΘΕΙΑΖΕΠΙΝΗΣ ΩΣ
 ΑΝΑΣΤΟΛΕΙΣ ΥΠΟΔΟΧΕΑ ΡΥΑΝΟΙ-
 ΝΗΣ (RYR2) ΚΑΙ ΧΡΗΣΗ ΑΥΤΩΝ ΣΤΗ
 ΘΕΡΑΠΕΙΑ ΚΑΡΔΙΑΚΩΝ ΑΣΘΕΝΕΙΩΝ**

ΠΕΡΙΛΗΨΗ(57)

Η παρούσα δήλωση αφορά βενζοδιαζεπίνη S36 και οξειδωμένα παράγωγα αυτής για χρήση στην αναστολή ή την πρόληψη μιας ασθένειας στο επίπεδο του RyR2-συνδεδεμένου FKBP12.6 σε ένα υποκείμενο που έχει καρδιακή κατάσταση ή θεραπεία ή πρόληψη καρδιακής κατάστασης σε ένα υποκείμενο.



ΑΡΙΘΜΟΣ ΕΥΡ. Δ.Ε. (11):3079538
ΑΡΙΘ. ΕΛΛ. ΚΑΤΑΘΕΣΗΣ (21):20120402732
ΗΜΕΡ. ΕΛΛ. ΚΑΤΑΘΕΣΗΣ (22):28/11/2012
ΑΡΙΘ./ΗΜΕΡ. ΔΗΜΟΣΙΕΥΣΗΣ
ΕΥΡΩΠΑΪΚΟΥ ΔΙΠΛΩΜΑΤΟΣ(87):2332422 - 29/08/2012
ΑΡΙΘ./ΗΜΕΡ. ΔΗΜΟΣΙΕΥΣΗΣ
ΕΥΡΩΠΑΪΚΗΣ ΑΙΤΗΣΗΣ (86):09386036.9--11/12/2009
ΔΙΚΑΙΟΥΧΟΣ (73):1)Creta Farm Societe Anonyme Industrial and

Commercial trading as Creta Farm S.A.
 15th km National Road Rethymnon-Heraklion
 Latzimas of Arcadi, 74100 Rethymnon,
 ΕΛΛΑΔΑ
 2)Mevgal S.A. - Dairy Product Industry, trading as Mevgal S.A.
 57100 Koufalia, Thessaloniki, ΕΛΛΑΔΑ

ΣΥΜΒ. ΠΡΟΤΕΡΑΙΟΤΗΤΕΣ (30):
ΕΦΕΥΡΕΤΗΣ (72):1)Domazakis, Emmanouil
 2)Papadakis, Peter

ΕΙΔΙΚΟΣ ΠΑΗΡΕΞΟΥΣΙΟΣ (74):ΛΥΜΠΕΡΗΣ "ΔΙΚΗΓΟΡΙΚΗ ΕΤΑΙΡΕΙΑ
 ΒΑΓΙΑΝΟΥ ΚΩΣΤΟΠΟΥΛΟΥ
 ΛΥΜΠΕΡΗ" ΝΙΚΟΛΑΟΣ
 Στουρνάρα 37,, 10682 ΑΘΗΝΑ

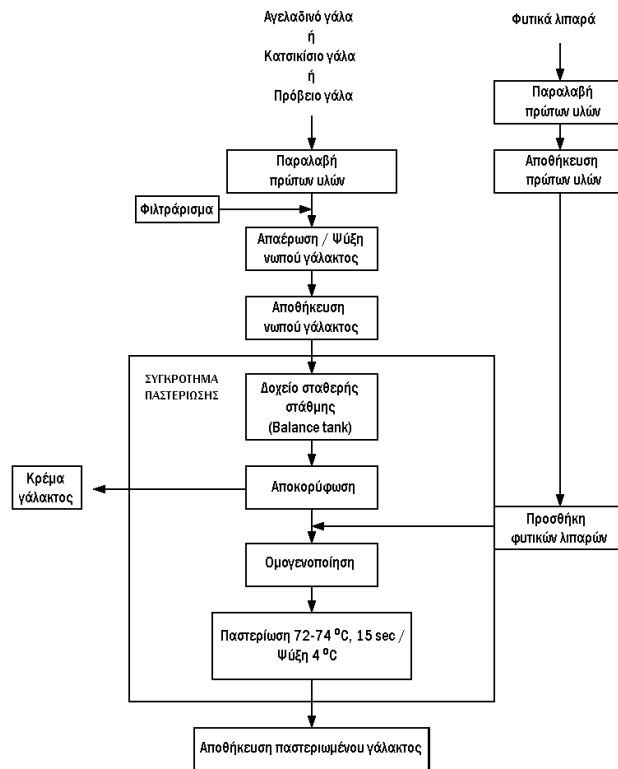
ΑΝΤΙΚΛΗΤΟΣ (74):ΛΥΜΠΕΡΗΣ "ΔΙΚΗΓΟΡΙΚΗ ΕΤΑΙΡΕΙΑ
 ΒΑΓΙΑΝΟΥ ΚΩΣΤΟΠΟΥΛΟΥ
 ΛΥΜΠΕΡΗ" ΝΙΚΟΛΑΟΣ
 Στουρνάρα 37,,10682 ΑΘΗΝΑ

ΤΙΤΛΟΣ ΕΦΕΥΡΕΣΗΣ (54):**ΠΡΟΪΟΝ ΤΥΡΙΟΥ ΕΝΑΛΛΑΚΤΙΚΟΥ ΤΥΠΟΥ ΚΑΙ ΜΕΘΟΔΟΣ ΠΑΡΑΓΩΓΗΣ ΤΟΥ ΙΔΙΟΥ**

ΠΕΡΙΛΗΨΗ(57)

Η παρούσα εφεύρεση αφορά στην παραγωγή προϊόντος τυριού εναλλακτικού τύπου, χρησιμοποιώντας εδώδιμο έλαιο προς υποκατάσταση τουλάχιστον μέρους του λίπους του γάλακτος. Η παρούσα εφεύρεση αποκαλύπτει ακόμα ένα προϊόν

τυριού εναλλακτικού τύπου και τη χρήση ενός εδώδιμου ελαίου, συγκεκριμένα ελαιολάδου για την παραγωγή του προϊόντος τυριού εναλλακτικού τύπου.



ΑΡΙΘΜΟΣ ΕΥΡ. Δ.Ε. (11):3079539
ΑΡΙΘ. ΕΛΛ. ΚΑΤΑΘΕΣΗΣ (21):20120402730
ΗΜΕΡ. ΕΛΛ. ΚΑΤΑΘΕΣΗΣ (22):28/11/2012
ΑΡΙΘ./ΗΜΕΡ. ΔΗΜΟΣΙΕΥΣΗΣ
ΕΥΡΩΠΑΪΚΟΥ ΔΙΠΛΩΜΑΤΟΣ(87):2343829 - 29/08/2012
ΑΡΙΘ./ΗΜΕΡ. ΔΗΜΟΣΙΕΥΣΗΣ
ΕΥΡΩΠΑΪΚΗΣ ΑΙΤΗΣΗΣ (86):11155441.6--11/07/2003
ΔΙΚΑΙΟΥΧΟΣ (73):1)Apple Inc.
 1 Infinite Loop, Cupertino, CA 95014,
 ΗΝΩΜΕΝΕΣ ΠΟΛΙΤΕΙΕΣ ΤΗΣ ΑΜΕΡΙΚΗΣ

ΣΥΜΒ. ΠΡΟΤΕΡΑΙΟΤΗΤΕΣ (30):291320-08/11/2002-US
 396363 P-15/07/2002-US

ΕΦΕΥΡΕΤΗΣ (72):1)Haskell, Barin G.
 2)Singer, David W.
 3)Dumitras, Adriana
 4)Puri, Atul

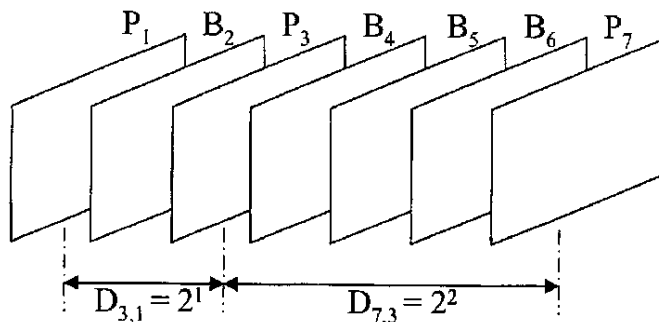
ΕΙΔΙΚΟΣ ΠΑΗΡΕΞΟΥΣΙΟΣ (74):ΛΥΜΠΕΡΗΣ "ΔΙΚΗΓΟΡΙΚΗ ΕΤΑΙΡΕΙΑ
 ΒΑΓΙΑΝΟΥ ΚΩΣΤΟΠΟΥΛΟΥ
 ΛΥΜΠΕΡΗ" ΝΙΚΟΛΑΟΣ
 Στουρνάρα 37,, 10682 ΑΘΗΝΑ

ΑΝΤΙΚΛΗΤΟΣ (74):ΛΥΜΠΕΡΗΣ "ΔΙΚΗΓΟΡΙΚΗ ΕΤΑΙΡΕΙΑ
 ΒΑΓΙΑΝΟΥ ΚΩΣΤΟΠΟΥΛΟΥ
 ΛΥΜΠΕΡΗ" ΝΙΚΟΛΑΟΣ
 Στουρνάρα 37,,10682 ΑΘΗΝΑ

ΤΙΤΛΟΣ ΕΦΕΥΡΕΣΗΣ (54):**ΜΕΘΟΔΟΣ ΚΑΙ ΣΥΣΚΕΥΗ ΓΙΑ ΚΑΘΟΡΙΣΜΟ ΧΡΟΝΙΣΜΟΥ ΜΕΤΑΒΛΗΤΗΣ ΑΚΡΙΒΕΙΑΣ ΜΕΤΑΞΥ ΕΙΚΟΝΩΝ ΓΙΑ ΚΩΔΙΚΟΠΟΙΗΣΗ ΨΗΦΙΑΚΟΥ ΒΙΝΤΕΟ**

ΠΕΡΙΛΗΨΗ(57)

Παρουσιάζεται μια μέθοδος και μια συσκευή για καθορισμό χρονισμού μεταβλητής ακρίβειας μεταξύ εικόνων για κωδικοποίηση ψηφιακού βίντεο. Πιο συγκεκριμένα, η παρούσα εφεύρεση παρουσιάζει ένα σύστημα που επιτρέπει το σχετικό χρονισμό των κοντινών εικόνων βίντεο που προορίζονται για κωδικοποίηση με έναν πολύ αποτελεσματικό τρόπο. Σε μια εφαρμογή, καθορίζεται η διαφορά χρόνου εμφάνισης ανάμεσα στην τρέχουσα εικόνα (105) βίντεο και σε μια κοντινή εικόνα βίντεο. Στη συνέχεια η διαφορά χρόνου εμφάνισης κωδικοποιείται (180) σε μία ψηφιακή αναπαράσταση της εικόνας βίντεο. Σε μία προτιμώμενη εφαρμογή, η κοντινή εικόνα βίντεο είναι η αποθηκευμένη εικόνα που μεταδόθηκε πιο πρόσφατα. Για αποτελεσματικότητα κωδικοποίησης, η διαφορά χρόνου εμφάνισης μπορεί να κωδικοποιηθεί με τη χρήση ενός συστήματος κωδικοποίησης μεταβλητού μήκους ή αριθμητικής κωδικοποίησης. Σε μία εναλλακτική εφαρμογή, η διαφορά χρόνου παρουσίαισης κωδικοποιείται ως δύναμη των δύο για να μειωθεί ο αριθμός των bit που μεταδίδονται.



ΑΡΙΘΜΟΣ ΕΥΡ. Δ.Ε. (11):3079540
ΑΡΙΘ. ΕΛΛ. ΚΑΤΑΘΕΣΗΣ (21):20120402728
ΗΜΕΡ. ΕΛΛ. ΚΑΤΑΘΕΣΗΣ (22):28/11/2012
ΑΡΙΘ./ΗΜΕΡ. ΔΗΜΟΣΙΕΥΣΗΣ
ΕΥΡΩΠΑΪΚΟΥ ΔΙΠΛΩΜΑΤΟΣ(87):2328283 - 29/08/2012
ΑΡΙΘ./ΗΜΕΡ. ΔΗΜΟΣΙΕΥΣΗΣ
ΕΥΡΩΠΑΪΚΗΣ ΑΙΤΗΣΗΣ (86):11155467.1--11/07/2003
ΔΙΚΑΙΟΥΧΟΣ (73):1)Apple Inc.
1 Infinite Loop, Cupertino, CA 95014,
ΗΝΩΜΕΝΕΣ ΠΟΛΙΤΕΙΕΣ ΤΗΣ ΑΜΕΡΙΚΗΣ

ΣΥΜΒ. ΠΡΟΤΕΡΑΙΟΤΗΤΕΣ (30):291320-08/11/2002-US
396363 P-15/07/2002-US

ΕΦΕΥΡΕΤΗΣ (72):1)Haskell, Barin G.
2)Singer, David W.
3)Dumitras, Adriana
4)Puri, Atul

ΕΙΔΙΚΟΣ ΠΛΗΡΕΞΟΥΣΙΟΣ (74):ΛΥΜΠΕΡΗΣ "ΔΙΚΗΓΟΡΙΚΗ ΕΤΑΙΡΕΙΑ
ΒΑΓΙΑΝΟΥ ΚΩΣΤΟΠΟΥΛΟΥ
ΛΥΜΠΕΡΗ" ΝΙΚΟΛΑΟΣ
Στουρνάρα 37,, 10682 ΑΘΗΝΑ

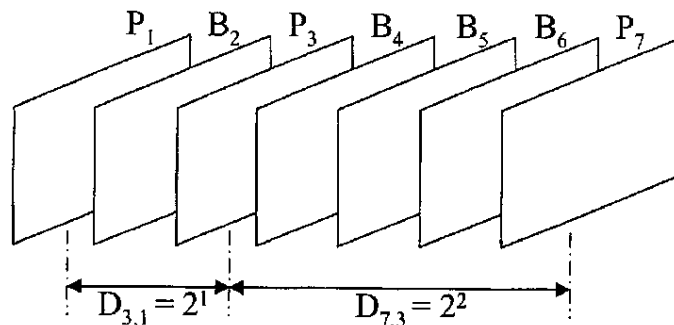
ΑΝΤΙΚΛΗΤΟΣ (74):ΛΥΜΠΕΡΗΣ "ΔΙΚΗΓΟΡΙΚΗ ΕΤΑΙΡΕΙΑ
ΒΑΓΙΑΝΟΥ ΚΩΣΤΟΠΟΥΛΟΥ
ΛΥΜΠΕΡΗ" ΝΙΚΟΛΑΟΣ
Στουρνάρα 37,,10682 ΑΘΗΝΑ

ΤΙΤΛΟΣ ΕΦΕΥΡΕΣΗΣ (54):**ΜΕΘΟΔΟΣ ΚΑΙ ΣΥΣΚΕΥΗ ΓΙΑ ΚΑΘΟ-
ΡΙΣΜΟ ΧΡΟΝΙΣΜΟΥ ΜΕΤΑΒΛΗΤΗΣ
ΑΚΡΙΒΕΙΑΣ ΜΕΤΑΞΥ ΕΙΚΟΝΩΝ ΓΙΑ
ΚΩΔΙΚΟΠΟΙΗΣΗ ΨΗΦΙΑΚΟΥ ΒΙΝΤΕΟ**

ΠΕΡΙΛΗΨΗ(57)

Παρουσιάζεται μια μέθοδος και μια συσκευή για καθορισμό χρονισμού μεταβλητής ακρίβειας μεταξύ εικόνων για κωδικοποίηση ψηφιακού βίντεο. Πιο

συγκεκριμένα, η παρούσα εφεύρεση παρουσιάζει ένα σύστημα που επιτρέπει το σχετικό χρονισμό των κοντινών εικόνων βίντεο που προορίζονται για κωδικοποίηση με έναν πολύ αποτελεσματικό τρόπο. Σε μια εφαρμογή, καθορίζεται η διαφορά χρόνου εμφάνισης ανάμεσα στην τρέχουσα εικόνα (105) βίντεο και σε μια κοντινή εικόνα βίντεο. Στη συνέχεια η διαφορά χρόνου εμφάνισης κωδικοποιείται (180) σε μία ψηφιακή αναπαράσταση της εικόνας βίντεο. Σε μία προτιμώμενη εφαρμογή, η κοντινή εικόνα βίντεο είναι η αποθηκευμένη εικόνα που μεταδόθηκε πιο πρόσφατα. Για αποτελεσματικότητα κωδικοποίησης, η διαφορά χρόνου εμφάνισης μπορεί να κωδικοποιηθεί με τη χρήση ενός συστήματος κωδικοποίησης μεταβλητού μήκους ή αριθμητικής κωδικοποίησης. Σε μία εναλλακτική εφαρμογή, η διαφορά χρόνου παρουσίας κωδικοποιείται ως δύναμη των δύο για να μειωθεί ο αριθμός των bit που μεταδίδονται.



ΑΡΙΘΜΟΣ ΕΥΡ. Δ.Ε. (11):3079541
ΑΡΙΘ. ΕΛΛ. ΚΑΤΑΘΕΣΗΣ (21):20120402751
ΗΜΕΡ. ΕΛΛ. ΚΑΤΑΘΕΣΗΣ (22):28/11/2012
ΑΡΙΘ./ΗΜΕΡ. ΔΗΜΟΣΙΕΥΣΗΣ
ΕΥΡΩΠΑΪΚΟΥ ΔΙΠΛΩΜΑΤΟΣ(87):1459737 - 26/09/2012
ΑΡΙΘ./ΗΜΕΡ. ΔΗΜΟΣΙΕΥΣΗΣ
ΕΥΡΩΠΑΪΚΗΣ ΑΙΤΗΣΗΣ (86):02775358.1--16/10/2002
ΔΙΚΑΙΟΥΧΟΣ (73):1)Takeda Pharmaceutical Company Limited
1-1, Doshomachi 4-chome, Chuo-ku, Osaka,
ΙΑΠΩΝΙΑ

ΣΥΜΒ. ΠΡΟΤΕΡΑΙΟΤΗΤΕΣ (30):2001319444-17/10/2001-JP

ΕΦΕΥΡΕΤΗΣ (72):1)SHIMIZU, Toshihiro
2)NAKANO, Yoshinori

ΕΙΔΙΚΟΣ ΠΛΗΡΕΞΟΥΣΙΟΣ (74):ΡΟΥΣΣΟΥ ANNA
Κουμπάρη 2, 10674 ΑΘΗΝΑ

ΑΝΤΙΚΛΗΤΟΣ (74):ΠΑΠΑΚΩΝΣΤΑΝΤΙΝΟΥ ΕΛΕΝΗ
Κουμπάρη 2,10674 ΑΘΗΝΑ

ΤΙΤΛΟΣ ΕΦΕΥΡΕΣΗΣ (54):**ΚΟΚΚΙΑ ΠΕΡΙΕΧΟΝΤΑ ΑΣΤΑΘΕΣ ΣΕ
ΟΞΥ ΧΗΜΙΚΟ ΠΡΟΪΟΝ ΣΕ ΜΕΓΑΛΗ
ΠΟΣΟΤΗΤΑ**

ΠΕΡΙΛΗΨΗ(57)

Προσδοκείται η παροχή παρασκευασμάτων όπως καψουλών που περιέχουν ένα φάρμακο ασταθές σε οξύ (συγκεκριμένα, μία ένωση βενζιμιδαζόλης έχουσα αντιελκωτική δράση, κλπ.) σε υψηλή συγκέντρωση που παρασκευάζονται διά της χρήσεως περίπου 12 τοις εκατό κατά βάρος ή περισσότερο (βάσει του συνόλου των κοκκίων) χημικού προϊόντος ασταθούς σε οξύ και αναμιγξέως ενός αλκαλικού ανόργανου άλατος με αυτό για την παροχή κοκκίων της τάξεως των περίπου 600 μm ή περισσότερο σε μέσο μέγεθος σωματιδίου.

ΑΡΙΘΜΟΣ ΕΥΡ. Δ.Ε. (11):3079542
ΑΡΙΘ. ΕΛΛ. ΚΑΤΑΘΕΣΗΣ (21):20120402743
ΗΜΕΡ. ΕΛΛ. ΚΑΤΑΘΕΣΗΣ (22):28/11/2012
ΑΡΙΘ./ΗΜΕΡ. ΔΗΜΟΣΙΕΥΣΗΣ
ΕΥΡΩΠΑΪΚΟΥ ΔΙΠΛΩΜΑΤΟΣ(87):2256997 - 19/09/2012
ΑΡΙΘ./ΗΜΕΡ. ΔΗΜΟΣΙΕΥΣΗΣ
ΕΥΡΩΠΑΪΚΗΣ ΑΙΤΗΣΗΣ (86):10174185.8--11/05/2001
ΔΙΚΑΙΟΥΧΟΣ (73):1)Qualcomm Incorporated
 5775 Morehouse Drive, San Diego, CA 92121-1714, ΗΝΩΜΕΝΕΣ ΠΟΛΙΤΕΙΕΣ ΤΗΣ ΑΜΕΡΙΚΗΣ

ΣΥΜΒ. ΠΡΟΤΕΡΑΙΟΤΗΤΕΣ (30):570210-12/05/2000-US
ΕΦΕΥΡΕΤΗΣ (72):1)Esteves, Eduardo A.S.
 2)Attar, Rashid Ahmed Akbar
 3)Sindhushayana, Nagabhushana T.

ΕΙΔΙΚΟΣ ΠΛΗΡΕΞΟΥΣΙΟΣ (74):ΛΥΜΠΕΡΗΣ "ΔΙΚΗΓΟΡΙΚΗ ΕΤΑΙΡΕΙΑ ΒΑΓΙΑΝΟΥ ΚΩΣΤΟΠΟΥΛΟΥ ΛΥΜΠΕΡΗ" ΝΙΚΟΛΑΟΣ
 Στουρνάρα 37,, 10682 ΑΘΗΝΑ

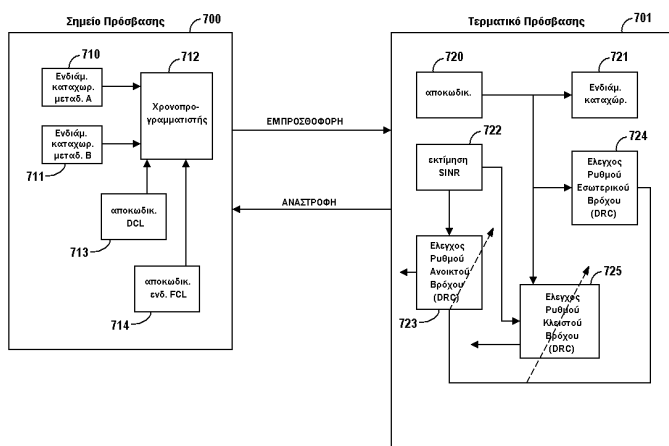
ΑΝΤΙΚΛΗΤΟΣ (74):ΠΑΠΑΚΩΝΣΤΑΝΤΙΝΟΥ ΕΛΕΝΗ
 Κουμπάρη 2,10674 ΑΘΗΝΑ

ΤΙΤΛΟΣ ΕΦΕΥΡΕΣΗΣ (54):**ΜΕΘΟΔΟΣ ΚΑΙ ΣΥΣΚΕΥΗ ΓΙΑ ΠΡΟΣΑΡΜΟΓΗ ΡΥΘΜΟΥ ΤΑΧΕΟΣ ΚΛΕΙΣΤΟΥ ΒΡΟΧΟΥ ΣΕ ΜΙΑ ΜΕΤΑΛΛΩΝ ΔΕΔΟΜΕΝΩΝ ΠΑΚΕΤΟΥ ΥΨΗΛΟΥ ΡΥΘΜΟΥ**

ΠΕΡΙΛΗΨΗ(57)

Σε ένα σύστημα επικοινωνίας υψηλού ρυθμού δεδομένων ικανό για μετάδοση μεταβλητού ρυθμού, ένας έλεγχος ρυθμού ανοικτού βρόχου μπορεί να ρυθμίζεται

με έναν έλεγχο ρυθμού κλειστού βρόχου για μεγιστοποίηση της διεκπεραιωτικότητας. Ένα σημείο πρόσβασης παράγει διαφυλλωμένα πακέτα πολλαπλών θυρίδων τα οποία επιτρέπουν σε ένα τερματικό πρόσβασης να μεταδίδει μηνύματα ενδεικτικά στο σημείο πρόσβασης σε συμφωνία με προσφάτως ληφθέντα δεδομένα που μεταφέρονται εντός θυρίδων των πακέτων πολλαπλών θυρίδων.



ΑΡΙΘΜΟΣ ΕΥΡ. Δ.Ε. (11):3079543
ΑΡΙΘ. ΕΛΛ. ΚΑΤΑΘΕΣΗΣ (21):20120402719
ΗΜΕΡ. ΕΛΛ. ΚΑΤΑΘΕΣΗΣ (22):28/11/2012
ΑΡΙΘ./ΗΜΕΡ. ΔΗΜΟΣΙΕΥΣΗΣ
ΕΥΡΩΠΑΪΚΟΥ ΔΙΠΛΩΜΑΤΟΣ(87):1990401 - 29/08/2012
ΑΡΙΘ./ΗΜΕΡ. ΔΗΜΟΣΙΕΥΣΗΣ
ΕΥΡΩΠΑΪΚΗΣ ΑΙΤΗΣΗΣ (86):06812681.2--06/10/2006
ΔΙΚΑΙΟΥΧΟΣ (73):1)Soltero Jimenez, Francisco Javier
 Chichimecas 702 Col. Monraz Terrazas C.P. 44670, Guadalajara Jalisco, ΜΕΞΙΚΟ

ΣΥΜΒ. ΠΡΟΤΕΡΑΙΟΤΗΤΕΣ (30):JL05000047-03/11/2005-MX
ΕΦΕΥΡΕΤΗΣ (72):1)Soltero Jimenez, Francisco Javier
ΕΙΔΙΚΟΣ ΠΛΗΡΕΞΟΥΣΙΟΣ (74):ΑΘΑΝΑΣΙΑΔΟΥ ΜΑΡΙΑ
 Κουμπάρη 2, 10674 ΑΘΗΝΑ

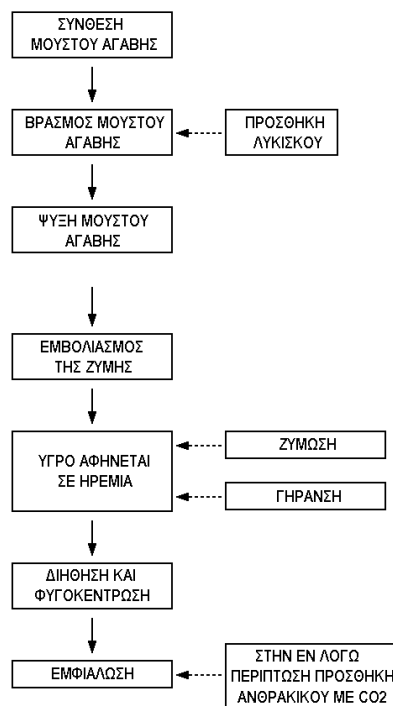
ΑΝΤΙΚΛΗΤΟΣ (74):ΠΑΠΑΚΩΝΣΤΑΝΤΙΝΟΥ ΕΛΕΝΗ
 Κουμπάρη 2,10674 ΑΘΗΝΑ

ΤΙΤΛΟΣ ΕΦΕΥΡΕΣΗΣ (54):**ΜΕΘΟΔΟΣ ΠΑΡΑΓΩΓΗΣ ΕΝΟΣ ΑΛΚΟΟΛΟΥΧΟΥ ΠΟΤΟΥ ΜΠΙΡΑΣ ΤΟ ΟΠΟΙΟ ΒΑΣΙΖΕΤΑΙ ΣΤΗΝ ΑΓΑΒΗ**

ΠΕΡΙΛΗΨΗ(57)

Η εφεύρεση αφορά μία μέθοδο για την παραγωγή ενός αλκοολούχου ποτού τύπου μπίρας, το οποίο βασίζεται στα φυτά που ανήκουν στο γένος Agave L. (συνήθως γνωστά ως Αγάβες), και το οποίο καλείται "Cerveza de Agave" ή μπίρα Αγάβης. Επιπροσθέτως προς νερό, λυκίσκο και ζύμη, το εφευρετικό ποτό χρησιμοποιεί επίσης σάκχαρα, τα οποία λαμβάνονται κατά το μέγιστο τμήμα αυτών από φυτά Αγάβης, όπου τα εν λόγω σάκχαρα αντικαθιστούν τα σάκχαρα, τα οποία προέρχονται από τη βυνοποίηση δημητριακών ή πρόσθετα ζυθοποίησης. Τα κύρια χαρακτηριστικά του προκύπτοντος αλκοολούχου ποτού περιλαμβάνουν: έναν αλκοολικό βαθμό έως 8% αλκοόλη κατ όγκον μία πικρότητα μεταξύ 5 και 70 Διεθνών Μονάδων Πικρότητας (IBU) διαύγεια με ένα χρώμα το οποίο ποικίλει μεταξύ διαγυόσκιτρινου και σκούρου κεχριμπαριού αφρό και φυσαλίδες και μία ελαφρά γλυκιά γεύση, η οποία δημιουργείται από τα υπόλοιπα δυνάμενα να ζυμωθούν σάκχαρα και ένα άρωμα, το οποίο περιλαμβάνει ένα αξιοσημείωτο άρωμα λυκίσκου και μούστου Αγάβης. Η παραγωγή του προαναφερθέντος

προϊόντος βασίζεται στη γνωστή μέθοδο παραγωγής, η οποία χρησιμοποιείται στην παραγωγή παραδοσιακής μπίρας βύνης, αλλά εφαρμόζονται καθορισμένες μεταβολές, λαμβάνοντας υπ όψιν τις διαφορές εις την πρώτη ύλη η οποία ζυμώνεται, προκειμένου να λαμβάνεται ένα προϊόν για βιομηχανική χρήση.



ΑΡΙΘΜΟΣ ΕΥΡ. Δ.Ε. (11):3079544
ΑΡΙΘ. ΕΛΛ. ΚΑΤΑΘΕΣΗΣ (21):20120402720
ΗΜΕΡ. ΕΛΛ. ΚΑΤΑΘΕΣΗΣ (22):28/11/2012
ΑΡΙΘ./ΗΜΕΡ. ΔΗΜΟΣΙΕΥΣΗΣ
ΕΥΡΩΠΑΪΚΟΥ ΔΙΠΛΩΜΑΤΟΣ(87):2141204 - 29/08/2012
ΑΡΙΘ./ΗΜΕΡ. ΔΗΜΟΣΙΕΥΣΗΣ
ΕΥΡΩΠΑΪΚΗΣ ΑΙΤΗΣΗΣ (86):09174089.4--27/01/2005
ΔΙΚΑΙΟΥΧΟΣ (73):1)MeadWestvaco Corporation
501 South 5th Street, Richmond, VA 23219-
0501, ΗΝΩΜΕΝΕΣ ΠΟΛΙΤΕΙΕΣ ΤΗΣ
ΑΜΕΡΙΚΗΣ

ΣΥΜΒ. ΠΡΟΤΕΡΑΙΟΤΗΤΕΣ (30):545713 P-18/02/2004-US
ΕΦΕΥΡΕΤΗΣ (72):1)Crews, Everett
2)Dellicolli, Humbert, Thomas
3)De Oliveira, Willer
4)Jack, Iain

ΕΙΔΙΚΟΣ ΠΛΗΡΕΞΟΥΣΙΟΣ (74):ΡΟΥΣΣΟΥ ANNA
Κουμπάρη 2, 10674 ΑΘΗΝΑ

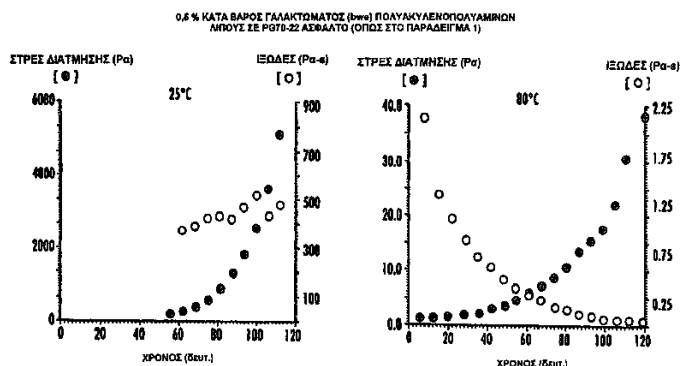
ΑΝΤΙΚΛΗΤΟΣ (74):ΠΑΠΑΚΩΝΣΤΑΝΤΙΝΟΥ ΕΛΕΝΗ
Κουμπάρη 2,10674 ΑΘΗΝΑ

ΤΙΤΛΟΣ ΕΦΕΥΡΕΣΗΣ (54):**ΜΕΘΟΔΟΣ ΠΑΡΑΣΚΕΥΗΣ ΑΣΦΑΛΤΟΥ-
ΧΩΝ ΣΥΝΘΕΣΕΩΝ**

ΠΕΡΙΛΗΨΗ(57)

Η εφεύρεση αυτή αφορά ασφαλτούχες συνθέσεις και μεθόδους παρασκευής αυτών. Ειδικότερα, η εφεύρεση αφορά στην παρασκευή ασφαλτούχων συνθέσεων που συνταγοποιούνται με βαθμονομημένη συμπεριφοράς ασφαλτούχα γαλακτώματα άνευ διαλύτη που περιέχουν άσφαλτο, τα οποία δεικνύουν ελεγχόμενη, εξαρτώμενη από την θερμοκρασία διεπιφανειακή ρεολογία. Όταν χρησιμοποιούνται σε εφαρμογές επίστρωσης, αυτές οι ασφαλτούχες συνθέσεις αναπτύσσουν συγκολλητική ισχύ και ιδιότητες αντοχής-φορτίου σε ποσοστά

συγκρίσιμα προς τις παραδοσιακές συνθέσεις επίστρωσης θερμού μείγματος και σε ποσοστά ταχύτερα από τις παραδοσιακές συνθέσεις επίστρωσης ψυχρού μείγματος.



ΑΡΙΘΜΟΣ ΕΥΡ. Δ.Ε. (11):3079545
ΑΡΙΘ. ΕΛΛ. ΚΑΤΑΘΕΣΗΣ (21):20120402738
ΗΜΕΡ. ΕΛΛ. ΚΑΤΑΘΕΣΗΣ (22):28/11/2012
ΑΡΙΘ./ΗΜΕΡ. ΔΗΜΟΣΙΕΥΣΗΣ
ΕΥΡΩΠΑΪΚΟΥ ΔΙΠΛΩΜΑΤΟΣ(87):2056807 - 26/09/2012
ΑΡΙΘ./ΗΜΕΡ. ΔΗΜΟΣΙΕΥΣΗΣ
ΕΥΡΩΠΑΪΚΗΣ ΑΙΤΗΣΗΣ (86):07837041.8--17/08/2007
ΔΙΚΑΙΟΥΧΟΣ (73):1)UNIVERSITY OF CHICAGO
5801 South Ellis Avenue, Chicago, IL 60637,
ΗΝΩΜΕΝΕΣ ΠΟΛΙΤΕΙΕΣ ΤΗΣ ΑΜΕΡΙΚΗΣ

ΣΥΜΒ. ΠΡΟΤΕΡΑΙΟΤΗΤΕΣ (30):838222 P-17/08/2006-US
ΕΦΕΥΡΕΤΗΣ (72):1)SOLIVEN, Betty, C.

ΕΙΔΙΚΟΣ ΠΛΗΡΕΞΟΥΣΙΟΣ (74):ΚΙΛΙΜΙΡΗΣ ΚΩΝΣΤΑΝΤΙΝΟΣ
Χατζηγιάννη Μέξη 7, 11528 ΑΘΗΝΑ

ΑΝΤΙΚΛΗΤΟΣ (74):ΚΙΛΙΜΙΡΗΣ ΚΩΝΣΤΑΝΤΙΝΟΣ
Χατζηγιάννη Μέξη 7,11528 ΑΘΗΝΑ

ΤΙΤΛΟΣ ΕΦΕΥΡΕΣΗΣ (54):**ΘΕΡΑΠΕΥΤΙΚΗ ΑΓΩΓΗ ΦΛΕΓΜΟΝΩ-
ΔΩΝ ΝΟΣΩΝ**

ΠΕΡΙΛΗΨΗ(57)

Η παρούσα εφεύρεση αναφέρεται γενικά στο πεδίο των φλεγμονωδών νόσων του περιφερικού νευρικού συστήματος. Ειδικότερα, αφορά σε μεθόδους για την θεραπευτική αγωγή των φλεγμονωδών νόσων του περιφερικού νευρικού συστήματος με διαμόρφωση της δραστηριότητας του υποδοχέα της φωσφορικής σφιγγοσίνης 1. Σε μία υλοποίηση, η παρούσα εφεύρεση παρέχει μία μέθοδο για την θεραπεία ενός ασθενούς με χρόνια φλεγμονώδη απομυελινωτική πολυνευροπάθεια (CIDP) ή άλλες αυτοάνοσες νευροπάθειες, η οποία περιλαμβάνει χορήγηση στον ασθενή μιας αποτελεσματικής ποσότητας του FTY720.

ΑΡΙΘΜΟΣ ΕΥΡ. Δ.Ε. (11):3079546
ΑΡΙΘ. ΕΛΛ. ΚΑΤΑΘΕΣΗΣ (21):20120402737
ΗΜΕΡ. ΕΛΛ. ΚΑΤΑΘΕΣΗΣ (22):28/11/2012
ΑΡΙΘ./ΗΜΕΡ. ΔΗΜΟΣΙΕΥΣΗΣ
ΕΥΡΩΠΑΪΚΟΥ ΔΙΠΛΩΜΑΤΟΣ(87):1451583 - 29/08/2012
ΑΡΙΘ./ΗΜΕΡ. ΔΗΜΟΣΙΕΥΣΗΣ
ΕΥΡΩΠΑΪΚΗΣ ΑΙΤΗΣΗΣ (86):02782543.9--04/12/2002
ΔΙΚΑΙΟΥΧΟΣ (73):1)Unisensor S.A.
Route de Bonsnee 145, 4120 Rotheux-Rimiere, ΒΕΛΓΙΟ
2)Gesval S.A.
Avenue Pre-Aily 4 B60, 4031 Angleur, ΒΕΛΓΙΟ

ΣΥΜΒ. ΠΡΟΤΕΡΑΙΟΤΗΤΕΣ (30):01870273-06/12/2001-EP
ΕΦΕΥΡΕΤΗΣ (72):1)GRANIER, Benoit
2)LEPAGE, Sophie

ΕΙΛΙΚΟΣ ΠΑΗΡΕΞΟΥΣΙΟΣ (74):ΚΙΛΙΜΙΡΗΣ ΚΩΝΣΤΑΝΤΙΝΟΣ
Χατζηγιάλλη Μέξη 7, 11528 ΑΘΗΝΑ

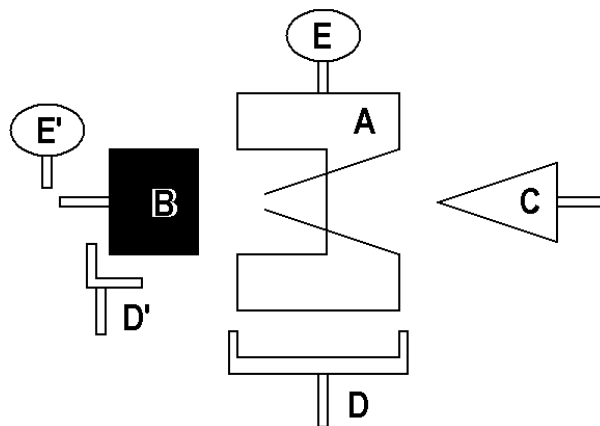
ΑΝΤΙΚΑΗΤΟΣ (74):ΚΙΛΙΜΙΡΗΣ ΚΩΝΣΤΑΝΤΙΝΟΣ
Χατζηγιάλλη Μέξη 7,11528 ΑΘΗΝΑ

ΤΙΤΛΟΣ ΕΦΕΥΡΕΣΗΣ (54):**ΜΕΘΟΔΟΣ ΓΙΑ ΤΗΝ ΔΟΣΟΛΟΓΙΑ ΕΝΟΣ ΑΝΤΙΒΙΟΤΙΚΟΥ IN VITRO ΜΕ ΤΗΝ ΧΡΗΣΗ ΜΗΧΑΝΙΣΜΩΝ ΓΟΝΙΔΙΑΚΗΣ ΡΥΘΜΙΣΗΣ ΚΑΙ ΑΝΤΙΣΤΟΙΧΗ ΔΙΑΓΝΩΣΤΙΚΗ ΤΥΠΟΠΟΙΗΜΕΝΗ ΣΥΣΚΕΥΑΣΙΑ**

ΠΕΡΙΛΗΨΗ(57)

Η παρούσα εφεύρεση αναφέρεται σε μία τυποποιημένη συσκευασία ανίχνευσης και/ή ποσοτικοποίησης ενός προσδεδεμένου μορίου (C), παρόντος σε ένα προς ανάλυση δείγμα, από ένα υποδοχέα (A), που χαρακτηρίζεται κατά το ότι

περιλαμβάνει τα ακόλουθα αντιδραστήρια: μία νουκλεοτιδική ακολουθία (B) μονόκλωνη ή δίκλωνη, και, όπου ο αναφερθείς υποδοχέας (A) συνίσταται από μία πρωτεϊνική μονάδα μονομερή ή πολυμερή που περιλαμβάνει τουλάχιστον μία πρώτη θέση αναγνώρισης ειδική για το αναφερθέν προσδεδεμένο μόριο (C) και μία δεύτερη θέση αναγνώρισης ειδική για την αναφερθείσα νουκλεοτιδική ακολουθία (B), όπου το προσδεδεμένο μόριο (C) είναι ικανό να τροποποιηθεί θετικά ή αρνητικά την πρόσδεση του υποδοχέα (A) από την ειδική θέση αναγνώρισής του στην νουκλεοτιδική ακολουθία (B).



ΑΡΙΘΜΟΣ ΕΥΡ. Δ.Ε. (11):3079547
ΑΡΙΘ. ΕΛΛ. ΚΑΤΑΘΕΣΗΣ (21):20120402739
ΗΜΕΡ. ΕΛΛ. ΚΑΤΑΘΕΣΗΣ (22):28/11/2012
ΑΡΙΘ./ΗΜΕΡ. ΔΗΜΟΣΙΕΥΣΗΣ
ΕΥΡΩΠΑΪΚΟΥ ΔΙΠΛΩΜΑΤΟΣ(87):2327638 - 19/09/2012
ΑΡΙΘ./ΗΜΕΡ. ΔΗΜΟΣΙΕΥΣΗΣ
ΕΥΡΩΠΑΪΚΗΣ ΑΙΤΗΣΗΣ (86):09306161.2--30/11/2009
ΔΙΚΑΙΟΥΧΟΣ (73):1)Only for Children Pharmaceuticals
35 bis rue Henri Barbusse, 75005 Paris, ΓΑΛΛΙΑ

ΣΥΜΒ. ΠΡΟΤΕΡΑΙΟΤΗΤΕΣ (30):
ΕΦΕΥΡΕΤΗΣ (72):1)Grek, Vincent
2)Leva, Julien
3)Habert-Ortoli, Estelle

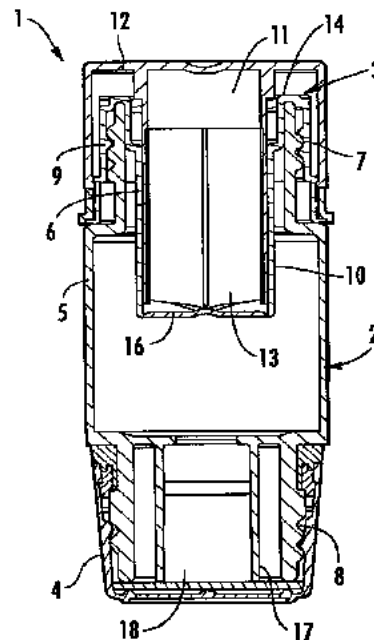
ΕΙΛΙΚΟΣ ΠΑΗΡΕΞΟΥΣΙΟΣ (74):ΚΙΛΙΜΙΡΗΣ ΚΩΝΣΤΑΝΤΙΝΟΣ
Χατζηγιάλλη Μέξη 7, 11528 ΑΘΗΝΑ

ΑΝΤΙΚΑΗΤΟΣ (74):ΚΙΛΙΜΙΡΗΣ ΚΩΝΣΤΑΝΤΙΝΟΣ
Χατζηγιάλλη Μέξη 7,11528 ΑΘΗΝΑ

ΤΙΤΛΟΣ ΕΦΕΥΡΕΣΗΣ (54):**ΔΙΑΤΑΞΗ ΣΥΣΚΕΥΑΣΙΑΣ ΔΥΟ ΠΡΟΣ ΑΝΑΜΙΞΗ ΠΡΟΪΟΝΤΩΝ ΚΑΙ ΔΙΑΝΟΜΗΣ ΤΟΥ ΜΙΓΜΑΤΟΣ ΑΥΤΩΝ ΤΩΝ ΠΡΟΪΟΝΤΩΝ**

ΠΕΡΙΛΗΨΗ(57)

Η διάταξη επιτρέπει την πραγματοποίηση της συσκευασίας δύο προς ανάμιξη προϊόντων, τουλάχιστον ένα εκ των οποίων είναι υγρό, και διανομής του μίγματος αυτών των προϊόντων. Αυτή η διάταξη περιλαμβάνει φιαλίδιο (2) με δύο ανοικτά άκρα, το οποίο περιέχει κεντρικό σώμα (5) που παραλαμβάνει το πρώτο προϊόν. Ένα άκρο του φιαλιδίου (2) έχει στόμιο (6) που παραλαμβάνει πώμα (3), το οποίο περιέχει ένα δεύτερο προϊόν που αναμιγνύεται με το πρώτο. Το άλλο άκρο του φιαλιδίου (2) έχει στόμιο που παραλαμβάνει ακίνητη κάψουλα (4) για την ανάληψη του μίγματος μετά από την απομάκρυνση της κάψουλας (4). Εφαρμογή για την αυτοσχέδια παρασκευή φαρμάκων ή για την παρασκευή συμπληρωμάτων διατροφής από δύο υγρά προϊόντα ή από ένα υγρό και ένα στερεό προϊόν.



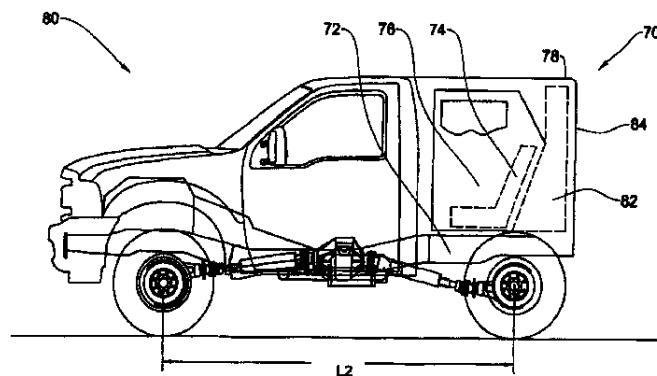
ΑΡΙΘΜΟΣ ΕΥΡ. Δ.Ε. (11):3079548
ΑΡΙΘ. ΕΛΛ. ΚΑΤΑΘΕΣΗΣ (21):20120402725
ΗΜΕΡ. ΕΛΛ. ΚΑΤΑΘΕΣΗΣ (22):28/11/2012
ΑΡΙΘ./ΗΜΕΡ. ΔΗΜΟΣΙΕΥΣΗΣ
ΕΥΡΩΠΑΪΚΟΥ ΔΙΠΛΩΜΑΤΟΣ(87):1625155 - 29/08/2012
ΑΡΙΘ./ΗΜΕΡ. ΔΗΜΟΣΙΕΥΣΗΣ
ΕΥΡΩΠΑΪΚΗΣ ΑΙΤΗΣΗΣ (86):04734024.5--19/05/2004
ΔΙΚΑΙΟΥΧΟΣ (73):1)PERGAMUM AB
 BANVAKTSVAGEN 12,171 48 SOLNA,
 ΣΟΥΗΔΙΑ
ΣΥΜΒ. ΠΡΟΤΕΡΑΙΟΤΗΤΕΣ (30):0301431-19/05/2003-SE
 320204 P-19/05/2003-US
ΕΦΕΥΡΕΤΗΣ (72):1)SCHMIDTCHEN, Artur
 2)MALMSTEN, Martin
ΕΙΔΙΚΟΣ ΠΛΗΡΕΞΟΥΣΙΟΣ (74):ΠΑΠΑΝΙΚΟΛΑΟΥ ΜΑΡΙΑ
 Πόντου 30, 15121 ΠΕΥΚΗ (ΑΤΤΙΚΗΣ)
ΑΝΤΙΚΛΗΤΟΣ (74):ΜΑΛΑΜΗ ΑΛΚΗΣΤΙΣ-ΕΙΡΗΝΗ
 Σκουφά 52,10672 ΑΘΗΝΑ
ΤΙΤΛΟΣ ΕΦΕΥΡΕΣΗΣ (54):**ΧΡΗΣΗ ΑΝΤΙΜΙΚΡΟΒΙΑΚΩΝ ΠΕΠΤΙ-
 ΔΙΩΝ ΜΕ ΔΡΑΣΤΙΚΟΤΗΤΑ ΣΥΝΔΕΣΗΣ
 ΜΕ ΗΠΑΡΙΝΗ**

πεπτιδίο και τη χρήση του αντιμικροβιακού πεπτιδίου και/ή της αντιμικροβιακής/φαρμακευτικής σύνθεσης.

ΠΕΡΙΛΗΨΗ(57)

Η ευρεσιτεχνία αφορά αντιμικροβιακό πεπτιδίο με δραστικότητα σύνδεσης με ηπαρίνη, που προέρχεται από ενδογενείς πρωτεΐνες θηλαστικών, που είναι ουσιαστικά ελεύθερο από αντιμικροβιακή δραστικότητα που επιλέγεται από την ομάδα που αποτελείται από ισόμορφα λαμινίνης, παράγοντα συμπλήρωσης C3, γλυκοπρωτεΐνη πλούσια σε ιστιδίνη και κινινογόνο και έχει 10-36 αμινοξέα, όπου το αντιμικροβιακό πεπτιδίο αποτελείται από τουλάχιστον τέσσερα αμινοξέα που επιλέγονται από την ομάδα που αποτελείται από K, R και H. Η ευρεσιτεχνία επίσης αφορά φαρμακευτικές συνθέσεις που περιλαμβάνουν το εν λόγω αντιμικροβιακό

ΑΡΙΘΜΟΣ ΕΥΡ. Δ.Ε. (11):3079549
ΑΡΙΘ. ΕΛΛ. ΚΑΤΑΘΕΣΗΣ (21):20120402661
ΗΜΕΡ. ΕΛΛ. ΚΑΤΑΘΕΣΗΣ (22):21/11/2012
ΑΡΙΘ./ΗΜΕΡ. ΔΗΜΟΣΙΕΥΣΗΣ
ΕΥΡΩΠΑΪΚΟΥ ΔΙΠΛΩΜΑΤΟΣ(87):1767443 - 22/08/2012
ΑΡΙΘ./ΗΜΕΡ. ΔΗΜΟΣΙΕΥΣΗΣ
ΕΥΡΩΠΑΪΚΗΣ ΑΙΤΗΣΗΣ (86):06121074.6--21/09/2006
ΔΙΚΑΙΟΥΧΟΣ (73):1)PLASAN SASA LTD.
 Kibbutz Sasa, 13870 M.P. Marom Hagalil,
 ΙΣΡΑΗΛ
ΣΥΜΒ. ΠΡΟΤΕΡΑΙΟΤΗΤΕΣ (30):17104005-22/09/2005-IL
ΕΦΕΥΡΕΤΗΣ (72):1)Ben-Ari, Yakov
 2)Dai, Tal
ΕΙΔΙΚΟΣ ΠΛΗΡΕΞΟΥΣΙΟΣ (74):ΠΑΠΑΝΙΚΟΛΑΟΥ ΜΑΡΙΑ
 Μ. Ασίας 10, Ανω Πεύκη, 15121 ΠΕΥΚΗ
 (ΑΤΤΙΚΗΣ)
ΑΝΤΙΚΛΗΤΟΣ (74):ΜΑΛΑΜΗ ΑΛΚΗΣΤΙΣ-ΕΙΡΗΝΗ
 Σκουφά 52,10672 ΑΘΗΝΑ
ΤΙΤΛΟΣ ΕΦΕΥΡΕΣΗΣ (54):**ΜΕΤΑΤΡΕΜΜΕΝΟ ΟΧΗΜΑ ΥΨΗΛΗΣ
 ΚΙΝΗΤΙΚΟΤΗΤΑΣ ΚΑΙ ΜΕΘΟΔΟΣ
 ΜΕΤΑΤΡΟΠΗΣ ΑΥΤΟΥ**



ΠΕΡΙΛΗΨΗ(57)

Η μέθοδος παρέχεται για μετατροπή (converted) μετά την αγορά οχήματος 4x4 (10) που παράχθηκε από έναν κατασκευαστή σε όχημα υψηλής κινητικότητας (60, 80, 90) που έχει αυξημένη ευελιξία και ικανότητα κίνησης στο δρόμο ή και εκτός δρόμου, σχετική με του οχήματος 4x4 (10). Το όχημα 4x4 (10) έχει σασί (12) με πλαίσιο (16), μπροστινό άξονα (18) και πίσω άξονα (20), το εν λόγω σασί έχει στάνταρτ μεταξόνιο (L1). Η μέθοδος περιλαμβάνει την αποσυναρμολόγηση τουλάχιστον ενός από τους άξονες τον μπροστινό (18) ή τον πίσω (20) από το πλαίσιο (16), το κόντυμα του εν λόγω πλαισίου (16) και τη συναρμολόγηση του αποσυναρμολογημένου άξονα (18, 20) στο μειωμένου μήκους πλαίσιο (56) έτσι ώστε να επιτευχθεί ένα μειωμένου μήκους σασί (62) που έχει κοντύτερο μεταξόνιο (L2) το οποίο είναι κοντύτερο από οποιοδήποτε στάνταρτ μεταξόνιο της σειράς του μοντέλου που κατασκευάστηκε από τον κατασκευαστή.

ΑΡΙΘΜΟΣ ΕΥΡ. Δ.Ε. (11):3079550
ΑΡΙΘ. ΕΛΛ. ΚΑΤΑΘΕΣΗΣ (21):20120402706
ΗΜΕΡ. ΕΛΛ. ΚΑΤΑΘΕΣΗΣ (22):22/11/2012
ΑΡΙΘ./ΗΜΕΡ. ΔΗΜΟΣΙΕΥΣΗΣ
ΕΥΡΩΠΑΪΚΟΥ ΔΙΠΛΩΜΑΤΟΣ(87):1757283 - 17/10/2012
ΑΡΙΘ./ΗΜΕΡ. ΔΗΜΟΣΙΕΥΣΗΣ
ΕΥΡΩΠΑΪΚΗΣ ΑΙΤΗΣΗΣ (86):05745983.6--02/06/2005
ΔΙΚΑΙΟΥΧΟΣ (73):1)ΤΑΙΗΟ PHARMACEUTICAL CO., LTD.
1-27, Kandanishiki-cho, Chiyoda-ku, Tokyo
101-0054, ΙΑΠΩΝΙΑ
ΣΥΜΒ. ΠΡΟΤΕΡΑΙΟΤΗΤΕΣ (30):2004171520-09/06/2004-JP
ΕΦΕΥΡΕΤΗΣ (72):1)ΚΟΙΖΥΜΙ, Katsuhisa
2)UCHIDA, Junji
3)TAKECHI, Teiji
4)NUKATSUKA, Mamoru
ΕΙΔΙΚΟΣ ΠΛΗΡΕΞΟΥΣΙΟΣ (74):ΠΑΠΑΚΩΝΣΤΑΝΤΙΝΟΥ ΕΛΕΝΗ
Κουμπάρη 2, 10674 ΑΘΗΝΑ
ΑΝΤΙΚΛΗΤΟΣ (74):ΠΑΠΑΚΩΝΣΤΑΝΤΙΝΟΥ ΕΛΕΝΗ
Κουμπάρη 2, 10674 ΑΘΗΝΑ
ΤΙΤΛΟΣ ΕΦΕΥΡΕΣΗΣ (54):**ΕΝΙΣΧΥΤΗΣ ΤΗΣ ΕΠΙΔΡΑΣΗΣ ΚΑΤΑ ΤΩΝ ΟΓΚΩΝ, ΠΑΡΑΓΟΝΤΑΣ ΚΑΤΑ ΤΩΝ ΟΓΚΩΝ ΚΑΙ ΜΕΘΟΔΟΣ ΘΕΡΑΠΕΙΑΣ ΓΙΑ ΤΟΝ ΚΑΡΚΙΝΟ**

ΠΕΡΙΛΗΨΗ(57)

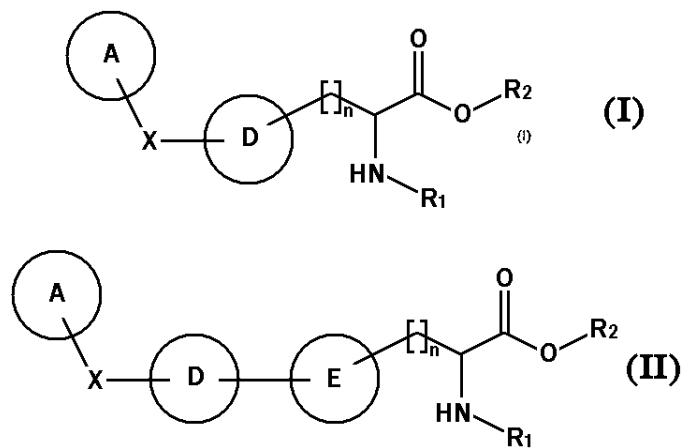
Η παρούσα εφεύρεση παρέχει παράγοντα δυναμικοποίησης επίδρασης κατά των όγκων, μέθοδο για την αντιμετώπιση του καρκίνου χρησιμοποιώντας μια πληθώρα φαρμακευτικών παρασκευασμάτων που αναπτύσσουν εξαιρετική δραστηριότητα κατά των όγκων και ένα παρασκεύασμα κατά των όγκων. Ειδικότερα, η παρούσα εφεύρεση παρέχει παράγοντα δυναμικοποίησης επίδρασης κατά των όγκων για δυναμικοποίηση της δραστηριότητας κατά των όγκων ενός παρασκευάσματος κατά

των όγκων το οποίο περιλαμβάνει τεγκαφούρη σε μια θεραπευτική αποτελεσματική ποσότητα, γιμερακίλη σε μια ποσότητα αποτελεσματική για τη δυναμικοποίηση επίδρασης κατά των όγκων και καλιούχο οτερακίλη σε ποσότητα αποτελεσματική για αναστολή μιας παρενέργειας, με τον παράγοντα δυναμικοποίησης επίδρασης κατά των όγκων να περιλαμβάνει cis-οξαλική(1R,2R-διαμινοκυκλοεξανο) πλατίνη (II) σε ποσότητα αποτελεσματική για δυναμικοποίηση επίδρασης κατά των όγκων μέθοδο για την αντιμετώπιση του καρκίνου που περιλαμβάνει τη βαθμίδα χορήγησης ταυτόχρονης τεγκαφούρης σε θεραπευτικά αποτελεσματική ποσότητα, γιμερακίλης σε ποσότητα αποτελεσματική για δυναμικοποίηση επίδρασης κατά των όγκων, καλιούχου οτερακίλης σε ποσότητα αποτελεσματική για αναστολή μιας παρενέργειας και cis-οξαλική(1R,2R-διαμινοκυκλοεξανο) πλαστίνη (II) σε ποσότητα αποτελεσματική για δυναμικοποίηση επίδρασης κατά των όγκων παρασκεύασμα κατά των όγκων σε μια φαρμακευτική μορφή που περιλαμβάνει πληθώρα φαρμακευτικών παραγόντων κάθε ένας από τους οποίους περιέχει ένα από τα δραστικά συστατικά που αποτελούνται από τεγκαφούρη, γιμερακίλη, καλιούχο οτερακίλη, και cis-οξαλική(1R,2R-διαμινοκυκλοεξανο) πλατίνη (II), ή κάθε ένα από τα οποία περιέχει αυτά τα δραστικά συστατικά σε οποιοδήποτε συνδυασμό, ή σε φαρμακευτική μορφή που περιλαμβάνει έναν ενιαίο φαρμακευτικό παράγοντα που περιέχει όλα τα δραστικά συστατικά και κτ.

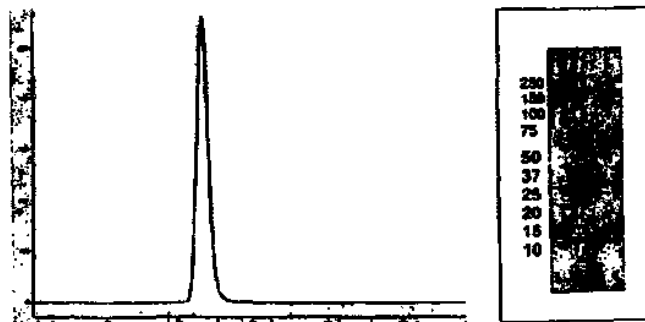
ΑΡΙΘΜΟΣ ΕΥΡ. Δ.Ε. (11):3079551
ΑΡΙΘ. ΕΛΛ. ΚΑΤΑΘΕΣΗΣ (21):20120402708
ΗΜΕΡ. ΕΛΛ. ΚΑΤΑΘΕΣΗΣ (22):22/11/2012
ΑΡΙΘ./ΗΜΕΡ. ΔΗΜΟΣΙΕΥΣΗΣ
ΕΥΡΩΠΑΪΚΟΥ ΔΙΠΛΩΜΑΤΟΣ(87):1984344 - 26/09/2012
ΑΡΙΘ./ΗΜΕΡ. ΔΗΜΟΣΙΕΥΣΗΣ
ΕΥΡΩΠΑΪΚΗΣ ΑΙΤΗΣΗΣ (86):06849951.6--12/12/2006
ΔΙΚΑΙΟΥΧΟΣ (73):1)Lexicon Pharmaceuticals, Inc.
8800 Technology Forest Place, The Woodlands, TX 77381, ΗΝΩΜΕΝΕΣ ΠΟΛΙΤΕΙΕΣ ΤΗΣ ΑΜΕΡΙΚΗΣ
ΣΥΜΒ. ΠΡΟΤΕΡΑΙΟΤΗΤΕΣ (30):754955 P-29/12/2005-US
ΕΦΕΥΡΕΤΗΣ (72):1)DEVASAGAYARAJ, Arokiasamy
2)JIN, Haihong
3)LIU, Qingyun
4)MARINELLI, Brent
5)SAMALA, Lakshama
6)SHI, Zhi-Cai
7)TUNOORI, Ashok
8)WANG, Ying
9)WU, Wenxue
10)ZHANG, Chengmin
11)ZHANG, Haiming
ΕΙΔΙΚΟΣ ΠΛΗΡΕΞΟΥΣΙΟΣ (74):ΠΑΠΑΚΩΝΣΤΑΝΤΙΝΟΥ ΕΛΕΝΗ
Κουμπάρη 2, 10674 ΑΘΗΝΑ
ΑΝΤΙΚΛΗΤΟΣ (74):ΠΑΠΑΚΩΝΣΤΑΝΤΙΝΟΥ ΕΛΕΝΗ
Κουμπάρη 2, 10674 ΑΘΗΝΑ
ΤΙΤΛΟΣ ΕΦΕΥΡΕΣΗΣ (54):**ΠΟΛΥΚΥΚΛΙΚΑ ΠΑΡΑΓΩΓΑ ΑΜΙΝΟΞΕΩΝ ΚΑΙ ΜΕΘΟΔΟΙ ΧΡΗΣΗΣ ΤΟΥΣ**

ΠΕΡΙΛΗΨΗ(57)

Ενώσεις των τύπων I και II γνωστοποιούνται, καθώς επίσης συνθέσεις οι οποίες τις περιλαμβάνουν και μέθοδοι χρήσεις τους για αντιμετώπιση, πρόληψη και διαχείριση διαμεσολαβούμενων από σεροτονίνη νδσων και διαταραχών.



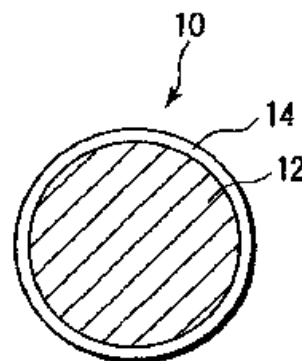
ΑΡΙΘΜΟΣ ΕΥΡ. Δ.Ε. (11):3079552
ΑΡΙΘ. ΕΛΛ. ΚΑΤΑΘΕΣΗΣ (21):20120402724
ΗΜΕΡ. ΕΛΛ. ΚΑΤΑΘΕΣΗΣ (22):28/11/2012
ΑΡΙΘ./ΗΜΕΡ. ΔΗΜΟΣΙΕΥΣΗΣ
ΕΥΡΩΠΑΪΚΟΥ ΔΙΠΛΩΜΑΤΟΣ(87):2120999 - 29/08/2012
ΑΡΙΘ./ΗΜΕΡ. ΔΗΜΟΣΙΕΥΣΗΣ
ΕΥΡΩΠΑΪΚΗΣ ΑΙΤΗΣΗΣ (86):08725055.1--01/02/2008
ΔΙΚΑΙΟΥΧΟΣ (73):1)Accelaron Pharma, Inc.
128 Sidney Street, Cambridge, MA 02139,
ΗΝΩΜΕΝΕΣ ΠΟΛΙΤΕΙΕΣ ΤΗΣ ΑΜΕΡΙΚΗΣ
ΣΥΜΒ. ΠΡΟΤΕΡΑΙΟΤΗΤΕΣ (30):900580 P-09/02/2007-US
932762 P-31/05/2007-US
937365 P-26/06/2007-US
52807 P-25/10/2007-US
ΕΦΕΥΡΕΤΗΣ (72):1)KNOPF, John
2)SEEHRA, Jasbir
3)KUMAR, Ravindra
ΕΙΔΙΚΟΣ ΠΛΗΡΕΞΟΥΣΙΟΣ (74):ΠΑΠΑΝΙΚΟΛΑΟΥ ΜΑΡΙΑ
Πόντου 30, 15121 ΠΕΥΚΗ (ΑΤΤΙΚΗΣ)
ΑΝΤΙΚΛΗΤΟΣ (74):ΜΑΛΑΜΗ ΑΛΚΗΣΤΙΣ-ΕΙΡΗΝΗ
Σκουφά 52,10672 ΑΘΗΝΑ
ΤΙΤΛΟΣ ΕΦΕΥΡΕΣΗΣ (54):**ΦΑΡΜΑΚΕΥΤΙΚΕΣ ΣΥΝΘΕΣΕΙΣ ΟΙ ΟΠΟΙΕΣ ΠΕΡΙΛΑΜΒΑΝΟΥΝ ΑΝΤΑΓΩΝΙΣΤΕΣ ΑΝΤΙΒΙΝΗΣ-ΑΚΤΡΙΠΙΑ ΚΑΙ ΧΡΗΣΗ ΑΥΤΩΝ ΣΤΗΝ ΠΡΟΛΗΨΗ Ή ΘΕΡΑΠΕΥΤΙΚΗ ΑΓΩΓΗ ΠΟΛΛΑΠΛΟΥ ΜΥΕΛΩΜΑΤΟΣ**



ΠΕΡΙΛΗΨΗ(57)

Σε ορισμένες απόψεις, η παρούσα εφεύρεση παρέχει συνθέσεις και μεθόδους για την προαγωγή οστικής ανάπτυξης και την αύξηση της οστικής πυκνότητας, καθώς επίσης για τη θεραπευτική αγωγή πολλαπλού μυελώματος.

ΑΡΙΘΜΟΣ ΕΥΡ. Δ.Ε. (11):3079553
ΑΡΙΘ. ΕΛΛ. ΚΑΤΑΘΕΣΗΣ (21):20120402707
ΗΜΕΡ. ΕΛΛ. ΚΑΤΑΘΕΣΗΣ (22):22/11/2012
ΑΡΙΘ./ΗΜΕΡ. ΔΗΜΟΣΙΕΥΣΗΣ
ΕΥΡΩΠΑΪΚΟΥ ΔΙΠΛΩΜΑΤΟΣ(87):2093276 - 21/11/2012
ΑΡΙΘ./ΗΜΕΡ. ΔΗΜΟΣΙΕΥΣΗΣ
ΕΥΡΩΠΑΪΚΗΣ ΑΙΤΗΣΗΣ (86):07850428.9--11/12/2007
ΔΙΚΑΙΟΥΧΟΣ (73):1)Japan Tobacco, Inc.
2-1, Toranomom 2-chome, Minato-ku, Tokyo
105-8422, ΙΑΠΩΝΙΑ
ΣΥΜΒ. ΠΡΟΤΕΡΑΙΟΤΗΤΕΣ (30):2006336180-13/12/2006-JP
2007075371-22/03/2007-JP
ΕΦΕΥΡΕΤΗΣ (72):1)CHIDA, Masahiro
2)NAKAGAWA, Yasuhiro
ΕΙΔΙΚΟΣ ΠΛΗΡΕΞΟΥΣΙΟΣ (74):ΠΑΠΑΚΩΝΣΤΑΝΤΙΝΟΥ ΕΛΕΝΗ
Κουμπάρη 2, 10674 ΑΘΗΝΑ
ΑΝΤΙΚΛΗΤΟΣ (74):ΠΑΠΑΚΩΝΣΤΑΝΤΙΝΟΥ ΕΛΕΝΗ
Κουμπάρη 2,10674 ΑΘΗΝΑ
ΤΙΤΛΟΣ ΕΦΕΥΡΕΣΗΣ (54):**ΑΡΩΜΑΤΙΣΜΕΝΑ ΣΦΑΙΡΙΔΙΑ ΚΑΙ ΦΙΛΤΡΟ ΓΙΑ ΤΣΙΓΑΡΟ**



ΠΕΡΙΛΗΨΗ(57)

Ένα σφαιρίδιο αρώματος περιλαμβάνει έναν φορέα μορφής σωματιδίων, μία μεμβράνη γλυκάνης υποστηριζόμενη από έναν φορέα μορφής σωματιδίων, και μία αρωματική ουσία. Η αρωματική ουσία υποστηρίζεται από το σφαιρίδιο αρώματος έτσι ώστε η απελευθέρωση αρώματος από την αρωματική ουσία να καταστέλλεται από την μεμβράνη γλυκάνης, αλλά το άρωμα να απελευθερώνεται από την μεμβράνη γλυκάνης που διαλέεται τουλάχιστον μερικώς όταν η μεμβράνη γλυκάνης έρχεται σε επαφή με το κύριο ρεύμα καπνού του καπνού.

ΑΡΙΘΜΟΣ ΕΥΡ. Δ.Ε. (11):3079554
ΑΡΙΘ. ΕΛΛ. ΚΑΤΑΘΕΣΗΣ (21):20120402698
ΗΜΕΡ. ΕΛΛ. ΚΑΤΑΘΕΣΗΣ (22):22/11/2012
ΑΡΙΘ./ΗΜΕΡ. ΔΗΜΟΣΙΕΥΣΗΣ
ΕΥΡΩΠΑΪΚΟΥ ΔΙΠΛΩΜΑΤΟΣ(87):2162617 - 22/08/2012
ΑΡΙΘ./ΗΜΕΡ. ΔΗΜΟΣΙΕΥΣΗΣ
ΕΥΡΩΠΑΪΚΗΣ ΑΙΤΗΣΗΣ (86):06832342.7--28/11/2006
ΔΙΚΑΙΟΥΧΟΣ (73):1)40South Energy Limited
 16 Hanover Square, London W1S 1HT,
 ΜΕΓΑΛΗ ΒΡΕΤΑΝΙΑ

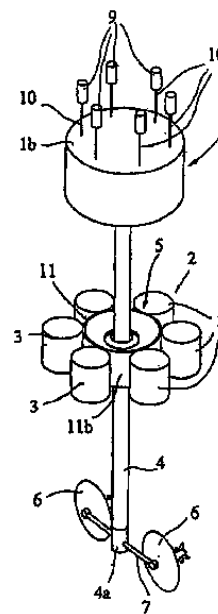
ΣΥΜΒ. ΠΡΟΤΕΡΑΙΟΤΗΤΕΣ (30):
ΕΦΕΥΡΕΤΗΣ (72):1)GRASSI, Michele
ΕΙΔΙΚΟΣ ΠΛΗΡΕΞΟΥΣΙΟΣ (74):ΠΑΠΑΚΩΝΣΤΑΝΤΙΝΟΥ ΕΛΕΝΗ
 Κουμπάρη 2, 10674 ΑΘΗΝΑ
ΑΝΤΙΚΛΗΤΟΣ (74):ΠΑΠΑΚΩΝΣΤΑΝΤΙΝΟΥ ΕΛΕΝΗ
 Κουμπάρη 2,10674 ΑΘΗΝΑ

ΤΙΤΛΟΣ ΕΦΕΥΡΕΣΗΣ (54):ΕΝΑΣ ΠΛΗΡΩΣ ΥΠΟΒΡΥΧΙΟΣ ΜΕΤΑ-
 ΤΡΟΠΕΑΣ ΕΝΕΡΓΕΙΑΣ ΚΥΜΑΤΩΝ

ΠΕΡΙΛΗΨΗ(57)

Μία συσκευή μετατροπείας ενέργειας κυμάτων που περιλαμβάνει τουλάχιστον δύο μέλη (1, 2) αμοιβαία συνδεδεμένα με μέσο σύνδεσης (4) με δυνατότητα κίνησης για να επιτρέπεται η αμοιβαία μετατόπιση των μελών (1, 2) σε απόκριση προς τα κύματα στα νερά όπου είναι τοποθετημένη η συσκευή, περιλαμβάνουσα περαιτέρω η συσκευή μέσο μετατροπής ενέργειας (6) για μετατροπή της κίνησης του μέσου σύνδεσης (4) σε ηλεκτρική ενέργεια, και μέσο για αποθήκευση και/ή μεταφορά αλλού της παραγόμενης ηλεκτρικής ενέργειας, χαρακτηριζόμενη η συσκευή από το ότι τα μέλη (1, 2) είναι μη επιπλέοντα, πλήρως υποβρύχια μέλη που κάνουν την συσκευή, λαμβανόμενη ως σύνολο, ουδέτερης άνωσης, προσφερόμενο το μέσο για να διατηρείται σε θέση κάθε ένα των εν λόγω υποβρύχιων μελών πρακτικά σε ισορροπία σχετικά με το περιβάλλον νερό με το οποίο αυτά είναι σε άμεση επαφή, έτσι ώστε τα μέλη (1, 2) να κινούνται υπό την

επενέργεια των κυμάτων πρακτικά κατά τον ίδιο τρόπο όπως ένα αδιατάρακτο μόριο νερού ευρισκόμενο στην ίδια περιοχή, ευρισκόμενα τα τουλάχιστον δύο υποβρύχια μέλη (1, 2) σε αμοιβαία απόσταση με την βοήθεια του μέσου σύνδεσης (4) έτσι ώστε να θεωρείται ότι οι αντίστοιχες θέσεις επηρεάζονται διαφορετικά από την κίνηση του νερού που επάγεται από τα κύματα.



ΑΡΙΘΜΟΣ ΕΥΡ. Δ.Ε. (11):3079555
ΑΡΙΘ. ΕΛΛ. ΚΑΤΑΘΕΣΗΣ (21):20120402723
ΗΜΕΡ. ΕΛΛ. ΚΑΤΑΘΕΣΗΣ (22):28/11/2012
ΑΡΙΘ./ΗΜΕΡ. ΔΗΜΟΣΙΕΥΣΗΣ
ΕΥΡΩΠΑΪΚΟΥ ΔΙΠΛΩΜΑΤΟΣ(87):2136801 - 29/08/2012
ΑΡΙΘ./ΗΜΕΡ. ΔΗΜΟΣΙΕΥΣΗΣ
ΕΥΡΩΠΑΪΚΗΣ ΑΙΤΗΣΗΣ (86):08731748.3--07/03/2008
ΔΙΚΑΙΟΥΧΟΣ (73):1)Tioga Pharmaceuticals, Inc.
 9393 Towne Centre Dr., Suite 200, San Diego,
 CA 92121, ΗΝΩΜΕΝΕΣ ΠΟΛΙΤΕΙΕΣ ΤΗΣ
 ΑΜΕΡΙΚΗΣ

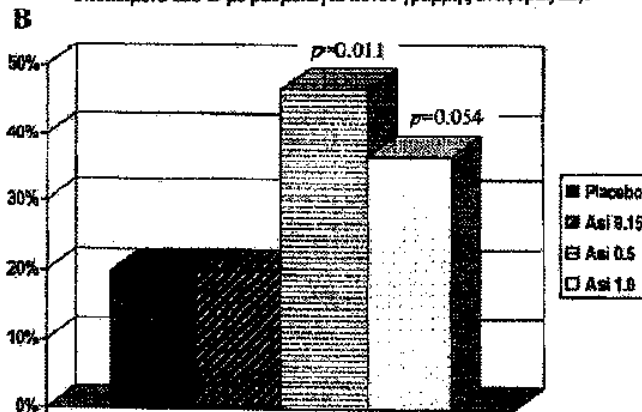
ΣΥΜΒ. ΠΡΟΤΕΡΑΙΟΤΗΤΕΣ (30):920841 P-30/03/2007-US
ΕΦΕΥΡΕΤΗΣ (72):1)MANGEL, Allen
ΕΙΔΙΚΟΣ ΠΛΗΡΕΞΟΥΣΙΟΣ (74):ΠΑΠΑΝΙΚΟΛΑΟΥ ΜΑΡΙΑ
 Πόντου 30, 15121 ΠΕΥΚΗ (ΑΤΤΙΚΗΣ)
ΑΝΤΙΚΛΗΤΟΣ (74):ΜΑΛΑΜΗ ΑΛΚΗΣΤΙΣ-ΕΙΡΗΝΗ
 Σκουφά 52,10672 ΑΘΗΝΑ

ΤΙΤΛΟΣ ΕΦΕΥΡΕΣΗΣ (54):Κ-ΟΠΙΑΚΟΙ ΑΓΩΝΙΣΤΕΣ ΓΙΑ ΤΗ ΘΕ-
 ΡΑΠΕΙΑ ΤΟΥ ΣΥΝΔΡΟΜΟΥ ΕΥΕΡΕΘΙ-
 ΣΤΟΥ ΕΝΤΕΡΟΥ ΜΕ ΕΠΙΚΡΑΤΟΥΣΑ
 ΚΑΙ ΕΝΑΛΛΑΣΣΟΜΕΝΗ ΔΙΑΡΡΟΙΑ

ΠΕΡΙΛΗΨΗ(57)

Η παρούσα εφεύρεση αναφέρεται σε μεθόδους χρήσιμες στη θεραπεία ενός ή περισσότερων υποτύπων του συνδρόμου ευερέθιστου εντέρου (IBS), ή χρήσιμες στη θεραπεία της διάρροιας. Η εφεύρεση σχετίζεται με τη χρήση περιφερικώς επιλεκτικών κ-οπιακών αγωνιστών, ειδικός του Ν-μεθυλ-Ν-[(18)-1-φαινυλ-2-((38)-3-υδροξυπυρρολιδιν-1-υλ)αιθυλ]-2,2-διφαινυλακεταμίδιου και/ή ενός φαρμακολογικού αποδεκτού άλατος του για τη θεραπεία ενός υποκειμένου που έχει IBS με κυρίαρχη διάρροια (IBS-D) ή IBS με εναλλασσόμενη διάρροια και δυσκοιλιότητα (IBS-A), ή ένα υποκείμενο που έχει διάρροια.

Υποκείμενα IBS-D με βαθμολογία πόνου γραμμής αναφοράς $\geq 2,0$



ΑΡΙΘΜΟΣ ΕΥΡ. Δ.Ε. (11):3079556
ΑΡΙΘ. ΕΛΛ. ΚΑΤΑΘΕΣΗΣ (21):20120402721
ΗΜΕΡ. ΕΛΛ. ΚΑΤΑΘΕΣΗΣ (22):28/11/2012
ΑΡΙΘ./ΗΜΕΡ. ΔΗΜΟΣΙΕΥΣΗΣ
ΕΥΡΩΠΑΪΚΟΥ ΔΙΠΛΩΜΑΤΟΣ(87):2278775 - 05/09/2012
ΑΡΙΘ./ΗΜΕΡ. ΔΗΜΟΣΙΕΥΣΗΣ
ΕΥΡΩΠΑΪΚΗΣ ΑΙΤΗΣΗΣ (86):10011531.0--08/05/1997
ΔΙΚΑΙΟΥΧΟΣ (73):1)Two-Way Media Ltd
 2042 Alpine Drive, Boulder, CO 80304,
 ΗΝΩΜΕΝΕΣ ΠΟΛΙΤΕΙΕΣ ΤΗΣ ΑΜΕΡΙΚΗΣ

ΣΥΜΒ. ΠΡΟΤΕΡΑΙΟΤΗΤΕΣ (30):644072-09/05/1996-US
ΕΦΕΥΡΕΤΗΣ (72):1)Monteiro, Antonio M.
 2)Butterworth, James F.

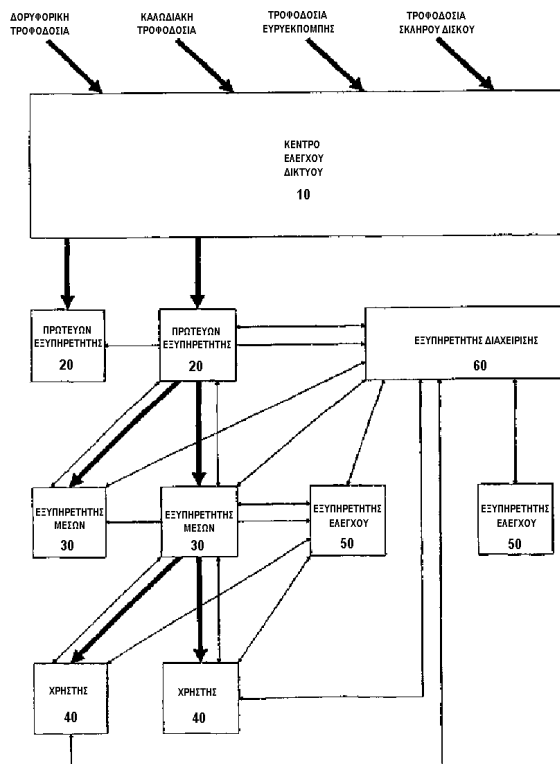
ΕΙΔΙΚΟΣ ΠΛΗΡΕΞΟΥΣΙΟΣ (74):ΠΑΠΑΝΙΚΟΛΑΟΥ ΜΑΡΙΑ
 Πόντου 30, 15121 ΠΕΥΚΗ (ΑΤΤΙΚΗΣ)

ΑΝΤΙΚΛΗΤΟΣ (74):ΜΑΛΑΜΗ ΑΛΚΗΣΤΙΣ-ΕΙΡΗΝΗ
 Σκουφά 52,10672 ΑΘΗΝΑ

ΤΙΤΛΟΣ ΕΦΕΥΡΕΣΗΣ (54):**ΜΕΘΟΔΟΣ ΚΑΙ ΣΥΣΚΕΥΗ ΠΟΛΥ-ΕΚΠΟΜΠΗΣ**

ΠΕΡΙΛΗΨΗ(57)

Αποκαλύπτεται κλιμακώσιμη αρχιτεκτονική για την παράδοση πληροφοριών πραγματικού χρόνου πάνω σε δίκτυο επικοινωνιών. Μέσα στην αρχιτεκτονική ενσωματώνεται μηχανισμός ελέγχου (10) που παρέχει τη διαχείριση και διοίκηση (60) των χρηστών (40) που πρόκειται να λάβουν τις πληροφορίες πραγματικού χρόνου. Κατά προτίμηση, υπάρχουν διαθέσιμα πολλαπλά κανάλια πληροφοριών ταυτόχρονα προς παράδοση σε χρήστες, με κάθε κανάλι να αποτελείται από ανεξάρτητη ροή πληροφοριών. Ο χρήστης (40) επιλέγει να συντονιστεί ή να αποσυντονιστεί από κάποιο συγκεκριμένο κανάλι, αλλά δεν επιλέγει το χρόνο κατά τον οποίο το κανάλι διανέμει τις πληροφορίες του. Πλεονεκτικά, διαδραστικές (αμφίδρομες) πληροφορίες μπορούν να ενσωματωθούν για παράδοση σε χρήστη (40), και ορισμένα τμήματα των πληροφοριών που παραδίδονται μπορούν να εξατομικευτούν για τον μεμονωμένο χρήστη (40).



ΑΡΙΘΜΟΣ ΕΥΡ. Δ.Ε. (11):3079557
ΑΡΙΘ. ΕΛΛ. ΚΑΤΑΘΕΣΗΣ (21):20120402731
ΗΜΕΡ. ΕΛΛ. ΚΑΤΑΘΕΣΗΣ (22):28/11/2012
ΑΡΙΘ./ΗΜΕΡ. ΔΗΜΟΣΙΕΥΣΗΣ
ΕΥΡΩΠΑΪΚΟΥ ΔΙΠΛΩΜΑΤΟΣ(87):2336124 - 29/08/2012
ΑΡΙΘ./ΗΜΕΡ. ΔΗΜΟΣΙΕΥΣΗΣ
ΕΥΡΩΠΑΪΚΗΣ ΑΙΤΗΣΗΣ (86):10177716.7--17/03/2003
ΔΙΚΑΙΟΥΧΟΣ (73):1)Novartis International Pharmaceutical Ltd.
 Hurst Holme, 12 Trott Road, Hamilton HM 11,
 ΒΕΡΜΟΥΔΕΣ

ΣΥΜΒ. ΠΡΟΤΕΡΑΙΟΤΗΤΕΣ (30):0207104-26/03/2002-GB
ΕΦΕΥΡΕΤΗΣ (72):1)Dunn, Peter James
 2)Matthews, John George
 3)Newbury, Trevor Jack
 4)O'Connor, Garry

ΕΙΔΙΚΟΣ ΠΛΗΡΕΞΟΥΣΙΟΣ (74):ΛΥΜΠΕΡΗΣ "ΔΙΚΗΓΟΡΙΚΗ ΕΤΑΙΡΕΙΑ
 ΒΑΓΙΑΝΟΥ ΚΩΣΤΟΠΟΥΛΟΥ
 ΛΥΜΠΕΡΗ" ΝΙΚΟΛΑΟΣ
 Στουρνάρα 37., 10682 ΑΘΗΝΑ

ΑΝΤΙΚΛΗΤΟΣ (74):ΛΥΜΠΕΡΗΣ "ΔΙΚΗΓΟΡΙΚΗ ΕΤΑΙΡΕΙΑ
 ΒΑΓΙΑΝΟΥ ΚΩΣΤΟΠΟΥΛΟΥ
 ΛΥΜΠΕΡΗ" ΝΙΚΟΛΑΟΣ
 Στουρνάρα 37.,10682 ΑΘΗΝΑ

ΤΙΤΛΟΣ ΕΦΕΥΡΕΣΗΣ (54):**ΣΤΑΘΕΡΟΣ ΥΔΡΙΤΗΣ ΕΝΟΣ ΑΝΤΑΓΩ-ΝΙΣΤΗ ΥΠΟΔΟΧΕΑ ΜΟΥΣΚΑΡΙΝΗΣ**

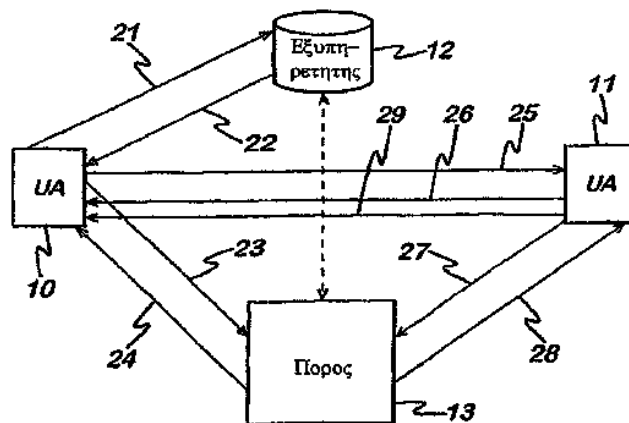
ΠΕΡΙΛΗΨΗ(57)

Ένας σταθερός στερεός υδρίτης ενός ανταγωνιστή μουσκαρινικού υποδοχέα είναι ωφέλιμος στη θεραπεία ασθενειών όπως το σύνδρομο του ευερέθιστου εντέρου, η ασθένεια του εκκολπώματος, η ασθένεια του μεγαισοφαγού, η χρόνια αποφρακτική ασθένεια των αεραγωγών, η υπερδραστήρια κύστη (με συμπτώματα την ακράτεια, την επιτακτική ανάγκη και τη συχνότητα), η ακράτεια ούρων, η

νευρογενής επιτακτική ανάγκη ούρησης ή πολλακιουρία, η αγωγή της λειτουργικής διαταραχής της κύστης, η διαρροή της ουροδόχου κύστεως, η επίπονη ή δύσκολη ούρηση που οφείλεται σε νευρογενή κύστη, η σπαστική ή υπερτονική κύστη, το σύνδρομο δυσλειτουργικής κύστεως, οι γαστροεντερικές διαταραχές όπως η γαστροεντερική υπερ-δραστηριότητα, και η χαλαρωτική δράση στα λεία μυϊκά κύτταρα του εντέρου.

ΑΡΙΘΜΟΣ ΕΥΡ. Δ.Ε. (11):3079558
ΑΡΙΘ. ΕΛΛ. ΚΑΤΑΘΕΣΗΣ (21):20120402762
ΗΜΕΡ. ΕΛΛ. ΚΑΤΑΘΕΣΗΣ (22):28/11/2012
ΑΡΙΘ./ΗΜΕΡ. ΔΗΜΟΣΙΕΥΣΗΣ
ΕΥΡΩΠΑΪΚΟΥ ΔΙΠΛΩΜΑΤΟΣ(87):1540907 - 19/09/2012
ΑΡΙΘ./ΗΜΕΡ. ΔΗΜΟΣΙΕΥΣΗΣ
ΕΥΡΩΠΑΪΚΗΣ ΑΙΤΗΣΗΣ (86):03791141.9--15/08/2003
ΔΙΚΑΙΟΥΧΟΣ (73):1)Nokia Corporation
 Keilalahdentie 4, 02150 Espoo, ΦΙΝΛΑΝΔΙΑ
ΣΥΜΒ. ΠΡΟΤΕΡΑΙΟΤΗΤΕΣ (30):0219947-28/08/2002-GB
ΕΦΕΥΡΕΤΗΣ (72):1)NIEMI, Aki
ΕΙΛΙΚΟΣ ΠΛΗΡΕΞΟΥΣΙΟΣ (74):ΑΘΑΝΑΣΙΑΔΟΥ ΜΑΡΙΑ
 Κουμπάρη 2, 10674 ΑΘΗΝΑ
ΑΝΤΙΚΛΗΤΟΣ (74):ΠΑΠΑΚΩΝΣΤΑΝΤΙΝΟΥ ΕΛΕΝΗ
 Κουμπάρη 2,10674 ΑΘΗΝΑ
ΤΙΤΛΟΣ ΕΦΕΥΡΕΣΗΣ (54):ΣΥΣΤΗΜΑ ΔΙΑΣΚΕΨΗΣ
ΠΕΡΙΛΗΨΗ(57)

Μία μέθοδος για την διαχείριση των πόρων διάσκεψης σε ένα σύστημα επικοινωνιών αποτελούμενο από μια πληθώρα τερματικών και έναν εξυπηρετητή διάσκεψης, η μέθοδος συνιστάμενη από: την μετάδοση από ένα πρώτο τερματικό στον εξυπηρετητή ένα πρώτο μήνυμαπερίεχον ένα αίτημα για έναν πόρο ικανό διατήρησης μιας κλήσης διάσκεψης την εκχώρηση δια μέσου του εξυπηρετητή μιας δικτυακής διεύθυνσης προσδιορίζουσα έναν πόρο ικανό διατήρησης της κλήσης διάσκεψης και την μετάδοση από τον εξυπηρετητή στο πρώτο τερματικό ένα δεύτερο μήνυμα περιέχον την δικτυακή διεύθυνση.

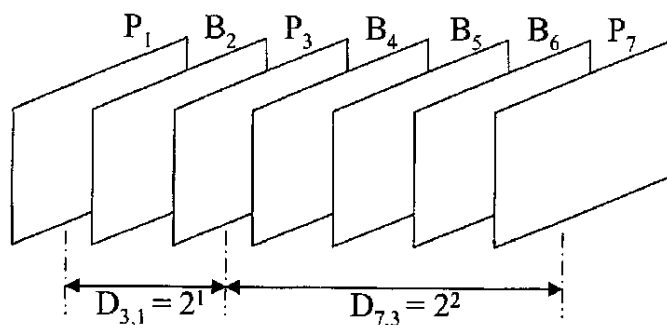


ΑΡΙΘΜΟΣ ΕΥΡ. Δ.Ε. (11):3079559
ΑΡΙΘ. ΕΛΛ. ΚΑΤΑΘΕΣΗΣ (21):20120402727
ΗΜΕΡ. ΕΛΛ. ΚΑΤΑΘΕΣΗΣ (22):28/11/2012
ΑΡΙΘ./ΗΜΕΡ. ΔΗΜΟΣΙΕΥΣΗΣ
ΕΥΡΩΠΑΪΚΟΥ ΔΙΠΛΩΜΑΤΟΣ(87):2326019 - 29/08/2012
ΑΡΙΘ./ΗΜΕΡ. ΔΗΜΟΣΙΕΥΣΗΣ
ΕΥΡΩΠΑΪΚΗΣ ΑΙΤΗΣΗΣ (86):11152174.6--11/07/2003
ΔΙΚΑΙΟΥΧΟΣ (73):1)Apple Inc.
 1 Infinite Loop, Cupertino, CA 95014,
 ΗΝΩΜΕΝΕΣ ΠΟΛΙΤΕΙΕΣ ΤΗΣ ΑΜΕΡΙΚΗΣ
ΣΥΜΒ. ΠΡΟΤΕΡΑΙΟΤΗΤΕΣ (30):396363 P-15/07/2002-US
 291320-08/11/2002-US
ΕΦΕΥΡΕΤΗΣ (72):1)Haskell, Barin G.
 2)Singer, David W.
 3)Dumitras, Adriana
 4)Puri, Atul
ΕΙΛΙΚΟΣ ΠΛΗΡΕΞΟΥΣΙΟΣ (74):ΛΥΜΠΕΡΗΣ "ΔΙΚΗΓΟΡΙΚΗ ΕΤΑΙΡΕΙΑ
 ΒΑΓΙΑΝΟΥ ΚΩΣΤΟΠΟΥΛΟΥ
 ΛΥΜΠΕΡΗ" ΝΙΚΟΛΑΟΣ
 Στουρνάρα 37,, 10682 ΑΘΗΝΑ
ΑΝΤΙΚΛΗΤΟΣ (74):ΛΥΜΠΕΡΗΣ "ΔΙΚΗΓΟΡΙΚΗ ΕΤΑΙΡΕΙΑ
 ΒΑΓΙΑΝΟΥ ΚΩΣΤΟΠΟΥΛΟΥ
 ΛΥΜΠΕΡΗ" ΝΙΚΟΛΑΟΣ
 Στουρνάρα 37,,10682 ΑΘΗΝΑ
ΤΙΤΛΟΣ ΕΦΕΥΡΕΣΗΣ (54):ΜΕΘΟΔΟΣ ΚΑΙ ΣΥΣΚΕΥΗ ΓΙΑ
 ΚΑΘΟΡΙΣΜΟ ΧΡΟΝΙΣΜΟΥ ΜΕΤΑΒΑ-
 ΤΗΣ ΑΚΡΙΒΕΙΑΣ ΜΕΤΑΞΥ ΕΙΚΟΝΩΝ
 ΓΙΑ ΚΩΔΙΚΟΠΟΙΗΣΗ ΨΗΦΙΑΚΟΥ
 ΒΙΝΤΕΟ

ΠΕΡΙΛΗΨΗ(57)

Ένα μέσο αποθήκευσης με δυνατότητα ανάγνωσης από ηλεκτρονικό υπολογιστή που αποθηκεύει ένα bitstream, με το bitstream να περιλαμβάνει : μια πληθώρα

κωδικοποιημένων εικόνων βίντεο, και μια πληθώρα κωδικοποιημένων τιμών σειράς, με την κάθε τιμή σειράς να αντιπροσωπεύει μια θέση μιας εικόνας βίντεο σε μια αλληλουχία των εικόνων βίντεο, όπου η συγκεκριμένη τιμή εντολής είναι μια ακέραιη δύναμη του δύο, όπου η εν λόγω ακέραιη τιμή της δύναμης της τιμής του δύο αποθηκεύεται στο bitstream για να δηλωθεί η εν λόγω τιμή σειράς.

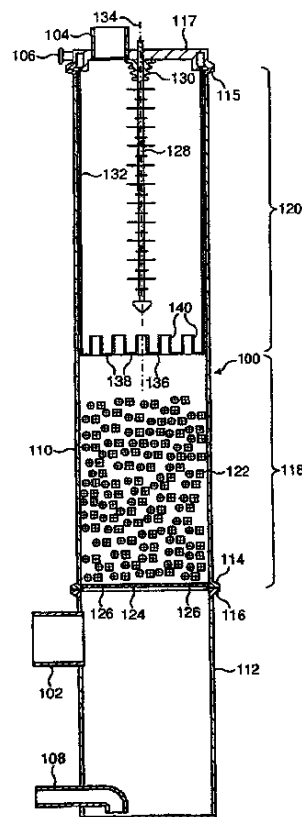


ΑΡΙΘΜΟΣ ΕΥΡ. Δ.Ε. (11):3079560
ΑΡΙΘ. ΕΛΛ. ΚΑΤΑΘΕΣΗΣ (21):20120402765
ΗΜΕΡ. ΕΛΛ. ΚΑΤΑΘΕΣΗΣ (22):29/11/2012
ΑΡΙΘ./ΗΜΕΡ. ΔΗΜΟΣΙΕΥΣΗΣ
ΕΥΡΩΠΑΪΚΟΥ ΔΙΠΛΩΜΑΤΟΣ(87):2152398 - 14/11/2012
ΑΡΙΘ./ΗΜΕΡ. ΔΗΜΟΣΙΕΥΣΗΣ
ΕΥΡΩΠΑΪΚΗΣ ΑΙΤΗΣΗΣ (86):08737269.4--15/05/2008
ΔΙΚΑΙΟΥΧΟΣ (73):1)Edwards Limited
 Manor Royal Crawley West Sussex RH10
 9LW, ΜΕΓΑΛΗ ΒΡΕΤΑΝΙΑ

ΣΥΜΒ. ΠΡΟΤΕΡΑΙΟΤΗΤΕΣ (30):0709502-18/05/2007-GB
ΕΦΕΥΡΕΤΗΣ (72):1)SEELEY, Andrew, James
 2)WAKEFIELD, Andrew, James
ΕΙΔΙΚΟΣ ΠΛΗΡΕΞΟΥΣΙΟΣ (74):ΑΘΑΝΑΣΙΑΔΟΥ ΜΑΡΙΑ
 Κουμπάρη 2, 10674 ΑΘΗΝΑ
ΑΝΤΙΚΑΛΗΤΟΣ (74):ΠΑΠΑΚΩΝΣΤΑΝΤΙΝΟΥ ΕΛΕΝΗ
 Κουμπάρη 2,10674 ΑΘΗΝΑ

ΤΙΤΛΟΣ ΕΦΕΥΡΕΣΗΣ (54):ΣΥΣΚΕΥΗ ΕΠΕΞΕΡΓΑΣΙΑΣ ΑΕΡΙΟΥ ΠΕΡΙΛΗΨΗ(57)

Μία συσκευή επεξεργασίας αερίου περιλαμβάνει ένα κέλυφος (100) που περιέχει ένα τμήμα εκπλύσεως αερίου (118) και ένα τμήμα ηλεκτροστατικού κατακρημνιστήρα (120) τοποθετημένο άνωθεν του τμήματος εκπλύσεως. Ένα διαχωριστικό τοίχωμα (136) μπορεί να τοποθετείται εντός του κελύφους (100) για να διαχωρίζει το τμήμα κατακρημνιστήρα (120) από το τμήμα εκπλύσεως (118). Το κέλυφος έχει μία είσοδο αερίου (102) για να τροφοδοτεί αέριο στο τμήμα εκπλύσεως, μία έξοδο αερίου (104) για να εξάγει το αέριο από το τμήμα κατακρημνιστήρα, μία είσοδο υγρού εκπλύσεως (106) για να τροφοδοτεί υγρό εκπλύσεως στο τμήμα κατακρημνιστήρα, και μία έξοδο υγρού εκπλύσεως (126) για να αποστραγγίζει το υγρό εκπλύσεως από το τμήμα εκπλύσεως. Σε μία υλοποίηση το διαχωριστικό τοίχωμα περιλαμβάνει ένα σύνολο οπών (138) διαμέσου των οποίων το υγρό εκπλύσεως αποστραγγίζεται από το τμήμα κατακρημνιστήρα προς το εσωτερικό του τμήματος εκπλύσεως, και ένα σύνολο διόδων αερίου (140) για να μεταφέρουν το αέριο από το τμήμα εκπλύσεως προς το τμήμα κατακρημνιστήρα.



ΑΡΙΘΜΟΣ ΕΥΡ. Δ.Ε. (11):3079561
ΑΡΙΘ. ΕΛΛ. ΚΑΤΑΘΕΣΗΣ (21):20120402766
ΗΜΕΡ. ΕΛΛ. ΚΑΤΑΘΕΣΗΣ (22):29/11/2012
ΑΡΙΘ./ΗΜΕΡ. ΔΗΜΟΣΙΕΥΣΗΣ
ΕΥΡΩΠΑΪΚΟΥ ΔΙΠΛΩΜΑΤΟΣ(87):1801108 - 14/11/2012
ΑΡΙΘ./ΗΜΕΡ. ΔΗΜΟΣΙΕΥΣΗΣ
ΕΥΡΩΠΑΪΚΗΣ ΑΙΤΗΣΗΣ (86):05783689.2--08/09/2005
ΔΙΚΑΙΟΥΧΟΣ (73):1)Mitsubishi Tanabe Pharma Corporation
 2-6-18, Kitahama Chuo-ku Osaka-shi, Osaka
 541-8505, ΙΑΠΩΝΙΑ

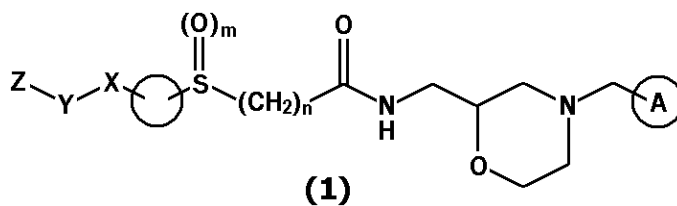
ΣΥΜΒ. ΠΡΟΤΕΡΑΙΟΤΗΤΕΣ (30):2004261655-08/09/2004-JP
ΕΦΕΥΡΕΤΗΣ (72):1)TANAKA, Yoshihito,
 2)TAKEDA, Shuzo
 3)HIGASHI, Hidemitsu
 4)MATSUURA, Mamoru
 5)KOBAYASHI, Fujio
 6)HAMADA, Maiko
 7)TANAKA, Minoru

ΕΙΔΙΚΟΣ ΠΛΗΡΕΞΟΥΣΙΟΣ (74):ΡΟΥΣΣΟΥ ANNA
 Κουμπάρη 2, 10674 ΑΘΗΝΑ
ΑΝΤΙΚΑΛΗΤΟΣ (74):ΠΑΠΑΚΩΝΣΤΑΝΤΙΝΟΥ ΕΛΕΝΗ
 Κουμπάρη 2,10674 ΑΘΗΝΑ

ΤΙΤΛΟΣ ΕΦΕΥΡΕΣΗΣ (54):ΕΝΩΣΗ ΜΟΡΦΟΛΙΝΗΣ ΠΕΡΙΛΗΨΗ(57)

Μια ένωση που παριστάνεται με τον τύπο (1) όπου ο δακτύλιος Α είναι αρύλιο που προαιρετικώς έχει υποκαταστάτη(-ες) και τα παρόμοια ο δακτύλιος Β είναι αρυλένιο που προαιρετικώς έχει υποκαταστάτη(-ες) και τα παρόμοια m=0-2 n=1-5 το X είναι ένας δεσμός και τα παρόμοια το Y είναι ένας δεσμός και τα παρόμοια και το Z είναι άτομο υδρογόνου και τα παρόμοια ή ένα φαρμακευτικός αποδεκτό

άλας αυτής, και ένα ένυδρο άλας ή ένα επιδιλυτόμηνο χημικό σωματίδιο αυτής που έχει συγγένεια για τον CCR3, και μπορεί να είναι φαρμακευτικά προϊόντα για τη θεραπευτική αγωγή ή/και προφύλαξη από άνοσα ή φλεγμονώδη νοσήματα.



ΑΡΙΘΜΟΣ ΕΥΡ. Δ.Ε. (11):3079562
ΑΡΙΘ. ΕΛΛ. ΚΑΤΑΘΕΣΗΣ (21):20120402740
ΗΜΕΡ. ΕΛΛ. ΚΑΤΑΘΕΣΗΣ (22):29/11/2012
ΑΡΙΘ./ΗΜΕΡ. ΔΗΜΟΣΙΕΥΣΗΣ
ΕΥΡΩΠΑΪΚΟΥ ΔΙΠΛΩΜΑΤΟΣ(87):1828050 - 12/09/2012
ΑΡΙΘ./ΗΜΕΡ. ΔΗΜΟΣΙΕΥΣΗΣ
ΕΥΡΩΠΑΪΚΗΣ ΑΙΤΗΣΗΣ (86):04801576.2--16/12/2004
ΔΙΚΑΙΟΥΧΟΣ (73):1)H2 Power Systems Limited
Connaught House 1 Burlington Road, Dublin
4, ΙΡΑΝΔΙΑ

ΣΥΜΒ. ΠΡΟΤΕΡΑΙΟΤΗΤΕΣ (30):
ΕΦΕΥΡΕΤΗΣ (72):1)ROHRICH, Klaus
2)WIRTH, Harald
3)KONGMARK, Nils

ΕΙΔΙΚΟΣ ΠΛΗΡΕΞΟΥΣΙΟΣ (74):ΣΑΚΕΛΛΑΡΙΔΗ ΒΑΛΗ-ΒΑΣΙΛΙΚΗ
Αδριανού 70, 10556 ΑΘΗΝΑ

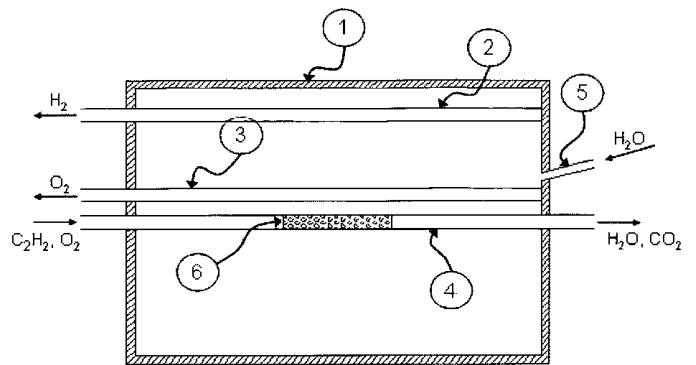
ΑΝΤΙΚΛΗΤΟΣ (74):ΣΑΚΕΛΛΑΡΙΔΗ ΒΑΛΗ-ΒΑΣΙΛΙΚΗ
Αδριανού 70,10556 ΑΘΗΝΑ

ΤΙΤΛΟΣ ΕΦΕΥΡΕΣΗΣ (54):ΑΝΤΙΔΡΑΣΤΗΡΑΣ ΓΙΑ ΤΟΝ ΤΑΥΤΟΧΡΟΝΟ ΔΙΑΧΩΡΙΣΜΟ ΤΟΥ ΥΔΡΟΓΟΝΟΥ ΚΑΙ ΤΟΥ ΟΞΥΓΟΝΟΥ ΑΠΟ ΤΟ ΝΕΡΟ

ΠΕΡΙΛΗΨΗ(57)

Αποκαλύπτουμε μια διάταξη για την παραγωγή υδρογόνου από νερό με τη χρήση 5 θερμότητας. Η διάταξη χρησιμοποιεί τη θερμική διάσπαση του νερού και λειτουργεί ουσιαστικά χωρίς ηλεκτρική ενέργεια. Βασίζεται στην ιδέα ενός αντιδραστήρα μεμβράνης με δυο είδη μεμβρανών να επιτρέπουν το διαχωρισμό του υδρογόνου και του οξυγόνου ταυτόχρονα σε στοιχειομετρικές ποσότητες από τον όγκο του αντιδραστήρα. Η διάταξη έχει μια ειδική γεωμετρία που έχει ως αποτέλεσμα μια κατανομή θερμοκρασίας μέσα στο θάλαμο του αντιδραστήρα για

να διευκολύνει τη χρήση επιλεκτικών στο υδρογόνο μεμβρανών. Η διάταξη θα βοηθήσει να μειωθεί η ανάγκη για μεταφορά και αποθήκευση υδρογόνου καθώς θα είναι μάλλον συνεπτυγμένου μεγέθους για χρήση επί τόπου σε νοικοκυριά, μικρά εργοστάσια ή πρατήρια καυσίμων. Είναι επιδεκτική νοητικής σύλληψης η χρήση της διάταξης σε κινητές εφαρμογές. Η πηγή ενέργειας της διάταξης όπως περιγράφεται είναι η καύση ενός υδρογονάνθρακα με τη χρήση τεχνολογίας πορώδους καυστήρα. Ωστόσο, η διάταξη μπορεί να τροποποιηθεί για να εκμεταλλεύεται οποιαδήποτε άλλη πηγή θερμότητας, ειδικά την ηλιακή ακτινοβολία.



ΑΡΙΘΜΟΣ ΕΥΡ. Δ.Ε. (11):3079563
ΑΡΙΘ. ΕΛΛ. ΚΑΤΑΘΕΣΗΣ (21):20120402742
ΗΜΕΡ. ΕΛΛ. ΚΑΤΑΘΕΣΗΣ (22):29/11/2012
ΑΡΙΘ./ΗΜΕΡ. ΔΗΜΟΣΙΕΥΣΗΣ
ΕΥΡΩΠΑΪΚΟΥ ΔΙΠΛΩΜΑΤΟΣ(87):1888024 - 29/08/2012
ΑΡΙΘ./ΗΜΕΡ. ΔΗΜΟΣΙΕΥΣΗΣ
ΕΥΡΩΠΑΪΚΗΣ ΑΙΤΗΣΗΣ (86):06728329.1--07/05/2006
ΔΙΚΑΙΟΥΧΟΣ (73):1)Resdevco Research and Development Co.
Ltd.
P.o.b. 3338, 91033 Jerusalem, ΙΣΡΑΗΛ

ΣΥΜΒ. ΠΡΟΤΕΡΑΙΟΤΗΤΕΣ (30):16860305-16/05/2005-IL

ΕΦΕΥΡΕΤΗΣ (72):1)DIKSTEIN, Shabtay

ΕΙΔΙΚΟΣ ΠΛΗΡΕΞΟΥΣΙΟΣ (74):ΣΑΚΕΛΛΑΡΙΔΗ ΒΑΛΗ-ΒΑΣΙΛΙΚΗ
Αδριανού 70, 10556 ΑΘΗΝΑ

ΑΝΤΙΚΛΗΤΟΣ (74):ΣΑΚΕΛΛΑΡΙΔΗ ΒΑΛΗ-ΒΑΣΙΛΙΚΗ
Αδριανού 70,10556 ΑΘΗΝΑ

ΤΙΤΛΟΣ ΕΦΕΥΡΕΣΗΣ (54):ΣΥΝΘΕΣΕΙΣ ΓΙΑ ΤΟΠΙΚΗ ΧΟΡΗΓΗΣΗ ΠΕΡΙΛΗΨΗ(57)

Η παρούσα εφεύρεση παρέχει νέες φαρμακευτικές ή καλλυντικές συνθέσεις για τοπική χορήγηση για την πρόληψη και τη θεραπεία του ερεθισμού κυψάρων βλεννογόνων ή κυψάρων του δέρματος, που περιλαμβάνει ένα συνδυασμό: ξυλιτόλης, μυοϊνσιτόλης ή μανιτόλης ή οποιοδήποτε συνδυασμό αυτών, γλυκερίνη και/ή ουρία, νερό, απουσία οποιοδήποτε γαλακτώματος ελαίου σε νερό ή κεριού σε νερό.

ΑΡΙΘΜΟΣ ΕΥΡ. Δ.Ε. (11):3079564
ΑΡΙΘ. ΕΛΛ. ΚΑΤΑΘΕΣΗΣ (21):20120402758
ΗΜΕΡ. ΕΛΛ. ΚΑΤΑΘΕΣΗΣ (22):29/11/2012
ΑΡΙΘ./ΗΜΕΡ. ΔΗΜΟΣΙΕΥΣΗΣ
ΕΥΡΩΠΑΪΚΟΥ ΔΙΠΛΩΜΑΤΟΣ(87):2351646 - 07/11/2012
ΑΡΙΘ./ΗΜΕΡ. ΔΗΜΟΣΙΕΥΣΗΣ
ΕΥΡΩΠΑΪΚΗΣ ΑΙΤΗΣΗΣ (86):10014919.4--07/08/2007
ΔΙΚΑΙΟΥΧΟΣ (73):1)KUHNE ANLAGENBAU GmbH
Einsteinstrasse 20, 53757 St. Augustin/
Menden, ΓΕΡΜΑΝΙΑ
ΣΥΜΒ. ΠΡΟΤΕΡΑΙΟΤΗΤΕΣ (30):102006036844-07/08/2006-DE
ΕΦΕΥΡΕΤΗΣ (72):1)Schiffmann, Jurgен
ΕΙΔΙΚΟΣ ΠΛΗΡΕΞΟΥΣΙΟΣ (74):ΤΣΙΜΙΚΑΛΗΣ "ΤΣΙΜΙΚΑΛΗΣ
ΚΑΛΟΝΑΡΟΥ ΔΙΚΗΓΟΡΙΚΗ ΕΤΑΙΡΕΙΑ"
ΣΤΕΦΑΝΟΣ
Ν. Βάμβα 1,, 106 74 ΑΘΗΝΑ
ΑΝΤΙΚΛΗΤΟΣ (74):ΤΣΙΜΙΚΑΛΗΣ "ΤΣΙΜΙΚΑΛΗΣ
ΚΑΛΟΝΑΡΟΥ ΔΙΚΗΓΟΡΙΚΗ ΕΤΑΙΡΕΙΑ"
ΑΘΑΝΑΣΙΟΣ
Ν. Βάμβα 1,,106 74 ΑΘΗΝΑ
ΤΙΤΛΟΣ ΕΦΕΥΡΕΣΗΣ (54):**ΠΟΛΥΣΤΡΩΜΑΤΙΚΟ ΕΠΙΠΕΔΟ Η ΣΩ-
ΛΗΝΟΕΙΔΕΣ ΠΕΡΙΒΛΗΜΑ Η ΦΥΛΛΟ
ΤΡΟΦΙΜΩΝ**

ΠΕΡΙΛΗΨΗ(57)

Με την παρούσα εφεύρεση προτείνεται για πρώτη φορά ένα πολυστρωματικό, παραγόμενο στη μέθοδο εμφύσησης ακροφυσίων και διαζονικά τανυσμένο στη μέθοδο Triple-Bubble επίπεδο ή σωληνοειδές περιβλήμα ή φύλλο τροφίμων, το οποίο διαμορφώνεται σαν συσκευασία τροφίμων στη μορφή συρρικνούμενων σακουλών, φύλλων σφράγισης, φύλλων πρόσκρουσης ή παρόμοια. Εδώ το νέο αυτό περιβλήμα ή φύλλο τροφίμων παρουσιάζει τουλάχιστον εννέα στρώσεις, από

τις οποίες μία στρώση ΕVOH διαμορφώνεται σαν φραγμός οξυγόνου, η οποία ενσωματώνεται συμμετρικά μεταξύ δύο στρώσεων PA για την αντοχή, η οποία πάλι περικλείεται συμμετρικά από δύο στρώσεις PO για τον φραγμό υδρατμού, και στο οποίο η εξωτερική στρώση διαμορφώνεται με ένα ανθεκτικό σε υψηλή θερμοκρασία υλικό, όπως PET, το οποίο εκτός από τις εξαιρετικές οπτικές ιδιότητες καθιστά δυνατές επίσης σημαντικά υψηλότερες ταχύτητες περαιτέρω καταργασίας (αριθμοί ρυθμού), από ό,τι αυτές είναι γνωστές μέχρι σήμερα.

ΑΡΙΘΜΟΣ ΕΥΡ. Δ.Ε. (11):3079565
ΑΡΙΘ. ΕΛΛ. ΚΑΤΑΘΕΣΗΣ (21):20120402767
ΗΜΕΡ. ΕΛΛ. ΚΑΤΑΘΕΣΗΣ (22):29/11/2012
ΑΡΙΘ./ΗΜΕΡ. ΔΗΜΟΣΙΕΥΣΗΣ
ΕΥΡΩΠΑΪΚΟΥ ΔΙΠΛΩΜΑΤΟΣ(87):2301576 - 19/09/2012
ΑΡΙΘ./ΗΜΕΡ. ΔΗΜΟΣΙΕΥΣΗΣ
ΕΥΡΩΠΑΪΚΗΣ ΑΙΤΗΣΗΣ (86):10180748.5--08/11/2004
ΔΙΚΑΙΟΥΧΟΣ (73):1)Abbott Biotherapeutics Corp.
1500 Seaport Boulevard, Redwood City, CA
94063, ΗΝΩΜΕΝΕΣ ΠΟΛΙΤΕΙΕΣ ΤΗΣ
ΑΜΕΡΙΚΗΣ
ΣΥΜΒ. ΠΡΟΤΕΡΑΙΟΤΗΤΕΣ (30):557621 P-29/03/2004-US
557620 P-29/03/2004-US
557622 P-29/03/2004-US
842011-07/05/2004-US
982357-05/11/2004-US
ΕΦΕΥΡΕΤΗΣ (72):1)Williams, Marna
2)Tso, J. Yun
3)Landolfi, Nicolas F.
4)Liu, Gao
ΕΙΔΙΚΟΣ ΠΛΗΡΕΞΟΥΣΙΟΣ (74):ΡΟΥΣΣΟΥ ANNA
Κουμπάρη 2, 10674 ΑΘΗΝΑ
ΑΝΤΙΚΛΗΤΟΣ (74):ΠΑΠΑΚΩΝΣΤΑΝΤΙΝΟΥ ΕΛΕΝΗ
Κουμπάρη 2,10674 ΑΘΗΝΑ
ΤΙΤΛΟΣ ΕΦΕΥΡΕΣΗΣ (54):**ΘΕΡΑΠΕΥΤΙΚΗ ΧΡΗΣΗ ΤΩΝ ΑΝΤΙΣΩ-
ΜΑΤΩΝ ΑΝΤΙ-CS1**

ΠΕΡΙΛΗΨΗ(57)

Η παρούσα εφεύρεση απευθύνεται σε ανταγωνιστές του CS1 που δεσμεύονται και εξουδετερώνουν μία τουλάχιστον βιολογική δραστηριότητα του CS1. Η εφεύρεση συμπεριλαμβάνει επίσης και μια φαρμακευτική σύνθεση περιλαμβάνοντας τέτοια αντισώματα ή θραύσματα δέσμευσης-αντιγόνων εξ αυτών. Η παρούσα εφεύρεση προβλέπει επίσης και μια μέθοδο πρόληψης ή αγωγής καταστάσεων παθήσεων, συμπεριλαμβάνοντας αυτοάνοσες διαταραχές και καρκίνο, σε ένα υποκείμενο σε

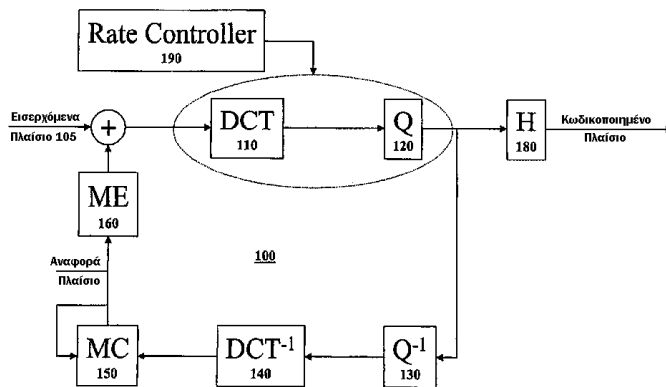
ανάγκη εξ αυτών, περιλαμβάνοντας την χορήγηση στο εν λόγω υποκείμενο μιας αποτελεσματικής ποσότητας των εν λόγω ανταγωνιστών.

ΑΡΙΘΜΟΣ ΕΥΡ. Δ.Ε. (11):3079566
ΑΡΙΘ. ΕΛΛ. ΚΑΤΑΘΕΣΗΣ (21):20120402729
ΗΜΕΡ. ΕΛΛ. ΚΑΤΑΘΕΣΗΣ (22):28/11/2012
ΑΡΙΘ./ΗΜΕΡ. ΔΗΜΟΣΙΕΥΣΗΣ
ΕΥΡΩΠΑΪΚΟΥ ΔΙΠΛΩΜΑΤΟΣ(87):2276180 - 05/09/2012
ΑΡΙΘ./ΗΜΕΡ. ΔΗΜΟΣΙΕΥΣΗΣ
ΕΥΡΩΠΑΪΚΗΣ ΑΙΤΗΣΗΣ (86):10177276.2--11/07/2003
ΔΙΚΑΙΟΥΧΟΣ (73):1)Apple Inc.
 .., Cupertino, CA 95014, ΗΝΩΜΕΝΕΣ
 ΠΟΛΙΤΕΙΕΣ ΤΗΣ ΑΜΕΡΙΚΗΣ
ΣΥΜΒ. ΠΡΟΤΕΡΑΙΟΤΗΤΕΣ (30):396363 P-15/07/2002-US
 291320-08/11/2002-US
ΕΦΕΥΡΕΤΗΣ (72):1)Haskell, Barin
 2)Singer, David
 3)Dumitras, Adriana
 4)Puri, Atul
ΕΙΔΙΚΟΣ ΠΛΗΡΕΞΟΥΣΙΟΣ (74):ΛΥΜΠΕΡΗΣ "ΔΙΚΗΓΟΡΙΚΗ ΕΤΑΙΡΕΙΑ
 ΒΑΓΙΑΝΟΥ ΚΩΣΤΟΠΟΥΛΟΥ
 ΛΥΜΠΕΡΗ" ΝΙΚΟΛΑΟΣ
 Στουρνάρα 37,, 10682 ΑΘΗΝΑ
ΑΝΤΙΚΑΛΗΤΟΣ (74):ΛΥΜΠΕΡΗΣ "ΔΙΚΗΓΟΡΙΚΗ ΕΤΑΙΡΕΙΑ
 ΒΑΓΙΑΝΟΥ ΚΩΣΤΟΠΟΥΛΟΥ
 ΛΥΜΠΕΡΗ" ΝΙΚΟΛΑΟΣ
 Στουρνάρα 37,,10682 ΑΘΗΝΑ
ΤΙΤΛΟΣ ΕΦΕΥΡΕΣΗΣ (54):**ΜΕΘΟΔΟΣ ΚΑΙ ΣΥΣΚΕΥΗ ΓΙΑ
 ΚΑΘΟΡΙΣΜΟ ΧΡΟΝΙΣΜΟΥ ΜΕΤΑΒΑ-
 ΗΤΗΣ ΑΚΡΙΒΕΙΑΣ ΜΕΤΑΞΥ ΕΙΚΟΝΩΝ
 ΓΙΑ ΚΩΔΙΚΟΠΟΙΗΣΗ ΨΗΦΙΑΚΟΥ
 ΒΙΝΤΕΟ**

ΠΕΡΙΛΗΨΗ(57)

Παρουσιάζεται μια μέθοδος και μια συσκευή για καθορισμό χρονισμού μεταβλητής ακρίβειας μεταξύ εικόνων για κωδικοποίηση ψηφιακού βίντεο. Πιο

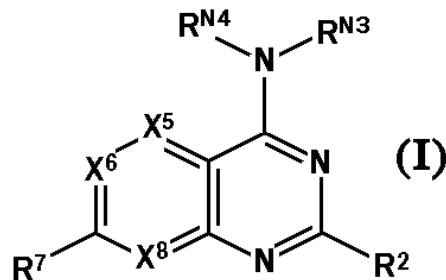
συγκεκριμένα, η παρούσα εφεύρεση παρουσιάζει ένα σύστημα που επιτρέπει το σχετικό χρονισμό των κοντινών εικόνων βίντεο που προορίζονται για κωδικοποίηση με έναν πολύ αποτελεσματικό τρόπο. Σε μια εφαρμογή, καθορίζεται η διαφορά χρόνου εμφάνισης ανάμεσα στην τρέχουσα εικόνα (105) βίντεο και σε μια κοντινή εικόνα βίντεο. Στη συνέχεια η διαφορά χρόνου εμφάνισης κωδικοποιείται (180) σε μία ψηφιακή αναπαράσταση της εικόνας βίντεο. Σε μία προτιμώμενη εφαρμογή, η κοντινή εικόνα βίντεο είναι η αποθηκευμένη εικόνα που μεταδόθηκε πιο πρόσφατα. Για αποτελεσματικότητα κωδικοποίησης, η διαφορά χρόνου εμφάνισης μπορεί να κωδικοποιηθεί με τη χρήση ενός συστήματος κωδικοποίησης μεταβλητού μήκους ή αριθμητικής κωδικοποίησης. Σε μία εναλλακτική εφαρμογή, η διαφορά χρόνου παρουσίασης κωδικοποιείται ως δύναμη των δύο για να μειωθεί ο αριθμός των bit που μεταδίδονται.



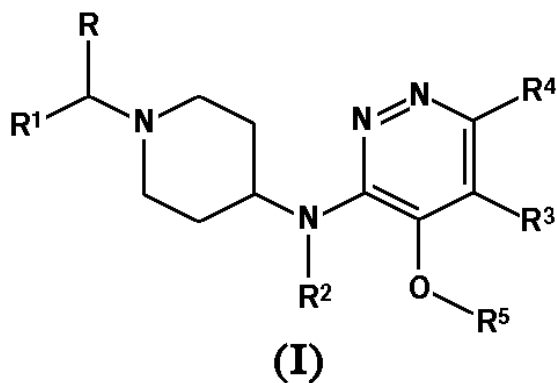
ΑΡΙΘΜΟΣ ΕΥΡ. Δ.Ε. (11):3079567
ΑΡΙΘ. ΕΛΛ. ΚΑΤΑΘΕΣΗΣ (21):20120402750
ΗΜΕΡ. ΕΛΛ. ΚΑΤΑΘΕΣΗΣ (22):29/11/2012
ΑΡΙΘ./ΗΜΕΡ. ΔΗΜΟΣΙΕΥΣΗΣ
ΕΥΡΩΠΑΪΚΟΥ ΔΙΠΛΩΜΑΤΟΣ(87):1954699 - 19/09/2012
ΑΡΙΘ./ΗΜΕΡ. ΔΗΜΟΣΙΕΥΣΗΣ
ΕΥΡΩΠΑΪΚΗΣ ΑΙΤΗΣΗΣ (86):06808609.9--20/11/2006
ΔΙΚΑΙΟΥΧΟΣ (73):1)Kudos Pharmaceuticals Ltd
 15 Stanhope Gate, London W1K 1LN,
 ΜΕΓΑΛΗ ΒΡΕΤΑΝΙΑ
ΣΥΜΒ. ΠΡΟΤΕΡΑΙΟΤΗΤΕΣ (30):738902 P-22/11/2005-US
 0524047-25/11/2005-GB
 823308 P-23/08/2006-US
 823309 P-23/08/2006-US
ΕΦΕΥΡΕΤΗΣ (72):1)HUMMERSONE, Marc, Geoffrey
 2)GOMEZ, Sylvie
 3)MENEAR, Keith, Allan
 4)SMITH, Graeme, Cameron, Murray
 5)MALAGU, Karine
 6)DUGGAN, Heather, Mary, Ellen
 7)COCKCROFT, Xiao-Ling Fan
 8)HERMANN, Gesine, Johanna
ΕΙΔΙΚΟΣ ΠΛΗΡΕΞΟΥΣΙΟΣ (74):ΣΙΩΤΟΥ ΑΙΚΑΤΕΡΙΝΗ
 Πατησίων 122, 11257 ΑΘΗΝΑ
ΑΝΤΙΚΑΛΗΤΟΣ (74):ΣΙΩΤΟΥ ΑΙΚΑΤΕΡΙΝΗ
 Πατησίων 122,11257 ΑΘΗΝΑ
ΤΙΤΛΟΣ ΕΦΕΥΡΕΣΗΣ (54):**ΠΑΡΑΓΩΓΑ ΠΥΡΙΔΟ-, ΠΥΡΑΖΟ- ΚΑΙ
 ΠΥΡΙΜΙΔΙΟ-ΠΥΡΙΜΙΔΙΝΗΣ ΩΣ ΑΝΑ-
 ΣΤΟΛΕΙΣ ΜΤΟΡ**

ΠΕΡΙΛΗΨΗ(57)

Παρέχονται ενώσεις του τύπου (I), που είναι κατάλληλες για την θεραπεία του καρκίνου.



ΑΡΙΘΜΟΣ ΕΥΡ. Δ.Ε. (11):3079568
ΑΡΙΘ. ΕΛΛ. ΚΑΤΑΘΕΣΗΣ (21):20120402749
ΗΜΕΡ. ΕΛΛ. ΚΑΤΑΘΕΣΗΣ (22):29/11/2012
ΑΡΙΘ./ΗΜΕΡ. ΔΗΜΟΣΙΕΥΣΗΣ
ΕΥΡΩΠΑΪΚΟΥ ΔΙΠΛΩΜΑΤΟΣ(87):2148873 - 29/08/2012
ΑΡΙΘ./ΗΜΕΡ. ΔΗΜΟΣΙΕΥΣΗΣ
ΕΥΡΩΠΑΪΚΗΣ ΑΙΤΗΣΗΣ (86):08749604.8--18/04/2008
ΔΙΚΑΙΟΥΧΟΣ (73):1)Janssen Pharmaceutica, N.V.
Turnhoutseweg 30, 2340 Beerse, ΒΕΛΓΙΟ
ΣΥΜΒ. ΠΡΟΤΕΡΑΙΟΤΗΤΕΣ (30):07106704-23/04/2007-EP
ΕΦΕΥΡΕΤΗΣ (72):1)MACDONALD, Gregor, James
2)BARTOLOME-NEBREDA, Jose Manuel
ΕΙΛΙΚΟΣ ΠΛΗΡΕΞΟΥΣΙΟΣ (74):ΣΙΩΤΟΥ ΑΙΚΑΤΕΡΙΝΗ
Πατησίων 122, 11257 ΑΘΗΝΑ
ΑΝΤΙΚΛΗΤΟΣ (74):ΣΙΩΤΟΥ ΑΙΚΑΤΕΡΙΝΗ
Πατησίων 122,11257 ΑΘΗΝΑ
ΤΙΤΛΟΣ ΕΦΕΥΡΕΣΗΣ (54):ΠΑΡΑΓΩΓΑ 4-ΑΛΚΟΞΥΠΥΡΙΔΑΖΙΝΗΣ
ΩΣ ΤΑΧΕΩΣ ΔΙΑΣΠΟΜΕΝΟΙ ΑΝΤΑΓΩ-
ΝΙΣΤΕΣ ΥΠΟΔΟΧΕΑ ΝΤΟΠΑΜΙΝΗΣ 2



ΠΕΡΙΛΗΨΗ(57)

Η παρούσα εφεύρεση αναφέρεται σε (1-βενζυλ-πιπεριδιν-4-υλ) (4-αλκοξυ-πυριδαζιν-3-υλ) αμίνες του τύπου (I) που είναι ταχέως διασπόμενοι ανταγωνιστές υποδοχών ντοπαμίνης 2, διεργασίες για την παρασκευή αυτών των ενώσεων, φαρμακευτικές συνθέσεις που περιλαμβάνουν αυτές τις ενώσεις ως ενεργό συστατικό. Οι ενώσεις βρίσκουν χρησιμότητα ως φάρμακα για τη θεραπεία ή την πρόληψη διαταραχών του κεντρικού νευρικού συστήματος, για παράδειγμα σχιζοφρένεια, προκαλώντας μία αντιψυχωτική επίδραση χωρίς κινητικές παρενέργειες.

ΑΡΙΘΜΟΣ ΕΥΡ. Δ.Ε. (11):3079569
ΑΡΙΘ. ΕΛΛ. ΚΑΤΑΘΕΣΗΣ (21):20120402748
ΗΜΕΡ. ΕΛΛ. ΚΑΤΑΘΕΣΗΣ (22):29/11/2012
ΑΡΙΘ./ΗΜΕΡ. ΔΗΜΟΣΙΕΥΣΗΣ
ΕΥΡΩΠΑΪΚΟΥ ΔΙΠΛΩΜΑΤΟΣ(87):2300526 - 29/08/2012
ΑΡΙΘ./ΗΜΕΡ. ΔΗΜΟΣΙΕΥΣΗΣ
ΕΥΡΩΠΑΪΚΗΣ ΑΙΤΗΣΗΣ (86):09798629.3--14/07/2009
ΔΙΚΑΙΟΥΧΟΣ (73):1)Honeywell International Inc.
101 Columbia Road, Morristown, NJ 07962-
2245, ΗΝΩΜΕΝΕΣ ΠΟΛΙΤΕΙΕΣ ΤΗΣ
ΑΜΕΡΙΚΗΣ
ΣΥΜΒ. ΠΡΟΤΕΡΑΙΟΤΗΤΕΣ (30):81089 P-16/07/2008-US
502197-13/07/2009-US
ΕΦΕΥΡΕΤΗΣ (72):1)BOWMAN, James, M.
2)WILLIAMS, David, J.
3)SINGH, Rajiv, R.
ΕΙΛΙΚΟΣ ΠΛΗΡΕΞΟΥΣΙΟΣ (74):ΣΙΩΤΟΥ ΑΙΚΑΤΕΡΙΝΗ
Πατησίων 122, 11257 ΑΘΗΝΑ
ΑΝΤΙΚΛΗΤΟΣ (74):ΣΙΩΤΟΥ ΑΙΚΑΤΕΡΙΝΗ
Πατησίων 122,11257 ΑΘΗΝΑ
ΤΙΤΛΟΣ ΕΦΕΥΡΕΣΗΣ (54):ΑΝΑΜΕΜΕΙΓΜΕΝΑ ΙΣΟΜΕΡΗ ΗΦΟ-
1234ΖΕ ΜΕ ΗFC-245FA ΩΣ ΔΙΟΓΚΩ-
ΤΙΚΟ ΠΑΡΑΓΟΝΤΑ, ΑΕΡΟΖΟΛ ΚΑΙ
ΔΙΑΛΥΤΗ

ΠΕΡΙΛΗΨΗ(57)

Μία σύνθεση η οποία είναι ένας διογκωτικός παράγοντας ο οποίος περιλαμβάνει από περίπου 75% έως περίπου 90% κατά βάρος trans-1,3,3,3-τετραφθοροπροπένιο, από περίπου 1% έως περίπου 15% κατά βάρος cis-1,3,3,3-τετραφθοροπροπένιο και από περίπου 1% έως περίπου 15% κατά βάρος 1,1,3,3,3-πενταφθοροπροπάνιο.

ΑΡΙΘΜΟΣ ΕΥΡ. Δ.Ε. (11):3079570
ΑΡΙΘ. ΕΛΛ. ΚΑΤΑΘΕΣΗΣ (21):20120402747
ΗΜΕΡ. ΕΛΛ. ΚΑΤΑΘΕΣΗΣ (22):29/11/2012
ΑΡΙΘ./ΗΜΕΡ. ΔΗΜΟΣΙΕΥΣΗΣ
ΕΥΡΩΠΑΪΚΟΥ ΔΙΠΛΩΜΑΤΟΣ(87):2256085 - 29/08/2012
ΑΡΙΘ./ΗΜΕΡ. ΔΗΜΟΣΙΕΥΣΗΣ
ΕΥΡΩΠΑΪΚΗΣ ΑΙΤΗΣΗΣ (86):10172657.8--13/10/2007
ΔΙΚΑΙΟΥΧΟΣ (73):1)Bayer Intellectual Property GmbH
Alfred-Nobel-Strasse 10, 40789 Monheim,
GERMANIA
ΣΥΜΒ. ΠΡΟΤΕΡΑΙΟΤΗΤΕΣ (30):102006051899-31/10/2006-DE
ΕΦΕΥΡΕΤΗΣ (72):1)Erkes, Bernd
2)Kurten, Martin
3)Haverkamp, Verena
ΕΙΔΙΚΟΣ ΠΛΗΡΕΞΟΥΣΙΟΣ (74):ΣΙΩΤΟΥ ΑΙΚΑΤΕΡΙΝΗ
Πατησίων 122, 11257 ΑΘΗΝΑ
ΑΝΤΙΚΛΗΤΟΣ (74):ΣΙΩΤΟΥ ΑΙΚΑΤΕΡΙΝΗ
Πατησίων 122,11257 ΑΘΗΝΑ
ΤΙΤΛΟΣ ΕΦΕΥΡΕΣΗΣ (54):**ΜΕΘΟΔΟΣ ΚΑΙ ΣΥΣΚΕΥΗ ΓΙΑ ΤΗΝ ΚΑΤΑΛΥΤΙΚΗ ΟΞΕΙΔΩΣΗ ΑΕΡΙΩΝ, ΜΕΣΩ ΟΞΥΓΟΝΟΥ, ΤΑ ΟΠΟΙΑ ΠΕΡΙΕΧΟΥΝ SO₂**

ΠΕΡΙΛΗΨΗ(57)

Η παρούσα εφεύρεση αναφέρεται σε μία μέθοδο για τη συνεχή καταλυτική, πλήρη ή μερική, οξειδωση ενός αερίου εκκίνησης, το οποίο περιέχει από 0,1 έως 66 % κατ όγκο διοξείδιο του θείου συν οξυγόνο, όπου ο καταλύτης διατηρείται ενεργός με την βοήθεια των συνθηκών μίας ημι ισόθερμης διαδικασίας ελέγχου με εισαγωγή ή με αφαίρεση ενέργειας. Επιπλέον, η παρούσα εφεύρεση αναφέρεται σε μία συσκευή για τη συνεχή καταλυτική, πλήρη ή μερική, οξειδωση ενός αερίου εκκίνησης, το οποίο περιέχει διοξείδιο τουθειού και οξυγόνο, που το

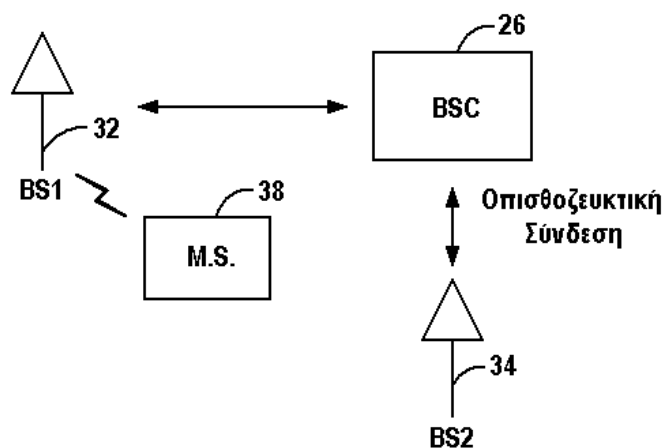
χαρακτηριστικό της είναι ότι διαθέτει τουλάχιστον μία συσκευή επαφής σωλήνα με τη μορφή ενός όρθιου εναλλάκτη θερμότητας, ο οποίος συντίθεται από τουλάχιστον έναν διπλόν τοιχωμάτων σωλήνα, του οποίου ο εσωτερικός σωλήνας,ο οποίος είναι γεμάτος από τον καταλύτη, σχηματίζει έναν σωλήνα αντίδρασης, με την θερμοκρασία να μεταφέρεται σε συνεχές ρεύμα γύρω από τον σωλήνα αντίδρασης και ένας απορροφητής για διαχωρισμό του SO₃, ο οποίος είναι κατάντη της συσκευής επαφής σωλήνα. Η αντιδραστικότητα του καταλύτη καθορίζεται μέσω της ανάμειξης με αδρανή υλικά. Ειδικότερα, η σύμφωνη με την εφεύρεση συσκευή είναι κατάλληλη για την διεξαγωγή της σύμφωνης με την εφεύρεση μεθόδου.

ΑΡΙΘΜΟΣ ΕΥΡ. Δ.Ε. (11):3079571
ΑΡΙΘ. ΕΛΛ. ΚΑΤΑΘΕΣΗΣ (21):20120402763
ΗΜΕΡ. ΕΛΛ. ΚΑΤΑΘΕΣΗΣ (22):29/11/2012
ΑΡΙΘ./ΗΜΕΡ. ΔΗΜΟΣΙΕΥΣΗΣ
ΕΥΡΩΠΑΪΚΟΥ ΔΙΠΛΩΜΑΤΟΣ(87):1346594 - 10/10/2012
ΑΡΙΘ./ΗΜΕΡ. ΔΗΜΟΣΙΕΥΣΗΣ
ΕΥΡΩΠΑΪΚΗΣ ΑΙΤΗΣΗΣ (86):01270068.8--29/11/2001
ΔΙΚΑΙΟΥΧΟΣ (73):1)QUALCOMM INCORPORATED
5775 Morehouse Drive, San Diego, CA 92121-
1714, ΗΝΩΜΕΝΕΣ ΠΟΛΙΤΕΙΕΣ ΤΗΣ
ΑΜΕΡΙΚΗΣ
ΣΥΜΒ. ΠΡΟΤΕΡΑΙΟΤΗΤΕΣ (30):251537 P-05/12/2000-US
738016-15/12/2000-US
ΕΦΕΥΡΕΤΗΣ (72):1)CHEN, Tao
2)WANG, Jun
ΕΙΔΙΚΟΣ ΠΛΗΡΕΞΟΥΣΙΟΣ (74):ΑΘΑΝΑΣΙΑΔΟΥ ΜΑΡΙΑ
Κουμπάρη 2, 10674 ΑΘΗΝΑ
ΑΝΤΙΚΛΗΤΟΣ (74):ΠΑΠΑΚΩΝΣΤΑΝΤΙΝΟΥ ΕΛΕΝΗ
Κουμπάρη 2,10674 ΑΘΗΝΑ
ΤΙΤΛΟΣ ΕΦΕΥΡΕΣΗΣ (54):**ΜΕΘΟΔΟΣ ΚΑΙ ΣΥΣΚΕΥΗ ΓΙΑ ΑΝΑΚΤΗΣΗ ΚΛΗΣΗΣ ΣΕ ΕΝΑ ΣΥΣΤΗΜΑ ΑΣΥΡΜΑΤΩΝ ΕΠΙΚΟΙΝΩΝΙΩΝ**

ΠΕΡΙΛΗΨΗ(57)

Μία μέθοδος και μία συσκευή για ανάκτηση κλήσης σε ένα σύστημα ασύρματων επικοινωνιών (10). Όταν η ζεύξη επικοινωνίας μεταξύ ενός κινητού σταθμού (38) και ενός σταθμού βάσης (32) έχει πρόβλημα, ο κινητός σταθμός και η υποδομή προδιευθετών δυναμικούς σταθμούς βάσης διάσωσης (34). Ο σταθμός βάσης κυνέλης πηγής έρχεται σε επαφή με όλους τους ικανούς-ανάκτησης γείτονες ως δυναμικοί διασώστες. Κάθε σταθμός βάσης διάσωσης εντολοδοτείται για χρήση ενός προτερόθετου καναλιού για μεταδόσεις διάσωσης. Ημετάδοση διάσωσης θεωρείται μία λειτουργία ανάκτησης κλήσης. Ο κινητός σταθμός δημιουργεί μία αδιακοπτική ελεγχόμενη με το σταθμό βάσης διάσωσης, όπου το FL χρησιμοποιεί το προτερόθετο κανάλι και ένα εναλλακτικό κανάλι. Μόλις

ολοκληρωθεί η μεταπομπή, ο σταθμός βάσης διάσωσης διακόπτει τη χρήση του προτερόθετου καναλιού. Σε ένα σχεδιασμό, ο σταθμός βάσης κυνέλης πηγής παρέχει τον κινητό σταθμό με τον κατάλογο των ικανών-ανάκτησης γείτονες ως επίβαρο κατά τη διάρκεια μεταδόσεων και πριν την ανάπτυξη του προβλήματος ζεύξης επικοινωνίας.



ΑΡΙΘΜΟΣ ΕΥΡ. Δ.Ε. (11):3079572
ΑΡΙΘ. ΕΛΛ. ΚΑΤΑΘΕΣΗΣ (21):20120402770
ΗΜΕΡ. ΕΛΛ. ΚΑΤΑΘΕΣΗΣ (22):29/11/2012
ΑΡΙΘ./ΗΜΕΡ. ΔΗΜΟΣΙΕΥΣΗΣ
ΕΥΡΩΠΑΪΚΟΥ ΔΙΠΛΩΜΑΤΟΣ(87):2324013 - 19/09/2012
ΑΡΙΘ./ΗΜΕΡ. ΔΗΜΟΣΙΕΥΣΗΣ
ΕΥΡΩΠΑΪΚΗΣ ΑΙΤΗΣΗΣ (86):09786064.7--20/07/2009
ΔΙΚΑΙΟΥΧΟΣ (73):1)Purdue Pharma LP
 One Stamford Forum 201 Tresser Boulevard,
 Stamford, CT 06901-3431, ΗΝΩΜΕΝΕΣ
 ΠΟΛΙΤΕΙΕΣ ΤΗΣ ΑΜΕΡΙΚΗΣ
 2)Shionogi & Co., Ltd.
 1-8 Doshomachi 3-chome Chuo-ku Osaka-shi,
 Osaka 541-0045, ΙΑΠΩΝΙΑ

ΣΥΜΒ. ΠΡΟΤΕΡΑΙΟΤΗΤΕΣ (30):82482-21/07/2008-US
ΕΦΕΥΡΕΤΗΣ (72):1)ΥΑΟ, Jiangchao
 2)WHITEHEAD, John, W., F.
 3)TSUNO, Naoki
 4)FUCHINO, Kouki

ΕΙΔΙΚΟΣ ΠΛΗΡΕΞΟΥΣΙΟΣ (74):ΡΟΥΣΣΟΥ ANNA
 Κουμπάρη 2, 10674 ΑΘΗΝΑ

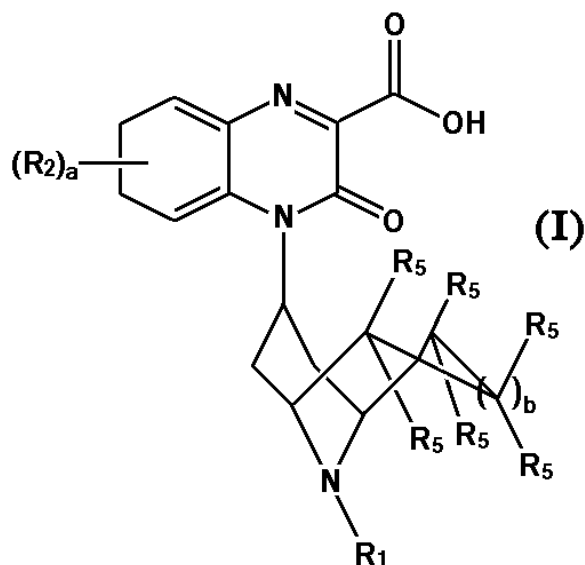
ΑΝΤΙΚΛΗΤΟΣ (74):ΠΑΠΑΚΩΝΣΤΑΝΤΙΝΟΥ ΕΛΕΝΗ
 Κουμπάρη 2,10674 ΑΘΗΝΑ

ΤΙΤΛΟΣ ΕΦΕΥΡΕΣΗΣ (54):ΕΝΩΣΕΙΣ ΓΕΦΥΡΩΜΕΝΗΣ-ΠΙΠΕΡΙΔΙ-
 ΝΗΣ ΤΥΠΟΥ ΥΠΟΚΑΤΕΣΤΗΜΕΝΗΣ-
 ΚΙΝΟΞΑΛΙΝΗΣ ΚΑΙ ΟΙ ΧΡΗΣΕΙΣ ΕΞ'
 ΑΥΤΩΝ

ΠΕΡΙΛΗΨΗ(57)

Η εφεύρεση σχετίζεται με Ενώσεις Γεφυρωμένης-Πιπεριδίνης Τύπου Υποκατεστημένης-Κινοξαλίνης, συνθέσεις περιλαμβάνοντας μια αποτελεσματική

ποσότητα μιας Ένωσης Γεφυρωμένης-Πιπεριδίνης Τύπου Υποκατεστημένης-Κινοξαλίνης και μεθόδους για την αγωγή ή πρόληψη μιας κατάστασης, όπως είναι ο πόνος, περιλαμβάνοντας την χορήγηση σε ένα ζώο σε ανάγκη εξ αυτής μιας αποτελεσματικής ποσότητας μιας Ένωσης Γεφυρωμένης-Πιπεριδίνης Τύπου Υποκατεστημένης-Κινοξαλίνης.



ΑΡΙΘΜΟΣ ΕΥΡ. Δ.Ε. (11):3079573
ΑΡΙΘ. ΕΛΛ. ΚΑΤΑΘΕΣΗΣ (21):20120402768
ΗΜΕΡ. ΕΛΛ. ΚΑΤΑΘΕΣΗΣ (22):29/11/2012
ΑΡΙΘ./ΗΜΕΡ. ΔΗΜΟΣΙΕΥΣΗΣ
ΕΥΡΩΠΑΪΚΟΥ ΔΙΠΛΩΜΑΤΟΣ(87):2167234 - 12/09/2012
ΑΡΙΘ./ΗΜΕΡ. ΔΗΜΟΣΙΕΥΣΗΣ
ΕΥΡΩΠΑΪΚΗΣ ΑΙΤΗΣΗΣ (86):08775267.1--21/07/2008
ΔΙΚΑΙΟΥΧΟΣ (73):1)FLSmidth A/S
 Vigerslev Alle 77, 2500 Valby, ΔΑΝΙΑ

ΣΥΜΒ. ΠΡΟΤΕΡΑΙΟΤΗΤΕΣ (30):200701083-25/07/2007-DK
ΕΦΕΥΡΕΤΗΣ (72):1)DEMUTH, Lars
 2)MOLLER, Nicolaj Stenberg Balk

ΕΙΔΙΚΟΣ ΠΛΗΡΕΞΟΥΣΙΟΣ (74):ΡΟΥΣΣΟΥ ANNA
 Κουμπάρη 2, 10674 ΑΘΗΝΑ

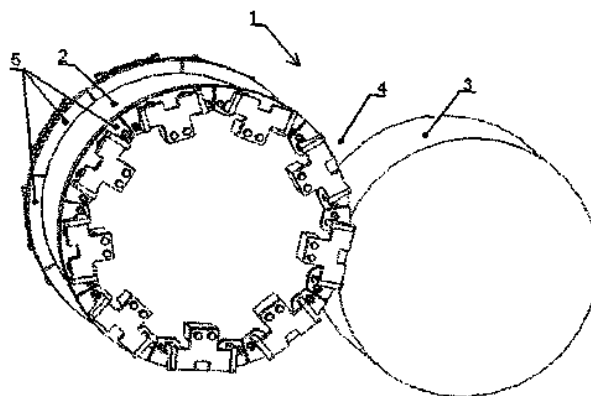
ΑΝΤΙΚΛΗΤΟΣ (74):ΠΑΠΑΚΩΝΣΤΑΝΤΙΝΟΥ ΕΛΕΝΗ
 Κουμπάρη 2,10674 ΑΘΗΝΑ

ΤΙΤΛΟΣ ΕΦΕΥΡΕΣΗΣ (54):ΠΙΕΣΤΗΡΙΟ ΜΕ ΚΥΛΙΝΔΡΟΥΣ, ΜΕ
 ΔΑΚΤΥΛΙΟΕΙΔΗ ΔΙΣΚΟ

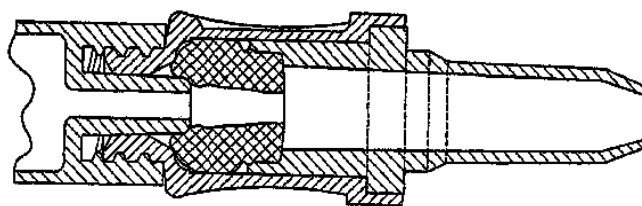
ΠΕΡΙΛΗΨΗ(57)

Περιγράφεται ένα πιεστήριο με κυλίνδρους (1) για τη λειτουργία σωματιδιακού υλικού όπως πρώτων υλών με βάση το τσιμέντο, τσιμέντου κλίνκερ (σκωρίας) και παρόμοιων υλικών, το οποίο πιεστήριο με κυλίνδρους έχει δύο αντίθετα στρεφόμενους κυλίνδρους (2, 3) όπου ο ένας κύλινδρος υποστηρίζεται με δυνατότητα κινήσεως ως προς τον άλλο κύλινδρο και όπου οι κύλινδροι (2, 3) σχηματίζουν μεταξύ αυτών ένα διάκενο κυλίνδρων (4). Ένας δακτυλοειδής δίσκος στρεφόμενος με την ίδια φορά συνδέεται στον έναν από τους κυλίνδρους (2), ο οποίος υποβαλλόμενος σε ενεργοποίηση μέσω ενός αριθμού ελατηρίων (7), μπορεί να κινηθεί κατά τη διεύθυνση του άξονα κυλίνδρου και ο οποίος, στην περιοχή περί το διάκενο κυλίνδρων (4), εκτείνεται επί της ακραίας επιφάνειας (3a) του άλλου κυλίνδρου. Ο δακτυλοειδής δίσκος διαιρείται σε έναν αριθμό τομέων δακτυλίου (5) επί της περιφέρειάς του, που ωθούνται έκαστος ατομικά από ελατήρια προς την ακραία επιφάνεια (3a) του άλλου κυλίνδρου (3). Επομένως, είναι δυνατόν να διατηρηθεί το πάχος της κλίνης λειτουργικής στα άκρα των

κυλίνδρων, οπότε έτσι επιτυγχάνεται μία ομοιόμορφη κατανομή πίεσεως καθ' όλο το μήκος των κυλίνδρων, όπως επίσης και ομοιόμορφη απόδοση λειτουργικής και ομοιόμορφη φθορά επί των κυλίνδρων.



ΑΡΙΘΜΟΣ ΕΥΡ. Δ.Ε. (11):3079574
ΑΡΙΘ. ΕΛΛ. ΚΑΤΑΘΕΣΗΣ (21):20120402769
ΗΜΕΡ. ΕΛΛ. ΚΑΤΑΘΕΣΗΣ (22):29/11/2012
ΑΡΙΘ./ΗΜΕΡ. ΔΗΜΟΣΙΕΥΣΗΣ
ΕΥΡΩΠΑΪΚΟΥ ΔΙΠΛΩΜΑΤΟΣ(87):1470352 - 26/09/2012
ΑΡΙΘ./ΗΜΕΡ. ΔΗΜΟΣΙΕΥΣΗΣ
ΕΥΡΩΠΑΪΚΗΣ ΑΙΤΗΣΗΣ (86):02794463.6--27/12/2002
ΔΙΚΑΙΟΥΧΟΣ (73):1)HALKEY-ROBERTS CORPORATION
2700 HALKEY-ROBERTS PLACE
NORTH,33716 ST. PETERSBURG,
ΗΝΩΜΕΝΕΣ ΠΟΛΙΤΕΙΕΣ ΤΗΣ ΑΜΕΡΙΚΗΣ
ΣΥΜΒ. ΠΡΟΤΕΡΑΙΟΤΗΤΕΣ (30):353711 P-31/01/2002-US
224887-21/08/2002-US
ΕΦΕΥΡΕΤΗΣ (72):1)MILLER, Pavel, T.
ΕΙΔΙΚΟΣ ΠΛΗΡΕΞΟΥΣΙΟΣ (74):ΑΘΑΝΑΣΙΑΔΟΥ ΜΑΡΙΑ
Κουμπάρη 2, 10674 ΑΘΗΝΑ
ΑΝΤΙΚΛΗΤΟΣ (74):ΠΑΠΑΚΩΝΣΤΑΝΤΙΝΟΥ ΕΛΕΝΗ
Κουμπάρη 2,10674 ΑΘΗΝΑ
ΤΙΤΛΟΣ ΕΦΕΥΡΕΣΗΣ (54):**ΣΦΟΓΓΙΖΟΜΕΝΗ ΒΑΛΒΙΔΑ ΤΥΠΟΥ ΑΥΛΑΚΩΣΗΣ**

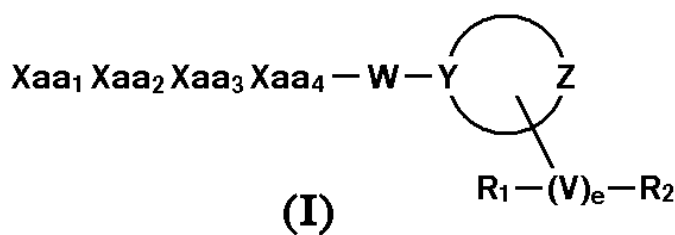


ΠΕΡΙΛΗΨΗ(57)

Μία βαλβίδα (10), η οποία περιλαμβάνει ένα στέλεχος (32) που έχει μία αυλάκωση (52) στο ένα ά-κρο αυτού. Το στέλεχος της βαλβίδας (32) βρίσκεται σε ένα σώμα βαλβίδας (12) και είναι παρα-μορφώσιμο. Όταν εμπλέκεται ένα άκρο (56) ενός οργάνου (22) με μία αυλάκωση (52) στο στέλεχος (32), το στέλεχος (32) μετατοπίζεται στο σώμα (12), το τμήμα κορυφής διπλώνεται προς τα μέσα, η αυλάκωση (52) σφραγίζεται ως προς το όργανο (22) και επιτρέπει να ρέει υγρό διαμέσου του στελέ-χους (32) προς ή από το όργανο (22). Όλα τα εξαρτήματα έχουν γεωμετρία κυκλικής κάθετης τομής.

ΑΡΙΘΜΟΣ ΕΥΡ. Δ.Ε. (11):3079575
ΑΡΙΘ. ΕΛΛ. ΚΑΤΑΘΕΣΗΣ (21):20120402745
ΗΜΕΡ. ΕΛΛ. ΚΑΤΑΘΕΣΗΣ (22):29/11/2012
ΑΡΙΘ./ΗΜΕΡ. ΔΗΜΟΣΙΕΥΣΗΣ
ΕΥΡΩΠΑΪΚΟΥ ΔΙΠΛΩΜΑΤΟΣ(87):2064228 - 29/08/2012
ΑΡΙΘ./ΗΜΕΡ. ΔΗΜΟΣΙΕΥΣΗΣ
ΕΥΡΩΠΑΪΚΗΣ ΑΙΤΗΣΗΣ (86):07870877.3--12/11/2007
ΔΙΚΑΙΟΥΧΟΣ (73):1)Cara Therapeutics, Inc.
1 Parrott Drive, Shelton, CT 06484,
ΗΝΩΜΕΝΕΣ ΠΟΛΙΤΕΙΕΣ ΤΗΣ ΑΜΕΡΙΚΗΣ
ΣΥΜΒ. ΠΡΟΤΕΡΑΙΟΤΗΤΕΣ (30):858109 P-10/11/2006-US
928550 P-10/05/2007-US
ΕΦΕΥΡΕΤΗΣ (72):1)SCHTEINGART, Claudio D.
2)MENZAGHI, Frederique
3)JIANG, Guangcheng
4)ALEXANDER, Roberta Vezza
5)SUEIRAS-DIAZ, Javier
6)SPENCER, Robert H.
7)CHALMERS, Derek T.
8)LUO, Zhiyong
ΕΙΔΙΚΟΣ ΠΛΗΡΕΞΟΥΣΙΟΣ (74):ΣΙΩΤΟΥ ΑΙΚΑΤΕΡΙΝΗ
Πατησίων 122, 11257 ΑΘΗΝΑ
ΑΝΤΙΚΛΗΤΟΣ (74):ΣΙΩΤΟΥ ΑΙΚΑΤΕΡΙΝΗ
Πατησίων 122,11257 ΑΘΗΝΑ
ΤΙΤΛΟΣ ΕΦΕΥΡΕΣΗΣ (54):**ΣΥΝΘΕΤΙΚΑ ΠΕΠΤΙΔΙΚΑ ΑΜΙΔΙΑ ΠΕΡΙΛΗΨΗ(57)**

σχετίζεται με καταστάσεις όπως IBD και IBS, οφθαλμικό και ωτικό πόνο, άλλες διαταραχές και καταστάσεις όπως κνησμό, οίδημα, υποναντριαμία, υποκαλαμμία, ειλέο, βήχα και γλαύκωμα είναι ιάσιμη ή μπορεί να προληφθεί με τις φαρμακευτικές συνθέσεις της εφεύρεσης.

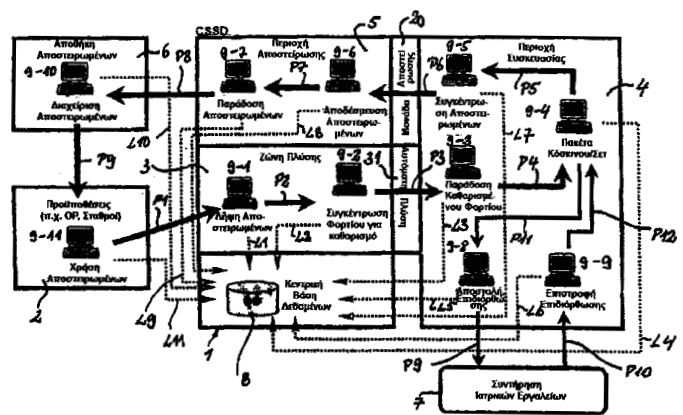


Η εφεύρεση αφορά προσδέτες συνθετικών πεπτιδικών αμιδίων του υποδοχέα οπιοειδών κάππα και συγκεκριμένα αγωνιστές του υποδοχέα οπιοειδών κάππα που επιδεικνύουν χαμηλή αναστολή CYP P450 και χαμηλή δισείσδυση στον εγκέφαλο. Τα συνθετικά πεπτιδικά αμίδια της εφεύρεσης εναρμονίζονται με τη δομή του τύπου I: Φαρμακευτικές συνθέσεις που περιέχουν αυτές τις ενώσεις είναι χρήσιμες στην προφύλαξη και θεραπευτική αγωγή πόνου και φλεγμονής που σχετίζεται με μια ποικιλία ασθενειών και καταστάσεων. Τέτοιος ιάσιμος πόνος περιλαμβάνει σπλαχνικό πόνο, νευροπαθητικό πόνο και υπεραλγησία. Η φλεγμονή που

ΑΡΙΘΜΟΣ ΕΥΡ. Δ.Ε. (11):3079576
ΑΡΙΘ. ΕΛΛ. ΚΑΤΑΘΕΣΗΣ (21):20120402744
ΗΜΕΡ. ΕΛΛ. ΚΑΤΑΘΕΣΗΣ (22):29/11/2012
ΑΡΙΘ./ΗΜΕΡ. ΔΗΜΟΣΙΕΥΣΗΣ
ΕΥΡΩΠΑΪΚΟΥ ΔΙΠΛΩΜΑΤΟΣ(87):1402904 - 29/08/2012
ΑΡΙΘ./ΗΜΕΡ. ΔΗΜΟΣΙΕΥΣΗΣ
ΕΥΡΩΠΑΪΚΗΣ ΑΙΤΗΣΗΣ (86):03021757.4--25/09/2003
ΔΙΚΑΙΟΥΧΟΣ (73):1)Vanguard AG
 Friedrichstrasse 78, 10117 Berlin,
 ΓΕΡΜΑΝΙΑ
ΣΥΜΒ. ΠΡΟΤΕΡΑΙΟΤΗΤΕΣ (30):10245061-26/09/2002-DE
ΕΦΕΥΡΕΤΗΣ (72):1)Segeletz, Nicos
 2)Lieshoff, Oliver
 3)Wunsche, Frank
ΕΙΔΙΚΟΣ ΠΛΗΡΕΞΟΥΣΙΟΣ (74):ΣΙΩΤΟΥ ΑΙΚΑΤΕΡΙΝΗ
 Πατησίων 122, 11257 ΑΘΗΝΑ
ΑΝΤΙΚΛΗΤΟΣ (74):ΣΙΩΤΟΥ ΑΙΚΑΤΕΡΙΝΗ
 Πατησίων 122,11257 ΑΘΗΝΑ
ΤΙΤΛΟΣ ΕΦΕΥΡΕΣΗΣ (54):ΑΝΑΚΥΚΛΩΣΗ ΙΑΤΡΙΚΩΝ ΕΡΓΑΛΕΙΩΝ ΣΕ ΜΙΑ ΚΕΝΤΡΙΚΗ ΜΟΝΑΔΑ ΑΠΟΣΤΕΙΡΩΣΗΣ

ΠΕΡΙΛΗΨΗ(57)

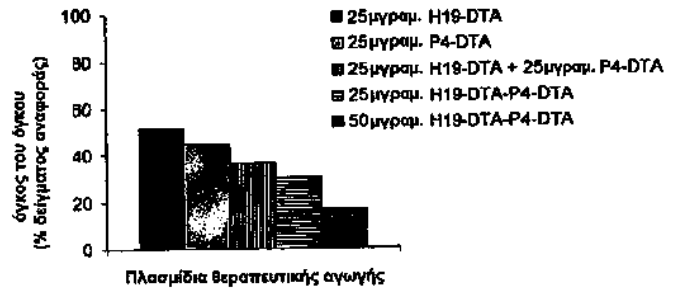
(57) Η εφεύρεση περιγράφει μια μέθοδο για την ανακύκλωση ιατρικών εργαλείων σε μια κεντρική μονάδα αποστείρωσης (1), στην οποία τα όργανα είναι εφοδιασμένα με μια κωδικοποίηση εργαλείου (30), η οποία αναγιγνώσκεται σε μια περιοχή συσκευασίας (4) της κεντρικής μονάδας αποστείρωσης (1) κατά την διάρκεια της φόρτωσης των κοσκίνων και μεταφέρεται σε μια κεντρική βάση δεδομένων (8). Τα κόσκινα είναι εφοδιασμένα με κωδικοποιησείς κοσκίνων, οι οποίες αναγιγνώσκονται σε μια περιοχή πλύσης (5) της κεντρικής μονάδας αποστείρωσης (1) και μεταφέρονται στην κεντρική βάση δεδομένων (8).



ΑΡΙΘΜΟΣ ΕΥΡ. Δ.Ε. (11):3079577
ΑΡΙΘ. ΕΛΛ. ΚΑΤΑΘΕΣΗΣ (21):20120402760
ΗΜΕΡ. ΕΛΛ. ΚΑΤΑΘΕΣΗΣ (22):29/11/2012
ΑΡΙΘ./ΗΜΕΡ. ΔΗΜΟΣΙΕΥΣΗΣ
ΕΥΡΩΠΑΪΚΟΥ ΔΙΠΛΩΜΑΤΟΣ(87):2203187 - 29/08/2012
ΑΡΙΘ./ΗΜΕΡ. ΔΗΜΟΣΙΕΥΣΗΣ
ΕΥΡΩΠΑΪΚΗΣ ΑΙΤΗΣΗΣ (86):08842129.2--23/10/2008
ΔΙΚΑΙΟΥΧΟΣ (73):1)Yissum Research Development Company of the Hebrew University of Jerusalem Ltd.
 Hi-Tech Park Edmond J. Safta Campus Givat Ram P.O.B 39135, 91390 Jerusalem, ΙΣΡΑΗΛ
ΣΥΜΒ. ΠΡΟΤΕΡΑΙΟΤΗΤΕΣ (30):982442 P-25/10/2007-US
ΕΦΕΥΡΕΤΗΣ (72):1)HOCHBERG, Avraham
 2)AMIT, Doron
ΕΙΔΙΚΟΣ ΠΛΗΡΕΞΟΥΣΙΟΣ (74):ΤΣΙΜΙΚΑΛΗΣ "ΤΣΙΜΙΚΑΛΗΣ ΚΑΛΟΝΑΡΟΥ ΔΙΚΗΓΟΡΙΚΗ ΕΤΑΙΡΕΙΑ" ΣΤΕΦΑΝΟΣ
 Ν. Βάμβα 1., 106 74 ΑΘΗΝΑ
ΑΝΤΙΚΛΗΤΟΣ (74):ΤΣΙΜΙΚΑΛΗΣ "ΤΣΙΜΙΚΑΛΗΣ ΚΑΛΟΝΑΡΟΥ ΔΙΚΗΓΟΡΙΚΗ ΕΤΑΙΡΕΙΑ" ΑΘΑΝΑΣΙΟΣ
 Ν. Βάμβα 1.,106 74 ΑΘΗΝΑ
ΤΙΤΛΟΣ ΕΦΕΥΡΕΣΗΣ (54):ΚΑΤΑΣΚΕΥΑΣΜΑΤΑ ΠΟΥ ΠΕΡΙΕΧΟΥΝ ΠΟΛΛΑΠΛΕΣ ΚΑΣΕΤΕΣ ΕΚΦΡΑΣΗΣ ΓΙΑ ΘΕΡΑΠΕΙΑ ΚΑΡΚΙΝΟΥ

ΠΕΡΙΛΗΨΗ(57)

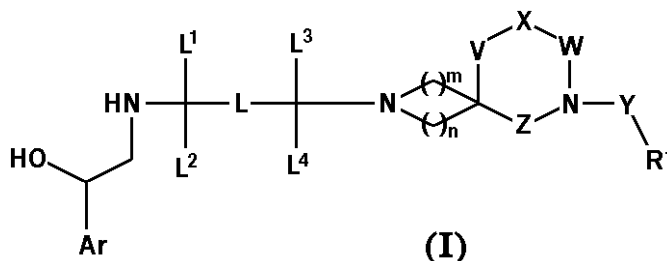
Η παρούσα εφεύρεση αφορά στο πεδίο θεραπείας καρκίνου, ιδιαίτερος σε νέα κατασκευάσματα χρήσιμα για θεραπεία όγκων που εκφράζουν H19 ή/και IGF-II. Ειδικότερα, η εφεύρεση παρέχει συνθέσεις και μεθόδους που χρησιμοποιούν κατασκευάσματα νουκλεϊνικού οξέος που επιτρέπει έκφραση ενός κυτταροτοξικού γονιδιακού προϊόντος που κατευθύνεται από περισσότερους από έναν προαγωγό ειδικό για όγκο.



ΑΡΙΘΜΟΣ ΕΥΡ. Δ.Ε. (11):3079578
ΑΡΙΘ. ΕΛΛ. ΚΑΤΑΘΕΣΗΣ (21):20120402746
ΗΜΕΡ. ΕΛΛ. ΚΑΤΑΘΕΣΗΣ (22):29/11/2012
ΑΡΙΘ./ΗΜΕΡ. ΔΗΜΟΣΙΕΥΣΗΣ
ΕΥΡΩΠΑΪΚΟΥ ΔΙΠΛΩΜΑΤΟΣ(87):2242759 - 12/09/2012
ΑΡΙΘ./ΗΜΕΡ. ΔΗΜΟΣΙΕΥΣΗΣ
ΕΥΡΩΠΑΪΚΗΣ ΑΙΤΗΣΗΣ (86):09709068.2--04/02/2009
ΔΙΚΑΙΟΥΧΟΣ (73):1)AstraZeneca AB
151 85 Sodertalje, ΣΟΥΗΔΙΑ
2)PULMAGEN THERAPEUTICS (SYNERGY) LIMITED
THE COACH HOUSE GREENVILLE COURT, BRITWELL ROAD,SL1 8DF
BURNHAM, SLOUGH, ΜΕΓΑΛΗ ΒΡΕΤΑΝΙΑ
ΣΥΜΒ. ΠΡΟΤΕΡΑΙΟΤΗΤΕΣ (30):0802192-06/02/2008-GB
0822437-09/12/2008-GB
ΕΦΕΥΡΕΤΗΣ (72):1)ALCARAZ, Lilian
2)BAILEY, Andrew
3)BULL, Richard, James
4)JOHNSON, Timothy
5)KINDON, Nicholas, David
6)LISTER, Andrew, Stuart
7)ROBBINS, Andrew, James
8)STOCKS, Michael, John
9)TEOBALD, Barry, John
ΕΙΔΙΚΟΣ ΠΛΗΡΕΞΟΥΣΙΟΣ (74):ΣΙΩΤΟΥ ΑΙΚΑΤΕΡΙΝΗ
Πατησίων 122, 11257 ΑΘΗΝΑ
ΑΝΤΙΚΑΛΗΤΟΣ (74):ΣΙΩΤΟΥ ΑΙΚΑΤΕΡΙΝΗ
Πατησίων 122,11257 ΑΘΗΝΑ
ΤΙΤΛΟΣ ΕΦΕΥΡΕΣΗΣ (54):ΧΗΜΙΚΕΣ ΕΝΩΣΕΙΣ

ΠΕΡΙΛΗΨΗ(57)

Διαζασπιρο [5.5] ενδεκαο παράγωγα και σχετικές ενώσεις, ως ανταγωνιστές μουσκαρινικού υποδοχέα και β αδρενεργικοί αγωνιστές για την θεραπευτική αντιμετώπιση των πνευμονικών διαταραχών.

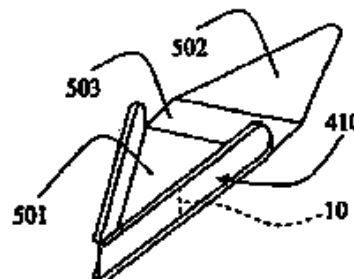


ΑΡΙΘΜΟΣ ΕΥΡ. Δ.Ε. (11):3079579
ΑΡΙΘ. ΕΛΛ. ΚΑΤΑΘΕΣΗΣ (21):20120402761
ΗΜΕΡ. ΕΛΛ. ΚΑΤΑΘΕΣΗΣ (22):29/11/2012
ΑΡΙΘ./ΗΜΕΡ. ΔΗΜΟΣΙΕΥΣΗΣ
ΕΥΡΩΠΑΪΚΟΥ ΔΙΠΛΩΜΑΤΟΣ(87):2322451 - 29/08/2012
ΑΡΙΘ./ΗΜΕΡ. ΔΗΜΟΣΙΕΥΣΗΣ
ΕΥΡΩΠΑΪΚΗΣ ΑΙΤΗΣΗΣ (86):10188698.4--25/10/2010
ΔΙΚΑΙΟΥΧΟΣ (73):1)BONGRAIN S.A.
42 Rue Rieussec,78220 VIROFLAY,
ΓΑΛΛΙΑ
ΣΥΜΒ. ΠΡΟΤΕΡΑΙΟΤΗΤΕΣ (30):0905441-12/11/2009-FR
ΕΦΕΥΡΕΤΗΣ (72):1)Bonnin, Yves
2)Ravelet, Sebastien
ΕΙΔΙΚΟΣ ΠΛΗΡΕΞΟΥΣΙΟΣ (74):ΤΣΙΜΙΚΑΛΗΣ "ΤΣΙΜΙΚΑΛΗΣ
ΚΑΛΟΝΑΡΟΥ ΔΙΚΗΓΟΡΙΚΗ ΕΤΑΙΡΕΙΑ"
ΣΤΕΦΑΝΟΣ
Ν. Βάμβα 1,, 106 74 ΑΘΗΝΑ
ΑΝΤΙΚΑΛΗΤΟΣ (74):ΤΣΙΜΙΚΑΛΗΣ "ΤΣΙΜΙΚΑΛΗΣ
ΚΑΛΟΝΑΡΟΥ ΔΙΚΗΓΟΡΙΚΗ ΕΤΑΙΡΕΙΑ"
ΑΘΑΝΑΣΙΟΣ
Ν. Βάμβα 1,,106 74 ΑΘΗΝΑ
ΤΙΤΛΟΣ ΕΦΕΥΡΕΣΗΣ (54):ΣΥΣΚΕΥΑΣΙΑ ΠΡΟΪΟΝΤΟΣ ΔΙΑΤΡΟΦΗΣ ΔΙΑΜΟΙΡΑΣΙΜΟΥ ΣΕ ΜΕΡΙΔΕΣ

ΠΕΡΙΛΗΨΗ(57)

Η εφεύρεση έχει ως αντικειμενικό σκοπό να προτείνει μια συσκευασία μικρού όγκου μετά τη χρησιμοποίηση, οικονομική και πρακτική στη χρήση, με την οποία αποφεύγεται το λέρωμα των δακτύλων του χρήστη κατά το άνοιγμα και την απόσπαση του προϊόντος. Προστούτο, η εφεύρεση προτείνει τη δημιουργία μιας συσκευασίας από αδιαμόρφωτη μήτρα από πυρσομένο υλικό, της οποίας η διάρθρωση επιτρέπει τη στεγανή σφράγιση σε όλες τις πλευρές, και η οποία επιτρέπει την εφαρμογή θερμοκρασίας και πίεσης σφράγισης εκτός του προϊόντος. Ακριβέστερα, η εφεύρεση έχει ως αντικείμενο μια συσκευασία η οποία επιτρέπει,

με αναφορά στη συναρμολογημένη συσκευασία: - μια πλευρική λωρίδα (410), η οποία εμφανίζει δύο διαμήκεις πλευρές συνδεδεμένες με δύο πλευρές άκρου, και που εμφανίζουν μια τουλάχιστον καμπυλότητα και/ή μια πτυχή για τη διαρρύθμιση ενός χώρου αποθήκευσης του διατροφικού προϊόντος, - ένα σφράγισμα, το οποίο εμφανίζει μια ζώνη πυθμένα (501) και μια ζώνη καλύμματος (502) στερεωμένες καθεμία επί χωριστού διαμήκους άκρου, και μια ζώνη πλευρικού περιγράμματος (503) στερεωμένη επί των πλευρών άκρου της λωρίδας κατά τρόπον ώστε να περικλείεται το τρόφιμο εντός του χώρου αποθήκευσης, όπου το σφράγισμα είναι στερεωμένο αφαιρέσιμα επί των πλευρών του άκρου, επί ολόκληρης μιας πρώτης διαμήκους πλευράς και επί τουλάχιστον ενός τμήματος της δεύτερης διαμήκους πλευράς.



ΑΡΙΘΜΟΣ ΕΥΡ. Δ.Ε. (11):3079580
ΑΡΙΘ. ΕΛΛ. ΚΑΤΑΘΕΣΗΣ (21):20120402752
ΗΜΕΡ. ΕΛΛ. ΚΑΤΑΘΕΣΗΣ (22):29/11/2012
ΑΡΙΘ./ΗΜΕΡ. ΔΗΜΟΣΙΕΥΣΗΣ
ΕΥΡΩΠΑΪΚΟΥ ΔΙΠΛΩΜΑΤΟΣ(87):1837019 - 29/08/2012
ΑΡΙΘ./ΗΜΕΡ. ΔΗΜΟΣΙΕΥΣΗΣ
ΕΥΡΩΠΑΪΚΗΣ ΑΙΤΗΣΗΣ (86):05807929.4--24/10/2005
ΔΙΚΑΙΟΥΧΟΣ (73):1)ITF RESEARCH PHARMA, S.L.U.
c/ San Rafael, 3 (Pl.Alcobendas),28108 AL-
COBENDAS MADRID, ΙΣΠΑΝΙΑ
ΣΥΜΒ. ΠΡΟΤΕΡΑΙΟΤΗΤΕΣ (30):200402560-25/10/2004-ES
ΕΦΕΥΡΕΤΗΣ (72):1)ACEBRON FERNANDEZ, Alvaro
2)BLANCO LOUSAME, Dolores
3)GASCO GUERRERO, Candida
ΕΙΔΙΚΟΣ ΠΛΗΡΕΞΟΥΣΙΟΣ (74):ΑΘΑΝΑΣΙΑΔΟΥ ΜΑΡΙΑ
Κουμπάρη 2, 10674 ΑΘΗΝΑ
ΑΝΤΙΚΛΗΤΟΣ (74):ΠΑΠΑΚΩΝΣΤΑΝΤΙΝΟΥ ΕΛΕΝΗ
Κουμπάρη 2,10674 ΑΘΗΝΑ
ΤΙΤΛΟΣ ΕΦΕΥΡΕΣΗΣ (54):**ΑΠΟ ΤΟΥ ΣΤΟΜΑΤΟΣ ΔΙΑΣΠΕΙΡΟ-
ΜΕΝΕΣ ΦΑΡΜΑΚΕΥΤΙΚΕΣ ΣΥΝΘΕ-
ΣΕΙΣ**

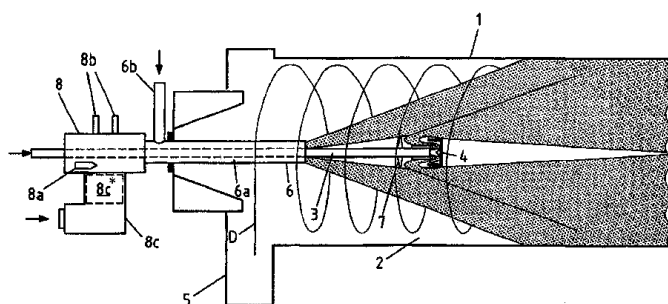
ΠΕΡΙΛΗΨΗ(57)

Η παρούσα εφεύρεση αφορά στις από του στόματος φαρμακευτικές συνθέσεις στη μορφή από του στόματος διασπειρόμενων δισκίων που περιέχουν ασβέστιο και προαιρετικώς βιταμίνη D ή/και φθόριο συνδυασμένα με φαρμακευτικώς αποδεκτά έκδοχα χρήσιμα για θεραπεία ή πρόληψη οστεοπόρωσης και άλλων ασθενειών που χαρακτηρίζονται από απώλεια οστικής μάζας.

ΑΡΙΘΜΟΣ ΕΥΡ. Δ.Ε. (11):3079581
ΑΡΙΘ. ΕΛΛ. ΚΑΤΑΘΕΣΗΣ (21):20120402754
ΗΜΕΡ. ΕΛΛ. ΚΑΤΑΘΕΣΗΣ (22):29/11/2012
ΑΡΙΘ./ΗΜΕΡ. ΔΗΜΟΣΙΕΥΣΗΣ
ΕΥΡΩΠΑΪΚΟΥ ΔΙΠΛΩΜΑΤΟΣ(87):2143998 - 29/08/2012
ΑΡΙΘ./ΗΜΕΡ. ΔΗΜΟΣΙΕΥΣΗΣ
ΕΥΡΩΠΑΪΚΗΣ ΑΙΤΗΣΗΣ (86):09165089.5--09/07/2009
ΔΙΚΑΙΟΥΧΟΣ (73):1)Rheinkalk GmbH
Am Kalkstein 1, 42489 Wulfrath, ΓΕΡΜΑΝΙΑ
ΣΥΜΒ. ΠΡΟΤΕΡΑΙΟΤΗΤΕΣ (30):102008032589-11/07/2008-DE
ΕΦΕΥΡΕΤΗΣ (72):1)Wasner, Per
ΕΙΔΙΚΟΣ ΠΛΗΡΕΞΟΥΣΙΟΣ (74):ΤΣΙΜΙΚΑΛΗΣ "ΤΣΙΜΙΚΑΛΗΣ
ΚΑΛΟΝΑΡΟΥ ΔΙΚΗΓΟΡΙΚΗ ΕΤΑΙΡΕΙΑ"
ΣΤΕΦΑΝΟΣ
Ν. Βάμβα 1., 106 74 ΑΘΗΝΑ
ΑΝΤΙΚΛΗΤΟΣ (74):ΤΣΙΜΙΚΑΛΗΣ "ΤΣΙΜΙΚΑΛΗΣ
ΚΑΛΟΝΑΡΟΥ ΔΙΚΗΓΟΡΙΚΗ ΕΤΑΙΡΕΙΑ"
ΑΘΑΝΑΣΙΟΣ
Ν. Βάμβα 1.,106 74 ΑΘΗΝΑ
ΤΙΤΛΟΣ ΕΦΕΥΡΕΣΗΣ (54):**ΜΟΝΑΔΑ ΚΑΥΣΤΗΡΑ ΓΙΑ ΚΟΝΙΟΠΟΙ-
ΗΜΕΝΟ ΣΤΕΡΕΟ ΚΑΥΣΙΜΟ**

ΠΕΡΙΛΗΨΗ(57)

Η εφεύρεση αναφέρεται σε μια μονάδα καυστήρα για κονιοποιημένο στερεό καύσιμο με ένα πρώτο σωλήνα (3) για τη μεταφορά του στερεού καυσίμου κατά μια πρώτη κατεύθυνση μεταφοράς, όπου στην προέκταση του πρώτου σωλήνα (3) είναι τοποθετημένο ένα σώμα εκτροπής (4) για την εκτροπή της εξερχόμενης από τον πρώτο σωλήνα (3) δέσμης στερεού καυσίμου. Σύμφωνα με την εφεύρεση η μονάδα καυστήρα χαρακτηρίζεται από το ότι, ο πρώτος σωλήνας (3) περιλαμβάνει ένα σώμα πρόσκρουσης (7) που τον περιβάλλει, το οποίο εκτρέπει πάλι τη δέσμη του στερεού καυσίμου που έχει εκτραπεί από το σώμα εκτροπής (4) ουσιαστικά κατά την πρώτη κατεύθυνση μεταφοράς. Επιπλέον αναφέρεται η εφεύρεση μια διάταξη καυστήρα (X) για ένα κλίβανο, ιδιαιτέρως ένα κλίβανο δακτυλοειδούς φρεατίου για την καύση ασβεστόλιθου με μια τέτοια μονάδα καυστήρα.



ΑΡΙΘΜΟΣ ΕΥΡ. Δ.Ε. (11):3079582
ΑΡΙΘ. ΕΛΛ. ΚΑΤΑΘΕΣΗΣ (21):20120402756
ΗΜΕΡ. ΕΛΛ. ΚΑΤΑΘΕΣΗΣ (22):29/11/2012
ΑΡΙΘ./ΗΜΕΡ. ΔΗΜΟΣΙΕΥΣΗΣ
ΕΥΡΩΠΑΪΚΟΥ ΔΙΠΛΩΜΑΤΟΣ(87):2337459 - 26/09/2012
ΑΡΙΘ./ΗΜΕΡ. ΔΗΜΟΣΙΕΥΣΗΣ
ΕΥΡΩΠΑΪΚΗΣ ΑΙΤΗΣΗΣ (86):08876033.5--29/08/2008
ΔΙΚΑΙΟΥΧΟΣ (73):1)FRUCTA S.R.L.
33170 Pordenone, Italia, ΙΤΑΛΙΑ
ΣΥΜΒ. ΠΡΟΤΕΡΑΙΟΤΗΤΕΣ (30):
ΕΦΕΥΡΕΤΗΣ (72):1)DE ROCCO MR. ALBERTO
2)CALZAVARA MR. MICHELE
ΕΙΔΙΚΟΣ ΠΛΗΡΕΞΟΥΣΙΟΣ (74):ΤΣΙΜΙΚΑΛΗΣ "ΤΣΙΜΙΚΑΛΗΣ
ΚΑΛΟΝΑΡΟΥ ΔΙΚΗΓΟΡΙΚΗ ΕΤΑΙΡΕΙΑ"
ΣΤΕΦΑΝΟΣ
Ν. Βάμβα 1,, 106 74 ΑΘΗΝΑ
ΑΝΤΙΚΛΗΤΟΣ (74):ΤΣΙΜΙΚΑΛΗΣ "ΤΣΙΜΙΚΑΛΗΣ
ΚΑΛΟΝΑΡΟΥ ΔΙΚΗΓΟΡΙΚΗ ΕΤΑΙΡΕΙΑ"
ΑΘΑΝΑΣΙΟΣ
Ν. Βάμβα 1,,106 74 ΑΘΗΝΑ
ΤΙΤΛΟΣ ΕΦΕΥΡΕΣΗΣ (54):**ΜΕΘΟΔΟΣ ΓΙΑ ΤΗΝ ΠΑΡΑΓΩΓΗ
ΣΥΣΚΕΥΑΣΙΑΣ ΠΟΛΤΟΥ Η ΠΟΥΡΕ
ΛΑΧΑΝΙΚΩΝ Η ΦΡΟΥΤΩΝ**

ΠΕΡΙΛΗΨΗ(57)

Η παρούσα εφεύρεση αναφέρεται σε μια διαδικασία παραγωγής συσκευασίας πολτού ή πουρέ λαχανικών ή φρούτων, που περιλαμβάνει τα βήματα: α) Της διάθεσης κομματιών φρούτων ή λαχανικών. β) Της επεξεργασίας των εν λόγω κομματιών φρούτων ή λαχανικών έτσι ώστε να λαμβάνεται ένα ομογενές ημιεπεξεργασμένο προϊόν σε μορφή ενός πουρέ. γ) Της διατήρησης του εν λόγω πουρέ υπό συνθήκες ανάδευσης σε μια θερμοκρασία που κυμαίνεται από τη

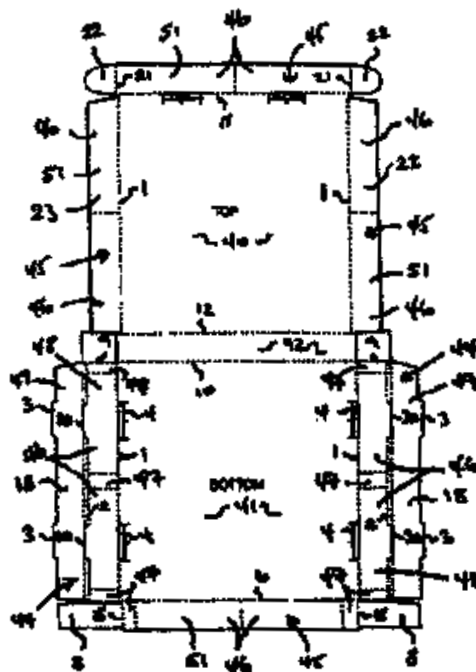
θερμοκρασία δωματίου μέχρι 60 βαθμούς κελσίου για μια χρονική διάρκεια που κυμαίνεται από 5 λεπτά μέχρι 40 λεπτά, σε μια τιμή pH που κυμαίνεται από 2,6 μέχρι 2,9. δ) Του γεμίματος του εν λόγω πουρέ σε μια εύκαμπτη σακούλα που σχηματίζεται από ένα υλικό φύλλου που περιλαμβάνει τρία στρώματα πλαστικής μεμβράνης βαθμού τροφής και ένα στρώμα λεπτού φύλλου αλουμινίου που παρεμβάλλεται μεταξύ των στρωμάτων της πλαστικής μεμβράνης. ε) Της δημιουργίας ενός κενού εντός της εν λόγω εύκαμπτης σακούλας τέτοιου ώστε να φτάνει μέχρι μια τιμή κενού όχι μικρότερη από 0,2 bar. ζ) Του σφραγίσματος της εν λόγω σακούλας αμέσως μετά το βήμα της δημιουργίας κενού σύμφωνα με το ε) παραπάνω. η) Της υποβολής της εν λόγω σακούλας σε θερμική επεξεργασία μέσω μιας σειράς διαδοχικών υποβημάτων που περιλαμβάνει ένα πρώτο υποβήμα που έχει μια χρονική διάρκεια κάπου μεταξύ 15 και 25 λεπτών για να οδηγήσει γρήγορα το πακέτο μέχρι μια θερμοκρασία 105 βαθμών κελσίου, ένα δεύτερο υποβήμα που έχει μια χρονική διάρκεια κάπου μεταξύ 5 και 15 λεπτών για να κρατήσει το πακέτο στη αναφερθείσα θερμοκρασία, ένα τρίτο υποβήμα που έχει μια χρονική διάρκεια κάπου μεταξύ 5 και 15 λεπτών για να ψύξει γρήγορα το πακέτο σε μια θερμοκρασία 4 βαθμών κελσίου.

ΑΡΙΘΜΟΣ ΕΥΡ. Δ.Ε. (11):3079583
ΑΡΙΘ. ΕΛΛ. ΚΑΤΑΘΕΣΗΣ (21):20120402741
ΗΜΕΡ. ΕΛΛ. ΚΑΤΑΘΕΣΗΣ (22):29/11/2012
ΑΡΙΘ./ΗΜΕΡ. ΔΗΜΟΣΙΕΥΣΗΣ
ΕΥΡΩΠΑΪΚΟΥ ΔΙΠΛΩΜΑΤΟΣ(87):1534596 - 12/09/2012
ΑΡΙΘ./ΗΜΕΡ. ΔΗΜΟΣΙΕΥΣΗΣ
ΕΥΡΩΠΑΪΚΗΣ ΑΙΤΗΣΗΣ (86):03717029.7--17/04/2003
ΔΙΚΑΙΟΥΧΟΣ (73):1)Initiatives and Innovations Pty Ltd
111 Queens Parade, Clifton Hill VIC 3068,
ΑΥΣΤΡΑΛΙΑ
ΣΥΜΒ. ΠΡΟΤΕΡΑΙΟΤΗΤΕΣ (30):PS179802-17/04/2002-AU
ΕΦΕΥΡΕΤΗΣ (72):1)Braoudakis, George
ΕΙΔΙΚΟΣ ΠΛΗΡΕΞΟΥΣΙΟΣ (74):ΣΑΚΕΛΛΑΡΙΔΗ ΒΑΛΗ-ΒΑΣΙΛΙΚΗ
Αδριανού 70, 10556 ΑΘΗΝΑ
ΑΝΤΙΚΛΗΤΟΣ (74):ΣΑΚΕΛΛΑΡΙΔΗ ΒΑΛΗ-ΒΑΣΙΛΙΚΗ
Αδριανού 70,10556 ΑΘΗΝΑ
ΤΙΤΛΟΣ ΕΦΕΥΡΕΣΗΣ (54):**ΚΟΥΤΙ ΓΙΑ ΠΙΤΣΑ ΜΕ ΑΦΑΙΡΟΥΜΕΝΑ
ΤΜΗΜΑΤΑ ΠΟΥ ΧΡΗΣΙΜΟΠΟΙΟΥΝΤΑΙ
ΩΣ ΚΟΥΠΟΝΙΑ ΑΝΤΑΜΟΙΒΗΣ**

ΠΕΡΙΛΗΨΗ(57)

Μια συσκευασία όπως ένα κουτί για πίτσα που έχει ένα ή περισσότερα αφαιρούμενα τμήματα (46), τα οποία μπορούν να αφαιρεθούν χωρίς ουσιαστικά να επηρεάζονται οι ιδιότητες εγκλεισμού και/ή ανθεκτικότητας του της συσκευασίας. Η φόρμα της συσκευασίας έχει ένα κεντρικό κάτω πλαίσιο (41) με τουλάχιστον ένα αναστρέψιμο πλευρικό τοίχωμα να σχηματίζεται από ένα πλαίσιο εξωτερικού τοιχώματος (48) με αφαιρούμενα τμήματα και ένα πλαίσιο εσωτερικού τοιχώματος (49) που διπλώνει πάνω από το τμήμα εξωτερικού τοιχώματος για να συμπλέκεται με πλαίσια προέκτασης ή γλωσσίδες (8) διπλώνων πλευρικών τοιχωμάτων, και έχει ένα αρθρωτό καπάκι πάνω πλαισίου (40). Τα αφαιρούμενα τμήματα (46) μπορούν να χρησιμοποιηθούν για την εκτύπωση διαφημιστικού υλικού ή ως κουπόνια ανταμοιβής προσφέροντας ειδικό ενδιαφέρον για μελλοντικές αγορές. Η συσκευασία στοχεύει επίσης να παρέχει μια μέθοδο για την προώθηση προϊόντων υπό τύπον μιας συσκευασίας που έχει ένα ή περισσότερα

αφαιρούμενα τμήματα και/ή να παρέχει μια μέθοδο επιχορήγησης του κόστους της συσκευασίας.



ΑΡΙΘΜΟΣ ΕΥΡ. Δ.Ε. (11):3079584
ΑΡΙΘ. ΕΛΛ. ΚΑΤΑΘΕΣΗΣ (21):20120402757
ΗΜΕΡ. ΕΛΛ. ΚΑΤΑΘΕΣΗΣ (22):29/11/2012
ΑΡΙΘ./ΗΜΕΡ. ΔΗΜΟΣΙΕΥΣΗΣ
ΕΥΡΩΠΑΪΚΟΥ ΔΙΠΛΩΜΑΤΟΣ(87):1862158 - 29/08/2012
ΑΡΙΘ./ΗΜΕΡ. ΔΗΜΟΣΙΕΥΣΗΣ
ΕΥΡΩΠΑΪΚΗΣ ΑΙΤΗΣΗΣ (86):05806436.1--31/10/2005
ΔΙΚΑΙΟΥΧΟΣ (73):1)Beijing Wonner Biotech Ltd. Co.
Rm.406, Tower B, Jia Run Garden, Wang
Jing,, Chao Yang District, Beijing 100102,
KINA
2)ZHANG, Zuoguang
Room 404, Floor 3 Door No. 20 Pan Jai Yuan
Dong Li, Zhao Yang Qu Beijing, 100021,
KINA
3)CHI, Yuh-Fen
3 Fl., No. 9, Alley 27, Lane 67, Minzu St,
Yonghe City, Taipei County Taiwan 234,
KINA
ΣΥΜΒ. ΠΡΟΤΕΡΑΙΟΤΗΤΕΣ (30):200510058987-25/03/2005-CN
ΕΦΕΥΡΕΤΗΣ (72):1)ZHANG, Zuoguang
ΕΙΔΙΚΟΣ ΠΛΗΡΕΞΟΥΣΙΟΣ (74):ΤΣΙΜΙΚΑΛΗΣ "ΤΣΙΜΙΚΑΛΗΣ
ΚΑΛΟΝΑΡΟΥ ΔΙΚΗΓΟΡΙΚΗ ΕΤΑΙΡΕΙΑ"
ΣΤΕΦΑΝΟΣ
Ν. Βάμβα 1,, 106 74 ΑΘΗΝΑ
ΑΝΤΙΚΑΗΤΟΣ (74):ΤΣΙΜΙΚΑΛΗΣ "ΤΣΙΜΙΚΑΛΗΣ
ΚΑΛΟΝΑΡΟΥ ΔΙΚΗΓΟΡΙΚΗ ΕΤΑΙΡΕΙΑ"
ΑΘΑΝΑΣΙΟΣ
Ν. Βάμβα 1,,106 74 ΑΘΗΝΑ

ΤΙΤΛΟΣ ΕΦΕΥΡΕΣΗΣ (54):ΦΑΡΜΑΚΕΥΤΙΚΗ ΣΥΝΘΕΣΗ ΓΙΑ ΤΗ
ΘΕΡΑΠΕΙΑ ΤΗΣ ΚΑΤΑΘΛΙΨΗΣ ΚΑΙ
ΜΕΘΟΔΟΣ ΠΑΡΑΣΚΕΥΗΣ ΤΗΣ

ΠΕΡΙΛΗΨΗ(57)

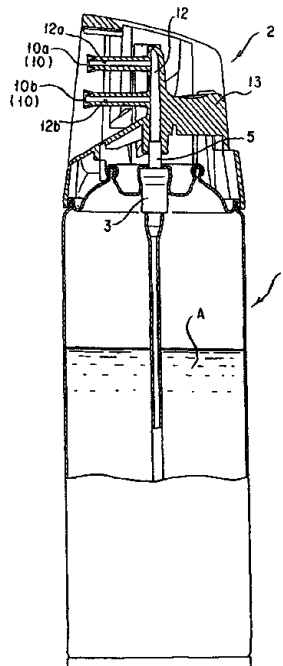
Παρέχεται μια φαρμακευτική σύνθεση για τη θεραπεία της κατάθλιψης και η μέθοδος παρασκευής της. Η φαρμακευτική σύνθεση περιέχει ρίζα γκινσένγκ, ρίζα γλυκύρριζας και/ή το υδατικό ή αλκοολικό εκχύλισμά τους. Ο καρπός ζίζυφου ή το υδατικό ή αλκοολικό εκχύλισμά του μπορεί επίσης να περιέχεται στη φαρμακευτική σύνθεση.

ΑΡΙΘΜΟΣ ΕΥΡ. Δ.Ε. (11):3079585
ΑΡΙΘ. ΕΛΛ. ΚΑΤΑΘΕΣΗΣ (21):20120402753
ΗΜΕΡ. ΕΛΛ. ΚΑΤΑΘΕΣΗΣ (22):29/11/2012
ΑΡΙΘ./ΗΜΕΡ. ΔΗΜΟΣΙΕΥΣΗΣ
ΕΥΡΩΠΑΪΚΟΥ ΔΙΠΛΩΜΑΤΟΣ(87):2245927 - 10/10/2012
ΑΡΙΘ./ΗΜΕΡ. ΔΗΜΟΣΙΕΥΣΗΣ
ΕΥΡΩΠΑΪΚΗΣ ΑΙΤΗΣΗΣ (86):09714350.7--24/02/2009
ΔΙΚΑΙΟΥΧΟΣ (73):1)FUMAKILLA LIMITED
11, Kandamikiracho Chiyoda-ku, Tokyo 101-
8606, ΙΑΠΩΝΙΑ
ΣΥΜΒ. ΠΡΟΤΕΡΑΙΟΤΗΤΕΣ (30):2008042943-25/02/2008-JP
ΕΦΕΥΡΕΤΗΣ (72):1)YAMAMOTO, Kazunori
2)SUGIMARU, Katsuo
ΕΙΔΙΚΟΣ ΠΛΗΡΕΞΟΥΣΙΟΣ (74):ΤΣΙΜΙΚΑΛΗΣ "ΤΣΙΜΙΚΑΛΗΣ
ΚΑΛΟΝΑΡΟΥ ΔΙΚΗΓΟΡΙΚΗ ΕΤΑΙΡΕΙΑ"
ΣΤΕΦΑΝΟΣ
Ν. Βάμβα 1,, 106 74 ΑΘΗΝΑ
ΑΝΤΙΚΑΗΤΟΣ (74):ΤΣΙΜΙΚΑΛΗΣ "ΤΣΙΜΙΚΑΛΗΣ
ΚΑΛΟΝΑΡΟΥ ΔΙΚΗΓΟΡΙΚΗ ΕΤΑΙΡΕΙΑ"
ΑΘΑΝΑΣΙΟΣ
Ν. Βάμβα 1,,106 74 ΑΘΗΝΑ
ΤΙΤΛΟΣ ΕΦΕΥΡΕΣΗΣ (54):ΑΕΡΟΛΥΜΑ ΕΛΕΓΧΟΥ ΕΠΙΒΛΑΒΩΝ
ΕΝΤΟΜΩΝ

ΠΕΡΙΛΗΨΗ(57)

Παρέχεται ένας ψεκαστής αερολύματος ελέγχου επιβλαβών εντόμων, ο οποίος είναι απαλλαγμένος από το να προξενεί μία πυρκαγιά ή ένα έγκαιμα κατά την αποθήκευση ή τη χρήση του. Ο ψεκαστής αερολύματος ελέγχου επιβλαβών εντόμων περιλαμβάνει ένα στεγανό έναντι πίεσης δοχείο (1), το οποίο λαμβάνει εντός του ένα συμπεριφορικό ανασταλτικό επιβλαβών εντόμων (Α), ένα ενεργό συστατικό του οποίου είναι το HFC 152a, το οποίο ενεργεί επίσης τόσο ως ένα προωθητικό, όσο και ως ψυκτικό, όπου το στεγανό έναντι πίεσης δοχείο έχει μία βαλβίδα (3) στην κορυφή του, η οποία εφοδιάζεται με έναν μίσχο (5) και με μία σπείρα ψεκασμού (4) μέσα στο μίσχο (5), η οποία μπορεί να ανοίγεται όταν ο μίσχος (5) εξωθείται προς τα κάτω και με ένα κάλυμμα κεφαλής (2), το οποίο

προσαρμόζεται σε μία κορυφή του στεγανού έναντι πίεσης δοχείου (1) και εφοδιάζεται με ένα ακροφύσιο ψεκασμού σπρέι (10) και με μία θυρίδα εισροής (11), στην οποία προσαρμόζεται ο μίσχος (5) της βαλβίδας (3) στο στεγανό έναντι πίεσης δοχείο (1), όπου το κάλυμμα κεφαλής (2) σχηματίζεται σε εκείνο το σημείο με μία διόδο ψεκασμού (12), η οποία οδηγεί από τη θυρίδα εισροής (11) στο ακροφύσιο ψεκασμού σπρέι (10).



ΑΡΙΘΜΟΣ ΕΥΡ. Δ.Ε. (11):3079586
ΑΡΙΘ. ΕΛΛ. ΚΑΤΑΘΕΣΗΣ (21):20120402759
ΗΜΕΡ. ΕΛΛ. ΚΑΤΑΘΕΣΗΣ (22):29/11/2012
ΑΡΙΘ./ΗΜΕΡ. ΔΗΜΟΣΙΕΥΣΗΣ
ΕΥΡΩΠΑΪΚΟΥ ΔΙΠΛΩΜΑΤΟΣ(87):1881976 - 17/10/2012
ΑΡΙΘ./ΗΜΕΡ. ΔΗΜΟΣΙΕΥΣΗΣ
ΕΥΡΩΠΑΪΚΗΣ ΑΙΤΗΣΗΣ (86):06751834.0--27/04/2006
ΔΙΚΑΙΟΥΧΟΣ (73):1)AMGEN INC
1 Amgen Center Drive,,91320-1799 Thousand
Oaks, ΗΝΩΜΕΝΕΣ ΠΟΛΙΤΕΙΕΣ ΤΗΣ
ΑΜΕΡΙΚΗΣ

ΣΥΜΒ. ΠΡΟΤΕΡΑΙΟΤΗΤΕΣ (30):67805 P-27/04/2005-US
ΕΦΕΥΡΕΤΗΣ (72):1)KIM TAE-SEONG
2)BAUER DAVID 13)HARMANGE, Jean-Cristophe
3)BELLON, Steven 14)HIRAI SATOKO
4)BOEZIO, Alessandro 15)LA DANIEL
5)BOOKER, Shon 16)LEE MATTHEW
6)CHOQUETTE, Deborah 17)LIU LONGBIN
7)D AMICO DERIN 18)NORMAL MARK H.
8)D ANGELO NOEL 19)ROTHASHMAN MICHELE
9)DOMINGUEZ, Celia 20)ROVETO PHILIP
10)FELLOWS, Ingrid M. 21)XI NING
11)GERMAIN, Julie 22)SIEGMUND, Aaron, C.
12)GRACEFFA, Russel 23)YANG KEVIN

ΕΙΔΙΚΟΣ ΠΑΗΡΕΞΟΥΣΙΟΣ (74):ΤΣΙΜΙΚΑΛΗΣ "ΤΣΙΜΙΚΑΛΗΣ
ΚΑΛΟΝΑΡΟΥ ΔΙΚΗΓΟΡΙΚΗ ΕΤΑΙΡΕΙΑ"
ΣΤΕΦΑΝΟΣ
Ν. Βάμβα 1,, 106 74 ΑΘΗΝΑ

ΑΝΤΙΚΛΗΤΟΣ (74):ΤΣΙΜΙΚΑΛΗΣ "ΤΣΙΜΙΚΑΛΗΣ
ΚΑΛΟΝΑΡΟΥ ΔΙΚΗΓΟΡΙΚΗ ΕΤΑΙΡΕΙΑ"
ΑΘΑΝΑΣΙΟΣ
Ν. Βάμβα 1,,106 74 ΑΘΗΝΑ

ΤΙΤΛΟΣ ΕΦΕΥΡΕΣΗΣ (54):ΥΠΟΚΑΤΕΣΤΗΜΕΝΑ ΑΜΙΔΙΚΑ ΠΑΡΑ-
ΓΩΓΑ ΩΣ ΑΝΑΣΤΟΛΕΙΣ ΠΡΩΤΕΪΝΙΚΩΝ
ΚΙΝΑΣΩΝ

ΠΕΡΙΛΗΨΗ(57)

Επιλεγμένες ενώσεις είναι αποτελεσματικές για την πρόληψη και τη θεραπεία ασθενειών, όπως ασθενειών που προκαλούνται μέσω HGF. Η εφεύρεση περιλαμβάνει νέες ενώσεις, ανάλογες ενώσεις, προφάρμακα και φαρμακευτικά αποδεκτά άλατα αυτών, φαρμακευτικές συνθέσεις και μεθόδους για την πρόληψη και τη θεραπεία ασθενειών κι άλλων παθήσεων ή καταστάσεων που ενέχουν καρκίνο κλπ. Η παρούσα εφεύρεση επίσης σχετίζεται με μεθόδους παρασκευής τέτοιων ενώσεων όπως επίσης και με ενδιάμεσες ενώσεις χρήσιμες σε τέτοιες μεθόδους.

ΑΡΙΘΜΟΣ ΕΥΡ. Δ.Ε. (11):3079587
ΑΡΙΘ. ΕΛΛ. ΚΑΤΑΘΕΣΗΣ (21):20120402774
ΗΜΕΡ. ΕΛΛ. ΚΑΤΑΘΕΣΗΣ (22):29/11/2012
ΑΡΙΘ./ΗΜΕΡ. ΔΗΜΟΣΙΕΥΣΗΣ
ΕΥΡΩΠΑΪΚΟΥ ΔΙΠΛΩΜΑΤΟΣ(87):2035047 - 05/09/2012
ΑΡΙΘ./ΗΜΕΡ. ΔΗΜΟΣΙΕΥΣΗΣ
ΕΥΡΩΠΑΪΚΗΣ ΑΙΤΗΣΗΣ (86):07733242.7--15/06/2007
ΔΙΚΑΙΟΥΧΟΣ (73):1)Restoration Of Appearance & Function
Trust
The Leopold Muller Building Mount Vernon
Hospital, Northwood, Middlesex HA6 2RN,
ΜΕΓΑΛΗ ΒΡΕΤΑΝΙΑ

ΣΥΜΒ. ΠΡΟΤΕΡΑΙΟΤΗΤΕΣ (30):0611986-16/06/2006-GB
804996 P-16/06/2006-US
0709099-11/05/2007-GB

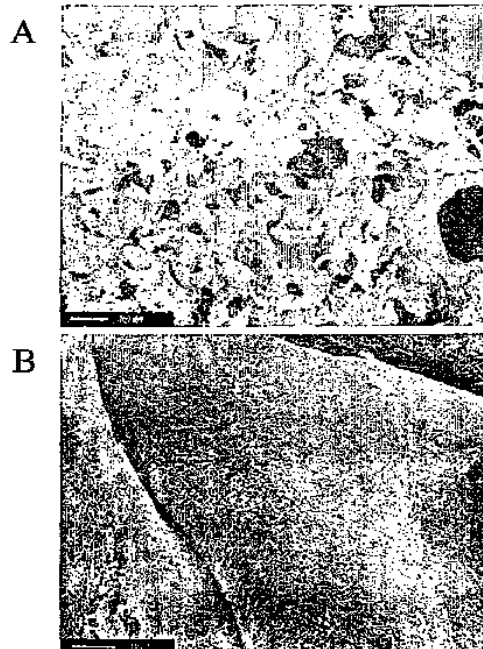
ΕΦΕΥΡΕΤΗΣ (72):1)DYE, Julian
ΕΙΔΙΚΟΣ ΠΑΗΡΕΞΟΥΣΙΟΣ (74):ΡΟΥΣΣΟΥ ANNA
Κουμπάρη 2, 10674 ΑΘΗΝΑ

ΑΝΤΙΚΛΗΤΟΣ (74):ΠΑΠΑΚΩΝΣΤΑΝΤΙΝΟΥ ΕΛΕΝΗ
Κουμπάρη 2,10674 ΑΘΗΝΑ

ΤΙΤΛΟΣ ΕΦΕΥΡΕΣΗΣ (54):ΣΥΝΘΕΣΗ ΕΞΩΚΥΤΤΑΡΙΚΗΣ ΜΗ-
ΤΡΑΣ

ΠΕΡΙΛΗΨΗ(57)

Η εφεύρεση αφορά σε μια μέθοδο παρασκευής μιας σύνθεσης εξωκυτταρικής μήτρας περιλαμβανούσα εγκάρσια-συνδεδεμένο ινωδογόνο ή παράγωγο αυτού, μια σύνθεση εξωκυτταρικής μήτρας που λαμβάνεται με την εν λόγω μέθοδο και τη χρήση της εν λόγω σύνθεσης στηνεπούλωση τραύματος, αναγέννηση ιστού ή και ως ικρίωμα κατασκευής ιστού.

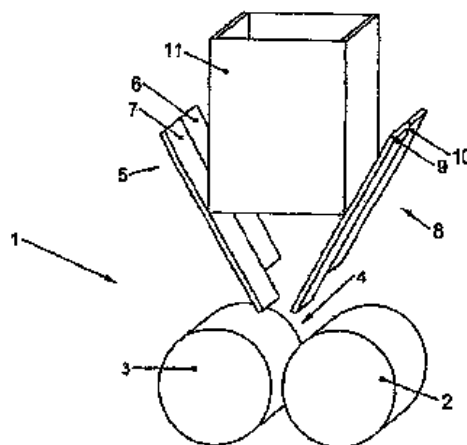


ΑΡΙΘΜΟΣ ΕΥΡ. Δ.Ε. (11):3079588
ΑΡΙΘ. ΕΛΛ. ΚΑΤΑΘΕΣΗΣ (21):20120402773
ΗΜΕΡ. ΕΛΛ. ΚΑΤΑΘΕΣΗΣ (22):29/11/2012
ΑΡΙΘ./ΗΜΕΡ. ΔΗΜΟΣΙΕΥΣΗΣ
ΕΥΡΩΠΑΪΚΟΥ ΔΙΠΛΩΜΑΤΟΣ(87):2162218 - 12/09/2012
ΑΡΙΘ./ΗΜΕΡ. ΔΗΜΟΣΙΕΥΣΗΣ
ΕΥΡΩΠΑΪΚΗΣ ΑΙΤΗΣΗΣ (86):08785946.8--07/07/2008
ΔΙΚΑΙΟΥΧΟΣ (73):1)FLSmidth A/S
Vigerslev Alle 77, 2500 Valby, ΔΑΝΙΑ
ΣΥΜΒ. ΠΡΟΤΕΡΑΙΟΤΗΤΕΣ (30):200701012-10/07/2007-DK
ΕΦΕΥΡΕΤΗΣ (72):1)DEMUTH, Lars
2)MOLLER, Nicolaj, Stenberg, Balk
ΕΙΔΙΚΟΣ ΠΛΗΡΕΞΟΥΣΙΟΣ (74):ΡΟΥΣΣΟΥ ANNA
Κουμπάρη 2, 10674 ΑΘΗΝΑ
ΑΝΤΙΚΛΗΤΟΣ (74):ΠΑΠΑΚΩΝΣΤΑΝΤΙΝΟΥ ΕΛΕΝΗ
Κουμπάρη 2, 10674 ΑΘΗΝΑ
ΤΙΤΛΟΣ ΕΦΕΥΡΕΣΗΣ (54):**ΜΗΧΑΝΗΜΑ ΣΥΜΠΙΕΣΗΣ ΜΕ ΠΡΟΣΑΡΜΟΣΙΜΕΣ ΕΠΙΦΑΝΕΙΕΣ**

ΠΕΡΙΛΗΨΗ(57)

Περιγράφεται ένα μηχάνημα συμπίεσης για το άλεσμα υλικού αποτελούμενου από σωματίδια, όπως είναι οι πρώτες ύλες τσιμέντου, το κλίνκερ τσιμέντου και άλλα παρόμοια υλικά, το μηχάνημα συμπίεσης (1) περιλαμβάνει δύο κυλίνδρους (2, 3) περιστρεφόμενος προς αντίθετες κατευθύνσεις, όπου ο ένας κύλινδρος μεταφέρεται κινούμενος σε σχέση με τον δεύτερο κύλινδρο, και οι κυλίνδροι (2, 3) μεταξύ τους διαμορφώνουν ένα κενό κυλίνδρων (4). Ένα σύστημα τροφοδοσίας διαθέτει τουλάχιστον μια κεκλιμένη επιφάνεια (5) για τη ρύθμιση του εφοδιασμού του σωματιδιακού υλικού κατά μήκος της αξονικής προέκτασης του κενού μεταξύ των κυλίνδρων (4) και το τμήμα της κεκλιμένης επιφάνειας (5), στην αξονική κατεύθυνση των κυλίνδρων, περιλαμβάνει τουλάχιστον δύο ουσιαστικά παράλληλα επίπεδα (6, 7), που τοποθετούνται ουσιαστικά στο ίδιο επίπεδο, και

ανεξάρτητα κινούμενα μπρος και πίσω σε σχέση με το κενό κυλίνδρων (4). Κατά συνέπεια είναι δυνατό να ρυθμιστεί η τροφοδοσία του υλικού πέρα από την αξονική προέκταση του κενού των κυλίνδρων, οπότε αποφεύγεται η παραμόρφωση του κινούμενου κυλίνδρου.

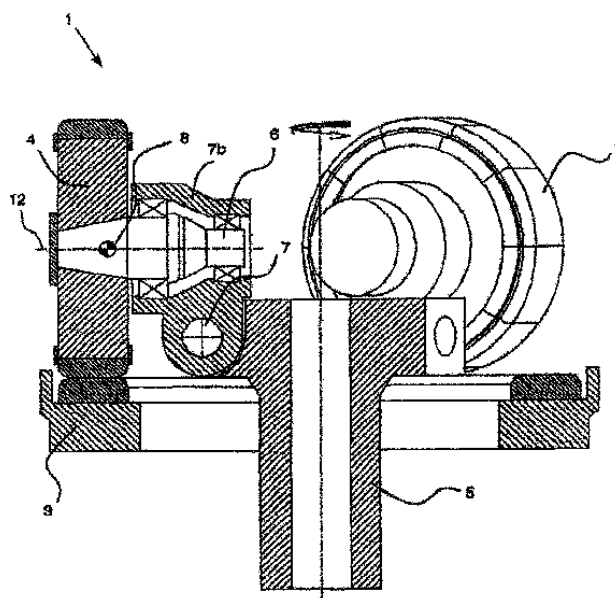


ΑΡΙΘΜΟΣ ΕΥΡ. Δ.Ε. (11):3079589
ΑΡΙΘ. ΕΛΛ. ΚΑΤΑΘΕΣΗΣ (21):20120402772
ΗΜΕΡ. ΕΛΛ. ΚΑΤΑΘΕΣΗΣ (22):29/11/2012
ΑΡΙΘ./ΗΜΕΡ. ΔΗΜΟΣΙΕΥΣΗΣ
ΕΥΡΩΠΑΪΚΟΥ ΔΙΠΛΩΜΑΤΟΣ(87):2160245 - 12/09/2012
ΑΡΙΘ./ΗΜΕΡ. ΔΗΜΟΣΙΕΥΣΗΣ
ΕΥΡΩΠΑΪΚΗΣ ΑΙΤΗΣΗΣ (86):07787067.3--04/07/2007
ΔΙΚΑΙΟΥΧΟΣ (73):1)FLSmidth A/S
Vigerslev Alle 77 Valby, 2500 Copenhagen, ΔΑΝΙΑ
ΣΥΜΒ. ΠΡΟΤΕΡΑΙΟΤΗΤΕΣ (30):
ΕΦΕΥΡΕΤΗΣ (72):1)HELM, Alexander
2)NISSEN, Rasmus Thranberg
ΕΙΔΙΚΟΣ ΠΛΗΡΕΞΟΥΣΙΟΣ (74):ΡΟΥΣΣΟΥ ANNA
Κουμπάρη 2, 10674 ΑΘΗΝΑ
ΑΝΤΙΚΛΗΤΟΣ (74):ΠΑΠΑΚΩΝΣΤΑΝΤΙΝΟΥ ΕΛΕΝΗ
Κουμπάρη 2, 10674 ΑΘΗΝΑ
ΤΙΤΛΟΣ ΕΦΕΥΡΕΣΗΣ (54):**ΚΥΛΙΝΔΡΟΜΥΛΟΣ ΑΛΕΣΕΩΣ ΣΩΜΑΤΙΔΙΑΚΟΥ ΥΛΙΚΟΥ**

ΠΕΡΙΛΗΨΗ(57)

Ένας κυλινδρόμυλος (1) για την άλεση σωματιδιακού υλικού όπως τις πρώτες ύλες του τσιμέντου, το τσιμέντο κλίνκερ καθώς και παρόμοια υλικά, ο εν λόγω κυλινδρόμυλος (1) περιλαμβάνει μια ουσιαστικά οριζόντια τράπεζα αλέσεως (3) και μια σειρά κυλινδρικών περιστρεφόμενων γύρω από έναν κατακόρυφο άξονα (5), η εν λόγω σειρά κυλινδρικών περιλαμβάνει έναν αριθμό κυλινδρικών (4) περιστρεφόμενων γύρω από αντίστοιχους άξονες κυλινδρικών (6) οι οποίοι συνδέονται με τον κατακόρυφο άξονα (5) μέσω μιας αρθρωτής σύνδεσης (7) η οποία περιλαμβάνει ένα χιτώνιο τριβέα (14) καθώς και ένα έδρανο στήριξης (15) το οποίο βρίσκεται μέσα σε αυτό, η εν λόγω αρθρωτή σύνδεση (7) επιτρέπει μια ελεύθερη τοξοειδή κίνηση του κυλινδρικού (4) προς μια προς τα άνω και μια προς τα κάτω κατεύθυνση μέσα σε ένα επίπεδο το οποίο περιλαμβάνει την ευθεία κεντραρίσματος (12) του άξονα του κυλινδρικού, και η εν λόγω σειρά κυλινδρικών (4) έχει σχηματιστεί για την αλληλεπιδραστική λειτουργία με την

τράπεζα αλέσεως (3), χαρακτηρίζεται δε για το ότι το χιτώνιο του τριβέα (14) της αρθρωτής σύνδεσης (7) έχει μια διάμετρο η οποία υπερβαίνει αυτήν του εδράνου στήριξης (15) που βρίσκεται μέσα σε αυτό από έναν παράγοντα τουλάχιστον κατά το 1 τοις εκατό.



ΑΡΙΘΜΟΣ ΕΥΡ. Δ.Ε. (11):3079590
ΑΡΙΘ. ΕΛΛ. ΚΑΤΑΘΕΣΗΣ (21):20120402771
ΗΜΕΡ. ΕΛΛ. ΚΑΤΑΘΕΣΗΣ (22):29/11/2012
ΑΡΙΘ./ΗΜΕΡ. ΔΗΜΟΣΙΕΥΣΗΣ
ΕΥΡΩΠΑΪΚΟΥ ΔΙΠΛΩΜΑΤΟΣ(87):2345346 - 17/10/2012
ΑΡΙΘ./ΗΜΕΡ. ΔΗΜΟΣΙΕΥΣΗΣ
ΕΥΡΩΠΑΪΚΗΣ ΑΙΤΗΣΗΣ (86):11002599.6--28/02/2008
ΔΙΚΑΙΟΥΧΟΣ (73):1)JAB DISTRIBUTORS
1500 S. Wolf Rd. , Wheeling IL., 60090
U.S.A., ΗΝΩΜΕΝΕΣ ΠΟΛΙΤΕΙΕΣ ΤΗΣ
ΑΜΕΡΙΚΗΣ
ΣΥΜΒ. ΠΡΟΤΕΡΑΙΟΤΗΤΕΣ (30):895011 P-15/03/2007-US
756249-31/05/2007-US
ΕΦΕΥΡΕΤΗΣ (72):1)Bell, James
2)Chen, Yueh-Jyh
3)Yeh, Ching-Yao
ΕΙΛΙΚΟΣ ΠΛΗΡΕΞΟΥΣΙΟΣ (74):ΡΟΥΣΣΟΥ ANNA
Κουμπάρη 2, 10674 ΑΘΗΝΑ
ΑΝΤΙΚΛΗΤΟΣ (74):ΠΑΠΑΚΩΝΣΤΑΝΤΙΝΟΥ ΕΛΕΝΗ
Κουμπάρη 2,10674 ΑΘΗΝΑ
ΤΙΤΛΟΣ ΕΦΕΥΡΕΣΗΣ (54):**ΘΗΚΗ ΣΤΡΩΜΑΤΟΣ ΓΙΑ ΑΠΟΤΡΟΠΗ ΔΙΑΦΥΓΗΣ ΖΩΥΦΙΩΝ ΚΛΙΝΗΣ ΔΙΑΜΕΣΟΥ ΤΟΥ ΦΕΡΜΟΥΑΡ ΑΝΟΙΓΜΑΤΟΣ**

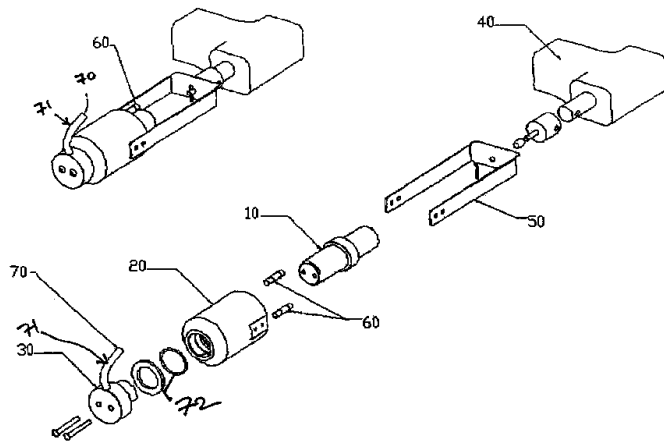
ΠΕΡΙΛΗΨΗ(57)

Μία θήκη στρώματος κατασκευασμένη από αδιαπέραστο γιά τα ζώφια ύφασμα διαθέτει ένα άνοιγμα φερμουάρ γιά αφαίρεση του στρώματος. Μία αφρόδης προσάρτηση είναι ραμμένη σε ένα άκρο του κλεισίματος φερμουάρ έτσι ώστε όταν το φερμουάρ βρίσκεται στο άκρο ή πλησίον αυτού, να προσφέρεται ένας διάυλος ώστε να αποτρέπει ή να παρεμποδίζει την διαφυγή ζωυφίων κλίνης διαμέσου του διαύλου και εκτός ενός στρώματος που είναι εγκλεισμένο από την θήκη στρώματος.

ΑΡΙΘΜΟΣ ΕΥΡ. Δ.Ε. (11):3079591
ΑΡΙΘ. ΕΛΛ. ΚΑΤΑΘΕΣΗΣ (21):20120402764
ΗΜΕΡ. ΕΛΛ. ΚΑΤΑΘΕΣΗΣ (22):30/11/2012
ΑΡΙΘ./ΗΜΕΡ. ΔΗΜΟΣΙΕΥΣΗΣ
ΕΥΡΩΠΑΪΚΟΥ ΔΙΠΛΩΜΑΤΟΣ(87):1688388 - 10/10/2012
ΑΡΙΘ./ΗΜΕΡ. ΔΗΜΟΣΙΕΥΣΗΣ
ΕΥΡΩΠΑΪΚΗΣ ΑΙΤΗΣΗΣ (86):06100490.9--18/01/2006
ΔΙΚΑΙΟΥΧΟΣ (73):1)Nestec S.A.
IP Departement, Av. Nestle 55, 1800 Vevey,
ΕΛΒΕΤΙΑ
ΣΥΜΒ. ΠΡΟΤΕΡΑΙΟΤΗΤΕΣ (30):54214-08/02/2005-US
ΕΦΕΥΡΕΤΗΣ (72):1)Ufheil, Gerhard
2)Reddy, Balakrishna
3)Farrell, Richard
ΕΙΛΙΚΟΣ ΠΛΗΡΕΞΟΥΣΙΟΣ (74):ΧΡΥΣΑΝΘΗΣ ΧΡΗΣΤΟΣ
Σόλωνος 12,, 10673 ΑΘΗΝΑ
ΑΝΤΙΚΛΗΤΟΣ (74):ΧΡΥΣΑΝΘΗΣ ΧΡΗΣΤΟΣ
Σόλωνος 12,,10673 ΑΘΗΝΑ
ΤΙΤΛΟΣ ΕΦΕΥΡΕΣΗΣ (54):**ΑΥΤΟΚΑΘΑΡΙΖΟΜΕΝΟ ΑΚΡΟΦΥΣΙΟ ΓΙΑ ΜΙΑ ΣΥΣΚΕΥΗ ΔΙΑΝΟΜΗΣ ΡΟΦΗΜΑΤΩΝ**

ΠΕΡΙΛΗΨΗ(57)

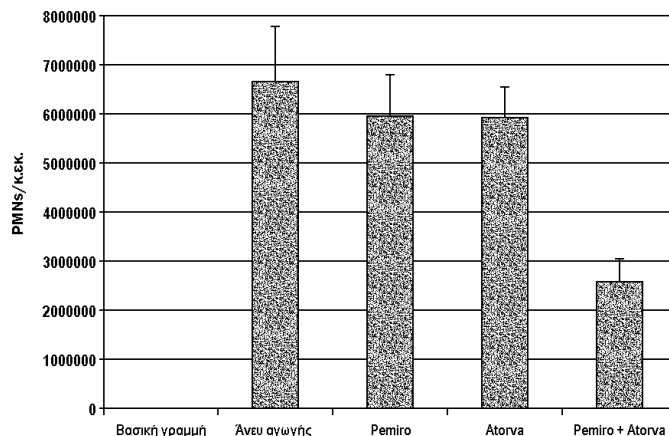
Η παρούσα εφεύρεση αφορά σε συσκευές διανομής ροφημάτων και πιο συγκεκριμένα σε ένα ακροφύσιο διανομής ροφήματος που παρέχει μια σύντομη και άμεση διαδρομή ροφήματος. Το ακροφύσιο έχει προσαρμοστεί για χρήση σε μια αυτοκαθαριζόμενη διάταξη που προσφέρει αποτελεσματικό καθαρισμό όλων των επιφανειών που έρχονται σε επαφή με τα προϊόντα ροφήματος. Το ακροφύσιο μπορεί να ρυθμιστεί σε μια θύρα εισόδου, η οποία παρέχει μια σχετικά άμεση διαδρομή ροής του προϊόντος από ένα θάλαμο ανάμιξης ροφήματος στη συσκευή διανομής.



ΑΡΙΘΜΟΣ ΕΥΡ. Δ.Ε. (11):3079592
ΑΡΙΘ. ΕΛΛ. ΚΑΤΑΘΕΣΗΣ (21):20120402624
ΗΜΕΡ. ΕΛΛ. ΚΑΤΑΘΕΣΗΣ (22):16/11/2012
ΑΡΙΘ./ΗΜΕΡ. ΔΗΜΟΣΙΕΥΣΗΣ
ΕΥΡΩΠΑΪΚΟΥ ΔΙΠΛΩΜΑΤΟΣ(87):2120919 - 29/08/2012
ΑΡΙΘ./ΗΜΕΡ. ΔΗΜΟΣΙΕΥΣΗΣ
ΕΥΡΩΠΑΪΚΗΣ ΑΙΤΗΣΗΣ (86):07824625.3--16/11/2007
ΔΙΚΑΙΟΥΧΟΣ (73):1)CARDOZ AB
 Kornhamnstorg 53,11127 STOCKHOLM,
 ΣΟΥΗΔΙΑ
ΣΥΜΒ. ΠΡΟΤΕΡΑΙΟΤΗΤΕΣ (30):875377 P-18/12/2006-US
 743-29/10/2007-US
ΕΦΕΥΡΕΤΗΣ (72):1)RAUD, Johan
ΕΙΔΙΚΟΣ ΠΛΗΡΕΞΟΥΣΙΟΣ (74):ΠΑΠΑΚΩΝΣΤΑΝΤΙΝΟΥ ΕΛΕΝΗ
 Κουμπάρη 2, 10674 ΑΘΗΝΑ
ΑΝΤΙΚΛΗΤΟΣ (74):ΠΑΠΑΚΩΝΣΤΑΝΤΙΝΟΥ ΕΛΕΝΗ
 Κουμπάρη 2,10674 ΑΘΗΝΑ
ΤΙΤΛΟΣ ΕΦΕΥΡΕΣΗΣ (54):**ΝΕΟΣ ΣΥΝΔΥΑΣΜΟΣ ΓΙΑ ΧΡΗΣΗ ΣΤΗ
 ΘΕΡΑΠΕΙΑ ΦΛΕΓΜΟΝΩΔΩΝ ΔΙΑΤΑΡΑ-
 ΧΩΝ**

ΠΕΡΙΛΗΨΗ(57)

Παρέχονται προϊόντα συνδυασμού που περιλαμβάνουν (α) πεμιρολάστη ή φαρμακευτικώς αποδεκτό άλας ή διαλύτωμα αυτής και (β) μια στατίνη ή φαρμακευτικώς αποδεκτό άλας ή διαλύτωμα αυτής. Τέτοια προϊόντα συνδυασμού βρίσκουν ιδιαίτερη χρησιμότητα στη θεραπεία αθηροσκλήρωσης και συναφών καταστάσεων.



ΑΡΙΘΜΟΣ ΕΥΡ. Δ.Ε. (11):3079593
ΑΡΙΘ. ΕΛΛ. ΚΑΤΑΘΕΣΗΣ (21):20120402722
ΗΜΕΡ. ΕΛΛ. ΚΑΤΑΘΕΣΗΣ (22):28/11/2012
ΑΡΙΘ./ΗΜΕΡ. ΔΗΜΟΣΙΕΥΣΗΣ
ΕΥΡΩΠΑΪΚΟΥ ΔΙΠΛΩΜΑΤΟΣ(87):2310095 - 29/08/2012
ΑΡΙΘ./ΗΜΕΡ. ΔΗΜΟΣΙΕΥΣΗΣ
ΕΥΡΩΠΑΪΚΗΣ ΑΙΤΗΣΗΣ (86):09790553.3--17/07/2009
ΔΙΚΑΙΟΥΧΟΣ (73):1)Merck Sharp & Dohme Corp.
 126 East Lincoln Avenue, Rahway NJ 07065-
 0907, ΗΝΩΜΕΝΕΣ ΠΟΛΙΤΕΙΕΣ ΤΗΣ
 ΑΜΕΡΙΚΗΣ
 2)Istituto di Ricerche di Biologia Molecolare
 P. Angeletti S.R.L.
 Via Vitorchiano 151 CAP, 00189 Roma (RM),
 ΙΤΑΛΙΑ
ΣΥΜΒ. ΠΡΟΤΕΡΑΙΟΤΗΤΕΣ (30):135559 P-22/07/2008-US
ΕΦΕΥΡΕΤΗΣ (72):1)HARPER, Steven
 2)SUMMA, Vincenzo
 3)LIVERTON, Nigel J.
 4)MCCAULEY, John A.
ΕΙΔΙΚΟΣ ΠΛΗΡΕΞΟΥΣΙΟΣ (74):ΠΑΠΑΝΙΚΟΛΑΟΥ ΜΑΡΙΑ
 Πόντου 30, 15121 ΠΕΥΚΗ (ΑΤΤΙΚΗΣ)
ΑΝΤΙΚΛΗΤΟΣ (74):ΜΑΛΑΜΗ ΑΛΚΗΣΤΙΣ-ΕΙΡΗΝΗ
 Σκουφά 52,10672 ΑΘΗΝΑ
ΤΙΤΛΟΣ ΕΦΕΥΡΕΣΗΣ (54):**ΜΑΚΡΟΚΥΚΛΙΚΕΣ ΕΝΩΣΕΙΣ ΚΙΝΟ-
 ΞΑΛΙΝΗΣ ΩΣ ΑΝΑΣΤΟΛΕΙΣ ΠΡΩΤΕΑ-
 ΣΗΣ NS3 ΤΟΥ HCV**

ΠΕΡΙΛΗΨΗ(57)

Η παρούσα εφεύρεση αφορά μακροκυκλική ένωση του τύπου (I) και τη χρήση της ως αναστολέα της πρωτεάσης NS3 του ιού ηπατίτιδας C (HCV), και τη θεραπευτική αγωγή ή πρόληψη μολύνσεων από HCV. Τύπος (I)

ΑΡΙΘΜΟΣ ΕΥΡ. Δ.Ε. (11):3079594
ΑΡΙΘ. ΕΛΛ. ΚΑΤΑΘΕΣΗΣ (21):20120402755
ΗΜΕΡ. ΕΛΛ. ΚΑΤΑΘΕΣΗΣ (22):29/11/2012
ΑΡΙΘ./ΗΜΕΡ. ΔΗΜΟΣΙΕΥΣΗΣ
ΕΥΡΩΠΑΪΚΟΥ ΔΙΠΛΩΜΑΤΟΣ(87):1340738 - 29/08/2012
ΑΡΙΘ./ΗΜΕΡ. ΔΗΜΟΣΙΕΥΣΗΣ
ΕΥΡΩΠΑΪΚΗΣ ΑΙΤΗΣΗΣ (86):02028905.4--23/12/2002
ΔΙΚΑΙΟΥΧΟΣ (73):1)EuroChem Agro GmbH
Reichskanzler-Muller-Str. 23, 68165 Mannheim, ΓΕΡΜΑΝΙΑ
ΣΥΜΒ. ΠΡΟΤΕΡΑΙΟΤΗΤΕΣ (30):10164104-24/12/2001-DE
ΕΦΕΥΡΕΤΗΣ (72):1)Meyer, Bernd, Dr.
2)Schleicher, Pirmin
3)Reuvers, Johannes, Dr.
4)Hagel, Erwin
ΕΙΔΙΚΟΣ ΠΛΗΡΕΞΟΥΣΙΟΣ (74):ΤΣΙΜΙΚΑΛΗΣ "ΤΣΙΜΙΚΑΛΗΣ
ΚΑΛΟΝΑΡΟΥ ΔΙΚΗΓΟΡΙΚΗ ΕΤΑΙΡΕΙΑ"
ΣΤΕΦΑΝΟΣ
Ν. Βάμβα 1,, 106 74 ΑΘΗΝΑ
ΑΝΤΙΚΑΛΗΤΟΣ (74):ΤΣΙΜΙΚΑΛΗΣ "ΤΣΙΜΙΚΑΛΗΣ
ΚΑΛΟΝΑΡΟΥ ΔΙΚΗΓΟΡΙΚΗ ΕΤΑΙΡΕΙΑ"
ΑΘΑΝΑΣΙΟΣ
Ν. Βάμβα 1,,106 74 ΑΘΗΝΑ
ΤΙΤΛΟΣ ΕΦΕΥΡΕΣΗΣ (54):**ΜΕΘΟΔΟΣ ΓΙΑ ΤΗΝ ΠΑΡΑΣΚΕΥΗ
ΑΝΟΡΓΑΝΩΝ ΔΙΠΛΑΣΜΑΤΩΝ**

ΠΕΡΙΛΗΨΗ(57)

Η παρασκευή ανόργανων λιπασμάτων σε μορφή σκόνης, βόλων, συμπυκνωμάτων ή κόκκων που περιέχουν αναστολείς νιτροποίησης, γίνεται με παροχή ενός διαλύματος ή αιωρήματος που περιέχει τουλάχιστον έναν αναστολέα νιτροποίησης πάνω σε σκόνες, βόλους, συμπυκνώματα ή κόκκους ανόργανων λιπασμάτων σε μια διάταξη ανάμειξης, χαρακτηριζόμενη από το ότι η παροχή γίνεται σε έναν συμπαγή αναμίκτη ή στην προσαγωγή ενός συμπαγούς αναμίκτη,

ο οποίος παρουσιάζει κινητά εξαρτήματα ανάμειξης, τα οποία μπορούν με μια ταχύτητα περιστροφής κατά μέγιστο 10 m/s και στον οποίο η απόσταση μεταξύ των εξαρτημάτων ανάμειξης και του τοιχώματος του αναμίκτη είναι κατά μέγιστο τόσο μεγάλη όσο η μέγιστη διάμετρος των κόκκων, και όπου ο συμπαγής αναμίκτης λειτουργεί με έναν μέσο χρόνο παραμονής 15 έως 300 δευτερολέπτων.

2.2 ΕΥΡΕΤΗΡΙΟ ΕΥΡΩΠΑΪΚΩΝ Δ.Ε. ΣΥΜΦΩΝΑ ΜΕ ΤΟΝ ΑΡΙΘΜΟ ΔΗΜΟΣΙΕΥΣΗΣ

ΑΡ./ΗΜ.ΔΗΜ.Ε.Δ. (87)	ΔΙΚΑΙΟΥΧΟΣ (73)	ΤΙΤΛΟΣ ΕΦΕΥΡΕΣΗΣ (54)	ΑΡ.ΕΥΡ.Δ.Ε. (11)
1051978 - 22/08/2012	MEIJI SEIKA PHARMA CO., LTD.	ΚΡΥΣΤΑΛΛΟΓΡΑΦΙΚΩΣ ΣΤΑΘΕΡΕΣ ΣΥΝΘΕΣΕΙΣ ΑΜΟΡΦΗΣ ΚΕΦΑΛΟΣΠΟΡΙΝΗΣ ΚΑΙ ΜΕΘΟΔΟΣ ΠΑΡΑΓΩΓΗΣ ΤΩΝ ΙΔΙΩΝ	3079416
1169038 - 08/08/2012	BRISTOL-MYERS SQUIBB COMPANY	ΚΥΚΛΙΚΟΙ ΑΝΑΣΤΟΛΕΙΣ ΚΙΝΑΣΗΣ ΤΥΡΟΣΙΝΗΣ ΠΡΩΤΕΪΝΩΝ	3079358
1183328 - 08/08/2012	ITI TECHNOLOGY LIMITED	ΜΙΚΡΟΚΥΦΕΛΩΤΑ ΠΟΛΥΜΕΡΗ ΩΣ ΜΕΣΑ ΚΥΤΤΑΡΙΚΗΣ ΑΥΞΗΣΗΣ ΚΑΙ ΝΕΑ ΠΟΛΥΜΕΡΗ	3079498
1287505 - 29/08/2012	SECURE ELECTRANS LIMITED	ΕΝΑ ΣΥΣΤΗΜΑ ΜΕΤΡΗΣΗΣ ΚΟΙΝΗΣ ΩΦΕΛΕΙΑΣ ΤΟ ΟΠΟΙΟ ΕΝΣΩΜΑΤΩΝΕΙ ΕΝΑ ΣΥΣΤΗΜΑ ΕΞΟΥΣΙΟΔΟΤΗΣΗΣ ΣΥΝΑΛΛΑΓΩΝ	3079535
1322158 - 08/08/2012	USV LTD.	ΦΑΡΜΑΚΕΥΤΙΚΕΣ ΣΥΝΘΕΣΕΙΣ ΠΑΡΑΤΕΤΑΜΕΝΗΣ ΑΠΕΛΕΥΘΕΡΩΣΗΣ ΠΟΥ ΠΕΡΙΕΧΟΥΝ ΜΕΤΦΟΡΜΙΝΗ ΚΑΙ ΜΕΘΟΔΟΣ ΠΑΡΑΣΚΕΥΗΣ ΑΥΤΩΝ	3079345
1340738 - 29/08/2012	EUROCHEM AGRO GMBH	ΜΕΘΟΔΟΣ ΓΙΑ ΤΗΝ ΠΑΡΑΣΚΕΥΗ ΑΝΟΡΓΑΝΩΝ ΛΙΠΑΣΜΑΤΩΝ	3079594
1346594 - 10/10/2012	QUALCOMM INCORPORATED	ΜΕΘΟΔΟΣ ΚΑΙ ΣΥΣΚΕΥΗ ΓΙΑ ΑΝΑΚΤΗΣΗ ΚΛΗΣΗΣ ΣΕ ΕΝΑ ΣΥΣΤΗΜΑ ΔΕΥΡΜΑΤΩΝ ΕΠΙΚΟΙΝΩΝΙΩΝ	3079571
1357805 - 15/08/2012	FUNDACAO DE AMPARO A PESQUISA DO ESTADO DE SAO PAULO	ΒΕΛΤΙΩΣΗ ΤΗΣ ΑΝΑΠΑΡΑΓΩΓΙΚΗΣ ΑΠΟΔΟΣΗΣ ΣΕ ΘΗΛΑΣΤΙΚΑ	3079460
1360287 - 12/09/2012	REGENERON PHARMACEUTICALS, INC.	ΜΕΘΟΔΟΣ ΤΡΟΠΟΠΟΙΗΣΗΣ ΕΥΚΑΡΥΩΤΙΚΩΝ ΚΥΤΤΑΡΩΝ	3079428
1366067 - 26/09/2012	MERCK PATENT GMBH	ΤΕΧΝΟΛΟΓΙΑ ΕΚΦΡΑΣΗΣ ΓΙΑ ΠΡΩΤΕΪΝΕΣ ΠΟΥ ΠΕΡΙΕΧΟΥΝ ΕΝΑΝ ΥΒΡΙΔΙΚΟ ΙΣΟΤΥΠΟ ΤΜΗΜΑΤΟΣ ΑΝΤΙΣΩΜΑΤΟΣ	3079486
1379242 - 15/08/2012	NEWSOUTH INNOVATIONS PTY LIMITED	ΜΕΘΟΔΟΣ ΘΕΡΑΠΕΙΑΣ ΚΑΡΚΙΝΟΥ ΚΑΙ ΣΥΝΘΕΣΕΙΣ ΓΙΑ ΧΡΗΣΗ ΣΕ ΑΥΤΗ	3079372
1402904 - 29/08/2012	VANGUARD AG	ΑΝΑΚΥΚΛΩΣΗ ΙΑΤΡΙΚΩΝ ΕΡΓΑΛΕΙΩΝ ΣΕ ΜΙΑ ΚΕΝΤΡΙΚΗ ΜΟΝΑΔΑ ΑΠΟΣΤΕΙΡΩΣΗΣ	3079576
1442267 - 14/11/2012	LOCKHEED MARTIN CORPORATION	ΣΤΟΙΧΕΙΟ ΕΚΤΟΞΕΥΤΗ ΒΛΗΜΑΤΟΣ ΜΕ ΑΝΩ ΚΑΤΕΥΘΥΝΤΗΡΙΟΥΣ ΑΓΩΓΟΥΣ ΑΕΡΙΩΝ	3079523
1445249 - 07/11/2012	TOYAMA CHEMICAL CO., LTD.	ΝΕΑ ΠΑΡΑΓΩΓΑ ΒΕΝΖΟΦΑΙΝΟΝΗΣ Ή ΑΛΑΤΑ ΑΥΤΩΝ	3079468
1451583 - 29/08/2012	UNISENSOR S.A. GESVAL S.A.	ΜΕΘΟΔΟΣ ΓΙΑ ΤΗΝ ΔΟΣΟΛΟΓΙΑ ΕΝΟΣ ΑΝΤΙΒΙΟΤΙΚΟΥ ΙΝ VITRO ΜΕ ΤΗΝ ΧΡΗΣΗ ΜΗΧΑΝΙΣΜΩΝ ΓΟΝΙΔΙΑΚΗΣ ΡΥΘΜΙΣΗΣ ΚΑΙ ΑΝΤΙΣΤΟΙΧΗ ΔΙΑΓΝΩΣΤΙΚΗ ΤΥΠΟΠΟΙΗΜΕΝΗ ΣΥΣΚΕΥΑΣΙΑ	3079546
1459737 - 26/09/2012	TAKEDA PHARMACEUTICAL COMPANY LIMITED	ΚΟΚΚΙΑ ΠΕΡΙΕΧΟΝΤΑ ΑΣΤΑΘΕΣ ΣΕ ΟΞΥ ΧΗΜΙΚΟ ΠΡΟΪΟΝ ΣΕ ΜΕΓΑΛΗ ΠΟΣΟΤΗΤΑ	3079541
1463914 - 15/08/2012	BOXSELL, LYNETTE MAVIS BOXSELL, DESMOND JAMES	ΔΙΑΤΑΞΗ ΕΝΑΛΛΑΓΗΣ ΑΕΡΑ ΚΑΙ ΘΕΡΜΟΤΗΤΑΣ	3079426
1470352 - 26/09/2012	HALKEY-ROBERTS CORPORATION	ΣΦΟΓΓΙΖΟΜΕΝΗ ΒΑΛΒΙΔΑ ΤΥΠΟΥ ΑΥΛΑΚΩΣΗΣ	3079574
1482311 - 29/08/2012	RHEINMETALL AIR DEFENCE AG	ΔΙΑΤΑΞΗ ΚΑΙ ΜΕΘΟΔΟΣ ΓΙΑ ΤΟΝ ΠΡΟΣΔΙΟΡΙΣΜΟ ΤΗΣ ΤΑΧΥΤΗΤΑΣ ΕΞΟΔΟΥ ΑΠΟ ΤΟ ΣΤΟΜΙΟ ΟΠΛΟΥ ΕΝΟΣ ΒΛΗΜΑΤΟΣ	3079409
1484054 - 29/08/2012	SANTEN PHARMACEUTICAL CO., LTD.	ΣΥΣΤΗΜΑ ΠΑΡΟΧΗΣ ΦΑΡΜΑΚΟΥ ΓΙΑ ΤΗΝ ΥΠΟΕΠΙΠΕΦΥΚΟΤΙΚΗ ΧΟΡΗΓΗΣΗ ΛΕΠΤΩΝ ΚΟΚΚΩΝ	3079524
1495002 - 05/09/2012	ASTRAZENECA AB	ΠΑΡΑΓΩΓΑ ΒΕΝΖΑΜΙΔΙΟΥ ΧΡΗΣΙΜΑ ΩΣ ΑΝΑΣΤΟΛΕΙΣ ΑΠΟΑΚΕΤΥΛΑΣΗΣ ΙΣΤΟΝΗΣ	3079510
1501612 - 15/08/2012	KRULL, MARK A.	ΜΕΘΟΔΟΙ ΚΑΙ ΔΙΑΤΑΞΗ ΕΠΙΛΟΓΗΣ ΒΑΡΟΥΣ	3079422

ΑΡ./ΗΜ.ΔΗΜ.Ε.Δ. (87)	ΔΙΚΑΙΟΥΧΟΣ (73)	ΤΙΤΛΟΣ ΕΦΕΥΡΕΣΗΣ (54)	ΑΡ.ΕΥΡ.Δ.Ε. (11)
1511764 - 22/08/2012	THERATECHNOLOGIES INC. UNIVERSITE DE MONTREAL	ΠΕΠΤΙΔΙΑ ΚΑΙ ΠΕΠΤΙΔΟΜΙΜΗΤΙΚΑ ΧΡΗΣΙΜΑ ΓΙΑ ΑΝΑΣΤΟΛΗ ΤΗΣ ΔΡΑΣΤΙΚΟΤΗΤΑΣ ΥΠΟΔΟΧΕΑ ΠΡΟΣΤΑΓΛΑΔΙΝΗΣ F2α	3079474
1534596 - 12/09/2012	INITIATIVES AND INNOVATIONS PTY LTD	ΚΟΥΤΙ ΓΙΑ ΠΙΤΣΑ ΜΕ ΑΦΑΙΡΟΥΜΕΝΑ ΤΜΗΜΑΤΑ ΠΟΥ ΧΡΗΣΙΜΟΠΟΙΟΥΝΤΑΙ ΩΣ ΚΟΥΠΟΝΙΑ ΑΝΤΑΜΟΙΒΗΣ	3079583
1534676 - 12/09/2012	ACTELION PHARMACEUTICALS LTD.	ΠΑΡΑΓΩΓΑ ΠΗΠΕΡΙΔΙΝΟΤΡΙΟΛΗΣ ΩΣ ΑΝΑΣΤΟΛΕΙΣ ΣΥΝΘΑΣΗΣ ΓΛΥΚΟΖΥΛΟΚΕΡΑΜΙΔΙΟΥ	3079467
1540907 - 19/09/2012	NOKIA CORPORATION	ΣΥΣΤΗΜΑ ΔΙΑΣΚΕΨΗΣ	3079558
1545634 - 01/08/2012	NORTON HEALTHCARE LIMITED	ΜΕΘΟΔΟΣ ΠΑΡΑΣΚΕΥΗΣ ΣΥΝΘΕΣΕΩΝ ΕΙΣΠΙΝΟΗΣ ΞΗΡΗΣ ΣΚΟΝΗΣ	3079338
1557411 - 17/10/2012	ASTELLAS PHARMA INC.	ΠΑΡΑΓΩΓΟ Ν-ΦΑΙΝΥΛ-(2R-5S) ΔΙΜΕΘΥΛΠΗΠΕΡΑΖΙΝΗΣ	3079480
1566378 - 15/08/2012	MARUISHI PHARMACEUTICAL CO., LTD.	ΠΑΡΑΓΩΓΑ ΙΣΟΪΝΔΟΛΙΝΗΣ	3079377
1569685 - 08/08/2012	MUSC FOUNDATION FOR RESEARCH DEVELOPMENT THE REGENTS OF THE UNIVERSITY OF COLORADO, A BODY CORPORATE	ΡΥΘΜΙΣΤΕΣ ΣΥΜΠΛΗΡΩΜΑΤΟΣ ΣΤΟΧΕΥΜΕΝΟΙ ΣΕ ΥΠΟΔΟΧΕΑ 2 ΣΥΜΠΛΗΡΩΜΑΤΟΣ	3079369
1576132 - 15/08/2012	AGENSYS, INC.	ΝΟΥΚΛΕΪΝΙΚΑ ΟΞΕΑ ΜΕ ΤΙΤΛΟ 273P4B7 ΚΑΙ Η ΧΡΗΣΗ ΤΟΥΣ ΣΤΗΝ ΑΝΙΧΝΕΥΣΗ ΚΑΡΚΙΝΟΥ	3079354
1576170 - 15/08/2012	AGENSYS, INC.	ΝΟΥΚΛΕΪΚΑ ΟΞΕΑ ΚΑΙ ΑΝΤΙΣΤΟΙΧΕΣ ΠΡΩΤΕΪΝΕΣ ΜΕ ΟΝΟΜΑΣΙΑ 191P4D12(B) ΧΡΗΣΙΜΑ ΣΤΗΝ ΑΓΩΓΗ ΚΑΙ ΑΝΙΧΝΕΥΣΗ ΚΑΡΚΙΝΟΥ	3079398
1591122 - 26/09/2012	NOVARTIS AG NOVARTIS PHARMA GMBH	ΜΕΘΟΔΟΣ ΧΟΡΗΓΗΣΗΣ ΔΙΦΩΣΦΟΝΙΚΩΝ	3079445
1597031 - 22/08/2012	THE GILLETTE COMPANY	ΞΥΡΙΣΤΙΚΕΣ ΜΗΧΑΝΕΣ ΑΣΦΑΛΕΙΑΣ ΜΕ ΣΥΣΚΕΥΗ ΕΛΕΓΧΟΥ ΕΥΑΙΣΘΗΤΗ ΣΤΗΝ ΓΕΙΤΝΙΑΣΗ Ή ΣΤΗΝ ΑΦΗ	3079348
1611112 - 22/08/2012	CANCER RESEARCH TECHNOLOGY LIMITED THE INSTITUTE OF CANCER RESEARCH VERNALIS (R) LTD	ΕΝΩΣΕΙΣ ΙΣΟΞΑΖΟΛΙΟΥ ΩΣ ΑΝΑΣΤΟΛΕΙΣ ΠΡΩΤΕΪΝΩΝ ΘΕΡΜΙΚΟΥ ΣΟΚ	3079432
1611115 - 22/08/2012	UNIVERSITY OF PITTSBURGH - OF THE COMMONWEALTH SYSTEM OF HIGHER EDUCATION	ΕΝΩΣΕΙΣ, ΣΥΝΘΕΣΕΙΣ ΚΑΙ ΧΡΗΣΕΙΣ ΠΑΡΑΓΩΓΩΝ ΒΕΝΖΟΘΕΙΑΖΟΛΗΣ	3079487
1615955 - 26/09/2012	ABBOTT BIOTHERAPEUTICS CORP.	ΑΛΛΑΓΗ ΤΩΝ ΣΥΓΓΕΝΕΙΩΝ ΣΥΝΔΕΣΗΣ ΜΕ FCRN Ή ΤΩΝ ΗΜΙΖΩΩΝ ΟΡΟΥ ΑΝΤΙΣΩΜΑΤΩΝ ΜΕ ΜΕΤΑΛΛΑΞΙΓΕΝΕΣΗ	3079496
1622630 - 29/08/2012	OSTEOLOGIX A/S	ΣΥΝΔΥΑΣΜΟΙ ΣΤΡΟΝΤΙΟΥ ΓΙΑ ΤΗΝ ΠΡΟΦΥΛΑΞΗ/ΘΕΡΑΠΕΙΑ ΤΩΝ ΠΑΘΗΣΕΩΝ ΤΩΝ ΧΟΝΔΡΩΝ Ή/ΚΑΙ ΟΣΤΩΝ	3079464
1625155 - 29/08/2012	PERGAMUM AB	ΧΡΗΣΗ ΑΝΤΙΜΙΚΡΟΒΙΑΚΩΝ ΠΕΠΤΙΔΙΩΝ ΜΕ ΔΡΑΣΤΙΚΟΤΗΤΑ ΣΥΝΔΕΣΗΣ ΜΕ ΗΠΑΡΙΝΗ	3079548
1636172 - 22/08/2012	ZACH SYSTEM S.P.A.	ΜΕΘΟΔΟΣ ΓΙΑ ΤΟΝ ΚΑΘΑΡΙΣΜΟ ΤΗΣ ΓΚΑΜΠΑΠΕΝΤΙΝΗΣ	3079493
1638418 - 29/08/2012	NESTEC S.A.	ΔΙΑΤΡΟΦΙΚΟ ΣΥΜΠΛΗΡΩΜΑ ΑΜΙΝΟΞΕΩΝ ΓΙΑ ΕΝΑ ΥΓΙΕΣ ΟΙΚΟΣΥΣΤΗΜΑ ΜΙΚΡΟΧΛΩΡΙΔΑΣ	3079519
1638750 - 22/08/2012	ASPEN AEROGELS INC.	ΜΕΘΟΔΟΣ ΓΙΑ ΤΗΝ ΠΑΡΑΓΩΓΗ ΦΥΛΛΩΝ ΤΖΕΛ	3079495
1644021 - 22/08/2012	IRONWOOD PHARMACEUTICALS, INC.	ΜΕΘΟΔΟΙ ΚΑΙ ΣΥΝΘΕΣΕΙΣ ΓΙΑ ΤΗΝ ΑΓΩΓΗ ΓΑΣΤΡΕΝΤΕΡΙΚΩΝ ΔΙΑΤΑΡΑΧΩΝ	3079527
1656370 - 15/08/2012	RIB-X PHARMACEUTICALS, INC.	ΔΙΑΡΥΛΙΚΕΣ ΕΤΕΡΟΚΥΚΛΙΚΕΣ ΕΝΩΣΕΙΣ ΚΑΙ ΜΕΘΟΔΟΙ ΠΑΡΑΣΚΕΥΗΣ ΚΑΙ ΧΡΗΣΗΣ ΤΟΥΣ	3079406
1662888 - 29/08/2012	THE UNIVERSITY OF NOTTINGHAM	ΑΠΟΛΥΜΑΝΣΗ ΤΡΟΦΙΜΩΝ	3079534

ΑΡ./ΗΜ.ΔΗΜ.Ε.Α. (87)	ΔΙΚΑΙΟΥΧΟΣ (73)	ΤΙΤΛΟΣ ΕΦΕΥΡΕΣΗΣ (54)	ΑΡ.ΕΥΡ.Α.Ε. (11)
1663321 - 29/08/2012	BAXTER INTERNATIONAL INC. BAXTER HEALTHCARE S.A.	ΑΠΟΣΤΕΙΡΩΣΗ ΣΕ ΥΨΗΛΗ ΠΙΕΣΗ ΓΙΑ ΤΗΝ ΤΕΛΙΚΗ ΑΠΟΣΤΕΙΡΩΣΗ ΦΑΡΜΑΚΕΥΤΙΚΩΝ ΠΑΡΑΣΚΕΥΑΣΜΑΤΩΝ ΚΑΙ ΙΑΤΡΙΚΩΝ ΠΡΟΙΟΝΤΩΝ	3079522
1666481 - 19/09/2012	PFIZER PRODUCTS INC.	3-[(3R,4R)-4-ΜΕΘΥΛ-3-[ΜΕΘΥΛ-(7Η-ΠΥΡΡΟΛΟ[2,3-D]ΠΥΡΙΜΙΔΙΝ-4-ΥΛ)-ΑΜΙΝΟ]-ΠΙΠΕΡΙΔΙΝ-1-ΥΛ)-3-ΟΞΟ-ΠΡΟΠΙΟΝΟΝΙΤΡΙΑΙΟ ΩΣ ΑΝΑΣΤΟΛΕΑΣ ΚΙΝΑΣΩΝ ΠΡΩΤΕΪΝΗΣ	3079342
1667803 - 01/08/2012	CONTAINER DEVELOPMENT, LTD. BALL CORPORATION	ΚΕΛΥΦΟΣ ΔΟΧΕΙΟΥ ΓΙΑ ΕΝΑ ΑΚΡΟ ΔΟΧΕΙΟΥ	3079335
1678314 - 05/09/2012	KECK GRADUATE INSTITUTE ALDER BIOPHARMACEUTICALS, INC.	ΜΕΘΟΔΟΙ ΣΥΝΘΕΣΗΣ ΕΤΕΡΟΠΟΛΥΜΕΡΙΚΩΝ ΠΟΛΥΠΕΠΤΙΔΙΩΝ ΣΕ ΖΥΜΟΜΥΚΗΤΑ ΧΡΗΣΙΜΟΠΟΙΩΝΤΑΣ ΣΤΡΑΤΗΓΙΚΗ ΖΕΥΓΑΡΩΜΑΤΟΣ ΑΠΛΟΕΙΔΟΥΣ	3079394
1680637 - 22/08/2012	ECT COLDRY PTY LTD	ΞΗΡΑΝΤΗΡΑΣ, ΜΕΘΟΔΟΣ ΞΗΡΑΝΣΗΣ ΚΑΙ ΕΓΚΑΤΑΤΑΣΗ ΞΗΡΑΝΣΗΣ	3079415
1687023 - 03/10/2012	LABORATORIOS LETI, S.L.	ΧΡΗΣΗ ΕΙΔΙΚΩΝ ΙΣΤΟΝΩΝ ΓΙΑ ΤΗ ΘΕΡΑΠΕΥΤΙΚΗ ΑΝΤΙΜΕΤΩΠΙΣΗ ΠΑΡΑΣΙΤΙΚΩΝ ΝΟΣΩΝ	3079459
1688388 - 10/10/2012	NESTEC S.A.	ΑΥΤΟΚΑΘΑΡΙΖΟΜΕΝΟ ΑΚΡΟΦΥΣΙΟ ΓΙΑ ΜΙΑ ΣΥΣΚΕΥΗ ΔΙΑΝΟΜΗΣ ΡΟΦΗΜΑΤΩΝ	3079591
1699511 - 22/08/2012	CLINICAL DESIGNS LIMITED	ΣΥΣΚΕΥΗ ΔΙΑΣΠΟΡΑΣ ΚΑΙ ΜΕΤΡΗΤΗΣ	3079344
1718876 - 31/10/2012	A-Z AUSRUSTUNG UND ZUBEHÖR GMBH & CO. KG	ΚΟΧΛΙΑΣ ΠΟΥ ΔΗΜΙΟΥΡΓΕΙ ΣΠΕΙΡΩΜΑ	3079483
1728043 - 29/08/2012	THIFAN INDUSTRIE	ΚΥΝΗΓΗΤΙΚΗ ΒΟΛΙΔΑ ΜΕ ΔΙΑΣΤΕΛΛΟΜΕΝΟ ΔΑΚΤΥΛΙΟ	3079421
1732402 - 22/08/2012	UNILEVER N.V.	ΚΕΤΣΑΠ ΜΕ ΙΝΕΣ	3079388
1757283 - 17/10/2012	ΤΑΙΗΟ PHARMACEUTICAL CO., LTD.	ΕΝΙΣΧΥΤΗΣ ΤΗΣ ΕΠΙΔΡΑΣΗΣ ΚΑΤΑ ΤΩΝ ΟΓΚΩΝ, ΠΑΡΑΓΟΝΤΑΣ ΚΑΤΑ ΤΩΝ ΟΓΚΩΝ ΚΑΙ ΜΕΘΟΔΟΣ ΘΕΡΑΠΕΙΑΣ ΓΙΑ ΤΟΝ ΚΑΡΚΙΝΟ	3079550
1766308 - 22/08/2012	UNITED STATES GYPSUM COMPANY	ΣΥΣΚΕΥΗ ΚΑΙ ΔΙΑΔΙΚΑΣΙΑ ΓΙΑ ΨΥΞΗ ΚΑΙ ΑΠΟ-ΑΤΜΟΠΟΙΗΣΗ ΦΡΥΓΜΕΝΟΥ ΣΤΟΚΟΥ	3079488
1767443 - 22/08/2012	PLASAN SASA LTD.	ΜΕΤΑΤΡΕΜΜΕΝΟ ΟΧΗΜΑ ΥΨΗΛΗΣ ΚΙΝΗΤΙΚΟΤΗΤΑΣ ΚΑΙ ΜΕΘΟΔΟΣ ΜΕΤΑΤΡΟΠΗΣ ΑΥΤΟΥ	3079549
1767526 - 24/10/2012	TOYAMA CHEMICAL CO., LTD.	ΠΑΡΑΓΩΓΟ ΑΡΥΛΑΜΙΔΙΝΗΣ, ΑΛΛΑΣ ΑΥΤΟΥ ΚΑΙ ΑΝΤΙΜΥΚΗΤΙΑΣΙΚΟ ΠΕΡΙΕΧΟΝ ΑΥΤΑ	3079453
1769424 - 08/08/2012	BIOARRAY SOLUTIONS LTD. XIA, XIONGWU YIPING, GUAN	ΕΠΕΞΕΡΓΑΣΙΑ ΕΙΚΟΝΑΣ ΚΑΙ ΑΝΑΛΥΣΗ ΔΕΔΟΜΕΝΩΝ ΣΥΣΤΟΙΧΙΑΣ	3079381
1769804 - 19/09/2012	ELI LILLY AND COMPANY	ΗΡΤΗ (1-34) ΓΙΑ ΧΡΗΣΗ ΣΕ ΠΡΟΛΗΨΗ Ή ΜΕΙΩΣΗ ΤΗΣ ΣΥΧΝΟΤΗΤΑΣ Ή ΣΟΒΑΡΟΤΗΤΑΣ ΣΠΟΝΔΥΛΙΚΩΝ ΚΑΙ/Η ΜΗ- ΣΠΟΝΔΥΛΙΚΩΝ ΚΑΤΑΓΜΑΤΩΝ ΣΕ ΕΝΑΝ ΑΝΤΡΑ	3079482
1772113 - 05/09/2012	FAUS BADIA, VICENTE GABRIEL	ΕΝΑ ΣΥΣΤΗΜΑ ΓΙΑ ΤΗΝ ΠΡΟΣΘΗΚΗ ΕΝΟΣ ΜΟΝΟΚΟΜΜΑΤΟΥ ΚΕΚΑΜΜΕΝΟΥ ΕΜΦΥΤΕΥΜΑΤΟΣ	3079481
1773184 - 08/08/2012	HOLLAND BLOORVIEW KIDS REHABILITATION HOSPITAL	ΣΥΣΤΗΜΑ ΚΑΙ ΜΕΘΟΔΟΣ ΓΙΑ ΤΗΝ ΑΝΙΧΝΕΥΣΗ ΔΡΑΣΤΗΡΙΟΤΗΤΑΣ ΚΑΤΑΠΟΣΗΣ	3079353
1781618 - 03/10/2012	LABORATORIOS DEL DR. ESTEVE, S.A.	ΑΝΑΣΤΟΛΕΙΣ ΥΠΟΔΟΧΕΑ ΣΙΓΜΑ	3079489
1801108 - 14/11/2012	MITSUBISHI TANABE PHARMA CORPORATION	ΕΝΩΣΗ ΜΟΡΦΟΛΙΝΗΣ	3079561
1811716 - 22/08/2012	NTT DOCOMO, INC.	ΕΞΥΠΗΡΕΤΗΤΗΣ	3079417
1817276 - 08/08/2012	MERCK CANADA INC.	ΑΝΑΣΤΟΛΕΙΣ ΚΥΣΤΕΪΝΟ-ΠΡΩΤΕΑΣΩΝ ΚΑΘΕΨΤΙΝΗΣ	3079355

ΑΡ./ΗΜ.ΔΗΜ.Ε.Δ. (87)	ΔΙΚΑΙΟΥΧΟΣ (73)	ΤΙΤΛΟΣ ΕΦΕΥΡΕΣΗΣ (54)	ΑΡ.ΕΥΡ.Δ.Ε. (11)
1824481 - 29/08/2012	MAX INTERNATIONAL, LLC	ΧΡΗΣΗ ΡΙΒΟΖΗΣ-ΚΥΣΤΕΪΝΗΣ ΓΙΑ ΝΑ ΘΕΡΑΠΕΥΕΤΑΙ ΥΠΟΞΙΑ ΜΕ ΕΝΙΣΧΥΣΗ ΑΠΕΛΕΥΘΕΡΩΣΗΣ ΓΛΟΥΤΑΘΕΙΟΝΗΣ ΚΑΙ ΕΠΙΠΕΔΩΝ ΑΤΡ ΣΕ ΚΥΤΤΑΡΑ	3079430
1828050 - 12/09/2012	H2 POWER SYSTEMS LIMITED	ΑΝΤΙΔΡΑΣΤΗΡΑΣ ΓΙΑ ΤΟΝ ΤΑΥΤΟΧΡΟΝΟ ΔΙΑΧΩΡΙΣΜΟ ΤΟΥ ΥΔΡΟΓΟΝΟΥ ΚΑΙ ΤΟΥ ΟΞΥΓΟΝΟΥ ΑΠΟ ΤΟ ΝΕΡΟ	3079562
1828196 - 17/10/2012	SIGMA-TAU INDUSTRIE FARMACEUTICHE RIUNITE S.P.A.	ΣΤΕΡΕΟΕΚΛΕΚΤΙΚΗ ΜΕΘΟΔΟΣ ΚΑΙ ΚΡΥΣΤΑΛΛΙΚΕΣ ΜΟΡΦΕΣ ΜΙΑΣ ΚΑΜΠΤΟΘΕΚΙΝΗΣ	3079470
1831369 - 19/09/2012	NOVARTIS AG	ΑΝΑΣΤΟΛΗ ΡΝΑΙ ΑΜΥΛΟΕΙΔΟΥΣ ΟΡΟΥ ΓΙΑ ΤΗ ΘΕΡΑΠΕΙΑ ΤΟΥ ΠΛΑΥΚΩΜΑΤΟΣ	3079393
1837019 - 29/08/2012	ITF RESEARCH PHARMA, S.L.U.	ΑΠΟ ΤΟΥ ΣΤΟΜΑΤΟΣ ΔΙΑΣΠΕΙΡΟΜΕΝΕΣ ΦΑΡΜΑΚΕΥΤΙΚΕΣ ΣΥΝΘΕΣΕΙΣ	3079580
1840121 - 29/08/2012	TORAY INDUSTRIES, INC.	ΠΑΡΑΓΩΓΟ ΓΛΥΚΙΝΗΣ ΚΑΙ Η ΧΡΗΣΗ ΤΟΥ	3079505
1843670 - 22/08/2012	REEMTSMA CIGARETTENFABRIKEN GMBH	ΤΣΙΓΑΡΟ ΦΙΛΤΡΟΥ	3079457
1843955 - 15/08/2012	NESTEC S.A.	ΣΤΕΓΑΝΟΣ ΠΕΡΙΕΚΤΗΣ ΠΑΓΩΤΟΥ ΜΕ ΕΜΒΟΛΟ	3079346
1853689 - 01/08/2012	COLGATE-PALMOLIVE COMPANY	ΣΥΝΘΕΣΕΙΣ ΑΡΩΜΑΤΙΚΩΝ ΟΥΣΙΩΝ ΠΟΥ ΜΕΙΩΝΟΥΝ Ή ΕΞΑΛΛΕΙΦΟΥΝ ΤΗΝ ΔΥΣΟΣΜΙΑ, ΣΧΕΤΙΚΕΣ ΜΕΘΟΔΟΙ ΚΑΙ ΣΧΕΤΙΚΕΣ ΣΥΝΘΕΣΕΙΣ ΚΑΘΑΡΙΣΜΟΥ	3079332
1862158 - 29/08/2012	BEIJING WONNER BIOTECH LTD. CO. ZHANG, ZUOGUANG CHI, YUH-FEN	ΦΑΡΜΑΚΕΥΤΙΚΗ ΣΥΝΘΕΣΗ ΓΙΑ ΤΗ ΘΕΡΑΠΕΙΑ ΤΗΣ ΚΑΤΑΘΛΙΨΗΣ ΚΑΙ ΜΕΘΟΔΟΣ ΠΑΡΑΣΚΕΥΗΣ ΤΗΣ	3079584
1862386 - 12/09/2012	HOWALDTSWERKE-DEUTSCHE WERFT GMBH	ΥΠΟΒΡΥΧΙΟ	3079389
1864976 - 10/10/2012	ASTELLAS PHARMA INC.	ΠΑΡΑΓΩΓΟ ΠΡΟΠΑΝΟ-1,3-ΔΙΟΝΗΣ Η ΑΛΛΑΣ ΑΥΤΟΥ	3079511
1871237 - 24/10/2012	BAXTER INTERNATIONAL INC. BAXTER HEALTHCARE S.A.	ΧΕΙΡΟΝΑΚΤΙΚΑ ΕΝΕΡΓΟΠΟΙΟΥΜΕΝΗ ΣΥΣΚΕΥΗ ΚΑΙ ΣΥΣΤΗΜΑ ΨΕΚΑΣΜΟΥ ΣΦΡΑΓΙΣΤΙΚΟΥ ΥΛΙΚΟΥ ΙΣΤΩΝ	3079471
1876284 - 26/09/2012	IPROTEX GMBH & CO. KG	ΜΕΘΟΔΟΣ ΓΙΑ ΤΟ ΔΙΑΧΩΡΙΣΜΟ ΕΝΟΣ ΚΟΙΛΟΥ ΕΥΚΑΜΠΤΟΥ ΣΩΛΗΝΑ	3079399
1881976 - 17/10/2012	AMGEN INC	ΥΠΟΚΑΤΕΣΤΗΜΕΝΑ ΑΜΙΔΙΚΑ ΠΑΡΑΓΩΓΑ ΩΣ ΑΝΑΣΤΟΛΕΙΣ ΠΡΩΤΕΪΝΙΚΩΝ ΚΙΝΑΣΩΝ	3079586
1883567 - 12/09/2012	VOESTALPINE HYTRONICS GMBH	ΔΙΑΤΑΞΗ ΓΙΑ ΤΟΝ ΕΛΕΓΧΟ ΤΕΡΜΑΤΙΚΩΝ ΘΕΣΕΩΝ ΚΙΝΗΤΩΝ ΜΕΡΩΝ ΕΝΟΣ ΣΙΔΗΡΟΔΡΟΜΙΚΟΥ ΚΛΕΙΔΙΟΥ	3079443
1888024 - 29/08/2012	RESDEVCO RESEARCH AND DEVELOPMENT CO. LTD.	ΣΥΝΘΕΣΕΙΣ ΓΙΑ ΤΟΠΙΚΗ ΧΟΡΗΓΗΣΗ	3079563
1888548 - 22/08/2012	NEURON SYSTEMS, INC	ΠΑΡΑΓΩΓΟ ΚΙΝΟΛΙΝΗΣ ΓΙΑ ΤΗΝ ΘΕΡΑΠΕΙΑ ΑΜΦΙΒΛΗ-ΣΤΡΟΕΙΔΙΚΩΝ ΝΟΣΩΝ	3079478
1891126 - 05/09/2012	KAO CHEMICALS GMBH	ΠΡΟΣΜΕΙΞΗ ΣΚΥΡΟΔΕΜΑΤΟΣ ΚΑΙ ΚΟΝΙΑΜΑΤΟΣ	3079494
1898914 - 15/08/2012	JANSSEN PHARMACEUTICA NV	ΠΑΡΑΓΩΓΑ ΚΙΝΟΛΙΝΗΣ ΩΣ ΑΝΤΙΒΑΚΤΗΡΙΑΚΟΙ ΠΑΡΑΓΟΝΤΕΣ	3079391
1905453 - 31/10/2012	SANTEN PHARMACEUTICAL CO., LTD.	ΣΥΝΘΕΣΗ ΣΥΝΤΗΡΗΣΗΣ ΓΙΑ ΟΦΘΑΛΜΙΚΗ ΧΡΗΣΗ	3079375
1907138 - 15/08/2012	PYROGENESIS CANADA INC.	ΥΠΕΡΣΥΜΠΑΓΕΣ ΣΥΣΤΗΜΑ ΠΛΑΣΜΑΤΟΣ ΤΡΙΩΝ ΒΑΘΜΙΔΩΝ ΓΙΑ ΤΗΝ ΕΠΕΞΕΡΓΑΣΙΑ ΥΨΗΛΗΣ ΘΕΡΜΟΚΡΑΣΙΑΣ ΤΩΝ ΑΠΟΡΡΙΜΜΑΤΩΝ ΕΠΙ ΤΟΥ ΚΑΤΑΣΤΡΩΜΑΤΟΣ ΠΛΟΙΩΝ	3079433
1912239 - 08/08/2012	ABB S.P.A.	ΣΥΣΚΕΥΗ ΧΑΜΗΛΗΣ ΤΑΣΗΣ ΜΕ ΕΝΙΣΧΥΟΜΕΝΟ ΠΕΡΙΣΤΡΕΦΟΜΕΝΟ ΣΤΟΙΧΕΙΟ	3079361
1913954 - 08/08/2012	PROYECTO DE BIOMEDICINA CIMA, S.L.	ΧΡΗΣΗ ΠΕΡΙΟΧΗΣ ΕΔΑ ΦΙΜΠΡΟΝΕΚΤΙΝΗΣ	3079350
1928409 - 12/09/2012	ACTELION PHARMACEUTICALS LTD.	ΣΤΑΘΕΡΗ ΦΑΡΜΑΚΕΥΤΙΚΗ ΣΥΝΘΕΣΗ ΠΟΥ ΠΕΡΙΕΧΕΙ ΠΥΡΙΜΙΔΙΝΗ-ΣΟΥΛΦΑΜΙΔΗ	3079365

ΑΡ./ΗΜ.ΔΗΜ.Ε.Α. (87)	ΔΙΚΑΙΟΥΧΟΣ (73)	ΤΙΤΛΟΣ ΕΦΕΥΡΕΣΗΣ (54)	ΑΡ.ΕΥΡ.Δ.Ε. (11)
1949915 - 22/08/2012	BIOPHERESIS TECHNOLOGIES, INC.	ΜΕΘΟΔΟΣ ΚΑΙ ΣΥΣΤΗΜΑ ΓΙΑ ΤΗΝ ΑΦΑΙΡΕΣΗ ΔΙΑΛΥΤΩΝ TNFR1, TNFR2 ΚΑΙ Π2R ΣΕ ΑΣΘΕΝΕΙΣ	3079412
1951658 - 26/09/2012	ELI LILLY & COMPANY	ΑΝΤΑΓΩΝΙΣΤΕΣ ΥΠΟΔΟΧΕΑ ΓΛΥΚΟΓΟΝΟΥ, ΠΑΡΑΣΚΕΥΗ ΚΑΙ ΘΕΡΑΠΕΥΤΙΚΕΣ ΧΡΗΣΕΙΣ	3079420
1954699 - 19/09/2012	KUDOS PHARMACEUTICALS LTD	ΠΑΡΑΓΩΓΑ ΠΥΡΙΔΟ-, ΠΥΡΑΖΟ- ΚΑΙ ΠΥΡΙΜΙΔΟ-ΠΥΡΙΜΙΔΙΝΗΣ ΩΣ ΑΝΑΣΤΟΛΕΙΣ ΜΤΟΡ	3079567
1957092 - 08/08/2012	HAIR SCIENCE INSTITUTE	ΜΕΘΟΔΟΣ ΓΙΑ ΤΟΝ ΠΟΛΛΑΠΛΑΣΙΑΣΜΟ ΤΡΙΧΩΝ IN VIVO	3079402
1957245 - 17/10/2012	ITALCEMENTI S.P.A.	ΜΕΘΟΔΟΣ ΓΙΑ ΤΗΝ ΠΑΡΑΓΩΓΗ ΚΑΙ ΤΗ ΔΙΑΤΗΡΗΣΗ ΤΟΥ ΣΧΗΜΑΤΟΣ ΕΝΟΣ ΚΟΙΛΟΥ ΠΡΟΪΟΝΤΟΣ ΕΚΒΟΛΗΣ ΚΑΤΑΣΚΕΥΑΣΜΕΝΟΥ ΑΠΟ ΥΛΙΚΟ ΤΣΙΜΕΝΤΟΥ	3079440
1969902 - 10/10/2012	SMS SIEMAG AG	ΣΥΣΚΕΥΗ ΓΙΑ ΤΗ ΡΥΘΜΙΣΗ ΘΕΣΗΣ ΕΝΟΣ ΗΛΕΚΤΡΟΔΙΟΥ ΓΙΑ ΕΝΑ ΜΕΤΑΛΛΟΥΡΓΙΚΟ ΚΛΙΒΑΝΟ	3079400
1984344 - 26/09/2012	LEXICON PHARMACEUTICALS, INC.	ΠΟΛΥΚΥΚΛΙΚΑ ΠΑΡΑΓΩΓΑ ΑΜΙΝΟΞΕΩΝ ΚΑΙ ΜΕΘΟΔΟΙ ΧΡΗΣΗΣ ΤΟΥΣ	3079551
1984744 - 19/09/2012	AETERNA ZENTARIS GMBH	ΜΕΘΟΔΟΙ ΚΑΙ ΚΙΤ ΓΙΑ ΝΑ ΔΙΑΓΝΩΣΚΕΤΑΙ ΑΝΕΠΑΡΚΕΙΑ ΛΥΞΗΤΙΚΗΣ ΟΡΜΟΝΗΣ	3079454
1989300 - 29/08/2012	NATIONAL UNIVERSITY OF IRELAND GALWAY	ΣΤΕΛΕΧΟΣ ΤΑΛΑΡΟΜΥCΕS EMERSONII ΚΑΙ ΧΡΗΣΕΙΣ ΑΥΤΟΥ	3079473
1990401 - 29/08/2012	SOLTERO JIMENEZ, FRANCISCO JAVIER	ΜΕΘΟΔΟΣ ΠΑΡΑΓΩΓΗΣ ΕΝΟΣ ΑΛΚΟΟΛΟΥΧΟΥ ΠΟΤΟΥ ΜΠΙΡΑΣ ΤΟ ΟΠΟΙΟ ΒΑΣΙΖΕΤΑΙ ΣΤΗΝ ΑΓΑΒΗ	3079543
1998120 - 22/08/2012	MOSMATIC AG SENIOR FLEXONICS GMBH	ΗΛΙΑΚΟΣ ΗΛΕΚΤΡΟΠΑΡΑΓΩΓΙΚΟΣ ΣΤΑΘΜΟΣ ΜΕ ΔΙΑΤΑΞΗ ΠΕΡΙΣΤΡΟΦΗΣ	3079516
2002826 - 15/08/2012	EURO-CELTIQUE S.A.	ΣΥΣΤΗΜΑ ΔΙΑΔΕΡΜΙΚΗΣ ΑΠΕΛΕΥΘΕΡΩΣΗΣ ΤΙΤΛΟΠΟΙΗΣΙΜΗΣ ΔΟΣΟΛΟΓΙΑΣ	3079431
2016284 - 15/08/2012	KITE GEN RESEARCH S.R.L.	ΜΙΑ ΣΥΣΚΕΥΗ ΓΙΑ ΤΗΝ ΠΑΡΑΓΩΓΗ ΗΛΕΚΤΡΙΚΗΣ ΕΝΕΡΓΕΙΑΣ ΚΑΙ ΔΙΑΔΙΚΑΣΙΑ ΓΙΑ ΤΟΝ ΑΥΤΟΜΑΤΟ ΕΛΕΓΧΟ ΤΗΣ ΕΝ ΛΟΓΩ ΣΥΣΚΕΥΗΣ	3079386
2018456 - 22/08/2012	LEHNHOFF HARTSTAHL GMBH & CO. KG	ΔΙΑΤΑΞΗ ΕΡΓΑΛΕΙΟΔΕΤΗ ΤΑΧΕΙΑΣ ΑΛΛΑΓΗΣ	3079425
2035004 - 08/08/2012	PARION SCIENCES, INC.	ΑΝΑΣΤΟΛΕΙΣ ΔΙΑΥΛΟΥ ΝΑΤΡΙΟΥ ΦΑΙΝΥΛ ΥΠΟΚΑΤΕΣΤΗΜΕΝΗΣ ΠΥΡΑΖΙΝΟΥΛΓ'ΟΎΑΝΙΔΙΝΗΣ ΠΟΥ ΕΧΟΥΝ ΔΡΑΣΤΙΚΟΤΗΤΑ ΒΗΤΑ ΑΓΩΝΙΣΤΗ	3079403
2035047 - 05/09/2012	RESTORATION OF APPEARANCE & FUNCTION TRUST	ΣΥΝΘΕΣΗ ΕΞΟΚΥΤΤΑΡΙΚΗΣ ΜΗΤΡΑΣ	3079587
2044025 - 03/10/2012	NOVARTIS AG	ΠΑΡΑΓΩΓΑ ΚΙΝΟΛΙΝΟΝΗΣ ΚΑΙ ΟΙ ΦΑΡΜΑΚΕΥΤΙΚΕΣ ΣΥΝΘΕΣΕΙΣ ΑΥΤΩΝ	3079484
2044056 - 22/08/2012	NOVARTIS AG	ΠΑΡΑΓΩΓΑ ΠΥΡΙΜΙΔΙΝΗΣ ΩΣ ALK-5 ΑΝΑΣΤΟΛΕΙΣ	3079499
2052229 - 15/08/2012	FONDAZIONE SALVATORE MAUGERI CLINICA DEL LAVORO E DELLA RIABILITAZIONE I.R.C.C.S.	ΔΙΑΤΑΞΗ ΔΕΙΓΜΑΤΟΛΗΨΙΑΣ ΓΙΑ ΠΗΤΤΙΚΕΣ ΟΥΣΙΕΣ	3079427
2056807 - 26/09/2012	UNIVERSITY OF CHICAGO	ΘΕΡΑΠΕΥΤΙΚΗ ΑΓΩΓΗ ΦΛΕΓΜΟΝΩΔΩΝ ΝΟΣΩΝ	3079545
2059308 - 29/08/2012	BUDENHEIM IBERICA, S.L. SOCIEDAD EN COMANDITA	ΦΛΟΓΟΕΠΙΒΡΑΔΥΝΤΙΚΗ ΣΥΝΘΕΣΗ	3079341
2064228 - 29/08/2012	CARA THERAPEUTICS, INC.	ΣΥΝΘΕΤΙΚΑ ΠΕΠΤΙΔΙΚΑ ΑΜΙΔΙΑ	3079575
2065302 - 26/09/2012	HOWALDTSWERKE-DEUTSCHE WERFT GMBH	ΥΠΟΒΡΥΧΙΟ ΜΕ ΚΑΤΑΠΛΑΚΤΗ ΕΞΟΔΟΥ ΑΝΑΓΚΗΣ	3079371
2066212 - 25/07/2012	OAKSTRONG INTERNATIONAL LIMITED	ΣΥΣΚΕΥΗ ΤΟΥΑΛΕΤΑΣ	3079385

ΑΡ./ΗΜ.ΔΗΜ.Ε.Δ. (87)	ΔΙΚΑΙΟΥΧΟΣ (73)	ΤΙΤΛΟΣ ΕΦΕΥΡΕΣΗΣ (54)	ΑΡ.ΕΥΡ.Δ.Ε. (11)
2066653 - 12/09/2012	ROTTAPHARM S.P.A.	ΠΑΡΑΓΩΓΑ 6-Η-ΙΜΙΔΑΖΟ-ΚΙΝΑΖΟΛΙΝΗΣ ΚΑΙ ΚΙΝΟΛΙΝΩΝ, ΝΕΑ ΙΣΧΥΡΑ ΑΝΑΛΓΗΤΙΚΑ ΚΑΙ ΑΝΤΙΦΛΕΓΜΟΝΩΔΕΙΣ ΠΑΡΑΓΟΝΤΕΣ	3079413
2066879 - 01/08/2012	ARISTOTLE UNIVERSITY OF THESSALONIKI-RESEARCH COMMITTEE SAMARAS, ZISSIS KOLTSAKIS, GRIGORIOS	ΔΙΑΤΑΞΗ ΕΠΕΞΕΡΓΑΣΙΑΣ ΑΕΡΙΟΥ	3079339
2084162 - 12/09/2012	SGX PHARMACEUTICALS, INC.	ΔΙΚΥΚΛΙΚΑ ΤΡΙΑΖΟΛΙΑ ΩΣ ΡΥΘΜΙΣΤΕΣ ΚΙΝΑΣΗΣ ΠΡΩΤΕΪΝΗΣ	3079451
2085389 - 26/09/2012	SANTEN PHARMACEUTICAL CO., LTD	ΝΕΟ ΠΑΡΑΓΩΓΟ 1,2-ΙΔΥΔΡΟΚΙΝΟΛΙΝΗΣ ΠΟΥ ΕΧΕΙ ΥΠΟΚΑΤΕΣΤΗΜΕΝΗ ΦΑΙΝΥΛΑΜΙΝΟ ΚΑΤΩΤΕΡΗ ΑΛΚΥΛ ΟΜΑΔΑ ΚΑΙ ΦΑΙΝΥΛ ΟΜΑΔΑ ΟΠΟΥ ΕΧΕΙ ΕΙΣΑΧΘΕΙ ΕΣΤΕΡΑΣ ΩΣ ΥΠΟΚΑΤΑΣΤΑΤΕΣ	3079349
2086467 - 22/08/2012	RAYNER INTRAOCULAR LENSES LIMITED	ΕΝΔΟΦΘΑΛΜΙΚΟΣ ΦΑΚΟΣ	3079475
2090418 - 22/08/2012	HASSIA VERPACKUNGSMASCHINEN GMBH	ΣΥΣΚΕΥΗ ΓΙΑ ΤΗΝ ΤΡΟΦΟΔΟΣΙΑ ΤΑΙΝΙΩΝ	3079515
2093276 - 21/11/2012	JAPAN TOBACCO, INC.	ΑΡΩΜΑΤΙΣΜΕΝΑ ΣΦΑΙΡΙΔΙΑ ΚΑΙ ΦΙΛΤΡΟ ΓΙΑ ΤΣΙΓΑΡΟ	3079553
2097116 - 12/09/2012	LABORATOIRE MEDIDOM S.A.	IN SITU ΣΥΣΤΗΜΑ ΓΙΑ ΕΝΔΟ-ΑΡΘΡΙΚΗ ΑΠΟΚΑΤΑΣΤΑΣΗ ΙΣΤΟΥ ΧΟΝΔΡΟΥ ΚΑΙ ΟΣΤΟΥ	3079411
2101733 - 26/09/2012	F. HOFFMANN-LA ROCHE AG	ΚΟΝΙΩΔΕΣ ΣΚΕΥΑΣΜΑ ΓΙΑ ΒΑΛΓΑΝΚΙΚΛΟΒΙΡΗ	3079383
2102226 - 22/08/2012	ZAMBON S.P.A.	ΕΝΩΣΕΙΣ ΜΑΚΡΟΛΙΔΗΣ ΜΕ ΑΝΤΙΦΛΕΓΜΟΝΩΔΗ ΔΡΑΣΤΗΡΙΟΤΗΤΑ	3079362
2103321 - 01/08/2012	GRAMAGE PINA LOURDES .	ΣΥΡΙΓΓΑ ΜΙΑΣ ΧΡΗΣΗΣ	3079337
2113254 - 15/08/2012	TXCELL	ΣΥΝΘΕΣΕΙΣ ΓΙΑ ΤΗΝ ΘΕΡΑΠΕΙΑ ΜΙΑΣ ΦΛΕΓΜΟΝΩΔΟΥΣ ΠΑΘΗΣΗΣ ΑΥΤΟ-ΑΝΟΣΙΑΣ	3079387
2114993 - 29/08/2012	GLAXOSMITHKLINE BIOLOGICALS SA	ΕΜΒΟΛΙΟ	3079370
2116244 - 08/08/2012	MERCK SHARP & DOHME CORP. MERCK CANADA INC.	ΜΕΘΟΔΟΣ ΘΕΡΑΠΕΙΑΣ ΑΘΗΡΟΣΚΛΗΡΩΣΗΣ ΔΥΣΛΙΠΙΔΑΙΜΙΩΝ ΚΑΙ ΣΧΕΤΙΚΩΝ ΠΑΘΗΣΕΩΝ	3079356
2120919 - 29/08/2012	CARDOZ AB	ΝΕΟΣ ΣΥΝΔΥΑΣΜΟΣ ΓΙΑ ΧΡΗΣΗ ΣΤΗ ΘΕΡΑΠΕΙΑ ΦΛΕΓΜΟΝΩΔΩΝ ΔΙΑΤΑΡΑΧΩΝ	3079592
2120999 - 29/08/2012	ACCELERON PHARMA, INC.	ΦΑΡΜΑΚΕΥΤΙΚΕΣ ΣΥΝΘΕΣΕΙΣ ΟΙ ΟΠΟΙΕΣ ΠΕΡΙΛΑΜΒΑΝΟΥΝ ΑΝΤΑΓΩΝΙΣΤΕΣ ΑΝΤΙΒΙΝΗΣ-ΑΚΤΡΙΠΙΑ ΚΑΙ ΧΡΗΣΗ ΑΥΤΩΝ ΣΤΗΝ ΠΡΟΛΗΨΗ Ή ΘΕΡΑΠΕΥΤΙΚΗ ΑΓΩΓΗ ΠΟΛΛΑΠΛΟΥ ΜΥΕΛΩΜΑΤΟΣ	3079552
2121142 - 15/08/2012	BIOPHARM GESELLSCHAFT ZUR BIOTECHNOLOGISCHEN ENTWICKLUNG VON PHARMAKA MBH	ΧΡΗΣΗ ΤΟΥ GDF-5 ΓΙΑ ΤΗΝ ΒΕΛΤΙΩΣΗ Ή ΤΗΝ ΔΙΑΤΗΡΗΣΗ ΤΗΣ ΟΨΗΣ ΤΟΥ ΔΕΡΜΑΤΟΣ	3079401
2121630 - 01/08/2012	JANSSEN PHARMACEUTICA, N.V.	ΤΑΧΕΩΣ ΔΙΑΣΠΟΜΕΝΟΙ ΑΝΤΑΓΩΝΙΣΤΕΣ ΥΠΟΔΟΧΕΑ ΝΤΟΠΑΜΙΝΗΣ 2	3079334
2124933 - 17/10/2012	PFIZER PRODUCTS INC.	ΤΟΣΥΛΙΚΟ ΑΛΛΑΣ ΜΙΑΣ ΘΕΡΑΠΕΥΤΙΚΗΣ ΕΝΩΣΗΣ ΚΑΙ ΦΑΡΜΑΚΕΥΤΙΚΕΣ ΣΥΝΘΕΣΕΙΣ ΑΥΤΟΥ	3079442
2126093 - 10/10/2012	BOEHRINGER INGELHEIM PHARMA GMBH & CO. KG	ΒΕΛΤΙΩΣΗ ΠΑΡΑΓΩΓΗΣ ΠΡΩΤΕΪΝΗΣ	3079477
2131813 - 08/08/2012	FUTURA MEDICAL DEVELOPMENTS LIMITED	ΤΟΠΙΚΗ ΦΑΡΜΑΚΕΥΤΙΚΗ ΣΥΝΘΕΣΗ	3079351
2136801 - 29/08/2012	TIOGA PHARMACEUTICALS, INC.	Κ-ΟΠΙΑΚΟΙ ΑΓΩΝΙΣΤΕΣ ΓΙΑ ΤΗ ΘΕΡΑΠΕΙΑ ΤΟΥ ΣΥΝΔΡΟΜΟΥ ΕΥΕΡΕΘΙΣΤΟΥ ΕΝΤΕΡΟΥ ΜΕ ΕΠΙΚΡΑΤΟΥΣΑ ΚΑΙ ΕΝΑΛΛΑΣΣΟΜΕΝΗ ΔΙΑΡΡΟΙΑ	3079555
2136941 - 08/08/2012	M.E.P. MACCHINE ELETTRONICHE PIEGATRICI S.P.A.	ΣΥΣΚΕΥΗ ΤΡΟΦΟΔΟΣΙΑΣ ΓΙΑ ΜΕΤΑΛΛΙΚΕΣ ΡΑΒΔΟΥΣ ΚΑΙ ΣΧΕΤΙΚΕΣ ΜΕΘΟΔΟΙ ΤΡΟΦΟΔΟΣΙΑΣ	3079360

ΑΡ./ΗΜ.ΔΗΜ.Ε.Α. (87)	ΔΙΚΑΙΟΥΧΟΣ (73)	ΤΙΤΛΟΣ ΕΦΕΥΡΕΣΗΣ (54)	ΑΡ.ΕΥΡ.Δ.Ε. (11)
2141093 - 29/08/2012	LUIGI LAVAZZA S.P.A.	ΣΦΡΑΓΙΣΜΕΝΗ ΚΑΨΟΥΛΑ ΓΙΑ ΤΗΝ ΠΑΡΑΣΚΕΥΗ ΡΟΦΗΜΑΤΟΣ, ΕΙΔΙΚΟΤΕΡΑ ΚΑΦΕ ΕΣΠΡΕΣΟ	3079439
2141204 - 29/08/2012	MEADWESTVACO CORPORATION	ΜΕΘΟΔΟΣ ΠΑΡΑΣΚΕΥΗΣ ΑΣΦΑΛΤΟΥΧΩΝ ΣΥΝΘΕΣΕΩΝ	3079544
2142220 - 29/08/2012	Z-MEDICA, LLC	ΒΑΣΙΣΜΕΝΟΙ ΣΤΟΝ ΠΗΛΟ ΑΙΜΟΣΤΑΤΙΚΟΙ ΠΑΡΑΓΟΝΤΕΣ ΚΑΙ ΣΥΣΚΕΥΕΣ ΓΙΑ ΤΗΝ ΠΑΡΟΧΗ ΤΟΥΣ	3079536
2143998 - 29/08/2012	RHEINKALK GMBH	ΜΟΝΑΔΑ ΚΑΥΣΤΗΡΑ ΓΙΑ ΚΟΝΙΟΠΟΙΗΜΕΝΟ ΣΤΕΡΕΟ ΚΑΥΣΙΜΟ	3079581
2144014 - 15/08/2012	GREE ELECTRIC APPLIANCES, INC.OF ZHUHAI	ΚΛΙΜΑΤΙΣΤΙΚΟ ΠΟΥ ΛΕΙΤΟΥΡΓΕΙ ΣΥΜΦΩΝΑ ΜΕ ΚΑΜΠΥΛΗ ΟΡΙΖΟΜΕΝΗ ΑΠΟ ΤΟ ΧΡΗΣΤΗ ΚΑΙ Η ΜΕΘΟΔΟΣ ΕΛΕΓΧΟΥ ΑΥΤΟΥ	3079347
2147078 - 29/08/2012	FRAUNHOFER-GESELLSCHAFT ZUR FORDERUNG DER ANGEWANDTEN FORSCHUNG E.V.	ΣΥΝΘΕΤΟ ΥΛΙΚΟ ΜΕ ΑΝΤΙΣΤΡΟΦΕΣ ΘΕΡΜΟΧΡΩΜΙΚΕΣ ΙΔΙΟΤΗΤΕΣ, ΤΕΧΝΙΚΟ ΥΛΙΚΟ ΣΥΝΔΥΑΣΜΟΥ ΠΟΥ ΤΟ ΠΕΡΙΕΧΕΙ, ΚΑΘΩΣ ΚΑΙ ΧΡΗΣΗ ΑΥΤΟΥ	3079436
2147675 - 12/09/2012	ΡΙΚΑΛΟΒ, ΜΙΚΗΑΙΛ ΣΕΡΓΕΕΒΙΧ ΡΙΚΑΛΟΒ, ΑΛΕΚΣΑΝΔΡ ΜΙΚΗΑΙΛΟΒΙΧ	ΠΑΡΑΓΟΝΤΑΣ ΓΙΑ ΤΗ ΔΙΕΓΕΡΣΗ ΛΕΜΦΙΚΗΣ ΑΠΟΣΤΡΑΓΓΙΣΗΣ	3079531
2148873 - 29/08/2012	JANSSEN PHARMACEUTICA, N.V.	ΠΑΡΑΓΩΓΑ 4-ΑΛΚΟΞΥΠΥΡΙΔΑΖΙΝΗΣ ΩΣ ΤΑΧΕΩΣ ΔΙΑΣΠΟΜΕΝΟΙ ΑΝΤΑΓΩΝΙΣΤΕΣ ΥΠΟΔΟΧΕΑ ΝΤΟΠΑΜΙΝΗΣ 2	3079568
2151102 - 29/08/2012	AVANTI BROADBAND LIMITED	ΕΦΕΔΡΙΚΗ ΣΥΝΔΕΤΙΚΟΤΗΤΑ ΔΙΚΤΥΟΥ	3079476
2151438 - 31/10/2012	SENJU PHARMACEUTICAL CO., LTD. NIPPON CHEMIPHAR CO., LTD.	ΦΑΡΜΑΚΟ ΤΟ ΟΠΟΙΟ ΠΕΡΙΕΧΕΙ ΑΓΩΝΙΣΤΗ ΤΟΥ ΕΝΕΡΓΟΠΟΙΗΜΕΝΟΥ ΥΠΟΔΟΧΕΑ Δ ΤΩΝ ΠΟΛΛΑΠΛΑΣΙΑΣΤΩΝ ΤΩΝ ΥΠΕΡΟΞΥΣΩΜΑΤΩΝ (PPARΔ)	3079472
2152398 - 14/11/2012	EDWARDS LIMITED	ΣΥΣΚΕΥΗ ΕΠΕΞΕΡΓΑΣΙΑΣ ΑΕΡΙΟΥ	3079560
2153819 - 05/09/2012	ALLERGAN, INC.	ΧΡΗΣΗ ΕΝΟΣ ΣΥΣΤΑΤΙΚΟΥ ΕΝΙΣΧΥΣΗΣ ΔΙΑΛΥΤΟΤΗΤΑΣ ΣΕ ΥΔΑΤΙΚΗ ΣΥΝΘΕΣΗ ΠΟΥ ΠΕΡΙΛΑΜΒΑΝΕΙ ΤΡΥΓΙΚΗ ΒΡΙΜΟΝΙΔΙΝΗ	3079500
2155743 - 29/08/2012	ASTRAZENECA AB DAINIPPON SUMITOMO PHARMA CO., LTD.	ΙΜΙΔΑΖΟΚΙΝΟΛΙΝΕΣ ΜΕ ΑΝΟΣΟ-ΡΥΘΜΙΣΤΙΚΕΣ ΙΔΙΟΤΗΤΕΣ	3079367
2155758 - 22/08/2012	BIOCRYST PHARMACEUTICALS, INC.	ΕΝΩΣΕΙΣ ΤΕΤΡΑΪΔΡΟΦΟΥΡΟ[3,4-D]ΔΙΟΞΟΛΑΝΙΟΥ ΓΙΑ ΧΡΗΣΗ ΣΤΗ ΘΕΡΑΠΕΙΑ ΠΙΚΩΝ ΜΟΛΥΝΣΕΩΝ ΚΑΙ ΚΑΡΚΙΝΟΥ	3079373
2160245 - 12/09/2012	FLSMIDTH A/S	ΚΥΛΙΝΔΡΟΜΥΛΟΣ ΑΛΕΞΕΩΣ ΣΩΜΑΤΙΔΙΑΚΟΥ ΥΛΙΚΟΥ	3079589
2162037 - 29/08/2012	NESTEC S.A.	ΠΕΡΙΕΚΤΗΣ ΓΙΑ ΑΠΟΘΗΚΕΥΣΗ ΚΑΙ ΑΔΕΙΑΣΜΑ ΧΥΜΑ ΥΛΙΚΟΥ	3079359
2162218 - 12/09/2012	FLSMIDTH A/S	ΜΗΧΑΝΗΜΑ ΣΥΜΠΙΕΣΗΣ ΜΕ ΠΡΟΣΑΡΜΟΣΙΜΕΣ ΕΠΙΦΑΝΕΙΕΣ	3079588
2162617 - 22/08/2012	40SOUTH ENERGY LIMITED	ΕΝΑΣ ΠΛΗΡΩΣ ΥΠΟΒΡΥΧΙΟΣ ΜΕΤΑΤΡΟΠΕΑΣ ΕΝΕΡΓΕΙΑΣ ΚΥΜΑΤΩΝ	3079554
2163248 - 29/08/2012	THE TRUSTEES OF COLUMBIA UNIVERSITY IN THE CITY OF NEW YORK	ΠΑΡΑΓΩΓΑ ΒΕΝΖΟΘΕΙΑΖΕΠΙΝΗΣ ΩΣ ΑΝΑΣΤΟΛΕΙΣ ΥΠΟΔΟΧΕΑ ΡΥΑΝΟΔΙΝΗΣ (RYR2) ΚΑΙ ΧΡΗΣΗ ΑΥΤΩΝ ΣΤΗ ΘΕΡΑΠΕΙΑ ΚΑΡΔΙΑΚΩΝ ΑΣΘΕΝΕΙΩΝ	3079537
2167134 - 29/08/2012	FIDIA FARMACEUTICI S.P.A.	ΧΡΗΣΗ ΣΥΖΕΥΓΜΑΤΩΝ ΤΟΥ ΥΑΛΟΥΡΟΝΙΚΟΥ ΟΞΕΟΣ ΣΤΗΝ ΤΟΠΙΚΗ ΑΝΤΙΜΕΤΩΠΙΣΗ ΤΩΝ ΥΠΕΡΠΟΛΛΑΠΛΑΣΙΑΣΤΙΚΩΝ ΔΕΡΜΑΤΙΚΩΝ ΝΟΣΩΝ	3079529
2167234 - 12/09/2012	FLSMIDTH A/S	ΠΙΕΣΤΗΡΙΟ ΜΕ ΚΥΛΙΝΔΡΟΥΣ, ΜΕ ΔΑΚΤΥΛΙΟΕΙΔΗ ΔΙΣΚΟ	3079573
2167502 - 19/09/2012	ASTRAZENECA AB	ΠΑΡΑΓΩΓΑ ΟΞΑΔΙΑΖΟΛΗΣ ΚΑΙ Η ΧΡΗΣΗ ΤΟΥΣ ΩΣ ΕΝΙΣΧΥΤΩΝ ΜΕΤΑΒΟΤΡΟΠΙΚΟΥ ΥΠΟΔΟΧΕΑ ΓΛΟΥΤΑΜΙΚΟΥ - 842	3079506
2173125 - 22/08/2012	NTT DOCOMO, INC.	ΜΕΘΟΔΟΣ ΚΙΝΗΤΗΣ ΕΠΙΚΟΙΝΩΝΙΑΣ, ΡΑΔΙΟΣΤΑΘΜΟΣ ΒΑΣΗΣ ΚΑΙ ΚΙΝΗΤΟΣ ΣΤΑΘΜΟΣ	3079520

ΑΡ./ΗΜ.ΔΗΜ.Ε.Δ. (87)	ΔΙΚΑΙΟΥΧΟΣ (73)	ΤΙΤΛΟΣ ΕΦΕΥΡΕΣΗΣ (54)	ΑΡ.ΕΥΡ.Δ.Ε. (11)
2176282 - 22/08/2012	BAYER INTELLECTUAL PROPERTY GMBH	8-ΒΗΤΑ-ΥΠΟΚΑΤΕΣΤΗΜΕΝΑ 16.ΑΛΦΑ.-ΦΘΟΡΟ-ΟΙΣΤΡΑ-ΤΡΙΕΝΙΑ, ΩΣ ΕΠΙΛΕΚΤΙΚΩΣ ΕΝΕΡΓΑ ΟΙΣΤΡΟΓΟΝΑ	3079507
2177792 - 05/09/2012	CODMAN NEURO SCIENCES SARL	ΜΕΘΟΔΟΣ ΚΑΤΑΣΚΕΥΗΣ ΣΥΣΤΗΜΑΤΟΣ ΜΕΤΑΛΛΙΚΟΥ ΠΤΥΣΣΟΜΕΝΟΥ ΔΙΑΦΡΑΓΜΑΤΟΣ ΕΧΟΝΤΑΣ ΜΙΑ ΕΝΔΙΑ-ΜΕΣΗ ΠΛΑΚΑ	3079455
2180960 - 15/08/2012	BEST TORATEC, S.L.	ΔΙΑΔΙΚΑΣΙΑ ΚΑΙ ΜΟΝΑΔΑ ΓΙΑ ΤΟ ΔΙΑΧΩΡΙΣΜΟ ΜΗ ΣΙΔΗΡΟΥΧΩΝ ΜΕΤΑΛΛΩΝ ΚΑΙ ΑΝΟΞΕΙΔΩΤΟΥ ΧΑΛΥΒΑ ΣΕ ΧΕΙΡΙΣΜΟ ΧΥΔΗΝ ΥΛΙΚΟΥ	3079404
2184241 - 05/09/2012	MARICAP OY	ΜΕΘΟΔΟΣ ΚΑΙ ΣΥΣΚΕΥΗ ΓΙΑ ΤΗΝ ΜΕΤΑΦΟΡΑ ΥΛΙΚΟΥ ΚΑΙ ΣΥΣΚΕΥΗ ΕΚΧΥΤΗΡΑ	3079379
2185191 - 12/09/2012	NOVARTIS AG	ΕΜΒΟΛΙΑ ΚΑΤΑ ΤΗΣ ΓΡΙΠΗΣ, ΧΑΜΗΛΗΣ ΠΕΡΙΕΚΤΙΚΟ-ΤΗΤΑΣ ΣΕ ΠΡΟΣΘΕΤΑ	3079450
2187876 - 22/08/2012	EVONIK ROHM GMBH	ΡΗ-ΕΞΑΡΤΩΜΕΝΗ ΦΑΡΜΑΚΕΥΤΙΚΗ ΟΠΙΟΕΙΔΗΣ ΣΥΝ-ΘΕΣΗ ΕΛΕΓΧΟΜΕΝΗΣ ΑΠΟΔΕΣΜΕΥΣΗΣ ΜΕ ΑΝΤΟΧΗ ΣΤΗΝ ΕΠΙΔΡΑΣΗ ΤΗΣ ΑΙΘΑΝΟΛΗΣ	3079508
2191275 - 08/08/2012	SANOFI	ΜΟΡΙΑ ΤΑΥΤΟΠΟΙΗΣΗΣ ΤΑ ΟΠΟΙΑ ΡΥΘΜΙΖΟΥΝ ΤΙΣ ΑΛΛΗΛΕΠΙΔΡΑΣΕΙΣ ΠΡΩΤΕΪΝΗΣ-ΠΡΩΤΕΪΝΗΣ ΜΕ ΤΗ ΧΡΗΣΗ ΑΝΤΑΠΟΚΡΙΤΩΝ ΠΟΥ ΕΝΕΡΓΟΠΟΙΟΥΝΤΑΙ ΜΕ ΜΙΑ ΠΡΩΤΕΪΝΗ	3079363
2191595 - 03/10/2012	TELEFONAKTIEBOLAGET LM ERICSSON (PUBL)	ΠΡΟΓΡΑΜΜΑΤΙΣΜΟΣ ΜΕΤΡΗΣΗΣ ΕΞΟΠΛΙΣΜΟΥ ΧΡΗΣΤΗ (UE) ΜΕ ΒΑΣΗ ΤΟ ΕΥΡΟΣ ΖΩΝΗΣ ΜΕΤΡΗΣΗΣ	3079532
2193118 - 22/08/2012	MERCK PATENT GMBH	ΠΑΡΑΓΩΓΑ ΠΙΠΕΡΙΔΙΝΗΣ ΚΑΙ ΠΙΠΕΡΑΖΙΝΗΣ ΓΙΑ ΤΗ ΘΕΡΑΠΕΙΑ ΟΓΚΩΝ	3079490
2199393 - 31/10/2012	DYAX CORP.	ΜΕΘΟΔΟΙ ΚΑΤΑΣΚΕΥΗΣ ΣΥΛΛΟΓΩΝ ΓΕΝΕΤΙΚΩΝ ΠΑΚΕ-ΤΩΝ ΠΟΥ ΣΥΛΛΟΓΙΚΩΣ ΕΜΦΑΝΙΖΟΥΝ ΤΑ ΜΕΛΗ ΜΙΑΣ ΔΙΑΦΟΡΟΥ ΟΙΚΟΓΕΝΕΙΑΣ ΠΕΠΤΙΔΙΩΝ, ΠΟΛΥΠΕΠΤΙΔΙΩΝ Ή ΠΡΩΤΕΪΝΩΝ	3079397
2200622 - 08/08/2012	PLURISTEM LTD.	ΠΡΟΣΚΟΛΛΗΤΙΚΑ ΚΥΤΤΑΡΑ ΑΠΟ ΛΙΠΩΔΗ Ή ΠΛΑ-ΚΟΥΝΤΙΑΚΟ ΙΣΤΟ ΚΑΙ ΧΡΗΣΗ ΑΥΤΩΝ ΣΤΗ ΘΕΡΑΠΕΙΑ	3079336
2202225 - 24/10/2012	LES LABORATOIRES SERVIER	ΝΕΑ ΜΕΘΟΔΟΣ ΣΥΝΘΕΣΗΣ ΤΗΣ ΙΒΑΒΡΑΔΙΝΗΣ ΚΑΙ ΤΩΝ ΑΛΛΩΝ ΠΡΟΣΘΗΚΗΣ ΑΥΤΗΣ ΜΕ ΕΝΑ ΦΑΡΜΑΚΕΥΤΙΚΩΣ ΑΠΟΔΕΚΤΟ ΟΞΥ	3079458
2203187 - 29/08/2012	YISSUM RESEARCH DEVELOPMENT COM- PANY OF THE HEBREW UNIVERSITY OF JERUSALEM LTD.	ΚΑΤΑΣΚΕΥΑΣΜΑΤΑ ΠΟΥ ΠΕΡΙΕΧΟΥΝ ΠΟΛΛΑΠΛΕΣ ΚΑ-ΣΕΤΕΣ ΕΚΦΡΑΣΗΣ ΓΙΑ ΘΕΡΑΠΕΙΑ ΚΑΡΚΙΝΟΥ	3079577
2204865 - 22/08/2012	MITEK HOLDINGS, INC	ΜΕΘΟΔΟΣ ΣΥΝΑΡΜΟΛΟΓΗΣΗΣ ΜΠΙΑΤΑΡΙΑΣ	3079497
2210826 - 29/08/2012	NESTEC S.A.	ΚΑΨΟΥΛΑ ΜΕ ΕΝΣΩΜΑΤΩΜΕΝΟ ΣΤΟΙΧΕΙΟ ΔΙΑΤΡΗΣΗΣ ΚΑΙ ΣΥΣΤΗΜΑ ΓΙΑ ΠΑΡΑΣΚΕΥΗ ΡΟΦΗΜΑΤΟΣ	3079408
2212323 - 15/08/2012	NOVARTIS AG	ΠΑΡΑΓΩΓΑ ΙΜΙΔΑΖΟ [1,2-Α]ΠΥΡΙΔΙΝΗΣ ΧΡΗΣΙΜΑ ΩΣ ΑLK ΑΝΑΣΤΟΛΕΙΣ	3079434
2213725 - 22/08/2012	BAXTER INTERNATIONAL INC. BAXTER HEALTHCARE S.A.	ΜΕΣΟ ΕΛΕΥΘΕΡΟ ΖΩΙΚΗΣ ΠΡΩΤΕΪΝΗΣ ΓΙΑ ΚΑΛΛΙΕΡΓΕΙΑ ΚΥΤΤΑΡΩΝ	3079533
2214929 - 15/08/2012	MAXITRANS AUSTRALIA PTY LTD.	ΟΧΗΜΑ ΔΙΑΧΕΙΡΙΣΗΣ ΧΥΔΗΝ ΥΛΙΚΩΝ	3079352
2218776 - 29/08/2012	BAXTER INTERNATIONAL INC. BAXTER HEALTHCARE S.A.	ΜΕΣΟ ΕΛΕΥΘΕΡΟ ΖΩΙΚΗΣ ΠΡΩΤΕΪΝΗΣ ΓΙΑ ΚΑΛΛΙΕΡΓΕΙΑ ΚΥΤΤΑΡΩΝ	3079526
2225012 - 08/08/2012	VA TECH WABAG GMBH PASSAVANT-GEIGER GMBH	ΣΥΣΤΗΜΑ ΕΠΕΞΕΡΓΑΣΙΑΣ ΥΓΡΩΝ ΑΠΟΒΛΗΤΩΝ ΚΑΙ ΜΕ-ΘΟΔΟΣ ΓΙΑ ΤΗΝ ΕΠΕΞΕΡΓΑΣΙΑ ΤΩΝ ΥΓΡΩΝ ΑΠΟΒΛΗΤΩΝ	3079368
2231091 - 24/10/2012	LIVEDO CORPORATION	ΑΠΟΡΡΟΦΗΤΗΣ ΚΑΙ ΑΠΟΡΡΟΦΗΤΙΚΟ ΑΝΤΙΚΕΙΜΕΝΟ ΜΙΑΣ ΧΡΗΣΗΣ	3079376
2238132 - 01/08/2012	SYNGENTA PARTICIPATIONS AG	ΕΝΤΟΜΟΚΤΟΝΕΣ ΕΝΩΣΕΙΣ	3079333

ΑΡ./ΗΜ.ΔΗΜ.Ε.Α. (87)	ΔΙΚΑΙΟΥΧΟΣ (73)	ΤΙΤΛΟΣ ΕΦΕΥΡΕΣΗΣ (54)	ΑΡ.ΕΥΡ.Δ.Ε. (11)
2238985 - 29/08/2012	CHUGAI SEIYAKU KABUSHIKI KAISHA F. HOFFMANN-LA ROCHE AG	ΥΓΡΗ ΣΥΝΤΑΓΟΠΟΙΗΣΗ ΠΟΥ ΠΕΡΙΕΧΕΙ ΥΨΗΛΗ ΣΥΓΚΕΝΤΡΩΣΗ ΑΝΤΙΣΩΜΑΤΟΣ	3079410
2242752 - 08/08/2012	BRISTOL-MYERS SQUIBB COMPANY	ΙΜΙΔΑΖΟΛΥΛΟ ΔΙΦΑΙΝΥΛΟ ΙΜΙΔΑΖΟΛΙΑ ΩΣ ΑΝΑΣΤΟΛΕΙΣ ΙΟΥ ΗΠΑΤΙΤΙΔΑΣ C	3079357
2242759 - 12/09/2012	ASTRAZENECA AB PULMAGEN THERAPEUTICS (SYNERGY) LIMITED	ΧΗΜΙΚΕΣ ΕΝΩΣΕΙΣ	3079578
2245927 - 10/10/2012	FUMAKILLA LIMITED	ΑΕΡΟΛΥΜΑ ΕΛΕΓΧΟΥ ΕΠΙΒΛΑΒΩΝ ΕΝΤΟΜΩΝ	3079585
2248749 - 22/08/2012	A.R.C.I.L.	ΔΙΑΤΑΞΗ ΜΕΤΑΦΟΡΑΣ ΤΑΙΝΙΑΣ ΚΑΤΑ ΜΗΚΟΣ ΜΙΑΣ ΓΡΑΜΜΗΣ ΠΑΡΑΓΩΓΗΣ ΚΑΙ ΓΡΑΜΜΗ ΠΑΡΑΓΩΓΗΣ ΕΦΟΔΙΑΣΜΕΝΗ ΜΕ ΜΙΑ ΤΕΤΟΙΑ ΔΙΑΤΑΞΗ	3079514
2249164 - 19/09/2012	SEBO GMBH	ΜΙΑ ΜΕΘΟΔΟΣ ΓΙΑ ΤΗΝ ΕΠΕΞΕΡΓΑΣΙΑ ΕΝΟΣ ΒΙΟΛΟΓΙΚΟΥ ΥΓΡΟΥ ΓΙΑ ΤΟΝ ΠΡΟΣΔΙΟΡΙΣΜΟ ΜΙΑΣ ΠΡΟΣ ΑΝΑΛΥΣΗ ΟΥΣΙΑΣ	3079392
2251483 - 31/10/2012	FEDRIGONI S.P.A.	ΕΠΙΣΤΡΩΜΕΝΟ ΧΑΡΤΙ ΥΨΗΛΗΣ ΕΚΤΥΠΩΣΙΜΟΤΗΤΑΣ ΚΑΙ ΜΕΘΟΔΟΣ ΓΙΑ ΤΗΝ ΠΑΡΑΓΩΓΗ ΤΟΥ	3079469
2252528 - 05/09/2012	SOREMARTEC S.A.	ΣΥΣΚΕΥΑΣΙΑ ΓΙΑ ΩΘΕΙΔΕΣ ΣΩΜΑ ΜΕ ΕΥΚΟΛΟ ΣΥΣΤΗΜΑ ΑΝΟΙΓΜΑΤΟΣ	3079340
2254881 - 12/09/2012	SANOFI	ΑΜΙΔΙΑ ΧΛΩΡΟΘΕΙΟΦΑΙΝΙΟΥ ΩΣ ΑΝΑΣΤΟΛΕΙΣ ΤΩΝ ΠΑΡΑΓΟΝΤΩΝ ΠΗΞΗΣ ΧΑ ΚΑΙ ΘΡΟΜΒΙΝΗΣ	3079366
2255710 - 22/08/2012	DE' LONGHI APPLIANCES SRL CON UNICO SOCIO	ΗΛΕΚΤΡΙΚΗ ΣΚΟΥΠΙΑ ΧΩΡΙΣ ΣΑΚΟΥΛΑ ΜΕ ΜΟΝΑΔΑ ΦΙΛΤΡΑΡΙΣΜΑΤΟΣ ΚΑΙ ΜΕ ΑΥΤΟΜΑΤΗ ΙΚΑΝΟΤΗΤΑ ΚΑΘΑΡΙΣΜΟΥ	3079512
2256085 - 29/08/2012	BAYER INTELLECTUAL PROPERTY GMBH	ΜΕΘΟΔΟΣ ΚΑΙ ΣΥΣΚΕΥΗ ΓΙΑ ΤΗΝ ΚΑΤΑΛΥΤΙΚΗ ΟΞΕΙΔΩΣΗ ΑΕΡΙΩΝ, ΜΕΣΩ ΟΞΥΓΟΝΟΥ, ΤΑ ΟΠΟΙΑ ΠΕΡΙΕΧΟΥΝ SO2	3079570
2256997 - 19/09/2012	QUALCOMM INCORPORATED	ΜΕΘΟΔΟΣ ΚΑΙ ΣΥΣΚΕΥΗ ΓΙΑ ΠΡΟΣΑΡΜΟΓΗ ΡΥΘΜΟΥ ΤΑΧΕΟΣ ΚΛΕΙΣΤΟΥ ΒΡΟΧΟΥ ΣΕ ΜΙΑ ΜΕΤΑΔΟΣΗ ΔΕΔΟΜΕΝΩΝ ΠΑΚΕΤΟΥ ΥΨΗΛΟΥ ΡΥΘΜΟΥ	3079542
2260984 - 29/08/2012	HAHN A. BVBA	ΜΕΘΟΔΟΣ ΚΑΙ ΣΥΣΚΕΥΗ ΓΙΑ ΤΗΝ ΚΟΠΗ ΨΩΜΙΟΥ ΣΕ ΦΕΤΕΣ	3079530
2264049 - 22/08/2012	ROMIKIN S.A. UNIVERSIDAD NACIONAL DE QUILMES	ΑΝΑΛΟΓΑ 1-ΑΠΟΑΜΙΝΟ-8-D-ΑΡΓΙΝΥΛ ΑΓΓΕΙΟΠΙΕΣΙΝΗΣ	3079513
2265138 - 12/09/2012	PHILIP MORRIS PRODUCTS S.A.	ΗΛΕΚΤΡΙΚΑ ΘΕΡΜΑΙΝΟΜΕΝΟ ΣΥΣΤΗΜΑ ΚΑΙ ΜΕΘΟΔΟΣ ΓΙΑ ΤΗΝ ΠΑΡΑΓΩΓΗ ΑΕΡΟΛΥΜΑΤΩΝ	3079448
2266534 - 26/09/2012	GILEAD SCIENCES, INC.	ΣΥΝΔΥΑΣΜΟΣ ΑΕΡΟΛΥΜΑΤΟΠΟΙΗΜΕΝΗΣ ΦΩΣΦΟΜΥΚΙΝΗΣ/ΤΟΜΠΡΑΜΥΚΙΝΗΣ ΓΙΑ ΤΗΝ ΑΓΩΓΗ ΤΗΣ ΚΥΣΤΙΚΗΣ ΙΝΩΣΗΣ	3079446
2266584 - 05/09/2012	OSTEOLOGIX A/S	ΣΥΝΘΕΣΗ ΜΕ ΣΤΡΟΝΤΙΟ ΚΑΙ ΒΙΤΑΜΙΝΗ D ΓΙΑ ΤΗΝ ΠΡΟΦΥΛΑΞΗ Ή ΚΑΙ ΘΕΡΑΠΕΥΤΙΚΗ ΑΝΤΙΜΕΤΩΠΙΣΗ ΤΩΝ ΠΑΘΗΣΕΩΝ ΤΩΝ ΧΟΝΔΡΩΝ Ή/ΚΑΙ ΤΩΝ ΟΣΤΩΝ	3079444
2271452 - 15/08/2012	POKOLM, FRANZ-JOSEF	ΕΡΓΑΛΕΙΟ ΦΡΕΖΑΣ ΓΙΑ ΜΗΧΑΝΟΥΡΓΙΚΗ ΚΑΤΕΡΓΑΣΙΑ ΤΕΜΑΧΙΩΝ	3079423
2272751 - 05/09/2012	DAEWOO SHIPBUILDING ENGINEERING CO., LTD.	ΠΗΔΑΛΙΟ ΓΙΑ ΠΛΟΙΟ	3079447
2274030 - 19/09/2012	SANOFI-AVENTIS DEUTSCHLAND GMBH	ΣΥΣΚΕΥΗ ΜΕΤΑΦΟΡΑΣ ΦΑΡΜΑΚΟΥ	3079463
2276180 - 05/09/2012	APPLE INC.	ΜΕΘΟΔΟΣ ΚΑΙ ΣΥΣΚΕΥΗ ΓΙΑ ΚΑΘΟΡΙΣΜΟ ΧΡΟΝΙΣΜΟΥ ΜΕΤΑΒΛΗΤΗΣ ΑΚΡΙΒΕΙΑΣ ΜΕΤΑΞΥ ΕΙΚΟΝΩΝ ΓΙΑ ΚΩΔΙΚΟΠΟΙΗΣΗ ΨΗΦΙΑΚΟΥ ΒΙΝΤΕΟ	3079566

ΑΡ./ΗΜ.ΛΗΜ.Ε.Α. (87)	ΔΙΚΑΙΟΥΧΟΣ (73)	ΤΙΤΛΟΣ ΕΦΕΥΡΕΣΗΣ (54)	ΑΡ.ΕΥΡ.Α.Ε. (11)
2276672 - 08/08/2012	COLGATE-PALMOLIVE COMPANY	ΠΡΟΠΛΑΣΜΑ ΠΕΡΙΕΚΤΗ ΑΠΟ ΠΟΛΥΕΣΤΕΡΑ ΧΥΤΕΥΜΕ- ΝΟ ΜΕ ΕΜΦΥΣΗΣΗ ΜΕ ΕΠΙ-ΧΥΤΕΥΜΕΝΗ ΘΕΡΜΟΠΛΑ- ΣΤΙΚΗ ΣΤΟΙΒΑΔΑ	3079380
2278775 - 05/09/2012	TWO-WAY MEDIA LTD	ΜΕΘΟΔΟΣ ΚΑΙ ΣΥΣΚΕΥΗ ΠΟΛΥΕΚΠΟΜΠΗΣ	3079556
2282103 - 12/09/2012	STUCCHI S.P.A.	ΤΑΧΥΣΥΝΔΕΣΜΟΣ ΜΕ ΔΙΑΤΑΞΗ ΑΣΦΑΛΕΙΑΣ ΕΝΑΝΤΙ ΑΠΟΣΥΝΔΕΣΗΣ	3079501
2285393 - 15/08/2012	INDENA S.P.A.	ΣΥΝΘΕΣΕΙΣ ΓΙΑ ΤΗΝ ΑΓΩΓΗ ΑΣΘΕΝΕΙΩΝ ΤΟΥ ΑΝΩ ΑΝΑ- ΠΝΕΥΣΤΙΚΟΥ ΣΥΣΤΗΜΑΤΟΣ ΚΑΙ ΣΥΝΔΡΟΜΩΝ ΓΡΙΠΗΣ	3079396
2287865 - 22/08/2012	MAGNIER, PHILIPPE	ΔΙΑΤΑΞΗ ΠΡΟΛΗΨΗΣ ΤΗΣ ΕΚΡΗΣΗΣ ΕΝΟΣ ΗΛΕΚΤΡΙΚΟΥ ΜΕΤΑΣΧΗΜΑΤΙΣΤΗ	3079437
2289539 - 19/09/2012	SANOFI-AVENTIS DEUTSCHLAND GMBH	ΕΛΕΥΘΕΡΑ ΑΠΟ ΨΕΥΔΑΡΓΥΡΟ ΚΑΙ ΦΤΩΧΑ ΣΕ ΨΕΥΔΑΡ- ΓΥΡΟ ΣΚΕΥΑΣΜΑΤΑ ΙΝΣΟΥΛΙΝΗΣ ΜΕ ΒΕΛΤΙΩΜΕΝΗ ΣΤΑ- ΘΕΡΟΤΗΤΑ	3079374
2289540 - 22/08/2012	GRIFOLS, S.A.	ΑΛΦΑ-1-ΑΝΤΙΤΡΥΨΙΝΗ ΓΙΑ ΧΡΗΣΗ ΣΤΗ ΘΕΡΑΠΕΙΑ ΣΥΝ- ΔΡΟΜΟΥ ΧΡΟΝΙΑΣ ΚΟΠΩΣΗΣ	3079441
2297100 - 31/10/2012	ELI LILLY & COMPANY	ΡΥΘΜΙΣΤΕΣ ΥΠΟΔΟΧΕΑ ΑΝΔΡΟΓΟΝΟΥ ΤΕΤΡΑΪΔΡΟΚΥ- ΚΛΟΠΕΝΤΑ [B] ΙΝΔΟΛΙΟ	3079479
2297162 - 15/08/2012	AMURA THERAPEUTICS LIMITED	ΕΝΩΣΕΙΣ	3079390
2298071 - 05/09/2012	UNIVERSIDAD DE BARCELONA INSTITUT D'INVESTIGACIONS BIO- MEDIQUES AUGUST PI I SUNYER CONSEJO SUPERIOR DE INVESTIGA- CIONES CIENTIFICAS	ΥΔΑΤΙΚΟ ΔΙΑΛΥΜΑ ΓΙΑ ΤΗ ΣΥΝΤΗΡΗΣΗ ΙΣΤΩΝ ΚΑΙ ΟΡΓΑ- ΝΩΝ	3079424
2298366 - 22/08/2012	KABUSHIKI KAISHA KYOTO IRYO SEKKEI	ΓΡΑΜΜΙΚΟ ΥΛΙΚΟ ΓΙΑ ΣΤΕΝΤ ΑΙΜΟΦΟΡΟΥ ΑΓΓΕΙΟΥ ΠΟΥ ΧΡΗΣΙΜΟΠΟΙΕΙ ΑΥΤΟ	3079491
2300526 - 29/08/2012	HONEYWELL INTERNATIONAL INC.	ΑΝΑΜΕΜΕΙΓΜΕΝΑ ΙΣΟΜΕΡΗ HFO-1234ZE ΜΕ HFC-245FA ΩΣ ΔΙΟΓΚΩΤΙΚΟ ΠΑΡΑΓΟΝΤΑ, ΑΕΡΟΖΟΛ ΚΑΙ ΔΙΑΛΥΤΗ	3079569
2301576 - 19/09/2012	ABBOTT BIOTHERAPEUTICS CORP.	ΘΕΡΑΠΕΥΤΙΚΗ ΧΡΗΣΗ ΤΩΝ ΑΝΤΙΣΩΜΑΤΩΝ ΑΝΤΙ-CS1	3079565
2301583 - 22/08/2012	RESEARCH DEVELOPMENT FOUNDATION	ΓΟΝΙΔΙΑΚΗ ΜΕΤΑΦΟΡΑ ΜΕ ΤΗΝ ΜΕΣΟΛΑΒΗΣΗ ΦΟΡΕΑ ΛΕΝΤΟΪΩΝ ΚΑΙ ΧΡΗΣΕΙΣ ΑΥΤΗΣ	3079509
2301611 - 15/08/2012	CAREBAY EUROPE LIMITED	ΔΙΑΤΑΞΗ ΙΑΤΡΙΚΗΣ ΧΟΡΗΓΗΣΕΩΣ	3079419
2303597 - 19/09/2012	BUNDESDRUCKEREI GMBH	ΑΞΙΟΓΡΑΦΟ Ή ΕΓΓΡΑΦΟ ΑΣΦΑΛΕΙΑΣ ΜΕ ΜΙΑ ΦΩΤΟΑΓΩ- ΓΙΜΗ ΔΟΜΗ ΚΑΙ ΤΟΠΙΚΑ ΣΗΜΕΙΑ ΕΞΟΔΟΥ ΦΩΤΟΣ ΣΕ ΜΙΑ ΕΠΙΑΝΩ ΠΛΕΥΡΑ, ΚΑΘΩΣ ΚΑΙ ΜΕΘΟΔΟΣ ΓΙΑ ΤΗΝ ΠΑΡΑΣΚΕΥΗ ΤΟΥ	3079382
2303992 - 19/09/2012	IFP ENERGIES NOUVELLES	ΜΕΘΟΔΟΣ ΓΙΑ ΤΗΝ ΥΔΡΟΓΟΝΩΣΗ ΒΕΝΖΟΛΙΟΥ	3079395
2308264 - 05/09/2012	QUALCOMM INCORPORATED	ΣΥΓΧΡΟΝΗ ΕΠΙΚΟΙΝΩΝΙΑ ΤΔΜ ΣΕ ΣΕΝΑΡΙΑ ΔΕΣΠΟΖΟΥ- ΣΑΣ ΠΑΡΕΜΒΟΛΗΣ	3079492
2308300 - 24/10/2012	BASF SE	ΜΥΚΗΤΟΚΤΟΝΑ ΜΕΙΓΜΑΤΑ	3079407
2309987 - 29/08/2012	NOVARTIS AG	ΔΙΑΔΙΚΑΣΙΑ ΚΟΚΚΟΠΟΙΗΣΗΣ ΜΕ ΤΗΞΗ	3079518
2310095 - 29/08/2012	ISTITUTO DI RICERCHE DI BIOLOGIA MOLECOLARE P. ANGELETTI S.R.L. MERCK SHARP & DOHME CORP.	ΜΑΚΡΟΚΥΚΛΙΚΕΣ ΕΝΩΣΕΙΣ ΚΙΝΟΞΑΛΙΝΗΣ ΩΣ ΑΝΑΣΤΟ- ΛΕΙΣ ΠΡΩΤΕΑΣΗΣ NS3 ΤΟΥ HCV	3079593
2318375 - 19/09/2012	ELI LILLY AND COMPANY	ΙΜΙΔΑΖΟΛΟΚΑΡΒΟΞΑΜΙΔΙΑ	3079452
2322451 - 29/08/2012	BONGRAIN S.A.	ΣΥΣΚΕΥΑΣΙΑ ΠΡΟΪΟΝΤΟΣ ΔΙΑΤΡΟΦΗΣ ΔΙΑΜΟΙΡΑΣΙΜΟΥ ΣΕ ΜΕΡΙΔΕΣ	3079579
2323819 - 24/10/2012	THE GILLETTE COMPANY	ΛΕΠΙΔΕΣ ΞΥΡΙΣΜΑΤΟΣ	3079435
2324013 - 19/09/2012	PURDUE PHARMA LP SHIONOGI & CO., LTD.	ΕΝΩΣΕΙΣ ΓΕΦΥΡΩΜΕΝΗΣ-ΠΙΠΕΡΙΔΙΝΗΣ ΤΥΠΟΥ ΥΠΟΚΑ- ΤΕΣΤΗΜΕΝΗΣ-ΚΙΝΟΞΑΛΙΝΗΣ ΚΑΙ ΟΙ ΧΡΗΣΕΙΣ ΕΞ' ΑΥΤΩΝ	3079572

ΑΡ./ΗΜ.ΔΗΜ.Ε.Α. (87)	ΔΙΚΑΙΟΥΧΟΣ (73)	ΤΙΤΛΟΣ ΕΦΕΥΡΕΣΗΣ (54)	ΑΡ.ΕΥΡ.Δ.Ε. (11)
2326019 - 29/08/2012	APPLE INC.	ΜΕΘΟΔΟΣ ΚΑΙ ΣΥΣΚΕΥΗ ΓΙΑ ΚΑΘΟΡΙΣΜΟ ΧΡΟΝΙΣΜΟΥ ΜΕΤΑΒΛΗΤΗΣ ΑΚΡΙΒΕΙΑΣ ΜΕΤΑΞΥ ΕΙΚΟΝΩΝ ΓΙΑ ΚΩΔΙΚΟΠΟΙΗΣΗ ΨΗΦΙΑΚΟΥ ΒΙΝΤΕΟ	3079559
2327638 - 19/09/2012	ONLY FOR CHILDREN PHARMACEUTICALS	ΔΙΑΤΑΞΗ ΣΥΣΚΕΥΑΣΙΑΣ ΔΥΟ ΠΡΟΣ ΑΝΑΜΙΞΗ ΠΡΟΪΟΝΤΩΝ ΚΑΙ ΔΙΑΝΟΜΗΣ ΤΟΥ ΜΙΓΜΑΤΟΣ ΑΥΤΩΝ ΤΩΝ ΠΡΟΪΟΝΤΩΝ	3079547
2328283 - 29/08/2012	APPLE INC.	ΜΕΘΟΔΟΣ ΚΑΙ ΣΥΣΚΕΥΗ ΓΙΑ ΚΑΘΟΡΙΣΜΟ ΧΡΟΝΙΣΜΟΥ ΜΕΤΑΒΛΗΤΗΣ ΑΚΡΙΒΕΙΑΣ ΜΕΤΑΞΥ ΕΙΚΟΝΩΝ ΓΙΑ ΚΩΔΙΚΟΠΟΙΗΣΗ ΨΗΦΙΑΚΟΥ ΒΙΝΤΕΟ	3079540
2332422 - 29/08/2012	CRETA FARM SOCIETE ANONYME INDUSTRIAL AND COMMERCIAL TRADING AS CRETA FARM S.A. MEVGAL S.A. - DAIRY PRODUCT INDUSTRY, TRADING AS MEVGAL S.A.	ΠΡΟΪΟΝ ΤΥΡΙΟΥ ΕΝΑΛΛΑΚΤΙΚΟΥ ΤΥΠΟΥ ΚΑΙ ΜΕΘΟΔΟΣ ΠΑΡΑΓΩΓΗΣ ΤΟΥ ΙΔΙΟΥ	3079538
2334174 - 19/09/2012	BASF SE	ΥΓΡΑ, ΓΑΛΑΚΤΩΜΑΤΟΠΟΙΗΣΙΜΑ ΣΕ ΝΕΡΟ ΣΥΓΚΕΝΤΡΩΜΑΤΑ ΔΡΑΣΤΙΚΩΝ ΟΥΣΙΩΝ	3079504
2334535 - 17/10/2012	SIEMENS AKTIENGESELLSCHAFT	ΜΕΘΟΔΟΣ ΚΑΙ ΜΗΧΑΝΙΣΜΟΣ ΓΙΑ ΤΗΝ ΑΥΞΗΣΗ ΤΗΣ ΑΚΡΙΒΕΙΑΣ ΣΤΑΜΑΤΗΜΑΤΟΣ ΕΝΟΣ ΚΙΝΟΥΜΕΝΟΥ ΑΝΤΙΚΕΙΜΕΝΟΥ	3079465
2336124 - 29/08/2012	NOVARTIS INTERNATIONAL PHARMACEUTICAL LTD.	ΣΤΑΘΕΡΟΣ ΥΔΡΙΤΗΣ ΕΝΟΣ ΑΝΤΑΓΩΝΙΣΤΗ ΥΠΟΔΟΧΕΑ ΜΟΥΣΚΑΡΙΝΗΣ	3079557
2336329 - 10/10/2012	OMT, INC.	ΣΥΝΘΕΣΕΙΣ ΚΑΙ ΜΕΘΟΔΟΙ ΚΑΤΑΣΤΟΛΗΣ ΓΟΝΙΔΙΩΝ ΕΝΔΟΓΕΝΟΥΣ ΑΝΟΣΟΓΛΟΒΟΥΛΙΝΗΣ ΚΑΙ ΠΑΡΑΓΩΓΗ ΜΕΤΑΛΛΑΓΜΕΝΩΝ ΑΝΤΙΣΩΜΑΤΩΝ ΜΕ ΑΝΘΡΩΠΙΝΟ ΙΔΙΟΤΥΠΟ	3079525
2337459 - 26/09/2012	FRUCTA S.R.L.	ΜΕΘΟΔΟΣ ΓΙΑ ΤΗΝ ΠΑΡΑΓΩΓΗ ΣΥΣΚΕΥΑΣΙΑΣ ΠΟΛΤΟΥ Η ΠΟΥΡΕ ΛΑΧΑΝΙΚΩΝ Η ΦΡΟΥΤΩΝ	3079582
2340662 - 05/09/2012	QUALCOMM INCORPORATED	ΠΟΙΟΤΗΤΑ ΥΠΗΡΕΣΙΑΣ ΕΚΚΙΝΟΥΜΕΝΗ ΑΠΟ ΔΙΚΤΥΟ ΚΑΙ ΚΙΝΗΤΗ ΣΥΣΚΕΥΗ	3079438
2340815 - 22/08/2012	ACINO AG	ΜΕΘΟΔΟΣ ΚΑΙ ΜΗΧΑΝΙΣΜΟΣ ΓΙΑ ΤΗΝ ΚΑΤΑΣΚΕΥΗ ΕΝΟΣ ΥΠΕΡΤΙΘΕΜΕΝΟΥ ΦΥΛΛΟΥ ΠΡΟΣΤΑΣΙΑΣ ΓΙΑ ΕΝΑ ΔΙΑΔΕΡΜΙΚΟ ΘΕΡΑΠΕΥΤΙΚΟ ΣΥΣΤΗΜΑ	3079418
2341784 - 31/10/2012	N.V. NUTRICIA	ΔΙΑΤΡΟΦΙΚΕΣ ΣΥΝΘΕΣΕΙΣ ΜΕ ΕΠΙΚΑΛΥΜΜΕΝΑ ΣΦΑΙΡΙΔΙΑ ΛΙΠΟΥΣ	3079462
2343829 - 29/08/2012	APPLE INC.	ΜΕΘΟΔΟΣ ΚΑΙ ΣΥΣΚΕΥΗ ΓΙΑ ΚΑΘΟΡΙΣΜΟ ΧΡΟΝΙΣΜΟΥ ΜΕΤΑΒΛΗΤΗΣ ΑΚΡΙΒΕΙΑΣ ΜΕΤΑΞΥ ΕΙΚΟΝΩΝ ΓΙΑ ΚΩΔΙΚΟΠΟΙΗΣΗ ΨΗΦΙΑΚΟΥ ΒΙΝΤΕΟ	3079539
2343975 - 12/09/2012	ENTARCO SA KRITIKOU, CHRISTINE	ΑΝΤΙΡΡΥΠΑΝΤΙΚΕΣ ΣΥΝΘΕΣΕΙΣ ΠΕΡΙΕΧΟΥΣΕΣ ΣΠΙΝΟΣΥΝΕΣ, ΜΕΘΟΔΟΙ ΧΡΗΣΗΣ ΑΥΤΩΝ ΚΑΙ ΑΝΤΙΚΕΙΜΕΝΑ ΠΡΟΣΤΑΤΕΥΜΕΝΑ ΑΠΟ ΤΗΝ ΠΡΟΣΚΟΛΛΗΣΗ ΒΙΟΥΡΥΠΑΝΤΙΚΩΝ ΟΡΓΑΝΙΣΜΩΝ	3079343
2345346 - 17/10/2012	JAB DISTRIBUTORS	ΘΗΚΗ ΣΤΡΩΜΑΤΟΣ ΓΙΑ ΑΠΟΤΡΟΠΗ ΔΙΑΦΥΓΗΣ ΖΩΥΦΙΩΝ ΚΛΙΝΗΣ ΔΙΑΜΕΣΟΥ ΤΟΥ ΦΕΡΜΟΥΑΡ ΑΝΟΙΓΜΑΤΟΣ	3079590
2346811 - 15/08/2012	INTERQUIM, S.A	ΔΙΕΡΓΑΣΙΑ ΓΙΑ ΤΗΝ ΠΑΡΑΣΚΕΥΗ ΟΠΤΙΚΑ ΕΝΕΡΓΩΝ ΕΝΩΣΕΩΝ (S)-(-)-2-(N-ΠΡΟΠΥΛΑΜΙΝΟ)-5-ΜΕΘΟΞΥΤΕΤΡΑΛΙΝΗΣ ΚΑΙ (S)-(-)-2-(N-ΠΡΟΠΥΛΑΜΙΝΟ)-5-ΥΔΡΟΞΥΤΕΤΡΑΛΙΝΗΣ	3079429
2349091 - 19/09/2012	ALCON RESEARCH, LTD.	ΣΥΣΚΕΥΗ ΠΑΡΟΧΗΣ ΕΝΔΟΦΘΑΛΜΙΟΥ ΦΑΚΟΥ ΠΟΥ ΕΧΕΙ ΚΑΣΕΤΑ ΜΕ ΕΣΩΤΕΡΙΚΟ ΕΠΙΣΤΡΩΜΑ	3079414
2351646 - 07/11/2012	KUHNE ANLAGENBAU GMBH	ΠΟΛΥΣΤΡΩΜΑΤΙΚΟ ΕΠΙΠΕΔΟ Η ΣΩΛΗΝΟΕΙΔΕΣ ΠΕΡΙΒΛΗΜΑ Η ΦΥΛΛΟ ΤΡΟΦΙΜΩΝ	3079564
2353573 - 22/08/2012	E-PHARMA TRENTO S.P.A.	ΝΕΑ ΕΝΙΣΧΥΜΕΝΗ ΣΥΣΚΕΥΑΣΙΑ ΜΕ ΦΥΣΑΛΙΔΕΣ	3079364

ΑΡ./ΗΜ.ΔΗΜ.Ε.Δ. (87)	ΔΙΚΑΙΟΥΧΟΣ (73)	ΤΙΤΛΟΣ ΕΦΕΥΡΕΣΗΣ (54)	ΑΡ.ΕΥΡ.Δ.Ε. (11)
2356123 - 03/10/2012	F.HOFFMANN-LA ROCHE AG	ΣΠΕΙΡΟ-5,6-ΔΙΪΔΡΟ-4Η-2,3,5,10b-ΤΕΤΡΑΑΖΑ- BENZO[e]ΑΖΟΥΛΕΝΙΑ	3079384
2356928 - 29/08/2012	ILLYCAFFE S.P.A.	ΠΡΟΣΑΡΜΟΓΕΑΣ ΓΙΑ ΜΗΧΑΝΕΣ ΕΤΟΙΜΑΣΙΑΣ ΠΟΤΩΝ ΕΙΔΙΚΟΤΕΡΑ ΓΙΑ ΤΗΝ ΠΑΡΑΣΚΕΥΗ ΚΑΦΕ ESPRESSO	3079449
2361659 - 22/08/2012	LEHMANN, MARKUS	ΔΙΕΡΓΑΣΙΑ ΓΙΑ ΤΗΝ ΑΠΟΣΤΑΞΗ ΠΡΩΤΗΣ ΥΛΗΣ ΚΑΙ ΕΓΚΑ- ΤΑΣΤΑΣΗ ΓΙΑ ΤΗΝ ΥΛΟΠΟΙΗΣΗ ΠΑΡΟΜΟΙΑΣ ΔΙΕΡΓΑΣΙΑΣ	3079502
2362820 - 19/09/2012	THE GILLETTE COMPANY	ΕΛΑΣΤΙΚΑ ΣΤΟΙΧΕΙΑ ΠΟΥ ΕΡΧΟΝΤΑΙ ΣΕ ΕΠΑΦΗ ΜΕ ΤΟ ΔΕΡΜΑ ΓΙΑ ΔΙΕΥΚΟΛΥΝΣΗ ΤΗΣ ΠΕΡΙΣΤΡΟΦΗΣ	3079378
2368547 - 12/09/2012	CESA ALLIANCE S.A.	ΑΝΤΙ-ΠΙΚΕΣ ΣΥΝΘΕΣΕΙΣ ΠΟΥ ΠΕΡΙΛΑΜΒΑΝΟΥΝ ΓΕΡΑ- ΝΙΟΛΗ ΚΑΙ ΚΑΡΒΟΝΗ	3079503
2373310 - 10/10/2012	GALDERMA RESEARCH & DEVELOPMENT	ΝΕΕΣ ΕΝΩΣΕΙΣ 4-(ΕΤΕΡΟΚΥΚΛΟΑΛΚΥΛ)ΒΕΝΖΟΛΟ-1,3- ΔΙΟΛΗΣ ΩΣ ΑΝΑΣΤΟΛΕΙΣ ΤΥΡΟΣΙΝΑΣΗΣ, ΔΙΕΡΓΑΣΙΑ ΓΙΑ ΤΗΝ ΠΑΡΑΣΚΕΥΗ ΤΟΥΣ ΚΑΙ ΧΡΗΣΗ ΑΥΤΩΝ ΣΤΗΝ ΑΝΘΡΩΠΙΝΗ ΙΑΤΡΙΚΗ ΚΑΙ ΕΠΙΣΗΣ ΣΤΑ ΚΑΛΛΥΝΤΙΚΑ	3079521
2376060 - 19/09/2012	NOVARTIS AG	ΣΥΝΘΕΣΕΙΣ ΝΑΝΟΣΩΜΑΤΙΔΙΩΝ	3079485
2376334 - 07/11/2012	IMPERIAL TOBACCO LIMITED	ΣΥΣΚΕΥΑΣΙΑ ΓΙΑ ΑΝΤΙΚΕΙΜΕΝΑ ΠΟΥ ΣΧΕΤΙΖΟΝΤΑΙ ΜΕ ΚΑΠΝΟ	3079456
2376335 - 31/10/2012	IMPERIAL TOBACCO LIMITED	ΣΥΣΚΕΥΑΣΙΑ ΓΙΑ ΑΝΤΙΚΕΙΜΕΝΑ ΠΟΥ ΣΧΕΤΙΖΟΝΤΑΙ ΜΕ ΚΑΠΝΟ	3079461
2379043 - 29/08/2012	NESTEC S.A.	ΗΜΙΣΥΜΠΙΑΓΕΙΣ, ΜΕΡΙΚΩΣ ΚΑΜΠΤΟΜΕΝΕΣ ΦΙΑΛΕΣ	3079528
2379557 - 31/10/2012	ELI LILLY AND COMPANY	ΕΝΩΣΗ ΑΜΙΝΟ ΠΥΡΑΖΟΛΗΣ	3079517
2385922 - 22/08/2012	NESTEC S.A.	ΚΑΨΟΥΛΑ ΚΑΙ ΜΕΘΟΔΟΣ ΠΑΡΑΣΚΕΥΗΣ ΡΟΦΗΜΑΤΟΣ ΟΠΩΣ ΚΑΦΕΣ ΑΠΟ ΤΗΝ ΕΝ ΛΟΓΩ ΚΑΨΟΥΛΑ	3079405
2414212 - 22/08/2012	GANO, JOHN VICTOR	ΠΑΓΚΑΤΕΥΘΥΝΤΗΡΙΑ ΔΙΑΤΑΞΗ ΤΡΟΧΟΥ ΚΑΙ ΠΑΓΚΑΤΕΥ- ΘΥΝΤΗΡΙΟ ΟΧΗΜΑ	3079466

2.3 ΕΥΡΕΤΗΡΙΟ ΕΥΡΩΠΑΪΚΩΝ Δ.Ε. ΣΥΜΦΩΝΑ ΜΕ ΤΗΝ ΑΛΦΑΒΗΤΙΚΗ ΣΕΙΡΑ ΤΩΝ ΔΙΚΑΙΟΥΧΩΝ

ΔΙΚΑΙΟΥΧΟΣ (73)	ΤΙΤΛΟΣ ΕΦΕΥΡΕΣΗΣ (54)	ΑΡ./ΗΜ.ΔΗΜ.Ε.Δ. (87)	ΑΡ.ΕΥΡ.Δ.Ε. (11)
40SOUTH ENERGY LIMITED	ΕΝΑΣ ΠΛΗΡΩΣ ΥΠΟΒΡΥΧΙΟΣ ΜΕΤΑΤΡΟΠΕΑΣ ΕΝΕΡΓΕΙΑΣ ΚΥΜΑΤΩΝ	2162617 - 22/08/2012	3079554
A.R.C.I.L.	ΔΙΑΤΑΞΗ ΜΕΤΑΦΟΡΑΣ ΤΑΙΝΙΑΣ ΚΑΤΑ ΜΗΚΟΣ ΜΙΑΣ ΓΡΑΜΜΗΣ ΠΑΡΑΓΩΓΗΣ ΚΑΙ ΓΡΑΜΜΗ ΠΑΡΑΓΩΓΗΣ ΕΦΟΔΙΑΣΜΕΝΗ ΜΕ ΜΙΑ ΤΕΤΟΙΑ ΔΙΑΤΑΞΗ	2248749 - 22/08/2012	3079514
ABB S.P.A.	ΣΥΣΚΕΥΗ ΧΑΜΗΛΗΣ ΤΑΣΗΣ ΜΕ ΕΝΙΣΧΥΟΜΕΝΟ ΠΕΡΙΣΤΡΕΦΟΜΕΝΟ ΣΤΟΙΧΕΙΟ	1912239 - 08/08/2012	3079361
ABBOTT BIOTHERAPEUTICS CORP.	ΑΛΛΑΓΗ ΤΩΝ ΣΥΓΓΕΝΕΙΩΝ ΣΥΝΔΕΣΗΣ ΜΕ FCRN Ή ΤΩΝ ΗΜΙΖΩΩΝ ΟΡΟΥ ΑΝΤΙΣΩΜΑΤΩΝ ΜΕ ΜΕΤΑΛΛΑΞΙΓΕΝΕΣΗ	1615955 - 26/09/2012	3079496
ABBOTT BIOTHERAPEUTICS CORP.	ΘΕΡΑΠΕΥΤΙΚΗ ΧΡΗΣΗ ΤΩΝ ΑΝΤΙΣΩΜΑΤΩΝ ΑΝΤΙ-CS1	2301576 - 19/09/2012	3079565
ACCELERON PHARMA, INC.	ΦΑΡΜΑΚΕΥΤΙΚΕΣ ΣΥΝΘΕΣΕΙΣ ΟΙ ΟΠΟΙΕΣ ΠΕΡΙΛΑΜΒΑΝΟΥΝ ΑΝΤΑΓΩΝΙΣΤΕΣ ΑΝΤΙΒΙΝΗΣ-ΑΚΤΡΙΠΑ ΚΑΙ ΧΡΗΣΗ ΑΥΤΩΝ ΣΤΗΝ ΠΡΟΛΗΨΗ Ή ΘΕΡΑΠΕΥΤΙΚΗ ΑΓΩΓΗ ΠΟΛΛΑΠΛΟΥ ΜΥΕΛΩΜΑΤΟΣ	2120999 - 29/08/2012	3079552
ACINO AG	ΜΕΘΟΔΟΣ ΚΑΙ ΜΗΧΑΝΙΣΜΟΣ ΓΙΑ ΤΗΝ ΚΑΤΑΣΚΕΥΗ ΕΝΟΣ ΥΠΕΡΤΙΘΕΜΕΝΟΥ ΦΥΛΛΟΥ ΠΡΟΣΤΑΣΙΑΣ ΓΙΑ ΕΝΑ ΔΙΑΔΕΡΜΙΚΟ ΘΕΡΑΠΕΥΤΙΚΟ ΣΥΣΤΗΜΑ	2340815 - 22/08/2012	3079418
ACTELION PHARMACEUTICALS LTD.	ΣΤΑΘΕΡΗ ΦΑΡΜΑΚΕΥΤΙΚΗ ΣΥΝΘΕΣΗ ΠΟΥ ΠΕΡΙΕΧΕΙ ΠΥΡΙΜΙΔΙΝΗ-ΣΟΥΛΦΑΜΙΔΗ	1928409 - 12/09/2012	3079365
ACTELION PHARMACEUTICALS LTD.	ΠΑΡΑΓΩΓΑ ΠΗΠΕΡΙΔΙΝΟΤΡΙΟΛΗΣ ΩΣ ΑΝΑΣΤΟΛΕΙΣ ΣΥΝΘΑΣΗΣ ΓΛΥΚΟΖΥΛΟΚΕΡΑΜΙΔΙΟΥ	1534676 - 12/09/2012	3079467
AETERNA ZENTARIS GMBH	ΜΕΘΟΔΟΙ ΚΑΙ ΚΙΤ ΓΙΑ ΝΑ ΔΙΑΓΝΩΣΚΕΤΑΙ ΑΝΕΠΑΡΚΕΙΑ ΑΥΞΗΤΙΚΗΣ ΟΡΜΟΝΗΣ	1984744 - 19/09/2012	3079454
AGENSYS, INC.	ΝΟΥΚΛΕΪΝΙΚΑ ΟΞΕΑ ΜΕ ΤΙΤΛΟ 273P4B7 ΚΑΙ Η ΧΡΗΣΗ ΤΟΥΣ ΣΤΗΝ ΑΝΙΧΝΕΥΣΗ ΚΑΡΚΙΝΟΥ	1576132 - 15/08/2012	3079354
AGENSYS, INC.	ΝΟΥΚΛΕΪΚΑ ΟΞΕΑ ΚΑΙ ΑΝΤΙΣΤΟΙΧΕΣ ΠΡΩΤΕΪΝΕΣ ΜΕ ΟΝΟΜΑΣΙΑ 191P4D12(B) ΧΡΗΣΙΜΑ ΣΤΗΝ ΑΓΩΓΗ ΚΑΙ ΑΝΙΧΝΕΥΣΗ ΚΑΡΚΙΝΟΥ	1576170 - 15/08/2012	3079398
ALCON RESEARCH, LTD.	ΣΥΣΚΕΥΗ ΠΑΡΟΧΗΣ ΕΝΔΟΦΘΑΛΜΙΟΥ ΦΑΚΟΥ ΠΟΥ ΕΧΕΙ ΚΑΣΕΤΑ ΜΕ ΕΣΩΤΕΡΙΚΟ ΕΠΙΣΤΡΩΜΑ	2349091 - 19/09/2012	3079414
ALDER BIOPHARMACEUTICALS, INC.	ΜΕΘΟΔΟΙ ΣΥΝΘΕΣΗΣ ΕΤΕΡΟΠΟΛΥΜΕΡΙΚΩΝ ΠΟΛΥΠΕΠΤΙΔΙΩΝ ΣΕ ΖΥΜΟΜΥΚΗΤΑ ΧΡΗΣΙΜΟΠΟΙΟΥΝΤΑΣ ΣΤΡΑΤΗΓΙΚΗ ΖΕΥΓΑΡΩΜΑΤΟΣ ΑΠΛΟΕΙΔΟΥΣ	1678314 - 05/09/2012	3079394
ALLERGAN, INC.	ΧΡΗΣΗ ΕΝΟΣ ΣΥΣΤΑΤΙΚΟΥ ΕΝΙΣΧΥΣΗΣ ΔΙΑΛΥΤΟΤΗΤΑΣ ΣΕ ΥΔΑΤΙΚΗ ΣΥΝΘΕΣΗ ΠΟΥ ΠΕΡΙΛΑΜΒΑΝΕΙ ΤΡΥΓΙΚΗ ΒΡΙΜΟΝΙΔΙΝΗ	2153819 - 05/09/2012	3079500
AMGEN INC	ΥΠΟΚΑΤΕΣΤΗΜΕΝΑ ΑΜΙΔΙΚΑ ΠΑΡΑΓΩΓΑ ΩΣ ΑΝΑΣΤΟΛΕΙΣ ΠΡΩΤΕΪΝΙΚΩΝ ΚΙΝΑΣΩΝ	1881976 - 17/10/2012	3079586
AMURA THERAPEUTICS LIMITED	ΕΝΩΣΕΙΣ	2297162 - 15/08/2012	3079390
APPLE INC.	ΜΕΘΟΔΟΣ ΚΑΙ ΣΥΣΚΕΥΗ ΓΙΑ ΚΑΘΟΡΙΣΜΟ ΧΡΟΝΙΣΜΟΥ ΜΕΤΑΒΛΗΤΗΣ ΑΚΡΙΒΕΙΑΣ ΜΕΤΑΞΥ ΕΙΚΟΝΩΝ ΓΙΑ ΚΩΔΙΚΟΠΟΙΗΣΗ ΨΗΦΙΑΚΟΥ ΒΙΝΤΕΟ	2343829 - 29/08/2012	3079539
APPLE INC.	ΜΕΘΟΔΟΣ ΚΑΙ ΣΥΣΚΕΥΗ ΓΙΑ ΚΑΘΟΡΙΣΜΟ ΧΡΟΝΙΣΜΟΥ ΜΕΤΑΒΛΗΤΗΣ ΑΚΡΙΒΕΙΑΣ ΜΕΤΑΞΥ ΕΙΚΟΝΩΝ ΓΙΑ ΚΩΔΙΚΟΠΟΙΗΣΗ ΨΗΦΙΑΚΟΥ ΒΙΝΤΕΟ	2328283 - 29/08/2012	3079540
APPLE INC.	ΜΕΘΟΔΟΣ ΚΑΙ ΣΥΣΚΕΥΗ ΓΙΑ ΚΑΘΟΡΙΣΜΟ ΧΡΟΝΙΣΜΟΥ ΜΕΤΑΒΛΗΤΗΣ ΑΚΡΙΒΕΙΑΣ ΜΕΤΑΞΥ ΕΙΚΟΝΩΝ ΓΙΑ ΚΩΔΙΚΟΠΟΙΗΣΗ ΨΗΦΙΑΚΟΥ ΒΙΝΤΕΟ	2326019 - 29/08/2012	3079559

ΔΙΚΑΙΟΥΧΟΣ (73)	ΤΙΤΛΟΣ ΕΦΕΥΡΕΣΗΣ (54)	ΑΡ./ΗΜ.ΔΗΜ.Ε.Δ. (87)	ΑΡ.ΕΥΡ.Δ.Ε. (11)
<i>APPLE INC.</i>	ΜΕΘΟΔΟΣ ΚΑΙ ΣΥΣΚΕΥΗ ΓΙΑ ΚΑΘΟΡΙΣΜΟ ΧΡΟΝΙΣΜΟΥ ΜΕΤΑΒΛΗΤΗΣ ΑΚΡΙΒΕΙΑΣ ΜΕΤΑΞΥ ΕΙΚΟΝΩΝ ΓΙΑ ΚΩΔΙΚΟΠΟΙΗΣΗ ΨΗΦΙΑΚΟΥ ΒΙΝΤΕΟ	2276180 - 05/09/2012	3079566
<i>ARISTOTLE UNIVERSITY OF THESSALONIKI-RESEARCH COMMITTEE</i>	ΔΙΑΤΑΞΗ ΕΠΕΞΕΡΓΑΣΙΑΣ ΑΕΡΙΟΥ	2066879 - 01/08/2012	3079339
<i>ASPEN AEROGELS INC.</i>	ΜΕΘΟΔΟΣ ΓΙΑ ΤΗΝ ΠΑΡΑΓΩΓΗ ΦΥΛΛΩΝ ΤΖΕΛ	1638750 - 22/08/2012	3079495
<i>ASTELLAS PHARMA INC.</i>	ΠΑΡΑΓΩΓΟ Ν-ΦΑΙΝΥΛ-(2R-5S) ΔΙΜΕΘΥΛΠΙΠΕΡΑΖΙΝΗΣ	1557411 - 17/10/2012	3079480
<i>ASTELLAS PHARMA INC.</i>	ΠΑΡΑΓΩΓΟ ΠΡΟΠΑΝΟ-1,3-ΔΙΟΝΗΣ Η ΑΛΛΣ ΑΥΤΟΥ	1864976 - 10/10/2012	3079511
<i>ASTRAZENECA AB</i>	ΙΜΙΔΑΖΟΚΙΝΟΛΙΝΕΣ ΜΕ ΑΝΟΣΟ-ΡΥΘΜΙΣΤΙΚΕΣ ΙΔΙΟΤΗΤΕΣ	2155743 - 29/08/2012	3079367
<i>ASTRAZENECA AB</i>	ΠΑΡΑΓΩΓΑ ΟΞΑΔΙΑΖΟΛΗΣ ΚΑΙ Η ΧΡΗΣΗ ΤΟΥΣ ΩΣ ΕΝΙΣΧΥΤΩΝ ΜΕΤΑΒΟΤΡΟΠΙΚΟΥ ΥΠΟΔΟΧΕΑ ΓΛΟΥΤΑΜΙΚΟΥ - 842	2167502 - 19/09/2012	3079506
<i>ASTRAZENECA AB</i>	ΠΑΡΑΓΩΓΑ ΒΕΝΖΑΜΙΔΙΟΥ ΧΡΗΣΙΜΑ ΩΣ ΑΝΑΣΤΟΛΕΙΣ ΑΠΟΑΚΕΤΥΛΑΑΣΗΣ ΙΣΤΟΝΗΣ	1495002 - 05/09/2012	3079510
<i>ASTRAZENECA AB</i>	ΧΗΜΙΚΕΣ ΕΝΩΣΕΙΣ	2242759 - 12/09/2012	3079578
<i>AVANTI BROADBAND LIMITED</i>	ΕΦΕΔΡΙΚΗ ΣΥΝΔΕΤΙΚΟΤΗΤΑ ΔΙΚΤΥΟΥ	2151102 - 29/08/2012	3079476
<i>A-Z AUSRUSTUNG UND ZUBEHÖR GMBH & CO. KG</i>	ΚΟΧΛΙΑΣ ΠΟΥ ΔΗΜΙΟΥΡΓΕΙ ΣΠΕΙΡΩΜΑ	1718876 - 31/10/2012	3079483
<i>BALL CORPORATION</i>	ΚΕΛΥΦΟΣ ΔΟΧΕΙΟΥ ΓΙΑ ΕΝΑ ΑΚΡΟ ΔΟΧΕΙΟΥ	1667803 - 01/08/2012	3079335
<i>BASF SE</i>	ΜΥΚΗΤΟΚΤΟΝΑ ΜΕΙΓΜΑΤΑ	2308300 - 24/10/2012	3079407
<i>BASF SE</i>	ΥΓΡΑ, ΓΑΛΑΚΤΩΜΑΤΟΠΟΙΗΣΙΜΑ ΣΕ ΝΕΡΟ ΣΥΓΚΕΝΤΡΩΜΑΤΑ ΔΡΑΣΤΙΚΩΝ ΟΥΣΙΩΝ	2334174 - 19/09/2012	3079504
<i>BAXTER HEALTHCARE S.A.</i>	ΧΕΙΡΟΝΑΚΤΙΚΑ ΕΝΕΡΓΟΠΟΙΟΥΜΕΝΗ ΣΥΣΚΕΥΗ ΚΑΙ ΣΥΣΤΗΜΑ ΨΕΚΑΣΜΟΥ ΣΦΡΑΓΙΣΤΙΚΟΥ ΥΑΙΚΟΥ ΙΣΤΩΝ	1871237 - 24/10/2012	3079471
<i>BAXTER HEALTHCARE S.A.</i>	ΑΠΟΣΤΕΙΡΩΣΗ ΣΕ ΥΨΗΛΗ ΠΙΕΣΗ ΓΙΑ ΤΗΝ ΤΕΛΙΚΗ ΑΠΟΣΤΕΙΡΩΣΗ ΦΑΡΜΑΚΕΥΤΙΚΩΝ ΠΑΡΑΣΚΕΥΑΣΜΑΤΩΝ ΚΑΙ ΙΑΤΡΙΚΩΝ ΠΡΟΙΟΝΤΩΝ	1663321 - 29/08/2012	3079522
<i>BAXTER HEALTHCARE S.A.</i>	ΜΕΣΟ ΕΛΕΥΘΕΡΟ ΖΩΙΚΗΣ ΠΡΩΤΕΪΝΗΣ ΓΙΑ ΚΑΛΛΙΕΡΓΕΙΑ ΚΥΤΤΑΡΩΝ	2218776 - 29/08/2012	3079526
<i>BAXTER HEALTHCARE S.A.</i>	ΜΕΣΟ ΕΛΕΥΘΕΡΟ ΖΩΙΚΗΣ ΠΡΩΤΕΪΝΗΣ ΓΙΑ ΚΑΛΛΙΕΡΓΕΙΑ ΚΥΤΤΑΡΩΝ	2213725 - 22/08/2012	3079533
<i>BAXTER INTERNATIONAL INC.</i>	ΧΕΙΡΟΝΑΚΤΙΚΑ ΕΝΕΡΓΟΠΟΙΟΥΜΕΝΗ ΣΥΣΚΕΥΗ ΚΑΙ ΣΥΣΤΗΜΑ ΨΕΚΑΣΜΟΥ ΣΦΡΑΓΙΣΤΙΚΟΥ ΥΑΙΚΟΥ ΙΣΤΩΝ	1871237 - 24/10/2012	3079471
<i>BAXTER INTERNATIONAL INC.</i>	ΑΠΟΣΤΕΙΡΩΣΗ ΣΕ ΥΨΗΛΗ ΠΙΕΣΗ ΓΙΑ ΤΗΝ ΤΕΛΙΚΗ ΑΠΟΣΤΕΙΡΩΣΗ ΦΑΡΜΑΚΕΥΤΙΚΩΝ ΠΑΡΑΣΚΕΥΑΣΜΑΤΩΝ ΚΑΙ ΙΑΤΡΙΚΩΝ ΠΡΟΙΟΝΤΩΝ	1663321 - 29/08/2012	3079522
<i>BAXTER INTERNATIONAL INC.</i>	ΜΕΣΟ ΕΛΕΥΘΕΡΟ ΖΩΙΚΗΣ ΠΡΩΤΕΪΝΗΣ ΓΙΑ ΚΑΛΛΙΕΡΓΕΙΑ ΚΥΤΤΑΡΩΝ	2218776 - 29/08/2012	3079526
<i>BAXTER INTERNATIONAL INC.</i>	ΜΕΣΟ ΕΛΕΥΘΕΡΟ ΖΩΙΚΗΣ ΠΡΩΤΕΪΝΗΣ ΓΙΑ ΚΑΛΛΙΕΡΓΕΙΑ ΚΥΤΤΑΡΩΝ	2213725 - 22/08/2012	3079533
<i>BAYER INTELLECTUAL PROPERTY GMBH</i>	8-ΒΗΤΑ-ΥΠΟΚΑΤΕΣΤΗΜΕΝΑ 16.ΑΛΦΑ.-ΦΘΟΡΟ-ΟΙΣΤΡΑΤΡΙΕΝΙΑ, ΩΣ ΕΠΙΛΕΚΤΙΚΩΣ ΕΝΕΡΓΑ ΟΙΣΤΡΟΓΟΝΑ	2176282 - 22/08/2012	3079507
<i>BAYER INTELLECTUAL PROPERTY GMBH</i>	ΜΕΘΟΔΟΣ ΚΑΙ ΣΥΣΚΕΥΗ ΓΙΑ ΤΗΝ ΚΑΤΑΛΥΤΙΚΗ ΟΞΕΙΔΩΣΗ ΑΕΡΙΩΝ, ΜΕΣΩ ΟΞΥΓΟΝΟΥ, ΤΑ ΟΠΟΙΑ ΠΕΡΙΕΧΟΥΝ SO ₂	2256085 - 29/08/2012	3079570
<i>BEIJING WONNER BIOTECH LTD. CO.</i>	ΦΑΡΜΑΚΕΥΤΙΚΗ ΣΥΝΘΕΣΗ ΓΙΑ ΤΗ ΘΕΡΑΠΕΙΑ ΤΗΣ ΚΑΤΑΘΛΙΨΗΣ ΚΑΙ ΜΕΘΟΔΟΣ ΠΑΡΑΣΚΕΥΗΣ ΤΗΣ	1862158 - 29/08/2012	3079584

ΔΙΚΑΙΟΥΧΟΣ (73)	ΤΙΤΛΟΣ ΕΦΕΥΡΕΣΗΣ (54)	ΑΡ./ΗΜ.ΔΗΜ.Ε.Δ. (87)	ΑΡ.ΕΥΡ.Δ.Ε. (11)
BEST TORATEC, S.L.	ΔΙΑΔΙΚΑΣΙΑ ΚΑΙ ΜΟΝΑΔΑ ΓΙΑ ΤΟ ΔΙΑΧΩΡΙΣΜΟ ΜΗ ΣΙΔΗΡΟΥΧΩΝ ΜΕΤΑΛΛΩΝ ΚΑΙ ΑΝΟΞΕΙΔΩΤΟΥ ΧΑΛΥΒΑ ΣΕ ΧΕΙΡΙΣΜΟ ΧΥΔΗΝ ΥΛΙΚΟΥ	2180960 - 15/08/2012	3079404
BIOARRAY SOLUTIONS LTD.	ΕΠΕΞΕΡΓΑΣΙΑ ΕΙΚΟΝΑΣ ΚΑΙ ΑΝΑΛΥΣΗ ΔΕΔΟΜΕΝΩΝ ΣΥΣΤΟΙΧΙΑΣ	1769424 - 08/08/2012	3079381
BIOCRIST PHARMACEUTICALS, INC.	ΕΝΩΣΕΙΣ ΤΕΤΡΑΪΔΡΟΦΟΥΡΟ[3,4-D]ΔΙΟΞΟΛΑΝΙΟΥ ΓΙΑ ΧΡΗΣΗ ΣΤΗ ΘΕΡΑΠΕΙΑ ΠΚΩΝ ΜΟΛΥΝΣΕΩΝ ΚΑΙ ΚΑΡΚΙΝΟΥ	2155758 - 22/08/2012	3079373
BIOPHARM GESELLSCHAFT ZUR BIOTECHNOLOGISCHEN ENTWICKLUNG VON PHARMAKA MBH	ΧΡΗΣΗ ΤΟΥ GDF-5 ΓΙΑ ΤΗΝ ΒΕΛΤΙΩΣΗ Η ΤΗΝ ΔΙΑΤΗΡΗΣΗ ΤΗΣ ΟΨΗΣ ΤΟΥ ΔΕΡΜΑΤΟΣ	2121142 - 15/08/2012	3079401
BIOPHERESIS TECHNOLOGIES, INC.	ΜΕΘΟΔΟΣ ΚΑΙ ΣΥΣΤΗΜΑ ΓΙΑ ΤΗΝ ΑΦΑΙΡΕΣΗ ΔΙΑΛΥΤΩΝ TNFR1, TNFR2 ΚΑΙ IL2R ΣΕ ΑΣΘΕΝΕΙΣ	1949915 - 22/08/2012	3079412
BOEHRINGER INGELHEIM PHARMA GMBH & CO. KG	ΒΕΛΤΙΩΣΗ ΠΑΡΑΓΩΓΗΣ ΠΡΩΤΕΪΝΗΣ	2126093 - 10/10/2012	3079477
BONGRAIN S.A.	ΣΥΣΚΕΥΑΣΙΑ ΠΡΟΪΟΝΤΟΣ ΔΙΑΤΡΟΦΗΣ ΔΙΑΜΟΙΡΑΣΙΜΟΥ ΣΕ ΜΕΡΙΔΕΣ	2322451 - 29/08/2012	3079579
BOXSELL, DESMOND JAMES	ΔΙΑΤΑΞΗ ΕΝΑΛΛΑΓΗΣ ΑΕΡΑ ΚΑΙ ΘΕΡΜΟΤΗΤΑΣ	1463914 - 15/08/2012	3079426
BOXSELL, LYNETTE MAVIS	ΔΙΑΤΑΞΗ ΕΝΑΛΛΑΓΗΣ ΑΕΡΑ ΚΑΙ ΘΕΡΜΟΤΗΤΑΣ	1463914 - 15/08/2012	3079426
BRISTOL-MYERS SQUIBB COMPANY	ΙΜΙΔΑΖΟΛΥΛΟ ΔΙΦΑΙΝΥΛΟ ΙΜΙΔΑΖΟΛΙΑ ΩΣ ΑΝΑΣΤΟΛΕΙΣ ΙΟΥ ΗΠΙΑΤΙΤΙΔΑΣ C	2242752 - 08/08/2012	3079357
BRISTOL-MYERS SQUIBB COMPANY	ΚΥΚΛΙΚΟΙ ΑΝΑΣΤΟΛΕΙΣ ΚΙΝΑΣΗΣ ΤΥΡΟΣΙΝΗΣ ΠΡΩΤΕΪΝΩΝ	1169038 - 08/08/2012	3079358
BUDENHEIM IBERICA, S.L. SOCIEDAD EN COMANDITA	ΦΛΟΓΟΕΠΙΒΡΑΔΥΝΤΙΚΗ ΣΥΝΘΕΣΗ	2059308 - 29/08/2012	3079341
BUNDESDRUCKEREI GMBH	ΑΞΙΟΓΡΑΦΟ Η ΕΓΓΡΑΦΟ ΑΣΦΑΛΕΙΑΣ ΜΕ ΜΙΑ ΦΩΤΟΑΓΩΓΙΜΗ ΔΟΜΗ ΚΑΙ ΤΟΠΙΚΑ ΣΗΜΕΙΑ ΕΞΟΔΟΥ ΦΩΤΟΣ ΣΕ ΜΙΑ ΕΠΙΑΝΩ ΠΛΕΥΡΑ, ΚΑΘΩΣ ΚΑΙ ΜΕΘΟΔΟΣ ΓΙΑ ΤΗΝ ΠΑΡΑΣΚΕΥΗ ΤΟΥ	2303597 - 19/09/2012	3079382
CANCER RESEARCH TECHNOLOGY LIMITED	ΕΝΩΣΕΙΣ ΙΣΟΞΑΖΟΛΙΟΥ ΩΣ ΑΝΑΣΤΟΛΕΙΣ ΠΡΩΤΕΪΝΩΝ ΘΕΡΜΙΚΟΥ ΣΟΚ	1611112 - 22/08/2012	3079432
CARA THERAPEUTICS, INC.	ΣΥΝΘΕΤΙΚΑ ΠΕΠΤΙΔΙΚΑ ΑΜΙΔΙΑ	2064228 - 29/08/2012	3079575
CARDOZ AB	ΝΕΟΣ ΣΥΝΔΥΑΣΜΟΣ ΓΙΑ ΧΡΗΣΗ ΣΤΗ ΘΕΡΑΠΕΙΑ ΦΛΕΓΜΟΝΩΔΩΝ ΔΙΑΤΑΡΑΧΩΝ	2120919 - 29/08/2012	3079592
CAREBAY EUROPE LIMITED	ΔΙΑΤΑΞΗ ΙΑΤΡΙΚΗΣ ΧΟΡΗΓΗΣΕΩΣ	2301611 - 15/08/2012	3079419
CESA ALLIANCE S.A.	ΑΝΤΙ-ΠΙΚΕΣ ΣΥΝΘΕΣΕΙΣ ΠΟΥ ΠΕΡΙΛΑΜΒΑΝΟΥΝ ΓΕΡΑΝΙΟΛΗ ΚΑΙ ΚΑΡΒΟΝΗ	2368547 - 12/09/2012	3079503
CHI, YUH-FEN	ΦΑΡΜΑΚΕΥΤΙΚΗ ΣΥΝΘΕΣΗ ΓΙΑ ΤΗ ΘΕΡΑΠΕΙΑ ΤΗΣ ΚΑΤΑΘΛΙΨΗΣ ΚΑΙ ΜΕΘΟΔΟΣ ΠΑΡΑΣΚΕΥΗΣ ΤΗΣ	1862158 - 29/08/2012	3079584
CHUGAI SEIYAKU KABUSHIKI KAISHA	ΥΓΡΗ ΣΥΝΤΑΓΟΠΟΙΗΣΗ ΠΟΥ ΠΕΡΙΕΧΕΙ ΥΨΗΛΗ ΣΥΓΚΕΝΤΡΩΣΗ ΑΝΤΙΣΩΜΑΤΟΣ	2238985 - 29/08/2012	3079410
CLINICAL DESIGNS LIMITED	ΣΥΣΚΕΥΗ ΔΙΑΣΠΟΡΑΣ ΚΑΙ ΜΕΤΡΗΤΗΣ	1699511 - 22/08/2012	3079344
CODMAN NEURO SCIENCES SARL	ΜΕΘΟΔΟΣ ΚΑΤΑΣΚΕΥΗΣ ΣΥΣΤΗΜΑΤΟΣ ΜΕΤΑΛΛΙΚΟΥ ΠΤΥΣΣΟΜΕΝΟΥ ΔΙΑΦΡΑΓΜΑΤΟΣ ΕΧΟΝΤΑΣ ΜΙΑ ΕΝΔΙΑΜΕΣΗ ΠΛΑΚΑ	2177792 - 05/09/2012	3079455
COLGATE-PALMOLIVE COMPANY	ΣΥΝΘΕΣΕΙΣ ΑΡΩΜΑΤΙΚΩΝ ΟΥΣΙΩΝ ΠΟΥ ΜΕΙΩΝΟΥΝ Ή ΕΞΑΛΕΙΦΟΥΝ ΤΗΝ ΔΥΣΟΣΜΙΑ, ΣΧΕΤΙΚΕΣ ΜΕΘΟΔΟΙ ΚΑΙ ΣΧΕΤΙΚΕΣ ΣΥΝΘΕΣΕΙΣ ΚΑΘΑΡΙΣΜΟΥ	1853689 - 01/08/2012	3079332

ΔΙΚΑΙΟΥΧΟΣ (73)	ΤΙΤΛΟΣ ΕΦΕΥΡΕΣΗΣ (54)	ΑΡ./ΗΜ.ΔΗΜ.Ε.Δ. (87)	ΑΡ.ΕΥΡ.Δ.Ε. (11)
<i>COLGATE-PALMOLIVE COMPANY</i>	ΠΡΟΠΛΑΣΜΑ ΠΕΡΙΕΚΤΗ ΑΠΟ ΠΟΛΥΕΣΤΕΡΑ ΧΥΤΕΥΜΕ- ΝΟ ΜΕ ΕΜΦΥΣΗΣΗ ΜΕ ΕΠΙ-ΧΥΤΕΥΜΕΝΗ ΘΕΡΜΟΠΛΑ- ΣΤΙΚΗ ΣΤΟΙΒΑΔΑ	2276672 - 08/08/2012	3079380
<i>CONSEJO SUPERIOR DE INVESTIGA- CIONES CIENTIFICAS</i>	ΥΔΑΤΙΚΟ ΔΙΑΛΥΜΑ ΓΙΑ ΤΗ ΣΥΝΤΗΡΗΣΗ ΙΣΤΩΝ ΚΑΙ ΟΡΓΑ- ΝΩΝ	2298071 - 05/09/2012	3079424
<i>CONTAINER DEVELOPMENT, LTD.</i>	ΚΕΛΥΦΟΣ ΔΟΧΕΙΟΥ ΓΙΑ ΕΝΑ ΑΚΡΟ ΔΟΧΕΙΟΥ	1667803 - 01/08/2012	3079335
<i>CRETA FARM SOCIETE ANONYME IN- DUSTRIAL AND COMMERCIAL TRAD- ING AS CRETA FARM S.A.</i>	ΠΡΟΪΟΝ ΤΥΡΙΟΥ ΕΝΑΛΛΑΚΤΙΚΟΥ ΤΥΠΟΥ ΚΑΙ ΜΕΘΟΔΟΣ ΠΑΡΑΓΩΓΗΣ ΤΟΥ ΙΔΙΟΥ	2332422 - 29/08/2012	3079538
<i>DAEWOO SHIPBUILDING ENGINEER- ING CO., LTD.</i>	ΠΗΔΑΛΙΟ ΓΙΑ ΠΛΟΙΟ	2272751 - 05/09/2012	3079447
<i>DAINIPPON SUMITOMO PHARMA CO., LTD.</i>	ΙΜΙΔΑΖΟΚΙΝΟΛΙΝΕΣ ΜΕ ΑΝΟΣΟ-ΡΥΘΜΙΣΤΙΚΕΣ ΙΔΙΟΤΗ- ΤΕΣ	2155743 - 29/08/2012	3079367
<i>DE` LONGHI APPLIANCES SRL CON UNICO SOCIO</i>	ΗΛΕΚΤΡΙΚΗ ΣΚΟΥΠΙΑ ΧΩΡΙΣ ΣΑΚΟΥΛΑ ΜΕ ΜΟΝΑΔΑ ΦΙΛΤΡΑΡΙΣΜΑΤΟΣ ΚΑΙ ΜΕ ΑΥΤΟΜΑΤΗ ΙΚΑΝΟΤΗΤΑ ΚΑΘΑΡΙΣΜΟΥ	2255710 - 22/08/2012	3079512
<i>DYAX CORP.</i>	ΜΕΘΟΔΟΙ ΚΑΤΑΣΚΕΥΗΣ ΣΥΛΛΟΓΩΝ ΓΕΝΕΤΙΚΩΝ ΠΑΚΕ- ΤΩΝ ΠΟΥ ΣΥΛΛΟΓΙΚΩΣ ΕΜΦΑΝΙΖΟΥΝ ΤΑ ΜΕΛΗ ΜΙΑΣ ΔΙΑΦΟΡΟΥ ΟΙΚΟΓΕΝΕΙΑΣ ΠΕΠΤΙΔΙΩΝ, ΠΟΛΥΠΕΠΤΙΔΙΩΝ Ή ΠΡΩΤΕΪΝΩΝ	2199393 - 31/10/2012	3079397
<i>ECT COLDRIY PTY LTD</i>	ΞΗΡΑΝΤΗΡΑΣ, ΜΕΘΟΔΟΣ ΞΗΡΑΝΣΗΣ ΚΑΙ ΕΓΚΑΤΑΤΑΣΗ ΞΗΡΑΝΣΗΣ	1680637 - 22/08/2012	3079415
<i>EDWARDS LIMITED</i>	ΣΥΣΚΕΥΗ ΕΠΙΞΕΡΓΑΣΙΑΣ ΑΕΡΙΟΥ	2152398 - 14/11/2012	3079560
<i>ELI LILLY & COMPANY</i>	ΑΝΤΑΓΩΝΙΣΤΕΣ ΥΠΟΔΟΧΕΑ ΓΛΥΚΟΓΟΝΟΥ, ΠΑΡΑΣΚΕΥΗ ΚΑΙ ΘΕΡΑΠΕΥΤΙΚΕΣ ΧΡΗΣΕΙΣ	1951658 - 26/09/2012	3079420
<i>ELI LILLY & COMPANY</i>	ΡΥΘΜΙΣΤΕΣ ΥΠΟΔΟΧΕΑ ΑΝΔΡΟΓΟΝΟΥ ΤΕΤΡΑΪΔΡΟΚΥ- ΚΛΟΠΕΝΤΑ [B] ΙΝΔΟΛΙΟ	2297100 - 31/10/2012	3079479
<i>ELI LILLY AND COMPANY</i>	ΙΜΙΔΑΖΟΛΟΚΑΡΒΟΞΑΜΙΔΙΑ	2318375 - 19/09/2012	3079452
<i>ELI LILLY AND COMPANY</i>	ΗΡΤΗ (1-34) ΓΙΑ ΧΡΗΣΗ ΣΕ ΠΡΟΛΗΨΗ Η ΜΕΙΩΣΗ ΤΗΣ ΣΥΧΝΟΤΗΤΑΣ Η ΣΟΒΑΡΟΤΗΤΑΣ ΣΠΟΝΔΥΛΙΚΩΝ ΚΑΙ/Η ΜΗ- ΣΠΟΝΔΥΛΙΚΩΝ ΚΑΤΑΓΜΑΤΩΝ ΣΕ ΕΝΑΝ ΑΝΤΡΑ	1769804 - 19/09/2012	3079482
<i>ELI LILLY AND COMPANY</i>	ΕΝΩΣΗ ΑΜΙΝΟ ΠΥΡΑΖΟΛΗΣ	2379557 - 31/10/2012	3079517
<i>ENTARCO SA</i>	ΑΝΤΙΡΡΥΠΑΝΤΙΚΕΣ ΣΥΝΘΕΣΕΙΣ ΠΕΡΙΕΧΟΥΣΕΣ ΣΠΙΝΟ- ΣΥΝΕΣ, ΜΕΘΟΔΟΙ ΧΡΗΣΗΣ ΑΥΤΩΝ ΚΑΙ ΑΝΤΙΚΕΙΜΕΝΑ ΠΡΟΣΤΑΤΕΥΜΕΝΑ ΑΠΟ ΤΗΝ ΠΡΟΣΚΟΛΛΗΣΗ ΒΙΟΥΡΥΠΑΝ- ΤΙΚΩΝ ΟΡΓΑΝΙΣΜΩΝ	2343975 - 12/09/2012	3079343
<i>E-PHARMA TRENTO S.P.A.</i>	ΝΕΑ ΕΝΙΣΧΥΜΕΝΗ ΣΥΣΚΕΥΑΣΙΑ ΜΕ ΦΥΣΑΛΙΔΕΣ	2353573 - 22/08/2012	3079364
<i>EURO-CELTIQUE S.A.</i>	ΣΥΣΤΗΜΑ ΔΙΑΔΕΡΜΙΚΗΣ ΑΠΕΛΕΥΘΕΡΩΣΗΣ ΤΙΤΛΟΠΟΙΗ- ΣΙΜΗΣ ΔΟΣΟΛΟΓΙΑΣ	2002826 - 15/08/2012	3079431
<i>EUROCHEM AGRO GMBH</i>	ΜΕΘΟΔΟΣ ΓΙΑ ΤΗΝ ΠΑΡΑΣΚΕΥΗ ΑΝΟΡΓΑΝΩΝ ΛΙΠΑ- ΣΜΑΤΩΝ	1340738 - 29/08/2012	3079594
<i>EVONIK ROHM GMBH</i>	ΡΗ-ΕΞΑΡΤΩΜΕΝΗ ΦΑΡΜΑΚΕΥΤΙΚΗ ΟΠΙΟΕΙΔΗΣ ΣΥΝΘΕ- ΣΗ ΕΛΕΓΧΟΜΕΝΗΣ ΑΠΟΔΕΣΜΕΥΣΗΣ ΜΕ ΑΝΤΟΧΗ ΣΤΗΝ ΕΠΙΔΡΑΣΗ ΤΗΣ ΑΙΘΑΝΟΛΗΣ	2187876 - 22/08/2012	3079508
<i>F. HOFFMANN-LA ROCHE AG</i>	ΚΟΝΙΩΔΕΣ ΣΚΕΥΑΣΜΑ ΓΙΑ ΒΑΛΓΑΝΚΙΚΛΟΒΙΡΗ	2101733 - 26/09/2012	3079383
<i>F. HOFFMANN-LA ROCHE AG</i>	ΥΓΡΗ ΣΥΝΤΑΓΟΠΟΙΗΣΗ ΠΟΥ ΠΕΡΙΕΧΕΙ ΥΨΗΛΗ ΣΥΓΚΕΝ- ΤΡΩΣΗ ΑΝΤΙΣΩΜΑΤΟΣ	2238985 - 29/08/2012	3079410
<i>F.HOFFMANN-LA ROCHE AG</i>	ΣΠΕΙΡΟ-5,6-ΔΙΪΔΡΟ-4Η-2,3,5,10Β-ΤΕΤΡΑΑΖΑ- ΒΕΝΖΟ[Ε]ΑΖΟΥΛΕΝΙΑ	2356123 - 03/10/2012	3079384

ΔΙΚΑΙΟΥΧΟΣ (73)	ΤΙΤΛΟΣ ΕΦΕΥΡΕΣΗΣ (54)	ΑΡ./ΗΜ.ΔΗΜ.Ε.Δ. (87)	ΑΡ.ΕΥΡ.Δ.Ε. (11)
<i>FAUS BADIA, VICENTE GABRIEL</i>	ΕΝΑ ΣΥΣΤΗΜΑ ΓΙΑ ΤΗΝ ΠΡΟΣΘΗΚΗ ΕΝΟΣ ΜΟΝΟΚΟΜΜΑΤΟΥ ΚΕΚΑΜΜΕΝΟΥ ΕΜΦΥΤΕΥΜΑΤΟΣ	1772113 - 05/09/2012	3079481
<i>FEDRIGONI S.P.A.</i>	ΕΠΙΣΤΡΩΜΕΝΟ ΧΑΡΤΙ ΥΨΗΛΗΣ ΕΚΤΥΠΩΣΙΜΟΤΗΤΑΣ ΚΑΙ ΜΕΘΟΔΟΣ ΓΙΑ ΤΗΝ ΠΑΡΑΓΩΓΗ ΤΟΥ	2251483 - 31/10/2012	3079469
<i>FIDIA FARMACEUTICI S.P.A.</i>	ΧΡΗΣΗ ΣΥΖΕΥΓΜΑΤΩΝ ΤΟΥ ΥΑΛΟΥΡΟΝΙΚΟΥ ΟΞΕΟΣ ΣΤΗΝ ΤΟΠΙΚΗ ΑΝΤΙΜΕΤΩΠΙΣΗ ΤΩΝ ΥΠΕΡΠΟΛΛΑΠΛΑΣΙΑΣΤΙΚΩΝ ΔΕΡΜΑΤΙΚΩΝ ΝΟΣΩΝ	2167134 - 29/08/2012	3079529
<i>FLSMIDTH A/S</i>	ΠΙΕΣΤΗΡΙΟ ΜΕ ΚΥΛΙΝΔΡΟΥΣ, ΜΕ ΔΑΚΤΥΛΙΟΕΙΔΗ ΔΙΣΚΟ	2167234 - 12/09/2012	3079573
<i>FLSMIDTH A/S</i>	ΜΗΧΑΝΗΜΑ ΣΥΜΠΙΕΣΗΣ ΜΕ ΠΡΟΣΑΡΜΟΣΙΜΕΣ ΕΠΙΦΑΝΕΙΕΣ	2162218 - 12/09/2012	3079588
<i>FLSMIDTH A/S</i>	ΚΥΛΙΝΔΡΟΜΥΛΟΣ ΑΛΕΞΕΩΣ ΣΩΜΑΤΙΔΙΑΚΟΥ ΥΑΙΚΟΥ	2160245 - 12/09/2012	3079589
<i>FONDAZIONE SALVATORE MAUGERI CLINICA DEL LAVORO E DELLA RIABILITAZIONE I.R.C.C.S.</i>	ΔΙΑΤΑΞΗ ΔΕΙΓΜΑΤΟΛΗΨΙΑΣ ΓΙΑ ΠΤΗΤΙΚΕΣ ΟΥΣΙΕΣ	2052229 - 15/08/2012	3079427
<i>FRAUNHOFER-GESELLSCHAFT ZUR FORDERUNG DER ANGEWANDTEN FORSCHUNG E.V.</i>	ΣΥΝΘΕΤΟ ΥΛΙΚΟ ΜΕ ΑΝΤΙΣΤΡΟΦΕΣ ΘΕΡΜΟΧΡΩΜΙΚΕΣ ΙΔΙΟΤΗΤΕΣ, ΤΕΧΝΙΚΟ ΥΛΙΚΟ ΣΥΝΔΥΑΣΜΟΥ ΠΟΥ ΤΟ ΠΕΡΙΕΧΕΙ, ΚΑΘΩΣ ΚΑΙ ΧΡΗΣΗ ΑΥΤΟΥ	2147078 - 29/08/2012	3079436
<i>FRUCTA S.R.L.</i>	ΜΕΘΟΔΟΣ ΓΙΑ ΤΗΝ ΠΑΡΑΓΩΓΗ ΣΥΣΚΕΥΑΣΙΑΣ ΠΟΛΤΟΥ Η ΠΟΥΡΕ ΛΑΧΑΝΙΚΩΝ Η ΦΡΟΥΤΩΝ	2337459 - 26/09/2012	3079582
<i>FUMAKILLA LIMITED</i>	ΑΕΡΟΛΥΜΑ ΕΛΕΓΧΟΥ ΕΠΙΒΛΑΒΩΝ ΕΝΤΟΜΩΝ	2245927 - 10/10/2012	3079585
<i>FUNDACAO DE AMPARO A PESQUISA DO ESTADO DE SAO PAULO</i>	ΒΕΛΤΙΩΣΗ ΤΗΣ ΑΝΑΠΑΡΑΓΩΓΙΚΗΣ ΑΠΟΔΟΣΗΣ ΣΕ ΘΗΛΑΣΤΙΚΑ	1357805 - 15/08/2012	3079460
<i>FUTURA MEDICAL DEVELOPMENTS LIMITED</i>	ΤΟΠΙΚΗ ΦΑΡΜΑΚΕΥΤΙΚΗ ΣΥΝΘΕΣΗ	2131813 - 08/08/2012	3079351
<i>GALDERMA RESEARCH & DEVELOPMENT</i>	ΝΕΕΣ ΕΝΩΣΕΙΣ 4-(ΕΤΕΡΟΚΥΚΛΟΑΛΚΥΛ)ΒΕΝΖΟΛΟ-1,3-ΔΙΟΛΗΣ ΩΣ ΑΝΑΣΤΟΛΕΙΣ ΤΥΡΟΣΙΝΑΣΗΣ, ΔΙΕΡΓΑΣΙΑ ΓΙΑ ΤΗΝ ΠΑΡΑΣΚΕΥΗ ΤΟΥΣ ΚΑΙ ΧΡΗΣΗ ΑΥΤΩΝ ΣΤΗΝ ΑΝΘΡΩΠΙΝΗ ΙΑΤΡΙΚΗ ΚΑΙ ΕΠΙΣΗΣ ΣΤΑ ΚΑΛΛΥΝΤΙΚΑ	2373310 - 10/10/2012	3079521
<i>GANO, JOHN VICTOR</i>	ΠΑΓΚΑΤΕΥΘΥΝΤΗΡΙΑ ΔΙΑΤΑΞΗ ΤΡΟΧΟΥ ΚΑΙ ΠΑΓΚΑΤΕΥΘΥΝΤΗΡΙΟ ΟΧΗΜΑ	2414212 - 22/08/2012	3079466
<i>GESVAL S.A.</i>	ΜΕΘΟΔΟΣ ΓΙΑ ΤΗΝ ΔΟΣΟΛΟΓΙΑ ΕΝΟΣ ΑΝΤΙΒΙΟΤΙΚΟΥ ΙΝ VITRO ΜΕ ΤΗΝ ΧΡΗΣΗ ΜΗΧΑΝΙΣΜΩΝ ΓΟΝΙΔΙΑΚΗΣ ΡΥΘΜΙΣΗΣ ΚΑΙ ΑΝΤΙΣΤΟΙΧΗ ΔΙΑΓΝΩΣΤΙΚΗ ΤΥΠΟΠΟΙΗΜΕΝΗ ΣΥΣΚΕΥΑΣΙΑ	1451583 - 29/08/2012	3079546
<i>GILEAD SCIENCES, INC.</i>	ΣΥΝΔΥΑΣΜΟΣ ΑΕΡΟΛΥΜΑΤΟΠΟΙΗΜΕΝΗΣ ΦΩΣΦΟΜΥΚΙΝΗΣ/ΤΟΜΠΡΑΜΥΚΙΝΗΣ ΓΙΑ ΤΗΝ ΑΓΩΓΗ ΤΗΣ ΚΥΣΤΙΚΗΣ ΙΝΩΣΗΣ	2266534 - 26/09/2012	3079446
<i>GLAXOSMITHKLINE BIOLOGICALS SA</i>	ΕΜΒΟΛΙΟ	2114993 - 29/08/2012	3079370
<i>GRAMAGE PINA LOURDES</i>	ΣΥΡΙΓΓΑ ΜΙΑΣ ΧΡΗΣΗΣ	2103321 - 01/08/2012	3079337
<i>GREE ELECTRIC APPLIANCES, INC. OF ZHUHAI</i>	ΚΛΙΜΑΤΙΣΤΙΚΟ ΠΟΥ ΛΕΙΤΟΥΡΓΕΙ ΣΥΜΦΩΝΑ ΜΕ ΚΑΜΠΥΛΗ ΟΡΙΖΟΜΕΝΗ ΑΠΟ ΤΟ ΧΡΗΣΤΗ ΚΑΙ Η ΜΕΘΟΔΟΣ ΕΛΕΓΧΟΥ ΑΥΤΟΥ	2144014 - 15/08/2012	3079347
<i>GRIFOLS, S.A.</i>	ΑΛΦΑ-1-ΑΝΤΙΤΡΥΨΙΝΗ ΓΙΑ ΧΡΗΣΗ ΣΤΗ ΘΕΡΑΠΕΙΑ ΣΥΝΔΡΟΜΟΥ ΧΡΟΝΙΑΣ ΚΟΠΩΣΗΣ	2289540 - 22/08/2012	3079441
<i>H2 POWER SYSTEMS LIMITED</i>	ΑΝΤΙΑΡΑΣΤΗΡΑΣ ΓΙΑ ΤΟΝ ΤΑΥΤΟΧΡΟΝΟ ΔΙΑΧΩΡΙΣΜΟ ΤΟΥ ΥΔΡΟΓΟΝΟΥ ΚΑΙ ΤΟΥ ΟΞΥΓΟΝΟΥ ΑΠΟ ΤΟ ΝΕΡΟ	1828050 - 12/09/2012	3079562
<i>HAHN A. BVBA</i>	ΜΕΘΟΔΟΣ ΚΑΙ ΣΥΣΚΕΥΗ ΓΙΑ ΤΗΝ ΚΟΠΗ ΨΩΜΙΟΥ ΣΕ ΦΕΤΕΣ	2260984 - 29/08/2012	3079530
<i>HAIR SCIENCE INSTITUTE</i>	ΜΕΘΟΔΟΣ ΓΙΑ ΤΟΝ ΠΟΛΛΑΠΛΑΣΙΑΣΜΟ ΤΡΙΧΩΝ ΙΝ VIVO	1957092 - 08/08/2012	3079402

ΔΙΚΑΙΟΥΧΟΣ (73)	ΤΙΤΛΟΣ ΕΦΕΥΡΕΣΗΣ (54)	ΑΡ./ΗΜ.ΛΗΜ.Ε.Δ. (87)	ΑΡ.ΕΥΡ.Α.Ε. (11)
<i>HALKEY-ROBERTS CORPORATION</i>	ΣΦΟΓΓΙΖΟΜΕΝΗ ΒΑΛΒΙΔΑ ΤΥΠΟΥ ΑΥΛΑΚΩΣΗΣ	1470352 - 26/09/2012	3079574
<i>HASSIA VERPACKUNGSMASCHINEN GMBH</i>	ΣΥΣΚΕΥΗ ΓΙΑ ΤΗΝ ΤΡΟΦΟΔΟΣΙΑ ΤΑΙΝΙΩΝ	2090418 - 22/08/2012	3079515
<i>HOLLAND BLOORVIEW KIDS REHABILITATION HOSPITAL</i>	ΣΥΣΤΗΜΑ ΚΑΙ ΜΕΘΟΔΟΣ ΓΙΑ ΤΗΝ ΑΝΙΧΝΕΥΣΗ ΔΡΑΣΤΗΡΙΟΤΗΤΑΣ ΚΑΤΑΠΟΣΗΣ	1773184 - 08/08/2012	3079353
<i>HONEYWELL INTERNATIONAL INC.</i>	ΑΝΑΜΕΜΕΙΓΜΕΝΑ ΙΣΟΜΕΡΗ ΗΦΟ-1234ΖΕ ΜΕ ΗFC-245FA ΩΣ ΔΙΟΓΚΩΤΙΚΟ ΠΑΡΑΓΟΝΤΑ, ΑΕΡΟΖΟΛ ΚΑΙ ΔΙΑΛΥΤΗ	2300526 - 29/08/2012	3079569
<i>HOWALDTSWERKE-DEUTSCHE WERFT GMBH</i>	ΥΠΟΒΡΥΧΙΟ ΜΕ ΚΑΤΑΠΑΚΤΗ ΕΞΟΔΟΥ ΑΝΑΓΚΗΣ	2065302 - 26/09/2012	3079371
<i>HOWALDTSWERKE-DEUTSCHE WERFT GMBH</i>	ΥΠΟΒΡΥΧΙΟ	1862386 - 12/09/2012	3079389
<i>IFP ENERGIES NOUVELLES</i>	ΜΕΘΟΔΟΣ ΓΙΑ ΤΗΝ ΥΔΡΟΓΟΝΩΣΗ ΒΕΝΖΟΛΙΟΥ	2303992 - 19/09/2012	3079395
<i>ILLYCAFFE S.P.A.</i>	ΠΡΟΣΑΡΜΟΓΕΑΣ ΓΙΑ ΜΗΧΑΝΕΣ ΕΤΟΙΜΑΣΙΑΣ ΠΟΤΩΝ ΕΙΔΙΚΟΤΕΡΑ ΓΙΑ ΤΗΝ ΠΑΡΑΣΚΕΥΗ ΚΑΦΕ ESPRESSO	2356928 - 29/08/2012	3079449
<i>IMPERIAL TOBACCO LIMITED</i>	ΣΥΣΚΕΥΑΣΙΑ ΓΙΑ ΑΝΤΙΚΕΙΜΕΝΑ ΠΟΥ ΣΧΕΤΙΖΟΝΤΑΙ ΜΕ ΚΑΠΝΟ	2376334 - 07/11/2012	3079456
<i>IMPERIAL TOBACCO LIMITED</i>	ΣΥΣΚΕΥΑΣΙΑ ΓΙΑ ΑΝΤΙΚΕΙΜΕΝΑ ΠΟΥ ΣΧΕΤΙΖΟΝΤΑΙ ΜΕ ΚΑΠΝΟ	2376335 - 31/10/2012	3079461
<i>INDENA S.P.A.</i>	ΣΥΝΘΕΣΕΙΣ ΓΙΑ ΤΗΝ ΑΓΩΓΗ ΑΣΘΕΝΕΙΩΝ ΤΟΥ ΑΝΩ ΑΝΑΠΝΕΥΣΤΙΚΟΥ ΣΥΣΤΗΜΑΤΟΣ ΚΑΙ ΣΥΝΔΡΟΜΩΝ ΓΡΙΠΗΣ	2285393 - 15/08/2012	3079396
<i>INITIATIVES AND INNOVATIONS PTY LTD</i>	ΚΟΥΤΙ ΓΙΑ ΠΙΤΣΑ ΜΕ ΑΦΑΙΡΟΥΜΕΝΑ ΤΜΗΜΑΤΑ ΠΟΥ ΧΡΗΣΙΜΟΠΟΙΟΥΝΤΑΙ ΩΣ ΚΟΥΠΟΝΙΑ ΑΝΤΑΜΟΙΒΗΣ	1534596 - 12/09/2012	3079583
<i>INSTITUT D'INVESTIGACIONS BIOMEDIQUES AUGUST PI I SUNYER</i>	ΥΔΑΤΙΚΟ ΔΙΑΛΥΜΑ ΓΙΑ ΤΗ ΣΥΝΤΗΡΗΣΗ ΙΣΤΩΝ ΚΑΙ ΟΡΓΑΝΩΝ	2298071 - 05/09/2012	3079424
<i>INTERQUIM, S.A</i>	ΔΙΕΡΓΑΣΙΑ ΓΙΑ ΤΗΝ ΠΑΡΑΣΚΕΥΗ ΟΠΤΙΚΑ ΕΝΕΡΓΩΝ ΕΝΩΣΕΩΝ (S)-(-)-2-(N-ΠΡΟΠΥΛΑΜΙΝΟ)-5-ΜΕΘΟΞΥΤΕΤΡΑΛΙΝΗΣ ΚΑΙ (S)-(-)-2-(N-ΠΡΟΠΥΛΑΜΙΝΟ)-5-ΥΔΡΟΞΥΤΕΤΡΑΛΙΝΗΣ	2346811 - 15/08/2012	3079429
<i>IPROTEX GMBH & CO. KG</i>	ΜΕΘΟΔΟΣ ΓΙΑ ΤΟ ΔΙΑΧΩΡΙΣΜΟ ΕΝΟΣ ΚΟΙΛΟΥ ΕΥΚΑΜΠΤΟΥ ΣΩΛΗΝΑ	1876284 - 26/09/2012	3079399
<i>IRONWOOD PHARMACEUTICALS, INC.</i>	ΜΕΘΟΔΟΙ ΚΑΙ ΣΥΝΘΕΣΕΙΣ ΓΙΑ ΤΗΝ ΑΓΩΓΗ ΓΑΣΤΡΕΝΤΕΡΙΚΩΝ ΔΙΑΤΑΡΑΧΩΝ	1644021 - 22/08/2012	3079527
<i>ISTITUTO DI RICERCHE DI BIOLOGIA MOLECOLARE P. ANGELETTI S.R.L.</i>	ΜΑΚΡΟΚΥΚΛΙΚΕΣ ΕΝΩΣΕΙΣ ΚΙΝΟΞΑΛΙΝΗΣ ΩΣ ΑΝΑΣΤΟΛΕΙΣ ΠΡΩΤΕΑΣΗΣ NS3 ΤΟΥ HCV	2310095 - 29/08/2012	3079593
<i>ITALCEMENTI S.P.A.</i>	ΜΕΘΟΔΟΣ ΓΙΑ ΤΗΝ ΠΑΡΑΓΩΓΗ ΚΑΙ ΤΗ ΔΙΑΤΗΡΗΣΗ ΤΟΥ ΣΧΗΜΑΤΟΣ ΕΝΟΣ ΚΟΙΛΟΥ ΠΡΟΪΟΝΤΟΣ ΕΚΒΟΛΗΣ ΚΑΤΑΣΚΕΥΑΣΜΕΝΟΥ ΑΠΟ ΥΛΙΚΟ ΤΣΙΜΕΝΤΟΥ	1957245 - 17/10/2012	3079440
<i>ITF RESEARCH PHARMA, S.L.U.</i>	ΑΠΟ ΤΟΥ ΣΤΟΜΑΤΟΣ ΔΙΑΣΠΕΙΡΟΜΕΝΕΣ ΦΑΡΜΑΚΕΥΤΙΚΕΣ ΣΥΝΘΕΣΕΙΣ	1837019 - 29/08/2012	3079580
<i>ITI TECHNOLOGY LIMITED</i>	ΜΙΚΡΟΚΥΦΕΛΩΤΑ ΠΟΛΥΜΕΡΗ ΩΣ ΜΕΣΑ ΚΥΤΤΑΡΙΚΗΣ ΑΥΞΗΣΗΣ ΚΑΙ ΝΕΑ ΠΟΛΥΜΕΡΗ	1183328 - 08/08/2012	3079498
<i>JAB DISTRIBUTORS</i>	ΘΗΚΗ ΣΤΡΩΜΑΤΟΣ ΓΙΑ ΑΠΟΤΡΟΠΗ ΔΙΑΦΥΓΗΣ ΖΩΥΦΙΩΝ ΚΛΙΝΗΣ ΔΙΑΜΕΣΟΥ ΤΟΥ ΦΕΡΜΟΥΑΡ ΑΝΟΙΓΜΑΤΟΣ	2345346 - 17/10/2012	3079590
<i>JANSSEN PHARMACEUTICA NV</i>	ΠΑΡΑΓΩΓΑ ΚΙΝΟΛΙΝΗΣ ΩΣ ΑΝΤΙΒΑΚΤΗΡΙΑΚΟΙ ΠΑΡΑΓΟΝΤΕΣ	1898914 - 15/08/2012	3079391
<i>JANSSEN PHARMACEUTICA, N.V.</i>	ΤΑΧΕΩΣ ΔΙΑΣΠΟΜΕΝΟΙ ΑΝΤΑΓΩΝΙΣΤΕΣ ΥΠΟΔΟΧΕΑ ΝΤΟΠΑΜΙΝΗΣ 2	2121630 - 01/08/2012	3079334

ΔΙΚΑΙΟΥΧΟΣ (73)	ΤΙΤΛΟΣ ΕΦΕΥΡΕΣΗΣ (54)	ΑΡ./ΗΜ.ΔΗΜ.Ε.Δ. (87)	ΑΡ.ΕΥΡ.Δ.Ε. (11)
<i>JANSSEN PHARMACEUTICA, N.V.</i>	ΠΑΡΑΓΩΓΑ 4-ΑΛΚΟΞΥΠΥΡΙΔΑΖΙΝΗΣ ΩΣ ΤΑΧΕΩΣ ΔΙΑΣΠΟΜΕΝΟΙ ΑΝΤΑΓΩΝΙΣΤΕΣ ΥΠΟΔΟΧΕΑ ΝΤΟΠΑΜΙΝΗΣ 2	2148873 - 29/08/2012	3079568
<i>JAPAN TOBACCO, INC.</i>	ΑΡΩΜΑΤΙΣΜΕΝΑ ΣΦΑΙΡΙΔΙΑ ΚΑΙ ΦΙΛΤΡΟ ΓΙΑ ΤΣΙΓΑΡΟ	2093276 - 21/11/2012	3079553
<i>KABUSHIKI KAISHA KYOTO IRYO SEKKEI</i>	ΓΡΑΜΜΙΚΟ ΥΛΙΚΟ ΓΙΑ ΣΤΕΝΤ ΑΙΜΟΦΟΡΟΥ ΑΓΓΕΙΟΥ ΠΟΥ ΧΡΗΣΙΜΟΠΟΙΕΙ ΑΥΤΟ	2298366 - 22/08/2012	3079491
<i>KAO CHEMICALS GMBH</i>	ΠΡΟΣΜΕΙΞΗ ΣΚΥΡΟΔΕΜΑΤΟΣ ΚΑΙ ΚΟΝΙΑΜΑΤΟΣ	1891126 - 05/09/2012	3079494
<i>KECK GRADUATE INSTITUTE</i>	ΜΕΘΟΔΟΙ ΣΥΝΘΕΣΗΣ ΕΤΕΡΟΠΟΛΥΜΕΡΙΚΩΝ ΠΟΛΥΠΕΠΤΙΔΙΩΝ ΣΕ ΖΥΜΟΜΥΚΗΤΑ ΧΡΗΣΙΜΟΠΟΙΩΝΤΑΣ ΣΤΡΑΤΗΓΙΚΗ ΖΕΥΓΑΡΩΜΑΤΟΣ ΑΠΛΟΕΙΔΟΥΣ	1678314 - 05/09/2012	3079394
<i>KITE GEN RESEARCH S.R.L.</i>	ΜΙΑ ΣΥΣΚΕΥΗ ΓΙΑ ΤΗΝ ΠΑΡΑΓΩΓΗ ΗΛΕΚΤΡΙΚΗΣ ΕΝΕΡΓΕΙΑΣ ΚΑΙ ΔΙΑΔΙΚΑΣΙΑ ΓΙΑ ΤΟΝ ΑΥΤΟΜΑΤΟ ΕΛΕΓΧΟ ΤΗΣ ΕΝ ΛΟΓΩ ΣΥΣΚΕΥΗΣ	2016284 - 15/08/2012	3079386
<i>KOLTSAKIS, GRIGORIOS</i>	ΔΙΑΤΑΞΗ ΕΠΕΞΕΡΓΑΣΙΑΣ ΑΕΡΙΟΥ	2066879 - 01/08/2012	3079339
<i>KRITIKOU, CHRISTINE</i>	ΑΝΤΙΡΡΥΠΑΝΤΙΚΕΣ ΣΥΝΘΕΣΕΙΣ ΠΕΡΙΕΧΟΥΣΕΣ ΣΠΙΝΟΣΥΝΕΣ, ΜΕΘΟΔΟΙ ΧΡΗΣΗΣ ΑΥΤΩΝ ΚΑΙ ΑΝΤΙΚΕΙΜΕΝΑ ΠΡΟΣΤΑΤΕΥΜΕΝΑ ΑΠΟ ΤΗΝ ΠΡΟΣΚΟΛΛΗΣΗ ΒΙΟΥΡΥΠΑΝΤΙΚΩΝ ΟΡΓΑΝΙΣΜΩΝ	2343975 - 12/09/2012	3079343
<i>KRULL, MARK A.</i>	ΜΕΘΟΔΟΙ ΚΑΙ ΔΙΑΤΑΞΗ ΕΠΙΛΟΓΗΣ ΒΑΡΟΥΣ	1501612 - 15/08/2012	3079422
<i>KUDOS PHARMACEUTICALS LTD</i>	ΠΑΡΑΓΩΓΑ ΠΥΡΙΔΟ-, ΠΥΡΑΖΟ- ΚΑΙ ΠΥΡΙΜΙΔΟ-ΠΥΡΙΜΙΔΙΝΗΣ ΩΣ ΑΝΑΣΤΟΛΕΙΣ ΜΤΟΡ	1954699 - 19/09/2012	3079567
<i>KUHNE ANLAGENBAU GMBH</i>	ΠΟΛΥΣΤΡΩΜΑΤΙΚΟ ΕΠΙΠΕΔΟ Η ΣΩΛΗΝΟΕΙΔΕΣ ΠΕΡΙΒΛΗΜΑ Η ΦΥΛΛΟ ΤΡΟΦΙΜΩΝ	2351646 - 07/11/2012	3079564
<i>LABORATOIRE MEDIDOM S.A.</i>	IN SITU ΣΥΣΤΗΜΑ ΓΙΑ ΕΝΔΟ-ΑΡΘΡΙΚΗ ΑΠΟΚΑΤΑΣΤΑΣΗ ΙΣΤΟΥ ΧΟΝΔΡΟΥ ΚΑΙ ΟΣΤΟΥ	2097116 - 12/09/2012	3079411
<i>LABORATORIOS DEL DR. ESTEVE, S.A.</i>	ΑΝΑΣΤΟΛΕΙΣ ΥΠΟΔΟΧΕΑ ΣΙΓΜΑ	1781618 - 03/10/2012	3079489
<i>LABORATORIOS LETI, S.L.</i>	ΧΡΗΣΗ ΕΙΔΙΚΩΝ ΙΣΤΟΝΩΝ ΓΙΑ ΤΗ ΘΕΡΑΠΕΥΤΙΚΗ ΑΝΤΙΜΕΤΩΠΙΣΗ ΠΑΡΑΣΙΤΙΚΩΝ ΝΟΣΩΝ	1687023 - 03/10/2012	3079459
<i>LEHMANN, MARKUS</i>	ΔΙΕΡΓΑΣΙΑ ΓΙΑ ΤΗΝ ΑΠΟΣΤΑΞΗ ΠΡΩΤΗΣ ΥΛΗΣ ΚΑΙ ΕΓΚΑΤΑΣΤΑΣΗ ΓΙΑ ΤΗΝ ΥΛΟΠΟΙΗΣΗ ΠΑΡΟΜΟΙΑΣ ΔΙΕΡΓΑΣΙΑΣ	2361659 - 22/08/2012	3079502
<i>LEHNHOFF HARTSTAHL GMBH & CO. KG</i>	ΔΙΑΤΑΞΗ ΕΡΓΑΛΕΙΟΔΕΤΗ ΤΑΧΕΙΑΣ ΑΛΛΑΓΗΣ	2018456 - 22/08/2012	3079425
<i>LES LABORATOIRES SERVIER</i>	ΝΕΑ ΜΕΘΟΔΟΣ ΣΥΝΘΕΣΗΣ ΤΗΣ ΙΒΑΒΡΑΔΙΝΗΣ ΚΑΙ ΤΩΝ ΑΛΛΑΤΩΝ ΠΡΟΣΘΗΚΗΣ ΑΥΤΗΣ ΜΕ ΕΝΑ ΦΑΡΜΑΚΕΥΤΙΚΩΣ ΑΠΟΔΕΚΤΟ ΟΞΥ	2202225 - 24/10/2012	3079458
<i>LEXICON PHARMACEUTICALS, INC.</i>	ΠΟΛΥΚΥΚΛΙΚΑ ΠΑΡΑΓΩΓΑ ΑΜΙΝΟΞΕΩΝ ΚΑΙ ΜΕΘΟΔΟΙ ΧΡΗΣΗΣ ΤΟΥΣ	1984344 - 26/09/2012	3079551
<i>LIVEDO CORPORATION</i>	ΑΠΟΡΡΟΦΗΤΗΣ ΚΑΙ ΑΠΟΡΡΟΦΗΤΙΚΟ ΑΝΤΙΚΕΙΜΕΝΟ ΜΙΑΣ ΧΡΗΣΗΣ	2231091 - 24/10/2012	3079376
<i>LOCKHEED MARTIN CORPORATION</i>	ΣΤΟΙΧΕΙΟ ΕΚΤΟΞΕΥΤΗ ΒΛΗΜΑΤΟΣ ΜΕ ΑΝΩ ΚΑΤΕΥΘΥΝΤΗΡΙΟΥΣ ΑΓΩΓΟΥΣ ΑΕΡΙΩΝ	1442267 - 14/11/2012	3079523
<i>LUIGI LAVAZZA S.P.A.</i>	ΣΦΡΑΓΙΣΜΕΝΗ ΚΑΦΟΥΛΑ ΓΙΑ ΤΗΝ ΠΑΡΑΣΚΕΥΗ ΡΟΦΗΜΑΤΟΣ, ΕΙΔΙΚΟΤΕΡΑ ΚΑΦΕ ΕΣΠΡΕΣΟ	2141093 - 29/08/2012	3079439
<i>M.E.P. MACCHINE ELETTRONICHE PIEGATRICI S.P.A.</i>	ΣΥΣΚΕΥΗ ΤΡΟΦΟΔΟΣΙΑΣ ΓΙΑ ΜΕΤΑΛΛΙΚΕΣ ΡΑΒΔΟΥΣ ΚΑΙ ΣΧΕΤΙΚΕΣ ΜΕΘΟΔΟΙ ΤΡΟΦΟΔΟΣΙΑΣ	2136941 - 08/08/2012	3079360
<i>MAGNIER, PHILIPPE</i>	ΔΙΑΤΑΞΗ ΠΡΟΛΗΨΗΣ ΤΗΣ ΕΚΡΗΣΗΣ ΕΝΟΣ ΗΛΕΚΤΡΙΚΟΥ ΜΕΤΑΣΧΗΜΑΤΙΣΤΗ	2287865 - 22/08/2012	3079437
<i>MARICAP OY</i>	ΜΕΘΟΔΟΣ ΚΑΙ ΣΥΣΚΕΥΗ ΓΙΑ ΤΗΝ ΜΕΤΑΦΟΡΑ ΥΛΙΚΟΥ ΚΑΙ ΣΥΣΚΕΥΗ ΕΚΧΥΤΗΡΑ	2184241 - 05/09/2012	3079379

ΔΙΚΑΙΟΥΧΟΣ (73)	ΤΙΤΛΟΣ ΕΦΕΥΡΕΣΗΣ (54)	ΑΡ./ΗΜ.ΔΗΜ.Ε.Δ. (87)	ΑΡ.ΕΥΡ.Δ.Ε. (11)
MARUISHI PHARMACEUTICAL CO., LTD.	ΠΑΡΑΓΩΓΑ ΙΣΟΪΝΔΟΛΙΝΗΣ	1566378 - 15/08/2012	3079377
MAX INTERNATIONAL, LLC	ΧΡΗΣΗ ΡΙΒΟΖΗΣ-ΚΥΣΤΕΪΝΗΣ ΓΙΑ ΝΑ ΘΕΡΑΠΕΥΕΤΑΙ ΥΠΟΞΙΑ ΜΕ ΕΝΙΣΧΥΣΗ ΑΠΕΛΕΥΘΕΡΩΣΗΣ ΓΛΟΥΤΑΘΕΙΟΝΗΣ ΚΑΙ ΕΠΙΠΕΔΩΝ ΑΤΡ ΣΕ ΚΥΤΤΑΡΑ	1824481 - 29/08/2012	3079430
MAXITRANS AUSTRALIA PTY LTD.	ΟΧΗΜΑ ΔΙΑΧΕΙΡΙΣΗΣ ΧΥΔΗΝ ΥΛΙΚΩΝ	2214929 - 15/08/2012	3079352
MEADWESTVACO CORPORATION	ΜΕΘΟΔΟΣ ΠΑΡΑΣΚΕΥΗΣ ΑΣΦΑΛΤΟΥΧΩΝ ΣΥΝΘΕΣΕΩΝ	2141204 - 29/08/2012	3079544
MEIJI SEIKA PHARMA CO., LTD.	ΚΡΥΣΤΑΛΛΟΓΡΑΦΙΚΩΣ ΣΤΑΘΕΡΕΣ ΣΥΝΘΕΣΕΙΣ ΑΜΟΡΦΗΣ ΚΕΦΑΛΟΣΠΟΡΙΝΗΣ ΚΑΙ ΜΕΘΟΔΟΣ ΠΑΡΑΓΩΓΗΣ ΤΩΝ ΙΔΙΩΝ	1051978 - 22/08/2012	3079416
MERCK CANADA INC.	ΑΝΑΣΤΟΛΕΙΣ ΚΥΣΤΕΪΝΟ-ΠΡΩΤΕΑΣΩΝ ΚΑΘΕΨΙΝΗΣ	1817276 - 08/08/2012	3079355
MERCK CANADA INC.	ΜΕΘΟΔΟΣ ΘΕΡΑΠΕΙΑΣ ΑΘΗΡΟΣΚΛΗΡΩΣΗΣ ΔΥΣΛΙΠΙΔΑΙΜΙΩΝ ΚΑΙ ΣΧΕΤΙΚΩΝ ΠΑΘΗΣΕΩΝ	2116244 - 08/08/2012	3079356
MERCK PATENT GMBH	ΠΑΡΑΓΩΓΑ ΠΙΠΕΡΙΔΙΝΗΣ ΚΑΙ ΠΙΠΕΡΑΖΙΝΗΣ ΓΙΑ ΤΗ ΘΕΡΑΠΕΙΑ ΟΓΚΩΝ	2193118 - 22/08/2012	3079490
MERCK SHARP & DOHME CORP.	ΜΕΘΟΔΟΣ ΘΕΡΑΠΕΙΑΣ ΑΘΗΡΟΣΚΛΗΡΩΣΗΣ ΔΥΣΛΙΠΙΔΑΙΜΙΩΝ ΚΑΙ ΣΧΕΤΙΚΩΝ ΠΑΘΗΣΕΩΝ	2116244 - 08/08/2012	3079356
MERCK SHARP & DOHME CORP.	ΜΑΚΡΟΚΥΚΛΙΚΕΣ ΕΝΩΣΕΙΣ ΚΙΝΟΞΑΛΙΝΗΣ ΩΣ ΑΝΑΣΤΟΛΕΙΣ ΠΡΩΤΕΑΣΗΣ NS3 ΤΟΥ HCV	2310095 - 29/08/2012	3079593
MEVGAL S.A. - DAIRY PRODUCT INDUSTRY, TRADING AS MEVGAL S.A.	ΠΡΟΪΟΝ ΤΥΡΙΟΥ ΕΝΑΛΛΑΚΤΙΚΟΥ ΤΥΠΟΥ ΚΑΙ ΜΕΘΟΔΟΣ ΠΑΡΑΓΩΓΗΣ ΤΟΥ ΙΔΙΟΥ	2332422 - 29/08/2012	3079538
MITEK HOLDINGS, INC	ΜΕΘΟΔΟΣ ΣΥΝΑΡΜΟΛΟΓΗΣΗΣ ΜΠΑΤΑΡΙΑΣ	2204865 - 22/08/2012	3079497
MITSUBISHI TANABE PHARMA CORPORATION	ΕΝΩΣΗ ΜΟΡΦΟΛΙΝΗΣ	1801108 - 14/11/2012	3079561
MOSMATIC AG	ΗΛΙΑΚΟΣ ΗΛΕΚΤΡΟΠΑΡΑΓΩΓΙΚΟΣ ΣΤΑΘΜΟΣ ΜΕ ΔΙΑΤΑΞΗ ΠΕΡΙΣΤΡΟΦΗΣ	1998120 - 22/08/2012	3079516
MUSC FOUNDATION FOR RESEARCH DEVELOPMENT	ΡΥΘΜΙΣΤΕΣ ΣΥΜΠΛΗΡΩΜΑΤΟΣ ΣΤΟΧΕΥΜΕΝΟΙ ΣΕ ΥΠΟΔΟΧΕΑ 2 ΣΥΜΠΛΗΡΩΜΑΤΟΣ	1569685 - 08/08/2012	3079369
N.V. NUTRICIA	ΔΙΑΤΡΟΦΙΚΕΣ ΣΥΝΘΕΣΕΙΣ ΜΕ ΕΠΙΚΑΛΥΜΜΕΝΑ ΣΦΑΙΡΙΔΙΑ ΛΙΠΟΥΣ	2341784 - 31/10/2012	3079462
NATIONAL UNIVERSITY OF IRELAND GALWAY	ΣΤΕΛΕΧΟΣ ΤΑΛΑΡΟΜΥCES EMERSONII ΚΑΙ ΧΡΗΣΕΙΣ ΑΥΤΟΥ	1989300 - 29/08/2012	3079473
NESTEC S.A.	ΣΤΕΓΑΝΟΣ ΠΕΡΙΕΚΤΗΣ ΠΑΓΩΤΟΥ ΜΕ ΕΜΒΟΛΟ	1843955 - 15/08/2012	3079346
NESTEC S.A.	ΠΕΡΙΕΚΤΗΣ ΓΙΑ ΑΠΟΘΗΚΕΥΣΗ ΚΑΙ ΑΔΕΙΑΣΜΑ ΧΥΜΑ ΥΛΙΚΟΥ	2162037 - 29/08/2012	3079359
NESTEC S.A.	ΚΑΨΟΥΛΑ ΚΑΙ ΜΕΘΟΔΟΣ ΠΑΡΑΣΚΕΥΗΣ ΡΟΦΗΜΑΤΟΣ ΟΠΩΣ ΚΑΦΕΣ ΑΠΟ ΤΗΝ ΕΝ ΛΟΓΩ ΚΑΨΟΥΛΑ	2385922 - 22/08/2012	3079405
NESTEC S.A.	ΚΑΨΟΥΛΑ ΜΕ ΕΝΣΩΜΑΤΩΜΕΝΟ ΣΤΟΙΧΕΙΟ ΔΙΑΤΡΗΣΗΣ ΚΑΙ ΣΥΣΤΗΜΑ ΓΙΑ ΠΑΡΑΣΚΕΥΗ ΡΟΦΗΜΑΤΟΣ	2210826 - 29/08/2012	3079408
NESTEC S.A.	ΔΙΑΤΡΟΦΙΚΟ ΣΥΜΠΛΗΡΩΜΑ ΑΜΙΝΟΞΕΩΝ ΓΙΑ ΕΝΑ ΥΓΙΕΣ ΟΙΚΟΣΥΣΤΗΜΑ ΜΙΚΡΟΧΛΩΡΙΔΑΣ	1638418 - 29/08/2012	3079519
NESTEC S.A.	ΗΜΙΣΥΜΠΑΓΕΙΣ, ΜΕΡΙΚΩΣ ΚΑΜΠΤΟΜΕΝΕΣ ΦΙΑΛΕΣ	2379043 - 29/08/2012	3079528
NESTEC S.A.	ΑΥΤΟΚΑΘΑΡΙΖΟΜΕΝΟ ΑΚΡΟΦΥΣΙΟ ΓΙΑ ΜΙΑ ΣΥΣΚΕΥΗ ΔΙΑΝΟΜΗΣ ΡΟΦΗΜΑΤΩΝ	1688388 - 10/10/2012	3079591
NEURON SYSTEMS, INC	ΠΑΡΑΓΩΓΟ ΚΙΝΟΛΙΝΗΣ ΓΙΑ ΤΗΝ ΘΕΡΑΠΕΙΑ ΑΜΦΙΒΛΗΣΤΡΟΕΙΔΙΚΩΝ ΝΟΣΩΝ	1888548 - 22/08/2012	3079478
NEWSOUTH INNOVATIONS PTY LIMITED	ΜΕΘΟΔΟΣ ΘΕΡΑΠΕΙΑΣ ΚΑΡΚΙΝΟΥ ΚΑΙ ΣΥΝΘΕΣΕΙΣ ΓΙΑ ΧΡΗΣΗ ΣΕ ΑΥΤΗ	1379242 - 15/08/2012	3079372

ΔΙΚΑΙΟΥΧΟΣ (73)	ΤΙΤΛΟΣ ΕΦΕΥΡΕΣΗΣ (54)	ΑΡ./ΗΜ.ΔΗΜ.Ε.Δ. (87)	ΑΡ.ΕΥΡ.Δ.Ε. (11)
<i>NIPPON CHEMIPHAR CO., LTD.</i>	ΦΑΡΜΑΚΟ ΤΟ ΟΠΟΙΟ ΠΕΡΙΕΧΕΙ ΑΓΩΝΙΣΤΗ ΤΟΥ ΕΝΕΡΓΟ-ΠΟΙΗΜΕΝΟΥ ΥΠΟΔΟΧΕΑ Δ ΤΩΝ ΠΟΛΛΑΠΛΑΣΙΑΣΤΩΝ ΤΩΝ ΥΠΕΡΟΞΥΣΩΜΑΤΩΝ (ΡΡΑΡΔ)	2151438 - 31/10/2012	3079472
<i>NOKIA CORPORATION</i>	ΣΥΣΤΗΜΑ ΔΙΑΣΚΕΨΗΣ	1540907 - 19/09/2012	3079558
<i>NORTON HEALTHCARE LIMITED</i>	ΜΕΘΟΔΟΣ ΠΑΡΑΣΚΕΥΗΣ ΣΥΝΘΕΣΕΩΝ ΕΙΣΠΙΝΟΗΣ ΞΗΡΗΣ ΣΚΟΝΗΣ	1545634 - 01/08/2012	3079338
<i>NOVARTIS AG</i>	ΑΝΑΣΤΟΛΗ RNAI ΑΜΥΛΟΕΙΔΟΥΣ ΟΡΟΥ ΓΙΑ ΤΗ ΘΕΡΑΠΕΙΑ ΤΟΥ ΓΛΑΥΚΩΜΑΤΟΣ	1831369 - 19/09/2012	3079393
<i>NOVARTIS AG</i>	ΠΑΡΑΓΩΓΑ ΙΜΙΔΑΖΟ [1,2-Α]ΠΥΡΙΔΙΝΗΣ ΧΡΗΣΙΜΑ ΩΣ ALK ΑΝΑΣΤΟΛΕΙΣ	2212323 - 15/08/2012	3079434
<i>NOVARTIS AG</i>	ΜΕΘΟΔΟΣ ΧΟΡΗΓΗΣΗΣ ΔΙΦΩΣΦΟΝΙΚΩΝ	1591122 - 26/09/2012	3079445
<i>NOVARTIS AG</i>	ΕΜΒΟΛΙΑ ΚΑΤΑ ΤΗΣ ΓΡΙΠΗΣ, ΧΑΜΗΛΗΣ ΠΕΡΙΕΚΤΙΚΟΤΗΤΑΣ ΣΕ ΠΡΟΣΘΕΤΑ	2185191 - 12/09/2012	3079450
<i>NOVARTIS AG</i>	ΠΑΡΑΓΩΓΑ ΚΙΝΟΛΙΝΟΝΗΣ ΚΑΙ ΟΙ ΦΑΡΜΑΚΕΥΤΙΚΕΣ ΣΥΝΘΕΣΕΙΣ ΑΥΤΩΝ	2044025 - 03/10/2012	3079484
<i>NOVARTIS AG</i>	ΣΥΝΘΕΣΕΙΣ ΝΑΝΟΣΩΜΑΤΙΔΙΩΝ	2376060 - 19/09/2012	3079485
<i>NOVARTIS AG</i>	ΠΑΡΑΓΩΓΑ ΠΥΡΙΜΙΔΙΝΗΣ ΩΣ ALK-5 ΑΝΑΣΤΟΛΕΙΣ	2044056 - 22/08/2012	3079499
<i>NOVARTIS AG</i>	ΔΙΑΔΙΚΑΣΙΑ ΚΟΚΚΟΠΟΙΗΣΗΣ ΜΕ ΤΗΞΗ	2309987 - 29/08/2012	3079518
<i>NOVARTIS INTERNATIONAL PHARMACEUTICAL LTD.</i>	ΣΤΑΘΕΡΟΣ ΥΔΡΙΤΗΣ ΕΝΟΣ ΑΝΤΑΓΩΝΙΣΤΗ ΥΠΟΔΟΧΕΑ ΜΟΥΣΚΑΡΙΝΗΣ	2336124 - 29/08/2012	3079557
<i>NOVARTIS PHARMA GMBH</i>	ΜΕΘΟΔΟΣ ΧΟΡΗΓΗΣΗΣ ΔΙΦΩΣΦΟΝΙΚΩΝ	1591122 - 26/09/2012	3079445
<i>NTT DOCOMO, INC.</i>	ΕΞΥΠΗΡΕΤΗΤΗΣ	1811716 - 22/08/2012	3079417
<i>NTT DOCOMO, INC.</i>	ΜΕΘΟΔΟΣ ΚΙΝΗΤΗΣ ΕΠΙΚΟΙΝΩΝΙΑΣ, ΡΑΔΙΟΣΤΑΘΜΟΣ ΒΑΣΗΣ ΚΑΙ ΚΙΝΗΤΟΣ ΣΤΑΘΜΟΣ	2173125 - 22/08/2012	3079520
<i>OAKSTRONG INTERNATIONAL LIMITED</i>	ΣΥΣΚΕΥΗ ΤΟΥΑΛΕΤΑΣ	2066212 - 25/07/2012	3079385
<i>OMT, INC.</i>	ΣΥΝΘΕΣΕΙΣ ΚΑΙ ΜΕΘΟΔΟΙ ΚΑΤΑΣΤΟΛΗΣ ΓΟΝΙΔΙΩΝ ΕΝΔΟΓΕΝΟΥΣ ΑΝΟΣΟΓΛΟΒΟΥΛΙΝΗΣ ΚΑΙ ΠΑΡΑΓΩΓΗ ΜΕΤΑΛΛΑΓΜΕΝΩΝ ΑΝΤΙΣΩΜΑΤΩΝ ΜΕ ΑΝΘΡΩΠΙΝΟ ΙΔΙΟΤΥΠΟ	2336329 - 10/10/2012	3079525
<i>ONLY FOR CHILDREN PHARMACEUTICALS</i>	ΔΙΑΤΑΞΗ ΣΥΣΚΕΥΑΣΙΑΣ ΔΥΟ ΠΡΟΣ ΑΝΑΜΙΞΗ ΠΡΟΪΟΝΤΩΝ ΚΑΙ ΔΙΑΝΟΜΗΣ ΤΟΥ ΜΙΓΜΑΤΟΣ ΑΥΤΩΝ ΤΩΝ ΠΡΟΪΟΝΤΩΝ	2327638 - 19/09/2012	3079547
<i>OSTEOLOGIX A/S</i>	ΣΥΝΘΕΣΗ ΜΕ ΣΤΡΟΝΤΙΟ ΚΑΙ ΒΙΤΑΜΙΝΗ D ΓΙΑ ΤΗΝ ΠΡΟΦΥΛΑΞΗ Ή ΚΑΙ ΘΕΡΑΠΕΥΤΙΚΗ ΑΝΤΙΜΕΤΩΠΙΣΗ ΤΩΝ ΠΑΘΗΣΕΩΝ ΤΩΝ ΧΟΝΔΡΩΝ Ή/ΚΑΙ ΤΩΝ ΟΣΤΩΝ	2266584 - 05/09/2012	3079444
<i>OSTEOLOGIX A/S</i>	ΣΥΝΔΥΑΣΜΟΙ ΣΤΡΟΝΤΙΟΥ ΓΙΑ ΤΗΝ ΠΡΟΦΥΛΑΞΗ/ΘΕΡΑΠΕΙΑ ΤΩΝ ΠΑΘΗΣΕΩΝ ΤΩΝ ΧΟΝΔΡΩΝ Ή/ΚΑΙ ΟΣΤΩΝ	1622630 - 29/08/2012	3079464
<i>PARION SCIENCES, INC.</i>	ΑΝΑΣΤΟΛΕΙΣ ΔΙΑΥΛΟΥ ΝΑΤΡΙΟΥ ΦΑΙΝΥΛ ΥΠΟΚΑΤΕΣΤΗΜΕΝΗΣ ΠΥΡΑΖΙΝΟΥΛΓΟΎΑΝΙΔΙΝΗΣ ΠΟΥ ΕΧΟΥΝ ΔΡΑΣΤΙΚΟΤΗΤΑ ΒΗΤΑ ΑΓΩΝΙΣΤΗ	2035004 - 08/08/2012	3079403
<i>PASSAVANT-GEIGER GMBH</i>	ΣΥΣΤΗΜΑ ΕΠΕΞΕΡΓΑΣΙΑΣ ΥΓΡΩΝ ΑΠΟΒΛΗΤΩΝ ΚΑΙ ΜΕΘΟΔΟΣ ΓΙΑ ΤΗΝ ΕΠΕΞΕΡΓΑΣΙΑ ΤΩΝ ΥΓΡΩΝ ΑΠΟΒΛΗΤΩΝ	2225012 - 08/08/2012	3079368
<i>PERGAMUM AB</i>	ΧΡΗΣΗ ΑΝΤΙΜΙΚΡΟΒΙΑΚΩΝ ΠΕΠΤΙΔΙΩΝ ΜΕ ΔΡΑΣΤΙΚΟΤΗΤΑ ΣΥΝΔΕΣΗΣ ΜΕ ΗΠΙΑΡΙΝΗ	1625155 - 29/08/2012	3079548

ΔΙΚΑΙΟΥΧΟΣ (73)	ΤΙΤΛΟΣ ΕΦΕΥΡΕΣΗΣ (54)	ΑΡ./ΗΜ.ΔΗΜ.Ε.Δ. (87)	ΑΡ.ΕΥΡ.Δ.Ε. (11)
PFIZER PRODUCTS INC.	3-[(3R,4R)-4-ΜΕΘΥΛ-3-[ΜΕΘΥΛ-(7Η-ΠΥΡΡΟΛΟ[2,3-D]ΠΥΡΙΜΙΔΙΝ-4-ΥΛ)-ΑΜΙΝΟ]-ΠΙΠΕΡΙΔΙΝ-1-ΥΛ)-3-ΟΞΟ-ΠΡΟΠΙΟΝΟΝΙΤΡΙΑΙΟ ΩΣ ΑΝΑΣΤΟΛΕΑΣ ΚΙΝΑΣΩΝ ΠΡΩΤΕΪΝΗΣ	1666481 - 19/09/2012	3079342
PFIZER PRODUCTS INC.	ΤΟΣΥΛΙΚΟ ΑΛΛΑΣ ΜΙΑΣ ΘΕΡΑΠΕΥΤΙΚΗΣ ΕΝΩΣΗΣ ΚΑΙ ΦΑΡΜΑΚΕΥΤΙΚΕΣ ΣΥΝΘΕΣΕΙΣ ΑΥΤΟΥ	2124933 - 17/10/2012	3079442
PHILIP MORRIS PRODUCTS S.A.	ΗΛΕΚΤΡΙΚΑ ΘΕΡΜΑΙΝΟΜΕΝΟ ΣΥΣΤΗΜΑ ΚΑΙ ΜΕΘΟΔΟΣ ΓΙΑ ΤΗΝ ΠΑΡΑΓΩΓΗ ΑΕΡΟΛΥΜΑΤΩΝ	2265138 - 12/09/2012	3079448
PIKALOV, ALEKSANDR MIKHAILOVICH	ΠΑΡΑΓΟΝΤΑΣ ΓΙΑ ΤΗ ΔΙΕΓΕΡΣΗ ΛΕΜΦΙΚΗΣ ΑΠΟΣΤΡΑΓΓΙΣΗΣ	2147675 - 12/09/2012	3079531
PIKALOV, MIKHAIL SERGEEVICH	ΠΑΡΑΓΟΝΤΑΣ ΓΙΑ ΤΗ ΔΙΕΓΕΡΣΗ ΛΕΜΦΙΚΗΣ ΑΠΟΣΤΡΑΓΓΙΣΗΣ	2147675 - 12/09/2012	3079531
PLASAN SASA LTD.	ΜΕΤΑΤΡΕΜΜΕΝΟ ΟΧΗΜΑ ΥΨΗΛΗΣ ΚΙΝΗΤΙΚΟΤΗΤΑΣ ΚΑΙ ΜΕΘΟΔΟΣ ΜΕΤΑΤΡΟΠΗΣ ΑΥΤΟΥ	1767443 - 22/08/2012	3079549
PLURISTEM LTD.	ΠΡΟΣΚΟΛΛΗΤΙΚΑ ΚΥΤΤΑΡΑ ΑΠΟ ΛΙΠΩΔΗ Η ΠΛΑΚΟΥΝΤΙΑΚΟ ΙΣΤΟ ΚΑΙ ΧΡΗΣΗ ΑΥΤΩΝ ΣΤΗ ΘΕΡΑΠΕΙΑ	2200622 - 08/08/2012	3079336
POKOLM, FRANZ-JOSEF	ΕΡΓΑΛΕΙΟ ΦΡΕΖΑΣ ΓΙΑ ΜΗΧΑΝΟΥΡΓΙΚΗ ΚΑΤΕΡΓΑΣΙΑ ΤΕΜΑΧΙΩΝ	2271452 - 15/08/2012	3079423
PROYECTO DE BIOMEDICINA CIMA, S.L.	ΧΡΗΣΗ ΠΕΡΙΟΧΗΣ ΕΔΑ ΦΙΜΠΡΟΝΕΚΤΙΝΗΣ	1913954 - 08/08/2012	3079350
PULMAGEN THERAPEUTICS (SYNERGY) LIMITED	ΧΗΜΙΚΕΣ ΕΝΩΣΕΙΣ	2242759 - 12/09/2012	3079578
PURDUE PHARMA LP	ΕΝΩΣΕΙΣ ΓΕΦΥΡΩΜΕΝΗΣ-ΠΙΠΕΡΙΔΙΝΗΣ ΤΥΠΟΥ ΥΠΟΚΑΤΕΣΤΗΜΕΝΗΣ-ΚΙΝΟΞΑΛΙΝΗΣ ΚΑΙ ΟΙ ΧΡΗΣΕΙΣ ΕΞ' ΑΥΤΩΝ	2324013 - 19/09/2012	3079572
PYROGENESIS CANADA INC.	ΥΠΕΡΣΥΜΠΙΓΓΕΣ ΣΥΣΤΗΜΑ ΠΛΑΣΜΑΤΟΣ ΤΡΙΩΝ ΒΑΘΜΙΔΩΝ ΓΙΑ ΤΗΝ ΕΠΕΞΕΡΓΑΣΙΑ ΥΨΗΛΗΣ ΘΕΡΜΟΚΡΑΣΙΑΣ ΤΩΝ ΑΠΟΡΡΙΜΜΑΤΩΝ ΕΠΙ ΤΟΥ ΚΑΤΑΣΤΡΩΜΑΤΟΣ ΠΛΟΙΩΝ	1907138 - 15/08/2012	3079433
QUALCOMM INCORPORATED	ΠΟΙΟΤΗΤΑ ΥΠΗΡΕΣΙΑΣ ΕΚΚΙΝΟΥΜΕΝΗ ΑΠΟ ΔΙΚΤΥΟ ΚΑΙ ΚΙΝΗΤΗ ΣΥΣΚΕΥΗ	2340662 - 05/09/2012	3079438
QUALCOMM INCORPORATED	ΣΥΓΧΡΟΝΗ ΕΠΙΚΟΙΝΩΝΙΑ ΤΔΜ ΣΕ ΣΕΝΑΡΙΑ ΔΕΣΠΟΖΟΥΣΑΣ ΠΑΡΕΜΒΟΛΗΣ	2308264 - 05/09/2012	3079492
QUALCOMM INCORPORATED	ΜΕΘΟΔΟΣ ΚΑΙ ΣΥΣΚΕΥΗ ΓΙΑ ΠΡΟΣΑΡΜΟΓΗ ΡΥΘΜΟΥ ΤΑΧΕΟΣ ΚΛΕΙΣΤΟΥ ΒΡΟΧΟΥ ΣΕ ΜΙΑ ΜΕΤΑΔΟΣΗ ΔΕΔΟΜΕΝΩΝ ΠΑΚΕΤΟΥ ΥΨΗΛΟΥ ΡΥΘΜΟΥ	2256997 - 19/09/2012	3079542
QUALCOMM INCORPORATED	ΜΕΘΟΔΟΣ ΚΑΙ ΣΥΣΚΕΥΗ ΓΙΑ ΑΝΑΚΤΗΣΗ ΚΛΗΣΗΣ ΣΕ ΕΝΑ ΣΥΣΤΗΜΑ ΑΣΥΡΜΑΤΩΝ ΕΠΙΚΟΙΝΩΝΙΩΝ	1346594 - 10/10/2012	3079571
RAYNER INTRAOCULAR LENSES LIMITED	ΕΝΔΟΦΘΑΛΜΙΚΟΣ ΦΑΚΟΣ	2086467 - 22/08/2012	3079475
REEMTSMA CIGARETTENFABRIKEN GMBH	ΤΣΙΠΑΡΟ ΦΙΛΤΡΟΥ	1843670 - 22/08/2012	3079457
REGENERON PHARMACEUTICALS, INC.	ΜΕΘΟΔΟΣ ΤΡΟΠΟΠΟΙΗΣΗΣ ΕΥΚΑΡΥΩΤΙΚΩΝ ΚΥΤΤΑΡΩΝ	1360287 - 12/09/2012	3079428
RESEVCO RESEARCH AND DEVELOPMENT CO. LTD.	ΣΥΝΘΕΣΕΙΣ ΓΙΑ ΤΟΠΙΚΗ ΧΟΡΗΓΗΣΗ	1888024 - 29/08/2012	3079563
RESEARCH DEVELOPMENT FOUNDATION	ΓΟΝΙΔΙΑΚΗ ΜΕΤΑΦΟΡΑ ΜΕ ΤΗΝ ΜΕΣΟΛΑΒΗΣΗ ΦΟΡΕΑ ΛΕΝΤΟΪΩΝ ΚΑΙ ΧΡΗΣΕΙΣ ΑΥΤΗΣ	2301583 - 22/08/2012	3079509
RESTORATION OF APPEARANCE & FUNCTION TRUST	ΣΥΝΘΕΣΗ ΕΞΟΚΥΤΤΑΡΙΚΗΣ ΜΗΤΡΑΣ	2035047 - 05/09/2012	3079587

ΔΙΚΑΙΟΥΧΟΣ (73)	ΤΙΤΛΟΣ ΕΦΕΥΡΕΣΗΣ (54)	ΑΡ./ΗΜ.ΔΗΜ.Ε.Δ. (87)	ΑΡ.ΕΥΡ.Δ.Ε. (11)
RHEINKALK GMBH	ΜΟΝΑΔΑ ΚΑΥΣΤΗΡΑ ΓΙΑ ΚΟΝΙΟΠΟΙΗΜΕΝΟ ΣΤΕΡΕΟ ΚΑΥΣΙΜΟ	2143998 - 29/08/2012	3079581
RHEINMETALL AIR DEFENCE AG	ΔΙΑΤΑΞΗ ΚΑΙ ΜΕΘΟΔΟΣ ΓΙΑ ΤΟΝ ΠΡΟΣΔΙΟΡΙΣΜΟ ΤΗΣ ΤΑΧΥΤΗΤΑΣ ΕΞΟΔΟΥ ΑΠΟ ΤΟ ΣΤΟΜΙΟ ΟΠΛΟΥ ΕΝΟΣ ΒΛΗΜΑΤΟΣ	1482311 - 29/08/2012	3079409
RIB-X PHARMACEUTICALS, INC.	ΔΙΑΡΥΛΙΚΕΣ ΕΤΕΡΟΚΥΚΛΙΚΕΣ ΕΝΩΣΕΙΣ ΚΑΙ ΜΕΘΟΔΟΙ ΠΑΡΑΣΚΕΥΗΣ ΚΑΙ ΧΡΗΣΗΣ ΤΟΥΣ	1656370 - 15/08/2012	3079406
ROMIKIN S.A.	ΑΝΑΛΟΓΑ 1-ΑΠΟΑΜΙΝΟ-8-D-ΑΡΓΙΝΥΛ ΑΓΓΕΙΟΠΙΕΣΙΝΗΣ	2264049 - 22/08/2012	3079513
ROTTAPHARM S.P.A.	ΠΑΡΑΓΩΓΑ 6-1Η-ΙΜΙΔΑΖΟ-ΚΙΝΑΖΟΛΙΝΗΣ ΚΑΙ ΚΙΝΟΛΙΝΩΝ, ΝΕΑ ΙΣΧΥΡΑ ΑΝΑΛΓΗΤΙΚΑ ΚΑΙ ΑΝΤΙΦΛΕΓΜΟΝΩΔΕΙΣ ΠΑΡΑΓΟΝΤΕΣ	2066653 - 12/09/2012	3079413
SAMARAS, ZISSIS	ΔΙΑΤΑΞΗ ΕΠΕΞΕΡΓΑΣΙΑΣ ΑΕΡΙΟΥ	2066879 - 01/08/2012	3079339
SANOFI	ΜΟΡΙΑ ΤΑΥΤΟΠΟΙΗΣΗΣ ΤΑ ΟΠΟΙΑ ΡΥΘΜΙΖΟΥΝ ΤΙΣ ΑΛΛΗΛΕΠΙΔΡΑΣΕΙΣ ΠΡΩΤΕΪΝΗΣ-ΠΡΩΤΕΪΝΗΣ ΜΕ ΤΗ ΧΡΗΣΗ ΑΝΤΑΠΟΚΡΙΤΩΝ ΠΟΥ ΕΝΕΡΓΟΠΟΙΟΥΝΤΑΙ ΜΕ ΜΙΑ ΠΡΩΤΕΪΝΗ	2191275 - 08/08/2012	3079363
SANOFI	ΑΜΙΔΙΑ ΧΛΩΡΟΘΕΙΟΦΑΙΝΙΟΥ ΩΣ ΑΝΑΣΤΟΛΕΙΣ ΤΩΝ ΠΑΡΑΓΟΝΤΩΝ ΠΗΞΗΣ ΧΑ ΚΑΙ ΘΡΟΜΒΙΝΗΣ	2254881 - 12/09/2012	3079366
SANOFI-AVENTIS DEUTSCHLAND GMBH	ΕΛΕΥΘΕΡΑ ΑΠΟ ΨΕΥΔΑΡΓΥΡΟ ΚΑΙ ΦΤΩΧΑ ΣΕ ΨΕΥΔΑΡΓΥΡΟ ΣΚΕΥΑΣΜΑΤΑ ΙΝΣΟΥΛΙΝΗΣ ΜΕ ΒΕΛΤΙΩΜΕΝΗ ΣΤΑΘΕΡΟΤΗΤΑ	2289539 - 19/09/2012	3079374
SANOFI-AVENTIS DEUTSCHLAND GMBH	ΣΥΣΚΕΥΗ ΜΕΤΑΦΟΡΑΣ ΦΑΡΜΑΚΟΥ	2274030 - 19/09/2012	3079463
SANTEN PHARMACEUTICAL CO., LTD	ΝΕΟ ΠΑΡΑΓΩΓΟ 1,2-ΙΔΥΔΡΟΚΙΝΟΛΙΝΗΣ ΠΟΥ ΕΧΕΙ ΥΠΟΚΑΤΕΣΤΗΜΕΝΗ ΦΑΙΝΥΛΑΜΙΝΟ ΚΑΤΩΤΕΡΗ ΑΛΚΥΛ ΟΜΑΔΑ ΚΑΙ ΦΑΙΝΥΛ ΟΜΑΔΑ ΟΠΟΥ ΕΧΕΙ ΕΙΣΑΧΘΕΙ ΕΣΤΕΡΑΣ ΩΣ ΥΠΟΚΑΤΑΣΤΑΤΕΣ	2085389 - 26/09/2012	3079349
SANTEN PHARMACEUTICAL CO., LTD.	ΣΥΝΘΕΣΗ ΣΥΝΤΗΡΗΣΗΣ ΓΙΑ ΟΦΘΑΛΜΙΚΗ ΧΡΗΣΗ	1905453 - 31/10/2012	3079375
SANTEN PHARMACEUTICAL CO., LTD.	ΣΥΣΤΗΜΑ ΠΑΡΟΧΗΣ ΦΑΡΜΑΚΟΥ ΓΙΑ ΤΗΝ ΥΠΟΕΠΙΠΕΦΥΚΟΤΙΚΗ ΧΟΡΗΓΗΣΗ ΛΕΠΤΩΝ ΚΟΚΚΩΝ	1484054 - 29/08/2012	3079524
SEBO GMBH	ΜΙΑ ΜΕΘΟΔΟΣ ΓΙΑ ΤΗΝ ΕΠΕΞΕΡΓΑΣΙΑ ΕΝΟΣ ΒΙΟΛΟΓΙΚΟΥ ΥΓΡΟΥ ΓΙΑ ΤΟΝ ΠΡΟΣΔΙΟΡΙΣΜΟ ΜΙΑΣ ΠΡΟΣ ΑΝΑΛΥΣΗ ΟΥΣΙΑΣ	2249164 - 19/09/2012	3079392
SECURE ELECTRANS LIMITED	ΕΝΑ ΣΥΣΤΗΜΑ ΜΕΤΡΗΣΗΣ ΚΟΙΝΗΣ ΩΦΕΛΕΙΑΣ ΤΟ ΟΠΟΙΟ ΕΝΣΩΜΑΤΩΝΕΙ ΕΝΑ ΣΥΣΤΗΜΑ ΕΞΟΥΣΙΟΔΟΤΗΣΗΣ ΣΥΝΑΛΛΑΓΩΝ	1287505 - 29/08/2012	3079535
SENIOR FLEXONICS GMBH	ΗΛΙΑΚΟΣ ΗΛΕΚΤΡΟΠΑΡΑΓΩΓΙΚΟΣ ΣΤΑΘΜΟΣ ΜΕ ΔΙΑΤΑΞΗ ΠΕΡΙΣΤΡΟΦΗΣ	1998120 - 22/08/2012	3079516
SENJU PHARMACEUTICAL CO., LTD.	ΦΑΡΜΑΚΟ ΤΟ ΟΠΟΙΟ ΠΕΡΙΕΧΕΙ ΑΓΩΝΙΣΤΗ ΤΟΥ ΕΝΕΡΓΟΠΟΙΗΜΕΝΟΥ ΥΠΟΔΟΧΕΑ Δ ΤΩΝ ΠΟΛΛΑΠΛΑΣΙΑΣΤΩΝ ΤΩΝ ΥΠΕΡΟΞΥΣΩΜΑΤΩΝ (PPARΔ)	2151438 - 31/10/2012	3079472
SGX PHARMACEUTICALS, INC.	ΔΙΚΥΚΛΙΚΑ ΤΡΙΑΖΟΛΙΑ ΩΣ ΡΥΘΜΙΣΤΕΣ ΚΙΝΑΣΗΣ ΠΡΩΤΕΪΝΗΣ	2084162 - 12/09/2012	3079451
SHIONOGI & CO., LTD.	ΕΝΩΣΕΙΣ ΓΕΦΥΡΩΜΕΝΗΣ-ΠΙΠΕΡΙΔΙΝΗΣ ΤΥΠΟΥ ΥΠΟΚΑΤΕΣΤΗΜΕΝΗΣ-ΚΙΝΟΞΑΛΙΝΗΣ ΚΑΙ ΟΙ ΧΡΗΣΕΙΣ ΕΞ' ΑΥΤΩΝ	2324013 - 19/09/2012	3079572
SIEMENS AKTIENGESELLSCHAFT	ΜΕΘΟΔΟΣ ΚΑΙ ΜΗΧΑΝΙΣΜΟΣ ΓΙΑ ΤΗΝ ΑΥΞΗΣΗ ΤΗΣ ΑΚΡΙΒΕΙΑΣ ΣΤΑΜΑΤΗΜΑΤΟΣ ΕΝΟΣ ΚΙΝΟΥΜΕΝΟΥ ΑΝΤΙΚΕΙΜΕΝΟΥ	2334535 - 17/10/2012	3079465
SIGMA-TAU INDUSTRIE FARMACEUTICHE RIUNITE S.P.A.	ΣΤΕΡΕΟΕΚΛΕΚΤΙΚΗ ΜΕΘΟΔΟΣ ΚΑΙ ΚΡΥΣΤΑΛΛΙΚΕΣ ΜΟΡΦΕΣ ΜΙΑΣ ΚΑΜΠΤΟΘΕΚΙΝΗΣ	1828196 - 17/10/2012	3079470

ΔΙΚΑΙΟΥΧΟΣ (73)	ΤΙΤΛΟΣ ΕΦΕΥΡΕΣΗΣ (54)	ΑΡ./ΗΜ.ΔΗΜ.Ε.Δ. (87)	ΑΡ.ΕΥΡ.Δ.Ε. (11)
<i>SMS SIEMAG AG</i>	ΣΥΣΚΕΥΗ ΓΙΑ ΤΗ ΡΥΘΜΙΣΗ ΘΕΣΗΣ ΕΝΟΣ ΗΛΕΚΤΡΟΔΙΟΥ ΓΙΑ ΕΝΑ ΜΕΤΑΛΛΟΥΡΓΙΚΟ ΚΛΙΒΑΝΟ	1969902 - 10/10/2012	3079400
<i>SOLTERO JIMENEZ, FRANCISCO JAVIER</i>	ΜΕΘΟΔΟΣ ΠΑΡΑΓΩΓΗΣ ΕΝΟΣ ΑΛΚΟΟΛΟΥΧΟΥ ΠΟΤΟΥ ΜΠΙΡΑΣ ΤΟ ΟΠΟΙΟ ΒΑΣΙΖΕΤΑΙ ΣΤΗΝ ΑΓΑΒΗ	1990401 - 29/08/2012	3079543
<i>SOREMARTEC S.A.</i>	ΣΥΣΚΕΥΑΣΙΑ ΓΙΑ ΩΘΕΙΔΕΣ ΣΩΜΑ ΜΕ ΕΥΚΟΛΟ ΣΥΣΤΗΜΑ ΑΝΟΙΓΜΑΤΟΣ	2252528 - 05/09/2012	3079340
<i>STUCCHI S.P.A.</i>	ΤΑΧΥΣΥΝΔΕΣΜΟΣ ΜΕ ΔΙΑΤΑΞΗ ΑΣΦΑΛΕΙΑΣ ΕΝΑΝΤΙ ΑΠΟΣΥΝΔΕΣΗΣ	2282103 - 12/09/2012	3079501
<i>SYNGENTA PARTICIPATIONS AG</i>	ΕΝΤΟΜΟΚΤΟΝΕΣ ΕΝΩΣΕΙΣ	2238132 - 01/08/2012	3079333
<i>ΤΑΙΗΟ PHARMACEUTICAL CO., LTD.</i>	ΕΝΙΣΧΥΤΗΣ ΤΗΣ ΕΠΙΔΡΑΣΗΣ ΚΑΤΑ ΤΩΝ ΟΓΚΩΝ, ΠΑΡΑΓΟΝΤΑΣ ΚΑΤΑ ΤΩΝ ΟΓΚΩΝ ΚΑΙ ΜΕΘΟΔΟΣ ΘΕΡΑΠΕΙΑΣ ΓΙΑ ΤΟΝ ΚΑΡΚΙΝΟ	1757283 - 17/10/2012	3079550
<i>TAKEDA PHARMACEUTICAL COMPANY LIMITED</i>	ΚΟΚΚΙΑ ΠΕΡΙΕΧΟΝΤΑ ΑΣΤΑΘΕΣ ΣΕ ΘΕΥ ΧΗΜΙΚΟ ΠΡΟΪΟΝ ΣΕ ΜΕΓΑΛΗ ΠΟΣΟΤΗΤΑ	1459737 - 26/09/2012	3079541
<i>TELEFONAKTIEBOLAGET LM ERICSSON (PUBL)</i>	ΠΡΟΓΡΑΜΜΑΤΙΣΜΟΣ ΜΕΤΡΗΣΗΣ ΕΞΟΠΛΙΣΜΟΥ ΧΡΗΣΤΗ (UE) ΜΕ ΒΑΣΗ ΤΟ ΕΥΡΟΣ ΖΩΝΗΣ ΜΕΤΡΗΣΗΣ	2191595 - 03/10/2012	3079532
<i>THE GILLETTE COMPANY</i>	ΕΥΡΙΣΤΙΚΕΣ ΜΗΧΑΝΕΣ ΑΣΦΑΛΕΙΑΣ ΜΕ ΣΥΣΚΕΥΗ ΕΛΕΓΧΟΥ ΕΥΑΙΣΘΗΤΗ ΣΤΗΝ ΓΕΙΤΝΙΑΣΗ Ή ΣΤΗΝ ΑΦΗ	1597031 - 22/08/2012	3079348
<i>THE GILLETTE COMPANY</i>	ΕΛΑΣΤΙΚΑ ΣΤΟΙΧΕΙΑ ΠΟΥ ΕΡΧΟΝΤΑΙ ΣΕ ΕΠΑΦΗ ΜΕ ΤΟ ΔΕΡΜΑ ΓΙΑ ΔΙΕΥΚΟΛΥΝΣΗ ΤΗΣ ΠΕΡΙΣΤΡΟΦΗΣ	2362820 - 19/09/2012	3079378
<i>THE GILLETTE COMPANY</i>	ΛΕΠΙΔΕΣ ΕΥΡΙΣΜΑΤΟΣ	2323819 - 24/10/2012	3079435
<i>THE INSTITUTE OF CANCER RESEARCH</i>	ΕΝΩΣΕΙΣ ΙΣΟΞΑΖΟΛΙΟΥ ΩΣ ΑΝΑΣΤΟΛΕΙΣ ΠΡΩΤΕΪΝΩΝ ΘΕΡΜΙΚΟΥ ΣΟΚ	1611112 - 22/08/2012	3079432
<i>THE REGENTS OF THE UNIVERSITY OF COLORADO, A BODY CORPORATE</i>	ΡΥΘΜΙΣΤΕΣ ΣΥΜΠΛΗΡΩΜΑΤΟΣ ΣΤΟΧΕΥΜΕΝΟΙ ΣΕ ΥΠΟΔΟΧΕΑ 2 ΣΥΜΠΛΗΡΩΜΑΤΟΣ	1569685 - 08/08/2012	3079369
<i>THE TRUSTEES OF COLUMBIA UNIVERSITY IN THE CITY OF NEW YORK</i>	ΠΑΡΑΓΩΓΑ ΒΕΝΖΟΘΕΙΑΖΕΠΙΝΗΣ ΩΣ ΑΝΑΣΤΟΛΕΙΣ ΥΠΟΔΟΧΕΑ ΡΥΑΝΟΔΙΝΗΣ (RYR2) ΚΑΙ ΧΡΗΣΗ ΑΥΤΩΝ ΣΤΗ ΘΕΡΑΠΕΙΑ ΚΑΡΔΙΑΚΩΝ ΑΣΘΕΝΕΙΩΝ	2163248 - 29/08/2012	3079537
<i>THE UNIVERSITY OF NOTTINGHAM</i>	ΑΠΟΛΥΜΑΝΣΗ ΤΡΟΦΙΜΩΝ	1662888 - 29/08/2012	3079534
<i>THERATECHNOLOGIES INC.</i>	ΠΕΠΤΙΔΙΑ ΚΑΙ ΠΕΠΤΙΔΟΜΙΜΗΤΙΚΑ ΧΡΗΣΙΜΑ ΓΙΑ ΑΝΑΣΤΟΛΗ ΤΗΣ ΔΡΑΣΤΙΚΟΤΗΤΑΣ ΥΠΟΔΟΧΕΑ ΠΡΟΣΤΑΓΛΑΔΙΝΗΣ F2A	1511764 - 22/08/2012	3079474
<i>THIFAN INDUSTRIE</i>	ΚΥΝΗΓΗΤΙΚΗ ΒΟΛΙΔΑ ΜΕ ΔΙΑΣΤΕΛΛΟΜΕΝΟ ΔΑΚΤΥΛΙΟ	1728043 - 29/08/2012	3079421
<i>TIOGA PHARMACEUTICALS, INC.</i>	Κ-ΟΠΙΑΚΟΙ ΑΓΩΝΙΣΤΕΣ ΓΙΑ ΤΗ ΘΕΡΑΠΕΙΑ ΤΟΥ ΣΥΝΔΡΟΜΟΥ ΕΥΕΡΕΘΙΣΤΟΥ ΕΝΤΕΡΟΥ ΜΕ ΕΠΙΚΡΑΤΟΥΣΑ ΚΑΙ ΕΝΑΛΛΑΣΣΟΜΕΝΗ ΔΙΑΡΡΟΙΑ	2136801 - 29/08/2012	3079555
<i>TORAY INDUSTRIES, INC.</i>	ΠΑΡΑΓΩΓΟ ΓΛΥΚΙΝΗΣ ΚΑΙ Η ΧΡΗΣΗ ΤΟΥ	1840121 - 29/08/2012	3079505
<i>TOYAMA CHEMICAL CO., LTD.</i>	ΠΑΡΑΓΩΓΟ ΑΡΥΛΑΜΙΔΙΝΗΣ, ΑΛΛΑΣ ΑΥΤΟΥ ΚΑΙ ΑΝΤΙΜΥΚΗΤΙΑΣΙΚΟ ΠΕΡΙΕΧΟΝ ΑΥΤΑ	1767526 - 24/10/2012	3079453
<i>TOYAMA CHEMICAL CO., LTD.</i>	ΝΕΑ ΠΑΡΑΓΩΓΑ ΒΕΝΖΟΦΑΙΝΟΝΗΣ Η ΑΛΛΑΤΑ ΑΥΤΩΝ	1445249 - 07/11/2012	3079468
<i>TWO-WAY MEDIA LTD</i>	ΜΕΘΟΔΟΣ ΚΑΙ ΣΥΣΚΕΥΗ ΠΟΛΥΕΚΠΟΜΠΗΣ	2278775 - 05/09/2012	3079556
<i>TXCELL</i>	ΣΥΝΘΕΣΕΙΣ ΓΙΑ ΤΗΝ ΘΕΡΑΠΕΙΑ ΜΙΑΣ ΦΛΕΓΜΟΝΩΔΟΥΣ ΠΑΘΗΣΗΣ ΑΥΤΟ-ΑΝΟΣΙΑΣ	2113254 - 15/08/2012	3079387
<i>UNILEVER N.V.</i>	ΚΕΤΣΑΠ ΜΕ ΙΝΕΣ	1732402 - 22/08/2012	3079388
<i>UNISENSOR S.A.</i>	ΜΕΘΟΔΟΣ ΓΙΑ ΤΗΝ ΔΟΣΟΛΟΓΙΑ ΕΝΟΣ ΑΝΤΙΒΙΟΤΙΚΟΥ ΙΝ VITRO ΜΕ ΤΗΝ ΧΡΗΣΗ ΜΗΧΑΝΙΣΜΩΝ ΓΟΝΙΔΙΑΚΗΣ ΡΥΘΜΙΣΗΣ ΚΑΙ ΑΝΤΙΣΤΟΙΧΗ ΔΙΑΓΝΩΣΤΙΚΗ ΤΥΠΟΠΟΙΗΜΕΝΗ ΣΥΣΚΕΥΑΣΙΑ	1451583 - 29/08/2012	3079546

ΔΙΚΑΙΟΥΧΟΣ (73)	ΤΙΤΛΟΣ ΕΦΕΥΡΕΣΗΣ (54)	ΑΡ./ΗΜ.ΔΗΜ.Ε.Δ. (87)	ΑΡ.ΕΥΡ.Δ.Ε. (11)
<i>UNITED STATES GYPSUM COMPANY</i>	ΣΥΣΚΕΥΗ ΚΑΙ ΔΙΑΔΙΚΑΣΙΑ ΓΙΑ ΨΥΞΗ ΚΑΙ ΑΠΟ- ΑΤΜΟΠΟΙΗΣΗ ΦΡΥΓΜΕΝΟΥ ΣΤΟΚΟΥ	1766308 - 22/08/2012	3079488
<i>UNIVERSIDAD DE BARCELONA</i>	ΥΔΑΤΙΚΟ ΔΙΑΛΥΜΑ ΓΙΑ ΤΗ ΣΥΝΤΗΡΗΣΗ ΙΣΤΩΝ ΚΑΙ ΟΡΓΑΝΩΝ	2298071 - 05/09/2012	3079424
<i>UNIVERSIDAD NACIONAL DE QUILMES</i>	ΑΝΑΛΟΓΑ 1-ΑΠΟΑΜΙΝΟ-8-D-ΑΡΓΙΝΥΛ ΑΓΓΕΙΟΠΙΕΣΙΝΗΣ	2264049 - 22/08/2012	3079513
<i>UNIVERSITE DE MONTREAL</i>	ΠΕΠΤΙΔΙΑ ΚΑΙ ΠΕΠΤΙΔΟΜΙΜΗΤΙΚΑ ΧΡΗΣΙΜΑ ΓΙΑ ΑΝΑ- ΣΤΟΛΗ ΤΗΣ ΔΡΑΣΤΙΚΟΤΗΤΑΣ ΥΠΟΔΟΧΕΑ ΠΡΟΣΤΑΓΛΑΔΙ- ΝΗΣ F2A	1511764 - 22/08/2012	3079474
<i>UNIVERSITY OF CHICAGO</i>	ΘΕΡΑΠΕΥΤΙΚΗ ΑΓΩΓΗ ΦΛΕΓΜΟΝΩΔΩΝ ΝΟΣΩΝ	2056807 - 26/09/2012	3079545
<i>UNIVERSITY OF PITTSBURGH - OF THE COMMONWEALTH SYSTEM OF HIGHER EDUCATION</i>	ΕΝΩΣΕΙΣ, ΣΥΝΘΕΣΕΙΣ ΚΑΙ ΧΡΗΣΕΙΣ ΠΑΡΑΓΩΓΩΝ ΒΕΝΖΟ- ΘΕΙΑΖΟΛΗΣ	1611115 - 22/08/2012	3079487
<i>USV LTD.</i>	ΦΑΡΜΑΚΕΥΤΙΚΕΣ ΣΥΝΘΕΣΕΙΣ ΠΑΡΑΤΕΤΑΜΕΝΗΣ ΑΠΕ- ΛΕΥΘΕΡΩΣΗΣ ΠΟΥ ΠΕΡΙΕΧΟΥΝ ΜΕΤΦΟΡΜΙΝΗ ΚΑΙ ΜΕΘΟΔΟΣ ΠΑΡΑΣΚΕΥΗΣ ΑΥΤΩΝ	1322158 - 08/08/2012	3079345
<i>VA TECH WABAG GMBH</i>	ΣΥΣΤΗΜΑ ΕΠΕΞΕΡΓΑΣΙΑΣ ΥΓΡΩΝ ΑΠΟΒΛΗΤΩΝ ΚΑΙ ΜΕΘΟΔΟΣ ΓΙΑ ΤΗΝ ΕΠΕΞΕΡΓΑΣΙΑ ΤΩΝ ΥΓΡΩΝ ΑΠΟ- ΒΛΗΤΩΝ	2225012 - 08/08/2012	3079368
<i>VANGUARD AG</i>	ΑΝΑΚΥΚΛΩΣΗ ΙΑΤΡΙΚΩΝ ΕΡΓΑΛΕΙΩΝ ΣΕ ΜΙΑ ΚΕΝΤΡΙΚΗ ΜΟΝΑΔΑ ΑΠΟΣΤΕΙΡΩΣΗΣ	1402904 - 29/08/2012	3079576
<i>VERNALIS (R) LTD</i>	ΕΝΩΣΕΙΣ ΙΣΟΞΑΖΟΛΙΟΥ ΩΣ ΑΝΑΣΤΟΛΕΙΣ ΠΡΩΤΕΪΝΩΝ ΘΕΡΜΙΚΟΥ ΣΟΚ	1611112 - 22/08/2012	3079432
<i>VOESTALPINE HYTRONICS GMBH</i>	ΔΙΑΤΑΞΗ ΓΙΑ ΤΟΝ ΕΛΕΓΧΟ ΤΕΡΜΑΤΙΚΩΝ ΘΕΣΕΩΝ ΚΙΝΗΤΩΝ ΜΕΡΩΝ ΕΝΟΣ ΣΙΔΗΡΟΔΡΟΜΙΚΟΥ ΚΛΕΙΔΙΟΥ	1883567 - 12/09/2012	3079443
<i>XIA, XIONGWU</i>	ΕΠΕΞΕΡΓΑΣΙΑ ΕΙΚΟΝΑΣ ΚΑΙ ΑΝΑΛΥΣΗ ΔΕΔΟΜΕΝΩΝ ΣΥ- ΣΤΟΙΧΙΑΣ	1769424 - 08/08/2012	3079381
<i>YIPING, GUAN</i>	ΕΠΕΞΕΡΓΑΣΙΑ ΕΙΚΟΝΑΣ ΚΑΙ ΑΝΑΛΥΣΗ ΔΕΔΟΜΕΝΩΝ ΣΥ- ΣΤΟΙΧΙΑΣ	1769424 - 08/08/2012	3079381
<i>YISSUM RESEARCH DEVELOPMENT COMPANY OF THE HEBREW UNIVER- SITY OF JERUSALEM LTD.</i>	ΚΑΤΑΣΚΕΥΑΣΜΑΤΑ ΠΟΥ ΠΕΡΙΕΧΟΥΝ ΠΟΛΛΑΠΛΕΣ ΚΑΣΕΤΕΣ ΕΚΦΡΑΣΗΣ ΓΙΑ ΘΕΡΑΠΕΙΑ ΚΑΡΚΙΝΟΥ	2203187 - 29/08/2012	3079577
<i>ZACH SYSTEM S.P.A.</i>	ΜΕΘΟΔΟΣ ΓΙΑ ΤΟΝ ΚΑΘΑΡΙΣΜΟ ΤΗΣ ΓΚΑΜΠΑΠΕΝΤΙΝΗΣ	1636172 - 22/08/2012	3079493
<i>ZAMBON S.P.A.</i>	ΕΝΩΣΕΙΣ ΜΑΚΡΟΛΙΔΗΣ ΜΕ ΑΝΤΙΦΛΕΓΜΟΝΩΔΗ ΔΡΑΣΤΗΡΙΟΤΗΤΑ	2102226 - 22/08/2012	3079362
<i>ZHANG, ZUOGUANG</i>	ΦΑΡΜΑΚΕΥΤΙΚΗ ΣΥΝΘΕΣΗ ΓΙΑ ΤΗ ΘΕΡΑΠΕΙΑ ΤΗΣ ΚΑΤΑΘΛΙΨΗΣ ΚΑΙ ΜΕΘΟΔΟΣ ΠΑΡΑΣΚΕΥΗΣ ΤΗΣ	1862158 - 29/08/2012	3079584
<i>Z-MEDICA, LLC</i>	ΒΑΣΙΣΜΕΝΟΙ ΣΤΟΝ ΠΗΛΟ ΑΙΜΟΣΤΑΤΙΚΟΙ ΠΑΡΑΓΟΝΤΕΣ ΚΑΙ ΣΥΣΚΕΥΕΣ ΓΙΑ ΤΗΝ ΠΑΡΟΧΗ ΤΟΥΣ	2142220 - 29/08/2012	3079536

Κ Ε Φ Α Λ Α Ι Ο 3
ΤΡΟΠΟΠΟΙΗΜΕΝΑ ΕΥΡΩΠΑΪΚΑ ΔΙΠΛΩΜΑΤΑ ΕΥΡΕΣΙΤΕΧΝΙΑΣ

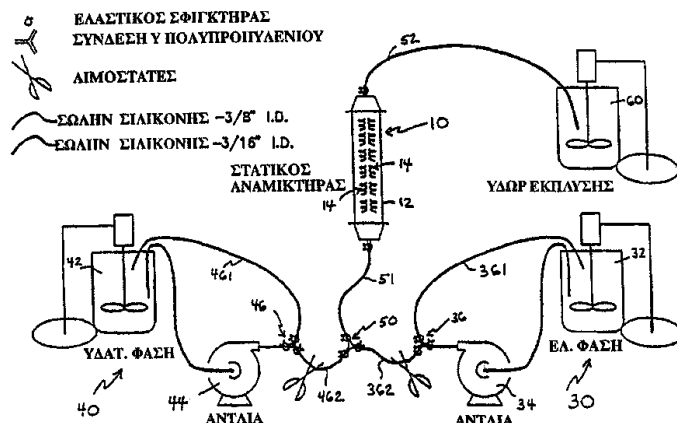
3.1 ΑΝΑΚΟΙΝΩΣΗ ΓΙΑ ΚΑΤΑΘΕΣΗ ΜΕΤΑΦΡΑΣΗΣ ΤΡΟΠΟΠΟΙΗΜΕΝΩΝ ΕΥΡΩΠΑΪΚΩΝ Δ.Ε.

ΑΡΙΘΜΟΣ ΕΥΡ. Δ.Ε. (11):3039183.B2
ΑΡΙΘ. ΕΛΛ. ΚΑΤΑΘΕΣΗΣ (21):20120402634
ΗΜΕΡ. ΕΛΛ. ΚΑΤΑΘΕΣΗΣ (22):16/11/2012
ΑΡΙΘ./ΗΜΕΡ. ΔΗΜΟΣΙΕΥΣΗΣ
ΕΥΡΩΠΑΪΚΟΥ ΔΙΠΛΩΜΑΤΟΣ(87):0729353 - 12/09/2012
ΑΡΙΘ./ΗΜΕΡ. ΔΗΜΟΣΙΕΥΣΗΣ
ΕΥΡΩΠΑΪΚΗΣ ΑΙΤΗΣΗΣ (86):95901961.3--18/11/1994
ΔΙΚΑΙΟΥΧΟΣ (73):1)Alkermes, Inc.
 852 Winter Street, Waltham, MA 02451-1420,
 ΗΝΩΜΕΝΕΣ ΠΟΛΙΤΕΙΕΣ ΤΗΣ
 ΑΜΕΡΙΚΗΣ
ΣΥΜΒ. ΠΡΟΤΕΡΑΙΟΤΗΤΕΣ (30):154409-19/11/1993-US
 298787-31/08/1994-US
 338805-10/11/1994-US
ΕΦΕΥΡΕΤΗΣ (72):1)HERBERT, Paul F.
 2)HAZRATI, Azar M.
ΕΙΔΙΚΟΣ ΠΛΗΡΕΞΟΥΣΙΟΣ (74):ΠΑΠΑΚΩΝΣΤΑΝΤΙΝΟΥ ΕΛΕΝΗ
 Κουμπάρη 2, 10674 ΑΘΗΝΑ
ΑΝΤΙΚΛΗΤΟΣ (74):ΠΑΠΑΚΩΝΣΤΑΝΤΙΝΟΥ ΕΛΕΝΗ
 Κουμπάρη 2,10674 ΑΘΗΝΑ
ΤΙΤΛΟΣ ΕΦΕΥΡΕΣΗΣ (54):ΠΑΡΑΣΚΕΥΗ ΒΙΟΑΠΟΙΚΟΔΟΜΗΣΙ-
 ΜΩΝ ΜΙΚΡΟΣΩΜΑΤΙΔΙΩΝ ΠΕΡΙΕ-
 ΧΟΝΤΩΝ ΜΙΑ ΒΙΟΛΟΓΙΚΩΣ ΔΡΑΣΤΙ-
 ΚΗ ΟΥΣΙΑ

ΠΕΡΙΛΗΨΗ(57)

Εδώ περιγράφεται μια μέθοδος για την παρασκευή βιοαποικοδομήσιμων μικροσωματίων περιλαμβανόντων έναν βιοαποικοδομήσιμο πολυμερή συνδέτη

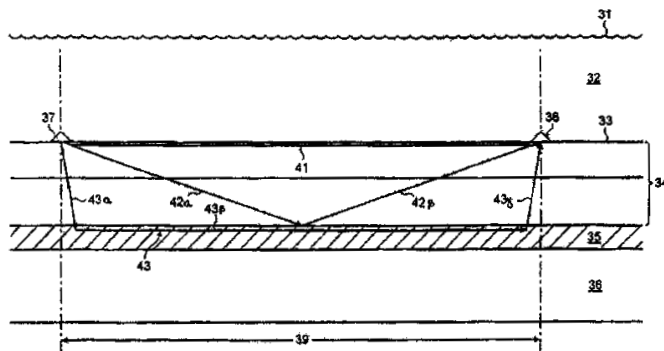
και μια βιολογικός δραστική ουσία. Μια πρώτη φάση, περιλαμβάνουσα τη δραστική ουσία και το πολυμερές, και μια δεύτερη φάση αντλούνται μέσω ενός στατικού αναμικτήρα σε ένα υγρό σβέσης προς σχηματισμό μικροσωματίων περιεχόντων τη δραστική ουσία. Κατά προτίμηση, ένα σύμμιγμα από τουλάχιστον δύο ουσιαστικές μη τοξικούς διαλύτες, ελεύθερους από αλογονωμένους υδρογονάνθρακες, χρησιμοποιείται για τη διάλυση ή διασπορά της ουσίας και για τη διάλυση του πολυμερούς.



ΑΡΙΘΜΟΣ ΕΥΡ. Δ.Ε. (11):3040900.B2
ΑΡΙΘ. ΕΛΛ. ΚΑΤΑΘΕΣΗΣ (21):20120402677
ΗΜΕΡ. ΕΛΛ. ΚΑΤΑΘΕΣΗΣ (22):21/11/2012
ΑΡΙΘ./ΗΜΕΡ. ΔΗΜΟΣΙΕΥΣΗΣ
ΕΥΡΩΠΑΪΚΟΥ ΔΙΠΛΩΜΑΤΟΣ(87):1105002 - 03/10/2012
ΑΡΙΘ./ΗΜΕΡ. ΔΗΜΟΣΙΕΥΣΗΣ
ΕΥΡΩΠΑΪΚΗΣ ΑΙΤΗΣΗΣ (86):99941588.8--11/08/1999
ΔΙΚΑΙΟΥΧΟΣ (73):1)N.V. Nutricia
 Eerste Stationsstraat 186, 2712 HM Zoeter-
 meer, ΟΛΛΑΝΔΙΑ
ΣΥΜΒ. ΠΡΟΤΕΡΑΙΟΤΗΤΕΣ (30):19836339-11/08/1998-DE
ΕΦΕΥΡΕΤΗΣ (72):1)SAWATZKI, Gunther
 2)STAHL, Bernd
ΕΙΔΙΚΟΣ ΠΛΗΡΕΞΟΥΣΙΟΣ (74):ΛΥΜΠΕΡΗΣ "ΔΙΚΗΓΟΡΙΚΗ ΕΤΑΙΡΕΙΑ
 ΒΑΓΙΑΝΟΥ ΚΩΣΤΟΠΟΥΛΟΥ
 ΛΥΜΠΕΡΗ" ΝΙΚΟΛΑΟΣ
 Στουρνάρα 37,, 10682 ΑΘΗΝΑ
ΑΝΤΙΚΛΗΤΟΣ (74):ΛΥΜΠΕΡΗΣ "ΔΙΚΗΓΟΡΙΚΗ ΕΤΑΙΡΕΙΑ
 ΒΑΓΙΑΝΟΥ ΚΩΣΤΟΠΟΥΛΟΥ
 ΛΥΜΠΕΡΗ" ΝΙΚΟΛΑΟΣ
 Στουρνάρα 37,,10682 ΑΘΗΝΑ
ΤΙΤΛΟΣ ΕΦΕΥΡΕΣΗΣ (54):ΜΙΓΜΑΤΑ ΥΔΑΤΑΝΘΡΑΚΩΝ
ΠΕΡΙΛΗΨΗ(57)

Το μίγμα υδατανθράκων χαρακτηρίζεται από το ότι περιέχει ή αποτελείται από δυο διαφορετικά κατ' ουσίαν διαλυτά υδατανθρακικά συστατικά Α και Β, τα οποία παραμένουν άπεπτα στην γαστροεντερική οδό και καταλήγουν στο παχύ έντερο χωρίς να απορροφώνται, το υδατανθρακικό συστατικό Α περιέχει τουλάχιστον ένα μονοσακχαρίτη ή τουλάχιστον ένα ολιγοσακχαρίτη, ενώ το υδατανθρακικό συστατικό Β περιέχει ένα πολυσακχαρίτη (από επτασακχαρίτη και άνω) ή ένα μίγμα δύο ή και περισσότερων πολυσακχαριτών, και τουλάχιστον 80 τοις εκατό κ.β. των υδατανθρακικών συστατικών Α και Β έχουν προβιοτική δράση.

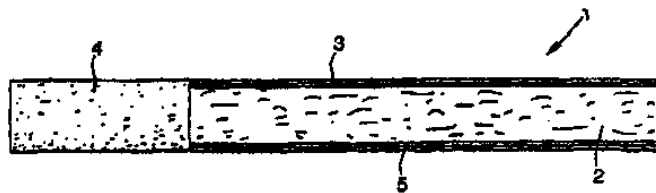
ΑΡΙΘΜΟΣ ΕΥΡ. Δ.Ε. (11):3050016.B2
ΑΡΙΘ. ΕΛΛ. ΚΑΤΑΘΕΣΗΣ (21):20120402625
ΗΜΕΡ. ΕΛΛ. ΚΑΤΑΘΕΣΗΣ (22):16/11/2012
ΑΡΙΘ./ΗΜΕΡ. ΔΗΜΟΣΙΕΥΣΗΣ
ΕΥΡΩΠΑΪΚΟΥ ΔΙΠΛΩΜΑΤΟΣ(87):1256019 - 26/09/2012
ΑΡΙΘ./ΗΜΕΡ. ΔΗΜΟΣΙΕΥΣΗΣ
ΕΥΡΩΠΑΪΚΗΣ ΑΙΤΗΣΗΣ (86):01902538.6--01/02/2001
ΔΙΚΑΙΟΥΧΟΣ (73):1)Electromagnetic Geoservices AS
Stiklestadveien 1, 7041 Trondheim,
NORBHΓIA
ΣΥΜΒ. ΠΡΟΤΕΡΑΙΟΤΗΤΕΣ (30):0002422-02/02/2000-GB
ΕΦΕΥΡΕΤΗΣ (72):1)ELLINGSRUD, Svein
2)EIDESMO, Terje
3)KONG, Fan-Nian
4)WESTERDAHL, Harald
ΕΙΔΙΚΟΣ ΠΛΗΡΕΞΟΥΣΙΟΣ (74):ΠΑΠΑΚΩΝΣΤΑΝΤΙΝΟΥ ΕΛΕΝΗ
Κουμπάρη 2, 10674 ΑΘΗΝΑ
ΑΝΤΙΚΛΗΤΟΣ (74):ΠΑΠΑΚΩΝΣΤΑΝΤΙΝΟΥ ΕΛΕΝΗ
Κουμπάρη 2, 10674 ΑΘΗΝΑ
ΤΙΤΛΟΣ ΕΦΕΥΡΕΣΗΣ (54):**ΜΕΘΟΔΟΣ ΠΡΟΣΔΙΟΡΙΣΜΟΥ ΤΗΣ ΦΥΣΗΣ ΥΠΟΓΕΙΩΝ ΤΑΜΙΕΥΤΗΡΩΝ**



ΠΕΡΙΛΗΨΗ(57)

Ένα σύστημα για την ανίχνευση ενός υπόγειου ταμιευτήρα ή τον προσδιορισμό της φύσης ενός υπόγειου ταμιευτήρα (35) του οποίου η θέση και η γεωμετρία είναι γνωστές από προγενέστερες σεισμικές έρευνες. Ένα ηλεκτρομαγνητικό πεδίο (42, 43) εφαρμόζεται από έναν πομπό (37) στον πυθμένα της θάλασσας (33) και ανιχνεύεται από μια κεραία (38) που βρίσκεται επίσης στον πυθμένα της θάλασσας (33). Μια συνιστώσα ενός διαθλώμενου κύματος (43, 43γ) ερευνάται στο πεδίο απόκρισης του κύματος για να προσδιοριστεί η φύση οποιουδήποτε ταμιευτήρα που βρίσκεται εκεί.

ΑΡΙΘΜΟΣ ΕΥΡ. Δ.Ε. (11):3053393.B2
ΑΡΙΘ. ΕΛΛ. ΚΑΤΑΘΕΣΗΣ (21):20120402726
ΗΜΕΡ. ΕΛΛ. ΚΑΤΑΘΕΣΗΣ (22):28/11/2012
ΑΡΙΘ./ΗΜΕΡ. ΔΗΜΟΣΙΕΥΣΗΣ
ΕΥΡΩΠΑΪΚΟΥ ΔΙΠΛΩΜΑΤΟΣ(87):1237428 - 12/09/2012
ΑΡΙΘ./ΗΜΕΡ. ΔΗΜΟΣΙΕΥΣΗΣ
ΕΥΡΩΠΑΪΚΗΣ ΑΙΤΗΣΗΣ (86):00977742.6--29/11/2000
ΔΙΚΑΙΟΥΧΟΣ (73):1)British American Tobacco (Investments)
Limited
Globe House, 1 Water Street, London WC2R
3LA, ΜΕΓΑΛΗ ΒΡΕΤΑΝΙΑ
ΣΥΜΒ. ΠΡΟΤΕΡΑΙΟΤΗΤΕΣ (30):9928853-07/12/1999-GB
ΕΦΕΥΡΕΤΗΣ (72):1)BUSHBY, Alison
2)MCADAM, Kevin Gerard
3)TIMMS, Nicholas Leslie
ΕΙΔΙΚΟΣ ΠΛΗΡΕΞΟΥΣΙΟΣ (74):ΛΥΜΠΕΡΗΣ "ΔΙΚΗΓΟΡΙΚΗ ΕΤΑΙΡΕΙΑ
ΒΑΓΙΑΝΟΥ ΚΩΣΤΟΠΟΥΛΟΥ
ΛΥΜΠΕΡΗ" ΝΙΚΟΛΑΟΣ
Στουρνάρα 37,, 10682 ΑΘΗΝΑ
ΑΝΤΙΚΛΗΤΟΣ (74):ΛΥΜΠΕΡΗΣ "ΔΙΚΗΓΟΡΙΚΗ ΕΤΑΙΡΕΙΑ
ΒΑΓΙΑΝΟΥ ΚΩΣΤΟΠΟΥΛΟΥ
ΛΥΜΠΕΡΗ" ΝΙΚΟΛΑΟΣ
Στουρνάρα 37,, 10682 ΑΘΗΝΑ
ΤΙΤΛΟΣ ΕΦΕΥΡΕΣΗΣ (54):**ΕΙΔΗ ΚΑΠΝΙΣΤΟΥ ΠΟΥ ΔΙΟΤΕΛΟΥΝΤΑΙ ΑΠΟ ΠΕΡΙΤΥΛΙΓΜΑ ΚΕΡΑΜΙΚΟΥ ΥΛΙΚΟΥ**



ΠΕΡΙΛΗΨΗ(57)

Η εφεύρεση περιγράφει ένα καπνιστικό είδος (1), το οποίο αποτελείται από ένα περιτύλιγμα (3) το οποίο περιβάλλει του υλικό καπνίσματος του καπνού (2). Το περιτύλιγμα αποτελείται από ένα κεραμικό υλικό και μπορεί, μηχανικά να παγιωθεί κυρίως σωματίδια σε υδατόδη φάση στον παράπλευρο καπνό, μειώνοντας αρκετά την απόδοση του παράπλευρου καπνού παρά τη χρήση του περιτυλίγματος με κοινά καπνικά υλικά.

ΑΡΙΘΜΟΣ ΕΥΡ. Δ.Ε. (11):3066029.B2
ΑΡΙΘ. ΕΛΛ. ΚΑΤΑΘΕΣΗΣ (21):20120402565
ΗΜΕΡ. ΕΛΛ. ΚΑΤΑΘΕΣΗΣ (22):13/11/2012
ΑΡΙΘ./ΗΜΕΡ. ΔΗΜΟΣΙΕΥΣΗΣ
ΕΥΡΩΠΑΪΚΟΥ ΔΙΠΛΩΜΑΤΟΣ(87):1697133 - 29/08/2012
ΑΡΙΘ./ΗΜΕΡ. ΔΗΜΟΣΙΕΥΣΗΣ
ΕΥΡΩΠΑΪΚΗΣ ΑΙΤΗΣΗΣ (86):04800384.2--24/11/2004
ΔΙΚΑΙΟΥΧΟΣ (73):1)Pergo (Europe) AB
Strandridaregatan 8, 231 25 Trelleborg,
ΣΟΥΗΔΙΑ
ΣΥΜΒ. ΠΡΟΤΕΡΑΙΟΤΗΤΕΣ (30):0303148-25/11/2003-SE
ΕΦΕΥΡΕΤΗΣ (72):1)HANSSON, Krister
2)LINDGREN, Kent
ΕΙΔΙΚΟΣ ΠΛΗΡΕΞΟΥΣΙΟΣ (74):ΜΠΑΝΤΕΚΑ ΙΩΑΝΝΑ
Ασκληπιού 6-8, 10680 ΑΘΗΝΑ
ΑΝΤΙΚΛΗΤΟΣ (74):ΜΑΡΟΥΛΗΣ ΠΡΑΞΙΤΕΛΗΣ
Εφέσσου 15,17121 ΝΕΑ ΣΜΥΡΝΗ
(ΑΤΤΙΚΗΣ)
ΤΙΤΛΟΣ ΕΦΕΥΡΕΣΗΣ (54):ΔΙΕΡΓΑΣΙΑ ΓΙΑ ΤΗΝ ΠΑΡΑΓΩΓΗ ΔΙΑ-
ΚΟΣΜΗΤΙΚΟΥ ΠΡΟΪΟΝΤΟΣ ΣΤΙΒΑΛΟ-
ΕΝΩΣΗΣ

ΠΕΡΙΛΗΨΗ(57)

Διεργασία για την παραγωγή διακοσμητικού προϊόντος στιβαδοένωσης που φέρει στιβάδα βάσης, διακοσμητική στιβάδα και στιβάδα φθοράς, όπου η διακόσμηση τυπώνεται πάνω στη στιβάδα βάσης. Η διακόσμηση που τυπώνεται περιλαμβάνει μελάνι τύπωσης και η στιβάδα φθοράς περιλαμβάνει θερμοσκληρυνόμενη ρητίνη επιλεγόμενη από την ομάδα που αποτελείται από: ρητίνη μελαμίνης-φορμαλδεΐδης, ρητίνη φαινόλης-φορμαλδεΐδης, ρητίνη ουρίας-φορμαλδεΐδης και μείγματα αυτών. Στο μελάνι τύπωσης αναμειγνύεται ποσότητα αμινορητίνης για την ενίσχυση του δεσμού μεταξύ της διακοσμητικής στιβάδας και της στιβάδας φθοράς. Οι στιβάδες ενώνονται μαζί σε πρέσα προϊόντος στιβαδοένωσης υπό αυξημένη πίεση και θερμοκρασία.

3.2 ΕΥΡΕΤΗΡΙΟ ΤΡΟΠΟΠΟΙΗΜΕΝΩΝ ΕΥΡΩΠΑΪΚΩΝ Δ.Ε. ΣΥΜΦΩΝΑ ΜΕ ΤΟΝ ΑΡΙΘΜΟ ΔΗΜΟΣΙΕΥΣΗΣ

ΑΡ./ΗΜ.ΔΗΜ.Ε.Δ. (87)	ΔΙΚΑΙΟΥΧΟΣ (73)	ΤΙΤΛΟΣ ΕΦΕΥΡΕΣΗΣ (54)	ΑΡ.ΕΥΡ.Δ.Ε. (11)
<i>0729353 - 12/09/2012</i>	ALKERMES, INC.	ΠΑΡΑΣΚΕΥΗ ΒΙΟΑΠΟΙΚΟΔΟΜΗΣΙΜΩΝ ΜΙΚΡΟΣΩ- ΜΑΤΙΔΙΩΝ ΠΕΡΙΕΧΟΝΤΩΝ ΜΙΑ ΒΙΟΛΟΓΙΚΩΣ ΔΡΑ- ΣΤΙΚΗ ΟΥΣΙΑ	3039183.B2
<i>1105002 - 03/10/2012</i>	N.V. NUTRICIA	ΜΙΓΜΑΤΑ ΥΔΑΤΑΝΘΡΑΚΩΝ	3040900.B2
<i>1237428 - 12/09/2012</i>	BRITISH AMERICAN TOBACCO (INVEST- MENTS) LIMITED	ΕΙΔΗ ΚΑΠΝΙΣΤΟΥ ΠΟΥ ΑΠΟΤΕΛΟΥΝΤΑΙ ΑΠΟ ΠΕΡΙ- ΤΥΛΙΓΜΑ ΚΕΡΑΜΙΚΟΥ ΥΛΙΚΟΥ	3053393.B2
<i>1256019 - 26/09/2012</i>	ELECTROMAGNETIC GEOSERVICES AS	ΜΕΘΟΔΟΣ ΠΡΟΣΔΙΟΡΙΣΜΟΥ ΤΗΣ ΦΥΣΗΣ ΥΠΟΓΕΙΩΝ ΤΑΜΙΕΥΤΗΡΩΝ	3050016.B2
<i>1697133 - 29/08/2012</i>	PERGO (EUROPE) AB	ΔΙΕΡΓΑΣΙΑ ΓΙΑ ΤΗΝ ΠΑΡΑΓΩΓΗ ΔΙΑΚΟΣΜΗΤΙΚΟΥ ΠΡΟΪΟΝΤΟΣ ΣΤΙΒΑΔΟΕΝΩΣΗΣ	3066029.B2

**3.3 ΕΥΡΕΤΗΡΙΟ ΤΡΟΠΟΠΟΙΗΜΕΝΩΝ ΕΥΡΩΠΑΪΚΩΝ Δ.Ε. ΣΥΜΦΩΝΑ ΜΕ ΤΗΝ
ΑΛΦΑΒΗΤΙΚΗ ΣΕΙΡΑ ΤΩΝ ΔΙΚΑΙΟΥΧΩΝ**

ΔΙΚΑΙΟΥΧΟΣ (73)	ΤΙΤΛΟΣ ΕΦΕΥΡΕΣΗΣ (54)	ΑΡ./ΗΜ.ΔΗΜ.Ε.Δ. (87)	ΑΡ.ΕΥΡ.Δ.Ε. (11)
<i>ALKERMES, INC.</i>	ΠΑΡΑΣΚΕΥΗ ΒΙΟΑΠΟΙΚΟΔΟΜΗΣΙΜΩΝ ΜΙΚΡΟΣΩΜΑΤΙΔΙΩΝ ΠΕΡΙΕΧΟΝΤΩΝ ΜΙΑ ΒΙΟΛΟΓΙΚΩΣ ΔΡΑΣΤΙΚΗ ΟΥΣΙΑ	0729353 - 12/09/2012	3039183.B2
<i>BRITISH AMERICAN TOBACCO (INVESTMENTS) LIMITED</i>	ΕΙΔΗ ΚΑΠΝΙΣΤΟΥ ΠΟΥ ΑΠΟΤΕΛΟΥΝΤΑΙ ΑΠΟ ΠΕΡΙΤΥΛΙΓΜΑ ΚΕΡΑΜΙΚΟΥ ΥΛΙΚΟΥ	1237428 - 12/09/2012	3053393.B2
<i>ELECTROMAGNETIC GEOSERVICES AS</i>	ΜΕΘΟΔΟΣ ΠΡΟΣΔΙΟΡΙΣΜΟΥ ΤΗΣ ΦΥΣΗΣ ΥΠΟΓΕΙΩΝ ΤΑΜΙΕΥΤΗΡΩΝ	1256019 - 26/09/2012	3050016.B2
<i>N.V. NUTRICIA</i>	ΜΙΓΜΑΤΑ ΥΔΑΤΑΝΘΡΑΚΩΝ	1105002 - 03/10/2012	3040900.B2
<i>PERGO (EUROPE) AB</i>	ΔΙΕΡΓΑΣΙΑ ΓΙΑ ΤΗΝ ΠΑΡΑΓΩΓΗ ΔΙΑΚΟΣΜΗΤΙΚΟΥ ΠΡΟΪΟΝΤΟΣ ΣΤΙΒΑΔΟΕΝΩΣΗΣ	1697133 - 29/08/2012	3066029.B2

**4.1 ΑΝΑΚΟΙΝΩΣΗ ΓΙΑ ΚΑΤΑΘΕΣΗ ΜΕΤΑΦΡΑΣΗΣ ΠΕΡΙΟΡΙΣΜΕΝΩΝ
Ή ΑΝΑΚΛΙΘΕΝΤΩΝ ΕΥΡΩΠΑΪΚΩΝ Δ.Ε.**

ΟΥΔΕΜΙΑ

**4.2 ΕΥΡΕΤΗΡΙΟ ΠΕΡΙΟΡΙΣΜΕΝΩΝ Ή ΑΝΑΚΛΙΘΕΝΤΩΝ ΕΥΡΩΠΑΪΚΩΝ Δ.Ε. ΣΥΜΦΩΝΑ
ΜΕ ΤΟΝ ΑΡΙΘΜΟ ΔΗΜΟΣΙΕΥΣΗΣ**

ΔΕΝ ΥΠΑΡΧΕΙ ΔΗΜΟΣΙΕΥΣΗ

**4.3 ΕΥΡΕΤΗΡΙΟ ΠΕΡΙΟΡΙΣΜΕΝΩΝ Ή ΑΝΑΚΛΙΘΕΝΤΩΝ ΕΥΡΩΠΑΪΚΩΝ Δ.Ε. ΣΥΜΦΩΝΑ ΜΕ ΤΗΝ
ΑΛΦΑΒΗΤΙΚΗ ΣΕΙΡΑ ΤΩΝ ΔΙΚΑΙΟΥΧΩΝ**

ΔΕΝ ΥΠΑΡΧΕΙ ΔΗΜΟΣΙΕΥΣΗ

**5.2 ΑΝΑΚΛΗΣΕΙΣ ΑΠΟ ΕΓΔΕ ΧΟΡΗΓΗΘΕΝΤΩΝ ΕΥΡΩΠΑΪΚΩΝ
ΔΙΠΛΩΜΑΤΩΝ ΕΥΡΕΣΙΤΕΧΝΙΑΣ
(ΚΑΤΑΤΕΘΕΙΣΕΣ ΜΕΤΑΦΡΑΣΕΙΣ ΣΤΟΝ ΟΒΙ)**

(11) ΑΡΙΘΜΟΣ ΕΥΡ. Δ.Ε.:	3059865
(21) ΑΡΙΘ. ΕΛΛ. ΚΑΤΑΘΕΣΗΣ:	20060403957
ΗΜΕΡ. ΑΠΟΦΑΣΗΣ ΕΓΔΕ:	26/06/2012

(11) ΑΡΙΘΜΟΣ ΕΥΡ. Δ.Ε.:	3060292
(21) ΑΡΙΘ. ΕΛΛ. ΚΑΤΑΘΕΣΗΣ:	20060404391
ΗΜΕΡ. ΑΠΟΦΑΣΗΣ ΕΓΔΕ:	26/06/2012

(11) ΑΡΙΘΜΟΣ ΕΥΡ. Δ.Ε.:	3061353
(21) ΑΡΙΘ. ΕΛΛ. ΚΑΤΑΘΕΣΗΣ:	20070400961
ΗΜΕΡ. ΑΠΟΦΑΣΗΣ ΕΓΔΕ:	12/04/2011

(11) ΑΡΙΘΜΟΣ ΕΥΡ. Δ.Ε.:	3063590
(21) ΑΡΙΘ. ΕΛΛ. ΚΑΤΑΘΕΣΗΣ:	20070403245
ΗΜΕΡ. ΑΠΟΦΑΣΗΣ ΕΓΔΕ:	04/07/2012

(11) ΑΡΙΘΜΟΣ ΕΥΡ. Δ.Ε.:	3066536
(21) ΑΡΙΘ. ΕΛΛ. ΚΑΤΑΘΕΣΗΣ:	20080402393
ΗΜΕΡ. ΑΠΟΦΑΣΗΣ ΕΓΔΕ:	12/09/2012

(11) ΑΡΙΘΜΟΣ ΕΥΡ. Δ.Ε.:	3070769
(21) ΑΡΙΘ. ΕΛΛ. ΚΑΤΑΘΕΣΗΣ:	20090403126
ΗΜΕΡ. ΑΠΟΦΑΣΗΣ ΕΓΔΕ:	09/08/2012

(11) ΑΡΙΘΜΟΣ ΕΥΡ. Δ.Ε.:	3070833
(21) ΑΡΙΘ. ΕΛΛ. ΚΑΤΑΘΕΣΗΣ:	20090403190
ΗΜΕΡ. ΑΠΟΦΑΣΗΣ ΕΓΔΕ:	29/06/2012

(11) ΑΡΙΘΜΟΣ ΕΥΡ. Δ.Ε.:	3072989
(21) ΑΡΙΘ. ΕΛΛ. ΚΑΤΑΘΕΣΗΣ:	20100402139
ΗΜΕΡ. ΑΠΟΦΑΣΗΣ ΕΓΔΕ:	12/06/2012

ΜΕΡΟΣ Γ΄

**ΜΕΤΑΒΟΛΕΣ - ΕΚΠΤΩΣΕΙΣ
ΑΝΑΚΛΗΣΕΙΣ ΕΚΠΤΩΣΕΩΝ**

Κ Ε Φ Α Λ Α Ι Ο 1
ΜΕΤΑΒΟΛΕΣ

ΑΙΤΗΣΕΙΣ ΔΙΠΛΩΜΑΤΩΝ ΕΥΡΕΣΙΤΕΧΝΙΑΣ

<i>ΑΡ. ΑΙΤ.Δ.Ε.</i>	<i>ΠΑΡΑΧΩΡΗΣΗ ΑΠΟΚΛΕΙΣΤΙΚΗΣ ΑΔΕΙΑΣ ΕΚΜΕΤΑΛΛΕΥΣΗΣ</i>
20110100420	Ο κ. Αργύριος Παπαδόπουλος δικαιούχος της υπ' αριθμ. 20110100420 αίτησης διπλώματος ευρεσιτεχνίας παραχώρησε αποκλειστική άδεια εκμετάλλευσης στην εταιρεία «IDECO- Αργύριος Παπαδόπουλος-Ελευθερία Φερφελή Εταιρεία Περιορισμένης Ευθύνης» με δ.τ. IDECO” που εδρεύει στο 10ο Χλμ. Ε.Ο. Βέροιας-Θεσσαλονίκης, Τ.Θ. 74, Κουλούρα, 59100 Βέροια Ημαθίας.
<i>ΑΡ. ΑΙΤ. Δ.Ε.</i>	<i>ΑΛΛΑΓΗ ΔΙΕΥΘΥΝΣΗΣ</i>
20110100129	Ο δικαιούχος κ. Αργύριος Παπαδόπουλος της υπ' αριθμ. 20110100129 αίτησης διπλώματος ευρεσιτεχνίας άλλαξε την διεύθυνσή του από: Αιγίνης & Δήλου 1, 54636 Θεσσαλονίκη σε: Ρέκκα Εμμανουήλ 1, 54352 Θεσσαλονίκη.
<i>ΑΡ. ΑΙΤ. Δ.Ε.</i>	<i>ΜΕΤΑΒΙΒΑΣΕΙΣ</i>
20100100149	Η εταιρεία “Klis Instruments Ανώνυμη Εταιρεία Ιατρικών Εργαλείων” (συνδικαιούχος με τους κ.κ. Ελευθέριο Κοσμίδη, Δημήτριο Καραμπέτσο Αντώνιο Βάκη) μεταβίβασε το ιδανικό της μερίδιο (25%) που απορρέει από την υπ' αριθμ. 20100100149 αίτηση διπλώματος ευρεσιτεχνίας την εταιρεία «Νέα Γενιά Ιατρικών Ειδών Μονοπρόσωπη Ιδιωτική Κεφαλαιουχική εταιρεία» που εδρεύει εις οδό Νάξου 2, 14562 Κηφισιά Αττικής η οποία αποτελεί την νέα συνδικαιούχο.
20100100714	Η εταιρεία “Barfaber Ltd” μεταβίβασε όλα τα δικαιώματά της που απορρέουν από την υπ' αριθμ. 20100100714 αίτηση διπλώματος ευρεσιτεχνίας στον κ. Αθανάσιο Αρχοντή που εδρεύει εις οδό Χ. Μούσκου 21Α Θεσσαλονίκη, ο οποίος αποτελεί τον νέο δικαιούχο.
20100100714	Ο κ.Αθανάσιος Αρχοντής (μετά από μεταβίβαση της εταιρείας Barfaber Ltd) μεταβίβασε όλα τα δικαιώματά του που απορρέουν από την υπ' αριθμ. 20100100714 αίτηση διπλώματος ευρεσιτεχνίας στην εταιρεία “ΒΜ Βιτουμινους Ασφαλτικά Μίγματα Ανώνυμη” Εταιρεία που εδρεύει εις 15ο Χλμ Π.Ε.Ο. Θεσσαλονίκης Βέροιας, Θεσσαλονίκη, η οποία αποτελεί την νέα δικαιούχο.

ΔΙΠΛΩΜΑΤΑ ΕΥΡΕΣΙΤΕΧΝΙΑΣ

<i>ΑΡ. Δ.Ε.</i>	<i>ΑΛΛΑΓΗ ΕΔΡΑΣ</i>
1006903	Η δικαιούχος εταιρεία “Κρητική Γή Ανώνυμος Βιομηχανική και Εμπορική Εταιρεία” με δ.τ. “Terra Cret S.A” δικαιούχος του υπ' αριθμ. 1006903 Διπλώματος Ευρεσιτεχνίας άλλαξε την έδρα της από: ΒΙΟ.ΠΑ Χανίων, 73200 Σούδα (Χανίων), Κρήτη σε : 73006 Κολυμβάρι Χανίων, Κρήτη.
<i>ΑΡ. Δ.Ε.</i>	<i>ΑΛΛΑΓΗ ΔΙΕΥΘΥΝΣΗΣ</i>
1004264	Ο δικαιούχος κ. Αργύριος Παπαδόπουλος του υπ' αριθμ. 1004264 Διπλώματος Ευρεσιτεχνίας άλλαξε την διεύθυνσή του από: Κάλβου 12 54352 Θεσσαλονίκη σε: Αιγίνης & Δήλου 1, 54636 Θεσσαλονίκη.
1004264	Ο δικαιούχος κ. Αργύριος Παπαδόπουλος του υπ' αριθμ. 1004264 Διπλώματος Ευρεσιτεχνίας άλλαξε την διεύθυνσή του από: Αιγίνης & Δήλου 1, 54636 Θεσσαλονίκη σε: Ρέκκα Εμμανουήλ 1, 54352 Θεσσαλονίκη.
1004494	Ο δικαιούχος κ. Αργύριος Παπαδόπουλος του υπ' αριθμ. 1004494 Διπλώματος Ευρεσιτεχνίας άλλαξε την διεύθυνσή του από: Κάλβου 12 54352 Θεσσαλονίκη σε: Αιγίνης & Δήλου 1, 54636 Θεσσαλονίκη.
1004494	Ο δικαιούχος κ. Αργύριος Παπαδόπουλος του υπ' αριθμ. 1004494 Διπλώματος Ευρεσιτεχνίας άλλαξε την διεύθυνσή του από: Αιγίνης & Δήλου 1, 54636 Θεσσαλονίκη σε: Ρέκκα Εμμανουήλ 1, 54352 Θεσσαλονίκη.

1007264	Ο δικαιούχος κ. Βασίλειος Μαυρίδης του υπ' αριθμ. 1007264 Διπλώματος Ευρεσιτεχνίας άλλαξε την διεύθυνσή του από: Ραγκαβή 22-24, 18547 Πειραιάς σε: Τσόκα 25, Τ.Θ. 23, 19600 Μάνδρα Αττικής.
1007359	Ο δικαιούχος κ. Αργύριος Παπαδόπουλος του υπ' αριθμ. 1007359 Διπλώματος Ευρεσιτεχνίας άλλαξε την διεύθυνσή του από: Αιγίνης & Δήλου 1, 54636 Θεσσαλονίκη σε: Ρέκκα Εμμανουήλ 1, 54352 Θεσσαλονίκη.
1007622	Ο δικαιούχος κ. Αργύριος Παπαδόπουλος του υπ' αριθμ. 1007622 Διπλώματος Ευρεσιτεχνίας άλλαξε την διεύθυνσή του από: Αιγίνης & Δήλου 1, 54636 Θεσσαλονίκη σε: Ρέκκα Εμμανουήλ 1, 54352 Θεσσαλονίκη.
1007742	Οι συνδικαιούχοι κ.κ. Παναγιώτης Λώνης & Αθανάσιος Τετόρος του υπ' αριθμ. 1007742 Διπλώματος Ευρεσιτεχνίας άλλαξαν την διεύθυνσή τους από: Βριλησσού 79, 11476 Αθήνα σε: Κ. Τσαλδάρη 76, Πολύγωνο, 11476 Αθήνα.

<i>ΑΡ. ΔΕ.</i>	<i>ΜΕΤΑΒΙΒΑΣΕΙΣ</i>
1007596	Η εταιρεία “Barfaber Ltd” μεταβίβασε όλα τα δικαιώματά της που απορρέουν από το υπ' αριθμ. 1007596 Δίπλωμα Ευρεσιτεχνίας στον κ. Αθανάσιο Αρχοντή που κατοικεί στην οδό Χ. Μούσκου 21Α Θεσσαλονίκη ο οποίος αποτελεί τον νέο δικαιούχο.
1007596	Ο κ. Αθανάσιος Αρχοντής (μετά από μεταβίβαση της εταιρείας Barfaber Ltd) μεταβίβασε όλα τα δικαιώματά του που απορρέουν από το υπ' αριθμ. 1007596 Δίπλωμα Ευρεσιτεχνίας στην εταιρεία « ΒΜ Βιτουμινους Ασφαλτικά Μίγματα Ανώνυμη Εταιρεία» που εδρεύει εις 15ο Χλμ Π.Ε.Ο. Θεσσαλονίκης Βέρροιας, Θεσσαλονίκη η οποία αποτελεί την νέα δικαιούχο.

ΣΥΜΠΛΗΡΩΜΑΤΙΚΑ ΠΙΣΤΟΠΟΙΗΤΙΚΑ ΠΡΟΣΤΑΣΙΑΣ ΓΙΑ ΦΑΡΜΑΚΑ

<i>ΑΡ. Σ.Π.Π.Φ.</i>	<i>ΜΕΤΑΒΙΒΑΣΕΙΣ</i>
8000238	Η δικαιούχος εταιρεία “Bayer Animal Health GmbH” μεταβίβασε όλα τα δικαιώματά της που απορρέουν από το υπ' αριθμ. 8000238 συμπληρωματικό πιστοποιητικό προστασίας για φάρμακο στην εταιρεία “Bayer Intellectual Property GmbH ” που εδρεύει εις Alfred-Nobel-Strasse 10, 40789 Monheim, Germany, η οποία αποτελεί την νέα δικαιούχο.

ΕΥΡΩΠΑΪΚΑ ΔΙΠΛΩΜΑΤΑ ΕΥΡΕΣΙΤΕΧΝΙΑΣ

<i>ΑΡ. Ε.Δ.Ε.</i>	<i>ΜΕΤΑΒΙΒΑΣΕΙΣ</i>
3023391	Η δικαιούχος εταιρεία “Ethypharm (S.A.)” μεταβίβασε όλα τα δικαιώματά της που απορρέουν από το υπ' αριθμ. 3023391 πιστοποιητικό κατάθεσης μετάφρασης Ευρωπαϊκού Δ.Ε. στην εταιρεία “Ethypharm (Sociiit Anonyme)” που εδρεύει εις 21 Rue Saint Matthieu, 78500 Houdan, France, η οποία αποτελεί την νέα δικαιούχο.
3027135	Η δικαιούχος εταιρεία “Valpress GmbH” (μετά από συγχώνευση της Valpump Patent GmbH) μεταβίβασε όλα τα δικαιώματά της που απορρέουν από το υπ' αριθμ. 3027135 πιστοποιητικό κατάθεσης μετάφρασης Ευρωπαϊκού Δ.Ε. στην εταιρεία “Pres-Vac Engineering ApS” που εδρεύει εις Svanevang 3, DK-3450 Allerod, Denmark, η οποία αποτελεί την νέα δικαιούχο.
3039540	Η δικαιούχος εταιρεία “Highstone Venture Capital N.V.” μεταβίβασε όλα τα δικαιώματά της που απορρέουν από το υπ' αριθμ. 3039540 πιστοποιητικό κατάθεσης μετάφρασης Ευρωπαϊκού Δ.Ε. στην εταιρεία “ Buig Centrale Steenberg International B.V.” που εδρεύει εις Dr Anton Philipsstraat 15, NL-7903 AL Hoogeveen, The Netherlands η οποία αποτελεί την νέα δικαιούχο.
3044855	Η δικαιούχος εταιρεία “Novadel Pharma Inc.” μεταβίβασε όλα τα δικαιώματά της που απορρέουν από το υπ' αριθμ. 3044855 πιστοποιητικό κατάθεσης μετάφρασης Ευρωπαϊκού Δ.Ε. στην εταιρεία “Agricus Biosciences, Inc.” που εδρεύει εις 11975 El Camino real, Suite 300, San Diego, CA 92130 U.S.A., η οποία αποτελεί την νέα δικαιούχο.

3048345	Η δικαιούχος εταιρεία “ALSTROM” μεταβίβασε όλα τα δικαιώματά της που απορρέουν από το υπ’ αριθμ. 3048345 πιστοποιητικό κατάθεσης μετάφρασης Ευρωπαϊκού Δ.Ε. στην εταιρεία “ALSTROM Technology Ltd” που εδρεύει εις Brown Boveri Strasse 7, 5401 Baden, Switzerland, η οποία αποτελεί την νέα δικαιούχο.
3048630	Η δικαιούχος εταιρεία “Pro-Fit International Limited” μεταβίβασε όλα τα δικαιώματά της που απορρέουν από το υπ’ αριθμ. 3048630 πιστοποιητικό κατάθεσης μετάφρασης Ευρωπαϊκού Δ.Ε. στην εταιρεία “Pro Stretch Holdings Limited” που εδρεύει εις Mill Mall, Wickhams Cay No.1, Tortola, British Virgin Islands, η οποία αποτελεί την νέα δικαιούχο.
3055472	Η δικαιούχος εταιρεία “Valpress GmbH” (μετά από συγχώνευση της εταιρείας Valpump Patent GmbH) μεταβίβασε όλα τα δικαιώματά της που απορρέουν από το υπ’ αριθμ. 3055472 πιστοποιητικό κατάθεσης μετάφρασης Ευρωπαϊκού Δ.Ε. στην εταιρεία “Pres-Vac Engineering ApS” που εδρεύει εις Svanevang 3, DK-3450 Allerod, Denmark, η οποία αποτελεί την νέα δικαιούχο.
3055532	Η δικαιούχος εταιρεία “Nemeau” μεταβίβασε όλα τα δικαιώματά της που απορρέουν από το υπ’ αριθμ. 3055532 πιστοποιητικό κατάθεσης μετάφρασης Ευρωπαϊκού Δ.Ε. στους κ.κ. Philippe Dhervilly που κατοικεί εις 35 impasse du grand pri, 14280 Saint Contest, France και Bernard de Genouillac που κατοικεί εις L’ibeaurin, 44120 Vertou, France, οι οποίοι αποτελούν τους νέους συνδικαιούχους.
3059309	Η δικαιούχος εταιρεία “AS Atakama Eolika” μεταβίβασε όλα τα δικαιώματά της που απορρέουν από το υπ’ αριθμ. 3059309 πιστοποιητικό κατάθεσης μετάφρασης Ευρωπαϊκού Δ.Ε. στην εταιρεία “Rookridge Limited” που εδρεύει εις 122-126 Tooley Street, London, SE1 2TU, United Kingdom, η οποία αποτελεί την νέα δικαιούχο.
3059309	Η δικαιούχος εταιρεία “Rookridge Limited” (μετά από μεταβίβαση της εταιρείας AS Atakama Eolika) μεταβίβασε όλα τα δικαιώματά της που απορρέουν από το υπ’ αριθμ. 3059309 πιστοποιητικό κατάθεσης μετάφρασης Ευρωπαϊκού Δ.Ε. στην εταιρεία “SIA Genuine Wind Corporation” που εδρεύει εις Katlakalna iela11, LV-1073, Riga, Latvia, η οποία αποτελεί την νέα δικαιούχο.
3067741	Η δικαιούχος εταιρεία “CSL Limited” μεταβίβασε όλα τα δικαιώματά της που απορρέουν από το υπ’ αριθμ. 3067741 πιστοποιητικό κατάθεσης μετάφρασης Ευρωπαϊκού Δ.Ε. στην εταιρεία “Pfizer Australia Pty Limited” που εδρεύει εις 38 Wharf Road, West Ryde, NSW 2114, Australia, η οποία αποτελεί την νέα δικαιούχο.
3067741	Η δικαιούχος εταιρεία “Pfizer Australia Pty Limited” (μετά από μεταβίβαση της εταιρείας CSL Limited) μεταβίβασε όλα τα δικαιώματά της που απορρέουν από το υπ’ αριθμ. 3067741 πιστοποιητικό κατάθεσης μετάφρασης Ευρωπαϊκού Δ.Ε. στην εταιρεία “Pfizer Inc.” που εδρεύει εις 235 East 42nd Street, New York, New York 10017 U.S.A. η οποία αποτελεί την νέα δικαιούχο.
3068661	Η δικαιούχος εταιρεία “ALSTROM” μεταβίβασε όλα τα δικαιώματά της που απορρέουν από το υπ’ αριθμ. 3068661 πιστοποιητικό κατάθεσης μετάφρασης Ευρωπαϊκού Δ.Ε. στην εταιρεία “ALSTROM Technology Ltd” που εδρεύει εις Brown Boveri Strasse 7, 5401 Baden, Switzerland, η οποία αποτελεί την νέα δικαιούχο.
3069468	Η εταιρεία “Genzyme Corporation” (συνδικαιούχος του University of Utah Research Foundation) μεταβίβασε το ιδανικό μερίδιό της που απορρέει από το υπ’ αριθμ. 3069468 πιστοποιητικό κατάθεσης μετάφρασης Ευρωπαϊκού Δ.Ε. στην εταιρεία “Esoterix Genetic Laboratories, Llc” που εδρεύει εις 358 South Main Street, Burlington, North Carolina 27215, U.S.A., η οποία αποτελεί την νέα συνδικαιούχο.
3073655	Η δικαιούχος εταιρεία “Valpress GmbH” (μετά από συγχώνευση της εταιρείας Valpump Patent GmbH) μεταβίβασε όλα τα δικαιώματά της που απορρέουν από το υπ’ αριθμ. 3073655 πιστοποιητικό κατάθεσης μετάφρασης Ευρωπαϊκού Δ.Ε. στην εταιρεία “Pres-Vac Engineering ApS” που εδρεύει εις Svanevang 3, DK-3450 Allerod, Denmark, η οποία αποτελεί την νέα δικαιούχο.
3077026	Η δικαιούχος εταιρεία “Jaymore Enterprises Limited” μεταβίβασε όλα τα δικαιώματά της που απορρέουν από το υπ’ αριθμ. 3077026 πιστοποιητικό κατάθεσης μετάφρασης Ευρωπαϊκού Δ.Ε. στην εταιρεία “Igras AB” που εδρεύει εις c/o Serendipity Innovations AB, Stureplan 15, 2tr, 111 45 Stockholm, Sweden, η οποία αποτελεί την νέα δικαιούχο.
ΑΡ. Ε.Α.Ε.	ΑΛΛΑΓΗ ΔΙΕΥΘΥΝΣΗΣ
3023391	Η εταιρεία “Ethypharm (S.A.)” δικαιούχος του υπ’ αριθμ. 3023391 πιστοποιητικού κατάθεσης μετάφρασης Ευρωπαϊκού Δ.Ε. άλλαξε την διεύθυνσή της από : E-24004 Madrid, Spain σε : Conde de Penalver No. 36, 3o D, 28006 Madrid, Spain.
3023391	Η εταιρεία “Ethypharm (Société Anonyme)”(μετά από μεταβίβαση της εταιρείας Ethypharm S.A.) δικαιούχος του υπ’ αριθμ. 3023391 πιστοποιητικού κατάθεσης μετάφρασης Ευρωπαϊκού Δ.Ε. άλλαξε την διεύθυνσή της από : 21 Rue Saint Matthieu, 78500 Houdan, France σε : 194 Bureaux De La Colline, Batiment D 92123 St Cloud Cedex, France.

3044855	Η εταιρεία “Novadel Pharma Inc.” δικαιούχος του υπ’ αριθμ. 3044855 πιστοποιητικού κατάθεσης μετάφρασης Ευρωπαϊκού Δ.Ε. άλλαξε την διεύθυνσή της από : 31 State Highway 12, Flemington, NJ 08822, U.S.A. σε : 1200 Route 22 East, Suite 2000, Bridgewater, NJ 08807, U.S.A.
3048630	Η εταιρεία “Pro-Fit International Limited” δικαιούχος του υπ’ αριθμ. 3048630 πιστοποιητικού κατάθεσης μετάφρασης Ευρωπαϊκού Δ.Ε. άλλαξε την διεύθυνσή της από : Unit 40 Albion Mills, Albion Road, Bradford BD10 9TF, United Kingdom σε : Glendevon House, Hawthorn Park, Coal Road, Leeds LS14, 1PW, United Kingdom.
3062681	Η εταιρεία “Ironwood Pharmaceuticals, Inc.” (μετά από αλλαγή επωνυμίας της εταιρείας Microbia, Inc.) δικαιούχος του υπ’ αριθμ. 3062681 πιστοποιητικού κατάθεσης μετάφρασης Ευρωπαϊκού Δ.Ε. άλλαξε την διεύθυνσή της από : 320 Bent Street, Cambridge Massachusetts 02141, U.S.A. σε : 301 Binney Street, Cambridge, MA 02142, U.S.A.
3079498	Η εταιρεία “05093407 Limited” (μετά από αλλαγή επωνυμίας της εταιρείας ITI Limited) δικαιούχος του υπ’ αριθμ. 3079498 πιστοποιητικού κατάθεσης μετάφρασης Ευρωπαϊκού Δ.Ε. άλλαξε την διεύθυνσή της από : Innovation Technology Centre, Brunel Way, Rotherham S60 5WG, Great Britain σε : Advanced Manufacturing Park Technology Centre, Brunel Way, Catcliffe, Rotherham, South Yorkshire, S60 5WG, Great Britain.
AP. Ε.Δ.Ε.	ΑΛΛΑΓΗ ΕΔΡΑΣ
3079498	Η εταιρεία “ITI Limited” δικαιούχος του υπ’ αριθμ. 3079498 πιστοποιητικού κατάθεσης μετάφρασης Ευρωπαϊκού Δ.Ε. άλλαξε την έδρα της από: 38 The Poplars Brayton, Selby, North Yorkshire YO8 9HF, Great Britain σε: Innovation Technology Centre, Brunel Way, Rotherham S60 5WG, Great Britain.
AP. Ε.Δ.Ε.	ΑΛΛΑΓΗ ΕΠΩΝΥΜΙΑΣ
3062681	Η δικαιούχος εταιρεία “Microbia, Inc.” του υπ’ αριθμ. 3062681 πιστοποιητικού κατάθεσης μετάφρασης Ευρωπαϊκού Δ.Ε. μετέβαλε την επωνυμία της σε : “Ironwood Pharmaceuticals, Inc.”
3064392	Η δικαιούχος εταιρεία “Wyeth” του υπ’ αριθμ. 3064392 πιστοποιητικού κατάθεσης μετάφρασης Ευρωπαϊκού Δ.Ε. μετέβαλε την επωνυμία της σε : “Wyeth Llc”
3079498	Η δικαιούχος εταιρεία “ITI Limited” του υπ’ αριθμ. 3079498 πιστοποιητικού κατάθεσης μετάφρασης Ευρωπαϊκού Δ.Ε. μετέβαλε την επωνυμία της σε : “05093407 Limited”.
3079498	Η δικαιούχος εταιρεία “05093407 Limited” (μετά από αλλαγή επωνυμίας της εταιρείας ITI Limited) του υπ’ αριθμ. 3079498 πιστοποιητικού κατάθεσης μετάφρασης Ευρωπαϊκού Δ.Ε. μετέβαλε την επωνυμία της σε : “ ITI Technology Limited”
AP. Ε.Δ.Ε.	ΣΥΓΧΩΝΕΥΣΕΙΣ
3027135	Η δικαιούχος εταιρεία “Valpump Patent GmbH” του υπ’ αριθμ. 3027135 πιστοποιητικού κατάθεσης μετάφρασης Ευρωπαϊκού Δ.Ε. συγχωνεύθηκε στην εταιρεία με την επωνυμία “Valpress GmbH” που εδρεύει εις c/o Treuhand von Flöe AG, Baarerstrasse 95, 6301 Zug, Switzerland, η οποία αποτελεί την νέα δικαιούχο.
3055472	Η δικαιούχος εταιρεία “Valpump Patent GmbH” του υπ’ αριθμ. 3055472 πιστοποιητικού κατάθεσης μετάφρασης Ευρωπαϊκού Δ.Ε. συγχωνεύθηκε στην εταιρεία με την επωνυμία “Valpress GmbH” που εδρεύει εις c/o Treuhand von Flöe AG, Baarerstrasse 95, 6301 Zug, Switzerland, η οποία αποτελεί την νέα δικαιούχο.
3063312.B2	Η εταιρεία “Merck Sharp & Dohme Corp.” του υπ’ αριθμ. 3063312. B2 πιστοποιητικού κατάθεσης μετάφρασης Τροποποιημένου Ευρωπαϊκού Δ.Ε. συγχωνεύθηκε στην εταιρεία με την επωνυμία “Schering Corporation” που εδρεύει εις 2000 Galloping Hill Road, Kenilworth, New Jersey 07033-0530, U.S.A, η οποία αποτελεί την νέα δικαιούχο.
3066219	Η εταιρεία “Merck Sharp & Dohme Corp.” (συνδικαιούχος με την εταιρεία Merck Sharp & Dohme Ltd) του υπ’ αριθμ. 3066219 πιστοποιητικού κατάθεσης μετάφρασης Ευρωπαϊκού Δ.Ε. συγχωνεύθηκε στην εταιρεία με την επωνυμία “Schering Corporation” που εδρεύει εις 2000 Galloping Hill Road, Kenilworth, New Jersey 07033-0530, U.S.A, η οποία αποτελεί την νέα συνδικαιούχο.
3066444	Η δικαιούχος εταιρεία “Merck Sharp & Dohme Corp.” του υπ’ αριθμ. 3066444 πιστοποιητικού κατάθεσης μετάφρασης Ευρωπαϊκού Δ.Ε. συγχωνεύθηκε στην εταιρεία με την επωνυμία “Schering Corporation” που εδρεύει εις 2000 Galloping Hill Road, Kenilworth, New Jersey 07033-0530, U.S.A, η οποία αποτελεί την νέα δικαιούχο.

3068251	Η δικαιούχος εταιρεία “Merck Sharp & Dohme Corp.” του υπ’ αριθμ. 3068251 πιστοποιητικού κατάθεσης μετάφρασης Ευρωπαϊκού Δ.Ε. συγχωνεύθηκε στην εταιρεία με την επωνυμία “Schering Corporation” που εδρεύει εις 2000 Galloring Hill Road, Kenilworth, New Jersey 07033-0530, U.S.A, η οποία αποτελεί την νέα δικαιούχο.
3067667	Η δικαιούχος εταιρεία “Merck Sharp & Dohme Corp.” του υπ’ αριθμ. 3067667 πιστοποιητικού κατάθεσης μετάφρασης Ευρωπαϊκού Δ.Ε. συγχωνεύθηκε στην εταιρεία με την επωνυμία “Schering Corporation” που εδρεύει εις 2000 Galloring Hill Road, Kenilworth, New Jersey 07033-0530, U.S.A, η οποία αποτελεί την νέα δικαιούχο.
3068999	Η δικαιούχος εταιρεία “Merck Sharp & Dohme Corp.” του υπ’ αριθμ. 3068999 πιστοποιητικού κατάθεσης μετάφρασης Ευρωπαϊκού Δ.Ε. συγχωνεύθηκε στην εταιρεία με την επωνυμία “Schering Corporation” που εδρεύει εις 2000 Galloring Hill Road, Kenilworth, New Jersey 07033-0530, U.S.A, η οποία αποτελεί την νέα δικαιούχο.
3069804	Η δικαιούχος εταιρεία “Merck Sharp & Dohme Corp.” του υπ’ αριθμ. 3069804 πιστοποιητικού κατάθεσης μετάφρασης Ευρωπαϊκού Δ.Ε. συγχωνεύθηκε στην εταιρεία με την επωνυμία “Schering Corporation” που εδρεύει εις 2000 Galloring Hill Road, Kenilworth, New Jersey 07033-0530, U.S.A, η οποία αποτελεί την νέα δικαιούχο.
3069880	Η εταιρεία “Merck Sharp & Dohme Corp.” (συνδικαιούχος με την εταιρεία Merck Frosst Canada Ltd) του υπ’ αριθμ. 3069880 πιστοποιητικού κατάθεσης μετάφρασης Ευρωπαϊκού Δ.Ε. συγχωνεύθηκε στην εταιρεία με την επωνυμία “Schering Corporation” που εδρεύει εις 2000 Galloring Hill Road, Kenilworth, New Jersey 07033-0530, U.S.A, η οποία αποτελεί την νέα συνδικαιούχο.
3070008	Η δικαιούχος εταιρεία “Merck Sharp & Dohme Corp.” του υπ’ αριθμ. 3070008 πιστοποιητικού κατάθεσης μετάφρασης Ευρωπαϊκού Δ.Ε. συγχωνεύθηκε στην εταιρεία με την επωνυμία “Schering Corporation” που εδρεύει εις 2000 Galloring Hill Road, Kenilworth, New Jersey 07033-0530, U.S.A, η οποία αποτελεί την νέα δικαιούχο.
3070742	Η δικαιούχος εταιρεία “Merck Sharp & Dohme Corp.” του υπ’ αριθμ. 3070742 πιστοποιητικού κατάθεσης μετάφρασης Ευρωπαϊκού Δ.Ε. συγχωνεύθηκε στην εταιρεία με την επωνυμία “Schering Corporation” που εδρεύει εις 2000 Galloring Hill Road, Kenilworth, New Jersey 07033-0530, U.S.A, η οποία αποτελεί την νέα δικαιούχο.
3073599	Η δικαιούχος εταιρεία “Merck Sharp & Dohme Corp.” του υπ’ αριθμ. 3073599 πιστοποιητικού κατάθεσης μετάφρασης Ευρωπαϊκού Δ.Ε. συγχωνεύθηκε στην εταιρεία με την επωνυμία “Schering Corporation” που εδρεύει εις 2000 Galloring Hill Road, Kenilworth, New Jersey 07033-0530, U.S.A, η οποία αποτελεί την νέα δικαιούχο.
3073655	Η δικαιούχος εταιρεία “Valpump Patent GmbH” του υπ’ αριθμ. 3073655 πιστοποιητικού κατάθεσης μετάφρασης Ευρωπαϊκού Δ.Ε. συγχωνεύθηκε στην εταιρεία με την επωνυμία “Valpress GmbH” που εδρεύει εις c/o Treuhand von Flöe AG, Baarerstrasse 95, 6301 Zug, Switzerland, η οποία αποτελεί την νέα δικαιούχο.
3073785	Η δικαιούχος εταιρεία “Merck Sharp & Dohme Corp.” του υπ’ αριθμ. 3073785 πιστοποιητικού κατάθεσης μετάφρασης Ευρωπαϊκού Δ.Ε. συγχωνεύθηκε στην εταιρεία με την επωνυμία “Schering Corporation” που εδρεύει εις 2000 Galloring Hill Road, Kenilworth, New Jersey 07033-0530, U.S.A, η οποία αποτελεί την νέα δικαιούχο.
3076504	Η δικαιούχος εταιρεία “Merck Sharp & Dohme Corp.” του υπ’ αριθμ. 3076504 πιστοποιητικού κατάθεσης μετάφρασης Ευρωπαϊκού Δ.Ε. συγχωνεύθηκε στην εταιρεία με την επωνυμία “Schering Corporation” που εδρεύει εις 2000 Galloring Hill Road, Kenilworth, New Jersey 07033-0530, U.S.A, η οποία αποτελεί την νέα δικαιούχο.
3077322	Η εταιρεία “Merck Sharp & Dohme Corp.” (συνδικαιούχος με το Istituto di Ricerche di Biologia Molecolare P. Angeletti S.R.L.) του υπ’ αριθμ. 3077322 πιστοποιητικού κατάθεσης μετάφρασης Ευρωπαϊκού Δ.Ε. συγχωνεύθηκε στην εταιρεία με την επωνυμία “Schering Corporation” που εδρεύει εις 2000 Galloring Hill Road, Kenilworth, New Jersey 07033-0530, U.S.A, η οποία αποτελεί την νέα συνδικαιούχο.
3077368	Η δικαιούχος εταιρεία “Merck Sharp & Dohme Corp.” του υπ’ αριθμ. 3077368 πιστοποιητικού κατάθεσης μετάφρασης Ευρωπαϊκού Δ.Ε. συγχωνεύθηκε στην εταιρεία με την επωνυμία “Schering Corporation” που εδρεύει εις 2000 Galloring Hill Road, Kenilworth, New Jersey 07033-0530, U.S.A, η οποία αποτελεί την νέα δικαιούχο.
3077635	Η δικαιούχος εταιρεία “Merck Sharp & Dohme Corp.” του υπ’ αριθμ. 3077635 πιστοποιητικού κατάθεσης μετάφρασης Ευρωπαϊκού Δ.Ε. συγχωνεύθηκε στην εταιρεία με την επωνυμία “Schering Corporation” που εδρεύει εις 2000 Galloring Hill Road, Kenilworth, New Jersey 07033-0530, U.S.A, η οποία αποτελεί την νέα δικαιούχο.

ΚΟΙΝΟΠΟΙΗΣΕΙΣ

Επίσης κοινοποιήθηκαν στον Ο.Β.Ι. οι παρακάτω μεταβολές που συντελέστηκαν κατά την Ευρωπαϊκή φάση ενώπιον του ΕΓΔΕ :

<i>ΑΡ. ΕΛΕ.</i>	<i>ΑΛΛΑΓΗ ΔΙΕΥΘΥΝΣΗΣ</i>
3077207	Η εταιρεία “Theranos, Inc.” δικαιούχος του υπ’ αριθμ. 3077207 πιστοποιητικού κατάθεσης μετάφρασης Ευρωπαϊκού Δ.Ε. άλλαξε την διεύθυνσή της από : 1430 O’ Brien Drive, Suite H, Menlo Park, CA 94025, U.S.A. σε : 1601 S. California Avenue, Palo Alto, CA 94304, U.S.A.

<i>ΑΡ. Ε.Δ.Ε.</i>	<i>ΜΕΤΑΒΙΒΑΣΕΙΣ</i>
3060311	Η κ. Zick, Gisela (συνδικαιούχος με τους κ.κ. Cremerius, Alois & Thissen, Rudolf) μεταβίβασε το ιδανικό μερίδιό της που απορρέει από το υπ' αριθμ. 3060311 πιστοποιητικό κατάθεσης μετάφρασης Ευρωπαϊκού Δ.Ε. στον κ. Zick, Prof. Dr., Reinhard που κατοικεί εις Kardinal-von-Galen-Strasse 49, 49809 Lingen, Germany, ο οποίος αποτελεί τον νέο συνδικαιούχο.
3060311	Οι κ.κ. Cremerius, Alois, Thissen, Rudolf & Zick, Prof. Dr. Reinhard (μετά από μεταβίβαση της κ. Zick Gisela) μεταβίβασαν όλα τα δικαιώματά τους που απορρέουν από το υπ' αριθμ. 3060311 πιστοποιητικό κατάθεσης μετάφρασης Ευρωπαϊκού Δ.Ε. στην εταιρεία "MIRO Verbandstoffe GmbH" που εδρεύει εις In den Wiesen 3, 51674 Wiehl, Germany, η οποία αποτελεί την νέα δικαιούχο.
<i>ΑΡ. Ε.Δ.Ε.</i>	<i>ΑΛΛΑΓΗ ΕΔΡΑΣ</i>
3078284	Η εταιρεία "Amgen Fremont Inc." δικαιούχος του υπ' αριθμ. 3078284 πιστοποιητικού κατάθεσης μετάφρασης Ευρωπαϊκού Δ.Ε. άλλαξε την έδρα της από : 6701 Kaiser Drive Fremont, CA 94555, U.S.A. σε : One AmgenCenter Drive, Thousand Oaks, CA 91320-1799, U.S.A.

ΔΙΟΡΘΩΣΕΙΣ

Στο ΕΔΒΙ 08/2012 με ημερομηνία έκδοσης 20 Σεπτεμβρίου 2012, στην σελίδα 150, στο Ε.Δ.Ε. **3078715** εκ παραδρομής δημοσιεύθηκε ο τίτλος της εφεύρεσης ελλιπής. Ο σωστός τίτλος είναι ΑΝΘΡΩΠΙΝΑ ΑΝΤΙΣΩΜΑΤΑ ΕΝΑΝΤΙΟΝ ΔΕΛΤΑ - ΠΑΡΟΜΟΙΟΥ ΠΡΟΣΔΕΜΑΤΟΣ 4.

Στο ΕΔΒΙ 09/2012 με ημερομηνία έκδοσης 15 Οκτωβρίου 2012, στην σελίδα 214, στο Ε.Δ.Ε. **3063160.B2** εκ παραδρομής δημοσιεύθηκε ο τίτλος της εφεύρεσης ελλιπής. Ο σωστός τίτλος είναι ΜΕΘΟΔΟΣ ΓΙΑ ΤΗΝ ΒΕΛΤΙΩΣΗ ΤΗΣ ΣΤΑΘΕΡΟΤΗΤΑΣ ΜΙΑΣ ΦΑΡΜΑΚΕΥΤΙΚΗΣ ΣΥΝΘΕΣΗΣ.

Στο ΕΔΒΙ 10/2012 με ημερομηνία έκδοσης 22 Νοεμβρίου 2012, στην σελίδα 133, στο Ε.Δ.Ε. **3079113** εκ παραδρομής δημοσιεύθηκε ο τίτλος της εφεύρεσης ελλιπής. Ο σωστός τίτλος είναι ΑΖΟΛΟΠΥΡΙΜΙΔΙΝΕΣ ΩΣ ΑΝΑΣΤΟΛΕΙΣ ΤΗΣ ΔΡΑΣΤΗΡΙΟΤΗΤΑΣ ΚΑΝΝΑΒΙΝΟΕΙΔΩΝ 1.

Στο ΕΔΒΙ 10/2012 με ημερομηνία έκδοσης 22 Νοεμβρίου 2012, στην σελίδα 134, στο Ε.Δ.Ε. **3079116** εκ παραδρομής δημοσιεύθηκε ο τίτλος της εφεύρεσης ελλιπής. Ο σωστός τίτλος είναι ΠΡΟΪΟΝΤΑ ΚΑΠΝΙΣΜΑΤΟΣ ΜΕ ΠΕΡΙΟΡΙΣΤΗ ΡΟΗΣ ΚΑΙ ΔΙΑΤΑΞΗ ΣΧΗΜΑΤΙΣΜΟΥ ΑΕΡΟΛΥΜΑΤΟΣ.

Στο ΕΔΒΙ 10/2012 με ημερομηνία έκδοσης 22 Νοεμβρίου 2012, στην σελίδα 139, στο Ε.Δ.Ε. **3079126** εκ παραδρομής δημοσιεύθηκε ο τίτλος της εφεύρεσης ελλιπής. Ο σωστός τίτλος είναι ΜΗΧΑΝΙΣΜΟΣ ΓΙΑ ΤΗ ΜΕΙΩΣΗ ΤΗΣ ΠΕΡΙΕΚΤΙΚΟΤΗΤΑΣ ΣΕ ΝΟΧ ΚΑΙ Ν2Ο ΣΕ ΑΕΡΙΑ.

Στο ΕΔΒΙ 10/2012 με ημερομηνία έκδοσης 22 Νοεμβρίου 2012, στην σελίδα 141, στο Ε.Δ.Ε. **3079129** εκ παραδρομής δημοσιεύθηκε ο τίτλος της εφεύρεσης ελλιπής. Ο σωστός τίτλος είναι ΦΑΙΝΥΛΑΜΙΝΟ - ΒΕΝΖΟΞΑΖΟΛ - ΥΠΟΚΑΤΕΣΤΗΜΕΝΑ ΚΑΡΒΟΞΥΛΙΚΑ ΟΞΕΑ, ΜΕΘΟΔΟΣ ΓΙΑ ΤΗΝ ΠΑΡΑΣΚΕΥΗ ΤΟΥΣ ΚΑΙ Η ΧΡΗΣΗ ΤΟΥΣ ΩΣ ΦΑΡΜΑΚΩΝ.

Στο ΕΔΒΙ 10/2012 με ημερομηνία έκδοσης 22 Νοεμβρίου 2012, στην σελίδα 155, στο Ε.Δ.Ε. **3079158** εκ παραδρομής δημοσιεύθηκε ο τίτλος της εφεύρεσης ελλιπής. Ο σωστός τίτλος είναι ΣΥΣΤΗΜΑ ΠΕΔΗΣΗΣ ΟΧΗΜΑΤΟΣ ΑΝΕΛΚΥΣΤΗΡΑ ΜΕ ΠΕΛΜΑΤΑ ΠΟΥ ΕΝΕΡΓΟΠΟΙΟΥΝΤΑΙ ΑΠΟ ΕΛΑΤΗΡΙΑ ΣΥΝΔΕΔΕΜΕΝΑ ΜΕ ΤΟ ΣΥΓΚΡΟΤΗΜΑ ΜΕΤΑΔΟΣΗΣ ΚΙΝΗΣΗΣ.

Στο ΕΔΒΙ 10/2012 με ημερομηνία έκδοσης 22 Νοεμβρίου 2012, στην σελίδα 184, στο Ε.Δ.Ε. **3079215** εκ παραδρομής δημοσιεύθηκε ο τίτλος της εφεύρεσης ελλιπής. Ο σωστός τίτλος είναι ΥΠΟΚΑΘΙΣΤΟΥΜΕΝΑ Ν-ΦΑΙΝΥΛΟ-ΠΥΡΡΟΛΙΔΙΝΥΛΟΜΕΘΥΛΟΠΥΡΡΟΛΙΔΙΝΟ ΑΜΙΔΙΑ ΚΑΙ Η ΘΕΡΑΠΕΥΤΙΚΗ ΧΡΗΣΗ ΑΥΤΩΝ ΩΣ ΡΥΘΜΙΣΤΕΣ ΥΠΟΔΟΧΕΑ ΙΣΤΑΜΙΝΗΣ H3.

Στο ΕΔΒΙ 10/2012 με ημερομηνία έκδοσης 22 Νοεμβρίου 2012, στην σελίδα 208, στο Ε.Δ.Ε. **3079263** δημοσιεύθηκαν λανθασμένα η διεύθυνση του καταθέτη και των εφευρετών. Μετά από διόρθωση του πληρεξουσίου δικηγόρου η σωστή διεύθυνση είναι 2-6-18, Kitahama Chuo-ku, Osaka, 541-8505, ΙΑΠΩΝΙΑ.

Στο ΕΔΒΙ 10/2012 με ημερομηνία έκδοσης 22 Νοεμβρίου 2012, στην σελίδα 224, στο Ε.Δ.Ε. **3079296** εκ παραδρομής δημοσιεύθηκε λανθασμένα η επωνυμία της δικαιούχου εταιρείας. Η σωστή επωνυμία είναι FETTE COMPACTING GMBH.

Κ Ε Φ Α Λ Α Ι Ο 2

ΕΚΠΤΩΣΕΙΣ - ΑΝΑΚΛΗΣΕΙΣ ΕΚΠΤΩΣΕΩΝ

ΕΠΑΝΑΛΗΨΗ ΔΗΜΟΣΙΕΥΣΗΣ

Κατ' εφαρμογή των άρθρων 16 § 1,2 και 24 του Ν. 1733/1987 "Μεταφορά τεχνολογίας, εφευρέσεις και τεχνολογική καινοτομία" (ΦΕΚ 171, Α), οι κάτωθι πράξεις εκπτώσεων και ανακλήσεων δημοσιεύτηκαν και γνωστοποιήθηκαν στο κοινό με το Ε.Δ.Β.Ι. "Τεύχος ΕΚΠΤΩΣΕΩΝ ΚΑΙ ΑΝΑΚΛΗΣΕΩΝ" στις 4 Δεκεμβρίου 2012.

Η παρούσα δημοσίευση είναι επανάληψη της προαναφερόμενης δημοσίευσης προς διευκόλυνση του κοινού.

Ε Κ Π Τ Ω Σ Ε Ι Σ

Αρ. Πρωτ. Γ.Δ. : 903

ΗΜΕΡΟΜΗΝΙΑ : 04/12/2012

Έχοντας υπόψη τις διατάξεις :

α. των άρθρων 16 παρ. 1, 2 και 24 του Ν.1733/1987 " Μεταφορά τεχνολογίας, εφευρέσεις και τεχνολογική καινοτομία " (ΦΕΚ 171, Α' της 22.09.1987) και

β. του άρθρου 17 του Π.Δ. 77/1988 "Διατάξεις εφαρμογής της σύμβασης για την χορήγηση ευρωπαϊκών διπλωμάτων ευρεσιτεχνίας που κυρώθηκε με τον νόμο 1607/1986" (ΦΕΚ 33, Α' της 25.02.1988 και

γ. τη διαπίστωση μη καταβολής των ετησίων τελών εντός των νομίμων προθεσμιών

Α Π Ο Φ Α Σ Ι Ζ Ο Υ Μ Ε

Εκπίπτουν από τα δικαιώματα που απορρέουν α) από τις αιτήσεις για χορήγηση Διπλωμάτων Ευρεσιτεχνίας και Πιστοποιητικών Υποδείγματος Χρησιμότητας, β) από τα χορηγηθέντα Διπλώματα Ευρεσιτεχνίας και Πιστοποιητικά Υποδείγματος Χρησιμότητας καθώς και γ) από τα Πιστοποιητικά Κατάθεσης Μετάφρασης Ευρωπαϊκού Διπλώματος Ευρεσιτεχνίας για την Ελλάδα, οι παρακάτω δικαιούχοι:

ΑΙΤΗΣΕΙΣ ΔΙΠΛΩΜΑΤΩΝ ΕΥΡΕΣΙΤΕΧΝΙΑΣ

ΑΡ. ΑΙΤ. ΔΕ	ΔΙΚΑΙΟΥΧΟΙ
20090100255	ΚΩΣΤΟΠΟΥΛΟΣ ΑΛΕΞΙΟΥ ΔΗΜΗΤΡΙΟΣ
20090100256	ΚΩΣΤΟΠΟΥΛΟΣ ΑΛΕΞΙΟΥ ΔΗΜΗΤΡΙΟΣ
20090100257	ΚΩΣΤΟΠΟΥΛΟΣ ΑΛΕΞΙΟΥ ΔΗΜΗΤΡΙΟΣ
20090100258	ΚΩΣΤΟΠΟΥΛΟΣ ΑΛΕΞΙΟΥ ΔΗΜΗΤΡΙΟΣ
20090100259	ΚΩΣΤΟΠΟΥΛΟΣ ΑΛΕΞΙΟΥ ΔΗΜΗΤΡΙΟΣ
20090100260	ΚΩΣΤΟΠΟΥΛΟΣ ΑΛΕΞΙΟΥ ΔΗΜΗΤΡΙΟΣ
20090100285	ΤΟΥΜΑΝΙΔΗΣ ΜΙΧΑΗΛ ΦΩΤΙΟΣ
20090100520	ΤΟΥΜΑΝΙΔΗΣ ΜΙΧΑΗΛ ΦΩΤΙΟΣ
20100100268	ΜΑΡΑΜΠΟΣ ΜΑΡΚΟΥ ΦΡΕΙΔΕΡΙΚΟΣ
20100100269	ΔΗΜΟΠΟΥΛΟΣ ΔΗΜΗΤΡΙΟΥ ΝΙΚΟΛΑΟΣ
20100100274	ΨΕΜΜΑΣ ΔΗΜΗΤΡΙΟΥ ΓΕΩΡΓΙΟΣ
20100100276	ΧΑΣΙΩΤΗΣ ΑΝΤΩΝΙΟΣ

20100100288	ΚΑΠΟΓΙΑΝΝΟΠΟΥΛΟΣ ΝΙΚΟΛΑΟΥ ΔΗΜΗΤΡΙΟΣ
20100100289	ΠΑΠΑΝΗΣ ΓΕΩΡΓΙΟΥ ΚΥΡΙΑΚΟΥΛΗΣ
20100100304	ΡΑΒΑΝΗΣ ΣΤΕΡΓΙΟΣ

ΔΙΠΛΩΜΑΤΑ ΕΥΡΕΣΙΤΕΧΝΙΑΣ

<i>ΑΡ. ΔΕ</i>	<i>ΔΙΚΑΙΟΥΧΟΙ</i>
1002264	ΚΟΤΡΩΝΗΣ ΕΠΑΜΕΙΝΩΝΔΑΣ
1002706	ΑΒΡΑΜΙΩΤΗΣ ΣΠΥΡΙΔΩΝ ΠΡΩΤΟΠΑΠΑ ΕΥΑΓΓΕΛΙΑ ΞΕΝΑΚΗΣ ΑΡΙΣΤΟΤΕΛΗΣ ΣΕΚΕΡΗΣ ΚΩΝΣΤΑΝΤΙΝΟΣ
1002711	ΛΑΒΑ ΜΕΤΑΛΛΕΥΤΙΚΗ ΚΑΙ ΛΑΤΟΜΙΚΗ ΑΕ.
1002847	ΚΑΡΟΥΖΑΚΗΣ ΠΕΤΡΟΣ ΚΑΝΑΚΑΡΗΣ ΠΑΝΑΓΙΩΤΗΣ
1003421	ΚΑΚΑΜΠΑΚΟΣ ΣΩΤΗΡΙΟΣ ΜΙΣΙΑΚΟΣ ΚΩΝΣΤΑΝΤΙΝΟΣ ΑΡΓΕΙΤΗΣ ΠΑΝΑΓΙΩΤΗΣ ΔΗΜΟΚΡΙΤΟΣ ΕΚΕΦΕ-ΙΝΣΤΙΤΟΥΤΟ ΜΙΚΡΟΗΛΕΚΤΡΟΝΙΚΗΣ
1003895	SOUKOS ROBOTS ABEE
1003958	ΑΓΓΕΛΑΚΗΣ ΘΩΜΑ ΑΝΑΣΤΑΣΙΟΣ
1004046	ΚΟΧΙΛΑΣ ΙΩΑΝΝΟΥ ΓΕΩΡΓΙΟΣ
1004160	ΤΣΙΚΕΡΔΑΝΟΣ ΔΙΟΓΕΝΟΥΣ ΕΜΜΑΝΟΥΗΛ
1004260	ΦΑΣΟΥΛΗΣ ΙΩΑΝΝΟΥ ΣΤΑΜΑΤΗΣ
1004307	ΧΕΙΡΟΠΟΥΛΟΣ Γ. ΔΗΜΗΤΡΙΟΣ
1004495	ΖΑΦΕΙΡΗΣ ΧΑΡΙΣΙΟΥ ΑΡΗΣ
1004497	ΚΛΕΙΘΡΟΠΟΙΪΑ DOMUS A.E.B.E.
1004566	ΜΑΣΤΡΟΓΙΑΝΝΗΣ ΑΝΑΣΤΑΣΙΟΥ ΣΠΥΡΙΔΩΝΑΣ ΛΩΛΗΣ ΒΑΙΟΣ ΕΥΑΓΓΕΛΟΣ
1004580	ΤΣΟΥΜΑΝΗΣ ΑΝΑΣΤΑΣΙΟΣ
1004652	ΨΥΛΛΑΚΗΣ ΑΡΙΣΤΑΡΧΟΥ ΚΩΝΣΤΑΝΤΙΝΟΣ
1004772	ΑΧΙΛΛΟΠΟΥΛΟΣ ΕΥΑΓΓΕΛΟΣ
1004904	ΜΑΡΑΚΗ ΗΛΙΑΣ ΧΡΥΣΗ
1004929	SOUKOS ROBOTS ABEE
1004941	SPIDER ΜΕΤΑΛΛΟΒΙΟΜΗΧΑΝΙΑ Ν. ΠΕΤΣΙΟΣ ΚΑΙ ΥΙΟΙ Α.Ε.
1004966	ΣΤΕΦΑΝΙΔΗΣ ΙΩΑΝΝΗ ΝΙΚΟΛΑΟΣ
1004982	ΜΗΤΣΙΟΥ ΑΘΑΝΑΣΙΟΥ ΔΗΜΗΤΡΑ ΜΗΤΣΙΟΣ ΑΡΙΣΤΟΤΕΛΗ ΑΘΑΝΑΣΙΟΣ
1005067	ΣΤΕΛΙΑΝΟΥ ΚΑΤΕΡΙΝΑ

1005089	ΜΠΟΥΤΣΗ ΑΡΕΤΗ
1005098	ΚΑΪΣΕΡΛΗΣ ΝΙΚΟΛΑΟΥ ΚΩΝΣΤΑΝΤΙΝΟΣ
1005231	SPIDER ΜΕΤΑΛΛΟΒΙΟΜΗΧΑΝΙΑ Ν. ΠΕΤΣΙΟΣ ΚΑΙ ΥΙΟΙ Α.Ε.
1005282	ΠΑΠΑΪΩΑΝΝΟΥ ΝΙΚΟΛΑΟΥ ΠΑΝΑΓΙΩΤΗΣ
1005366	ΓΙΩΤΗΣ ΚΩΝΣΤΑΝΤΙΝΟΣ
1005665	ΚΟΛΥΒΑΣ ΠΑΝΑΓΙΩΤΗ ΔΗΜΗΤΡΙΟΣ
1005727	ΚΟΛΩΚΑΣ ΛΕΩΝΙΔΑ ΠΕΤΡΟΣ
1005854	ΜΙΛΤΙΑΔΟΥΣ ΚΛΕΑΝΘΗ ΠΑΝΑΓΙΩΤΗΣ
1005943	Γ. ΠΑΠΑΝΙΚΟΛΑΟΥ & ΣΙΑ Ε.Ε.
1006060	ΦΑΡΜΑ ΦΩΤΙΑΔΗ ΑΝΩΝΥΜΗ ΒΙΟΤΕΧΝΙΚΗ ΕΜΠΟΡΙΚΗ ΚΤΗΝΟΤΡΟΦΙΚΗ ΕΤΑΙΡΕΙΑ
1006128	ΕΛΒΙΟ Α.Ε. ΣΥΣΤΗΜΑΤΩΝ ΠΑΡΑΓΩΓΗΣ ΥΔΡΟΓΟΝΟΥ ΚΑΙ ΕΝΕΡΓΕΙΑΣ
1006308	ΝΙΚΟΛΟΠΟΥΛΟΣ ΓΕΩΡΓΙΟΥ ΒΑΣΙΛΕΙΟΣ
1006333	ΣΤΑΘΑΚΟΠΟΥΛΟΣ ΑΝΤΩΝΙΟΥ ΧΡΗΣΤΟΣ
1006343	ΑΪΒΑΖΟΓΛΟΥ ΙΩΑΝΝΗ ΑΧΙΛΛΕΑΣ
1006363	ΚΑΤΣΑΝΤΩΝΗΣ ΚΩΝ/ΝΟΥ ΕΥΑΓΓΕΛΟΣ ΒΟΥΛΓΑΡΗ ΕΠΑΜΕΙΝΩΝΔΑ ΕΛΠΙΔΑ
1006445	ΠΑΠΑΔΟΠΟΥΛΟΣ ΣΥΜΕΩΝ
1006467	ΓΕΩΡΓΑΚΗΣ ΗΛΙΑΣ
1006486	ΘΕΟΔΩΡΙΔΟΥ ΙΩΑΝΝΗ ΕΙΡΗΝΗ
1006495	ΚΑΛΑΦΑΤΗΣ ΝΙΚΟΛΑΟΥ ΓΕΩΡΓΙΟΣ
1006742	ΧΡΙΣΤΟΔΟΥΛΟΥ ΕΛΕΥΘΕΡΙΟ
1006744	ΣΑΚΚΑΛΗΣ ΔΗΜΗΤΡΙΟΣ
1006837	ΔΗΜΟΥ ΑΧΙΛΛΕΑ ΝΙΚΟΛΑΟΣ
1006851	Ι. ΠΑΛΛΙΟΧΩΡΙΝΟΣ ΦΩΤΙΣΤΙΚΑ Α.Β.Ε.Ε.
1006953	ΒΑΣΚΑΡΟΥΔΗΣ ΘΩΜΑΣ
1006995	ΚΟΥΚΟΥΤΑΣ ΣΤΥΛΙΑΝΟΥ ΒΑΣΙΛΕΙΟΣ
1007020	ΓΚΡΙΤΖΑΠΗΣ ΑΓΓΕΛΟΣ ΜΠΑΞΕΒΑΝΗΣ ΚΩΝΣΤΑΝΤΙΝΟΣ ΠΑΠΑΜΙΧΑΗΛ ΜΙΧΑΗΛ ΠΕΡΕΖ ΣΟΝΙΑ
1007112	ΕΛΒΙΟ Α.Ε. ΣΥΣΤΗΜΑΤΩΝ ΠΑΡΑΓΩΓΗΣ ΥΔΡΟΓΟΝΟΥ ΚΑΙ ΕΝΕΡΓΕΙΑΣ
1007183	ΑΝΑΓΝΩΣΤΟΥ ΙΩΑΝΝΗΣ
1007542	ΧΑΤΖΗΣ ΕΛΕΥΘΕΡΙΟΣ ΑΡΑΒΑΝΤΙΝΟΣ ΚΑΡΛΑΤΟΣ ΕΥΑΓΓΕΛΟΣ ΜΑΝΩΛΟΠΟΥΛΟΥ ΕΛΕΝΗ

ΑΙΤΗΣΕΙΣ ΠΙΣΤΟΠΟΙΗΤΙΚΩΝ ΥΠΟΔΕΙΓΜΑΤΟΣ ΧΡΗΣΙΜΟΤΗΤΑΣ

<i>ΑΡ. ΑΙΤ. ΠΥΧ</i>	<i>ΔΙΚΑΙΟΥΧΟΙ</i>
20100200117	ΧΡΟΝΟΠΟΥΛΟΥ ΒΑΣΙΛΕΙΟΥ ΕΥΣΤΑΘΙΑ
20100200119	ΒΕΡΓΟΣ ΙΩΑΝΝΗ ΠΑΝΑΓΙΩΤΗΣ
20100200120	ΘΕΟΧΑΡΗΣ ΛΕΩΝΙΔΑ ΔΗΜΗΤΡΙΟΣ
20100200121	ΝΙΑΟΥΡΗΣ ΔΗΜΗΤΡΙΟΥ ΠΑΥΛΟΣ
20100200122	ΝΙΑΟΥΡΗΣ ΔΗΜΗΤΡΙΟΥ ΠΑΥΛΟΣ
20100200123	ΓΙΑΝΝΟΥΚΟΣ ΚΩΝΣΤΑΝΤΙΝΟΥ ΧΡΗΣΤΟΣ
20100200124	ΟΜΠΑΣΗΣ ΕΥΑΓΓΕΛΟΥ ΝΙΚΟΛΑΟΣ
20100200126	ΛΑΜΠΡΙΔΗΣ ΠΑΝΑΓΙΩΤΗ ΔΗΜΗΤΡΙΟΣ
20100200131	ΚΑΡΑΛΗΣ ΔΗΜΗΤΡΙΟΥ ΑΝΤΩΝΙΟΣ
20100200140	ΔΗΜΑΚΗΣ ΓΕΩΡΓΙΟΥ ΑΠΟΣΤΟΛΟΣ

ΠΙΣΤΟΠΟΙΗΤΙΚΑ ΥΠΟΔΕΙΓΜΑΤΟΣ ΧΡΗΣΙΜΟΤΗΤΑΣ

<i>ΑΡ. ΠΥΧ</i>	<i>ΔΙΚΑΙΟΥΧΟΙ</i>
2002766	ΦΩΤΟΠΟΥΛΟΣ ΙΩΑΝΝΗ ΔΙΟΝΥΣΗΣ
2002771	ΑΘΑΝ. Δ. ΚΟΥΚΟΥΤΑΡΗΣ ΑΕΒΕ ΒΙΟΜΗΧΑΝΙΑ ΚΑΤΕΨΥΓΜΕΝΗΣ ΖΥΜΗΣ
2002853	G. ROHL-BOSKAMP GMBH & CO. KG
2002854	CHIANG YUNG-CHANG HSIAO-HUNG
2002874	ΒΑΡΒΑΡΙΔΗΣ ΧΡΗΣΤΟΣ ΙΩΑΝΝΗΣ

ΕΥΡΩΠΑΪΚΑ ΔΙΠΛΩΜΑΤΑ ΕΥΡΕΣΙΤΕΧΝΙΑΣ

<i>ΑΡ. ΕΛΕ</i>	<i>ΔΙΚΑΙΟΥΧΟΙ</i>
3022336	DANISCO A/S
3022342	FN HERSTAL SOCIETE ANONYME
3022455	INSTITUT FRANCAIS DU PETROLE
3023729	SYNTHELABO
3024824	FRIESLAND BRANDS B.V.
3024905	PETEK MARIJAN MR. SC. GRABAREVIC ZELJKO SIKIRIC PREDRAG DR. SC. ROTKVIC IVO MR. SC. SEIWERTH SVEN

3027393	SAFE-T-LIMITED
3027577	AEROSPATIALE SOCIETE NATIONALE INDUSTRIELLE
3030408	AMC INTERNATIONAL ALFA METALCRAFT CORPORATION AG
3030946	BKS ENGINEERING AG
3031790	THE GOVERNMENT OF THE UNITED STATES OF AMERICA AS REPRESENTED BY THE SECRETARY OF THE DEPARTMENT OF HEALTH AND HUMAN SERVICES
3032052	ASTRA AKTIEBOLAG
3032661	FASSA S.P.A.
3034334	HOFFMANN NEOPAC AG
3034874	ADDCON NORDIC AS
3034879	SOCIETE VYGON
3035593	HOECHST AG
3035701	VALTION TEKNILLINEN TUTKIMUSKESKUS
3035949	SMS DEMAG AG
3036536	AVENTIS PHARMA S.A.
3037199	BIO HOLDINGS INTERNATIONAL LIMITED
3037253	LABORATOIRE THERAMEX
3037627	UNITED DEFENSE, L.P.
3038070	AKZO NOBEL N.V.
3038378	F. HOFFMANN-LA ROCHE AG
3038420	LES LABORATOIRES SERVIER
3038574	CENTRE INTERNATIONAL DE RECHERCHES DERMATOLOGIQUES GALDERMA (C.I.R.D. GALDERMA)
3038885	CENTRE NATIONAL DE LA RECHERCHE SCIENTIFIQUE (CNRS)
3040098	SOCIETE D' APPLICATIONS ROUTIERES
3040353	TYCO ELECTRONICS RAYCHEM NV
3040767	INDENA S.P.A.
3040788	IRRITEC S.R.L.
3041368	THE UNITED STATES OF AMERICA, AS REPRESENTED BY THE SECRETARY, DEPARTMENT OF AGRICULTURE
3041445	CROWN CORK & SEAL TECHNOLOGIES CORPORATION
3041636	REFERENCE LABORATORY S.R.L.
3041804	AVENTIS PHARMA S.A.
3041953	SANOFI-AVENTIS
3042227	CALZAVARA SPA
3042280	HEXAL AG
3042307	LABORATOIRES DES PRODUITS ETHIQUES ETHYPHARM
3043000.B2	COMPAGNIE GERVAIS DANONE

3043500	TEHALIT GMBH & CO. KG
3043548	USINOR
3044032	SEKERIS, KONSTANTINOS PROTOPAPA, EVANGELIA AVRAMIOTIS, SPYRIDON XENAKIS, ARISTOTELIS
3044086	IMMUNEX CORPORATION
3044353	EUROPEAN COMMUNITY
3044450	SANOFI-AVENTIS DEUTSCHLAND GMBH
3045314	ODEGARD, RUNE H.
3045816	ADVANCED RESEARCH AND TECHNOLOGY INSTITUTE, INC.
3046364	FUJITSU GENERAL LIMITED
3046374	ALCON LABORATORIES, INC.
3047394	BIOTEMPT B.V.
3047676	CONJUCHEM BIOTECHNOLOGIES, INC.
3047886	SOLVAY PHARMACEUTICALS B.V.
3047978	CERESTAR HOLDING B.V.
3048230	SAPI MED S.P.A.
3048248.B2	MASCHINENFABRIK ALFING KESSLER GMBH
3048819.B2	BELL FLAVORS & FRAGRANCES DUFT & AROMA GMBH
3048934	MAYNE PHARMA INTERNATIONAL PTY LTD
3049057	THE REGENTS OF THE UNIVERSITY OF CALIFORNIA
3049318	WIEDEMANN, KARL
3049334	ERASMUS UNIVERSITEIT ROTTERDAM
3049366	CAREFUSION 303 INC.
3050073.B2	DORMA GMBH + CO. KG
3050537	ELI LILLY AND COMPANY
3050678	LONZA AG
3051107	MEGTEC SYSTEMS, INC.
3051551	INDEPENDENT PHARMACEUTICA AB C/O REVISORSPOLEN MATSSON & CO.
3051589	PRAYON TECHNOLOGIES
3051905	CANDIS S.R.L.
3052221	DIEDRICH, FALKO WIELAND, EBERHARD NEUDECKER, BIRGIT
3052398	LONZA AG
3052479	ENATEC MICRO-COGEN B.V.
3052488	SKANEM MOSS AS
3052523	WINGSHIP LIMITED

3052591	GAVIOTA SIMBAC, S.L.
3052810.B2	PLATRE, DAVID VAN CAENEGHEM, JACKY KESTELOOT, BENOIT DELDAELE, ROGER
3052866	BIOCOMPOSITES LIMITED
3052907	THYSSENKRUPP STAHL AG
3053404	THE PROCTER & GAMBLE COMPANY
3053413	SAINT-GOBAIN CALMAR, S.A.
3053449	KONINKLIJKE PHILIPS ELECTRONICS N.V.
3053464	J.C. BAMFORD EXCAVATORS LTD.
3053496	EVOLUTEC LIMITED
3053617	BIOSYN ARZNEIMITTEL GMBH
3053711	EMORY UNIVERSITY
3054263.B2	ARK THERAPEUTICS LIMITED
3054515	LTS LOHMANN THERAPIE-SYSTEME AG
3054720	SAINT-GOBAIN PAM
3054736	DOMANI EYEWEAR PTY. LTD
3054791	AVENTIS PHARMA S.A.
3054999	CONCEPTUS, INC.
3055264	GLAXOSMITHKLINE BIOLOGICALS S.A.
3055306	SALMON BRANDS AS
3055394	DEUTSCHE TELEKOM AG
3055559	KONINKLIJKE PHILIPS ELECTRONICS N.V.
3055996	FIBOT HOLDING LTD.
3056090	ISTITUTO DI RICERCHE DI BIOLOGIA MOLECOLARE P. ANGELETTI S.P.A.
3056097	SEIKO EPSON CORPORATION
3056175	AVENTISUB II INC.
3056199	UMICORE
3056699	PEPSICO, INC.
3056905	OBRIST CLOSURES SWITZERLAND GMBH
3056993	ARZNEIMITTEL GMBH APOTHEKER VETTER & CO. RAVENSBURG
3057254	CONJUCHEM BIOTECHNOLOGIES, INC.
3057316	ETHYPHARM
3057646	AVENTIS PHARMA S.A.
3057647	SMARTDATA SA
3057659	EVONIK ROHM GMBH
3057752	THE UNIVERSITY OF MIAMI

3057784	GLAXO GROUP LIMITED
3057997	DE' LONGHI S.P.A.
3058080	BAYER CROPSCIENCE AG
3058137	PSCV
3058167	HORN & BAUER GMBH & CO. KG
3058296	SALVER S.P.A.
3058433	GLAXO GROUP LIMITED
3058761	MAUSER-WERKE GMBH & CO. KG
3058998	MEGTEC SYSTEMS, INC.
3059021	MULLER, NORBERT
3059156	ATLAS ELEKTRONIK GMBH
3059325	APOPTOSIS TECHNOLOGY, INC.
3059330	VAE EISENBAHNSYSTEME GMBH VAE GMBH
3059349	CONSEJO SUPERIOR DE INVESTIGACIONES CIENTIFICAS UNIVERSIDAD AUTONOMA DE MADRID
3059371	BECK, JURGEN K. DR.
3059374	NOVARTIS AG
3059400	SHERWOOD SERVICES AG
3059484	ACTION PHARMA A/S
3059500	CAREFUSION 303 INC.
3059615	NORTH CAROLINA STATE UNIVERSITY
3059706	PFIZER INC.
3059732	MERCK PATENT GMBH
3059944	PANTARHEI BIOSCIENCE B.V.
3060040	CANCER RESEARCH VENTURES LIMITED
3060085	GLAXOSMITHKLINE BIOLOGICALS S.A.
3060221	SITOS SRL
3060266	MISSANA, MARIE-CHRISTINE ROCHEBILIERE, ARNAUD
3060447	DIEDRICH, FALKO WIELAND, EBERHARD NEUDECKER, BIRGIT
3060456	ABBOTT LABORATORIES
3060834	DEUTSCHE BAHN AG
3060854	CONJUCHEM BIOTECHNOLOGIES INC. ERICKSON, JOHN
3061080	PANTARHEI BIOSCIENCE B.V.
3061206	AVENTIS PHARMACEUTICALS, INC.

3061412	ARTOSS GMBH
3061478	FIMCIM S.R.L.
3061551	KAINDL FLOORING GMBH
3061723	GLAXO GROUP LIMITED
3061731	MOBILITY ELECTRONICS, INC.
3061800	SEIKO EPSON CORPORATION
3061809	HEIM MEDIZINTECHNIK GMBH
3061942	DONDI, ROBERTO DONDI, ANDREA
3062023	CORTECS (OM) PTY LIMITED
3062141	ATHEROGENICS, INC.
3062317	BEIJING WANJIANG TECHNOLOGY LIMITED
3062526	JAZZ PHARMACEUTICALS INC.
3062610	PHILOGEN S.P.A.
3062638	CONSEJO SUPERIOR DE INVESTIGACIONES CIENTIFICAS UNIVERSIDAD AUTONOMA DE MADRID
3062897	COMPAGNIE GERVAIS DANONE
3062900	AERODYN ENGINEERING GMBH
3063087	LES LABORATOIRES SERVIER
3063113	UNIVERSITA` DI BOLOGNA
3063318	NOVARTIS PHARMA GMBH NOVARTIS AG
3063519	THE GOVERNMENT OF THE UNITED STATES OF AMERICA AS REPRESENTED BY THE SECRETARY OF THE DEPARTMENT OF HEALTH AND HUMAN SERVICES
3064102	PPG INDUSTRIES OHIO, INC.
3064128	ALTMAYER, WOLFGANG
3064352	ETTLINGER KUNSTSTOFFMASCHINEN GMBH
3064498	PARAMETRIC OPTIMIZATION SOLUTIONS LTD.
3064725	TWITOPLAST LTD.
3064733	A.R.I.S. S.P.A.
3064937	CANDIS S.R.L.
3064959	ALCON, INC.
3065089	SEMBIOSYS GENETICS INC.
3065142	F.HOFFMANN-LA ROCHE AG
3065271	SEIKO EPSON CORPORATION
3065452	ANGELANTONI INDUSTRIE SPA
3065851	PARTICIPATION GESTION DEVELOPPEMENT INDUSTRIEL - P.G.D.I.-S.A.
3066320	WISCONSIN ALUMNI RESEARCH FOUNDATION

3066353	GRIFFITH, DONALD P.
3066690	4SC AG
3066780	GEOBIOTICS, LLC
3067008	N.V.H & O EQUIPMENTS
3067033	KYORIN PHARMACEUTICAL CO., LTD.
3067109	ISTITUTO NAZIONALE PER LO STUDIO E LA CURA DEI TUMORI SIGMA-TAU INDUSTRIE FARMACEUTICHE RIUNITE S.P.A.
3067249	MASS TECHNOLOGY (H.K.) LTD.
3067256	NOVARTIS PHARMA GMBH NOVARTIS AG
3067298	STICHTING SANQUIN BLOEDVOORZIENING
3067443	N.V. ORGANON
3067562	EDDING AG
3067749	N.V. ORGANON
3067755	ELI LILLY AND COMPANY
3067925	BAYER CROPSCIENCE AG
3068008	EGIS GYOGYSZERGYAR NYRT
3068009	EGIS GYOGYSZERGYAR NYRT
3068118	ALVARION LTD.
3068214	BASF SE
3068221	CAREFUSION 303 INC.
3068399	CHIESI FARMACEUTICI S.P.A.
3068521	ASTRAZENECA AB
3068523	ASTRAZENECA AB
3068605	CORIXA CORPORATION
3068660	THE UNIVERSITY OF MIAMI
3068745	SOLETANCHE FREYSSINET
3068863	BOEHRINGER INGELHEIM VETMEDICA GMBH
3068948	GSG INTERNATIONAL S.P.A.
3069031	SEIKO EPSON CORPORATION
3069119	MERCK SHARP & DOHME CORP.
3069124	N.V. ORGANON
3069193	ALEXZA PHARMACEUTICALS, INC.
3069414	LAJA MATERIALS LIMITED
3069530	NOVARTIS AG NOVARTIS PHARMA GMBH
3069725	BRINKER TECHNOLOGY LIMITED
3069793	LABORATOIRE THERAMEX

3069849	ELI LILLY AND COMPANY
3069934	LEMKEN GMBH & CO. KG
3069952	CARDINAL HEALTH 301, LLC
3069965	AVANTOR PERFORMANCE MATERIALS INC.
3070033	EGIS GYOGYSZERGYAR NYRT
3070126	FAIVELEY TRANSPORT REMSCHEID GMBH
3070153	CARDINAL HEALTH 303, INC.
3070188	ROSACE INTERNATIONAL CO., LTD.
3070203	ARKEMA FRANCE
3070318	ALBEMARLE CORPORATION
3070349	ELI LILLY AND COMPANY
3070448	`ALWAG` TUNNELAUSBAU GESELLSCHAFT M.B.H.
3070451	LONZA AG
3070516	AVENTIS PHARMACEUTICALS INC.
3070537	SMS SIEMAG AG
3070541	SCHERING CORPORATION
3070655	INTERGLARION LIMITED
3070692	RAUMEDIC AG
3070764	CONJUCHEM BIOTECHNOLOGIES INC.
3070794	BAYER CROPSCIENCE AG
3070950	CHEMOR KUTATO, FEJLESZTO ES KERESKEDO KFT.
3071336	NORBERT MULLER
3071354	CONCEPTUS, INC.
3071360	ACCESS BUSINESS GROUP INTERNATIONAL LLC
3071422	ALSTOM TECHNOLOGY LTD
3071550	POZZOLI S.P.A.
3071553	OGOREVC, ANDRAZ
3071675	LUCA, LIVIU ENACHE, AUREL
3071932	NOSCIRA, S.A.
3072086	SANOFI-AVENTIS
3072267	ELI LILLY AND COMPANY
3072558	BRIGANTIA SOFTWARE LIMITED
3072596	GALAPAGOS N.V.
3072627	NOVARTIS AG
3073250	CONCEPTUS, INC.
3073747	MULDER, ROELOF

3073864	SYNGENTA LIMITED
3074336	ODERSUN AKTIENGESELLSCHAFT
3074404	LEI, HOU CHONG
3074508	F.HOFFMANN-LA ROCHE AG
3074537	NAVINTA, LLC.
3074551	SAINIO, SIMO-PEKKA
3074742	NOVARTIS AG
3074763	SANTEN PHARMACEUTICAL CO., LTD.
3075022	EASTMAN CHEMICAL COMPANY
3075145	KUGLER, JOST-ULRICH, DIPL.-ING.
3075172	N.V. ORGANON
3075267	ODERSUN AKTIENGESELLSCHAFT
3075288	DICHOIC CELL S.R.L.
3075310	ELECTROLUX HOME PRODUCTS CORPORATION N.V.
3075575	ADDEX PHARMA S.A.
3075796	CAREFUSION 203, INC.
3075880	MERCK PATENT GMBH
3076072	DYWIDAG-SYSTEMS INTERNATIONAL GMBH
3076152	SMOKEFREE INNOTEC CORPORATION
3076351	A. SCHULMAN PLASTICS
3076936	BAYER PHARMA AKTIENGESELLSCHAFT
3076974	SYNGENTA PARTICIPATIONS AG
3076996	VIELER INTERNATIONAL GMBH + CO. KG
3078219	PITTAS, NICHOLAS
3078378	INTERFACE, INC.

Η απόφαση αυτή να δημοσιευτεί στο Ειδικό Δελτίο Βιομηχανικής Ιδιοκτησίας (Ε.Δ.Β.Ι.)

Μαρούσι, 4 Δεκεμβρίου 2012
Ο ΓΕΝΙΚΟΣ ΔΙΕΥΘΥΝΤΗΣ
ΣΕΡΑΦΕΙΜ ΣΤΑΣΙΝΟΣ

ΑΝΑΚΑΛΗΣΕΙΣ

ΑΠΟΦΑΣΗ Γ.Δ. : 834/12.11.2012

Λόγω μή ύπαρξης των προϋποθέσεων που προβλέπονται από το άρθρο 24 του Ν.1733/87 και το σχετικό κανονισμό τελών

ΑΝΑΚΑΛΕΙΤΑΙ

η πράξη έκπτωσης αριθμ. 501/04.07.2012 που δημοσιεύτηκε εκ παραδρομής, στο ΕΔΒΙ 06/2012 (τεύχος εκπτώσεων και ανακλήσεων), και αφορά το υπ'αριθμ. **3063159.B2** Ευρωπαϊκό Δίπλωμα Ευρεσιτεχνίας με δικαιούχους τις εταιρείες NOVARTIS AG και NOVARTIS PHARMA GmbH.

Η απόφαση αυτή να δημοσιευτεί στο Ειδικό Δελτίο Βιομηχανικής Ιδιοκτησίας (Ε.Δ.Β.Ι.)

Μαρούσι, 12 Νοεμβρίου 2012
Ο ΓΕΝΙΚΟΣ ΔΙΕΥΘΥΝΤΗΣ
ΣΕΡΑΦΕΙΜΣΤΑΣΙΝΟΣ

ΑΠΟΦΑΣΗ Γ.Δ. : 835/12.11.2012

Λόγω μή ύπαρξης των προϋποθέσεων που προβλέπονται από το άρθρο 24 του Ν.1733/87 και το σχετικό κανονισμό τελών

ΑΝΑΚΑΛΕΙΤΑΙ

η πράξη έκπτωσης αριθμ. 803/02.11.2012 που δημοσιεύτηκε εκ παραδρομής, στο ΕΔΒΙ 10/2012 (τεύχος εκπτώσεων και ανακλήσεων), και αφορά το υπ'αριθμ. **1006881** Εθνικό Δίπλωμα Ευρεσιτεχνίας με δικαιούχο την εταιρεία ΚΟΡΡΕΣ Α.Ε ΦΥΣΙΚΑ ΠΡΟΪΟΝΤΑ.

Η απόφαση αυτή να δημοσιευτεί στο Ειδικό Δελτίο Βιομηχανικής Ιδιοκτησίας (Ε.Δ.Β.Ι.)

Μαρούσι, 12 Νοεμβρίου 2012
Ο ΓΕΝΙΚΟΣ ΔΙΕΥΘΥΝΤΗΣ
ΣΕΡΑΦΕΙΜΣΤΑΣΙΝΟΣ

ΑΠΟΦΑΣΗ Γ.Δ. : 888/29.11.2012

Λόγω μή ύπαρξης των προϋποθέσεων που προβλέπονται από το άρθρο 24 του Ν.1733/87 και το σχετικό κανονισμό τελών

ΑΝΑΚΑΛΕΙΤΑΙ

η πράξη έκπτωσης αριθμ. 803/02.11.2012 που δημοσιεύτηκε εκ παραδρομής, στο ΕΔΒΙ 10/2012 (τεύχος εκπτώσεων και ανακλήσεων), και αφορά το υπ'αριθμ. **3054263.B2** Ευρωπαϊκό Δίπλωμα Ευρεσιτεχνίας με δικαιούχο την εταιρεία Ark Therapeutics Ltd..

Η απόφαση αυτή να δημοσιευτεί στο Ειδικό Δελτίο Βιομηχανικής Ιδιοκτησίας (Ε.Δ.Β.Ι.)

Μαρούσι, 29 Νοεμβρίου 2012
Ο ΓΕΝΙΚΟΣ ΔΙΕΥΘΥΝΤΗΣ
ΣΕΡΑΦΕΙΜΣΤΑΣΙΝΟΣ



ΜΕΡΟΣ Δ΄
ΕΚΤΑΚΤΕΣ ΑΝΑΚΟΙΝΩΣΕΙΣ



OYΔEMIA

ΣΥΝΔΡΟΜΕΣ ΓΙΑ ΤΟ ΕΔΒΙ

α) Σε οπτικό δίσκο (CD), ως εξής:		
Τεύχη Α' και Β' μαζί ανά δίσκο	EYPΩ	2,00
Ετήσια συνδρομή Εσωτερικού για τα Τεύχη Α' και Β' μαζί.....	EYPΩ	22,00
Ετήσια συνδρομή Εξωτερικού για τα Τεύχη Α' και Β' μαζί.....	EYPΩ	44,00
β) Ετήσια συνδρομή για τα Τεύχη Α' και Β' μαζί σε έντυπη μορφή και σε οπτικό δίσκο (CD) ταυτόχρονα.....		
Ετήσια συνδρομή Εσωτερικού	EYPΩ	77,00
Ετήσια συνδρομή Εξωτερικού	EYPΩ	154,00
γ) Ετήσια συνδρομή για την πρόσβαση και στα δύο Τεύχη του ΕΔΒΙ στις ιστοσελίδες του ΟΒΙ.....	EYPΩ	0,00

Κάθε ενδιαφερόμενος μπορεί να προμηθεύεται το ΕΔΒΙ ή να ζητήσει να γίνει συνδρομητής από τον:

Οργανισμό Βιομηχανικής Ιδιοκτησίας (ΟΒΙ)
Παντανάσσης 5
151 25 Παράδεισος Αμαρουσίου
τηλ.: 2106828231

SUBSCRIPTIONS FOR THE INDUSTRIAL PROPERTY BULLETIN

a) On compact disc (CD):		
Volume A' and B', price per disc	EURO	2,00
Annual domestic subscription for both Volumes (A' and B')	EURO	22,00
Annual foreign subscription for both Volumes (A' and B')	EURO	44,00
b) Annual subscription for both Volumes (A' and B') in printed form and on compact disc (CD) simultaneously		
Annual domestic subscription	EURO	77,00
Annual foreign subscription	EURO	154,00
c) Annual subscription for access to both Volumes (A' and B') displayed on the OBI's website pages.....	EURO	0,00

For bulletin purchasing or subscription information, please contact:

5 Pandanassis Str.
151 25 Paradissos Amarousiou
Athens - Greece
tel.: (0030210) 6828231