



ΟΡΓΑΝΙΣΜΟΣ
ΒΙΟΜΗΧΑΝΙΚΗΣ
ΙΔΙΟΚΤΗΣΙΑΣ



National Human Genome Research Institute

**ΕΙΔΙΚΟ ΔΕΛΤΙΟ
ΒΙΟΜΗΧΑΝΙΚΗΣ
ΙΔΙΟΚΤΗΣΙΑΣ
(ΕΔΒΙ)**

**ΤΕΥΧΟΣ Α΄
ΕΥΡΕΣΙΤΕΧΝΙΕΣ**

ΝΟΕΜΒΡΙΟΣ 2014



ΟΡΓΑΝΙΣΜΟΣ
ΒΙΟΜΗΧΑΝΙΚΗΣ
ΙΔΙΟΚΤΗΣΙΑΣ

Γιάννη Σταυρουλάκη 5
151 25 Παράδεισος Αμαρουσίου

ΤΕΛΕΦΑΞ: 210 6819231

ΤΗΛΕΦΩΝΑ:

ΓΕΝΙΚΕΣ ΠΛΗΡΟΦΟΡΙΕΣ: 210 6183500
ΚΑΤΑΘΕΣΕΙΣ: 210 6183593
ΤΕΛΗ: 210 6183594
ΕΞΕΤΑΣΤΕΣ: 210 6183595
ΛΟΓΙΣΤΗΡΙΟ: 210 6183596
ΝΟΜΙΚΑ ΘΕΜΑΤΑ: 210 6183597
ΤΕΧΝΙΚΗ ΠΛΗΡΟΦΟΡΗΣΗ: 210 6183598
ΔΗΜΟΣΙΕΣ ΣΧΕΣΕΙΣ: 210 6183599

Επιμέλεια - Έκδοση:
Βασιλείου Χρήστος
Οργανισμός Βιομηχανικής Ιδιοκτησίας (OBI)

© Οργανισμός Βιομηχανικής Ιδιοκτησίας (OBI)
23 Δεκεμβρίου 2014



INDUSTRIAL
PROPERTY
ORGANISATION

5 Gianni Stavroulaki Str.
GR 151 25 Paradissos Amaroussiou Athens, Greece

TELEFAX: 210 6819231

TELEPHONS:

GENERAL INFORMATION: 003 210 6183500
RECEIVING OFFICE: 003 210 6183593
FEES: 003 210 6183594
EXAMINERS: 003 210 6183595
ACCOUNTS OFFICE: 003 210 6183596
LEGAL METTERS: 003 210 6183597
TECHNICAL INFORMATION: 003 210 6183598
PUBLIC RELATIONS: 003 210 6183599

Editor - Publisher:
Vassiliou Christos
Industrial Property Organisation (OBI)

© Industrial Property Organisation (OBI)
December 23, 2014

ΕΙΣΑΓΩΓΙΚΟ ΣΗΜΕΙΩΜΑ

Το Ειδικό Δελτίο Βιομηχανικής Ιδιοκτησίας τηρείται από τον Οργανισμό Βιομηχανικής Ιδιοκτησίας (Ο.Β.Ι.) κατ' εφαρμογή του άρθρου 4 του νόμου 1733/1987 (ΦΕΚ 171,Α') και αποτελείται δύο τεύχη:

Στο **ΤΕΥΧΟΣ Α'** δημοσιεύονται σε μηνιαία βάση τα εξής :

- Αιτήσεις και χορηγήσεις Διπλωμάτων Ευρεσιτεχνίας (Δ.Ε.)
- Αιτήσεις και χορηγήσεις Πιστοποιητικών Υποδείγματος Χρησιμότητας (Π.Υ.Χ.)
- Αιτήσεις και χορηγήσεις Συμπληρωματικών Πιστοποιητικών Προστασίας για Φυτοπροστατευτικά προϊόντα (Σ.Π.Π.Φ.Π.)
- Αιτήσεις και χορηγήσεις Συμπληρωματικών Πιστοποιητικών Προστασίας για Φάρμακα (Σ.Π.Π.Φ.)
- Αιτήσεις Μετάφρασης Αξιώσεων Ευρωπαϊκών Διπλωμάτων Ευρεσιτεχνίας
- Βεβαιώσεις Μεταφράσεων Ευρωπαϊκών Διπλωμάτων Ευρεσιτεχνίας
- Μεταβολές - Διορθώσεις αιτήσεων και χορηγήσεων τίτλων βιομηχανικής ιδιοκτησίας
- Εκπτώσεις - Ανακλήσεις Εκπτώσεων αιτήσεων και χορηγήσεων τίτλων βιομηχανικής ιδιοκτησίας

Στο **ΤΕΥΧΟΣ Β'** δημοσιεύονται σε μηνιαία βάση οι αιτήσεις και τα καταχωρημένα Σχέδια ή Υποδείγματα.

Τα παραπάνω τεύχη διατίθενται ξεχωριστά.

ΠΕΡΙΕΧΟΜΕΝΑ

	Σελ.
Ανάλυση κωδικών αρθμών.....	5
Συντμήσεις	5

ΜΕΡΟΣ Α΄
ΕΘΝΙΚΟΙ ΤΙΤΛΟΙ ΠΡΟΣΤΑΣΙΑΣ

ΚΕΦΑΛΑΙΟ 1

ΑΙΤΗΣΕΙΣ :

— ΔΙΠΛΩΜΑΤΩΝ ΕΥΡΕΣΙΤΕΧΝΙΑΣ	
— ΠΙΣΤΟΠΟΙΗΤΙΚΩΝ ΥΠΟΔΕΙΓΜΑΤΟΣ ΧΡΗΣΙΜΟΤΗΤΑΣ	
— ΣΥΜΠΛΗΡΩΜΑΤΙΚΩΝ ΠΙΣΤΟΠΟΙΗΤΙΚΩΝ ΠΡΟΣΤΑΣΙΑΣ	
1.1 Αιτήσεις Διπλωμάτων Ευρεσιτεχνίας	9
1.2 Ευρετήριο αιτήσεων Δ.Ε. σύμφωνα με την ημερομηνία κατάθεσης	21
1.3 Ευρετήριο αιτήσεων Δ.Ε. σύμφωνα με την αλφαβητική σειρά των καταθετών	22
1.4 Αιτήσεις Πιστοποιητικών Υποδείγματος Χρησιμότητας	23
1.5 Ευρετήριο αιτήσεων Π.Υ.Χ. σύμφωνα με την ημερομηνία κατάθεσης	27
1.6 Ευρετήριο αιτήσεων Π.Υ.Χ. σύμφωνα με την αλφαβητική σειρά των καταθετών	28
1.7 Αιτήσεις για Συμπληρωματικά Πιστοποιητικά Προστασίας για Φάρμακα.....	29
1.8 Ευρετήριο αιτήσεων για Συμπληρωματικά Πιστοποιητικά Προστασίας για Φάρμακα σύμφωνα με την ημερομηνία κατάθεσης	31
1.9 Ευρετήριο αιτήσεων για Συμπληρωματικά Πιστοποιητικά Προστασίας για Φάρμακα σύμφωνα με την αλφαβητική σειρά των αιτούντων	32
1.10 Αιτήσεις για Συμπληρωματικά Πιστοποιητικά Προστασίας για Φυτοπροστατευτικά Προϊόντα	33
1.11 Ευρετήριο αιτήσεων για Συμπληρωματικά Πιστοποιητικά Προστασίας για Φυτοπροστατευτικά Προϊόντα σύμφωνα με την ημερομηνία κατάθεσης.....	34
1.12 Ευρετήριο αιτήσεων για Συμπληρωματικά Πιστοποιητικά Προστασίας για Φυτοπροστατευτικά Προϊόντα σύμφωνα με την αλφαβητική σειρά των αιτούντων	35
1.13 Αιτήσεις παράτασης ισχύος για Συμπληρωματικά Πιστοποιητικά Προστασίας για Παιδιατρικά Φάρμακα	36
1.14 Ευρετήριο αιτήσεων παράτασης ισχύος για Συμπληρωματικά Πιστοποιητικά Προστασίας για Παιδιατρικά Φάρμακα σύμφωνα με την ημερομηνία κατάθεσης	37
1.15 Ευρετήριο αιτήσεων παράτασης ισχύος για Συμπληρωματικά Πιστοποιητικά Προστασίας για Παιδιατρικά Φάρμακα σύμφωνα με την αλφαβητική σειρά των αιτούντων	38

ΚΕΦΑΛΑΙΟ 2

ΔΙΠΛΩΜΑΤΑ ΕΥΡΕΣΙΤΕΧΝΙΑΣ ΚΑΙ ΠΙΣΤΟΠΟΙΗΤΙΚΑ ΥΠΟΔΕΙΓΜΑΤΟΣ ΧΡΗΣΙΜΟΤΗΤΑΣ

2.1 Διπλώματα Ευρεσιτεχνίας.....	39
2.2 Ευρετήριο Δ.Ε. σύμφωνα με την ημερομηνία κατάθεσης	51
2.3 Ευρετήριο Δ.Ε. σύμφωνα με την αλφαβητική σειρά των δικαιούχων	53
2.4 Πιστοποιητικά Υποδείγματος Χρησιμότητας	55

CONTENTS

	Page
INID Codes.....	5
Abbreviations	5

PART A΄
NATIONAL PROTECTION TITLES

CHAPTER 1

APPLICATIONS:

— PATENT	
— UTILITY MODEL APPLICATIONS	
— SUPPLEMENTARY PROTECTION CERTIFICATES	
1.1 Patent Applications.....	9
1.2 Patent Application Index by filing date	21
1.3 Patent Application Index in alphabetical order of the patentee	22
1.4 Utility Model Applications	23
1.5 Utility Model Application Index by filing date	27
1.6 Utility Model Application Index in alphabetical order of the applicants	28
1.7 Applications for Supplementary Protection Certificates for plant protection medicines	29
1.8 Applications Index for Supplementary Protection Certificates for plant protection medicines by filing date	31
1.9 Applications Index for Supplementary Protection Certificates for plant protection medicines in alphabetical order of the applicants	32
1.10 Applications for Supplementary Protection Certificates for plant protection products.....	33
1.11 Applications Index for Supplementary Protection Certificates for plant protection products by filing date.....	34
1.12 Applications Index for Supplementary Protection Certificates for plant protection products in alphabetical order of the applicants	35

CHAPTER 2

PATENTS AND UTILITY MODELS

2.1 Patents	39
2.2 Patent Index by filing date	51
2.3 Patent Index in alphabetical order of the patentee	53
2.4 Utility Models	55

2.5	Ευρετήριο Π.Υ.Χ. σύμφωνα με την ημερομηνία κατάθεσης	56
2.6	Ευρετήριο Π.Υ.Χ. σύμφωνα με την αλφαβητική σειρά των δικαιούχων	57
2.7	Συμπληρωματικά Πιστοποιητικά Προστασίας για Φάρμακα	58
2.8	Ευρετήριο Συμπληρωματικών Πιστοποιητικών Προστασίας για Φάρμακα σύμφωνα με την ημερομηνία κατάθεσης.....	61
2.9	Ευρετήριο Συμπληρωματικών Πιστοποιητικών Προστασίας για Φάρμακα σύμφωνα με την αλφαβητική σειρά των δικαιούχων.....	62
2.10	Συμπληρωματικά Πιστοποιητικά Προστασίας για Φυτοπροστατευτικά Προϊόντα	63
2.11	Ευρετήριο Συμπληρωματικών Πιστοποιητικών Προστασίας για Φυτοπροστατευτικά Προϊόντα σύμφωνα με την ημερομηνία κατάθεσης	64
2.12	Ευρετήριο Συμπληρωματικών Πιστοποιητικών Προστασίας για Φυτοπροστατευτικά Προϊόντα σύμφωνα με αλφαβητική σειρά των δικαιούχων	65

ΜΕΡΟΣ Β΄ ΕΥΡΩΠΑΪΚΟΙ ΤΙΤΛΟΙ ΠΡΟΣΤΑΣΙΑΣ

ΚΕΦΑΛΑΙΟ 1 ΜΕΤΑΦΡΑΣΕΙΣ ΕΥΡΩΠΑΪΚΩΝ ΑΙΤΗΣΕΩΝ

1.1	Ανακοίνωση για κατάθεση μετάφρασης των αξιώσεων Ευρωπαϊκών αιτήσεων Δ.Ε.	69
1.2	Ευρετήριο Ευρωπαϊκών αιτήσεων σύμφωνα με τον αριθμό δημοσίευσης	70
1.3	Ευρετήριο Ευρωπαϊκών αιτήσεων σύμφωνα με την αλφαβητική σειρά των καταθετών	71

ΚΕΦΑΛΑΙΟ 2 ΕΥΡΩΠΑΪΚΑ ΔΙΠΛΩΜΑΤΑ ΕΥΡΕΣΙΤΕΧΝΙΑΣ (B1)

2.1	Ανακοίνωση για κατάθεση μετάφρασης στα Ελληνικά Ευρωπαϊκών Δ.Ε.	72
2.2	Ευρετήριο σύμφωνα με τον αριθμό δημοσίευσης μεταφρασμένων στα Ελληνικά Ευρωπαϊκών Δ.Ε.	170
2.3	Ευρετήριο σύμφωνα με την αλφαβητική σειρά των δικαιούχων μεταφρασμένων στα Ελληνικά Ευρωπαϊκών Δ.Ε.	179

ΚΕΦΑΛΑΙΟ 3 ΤΡΟΠΟΠΟΙΗΜΕΝΑ ΕΥΡΩΠΑΪΚΑ ΔΙΠΛΩΜΑΤΑ ΕΥΡΕΣΙΤΕΧΝΙΑΣ (B2)

3.1	Ανακοίνωση για κατάθεση μετάφρασης στα Ελληνικά Τροποποιημένων Ευρωπαϊκών Δ.Ε.	189
3.2	Ευρετήριο σύμφωνα με τον αριθμό δημοσίευσης μεταφρασμένων στα Ελληνικά Τροποποιημένων Ευρωπαϊκών Δ.Ε.	192
3.3	Ευρετήριο σύμφωνα με την αλφαβητική σειρά των δικαιούχων μεταφρασμένων στα Ελληνικά Τροποποιημένων Ευρωπαϊκών Δ.Ε.	193

ΚΕΦΑΛΑΙΟ 4 ΠΕΡΙΟΡΙΣΜΕΝΑ Ή ΑΝΑΚΛΗΘΕΝΤΑ ΕΥΡΩΠΑΪΚΑ ΔΙΠΛΩΜΑΤΑ ΕΥΡΕΣΙΤΕΧΝΙΑΣ (B3)

4.1	Ανακοίνωση για κατάθεση μετάφρασης στα Ελληνικά Περιορισμένων ή Ανακληθέντων Ευρωπαϊκών Δ.Ε.	194
-----	---	-----

2.5	Utility Model Index by filing date	56
2.6	Utility Model Index in alphabetical order of the patentee	57
2.7	Supplementary Protection Certificates for medicines products	58
2.8	Index to Supplementary Protection Certificates for medicines products by filing date	61
2.9	Index to Supplementary Protection Certificates for medicines products in alphabetical order of the owner	62
2.10	Supplementary Protection Certificates for plant protection products	63
2.11	Index to Supplementary Protection Certificates for plant protection products by filing date.....	64
2.12	Index to Supplementary Protection Certificates for plant protection product in alphabetical order of the owner	65

PART B΄ EUROPEAN PROTECTION TITLES

CHAPTER 1 TRANSLATIONS OF EUROPEAN PATENT APPLICATIONS

1.1	Notification concerning the translation of the European patents applications claims.....	69
1.2	Index by publication number of the European applications patents	70
1.3	Index in alphabetical order of the patentee	71

CHAPTER 2 EUROPEAN PATENTS (B1)

2.1	Notification concerning the translation into Greek of the European patents	72
2.2	Index by publication number of the European patents translated into Greek	170
2.3	Index in alphabetical order of the patentee of the European patents translated into Greek.....	179

CHAPTER 3 AMENDED EUROPEAN PATENTS (B2)

3.1	Notification concerning the translation into Greek of the Amended European patents.....	189
3.2	Index by publication number of the Amended European patents translated into Greek.....	192
3.3	Index in alphabetical order of the patentee of the Amended European patents translated into Greek	193

CHAPTER 4 EUROPEAN PATENTS AFTER LIMITATION PROCEEDINGS (B3)

4.1	Notification concerning the translation into Greek of European patents after limitation proceedings.....	194
-----	--	-----

4.2	Ευρετήριο σύμφωνα με τον αριθμό δημοσίευσης μεταφρασμένων στα Ελληνικά Περιορισμένων ή Ανακληθέντων Ευρωπαϊκών Δ.Ε.	195
4.3	Ευρετήριο σύμφωνα με την αλφαβητική σειρά των δικαιούχων μεταφρασμένων στα Ελληνικά Περιορισμένων ή Ανακληθέντων Ευρωπαϊκών Δ.Ε.	196
ΚΕΦΑΛΑΙΟ 5		
ΓΝΩΣΤΟΠΟΙΗΣΕΙΣ ΑΠΟ ΕΓΔΕ		
5.2	Ανακλήσεις από ΕΓΔΕ χορηγηθέντων ΕΔΕ.....	197
ΜΕΡΟΣ Γ΄		
ΜΕΤΑΒΟΛΕΣ - ΕΚΠΤΩΣΕΙΣ		
	ΜΕΤΑΒΟΛΕΣ - ΔΙΟΡΘΩΣΕΙΣ	201
	ΕΚΠΤΩΣΕΙΣ -ΑΝΑΚΛΗΣΕΙΣ ΕΚΠΤΩΣΕΩΝ.....	203
ΜΕΡΟΣ Δ΄		
ΕΚΤΑΚΤΕΣ ΑΝΑΚΟΙΝΩΣΕΙΣ		
	Συνδρομές για το ΕΔΒΙ	218

4.2	Index by publication number of European patents after limitation proceedings translated into Greek	195
4.3	Index in alphabetical order of the patentee of European patents after limitation proceedings translated into Greek	196
CHAPTER 5		
REVOCAION FROM EPO		
5.2	Revocations from EPO of European patents	197
PART C΄		
MODIFICATIONS - ANNULMENTS		
	MODIFICATIONS - CORRECTIONS	201
	ANNULMENTS-REVOCATIONS OF ANNULMENTS	203
PART D΄		
SPECIAL COMMUNICATIONS		
	Subscription of the Industrial Property Bulletin	218

ΚΩΔΙΚΟΙ ΑΡΙΘΜΟΙ
ΤΕΥΧΟΣ Α'
ΕΘΝΙΚΟ

- (11) Αριθμός Δ.Ε.
- (11) Αριθμός Π.Υ.Χ.
- (21) Αριθμός Αίτησης Δ.Ε.
- (21) Αριθμός Αίτησης Π.Υ.Χ.
- (22) Ημερομηνία κατάθεσης
- (30) Συμβατικές Προτεραιότητες
- (47) Ημερομηνία απονομής
- (51) Διεθνής ταξινόμηση
- (54) Τίτλος εφεύρεσης
- (57) Περίληψη
- (61) Τροποποίηση στο κύριο Δ.Ε.
- (71) Καταθέτης
- (72) Εφευρέτης
- (73) Δικαιούχος
- (74) Ειδικός Πληρεξούσιος
- (74) Αντίκλητος

ΤΕΥΧΟΣ Β'
ΕΥΡΩΠΑΪΚΟ

- (11) Αριθμός Ευρωπαϊκού Δ.Ε.
- (21) Αριθμός Ελληνικής κατάθεσης
- (22) Ημερομηνία Ελληνικής κατάθεσης
- (30) Προτεραιότητα
- (54) Τίτλος εφεύρεσης
- (57) Περίληψη
- (71) Καταθέτης
- (72) Εφευρέτης
- (73) Δικαιούχος
- (74) Ειδικός Πληρεξούσιος
- (74) Αντίκλητος
- (86) Αριθμ./ημερ. κατάθεσης Ευρωπαϊκής αίτησης
- (87) Αριθμ./ημερ. δημοσίευσης Ευρωπαϊκής αίτησης
- (68) Αριθμ./ημερ. κυρίου Δ.Ε.
- (92) Αριθμ./ημερ. ισχύουσας άδειας κυκλοφορίας στην Ελλάδα
- (93) Αριθμ./ημερ. 1ης άδειας κυκλοφορίας στην Ε.Κ.
- (95) Προσδιορισμός προϊόντος

INID CODES
PART A'
NATIONAL PROTECTION TITLES

- (11) Patent No
- (11) Utility Model No
- (21) Patent application No
- (21) Utility Model application No
- (22) Filing date
- (30) Priority
- (47) Date of grant
- (51) International Patent Classification
- (54) Invention title
- (57) Abstract
- (61) Addition to the patent
- (71) Applicant
- (72) Inventor
- (73) Patentee
- (74) Attorney
- (74) Representative

PART B'
EUROPEAN PATENTS

- (11) European Patent No
- (21) Greek application No
- (22) Greek application filing date
- (30) Priority
- (54) Invention title
- (57) Abstract
- (71) Applicant
- (72) Inventor
- (73) Patentee
- (74) Attorney
- (74) Representative
- (86) European application No/European application filing date
- (87) EP Publication No/Date
- (68) Number/publication number of the basic patent
- (92) Number/date of the first marketing authorization in Greece
- (93) Number/date of the first marketing authorization in the EU
- (95) Name of the product

ΣΥΝΤΜΗΣΕΙΣ

ΟΒΙ: Οργανισμός Βιομηχανικής Ιδιοκτησίας
ΕΔΒΙ: Ειδικό Δελτίο Βιομηχανικής Ιδιοκτησίας
ΔΕΒΙ: Δελτίο Εμπορικής και Βιομηχανικής Ιδιοκτησίας
Δ.Ε.: Δίπλωμα Ευρεσιτεχνίας
ΠΥΧ: Πιστοποιητικό Υποδείγματος Χρησιμότητας
Δ.Σ.: Διοικητικό Συμβούλιο
ΑΠ./ΗΜ.ΔΗΜ.Ε.Α. (87): Αριθμός/ημερομηνία δημοσίευσης ευρωπαϊκής αίτησης
ΑΡ.ΕΛΛ.ΚΑΤ. (21): Αριθμός Ελληνικής Κατάθεσης
ΑΡ.ΑΙΤ.ΠΥΧ.: Αριθμός αίτησης πιστοποιητικού υποδείγματος χρησιμότητας
ΕΓΑΕ: Ευρωπαϊκό Γραφείο Διπλωμάτων Ευρεσιτεχνίας
ΕΡΟ: European Patent Office
ΣΠΠΦΠ: Συμπληρωματικό Πιστοποιητικό Προστασίας για Φυτοπροστατευτικά Προϊόντα

ΣΠΠΦ: Συμπληρωματικό Πιστοποιητικό Προστασίας για Φάρμακα
ΣΠΠΦΦ: Συμπληρωματικά Πιστοποιητικά Προστασίας για Παιδιατρικά Φάρμακα



ΜΕΡΟΣ Α΄

ΕΘΝΙΚΟΙ ΤΙΤΛΟΙ ΠΡΟΣΤΑΣΙΑΣ



Κ Ε Φ Α Λ Α Ι Ο 1

ΑΙΤΗΣΕΙΣ ΔΙΠΛΩΜΑΤΩΝ ΕΥΡΕΣΙΤΕΧΝΙΑΣ, ΠΙΣΤΟΠΟΙΗΤΙΚΩΝ ΥΠΟΔΕΙΓΜΑΤΟΣ ΧΡΗΣΙΜΟΤΗΤΑΣ ΚΑΙ ΣΥΜΠΛΗΡΩΜΑΤΙΚΩΝ ΠΙΣΤΟΠΟΙΗΤΙΚΩΝ ΠΡΟΣΤΑΣΙΑΣ

1.1 ΑΙΤΗΣΕΙΣ ΔΙΠΛΩΜΑΤΩΝ ΕΥΡΕΣΙΤΕΧΝΙΑΣ

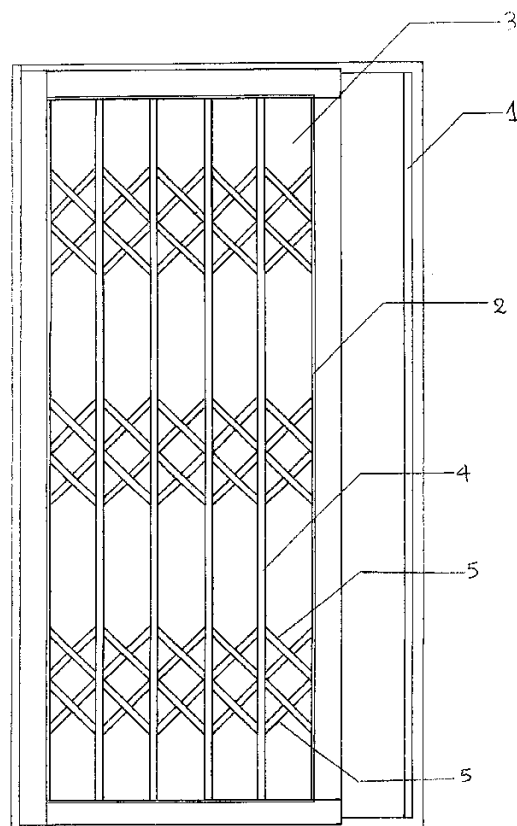
ΑΡΙΘΜΟΣ ΑΙΤΗΣΗΣ Δ.Ε. (21):20130100268
ΔΙΕΘΝΗΣ ΤΑΞΙΝΟΜΗΣΗ (51):IPC8: A23L 1/225
ΚΑΤΑΘΕΤΗΣ (71):1)ΚΟΥΜΑΝΤΟΣ ΑΙΜΙΛΙΟΥ
ΑΛΕΞΑΝΔΡΟΣ
Μυκόνου 12, 16673 ΒΟΥΛΑ (ΑΤΤΙΚΗΣ),
ΕΛΛΑΔΑ
ΗΜΕΡΟΜ. ΚΑΤΑΘΕΣΗΣ (22):01/05/2013
ΣΥΜΒ. ΠΡΟΤΕΡΑΙΟΤΗΤΕΣ (30):
ΤΡΟΠΟΠ. ΚΥΡΙΟΥ Δ.Ε. (61):
ΤΜΗΜΑΤ. ΑΙΤΗΣΗΣ (62):
ΕΦΕΥΡΕΤΗΣ (72):1)ΚΟΥΜΑΝΤΟΣ ΑΙΜΙΛΙΟΥ
ΑΛΕΞΑΝΔΡΟΣ
ΕΙΔΙΚΟΣ ΠΑΗΡΕΞΟΥΣΙΟΣ (74):
ΑΝΤΙΚΛΗΤΟΣ (74):
ΤΙΤΛΟΣ ΕΦΕΥΡΕΣΗΣ (54):**ΜΟΥΣΤΑΡΑ**
ΠΕΡΙΛΗΨΗ(57)

Η μουστάρδα παράγεται με την χρήση του βουνοπολείμματος της ζυθοποίησης δίνοντας στο τελικό προϊόν τα ευεργετικά πλεονεκτήματά του που έχουν να κάνουν με την αντιοξειδωτική αντιμικροβιακή και αντιφλεγμονώδη δράση του.

ΑΡΙΘΜΟΣ ΑΙΤΗΣΗΣ Δ.Ε. (21):20130100275
ΔΙΕΘΝΗΣ ΤΑΞΙΝΟΜΗΣΗ (51):IPC8: E06B 3/263
IPC8: E06B 3/46
IPC8: E06B 9/00
ΚΑΤΑΘΕΤΗΣ (71):1)ΑΦΟΙ ΚΛΕΝΙΑ & ΣΙΑ Ο.Ε. ΜΕ Δ.Τ.
"ΑΣΦΑΛΟΜΕΤΑΛ ΚΛΕΝΙΑΣ"
Κοραή 25, 12137 ΠΕΡΙΣΤΕΡΙ (ΑΤΤΙΚΗΣ),
ΕΛΛΑΔΑ
ΗΜΕΡΟΜ. ΚΑΤΑΘΕΣΗΣ (22):02/05/2013
ΣΥΜΒ. ΠΡΟΤΕΡΑΙΟΤΗΤΕΣ (30):
ΤΡΟΠΟΠ. ΚΥΡΙΟΥ Δ.Ε. (61):
ΤΜΗΜΑΤ. ΑΙΤΗΣΗΣ (62):
ΕΦΕΥΡΕΤΗΣ (72):1)ΚΛΕΝΙΑΣ ΦΩΤΙΟΥ ΓΕΩΡΓΙΟΣ
ΕΙΔΙΚΟΣ ΠΑΗΡΕΞΟΥΣΙΟΣ (74):ΣΑΚΕΛΛΑΡΙΔΗ ΒΑΛΗ-ΒΑΣΙΛΙΚΗ
Αδριανού 70, 10556 ΑΘΗΝΑ
ΑΝΤΙΚΛΗΤΟΣ (74):ΣΑΚΕΛΛΑΡΙΔΗ ΒΑΛΗ-ΒΑΣΙΛΙΚΗ
Αδριανού 70,10556 ΑΘΗΝΑ
ΤΙΤΛΟΣ ΕΦΕΥΡΕΣΗΣ (54):**ΣΥΡΟΜΕΝΟ ΚΑΓΚΕΛΟ ΑΣΦΑΛΕΙΑΣ
ΜΕ ΕΝΣΩΜΑΤΩΜΕΝΗ ΣΗΤΑ ΓΙΑ ΤΗΝ
ΑΣΦΑΛΙΣΗ ΣΥΡΟΜΕΝΗΣ ΜΠΑΛΚΟ-
ΝΟΠΟΡΤΑΣ Ή ΣΥΡΟΜΕΝΟΥ ΠΑΡΑΘΥ-
ΡΟΥ**

ΠΕΡΙΛΗΨΗ(57)

Η εφεύρεση αφορά ένα συρόμενο κάγκελο ασφαλείας (2) με ενσωματωμένη σήτα (3) για την ασφάλιση συρόμενων μπαλκονόπορτων (1) ή παραθύρων, το οποίο προσαρμόζεται σε οποιαδήποτε γνωστή υπάρχουσα μπαλκονόπορτα ή παράθυρο αλουμινίου με τρεις οδηγούς, που τοποθετείται στον οδηγό της υπάρχουσας σήτας, καθιστώντας το κούφωμα απροσπέλαστο σε διαρρήκτες και παρέχοντας τη δυνατότητα να παραμένουν ανοιχτά τα φύλλα του παντζουριού και του τζαμιού, ενώ είναι κλειδωμένο το συρόμενο κάγκελο ασφαλείας (2) με την ενσωματωμένη σήτα (3).



ΑΡΙΘΜΟΣ ΑΙΤΗΣΗΣ Δ.Ε. (21):20130100280

ΔΙΕΘΝΗΣ ΤΑΞΙΝΟΜΗΣΗ (51):IPC8: B65D 1/26
IPC8: B65D 81/38
IPC8: B65D 1/42
IPC8: B65D 1/44
IPC8: A47G 19/22

ΚΑΤΑΘΕΤΗΣ (71):1)ΤΣΕΡΕΠΙΑΣ ΑΓΓΕΛΟΥ ΙΩΑΝΝΗΣ
6ο χλμ Λαρίσης-Αθηνών, 41110 ΛΑΡΙΣΑ
(ΛΑΡΙΣΑΣ), ΕΛΛΑΔΑ

ΗΜΕΡΟΜ. ΚΑΤΑΘΕΣΗΣ (22):10/05/2013

ΣΥΜΒ. ΠΡΟΤΕΡΑΙΟΤΗΤΕΣ (30):

ΤΡΟΠΟΠ. ΚΥΡΙΟΥ Δ.Ε. (61):

ΤΜΗΜΑΤ. ΑΙΤΗΣΗΣ (62):

ΕΦΕΥΡΕΤΗΣ (72):1)ΤΣΕΡΕΠΙΑΣ ΑΓΓΕΛΟΣ ΙΩΑΝΝΗΣ

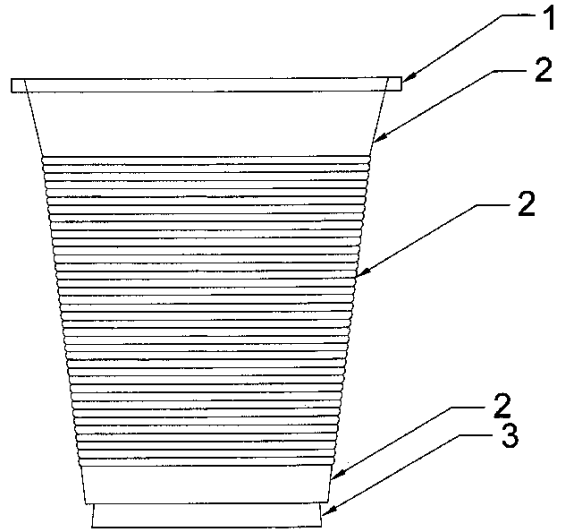
ΕΙΔΙΚΟΣ ΠΛΗΡΕΞΟΥΣΙΟΣ (74):

ΑΝΤΙΚΛΗΤΟΣ (74):ΑΝΑΣΤΑΣΟΠΟΥΛΟΣ ΓΕΩΡΓΙΟΣ
6ο χλμ Λαρίσης-Αθηνών,41110 ΛΑΡΙΣΑ

**ΤΙΤΛΟΣ ΕΦΕΥΡΕΣΗΣ (54):ΠΟΛΥΜΕΡΙΚΑ ΠΟΤΗΡΙΑ ΡΟΦΗΜΑ-
ΤΟΣ**

ΠΕΡΙΛΗΨΗ(57)

Πολυμερικά ποτήρια ροφήματος, χωρητικότητας από 250 ml και άνω. Τα ποτήρια αποτελούνται από το χείλος (1) όπου εφαρμόζει το πόμα, τα τοιχώματα (2) και την βάση τους (3). Στο εσωτερικό τους έχουν χαραχθεί οποίοι παράλληλοι δακτύλιοι ημικυκλικής διατομής (4) οι οποίοι συντείνουν στην αύξηση των μηχανικών αντοχών των τοιχωμάτων τους. Το πλεονέκτημα αυτής της εφεύρεσης είναι ότι μπορούν να παραχθούν ποτήρια που έχουν χαμηλότερο βάρος σε σχέση με τα υπάρχοντα αντίστοιχης χωρητικότητας με συνεπακόλουθη μείωση τόσο του κόστους παραγωγής όσο και του κόστους αγοράς του τελικού προϊόντος.



ΑΡΙΘΜΟΣ ΑΙΤΗΣΗΣ Δ.Ε. (21):20130100281

ΔΙΕΘΝΗΣ ΤΑΞΙΝΟΜΗΣΗ (51):IPC8: A43B 21/42
IPC8: A43B 21/40

ΚΑΤΑΘΕΤΗΣ (71):1)ΧΑΛΛΔΑΙΟΥ ΝΙΚΟΛΑΟΥ ΠΗΓΗ
Νικηταρά 34, 13231 ΠΕΤΡΟΥΠΟΛΗ
(ΑΤΤΙΚΗΣ), ΕΛΛΑΔΑ

ΗΜΕΡΟΜ. ΚΑΤΑΘΕΣΗΣ (22):10/05/2013

ΣΥΜΒ. ΠΡΟΤΕΡΑΙΟΤΗΤΕΣ (30):

ΤΡΟΠΟΠ. ΚΥΡΙΟΥ Δ.Ε. (61):

ΤΜΗΜΑΤ. ΑΙΤΗΣΗΣ (62):

ΕΦΕΥΡΕΤΗΣ (72):1)ΧΑΛΛΔΑΙΟΥ ΝΙΚΟΛΑΟΥ ΠΗΓΗ

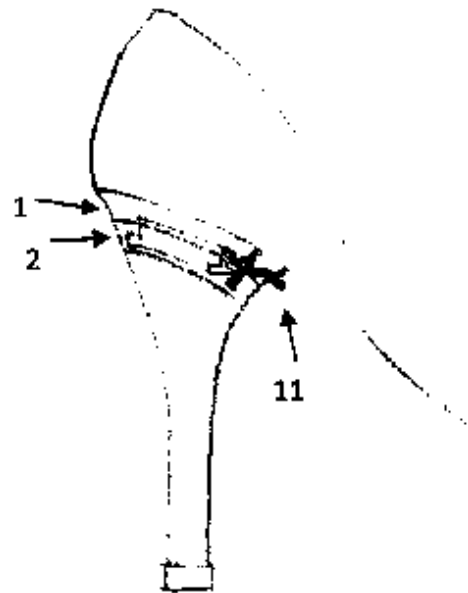
ΕΙΔΙΚΟΣ ΠΛΗΡΕΞΟΥΣΙΟΣ (74):

ΑΝΤΙΚΛΗΤΟΣ (74):ΜΕΣΤΡΟΣ ΛΟΥΚΑΣ
Νικηταρά 34,13231 ΠΕΤΡΟΥΠΟΛΗ
(ΑΤΤΙΚΗΣ)

ΤΙΤΛΟΣ ΕΦΕΥΡΕΣΗΣ (54):ΑΠΟΣΠΩΜΕΝΟ ΤΑΚΟΥΝΙ

ΠΕΡΙΛΗΨΗ(57)

Το Αποσπώμενο Τακούνι αποτελείται από τον Μηχανισμό Ένωσης Αποσπώμενου Τακουνιού βλ. Σχ1, ο οποίος έχει προσαρμοστεί σε ένα παπούτσι χωρισμένο σε δύο ανεξάρτητα μέρη. Η ένωση των δύο αυτών μερών επιτυγχάνεται με την Βάση (1) η οποία τοποθετείται στοκάτω μέρος της σόλας, και τον Δέκτη (2) που τοποθετείται σε ανεξάρτητο τακούνι δημιουργώντας ουσιαστικά το Ανταλλακτικό Τακούνι (22). Με την εφεύρεση αυτή, το παπούτσι παύει να είναι στάσιμο προϊόν. Το ότι αποτελείται από δύο ανεξάρτητα μέρη το μετατρέπει αυτόματα σε δυναμικό προϊόν, εφόσον αλλάζει η εμφάνιση του παπουτσιού οπότε αυτό είναι επιθυμητό. Η μετατροπή του κλασικού τακουνιού σε Ανταλλακτικό Τακούνι (22) είναι η καινοτομία κατά την οποία, σε ένα παπούτσι τοποθετείται το καταλληλότερο Ανταλλακτικό Τακούνι (22) ανά περίπτωση, χωρίς ιδιαίτερο κόστος ή προβληματισμούς για τη μεταφορά και την αποθήκευσή τους, εύκολα και γρήγορα, ανά πάσα ώρα και στιγμή. Το άγχος της καθημερινής εμφάνισης αντικαθιστά η χαρά και η δημιουργικότητα.



ΑΡΙΘΜΟΣ ΑΙΤΗΣΗΣ Δ.Ε. (21):20130100283

ΔΙΕΘΝΗΣ ΤΑΞΙΝΟΜΗΣΗ (51):IPC8: F24J 2/46

IPC8: F24J 2/40

IPC8: F24J 2/10

ΚΑΤΑΘΕΤΗΣ

(71):1)ΔΡΟΓΓΙΤΗΣ ΔΙΟΝΥΣΙΟΥ ΧΡΗΣΤΟΣ
Πέλλης 2, 15234 ΧΑΛΑΝΔΡΙ (ΑΤΤΙΚΗΣ),
ΕΛΛΑΔΑ

ΗΜΕΡΟΜ. ΚΑΤΑΘΕΣΗΣ (22):10/05/2013

ΣΥΜΒ. ΠΡΟΤΕΡΑΙΟΤΗΤΕΣ (30):

ΤΡΟΠΟΠ. ΚΥΡΙΟΥ Δ.Ε. (61):

ΤΜΗΜΑΤ. ΑΙΤΗΣΗΣ (62):

ΕΦΕΥΡΕΤΗΣ (72):1)ΔΡΟΓΓΙΤΗΣ ΔΙΟΝΥΣΙΟΥ ΧΡΗΣΤΟΣ

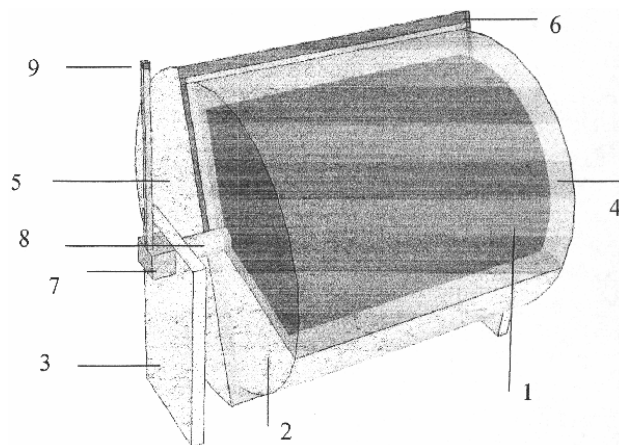
ΕΙΔΙΚΟΣ ΠΛΗΡΕΞΟΥΣΙΟΣ (74):

ΑΝΤΙΚΛΗΤΟΣ (74):

**ΤΙΤΛΟΣ ΕΦΕΥΡΕΣΗΣ (54):ΗΛΙΑΚΟΣ ΣΥΛΛΕΚΤΗΣ ΜΕ ΚΙΝΟΥ-
ΜΕΝΑ ΚΑΛΥΜΜΑΤΑ**

ΠΕΡΙΛΗΨΗ(57)

Προκειμένου να επιτύχουμε την συλλογή της ηλιακής ενέργειας χρησιμοποιούμε μέρος του ή ολόκληρο το δοχείο-συλλέκτη αποθήκευσης του ζεστού νερού (1) σαν ηλιακό συλλέκτη, εκθέτοντάς το κατάλληλα στο περιβάλλον. Μέσω των αισθητήρων (6)(7)(8) και του ηλεκτρονικού κυκλώματος (9), το οποίο επεξεργάζεται τα δεδομένα από τους αισθητήρες και ελέγχει τους μηχανισμούς κίνησης (5) των καλυμμάτων (3)(4), οι μηχανισμοί κινούν τα διάφανα (3) ή/και τα θερμικά μονωτικά καλύμματα (4), κατάλληλα ώστε να μεγιστοποιείται η συλλογή της ηλιακής ενέργειας από τον συλλέκτη-δοχείο (1) αλλά και να διατηρείται το νερό ζεστό όταν η ηλιακή ακτινοβολία, δεν είναι αρκετή να το ζεστάνει περισσότερο.



ΑΡΙΘΜΟΣ ΑΙΤΗΣΗΣ Δ.Ε. (21):20130100284

ΔΙΕΘΝΗΣ ΤΑΞΙΝΟΜΗΣΗ (51):IPC8: H02N 11/00

ΚΑΤΑΘΕΤΗΣ (71):1)ΔΡΟΓΓΙΤΗΣ ΔΙΟΝΥΣΙΟΥ ΧΡΗΣΤΟΣ
Πέλλης 2, 15234 ΧΑΛΑΝΔΡΙ (ΑΤΤΙΚΗΣ),
ΕΛΛΑΔΑ

ΗΜΕΡΟΜ. ΚΑΤΑΘΕΣΗΣ (22):10/05/2013

ΣΥΜΒ. ΠΡΟΤΕΡΑΙΟΤΗΤΕΣ (30):

ΤΡΟΠΟΠ. ΚΥΡΙΟΥ Δ.Ε. (61):

ΤΜΗΜΑΤ. ΑΙΤΗΣΗΣ (62):

ΕΦΕΥΡΕΤΗΣ (72):1)ΔΡΟΓΓΙΤΗΣ ΔΙΟΝΥΣΙΟΥ ΧΡΗΣΤΟΣ

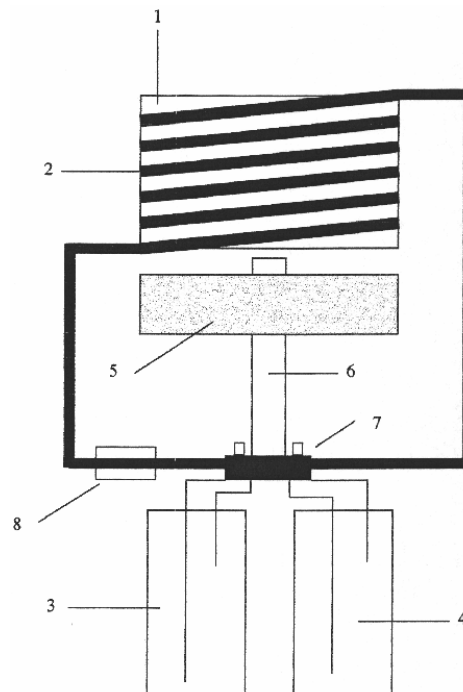
ΕΙΔΙΚΟΣ ΠΛΗΡΕΞΟΥΣΙΟΣ (74):

ΑΝΤΙΚΛΗΤΟΣ (74):

**ΤΙΤΛΟΣ ΕΦΕΥΡΕΣΗΣ (54):ΜΕΘΟΔΟΣ ΜΕΤΑΤΡΟΠΗΣ ΘΕΡΜΙΚΗΣ
ΕΝΕΡΓΕΙΑΣ ΣΕ ΚΙΝΗΤΙΚΗ**

ΠΕΡΙΛΗΨΗ(57)

Προκειμένου να επιτύχουμε την μετατροπή της θερμικής ενέργειας σε κινητική, θερμαίνουμε και ψύχουμε μαγνήτες μαγνήτη μεταβάλλοντας έτσι την ελκτική ή απωθητική δύναμη που ασκεί σε άλλους μαγνήτες μαγνήτη καθώς και σε άλλα αντικείμενα, προκαλώντας έτσι κίνηση σε αυτά.

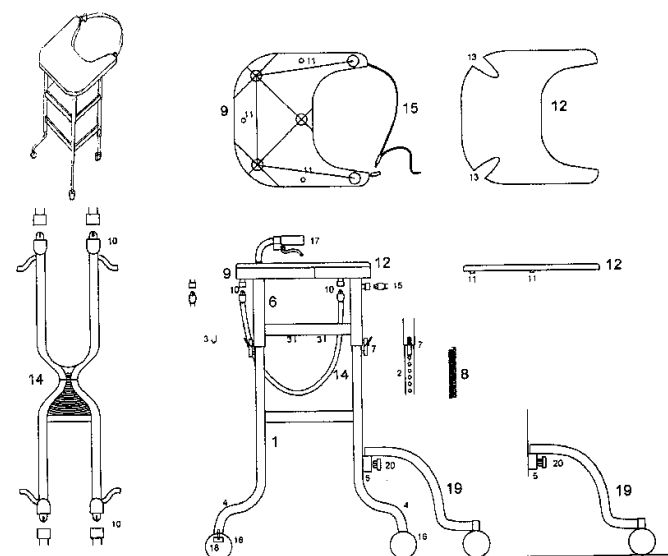


ΑΡΙΘΜΟΣ ΑΙΤΗΣΗΣ Δ.Ε. (21):20130100288
ΔΙΕΘΝΗΣ ΤΑΞΙΝΟΜΗΣΗ (51):IPC8: A61H 3/04
IPC8: A61H 3/00
ΚΑΤΑΘΕΤΗΣ (71):1)ΡΟΥΜΕΛΙΩΤΗΣ ΚΩΝΣΤΑΝΤΙΝΟΥ
ΓΕΩΡΓΙΟΣ
Αμφιδάμαντος 95, 34100 ΧΑΛΚΙΔΑ
(ΕΥΒΟΙΑΣ), ΕΛΛΑΔΑ
ΗΜΕΡΟΜ. ΚΑΤΑΘΕΣΗΣ (22):13/05/2013
ΣΥΜΒ. ΠΡΟΤΕΡΑΙΟΤΗΤΕΣ (30):
ΤΡΟΠΟΠ. ΚΥΡΙΟΥ Δ.Ε. (61):
ΤΜΗΜΑΤ. ΑΙΤΗΣΗΣ (62):
ΕΦΕΥΡΕΤΗΣ (72):1)ΡΟΥΜΕΛΙΩΤΗΣ ΚΩΝΣΤΑΝΤΙΝΟΥ
ΓΕΩΡΓΙΟΣ
ΕΙΔΙΚΟΣ ΠΛΗΡΕΞΟΥΣΙΟΣ (74):
ΑΝΤΙΚΛΗΤΟΣ (74):ΜΟΥΡΣΕΛΛΑ ΣΟΦΙΑ
Μητροπόλεως 89,85100 ΡΟΔΟΣ
(ΔΩΔΕΚΑΝΗΣΟΥ)
ΤΙΤΛΟΣ ΕΦΕΥΡΕΣΗΣ (54):**ΤΡΟΧΗΛΑΤΟΣ ΠΕΡΙΠΑΤΗΤΗΡΑΣ ΓΙΑ**
ΑΣΘΕΝΕΙΣ, ΜΗ ΑΝΑΤΡΕΠΟΜΕΝΟΣ,
ΜΕ ΚΑΘΙΣΜΑ-ΚΟΥΝΙΑ ΚΑΙ ΦΡΕΝΑ

ΠΕΡΙΛΗΨΗ(57)

Ο τροχήλατος περιπατητήρας για ενηλίκους ασθενείς, μη ανατρεπόμενος, με κάθισμα - κούνια και φρένα είναι ένας βοηθητικός μηχανισμός για ασθενείς που επιτρέπει την βάδιση με μερική φόρτιση (βάρος) των κάτω άκρων και διευκολύνει ασθενείς να βαδίζουν αυτόνομα χωρίς να κινδυνεύουν να τραυματιστούν από πτώση. Αποτελείται από μεταλλικό πλαίσιο από δύο μέρη (1 και 6) που με απλό μηχανισμό και εσωτερικά ελατήρια (8) προσαρμόζεται σε ύψος. Διαθέτει τέσσερις τροχούς (16) και δύο βοηθητικούς (19) καθώς και φρένα (18) τύπου ποδηλάτου. Στο επάνω μέρος φέρει τραπεζάκι (9) και επάνω από αυτό επενδεδυμένο μαξιλαράκι (12). Διαθέτει επίσης υφασμάτινο κάθισμα - κούνια (14) που

προσαρμόζεται με μιάντες και ειδικό κούμπωμα ώστε να αφαιρείται εύκολα και να προσαρμόζεται σε ύψος καθώς και μιάντα (15) στο πίσω μέρος. Λειτουργώντας ως σύνολο επιτρέπει την γρήγορη, εύκολη και ασφαλή κινητοποίηση των ασθενών.



ΑΡΙΘΜΟΣ ΑΙΤΗΣΗΣ Δ.Ε. (21):20130100291
ΔΙΕΘΝΗΣ ΤΑΞΙΝΟΜΗΣΗ (51):IPC8: A23D 9/00
IPC8: A23L 1/03
ΚΑΤΑΘΕΤΗΣ (71):1)ΑΓΓΕΛΟΠΟΥΛΟΣ ΣΩΤΗΡΙΟΥ
ΓΕΩΡΓΙΟΣ
Θησέως 7, 15354 ΓΛΥΚΑ ΝΕΡΑ (ΑΤΤΙΚΗΣ),
ΕΛΛΑΔΑ
ΗΜΕΡΟΜ. ΚΑΤΑΘΕΣΗΣ (22):15/05/2013
ΣΥΜΒ. ΠΡΟΤΕΡΑΙΟΤΗΤΕΣ (30):
ΤΡΟΠΟΠ. ΚΥΡΙΟΥ Δ.Ε. (61):
ΤΜΗΜΑΤ. ΑΙΤΗΣΗΣ (62):
ΕΦΕΥΡΕΤΗΣ (72):1)ΑΓΓΕΛΟΠΟΥΛΟΣ ΣΩΤΗΡΙΟΥ
ΓΕΩΡΓΙΟΣ
ΕΙΔΙΚΟΣ ΠΛΗΡΕΞΟΥΣΙΟΣ (74):
ΑΝΤΙΚΛΗΤΟΣ (74):
ΤΙΤΛΟΣ ΕΦΕΥΡΕΣΗΣ (54):**ΠΡΟΣΜΕΙΞΗ ΒΡΩΣΙΜΟΥ ΕΛΑΙΟΛΑ-**
ΔΟΥ ΜΕ ΒΡΩΣΙΜΟ ΧΡΥΣΟ ΣΕ ΜΕΓΕ-
ΘΟΣ ΚΟΚΚΙΩΝ

ΠΕΡΙΛΗΨΗ(57)

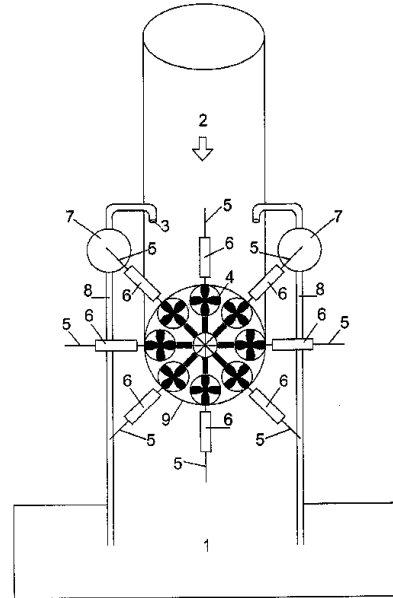
Η παρούσα εφεύρεση ως μέθοδος παρασκευής βρώσιμου προϊόντος αναφέρεται στην πρόσμειξη ελαιόλαδου με κοκκία βρώσιμου χρυσού 24 ή 23 καρατίων ανάλογα με το είδος της επιλεγμένης διατροφής, για χρήση εναπόθεσης επί γυνυμάτων όπως για γαρνίρισμα κύριου γεύματος, επιδορπίου ή διαφόρων γλυκισμάτων. Ιδιαίτερη σημασία έχει ο πολυκερματισμός του βρώσιμου χρυσού σε κοκκία με μικρή μάζα ώστε να μειώνεται ο βαθμός διεισδυτικότητας των κοκκίων χρυσού κατά τον χρόνο της διέλευσής τους μέσω των μορίων του ελαιολάδου καθώς ο χρυσός έχει πολύ μεγάλο ειδικό βάρος σε σχέση με το ειδικό βάρος του ελαιόλαδου.

ΑΡΙΘΜΟΣ ΑΙΤΗΣΗΣ Δ.Ε. (21):20130100294
ΔΙΕΘΝΗΣ ΤΑΞΙΝΟΜΗΣΗ (51):IPC8: F03B 17/04
IPC8: F03G 7/10
ΚΑΤΑΘΕΤΗΣ (71):1)ΠΑΝΑΓΙΩΤΟΠΟΥΛΟΣ ΠΑΝΑΓΙΩΤΗ
ΕΥΘΥΜΙΟΣ
Αμερικής 9, 10672 ΑΘΗΝΑ, ΕΛΛΑΔΑ
2)ΠΟΥΡΝΑΡΑΣ ΒΑΣΙΛΕΙΟΥ ΛΑΖΑΡΟΣ
Οινόφυτα, Δήλεσι, 32011 ΟΙΝΟΦΥΤΑ
(ΒΟΙΩΤΙΑΣ), ΕΛΛΑΔΑ
ΗΜΕΡΟΜ. ΚΑΤΑΘΕΣΗΣ (22):16/05/2013
ΣΥΜΒ. ΠΡΟΤΕΡΑΙΟΤΗΤΕΣ (30):
ΤΡΟΠΟΠ. ΚΥΡΙΟΥ Δ.Ε. (61):
ΤΜΗΜΑΤ. ΑΙΤΗΣΗΣ (62):
ΕΦΕΥΡΕΤΗΣ (72):1)ΠΑΝΑΓΙΩΤΟΠΟΥΛΟΣ ΠΑΝΑΓΙΩΤΗ
ΕΥΘΥΜΙΟΣ
2)ΠΟΥΡΝΑΡΑΣ ΒΑΣΙΛΕΙΟΥ ΛΑΖΑΡΟΣ
ΕΙΔΙΚΟΣ ΠΛΗΡΕΞΟΥΣΙΟΣ (74):
ΑΝΤΙΚΛΗΤΟΣ (74):
ΤΙΤΛΟΣ ΕΦΕΥΡΕΣΗΣ (54):**Νο2 ΔΕΙΚΙΝΗΤΟ ΥΔΡΟΣΤΑΤΙΚΗΣ ΚΑΙ
ΑΤΜΟΣΦΑΙΡΙΚΗΣ ΠΙΕΣΗΣ, ΠΑΡΑΓΩ-
ΓΗΣ ΗΛΕΚΤΡΙΚΗΣ ΕΝΕΡΓΕΙΑΣ, ΑΝΟ-
ΔΟΚΑΘΟΔΙΚΗΣ ΥΔΑΤΟΚΙΝΗΣΗΣ.**

ΠΕΡΙΛΗΨΗ(57)

Αποτελείται από: Ταμειντήρα (1) νερού. Κάθετο, στρογγυλό, κωνικό, πολυσηματικό "ανεστραμμένο χωνί" και κάθε άλλο σχήματος, συνεχώς γεμάτο, ασκεπή, ολόγυρα κλειστό κεντρικό Αγωγό (2), Έξοδο/ους (3) νερού με στένωση (9) από βάση προς φτερωτή/ές, Αγωγούς επαπαφοράς (8) νερού από ταμειντήρα μέσα στον κεντρικό αγωγό, έχοντες είσοδο από πλάγια, κοντά στην βάση του με καμπύλη, φορά εξόδου νερού - εκβολής (3), κάθετη προς βάση ή λοξά πλαγιοκάθετη, Βαλβίδες αντεπιστροφής (3), Φτερωτή/ές (4), Γεννήτριες/ρεύματος (6), Ήξονα/ες περιστροφής (5) συνδέοντα, φτερωτή/ές, Γεννήτριες, αντλίες επαπεισαγωγής του νερού στον κεντρικό αγωγό μέσω αγωγών επαπαφοράς, ενεργοποιούμενες μόνο από κίνηση άξονα και όχι από γεννήτριες, Αντλίες (7), συνδεδεμένες με άξονα, ενεργοποιούμενες από αυτόν. Ευρεσιτεχνία που, με χρήση

όλων των παραπάνω και ακόμη, ίδιας ποσότητας αναδοκαθοδικά κινούμενου - ανακυκλούμενου νερού, υδροστατική πίεση, ατμοσφαιρική πίεση, εμβαδόν Βάσεως, σχήμα, ύψος, καθετότητα κεντρικού αγωγού, επιτυχάνει ενδεικτικά, μόνο αυτή, "ΔΕΙΚΙΝΗΣΗ", απεριόριστη παραγωγή ηλεκτρικής ενέργειας υπερκαλύπτοντας παγκόσμιες ανάγκες, καθαρό πλανήτη, αμόλυντο περιβάλλον, χωρίς ανάγκη άλλων πηγών ενέργειας όπως, πετρελαίου, λιγνίτη, άνθρακα, αερίου, αιολικής, φωτοβολταϊκής, πυρηνικής.

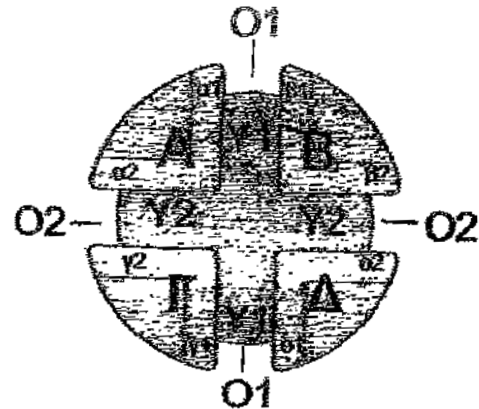


ΑΡΙΘΜΟΣ ΑΙΤΗΣΗΣ Δ.Ε. (21):20130100295
ΔΙΕΘΝΗΣ ΤΑΞΙΝΟΜΗΣΗ (51):IPC8: A61C 7/12
IPC8: A61C 7/14
ΚΑΤΑΘΕΤΗΣ (71):1)ΠΑΝΑΓΙΩΤΙΔΗΣ ΒΑΣΙΛΕΙΟΥ
ΓΕΩΡΓΙΟΣ
Λεωφόρος Δημοκρατίας 4-6, 15451 ΝΕΟ
ΨΥΧΙΚΟ (ΑΤΤΙΚΗΣ), ΕΛΛΑΔΑ
ΗΜΕΡΟΜ. ΚΑΤΑΘΕΣΗΣ (22):17/05/2013
ΣΥΜΒ. ΠΡΟΤΕΡΑΙΟΤΗΤΕΣ (30):
ΤΡΟΠΟΠ. ΚΥΡΙΟΥ Δ.Ε. (61):
ΤΜΗΜΑΤ. ΑΙΤΗΣΗΣ (62):
ΕΦΕΥΡΕΤΗΣ (72):1)ΠΑΝΑΓΙΩΤΙΔΗΣ ΒΑΣΙΛΕΙΟΥ
ΓΕΩΡΓΙΟΣ
ΕΙΔΙΚΟΣ ΠΛΗΡΕΞΟΥΣΙΟΣ (74):
ΑΝΤΙΚΛΗΤΟΣ (74):ΠΑΝΑΓΙΩΤΙΔΟΥ ΙΩΑΝΝΑ
Ζησιμοπούλου 13,11524 ΑΘΗΝΑ
ΤΙΤΛΟΣ ΕΦΕΥΡΕΣΗΣ (54):**ΟΡΘΟΔΟΝΤΙΚΟ ΣΧΗΜΑΤΟΣ ΚΟΡΩ-
ΝΑΣ ΑΓΚΥΛΙΟ**

ΠΕΡΙΛΗΨΗ(57)

Το ορθοδοντικό σχήματος κορώνας αγκύλιο ΟΣΚΑ είναι ένα στερεό σώμα κατά προτίμηση μεταλλικό, του οποίου η βάση (Ε) διαμορφώνεται και καταλήγει ανάλογα δίνοντας του την δυνατότητα να κολληθεί με την βάση του (Η) πάνω στα δόντια (ΣΧΗΜΑ 4) ή να βιδωθείσαν εμφύτευμα (Κ) σε σκληρούς ιστούς των γνάθων (ΣΧΗΜΑ 5). Χρησιμοποιείται στις ορθοδοντικές θεραπείες σαν σημείο στήριξης για μεταφορά και άσκηση ορθοδοντικών δυνάμεων από και προς στα δόντια και τις γνάθους προκειμένου να τα μετακινήσουν στις σωστές τους θέσεις. Παρουσιάζει τα κανάλια (Υ1), (Υ2), την εσοχή (Ζ), τις εσοχές (α1, α2, β1, β2, γ1, γ2, δ1, δ2) και τους αγωγούς (01), (02) (ΣΧΗΜΑ 2) στα οποία συνδέονται

βοηθητικά εξαρτήματα που ασκούν ή μεταφέρουν δυνάμεις σε αυτό. Το πλεονέκτημα της εφεύρεσης είναι ότι πολλαπλασιάζει και διευκολύνει τους τρόπους σύνδεσης των δοντιών ή των γνάθων με τα χρησιμοποιούμενα ορθοδοντικά εξαρτήματα. Δίνει την δυνατότητα κατασκευής και εφαρμογής νέων εξαρτημάτων. Συμβάλλει στην καλύτερα ελεγχόμενη άσκηση ορθοδοντικών δυνάμεων, στην μείωση του χρόνου εργασίας στο στόμα, μειώνοντας συγχρόνως την διάρκεια και το κόστος της θεραπείας. Δίνει στον ορθοδοντικό τις δυνατότητες να προσφέρει στους ασθενείς του καλύτερες υπηρεσίες.

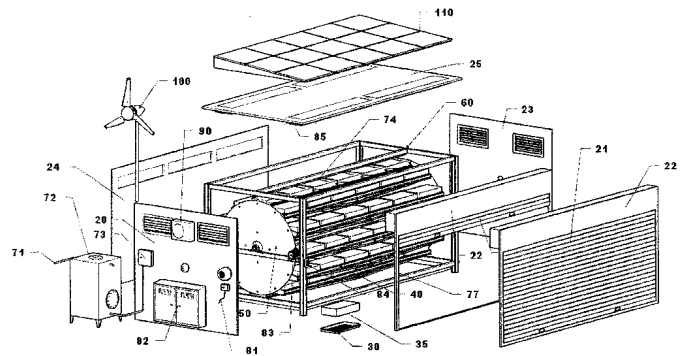


ΑΡΙΘΜΟΣ ΑΙΤΗΣΗΣ Δ.Ε. (21):20130100298
ΔΙΕΘΝΗΣ ΤΑΞΙΝΟΜΗΣΗ (51):IPC8: A01G 31/04
 IPC8: A01G 31/02
ΚΑΤΑΘΕΤΗΣ (71):1)ΑΓΓΕΛΟΠΟΥΛΟΣ ΝΙΚΟΛΑΟΥ
 ΔΗΜΗΤΡΙΟΣ
 Λ. Θρακομακεδόνων 62, 13671 ΑΧΑΡΝΕΣ
 (ΑΤΤΙΚΗΣ), ΕΛΛΑΔΑ
ΗΜΕΡΟΜ. ΚΑΤΑΘΕΣΗΣ (22):17/05/2013
ΣΥΜΒ. ΠΡΟΤΕΡΑΙΟΤΗΤΕΣ (30):
ΤΡΟΠΟΠ. ΚΥΡΙΟΥ Δ.Ε. (61):
ΤΜΗΜΑΤ. ΑΙΤΗΣΗΣ (62):
ΕΦΕΥΡΕΤΗΣ (72):1)ΑΓΓΕΛΟΠΟΥΛΟΣ ΝΙΚΟΛΑΟΥ
 ΔΗΜΗΤΡΙΟΣ
ΕΙΔΙΚΟΣ ΠΛΗΡΕΞΟΥΣΙΟΣ (74):
ΑΝΤΙΚΛΗΤΟΣ (74):
ΤΙΤΛΟΣ ΕΦΕΥΡΕΣΗΣ (54):ΜΗΧΑΝΙΣΜΟΣ ΑΥΤΟΜΑΤΟΠΟΙΗΜΕ-
ΝΗΣ ΥΔΡΟΠΟΝΙΚΗΣ ΚΑΛΛΙΕΡΓΕΙΑΣ

ΠΕΡΙΛΗΨΗ(57)

Λυόμενη, συμπαγής, ολοκληρωμένη και ανεξάρτητη μονάδα εντατικοποιημένης παραγωγής νωπής φυτικής ζωτροφής η οποία διαθέτει αυτόματο μηχανισμό υδροπονικής καλλιέργειας και που συγκροτείται συνδυαστικά από μονωμένο οικίσκο, από ηλεκτροκινούμενο μηχανισμό αποτελούμενο από πλήθος σκαφιδίων βλάστησης στηριζόμενων επί ολόσωμων και συμπεριστρεφόμενων δίσκων οδήγησης, από σύστημα υδροτροφοδότησης συνδεδεμένο με εξωτερική πηγή ύδρευσης και διαθέτον δεξαμενή, σωληνώσεις και αριθμό ψεκαστήρων τοποθετημένους σε σταθερή θέση για μεθοδευμένο, μέσω βαλβίδων και ηλεκτρικών ελεγκτών, εκ περιτροπής ψεκασμό των σκαφιδίων βλάστησης, από συστήματα φωτισμού, ελέγχου περιβαλλοντικών συνθηκών, κεντρικού ελέγχου των επιμέρους μηχανισμών και διαχείρισης της εισερχόμενης ηλεκτρικής ενέργειας, από μεταλλικό πλαίσιο στήριξης του περιστρεφόμενου συστήματος,

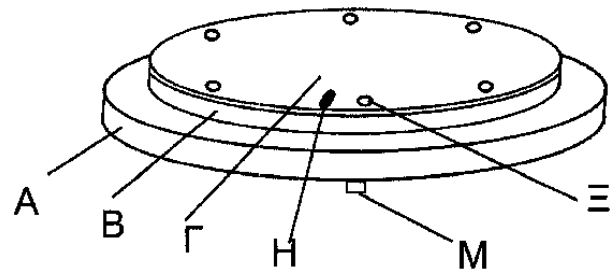
από πλήθος ειδικώς σχεδιασμένων μορφοράβδων (προφίλ) εκ διαλασμένου κράματος αλουμινίου, από επικουρική πηγή ηλεκτρικής ενέργειας μέσω ανεμογεννήτριας, φωτοβολταϊκής συστοιχίας και εξωτερικής δηζελογεννήτριας, με σκοπό τη βελτιστοποίηση του κόστους εκτροφής ζώων φάρμας, την αυτοπαραγωγή μεγάλων ποσοτήτων υγιούς, θρεπτικής και ελεγχόμενης χορτονομής και κηπευτικών προϊόντων, ανεξαρτήτως καιρικών συνθηκών και περιοχής εγκατάστασης.



ΑΡΙΘΜΟΣ ΑΙΤΗΣΗΣ Δ.Ε. (21):20130100300
ΔΙΕΘΝΗΣ ΤΑΞΙΝΟΜΗΣΗ (51):IPC8: A47G 23/06
 IPC8: A47G 25/08
 IPC8: A47G 19/00
ΚΑΤΑΘΕΤΗΣ (71):1)ΠΛΑΚΙΩΤΗΣ ΣΤΑΥΡΟΥ ΑΝΑΣΤΑΣΙΟΣ
 Αστυπάλαια 52-54, 11364, ΚΥΨΕΛΗ
 (ΑΤΤΙΚΗΣ), ΕΛΛΑΔΑ
ΗΜΕΡΟΜ. ΚΑΤΑΘΕΣΗΣ (22):21/05/2013
ΣΥΜΒ. ΠΡΟΤΕΡΑΙΟΤΗΤΕΣ (30):
ΤΡΟΠΟΠ. ΚΥΡΙΟΥ Δ.Ε. (61):
ΤΜΗΜΑΤ. ΑΙΤΗΣΗΣ (62):
ΕΦΕΥΡΕΤΗΣ (72):1)ΠΛΑΚΙΩΤΗΣ ΣΤΑΥΡΟΥ ΑΝΑΣΤΑΣΙΟΣ
ΕΙΔΙΚΟΣ ΠΛΗΡΕΞΟΥΣΙΟΣ (74):
ΑΝΤΙΚΛΗΤΟΣ (74):
ΤΙΤΛΟΣ ΕΦΕΥΡΕΣΗΣ (54):ΕΠΙΤΡΑΠΕΖΙΑ ΒΑΣΗ ΣΑΜΠΑΝΙΕΡΑΣ
ΜΕ ΕΝΣΩΜΑΤΩΜΕΝΑ ΦΩΤΙΣΤΙΚΑ
ΣΤΟΙΧΕΙΑ

ΠΕΡΙΛΗΨΗ(57)

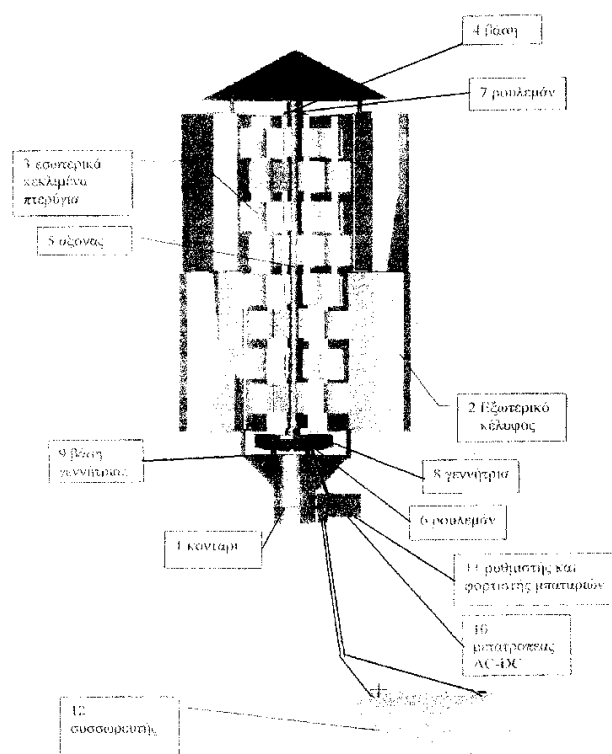
Επιτραπέζια βάση σαμπανιέρας με ενσωματωμένα φωτιστικά στοιχεία η οποία αποτελείται από δύο επίπεδα, οριζόντια, ομόκεντρα και κυλινδρικά μέρη, το άνω των οποίων εκπέμπει φως κάθετα άνω και κάτω προςάντο. Σκοπός είναι η χρήση της για την επιτραπέζια τοποθέτηση των σαμπανιερών ώστε να είναι προσβάσιμες από όλες τις πλευρές του τραπεζιού και ο περιφερειακός ή εγκάρσιος φωτισμός αυτών.



ΑΡΙΘΜΟΣ ΑΙΤΗΣΗΣ Δ.Ε. (21):20130100301
ΔΙΕΘΝΗΣ ΤΑΞΙΝΟΜΗΣΗ (51):IPC8: F03D 3/04
 IPC8: F03D 3/00
ΚΑΤΑΘΕΤΗΣ (71):1)ΚΟΝΤΟΣ ΓΕΩΡΓΙΟΥ ΛΕΩΝΙΔΑΣ
 Κοσμηρά, 45500 ΙΩΑΝΝΙΝΑ
 (ΙΩΑΝΝΙΝΩΝ), ΕΛΛΑΔΑ
ΗΜΕΡΟΜ. ΚΑΤΑΘΕΣΗΣ (22):21/05/2013
ΣΥΜΒ. ΠΡΟΤΕΡΑΙΟΤΗΤΕΣ (30):
ΤΡΟΠΟΠ. ΚΥΡΙΟΥ Δ.Ε. (61):
ΤΜΗΜΑΤ. ΑΙΤΗΣΗΣ (62):
ΕΦΕΥΡΕΤΗΣ (72):1)ΚΟΝΤΟΣ ΓΕΩΡΓΙΟΥ ΛΕΩΝΙΔΑΣ
ΕΙΔΙΚΟΣ ΠΛΗΡΕΞΟΥΣΙΟΣ (74):
ΑΝΤΙΚΛΗΤΟΣ (74):ΚΟΝΤΟΣ ΓΕΩΡΓΙΟΣ
 Κοσμηρά,45500 ΙΩΑΝΝΙΝΑ (ΙΩΑΝΝΙΝΩΝ)
ΤΙΤΛΟΣ ΕΦΕΥΡΕΣΗΣ (54):ΑΝΕΜΟΓΕΝΝΗΤΡΙΑ ΚΑΘΕΤΟΥ ΑΞΟΝΑ

ΠΕΡΙΛΗΨΗ(57)

Η εφεύρεση αναφέρεται σε μία ανεμογεννήτρια κάθετου άξονα με σταθερά κεκλιμένα εξωτερικά πτερύγια και περιστρεφόμενα κεκλιμένα εσωτερικά πτερύγια, με την ιδιότητα τα εξωτερικά σταθερά πτερύγια να έχουν αντίθετη κλίση από τα εσωτερικά περιστρεφόμενα πτερύγια για την παραγωγή ηλεκτρικής τάσεως ακόμα και σε συνθήκες σχετικής άπνοιας. Επιπρόσθετα το σχέδιο της ανεμογεννήτριας έχει την μορφή δέντρου και αυτό την κάνει οικολογική γιατί δεν καταστρέφει την μορφολογία του περιβάλλοντος χώρου, ελαχιστοποιώντας τις περιβαλλοντολογικές επεμβάσεις. Ανεμογεννήτρια κάθετου άξονα χαρακτηρίζεται από το ότι τοποθετούνται πολλές γεννήτριες μαζί με δυνατότητα διαφορετικής δυναμικότητας παραγωγή ηλεκτρικής ενέργειας Τοποθετούνται στους δρόμους και με κατάλληλες παρεμβάσεις φωταγωγούν τους δρόμους αυτόνομα, και δίνουν ρεύμα στο δίκτυο του Δήμου και του Κράτους ανεξάρτητα με το εάν υπάρχει ρεύμα ή όχι, δουλεύει αυτόνομα και διασυνδεδεμένα.



ΑΡΙΘΜΟΣ ΑΙΤΗΣΗΣ Δ.Ε. (21):20130100309
ΔΙΕΘΝΗΣ ΤΑΞΙΝΟΜΗΣΗ (51):IPC8: A61K 36/28
 IPC8: A61K 47/44
ΚΑΤΑΘΕΤΗΣ (71):1)ΚΑΛΑΜΠΑΛΙΚΗ ΙΩΑΝΝΗ ΜΑΡΙΑ
 Νομίμων 1, 12461 ΧΑΪΔΑΡΙ (ΑΤΤΙΚΗΣ),
 ΕΛΛΑΔΑ
ΗΜΕΡΟΜ. ΚΑΤΑΘΕΣΗΣ (22):24/05/2013
ΣΥΜΒ. ΠΡΟΤΕΡΑΙΟΤΗΤΕΣ (30):
ΤΡΟΠΟΠ. ΚΥΡΙΟΥ Δ.Ε. (61):
ΤΜΗΜΑΤ. ΑΙΤΗΣΗΣ (62):
ΕΦΕΥΡΕΤΗΣ (72):1)ΚΑΛΑΜΠΑΛΙΚΗ ΙΩΑΝΝΗ ΜΑΡΙΑ
ΕΙΔΙΚΟΣ ΠΛΗΡΕΞΟΥΣΙΟΣ (74):
ΑΝΤΙΚΛΗΤΟΣ (74):
ΤΙΤΛΟΣ ΕΦΕΥΡΕΣΗΣ (54):ΑΛΟΙΦΗ ΓΙΑ ΕΓΚΑΥΜΑΤΑ ΚΑΙ ΑΝΑ-
 ΠΛΑΣΗ ΚΑΤΕΣΤΡΑΜΜΕΝΟΥ ΙΣΤΟΥ

ΠΕΡΙΛΗΨΗ(57)

Αλοιφή εγκυμάτων, η οποία αποτελείται από εκχύλισμα του φυτού αφροξυλιά σε συνδυασμό με καθαρό κεριά μέλισσας και ποσότητα ελαιόλαδου. Το αποτέλεσμα της ένωσης των παραπάνω είναι μια παχύρρευστη αλοιφή, η οποία καταπραίνει τον πόνο και ταυτόχρονα επουλώνει το έγκυμα και συμβάλει στην ανάπλαση του ιστού.

ΑΡΙΘΜΟΣ ΑΙΤΗΣΗΣ Δ.Ε. (21):20130100310
ΔΙΕΘΝΗΣ ΤΑΞΙΝΟΜΗΣΗ (51):IPC8: A23D 9/00
IPC8: A23L 1/03
ΚΑΤΑΘΕΤΗΣ (71):1)ΑΓΓΕΛΟΠΟΥΛΟΣ ΣΩΤΗΡΙΟΥ
ΓΕΩΡΓΙΟΣ
Θησέως 7, 15354 ΓΛΥΚΑ ΝΕΡΑ (ΑΤΤΙΚΗΣ),
ΕΛΛΑΔΑ
ΗΜΕΡΟΜ. ΚΑΤΑΘΕΣΗΣ (22):24/05/2013
ΣΥΜΒ. ΠΡΟΤΕΡΑΙΟΤΗΤΕΣ (30):
ΤΡΟΠΟΠ. ΚΥΡΙΟΥ Δ.Ε. (61):
ΤΜΗΜΑΤ. ΑΙΤΗΣΗΣ (62):
ΕΦΕΥΡΕΤΗΣ (72):1)ΑΓΓΕΛΟΠΟΥΛΟΣ ΣΩΤΗΡΙΟΥ
ΓΕΩΡΓΙΟΣ
ΕΙΔΙΚΟΣ ΠΛΗΡΕΞΟΥΣΙΟΣ (74):
ΑΝΤΙΚΛΗΤΟΣ (74):
ΤΙΤΛΟΣ ΕΦΕΥΡΕΣΗΣ (54):ΠΡΟΣΜΕΙΞΗ ΒΡΩΣΙΜΟΥ ΕΛΑΙΟΛΑ-
ΔΟΥ ΜΕ ΒΡΩΣΙΜΟ ΑΡΓΥΡΟ ΣΕ ΜΕΓΕ-
ΘΟΣ ΚΟΚΚΙΩΝ

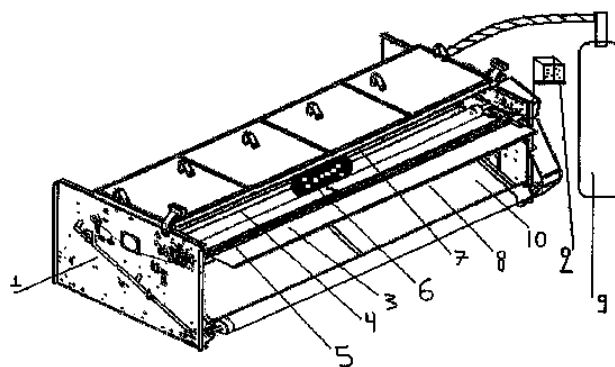
ΠΕΡΙΛΗΨΗ(57)

Η παρούσα εφεύρεση ως μέθοδος παρασκευής βρώσιμου προϊόντος αναφέρεται στην πρόσμειξη ελαιόλαδου με κοκκία βρώσιμου αργύρου για χρήση εναπόθεσης επί γευμάτων όπως για γαρνίρισμα επιδορπίου ή γαρνίρισμα διαφόρων γλυκισμάτων. Ιδιαίτερη σημασία έχει ο πολυκερματισμός του βρώσιμου αργύρου σε κοκκία με μικρή μάζα ώστε να μειώνεται ο βαθμός διεισδυτικότητας των κοκκίων του αργύρου κατά τον χρόνο της διέλευσής τους μέσω των μορίων του ελαιολάδου καθώς ο άργυρος με ειδικό βάρος 10,49 gm cm[3] έχει πολλαπλάσιο βάρος μάζας από τον αντίστοιχο όγκο μάζας του ελαιόλαδου του οποίου το ειδικό βάρος είναι 0,91 gm cm[3].

ΑΡΙΘΜΟΣ ΑΙΤΗΣΗΣ Δ.Ε. (21):20130100311
ΔΙΕΘΝΗΣ ΤΑΞΙΝΟΜΗΣΗ (51):IPC8: D06G 1/00
IPC8: D06F 9/00
IPC8: B08B 1/00
IPC8: D06F 19/00
ΚΑΤΑΘΕΤΗΣ (71):1)ΑΣΗΜΑΚΟΠΟΥΛΟΥ ΙΩΑΝΝΗ
ΑΓΓΕΛΙΚΗ
Λυδίας 4, 15232 ΧΑΛΑΝΔΡΙ (ΑΤΤΙΚΗΣ),
ΕΛΛΑΔΑ
ΗΜΕΡΟΜ. ΚΑΤΑΘΕΣΗΣ (22):28/05/2013
ΣΥΜΒ. ΠΡΟΤΕΡΑΙΟΤΗΤΕΣ (30):
ΤΡΟΠΟΠ. ΚΥΡΙΟΥ Δ.Ε. (61):
ΤΜΗΜΑΤ. ΑΙΤΗΣΗΣ (62):
ΕΦΕΥΡΕΤΗΣ (72):1)ΑΣΗΜΑΚΟΠΟΥΛΟΥ ΙΩΑΝΝΗ
ΑΓΓΕΛΙΚΗ
ΕΙΔΙΚΟΣ ΠΛΗΡΕΞΟΥΣΙΟΣ (74):
ΑΝΤΙΚΛΗΤΟΣ (74):
ΤΙΤΛΟΣ ΕΦΕΥΡΕΣΗΣ (54):ΜΗΧΑΝΗ ΤΙΝΑΓΜΑΤΟΣ ΚΑΙ ΒΟΥΡ-
ΤΣΙΣΜΑΤΟΣ ΧΑΛΙΩΝ

ΠΕΡΙΛΗΨΗ(57)

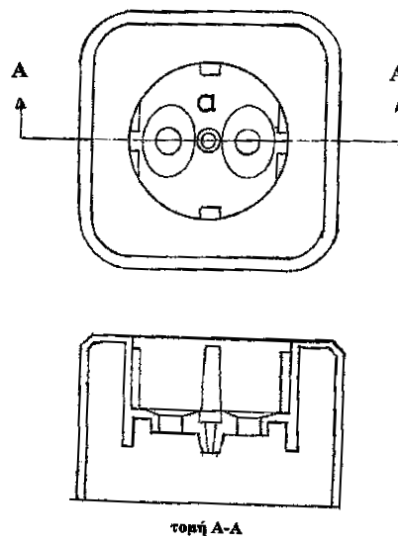
Μηχανή τινάγματος και βουρτσίσματος χαλιών που αποτελείται από μάντα γραμμικής βούρτσας (5) και κεφαλή έκκεντρης δόνησης (6). Η γραμμική βούρτσα καθαρίζει επιφανειακά, ανοίγοντας το πέλος, και ακολουθεί ο έκκεντρος δονητής προκαλώντας κραδασμούς στο πέλος του χαλιού απεγκλωβίζοντας τους στερεούς ρύπους. Το πλεονέκτημα αυτής της εφεύρεσης είναι ότι μπορεί ένας μόνο χειριστής να καθαρίσει ολοκληρωτικά από στερεούς ρύπους σε βάθος και πλάτος και ταυτόχρονα να βουρτσίσει ένα χαλί στρώμα ύφασμα μοκέτα χωρίς να το φθείρει.



ΑΡΙΘΜΟΣ ΑΙΤΗΣΗΣ Δ.Ε. (21):20130100317
ΔΙΕΘΝΗΣ ΤΑΞΙΝΟΜΗΣΗ (51):IPC8: H01R 13/629
ΚΑΤΑΘΕΤΗΣ (71):1)ΓΕΡΟΥΣΗΣ ΔΗΜΗΤΡΙΟΥ
ΚΩΝΣΤΑΝΤΙΝΟΣ
Ανθέων 7Α, 14561 ΚΗΦΙΣΙΑ (ΑΤΤΙΚΗΣ),
ΕΛΛΑΔΑ
ΗΜΕΡΟΜ. ΚΑΤΑΘΕΣΗΣ (22):30/05/2013
ΣΥΜΒ. ΠΡΟΤΕΡΑΙΟΤΗΤΕΣ (30):
ΤΡΟΠΟΠ. ΚΥΡΙΟΥ Δ.Ε. (61):
ΤΜΗΜΑΤ. ΑΙΤΗΣΗΣ (62):
ΕΦΕΥΡΕΤΗΣ (72):1)ΓΕΡΟΥΣΗΣ ΔΗΜΗΤΡΙΟΥ
ΚΩΝΣΤΑΝΤΙΝΟΣ
ΕΙΔΙΚΟΣ ΠΛΗΡΕΞΟΥΣΙΟΣ (74):
ΑΝΤΙΚΛΗΤΟΣ (74):
ΤΙΤΛΟΣ ΕΦΕΥΡΕΣΗΣ (54):**ΝΕΑ ΠΡΙΖΑ**

ΠΕΡΙΛΗΨΗ(57)

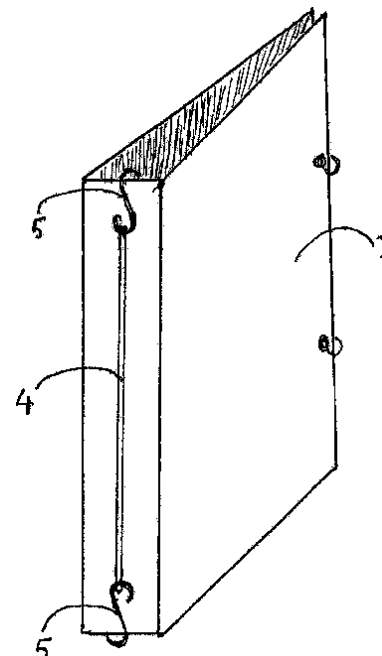
Πρίζες τύπου schuco ή άλλου τύπου (Σχ. 1), (Σχ. 2) και (Σχ. 3) στις οποίες η τοποθέτηση του φως (Σχ. 4) είναι πολύ εύκολη λόγω των οβάλ κλήσεων (Σχ. 1) τομή (Α-Α), (Σχ. 2) τομή (Β-Β) και (Σχ. 3) τομή (Γ-Γ) λόγω των στρογγυλών κλήσεων (φρέζες) γύρω από τις στρογγυλές τρύπες.



ΑΡΙΘΜΟΣ ΑΙΤΗΣΗΣ Δ.Ε. (21):20130100318
ΔΙΕΘΝΗΣ ΤΑΞΙΝΟΜΗΣΗ (51):IPC8: A01M 1/14
ΚΑΤΑΘΕΤΗΣ (71):1)ΠΟΝΤΙΚΗΣ ΙΩΑΝΝΗ ΔΙΟΝΥΣΙΟΣ
Μιλτιάδου 40, 17563 ΠΑΛΑΙΟ ΦΑΛΗΡΟ
(ΑΤΤΙΚΗΣ), ΕΛΛΑΔΑ
ΗΜΕΡΟΜ. ΚΑΤΑΘΕΣΗΣ (22):30/05/2013
ΣΥΜΒ. ΠΡΟΤΕΡΑΙΟΤΗΤΕΣ (30):
ΤΡΟΠΟΠ. ΚΥΡΙΟΥ Δ.Ε. (61):
ΤΜΗΜΑΤ. ΑΙΤΗΣΗΣ (62):
ΕΦΕΥΡΕΤΗΣ (72):1)ΠΟΝΤΙΚΗΣ ΙΩΑΝΝΗ ΔΙΟΝΥΣΙΟΣ
ΕΙΔΙΚΟΣ ΠΛΗΡΕΞΟΥΣΙΟΣ (74):
ΑΝΤΙΚΛΗΤΟΣ (74):
ΤΙΤΛΟΣ ΕΦΕΥΡΕΣΗΣ (54):**ΠΟΛΥΧΡΩΜΗ-ΦΩΣΦΟΡΙΖΕ ΠΑΓΙΔΑ**
ΕΝΤΟΜΩΝ

ΠΕΡΙΛΗΨΗ(57)

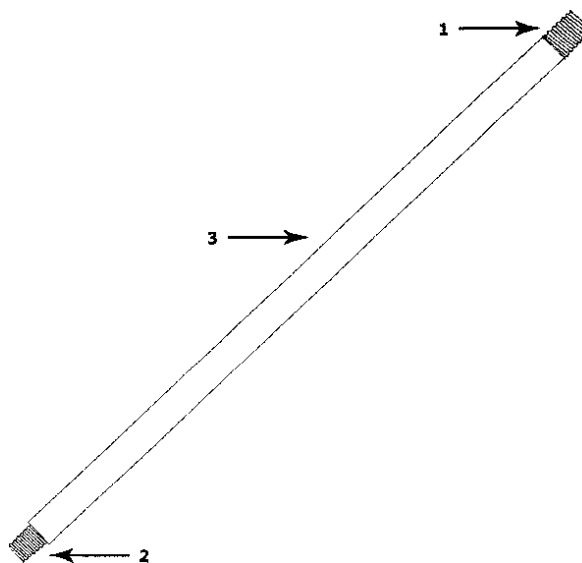
Πολύχρωμη - φωσφόριζε παγίδα εντόμων, Σχήμα 1-1-2-3, Σχήμα 2-1-4-5. Η πολύχρωμη φωσφόριζε παγίδα εντόμων αποτελείται από φωσφόριζε χαρτόνι 1, κουκίδες 2-3, ελαστικό μίαντα 4, γάντζους στερεώσεις 5. Πολύχρωμη - φωσφόριζε παγίδα εντόμων, Σχήμα 1-1-2-3, Σχήμα 2-1-4-5. Έχει τα πλεονεκτήματα ότι μπορεί να παγιδεύσει όλα τα βλαβερά έντομα χάρη στο βασικό κίτρινο φωσφόριζε χρώμα και στις διαφορετικές χρωματικές φωσφόριζε κουκίδες 2-3 που είναι επικολλημένες πάνω στην παγίδα. Πολύχρωμη - φωσφόριζε παγίδα εντόμων, Σχήμα 1-1-2-3, Σχήμα 2-1-4-5. Η στερέωση της παγίδας στα δέντρα είναι εύκολη χάρη στον ελαστικό μίαντα 4 με τους γάντζους 5. Πολύχρωμη - φωσφόριζε παγίδα εντόμων, Σχήμα 1-1-2-3, Σχήμα 2-1-4-5. Δεν έχει πλαστικά υλικά για να είναι διασπώμενα αν παραμένουν στον αγρό. Πολύχρωμη - φωσφόριζε παγίδα εντόμων, Σχήμα 1-1-2-3, Σχήμα 2-1-4-5. Δεν περιέχει καθόλου φαρμακευτικές ουσίες.



ΑΡΙΘΜΟΣ ΑΙΤΗΣΗΣ Δ.Ε. (21):20130100320
ΔΙΕΘΝΗΣ ΤΑΞΙΝΟΜΗΣΗ (51):IPC8: A47G 25/00
IPC8: A47L 13/12
ΚΑΤΑΘΕΤΗΣ (71):1)ΓΙΦΑ ΕΛΛΑΣ ΕΙΣΑΓΩΓΕΣ-
ΑΝΤΙΠΡΟΣΩΠΕΙΕΣ ΑΝΩΝΥΜΗ
ΕΜΠΟΡΙΚΗ ΕΤΑΙΡΕΙΑ με δ.τ. "ΓΙΦΑ
ΕΛΛΑΣ Α.Ε."
Κάλχαντος 5, 13675 ΑΧΑΡΝΕΣ (ΑΤΤΙΚΗΣ),
ΕΛΛΑΔΑ
ΗΜΕΡΟΜ. ΚΑΤΑΘΕΣΗΣ (22):31/05/2013
ΣΥΜΒ. ΠΡΟΤΕΡΑΙΟΤΗΤΕΣ (30):
ΤΡΟΠΟΠ. ΚΥΡΙΟΥ Δ.Ε. (61):
ΤΜΗΜΑΤ. ΑΙΤΗΣΗΣ (62):
ΕΦΕΥΡΕΤΗΣ (72):1)ΔΡΙΒΑΚΟΣ ΣΤΑΥΡΟΥ ΓΕΩΡΓΙΟΣ
ΕΙΔΙΚΟΣ ΠΛΗΡΕΞΟΥΣΙΟΣ (74):
ΑΝΤΙΚΛΗΤΟΣ (74):
ΤΙΤΛΟΣ ΕΦΕΥΡΕΣΗΣ (54):**ΚΟΝΤΑΡΙ ΔΙΠΛΗΣ ΟΨΗΣ**

ΠΕΡΙΛΗΨΗ(57)

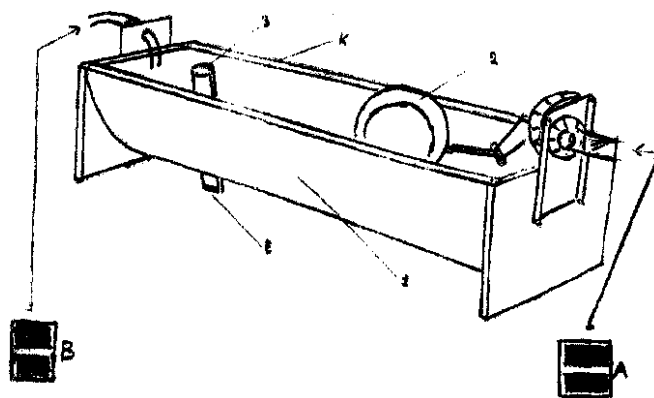
Κοντάρι διπλής Όψης που αποτελείται από το κοντάρι (1) και δύο βιδώματα διαφορετικού τύπου, ένα σε κάθε πλευρά του (1, 2). Κάθε πλευρά έχει διαφορετικού τύπου βιδώμα (1, 2), έτσι ώστε να ταιριάζει σε σκούπες, σφουγγαρίστρες, παρκετέζες, υαλοκαθαριστήρες και λοιπό οικιακό και επαγγελματικό εξοπλισμό, με διαφορετικού τύπου υποδοχή. Το πλεονέκτημα αυτής της εφεύρεσης είναι ότι δίνει στον καταναλωτή την δυνατότητα να αγοράζει ένα κοντάρι για σκούπες και σφουγγαρίστρες και λοιπό επαγγελματικό και οικιακό εξοπλισμό διαφορετικών τύπων, και στα καταστήματα λιανικής και χονδρικής, να προμηθεύονται λιγότερους τύπους κονταριών για να καλύψει τις ανάγκες του. Έτσι θα κρατάνε μικρότερα αποθέματα στο σύνολο της κατηγορίας, και διαχειρίζονται λιγότερους κωδικούς προϊόντων.



ΑΡΙΘΜΟΣ ΑΙΤΗΣΗΣ Δ.Ε. (21):20130100321
ΔΙΕΘΝΗΣ ΤΑΞΙΝΟΜΗΣΗ (51):IPC8: A01K 7/04
IPC8: A01K 7/00
IPC8: A01K 39/024
ΚΑΤΑΘΕΤΗΣ (71):1)ΡΑΠΤΗΣ ΠΑΝΑΓΙΩΤΗ ΔΗΜΗΤΡΙΟΣ
Αρχιπελάγους 84, 16562 ΓΛΥΦΑΔΑ
(ΑΤΤΙΚΗΣ), ΕΛΛΑΔΑ
ΗΜΕΡΟΜ. ΚΑΤΑΘΕΣΗΣ (22):31/05/2013
ΣΥΜΒ. ΠΡΟΤΕΡΑΙΟΤΗΤΕΣ (30):
ΤΡΟΠΟΠ. ΚΥΡΙΟΥ Δ.Ε. (61):
ΤΜΗΜΑΤ. ΑΙΤΗΣΗΣ (62):
ΕΦΕΥΡΕΤΗΣ (72):1)ΡΑΠΤΗΣ ΠΑΝΑΓΙΩΤΗ ΔΗΜΗΤΡΙΟΣ
ΕΙΔΙΚΟΣ ΠΛΗΡΕΞΟΥΣΙΟΣ (74):
ΑΝΤΙΚΛΗΤΟΣ (74):
ΤΙΤΛΟΣ ΕΦΕΥΡΕΣΗΣ (54):**ΠΟΤΙΣΤΡΑ ΑΥΤΟΜΑΤΗΣ ΑΛΛΑΓΗΣ ΝΕΡΟΥ**

ΠΕΡΙΛΗΨΗ(57)

Η ποτίστρα αυτόματης αλλαγής νερού, πουλερικών και ζώων, αποτελείται από ένα ανοξείδωτο δοχείο (1), ένα πλωτήρα (2), ένα σιφόνι (3) και δύο μηχανισμούς αυτόματου ποτίσματος (Α&Β). Η ποτίστρα αυτόματης αλλαγής νερού, σύμφωνα με την αξίωση 1, χαρακτηρίζεται από το ότι έχει πλωτήρα (2), σιφόνι (3), και δύο μηχανισμούς αυτόματου ποτίσματος (Α&Β). Η ποτίστρα αυτόματης αλλαγής νερού, σύμφωνα με την αξίωση 1 και 2, χαρακτηρίζεται από το ότι έχει πλωτήρα (2), για να ελέγχει τη στάθμη του νερού, σιφόνι (3), για να αδειάζει το νερό στο προρυθμιζόμενο χρόνο και δύο μηχανισμούς αυτόματου ποτίσματος (Α&Β) οι οποίοι δίνουν εντολή για πλήρωση νερού στον κατάλληλο προρυθμιζόμενο χρόνο. Πλεονέκτημα της εφεύρεσης είναι ότι μπορούμε να αλλάζουμε το νερό όσες φορές θέλουμε, χωρίς την παρουσία μας και χωρίς εγκατάσταση παροχής ηλεκτρικού ρεύματος.

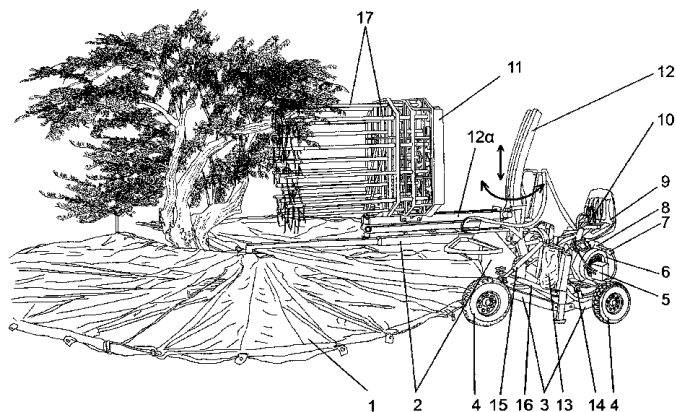


ΑΡΙΘΜΟΣ ΑΙΤΗΣΗΣ Δ.Ε. (21):20130100322
ΔΙΕΘΝΗΣ ΤΑΞΙΝΟΜΗΣΗ (51):IPC8: A01D 46/26
IPC8: A01B 51/02
IPC8: A01D 69/03
IPC8: B62D 3/14
ΚΑΤΑΘΕΤΗΣ (71):1)ΓΕΩΡΓΟΥΛΗΣ ΣΠΥΡΙΔΩΝΟΣ
ΓΕΩΡΓΙΟΣ
ΛΩΤΗ, 22028 ΠΑΛΟΥΜΠΑ (ΑΡΚΑΔΙΑΣ),
ΕΛΛΑΔΑ
ΗΜΕΡΟΜ. ΚΑΤΑΘΕΣΗΣ (22):31/05/2013
ΣΥΜΒ. ΠΡΟΤΕΡΑΙΟΤΗΤΕΣ (30):
ΤΡΟΠΟΠ. ΚΥΡΙΟΥ Δ.Ε. (61):1006485
ΤΜΗΜΑΤ. ΑΙΤΗΣΗΣ (62):
ΕΦΕΥΡΕΤΗΣ (72):1)ΓΕΩΡΓΟΥΛΗΣ ΣΠΥΡΙΔΩΝΟΣ
ΓΕΩΡΓΙΟΣ
ΕΙΔΙΚΟΣ ΠΛΗΡΕΞΟΥΣΙΟΣ (74):ΠΑΠΑΚΩΝΣΤΑΝΤΟΠΟΥΛΟΥ
ΠΗΝΕΛΟΠΗ
Παπαδά 2, 11525 ΑΘΗΝΑ
ΑΝΤΙΚΛΗΤΟΣ (74):ΠΑΠΑΚΩΝΣΤΑΝΤΟΠΟΥΛΟΥ
ΠΗΝΕΛΟΠΗ
Παπαδά 2, 11525 ΑΘΗΝΑ
ΤΙΤΛΟΣ ΕΦΕΥΡΕΣΗΣ (54):ΑΥΤΟΚΙΝΟΥΜΕΝΟ ΜΗΧΑΝΗΜΑ ΣΥΛ-
ΛΟΓΗΣ ΕΛΙΑΣ

ΠΕΡΙΛΗΨΗ(57)

Η εφεύρεση αναφέρεται σε ολοκληρωμένο αυτοκινούμενο μηχάνημα ραβδίσματος και συγκομιδής ελαιοκάρπου (σχ. 1) με δυνατότητα περιστροφής με υδραυλικό έμβολο δεξιά και αριστερά και επιτόπου περιστροφή με την αντίθετη κίνηση των ερπυστριών ή τροχών (4, 4α σχ. 1) που είναι τοποθετημένες κάτω από το μηχάνημα. Αποτελείται από συνδυασμό περιστροφικών ραβδιστηρίων (18, σχ. 4) στηριζόμενα σε δοκό (12 α, σχ. 2) και κάθετο καμπύλο δοκό (12, σχ. 2) για την

ανύψωσή τους. Φέρει δίχτυα συλλογής ελαιοκάρπου (1,σχ. 2) σε σχήμα ομπρέλας ελεύθερα περιστρεφόμενης που ακολουθεί τα ραβδιστήρια. Καθαρίζει τον καρπό από τα φύλλα και τους κλώνους με τη χρήση φυσητήρα (20, σχ. 4). Όλες οι λειτουργίες του μηχανήματος επιτυγχάνονται με απλές κινήσεις του χειριστηρίου του (10, σχ. 1) από τον οδηγό του μηχανήματος.



ΑΡΙΘΜΟΣ ΑΙΤΗΣΗΣ Δ.Ε. (21):20130100324
ΔΙΕΘΝΗΣ ΤΑΞΙΝΟΜΗΣΗ (51):IPC8: G06F 17/30
ΚΑΤΑΘΕΤΗΣ (71):1)ΤΕΧΝΟΛΟΓΙΕΣ ΕΡΕΥΝΑΣ
ΠΟΛΥΜΕΣΩΝ ΕΠΕ - VISS ΕΠΕ
Αναπαύσεως 13, 15235 ΒΡΙΑΛΗΣΣΙΑ
(ΑΤΤΙΚΗΣ), ΕΛΛΑΔΑ
ΗΜΕΡΟΜ. ΚΑΤΑΘΕΣΗΣ (22):31/05/2013
ΣΥΜΒ. ΠΡΟΤΕΡΑΙΟΤΗΤΕΣ (30):
ΤΡΟΠΟΠ. ΚΥΡΙΟΥ Δ.Ε. (61):
ΤΜΗΜΑΤ. ΑΙΤΗΣΗΣ (62):
ΕΦΕΥΡΕΤΗΣ (72):1)ΣΤΑΣΙΝΟΠΟΥΛΟΣ ΙΩΑΝΝΗ ΓΕΩΡΓΙΟΣ
2)ΔΟΥΜΕΝΗΣ ΑΘΑΝΑΣΙΟΥ ΓΡΗΓΟΡΙΟΣ
3)CARRASCO CALIMANI FEDERICO
ΕΙΔΙΚΟΣ ΠΛΗΡΕΞΟΥΣΙΟΣ (74):
ΑΝΤΙΚΛΗΤΟΣ (74):ΔΟΥΜΕΝΗΣ ΓΡΗΓΟΡΗΣ
Δελφών 16,15344 ΓΕΡΑΚΑΣ (ΑΤΤΙΚΗΣ)
ΤΙΤΛΟΣ ΕΦΕΥΡΕΣΗΣ (54):ΕΥΡΕΣΗ ΑΚΟΛΟΥΘΙΩΝ ΥΠΟ ΚΑΘΕ-
ΣΤΩΣ ΑΒΕΒΑΙΟΤΗΤΑΣ ΩΣ ΠΡΟΣ ΤΗΝ
ΥΠΑΡΞΗ ΚΑΙ ΘΕΣΗ ΤΩΝ ΜΕΛΩΝ
ΤΟΥΣ

ΠΕΡΙΛΗΨΗ(57)

Η παρούσα εφεύρεση παρουσιάζει μία μέθοδο αναζήτησης και εντοπισμού μιας αλληλουχίας γεγονότων (ερώτημα), που αντιπροσωπεύονται από τα χρονικά διαστήματα ή άλλη μετρική απόσταση μεταξύ τους, μέσα σε μια πολύ μεγαλύτερη συλλογή στοιχείων της ίδιας φύσης (βάση δεδομένων). Η μέθοδος λαμβάνει υπόψη πιθανές αλλοιώσεις στην διαδοχή των γεγονότων, στο ερώτημα ή στην βάση δεδομένων, καθώς και πιθανές ανοχές (Jitter) σε σχέση με την διάρκεια των γεγονότων. Η έρευνα για ένα ερώτημα μέσα σε μια μεγάλη βάση δεδομένων είναι αποτελεσματική κάτω από συνθήκες απώλειας ή εισαγωγής γεγονότος και με προσδιορισμένη (μη μηδενική) ανοχή στην διάρκεια των γεγονότων. Η μέθοδος μειώνει τον ρυθμό αύξησης του χρόνου αναζήτησης ενός ερωτήματος (συναρτήσει του μεγέθους της βάσης), από εκθετικό σε σχεδόν γραμμικό. Η μέθοδος μπορεί να

εφαρμοστεί σε χρονικές αλληλουχίες γεγονότων και ιδιαίτερα, αλλά όχι αποκλειστικά, στην αναζήτηση τμημάτων εικονοροών (video clip) σε μεγάλες βάσεις εικονοροών (video repositories).

ΑΡΙΘΜΟΣ ΑΙΤΗΣΗΣ Δ.Ε. (21):20130100326
ΔΙΕΘΝΗΣ ΤΑΞΙΝΟΜΗΣΗ (51):IPC8: C12N 15/09
IPC8: C12N 15/81
IPC8: C12P 1/02

ΚΑΤΑΘΕΤΗΣ (71):1)ΚΑΜΠΙΡΑΝΗΣ ΧΑΡΑΛΑΜΠΟΥ
ΣΩΤΗΡΙΟΣ
Δημοκρατίας, Δαράτσο Νέας Κυδωνίας,
73100 ΧΑΝΙΑ (ΧΑΝΙΩΝ), ΕΛΛΑΔΑ

ΗΜΕΡΟΜ. ΚΑΤΑΘΕΣΗΣ (22):30/05/2013
ΣΥΜΒ. ΠΡΟΤΕΡΑΙΟΤΗΤΕΣ (30):
ΤΡΟΠΟΠ. ΚΥΡΙΟΥ Δ.Ε. (61):
ΤΜΗΜΑΤ. ΑΙΤΗΣΗΣ (62):
ΕΦΕΥΡΕΤΗΣ (72):1)ΚΑΜΠΙΡΑΝΗΣ ΧΑΡΑΛΑΜΠΟΥ
ΣΩΤΗΡΙΟΣ

ΕΙΔΙΚΟΣ ΠΛΗΡΕΞΟΥΣΙΟΣ (74):
ΑΝΤΙΚΛΗΤΟΣ (74):ΜΑΚΡΗΣ ΑΝΤΩΝΙΟΣ
Βουλγαροκτόνου 72Γ,55535 ΠΥΛΑΙΑ
(ΘΕΣΣΑΛΟΝΙΚΗΣ)

ΤΙΤΛΟΣ ΕΦΕΥΡΕΣΗΣ (54):**ΜΕΘΟΔΟΙ ΠΑΡΑΓΩΓΗΣ ΠΟΙΚΙΛΩΝ
ΤΕΡΠΕΝΟΕΙΔΩΝ ΣΕ ΖΥΜΗ**

ΠΕΡΙΛΗΨΗ(57)

Η παρούσα εφεύρεση παρέχει μεθόδους για την παραγωγή τερπενοειδών σε κύτταρα ζύμης. Οι εν λόγω μέθοδοι περιλαμβάνουν τη χρήση παραλλαγών συνθασών διφωσφορικών πρενυλίων, είτε μόνες είτε ως μέρος μιας σύντηξης ή ενός συμπλόκου με μια τερπενική συνθάση ή με ένα ένζυμο που τροποποιεί τερπένια. Η παρούσα εφεύρεση παρέχει επίσης μεθόδους για τη δημιουργία κυττάρων ζύμης που εκφράζουν τουλάχιστον ένα χρωμοσωμικό αντίγραφο των εν λόγω συνθασών διφωσφορικών πρενυλίων. Επίσης παρουσιάζεται μια μέθοδος που μια άγριου-τύπου ή μεταλλαγμένη συνθάση διφωσφορικών πρενυλίων, μαζί

με μια συνθάση του διφωσφορικού 8-υδροξυ-κοπαλιού μπορεί να χρησιμοποιηθεί για την παραγωγή σκλαρέολης σε κύτταρα ζύμης που αναπτύσσονται κάτω από συγκεκριμένες συνθήκες.

ΑΡΙΘΜΟΣ ΑΙΤΗΣΗΣ Δ.Ε. (21):20130100329
ΔΙΕΘΝΗΣ ΤΑΞΙΝΟΜΗΣΗ (51):IPC8: A01K 53/00
IPC8: A01K 47/06

ΚΑΤΑΘΕΤΗΣ (71):1)ΓΣΙΤΣΙΩΝΗΣ ΣΩΤΗΡΙΟΥ ΑΝΤΩΝΗΣ
Μοσχοπόταμος Πιερίας, 60100 ΚΑΤΕΡΙΝΗ
(ΠΙΕΡΙΑΣ), ΕΛΛΑΔΑ

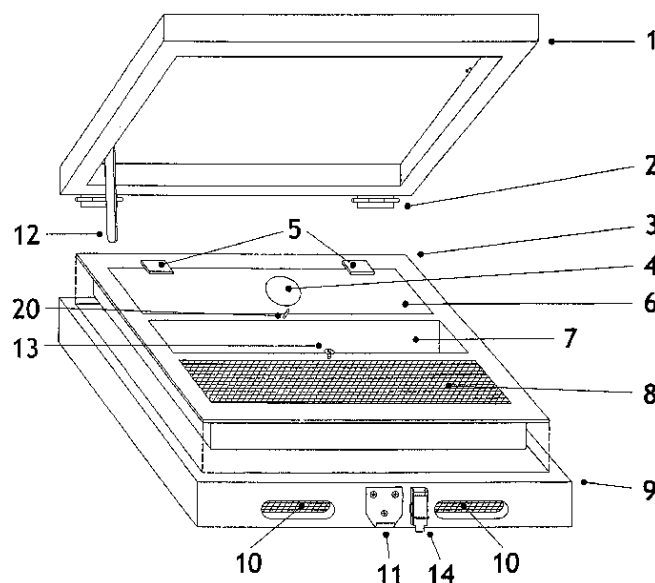
ΗΜΕΡΟΜ. ΚΑΤΑΘΕΣΗΣ (22):31/05/2013
ΣΥΜΒ. ΠΡΟΤΕΡΑΙΟΤΗΤΕΣ (30):
ΤΡΟΠΟΠ. ΚΥΡΙΟΥ Δ.Ε. (61):
ΤΜΗΜΑΤ. ΑΙΤΗΣΗΣ (62):
ΕΦΕΥΡΕΤΗΣ (72):1)ΓΣΙΤΣΙΩΝΗΣ ΣΩΤΗΡΙΟΥ ΑΝΤΩΝΗΣ

ΕΙΔΙΚΟΣ ΠΛΗΡΕΞΟΥΣΙΟΣ (74):
ΑΝΤΙΚΛΗΤΟΣ (74):

ΤΙΤΛΟΣ ΕΦΕΥΡΕΣΗΣ (54):**ΑΝΟΙΓΟΜΕΝΟ ΚΑΠΑΚΙ ΜΕ ΑΕΡΙΖΟ-
ΜΕΝΟ ΤΡΟΦΟΔΟΤΗ ΓΙΑ ΚΥΨΕΛΕΣ
ΜΕΛΙΣΣΩΝ**

ΠΕΡΙΛΗΨΗ(57)

Ανοιγόμενο καπάκι (1) που συνδέεται με μεταλλικούς μεντεσέδες (2) με βάση (9) τα οποία μπορούν να προσαρμοστούν σε οποιαδήποτε κυψέλη μελισσών με τη χρήση μεταλλικών ακρίστρων (11) και στην οποία βάση εσωτερικά προσαρμόζεται αποσπώμενος αεριζόμενος τροφοδότης (3). Ο τροφοδότης (3) αποτελείται από το τμήμα στερεάς τροφής (6) που καλύπτεται από αφαιρούμενο ορθογώνιο ξύλινο καπάκι με στρόγγυλο διάφανο plexiglass στη μέση (4). Η αποσπώμενη βάση του τμήματος αυτού (19) αποτελείται από διάφανο plexiglass με ειδική οπή στη μέση για την κατανάλωση στερεάς τροφής από τις μέλισσες. Επίσης υπάρχει και τμήμα τροφοδοσίας υγρής τροφής (7) που διοχετεύει υγρή τροφή μέσω σχισμής (18) στο τμήμα κατανάλωσης υγρής τροφής (8) από τις οπές (15) του οποίου μπορούν οι μέλισσες να καταναλώσουν την υγρή τροφή. Το όλο σύστημα περιλαμβάνει 4 αεραγωγούς (10) που διοχετεύουν φρέσκο αέρα στην κυψέλη μέσω του αεροδιαδρόμου (17) που δημιουργείται από τρόπο που προσαρμόζεται ο τροφοδότης (3) πάνω στην βάση (9).



1.2 ΕΥΡΕΤΗΡΙΟ ΑΙΤΗΣΕΩΝ Δ.Ε. ΣΥΜΦΩΝΑ ΜΕ ΤΗΝ ΗΜΕΡΟΜΗΝΙΑ ΚΑΤΑΘΕΣΗΣ

ΚΑΤΑΘΕΣΗ (22)	ΚΑΤΑΘΕΤΗΣ (71)	ΤΙΤΛΟΣ ΕΦΕΥΡΕΣΗΣ (54)	ΑΡ. ΑΙΤ. (21)
01/05/2013	ΚΟΥΜΑΝΤΟΣ ΑΛΕΞΑΝΔΡΟΣ	ΜΟΥΣΤΑΡΔΑ	20130100268
02/05/2013	ΑΦΟΙ ΚΛΕΝΙΑ & ΣΙΑ Ο.Ε. ΜΕ Δ.Τ. "ΑΣΦΑΛΟΜΕΤΑΛ ΚΛΕΝΙΑΣ"	ΣΥΡΟΜΕΝΟ ΚΑΓΚΕΛΟ ΑΣΦΑΛΕΙΑΣ ΜΕ ΕΝΣΩΜΑΤΩΜΕΝΗ ΣΗΤΑ ΓΙΑ ΤΗΝ ΑΣΦΑΛΙΣΗ ΣΥΡΟΜΕΝΗΣ ΜΠΑΛΚΟΝΟΠΟΡΤΑΣ Ή ΣΥΡΟΜΕΝΟΥ ΠΑΡΑΘΥΡΟΥ	20130100275
10/05/2013	ΧΑΛΔΑΙΟΥ ΠΗΓΗ	ΑΠΟΣΠΩΜΕΝΟ ΤΑΚΟΥΝΙ	20130100281
10/05/2013	ΔΡΟΓΓΙΤΗΣ ΧΡΗΣΤΟΣ	ΜΕΘΟΔΟΣ ΜΕΤΑΤΡΟΠΗΣ ΘΕΡΜΙΚΗΣ ΕΝΕΡΓΕΙΑΣ ΣΕ ΚΙΝΗΤΙΚΗ	20130100284
10/05/2013	ΤΣΕΡΕΠΑΣ ΙΩΑΝΝΗΣ	ΠΟΛΥΜΕΡΙΚΑ ΠΟΤΗΡΙΑ ΡΟΦΗΜΑΤΟΣ	20130100280
10/05/2013	ΔΡΟΓΓΙΤΗΣ ΧΡΗΣΤΟΣ	ΗΛΙΑΚΟΣ ΣΥΛΛΕΚΤΗΣ ΜΕ ΚΙΝΟΥΜΕΝΑ ΚΑΛΥΜΜΑΤΑ	20130100283
13/05/2013	ΡΟΥΜΕΛΙΩΤΗΣ ΓΕΩΡΓΙΟΣ	ΤΡΟΧΗΛΑΤΟΣ ΠΕΡΙΠΑΤΗΤΗΡΑΣ ΓΙΑ ΑΣΘΕΝΕΙΣ, ΜΗ ΑΝΑΤΡΕ- ΠΟΜΕΝΟΣ, ΜΕ ΚΑΘΙΣΜΑ-ΚΟΥΝΙΑ ΚΑΙ ΦΡΕΝΑ	20130100288
15/05/2013	ΑΓΓΕΛΟΠΟΥΛΟΣ ΓΕΩΡΓΙΟΣ	ΠΡΟΣΜΕΙΞΗ ΒΡΩΣΙΜΟΥ ΕΛΑΙΟΛΑΔΟΥ ΜΕ ΒΡΩΣΙΜΟ ΧΡΥΣΟ ΣΕ ΜΕΓΕΘΟΣ ΚΟΚΚΙΩΝ	20130100291
16/05/2013	ΠΑΝΑΓΙΩΤΟΠΟΥΛΟΣ ΕΥΘΥΜΙΟΣ ΠΟΥΡΝΑΡΑΣ ΛΑΖΑΡΟΣ	Νο2 ΔΕΙΚΙΝΗΤΟ ΥΔΡΟΣΤΑΤΙΚΗΣ ΚΑΙ ΑΤΜΟΣΦΑΙΡΙΚΗΣ ΠΙΕΣΗΣ, ΠΑΡΑΓΩΓΗΣ ΗΛΕΚΤΡΙΚΗΣ ΕΝΕΡΓΕΙΑΣ, ΑΝΟΔΟΚΑΘΟΔΙΚΗΣ ΥΔΑΤΟΚΙΝΗΣΗΣ.	20130100294
17/05/2013	ΠΑΝΑΓΙΩΤΙΔΗΣ ΓΕΩΡΓΙΟΣ	ΟΡΘΟΔΟΝΤΙΚΟ ΣΧΗΜΑΤΟΣ ΚΟΡΩΝΑΣ ΑΓΚΥΛΙΟ	20130100295
17/05/2013	ΑΓΓΕΛΟΠΟΥΛΟΣ ΔΗΜΗΤΡΙΟΣ	ΜΗΧΑΝΙΣΜΟΣ ΑΥΤΟΜΑΤΟΠΟΙΗΜΕΝΗΣ ΥΔΡΟΠΟΝΙΚΗΣ ΚΑΛΛΙ- ΕΡΓΕΙΑΣ	20130100298
21/05/2013	ΠΛΑΚΙΩΤΗΣ ΑΝΑΣΤΑΣΙΟΣ	ΕΠΙΤΡΑΠΕΖΙΑ ΒΑΣΗ ΣΑΜΠΑΝΙΕΡΑΣ ΜΕ ΕΝΣΩΜΑΤΩΜΕΝΑ ΦΩΤΙΣΤΙΚΑ ΣΤΟΙΧΕΙΑ	20130100300
21/05/2013	ΚΟΝΤΟΣ ΛΕΩΝΙΔΑΣ	ΑΝΕΜΟΓΕΝΝΗΤΡΙΑ ΚΑΘΕΤΟΥ ΑΞΟΝΑ	20130100301
24/05/2013	ΑΓΓΕΛΟΠΟΥΛΟΣ ΓΕΩΡΓΙΟΣ	ΠΡΟΣΜΕΙΞΗ ΒΡΩΣΙΜΟΥ ΕΛΑΙΟΛΑΔΟΥ ΜΕ ΒΡΩΣΙΜΟ ΑΡΓΥΡΟ ΣΕ ΜΕΓΕΘΟΣ ΚΟΚΚΙΩΝ	20130100310
24/05/2013	ΚΑΛΑΜΠΑΛΙΚΗ ΜΑΡΙΑ	ΑΛΟΙΦΗ ΓΙΑ ΕΓΚΑΥΜΑΤΑ ΚΑΙ ΑΝΑΠΛΑΣΗ ΚΑΤΕΣΤΡΑΜΜΕΝΟΥ ΙΣΤΟΥ	20130100309
28/05/2013	ΑΣΗΜΑΚΟΠΟΥΛΟΥ ΑΓΓΕΛΙΚΗ	ΜΗΧΑΝΗ ΤΙΝΑΓΜΑΤΟΣ ΚΑΙ ΒΟΥΡΤΕΙΣΜΑΤΟΣ ΧΑΛΙΩΝ	20130100311
30/05/2013	ΠΟΝΤΙΚΗΣ ΔΙΟΝΥΣΙΟΣ	ΠΟΛΥΧΡΩΜΗ-ΦΩΣΦΟΡΙΖΕ ΠΑΓΙΔΑ ΕΝΤΟΜΩΝ	20130100318
30/05/2013	ΓΕΡΟΥΣΗΣ ΚΩΝΣΤΑΝΤΙΝΟΣ	ΝΕΑ ΠΡΙΖΑ	20130100317
30/05/2013	ΚΑΜΠΡΑΝΗΣ ΣΩΤΗΡΙΟΣ	ΜΕΘΟΔΟΙ ΠΑΡΑΓΩΓΗΣ ΠΟΙΚΙΛΩΝ ΤΕΡΠΕΝΟΕΙΔΩΝ ΣΕ ΖΥΜΗ	20130100326
31/05/2013	ΡΑΠΤΗΣ ΔΗΜΗΤΡΙΟΣ	ΠΟΤΙΣΤΡΑ ΑΥΤΟΜΑΤΗΣ ΑΛΛΑΓΗΣ ΝΕΡΟΥ	20130100321
31/05/2013	ΤΣΙΤΣΙΩΝΗΣ ΑΝΤΩΝΗΣ	ΑΝΟΙΓΟΜΕΝΟ ΚΑΠΑΚΙ ΜΕ ΑΕΡΙΖΟΜΕΝΟ ΤΡΟΦΟΔΟΤΗ ΓΙΑ ΚΥΨΕΛΕΣ ΜΕΛΙΣΣΩΝ	20130100329
31/05/2013	ΓΙΦΑ ΕΛΛΑΣ ΕΙΣΑΓΩΓΕΣ-ΑΝΤΙΠΡΟΣΩ- ΠΕΙΕΣ ΑΝΩΝΥΜΗ ΕΜΠΟΡΙΚΗ ΕΤΑΙΡΕΙΑ με δ.τ. "ΓΙΦΑ ΕΛΛΑΣ Α.Ε."	ΚΟΝΤΑΡΙ ΔΙΠΛΗΣ ΟΨΗΣ	20130100320
31/05/2013	ΤΕΧΝΟΛΟΓΙΕΣ ΕΡΕΥΝΑΣ ΠΟΛΥΜΕΣΩΝ ΕΠΕ - VISS ΕΠΕ	ΕΥΡΕΣΗ ΑΚΟΛΟΥΘΙΩΝ ΥΠΟ ΚΑΘΕΣΤΩΣ ΑΒΕΒΑΙΟΤΗΤΑΣ ΩΣ ΠΡΟΣ ΤΗΝ ΥΠΑΡΞΗ ΚΑΙ ΘΕΣΗ ΤΩΝ ΜΕΛΩΝ ΤΟΥΣ	20130100324
31/05/2013	ΓΕΩΡΓΟΥΛΗΣ ΓΕΩΡΓΙΟΣ	ΑΥΤΟΚΙΝΟΥΜΕΝΟ ΜΗΧΑΝΗΜΑ ΣΥΛΛΟΓΗΣ ΕΛΙΑΣ	20130100322

1.3 ΕΥΡΕΤΗΡΙΟ ΑΙΤΗΣΕΩΝ Δ.Ε. ΣΥΜΦΩΝΑ ΜΕ ΤΗΝ ΑΛΦΑΒΗΤΙΚΗ ΣΕΙΡΑ ΤΩΝ ΚΑΤΑΘΕΤΩΝ

ΚΑΤΑΘΕΤΗΣ (71)	ΤΙΤΛΟΣ ΕΦΕΥΡΕΣΗΣ (54)	ΚΑΤΑΘΕΣΗ (22)	ΑΡ. ΑΙΤ. (21)
<i>ΑΓΓΕΛΟΠΟΥΛΟΣ ΓΕΩΡΓΙΟΣ</i>	ΠΡΟΣΜΕΙΞΗ ΒΡΩΣΙΜΟΥ ΕΛΑΙΟΛΑΔΟΥ ΜΕ ΒΡΩΣΙΜΟ ΧΡΥΣΟ ΣΕ ΜΕΓΕΘΟΣ ΚΟΚΚΙΩΝ	15/05/2013	20130100291
<i>ΑΓΓΕΛΟΠΟΥΛΟΣ ΓΕΩΡΓΙΟΣ</i>	ΠΡΟΣΜΕΙΞΗ ΒΡΩΣΙΜΟΥ ΕΛΑΙΟΛΑΔΟΥ ΜΕ ΒΡΩΣΙΜΟ ΑΡΓΥΡΟ ΣΕ ΜΕΓΕΘΟΣ ΚΟΚΚΙΩΝ	24/05/2013	20130100310
<i>ΑΓΓΕΛΟΠΟΥΛΟΣ ΔΗΜΗΤΡΙΟΣ</i>	ΜΗΧΑΝΙΣΜΟΣ ΑΥΤΟΜΑΤΟΠΟΙΗΜΕΝΗΣ ΥΔΡΟΠΟΝΙΚΗΣ ΚΑΛΛΙΕΡΓΕΙΑΣ	17/05/2013	20130100298
<i>ΑΣΗΜΑΚΟΠΟΥΛΟΥ ΑΓΓΕΛΙΚΗ</i>	ΜΗΧΑΝΗ ΤΙΝΑΓΜΑΤΟΣ ΚΑΙ ΒΟΥΡΤΣΙΣΜΑΤΟΣ ΧΑΛΙΩΝ	28/05/2013	20130100311
<i>ΑΦΟΙ ΚΛΕΝΙΑ & ΣΙΑ Ο.Ε. ΜΕ Δ.Τ. "ΑΣΦΑΛΟΜΕΤΑΙ ΚΛΕΝΙΑΣ"</i>	ΣΥΡΟΜΕΝΟ ΚΑΓΚΕΛΟ ΑΣΦΑΛΕΙΑΣ ΜΕ ΕΝΣΩΜΑΤΩΜΕΝΗ ΣΗΤΑ ΓΙΑ ΤΗΝ ΑΣΦΑΛΙΣΗ ΣΥΡΟΜΕΝΗΣ ΜΠΑΛΚΟΝΟΠΟΡΤΑΣ Ή ΣΥΡΟΜΕΝΟΥ ΠΑΡΑΘΥΡΟΥ	02/05/2013	20130100275
<i>ΓΕΡΟΥΣΗΣ ΚΩΝΣΤΑΝΤΙΝΟΣ</i>	ΝΕΑ ΠΡΙΖΑ	30/05/2013	20130100317
<i>ΓΕΩΡΓΟΥΛΗΣ ΓΕΩΡΓΙΟΣ</i>	ΑΥΤΟΚΙΝΟΥΜΕΝΟ ΜΗΧΑΝΗΜΑ ΣΥΛΛΟΓΗΣ ΕΛΙΑΣ	31/05/2013	20130100322
<i>ΓΙΦΑ ΕΛΛΑΣ ΕΙΣΑΓΩΓΕΣ-ΑΝΤΙΠΡΟΣΩΠΕΙΕΣ ΑΝΩΝΥΜΗ ΕΜΠΟΡΙΚΗ ΕΤΑΙΡΕΙΑ με δ.τ. "ΓΙΦΑ ΕΛΛΑΣ Α.Ε."</i>	ΚΟΝΤΑΡΙ ΔΙΠΛΗΣ ΟΨΗΣ	31/05/2013	20130100320
<i>ΔΡΟΓΓΙΤΗΣ ΧΡΗΣΤΟΣ</i>	ΗΛΙΑΚΟΣ ΣΥΛΛΕΚΤΗΣ ΜΕ ΚΙΝΟΥΜΕΝΑ ΚΑΛΥΜΜΑΤΑ	10/05/2013	20130100283
<i>ΔΡΟΓΓΙΤΗΣ ΧΡΗΣΤΟΣ</i>	ΜΕΘΟΔΟΣ ΜΕΤΑΤΡΟΠΗΣ ΘΕΡΜΙΚΗΣ ΕΝΕΡΓΕΙΑΣ ΣΕ ΚΙΝΗΤΙΚΗ	10/05/2013	20130100284
<i>ΚΑΛΑΜΠΑΛΙΚΗ ΜΑΡΙΑ</i>	ΑΛΟΙΦΗ ΓΙΑ ΕΓΚΑΥΜΑΤΑ ΚΑΙ ΑΝΑΠΛΑΣΗ ΚΑΤΕΣΤΡΑΜΜΕΝΟΥ ΙΣΤΟΥ	24/05/2013	20130100309
<i>ΚΑΜΠΡΑΝΗΣ ΣΩΤΗΡΙΟΣ</i>	ΜΕΘΟΔΟΙ ΠΑΡΑΓΩΓΗΣ ΠΟΙΚΙΛΩΝ ΤΕΡΠΕΝΟΕΙΔΩΝ ΣΕ ΖΥΜΗ	30/05/2013	20130100326
<i>ΚΟΝΤΟΣ ΛΕΩΝΙΔΑΣ</i>	ΑΝΕΜΟΓΕΝΝΗΤΡΙΑ ΚΑΘΕΤΟΥ ΑΞΟΝΑ	21/05/2013	20130100301
<i>ΚΟΥΜΑΝΤΟΣ ΑΛΕΞΑΝΔΡΟΣ</i>	ΜΟΥΣΤΑΡΔΑ	01/05/2013	20130100268
<i>ΠΑΝΑΓΙΩΤΙΔΗΣ ΓΕΩΡΓΙΟΣ</i>	ΟΡΘΟΔΟΝΤΙΚΟ ΣΧΗΜΑΤΟΣ ΚΟΡΩΝΑΣ ΑΓΚΥΛΙΟ	17/05/2013	20130100295
<i>ΠΑΝΑΓΙΩΤΟΠΟΥΛΟΣ ΕΥΘΥΜΙΟΣ</i>	ΝΟ2 ΔΕΙΚΙΝΗΤΟ ΥΔΡΟΣΤΑΤΙΚΗΣ ΚΑΙ ΑΤΜΟΣΦΑΙΡΙΚΗΣ ΠΙΕΣΗΣ, ΠΑΡΑΓΩΓΗΣ ΗΛΕΚΤΡΙΚΗΣ ΕΝΕΡΓΕΙΑΣ, ΑΝΟΔΟΚΑΘΟΔΙΚΗΣ ΥΔΑΤΟΚΙΝΗΣΗΣ.	16/05/2013	20130100294
<i>ΠΛΑΚΙΩΤΗΣ ΑΝΑΣΤΑΣΙΟΣ</i>	ΕΠΙΤΡΑΠΕΖΙΑ ΒΑΣΗ ΣΑΜΠΑΝΙΕΡΑΣ ΜΕ ΕΝΣΩΜΑΤΩΜΕΝΑ ΦΩΤΙΣΤΙΚΑ ΣΤΟΙΧΕΙΑ	21/05/2013	20130100300
<i>ΠΟΝΤΙΚΗΣ ΔΙΟΝΥΣΙΟΣ</i>	ΠΟΛΥΧΡΩΜΗ-ΦΩΣΦΟΡΙΖΕ ΠΑΓΙΔΑ ΕΝΤΟΜΩΝ	30/05/2013	20130100318
<i>ΠΟΥΡΝΑΡΑΣ ΛΑΖΑΡΟΣ</i>	ΝΟ2 ΔΕΙΚΙΝΗΤΟ ΥΔΡΟΣΤΑΤΙΚΗΣ ΚΑΙ ΑΤΜΟΣΦΑΙΡΙΚΗΣ ΠΙΕΣΗΣ, ΠΑΡΑΓΩΓΗΣ ΗΛΕΚΤΡΙΚΗΣ ΕΝΕΡΓΕΙΑΣ, ΑΝΟΔΟΚΑΘΟΔΙΚΗΣ ΥΔΑΤΟΚΙΝΗΣΗΣ.	16/05/2013	20130100294
<i>ΡΑΠΤΗΣ ΔΗΜΗΤΡΙΟΣ</i>	ΠΟΤΙΣΤΡΑ ΑΥΤΟΜΑΤΗΣ ΑΛΛΑΓΗΣ ΝΕΡΟΥ	31/05/2013	20130100321
<i>ΡΟΥΜΕΛΙΩΤΗΣ ΓΕΩΡΓΙΟΣ</i>	ΤΡΟΧΗΛΑΤΟΣ ΠΕΡΙΠΑΤΗΤΗΡΑΣ ΓΙΑ ΑΣΘΕΝΕΙΣ, ΜΗ ΑΝΑΤΡΕΠΟΜΕΝΟΣ, ΜΕ ΚΑΘΙΣΜΑ-ΚΟΥΝΙΑ ΚΑΙ ΦΡΕΝΑ	13/05/2013	20130100288
<i>ΤΕΧΝΟΛΟΓΙΕΣ ΕΡΕΥΝΑΣ ΠΟΛΥΜΕΣΩΝ ΕΠΕ - VISS ΕΠΕ</i>	ΕΥΡΕΣΗ ΑΚΟΛΟΥΘΙΩΝ ΥΠΟ ΚΑΘΕΣΤΩΣ ΑΒΕΒΑΙΟΤΗΤΑΣ ΩΣ ΠΡΟΣ ΤΗΝ ΥΠΑΡΞΗ ΚΑΙ ΘΕΣΗ ΤΩΝ ΜΕΛΩΝ ΤΟΥΣ	31/05/2013	20130100324
<i>ΤΣΕΡΕΠΑΣ ΙΩΑΝΝΗΣ</i>	ΠΟΛΥΜΕΡΙΚΑ ΠΟΤΗΡΙΑ ΡΟΦΗΜΑΤΟΣ	10/05/2013	20130100280
<i>ΤΣΙΤΣΙΩΝΗΣ ΑΝΤΩΝΗΣ</i>	ΑΝΟΙΓΟΜΕΝΟ ΚΑΠΑΚΙ ΜΕ ΑΕΡΙΖΟΜΕΝΟ ΤΡΟΦΟΔΟΤΗ ΓΙΑ ΚΥΨΕΛΕΣ ΜΕΛΙΣΣΩΝ	31/05/2013	20130100329
<i>ΧΑΛΔΑΙΟΥ ΠΗΓΗ</i>	ΑΠΟΣΠΩΜΕΝΟ ΤΑΚΟΥΝΙ	10/05/2013	20130100281

1.4 ΑΙΤΗΣΕΙΣ ΠΙΣΤΟΠΟΙΗΤΙΚΩΝ ΥΠΟΔΕΙΓΜΑΤΟΣ ΧΡΗΣΙΜΟΤΗΤΑΣ

ΑΡΙΘΜΟΣ ΑΙΤΗΣΗΣ Π.Υ.Χ.(21):20130200156

ΚΑΤΑΘΕΤΗΣ (71):1)ΣΑΛΑΜΑΝΔΡΑΝΗΣ ΕΛΕΥΘΕΡΙΟΥ
ΒΑΡΣΑΜΗΣ
Γαριβάλδη 21, 54641 ΘΕΣΣΑΛΟΝΙΚΗ
(ΘΕΣΣΑΛΟΝΙΚΗΣ), ΕΛΛΑΔΑ

ΗΜΕΡΟΜ. ΚΑΤΑΘΕΣΗΣ (22):13/05/2013

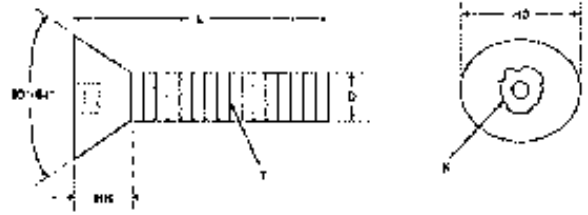
ΣΥΜΒ. ΠΡΟΤΕΡΑΙΟΤΗΤΕΣ (30):

ΕΦΕΥΡΕΤΗΣ (72):1)ΣΑΛΑΜΑΝΔΡΑΝΗΣ ΕΛΕΥΘΕΡΙΟΥ
ΒΑΡΣΑΜΗΣ

ΕΙΔΙΚΟΣ ΠΛΗΡΕΞΟΥΣΙΟΣ (74):

ΑΝΤΙΚΛΗΤΟΣ (74):

ΤΙΤΛΟΣ ΕΦΕΥΡΕΣΗΣ (54):ΣΥΣΤΗΜΑ ΑΠΟΦΥΓΗΣ ΑΦΑΙΡΕΣΗΣ
ΜΠΟΥΛΟΝΙΩΝ-ΒΙΔΩΝ



ΠΕΡΙΛΗΨΗ(57)

Αντικλεπτικός μηχανισμός το περίβλημα αυτό αποτελείται από δυο κομμάτια που το ένα εφαρμόζει στο άλλο αφήνοντας χώρο στο εσωτερικό του για την βίδα - ντίτζα με το μπουλόνι ώστε να μην είναι εφικτό να αφαιρεθεί και να αποτελεί και το μέσο στήριξης του αντικλεπτικού μηχανισμού. Τα δυο αυτά κομμάτια ενώνονται μεταξύ με δυο η περισσότερες αντικλεπτικές βίδες οι οποίες είναι χωνευτές στην συσκευή. Φωτογραφία 2, φωτογραφία 3.

ΑΡΙΘΜΟΣ ΑΙΤΗΣΗΣ Π.Υ.Χ.(21):20130200160

ΚΑΤΑΘΕΤΗΣ (71):1)COURTOIS FRANCIS CORINE
Νηρηίδων 24, 19016 ΑΡΤΕΜΙΣ (ΑΤΤΙΚΗΣ),
ΕΛΛΑΔΑ

ΗΜΕΡΟΜ. ΚΑΤΑΘΕΣΗΣ (22):09/05/2013

ΣΥΜΒ. ΠΡΟΤΕΡΑΙΟΤΗΤΕΣ (30):

ΕΦΕΥΡΕΤΗΣ (72):1)COURTOIS FRANCIS CORINE

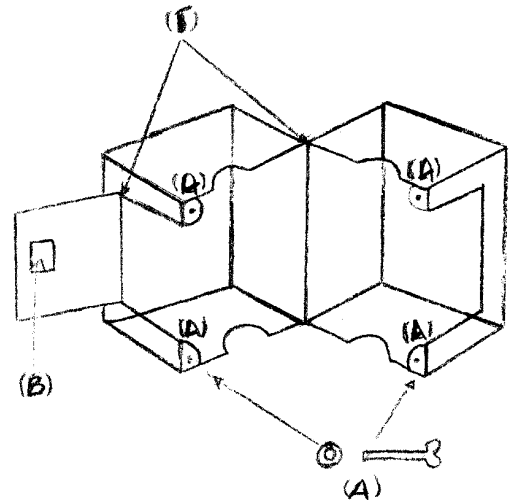
ΕΙΔΙΚΟΣ ΠΛΗΡΕΞΟΥΣΙΟΣ (74):

ΑΝΤΙΚΛΗΤΟΣ (74):

ΤΙΤΛΟΣ ΕΦΕΥΡΕΣΗΣ (54):ΚΟΥΤΙ-ΤΡΑΠΕΖΙ ΑΣΦΑΛΕΙΑΣ ΓΙΑ ΠΑ-
ΡΑΛΙΑ

ΠΕΡΙΛΗΨΗ(57)

Κουτί-τραπέζι ασφαλείας αποτελούμενο από 6 μεταλλικές όψεις. Διαιρείται σε δυο κομμάτια συνδεδεμένα μεταξύ τους με μεντεσέ. Κλείνοντας τα δυο κομμάτια σε σταθερή ξύλινη ομπρέλα, και εφαρμόζοντας τοις βίδες με παξιμάδια, αποκτούμαι την ιδιότητα του κουτιού τραπέζι ασφαλείας. Η πόρτα ανοίγματος και κλεισίματος είναι τοποθετημένη με μεντεσέ. Το σύστημα κλειδώματος κλειδαριάς είναι ανάλογα την κρίση του ενδιαφερομένου.



ΑΡΙΘΜΟΣ ΑΙΤΗΣΗΣ Π.Υ.Χ.(21):20130200162

ΚΑΤΑΘΕΤΗΣ (71):1)ΑΝΤΩΝΙΟΥ ΠΑΥΛΟΥ ΚΩΝΣΤΑΝΤΙΝΟΣ
ΣΟΑ 1ης Στρατιάς Β2, 41222 ΛΑΡΙΣΑ
(ΛΑΡΙΣΑΣ), ΕΛΛΑΔΑ

ΗΜΕΡΟΜ. ΚΑΤΑΘΕΣΗΣ (22):23/05/2013

ΣΥΜΒ. ΠΡΟΤΕΡΑΙΟΤΗΤΕΣ (30):

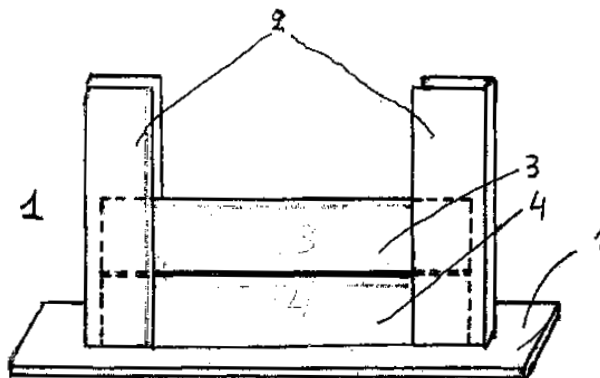
ΕΦΕΥΡΕΤΗΣ (72):1)ΑΝΤΩΝΙΟΥ ΠΑΥΛΟΥ
ΚΩΝΣΤΑΝΤΙΝΟΣ

ΕΙΔΙΚΟΣ ΠΛΗΡΕΞΟΥΣΙΟΣ (74):

ΑΝΤΙΚΛΗΤΟΣ (74):ΣΑΤΗΡΑ ΔΙΚΑΤΕΡΙΝΗ
ΣΟΑ 1ης Στρατιάς Β2,41222 ΛΑΡΙΣΑ
(ΛΑΡΙΣΑΣ)

ΤΙΤΛΟΣ ΕΦΕΥΡΕΣΗΣ (54):**ΚΟΦΤΗΣ ΤΟΥΒΛΩΝ**
ΠΕΡΙΛΗΨΗ(57)

Ο κόφτης τούβλων, αποτελείται από μια μεταλλική πλάκα (1) πάνω στην οποία είναι προσαρτημένοι κάθετα δυο μεταλλικοί οδηγοί (2), μέσα στους οποίους βρίσκονται δυο μεταλλικά μαχαίρια (3, 4). Κρατάμε το τούβλο ανάμεσα στα δυο μαχαίρια και κόβεται χτυπώντας με μικρή βαριοπούλα επάνω στο μαχαίρι. Το πλεονέκτημα αυτής της εφεύρεσης είναι ότι, τα τούβλα κόβονται γρήγορα και εύκολα στην επιθυμητή γωνία, χωρίς να υπάρχει ο κίνδυνος ολοκληρωτικής καταστροφής του. Μπορεί να χρησιμοποιηθεί εύκολα και επάνω σε σκαλωσιά οικοδομής.



ΑΡΙΘΜΟΣ ΑΙΤΗΣΗΣ Π.Υ.Χ.(21):20130200166

ΚΑΤΑΘΕΤΗΣ (71):1)ΚΑΡΑΓΙΑΝΝΗΣ ΦΩΤΙΟΥ
ΑΛΕΞΑΝΔΡΟΣ
Διάκου 72, 43100 ΚΑΡΔΙΤΣΑ (ΚΑΡΔΙΤΣΑΣ),
ΕΛΛΑΔΑ

ΗΜΕΡΟΜ. ΚΑΤΑΘΕΣΗΣ (22):02/05/2013

ΣΥΜΒ. ΠΡΟΤΕΡΑΙΟΤΗΤΕΣ (30):

ΕΦΕΥΡΕΤΗΣ (72):1)ΚΑΡΑΓΙΑΝΝΗΣ ΦΩΤΙΟΥ
ΑΛΕΞΑΝΔΡΟΣ

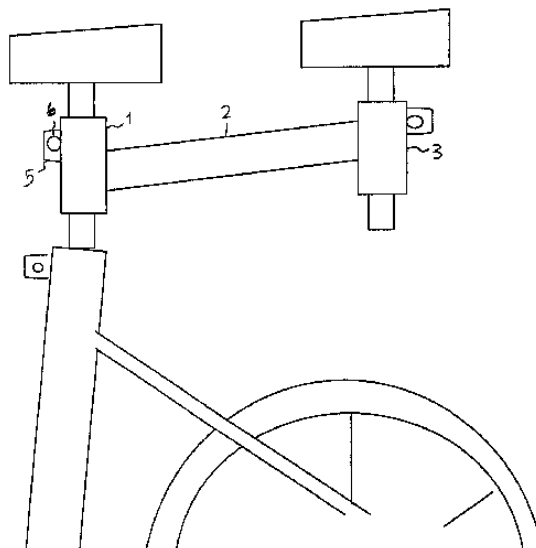
ΕΙΔΙΚΟΣ ΠΛΗΡΕΞΟΥΣΙΟΣ (74):

ΑΝΤΙΚΛΗΤΟΣ (74):

ΤΙΤΛΟΣ ΕΦΕΥΡΕΣΗΣ (54):**ΕΞΑΡΤΗΜΑ ΜΕΤΑΤΡΟΠΗΣ ΜΟΝΟΣΕ-
ΛΟΥ ΠΟΔΗΛΑΤΟΥ ΣΕ ΔΙΣΕΛΟ**

ΠΕΡΙΛΗΨΗ(57)

Το εξάρτημα αυτό μπορεί να χρησιμοποιηθεί σε οποιονδήποτε τύπο ποδηλάτου δηλαδή είτε το ποδήλατο είναι ποδήλατο βουνού είτε είναι πόλης είτε ακόμη και bmx και άλλων πολλών τύπων ποδηλάτου. Το πλεονέκτημα της συγκεκριμένης πατέντας είναι ότι μπορεί να μετατρέψει ένα καθημερινό μονόσέλο ποδήλατο σε δίσελο με αποτέλεσμα την μετακίνηση δυο ατόμων σε κάποιο προορισμό.



ΑΡΙΘΜΟΣ ΑΙΤΗΣΗΣ Π.Υ.Χ.(21):20130200167

ΚΑΤΑΘΕΤΗΣ (71):1)ΚΑΝΑΛΕΣ ΝΙΚΟΛΑΟΥ ΦΑΝΟΥΡΙΟΣ
Μικράς Ασίας 43, 18121 ΚΟΡΥΔΑΛΛΟΣ
(ΑΤΤΙΚΗΣ), ΕΛΛΑΔΑ

ΗΜΕΡΟΜ. ΚΑΤΑΘΕΣΗΣ (22):22/05/2013

ΣΥΜΒ. ΠΡΟΤΕΡΑΙΟΤΗΤΕΣ (30):

ΕΦΕΥΡΕΤΗΣ (72):1)ΚΑΝΑΛΕΣ ΝΙΚΟΛΑΟΥ ΦΑΝΟΥΡΙΟΣ

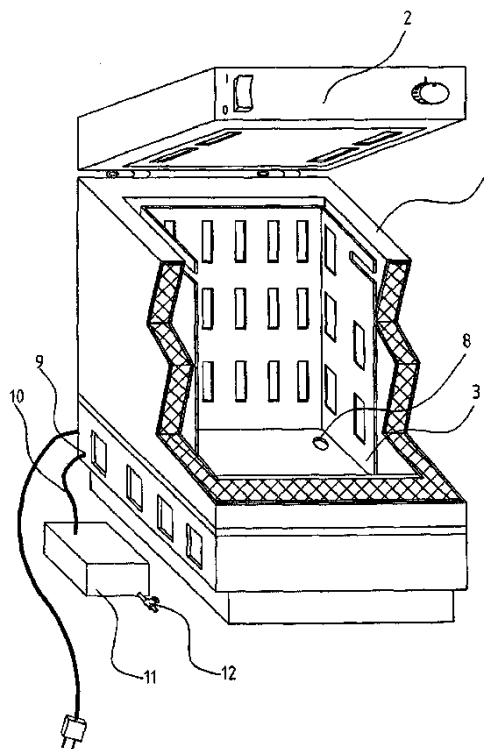
ΕΙΔΙΚΟΣ ΠΛΗΡΕΞΟΥΣΙΟΣ (74):ΠΡΟΚΟΠΙΟΥ ΔΗΜΗΤΡΗΣ
Ναυαρίνου 18-20, 10680 ΑΘΗΝΑ
(ΑΤΤΙΚΗΣ)

ΑΝΤΙΚΛΗΤΟΣ (74):ΠΡΟΚΟΠΙΟΥ ΔΗΜΗΤΡΗΣ
Ναυαρίνου 18-20,10680 ΑΘΗΝΑ

ΤΙΤΛΟΣ ΕΦΕΥΡΕΣΗΣ (54):**ΚΑΛΟΣ ΑΠΟΡΡΙΜΜΑΤΩΝ ΜΕ ΕΝΣΩΜΑΤΩΜΕΝΟ ΣΥΣΤΗΜΑ ΨΥΞΗΣ**

ΠΕΡΙΛΗΨΗ(57)

Ένας κάδος απορριμμάτων με ενσωματωμένο σύστημα ψύξης, ο οποίος αποτελείται από εξωτερικό περίβλημα (1), με καπάκι (2), που σε επιθυμητό σημείο φέρει σύστημα ψύξης (5), και συνδέεται μέσω ρευματολήπτη με οποιαδήποτε πηγή παροχής ηλεκτρικού ρεύματος ή υγραερίου, στο εσωτερικό του οποίου περιέχεται το δοχείο απόρριψης απορριμμάτων (3), που στο άνω μέρος του είναι ανοικτό, στα πλαϊνά του διαθέτει ανοίγματα (7) προκειμένου να εισέρχεται στο εσωτερικό του ο αέρας που παράγει το σύστημα ψύξης (5) και στον πάτο του διαθέτει οπή (8) μέσω της οποίας, τυχόν υπάρχοντα υγρά απορρίμματα, εκρέουν προς τον πάτο του εξωτερικού περιβλήματος (1) και στην συνέχεια μέσω αντίστοιχης οπής του (9), οδηγούνται μέσω σωλήνα (10) σε αποθηκευτικό δοχείο (11), που διαθέτει βαλβίδα (12) για την εκκένωσή του. Κατά αυτόν τον τρόπο, παρεμποδίζεται η δημιουργία δυσσομίας και η ανάπτυξη μικροβίων και μικροοργανισμών από την αλλοίωση των απορριμμάτων.

**ΑΡΙΘΜΟΣ ΑΙΤΗΣΗΣ Π.Υ.Χ.(21):20130200170**

ΚΑΤΑΘΕΤΗΣ (71):1)ΚΙΡΚΙΜΠΟΛΑΚΗΣ ΘΕΟΔΩΡΟΥ
ΙΩΑΝΝΗΣ
Μεσογείων 44, 15125 ΜΑΡΟΥΣΙ
(ΑΤΤΙΚΗΣ), ΕΛΛΑΔΑ
2)ΚΙΡΚΙΜΠΟΛΑΚΗΣ ΘΕΟΔΩΡΟΥ
ΒΑΣΙΛΕΙΟΣ
Μεσογείων 44, 15125 ΜΑΡΟΥΣΙ
(ΑΤΤΙΚΗΣ), ΕΛΛΑΔΑ

ΗΜΕΡΟΜ. ΚΑΤΑΘΕΣΗΣ (22):09/05/2013

ΣΥΜΒ. ΠΡΟΤΕΡΑΙΟΤΗΤΕΣ (30):

ΕΦΕΥΡΕΤΗΣ (72):1)ΚΙΡΚΙΜΠΟΛΑΚΗΣ ΘΕΟΔΩΡΟΥ

ΙΩΑΝΝΗΣ
2)ΚΙΡΚΙΜΠΟΛΑΚΗΣ ΘΕΟΔΩΡΟΥ
ΒΑΣΙΛΕΙΟΣ

ΕΙΔΙΚΟΣ ΠΛΗΡΕΞΟΥΣΙΟΣ (74):

ΑΝΤΙΚΛΗΤΟΣ (74):

ΤΙΤΛΟΣ ΕΦΕΥΡΕΣΗΣ (54):**ΠΑΡΑΔΕΙΣΙΟ ΓΛΥΚΟ**

ΠΕΡΙΛΗΨΗ(57)

Το Παραδείσιο γλυκό αποτελείται από τα παρακάτω υλικά για τη ζύμη: 0,750 έως 1,25 κιλό αλεύρι που φουσκώνει μόνο του, 150 έως 250 γραμμάρια ηλιέλαιο, 70 έως 150 γραμμάρια ρακί και 15 έως 45 γραμμάρια ινδοκάρυδο. Για τη γέμιση χρειαζόμαστε τα παρακάτω υλικά: 75 έως 150 γραμμάρια καρδιά ψιλοκομμένα, 75 έως 150 γραμμάρια αμύγδαλα ψιλοκομμένα, 75 έως 150 γραμμάρια σταφίδα ξανθή, 75 έως 150 μαρμελάδα πορτοκάλι, 5 έως 15 γραμμάρια κανέλα, 5 έως 15 γραμμάρια γαρύφαλλο τριμμένο, 5 έως 15 γραμμάρια πορτοκάλι ξύσμα, 15 έως 30 γραμμάρια φρυγανιά τριμμένη, 15 έως 30 μέλι και 3 έως 10 γραμμάρια μοσχοκάρυδο. Για την επικάλυψη θα χρειαστούμε 10 έως 30 γραμμάρια σοκολάτα υγείας για κάθε ένα κομμάτι. Ο συνδυασμός των μυρωδικών του δίνουν μια ξεχωριστή γεύση, η ρακί κάνει το ζυμάρι ακόμη πιο γευστικό και αφράτο, ενώ η σοκολάτα υγείας που χρησιμοποιούμε για την επικάλυψη το κάνει πολύ νόστιμο και ταυτόχρονα το διατηρεί νηστίσιμο.

ΑΡΙΘΜΟΣ ΑΙΤΗΣΗΣ Π.Υ.Χ.(21):20130200192

ΚΑΤΑΘΕΤΗΣ

(71):1)ΚΟΚΚΙΝΑΚΗΣ ΕΛΕΥΘΕΡΙΟΥ
ΚΩΝΣΤΑΝΤΙΝΟΣ
Λιμνιανού Γρεβενών 39, 55236
ΠΑΝΟΡΑΜΑ (ΘΕΣΣΑΛΟΝΙΚΗΣ),
ΕΛΛΑΔΑ

ΗΜΕΡΟΜ. ΚΑΤΑΘΕΣΗΣ

(22):24/05/2013

ΣΥΜΒ. ΠΡΟΤΕΡΑΙΟΤΗΤΕΣ

(30):

ΕΦΕΥΡΕΤΗΣ

(72):1)ΚΟΚΚΙΝΑΚΗΣ ΕΛΕΥΘΕΡΙΟΥ
ΚΩΝΣΤΑΝΤΙΝΟΣ

ΕΙΔΙΚΟΣ ΠΑΡΕΞΟΥΣΙΟΣ

(74):

ΑΝΤΙΚΛΗΤΟΣ

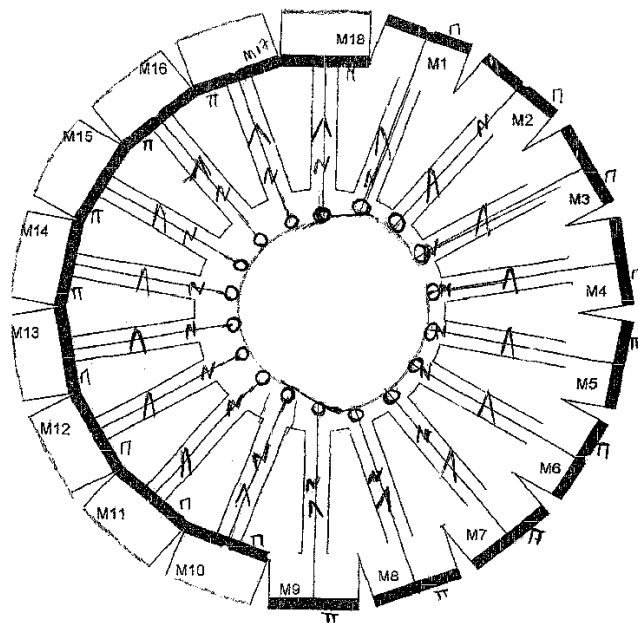
(74):ΝΥΣΤΑΖΟΣ ΜΙΧΑΗΛ
Χατζηαργύρη 65,38333 ΒΟΛΟΣ
(ΜΑΓΝΗΣΙΑΣ)

ΤΙΤΛΟΣ ΕΦΕΥΡΕΣΗΣ

(54):ΜΗΧΑΝΙΣΜΟΣ ΠΑΡΑΓΩΓΗΣ ΚΙΝΗΤΙΚΗΣ ΕΝΕΡΓΕΙΑΣ ΜΕ ΑΞΙΟΠΟΙΗΣΗ ΤΗΣ ΑΝΩΣΗΣ

ΠΕΡΙΛΗΨΗ(57)

Στο σχέδιο κατασκευή όψη έχουμε εννέα (9) ζευγάρια σε πλήρη λειτουργία. Όταν φτάνει η κάθε μπουκάλα (M) στην άνω κατακόρυφη θέση πιέζει την ντίζα το γραμμικό ρουλεμάν (PN) αφού ακολουθεί την πορεία που του δίνει το έκκεντρο (ΕΚΚ) ώστε να μεταφέρει από την πάνω μπουκάλα (M) με τον σωλήνα του αέρα τον αέρα στην κάτω μπουκάλα (M). Την ίδια κίνηση κάνει η αμέσως μετά μπουκάλα (M) και επαναλαμβάνεται και λόγω την δύναμη της άνωσης επιτυγχάνεται κυκλική περιστροφή.



1.5 ΕΥΡΕΤΗΡΙΟ ΑΙΤΗΣΕΩΝ Π.Υ.Χ. ΣΥΜΦΩΝΑ ΜΕ ΤΗΝ ΗΜΕΡΟΜΗΝΙΑ ΚΑΤΑΘΕΣΗΣ

ΚΑΤΑΘΕΣΗ (22)	ΚΑΤΑΘΕΤΗΣ (71)	ΤΙΤΛΟΣ ΕΦΕΥΡΕΣΗΣ (54)	ΑΡ. ΑΙΤ. (21)
02/05/2013	ΚΑΡΑΓΙΑΝΝΗΣ ΑΛΕΞΑΝΔΡΟΣ	ΕΞΑΡΤΗΜΑ ΜΕΤΑΤΡΟΠΗΣ ΜΟΝΟΣΕΛΟΥ ΠΟΔΗΛΑΤΟΥ ΣΕ ΔΙΣΕΛΟ	20130200166
09/05/2013	COURTOIS CORINE	ΚΟΥΤΙ-ΤΡΑΠΕΖΙ ΑΣΦΑΛΕΙΑΣ ΓΙΑ ΠΑΡΑΛΙΑ	20130200160
09/05/2013	ΚΙΡΚΙΜΠΟΛΑΚΗΣ ΒΑΣΙΛΕΙΟΣ ΚΙΡΚΙΜΠΟΛΑΚΗΣ ΙΩΑΝΝΗΣ	ΠΑΡΑΔΕΙΣΙΟ ΓΛΥΚΟ	20130200170
13/05/2013	ΣΑΛΑΜΑΝΔΡΑΝΗΣ ΒΑΡΣΑΜΗΣ	ΣΥΣΤΗΜΑ ΑΠΟΦΥΓΗΣ ΑΦΑΙΡΕΣΗΣ ΜΠΟΥΛΟΝΙΩΝ-ΒΙΔΩΝ	20130200156
22/05/2013	ΚΑΝΑΛΕΣ ΦΑΝΟΥΡΙΟΣ	ΚΑΔΟΣ ΑΠΟΡΡΙΜΜΑΤΩΝ ΜΕ ΕΝΣΩΜΑΤΩΜΕΝΟ ΣΥΣΤΗΜΑ ΨΥΞΗΣ	20130200167
23/05/2013	ΑΝΤΩΝΙΟΥ ΚΩΝΣΤΑΝΤΙΝΟΣ	ΚΟΦΤΗΣ ΤΟΥΒΛΩΝ	20130200162
24/05/2013	ΚΟΚΚΙΝΑΚΗΣ ΚΩΝΣΤΑΝΤΙΝΟΣ	ΜΗΧΑΝΙΣΜΟΣ ΠΑΡΑΓΩΓΗΣ ΚΙΝΗΤΙΚΗΣ ΕΝΕΡΓΕΙΑΣ ΜΕ ΑΞΙΟΠΟΙΗΣΗ ΤΗΣ ΑΝΩΣΗΣ	20130200192

1.6 ΕΥΡΕΤΗΡΙΟ ΑΙΤΗΣΕΩΝ Π.Υ.Χ. ΣΥΜΦΩΝΑ ΜΕ ΤΗΝ ΑΛΦΑΒΗΤΙΚΗ ΣΕΙΡΑ ΤΩΝ ΚΑΤΑΘΕΤΩΝ

ΚΑΤΑΘΕΤΗΣ (71)	ΤΙΤΛΟΣ ΕΦΕΥΡΕΣΗΣ (54)	ΚΑΤΑΘΕΣΗ (22)	ΑΡ. ΑΙΤ. (21)
<i>COURTOIS CORINE</i>	ΚΟΥΤΙ-ΤΡΑΠΕΖΙ ΑΣΦΑΛΕΙΑΣ ΓΙΑ ΠΑΡΑΛΙΑ	09/05/2013	20130200160
<i>ΑΝΤΩΝΙΟΥ ΚΩΝΣΤΑΝΤΙΝΟΣ</i>	ΚΟΦΤΗΣ ΤΟΥΒΛΩΝ	23/05/2013	20130200162
<i>ΚΑΝΑΛΕΣ ΦΑΝΟΥΡΙΟΣ</i>	ΚΑΔΟΣ ΑΠΟΡΡΙΜΜΑΤΩΝ ΜΕ ΕΝΣΩΜΑΤΩΜΕΝΟ ΣΥΣΤΗΜΑ ΨΥΞΗΣ	22/05/2013	20130200167
<i>ΚΑΡΑΓΙΑΝΝΗΣ ΑΛΕΞΑΝΔΡΟΣ</i>	ΕΞΑΡΤΗΜΑ ΜΕΤΑΤΡΟΠΗΣ ΜΟΝΟΣΕΛΟΥ ΠΟΔΗΛΑΤΟΥ ΣΕ ΔΙΣΕΛΟ	02/05/2013	20130200166
<i>ΚΙΡΚΙΜΠΟΛΑΚΗΣ ΒΑΣΙΛΕΙΟΣ</i>	ΠΑΡΑΔΕΙΣΙΟ ΓΛΥΚΟ	09/05/2013	20130200170
<i>ΚΙΡΚΙΜΠΟΛΑΚΗΣ ΙΩΑΝΝΗΣ</i>	ΠΑΡΑΔΕΙΣΙΟ ΓΛΥΚΟ	09/05/2013	20130200170
<i>ΚΟΚΚΙΝΑΚΗΣ ΚΩΝΣΤΑΝΤΙΝΟΣ</i>	ΜΗΧΑΝΙΣΜΟΣ ΠΑΡΑΓΩΓΗΣ ΚΙΝΗΤΙΚΗΣ ΕΝΕΡΓΕΙΑΣ ΜΕ ΑΞΙΟ-ΠΟΙΗΣΗ ΤΗΣ ΑΝΩΣΗΣ	24/05/2013	20130200192
<i>ΣΑΛΑΜΑΝΔΡΑΝΗΣ ΒΑΡΣΑΜΗΣ</i>	ΣΥΣΤΗΜΑ ΑΠΟΦΥΓΗΣ ΑΦΑΙΡΕΣΗΣ ΜΠΟΥΛΟΝΙΩΝ-ΒΙΔΩΝ	13/05/2013	20130200156

1.7 ΑΙΤΗΣΕΙΣ ΣΥΜΠΛΗΡΩΜΑΤΙΚΩΝ ΠΙΣΤΟΠΟΙΗΤΙΚΩΝ ΠΡΟΣΤΑΣΙΑΣ ΓΙΑ ΦΑΡΜΑΚΑ

ΑΡΙΘΜΟΣ ΑΙΤΗΣΗΣ ΣΠΠΦ	(21): 20140800029
ΗΜΕΡΟΜ. ΚΑΤΑΘΕΣΗΣ	(22): 04/06/2014
ΑΙΤΩΝ	(71): 1)Galderma Pharma S.A. World Trade Center Avenue Gratta-Paille 1, 1000 Lausanne 30 Grey, ΕΛΒΕΤΙΑ
ΤΙΤΛΟΣ ΕΦΕΥΡΕΣΗΣ	(54): ΕΝΩΣΕΙΣ, ΦΑΡΜΑΚΟΤΕΧΝΙΚΕΣ ΜΟΡΦΕΣ ΚΑΙ ΜΕΘΟΔΟΙ ΘΕΡΑΠΕΙΑΣ Ή ΑΠΟΤΡΟΠΗΣ ΡΟΔΟΧΡΩΜΗΣ ΑΚΜΗΣ
ΑΡΙΘΜΟΣ ΚΥΡΙΟΥ Δ.Ε./Ε.Δ.Ε.	(68): 3077031
ΠΡΟΣΔΙΟΡΙΣΜΟΣ ΠΡΟΪΟΝΤΟΣ	(95): ΒΡΙΜΟΝΙΔΙΝΗ ΚΑΙ ΦΑΡΜΑΚΕΥΤΙΚΑ ΑΛΑΤΑ ΑΥΤΗΣ ΓΙΑ ΧΡΗΣΗ ΩΣ ΦΑΡΜΑΚΕΥΤΙΚΟ ΠΡΟΪΟΝ ΓΙΑ ΤΗΝ ΘΕΡΑΠΕΙΑ ΕΡΥΘΗΜΑΤΟΣ ΕΠΑΓΟΜΕΝΟΥ ΑΠΟ ΡΟΔΟΧΡΟΥ ΑΚΜΗ
ΑΡΙΘ./ΗΜΕΡ. ΙΣΧΥΟΥΣΑΣ ΑΔΕΙΑΣ ΚΥΚΛΟΦΟΡΙΑΣ ΣΤΗΝ ΕΛΛΑΔΑ	(92): Ε.Ε.(C)(2014)1313(τελικό)/21-02-2014
ΑΡΙΘ./ΗΜΕΡ. ΠΡΩΤΗΣ ΑΔΕΙΑΣ ΚΥΚΛΟΦΟΡΙΑΣ ΣΤΗΝ ΑΓΟΡΑ ΤΗΣ ΕΥΡΩΠΑΪΚΗΣ ΚΟΙΝΟΤΗΤΑΣ	(93): —
ΕΙΔΙΚΟΣ ΠΛΗΡΕΞΟΥΣΙΟΣ	(74): ΚΙΛΙΜΙΡΗΣ ΚΩΝΣΤΑΝΤΙΝΟΣ Χατζηγιάννη Μέξη 7, 11528 ΑΘΗΝΑ
ΑΝΤΙΚΛΗΤΟΣ	(74): ΚΙΛΙΜΙΡΗΣ ΚΩΝΣΤΑΝΤΙΝΟΣ Χατζηγιάννη Μέξη 7,11528 ΑΘΗΝΑ

ΑΡΙΘΜΟΣ ΑΙΤΗΣΗΣ ΣΠΠΦ	(21): 20140800031
ΗΜΕΡΟΜ. ΚΑΤΑΘΕΣΗΣ	(22): 17/06/2014
ΑΙΤΩΝ	(71): 1)ABRAXIS BIOSCIENCE, LLC 11755 Wilshire Boulevard Suite 2100, CA 90025 LOS ANGELES, ΗΝΩΜΕΝΕΣ ΠΟΛΙΤΕΙΕΣ ΤΗΣ ΑΜΕΡΙΚΗΣ
ΤΙΤΛΟΣ ΕΦΕΥΡΕΣΗΣ	(54): ΣΥΝΔΥΑΣΜΟΙ ΚΑΙ ΤΡΟΠΟΙ ΧΟΡΗΓΗΣΗΣ ΘΕΡΑΠΕΥΤΙΚΩΝ ΠΑΡΑΓΟΝΤΩΝ ΚΑΙ ΘΕΡΑΠΕΙΑ ΣΥΝΔΥΑ-ΣΜΟΥ
ΑΡΙΘΜΟΣ ΚΥΡΙΟΥ Δ.Ε./Ε.Δ.Ε.	(68): 3077056
ΠΡΟΣΔΙΟΡΙΣΜΟΣ ΠΡΟΪΟΝΤΟΣ	(95): ΠΑΚΛΙΤΑΞΕΛΗ ΣΥΝΔΕΔΕΜΕΝΗ ΜΕ ΛΕΥΚΩΜΑΤΙΝΗ ΥΠΟ ΜΟΡΦΗ ΝΑΝΟΣΩΜΑΤΙΔΙΩΝ
ΑΡΙΘ./ΗΜΕΡ. ΙΣΧΥΟΥΣΑΣ ΑΔΕΙΑΣ ΚΥΚΛΟΦΟΡΙΑΣ ΣΤΗΝ ΕΛΛΑΔΑ	(92): Ε.Ε.(C)(2013)9835(τελικό)/20-12-2013
ΑΡΙΘ./ΗΜΕΡ. ΠΡΩΤΗΣ ΑΔΕΙΑΣ ΚΥΚΛΟΦΟΡΙΑΣ ΣΤΗΝ ΑΓΟΡΑ ΤΗΣ ΕΥΡΩΠΑΪΚΗΣ ΚΟΙΝΟΤΗΤΑΣ	(93): —
ΕΙΔΙΚΟΣ ΠΛΗΡΕΞΟΥΣΙΟΣ	(74): ΠΑΠΑΚΩΝΣΤΑΝΤΙΝΟΥ ΕΛΕΝΗ Κουμπάρη 2, 10674 ΑΘΗΝΑ
ΑΝΤΙΚΛΗΤΟΣ	(74): ΠΑΠΑΚΩΝΣΤΑΝΤΙΝΟΥ ΕΛΕΝΗ Κουμπάρη 2,10674 ΑΘΗΝΑ

ΑΡΙΘΜΟΣ ΑΙΤΗΣΗΣ ΣΠΠΦ	(21): 20140800032
ΗΜΕΡΟΜ. ΚΑΤΑΘΕΣΗΣ	(22): 19/06/2014
ΑΙΤΩΝ	(71): 1)Dow Pharmaceutical Sciences, Inc. 1330a Redwood Way, Petaluma CA 94954-6542, ΗΝΩΜΕΝΕΣ ΠΟΛΙΤΕΙΕΣ ΤΗΣ ΑΜΕΡΙΚΗΣ
ΤΙΤΛΟΣ ΕΦΕΥΡΕΣΗΣ	(54): ΤΟΠΙΚΑ ΣΥΣΤΗΜΑΤΑ ΠΑΡΟΧΗΣ ΓΕΛΗΣ ΓΙΑ ΤΗΝ ΘΕΡΑΠΕΥΤΙΚΗ ΑΝΤΙΜΕΤΩΠΙΣΗ ΤΩΝ ΔΙΑΤΑΡΑ-ΧΩΝ ΔΕΡΜΑΤΟΣ
ΑΡΙΘΜΟΣ ΚΥΡΙΟΥ Δ.Ε./Ε.Δ.Ε.	(68): 3069358
ΠΡΟΣΔΙΟΡΙΣΜΟΣ ΠΡΟΪΟΝΤΟΣ	(95): ΚΛΙΝΔΑΜΥΚΙΝΗ (ΩΣ ΦΩΣΦΟΡΙΚΗ ΚΛΙΝΔΑΜΥΚΙΝΗ) ΚΑΙ ΤΡΕΤΙΝΟΪΝΗ
ΑΡΙΘ./ΗΜΕΡ. ΙΣΧΥΟΥΣΑΣ ΑΔΕΙΑΣ ΚΥΚΛΟΦΟΡΙΑΣ ΣΤΗΝ ΕΛΛΑΔΑ	(92): ΑΡ.ΑΠΟΦ.ΕΟΦ/7651/25-02-2014
ΑΡΙΘ./ΗΜΕΡ. ΠΡΩΤΗΣ ΑΔΕΙΑΣ ΚΥΚΛΟΦΟΡΙΑΣ ΣΤΗΝ ΑΓΟΡΑ ΤΗΣ ΕΥΡΩΠΑΪΚΗΣ ΚΟΙΝΟΤΗΤΑΣ	(93): ΡΑ1332/043/001/22-03-2013/ΙΕ
ΕΙΔΙΚΟΣ ΠΛΗΡΕΞΟΥΣΙΟΣ	(74): ΠΑΠΑΚΩΝΣΤΑΝΤΙΝΟΥ ΕΛΕΝΗ Κουμπάρη 2, 10674 ΑΘΗΝΑ
ΑΝΤΙΚΛΗΤΟΣ	(74): ΠΑΠΑΚΩΝΣΤΑΝΤΙΝΟΥ ΕΛΕΝΗ Κουμπάρη 2,10674 ΑΘΗΝΑ

ΑΡΙΘΜΟΣ ΑΙΤΗΣΗΣ ΣΠΠΦ (21): **20140800033**
ΗΜΕΡΟΜ. ΚΑΤΑΘΕΣΗΣ (22): 30/06/2014
ΑΙΤΩΝ (71): 1)Biogen Idec MA Inc.
14 Cambridge Center, Cambridge, Massachusetts 02142, ΗΝΩΜΕΝΕΣ ΠΟΛΙΤΕΙΕΣ ΤΗΣ ΑΜΕΡΙΚΗΣ

ΤΙΤΛΟΣ ΕΦΕΥΡΕΣΗΣ (54): **ΣΥΝΘΕΣΕΙΣ ΚΑΙ ΧΡΗΣΕΙΣ ΓΙΑ ΘΕΡΑΠΕΙΑ ΣΚΛΗΡΥΝΣΗΣ ΚΑΤΑ ΠΛΑΚΑΣ**
ΑΡΙΘΜΟΣ ΚΥΡΙΟΥ Δ.Ε./Ε.Δ.Ε. (68): 3081420
ΠΡΟΣΔΙΟΡΙΣΜΟΣ ΠΡΟΪΟΝΤΟΣ (95): ΦΟΥΜΑΡΙΚΟΣ ΔΙΜΕΘΥΛΕΣΤΕΡΑΣ
ΑΡΙΘ./ΗΜΕΡ. ΙΣΧΥΟΥΣΑΣ ΑΔΕΙΑΣ (92): Ε.Ε.(C)(2014)601(τελικό)/30-01-2014
ΚΥΚΛΟΦΟΡΙΑΣ ΣΤΗΝ ΕΛΛΑΔΑ
ΑΡΙΘ./ΗΜΕΡ. ΠΡΩΤΗΣ ΑΔΕΙΑΣ (93): —
ΚΥΚΛΟΦΟΡΙΑΣ ΣΤΗΝ ΑΓΟΡΑ ΤΗΣ (74): ΠΑΠΑΚΩΝΣΤΑΝΤΙΝΟΥ ΕΛΕΝΗ
ΕΥΡΩΠΑΪΚΗΣ ΚΟΙΝΟΤΗΤΑΣ (74): Κομπάρη 2, 10674 ΑΘΗΝΑ
ΕΙΔΙΚΟΣ ΠΑΡΕΞΟΥΣΙΟΣ
ΑΝΤΙΚΛΗΤΟΣ (74): ΠΑΠΑΚΩΝΣΤΑΝΤΙΝΟΥ ΕΛΕΝΗ
Κομπάρη 2,10674 ΑΘΗΝΑ

ΑΡΙΘΜΟΣ ΑΙΤΗΣΗΣ ΣΠΠΦ (21): **20140800034**
ΗΜΕΡΟΜ. ΚΑΤΑΘΕΣΗΣ (22): 30/06/2014
ΑΙΤΩΝ (71): 1)BIOGEN IDEC INTERNATIONAL GmbH
Landis + Gyr-Strasse 3, 6300 ZUG, SWITZERLAND, ΕΛΒΕΤΙΑ

ΤΙΤΛΟΣ ΕΦΕΥΡΕΣΗΣ (54): **ΧΡΗΣΗ ΔΙΑΛΚΥΛΟ ΦΟΥΜΑΡΙΚΩΝ ΕΣΤΕΡΩΝ.**
ΑΡΙΘΜΟΣ ΚΥΡΙΟΥ Δ.Ε./Ε.Δ.Ε. (68): 3045212
ΠΡΟΣΔΙΟΡΙΣΜΟΣ ΠΡΟΪΟΝΤΟΣ (95): ΦΟΥΜΑΡΙΚΟΣ ΔΙΜΕΘΥΛΕΣΤΕΡΑΣ
ΑΡΙΘ./ΗΜΕΡ. ΙΣΧΥΟΥΣΑΣ ΑΔΕΙΑΣ (92): Ε.Ε.(C)(2014)601(τελικό)/30-01-2014
ΚΥΚΛΟΦΟΡΙΑΣ ΣΤΗΝ ΕΛΛΑΔΑ
ΑΡΙΘ./ΗΜΕΡ. ΠΡΩΤΗΣ ΑΔΕΙΑΣ (93): —
ΚΥΚΛΟΦΟΡΙΑΣ ΣΤΗΝ ΑΓΟΡΑ ΤΗΣ (74): ΠΑΠΑΚΩΝΣΤΑΝΤΙΝΟΥ ΕΛΕΝΗ
ΕΥΡΩΠΑΪΚΗΣ ΚΟΙΝΟΤΗΤΑΣ (74): Κομπάρη 2, 10674 ΑΘΗΝΑ
ΕΙΔΙΚΟΣ ΠΑΡΕΞΟΥΣΙΟΣ
ΑΝΤΙΚΛΗΤΟΣ (74): ΠΑΠΑΚΩΝΣΤΑΝΤΙΝΟΥ ΕΛΕΝΗ
Κομπάρη 2,10674 ΑΘΗΝΑ

1.8 ΕΥΡΕΤΗΡΙΟ ΑΙΤΗΣΕΩΝ Σ.Π.Π.Φ. ΣΥΜΦΩΝΑ ΜΕ ΤΗΝ ΗΜΕΡΟΜΗΝΙΑ ΚΑΤΑΘΕΣΗΣ

ΚΑΤΑΘΕΣΗ (22)	ΚΑΤΑΘΕΤΗΣ (71)	ΤΙΤΛΟΣ ΕΦΕΥΡΕΣΗΣ (54)	ΑΡ. ΑΙΤ. (21)
<i>04/06/2014</i>	GALDERMA PHARMA S.A.	ΕΝΩΣΕΙΣ, ΦΑΡΜΑΚΟΤΕΧΝΙΚΕΣ ΜΟΡΦΕΣ ΚΑΙ ΜΕΘΟΔΟΙ ΘΕΡΑΠΕΙΑΣ Ή ΑΠΟΤΡΟΠΗΣ ΡΟΔΟΧΡΩΜΗΣ ΑΚΜΗΣ	20140800029
<i>17/06/2014</i>	ABRAXIS BIOSCIENCE, LLC	ΣΥΝΔΥΑΣΜΟΙ ΚΑΙ ΤΡΟΠΟΙ ΧΟΡΗΓΗΣΗΣ ΘΕΡΑΠΕΥΤΙΚΩΝ ΠΑΡΑΓΟΝΤΩΝ ΚΑΙ ΘΕΡΑΠΕΙΑ ΣΥΝΔΥΑΣΜΟΥ	20140800031
<i>19/06/2014</i>	DOW PHARMACEUTICAL SCIENCES, INC.	ΤΟΠΙΚΑ ΣΥΣΤΗΜΑΤΑ ΠΑΡΟΧΗΣ ΓΕΛΗΣ ΓΙΑ ΤΗΝ ΘΕΡΑΠΕΥΤΙΚΗ ΑΝΤΙΜΕΤΩΠΙΣΗ ΤΩΝ ΔΙΑΤΑΡΑΧΩΝ ΔΕΡΜΑΤΟΣ	20140800032
<i>30/06/2014</i>	BIOGEN IDEC INTERNATIONAL GMBH	ΧΡΗΣΗ ΔΙΑΛΚΥΛΟ ΦΟΥΜΑΡΙΚΩΝ ΕΣΤΕΡΩΝ.	20140800034
<i>30/06/2014</i>	BIOGEN IDEC MA INC.	ΣΥΝΘΕΣΕΙΣ ΚΑΙ ΧΡΗΣΕΙΣ ΓΙΑ ΘΕΡΑΠΕΙΑ ΣΚΛΗΡΥΝΣΗΣ ΚΑΤΑ ΠΛΑΚΑΣ	20140800033

1.9 ΕΥΡΕΤΗΡΙΟ ΑΙΤΗΣΕΩΝ Σ.Π.Π.Φ. ΣΥΜΦΩΝΑ ΜΕ ΤΗΝ ΑΛΦΑΒΗΤΙΚΗ ΣΕΙΡΑ ΤΩΝ ΑΙΤΟΥΝΤΩΝ

ΚΑΤΑΘΕΤΗΣ (71)	ΤΙΤΛΟΣ ΕΦΕΥΡΕΣΗΣ (54)	ΚΑΤΑΘΕΣΗ (22)	ΑΡ. ΑΙΤ. (21)
<i>ABRAXIS BIOSCIENCE, LLC</i>	ΣΥΝΔΥΑΣΜΟΙ ΚΑΙ ΤΡΟΠΟΙ ΧΟΡΗΓΗΣΗΣ ΘΕΡΑΠΕΥΤΙΚΩΝ ΠΑΡΑΓΟΝΤΩΝ ΚΑΙ ΘΕΡΑΠΕΙΑ ΣΥΝΔΥΑΣΜΟΥ	17/06/2014	20140800031
<i>BIOGEN IDEC INTERNATIONAL GMBH</i>	ΧΡΗΣΗ ΔΙΑΛΚΥΛΟ ΦΟΥΜΑΡΙΚΩΝ ΕΣΤΕΡΩΝ.	30/06/2014	20140800034
<i>BIOGEN IDEC MA INC.</i>	ΣΥΝΘΕΣΕΙΣ ΚΑΙ ΧΡΗΣΕΙΣ ΓΙΑ ΘΕΡΑΠΕΙΑ ΣΚΛΗΡΥΝΣΗΣ ΚΑΤΑ ΠΛΑΚΑΣ	30/06/2014	20140800033
<i>DOW PHARMACEUTICAL SCIENCES, INC.</i>	ΤΟΠΙΚΑ ΣΥΣΤΗΜΑΤΑ ΠΑΡΟΧΗΣ ΓΕΛΗΣ ΓΙΑ ΤΗΝ ΘΕΡΑΠΕΥΤΙΚΗ ΑΝΤΙΜΕΤΩΠΙΣΗ ΤΩΝ ΔΙΑΤΑΡΑΧΩΝ ΔΕΡΜΑΤΟΣ	19/06/2014	20140800032
<i>GALDERMA PHARMA S.A.</i>	ΕΝΩΣΕΙΣ, ΦΑΡΜΑΚΟΤΕΧΝΙΚΕΣ ΜΟΡΦΕΣ ΚΑΙ ΜΕΘΟΔΟΙ ΘΕΡΑΠΕΙΑΣ Ή ΑΠΟΤΡΟΠΗΣ ΡΟΔΟΧΡΩΜΗΣ ΑΚΜΗΣ	04/06/2014	20140800029

**1.10 ΑΙΤΗΣΕΙΣ ΣΥΜΠΛΗΡΩΜΑΤΙΚΩΝ ΠΙΣΤΟΠΟΙΗΤΙΚΩΝ ΠΡΟΣΤΑΣΙΑΣ ΓΙΑ
ΦΥΤΟΠΡΟΣΤΑΤΕΥΤΙΚΑ ΠΡΟΪΟΝΤΑ**

ΟΥΔΕΜΙΑ

ΔΕΝ ΥΠΑΡΧΕΙ ΔΗΜΟΣΙΕΥΣΗ

ΔΕΝ ΥΠΑΡΧΕΙ ΔΗΜΟΣΙΕΥΣΗ

1.13 ΑΙΤΗΣΕΙΣ ΠΑΡΑΤΑΣΗΣ ΙΣΧΥΟΣ ΣΥΜΠΛΗΡΩΜΑΤΙΚΩΝ ΠΙΣΤΟΠΟΙΗΤΙΚΩΝ ΠΡΟΣΤΑΣΙΑΣ ΓΙΑ ΠΑΙΔΙΑΤΡΙΚΑ ΦΑΡΜΑΚΑ

<i>ΑΡΙΘΜ. ΑΙΤ. ΣΠΠΠΦ</i>	(21):	20140900002
<i>ΗΜΕΡ/ΝΙΑ ΚΑΤΑΘΕΣΗΣ</i>	(22):	10/06/2014
<i>ΑΙΤΩΝ(-ΟΥΝΤΕΣ)</i>	(71):	J. URIACH & CIA. S.A. Av. Cami Reial, 51-57, E-08184 Palau-salita I Plegamans, ΙΣΠΑΝΙΑ
<i>ΤΙΤΛΟΣ ΕΦΕΥΡΕΣΗΣ</i>	(54):	8-ΧΛΩΡΙΟ-11-[1-(5-ΜΕΘΥΛ-3-ΠΥΡΙΔΥΛΟ)ΜΕΘΥΛ]-4-ΠΗΠΕΡΙΔΥΛΙΔΕΝ-6,11-ΔΙΪΔΡΟ-5Η-BENZO[5,6]- ΚΥΚΛΟΕΠΤΑ [1,2-β]ΠΥΡΙΔΙΝΗ
<i>ΑΡΙΘΜΟΣ ΚΥΡΙΟΥ Δ.Ε./ ΕΔΕ</i>	(68):	3016819
<i>ΑΡΙΘΜΟΣ ΣΠΠΦ</i>	(11):	8000122
<i>ΠΡΟΣΔΙΟΡΙΣΜΟΣ ΠΡΟΪΟΝΤΟΣ</i>	(95):	RUPATADINE και τα άλατα και οι ενώσεις διαλυτώσεως αυτής, συμπεριλαμβανομένης και της Rupatadine Fumaate
<i>ΑΡΙΘ./ΗΜΕΡ. ΠΡΩΤΗΣ ΑΔΕΙΑΣ</i>		
<i>ΚΥΚΛΟΦΟΡΙΑΣ ΣΤΗΝ</i>		
<i>ΕΥΡΩΠΑΪΚΗΣ ΕΝΩΣΗ</i>	(92):	Αρ. αποφ. ΕΟΦ 64809/26-08-2013
<i>ΕΙΔΙΚΟΣ ΠΛΗΡΕΞΟΥΣΙΟΣ</i>	(74):	ΠΑΠΑΚΩΝΣΤΑΝΤΙΚΟΥ ΕΛΕΝΗ Κουμπάρη 2, 106 74 ΑΘΗΝΑ
<i>ΑΝΤΙΚΛΗΤΟΣ</i>	(74):	ΠΑΠΑΚΩΝΣΤΑΝΤΙΚΟΥ ΕΛΕΝΗ Κουμπάρη 2, 106 74 ΑΘΗΝΑ

**1.14 ΕΥΡΕΤΗΡΙΟ ΑΙΤΗΣΕΩΝ ΠΑΡΑΙΤΗΣΗΣ ΙΣΧΥΟΣ ΣΥΜΠΛΗΡΩΜΑΤΙΚΩΝ ΠΙΣΤΟΠΟΙΗΤΙΚΩΝ ΠΡΟΣΤΑΣΙΑΣ
ΓΙΑ ΠΑΙΔΙΑΤΡΙΚΑ ΦΑΡΜΑΚΑ ΣΥΜΦΩΝΑ ΜΕ ΤΗΝ ΗΜΕΡΟΜΗΝΙΑ ΚΑΤΑΘΕΣΗΣ**

ΚΑΤΑΘΕΣΗ (22)	ΑΙΤΩΝ (71)	ΤΙΤΛΟΣ ΕΦΕΥΡΕΣΗΣ (54)	ΑΡ. ΑΙΤ. (21)
<i>10/06/2014</i>	J. URIACH & CIA. S.A.	8-ΧΛΩΡΙΟ-11-[1-(5-ΜΕΘΥΛ-3-ΠΥΡΙΔΥΛΟ)ΜΕΘΥΛ]-4-ΠΗΠΕΡΙΔΥ- ΛΙΔΕΝ-6,11-ΔΙΪΔΡΟ-5Η-BENZO[5,6]-ΚΥΚΛΟΕΠΤΑ [1,2-β]ΠΥΡΙ- ΔΙΝΗ	20140900002

**1.15 ΕΥΡΕΤΗΡΙΟ ΑΙΤΗΣΕΩΝ ΠΑΡΑΤΑΣΗΣ ΙΣΧΥΟΣ Σ.Π.Π.Φ. ΣΥΜΦΩΝΑ ΜΕ ΤΗΝ
ΑΛΦΑΒΗΤΙΚΗ ΣΕΙΡΑ ΤΩΝ ΑΙΤΟΥΝΤΩΝ**

ΚΑΤΑΘΕΤΗΣ (71)	ΤΙΤΛΟΣ ΕΦΕΥΡΕΣΗΣ (54)	ΚΑΤΑΘΕΣΗ (22)	ΑΡ. ΑΙΤ. (21)
J. URIACH & CIA. S.A.	8-ΧΛΩΡΙΟ-11-[1-(5-ΜΕΘΥΛ-3-ΠΥΡΙΔΥΛΟ)ΜΕΘΥΛ]-4-ΠΙΠΕΡΙ- ΔΥΛΙΔΕΝ-6,11-ΔΙΎΔΡΟ-5Η-BENZO[5,6]-ΚΥΚΛΟΕΠΤΑ [1,2-β]ΠΥ- ΡΙΔΙΝΗ	10/06/2014	20140900002

Κ Ε Φ Α Λ Α Ι Ο 2

ΔΙΠΛΩΜΑΤΑ ΕΥΡΕΣΙΤΕΧΝΙΑΣ, ΠΙΣΤΟΠΟΙΗΤΙΚΑ ΥΠΟΔΕΙΓΜΑΤΟΣ ΧΡΗΣΙΜΟΤΗΤΑΣ ΚΑΙ ΣΥΜΠΛΗΡΩΜΑΤΙΚΑ ΠΙΣΤΟΠΟΙΗΤΙΚΑ ΠΡΟΣΤΑΣΙΑΣ

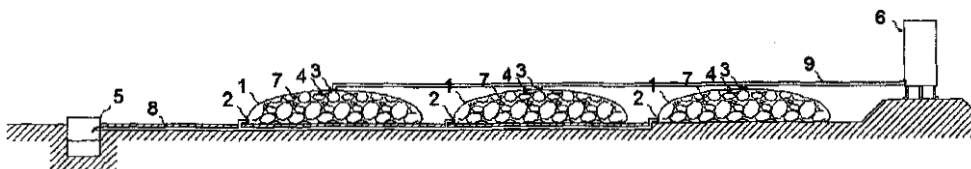
2.1 ΔΙΠΛΩΜΑΤΑ ΕΥΡΕΣΙΤΕΧΝΙΑΣ

ΑΡΙΘΜΟΣ Δ.Ε.	(11):1008341
ΑΡΙΘΜΟΣ ΑΙΤΗΣΗΣ Δ.Ε.	(21):20130100678
ΔΙΕΘΝΗΣ ΤΑΞΙΝΟΜΗΣΗ	(51):IPC8: B09B 3/00 IPC8: B65D 33/01 IPC8: F26B 1/00 IPC8: C02F 11/12
ΔΙΚΑΙΟΥΧΟΣ	(73):1)ΠΛΕΙΑΣ ΣΥΜΒΟΥΛΕΥΤΙΚΗ ΕΤΑΙΡΕΙΑ ΠΕΡΙΟΡΙΣΜΕΝΗΣ ΕΥΘΥΝΗΣ με δ.τ. "ΠΛΕΙΑΣ ΣΥΜΒΟΥΛΕΥΤΙΚΗ Ε.Π.Ε." Γρηγορίου Ε' 8,27100 ΠΥΡΓΟΣ (ΗΛΕΙΑΣ), ΕΛΛΑΔΑ
ΗΜΕΡΟΜ. ΚΑΤΑΘΕΣΗΣ	(22):06/12/2013
ΗΜΕΡΟΜ. ΑΠΟΝΟΜΗΣ	(47):03/11/2014
ΣΥΜΒ. ΠΡΟΤΕΡΑΙΟΤΗΤΕΣ	(30):
ΤΡΟΠΟΠ. ΚΥΡΙΟΥ Δ.Ε.	(61):
ΕΦΕΥΡΕΤΗΣ	(72):1)ΣΑΛΠΕΑ ΑΡΓΥΡΙΟΥ ΕΚΑΒΗ 2)ΚΑΤΣΕΛΗΣ ΘΕΟΔΩΡΟΣ 3)ΖΑΦΕΙΡΑΚΗΣ ΠΑΝΑΓΙΩΤΗΣ
ΕΙΔΙΚΟΣ ΠΛΗΡΕΞΟΥΣΙΟΣ	(74):
ΑΝΤΙΚΛΗΤΟΣ	(74):
ΤΙΤΛΟΣ ΕΦΕΥΡΕΣΗΣ	(54):ΣΥΣΤΗΜΑ ΑΣΦΑΛΟΥΣ ΠΡΟΣΩΡΙΝΗΣ ΑΠΟΘΗΚΕΥΣΗΣ ΑΣΤΙΚΩΝ ΣΤΕΡΕΩΝ

ΑΠΟΒΛΗΤΩΝ ΜΕ ΠΑΡΑΛΛΗΛΗ ΠΑΡΑΓΩΓΗ ΒΙΟΑΕΡΙΟΥ ΚΑΙ ΑΣΦΑΛΗ ΔΙΑΧΕΙΡΙΣΗ ΤΩΝ ΥΓΡΩΝ ΣΤΑΛΑΓΜΑΤΩΝ ΤΗΣ ΠΡΟΚΑΛΟΥΜΕΝΗΣ ΖΥΜΩΣΗΣ

ΠΕΡΙΛΗΨΗ(57)

Η παρούσα ευρεσιτεχνία αναφέρεται σε ένα καινοτόμο σύστημα ασφαλούς προσωρινής αποθήκευσης και επεξεργασίας αστικών στερεών αποβλήτων πάνω και κάτω από επιφάνειες και με χρήση σάκων ειδικού υφάσματος και ειδικής σχεδίασης. Για την κατασκευή των σάκων χρησιμοποιείται τεχνικό ύφασμα ειδικών προδιαγραφών. Πάνω στο ειδικό τεχνικό ύφασμα, εναποτίθενται τα απόβλητα και το ειδικό ύφασμα τυλίγεται γύρω τους και έπειτα ράβεται με ειδική ραπτομηχανή ή θερμοκολλητικό μηχάνημα, δημιουργώντας τον σάκο. Στον σάκο υπάρχουν 3 βαλβίδες. Υπάρχει μια βαλβίδα στο άνω μέρος για την εξαγωγή του βιοαερίου και μια βαλβίδα για εισαγωγή νερού ή οποιοδήποτε άλλο υγρού μείγματος. Στο χαμηλότερο σημείο, υπάρχει μια βαλβίδα απορροής των στραγγισμάτων. Το βιοαέριο κατά στραγγίσματα οδηγούνται σε δεξαμενές προσωρινής αποθήκευσης. Το σύστημα μπορεί να εξελεχθεί σε ολοκληρωμένο σύστημα ενεργειακής αξιοποίησης των αποθηκευμένων αποβλήτων με ελάχιστο, συγκριτικά με άλλα συστήματα κόστος. Το σύστημα χρησιμοποιείται για οποιαδήποτε ποσότητα και είδος αποβλήτων.



ΑΡΙΘΜΟΣ Δ.Ε.	(11):1008342
ΑΡΙΘΜΟΣ ΑΙΤΗΣΗΣ Δ.Ε.	(21):20130100188
ΔΙΕΘΝΗΣ ΤΑΞΙΝΟΜΗΣΗ	(51):IPC8: H03M 13/11
ΔΙΚΑΙΟΥΧΟΣ	(73):1)ΙΝΤΡΑΚΟΜ ΑΝΩΝΥΜΗ ΕΤΑΙΡΙΑ ΤΗΛΕΠΙΚΟΙΝΩΝΙΑΚΩΝ ΛΥΣΕΩΝ με δ.τ. "INTRACOM TELECOM" 19,7 χλμ. Λεωφ. Παϊανίας-Μαρκοπούλου,19002 ΠΑΙΑΝΙΑ (ΑΤΤΙΚΗΣ), ΕΛΛΑΔΑ
ΗΜΕΡΟΜ. ΚΑΤΑΘΕΣΗΣ	(22):01/04/2013
ΗΜΕΡΟΜ. ΑΠΟΝΟΜΗΣ	(47):03/11/2014
ΣΥΜΒ. ΠΡΟΤΕΡΑΙΟΤΗΤΕΣ	(30):
ΤΡΟΠΟΠ. ΚΥΡΙΟΥ Δ.Ε.	(61):
ΕΦΕΥΡΕΤΗΣ	(72):1)ΚΑΛΑΤΖΗΣ ΔΗΜΗΤΡΙΟΥ ΧΑΡΑΛΑΜΠΟΣ 2)ΠΑΝΑΓΙΩΤΟΠΟΥΛΟΣ ΧΡΗΣΤΟΥ ΗΛΙΑΣ 3)ΚΟΡΑΤΖΙΝΟΣ ΝΙΚΟΛΑΟΥ ΒΑΣΙΛΕΙΟΣ 4)ΒΑΛΚΑΝΑΣ ΔΗΜΗΤΡΙΟΥ ΑΝΤΩΝΙΟΣ 5)ΤΣΑΚΙΡΗΣ ΙΓΝΑΤΙΟΥ ΣΤΑΥΡΟΣ
ΕΙΔΙΚΟΣ ΠΛΗΡΕΞΟΥΣΙΟΣ	(74):ΠΑΠΑΤΑΞΙΑΡΧΗΣ ΠΑΝΑΓΙΩΤΗΣ 19,7 χλμ. Λεωφ. Μαρκοπούλου, 19002 ΠΑΙΑΝΙΑ (ΑΤΤΙΚΗΣ)
ΑΝΤΙΚΛΗΤΟΣ	(74):ΠΑΠΑΤΑΞΙΑΡΧΗΣ ΠΑΝΑΓΙΩΤΗΣ 19,7 χλμ. Λεωφ. Μαρκοπούλου,19002 ΠΑΙΑΝΙΑ (ΑΤΤΙΚΗΣ)
ΤΙΤΛΟΣ ΕΦΕΥΡΕΣΗΣ	(54):ΣΧΕΔΙΑΣΗ ΚΩΔΙΚΩΝ LDPC ΚΑΙ ΣΥΣΚΕΥΗ ΚΩΔΙΚΟΠΟΙΗΣΗΣ ΠΟΥ ΕΠΙ-

ΤΡΕΠΕΙ ΤΗ ΡΥΘΜΙΣΗ ΤΟΥ ΡΥΘΜΟΥ ΚΑΙ ΤΟΥ ΜΗΚΟΥΣ ΛΕΞΗΣ ΤΟΥ ΚΩΔΙΚΑ

ΠΕΡΙΛΗΨΗ(57)

Η εφεύρεση αφορά μία καινοτόμο σχεδίαση οικογενειών LDPC κωδικών, μεθόδους και συσκευές για την κωδικοποίηση με μεταβλητού μεγέθους μήκη κωδικών λέξεων και διαφορετικών ρυθμών μετάδοσης. Η σχεδίαση LDPC κωδικών βασίζεται σε δύο διαδοχικές υποδιαφύσεις των ορθογώνιων μπλοκ του πίνακα ελέγχου ισοτιμίας σε υποκειμένα ορθογώνια μπλοκ που ορίζουν τρία διαφορετικά μεγέθη των μπλοκ q, κατόπιν v και w. Το μήκος κωδικής λέξης είναι μεταβλητό μέσω διαίρεσεων με παράγοντα του 2 του μεγέθους v, ενώ το μέγεθος w διατηρείται σταθερό. Σε κάθε ορθογώνιο μπλοκ αντιστοιχεί μια ανάθεση των μη μηδενικών υποκειμένων ορθογώνιων μπλοκ του, που ορίζουν ένα περιστροφικό πίνακα που προκύπτει από κυκλική μετάθεσης διαγωνίου ή αντι-διαγωνίου πίνακα. Μέρος του πίνακα ελέγχου ισοτιμίας περιορίζεται από συγκεκριμένες κυκλικές μεταθέσεις των περιστροφικών μπλοκ του. Διαφορετικοί ρυθμοί κωδικοποίησης μπορούν να υποστηριχθούν μέσω ειδικής μεθοδολογίας για την απαλοιφή των q μπλοκ από τους υπο-πίνακες του πίνακα ελέγχου ισοτιμίας και τον ανασυνδυασμό τους.

ΑΡΙΘΜΟΣ Δ.Ε. (11):1008343
ΑΡΙΘΜΟΣ ΑΙΤΗΣΗΣ Δ.Ε. (21):20130100378
ΔΙΕΘΝΗΣ ΤΑΞΙΝΟΜΗΣΗ (51):IPC8: A23G 9/04
IPC8: A23L 1/187
ΔΙΚΑΙΟΥΧΟΣ (73):1)ΓΙΩΤΗΣ Α.Ε.
Κηφισού 128-130,12131 ΠΕΡΙΣΤΕΡΙ
(ΑΤΤΙΚΗΣ), ΕΛΛΑΔΑ
ΗΜΕΡΟΜ. ΚΑΤΑΘΕΣΗΣ (22):27/06/2013
ΗΜΕΡΟΜ. ΑΠΟΝΟΜΗΣ (47):03/11/2014
ΣΥΜΒ. ΠΡΟΤΕΡΑΙΟΤΗΤΕΣ (30):
ΤΡΟΠΟΠ. ΚΥΡΙΟΥ Δ.Ε. (61):
ΕΦΕΥΡΕΤΗΣ (72):1)ΛΑΔΙΚΟΣ ΓΕΩΡΓΙΟΥ ΔΗΜΗΤΡΙΟΣ
ΕΙΔΙΚΟΣ ΠΛΗΡΕΞΟΥΣΙΟΣ (74):
ΑΝΤΙΚΛΗΤΟΣ (74):
ΤΙΤΛΟΣ ΕΦΕΥΡΕΣΗΣ (54):ΣΥΝΘΕΣΗ ΓΙΑ ΤΗΝ ΟΙΚΙΑΚΗ ΠΑΡΑΣΚΕΥΗ ΠΑΓΩΤΟΥ ΠΑΓΩΜΕΝΟΥ ΓΙΑΟΥΡΤΙΟΥ (ΦΡΟΖΕΝ ΓΙΟΓΚΟΥΡΤ) ΜΑΛΑΚΟΥ ΣΕΡΒΙΣΜΑΤΟΣ (ΣΟΦΤ ΣΕΡΒ) (ΜΙΓΜΑ ΓΙΑ ΠΑΓΩΤΟ ΦΡΟΖΕΝ ΓΙΟΓΚΟΥΡΤ)

ΠΕΡΙΛΗΨΗ(57)

Πρόκειται για μία Σύνθεση για την οικιακή παρασκευή παγωτού παγωμένου γιαουρτιού (φρόζεν γιόγκουρτ), αλλά με τις ιδιότητες του σοφτ-σερβ παγωτού. Η νέα εφεύρεση εκμεταλλεύεται την ιδιότητα των λιπαρών να προκαλούν μείωση του ιξώδους του παγωτού σε χαμηλή θερμοκρασία και έτσι να διατηρείται το παγωτό μαλακό όπως αυτό του κλασικού μηχανήματος σοφτ-σερβ με τη διαφορά ότι παρασκευάζεται στο σπίτι χωρίς τη χρήση οποιουδήποτε μηχανήματος. Ταυτόχρονα, το νέο παγωτό εμφανίζει διόγκωση άνω του 65 τοις εκατό, έχει σκληρότητα σχεδόν ίδια με αυτήν του σοφτ-σερβ παγωτού που παρασκευάζεται με μηχανήμα.

ΑΡΙΘΜΟΣ Δ.Ε. (11):1008344
ΑΡΙΘΜΟΣ ΑΙΤΗΣΗΣ Δ.Ε. (21):20130100379
ΔΙΕΘΝΗΣ ΤΑΞΙΝΟΜΗΣΗ (51):IPC8: A23G 9/04
IPC8: A23L 1/187
ΔΙΚΑΙΟΥΧΟΣ (73):1)ΓΙΩΤΗΣ Α.Ε.
Κηφισού 128-130,12131 ΠΕΡΙΣΤΕΡΙ
(ΑΤΤΙΚΗΣ), ΕΛΛΑΔΑ
ΗΜΕΡΟΜ. ΚΑΤΑΘΕΣΗΣ (22):28/06/2013
ΗΜΕΡΟΜ. ΑΠΟΝΟΜΗΣ (47):03/11/2014
ΣΥΜΒ. ΠΡΟΤΕΡΑΙΟΤΗΤΕΣ (30):
ΤΡΟΠΟΠ. ΚΥΡΙΟΥ Δ.Ε. (61):
ΕΦΕΥΡΕΤΗΣ (72):1)ΛΑΔΙΚΟΣ ΓΕΩΡΓΙΟΥ ΔΗΜΗΤΡΙΟΣ
ΕΙΔΙΚΟΣ ΠΛΗΡΕΞΟΥΣΙΟΣ (74):
ΑΝΤΙΚΛΗΤΟΣ (74):
ΤΙΤΛΟΣ ΕΦΕΥΡΕΣΗΣ (54):ΣΥΝΘΕΣΗ ΓΙΑ ΤΗΝ ΟΙΚΙΑΚΗ ΠΑΡΑΣΚΕΥΗ ΠΑΓΩΤΟΥ ΜΑΛΑΚΟΥ ΣΕΡΒΙΣΜΑΤΟΣ (ΣΟΦΤ ΣΕΡΒ) ΜΠΙΣΚΟΤΟ ΚΑΙ ΚΡΕΜΑ (ΚΟΥΚΙΣ ΚΑΙ ΚΡΙΜ) (ΜΙΓΜΑ ΓΙΑ ΠΑΓΩΤΟ ΜΕ ΓΕΥΣΗ ΚΟΥΚΙΣ ΚΑΙ ΚΡΙΜ)

ΠΕΡΙΛΗΨΗ(57)

Πρόκειται για μία Σύνθεση για την οικιακή παρασκευή παγωτού μπισκότο και κρέμα (κουκίς & κριμ), αλλά με τις ιδιότητες του σοφτ-σερβ παγωτού. Η νέα εφεύρεση εκμεταλλεύεται την ιδιότητα των λιπαρών να προκαλούν μείωση του ιξώδους του παγωτού σε χαμηλή θερμοκρασία και έτσι να διατηρείται το παγωτό μαλακό όπως αυτό του κλασικού μηχανήματος σοφτ-σερβ με τη διαφορά ότι παρασκευάζεται στο σπίτι χωρίς τη χρήση οποιουδήποτε μηχανήματος. Ταυτόχρονα, το νέο παγωτό εμφανίζει διόγκωση άνω του 65 τοις εκατό, έχει σκληρότητα σχεδόν ίδια με αυτήν του σοφτ-σερβ παγωτού που παρασκευάζεται με μηχανήμα.

ΑΡΙΘΜΟΣ Δ.Ε.	(11):1008345
ΑΡΙΘΜΟΣ ΑΙΤΗΣΗΣ Δ.Ε.	(21):20130100467
ΔΙΕΘΝΗΣ ΤΑΞΙΝΟΜΗΣΗ	(51):IPC8: A23L 1/314 IPC8: A23L 1/318
ΔΙΚΑΙΟΥΧΟΣ	(73):1)ΚΡΕΤΑ ΦΑΡΜ ΑΝΩΝΥΜΟΣ ΒΙΟΜΗΧΑΝΙΚΗ ΚΑΙ ΕΜΠΟΡΙΚΗ ΕΤΑΙΡΕΙΑ με δ.τ. "ΚΡΕΤΑ ΦΑΡΜ Α.Β.Ε.Ε." 150 χλμ. Εθν. Οδού Ρεθύμνου- Ηρακλείου,74100 ΡΕΘΥΜΝΟ (ΡΕΘΥΜΝΗΣ), ΕΛΛΑΔΑ
ΗΜΕΡΟΜ. ΚΑΤΑΘΕΣΗΣ	(22):07/08/2013
ΗΜΕΡΟΜ. ΑΠΟΝΟΜΗΣ	(47):03/11/2014
ΣΥΜΒ. ΠΡΟΤΕΡΑΙΟΤΗΤΕΣ	(30):
ΤΡΟΠΟΠ. ΚΥΡΙΟΥ Δ.Ε.	(61):
ΕΦΕΥΡΕΤΗΣ	(72):1)ΔΟΜΑΖΑΚΙΣ ΣΤΥΛΙΑΝΟΥ ΕΜΜΑΝΟΥΗΛ
ΕΙΔΙΚΟΣ ΠΛΗΡΕΞΟΥΣΙΟΣ	(74):ΛΥΜΠΕΡΗΣ "ΔΙΚΗΓΟΡΙΚΗ ΕΤΑΙΡΕΙΑ ΒΑΓΙΑΝΟΥ ΚΩΣΤΟΠΟΥΛΟΥ ΛΥΜΠΕΡΗ" ΝΙΚΟΛΑΟΣ Στουρνάρα 37, 10682 ΑΘΗΝΑ
ΑΝΤΙΚΛΗΤΟΣ	(74):ΛΥΜΠΕΡΗΣ "ΔΙΚΗΓΟΡΙΚΗ ΕΤΑΙΡΕΙΑ ΒΑΓΙΑΝΟΥ ΚΩΣΤΟΠΟΥΛΟΥ ΛΥΜΠΕΡΗ" ΝΙΚΟΛΑΟΣ Στουρνάρα 37,10682 ΑΘΗΝΑ
ΤΙΤΛΟΣ ΕΦΕΥΡΕΣΗΣ	(54):ΜΕΘΟΔΟΣ ΠΑΡΑΣΚΕΥΗΣ ΠΡΟΪΟΝΤΩΝ ΜΕ ΒΑΣΗ ΤΑ ΟΛΟΚΛΗΡΑ ΤΕΜΑΧΙΑ ΚΡΕΑΤΟΣ ΚΑΙ ΜΟΡΦΟΠΟΙΗΜΕΝΩΝ ΠΡΟΪΟΝΤΩΝ, ΠΟΥ ΠΕΡΙΕΧΟΥΝ ΕΛΑΙΟ

ΠΕΡΙΛΗΨΗ(57)

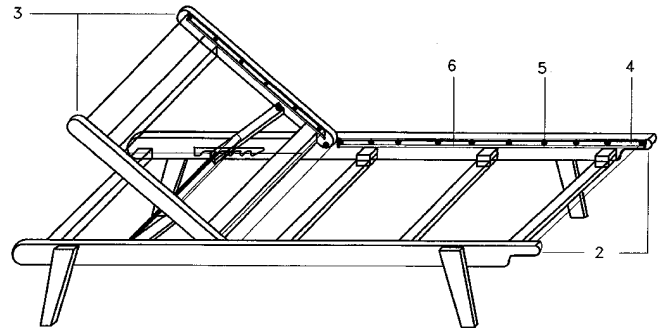
Η εφεύρεση σχετίζεται με μία μέθοδο παρασκευής προϊόντων από ολόκληρα τεμάχια κρέατος ή μορφοποιημένων προϊόντων με βάση το κρέας που περιέχουν έλαιο, που η μέθοδος αυτή περιλαμβάνει την έγχυση μιας ποσότητας άλμης (α), σε τεμάχιο/α κρέατος και την επεξεργασία του/ων τεμαχίου/ων κρέατος που έχει/έχουν υποστεί έγχυση, σε συσκευή μάλαξης μαζί με έλαιο, και ποσότητα άλμης (β), που η ποσότητα της άλμης (β) και το έλαιο προστίθενται ταυτόχρονα στη συσκευή μάλαξης. Περιγράφονται ακόμα, τα προϊόντα με βάση το κρέας που παράγονται από την παραπάνω μέθοδο.

ΑΡΙΘΜΟΣ Δ.Ε.	(11):1008346
ΑΡΙΘΜΟΣ ΑΙΤΗΣΗΣ Δ.Ε.	(21):20130100627
ΔΙΕΘΝΗΣ ΤΑΞΙΝΟΜΗΣΗ	(51):IPC8: G06F 17/17 IPC8: H03M 7/46
ΔΙΚΑΙΟΥΧΟΣ	(73):1)ΠΕΤΡΕΛΛΗΣ ΧΡΗΣΤΟΥ ΝΙΚΟΛΑΟΣ Καμάρες,25009 ΚΑΜΑΡΕΣ (ΑΧΑΪΑΣ), ΕΛΛΑΔΑ
ΗΜΕΡΟΜ. ΚΑΤΑΘΕΣΗΣ	(22):04/11/2013
ΗΜΕΡΟΜ. ΑΠΟΝΟΜΗΣ	(47):03/11/2014
ΣΥΜΒ. ΠΡΟΤΕΡΑΙΟΤΗΤΕΣ	(30):
ΤΡΟΠΟΠ. ΚΥΡΙΟΥ Δ.Ε.	(61):
ΕΦΕΥΡΕΤΗΣ	(72):1)ΠΕΤΡΕΛΛΗΣ ΧΡΗΣΤΟΥ ΝΙΚΟΛΑΟΣ
ΕΙΔΙΚΟΣ ΠΛΗΡΕΞΟΥΣΙΟΣ	(74):
ΑΝΤΙΚΛΗΤΟΣ	(74):
ΤΙΤΛΟΣ ΕΦΕΥΡΕΣΗΣ	(54):ΜΕΘΟΔΟΣ ΚΑΙ ΣΥΣΚΕΥΗ ΠΑΡΕΜ- ΒΟΛΗΣ ΓΙΑ ΠΙΣΤΟΤΕΡΗ ΑΝΑΠΑΡΑ- ΣΤΑΣΗ ΚΑΙ ΣΥΜΠΙΕΣΗ ΣΗΜΑΤΟΣ

ΠΕΡΙΛΗΨΗ(57)

Προτείνεται σύστημα παρεμβολής που βελτιώνει την ακρίβεια αναπαράστασης σήματος που αλλάζει αργά ή υπερδευγατοληπτεΐται, ώστε η ίδια τιμή να εμφανίζεται για περισσότερες από 2 συνεχόμενες φορές. Για δύο διαδοχικές διαφορετικές τιμές σήματος εισόδου υπολογίζεται ο μέσος όρος τους, ο οποίος αντικαθιστά τις μισές από τις εμφανίσεις της πρώτης τιμής. Ο υπολογισμός του μέσου όρου υλοποιείται μόνο με έναν αθροιστή των διαδοχικών τιμών, χωρίς διαίρεση, αφού στην έξοδο χρησιμοποιούνται οι αρχικές τιμές διπλασιασμένες (ολίσθηση αριστερά). Το πλήθος συνεχόμενων εμφανίσεων ίδιας τιμής υπολογίζεται από έναν μετρητή. Τα ζεύγη (τιμή, αριθμός εμφανίσεών της) αποθηκεύονται σε ουρές που αντισταθμίζουν το μεταβλητό ρυθμό παραγωγής των ζευγών. Αντί των τιμών στα ζεύγη μπορεί να αποθηκεύεται η διαφορά από την προηγούμενη τιμή για λιγότερα ψηφία αναπαράστασης. Πολλές συσκευές μπορούν να συνδεθούν σε σειρά ή η ίδια τιμή να επαναχρησιμοποιηθεί για καλύτερη προσέγγιση του αρχικού σήματος, ενώ η συσκευή υλοποιεί συμπίεση σήματος και ανταποκρίνεται σε απαιτήσεις πραγματικού χρόνου.

ΑΡΙΘΜΟΣ Δ.Ε. (11):1008347
ΑΡΙΘΜΟΣ ΑΙΤΗΣΗΣ Δ.Ε. (21):20130100353
ΔΙΕΘΝΗΣ ΤΑΞΙΝΟΜΗΣΗ (51):IPC8: A47C 4/30
ΔΙΚΑΙΟΥΧΟΣ (73):1)ΠΑΠΑΔΟΠΟΥΛΟΣ ΧΡΙΣΤΟΦΟΡΟΥ
 ΑΝΑΣΤΑΣΙΟΣ
 2ο χλμ. Χαλκηδόνας-Γιαννιτσών,57007
 ΧΑΛΚΗΔΟΝΑ (ΘΕΣΣΑΛΟΝΙΚΗΣ),
 ΕΛΛΑΔΑ
ΗΜΕΡΟΜ. ΚΑΤΑΘΕΣΗΣ (22):07/02/2013
ΗΜΕΡΟΜ. ΑΠΟΝΟΜΗΣ (47):11/11/2014
ΣΥΜΒ. ΠΡΟΤΕΡΑΙΟΤΗΤΕΣ (30):
ΤΡΟΠΟΠ. ΚΥΡΙΟΥ Δ.Ε. (61):
ΕΦΕΥΡΕΤΗΣ (72):1)ΠΑΠΑΔΟΠΟΥΛΟΣ ΧΡΙΣΤΟΦΟΡΟΥ
 ΑΝΑΣΤΑΣΙΟΣ
ΕΙΔΙΚΟΣ ΠΛΗΡΕΞΟΥΣΙΟΣ (74):
ΑΝΤΙΚΛΗΤΟΣ (74):ΘΕΟΛΟΓΗΣ ΕΜΜΑΝΟΥΗΛ
 Ακταίου 4,54250 ΘΕΣΣΑΛΟΝΙΚΗ
 (ΘΕΣΣΑΛΟΝΙΚΗΣ)
ΤΙΤΛΟΣ ΕΦΕΥΡΕΣΗΣ (54):ΣΥΝΤΟΜΗ ΚΑΙ ΣΤΑΘΕΡΗ ΠΡΟΣΑΡ-
 ΜΟΓΗ ΤΟΥ ΥΦΑΣΜΑΤΟΣ ΣΕ ΞΥΛΙΝΗ
 ΞΑΠΛΩΣΤΡΑ ΘΑΛΑΣΣΗΣ



ΠΕΡΙΛΗΨΗ(57)

Μία ξύλινη ξαπλώστρα θαλάσσης που το ύφασμά της να αντικαθίσταται εύκολα και να παρουσιάζει σταθερότητα χωρίς βέβαια να ολισθαίνει αυτό από τους ξύλινους δοκούς (2) και (3) του πλαισίου της ξαπλώστρας αποτελείται από τους ξύλινους πήχεις ορθογωνικής διατομής (4), τις ξύλινες μπάρες κυκλικής διατομής (5) και τους χαλύβδινους κοχλίες (6) με τα περικόχλιά τους (7).

ΑΡΙΘΜΟΣ Δ.Ε. (11):1008348
ΑΡΙΘΜΟΣ ΑΙΤΗΣΗΣ Δ.Ε. (21):20130100419
ΔΙΕΘΝΗΣ ΤΑΞΙΝΟΜΗΣΗ (51):IPC8: C07D 209/20
 IPC8: C07C 271/22
 IPC8: C07C 279/14
 IPC8: C07C 233/83
 IPC8: C07K 5/08
 IPC8: A61K 31/325
ΔΙΚΑΙΟΥΧΟΣ (73):1)ΕΚΕΦΕ "ΔΗΜΟΚΡΙΤΟΣ" (κατά ποσοστό 40%)
 Πατριάρχου Γρηγορίου και Νεαπόλεως
 1,15310 ΑΘΗΝΑ, ΕΛΛΑΔΑ
 2)ΠΑΠΑΚΥΡΙΑΚΟΥ ΔΗΜΗΤΡΙΟΥ
 ΑΘΑΝΑΣΙΟΣ (κατά ποσοστό 15%)
 Κανάρη 3,15562 ΧΟΛΑΡΓΟΣ (ΑΤΤΙΚΗΣ),
 ΕΛΛΑΔΑ
 3)ΖΕΡΒΟΥΔΗ ΜΙΧΑΗΛ ΕΥΘΑΛΙΑ (κατά ποσοστό 9%)
 Σπάρτης 35,15235 ΒΡΙΑΝΣΣΙΑ (ΑΤΤΙΚΗΣ),
 ΕΛΛΑΔΑ
 4)ΕΥΣΤΡΑΤΙΟΣ ΔΗΜΗΤΡΙΟΥ
 ΣΤΡΑΤΙΚΟΣ (κατά ποσοστό 12%)
 Ευεργέτου Γιαβάση 22,15341 ΑΓΙΑ
 ΠΑΡΑΣΚΕΥΗ (ΑΤΤΙΚΗΣ), ΕΛΛΑΔΑ
 5)ΒΟΥΡΛΟΥΜΗΣ ΔΗΜΗΤΡΙΟΥ
 ΔΙΟΝΥΣΙΟΣ (κατά ποσοστό 24%)
 Ισαύρων 18,16345 ΗΛΙΟΥΠΟΛΗ
 (ΑΤΤΙΚΗΣ), ΕΛΛΑΔΑ
ΗΜΕΡΟΜ. ΚΑΤΑΘΕΣΗΣ (22):12/07/2013
ΗΜΕΡΟΜ. ΑΠΟΝΟΜΗΣ (47):11/11/2014
ΣΥΜΒ. ΠΡΟΤΕΡΑΙΟΤΗΤΕΣ (30):
ΤΡΟΠΟΠ. ΚΥΡΙΟΥ Δ.Ε. (61):
ΕΦΕΥΡΕΤΗΣ (72):1)ΠΑΠΑΚΥΡΙΑΚΟΥ ΔΗΜΗΤΡΙΟΥ
 ΑΘΑΝΑΣΙΟΣ
 2)ΖΕΡΒΟΥΔΗ ΜΙΧΑΗΛ ΕΥΘΑΛΙΑ

3)ΕΥΣΤΡΑΤΙΟΣ ΔΗΜΗΤΡΙΟΥ
 ΣΤΡΑΤΙΚΟΣ
 4)ΒΟΥΡΛΟΥΜΗΣ ΔΗΜΗΤΡΙΟΥ
 ΔΙΟΝΥΣΙΟΣ

ΕΙΔΙΚΟΣ ΠΛΗΡΕΞΟΥΣΙΟΣ (74):
ΑΝΤΙΚΛΗΤΟΣ (74):

ΤΙΤΛΟΣ ΕΦΕΥΡΕΣΗΣ (54):ΠΑΡΑΓΩΓΑ ΤΟΥ 3,4-ΔΙΑΜΙΝΟ ΒΕΝ-
 ΖΟΪΚΟΥ ΟΞΕΩΣ ΩΣ ΑΝΑΣΤΟΛΕΙΣ
 ΤΩΝ ΑΜΙΝΟΠΕΠΤΙΔΑΣΩΝ ΤΟΥ ΕΝΔΟ-
 ΠΛΑΣΜΑΤΙΚΟΥ ΔΙΚΤΥΟΥ 1,2 (ERAP1,
 ERAP2) ΚΑΙ ΤΗΣ ΑΜΙΝΟΠΕΠΤΙΔΑΣΗΣ
 ΠΟΥ ΡΥΘΜΙΖΕΤΑΙ ΑΠΟ ΤΗΝ ΙΝΣΟΥΛΙ-
 ΝΗ (IRAP) ΚΑΙ ΧΡΗΣΕΙΣ ΤΟΥΣ

ΠΕΡΙΛΗΨΗ(57)

Η παρούσα εφεύρεση αφορά στους αναστολείς των αμινοπεπτιδασών του ενδοπλασματικού δικτύου 1, 2 (ERAP1, ERAP2) και της ελεγχόμενης από την Ινσουλίνη αμινοπεπτιδάσης (IRAP) και στις μεθόδους αναστολής τους, όπως και σε συνθέσεις που αποτελούν αναστολείς. Ειδικότερα, οι αναστολείς της παρούσης εφεύρεσης μπορεί να είναι χρήσιμοι σε θεραπεία διαταραχών ή καταστάσεων όπου παρουσιάζεται υπερβολική ή ανεπιθύμητη δραστηριότητα των ERAP1 ή ERAP2 ή IRAP, συμπεριλαμβανομένου του καρκίνου, αυτοάνοσων νοσημάτων, στην αγκυλοποιητική σπονδυλίτιδα και σε άλλες σπονδυλοαρθρίτιδες, στο διαβήτη και στη ρύθμιση της κυτταρικής πρόσληψης της γλυκόζης και ομοιόστασης.

ΑΡΙΘΜΟΣ Δ.Ε. (11):1008349
ΑΡΙΘΜΟΣ ΑΙΤΗΣΗΣ Δ.Ε. (21):20120100544
ΔΙΕΘΝΗΣ ΤΑΞΙΝΟΜΗΣΗ (51):IPC8: G08B 13/00
IPC8: G08B 13/18
IPC8: G08B 13/08
IPC8: G08B 25/00
IPC8: G08B 21/22

ΔΙΚΑΙΟΥΧΟΣ (73):1)ΧΛΑΠΟΥΤΑΚΗΣ ΝΙΚΟΛΑΟΥ
ΓΕΩΡΓΙΟΣ
Μεγ.Αλεξάνδρου 106,15125 ΜΑΡΟΥΣΙ
(ΑΤΤΙΚΗΣ), ΕΛΛΑΔΑ

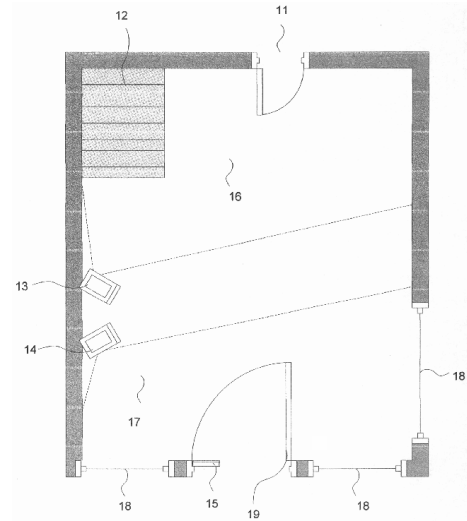
ΗΜΕΡΟΜ. ΚΑΤΑΘΕΣΗΣ (22):26/10/2012
ΗΜΕΡΟΜ. ΑΠΟΝΟΜΗΣ (47):18/11/2014
ΣΥΜΒ. ΠΡΟΤΕΡΑΙΟΤΗΤΕΣ (30):
ΤΡΟΠΟΠ. ΚΥΡΙΟΥ Δ.Ε. (61):
ΕΦΕΥΡΕΤΗΣ (72):1)ΧΛΑΠΟΥΤΑΚΗΣ ΝΙΚΟΛΑΟΥ
ΓΕΩΡΓΙΟΣ

ΕΙΔΙΚΟΣ ΠΛΗΡΕΞΟΥΣΙΟΣ (74):
ΑΝΤΙΚΛΗΤΟΣ (74):
ΤΙΤΛΟΣ ΕΦΕΥΡΕΣΗΣ (54):ΣΥΣΤΗΜΑ ΑΣΦΑΛΕΙΑΣ ΠΟΥ ΑΠΟΣΚΟΠΕΙ ΣΤΗΝ 24ΩΡΗ ΠΡΟΣΤΑΣΙΑ ΤΗΣ ΠΟΡΤΑΣ ΚΑΙ ΤΩΝ ΥΑΛΟΠΗΝΑΚΩΝ ΣΤΗΝ ΚΕΝΤΡΙΚΗ ΕΙΣΟΔΟ ΠΟΛΥΚΑΤΟΙΚΙΩΝ

ΠΕΡΙΛΗΨΗ(57)

Η 24ωρη προστασία της κεντρικής εισόδου μιας πολυκατοικίας η οποία περιλαμβάνει τη προστασία της πόρτας καθώς και των περί αυτή υαλοπινάκων είναι μια επιδίωξη μέχρι τώρα τεχνικά ανέφικτη. Τούτο συμβαίνει λόγω της συχνότατης διέλευσης ενοίκων καθώς και επισκεπτών οποιαδήποτε ώρα της ημέρας αλλά και της νύχτας. Η παρούσα εφεύρεση μέσω της λειτουργίας

συνδυασμού υποσυστημάτων που αλληλο-αναστέλλονται με χρήση πολλαπλών σημείων ελέγχου που καθιστούν δυνατή τη διάκρισή του αν η παρουσία ενός ατόμου στο εσωτερικό του χώρου της κεντρικής εισόδου είναι εξουσιοδοτημένη ή όχι, κάνει εφικτή τη συνεχή, 24ωρη προστασία του χώρου χωρίς να περιορίζεται η κινητικότητα των ενοίκων και των επισκεπτών μέσα και έξω από την πολυκατοικία.



ΑΡΙΘΜΟΣ Δ.Ε. (11):1008350
ΑΡΙΘΜΟΣ ΑΙΤΗΣΗΣ Δ.Ε. (21):20130100187
ΔΙΕΘΝΗΣ ΤΑΞΙΝΟΜΗΣΗ (51):IPC8: H03M 13/11
ΔΙΚΑΙΟΥΧΟΣ (73):1)ΙΝΤΡΑΚΟΜ ΑΝΩΝΥΜΗ ΕΤΑΙΡΙΑ
ΤΗΛΕΠΙΚΟΙΝΩΝΙΑΚΩΝ ΛΥΣΕΩΝ με δ.τ.
"INTRACOM TELECOM"
19,7 χλμ. Λεωφ. Παιανίας-
Μαρκοπούλου,19002 ΠΑΙΑΝΙΑ (ΑΤΤΙΚΗΣ),
ΕΛΛΑΔΑ

ΗΜΕΡΟΜ. ΚΑΤΑΘΕΣΗΣ (22):01/04/2013
ΗΜΕΡΟΜ. ΑΠΟΝΟΜΗΣ (47):18/11/2014
ΣΥΜΒ. ΠΡΟΤΕΡΑΙΟΤΗΤΕΣ (30):
ΤΡΟΠΟΠ. ΚΥΡΙΟΥ Δ.Ε. (61):
ΕΦΕΥΡΕΤΗΣ (72):1)ΚΟΡΑΤΖΙΝΟΣ ΝΙΚΟΛΑΟΥ ΒΑΣΙΛΕΙΟΣ
2)ΒΑΛΚΑΝΑΣ ΔΗΜΗΤΡΙΟΥ ΑΝΤΩΝΙΟΣ
3)ΠΑΝΑΓΙΩΤΟΠΟΥΛΟΣ ΧΡΗΣΤΟΥ
ΗΛΙΑΣ
4)ΚΑΛΑΤΖΗΣ ΔΗΜΗΤΡΙΟΥ
ΧΑΡΑΛΑΜΠΟΣ
5)ΣΤΑΚΙΡΗΣ ΙΓΝΑΤΙΟΥ ΣΤΑΥΡΟΣ

ΕΙΔΙΚΟΣ ΠΛΗΡΕΞΟΥΣΙΟΣ (74):ΠΑΠΑΤΑΞΙΑΡΧΗΣ ΠΑΝΑΓΙΩΤΗΣ
19,7 χλμ. Λεωφ. Μαρκοπούλου, 19002
ΠΑΙΑΝΙΑ (ΑΤΤΙΚΗΣ)

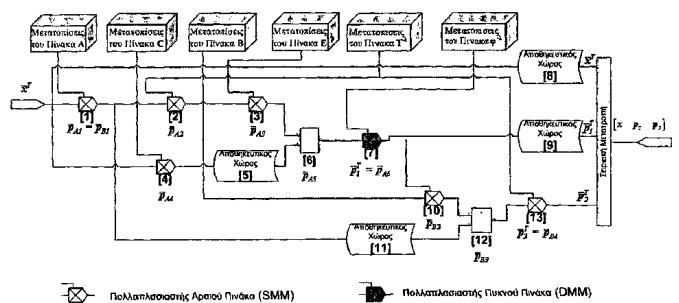
ΑΝΤΙΚΛΗΤΟΣ (74):ΠΑΠΑΤΑΞΙΑΡΧΗΣ ΠΑΝΑΓΙΩΤΗΣ
19,7 χλμ. Λεωφ. Μαρκοπούλου,19002
ΠΑΙΑΝΙΑ (ΑΤΤΙΚΗΣ)

ΤΙΤΛΟΣ ΕΦΕΥΡΕΣΗΣ (54):ΣΧΕΔΙΑΣΗ ΚΩΔΙΚΩΝ LDPC ΚΑΙ ΣΥΣΚΕΥΗ ΚΩΔΙΚΟΠΟΙΗΣΗΣ ΓΙΑ ΤΗΝ ΕΦΑΡΜΟΓΗ ΤΟΥΣ

ΠΕΡΙΛΗΨΗ(57)

Η εφεύρεση αφορά μια μέθοδο και μια συσκευή σχετικά με Κώδικες Ελέγχου Ισοτιμίας Χαμηλής Πυκνότητας (LDPC) για ασύρματα τηλεπικοινωνιακά συστήματα. Η μέθοδος περιλαμβάνει i) τον καθορισμό πακέτων δυαδικών ψηφίων

στα οποία συμπεριλαμβάνονται τα δυαδικά ψηφία των δεδομένων, ii) το διαχωρισμό κάθε πακέτου δυαδικών ψηφίων σε ομάδες με ίσο αριθμό δυαδικών ψηφίων, iii) την παροχή παραμέτρων μετατόπισης για τον προσδιορισμό περιστροφικών μπλοκ, iv) την εκτέλεση λειτουργιών μετατόπισης δυαδικών ψηφίων μέσα σε μια ομάδα χρησιμοποιώντας τις παραμέτρους μετατόπισης και εκτέλεση λειτουργιών μετατόπισης ομάδων δυαδικών ψηφίων μέσα σε ένα πακέτο χρησιμοποιώντας τις παραμέτρους μετατόπισης. Κάθε περιστροφικό μπλοκ καθαρίζεται από κυκλική μετάθεση ενός διαγώνιου ή αντι-διαγώνιου πίνακα και ορίζεται από μία μόνο παράμετρο μετατόπισης. Μια συσκευή κωδικοποίησης περιλαμβάνει έναν πολλαπλασιαστική αραιού πίνακα που περιλαμβάνει μια αλυσίδα από εξαρτήματα και έναν ελεγκτή. Τα εξαρτήματα περιέχουν μέσα μνήμης διαμορφωμένα ώστε να αποθηκεύουν ομάδες δυαδικών ψηφίων με ίσο αριθμό δυαδικών ψηφίων, και τουλάχιστον τρία διαδοχικά μέσα επεξεργασίας διαμορφωμένα ώστε να εκτελούν δυαδικές λειτουργίες. Ο ελεγκτής έχει διαμορφωθεί ώστε να παρέχει τις παραμέτρους μετατόπισης προς τα μέσα επεξεργασίας και τα μέσα μνήμης.

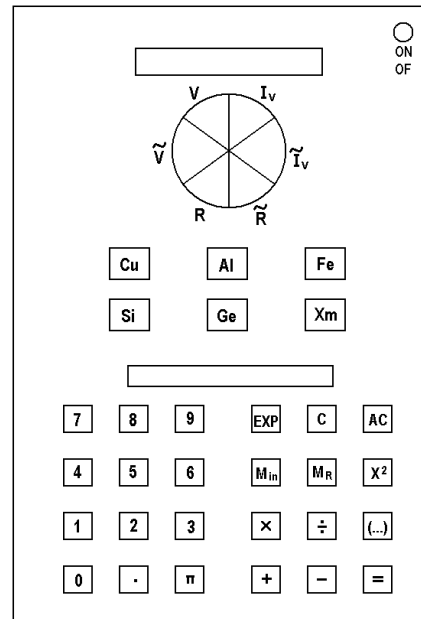


ΑΡΙΘΜΟΣ Δ.Ε. (11):1008351
ΑΡΙΘΜΟΣ ΑΙΤΗΣΗΣ Δ.Ε. (21):20130100410
ΔΙΕΘΝΗΣ ΤΑΞΙΝΟΜΗΣΗ (51):IPC8: G01R 19/00
 IPC8: G01R 15/12
ΔΙΚΑΙΟΥΧΟΣ (73):1)ΧΑΡΑΛΑΜΠΟΠΟΥΛΟΣ ΓΕΩΡΓΙΟΥ
 ΑΛΕΞΙΟΣ
 Γούναρη 63,30100 ΑΓΡΙΝΙΟ
 (ΑΙΤΩΛΟΑΚΑΡΝΑΝΙΑΣ), ΕΛΛΑΔΑ
ΗΜΕΡΟΜ. ΚΑΤΑΘΕΣΗΣ (22):12/07/2013
ΗΜΕΡΟΜ. ΑΠΟΝΟΜΗΣ (47):18/11/2014
ΣΥΜΒ. ΠΡΟΤΕΡΑΙΟΤΗΤΕΣ (30):
ΤΡΟΠΟΠ. ΚΥΡΙΟΥ Δ.Ε. (61):
ΕΦΕΥΡΕΤΗΣ (72):1)ΧΑΡΑΛΑΜΠΟΠΟΥΛΟΣ ΓΕΩΡΓΙΟΥ
 ΑΛΕΞΙΟΣ
ΕΙΔΙΚΟΣ ΠΛΗΡΕΞΟΥΣΙΟΣ (74):
ΑΝΤΙΚΛΗΤΟΣ (74):
ΤΙΤΛΟΣ ΕΦΕΥΡΕΣΗΣ (54):**ΜΙΚΡΟΣΚΟΠΙΚΗ ΑΝΑΛΥΣΗ ΗΛΕΚΤΡΙΚΟΥ ΡΕΥΜΑΤΟΣ ΚΑΙ ΕΠΙΠΤΩΣΕΙΣ ΑΚΤΙΝΑ ΑΤΟΜΩΝ ΑΓΩΓΙΜΩΝ ΚΡΥΣΤΑΛΛΩΝ ΚΑΤΑΣΚΕΥΗ ΗΛΕΚΤΡΙΚΩΝ ΚΑΙ ΜΑΓΝΗΤΙΚΩΝ ΟΡΓΑΝΩΝ ΜΕΤΡΗΣΗΣ**

ΠΕΡΙΛΗΨΗ(57)

Τα νέα πολύμετρα θα πρέπει να λειτουργούν με τις σχέσεις, $V=(m/N2e3A2)Iv2$, $R=(m/N2e3A2)Iv/Iv=1.cm3$, m,e μάζα και φορτίο ηλεκτρονίου. Το $m/N2e3=H$ είναι χαρακτηριστικό του κάθε υλικού, αφού κάθε υλικό έχει διαφορετική N από κάθε άλλο ($N=nvcm3$) και $nv=N/cm3=$ αριθμός ηλεκτρονίων σε ένα $cm3$ αγωγού. Έτσι το ηλεκτρικό πολύμετρο θα έχει το διαφορετικό H και διακόπτη κάθε υλικού (Cu, Al, Ag, κλπ) και θα έχει και computer για να υπολογίζεται το H/A και $A=$ διατομή του αγωγού που ρέει το ρεύμα επί όγκο, Iv . Για τα εναλλασσόμενα

μεγέθη θα ισχύει, Μέση τάση $V=V=1/2Ivm2(H/A2)$, Ενεργός ένταση $I=(1/2)1/2 Iv m$, Ενεργός αντίσταση $R=(H/A2)I$, Ισχύς $P=1/2(m/n2e3A2)I3$, $P=VI$. Και το Ivm ορίζεται από τις σχέσεις για το σταθερό ρεύμα επί μονάδα όγκου (ογκορεύμα).



ΑΡΙΘΜΟΣ Δ.Ε. (11):1008352
ΑΡΙΘΜΟΣ ΑΙΤΗΣΗΣ Δ.Ε. (21):20130100459
ΔΙΕΘΝΗΣ ΤΑΞΙΝΟΜΗΣΗ (51):IPC8: C09C 1/30
ΔΙΚΑΙΟΥΧΟΣ (73):1)ΕΠΙΤΡΟΠΗ ΕΡΕΥΝΩΝ
 ΠΑΝΕΠΙΣΤΗΜΙΟΥ ΙΩΑΝΝΙΝΩΝ
 (Ε.Λ.Κ.Ε.) (κατά ποσοστό 10%)
 Πανεπιστημιούπολη Ιωαννίνων,45110
 ΙΩΑΝΝΙΝΑ, ΕΛΛΑΔΑ
 2)ΛΟΥΛΟΥΔΗ ΔΗΜΗΤΡΙΟΥ ΜΑΡΙΑ (κατά ποσοστό 30%)
 Καποδιστρίου 56,45332 ΙΩΑΝΝΙΝΑ
 (ΙΩΑΝΝΙΝΩΝ), ΕΛΛΑΔΑ
 3)ΔΕΛΗΓΙΑΝΝΑΚΗΣ ΓΕΩΡΓΙΟΥ
 ΙΩΑΝΝΗΣ (κατά ποσοστό 20%)
 Καποδιστρίου 56,45332 ΙΩΑΝΝΙΝΑ
 (ΙΩΑΝΝΙΝΩΝ), ΕΛΛΑΔΑ
 4)ΜΠΟΥΡΤΖΗΣ ΝΙΚΟΛΑΟΥ
 ΚΩΝΣΤΑΝΤΙΝΟΣ (κατά ποσοστό 20%)
 Βαρνακιώτη 13,30100 ΑΓΡΙΝΙΟ
 (ΑΙΤΩΛΟΑΚΑΡΝΑΝΙΑΣ), ΕΛΛΑΔΑ
 5)ΣΤΑΘΗ ΗΛΙΑ ΠΑΝΑΓΙΩΤΑ (κατά ποσοστό 10%)
 Σπηλαίου 12,45445 ΙΩΑΝΝΙΝΑ
 (ΙΩΑΝΝΙΝΩΝ), ΕΛΛΑΔΑ
 6)ΧΑΜΑΛΑΚΗ ΒΑΣΙΛΕΙΟΥ ΑΘΗΝΑ
 (κατά ποσοστό 5%)
 Λυττού 10,71304 ΗΡΑΚΛΕΙΟ
 (ΗΡΑΚΛΕΙΟΥ), ΕΛΛΑΔΑ
 7)ΚΑΤΣΑΒΕΛΗ ΔΡΟΣΟΥ ΑΙΚΑΤΕΡΙΝΗ
 (κατά ποσοστό 5%)
 Νταλίπη 24,52100 ΚΑΣΤΟΡΙΑ
 (ΚΑΣΤΟΡΙΑΣ), ΕΛΛΑΔΑ
ΗΜΕΡΟΜ. ΚΑΤΑΘΕΣΗΣ (22):02/08/2013
ΗΜΕΡΟΜ. ΑΠΟΝΟΜΗΣ (47):18/11/2014

ΣΥΜΒ. ΠΡΟΤΕΡΑΙΟΤΗΤΕΣ (30):
ΤΡΟΠΟΠ. ΚΥΡΙΟΥ Δ.Ε. (61):
ΕΦΕΥΡΕΤΗΣ (72):1)ΛΟΥΛΟΥΔΗ ΔΗΜΗΤΡΙΟΥ ΜΑΡΙΑ
 2)ΔΕΛΗΓΙΑΝΝΑΚΗΣ ΓΕΩΡΓΙΟΥ
 ΙΩΑΝΝΗΣ
 3)ΜΠΟΥΡΤΖΗΣ ΝΙΚΟΛΑΟΥ
 ΚΩΝΣΤΑΝΤΙΝΟΣ
 4)ΣΤΑΘΗ ΗΛΙΑ ΠΑΝΑΓΙΩΤΑ
 5)ΧΑΜΑΛΑΚΗ ΒΑΣΙΛΕΙΟΥ ΑΘΗΝΑ
 6)ΚΑΤΣΑΒΕΛΗ ΔΡΟΣΟΥ ΑΙΚΑΤΕΡΙΝΗ
ΕΙΔΙΚΟΣ ΠΛΗΡΕΞΟΥΣΙΟΣ (74):
ΑΝΤΙΚΛΗΤΟΣ (74):ΜΠΑΓΚΑ ΚΩΝΣΤΑΝΤΙΝΑ
 Εμπεδοκλή 2,45221 ΙΩΑΝΝΙΝΑ
 (ΙΩΑΝΝΙΝΩΝ)
ΤΙΤΛΟΣ ΕΦΕΥΡΕΣΗΣ (54):**ΥΒΡΙΔΙΚΟ ΥΛΙΚΟ ΜΕ ΒΑΚΤΗΡΙΟΚΤΟΝΟ ΔΡΑΣΗ**

ΠΕΡΙΛΗΨΗ(57)

Η παρούσα εφεύρεση αφορά ένα νέο υβριδικό υλικό, το οποίο παρασκευάζεται με βάση κολλοειδή σίλικα και ένα φυσικό οργανικό μόριο, γαλλικό οξύ. Όλα τα συστατικά είναι ενσωματωμένα σε μία ενιαία στερεά δομή, η οποία έχει τη μορφή σκόνης. Η σκόνη διασπείρεται σε νερό σε pH 3-10. Το περιγραφόμενο υλικό έχει ικανότητα αντιβακτηριακής δράσης εναντίον Gram-Negative βακτηρίων. Η απόδοσή του είναι πλήρης αναστολή ανάπτυξης τουλάχιστο [8CFU/ml] από 1mg/ml.

ΑΡΙΘΜΟΣ Δ.Ε. (11):1008353
ΑΡΙΘΜΟΣ ΑΙΤΗΣΗΣ Δ.Ε. (21):20130100272
ΔΙΕΘΝΗΣ ΤΑΞΙΝΟΜΗΣΗ (51):IPC8: B65F 1/00
 IPC8: B65F 1/14
 IPC8: B03B 9/06
 IPC8: B09B 3/00

ΔΙΚΑΙΟΥΧΟΣ (73):1)ΣΟΥΚΟΣ ΝΙΚΟΛΑΟΥ
 ΚΩΝΣΤΑΝΤΙΝΟΣ
 Ολόμπου 14,41222 ΛΑΡΙΣΑ (ΛΑΡΙΣΑΣ),
 ΕΛΛΑΔΑ

ΗΜΕΡΟΜ. ΚΑΤΑΘΕΣΗΣ (22):01/05/2013
ΗΜΕΡΟΜ. ΑΠΟΝΟΜΗΣ (47):18/11/2014

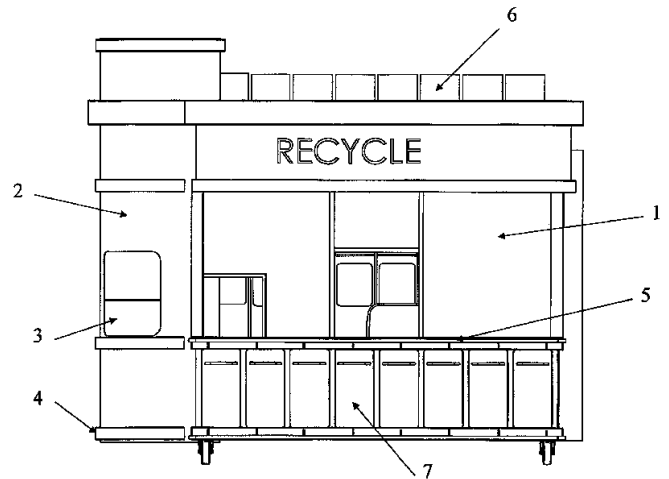
ΣΥΜΒ. ΠΡΟΤΕΡΑΙΟΤΗΤΕΣ (30):
ΤΡΟΠΟΠ. ΚΥΡΙΟΥ Δ.Ε. (61):
ΕΦΕΥΡΕΤΗΣ (72):1)ΣΟΥΚΟΣ ΝΙΚΟΛΑΟΥ
 ΚΩΝΣΤΑΝΤΙΝΟΣ

ΕΙΔΙΚΟΣ ΠΛΗΡΕΞΟΥΣΙΟΣ (74):
ΑΝΤΙΚΛΗΤΟΣ (74):
ΤΙΤΛΟΣ ΕΦΕΥΡΕΣΗΣ (54):ΡΟΜΠΟΤΙΚΟΣ ΣΤΑΘΜΟΣ ΑΝΑΚΥ-
 ΚΛΩΣΗΣ ΥΛΙΚΩΝ

ΠΕΡΙΛΗΨΗ(57)

Ο ρομποτικός σταθμός ανακύκλωσης υλικών είναι κατάλληλος για να χρησιμοποιείται ως σταθμός συγκέντρωσης μεγάλου όγκου ανακυκλώσιμων υλικών εντός περιορισμένου χώρου, για την αποτελεσματική και ολοκληρωμένη "διαλογή στην πηγή" των απορριπτόμενων υλικών από τον κάθε πολίτη-καταναλωτή με κίνητρο ένα ανταποδοτικό αντίτιμο. Η κύρια μονάδα διαλογής και επεξεργασίας (1) του ρομποτικού σταθμού ανακύκλωσης υλικών, περιλαμβάνει εξωτερικά και περιμετρικά έναν τουλάχιστον αυτόματο ρομποτικό πολυθάλαμο επεξεργασίας οργανικών αποβλήτων (2), εξοπλισμένο με τις κατάλληλες διατάξεις για την οικολογική διαχείριση του οργανικού-ζυμώσιμου κλάσματος. Επίσης εξωτερικά υπάρχει μια τουλάχιστον θύρα ρίψης απορριμμάτων για την υποδοχή

των υπολοίπων ανακυκλώσιμων υλικών και των ειδικών απορριμμάτων που μέσω ενός τουλάχιστον συστήματος τροφοδοσίας, οδηγούνται στον κύριο εσωτερικό χώρο της. Μέσω μιας τουλάχιστον κινούμενης τράπεζας διαλογής (5) με εξόδους απομάκρυνσης των υλικών, επιτυγχάνεται η διαλογή των υλικών. Τέλος περιμετρικά του ρομποτικού σταθμού περιλαμβάνονται έξι τουλάχιστον ρομποτικοί κάδοι διαχείρισης απορριμμάτων (6) (δίπλωμα ευρεσιτεχνίας υπ' αριθμόν 1005724), για την αποτελεσματική διαχείριση, μετά τη διαλογή, των ανακυκλώσιμων προς συμπίεση υλικών και έξι τουλάχιστον μεταλλικοί περιέκτες, κατάλληλης ορθογωνικής διατομής (7) για την διαχείριση των ειδικών απορριμμάτων που δεν δύνανται να συμπίεστούν.



ΑΡΙΘΜΟΣ Δ.Ε. (11):1008354
ΑΡΙΘΜΟΣ ΑΙΤΗΣΗΣ Δ.Ε. (21):20130100336
ΔΙΕΘΝΗΣ ΤΑΞΙΝΟΜΗΣΗ (51):IPC8: A01K 5/00

ΔΙΚΑΙΟΥΧΟΣ (73):1)ΧΑΡΙΣΣΟΠΟΥΛΟΣ ΑΝΤΩΝΙΟΥ
 ΝΙΚΟΛΑΟΣ
 Ανδρέα Παπανδρέου 29, ΚΑΛΛΙΘΕΑ,60100
 ΚΑΤΕΡΙΝΗ (ΠΙΕΡΙΑΣ), ΕΛΛΑΔΑ

ΗΜΕΡΟΜ. ΚΑΤΑΘΕΣΗΣ (22):06/06/2013
ΗΜΕΡΟΜ. ΑΠΟΝΟΜΗΣ (47):18/11/2014

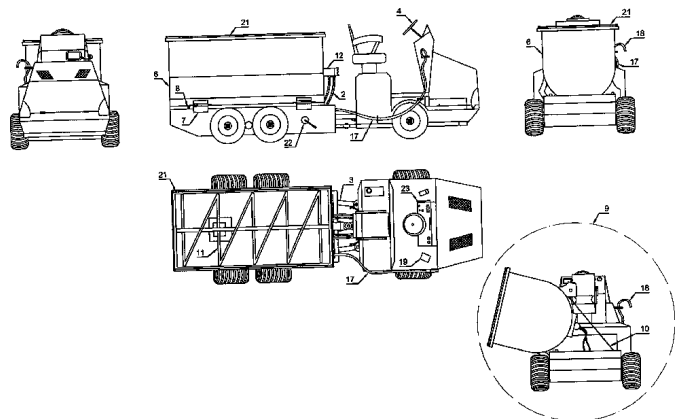
ΣΥΜΒ. ΠΡΟΤΕΡΑΙΟΤΗΤΕΣ (30):
ΤΡΟΠΟΠ. ΚΥΡΙΟΥ Δ.Ε. (61):
ΕΦΕΥΡΕΤΗΣ (72):1)ΧΑΡΙΣΣΟΠΟΥΛΟΣ ΑΝΤΩΝΙΟΥ
 ΝΙΚΟΛΑΟΣ

ΕΙΔΙΚΟΣ ΠΛΗΡΕΞΟΥΣΙΟΣ (74):
ΑΝΤΙΚΛΗΤΟΣ (74):
ΤΙΤΛΟΣ ΕΦΕΥΡΕΣΗΣ (54):ΜΗΧΑΝΟΚΙΝΗΤΗ ΤΑΪΣΤΙΚΗ ΜΗΧΑ-
 ΝΗ ΓΟΥΝΟΦΟΡΩΝ ΖΩΩΝ

ΠΕΡΙΛΗΨΗ(57)

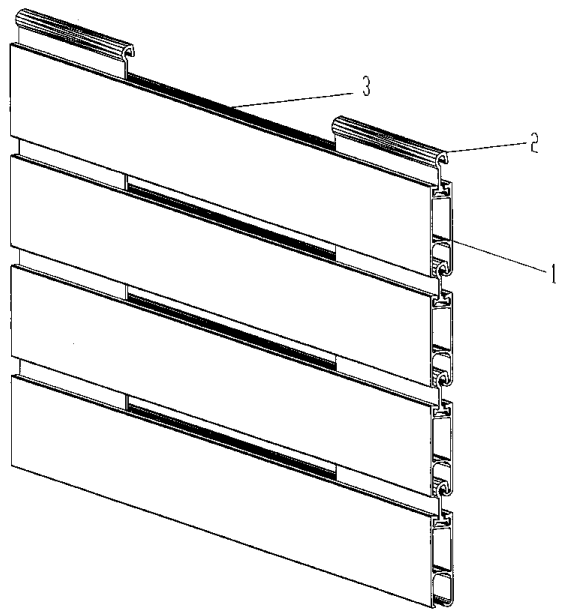
Μηχανοκίνητη ταϊστική μηχανή αποτελούμενη από μηχανοκίνητο διαζονικό (24) ή τριαξονικό (25) όχημα και δεξαμενή (6) προετοιμασίας και διανομής της τροφής τοποθετημένη στο πίσω τμήμα του οχήματος. Το όχημα φέρει κινητήρα, ο οποίος μεταδίδει την κίνηση στους τροχούς υδροστατικά μέσω κεντρικής υδραυλικής αντλίας (1). Η υδραυλική αντλία μέσω εύκαμπτων σωληνώσεων (2) δίνει κίνηση στους τροχούς του οχήματος. Για τον έλεγχο διεύθυνσης του οχήματος έχουν τοποθετηθεί υδραυλικές μπουκάλες (3), οι οποίες είναι άμεσα συνδεδεμένες με το τιμόνι (4) του οχήματος. Επίσης το όχημα φέρει όλα τα απαραίτητα όργανα ελέγχου (5), όπως δείκτη θερμοκρασίας λαδιού, πίεση λειτουργίας κ.ά. καθώς και χειρόφρενο (23) για την πλήρη ακινητοποίησή του. Η δεξαμενή (6) είναι τοποθετημένη στο πίσω τμήμα του οχήματος με πείρους (7) και κλείστρα (8) τύπου καταβάτη για σταθερή συναρμογή και ανατροπή (9). Στο εσωτερικό της

δεξαμενής είναι τοποθετημένος σπειροειδής αναδευτήρας (11), ο οποίος κινείται από υδραυλικό μοτέρ. Στο κάτω τμήμα της δεξαμενής (6) έχει διαμορφωθεί κωνικό άνοιγμα (14) από το οποίο πραγματοποιείται η εξαγωγή της τροφής με την βοήθεια γαντζωτής αντλίας (15), η οποία συνδέεται με πλαστικό σωλήνα (17) με ακροφύσιο.



ΑΡΙΘΜΟΣ Δ.Ε. (11):1008355
ΑΡΙΘΜΟΣ ΑΙΤΗΣΗΣ Δ.Ε. (21):20110100393
ΔΙΕΘΝΗΣ ΤΑΞΙΝΟΜΗΣΗ (51):IPC8: E06B 9/18
IPC8: E06B 9/11
IPC8: E06B 9/08
ΔΙΚΑΙΟΥΧΟΣ (73):1)ΚΑΝΑΚΑΚΗΣ ΙΩΑΝΝΗ ΝΙΚΟΛΑΟΣ
Πανδώρας 4,14578 ΕΚΑΛΗ (ΑΤΤΙΚΗΣ),
ΕΛΛΑΔΑ
ΗΜΕΡΟΜ. ΚΑΤΑΘΕΣΗΣ (22):07/07/2011
ΗΜΕΡΟΜ. ΑΠΟΝΟΜΗΣ (47):26/11/2014
ΣΥΜΒ. ΠΡΟΤΕΡΑΙΟΤΗΤΕΣ (30):
ΤΡΟΠΟΠ. ΚΥΡΙΟΥ Δ.Ε. (61):
ΕΦΕΥΡΕΤΗΣ (72):1)ΚΑΝΑΚΑΚΗΣ ΙΩΑΝΝΗ ΝΙΚΟΛΑΟΣ
ΕΙΔΙΚΟΣ ΠΛΗΡΕΞΟΥΣΙΟΣ (74):
ΑΝΤΙΚΛΗΤΟΣ (74):ΚΡΗΤΙΚΟΣ ΕΜΜΑΝΟΥΗΛ
Λαμπείας 40,12241 ΑΙΓΑΛΕΩ (ΑΤΤΙΚΗΣ)
ΤΙΤΛΟΣ ΕΦΕΥΡΕΣΗΣ (54):**ΝΕΟ ΣΥΣΤΗΜΑ ΡΟΛΟΥ**
ΠΕΡΙΛΗΨΗ(57)

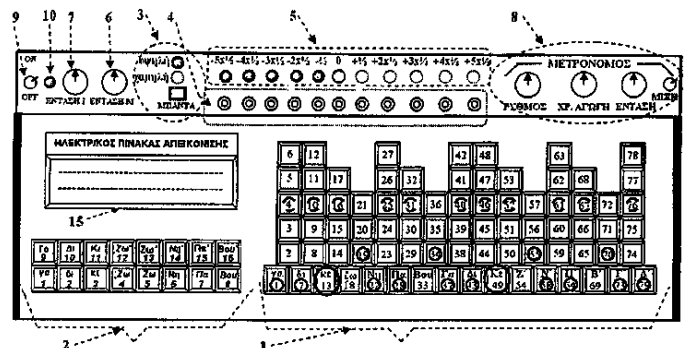
Νέο σύστημα ρολού με σώμα (1) στην κορυφή του οποίου τοποθετούνται εναλλάξ οι γάντζοι (2) και οι αποστάτες (3). Οι αποστάτες δημιουργούν ανάμεσα από τους γάντζους μεγάλα διάκενα για τον καλύτερο αερισμό και η στοιχισμένη τοποθέτησή τους (των αποστατών) επιφέρει την ομοιόμορφη είσοδο του φωτός στο χώρο.



ΑΡΙΘΜΟΣ Δ.Ε. (11):1008356
ΑΡΙΘΜΟΣ ΑΙΤΗΣΗΣ Δ.Ε. (21):20130100303
ΔΙΕΘΝΗΣ ΤΑΞΙΝΟΜΗΣΗ (51):IPC8: G10H 5/00
IPC8: G10B 1/00
IPC8: G09B 15/08
ΔΙΚΑΙΟΥΧΟΣ (73):1)ΔΗΜΗΤΡΙΑΔΗΣ ΑΘΑΝΑΣΙΟΥ
ΠΑΝΑΓΙΩΤΗΣ-ΔΗΜΗΤΡΙΟΣ
Αγ.Σοφίας 47,54631 ΘΕΣΣΑΛΟΝΙΚΗ
(ΘΕΣΣΑΛΟΝΙΚΗΣ), ΕΛΛΑΔΑ
ΗΜΕΡΟΜ. ΚΑΤΑΘΕΣΗΣ (22):22/05/2013
ΗΜΕΡΟΜ. ΑΠΟΝΟΜΗΣ (47):26/11/2014
ΣΥΜΒ. ΠΡΟΤΕΡΑΙΟΤΗΤΕΣ (30):
ΤΡΟΠΟΠ. ΚΥΡΙΟΥ Δ.Ε. (61):
ΕΦΕΥΡΕΤΗΣ (72):1)ΔΗΜΗΤΡΙΑΔΗΣ ΑΘΑΝΑΣΙΟΥ
ΠΑΝΑΓΙΩΤΗΣ-ΔΗΜΗΤΡΙΟΣ
ΕΙΔΙΚΟΣ ΠΛΗΡΕΞΟΥΣΙΟΣ (74):ΦΩΤΙΟΣ ΑΝΑΣΤΑΣΟΠΟΥΛΟΣ
Ι.Δραγούμη 4, 54624 ΘΕΣΣΑΛΟΝΙΚΗ
(ΘΕΣΣΑΛΟΝΙΚΗΣ)
ΑΝΤΙΚΛΗΤΟΣ (74):
ΤΙΤΛΟΣ ΕΦΕΥΡΕΣΗΣ (54):**ΜΟΥΣΙΚΟ ΟΡΓΑΝΟ ΥΠΟ ΜΟΡΦΗ ΗΛΕΚΤΡΟΝΙΚΟΥ ΑΡΜΟΝΙΟΥ-ΣΥΝΤΗΣΙΣ, ΓΙΑ ΤΗΝ ΕΚΜΑΘΗΣΗ ΚΑΙ ΕΚΤΕΛΕΣΗ ΤΗΣ ΒΥΖΑΝΤΙΝΗΣ ΜΟΥΣΙΚΗΣ ΚΑΙ ΕΥΡΩΠΑΪΚΗΣ-ΔΥΤΙΚΗΣ**

ΠΕΡΙΛΗΨΗ(57)
Μουσικό όργανο υπό μορφή ηλεκτρονικού αρμονίου - συνθετητής (synthesizer), για την εκμάθηση και εκτέλεση της Βυζαντινής Μουσικής και Ευρωπαϊκής - Δυτικής (Σχήμα "Α" και Σχήμα "Β"), όπου φθόγγοι - νότες της Βυζαντινής Μουσικής και Ευρωπαϊκής - Δυτικής συνυπάρχουν και παράγονται με την ενεργοποίηση του αντίστοιχου πλήκτρου ή μέσου ενεργοποίησης. Επικοινωνεί με εξωτερικές ψηφιακές μονάδες και με ενισχυτές ή μεγάφωνα. Εκτελεί: - Μετατόπιση Μπάντας της Βυζαντινής Μουσικής και Ευρωπαϊκής - Δυτικής κατά 2 οκτάβες. - Μετατόπιση προς άνω (υψηλότερους φθόγγους - νότες) και κάτω

(χαμηλότερους φθόγγους - νότες) κατά ένα ημιτόνιο της Μπάντας της Βυζαντινής Μουσικής. - Ρύθμιση έντασης ήχου. - Έλεγχος μετρονόμου: μίξη, ένταση χτύπων ρυθμού του μετρονόμου, ρυθμού της εκτέλεσης μέλους, χρονική αγωγή. Εμφανίζει τους σύνθετους ήχους σε δύο μεγάφωνα, ή μέσω εξωτερικής σύνδεσης. Τροφοδοτείται εξωτερικά από δίκτυο παροχής ρεύματος, ή μπαταρίες εσωτερικά του οργάνου.



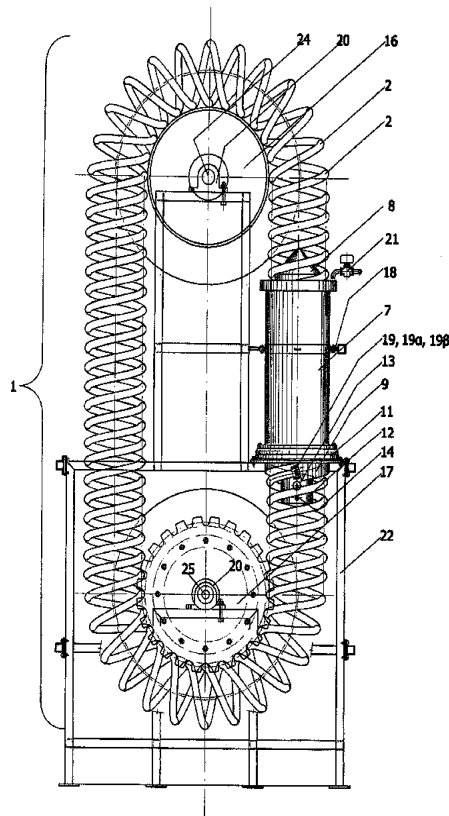
ΑΡΙΘΜΟΣ Δ.Ε.	(11):1008357
ΑΡΙΘΜΟΣ ΑΙΤΗΣΗΣ Δ.Ε.	(21):20130100316
ΔΙΕΘΝΗΣ ΤΑΞΙΝΟΜΗΣΗ	(51):IPC8: A23L 1/314 IPC8: A23L 1/212
ΔΙΚΑΙΟΥΧΟΣ	(73):1)ΓΙΑΒΑΣΗΣ ΘΕΟΔΩΡΟΥ ΙΩΑΝΝΗΣ (κατά ποσοστό 75%) Μπότση 48,43100 ΚΑΡΔΙΤΣΑ (ΚΑΡΔΙΤΣΑΣ), ΕΛΛΑΔΑ 2)ΠΕΤΡΩΤΟΣ ΒΑΣΙΛΕΙΟΥ ΚΩΝΣΤΑΝΤΙΝΟΣ (κατά ποσοστό 20%) Ρούσβελτ 50,41222 ΛΑΡΙΣΑ (ΛΑΡΙΣΑΣ), ΕΛΛΑΔΑ 3)ΓΚΟΥΤΣΙΔΗΣ ΕΥΑΓΓΕΛΟΥ ΠΑΣΧΑΛΗΣ (κατά ποσοστό 5%) Ολόνθου 3,41334 ΛΑΡΙΣΑ (ΛΑΡΙΣΑΣ), ΕΛΛΑΔΑ
ΗΜΕΡΟΜ. ΚΑΤΑΘΕΣΗΣ	(22):29/05/2013
ΗΜΕΡΟΜ. ΑΠΟΝΟΜΗΣ	(47):26/11/2014
ΣΥΜΒ. ΠΡΟΤΕΡΑΙΟΤΗΤΕΣ	(30):
ΤΡΟΠΟΠ. ΚΥΡΙΟΥ Δ.Ε.	(61):
ΕΦΕΥΡΕΤΗΣ	(72):1)ΓΙΑΒΑΣΗΣ ΘΕΟΔΩΡΟΥ ΙΩΑΝΝΗΣ 2)ΠΕΤΡΩΤΟΣ ΒΑΣΙΛΕΙΟΥ ΚΩΝΣΤΑΝΤΙΝΟΣ 3)ΓΚΟΥΤΣΙΔΗΣ ΕΥΑΓΓΕΛΟΥ ΠΑΣΧΑΛΗΣ
ΕΙΔΙΚΟΣ ΠΛΗΡΕΞΟΥΣΙΟΣ	(74):
ΑΝΤΙΚΛΗΤΟΣ	(74):
ΤΙΤΛΟΣ ΕΦΕΥΡΕΣΗΣ	(54):ΜΕΘΟΔΟΣ ΠΑΡΑΓΩΓΗΣ ΠΡΟΪΟΝΤΩΝ ΚΡΕΑΤΟΣ ΜΕ ΧΡΗΣΗ ΠΟΛΥΦΑΙΝΟ- ΛΩΝ

ΠΕΡΙΛΗΨΗ(57)

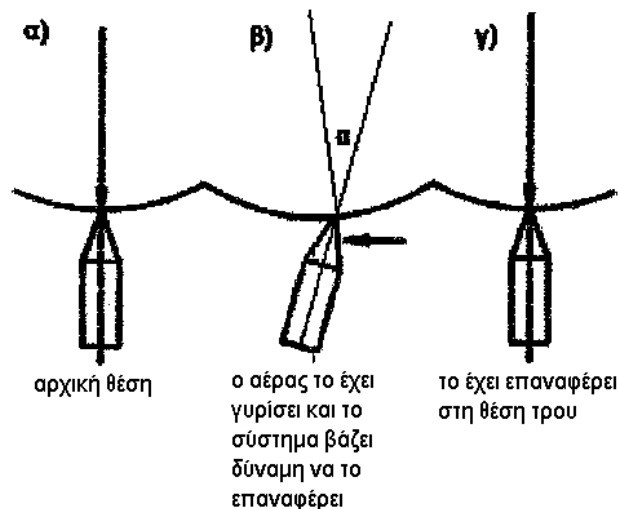
Μέθοδος παραγωγής νοπών κρεατοσκευασμάτων, αλλαντικών ωρίμανσης ή παστεριομένων αλλαντικών με προσθήκη πολυφαινόλων προερχόμενων από επεξεργασία της ελιάς με φυσικές μεθόδους. Με την συγκεκριμένη μέθοδο παρασκευάζονται κρεατοσκευάσματα και αλλαντικά με φυσικές αντιοξειδωτικές και αντιμικροβιακές ουσίες ως υποκατάστατα των αντίστοιχων χημικών προσθέτων, εμπλουτίζοντάς τα με φυσικές αντιοξειδωτικές ουσίες που είναι ευεργετικές για την ανθρώπινη υγεία. Οι φυτικές πολυφαινόλες αντικαθιστούν τα χημικά πρόσθετα που χρησιμοποιούνται στα συγκεκριμένα προϊόντα, προσφέροντας μεγαλύτερη ασφάλεια τόσο διότι είναι φυτικές και όχι χημικές ουσίες, όσο και διότι προσφέρουν πιο ισχυρή αντιοξειδωτική και μικροβιολογική προστασία. Επιπλέον οι φυτικές πολυφαινόλες προσδίδουν λειτουργικά χαρακτηριστικά στα προϊόντα, καθώς είναι αντιοξειδωτικές ουσίες, πλούσιες σε υδροξυτυροσόλη και εξόχως ευεργετικές για την ανθρώπινη υγεία, σύμφωνα με τη διεθνή βιβλιογραφία.

ΑΡΙΘΜΟΣ Δ.Ε.	(11):1008358
ΑΡΙΘΜΟΣ ΑΙΤΗΣΗΣ Δ.Ε.	(21):20130100360
ΔΙΕΘΝΗΣ ΤΑΞΙΝΟΜΗΣΗ	(51):IPC8: F03B 17/04
ΔΙΚΑΙΟΥΧΟΣ	(73):1)ΒΑΓΙΑΝΝΙΔΗΣ ΛΕΩΝΙΔΑ ΚΩΝΣΤΑΝΤΙΝΟΣ Ζηργάνου 33,55134 ΚΑΛΑΜΑΡΙΑ (ΘΕΣΣΑΛΟΝΙΚΗΣ), ΕΛΛΑΔΑ
ΗΜΕΡΟΜ. ΚΑΤΑΘΕΣΗΣ	(22):19/06/2013
ΗΜΕΡΟΜ. ΑΠΟΝΟΜΗΣ	(47):26/11/2014
ΣΥΜΒ. ΠΡΟΤΕΡΑΙΟΤΗΤΕΣ	(30):
ΤΡΟΠΟΠ. ΚΥΡΙΟΥ Δ.Ε.	(61):
ΕΦΕΥΡΕΤΗΣ	(72):1)ΒΑΓΙΑΝΝΙΔΗΣ ΛΕΩΝΙΔΑ ΚΩΝΣΤΑΝΤΙΝΟΣ
ΕΙΔΙΚΟΣ ΠΛΗΡΕΞΟΥΣΙΟΣ	(74):
ΑΝΤΙΚΛΗΤΟΣ	(74):
ΤΙΤΛΟΣ ΕΦΕΥΡΕΣΗΣ	(54):ΥΔΡΑΥΛΙΚΟΝ ΑΕΙΚΙΝΗΤΟΝ ΠΕΡΙΛΗΨΗ(57)

Το υδραυλικόν αεικίνητον αφορά στην παραγωγή ωφελίμου έργου, από την άνοση που εμφανίζεται στον καλούμενο πλωτήρα (1), ο οποίος διασχίζει το υγρό (15) μίας δεξαμενής (7, 8, 9). Ο πλωτήρας απαρτίζεται από αριθμό ιδίων σπειρών (2), αρθρωτών μεταξύ τους, ώστε να σχηματίζουν μία ατέρμονα "αλυσίδα" που περιελίσσεται γύρω από δύο τροχαλίες (16, 17), δημιουργώντας έτσι δύο κατακόρυφους κλώνους, ο εις εκ των οποίων διέρχεται μέσα από την δεξαμενή (19, 19α, 19β) από στόμιο που υπάρχει στον πυθμένα αυτής. Η δεξαμενή ωθείται προς τα άνω από τον πλωτήρα, μέσω του κυρίως ωστηρίου (13) μετά του οποίου ευρίσκεται εις διαρκή επαφή. Η ώθηση αυτή επί του πλωτήρος, ο οποίος διά της κλίσεώς του λειτουργεί ως κεκλιμένο επίπεδο, το οποίο διά μίας οριζοντίου συνιστώσης δυνάμεως (Fop) της κατακόρυφου ανώσεως (Fk), περιστρέφει την δεξαμενή περί τον κατακόρυφο άξονά της. Κατά την συνεχή του αυτή κίνηση ο πλωτήρας, περιστρέφει την κάτω τροχαλία (17) διά της οδοντώσεως που φέρει (26), μεταδίδοντας έτσι την ενέργειά του εις τον άξονα αυτής (25) προς εκμετάλλευσή.



ΑΡΙΘΜΟΣ Δ.Ε. (11):1008359
ΑΡΙΘΜΟΣ ΑΙΤΗΣΗΣ Δ.Ε. (21):20130100640
ΔΙΕΘΝΗΣ ΤΑΞΙΝΟΜΗΣΗ (51):IPC8: B63H 25/42
IPC8: G05D 1/02
ΔΙΚΑΙΟΥΧΟΣ (73):1)ΚΑΡΑΓΙΑΝΝΗΣ ΗΛΙΑ ΜΙΧΑΗΛ
Αθνασίου Διάκου 5,11742 ΑΘΗΝΑ,
ΕΛΛΑΔΑ
ΗΜΕΡΟΜ. ΚΑΤΑΘΕΣΗΣ (22):14/11/2013
ΗΜΕΡΟΜ. ΑΠΟΝΟΜΗΣ (47):26/11/2014
ΣΥΜΒ. ΠΡΟΤΕΡΑΙΟΤΗΤΕΣ (30):
ΤΡΟΠΟΠ. ΚΥΡΙΟΥ Δ.Ε. (61):
ΕΦΕΥΡΕΤΗΣ (72):1)ΚΑΡΑΓΙΑΝΝΗΣ ΗΛΙΑ ΜΙΧΑΗΛ
ΕΙΔΙΚΟΣ ΠΛΗΡΕΞΟΥΣΙΟΣ (74):ΚΙΟΡΤΣΗ ΧΡΙΣΤΙΝΑ
Σόλωνος 136, 10677 ΑΘΗΝΑ
ΑΝΤΙΚΛΗΤΟΣ (74):ΚΙΟΡΤΣΗ ΧΡΙΣΤΙΝΑ
Σόλωνος 136,10677 ΑΘΗΝΑ
ΤΙΤΛΟΣ ΕΦΕΥΡΕΣΗΣ (54):**ΜΕΘΟΔΟΣ ΓΙΑ ΤΗ ΜΕΙΩΣΗ ΤΗΣ ΤΑΛΑΝΤΩΣΗΣ (ΣΒΑΡΝΙΣΜΑ) ΑΓΚΥΡΟΒΟΛΗΜΕΝΩΝ, ΠΡΟΣΔΕΔΕΜΕΝΩΝ ΣΕ ΣΗΜΑΔΟΥΡΑ Ή ΡΥΜΟΥΛΚΟΥΜΕΝΩΝ ΠΛΟΙΩΝ ΚΑΙ ΔΙΑΤΑΞΗ ΓΙΑ ΤΗΝ ΕΦΑΡΜΟΓΗ ΑΥΤΗΣ**

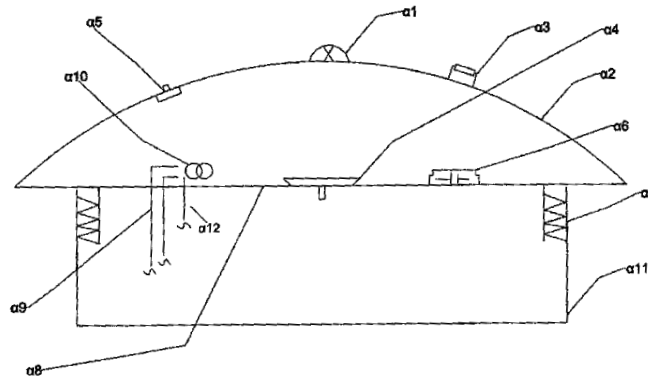


ΠΕΡΙΛΗΨΗ(57)

Περιγράφεται μία μέθοδος μείωσης της ταλάντωσης αγκυροβολημένων, προσδεδμενων σε σηματούρα ή ρυμουλκούμενων πλοίων, με την κατάλληλη χρήση του ωθητήρα πλώρης και του ωθητήρα πρύμνης του πλοίου σύμφωνα με σήματα τα οποία λαμβάνονται από τη διάταξη μέτρησης της γωνίας μεταξύ του διαμήκη άξονα του πλοίου και του κατακόρυφου επιπέδου μέσω της αλυσίδα άγκυρας του πλοίου και από τουλάχιστον έναν από τους αισθητήρες α) γυροσκόπιο, β) ανεμόμετρο, γ) μαγνητόμετρο.

ΑΡΙΘΜΟΣ Δ.Ε. (11):1008360
ΑΡΙΘΜΟΣ ΑΙΤΗΣΗΣ Δ.Ε. (21):20130100663
ΔΙΕΘΝΗΣ ΤΑΞΙΝΟΜΗΣΗ (51):IPC8: F21V 33/00
IPC8: F21K 99/00
IPC8: H01R 13/717
IPC8: H01R 13/66
IPC8: F21V 23/00
IPC8: F21S 9/02
IPC8: H02J 9/02
IPC8: F21V 23/04
IPC8: H02G 3/08
ΔΙΚΑΙΟΥΧΟΣ (73):1)ΤΡΙΚΟΥΠΗΣ ΧΑΡΑΛΑΜΠΟΥ
ΙΩΑΝΝΗΣ
Λιμένας Θάσου,64004 ΘΑΣΟΣ (ΚΑΒΑΛΑΣ),
ΕΛΛΑΔΑ
ΗΜΕΡΟΜ. ΚΑΤΑΘΕΣΗΣ (22):28/11/2013
ΗΜΕΡΟΜ. ΑΠΟΝΟΜΗΣ (47):26/11/2014
ΣΥΜΒ. ΠΡΟΤΕΡΑΙΟΤΗΤΕΣ (30):
ΤΡΟΠΟΠ. ΚΥΡΙΟΥ Δ.Ε. (61):
ΕΦΕΥΡΕΤΗΣ (72):1)ΤΡΙΚΟΥΠΗΣ ΧΑΡΑΛΑΜΠΟΥ
ΙΩΑΝΝΗΣ
ΕΙΔΙΚΟΣ ΠΛΗΡΕΞΟΥΣΙΟΣ (74):
ΑΝΤΙΚΛΗΤΟΣ (74):
ΤΙΤΛΟΣ ΕΦΕΥΡΕΣΗΣ (54):**ΚΑΠΑΚΙ ΜΕ ΛΕΝΤ ΔΙΟΔΟ ΦΩΤΙΣΜΟΥ ΓΙΑ ΚΥΤΙΑ ΔΙΑΚΛΑΔΩΣΗΣ**

είναι υπό τάση. Και από το μπουτόν τεστ δοκιμής [α5] που πρίζοντάς το δημιουργούμε τεχνητή διακοπή ρεύματος ενεργοποιώντας τον μηχανισμό των μπαταριών. Η εφεύρεση μπορεί να χρησιμοποιηθεί σαν απλό φωτιστικό σημείο, αλλά και σαν ενεργητικός φωτισμός χωρίς εμφανή καλωδίωση καταλαμβάνοντας χώρο κάποιου άλλου εξαρτήματος.



ΠΕΡΙΛΗΨΗ(57)

Το καπάκι με λεντ διόδο φωτισμού για κυτία [α11] διακλάδωσης αποτελείται. Το κέλυφος [α2], το σημείο εφαρμογής στο κυτίο [α7] το διαχωριστικό τοίχωμα των καλωδίων [α8], τα λεντ [α1] που βρίσκονται στο κέλυφος και ανάβουν με τους εξής τρόπους αν επιλεχτεί από τον διακόπτη [α4]. Μέσω μιας εντολής ενός καλωδίου [α12]. Μέσω ενός ανιχνευτή φωτεινότητας [α3]. Από το ρεύμα των μπαταριών [α6] που έχουν φορτίσει μέσω του επεξεργαστή τάσης [α10], όταν τα δύο καλώδια [α9] που παρέχουν σταθερό ρεύμα στην εφεύρεση σταματήσουν να

ΑΡΙΘΜΟΣ Δ.Ε.	(11):1008361
ΑΡΙΘΜΟΣ ΑΙΤΗΣΗΣ Δ.Ε.	(21):20130100264
ΔΙΕΘΝΗΣ ΤΑΞΙΝΟΜΗΣΗ ΔΙΚΑΙΟΥΧΟΣ	(51):IPC8: A23L 1/00 (73):1)ΔΩΡΙΚΟΝ ΠΡΟΪΟΝΤΑ ΖΥΜΗΣ ΑΝΩΝΥΜΗ ΕΤΑΙΡΕΙΑ με δ.τ. "ΔΩΡΙΚΟΝ Α.Ε." Μεγάλου Αλεξάνδρου 4,17456 ΑΛΙΜΟΣ (ΑΤΤΙΚΗΣ), ΕΛΛΑΔΑ
ΗΜΕΡΟΜ. ΚΑΤΑΘΕΣΗΣ	(22):30/04/2013
ΗΜΕΡΟΜ. ΑΠΟΝΟΜΗΣ	(47):28/11/2014
ΣΥΜΒ. ΠΡΟΤΕΡΑΙΟΤΗΤΕΣ	(30):
ΤΡΟΠΟΠ. ΚΥΡΙΟΥ Δ.Ε.	(61):
ΕΦΕΥΡΕΤΗΣ	(72):1)ΣΟΥΡΣΟΣ ΕΜΜΑΝΟΥΗΛ ΝΙΚΟΛΑΟΣ
ΕΙΔΙΚΟΣ ΠΛΗΡΕΞΟΥΣΙΟΣ	(74):ΠΑΝΑΓΟΣ ΠΕΤΡΟΣ Ι. Δραγάτση 2, 18535 ΠΕΙΡΑΙΑΣ (ΑΤΤΙΚΗΣ)
ΑΝΤΙΚΛΗΤΟΣ	(74):ΠΑΝΑΓΟΣ ΠΕΤΡΟΣ Ι. Δραγάτση 2, 18535 ΠΕΙΡΑΙΑΣ (ΑΤΤΙΚΗΣ)
ΤΙΤΛΟΣ ΕΦΕΥΡΕΣΗΣ	(54):ΠΡΟΪΟΝ ΖΥΜΗΣ ΤΥΠΟΥ ΚΟΥΡΟΥ ΨΗΜΕΝΟ ΚΑΙ ΚΑΤΕΨΥΓΜΕΝΟ

ΠΕΡΙΛΗΨΗ(57)

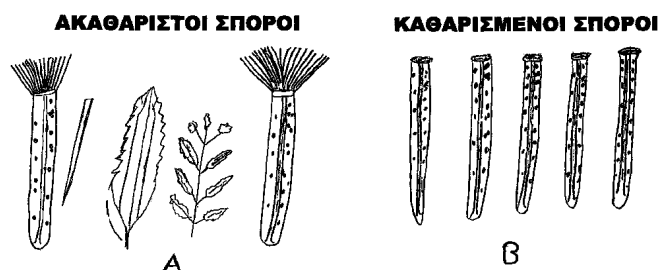
Προϊόν ζύμης, τύπου κουρού, με φυσικό προζύμι, ψημένο και κατεψυγμένο, γεμιστό με μείγμα φυτικής ή και ζωικής προέλευσης, στο οποίο έχει περατωθεί η τελική έψηση πριν την κατάψυξή του και μπορεί να καταναλωθεί είτε άμεσα μετά την απόψυξή του σε θερμοκρασία δωματίου ή και μετά από ζέσταμα. Μέθοδος παραγωγής προϊόντος ζύμης τύπου κουρού, με φυσικό προζύμι, ψημένου και κατεψυγμένου, γεμιστού με μείγμα ζωικής ή και φυτικής προέλευσης, διατηρούμενου και διακινούμενου υπό κατάψυξη.

ΑΡΙΘΜΟΣ Δ.Ε.	(11):1008362
ΑΡΙΘΜΟΣ ΑΙΤΗΣΗΣ Δ.Ε.	(21):20130100434
ΔΙΕΘΝΗΣ ΤΑΞΙΝΟΜΗΣΗ ΔΙΚΑΙΟΥΧΟΣ	(51):IPC8: A01C 1/00 (73):1)ΤΣΑΜΠΑΡΔΟΥΚΑΣ ΘΕΟΔΩΡΟΥ ΗΛΙΑΣ Κροκίο Αλμυρού Μαγνησίας,37100 ΑΛΜΥΡΟΣ (ΜΑΓΝΗΣΙΑΣ), ΕΛΛΑΔΑ
ΗΜΕΡΟΜ. ΚΑΤΑΘΕΣΗΣ	(22):22/07/2013
ΗΜΕΡΟΜ. ΑΠΟΝΟΜΗΣ	(47):28/11/2014
ΣΥΜΒ. ΠΡΟΤΕΡΑΙΟΤΗΤΕΣ	(30):
ΤΡΟΠΟΠ. ΚΥΡΙΟΥ Δ.Ε.	(61):
ΕΦΕΥΡΕΤΗΣ	(72):1)ΤΣΑΜΠΑΡΔΟΥΚΑΣ ΘΕΟΔΩΡΟΥ ΗΛΙΑΣ
ΕΙΔΙΚΟΣ ΠΛΗΡΕΞΟΥΣΙΟΣ	(74):
ΑΝΤΙΚΛΗΤΟΣ	(74):ΤΣΙΚΕΛΟΥΔΗΣ ΣΤΕΦΑΝΟΣ Χατζηαργύρη 70,38333 ΒΟΛΟΣ (ΜΑΓΝΗΣΙΑΣ)
ΤΙΤΛΟΣ ΕΦΕΥΡΕΣΗΣ	(54):ΚΑΘΑΡΙΣΜΟΣ ΤΩΝ ΠΑΠΠΩΝ ΑΠΟ ΤΑ ΑΧΑΙΝΙΑ ΤΩΝ ΣΠΟΡΩΝ ΤΗΣ ΣΤΕΒΙΑΣ ΠΕΡΑΙΤΕΡΩ ΚΑΘΑΡΙΣΜΟΣ ΚΑΙ ΕΠΕΞΕΡΓΑΣΙΑ ΑΥΤΩΝ ΜΕΧΡΙ ΤΗΝ ΚΟΥΦΕΤΟΠΟΙΗΣΗ ΤΟΥΣ

ΠΕΡΙΛΗΨΗ(57)

Καθαρισμός των πάππων από τα αχάινια των σπόρων της στέβιας, περαιτέρω καθαρισμός και επεξεργασία αυτών μέχρι την κουφετοποίησή τους. Οι σπόροι της στέβιας είναι αχάινια και φέρουν πάππους (τρίχες) ως εκ τούτου είναι δύσκολο να φυτευτούν μηχανικά για την παραγωγή σπορόφυτων χωρίς να καθαριστούν και να κουφετοποιηθούν. Ο καθαρισμός των πάππων από τα αχάινια των σπόρων της στέβιας και περαιτέρω καθαρισμός γίνεται με δύο τρόπους. Ο πρώτος τρόπος γίνεται με τρία κόσκινα διαφόρων διαμέτρων και με το προϊόν αυτών τροφοδοτείται μία μηχανή που φέρει στο εσωτερικό μια κυλινδρική βούρτσα που γίνεται ο καθαρισμός των σπόρων της στέβιας κατά 60-70 τοις εκατό. Ο δεύτερος τρόπος γίνεται από μία μηχανή που φέρει ένα κυλινδρικό κόσκινο και βούρτσες που τρίβουν το σπόρο της στέβιας πάνω στο κόσκινο με αποτέλεσμα να καθαριστεί

ο σπόρος κατά 60 τοις εκατό. Τα προϊόντα που προέρχονται από τον πρώτο και δεύτερο τρόπο καθαρίζονται περαιτέρω από ένα κοινό καθαριστήριο που φέρει αέρα και κόσκινα με αυτόν τον τρόπο επιτυγχάνουμε τον πλήρη καθαρισμό του σπόρου της στέβιας. Τον καθαρισμένο σπόρο της στέβιας τον κουφετοποιούμε σε μια μηχανή τύπου μπλετονιέρας έτσι επιτυγχάνουμε να έχουμε ένα σπόρο καθαρό κουφετοποιημένο που μπορεί άμεσα να φυτευτεί μηχανικά στο χωράφι και στην παραγωγή σπορόφυτων.



ΑΡΙΘΜΟΣ Δ.Ε. (11):1008363
ΑΡΙΘΜΟΣ ΑΙΤΗΣΗΣ Δ.Ε. (21):20130100569
ΔΙΕΘΝΗΣ ΤΑΞΙΝΟΜΗΣΗ ΔΙΚΑΙΟΥΧΟΣ (51):IPC8: A61K 36/00
(73):1)ΚΥΡΙΑΚΟΠΟΥΛΟΣ ΜΑΡΙΟΥ ΑΝΤΩΝΙΟΣ
Λ. Καλαμακίου 41,17455 ΑΛΙΜΟΣ (ΑΤΤΙΚΗΣ), ΕΛΛΑΔΑ
ΗΜΕΡΟΜ. ΚΑΤΑΘΕΣΗΣ (22):07/10/2013
ΗΜΕΡΟΜ. ΑΠΟΝΟΜΗΣ (47):28/11/2014
ΣΥΜΒ. ΠΡΟΤΕΡΑΙΟΤΗΤΣ ΤΡΟΠΟΠ. ΚΥΡΙΟΥ Δ.Ε. (30):
(61):
ΕΦΕΥΡΕΤΗΣ (72):1)ΚΥΡΙΑΚΟΠΟΥΛΟΣ ΜΑΡΙΟΥ ΑΝΤΩΝΙΟΣ
ΕΙΔΙΚΟΣ ΠΛΗΡΕΞΟΥΣΙΟΣ (74):
ΑΝΤΙΚΛΗΤΟΣ (74):
ΤΙΤΛΟΣ ΕΦΕΥΡΕΣΗΣ (54):ΠΑΡΑΣΚΕΥΑΣΜΑ ΙΣΧΥΡΗΣ ΑΝΤΙΜΙΚΡΟΒΙΑΚΗΣ ΔΡΑΣΗΣ ΚΑΤΑ ΤΩΝ ΕΙΔΩΝ ΜΙΚΡΟΒΙΩΝ PSEUDOMONAS AERUGINOSA ΚΑΙ STAPHYLOCOCCUS AUREUS ΠΟΥ ΠΡΟΚΥΠΤΕΙ ΑΠΟ ΤΗΝ ΒΙΟΧΗΜΙΚΗ ΕΠΕΞΕΡΓΑΣΙΑ ΤΩΝ ΝΩΠΙΩΝ ΚΑΡΠΩΝ CORNUS MASCULA ΜΕ ΒΡΩΜΙΟΥΧΟ ΝΑΤΡΙΟ

ΠΕΡΙΛΗΨΗ(57)

Η εφεύρεση αφορά το προϊόν - υδατικό διάλυμα, που προκύπτει από την ανάμιξη ίσης ποσότητας σε όγκο, 50 τοις εκατό, της σάρκας των νωπών καρπών του είδους *Cornus mascula*, και 50 τοις εκατό διαλύματος οξειδίων του φωσφόρου, συγκεντρώσεων 136,88 mM NaCl, 2,68 mM KCl, 12 mM Na₂HPO₄, 1,72mM KH₂PO₄, εμπλουτισμένου με 200mM βρωμιούχο νάτριο (NaBr), καθώς και την μεθοδολογία παρασκευής του συγκεκριμένου προϊόντος της εφεύρεσης. Το τελικό προϊόν - διάλυμα της εφεύρεσης το οποίο όπως αποδεικνύεται πειραματικά, είναι

και το αποτέλεσμα της επίδρασης του βρωμιούχου νατρίου στα συστατικά που εμπεριέχονται στην σάρκα των νωπών καρπών *Cornus mascula*, αποτελεί ένα καινοτόμο προϊόν, το οποίο κατέχει ισχυρή αντιμικροβιακή δράση έναντι των μικροβίων: Gram (-) *Pseudomonas aeruginosa* ATCC 9027, και των Gram(+) *Staphylococcus aureus* ATCC 6538. Στο προϊόν της εφεύρεσης, όταν εμβολιάζονται σε 20 ml αυτού, 0,2 ml διαλύματος 154 mM NaCl, τα οποία περιέχουν 2x10⁵ cfu/ml στελέχη *Pseudomonas aeruginosa* ATCC 9027. (cfu: colony forming unit), ή όταν πάλι σε 20 ml αυτού, εμβολιάζονται με 0,2 ml διαλύματος 154 mM NaCl τα οποία περιέχουν 5x10⁵ cfu/ml στελέχη *Staphylococcus aureus* ATCC 6538, σε διάστημα επτά ημερών επώασης στους 22 βαθμούς Κελσίου, ο πληθυσμός και για τα δύο είδη μικροβίων, μετράται στο 0 cfu/ml, μετά από 7 ημέρες επώασης στους 22 βαθμούς Κελσίου, και το ίδιο αποτέλεσμα παραμένει στο 0 cfu/ml μετά από 14 και 28 ημέρες επώασης στις ίδιες συνθήκες. Οι ιδιότητες αυτές καθιστούν την εφεύρεση σημαντική στην εφαρμογή της στους τομείς των Βίο-Ιατρικών Επιστημών.

2.2 ΕΥΡΕΤΗΡΙΟ Δ.Ε. ΣΥΜΦΩΝΑ ΜΕ ΤΗΝ ΗΜΕΡΟΜΗΝΙΑ ΚΑΤΑΘΕΣΗΣ

ΚΑΤΑΘΕΣΗ (22)	ΔΙΚΑΙΟΥΧΟΣ (73)	ΤΙΤΛΟΣ ΕΦΕΥΡΕΣΗΣ (54)	ΑΡ. Δ.Ε. (11)
07/07/2011	ΚΑΝΑΚΑΚΗΣ ΝΙΚΟΛΑΟΣ	ΝΕΟ ΣΥΣΤΗΜΑ ΡΟΛΟΥ	1008355
26/10/2012	ΧΛΑΠΟΥΤΑΚΗΣ ΓΕΩΡΓΙΟΣ	ΣΥΣΤΗΜΑ ΑΣΦΑΛΕΙΑΣ ΠΟΥ ΑΠΟΣΚΟΠΕΙ ΣΤΗΝ 24ΩΡΗ ΠΡΟΣΤΑΣΙΑ ΤΗΣ ΠΟΡΤΑΣ ΚΑΙ ΤΩΝ ΥΑΛΟΠΙΝΑΚΩΝ ΣΤΗΝ ΚΕΝΤΡΙΚΗ ΕΙΣΟΔΟ ΠΟΛΥΚΑΤΟΙΚΙΩΝ	1008349
07/02/2013	ΠΑΠΑΔΟΠΟΥΛΟΣ ΑΝΑΣΤΑΣΙΟΣ	ΣΥΝΤΟΜΗ ΚΑΙ ΣΤΑΘΕΡΗ ΠΡΟΣΑΡΜΟΓΗ ΤΟΥ ΥΦΑΣΜΑΤΟΣ ΣΕ ΞΥΛΙΝΗ ΞΑΠΛΩΣΤΡΑ ΘΑΛΑΣΣΗΣ	1008347
01/04/2013	ΙΝΤΡΑΚΟΜ ΑΝΩΝΥΜΗ ΕΤΑΙΡΙΑ ΤΗΛΕΠΙΚΟΙΝΩΝΙΑΚΩΝ ΛΥΣΕΩΝ με δ.τ. "INTRA-COM TELECOM"	ΣΧΕΔΙΑΣΗ ΚΩΔΙΚΩΝ LDPC ΚΑΙ ΣΥΣΚΕΥΗ ΚΩΔΙΚΟΠΟΙΗΣΗΣ ΠΟΥ ΕΠΙΤΡΕΠΕΙ ΤΗ ΡΥΘΜΙΣΗ ΤΟΥ ΡΥΘΜΟΥ ΚΑΙ ΤΟΥ ΜΗΚΟΥΣ ΛΕΞΗΣ ΤΟΥ ΚΩΔΙΚΑ	1008342
01/04/2013	ΙΝΤΡΑΚΟΜ ΑΝΩΝΥΜΗ ΕΤΑΙΡΙΑ ΤΗΛΕΠΙΚΟΙΝΩΝΙΑΚΩΝ ΛΥΣΕΩΝ με δ.τ. "INTRA-COM TELECOM"	ΣΧΕΔΙΑΣΗ ΚΩΔΙΚΩΝ LDPC ΚΑΙ ΣΥΣΚΕΥΗ ΚΩΔΙΚΟΠΟΙΗΣΗΣ ΓΙΑ ΤΗΝ ΕΦΑΡΜΟΓΗ ΤΟΥΣ	1008350
30/04/2013	ΔΩΡΙΚΟΝ ΠΡΟΪΟΝΤΑ ΖΥΜΗΣ ΑΝΩΝΥΜΗ ΕΤΑΙΡΕΙΑ με δ.τ. "ΔΩΡΙΚΟΝ Α.Ε."	ΠΡΟΪΟΝ ΖΥΜΗΣ ΤΥΠΟΥ ΚΟΥΡΟΥ ΨΗΜΕΝΟ ΚΑΙ ΚΑΤΕΨΥΓΜΕΝΟ	1008361
01/05/2013	ΣΟΥΚΟΣ ΚΩΝΣΤΑΝΤΙΝΟΣ	ΡΟΜΠΟΤΙΚΟΣ ΣΤΑΘΜΟΣ ΑΝΑΚΥΚΛΩΣΗΣ ΥΛΙΚΩΝ	1008353
22/05/2013	ΔΗΜΗΤΡΙΑΔΗΣ ΠΑΝΑΓΙΩΤΗΣ-ΔΗΜΗΤΡΙΟΣ	ΜΟΥΣΙΚΟ ΟΡΓΑΝΟ ΥΠΟ ΜΟΡΦΗ ΗΛΕΚΤΡΟΝΙΚΟΥ ΑΡΜΟΝΙΟΥ-ΣΥΝΤΗΣΙΣΤΗΡ, ΓΙΑ ΤΗΝ ΕΚΜΑΘΗΣΗ ΚΑΙ ΕΚΤΕΛΕΣΗ ΤΗΣ ΒΥΖΑΝΤΙΝΗΣ ΜΟΥΣΙΚΗΣ ΚΑΙ ΕΥΡΩΠΑΪΚΗΣ-ΔΥΤΙΚΗΣ	1008356
29/05/2013	ΠΕΤΡΩΤΟΣ ΚΩΝΣΤΑΝΤΙΝΟΣ ΓΚΟΥΤΣΙΔΗΣ ΠΑΣΧΑΛΗΣ ΓΙΑΒΑΣΗΣ ΙΩΑΝΝΗΣ	ΜΕΘΟΔΟΣ ΠΑΡΑΓΩΓΗΣ ΠΡΟΪΟΝΤΩΝ ΚΡΕΑΤΟΣ ΜΕ ΧΡΗΣΗ ΠΟΛΥΦΑΙΝΟΛΩΝ	1008357
06/06/2013	ΧΑΡΙΣΣΟΠΟΥΛΟΣ ΝΙΚΟΛΑΟΣ	ΜΗΧΑΝΟΚΙΝΗΤΗ ΤΑΪΣΤΙΚΗ ΜΗΧΑΝΗ ΓΟΥΝΟΦΟΡΩΝ ΖΩΩΝ	1008354
19/06/2013	ΒΑΓΙΑΝΝΙΔΗΣ ΚΩΝΣΤΑΝΤΙΝΟΣ	ΥΔΡΑΥΛΙΚΟΝ ΑΕΙΚΙΝΗΤΟΝ	1008358
27/06/2013	ΓΙΩΤΗΣ Α.Ε.	ΣΥΝΘΕΣΗ ΓΙΑ ΤΗΝ ΟΙΚΙΑΚΗ ΠΑΡΑΣΚΕΥΗ ΠΑΓΩΤΟΥ ΠΑΓΩΜΕΝΟΥ ΓΙΑΟΥΡΤΙΟΥ (ΦΡΟΖΕΝ ΓΙΟΓΚΟΥΡΤ) ΜΑΛΑΚΟΥ ΣΕΡΒΙΡΙΣΜΑΤΟΣ (ΣΟΦΤ ΣΕΡΒ) (ΜΙΓΜΑ ΓΙΑ ΠΑΓΩΤΟ ΦΡΟΖΕΝ ΓΙΟΓΚΟΥΡΤ)	1008343
28/06/2013	ΓΙΩΤΗΣ Α.Ε.	ΣΥΝΘΕΣΗ ΓΙΑ ΤΗΝ ΟΙΚΙΑΚΗ ΠΑΡΑΣΚΕΥΗ ΠΑΓΩΤΟΥ ΜΑΛΑΚΟΥ ΣΕΡΒΙΡΙΣΜΑΤΟΣ (ΣΟΦΤ ΣΕΡΒ) ΜΠΙΣΚΟΤΟ ΚΑΙ ΚΡΕΜΑ (ΚΟΥΚΙΣ ΚΑΙ ΚΡΙΜ) (ΜΙΓΜΑ ΓΙΑ ΠΑΓΩΤΟ ΜΕ ΓΕΥΣΗ ΚΟΥΚΙΣ ΚΑΙ ΚΡΙΜ)	1008344
12/07/2013	ΕΚΕΦΕ "ΔΗΜΟΚΡΙΤΟΣ" ΠΑΠΑΚΥΡΙΑΚΟΥ ΑΘΑΝΑΣΙΟΣ ΖΕΡΒΟΥΔΗ ΕΥΘΑΛΙΑ ΕΥΣΤΡΑΤΙΟΣ ΣΤΡΑΤΙΚΟΣ ΒΟΥΡΑΟΥΜΗΣ ΔΙΟΝΥΣΙΟΣ	ΠΑΡΑΓΩΓΑ ΤΟΥ 3,4-ΔΙΑΜΙΝΟ ΒΕΝΖΟΪΚΟΥ ΟΞΕΩΣ ΩΣ ΑΝΑΣΤΟΛΕΙΣ ΤΩΝ ΑΜΙΝΟΠΕΠΤΙΔΑΣΩΝ ΤΟΥ ΕΝΔΟΠΛΑΣΜΑΤΙΚΟΥ ΔΙΚΤΥΟΥ 1,2 (ERAP1, ERAP2) ΚΑΙ ΤΗΣ ΑΜΙΝΟΠΕΠΤΙΔΑΣΗΣ ΠΟΥ ΡΥΘΜΙΖΕΤΑΙ ΑΠΟ ΤΗΝ ΙΝΣΟΥΛΙΝΗ (IRAP) ΚΑΙ ΧΡΗΣΕΙΣ ΤΟΥΣ	1008348
12/07/2013	ΧΑΡΑΛΑΜΠΟΠΟΥΛΟΣ ΑΛΕΞΙΟΣ	ΜΙΚΡΟΣΚΟΠΙΚΗ ΑΝΑΛΥΣΗ ΗΛΕΚΤΡΙΚΟΥ ΡΕΥΜΑΤΟΣ ΚΑΙ ΕΠΙΠΤΩΣΕΙΣ ΑΚΤΙΝΑ ΑΤΟΜΩΝ ΑΓΩΓΙΜΩΝ ΚΡΥΣΤΑΛΛΩΝ ΚΑΤΑΣΚΕΥΗ ΗΛΕΚΤΡΙΚΩΝ ΚΑΙ ΜΑΓΝΗΤΙΚΩΝ ΟΡΓΑΝΩΝ ΜΕΤΡΗΣΗΣ	1008351
22/07/2013	ΤΣΑΜΠΑΡΔΟΥΚΑΣ ΗΛΙΑΣ	ΚΑΘΑΡΙΣΜΟΣ ΤΩΝ ΠΑΠΠΩΝ ΑΠΟ ΤΑ ΑΧΑΙΝΙΑ ΤΩΝ ΣΠΟΡΩΝ ΤΗΣ ΣΤΕΒΙΑΣ ΠΕΡΑΙΤΕΡΩ ΚΑΘΑΡΙΣΜΟΣ ΚΑΙ ΕΠΕΞΕΡΓΑΣΙΑ ΑΥΤΩΝ ΜΕΧΡΙ ΤΗΝ ΚΟΥΦΕΤΟΠΟΙΗΣΗ ΤΟΥΣ	1008362
02/08/2013	ΕΠΙΤΡΟΠΗ ΕΡΕΥΝΩΝ ΠΑΝΕΠΙΣΤΗΜΙΟΥ ΙΩΑΝΝΙΝΩΝ (Ε.Α.Κ.Ε.) ΛΟΥΛΟΥΔΗ ΜΑΡΙΑ ΔΕΛΗΓΙΑΝΝΑΚΗΣ ΙΩΑΝΝΗΣ ΜΠΟΥΡΤΖΗΣ ΚΩΝΣΤΑΝΤΙΝΟΣ ΣΤΑΘΗ ΠΑΝΑΓΙΩΤΑ ΧΑΜΑΛΑΚΗ ΑΘΗΝΑ ΚΑΤΣΑΒΕΛΗ ΔΙΚΑΤΕΡΙΝΗ	ΥΒΡΙΔΙΚΟ ΥΛΙΚΟ ΜΕ ΒΑΚΤΗΡΙΟΚΤΟΝΟ ΔΡΑΣΗ	1008352

ΚΑΤΑΘΕΣΗ (22)	ΔΙΚΑΙΟΥΧΟΣ (73)	ΤΙΤΛΟΣ ΕΦΕΥΡΕΣΗΣ (54)	ΑΡ. Δ.Ε. (11)
07/08/2013	ΚΡΕΤΑ ΦΑΡΜ ΑΝΩΝΥΜΟΣ ΒΙΟΜΗΧΑΝΙΚΗ ΚΑΙ ΕΜΠΟΡΙΚΗ ΕΤΑΙΡΕΙΑ με δ.τ. "ΚΡΕΤΑ ΦΑΡΜ Α.Β.Ε.Ε."	ΜΕΘΟΔΟΣ ΠΑΡΑΣΚΕΥΗΣ ΠΡΟΪΟΝΤΩΝ ΜΕ ΒΑΣΗ ΤΑ ΟΛΟΚΛΗΡΑ ΤΕΜΑΧΙΑ ΚΡΕΑΤΟΣ ΚΑΙ ΜΟΡΦΟΠΟΙΗΜΕΝΩΝ ΠΡΟΪΟΝΤΩΝ, ΠΟΥ ΠΕΡΙΕΧΟΥΝ ΕΛΑΙΟ	1008345
07/10/2013	ΚΥΡΙΑΚΟΠΟΥΛΟΣ ΑΝΤΩΝΙΟΣ	ΠΑΡΑΣΚΕΥΑΣΜΑ ΙΣΧΥΡΗΣ ΑΝΤΙΜΙΚΡΟΒΙΑΚΗΣ ΔΡΑΣΗΣ ΚΑΤΑ ΤΩΝ ΕΙΔΩΝ ΜΙΚΡΟΒΙΩΝ PSEUDOMONAS AERUGINOSA ΚΑΙ STAPHYLOCOCCUS AUREUS ΠΟΥ ΠΡΟΚΥΠΤΕΙ ΑΠΟ ΤΗΝ ΒΙΟΧΗΜΙΚΗ ΕΠΕΞΕΡΓΑΣΙΑ ΤΩΝ ΝΩΠΙΩΝ ΚΑΡΠΩΝ CORNUS MASCULA ΜΕ ΒΡΩΜΙΟΥΧΟ ΝΑΤΡΙΟ	1008363
04/11/2013	ΠΕΤΡΕΛΛΗΣ ΝΙΚΟΛΑΟΣ	ΜΕΘΟΔΟΣ ΚΑΙ ΣΥΣΚΕΥΗ ΠΑΡΕΜΒΟΛΗΣ ΓΙΑ ΠΙΣΤΟΤΕΡΗ ΑΝΑΠΑΡΑΣΤΑΣΗ ΚΑΙ ΣΥΜΠΙΕΣΗ ΣΗΜΑΤΟΣ	1008346
14/11/2013	ΚΑΡΑΓΙΑΝΝΗΣ ΜΙΧΑΗΛ	ΜΕΘΟΔΟΣ ΓΙΑ ΤΗ ΜΕΙΩΣΗ ΤΗΣ ΤΑΛΑΝΤΩΣΗΣ (ΣΒΑΡΝΙΣΜΑ) ΑΓΚΥΡΟΒΟΛΗΜΕΝΩΝ, ΠΡΟΣΔΕΔΕΜΕΝΩΝ ΣΕ ΣΗΜΑΔΟΥΡΑ Ή ΡΥΜΟΥΛΚΟΥΜΕΝΩΝ ΠΛΟΙΩΝ ΚΑΙ ΔΙΑΤΑΞΗ ΓΙΑ ΤΗΝ ΕΦΑΡΜΟΓΗ ΑΥΤΗΣ	1008359
28/11/2013	ΤΡΙΚΟΥΠΗΣ ΙΩΑΝΝΗΣ	ΚΑΠΑΚΙ ΜΕ ΛΕΝΤ ΔΙΟΔΟ ΦΩΤΙΣΜΟΥ ΓΙΑ ΚΥΤΙΑ ΔΙΑΚΛΑΔΩΣΗΣ	1008360
06/12/2013	ΠΛΕΙΑΣ ΣΥΜΒΟΥΛΕΥΤΙΚΗ ΕΤΑΙΡΕΙΑ ΠΕΡΙΟΡΙΣΜΕΝΗΣ ΕΥΘΥΝΗΣ με δ.τ. "ΠΛΕΙΑΣ ΣΥΜΒΟΥΛΕΥΤΙΚΗ Ε.Π.Ε."	ΣΥΣΤΗΜΑ ΑΣΦΑΛΟΥΣ ΠΡΟΣΩΡΙΝΗΣ ΑΠΟΘΗΚΕΥΣΗΣ ΑΣΤΙΚΩΝ ΣΤΕΡΕΩΝ ΑΠΟΒΛΗΤΩΝ ΜΕ ΠΑΡΑΛΛΗΛΗ ΠΑΡΑΓΩΓΗ ΒΙΟΔΕΡΙΟΥ ΚΑΙ ΑΣΦΑΛΗ ΔΙΑΧΕΙΡΙΣΗ ΤΩΝ ΥΓΡΩΝ ΣΤΑΛΑΓΜΑΤΩΝ ΤΗΣ ΠΡΟΚΑΛΟΥΜΕΝΗΣ ΖΥΜΩΣΗΣ	1008341

2.3 ΕΥΡΕΤΗΡΙΟ Δ.Ε. ΣΥΜΦΩΝΑ ΜΕ ΤΗΝ ΑΛΦΑΒΗΤΙΚΗ ΣΕΙΡΑ ΤΩΝ ΔΙΚΑΙΟΥΧΩΝ

ΔΙΚΑΙΟΥΧΟΣ (73)	ΤΙΤΛΟΣ ΕΦΕΥΡΕΣΗΣ (54)	ΚΑΤΑΘΕΣΗ (22)	ΑΡ. Δ.Ε. (21)
ΒΑΓΙΑΝΝΙΔΗΣ ΚΩΝΣΤΑΝΤΙΝΟΣ	ΥΔΡΑΥΛΙΚΟΝ ΑΕΙΚΙΝΗΤΟΝ	19/06/2013	1008358
ΒΟΥΡΑΟΥΜΗΣ ΔΙΟΝΥΣΙΟΣ	ΠΑΡΑΓΩΓΑ ΤΟΥ 3,4-ΔΙΑΜΙΝΟ ΒΕΝΖΟΪΚΟΥ ΟΞΕΩΣ ΩΣ ΑΝΑΣΤΟΛΕΙΣ ΤΩΝ ΑΜΙΝΟΠΕΠΤΙΔΑΣΩΝ ΤΟΥ ΕΝΔΟΠΛΑΣΜΑΤΙΚΟΥ ΔΙΚΤΥΟΥ 1,2 (ERAP1, ERAP2) ΚΑΙ ΤΗΣ ΑΜΙΝΟΠΕΠΤΙΔΑΣΗΣ ΠΟΥ ΡΥΘΜΙΖΕΤΑΙ ΑΠΟ ΤΗΝ ΙΝΣΟΥΛΙΝΗ (IRAP) ΚΑΙ ΧΡΗΣΕΙΣ ΤΟΥΣ	12/07/2013	1008348
ΓΙΑΒΑΣΗΣ ΙΩΑΝΝΗΣ	ΜΕΘΟΔΟΣ ΠΑΡΑΓΩΓΗΣ ΠΡΟΪΟΝΤΩΝ ΚΡΕΑΤΟΣ ΜΕ ΧΡΗΣΗ ΠΟΛΥΦΑΙΝΟΛΩΝ	29/05/2013	1008357
ΓΙΩΤΗΣ Α.Ε.	ΣΥΝΘΕΣΗ ΓΙΑ ΤΗΝ ΟΙΚΙΑΚΗ ΠΑΡΑΣΚΕΥΗ ΠΑΓΩΤΟΥ ΠΑΓΩΜΕΝΟΥ ΓΙΑΟΥΡΤΙΟΥ (ΦΡΟΖΕΝ ΓΙΟΓΚΟΥΡΤ) ΜΑΛΛΑΚΟΥ ΣΕΡΒΙΡΙΣΜΑΤΟΣ (ΣΟΦΤ ΣΕΡΒ) (ΜΙΓΜΑ ΓΙΑ ΠΑΓΩΤΟ ΦΡΟΖΕΝ ΓΙΟΓΚΟΥΡΤ)	27/06/2013	1008343
ΓΙΩΤΗΣ Α.Ε.	ΣΥΝΘΕΣΗ ΓΙΑ ΤΗΝ ΟΙΚΙΑΚΗ ΠΑΡΑΣΚΕΥΗ ΠΑΓΩΤΟΥ ΜΑΛΛΑΚΟΥ ΣΕΡΒΙΡΙΣΜΑΤΟΣ (ΣΟΦΤ ΣΕΡΒ) ΜΠΙΣΚΟΤΟ ΚΑΙ ΚΡΕΜΑ (ΚΟΥΚΙΣ ΚΑΙ ΚΡΙΜ) (ΜΙΓΜΑ ΓΙΑ ΠΑΓΩΤΟ ΜΕ ΓΕΥΣΗ ΚΟΥΚΙΣ ΚΑΙ ΚΡΙΜ)	28/06/2013	1008344
ΓΚΟΥΤΣΙΔΗΣ ΠΑΣΧΑΛΗΣ	ΜΕΘΟΔΟΣ ΠΑΡΑΓΩΓΗΣ ΠΡΟΪΟΝΤΩΝ ΚΡΕΑΤΟΣ ΜΕ ΧΡΗΣΗ ΠΟΛΥΦΑΙΝΟΛΩΝ	29/05/2013	1008357
ΔΕΛΗΓΙΑΝΝΑΚΗΣ ΙΩΑΝΝΗΣ	ΥΒΡΙΔΙΚΟ ΥΛΙΚΟ ΜΕ ΒΑΚΤΗΡΙΟΚΤΟΝΟ ΔΡΑΣΗ	02/08/2013	1008352
ΔΗΜΗΤΡΙΑΔΗΣ ΠΑΝΑΓΙΩΤΗΣ-ΔΗΜΗΤΡΙΟΣ	ΜΟΥΣΙΚΟ ΟΡΓΑΝΟ ΥΠΟ ΜΟΡΦΗ ΗΛΕΚΤΡΟΝΙΚΟΥ ΑΡΜΟΝΙΟΥ-ΣΥΝΤΗΣΙΖΕΡ, ΓΙΑ ΤΗΝ ΕΚΜΑΘΗΣΗ ΚΑΙ ΕΚΤΕΛΕΣΗ ΤΗΣ ΒΥΖΑΝΤΙΝΗΣ ΜΟΥΣΙΚΗΣ ΚΑΙ ΕΥΡΩΠΑΪΚΗΣ-ΔΥΤΙΚΗΣ	22/05/2013	1008356
ΔΩΡΙΚΟΝ ΠΡΟΪΟΝΤΑ ΖΥΜΗΣ ΑΝΩΝΥΜΗ ΕΤΑΙΡΕΙΑ με δ.τ. "ΔΩΡΙΚΟΝ Α.Ε."	ΠΡΟΪΟΝ ΖΥΜΗΣ ΤΥΠΟΥ ΚΟΥΡΟΥ ΨΗΜΕΝΟ ΚΑΙ ΚΑΤΕΨΥΓΜΕΝΟ	30/04/2013	1008361
ΕΚΕΦΕ "ΔΗΜΟΚΡΙΤΟΣ"	ΠΑΡΑΓΩΓΑ ΤΟΥ 3,4-ΔΙΑΜΙΝΟ ΒΕΝΖΟΪΚΟΥ ΟΞΕΩΣ ΩΣ ΑΝΑΣΤΟΛΕΙΣ ΤΩΝ ΑΜΙΝΟΠΕΠΤΙΔΑΣΩΝ ΤΟΥ ΕΝΔΟΠΛΑΣΜΑΤΙΚΟΥ ΔΙΚΤΥΟΥ 1,2 (ERAP1, ERAP2) ΚΑΙ ΤΗΣ ΑΜΙΝΟΠΕΠΤΙΔΑΣΗΣ ΠΟΥ ΡΥΘΜΙΖΕΤΑΙ ΑΠΟ ΤΗΝ ΙΝΣΟΥΛΙΝΗ (IRAP) ΚΑΙ ΧΡΗΣΕΙΣ ΤΟΥΣ	12/07/2013	1008348
ΕΠΙΤΡΟΠΗ ΕΡΕΥΝΩΝ ΠΑΝΕΠΙΣΤΗΜΙΟΥ ΙΩΑΝΝΙΝΩΝ (Ε.Α.Κ.Ε.)	ΥΒΡΙΔΙΚΟ ΥΛΙΚΟ ΜΕ ΒΑΚΤΗΡΙΟΚΤΟΝΟ ΔΡΑΣΗ	02/08/2013	1008352
ΕΥΣΤΡΑΤΙΟΣ ΣΤΡΑΤΙΚΟΣ	ΠΑΡΑΓΩΓΑ ΤΟΥ 3,4-ΔΙΑΜΙΝΟ ΒΕΝΖΟΪΚΟΥ ΟΞΕΩΣ ΩΣ ΑΝΑΣΤΟΛΕΙΣ ΤΩΝ ΑΜΙΝΟΠΕΠΤΙΔΑΣΩΝ ΤΟΥ ΕΝΔΟΠΛΑΣΜΑΤΙΚΟΥ ΔΙΚΤΥΟΥ 1,2 (ERAP1, ERAP2) ΚΑΙ ΤΗΣ ΑΜΙΝΟΠΕΠΤΙΔΑΣΗΣ ΠΟΥ ΡΥΘΜΙΖΕΤΑΙ ΑΠΟ ΤΗΝ ΙΝΣΟΥΛΙΝΗ (IRAP) ΚΑΙ ΧΡΗΣΕΙΣ ΤΟΥΣ	12/07/2013	1008348
ΖΕΡΒΟΥΔΗ ΕΥΘΑΛΙΑ	ΠΑΡΑΓΩΓΑ ΤΟΥ 3,4-ΔΙΑΜΙΝΟ ΒΕΝΖΟΪΚΟΥ ΟΞΕΩΣ ΩΣ ΑΝΑΣΤΟΛΕΙΣ ΤΩΝ ΑΜΙΝΟΠΕΠΤΙΔΑΣΩΝ ΤΟΥ ΕΝΔΟΠΛΑΣΜΑΤΙΚΟΥ ΔΙΚΤΥΟΥ 1,2 (ERAP1, ERAP2) ΚΑΙ ΤΗΣ ΑΜΙΝΟΠΕΠΤΙΔΑΣΗΣ ΠΟΥ ΡΥΘΜΙΖΕΤΑΙ ΑΠΟ ΤΗΝ ΙΝΣΟΥΛΙΝΗ (IRAP) ΚΑΙ ΧΡΗΣΕΙΣ ΤΟΥΣ	12/07/2013	1008348
ΙΝΤΡΑΚΟΜ ΑΝΩΝΥΜΗ ΕΤΑΙΡΙΑ ΤΗΛΕΠΙΚΟΙΝΩΝΙΑΚΩΝ ΛΥΣΕΩΝ με δ.τ. "INTRACOM TELECOM"	ΣΧΕΔΙΑΣΗ ΚΩΔΙΚΩΝ LDPC ΚΑΙ ΣΥΣΚΕΥΗ ΚΩΔΙΚΟΠΟΙΗΣΗΣ ΠΟΥ ΕΠΙΤΡΕΠΕΙ ΤΗ ΡΥΘΜΙΣΗ ΤΟΥ ΡΥΘΜΟΥ ΚΑΙ ΤΟΥ ΜΗΚΟΥΣ ΛΕΞΗΣ ΤΟΥ ΚΩΔΙΚΑ	01/04/2013	1008342
ΙΝΤΡΑΚΟΜ ΑΝΩΝΥΜΗ ΕΤΑΙΡΙΑ ΤΗΛΕΠΙΚΟΙΝΩΝΙΑΚΩΝ ΛΥΣΕΩΝ με δ.τ. "INTRACOM TELECOM"	ΣΧΕΔΙΑΣΗ ΚΩΔΙΚΩΝ LDPC ΚΑΙ ΣΥΣΚΕΥΗ ΚΩΔΙΚΟΠΟΙΗΣΗΣ ΓΙΑ ΤΗΝ ΕΦΑΡΜΟΓΗ ΤΟΥΣ	01/04/2013	1008350
ΚΑΝΑΚΑΚΗΣ ΝΙΚΟΛΑΟΣ	ΝΕΟ ΣΥΣΤΗΜΑ ΡΟΛΟΥ	07/07/2011	1008355
ΚΑΡΑΓΙΑΝΝΗΣ ΜΙΧΑΗΛ	ΜΕΘΟΔΟΣ ΓΙΑ ΤΗ ΜΕΙΩΣΗ ΤΗΣ ΤΑΛΑΝΤΩΣΗΣ (ΣΒΑΡΝΙΣΜΑ) ΑΓΚΥΡΟΒΟΛΗΜΕΝΩΝ, ΠΡΟΣΔΕΔΕΜΕΝΩΝ ΣΕ ΣΗΜΑΔΟΥΡΑ Ή ΡΥΜΟΥΛΚΟΥΜΕΝΩΝ ΠΛΟΙΩΝ ΚΑΙ ΔΙΑΤΑΞΗ ΓΙΑ ΤΗΝ ΕΦΑΡΜΟΓΗ ΑΥΤΗΣ	14/11/2013	1008359

ΔΙΚΑΙΟΥΧΟΣ (73)	ΤΙΤΛΟΣ ΕΦΕΥΡΕΣΗΣ (54)	ΚΑΤΑΘΕΣΗ (22)	ΑΡ. Δ.Ε. (21)
ΚΑΤΣΑΒΕΛΗ ΑΙΚΑΤΕΡΙΝΗ	ΥΒΡΙΔΙΚΟ ΥΛΙΚΟ ΜΕ ΒΑΚΤΗΡΙΟΚΤΟΝΟ ΔΡΑΣΗ	02/08/2013	1008352
ΚΡΕΤΑ ΦΑΡΜ ΑΝΩΝΥΜΟΣ ΒΙΟΜΗΧΑΝΙΚΗ ΚΑΙ ΕΜΠΟΡΙΚΗ ΕΤΑΙΡΕΙΑ με δ.τ. "ΚΡΕΤΑ ΦΑΡΜ Α.Β.Ε.Ε."	ΜΕΘΟΔΟΣ ΠΑΡΑΣΚΕΥΗΣ ΠΡΟΪΟΝΤΩΝ ΜΕ ΒΑΣΗ ΤΑ ΟΛΟΚΛΗ- ΡΑ ΤΕΜΑΧΙΑ ΚΡΕΑΤΟΣ ΚΑΙ ΜΟΡΦΟΠΟΙΗΜΕΝΩΝ ΠΡΟΪΟΝΤΩΝ, ΠΟΥ ΠΕΡΙΕΧΟΥΝ ΕΛΑΙΟ	07/08/2013	1008345
ΚΥΡΙΑΚΟΠΟΥΛΟΣ ΑΝΤΩΝΙΟΣ	ΠΑΡΑΣΚΕΥΑΣΜΑ ΙΣΧΥΡΗΣ ΑΝΤΙΜΙΚΡΟΒΙΑΚΗΣ ΔΡΑΣΗΣ ΚΑΤΑ ΤΩΝ ΕΙΔΩΝ ΜΙΚΡΟΒΙΩΝ PSEUDOMONAS AERUGINOSA ΚΑΙ STAPHYLOCOCCUS AUREUS ΠΟΥ ΠΡΟΚΥΠΤΕΙ ΑΠΟ ΤΗΝ ΒΙΟ- ΧΗΜΙΚΗ ΕΠΕΞΕΡΓΑΣΙΑ ΤΩΝ ΝΩΠΙΩΝ ΚΑΡΠΩΝ CORNUS MAS- CULA ΜΕ ΒΡΩΜΙΟΥΧΟ ΝΑΤΡΙΟ	07/10/2013	1008363
ΛΟΥΛΟΥΔΗ ΜΑΡΙΑ	ΥΒΡΙΔΙΚΟ ΥΛΙΚΟ ΜΕ ΒΑΚΤΗΡΙΟΚΤΟΝΟ ΔΡΑΣΗ	02/08/2013	1008352
ΜΠΟΥΡΤΖΗΣ ΚΩΝΣΤΑΝΤΙΝΟΣ	ΥΒΡΙΔΙΚΟ ΥΛΙΚΟ ΜΕ ΒΑΚΤΗΡΙΟΚΤΟΝΟ ΔΡΑΣΗ	02/08/2013	1008352
ΠΑΠΑΔΟΠΟΥΛΟΣ ΑΝΑΣΤΑΣΙΟΣ	ΣΥΝΤΟΜΗ ΚΑΙ ΣΤΑΘΕΡΗ ΠΡΟΣΑΡΜΟΓΗ ΤΟΥ ΥΦΑΣΜΑΤΟΣ ΣΕ ΕΥΛΙΝΗ ΞΑΠΛΩΣΤΡΑ ΘΑΛΑΣΣΗΣ	07/02/2013	1008347
ΠΑΠΑΚΥΡΙΑΚΟΥ ΑΘΑΝΑΣΙΟΣ	ΠΑΡΑΓΩΓΑ ΤΟΥ 3,4-ΔΙΑΜΙΝΟ ΒΕΝΖΟΪΚΟΥ ΟΞΕΩΣ ΩΣ ΑΝΑ- ΣΤΟΛΕΙΣ ΤΩΝ ΑΜΙΝΟΠΕΠΤΙΔΑΣΩΝ ΤΟΥ ΕΝΔΟΠΛΑΣΜΑΤΙΚΟΥ ΔΙΚΤΥΟΥ 1,2 (ERAP1, ERAP2) ΚΑΙ ΤΗΣ ΑΜΙΝΟΠΕΠΤΙΔΑΣΗΣ ΠΟΥ ΡΥΘΜΙΖΕΤΑΙ ΑΠΟ ΤΗΝ ΙΝΣΟΥΛΙΝΗ (IRAP) ΚΑΙ ΧΡΗΣΕΙΣ ΤΟΥΣ	12/07/2013	1008348
ΠΕΤΡΕΛΛΗΣ ΝΙΚΟΛΑΟΣ	ΜΕΘΟΔΟΣ ΚΑΙ ΣΥΣΚΕΥΗ ΠΑΡΕΜΒΟΛΗΣ ΓΙΑ ΠΙΣΤΟΤΕΡΗ ΑΝΑΠΑΡΑΣΤΑΣΗ ΚΑΙ ΣΥΜΠΙΕΣΗ ΣΗΜΑΤΟΣ	04/11/2013	1008346
ΠΕΤΡΩΤΟΣ ΚΩΝΣΤΑΝΤΙΝΟΣ	ΜΕΘΟΔΟΣ ΠΑΡΑΓΩΓΗΣ ΠΡΟΪΟΝΤΩΝ ΚΡΕΑΤΟΣ ΜΕ ΧΡΗΣΗ ΠΟΛΥΦΑΙΝΟΛΩΝ	29/05/2013	1008357
ΠΛΕΙΑΣ ΣΥΜΒΟΥΛΕΥΤΙΚΗ ΕΤΑΙΡΕΙΑ ΠΕΡΙΟΡΙΣΜΕΝΗΣ ΕΥΘΥΝΗΣ με δ.τ. "ΠΛΕΙΑΣ ΣΥΜΒΟΥΛΕΥΤΙΚΗ Ε.Π.Ε."	ΣΥΣΤΗΜΑ ΑΣΦΑΛΟΥΣ ΠΡΟΣΩΡΙΝΗΣ ΑΠΟΘΗΚΕΥΣΗΣ ΑΣΤΙ- ΚΩΝ ΣΤΕΡΕΩΝ ΑΠΟΒΛΗΤΩΝ ΜΕ ΠΑΡΑΛΛΗΛΗ ΠΑΡΑΓΩΓΗ ΒΙΟΑΕΡΙΟΥ ΚΑΙ ΑΣΦΑΛΗ ΔΙΑΧΕΙΡΙΣΗ ΤΩΝ ΥΓΡΩΝ ΣΤΑ- ΛΑΓΜΑΤΩΝ ΤΗΣ ΠΡΟΚΑΛΟΥΜΕΝΗΣ ΖΥΜΩΣΗΣ	06/12/2013	1008341
ΣΟΥΚΟΣ ΚΩΝΣΤΑΝΤΙΝΟΣ	ΡΟΜΠΟΤΙΚΟΣ ΣΤΑΘΜΟΣ ΑΝΑΚΥΚΛΩΣΗΣ ΥΛΙΚΩΝ	01/05/2013	1008353
ΣΤΑΘΗ ΠΑΝΑΓΙΩΤΑ	ΥΒΡΙΔΙΚΟ ΥΛΙΚΟ ΜΕ ΒΑΚΤΗΡΙΟΚΤΟΝΟ ΔΡΑΣΗ	02/08/2013	1008352
ΤΡΙΚΟΥΠΗΣ ΙΩΑΝΝΗΣ	ΚΑΠΑΚΙ ΜΕ ΛΕΝΤ ΔΙΟΔΟ ΦΩΤΙΣΜΟΥ ΓΙΑ ΚΥΤΙΑ ΔΙΑΚΛΑΔΩ- ΣΗΣ	28/11/2013	1008360
ΤΣΑΜΠΑΡΔΟΥΚΑΣ ΗΛΙΑΣ	ΚΑΘΑΡΙΣΜΟΣ ΤΩΝ ΠΑΠΠΩΝ ΑΠΟ ΤΑ ΑΧΑΙΝΙΑ ΤΩΝ ΣΠΟΡΩΝ ΤΗΣ ΣΤΕΒΙΑΣ ΠΕΡΑΙΤΕΡΩ ΚΑΘΑΡΙΣΜΟΣ ΚΑΙ ΕΠΕΞΕΡΓΑΣΙΑ ΑΥΤΩΝ ΜΕΧΡΙ ΤΗΝ ΚΟΥΦΕΤΟΠΟΙΗΣΗ ΤΟΥΣ	22/07/2013	1008362
ΧΑΜΑΛΑΚΗ ΑΘΗΝΑ	ΥΒΡΙΔΙΚΟ ΥΛΙΚΟ ΜΕ ΒΑΚΤΗΡΙΟΚΤΟΝΟ ΔΡΑΣΗ	02/08/2013	1008352
ΧΑΡΑΛΑΜΠΟΠΟΥΛΟΣ ΑΛΕΞΙΟΣ	ΜΙΚΡΟΣΚΟΠΙΚΗ ΑΝΑΛΥΣΗ ΗΛΕΚΤΡΙΚΟΥ ΡΕΥΜΑΤΟΣ ΚΑΙ ΕΠΙ- ΠΤΩΣΕΙΣ ΑΚΤΙΝΑ ΑΤΟΜΩΝ ΑΓΩΓΙΜΩΝ ΚΡΥΣΤΑΛΛΩΝ ΚΑΤΑ- ΣΚΕΥΗ ΗΛΕΚΤΡΙΚΩΝ ΚΑΙ ΜΑΓΝΗΤΙΚΩΝ ΟΡΓΑΝΩΝ ΜΕΤΡΗ- ΣΗΣ	12/07/2013	1008351
ΧΑΡΙΣΣΟΠΟΥΛΟΣ ΝΙΚΟΛΑΟΣ	ΜΗΧΑΝΟΚΙΝΗΤΗ ΤΑΪΣΤΙΚΗ ΜΗΧΑΝΗ ΓΟΥΝΟΦΟΡΩΝ ΖΩΩΝ	06/06/2013	1008354
ΧΛΑΠΟΥΤΑΚΗΣ ΓΕΩΡΓΙΟΣ	ΣΥΣΤΗΜΑ ΑΣΦΑΛΕΙΑΣ ΠΟΥ ΑΠΟΣΚΟΠΕΙ ΣΤΗΝ 24ΩΡΗ ΠΡΟ- ΣΤΑΣΙΑ ΤΗΣ ΠΟΡΤΑΣ ΚΑΙ ΤΩΝ ΥΑΛΟΠΙΝΑΚΩΝ ΣΤΗΝ ΚΕΝΤΡΙΚΗ ΕΙΣΟΔΟ ΠΟΛΥΚΑΤΟΙΚΙΩΝ	26/10/2012	1008349

2.4 ΠΙΣΤΟΠΟΙΗΤΙΚΑ ΥΠΟΔΕΙΓΜΑΤΟΣ ΧΡΗΣΙΜΟΤΗΤΑΣ

<i>ΑΡΙΘΜΟΣ Π.Υ.Χ.</i>	(11):2003029
<i>ΑΡΙΘΜΟΣ ΑΙΤΗΣΗΣ Π.Υ.Χ.</i>	(21):20140200199
<i>ΔΙΚΑΙΟΥΧΟΣ</i>	(73):1)ΧΑΤΖΗΚΟΚΟΛΗΣ ΘΕΟΧΑΡΗ ΧΑΡΙΛΑΟΣ Ποσειδώνος 26,17561 ΠΑΛΑΙΟ ΦΑΛΗΡΟ (ΑΤΤΙΚΗΣ), ΕΛΛΑΔΑ
<i>ΗΜΕΡΟΜ. ΚΑΤΑΘΕΣΗΣ</i>	(22):17/06/2014
<i>ΗΜΕΡΟΜ. ΑΠΟΝΟΜΗΣ</i>	(47):18/11/2014
<i>ΣΥΜΒ. ΠΡΟΤΕΡΑΙΟΤΗΤΕΣ</i>	(30):
<i>ΕΦΕΥΡΕΤΗΣ</i>	(72):1)ΧΑΤΖΗΚΟΚΟΛΗΣ ΘΕΟΧΑΡΗ ΧΑΡΙΛΑΟΣ
<i>ΕΙΔΙΚΟΣ ΠΛΗΡΕΞΟΥΣΙΟΣ</i>	(74):ΑΦΡΟΔΙΤΗ ΓΕΩΡΓΑΚΑΚΗ- ΚΑΡΑΜΗΤΣΑΝΗ Καλλιρρόης 13, 11743 ΑΘΗΝΑ
<i>ΑΝΤΙΚΛΗΤΟΣ</i>	(74):
<i>ΤΙΤΛΟΣ ΕΦΕΥΡΕΣΗΣ</i>	(54): ΣΥΣΤΗΜΑ ΔΕΞΑΜΕΝΩΝ ΜΕΤΑΦΟΡΑΣ ΥΓΡΩΝ ΓΙΑ ΤΗΝ ΠΑΡΑΛΛΗΛΗ ΜΕΤΑ- ΦΟΡΑ ΥΓΡΩΝ ΚΑΙ ΣΤΕΡΕΩΝ ΦΟΡΤΙΩΝ ΑΠΟ ΤΟ ΙΔΙΟ ΟΧΗΜΑ

ΠΕΡΙΛΗΨΗ(57)

Στεγανή δεξαμενή από πολυεστέρα, μεταφορά υγρών, τμήμα της οποίας εφαρμόζεται πάνω από το σασί αυτοκινήτου ή τα μηχανικά στοιχεία βαγονιού και άλλο τμήμα καταλαμβάνει τους κενούς χώρους ανάμεσα στους τροχούς του οχήματος (1). Το τμήμα που τοποθετείται πάνω από το σασί αυτοκινήτου ή τα μηχανικά στοιχεία βαγονιού, αποτελεί τη βάση φόρτωσης στερεών. Οι διαστάσεις των τμημάτων της δεξαμενής μπορούν να προσαρμόζονται σε όλα τα είδη αυτοκινήτων και βαγονιών, για αυτό μια ενιαία δεξαμενή (2, 3, 4 & 5) ή ένα σύστημα συνδεδεμένων, ως συγκοινωνούντα δοχεία, δεξαμενών (6 & 7) μπορεί να επιτύχει τη διαμόρφωση (εξ αρχής ή με μετατροπή), οχημάτων μεταφοράς, ώστε το ίδιο όχημα να μπορεί να μεταφέρει συγχρόνως ή διαδοχικά υγρά και στερεά προϊόντα / υλικά να αποτελούν χώρους διπλής φόρτωσης.

2.5 ΕΥΡΕΤΗΡΙΟ Π.Υ.Χ. ΣΥΜΦΩΝΑ ΜΕ ΤΗΝ ΗΜΕΡΟΜΗΝΙΑ ΚΑΤΑΘΕΣΗΣ

ΚΑΤΑΘΕΣΗ (22)	ΔΙΚΑΙΟΥΧΟΣ (73)	ΤΙΤΛΟΣ ΕΦΕΥΡΕΣΗΣ (54)	ΑΡ. Π.Υ.Χ. (11)
17/06/2014	ΧΑΤΖΗΚΟΚΟΛΗΣ ΧΑΡΙΛΑΟΣ	ΣΥΣΤΗΜΑ ΔΕΞΑΜΕΝΩΝ ΜΕΤΑΦΟΡΑΣ ΥΓΡΩΝ ΓΙΑ ΤΗΝ ΠΑΡΑΛΛΗΛΗ ΜΕΤΑΦΟΡΑ ΥΓΡΩΝ ΚΑΙ ΣΤΕΡΕΩΝ ΦΟΡΤΙΩΝ ΑΠΟ ΤΟ ΙΔΙΟ ΟΧΗΜΑ	2003029

2.6 ΕΥΡΕΤΗΡΙΟ Π.Υ.Χ. ΣΥΜΦΩΝΑ ΜΕ ΤΗΝ ΑΛΦΑΒΗΤΙΚΗ ΣΕΙΡΑ ΤΩΝ ΔΙΚΑΙΟΥΧΩΝ

ΔΙΚΑΙΟΥΧΟΣ (73)	ΤΙΤΛΟΣ ΕΦΕΥΡΕΣΗΣ (54)	ΚΑΤΑΘΕΣΗ (22)	ΑΡ. Π.Υ.Χ. (21)
<i>ΧΑΤΖΗΚΟΚΟΛΗΣ ΧΑΡΙΛΑΟΣ</i>	ΣΥΣΤΗΜΑ ΔΕΞΑΜΕΝΩΝ ΜΕΤΑΦΟΡΑΣ ΥΓΡΩΝ ΓΙΑ ΤΗΝ ΠΑΡΑΛΛΗΛΗ ΜΕΤΑΦΟΡΑ ΥΓΡΩΝ ΚΑΙ ΣΤΕΡΕΩΝ ΦΟΡΤΙΩΝ ΑΠΟ ΤΟ ΙΔΙΟ ΟΧΗΜΑ	17/06/2014	2003029

2.7 ΣΥΜΠΛΗΡΩΜΑΤΙΚΑ ΠΙΣΤΟΠΟΙΗΤΙΚΑ ΠΡΟΣΤΑΣΙΑΣ ΓΙΑ ΦΑΡΜΑΚΑ

ΑΡΙΘΜΟΣ ΣΠΠΦ	(11): 8000487
ΑΡΙΘΜΟΣ ΑΙΤΗΣΗΣ ΣΠΠΦ	(21): 20120800025
ΗΜΕΡΟΜ. ΚΑΤΑΘΕΣΗΣ	(22): 03/07/2012
ΗΜΕΡ/ΝΙΑ ΧΟΡΗΓΗΣΗΣ	(47): 19/11/2014
ΔΙΚΑΙΟΥΧΟΣ	(71): 1)Genmab A/S Bredgade 34 P.O. Box 9068, 1260 Copenhagen K, ΔΑΝΙΑ
ΤΙΤΛΟΣ ΕΦΕΥΡΕΣΗΣ	(54): ΑΝΘΡΩΠΙΝΑ ΜΟΝΟΚΛΩΝΑ ΑΝΤΙΣΩΜΑΤΑ ΕΝΑΝΤΙΑ ΣΤΟ CD20
ΑΡΙΘ./ΗΜΕΡ. ΚΥΡΙΟΥ Ε.Δ.Ε.	(68): 3077631
ΠΡΟΣΔΙΟΡΙΣΜΟΣ ΠΡΟΪΟΝΤΟΣ	(95): ΑΝΘΡΩΠΙΝΟ ΜΟΝΟΚΛΩΝΙΚΟ ΑΝΤΙΣΩΜΑ ΤΟ ΟΠΟΙΟ ΣΥΝΔΕΕΤΑΙ ΜΕ ΑΝΘΡΩΠΙΝΗ CD20 ΤΟ ΟΠΟΙΟ ΕΙΝΑΙ ΙΚΑΝΟ ΝΑ ΠΡΟΚΑΛΕΙ ΕΞΑΡΤΩΜΕΝΗ ΑΠΟ ΣΥΜΠΛΗΡΩΜΑ ΚΥΤΤΑΡΟΤΟΞΙΚΟΤΗΤΑ ΚΥΤΤΑΡΩΝ ΠΟΥ ΕΚΦΡΑΖΟΥΝ ΤΗ CD20 ΠΑΡΟΥΣΙΑ ΣΥΜΠΛΗΡΩΜΑΤΟΣ ΚΑΙ ΤΟ ΟΠΟΙΟ ΠΕΡΙΕΧΕΙ ΠΕΡΙΟΧΕΣ CDR ΕΛΑΦΡΑΣ ΚΑΙ ΒΑΡΙΑΣ ΑΛΥΣΙΔΑΣ. Εμπορική ονομασία : OFATUMUMAB.
ΑΡΙΘ./ΗΜΕΡ. ΙΣΧΥΟΥΣΑΣ ΑΔΕΙΑΣ ΚΥΚΛΟΦΟΡΙΑΣ ΣΤΗΝ ΕΛΛΑΔΑ	(92): Ε.Ε.(C)(2010)2578/19-04-2010
ΑΡΙΘ./ΗΜΕΡ. ΠΡΩΤΗΣ ΑΔΕΙΑΣ ΚΥΚΛΟΦΟΡΙΑΣ ΣΤΗΝ ΑΓΟΡΑ ΤΗΣ ΕΥΡΩΠΑΪΚΗΣ ΚΟΙΝΟΤΗΤΑΣ	(93): —
ΙΣΧΥΕΙ ΜΕΧΡΙ	(94): 20-4-2025
ΕΙΔΙΚΟΣ ΠΛΗΡΕΞΟΥΣΙΟΣ	(74): ΜΑΛΑΜΗ ΑΛΚΗΣΤΙΣ-ΕΙΡΗΝΗ Σκουφά 52, 10672 ΑΘΗΝΑ
ΑΝΤΙΚΛΗΤΟΣ	(74): ΜΑΛΑΜΗ ΑΛΚΗΣΤΙΣ-ΕΙΡΗΝΗ Σκουφά 52,10672 ΑΘΗΝΑ

ΑΡΙΘΜΟΣ ΣΠΠΦ	(11): 8000488
ΑΡΙΘΜΟΣ ΑΙΤΗΣΗΣ ΣΠΠΦ	(21): 20130800055
ΗΜΕΡΟΜ. ΚΑΤΑΘΕΣΗΣ	(22): 06/12/2013
ΗΜΕΡ/ΝΙΑ ΧΟΡΗΓΗΣΗΣ	(47): 19/11/2014
ΔΙΚΑΙΟΥΧΟΣ	(71): 1)ARBI Holdings, LLC 3151 South 17th Street, Wilmington, North Carolina 28412, ΗΝΩΜΕΝΕΣ ΠΟΛΙΤΕΙΕΣ ΤΗΣ ΑΜΕΡΙΚΗΣ
ΤΙΤΛΟΣ ΕΦΕΥΡΕΣΗΣ	(54): Η ΧΡΗΣΗ ΔΑΠΟΞΕΤΙΝΗΣ, ΕΝΟΣ ΤΑΧΕΙΑΣ-ΕΝΑΡΞΗΣ ΕΠΙΛΕΚΤΙΚΟΥ ΑΝΑΣΤΟΛΕΑ ΕΚ ΝΕΟΥ ΑΝΑΛΗΨΗΣ ΣΕΡΟΤΟΝΙΝΗΣ ΓΙΑ ΤΗΝ ΘΕΡΑΠΕΥΤΙΚΗ ΑΝΤΙΜΕΤΩΠΙΣΗ ΣΕΞΟΥΑΛΙΚΗΣ ΔΥΣΛΕΙΤΟΥΡΓΙΑΣ.
ΑΡΙΘ./ΗΜΕΡ. ΚΥΡΙΟΥ Ε.Δ.Ε.	(68): 3056795
ΠΡΟΣΔΙΟΡΙΣΜΟΣ ΠΡΟΪΟΝΤΟΣ	(95): ΔΑΡΟΧΕΤΙΝΕ ΣΕ ΟΠΟΙΑΔΗΠΟΤΕ ΜΟΡΦΗ ΤΗΝ ΟΠΟΙΑ ΠΡΟΣΤΑΤΕΥΕΙ ΤΟ ΚΥΡΙΟ ΔΙΠΛΩΜΑ ΕΥΡΕΣΙΤΕΧΝΙΑΣ
ΑΡΙΘ./ΗΜΕΡ. ΙΣΧΥΟΥΣΑΣ ΑΔΕΙΑΣ ΚΥΚΛΟΦΟΡΙΑΣ ΣΤΗΝ ΕΛΛΑΔΑ	(92): 1) ΑΡ.ΑΠΟΦ.ΕΟΦ 51670 / 01-07-2013, 2) ΑΡ.ΑΠΟΦ.ΕΟΦ 51671 / 01-07-2013
ΑΡΙΘ./ΗΜΕΡ. ΠΡΩΤΗΣ ΑΔΕΙΑΣ ΚΥΚΛΟΦΟΡΙΑΣ ΣΤΗΝ ΑΓΟΡΑ ΤΗΣ ΕΥΡΩΠΑΪΚΗΣ ΚΟΙΝΟΤΗΤΑΣ	(93): 1) 24353/05-02-2009/FI, 2) 24354/05-02-2009/FI
ΙΣΧΥΕΙ ΜΕΧΡΙ	(94): 6-2-2024
ΕΙΔΙΚΟΣ ΠΛΗΡΕΞΟΥΣΙΟΣ	(74): ΛΥΜΠΕΡΗΣ "ΔΙΚΗΓΟΡΙΚΗ ΕΤΑΙΡΕΙΑ ΒΑΓΙΑΝΟΥ ΚΩΣΤΟΠΟΥΛΟΥ ΛΥΜΠΕΡΗ" ΝΙΚΟΛΑΟΣ Στουρνάρα 37, 10682 ΑΘΗΝΑ
ΑΝΤΙΚΛΗΤΟΣ	(74): ΛΥΜΠΕΡΗΣ "ΔΙΚΗΓΟΡΙΚΗ ΕΤΑΙΡΕΙΑ ΒΑΓΙΑΝΟΥ ΚΩΣΤΟΠΟΥΛΟΥ ΛΥΜΠΕΡΗ" ΝΙΚΟΛΑΟΣ Στουρνάρα 37,10682 ΑΘΗΝΑ

ΑΡΙΘΜΟΣ ΣΠΠΦ	(11): 8000489
ΑΡΙΘΜΟΣ ΑΙΤΗΣΗΣ ΣΠΠΦ	(21): 20130800057
ΗΜΕΡΟΜ. ΚΑΤΑΘΕΣΗΣ	(22): 10/12/2013
ΗΜΕΡ/ΝΙΑ ΧΟΡΗΓΗΣΗΣ	(47): 19/11/2014
ΔΙΚΑΙΟΥΧΟΣ	(71): 1)ARIAD PHARMACEUTICALS, INC. 26 Landsdowne Street, Cambridge, MA 02139-4234, ΗΝΩΜΕΝΕΣ ΠΟΛΙΤΕΙΕΣ ΤΗΣ ΑΜΕΡΙΚΗΣ
ΤΙΤΛΟΣ ΕΦΕΥΡΕΣΗΣ	(54): ΔΙΚΥΚΛΙΚΕΣ ΕΤΕΡΟΑΡΥΑ ΕΝΩΣΕΙΣ
ΑΡΙΘ./ΗΜΕΡ. ΚΥΡΙΟΥ Ε.Δ.Ε.	(68): 3080043
ΠΡΟΣΔΙΟΡΙΣΜΟΣ ΠΡΟΪΟΝΤΟΣ	(95): ΡΟΝΑΤΙΝΙΒ ΣΕ ΟΛΕΣ ΤΙΣ ΜΟΡΦΕΣ ΠΟΥ ΠΡΟΣΤΑΤΕΥΟΝΤΑΙ ΑΠΟ ΤΟ ΚΥΡΙΟ ΔΙΠΛΩΜΑ
ΑΡΙΘ./ΗΜΕΡ. ΙΣΧΥΟΥΣΑΣ ΑΔΕΙΑΣ	(92): Ε.Ε.(C)(2013)4238(τελικό)/01-07-2013
ΚΥΚΛΟΦΟΡΙΑΣ ΣΤΗΝ ΕΛΛΑΔΑ	
ΑΡΙΘ./ΗΜΕΡ. ΠΡΩΤΗΣ ΑΔΕΙΑΣ	(93): —
ΚΥΚΛΟΦΟΡΙΑΣ ΣΤΗΝ ΑΓΟΡΑ ΤΗΣ	
ΕΥΡΩΠΑΪΚΗΣ ΚΟΙΝΟΤΗΤΑΣ	(94): 2-7-2028
ΙΣΧΥΕΙ ΜΕΧΡΙ	(74): ΠΑΠΑΚΩΝΣΤΑΝΤΙΝΟΥ ΕΛΕΝΗ Κουμπάρη 2, 10674 ΑΘΗΝΑ
ΕΙΔΙΚΟΣ ΠΛΗΡΕΞΟΥΣΙΟΣ	(74): ΠΑΠΑΚΩΝΣΤΑΝΤΙΝΟΥ ΕΛΕΝΗ Κουμπάρη 2,10674 ΑΘΗΝΑ
ΑΝΤΙΚΛΗΤΟΣ	

ΑΡΙΘΜΟΣ ΣΠΠΦ	(11): 8000490
ΑΡΙΘΜΟΣ ΑΙΤΗΣΗΣ ΣΠΠΦ	(21): 20140800002
ΗΜΕΡΟΜ. ΚΑΤΑΘΕΣΗΣ	(22): 24/01/2014
ΗΜΕΡ/ΝΙΑ ΧΟΡΗΓΗΣΗΣ	(47): 19/11/2014
ΔΙΚΑΙΟΥΧΟΣ	(71): 1)Aventis Pharmaceuticals Inc. 55 Corporate Drive, Bridgewater, NJ 08807, ΗΝΩΜΕΝΕΣ ΠΟΛΙΤΕΙΕΣ ΤΗΣ ΑΜΕΡΙΚΗΣ
ΤΙΤΛΟΣ ΕΦΕΥΡΕΣΗΣ	(54): ΧΡΗΣΗ (Ζ)-2-ΚΥΑΝΟ-3-ΥΔΡΟΞΥ-ΒΟΥΤ-2-ΕΝΟΪΚΟΥ ΟΞΕΟΣ-(4'-ΤΡΙΦΘΟΡΟΜΕΘΥΛΟΦΑΙΝΥΛΟ)-ΑΜΙΔΗΣ ΓΙΑ ΤΗ ΘΕΡΑΠΕΙΑ ΠΟΛΛΑΠΛΗΣ ΣΚΛΗΡΩΣΗΣ.
ΑΡΙΘ./ΗΜΕΡ. ΚΥΡΙΟΥ Ε.Δ.Ε.	(68): 3066130
ΠΡΟΣΔΙΟΡΙΣΜΟΣ ΠΡΟΪΟΝΤΟΣ	(95): TERIFLUNOMIDE, ΤΟ ΣΤΕΡΕΟΪΣΟΜΕΡΕΣ ΤΟΥ ΚΑΙ ΦΑΡΜΑΚΕΥΤΙΚΩΣ ΑΠΟΔΕΚΤΑ ΑΛΑΤΑ ΑΥΤΟΥ
ΑΡΙΘ./ΗΜΕΡ. ΙΣΧΥΟΥΣΑΣ ΑΔΕΙΑΣ	(92): Ε.Ε.(C)(2013)5611(τελικό)/26-08-2013
ΚΥΚΛΟΦΟΡΙΑΣ ΣΤΗΝ ΕΛΛΑΔΑ	
ΑΡΙΘ./ΗΜΕΡ. ΠΡΩΤΗΣ ΑΔΕΙΑΣ	(93): —
ΚΥΚΛΟΦΟΡΙΑΣ ΣΤΗΝ ΑΓΟΡΑ ΤΗΣ	
ΕΥΡΩΠΑΪΚΗΣ ΚΟΙΝΟΤΗΤΑΣ	(94): 5-4-2027
ΙΣΧΥΕΙ ΜΕΧΡΙ	(74): ΠΑΠΑΚΩΝΣΤΑΝΤΙΝΟΥ ΕΛΕΝΗ Κουμπάρη 2, 10674 ΑΘΗΝΑ
ΕΙΔΙΚΟΣ ΠΛΗΡΕΞΟΥΣΙΟΣ	(74): ΠΑΠΑΚΩΝΣΤΑΝΤΙΝΟΥ ΕΛΕΝΗ Κουμπάρη 2,10674 ΑΘΗΝΑ
ΑΝΤΙΚΛΗΤΟΣ	

ΑΡΙΘΜΟΣ ΣΠΠΦ	(11): 8000491
ΑΡΙΘΜΟΣ ΑΙΤΗΣΗΣ ΣΠΠΦ	(21): 20140800004
ΗΜΕΡΟΜ. ΚΑΤΑΘΕΣΗΣ	(22): 29/01/2014
ΗΜΕΡ/ΝΙΑ ΧΟΡΗΓΗΣΗΣ	(47): 19/11/2014
ΔΙΚΑΙΟΥΧΟΣ	(71): 1)ELI LILLY AND COMPANY Lilly Corporate Center, Indianapolis, IN 46285, ΗΝΩΜΕΝΕΣ ΠΟΛΙΤΕΙΕΣ ΤΗΣ ΑΜΕΡΙΚΗΣ
ΤΙΤΛΟΣ ΕΦΕΥΡΕΣΗΣ	(54): ΠΑΡΑΣΙΤΟΚΤΟΝΑ ΣΚΕΥΑΣΜΑΤΑ
ΑΡΙΘ./ΗΜΕΡ. ΚΥΡΙΟΥ Ε.Δ.Ε.	(68): 3075894
ΠΡΟΣΔΙΟΡΙΣΜΟΣ ΠΡΟΪΟΝΤΟΣ	(95): SPINOSAD/MILBEMYCIN OXIME
ΑΡΙΘ./ΗΜΕΡ. ΙΣΧΥΟΥΣΑΣ ΑΔΕΙΑΣ	(92): Ε.Ε.(C)(2013)6217(τελικό)/19-09-2013
ΚΥΚΛΟΦΟΡΙΑΣ ΣΤΗΝ ΕΛΛΑΔΑ	
ΑΡΙΘ./ΗΜΕΡ. ΠΡΩΤΗΣ ΑΔΕΙΑΣ	(93): —
ΚΥΚΛΟΦΟΡΙΑΣ ΣΤΗΝ ΑΓΟΡΑ ΤΗΣ	
ΕΥΡΩΠΑΪΚΗΣ ΚΟΙΝΟΤΗΤΑΣ	(94): 18-9-2026
ΙΣΧΥΕΙ ΜΕΧΡΙ	(74): ΠΑΠΑΚΩΝΣΤΑΝΤΙΝΟΥ ΕΛΕΝΗ Κουμπάρη 2, 10674 ΑΘΗΝΑ
ΕΙΔΙΚΟΣ ΠΛΗΡΕΞΟΥΣΙΟΣ	(74): ΠΑΠΑΚΩΝΣΤΑΝΤΙΝΟΥ ΕΛΕΝΗ Κουμπάρη 2,10674 ΑΘΗΝΑ
ΑΝΤΙΚΛΗΤΟΣ	

ΑΡΙΘΜΟΣ ΣΠΠΦ	(11): 8000492
ΑΡΙΘΜΟΣ ΑΙΤΗΣΗΣ ΣΠΠΦ	(21): 20140800011
ΗΜΕΡΟΜ. ΚΑΤΑΘΕΣΗΣ	(22): 14/03/2014
ΗΜΕΡ/ΝΙΑ ΧΟΡΗΓΗΣΗΣ	(47): 19/11/2014
ΔΙΚΑΙΟΥΧΟΣ	(71): 1)H. LUNDBECK A/S Ottiliavej 9, 2500 Valby-Copenhagen, ΔΑΝΙΑ
ΤΙΤΛΟΣ ΕΦΕΥΡΕΣΗΣ	(54): ΠΑΡΑΓΩΓΑ ΦΑΙΝΥΛ-ΠΗΠΕΡΑΖΙΝΗΣ ΩΣ ΑΝΑΣΤΟΛΕΙΣ ΕΠΑΝΑΠΡΟΣΛΗΨΗΣ ΣΕΡΟΤΟΝΙΝΗΣ.
ΑΡΙΘ./ΗΜΕΡ. ΚΥΡΙΟΥ Ε.Δ.Ε.	(68): 3065179
ΠΡΟΣΔΙΟΡΙΣΜΟΣ ΠΡΟΪΟΝΤΟΣ	(95): VORTIOXETINE Ή ΕΝΑ ΦΑΡΜΑΚΕΥΤΙΚΩΣ ΑΠΟΔΕΚΤΟ ΑΛΛΑΣ ΠΡΟΣΘΗΚΗΣ ΟΞΕΟΣ ΑΥΤΗΣ
ΑΡΙΘ./ΗΜΕΡ. ΙΣΧΥΟΥΣΑΣ ΑΔΕΙΑΣ	(92): E.E.(C)(2013)9715(τελικό)/18-12-2013
ΚΥΚΛΟΦΟΡΙΑΣ ΣΤΗΝ ΕΛΛΑΔΑ	
ΑΡΙΘ./ΗΜΕΡ. ΠΡΩΤΗΣ ΑΔΕΙΑΣ	(93): —
ΚΥΚΛΟΦΟΡΙΑΣ ΣΤΗΝ ΑΓΟΡΑ ΤΗΣ	
ΕΥΡΩΠΑΪΚΗΣ ΚΟΙΝΟΤΗΤΑΣ	(94): 3-10-2027
ΙΣΧΥΕΙ ΜΕΧΡΙ	(74): ΠΑΠΑΚΩΝΣΤΑΝΤΙΝΟΥ ΕΛΕΝΗ
ΕΙΔΙΚΟΣ ΠΛΗΡΕΞΟΥΣΙΟΣ	Κουμπάρη 2, 10674 ΑΘΗΝΑ
ΑΝΤΙΚΛΗΤΟΣ	(74): ΠΑΠΑΚΩΝΣΤΑΝΤΙΝΟΥ ΕΛΕΝΗ
	Κουμπάρη 2,10674 ΑΘΗΝΑ

ΑΝΑΚΟΙΝΩΣΕΙΣ

Επειδή το κύριο Ε.Δ.Ε. 3073067 το οποίο συνδέεται με το υπ' αριθμ. **8000434** Συμπληρωματικό Πιστοποιητικό Προστασίας για Φάρμακα (ΣΠΠΦ) έχει περιέλθει σε κατάσταση "Παύση Ισχύος" το ΣΠΠΦ εγγράφεται στο τροποποιημένο ευρωπαϊκό δίπλωμα 3073067.B2 (Σχετική δημοσίευση του υπ' αριθμ. 8000434 ΣΠΠΦ στο ΕΔΒΙ (Τεύχος Α') 05/2013 με ημερομηνία έκδοσης 14 Ιουνίου 2013, στην σελίδα 63).

2.8 ΕΥΡΕΤΗΡΙΟ Σ.Π.Π.Φ. ΣΥΜΦΩΝΑ ΜΕ ΤΗΝ ΗΜΕΡΟΜΗΝΙΑ ΚΑΤΑΘΕΣΗΣ

ΚΑΤΑΘΕΣΗ (22)	ΔΙΚΑΙΟΥΧΟΣ (73)	ΤΙΤΛΟΣ ΕΦΕΥΡΕΣΗΣ (54)	ΑΡ. Σ.Π.Π.Φ. (11)
03/07/2012	GENMAB A/S	ΑΝΘΡΩΠΙΝΑ ΜΟΝΟΚΛΩΝΑ ΑΝΤΙΣΩΜΑΤΑ ΕΝΑΝΤΙΑ ΣΤΟ CD20	8000487
06/12/2013	APBI HOLDINGS, LLC	Η ΧΡΗΣΗ ΔΑΠΙΟΞΕΤΙΝΗΣ, ΕΝΟΣ ΤΑΧΕΙΑΣ-ΕΝΑΡΞΗΣ ΕΠΙΛΕΚΤΙΚΟΥ ΑΝΑΣΤΟΛΕΑ ΕΚ ΝΕΟΥ ΑΝΑΛΗΨΗΣ ΣΕΡΟΤΟΝΙΝΗΣ ΓΙΑ ΤΗΝ ΘΕΡΑΠΕΥΤΙΚΗ ΑΝΤΙΜΕΤΩΠΙΣΗ ΣΕΞΟΥΑΛΙΚΗΣ ΔΥΣΛΕΙΤΟΥΡΓΙΑΣ.	8000488
10/12/2013	ARIAD PHARMACEUTICALS, INC.	ΔΙΚΥΚΛΙΚΕΣ ΕΤΕΡΟΑΡΥΛ ΕΝΩΣΕΙΣ	8000489
24/01/2014	AVENTIS PHARMACEUTICALS INC.	ΧΡΗΣΗ (Ζ)-2-ΚΥΑΝΟ-3-ΥΔΡΟΞΥ-ΒΟΥΤ-2-ΕΝΟΪΚΟΥ ΟΞΕΟΣ-(4'-ΤΡΙΦΘΟΡΟΜΕΘΥΛΟΦΑΙΝΥΛΟ)-ΑΜΙΔΗΣ ΓΙΑ ΤΗ ΘΕΡΑΠΕΙΑ ΠΟΛΛΑΠΛΗΣ ΣΚΛΗΡΩΣΗΣ.	8000490
29/01/2014	ELI LILLY AND COMPANY	ΠΑΡΑΣΙΤΟΚΤΟΝΑ ΣΚΕΥΑΣΜΑΤΑ	8000491
14/03/2014	H. LUNDBECK A/S	ΠΑΡΑΓΩΓΑ ΦΑΙΝΥΛ-ΠΙΠΕΡΑΖΙΝΗΣ ΩΣ ΑΝΑΣΤΟΛΕΙΣ ΕΠΑΝΑΠΡΟΣΛΗΨΗΣ ΣΕΡΟΤΟΝΙΝΗΣ.	8000492

2.9 ΕΥΡΕΤΗΡΙΟ Σ.Π.Π.Φ. ΣΥΜΦΩΝΑ ΜΕ ΤΗΝ ΑΛΦΑΒΗΤΙΚΗ ΣΕΙΡΑ ΤΩΝ ΔΙΚΑΙΟΥΧΩΝ

ΔΙΚΑΙΟΥΧΟΣ (73)	ΤΙΤΛΟΣ ΕΦΕΥΡΕΣΗΣ (54)	ΚΑΤΑΘΕΣΗ (22)	ΑΡ. Σ.Π.Π.Φ. (11)
<i>APBI HOLDINGS, LLC</i>	Η ΧΡΗΣΗ ΔΑΙΠΟΞΕΤΙΝΗΣ, ΕΝΟΣ ΤΑΧΕΙΑΣ-ΕΝΑΡΞΗΣ ΕΠΙ- ΛΕΚΤΙΚΟΥ ΑΝΑΣΤΟΛΕΑ ΕΚ ΝΕΟΥ ΑΝΑΛΗΨΗΣ ΣΕΡΟΤΟΝΙΝΗΣ ΓΙΑ ΤΗΝ ΘΕΡΑΠΕΥΤΙΚΗ ΑΝΤΙΜΕΤΩΠΙΣΗ ΣΕΞΟΥΑΛΙΚΗΣ ΔΥΣΛΕΙΤΟΥΡΓΙΑΣ.	06/12/2013	8000488
<i>ARIAD PHARMACEUTICALS, INC.</i>	ΔΙΚΥΚΛΙΚΕΣ ΕΤΕΡΟΑΡΥΑ ΕΝΩΣΕΙΣ	10/12/2013	8000489
<i>AVENTIS PHARMACEUTICALS INC.</i>	ΧΡΗΣΗ (Ζ)-2-ΚΥΑΝΟ-3-ΥΔΡΟΞΥ-ΒΟΥΤ-2-ΕΝΟΪΚΟΥ ΟΞΕΟΣ-(4'- ΤΡΙΦΘΟΡΟΜΕΘΥΛΟΦΑΙΝΥΛΟ)-ΑΜΙΔΗΣ ΓΙΑ ΤΗ ΘΕΡΑΠΕΙΑ ΠΟΛΛΑΠΛΗΣ ΣΚΛΗΡΩΣΗΣ.	24/01/2014	8000490
<i>ELI LILLY AND COMPANY</i>	ΠΑΡΑΣΙΤΟΚΤΟΝΑ ΣΚΕΥΑΣΜΑΤΑ	29/01/2014	8000491
<i>GENMAB A/S</i>	ΑΝΘΡΩΠΙΝΑ ΜΟΝΟΚΛΩΝΑ ΑΝΤΙΣΩΜΑΤΑ ΕΝΑΝΤΙΑ ΣΤΟ CD20	03/07/2012	8000487
<i>H. LUNDBECK A/S</i>	ΠΑΡΑΓΩΓΑ ΦΑΙΝΥΛ-ΠΙΠΕΡΑΖΙΝΗΣ ΩΣ ΑΝΑΣΤΟΛΕΙΣ ΕΠΑΝΑ- ΠΡΟΣΛΗΨΗΣ ΣΕΡΟΤΟΝΙΝΗΣ.	14/03/2014	8000492

**2.10 ΣΥΜΠΛΗΡΩΜΑΤΙΚΑ ΠΙΣΤΟΠΟΙΗΤΙΚΑ ΠΡΟΣΤΑΣΙΑΣ ΓΙΑ
ΦΥΤΟΠΡΟΣΤΑΤΕΥΤΙΚΑ ΠΡΟΪΟΝΤΑ**

ΟΥΔΕΝ

ΔΕΝ ΥΠΑΡΧΕΙ ΔΗΜΟΣΙΕΥΣΗ

ΔΕΝ ΥΠΑΡΧΕΙ ΔΗΜΟΣΙΕΥΣΗ



ΜΕΡΟΣ Β΄
ΕΥΡΩΠΑΪΚΟΙ ΤΙΤΛΟΙ ΠΡΟΣΤΑΣΙΑΣ



Κ Ε Φ Α Λ Α Ι Ο 1
ΜΕΤΑΦΡΑΣΕΙΣ ΕΥΡΩΠΑΪΚΩΝ ΑΙΤΗΣΕΩΝ

1.1 ΑΝΑΚΟΙΝΩΣΗ ΓΙΑ ΚΑΤΑΘΕΣΗ ΜΕΤΑΦΡΑΣΗΣ ΤΩΝ ΑΞΙΩΣΕΩΝ ΕΥΡΩΠΑΪΚΩΝ ΑΙΤΗΣΕΩΝ Δ.Ε.

Ο Υ Δ Ε Μ Ι Α

**1.2 ΕΥΡΕΤΗΡΙΟ ΕΥΡΩΠΑΪΚΩΝ ΑΙΤΗΣΕΩΝ ΣΥΜΦΩΝΑ ΜΕ ΤΟΝ ΑΡΙΘΜΟ ΔΗΜΟΣΙΕΥΣΗΣ
ΤΗΣ ΕΥΡΩΠΑΪΚΗΣ ΑΙΤΗΣΗΣ**

ΔΕΝ ΥΠΑΡΧΕΙ ΔΗΜΟΣΙΕΥΣΗ

ΔΕΝ ΥΠΑΡΧΕΙ ΔΗΜΟΣΙΕΥΣΗ

2.1 ΑΝΑΚΟΙΝΩΣΗ ΓΙΑ ΚΑΤΑΘΕΣΗ ΜΕΤΑΦΡΑΣΗΣ ΕΥΡΩΠΑΪΚΩΝ Δ.Ε.

ΑΡΙΘΜΟΣ ΕΥΡ. Δ.Ε. (11):3084678
ΑΡΙΘ. ΕΛΛ. ΚΑΤΑΘΕΣΗΣ (21):20140402214
ΗΜΕΡ. ΕΛΛ. ΚΑΤΑΘΕΣΗΣ (22):03/11/2014
ΑΡΙΘ./ΗΜΕΡ. ΔΗΜΟΣΙΕΥΣΗΣ
ΕΥΡΩΠΑΪΚΟΥ ΔΙΠΛΩΜΑΤΟΣ(87):1441705 - 03/09/2014
ΑΡΙΘ./ΗΜΕΡ. ΔΗΜΟΣΙΕΥΣΗΣ
ΕΥΡΩΠΑΪΚΗΣ ΑΙΤΗΣΗΣ (86):02787578.0--06/11/2002
ΔΙΚΑΙΟΥΧΟΣ (73):1)Farmatron Ltd.
 5 Burlat Close, London W1W 7BL, ΜΕΓΑΛΗ
 ΒΡΕΤΑΝΙΑ
ΣΥΜΒ. ΠΡΟΤΕΡΑΙΟΤΗΤΕΣ (30):MI20012366-09/11/2001-IT
ΕΦΕΥΡΕΤΗΣ (72):1)MASSIRONI, Maria Gabriella
ΕΙΔΙΚΟΣ ΠΛΗΡΕΞΟΥΣΙΟΣ (74):ΒΡΕΤΤΟΥ ΒΑΣΙΛΙΚΗ
 Κίμωνος 11, 10441 ΑΘΗΝΑ
ΑΝΤΙΚΛΗΤΟΣ (74):ΚΥΠΡΗΣ ΚΩΣΤΑΣ
 Δήλου 12,14562 ΚΗΦΙΣΙΑ (ΑΤΤΙΚΗΣ)
ΤΙΤΛΟΣ ΕΦΕΥΡΕΣΗΣ (54):**ΣΤΕΡΕΑ ΣΤΑΘΕΡΟΠΟΙΗΜΕΝΑ ΘΕΡΑ-**
ΠΕΥΤΙΚΑ ΣΥΣΤΗΜΑΤΑ ΤΑΧΕΙΑΣ ΚΑΙ/
Ή ΤΡΟΠΟΠΟΙΗΜΕΝΗΣ ΑΠΕΛΕΥΘΕ-
ΡΩΣΗΣ ΓΙΑ ΤΗΝ ΧΟΡΗΓΗΣΗ ΑΠΟ ΤΟΥ
ΣΤΟΜΑΤΟΣ ΥΓΡΩΝ ΔΡΑΣΤΙΚΩΝ ΟΥ-
ΣΙΩΝ, ΕΚΛΟΧΩΝ Ή ΤΡΟΦΙΜΩΝ

κυμαίνεται από 30 βαθμούς Κελσίου έως 60 βαθμούς Κελσίου και/ή από λιπόφιλες ενώσεις με σημείο τήξης το οποίο κυμαίνεται από 40 βαθμούς Κελσίου έως 90 βαθμούς Κελσίου και ενδεχομένως προσθήκη σκόνης δραστικών φαρμακευτικών συστατικών ή εκδόχων και ακολούθως σύνθεση των τελικών συνθέσεων.

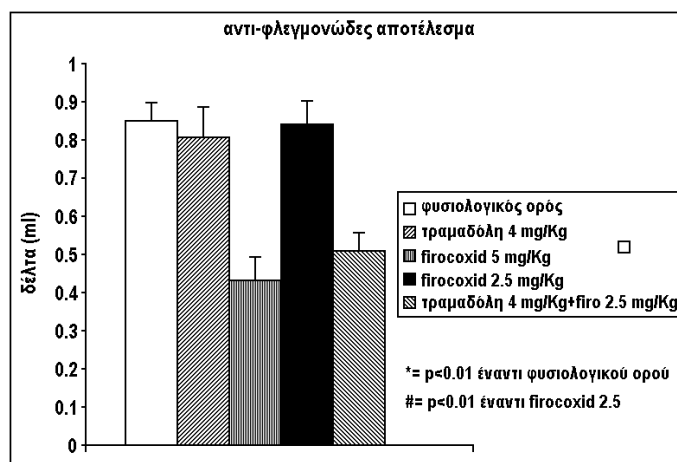
ΠΕΡΙΛΗΨΗ(57)

Μέθοδος για τη σύνθεση υγρών δραστικών συστατικών σε στερεές φαρμακευτικές, διαιτητικές ή διατροφικές συνθέσεις. Η μέθοδος περιλαμβάνει προσθήκη των δραστικών συστατικών προς μία τετηγμένη μάζα, η οποία αποτελείται από αμφίφιλες ενώσεις, με σημείο τήξης ή μαλάκυνσης το οποίο

ΑΡΙΘΜΟΣ ΕΥΡ. Δ.Ε. (11):3084679
ΑΡΙΘ. ΕΛΛ. ΚΑΤΑΘΕΣΗΣ (21):20140402215
ΗΜΕΡ. ΕΛΛ. ΚΑΤΑΘΕΣΗΣ (22):03/11/2014
ΑΡΙΘ./ΗΜΕΡ. ΔΗΜΟΣΙΕΥΣΗΣ
ΕΥΡΩΠΑΪΚΟΥ ΔΙΠΛΩΜΑΤΟΣ(87):2538937 - 13/08/2014
ΑΡΙΘ./ΗΜΕΡ. ΔΗΜΟΣΙΕΥΣΗΣ
ΕΥΡΩΠΑΪΚΗΣ ΑΙΤΗΣΗΣ (86):11706784.3--17/02/2011
ΔΙΚΑΙΟΥΧΟΣ (73):1)Formevet S.r.L.
 Via Savona, 97, 20144 Milano, ΙΤΑΛΙΑ
ΣΥΜΒ. ΠΡΟΤΕΡΑΙΟΤΗΤΕΣ (30):MI20100318-26/02/2010-IT
ΕΦΕΥΡΕΤΗΣ (72):1)FORMENTI, Andrea
 2)FORMENTI, Filippo
ΕΙΔΙΚΟΣ ΠΛΗΡΕΞΟΥΣΙΟΣ (74):ΒΡΕΤΤΟΥ ΒΑΣΙΛΙΚΗ
 Κίμωνος 11, 10441 ΑΘΗΝΑ
ΑΝΤΙΚΛΗΤΟΣ (74):ΚΥΠΡΗΣ ΚΩΣΤΑΣ
 Δήλου 12,14562 ΚΗΦΙΣΙΑ (ΑΤΤΙΚΗΣ)
ΤΙΤΛΟΣ ΕΦΕΥΡΕΣΗΣ (54):**ΣΥΝΔΥΑΣΜΟΣ ΕΝΟΣ ΚΕΝΤΡΙΚΑ**
ΔΡΩΝΤΟΣ ΑΝΑΛΓΗΤΙΚΟΥ ΚΑΙ ΕΝΟΣ
ΑΝΤΙ-ΦΛΕΓΜΟΝΩΔΟΥΣ ΠΑΡΑΓΟΝΤΑ
ΕΠΙΔΕΚΤΙΚΟΥ ΑΝΑΣΤΟΛΕΑ ΚΥΛΟΟ-
ΞΥΓΕΝΑΣΗΣ-2 ΓΙΑ ΤΗ ΘΕΡΑΠΕΥΤΙΚΗ
ΑΓΩΓΗ ΤΗΣ ΦΛΕΓΜΟΝΗΣ ΚΑΙ ΤΟΥ
ΠΟΝΟΥ ΕΙΣ ΤΟ ΚΤΗΝΙΑΤΡΙΚΟ ΠΕΔΙΟ

ΠΕΡΙΛΗΨΗ(57)

Η παρούσα εφεύρεση αφορά κτηνιατρικές φαρμακευτικές συνθέσεις για τη θεραπευτική αγωγή πόνου και φλεγμονής, οι οποίες περιέχουν έναν συνδυασμό τραμαδόλης και Firocoxib για από του στόματος χορήγηση.

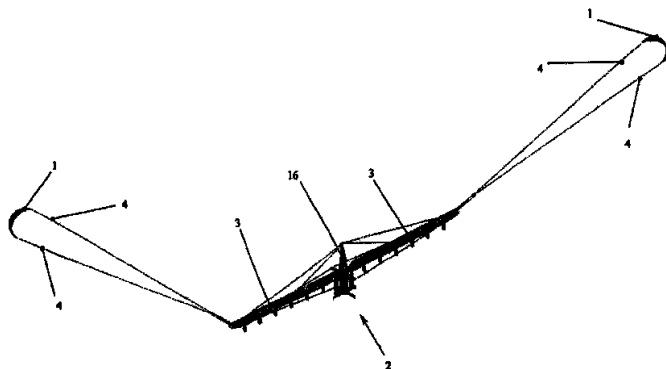


ΑΡΙΘΜΟΣ ΕΥΡ. Δ.Ε. (11):3084680
ΑΡΙΘ. ΕΛΛ. ΚΑΤΑΘΕΣΗΣ (21):20140402218
ΗΜΕΡ. ΕΛΛ. ΚΑΤΑΘΕΣΗΣ (22):03/11/2014
ΑΡΙΘ./ΗΜΕΡ. ΔΗΜΟΣΙΕΥΣΗΣ
ΕΥΡΩΠΑΪΚΟΥ ΔΙΠΛΩΜΑΤΟΣ(87):2035697 - 13/08/2014
ΑΡΙΘ./ΗΜΕΡ. ΔΗΜΟΣΙΕΥΣΗΣ
ΕΥΡΩΠΑΪΚΗΣ ΑΙΤΗΣΗΣ (86):07790151.0--13/06/2007
ΔΙΚΑΙΟΥΧΟΣ (73):1)Kite Gen Research S.R.L.
Via XXV Aprile 8, 10023 Chieri (TO),
ΙΤΑΛΙΑ
ΣΥΜΒ. ΠΡΟΤΕΡΑΙΟΤΗΤΕΣ (30):TO20060491-04/07/2006-IT
ΕΦΕΥΡΕΤΗΣ (72):1)Ippolito, Massimo
2)Taddei, Franco
ΕΙΔΙΚΟΣ ΠΛΗΡΕΞΟΥΣΙΟΣ (74):ΓΙΑΚΟΥΜΗ ANNA
Αλκαμένους 12-14, 10439 ΑΘΗΝΑ
ΑΝΤΙΚΛΗΤΟΣ (74):ΜΙΣΙΟΥ ΑΝΔΡΟΝΙΚΗ
Αναλήψεως 23 και Μαραθώνος 27,10439
ΑΘΗΝΑ
ΤΙΤΛΟΣ ΕΦΕΥΡΕΣΗΣ (54):**ΑΙΟΛΙΚΟ ΣΥΣΤΗΜΑ ΓΙΑ ΤΗΝ ΜΕΤΑ-
ΤΡΟΠΗ ΕΝΕΡΓΕΙΑΣ ΜΕΣΩ ΜΙΑΣ
ΤΟΥΡΜΠΙΝΑΣ ΚΑΤΑΚΟΡΥΦΟΥ ΑΞΟ-
ΝΑ ΠΟΥ ΕΝΕΡΓΟΠΟΙΕΙΤΑΙ ΜΕΣΩ ΑΕ-
ΤΩΝ**

ΠΕΡΙΛΗΨΗ(57)

Περιγράφεται σύστημα για την μετατροπή της αιολικής ενέργειας, που περιλαμβάνει τουλάχιστον ένα αετό (1) που μπορεί να καθοδηγηθεί από το έδαφος βυθισμένο σε τουλάχιστον ένα ρεύμα ανέμου W και ένας αεροστρόβιλος (τουρμπίνα) κατακόρυφου άξονα (2), που τοποθετείται, στο επίπεδο του εδάφους, όπου αυτός ο αεροστρόβιλος (τουρμπίνα) (2) είναι εφοδιασμένος με τουλάχιστον ένα βραχίονα (3) που συνδέεται μέσω δύο συρματόσχοινων (4) με τον αετό (1),

όπου αυτός ο αετός (1) είναι προσαρμοσμένος να καθοδηγείται μέσω της τουρμπίνας (2) ώστε να περιστρέφει τον βραχίονα (3) και να μετατρέπει την ενέργεια του ανέμου σε ηλεκτρική ενέργεια μέσω τουλάχιστον ενός συστήματος γεννήτριας/ κινητήρα (15a, 15b) που λειτουργεί σαν γεννήτρια που συνεργάζεται με την τουρμπίνα (2), όπου τα συρματόσχοινα (4) είναι προσαρμοσμένα να μεταδίδουν μηχανική ενέργεια από και προς τους αετούς (1), και για να ελέγχουν την τροχιά πτήσης των αετών (1). Περαιτέρω περιγράφεται μία διαδικασία παραγωγής ενέργειας μέσω ενός τέτοιου συστήματος.



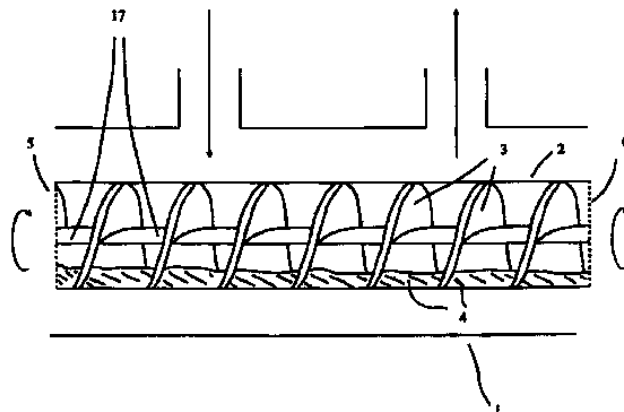
ΑΡΙΘΜΟΣ ΕΥΡ. Δ.Ε. (11):3084681
ΑΡΙΘ. ΕΛΛ. ΚΑΤΑΘΕΣΗΣ (21):20140402232
ΗΜΕΡ. ΕΛΛ. ΚΑΤΑΘΕΣΗΣ (22):05/11/2014
ΑΡΙΘ./ΗΜΕΡ. ΔΗΜΟΣΙΕΥΣΗΣ
ΕΥΡΩΠΑΪΚΟΥ ΔΙΠΛΩΜΑΤΟΣ(87):2269656 - 20/08/2014
ΑΡΙΘ./ΗΜΕΡ. ΔΗΜΟΣΙΕΥΣΗΣ
ΕΥΡΩΠΑΪΚΗΣ ΑΙΤΗΣΗΣ (86):10184072.6--15/07/2003
ΔΙΚΑΙΟΥΧΟΣ (73):1)Board of Regents, The University of Texas
System
201 West 7th Street, Austin, TX 78701,
ΗΝΩΜΕΝΕΣ ΠΟΛΙΤΕΙΕΣ ΤΗΣ ΑΜΕΡΙΚΗΣ
ΣΥΜΒ. ΠΡΟΤΕΡΑΙΟΤΗΤΕΣ (30):396263 P-15/07/2002-US
ΕΦΕΥΡΕΤΗΣ (72):1)Thorpe, Philip, E.
2)Ran, Sophia
3)Huang, Xianming
ΕΙΔΙΚΟΣ ΠΛΗΡΕΞΟΥΣΙΟΣ (74):ΠΑΠΑΝΙΚΟΛΑΟΥ ΜΑΡΙΑ
Πόντου 30, 15121 ΠΕΥΚΗ (ΑΤΤΙΚΗΣ)
ΑΝΤΙΚΛΗΤΟΣ (74):ΜΑΛΑΜΗ ΑΔΚΗΣΤΙΣ-ΕΙΡΗΝΗ
Σκουφά 52,10672 ΑΘΗΝΑ
ΤΙΤΛΟΣ ΕΦΕΥΡΕΣΗΣ (54):**ΕΠΙΛΕΓΜΕΝΑ ΑΝΤΙΣΩΜΑΤΑ ΠΟΥ ΔΕ-
ΣΜΕΥΟΝΤΑΙ ΣΕ ΑΜΙΝΟΦΩΣΦΟΛΙΠΙ-
ΔΙΑ ΚΑΙ Η ΧΡΗΣΗ ΑΥΤΩΝ ΣΤΗΝ ΑΓΩ-
ΓΗ, ΟΠΩΣ ΤΟΥ ΚΑΡΚΙΝΟΥ**

ΠΕΡΙΛΗΨΗ(57)

Αποκαλύπτονται εκπληκτικές ανακαλύψεις που αφορούν τον ρόλο των ανιονικών φωσφολιπιδίων και αμινοφωσφολιπιδίων στην αγγειακή δομή όγκων και στην ικκή είσοδο και διάδοση και συνθέσεις και μέθοδοι για την χρησιμοποίηση αυτών των ευρημάτων στην αγωγή του καρκίνου και των ικών λοιμώξεων. Επίσης αποκαλύπτονται και πλεονεκτικές συνθέσεις βάσει αντισωμάτων, ανοσοσυζευγμάτων και δουραμκίνης και συνδυασμοί που δεσμεύουν και αναστέλλουν ανιονικά φωσφολιπίδια και αμινοφωσφολιπίδια, για χρήση στην ασφαλή και αποτελεσματική αγωγή του καρκίνου, των ικών λοιμώξεων και των σχετικών παθήσεων.

ΑΡΙΘΜΟΣ ΕΥΡ. Δ.Ε. (11):3084682
ΑΡΙΘ. ΕΛΛ. ΚΑΤΑΘΕΣΗΣ (21):20140402231
ΗΜΕΡ. ΕΛΛ. ΚΑΤΑΘΕΣΗΣ (22):05/11/2014
ΑΡΙΘ./ΗΜΕΡ. ΔΗΜΟΣΙΕΥΣΗΣ
ΕΥΡΩΠΑΪΚΟΥ ΔΙΠΛΩΜΑΤΟΣ(87):2606745 - 06/08/2014
ΑΡΙΘ./ΗΜΕΡ. ΔΗΜΟΣΙΕΥΣΗΣ
ΕΥΡΩΠΑΪΚΗΣ ΑΙΤΗΣΗΣ (86):11194683.6--20/12/2011
ΔΙΚΑΙΟΥΧΟΣ (73):1)Crisp Sensation Holding SA
Rue Pedro-Meylan 1, 1208 Geneva, ΕΛΒΕΤΙΑ
ΣΥΜΒ. ΠΡΟΤΕΡΑΙΟΤΗΤΕΣ (30):
ΕΦΕΥΡΕΤΗΣ (72):1)Pickford, Keith
2)van Doorn, Kees
3)Reichgelt, Carry
ΕΙΔΙΚΟΣ ΠΑΡΕΞΟΥΣΙΟΣ (74):ΠΑΠΑΝΙΚΟΛΑΟΥ ΜΑΡΙΑ
Πόντου 30, 15121 ΠΕΥΚΗ (ΑΤΤΙΚΗΣ)
ΑΝΤΙΚΛΗΤΟΣ (74):ΜΑΛΑΜΗ ΑΛΚΗΣΤΙΣ-ΕΙΡΗΝΗ
Σκουφά 52,10672 ΑΘΗΝΑ
ΤΙΤΛΟΣ ΕΦΕΥΡΕΣΗΣ (54):ΠΑΡΑΣΚΕΥΗ ΤΡΙΜΜΑΤΟΣ
ΠΕΡΙΛΗΨΗ(57)

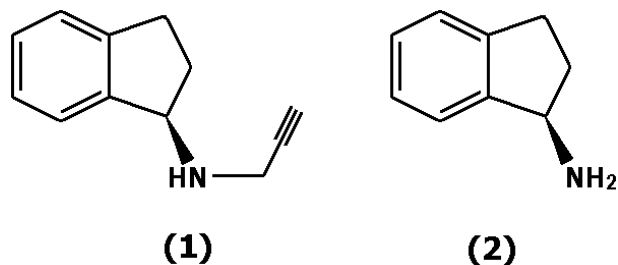
Μέθοδος παρασκευής επίστρωσης τρίμματος ψωμιού για προϊόν τροφίμου που περιλαμβάνει τα εξής βήματα: εξόθιση σύνθεσης ζυμαριού που περιλαμβάνει αλεύρι, πηκτωματοποιητή, προαιρετικά περαιτέρω συστατικά και νερό για το σχηματισμό εξωθημένης σύνθεσης, ξήρανση της εξωθημένης σύνθεσης σε περιστροφικό ξηραντήρα για το σχηματισμό αποξηραμένης σύνθεσης, όπου η περιεκτικότητα της αποξηραμένης σύνθεσης σε νερό είναι από περίπου 0,1% έως περίπου 1,5% κατά βάρος, και άλεση της αποξηραμένης σύνθεσης για το σχηματισμό ζηρού τρίμματος με περιεκτικότητα σε νερό περίπου 0,1% έως περίπου 1,5% κατά βάρος.



ΑΡΙΘΜΟΣ ΕΥΡ. Δ.Ε. (11):3084683
ΑΡΙΘ. ΕΛΛ. ΚΑΤΑΘΕΣΗΣ (21):20140402230
ΗΜΕΡ. ΕΛΛ. ΚΑΤΑΘΕΣΗΣ (22):05/11/2014
ΑΡΙΘ./ΗΜΕΡ. ΔΗΜΟΣΙΕΥΣΗΣ
ΕΥΡΩΠΑΪΚΟΥ ΔΙΠΛΩΜΑΤΟΣ(87):1891962 - 13/08/2014
ΑΡΙΘ./ΗΜΕΡ. ΔΗΜΟΣΙΕΥΣΗΣ
ΕΥΡΩΠΑΪΚΗΣ ΑΙΤΗΣΗΣ (86):05292820.7--29/12/2005
ΔΙΚΑΙΟΥΧΟΣ (73):1)INDUSTRIAL TECHNOLOGY RE-
SEARCH INSTITUTE
No. 195, Sec. 4, Chung Hsing Rd., Chutung,
Hsinchu, ΙΔΙΑΙΤΕΡΟ ΤΕΛΩΝΕΙΑΚΟ
ΕΔΑΦΟΣ ΤΑΪΒΑΝ, ΠΙΕΝΓΚΟΥ, ΚΙΝΜΕΝ
ΚΑΙ ΜΑΤΣΟΥ
ΣΥΜΒ. ΠΡΟΤΕΡΑΙΟΤΗΤΕΣ (30):303934-19/12/2005-US
ΕΦΕΥΡΕΤΗΣ (72):1)Wang, Ae-June
2)Jian, Chi-Heng
3)Li, Shyh-Dar
4)Lin, Yi-Fong
5)Liu, Shih-Jr
ΕΙΔΙΚΟΣ ΠΑΡΕΞΟΥΣΙΟΣ (74):ΠΑΠΑΝΙΚΟΛΑΟΥ ΜΑΡΙΑ
Πόντου 30, 15121 ΠΕΥΚΗ (ΑΤΤΙΚΗΣ)
ΑΝΤΙΚΛΗΤΟΣ (74):ΜΑΛΑΜΗ ΑΛΚΗΣΤΙΣ-ΕΙΡΗΝΗ
Σκουφά 52,10672 ΑΘΗΝΑ
ΤΙΤΛΟΣ ΕΦΕΥΡΕΣΗΣ (54):ΣΥΣΤΗΜΑ ΧΟΡΗΓΗΣΗΣ ΤΟ ΟΠΟΙΟ
ΒΑΣΙΖΕΤΑΙ ΕΙΣ ΤΗ ΓΛΟΥΤΑΘΕΙΟΝΗ
ΠΕΡΙΛΗΨΗ(57)

Σύστημα χορήγησης. Το σύστημα χορήγησης περιλαμβάνει φορέα ή δραστική ένωση και γλουταθειόνη ή παράγωγο γλουταθειόνης μεταμοσχευμένο σε αυτή. Η εφεύρεση παρέχει επίσης ένωση η οποία συμπεριλαμβάνει τμήμα το οποίο περιέχει παράγωγο βιταμίνης Ε ή παράγωγο φωσφολιπιδίου, πολυαιθυλενογλυκόλη (PEG) ή παράγωγο πολυαιθυλενογλυκόλης δεσμευμένο σε αυτό και γλουταθειόνη (GSH) ή παράγωγο γλουταθειόνης δεσμευμένο προς την πολυαιθυλενογλυκόλη ή το παράγωγο πολυαιθυλενογλυκόλης.

ΑΡΙΘΜΟΣ ΕΥΡ. Δ.Ε. (11):3084684
ΑΡΙΘ. ΕΛΛ. ΚΑΤΑΘΕΣΗΣ (21):20140402229
ΗΜΕΡ. ΕΛΛ. ΚΑΤΑΘΕΣΗΣ (22):05/11/2014
ΑΡΙΘ./ΗΜΕΡ. ΔΗΜΟΣΙΕΥΣΗΣ
ΕΥΡΩΠΑΪΚΟΥ ΔΙΠΛΩΜΑΤΟΣ(87):2285769 - 13/08/2014
ΑΡΙΘ./ΗΜΕΡ. ΔΗΜΟΣΙΕΥΣΗΣ
ΕΥΡΩΠΑΪΚΗΣ ΑΙΤΗΣΗΣ (86):09757802.5--02/06/2009
ΔΙΚΑΙΟΥΧΟΣ (73):1)Generics [UK] Limited
 Albany Gate Darkes Lane, Potters Bar Hertfordshire EN6 1AG, ΜΕΓΑΛΗ ΒΡΕΤΑΝΙΑ
ΣΥΜΒ. ΠΡΟΤΕΡΑΙΟΤΗΤΕΣ (30):ΚΑ09732008-02/06/2008-IN
ΕΦΕΥΡΕΤΗΣ (72):1)GORE, Vinayak
 2)MANOJKUMAR, Bindu
 3)SONAWANE, Sandeep
 4)KOKANE, Dattatrey
 5)TANK, Sinderpal
ΕΙΔΙΚΟΣ ΠΑΡΕΞΟΥΣΙΟΣ (74):ΠΑΠΑΝΙΚΟΛΑΟΥ ΜΑΡΙΑ
 Πόντου 30, 15121 ΠΕΥΚΗ (ΑΤΤΙΚΗΣ)
ΑΝΤΙΚΛΗΤΟΣ (74):ΜΑΛΑΜΗ ΑΛΚΗΣΤΙΣ-ΕΙΡΗΝΗ
 Σκουφά 52,10672 ΑΘΗΝΑ
ΤΙΤΛΟΣ ΕΦΕΥΡΕΣΗΣ (54):**ΜΕΘΟΔΟΣ ΓΙΑ ΤΗΝ ΠΑΡΑΣΚΕΥΗ ΕΝΑΝΤΙΟΜΕΡΙΚΩΣ ΚΑΘΑΡΩΝ ΑΜΙΝΩΝ**



ΠΕΡΙΛΗΨΗ(57)

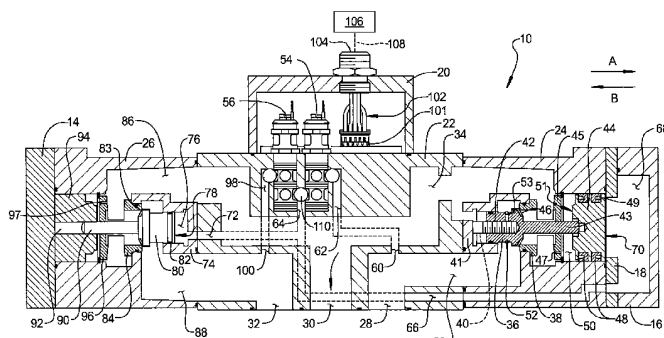
Η παρούσα εφεύρεση αφορά σε βελτιωμένη μέθοδο για την παρασκευή (R)-1-αμινοπρανίου (2), ρασαγιλίνης (1) και φαρμακευτικός αποδεκτών αλάτων της ρασαγιλίνης.

ΑΡΙΘΜΟΣ ΕΥΡ. Δ.Ε. (11):3084685
ΑΡΙΘ. ΕΛΛ. ΚΑΤΑΘΕΣΗΣ (21):20140402241
ΗΜΕΡ. ΕΛΛ. ΚΑΤΑΘΕΣΗΣ (22):05/11/2014
ΑΡΙΘ./ΗΜΕΡ. ΔΗΜΟΣΙΕΥΣΗΣ
ΕΥΡΩΠΑΪΚΟΥ ΔΙΠΛΩΜΑΤΟΣ(87):2354562 - 29/10/2014
ΑΡΙΘ./ΗΜΕΡ. ΔΗΜΟΣΙΕΥΣΗΣ
ΕΥΡΩΠΑΪΚΗΣ ΑΙΤΗΣΗΣ (86):10193281.2--01/12/2010
ΔΙΚΑΙΟΥΧΟΣ (73):1)MAC Valves, Inc.
 30569 Beck Road., Wixom, Michigan 48393, ΗΝΩΜΕΝΕΣ ΠΟΛΙΤΕΙΕΣ ΤΗΣ ΑΜΕΡΙΚΗΣ
ΣΥΜΒ. ΠΡΟΤΕΡΑΙΟΤΗΤΕΣ (30):694703-27/01/2010-US
ΕΦΕΥΡΕΤΗΣ (72):1)Walsh, Timothy
 2)Williams, Kevin
ΕΙΔΙΚΟΣ ΠΑΡΕΞΟΥΣΙΟΣ (74):ΠΑΠΑΚΩΝΣΤΑΝΤΙΝΟΥ ΕΛΕΝΗ
 Κουμπάρη 2, 10674 ΑΘΗΝΑ
ΑΝΤΙΚΛΗΤΟΣ (74):ΠΑΠΑΚΩΝΣΤΑΝΤΙΝΟΥ ΕΛΕΝΗ
 Κουμπάρη 2,10674 ΑΘΗΝΑ
ΤΙΤΛΟΣ ΕΦΕΥΡΕΣΗΣ (54):**ΑΝΑΛΟΓΙΚΗ ΜΟΝΑΔΑ ΕΛΕΓΧΟΥ ΠΙΕΣΗΣ**

ΠΕΡΙΛΗΨΗ(57)

Μια αναλογική μονάδα ελέγχου πίεσης (10) περιλαμβάνει ένα σώμα που έχει θυρίδες εισόδου (28), εξόδου (30), και εκκένωσης (32). Μια βαλβίδα πλήρωσης (54) επικοινωνεί με "το" συμπιεσμένο ρευστό στην θυρίδα εισόδου (28). Μια βαλβίδα απόρριψης (56) επικοινωνεί με "το" συμπιεσμένο ρευστό από την βαλβίδα πλήρωσης (54). Μια μκητοειδής βαλβίδα εισόδου (36) ανοίγει από το συμπιεσμένο ρευστό διαμέσου της βαλβίδας πλήρωσης (54). Μια μκητοειδής βαλβίδα εκκένωσης (80) όταν είναι κλειστή απομονώνει το συμπιεσμένο ρευστό από την θυρίδα εκκένωσης (32). Ένα πέρασμα ροής εξόδου (34) επικοινωνεί με το συμπιεσμένο ρευστό όταν η μκητοειδής βαλβίδα εισόδου (36) είναι ανοικτή, και επικοινωνεί με την θυρίδα εξόδου (30) και ένα κοινό πέρασμα εκκένωσης/εξόδου (86). Ένα πέρασμα εισόδου πλήρωσης (62) επικοινωνεί μεταξύ του πέρασματος εισόδου (58) και της βαλβίδας πλήρωσης (54), και είναι απομονωμένο από το πέρασμα ροής εξόδου (34), το κοινό πέρασμα εκκένωσης/εξόδου (86), και τις

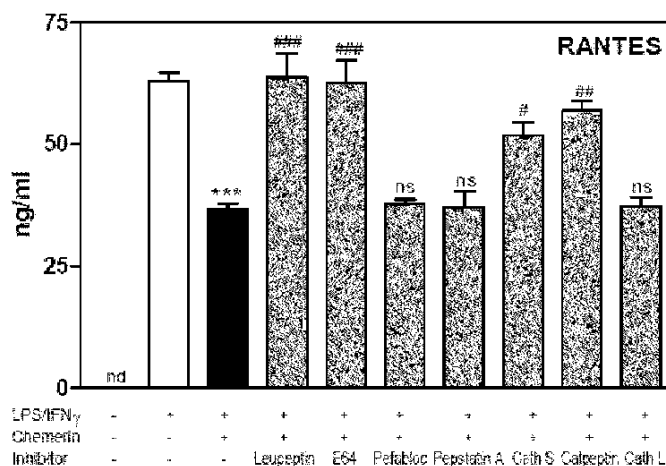
θυρίδες εξόδου και εκκένωσης (30, 32) σε όλες τις λειτουργικές καταστάσεις της μονάδας ελέγχου (10).



ΑΡΙΘΜΟΣ ΕΥΡ. Δ.Ε. (11):3084686
ΑΡΙΘ. ΕΛΛ. ΚΑΤΑΘΕΣΗΣ (21):20140402240
ΗΜΕΡ. ΕΛΛ. ΚΑΤΑΘΕΣΗΣ (22):05/11/2014
ΑΡΙΘ./ΗΜΕΡ. ΔΗΜΟΣΙΕΥΣΗΣ
ΕΥΡΩΠΑΪΚΟΥ ΔΙΠΛΩΜΑΤΟΣ(87):2465522 - 13/08/2014
ΑΡΙΘ./ΗΜΕΡ. ΔΗΜΟΣΙΕΥΣΗΣ
ΕΥΡΩΠΑΪΚΗΣ ΑΙΤΗΣΗΣ (86):12152769.1--25/03/2008
ΔΙΚΑΙΟΥΧΟΣ (73):1)Isis Innovation Limited
Ewert House Ewert Place, Summertown, Oxford OX2 7SQ, ΜΕΓΑΛΗ ΒΡΕΤΑΝΙΑ
ΣΥΜΒ. ΠΡΟΤΕΡΑΙΟΤΗΤΕΣ (30):0705488-22/03/2007-GB
ΕΦΕΥΡΕΤΗΣ (72):1)Greaves, David, R
2)Russ, Andreas
3)Cash, Jenna, L.
ΕΙΔΙΚΟΣ ΠΛΗΡΕΞΟΥΣΙΟΣ (74):ΠΑΠΑΚΩΝΣΤΑΝΤΙΝΟΥ ΕΛΕΝΗ
Κουμπάρη 2, 10674 ΑΘΗΝΑ
ΑΝΤΙΚΛΗΤΟΣ (74):ΠΑΠΑΚΩΝΣΤΑΝΤΙΝΟΥ ΕΛΕΝΗ
Κουμπάρη 2,10674 ΑΘΗΝΑ
ΤΙΤΛΟΣ ΕΦΕΥΡΕΣΗΣ (54):**CHEMERIN-15H ΚΑΙ Η ΧΡΗΣΗ ΑΥΤΗΣ ΣΤΗΝ ΑΓΩΓΗ ΕΝΑΝΤΙ ΦΛΕΓΜΟΝΗΣ ΚΑΙ ΕΝΑΟΤΟΞΙΚΗΣ ΚΑΤΑΠΛΗΞΙΑΣ**

ΠΕΡΙΛΗΨΗ(57)

Αυτή η εφεύρεση παρέχει τη χρήση ενός, ή, περισσότερων πεπτιδίων που προέρχονται από το C-τελικό άκρο μίας πρωτεΐνης Chemerin, ή, αναλόγων, ή, παραγώγων αυτής προς αγωγή έναντι φλεγμονής και/ή ενδοτοξικής καταπληξίας και/ή προς αγωγή έναντι πληγών και/ή προς μείωση των επιπέδων φλεγμονωδών χημειοκινών σε έναν οργανισμό, και ενός, ή, περισσότερων πεπτιδίων που προέρχονται από το C-τελικό άκρο μίας πρωτεΐνης Chemerin, ή, αναλόγων, ή, παραγώγων αυτής προς χρήση στην αγωγή έναντι φλεγμονής και/ή ενδοτοξικής καταπληξίας και/ή πληγών, ή, προς μείωση των επιπέδων φλεγμονωδών μεσολαβητών.



ΑΡΙΘΜΟΣ ΕΥΡ. Δ.Ε. (11):3084687
ΑΡΙΘ. ΕΛΛ. ΚΑΤΑΘΕΣΗΣ (21):20140402239
ΗΜΕΡ. ΕΛΛ. ΚΑΤΑΘΕΣΗΣ (22):05/11/2014
ΑΡΙΘ./ΗΜΕΡ. ΔΗΜΟΣΙΕΥΣΗΣ
ΕΥΡΩΠΑΪΚΟΥ ΔΙΠΛΩΜΑΤΟΣ(87):1741785 - 01/10/2014
ΑΡΙΘ./ΗΜΕΡ. ΔΗΜΟΣΙΕΥΣΗΣ
ΕΥΡΩΠΑΪΚΗΣ ΑΙΤΗΣΗΣ (86):05014998.8--01/10/1998
ΔΙΚΑΙΟΥΧΟΣ (73):1)MERIAL
29, Avenue Tony Garnier, 69007 Lyon, ΓΑΛΛΙΑ
2)The Queen's University of Belfast
Stoney Road, Stormont, Belfast BT4 3SD, ΜΕΓΑΛΗ ΒΡΕΤΑΝΙΑ
3)The University of Saskatchewan
52 Campus Drive, Saskatoon, Saskatchewan S7W 5B4, ΚΑΝΑΔΑΣ
ΣΥΜΒ. ΠΡΟΤΕΡΑΙΟΤΗΤΕΣ (30):9712382-03/10/1997-FR
9800873-22/01/1998-FR
9803707-20/03/1998-FR
ΕΦΕΥΡΕΤΗΣ (72):1)Allan, Gordon
2)Meehan, Brian
3)Clark, Edward
4)Ellis, John
5)Haines, Deborah
6)Hassard, Lori
7)Harding, John
8)Charreyre, Catherine Elisabeth
9)Chappuis, Gilles Emile
10)McNeilly, Francis
ΕΙΔΙΚΟΣ ΠΛΗΡΕΞΟΥΣΙΟΣ (74):ΠΑΠΑΚΩΝΣΤΑΝΤΙΝΟΥ ΕΛΕΝΗ
Κουμπάρη 2, 10674 ΑΘΗΝΑ
ΑΝΤΙΚΛΗΤΟΣ (74):ΠΑΠΑΚΩΝΣΤΑΝΤΙΝΟΥ ΕΛΕΝΗ
Κουμπάρη 2,10674 ΑΘΗΝΑ

ΤΙΤΛΟΣ ΕΦΕΥΡΕΣΗΣ (54):**ΚΥΚΛΟΪΟΣ ΧΟΙΡΩΝ, ΝΟΥΚΑΕΪΝΙΚΑ ΟΞΕΑ, ΠΟΛΥΠΕΠΤΙΔΙΑ ΚΑΙ ΕΜΒΟΛΙΑ**

ΠΕΡΙΛΗΨΗ(57)

Η παρούσα εφεύρεση αφορά σε στελέχη κυκλοϊού χοίρου που απομονώνονται από πνευμονικά και γαγγλιακά δείγματα που προέρχονται από ζώα εκτροφής που έχουν προσβληθεί από το σύνδρομο του γενικευμένου μαρασμού μετά τον απογαλακτισμό (στα αγγλικά PMWS). Αφορά επίσης σε καθαρισμένα παρασκευάσματα των στελεχών αυτών, σε κλασικά εμβόλια εξασθενημένα ή αδρανοποιημένα, σε ζωντανά ανασυνδυαστικά εμβόλια, σε πλασμιδικά εμβόλια και σε εμβόλια υπο-μονάδων, όπως επίσης σε αντιδραστήρια και μεθόδους διάγνωσης. Αφορά επίσης σε θραύσματα DNA που μπορούν να χρησιμοποιηθούν για την παραγωγή υπο-μονάδων σε ένα φορέα έκφρασης in vitro ή ως αλληλουχίες προς ενσωμάτωσή σε ένα φορέα έκφρασης in vivo τύπου ιού ή πλασμιδίου.

ΑΡΙΘΜΟΣ ΕΥΡ. Δ.Ε. (11):3084688
ΑΡΙΘ. ΕΛΛ. ΚΑΤΑΘΕΣΗΣ (21):20140402237
ΗΜΕΡ. ΕΛΛ. ΚΑΤΑΘΕΣΗΣ (22):05/11/2014
ΑΡΙΘ./ΗΜΕΡ. ΔΗΜΟΣΙΕΥΣΗΣ
ΕΥΡΩΠΑΪΚΟΥ ΔΙΠΛΩΜΑΤΟΣ(87):2178634 - 20/08/2014
ΑΡΙΘ./ΗΜΕΡ. ΔΗΜΟΣΙΕΥΣΗΣ
ΕΥΡΩΠΑΪΚΗΣ ΑΙΤΗΣΗΣ (86):08794418.7--07/07/2008
ΔΙΚΑΙΟΥΧΟΣ (73):1)GRUPO PETROTEMEX, S.A. DE C.V.
Ricardo Margain No. 444 Torre sur, Piso, 16
Col. Valle del Campestre, San Pedro Garza
Garcia, Nuevo Leon 66265, ΜΕΞΙΚΟ

ΣΥΜΒ. ΠΡΟΤΕΡΑΙΟΤΗΤΕΣ (30):776595-12/07/2007-US
ΕΦΕΥΡΕΤΗΣ (72):1)DEBRUIN, Bruce, Roger

2)EKART, Michael, Paul
3)YOUT, Thomas, Lloyd
4)WINDES, Larry, cates
5)SLIGER, David, Allen

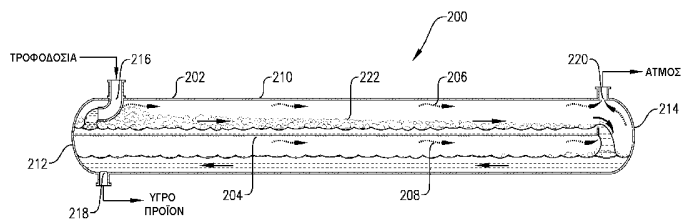
ΕΙΔΙΚΟΣ ΠΛΗΡΕΞΟΥΣΙΟΣ (74):ΠΑΠΑΚΩΝΣΤΑΝΤΙΝΟΥ ΕΛΕΝΗ
Κουμπάρη 2, 10674 ΑΘΗΝΑ

ΑΝΤΙΚΛΗΤΟΣ (74):ΠΑΠΑΚΩΝΣΤΑΝΤΙΝΟΥ ΕΛΕΝΗ
Κουμπάρη 2,10674 ΑΘΗΝΑ

ΤΙΤΛΟΣ ΕΦΕΥΡΕΣΗΣ (54):ΠΟΛΥΒΑΘΜΙΟΣ ΑΥΛΩΤΟΣ ΑΝΤΙΔΡΑΣΤΗΡΑΣ ΜΕ ΕΣΩΤΕΡΙΚΟ ΔΙΣΚΟ

ΠΕΡΙΛΗΨΗ(57)

Ένας πολυβάθμιος αυλωτός αντιδραστήρας που μπορεί να λειτουργεί για να διευκολύνει μία χημική αντίδραση σε ένα μέσον αντιδράσεως το οποίο ρέει διά μέσου αυτού. Ο αυλωτός αντιδραστήρας μπορεί να περιλαμβάνει ένα οριζοντίως επίμηκες τμήμα αντιδραστήρα που περιέχει ένα δίσκο ο οποίος διαφραγεί τον εσωτερικό όγκο του τμήματος αντιδραστήρα σε ανώτερο και κατώτερο θάλαμο. Το μέσον αντιδράσεως μπορεί να ρέει διά μέσου του ανώτερου και κατώτερου (θαλάμου) κατά γενικά αντίθετες διευθύνσεις.



ΑΡΙΘΜΟΣ ΕΥΡ. Δ.Ε. (11):3084689
ΑΡΙΘ. ΕΛΛ. ΚΑΤΑΘΕΣΗΣ (21):20140402248
ΗΜΕΡ. ΕΛΛ. ΚΑΤΑΘΕΣΗΣ (22):06/11/2014
ΑΡΙΘ./ΗΜΕΡ. ΔΗΜΟΣΙΕΥΣΗΣ
ΕΥΡΩΠΑΪΚΟΥ ΔΙΠΛΩΜΑΤΟΣ(87):2079767 - 27/08/2014
ΑΡΙΘ./ΗΜΕΡ. ΔΗΜΟΣΙΕΥΣΗΣ
ΕΥΡΩΠΑΪΚΗΣ ΑΙΤΗΣΗΣ (86):07839468.1--11/10/2007
ΔΙΚΑΙΟΥΧΟΣ (73):1)Tolmar Therapeutics, Inc.
701 CENTRE AVENUE, Fort Collins, CO
80526, ΗΝΩΜΕΝΕΣ ΠΟΛΙΤΕΙΕΣ ΤΗΣ
ΑΜΕΡΙΚΗΣ

ΣΥΜΒ. ΠΡΟΤΕΡΑΙΟΤΗΤΕΣ (30):850744 P-11/10/2006-US
ΕΦΕΥΡΕΤΗΣ (72):1)MOORE, Lester

2)NORTON, Richard L.

ΕΙΔΙΚΟΣ ΠΛΗΡΕΞΟΥΣΙΟΣ (74):ΤΣΙΜΙΚΑΛΗΣ "ΤΣΙΜΙΚΑΛΗΣ
ΚΑΛΟΝΑΡΟΥ ΔΙΚΗΓΟΡΙΚΗ ΕΤΑΙΡΕΙΑ"
ΣΤΕΦΑΝΟΣ
Ν. Βάμβα 1,, 106 74 ΑΘΗΝΑ

ΑΝΤΙΚΛΗΤΟΣ (74):ΤΣΙΜΙΚΑΛΗΣ "ΤΣΙΜΙΚΑΛΗΣ
ΚΑΛΟΝΑΡΟΥ ΔΙΚΗΓΟΡΙΚΗ ΕΤΑΙΡΕΙΑ"
ΣΤΕΦΑΝΟΣ
Ν. Βάμβα 1,,106 74 ΑΘΗΝΑ

ΤΙΤΛΟΣ ΕΦΕΥΡΕΣΗΣ (54):ΠΑΡΑΣΚΕΥΗ ΒΙΟΑΠΟΙΚΟΔΟΜΗΣΗ-
ΜΩΝ ΠΟΛΥΕΣΤΕΡΩΝ ΜΕ ΧΑΜΗΛΗΣ-
ΕΚΡΗΞΗΣ ΙΔΙΟΤΗΤΕΣ ΜΕ ΕΚΧΥΛΙΣΗ
ΥΠΕΡΚΡΙΣΙΜΟΥ ΥΓΡΟΥ

ΠΕΡΙΛΗΨΗ(57)

Η εφεύρεση παρέχει μεθόδους εκχύλισης βιοαποικοδομήσιμου πολυεστέρα με υπερκρίσιμο υγρό, αποτελεσματικές για να ληφθεί ένας καθαρός βιοαποικοδομήσιμος πολυεστέρας, όπως καθαρό βιοαποικοδομήσιμο πολυ(λακτίδιο-γλυκολίδιο) (PLG). Το υπερκρίσιμο υγρό μπορεί να είναι διοξείδιο του άνθρακα σε αυξημένη πίεση ή μπορεί να είναι διοξείδιο του άνθρακα με έναν

ή περισσότερους συνδιαλύτες. Επίσης παρέχονται μέθοδοι διεξαγωγής σταδιακού καθαρισμού του βιοαποικοδομήσιμου πολυεστέρα σε πολλαπλές πιέσεις ή πολλαπλές θερμοκρασίες ή αμφότερα. Όταν ο πολυεστέρας είναι PLG, λαμβάνεται καθαρό PLG συμπολυμερές που έχει στενή κατανομή μοριακού βάρους σε σχέση προς τον μη-καθαρό πολυεστέρα. Το καθαρό PLG συμπολυμερές μπορεί να έχει δείκτη πολυδιασπαρσιμότητας μικρότερο από περίπου 1,7, λιγότερο από περίπου 2% μονομερή και λιγότερο από περίπου 10% ολιγομερή. Το καθαρό PLG συμπολυμερές μπορεί να δεικνύει μειωμένο αποτέλεσμα αρχικής έκρηξης, όταν ενσωματωθεί εντός συνταγοποίησης ελεγχόμενης απελευθέρωσης, όπως ρέοντος εμφυτεύματος προσαρμοσμένου να εγχέεται εντός σωματικών ιστών.

ΑΡΙΘΜΟΣ ΕΥΡ. Δ.Ε. (11):3084690
ΑΡΙΘ. ΕΛΛ. ΚΑΤΑΘΕΣΗΣ (21):20140402244
ΗΜΕΡ. ΕΛΛ. ΚΑΤΑΘΕΣΗΣ (22):05/11/2014
ΑΡΙΘ./ΗΜΕΡ. ΔΗΜΟΣΙΕΥΣΗΣ
ΕΥΡΩΠΑΪΚΟΥ ΔΙΠΛΩΜΑΤΟΣ(87):1984018 - 01/10/2014
ΑΡΙΘ./ΗΜΕΡ. ΔΗΜΟΣΙΕΥΣΗΣ
ΕΥΡΩΠΑΪΚΗΣ ΑΙΤΗΣΗΣ (86):07716858.1--22/01/2007
ΔΙΚΑΙΟΥΧΟΣ (73):1)Genzyme Corporation
500 Kendall Street, Cambridge, MA 02142,
ΗΝΩΜΕΝΕΣ ΠΟΛΙΤΕΙΕΣ ΤΗΣ ΑΜΕΡΙΚΗΣ

ΣΥΜΒ. ΠΡΟΤΕΡΑΙΟΤΗΤΕΣ (30):760378 P-20/01/2006-US
ΕΦΕΥΡΕΤΗΣ (72):1)DODGE, James
2)PASSINI, Marco
3)SHIHABUDDIN, Lamya
4)CHENG, Seng

ΕΙΔΙΚΟΣ ΠΛΗΡΕΞΟΥΣΙΟΣ (74):ΠΑΠΑΚΩΝΣΤΑΝΤΙΝΟΥ ΕΛΕΝΗ
Κουμπάρη 2, 10674 ΑΘΗΝΑ

ΑΝΤΙΚΛΗΤΟΣ (74):ΠΑΠΑΚΩΝΣΤΑΝΤΙΝΟΥ ΕΛΕΝΗ
Κουμπάρη 2,10674 ΑΘΗΝΑ

ΤΙΤΛΟΣ ΕΦΕΥΡΕΣΗΣ (54):**ΕΝΔΟΚΟΙΛΙΑΚΗ ΔΙΑΝΟΜΗ ΕΝΖΥ-
ΜΟΥ ΓΙΑ ΑΘΡΟΙΣΤΙΚΕΣ ΛΥΣΟΣΩΜΙ-
ΚΕΣ ΝΟΣΟΥΣ**

ΠΕΡΙΛΗΨΗ(57)

Οι αθροιστικές λυσοσωμικές νόσοι μπορούν να θεραπευθούν επιτυχώς διά της χρήσεως ενδοκοιλιακής διανομής του ενζύμου που είναι αιτιολογικά ανεπαρκές στη νόσο. Η χορήγηση μπορεί να πραγματοποιηθεί βραδέως για την επίτευξη της μέγιστης δράσεως. Κατά εκπληκτικό τρόπο, οι δράσεις παρουσιάζονται σε αμφοτέρους τις πλευρές του αιματοεγκεφαλικού φραγμού καθιστώντας αυτή ένα ιδανικό μέσο διανομής για τις αθροιστικές λυσοσωμικές νόσους που επηρεάζουν τόσο τον εγκέφαλο όσο και τα σπλαγχνικά όργανα.

ΑΡΙΘΜΟΣ ΕΥΡ. Δ.Ε. (11):3084691
ΑΡΙΘ. ΕΛΛ. ΚΑΤΑΘΕΣΗΣ (21):20140402227
ΗΜΕΡ. ΕΛΛ. ΚΑΤΑΘΕΣΗΣ (22):03/11/2014
ΑΡΙΘ./ΗΜΕΡ. ΔΗΜΟΣΙΕΥΣΗΣ
ΕΥΡΩΠΑΪΚΟΥ ΔΙΠΛΩΜΑΤΟΣ(87):2643150 - 27/08/2014
ΑΡΙΘ./ΗΜΕΡ. ΔΗΜΟΣΙΕΥΣΗΣ
ΕΥΡΩΠΑΪΚΗΣ ΑΙΤΗΣΗΣ (86):11717932.5--22/03/2011
ΔΙΚΑΙΟΥΧΟΣ (73):1)Piekenbrink Composite GmbH
Vorholzstrasse 40, 88471 Laupheim,
ΓΕΡΜΑΝΙΑ

ΣΥΜΒ. ΠΡΟΤΕΡΑΙΟΤΗΤΕΣ (30):DE2011/000130-11/02/2011-WO
ΕΦΕΥΡΕΤΗΣ (72):1)PIEKENBRINK, Bjorn
2)PIEKENBRINK, Olaf
3)UBERLE, Stefan

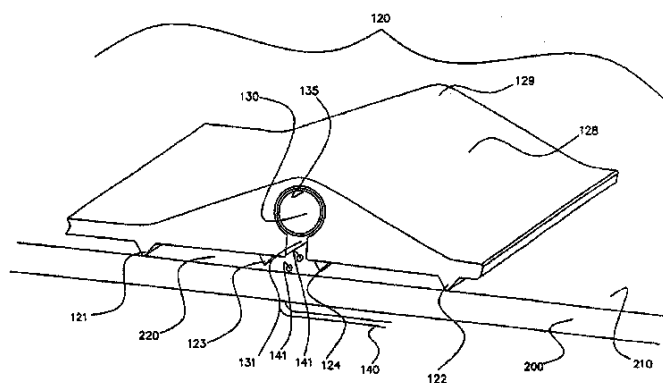
ΕΙΔΙΚΟΣ ΠΛΗΡΕΞΟΥΣΙΟΣ (74):ΠΑΠΑΚΩΝΣΤΑΝΤΙΝΟΥ ΕΛΕΝΗ
Κουμπάρη 2, 10674 ΑΘΗΝΑ

ΑΝΤΙΚΛΗΤΟΣ (74):ΠΑΠΑΚΩΝΣΤΑΝΤΙΝΟΥ ΕΛΕΝΗ
Κουμπάρη 2,10674 ΑΘΗΝΑ

ΤΙΤΛΟΣ ΕΦΕΥΡΕΣΗΣ (54):**ΔΙΑΤΑΞΗ ΚΑΛΥΠΤΡΑΣ ΚΕΝΟΥ**

ΠΕΡΙΛΗΨΗ(57)

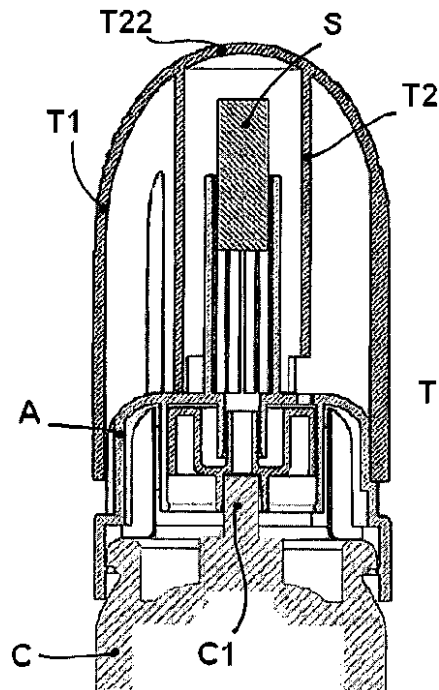
Σε μία διάταξη καλύπτρας κενού (100) με μία καλύπτρα κενού (110) κατασκευασμένη από ένα ελαστικό συνθετικό υλικό για την αεριοστεγή κάλυψη της επιφάνειας (210) ενός σκληρυνόμενου συνθετικού υποστρώματος (200), το οποίο έχει επιστρωθεί με την κάτω επιφάνεια σε ένα στερεό χυτό σώμα κατά τη διάρκεια μίας συμπίεσης του συνθετικού υποστρώματος (200) που προκαλείται μέσω πίεσεως αερίου, εξασφαλίζεται μία αεριοστεγής συμπίεση και σκλήρυνση ενός συνθετικού υποστρώματος που πρέπει να μορφοποιηθεί μόνιμα, μέσω του ότι σε μία περιφερειακή περιοχή (120) της καλύπτρας κενού (110) να διαμορφώνεται μία περιφερειακή αύλακα (130), και προβλέπεται τουλάχιστον μία σύνδεση επικοινωνίας αερίου (140), μέσω της οποίας μέσω μίας διάταξης αντλίας στην περιφερειακή αύλακα (130) μπορεί να παραχθεί μία υποπίεση.



ΑΡΙΘΜΟΣ ΕΥΡ. Δ.Ε. (11):3084692
ΑΡΙΘ. ΕΛΛ. ΚΑΤΑΘΕΣΗΣ (21):20140402223
ΗΜΕΡ. ΕΛΛ. ΚΑΤΑΘΕΣΗΣ (22):03/11/2014
ΑΡΙΘ./ΗΜΕΡ. ΔΗΜΟΣΙΕΥΣΗΣ
ΕΥΡΩΠΑΪΚΟΥ ΔΙΠΛΩΜΑΤΟΣ(87):2124791 - 13/08/2014
ΑΡΙΘ./ΗΜΕΡ. ΔΗΜΟΣΙΕΥΣΗΣ
ΕΥΡΩΠΑΪΚΗΣ ΑΙΤΗΣΗΣ (86):07805652.0--20/06/2007
ΔΙΚΑΙΟΥΧΟΣ (73):1)Sixtem Life S.r.l.
Via Adige 34, 50019 Sesto Fiorentino,
ΙΤΑΛΙΑ
ΣΥΜΒ. ΠΡΟΤΕΡΑΙΟΤΗΤΕΣ (30):PD20070025-31/01/2007-IT
ΕΦΕΥΡΕΤΗΣ (72):1)CITTERIO, Mauro
2)OTTANELLI, Luciano
ΕΙΔΙΚΟΣ ΠΛΗΡΕΞΟΥΣΙΟΣ (74):ΠΑΠΑΚΩΝΣΤΑΝΤΙΝΟΥ ΕΛΕΝΗ
Κουμπάρη 2, 10674 ΑΘΗΝΑ
ΑΝΤΙΚΛΗΤΟΣ (74):ΠΑΠΑΚΩΝΣΤΑΝΤΙΝΟΥ ΕΛΕΝΗ
Κουμπάρη 2, 10674 ΑΘΗΝΑ
ΤΙΤΛΟΣ ΕΦΕΥΡΕΣΗΣ (54):ΔΙΑΤΑΞΗ ΔΙΑΝΟΜΗΣ ΓΙΑ ΔΟΧΕΙΑ
ΥΠΟ ΠΙΕΣΗ ΓΙΑ ΤΗΝ ΕΦΑΡΜΟΓΗ
ΚΡΥΟΓΟΝΙΚΟΥ ΨΥΚΤΙΚΟΥ ΜΕΣΟΥ

ΠΕΡΙΛΗΨΗ(57)

Η εφεύρεση είναι μία νέα διάταξη διανομής για δοχεία υπό πίεση (C) ψυκτικών μέσων για κρυοθεραπεία, με χειροκίνητη βαλβίδα ανοίγματος/κλεισίματος (C1), η οποία περιλαμβάνει ένα σώμα διανομής (A) κατάλληλο για να στερεώνεται μόνιμα στο εν λόγω δοχείο(C), ένα στοιχείο ανοίγματος βαλβίδας (B) και ένα πόμα (T) με οδόντες (T2) που στηρίζονται επί του εν λόγω στοιχείου ανοίγματος βαλβίδας (B) για να προκαλούν το άνοιγμα της βαλβίδας (C1), και όπου τουλάχιστον ένας σωλήνας ή αγωγός (A1) για την εφαρμογή του ψυκτικού μέσου, στο ένα άκρο του οποίου εισάγεται μερικώς και με δυνατότητα αφαιρέσεως τουλάχιστον ένα επίθεμα ή φίλτρο εφαρμογέα (S), ενσωματώνεται μόνιμα και είναι ενιαίος με το εν λόγω σώμα διανομής (A).



ΑΡΙΘΜΟΣ ΕΥΡ. Δ.Ε. (11):3084693
ΑΡΙΘ. ΕΛΛ. ΚΑΤΑΘΕΣΗΣ (21):20140402222
ΗΜΕΡ. ΕΛΛ. ΚΑΤΑΘΕΣΗΣ (22):03/11/2014
ΑΡΙΘ./ΗΜΕΡ. ΔΗΜΟΣΙΕΥΣΗΣ
ΕΥΡΩΠΑΪΚΟΥ ΔΙΠΛΩΜΑΤΟΣ(87):2471983 - 13/08/2014
ΑΡΙΘ./ΗΜΕΡ. ΔΗΜΟΣΙΕΥΣΗΣ
ΕΥΡΩΠΑΪΚΗΣ ΑΙΤΗΣΗΣ (86):11177599.5--15/08/2011
ΔΙΚΑΙΟΥΧΟΣ (73):1)ZHONG, ZHOU
Room 1101-1103 Tongda Building No 1 Lane
600 Tianshang Road, CHANGNING DIS-
TRICT SHANGHAI, KINA
ΣΥΜΒ. ΠΡΟΤΕΡΑΙΟΤΗΤΕΣ (30):201010619114-29/12/2010-CN
ΕΦΕΥΡΕΤΗΣ (72):1)ZHONG, ZHOU
ΕΙΔΙΚΟΣ ΠΛΗΡΕΞΟΥΣΙΟΣ (74):ΠΑΠΑΚΩΝΣΤΑΝΤΙΝΟΥ ΕΛΕΝΗ
Κουμπάρη 2, 10674 ΑΘΗΝΑ
ΑΝΤΙΚΛΗΤΟΣ (74):ΠΑΠΑΚΩΝΣΤΑΝΤΙΝΟΥ ΕΛΕΝΗ
Κουμπάρη 2, 10674 ΑΘΗΝΑ
ΤΙΤΛΟΣ ΕΦΕΥΡΕΣΗΣ (54):ΜΕΘΟΔΟΣ ΠΑΡΑΣΚΕΥΗΣ ΙΝΩΝ
ΜΕΤΑ-ΑΡΑΜΙΔΙΟΥ

ΠΕΡΙΛΗΨΗ(57)

Η παρούσα εφεύρεση παρέχει μέθοδο παρασκευής ινών μετα-αραμιδίου, που περιλαμβάνει τα στάδια πολυμερισμού, εξουδετέρωσης περιδίνησης χρησιμοποιώντας μ-φαινυλενοδιαμίνη και ισοφθαλοϋλοχλωρίδιο ως πρώτες ύλες, που χαρακτηρίζεται από το ότι ο παράγων εξουδετέρωσης προστίθεται σε μια ποσότητα η οποία είναι επαρκής μόνο για εξουδετέρωση τμήματος υδροχλωρίου, έτσι ώστε το προκύπτον διάλυμα στροβιλισμού πολυϊσοφθαλοϋλ μεταφαινυλενοδιαμίνης περιέχει άλατα που παράγονται με την αντίδραση εξουδετέρωσης και τμήμα μη-εξουδετερωμένου υδροχλωρίου. Η μέθοδος της εφεύρεσης έχει βραχεία γραμμή παραγωγής με μειωμένη ποσότητα του παράγοντα εξουδετέρωσης και συνεπώς, τόσο τα έξοδα πρώτων υλών όσο και η κατανάλωση ενέργειας παραγωγής είναι μειωμένα. Οι ίνες που παρασκευάζονται σύμφωνα με την μέθοδο της εφεύρεσης έχουν μειωμένη διαβάθμιση του γκρι για να βελτιώνονται οι ιδιότητες ηλεκτρικής μόνωσης των ινών.

ΑΡΙΘΜΟΣ ΕΥΡ. Δ.Ε. (11):3084694
ΑΡΙΘ. ΕΛΛ. ΚΑΤΑΘΕΣΗΣ (21):20140402195
ΗΜΕΡ. ΕΛΛ. ΚΑΤΑΘΕΣΗΣ (22):30/10/2014
ΑΡΙΘ./ΗΜΕΡ. ΔΗΜΟΣΙΕΥΣΗΣ
ΕΥΡΩΠΑΪΚΟΥ ΔΙΠΛΩΜΑΤΟΣ(87):2570028 - 24/09/2014
ΑΡΙΘ./ΗΜΕΡ. ΔΗΜΟΣΙΕΥΣΗΣ
ΕΥΡΩΠΑΪΚΗΣ ΑΙΤΗΣΗΣ (86):12181479.2--23/08/2012
ΔΙΚΑΙΟΥΧΟΣ (73):1)Gebruder Dorfner GmbH & Co. Kaolin- und Kristallquarzsand-Werke KG Scharhof 1, 92242 Hirschau, ΓΕΡΜΑΝΙΑ
ΣΥΜΒ. ΠΡΟΤΕΡΑΙΟΤΗΤΕΣ (30):102011053650-15/09/2011-DE
ΕΦΕΥΡΕΤΗΣ (72):1)Kuhnt, Mathias
ΕΙΔΙΚΟΣ ΠΛΗΡΕΞΟΥΣΙΟΣ (74):ΜΠΑΝΤΕΚΑ ΙΩΑΝΝΑ Ασκληπιού 6-8, 10680 ΑΘΗΝΑ
ΑΝΤΙΚΛΗΤΟΣ (74):ΜΑΡΟΥΛΗΣ ΑΝΔΡΕΑΣ Εφέσσου 15,17121 ΝΕΑ ΣΜΥΡΝΗ (ΑΤΤΙΚΗΣ)
ΤΙΤΛΟΣ ΕΦΕΥΡΕΣΗΣ (54):**ΣΩΜΑΤΙΔΙΑ ΣΥΝΘΕΤΟΥ ΥΛΙΚΟΥ ΕΛΕΥΘΕΡΗΣ ΡΟΗΣ ΠΟΥ ΑΝΑΣΤΕΛΛΟΥΝ ΤΗ ΦΥΤΙΚΗ ΑΝΑΠΤΥΞΗ ΚΑΘΩΣ ΚΑΙ Η ΧΡΗΣΗ ΤΟΥΣ**

ΠΕΡΙΛΗΨΗ(57)

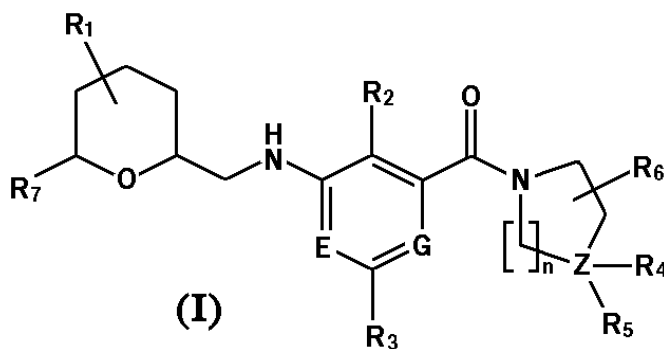
Η εφεύρεση αφορά σωματίδια σύνθετου υλικού ελεύθερης ροής με δράση ανασταλτική στη φυτική ανάπτυξη, αποτελούμενα από ανόργανο, ορυκτό υλικό-φορέα βασισμένο σε πυρίτιο, το οποίο έχει μέσο μέγεθος σωματιδίων 0,01 μm έως 5 mm, και ανόργανο επιφανειακόστρώμα -που περικλείει τουλάχιστον εν μέρει το ανόργανο, ορυκτό υλικό-φορέα- το οποίο περιλαμβάνει τουλάχιστον μία ένωση πυριτικού αλκαλιμετάλλου επιλεγόμενης από πυριτικό νάτριο, πυριτικό κάλιο ή πυριτικό λίθιο και/ή μείγμα αυτών, όπου το επιφανειακό στρώμα περιλαμβάνει τουλάχιστον μία συνιστώσα πυριτικού σε διαδικοτυωμένη κατάσταση, όπου η

διαδικοτυωμένη συνιστώσα πυριτικού του επιφανειακού στρώματος είναι διατεταγμένη σταθερά πάνω στο ανόργανο, ορυκτό υλικό-φορέα μέσω χημικών δεσμών, όπου μία άλλη ιοντική συνιστώσα του επιφανειακού στρώματος, αποτελούμενη από Na⁺, K⁺ ή Li⁺ ή μείγμα αυτών, είναι διατεταγμένη εντός υδατικού περιβάλλοντος με τη δυνατότητα να κινείται.

ΑΡΙΘΜΟΣ ΕΥΡ. Δ.Ε. (11):3084695
ΑΡΙΘ. ΕΛΛ. ΚΑΤΑΘΕΣΗΣ (21):20140402224
ΗΜΕΡ. ΕΛΛ. ΚΑΤΑΘΕΣΗΣ (22):03/11/2014
ΑΡΙΘ./ΗΜΕΡ. ΔΗΜΟΣΙΕΥΣΗΣ
ΕΥΡΩΠΑΪΚΟΥ ΔΙΠΛΩΜΑΤΟΣ(87):2513093 - 27/08/2014
ΑΡΙΘ./ΗΜΕΡ. ΔΗΜΟΣΙΕΥΣΗΣ
ΕΥΡΩΠΑΪΚΗΣ ΑΙΤΗΣΗΣ (86):10796336.5--13/12/2010
ΔΙΚΑΙΟΥΧΟΣ (73):1)Boehringer Ingelheim International GmbH Binger Strasse 173, 55216 Ingelheim am Rhein, ΓΕΡΜΑΝΙΑ
ΣΥΜΒ. ΠΡΟΤΕΡΑΙΟΤΗΤΕΣ (30):09179555-17/12/2009-EP 10162621-12/05/2010-EP
ΕΦΕΥΡΕΤΗΣ (72):
ΕΙΔΙΚΟΣ ΠΛΗΡΕΞΟΥΣΙΟΣ (74):ΠΑΠΑΚΩΝΣΤΑΝΤΙΝΟΥ ΕΛΕΝΗ Κουμπάρη 2, 10674 ΑΘΗΝΑ
ΑΝΤΙΚΛΗΤΟΣ (74):ΠΑΠΑΚΩΝΣΤΑΝΤΙΝΟΥ ΕΛΕΝΗ Κουμπάρη 2,10674 ΑΘΗΝΑ
ΤΙΤΛΟΣ ΕΦΕΥΡΕΣΗΣ (54):**ΝΕΟΙ ΑΝΤΑΓΩΝΙΣΤΕΣ ΥΠΟΔΟΧΕΑ CCR2 ΚΑΙ ΧΡΗΣΕΙΣ ΑΥΤΩΝ**

ΠΕΡΙΛΗΨΗ(57)

Η παρούσα εφεύρεση αφορά σε νέους ανταγωνιστές για CCR2 (υποδοχέας 2 CC χημειοκίνης) του Τύπου (I) και χρήση αυτών για παροχή φαρμάκων για θεραπεία καταστάσεων και ασθενειών, ειδικώς πνευμονικών ασθενειών όπως άσθματος και COPD.

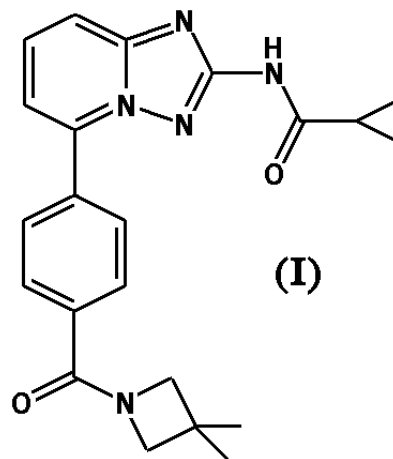


ΑΡΙΘΜΟΣ ΕΥΡ. Δ.Ε. (11):3084696
ΑΡΙΘ. ΕΛΛ. ΚΑΤΑΘΕΣΗΣ (21):20140402247
ΗΜΕΡ. ΕΛΛ. ΚΑΤΑΘΕΣΗΣ (22):06/11/2014
ΑΡΙΘ./ΗΜΕΡ. ΔΗΜΟΣΙΕΥΣΗΣ
ΕΥΡΩΠΑΪΚΟΥ ΔΙΠΛΩΜΑΤΟΣ(87):2445912 - 13/08/2014
ΑΡΙΘ./ΗΜΕΡ. ΔΗΜΟΣΙΕΥΣΗΣ
ΕΥΡΩΠΑΪΚΗΣ ΑΙΤΗΣΗΣ (86):10728648.6--25/06/2010
ΔΙΚΑΙΟΥΧΟΣ (73):1)Galapagos N.V.
 Generaal de Wittelaan L11 A3, 2800 Meche-
 len, ΒΕΛΓΙΟ
ΣΥΜΒ. ΠΡΟΤΕΡΑΙΟΤΗΤΕΣ (30):220685 P-26/06/2009-US
 298188 P-25/01/2010-US
ΕΦΕΥΡΕΤΗΣ (72):1)BLANC, Javier
 2)MENET, Christel Jeanne Marie
ΕΙΔΙΚΟΣ ΠΛΗΡΕΞΟΥΣΙΟΣ (74):ΤΣΙΜΙΚΑΛΗΣ "ΤΣΙΜΙΚΑΛΗΣ
 ΚΑΛΟΝΑΡΟΥ ΔΙΚΗΓΟΡΙΚΗ ΕΤΑΙΡΕΙΑ"
 ΣΤΕΦΑΝΟΣ
 Ν. Βάμβα 1,, 106 74 ΑΘΗΝΑ
ΑΝΤΙΚΑΛΗΤΟΣ (74):ΤΣΙΜΙΚΑΛΗΣ "ΤΣΙΜΙΚΑΛΗΣ
 ΚΑΛΟΝΑΡΟΥ ΔΙΚΗΓΟΡΙΚΗ ΕΤΑΙΡΕΙΑ"
 ΣΤΕΦΑΝΟΣ
 Ν. Βάμβα 1,,106 74 ΑΘΗΝΑ
ΤΙΤΛΟΣ ΕΦΕΥΡΕΣΗΣ (54):**ΝΕΑ ΕΝΩΣΗ ΧΡΗΣΙΜΗ ΓΙΑ ΤΗ ΘΕΡΑ-
 ΠΕΙΑ ΕΚΦΥΛΙΣΤΙΚΩΝ ΚΑΙ ΦΛΕΓΜΟ-
 ΝΩΔΩΝ ΑΣΘΕΝΕΙΩΝ**

ΠΕΡΙΛΗΨΗ(57)

Αποκαλύπτεται μια ένωση η οποία έχει τύπο που αντιπροσωπεύεται με τον παρακάτω: (I). Αυτή η ένωση μπορεί να παρασκευάζεται ως φαρμακευτική σύνθεση και μπορεί να χρησιμοποιηθεί για την πρόληψη και τη θεραπεία μιας ποικιλίας καταστάσεων σε θηλαστικά συμπεριλαμβανομένων ανθρώπων, που

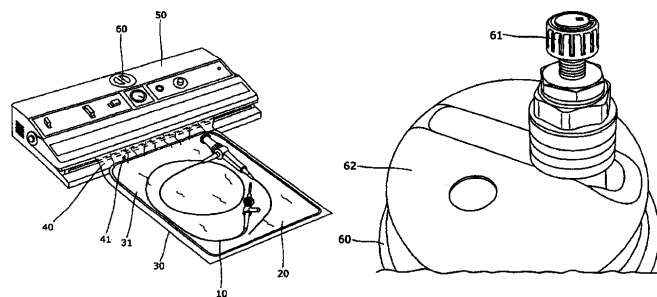
συμπεριλαμβάνουν ως μη περιοριστικό παράδειγμα, φλεγμονώδεις καταστάσεις, αυτοάνοσες ασθένειες, πολλαπλασιαστικές ασθένειες, απόρριψη μεταμόσχευσης, ασθένειες που περιλαμβάνουν εξασθένηση του ρυθμού ανανέωσης χόνδρου, συγγενείς δυσπλασίες χόνδρου ή/και ασθένειες που συνδυάζονται με υπερέκκριση IL6.



ΑΡΙΘΜΟΣ ΕΥΡ. Δ.Ε. (11):3084697
ΑΡΙΘ. ΕΛΛ. ΚΑΤΑΘΕΣΗΣ (21):20140402258
ΗΜΕΡ. ΕΛΛ. ΚΑΤΑΘΕΣΗΣ (22):07/11/2014
ΑΡΙΘ./ΗΜΕΡ. ΔΗΜΟΣΙΕΥΣΗΣ
ΕΥΡΩΠΑΪΚΟΥ ΔΙΠΛΩΜΑΤΟΣ(87):2575666 - 13/08/2014
ΑΡΙΘ./ΗΜΕΡ. ΔΗΜΟΣΙΕΥΣΗΣ
ΕΥΡΩΠΑΪΚΗΣ ΑΙΤΗΣΗΣ (86):11730052.5--31/05/2011
ΔΙΚΑΙΟΥΧΟΣ (73):1)GETINGE UK LIMITED
 1 Pembroke Avenue, Waterbeach Cambridge
 Cambridgeshire CB25 9QP, ΜΕΓΑΛΗ
 ΒΡΕΤΑΝΙΑ
ΣΥΜΒ. ΠΡΟΤΕΡΑΙΟΤΗΤΕΣ (30):201009230-02/06/2010-GB
ΕΦΕΥΡΕΤΗΣ (72):1)BAKER, Simon
ΕΙΔΙΚΟΣ ΠΛΗΡΕΞΟΥΣΙΟΣ (74):ΓΙΑΚΟΥΜΗ ANNA
 Αλκαμένους 12-14, 10439 ΑΘΗΝΑ
ΑΝΤΙΚΑΛΗΤΟΣ (74):ΜΙΣΙΟΥ ΑΝΔΡΟΝΙΚΗ
 Αναλήψεως 23 και Μαραθώνος 27,10439
 ΑΘΗΝΑ
ΤΙΤΛΟΣ ΕΦΕΥΡΕΣΗΣ (54):**ΜΕΘΟΔΟΙ ΣΥΣΚΕΥΑΣΙΑΣ ΙΑΤΡΙΚΩΝ
 ΣΥΣΚΕΥΩΝ**

ΠΕΡΙΛΗΨΗ(57)

Μία μέθοδος συσκευασίας μιας ιατρικής συσκευής όπως ένα ενδοσκόπιο (10) περιλαμβάνει τα βήματα τοποθέτησης της ιατρικής συσκευής μέσα σε μία σακούλα (30), απομάκρυνσης του αέρα από την σακούλα εφαρμόζοντας ένα κενό μικρότερο από 1 bar και ερμητικό σφράγισμα της σακούλας ενώ εφαρμόζεται κενό.



ΑΡΙΘΜΟΣ ΕΥΡ. Δ.Ε. (11):3084698
ΑΡΙΘ. ΕΛΛ. ΚΑΤΑΘΕΣΗΣ (21):20140402259
ΗΜΕΡ. ΕΛΛ. ΚΑΤΑΘΕΣΗΣ (22):07/11/2014
ΑΡΙΘ./ΗΜΕΡ. ΔΗΜΟΣΙΕΥΣΗΣ
ΕΥΡΩΠΑΪΚΟΥ ΔΙΠΛΩΜΑΤΟΣ(87):2322183 - 22/10/2014
ΑΡΙΘ./ΗΜΕΡ. ΔΗΜΟΣΙΕΥΣΗΣ
ΕΥΡΩΠΑΪΚΗΣ ΑΙΤΗΣΗΣ (86):10177375.2--01/06/2006
ΔΙΚΑΙΟΥΧΟΣ (73):1)Santen SAS
1, rue Pierre Fontaine Batiment Genavenir IV,
91000 Evry, ΓΑΛΛΙΑ
ΣΥΜΒ. ΠΡΟΤΕΡΑΙΟΤΗΤΕΣ (30):
ΕΦΕΥΡΕΤΗΣ (72):1)Lambert, Gregory
2)Rabinovich-Guilatt, Laura
ΕΙΔΙΚΟΣ ΠΛΗΡΕΞΟΥΣΙΟΣ (74):ΓΙΑΚΟΥΜΗ ANNA
Αλκαμένους 12-14, 10439 ΑΘΗΝΑ
ΑΝΤΙΚΛΗΤΟΣ (74):ΜΙΣΙΟΥ ΑΝΔΡΟΝΙΚΗ
Αναλήψεως 23 και Μαραθώνος 27,10439
ΑΘΗΝΑ
ΤΙΤΛΟΣ ΕΦΕΥΡΕΣΗΣ (54):**ΧΡΗΣΗ ΠΡΟ-ΦΑΡΜΑΚΩΝ ΓΙΑ ΟΦΘΑΛΜΙΚΗ ΕΝΔΟΪΑΛΟΕΙΔΗ ΧΟΡΗΓΗΣΗ**

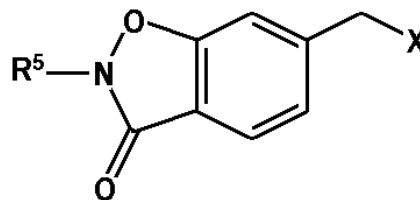
ΠΕΡΙΛΗΨΗ(57)

Προ-φάρμακο για χρήση στην θεραπεία μιας οφθαλμικής ασθένειας που προσβάλλει το οπίσθιο τμήμα του ματιού, σε ένα άτομο που το έχει ανάγκη, μέσω μιας ένεσης του εν λόγω προ-φαρμάκου μέσα στο υαλοειδές σώμα, και η συχνότητα των ενέσεων δεν υπερβαίνει την μία ένεση ανά μήνα.

ΑΡΙΘΜΟΣ ΕΥΡ. Δ.Ε. (11):3084699
ΑΡΙΘ. ΕΛΛ. ΚΑΤΑΘΕΣΗΣ (21):20140402226
ΗΜΕΡ. ΕΛΛ. ΚΑΤΑΘΕΣΗΣ (22):03/11/2014
ΑΡΙΘ./ΗΜΕΡ. ΔΗΜΟΣΙΕΥΣΗΣ
ΕΥΡΩΠΑΪΚΟΥ ΔΙΠΛΩΜΑΤΟΣ(87):2562170 - 29/10/2014
ΑΡΙΘ./ΗΜΕΡ. ΔΗΜΟΣΙΕΥΣΗΣ
ΕΥΡΩΠΑΪΚΗΣ ΑΙΤΗΣΗΣ (86):12007742.5--19/02/2007
ΔΙΚΑΙΟΥΧΟΣ (73):1)TOYAMA CHEMICAL CO., LTD.
2-5, 3-chome, Nishishinjuku, Shinjuku-ku, Tokyo 160-0023, ΙΑΠΩΝΙΑ
ΣΥΜΒ. ΠΡΟΤΕΡΑΙΟΤΗΤΕΣ (30):2006043777-21/02/2006-JP
2006121582-26/04/2006-JP
2006121601-26/04/2006-JP
ΕΦΕΥΡΕΤΗΣ (72):1)Yonezawa, Kenji
2)Takamatsu, Tamotsu
3)Aoki, Naokatu
4)Hashimoto, Tomohiro
5)Takebayashi, Masahiro
6)Suzuki, Yoshiaki
7)Oonishi, Yuji
ΕΙΔΙΚΟΣ ΠΛΗΡΕΞΟΥΣΙΟΣ (74):ΠΑΠΑΚΩΝΣΤΑΝΤΙΝΟΥ ΕΛΕΝΗ
Κουμπάρη 2, 10674 ΑΘΗΝΑ
ΑΝΤΙΚΛΗΤΟΣ (74):ΠΑΠΑΚΩΝΣΤΑΝΤΙΝΟΥ ΕΛΕΝΗ
Κουμπάρη 2, 10674 ΑΘΗΝΑ
ΤΙΤΛΟΣ ΕΦΕΥΡΕΣΗΣ (54):**ΔΙΑΔΙΚΑΣΙΑ ΓΙΑ ΤΗΝ ΠΑΡΑΓΩΓΗ 3-[5-[4-(ΚΥΚΛΟΠΕΝΤΥΛΟΞΥ)-2-ΥΔΡΟΞΥ-ΒΕΝΖΟΪΛΟ]-2-[(3-ΟΞΟ-2-ΥΠΟΚΑΤΕΣΤΗΜΕΝΟΥ-2,3-ΔΙΥΔΡΟ-1,2-ΒΕΝΖΙΣΟΞΑΖΟΛ-6-ΥΛΟ)ΜΕΘΟΞΥ]ΦΑΙΝΥΛΟ]ΠΡΟΠΙΟΝΙΚΟΥ ΕΣΤΕΡΑ ΚΑΙ ΕΝΔΙΑΜΕΣΗ ΓΙΑ ΤΗΝ ΔΙΑΔΙΚΑΣΙΑ**

ΠΕΡΙΛΗΨΗ(57)

Μια μέθοδος παρασκευής χρησιμοποιώντας ως ενδιάμεση ένα παράγωγο 6-(αλογονομεθυλο)-1,2-βενζισοξαζολ-3(2H)-όνης που αντιπροσωπεύεται από τον γενικό τύπο στον οποίο το R5 είναι μία μεθυλομάδα η οποία υποκαθίσταται από μια ή περισσότερες προαιρετικά υποκατεστημένες φαινυλομάδες, ή μία προαιρετικά υποκατεστημένη ετεροκυκλική ομάδα που περιέχει οξυγόνο το X αντιπροσωπεύει ένα άτομο αλογόνου, μπορεί να χρησιμοποιηθεί ως μέθοδος για την ασφαλή και εύκολη παρασκευή του 3-{5-[4-(κυκλοπεντυλοξυ)-2-υδροξυβενζόυλο]-2-[(3-υδρόξυ-1,2-βενζισοξαζολ-6-υλο)μεθοξυ]φαινυλο}προπιονικού οξέος, το οποίο είναι χρήσιμο ως αντιρευματικός παράγοντας, με υψηλή απόδοση.



ΑΡΙΘΜΟΣ ΕΥΡ. Δ.Ε. (11):3084700
ΑΡΙΘ. ΕΛΛ. ΚΑΤΑΘΕΣΗΣ (21):20140402225
ΗΜΕΡ. ΕΛΛ. ΚΑΤΑΘΕΣΗΣ (22):03/11/2014
ΑΡΙΘ./ΗΜΕΡ. ΔΗΜΟΣΙΕΥΣΗΣ
ΕΥΡΩΠΑΪΚΟΥ ΔΙΠΛΩΜΑΤΟΣ(87):2257095 - 24/09/2014
ΑΡΙΘ./ΗΜΕΡ. ΔΗΜΟΣΙΕΥΣΗΣ
ΕΥΡΩΠΑΪΚΗΣ ΑΙΤΗΣΗΣ (86):10009983.7--20/06/2003
ΔΙΚΑΙΟΥΧΟΣ (73):1)Qualcomm Incorporated
5775 Morehouse Drive, San Diego, CA 92121-1714, ΗΝΩΜΕΝΕΣ ΠΟΛΙΤΕΙΕΣ ΤΗΣ ΑΜΕΡΙΚΗΣ

ΣΥΜΒ. ΠΡΟΤΕΡΑΙΟΤΗΤΕΣ (30):176562-20/06/2002-US
ΕΦΕΥΡΕΤΗΣ (72):1)Hsu, Eaymond T.
ΕΙΛΙΚΟΣ ΠΛΗΡΕΞΟΥΣΙΟΣ (74):ΠΑΠΑΚΩΝΣΤΑΝΤΙΝΟΥ ΕΛΕΝΗ
Κουμπάρη 2, 10674 ΑΘΗΝΑ

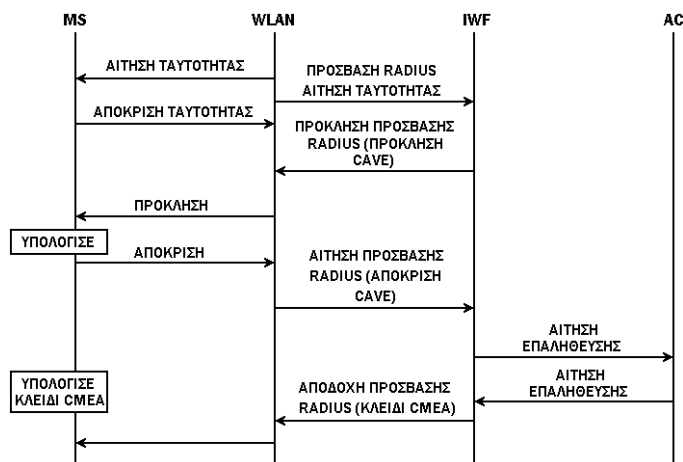
ΑΝΤΙΚΑΗΤΟΣ (74):ΠΑΠΑΚΩΝΣΤΑΝΤΙΝΟΥ ΕΛΕΝΗ
Κουμπάρη 2,10674 ΑΘΗΝΑ

ΤΙΤΛΟΣ ΕΦΕΥΡΕΣΗΣ (54):**ΛΕΙΤΟΥΡΓΙΑ ΔΙΑΣΥΝΕΡΓΑΣΙΑΣ ΓΙΑ ΤΗΝ ΕΠΑΛΗΘΕΥΣΗ ΤΑΥΤΟΤΗΤΑΣ ΕΝΟΣ ΤΕΡΜΑΤΙΚΟΥ ΣΕ ΕΝΑ ΑΣΥΡΜΑΤΟ ΤΟΠΙΚΟ ΔΙΚΤΥΟ**

ΠΕΡΙΛΗΨΗ(57)

Λειτουργία Διασυνεργασίας (IWF) για διεπαφή μεταξύ ενός Ασύρματου Τοπικού Δικτύου (WLAN) και ενός συστήματος επικοινωνιών. Η IWF μπορεί να περιέχει επαρκείς πληροφορίες για επαλήθευση ταυτότητας της πρόσβασης ενός χρήστη στο WLAN ή η IWF μπορεί να απαιτεί αίτηση επαλήθευσης ταυτότητας από το σύστημα επικοινωνιών. Σε ένα σχεδιασμό, η IWF αποστέλλει μία πρόκληση πρόσβασης στο WLAN για ένα χρήστη. Η IWF μπορεί στη συνέχεια να παρέχει μία απόκριση στην πρόκληση στο σύστημα επικοινωνιών για επαλήθευση ταυτότητας. Η IWF επιτρέπει στο WLAN να χρησιμοποιεί τη δυνατότητα

επαλήθευσης ταυτότητας του συστήματος επικοινωνιών για τοπική επαλήθευση ταυτότητας.



ΑΡΙΘΜΟΣ ΕΥΡ. Δ.Ε. (11):3084701
ΑΡΙΘ. ΕΛΛ. ΚΑΤΑΘΕΣΗΣ (21):20140402233
ΗΜΕΡ. ΕΛΛ. ΚΑΤΑΘΕΣΗΣ (22):05/11/2014
ΑΡΙΘ./ΗΜΕΡ. ΔΗΜΟΣΙΕΥΣΗΣ
ΕΥΡΩΠΑΪΚΟΥ ΔΙΠΛΩΜΑΤΟΣ(87):2437742 - 06/08/2014
ΑΡΙΘ./ΗΜΕΡ. ΔΗΜΟΣΙΕΥΣΗΣ
ΕΥΡΩΠΑΪΚΗΣ ΑΙΤΗΣΗΣ (86):10724399.0--28/05/2010
ΔΙΚΑΙΟΥΧΟΣ (73):1)Pharmext
11 Rue des Peupliers, 92130 Issy les Moulinaux, ΓΑΛΛΙΑ

ΣΥΜΒ. ΠΡΟΤΕΡΑΙΟΤΗΤΕΣ (30):09305506-02/06/2009-EP
ΕΦΕΥΡΕΤΗΣ (72):1)COHEN, Daniel
2)NABIROCHKIN, Serguei
3)CHUMAKOV, Ilya

ΕΙΛΙΚΟΣ ΠΛΗΡΕΞΟΥΣΙΟΣ (74):ΠΑΠΑΚΩΝΣΤΑΝΤΙΝΟΥ ΕΛΕΝΗ
Κουμπάρη 2, 10674 ΑΘΗΝΑ

ΑΝΤΙΚΑΗΤΟΣ (74):ΠΑΠΑΚΩΝΣΤΑΝΤΙΝΟΥ ΕΛΕΝΗ
Κουμπάρη 2,10674 ΑΘΗΝΑ

ΤΙΤΛΟΣ ΕΦΕΥΡΕΣΗΣ (54):**ΝΕΕΣ ΣΥΝΘΕΣΕΙΣ ΓΙΑ ΑΝΤΙΜΕΤΩΠΙΣΗ CMT ΚΑΙ ΣΧΕΤΙΚΩΝ ΔΙΑΤΑΡΑΧΩΝ**

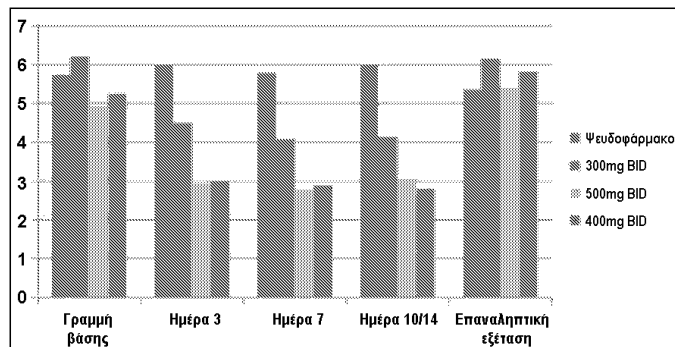
ΠΕΡΙΛΗΨΗ(57)

Η παρούσα εφεύρεση σχετίζεται με συνθέσεις και μεθόδους για την αντιμετώπιση της Charcot-Marie-Tooth νόσου και σχετικών διαταραχών.

ΑΡΙΘΜΟΣ ΕΥΡ. Δ.Ε. (11):3084702
ΑΡΙΘ. ΕΛΛ. ΚΑΤΑΘΕΣΗΣ (21):20140402236
ΗΜΕΡ. ΕΛΛ. ΚΑΤΑΘΕΣΗΣ (22):06/11/2014
ΑΡΙΘ./ΗΜΕΡ. ΔΗΜΟΣΙΕΥΣΗΣ
ΕΥΡΩΠΑΪΚΟΥ ΔΙΠΛΩΜΑΤΟΣ(87):2217577 - 06/08/2014
ΑΡΙΘ./ΗΜΕΡ. ΔΗΜΟΣΙΕΥΣΗΣ
ΕΥΡΩΠΑΪΚΗΣ ΑΙΤΗΣΗΣ (86):08853900.2--26/11/2008
ΔΙΚΑΙΟΥΧΟΣ (73):1)Ardea Biosciences, Inc.
4939 Directors Place, San Diego, CA 92121,
ΗΝΩΜΕΝΕΣ ΠΟΛΙΤΕΙΕΣ ΤΗΣ ΑΜΕΡΙΚΗΣ
ΣΥΜΒ. ΠΡΟΤΕΡΑΙΟΤΗΤΕΣ (30):990574 P-27/11/2007-US
94388 P-04/09/2008-US
ΕΦΕΥΡΕΤΗΣ (72):1)QUART, Barry D.
2)GIRARDET, Jean-Luc
3)GUNIC, Esmir
4)ΥΕΗ, Li-Tain
ΕΙΔΙΚΟΣ ΠΛΗΡΕΞΟΥΣΙΟΣ (74):ΣΙΩΤΟΥ ΑΙΚΑΤΕΡΙΝΗ
Πατησίων 122, 11257 ΑΘΗΝΑ
ΑΝΤΙΚΛΗΤΟΣ (74):ΣΙΩΤΟΥ ΑΙΚΑΤΕΡΙΝΗ
Πατησίων 122,11257 ΑΘΗΝΑ
ΤΙΤΛΟΣ ΕΦΕΥΡΕΣΗΣ (54):**ΝΕΕΣ ΕΝΩΣΕΙΣ ΚΑΙ ΣΥΝΘΕΣΕΙΣ ΚΑΙ ΜΕΘΟΔΟΙ ΧΡΗΣΗΣ**

ΠΕΡΙΛΗΨΗ(57)

Περιγράφονται στην παρούσα ενώσεις χρήσιμες στη ρύθμιση των επιπέδων ουρικού οξέος στο αίμα, φαρμακοτεχνικές μορφές που τις περιέχουν και μέθοδοι χρήσης αυτών. Σε μερικές περιπτώσεις, οι ενώσεις που περιγράφονται στην παρούσα χρησιμοποιούνται στον θεραπευτικό χειρισμό ή την πρόληψη διαταραχών που σχετίζονται με ασυνήθη επίπεδα ουρικού οξέος.



ΑΡΙΘΜΟΣ ΕΥΡ. Δ.Ε. (11):3084703
ΑΡΙΘ. ΕΛΛ. ΚΑΤΑΘΕΣΗΣ (21):20140402235
ΗΜΕΡ. ΕΛΛ. ΚΑΤΑΘΕΣΗΣ (22):06/11/2014
ΑΡΙΘ./ΗΜΕΡ. ΔΗΜΟΣΙΕΥΣΗΣ
ΕΥΡΩΠΑΪΚΟΥ ΔΙΠΛΩΜΑΤΟΣ(87):2483369 - 06/08/2014
ΑΡΙΘ./ΗΜΕΡ. ΔΗΜΟΣΙΕΥΣΗΣ
ΕΥΡΩΠΑΪΚΗΣ ΑΙΤΗΣΗΣ (86):10766429.4--01/10/2010
ΔΙΚΑΙΟΥΧΟΣ (73):1)SICPA HOLDING SA
Avenue de Florissant 41,1008 PRILLY,
ΕΛΒΕΤΙΑ
ΣΥΜΒ. ΠΡΟΤΕΡΑΙΟΤΗΤΕΣ (30):247693 P-01/10/2009-US
ΕΦΕΥΡΕΤΗΣ (72):1)HAUBRICH, Scott
2)SHAH, Jainisha
3)CORDERO, Steven
ΕΙΔΙΚΟΣ ΠΛΗΡΕΞΟΥΣΙΟΣ (74):ΣΙΩΤΟΥ ΑΙΚΑΤΕΡΙΝΗ
Πατησίων 122, 11257 ΑΘΗΝΑ
ΑΝΤΙΚΛΗΤΟΣ (74):ΣΙΩΤΟΥ ΑΙΚΑΤΕΡΙΝΗ
Πατησίων 122,11257 ΑΘΗΝΑ
ΤΙΤΛΟΣ ΕΦΕΥΡΕΣΗΣ (54):**ΣΩΜΑΤΙΔΙΑΚΕΣ ΣΥΝΘΕΣΕΙΣ ΠΟΥ ΕΧΟΥΝ ΠΟΛΛΑΠΛΕΣ ΑΠΟΚΡΙΣΕΙΣ ΣΤΗΝ ΑΚΤΙΝΟΒΟΛΙΑ ΔΙΕΓΕΡΣΗΣ**

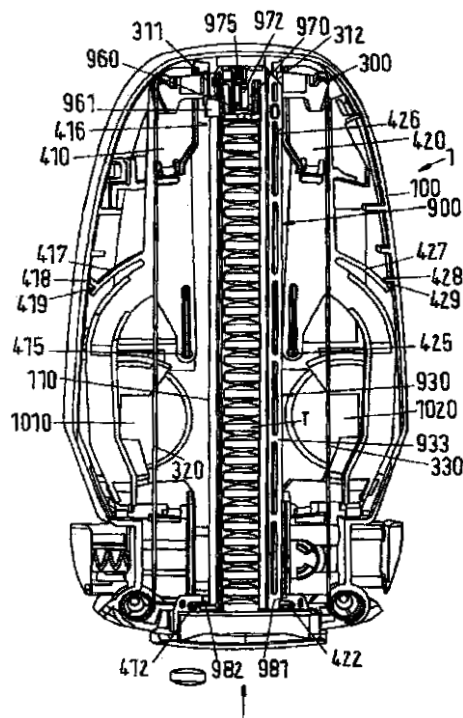
ΠΕΡΙΛΗΨΗ(57)

Μία σωματιδιακή σύνθεση περιλαμβάνει ένα πλήθος σωματιδίων, όπου τουλάχιστον ένα από τα σωματίδια περιλαμβάνει τουλάχιστον δύο διαφορετικές κρυσταλλικές και/ή υαλώδεις φάσεις, κάθε φάση περιλαμβάνει ένα πλέγμα υποδοχής και ένα νοθευτή ευαίσθητο στην ηλεκτρομαγνητική ακτινοβολία. Οι διάφορες φάσεις παράγουν ταυτόχρονα διαφορετικές αποκρίσεις κατά την έκθεση σε φωτόνια της ίδιας ενέργειας, οπότε το προϊόν της σωματιδιακής σύνθεσης, όταν εκτίθεται στα εν λόγω φωτόνια, είναι το άθροισμα των αποκρίσεων από τις διάφορες φάσεις.

ΑΡΙΘΜΟΣ ΕΥΡ. Δ.Ε. (11):3084704
ΑΡΙΘ. ΕΛΛ. ΚΑΤΑΘΕΣΗΣ (21):20140402234
ΗΜΕΡ. ΕΛΛ. ΚΑΤΑΘΕΣΗΣ (22):06/11/2014
ΑΡΙΘ./ΗΜΕΡ. ΔΗΜΟΣΙΕΥΣΗΣ
ΕΥΡΩΠΑΪΚΟΥ ΔΙΠΛΩΜΑΤΟΣ(87):2370046 - 06/08/2014
ΑΡΙΘ./ΗΜΕΡ. ΔΗΜΟΣΙΕΥΣΗΣ
ΕΥΡΩΠΑΪΚΗΣ ΑΙΤΗΣΗΣ (86):09759881.7--14/11/2009
ΔΙΚΑΙΟΥΧΟΣ (73):1)Bayer Intellectual Property GmbH
 Alfred-Nobel-Strasse 10, 40789 Monheim,
 ΓΕΡΜΑΝΙΑ
ΣΥΜΒ. ΠΡΟΤΕΡΑΙΟΤΗΤΕΣ (30):102008059676-26/11/2008-DE
ΕΦΕΥΡΕΤΗΣ (72):1)LEIFELD, Sabine
 2)GRUTZMACHER, Heike
 3)LEZZAIQ, Samer
 4)REINHOLD, Tom
ΕΙΔΙΚΟΣ ΠΛΗΡΕΞΟΥΣΙΟΣ (74):ΣΙΩΤΟΥ ΑΙΚΑΤΕΡΙΝΗ
 Πατησίων 122, 11257 ΑΘΗΝΑ
ΑΝΤΙΚΛΗΤΟΣ (74):ΣΙΩΤΟΥ ΑΙΚΑΤΕΡΙΝΗ
 Πατησίων 122,11257 ΑΘΗΝΑ
ΤΙΤΛΟΣ ΕΦΕΥΡΕΣΗΣ (54):ΔΙΑΝΕΜΗΤΗΣ ΦΑΡΜΑΚΟΥ ΚΑΙ ΧΡΗΣΗ ΑΥΤΟΥ

ΠΕΡΙΛΗΨΗ(57)

Η εφεύρεση αφορά έναν διανεμητή φαρμάκου (1), ο οποίος επιδεικνύει μέσα για την στέγαση ενός ανταλλάξιμου φυσιγγίου (900) που περιέχει τα φαρμακευτικά τμήματα, με τον εν λόγω διανεμητή να υφίσταται, για την ασφαλή αποθήκευση και την απλή και ασφαλή λήψη δισκίων T από έναν χρήστη. Ο διανεμητής φαρμάκου (1) διαθέτει τουλάχιστον ένα μέσο ασφάλισης για κλείδωμα και τουλάχιστον ένα μέσο για αποδέσμευση της ασφάλισης του φυσιγγίου (900) στον διανεμητή φαρμάκου (1). Το τουλάχιστον ένα μέσο ασφάλισης είναι περιστρεφόμενο.

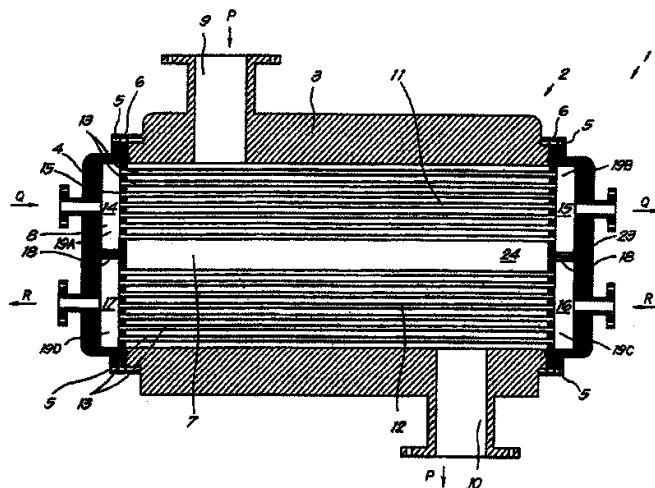


ΑΡΙΘΜΟΣ ΕΥΡ. Δ.Ε. (11):3084705
ΑΡΙΘ. ΕΛΛ. ΚΑΤΑΘΕΣΗΣ (21):20140402263
ΗΜΕΡ. ΕΛΛ. ΚΑΤΑΘΕΣΗΣ (22):10/11/2014
ΑΡΙΘ./ΗΜΕΡ. ΔΗΜΟΣΙΕΥΣΗΣ
ΕΥΡΩΠΑΪΚΟΥ ΔΙΠΛΩΜΑΤΟΣ(87):2569585 - 27/08/2014
ΑΡΙΘ./ΗΜΕΡ. ΔΗΜΟΣΙΕΥΣΗΣ
ΕΥΡΩΠΑΪΚΗΣ ΑΙΤΗΣΗΣ (86):11729042.9--11/05/2011
ΔΙΚΑΙΟΥΧΟΣ (73):1)Atlas Copco Airpower, Naamloze Vennootschap
 Boomsesteeuweg 957, 2610 Wilrijk, ΒΕΛΓΙΟ
ΣΥΜΒ. ΠΡΟΤΕΡΑΙΟΤΗΤΕΣ (30):201000284-11/05/2010-BE
ΕΦΕΥΡΕΤΗΣ (72):1)JANSSENS, Stijn, Jozef, Rita, Johanna
 2)PAHNER, Uwe
 3)BRIERS, Christophe
ΕΙΔΙΚΟΣ ΠΛΗΡΕΞΟΥΣΙΟΣ (74):ΒΟΥΡΟΥ ΤΡΙΑΝΤΑΦΥΛΛΙΑ
 Ξενοκράτους 38, 10676 ΑΘΗΝΑ
ΑΝΤΙΚΛΗΤΟΣ (74):ΒΟΥΡΟΥ ΤΡΙΑΝΤΑΦΥΛΛΙΑ
 Ξενοκράτους 38,10676 ΑΘΗΝΑ
ΤΙΤΛΟΣ ΕΦΕΥΡΕΣΗΣ (54):ΣΥΣΚΕΥΗ ΓΙΑ ΣΥΜΠΙΕΣΗ ΚΑΙ ΞΗΡΑΝΣΗ ΑΕΡΙΟΥ

ΠΕΡΙΛΗΨΗ(57)

Συσκευή για συμπίεση και ξήρανση αερίου, και αυτή η συσκευή (25) περιέχει έναν πολυβάθμιο συμπίεστη με μια βαθμίδα χαμηλής πίεσης (30), μια βαθμίδα υψηλής πίεσης (36) και έναν αγωγό πίεσης (39) και έναν ξηραντήρα προσρόφησης (27) με μια ζώνη ξήρανσης (41) και μια ζώνη ανάκτησης (40), όπου ένας ενδιάμεσος ψύκτης (34) τοποθετείται μεταξύ της βαθμίδας χαμηλής πίεσης (30) και της βαθμίδας υψηλής πίεσης (36), και όπου η συσκευή (25) είναι εφοδιασμένη περαιτέρω με έναν εναλλάκτη θερμότητας (1) με έναν κυρίως θάλαμο (7) με ένα τμήμα εισόδου (9) και ένα τμήμα εξόδου (10) για ένα πρώτο πρωτεύον ρευστό, και όπου τα άκρα των αγωγών (13) του εναλλάκτη θερμότητας (1) συνδέονται με έναν ανεξάρτητο θάλαμο εισόδου (14 και 16) και θάλαμο εξόδου (15 και 17) για έκαστη σειρά αγωγών (11 και 12), και όπου μια προαναφερθείσα σειρά (11) των αγωγών σχηματίζει ένα κύκλωμα ψύξης του προαναφερθέντος ενδιάμεσου ψύκτη (34)

προκειμένου να θερμαίνεται αέριο από τη βαθμίδα υψηλής πίεσης (36) για την ανάκτηση του ξηραντήρα προσρόφησης (27).



ΑΡΙΘΜΟΣ ΕΥΡ. Δ.Ε. (11):3084706
ΑΡΙΘ. ΕΛΛ. ΚΑΤΑΘΕΣΗΣ (21):20140402257
ΗΜΕΡ. ΕΛΛ. ΚΑΤΑΘΕΣΗΣ (22):06/11/2014
ΑΡΙΘ./ΗΜΕΡ. ΔΗΜΟΣΙΕΥΣΗΣ
ΕΥΡΩΠΑΪΚΟΥ ΔΙΠΛΩΜΑΤΟΣ(87):2328573 - 27/08/2014
ΑΡΙΘ./ΗΜΕΡ. ΔΗΜΟΣΙΕΥΣΗΣ
ΕΥΡΩΠΑΪΚΗΣ ΑΙΤΗΣΗΣ (86):09784726.3--17/07/2009
ΔΙΚΑΙΟΥΧΟΣ (73):1)e-Therapeutics plc
17 Blenheim Office Park, Long Hanborough
Oxfordshire OX29 8LN, ΜΕΓΑΛΗ
ΒΡΕΤΑΝΙΑ
ΣΥΜΒ. ΠΡΟΤΕΡΑΙΟΤΗΤΕΣ (30):0813211-18/07/2008-GB
ΕΦΕΥΡΕΤΗΣ (72):1)YOUNG, Malcolm, Philip
2)THOMAS, Catherine, Mary
ΕΙΔΙΚΟΣ ΠΛΗΡΕΞΟΥΣΙΟΣ (74):ΠΑΠΑΚΩΝΣΤΑΝΤΙΝΟΥ ΕΛΕΝΗ
Κουμπάρη 2, 10674 ΑΘΗΝΑ
ΑΝΤΙΚΛΗΤΟΣ (74):ΠΑΠΑΚΩΝΣΤΑΝΤΙΝΟΥ ΕΛΕΝΗ
Κουμπάρη 2,10674 ΑΘΗΝΑ
ΤΙΤΛΟΣ ΕΦΕΥΡΕΣΗΣ (54):**ΑΝΤΙΒΑΚΤΗΡΙΑΚΗ ΘΕΡΑΠΕΙΑ ΣΥΝ-ΔΥΑΣΜΟΥ ΓΙΑ ΤΗ ΘΕΡΑΠΕΙΑ GRAM ΘΕΤΙΚΩΝ ΒΑΚΤΗΡΙΑΚΩΝ ΜΟΛΥΝΣΕ-ΩΝ**

ΠΕΡΙΛΗΨΗ(57)

Περιγράφεται μία σύνθεση περιλαμβάνουσα θεραπευτικός δραστικό ιμιδαζόλιο και παράγωγα αυτού και έναν παράγοντα δραστικό επί επιφανείας βακτηριακού κυττάρου που επιλέγεται από την ομάδα που αποτελείται από ένα ή περισσότερα από κολιστίνη, νισίνη, D-κυκλοσερίνη, φωσφομυκίνη, τρομεταμόλη φωσφομυκίνης, δινάτριο άλας φωσφομυκίνης και πολυμυξίνη Β και παράγωγα αυτών.

ΑΡΙΘΜΟΣ ΕΥΡ. Δ.Ε. (11):3084707
ΑΡΙΘ. ΕΛΛ. ΚΑΤΑΘΕΣΗΣ (21):20140402256
ΗΜΕΡ. ΕΛΛ. ΚΑΤΑΘΕΣΗΣ (22):06/11/2014
ΑΡΙΘ./ΗΜΕΡ. ΔΗΜΟΣΙΕΥΣΗΣ
ΕΥΡΩΠΑΪΚΟΥ ΔΙΠΛΩΜΑΤΟΣ(87):1979407 - 06/08/2014
ΑΡΙΘ./ΗΜΕΡ. ΔΗΜΟΣΙΕΥΣΗΣ
ΕΥΡΩΠΑΪΚΗΣ ΑΙΤΗΣΗΣ (86):06733750.1--19/01/2006
ΔΙΚΑΙΟΥΧΟΣ (73):1)Allexcel, Inc.
135 Wood Street., West Haven CT 06516,
ΗΝΩΜΕΝΕΣ ΠΟΛΙΤΕΙΕΣ ΤΗΣ ΑΜΕΡΙΚΗΣ
ΣΥΜΒ. ΠΡΟΤΕΡΑΙΟΤΗΤΕΣ (30):
ΕΦΕΥΡΕΤΗΣ (72):1)DIWAN, Anil
2)ONTON, Ann, Louise
3)TATAKE, Jayant, G.
ΕΙΔΙΚΟΣ ΠΛΗΡΕΞΟΥΣΙΟΣ (74):ΤΣΙΜΙΚΑΛΗΣ "ΤΣΙΜΙΚΑΛΗΣ
ΚΑΛΟΝΑΡΟΥ ΔΙΚΗΓΟΡΙΚΗ ΕΤΑΙΡΕΙΑ"
ΣΤΕΦΑΝΟΣ
N. Βάμβα 1., 106 74 ΑΘΗΝΑ
ΑΝΤΙΚΛΗΤΟΣ (74):ΠΑΠΑΚΩΝΣΤΑΝΤΙΝΟΥ ΕΛΕΝΗ
Κουμπάρη 2,10674 ΑΘΗΝΑ
ΤΙΤΛΟΣ ΕΦΕΥΡΕΣΗΣ (54):**ΔΙΑΛΥΤΟΠΟΙΗΣΗ ΚΑΙ ΣΤΟΧΕΥΟΜΕ-ΝΗ ΧΟΡΗΓΗΣΗ ΔΡΑΣΤΙΚΩΝ ΟΥΣΙΩΝ ΜΕ ΑΥΤΟ-ΟΡΓΑΝΟΥΜΕΝΑ ΑΜΦΙΦΙΛΑ ΠΟΛΥΜΕΡΗ**

ΠΕΡΙΛΗΨΗ(57)

Δίδονται αμφίφιλα βιοαποικοδομήσιμα συμπολυμερή τα οποία περιλαμβάνουν έναν υδρόφιλο σκελετό με αναρτημένες αλειφατικές ομάδες ως υδρόφοβο συστατικό. Τα πολυμερή σχηματίζουν μοριακά συσσωματώματα νανοκλίμακας εντός υδατικού περιβάλλοντος τα οποία έχουν υδρόφοβο εσωτερικό που είναι σε θέση να διαλυτοποιούν αδιάλυτες οργανικές ενώσεις όπως δραστικές ουσίες, βιταμίνες, χρωστικές και απεικονιστικούς παράγοντες. Τα πολυμερή ενδεχομένως παρουσιάζουν δραστικές λειτουργικές ομάδες οι οποίες παρέχουν σημεία προσάρτησης για αντισώματα, προσδέτες και άλλα τμήματα στόχευσης που είναι

χρήσιμα για την στοχευόμενη χορήγηση δραστικών ουσιών και απεικονιστικών παραγόντων.

ΑΡΙΘΜΟΣ ΕΥΡ. Δ.Ε. (11):3084708
ΑΡΙΘ. ΕΛΛ. ΚΑΤΑΘΕΣΗΣ (21):20140402255
ΗΜΕΡ. ΕΛΛ. ΚΑΤΑΘΕΣΗΣ (22):06/11/2014
ΑΡΙΘ./ΗΜΕΡ. ΔΗΜΟΣΙΕΥΣΗΣ
ΕΥΡΩΠΑΪΚΟΥ ΔΙΠΛΩΜΑΤΟΣ(87):2622202 - 06/08/2014
ΑΡΙΘ./ΗΜΕΡ. ΔΗΜΟΣΙΕΥΣΗΣ
ΕΥΡΩΠΑΪΚΗΣ ΑΙΤΗΣΗΣ (86):11767582.7--30/09/2011
ΔΙΚΑΙΟΥΧΟΣ (73):1)Caterpillar Inc.
100 N.E. Adams Street, Peoria, IL 61629,
ΗΝΩΜΕΝΕΣ ΠΟΛΙΤΕΙΕΣ ΤΗΣ ΑΜΕΡΙΚΗΣ
2)Advanced Filtration Systems, INC.
3206 Farber Drive, Champaign, IL 61822,
ΗΝΩΜΕΝΕΣ ΠΟΛΙΤΕΙΕΣ ΤΗΣ ΑΜΕΡΙΚΗΣ

ΣΥΜΒ. ΠΡΟΤΕΡΑΙΟΤΗΤΕΣ (30):201113230241-12/09/2011-US
389045 P-01/10/2010-US

ΕΦΕΥΡΕΤΗΣ (72):1)RIES, Jeffrey, R.
2)SALVADOR, Christopher, J.
3)HEIBENTHAL, Randall, W.
4)DEEDRICH, Dennis, M.
5)EISENMENGER, Richard, J.

ΕΙΔΙΚΟΣ ΠΛΗΡΕΞΟΥΣΙΟΣ (74):ΠΑΠΑΚΩΝΣΤΑΝΤΙΝΟΥ ΕΛΕΝΗ
Κουμπάρη 2, 10674 ΑΘΗΝΑ

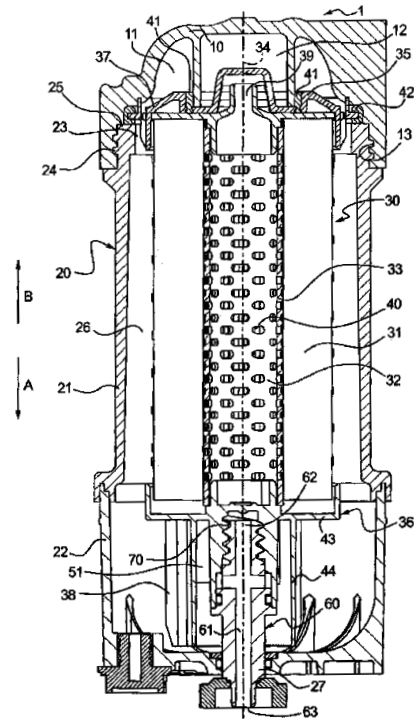
ΑΝΤΙΚΛΗΤΟΣ (74):ΠΑΠΑΚΩΝΣΤΑΝΤΙΝΟΥ ΕΛΕΝΗ
Κουμπάρη 2,10674 ΑΘΗΝΑ

ΤΙΤΛΟΣ ΕΦΕΥΡΕΣΗΣ (54):**ΣΥΣΤΗΜΑ ΦΙΛΤΡΟΥ ΜΕ ΔΙΑΧΩΡΙΣΤΗ ΚΑΥΣΙΜΟΥ-ΝΕΡΟΥ**

ΠΕΡΙΛΗΨΗ(57)

Ένα σύστημα φίλτρου μεταλλικού δοχείου (1) περιλαμβάνει μία βάση (10) ενός μεταλλικού δοχείου (20) προσαρτώμενου στην βάση (10) και μέσα φίλτρου διαχωρισμού ρευστών (31) τοποθετημένα εσωτερικά του μεταλλικού δοχείου (20). Μία αποστράγγιση (60) εμπλέκεται και σχηματίζει μία στεγανοποίηση με το φίλτρο σε μία κλειστή θέση. Σε μία ανοικτή θέση, η αποστράγγιση (60) επιτρέπει

στο ρευστό να αφαιρείται από το μεταλλικό δοχείο. Η δομή του φίλτρου είναι τέτοια ώστε το φίλτρο να μπορεί περισσότερο αποδοτικά να διαχωρίζει ρευστά.



ΑΡΙΘΜΟΣ ΕΥΡ. Δ.Ε. (11):3084709
ΑΡΙΘ. ΕΛΛ. ΚΑΤΑΘΕΣΗΣ (21):20140402253
ΗΜΕΡ. ΕΛΛ. ΚΑΤΑΘΕΣΗΣ (22):06/11/2014
ΑΡΙΘ./ΗΜΕΡ. ΔΗΜΟΣΙΕΥΣΗΣ
ΕΥΡΩΠΑΪΚΟΥ ΔΙΠΛΩΜΑΤΟΣ(87):2603590 - 10/09/2014
ΑΡΙΘ./ΗΜΕΡ. ΔΗΜΟΣΙΕΥΣΗΣ
ΕΥΡΩΠΑΪΚΗΣ ΑΙΤΗΣΗΣ (86):11745701.0--12/08/2011
ΔΙΚΑΙΟΥΧΟΣ (73):1)Curevac GmbH
Paul-Ehrlich-Str. 15, 72076 Tubingen,
ΓΕΡΜΑΝΙΑ

ΣΥΜΒ. ΠΡΟΤΕΡΑΙΟΤΗΤΕΣ (30):EP2010/004998-13/08/2010-WO

ΕΦΕΥΡΕΤΗΣ (72):1)THESS, Andreas
2)SCHLAKE, Thomas
3)PROBST, Jochen

ΕΙΔΙΚΟΣ ΠΛΗΡΕΞΟΥΣΙΟΣ (74):ΤΣΙΜΙΚΑΛΗΣ "ΤΣΙΜΙΚΑΛΗΣ
ΚΑΛΟΝΑΡΟΥ ΔΙΚΗΓΟΡΙΚΗ ΕΤΑΙΡΕΙΑ"
ΣΤΕΦΑΝΟΣ
Ν. Βάμβα 1,, 106 74 ΑΘΗΝΑ

ΑΝΤΙΚΛΗΤΟΣ (74):ΤΣΙΜΙΚΑΛΗΣ "ΤΣΙΜΙΚΑΛΗΣ
ΚΑΛΟΝΑΡΟΥ ΔΙΚΗΓΟΡΙΚΗ ΕΤΑΙΡΕΙΑ"
ΣΤΕΦΑΝΟΣ
Ν. Βάμβα 1,,106 74 ΑΘΗΝΑ

ΤΙΤΛΟΣ ΕΦΕΥΡΕΣΗΣ (54):**ΝΟΥΚΛΕΪΝΙΚΟ ΟΞΥ ΠΟΥ ΠΕΡΙΕΧΕΙ Ή ΚΩΔΙΚΟΠΟΙΕΙ ΕΝΑΝ ΒΛΑΣΤΟ-ΒΡΟΧΟ ΙΣΤΟΝΗΣ ΚΑΙ ΜΙΑ ΠΟΛΥ(Α)ΑΛΛΗΛΟΥΧΙΑ Ή ΕΝΑ ΣΗΜΑ ΠΟΛΥΑΔΕΝΥΛΙΩΣΗΣ ΓΙΑ ΑΥΞΗΣΗ ΤΗΣ ΕΚΦΡΑΣΗΣ ΜΙΑΣ ΚΩΔΙΚΟΠΟΙΟΥΜΕΝΗΣ ΠΡΩΤΕΪΝΗΣ**

ΠΕΡΙΛΗΨΗ(57)

Η παρούσα αίτηση περιγράφει μια αλληλουχία νουκλεϊνικού οξέος κωδικοποίησης, και ιδιαίτερα ένα αγγελιαφόρο RNA (mRNA), που περιέχει ή κωδικοποιεί έναν βλαστό-βρόχο ιστόνης και μια πολυ(Α)αλληλουχία ή ένα σήμα πολυαδενυλίωσης και τη χρήση αυτής για αύξηση της έκφρασης μιας κωδικοποιούμενης πρωτεΐνης. Επίσης περιγράφει τη χρήση της για την παρασκευή μιας φαρμακευτικής σύνθεσης, και ιδιαίτερα ενός εμβολίου π.χ. για τη χρήση στη θεραπεία όγκων και καρκινικών νόσων, καρδιαγγειακών νόσων, μολυσματικών νόσων, αυτοάνοσων νόσων, γενετικών νόσων, ή στη γονιδιακή θεραπεία. Η παρούσα εφεύρεση επίσης περιγράφει μια in vitro μέθοδο μεταγραφής, in vitro μεθόδους για αύξηση της έκφρασης μιας πρωτεΐνης με χρήση του νουκλεϊνικού οξέος που περιέχει ή κωδικοποιεί έναν βλαστό-βρόχο ιστόνης και μια πολυ(Α)αλληλουχία ή ένα σήμα πολυαδενυλίωσης και μια ex vivo και in vivo μέθοδο.

ΑΡΙΘΜΟΣ ΕΥΡ. Δ.Ε. (11):3084710
ΑΡΙΘ. ΕΛΛ. ΚΑΤΑΘΕΣΗΣ (21):20140402264
ΗΜΕΡ. ΕΛΛ. ΚΑΤΑΘΕΣΗΣ (22):10/11/2014
ΑΡΙΘ./ΗΜΕΡ. ΔΗΜΟΣΙΕΥΣΗΣ
ΕΥΡΩΠΑΪΚΟΥ ΔΙΠΛΩΜΑΤΟΣ(87):1698630 - 03/09/2014
ΑΡΙΘ./ΗΜΕΡ. ΔΗΜΟΣΙΕΥΣΗΣ
ΕΥΡΩΠΑΪΚΗΣ ΑΙΤΗΣΗΣ (86):05004695.2--03/03/2005
ΔΙΚΑΙΟΥΧΟΣ (73):1)ALFA WASSERMANN S.p.A.
Contrada Sant' Emidio s.n.c., 65020 Alanno
Scalo (Pescara), ΙΤΑΛΙΑ
ΣΥΜΒ. ΠΡΟΤΕΡΑΙΟΤΗΤΕΣ (30):
ΕΦΕΥΡΕΤΗΣ (72):1)Viscomi, Giuseppe Claudio
2)Campana, Manuela
3)Confortini, Donatella
4)Barbanti, Maria Miriam
5)Braga, Dario
ΕΙΔΙΚΟΣ ΠΛΗΡΕΞΟΥΣΙΟΣ (74):ΒΡΕΤΤΟΥ ΒΑΣΙΛΙΚΗ
Κίμωνος 11, 10441 ΑΘΗΝΑ
ΑΝΤΙΚΛΗΤΟΣ (74):ΚΥΠΡΗΣ ΚΩΣΤΑΣ
Δήλου 12,14562 ΚΗΦΙΣΙΑ (ΑΤΤΙΚΗΣ)
ΤΙΤΛΟΣ ΕΦΕΥΡΕΣΗΣ (54):**ΝΕΟΙ ΠΟΛΥΜΟΡΦΟΙ ΤΥΠΟΙ ΡΙΦΑΞΙΜΙΝΗΣ, ΔΙΑΔΙΚΑΣΙΕΣ ΓΙΑ ΤΗΝ ΠΑΡΑΣΚΕΥΗ ΤΟΥΣ ΚΑΙ Η ΧΡΗΣΗ ΤΟΥΣ ΣΕ ΙΑΤΡΙΚΑ ΠΑΡΑΣΚΕΥΑΣΜΑΤΑ**

ΠΕΡΙΛΗΨΗ(57)

Οι κρυσταλλικοί πολύμορφοι τύποι του αντιβιοτικού της ριφαξιμίνης (INN), που ονομάζονται ριφαξιμίνη δ και ριφαξιμίνη ε και είναι χρήσιμοι στην παρασκευή φαρμακευτικών σκευασμάτων, τα οποία περιέχουν ριφαξιμίνη για στοματική και τοπική χρήση και λαμβάνονται με μια διαδικασία κρυστάλλωσης, η οποία διεξάγεται με θερμή διάλυση της ακατέργαστης ριφαξιμίνης σε αιθυλική αλκοόλη

και προκαλώντας την κρυστάλλωση του προϊόντος με την προσθήκη νερού σε μια συγκεκριμένη θερμοκρασία και για ένα καθορισμένο χρονικό διάστημα, ακολουθούμενη από μια ξήρανση, η οποία πραγματοποιείται υπό ελεγχόμενες συνθήκες μέχρι να επιτευχθεί μια καθορισμένη περιεκτικότητα σε νερό στο τελικό προϊόν, αποτελούν αντικείμενο της εφεύρεσης.

ΑΡΙΘΜΟΣ ΕΥΡ. Δ.Ε. (11):3084711
ΑΡΙΘ. ΕΛΛ. ΚΑΤΑΘΕΣΗΣ (21):20140402264
ΗΜΕΡ. ΕΛΛ. ΚΑΤΑΘΕΣΗΣ (22):06/11/2014
ΑΡΙΘ./ΗΜΕΡ. ΔΗΜΟΣΙΕΥΣΗΣ
ΕΥΡΩΠΑΪΚΟΥ ΔΙΠΛΩΜΑΤΟΣ(87):1648998 - 01/10/2014
ΑΡΙΘ./ΗΜΕΡ. ΔΗΜΟΣΙΕΥΣΗΣ
ΕΥΡΩΠΑΪΚΗΣ ΑΙΤΗΣΗΣ (86):04776560.7--16/07/2004
ΔΙΚΑΙΟΥΧΟΣ (73):1)AMGEN INC.
One Amgen Center Drive, Thousand Oaks, CA
91320-1799, ΗΝΩΜΕΝΕΣ ΠΟΛΙΤΕΙΕΣ ΤΗΣ
ΑΜΕΡΙΚΗΣ
2)Amgen Fremont Inc.
One Amgen Center Drive, Thousand Oaks, CA
91320-1799, ΗΝΩΜΕΝΕΣ ΠΟΛΙΤΕΙΕΣ ΤΗΣ
ΑΜΕΡΙΚΗΣ
ΣΥΜΒ. ΠΡΟΤΕΡΑΙΟΤΗΤΕΣ (30):488681 P-18/07/2003-US
ΕΦΕΥΡΕΤΗΣ (72):1)BURGESS, Teresa L.
2)COXON, Angela
3)GREEN, Larry L.
4)ZHANG, Ke
ΕΙΔΙΚΟΣ ΠΛΗΡΕΞΟΥΣΙΟΣ (74):ΤΣΙΜΙΚΑΛΗΣ "ΤΣΙΜΙΚΑΛΗΣ
ΚΑΛΟΝΑΡΟΥ ΔΙΚΗΓΟΡΙΚΗ ΕΤΑΙΡΕΙΑ"
ΣΤΕΦΑΝΟΣ
Ν. Βάμβα 1,, 106 74 ΑΘΗΝΑ
ΑΝΤΙΚΛΗΤΟΣ (74):ΤΣΙΜΙΚΑΛΗΣ "ΤΣΙΜΙΚΑΛΗΣ
ΚΑΛΟΝΑΡΟΥ ΔΙΚΗΓΟΡΙΚΗ ΕΤΑΙΡΕΙΑ"
ΣΤΕΦΑΝΟΣ
Ν. Βάμβα 1,,106 74 ΑΘΗΝΑ
ΤΙΤΛΟΣ ΕΦΕΥΡΕΣΗΣ (54):**ΜΕΣΑ ΕΙΔΙΚΗΣ ΔΕΣΜΕΥΣΗΣ ΣΤΟΝ ΑΥΞΗΤΙΚΟ ΠΑΡΑΓΟΝΤΑ ΤΩΝ ΗΠΑΤΟΚΥΤΤΑΡΩΝ**

ΠΕΡΙΛΗΨΗ(57)

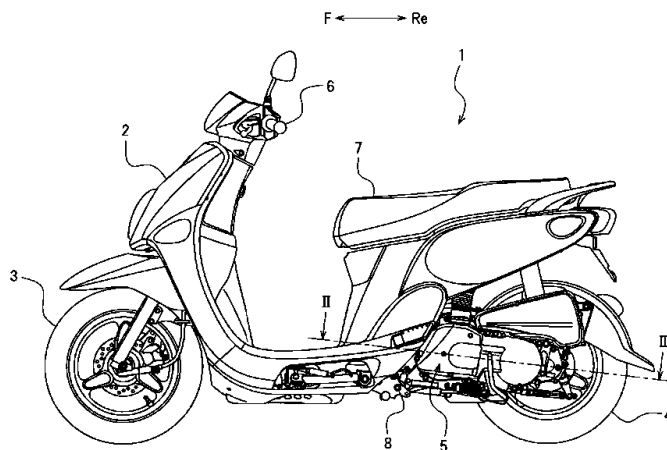
Περιγράφονται μέσα ειδικής δέσμευσης, τα οποία αλληλεπιδρούν με τον αυξητικό παράγοντα των ηπατοκυττάρων (HGF). Περιγράφονται μέθοδοι για την αντιμετώπιση του καρκίνου με τη χορήγηση μιας φαρμακευτικά αποτελεσματικής ποσότητας ενός μέσου ειδικής δέσμευσης στον HGF. Περιγράφονται μέθοδοι για την ανίχνευση της ποσότητας του HGF σε ένα δείγμα χρησιμοποιώντας ένα μέσο ειδικής δέσμευσης στον HGF.

ΑΡΙΘΜΟΣ ΕΥΡ. Δ.Ε. (11):3084712
ΑΡΙΘ. ΕΛΛ. ΚΑΤΑΘΕΣΗΣ (21):20140402252
ΗΜΕΡ. ΕΛΛ. ΚΑΤΑΘΕΣΗΣ (22):06/11/2014
ΑΡΙΘ./ΗΜΕΡ. ΔΗΜΟΣΙΕΥΣΗΣ
ΕΥΡΩΠΑΪΚΟΥ ΔΙΠΛΩΜΑΤΟΣ(87):2587015 - 10/09/2014
ΑΡΙΘ./ΗΜΕΡ. ΔΗΜΟΣΙΕΥΣΗΣ
ΕΥΡΩΠΑΪΚΗΣ ΑΙΤΗΣΗΣ (86):12176485.6--16/07/2012
ΔΙΚΑΙΟΥΧΟΣ (73):1)Yamaha Hatsudoki Kabushiki Kaisha
2500 Shingai Iwata-shi, Shizuoka-ken Shizuoka 438-8501, ΙΑΠΩΝΙΑ
ΣΥΜΒ. ΠΡΟΤΕΡΑΙΟΤΗΤΕΣ (30):2011158621-20/07/2011-JP
ΕΦΕΥΡΕΤΗΣ (72):1)Nakajima, Akitoshi
2)Inomori, Toshinori
ΕΙΔΙΚΟΣ ΠΛΗΡΕΞΟΥΣΙΟΣ (74):ΤΣΙΜΙΚΑΛΗΣ "ΤΣΙΜΙΚΑΛΗΣ ΚΑΛΟΝΑΡΟΥ ΔΙΚΗΓΟΡΙΚΗ ΕΤΑΙΡΕΙΑ" ΣΤΕΦΑΝΟΣ
Ν. Βάμβα 1,, 106 74 ΑΘΗΝΑ
ΑΝΤΙΚΛΗΤΟΣ (74):ΤΣΙΜΙΚΑΛΗΣ "ΤΣΙΜΙΚΑΛΗΣ ΚΑΛΟΝΑΡΟΥ ΔΙΚΗΓΟΡΙΚΗ ΕΤΑΙΡΕΙΑ" ΣΤΕΦΑΝΟΣ
Ν. Βάμβα 1,, 106 74 ΑΘΗΝΑ
ΤΙΤΛΟΣ ΕΦΕΥΡΕΣΗΣ (54):**ΚΙΝΗΤΗΡΑΣ ΕΣΩΤΕΡΙΚΗΣ ΚΑΥΣΗΣ ΚΑΙ ΟΧΗΜΑ ΤΥΠΟΥ ΣΕΛΑΣ ΤΟ ΟΠΟΙΟ ΕΙΝΑΙ ΕΞΟΠΛΙΣΜΕΝΟ ΜΕ ΤΟΝ ΚΙΝΗΤΗΡΑ**

ΠΕΡΙΛΗΨΗ(57)

Εις έναν μονοκύλινδρο κινητήρα εσωτερικής καύσης, ο οποίος είναι εξοπλισμένος με έναν αισθητήρα κρουστικής καύσης, η αύξηση της θερμοκρασίας του αισθητήρα κρουστικής καύσης καταστέλλεται και βελτιώνεται η αξιοπιστία του αισθητήρα κρουστικής καύσης. Ένας κινητήρας (10) έχει έναν στροφαλοθάλαμο

(11), ένα μπλοκ κινητήρα (12) συνδεδεμένο με τον στροφαλοθάλαμο (11), μια κεφαλή κυλίνδρου (13) συνδεδεμένη με το μπλοκ κινητήρα (12), μία εξόγκωση συναρμολόγησης αισθητήρα (40) διαμορφωμένη επί του μπλοκκινητήρα (12) και έναν αισθητήρα κρουστικής καύσης (41) συναρμολογημένο εις την εξόγκωση (40). Πτερύγια (33) σχηματίζονται επί του μπλοκ κινητήρα (12) και της κεφαλής κυλίνδρου (13). Ένα θερμομονωτικό στοιχείο (45) είναι διατεταγμένο μεταξύ της εξόγκωσης (40) και του αισθητήρα κρουστικής καύσης (41).



ΑΡΙΘΜΟΣ ΕΥΡ. Δ.Ε. (11):3084713
ΑΡΙΘ. ΕΛΛ. ΚΑΤΑΘΕΣΗΣ (21):20140402251
ΗΜΕΡ. ΕΛΛ. ΚΑΤΑΘΕΣΗΣ (22):06/11/2014
ΑΡΙΘ./ΗΜΕΡ. ΔΗΜΟΣΙΕΥΣΗΣ
ΕΥΡΩΠΑΪΚΟΥ ΔΙΠΛΩΜΑΤΟΣ(87):2651240 - 03/09/2014
ΑΡΙΘ./ΗΜΕΡ. ΔΗΜΟΣΙΕΥΣΗΣ
ΕΥΡΩΠΑΪΚΗΣ ΑΙΤΗΣΗΣ (86):11791308.7--07/12/2011
ΔΙΚΑΙΟΥΧΟΣ (73):1)Unilever N.V.
Weena 455, 3013 AL Rotterdam, ΟΛΛΑΝΔΙΑ
ΣΥΜΒ. ΠΡΟΤΕΡΑΙΟΤΗΤΕΣ (30):10195630-17/12/2010-EP
ΕΦΕΥΡΕΤΗΣ (72):1)FARR, Robert Stanley
2)KELLERMANN, Richard Friedrich
ΕΙΔΙΚΟΣ ΠΛΗΡΕΞΟΥΣΙΟΣ (74):ΤΣΙΜΙΚΑΛΗΣ "ΤΣΙΜΙΚΑΛΗΣ ΚΑΛΟΝΑΡΟΥ ΔΙΚΗΓΟΡΙΚΗ ΕΤΑΙΡΕΙΑ" ΣΤΕΦΑΝΟΣ
Ν. Βάμβα 1,, 106 74 ΑΘΗΝΑ
ΑΝΤΙΚΛΗΤΟΣ (74):ΤΣΙΜΙΚΑΛΗΣ "ΤΣΙΜΙΚΑΛΗΣ ΚΑΛΟΝΑΡΟΥ ΔΙΚΗΓΟΡΙΚΗ ΕΤΑΙΡΕΙΑ" ΣΤΕΦΑΝΟΣ
Ν. Βάμβα 1,, 106 74 ΑΘΗΝΑ
ΤΙΤΛΟΣ ΕΦΕΥΡΕΣΗΣ (54):**ΚΥΒΟΣ ΖΩΜΟΥ**

ΠΕΡΙΛΗΨΗ(57)

Κύβος ζωμού ή καρνεύματος ο οποίος περιέχει: από 2% β. έως 15% β. νερό, NaCl σε ποσότητα για να παράσχει τουλάχιστον ένα κορεσμένο διάλυμα, με βάση το περιεχόμενο νερό, γλουταμικό μονονάτριο άλας σε ποσότητα για να παράσχει τουλάχιστον ένα κορεσμένο διάλυμα, με βάση το περιεχόμενο νερό, σάκχαρα μονοσακχαριτών σε ποσότητα τουλάχιστον 25% β., με βάση το συνολικό περιεχόμενο νερό.

ΑΡΙΘΜΟΣ ΕΥΡ. Δ.Ε. (11):3084714
ΑΡΙΘ. ΕΛΛ. ΚΑΤΑΘΕΣΗΣ (21):20140402242
ΗΜΕΡ. ΕΛΛ. ΚΑΤΑΘΕΣΗΣ (22):05/11/2014
ΑΡΙΘ./ΗΜΕΡ. ΔΗΜΟΣΙΕΥΣΗΣ
ΕΥΡΩΠΑΪΚΟΥ ΔΙΠΛΩΜΑΤΟΣ(87):2403333 - 22/10/2014
ΑΡΙΘ./ΗΜΕΡ. ΔΗΜΟΣΙΕΥΣΗΣ
ΕΥΡΩΠΑΪΚΗΣ ΑΙΤΗΣΗΣ (86):10706878.5--01/03/2010
ΔΙΚΑΙΟΥΧΟΣ (73):1)Dow AgroSciences LLC
 9330 Zionsville Road, Indianapolis, IN 46268-1054, ΗΝΩΜΕΝΕΣ ΠΟΛΙΤΕΙΕΣ ΤΗΣ ΑΜΕΡΙΚΗΣ

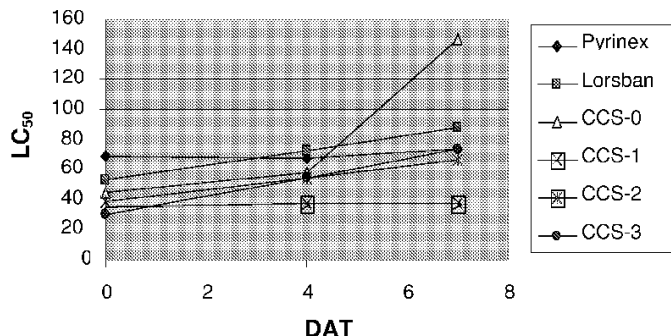
ΣΥΜΒ. ΠΡΟΤΕΡΑΙΟΤΗΤΕΣ (30):157339 P-04/03/2009-US
ΕΦΕΥΡΕΤΗΣ (72):1)WILSON, Stephen
 2)BOUCHER, Raymond
ΕΙΔΙΚΟΣ ΠΛΗΡΕΞΟΥΣΙΟΣ (74):ΠΑΠΑΚΩΝΣΤΑΝΤΙΝΟΥ ΕΛΕΝΗ
 Κουμπάρη 2, 10674 ΑΘΗΝΑ
ΑΝΤΙΚΛΗΤΟΣ (74):ΠΑΠΑΚΩΝΣΤΑΝΤΙΝΟΥ ΕΛΕΝΗ
 Κουμπάρη 2,10674 ΑΘΗΝΑ
ΤΙΤΛΟΣ ΕΦΕΥΡΕΣΗΣ (54):ΜΙΚΡΟΕΝΘΥΛΑΚΩΜΕΝΑ ΣΚΕΥΑΣΜΑΤΑ ΕΝΤΟΜΟΚΤΟΝΩΝ

ΠΕΡΙΛΗΨΗ(57)

Διάφορα μικροενθυλακωμένα σκευάσματα εντομοκτόνων για τον έλεγχο φυτοπαρασίτων όπως οι αφίδες και ο σκόκληκας (armyworm) των τεύτλων. Αυτά τα σκευάσματα εμφανίζουν εξαιρετική δραστηριότητα κατάρριψης (knock-down) έναντι αμφότερων μισητικών και μη-μησητικών φυτοπαρασίτων καθώς οι LD50 τιμές για τοξικότητα σε θηλυκούς αρουραίους είναι εντός του εύρους από περίπου 2.500mgKg-1. Μερικά από αυτά τα σκευάσματα περιλαμβάνουν ένα τοίχωμα το οποίο αποτελείται από ένα πολυμερές σχηματιζόμενο, για παράδειγμα, με μια διεπιφανειακή πολυσυμπύκνωση ενός υδατοδιαλυτού μονομερούς και ενός αδιάλυτου σε νερό μονομερούς, τα οποία τουλάχιστον εν μέρει περιβάλλουν ένα

οργανοφωσφορικό εντομοκτόνο. Σε μερικές απόψεις του οργανοφωσφορικού στη μικροκάψουλα είναι χλωροπυριφός (chlorpyrifos). Η μικροκάψουλα έχει μια διάμετρο εντός του εύρους από περίπου 2 έως περίπου 25 μικρόμετρα και το τοίχωμα έχει ένα πάχος εντός του εύρους από περίπου 5 έως περίπου 25 νανόμετρα.

Βιολογία Κάψουλας (LAPHEG)



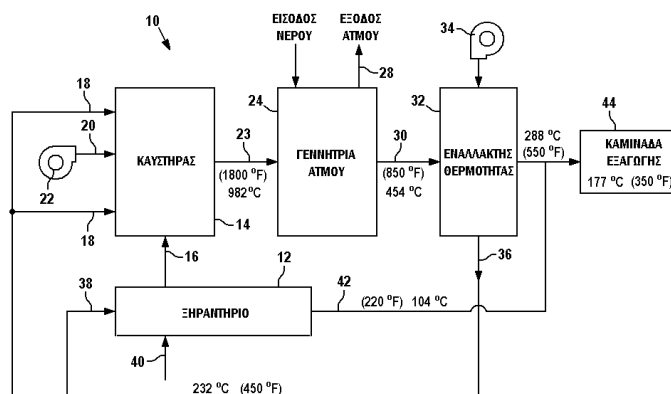
ΑΡΙΘΜΟΣ ΕΥΡ. Δ.Ε. (11):3084715
ΑΡΙΘ. ΕΛΛ. ΚΑΤΑΘΕΣΗΣ (21):20140402265
ΗΜΕΡ. ΕΛΛ. ΚΑΤΑΘΕΣΗΣ (22):10/11/2014
ΑΡΙΘ./ΗΜΕΡ. ΔΗΜΟΣΙΕΥΣΗΣ
ΕΥΡΩΠΑΪΚΟΥ ΔΙΠΛΩΜΑΤΟΣ(87):2229568 - 13/08/2014
ΑΡΙΘ./ΗΜΕΡ. ΔΗΜΟΣΙΕΥΣΗΣ
ΕΥΡΩΠΑΪΚΗΣ ΑΙΤΗΣΗΣ (86):08861556.2--15/12/2008
ΔΙΚΑΙΟΥΧΟΣ (73):1)Altentech Power Inc.
 1900-1040 West Georgia Street, Vancouver, BC V6E 4H3, ΚΑΝΑΔΑΣ

ΣΥΜΒ. ΠΡΟΤΕΡΑΙΟΤΗΤΕΣ (30):2615395-19/12/2007-CA
ΕΦΕΥΡΕΤΗΣ (72):1)TUCK, Gordon S.
ΕΙΔΙΚΟΣ ΠΛΗΡΕΞΟΥΣΙΟΣ (74):ΓΙΑΚΟΥΜΗ ANNA
 Αλκαμένους 12-14, 10439 ΑΘΗΝΑ
ΑΝΤΙΚΛΗΤΟΣ (74):ΜΙΣΙΟΥ ANΔΡΟΝΙΚΗ
 Αναλήψεως 23 και Μαραθώνος 27,10439 ΑΘΗΝΑ

ΤΙΤΛΟΣ ΕΦΕΥΡΕΣΗΣ (54):ΞΗΡΑΝΤΗΡΙΟ ΓΙΑ ΥΛΙΚΟ ΚΑΥΣΙΜΟΥ
ΠΕΡΙΛΗΨΗ(57)

Η εφεύρεση σχετίζεται με ένα ξηραντήριο για το στέγνωμα υλικών καυσίμου όπως φλοιός ξύλου, ροκανίδια, πολτός ξύλου, σκουπίδια, λίπασμα από τύρφη ή τα παρόμοια. Σε μία προτιμητέα υλοποίηση το ξηραντήριο περιλαμβάνει ένα μεταφορέα που αποτελείται από δίδυμες ατέρμονες ταινίες, που μεταφέρει το υλικό που πρόκειται να στεγνώσει κατά μήκος μιας κατακόρυφης τροχιάς που ορίζεται μεταξύ παράλληλων διαδρομών των ατερμόνων ταινιών, και σύστημα αγωγών που χρησιμεύει για να κατευθύνει τον θερμό αέρα (που λαμβάνεται από οποιαδήποτε κατάλληλη πηγή) κατά μήκος της κατακόρυφης τροχιάς για να απομακρύνει την υγρασία από το υλικό καθώς αυτό μεταφέρεται. Το σύστημα αγωγών περιλαμβάνει τουλάχιστον ένα αγωγό τροφοδοσίας για χρήση στην παροχή του θερμού αέρα σε μία πλευρά της κατακόρυφης τροχιάς, και τουλάχιστον ένα αγωγό εξαγωγής για χρήση της απομάκρυνσης του αέρα που είναι φορτωμένο με υγρασία σε μία άλλη πλευρά της. Εφαρμόζεται αναρρόφηση στους αγωγούς εξαγωγής για το τράβηγμα του αέρα ξήρανσης διαμέσου του συστήματος αγωγών,

και οι αγωγοί τροφοδοσίας είναι κατασκευασμένοι ώστε να είναι στεγανοποιημένοι πάνω στον μεταφορέα ώστε να μειώνεται η εισαγωγή αέρα του περιβάλλοντος μέσα στο σύστημα αγωγών του ξηραντηρίου κατά την αναρρόφηση που εφαρμόζεται.

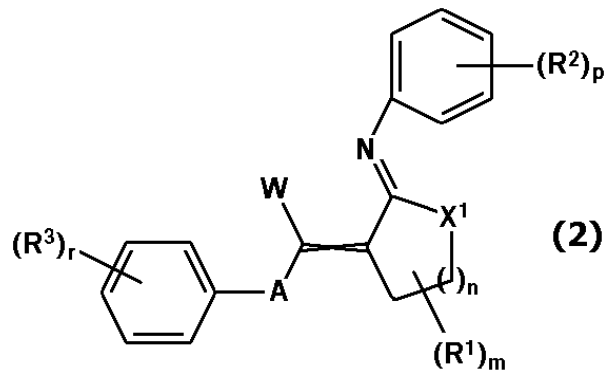


ΑΡΙΘΜΟΣ ΕΥΡ. Δ.Ε. (11):3084716
ΑΡΙΘ. ΕΛΛ. ΚΑΤΑΘΕΣΗΣ (21):20140402243
ΗΜΕΡ. ΕΛΛ. ΚΑΤΑΘΕΣΗΣ (22):05/11/2014
ΑΡΙΘ./ΗΜΕΡ. ΔΗΜΟΣΙΕΥΣΗΣ
ΕΥΡΩΠΑΪΚΟΥ ΔΙΠΛΩΜΑΤΟΣ(87):2380876 - 29/10/2014
ΑΡΙΘ./ΗΜΕΡ. ΔΗΜΟΣΙΕΥΣΗΣ
ΕΥΡΩΠΑΪΚΗΣ ΑΙΤΗΣΗΣ (86):09833217.4--17/12/2009
ΔΙΚΑΙΟΥΧΟΣ (73):1)Nippon Soda Co., Ltd.
2-1, Ohtemachi 2-chome Chiyoda-ku, Tokyo
100-8165, ΙΑΠΩΝΙΑ
ΣΥΜΒ. ΠΡΟΤΕΡΑΙΟΤΗΤΕΣ (30):2008324515-19/12/2008-JP
ΕΦΕΥΡΕΤΗΣ (72):1)KUTOSE, Koichi
2)ΤΑΚΑΗΑΗΑΗ, Jyun
3)ΗΑΜΑΜΟΤΟ, Isami
4)ΥΑΝΟ, Makio
5)ΜΟΡΟΗΟΗΗ, Jyunko
6)ΚΑΝΑΖΑΥΑ, Jyun
ΕΙΔΙΚΟΣ ΠΑΗΡΕΞΟΥΗΙΟΗ (74):ΠΑΠΑΚΩΝΗΤΑΝΤΙΝΟΥ ΕΛΕΝΗ
Κουμπάρη 2, 10674 ΑΘΗΝΑ
ΑΝΤΙΚΛΗΤΟΗ (74):ΠΑΠΑΚΩΝΗΤΑΝΤΙΝΟΥ ΕΛΕΝΗ
Κουμπάρη 2,10674 ΑΘΗΝΑ
ΤΙΤΛΟΗ ΕΦΕΥΡΕΗΗΗ (54):ΠΑΡΑΓΩΓΟ 1-ΕΤΕΡΟΔΙΕΝΙΟΥ ΠΑΡΑ-
ΓΟΝΤΑΗ ΕΛΕΓΧΟΥ ΕΠΙΒΛΑΒΩΝ ΟΡΓΑ-
ΝΙΗΜΩΝ

ΠΕΡΙΛΗΨΗ(57)

Κοινοποιείται παράγωγο 1-ετεροδιενίου που αντιπροσωπεύεται από τον τύπο (2) ή ένα άλας του. Στον τύπο (2), το W αντιπροσωπεύει ένα άτομο υδρογόνου ή τα όμοια, το A, ένα άτομο οξυγόνου ή τα όμοια, το R1, μια ομάδα C1-6 αλκυλίου ή τις όμοιες που δεν υποκαθίσταται ή που έχει μια υποκατεστημένη ομάδα, το m, ένας ακέραιος μεταξύ 0-10, το n, ένας ακέραιος μεταξύ 1-4, το X1, ένα άτομο

οξυγόνου ή τα όμοια, το R2, μια ομάδα C1-6 αλκυλίου ή τις όμοιες που δεν υποκαθίσταται ή που έχει μια υποκατεστημένη ομάδα, το p, ένας ακέραιος μεταξύ 0-5, το R3, μια ομάδα C1-6 αλκυλίου ή τις όμοιες που δεν υποκαθίσταται ή που έχει μια υποκατεστημένη ομάδα, το r, ένας ακέραιος μεταξύ 0-5, και στον τύπο (2) ένα σώμα E, ένα σώμα Z ή ένα μίγμα τους εκφράζεται με ένα διπλό στέρεο δεσμó άνθρακα-άνθρακα.



ΑΡΙΘΜΟΣ ΕΥΡ. Δ.Ε. (11):3084717
ΑΡΙΘ. ΕΛΛ. ΚΑΤΑΘΕΣΗΣ (21):20140402245
ΗΜΕΡ. ΕΛΛ. ΚΑΤΑΘΕΣΗΣ (22):06/11/2014
ΑΡΙΘ./ΗΜΕΡ. ΔΗΜΟΣΙΕΥΣΗΣ
ΕΥΡΩΠΑΪΚΟΥ ΔΙΠΛΩΜΑΤΟΣ(87):2331138 - 24/09/2014
ΑΡΙΘ./ΗΜΕΡ. ΔΗΜΟΣΙΕΥΣΗΣ
ΕΥΡΩΠΑΪΚΗΣ ΑΙΤΗΣΗΣ (86):10749816.4--03/09/2010
ΔΙΚΑΙΟΥΧΟΣ (73):1)Curevac GmbH
Paul-Ehrlich-Str. 15, 72076 Tubingen,
ΓΕΡΜΑΝΙΑ
ΣΥΜΒ. ΠΡΟΤΕΡΑΙΟΤΗΤΕΗ (30):553559-03/09/2009-US
ΕΦΕΥΡΕΤΗΣ (72):1)BAUMHOF, Patrick
2)SCHLAKE, Thomas
ΕΙΔΙΚΟΗ ΠΑΗΡΕΞΟΥΗΙΟΗ (74):ΤΗΙΜΙΚΑΛΗΗ "ΤΗΙΜΙΚΑΛΗΗ
ΚΑΛΟΝΑΡΟΥ ΔΙΚΗΓΟΡΙΚΗ ΕΤΑΙΡΕΙΑ"
ΗΤΕΦΑΝΟΗ
Ν. Βάμβα 1,, 106 74 ΑΘΗΝΑ
ΑΝΤΙΚΛΗΤΟΗ (74):ΤΗΙΜΙΚΑΛΗΗ "ΤΗΙΜΙΚΑΛΗΗ
ΚΑΛΟΝΑΡΟΥ ΔΙΚΗΓΟΡΙΚΗ ΕΤΑΙΡΕΙΑ"
ΗΤΕΦΑΝΟΗ
Ν. Βάμβα 1,,106 74 ΑΘΗΝΑ
ΤΙΤΛΟΗ ΕΦΕΥΡΕΗΗΗ (54):ΔΙΗΟΥΛΦΙΔΟ-ΗΥΝΔΕΔΕΜΕΝΑ
ΠΡΟΪΟΝΤΑ ΗΥΖΕΥΕΗΗΗ
ΠΟΛΥΑΙΟΥΔΕΝΟΓΛΥΚΟΛΗΗ/
ΠΕΠΤΙΔΙΟΥ ΓΙΑ ΤΗΝ ΜΕΤΑΜΟΛΥΝΗΗ
ΝΟΥΚΛΕΪΝΙΚΩΝ ΟΞΕΩΝ

ΠΕΡΙΛΗΨΗ(57)

Η παρούσα εφεύρεση κατευθύνεται σε ένα εφευρετικό μόριο πολυμερικού φορέα σύμφωνα προς τον γενικό τύπο (I) και παραλλαγές αυτού, που επιτρέπει ικανοποιητική μεταμόλυνση νουκλεϊνικών οξέων εντός κυττάρων in vivo και in vitro, ένα σύμπλοκο πολυμερικού φορέα φορτίου που σχηματίζεται με νουκλεϊνικό οξύ και το εφευρετικό μόριο πολυμερικού φορέα, αλλά επίσης μεθόδους παρασκευής αυτού του εφευρετικού μορίου πολυμερικού φορέα και του

εφευρετικού συμπλόκου πολυμερικού φορέα. Η παρούσα εφεύρεση παρέχει επίσης μεθόδους εφαρμογής και χρήσης αυτού του εφευρετικού πολυμερικού φορέα και του συμπλόκου εφευρετικού πολυμερικού φορέα φορτίου, ως φάρμακο, για την θεραπεία διαφόρων ασθενειών και στην παρασκευή φαρμακευτικής σύνθεσης για την θεραπεία τέτοιων ασθενειών.

ΑΡΙΘΜΟΣ ΕΥΡ. Δ.Ε. (11):3084718
ΑΡΙΘ. ΕΛΛ. ΚΑΤΑΘΕΣΗΣ (21):20140402249
ΗΜΕΡ. ΕΛΛ. ΚΑΤΑΘΕΣΗΣ (22):06/11/2014
ΑΡΙΘ./ΗΜΕΡ. ΔΗΜΟΣΙΕΥΣΗΣ
ΕΥΡΩΠΑΪΚΟΥ ΔΙΠΛΩΜΑΤΟΣ(87):2318042 - 20/08/2014
ΑΡΙΘ./ΗΜΕΡ. ΔΗΜΟΣΙΕΥΣΗΣ
ΕΥΡΩΠΑΪΚΗΣ ΑΙΤΗΣΗΣ (86):09781248.1--29/07/2009
ΔΙΚΑΙΟΥΧΟΣ (73):1)GlaxoSmithKline Biologicals S.A.
rue de l'Institut, 89, 1330 Rixensart, ΒΕΛΓΙΟ
ΣΥΜΒ. ΠΡΟΤΕΡΑΙΟΤΗΤΕΣ (30):85101 P-31/07/2008-US
176561 P-08/05/2009-US
ΕΦΕΥΡΕΤΗΣ (72):1)DESCAMPS, Dominique
2)GIANNINI, Sandra
3)LECRENIER, Nicolas
4)STEPHENNE, Jean
5)WETTENDORFF, Martine Anne Cecile
ΕΙΔΙΚΟΣ ΠΛΗΡΕΞΟΥΣΙΟΣ (74):ΤΣΙΜΙΚΑΛΗΣ "ΤΣΙΜΙΚΑΛΗΣ
ΚΑΛΟΝΑΡΟΥ ΔΙΚΗΓΟΡΙΚΗ ΕΤΑΙΡΕΙΑ"
ΣΤΕΦΑΝΟΣ
Ν. Βάμβα 1,, 106 74 ΑΘΗΝΑ
ΑΝΤΙΚΛΗΤΟΣ (74):ΤΣΙΜΙΚΑΛΗΣ "ΤΣΙΜΙΚΑΛΗΣ
ΚΑΛΟΝΑΡΟΥ ΔΙΚΗΓΟΡΙΚΗ ΕΤΑΙΡΕΙΑ"
ΣΤΕΦΑΝΟΣ
Ν. Βάμβα 1,,106 74 ΑΘΗΝΑ
ΤΙΤΛΟΣ ΕΦΕΥΡΕΣΗΣ (54):ΕΜΒΟΛΙΟ ΚΑΤΑ ΤΟΥ ΗΡV

ΠΕΡΙΛΗΨΗ(57)

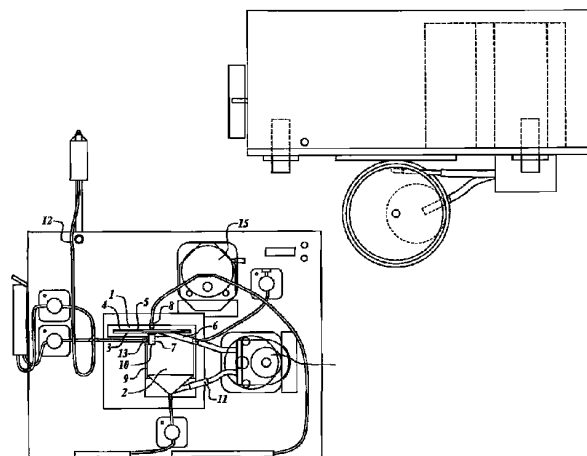
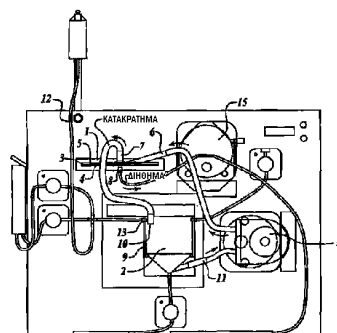
Η χρήση σωματιδίων (VLPs) παρόμοιων με ιό HPV 16 και HPV 18 μαζί με ένα φαρμακευτικός αποδεκτό έκδοχο, σε ένα εμβόλιο για την πρόληψη της νόσου ή της μόλυνσης που σχετίζεται με τον ανθρώπινο θηλωματοϊό, όπου το εμβόλιο τυποποιείται για χορήγηση σύμφωνα με ένα σχήμα δύο δόσεων το οποίο αποτελείται από μια πρώτη δόση και μια δεύτερη δόση.

ΑΡΙΘΜΟΣ ΕΥΡ. Δ.Ε. (11):3084719
ΑΡΙΘ. ΕΛΛ. ΚΑΤΑΘΕΣΗΣ (21):20140402228
ΗΜΕΡ. ΕΛΛ. ΚΑΤΑΘΕΣΗΣ (22):05/11/2014
ΑΡΙΘ./ΗΜΕΡ. ΔΗΜΟΣΙΕΥΣΗΣ
ΕΥΡΩΠΑΪΚΟΥ ΔΙΠΛΩΜΑΤΟΣ(87):2298436 - 06/08/2014
ΑΡΙΘ./ΗΜΕΡ. ΔΗΜΟΣΙΕΥΣΗΣ
ΕΥΡΩΠΑΪΚΗΣ ΑΙΤΗΣΗΣ (86):10182638.6--19/06/2003
ΔΙΚΑΙΟΥΧΟΣ (73):1)NORTHWEST BIOTHERAPEUTICS,
INC.
4800 Montgomery Lane, Suite 800,MD 20814
BATHESDA, ΗΝΩΜΕΝΕΣ ΠΟΛΙΤΕΙΕΣ
ΤΗΣ ΑΜΕΡΙΚΗΣ
ΣΥΜΒ. ΠΡΟΤΕΡΑΙΟΤΗΤΕΣ (30):390730 P-19/06/2002-US
ΕΦΕΥΡΕΤΗΣ (72):1)Bosch, Marnix, L.
2)Harris, Paul, C.
3)Monahan, Steven, J.
4)Turner, Allen
5)Boynton, Alton, L.
6)Lodge, Patricia, A.
ΕΙΔΙΚΟΣ ΠΛΗΡΕΞΟΥΣΙΟΣ (74):ΠΑΠΑΝΙΚΟΛΑΟΥ ΜΑΡΙΑ
Πόντου 30, 15121 ΠΕΥΚΗ (ΑΤΤΙΚΗΣ)
ΑΝΤΙΚΛΗΤΟΣ (74):ΜΑΛΑΜΗ ΑΛΚΗΣΤΙΣ-ΕΙΡΗΝΗ
Σκουφά 52,10672 ΑΘΗΝΑ
ΤΙΤΛΟΣ ΕΦΕΥΡΕΣΗΣ (54):ΧΡΗΣΗ ΤΗΣ ΣΥΣΚΕΥΗΣ ΔΙΘΗΣΗΣ
ΕΦΑΠΤΟΜΕΝΙΚΗΣ ΤΡΟΦΟΔΟΣΙΑΣ
(TARGET FLOW FILTRATION-TFF)
ΚΑΙ ΜΕΘΟΔΟΙ ΕΜΠΛΟΥΤΙΣΜΟΥ ΛΕΥ-
ΚΩΝ ΑΙΜΟΣΦΑΙΡΙΩΝ

ΠΕΡΙΛΗΨΗ(57)

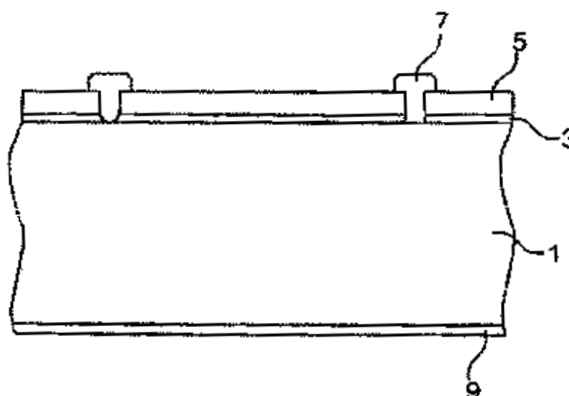
Η παρούσα εφεύρεση παρέχει συσκευές και μεθόδους διήθησης εφαιπτομενικής ροής για τον εμπλουτισμό ετερογενούς μείγματος συστατικών αίματος με λευκά αιμοσφαίρια μέσω αφαίρεσης των μη λευκοκυτταρικών συστατικών του αίματος. Σε μία ειδική υλοποίηση η συσκευή παρέχει σύνθεση εμπλουτισμένη με μονοκύτταρα. Μια υλοποίηση περιλαμβάνει μονάδα αφαίρεσης (1) με θάλαμο εγκάρσιας ροής (3) που διαχωρίζεται με μικροπορώδες φίλτρο (5) από το θάλαμο διηθήματος (4), ενώ η μονάδα αφαίρεσης (1) έχει, επίσης, σημειοεισορής

εφαιπτομενικής ροής (6), σημείο εκροής ρευστού (7) για το εμπλουτισμένο σε λευκά αιμοσφαίρια ρευστό και σημείο εκροής του διηθήματος (8).



ΑΡΙΘΜΟΣ ΕΥΡ. Δ.Ε. (11):3084720
ΑΡΙΘ. ΕΛΛ. ΚΑΤΑΘΕΣΗΣ (21):20140402267
ΗΜΕΡ. ΕΛΛ. ΚΑΤΑΘΕΣΗΣ (22):07/11/2014
ΑΡΙΘ./ΗΜΕΡ. ΔΗΜΟΣΙΕΥΣΗΣ
ΕΥΡΩΠΑΪΚΟΥ ΔΙΠΛΩΜΑΤΟΣ(87):2220689 - 27/08/2014
ΑΡΙΘ./ΗΜΕΡ. ΔΗΜΟΣΙΕΥΣΗΣ
ΕΥΡΩΠΑΪΚΗΣ ΑΙΤΗΣΗΣ (86):08850615.9--06/11/2008
ΔΙΚΑΙΟΥΧΟΣ (73):1)Institut für Solarenergieforschung GmbH
Am Ohrberg 1, 31860 Emmerthal,
GERMANIA
2)Technische Universiteit Eindhoven
Den Dolech 2, 5612 AZ Eindhoven,
ΟΛΛΑΝΔΙΑ
ΣΥΜΒ. ΠΡΟΤΕΡΑΙΟΤΗΤΕΣ (30):102007054384-14/11/2007-DE
ΕΦΕΥΡΕΤΗΣ (72):1)SCHMIDT, Jan
2)HOEX Bram Dr.
ΕΙΛΙΚΟΣ ΠΛΗΡΕΞΟΥΣΙΟΣ (74):ΠΑΠΑΚΩΝΣΤΑΝΤΙΝΟΥ ΕΛΕΝΗ
Κουμπάρη 2, 10674 ΑΘΗΝΑ
ΑΝΤΙΚΛΗΤΟΣ (74):ΠΑΠΑΚΩΝΣΤΑΝΤΙΝΟΥ ΕΛΕΝΗ
Κουμπάρη 2, 10674 ΑΘΗΝΑ
ΤΙΤΛΟΣ ΕΦΕΥΡΕΣΗΣ (54):**ΜΕΘΟΔΟΣ ΚΑΤΑΣΚΕΥΗΣ ΗΛΙΑΚΟΥ ΚΥΤΤΑΡΟΥ ΜΕ ΔΙΣΤΡΩΜΑΤΙΚΗ ΔΙΗΛΕΚΤΡΙΚΗ ΕΠΙΦΑΝΕΙΑ ΑΔΡΑΝΟΠΟΙΗΣΗΣ ΚΑΙ ΑΝΤΙΣΤΟΙΧΟ ΗΛΙΑΚΟ ΚΥΤΤΑΡΟ**

δεύτερο διηλεκτρικό στρώμα (5), το οποίο επιτρέπει να επιτυγχάνεται μια εξαιρετική αδρανολοποίηση της επιφάνειας των ηλιακών κυττάρων.



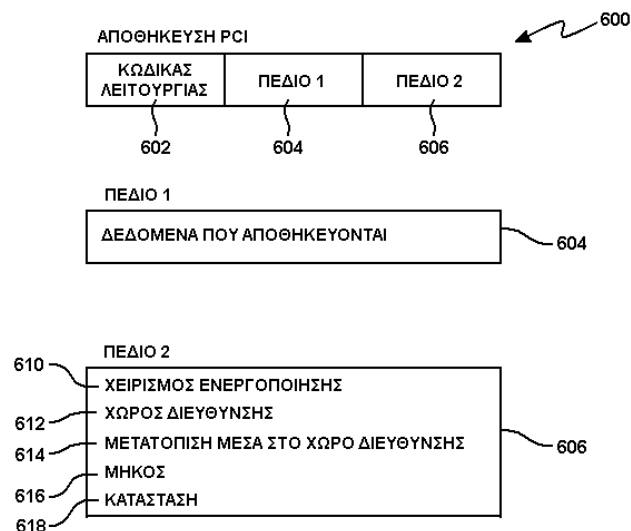
ΠΕΡΙΛΗΨΗ(57)

Περιγράφεται ένα ηλιακό κύτταρο με διστρωματική διηλεκτρική επιφάνεια αδρανολοποίησης και μια μέθοδος κατασκευής αυτού. Χρησιμοποιείται μία φάση σταδιακού διαχωρισμού ατμού για την παραγωγή ενός πρώτου διηλεκτρικού στρώματος (3), το οποίο περιέχει ή συνίσταται από οξείδιο του αλουμινίου και ένα

ΑΡΙΘΜΟΣ ΕΥΡ. Δ.Ε. (11):3084721
ΑΡΙΘ. ΕΛΛ. ΚΑΤΑΘΕΣΗΣ (21):20140402268
ΗΜΕΡ. ΕΛΛ. ΚΑΤΑΘΕΣΗΣ (22):07/11/2014
ΑΡΙΘ./ΗΜΕΡ. ΔΗΜΟΣΙΕΥΣΗΣ
ΕΥΡΩΠΑΪΚΟΥ ΔΙΠΛΩΜΑΤΟΣ(87):2430524 - 22/10/2014
ΑΡΙΘ./ΗΜΕΡ. ΔΗΜΟΣΙΕΥΣΗΣ
ΕΥΡΩΠΑΪΚΗΣ ΑΙΤΗΣΗΣ (86):10776345.0--08/11/2010
ΔΙΚΑΙΟΥΧΟΣ (73):1)International Business Machines Corporation
New Orchard Road, Armonk, NY 10504,
ΗΝΩΜΕΝΕΣ ΠΟΛΙΤΕΙΕΣ ΤΗΣ ΑΜΕΡΙΚΗΣ
ΣΥΜΒ. ΠΡΟΤΕΡΑΙΟΤΗΤΕΣ (30):821194-23/06/2010-US
ΕΦΕΥΡΕΤΗΣ (72):1)GREINER, Dan
2)CRADDOCK, David
3)GREGG, Thomas
4)FARRELL, Mark
ΕΙΛΙΚΟΣ ΠΛΗΡΕΞΟΥΣΙΟΣ (74):ΠΑΠΑΚΩΝΣΤΑΝΤΙΝΟΥ ΕΛΕΝΗ
Κουμπάρη 2, 10674 ΑΘΗΝΑ
ΑΝΤΙΚΛΗΤΟΣ (74):ΠΑΠΑΚΩΝΣΤΑΝΤΙΝΟΥ ΕΛΕΝΗ
Κουμπάρη 2, 10674 ΑΘΗΝΑ
ΤΙΤΛΟΣ ΕΦΕΥΡΕΣΗΣ (54):**ΕΝΤΟΛΕΣ ΑΠΟΘΗΚΕΥΣΗΣ / ΠΛΟΚΑΔΟΠΟΙΗΣΗΣ ΑΠΟΘΗΚΕΥΣΗΣ ΓΙΑ ΕΠΙΚΟΙΝΩΝΙΑ ΜΕ ΠΡΟΣΑΡΜΟΓΕΣ**

ΠΕΡΙΛΗΨΗ(57)

Η επικοινωνία με προσαρμογείς ενός υπολογιστικού περιβάλλοντος διευκολύνεται. Παρέχονται εντολές οι οποίες εμφανώς στοχεύουν στους προσαρμογείς. Οι πληροφορίες που παρέχονται σε μία εντολή χρησιμοποιούνται για να καθοδηγήσουν την εντολή σε μία κατάλληλη θέση μέσα στον προσαρμογέα.



ΑΡΙΘΜΟΣ ΕΥΡ. Δ.Ε. (11):3084722
ΑΡΙΘ. ΕΛΛ. ΚΑΤΑΘΕΣΗΣ (21):20140402269
ΗΜΕΡ. ΕΛΛ. ΚΑΤΑΘΕΣΗΣ (22):07/11/2014
ΑΡΙΘ./ΗΜΕΡ. ΔΗΜΟΣΙΕΥΣΗΣ
ΕΥΡΩΠΑΪΚΟΥ ΔΙΠΛΩΜΑΤΟΣ(87):2610258 - 27/08/2014
ΑΡΙΘ./ΗΜΕΡ. ΔΗΜΟΣΙΕΥΣΗΣ
ΕΥΡΩΠΑΪΚΗΣ ΑΙΤΗΣΗΣ (86):13154790.3--16/10/2008
ΔΙΚΑΙΟΥΧΟΣ (73):1)BOEHRINGER INGELHEIM INTERNATIONAL GMBH

ΣΥΜΒ. ΠΡΟΤΕΡΑΙΟΤΗΤΕΣ (30):07118901-19/10/2007-EP
ΕΦΕΥΡΕΤΗΣ (72):1)Pouzet, Pascale

2)Klinder, Klaus
3)Anderskewitz, Ralf
4)Dollinger, Horst
5)Fiegen, Dennis
6)Fox, Thomas
7)Goeggel, Rolf
8)Hoenke, Christoph
9)Martyres, Domnic
10)Nickolaus, Peter

ΕΙΔΙΚΟΣ ΠΛΗΡΕΞΟΥΣΙΟΣ (74):ΠΑΠΑΚΩΝΣΤΑΝΤΙΝΟΥ ΕΛΕΝΗ
Κουμπάρη 2, 10674 ΑΘΗΝΑ

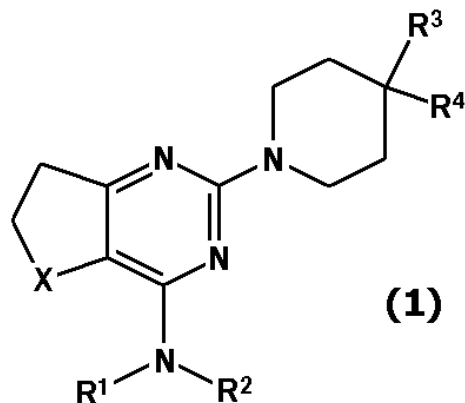
ΑΝΤΙΚΛΗΤΟΣ (74):ΠΑΠΑΚΩΝΣΤΑΝΤΙΝΟΥ ΕΛΕΝΗ
Κουμπάρη 2,10674 ΑΘΗΝΑ

ΤΙΤΛΟΣ ΕΦΕΥΡΕΣΗΣ (54):ΥΠΟΚΑΤΕΣΤΗΜΕΝΕΣ ΠΗΠΕΡΙΔΙΝΟ-ΔΙΥΔΡΟ-ΘΕΙΕΝΟ-ΠΥΡΙΜΙΔΙΝΕΣ

ΠΕΡΙΛΗΨΗ(57)

Η εφεύρεση αφορά νέες πιπεριдино-διυδρο-θειενο-πυριμιδίνες του τύπου 1, καθώς και φαρμακολογικά αποδεκτά άλατα αυτών, στον οποίο το X είναι SO ή SO₂, κατά

προτίμηση όμως SO, και στον οποίο τα R₁, R₂, R₃ και R₄ μπορεί να έχουν τις αναφερόμενες στην αξίωση 1 σημασίες, καθώς και φαρμακευτικές συνθέσεις, οι οποίες περιλαμβάνουν τις ενώσεις αυτές. Αυτές οι νέες πιπεριдино-διυδρο-θειενο-πυριμιδίνες είναι κατάλληλες για τη θεραπεία συμπτωμάτων ή παθήσεων των αναπνευστικών οδών ή γαστρεντερικών συμπτωμάτων ή παθήσεων, φλεγμονωδών παθήσεων των αρθρώσεων, του δέρματος ή των οφθαλμών, παθήσεων του περιφερικού ή του κεντρικού νευρικού συστήματος ή καρκινικών παθήσεων.



ΑΡΙΘΜΟΣ ΕΥΡ. Δ.Ε. (11):3084723
ΑΡΙΘ. ΕΛΛ. ΚΑΤΑΘΕΣΗΣ (21):20140402274
ΗΜΕΡ. ΕΛΛ. ΚΑΤΑΘΕΣΗΣ (22):10/11/2014
ΑΡΙΘ./ΗΜΕΡ. ΔΗΜΟΣΙΕΥΣΗΣ
ΕΥΡΩΠΑΪΚΟΥ ΔΙΠΛΩΜΑΤΟΣ(87):2144001 - 17/09/2014
ΑΡΙΘ./ΗΜΕΡ. ΔΗΜΟΣΙΕΥΣΗΣ
ΕΥΡΩΠΑΪΚΗΣ ΑΙΤΗΣΗΣ (86):09425188.1--15/05/2009
ΔΙΚΑΙΟΥΧΟΣ (73):1)CS THERMOS s.r.l.

Via Padania 35 Z.I. Localita' Saccon, 31020
San Vendemiano - TV, ΙΤΑΛΙΑ

ΣΥΜΒ. ΠΡΟΤΕΡΑΙΟΤΗΤΕΣ (30):VI20080167-11/07/2008-IT

ΕΦΕΥΡΕΤΗΣ (72):1)Canzian, Sigismondo

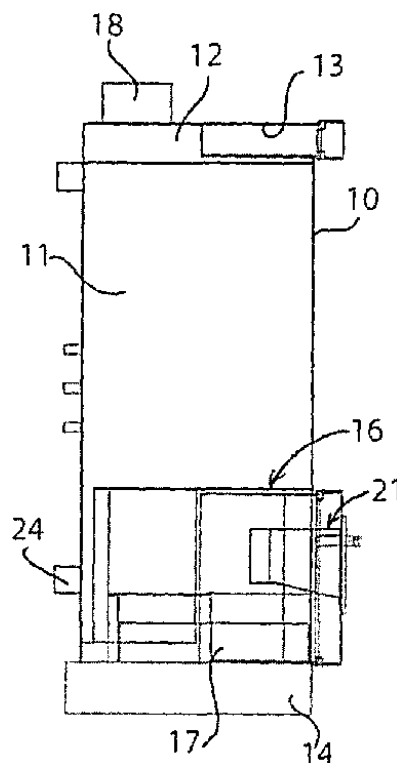
ΕΙΔΙΚΟΣ ΠΛΗΡΕΞΟΥΣΙΟΣ (74):ΠΑΠΑΚΩΝΣΤΑΝΤΙΝΟΥ ΕΛΕΝΗ
Κουμπάρη 2, 10674 ΑΘΗΝΑ

ΑΝΤΙΚΛΗΤΟΣ (74):ΠΑΠΑΚΩΝΣΤΑΝΤΙΝΟΥ ΕΛΕΝΗ
Κουμπάρη 2,10674 ΑΘΗΝΑ

ΤΙΤΛΟΣ ΕΦΕΥΡΕΣΗΣ (54):ΜΕΘΟΔΟΣ ΚΑΘΑΡΙΣΜΟΥ ΤΟΥ ΠΥΡΑΥΝΟΥ ΔΙΑΤΑΞΗΣ ΘΕΡΜΑΝΣΗΣ

ΠΕΡΙΛΗΨΗ(57)

Διάταξη για καθαρισμό του πυραύνου (21) διάταξης θέρμανσης, κατάλληλη για να τροφοδοτείται με στερεά καύσιμα π.χ. ξύλο, πέλετ ξύλου ή/και ελαιώδεις σπόρους π.χ. σπόρους αραβοσίτου, κριθαριού, κολοκύθας, δημητριακών κλπ. ή/και βιομάζες γενικότερα, τα οποία μετρώνται και αναμγνύονται προτού μεταφερθούν μέσα στον πύραυνο (21) του θαλάμου καύσης (22) σώματος λέβητα (16) της διάταξης θέρμανσης, ειδικότερα, ο πύραυλος (21) είναι διαμορφωμένος ως καλάθι και διαθέτει οριζόντιο άξονα (27) γύρω από τον οποίο περιστρέφεται σε προκαθορισμένα χρονικά διαστήματα. Από τον οριζόντιο άξονα (27) του πυραύλου (21) ξεκινά πλήθος βραχιόνων (28) που διατάσσονται ακτινικά και οι οποίοι, κατά την περιστροφική κίνηση, μετακινούν το άκαυστο τμήμα του στερεού καυσίμου από τα εσωτερικά τοιχώματα του πυραύλου (21) έτσι ώστε αυτό να μην μπορεί να στερεοποιείται πάνω στα προαναφερόμενα εσωτερικά τοιχώματα, αλλά να εξαναγκάζεται να υποστεί πλήρη καύση ή να πέσει, υπό μορφή στάχτης, μέσα σε περιέκτη συλλογής (17) που είναι τοποθετημένος κάτω από τον πύραυλο (21).



ΑΡΙΘΜΟΣ ΕΥΡ. Δ.Ε. (11):3084724
ΑΡΙΘ. ΕΛΛ. ΚΑΤΑΘΕΣΗΣ (21):20140402275
ΗΜΕΡ. ΕΛΛ. ΚΑΤΑΘΕΣΗΣ (22):10/11/2014
ΑΡΙΘ./ΗΜΕΡ. ΔΗΜΟΣΙΕΥΣΗΣ
ΕΥΡΩΠΑΪΚΟΥ ΔΙΠΛΩΜΑΤΟΣ(87):2126179 - 22/10/2014
ΑΡΙΘ./ΗΜΕΡ. ΔΗΜΟΣΙΕΥΣΗΣ
ΕΥΡΩΠΑΪΚΗΣ ΑΙΤΗΣΗΣ (86):07704143.2--25/01/2007
ΔΙΚΑΙΟΥΧΟΣ (73):1)Knauf Insulation
Rue de Maestricht 95, 4600 Vise, ΒΕΛΓΙΟ
ΣΥΜΒ. ΠΡΟΤΕΡΑΙΟΤΗΤΕΣ (30):
ΕΦΕΥΡΕΤΗΣ (72):1)JACKSON, Roger
2)AINDOW, Tony
3)BAYBUTT, George
ΕΙΔΙΚΟΣ ΠΛΗΡΕΞΟΥΣΙΟΣ (74):ΠΑΠΑΚΩΝΣΤΑΝΤΙΝΟΥ ΕΛΕΝΗ
Κουμπάρη 2, 10674 ΑΘΗΝΑ
ΑΝΤΙΚΛΗΤΟΣ (74):ΠΑΠΑΚΩΝΣΤΑΝΤΙΝΟΥ ΕΛΕΝΗ
Κουμπάρη 2,10674 ΑΘΗΝΑ
ΤΙΤΛΟΣ ΕΦΕΥΡΕΣΗΣ (54):**ΜΟΝΩΤΙΚΟ ΠΡΟΪΟΝ ΑΠΟ ΟΡΥΚΤΕΣ**
ΙΝΕΣ ΜΗ ΠΕΡΙΕΧΟΝ ΦΟΡΜΑΛΔΕΪΔΗ

ΠΕΡΙΛΗΨΗ(57)

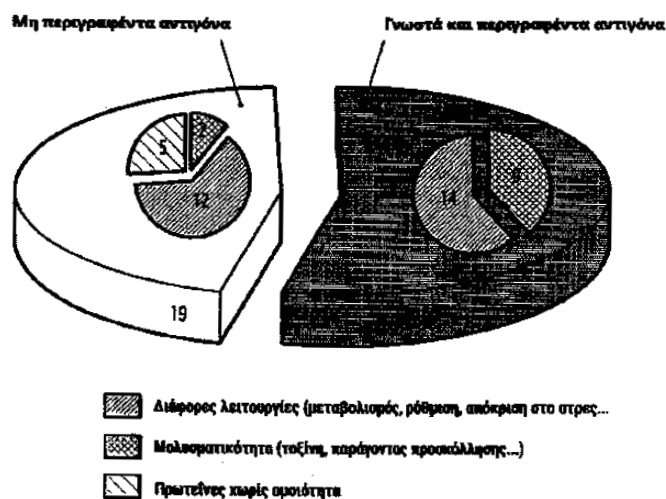
Ένα συσκευασμένο μονωτικό υλικό από ορυκτές ίνες περιλαμβάνον ορυκτές ίνες έχει: α) Ανακτηθέν πάχος τουλάχιστον κατά 95% του ονομαστικού πάχους και β) Αντοχή Σνήθους Διαχωρισμού τουλάχιστον 95 g/g και γ) Αντοχή Διαχωρισμού από Καιρικές Αλλοιώσεις τουλάχιστον 75 g/g, περιλαμβάνοντας το υλικό ορυκτές ίνες και μια οργανική, μη περιέχουσα φορμαλδεΐδη, συνδετική ουσία σε ποσότητα μικρότερη του 15% κατά βάρος, κατά προτίμηση μικρότερη του 10% κατά βάρος, έχοντας η εν λόγω συνδετική ουσία εφαρμοσθεί επί των ινών του συνδετικού υλικού σε υγρή μορφή, με pH μεγαλύτερο του 5.

ΑΡΙΘΜΟΣ ΕΥΡ. Δ.Ε. (11):3084725
ΑΡΙΘ. ΕΛΛ. ΚΑΤΑΘΕΣΗΣ (21):20140402270
ΗΜΕΡ. ΕΛΛ. ΚΑΤΑΘΕΣΗΣ (22):10/11/2014
ΑΡΙΘ./ΗΜΕΡ. ΔΗΜΟΣΙΕΥΣΗΣ
ΕΥΡΩΠΑΪΚΟΥ ΔΙΠΛΩΜΑΤΟΣ(87):2459586 - 13/08/2014
ΑΡΙΘ./ΗΜΕΡ. ΔΗΜΟΣΙΕΥΣΗΣ
ΕΥΡΩΠΑΪΚΗΣ ΑΙΤΗΣΗΣ (86):10737601.4--08/06/2010
ΔΙΚΑΙΟΥΧΟΣ (73):1)DIAXONHIT
63-65 boulevard Massena,75013 PARIS,
ΓΑΛΛΙΑ
ΣΥΜΒ. ΠΡΟΤΕΡΑΙΟΤΗΤΕΣ (30):213452 P-10/06/2009-US
ΕΦΕΥΡΕΤΗΣ (72):1)CYNOCYNATUS, Camille
2)ROGE, Julie
3)THOMAS, Damien
4)NUYTENS, Helene
ΕΙΔΙΚΟΣ ΠΛΗΡΕΞΟΥΣΙΟΣ (74):ΠΑΠΑΚΩΝΣΤΑΝΤΙΝΟΥ ΕΛΕΝΗ
Κουμπάρη 2, 10674 ΑΘΗΝΑ
ΑΝΤΙΚΛΗΤΟΣ (74):ΠΑΠΑΚΩΝΣΤΑΝΤΙΝΟΥ ΕΛΕΝΗ
Κουμπάρη 2,10674 ΑΘΗΝΑ
ΤΙΤΛΟΣ ΕΦΕΥΡΕΣΗΣ (54):**ΠΡΩΤΕΪΝΙΚΑ ΑΝΤΙΓΟΝΑ ΠΡΟΟΡΙΖΟ-**
ΜΕΝΑ ΓΙΑ ΟΡΟΔΙΑΓΝΩΣΗ ΤΩΝ
ΠΡΟΣΒΟΛΩΝ ΑΠΟ STAPHYLOCOC-
CUS AUREUS, ΙΔΙΑΙΤΕΡΑ ΣΕ ΟΣΤΕΟ-
ΑΡΘΡΙΤΙΚΑ ΠΡΟΣΘΕΜΑΤΑ

ΠΕΡΙΛΗΨΗ(57)

Η παρούσα εφεύρεση αφορά σε μια μέθοδο διάγνωσης των προσβολών από σταφυλόκοκκο. Ειδικότερα, η παρούσα εφεύρεση αφορά σε μια μέθοδο in vitro για να προσδιοριστεί αν ένα άτομο έχει προσβληθεί από βακτηρίδιο του γένους Staphylococcus, η οποία περιλαμβάνει την ανίχνευση αντισωμάτων κατευθυνόμενων ενάντια σε τουλάχιστον μία πρωτεΐνη, που περιέχει μια αλληλουχία που επιλέγεται από τις SEQ ID NO: 1, SEQ ID NO: 6, SEQ ID NO: 9, SEQ ID NO: 11, SEQ ID NO: 18, SEQ ID NO: 20, SEQ ID NO: 24, SEQ ID NO: 25, SEQ ID NO: 26, SEQ ID NO: 28, SEQ ID NO: 29, SEQ ID NO: 30, SEQ ID NO: 31, SEQ ID NO: 32,

SEQ ID NO: 36, SEQ ID NO: 37, SEQ ID NO: 40, SEQ ID NO: 41 et SEQ ID NO: 42, σε ένα βιολογικό δείγμα του ατόμου.

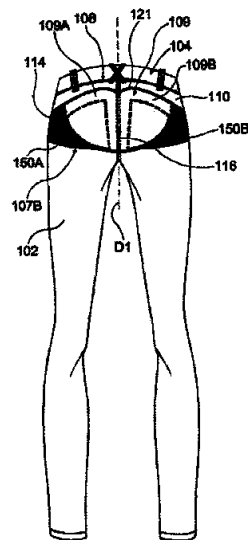


ΑΡΙΘΜΟΣ ΕΥΡ. Δ.Ε. (11):3084726
ΑΡΙΘ. ΕΛΛ. ΚΑΤΑΘΕΣΗΣ (21):20140402290
ΗΜΕΡ. ΕΛΛ. ΚΑΤΑΘΕΣΗΣ (22):12/11/2014
ΑΡΙΘ./ΗΜΕΡ. ΔΗΜΟΣΙΕΥΣΗΣ
ΕΥΡΩΠΑΪΚΟΥ ΔΙΠΛΩΜΑΤΟΣ(87):2666377 - 27/08/2014
ΑΡΙΘ./ΗΜΕΡ. ΔΗΜΟΣΙΕΥΣΗΣ
ΕΥΡΩΠΑΪΚΗΣ ΑΙΤΗΣΗΣ (86):13167062.2--08/05/2013
ΔΙΚΑΙΟΥΧΟΣ (73):1)Freddy S.p.A.
Via Gesu, 11, 20121 Milano, ΙΤΑΛΙΑ
ΣΥΜΒ. ΠΡΟΤΕΡΑΙΟΤΗΤΕΣ (30):MI20120904-24/05/2012-IT
ΕΦΕΥΡΕΤΗΣ (72):1)Freddi, Carlo
2)Freddi, Margherita
ΕΙΔΙΚΟΣ ΠΛΗΡΕΞΟΥΣΙΟΣ (74):ΞΑΝΘΟΠΟΥΛΟΥ "ΤΣΙΜΙΚΑΛΗΣ
ΚΑΛΟΝΑΡΟΥ ΔΙΚΗΓΟΡΙΚΗ ΕΤΑΙΡΕΙΑ"
ΧΑΡΙΚΛΕΙΑ
Ν. Βάμβα 1,, 106 74 ΑΘΗΝΑ
ΑΝΤΙΚΛΗΤΟΣ (74):ΤΣΙΜΙΚΑΛΗΣ "ΤΣΙΜΙΚΑΛΗΣ
ΚΑΛΟΝΑΡΟΥ ΔΙΚΗΓΟΡΙΚΗ ΕΤΑΙΡΕΙΑ"
ΣΤΕΦΑΝΟΣ
Ν. Βάμβα 1,,106 74 ΑΘΗΝΑ
ΤΙΤΛΟΣ ΕΦΕΥΡΕΣΗΣ (54):ΠΑΝΤΕΛΟΝΙ, ΕΙΔΙΚΟΤΕΡΑ ΓΙΑ ΤΟΝ
ΣΧΗΜΑΤΙΣΜΟ ΤΩΝ ΓΥΝΑΙΚΕΙΩΝ
ΓΛΟΥΤΩΝ ΚΑΙ ΓΟΦΩΝ

ΠΕΡΙΛΗΨΗ(57)

Παντελόνι για τον σχηματισμό των γυναικείων γλουτών και γοφών, του τύπου ο οποίος περιλαμβάνει: ένα πρώτο οπίσθιο τμήμα (2, 102, 202) προσαρμοσμένο ώστε τουλάχιστον εν μέρει να καλύπτει τους γλουτούς, όπου το εν λόγω πρώτο τμήμα (2, 102, 202) περιλαμβάνει: τουλάχιστον ένα πρώτο στοιχείο (7B, 107B, 207B), προσαρμοσμένο ώστε να καλύπτει τουλάχιστον ένα κάτω ακραίο τμήμα (S1) και ένα πλευρικό τμήμα (S2) των γλουτών, τουλάχιστον ένα δεύτερο στοιχείο (9, 109, 209), προσαρμοσμένο ώστε να καλύπτει τουλάχιστον ένα κεντρικό τμήμα (S3) των γλουτών και τουλάχιστον ένα τρίτο στοιχείο (4, 10, 104, 110, 204, 210),

προσαρμοσμένο ώστε να καλύπτει τουλάχιστον ένα άνω ακραίο τμήμα (S5) των γλουτών, εις το οποίο: το εν λόγω πρώτο (7B, 107B, 207B), δεύτερο (9, 109, 209) και τρίτο (10, 4, 110, 104, 210, 204) στοιχείο περιλαμβάνουν ένα πλεκτό ύφασμα και αυτό το εν λόγω δεύτερο στοιχείο (9, 109, 209) περιλαμβάνει δύο τμήματα (9A, 9B, 109A, 109B, 209A, 209B), έκαστο προσαρμοσμένο ώστε να καλύπτει μόνο ένα από τα δύο κεντρικά τμήματα (S3) των γλουτών, όπου τα εν λόγω δύο τμήματα στερεώνονται μεταξύ τους κατά μήκος αντίστοιχων πλευρικών ακμών (9F, 109F, 209F) διατεταγμένων εις τη σχισμή μεταξύ των γλουτών (S4) των γλουτών διά μίας κεντρικής ραφής (16), προσαρμοσμένης ώστε να τοποθετείται εις την εν λόγω σχισμή (S4).

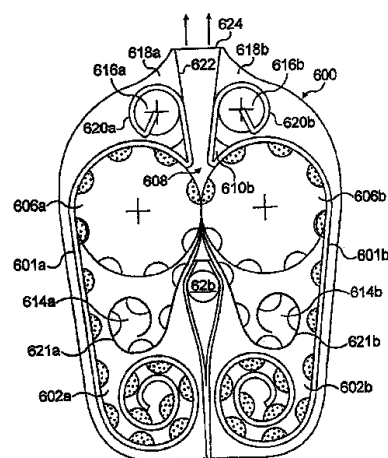


ΑΡΙΘΜΟΣ ΕΥΡ. Δ.Ε. (11):3084727
ΑΡΙΘ. ΕΛΛ. ΚΑΤΑΘΕΣΗΣ (21):20140402285
ΗΜΕΡ. ΕΛΛ. ΚΑΤΑΘΕΣΗΣ (22):12/11/2014
ΑΡΙΘ./ΗΜΕΡ. ΔΗΜΟΣΙΕΥΣΗΣ
ΕΥΡΩΠΑΪΚΟΥ ΔΙΠΛΩΜΑΤΟΣ(87):2266650 - 24/09/2014
ΑΡΙΘ./ΗΜΕΡ. ΔΗΜΟΣΙΕΥΣΗΣ
ΕΥΡΩΠΑΪΚΗΣ ΑΙΤΗΣΗΣ (86):10178947.7--22/01/2003
ΔΙΚΑΙΟΥΧΟΣ (73):1)Glaxo Group Limited
980 Great West Road, Brentford, Middlesex
TW8 9GS, ΜΕΓΑΛΗ ΒΡΕΤΑΝΙΑ
ΣΥΜΒ. ΠΡΟΤΕΡΑΙΟΤΗΤΕΣ (30):0201677-25/01/2002-GB
ΕΦΕΥΡΕΤΗΣ (72):1)Anderson, Gregor John M
2)Bonney, Stanley George
3)Davies, Michael Birsha
4)Lintell, Daniel Thomas De S.
5)Wilson, Alan Anthony
ΕΙΔΙΚΟΣ ΠΛΗΡΕΞΟΥΣΙΟΣ (74):ΞΑΝΘΟΠΟΥΛΟΥ "ΤΣΙΜΙΚΑΛΗΣ
ΚΑΛΟΝΑΡΟΥ ΔΙΚΗΓΟΡΙΚΗ ΕΤΑΙΡΕΙΑ"
ΧΑΡΙΚΛΕΙΑ
Ν. Βάμβα 1,, 106 74 ΑΘΗΝΑ
ΑΝΤΙΚΛΗΤΟΣ (74):ΤΣΙΜΙΚΑΛΗΣ "ΤΣΙΜΙΚΑΛΗΣ
ΚΑΛΟΝΑΡΟΥ ΔΙΚΗΓΟΡΙΚΗ ΕΤΑΙΡΕΙΑ"
ΣΤΕΦΑΝΟΣ
Ν. Βάμβα 1,,106 74 ΑΘΗΝΑ
ΤΙΤΛΟΣ ΕΦΕΥΡΕΣΗΣ (54):ΣΥΣΚΕΥΗ ΑΠΟΝΟΜΗΣ ΦΑΡΜΑΚΕΥ-
ΤΙΚΟΥ ΥΛΙΚΟΥ

ΠΕΡΙΛΗΨΗ(57)

Παρουσιάζεται μία συσκευή απονομής φαρμακευτικού υλικού (600) προς χρήση με πολλαπλούς φορείς φαρμακευτικού υλικού επιμήκους μορφής (601a, b), ο καθένας από τους οποίους έχει πολλαπλές διακριτές μερίδες δόσεων, τις οποίες φέρει, όπου η συσκευή απονομής έχει ένα μηχανισμό απονομής για την απονομή

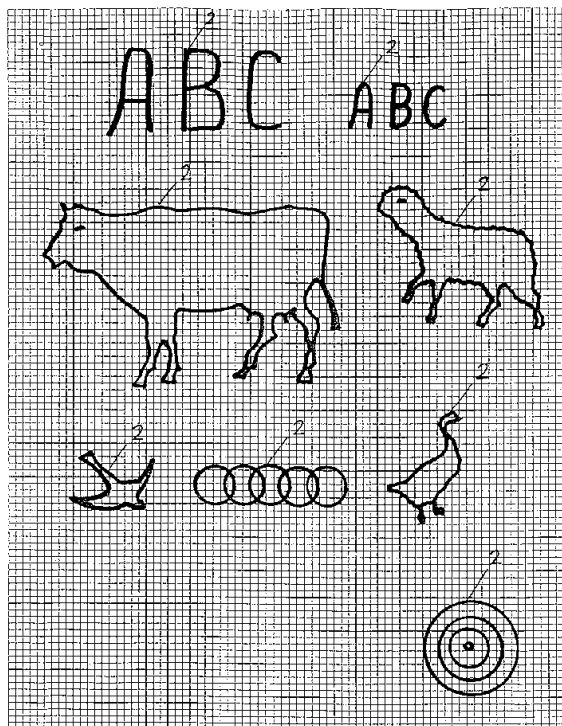
των διακριτών μεριδών δόσης φαρμακευτικού υλικού, οι οποίες φέρονται από καθέναν από τους πολλαπλούς φορείς φαρμακευτικού υλικού. Ο μηχανισμός περιλαμβάνει ένα σταθμό υποδοχής (602a, b) για την υποδοχή καθενός από τους πολλαπλούς φορείς φαρμακευτικού υλικού, μία διάταξη απελευθέρωσης για την απελευθέρωση μίας διακριτής μερίδας δόσης από καθέναν από τους πολλαπλούς φορείς φαρμακευτικού υλικού κατά την υποδοχή του στο σταθμό υποδοχής, μία έξοδο (624), η οποία τοποθετείται ώστε να βρίσκεται σε επικοινωνία με τις διακριτές δόσεις φαρμακευτικού υλικού, οι οποίες μπορούν να απελευθερώνονται από την εν λόγω διάταξη απελευθέρωσης και μία διάταξη στοίχισης (606a,b) για τη μεμονωμένη στοίχιση των διακριτών μεριδών δόσης φαρμακευτικού υλικού καθενός από τους πολλαπλούς φορείς φαρμακευτικού υλικού.



ΑΡΙΘΜΟΣ ΕΥΡ. Δ.Ε. (11):3084728
ΑΡΙΘ. ΕΛΛ. ΚΑΤΑΘΕΣΗΣ (21):20140402272
ΗΜΕΡ. ΕΛΛ. ΚΑΤΑΘΕΣΗΣ (22):10/11/2014
ΑΡΙΘ./ΗΜΕΡ. ΔΗΜΟΣΙΕΥΣΗΣ
ΕΥΡΩΠΑΪΚΟΥ ΔΙΠΛΩΜΑΤΟΣ(87):1843657 - 13/08/2014
ΑΡΙΘ./ΗΜΕΡ. ΔΗΜΟΣΙΕΥΣΗΣ
ΕΥΡΩΠΑΪΚΗΣ ΑΙΤΗΣΗΣ (86):05761240.0--19/07/2005
ΔΙΚΑΙΟΥΧΟΣ (73):1)Trendafilov, Yordan Dimitrov
35 Karandila Street,, 8800 Sliven,
ΒΟΥΛΓΑΡΙΑ
ΣΥΜΒ. ΠΡΟΤΕΡΑΙΟΤΗΤΕΣ (30):10903605-04/02/2005-BG
ΕΦΕΥΡΕΤΗΣ (72):1)Trendafilov, Yordan Dimitrov
ΕΙΔΙΚΟΣ ΠΛΗΡΕΞΟΥΣΙΟΣ (74):ΜΑΡΚΑΚΗΣ ΕΜΜΑΝΟΥΗΛ
Βουλής 14, 6ος Όροφος,, 10563 ΑΘΗΝΑ
ΑΝΤΙΚΛΗΤΟΣ (74):ΜΑΡΚΑΚΗΣ ΕΜΜΑΝΟΥΗΛ
Βουλής 14,10563 ΑΘΗΝΑ
ΤΙΤΛΟΣ ΕΦΕΥΡΕΣΗΣ (54):**ΜΕΘΟΔΟΣ ΚΑΙ ΣΥΣΚΕΥΗ ΓΙΑ ΤΗΝ ΑΠΟΤΥΠΩΣΗ ΑΝΑΓΛΥΦΩΝ ΕΙΚΟΝΩΝ ΣΕ ΤΡΟΦΙΜΑ**

ΠΕΡΙΛΗΨΗ(57)

Μέθοδος για την αποτύπωση ανάγλυφων εικόνων επί τροφίμων, επί των οποίων έχει αποτυπωθεί μια ανεξίτηλη εκτύπωση των επιφανειακών ανάγλυφων εικόνων. Η επιλεγείσα δόση όγκου των τροφίμων τοποθετείται σε ύφασμα από κλωστοϋφαντουργικές ύλες (1), επί του οποίου γίνονται με κέντημα κυρτά ανάγλυφα στοιχεία (2), με προκαθορισμένη συχνότητα και τοποθέτηση. Μετά την αφαίρεση της αρχικής υγρασίας από τα τρόφιμα και την παραγωγή ικανοποιητικής ανθεκτικής σκλήρυνσης της επιφάνειάς του, το ύφασμα από κλωστοϋφαντουργική ύλη (1) απομακρύνεται, όταν επί της επιφάνειάς κάθε τεμαχίου του παραγόμενου τροφίμου σχηματίζεται μία ανεξίτηλη αποτύπωση από κοίλα ανάγλυφα στοιχεία (3), τα οποία είναι κατοπτρικές εικόνες των κυρτών ανάγλυφων στοιχείων (2), κεντημένων σε ύφασμα από κλωστοϋφαντουργικές ύλες (1).

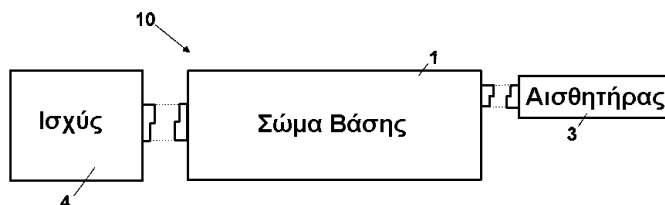


ΑΡΙΘΜΟΣ ΕΥΡ. Δ.Ε. (11):3084729
ΑΡΙΘ. ΕΛΛ. ΚΑΤΑΘΕΣΗΣ (21):20140402266
ΗΜΕΡ. ΕΛΛ. ΚΑΤΑΘΕΣΗΣ (22):10/11/2014
ΑΡΙΘ./ΗΜΕΡ. ΔΗΜΟΣΙΕΥΣΗΣ
ΕΥΡΩΠΑΪΚΟΥ ΔΙΠΛΩΜΑΤΟΣ(87):2276395 - 13/08/2014
ΑΡΙΘ./ΗΜΕΡ. ΔΗΜΟΣΙΕΥΣΗΣ
ΕΥΡΩΠΑΪΚΗΣ ΑΙΤΗΣΗΣ (86):09733311.6--16/04/2009
ΔΙΚΑΙΟΥΧΟΣ (73):1)Winmedical S.R.L.
Via Giuntini, 63, 56023 Cascina (PI), ΙΤΑΛΙΑ
ΣΥΜΒ. ΠΡΟΤΕΡΑΙΟΤΗΤΕΣ (30):PI20080032-18/04/2008-IT
ΕΦΕΥΡΕΤΗΣ (72):1)MAZZEO, Antonio
2)MISURI, Alessio
3)PENSABENE, Virginia
4)SCAPELLATO, Sergio
5)VALDASTRI, Pietro
6)VATTERONI, Monica
ΕΙΔΙΚΟΣ ΠΛΗΡΕΞΟΥΣΙΟΣ (74):ΣΑΚΕΛΛΑΡΙΔΗ ΒΑΛΗ-ΒΑΣΙΛΙΚΗ
Αδριανού 70, 10556 ΑΘΗΝΑ
ΑΝΤΙΚΛΗΤΟΣ (74):ΣΑΚΕΛΛΑΡΙΔΗ ΒΑΛΗ-ΒΑΣΙΛΙΚΗ
Αδριανού 70,10556 ΑΘΗΝΑ
ΤΙΤΛΟΣ ΕΦΕΥΡΕΣΗΣ (54):**ΣΥΣΚΕΥΗ ΥΠΟΣΤΗΡΙΞΗΣ ΓΙΑ ΑΙΣΘΗΤΗΡΕΣ ΚΑΙ/Η ΕΝΕΡΓΟΠΟΙΗΤΕΣ ΠΟΥ ΜΠΟΡΟΥΝ ΝΑ ΑΠΟΤΕΛΟΥΝ ΜΕΡΟΣ ΕΝΟΣ ΑΣΥΡΜΑΤΟΥ ΔΙΚΤΥΟΥ ΑΙΣΘΗΤΗΡΩΝ/ΕΝΕΡΓΟΠΟΙΗΤΩΝ**

ΠΕΡΙΛΗΨΗ(57)

Μια συσκευή υποστήριξης για αισθητήρες και/ή ενεργοποιητές, ενός στοιχείου κόμβου ή Τερματική Συσκευή (10) ενός ασύρματου δικτύου από αισθητήρες/ ενεργοποιητές η οποία συσκευή υποστήριξης περιλαμβάνει ένα σώμα βάσης ή δομοστοιχείο βάσης (1) με ένα πλήθος επιφανειών (2), στο οποίο στερεώνεται ένα δομοστοιχείο αισθητήρα και/ή ενεργοποιητή (3) και ένα δομοστοιχείο ηλεκτρικής τροφοδοσίας (4). Το κύριο χαρακτηριστικό του σώματος βάσης (1) είναι η

δυνατότητα προσθήκης στο στοιχείο κόμβου (10) περαιτέρω αισθητήρων και/ή ενεργοποιητών (3) όπως επίσης και στοιχείων προσαρμογέα, στοιχείων διεπαφής γέφυρας (60) ή δομοστοιχείων επέκτασης (50). Το σώμα βάσης (1) μπορεί να έχει ένα πλήθος επιφανειών επικοινωνίας (2) με το μέσο θετικής σύνδεσης (54), που επιτρέπουν τη συναρμολόγηση των ανωτέρω περιγραφέντων δομοστοιχείων. Το μέσο θετικής σύνδεσης (54) εξασφαλίζει μια ηλεκτρομηχανική σύνδεση ανάμεσα στα πολλά δομοστοιχεία και, επιπλέον, βοηθά στην εύκολη και διαίσθητη πρόσβαση για ένα χρήστη.

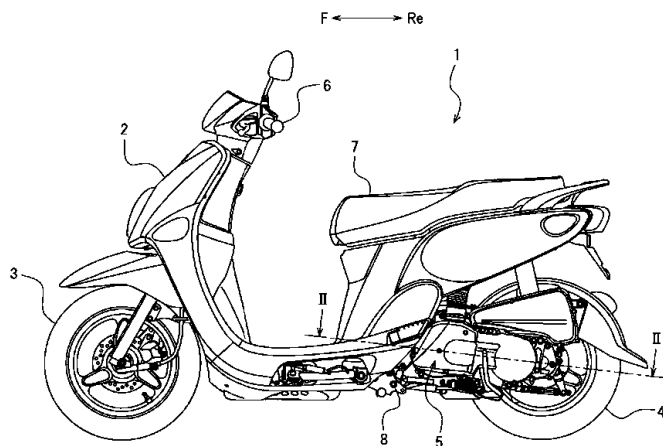


ΑΡΙΘΜΟΣ ΕΥΡ. Δ.Ε. (11):3084730
ΑΡΙΘ. ΕΛΛ. ΚΑΤΑΘΕΣΗΣ (21):20140402287
ΗΜΕΡ. ΕΛΛ. ΚΑΤΑΘΕΣΗΣ (22):12/11/2014
ΑΡΙΘ./ΗΜΕΡ. ΔΗΜΟΣΙΕΥΣΗΣ
ΕΥΡΩΠΑΪΚΟΥ ΔΙΠΛΩΜΑΤΟΣ(87):2587014 - 10/09/2014
ΑΡΙΘ./ΗΜΕΡ. ΔΗΜΟΣΙΕΥΣΗΣ
ΕΥΡΩΠΑΪΚΗΣ ΑΙΤΗΣΗΣ (86):12176484.9--16/07/2012
ΔΙΚΑΙΟΥΧΟΣ (73):1)Yamaha Hatsudoki Kabushiki Kaisha
2500 Shingai Iwata-shi, Shizuoka-ken Shizuoka 438-8501, ΙΑΠΩΝΙΑ
ΣΥΜΒ. ΠΡΟΤΕΡΑΙΟΤΗΤΕΣ (30):2011158623-20/07/2011-JP
ΕΦΕΥΡΕΤΗΣ (72):1)Nakajima, Akitoshi
2)Inomori, Toshinori
ΕΙΔΙΚΟΣ ΠΑΡΕΞΟΥΣΙΟΣ (74):ΞΑΝΘΟΠΟΥΛΟΥ "ΤΣΙΜΙΚΑΛΗΣ
ΚΑΛΟΝΑΡΟΥ ΔΙΚΗΓΟΡΙΚΗ ΕΤΑΙΡΕΙΑ"
ΧΑΡΙΚΛΕΙΑ
Ν. Βάμβα 1,, 106 74 ΑΘΗΝΑ
ΑΝΤΙΚΛΗΤΟΣ (74):ΤΣΙΜΙΚΑΛΗΣ "ΤΣΙΜΙΚΑΛΗΣ
ΚΑΛΟΝΑΡΟΥ ΔΙΚΗΓΟΡΙΚΗ ΕΤΑΙΡΕΙΑ"
ΣΤΕΦΑΝΟΣ
Ν. Βάμβα 1,,106 74 ΑΘΗΝΑ
ΤΙΤΛΟΣ ΕΦΕΥΡΕΣΗΣ (54):**ΚΙΝΗΤΗΡΑΣ ΕΣΩΤΕΡΙΚΗΣ ΚΑΥΣΗΣ ΚΑΙ ΟΧΗΜΑ ΤΥΠΟΥ ΣΕΛΑΣ ΤΟ ΟΠΟΙΟ ΕΙΝΑΙ ΕΞΟΠΛΙΣΜΕΝΟ ΜΕ ΤΟΝ ΚΙΝΗΤΗΡΑ**

ΠΕΡΙΛΗΨΗ(57)

Ένας μονοκύλινδρος κινητήρας εσωτερικής καύσης, ο οποίος έχει έναν αισθητήρα κρουστικής καύσης συναρμολογημένο εις αυτόν, μπορεί να καταστέλλει την αύξηση της θερμοκρασίας του αισθητήρα κρουστικής καύσης και συγχρόνως να ανιχνεύει την κρουστική καύση με μεγάλη ακρίβεια. Ένας κινητήρας (10) έχει ένα

μπλοκ κινητήρα (12), το οποίο έχει έναν κύλινδρο (15) διαμορφωμένο εντός αυτού και μια κεφαλή κυλίνδρου (13), η οποία συνδέεται με το μπλοκ κινητήρα (12). Επί της επιφάνειας του μπλοκ κινητήρα (12) και της κεφαλής κυλίνδρου (13), είναι διατεταγμένα ένα ή περισσότερα πτερύγια (33), τα οποία προεξέχουν από την επιφάνεια. Επί της επιφάνειας του μπλοκ κινητήρα (12), είναι διατεταγμένη μία εξόγκωση συναρμολόγησης αισθητήρα (40), η οποία προεξέχει από την επιφάνεια και συνδέεται συνεχώς με ένα τμήμα του ενός ή περισσοτέρων πτερυγίων (33). Ένας αισθητήρας για την ανίχνευση της κρουστικής καύσης είναι συναρμολογημένος εις την εξόγκωση συναρμολόγησης αισθητήρα (40).

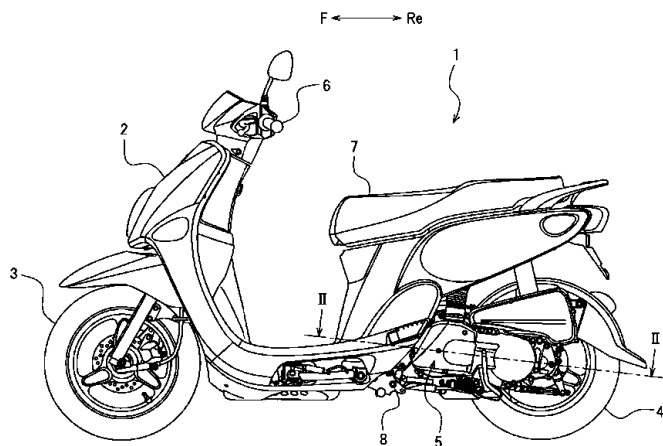


ΑΡΙΘΜΟΣ ΕΥΡ. Δ.Ε. (11):3084731
ΑΡΙΘ. ΕΛΛ. ΚΑΤΑΘΕΣΗΣ (21):20140402288
ΗΜΕΡ. ΕΛΛ. ΚΑΤΑΘΕΣΗΣ (22):12/11/2014
ΑΡΙΘ./ΗΜΕΡ. ΔΗΜΟΣΙΕΥΣΗΣ
ΕΥΡΩΠΑΪΚΟΥ ΔΙΠΛΩΜΑΤΟΣ(87):2587016 - 10/09/2014
ΑΡΙΘ./ΗΜΕΡ. ΔΗΜΟΣΙΕΥΣΗΣ
ΕΥΡΩΠΑΪΚΗΣ ΑΙΤΗΣΗΣ (86):12176486.4--16/07/2012
ΔΙΚΑΙΟΥΧΟΣ (73):1)Yamaha Hatsudoki Kabushiki Kaisha
2500 Shingai Iwata-shi, Shizuoka-ken Shizuoka 438-8501, ΙΑΠΩΝΙΑ
ΣΥΜΒ. ΠΡΟΤΕΡΑΙΟΤΗΤΕΣ (30):2011158622-20/07/2011-JP
ΕΦΕΥΡΕΤΗΣ (72):1)Nakajima, Akitoshi
2)Inomori, Toshinori
ΕΙΔΙΚΟΣ ΠΑΡΕΞΟΥΣΙΟΣ (74):ΞΑΝΘΟΠΟΥΛΟΥ "ΤΣΙΜΙΚΑΛΗΣ
ΚΑΛΟΝΑΡΟΥ ΔΙΚΗΓΟΡΙΚΗ ΕΤΑΙΡΕΙΑ"
ΧΑΡΙΚΛΕΙΑ
Ν. Βάμβα 1,, 106 74 ΑΘΗΝΑ
ΑΝΤΙΚΛΗΤΟΣ (74):ΤΣΙΜΙΚΑΛΗΣ "ΤΣΙΜΙΚΑΛΗΣ
ΚΑΛΟΝΑΡΟΥ ΔΙΚΗΓΟΡΙΚΗ ΕΤΑΙΡΕΙΑ"
ΣΤΕΦΑΝΟΣ
Ν. Βάμβα 1,,106 74 ΑΘΗΝΑ
ΤΙΤΛΟΣ ΕΦΕΥΡΕΣΗΣ (54):**ΚΙΝΗΤΗΡΑΣ ΕΣΩΤΕΡΙΚΗΣ ΚΑΥΣΗΣ ΚΑΙ ΟΧΗΜΑ ΤΥΠΟΥ ΣΕΛΑΣ ΤΟ ΟΠΟΙΟ ΕΙΝΑΙ ΕΞΟΠΛΙΣΜΕΝΟ ΜΕ ΤΟΝ ΚΙΝΗΤΗΡΑ**

ΠΕΡΙΛΗΨΗ(57)

Είς έναν μονοκύλινδρο κινητήρα εσωτερικής καύσης, ο οποίος είναι εξοπλισμένος με έναν αισθητήρα κρουστικής καύσης, η αύξηση της θερμοκρασίας του αισθητήρα κρουστικής καύσης καταστέλλεται και βελτιώνεται η αξιοπιστία του αισθητήρα κρουστικής καύσης. Ένας κινητήρας (10) έχει έναν στροφαλοθάλαμο (11), εντός του οποίου ευρίσκεται ένας στροφαλοφόρος άξονας (17), ένα μπλοκ κινητήρα (12) συνδεδεμένο με τον στροφαλοθάλαμο (11) και το οποίο έχει έναν κύλινδρο (15) διαμορφωμένο εντός αυτού, μία κεφαλή κυλίνδρου (13)

συνδεδεμένη με το μπλοκ κινητήρα (12), μία εξόγκωση συναρμολόγησης αισθητήρα (40) διαμορφωμένη επί του μπλοκ κινητήρα (12), έναν αισθητήρα ανίχνευσης κρουστικής καύσης συναρμολογημένο εις την εξόγκωση (40), έναν ανεμιστήρα για την καθοδήγηση του αέρα τουλάχιστον προς την εξόγκωση (40) και ένα κάλυμμα αέρα (30).



ΑΡΙΘΜΟΣ ΕΥΡ. Δ.Ε. (11):3084732
ΑΡΙΘ. ΕΛΛ. ΚΑΤΑΘΕΣΗΣ (21):20140402289
ΗΜΕΡ. ΕΛΛ. ΚΑΤΑΘΕΣΗΣ (22):12/11/2014
ΑΡΙΘ./ΗΜΕΡ. ΔΗΜΟΣΙΕΥΣΗΣ
ΕΥΡΩΠΑΪΚΟΥ ΔΙΠΛΩΜΑΤΟΣ(87):1304991 - 03/09/2014
ΑΡΙΘ./ΗΜΕΡ. ΔΗΜΟΣΙΕΥΣΗΣ
ΕΥΡΩΠΑΪΚΗΣ ΑΙΤΗΣΗΣ (86):01952509.6--06/07/2001
ΔΙΚΑΙΟΥΧΟΣ (73):1)Rogue Valley Natural Springs, Inc.
5001 Lower River Road P.O. Drawer 1388,
Grants Pass, OR 97526, ΗΝΩΜΕΝΕΣ
ΠΟΛΙΤΕΙΕΣ ΤΗΣ ΑΜΕΡΙΚΗΣ
ΣΥΜΒ. ΠΡΟΤΕΡΑΙΟΤΗΤΕΣ (30):614790-12/07/2000-US
823385-30/03/2001-US
ΕΦΕΥΡΕΤΗΣ (72):1)KLEYNE, Sharon, F.
ΕΙΔΙΚΟΣ ΠΛΗΡΕΞΟΥΣΙΟΣ (74):ΞΑΝΘΟΠΟΥΛΟΥ "ΤΣΙΜΙΚΑΛΗΣ
ΚΑΛΟΝΑΡΟΥ ΔΙΚΗΓΟΡΙΚΗ ΕΤΑΙΡΕΙΑ"
ΧΑΡΙΚΛΕΙΑ
Ν. Βάμβα 1., 106 74 ΑΘΗΝΑ
ΑΝΤΙΚΛΗΤΟΣ (74):ΤΣΙΜΙΚΑΛΗΣ "ΤΣΙΜΙΚΑΛΗΣ
ΚΑΛΟΝΑΡΟΥ ΔΙΚΗΓΟΡΙΚΗ ΕΤΑΙΡΕΙΑ"
ΣΤΕΦΑΝΟΣ
Ν. Βάμβα 1.,106 74 ΑΘΗΝΑ
ΤΙΤΛΟΣ ΕΦΕΥΡΕΣΗΣ (54):**ΜΕΘΟΔΟΣ ΚΑΙ ΚΙΤ ΓΙΑ ΤΗΝ ΕΦΥ-
ΓΡΑΝΣΗ ΤΗΣ ΕΠΙΦΑΝΕΙΑΣ ΤΟΥ
ΟΦΘΑΛΜΟΥ**

ΠΕΡΙΛΗΨΗ(57)

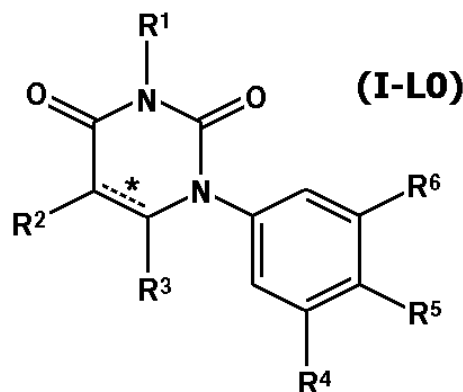
Μία μέθοδος για την εφύγραση του οφθαλμού, κατά την οποία μία ποσότητα υδατοειδούς υγρού χορηγείται εις τον οφθαλμό σε μία ποσότητα κατώτερη από αυτήν η οποία προκαλεί πλημμύρισμα του οφθαλμού και απομάκρυνση του

κανονικού υμενίου δακρύων από την οφθαλμική επιφάνεια. Κατά προτίμηση, το υγρό αποτελείται ουσιαστικά από νερό. Δηλαδή, δεν περιέχει θεραπευτικά δραστικά συστατικά, παρότι μπορεί να περιέχει μη θεραπευτικά συστατικά, όπως συντηρητικά, λιπαντικά, επιφανειοδραστικά και ρυθμιστικά του pH διαλύματα. Το υγρό, όταν χορηγείται σύμφωνα προς την εφεύρεση, περισσότερο ενυδατώνει την ήδη υπάρχουσα πλήρωση δακρύων, παρά αντικαθιστά το υμένιο δακρύων. Αποκαλύπτεται επίσης ένα kit για την εφύγραση του οφθαλμού σύμφωνα προς την εφεύρεση.

ΑΡΙΘΜΟΣ ΕΥΡ. Δ.Ε. (11):3084733
ΑΡΙΘ. ΕΛΛ. ΚΑΤΑΘΕΣΗΣ (21):20140402291
ΗΜΕΡ. ΕΛΛ. ΚΑΤΑΘΕΣΗΣ (22):12/11/2014
ΑΡΙΘ./ΗΜΕΡ. ΔΗΜΟΣΙΕΥΣΗΣ
ΕΥΡΩΠΑΪΚΟΥ ΔΙΠΛΩΜΑΤΟΣ(87):2368882 - 13/08/2014
ΑΡΙΘ./ΗΜΕΡ. ΔΗΜΟΣΙΕΥΣΗΣ
ΕΥΡΩΠΑΪΚΗΣ ΑΙΤΗΣΗΣ (86):11171399.6--17/09/2008
ΔΙΚΑΙΟΥΧΟΣ (73):1)AbbVie Bahamas Ltd.
Sassoon House Shirley Street & Victoria Ave-
nue, New Providence, Nassau, ΜΠΑΧΑΜΕΣ
ΣΥΜΒ. ΠΡΟΤΕΡΑΙΟΤΗΤΕΣ (30):972881 P-17/09/2007-US
96792 P-13/09/2008-US
ΕΦΕΥΡΕΤΗΣ (72):
1)Flentge, Charles, A
2)Hutchinson, Douglas K
3)Betebenner, David A
4)Degeoey, David A
5)Donner, Pamela L
6)Kati, Warren M
7)Krueger, Allan C
8)Liu, Dachun
9)Liu, Yaya
10)Longenecker, Kenton L
11)Maring, Clarence J
12)Motter, Christopher E
13)Pratt, John K
14)Randolph, John T
15)Rockway, Todd W
16)Stewart, Kent D
17)Wagner, Rolf
18)Barnes, David M
19)Chen, Shuang
20)Franczyk II, Thaddeus S
21)Gao, Yi
22)Haight, Anthony R
23)Hengeveld, John E
24)Kotecki, Brian J
25)Lou, Xiaochun
26)Zhang, Geoff G Z
ΕΙΔΙΚΟΣ ΠΛΗΡΕΞΟΥΣΙΟΣ (74):ΠΑΠΑΚΩΝΣΤΑΝΤΙΝΟΥ ΕΛΕΝΗ
Κουμπάρη 2, 10674 ΑΘΗΝΑ
ΑΝΤΙΚΛΗΤΟΣ (74):ΠΑΠΑΚΩΝΣΤΑΝΤΙΝΟΥ ΕΛΕΝΗ
Κουμπάρη 2,10674 ΑΘΗΝΑ
ΤΙΤΛΟΣ ΕΦΕΥΡΕΣΗΣ (54):**ΑΝΤΙ-ΜΟΛΥΣΜΑΤΙΚΕΣ ΠΥΡΙΜΙΔΙΝΕΣ
ΚΑΙ ΧΡΗΣΕΙΣ ΑΥΤΩΝ**

ΠΕΡΙΛΗΨΗ(57)

Η εφεύρεση αυτή αφορά: (α) ενώσεις και άλατα αυτών τα οποία, μεταξύ άλλων, αναστέλλουν HCV, (β) ενδιάμεσα χρήσιμα για την παρασκευή τέτοιων ενώσεων και αλάτων, (γ) συνθέσεις που περιλαμβάνουν τέτοιες ενώσεις και άλατα, (δ) μεθόδους για παρασκευή τέτοιων ενδιάμεσων, ενώσεων, αλάτων και συνθέσεων, (ε) μεθόδους για χρήση τέτοιων, ενώσεων, αλάτων και συνθέσεων και (ζ) kit που περιλαμβάνουν τέτοιες ενώσεις, άλατα και συνθέσεις.

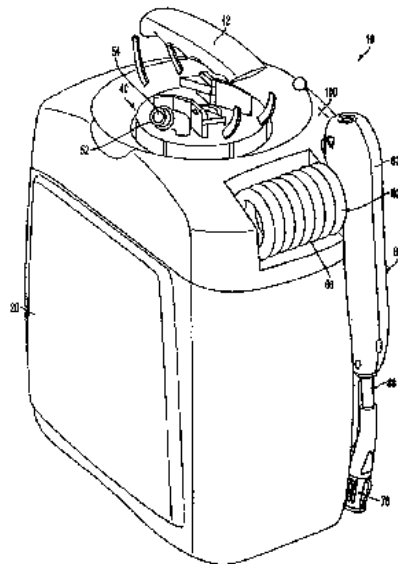


ΑΡΙΘΜΟΣ ΕΥΡ. Δ.Ε. (11):3084734
ΑΡΙΘ. ΕΛΛ. ΚΑΤΑΘΕΣΗΣ (21):20140402260
ΗΜΕΡ. ΕΛΛ. ΚΑΤΑΘΕΣΗΣ (22):07/11/2014
ΑΡΙΘ./ΗΜΕΡ. ΔΗΜΟΣΙΕΥΣΗΣ
ΕΥΡΩΠΑΪΚΟΥ ΔΙΠΛΩΜΑΤΟΣ(87):1765327 - 13/08/2014
ΑΡΙΘ./ΗΜΕΡ. ΔΗΜΟΣΙΕΥΣΗΣ
ΕΥΡΩΠΑΪΚΗΣ ΑΙΤΗΣΗΣ (86):05761304.4--16/06/2005
ΔΙΚΑΙΟΥΧΟΣ (73):1)Cytokinetics, Inc.
280 East Grand Avenue, South San Francisco,
CA 94080, ΗΝΩΜΕΝΕΣ ΠΟΛΙΤΕΙΕΣ ΤΗΣ
ΑΜΕΡΙΚΗΣ
ΣΥΜΒ. ΠΡΟΤΕΡΑΙΟΤΗΤΕΣ (30):581197 P-17/06/2004-US
ΕΦΕΥΡΕΤΗΣ (72):1)MORGAN, Bradley P.
2)MUCI, Alex
3)LU, Pu-Ping
4)KRAYNACK, Erica
5)TOCHIMOTO, Todd
6)MORGANS, David
ΕΙΔΙΚΟΣ ΠΛΗΡΕΞΟΥΣΙΟΣ (74):ΚΙΛΙΜΙΡΗΣ ΚΩΝΣΤΑΝΤΙΝΟΣ
Χατζηγιάννη Μέξη 7, 11528 ΑΘΗΝΑ
ΑΝΤΙΚΛΗΤΟΣ (74):ΚΙΛΙΜΙΡΗΣ ΚΩΝΣΤΑΝΤΙΝΟΣ
Χατζηγιάννη Μέξη 7,11528 ΑΘΗΝΑ
ΤΙΤΛΟΣ ΕΦΕΥΡΕΣΗΣ (54):**ΕΝΩΣΕΙΣ, ΣΥΝΘΕΣΕΙΣ ΚΑΙ ΜΕΘΟΔΟΙ ΠΕΡΙΛΗΨΗ(57)**

Ορισμένα παράγωγα υποκατεστημένης ουρίας διαμορφώνουν επιλεκτικά το καρδιακό σαρκομέριο, για παράδειγμα ενεργοποιώντας την καρδιακή μυοσίνη, και είναι χρήσιμα στην αγωγή συστολικής καρδιακής ανεπάρκειας συμπεριλαμβανομένης της συμφορητικής καρδιακής ανεπάρκειας.

ΑΡΙΘΜΟΣ ΕΥΡ. Δ.Ε. (11):3084735
ΑΡΙΘ. ΕΛΛ. ΚΑΤΑΘΕΣΗΣ (21):20140402261
ΗΜΕΡ. ΕΛΛ. ΚΑΤΑΘΕΣΗΣ (22):07/11/2014
ΑΡΙΘ./ΗΜΕΡ. ΔΗΜΟΣΙΕΥΣΗΣ
ΕΥΡΩΠΑΪΚΟΥ ΔΙΠΛΩΜΑΤΟΣ(87):2520516 - 13/08/2014
ΑΡΙΘ./ΗΜΕΡ. ΔΗΜΟΣΙΕΥΣΗΣ
ΕΥΡΩΠΑΪΚΗΣ ΑΙΤΗΣΗΣ (86):12170912.5--30/01/2007
ΔΙΚΑΙΟΥΧΟΣ (73):1)The Fountainhead Group, Inc.
23 Garden Street, New York Mills, New York
13417, ΗΝΩΜΕΝΕΣ ΠΟΛΙΤΕΙΕΣ ΤΗΣ
ΑΜΕΡΙΚΗΣ
ΣΥΜΒ. ΠΡΟΤΕΡΑΙΟΤΗΤΕΣ (30):342918-30/01/2006-US
ΕΦΕΥΡΕΤΗΣ (72):1)Arcuri, Joseph F.
2)Cushman, Mark I.
3)Mitchell, George A.
4)Restive, Mario J.
ΕΙΔΙΚΟΣ ΠΛΗΡΕΞΟΥΣΙΟΣ (74):ΚΙΛΙΜΙΡΗΣ ΚΩΝΣΤΑΝΤΙΝΟΣ
Χατζηγιάννη Μέξη 7, 11528 ΑΘΗΝΑ
ΑΝΤΙΚΛΗΤΟΣ (74):ΚΙΛΙΜΙΡΗΣ ΚΩΝΣΤΑΝΤΙΝΟΣ
Χατζηγιάννη Μέξη 7,11528 ΑΘΗΝΑ
ΤΙΤΛΟΣ ΕΦΕΥΡΕΣΗΣ (54):**ΣΥΣΤΗΜΑ ΔΙΑΝΟΜΗΣ ΡΕΥΣΤΟΥ ΠΕΡΙΛΗΨΗ(57)**

Ένα σύστημα διανομής ρευστού περιέχει συγκρότημα αντλίας για τη δημιουργία πίεσης σε δοχείο χαμηλού κόστους, όπου το δοχείο συνδέεται κατά μη αντιστρεπτό τρόπο προς μονάδα ζεύξης. Ένα συγκρότημα ράβδου συνδέεται με δυνατότητα λύσης της σύνδεσης προς τη μονάδα ζεύξης. Ένας αγωγός εκκένωσης συνδέει υδραυλικά το συγκρότημα ράβδου προς το δοχείο, προκειμένου να μετακινήσει βαλβίδα αντεπιστροφής στο συγκρότημα αντλίας, ώστε να επιτρέψει τη ροή από το συγκρότημα αντλίας. Το συγκρότημα ράβδου περιέχει σώμα της λαβής με δυνατότητα ολίσθησης εν σχέσει προς τον αγωγό εκκένωσης μεταξύ ανασυρμένης θέσης αποθήκευσης και εκτεταμένης θέσης λειτουργίας.



ΑΡΙΘΜΟΣ ΕΥΡ. Δ.Ε. (11):3084736
ΑΡΙΘ. ΕΛΛ. ΚΑΤΑΘΕΣΗΣ (21):20140402311
ΗΜΕΡ. ΕΛΛ. ΚΑΤΑΘΕΣΗΣ (22):12/11/2014
ΑΡΙΘ./ΗΜΕΡ. ΔΗΜΟΣΙΕΥΣΗΣ
ΕΥΡΩΠΑΪΚΟΥ ΔΙΠΛΩΜΑΤΟΣ(87):2566352 - 20/08/2014
ΑΡΙΘ./ΗΜΕΡ. ΔΗΜΟΣΙΕΥΣΗΣ
ΕΥΡΩΠΑΪΚΗΣ ΑΙΤΗΣΗΣ (86):11716571.2--29/04/2011
ΔΙΚΑΙΟΥΧΟΣ (73):1)Maguin SAS
02800 Charmes, ΓΑΛΛΙΑ
2)Hazemeyer S.A.S.
Route de Grugies Zone Industrielle, 02430
Gauchy, ΓΑΛΛΙΑ
3)UNIVERSITE DE TECHNOLOGIE DE
COMPIEGNE
Rue Roger Couttolenc,60200 COMPIEGNE,
ΓΑΛΛΙΑ

ΣΥΜΒ. ΠΡΟΤΕΡΑΙΟΤΗΤΕΣ (30):1053413-03/05/2010-FR
ΕΦΕΥΡΕΤΗΣ (72):1)VIDAL, Olivier Pierre
2)VOROBIEV, Eugene

ΕΙΛΙΚΟΣ ΠΑΗΡΕΞΟΥΣΙΟΣ (74):ΠΑΠΑΚΩΝΣΤΑΝΤΙΝΟΥ ΕΛΕΝΗ
Κουμπάρη 2, 10674 ΑΘΗΝΑ

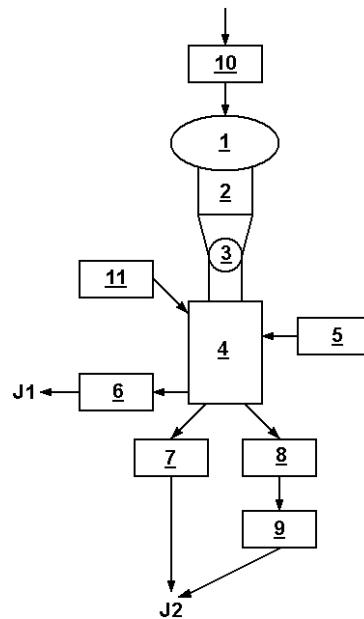
ΑΝΤΙΚΑΗΤΟΣ (74):ΠΑΠΑΚΩΝΣΤΑΝΤΙΝΟΥ ΕΛΕΝΗ
Κουμπάρη 2,10674 ΑΘΗΝΑ

ΤΙΤΛΟΣ ΕΦΕΥΡΕΣΗΣ (54):**ΜΕΘΟΔΟΣ ΚΑΙ ΕΓΚΑΤΑΣΤΑΣΗ ΕΠΕΞΕΡΓΑΣΙΑΣ ΦΥΤΙΚΩΝ ΙΣΤΩΝ ΓΙΑ ΕΞΑΓΩΓΗ ΕΞ ΑΥΤΩΝ ΜΙΑΣ ΦΥΤΙΚΗΣ ΟΥΣΙΑΣ, ΙΔΙΑΙΤΕΡΑ ΕΝΟΣ ΧΥΜΟΥ**

ΠΕΡΙΛΗΨΗ(57)

Αυτή η εγκατάσταση επεξεργασίας φυτικών ιστών με παλμικό ηλεκτρικό πεδίο προορίζεται για την εξαγωγή φυτικών ουσιών από τους ιστούς, ιδιαίτερα ενός

χυμού. Περιλαμβάνει ένα στάδιο συμπίεσης (3) των φυτικών ιστών κι έναν τουλάχιστον θάλαμο επεξεργασίας (4), περιλαμβάνοντας μέσα παραγωγής ενός παλμικού ηλεκτρικού πεδίου εντός του εν λόγω θαλάμου για την επεξεργασία των συμπιεσμένων ιστών.



ΑΡΙΘΜΟΣ ΕΥΡ. Δ.Ε. (11):3084737
ΑΡΙΘ. ΕΛΛ. ΚΑΤΑΘΕΣΗΣ (21):20140402262
ΗΜΕΡ. ΕΛΛ. ΚΑΤΑΘΕΣΗΣ (22):07/11/2014
ΑΡΙΘ./ΗΜΕΡ. ΔΗΜΟΣΙΕΥΣΗΣ
ΕΥΡΩΠΑΪΚΟΥ ΔΙΠΛΩΜΑΤΟΣ(87):2547476 - 13/08/2014
ΑΡΙΘ./ΗΜΕΡ. ΔΗΜΟΣΙΕΥΣΗΣ
ΕΥΡΩΠΑΪΚΗΣ ΑΙΤΗΣΗΣ (86):11710132.9--17/03/2011
ΔΙΚΑΙΟΥΧΟΣ (73):1)Vesuvius Group S.A
Rue de Douvrain, 17, 7011 Ghlin, ΒΕΛΓΙΟ

ΣΥΜΒ. ΠΡΟΤΕΡΑΙΟΤΗΤΕΣ (30):10157127-19/03/2010-EP
ΕΦΕΥΡΕΤΗΣ (72):1)BOISDEQUIN Vincent
2)COLLURA Mariano
3)SIBIET Fabrice

ΕΙΛΙΚΟΣ ΠΑΗΡΕΞΟΥΣΙΟΣ (74):ΚΙΑΙΜΙΡΗΣ ΚΩΝΣΤΑΝΤΙΝΟΣ
Χατζηγιάνη Μέξη 7, 11528 ΑΘΗΝΑ

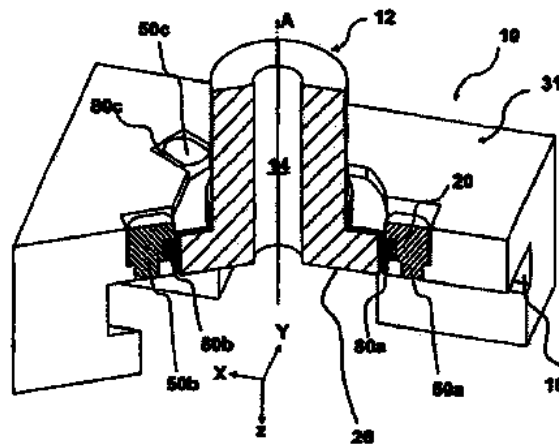
ΑΝΤΙΚΑΗΤΟΣ (74):ΚΙΑΙΜΙΡΗΣ ΚΩΝΣΤΑΝΤΙΝΟΣ
Χατζηγιάνη Μέξη 7,11528 ΑΘΗΝΑ

ΤΙΤΛΟΣ ΕΦΕΥΡΕΣΗΣ (54):**ΕΣΩΤΕΡΙΚΟ ΑΚΡΟΦΥΣΙΟ ΓΙΑ ΜΕΤΑΦΟΡΑ ΤΗΓΜΕΝΟΥ ΜΕΤΑΛΛΟΥ ΠΟΥ ΠΕΡΙΛΑΜΒΑΝΕΤΑΙ ΣΕ ΕΝΑ ΜΕΤΑΛΛΟΥΡΓΙΚΟ ΔΟΧΕΙΟ ΚΑΙ ΜΙΑ ΣΥΣΚΕΥΗ ΓΙΑ ΤΗ ΜΕΤΑΦΟΡΑ ΤΟΥ ΤΗΓΜΕΝΟΥ ΜΕΤΑΛΛΟΥ**

ΠΕΡΙΛΗΨΗ(57)

Η εφεύρεση σχετίζεται με ένα εσωτερικό ακροφύσιο (12) για τη χύτευση τηγμένου μετάλλου από ένα μεταλλουργικό δοχείο, με το αναφερθέν εσωτερικό ακροφύσιο να περιλαμβάνει (α) ένα ουσιαστικά κυλινδρικό τμήμα (24) με ένα αξονικό διαμέτρως μέσω αυτού κυλινδρικό άνοιγμα, (β) ένα εσωτερικό έλασμα ακροφυσίου το οποίο περιλαμβάνει μία επίπεδη επιφάνεια επαφής πυθμένος (26) η οποία είναι περιβεβλημένη εντός μίας περιμέτρου (Pm) και μια δεύτερη επιφάνεια απέναντι από την επιφάνεια επαφής πυθμένος (26) η οποία ενώνει το τοίχωμα του κυλινδρικού τμήματος (24) με τις πλευρικές ακμές (40α-β, 42α-β) του ελάσματος, με τις αναφερθείσες πλευρικές ακμές να προσδιορίζουν την περίμετρο

και το πάχος του ελάσματος, με το εσωτερικό ακροφύσιο να περιλαμβάνει περαιτέρω (γ) ένα μεταλλικό περίβλημα (22) το οποίο επενδύει τουλάχιστον ένα τμήμα κάποιας ή ολόκληρης εκ των πλευρικών ακμών (40α-β, 42α-β) και μία δεύτερη επιφάνεια αλλά όχι το επίπεδο ολισθήσεως (Pg) του εσωτερικού ελάσματος ακροφυσίου και είναι εροδιασμένο με (δ) μία μεταλλική επιφάνεια εδράνου (34α, 34β, 34c), η οποία κοιτά προς την διεύθυνση και φέρει εσοχή σε σχέση με την επιφάνεια επαφής (26) και εκτείνεται από το επενδεδυμένο τμήμα των πλευρικών ακμών (40α-β, 42α-β) πέρα από την περίμετρο (Pm) της επιφάνειας επαφής (26), χαρακτηριζόμενο από το ότι η επιφάνεια εδράνου (34α, 34β, 34c) προσδιορίζεται από τα χείλη (34α, 34β, 34c) τουλάχιστον δύο διαχωρισμένων στοιχείων εδράνου (30α, 30β, 30c), που κατανέμονται κατά μήκος της περιφέρειας του ελάσματος.



ΑΡΙΘΜΟΣ ΕΥΡ. Δ.Ε. (11):3084738
ΑΡΙΘ. ΕΛΛ. ΚΑΤΑΘΕΣΗΣ (21):20140402312
ΗΜΕΡ. ΕΛΛ. ΚΑΤΑΘΕΣΗΣ (22):12/11/2014
ΑΡΙΘ./ΗΜΕΡ. ΔΗΜΟΣΙΕΥΣΗΣ
ΕΥΡΩΠΑΪΚΟΥ ΔΙΠΛΩΜΑΤΟΣ(87):2091910 - 20/08/2014
ΑΡΙΘ./ΗΜΕΡ. ΔΗΜΟΣΙΕΥΣΗΣ
ΕΥΡΩΠΑΪΚΗΣ ΑΙΤΗΣΗΣ (86):07859033.8--03/12/2007
ΔΙΚΑΙΟΥΧΟΣ (73):1)CONATUS PHARMACEUTICALS, INC.
16745 W.Bernardo Drive, Suite 200,CA 92127
SAN DIEGO, ΗΝΩΜΕΝΕΣ ΠΟΛΙΤΕΙΕΣ
ΤΗΣ ΑΜΕΡΙΚΗΣ

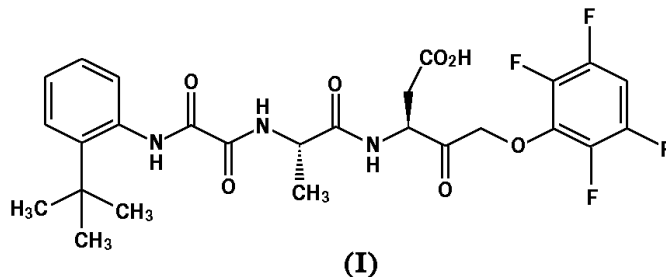
ΣΥΜΒ. ΠΡΟΤΕΡΑΙΟΤΗΤΕΣ (30):868748 P-06/12/2006-US
ΕΦΕΥΡΕΤΗΣ (72):1)DIMOCK, Stuart
2)HAGEN, Eric
3)HANKO, Jason

ΕΙΔΙΚΟΣ ΠΛΗΡΕΞΟΥΣΙΟΣ (74):ΠΑΠΑΚΩΝΣΤΑΝΤΙΝΟΥ ΕΛΕΝΗ
Κουμπάρη 2, 10674 ΑΘΗΝΑ

ΑΝΤΙΚΛΗΤΟΣ (74):ΠΑΠΑΚΩΝΣΤΑΝΤΙΝΟΥ ΕΛΕΝΗ
Κουμπάρη 2,10674 ΑΘΗΝΑ

ΤΙΤΛΟΣ ΕΦΕΥΡΕΣΗΣ (54):**ΚΡΥΣΤΑΛΛΙΚΕΣ ΜΟΡΦΕΣ ΤΟΥ (3S)-3-[N-(N'-(2-ΤΕΡΤ-ΒΟΥΤΥΛΟΦΑΙΝΥΛΟ)ΟΞΑΜΥΛΟ)ΑΛΑΝΙΝΥΛΟ]ΑΜΙΝΟ-5-(2',3',5',6'-ΤΕΤΡΑΦΘΟΡΟΦΑΙΝΟΞΥ)-4-ΟΞΟΠΕΝΤΑΝΟΪΚΟΥ ΟΞΕΟΣ**

συνθέσεων και των εν λόγω κρυσταλλικών μορφών στην αντιμετώπιση διάφορων παθήσεων, ειδικότερα στην αντιμετώπιση ηπατικής ίνωσης.



ΠΕΡΙΛΗΨΗ(57)

Η παρούσα εφεύρεση σχετίζεται με κρυσταλλικές μορφές του (3S)-3-[N-(N'-(2-tert-βουτυλοφαινυλο)οξαμυλο)αλανινυλο]αμινο-5-(2',3',5',6'-τετραφθοροφαινοξυ)-4-οξοπεντανοϊκού οξέος (βλέπε τύπο (I)). Η εφεύρεση περαιτέρω σχετίζεται με φαρμακευτικές συνθέσεις οι οποίες περιλαμβάνουν τέτοιες κρυσταλλικές μορφές και με τη χρήση των εν λόγω φαρμακευτικών

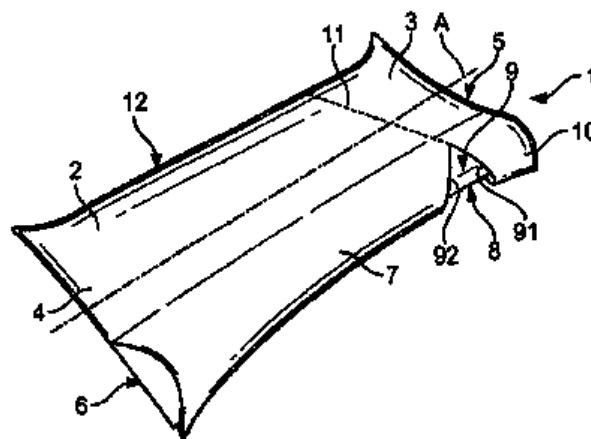
ΑΡΙΘΜΟΣ ΕΥΡ. Δ.Ε. (11):3084739
ΑΡΙΘ. ΕΛΛ. ΚΑΤΑΘΕΣΗΣ (21):20140402271
ΗΜΕΡ. ΕΛΛ. ΚΑΤΑΘΕΣΗΣ (22):11/11/2014
ΑΡΙΘ./ΗΜΕΡ. ΔΗΜΟΣΙΕΥΣΗΣ
ΕΥΡΩΠΑΪΚΟΥ ΔΙΠΛΩΜΑΤΟΣ(87):2589547 - 13/08/2014
ΑΡΙΘ./ΗΜΕΡ. ΔΗΜΟΣΙΕΥΣΗΣ
ΕΥΡΩΠΑΪΚΗΣ ΑΙΤΗΣΗΣ (86):11187803.9--04/11/2011
ΔΙΚΑΙΟΥΧΟΣ (73):1)Nestec S.A.
Avenue Nestle 55, 1800 Vevey, ΕΛΒΕΤΙΑ

ΣΥΜΒ. ΠΡΟΤΕΡΑΙΟΤΗΤΕΣ (30):
ΕΦΕΥΡΕΤΗΣ (72):1)Labrousse Molla, Sophie
2)Rota, Mikael
3)Lebrand, Pierre-Henri

ΕΙΔΙΚΟΣ ΠΛΗΡΕΞΟΥΣΙΟΣ (74):ΧΑΡΔΑΛΙΑ ΠΟΛΥΞΕΝΗ
Σόλωνος 12, 10673 ΑΘΗΝΑ

ΑΝΤΙΚΛΗΤΟΣ (74):ΧΑΡΔΑΛΙΑ ΠΟΛΥΞΕΝΗ
Σόλωνος 12,10673 ΑΘΗΝΑ

ΤΙΤΛΟΣ ΕΦΕΥΡΕΣΗΣ (54):**ΣΥΣΚΕΥΑΣΙΑ ΜΕ ΣΦΡΑΓΙΣΗ ΕΠΙΠΕΔΗΣ ΡΑΦΗΣ**



ΠΕΡΙΛΗΨΗ(57)

Η εφεύρεση αφορά μια σφραγισμένη συσκευασία (1, 100,110) για διατροφικά προϊόντα (Ρ), όπως προϊόντα ζαχαροπλαστικής, π.χ. σοκολάτες ή μπάρες παγωτού, κατά προτίμηση ουσιαστικά κυβοειδούς μορφής και με σφράγιση επίπεδης ραφής (2), όπου η επίπεδη ραφή(2) κλείνεται με ακραίες σφραγίσεις (3, 4) σε δύο απέναντι άκρα (5, 6) και ένα πτερύγιο σφράγισης (7) που εκτείνεται κατά μια διαμήκη διεύθυνση της συσκευασίας (1, 100, 110) μεταξύ των δύο ακραίων σφραγίσεων (3, 4), όπου το πτερύγιο σφράγισης (7) παρέχεται σε μια πλάγια πλευρά (8) της συσκευασίας (1, 100, 110), όπου ένα βοήθημα ανοίγματος (9) παρέχεται στο πτερύγιο σφραγίσεως (7), και όπου το βοήθημα ανοίγματος (9) εκτείνεται σε μια γραμμή σχισίματος (11), η οποία διασχίζει διαγώνια τουλάχιστον ένα από τα τοιχώματα, ένα εμπρόσθιο και οπίσθιο (F, R), της συσκευασίας (1, 100, 110).

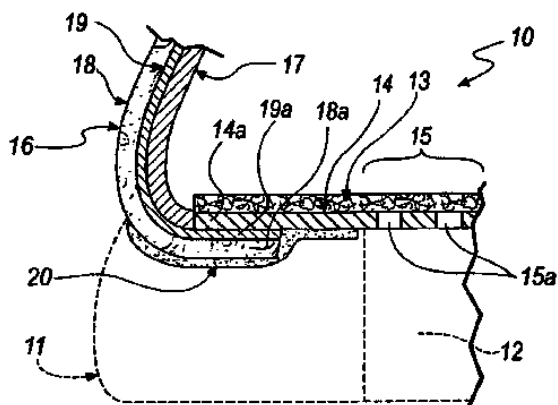
ΑΡΙΘΜΟΣ ΕΥΡ. Δ.Ε. (11):3084740
ΑΡΙΘ. ΕΛΛ. ΚΑΤΑΘΕΣΗΣ (21):20140402293
ΗΜΕΡ. ΕΛΛ. ΚΑΤΑΘΕΣΗΣ (22):12/11/2014
ΑΡΙΘ./ΗΜΕΡ. ΔΗΜΟΣΙΕΥΣΗΣ
ΕΥΡΩΠΑΪΚΟΥ ΔΙΠΛΩΜΑΤΟΣ(87):2238850 - 13/08/2014
ΑΡΙΘ./ΗΜΕΡ. ΔΗΜΟΣΙΕΥΣΗΣ
ΕΥΡΩΠΑΪΚΗΣ ΑΙΤΗΣΗΣ (86):09425137.8--10/04/2009
ΔΙΚΑΙΟΥΧΟΣ (73):1)Geox S.p.A.
Via Feltrina Centro, 16, 31044 Montebelluna
Localita Biadene (Treviso), ΙΤΑΛΙΑ

ΣΥΜΒ. ΠΡΟΤΕΡΑΙΟΤΗΤΕΣ (30):
ΕΦΕΥΡΕΤΗΣ (72):1)Polegato Moretti, Mario
ΕΙΔΙΚΟΣ ΠΛΗΡΕΞΟΥΣΙΟΣ (74):ΠΑΠΑΚΩΝΣΤΑΝΤΙΝΟΥ ΕΛΕΝΗ
Κουμπάρη 2, 10674 ΑΘΗΝΑ
ΑΝΤΙΚΛΗΤΟΣ (74):ΠΑΠΑΚΩΝΣΤΑΝΤΙΝΟΥ ΕΛΕΝΗ
Κουμπάρη 2,10674 ΑΘΗΝΑ
ΤΙΤΛΟΣ ΕΦΕΥΡΕΣΗΣ (54):ΑΔΙΑΒΡΟΧΟ ΚΑΙ ΑΤΜΟΔΙΑΠΕΡΑΤΟ ΠΑΠΟΥΤΣΙ

ΠΕΡΙΛΗΨΗ(57)

Αδιάβροχο και ατμοδιαπερατό παπούτσι, το οποίο περιλαμβάνει: - σόλα (11, 111) που διαθέτει περιοχή διαπέρασης ατμών (12, 112), - εσωτερική σόλα συναρμολόγησης (13), η οποία προς την κατεύθυνση της σόλας (11, 111) καλύπτεται από τουλάχιστον ένα πρώτοστεγανωτικό παρέμβυσμα (14) φτιαγμένο από αδιάβροχο υλικό, το οποίο διαθέτει τουλάχιστον ένα ατμοδιαπερατό ή διάτρητο τμήμα (15) πάνω από την περιοχή διαπέρασης ατμών (12, 112), την οποία καλύπτει άπαξ και συναρμολογηθεί - διάταξη άνω παπουτσιού (16), η οποία περιλαμβάνει τουλάχιστον μια ατμοδιαπερατή επένδυση (17), ατμοδιαπερατό πανώδεγμα (18) και αδιάβροχη και ατμοδιαπερατή άνω μεμβράνη (19) που βρίσκεται μεταξύ αυτών, όπου η διάταξη άνω παπουτσιού (16) συνδέεται με την εσωτερική σόλα συναρμολόγησης (13) κυρίως σύμφωνα με την κατασκευή που

είναι γνωστή ως "μοντάρισμα ΑΓΟ", - τουλάχιστον ένα δεύτερο στεγανωτικό παρέμβυσμα (20) που είναι φτιαγμένο από αδιάβροχο υλικό και το οποίο προσκολλάται έτσι ώστε να σχηματίζει αδιάβροχη σφράγιση με το πρώτο στεγανωτικό παρέμβυσμα (14) και συγκολλάται στην κάτω άκρη (18a) του πανώδεγματος (18), του οποίου υπερτίθεται, όπου το δεύτερο στεγανωτικό παρέμβυσμα (20) διαμορφώνει μια αδιάβροχη περιοχή σφράγισης της διάταξης άνω παπουτσιού (16) και του πρώτου στεγανωτικού παρεμβύσματος (14) στη σόλα (11, 111), αφήνοντας ελεύθερο για διαπέραση ατμών τουλάχιστον το ατμοδιαπερατό ή διάτρητο τμήμα (15).



ΑΡΙΘΜΟΣ ΕΥΡ. Δ.Ε. (11):3084741
ΑΡΙΘ. ΕΛΛ. ΚΑΤΑΘΕΣΗΣ (21):20140402313
ΗΜΕΡ. ΕΛΛ. ΚΑΤΑΘΕΣΗΣ (22):12/11/2014
ΑΡΙΘ./ΗΜΕΡ. ΔΗΜΟΣΙΕΥΣΗΣ
ΕΥΡΩΠΑΪΚΟΥ ΔΙΠΛΩΜΑΤΟΣ(87):2225238 - 03/09/2014
ΑΡΙΘ./ΗΜΕΡ. ΔΗΜΟΣΙΕΥΣΗΣ
ΕΥΡΩΠΑΪΚΗΣ ΑΙΤΗΣΗΣ (86):08853791.5--20/11/2008
ΔΙΚΑΙΟΥΧΟΣ (73):1)Boehringer Ingelheim International GmbH
Binger Strasse 173, 55216 Ingelheim,
GERMANIA

ΣΥΜΒ. ΠΡΟΤΕΡΑΙΟΤΗΤΕΣ (30):47957-25/04/2008-US
990960P-29/11/2007-US

ΕΦΕΥΡΕΤΗΣ (72):1)LEMIEUX, Rene M.
2)BARBOSA, Antonio Jose Del Moral
3)BENTZIEN, Joerg Martin
4)BRUNETTE, Steven, Richard
5)CHEN ZHIDONG
6)COGAN, Derek
7)GAO, Donghong A.
8)HEIM-RIETHER, Alexander
9)HORAN, Joshua Courtney
10)KOWALSKI, Jennifer A.
11)LAWLOR, Michael, David
12)LIU WEIMIN
13)MCKIBBEN, Bryan
14)MILLER CRAIG ANDREW
15)MOSS, Neil
16)TSCHANTZ, Matt Aaron
17)XIONG, Zhaoming
18)YU HUI
19)YU YANG

ΕΙΔΙΚΟΣ ΠΛΗΡΕΞΟΥΣΙΟΣ (74):ΠΑΠΑΚΩΝΣΤΑΝΤΙΝΟΥ ΕΛΕΝΗ
Κουμπάρη 2, 10674 ΑΘΗΝΑ

ΑΝΤΙΚΛΗΤΟΣ (74):ΠΑΠΑΚΩΝΣΤΑΝΤΙΝΟΥ ΕΛΕΝΗ
Κουμπάρη 2,10674 ΑΘΗΝΑ

ΤΙΤΛΟΣ ΕΦΕΥΡΕΣΗΣ (54):ΠΑΡΑΓΩΓΑ ΑΜΙΔΙΩΝ ΤΟΥ 6,7-ΔΙΥΔΡΟ-5Η-ΙΜΙΔΑΖΟ[1,2-α]ΙΜΙΔΑΖΟΛ-3-ΚΑΡΒΟΞΥΛΙΚΟΥ ΟΞΕΟΣ

ΠΕΡΙΛΗΨΗ(57)

Παράγωγα αμιδίου του 6,7-διυδρο-5Η-ιμιδαζο[1,2-α]ιμιδαζολ-3-καρβοξυλικού οξέος εκδηλώνουν ικανοποιητική ανασταλτική επίδραση επί της αλληλεπίδρασης των CAMs με τις Λευκοϊντεγκρίνες και είναι τοιοντοτρόπως χρήσιμα στην αγωγή της φλεγμονώδους πάθησης.

ΑΡΙΘΜΟΣ ΕΥΡ. Δ.Ε. (11):3084744
ΑΡΙΘ. ΕΛΛ. ΚΑΤΑΘΕΣΗΣ (21):20140402292
ΗΜΕΡ. ΕΛΛ. ΚΑΤΑΘΕΣΗΣ (22):12/11/2014
ΑΡΙΘ./ΗΜΕΡ. ΔΗΜΟΣΙΕΥΣΗΣ
ΕΥΡΩΠΑΪΚΟΥ ΔΙΠΛΩΜΑΤΟΣ(87):1972345 - 13/08/2014
ΑΡΙΘ./ΗΜΕΡ. ΔΗΜΟΣΙΕΥΣΗΣ
ΕΥΡΩΠΑΪΚΗΣ ΑΙΤΗΣΗΣ (86):05825186.9--30/11/2005
ΔΙΚΑΙΟΥΧΟΣ (73):1)Vegeat, S.A.
Ctra. Badajoz-Montijo Ex. 209-Km. 24.9,
06184 Pueblonuevo del Guadiana, Badajoz,
ΙΣΠΑΝΙΑ
ΣΥΜΒ. ΠΡΟΤΕΡΑΙΟΤΗΤΕΣ (30):
ΕΦΕΥΡΕΤΗΣ (72):1)GIL HERNANDEZ, Angel
2)MARTINEZ DE VICTORIA MUNOZ,
Emilio
3)SAN ROMAN PAIS, Paloma
4)RUIZ GUERRERO, Rosa
ΕΙΔΙΚΟΣ ΠΛΗΡΕΞΟΥΣΙΟΣ (74):ΠΑΠΑΚΩΝΣΤΑΝΤΙΝΟΥ ΕΛΕΝΗ
Κουμπάρη 2, 10674 ΑΘΗΝΑ
ΑΝΤΙΚΛΗΤΟΣ (74):ΠΑΠΑΚΩΝΣΤΑΝΤΙΝΟΥ ΕΛΕΝΗ
Κουμπάρη 2,10674 ΑΘΗΝΑ
ΤΙΤΛΟΣ ΕΦΕΥΡΕΣΗΣ (54):**ΠΡΟΪΟΝ ΔΙΑΤΡΟΦΗΣ ΓΙΑ ΕΝΤΕΡΙΚΗ
Ή ΑΠΟ ΤΟΥ ΣΤΟΜΑΤΟΣ ΔΙΑΤΡΟΦΗ**

ΠΕΡΙΛΗΨΗ(57)

Η εφεύρεση αναφέρεται σε ένα προϊόν διατροφής για εντερική ή από του στόματος διατροφή, το οποίο περιέχει ένα καινοτομικό μείγμα πρωτεϊνών και ένα καινοτομικό μείγμα λιπιδίων, καθώς και υδατάνθρακες, διαλυτές και μη διαλυτές ίνες, βιταμίνες και ανόργανες ουσίες, όπου όλα τα προαναφερθέντα συστατικά σχηματίζουν ένα θρεπτικό διαιτητικό προϊόν το οποίο μπορεί να χρησιμοποιηθεί σε οποιαδήποτε παθολογική κατάσταση στην οποία οι διατροφικές απαιτήσεις δεν μπορούν να καλυφθούν από κανονική δίαιτα από το στόμα.

ΑΡΙΘΜΟΣ ΕΥΡ. Δ.Ε. (11):3084745
ΑΡΙΘ. ΕΛΛ. ΚΑΤΑΘΕΣΗΣ (21):20140402304
ΗΜΕΡ. ΕΛΛ. ΚΑΤΑΘΕΣΗΣ (22):13/11/2014
ΑΡΙΘ./ΗΜΕΡ. ΔΗΜΟΣΙΕΥΣΗΣ
ΕΥΡΩΠΑΪΚΟΥ ΔΙΠΛΩΜΑΤΟΣ(87):2387558 - 27/08/2014
ΑΡΙΘ./ΗΜΕΡ. ΔΗΜΟΣΙΕΥΣΗΣ
ΕΥΡΩΠΑΪΚΗΣ ΑΙΤΗΣΗΣ (86):10731044.3--12/01/2010
ΔΙΚΑΙΟΥΧΟΣ (73):1)Zhejiang Jiuzhou Pharmaceutical Co., Ltd.
99 Waisha Road, Jiaojiang District Taizhou
City Zhejiang 318000, KINA
2)Novartis AG
Lichtstrasse 35, 4056 Basel, ΕΛΒΕΤΙΑ
ΣΥΜΒ. ΠΡΟΤΕΡΑΙΟΤΗΤΕΣ (30):200910045210-13/01/2009-CN
ΕΦΕΥΡΕΤΗΣ (72):1)ZHU, Guoliang
2)YANG, Lijun
3)LIN, Ying
4)YING, Jie
ΕΙΔΙΚΟΣ ΠΛΗΡΕΞΟΥΣΙΟΣ (74):ΚΙΑΓΙΑ ΑΝΔΡΟΝΙΚΗ
Στουρνάρα 37, 10682 ΑΘΗΝΑ
ΑΝΤΙΚΛΗΤΟΣ (74):ΒΑΓΙΑΝΟΥ ΚΩΣΤΟΠΟΥΛΟΥ
"ΔΙΚΗΓΟΡΙΚΗ ΕΤΑΙΡΕΙΑ ΒΑΓΙΑΝΟΥ
ΚΩΣΤΟΠΟΥΛΟΥ ΛΥΜΠΕΡΗ" ΧΡΙΣΤΙΝΑ-
ΙΣΜΗΝΗ
Στουρνάρα 37,,10680 ΑΘΗΝΑ
ΤΙΤΛΟΣ ΕΦΕΥΡΕΣΗΣ (54):**ΔΙΑΔΙΚΑΣΙΑ ΓΙΑ ΤΗΝ ΚΑΤΑΣΚΕΥΗ
ΚΑΙ ΤΟΝ ΔΙΑΧΩΡΙΣΜΟ ΤΟΥ 2-ΑΚΥΛΑ-
ΜΙΝΟ-3-ΔΙΦΑΙΝΥΛΠΡΟΠΑΝΟΪΚΟΥ
ΟΞΕΟΣ**

ΠΕΡΙΛΗΨΗ(57)

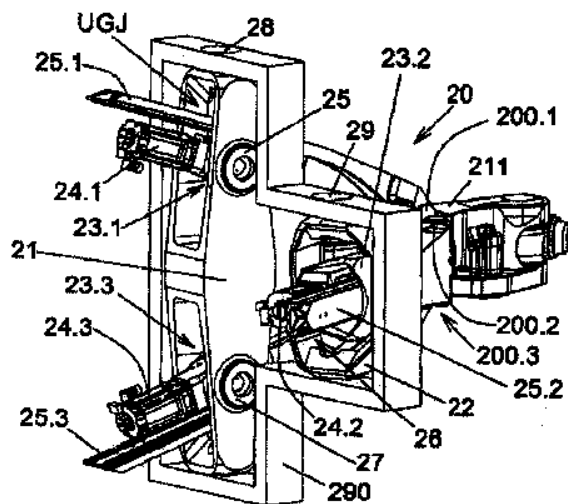
Διαδικασία για τη κατασκευή και τον διαχωρισμό του 2-ακυλαμίνo-3-διφαινυλπροπανοϊκού οξέος και ενδιάμεσα χρήσιμα στη σύνθεση φαρμακευτικών δραστικών ενώσεων, συγκεκριμένα των αναστολέων της ουδέτερης ενδοπεπτιδάσης (NEP).

ΑΡΙΘΜΟΣ ΕΥΡ. Δ.Ε. (11):3084746
ΑΡΙΘ. ΕΛΛ. ΚΑΤΑΘΕΣΗΣ (21):20140402303
ΗΜΕΡ. ΕΛΛ. ΚΑΤΑΘΕΣΗΣ (22):13/11/2014
ΑΡΙΘ./ΗΜΕΡ. ΔΗΜΟΣΙΕΥΣΗΣ
ΕΥΡΩΠΑΪΚΟΥ ΔΙΠΛΩΜΑΤΟΣ(87):2582495 - 13/08/2014
ΑΡΙΘ./ΗΜΕΡ. ΔΗΜΟΣΙΕΥΣΗΣ
ΕΥΡΩΠΑΪΚΗΣ ΑΙΤΗΣΗΣ (86):11796044.3--09/06/2011
ΔΙΚΑΙΟΥΧΟΣ (73):1)Execchon Emirates AB
 Orrvagen 26, 192 55 Sollentuna, ΣΟΥΗΔΙΑ
ΣΥΜΒ. ΠΡΟΤΕΡΑΙΟΤΗΤΕΣ (30):1050623-17/06/2010-SE
ΕΦΕΥΡΕΤΗΣ (72):1)NEUMANN, Karl-Erik
 2)ANDERSSON, Thomas
 3)LARSSON, Kristoffer
 4)PALMQUIST, Fredrik
ΕΙΔΙΚΟΣ ΠΛΗΡΕΞΟΥΣΙΟΣ (74):ΠΑΝΤΕΛΑΚΗ ΜΑΡΙΑ
 Στουρνάρα 37,, 10682 ΑΘΗΝΑ
ΑΝΤΙΚΛΗΤΟΣ (74):ΒΑΓΙΑΝΟΣ ΓΕΩΡΓΙΟΣ
 Στουρνάρα 37,10682 ΑΘΗΝΑ
ΤΙΤΛΟΣ ΕΦΕΥΡΕΣΗΣ (54):ΕΝΑ ΜΗΧΑΝΗΜΑ ΠΑΡΑΛΛΗΛΗΣ ΚΙ-
 ΝΗΜΑΤΙΚΗΣ ΜΕ ΚΑΡΔΑΝΙΚΕΣ ΛΑΒΕΣ

ΠΕΡΙΛΗΨΗ(57)

Ένα μηχάνημα παράλληλης κινηματικής (20) που περιλαμβάνει τρεις συσκευές ρύθμισης (24.1, 24.2, 24.3) κάθε μία από τις οποίες μπορεί να επιμηκυνθεί και να σμικρυνθεί μεμονωμένα, όπου κάθε συσκευή ρύθμισης (24.1, 24.2, 24.3) συνδέεται με έναν πρώτο, έναν δεύτερο και έναν τρίτο αντίστοιχο εσωτερικό καρδανικό δακτύλιο (23.1, 23.2, 23.3) γενικών καρδανικών ενώσεων (UGJ) και κάθε εσωτερικός καρδανικός δακτύλιος (23.1, 23.2, 23.3) τοποθετείται στα έδρανα (25, 26, 27) για περιστροφή στις καρδανικές λαβές (21, 22) που είναι περιστροφικά τοποθετημένες στα εξωτερικά καρδανικά έδρανα (28, 29, 39) σε μια εξωτερική τοποθέτηση (290) όπου ο πρώτος εσωτερικός καρδανικός δακτύλιος (23.1) και ο

τρίτος εσωτερικός καρδανικός δακτύλιος (23.3) είναι τοποθετημένοι για περιστροφή σε μια κοινή εξωτερική καρδανική λαβή (21) που είναι τοποθετημένη για περιστροφή γύρω από έναν κοινό καρδανικό άξονα (32, 52) και σε αυτόν τον δεύτερο εσωτερικό καρδανικό δακτύλιο (23.2) είναι τοποθετημένη για περιστροφή σε μια μονή καρδανική λαβή (22) τοποθετημένη σε δύο απέναντι έδρανα για περιστροφή γύρω από έναν δεύτερο καρδανικό άξονα (31,51) που δεν ευθυγραμμίζεται με τον εν λόγω κοινό καρδανικό άξονα (32, 52).



ΑΡΙΘΜΟΣ ΕΥΡ. Δ.Ε. (11):3084747
ΑΡΙΘ. ΕΛΛ. ΚΑΤΑΘΕΣΗΣ (21):20140402284
ΗΜΕΡ. ΕΛΛ. ΚΑΤΑΘΕΣΗΣ (22):12/11/2014
ΑΡΙΘ./ΗΜΕΡ. ΔΗΜΟΣΙΕΥΣΗΣ
ΕΥΡΩΠΑΪΚΟΥ ΔΙΠΛΩΜΑΤΟΣ(87):1856055 - 01/10/2014
ΑΡΙΘ./ΗΜΕΡ. ΔΗΜΟΣΙΕΥΣΗΣ
ΕΥΡΩΠΑΪΚΗΣ ΑΙΤΗΣΗΣ (86):06708289.1--15/02/2006
ΔΙΚΑΙΟΥΧΟΣ (73):1)BASF SE
 67056 Ludwigshafen, ΓΕΡΜΑΝΙΑ
ΣΥΜΒ. ΠΡΟΤΕΡΑΙΟΤΗΤΕΣ (30):102005007160-16/02/2005-DE
ΕΦΕΥΡΕΤΗΣ (72):
 1)GEWEHR, Markus
 2)DIETZ, Jochen
 3)GROTE, Thomas
 4)BLETTNER, Carsten
 5)GRAMMENOS, Wassilios
 6)HUNGER, Udo
 7)MULLER, Bernd
 8)SCHIEWECK, Frank
 9)SCHWOGLER, Anja
 10)LOHMANN, Jan Klaas
 11)RHEINHEIMER, Joachim
 12)SCHAFER, Peter
 13)STRATHMANN, Siegfried
 14)STIERL, Reinhard

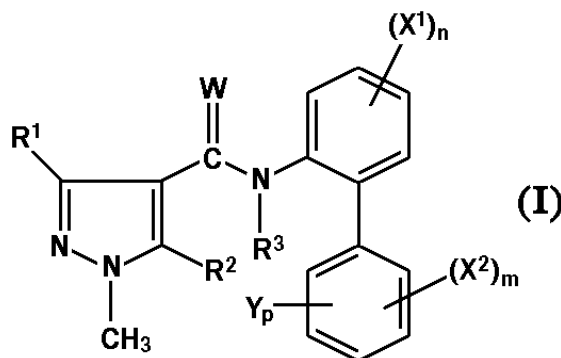
ΕΙΔΙΚΟΣ ΠΛΗΡΕΞΟΥΣΙΟΣ (74):ΞΑΝΘΟΠΟΥΛΟΥ "ΤΣΙΜΙΚΑΛΗΣ
 ΚΑΛΟΝΑΡΟΥ ΔΙΚΗΓΟΡΙΚΗ ΕΤΑΙΡΕΙΑ"
 ΧΑΡΙΚΛΕΙΑ
 Ν. Βάμβα 1,, 106 74 ΑΘΗΝΑ

ΑΝΤΙΚΛΗΤΟΣ (74):ΤΣΙΜΙΚΑΛΗΣ "ΤΣΙΜΙΚΑΛΗΣ
 ΚΑΛΟΝΑΡΟΥ ΔΙΚΗΓΟΡΙΚΗ ΕΤΑΙΡΕΙΑ"
 ΣΤΕΦΑΝΟΣ
 Ν. Βάμβα 1,,106 74 ΑΘΗΝΑ

ΤΙΤΛΟΣ ΕΦΕΥΡΕΣΗΣ (54):ΑΝΙΔΙΔΙΑ ΠΥΡΑΖΟΛΟΚΑΡΒΟΝΙΚΟΥ
 ΟΞΕΟΣ, ΜΕΘΟΔΟΙ ΓΙΑ ΤΗΝ ΠΑΡΑ-
 ΣΚΕΥΗ ΤΟΥΣ ΚΑΙ ΤΑ ΜΕΣΑ ΠΟΥ ΤΑ
 ΠΕΡΙΕΧΟΥΝ ΓΙΑ ΤΗΝ ΚΑΤΑΠΟΛΕΜΗ-
 ΣΗ ΕΠΙΖΗΜΙΩΝ ΜΥΚΗΤΩΝ

ΠΕΡΙΛΗΨΗ(57)

Η παρούσα εφεύρεση αφορά σε ανιδρίδια πυραζολοκαρβονικού οξέος του τύπου (I), στον οποίο οι μεταβλητές έχουν τις ακόλουθες έννοιες: n μηδέν ή 2, m 2 ή 3, X1 φθόριο ή χλώριο, X2 αλογόνο, Y CN, NO₂, C1-C4-αλκύλιο, C1-C4-αλογοναλκύλιο, μεθοξύ ή μεθυλοθειο, p 0 ή 1, R1 φθόριο, χλώδιο, βρώμιο, C1-C4-αλκύλιο ή C1-C4-αλογοναλκύλιο, R2 υδρογόν ή αλογόνο, R3 υδρογόνο, μεθύλιο ή αιθύλιο, W O, S, με την προϋπόθεση, ότι εάν a) W=O, R1 σημαίνει μεθύλιο και R3 σημαίνει υδρογόνο, R2 δεν στέκει για F, ή b) W=O, n=0, m=2, p=0, R2 και R3 σημαίνουν υδρογόνο, R1 δεν στέκει για τριφθορομεθύλιο ή διφθορομεθύλιο. Εδώ οι υποκαταστάτες X1 και X2 μπορούν για την περίπτωση της πολλαπλής υποκατάστασης ανεξάρτητα μεταξύ τους να έχουν διαφορετικές έννοιες. Η εφεύρεση αφορά ακόμη σε μεθόδους για την παρασκευή των ενώσεων αυτών, σε μέσα που τις περιέχουν και σε μεθόδους για την χρησιμοποίησή τους για την καταπολέμηση επιζήμιων μυκήτων, ειδικότερα βοτρώτιδας.



ΑΡΙΘΜΟΣ ΕΥΡ. Δ.Ε. (11):3084748
ΑΡΙΘ. ΕΛΛ. ΚΑΤΑΘΕΣΗΣ (21):20140402296
ΗΜΕΡ. ΕΛΛ. ΚΑΤΑΘΕΣΗΣ (22):13/11/2014
ΑΡΙΘ./ΗΜΕΡ. ΔΗΜΟΣΙΕΥΣΗΣ
ΕΥΡΩΠΑΪΚΟΥ ΔΙΠΛΩΜΑΤΟΣ(87):2153829 - 13/08/2014
ΑΡΙΘ./ΗΜΕΡ. ΔΗΜΟΣΙΕΥΣΗΣ
ΕΥΡΩΠΑΪΚΗΣ ΑΙΤΗΣΗΣ (86):09005295.2--27/02/2004
ΔΙΚΑΙΟΥΧΟΣ (73):1)McLaurin, JoAnne
181 Mortimer Avenue, East York, Ontario
M4J 2C4, ΚΑΝΑΔΑΣ
ΣΥΜΒ. ΠΡΟΤΕΡΑΙΟΤΗΤΕΣ (30):451363 P-27/02/2003-US
520958 P-17/11/2003-US
523534 P-19/11/2003-US
787621-26/02/2004-US
ΕΦΕΥΡΕΤΗΣ (72):1)McLaurin, JoAnne
ΕΙΔΙΚΟΣ ΠΛΗΡΕΞΟΥΣΙΟΣ (74):ΣΙΩΤΟΥ ΑΙΚΑΤΕΡΙΝΗ
Πατησίων 122, 11257 ΑΘΗΝΑ
ΑΝΤΙΚΛΗΤΟΣ (74):ΣΙΩΤΟΥ ΑΙΚΑΤΕΡΙΝΗ
Πατησίων 122,11257 ΑΘΗΝΑ
ΤΙΤΛΟΣ ΕΦΕΥΡΕΣΗΣ (54):**ΜΕΘΟΔΟΙ ΠΡΟΛΗΨΗΣ, ΘΕΡΑΠΕΙΑΣ
ΚΑΙ ΔΙΑΓΝΩΣΗΣ ΔΙΑΤΑΡΑΧΩΝ ΤΗΣ
ΣΥΣΣΩΜΑΤΩΣΗΣ ΠΡΩΤΕΪΝΩΝ**

ΠΕΡΙΛΗΨΗ(57)

Αποκαλύπτονται οι μέθοδοι της πρόληψης, της θεραπείας, ή της διάγνωσης σε ένα υποκείμενο μίας διαταραχής στην αναδίπλωση ή την συσσωμάτωση της πρωτεΐνης, ή της αμυλοειδούς διαμόρφωσης, εναπόθεσης, συσσώρευσης, ή επιμονής οι οποίες συνίστανται στην χορήγηση στο αναφερθέν υποκείμενο μίας φαρμακευτικώς αποτελεσματικής ποσότητας στερεοϊσομερών ινοσιτόλης, εναντιομερών ή παραγώγων αυτών.

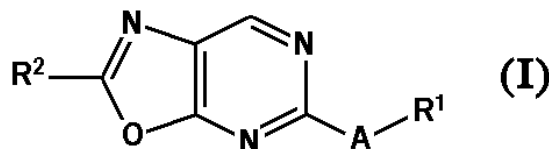
ΑΡΙΘΜΟΣ ΕΥΡ. Δ.Ε. (11):3084749
ΑΡΙΘ. ΕΛΛ. ΚΑΤΑΘΕΣΗΣ (21):20140402318
ΗΜΕΡ. ΕΛΛ. ΚΑΤΑΘΕΣΗΣ (22):14/11/2014
ΑΡΙΘ./ΗΜΕΡ. ΔΗΜΟΣΙΕΥΣΗΣ
ΕΥΡΩΠΑΪΚΟΥ ΔΙΠΛΩΜΑΤΟΣ(87):1838350 - 20/08/2014
ΑΡΙΘ./ΗΜΕΡ. ΔΗΜΟΣΙΕΥΣΗΣ
ΕΥΡΩΠΑΪΚΗΣ ΑΙΤΗΣΗΣ (86):06703354.8--19/01/2006
ΔΙΚΑΙΟΥΧΟΣ (73):1)Ryboquin Company Limited
Ettrick Riverside Dunsdale Road, Selkirk TD7
5EB, ΜΕΓΑΛΗ ΒΡΕΤΑΝΙΑ
ΣΥΜΒ. ΠΡΟΤΕΡΑΙΟΤΗΤΕΣ (30):0501202-20/01/2005-GB
646425 P-24/01/2005-US
ΕΦΕΥΡΕΤΗΣ (72):1)MELINO, Gennaro,
2)ROSSI, Mario,
3)SALOMONI, Paolo
ΕΙΔΙΚΟΣ ΠΛΗΡΕΞΟΥΣΙΟΣ (74):ΠΑΠΑΚΩΝΣΤΑΝΤΙΝΟΥ ΕΛΕΝΗ
Κουμπάρη 2, 10674 ΑΘΗΝΑ
ΑΝΤΙΚΛΗΤΟΣ (74):ΠΑΠΑΚΩΝΣΤΑΝΤΙΝΟΥ ΕΛΕΝΗ
Κουμπάρη 2,10674 ΑΘΗΝΑ
ΤΙΤΛΟΣ ΕΦΕΥΡΕΣΗΣ (54):**ΡΥΘΜΙΣΤΕΣ ΤΗΣ ΔΡΑΣΤΙΚΟΤΗΤΑΣ
LTCH ΟΥΒΙΚΟΥΙΤΙΝΑΣΗΣ**

ΠΕΡΙΛΗΨΗ(57)

Η παρούσα εφεύρεση σχετίζεται με την ταυτοποίηση νέων στόχων φαρμάκου για θεραπεία διαταραχών οι οποίες περιλαμβάνουν τον καρκίνο. Ειδικότερα, η παρούσα εφεύρεση σχετίζεται με αναστολή της λιγάσης E3 ουβικουιτίνης, Itch, ως ένα μέσο για αντιμετώπιση διαταραχών. Επιπροσθέτως, η παρούσα εφεύρεση σχετίζεται με τη ρύθμιση p63 και p73 σταθερότητας σε κύτταρα. Ειδικότερα, η εφεύρεση σχετίζεται με τη διαμόρφωση της ρύθμισης p63 και p73 σταθερότητας σε κύτταρα μέσω διαμόρφωσης της έκφρασης ή της δραστηριότητας της Itch. Επιπλέον, η εφεύρεση σχετίζεται με τη χρήση της Itch ως ένας στόχος για την ανάπτυξη παραγόντων ικανών να ρυθμίζουν p63 ή p73 σταθερότητα και ιδιαίτερα παραγόντων ικανών να ρυθμίζουν την αλληλεπίδραση της Itch και p63 ή p73. Τέτοιοι παράγοντες μπορεί να είναι χρήσιμοι σε θεραπευτικές εφαρμογές

περιλαμβάνοντας αντιμετώπιση καρκίνου και ρύθμιση της διαφοροποίησης του δέρματος.

ΑΡΙΘΜΟΣ ΕΥΡ. Δ.Ε. (11):3084750
ΑΡΙΘ. ΕΛΛ. ΚΑΤΑΘΕΣΗΣ (21):20140402307
ΗΜΕΡ. ΕΛΛ. ΚΑΤΑΘΕΣΗΣ (22):13/11/2014
ΑΡΙΘ./ΗΜΕΡ. ΔΗΜΟΣΙΕΥΣΗΣ
ΕΥΡΩΠΑΪΚΟΥ ΔΙΠΛΩΜΑΤΟΣ(87):2523963 - 27/08/2014
ΑΡΙΘ./ΗΜΕΡ. ΔΗΜΟΣΙΕΥΣΗΣ
ΕΥΡΩΠΑΪΚΗΣ ΑΙΤΗΣΗΣ (86):11700529.8--12/01/2011
ΔΙΚΑΙΟΥΧΟΣ (73):1)SANOFI
54, rue La Boetie, 75008 Paris, ΓΑΛΛΙΑ
ΣΥΜΒ. ΠΡΟΤΕΡΑΙΟΤΗΤΕΣ (30):10305044-14/01/2010-EP
ΕΦΕΥΡΕΤΗΣ (72):1)KADEREIT, Dieter
2)SCHAEFER, Matthias
3)HACHTEL, Stephanie
4)DIETRICH, Axel
5)HUEBSCHLE, Thomas
6)HISS, Katrin
ΕΙΔΙΚΟΣ ΠΛΗΡΕΞΟΥΣΙΟΣ (74):ΚΙΑΓΙΑ ΑΝΔΡΟΝΙΚΗ
Στουρνάρα 37, 10682 ΑΘΗΝΑ
ΑΝΤΙΚΛΗΤΟΣ (74):ΒΑΓΙΑΝΟΥ ΚΩΣΤΟΠΟΥΛΟΥ
"ΔΙΚΗΓΟΡΙΚΗ ΕΤΑΙΡΕΙΑ ΒΑΓΙΑΝΟΥ
ΚΩΣΤΟΠΟΥΛΟΥ ΛΥΜΠΕΡΗ" ΧΡΙΣΤΙΝΑ-
ΙΣΜΗΝΗ
Στουρνάρα 37,,10680 ΑΘΗΝΑ
ΤΙΤΛΟΣ ΕΦΕΥΡΕΣΗΣ (54):2,5 ΥΠΟΚΑΘΙΣΤΟΥΜΕΝΑ ΠΑΡΑΓΩΓΑ
ΟΞΑΖΟΛΟΠΥΡΙΜΙΔΙΝΗΣ ΩΣ ΑΝΤΑΓΩ-
ΝΙΣΤΕΣ EDG-1



ΠΕΡΙΛΗΨΗ(57)

Η εφεύρεση αφορά τις ενώσεις οξαζολοπυριμιδίνης του τύπου I όπου το A, το R1 και το R2 είναι όπως ορίζονται στις δοθείσες αξιώσεις. Οι ενώσεις του τύπου I προορίζονται για παράδειγμα για την επούλωση των πληγών.

ΑΡΙΘΜΟΣ ΕΥΡ. Δ.Ε. (11):3084751
ΑΡΙΘ. ΕΛΛ. ΚΑΤΑΘΕΣΗΣ (21):20140402282
ΗΜΕΡ. ΕΛΛ. ΚΑΤΑΘΕΣΗΣ (22):12/11/2014
ΑΡΙΘ./ΗΜΕΡ. ΔΗΜΟΣΙΕΥΣΗΣ
ΕΥΡΩΠΑΪΚΟΥ ΔΙΠΛΩΜΑΤΟΣ(87):1549337 - 13/08/2014
ΑΡΙΘ./ΗΜΕΡ. ΔΗΜΟΣΙΕΥΣΗΣ
ΕΥΡΩΠΑΪΚΗΣ ΑΙΤΗΣΗΣ (86):03739577.9--14/02/2003
ΔΙΚΑΙΟΥΧΟΣ (73):1)Ockham Biotech Limited
Manor Farm, 98 Swanwick Lane, Swanwick
Hampshire SO31 7HA, ΜΕΓΑΛΗ
ΒΡΕΤΑΝΙΑ
ΣΥΜΒ. ΠΡΟΤΕΡΑΙΟΤΗΤΕΣ (30):0203830-18/02/2002-GB
0203773-18/02/2002-GB
0211417-17/05/2002-GB
0224329-18/10/2002-GB
ΕΦΕΥΡΕΤΗΣ (72):1)SHUTE, Janis Kay
2)CARROLL, Mary Patricia, Adult Cystic Fi-
brosis Unit
3)Dr. CONWAY, Joy
4)HOCKEY, Peter Morey
ΕΙΔΙΚΟΣ ΠΛΗΡΕΞΟΥΣΙΟΣ (74):ΠΑΠΑΝΙΚΟΛΑΟΥ ΜΑΡΙΑ
Πόντου 30, 15121 ΠΕΥΚΗ (ΑΤΤΙΚΗΣ)
ΑΝΤΙΚΛΗΤΟΣ (74):ΜΑΛΑΜΗ ΑΛΚΗΣΤΙΣ-ΕΙΡΗΝΗ
Σκουφά 52,10672 ΑΘΗΝΑ
ΤΙΤΛΟΣ ΕΦΕΥΡΕΣΗΣ (54):ΣΥΝΔΥΑΣΜΟΣ ΔΝΑΣΗΣ Ι ΚΑΙ ΓΛΥΚΟ-
ΖΑΜΙΝΟΓΛΥΚΑΝΩΝ ΓΙΑ ΧΡΗΣΗ ΣΤΗΝ
ΑΠΟΜΑΚΡΥΝΣΗ ΕΞΩΚΥΤΤΑΡΙΚΟΥ
DNA

αποδεκτού άλατος αυτής, όπου η γλυκοζαμινογλυκάνη ή το άλας έχει μέσο μοριακό βάρος από 8 έως 40 kd, και (β) τη χορήγηση DNάσης στο υποκείμενο.

ΠΕΡΙΛΗΨΗ(57)

Μια μέθοδος για τη βελτίωση της αποτελεσματικότητας της θεραπείας με DNάση ενός υποκειμένου που πάσχει από κάποια διαταραχή η οποία χαρακτηρίζεται από την παρουσία ενδοξενούς εξωκυτταρικού DNA, η οποία μέθοδος περιλαμβάνει: (α) τη χορήγηση στο υποκείμενο μιας γλυκοζαμινογλυκάνης ή ενός φυσιολογικά

ΑΡΙΘΜΟΣ ΕΥΡ. Δ.Ε. (11):3084752
ΑΡΙΘ. ΕΛΛ. ΚΑΤΑΘΕΣΗΣ (21):20140402273
ΗΜΕΡ. ΕΛΛ. ΚΑΤΑΘΕΣΗΣ (22):10/11/2014
ΑΡΙΘ./ΗΜΕΡ. ΔΗΜΟΣΙΕΥΣΗΣ
ΕΥΡΩΠΑΪΚΟΥ ΔΙΠΛΩΜΑΤΟΣ(87):2442645 - 27/08/2014
ΑΡΙΘ./ΗΜΕΡ. ΔΗΜΟΣΙΕΥΣΗΣ
ΕΥΡΩΠΑΪΚΗΣ ΑΙΤΗΣΗΣ (86):10790043.3--15/06/2010
ΔΙΚΑΙΟΥΧΟΣ (73):1)ENCORE HEALTH, LLC
Professional Park 4502 Starkey Road, Suite
109 Roanoke,24018 VIRGINIA,
ΗΝΩΜΕΝΕΣ ΠΟΛΙΤΕΙΕΣ ΤΗΣ ΑΜΕΡΙΚΗΣ

ΣΥΜΒ. ΠΡΟΤΕΡΑΙΟΤΗΤΕΣ (30):187005 P-15/06/2009-US
224930 P-13/07/2009-US
242232 P-14/09/2009-US

ΕΦΕΥΡΕΤΗΣ (72):1)GARNER, William
2)GARNER, Margaret
3)MINNO, George
4)GOODEN, David

ΕΙΔΙΚΟΣ ΠΑΡΕΞΟΥΣΙΟΣ (74):ΠΑΠΑΚΩΝΣΤΑΝΤΙΝΟΥ ΕΛΕΝΗ
Κουμπάρη 2, 10674 ΑΘΗΝΑ

ΑΝΤΙΚΛΗΤΟΣ (74):ΠΑΠΑΚΩΝΣΤΑΝΤΙΝΟΥ ΕΛΕΝΗ
Κουμπάρη 2,10674 ΑΘΗΝΑ

ΤΙΤΛΟΣ ΕΦΕΥΡΕΣΗΣ (54):**ΕΣΤΕΡΕΣ ΧΟΛΙΝΗΣ ΠΕΡΙΛΗΨΗ(57)**

Παρέχονται ενώσεις, συνθέσεις, και μέθοδοι που περιλαμβάνουν τον εστέρα χολίνης ενός αναγωγικού παράγοντα, ιδιαίτερα του λιποϊκού οξέος ή παραγώγων αυτού. Οι ενώσεις μπορεί να χορηγούνται μέσω μίας τοπικής οφθαλμικής οδού για την αγωγή ή την πρόληψη οξειδωτικής βλάβης.

ΑΡΙΘΜΟΣ ΕΥΡ. Δ.Ε. (11):3084753
ΑΡΙΘ. ΕΛΛ. ΚΑΤΑΘΕΣΗΣ (21):20140402308
ΗΜΕΡ. ΕΛΛ. ΚΑΤΑΘΕΣΗΣ (22):13/11/2014
ΑΡΙΘ./ΗΜΕΡ. ΔΗΜΟΣΙΕΥΣΗΣ
ΕΥΡΩΠΑΪΚΟΥ ΔΙΠΛΩΜΑΤΟΣ(87):2477990 - 20/08/2014
ΑΡΙΘ./ΗΜΕΡ. ΔΗΜΟΣΙΕΥΣΗΣ
ΕΥΡΩΠΑΪΚΗΣ ΑΙΤΗΣΗΣ (86):10771159.0--17/09/2010
ΔΙΚΑΙΟΥΧΟΣ (73):1)SANOFI
54, rue La Boetie, 75008 Paris, ΓΑΛΛΙΑ

ΣΥΜΒ. ΠΡΟΤΕΡΑΙΟΤΗΤΕΣ (30):0956444-18/09/2009-FR

ΕΦΕΥΡΕΤΗΣ (72):1)AUGER, Florian
2)DE PERETTI, Danielle
3)EVEN, Luc

ΕΙΔΙΚΟΣ ΠΑΡΕΞΟΥΣΙΟΣ (74):ΚΙΑΓΙΑ ΑΝΔΡΟΝΙΚΗ
Στουρνάρα 37, 10682 ΑΘΗΝΑ

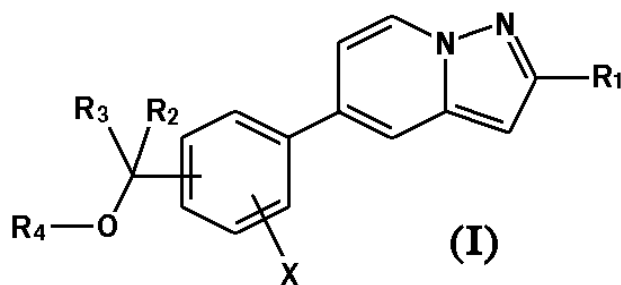
ΑΝΤΙΚΛΗΤΟΣ (74):ΒΑΓΙΑΝΟΥ ΚΩΣΤΟΠΟΥΛΟΥ
"ΔΙΚΗΓΟΡΙΚΗ ΕΤΑΙΡΕΙΑ ΒΑΓΙΑΝΟΥ ΚΩΣΤΟΠΟΥΛΟΥ ΛΥΜΠΕΡΗ" ΧΡΙΣΤΙΝΑ-ΙΣΜΗΝΗ
Στουρνάρα 37,,10680 ΑΘΗΝΑ

ΤΙΤΛΟΣ ΕΦΕΥΡΕΣΗΣ (54):**ΠΑΡΑΓΩΓΑ ΤΗΣ 5-ΦΑΙΝΥΛΟ-ΠΥΡΑΖΟΛΟΠΥΡΙΔΙΝΗΣ, Η ΠΑΡΑΣΚΕΥΗ ΤΟΥΣ ΚΑΙ Η ΘΕΡΑΠΕΥΤΙΚΗ ΤΟΥΣ ΕΦΑΡΜΟΓΗ**

ΠΕΡΙΛΗΨΗ(57)

Οι ενώσεις με τον τύπο (I) στον οποίο: το R1 αντιπροσωπεύει μία ομάδα φαινυλίου ή ναφθυλίου, όπου αυτές οι δύο ομάδες μπορεί ενδεχομένως να είναι υποκατεστημένες με ένα ή με περισσότερα άτομα ή με μία ή με περισσότερες ομάδες που επιλέγονται ανεξάρτητα η μία από την άλλη από τα: αλογόνο, (C1-C6)αλκύλιο, αλογονο(C1-C6)αλκύλιο, (C1-C6)αλκοξύλιο, αλογονο(C1-C6)αλκοξύλιο, (C1-C6)θειοαλκύλιο, -S(O)(C1-C6)αλκύλιο, -S(O)2(C1-C6)αλκύλιο, υδροξύλιο, υδροξυ(C1-C6)αλκυλένιο, CHO, COOH, (C1-C6)αλκοξυ(C1-C6)αλκυλεν-οξύλιο, NRaRb, CONRaRb, SO2NRaRb, NRcCORd, OC(O)NRaRb, OCO(C1-C6)αλκύλιο, NRcC(O)ORe, NRcSO2Re, το X αντιπροσωπεύει από 1 έως 4 υποκαταστάτες που είναι όμοιοι ή διαφορετικοί μεταξύ τους και επιλέγονται από το υδρογόνο, το αλογόνο, το (C1-C6)αλκύλιο, το

(C1-C6)αλκοξύλιο, όπου η ομάδα (C1-C6)αλκυλίου μπορεί ενδεχομένως να είναι υποκατεστημένη με μία ή με περισσότερες ομάδες που επιλέγονται από το αλογόνο, το (C1-C6)αλκοξύλιο, το υδροξύλιο, το R2 και το R3 αντιπροσωπεύουν, ανεξάρτητα το ένα από το άλλο, ένα άτομο υδρογόνου, μία ομάδα (C1-C6)αλκυλίου η οποία είναι ενδεχομένως υποκατεστημένη με μία ομάδα Rf, μία ομάδα CHO ή COOH, το X και το R3 είναι δυνατό να σχηματίσουν μαζί με τα άτομα άνθρακα που τα φέρει έναν ανθρακικό δακτύλιο με 5 έως 7 άτομα άνθρακα, το R4 αντιπροσωπεύει ένα άτομο υδρογόνου ή μία ομάδα (C1-C6) αλκυλίου, το Ra και το Rb αντιπροσωπεύουν, ανεξάρτητα το ένα από το άλλο, ένα άτομο υδρογόνου ή μία ομάδα (C1-C6)αλκυλίου, αρυλο(C1-C6)αλκυλενίου ή αρυλίου, ή το Ra και το Rb σχηματίζουν μαζί, μαζί με το άτομο αζώτου που τα φέρει, μία ομάδα αζετιδίνης, πυρρολιδίνης, πιπεριδίνης, αζεπίνης, μορφολίνης, θειομορφολίνης, πιπεραζίνης, ομοπιπεραζίνης, όπου η ομάδα αυτή μπορεί ενδεχομένως να είναι υποκατεστημένη με μία ομάδα (C1-C6)αλκυλίου, αρυλίου ή αρυλο(C1-C6) αλκυλενίου, το Rc και το Rd αντιπροσωπεύουν, ανεξάρτητα το ένα από το άλλο, ένα άτομο υδρογόνου ή μία ομάδα (C1-C6)αλκυλίου, αρυλο(C1-C6)αλκυλενίου, αρυλίου, ή το Rc και το Rd σχηματίζουν μαζί μία ομάδα (C2-C5)αλκυλενίου, το Re αντιπροσωπεύει μία ομάδα (C1-C6)αλκυλίου, αρυλο(C1-C6) αλκυλενίου, αρυλίου, ή το Rc και το Re σχηματίζουν μαζί μία ομάδα (C2-C5)αλκυλενίου, το Rf αντιπροσωπεύει μία ομάδα υδροξύλιο, μία οξοομάδα, το CHO ή το COOH, σε κατάσταση βάσης ή ενός όξινου άλατος προσθήκης. Η εφεύρεση σχετίζεται περαιτέρω με μία θεραπευτική χρήση και με μία μέθοδο σύνθεσης.



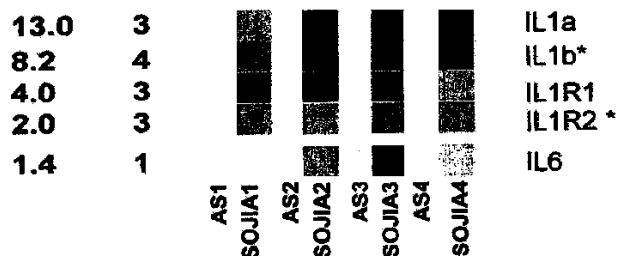
ΑΡΙΘΜΟΣ ΕΥΡ. Δ.Ε. (11):3084754
ΑΡΙΘ. ΕΛΛ. ΚΑΤΑΘΕΣΗΣ (21):20140402281
ΗΜΕΡ. ΕΛΛ. ΚΑΤΑΘΕΣΗΣ (22):12/11/2014
ΑΡΙΘ./ΗΜΕΡ. ΔΗΜΟΣΙΕΥΣΗΣ
ΕΥΡΩΠΑΪΚΟΥ ΔΙΠΛΩΜΑΤΟΣ(87):1720893 - 13/08/2014
ΑΡΙΘ./ΗΜΕΡ. ΔΗΜΟΣΙΕΥΣΗΣ
ΕΥΡΩΠΑΪΚΗΣ ΑΙΤΗΣΗΣ (86):05723881.8--25/02/2005
ΔΙΚΑΙΟΥΧΟΣ (73):1)Baylor Research Institute
3434 Live Oak Street, Suite 125, Dallas, TX
75204, ΗΝΩΜΕΝΕΣ ΠΟΛΙΤΕΙΕΣ ΤΗΣ
ΑΜΕΡΙΚΗΣ
ΣΥΜΒ. ΠΡΟΤΕΡΑΙΟΤΗΤΕΣ (30):548033 P-26/02/2004-US
ΕΦΕΥΡΕΤΗΣ (72):1)BANCHEREAU, Jacques
2)PASCUAL, Virginia
ΕΙΔΙΚΟΣ ΠΑΡΕΞΟΥΣΙΟΣ (74):ΠΑΠΑΝΙΚΟΛΑΟΥ ΜΑΡΙΑ
Πόντου 30, 15121 ΠΕΥΚΗ (ΑΤΤΙΚΗΣ)
ΑΝΤΙΚΛΗΤΟΣ (74):ΜΑΛΑΜΗ ΑΛΚΗΣΤΙΣ-ΕΙΡΗΝΗ
Σκουφά 52,10672 ΑΘΗΝΑ
ΤΙΤΛΟΣ ΕΦΕΥΡΕΣΗΣ (54):ΣΥΝΘΕΣΕΙΣ ΚΑΙ ΜΕΘΟΔΟΙ ΓΙΑ ΤΗΝ
ΣΥΣΤΗΜΙΚΗ ΑΓΩΓΗ ΤΗΣ ΑΡΘΡΙΤΙ-
ΔΑΣ

ΠΕΡΙΛΗΨΗ(57)

Η παρούσα εφεύρεση συμπεριλαμβάνει συνθέσεις και μεθόδους για την αγωγή των αρθρικών αρθρώσεων που ανευρίσκονται σε ασθενείς με αυτο-φλεγμονή, π.χ., η νεανική ιδιοπαθής αρθρίτιδα συστηματικής έναρξης, χορηγώντας στο σημείο της φλεγμονής μια θεραπευτική αποτελεσματική ποσότητα ενός τουλάχιστον παράγοντα που μειώνει ή αποκλείει την βιοδιαθεσιμότητα της ιντερλευκίνης-1β.

Υποδοχείς Κυτοκίνης-Κυτοκίνης

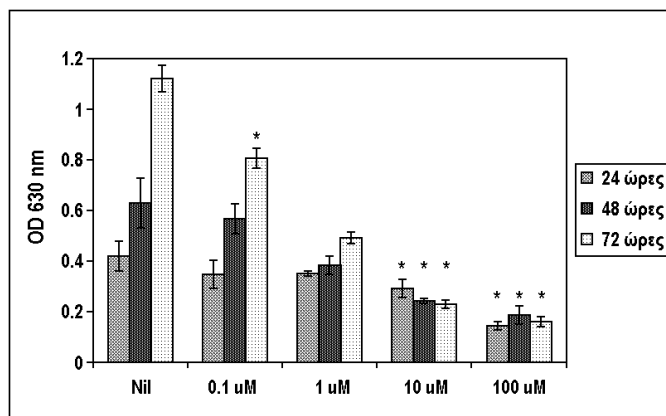
Διάμεση τιμή > 2 φορές



ΑΡΙΘΜΟΣ ΕΥΡ. Δ.Ε. (11):3084755
ΑΡΙΘ. ΕΛΛ. ΚΑΤΑΘΕΣΗΣ (21):20140402294
ΗΜΕΡ. ΕΛΛ. ΚΑΤΑΘΕΣΗΣ (22):13/11/2014
ΑΡΙΘ./ΗΜΕΡ. ΔΗΜΟΣΙΕΥΣΗΣ
ΕΥΡΩΠΑΪΚΟΥ ΔΙΠΛΩΜΑΤΟΣ(87):2554171 - 13/08/2014
ΑΡΙΘ./ΗΜΕΡ. ΔΗΜΟΣΙΕΥΣΗΣ
ΕΥΡΩΠΑΪΚΗΣ ΑΙΤΗΣΗΣ (86):12007361.4--22/06/2010
ΔΙΚΑΙΟΥΧΟΣ (73):1)Ampio Pharmaceuticals, Inc.
373 Inverness Parkway, Suite 200, ENGLE-
WOOD, CO 80112, ΗΝΩΜΕΝΕΣ
ΠΟΛΙΤΕΙΕΣ ΤΗΣ ΑΜΕΡΙΚΗΣ
ΣΥΜΒ. ΠΡΟΤΕΡΑΙΟΤΗΤΕΣ (30):219185 P-22/06/2009-US
315350 P-18/03/2010-US
ΕΦΕΥΡΕΤΗΣ (72):1)Bar-Or, David
ΕΙΔΙΚΟΣ ΠΑΡΕΞΟΥΣΙΟΣ (74):ΣΙΩΤΟΥ ΑΙΚΑΤΕΡΙΝΗ
Πατησίων 122, 11257 ΑΘΗΝΑ
ΑΝΤΙΚΛΗΤΟΣ (74):ΣΙΩΤΟΥ ΑΙΚΑΤΕΡΙΝΗ
Πατησίων 122,11257 ΑΘΗΝΑ
ΤΙΤΛΟΣ ΕΦΕΥΡΕΣΗΣ (54):ΜΕΘΟΔΟΣ ΓΙΑ ΤΗ ΘΕΡΑΠΕΥΤΙΚΗ
ΑΝΤΙΜΕΤΩΠΙΣΗ ΑΣΘΕΝΕΙΩΝ

ΠΕΡΙΛΗΨΗ(57)

Η παρούσα εφεύρεση σχετίζεται με μια ποσότητα αναστέλλουσας υπερδιαπερατότητας των αγγείων μιας ένωσης που επιλέγεται από δαναζόλη και φαρμακευτικά αποδεκτά άλατα δαναζόλης, για χρήση στην αντιμετώπιση μιας ασθένειας ή κατάστασης που μεσολαβείται από αγγειακή υπερδιαπερατότητα σε ένα ζώο σε ανάγκη αυτής, όπου η ασθένεια ή κατάσταση είναι η αθηροσκλήρωση.



ΑΡΙΘΜΟΣ ΕΥΡ. Δ.Ε. (11):3084756
ΑΡΙΘ. ΕΛΛ. ΚΑΤΑΘΕΣΗΣ (21):20140402283
ΗΜΕΡ. ΕΛΛ. ΚΑΤΑΘΕΣΗΣ (22):12/11/2014
ΑΡΙΘ./ΗΜΕΡ. ΔΗΜΟΣΙΕΥΣΗΣ
ΕΥΡΩΠΑΪΚΟΥ ΔΙΠΛΩΜΑΤΟΣ(87):1513873 - 13/08/2014
ΑΡΙΘ./ΗΜΕΡ. ΔΗΜΟΣΙΕΥΣΗΣ
ΕΥΡΩΠΑΪΚΗΣ ΑΙΤΗΣΗΣ (86):03738256.1--05/06/2003
ΔΙΚΑΙΟΥΧΟΣ (73):1)ISIS INNOVATION LIMITED
Ewert House, Ewert Place, Summertown, Oxford OX2 7SG, ΜΕΓΑΛΗ ΒΡΕΤΑΝΙΑ
ΣΥΜΒ. ΠΡΟΤΕΡΑΙΟΤΗΤΕΣ (30):0212885-05/06/2002-GB
ΕΦΕΥΡΕΤΗΣ (72):1)ANDERSON, R. P.
2)HILL, A. V. S.
3)JEWELL, Derek
ΕΙΔΙΚΟΣ ΠΛΗΡΕΞΟΥΣΙΟΣ (74):ΠΑΠΑΝΙΚΟΛΑΟΥ ΜΑΡΙΑ
Πόντου 30, 15121 ΠΕΥΚΗ (ΑΤΤΙΚΗΣ)
ΑΝΤΙΚΛΗΤΟΣ (74):ΜΑΛΑΜΗ ΑΛΚΗΣΤΙΣ-ΕΙΡΗΝΗ
Σκουφά 52,10672 ΑΘΗΝΑ
ΤΙΤΛΟΣ ΕΦΕΥΡΕΣΗΣ (54):**ΘΕΡΑΠΕΥΤΙΚΟΙ ΕΠΙΤΟΠΟΙ ΚΑΙ ΧΡΗΣΕΙΣ ΑΥΤΩΝ**

ΠΕΡΙΛΗΨΗ(57)

Η εφεύρεση που γνωστοποιείται στο παρόν σχετίζεται με επιτόπους χρήσιμους σε μεθόδους διάγνωσης, θεραπείας και πρόληψης της κοιλιοκάκης. Παρέχονται θεραπευτικές συνθέσεις οι οποίες περιλαμβάνουν τουλάχιστον έναν επίτοπο.

ΑΡΙΘΜΟΣ ΕΥΡ. Δ.Ε. (11):3084757
ΑΡΙΘ. ΕΛΛ. ΚΑΤΑΘΕΣΗΣ (21):20140402280
ΗΜΕΡ. ΕΛΛ. ΚΑΤΑΘΕΣΗΣ (22):12/11/2014
ΑΡΙΘ./ΗΜΕΡ. ΔΗΜΟΣΙΕΥΣΗΣ
ΕΥΡΩΠΑΪΚΟΥ ΔΙΠΛΩΜΑΤΟΣ(87):1517698 - 13/08/2014
ΑΡΙΘ./ΗΜΕΡ. ΔΗΜΟΣΙΕΥΣΗΣ
ΕΥΡΩΠΑΪΚΗΣ ΑΙΤΗΣΗΣ (86):03729911.2--20/06/2003
ΔΙΚΑΙΟΥΧΟΣ (73):1)Novo Nordisk Health Care AG
Thurgauerstrasse 36/38 8050 Zurich, ΕΛΒΕΤΙΑ
ΣΥΜΒ. ΠΡΟΤΕΡΑΙΟΤΗΤΕΣ (30):200200963-21/06/2002-DK
ΕΦΕΥΡΕΤΗΣ (72):1)JENSEN, Michael, Bech
2)HANSEN, Birthe, Lykkegaard
3)KORNFELT, Troels
ΕΙΔΙΚΟΣ ΠΛΗΡΕΞΟΥΣΙΟΣ (74):ΠΑΠΑΝΙΚΟΛΑΟΥ ΜΑΡΙΑ
Πόντου 30, 15121 ΠΕΥΚΗ (ΑΤΤΙΚΗΣ)
ΑΝΤΙΚΛΗΤΟΣ (74):ΜΑΛΑΜΗ ΑΛΚΗΣΤΙΣ-ΕΙΡΗΝΗ
Σκουφά 52,10672 ΑΘΗΝΑ
ΤΙΤΛΟΣ ΕΦΕΥΡΕΣΗΣ (54):**ΣΤΑΘΕΡΟΠΟΙΗΜΕΝΕΣ ΣΥΝΘΕΣΕΙΣ ΣΤΕΡΕΑΣ ΜΟΡΦΗΣ ΤΩΝ ΠΟΛΥΠΕΠΤΙΔΙΩΝ ΤΟΥ ΠΑΡΑΓΟΝΤΑ VIIA**

ΠΕΡΙΛΗΨΗ(57)

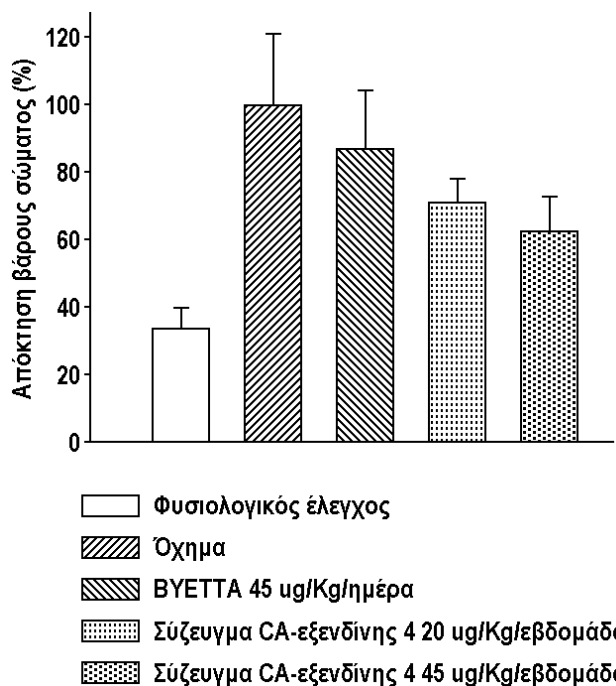
Η εφεύρεση αφορά χημικά καθώς και φυσικά σταθερές συνθέσεις, που περιλαμβάνουν πολυπεπτίδιο του παράγοντα VII ή πολυπεπτίδιο που σχετίζεται με τον παράγοντα VII, έτσι ώστε η φύλαξη, ο χειρισμός και η χρήση αυτών των συνθέσεων να μπορεί να γίνει σε θερμοκρασία δωματίου. Η σύνθεση περιλαμβάνει τουλάχιστον ένα σταθεροποιητικό παράγοντα που επιλέγεται από: α) συνδυασμό αντιοξειδωτικού και μαννιτόλης, β) συνδυασμό μεθειονίνης και πολυόλης, γ) συνδυασμό σακχαρίτη και μαννιτόλης, δ) συνδυασμό σουκρόζης και πολυόλης, και ε) μεθειονίνη. Το αντιοξειδωτικό είναι π.χ. ομοκυστεΐνη, κυστεΐνη, κυσταθειονίνη, μεθειονίνη και γλουταθειονίνη. Ο σακχαρίτης είναι π.χ. σουκρόζη, δεξτρόζη, λακτόζη, μαλτόζη, τριαλόζη, κυκλοδεξτρίνες, μαλτοδεξτρίνες ή δεξτράνες. Η πολυόλη είναι π.χ. μαννιτόλη, σορβιτόλη ή ξυλιτόλη.

ΑΡΙΘΜΟΣ ΕΥΡ. Δ.Ε. (11):3084758
ΑΡΙΘ. ΕΛΛ. ΚΑΤΑΘΕΣΗΣ (21):20140402278
ΗΜΕΡ. ΕΛΛ. ΚΑΤΑΘΕΣΗΣ (22):12/11/2014
ΑΡΙΘ./ΗΜΕΡ. ΔΗΜΟΣΙΕΥΣΗΣ
ΕΥΡΩΠΑΪΚΟΥ ΔΙΠΛΩΜΑΤΟΣ(87):2227243 - 13/08/2014
ΑΡΙΘ./ΗΜΕΡ. ΔΗΜΟΣΙΕΥΣΗΣ
ΕΥΡΩΠΑΪΚΗΣ ΑΙΤΗΣΗΣ (86):08855148.6--28/11/2008
ΔΙΚΑΙΟΥΧΟΣ (73):1)Hanmi Science Co., Ltd.
550 Dongtangiheung-ro Dongtan-myeon
Hwaseong-si, Gyeonggi-do 445-813,
ΔΗΜΟΚΡΑΤΙΑ ΤΗΣ ΚΟΡΕΑΣ (ΝΟΤΙΑ
ΚΟΡΕΑ)
ΣΥΜΒ. ΠΡΟΤΕΡΑΙΟΤΗΤΕΣ (30):947697-29/11/2007-US
20080083194-26/08/2008-KR
ΕΦΕΥΡΕΤΗΣ (72):1)SONG, Dae Hae
2)KIM, Min Young
3)PARK, Young Jin
4)KANG, Eun Hee
5)JUNG, Sung Youb
6)KWON, Se Chang
7)LEE, Gwan Sun
ΕΙΛΙΚΟΣ ΠΑΗΡΕΞΟΥΣΙΟΣ (74):ΠΑΠΑΝΙΚΟΛΑΟΥ ΜΑΡΙΑ
Πόντου 30, 15121 ΠΕΥΚΗ (ΑΤΤΙΚΗΣ)
ΑΝΤΙΚΛΗΤΟΣ (74):ΜΑΛΑΜΗ ΑΛΚΗΣΤΙΣ-ΕΙΡΗΝΗ
Σκουφά 52,10672 ΑΘΗΝΑ
ΤΙΤΛΟΣ ΕΦΕΥΡΕΣΗΣ (54):**ΦΑΡΜΑΚΕΥΤΙΚΗ ΣΥΝΘΕΣΗ ΓΙΑ ΘΕ-
ΡΑΠΕΥΤΙΚΗ ΑΓΩΓΗ ΠΑΘΗΣΗΣ ΣΧΕ-
ΤΙΖΟΜΕΝΗΣ ΜΕ ΠΑΧΥΣΑΡΚΙΑ ΠΟΥ
ΠΕΡΙΛΑΜΒΑΝΕΙ ΣΥΖΕΥΓΜΑ ΙΝΣΟΥ-
ΛΙΝΙΤΡΟΠΟΥ ΠΕΠΤΙΔΙΟΥ**

ΠΕΡΙΛΗΨΗ(57)

Η παρούσα εφεύρεση σχετίζεται με σύνθεση για θεραπευτική αγωγή παθήσεων σχετιζόμενων με παχυσαρκία που περιλαμβάνει σύζευγμα ινσουλινοτρόπου πεπτιδίου, ειδικότερα, με σύνθεση για θεραπευτική αγωγή παθήσεων σχετιζόμενων με παχυσαρκία που περιλαμβάνει σύζευγμα παρασκευαζόμενο μέσω

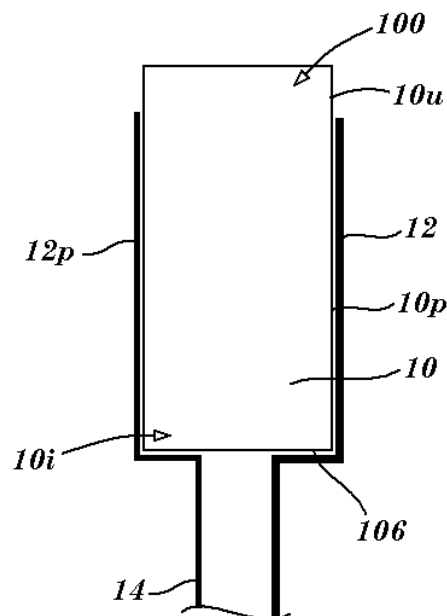
ομοιοπολικής άρθρωσης του ινσουλινοτρόπου πεπτιδίου με ουσία-φορέα μέσω μη-πεπτιδυλο αρθρωτή, και με μέθοδο για θεραπευτική αγωγή παθήσεων σχετιζόμενων με παχυσαρκία μέσω χρήσης αυτής. Ειδικότερα, η σύνθεση για θεραπευτική αγωγή παθήσεων σχετιζόμενων με παχυσαρκία σύμφωνα με την παρούσα εφεύρεση βελτιώνει σημαντικά την αποτελεσματικότητα καταστολής πρόσληψης τροφής και τη διάρκεια αυτής για ελάττωση του βάρους σώματος και του λίπους σώματος, οπότε είναι χρήσιμη για τη θεραπευτική αγωγή παθήσεων σχετιζόμενων με παχυσαρκία.



ΑΡΙΘΜΟΣ ΕΥΡ. Δ.Ε. (11):3084759
ΑΡΙΘ. ΕΛΛ. ΚΑΤΑΘΕΣΗΣ (21):20140402277
ΗΜΕΡ. ΕΛΛ. ΚΑΤΑΘΕΣΗΣ (22):12/11/2014
ΑΡΙΘ./ΗΜΕΡ. ΔΗΜΟΣΙΕΥΣΗΣ
ΕΥΡΩΠΑΪΚΟΥ ΔΙΠΛΩΜΑΤΟΣ(87):2711107 - 08/10/2014
ΑΡΙΘ./ΗΜΕΡ. ΔΗΜΟΣΙΕΥΣΗΣ
ΕΥΡΩΠΑΪΚΗΣ ΑΙΤΗΣΗΣ (86):12185223.0--20/09/2012
ΔΙΚΑΙΟΥΧΟΣ (73):1)Refractory Intellectual Property GmbH &
Co. KG
Wienerbergstrasse 11, 1100 Wien, ΑΥΣΤΡΙΑ
ΣΥΜΒ. ΠΡΟΤΕΡΑΙΟΤΗΤΕΣ (30):
ΕΦΕΥΡΕΤΗΣ (72):1)Pellegrino, Michael
2)Trummer, Bernd DDr.
3)Mohr, Gehard
4)Su?, Jennifer
5)Bender, Andreas
ΕΙΛΙΚΟΣ ΠΑΗΡΕΞΟΥΣΙΟΣ (74):ΠΑΠΑΝΙΚΟΛΑΟΥ ΜΑΡΙΑ
Πόντου 30, 15121 ΠΕΥΚΗ (ΑΤΤΙΚΗΣ)
ΑΝΤΙΚΛΗΤΟΣ (74):ΜΑΛΑΜΗ ΑΛΚΗΣΤΙΣ-ΕΙΡΗΝΗ
Σκουφά 52,10672 ΑΘΗΝΑ
ΤΙΤΛΟΣ ΕΦΕΥΡΕΣΗΣ (54):**ΠΥΡΙΜΑΧΟ ΚΕΡΑΜΙΚΟ ΠΩΜΑ ΚΑΘΑ-
ΡΙΣΜΟΥ ΜΕ ΑΕΡΙΟ ΚΑΙ ΔΙΑΔΙΚΑΣΙΑ
ΓΙΑ ΚΑΤΑΣΚΕΥΗ ΤΟΥ ΕΝ ΛΟΓΩ ΠΩ-
ΜΑΤΟΣ ΚΑΘΑΡΙΣΜΟΥ ΜΕ ΑΕΡΙΟ**

ΠΕΡΙΛΗΨΗ(57)

Η εφεύρεση σχετίζεται με πυρίμαχο κεραμικό πώμα καθαρισμού με αέριο, με είσοδο αερίου σε πρώτο άκρο, το ονομαζόμενο ψυχρό άκρο, έξοδο αερίου σε δεύτερο άκρο, το ονομαζόμενο θερμό άκρο, και περιφερειακή επιφάνεια που εκτείνεται μεταξύ πρώτου και δεύτερου άκρου.

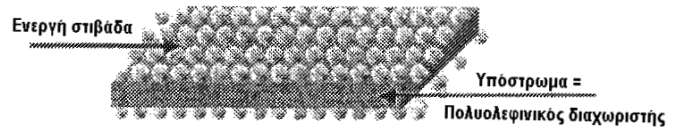


ΑΡΙΘΜΟΣ ΕΥΡ. Δ.Ε. (11):3084760
ΑΡΙΘ. ΕΛΛ. ΚΑΤΑΘΕΣΗΣ (21):20140402276
ΗΜΕΡ. ΕΛΛ. ΚΑΤΑΘΕΣΗΣ (22):12/11/2014
ΑΡΙΘ./ΗΜΕΡ. ΔΗΜΟΣΙΕΥΣΗΣ
ΕΥΡΩΠΑΪΚΟΥ ΔΙΠΛΩΜΑΤΟΣ(87):2528141 - 13/08/2014
ΑΡΙΘ./ΗΜΕΡ. ΔΗΜΟΣΙΕΥΣΗΣ
ΕΥΡΩΠΑΪΚΗΣ ΑΙΤΗΣΗΣ (86):12181064.2--22/12/2005
ΔΙΚΑΙΟΥΧΟΣ (73):1)LG Chem, Ltd.
20, Yoido-dong, Youngdungpo-gu, Seoul 150-721, ΔΗΜΟΚΡΑΤΙΑ ΤΗΣ ΚΟΡΕΑΣ (ΝΟΤΙΑ ΚΟΡΕΑ)
ΣΥΜΒ. ΠΡΟΤΕΡΑΙΟΤΗΤΕΣ (30):20040110402-22/12/2004-KR
20040110400-22/12/2004-KR
ΕΦΕΥΡΕΤΗΣ (72):1)Lee, Sang-young
2)Kim, Seok-koo
3)Suk, Jung-don
4)Yong, Hyun-hang
5)Hong, Jang-hyuk
6)Ahn, Soon-ho
ΕΙΔΙΚΟΣ ΠΛΗΡΕΞΟΥΣΙΟΣ (74):ΠΑΠΑΝΙΚΟΛΑΟΥ ΜΑΡΙΑ
Πόντου 30, 15121 ΠΕΥΚΗ (ΑΤΤΙΚΗΣ)
ΑΝΤΙΚΛΗΤΟΣ (74):ΜΑΛΑΜΗ ΑΛΚΗΣΤΙΣ-ΕΙΡΗΝΗ
Σκουφιά 52,10672 ΑΘΗΝΑ
ΤΙΤΛΟΣ ΕΦΕΥΡΕΣΗΣ (54):**ΟΡΓΑΝΙΚΗ/ΑΝΟΡΓΑΝΗ ΣΥΝΘΕΤΗ ΜΙΚΡΟΠΟΡΩΔΗΣ ΜΕΜΒΡΑΝΗ ΚΑΙ ΗΛΕΚΤΡΟΧΗΜΙΚΗ ΣΥΣΚΕΥΗ ΚΑΤΑΣΚΕΥΑΣΜΕΝΗ ΑΠΟ ΑΥΤΗ**

ΠΕΡΙΛΗΨΗ(57)

Αποκαλύπτεται οργανικός/ανόργανος σύνθετος πορώδης διαχωριστής που περιέχει: (α) υπόστρωμα διαχωριστή πολυολεφινικής βάσης και (β) ενεργή

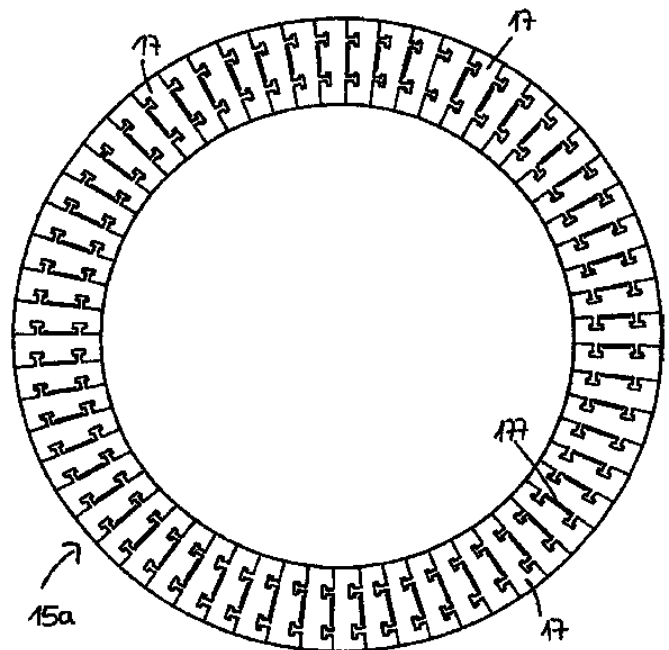
στιβάδα που σχηματίζεται με την επίστρωση μιας τουλάχιστον περιοχής επιλεγμένη από ομάδα αποτελούμενη από επιφάνεια του υποστρώματος και τμήμα των πόρων που υπάρχουν στο υπόστρωμα μαζί με μείγμα ανόργανων σωματιδίων και συνδεδετικό πολυμερές, όπου τα ανόργανα σωματίδια στην ενεργή στιβάδα αλληλοσυνδέονται μεταξύ τους και σταθεροποιούνται από το συνδεδετικό πολυμερές, και εμβόλιμοι όγκοι μεταξύ των ανόργανων σωματιδίων σχηματίζουν κάποια δομή πόρου. Επίσης αποκαλύπτεται μέθοδος για την παρασκευή του ίδιου διαχωριστή και ηλεκτροχημικής συσκευής που περιέχει τον ίδιο διαχωριστή. Ηλεκτροχημική συσκευή που περιέχει τον οργανικό/ανόργανο σύνθετο πορώδη διαχωριστή εμφανίζει ταυτοχρόνως, βελτιωμένη θερμική και ηλεκτροχημική ασφάλεια και ποιότητα.



ΑΡΙΘΜΟΣ ΕΥΡ. Δ.Ε. (11):3084761
ΑΡΙΘ. ΕΛΛ. ΚΑΤΑΘΕΣΗΣ (21):20140402297
ΗΜΕΡ. ΕΛΛ. ΚΑΤΑΘΕΣΗΣ (22):13/11/2014
ΑΡΙΘ./ΗΜΕΡ. ΔΗΜΟΣΙΕΥΣΗΣ
ΕΥΡΩΠΑΪΚΟΥ ΔΙΠΛΩΜΑΤΟΣ(87):2426050 - 13/08/2014
ΑΡΙΘ./ΗΜΕΡ. ΔΗΜΟΣΙΕΥΣΗΣ
ΕΥΡΩΠΑΪΚΗΣ ΑΙΤΗΣΗΣ (86):11179248.7--30/08/2011
ΔΙΚΑΙΟΥΧΟΣ (73):1)becker marine systems GmbH & Co. KG
Blohmstrasse 23, 21079 Hamburg, GERMANIA
ΣΥΜΒ. ΠΡΟΤΕΡΑΙΟΤΗΤΕΣ (30):102010036093-01/09/2010-DE
ΕΦΕΥΡΕΤΗΣ (72):1)Kluge, Mathias
2)Jandt, Monika
ΕΙΔΙΚΟΣ ΠΛΗΡΕΞΟΥΣΙΟΣ (74):ΣΙΩΤΟΥ ΑΙΚΑΤΕΡΙΝΗ
Πατησίων 122, 11257 ΑΘΗΝΑ
ΑΝΤΙΚΛΗΤΟΣ (74):ΣΙΩΤΟΥ ΑΙΚΑΤΕΡΙΝΗ
Πατησίων 122,11257 ΑΘΗΝΑ
ΤΙΤΛΟΣ ΕΦΕΥΡΕΣΗΣ (54):**ΣΤΟΙΧΕΙΟ ΕΔΡΑΝΟΥ ΕΝΟΣ ΕΔΡΑΝΟΥ ΠΗΔΑΛΙΟΥ**

ΠΕΡΙΛΗΨΗ(57)

Για να υπάρξει ένα στοιχείο εδράνου, δηλαδή ένας δακτύλιος εδράνου (15a, 15b) ή ένα περίβλημα εδράνου (13a, 13b), ενός εδράνου πηδαλίου (10) για την εδραίωση ενός στελέχους πηδαλίου (50) ή ενός κορμού πηδαλίου (51) ενός πηδαλίου από ένα σκάφος, το οποίο μπορεί να εγκατασταθεί πιο εύκολα και να αφαιρεθεί ή να κατασκευαστεί με οικονομικό τρόπο ή να εδραιωθεί, με το στοιχείο εδράνου (15a, 15b, 13a, 13b) να σχεδιάζεται τμηματικά και να περιλαμβάνει τουλάχιστον τρία μεμονωμένα δακτυλιοειδή τμήματα (17), τα οποία αντίστοιχα σχηματίζουν μαζί ένα ομοιογενές, καθεαυτών σταθερό στοιχείο εδράνου, όπου τα μεμονωμένα δακτυλιοειδή τμήματα (17) αντίστοιχα προσαρμόζονται σε τουλάχιστον δύο περαιτέρω δακτυλιοειδή τμήματα (17) και όπου τα δακτυλιοειδή τμήματα (17) διασυνδέονται με την βοήθεια μέσων σύνδεσης.

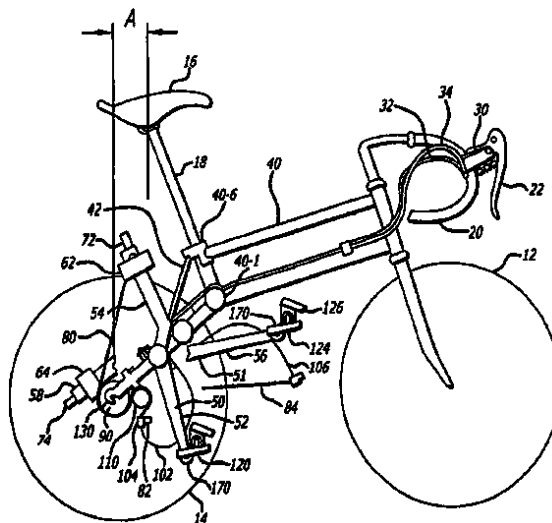


ΑΡΙΘΜΟΣ ΕΥΡ. Δ.Ε. (11):3084762
ΑΡΙΘ. ΕΛΛ. ΚΑΤΑΘΕΣΗΣ (21):20140402238
ΗΜΕΡ. ΕΛΛ. ΚΑΤΑΘΕΣΗΣ (22):05/11/2014
ΑΡΙΘ./ΗΜΕΡ. ΔΗΜΟΣΙΕΥΣΗΣ
ΕΥΡΩΠΑΪΚΟΥ ΔΙΠΛΩΜΑΤΟΣ(87):2074014 - 13/08/2014
ΑΡΙΘ./ΗΜΕΡ. ΔΗΜΟΣΙΕΥΣΗΣ
ΕΥΡΩΠΑΪΚΗΣ ΑΙΤΗΣΗΣ (86):07809464.6--11/06/2007
ΔΙΚΑΙΟΥΧΟΣ (73):1)Efros, Gina
8306 Wilshire Boulevard, No. 456, Los Angeles, CA 90211, ΗΝΩΜΕΝΕΣ ΠΟΛΙΤΕΙΕΣ ΤΗΣ ΑΜΕΡΙΚΗΣ
ΣΥΜΒ. ΠΡΟΤΕΡΑΙΟΤΗΤΕΣ (30):454058-15/06/2006-US
ΕΦΕΥΡΕΤΗΣ (72):1)Efros, Boris
ΕΙΔΙΚΟΣ ΠΑΗΡΕΞΟΥΣΙΟΣ (74):ΠΑΠΑΚΩΝΣΤΑΝΤΙΝΟΥ ΕΛΕΝΗ
Κουμπάρη 2, 10674 ΑΘΗΝΑ
ΑΝΤΙΚΑΗΤΟΣ (74):ΠΑΠΑΚΩΝΣΤΑΝΤΙΝΟΥ ΕΛΕΝΗ
Κουμπάρη 2,10674 ΑΘΗΝΑ
ΤΙΤΛΟΣ ΕΦΕΥΡΕΣΗΣ (54):**ΜΕΓΑΛΟΥ ΕΥΡΟΥΣ ΙΣΧΥΟΣ ΠΟΔΗΛΑΤΟ ΜΕ ΘΕΤΙΚΟ ΕΞΥΠΝΟ ΣΥΣΤΗΜΑ ΕΠΙΛΟΓΗΣ ΤΑΧΥΤΗΤΩΝ**

ΠΕΡΙΛΗΨΗ(57)

Ένα ποδήλατο τύπου με μοχλό πεντάλ περιλαμβάνει ένα μοχλό πεντάλ, ο οποίος έχει ένα μπροστινό τμήμα και ένα πίσω τμήμα, με ένα ενδιάμεσο σημείο περιστροφής τοποθετημένο ουσιαστικά πάνω από το κέντρο του πίσω τροχού, και στο πίσω μέρος της όψης του πίσω τροχού. Το πίσω τμήμα του μοχλού του πεντάλ έχει έναν σχηματισμό συμπλέκτη-ποδιού με ένα στοιχείο ολίσθησης, το οποίο έχει προσαρτηθεί σε μια αλυσίδα μετάδοσης της κίνησης. Το στοιχείο ολίσθησης είναι τοποθετημένο πάνω σε ένα ευθύγραμμο τμήμα του πίσω τμήματος του μοχλού του πεντάλ, το οποίο εκτείνεται ελαφρώς προς τα άνω και στο πίσω μέρος της οπίσθιας πλήμνης τροχού, έτσι ώστε η αλυσίδα να εξασκεί μια δύναμη προκειμένου να

μετακινήσει το στοιχείο ολίσθησης προς τα έξω πάνω στο πίσω τμήμα του μοχλού του πεντάλ, όταν βρίσκεται σε μια χαμηλότερη θέση, και στην αντίθετη κατεύθυνση, όταν έχει ανασηκωθεί. Μεταβολές του μηχανικού πλεονεκτήματος 3 είτε 4 στο 1 είναι διαθέσιμες με αυτόν τον σχηματισμό του μοχλού του πεντάλ. Το ποδήλατο ενσωματώνει ελέγχους της θετικής έξυπνης αλλαγής ταχυτήτων και γρήγορους μηχανισμούς απελευθέρωσης για όλα τα κύρια συστατικά μέρη του συστήματος πρόωσης.



ΑΡΙΘΜΟΣ ΕΥΡ. Δ.Ε. (11):3084763
ΑΡΙΘ. ΕΛΛ. ΚΑΤΑΘΕΣΗΣ (21):20140402302
ΗΜΕΡ. ΕΛΛ. ΚΑΤΑΘΕΣΗΣ (22):13/11/2014
ΑΡΙΘ./ΗΜΕΡ. ΔΗΜΟΣΙΕΥΣΗΣ
ΕΥΡΩΠΑΪΚΟΥ ΔΙΠΛΩΜΑΤΟΣ(87):2328417 - 13/08/2014
ΑΡΙΘ./ΗΜΕΡ. ΔΗΜΟΣΙΕΥΣΗΣ
ΕΥΡΩΠΑΪΚΗΣ ΑΙΤΗΣΗΣ (86):09818145.6--26/06/2009
ΔΙΚΑΙΟΥΧΟΣ (73):1)Proteotech Inc.
12040, 115th Avenue N.E., Kirkland, WA 98034-6931, ΗΝΩΜΕΝΕΣ ΠΟΛΙΤΕΙΕΣ ΤΗΣ ΑΜΕΡΙΚΗΣ
ΣΥΜΒ. ΠΡΟΤΕΡΑΙΟΤΗΤΕΣ (30):244968-03/10/2008-US
ΕΦΕΥΡΕΤΗΣ (72):1)ESPOSITO, Luke, A.
2)HUDSON, F., Michael
3)LAKE, Thomas
4)CUMMINGS, Joel
5)WEIGELE, Manfred
6)SNOW, Alan, D.
7)LARSEN, Lesley
ΕΙΔΙΚΟΣ ΠΑΗΡΕΞΟΥΣΙΟΣ (74):ΣΙΩΤΟΥ ΑΙΚΑΤΕΡΙΝΗ
Πατησίων 122, 11257 ΑΘΗΝΑ
ΑΝΤΙΚΑΗΤΟΣ (74):ΣΙΩΤΟΥ ΑΙΚΑΤΕΡΙΝΗ
Πατησίων 122,11257 ΑΘΗΝΑ
ΤΙΤΛΟΣ ΕΦΕΥΡΕΣΗΣ (54):**ΕΝΩΣΕΙΣ, ΣΥΝΘΕΣΕΙΣ ΚΑΙ ΜΕΘΟΔΟΙ ΓΙΑ ΤΗΝ ΘΕΡΑΠΕΥΤΙΚΗ ΑΓΩΓΗ ΤΩΝ ΒΗΤΑ-ΑΜΥΛΟΕΙΔΙΚΩΝ ΑΣΘΕΝΕΙΩΝ ΚΑΙ ΣΥΝΟΥΚΛΕΪΝΟΠΑΘΕΙΩΝ**

ΠΕΡΙΛΗΨΗ(57)

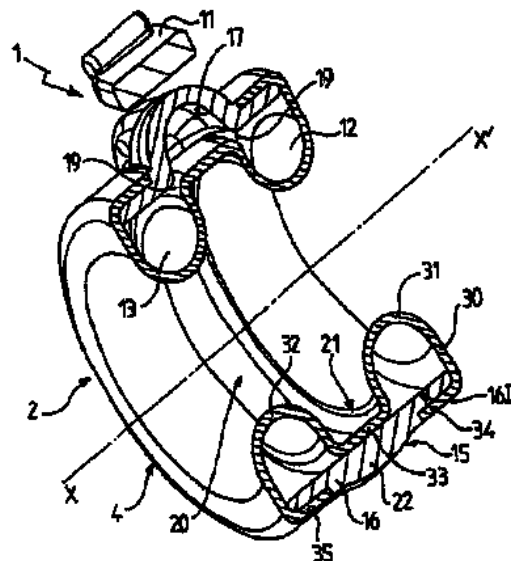
Δυδροξυαρυλ ενώσεις και φαρμακευτικά αποδεκτοί εστέρες, η σύνθεση τους, φαρμακευτικές συνθέσεις που τις περιέχουν, και η χρήση τους στην θεραπευτική αγωγή β-αμυλοειδικών ασθενειών, όπως παρατηρείται στην νόσο Alzheimer, και συνουκλεινοπαθειών, όπως παρατηρείται στην νόσο Parkinson, και η παρασκευή φαρμάκων για μία τέτοια θεραπευτική αγωγή.

ΑΡΙΘΜΟΣ ΕΥΡ. Δ.Ε. (11):3084764
ΑΡΙΘ. ΕΛΛ. ΚΑΤΑΘΕΣΗΣ (21):20140402310
ΗΜΕΡ. ΕΛΛ. ΚΑΤΑΘΕΣΗΣ (22):13/11/2014
ΑΡΙΘ./ΗΜΕΡ. ΔΗΜΟΣΙΕΥΣΗΣ
ΕΥΡΩΠΑΪΚΟΥ ΔΙΠΛΩΜΑΤΟΣ(87):2231081 - 20/08/2014
ΑΡΙΘ./ΗΜΕΡ. ΔΗΜΟΣΙΕΥΣΗΣ
ΕΥΡΩΠΑΪΚΗΣ ΑΙΤΗΣΗΣ (86):08870652.8--16/10/2008
ΔΙΚΑΙΟΥΧΟΣ (73):1)Compagnie Europeenne d'Etude et de Recherche de Dispositifs pour l'Implantation par Laparoscopie
Rue des Freres Lumiere Z.A. du Chateau de Malissol, 38200 Vienne, ΓΑΛΛΙΑ
ΣΥΜΒ. ΠΡΟΤΕΡΑΙΟΤΗΤΕΣ (30):0707249-16/10/2007-FR
ΕΦΕΥΡΕΤΗΣ (72):1)RICOL, Jean-Paul, Gilbert
ΕΙΔΙΚΟΣ ΠΛΗΡΕΞΟΥΣΙΟΣ (74):ΓΙΑΚΟΥΜΗ ANNA
Αλκαμένους 12-14, 10439 ΑΘΗΝΑ
ΑΝΤΙΚΛΗΤΟΣ (74):ΜΙΣΙΟΥ ΑΝΔΡΟΝΙΚΗ
Αναλήψεως 23 και Μαραθώνος 27,10439 ΑΘΗΝΑ
ΤΙΤΛΟΣ ΕΦΕΥΡΕΣΗΣ (54):ΓΑΣΤΡΙΚΟΣ ΔΑΚΤΥΛΙΟΣ ΔΥΟ ΜΠΑΛΟΝΙΩΝ

ΠΕΡΙΛΗΨΗ(57)

Ο δακτύλιος (1) έχει δύο δακτυλιοειδείς θαλάμους σύσφιξης (12, 13) σε αναβαθμίδες ο ένας σε σχέση με τον άλλο κατά μήκος ενός άξονα έκτασης μονάδας (XX1) ενός κλειστού βρόγχου (2) ώστε να επιτρέπουν την σύσφιξη ενός βιολογικού οργάνου από τον δακτύλιο στη στάθμη δύο αξονικά χωριστών ζωνών επαφής. Κάθε θάλαμος περιέχει ένα υγρό πλήρωσης, όπου οι θάλαμοι εκτείνονται παράλληλα ο ένας ως προς τον άλλο. Οι θάλαμοι προσαρτώνται ο ένας στον άλλο και διαμορφώνονται με ελεύθερη αμφίπλευρη επικοινωνία υγρού ή στερούνται μονάδων επικοινωνίας υγρού μεταξύ των θαλάμων. Περιλαμβάνεται επίσης μία

ανεξάρτητα αξίωση για μία μέθοδο κατασκευής ενός χειρουργικού δακτυλίου που μπορεί να εμφυτευθεί.

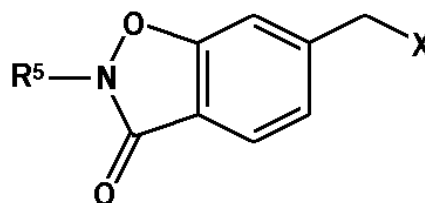


ΑΡΙΘΜΟΣ ΕΥΡ. Δ.Ε. (11):3084765
ΑΡΙΘ. ΕΛΛ. ΚΑΤΑΘΕΣΗΣ (21):20140402320
ΗΜΕΡ. ΕΛΛ. ΚΑΤΑΘΕΣΗΣ (22):14/11/2014
ΑΡΙΘ./ΗΜΕΡ. ΔΗΜΟΣΙΕΥΣΗΣ
ΕΥΡΩΠΑΪΚΟΥ ΔΙΠΛΩΜΑΤΟΣ(87):1988085 - 12/11/2014
ΑΡΙΘ./ΗΜΕΡ. ΔΗΜΟΣΙΕΥΣΗΣ
ΕΥΡΩΠΑΪΚΗΣ ΑΙΤΗΣΗΣ (86):07714479.8--19/02/2007
ΔΙΚΑΙΟΥΧΟΣ (73):1)TOYAMA CHEMICAL CO., LTD.
2-5, 3-chome, Nishishinjuku, Shinjuku-ku, Tokyo 160-0023, ΙΑΠΩΝΙΑ
ΣΥΜΒ. ΠΡΟΤΕΡΑΙΟΤΗΤΕΣ (30):2006043777-21/02/2006-JP
2006121582-26/04/2006-JP
2006121601-26/04/2006-JP
ΕΦΕΥΡΕΤΗΣ (72):1)YONEZAWA, Kenji
2)TAKAMATSU, Tamotsu
3)AOKI, Naokatu
4)HASHIMOTO, Tomohiro
5)TAKEBAYASHI, Masahiro
6)SUZUKI, Yoshiaki
7)OONISHI, Yuji
ΕΙΔΙΚΟΣ ΠΛΗΡΕΞΟΥΣΙΟΣ (74):ΠΑΠΑΚΩΝΣΤΑΝΤΙΝΟΥ ΕΛΕΝΗ
Κουμπάρη 2, 10674 ΑΘΗΝΑ
ΑΝΤΙΚΛΗΤΟΣ (74):ΠΑΠΑΚΩΝΣΤΑΝΤΙΝΟΥ ΕΛΕΝΗ
Κουμπάρη 2,10674 ΑΘΗΝΑ
ΤΙΤΛΟΣ ΕΦΕΥΡΕΣΗΣ (54):ΔΙΑΔΙΚΑΣΙΑ ΓΙΑ ΤΗΝ ΠΑΡΑΓΩΓΗ 3-[5-[4-(ΚΥΚΛΟΠΕΝΤΥΛΟΞΥ)-2-ΥΔΡΟΞΥ-ΒΕΝΖΟΪΛΟ]-2-[(3-ΥΔΡΟΞΥ-1,2-ΒΕΝΖΙΣΟΞΑΖΟΛ-6-ΥΛΟ)ΜΕΘΟΞΥ]ΦΑΙΝΥΛΟ-ΠΡΟΠΙΟΝΙΚΟΥ ΕΣΤΕΡΑ ΚΑΙ ΕΝΔΙΑΜΕΣΗ ΓΙΑ ΤΗΝ ΔΙΑΔΙΚΑΣΙΑ

ΠΕΡΙΛΗΨΗ(57)

Μια μέθοδος παρασκευής χρησιμοποιώντας ως ενδιάμεση ένα παράγωγο 6-(αλογονομεθυλο)-1,2-βενζισοξαζολ-3(2H)-όνης που αντιπροσωπεύεται από τον

γενικό τύπο στον οποίο το R5 είναι μία μεθυλομάδα η οποία υποκαθίσταται από μια ή περισσότερες προαιρετικά υποκατεστημένες φαινυλομάδες, ή μία προαιρετικά υποκατεστημένη ετεροκυκλική ομάδα που περιέχει οξυγόνο το X αντιπροσωπεύει ένα άτομο αλογόνου, μπορεί να χρησιμοποιηθεί ως μέθοδος για την ασφαλή και εύκολη παρασκευή του 3-[5-[4-(κυκλοπεντυλοξυ)-2-υδροξυβενζόυλο]-2-[(3-υδροξυ-1,2-βενζισοξαζολ-6-υλο)μεθοξυ]φαινυλο]προπιονικού οξέος, το οποίο είναι χρήσιμο ως αντιρευματικός παράγοντας, με υψηλή απόδοση.



ΑΡΙΘΜΟΣ ΕΥΡ. Δ.Ε. (11):3084766
ΑΡΙΘ. ΕΛΛ. ΚΑΤΑΘΕΣΗΣ (21):20140402319
ΗΜΕΡ. ΕΛΛ. ΚΑΤΑΘΕΣΗΣ (22):14/11/2014
ΑΡΙΘ./ΗΜΕΡ. ΔΗΜΟΣΙΕΥΣΗΣ
ΕΥΡΩΠΑΪΚΟΥ ΔΙΠΛΩΜΑΤΟΣ(87):1853305 - 20/08/2014
ΑΡΙΘ./ΗΜΕΡ. ΔΗΜΟΣΙΕΥΣΗΣ
ΕΥΡΩΠΑΪΚΗΣ ΑΙΤΗΣΗΣ (86):06704603.7--03/02/2006
ΔΙΚΑΙΟΥΧΟΣ (73):1)Survac ApS
Alhambravej 3, 1826 Frederiksberg, ΔΑΝΙΑ
ΣΥΜΒ. ΠΡΟΤΕΡΑΙΟΤΗΤΕΣ (30):200500173-04/02/2005-DK
650751 P-07/02/2005-US
ΕΦΕΥΡΕΤΗΣ (72):1)ANDERSEN, Mads Hald
ΕΙΔΙΚΟΣ ΠΛΗΡΕΞΟΥΣΙΟΣ (74):ΠΑΠΑΚΩΝΣΤΑΝΤΙΝΟΥ ΕΛΕΝΗ
Κουμπάρη 2, 10674 ΑΘΗΝΑ
ΑΝΤΙΚΛΗΤΟΣ (74):ΠΑΠΑΚΩΝΣΤΑΝΤΙΝΟΥ ΕΛΕΝΗ
Κουμπάρη 2,10674 ΑΘΗΝΑ
ΤΙΤΛΟΣ ΕΦΕΥΡΕΣΗΣ (54):**ΠΕΠΤΙΔΙΚΟ ΕΜΒΟΛΙΟ ΣΟΥΡΒΙΒΙΝΗΣ ΠΕΡΙΛΗΨΗ(57)**

Η παρούσα εφεύρεση σχετίζεται με θεραπευτικό εμβόλιο που περιλαμβάνει ένα ή περισσότερα θραύσματα πολυπεπτιδίου σουρβιβίνης. Το εμβόλιο μπορεί να χρησιμοποιηθεί για προφυλακτική, βελτιωτική και/ή θεραπευτική αγωγή, π.χ., καρκινικών ασθενειών. Η εφεύρεση σχετίζεται επιπλέον με μεθόδους πολυθεραπείας.

ΑΡΙΘΜΟΣ ΕΥΡ. Δ.Ε. (11):3084767
ΑΡΙΘ. ΕΛΛ. ΚΑΤΑΘΕΣΗΣ (21):20140402301
ΗΜΕΡ. ΕΛΛ. ΚΑΤΑΘΕΣΗΣ (22):13/11/2014
ΑΡΙΘ./ΗΜΕΡ. ΔΗΜΟΣΙΕΥΣΗΣ
ΕΥΡΩΠΑΪΚΟΥ ΔΙΠΛΩΜΑΤΟΣ(87):2044111 - 13/08/2014
ΑΡΙΘ./ΗΜΕΡ. ΔΗΜΟΣΙΕΥΣΗΣ
ΕΥΡΩΠΑΪΚΗΣ ΑΙΤΗΣΗΣ (86):07845250.5--21/06/2007
ΔΙΚΑΙΟΥΧΟΣ (73):1)MUSC Foundation For Research Development
19 Hagood Avenue, Suite 909, Charleston, SC 29403, ΗΝΩΜΕΝΕΣ ΠΟΛΙΤΕΙΕΣ ΤΗΣ ΑΜΕΡΙΚΗΣ
2)The Regents of the University of Colorado, a body corporate
1800 Grant Street, 8th Floor, Denver, CO 80203, ΗΝΩΜΕΝΕΣ ΠΟΛΙΤΕΙΕΣ ΤΗΣ ΑΜΕΡΙΚΗΣ
ΣΥΜΒ. ΠΡΟΤΕΡΑΙΟΤΗΤΕΣ (30):815748 P-21/06/2006-US
ΕΦΕΥΡΕΤΗΣ (72):1)GILKESON, Gary
2)TOMLINSON, Stephen
3)HOLERS, V., Michael
4)ROHRER, Baerbel
ΕΙΔΙΚΟΣ ΠΛΗΡΕΞΟΥΣΙΟΣ (74):ΣΙΩΤΟΥ ΑΙΚΑΤΕΡΙΝΗ
Πατησίων 122, 11257 ΑΘΗΝΑ
ΑΝΤΙΚΛΗΤΟΣ (74):ΣΙΩΤΟΥ ΑΙΚΑΤΕΡΙΝΗ
Πατησίων 122,11257 ΑΘΗΝΑ
ΤΙΤΛΟΣ ΕΦΕΥΡΕΣΗΣ (54):**ΣΤΟΧΕΥΣΗ ΤΟΥ ΠΑΡΑΓΟΝΤΑ Ή ΤΟΥ ΣΥΜΠΛΗΡΩΜΑΤΟΣ ΓΙΑ ΤΗ ΘΕΡΑΠΕΥΤΙΚΗ ΑΓΩΓΗ ΑΣΘΕΝΕΙΩΝ**

ΠΕΡΙΛΗΨΗ(57)

Η εφεύρεση παρέχει ένα μόριο CR2-FH, το οποίο αποτελείται από ένα τμήμα CR2 που απαρτίζεται από μια πρωτεΐνη CR2 ή ένα κλάσμα αυτής και ένα τμήμα FH, το οποίο απαρτίζεται από μια πρωτεΐνη παράγοντα Η ή ένα κλάσμα αυτής, και φαρμακευτικές συνθέσεις, οι οποίες αποτελούνται από ένα μόριο CR2-FH.

Επίσης, παρέχονται μέθοδοι χρήσης των συνθέσεων για τη θεραπευτική αγωγή ασθενειών, στις οποίες εμπλέκεται η εναλλακτική οδός συμπληρώματος, όπως ηλιακό εκφυλισμό της ωχράς κηλίδας, ρευματοειδή αρθρίτιδα, και επαναμάτωση ισχαιμίας.

Πλασμιδίο έκφρασης CR2-FH



Πρωτεΐνη CR2-FH με πεπτιδίο σήματος



Ωριμη Πρωτεΐνη CH2-FH

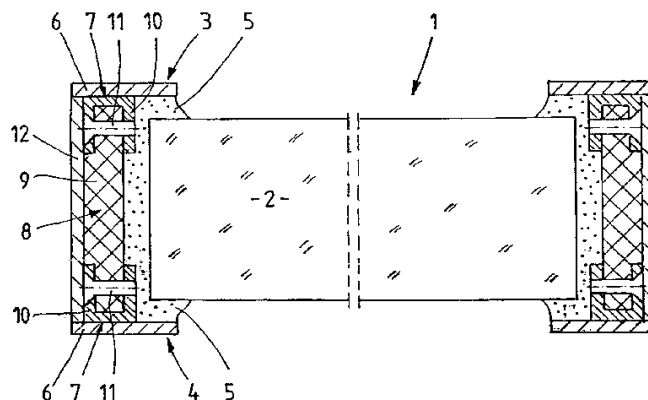


ΑΡΙΘΜΟΣ ΕΥΡ. Δ.Ε. (11):3084768
ΑΡΙΘ. ΕΛΛ. ΚΑΤΑΘΕΣΗΣ (21):20140402250
ΗΜΕΡ. ΕΛΛ. ΚΑΤΑΘΕΣΗΣ (22):06/11/2014
ΑΡΙΘ./ΗΜΕΡ. ΔΗΜΟΣΙΕΥΣΗΣ
ΕΥΡΩΠΑΪΚΟΥ ΔΙΠΛΩΜΑΤΟΣ(87):2427620 - 13/08/2014
ΑΡΙΘ./ΗΜΕΡ. ΔΗΜΟΣΙΕΥΣΗΣ
ΕΥΡΩΠΑΪΚΗΣ ΑΙΤΗΣΗΣ (86):10719589.3--04/05/2010
ΔΙΚΑΙΟΥΧΟΣ (73):1)PROMAT GmbH
 Scheifenkamp 16, 40878 Ratingen,
 ΓΕΡΜΑΝΙΑ
ΣΥΜΒ. ΠΡΟΤΕΡΑΙΟΤΗΤΕΣ (30):202009006416 U-05/05/2009-DE
ΕΦΕΥΡΕΤΗΣ (72):1)WIEDEMANN, Gunter
ΕΙΔΙΚΟΣ ΠΛΗΡΕΞΟΥΣΙΟΣ (74):ΤΣΙΜΙΚΑΛΗΣ "ΤΣΙΜΙΚΑΛΗΣ
 ΚΑΛΟΝΑΡΟΥ ΔΙΚΗΓΟΡΙΚΗ ΕΤΑΙΡΕΙΑ"
 ΣΤΕΦΑΝΟΣ
 Ν. Βάμβα 1., 106 74 ΑΘΗΝΑ
ΑΝΤΙΚΛΗΤΟΣ (74):ΤΣΙΜΙΚΑΛΗΣ "ΤΣΙΜΙΚΑΛΗΣ
 ΚΑΛΟΝΑΡΟΥ ΔΙΚΗΓΟΡΙΚΗ ΕΤΑΙΡΕΙΑ"
 ΣΤΕΦΑΝΟΣ
 Ν. Βάμβα 1.,106 74 ΑΘΗΝΑ

ΤΙΤΛΟΣ ΕΦΕΥΡΕΣΗΣ (54):ΕΠΙΠΕΔΟ ΠΥΡΙΜΑΧΟ ΔΙΑΦΡΑΓΜΑ
ΠΕΡΙΛΗΨΗ(57)

Η παρούσα εφεύρεση αφορά ένα επίπεδο, πυρίμαχο διάφραγμα, ειδικότερα μία γυάλινη πόρτα, για λόγους πυροπροστασίας για την απόφυξη της μετάδοσης της φωτιάς και του καπνού εις την περίπτωση πυρκαγιάς από έναν πρώτο χώρο προς έναν γειτονικό δεύτερο χώρο με έναν υαλοπίνακα πυροπροστασίας, ο οποίος σε τουλάχιστον ένα περιθώριο φέρει ένα μεταλλικό προφίλ το οποίο επικαλύπτει εν μέρει τις πλευρικές επιφάνειες του υαλοπίνακα πυροπροστασίας, το οποίο εις την περιοχή της μετωπικής επιφάνειας του υαλοπίνακα πυροπροστασίας χωρίζεται σε δύο σε απόσταση μεταξύ τους ευρισκόμενα τμηματικά προφίλ, το οποίο

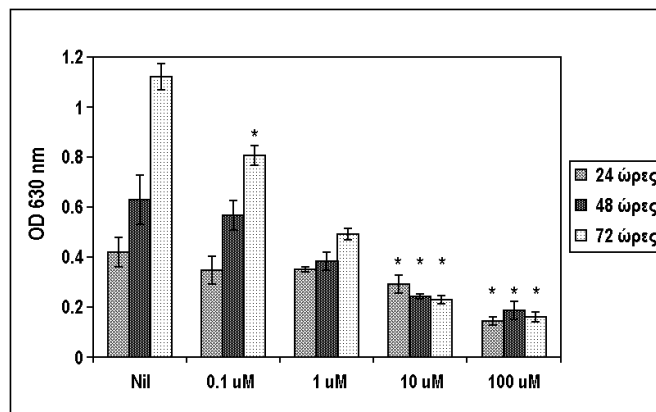
χαρακτηρίζεται εκ του ότι τα δύο τμηματικά προφίλ αποτελούνται από έναν απλό επί της αντίστοιχης πλευρικής επιφάνειας του υαλοπίνακα πυροπροστασίας διατεταγμένο μεταλλικό πήχη, η περιοχή του οποίου, η οποία επικαλύπτει τον υαλοπίνακα πυροπροστασίας, κολλάται με τον υαλοπίνακα πυροπροστασίας (2) και ένα επί του μεταλλικού πήχη εσωτερικά εις την ελεύθερη περιοχή αυτού στερεωμένο προφίλ σχήματος U, τοάνοιγμα του οποίου μεταξύ των ελευθέρων σκελών διευθύνεται προς τα έσω και με το απέναντι ευρισκόμενο αντίστοιχα διατεταγμένο προφίλ σχήματος U σχηματίζει έναν χώρο για την υποδοχή ενός σταθερού σχήματος μονωτικού και πυρίμαχου κατασκευαστικού τεμαχίου, όπου το τοποθετημένο και συγκρατούμενο από τα προφίλ σχήματος U των δύο τμηματικών προφίλ πυρίμαχο κατασκευαστικό τεμάχιο επικαλύπτει πλήρως την μετωπική επιφάνεια του πυρίμαχου υαλοπίνακα.



ΑΡΙΘΜΟΣ ΕΥΡ. Δ.Ε. (11):3084769
ΑΡΙΘ. ΕΛΛ. ΚΑΤΑΘΕΣΗΣ (21):20140402295
ΗΜΕΡ. ΕΛΛ. ΚΑΤΑΘΕΣΗΣ (22):13/11/2014
ΑΡΙΘ./ΗΜΕΡ. ΔΗΜΟΣΙΕΥΣΗΣ
ΕΥΡΩΠΑΪΚΟΥ ΔΙΠΛΩΜΑΤΟΣ(87):2425839 - 13/08/2014
ΑΡΙΘ./ΗΜΕΡ. ΔΗΜΟΣΙΕΥΣΗΣ
ΕΥΡΩΠΑΪΚΗΣ ΑΙΤΗΣΗΣ (86):11009239.2--22/06/2010
ΔΙΚΑΙΟΥΧΟΣ (73):1)AMPIO PHARMACEUTICALS, INC.
 373 Inverness Parkway, Suite 200,CO 80112
 ENGLEWOOD, ΗΝΩΜΕΝΕΣ ΠΟΛΙΤΕΙΕΣ
 ΤΗΣ ΑΜΕΡΙΚΗΣ
ΣΥΜΒ. ΠΡΟΤΕΡΑΙΟΤΗΤΕΣ (30):219185 P-22/06/2009-US
 315350 P-18/03/2010-US
ΕΦΕΥΡΕΤΗΣ (72):1)Bar-Or, David
ΕΙΔΙΚΟΣ ΠΛΗΡΕΞΟΥΣΙΟΣ (74):ΣΙΩΤΟΥ ΑΙΚΑΤΕΡΙΝΗ
 Πατησίων 122, 11257 ΑΘΗΝΑ
ΑΝΤΙΚΛΗΤΟΣ (74):ΣΙΩΤΟΥ ΑΙΚΑΤΕΡΙΝΗ
 Πατησίων 122,11257 ΑΘΗΝΑ
ΤΙΤΛΟΣ ΕΦΕΥΡΕΣΗΣ (54):ΜΕΘΟΔΟΣ ΓΙΑ ΤΗ ΘΕΡΑΠΕΥΤΙΚΗ
 ΑΝΤΙΜΕΤΩΠΙΣΗ ΑΣΘΕΝΕΙΩΝ

ΠΕΡΙΛΗΨΗ(57)

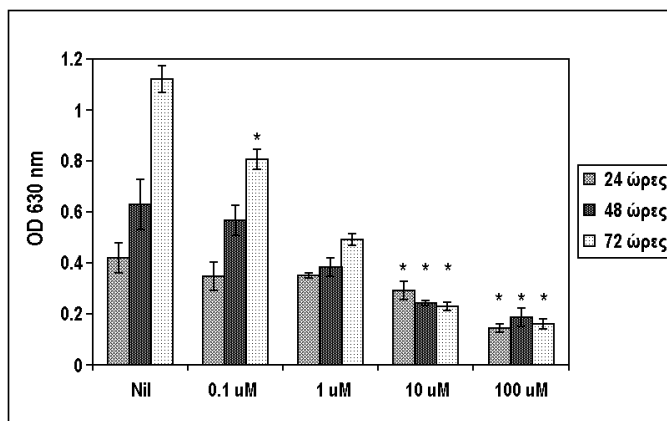
Η παρούσα εφεύρεση σχετίζεται με μια ποσότητα αναστέλλουσας υπερδιαπερατότητας των αγγείων μιας ένωσης δαναζόλης, για χρήση στην αναστολή της αγγειακής υπερδιαπερατότητας σε ένα ζώο σε ανάγκη αυτής.



ΑΡΙΘΜΟΣ ΕΥΡ. Δ.Ε. (11):3084770
ΑΡΙΘ. ΕΛΛ. ΚΑΤΑΘΕΣΗΣ (21):20140402298
ΗΜΕΡ. ΕΛΛ. ΚΑΤΑΘΕΣΗΣ (22):13/11/2014
ΑΡΙΘ./ΗΜΕΡ. ΔΗΜΟΣΙΕΥΣΗΣ
ΕΥΡΩΠΑΪΚΟΥ ΔΙΠΛΩΜΑΤΟΣ(87):2554172 - 13/08/2014
ΑΡΙΘ./ΗΜΕΡ. ΔΗΜΟΣΙΕΥΣΗΣ
ΕΥΡΩΠΑΪΚΗΣ ΑΙΤΗΣΗΣ (86):12007362.2--22/06/2010
ΔΙΚΑΙΟΥΧΟΣ (73):1)AMPIO PHARMACEUTICALS, INC.
373 Inverness Parkway, Suite 200,CO 80112
ENGLEWOOD, ΗΝΩΜΕΝΕΣ ΠΟΛΙΤΕΙΕΣ
ΤΗΣ ΑΜΕΡΙΚΗΣ
ΣΥΜΒ. ΠΡΟΤΕΡΑΙΟΤΗΤΕΣ (30):219185 P-22/06/2009-US
315350 P-18/03/2010-US
ΕΦΕΥΡΕΤΗΣ (72):1)Bar-Or, David
ΕΙΔΙΚΟΣ ΠΛΗΡΕΞΟΥΣΙΟΣ (74):ΣΙΩΤΟΥ ΑΙΚΑΤΕΡΙΝΗ
Πατησίων 122, 11257 ΑΘΗΝΑ
ΑΝΤΙΚΛΗΤΟΣ (74):ΣΙΩΤΟΥ ΑΙΚΑΤΕΡΙΝΗ
Πατησίων 122,11257 ΑΘΗΝΑ
ΤΙΤΛΟΣ ΕΦΕΥΡΕΣΗΣ (54):**ΜΕΘΟΔΟΣ ΓΙΑ ΤΗ ΘΕΡΑΠΕΥΤΙΚΗ**
ΑΝΤΙΜΕΤΩΠΙΣΗ ΑΣΘΕΝΕΙΩΝ

ΠΕΡΙΛΗΨΗ(57)

Η παρούσα εφεύρεση σχετίζεται με μια ποσότητα που αναστέλλει την υπερδιαπερατότητα των αγγείων μιας ένωσης που επιλέγεται από δαναζόλη και φαρμακευτικά αποδεκτά άλατα δαναζόλης, για χρήση στη θεραπευτική αντιμετώπιση μιας ασθένειας ή κατάστασης που μεσολαβείται από αγγειακή υπερδιαπερατότητα σε ένα ζώο που τη χρειάζεται, όπου η ασθένεια ή κατάσταση είναι η υπέρταση.



ΑΡΙΘΜΟΣ ΕΥΡ. Δ.Ε. (11):3084771
ΑΡΙΘ. ΕΛΛ. ΚΑΤΑΘΕΣΗΣ (21):20140402300
ΗΜΕΡ. ΕΛΛ. ΚΑΤΑΘΕΣΗΣ (22):13/11/2014
ΑΡΙΘ./ΗΜΕΡ. ΔΗΜΟΣΙΕΥΣΗΣ
ΕΥΡΩΠΑΪΚΟΥ ΔΙΠΛΩΜΑΤΟΣ(87):1221239 - 17/09/2014
ΑΡΙΘ./ΗΜΕΡ. ΔΗΜΟΣΙΕΥΣΗΣ
ΕΥΡΩΠΑΪΚΗΣ ΑΙΤΗΣΗΣ (86):00970868.6--13/10/2000
ΔΙΚΑΙΟΥΧΟΣ (73):1)Nokia Corporation
Karakaari 7, 02610 Espoo, ΦΙΝΛΑΝΔΙΑ
ΣΥΜΒ. ΠΡΟΤΕΡΑΙΟΤΗΤΕΣ (30):159360 P-14/10/1999-US
536639-28/03/2000-US
ΕΦΕΥΡΕΤΗΣ (72):1)LE, Khiem
2)CLANTON, Christopher
3)ZHENG, Haihong
4)LIU, Zhigang
ΕΙΔΙΚΟΣ ΠΛΗΡΕΞΟΥΣΙΟΣ (74):ΣΙΩΤΟΥ ΑΙΚΑΤΕΡΙΝΗ
Πατησίων 122, 11257 ΑΘΗΝΑ
ΑΝΤΙΚΛΗΤΟΣ (74):ΣΙΩΤΟΥ ΑΙΚΑΤΕΡΙΝΗ
Πατησίων 122,11257 ΑΘΗΝΑ
ΤΙΤΛΟΣ ΕΦΕΥΡΕΣΗΣ (54):**ΜΕΘΟΔΟΣ ΚΑΙ ΣΥΣΤΗΜΑ ΓΙΑ ΤΗΝ**
ΣΥΜΠΙΞΗ ΚΑΙ ΤΗΝ ΑΠΟΣΥΜΠΙΞΗ
ΕΠΙΚΕΦΑΛΙΔΩΝ ΠΑΚΕΤΩΝ

ΠΕΡΙΛΗΨΗ(57)

Η εφεύρεση είναι ένα σύστημα και μία μέθοδος για τον συγχρονισμό της αναμετάδοσης των συμπιεσμένων επικεφαλίδων σε πακέτα δεδομένων ανάμεσα σε έναν αναμεταδότη κι έναν αποδέκτη που διαθέτει μια προτιμώμενη ασύρματη εφαρμογή, η οποία συνίσταται σε μία βελτίωση του RFC2508. Σε ένα σύστημα που διαθέτει έναν αναμεταδότη που αναμεταδίδει μία πληθώρα πακέτων, με το καθένα να περιέχει μία επικεφαλίδα σε έναν αποδέκτη, μία μέθοδο για τον συγχρονισμό της μετάδοσης των συμπιεσμένων επικεφαλίδων ανάμεσα στον αναμεταδότη και τον αποδέκτη, σύμφωνα με την εφεύρεση, περιλαμβάνει την αναμετάδοση ενός τρέχοντος πακέτου από τον αναμεταδότη στον αποδέκτη που περιέχει την πληροφορία ότι ο αναμεταδότης είναι προετοιμασμένος να στείλει

ακολουθώς αναμεταδιδόμενα πακέτα, στα οποία οι επικεφαλίδες που υπάρχουν εκεί πρόκειται να συμπειστούν σε σύγκριση με την επικεφαλίδα που περιέχεται στο τρέχον πακέτο, και την μετάδοση από τον αποδέκτη στον αναμεταδότη ενός πακέτου επιβεβαίωσης ότι ο αποδέκτης έχει λάβει το τρέχον πακέτο.

ΑΡΙΘΜΟΣ ΕΥΡ. Δ.Ε. (11):3084772
ΑΡΙΘ. ΕΛΛ. ΚΑΤΑΘΕΣΗΣ (21):20140402305
ΗΜΕΡ. ΕΛΛ. ΚΑΤΑΘΕΣΗΣ (22):13/11/2014
ΑΡΙΘ./ΗΜΕΡ. ΔΗΜΟΣΙΕΥΣΗΣ
ΕΥΡΩΠΑΪΚΟΥ ΔΙΠΛΩΜΑΤΟΣ(87):1830806 - 03/09/2014
ΑΡΙΘ./ΗΜΕΡ. ΔΗΜΟΣΙΕΥΣΗΣ
ΕΥΡΩΠΑΪΚΗΣ ΑΙΤΗΣΗΣ (86):05804975.0--20/12/2005
ΔΙΚΑΙΟΥΧΟΣ (73):1)Novartis AG
Lichtstrasse 35, 4056 Basel, ΕΛΒΕΤΙΑ
ΣΥΜΒ. ΠΡΟΤΕΡΑΙΟΤΗΤΕΣ (30):0428151-22/12/2004-GB
ΕΦΕΥΡΕΤΗΣ (72):1)LAMBERT, Olivier
ΕΙΔΙΚΟΣ ΠΑΗΡΕΞΟΥΣΙΟΣ (74):ΚΙΑΓΙΑ ΑΝΔΡΟΝΙΚΗ
Στουρνάρα 37, 10682 ΑΘΗΝΑ
ΑΝΤΙΚΛΗΤΟΣ (74):ΒΑΓΙΑΝΟΥ ΚΩΣΤΟΠΟΥΛΟΥ
"ΔΙΚΗΓΟΡΙΚΗ ΕΤΑΙΡΕΙΑ ΒΑΓΙΑΝΟΥ
ΚΩΣΤΟΠΟΥΛΟΥ ΛΥΜΠΕΡΗ" ΧΡΙΣΤΙΝΑ-
ΙΣΜΗΝΗ
Στουρνάρα 37, 10680 ΑΘΗΝΑ
ΤΙΤΛΟΣ ΕΦΕΥΡΕΣΗΣ (54):**ΣΚΕΥΑΣΜΑ ΕΛΕΓΧΟΜΕΝΗΣ ΑΠΟΔΕ-
ΣΜΕΥΣΗΣ ΤΟ ΟΠΟΙΟ ΠΕΡΙΛΑΜΒΑΝΕΙ
ΕΝΑ ΑΝΑΛΟΓΟ ΣΩΜΑΤΟΣΤΑΤΙΝΗΣ**

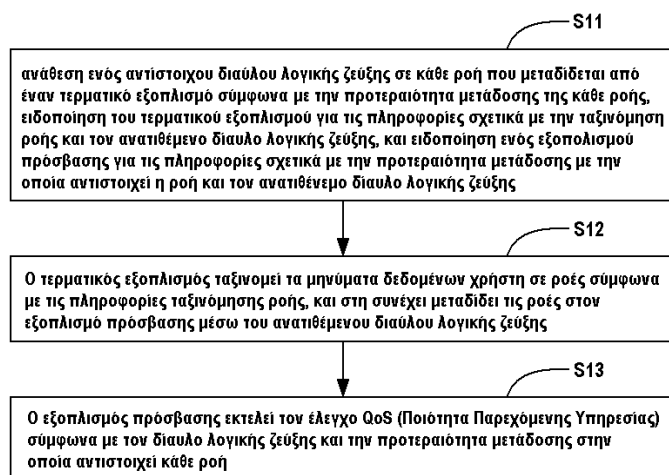
ΠΕΡΙΛΗΨΗ(57)

Μια φαρμακευτική σύνθεση για παρεντερική χορήγηση ενός άλατος αναλόγου σωματοστατίνης η οποία περιλαμβάνει ένα άλας ασπαρτικού, π.χ. μονο- ή διασπαρτικού, γαλακτικού, σουκκινικού, π.χ. μονο- ή δισουκκινικού, οξικού, γλουταμικού, π.χ. μονο- ή διγλουταμικού, ή κιτρικού και νερό, σχηματίζοντας ένα σύστημα αποθήκευσης γέλης μετά από έγχυση σε επαφή με σωματικό υγρό.

ΑΡΙΘΜΟΣ ΕΥΡ. Δ.Ε. (11):3084773
ΑΡΙΘ. ΕΛΛ. ΚΑΤΑΘΕΣΗΣ (21):20140402299
ΗΜΕΡ. ΕΛΛ. ΚΑΤΑΘΕΣΗΣ (22):13/11/2014
ΑΡΙΘ./ΗΜΕΡ. ΔΗΜΟΣΙΕΥΣΗΣ
ΕΥΡΩΠΑΪΚΟΥ ΔΙΠΛΩΜΑΤΟΣ(87):2487847 - 13/08/2014
ΑΡΙΘ./ΗΜΕΡ. ΔΗΜΟΣΙΕΥΣΗΣ
ΕΥΡΩΠΑΪΚΗΣ ΑΙΤΗΣΗΣ (86):12167249.7--23/10/2006
ΔΙΚΑΙΟΥΧΟΣ (73):1)Huawei Technologies Co., Ltd.
Huawei Administration Building Bantian,
Longgang District, Shenzhen Guangdong
518129, ΚΙΝΑ
ΣΥΜΒ. ΠΡΟΤΕΡΑΙΟΤΗΤΕΣ (30):200610033451-26/01/2006-CN
ΕΦΕΥΡΕΤΗΣ (72):1)Huang, Yong
ΕΙΔΙΚΟΣ ΠΑΗΡΕΞΟΥΣΙΟΣ (74):ΣΙΩΤΟΥ ΑΙΚΑΤΕΡΙΝΗ
Πατησίων 122, 11257 ΑΘΗΝΑ
ΑΝΤΙΚΛΗΤΟΣ (74):ΣΙΩΤΟΥ ΑΙΚΑΤΕΡΙΝΗ
Πατησίων 122,11257 ΑΘΗΝΑ
ΤΙΤΛΟΣ ΕΦΕΥΡΕΣΗΣ (54):**ΜΕΘΟΔΟΣ ΚΑΙ ΣΥΣΤΗΜΑ ΕΛΕΓΧΟΥ
QoS**

ΠΕΡΙΛΗΨΗ(57)

Γνωστοποιείται μία μέθοδος ελέγχου QoS (Ποιότητα Παρεχόμενης Υπηρεσίας), η οποία περιλαμβάνει: τη λήψη, από έναν εξοπλισμό πρόσβασης, μίας σχέσης μεταξύ των προτεραιοτήτων μετάδοσης ροών και διαύλων λογικής ζεύξης ροών από μία οντότητα λειτουργίας διαχείρισης λογικής ζεύξης, τη λήψη από έναν τερματικό εξοπλισμό μέσω ενός διαύλου λογικής ζεύξης - την αναγνώριση μίας προτεραιότητας μετάδοσης της ροής που αντιστοιχεί στο δίαυλο λογικής ζεύξης σύμφωνα με τη σχέση-την εκτέλεση ελέγχου QoS επί της ροής μέσω του διαύλου λογικής ζεύξης σύμφωνα με την προτεραιότητα μετάδοσης. Γνωστοποιείται επίσης ένας εξοπλισμός πρόσβασης.

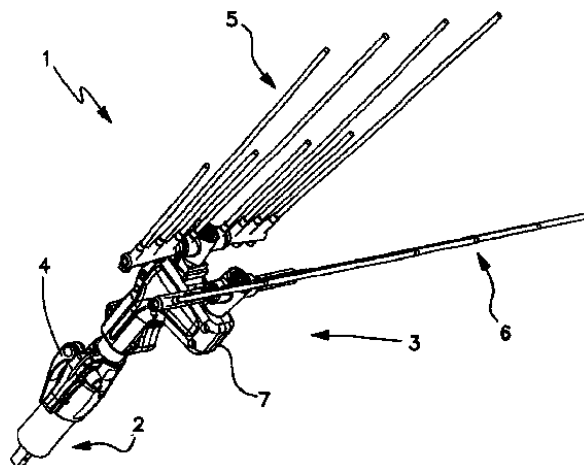


ΑΡΙΘΜΟΣ ΕΥΡ. Δ.Ε. (11):3084774
ΑΡΙΘ. ΕΛΛ. ΚΑΤΑΘΕΣΗΣ (21):20140402314
ΗΜΕΡ. ΕΛΛ. ΚΑΤΑΘΕΣΗΣ (22):13/11/2014
ΑΡΙΘ./ΗΜΕΡ. ΔΗΜΟΣΙΕΥΣΗΣ
ΕΥΡΩΠΑΪΚΟΥ ΔΙΠΛΩΜΑΤΟΣ(87):2566317 - 20/08/2014
ΑΡΙΘ./ΗΜΕΡ. ΔΗΜΟΣΙΕΥΣΗΣ
ΕΥΡΩΠΑΪΚΗΣ ΑΙΤΗΣΗΣ (86):11704081.6--21/02/2011
ΔΙΚΑΙΟΥΧΟΣ (73):1)Minelli Elettromeccanica
Via Costituzione, 43, 42015 Correggio (RE),
ΙΤΑΛΙΑ
ΣΥΜΒ. ΠΡΟΤΕΡΑΙΟΤΗΤΕΣ (30):BO20100282-04/05/2010-IT
ΕΦΕΥΡΕΤΗΣ (72):1)MINELLI, Ermanno
ΕΙΔΙΚΟΣ ΠΛΗΡΕΞΟΥΣΙΟΣ (74):ΣΑΚΕΛΛΑΡΙΔΗ ΒΑΛΗ-ΒΑΣΙΛΙΚΗ
Αδριανού 70, 10556 ΑΘΗΝΑ
ΑΝΤΙΚΛΗΤΟΣ (74):ΣΑΚΕΛΛΑΡΙΔΗ ΒΑΛΗ-ΒΑΣΙΛΙΚΗ
Αδριανού 70,10556 ΑΘΗΝΑ
ΤΙΤΛΟΣ ΕΦΕΥΡΕΣΗΣ (54):**ΜΗΧΑΝΙΣΜΟΣ ΓΙΑ ΤΗΝ ΣΥΓΚΟΜΙΔΗ**
ΕΛΙΩΝ ΚΑΙ ΑΛΛΩΝ ΠΑΡΟΜΟΙΩΝ

ΠΕΡΙΛΗΨΗ(57)

Ο μηχανισμός για τη συγκομιδή ελιών και παρόμοιων προϊόντων περιλαμβάνει μια ράβδο στήριξης (2) κατάλληλη να μπορεί να κρατηθεί, μια μονάδα ανατάραξης (3) που περιλαμβάνει ένα πλαίσιο συγκράτησης (7) κατάλληλο να μπορεί να στερεωθεί στην κορυφή της ράβδου στήριξης (2), έναν τουλάχιστον τομέα κτένας (5, 6) που σχηματίζει μια εγκάρσια δοκό (9) που παρέχεται με ένα πλήθος οδοντώσεων (10), που μεταφέρεται με κίνηση από το πλαίσιο συγκράτησης (7), ένα στέλεχος κινητήρα (204) για να τίθεται σε κίνηση ο τομέας κτένας (5, 6) σε μια ουσιαστικά ανακλινόμενη κίνηση, έναν κινητήριο άξονα (14) διατεταγμένο ουσιαστικά ευθυγραμμισμένο με το διαμήκη άξονα της ράβδου στήριξης (2) και κατάλληλο να τίθεται σε μια περιστροφική κίνηση από το στέλεχος κινητήρα(204). Ο κινητήριος άξονας (14) συνδέεται με έναν τουλάχιστον κινούμενο άξονα (18,

19) που σχηματίζει ένα κεκλιμένο ακριανό τμήμα (23). Μέσα στήριξης (25) για την εγκάρσια δοκό (9) του τομέα κτένας (5, 6) είναι κατάλληλα να συμπλέκονται περιστροφικά πάνω στο κεκλιμένο τμήμα (23) του κινούμενου άξονα (18,19) μέσω της παρεμβολής μέσω κυλίνδρωσης (28). Μέσα ελέγχου (13) για την κίνηση του τομέα κτένας (5,6) συνδέονται με τα μέσα στήριξης (25), με τα μέσα στήριξης (25) να είναι κατάλληλα να συνεργάζονται αμοιβαία εραπτόμενα με τα μέσα ελέγχου (13) σε αντίστοιχα τμήματα σύνδεσης (30, 31) εξωτερικά του πλαισίου συγκράτησης (7), για να μετατρέπουν την περιστροφική κίνηση που μεταδίδεται από το στέλεχος κινητήρα (204) στην ανακλινόμενη κίνηση του τομέα κτένας (5, 6).

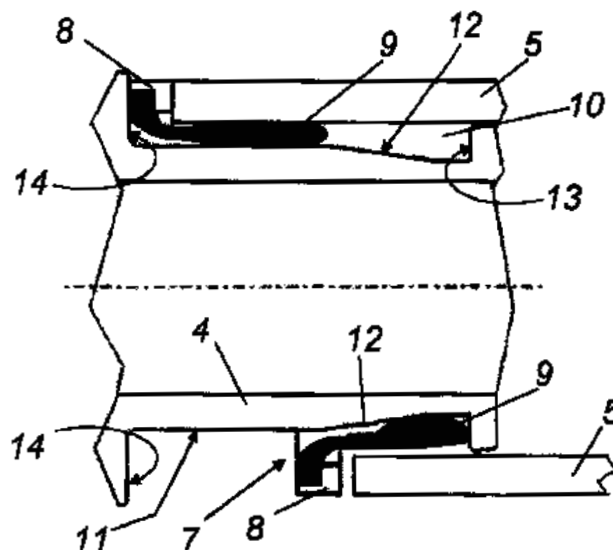


ΑΡΙΘΜΟΣ ΕΥΡ. Δ.Ε. (11):3084775
ΑΡΙΘ. ΕΛΛ. ΚΑΤΑΘΕΣΗΣ (21):20140402315
ΗΜΕΡ. ΕΛΛ. ΚΑΤΑΘΕΣΗΣ (22):13/11/2014
ΑΡΙΘ./ΗΜΕΡ. ΔΗΜΟΣΙΕΥΣΗΣ
ΕΥΡΩΠΑΪΚΟΥ ΔΙΠΛΩΜΑΤΟΣ(87):2458251 - 13/08/2014
ΑΡΙΘ./ΗΜΕΡ. ΔΗΜΟΣΙΕΥΣΗΣ
ΕΥΡΩΠΑΪΚΗΣ ΑΙΤΗΣΗΣ (86):11190804.2--25/11/2011
ΔΙΚΑΙΟΥΧΟΣ (73):1)Coes Company Srl
Via Caduti del Lavoro, 9/A, 20096 Piol Tello
(MI), ΙΤΑΛΙΑ
ΣΥΜΒ. ΠΡΟΤΕΡΑΙΟΤΗΤΕΣ (30):MI20102190-25/11/2010-IT
ΕΦΕΥΡΕΤΗΣ (72):1)BIZZARRINI, Giuseppe
ΕΙΔΙΚΟΣ ΠΛΗΡΕΞΟΥΣΙΟΣ (74):ΣΑΚΕΛΛΑΡΙΔΗ ΒΑΛΗ-ΒΑΣΙΛΙΚΗ
Αδριανού 70, 10556 ΑΘΗΝΑ
ΑΝΤΙΚΛΗΤΟΣ (74):ΣΑΚΕΛΛΑΡΙΔΗ ΒΑΛΗ-ΒΑΣΙΛΙΚΗ
Αδριανού 70,10556 ΑΘΗΝΑ
ΤΙΤΛΟΣ ΕΦΕΥΡΕΣΗΣ (54):**ΕΝΑ ΣΥΝΘΕΤΙΚΟ ΟΛΙΣΘΑΙΝΟΝ ΠΑ-**
ΡΕΜΒΥΣΜΑ ΓΙΑ ΣΥΝΑΡΜΟΓΕΣ ΥΨΗ-
ΛΗΣ ΠΙΕΣΗΣ

ΠΕΡΙΛΗΨΗ(57)

Ένα συνθετικό ολισθαίνον παρέμβυσμα (7) για συναρμογές σωλήνων υψηλής πίεσης σχηματίζεται βασικά από ένα λαστιχένιο μέρος (9) και έναν άκαμπτο δακτύλιο (8) - που λειτουργεί ως φλάντζα - που είναι σχεδιασμένο να τραβά το ίδιο το παρέμβυσμα (7) από μια θέση ανάπαυσης ή θέση (10) σε μια θέση εργασίας ή θέση (11) από έναν εξωτερικό σωλήνα ή οπή (5) που είναι αξονικά τοποθετημένη πάνω σε έναν εσωτερικό σωλήνα ή αγκαθωτό συνδετικό εξάρτημα (4). Η συμπίεση του λαστιχένιου μέρους (9) του παρεμβύσματος (7), που εξασφαλίζει υδατοστεγανότητα, επιτυγχάνεται χάρη στην παρουσία μιας σκόπιμα παρεχόμενης κωνικής περιοχής (12) που είναι προδιατεταγμένη πάνω στο αγκαθωτό συνδετικό εξάρτημα (4) ανάμεσα στην αναφερθείσα θέση ανάπαυσης (10) και την αναφερθείσα θέση εργασίας (11). Το αναφερθέν παρέμβυσμα (7) αποτελείται βασικά από ένα λαστιχένιο δακτύλιο (9) που συνδέεται σταθερά με μια ομοαξονική φλάντζα η οποία κατασκευάζεται από άκαμπτο υλικό (8) ή πλαστικό

ή μέταλλο ή κάποιο άλλο κατάλληλο υλικό, με το αναφερθέν παρέμβυσμα (7) να είναι σχεδιασμένο να σφραγίζει μια σύνδεση με τζόγο ανάμεσα στον κοίλο άξονα ή στον εσωτερικό σωλήνα (4) και την οπή (5) εντός των οποίων μπορεί να ρέει ένα ρευστό υπό πίεση.



ΑΡΙΘΜΟΣ ΕΥΡ. Δ.Ε. (11):3084776
ΑΡΙΘ. ΕΛΛ. ΚΑΤΑΘΕΣΗΣ (21):20140402329
ΗΜΕΡ. ΕΛΛ. ΚΑΤΑΘΕΣΗΣ (22):14/11/2014
ΑΡΙΘ./ΗΜΕΡ. ΔΗΜΟΣΙΕΥΣΗΣ
ΕΥΡΩΠΑΪΚΟΥ ΔΙΠΛΩΜΑΤΟΣ(87):1778718 - 08/10/2014
ΑΡΙΘ./ΗΜΕΡ. ΔΗΜΟΣΙΕΥΣΗΣ
ΕΥΡΩΠΑΪΚΗΣ ΑΙΤΗΣΗΣ (86):05768304.7--05/07/2005
ΔΙΚΑΙΟΥΧΟΣ (73):1)Genentech, Inc.
 1 DNA Way, South San Francisco CA 94080-4990, ΗΝΩΜΕΝΕΣ ΠΟΛΙΤΕΙΕΣ ΤΗΣ ΑΜΕΡΙΚΗΣ

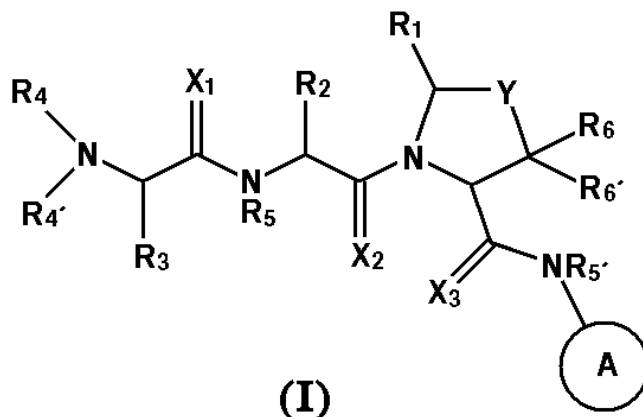
ΣΥΜΒ. ΠΡΟΤΕΡΑΙΟΤΗΤΕΣ (30):585501 P-02/07/2004-US
ΕΦΕΥΡΕΤΗΣ (72):1)COHEN, Frederick
 2)DESHAYES, Kurt
 3)FAIRBROTHER, Wayne, J.
 4)FENG, Bainian
 5)FLYGARE, John
 6)GAZZARD, Lewis, J.
 7)TSUI, Vickie, Hsiao-Wei

ΕΙΔΙΚΟΣ ΠΛΗΡΕΞΟΥΣΙΟΣ (74):ΠΑΠΑΚΩΝΣΤΑΝΤΙΝΟΥ ΕΛΕΝΗ
 Κουμπάρη 2, 10674 ΑΘΗΝΑ

ΑΝΤΙΚΑΛΗΤΟΣ (74):ΠΑΠΑΚΩΝΣΤΑΝΤΙΝΟΥ ΕΛΕΝΗ
 Κουμπάρη 2, 10674 ΑΘΗΝΑ

ΤΙΤΛΟΣ ΕΦΕΥΡΕΣΗΣ (54):ΑΝΑΣΤΟΛΕΙΣ ΙΑΡ
ΠΕΡΙΛΗΨΗ(57)

έχουν τον γενικό τύπο I, όπου X, Y, A, R1, R2, R3, R4, R4', R5, R5', R6 και R6' είναι όπως περιγράφεται στο παρόν.



Η εφεύρεση παρέχει πρωτότυπους αναστολείς ΙΑΡ που είναι χρήσιμοι ως θεραπευτικοί παράγοντες για θεραπευτική αγωγή κακοηθειών όπου οι ενώσεις

ΑΡΙΘΜΟΣ ΕΥΡ. Δ.Ε. (11):3084777
ΑΡΙΘ. ΕΛΛ. ΚΑΤΑΘΕΣΗΣ (21):20140402326
ΗΜΕΡ. ΕΛΛ. ΚΑΤΑΘΕΣΗΣ (22):14/11/2014
ΑΡΙΘ./ΗΜΕΡ. ΔΗΜΟΣΙΕΥΣΗΣ
ΕΥΡΩΠΑΪΚΟΥ ΔΙΠΛΩΜΑΤΟΣ(87):2315386 - 15/10/2014
ΑΡΙΘ./ΗΜΕΡ. ΔΗΜΟΣΙΕΥΣΗΣ
ΕΥΡΩΠΑΪΚΗΣ ΑΙΤΗΣΗΣ (86):10010615.2--11/09/2001
ΔΙΚΑΙΟΥΧΟΣ (73):1)QUALCOMM INCORPORATED
 5775 Morehouse Drive, San Diego, CA 92121-1714, ΗΝΩΜΕΝΕΣ ΠΟΛΙΤΕΙΕΣ ΤΗΣ ΑΜΕΡΙΚΗΣ

ΣΥΜΒ. ΠΡΟΤΕΡΑΙΟΤΗΤΕΣ (30):230937 P-13/09/2000-US
 805887-15/03/2001-US
 931469-16/08/2001-US

ΕΦΕΥΡΕΤΗΣ (72):1)Laroya, Rajiv
 2)Li, Junyi

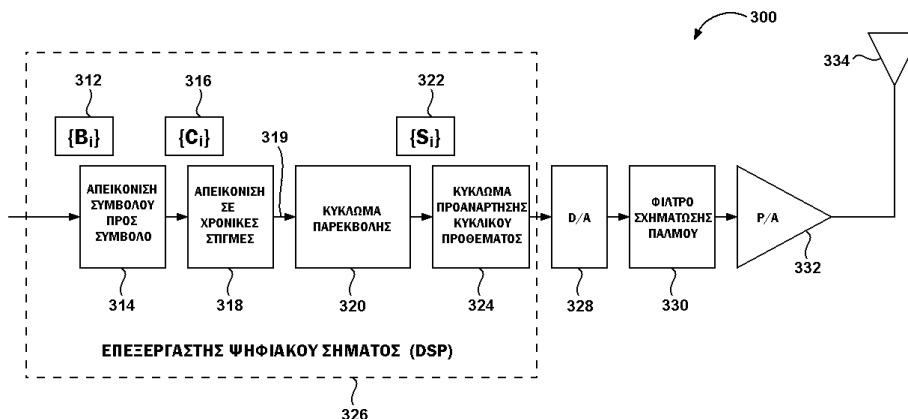
ΕΙΔΙΚΟΣ ΠΛΗΡΕΞΟΥΣΙΟΣ (74):ΠΑΠΑΚΩΝΣΤΑΝΤΙΝΟΥ ΕΛΕΝΗ
 Κουμπάρη 2, 10674 ΑΘΗΝΑ

ΑΝΤΙΚΑΛΗΤΟΣ (74):ΠΑΠΑΚΩΝΣΤΑΝΤΙΝΟΥ ΕΛΕΝΗ
 Κουμπάρη 2, 10674 ΑΘΗΝΑ

ΤΙΤΛΟΣ ΕΦΕΥΡΕΣΗΣ (54):ΜΕΘΟΔΟΙ ΚΑΙ ΔΙΑΤΑΞΗ ΕΠΙΚΟΙΝΩΝΙΩΝ ΜΕ ΠΟΛΥΠΛΕΞΙΑ ΟΡΘΟΓΩΝΙΚΗΣ ΔΙΑΙΡΕΣΗΣ ΣΥΧΝΟΤΗΤΑΣ

ΠΕΡΙΛΗΨΗ(57)

Περιγράφονται μέθοδοι και διάταξη επικοινωνίας σημάτων πολυπλεξίας ορθογωνικής διαίρεσης συχνότητας (OFDM). Σύμφωνα με την εφεύρεση παράγονται σήματα OFDM στο πεδίο χρόνου με απεικόνιση συμβόλων σε συγκεκριμένη χρονική στιγμή. Στο μεταδιδόμενο σήμα OFDM είναι δυνατόν να περιλαμβάνονται δοκιμαστικά σύμβολα για να διευκολύνεται η ανάκτηση συμβόλων. Ένας υποδειγματικός δέκτης της εφεύρεσης λαμβάνει το σήμα OFDM από το κανάλι επικοινωνιών, το μετατρέπει στο πεδίο συχνοτήτων και στη συνέχεια το φιλτράρει στο πεδίο συχνοτήτων για να εξαλείψει τόνους που αντιστοιχούν σε άλλους χρήστες. Το φιλτραρισμένο σήμα που είναι πλέον απαλλαγμένο από παρεμβολή MAC μετατρέπεται κατόπιν στο πεδίο χρόνου όπου εκτελούνται διαδικασίες εκτίμησης και αντιστάθμισης καναλιού. Μετά την αντιστάθμιση καναλιού εκτελείται ανάκτηση συμβόλων στο πεδίο χρόνου.



ΑΡΙΘΜΟΣ ΕΥΡ. Δ.Ε. (11):3084778
ΑΡΙΘ. ΕΛΛ. ΚΑΤΑΘΕΣΗΣ (21):20140402328
ΗΜΕΡ. ΕΛΛ. ΚΑΤΑΘΕΣΗΣ (22):14/11/2014
ΑΡΙΘ./ΗΜΕΡ. ΔΗΜΟΣΙΕΥΣΗΣ
ΕΥΡΩΠΑΪΚΟΥ ΔΙΠΛΩΜΑΤΟΣ(87):1928454 - 24/09/2014
ΑΡΙΘ./ΗΜΕΡ. ΔΗΜΟΣΙΕΥΣΗΣ
ΕΥΡΩΠΑΪΚΗΣ ΑΙΤΗΣΗΣ (86):06759440.8--09/05/2006
ΔΙΚΑΙΟΥΧΟΣ (73):1)Intermune, Inc.
3280 Bayshore Boulevard, Brisbane, CA
94005, ΗΝΩΜΕΝΕΣ ΠΟΛΙΤΕΙΕΣ ΤΗΣ
ΑΜΕΡΙΚΗΣ

ΣΥΜΒ. ΠΡΟΤΕΡΑΙΟΤΗΤΕΣ (30):679471 P-10/05/2005-US
732230 P-01/11/2005-US

ΕΦΕΥΡΕΤΗΣ (72):1)BLATT, Lawrence, M.
2)SEIWERT, Scott, D.
3)BEIGELMAN, Leonid
4)RADHAKRISHNAN, Ramachandran

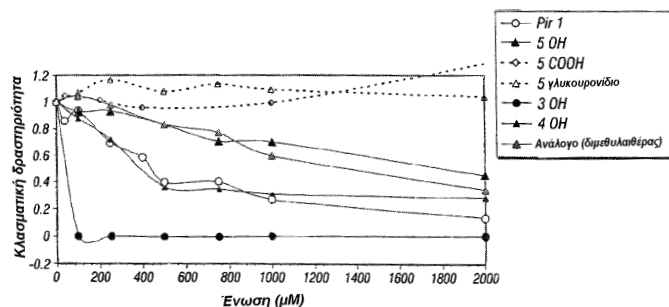
ΕΙΔΙΚΟΣ ΠΛΗΡΕΞΟΥΣΙΟΣ (74):ΠΑΠΑΚΩΝΣΤΑΝΤΙΝΟΥ ΕΛΕΝΗ
Κουμπάρη 2, 10674 ΑΘΗΝΑ

ΑΝΤΙΚΛΗΤΟΣ (74):ΠΑΠΑΚΩΝΣΤΑΝΤΙΝΟΥ ΕΛΕΝΗ
Κουμπάρη 2,10674 ΑΘΗΝΑ

ΤΙΤΛΟΣ ΕΦΕΥΡΕΣΗΣ (54):ΠΑΡΑΓΩΓΑ ΠΥΡΙΔΟΝΗΣ ΓΙΑ ΤΡΟΠΟ-
ΠΟΙΗΣΗ ΣΥΣΤΗΜΑΤΟΣ ΕΝΕΡΓΟΠΟΙ-
ΟΥΜΕΝΗΣ ΑΠΟ ΣΤΡΕΣ ΠΡΩΤΕΪΝΙΚΗΣ
ΚΙΝΑΣΗΣ

ΠΕΡΙΛΗΨΗ(57)

Αποκαλύπτονται μέθοδοι τροποποίησης ενός συστήματος ενεργοποιούμενης από στρες πρωτεϊνικής κίνησης (SAPK) με μια δραστική ένωση, όπου η δραστική ένωση εμφανίζει χαμηλή ισχύ για αναστολή τουλάχιστον ενός p38 MAPK κι όπου η επαφή διεξάγεται σε συγκέντρωση τροποποίησης SAPK που είναι σε χαμηλό ποσοστό ανασταλτική συγκέντρωση για αναστολή του τουλάχιστον ενός p38 MAPK από την ένωση. Επίσης αποκαλύπτονται παράγωγα πηφενιδόνης. Αυτά τα παράγωγα μπορούν να τροποποιήσουν ένα σύστημα ενεργοποιούμενης από στρες πρωτεϊνικής κίνησης (SAPK).



ΑΡΙΘΜΟΣ ΕΥΡ. Δ.Ε. (11):3084779
ΑΡΙΘ. ΕΛΛ. ΚΑΤΑΘΕΣΗΣ (21):20140402327
ΗΜΕΡ. ΕΛΛ. ΚΑΤΑΘΕΣΗΣ (22):14/11/2014
ΑΡΙΘ./ΗΜΕΡ. ΔΗΜΟΣΙΕΥΣΗΣ
ΕΥΡΩΠΑΪΚΟΥ ΔΙΠΛΩΜΑΤΟΣ(87):2643180 - 10/09/2014
ΑΡΙΘ./ΗΜΕΡ. ΔΗΜΟΣΙΕΥΣΗΣ
ΕΥΡΩΠΑΪΚΗΣ ΑΙΤΗΣΗΣ (86):11782064.7--10/11/2011
ΔΙΚΑΙΟΥΧΟΣ (73):1)Gemo G. Moritz GmbH & Co KG
Saalestrasse 21, 47800 Krefeld, GERMANIA

ΣΥΜΒ. ΠΡΟΤΕΡΑΙΟΤΗΤΕΣ (30):102010052027-23/11/2010-DE

ΕΦΕΥΡΕΤΗΣ (72):1)RUDOLFI, Karl

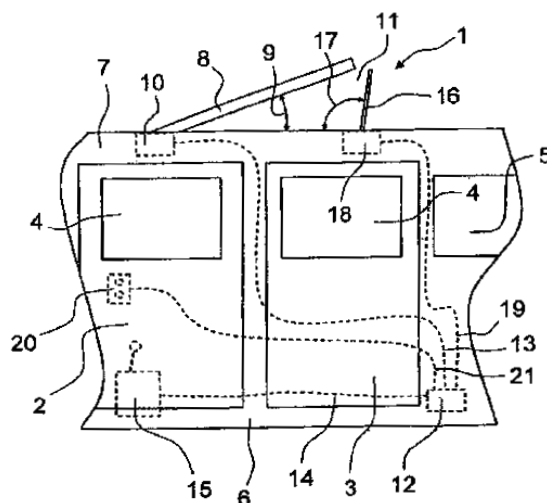
ΕΙΔΙΚΟΣ ΠΛΗΡΕΞΟΥΣΙΟΣ (74):ΠΑΠΑΚΩΝΣΤΑΝΤΙΝΟΥ ΕΛΕΝΗ
Κουμπάρη 2, 10674 ΑΘΗΝΑ

ΑΝΤΙΚΛΗΤΟΣ (74):ΠΑΠΑΚΩΝΣΤΑΝΤΙΝΟΥ ΕΛΕΝΗ
Κουμπάρη 2,10674 ΑΘΗΝΑ

ΤΙΤΛΟΣ ΕΦΕΥΡΕΣΗΣ (54):ΔΙΑΤΑΞΗ ΓΙΑ ΦΡΑΓΗ ΤΟΥ ΑΝΟΙΓ-
ΜΑΤΟΣ ΑΝΑΚΕΚΛΙΜΕΝΗΣ ΠΡΟΣ ΤΑ
ΠΙΣΩ ΣΥΡΟΜΕΝΗΣ ΟΡΟΦΗΣ

ΠΕΡΙΛΗΨΗ(57)

Μία διάταξη για φραγή του ανοίγματος (11) μίας ανακεκλιμένης προς τα πίσω συρόμενης οροφής (8) ενός επιβατηγού οχήματος (1) χαρακτηρίζεται από το ότι η διάταξη διαθέτει εγκατάσταση ελέγχου (12) η οποία είναι ανεπτυγμένη με σκοπό να παρακολουθεί το κιβώτιο ταχυτήτων (15) του επιβατηγού οχήματος (1) και - όταν εφαρμόζεται οπίσθια πορεία- να προκαλεί τη φραγή του ανοίγματος (11).

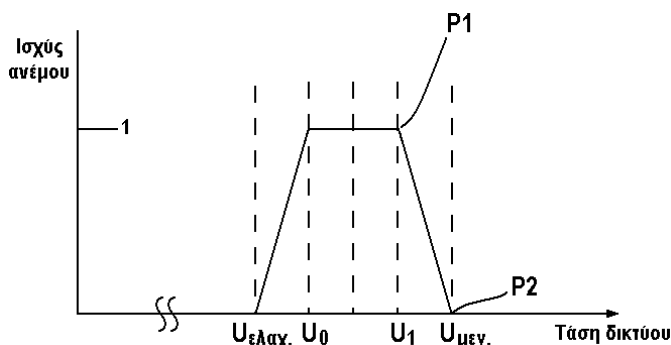


ΑΡΙΘΜΟΣ ΕΥΡ. Δ.Ε. (11):3084780
ΑΡΙΘ. ΕΛΛ. ΚΑΤΑΘΕΣΗΣ (21):20140402323
ΗΜΕΡ. ΕΛΛ. ΚΑΤΑΘΕΣΗΣ (22):14/11/2014
ΑΡΙΘ./ΗΜΕΡ. ΔΗΜΟΣΙΕΥΣΗΣ
ΕΥΡΩΠΑΪΚΟΥ ΔΙΠΛΩΜΑΤΟΣ(87):1394929 - 10/09/2014
ΑΡΙΘ./ΗΜΕΡ. ΔΗΜΟΣΙΕΥΣΗΣ
ΕΥΡΩΠΑΪΚΗΣ ΑΙΤΗΣΗΣ (86):03025997.2--18/12/1998
ΔΙΚΑΙΟΥΧΟΣ (73):1)Wobben Properties GmbH
Dreerkamp 5, 26605 Aurich, ΓΕΡΜΑΝΙΑ
ΣΥΜΒ. ΠΡΟΤΕΡΑΙΟΤΗΤΕΣ (30):19756777-19/12/1997-DE
ΕΦΕΥΡΕΤΗΣ (72):1)Wobben, Aloys
ΕΙΔΙΚΟΣ ΠΛΗΡΕΞΟΥΣΙΟΣ (74):ΠΑΠΑΚΩΝΣΤΑΝΤΙΝΟΥ ΕΛΕΝΗ
Κουμπάρη 2, 10674 ΑΘΗΝΑ
ΑΝΤΙΚΛΗΤΟΣ (74):ΠΑΠΑΚΩΝΣΤΑΝΤΙΝΟΥ ΕΛΕΝΗ
Κουμπάρη 2,10674 ΑΘΗΝΑ
ΤΙΤΛΟΣ ΕΦΕΥΡΕΣΗΣ (54):**ΜΕΘΟΔΟΣ ΓΙΑ ΤΗ ΛΕΙΤΟΥΡΓΙΑ ΜΙΑΣ ΑΝΕΜΟΕΝΕΡΓΕΙΑΚΗΣ ΕΓΚΑΤΑΣΤΑΣΗΣ, ΚΑΘΩΣ ΚΑΙ ΑΝΕΜΟΕΝΕΡΓΕΙΑΚΗ ΕΓΚΑΤΑΣΤΑΣΗ**

ΠΕΡΙΛΗΨΗ(57)

Η παρούσα εφεύρεση αφορά σε μία μέθοδο για τη λειτουργία μίας ανεμοενεργειακής εγκατάστασης με μία ηλεκτρική γεννήτρια που είναι δυνάμενη να κινείται από ένα δρομέα, για την απόδοση ηλεκτρικής ισχύος σε έναν ηλεκτρικό καταναλωτή, ιδιαίτερα ένα ηλεκτρικό δίκτυο. Η εφεύρεση αναφέρεται ακόμα σε μία ανεμοενεργειακή εγκατάσταση η οποία διαθέτει ένα δρομέα και μία ηλεκτρική γεννήτρια η οποία είναι συζευγμένη με το δρομέα για την απόδοση ηλεκτρικής ισχύος σε έναν ηλεκτρικό καταναλωτή και ιδιαίτερα σε ένα ηλεκτρικό δίκτυο. Το πρόβλημα της παρούσας εφεύρεσης συνίσταται στο να δοθεί μία μέθοδος για τη λειτουργία μίας ανεμοενεργειακής εγκατάστασης, καθώς και μία ανεμοενεργειακή εγκατάσταση, με την οποία αποφεύγονται τα μειονεκτήματα της στάθμης της

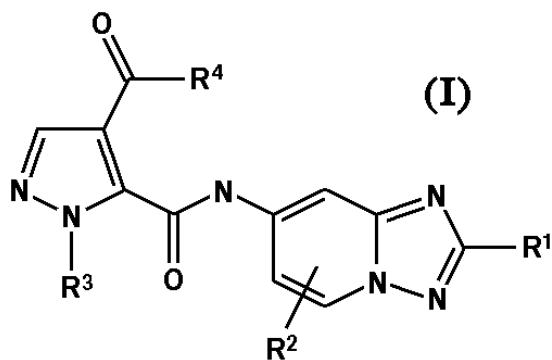
τεχνικής και ιδιαίτερα οι διακυμάνσεις της τάσης στον καταναλωτή, ιδιαίτερα σε ένα ηλεκτρικό δίκτυο, καθώς και μία ανεπιθύμητη απόξευξη της ανεμοενεργειακής εγκατάστασης. Η εφεύρεση λύει το πρόβλημα με μία μέθοδο του αρχικά αναφερθέντος είδους μέσω του ότι η ισχύς που αποδίδεται από την ανεμοενεργειακή γεννήτρια στο δίκτυο ρυθμίζεται σε συνάρτηση από την εφαρμόζομενη τάση του δικτύου τροφοδότησης.



ΑΡΙΘΜΟΣ ΕΥΡ. Δ.Ε. (11):3084781
ΑΡΙΘ. ΕΛΛ. ΚΑΤΑΘΕΣΗΣ (21):20140402316
ΗΜΕΡ. ΕΛΛ. ΚΑΤΑΘΕΣΗΣ (22):14/11/2014
ΑΡΙΘ./ΗΜΕΡ. ΔΗΜΟΣΙΕΥΣΗΣ
ΕΥΡΩΠΑΪΚΟΥ ΔΙΠΛΩΜΑΤΟΣ(87):2649070 - 17/09/2014
ΑΡΙΘ./ΗΜΕΡ. ΔΗΜΟΣΙΕΥΣΗΣ
ΕΥΡΩΠΑΪΚΗΣ ΑΙΤΗΣΗΣ (86):11791543.9--05/12/2011
ΔΙΚΑΙΟΥΧΟΣ (73):1)F.Hoffmann-La Roche AG
Grenzacherstrasse 124, 4070 Basel, ΕΛΒΕΤΙΑ
ΣΥΜΒ. ΠΡΟΤΕΡΑΙΟΤΗΤΕΣ (30):10194014-07/12/2010-EP
ΕΦΕΥΡΕΤΗΣ (72):1)FLOHR, Alexander
2)GOBBI, Luca
3)GROEBKE ZBINDEN, Katrin
4)KOERNER, Matthias
5)PETERS, Jens-Uwe
ΕΙΔΙΚΟΣ ΠΛΗΡΕΞΟΥΣΙΟΣ (74):ΠΑΠΑ ΕΥΑΓΓΕΛΙΑ
Πανεπιστημίου 64, 10677 ΑΘΗΝΑ
ΑΝΤΙΚΛΗΤΟΣ (74):ΠΑΠΑ ΕΥΑΓΓΕΛΙΑ
Πανεπιστημίου 64,10677 ΑΘΗΝΑ
ΤΙΤΛΟΣ ΕΦΕΥΡΕΣΗΣ (54):**ΕΝΩΣΕΙΣ ΤΡΙΑΖΟΛΟΠΥΡΙΔΙΝΗΣ**

ΠΕΡΙΛΗΨΗ(57)

Η εφεύρεση αφορά ενώσεις τριαζολοπυριδίνης του τύπου (I), όπου τα R1, R2, R3 και R4 είναι όπως ορίζονται στην περιγραφή και τις αξιώσεις, καθώς και με φυσιολογικές αποδεκτά άλατα αυτών. Αυτές οι ενώσεις αναστέλλουν το PDE 10A και μπορούν να χρησιμοποιηθούν ως φάρμακα.



ΑΡΙΘΜΟΣ ΕΥΡ. Δ.Ε. (11):3084782
ΑΡΙΘ. ΕΛΛ. ΚΑΤΑΘΕΣΗΣ (21):20140402317
ΗΜΕΡ. ΕΛΛ. ΚΑΤΑΘΕΣΗΣ (22):14/11/2014
ΑΡΙΘ./ΗΜΕΡ. ΔΗΜΟΣΙΕΥΣΗΣ
ΕΥΡΩΠΑΪΚΟΥ ΔΙΠΛΩΜΑΤΟΣ(87):2603219 - 17/09/2014
ΑΡΙΘ./ΗΜΕΡ. ΔΗΜΟΣΙΕΥΣΗΣ
ΕΥΡΩΠΑΪΚΗΣ ΑΙΤΗΣΗΣ (86):11739097.1--05/08/2011
ΔΙΚΑΙΟΥΧΟΣ (73):1)F.Hoffmann-La Roche AG
Grenzacherstrasse 124, 4070 Basel, ΕΛΒΕΤΙΑ
ΣΥΜΒ. ΠΡΟΤΕΡΑΙΟΤΗΤΕΣ (30):10172316-09/08/2010-EP
ΕΦΕΥΡΕΤΗΣ (72):1)ALBERATI, Daniela
2)MOREAU, Jean-Luc
3)WETTSTEIN, Joseph G.
ΕΙΔΙΚΟΣ ΠΛΗΡΕΞΟΥΣΙΟΣ (74):ΠΑΠΑ ΕΥΑΓΓΕΛΙΑ
Πανεπιστημίου 64, 10677 ΑΘΗΝΑ
ΑΝΤΙΚΛΗΤΟΣ (74):ΠΑΠΑ ΕΥΑΓΓΕΛΙΑ
Πανεπιστημίου 64,10677 ΑΘΗΝΑ
ΤΙΤΛΟΣ ΕΦΕΥΡΕΣΗΣ (54):**ΣΥΝΔΥΑΣΜΟΣ ΜΙΑΣ ΕΝΩΣΗΣ GLYTI
ΜΕ ΑΝΤΙΨΥΧΩΤΙΚΑ**

ΠΕΡΙΛΗΨΗ(57)

Η παρούσα εφεύρεση αναφέρεται σε έναν φαρμακευτικό συνδυασμό ενός αναστολέα μεταφορέα γλυκίνης (6lyTI) και ενός άτυπου αντιψυχωτικού φαρμάκου που μπορεί να χρησιμοποιηθεί για την θεραπεία θετικών και αρνητικών συμπτωμάτων της σχιζοφρένειας.

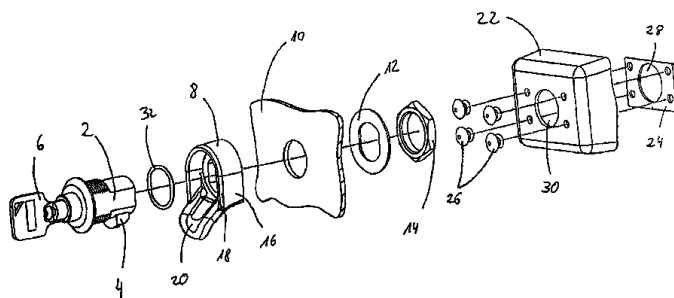
ΑΡΙΘΜΟΣ ΕΥΡ. Δ.Ε. (11):3084783
ΑΡΙΘ. ΕΛΛ. ΚΑΤΑΘΕΣΗΣ (21):20140402332
ΗΜΕΡ. ΕΛΛ. ΚΑΤΑΘΕΣΗΣ (22):18/11/2014
ΑΡΙΘ./ΗΜΕΡ. ΔΗΜΟΣΙΕΥΣΗΣ
ΕΥΡΩΠΑΪΚΟΥ ΔΙΠΛΩΜΑΤΟΣ(87):2263680 - 27/08/2014
ΑΡΙΘ./ΗΜΕΡ. ΔΗΜΟΣΙΕΥΣΗΣ
ΕΥΡΩΠΑΪΚΗΣ ΑΙΤΗΣΗΣ (86):10177007.1--25/04/2005
ΔΙΚΑΙΟΥΧΟΣ (73):1)Norgine BV
Hogehilweg 7, 1101 CA Amsterdam Zuid-
Oost, ΟΛΛΑΝΔΙΑ
ΣΥΜΒ. ΠΡΟΤΕΡΑΙΟΤΗΤΕΣ (30):0409104-23/04/2004-GB
ΕΦΕΥΡΕΤΗΣ (72):1)Barras, Norman
2)Cox, Ian
ΕΙΔΙΚΟΣ ΠΛΗΡΕΞΟΥΣΙΟΣ (74):ΠΑΠΑΚΩΝΣΤΑΝΤΙΝΟΥ ΕΛΕΝΗ
Κουμπάρη 2, 10674 ΑΘΗΝΑ
ΑΝΤΙΚΛΗΤΟΣ (74):ΠΑΠΑΚΩΝΣΤΑΝΤΙΝΟΥ ΕΛΕΝΗ
Κουμπάρη 2,10674 ΑΘΗΝΑ
ΤΙΤΛΟΣ ΕΦΕΥΡΕΣΗΣ (54):**ΣΥΜΠΕΠΙΕΣΜΕΝΕΣ ΦΑΡΜΑΚΕΥΤΙΚΕΣ
ΣΥΝΘΕΣΕΙΣ ΠΕΡΙΕΧΟΥΣΕΣ ΡΕΓ
ΚΑΙ ΗΛΕΚΤΡΟΛΥΤΕΣ**

ΠΕΡΙΛΗΨΗ(57)

Η εφεύρεση παρέχει μια συμπεπιεσμένη φαρμακευτική σύνθεση περιέχουσα - πολυαιθυλενογλυκόλη με μοριακό βάρος από 2.000 έως 4.500, όπου η πολυαιθυλενογλυκόλη συνιστά από 80 έως 99,5% κατά βάρος της σύνθεσης, και έναν ή περισσότερους ηλεκτρολύτες. Η συμπεπιεσμένη φαρμακευτική σύνθεση της εφεύρεσης που περιέχει πολυαιθυλενογλυκόλη βρέθηκε ότι έχει μια πιο ευχάριστη γεύση και μια πιο ευχάριστη αίσθηση στο στόμα από ό,τι προηγούμενως προταθείσες συνθέσεις υγρής ή ζηρής σκόνης ή κοκκώδεις συνθέσεις.

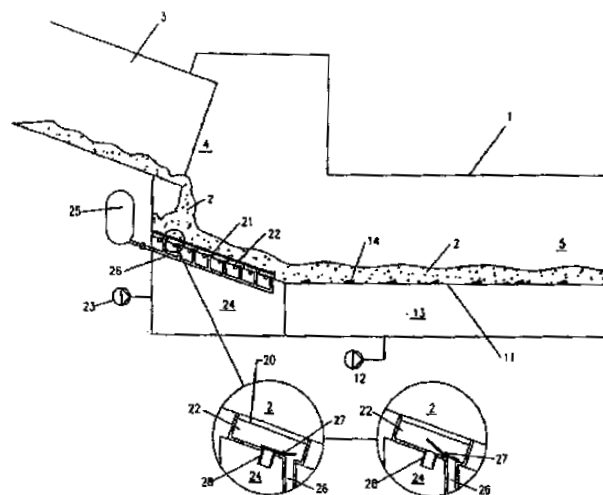
ΑΡΙΘΜΟΣ ΕΥΡ. Δ.Ε. (11):3084784
ΑΡΙΘ. ΕΛΛ. ΚΑΤΑΘΕΣΗΣ (21):20140402324
ΗΜΕΡ. ΕΛΛ. ΚΑΤΑΘΕΣΗΣ (22):14/11/2014
ΑΡΙΘ./ΗΜΕΡ. ΔΗΜΟΣΙΕΥΣΗΣ
ΕΥΡΩΠΑΪΚΟΥ ΔΙΠΛΩΜΑΤΟΣ(87):2366854 - 17/09/2014
ΑΡΙΘ./ΗΜΕΡ. ΔΗΜΟΣΙΕΥΣΗΣ
ΕΥΡΩΠΑΪΚΗΣ ΑΙΤΗΣΗΣ (86):11001910.6--08/03/2011
ΔΙΚΑΙΟΥΧΟΣ (73):1)KAMEI automotive GmbH
Heinrichswinkel 2, 38448 Wolfsburg,
GERMANIA
ΣΥΜΒ. ΠΡΟΤΕΡΑΙΟΤΗΤΕΣ (30):102010011775-17/03/2010-DE
ΕΦΕΥΡΕΤΗΣ (72):1)Schulze, Dirk
ΕΙΛΙΚΟΣ ΠΛΗΡΕΞΟΥΣΙΟΣ (74):ΠΑΠΑΚΩΝΣΤΑΝΤΙΝΟΥ ΕΛΕΝΗ
Κουμπάρη 2, 10674 ΑΘΗΝΑ
ΑΝΤΙΚΛΗΤΟΣ (74):ΠΑΠΑΚΩΝΣΤΑΝΤΙΝΟΥ ΕΛΕΝΗ
Κουμπάρη 2, 10674 ΑΘΗΝΑ
ΤΙΤΛΟΣ ΕΦΕΥΡΕΣΗΣ (54):ΣΥΣΤΗΜΑ ΚΛΕΙΔΩΜΑΤΟΣ
ΠΕΡΙΛΗΨΗ(57)

Ένα σύστημα κλειδώματος με έναν κύλινδρο κλειδώματος (2), ένα χείλος κλειδώματος (4), το οποίο έχει τοποθετηθεί στον κύλινδρο κλειδώματος (2) και με ένα στόμιο κλειδαριάς (24), το οποίο χαρακτηρίζεται από το ότι το σύστημα κλειδώματος διαθέτει μία εσοχή (28), όπου μία αρχική διάμετρος D1 της εσοχής (28) είναι μεγαλύτερη ως προς μία αρχική κατεύθυνση από ότι μία δεύτερη διάμετρο D2 της εσοχής (28) ως προς μία δεύτερη κατεύθυνση και από το ότι ο κύλινδρος κλειδώματος (2) μπορεί να εισαχθεί στην εσοχή (28) για να επιτευχθεί το κλειδίμα του συστήματος κλειδώματος, όπου το χείλος του κλειδώματος (4) στερεώνεται πίσω από το στόμιο της κλειδαριάς (24).



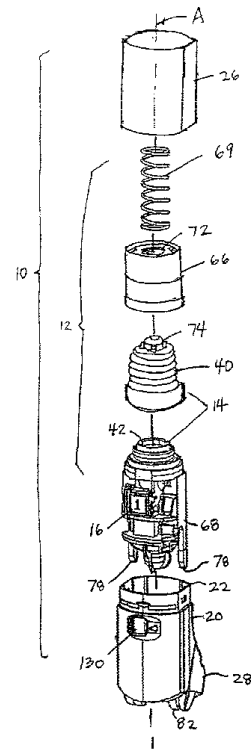
ΑΡΙΘΜΟΣ ΕΥΡ. Δ.Ε. (11):3084785
ΑΡΙΘ. ΕΛΛ. ΚΑΤΑΘΕΣΗΣ (21):20140402325
ΗΜΕΡ. ΕΛΛ. ΚΑΤΑΘΕΣΗΣ (22):14/11/2014
ΑΡΙΘ./ΗΜΕΡ. ΔΗΜΟΣΙΕΥΣΗΣ
ΕΥΡΩΠΑΪΚΟΥ ΔΙΠΛΩΜΑΤΟΣ(87):1774236 - 27/08/2014
ΑΡΙΘ./ΗΜΕΡ. ΔΗΜΟΣΙΕΥΣΗΣ
ΕΥΡΩΠΑΪΚΗΣ ΑΙΤΗΣΗΣ (86):05746689.8--10/06/2005
ΔΙΚΑΙΟΥΧΟΣ (73):1)FLSmidth A/S
Vigerslev Alle 77, 2500 Valby, ΔΑΝΙΑ
ΣΥΜΒ. ΠΡΟΤΕΡΑΙΟΤΗΤΕΣ (30):200401047-02/07/2004-DK
ΕΦΕΥΡΕΤΗΣ (72):1)MORTENSEN, Sten
2)FONS, Mogens Juhl
ΕΙΛΙΚΟΣ ΠΛΗΡΕΞΟΥΣΙΟΣ (74):ΠΑΠΑΚΩΝΣΤΑΝΤΙΝΟΥ ΕΛΕΝΗ
Κουμπάρη 2, 10674 ΑΘΗΝΑ
ΑΝΤΙΚΛΗΤΟΣ (74):ΠΑΠΑΚΩΝΣΤΑΝΤΙΝΟΥ ΕΛΕΝΗ
Κουμπάρη 2, 10674 ΑΘΗΝΑ
ΤΙΤΛΟΣ ΕΦΕΥΡΕΣΗΣ (54):ΜΕΘΟΔΟΣ ΚΑΙ ΣΥΣΚΕΥΗ ΨΥΞΗΣ ΓΙΑ
ΤΗΝ ΨΥΞΗ ΚΑΥΤΟΥ ΣΩΜΑΤΙΔΙΑΚΟΥ
ΥΛΙΚΟΥ
ΠΕΡΙΛΗΨΗ(57)

Περιγράφονται η μέθοδος καθώς επίσης και μια συσκευή ψύξης (1) για την ψύξη καυτού σωματιδιακού υλικού που αποτελεί το αντικείμενο της θερμικής επεξεργασίας σε έναν βιομηχανικό φούρνο, όπως ένας περιστροφικός κλίβανος (3) για την κατασκευή του τσιμέντου κλίνκερ, με την οποία μέθοδο το καυτό υλικό από τον κλίβανο (3) κατευθύνεται σε μια εσχάρα εισόδου (21) εντός της συσκευής ψύξης (1), όπου αέρας ψύξης οδηγείται από ένα υποκείμενο διαμέρισμα (24) μέσω διάφορων καναλιών (28) διαμέσω κενών (20) εντός της εσχάρας εισόδου για την ψύξη του καυτού υλικού και όπου συμπιεσμένος αέρας προερχόμενος από ένα ξεχωριστό σύστημα (25) μέσω διάφορων αγωγών (26) μπορεί να εισαχθεί περιοδικά στο υλικό πάνω στην εσχάρα εισόδου (21). Τα κανάλια (28) για την ψύξη του αέρα φράσσονται σε συνδυασμό με την έγχυση του συμπιεσμένου αέρα.



ΑΡΙΘΜΟΣ ΕΥΡ. Δ.Ε. (11):3084786
ΑΡΙΘ. ΕΛΛ. ΚΑΤΑΘΕΣΗΣ (21):20140402333
ΗΜΕΡ. ΕΛΛ. ΚΑΤΑΘΕΣΗΣ (22):18/11/2014
ΑΡΙΘ./ΗΜΕΡ. ΔΗΜΟΣΙΕΥΣΗΣ
ΕΥΡΩΠΑΪΚΟΥ ΔΙΠΛΩΜΑΤΟΣ(87):2314336 - 20/08/2014
ΑΡΙΘ./ΗΜΕΡ. ΔΗΜΟΣΙΕΥΣΗΣ
ΕΥΡΩΠΑΪΚΗΣ ΑΙΤΗΣΗΣ (86):10010833.1--23/06/2001
ΔΙΚΑΙΟΥΧΟΣ (73):1)Norton Healthcare Limited
Ridings Point Whistler Drive, Castleford, West
Yorkshire WF10 5HX, ΜΕΓΑΛΗ
ΒΡΕΤΑΝΙΑ
ΣΥΜΒ. ΠΡΟΤΕΡΑΙΟΤΗΤΕΣ (30):213668 P-23/06/2000-US
213382 P-23/06/2000-US
ΕΦΕΥΡΕΤΗΣ (72):1)Keane, Lawrence
2)O'Leary, David
ΕΙΔΙΚΟΣ ΠΛΗΡΕΞΟΥΣΙΟΣ (74):ΠΑΠΑΚΩΝΣΤΑΝΤΙΝΟΥ ΕΛΕΝΗ
Κουμπάρη 2, 10674 ΑΘΗΝΑ
ΑΝΤΙΚΛΗΤΟΣ (74):ΠΑΠΑΚΩΝΣΤΑΝΤΙΝΟΥ ΕΛΕΝΗ
Κουμπάρη 2,10674 ΑΘΗΝΑ
ΤΙΤΛΟΣ ΕΦΕΥΡΕΣΗΣ (54):ΣΥΣΚΕΥΗ ΕΙΣΠΝΟΗΣ ΦΑΡΜΑΚΟΥ
ΠΕΡΙΛΗΨΗ(57)

Μία νέα και βελτιωμένη συσκευή εισπνοής περιλαμβάνει ένα ακριβές και σταθερό μηχανικό σύστημα μέτρησης δόσεων, το οποίο χορηγεί φάρμακο ξηρής σκόνης σε διακριτές ποσότητες ή δόσεις για εισπνοή από τον ασθενή, ένα σύστημα εκτόνωσης πίεσης, το οποίο διαχειρίζεται την πίεση εντός ενός υποδοχεία αποθέματος φαρμάκου της συσκευής εισπνοής ώστε να εξασφαλίζονται σταθερά χορηγούμενες δόσεις και ένα σύστημα μέτρησης δόσεων, το οποίο δείχνει τον αριθμό δόσεων που απομένουν στη συσκευή εισπνοής.



ΑΡΙΘΜΟΣ ΕΥΡ. Δ.Ε. (11):3084787
ΑΡΙΘ. ΕΛΛ. ΚΑΤΑΘΕΣΗΣ (21):20140402330
ΗΜΕΡ. ΕΛΛ. ΚΑΤΑΘΕΣΗΣ (22):18/11/2014
ΑΡΙΘ./ΗΜΕΡ. ΔΗΜΟΣΙΕΥΣΗΣ
ΕΥΡΩΠΑΪΚΟΥ ΔΙΠΛΩΜΑΤΟΣ(87):2533808 - 20/08/2014
ΑΡΙΘ./ΗΜΕΡ. ΔΗΜΟΣΙΕΥΣΗΣ
ΕΥΡΩΠΑΪΚΗΣ ΑΙΤΗΣΗΣ (86):11702999.1--11/02/2011
ΔΙΚΑΙΟΥΧΟΣ (73):1)Laboratorios LETI, S.L.
Calle del Sol, 5, 28760 Tres Cantos Madrid,
ΙΣΠΑΝΙΑ
ΣΥΜΒ. ΠΡΟΤΕΡΑΙΟΤΗΤΕΣ (30):201030199-12/02/2010-ES
ΕΦΕΥΡΕΤΗΣ (72):1)CARNES SANCHEZ, Jeronimo
ΕΙΔΙΚΟΣ ΠΛΗΡΕΞΟΥΣΙΟΣ (74):ΓΙΑΚΟΥΜΗ ANNA
Αλκαμένους 12-14, 10439 ΑΘΗΝΑ
ΑΝΤΙΚΛΗΤΟΣ (74):ΜΙΣΙΟΥ ΑΝΔΡΟΝΙΚΗ
Αναλήψεως 23 και Μαραθώνος 27,10439
ΑΘΗΝΑ
ΤΙΤΛΟΣ ΕΦΕΥΡΕΣΗΣ (54):ΔΙΑΔΙΚΑΣΙΑ ΓΙΑ ΤΗΝ ΠΑΡΑΓΩΓΗ
ΕΝΟΣ ΕΚΧΥΛΙΣΜΑΤΟΣ ΑΛΛΕΡΓΙΟΓΟ-
ΝΟΥ

ΠΕΡΙΛΗΨΗ(57)

Η παρούσα εφεύρεση κοινοποιεί διαδικασίες για την παραγωγή γηγενών, αποχρωματισμένων και πολυμερισμένων εκχυλισμάτων αλλεργιογόνου. Η εφεύρεση κοινοποιεί περαιτέρω εκχυλίσματα που παράγονται μέσω των διαδικασιών, και φαρμακευτικές συνθέσεις και συνθέσεις εμβολίων που περιλαμβάνουν τα εκχυλίσματα, για την διάγνωση και την θεραπεία της αλλεργίας.

ΑΡΙΘΜΟΣ ΕΥΡ. Δ.Ε. (11):3084788
ΑΡΙΘ. ΕΛΛ. ΚΑΤΑΘΕΣΗΣ (21):20140402331
ΗΜΕΡ. ΕΛΛ. ΚΑΤΑΘΕΣΗΣ (22):18/11/2014
ΑΡΙΘ./ΗΜΕΡ. ΔΗΜΟΣΙΕΥΣΗΣ
ΕΥΡΩΠΑΪΚΟΥ ΔΙΠΛΩΜΑΤΟΣ(87):2499058 - 20/08/2014
ΑΡΙΘ./ΗΜΕΡ. ΔΗΜΟΣΙΕΥΣΗΣ
ΕΥΡΩΠΑΪΚΗΣ ΑΙΤΗΣΗΣ (86):11719893.7--08/03/2011
ΔΙΚΑΙΟΥΧΟΣ (73):1)Chaturvedi, Ashok
305, 3rd Floor Bhanot Corner Pamposh Enclave Greater Kailash-1, New Delhi 110 048, ΙΝΔΙΑ

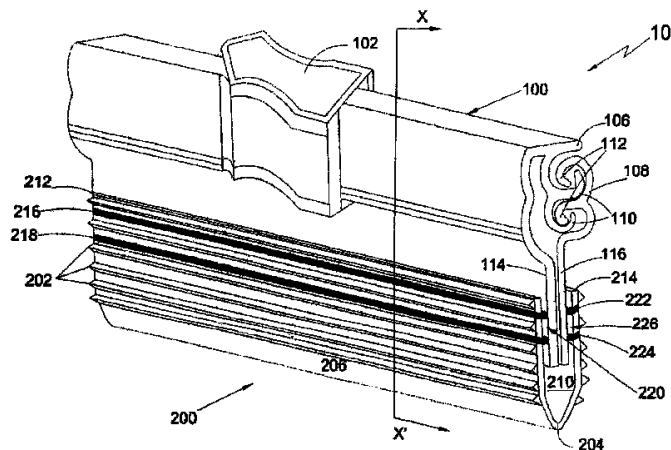
ΣΥΜΒ. ΠΡΟΤΕΡΑΙΟΤΗΤΕΣ (30):DE05402010-09/03/2010-IN
ΕΦΕΥΡΕΤΗΣ (72):1)Chaturvedi, Ashok
ΕΙΔΙΚΟΣ ΠΑΗΡΕΞΟΥΣΙΟΣ (74):ΓΙΑΚΟΥΜΗ ANNA
Αλκαμένους 12-14, 10439 ΑΘΗΝΑ

ΑΝΤΙΚΑΛΗΤΟΣ (74):ΜΙΣΙΟΥ ΑΝΔΡΟΝΙΚΗ
Αναλήψεως 23 και Μαραθώνος 27,10439 ΑΘΗΝΑ

ΤΙΤΛΟΣ ΕΦΕΥΡΕΣΗΣ (54):ΚΑΤΑΣΚΕΥΗ ΕΝΔΕΙΞΗΣ ΠΑΡΑΒΙΑΣΗΣ, ΜΕΘΟΔΟΣ ΚΑΤΑΣΚΕΥΗΣ ΜΙΑΣ ΤΕΤΟΙΑΣ ΚΑΤΑΣΚΕΥΗΣ ΚΑΙ ΣΥΣΚΕΥΑΣΙΑ ΕΝΔΕΙΞΗΣ ΠΑΡΑΒΙΑΣΗΣ ΠΟΥ ΠΕΡΙΛΑΜΒΑΝΕΙ ΜΙΑ ΤΕΤΟΙΑ ΚΑΤΑΣΚΕΥΗ

ΠΕΡΙΛΗΨΗ(57)
Κοινοποιείται μία κατασκευή ένδειξης παραβίασης (10) για εύκαμπτες συσκευασίες που περιλαμβάνει ένα σύνολο ολισθητήρα-φερμουάρ (100) και ένα διάφραγμα ένδειξης παραβίασης (200). Το σύνολο ολισθητήρα-φερμουάρ περιλαμβάνει ένα ολισθητήρα (102) που εμπλέκεται με ένα φερμουάρ (104). Το φερμουάρ περιλαμβάνει ένα διάμηκες αρσενικό στοιχείο (106) που μπορεί να εμπλακεί με ένα διάμηκες θηλυκό στοιχείο (108), ένα πρώτο πτερύγιο (114) και ένα δεύτερο πτερύγιο (116) που εκτείνονται προς τα κάτω κατά την διεύθυνση του

αντίστοιχου μήκους από το διάμηκες αρσενικό και το διάμηκες θηλυκό στοιχείο. Περαιτέρω, το διάφραγμα ένδειξης παραβίασης περιλαμβάνει ένα πλήθος νευρώσεων ευαίσθητων σε θερμοκρασία (202) που διαμορφώνονται κατά μήκος μιας εξωτερικής επιφάνειας αυτού, και μία ασθενή γραμμή ευαίσθητη σε πίεση (204) που διαμορφώνεται κεντρικά κατά την διεύθυνση του μήκους του διαφράγματος ένδειξης παραβίασης. Το διάφραγμα ένδειξης παραβίασης είναι ερμητικά κλεισμένο πάνω στο φερμουάρ με τέτοιο τρόπο που ένα πρώτο ακραίο τμήμα και ένα δεύτερο ακραίο τμήμα του διαφράγματος ένδειξης παραβίασης είναι αντίστοιχα ερμητικά κλεισμένα πάνω στο πρώτο πτερύγιο και το δεύτερο πτερύγιο σχηματίζοντας την κατασκευή ένδειξης παραβίασης για εύκαμπτες συσκευασίες.



ΑΡΙΘΜΟΣ ΕΥΡ. Δ.Ε. (11):3084789
ΑΡΙΘ. ΕΛΛ. ΚΑΤΑΘΕΣΗΣ (21):20140402351
ΗΜΕΡ. ΕΛΛ. ΚΑΤΑΘΕΣΗΣ (22):18/11/2014
ΑΡΙΘ./ΗΜΕΡ. ΔΗΜΟΣΙΕΥΣΗΣ
ΕΥΡΩΠΑΪΚΟΥ ΔΙΠΛΩΜΑΤΟΣ(87):2343070 - 15/10/2014
ΑΡΙΘ./ΗΜΕΡ. ΔΗΜΟΣΙΕΥΣΗΣ
ΕΥΡΩΠΑΪΚΗΣ ΑΙΤΗΣΗΣ (86):11001414.9--06/11/2009
ΔΙΚΑΙΟΥΧΟΣ (73):1)Intermune, Inc.
3280 Bayshore Boulevard, Brisbane, CA 94005-1021, ΗΝΩΜΕΝΕΣ ΠΟΛΙΤΕΙΕΣ ΤΗΣ ΑΜΕΡΙΚΗΣ

ΣΥΜΒ. ΠΡΟΤΕΡΑΙΟΤΗΤΕΣ (30):113107 P-10/11/2008-US
228943 P-27/07/2009-US
553292-03/09/2009-US
428393-22/04/2009-US

ΕΦΕΥΡΕΤΗΣ (72):1)Bradford, Williamson Ziegler
2)Szwarcberg, Javier

ΕΙΔΙΚΟΣ ΠΑΗΡΕΞΟΥΣΙΟΣ (74):ΠΑΠΑΚΩΝΣΤΑΝΤΙΝΟΥ ΕΛΕΝΗ
Κουμπάρη 2, 10674 ΑΘΗΝΑ

ΑΝΤΙΚΑΛΗΤΟΣ (74):ΠΑΠΑΚΩΝΣΤΑΝΤΙΝΟΥ ΕΛΕΝΗ
Κουμπάρη 2,10674 ΑΘΗΝΑ

ΤΙΤΛΟΣ ΕΦΕΥΡΕΣΗΣ (54):ΘΕΡΑΠΕΙΑ ΜΕ ΠΗΡΦΕΝΙΔΟΝΗ ΓΙΑ ΑΣΘΕΝΕΙΣ ΜΕ ΜΗ ΦΥΣΙΟΛΟΓΙΚΗ ΗΠΑΤΙΚΗ ΛΕΙΤΟΥΡΓΙΑ

ΠΕΡΙΛΗΨΗ(57)
Προσφέρονται μέθοδοι για τη χορήγηση πηρφενιδόνης σε έναν ασθενή ο οποίος επιδεικνύει μη φυσιολογικούς βιοδείκτες της λειτουργίας του ήπατος ως απάντηση στη χορήγηση πηρφενιδόνης. Οι μέθοδοι περιλαμβάνουν τη χορήγηση σε έναν ασθενή πηρφενιδόνης σε χαμηλότερες δόσεις από ότι η πλήρης δοσολογία στόχος για μια χρονική περίοδο, που ακολουθείται από χορήγηση στον ασθενή πηρφενιδόνης στην πλήρη δοσολογία στόχο. Οι μέθοδοι περιλαμβάνουν επίσης τη

χορήγηση πηρφενιδόνης στην πλήρηδοσολογία στόχο χωρίς μείωση και τη χορήγηση μόνιμα μειωμένων δόσεων πηρφενιδόνης.

ΑΡΙΘΜΟΣ ΕΥΡ. Δ.Ε.	(11):3084790
ΑΡΙΘ. ΕΛΛ. ΚΑΤΑΘΕΣΗΣ	(21):20140402350
ΗΜΕΡ. ΕΛΛ. ΚΑΤΑΘΕΣΗΣ	(22):18/11/2014
ΑΡΙΘ./ΗΜΕΡ. ΔΗΜΟΣΙΕΥΣΗΣ	
ΕΥΡΩΠΑΪΚΟΥ ΔΙΠΛΩΜΑΤΟΣ(87):	2280696 - 17/09/2014
ΑΡΙΘ./ΗΜΕΡ. ΔΗΜΟΣΙΕΥΣΗΣ	
ΕΥΡΩΠΑΪΚΗΣ ΑΙΤΗΣΗΣ	(86):09721284.9--17/03/2009
ΔΙΚΑΙΟΥΧΟΣ	(73):1)Arena Pharmaceuticals, Inc. 6154 Nancy Ridge Drive, San Diego, CA 92121, ΗΝΩΜΕΝΕΣ ΠΟΛΙΤΕΙΕΣ ΤΗΣ ΑΜΕΡΙΚΗΣ
ΣΥΜΒ. ΠΡΟΤΕΡΑΙΟΤΗΤΕΣ	(30):69857 P-18/03/2008-US 123621 P-09/04/2008-US 207220 P-09/02/2009-US 209453 P-06/03/2009-US
ΕΦΕΥΡΕΤΗΣ	(72):1)TRAN, Thuy-Anh 2)CHEN, Weichao 3)KRAMER, Bryan, A. 4)SADEQUE, Abu, J.M. 5)SHYFRYNA, Hanna, L. 6)SHIN, Young-Jun 7)VALLAR, Pureza 8)ZOU, Ning
ΕΙΔΙΚΟΣ ΠΛΗΡΕΞΟΥΣΙΟΣ	(74):ΠΑΠΑΚΩΝΣΤΑΝΤΙΝΟΥ ΕΛΕΝΗ Κουμπάρη 2, 10674 ΑΘΗΝΑ
ΑΝΤΙΚΛΗΤΟΣ	(74):ΠΑΠΑΚΩΝΣΤΑΝΤΙΝΟΥ ΕΛΕΝΗ Κουμπάρη 2,10674 ΑΘΗΝΑ
ΤΙΤΛΟΣ ΕΦΕΥΡΕΣΗΣ	(54):ΤΡΟΠΟΠΟΙΗΤΕΣ ΤΟΥ ΥΠΟΔΟΧΕΑ ΤΗΣ ΠΡΟΣΤΑΚΥΚΛΙΝΗΣ (PG12) ΧΡΗ- ΣΙΜΟΙ ΓΙΑ ΤΗ ΘΕΡΑΠΕΥΤΙΚΗ ΑΓΩΓΗ ΔΙΑΤΑΡΑΧΩΝ ΠΟΥ ΣΧΕΤΙΖΟΝΤΑΙ ΜΕ ΑΥΤΟΝ

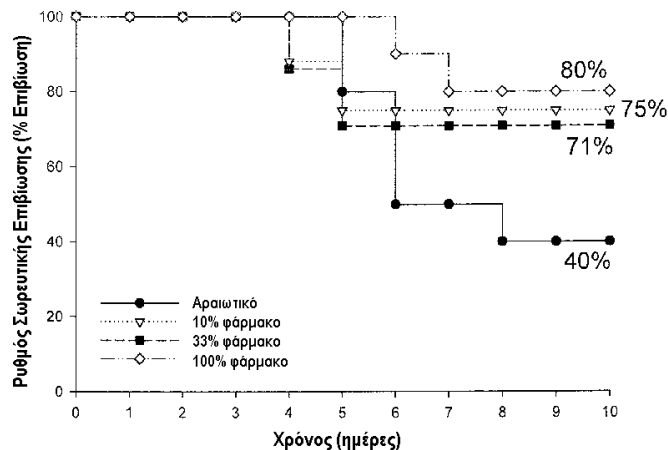
ΠΕΡΙΛΗΨΗ(57)

Η παρούσα εφεύρεση αναφέρεται σε παράγωγα αμιδίου του Τύπου (ΧΗ1α) και σε φαρμακευτικές συνθέσεις αυτών που τροποποιούν τη δραστηριότητα του υποδοχέα PG12. Οι ενώσεις της παρούσας εφεύρεσης και φαρμακευτικές συνθέσεις αυτών στρέφονται σε μεθόδους χρήσιμες στη θεραπευτική αγωγή: πνευμονικής αρτηριακής υπέρτασης (PAH)- ιδιοπαθούς Ρ All οικογενούς PAH PAH συνδεδεμένης με μια αγγειακή νόσο του κολλαγόνου, μια συγγενή καρδιοπάθεια, πύλαια υπέρταση, μόλυνση από HIV, λήψη ενός φαρμάκου ή τοξίνης, κληρονομική αιμορραγική τηλαγγιεκτασία, σπληνεκτομή, πνευμονική φλεβο-αποφρακτική νόσο (PVOD) ή πνευμονική τριχοειδική αιμαγγειομάτωση (PCH)-PAH με σημαντική φλεβική ή τριχοειδική συμμετοχή συσσώρευσης αιμοπεταλίων πάθησης στεφανιαίας αρτηρίας εμφράγματος του μυοκαρδίου παροδικής ισχαιμικής προσβολής στηθάγχης αποπληξίας βλάβης ισχαιμίας-επαναιμάτωσης επαναστέ-νωσης κολπικής μαρμαρυγής σχηματισμού θρόμβου αίματος σε ένα άτομο υποβλήθην σε αγγειοπλαστική ή χειρουργική παράκαμψης των στεφανιαίων αγγείων ή σε ένα άτομο που πάσχει από κολπική μαρμαρυγή-αρτηριοσκλήρυνσης αθηροθρόμβωσης άσθματος ή ενός συμπτώματος αυτού μιας σχετιζόμενης με διαβήτη διαταραχής όπως διαβητική περιφερική νευροπάθεια, διαβητική νεφροπάθεια ή διαβητική αμφιβλη-στροειδοπάθεια γλαυκώματος ή άλλης πάθησης του οφθαλμού με μη φυσιολογική ενδοφθάλμια πίεση-υπέρτασης φλεγμονής ψωρίασης ψωριασικής αρθρίτιδας ρευματοειδούς αρθρίτιδας- νόσου του Crohn-απόρριψης μοσχεύματος πολλαπλής σκλήρυνσης συστηματικού ερυθηματώδους λύκου (SLE)- ελκωτικής κολίτιδας βλάβης ισχαιμίας-επαναιμάτωσης επαναστένωσης αρτηριοσκλήρυνσης ακμής διαβήτη τύπου I- διαβήτη τύπου 2 σήψης και χρόνιας αποφρακτικής πνευμονοπάθειας (COPD).

ΑΡΙΘΜΟΣ ΕΥΡ. Δ.Ε.	(11):3084791
ΑΡΙΘ. ΕΛΛ. ΚΑΤΑΘΕΣΗΣ	(21):20140402346
ΗΜΕΡ. ΕΛΛ. ΚΑΤΑΘΕΣΗΣ	(22):18/11/2014
ΑΡΙΘ./ΗΜΕΡ. ΔΗΜΟΣΙΕΥΣΗΣ	
ΕΥΡΩΠΑΪΚΟΥ ΔΙΠΛΩΜΑΤΟΣ(87):	2079443 - 27/08/2014
ΑΡΙΘ./ΗΜΕΡ. ΔΗΜΟΣΙΕΥΣΗΣ	
ΕΥΡΩΠΑΪΚΗΣ ΑΙΤΗΣΗΣ	(86):07867260.7--23/10/2007
ΔΙΚΑΙΟΥΧΟΣ	(73):1)Aradigm Corporation 3929 Point Eden Way, Hayward, CA 94545, ΗΝΩΜΕΝΕΣ ΠΟΛΙΤΕΙΕΣ ΤΗΣ ΑΜΕΡΙΚΗΣ
ΣΥΜΒ. ΠΡΟΤΕΡΑΙΟΤΗΤΕΣ	(30):862753 P-24/10/2006-US
ΕΦΕΥΡΕΤΗΣ	(72):1)CIPOLLA, David C. 2)BLANCHARD, James
ΕΙΔΙΚΟΣ ΠΛΗΡΕΞΟΥΣΙΟΣ	(74):ΠΑΠΑΚΩΝΣΤΑΝΤΙΝΟΥ ΕΛΕΝΗ Κουμπάρη 2, 10674 ΑΘΗΝΑ
ΑΝΤΙΚΛΗΤΟΣ	(74):ΠΑΠΑΚΩΝΣΤΑΝΤΙΝΟΥ ΕΛΕΝΗ Κουμπάρη 2,10674 ΑΘΗΝΑ
ΤΙΤΛΟΣ ΕΦΕΥΡΕΣΗΣ	(54):ΕΙΣΠΗΝΕΟΜΕΝΕΣ ΦΑΡΜΑΚΟΤΕΧΝΙ- ΚΕΣ ΜΟΡΦΕΣ ΔΙΠΛΗΣ ΔΡΑΣΗΣ ΠΑΡΕ- ΧΟΝΤΑΣ ΑΜΦΟΤΕΡΑ ΕΝΑ ΠΡΟΦΙΛ ΑΜΕΣΗΣ ΚΑΙ ΚΑΤΑΚΡΑΤΗΜΕΝΗΣ ΑΠΟΛΕΣΜΕΥΣΗΣ

ΠΕΡΙΛΗΨΗ(57)

Μέθοδοι για την τυποποιημένη παρασκευή αντι-λοιμογόνων άμεσης και κατακρατημένης αποδέσμευσης και την απελευθέρωση τέτοιων για την αγωγή λοιμώξεων του αναπνευστικού σωλήνα και άλλων ιατρικών καταστάσεων, και ιατροτεχνολογικές συσκευές και φαρμακοτεχνικές μορφές που χρησιμοποιούνται σε σύνδεση με τέτοιες περιγράφονται.



ΑΡΙΘΜΟΣ ΕΥΡ. Δ.Ε. (11):3084792
ΑΡΙΘ. ΕΛΛ. ΚΑΤΑΘΕΣΗΣ (21):20140402345
ΗΜΕΡ. ΕΛΛ. ΚΑΤΑΘΕΣΗΣ (22):18/11/2014
ΑΡΙΘ./ΗΜΕΡ. ΔΗΜΟΣΙΕΥΣΗΣ
ΕΥΡΩΠΑΪΚΟΥ ΔΙΠΛΩΜΑΤΟΣ(87):2183968 - 05/11/2014
ΑΡΙΘ./ΗΜΕΡ. ΔΗΜΟΣΙΕΥΣΗΣ
ΕΥΡΩΠΑΪΚΗΣ ΑΙΤΗΣΗΣ (86):08828276.9--25/08/2008
ΔΙΚΑΙΟΥΧΟΣ (73):1)Nippon Soda Co., Ltd.
2-1, Ohtemachi 2-chome Chiyoda-ku, Tokyo
100-8165, ΙΑΠΩΝΙΑ
ΣΥΜΒ. ΠΡΟΤΕΡΑΙΟΤΗΤΕΣ (30):2007226839-31/08/2007-JP
ΕΦΕΥΡΕΤΗΣ (72):1)ΔΑΙΚΙΡΙ, Hiroshi
2)ΝΑΚΑΜΟΥΡΑ, Reiko
ΕΙΔΙΚΟΣ ΠΛΗΡΕΞΟΥΣΙΟΣ (74):ΠΑΠΑΚΩΝΣΤΑΝΤΙΝΟΥ ΕΛΕΝΗ
Κουμπάρη 2, 10674 ΑΘΗΝΑ
ΑΝΤΙΚΛΗΤΟΣ (74):ΠΑΠΑΚΩΝΣΤΑΝΤΙΝΟΥ ΕΛΕΝΗ
Κουμπάρη 2,10674 ΑΘΗΝΑ
ΤΙΤΛΟΣ ΕΦΕΥΡΕΣΗΣ (54):**ΠΑΡΑΣΙΤΟΚΤΟΝΟΣ ΣΥΝΘΕΣΗ ΕΝΙΣΧΥΜΕΝΗ ΣΕ ΔΡΑΣΤΙΚΟΤΗΤΑ ΚΑΙ ΜΕΘΟΛΟΣ ΓΙΑ ΤΗΝ ΕΝΙΣΧΥΣΗ ΤΗΣ ΔΡΑΣΤΙΚΟΤΗΤΑΣ ΠΑΡΑΣΙΤΟΚΤΟΝΩΝ ΔΡΑΣΤΙΚΩΝ ΣΥΣΤΑΤΙΚΩΝ**

ΠΕΡΙΛΗΨΗ(57)

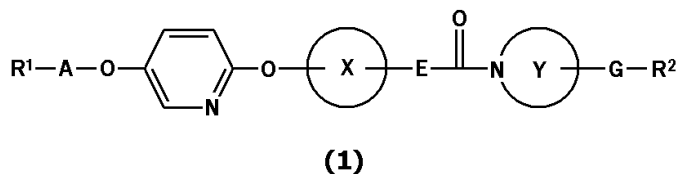
Μια παρασιτοκτόνος σύνθεση η οποία χαρακτηρίζεται από το ότι περιέχει μια ένωση που αντιπροσωπεύεται από το γενικό τύπο (I): [Χημικός τύπος 1] -O-(EO)w-(PO)x -(EO)y -(PO)z-H (I) ή το γενικό τύπο (II):[Χημικός τύπος 2]R-O-(PO)w-(EO)x-(PO)y-(EO)z-H (II) (στον οποίο το ΕΟ είναι αιθυλενόξυ το ΡΟ είναι προπυλενόξυ το R είναι μια αλκυλο ή αλκενυλο ομάδα η οποία έχει από 8 έως 20 άτομα άνθρακα το w είναι ένας ακέραιος από 1 έως 25 κατά μέσο όρο το x είναι ένας ακέραιος από 1 έως 25 κατά μέσο όρο το y είναι ένας ακέραιος από 1 έως 25 κατά μέσο όρο το z είναι ένας ακέραιος από 1 έως 25 κατά μέσο όρο το y είναι ένας ακέραιος από 1

έως 25 κατά μέσο όρο και το ζ είναι ένας ακέραιος από 1 έως 25 κατά μέσο όρο) και ένα παρασιτοκτόνο δραστικό συστατικό. Μια μέθοδος για την ενίσχυση της δραστικότητας ενός παρασιτοκτόνου δραστικού συστατικού, που χαρακτηρίζεται από τη χρήση μιας ένωσης που αντιπροσωπεύεται από το γενικό τύπο (I) ή (II) ταυτόχρονα με το παρασιτοκτόνο δραστικό συστατικό.

ΑΡΙΘΜΟΣ ΕΥΡ. Δ.Ε. (11):3084793
ΑΡΙΘ. ΕΛΛ. ΚΑΤΑΘΕΣΗΣ (21):20140402349
ΗΜΕΡ. ΕΛΛ. ΚΑΤΑΘΕΣΗΣ (22):18/11/2014
ΑΡΙΘ./ΗΜΕΡ. ΔΗΜΟΣΙΕΥΣΗΣ
ΕΥΡΩΠΑΪΚΟΥ ΔΙΠΛΩΜΑΤΟΣ(87):2528897 - 15/10/2014
ΑΡΙΘ./ΗΜΕΡ. ΔΗΜΟΣΙΕΥΣΗΣ
ΕΥΡΩΠΑΪΚΗΣ ΑΙΤΗΣΗΣ (86):11705048.4--28/01/2011
ΔΙΚΑΙΟΥΧΟΣ (73):1)Otsuka Pharmaceutical Co., Ltd.
9, Kanda-Tsukasa-machi 2-chome Chiyoda-ku, Tokyo 101-8535, ΙΑΠΩΝΙΑ
ΣΥΜΒ. ΠΡΟΤΕΡΑΙΟΤΗΤΕΣ (30):359729 P-29/06/2010-US
299631 P-29/01/2010-US
ΕΦΕΥΡΕΤΗΣ (72):1)ΤΑΚΑΣΟΥ, Hideki
2)FUJITA, Shigekazu
3)ΟΗΣΟΥΚΑ, Shinya
4)ΗΙΡΟΣΕ, Toshiyuki
5)ΣΑΤΟ, Yosuke
6)ΥΑΜΑΔΑ, Satoshi
7)ΜΙΥΑΪΜΑ, Keisuke
8)ΣΑΚΑΙ, Koji
9)ΚΟΪΜΑ, Yutaka
10)ΣΕΚΙΓΟΥΧΙ, Kazuo
11)ΥΑΝΑΓΙΧΑΡΑ, Yasuo
12)ΣΟΥΖΟΥΚΙ, Takashi
13)ΤΑΝΑΚΑ, Hideo
14)ΣΟΥΓΙΥΑΜΑ, Kazuhisa
15)ΟΚΟΥΝΟ, Mitsuhiro
16)ΣΟΥΜΙΔΑ, Takumi
ΕΙΔΙΚΟΣ ΠΛΗΡΕΞΟΥΣΙΟΣ (74):ΠΑΠΑΚΩΝΣΤΑΝΤΙΝΟΥ ΕΛΕΝΗ
Κουμπάρη 2, 10674 ΑΘΗΝΑ
ΑΝΤΙΚΛΗΤΟΣ (74):ΠΑΠΑΚΩΝΣΤΑΝΤΙΝΟΥ ΕΛΕΝΗ
Κουμπάρη 2,10674 ΑΘΗΝΑ
ΤΙΤΛΟΣ ΕΦΕΥΡΕΣΗΣ (54):**ΠΑΡΑΓΩΓΑ ΔΙ-ΥΠΟΚΑΤΕΣΤΗΜΕΝΗΣ ΠΥΡΙΔΙΝΗΣ ΩΣ ΑΝΤΙΚΑΡΚΙΝΙΚΑ**

ΠΕΡΙΛΗΨΗ(57)

Η παρούσα εφεύρεση παρέχει μία νέα ένωση έχουσα εξαιρετικό κατά του όγκου αποτέλεσμα. Η ένωση της παρούσας εφεύρεσης αντιπροσωπεύεται με τον ακόλουθο γενικό τύπο (1) όπου τα R1 και R2 είναι αρύλ ή τα παρόμοια το Α είναι κατώτερη αλκυλένο ο δακτύλιος X προαιρετικά είναι υποκατεστημένη αρυλένο το Ε είναι δεσμός ή κατώτερη αλκενυλένο ο δακτύλιος Y είναι προαιρετικά υποκατεστημένη ετεροκυκλοαλκυλένο περιέχουσα ένα ή περισσότερα άτομα αζώτου, ένα των οποίων συνδέεται προς τη γειτονική καρβονύλ ομάδα το G είναι -NH-G2-, -N(κατώτερη αλκυλ)-G2-, -NH-CH2-G2-, -N(κατώτερη αλκυλ)-OH2-02- ή -CH2-G2-, [όπου το G2 συνδέεται προς R2, G2-R2 είναι δεσμός-R2, φαινυλένο-Ga-R2, φαινυλένο-β4-02, φαινυλένο-Gs-NH-R2, φαινυλένο-06-N(κατώτερη αλκυλ)-R2 ή κινολινοδιυλ-O-R2, η δε φαινυλένο των εν λόγω ομάδων που περιέχουν φαινυλένο προαιρετικά είναι υποκατεστημένη με έναν ή περισσότερους υποκατάστατες το G3-R2 είναι-O-κατώτερη αλκυλένο-R2 ή τα παρόμοια το G4-0- είναι κατώτερη αλκυλένο-O- ή τα παρόμοια το G5 είναι κατώτερη αλκυλένο- το G6 είναι κατώτερη αλκυλένο].

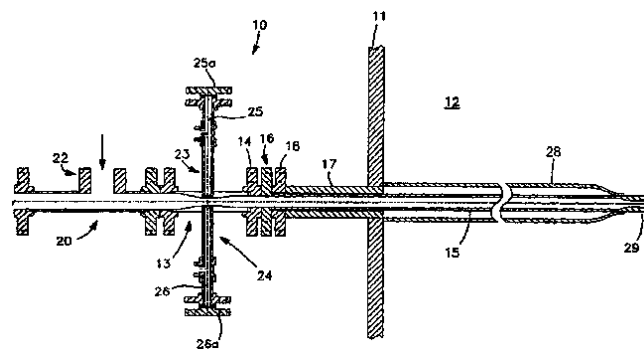


- ΑΡΙΘΜΟΣ ΕΥΡ. Δ.Ε.** (11):3084794
ΑΡΙΘ. ΕΛΛ. ΚΑΤΑΘΕΣΗΣ (21):20140402348
ΗΜΕΡ. ΕΛΛ. ΚΑΤΑΘΕΣΗΣ (22):18/11/2014
ΑΡΙΘ./ΗΜΕΡ. ΔΗΜΟΣΙΕΥΣΗΣ
ΕΥΡΩΠΑΪΚΟΥ ΔΙΠΛΩΜΑΤΟΣ(87):2576045 - 10/09/2014
ΑΡΙΘ./ΗΜΕΡ. ΔΗΜΟΣΙΕΥΣΗΣ
ΕΥΡΩΠΑΪΚΗΣ ΑΙΤΗΣΗΣ (86):11727356.5--25/05/2011
ΔΙΚΑΙΟΥΧΟΣ (73):1)ExxonMobil Research and Engineering Company
1545 Route 22 East P.O. Box 900, Annandale, NJ 08801-0900, ΗΝΩΜΕΝΕΣ ΠΟΛΙΤΕΙΕΣ ΤΗΣ ΑΜΕΡΙΚΗΣ
- ΣΥΜΒ. ΠΡΟΤΕΡΑΙΟΤΗΤΕΣ** (30):348013 P-25/05/2010-US
201113109296-17/05/2011-US
- ΕΦΕΥΡΕΤΗΣ** (72):1)CHAN, Edward
2)KNAPPER, Brian, A.
3)MUELLER, Eberhard
4)McMILLAN, Jennifer
5)TYLER, Jonathan
6)DAVULURI, Rathna, P.
- ΕΙΛΙΚΟΣ ΠΛΗΡΕΞΟΥΣΙΟΣ** (74):ΠΑΠΑΚΩΝΣΤΑΝΤΙΝΟΥ ΕΛΕΝΗ
Κουμπάρη 2, 10674 ΑΘΗΝΑ
- ΑΝΤΙΚΛΗΤΟΣ** (74):ΠΑΠΑΚΩΝΣΤΑΝΤΙΝΟΥ ΕΛΕΝΗ
Κουμπάρη 2, 10674 ΑΘΗΝΑ
- ΤΙΤΛΟΣ ΕΦΕΥΡΕΣΗΣ** (54):ΑΝΤΙΔΡΑΣΤΗΡΕΣ ΡΕΥΣΤΟΠΟΙΗΜΕΝΗΣ ΚΛΙΝΗΣ ΠΟΥ ΠΕΡΙΛΑΜΒΑΝΟΥΝ ΤΡΙΦΥΛΛΟΕΙΔΕΣ ΑΚΡΟΦΥΣΙΟ ΨΕΚΑΣΜΟΥ ΡΕΥΣΤΟΥ

ΠΕΡΙΛΗΨΗ(57)

Οι διατάξεις ακροφυσίου τροφοδοτούμενης ποσότητας υγρού για αντιδραστήρα ρευστοποιημένης κλίνης με ανακυκλοφορία περιλαμβάνουν (i) προαναμικτή με

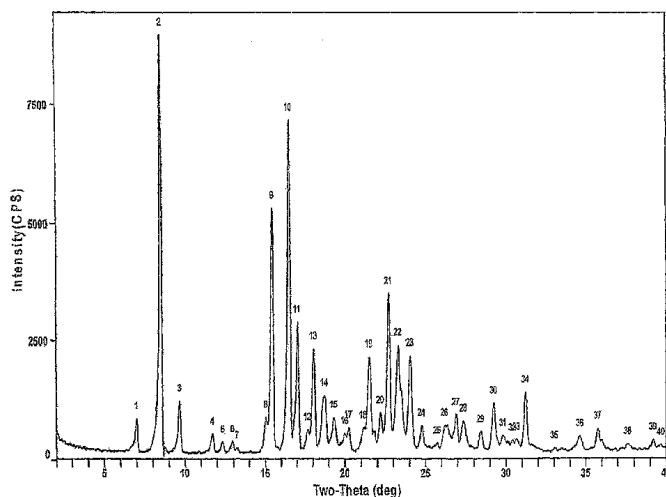
σώμα πεταλούδας που αναμιγνύει τροφοδοτούμενη ποσότητα υγρού με ατμό ψεκασμού στα ανάντη ενός σώματος ακροφυσίου για να σχηματίσει μίγμα τροφοδοτούμενης ποσότητας υγρού και ατμού που περιλαμβάνει σταγονίδια τροφοδοτούμενης ποσότητας υγρού, (ii) αγωγό που συνδέεται με τον προαναμικτή βεντούρι και με σώμα ακροφυσίου εκκένωσης για να μεταφέρει στο σώμα ακροφυσίου μια ροή του μίγματος υγρού/ατμού που παράγεται στον προαναμικτή, (iii) ακροφύσιο εκκένωσης που συνδέεται με τον αγωγό ροής για να ασκεί διατημητική τάση στο μίγμα τροφοδοτούμενης ποσότητας υγρού και ατμού προκειμένου να παράγει σταγονίδια τροφοδοτούμενης ποσότητας υγρού με μειωμένο μέγεθος, και (iv) διασπορέα στο στόμιο εκροής του ακροφυσίου εκκένωσης για να παρέχει ψεκαζόμενη δέσμη τροφοδοτούμενης ποσότητας υγρού με αυξημένο εμβαδόν επιφάνειας σε σχέση με μια κυλινδρική δέσμη. Οι διατάξεις ακροφυσίου είναι ιδιαίτερα χρήσιμες στις μονάδες ρευστής οπτανθρακοποίησης που χρησιμοποιούν τροφοδοτούμενες ποσότητες βαρέος ελαίου, π.χ. βιτουμένιο από πισσούχο άμμο.



- ΑΡΙΘΜΟΣ ΕΥΡ. Δ.Ε.** (11):3084795
ΑΡΙΘ. ΕΛΛ. ΚΑΤΑΘΕΣΗΣ (21):20140402336
ΗΜΕΡ. ΕΛΛ. ΚΑΤΑΘΕΣΗΣ (22):19/11/2014
ΑΡΙΘ./ΗΜΕΡ. ΔΗΜΟΣΙΕΥΣΗΣ
ΕΥΡΩΠΑΪΚΟΥ ΔΙΠΛΩΜΑΤΟΣ(87):2479166 - 20/08/2014
ΑΡΙΘ./ΗΜΕΡ. ΔΗΜΟΣΙΕΥΣΗΣ
ΕΥΡΩΠΑΪΚΗΣ ΑΙΤΗΣΗΣ (86):12162558.6--25/01/2010
ΔΙΚΑΙΟΥΧΟΣ (73):1)Cadila Healthcare Limited
Zydus Tower Satellite Cross Roads, Ahmedabad 380 015, Gujarat, INDIA
- ΣΥΜΒ. ΠΡΟΤΕΡΑΙΟΤΗΤΕΣ** (30):MU04412009-27/02/2009-IN
- ΕΦΕΥΡΕΤΗΣ** (72):1)Pandey, Bipin
2)Dave, Mayank Ghanshyambhai
3)Shah, Mitesh
- ΕΙΛΙΚΟΣ ΠΛΗΡΕΞΟΥΣΙΟΣ** (74):ΠΑΠΑΝΙΚΟΛΑΟΥ ΜΑΡΙΑ
Πόντου 30, 15121 ΠΕΥΚΗ (ΑΤΤΙΚΗΣ)
- ΑΝΤΙΚΛΗΤΟΣ** (74):ΜΑΛΑΜΗ ΑΛΚΗΣΤΙΣ-ΕΙΡΗΝΗ
Σκουφά 52, 10672 ΑΘΗΝΑ
- ΤΙΤΛΟΣ ΕΦΕΥΡΕΣΗΣ** (54):ΜΙΑ ΔΙΑΔΙΚΑΣΙΑ ΓΙΑ ΤΗΝ ΠΑΡΑΣΚΕΥΗ ΕΤΟΡΙΚΟΞΙΜΠΗΣ

ΠΕΡΙΛΗΨΗ(57)

Η παρούσα εφεύρεση παρέχει μια βελτιωμένη διαδικασία για την παρασκευή Ετορικοξιμπής χρησιμοποιώντας υποκατεστημένα άλατα β-γλωροβιταμινιδίου που περιέχουν μια κυκλική ομάδα, η οποία περιέχει προαιρετικά ένα ετεροάτομο. Η παρούσα εφεύρεση παρέχει επίσης μια διαδικασία για την παρασκευή των ενδιάμεσων προϊόντων αλάτων β-γλωροβιταμινιδίου. Σε μία από τις υλοποιήσεις παρέχεται μια διαδικασία για την κάθαρση της Ετορικοξιμπής και των ενδιάμεσων προϊόντων.



ΑΡΙΘΜΟΣ ΕΥΡ. Δ.Ε. (11):3084796
ΑΡΙΘ. ΕΛΛ. ΚΑΤΑΘΕΣΗΣ (21):20140402337
ΗΜΕΡ. ΕΛΛ. ΚΑΤΑΘΕΣΗΣ (22):19/11/2014
ΑΡΙΘ./ΗΜΕΡ. ΔΗΜΟΣΙΕΥΣΗΣ
ΕΥΡΩΠΑΪΚΟΥ ΔΙΠΛΩΜΑΤΟΣ(87):2477628 - 20/08/2014
ΑΡΙΘ./ΗΜΕΡ. ΔΗΜΟΣΙΕΥΣΗΣ
ΕΥΡΩΠΑΪΚΗΣ ΑΙΤΗΣΗΣ (86):10817669.4--02/09/2010
ΔΙΚΑΙΟΥΧΟΣ (73):1)Merck Sharp & Dohme Corp.
126 East Lincoln Avenue, Rahway, NJ 07065-0907, ΗΝΩΜΕΝΕΣ ΠΟΛΙΤΕΙΕΣ ΤΗΣ ΑΜΕΡΙΚΗΣ
ΣΥΜΒ. ΠΡΟΤΕΡΑΙΟΤΗΤΕΣ (30):242428 P-15/09/2009-US
323045 P-12/04/2010-US
ΕΦΕΥΡΕΤΗΣ (72):1)PETROVA, Rositza
2)SIROTA, Eric
3)WENSLow, Robert
ΕΙΔΙΚΟΣ ΠΑΗΡΕΞΟΥΣΙΟΣ (74):ΠΑΠΑΝΙΚΟΛΑΟΥ ΜΑΡΙΑ
Πόντου 30, 15121 ΠΕΥΚΗ (ΑΤΤΙΚΗΣ)
ΑΝΤΙΚΛΗΤΟΣ (74):ΜΑΛΑΜΗ ΑΛΚΗΣΤΙΣ-ΕΙΡΗΝΗ
Σκουφά 52,10672 ΑΘΗΝΑ
ΤΙΤΛΟΣ ΕΦΕΥΡΕΣΗΣ (54):ΠΑΡΑΣΚΕΥΗ ΚΡΥΣΤΑΛΛΙΚΩΝ ΗΜΙΕΝΥΔΡΩΝ ΜΟΡΦΩΝ ΤΗΣ ΔΙΥΔΡΟΠΥΡΑΖΟΛΟΠΥΡΙΜΙΔΙΝΟΝΗΣ

ΠΕΡΙΛΗΨΗ(57)

Η παρούσα εφεύρεση αφορά κρυσταλλικές μορφές της ΜΚ-1775, κάποιου αναστολέα της κινάσης Wee1. Ειδικότερα, η παρούσα εφεύρεση αφορά ημιένυδρα της ΜΚ-1775.

ΑΡΙΘΜΟΣ ΕΥΡ. Δ.Ε. (11):3084797
ΑΡΙΘ. ΕΛΛ. ΚΑΤΑΘΕΣΗΣ (21):20140402335
ΗΜΕΡ. ΕΛΛ. ΚΑΤΑΘΕΣΗΣ (22):19/11/2014
ΑΡΙΘ./ΗΜΕΡ. ΔΗΜΟΣΙΕΥΣΗΣ
ΕΥΡΩΠΑΪΚΟΥ ΔΙΠΛΩΜΑΤΟΣ(87):1856976 - 03/09/2014
ΑΡΙΘ./ΗΜΕΡ. ΔΗΜΟΣΙΕΥΣΗΣ
ΕΥΡΩΠΑΪΚΗΣ ΑΙΤΗΣΗΣ (86):07251871.5--04/05/2007
ΔΙΚΑΙΟΥΧΟΣ (73):1)Rohm and Haas Company
100 Independence Mall West, Philadelphia, PA 19106-2399, ΗΝΩΜΕΝΕΣ ΠΟΛΙΤΕΙΕΣ ΤΗΣ ΑΜΕΡΙΚΗΣ
ΣΥΜΒ. ΠΡΟΤΕΡΑΙΟΤΗΤΕΣ (30):800516 P-15/05/2006-US
ΕΦΕΥΡΕΤΗΣ (72):1)Bardella, Eduardo Jose
2)Basel, Richard Martin
3)Dilley, David Ross
4)Fobes, Jon Frederick
5)Kostansek, Edward Charles
6)Oakes, Robert Lynn
7)Reed, Arden Nathan
ΕΙΔΙΚΟΣ ΠΑΗΡΕΞΟΥΣΙΟΣ (74):ΠΑΠΑΝΙΚΟΛΑΟΥ ΜΑΡΙΑ
Πόντου 30, 15121 ΠΕΥΚΗ (ΑΤΤΙΚΗΣ)
ΑΝΤΙΚΛΗΤΟΣ (74):ΜΑΛΑΜΗ ΑΛΚΗΣΤΙΣ-ΕΙΡΗΝΗ
Σκουφά 52,10672 ΑΘΗΝΑ
ΤΙΤΛΟΣ ΕΦΕΥΡΕΣΗΣ (54):ΕΠΑΦΗ ΚΑΛΛΙΕΡΓΟΥΜΕΝΩΝ ΦΥΤΩΝ ΜΕ ΣΥΝΘΕΣΕΙΣ

ΠΕΡΙΛΗΨΗ(57)

Παρέχονται μέθοδοι φροντίδας συγκεκριμένων καλλιεργούμενων φυτών, όταν τα φυτά αυτά έχουν φθάσει σε συγκεκριμένα αναπτυξιακά στάδια. Επίσης παρέχεται κάποια μέθοδος βελτίωσης της απόδοσης μιας καλλιέργειας που παράγεται από πληθώρα φυτών, τα οποία πιθανόν να είναι οποιοδήποτε φυτό από τα συγκεκριμένα φυτά που αναφέρονται στο παρόν, ή όχι, όπου η προαναφερόμενη μέθοδος περιλαμβάνει την επαφή των προαναφερόμενων φυτών με μία τουλάχιστον σύνθεση η οποία περιλαμβάνει ένα τουλάχιστον κυκλοπροπένιο.

ΑΡΙΘΜΟΣ ΕΥΡ. Δ.Ε. (11):3084798
ΑΡΙΘ. ΕΛΛ. ΚΑΤΑΘΕΣΗΣ (21):20140402334
ΗΜΕΡ. ΕΛΛ. ΚΑΤΑΘΕΣΗΣ (22):19/11/2014
ΑΡΙΘ./ΗΜΕΡ. ΔΗΜΟΣΙΕΥΣΗΣ
ΕΥΡΩΠΑΪΚΟΥ ΔΙΠΛΩΜΑΤΟΣ(87):2522667 - 20/08/2014
ΑΡΙΘ./ΗΜΕΡ. ΔΗΜΟΣΙΕΥΣΗΣ
ΕΥΡΩΠΑΪΚΗΣ ΑΙΤΗΣΗΣ (86):12176476.5--30/04/2008
ΔΙΚΑΙΟΥΧΟΣ (73):1)Concert Pharmaceuticals Inc.

επωφελώς αντιμετωπιστεί με τη χορήγηση κάποιου αγωνιστή υποδοχέα σ1, ο οποίος έχει επίσης και ενεργότητα ανταγωνιστή NMDA.

ΣΥΜΒ. ΠΡΟΤΕΡΑΙΟΤΗΤΕΣ (30):915130 P-01/05/2007-US
916662 P-08/05/2007-US
976044 P-28/09/2007-US

ΕΦΕΥΡΕΤΗΣ (72):1)Tung, Robert
ΕΙΔΙΚΟΣ ΠΑΗΡΕΞΟΥΣΙΟΣ (74):ΠΑΠΑΝΙΚΟΛΑΟΥ ΜΑΡΙΑ
Πόντου 30, 15121 ΠΕΥΚΗ (ΑΤΤΙΚΗΣ)

ΑΝΤΙΚΛΗΤΟΣ (74):ΜΑΛΑΜΗ ΑΛΚΗΣΤΙΣ-ΕΙΡΗΝΗ
Σκουφά 52,10672 ΑΘΗΝΑ

ΤΙΤΛΟΣ ΕΦΕΥΡΕΣΗΣ (54):ΕΝΩΣΕΙΣ ΜΟΡΦΙΝΑΝΗΣ
ΠΕΡΙΛΗΨΗ(57)

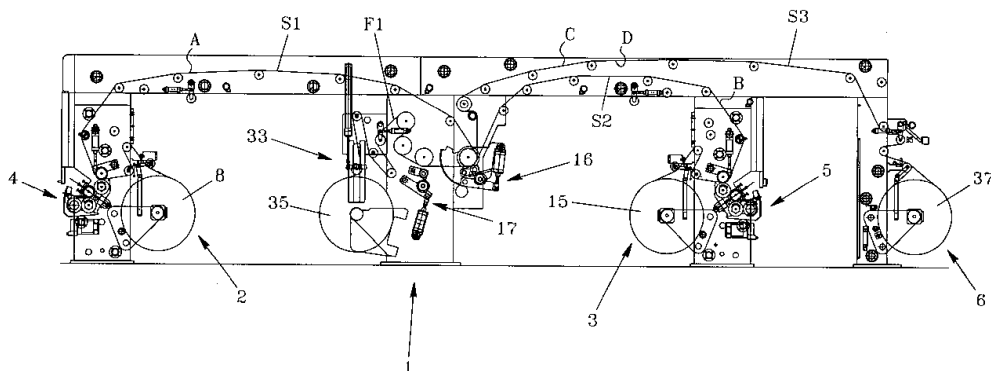
Η παρούσα αποκάλυψη αφορά καινούριες ενώσεις της μορφινάνης και παράγωγα τους, καθώς και φαρμακευτικά αποδεκτά άλατα, επιδιαλυτώματα και υδρίτες αυτών. Η παρούσα αποκάλυψη προβλέπει επίσης συνθέσεις αποτελούμενες από κάποια ένωση της παρούσας αποκάλυψης και τη χρήση τέτοιων συνθέσεων σε μεθόδους για την αντιμετώπιση νοσημάτων και παθήσεων οι οποίες είχαν

ΑΡΙΘΜΟΣ ΕΥΡ. Δ.Ε. (11):3084799
ΑΡΙΘ. ΕΛΛ. ΚΑΤΑΘΕΣΗΣ (21):20140402347
ΗΜΕΡ. ΕΛΛ. ΚΑΤΑΘΕΣΗΣ (22):18/11/2014
ΑΡΙΘ./ΗΜΕΡ. ΔΗΜΟΣΙΕΥΣΗΣ
ΕΥΡΩΠΑΪΚΟΥ ΔΙΠΛΩΜΑΤΟΣ(87):2085218 - 03/09/2014
ΑΡΙΘ./ΗΜΕΡ. ΔΗΜΟΣΙΕΥΣΗΣ
ΕΥΡΩΠΑΪΚΗΣ ΑΙΤΗΣΗΣ (86):09100086.9--30/01/2009
ΔΙΚΑΙΟΥΧΟΣ (73):1)NORDMECCANICA S.p.A.

ΠΕΡΙΛΗΨΗ(57)

Η παρούσα εφεύρεση σχετίζεται με μια μηχανή για τη συγκόλληση μέχρι και τριών ταινιών (S1, S2, S3) η οποία περιλαμβάνει: μια πρώτη μονάδα (2) σχεδιασμένη για την εκτύλιξη μιας πρώτης ταινίας (S1) η οποία σχετίζεται με μια μονάδα μηχανής διάχυσης/μηχανής απόθεσης (4) για την εφαρμογή ενός συγκολλητικού υλικού σε μια επιφάνεια της εν λόγω ταινίας (S1) μια δεύτερη μονάδα (3) σχεδιασμένη για την εκτύλιξη μιας δεύτερης ταινίας (S2) η οποία σχετίζεται με μια μονάδα μηχανής διάχυσης/μηχανής απόθεσης (5) για την εφαρμογή ενός συγκολλητικού υλικού σε μια επιφάνεια της εν λόγω ταινίας (S2) μια τρίτη μονάδα σχεδιασμένη για την εκτύλιξη μιας τρίτης ταινίας (S3) " και μια τέταρτη μονάδα (1) η οποία περιλαμβάνει δύο μηχανές συγκόλλησης σχεδιασμένες για την ένωση των διαφόρων στρωμάτων της ταινίας μεταξύ τους. Οι εν λόγω μονάδες συγκόλλησης (1) περιλαμβάνουν έναν κύλινδρο συγκόλλησης, πάνω στον οποίο τα διάφορα στρώματα της ταινίας έχουν τυλιχθεί, και τουλάχιστον έναν πιεστικό κύλινδρο, ο οποίος υπόκειται στην ενέργεια των υδραυλικών κινητήριων μηχανισμών, οι δύο μονάδες συγκόλλησης είναι τοποθετημένες ανάμεσα στις δύο μονάδες εκτύλιξης/μηχανής απόθεσης. Η παρούσα εφεύρεση επίσης σχετίζεται με μια μέθοδο για τη συγκόλληση τριών ταινιών οι οποίες συντίθενται από υλικά τα οποία μπορεί να είναι μιας φύσης παρόμοιας με και/είτε διαφορετικές η μια από την άλλη, χρησιμοποιώντας την ίδια μονάδα συγκόλλησης.

ΣΥΜΒ. ΠΡΟΤΕΡΑΙΟΤΗΤΕΣ (30):PC20080004-30/01/2008-IT
08171469-12/12/2008-EP
ΕΦΕΥΡΕΤΗΣ (72):1)Cerciello, Antonio
ΕΙΔΙΚΟΣ ΠΑΗΡΕΞΟΥΣΙΟΣ (74):ΠΑΠΑΚΩΝΣΤΑΝΤΙΝΟΥ ΕΛΕΝΗ
Κουμπάρη 2, 10674 ΑΘΗΝΑ
ΑΝΤΙΚΛΗΤΟΣ (74):ΠΑΠΑΚΩΝΣΤΑΝΤΙΝΟΥ ΕΛΕΝΗ
Κουμπάρη 2,10674 ΑΘΗΝΑ
ΤΙΤΛΟΣ ΕΦΕΥΡΕΣΗΣ (54):ΜΗΧΑΝΗ ΓΙΑ ΤΑΙΝΙΕΣ ΣΥΓΚΟΛΛΗΣΗΣ ΚΑΤΑΣΚΕΥΑΣΜΕΝΕΣ ΑΠΟ ΔΙΑΦΟΡΕΤΙΚΑ ΥΛΙΚΑ ΚΑΙ Η ΑΝΤΙΣΤΟΙΧΗ ΜΕΘΟΔΟΣ



ΑΡΙΘΜΟΣ ΕΥΡ. Δ.Ε. (11):3084800
ΑΡΙΘ. ΕΛΛ. ΚΑΤΑΘΕΣΗΣ (21):20140402344
ΗΜΕΡ. ΕΛΛ. ΚΑΤΑΘΕΣΗΣ (22):19/11/2014
ΑΡΙΘ./ΗΜΕΡ. ΔΗΜΟΣΙΕΥΣΗΣ
ΕΥΡΩΠΑΪΚΟΥ ΔΙΠΛΩΜΑΤΟΣ(87):1633333 - 20/08/2014
ΑΡΙΘ./ΗΜΕΡ. ΔΗΜΟΣΙΕΥΣΗΣ
ΕΥΡΩΠΑΪΚΗΣ ΑΙΤΗΣΗΣ (86):04754383.0--04/06/2004
ΔΙΚΑΙΟΥΧΟΣ (73):1)Fibrogen, Inc.
409 Illinois Street, San Francisco, CA 94158,
ΗΝΩΜΕΝΕΣ ΠΟΛΙΤΕΙΕΣ ΤΗΣ ΑΜΕΡΙΚΗΣ
ΣΥΜΒ. ΠΡΟΤΕΡΑΙΟΤΗΤΕΣ (30):476704 P-06/06/2003-US
566488 P-29/04/2004-US
566237 P-29/04/2004-US
569797 P-10/05/2004-US
861590-03/06/2004-US
ΕΦΕΥΡΕΤΗΣ (72):1)KLAUS, Stephen, J.
2)MOLINEAUX, Christopher, J.
3)NEFF, Thomas, B.
4)GUENZLER-PUKALL, Volkmar
5)LANSETMO PAROBOK, Ingrid
6)SEELEY, Todd, W.
7)STEPHENSON, Robert, C.
ΕΙΛΙΚΟΣ ΠΛΗΡΕΞΟΥΣΙΟΣ (74):ΚΙΛΙΜΙΡΗΣ ΚΩΝΣΤΑΝΤΙΝΟΣ
Χατζηγιάννη Μέξη 7, 11528 ΑΘΗΝΑ
ΑΝΤΙΚΛΗΤΟΣ (74):ΚΙΛΙΜΙΡΗΣ ΚΩΝΣΤΑΝΤΙΝΟΣ
Χατζηγιάννη Μέξη 7,11528 ΑΘΗΝΑ
ΤΙΤΛΟΣ ΕΦΕΥΡΕΣΗΣ (54):**ΧΡΗΣΗ ΗΙΦ ΑΛΦΑ ΣΤΑΘΕΡΟΠΟΙΗ-
ΤΩΝ ΓΙΑ ΕΝΙΣΧΥΣΗ ΤΗΣ ΕΡΥΘΡΟ-
ΠΟΙΗΣΗΣ**

ΠΕΡΙΛΗΨΗ(57)

Η παρούσα εφεύρεση σχετίζεται με μεθόδους και ενώσεις για ρύθμιση ή ενίσχυση της ερυθροποίησης και του μεταβολισμού σιδήρου, και για θεραπευτική αγωγή ή πρόληψη έλλειψης σιδήρου και αναιμίας σε χρόνια πάθηση.

ΑΡΙΘΜΟΣ ΕΥΡ. Δ.Ε. (11):3084801
ΑΡΙΘ. ΕΛΛ. ΚΑΤΑΘΕΣΗΣ (21):20140402341
ΗΜΕΡ. ΕΛΛ. ΚΑΤΑΘΕΣΗΣ (22):19/11/2014
ΑΡΙΘ./ΗΜΕΡ. ΔΗΜΟΣΙΕΥΣΗΣ
ΕΥΡΩΠΑΪΚΟΥ ΔΙΠΛΩΜΑΤΟΣ(87):2379087 - 20/08/2014
ΑΡΙΘ./ΗΜΕΡ. ΔΗΜΟΣΙΕΥΣΗΣ
ΕΥΡΩΠΑΪΚΗΣ ΑΙΤΗΣΗΣ (86):09795654.4--19/12/2009
ΔΙΚΑΙΟΥΧΟΣ (73):1)DePuy Synthes Products, LLC
325 Paramount Drive, Raynham, MA 02767-
0350, ΗΝΩΜΕΝΕΣ ΠΟΛΙΤΕΙΕΣ ΤΗΣ
ΑΜΕΡΙΚΗΣ
ΣΥΜΒ. ΠΡΟΤΕΡΑΙΟΤΗΤΕΣ (30):139169 P-19/12/2008-US
ΕΦΕΥΡΕΤΗΣ (72):1)KRAMER, Brian C.
2)HERZBERG, Uri
ΕΙΛΙΚΟΣ ΠΛΗΡΕΞΟΥΣΙΟΣ (74):ΚΙΛΙΜΙΡΗΣ ΚΩΝΣΤΑΝΤΙΝΟΣ
Χατζηγιάννη Μέξη 7, 11528 ΑΘΗΝΑ
ΑΝΤΙΚΛΗΤΟΣ (74):ΚΙΛΙΜΙΡΗΣ ΚΩΝΣΤΑΝΤΙΝΟΣ
Χατζηγιάννη Μέξη 7,11528 ΑΘΗΝΑ
ΤΙΤΛΟΣ ΕΦΕΥΡΕΣΗΣ (54):**ΚΥΤΤΑΡΑ ΠΡΟΕΡΧΟΜΕΝΑ ΑΠΟ ΙΣΤΟ
ΟΜΦΑΛΙΟΥ ΛΩΡΟΥ ΓΙΑ ΤΗΝ ΘΕΡΑ-
ΠΕΙΑ ΝΕΥΡΟΠΑΘΗΤΙΚΟΥ ΠΟΝΟΥ ΚΑΙ
ΣΠΑΣΤΙΚΟΤΗΤΑΣ**

ΠΕΡΙΛΗΨΗ(57)

Παρέχονται μέθοδοι για την θεραπεία χρόνιου πόνου, νευροπαθητικού πόνου ή σπαστικότητας. Μερικές υλοποιήσεις είναι μέθοδοι για την αγωγή που περιλαμβάνουν την χορήγηση κυττάρων που λαμβάνονται από ανθρώπινο ιστό ομφάλιου λώρου, ή την χορήγηση φαρμακευτικών συνθέσεων που περιλαμβάνουν τέτοια κύτταρα ή που παρασκευάζονται από τέτοια κύτταρα. Σε μερικές υλοποιήσεις, η χορήγηση των κυττάρων προωθεί την επιδιόρθωση και ανάπλαση των νεύρων στον ασθενή για να ελαττώσει τον χρόνιο πόνο, νευροπαθητικό ή σπαστικότητα. Παρέχονται επίσης φαρμακευτικές συνθέσεις για χρήση στις εφευρητικές μεθόδους, καθώς και τυποποιημένες συσκευασίες για την εφαρμογή των μεθόδων

ΑΡΙΘΜΟΣ ΕΥΡ. Δ.Ε. (11):3084802
ΑΡΙΘ. ΕΛΛ. ΚΑΤΑΘΕΣΗΣ (21):20140402340
ΗΜΕΡ. ΕΛΛ. ΚΑΤΑΘΕΣΗΣ (22):19/11/2014
ΑΡΙΘ./ΗΜΕΡ. ΔΗΜΟΣΙΕΥΣΗΣ
ΕΥΡΩΠΑΪΚΟΥ ΔΙΠΛΩΜΑΤΟΣ(87):2327719 - 20/08/2014
ΑΡΙΘ./ΗΜΕΡ. ΔΗΜΟΣΙΕΥΣΗΣ
ΕΥΡΩΠΑΪΚΗΣ ΑΙΤΗΣΗΣ (86):10179755.3--06/09/2002
ΔΙΚΑΙΟΥΧΟΣ (73):1)Novartis Vaccines and Diagnostics S.r.l.
Via Fiorentina 1, 53100 Siena (SI), ΙΤΑΛΙΑ
ΣΥΜΒ. ΠΡΟΤΕΡΑΙΟΤΗΤΕΣ (30):0121591-06/09/2001-GB
ΕΦΕΥΡΕΤΗΣ (72):1)Pizza, Mariagrazia
ΕΙΔΙΚΟΣ ΠΑΡΕΞΟΥΣΙΟΣ (74):ΚΙΛΙΜΙΡΗΣ ΚΩΝΣΤΑΝΤΙΝΟΣ
Χατζηγιάννη Μέξη 7, 11528 ΑΘΗΝΑ
ΑΝΤΙΚΛΗΤΟΣ (74):ΚΙΛΙΜΙΡΗΣ ΚΩΝΣΤΑΝΤΙΝΟΣ
Χατζηγιάννη Μέξη 7,11528 ΑΘΗΝΑ
ΤΙΤΛΟΣ ΕΦΕΥΡΕΣΗΣ (54):**ΥΒΡΙΑΙΚΗ ΚΑΙ ΣΕ ΔΙΑΤΑΞΗ ΣΕΙΡΑΣ ΕΚΦΡΑΣΗ ΠΡΩΤΕΪΝΩΝ ΝΑΪΣΣΕΡΙΑΣ**

ΠΕΡΙΛΗΨΗ(57)

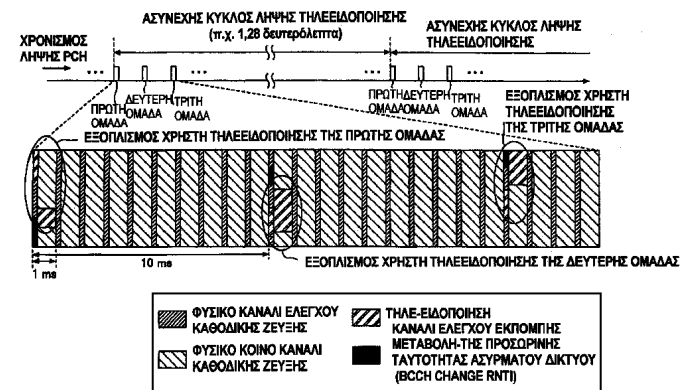
Δύο ή περισσότερες πρωτεΐνες Ναϊσσερίας συνδέονται κατά τρόπο ώστε να μεταφράζονται ως μονή πολυπεπτιδική αλυσος. Οι υβριδικές πρωτεΐνες αντιπροσωπεύονται από τον τύπο NH₂-A-[-X-L-]n-B-COOH όπου X είναι μία αμινοξική αλληλουχία, L είναι μία προαιρετική αλληλουχία συνδετήρας αμινοξέων, A είναι μία προαιρετική N-τελική αμινοξική αλληλουχία, B είναι μία προαιρετική C-τελική αμινοξική αλληλουχία και n είναι ένας ακέραιος μεγαλύτερος του 1. Πρωτεΐνες όπου εκάστη από τις χαρακτηριστικές ομάδες n-X-μοιράζεται ταυτότητα αλληλουχίας με εκάστη άλλη χαρακτηριστική ομάδα -X-, είναι μία "πρωτεΐνη σε διάταξη σειράς".

ΔG287-919-His		
ΔG287-Orf46.1-His	961c-741 _{MC58} -His	Orf46.1-287-His
ΔG287-953-His	961c-983-His	Orf46.1-919-His
ΔG287-961-His	961c-Orf46.1-His	Orf46.1-741 _{MC58} -His
ΔG287-230-His	961cL-741 _{MC58}	Orf46.1-961c-His
ΔG287-936-His	961cL-287	Orf46.1-961c-His
ΔG287-287-His	961c-230-His	Orf46.1-983-His
ΔG287-287 _{nz} -His	961c-936-His	Orf46.1-936-His
ΔG287-741 _{MC58} -His		Orf46.1-230-His
ΔG287-741 _{ET37} -His		
		230-741 _{MC58} -His
		230-Orf46.1-His
		230-961-His
		230-961c-His
		936-741 _{MC58} -His
		936-Orf46.1-His
		936-961-His
		936-741 _{ET37} -His
ΔG287 _{nz} -919-His	ΔG741 _{MC58} -961c-His	ΔG983-741 _{MC58} -His
ΔG287 _{nz} -953-His	ΔG741 _{MC58} -961-His	ΔG983-961c-His
ΔG287 _{nz} -961-His	ΔG741 _{MC58} -983-His	ΔG983-961-His
ΔG287 _{nz} -287-His	ΔG741 _{MC58} -Orf46.1-His	ΔG983-Orf46.1-His
ΔG287 _{nz} -287 _{nz} -His	ΔG741 _{MC58} -741 _{MC58} -His	
ΔG287 _{nz} -741 _{MC58} -His	ΔG741 _{MC58} -741 _{ET37} -His	
ΔG287-919-Orf46.1-His		
ΔG287-Orf46.1-919-His	919-287	
919-287-Orf46-His	953-287	
Orf46.1-287-919-His	919-Orf46.1-His	

ΑΡΙΘΜΟΣ ΕΥΡ. Δ.Ε. (11):3084803
ΑΡΙΘ. ΕΛΛ. ΚΑΤΑΘΕΣΗΣ (21):20140402338
ΗΜΕΡ. ΕΛΛ. ΚΑΤΑΘΕΣΗΣ (22):19/11/2014
ΑΡΙΘ./ΗΜΕΡ. ΔΗΜΟΣΙΕΥΣΗΣ
ΕΥΡΩΠΑΪΚΟΥ ΔΙΠΛΩΜΑΤΟΣ(87):2192818 - 03/09/2014
ΑΡΙΘ./ΗΜΕΡ. ΔΗΜΟΣΙΕΥΣΗΣ
ΕΥΡΩΠΑΪΚΗΣ ΑΙΤΗΣΗΣ (86):08831447.1--17/09/2008
ΔΙΚΑΙΟΥΧΟΣ (73):1)NTT DOCOMO, INC.
11-1, Nagaticho 2-chome,, Chiyoda-ku Tokyo
100-6150, ΙΑΠΩΝΙΑ
ΣΥΜΒ. ΠΡΟΤΕΡΑΙΟΤΗΤΕΣ (30):2007245927-21/09/2007-JP
ΕΦΕΥΡΕΤΗΣ (72):1)IWAMURA, Mikio
2)ISHII, Minami
ΕΙΔΙΚΟΣ ΠΑΡΕΞΟΥΣΙΟΣ (74):ΚΙΛΙΜΙΡΗΣ ΚΩΝΣΤΑΝΤΙΝΟΣ
Χατζηγιάννη Μέξη 7, 11528 ΑΘΗΝΑ
ΑΝΤΙΚΛΗΤΟΣ (74):ΚΙΛΙΜΙΡΗΣ ΚΩΝΣΤΑΝΤΙΝΟΣ
Χατζηγιάννη Μέξη 7,11528 ΑΘΗΝΑ
ΤΙΤΛΟΣ ΕΦΕΥΡΕΣΗΣ (54):**ΕΞΟΠΛΙΣΜΟΣ ΧΡΗΣΤΗ**

ΠΕΡΙΛΗΨΗ(57)

Προτείνεται τερματικός εξοπλισμός χρήστη ικανός να μεταδίδει και να παραλαμβάνει πληροφορία εκπομπής βάσει ειδοποίησης μεταβολής της πληροφορίας εκπομπής που κοινοποιείται από συσκευή σταθμού βάσης, ο οποίος περιέχει μονάδα προσδιορισμού που παραλαμβάνει σήμα που μεταδίδεται από τη συσκευή του σταθμού βάσης και καθορίζει κατά πόσον έχει μεταβληθεί η πληροφορία εκπομπής βάσει του σήματος, και μονάδα εκ νέου λήψης της πληροφορίας εκπομπής, η οποία πραγματοποιεί εκ νέου λήψη της πληροφορίας εκπομπής, όταν η πληροφορία εκπομπής έχει μεταβληθεί βάσει αποτελέσματος του καθορισμού από τη μονάδα προσδιορισμού. Επί πλέον, στον τερματικό εξοπλισμό χρήστη η μονάδα εκ νέου λήψης της πληροφορίας εκπομπής πραγματοποιεί την εκ νέου λήψη της πληροφορίας εκπομπής μετά από παρέλευση προκαθορισμένης περιόδου αναστολής της διαδικασίας εκ νέου λήψης.

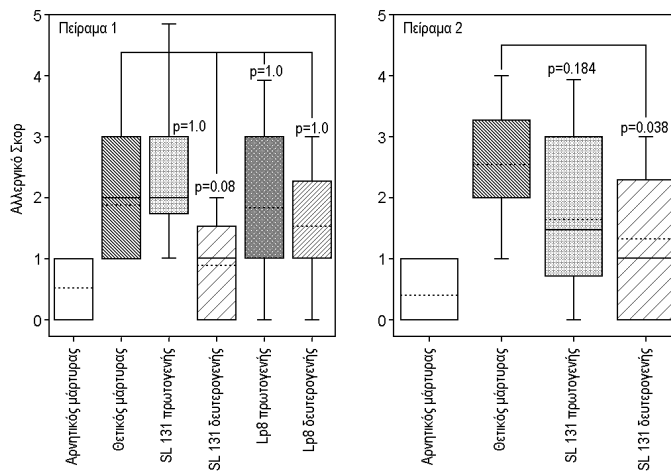


ΑΡΙΘΜΟΣ ΕΥΡ. Δ.Ε. (11):3084804
ΑΡΙΘ. ΕΛΛ. ΚΑΤΑΘΕΣΗΣ (21):20140402359
ΗΜΕΡ. ΕΛΛ. ΚΑΤΑΘΕΣΗΣ (22):21/11/2014
ΑΡΙΘ./ΗΜΕΡ. ΔΗΜΟΣΙΕΥΣΗΣ
ΕΥΡΩΠΑΪΚΟΥ ΔΙΠΛΩΜΑΤΟΣ(87):2467031 - 24/09/2014
ΑΡΙΘ./ΗΜΕΡ. ΔΗΜΟΣΙΕΥΣΗΣ
ΕΥΡΩΠΑΪΚΗΣ ΑΙΤΗΣΗΣ (86):10744565.2--13/08/2010
ΔΙΚΑΙΟΥΧΟΣ (73):1)Nestec S.A.
Avenue Nestle 55, 1800 Vevey, ΕΛΒΕΤΙΑ
ΣΥΜΒ. ΠΡΟΤΕΡΑΙΟΤΗΤΕΣ (30):09168053-18/08/2009-EP
09170599-17/09/2009-EP
ΕΦΕΥΡΕΤΗΣ (72):1)HOLVOET, Sebastien
2)MERCENIER, Annick
3)ZUERCHER, Adrian
4)SINGH, Anurag
ΕΙΔΙΚΟΣ ΠΛΗΡΕΞΟΥΣΙΟΣ (74):ΧΑΡΔΑΛΙΑ ΠΟΛΥΞΕΝΗ
Σόλωνος 12, 10673 ΑΘΗΝΑ
ΑΝΤΙΚΛΗΤΟΣ (74):ΧΑΡΔΑΛΙΑ ΠΟΛΥΞΕΝΗ
Σόλωνος 12,10673 ΑΘΗΝΑ
ΤΙΤΛΟΣ ΕΦΕΥΡΕΣΗΣ (54):ΜΙΑ ΔΙΑΤΡΟΦΙΚΗ ΣΥΝΘΕΣΗ ΠΟΥ ΑΠΟΤΕΛΕΙΤΑΙ ΑΠΟ ΣΤΕΛΕΧΗ LACTOCOCCUS ΚΑΙ ΜΕΙΩΝΕΙ ΤΑ ΑΛΛΕΡΓΙΚΑ ΣΥΜΠΤΩΜΑΤΑ, ΕΙΔΙΚΑ ΣΕ ΒΡΕΦΗ ΚΑΙ ΠΑΙΔΙΑ

ΠΕΡΙΛΗΨΗ(57)

Παρέχεται πλήρης διατροφική σύνθεση που περιλαμβάνει στελέχη ή προβιοτικό Lactococcus και αποσκοπεί στη μείωση των αλλεργικών συμπτωμάτων σε διάφορες ομάδες ασθενών, όπως αλλεργίες που προέρχονται από αλλεργιογόνα τροφίμων σε νεαρά παιδιά ή βρέφη και αναπνευστικά αλλεργιογόνα σε παιδιά, ενήλικες και κατοικίδια ζώα. Κατά προτίμηση, η σύνθεση μειώνει τα συμπτώματα

των αλλεργιών (δευτερογενής πρόληψη), ενώ δεν επηρεάζει σημαντικά την ευαισθητοποίηση (πρωτογενής πρόληψη). Η σύνθεση περιλαμβάνει ένα προβιοτικό του γένους Lactococcus.



ΑΡΙΘΜΟΣ ΕΥΡ. Δ.Ε. (11):3084805
ΑΡΙΘ. ΕΛΛ. ΚΑΤΑΘΕΣΗΣ (21):20140402362
ΗΜΕΡ. ΕΛΛ. ΚΑΤΑΘΕΣΗΣ (22):21/11/2014
ΑΡΙΘ./ΗΜΕΡ. ΔΗΜΟΣΙΕΥΣΗΣ
ΕΥΡΩΠΑΪΚΟΥ ΔΙΠΛΩΜΑΤΟΣ(87):2271670 - 03/09/2014
ΑΡΙΘ./ΗΜΕΡ. ΔΗΜΟΣΙΕΥΣΗΣ
ΕΥΡΩΠΑΪΚΗΣ ΑΙΤΗΣΗΣ (86):09719709.9--13/03/2009
ΔΙΚΑΙΟΥΧΟΣ (73):1)ALLERGAN, INC.
2525 Dupont Drive, Irvine, CA 92612,
ΗΝΩΜΕΝΕΣ ΠΟΛΙΤΕΙΕΣ ΤΗΣ ΑΜΕΡΙΚΗΣ
ΣΥΜΒ. ΠΡΟΤΕΡΑΙΟΤΗΤΕΣ (30):36723 P-14/03/2008-US
ΕΦΕΥΡΕΤΗΣ (72):1)FERNANDEZ-SALAS, Ester
2)WANG, Joanne
3)GARAY, Patton, E.
4)WONG, Lina, S.
5)HODGES, D., Dianne
6)AOKI, Kei, Roger
ΕΙΔΙΚΟΣ ΠΛΗΡΕΞΟΥΣΙΟΣ (74):ΣΑΚΕΛΛΑΡΙΔΗ ΒΑΛΗ-ΒΑΣΙΛΙΚΗ
Αδριανού 70, 10556 ΑΘΗΝΑ
ΑΝΤΙΚΛΗΤΟΣ (74):ΣΑΚΕΛΛΑΡΙΔΗ ΒΑΛΗ-ΒΑΣΙΛΙΚΗ
Αδριανού 70,10556 ΑΘΗΝΑ
ΤΙΤΛΟΣ ΕΦΕΥΡΕΣΗΣ (54):ΑΝΟΣΟ-ΒΑΣΙΖΟΜΕΝΕΣ ΔΟΚΙΜΑΣΙΕΣ ΔΡΑΣΤΙΚΟΤΗΤΑΣ ΟΡΟΤΥΠΟΥ Α ΒΟΤΟΥΛΙΝΙΚΗΣ ΤΟΞΙΝΗΣ

ΠΕΡΙΛΗΨΗ(57)

Η παρούσα περιγραφή αποκαλύπτει συνθέσεις SNAP-25, μεθόδους κατασκευής α-SNAP-25 αντισωμάτων τα οποία προσδένουν έναν επίτοπο που αποτελείται από ένα καρβοξυλ-άκρο στο Ρι υπόλειμμα από τον διασπασίμο δεσμό τοποθεσίας διάσπασης BoNT/A από ένα προϊόν διάσπασης SNAP-25, 10 α-SNAP-25 αντισώματα τα οποία προσδένουν έναν επίτοπο ο οποίος αποτελείται από ένα καρβοξυλ-άκρο στο Ρι υπόλειμμα από τον διασπασίμο δεσμό τοποθεσίας διάσπασης BoNT/A από ένα προϊόν διάσπασης SNAP-25, μεθόδους για την ανίχνευση δραστηριότητας BoNT/A, και μεθόδους ανίχνευσης εξουδετερωτικών α-BoNT/A αντισωμάτων.

ΑΡΙΘΜΟΣ ΕΥΡ. Δ.Ε. (11):3084806
ΑΡΙΘ. ΕΛΛ. ΚΑΤΑΘΕΣΗΣ (21):20140402354
ΗΜΕΡ. ΕΛΛ. ΚΑΤΑΘΕΣΗΣ (22):20/11/2014
ΑΡΙΘ./ΗΜΕΡ. ΔΗΜΟΣΙΕΥΣΗΣ
ΕΥΡΩΠΑΪΚΟΥ ΔΙΠΛΩΜΑΤΟΣ(87):1850834 - 20/08/2014
ΑΡΙΘ./ΗΜΕΡ. ΔΗΜΟΣΙΕΥΣΗΣ
ΕΥΡΩΠΑΪΚΗΣ ΑΙΤΗΣΗΣ (86):06707853.5--26/01/2006
ΔΙΚΑΙΟΥΧΟΣ (73):1)Boehringer Ingelheim International GmbH
Binger Strasse 173, 55218 Ingelheim am
Rhein, ΓΕΡΜΑΝΙΑ
2)Dr. R. Pflieger GmbH
Chemische Fabrik, 96045 Bamberg,
ΓΕΡΜΑΝΙΑ
ΣΥΜΒ. ΠΡΟΤΕΡΑΙΟΤΗΤΕΣ (30):05002682-09/02/2005-EP
ΕΦΕΥΡΕΤΗΣ (72):1)ANSCHUTZ, Sergej
2)SCHNEIDER, Roland
3)JUNG, Gerd
4)SCHAUPP, Albert
ΕΙΔΙΚΟΣ ΠΛΗΡΕΞΟΥΣΙΟΣ (74):ΠΑΠΑΚΩΝΣΤΑΝΤΙΝΟΥ ΕΛΕΝΗ
Κουμπάρη 2, 10674 ΑΘΗΝΑ
ΑΝΤΙΚΛΗΤΟΣ (74):ΠΑΠΑΚΩΝΣΤΑΝΤΙΝΟΥ ΕΛΕΝΗ
Κουμπάρη 2,10674 ΑΘΗΝΑ
ΤΙΤΛΟΣ ΕΦΕΥΡΕΣΗΣ (54):ΔΙΣΚΙΑ ΜΕ ΥΜΕΝΙΟ ΠΟΥ ΠΕΡΙΕ-
ΧΟΥΝ ΛΥΣΙΝΙΚΗ ΙΜΠΟΥΠΡΟΦΕΝΗ

ΠΕΡΙΛΗΨΗ(57)

Η εφεύρεση αφορά δισκία με υμένιο που περιέχουν λυσινική ιμπουπροφένη με βελτιωμένη σταθερότητα, βιοδιαθεσιμότητα και καλύτερη συμμόρφωση ασθενών, καθώς και τη χρήση αυτών των δισκίων με υμένιο για την παραγωγή φαρμακευτικού μέσου για τη θεραπευτική αγωγή οξέως και/ή χρόνιου πόνου.

ΑΡΙΘΜΟΣ ΕΥΡ. Δ.Ε. (11):3084807
ΑΡΙΘ. ΕΛΛ. ΚΑΤΑΘΕΣΗΣ (21):20140402342
ΗΜΕΡ. ΕΛΛ. ΚΑΤΑΘΕΣΗΣ (22):19/11/2014
ΑΡΙΘ./ΗΜΕΡ. ΔΗΜΟΣΙΕΥΣΗΣ
ΕΥΡΩΠΑΪΚΟΥ ΔΙΠΛΩΜΑΤΟΣ(87):2087002 - 24/09/2014
ΑΡΙΘ./ΗΜΕΡ. ΔΗΜΟΣΙΕΥΣΗΣ
ΕΥΡΩΠΑΪΚΗΣ ΑΙΤΗΣΗΣ (86):07871262.7--26/10/2007
ΔΙΚΑΙΟΥΧΟΣ (73):1)Lpath, Inc.
4025 Sorrento Valley Blvd., San Diego, CA
92121, ΗΝΩΜΕΝΕΣ ΠΟΛΙΤΕΙΕΣ ΤΗΣ
ΑΜΕΡΙΚΗΣ
ΣΥΜΒ. ΠΡΟΤΕΡΑΙΟΤΗΤΕΣ (30):854971 P-27/10/2006-US
ΕΦΕΥΡΕΤΗΣ (72):1)SABBADINI, Roger, A.
2)GARLAND, William, A.
3)HANSEN, Genevieve
4)JONES, Steven, Tarran
5)WILLIAMS, David, Gareth
ΕΙΔΙΚΟΣ ΠΛΗΡΕΞΟΥΣΙΟΣ (74):ΚΙΛΙΜΙΡΗΣ ΚΩΝΣΤΑΝΤΙΝΟΣ
Χατζηγιάννη Μέξη 7, 11528 ΑΘΗΝΑ
ΑΝΤΙΚΛΗΤΟΣ (74):ΚΙΛΙΜΙΡΗΣ ΚΩΝΣΤΑΝΤΙΝΟΣ
Χατζηγιάννη Μέξη 7,11528 ΑΘΗΝΑ
ΤΙΤΛΟΣ ΕΦΕΥΡΕΣΗΣ (54):ΣΥΝΘΕΣΕΙΣ ΚΑΙ ΜΕΘΟΔΟΙ ΓΙΑ ΔΕ-
ΣΜΕΥΣΗ 1-ΦΩΣΦΟΡΙΚΗΣ ΣΦΙΓΓΟΣΙ-
ΝΗΣ

ΠΕΡΙΛΗΨΗ(57)

Η παρούσα εφεύρεση σχετίζεται με αντι-SIP παράγοντες, για παράδειγμα, εξανθρωπισμένα μονοκλωνικά αντισώματα, και με τις χρήσεις τους για την ανίχνευση της SIP ή για τη θεραπευτική αγωγή παθήσεων και καταστάσεων σχετιζόμενων με την SIP

ΑΡΙΘΜΟΣ ΕΥΡ. Δ.Ε. (11):3084808
ΑΡΙΘ. ΕΛΛ. ΚΑΤΑΘΕΣΗΣ (21):20140402343
ΗΜΕΡ. ΕΛΛ. ΚΑΤΑΘΕΣΗΣ (22):19/11/2014
ΑΡΙΘ./ΗΜΕΡ. ΔΗΜΟΣΙΕΥΣΗΣ
ΕΥΡΩΠΑΪΚΟΥ ΔΙΠΛΩΜΑΤΟΣ(87):1776383 - 20/08/2014
ΑΡΙΘ./ΗΜΕΡ. ΔΗΜΟΣΙΕΥΣΗΣ
ΕΥΡΩΠΑΪΚΗΣ ΑΙΤΗΣΗΣ (86):05766644.8--22/07/2005
ΔΙΚΑΙΟΥΧΟΣ (73):1)Erasmus University Medical Center Rotterdam

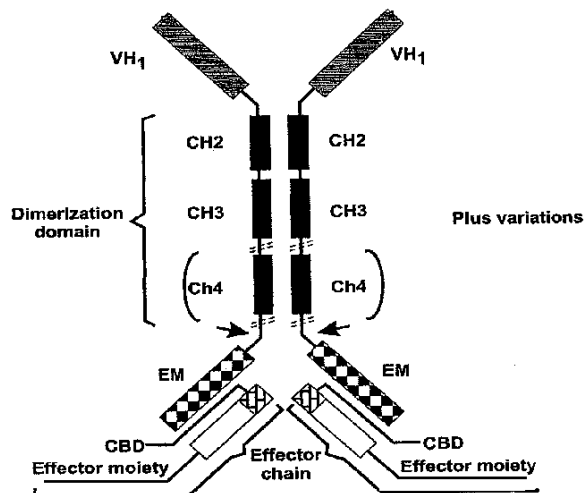
Department of Cell Biology and Genetics,
P.O.Box 1738, 3000 DR Rotterdam,
ΟΛΛΑΝΔΙΑ
2)Craig, Roger Kingdon
., Jubilee House Farm, Spen Moss, Smallwood
Sandbach, Cheshire CW11 2XB, ΜΕΓΑΛΗ
ΒΡΕΤΑΝΙΑ

ΣΥΜΒ. ΠΡΟΤΕΡΑΙΟΤΗΤΕΣ (30):0416392-22/07/2004-GB
0511881-10/06/2005-GB
ΕΦΕΥΡΕΤΗΣ (72):1)GROSVELD, Franklin G.
2)JANSSENS, Richard W.
3)DRABEK, Dubravka Erasmus
4)CRAIG, Roger, Kingdon
ΕΙΔΙΚΟΣ ΠΑΗΡΕΞΟΥΣΙΟΣ (74):ΚΙΛΙΜΙΡΗΣ ΚΩΝΣΤΑΝΤΙΝΟΣ
Χατζηγιάννη Μέξη 7, 11528 ΑΘΗΝΑ
ΑΝΤΙΚΑΗΤΟΣ (74):ΚΙΛΙΜΙΡΗΣ ΚΩΝΣΤΑΝΤΙΝΟΣ
Χατζηγιάννη Μέξη 7,11528 ΑΘΗΝΑ
ΤΙΤΛΟΣ ΕΦΕΥΡΕΣΗΣ (54):ΜΟΡΙΑ ΠΡΟΣΔΕΣΗΣ

ΠΕΡΙΛΗΨΗ(57)

Η παρούσα εφεύρεση αναφέρεται στην παρασκευή ενός ποικίλου ρεπερτορίου λειτουργικών αντισωμάτων βαριάς αλυσίδας μόνον που υπόκεινται σε ωρίμανση συγγένειας και στις χρήσεις αυτών. Η εφεύρεση αναφέρεται επίσης στην παρασκευή και χρήση ενός ποικίλου ρεπερτορίου ταξο-ειδικών αντισωμάτων

βαριάς αλυσίδας μόνον και στην παρασκευή και χρήση πολυπεπτιδικών συμπλόκων με λειτουργικότητα αντισωμάτων βαριάς αλυσίδας, κατά προτίμηση λειτουργικότητα πρόσδεσης, δραστικότητα τελεστή σταθερής περιοχής και, προαιρετικά, πρόσθετες λειτουργίες τελεστή. Η παρούσα εφεύρεση αναφέρεται επίσης σε μία μέθοδο για την παραγωγή πλήρως λειτουργικών αντισωμάτων βαριάς αλυσίδας μόνον σε διαγονιδιακά ποντίκια μετά από απόκριση σε αντιγονική πρόκληση. Ειδικότερα, η παρούσα εφεύρεση αναφέρεται σε μία μέθοδο για την παραγωγή ανθρώπινων, αντιγονο-ειδικών, βαριάς αλυσίδας μόνον αντισωμάτων οποιασδήποτε τάξης, ή μίγματος τάξεων και στην απομόνωση και έκφραση των πλήρως ανθρώπινων VH πεδίων πρόσδεσης αντιγόνου.



ΑΡΙΘΜΟΣ ΕΥΡ. Δ.Ε. (11):3084809
ΑΡΙΘ. ΕΛΛ. ΚΑΤΑΘΕΣΗΣ (21):20140402358
ΗΜΕΡ. ΕΛΛ. ΚΑΤΑΘΕΣΗΣ (22):21/11/2014
ΑΡΙΘ./ΗΜΕΡ. ΔΗΜΟΣΙΕΥΣΗΣ
ΕΥΡΩΠΑΪΚΟΥ ΔΙΠΛΩΜΑΤΟΣ(87):2504334 - 01/10/2014
ΑΡΙΘ./ΗΜΕΡ. ΔΗΜΟΣΙΕΥΣΗΣ
ΕΥΡΩΠΑΪΚΗΣ ΑΙΤΗΣΗΣ (86):10781686.0--22/11/2010
ΔΙΚΑΙΟΥΧΟΣ (73):1)Bayer Intellectual Property GmbH

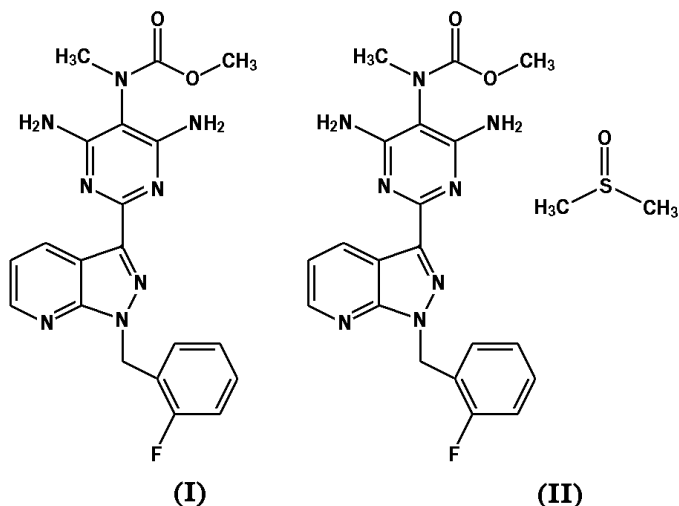
Alfred-Nobel-Strasse 10, 40789 Monheim,
ΓΕΡΜΑΝΙΑ

ΣΥΜΒ. ΠΡΟΤΕΡΑΙΟΤΗΤΕΣ (30):09177371-27/11/2009-EP
ΕΦΕΥΡΕΤΗΣ (72):1)MAIS, Franz-Josef
2)REHSE, Joachim
3)JOENTGEN, Winfried
4)SIEGEL, Konrad
ΕΙΔΙΚΟΣ ΠΑΗΡΕΞΟΥΣΙΟΣ (74):ΣΙΩΤΟΥ ΑΙΚΑΤΕΡΙΝΗ
Πατησίων 122, 11257 ΑΘΗΝΑ
ΑΝΤΙΚΑΗΤΟΣ (74):ΣΙΩΤΟΥ ΑΙΚΑΤΕΡΙΝΗ
Πατησίων 122,11257 ΑΘΗΝΑ
ΤΙΤΛΟΣ ΕΦΕΥΡΕΣΗΣ (54):ΜΕΘΟΔΟΣ ΓΙΑ ΤΟΝ ΚΑΘΑΡΙΣΜΟ ΜΕΘΥΛ-{4,6-ΔΙΑΜΙΝΟ-2-[1-(2-ΦΘΟΡΟΒΕΝΖΥΛ)-1Η-ΠΥΡΑΖΟΛΟ[3,4-Β]ΠΥΡΙΔΙΝ-3-ΥΛ]ΠΥΡΙΜΙΔΙΝ-5-ΥΛ}ΜΕΘΥΛ ΚΑΡΒΑΜΙΚΟΥ

ΠΕΡΙΛΗΨΗ(57)

Η εφεύρεση αναφέρεται σε μία μέθοδο για την παραγωγή μεθυλ- {4,6-διαμινο-2-[1-(2-φθοροβενζύλ)- 1Η-πυραζολο[3,4-πυριδιν-3-υλ]πυριμιδιν-5-υλ} μεθυλ καρβαμικού του τύπου (I) και σε μία μέθοδο για τον καθαρισμό του ακατέργαστου προϊόντος της ένωσης του τύπου (I) για χρήση ως μίας φαρμακευτικά δραστικής ουσίας, όπου για τον καθαρισμό το μεθυλ- {4,6-διαμινο-2-[1-(2- φθοροβενζύλο)- 1Η-πυραζολο[3,4-ο]πυριδιν-3-υλ]πυριμιδιν-5-υλ} μεθυλ καρβαμικού-σουλφινυλ

διμεθανίου (1:1), δηλαδή μία ένωση του τύπου (II) απομονώνεται ως μία ενδιάμεση ένωση ή παράγεται ως μία ενδιάμεση ένωση στην εν λόγω μέθοδο καθαρισμού, που είναι προαιρετικά παρούσα σε ένα μείγμα.



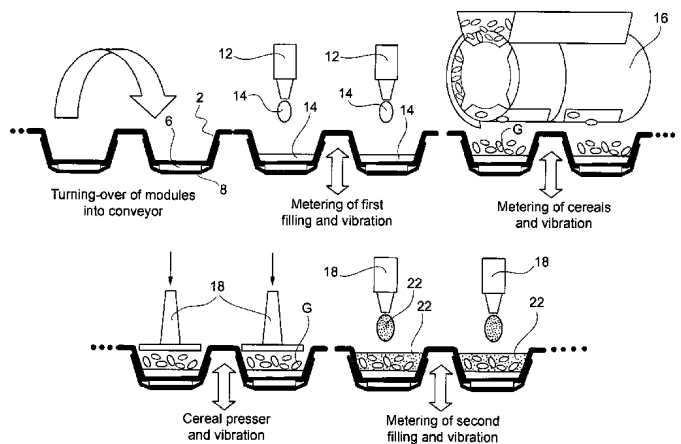
ΑΡΙΘΜΟΣ ΕΥΡ. Δ.Ε. (11):3084810
ΑΡΙΘ. ΕΛΛ. ΚΑΤΑΘΕΣΗΣ (21):20140402363
ΗΜΕΡ. ΕΛΛ. ΚΑΤΑΘΕΣΗΣ (22):21/11/2014
ΑΡΙΘ./ΗΜΕΡ. ΔΗΜΟΣΙΕΥΣΗΣ
ΕΥΡΩΠΑΪΚΟΥ ΔΙΠΛΩΜΑΤΟΣ(87):2503903 - 27/08/2014
ΑΡΙΘ./ΗΜΕΡ. ΔΗΜΟΣΙΕΥΣΗΣ
ΕΥΡΩΠΑΪΚΗΣ ΑΙΤΗΣΗΣ (86):10803140.2--26/11/2010
ΔΙΚΑΙΟΥΧΟΣ (73):1)SOREMARTEC S.A.

ΣΥΜΒ. ΠΡΟΤΕΡΑΙΟΤΗΤΕΣ (30):ΤΟ20090931-27/11/2009-IT
ΕΦΕΥΡΕΤΗΣ (72):1)SCAVINO, Mario
ΕΙΛΙΚΟΣ ΠΛΗΡΕΞΟΥΣΙΟΣ (74):ΜΑΡΚΑΚΗΣ ΕΜΜΑΝΟΥΗΛ
Βουλής 14, 6ος Όροφος,, 10563 ΑΘΗΝΑ
ΑΝΤΙΚΛΗΤΟΣ (74):ΜΑΡΚΑΚΗΣ ΕΜΜΑΝΟΥΗΛ
Βουλής 14,10563 ΑΘΗΝΑ

ΤΙΤΛΟΣ ΕΦΕΥΡΕΣΗΣ (54):ΕΝΑ ΣΥΣΚΕΥΑΣΜΕΝΟ ΒΡΩΣΙΜΟ ΠΡΟΪΟΝ ΚΑΙ ΜΙΑ ΜΕΘΟΔΟΣ ΓΙΑ ΤΗΝ ΠΑΡΑΓΩΓΗ ΤΟΥ

ΠΕΡΙΛΗΨΗ(57)

Ένα συσκευασμένο φαγώσιμο προϊόν, το οποίο περιλαμβάνει μια θήκη (2), η οποία περιέχει βρώσιμη σύνθεση με διαστρωματομένη δομή, που περιλαμβάνει: - τουλάχιστον ένα σύνθετο στρώμα (24) με διογκωμένους κόκκους δημητριακών (G), ενσωματωμένους σε μια βάση από εδώδιμο υλικό (22) και -τουλάχιστον ένα βρώσιμο στρώμα επικάλυψης (26) εναποτίθεται πάνω στο εν λόγω σύνθετο στρώμα (24) και κατά προτίμηση συμπεριλαμβανομένης της σοκολάτας. Η δομή του εδώδιμου υλικού (22) έχει, σε εύρος θερμοκρασίας μεταξύ 20 βαθμών Κελσίου και 40 βαθμών Κελσίου, και επίσης κατά προτίμηση σε εύρος από 0 βαθμούς Κελσίου έως 40 βαθμούς Κελσίου, κολλώδη σύσταση τέτοια, ώστε να διατηρεί το σχήμα της σε μη περιοριζόμενες συνθήκες.



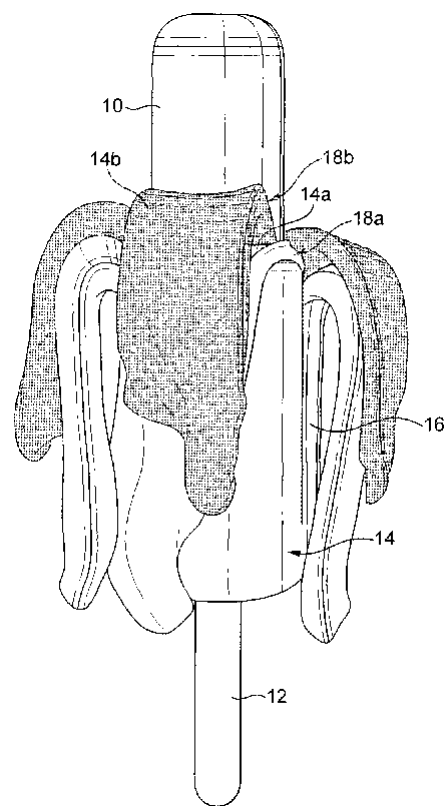
ΑΡΙΘΜΟΣ ΕΥΡ. Δ.Ε. (11):3084811
ΑΡΙΘ. ΕΛΛ. ΚΑΤΑΘΕΣΗΣ (21):20140402361
ΗΜΕΡ. ΕΛΛ. ΚΑΤΑΘΕΣΗΣ (22):21/11/2014
ΑΡΙΘ./ΗΜΕΡ. ΔΗΜΟΣΙΕΥΣΗΣ
ΕΥΡΩΠΑΪΚΟΥ ΔΙΠΛΩΜΑΤΟΣ(87):2586316 - 08/10/2014
ΑΡΙΘ./ΗΜΕΡ. ΔΗΜΟΣΙΕΥΣΗΣ
ΕΥΡΩΠΑΪΚΗΣ ΑΙΤΗΣΗΣ (86):11187231.3--31/10/2011
ΔΙΚΑΙΟΥΧΟΣ (73):1)Nestec S.A.

ΣΥΜΒ. ΠΡΟΤΕΡΑΙΟΤΗΤΕΣ (30):
ΕΦΕΥΡΕΤΗΣ (72):1)Amend, Thomas
2)Hemasthiti, Pannarai
ΕΙΛΙΚΟΣ ΠΛΗΡΕΞΟΥΣΙΟΣ (74):ΧΑΡΔΑΛΙΑ ΠΟΛΥΞΕΝΗ
Σόλωνος 12, 10673 ΑΘΗΝΑ
ΑΝΤΙΚΛΗΤΟΣ (74):ΧΑΡΔΑΛΙΑ ΠΟΛΥΞΕΝΗ
Σόλωνος 12,10673 ΑΘΗΝΑ

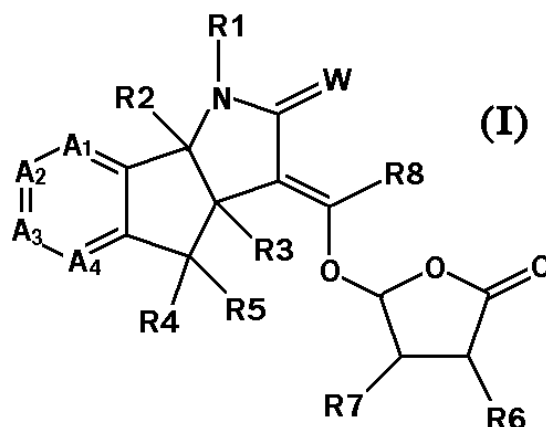
ΤΙΤΛΟΣ ΕΦΕΥΡΕΣΗΣ (54):ΚΑΤΕΨΥΓΜΕΝΟ ΠΡΟΪΟΝ ΖΑΧΑΡΟ- ΠΛΑΣΤΙΚΗΣ ΜΕ ΑΦΑΙΡΟΥΜΕΝΗ ΕΠΙΚΑΛΥΨΗ ΓΕΛΗΣ ΚΑΙ ΜΕΘΟΔΟΣ ΓΙΑ ΤΗΝ ΚΑΤΑΣΚΕΥΗ ΑΥΤΟΥ

ΠΕΡΙΛΗΨΗ(57)

Η παρούσα εφεύρεση αναφέρεται σε ένα κατεψυγμένο προϊόν ζαχαροπλαστικής που περιλαμβάνει έναν πυρήνα που αποτελείται από ένα κατεψυγμένο γλύκισμα, όπου ο πυρήνας είναι τουλάχιστον μερικώς επικαλυμμένος με μια εύκαμπτη κατεψυγμένη εδώδιμη επικάλυψη γέλης, η οποία επικάλυψη γέλης είναι εφοδιασμένη με τουλάχιστον μία γραμμική κοπή που επιτρέπει το ξεφλούδισμα της επικάλυψης γέλης, με ιδιαίτερο χαρακτηριστικό το ότι η επικάλυψη γέλης περιλαμβάνει τουλάχιστον δύο οπτικά διακριτές στρώσεις γέλης. Η εφεύρεση επίσης σχετίζεται με μια μέθοδο για την παρασκευή ενός τέτοιου προϊόντος.



ΑΡΙΘΜΟΣ ΕΥΡ. Δ.Ε. (11):3084812
ΑΡΙΘ. ΕΛΛ. ΚΑΤΑΘΕΣΗΣ (21):20140402355
ΗΜΕΡ. ΕΛΛ. ΚΑΤΑΘΕΣΗΣ (22):20/11/2014
ΑΡΙΘ./ΗΜΕΡ. ΔΗΜΟΣΙΕΥΣΗΣ
ΕΥΡΩΠΑΪΚΟΥ ΔΙΠΛΩΜΑΤΟΣ(87):2651890 - 10/09/2014
ΑΡΙΘ./ΗΜΕΡ. ΔΗΜΟΣΙΕΥΣΗΣ
ΕΥΡΩΠΑΪΚΗΣ ΑΙΤΗΣΗΣ (86):11794154.2--09/12/2011
ΔΙΚΑΙΟΥΧΟΣ (73):1)Syngenta Participations AG
Schwarzwaldallee 215, 4058 Basel, ΕΛΒΕΤΙΑ
ΣΥΜΒ. ΠΡΟΤΕΡΑΙΟΤΗΤΕΣ (30):201021224-14/12/2010-GB
201113516-04/08/2011-GB
ΕΦΕΥΡΕΤΗΣ (72):1)LACHIA, Mathilde, Denise
2)DE MESMAEKER, Alain
3)WOLF, Hanno, Christian
4)JUNG, Pierre, Joseph, Marcel
ΕΙΛΙΚΟΣ ΠΛΗΡΕΞΟΥΣΙΟΣ (74):ΣΙΩΤΟΥ ΑΙΚΑΤΕΡΙΝΗ
Πατησίων 122, 11257 ΑΘΗΝΑ
ΑΝΤΙΚΛΗΤΟΣ (74):ΣΙΩΤΟΥ ΑΙΚΑΤΕΡΙΝΗ
Πατησίων 122,11257 ΑΘΗΝΑ
ΤΙΤΛΟΣ ΕΦΕΥΡΕΣΗΣ (54):ΠΑΡΑΓΩΓΑ ΣΤΡΙΓΚΟΛΑΚΤΑΜΗΣ ΚΑΙ
Η ΧΡΗΣΗ ΤΟΥΣ ΩΣ ΡΥΘΜΙΣΤΕΣ
ΑΝΑΠΤΥΞΗΣ ΤΩΝ ΦΥΤΩΝ



ΠΕΡΙΛΗΨΗ(57)

Η παρούσα εφεύρεση αφορά νέα παράγωγα στριγκολακτάμης του τύπου (I) διεργασίες και ενδιάμεσα για την παρασκευή τους, συνθέσεις ρυθμιστών φυτικής ανάπτυξης που τα περιέχουν και μεθόδους χρήσης αυτών για τον έλεγχο της ανάπτυξης φυτών ή/και την προώθηση της βλάστησης των φυτών.

ΑΡΙΘΜΟΣ ΕΥΡ. Δ.Ε. (11):3084813
ΑΡΙΘ. ΕΛΛ. ΚΑΤΑΘΕΣΗΣ (21):20140402356
ΗΜΕΡ. ΕΛΛ. ΚΑΤΑΘΕΣΗΣ (22):20/11/2014
ΑΡΙΘ./ΗΜΕΡ. ΔΗΜΟΣΙΕΥΣΗΣ
ΕΥΡΩΠΑΪΚΟΥ ΔΙΠΛΩΜΑΤΟΣ(87):2445348 - 20/08/2014
ΑΡΙΘ./ΗΜΕΡ. ΔΗΜΟΣΙΕΥΣΗΣ
ΕΥΡΩΠΑΪΚΗΣ ΑΙΤΗΣΗΣ (86):10727687.5--22/06/2010
ΔΙΚΑΙΟΥΧΟΣ (73):1)Bayer CropScience AG
Alfred-Nobel-Strasse 50, 40789 Monheim,
ΓΕΡΜΑΝΙΑ
ΣΥΜΒ. ΠΡΟΤΕΡΑΙΟΤΗΤΕΣ (30):09163602-24/06/2009-EP
ΕΦΕΥΡΕΤΗΣ (72):1)DAVIES , Peter , Howard
2)EBBINGHAUS , Dirk
3)GORTZ , Andreas
4)CARBONNE , Stephane
ΕΙΛΙΚΟΣ ΠΛΗΡΕΞΟΥΣΙΟΣ (74):ΣΙΩΤΟΥ ΑΙΚΑΤΕΡΙΝΗ
Πατησίων 122, 11257 ΑΘΗΝΑ
ΑΝΤΙΚΛΗΤΟΣ (74):ΣΙΩΤΟΥ ΑΙΚΑΤΕΡΙΝΗ
Πατησίων 122,11257 ΑΘΗΝΑ
ΤΙΤΛΟΣ ΕΦΕΥΡΕΣΗΣ (54):ΣΥΝΔΥΑΣΜΟΙ ΜΥΚΗΤΟΚΤΟΝΟΥ ΔΡΑΣΤΙΚΟΥ ΕΝΖΥΜΟΥ ΚΑΙ ΜΥΚΗΤΟΚΤΟΝΩΝ

ΠΕΡΙΛΗΨΗ(57)

Παρέχονται συνθέσεις οι οποίες βελτιώνουν τη συνολική ευρωστία των φυτών και την απόδοση, συνδυάζοντας γεωργικά αποτελεσματικές ποσότητες τουλάχιστον ενός βιολογικού παράγοντα ελέγχου, φιλικού προς το περιβάλλον και τουλάχιστον ενός χημικού μυκητοκτόνου. Μία σύνθεση της παρούσας εφεύρεσης είναι ιδιαίτερα αποτελεσματική εν τη παρουσία ειδών μυκήτων. Η χρήση μίας ένωσης της παρούσας εφεύρεσης οδηγεί σε μία συνολική μείωση των απωλειών σοδειάς που προκαλούνται από μύκητες και αυτή η μείωση είναι πολύ μεγαλύτερη από ότι θα ήταν αναμενόμενο από την εφαρμογή οποιουδήποτε συστατικού μόνου του. Παρέχονται επίσης μέθοδοι για τη χρήση συνθέσεων της παρούσας εφεύρεσης. Περαιτέρω, οι συνθέσεις σύμφωνα με αυτή την εφεύρεση παρουσιάζουν συνεργιστική εντομοκτόνο και/ή μυκητοκτόνο δράση.

ΑΡΙΘΜΟΣ ΕΥΡ. Δ.Ε. (11):3084814
ΑΡΙΘ. ΕΛΛ. ΚΑΤΑΘΕΣΗΣ (21):20140402352
ΗΜΕΡ. ΕΛΛ. ΚΑΤΑΘΕΣΗΣ (22):20/11/2014
ΑΡΙΘ./ΗΜΕΡ. ΔΗΜΟΣΙΕΥΣΗΣ
ΕΥΡΩΠΑΪΚΟΥ ΔΙΠΛΩΜΑΤΟΣ(87):2532449 - 01/10/2014
ΑΡΙΘ./ΗΜΕΡ. ΔΗΜΟΣΙΕΥΣΗΣ
ΕΥΡΩΠΑΪΚΗΣ ΑΙΤΗΣΗΣ (86):12004330.2--06/06/2012
ΔΙΚΑΙΟΥΧΟΣ (73):1)SMS Meer GmbH
Ohlerkirchweg 66, 41069 Monchengladbach,
GERMANIA
ΣΥΜΒ. ΠΡΟΤΕΡΑΙΟΤΗΤΕΣ (30):102011116666-07/06/2011-DE
ΕΦΕΥΡΕΤΗΣ (72):1)Winterfeldt, Thomas, Dr.
ΕΙΔΙΚΟΣ ΠΛΗΡΕΞΟΥΣΙΟΣ (74):ΚΙΟΡΤΣΗ ΧΡΙΣΤΙΝΑ
Σόλωνος 136, 10677 ΑΘΗΝΑ
ΑΝΤΙΚΛΗΤΟΣ (74):ΚΙΟΡΤΣΗ ΧΡΙΣΤΙΝΑ
Σόλωνος 136,10677 ΑΘΗΝΑ
ΤΙΤΛΟΣ ΕΦΕΥΡΕΣΗΣ (54):ΔΙΑΤΑΞΗ ΚΑΙ ΜΕΘΟΔΟΣ ΓΙΑ ΤΗΝ
ΕΛΑΣΗ ΚΟΙΛΩΝ ΤΕΜΑΧΙΩΝ

ΠΕΡΙΛΗΨΗ(57)

Προκειμένου να εξελιχθούν περαιτέρω τα συνήθη πλανητικά έλαστρα σταυροειδούς έλασης, η εφεύρεση προτείνει μία διάταξη για την έλαση κοίλων τεμαχίων με ένα πλανητικό έλαστρο σταυροειδούς έλασης, με μία κλίνη τροφοδοσίας, με μία διάταξη προσαγωγής κοίλων τεμαχίων, με μία διάταξη προώθησης κοίλων τεμαχίων, η οποία ωθεί τα κοίλα τεμάχια ξεκινώντας από την κλίνη τροφοδοσίας μέσω του πλανητικού ελάστρου σταυροειδούς έλασης, η οποία παρουσιάζει τουλάχιστον μία διάταξη προώθησης, με μία ράβδο διελαστηρίου και με ένα στήριγμα ράβδου διελαστηρίου, όπου η προσαγωγή κοίλων τεμαχίων παρουσιάζει έναν αξονικό μεταφορέα κοίλων τεμαχίων, ο οποίος μεταφέρει ένα κοίλο τεμάχιο αξονικά σε μία θέση ετοιμότητας, η οποία προβλέπεται αξονικά όπισθεν του στήριγματος ράβδου διελαστηρίου και όπου η διάταξη προώθησης

είναι διατεταγμένη μεταξύ πλανητικού ελάστρου σταυροειδούς έλασης και στήριγματος ράβδου διελαστηρίου, όπου η διάταξη έλασης χαρακτηρίζεται εκ του ότι η διάταξη προώθησης παρουσιάζει ένα ωστήριο.

ΑΡΙΘΜΟΣ ΕΥΡ. Δ.Ε. (11):3084815
ΑΡΙΘ. ΕΛΛ. ΚΑΤΑΘΕΣΗΣ (21):20140402353
ΗΜΕΡ. ΕΛΛ. ΚΑΤΑΘΕΣΗΣ (22):20/11/2014
ΑΡΙΘ./ΗΜΕΡ. ΔΗΜΟΣΙΕΥΣΗΣ
ΕΥΡΩΠΑΪΚΟΥ ΔΙΠΛΩΜΑΤΟΣ(87):2157854 - 10/09/2014
ΑΡΙΘ./ΗΜΕΡ. ΔΗΜΟΣΙΕΥΣΗΣ
ΕΥΡΩΠΑΪΚΗΣ ΑΙΤΗΣΗΣ (86):07819321.6--25/10/2007
ΔΙΚΑΙΟΥΧΟΣ (73):1)Lamberti Spa
Via Piave, 18, 21041 Albizzate, ΙΤΑΛΙΑ
ΣΥΜΒ. ΠΡΟΤΕΡΑΙΟΤΗΤΕΣ (30):VA20070047-24/05/2007-IT
ΕΦΕΥΡΕΤΗΣ (72):1)BOHUS, Peter
2)PAGANINI, Gianfranco
3)LI BASSI, Giuseppe
ΕΙΔΙΚΟΣ ΠΛΗΡΕΞΟΥΣΙΟΣ (74):ΚΙΟΡΤΣΗ ΧΡΙΣΤΙΝΑ
Σόλωνος 136, 10677 ΑΘΗΝΑ
ΑΝΤΙΚΛΗΤΟΣ (74):ΚΙΟΡΤΣΗ ΧΡΙΣΤΙΝΑ
Σόλωνος 136,10677 ΑΘΗΝΑ
ΤΙΤΛΟΣ ΕΦΕΥΡΕΣΗΣ (54):ΜΙΚΡΟΓΑΛΑΚΤΩΜΑΤΑ ΚΑΙ Η ΧΡΗΣΗ
ΑΥΤΩΝ ΓΙΑ ΤΗ ΒΕΛΤΙΩΣΗ ΤΗΣ
ΒΙΟΛΟΓΙΚΗΣ ΑΠΟΤΕΛΕΣΜΑΤΙΚΟΤΗ-
ΤΑΣ ΠΑΡΑΣΙΤΟΚΤΟΝΩΝ

ΠΕΡΙΛΗΨΗ(57)

Ομοιογενή και σταθερά ανοσοισχυτικά υπό τη μορφή μικρογαλακτωμάτων, για χρήση εις τη γεωργία, τα οποία περιέχουν: α) ένα μίγμα επιφανειοδραστικών ουσιών οι οποίες περιέχουν i) ένα ή περισσότερα ανιοντικά παράγωγα ενός αλκυλοπολυγλυκοζίτη- υ) έναν ή περισσότερους αλκυλοπολυγλυκοζίτες iii) ένα ή περισσότερα ανιοντικά παράγωγα μίας λιπαρής αλκοόλης- b) έναν ή περισσότερους μεθυλεστερές λιπαρών οξέων, οι οποίοι παράγονται από την διεστεροποίηση φυτικών ελαίων, ένα ή περισσότερα φυτικά έλαια ή ένα μίγμα αυτών c) μία ή περισσότερες μη ιοντικές επιφανειοδραστικές ουσίες d) νερό.

ΑΡΙΘΜΟΣ ΕΥΡ. Δ.Ε. (11):3084816
ΑΡΙΘ. ΕΛΛ. ΚΑΤΑΘΕΣΗΣ (21):20140402364
ΗΜΕΡ. ΕΛΛ. ΚΑΤΑΘΕΣΗΣ (22):21/11/2014
ΑΡΙΘ./ΗΜΕΡ. ΔΗΜΟΣΙΕΥΣΗΣ
ΕΥΡΩΠΑΪΚΟΥ ΔΙΠΛΩΜΑΤΟΣ(87):2552577 - 03/09/2014
ΑΡΙΘ./ΗΜΕΡ. ΔΗΜΟΣΙΕΥΣΗΣ
ΕΥΡΩΠΑΪΚΗΣ ΑΙΤΗΣΗΣ (86):11724736.1--30/03/2011
ΔΙΚΑΙΟΥΧΟΣ (73):1)Soremartec S.A.
 Findel Business Center Complexe B Rue de
 Treves, 2632 Findel, ΛΟΥΞΕΜΒΟΥΡΓΟ

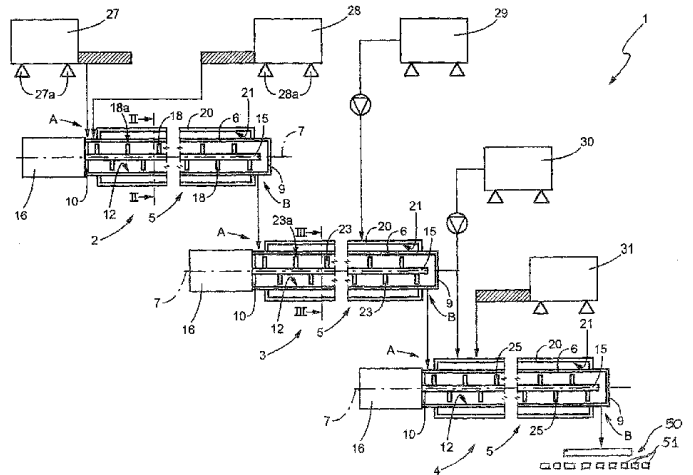
ΣΥΜΒ. ΠΡΟΤΕΡΑΙΟΤΗΤΕΣ (30):ΤΟ20100253-30/03/2010-IT
ΕΦΕΥΡΕΤΗΣ (72):1)FEDERICI, Fabio
ΕΙΔΙΚΟΣ ΠΛΗΡΕΞΟΥΣΙΟΣ (74):ΜΑΡΚΑΚΗΣ ΕΜΜΑΝΟΥΗΛ
 Βουλής 14, 6ος Όροφος,, 10563 ΑΘΗΝΑ
ΑΝΤΙΚΛΗΤΟΣ (74):ΜΑΡΚΑΚΗΣ ΕΜΜΑΝΟΥΗΛ
 Βουλής 14,10563 ΑΘΗΝΑ

ΤΙΤΛΟΣ ΕΦΕΥΡΕΣΗΣ (54):**ΜΕΘΟΔΟΣ ΚΑΙ ΑΡΘΡΩΤΟ ΣΥΣΤΗΜΑ ΓΙΑ ΤΗΝ ΠΡΟΕΤΟΙΜΑΣΙΑ ΕΝΟΣ ΚΟΚΚΟΠΟΙΗΜΕΝΟΥ ΠΡΟΪΟΝΤΟΣ ΖΑΧΑΡΟΠΛΑΣΤΙΚΗΣ ΓΙΑ ΤΗΝ ΠΑΡΑΣΚΕΥΗ ΣΥΜΠΑΓΟΥΣ ΜΑΖΑΣ Ή ΠΑΣΤΙΛΙΑΣ**

ΠΕΡΙΛΗΨΗ(57)

Μια μέθοδος και ένα σύστημα (1) για την παρασκευή ενός κοκκοποιημένου προϊόντος, σύμφωνα με την οποία ένα ή περισσότερα συστατικά βρίσκονται αρχικά σε μία μονάδα φυγοκεντρικής λείανσεως (2), και στη συνέχεια κοκκοποιούνται σε μια μονάδα φυγοκεντρικής κοκκοποίησης (3), πριν να τροφοδοτηθούν σε μία μονάδα φυγοκεντρικής αναμίξεως και αρωματισμού (4) κάθε μία από τις φυγοκεντρικές μονάδες (2) (3) (4) έχει ένα σωληνωτό εξωτερικό κέλυφος (6) με έναν άξονα (7) και οριοθετεί ένα θάλαμο επεξεργασίας (12) και ένα μηχανοκίνητο άξονα (15) εντός του κελύφους (6), ομοαξονικά με τον άξονα (7),

και εφοδιασμένο με μια σειρά από προσαρτήματα (18) (23) (25) που προεξέχουν ακτινικά και συνδέονται αναπόσπαστα και εναλλάξ με τον άξονα (15).



ΑΡΙΘΜΟΣ ΕΥΡ. Δ.Ε. (11):3084817
ΑΡΙΘ. ΕΛΛ. ΚΑΤΑΘΕΣΗΣ (21):20140402279
ΗΜΕΡ. ΕΛΛ. ΚΑΤΑΘΕΣΗΣ (22):12/11/2014
ΑΡΙΘ./ΗΜΕΡ. ΔΗΜΟΣΙΕΥΣΗΣ
ΕΥΡΩΠΑΪΚΟΥ ΔΙΠΛΩΜΑΤΟΣ(87):2580124 - 13/08/2014
ΑΡΙΘ./ΗΜΕΡ. ΔΗΜΟΣΙΕΥΣΗΣ
ΕΥΡΩΠΑΪΚΗΣ ΑΙΤΗΣΗΣ (86):11731137.3--09/06/2011
ΔΙΚΑΙΟΥΧΟΣ (73):1)Israel Aerospace Industries Ltd.
 Ben Gurion International Airport, 70100 Lod,
 ΙΣΡΑΗΛ

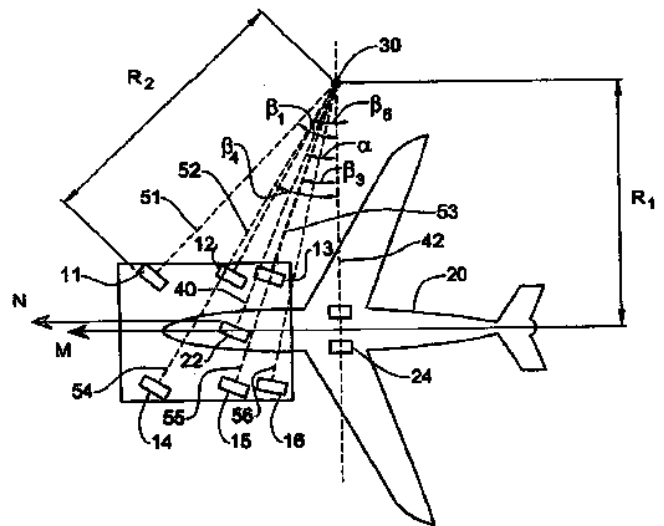
ΣΥΜΒ. ΠΡΟΤΕΡΑΙΟΤΗΤΕΣ (30):20626210-09/06/2010-IL
ΕΦΕΥΡΕΤΗΣ (72):1)LEVY, Raphael, E.
 2)BRAIER, Ran
 3)PERRY, Arie

ΕΙΔΙΚΟΣ ΠΛΗΡΕΞΟΥΣΙΟΣ (74):ΠΑΠΑΝΙΚΟΛΑΟΥ ΜΑΡΙΑ
 Πόντου 30, 15121 ΠΕΥΚΗ (ΑΤΤΙΚΗΣ)
ΑΝΤΙΚΛΗΤΟΣ (74):ΜΑΛΑΜΗ ΑΛΚΗΣΤΙΣ-ΕΙΡΗΝΗ
 Σκουφά 52,10672 ΑΘΗΝΑ

ΤΙΤΛΟΣ ΕΦΕΥΡΕΣΗΣ (54):**ΟΧΗΜΑ ΓΙΑ ΤΗ ΡΥΜΟΥΛΚΗΣΗ ΑΕΡΟΠΛΑΝΟΥ**

ΠΕΡΙΛΗΨΗ(57)

Όχημα για τη ρυμούλκηση αεροπλάνου με τη λήψη του ριναίου συστήματος προσγείωσης του αεροπλάνου το οποίο έχει έναν διαμήκη άξονα αεροπλάνου. Το όχημα έχει διαμήκη άξονα οχήματος και είναι διαμορφωμένο έτσι ώστε να ρυμουλκεί το αεροπλάνο κατά μήκος ευθείας ή καμπύλης διαδρομής και περιλαμβάνει ελεγκτή για την διεύθυνση της λειτουργίας του, περιλαμβάνει τη διατήρηση της εντός φάσης θέση του οχήματος στην οποία ο διαμήκης άξονας του οχήματος είναι παράλληλος με τον διαμήκη άξονα του αεροπλάνου.

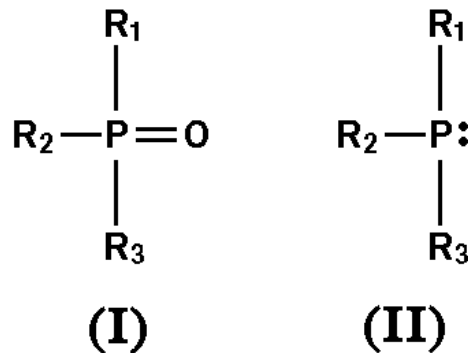


ΑΡΙΘΜΟΣ ΕΥΡ. Δ.Ε.	(11):3084820
ΑΡΙΘ. ΕΛΛ. ΚΑΤΑΘΕΣΗΣ	(21):20140402372
ΗΜΕΡ. ΕΛΛ. ΚΑΤΑΘΕΣΗΣ	(22):24/11/2014
ΑΡΙΘ./ΗΜΕΡ. ΔΗΜΟΣΙΕΥΣΗΣ	
ΕΥΡΩΠΑΪΚΟΥ ΔΙΠΛΩΜΑΤΟΣ(87):	2480598 - 03/09/2014
ΑΡΙΘ./ΗΜΕΡ. ΔΗΜΟΣΙΕΥΣΗΣ	
ΕΥΡΩΠΑΪΚΗΣ ΑΙΤΗΣΗΣ	(86):10771308.3--22/09/2010
ΔΙΚΑΙΟΥΧΟΣ	(73):1)Sunpor Kunststoff GmbH Stattersdorfer Hauptstrasse 48, 3100 St. Polten, ΑΥΣΤΡΙΑ
ΣΥΜΒ. ΠΡΟΤΕΡΑΙΟΤΗΤΕΣ	(30):15052009-24/09/2009-ΑΤ 15062009-24/09/2009-ΑΤ
ΕΦΕΥΡΕΤΗΣ	(72):1)EBERSTALLER, Roman 2)HINTERMEIER, Gerhard
ΕΙΔΙΚΟΣ ΠΛΗΡΕΞΟΥΣΙΟΣ	(74):ΤΣΙΜΙΚΑΛΗΣ "ΤΣΙΜΙΚΑΛΗΣ ΚΑΛΟΝΑΡΟΥ ΔΙΚΗΓΟΡΙΚΗ ΕΤΑΙΡΕΙΑ" ΣΤΕΦΑΝΟΣ Ν. Βάμβα 1,, 106 74 ΑΘΗΝΑ
ΑΝΤΙΚΑΛΗΤΟΣ	(74):ΤΣΙΜΙΚΑΛΗΣ "ΤΣΙΜΙΚΑΛΗΣ ΚΑΛΟΝΑΡΟΥ ΔΙΚΗΓΟΡΙΚΗ ΕΤΑΙΡΕΙΑ" ΣΤΕΦΑΝΟΣ Ν. Βάμβα 1,,106 74 ΑΘΗΝΑ
ΤΙΤΛΟΣ ΕΦΕΥΡΕΣΗΣ	(54):ΦΛΟΓΟΠΡΟΣΤΑΤΕΥΜΕΝΑ ΔΙΟΓΚΩΣΙ- ΜΑ ΠΡΟΪΟΝΤΑ ΠΟΛΥΜΕΡΙΣΜΟΥ ΣΤΥ- ΡΟΛΙΟΥ

ΠΕΡΙΛΗΨΗ(57)

Η εφεύρεση αφορά σε φλογοπροστατευμένα διογκώσιμα προϊόντα πολυμερισμού, στα οποία σαν σύστημα φλογοπροστατευτικών μέσων περιέχεται ένας συνδυασμός από τουλάχιστον μία ένωση φωσφόρου σαν φλογοπροστατευτικό μέσο και τουλάχιστον μία ένωση θείου σαν επιπρόσθετο φλογοπροστατευτικό

μέσο ή -συνεργιστικό. Σύμφωνα με την εφεύρεση προβλέπεται ακόμα ότι η ένωση φωσφόρου είναι στοιχειακός φώσφορος και/ή - τουλάχιστον μία ανόργανη ένωση φωσφόρου και/ή - τουλάχιστον μία οργανική ένωση φωσφόρου του ακόλουθου γενικού τύπου (I) ή (II), όπου οι ρίζες R1, R2 και R3 κάθε φορά ανεξάρτητα μεταξύ τους σημαίνουν οργανικές ή ανόργανες ρίζες, και ότι η ένωση θείου είναι στοιχειακό θείο και/ή τουλάχιστον μία ανόργανη ή οργανική ένωση θείου ή θειούχα ένωση.



ΑΡΙΘΜΟΣ ΕΥΡ. Δ.Ε.	(11):3084821
ΑΡΙΘ. ΕΛΛ. ΚΑΤΑΘΕΣΗΣ	(21):20140402369
ΗΜΕΡ. ΕΛΛ. ΚΑΤΑΘΕΣΗΣ	(22):24/11/2014
ΑΡΙΘ./ΗΜΕΡ. ΔΗΜΟΣΙΕΥΣΗΣ	
ΕΥΡΩΠΑΪΚΟΥ ΔΙΠΛΩΜΑΤΟΣ(87):	2426141 - 01/10/2014
ΑΡΙΘ./ΗΜΕΡ. ΔΗΜΟΣΙΕΥΣΗΣ	
ΕΥΡΩΠΑΪΚΗΣ ΑΙΤΗΣΗΣ	(86):11190079.1--27/04/2006
ΔΙΚΑΙΟΥΧΟΣ	(73):1)GlaxoSmithKline Biologicals S.A. rue de l'Institut, 89, 1330 Rixensart, ΒΕΛΓΙΟ
ΣΥΜΒ. ΠΡΟΤΕΡΑΙΟΤΗΤΕΣ	(30):777017 P-27/02/2006-US 676549 P-29/04/2005-US
ΕΦΕΥΡΕΤΗΣ	(72):1)Marchand, Martine
ΕΙΔΙΚΟΣ ΠΛΗΡΕΞΟΥΣΙΟΣ	(74):ΤΣΙΜΙΚΑΛΗΣ "ΤΣΙΜΙΚΑΛΗΣ ΚΑΛΟΝΑΡΟΥ ΔΙΚΗΓΟΡΙΚΗ ΕΤΑΙΡΕΙΑ" ΣΤΕΦΑΝΟΣ Ν. Βάμβα 1,, 106 74 ΑΘΗΝΑ
ΑΝΤΙΚΑΛΗΤΟΣ	(74):ΤΣΙΜΙΚΑΛΗΣ "ΤΣΙΜΙΚΑΛΗΣ ΚΑΛΟΝΑΡΟΥ ΔΙΚΗΓΟΡΙΚΗ ΕΤΑΙΡΕΙΑ" ΣΤΕΦΑΝΟΣ Ν. Βάμβα 1,,106 74 ΑΘΗΝΑ
ΤΙΤΛΟΣ ΕΦΕΥΡΕΣΗΣ	(54):ΜΕΘΟΔΟΣ ΠΡΟΛΗΨΗΣ Ή ΘΕΡΑΠΕΙΑΣ ΜΟΛΥΝΣΗΣ Μ TURBECULOSIS

ΠΕΡΙΛΗΨΗ(57)

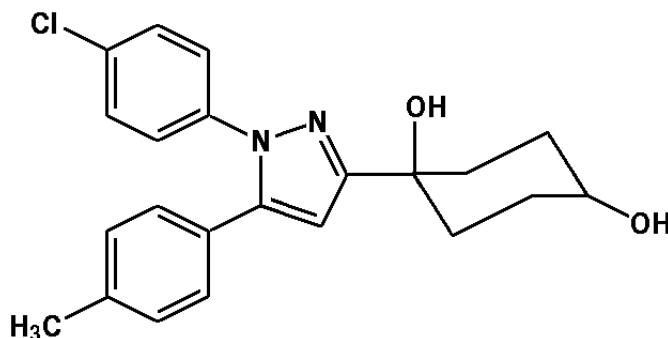
Η παρούσα εφεύρεση παρέχει πολυπεπίδια, πολυνουκλεοτίδια που περιλαμβάνουν αλληλουχία νουκλεϊνικού οξέος που κωδικοποιεί τα εν λόγω πολυπεπίδια και σχετικές φαρμακευτικές συνθέσεις.

ΑΡΙΘΜΟΣ ΕΥΡ. Δ.Ε. (11):3084822
ΑΡΙΘ. ΕΛΛ. ΚΑΤΑΘΕΣΗΣ (21):20140402375
ΗΜΕΡ. ΕΛΛ. ΚΑΤΑΘΕΣΗΣ (22):24/11/2014
ΑΡΙΘ./ΗΜΕΡ. ΔΗΜΟΣΙΕΥΣΗΣ
ΕΥΡΩΠΑΪΚΟΥ ΔΙΠΛΩΜΑΤΟΣ(87):2341047 - 15/10/2014
ΑΡΙΘ./ΗΜΕΡ. ΔΗΜΟΣΙΕΥΣΗΣ
ΕΥΡΩΠΑΪΚΗΣ ΑΙΤΗΣΗΣ (86):09823687.0--30/10/2009
ΔΙΚΑΙΟΥΧΟΣ (73):1)Toray Industries, Inc.
1-1, Nihonbashi-Muromachi 2-chome Chuoku, Tokyo, 103-8666, ΙΑΠΩΝΙΑ
ΣΥΜΒ. ΠΡΟΤΕΡΑΙΟΤΗΤΕΣ (30):2008281258-31/10/2008-JP
2009176619-29/07/2009-JP
ΕΦΕΥΡΕΤΗΣ (72):1)MORITA, Yasuhiro
2)ISEKI, Katsuhiko
3)SUGAWARA, Yuji
4)TSUTSUI, Hideyuki
5)IWANO, Shunsuke
6)IZUMIMOTO, Naoki
7)ARAI, Tadamasu
8)NODA, Hidetoshi
9)YOSHIDA, Chihiro
ΕΙΔΙΚΟΣ ΠΛΗΡΕΞΟΥΣΙΟΣ (74):ΤΣΙΜΙΚΑΛΗΣ "ΤΣΙΜΙΚΑΛΗΣ ΚΑΛΟΝΑΡΟΥ ΔΙΚΗΓΟΡΙΚΗ ΕΤΑΙΡΕΙΑ" ΣΤΕΦΑΝΟΣ
Ν. Βάμβα 1,, 106 74 ΑΘΗΝΑ
ΑΝΤΙΚΑΛΗΤΟΣ (74):ΤΣΙΜΙΚΑΛΗΣ "ΤΣΙΜΙΚΑΛΗΣ ΚΑΛΟΝΑΡΟΥ ΔΙΚΗΓΟΡΙΚΗ ΕΤΑΙΡΕΙΑ" ΣΤΕΦΑΝΟΣ
Ν. Βάμβα 1,,106 74 ΑΘΗΝΑ

ΤΙΤΛΟΣ ΕΦΕΥΡΕΣΗΣ (54):ΠΑΡΑΓΩΓΟ ΚΥΚΛΟΞΑΝΙΟΥ ΚΑΙ Η ΦΑΡΜΑΚΕΥΤΙΚΗ ΧΡΗΣΗ ΤΟΥ

ΠΕΡΙΛΗΨΗ(57)

Η παρούσα εφεύρεση αποσκοπεί να παράσχει μια ένωση η οποία έχει ισχυρή αναλγητική δράση έναντι τόσο του πόνου εξ ερεθισμάτων όσο και του νευροπαθητικού πόνου και έχει λιγότερες παρενέργειες, και μια ιατρική χρήση της. Η παρούσα εφεύρεση παρέχει παράγωγα κυκλοξάνιου τα οποία παριστάνονται από την ακόλουθη ένωση, ή φαρμακευτικός αποδεκτά άλατά της ή προφάρμακά της.



ΑΡΙΘΜΟΣ ΕΥΡ. Δ.Ε. (11):3084823
ΑΡΙΘ. ΕΛΛ. ΚΑΤΑΘΕΣΗΣ (21):20140402376
ΗΜΕΡ. ΕΛΛ. ΚΑΤΑΘΕΣΗΣ (22):24/11/2014
ΑΡΙΘ./ΗΜΕΡ. ΔΗΜΟΣΙΕΥΣΗΣ
ΕΥΡΩΠΑΪΚΟΥ ΔΙΠΛΩΜΑΤΟΣ(87):2548441 - 27/08/2014
ΑΡΙΘ./ΗΜΕΡ. ΔΗΜΟΣΙΕΥΣΗΣ
ΕΥΡΩΠΑΪΚΗΣ ΑΙΤΗΣΗΣ (86):12186963.0--13/12/2007
ΔΙΚΑΙΟΥΧΟΣ (73):1)Amphastar Pharmaceuticals Incorporation
11570 6th Street, Rancho Cucamonga, CA 91730-6025, ΗΝΩΜΕΝΕΣ ΠΟΛΙΤΕΙΕΣ ΤΗΣ ΑΜΕΡΙΚΗΣ
ΣΥΜΒ. ΠΡΟΤΕΡΑΙΟΤΗΤΕΣ (30):876800 P-21/12/2006-US
768181-25/06/2007-US
ΕΦΕΥΡΕΤΗΣ (72):1)Zhang, Jack, Yongfeng
2)Luo, Mary Ziping
3)Fei, Dingyuan
4)Xie, Kevin
5)Ding, Jie Fei
ΕΙΔΙΚΟΣ ΠΛΗΡΕΞΟΥΣΙΟΣ (74):ΠΑΠΑΚΩΝΣΤΑΝΤΙΝΟΥ ΕΛΕΝΗ
Κουμπάρη 2, 10674 ΑΘΗΝΑ
ΑΝΤΙΚΑΛΗΤΟΣ (74):ΠΑΠΑΚΩΝΣΤΑΝΤΙΝΟΥ ΕΛΕΝΗ
Κουμπάρη 2,10674 ΑΘΗΝΑ
ΤΙΤΛΟΣ ΕΦΕΥΡΕΣΗΣ (54):ΦΑΡΜΑΚΕΥΤΙΚΗ ΣΥΝΘΕΣΗ ΜΑΚΡΟΧΡΟΝΙΑΣ ΠΑΡΑΤΕΤΑΜΕΝΗΣ ΑΠΟΔΕΣΜΕΥΣΗΣ Η ΟΠΟΙΑ ΠΕΡΙΕΧΕΙ ΥΔΑΤΙΚΟ ΕΝΑΙΩΡΗΜΑ ΔΙΦΩΣΦΟΝΙΚΟΥ

αντιμετώπιση μιας νόσου των οστών σε έναν ασθενή, συγκεκριμένα οστεοπόρωση.

ΠΕΡΙΛΗΨΗ(57)

Η εφεύρεση σχετίζεται με μία φαρμακευτική σύνθεση κατάλληλη για ένεση ως ένα υδατικό εναιώρημα για παρατεταμένη αποδέσμευση ενός διφωσφονικού φαρμάκου, με τη σύνθεση να περιλαμβάνει: ένα στερεό κolloειδές διάλυμα (στερεολλοειδές) το οποίο περιέχει ένα άλας ενός διφωσφονικού φαρμάκου και ένα άλας ενός οξοξέος πεντασθενούς φωσφόρου, με το στερεολλοειδές να έχει μία διαλυτότητα σε φυσιολογικό ορό μικρότερη από 0.05% κατά βάρος ως διφωσφονικό οξύ για χρήση ως ένα φάρμακο και για χρήση στην πρόληψή

ΑΡΙΘΜΟΣ ΕΥΡ. Δ.Ε. (11):3084824
ΑΡΙΘ. ΕΛΛ. ΚΑΤΑΘΕΣΗΣ (21):20140402377
ΗΜΕΡ. ΕΛΛ. ΚΑΤΑΘΕΣΗΣ (22):24/11/2014
ΑΡΙΘ./ΗΜΕΡ. ΔΗΜΟΣΙΕΥΣΗΣ
ΕΥΡΩΠΑΪΚΟΥ ΔΙΠΛΩΜΑΤΟΣ(87):2616321 - 27/08/2014
ΑΡΙΘ./ΗΜΕΡ. ΔΗΜΟΣΙΕΥΣΗΣ
ΕΥΡΩΠΑΪΚΗΣ ΑΙΤΗΣΗΣ (86):11749424.5--31/08/2011
ΔΙΚΑΙΟΥΧΟΣ (73):1)Wobben Properties GmbH
Dreekamp 5, 26605 Aurich, GERMANIA

ΣΥΜΒ. ΠΡΟΤΕΡΑΙΟΤΗΤΕΣ (30):102010040917-16/09/2010-DE

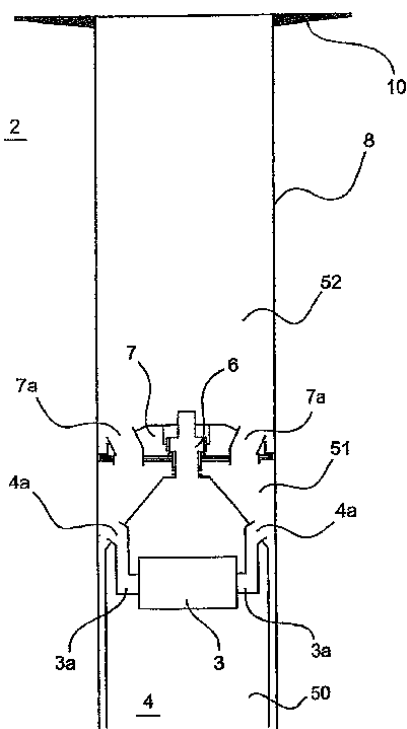
ΕΦΕΥΡΕΤΗΣ (72):1)ROHDEN, Rolf

ΕΙΔΙΚΟΣ ΠΛΗΡΕΞΟΥΣΙΟΣ (74):ΠΑΠΑΚΩΝΣΤΑΝΤΙΝΟΥ ΕΛΕΝΗ
Κουμπάρη 2, 10674 ΑΘΗΝΑ

ΑΝΤΙΚΛΗΤΟΣ (74):ΠΑΠΑΚΩΝΣΤΑΝΤΙΝΟΥ ΕΛΕΝΗ
Κουμπάρη 2,10674 ΑΘΗΝΑ

ΤΙΤΛΟΣ ΕΦΕΥΡΕΣΗΣ (54):ΡΟΤΟΡΑΣ-MAGNUS
ΠΕΡΙΛΗΨΗ(57)

Η παρούσα εφεύρεση αναφέρεται σε ένα ρότορα (ή δρομέα) Magnus που περιλαμβάνει ένα φορέα, ο οποίος είναι τοποθετημένος στο εσωτερικό του ρότορα Magnus, ένα στροφείο, το οποίο περιστρέφεται γύρω από το φορέα όταν ο ρότορας Magnus είναι σε λειτουργία, ένα έδρανο, το οποίο στηρίζει το στροφείο στον φορέα, και ένα θερμαντήρα (συσκευή θέρμανσης) ο οποίος είναι τοποθετημένος στο εσωτερικό του φορέα, ώστε να παράγει θερμαινόμενο αέρα. Στην εξωτερική του πλευρά ο φορέας διαθέτει τουλάχιστον ένα άνοιγμα, το οποίο συνδέει τον εσωτερικό χώρο του φορέα με το διάκενο μεταξύ του φορέα και του στροφείου, έτσι ώστε ο αέρας να μπορεί να περνά μεταξύ των δύο αυτών θαλάμων.



ΑΡΙΘΜΟΣ ΕΥΡ. Δ.Ε. (11):3084825
ΑΡΙΘ. ΕΛΛ. ΚΑΤΑΘΕΣΗΣ (21):20140402367
ΗΜΕΡ. ΕΛΛ. ΚΑΤΑΘΕΣΗΣ (22):24/11/2014
ΑΡΙΘ./ΗΜΕΡ. ΔΗΜΟΣΙΕΥΣΗΣ
ΕΥΡΩΠΑΪΚΟΥ ΔΙΠΛΩΜΑΤΟΣ(87):2457401 - 10/09/2014
ΑΡΙΘ./ΗΜΕΡ. ΔΗΜΟΣΙΕΥΣΗΣ
ΕΥΡΩΠΑΪΚΗΣ ΑΙΤΗΣΗΣ (86):10737775.6--19/07/2010
ΔΙΚΑΙΟΥΧΟΣ (73):1)T-Mobile Austria GmbH
Rennweg 97-99, 1030 Wien, ΑΥΣΤΡΙΑ

ΣΥΜΒ. ΠΡΟΤΕΡΑΙΟΤΗΤΕΣ (30):09009454-21/07/2009-EP
201161227256 P-21/07/2009-US

ΕΦΕΥΡΕΤΗΣ (72):1)PRECHTL, Christian
2)WIRTHS, Wolfgang
3)FROLLER, Patrick

ΕΙΔΙΚΟΣ ΠΛΗΡΕΞΟΥΣΙΟΣ (74):ΓΙΑΚΟΥΜΗ ANNA
Αλκαμένους 12-14, 10439 ΑΘΗΝΑ

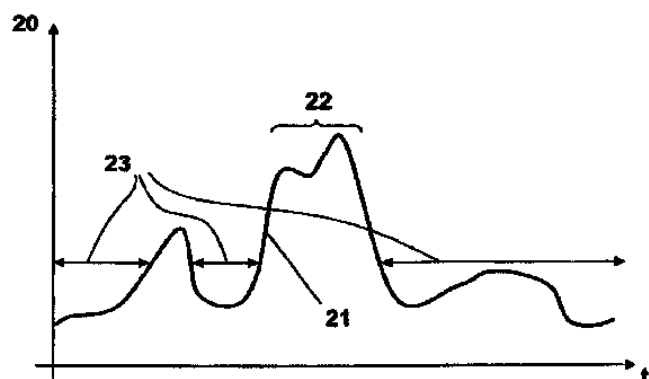
ΑΝΤΙΚΛΗΤΟΣ (74):ΜΙΣΙΟΥ ΑΝΔΡΟΝΙΚΗ
Αναλήψεως 23 και Μαραθώνος 27,10439
ΑΘΗΝΑ

ΤΙΤΛΟΣ ΕΦΕΥΡΕΣΗΣ (54):ΜΕΘΟΔΟΣ, ΣΥΣΤΗΜΑ ΚΑΙ ΣΤΑΘΜΟΣ
ΒΑΣΗΣ ΓΙΑ ΑΥΞΗΜΕΝΗ ΑΠΟΔΟΣΗ
ΕΠΙΚΟΙΝΩΝΙΩΝ

ΠΕΡΙΛΗΨΗ(57)

Η εφεύρεση σχετίζεται με μία μέθοδο, ένα σύστημα και ένα σταθμό βάσης για αυξημένη απόδοση επικοινωνιών εντός μιας κυψέλης (15) ενός ασύρματου δικτύου κινητής 5 τηλεφωνίας όπου η μέθοδος περιλαμβάνει τα βήματα παροχής ενός σταθμού πομποδέκτη βάσης (10) και ενός πλήθους σταθμών κινητής τηλεφωνίας (11, 12, 13) μέσα στην κυψέλη ασύρματου δικτύου κινητής τηλεφωνίας (11, 12, 13), μεταδίδοντας ένα σήμα ελέγχου (50) από τον σταθμό πομποδέκτη βάσης (10) προς τους σταθμούς κινητής τηλεφωνίας (11, 12, 13), όπου το μήνυμα ελέγχου (50) περιλαμβάνει μία πληροφορία τροποποίησης που υποδεικνύει ότι εφαρμόζονται τροποποιημένες συνθήκες μετάδοσης κατά την διάρκεια ενός προτιμητέου χρονικού διαστήματος (65), όπου για μία ζήτηση

μετάδοσης (59) ενός από τους σταθμούς κινητής τηλεφωνίας (11, 12, 13) προς τον σταθμό πομποδέκτη βάσης (10) εντός του προτιμητέου χρονικού διαστήματος (65) με την οποία ζητείται από τον σταθμό πομποδέκτη βάσης (10) να μεταδώσει δεδομένα κυκλοφορίας (60) προς ένα από τους σταθμούς κινητής τηλεφωνίας (11, 12, 13), εφαρμόζονται οι τροποποιημένες συνθήκες μετάδοσης.



ΑΡΙΘΜΟΣ ΕΥΡ. Δ.Ε. (11):3084826
ΑΡΙΘ. ΕΛΛ. ΚΑΤΑΘΕΣΗΣ (21):20140402206
ΗΜΕΡ. ΕΛΛ. ΚΑΤΑΘΕΣΗΣ (22):30/10/2014
ΑΡΙΘ./ΗΜΕΡ. ΔΗΜΟΣΙΕΥΣΗΣ
ΕΥΡΩΠΑΪΚΟΥ ΔΙΠΛΩΜΑΤΟΣ(87):2205442 - 24/09/2014
ΑΡΙΘ./ΗΜΕΡ. ΔΗΜΟΣΙΕΥΣΗΣ
ΕΥΡΩΠΑΪΚΗΣ ΑΙΤΗΣΗΣ (86):08845607.4--27/10/2008
ΔΙΚΑΙΟΥΧΟΣ (73):1)Hewlett-Packard Development Company,
L.P.
11445 Compaq Center Drive West, Houston,
TX 77070, ΗΝΩΜΕΝΕΣ ΠΟΛΙΤΕΙΕΣ ΤΗΣ
ΑΜΕΡΙΚΗΣ

ΣΥΜΒ. ΠΡΟΤΕΡΑΙΟΤΗΤΕΣ (30):927158-29/10/2007-US
ΕΦΕΥΡΕΤΗΣ (72):1)OGLE, Holli C
2)STATHEM, Ralph L.
3)BALDWIN, Marc A.

ΕΙΔΙΚΟΣ ΠΛΗΡΕΞΟΥΣΙΟΣ (74):ΣΑΚΕΛΛΑΡΙΔΗ ΒΑΛΗ-ΒΑΣΙΛΙΚΗ

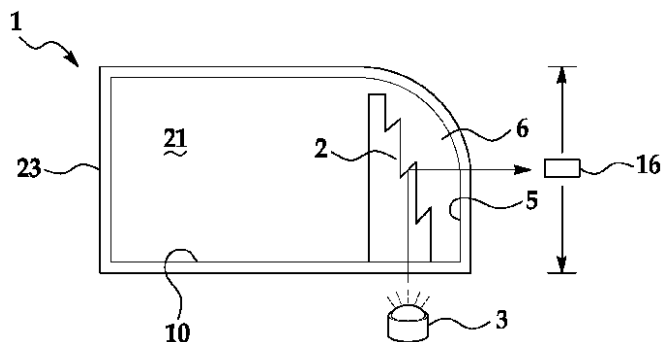
ΑΝΤΙΚΛΗΤΟΣ (74):ΣΑΚΕΛΛΑΡΙΔΗ ΒΑΛΗ-ΒΑΣΙΛΙΚΗ

ΤΙΤΛΟΣ ΕΦΕΥΡΕΣΗΣ (54):ΑΝΙΧΝΕΥΣΗ ΤΟΥ ΕΠΙΠΕΔΟΥ ΜΕΛΑΝΙΟΥ ΜΕ ΗΛΕΚΤΡΟΝΙΚΟ ΜΕΣΟ

ΠΕΡΙΛΗΨΗ(57)

Ένα φουσίγγιο μελάνης (1) που είναι διαμορφωμένο να συγκρατεί ένα μελάνι περιλαμβάνει ένα ουσιαστικά κοίλο σώμα (23) που περιλαμβάνει έναν εσωτερικό χώρο (21) και ένα ουσιαστικά συνεχές εσωτερικό τοίχωμα (5). Ένα οπτικό πρίσμα (2, 2", 2'') στον εσωτερικό χώρο (21) είναι τοποθετημένο σε μια προκαθορισμένη απόσταση από το συνεχές εσωτερικό τοίχωμα (5) έτσι ώστε ένας θύλακας μελάνης (6) να ορίζεται από ένα τοίχωμα πρίσματος (17) και το συνεχές εσωτερικό τοίχωμα (5). Το πρίσμα (2, 2", 2'') περιλαμβάνει μια τουλάχιστον θέση αντανάκλασης (4)

που σχηματίζεται σε μια γωνία που είναι διαμορφωμένη να αντανακλά το φως από μια πηγή φωτός διαμέσου του πρίσματος (2, 2", 2'') σε ένα προκαθορισμένο ύψος σε σχέση με μια βάση (10) του σώματος (23). Αν υπάρχει μελάνι στο θύλακα μελάνης (6) σε ένα επίπεδο κάτω από ένα τουλάχιστον τμήμα της θέσης αντανάκλασης (4), το μελάνι δεν εμποδίζει το φως που εκπέμπεται από το τμήμα της θέσης αντανάκλασης (4) από το να ταξιδεύει κατά πλάτος του θύλακα μελάνης (6) στο προκαθορισμένο ύψος, έτσι ώστε το αντανακλώμενο φως να είναι εξωτερικά ανιχνεύσιμο με ηλεκτρονικό μέσο (16).



ΑΡΙΘΜΟΣ ΕΥΡ. Δ.Ε. (11):3084827
ΑΡΙΘ. ΕΛΛ. ΚΑΤΑΘΕΣΗΣ (21):20140402373
ΗΜΕΡ. ΕΛΛ. ΚΑΤΑΘΕΣΗΣ (22):24/11/2014
ΑΡΙΘ./ΗΜΕΡ. ΔΗΜΟΣΙΕΥΣΗΣ
ΕΥΡΩΠΑΪΚΟΥ ΔΙΠΛΩΜΑΤΟΣ(87):1775305 - 17/09/2014
ΑΡΙΘ./ΗΜΕΡ. ΔΗΜΟΣΙΕΥΣΗΣ
ΕΥΡΩΠΑΪΚΗΣ ΑΙΤΗΣΗΣ (86):07101269.4--03/08/2001
ΔΙΚΑΙΟΥΧΟΣ (73):1)Glaxo Group Limited
980 Great West Road, Brentford, Middlesex
TW8 9GS, ΜΕΓΑΛΗ ΒΡΕΤΑΝΙΑ

ΣΥΜΒ. ΠΡΟΤΕΡΑΙΟΤΗΤΕΣ (30):0019172-05/08/2000-GB
0108800-07/04/2001-GB

ΕΦΕΥΡΕΤΗΣ (72):1)Biggadike, Keith
2)Coote, Steven, John
3)Nice, Rosalyn, Kay

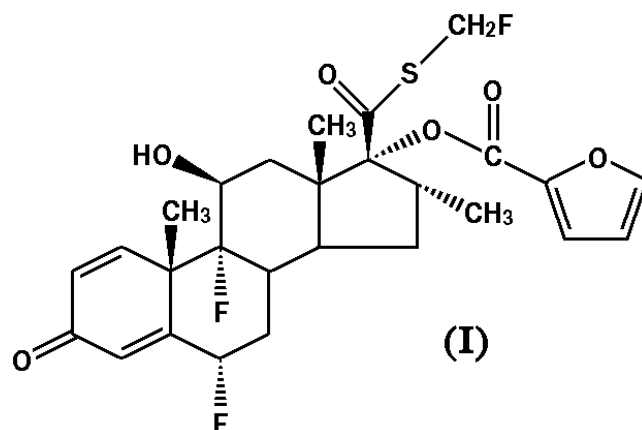
ΕΙΔΙΚΟΣ ΠΛΗΡΕΞΟΥΣΙΟΣ (74):ΤΣΙΜΙΚΑΛΗΣ "ΤΣΙΜΙΚΑΛΗΣ
ΚΑΛΟΝΑΡΟΥ ΔΙΚΗΓΟΡΙΚΗ ΕΤΑΙΡΕΙΑ"
ΣΤΕΦΑΝΟΣ

ΑΝΤΙΚΛΗΤΟΣ (74):ΤΣΙΜΙΚΑΛΗΣ "ΤΣΙΜΙΚΑΛΗΣ
ΚΑΛΟΝΑΡΟΥ ΔΙΚΗΓΟΡΙΚΗ ΕΤΑΙΡΕΙΑ"
ΣΤΕΦΑΝΟΣ
Ν. Βάμβα 1,,106 74 ΑΘΗΝΑ

ΤΙΤΛΟΣ ΕΦΕΥΡΕΣΗΣ (54):S-ΦΘΟΡΟΜΕΘΥΛΕΣΤΕΡΑΣ 6.ΑΛΦΑ.,9.
ΑΛΦΑ-ΔΙΦΘΟΡΟ-17.ΑΛΦΑ-(2-ΦΟΥΡΑ-
ΝΥΚΑΡΒΟΞΥΛ) ΟΞΥ]-11.ΒΗΤΑ.-ΥΔΡΟ-
ΞΥ-16.ΑΛΦΑ-ΜΕΘΥΛ-3-ΟΞΟ-ΑΝΔΡΟΣΤ-
1,4-ΔΙΕΝ-17-ΚΑΡΒΟΘΕΙΟΤΙΚΟΥ ΟΞΕ-
ΟΣ ΩΣ ΑΝΤΙΦΛΕΓΜΟΝΩΔΗΣ ΠΑΡΑ-
ΓΟΝΤΑΣ

ΠΕΡΙΛΗΨΗ(57)

Σύμφωνα με μια πλευρά της εφεύρεσης, παρέχεται μια ένωση του τύπου (I) και επιδιωκόμενα αυτής. Επίσης παρέχονται συνθέσεις, οι οποίες περιέχουν την ένωση, διαδικασίες για την παρασκευή της και η χρήση της στη θεραπεία.



ΑΡΙΘΜΟΣ ΕΥΡ. Δ.Ε. (11):3084828
ΑΡΙΘ. ΕΛΛ. ΚΑΤΑΘΕΣΗΣ (21):20140402374
ΗΜΕΡ. ΕΛΛ. ΚΑΤΑΘΕΣΗΣ (22):24/11/2014
ΑΡΙΘ./ΗΜΕΡ. ΔΗΜΟΣΙΕΥΣΗΣ
ΕΥΡΩΠΑΪΚΟΥ ΔΙΠΛΩΜΑΤΟΣ(87):2361604 - 27/08/2014
ΑΡΙΘ./ΗΜΕΡ. ΔΗΜΟΣΙΕΥΣΗΣ
ΕΥΡΩΠΑΪΚΗΣ ΑΙΤΗΣΗΣ (86):10001713.6--19/02/2010
ΔΙΚΑΙΟΥΧΟΣ (73):1)Hoyu Co., Ltd.
501, Tokugawa 1-chome, Higashi-ku, Nagoya-shi Aichi, 461-8650, ΙΑΠΩΝΙΑ

ΣΥΜΒ. ΠΡΟΤΕΡΑΙΟΤΗΤΕΣ (30):
ΕΦΕΥΡΕΤΗΣ (72):1)Hasegawa, Mikinobu
2)Tanaka, Motoharu

ΕΙΔΙΚΟΣ ΠΑΡΕΞΟΥΣΙΟΣ (74):ΤΣΙΜΙΚΑΛΗΣ "ΤΣΙΜΙΚΑΛΗΣ ΚΑΛΟΝΑΡΟΥ ΔΙΚΗΓΟΡΙΚΗ ΕΤΑΙΡΕΙΑ" ΣΤΕΦΑΝΟΣ
Ν. Βάμβα 1,, 106 74 ΑΘΗΝΑ

ΑΝΤΙΚΑΛΗΤΟΣ (74):ΤΣΙΜΙΚΑΛΗΣ "ΤΣΙΜΙΚΑΛΗΣ ΚΑΛΟΝΑΡΟΥ ΔΙΚΗΓΟΡΙΚΗ ΕΤΑΙΡΕΙΑ" ΣΤΕΦΑΝΟΣ
Ν. Βάμβα 1,, 106 74 ΑΘΗΝΑ

ΤΙΤΛΟΣ ΕΦΕΥΡΕΣΗΣ (54):**ΣΥΝΘΕΣΗ ΒΑΦΗΣ ΜΑΛΛΙΩΝ ΣΕ ΣΚΟΝΗ ΠΟΥ ΒΑΣΙΖΕΤΑΙ ΣΕ ΥΠΕΡΑΝΘΡΑΚΙΚΟ ΝΑΤΡΙΟ ΚΑΙ ΣΥΣΚΕΥΑΣΙΑ ΑΠΟΘΗΚΕΥΣΗΣ ΑΥΤΗΣ**

συστατικό (C) πιο προτιμότερα. Σύμφωνα με την εφεύρεση, η ικανότητα βαφής και λευκαντική ικανότητα της σύνθεσης βαφής μαλλιών σε σκόνη μπορεί να ενισχύνεται, μαζί με την προκύπτουσα καλή αφή των μαλλιών μετά την εφαρμογή επιπροσθέτως, η αύξηση της πίεσης αερίου οξυγόνου στη συσκευασία αποθήκευσης μπορεί να καταστέλλεται και η σταθερότητα αποθήκευσης της σύνθεσης βαφής μαλλιών σε σκόνη μπορεί να διατηρείται με ασφαλή τρόπο.

ΠΕΡΙΛΗΨΗ(57)

Σύνθεση βαφής μαλλιών σε σκόνη περιέχουσα υπερανθρακικό νάτριο με δραστική ποσότητα οξυγόνου εντός μιας περιοχής 12,0 έως 15,3% κατά μάζα ως συστατικό (Α), περιέχουσα επιπροσθέτως συμπλεκτικό παράγοντα ως συστατικό (Β) κατά προτίμηση και ακόμη επιπροσθέτως το θειικό άλας μιας βαφής οξειδωσης ως

ΑΡΙΘΜΟΣ ΕΥΡ. Δ.Ε. (11):3084829
ΑΡΙΘ. ΕΛΛ. ΚΑΤΑΘΕΣΗΣ (21):20140402366
ΗΜΕΡ. ΕΛΛ. ΚΑΤΑΘΕΣΗΣ (22):24/11/2014
ΑΡΙΘ./ΗΜΕΡ. ΔΗΜΟΣΙΕΥΣΗΣ
ΕΥΡΩΠΑΪΚΟΥ ΔΙΠΛΩΜΑΤΟΣ(87):2442697 - 27/08/2014
ΑΡΙΘ./ΗΜΕΡ. ΔΗΜΟΣΙΕΥΣΗΣ
ΕΥΡΩΠΑΪΚΗΣ ΑΙΤΗΣΗΣ (86):09796116.3--30/12/2009
ΔΙΚΑΙΟΥΧΟΣ (73):1)Koninklijke Douwe Egberts B.V.
Vleutensevaart 35, 3532 AD Utrecht, ΟΛΛΑΝΔΙΑ

ΣΥΜΒ. ΠΡΟΤΕΡΑΙΟΤΗΤΕΣ (30):09162988-17/06/2009-EP
ΕΦΕΥΡΕΤΗΣ (72):1)KAMERBEEK, Ralf
2)POST VAN LOON, Angenita, Dorothea
3)KOELING, Hendrik, Cornelis

ΕΙΔΙΚΟΣ ΠΑΡΕΞΟΥΣΙΟΣ (74):ΓΙΑΚΟΥΜΗ ANNA
Αλκαμένους 12-14, 10439 ΑΘΗΝΑ

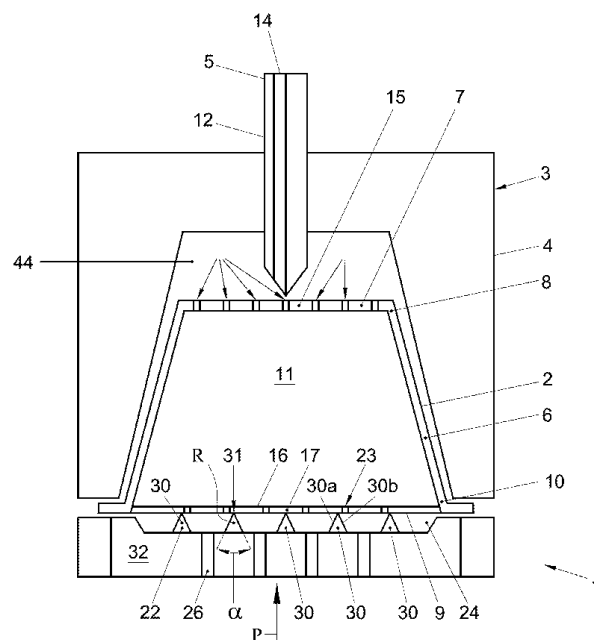
ΑΝΤΙΚΑΛΗΤΟΣ (74):ΜΙΣΙΟΥ ΑΝΔΡΟΝΙΚΗ
Αναλήψεως 23 και Μαραθώνος 27,10439 ΑΘΗΝΑ

ΤΙΤΛΟΣ ΕΦΕΥΡΕΣΗΣ (54):**ΣΥΣΤΗΜΑ, ΣΥΣΚΕΥΗ ΚΑΙ ΜΕΘΟΔΟΣ ΓΙΑ ΠΑΡΑΣΚΕΥΗ ΕΝΟΣ ΡΟΦΗΜΑΤΟΣ**

συσκευή προγενέστερης τεχνικής (104) που έχει μέσα διάτρησης καπακιού (122) για την διάτρηση ενός καπακιού μιας κλειστής κάψουλας, δεν τρυπιέται από τα μέσα διάτρησης καπακιού (122) και παραμένει ανέπαφο.

ΠΕΡΙΛΗΨΗ(57)

Σύστημα για την παρασκευή μιας προκαθορισμένης ποσότητας ροφήματος κατάλληλου για κατανάλωση χρησιμοποιώντας ένα προϊόν που μπορεί να εκχυλιστεί που περιλαμβάνει: μία εναλλάξιμη κάψουλα (2), και μία συσκευή (4) που περιλαμβάνει μία υποδοχή (3) για την συγκράτηση της εναλλάξιμης κάψουλας (2). Η εναλλάξιμη κάψουλα (2) είναι μία ανοιχτή κάψουλα με ένα φίλτρο εξόδου (17) προσαρμοσμένη να αδειάζει από το σύστημα μέσα σε ένα φλιτζάνι. Η συσκευή (4) περιλαμβάνει μέσα διάτρησης φίλτρου εξόδου (22) που παρέχονται μέσα στην υποδοχή (3) απέναντι από το φίλτρο εξόδου (17) της κάψουλας (2). Τα μέσα διάτρησης φίλτρου εξόδου (22) συνεργάζονται με το φίλτρο εξόδου (17) για την διάτρηση του φίλτρου εξόδου και την δημιουργία τουλάχιστον ενός ανοίγματος (25), όπου το φίλτρο εξόδου (17), όταν χρησιμοποιείται σε μία



ΑΡΙΘΜΟΣ ΕΥΡ. Δ.Ε. (11):3084830
ΑΡΙΘ. ΕΛΛ. ΚΑΤΑΘΕΣΗΣ (21):20140402368
ΗΜΕΡ. ΕΛΛ. ΚΑΤΑΘΕΣΗΣ (22):24/11/2014
ΑΡΙΘ./ΗΜΕΡ. ΔΗΜΟΣΙΕΥΣΗΣ
ΕΥΡΩΠΑΪΚΟΥ ΔΙΠΛΩΜΑΤΟΣ(87):1937642 - 10/09/2014
ΑΡΙΘ./ΗΜΕΡ. ΔΗΜΟΣΙΕΥΣΗΣ
ΕΥΡΩΠΑΪΚΗΣ ΑΙΤΗΣΗΣ (86):06826297.1--18/10/2006
ΔΙΚΑΙΟΥΧΟΣ (73):1)Teva Pharmaceutical Industries Ltd
5 Basel Street PO Box 3190, 49131 Petach
Tikva, ΙΣΡΑΗΛ
ΣΥΜΒ. ΠΡΟΤΕΡΑΙΟΤΗΤΕΣ (30):728657 P-19/10/2005-US
ΕΦΕΥΡΕΤΗΣ (72):1)FRENKEL, Anton
2)GUREVICH, Eduard
3)LAXER, Avital
ΕΙΔΙΚΟΣ ΠΛΗΡΕΞΟΥΣΙΟΣ (74):ΓΙΑΚΟΥΜΗ ANNA
Αλκαμένους 12-14, 10439 ΑΘΗΝΑ
ΑΝΤΙΚΛΗΤΟΣ (74):ΜΙΣΙΟΥ ΑΝΔΡΟΝΙΚΗ
Αναλήψεως 23 και Μαραθώνος 27,10439
ΑΘΗΝΑ
ΤΙΤΛΟΣ ΕΦΕΥΡΕΣΗΣ (54):**ΚΡΥΣΤΑΛΛΟΙ ΤΟΥ LAQUINIMOD SODIUM, ΚΑΙ ΔΙΑΔΙΚΑΣΙΑ ΓΙΑ ΤΗΝ ΚΑΤΑΣΚΕΥΗ ΑΥΤΩΝ**

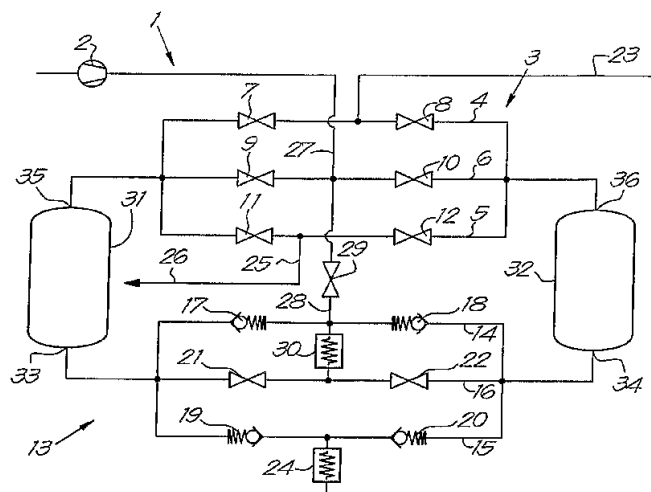
ΠΕΡΙΛΗΨΗ(57)

Κοινοποιείται μία διαδικασία για την παρασκευή του laquinimod sodium που απομακρύνει τις ακαθαρσίες μετά από το βήμα σχηματισμού του άλατος έχοντας έτσι σαν αποτέλεσμα κρυστάλλους υψηλότερης καθαρότητας καθώς και κρυστάλλους που έχουν βελτιωμένα κρυσταλλικά χαρακτηριστικά.

ΑΡΙΘΜΟΣ ΕΥΡ. Δ.Ε. (11):3084831
ΑΡΙΘ. ΕΛΛ. ΚΑΤΑΘΕΣΗΣ (21):20140402379
ΗΜΕΡ. ΕΛΛ. ΚΑΤΑΘΕΣΗΣ (22):25/11/2014
ΑΡΙΘ./ΗΜΕΡ. ΔΗΜΟΣΙΕΥΣΗΣ
ΕΥΡΩΠΑΪΚΟΥ ΔΙΠΛΩΜΑΤΟΣ(87):1926542 - 03/09/2014
ΑΡΙΘ./ΗΜΕΡ. ΔΗΜΟΣΙΕΥΣΗΣ
ΕΥΡΩΠΑΪΚΗΣ ΑΙΤΗΣΗΣ (86):06790458.1--14/09/2006
ΔΙΚΑΙΟΥΧΟΣ (73):1)ATLAS COPCO AIRPOWER, NAAM-
LOZE VENNOOTSCHAP
Boomsesteenweg 957, 2610 Wilrijk, ΒΕΛΓΙΟ
ΣΥΜΒ. ΠΡΟΤΕΡΑΙΟΤΗΤΕΣ (30):200500460-22/09/2005-BE
ΕΦΕΥΡΕΤΗΣ (72):1)HUBERLAND, Filip, Gustaaf, M.
ΕΙΔΙΚΟΣ ΠΛΗΡΕΞΟΥΣΙΟΣ (74):ΒΟΥΡΟΥ ΤΡΙΑΝΤΑΦΥΛΛΙΑ
Ξενοκράτους 38, 10676 ΑΘΗΝΑ
ΑΝΤΙΚΛΗΤΟΣ (74):ΒΟΥΡΟΥ ΤΡΙΑΝΤΑΦΥΛΛΙΑ
Ξενοκράτους 38,10676 ΑΘΗΝΑ
ΤΙΤΛΟΣ ΕΦΕΥΡΕΣΗΣ (54):**ΣΥΣΚΕΥΗ ΓΙΑ ΞΗΡΑΝΣΗ ΠΕΠΙΕΣΜΕΝΟΥ ΑΕΡΙΟΥ**

ΠΕΡΙΛΗΨΗ(57)

Συσκευή για ξήρανση πεπιεσμένου αερίου, κατά μη διαχεόμενο τρόπο, η οποία κυρίως αποτελείται από μια παροχή πεπιεσμένου αερίου (2), τουλάχιστον δύο δοχεία πίεσης (31, 32) με μια είσοδο (33, 34) και μια έξοδο (35, 36), και ένα σημείο λήψης (26), όπου η συσκευή (1) επιπλέον παρέχεται με μια συσκευή πρώτης διανομής (3) και μια συσκευή δεύτερης διανομής (13) η οποία παρέχεται με έναν ή περισσότερους ψύκτες (30) και όπου η συσκευή (1) δύναται να ελέγχεται με τη βοήθεια εννέα ή δέκα βαλβίδων διακοπής (7-12, 21, 22, 29,38 και 40).



ΑΡΙΘΜΟΣ ΕΥΡ. Δ.Ε. (11):3084832
ΑΡΙΘ. ΕΛΛ. ΚΑΤΑΘΕΣΗΣ (21):20140402399
ΗΜΕΡ. ΕΛΛ. ΚΑΤΑΘΕΣΗΣ (22):26/11/2014
ΑΡΙΘ./ΗΜΕΡ. ΔΗΜΟΣΙΕΥΣΗΣ
ΕΥΡΩΠΑΪΚΟΥ ΔΙΠΛΩΜΑΤΟΣ(87):2086932 - 27/08/2014
ΑΡΙΘ./ΗΜΕΡ. ΔΗΜΟΣΙΕΥΣΗΣ
ΕΥΡΩΠΑΪΚΗΣ ΑΙΤΗΣΗΣ (86):07859335.7--03/10/2007
ΔΙΚΑΙΟΥΧΟΣ (73):1)NEURIM PHARMACEUTICALS (1991) LIMITED
8 Hanechosht Street, Tel Aviv 69710, ΙΣΡΑΗΛ
ΣΥΜΒ. ΠΡΟΤΕΡΑΙΟΤΗΤΕΣ (30):848642 P-03/10/2006-US
ΕΦΕΥΡΕΤΗΣ (72):1)PELEG-SHULMAN, Tal
2)LAUDON, Moshe
3)DAILY, Dvorah
ΕΙΔΙΚΟΣ ΠΛΗΡΕΞΟΥΣΙΟΣ (74):ΠΑΠΑΝΙΚΟΛΑΟΥ ΜΑΡΙΑ
Πόντου 30, 15121 ΠΕΥΚΗ (ΑΤΤΙΚΗΣ)
ΑΝΤΙΚΛΗΤΟΣ (74):ΜΑΛΑΜΗ ΑΔΚΗΣΤΙΣ-ΕΙΡΗΝΗ
Σκουφά 52,10672 ΑΘΗΝΑ
ΤΙΤΛΟΣ ΕΦΕΥΡΕΣΗΣ (54):ΥΠΟΚΑΤΕΣΤΗΜΕΝΕΣ ΑΡΥΛ-ΙΝΔΟΛΟ ΕΝΩΣΕΙΣ ΚΑΙ ΟΙ ΜΕΤΑΒΟΛΙΤΕΣ ΚΥΝΟΥΡΕΝΙΝΗΣ / ΜΕΤΑΒΟΛΙΤΕΣ ΠΟΥ ΜΟΙΑΖΟΥΝ ΜΕ ΚΥΝΟΥΡΑΜΙΝΗ ΑΥΤΩΝ ΩΣ ΘΕΡΑΠΕΥΤΙΚΟΙ ΠΑΡΑΓΟΝΤΕΣ

ΠΕΡΙΛΗΨΗ(57)

Η εφεύρεση αυτή κατευθύνεται σε υποκατεστημένες αρυλ- ενώσεις, οι οποίες συνδέονται σε μια χαρακτηριστική ομάδα υποκατεστημένου ινδολίου μέσω διαφόρων προσδετών, και στους μεταβολίτες κυνoureνίνης/μεταβολίτες που μοιάζουν με κυνουραμίνη αυτών των παραγόντων, την παρασκευή αυτών και

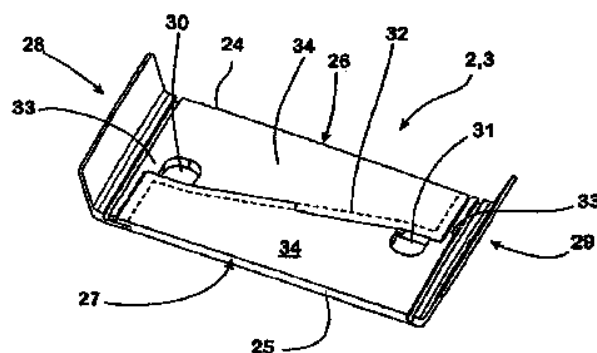
φαρμακευτικές συνθέσεις που περιέχουν αυτές τις ενώσεις. Η εφεύρεση αυτή περαιτέρω κατευθύνεται στη φαρμακευτική χρήση των ενώσεων για την αναστολή GSK3β κινάσης ή/και τη ρύθμιση δραστηριοτήτων διαύλων N-μεθυλ-D-ασπαρτικού (NMDA) για τη θεραπευτική αγωγή νευροεκφυλιστικών και άλλων διαταραχών.

ΑΡΙΘΜΟΣ ΕΥΡ. Δ.Ε. (11):3084833
ΑΡΙΘ. ΕΛΛ. ΚΑΤΑΘΕΣΗΣ (21):20140402370
ΗΜΕΡ. ΕΛΛ. ΚΑΤΑΘΕΣΗΣ (22):24/11/2014
ΑΡΙΘ./ΗΜΕΡ. ΔΗΜΟΣΙΕΥΣΗΣ
ΕΥΡΩΠΑΪΚΟΥ ΔΙΠΛΩΜΑΤΟΣ(87):2369057 - 03/09/2014
ΑΡΙΘ./ΗΜΕΡ. ΔΗΜΟΣΙΕΥΣΗΣ
ΕΥΡΩΠΑΪΚΗΣ ΑΙΤΗΣΗΣ (86):10156436.7--12/03/2010
ΔΙΚΑΙΟΥΧΟΣ (73):1)Vossloh-Werke GmbH
Vosslohstrasse 4, 58791 Werdohl, ΓΕΡΜΑΝΙΑ
ΣΥΜΒ. ΠΡΟΤΕΡΑΙΟΤΗΤΕΣ (30):
ΕΦΕΥΡΕΤΗΣ (72):1)Bosterling, Winfried
2)Bednarczyk, Adrian
ΕΙΔΙΚΟΣ ΠΛΗΡΕΞΟΥΣΙΟΣ (74):ΤΣΙΜΙΚΑΛΗΣ "ΤΣΙΜΙΚΑΛΗΣ ΚΑΛΟΝΑΡΟΥ ΔΙΚΗΓΟΡΙΚΗ ΕΤΑΙΡΕΙΑ" ΣΤΕΦΑΝΟΣ
Ν. Βάμβα 1,, 106 74 ΑΘΗΝΑ
ΑΝΤΙΚΛΗΤΟΣ (74):ΤΣΙΜΙΚΑΛΗΣ "ΤΣΙΜΙΚΑΛΗΣ ΚΑΛΟΝΑΡΟΥ ΔΙΚΗΓΟΡΙΚΗ ΕΤΑΙΡΕΙΑ" ΣΤΕΦΑΝΟΣ
Ν. Βάμβα 1,,106 74 ΑΘΗΝΑ
ΤΙΤΛΟΣ ΕΦΕΥΡΕΣΗΣ (54):ΣΥΣΤΗΜΑ ΓΙΑ ΤΗ ΣΤΕΡΕΩΣΗ ΜΙΑΣ ΡΑΓΑΣ ΠΑΝΩ ΣΕ ΕΝΑ ΥΠΟΣΤΡΩΜΑ ΚΑΙ ΠΛΑΚΑ ΥΠΟΘΕΜΑΤΟΣ ΓΙΑ ΕΝΑ ΤΕΤΟΙΟ ΣΥΣΤΗΜΑ

ΠΕΡΙΛΗΨΗ(57)

Σύστημα (1) για τη στερέωση μιας ράγας (S) πάνω σε ένα υπόστρωμα (U) και μια πλάκα υποθέματος (2,3) που προορίζεται για ένα τέτοιο σύστημα (1). Το σύστημα (1) περιλαμβάνει μια πλάκα οδηγού (7,8) για την πλευρική οδήγηση της προς στερέωση ράγας S, ένα στοιχείο ελατηρίου (9,10) που μπορεί να πιέζεται προς το υπόστρωμα U μέσω ενός στοιχείου πίεσης (15,16), το οποίο καθίζει επί της πλάκας οδηγού (7,8) και όταν το σύστημα (1) είναι μονταρισμένο έτοιμο ασκεί με ένα ελεύθερο βραχίονα ελατηρίου (48,49) μια δύναμη συγκράτησης σε ένα πόδι (F) της

ράγας (S) καθώς και μια πλάκα υποθέματος (2,3), η οποία είναι τοποθετημένη για την εξίσωση διαφορών ύψους μεταξύ της πλάκας οδηγού (7,8) και του εκάστοτε υποστρώματος (U). Η πλάκα υποθέματος (2,3) χωρίζεται σε δύο τμήματα (24,25) κατά μήκος μιας γραμμής συνάρμοσης (32), η οποία ξεκινώντας από τη μια από τις εκτεινόμενες εγκάρσια προς την προς στερέωση ράγα (S) κατά μήκος πλευρές (26,27) της πλάκας υποθέματος (2,3) με απόσταση (a1, a2) προς τη μια από τις στενές πλευρές της (28,29) προς το άνοιγμα διέλευσης (30,31) και από κει τέμνοντας το άνοιγμα διέλευσης (30,31) οδηγείται προς την κατεύθυνση της στενής πλευράς (28,29) της πλάκας υποθέματος (U).

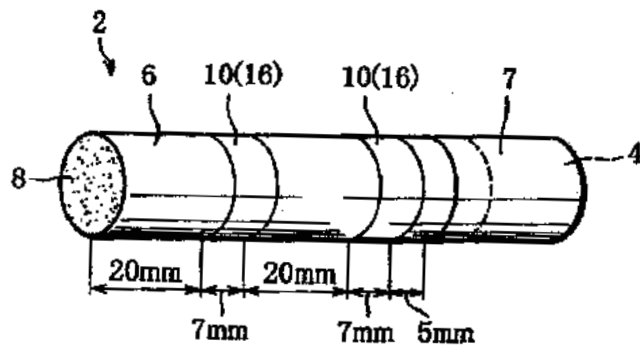


ΑΡΙΘΜΟΣ ΕΥΡ. Δ.Ε. (11):3084834
ΑΡΙΘ. ΕΛΛ. ΚΑΤΑΘΕΣΗΣ (21):20140402371
ΗΜΕΡ. ΕΛΛ. ΚΑΤΑΘΕΣΗΣ (22):24/11/2014
ΑΡΙΘ./ΗΜΕΡ. ΔΗΜΟΣΙΕΥΣΗΣ
ΕΥΡΩΠΑΪΚΟΥ ΔΙΠΛΩΜΑΤΟΣ(87):2100524 - 29/10/2014
ΑΡΙΘ./ΗΜΕΡ. ΔΗΜΟΣΙΕΥΣΗΣ
ΕΥΡΩΠΑΪΚΗΣ ΑΙΤΗΣΗΣ (86):07850126.9--05/12/2007
ΔΙΚΑΙΟΥΧΟΣ (73):1)Japan Tobacco Inc.
2-1, Toranomon 2-chome Minato-ku, Tokyo
105-8422, ΙΑΠΩΝΙΑ
ΣΥΜΒ. ΠΡΟΤΕΡΑΙΟΤΗΤΕΣ (30):2006333317-11/12/2006-JP
ΕΦΕΥΡΕΤΗΣ (72):1)KIDA, Shinzo
2)FUKAYA, Masaaki
3)UYAMA, Ken
ΕΙΔΙΚΟΣ ΠΑΡΕΞΟΥΣΙΟΣ (74):ΤΣΙΜΙΚΑΛΗΣ "ΤΣΙΜΙΚΑΛΗΣ
ΚΑΛΟΝΑΡΟΥ ΔΙΚΗΓΟΡΙΚΗ ΕΤΑΙΡΕΙΑ"
ΣΤΕΦΑΝΟΣ
Ν. Βάμβα 1., 106 74 ΑΘΗΝΑ
ΑΝΤΙΚΛΗΤΟΣ (74):ΤΣΙΜΙΚΑΛΗΣ "ΤΣΙΜΙΚΑΛΗΣ
ΚΑΛΟΝΑΡΟΥ ΔΙΚΗΓΟΡΙΚΗ ΕΤΑΙΡΕΙΑ"
ΣΤΕΦΑΝΟΣ
Ν. Βάμβα 1.,106 74 ΑΘΗΝΑ
ΤΙΤΛΟΣ ΕΦΕΥΡΕΣΗΣ (54):ΤΣΙΓΑΡΟ ΧΑΜΗΛΗΣ ΕΞΑΠΛΩΣΗΣ
ΚΑΥΣΗΣ, ΧΑΡΤΙ ΠΕΡΙΤΥΛΙΞΗΣ ΓΙΑ ΤΟ
ΤΣΙΓΑΡΟ ΚΑΙ ΜΕΘΟΔΟΣ ΠΑΡΑΓΩΓΗΣ
ΤΟΥ ΧΑΡΤΙΟΥ ΠΕΡΙΤΥΛΙΞΗΣ

ΠΕΡΙΛΗΨΗ(57)

Ένα τσιγάρο χαμηλής τάσης προς ανάφλεξη έχει χαρτί περιτύλιξης (6), το οποίο περιτυλίγει το υλικό παραγεμίματος σε ένα ραβδόμορφο σχήμα και το χαρτί περιτύλιξης (6) περιλαμβάνει λωρίδες υψηλής αγωγιμότητας (10), οι οποίες

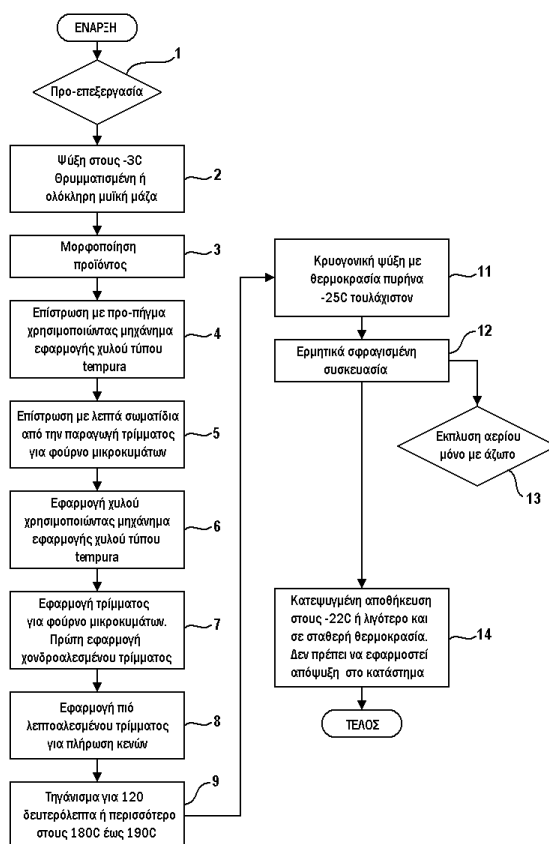
σχηματίζονται μέσω σιδερώματος με κυλίνδρους και διαρρυθμίζονται κατά μία διαμήκη κατεύθυνση του τσιγάρου, όπου οι λωρίδες υψηλής αγωγιμότητας (10) έχουν υψηλότερη θερμική αγωγιμότητα από την εγγενή θερμική αγωγιμότητα του χαρτιού περιτύλιξης (6) και λωρίδες καταστολής καύσης(16), οι οποίες σχηματίζονται στο χαρτί περιτύλιξης (6) και υπερτίθενται στις αντίστοιχες λωρίδες υψηλής αγωγιμότητας (10).



ΑΡΙΘΜΟΣ ΕΥΡ. Δ.Ε. (11):3084835
ΑΡΙΘ. ΕΛΛ. ΚΑΤΑΘΕΣΗΣ (21):20140402398
ΗΜΕΡ. ΕΛΛ. ΚΑΤΑΘΕΣΗΣ (22):26/11/2014
ΑΡΙΘ./ΗΜΕΡ. ΔΗΜΟΣΙΕΥΣΗΣ
ΕΥΡΩΠΑΪΚΟΥ ΔΙΠΛΩΜΑΤΟΣ(87):2481294 - 27/08/2014
ΑΡΙΘ./ΗΜΕΡ. ΔΗΜΟΣΙΕΥΣΗΣ
ΕΥΡΩΠΑΪΚΗΣ ΑΙΤΗΣΗΣ (86):11152415.3--27/01/2011
ΔΙΚΑΙΟΥΧΟΣ (73):1)Crisp Sensation Holding SA
Rue Pedro-Meylan 1, 1208 Geneva, ΕΛΒΕΤΙΑ
ΣΥΜΒ. ΠΡΟΤΕΡΑΙΟΤΗΤΕΣ (30):
ΕΦΕΥΡΕΤΗΣ (72):1)Pickford, Keith Graham
ΕΙΔΙΚΟΣ ΠΑΡΕΞΟΥΣΙΟΣ (74):ΠΑΠΑΝΙΚΟΛΑΟΥ ΜΑΡΙΑ
Πόντου 30, 15121 ΠΕΥΚΗ (ΑΤΤΙΚΗΣ)
ΑΝΤΙΚΛΗΤΟΣ (74):ΜΑΛΑΜΗ ΑΛΚΗΣΤΙΣ-ΕΙΡΗΝΗ
Σκουφά 52,10672 ΑΘΗΝΑ
ΤΙΤΛΟΣ ΕΦΕΥΡΕΣΗΣ (54):ΕΠΙΣΤΡΩΜΕΝΟ ΠΡΟΪΟΝ ΤΡΟΦΙΜΟΥ
ΓΙΑ ΦΟΥΡΝΟ ΜΙΚΡΟΚΥΜΑΤΩΝ, ΚΑΙ
ΜΕΘΟΔΟΣ ΚΑΙ ΜΗΧΑΝΗΜΑ ΓΙΑ ΤΗΝ
ΠΑΡΑΣΚΕΥΗ ΑΥΤΟΥ

ΠΕΡΙΛΗΨΗ(57)

Κατεψυγμένο, επιστρωμένο προϊόν τροφίμου για φούρνο μικροκυμάτων που περιλαμβάνει: πυρήνα μαγειρεμένου βρώσιμου υλικού με βάρος ίσο με το 15-95% κατά βάρος του προϊόντος τροφίμου τηγανισμένη επίστρωση που περιβάλλει τον πυρήνα βρώσιμου υλικού και έχει βάρος ίσο με το 5-85% κατά βάρος του συνολικού βάρους του προϊόντος τροφίμου, με την εν λόγω επίστρωση να περιλαμβάνει τουλάχιστον τρία στρώματα επίστρωσης, που περιλαμβάνουν εσωτερικό στρώμα τρίμματος, εξωτερικό στρώμα τρίμματος και στρώμα χυλού που διαχωρίζει το εσωτερικό στρώμα τρίμματος από το εξωτερικό στρώμα τρίμματος• όπου τόσο το εσωτερικό στρώμα τρίμματος όσο και το εξωτερικό στρώμα τρίμματος περιλαμβάνουν αλεσμένο αμυλούχο προϊόν εξώθησης ζυμαριού που περιέχει 0,05-5% κατά βάρος πρόσθετο υδροκολλοειδές.



ΑΡΙΘΜΟΣ ΕΥΡ. Δ.Ε. (11):3084836
ΑΡΙΘ. ΕΛΛ. ΚΑΤΑΘΕΣΗΣ (21):20140402386
ΗΜΕΡ. ΕΛΛ. ΚΑΤΑΘΕΣΗΣ (22):24/11/2014
ΑΡΙΘ./ΗΜΕΡ. ΔΗΜΟΣΙΕΥΣΗΣ
ΕΥΡΩΠΑΪΚΟΥ ΔΙΠΛΩΜΑΤΟΣ(87):2318050 - 03/09/2014
ΑΡΙΘ./ΗΜΕΡ. ΔΗΜΟΣΙΕΥΣΗΣ
ΕΥΡΩΠΑΪΚΗΣ ΑΙΤΗΣΗΣ (86):09790935.2--29/07/2009
ΔΙΚΑΙΟΥΧΟΣ (73):1)Baxter International Inc.
One Baxter Parkway, Deerfield, IL 60015,
ΗΝΩΜΕΝΕΣ ΠΟΛΙΤΕΙΕΣ ΤΗΣ ΑΜΕΡΙΚΗΣ
2)Baxter Healthcare SA
Thurgauerstrasse 130, 8152 Glattpark (Op-
fikon), ΕΛΒΕΤΙΑ
ΣΥΜΒ. ΠΡΟΤΕΡΑΙΟΤΗΤΕΣ (30):184567-01/08/2008-US
ΕΦΕΥΡΕΤΗΣ (72):1)TURECEK, Peter
2)SIEKMANN, Juergen
ΕΙΔΙΚΟΣ ΠΛΗΡΕΞΟΥΣΙΟΣ (74):ΠΑΠΑΚΩΝΣΤΑΝΤΙΝΟΥ ΕΛΕΝΗ
Κουμπάρη 2, 10674 ΑΘΗΝΑ
ΑΝΤΙΚΛΗΤΟΣ (74):ΠΑΠΑΚΩΝΣΤΑΝΤΙΝΟΥ ΕΛΕΝΗ
Κουμπάρη 2,10674 ΑΘΗΝΑ
ΤΙΤΛΟΣ ΕΦΕΥΡΕΣΗΣ (54):**ΣΥΖΥΓΥΓΜΑΤΑ ΠΑΡΑΓΟΝΤΑ VIII ΠΟ-
ΛΥΜΕΡΟΥΣ**

ΠΕΡΙΛΗΨΗ(57)

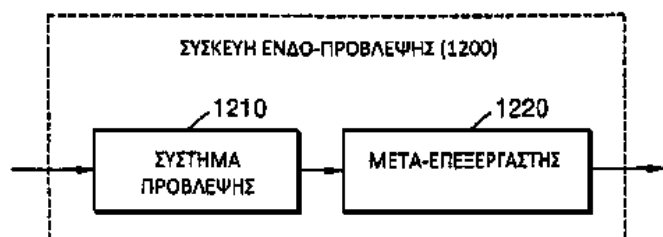
Η εφεύρεση είναι ένα πρωτεϊνικό κατασκευάσμα που περιλαμβάνει ένα μόριο Παράγοντα VIII το οποίο είναι συζευγμένο με ένα υδατοδιαλυτό πολυμερές μέσω υδατανθρακικών τμημάτων του Παράγοντα VIII, και οι μέθοδοι παρασκευής αυτού.

ΑΡΙΘΜΟΣ ΕΥΡ. Δ.Ε. (11):3084837
ΑΡΙΘ. ΕΛΛ. ΚΑΤΑΘΕΣΗΣ (21):20140402407
ΗΜΕΡ. ΕΛΛ. ΚΑΤΑΘΕΣΗΣ (22):20/11/2014
ΑΡΙΘ./ΗΜΕΡ. ΔΗΜΟΣΙΕΥΣΗΣ
ΕΥΡΩΠΑΪΚΟΥ ΔΙΠΛΩΜΑΤΟΣ(87):2640076 - 03/09/2014
ΑΡΙΘ./ΗΜΕΡ. ΔΗΜΟΣΙΕΥΣΗΣ
ΕΥΡΩΠΑΪΚΗΣ ΑΙΤΗΣΗΣ (86):13172075.7--02/07/2009
ΔΙΚΑΙΟΥΧΟΣ (73):1)Samsung Electronics Co., Ltd
129, Samsung-ro Yeongtong-gu Suwon-si,
Gyeonggi-do 443-742, ΔΗΜΟΚΡΑΤΙΑ ΤΗΣ
ΚΟΡΕΑΣ (ΝΟΤΙΑ ΚΟΡΕΑ)
ΣΥΜΒ. ΠΡΟΤΕΡΑΙΟΤΗΤΕΣ (30):77592 P-02/07/2008-US
20080085914-01/09/2008-KR
ΕΦΕΥΡΕΤΗΣ (72):1)Alshina, Elena
2)Alshin, Alexander
3)Seregin, Vadim
4)Shlyakhov, Nikolay
5)Koroteev, Maxim
ΕΙΔΙΚΟΣ ΠΛΗΡΕΞΟΥΣΙΟΣ (74):ΚΙΑΓΙΑ ΑΝΔΡΟΝΙΚΗ
Στουρνάρα 37, 10682 ΑΘΗΝΑ
ΑΝΤΙΚΛΗΤΟΣ (74):ΒΑΓΙΑΝΟΥ ΚΩΣΤΟΠΟΥΛΟΥ
"ΔΙΚΗΓΟΡΙΚΗ ΕΤΑΙΡΕΙΑ ΒΑΓΙΑΝΟΥ
ΚΩΣΤΟΠΟΥΛΟΥ ΛΥΜΠΕΡΗ" ΧΡΙΣΤΙΝΑ-
ΙΣΜΗΝΗ
Στουρνάρα 37,,10680 ΑΘΗΝΑ
ΤΙΤΛΟΣ ΕΦΕΥΡΕΣΗΣ (54):**ΜΕΘΟΔΟΣ ΑΠΟΚΩΔΙΚΟΠΟΙΗΣΗΣ ΕΙ-
ΚΟΝΑΣ**

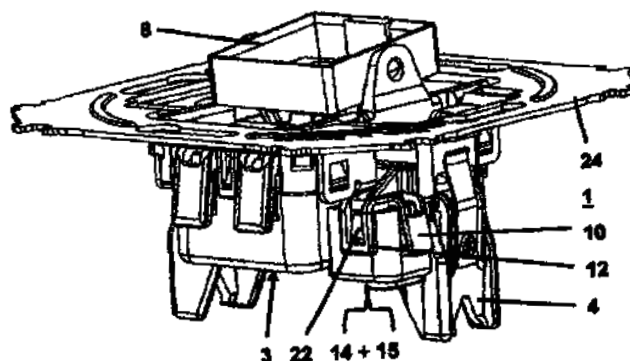
ΠΕΡΙΛΗΨΗ(57)

Μια μέθοδος και μια συσκευή κωδικοποίησης βίντεο και μια μέθοδος και μια συσκευή αποκωδικοποίησης βίντεο. Στη μέθοδο κωδικοποίησης βίντεο, παράγεται μια πρώτη προβλεπόμενη μονάδα κωδικοποίησης μιας τρέχουσας μονάδας κωδικοποίησης που προορίζεται για κωδικοποίηση, παράγεται μια δεύτερη προβλεπόμενη μονάδα κωδικοποίησης αλλάζοντας μια τιμή κάθε pixel της πρώτης

προβλεπόμενης μονάδας κωδικοποίησης, χρησιμοποιώντας κάθε pixel της πρώτης προβλεπόμενης μονάδας κωδικοποίησης και τουλάχιστον ένα γειτονικό pixel από κάθε pixel, και τη διαφορά ανάμεσα στην τρέχουσα μονάδα κωδικοποίησης και τη δεύτερη προβλεπόμενη μονάδα κωδικοποίησης που προορίζεται για κωδικοποίηση, βελτιώνοντας έτσι την αποτελεσματικότητα της πρόβλεψης βίντεο.



ΑΡΙΘΜΟΣ ΕΥΡ. Δ.Ε. (11):3084840
ΑΡΙΘ. ΕΛΛ. ΚΑΤΑΘΕΣΗΣ (21):20140402383
ΗΜΕΡ. ΕΛΛ. ΚΑΤΑΘΕΣΗΣ (22):24/11/2014
ΑΡΙΘ./ΗΜΕΡ. ΔΗΜΟΣΙΕΥΣΗΣ
ΕΥΡΩΠΑΪΚΟΥ ΔΙΠΛΩΜΑΤΟΣ(87):2317621 - 10/09/2014
ΑΡΙΘ./ΗΜΕΡ. ΔΗΜΟΣΙΕΥΣΗΣ
ΕΥΡΩΠΑΪΚΗΣ ΑΙΤΗΣΗΣ (86):10013009.5--01/10/2010
ΔΙΚΑΙΟΥΧΟΣ (73):1)ABB AG
Kallstadter Strasse 1, 68309 Mannheim,
ΓΕΡΜΑΝΙΑ
ΣΥΜΒ. ΠΡΟΤΕΡΑΙΟΤΗΤΕΣ (30):102009051266-29/10/2009-DE
ΕΦΕΥΡΕΤΗΣ (72):1)Schulte-Lippert, Gunter, Dipl.-Ing.
2)Ewers, Manfred, Dipl.-Ing.
3)Lerke, Richard, Dipl.-Ing.
ΕΙΔΙΚΟΣ ΠΛΗΡΕΞΟΥΣΙΟΣ (74):ΠΑΠΑΚΩΝΣΤΑΝΤΙΝΟΥ ΕΛΕΝΗ
Κουμπάρη 2, 10674 ΑΘΗΝΑ
ΑΝΤΙΚΛΗΤΟΣ (74):ΠΑΠΑΚΩΝΣΤΑΝΤΙΝΟΥ ΕΛΕΝΗ
Κουμπάρη 2,10674 ΑΘΗΝΑ
ΤΙΤΛΟΣ ΕΦΕΥΡΕΣΗΣ (54):ΔΙΑΚΟΠΤΗΣ UP-ΕΓΚΑΤΑΣΤΑΣΗΣ ΜΕ
ΦΕΡΟΝΤΑ ΔΑΚΤΥΛΙΟ

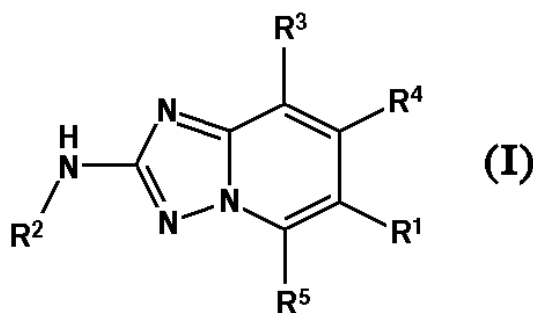


ΠΕΡΙΛΗΨΗ(57)

Προτείνεται διακόπτης UP-εγκατάστασης (1) με ένθετη συσκευή (3) και φέροντα δακτύλιο (24), όπου η ένθετη συσκευή (3) διαθέτει θάλαμο αγωγού γείωσης (15) για σχηματισμό ακροδέκτη επαφής αγωγού γείωσης (14).

ΑΡΙΘΜΟΣ ΕΥΡ. Δ.Ε. (11):3084841
ΑΡΙΘ. ΕΛΛ. ΚΑΤΑΘΕΣΗΣ (21):20140402409
ΗΜΕΡ. ΕΛΛ. ΚΑΤΑΘΕΣΗΣ (22):27/11/2014
ΑΡΙΘ./ΗΜΕΡ. ΔΗΜΟΣΙΕΥΣΗΣ
ΕΥΡΩΠΑΪΚΟΥ ΔΙΠΛΩΜΑΤΟΣ(87):2507235 - 22/10/2014
ΑΡΙΘ./ΗΜΕΡ. ΔΗΜΟΣΙΕΥΣΗΣ
ΕΥΡΩΠΑΪΚΗΣ ΑΙΤΗΣΗΣ (86):10787274.9--17/11/2010
ΔΙΚΑΙΟΥΧΟΣ (73):1)Bayer Intellectual Property GmbH
Alfred-Nobel-Strasse 10, 40789 Monheim,
ΓΕΡΜΑΝΙΑ
ΣΥΜΒ. ΠΡΟΤΕΡΑΙΟΤΗΤΕΣ (30):09075535-30/11/2009-EP
ΕΦΕΥΡΕΤΗΣ (72):1)SCHULZE, Volker
2)KOPPITZ, Marcus
3)KOSEMUND, Dirk
4)SCHIROK, Hartmut
5)BADER, Benjamin
6)LIENAU, Philip
7)WENGNER, Antje, Margret
8)BRIEM, Hans
9)HOLTON, Simon
10)SIEMEISTER, Gerhard
11)PRECHTL, Stefan
12)BOMER, Ulf
ΕΙΔΙΚΟΣ ΠΛΗΡΕΞΟΥΣΙΟΣ (74):ΣΙΩΤΟΥ ΑΙΚΑΤΕΡΙΝΗ
Πατησίων 122, 11257 ΑΘΗΝΑ
ΑΝΤΙΚΛΗΤΟΣ (74):ΣΙΩΤΟΥ ΑΙΚΑΤΕΡΙΝΗ
Πατησίων 122,11257 ΑΘΗΝΑ
ΤΙΤΛΟΣ ΕΦΕΥΡΕΣΗΣ (54):ΤΡΙΑΖΟΛΟΠΥΡΙΜΙΔΙΝΕΣ
ΠΕΡΙΛΗΨΗ(57)

λόγω ενώσεων, με φαρμακευτικές συνθέσεις και συνδυασμούς που περιέχουν τις εν λόγω ενώσεις, με τη χρήση των εν λόγω ενώσεων για την κατασκευή μιας φαρμακευτικής σύνθεσης για την θεραπεία ή την προφύλαξη από υπερπλαστικές νόσους, καθώς και με ενδιάμεσες ενώσεις, χρήσιμες στην παρασκευή των εν λόγω ενώσεων.



Η παρούσα εφεύρεση σχετίζεται με ενώσεις τριαζολοπυριδίνης του γενικού τύπου (I) που είναι αναστολείς της κινάσης Μονοπολικής Ατράκτου (Monopolar Spindle) I(Mps-1 ή TTK): Τύπος (I), στον οποίον R1, R2, R3, R4 και R5 είναι, όπως 10 περιγράφονται στηνπεριγραφή και τις αξιώσεις, με μεθόδους παρασκευής των εν

ΑΡΙΘΜΟΣ ΕΥΡ. Δ.Ε. (11):3084842
ΑΡΙΘ. ΕΛΛ. ΚΑΤΑΘΕΣΗΣ (21):20140402408
ΗΜΕΡ. ΕΛΛ. ΚΑΤΑΘΕΣΗΣ (22):27/11/2014
ΑΡΙΘ./ΗΜΕΡ. ΔΗΜΟΣΙΕΥΣΗΣ
ΕΥΡΩΠΑΪΚΟΥ ΔΙΠΛΩΜΑΤΟΣ(87):1879560 - 27/08/2014
ΑΡΙΘ./ΗΜΕΡ. ΔΗΜΟΣΙΕΥΣΗΣ
ΕΥΡΩΠΑΪΚΗΣ ΑΙΤΗΣΗΣ (86):06753441.2--28/04/2006
ΔΙΚΑΙΟΥΧΟΣ (73):1)Bayer Intellectual Property GmbH
 Alfred-Nobel-Strasse 10, 40789 Monheim,
 ΓΕΡΜΑΝΙΑ
ΣΥΜΒ. ΠΡΟΤΕΡΑΙΟΤΗΤΕΣ (30):05009579-02/05/2005-EP
ΕΦΕΥΡΕΤΗΣ (72):1)LANGGUTH, Thomas
 2)BRACHT, Stefan
ΕΙΔΙΚΟΣ ΠΛΗΡΕΞΟΥΣΙΟΣ (74):ΣΙΩΤΟΥ ΑΙΚΑΤΕΡΙΝΗ
 Πατησίων 122, 11257 ΑΘΗΝΑ
ΑΝΤΙΚΛΗΤΟΣ (74):ΣΙΩΤΟΥ ΑΙΚΑΤΕΡΙΝΗ
 Πατησίων 122,11257 ΑΘΗΝΑ
ΤΙΤΛΟΣ ΕΦΕΥΡΕΣΗΣ (54):**ΣΤΕΡΕΟ ΔΙΑΔΕΡΜΙΚΟ ΘΕΡΑΠΕΥΤΙΚΟ ΣΥΣΤΗΜΑ ΠΟΥ ΠΕΡΙΛΑΜΒΑΝΕΙ UV-ΑΠΟΡΡΟΦΗΤΗ**

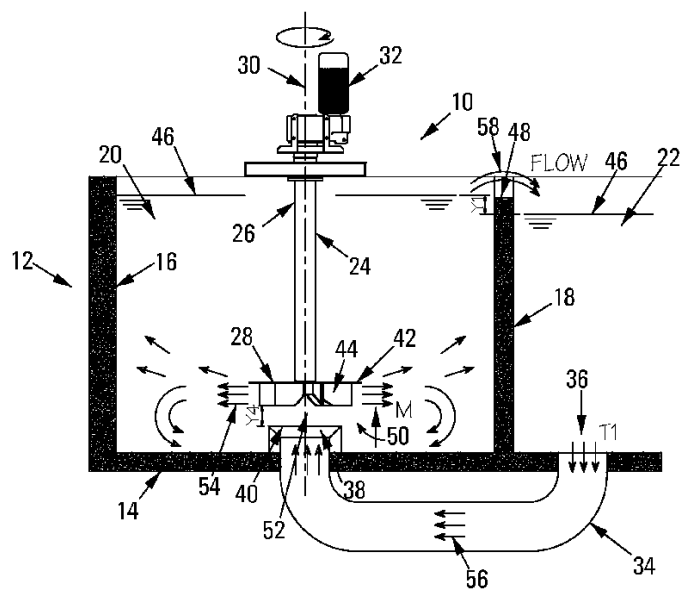
ΠΕΡΙΛΗΨΗ(57)

Η εφεύρεση αναφέρεται σε ένα νέο, στερεό διαδερμικό θεραπευτικό σύστημα το οποίο περιλαμβάνει ένα UV-απορροφητή και έχει σχεδιαστεί ειδικά για φωτοευαίσθητες δραστικές φαρμακευτικές ουσίες. Το εν λόγω UV-σταθερό διαδερμικό θεραπευτικό σύστημα (TTS) αποτελείται από ένα στρώμα υποστήριξης (1), από τουλάχιστον μία μήτρα που περιλαμβάνει μία δραστική ουσία (2), και από μία αποσπώμενη προστατευτική μεμβράνη (3). Ένα στρώμα συγκόλλησης (4) και ένα στρώμα διαχωρισμού (5) παρεμβάλλονται επιλεκτικά μεταξύ του στρώματος υποστήριξης (1) και της μήτρας που περιλαμβάνει την δραστική ουσία (2). Οι UV-απορροφητές από την ομάδα των

υδροξυφαινολτριζινών μπορούν να ενσωματωθούν στο στρώμα υποστήριξης (1), στην μήτρα που περιλαμβάνει την δραστική ουσία (2) ή στο στρώμα συγκόλλησης (4). Το εφευρετικό TTS είναι εφοδιασμένο με μεγάλη σταθερότητα, ενώ διαθέτει μία χαμηλή περιεκτικότητα σε UV-απορροφητή, και με αυτόν τον τρόπο προλαμβάνει ή μειώνει ιδιαιτέρως τον κίνδυνο ενός πιθανού ερεθισμού του δέρματος.

ΑΡΙΘΜΟΣ ΕΥΡ. Δ.Ε. (11):3084843
ΑΡΙΘ. ΕΛΛ. ΚΑΤΑΘΕΣΗΣ (21):20140402390
ΗΜΕΡ. ΕΛΛ. ΚΑΤΑΘΕΣΗΣ (22):25/11/2014
ΑΡΙΘ./ΗΜΕΡ. ΔΗΜΟΣΙΕΥΣΗΣ
ΕΥΡΩΠΑΪΚΟΥ ΔΙΠΛΩΜΑΤΟΣ(87):2542333 - 27/08/2014
ΑΡΙΘ./ΗΜΕΡ. ΔΗΜΟΣΙΕΥΣΗΣ
ΕΥΡΩΠΑΪΚΗΣ ΑΙΤΗΣΗΣ (86):11715610.9--03/03/2011
ΔΙΚΑΙΟΥΧΟΣ (73):1)Van Den Berg, Zacharias Joseph
 53 Hawer Street, 2515 Fochville, NOTIA
 ΑΦΡΙΚΗ
ΣΥΜΒ. ΠΡΟΤΕΡΑΙΟΤΗΤΕΣ (30):201001553-03/03/2010-ZA
ΕΦΕΥΡΕΤΗΣ (72):1)Van Den Berg, Zacharias Joseph
ΕΙΔΙΚΟΣ ΠΛΗΡΕΞΟΥΣΙΟΣ (74):ΚΙΛΙΜΙΡΗΣ ΚΩΝΣΤΑΝΤΙΝΟΣ
 Χατζηγιάννη Μέξη 7, 11528 ΑΘΗΝΑ
ΑΝΤΙΚΛΗΤΟΣ (74):ΚΙΛΙΜΙΡΗΣ ΚΩΝΣΤΑΝΤΙΝΟΣ
 Χατζηγιάννη Μέξη 7,11528 ΑΘΗΝΑ
ΤΙΤΛΟΣ ΕΦΕΥΡΕΣΗΣ (54):**ΣΥΣΤΗΜΑ ΕΠΕΞΕΡΓΑΣΙΑΣ ΛΥΜΑΤΩΝ ΠΕΡΙΛΗΨΗ(57)**

Η αίτηση έκδοσης διπλώματος ευρεσιτεχνίας αναφέρεται σε σύστημα ανάμιξης και άντλησης υγρών (10) και σε εγκατάσταση επεξεργασίας λυμάτων που το περιέχει. Το σύστημα είναι για δεξαμενή (20) που περιέχει κατά τη λειτουργία υγρό και περιλαμβάνει αναμίκτη (28), βυθισμένο κατά τη λειτουργία στο υγρό και στρεπτό περίξ κατακόρυφου άξονα περιστροφής (30). Με την περιστροφή του αναμίκτη μέσω κινητήριου μηχανισμού (32) δημιουργείται ζώνη μειωμένης πίεσης στον αναμίκτη και περίξ του άξονα περιστροφής. Δημιουργείται ροή προς τα έξω του υγρού, μακριά από τον αναμίκτη, στην περιφέρεια περίξ των πτερυγίων. Το σύστημα περιέχει επίσης τουλάχιστον ένα σωλήνα μεταφοράς (34) που οριοθετεί έξοδο (38) εκτεθειμένη στη ζώνη μειωμένης πίεσης και είσοδο (36) σε πηγή (22) του υγρού. Η ζώνη μειωμένης πίεσης παράγει διαφορά πίεσης, η οποία προκαλεί τη μεταφορά του υγρού από την πηγή στη δεξαμενή. Το σύστημα χρησιμεύει για διπλό σκοπό, δηλαδή την ανάμιξη στη δεξαμενή (20) και την άντληση στη



ΑΡΙΘΜΟΣ ΕΥΡ. Δ.Ε. (11):3084844
ΑΡΙΘ. ΕΛΛ. ΚΑΤΑΘΕΣΗΣ (21):20140402410
ΗΜΕΡ. ΕΛΛ. ΚΑΤΑΘΕΣΗΣ (22):27/11/2014
ΑΡΙΘ./ΗΜΕΡ. ΔΗΜΟΣΙΕΥΣΗΣ
ΕΥΡΩΠΑΪΚΟΥ ΔΙΠΛΩΜΑΤΟΣ(87):2155860 - 27/08/2014
ΑΡΙΘ./ΗΜΕΡ. ΔΗΜΟΣΙΕΥΣΗΣ
ΕΥΡΩΠΑΪΚΗΣ ΑΙΤΗΣΗΣ (86):08767550.0--05/05/2008
ΔΙΚΑΙΟΥΧΟΣ (73):1)THE BRIGHAM AND WOMEN'S HOSPITAL, INC.
75 Francis Street, MA 02215 BOSTON,
ΗΝΩΜΕΝΕΣ ΠΟΛΙΤΕΙΕΣ ΤΗΣ ΑΜΕΡΙΚΗΣ

ΣΥΜΒ. ΠΡΟΤΕΡΑΙΟΤΗΤΕΣ (30):927596 P-03/05/2007-US
ΕΦΕΥΡΕΤΗΣ (72):1)CRAWFORD, Keith, W.
2)SOUTHGATE, CHRISTOPHER

ΕΙΔΙΚΟΣ ΠΑΡΕΞΟΥΣΙΟΣ (74):ΠΑΠΑΚΩΝΣΤΑΝΤΙΝΟΥ ΕΛΕΝΗ
Κουμπάρη 2, 10674 ΑΘΗΝΑ

ΑΝΤΙΚΑΗΤΟΣ (74):ΠΑΠΑΚΩΝΣΤΑΝΤΙΝΟΥ ΕΛΕΝΗ
Κουμπάρη 2,10674 ΑΘΗΝΑ

ΤΙΤΛΟΣ ΕΦΕΥΡΕΣΗΣ (54):**ΠΟΛΥΔΥΝΑΜΑ ΒΛΑΣΤΙΚΑ ΚΥΤΤΑΡΑ ΚΑΙ ΟΙ ΧΡΗΣΕΙΣ ΤΟΥΣ**

ΠΕΡΙΛΗΨΗ(57)

Η εφεύρεση προβλέπει ένα ήρεμο βλαστικό κύτταρο που έχει την ικανότητα να διαφοροποιείται σε εξώδερμα, μεσόδερμα και ενδόδερμα και που δεν εκφράζει τους δείκτες κυτταρικής επιφάνειας οι οποίοι περιλαμβάνουν MHC κλάση I, MHC κλάση II, CD44, CD45, CD13, CD34, CD49c, CD73, CD105 και CD90. Η εφεύρεση προβλέπει περαιτέρω ένα πολλαπλασιαζόμενο βλαστικό κύτταρο, το οποίο εκφράζει γονίδια που περιλαμβάνουν Oct-4, Nanog, Sox2, GDF3, P16INK4, BMI, Notch, HDAC4, TERT, Rex-1 και TWIST, αλλά δεν εκφράζει τους δείκτες κυτταρικής επιφάνειας που περιλαμβάνουν MHC κλάση I, MHC κλάση II, CD44,

CD45, CD13, CD34, CD49c, CD73, CD105 και CD90. Τα κύτταρα της εφεύρεσης μπορούν να απομονωθούν από τα ενήλικα θηλαστικά, έχουν τα χαρακτηριστικά εμβρυονικών κυττάρων και μπορούν να διαφοροποιήσουν εμβρυοειδή σώματα. Προβλέπονται επίσης μέθοδοι για την απόκτηση των βλαστικών κυττάρων, καθώς επίσης και μέθοδοι θεραπευτικής αντιμετώπισης των ασθενειών και διαφοροποίησης των βλαστικών κυττάρων.

ΑΡΙΘΜΟΣ ΕΥΡ. Δ.Ε. (11):3084845
ΑΡΙΘ. ΕΛΛ. ΚΑΤΑΘΕΣΗΣ (21):20140402389
ΗΜΕΡ. ΕΛΛ. ΚΑΤΑΘΕΣΗΣ (22):25/11/2014
ΑΡΙΘ./ΗΜΕΡ. ΔΗΜΟΣΙΕΥΣΗΣ
ΕΥΡΩΠΑΪΚΟΥ ΔΙΠΛΩΜΑΤΟΣ(87):2362218 - 27/08/2014
ΑΡΙΘ./ΗΜΕΡ. ΔΗΜΟΣΙΕΥΣΗΣ
ΕΥΡΩΠΑΪΚΗΣ ΑΙΤΗΣΗΣ (86):11158145.0--02/11/2005
ΔΙΚΑΙΟΥΧΟΣ (73):1)Janssen Pharmaceutica N.V.
Turnhoutseweg 30, 2340 Beerse, ΒΕΛΓΙΟ

ΣΥΜΒ. ΠΡΟΤΕΡΑΙΟΤΗΤΕΣ (30):625204 P-05/11/2004-US
708075 P-12/08/2005-US

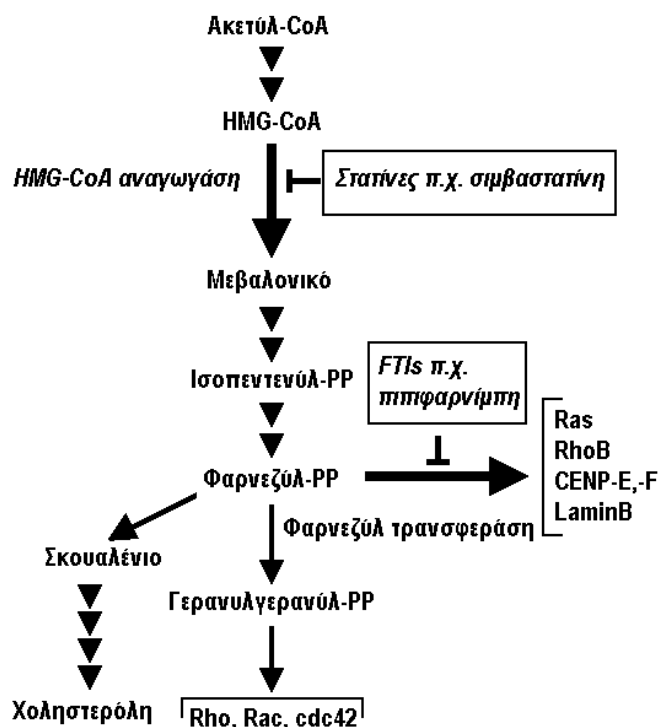
ΕΦΕΥΡΕΤΗΣ (72):1)Fourie, Anne
ΕΙΔΙΚΟΣ ΠΑΡΕΞΟΥΣΙΟΣ (74):ΚΙΑΙΜΙΡΗΣ ΚΩΝΣΤΑΝΤΙΝΟΣ
Χατζηγιάλλη Μέξη 7, 11528 ΑΘΗΝΑ

ΑΝΤΙΚΑΗΤΟΣ (74):ΚΙΑΙΜΙΡΗΣ ΚΩΝΣΤΑΝΤΙΝΟΣ
Χατζηγιάλλη Μέξη 7,11528 ΑΘΗΝΑ

ΤΙΤΛΟΣ ΕΦΕΥΡΕΣΗΣ (54):**ΜΕΘΟΔΟΙ ΠΑΡΑΚΟΛΟΥΘΗΣΗΣ ΤΗΣ ΑΠΟΤΕΛΕΣΜΑΤΙΚΟΤΗΤΑΣ ΑΝΑΣΤΟΛΕΩΝ ΦΑΡΝΕΖΥΛ ΤΡΑΝΣΦΕΡΑΣΗΣ**

ΠΕΡΙΛΗΨΗ(57)

Περιγράφεται η θεραπευτική χρήση αναστολέων φαρνεζυλτρανσφεράσης (π.χ., τιπιφαρνίμη) για την θεραπεία σηψαιμίας. Επίσης, περιγράφονται μέθοδοι χρήσιμοι για να παρακολουθείται η αποτελεσματικότητα μιας τέτοιας θεραπείας.



ΑΡΙΘΜΟΣ ΕΥΡ. Δ.Ε. (11):3084846
ΑΡΙΘ. ΕΛΛ. ΚΑΤΑΘΕΣΗΣ (21):20140402384
ΗΜΕΡ. ΕΛΛ. ΚΑΤΑΘΕΣΗΣ (22):24/11/2014
ΑΡΙΘ./ΗΜΕΡ. ΔΗΜΟΣΙΕΥΣΗΣ
ΕΥΡΩΠΑΪΚΟΥ ΔΙΠΛΩΜΑΤΟΣ(87):1529060 - 10/09/2014
ΑΡΙΘ./ΗΜΕΡ. ΔΗΜΟΣΙΕΥΣΗΣ
ΕΥΡΩΠΑΪΚΗΣ ΑΙΤΗΣΗΣ (86):03765097.5--22/07/2003
ΔΙΚΑΙΟΥΧΟΣ (73):1)Glycotope GmbH
Robert-Rossle-Strasse 10, 13125 Berlin,
ΓΕΡΜΑΝΙΑ
ΣΥΜΒ. ΠΡΟΤΕΡΑΙΟΤΗΤΕΣ (30):02016440-22/07/2002-EP
ΕΦΕΥΡΕΤΗΣ (72):1)GOLETZ, Steffen
2)KARSTEN, Uwe
ΕΙΔΙΚΟΣ ΠΛΗΡΕΞΟΥΣΙΟΣ (74):ΠΑΠΑΚΩΝΣΤΑΝΤΙΝΟΥ ΕΛΕΝΗ
Κουμπάρη 2, 10674 ΑΘΗΝΑ
ΑΝΤΙΚΑΗΤΟΣ (74):ΠΑΠΑΚΩΝΣΤΑΝΤΙΝΟΥ ΕΛΕΝΗ
Κουμπάρη 2,10674 ΑΘΗΝΑ
ΤΙΤΛΟΣ ΕΦΕΥΡΕΣΗΣ (54):**ΜΕΘΟΔΟΣ ΓΙΑ ΤΗΝ ΠΑΡΑΓΩΓΗ ΜΙΑΣ**
ΑΝΟΣΟΔΙΕΓΕΡΤΙΚΗΣ ΒΛΕΝΝΙΝΗΣ
(MUC1)

ΠΕΡΙΛΗΨΗ(57)

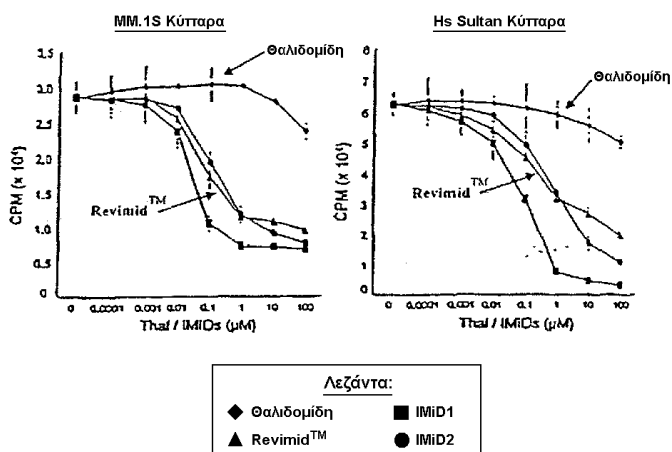
Η παρούσα εφεύρεση αφορά μια μέθοδο για την παραγωγή ή την ταυτοποίηση ενός MUC1-μορίου, το οποίο είναι σε θέση να προκαλέσει μια ανοσολογική απόκριση στον άνθρωπο. Η εφεύρεση αφορά επίσης μια μέθοδο για την παραγωγή ή την ταυτοποίηση ενός κυττάρου, κυτταρικών σειρών ή κυτταρολυμάτων, τα οποία περιέχουν ένα MUC1-μόριο, το οποίο είναι σε θέση να προκαλέσει μια ανοσολογική απόκριση στον άνθρωπο. Εκτός αυτού, η εφεύρεση αφορά μια μέθοδο για την παραγωγή φαρμάκων και διαγνωστικών μέσων. Ένα περαιτέρω αντικείμενο της παρούσας εφεύρεσης είναι η χρήση των λαμβανόμενων με τις σύμφωνες με την εφεύρεση μεθόδους MUC1-μορίων, κυττάρων ή

κυτταρολυμάτων για την παραγωγή ενός φαρμάκου για την αντιμετώπιση ή την πρόληψη όγκων. Η εφεύρεση αφορά επίσης ένα καθαρισμένο MUC1-μόριο, το οποίο λαμβάνεται με τις σύμφωνες με την εφεύρεση μεθόδους και επιδρά ανοσοδιεγερτικά στον άνθρωπο. Η εφεύρεση αφορά επίσης την χρήση ενός MUC1-αντισώματος για την παραγωγή ενός φαρμάκου για την αντιμετώπιση ή την πρόληψη όγκων.

ΑΡΙΘΜΟΣ ΕΥΡ. Δ.Ε. (11):3084847
ΑΡΙΘ. ΕΛΛ. ΚΑΤΑΘΕΣΗΣ (21):20140402388
ΗΜΕΡ. ΕΛΛ. ΚΑΤΑΘΕΣΗΣ (22):24/11/2014
ΑΡΙΘ./ΗΜΕΡ. ΔΗΜΟΣΙΕΥΣΗΣ
ΕΥΡΩΠΑΪΚΟΥ ΔΙΠΛΩΜΑΤΟΣ(87):2105135 - 22/10/2014
ΑΡΙΘ./ΗΜΕΡ. ΔΗΜΟΣΙΕΥΣΗΣ
ΕΥΡΩΠΑΪΚΗΣ ΑΙΤΗΣΗΣ (86):09008756.0--16/05/2003
ΔΙΚΑΙΟΥΧΟΣ (73):1)CELGENE CORPORATION
86 Morris Avenue, Summit, NJ 07901,
ΗΝΩΜΕΝΕΣ ΠΟΛΙΤΕΙΕΣ ΤΗΣ ΑΜΕΡΙΚΗΣ
ΣΥΜΒ. ΠΡΟΤΕΡΑΙΟΤΗΤΕΣ (30):380842 P-17/05/2002-US
424600 P-06/11/2002-US
ΕΦΕΥΡΕΤΗΣ (72):1)Zeldis, Jerome, B.
ΕΙΔΙΚΟΣ ΠΛΗΡΕΞΟΥΣΙΟΣ (74):ΠΑΠΑΚΩΝΣΤΑΝΤΙΝΟΥ ΕΛΕΝΗ
Κουμπάρη 2, 10674 ΑΘΗΝΑ
ΑΝΤΙΚΑΗΤΟΣ (74):ΠΑΠΑΚΩΝΣΤΑΝΤΙΝΟΥ ΕΛΕΝΗ
Κουμπάρη 2,10674 ΑΘΗΝΑ
ΤΙΤΛΟΣ ΕΦΕΥΡΕΣΗΣ (54):**ΦΑΡΜΑΚΕΥΤΙΚΕΣ ΣΥΝΘΕΣΕΙΣ ΓΙΑ**
ΘΕΡΑΠΕΙΑ ΚΑΡΚΙΝΟΥ

ΠΕΡΙΛΗΨΗ(57)

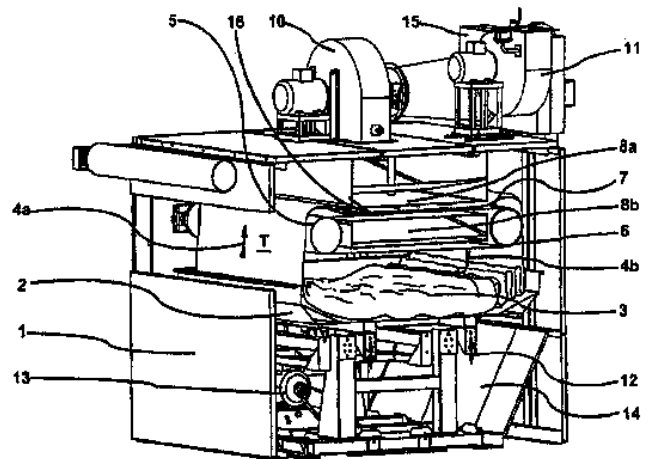
Αποκαλύπτονται μέθοδοι θεραπείας, αποτροπής ή/και χειρισμού καρκίνου καθώς επίσης ασθενειών και διαταραχών που συνδυάζονται από ανεπιθύμητη αγγειογένεση ή χαρακτηρίζονται από ανεπιθύμητη αγγειογένεση. Ειδικές μέθοδοι συμπεριλαμβάνουν τη χορήγηση μιας ανοσορρυθμιστικής ένωσης μόνης ή σε συνδυασμό με ένα δεύτερο δραστικό συστατικό. Η εφεύρεση περαιτέρω αφορά μεθόδους μείωσης ή αποφυγής παρενεργειών που συνδυάζονται με χημειοθεραπεία, θεραπεία ακτινοβολίας, ορμονική θεραπεία, βιολογική θεραπεία ή ανοσοθεραπεία που περιλαμβάνει τη χορήγηση μιας ανοσορρυθμιστικής ένωσης. Αποκαλύπτονται επίσης φαρμακευτικές συνθέσεις, μορφές δοσολογίας απλής μονάδας και κιτ κατάλληλα για χρήση σε μεθόδους της εφεύρεσης. Σε μια πραγματοποίηση ο καρκίνος είναι συμπαγής όγκος.



ΑΡΙΘΜΟΣ ΕΥΡ. Δ.Ε. (11):3084848
ΑΡΙΘ. ΕΛΛ. ΚΑΤΑΘΕΣΗΣ (21):20140402380
ΗΜΕΡ. ΕΛΛ. ΚΑΤΑΘΕΣΗΣ (22):24/11/2014
ΑΡΙΘ./ΗΜΕΡ. ΔΗΜΟΣΙΕΥΣΗΣ
ΕΥΡΩΠΑΪΚΟΥ ΔΙΠΛΩΜΑΤΟΣ(87):2373838 - 03/09/2014
ΑΡΙΘ./ΗΜΕΡ. ΔΗΜΟΣΙΕΥΣΗΣ
ΕΥΡΩΠΑΪΚΗΣ ΑΙΤΗΣΗΣ (86):09810782.4--03/12/2009
ΔΙΚΑΙΟΥΧΟΣ (73):1)Biancalani S.R.L.
Via Menichetti 28, 59100 Prato, ΙΤΑΛΙΑ
ΣΥΜΒ. ΠΡΟΤΕΡΑΙΟΤΗΤΕΣ (30):PO20080018-03/12/2008-IT
ΕΦΕΥΡΕΤΗΣ (72):1)BIANCALANI, Massimo
2)RAVAGLI, Riccardo
ΕΙΔΙΚΟΣ ΠΛΗΡΕΞΟΥΣΙΟΣ (74):ΠΑΠΑΚΩΝΣΤΑΝΤΙΝΟΥ ΕΛΕΝΗ
Κουμπάρη 2, 10674 ΑΘΗΝΑ
ΑΝΤΙΚΛΗΤΟΣ (74):ΠΑΠΑΚΩΝΣΤΑΝΤΙΝΟΥ ΕΛΕΝΗ
Κουμπάρη 2, 10674 ΑΘΗΝΑ
ΤΙΤΛΟΣ ΕΦΕΥΡΕΣΗΣ (54):**ΜΗΧΑΝΗ ΚΑΙ ΜΕΘΟΔΟΣ ΓΙΑ ΤΗ ΣΥΝΔΥΑΣΜΕΝΗ ΜΗΧΑΝΙΚΗ ΚΑΙ ΘΕΡΜΙΚΗ ΚΑΤΕΡΓΑΣΙΑ ΥΦΑΣΜΑΤΩΝ, ΕΙΔΙΚΟΤΕΡΑ ΠΛΕΚΤΩΝ ΥΦΑΣΜΑΤΩΝ**

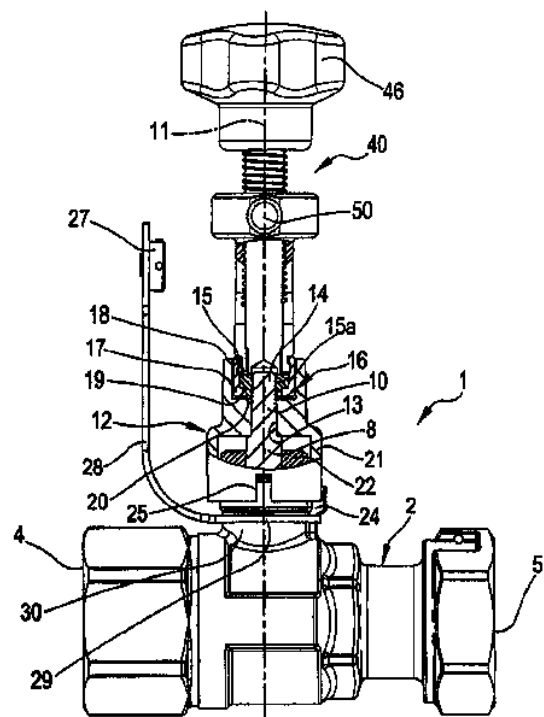
ΠΕΡΙΛΗΨΗ(57)

Μηχανή και μέθοδος για την κατεργασία υφασμάτων, που περιλαμβάνουν σε συνδυασμό ένα βήμα κατά το οποίο επιβάλλονται ουσιαστικά κάθετες δονήσεις σε ποσότητα υφάσματος που βρίσκεται σε μορφή ουσιαστικά συνεπτυγμένης μάζας, και ένα ταυτόχρονο βήμα κατά το οποίο στεγνώνει το υπόλοιπο του υφάσματος που βρίσκεται σε ανοικτή μορφή.



ΑΡΙΘΜΟΣ ΕΥΡ. Δ.Ε. (11):3084849
ΑΡΙΘ. ΕΛΛ. ΚΑΤΑΘΕΣΗΣ (21):20140402381
ΗΜΕΡ. ΕΛΛ. ΚΑΤΑΘΕΣΗΣ (22):24/11/2014
ΑΡΙΘ./ΗΜΕΡ. ΔΗΜΟΣΙΕΥΣΗΣ
ΕΥΡΩΠΑΪΚΟΥ ΔΙΠΛΩΜΑΤΟΣ(87):2588785 - 01/10/2014
ΑΡΙΘ./ΗΜΕΡ. ΔΗΜΟΣΙΕΥΣΗΣ
ΕΥΡΩΠΑΪΚΗΣ ΑΙΤΗΣΗΣ (86):11729726.7--31/05/2011
ΔΙΚΑΙΟΥΧΟΣ (73):1)FIMCIM S.P.A.
Via Filippo Turati 29, 20121 Milano (MI), ΙΤΑΛΙΑ
ΣΥΜΒ. ΠΡΟΤΕΡΑΙΟΤΗΤΕΣ (30):MI20101219-02/07/2010-IT
ΕΦΕΥΡΕΤΗΣ (72):1)CIMBERIO, Renzo
ΕΙΔΙΚΟΣ ΠΛΗΡΕΞΟΥΣΙΟΣ (74):ΠΑΠΑΚΩΝΣΤΑΝΤΙΝΟΥ ΕΛΕΝΗ
Κουμπάρη 2, 10674 ΑΘΗΝΑ
ΑΝΤΙΚΛΗΤΟΣ (74):ΠΑΠΑΚΩΝΣΤΑΝΤΙΝΟΥ ΕΛΕΝΗ
Κουμπάρη 2, 10674 ΑΘΗΝΑ
ΤΙΤΛΟΣ ΕΦΕΥΡΕΣΗΣ (54):**ΒΑΛΒΙΔΑ ΕΛΕΓΧΟΥ ΡΕΥΣΤΟΥ**
ΠΕΡΙΛΗΨΗ(57)

Μία διάταξη ελέγχου ρευστού (1) περιλαμβάνει ένα κύριο σώμα (2) που εμφανίζει έναν διαυλο διόδου ρευστού (3), έναν αποφρακτήρα (6) εσωτερικά του κυρίου σώματος, μία ράβδο μετάδοσης (8) συνδεδεμένη με τον αποφρακτήρα, και ένα όργανο διαχείρισης (12) σε εμπλοκή με την ράβδο μετάδοσης για διαχείριση του αποφρακτήρα μεταξύ μίας πρώτης και μίας δεύτερης θέσης λειτουργίας. Ένα αφαιρούμενο στοιχείο θερματισμού (15) περιορίζει αξονικά το όργανο διαχείρισης (12) στην ράβδο μετάδοσης και ένα βοηθητικό σώμα (16) εμφανίζει ένα τμήμα αγκύρωσης (17) ευρισκόμενο σε μία ακτινική εξωτερική θέση σε σχέση με το στοιχείο θερματισμού και ένα τουλάχιστον τμήμα σύσφιξης (18) ενεργοποιούμενο έτσι ώστε να απεμπλέκει το βοηθητικό σώμα και το στοιχείο θερματισμού συνενωμένα από την ράβδο μετάδοσης. Χρησιμοποιείται ένα εργαλείο (40) για εμπλοκή και απεμπλοκή της συγκρότησης που αποτελείται από το στοιχείο θερματισμού (15) και το βοηθητικό σώμα (16) σε σχέση με την ράβδο (8).

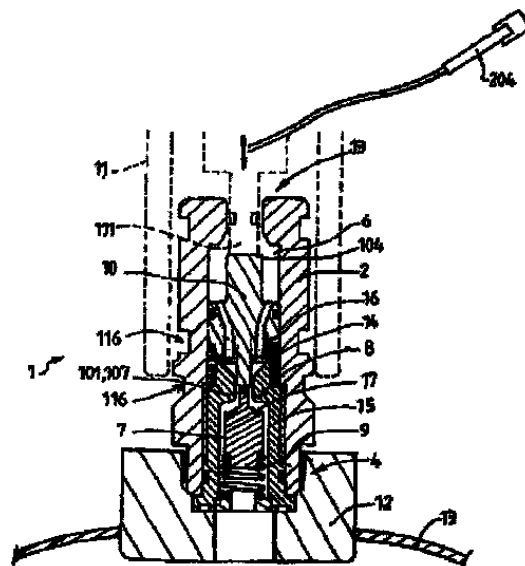


ΑΡΙΘΜΟΣ ΕΥΡ. Δ.Ε. (11):3084850
ΑΡΙΘ. ΕΛΛ. ΚΑΤΑΘΕΣΗΣ (21):20140402382
ΗΜΕΡ. ΕΛΛ. ΚΑΤΑΘΕΣΗΣ (22):24/11/2014
ΑΡΙΘ./ΗΜΕΡ. ΔΗΜΟΣΙΕΥΣΗΣ
ΕΥΡΩΠΑΪΚΟΥ ΔΙΠΛΩΜΑΤΟΣ(87):2591273 - 29/10/2014
ΑΡΙΘ./ΗΜΕΡ. ΔΗΜΟΣΙΕΥΣΗΣ
ΕΥΡΩΠΑΪΚΗΣ ΑΙΤΗΣΗΣ (86):11704472.7-04/01/2011
ΔΙΚΑΙΟΥΧΟΣ (73):1) L'Air Liquide Societe Anonyme pour l'Etude et l'Exploitation des Procèdes Georges Claude
75, Quai d'Orsay, 75007 Paris, ΓΑΛΛΙΑ
ΣΥΜΒ. ΠΡΟΤΕΡΑΙΟΤΗΤΕΣ (30):1055605-09/07/2010-FR
ΕΦΕΥΡΕΤΗΣ (72):1)FRENAL, Antoine
2)MANSOURT, Cyril
3)PISOT, Philippe
ΕΙΔΙΚΟΣ ΠΛΗΡΕΞΟΥΣΙΟΣ (74):ΠΑΠΑΚΩΝΣΤΑΝΤΙΝΟΥ ΕΛΕΝΗ
Κουμπάρη 2, 10674 ΑΘΗΝΑ
ΑΝΤΙΚΛΗΤΟΣ (74):ΠΑΠΑΚΩΝΣΤΑΝΤΙΝΟΥ ΕΛΕΝΗ
Κουμπάρη 2, 10674 ΑΘΗΝΑ
ΤΙΤΛΟΣ ΕΦΕΥΡΕΣΗΣ (54):ΣΥΝΔΕΣΜΟΣ ΠΛΗΡΩΣΕΩΣ, ΑΝΤΙΣΤΟΙΧΟ ΔΟΧΕΙΟ ΚΑΙ ΑΝΤΙΣΤΟΙΧΗ ΜΕΘΟΔΟΣ ΠΛΗΡΩΣΕΩΣ

ΠΕΡΙΛΗΨΗ(57)

Σύνδεσμος πληρώσεως ο οποίος περιλαμβάνει μία βαλβίδα απομονώσεως (7) κινητή ως προς μία έδρα (8) μεταξύ μίας ανάντη θέσεως κλεισίματος και μίας κατάντη θέσεως ανοίγματος, όπου η εν λόγω βαλβίδα απομονώσεως (7) ωθείται προς την ανάντη θέση της μέσω ενός οργάνου επαναφοράς (9), όπου ο σύνδεσμος (1) περιλαμβάνει επιπλέον μία βαλβίδα φραγής σκόνης (10) τοποθετημένη ανάντη της βαλβίδας απομονώσεως (7), όπου η εν λόγω βαλβίδα φραγής σκόνης (10) περιλαμβάνει ένα κατάντη άκρο (101) και είναι κινητή ως προς το σώμα (2) μεταξύ μίας ανάντη θέσεως κλεισίματος και μίας κατάντη θέσεως ανοίγματος, όπου η εν λόγω βαλβίδα φραγής σκόνης (10) ωθείται προς την ανάντη θέση της μέσω ενός οργάνου επαναφοράς (14) χαρακτηριζόμενος από το ότι η βαλβίδα φραγής σκόνης (10) μπορεί να μετατοπίζεται επιλεκτικά προς τα κατάντη είτε προς μία πρώτη προκαθορισμένη κατάντη θέση που ανοίγει το ανάντη άκρο (3), στην οποία το

κατάντη άκρο (101) της βαλβίδας φραγής σκόνης (10) δεν ωθεί το ανάντη άκρο (107) της βαλβίδας απομονώσεως (7), είτε προς μία καθορισμένη δεύτερη κατάντη θέση που ανοίγει το ανάντη άκρο (3), στην οποία το κατάντη άκρο (101) της βαλβίδας φραγής σκόνης (10) έρχεται να ωθήσει ένα κινητό ανάντη άκρο (107) της βαλβίδας απομονώσεως (7) προκειμένου να μετατοπισθεί δι' επαφής η βαλβίδα απομονώσεως (7) προς την κατάντη θέση ανοίγματος της, και από το ότι η βαλβίδα φραγής σκόνης (10) περιλαμβάνει μία διόδο ή διόδους (103) για την οδήγηση τουλάχιστον ενός τμήματος της ροής ρευστού που διέρχεται από τα ανάντη (3) προς τα κατάντη (4) δια μέσου του σώματος της εν λόγω βαλβίδας φραγής σκόνης (10).

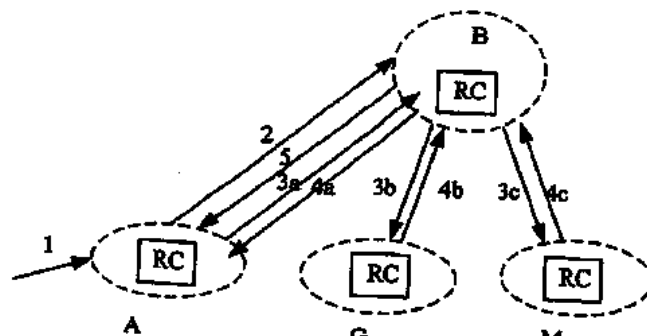


ΑΡΙΘΜΟΣ ΕΥΡ. Δ.Ε. (11):3084851
ΑΡΙΘ. ΕΛΛ. ΚΑΤΑΘΕΣΗΣ (21):201204000004
ΗΜΕΡ. ΕΛΛ. ΚΑΤΑΘΕΣΗΣ (22):04/01/2012
ΑΡΙΘ./ΗΜΕΡ. ΔΗΜΟΣΙΕΥΣΗΣ
ΕΥΡΩΠΑΪΚΟΥ ΔΙΠΛΩΜΑΤΟΣ(87):2096802 - 05/10/2011
ΑΡΙΘ./ΗΜΕΡ. ΔΗΜΟΣΙΕΥΣΗΣ
ΕΥΡΩΠΑΪΚΗΣ ΑΙΤΗΣΗΣ (86):06828220.1-01/12/2006
ΔΙΚΑΙΟΥΧΟΣ (73):1)ZTE Corporation
ZTE Plaza Keji Road South, Hi-Tech IndustrialPark Nshan District, Shenzhen, Guangdong 518057, ΚΙΝΑ
ΣΥΜΒ. ΠΡΟΤΕΡΑΙΟΤΗΤΕΣ (30):
ΕΦΕΥΡΕΤΗΣ (72):1)SUN, Desheng
ΕΙΔΙΚΟΣ ΠΛΗΡΕΞΟΥΣΙΟΣ (74):ΠΑΠΑΝΙΚΟΛΑΟΥ ΜΑΡΙΑ
Μ. Ασίας 10, Ανω Πεύκη, 15121 ΠΕΥΚΗ (ΑΤΤΙΚΗΣ)
ΑΝΤΙΚΛΗΤΟΣ (74):ΜΑΛΛΑΜΗ ΑΛΚΗΣΤΙΣ-ΕΙΡΗΝΗ
Σκουφά 52,10672 ΑΘΗΝΑ
ΤΙΤΛΟΣ ΕΦΕΥΡΕΣΗΣ (54):ΜΕΘΟΔΟΣ ΑΝΑΖΗΤΗΣΗΣ ΙΕΡΑΡΧΙΚΗΣ ΔΡΟΜΟΛΟΓΗΣΗΣ ΑΥΤΟΜΑΤΑ ΜΕΤΑΓΟΜΕΝΟΥ ΟΠΤΙΚΟΥ ΔΙΚΤΥΟΥ

ΠΕΡΙΛΗΨΗ(57)

Μέθοδος αναζήτησης ιεραρχικής δρομολόγησης Αυτόματα Μεταγόμενου Οπτικού Δικτύου, εφαρμόζεται στο δίκτυο που περιλαμβάνει πολλαπλά στρώματα τομέα δρομολόγησης, αφού ο ελεγκτής δρομολόγησης RC του θυγατρικού τομέα λάβει την αίτηση αναζήτησης δρομολόγησης, εάν δεν μπορεί να υπολογίσει την πλήρη διαδρομή, τότε αποστέλλει την αίτηση δρομολόγησης στον RC του γονικού τομέα εάν ο RC του γονικού τομέα δεν μπορεί να υπολογίσει την πλήρη διαδρομή,

τότε επικοινωνεί περαιτέρω με άλλους θυγατρικούς τομείς- αφού λάβει την πλήρη διαδρομή, αποστέλλει την απόκριση αναζήτησης διαδρομής πίσω στον αιτούντα. Η παρούσα εφεύρεση επιλύει το πρόβλημα της αναζήτησης δρομολόγησης σχετικά με τη δημιουργία σύνδεσης μεταξύ τομέων στο Αυτόματα Μεταγόμενο Οπτικό Δίκτυο.



ΑΡΙΘΜΟΣ ΕΥΡ. Δ.Ε. (11):3084852
ΑΡΙΘ. ΕΛΛ. ΚΑΤΑΘΕΣΗΣ (21):20140402397
ΗΜΕΡ. ΕΛΛ. ΚΑΤΑΘΕΣΗΣ (22):26/11/2014
ΑΡΙΘ./ΗΜΕΡ. ΔΗΜΟΣΙΕΥΣΗΣ
ΕΥΡΩΠΑΪΚΟΥ ΔΙΠΛΩΜΑΤΟΣ(87):2604286 - 27/08/2014
ΑΡΙΘ./ΗΜΕΡ. ΔΗΜΟΣΙΕΥΣΗΣ
ΕΥΡΩΠΑΪΚΗΣ ΑΙΤΗΣΗΣ (86):13159237.0--03/05/2004
ΔΙΚΑΙΟΥΧΟΣ (73):1)Cornell Research Foundation, Inc.
395 Pine Tree Road, Suite 310, Ithaca NY
14850, ΗΝΩΜΕΝΕΣ ΠΟΛΙΤΕΙΕΣ ΤΗΣ
ΑΜΕΡΙΚΗΣ
ΣΥΜΒ. ΠΡΟΤΕΡΑΙΟΤΗΤΕΣ (30):467516 P-01/05/2003-US
ΕΦΕΥΡΕΤΗΣ (72):1)Szeto, Hazel
2)Zhao, Kesheng
3)Birk, Alex V.
4)Robertson, Hugh D.
ΕΙΔΙΚΟΣ ΠΑΡΕΞΟΥΣΙΟΣ (74):ΠΑΠΑΝΙΚΟΛΑΟΥ ΜΑΡΙΑ
Πόντου 30, 15121 ΠΕΥΚΗ (ΑΤΤΙΚΗΣ)
ΑΝΤΙΚΛΗΤΟΣ (74):ΜΑΛΑΜΗ ΑΛΚΗΣΤΙΣ-ΕΙΡΗΝΗ
Σκουφά 52,10672 ΑΘΗΝΑ
ΤΙΤΛΟΣ ΕΦΕΥΡΕΣΗΣ (54):**ΜΕΘΟΔΟΣ ΚΑΙ ΣΥΜΠΛΟΚΑ ΦΟΡΕΙΣ
ΓΙΑ ΑΠΕΛΕΥΘΕΡΩΣΗ ΜΟΡΙΩΝ ΣΕ
ΚΥΤΤΑΡΑ**

ΠΕΡΙΛΗΨΗ(57)

Η εφεύρεση αφορά σε σύμπλοκα φορείς και μεθόδους για απελευθέρωση μορίων σε κύτταρα. Τα σύμπλοκα φορείς περιλαμβάνουν ένζυμο και αρωματικό κατιονικό πεπτίδιο σύμφωνα προς την εφεύρεση. Σε μια πραγματοποίηση, η μέθοδος απελευθέρωσης μορίου σε κύτταρο περιλαμβάνει επαφή του κυττάρου με σύμπλοκο φορέα. Σε άλλη πραγματοποίηση, μέθοδος για απελευθέρωση μορίου σε κύτταρο περιλαμβάνει επαφή του κυττάρου με ένζυμο και αρωματικό κατιονικό πεπτίδιο.

ΑΡΙΘΜΟΣ ΕΥΡ. Δ.Ε. (11):3084853
ΑΡΙΘ. ΕΛΛ. ΚΑΤΑΘΕΣΗΣ (21):20140402396
ΗΜΕΡ. ΕΛΛ. ΚΑΤΑΘΕΣΗΣ (22):26/11/2014
ΑΡΙΘ./ΗΜΕΡ. ΔΗΜΟΣΙΕΥΣΗΣ
ΕΥΡΩΠΑΪΚΟΥ ΔΙΠΛΩΜΑΤΟΣ(87):2604285 - 27/08/2014
ΑΡΙΘ./ΗΜΕΡ. ΔΗΜΟΣΙΕΥΣΗΣ
ΕΥΡΩΠΑΪΚΗΣ ΑΙΤΗΣΗΣ (86):13159235.4--03/05/2004
ΔΙΚΑΙΟΥΧΟΣ (73):1)Cornell Research Foundation, Inc.
395 Pine Tree Road, Suite 310, Ithaca NY
14850, ΗΝΩΜΕΝΕΣ ΠΟΛΙΤΕΙΕΣ ΤΗΣ
ΑΜΕΡΙΚΗΣ
ΣΥΜΒ. ΠΡΟΤΕΡΑΙΟΤΗΤΕΣ (30):467516 P-01/05/2003-US
ΕΦΕΥΡΕΤΗΣ (72):1)Szeto, Hazel
2)Zhao, Kesheng
3)Birk, Alex V.
4)Robertson, Hugh D.
ΕΙΔΙΚΟΣ ΠΑΡΕΞΟΥΣΙΟΣ (74):ΠΑΠΑΝΙΚΟΛΑΟΥ ΜΑΡΙΑ
Πόντου 30, 15121 ΠΕΥΚΗ (ΑΤΤΙΚΗΣ)
ΑΝΤΙΚΛΗΤΟΣ (74):ΜΑΛΑΜΗ ΑΛΚΗΣΤΙΣ-ΕΙΡΗΝΗ
Σκουφά 52,10672 ΑΘΗΝΑ
ΤΙΤΛΟΣ ΕΦΕΥΡΕΣΗΣ (54):**ΜΕΘΟΔΟΣ ΚΑΙ ΣΥΜΠΛΟΚΑ ΦΟΡΕΙΣ
ΓΙΑ ΑΠΕΛΕΥΘΕΡΩΣΗ ΜΟΡΙΩΝ ΣΕ
ΚΥΤΤΑΡΑ**

ΠΕΡΙΛΗΨΗ(57)

Η εφεύρεση αφορά σε σύμπλοκα φορείς και μεθόδους για απελευθέρωση μορίων σε κύτταρα. Τα σύμπλοκα φορείς περιλαμβάνουν ένα μόριο και αρωματικό κατιονικό πεπτίδιο σύμφωνα προς την εφεύρεση. Σε μια πραγματοποίηση, η μέθοδος απελευθέρωσης μορίου σε κύτταρο περιλαμβάνει επαφή του κυττάρου με σύμπλοκο φορέα. Σε άλλη πραγματοποίηση, μέθοδος για απελευθέρωση μορίου σε κύτταρο περιλαμβάνει επαφή του κυττάρου με μόριο και αρωματικό κατιονικό πεπτίδιο.

ΑΡΙΘΜΟΣ ΕΥΡ. Δ.Ε. (11):3084854
ΑΡΙΘ. ΕΛΛ. ΚΑΤΑΘΕΣΗΣ (21):20140402400
ΗΜΕΡ. ΕΛΛ. ΚΑΤΑΘΕΣΗΣ (22):26/11/2014
ΑΡΙΘ./ΗΜΕΡ. ΔΗΜΟΣΙΕΥΣΗΣ
ΕΥΡΩΠΑΪΚΟΥ ΔΙΠΛΩΜΑΤΟΣ(87):2263476 - 27/08/2014
ΑΡΙΘ./ΗΜΕΡ. ΔΗΜΟΣΙΕΥΣΗΣ
ΕΥΡΩΠΑΪΚΗΣ ΑΙΤΗΣΗΣ (86):09007952.6--17/06/2009
ΔΙΚΑΙΟΥΧΟΣ (73):1)WILD Dairy Ingredients GmbH
Rudolf-Wild-Str. 107-115, 69214 Eppelheim/Heidelberg, ΓΕΡΜΑΝΙΑ
ΣΥΜΒ. ΠΡΟΤΕΡΑΙΟΤΗΤΕΣ (30):
ΕΦΕΥΡΕΤΗΣ (72):1)Wild, Hans-Peter
2)Hilgemeyer, Sandra
3)Chatard, Dominique
4)Kussner, Klaus
ΕΙΔΙΚΟΣ ΠΛΗΡΕΞΟΥΣΙΟΣ (74):ΠΑΠΑΝΙΚΟΛΑΟΥ ΜΑΡΙΑ
Πόντου 30, 15121 ΠΕΥΚΗ (ΑΤΤΙΚΗΣ)
ΑΝΤΙΚΛΗΤΟΣ (74):ΜΑΛΑΜΗ ΑΛΚΗΣΤΙΣ-ΕΙΡΗΝΗ
Σκουφά 52,10672 ΑΘΗΝΑ
ΤΙΤΛΟΣ ΕΦΕΥΡΕΣΗΣ (54):ΠΑΡΑΣΚΕΥΗ ΦΡΟΥΤΩΝ
ΠΕΡΙΛΗΨΗ(57)

Η παρούσα εφεύρεση αφορά σύνθεση η οποία περιλαμβάνει: (a) ολόκληρα φρούτα και/ή τεμάχια φρούτου τουλάχιστον ενός είδους φρούτου σε στερεή μορφή, τα οποία διαθέτουν έναν όγκο 8 έως 6000 mm³, και (b) τουλάχιστον ένα είδος φρούτου σε υγρή μορφή, το οποίο διαθέτει ένα ιξώδες Bostwick 2 έως 18 cm εντός 15 sec (20 βαθμούς Κελσίου), χαρακτηριζόμενη εκ του ότι το συστατικό (a) κατανέμεται ομοιόμορφα εντός του συστατικού (b) χωρίς προσθήκη πηκτικών μέσων.

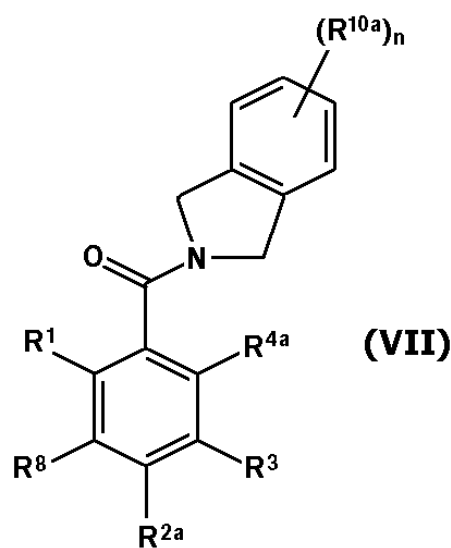
ΑΡΙΘΜΟΣ ΕΥΡ. Δ.Ε. (11):3084855
ΑΡΙΘ. ΕΛΛ. ΚΑΤΑΘΕΣΗΣ (21):20140402401
ΗΜΕΡ. ΕΛΛ. ΚΑΤΑΘΕΣΗΣ (22):26/11/2014
ΑΡΙΘ./ΗΜΕΡ. ΔΗΜΟΣΙΕΥΣΗΣ
ΕΥΡΩΠΑΪΚΟΥ ΔΙΠΛΩΜΑΤΟΣ(87):2332909 - 15/10/2014
ΑΡΙΘ./ΗΜΕΡ. ΔΗΜΟΣΙΕΥΣΗΣ
ΕΥΡΩΠΑΪΚΗΣ ΑΙΤΗΣΗΣ (86):11158930.5--13/04/2006
ΔΙΚΑΙΟΥΧΟΣ (73):1)Astex Therapeutics Limited
Milton Road, Cambridge Cambridgeshire CB4 0QA, ΜΕΓΑΛΗ ΒΡΕΤΑΝΙΑ
ΣΥΜΒ. ΠΡΟΤΕΡΑΙΟΤΗΤΕΣ (30):0507474-13/04/2005-GB
670897 P-13/04/2005-US
0604111-01/03/2006-GB
777989 P-01/03/2006-US
ΕΦΕΥΡΕΤΗΣ (72):1)Chessari, Gianni
2)Congreve, Miles Stuart 7)Carr, Maria Grazia
3)Navarro, Eva Figueroa 8)Downham, Robert
4)Frederickson, Martyn 9)O'Brien, Michael Alistair
5)Murray, Christopher 10)Phillips, Theresa Rachel
6)Woolford, Alison Jo-Ann 11)Woodhead, Andrew James

ΕΙΔΙΚΟΣ ΠΛΗΡΕΞΟΥΣΙΟΣ (74):ΓΙΑΚΟΥΜΗ ANNA
Αλκαμένους 12-14, 10439 ΑΘΗΝΑ
ΑΝΤΙΚΛΗΤΟΣ (74):ΜΙΣΙΟΥ ΑΝΔΡΟΝΙΚΗ
Αναλήψεως 23 και Μαραθόνος 27,10439
ΑΘΗΝΑ
ΤΙΤΛΟΣ ΕΦΕΥΡΕΣΗΣ (54):ΠΑΡΑΓΩΓΑ ΥΑΡΟΞΥΒΕΝΖΑΜΙΔΙΟΥ
ΚΑΙ Η ΧΡΗΣΗ ΤΟΥΣ ΩΣ ΑΝΑΣΤΟΛΕΙΣ
ΤΗΣ HSP90

ΠΕΡΙΛΗΨΗ(57)

Η εφεύρεση παρέχει ενώσεις του τύπου (I): ή άλατα, ταυτομερή, διαλυτώματα και N-οξειδία αυτής, όπου το R1 είναι υδροξύλιο ή υδρογόνο, το R2 είναι υδροξύ, μεθύλι ή υδρογόνο, υπό την προϋπόθεση ότι τουλάχιστον ένα από τα R1 και R2 είναι υδροξύ. Το R επιλέγεται από υδρογόνο, αλογόνο, κυανό, προαιρετικά υποκατεστημένο CM υδροκαρβύλιο και προαιρετικά υποκατεστημένο C1-5

υδροκαρβυλοξύ. Το R επιλέγεται από υδρογόνο, μια ομάδα - (O) n-R 7, όπου το η είναι 0 ή 1 και το R7 είναι μία προαιρετικά υποκατεστημένη ακυκλική C1-5 ομάδα υδροκαρβυλίου ή μία μονοκυκλική καρβοκυκλική ή ετεροκυκλική ομάδα που έχει 3 έως 7 μέλη δακτυλίου, αλογόνο, κυανό, υδροξύ, αμινο, και προαιρετικός υποκατεστημένο μονο- ή δι-C1-s υδροκαρβυλαμινο, ή τα R3 και R4 μαζί σχηματίζουν ένα μονοκυκλικό καρβοκυκλικό ή ετεροκυκλικό δακτύλιο με 5 έως 7 μέλη δακτυλίου? και το NR5R6 σχηματίζει μία προαιρετικός υποκατεστημένη δικυκλική ετεροκυκλική ομάδα που έχει 8 έως 12 μέλη δακτυλίου εκ των οποίων έως 5 μέλη δακτυλίου είναι ετεροάτομα που επιλέγονται από οξυγόνο, άζωτο και θείο. Οι ενώσεις έχουν δραστηριότητα ως αναστολείς της HSP90.



ΑΡΙΘΜΟΣ ΕΥΡ. Δ.Ε. (11):3084856
ΑΡΙΘ. ΕΛΛ. ΚΑΤΑΘΕΣΗΣ (21):20140402391
ΗΜΕΡ. ΕΛΛ. ΚΑΤΑΘΕΣΗΣ (22):26/11/2014
ΑΡΙΘ./ΗΜΕΡ. ΔΗΜΟΣΙΕΥΣΗΣ
ΕΥΡΩΠΑΪΚΟΥ ΔΙΠΛΩΜΑΤΟΣ(87):2599274 - 27/08/2014
ΑΡΙΘ./ΗΜΕΡ. ΔΗΜΟΣΙΕΥΣΗΣ
ΕΥΡΩΠΑΪΚΗΣ ΑΙΤΗΣΗΣ (86):10735294.0--27/07/2010
ΔΙΚΑΙΟΥΧΟΣ (73):1)Intracom S.A. Telecom Solutions
 19.7 km Markopoulou Av., 19002 Peania, Athens, ΕΛΛΑΔΑ

ΣΥΜΒ. ΠΡΟΤΕΡΑΙΟΤΗΤΕΣ (30):
ΕΦΕΥΡΕΤΗΣ (72):1)DEHOS, Cedric
 2)KALOGIROS, Dimitris
 3)PANAYIOTOPOULOS, Ilias
 4)ROSSON, Patrick
 5)ZELENY, Jan

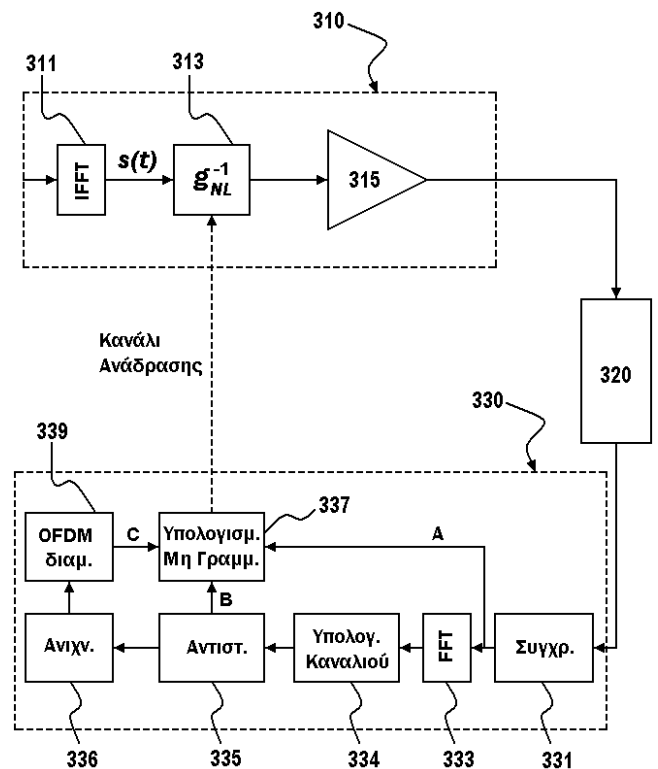
ΕΙΔΙΚΟΣ ΠΑΡΕΞΟΥΣΙΟΣ (74):ΠΑΠΑΤΑΞΙΑΡΧΗΣ ΠΑΝΑΓΙΩΤΗΣ
 19,7 χλμ. Λεωφ. Μαρκοπούλου, 19002 ΠΑΙΑΝΙΑ (ΑΤΤΙΚΗΣ)

ΑΝΤΙΚΛΗΤΟΣ (74):ΠΑΠΑΤΑΞΙΑΡΧΗΣ ΠΑΝΑΓΙΩΤΗΣ
 19,7 χλμ. Λεωφ. Μαρκοπούλου, 19002 ΠΑΙΑΝΙΑ (ΑΤΤΙΚΗΣ)

ΤΙΤΛΟΣ ΕΦΕΥΡΕΣΗΣ (54):**ΜΕΘΟΔΟΣ ΓΙΑ ΠΡΟΠΑΡΑΜΟΡΦΩΣΗ ΣΕ ΕΝΑ ΤΗΛΕΠΙΚΟΙΝΩΝΙΑΚΟ ΣΥΣΤΗΜΑ**

ΠΕΡΙΛΗΨΗ(57)

Η παρούσα μέθοδος μετριάζει τις επιδράσεις των μη γραμμικοτήτων σε ένα επικοινωνιακό σύστημα. Ένα σύνολο από παραμέτρους που περιγράφουν τις επιδράσεις των μη γραμμικοτήτων υπολογίζεται στην πλευρά του δέκτη και οι υπολογισμένες τιμές στέλνονται στον πομπό μέσω ενός καναλιού επιστροφής. Ο πομπός χρησιμοποιεί αυτές τις υπολογισμένες τιμές για να προπαραμορφώσει το σήμα πριν το στάδιο όπου συνέβησαν τα μη γραμμικά φαινόμενα.



ΑΡΙΘΜΟΣ ΕΥΡ. Δ.Ε. (11):3084857
ΑΡΙΘ. ΕΛΛ. ΚΑΤΑΘΕΣΗΣ (21):20140402394
ΗΜΕΡ. ΕΛΛ. ΚΑΤΑΘΕΣΗΣ (22):26/11/2014
ΑΡΙΘ./ΗΜΕΡ. ΔΗΜΟΣΙΕΥΣΗΣ
ΕΥΡΩΠΑΪΚΟΥ ΔΙΠΛΩΜΑΤΟΣ(87):2440200 - 27/08/2014
ΑΡΙΘ./ΗΜΕΡ. ΔΗΜΟΣΙΕΥΣΗΣ
ΕΥΡΩΠΑΪΚΗΣ ΑΙΤΗΣΗΣ (86):10786721.0--08/06/2010
ΔΙΚΑΙΟΥΧΟΣ (73):1)UCL Business PLC

The Network Building 97 Tottenham Court Road, London W1T 4TP, ΜΕΓΑΛΗ ΒΡΕΤΑΝΙΑ
 2)Ocera Therapeutics, Inc.
 525 UNIVERSITY AVENUE SUITE 610, PALO ALTO, CA 94301, ΗΝΩΜΕΝΕΣ ΠΟΛΙΤΕΙΕΣ ΤΗΣ ΑΜΕΡΙΚΗΣ

ΣΥΜΒ. ΠΡΟΤΕΡΑΙΟΤΗΤΕΣ (30):185158 P-08/06/2009-US
 296377 P-19/01/2010-US
 240748 P-09/09/2009-US

ΕΦΕΥΡΕΤΗΣ (72):1)JALAN, Rajiv
 2)ANDERSON, Keith

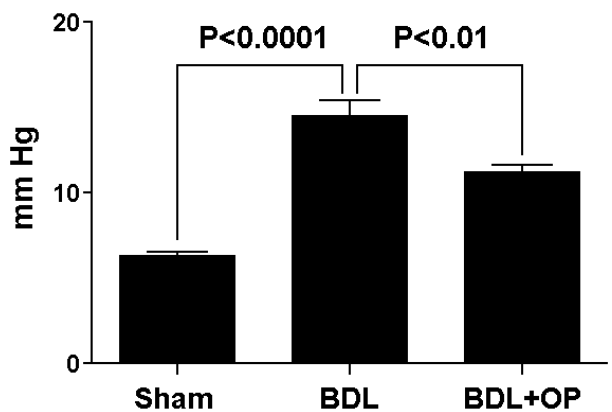
ΕΙΔΙΚΟΣ ΠΑΡΕΞΟΥΣΙΟΣ (74):ΠΑΠΑΝΙΚΟΛΑΟΥ ΜΑΡΙΑ
 Πόντου 30, 15121 ΠΕΥΚΗ (ΑΤΤΙΚΗΣ)

ΑΝΤΙΚΛΗΤΟΣ (74):ΜΑΛΑΜΗ ΑΛΚΗΣΤΙΣ-ΕΙΡΗΝΗ
 Σκουφά 52,10672 ΑΘΗΝΑ

ΤΙΤΛΟΣ ΕΦΕΥΡΕΣΗΣ (54):**ΘΕΡΑΠΕΙΑ ΤΗΣ ΠΥΛΑΙΑΣ ΥΠΕΡΤΑΣΗΣ ΜΕ ΧΡΗΣΗ ΦΑΙΝΥΛΟΞΙΚΗΣ L-ΟΡΝΙΘΙΝΗΣ**

ΠΕΡΙΛΗΨΗ(57)

Στο παρόν γνωστοποιούνται μέθοδοι για τη θεραπεία ή/και την πρόληψη της πυλαίας υπέρτασης ή/και για την αποκατάσταση της ηπατικής λειτουργίας με τη χρήση φαινυλοξικής L-ορνιθίνης.



ΑΡΙΘΜΟΣ ΕΥΡ. Δ.Ε. (11):3084860
ΑΡΙΘ. ΕΛΛ. ΚΑΤΑΘΕΣΗΣ (21):20140402402
ΗΜΕΡ. ΕΛΛ. ΚΑΤΑΘΕΣΗΣ (22):26/11/2014
ΑΡΙΘ./ΗΜΕΡ. ΔΗΜΟΣΙΕΥΣΗΣ
ΕΥΡΩΠΑΪΚΟΥ ΔΙΠΛΩΜΑΤΟΣ(87):2330130 - 27/08/2014
ΑΡΙΘ./ΗΜΕΡ. ΔΗΜΟΣΙΕΥΣΗΣ
ΕΥΡΩΠΑΪΚΗΣ ΑΙΤΗΣΗΣ (86):10013084.8--17/10/2003
ΔΙΚΑΙΟΥΧΟΣ (73):1)Genmab A/S
Bredgade 34 E, 1260 Copenhagen K, ΔΑΝΙΑ
ΣΥΜΒ. ΠΡΟΤΕΡΑΙΟΤΗΤΕΣ (30):419163 P-17/10/2002-US
460028 P-02/04/2003-US
ΕΦΕΥΡΕΤΗΣ (72):1)Teeling, Jessica
2)Ruuls, Sigrid
3)Glennie, Martin
4)Van De Winkel, Jan G.J.
5)Parren, Paul
6)Petersen, Jorgen
7)Baadsgaard, Ole D.M. Sc.
8)Huang, Haichun
ΕΙΔΙΚΟΣ ΠΛΗΡΕΞΟΥΣΙΟΣ (74):ΓΙΑΚΟΥΜΗ ANNA
Αλκαμένους 12-14, 10439 ΑΘΗΝΑ
ΑΝΤΙΚΛΗΤΟΣ (74):ΜΙΣΙΟΥ ΑΝΔΡΟΝΙΚΗ
Αναλήψεως 23 και Μαραθώνος 27,10439
ΑΘΗΝΑ
ΤΙΤΛΟΣ ΕΦΕΥΡΕΣΗΣ (54):**ΑΝΘΡΩΠΙΝΑ ΜΟΝΟΚΛΩΝΑ ΑΝΤΙΣΩ-
ΜΑΤΑ ΕΝΑΝΤΙΑ ΣΤΟ CD20**

ΠΕΡΙΛΗΨΗ(57)

Κοινοποιούνται απομονωμένα ανθρώπινα μονόκλωνα αντισώματα που συνδέονται και καταστέλλουν το ανθρώπινο CD20, και σχετικές συνθέσεις και μόρια που βασίζονται σε αντισώματα. Τα ανθρώπινα αντισώματα μπορούν να

παραχθούν με ένα transfectoma ή μέσα σε ένα μη ανθρώπινο μεταλλαγμένο ζώο, π.χ. ένα μεταλλαγμένο ποντικό, ικανό να παράγει πολλαπλά ισότυπα ανθρώπινων μονόκλωνων αντισωμάτων με υποβολή σε ανασυνδυασμό V-D-J και μεταγωγή ισότυπου. Επίσης κοινοποιούνται φαρμακευτικές συνθέσεις που περιλαμβάνουν τα ανθρώπινα αντισώματα, μη ανθρώπινα μεταλλαγμένα ζώα και υβριδώματα που παράγουν τα ανθρώπινα αντισώματα, και θεραπευτικές και διαγνωστικές μέθοδοι για χρήση των ανθρώπινων αντισωμάτων.

ΑΡΙΘΜΟΣ ΕΥΡ. Δ.Ε. (11):3084861
ΑΡΙΘ. ΕΛΛ. ΚΑΤΑΘΕΣΗΣ (21):20140402405
ΗΜΕΡ. ΕΛΛ. ΚΑΤΑΘΕΣΗΣ (22):26/11/2014
ΑΡΙΘ./ΗΜΕΡ. ΔΗΜΟΣΙΕΥΣΗΣ
ΕΥΡΩΠΑΪΚΟΥ ΔΙΠΛΩΜΑΤΟΣ(87):2391345 - 03/09/2014
ΑΡΙΘ./ΗΜΕΡ. ΔΗΜΟΣΙΕΥΣΗΣ
ΕΥΡΩΠΑΪΚΗΣ ΑΙΤΗΣΗΣ (86):10702092.7--27/01/2010
ΔΙΚΑΙΟΥΧΟΣ (73):1)Novartis AG
Lichtstrasse 35, 4056 Basel, ΕΛΒΕΤΙΑ
ΣΥΜΒ. ΠΡΟΤΕΡΑΙΟΤΗΤΕΣ (30):09151496-28/01/2009-EP
ΕΦΕΥΡΕΤΗΣ (72):1)DESSET-BRETHES, Sabine
2)HIRSCH, Stefan
ΕΙΔΙΚΟΣ ΠΛΗΡΕΞΟΥΣΙΟΣ (74):ΚΙΑΓΙΑ ΑΝΔΡΟΝΙΚΗ
Στουρνάρα 37, 10682 ΑΘΗΝΑ
ΑΝΤΙΚΛΗΤΟΣ (74):ΒΑΓΙΑΝΟΥ ΚΩΣΤΟΠΟΥΛΟΥ
"ΔΙΚΗΓΟΡΙΚΗ ΕΤΑΙΡΕΙΑ ΒΑΓΙΑΝΟΥ
ΚΩΣΤΟΠΟΥΛΟΥ ΛΥΜΠΕΡΗ" ΧΡΙΣΤΙΝΑ-
ΙΣΜΗΝΗ
Στουρνάρα 37,,10680 ΑΘΗΝΑ
ΤΙΤΛΟΣ ΕΦΕΥΡΕΣΗΣ (54):**ΓΑΛΗΝΙΚΑ ΣΚΕΥΑΣΜΑΤΑ ΠΟΥ ΠΕΡΙ-
ΛΑΜΒΑΝΟΥΝ ΑΛΙΣΚΙΡΕΝΗ**

ΠΕΡΙΛΗΨΗ(57)

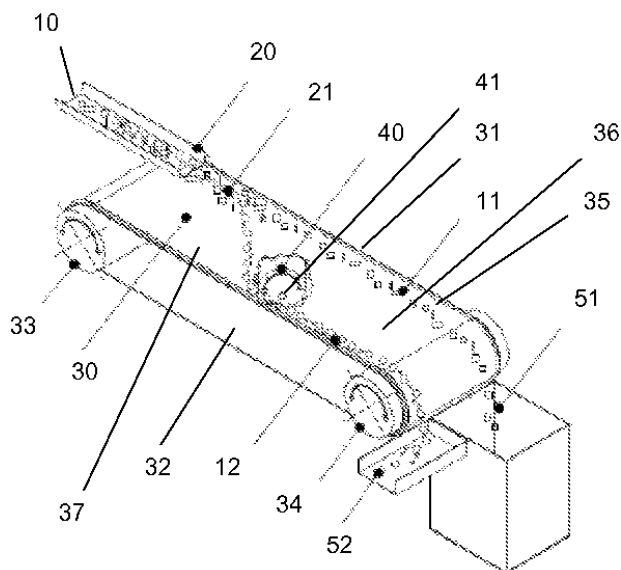
Η παρούσα περιγραφή σχετίζεται με μια μοναδιαία δοσολογία στερεής μορφής για στοματική χορήγηση υπό τη μορφή ενός δισκίου το οποίο διαθέτει έναν πυρήνα και μια εξωτερική επικάλυψη, όπου ο πυρήνας του εν λόγω δισκίου περιλαμβάνει μια θεραπευτικά αποτελεσματική ποσότητα Αλισκιρένης, ή ένα φαρμακευτικά αποδεκτό άλας αυτής, και η εξωτερική επικάλυψη είναι υπό τη μορφή μιας επικάλυψης μεμβράνης η οποία έχει ιδιότητες συγκάλυψης της γεύσης και/ ή είναι ελεγχόμενης αποδέσμευσης. Κατά προτίμηση, ο πυρήνας του δισκίου είναι μέρος ενός πολυσωματιδιακού συστήματος, συγκεκριμένα ενός μικροδισκίου. Η στερεή στοματική μορφή δοσολογίας είναι ιδιαίτερος κατάλληλη για παιδιατρική χρήση.

ΑΡΙΘΜΟΣ ΕΥΡ. Δ.Ε. (11):3084862
ΑΡΙΘ. ΕΛΛ. ΚΑΤΑΘΕΣΗΣ (21):20140402404
ΗΜΕΡ. ΕΛΛ. ΚΑΤΑΘΕΣΗΣ (22):26/11/2014
ΑΡΙΘ./ΗΜΕΡ. ΔΗΜΟΣΙΕΥΣΗΣ
ΕΥΡΩΠΑΪΚΟΥ ΔΙΠΛΩΜΑΤΟΣ(87):2506978 - 27/08/2014
ΑΡΙΘ./ΗΜΕΡ. ΔΗΜΟΣΙΕΥΣΗΣ
ΕΥΡΩΠΑΪΚΗΣ ΑΙΤΗΣΗΣ (86):10785440.8--06/12/2010
ΔΙΚΑΙΟΥΧΟΣ (73):1)Exner, Hubertus
 Am Zauberberg 1 A, 38667 Bad Harzburg,
 ΓΕΡΜΑΝΙΑ
ΣΥΜΒ. ΠΡΟΤΕΡΑΙΟΤΗΤΕΣ (30):102009056717-04/12/2009-DE
ΕΦΕΥΡΕΤΗΣ (72):1)Exner, Hubertus
ΕΙΔΙΚΟΣ ΠΛΗΡΕΞΟΥΣΙΟΣ (74):ΚΙΑΓΙΑ ΑΝΔΡΟΝΙΚΗ
 Στουρνάρα 37, 10682 ΑΘΗΝΑ
ΑΝΤΙΚΛΗΤΟΣ (74):ΒΑΓΙΑΝΟΥ ΚΩΣΤΟΠΟΥΛΟΥ
 "ΔΙΚΗΓΟΡΙΚΗ ΕΤΑΙΡΕΙΑ ΒΑΓΙΑΝΟΥ
 ΚΩΣΤΟΠΟΥΛΟΥ ΛΥΜΠΕΡΗ" ΧΡΙΣΤΙΝΑ-
 ΙΣΜΗΝΗ
 Στουρνάρα 37,,10680 ΑΘΗΝΑ
ΤΙΤΛΟΣ ΕΦΕΥΡΕΣΗΣ (54):**ΜΗΧΑΝΙΣΜΟΣ ΚΑΙ ΜΕΘΟΔΟΣ ΓΙΑ
 ΤΟΝ ΔΙΑΧΩΡΙΣΜΟ ΔΙΑΦΟΡΕΤΙΚΑ
 ΗΛΕΚΤΡΙΚΩΣ ΑΓΩΓΙΜΩΝ ΣΩΜΑΤΙΔΙ-
 ΩΝ**

ΠΕΡΙΛΗΨΗ(57)

Η εφεύρεση αφορά έναν μηχανισμό για τον διαχωρισμό σωματιδίων διαφορετικής ηλεκτρικής αγωγιμότητας ενός προς διαλογή αγαθού, με έναν διαχωριστή βάσει δινορρέυματος, με ένα περιστρεφόμενο σύστημα μαγνητών, με έναν άξονα περιστροφής, και με μία διάταξη μεταφοράς, επάνω στην οποία ο προς διαλογή αγαθό που αποτελείται από σωματίδια διαφορετικής αγωγιμότητας κινείται σε μία κατεύθυνση μεταφοράς μέσα από ένα μαγνητικό πεδίο, το οποίο σχηματίζεται από το σύστημα μαγνητών. Ο άξονας περιστροφής του συστήματος μαγνητών

λαμβάνει μία γωνία μεγαλύτερη των 0 μοιρών και μικρότερη των 90 μοιρών σε σχέση με την κατεύθυνση μεταφοράς της διάταξης μεταφοράς. Η κατεύθυνση περιστροφής του συστήματος μαγνητών γύρω από τον άξονα περιστροφής του είναι έτσι προσανατολισμένη, ώστε τα σωματίδια του προς διαλογή αγαθού τα οποία πιάνονται και επηρεάζονται από το μαγνητικό πεδίο, να φορτίζονται με μία ώθηση κίνησης αντίθετη προς την κατεύθυνση μεταφοράς της διάταξης μεταφοράς.



ΑΡΙΘΜΟΣ ΕΥΡ. Δ.Ε. (11):3084863
ΑΡΙΘ. ΕΛΛ. ΚΑΤΑΘΕΣΗΣ (21):20140402403
ΗΜΕΡ. ΕΛΛ. ΚΑΤΑΘΕΣΗΣ (22):26/11/2014
ΑΡΙΘ./ΗΜΕΡ. ΔΗΜΟΣΙΕΥΣΗΣ
ΕΥΡΩΠΑΪΚΟΥ ΔΙΠΛΩΜΑΤΟΣ(87):2091918 - 27/08/2014
ΑΡΙΘ./ΗΜΕΡ. ΔΗΜΟΣΙΕΥΣΗΣ
ΕΥΡΩΠΑΪΚΗΣ ΑΙΤΗΣΗΣ (86):07864693.2--20/11/2007
ΔΙΚΑΙΟΥΧΟΣ (73):1)IRM LLC
 131 Front Street P.O. Box HM 2899, Hamilton
 HM LX, ΒΕΡΜΟΥΔΕΣ
ΣΥΜΒ. ΠΡΟΤΕΡΑΙΟΤΗΤΕΣ (30):869299 P-08/12/2006-US
ΕΦΕΥΡΕΤΗΣ (72):1)MICHELLYS, Pierre-Yves
 2)PEI, Wei
 3)MARSILJE, Thomas H.
 4)CHEN, Bei
 5)UNO, Tetsuo
ΕΙΔΙΚΟΣ ΠΛΗΡΕΞΟΥΣΙΟΣ (74):ΚΙΑΓΙΑ ΑΝΔΡΟΝΙΚΗ
 Στουρνάρα 37, 10682 ΑΘΗΝΑ
ΑΝΤΙΚΛΗΤΟΣ (74):ΒΑΓΙΑΝΟΥ ΚΩΣΤΟΠΟΥΛΟΥ
 "ΔΙΚΗΓΟΡΙΚΗ ΕΤΑΙΡΕΙΑ ΒΑΓΙΑΝΟΥ
 ΚΩΣΤΟΠΟΥΛΟΥ ΛΥΜΠΕΡΗ" ΧΡΙΣΤΙΝΑ-
 ΙΣΜΗΝΗ
 Στουρνάρα 37,,10680 ΑΘΗΝΑ
ΤΙΤΛΟΣ ΕΦΕΥΡΕΣΗΣ (54):**ΕΝΩΣΕΙΣ ΚΑΙ ΣΥΝΘΕΣΕΙΣ ΩΣ ΑΝΑ-
 ΣΤΟΛΕΙΣ ΤΩΝ ΠΡΩΤΕΪΝΙΚΩΝ ΚΙΝΑ-
 ΣΩΝ**

ΠΕΡΙΛΗΨΗ(57)

Η εφεύρεση παρέχει καινοτόμα παράγωγα πυριμιδίνης και πυριδίνης και φαρμακευτικές συνθέσεις αυτών, και μεθόδους για τη χρήση τέτοιων ενώσεων. Για παράδειγμα, τα παράγωγα πυριμιδίνης και πυριδίνης της εφεύρεσης μπορούν να χρησιμοποιηθούν για την αγωγή, βελτίωση ή πρόληψη μιας κατάστασης η οποία αποκρίνεται στην αναστολή της δραστηριότητας της κίνησης αναπλαστικού

λεμφώματος (ALK), της κίνησης εστιακής προσκόλλησης (FAK), της σχετιζόμενης-με-αλωσίδα-ζήτα πρωτεϊνικής κίνησης 70 (ZAP-70), του ινσουλινοειδούς αυξητικού παράγοντα (IGF-1R), ή ενός συνδυασμού αυτών

ΑΡΙΘΜΟΣ ΕΥΡ. Δ.Ε. (11):3084864
ΑΡΙΘ. ΕΛΛ. ΚΑΤΑΘΕΣΗΣ (21):20140402421
ΗΜΕΡ. ΕΛΛ. ΚΑΤΑΘΕΣΗΣ (22):27/11/2014
ΑΡΙΘ./ΗΜΕΡ. ΔΗΜΟΣΙΕΥΣΗΣ
ΕΥΡΩΠΑΪΚΟΥ ΔΙΠΛΩΜΑΤΟΣ(87):1802340 - 03/09/2014
ΑΡΙΘ./ΗΜΕΡ. ΔΗΜΟΣΙΕΥΣΗΣ
ΕΥΡΩΠΑΪΚΗΣ ΑΙΤΗΣΗΣ (86):05795016.4--16/10/2005
ΔΙΚΑΙΟΥΧΟΣ (73):1)Vakzine Projekt Management GmbH
Mellendorfer Str. 9, 30625 Hannover,
GERMANIA
ΣΥΜΒ. ΠΡΟΤΕΡΑΙΟΤΗΤΕΣ (30):04025096-21/10/2004-EP
ΕΦΕΥΡΕΤΗΣ (72):1)LAUFER, Albrecht
2)EISELE, Bernd
3)GRODE, Leander
ΕΙΔΙΚΟΣ ΠΛΗΡΕΞΟΥΣΙΟΣ (74):ΠΑΠΑΚΩΝΣΤΑΝΤΙΝΟΥ ΕΛΕΝΗ
Κουμπάρη 2, 10674 ΑΘΗΝΑ
ΑΝΤΙΚΛΗΤΟΣ (74):ΠΑΠΑΚΩΝΣΤΑΝΤΙΝΟΥ ΕΛΕΝΗ
Κουμπάρη 2,10674 ΑΘΗΝΑ
ΤΙΤΛΟΣ ΕΦΕΥΡΕΣΗΣ (54):**ΣΥΝΔΥΑΣΜΟΣ ΕΝΟΣ ΑΝΑΣΥΝΔΥΑΣΜΕΝΟΥ ΜΥΚΟΒΑΚΤΗΡΙΟΥ ΚΙ ΕΝΟΣ ΒΙΟΛΟΓΙΚΩΣ ΔΡΑΣΤΙΚΟΥ ΜΕΣΟΥ ΩΣ ΕΜΒΟΛΙΟ**

ΠΕΡΙΛΗΨΗ(57)

Η παρούσα εφεύρεση σχετίζεται με έναν συνδυασμό που αποτελείται από ένα πρώτο συστατικό κι ένα δεύτερο συστατικό, όπου το πρώτο συστατικό είναι ένα βακτηριακό κύτταρο που αποτελείται από τουλάχιστον ένα μόριο ανασυνδυασμένου νουκλεϊνικού οξέος που κωδικοποιεί ένα φαγολοσοσωμικό πεπτιδίο ή πολυπεπτιδίο διαφυγής• κι όπου το δεύτερο συστατικό είναι ένα βιολογικώς δραστικό μέσο.

ΑΡΙΘΜΟΣ ΕΥΡ. Δ.Ε. (11):3084865
ΑΡΙΘ. ΕΛΛ. ΚΑΤΑΘΕΣΗΣ (21):20140402419
ΗΜΕΡ. ΕΛΛ. ΚΑΤΑΘΕΣΗΣ (22):27/11/2014
ΑΡΙΘ./ΗΜΕΡ. ΔΗΜΟΣΙΕΥΣΗΣ
ΕΥΡΩΠΑΪΚΟΥ ΔΙΠΛΩΜΑΤΟΣ(87):2527342 - 26/11/2014
ΑΡΙΘ./ΗΜΕΡ. ΔΗΜΟΣΙΕΥΣΗΣ
ΕΥΡΩΠΑΪΚΗΣ ΑΙΤΗΣΗΣ (86):12179516.5--23/10/2002
ΔΙΚΑΙΟΥΧΟΣ (73):1)Dow AgroSciences, LLC
9330 Zionsville Road, Indianapolis, Indiana
46268-1054, ΗΝΩΜΕΝΕΣ ΠΟΛΙΤΕΙΕΣ ΤΗΣ
ΑΜΕΡΙΚΗΣ
ΣΥΜΒ. ΠΡΟΤΕΡΑΙΟΤΗΤΕΣ (30):335814 P-23/10/2001-US
ΕΦΕΥΡΕΤΗΣ (72):1)Meyer, Kevin, Gerald
2)Rogers, Richard, Brewer
3)Yao, Chenglin
4)Niyaz, Noormohamed, Mohamed
5)Adamski Butz, Jenifer, Lynn
6)Nader, Bassam, Salim
ΕΙΔΙΚΟΣ ΠΛΗΡΕΞΟΥΣΙΟΣ (74):ΠΑΠΑΚΩΝΣΤΑΝΤΙΝΟΥ ΕΛΕΝΗ
Κουμπάρη 2, 10674 ΑΘΗΝΑ
ΑΝΤΙΚΛΗΤΟΣ (74):ΠΑΠΑΚΩΝΣΤΑΝΤΙΝΟΥ ΕΛΕΝΗ
Κουμπάρη 2,10674 ΑΘΗΝΑ
ΤΙΤΛΟΣ ΕΦΕΥΡΕΣΗΣ (54):**ΠΑΡΑΓΩΓΑ ΤΟΥ ΚΥΚΛΙΚΟΥ ΕΣΤΕΡΑ UK-2A ΧΡΗΣΙΜΑ ΣΤΗΝ ΠΡΟΛΗΨΗ Ή ΤΗΝ ΑΝΤΙΜΕΤΩΠΙΣΗ ΜΥΚΗΤΟΛΟΓΙΚΩΝ ΑΣΘΕΝΕΙΩΝ**

ΠΕΡΙΛΗΨΗ(57)

Σύνθεση η οποία περιλαμβάνει μια ή περισσότερες ενώσεις οι οποίες είναι παράγωγα του UK-2A και έναν αποδεκτό από φυτολογική άποψη φορέα, καθώς και η χρήση της στην πρόληψη, την καταπολέμηση ή την εκρίζωση μυκητολογικών ασθενειών.

ΑΡΙΘΜΟΣ ΕΥΡ. Δ.Ε. (11):3084866
ΑΡΙΘ. ΕΛΛ. ΚΑΤΑΘΕΣΗΣ (21):20140402420
ΗΜΕΡ. ΕΛΛ. ΚΑΤΑΘΕΣΗΣ (22):27/11/2014
ΑΡΙΘ./ΗΜΕΡ. ΔΗΜΟΣΙΕΥΣΗΣ
ΕΥΡΩΠΑΪΚΟΥ ΔΙΠΛΩΜΑΤΟΣ(87):2355982 - 03/09/2014
ΑΡΙΘ./ΗΜΕΡ. ΔΗΜΟΣΙΕΥΣΗΣ
ΕΥΡΩΠΑΪΚΗΣ ΑΙΤΗΣΗΣ (86):09771403.4--08/12/2009
ΔΙΚΑΙΟΥΧΟΣ (73):1)Innovia Films Limited
 Station Road, Wigton Cumbria CA7 9BG,
 ΜΕΓΑΛΗ ΒΡΕΤΑΝΙΑ

ΣΥΜΒ. ΠΡΟΤΕΡΑΙΟΤΗΤΕΣ (30):0822412-09/12/2008-GB
ΕΦΕΥΡΕΤΗΣ (72):1)SERVANTE, Alastair, Hugh
 2)READ, Simon, James
ΕΙΛΙΚΟΣ ΠΛΗΡΕΞΟΥΣΙΟΣ (74):ΠΑΠΑΚΩΝΣΤΑΝΤΙΝΟΥ ΕΛΕΝΗ
 Κουμπάρη 2, 10674 ΑΘΗΝΑ
ΑΝΤΙΚΑΗΤΟΣ (74):ΠΑΠΑΚΩΝΣΤΑΝΤΙΝΟΥ ΕΛΕΝΗ
 Κουμπάρη 2,10674 ΑΘΗΝΑ

ΤΙΤΛΟΣ ΕΦΕΥΡΕΣΗΣ (54):ΕΚΤΥΠΩΣΙΜΗ ΕΠΙΚΑΛΥΨΗ ΠΕΡΙΛΗΨΗ(57)

Μια σύνθεση επικάλυψης χωρίς αστάρι για αυτοκόλλητο υλικό εκτύπωσης περιλαμβάνει: μια συνδετική ουσία που είναι ένα υδατο-διασπειρόμενο πολυμερές, μια αιθυλενικά ακόρεστη ένωση, η οποία είναι υδατο-διασπειρόμενη και αναμιξιμη ή συνδεδεμένη με το προαναφερθέν υδατο-διασπειρόμενο πολυμερές, όπου η προαναφερθείσα αιθυλενικά ακόρεστη ένωση έχει τη δυνατότητα να σχηματίζει ομοιοπολικό δεσμό με μία μελάνη, καθώς και έναν διασυνδέτη, όπου ο προαναφερθείς διασυνδέτης είναι κατάλληλος για τη δέσμευση της επικάλυψης στο αυτοκόλλητο υλικό εκτύπωσης. Η σύνθεση επικάλυψης μπορεί να εφαρμοστεί σε ένα υπόστρωμα και να σχηματιστεί μία εκτυπώσιμη μεμβράνη. Μια εκτυπώσιμη μεμβράνη σύμφωνα με την εφεύρεση μπορεί να χρησιμοποιηθεί σε μια ετικέτα, για παράδειγμα για χρήση επάνω σε κάποιο δοχείο, όπως μία φιάλη.

Αυτοκόλλητο υλικό εκτύπωσης χωρίς αστάρι

Τελικό στρώμα χωρίς αστάρι

Κατεργασία με στρεμματοειδείς εκκενώσεις στον αέρα

Πολυμερές επιφάνειας - Ενεργό ελάχισιμο πολυμερές, δηλαδή τριπολυμερές προπυλενίου - αιθυλενίου - βουτυλενίου

Πολυμερές πυρήνα: είτε ομοπολυμερές ισοτακτικού πολυπροπυλενίου είτε ένα τυχαίο προπυλένιο - συμπολυμερές αιθυλενίου, και δυνητικά παράγοντες εκκένωσης ή/και χρώσης

Πολυμερές επιφάνειας - Ενεργό ελάχισιμο πολυμερές, δηλαδή τριπολυμερές προπυλενίου - αιθυλενίου - βουτυλενίου

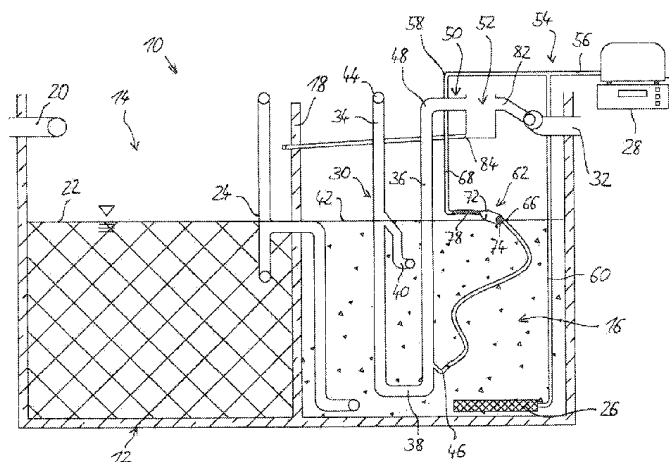
ΑΡΙΘΜΟΣ ΕΥΡ. Δ.Ε. (11):3084867
ΑΡΙΘ. ΕΛΛ. ΚΑΤΑΘΕΣΗΣ (21):20140402417
ΗΜΕΡ. ΕΛΛ. ΚΑΤΑΘΕΣΗΣ (22):27/11/2014
ΑΡΙΘ./ΗΜΕΡ. ΔΗΜΟΣΙΕΥΣΗΣ
ΕΥΡΩΠΑΪΚΟΥ ΔΙΠΛΩΜΑΤΟΣ(87):2535317 - 24/09/2014
ΑΡΙΘ./ΗΜΕΡ. ΔΗΜΟΣΙΕΥΣΗΣ
ΕΥΡΩΠΑΪΚΗΣ ΑΙΤΗΣΗΣ (86):11170295.7--17/06/2011
ΔΙΚΑΙΟΥΧΟΣ (73):1)ATB Umwelttechnologien GmbH
 Sudstrasse 2, 32457 Porta Westfalica,
 ΓΕΡΜΑΝΙΑ

ΣΥΜΒ. ΠΡΟΤΕΡΑΙΟΤΗΤΕΣ (30):
ΕΦΕΥΡΕΤΗΣ (72):1)Zelmer, Torsten
 2)Vogt, Torsten
ΕΙΛΙΚΟΣ ΠΛΗΡΕΞΟΥΣΙΟΣ (74):ΠΑΠΑΚΩΝΣΤΑΝΤΙΝΟΥ ΕΛΕΝΗ
 Κουμπάρη 2, 10674 ΑΘΗΝΑ
ΑΝΤΙΚΑΗΤΟΣ (74):ΠΑΠΑΚΩΝΣΤΑΝΤΙΝΟΥ ΕΛΕΝΗ
 Κουμπάρη 2,10674 ΑΘΗΝΑ

ΤΙΤΛΟΣ ΕΦΕΥΡΕΣΗΣ (54):ΒΙΟΛΟΓΙΚΗ ΔΙΑΤΑΞΗ ΔΙΑΥΓΑΣΗΣ ΠΕΡΙΛΗΨΗ(57)

Η παρούσα εφεύρεση αφορά βιολογική διάταξη διαύγασης (10), με θάλαμο διαύγασης (16) και εγκαταστάσεις για προαγωγή και επεξεργασία λυμάτων, που περιλαμβάνει σιφόνιο πεπιεσμένου αέρα (30), αεριωτή (26) και πηγγή πεπιεσμένου αέρα (28). Μία γραμμή πεπιεσμένου αέρα (54) διακλαδώνεται ξεκινώντας από την πηγγή πεπιεσμένου αέρα (28) σε μία πρώτη γραμμή-κλάδο (58) προς το σιφόνιο πεπιεσμένου αέρα (30) και σε μία δεύτερη γραμμή-κλάδο (60) προς τον αεριωτή (26). Σύμφωνα με την εφεύρεση, μία βαλβίδα επίπλευσης (62) χρησιμεύει στον έλεγχο της κατανομής του ρεύματος πεπιεσμένου αέρα μεταξύ των γραμμών-κλάδων (58, 60). Αυτή περιλαμβάνει κοίλο σώμα (72) και σώμα βαλβίδας (74), το οποίο εδράζεται εντός του κοίλου σώματος (72) με δυνατότητα κίνησης μεταξύ δύο θέσεων μεταγωγής. Μία είσοδος (64) στο κοίλο σώμα (72) μπορεί να δεχτεί φόρτωση με πεπιεσμένο αέρα, και τουλάχιστον μία έξοδος (66), η οποία είναι ενωμένη με τον σιφόνιο πεπιεσμένου αέρα (30) μέσω τουλάχιστον ενός

υποτεμαχίου (70) της πρώτης γραμμής-κλάδου (58), διαθέτει έδρα βαλβίδας (74) η οποία σφραγίζεται από το σώμα βαλβίδας (74) όταν αυτό είναι στη δεύτερη θέση μεταγωγής και είναι ανοιγμένη όταν αυτό είναι στην πρώτη θέση μεταγωγής. Το κοίλο σώμα (72) είναι διατεταγμένο με δυνατότητα κλίσης γύρω από άξονα σε συνάρτηση με τη στάθμη υγρού στο θάλαμο διαύγασης (16) κατά τρόπο ώστε σε περίπτωση υπέρβασης μίας προκαθορισμένης στάθμης να επιτυγχάνεται γωνία κλίσης στην οποία το σώμα βαλβίδας (74) να μπορεί να κινηθεί από τα δεύτερη θέση μεταγωγής στην πρώτη θέση μεταγωγής. Ένας ηλεκτρικός διακόπτης αλλάζει -κατά το άνοιγμα της πρώτης γραμμής-κλάδου (58) και/ή κατά την έναρξη της εξαγωγής υγρού από το σωλήνα ανόδου (36)- την κατάσταση μεταγωγής αυτού και παράγει παλμό μεταγωγής για έλεγχο της πηγής πεπιεσμένου αέρα (28).



ΑΡΙΘΜΟΣ ΕΥΡ. Δ.Ε. (11):3084868
ΑΡΙΘ. ΕΛΛ. ΚΑΤΑΘΕΣΗΣ (21):20140402418
ΗΜΕΡ. ΕΛΛ. ΚΑΤΑΘΕΣΗΣ (22):27/11/2014
ΑΡΙΘ./ΗΜΕΡ. ΔΗΜΟΣΙΕΥΣΗΣ
ΕΥΡΩΠΑΪΚΟΥ ΔΙΠΛΩΜΑΤΟΣ(87):2459230 - 03/09/2014
ΑΡΙΘ./ΗΜΕΡ. ΔΗΜΟΣΙΕΥΣΗΣ
ΕΥΡΩΠΑΪΚΗΣ ΑΙΤΗΣΗΣ (86):10735303.9--30/07/2010
ΔΙΚΑΙΟΥΧΟΣ (73):1)Centre National de la Recherche Scientifique (CNRS)
3, rue Michel-Ange, 75794 Paris Cedex 16,
ΓΑΛΛΙΑ
ΣΥΜΒ. ΠΡΟΤΕΡΑΙΟΤΗΤΕΣ (30):09305723-31/07/2009-EP
ΕΦΕΥΡΕΤΗΣ (72):1)CABON, Florence
2)FIRLEJ, Virginie
3)GALLOU-KABANI, Catherine
4)PREVARSKAYA, Natalia
ΕΙΔΙΚΟΣ ΠΛΗΡΕΞΟΥΣΙΟΣ (74):ΠΑΠΑΚΩΝΣΤΑΝΤΙΝΟΥ ΕΛΕΝΗ
Κουμπάρη 2, 10674 ΑΘΗΝΑ
ΑΝΤΙΚΛΗΤΟΣ (74):ΠΑΠΑΚΩΝΣΤΑΝΤΙΝΟΥ ΕΛΕΝΗ
Κουμπάρη 2,10674 ΑΘΗΝΑ
ΤΙΤΛΟΣ ΕΦΕΥΡΕΣΗΣ (54):**ΟΛΙΓΟΝΟΥΚΛΕΟΤΙΔΙΑ ΤΑ ΟΠΟΙΑ ΑΝΑΣΤΕΛΛΟΥΝ ΚΥΤΤΑΡΙΚΗ ΜΕΤΑΝΑΣΤΕΥΣΗ**

ΠΕΡΙΛΗΨΗ(57)

Η παρούσα εφεύρεση σχετίζεται με ολιγονουκλεοτίδια τα οποία αναστέλλουν κυτταρική μετανάστευση. Η παρούσα εφεύρεση επίσης σχετίζεται με τη χρήση τουλάχιστον ενός αναστολέα πρωτεϊνικής έκφρασης, ο οποίος αναστέλλει την έκφραση της TSP1 πρωτεΐνης, ή μίας πρωτεΐνης, η οποία ελέγχει την έκφραση της TSP1 ή διαμεσολαβεί την δραστηριότητα της TSP1, ή ενός αναστολέα πρωτεϊνικής δραστηριότητας, με τον εν λόγω αναστολέα να αναστέλλει τη δραστηριότητα της

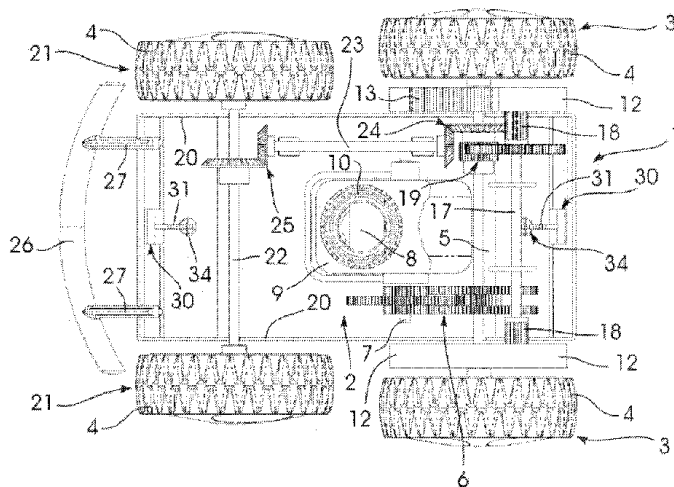
TSP1 πρωτεΐνης, ειδικότερα τη δραστηριότητα η οποία είναι υπεύθυνη για τη διέγερση κυτταρικής μετανάστευσης, ή μίας πρωτεΐνης η οποία ελέγχει την έκφραση ή διαμεσολαβεί την δραστηριότητα της TSP για την παρασκευή ενός φαρμάκου για την πρόληψη ή την αντιμετώπιση πρωτοπαθών όγκων ή διηθητικών ή μεταστατικών όγκων.

ΑΡΙΘΜΟΣ ΕΥΡ. Δ.Ε. (11):3084869
ΑΡΙΘ. ΕΛΛ. ΚΑΤΑΘΕΣΗΣ (21):20140402411
ΗΜΕΡ. ΕΛΛ. ΚΑΤΑΘΕΣΗΣ (22):28/11/2014
ΑΡΙΘ./ΗΜΕΡ. ΔΗΜΟΣΙΕΥΣΗΣ
ΕΥΡΩΠΑΪΚΟΥ ΔΙΠΛΩΜΑΤΟΣ(87):1957728 - 03/09/2014
ΑΡΙΘ./ΗΜΕΡ. ΔΗΜΟΣΙΕΥΣΗΣ
ΕΥΡΩΠΑΪΚΗΣ ΑΙΤΗΣΗΣ (86):06821277.8--01/11/2006
ΔΙΚΑΙΟΥΧΟΣ (73):1)Integrated Pool Products (Proprietary) Limited
70 Driefontein, Muldersdrift, 1747
Krugersdorp, ΝΟΤΙΑ ΑΦΡΙΚΗ
ΣΥΜΒ. ΠΡΟΤΕΡΑΙΟΤΗΤΕΣ (30):200508850-01/11/2005-ZA
ΕΦΕΥΡΕΤΗΣ (72):1)SCHNEIDER, Helge Jochen
2)SUPRA, Carl Frederick Wilhelm
ΕΙΔΙΚΟΣ ΠΛΗΡΕΞΟΥΣΙΟΣ (74):ΜΠΑΛΛΑΣ "ΜΠΑΛΛΑΣ, ΠΕΛΕΚΑΝΟΣ ΚΑΙ ΣΥΝΕΡΓΑΤΕΣ, ΑΣΤΙΚΗ ΕΠΑΓΓΕΛΜΑΤΙΚΗ ΔΙΚΗΓΟΡΙΚΗ ΕΤΑΙΡΕΙΑ" ΓΕΩΡΓΙΟΣ
Σόλωνος 10 & Ηρακλείτου, 10673 ΑΘΗΝΑ
ΑΝΤΙΚΛΗΤΟΣ (74):ΜΠΑΛΛΑΣ "ΜΠΑΛΛΑΣ, ΠΕΛΕΚΑΝΟΣ ΚΑΙ ΣΥΝΕΡΓΑΤΕΣ, ΑΣΤΙΚΗ ΕΠΑΓΓΕΛΜΑΤΙΚΗ ΔΙΚΗΓΟΡΙΚΗ ΕΤΑΙΡΕΙΑ" ΓΕΩΡΓΙΟΣ
Σόλωνος 10 & Ηρακλείτου,10673 ΑΘΗΝΑ
ΤΙΤΛΟΣ ΕΦΕΥΡΕΣΗΣ (54):**ΚΑΘΑΡΙΣΤΗΣ ΠΙΣΙΝΑΣ**

ΠΕΡΙΛΗΨΗ(57)

Η εφεύρεση αναφέρεται σε ένα καθαριστή πισίνας ο οποίος στρέφεται περιοδικά από την πορεία διαδρομής του κατά μήκος μιας εμβυθισμένης επιφάνειας. Ένα ζεύγος πλευρικών τροχών (3) συνδεδεμένων για να οδηγούνται από στρόβιλο (8) για την κίνηση του καθαριστή σε μια κατεύθυνση διαδρομής. Παρέχεται ένα έκκεντρο (12) εσωτερικά και γειτονικά σε καθένα από τους τροχούς. Τα έκκεντρα είναι περιστρεφόμενα προσαρμοσμένα επί των αξόνων (5) των τροχών. Το κάθε έκκεντρο επεκτείνει περιοδικά ένα σχηματισμό συγκράτησης (13) πέρα από την

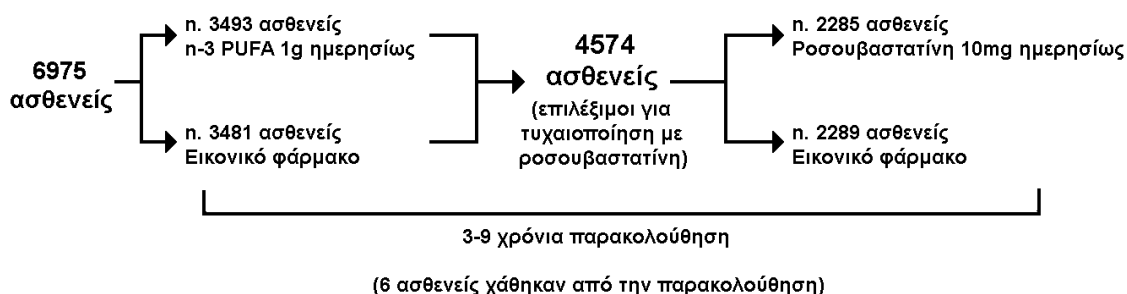
επιφάνεια λειτουργικής υποστήριξης του τροχού. Τα έκκεντρα και οι σχηματισμοί συγκράτησης είναι διαταγμένα έτσι ώστε, όταν εμπλέκουν την επιφάνεια της πισίνας, να προσδίδουν κίνηση στον καθαριστή που είναι στην αντίθετη κατεύθυνση προς την κατεύθυνση της διαδρομής. Τα έκκεντρα είναι κατά προτίμηση τοξοειδή, με ένα τουλάχιστον σχηματισμό ακτινικής συγκράτησης. Η περιστροφή των έκκεντρων είναι αντίθετη προς εκείνη των τροχών και οδηγούνται μέσα σε ένα κύκλο με καθυστέρηση σε σχέση προς εκείνον των τροχών. Οι σχηματισμοί συγκράτησης είναι αφαιρέσιμα στερεώσιμοι για ρύθμιση επί των έκκεντρων.



ΑΡΙΘΜΟΣ ΕΥΡ. Δ.Ε. (11):3084870
ΑΡΙΘ. ΕΛΛ. ΚΑΤΑΘΕΣΗΣ (21):20140402414
ΗΜΕΡ. ΕΛΛ. ΚΑΤΑΘΕΣΗΣ (22):28/11/2014
ΑΡΙΘ./ΗΜΕΡ. ΔΗΜΟΣΙΕΥΣΗΣ
ΕΥΡΩΠΑΪΚΟΥ ΔΙΠΛΩΜΑΤΟΣ(87):2323647 - 10/09/2014
ΑΡΙΘ./ΗΜΕΡ. ΔΗΜΟΣΙΕΥΣΗΣ
ΕΥΡΩΠΑΪΚΗΣ ΑΙΤΗΣΗΣ (86):09777388.1--23/07/2009
ΔΙΚΑΙΟΥΧΟΣ (73):1)SPA SOCIETA' PRODOTTI ANTIBIOTICI S.p.A.
 Via Biella, 8, 20143 Milano, ITALIA
 2)Sigma-Tau Industrie Farmaceutiche Riunite S.p.A.
 Viale Shakespeare, 47, 00144 Roma (RM), ITALIA
ΣΥΜΒ. ΠΡΟΤΕΡΑΙΟΤΗΤΕΣ (30):08161994-07/08/2008-EP
ΕΦΕΥΡΕΤΗΣ (72):1)CAVAZZA, Claudio
 2)CACCIA, Maria, Giovanna

ΕΙΔΙΚΟΣ ΠΛΗΡΕΞΟΥΣΙΟΣ (74):ΣΑΚΕΛΛΑΡΙΔΗ ΒΑΛΗ-ΒΑΣΙΛΙΚΗ
 Αδριανού 70, 10556 ΑΘΗΝΑ
ΑΝΤΙΚΛΗΤΟΣ (74):ΣΑΚΕΛΛΑΡΙΔΗ ΒΑΛΗ-ΒΑΣΙΛΙΚΗ
 Αδριανού 70,10556 ΑΘΗΝΑ
ΤΙΤΛΟΣ ΕΦΕΥΡΕΣΗΣ (54):**ΜΑΚΡΟΧΡΟΝΙΑ ΘΕΡΑΠΕΥΤΙΚΗ ΑΓΩΓΗ ΣΥΜΠΤΩΜΑΤΙΚΗΣ ΚΑΡΔΙΑΚΗΣ ΑΝΕΠΑΡΚΕΙΑΣ**

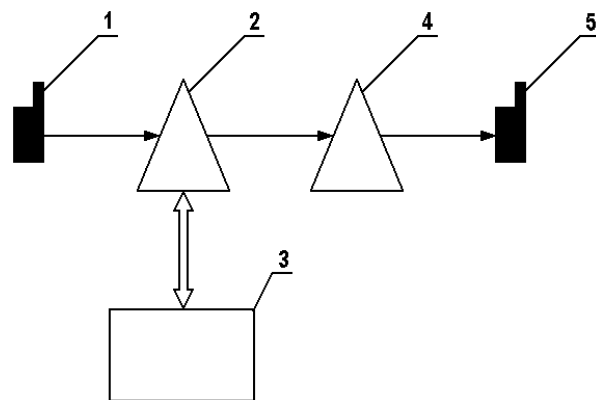
ΠΕΡΙΛΗΨΗ(57)
 Το κύριο αντικείμενο του παρόντος είναι η χρήση ωμέγα-3 πολυακόρεστον λιπαρών οξέων (όπως αιθυλεστερών, εφεξής «n-3 PUFA») ως φάρμακο, είτε μόνων ή σε συνδυασμό με άλλους θεραπευτικούς παράγοντες, για τη μείωση της θνησιμότητας από καρδιαγγειακή αιτία, ιδίως από αρρυθμία ή για τη μείωση της νοσηλείας για οποιαδήποτε αιτία, ιδίως για καρδιαγγειακή αιτία και για τη χορήγηση σε ημερήσια βάση σε ασθενείς με συμπτωματική καρδιακή ανεπάρκεια (ΚΑ) για περισσότερο από 3.5 χρόνια.



ΑΡΙΘΜΟΣ ΕΥΡ. Δ.Ε. (11):3084871
ΑΡΙΘ. ΕΛΛ. ΚΑΤΑΘΕΣΗΣ (21):20140402415
ΗΜΕΡ. ΕΛΛ. ΚΑΤΑΘΕΣΗΣ (22):28/11/2014
ΑΡΙΘ./ΗΜΕΡ. ΔΗΜΟΣΙΕΥΣΗΣ
ΕΥΡΩΠΑΪΚΟΥ ΔΙΠΛΩΜΑΤΟΣ(87):2609726 - 03/09/2014
ΑΡΙΘ./ΗΜΕΡ. ΔΗΜΟΣΙΕΥΣΗΣ
ΕΥΡΩΠΑΪΚΗΣ ΑΙΤΗΣΗΣ (86):12706121.6--17/01/2012
ΔΙΚΑΙΟΥΧΟΣ (73):1)Nicolaiescu, Gheorghe
 Str. Biruinta 4 Com. Lozova, Straseni 3721,
 ΔΗΜΟΚΡΑΤΙΑ ΤΗΣ ΜΟΛΔΑΒΙΑΣ
ΣΥΜΒ. ΠΡΟΤΕΡΑΙΟΤΗΤΕΣ (30):S20110195-17/03/2011-MD
ΕΦΕΥΡΕΤΗΣ (72):1)Nicolaiescu, Gheorghe
ΕΙΔΙΚΟΣ ΠΛΗΡΕΞΟΥΣΙΟΣ (74):ΣΑΚΕΛΛΑΡΙΔΗ ΒΑΛΗ-ΒΑΣΙΛΙΚΗ
 Αδριανού 70, 10556 ΑΘΗΝΑ
ΑΝΤΙΚΛΗΤΟΣ (74):ΣΑΚΕΛΛΑΡΙΔΗ ΒΑΛΗ-ΒΑΣΙΛΙΚΗ
 Αδριανού 70,10556 ΑΘΗΝΑ
ΤΙΤΛΟΣ ΕΦΕΥΡΕΣΗΣ (54):**ΜΕΘΟΔΟΣ ΕΙΔΟΠΟΙΗΣΗΣ ΕΝΟΣ ΚΑΛΟΥΜΕΝΟΥ ΣΥΝΔΡΟΜΗΤΗ ΣΕ ΠΕΡΙΠΤΩΣΗ ΑΠΟΥΣΙΑΣ ΕΠΑΡΚΟΥΣ ΠΙΣΤΩΣΗΣ ΤΟΥ ΚΑΛΟΥΝΤΟΣ**

ΠΕΡΙΛΗΨΗ(57)
 Η εφεύρεση αναφέρεται στην τηλεφωνική επικοινωνία, συγκεκριμένα σε μεθόδους ειδοποίησης του καλούμενου συνδρομητή στα δίκτυα επικοινωνίας, συγκεκριμένα σε περίπτωση απουσίας έγκυρου πιστωτικού λογαριασμού του καλούντος, και μπορεί να χρησιμοποιηθεί σε υπάρχοντα δίκτυα τηλεπικοινωνίας, συμπεριλαμβανομένων των GSM, 3 GSM, 3G, CDMA, WCDMA και άλλων. Στη μέθοδο σε κάθε συνδρομητή του δικτύου παρέχεται μια ευκαιρία να αποκτήσει πρόσβαση στο δίκτυο για εξερχόμενες κλήσεις, ανεξάρτητα από την κατάσταση του λογαριασμού του, και να αποδέχεται την κλήση και/ή να λαμβάνει τα μηνύματα του καλούντος συνδρομητή χωρίς τον προπληρωμένο πιστωτικό λογαριασμό. Ο καλών συνδρομητής πληκτρολογεί τον τηλεφωνικό αριθμό του καλούμενου συνδρομητή, ο πάροχος του καλούντος συνδρομητή προσδιορίζει τη φερεγγυότητα του, με την έναρξη μιας κλήσης από τον καλούντα συνδρομητή, ο

οποίος δεν έχει έναν έγκυρο πιστωτικό λογαριασμό, για τη μετάδοση της στον καλούμενο συνδρομητή η εξερχόμενη κλήση κατευθύνεται διαμέσου του παρόχου που εξυπηρετεί τον καλούντα συνδρομητή σε έναν εξυπηρετητή προώθησης και ελέγχου και με την εντολή του αποσυνδέει τον καλούντα συνδρομητή. Ο εξυπηρετητής προώθησης και ελέγχου επεξεργάζεται τις ληφθείσες πληροφορίες και σχηματίζει μια διαβιβαστική κλήση στο δίκτυο του παρόχου που εξυπηρετεί τον καλούμενο συνδρομητή ως μια κλήση πληροφοριών, ειδοποιώντας τον σχετικά με την αναπάντητη κλήση. Δημιουργείται μια ειδοποίηση σχετικά με την αναπάντητη κλήση για τον καλούμενο συνδρομητή, παρέχοντας πληροφορίες σχετικά με τον καλούντα συνδρομητή, και η κλήση πληροφοριών αποσυνδέεται μετά από τη λήψη της από τον καλούμενο συνδρομητή. Το αποτέλεσμα, που επιτυγχάνεται μέσω της μεθόδου που αξιάνεται, έγκειται στην αύξηση της αξιοπιστίας και στη διευκόλυνση της επικοινωνίας ανάμεσα στους συνδρομητές σε μια κατάσταση ανωμαλίας, συγκεκριμένα σε περίπτωση αφερεγγυότητας του καλούντος συνδρομητή.



ΑΡΙΘΜΟΣ ΕΥΡ. Δ.Ε. (11):3084872
ΑΡΙΘ. ΕΛΛ. ΚΑΤΑΘΕΣΗΣ (21):20140402416
ΗΜΕΡ. ΕΛΛ. ΚΑΤΑΘΕΣΗΣ (22):28/11/2014
ΑΡΙΘ./ΗΜΕΡ. ΔΗΜΟΣΙΕΥΣΗΣ
ΕΥΡΩΠΑΪΚΟΥ ΔΙΠΛΩΜΑΤΟΣ(87):2293819 - 03/09/2014
ΑΡΙΘ./ΗΜΕΡ. ΔΗΜΟΣΙΕΥΣΗΣ
ΕΥΡΩΠΑΪΚΗΣ ΑΙΤΗΣΗΣ (86):09772265.6--05/06/2009
ΔΙΚΑΙΟΥΧΟΣ (73):1)Fundacio Privada Institut de Recerca Hospital Universitari Vall Hebron
Passeig Vall d'Hebron, 119-129, 08035 Barcelona, ΙΣΠΑΝΙΑ
2)FUNDACIO PRIVADA ISTITUCIO CATALANA DE RECERCA I ESTUDIS AVANÇANTS
08010 BARCELONA, ΙΣΠΑΝΙΑ
3)FUNDACIO PRIVADA INSTITUT D' INVESTIGACIO ONCOLOGICA DE VALL-HEBRON
08035 BARCELONA, ΙΣΠΑΝΙΑ
ΣΥΜΒ. ΠΡΟΤΕΡΑΙΟΤΗΤΕΣ (30):200801652-02/06/2008-ES
ΕΦΕΥΡΕΤΗΣ (72):1)Arribas Lopez, Joaquin
2)PEDERSEN KIM
3)ANGELLINI PIER-DAVIDE
4)PARRA PALAU JOSEP LLUIS
5)LAOS SIRLE
6)BASELGA TORRES JOSE
ΕΙΔΙΚΟΣ ΠΑΗΡΕΞΟΥΣΙΟΣ (74):ΣΑΚΕΛΛΑΡΙΔΗ ΒΑΛΗ-ΒΑΣΙΛΙΚΗ
Αδριανού 70, 10556 ΑΘΗΝΑ
ΑΝΤΙΚΛΗΤΟΣ (74):ΣΑΚΕΛΛΑΡΙΔΗ ΒΑΛΗ-ΒΑΣΙΛΙΚΗ
Αδριανού 70,10556 ΑΘΗΝΑ
ΤΙΤΛΟΣ ΕΦΕΥΡΕΣΗΣ (54):**ΜΕΘΟΔΟΣ ΓΙΑ ΤΗ ΔΙΑΓΝΩΣΗ ΚΑΡΚΙΝΩΝ ΠΟΥ ΕΚΦΡΑΖΟΥΝ ΤΟΝ ΥΠΟΔΟΧΕΑ HER2 Ή ΚΟΛΟΒΩΜΕΝΕΣ ΠΑΡΑΛΛΑΓΕΣ ΤΟΥ**

ΠΕΡΙΛΗΨΗ(57)

Η παρούσα εφεύρεση αναφέρεται σε μια μέθοδο διάγνωσης και θεραπείας καρκίνων που εκφράζουν τον υποδοχέα HER2. Η εφεύρεση παρέχει αντισώματα ή θραύσματα αυτών που αναγνωρίζουν έναν επίτοπο μιας κολοβωμένης μορφής ενός υποδοχέα HER2, με τον εν λόγω επίτοπο να ορίζεται από μια αλληλουχία που περιλαμβάνεται στη SEQ ID NO:2. Η εφεύρεση παρέχει επίσης μια μέθοδο διάγνωσης καρκίνου, η οποία περιλαμβάνει την ανίχνευση της παρουσίας της κολοβωμένης μορφής του υποδοχέα HER2 που αποτελείται από την αλληλουχία αμινοξέων SEQ ID NO:1 σε δείγμα ασθενούς.

2.2 ΕΥΡΕΤΗΡΙΟ ΕΥΡΩΠΑΪΚΩΝ Δ.Ε. ΣΥΜΦΩΝΑ ΜΕ ΤΟΝ ΑΡΙΘΜΟ ΔΗΜΟΣΙΕΥΣΗΣ

ΑΡ./ΗΜ.ΔΗΜ.Ε.Δ. (87)	ΔΙΚΑΙΟΥΧΟΣ (73)	ΤΙΤΛΟΣ ΕΦΕΥΡΕΣΗΣ (54)	ΑΡ.ΕΥΡ.Δ.Ε. (11)
1221239 - 17/09/2014	NOKIA CORPORATION	ΜΕΘΟΔΟΣ ΚΑΙ ΣΥΣΤΗΜΑ ΓΙΑ ΤΗΝ ΣΥΜΠΙΕΣΗ ΚΑΙ ΤΗΝ ΑΠΟΣΥΜΠΙΕΣΗ ΕΠΙΚΕΦΑΛΙΔΩΝ ΠΑΚΕΤΩΝ	3084771
1304991 - 03/09/2014	ROGUE VALLEY NATURAL SPRINGS, INC.	ΜΕΘΟΔΟΣ ΚΑΙ ΚΙΤ ΓΙΑ ΤΗΝ ΕΦΥΓΡΑΝΣΗ ΤΗΣ ΕΠΙΦΑΝΕΙΑΣ ΤΟΥ ΟΦΘΑΛΜΟΥ	3084732
1394929 - 10/09/2014	WOBLEN PROPERTIES GMBH	ΜΕΘΟΔΟΣ ΓΙΑ ΤΗ ΛΕΙΤΟΥΡΓΙΑ ΜΙΑΣ ΑΝΕΜΟΕΝΕΡΓΕΙΑΚΗΣ ΕΓΚΑΤΑΣΤΑΣΗΣ, ΚΑΘΩΣ ΚΑΙ ΑΝΕΜΟΕΝΕΡΓΕΙΑΚΗ ΕΓΚΑΤΑΣΤΑΣΗ	3084780
1441705 - 03/09/2014	FARMATRON LTD.	ΣΤΕΡΕΑ ΣΤΑΘΕΡΟΠΟΙΗΜΕΝΑ ΘΕΡΑΠΕΥΤΙΚΑ ΣΥΣΤΗΜΑΤΑ ΤΑΧΕΙΑΣ ΚΑΙ/Η ΤΡΟΠΟΠΟΙΗΜΕΝΗΣ ΑΠΕΛΕΥΘΕΡΩΣΗΣ ΓΙΑ ΤΗΝ ΧΟΡΗΓΗΣΗ ΑΠΟ ΤΟΥ ΣΤΟΜΑΤΟΣ ΥΓΡΩΝ ΔΡΑΣΤΙΚΩΝ ΟΥΣΙΩΝ, ΕΚΔΟΧΩΝ Ή ΤΡΟΦΙΜΩΝ	3084678
1513873 - 13/08/2014	ISIS INNOVATION LIMITED	ΘΕΡΑΠΕΥΤΙΚΟΙ ΕΠΙΤΟΠΟΙ ΚΑΙ ΧΡΗΣΕΙΣ ΑΥΤΩΝ	3084756
1517698 - 13/08/2014	NOVO NORDISK HEALTH CARE AG	ΣΤΑΘΕΡΟΠΟΙΗΜΕΝΕΣ ΣΥΝΘΕΣΕΙΣ ΣΤΕΡΕΑΣ ΜΟΡΦΗΣ ΤΩΝ ΠΟΛΥΠΕΠΤΙΔΙΩΝ ΤΟΥ ΠΑΡΑΓΟΝΤΑ VIIA	3084757
1529060 - 10/09/2014	GLYCOTOPE GMBH	ΜΕΘΟΔΟΣ ΓΙΑ ΤΗΝ ΠΑΡΑΓΩΓΗ ΜΙΑΣ ΑΝΟΣΟΔΙΕΓΕΡΤΙΚΗΣ ΒΛΕΝΝΙΝΗΣ (MUC1)	3084846
1549337 - 13/08/2014	OCKHAM BIOTECH LIMITED	ΣΥΝΔΥΑΣΜΟΣ ΔΝΑΣΗΣ I ΚΑΙ ΓΛΥΚΟΖΑΜΙΝΟΓΛΥΚΑΝΩΝ ΓΙΑ ΧΡΗΣΗ ΣΤΗΝ ΑΠΟΜΑΚΡΥΝΣΗ ΕΞΩΚΥΤΤΑΡΙΚΟΥ DNA	3084751
1633333 - 20/08/2014	FIBROGEN, INC.	ΧΡΗΣΗ HIF ΑΛΦΑ ΣΤΑΘΕΡΟΠΟΙΗΤΩΝ ΓΙΑ ΕΝΙΣΧΥΣΗ ΤΗΣ ΕΡΥΘΡΟΠΟΙΗΣΗΣ	3084800
1648998 - 01/10/2014	AMGEN INC. AMGEN FREMONT INC.	ΜΕΣΑ ΕΙΔΙΚΗΣ ΔΕΣΜΕΥΣΗΣ ΣΤΟΝ ΑΥΞΗΤΙΚΟ ΠΑΡΑΓΟΝΤΑ ΤΩΝ ΗΠΑΤΟΚΥΤΤΑΡΩΝ	3084711
1698630 - 03/09/2014	ALFA WASSERMANN S.P.A.	ΝΕΟΙ ΠΟΛΥΜΟΡΦΟΙ ΤΥΠΟΙ ΡΙΦΑΞΙΜΙΝΗΣ, ΔΙΑΔΙΚΑΣΙΕΣ ΓΙΑ ΤΗΝ ΠΑΡΑΣΚΕΥΗ ΤΟΥΣ ΚΑΙ Η ΧΡΗΣΗ ΤΟΥΣ ΣΕ ΙΑΤΡΙΚΑ ΠΑΡΑΣΚΕΥΑΣΜΑΤΑ	3084710
1720893 - 13/08/2014	BAYLOR RESEARCH INSTITUTE	ΣΥΝΘΕΣΕΙΣ ΚΑΙ ΜΕΘΟΔΟΙ ΓΙΑ ΤΗΝ ΣΥΣΤΗΜΙΚΗ ΑΓΩΓΗ ΤΗΣ ΑΡΘΡΙΤΙΔΑΣ	3084754
1741785 - 01/10/2014	MERIAL THE QUEEN'S UNIVERSITY OF BELFAST THE UNIVERSITY OF SASKATCHEWAN	ΚΥΚΛΟΪΟΣ ΧΟΙΡΩΝ, ΝΟΥΚΛΕΪΝΙΚΑ ΟΞΕΑ, ΠΟΛΥΠΕΠΤΙΔΙΑ ΚΑΙ ΕΜΒΟΛΙΑ	3084687
1765327 - 13/08/2014	CYTOKINETICS, INC.	ΕΝΩΣΕΙΣ, ΣΥΝΘΕΣΕΙΣ ΚΑΙ ΜΕΘΟΔΟΙ	3084734
1774236 - 27/08/2014	FLSMIDTH A/S	ΜΕΘΟΔΟΣ ΚΑΙ ΣΥΣΚΕΥΗ ΨΥΞΗΣ ΓΙΑ ΤΗΝ ΨΥΞΗ ΚΑΥΤΟΥ ΣΩΜΑΤΙΔΙΑΚΟΥ ΥΛΙΚΟΥ	3084785
1775305 - 17/09/2014	GLAXO GROUP LIMITED	S-ΦΘΟΡΟΜΕΘΥΛΕΣΤΕΡΑΣ 6.ΑΛΦΑ.,9. ΑΛΦΑ-ΔΙΦΘΟΡΟ-17.ΑΛΦΑ-(2-ΦΟΥΡΑΝΥΛΚΑΡΒΟΞΥΛ) ΟΞΥ]-11.ΒΗΤΑ.-ΥΔΡΟΞΥ-16.ΑΛΦΑ-ΜΕΘΥΛ-3-ΟΞΟ-ΑΝΔΡΟΣΤ-1,4-ΔΙΕΝ-17-ΚΑΡΒΟΘΕΙΟΤΙΚΟΥ ΟΞΕΟΣ ΩΣ ΑΝΤΙΦΛΕΓΜΟΝΩΔΗΣ ΠΑΡΑΓΟΝΤΑΣ	3084827
1776383 - 20/08/2014	ERASMUS UNIVERSITY CENTER ROTTERDAM CRAIG, ROGER KINGDON	ΜΟΡΙΑ ΠΡΟΣΔΕΣΗΣ	3084808
1778718 - 08/10/2014	GENENTECH, INC.	ΑΝΑΣΤΟΛΕΙΣ ΙΑΡ	3084776
1802340 - 03/09/2014	VAKZINE PROJEKT MANAGEMENT GMBH	ΣΥΝΔΥΑΣΜΟΣ ΕΝΟΣ ΑΝΑΣΥΝΔΥΑΣΜΕΝΟΥ ΜΥΚΟΒΑΚΤΗΡΙΟΥ ΚΙ ΕΝΟΣ ΒΙΟΛΟΓΙΚΩΣ ΔΡΑΣΤΙΚΟΥ ΜΕΣΟΥ ΩΣ ΕΜΒΟΛΙΟ	3084864
1830806 - 03/09/2014	NOVARTIS AG	ΣΚΕΥΑΣΜΑ ΕΛΕΓΧΟΜΕΝΗΣ ΑΠΟΔΕΣΜΕΥΣΗΣ ΤΟ ΟΠΟΙΟ ΠΕΡΙΛΑΜΒΑΝΕΙ ΕΝΑ ΑΝΑΛΟΓΟ ΣΩΜΑΤΟΣΤΑΤΙΝΗΣ	3084772

ΑΡ./ΗΜ.ΔΗΜ.Ε.Δ. (87)	ΔΙΚΑΙΟΥΧΟΣ (73)	ΤΙΤΛΟΣ ΕΦΕΥΡΕΣΗΣ (54)	ΑΡ.ΕΥΡ.Δ.Ε. (11)
1838350 - 20/08/2014	RYBOQUIN COMPANY LIMITED	ΡΥΘΜΙΣΤΕΣ ΤΗΣ ΔΡΑΣΤΙΚΟΤΗΤΑΣ LTCH ΟΥΒΙΚΟΥΙΤΙΝΑΣΗΣ	3084749
1843657 - 13/08/2014	TRENDAFILOV, YORDAN DIMITROV	ΜΕΘΟΔΟΣ ΚΑΙ ΣΥΣΚΕΥΗ ΓΙΑ ΤΗΝ ΑΠΟΤΥΠΩΣΗ ΑΝΑΓΛΥΦΩΝ ΕΙΚΟΝΩΝ ΣΕ ΤΡΟΦΙΜΑ	3084728
1850834 - 20/08/2014	BOEHRINGER INGELHEIM INTERNATIONAL GMBH DR. R. PFLEGER GMBH	ΔΙΣΚΙΑ ΜΕ ΥΜΕΝΙΟ ΠΟΥ ΠΕΡΙΕΧΟΥΝ ΛΥΣΙΝΙΚΗ ΙΜΠΟΥΠΡΟΦΕΝΗ	3084806
1853305 - 20/08/2014	SURVAC APS	ΠΕΠΤΙΔΙΚΟ ΕΜΒΟΛΙΟ ΣΟΥΡΒΙΒΙΝΗΣ	3084766
1856055 - 01/10/2014	BASF SE	ΑΝΙΛΙΔΙΑ ΠΥΡΑΖΟΛΟΚΑΡΒΟΝΙΚΟΥ ΟΞΕΟΣ, ΜΕΘΟΔΟΙ ΓΙΑ ΤΗΝ ΠΑΡΑΣΚΕΥΗ ΤΟΥΣ ΚΑΙ ΤΑ ΜΕΣΑ ΠΟΥ ΤΑ ΠΕΡΙΕΧΟΥΝ ΓΙΑ ΤΗΝ ΚΑΤΑΠΟΛΕΜΗΣΗ ΕΠΙΖΗΜΙΩΝ ΜΥΚΗΤΩΝ	3084747
1856976 - 03/09/2014	ROHM AND HAAS COMPANY	ΕΠΑΦΗ ΚΑΛΛΙΕΡΓΟΥΜΕΝΩΝ ΦΥΤΩΝ ΜΕ ΣΥΝΘΕΣΕΙΣ	3084797
1879560 - 27/08/2014	BAYER INTELLECTUAL PROPERTY GMBH	ΣΤΕΡΕΟ ΔΙΑΔΕΡΜΙΚΟ ΘΕΡΑΠΕΥΤΙΚΟ ΣΥΣΤΗΜΑ ΠΟΥ ΠΕΡΙΛΑΜΒΑΝΕΙ UV-ΑΠΟΡΡΟΦΗΤΗ	3084842
1891962 - 13/08/2014	INDUSTRIAL TECHNOLOGY RESEARCH INSTITUTE	ΣΥΣΤΗΜΑ ΧΟΡΗΓΗΣΗΣ ΤΟ ΟΠΟΙΟ ΒΑΣΙΖΕΤΑΙ ΕΙΣ ΤΗ ΓΛΟΥΤΑΘΕΙΟΝΗ	3084683
1926542 - 03/09/2014	ATLAS COPCO AIRPOWER, NAAMLOZE VENNOOTSCHAP	ΣΥΣΚΕΥΗ ΓΙΑ ΞΗΡΑΝΣΗ ΠΕΠΗΣΜΕΝΟΥ ΑΕΡΙΟΥ	3084831
1928454 - 24/09/2014	INTERMUNE, INC.	ΠΑΡΑΓΩΓΑ ΠΥΡΙΔΟΝΗΣ ΓΙΑ ΤΡΟΠΟΠΟΙΗΣΗ ΣΥΣΤΗΜΑΤΟΣ ΕΝΕΡΓΟΠΟΙΟΥΜΕΝΗΣ ΑΠΟ ΣΤΡΕΣ ΠΡΩΤΕΪΝΙΚΗΣ ΚΙΝΑΣΗΣ	3084778
1937642 - 10/09/2014	TEVA PHARMACEUTICAL INDUSTRIES LTD	ΚΡΥΣΤΑΛΛΟΙ ΤΟΥ LAQUINIMOD SODIUM, ΚΑΙ ΔΙΑΔΙΚΑΣΙΑ ΓΙΑ ΤΗΝ ΚΑΤΑΣΚΕΥΗ ΑΥΤΩΝ	3084830
1957728 - 03/09/2014	INTEGRATED POOL PRODUCTS (PROPRIETARY) LIMITED	ΚΑΘΑΡΙΣΤΗΣ ΠΙΣΙΝΑΣ	3084869
1972345 - 13/08/2014	VEGENAT, S.A.	ΠΡΟΪΟΝ ΔΙΑΤΡΟΦΗΣ ΓΙΑ ΕΝΤΕΡΙΚΗ Ή ΑΠΟ ΤΟΥ ΣΤΟΜΑΤΟΣ ΔΙΑΤΡΟΦΗ	3084744
1979407 - 06/08/2014	ALLEXCEL, INC.	ΔΙΑΛΥΤΟΠΟΙΗΣΗ ΚΑΙ ΣΤΟΧΕΥΟΜΕΝΗ ΧΟΡΗΓΗΣΗ ΔΡΑΣΤΙΚΩΝ ΟΥΣΙΩΝ ΜΕ ΑΥΤΟ-ΟΡΓΑΝΟΥΜΕΝΑ ΑΜΦΙΦΙΛΑ ΠΟΛΥΜΕΡΗ	3084707
1984018 - 01/10/2014	GENZYME CORPORATION	ΕΝΔΟΚΟΙΛΙΑΚΗ ΔΙΑΝΟΜΗ ΕΝΖΥΜΟΥ ΓΙΑ ΑΘΡΟΙΣΤΙΚΕΣ ΛΥΣΟΣΩΜΙΚΕΣ ΝΟΣΟΥΣ	3084690
1988085 - 12/11/2014	TOYAMA CHEMICAL CO., LTD.	ΔΙΑΔΙΚΑΣΙΑ ΓΙΑ ΤΗΝ ΠΑΡΑΓΩΓΗ 3-[5-[4-(ΚΥΚΛΟΠΕΝΤΥΛΟΞΥ)-2-ΥΔΡΟΞΥΒΕΝΖΟΪΛΟ]-2-[(3-ΥΔΡΟΞΥ-1,2-ΒΕΝΖΙΣΟΞΑΖΟΛ-6-ΥΛΟ)ΜΕΘΟΞΥ]ΦΑΙΝΥΛΟ]ΠΡΟΠΙΟΝΙΚΟΥ ΕΣΤΕΡΑ ΚΑΙ ΕΝΔΙΑΜΕΣΗ ΓΙΑ ΤΗΝ ΔΙΑΔΙΚΑΣΙΑ	3084765
2035697 - 13/08/2014	KITE GEN RESEARCH S.R.L.	ΑΙΟΛΙΚΟ ΣΥΣΤΗΜΑ ΓΙΑ ΤΗΝ ΜΕΤΑΤΡΟΠΗ ΕΝΕΡΓΕΙΑΣ ΜΕΣΩ ΜΙΑΣ ΤΟΥΡΜΠΙΝΑΣ ΚΑΤΑΚΟΡΥΦΟΥ ΛΕΩΝΑ ΠΟΥ ΕΝΕΡΓΟΠΟΙΕΙΤΑΙ ΜΕΣΩ ΑΕΤΩΝ	3084680
2044111 - 13/08/2014	MUSC FOUNDATION FOR RESEARCH DEVELOPMENT THE REGENTS OF THE UNIVERSITY OF COLORADO, A BODY CORPORATE	ΣΤΟΧΕΥΣΗ ΤΟΥ ΠΑΡΑΓΟΝΤΑ Ή ΤΟΥ ΣΥΜΠΛΗΡΩΜΑΤΟΣ ΓΙΑ ΤΗ ΘΕΡΑΠΕΥΤΙΚΗ ΑΓΩΓΗ ΑΣΘΕΝΕΙΩΝ	3084767
2074014 - 13/08/2014	EFROS, GINA	ΜΕΓΑΛΟΥ ΕΥΡΟΥΣ ΙΣΧΥΟΣ ΠΟΔΗΛΑΤΟ ΜΕ ΘΕΤΙΚΟ ΕΞΥΠΝΟ ΣΥΣΤΗΜΑ ΕΠΙΛΟΓΗΣ ΤΑΧΥΤΗΤΩΝ	3084762
2079443 - 27/08/2014	ARADIGM CORPORATION	ΕΙΣΠΝΕΟΜΕΝΕΣ ΦΑΡΜΑΚΟΤΕΧΝΙΚΕΣ ΜΟΡΦΕΣ ΔΙΠΛΗΣ ΔΡΑΣΗΣ ΠΑΡΕΧΟΝΤΑΣ ΑΜΦΟΤΕΡΑ ΕΝΑ ΠΡΟΦΙΛ ΑΜΕΣΗΣ ΚΑΙ ΚΑΤΑΚΡΑΤΗΜΕΝΗΣ ΑΠΟΔΕΣΜΕΥΣΗΣ	3084791
2079767 - 27/08/2014	TOLMAR THERAPEUTICS, INC.	ΠΑΡΑΣΚΕΥΗ ΒΙΟΑΠΟΙΚΟΔΟΜΗΣΗΜΩΝ ΠΟΛΥΕΣΤΕΡΩΝ ΜΕ ΧΑΜΗΛΗΣ-ΕΚΡΗΣΗΣ ΙΔΙΟΤΗΤΕΣ ΜΕ ΕΚΧΥΛΙΣΗ ΥΠΕΡΚΡΙΣΙΜΟΥ ΥΓΡΟΥ	3084689

ΑΡ./ΗΜ.ΔΗΜ.Ε.Α. (87)	ΔΙΚΑΙΟΥΧΟΣ (73)	ΤΙΤΛΟΣ ΕΦΕΥΡΕΣΗΣ (54)	ΑΡ.ΕΥΡ.Δ.Ε. (11)
2085218 - 03/09/2014	NORDMECCANICA S.P.A.	ΜΗΧΑΝΗ ΓΙΑ ΤΑΙΝΙΕΣ ΣΥΓΚΟΛΛΗΣΗΣ ΚΑΤΑΣΚΕΥΑΣΜΕΝΕΣ ΑΠΟ ΔΙΑΦΟΡΕΤΙΚΑ ΥΛΙΚΑ ΚΑΙ Η ΑΝΤΙΣΤΟΙΧΗ ΜΕΘΟΔΟΣ	3084799
2086932 - 27/08/2014	NEURIM PHARMACEUTICALS (1991) LIMITED	ΥΠΟΚΑΤΕΣΤΗΜΕΝΕΣ ΑΡΥΛ-ΙΝΔΟΛΟ ΕΝΩΣΕΙΣ ΚΑΙ ΟΙ ΜΕΤΑΒΟΛΙΤΕΣ ΚΥΝΟΥΡΕΝΙΝΗΣ / ΜΕΤΑΒΟΛΙΤΕΣ ΠΟΥ ΜΟΙΑΖΟΥΝ ΜΕ ΚΥΝΟΥΡΑΜΙΝΗ ΑΥΤΩΝ ΩΣ ΘΕΡΑΠΕΥΤΙΚΟΙ ΠΑΡΑΓΟΝΤΕΣ	3084832
2087002 - 24/09/2014	LPATH, INC.	ΣΥΝΘΕΣΕΙΣ ΚΑΙ ΜΕΘΟΔΟΙ ΓΙΑ ΔΕΣΜΕΥΣΗ 1-ΦΩΣΦΟΡΙΚΗΣ ΣΦΙΓΓΟΣΙΝΗΣ	3084807
2091910 - 20/08/2014	CONATUS PHARMACEUTICALS, INC.	ΚΡΥΣΤΑΛΛΙΚΕΣ ΜΟΡΦΕΣ ΤΟΥ (3S)-3-[N-(N'-(2-TERT-BOUYΛΟΦΑΙΝΥΛΟ)ΟΞΑΜΥΛΟ)ΑΛΑΝΙΝΥΛΟ]ΑΜΙΝΟ-5-(2',3',5',6'-ΤΕΤΡΑΦΘΟΡΟΦΑΙΝΟΞΥ)-4-ΟΞΟΠΕΝΤΑΝΟΪΚΟΥ ΟΞΕΟΣ	3084738
2091918 - 27/08/2014	IRM LLC	ΕΝΩΣΕΙΣ ΚΑΙ ΣΥΝΘΕΣΕΙΣ ΩΣ ΑΝΑΣΤΟΛΕΙΣ ΤΩΝ ΠΡΩΤΕΪΝΙΚΩΝ ΚΙΝΑΣΩΝ	3084863
2096802 - 05/10/2011	ZTE CORPORATION	ΜΕΘΟΔΟΣ ΑΝΑΖΗΤΗΣΗΣ ΙΕΡΑΡΧΙΚΗΣ ΔΡΟΜΟΛΟΓΗΣΗΣ ΑΥΤΟΜΑΤΑ ΜΕΤΑΓΟΜΕΝΟΥ ΟΠΤΙΚΟΥ ΔΙΚΤΥΟΥ	3084851
2100524 - 29/10/2014	JAPAN TOBACCO INC.	ΤΣΙΓΑΡΟ ΧΑΜΗΛΗΣ ΕΞΑΠΛΩΣΗΣ ΚΑΥΣΗΣ, ΧΑΡΤΙ ΠΕΡΙΤΥΛΙΞΗΣ ΓΙΑ ΤΟ ΤΣΙΓΑΡΟ ΚΑΙ ΜΕΘΟΔΟΣ ΠΑΡΑΓΩΓΗΣ ΤΟΥ ΧΑΡΤΙΟΥ ΠΕΡΙΤΥΛΙΞΗΣ	3084834
2105135 - 22/10/2014	CELGENE CORPORATION	ΦΑΡΜΑΚΕΥΤΙΚΕΣ ΣΥΝΘΕΣΕΙΣ ΓΙΑ ΘΕΡΑΠΕΙΑ ΚΑΡΚΙΝΟΥ	3084847
2124791 - 13/08/2014	SIXTEM LIFE S.R.L.	ΔΙΑΤΑΞΗ ΔΙΑΝΟΜΗΣ ΓΙΑ ΔΟΧΕΙΑ ΥΠΟ ΠΙΕΣΗ ΓΙΑ ΤΗΝ ΕΦΑΡΜΟΓΗ ΚΡΥΟΓΟΝΙΚΟΥ ΨΥΚΤΙΚΟΥ ΜΕΣΟΥ	3084692
2126179 - 22/10/2014	KNAUF INSULATION	ΜΟΝΩΤΙΚΟ ΠΡΟΪΟΝ ΑΠΟ ΟΡΥΚΤΕΣ ΙΝΕΣ ΜΗ ΠΕΡΙΕΧΟΝ ΦΟΡΜΑΛΔΕΪΔΗ	3084724
2144001 - 17/09/2014	CS THERMOS S.R.L.	ΜΕΘΟΔΟΣ ΚΑΘΑΡΙΣΜΟΥ ΤΟΥ ΠΥΡΑΥΛΟΥ ΔΙΑΤΑΞΗΣ ΘΕΡΜΑΝΣΗΣ	3084723
2153829 - 13/08/2014	MCLAURIN, JOANNE	ΜΕΘΟΔΟΙ ΠΡΟΛΗΨΗΣ, ΘΕΡΑΠΕΙΑΣ ΚΑΙ ΔΙΑΓΝΩΣΗΣ ΔΙΑΤΑΡΑΧΩΝ ΤΗΣ ΣΥΣΣΩΜΑΤΩΣΗΣ ΠΡΩΤΕΪΝΩΝ	3084748
2155860 - 27/08/2014	THE BRIGHAM AND WOMEN'S HOSPITAL, INC.	ΠΟΛΥΔΥΝΑΜΑ ΒΛΑΣΤΙΚΑ ΚΥΤΤΑΡΑ ΚΑΙ ΟΙ ΧΡΗΣΕΙΣ ΤΟΥΣ	3084844
2157854 - 10/09/2014	LAMBERTI SPA	ΜΙΚΡΟΓΑΛΑΚΤΩΜΑΤΑ ΚΑΙ Η ΧΡΗΣΗ ΑΥΤΩΝ ΓΙΑ ΤΗ ΒΕΛΤΙΩΣΗ ΤΗΣ ΒΙΟΛΟΓΙΚΗΣ ΑΠΟΤΕΛΕΣΜΑΤΙΚΟΤΗΤΑΣ ΠΑΡΑΣΙΤΟΚΤΟΝΩΝ	3084815
2173605 - 27/08/2014	XENA IP HOLDINGS LIMITED	ΚΛΕΙΔΑΡΙΕΣ ΔΙΣΚΟΦΡΕΝΩΝ	3084859
2178634 - 20/08/2014	GRUPO PETROTEMEX, S.A. DE C.V.	ΠΟΛΥΒΑΘΜΙΟΣ ΑΥΛΩΤΟΣ ΑΝΤΙΔΡΑΣΤΗΡΑΣ ΜΕ ΕΣΩΤΕΡΙΚΟ ΔΙΣΚΟ	3084688
2183968 - 05/11/2014	NIPPON SODA CO., LTD.	ΠΑΡΑΣΙΤΟΚΤΟΝΟΣ ΣΥΝΘΕΣΗ ΕΝΙΣΧΥΜΕΝΗ ΣΕ ΔΡΑΣΤΙΚΟΤΗΤΑ ΚΑΙ ΜΕΘΟΔΟΣ ΓΙΑ ΤΗΝ ΕΝΙΣΧΥΣΗ ΤΗΣ ΔΡΑΣΤΙΚΟΤΗΤΑΣ ΠΑΡΑΣΙΤΟΚΤΟΝΩΝ ΔΡΑΣΤΙΚΩΝ ΣΥΣΤΑΤΙΚΩΝ	3084792
2192818 - 03/09/2014	NTT DOCOMO, INC.	ΕΞΟΠΛΙΣΜΟΣ ΧΡΗΣΤΗ	3084803
2205442 - 24/09/2014	HEWLETT-PACKARD DEVELOPMENT COMPANY, L.P.	ΑΝΙΧΝΕΥΣΗ ΤΟΥ ΕΠΙΠΕΔΟΥ ΜΕΛΑΝΙΟΥ ΜΕ ΗΛΕΚΤΡΟΝΙΚΟ ΜΕΣΟ	3084826
2217577 - 06/08/2014	ARDEA BIOSCIENCES, INC.	ΝΕΕΣ ΕΝΩΣΕΙΣ ΚΑΙ ΣΥΝΘΕΣΕΙΣ ΚΑΙ ΜΕΘΟΔΟΙ ΧΡΗΣΗΣ	3084702
2220689 - 27/08/2014	INSTITUT FÜR SOLARENERGIEFORSCHUNG GMBH TECHNISCHE UNIVERSITEIT EINDHOVEN	ΜΕΘΟΔΟΣ ΚΑΤΑΣΚΕΥΗΣ ΗΛΙΑΚΟΥ ΚΥΤΤΑΡΟΥ ΜΕ ΔΙΣΤΡΩΜΑΤΙΚΗ ΔΙΗΛΕΚΤΡΙΚΗ ΕΠΙΦΑΝΕΙΑ ΑΔΡΑΝΟΠΟΙΗΣΗΣ ΚΑΙ ΑΝΤΙΣΤΟΙΧΟ ΗΛΙΑΚΟ ΚΥΤΤΑΡΟ	3084720
2225238 - 03/09/2014	BOEHRINGER INGELHEIM INTERNATIONAL GMBH	ΠΑΡΑΓΩΓΑ ΑΜΙΔΙΩΝ ΤΟΥ 6,7-ΔΙΥΔΡΟ-5Η-ΙΜΙΔΑΖΟ[1,2-α]ΙΜΙΔΑΖΟΛ-3-ΚΑΡΒΟΞΥΛΙΚΟΥ ΟΞΕΟΣ	3084741

ΑΡ./ΗΜ.ΔΗΜ.Ε.Δ. (87)	ΔΙΚΑΙΟΥΧΟΣ (73)	ΤΙΤΛΟΣ ΕΦΕΥΡΕΣΗΣ (54)	ΑΡ.ΕΥΡ.Δ.Ε. (11)
2227243 - 13/08/2014	HANMI SCIENCE CO., LTD.	ΦΑΡΜΑΚΕΥΤΙΚΗ ΣΥΝΘΕΣΗ ΓΙΑ ΘΕΡΑΠΕΥΤΙΚΗ ΑΓΩΓΗ ΠΑΘΗΣΗΣ ΣΧΕΤΙΖΟΜΕΝΗΣ ΜΕ ΠΑΧΥΣΑΡΚΙΑ ΠΟΥ ΠΕΡΙΛΑΜΒΑΝΕΙ ΣΥΖΕΥΓΜΑ ΙΝΣΟΥΛΙΝΙΤΡΟΠΟΥ ΠΕΠΤΙΔΙΟΥ	3084758
2229568 - 13/08/2014	ALTENTECH POWER INC.	ΞΗΡΑΝΤΗΡΙΟ ΓΙΑ ΥΛΙΚΟ ΚΑΥΣΙΜΟΥ	3084715
2231081 - 20/08/2014	COMPAGNIE EUROPEENNE D'ETUDE ET DE RECHERCHE DE DISPOSITIFS POUR L'IMPLANTATION PAR LAPAROSCOPIE	ΓΑΣΤΡΙΚΟΣ ΔΑΚΤΥΛΙΟΣ ΔΥΟ ΜΠΑΛΟΝΙΩΝ	3084764
2238850 - 13/08/2014	GEOX S.P.A.	ΑΔΙΑΒΡΟΧΟ ΚΑΙ ΑΤΜΟΔΙΑΠΕΡΑΤΟ ΠΑΠΟΥΤΣΙ	3084740
2257095 - 24/09/2014	QUALCOMM INCORPORATED	ΛΕΙΤΟΥΡΓΙΑ ΔΙΑΣΥΝΕΡΓΑΣΙΑΣ ΓΙΑ ΤΗΝ ΕΠΑΛΗΘΕΥΣΗ ΤΑΥΤΟΤΗΤΑΣ ΕΝΟΣ ΤΕΡΜΑΤΙΚΟΥ ΣΕ ΕΝΑ ΑΣΥΡΜΑΤΟ ΤΟΠΙΚΟ ΔΙΚΤΥΟ	3084700
2263476 - 27/08/2014	WILD DAIRY INGREDIENTS GMBH	ΠΑΡΑΣΚΕΥΗ ΦΡΟΥΤΩΝ	3084854
2263680 - 27/08/2014	NORGINE BV	ΣΥΜΠΕΠΙΕΣΜΕΝΕΣ ΦΑΡΜΑΚΕΥΤΙΚΕΣ ΣΥΝΘΕΣΕΙΣ ΠΕΡΙΕΧΟΥΣΕΣ PEG ΚΑΙ ΗΛΕΚΤΡΟΛΥΤΕΣ	3084783
2266650 - 24/09/2014	GLAXO GROUP LIMITED	ΣΥΣΚΕΥΗ ΑΠΟΝΟΜΗΣ ΦΑΡΜΑΚΕΥΤΙΚΟΥ ΥΛΙΚΟΥ	3084727
2269656 - 20/08/2014	BOARD OF REGENTS, THE UNIVERSITY OF TEXAS SYSTEM	ΕΠΙΛΕΓΜΕΝΑ ΑΝΤΙΣΩΜΑΤΑ ΠΟΥ ΔΕΣΜΕΥΟΝΤΑΙ ΣΕ ΑΜΙΝΟΦΩΣΦΟΛΙΠΙΔΙΑ ΚΑΙ Η ΧΡΗΣΗ ΑΥΤΩΝ ΣΤΗΝ ΑΓΩΓΗ, ΟΠΩΣ ΤΟΥ ΚΑΡΚΙΝΟΥ	3084681
2271670 - 03/09/2014	ALLERGAN, INC.	ΑΝΟΣΟ-ΒΑΣΙΖΟΜΕΝΕΣ ΔΟΚΙΜΑΣΙΕΣ ΔΡΑΣΤΙΚΟΤΗΤΑΣ ΟΡΟΤΥΠΟΥ Α ΒΟΤΟΥΛΙΝΙΚΗΣ ΤΟΞΙΝΗΣ	3084805
2272517 - 01/10/2014	ASTEX THERAPEUTICS LIMITED THE INSTITUTE OF CANCER RESEARCH: ROYAL CANCER HOSPITAL CANCER RESEARCH TECHNOLOGY LIMITED	ΟΡΘΟ-ΣΥΜΠΥΚΝΩΜΕΝΑ ΠΑΡΑΓΩΓΑ ΠΥΡΙΔΙΝΗΣ ΚΑΙ ΠΥΡΙΜΙΔΙΝΗΣ (Π.Χ. ΠΟΥΡΙΝΕΣ) ΩΣ ΑΝΑΣΤΟΛΕΙΣ ΠΡΩΤΕΪΝΙΚΩΝ ΚΙΝΑΣΩΝ	3084742
2276395 - 13/08/2014	WINMEDICAL S.R.L.	ΣΥΣΚΕΥΗ ΥΠΟΣΤΗΡΙΞΗΣ ΓΙΑ ΑΙΣΘΗΤΗΡΕΣ ΚΑΙ/Η ΕΝΕΡΓΟΠΟΙΗΤΕΣ ΠΟΥ ΜΠΟΡΟΥΝ ΝΑ ΑΠΟΤΕΛΟΥΝ ΜΕΡΟΣ ΕΝΟΣ ΑΣΥΡΜΑΤΟΥ ΔΙΚΤΥΟΥ ΑΙΣΘΗΤΗΡΩΝ/ΕΝΕΡΓΟΠΟΙΗΤΩΝ	3084729
2280696 - 17/09/2014	ARENA PHARMACEUTICALS, INC.	ΤΡΟΠΟΠΟΙΗΤΕΣ ΤΟΥ ΥΠΟΔΟΧΕΑ ΤΗΣ ΠΡΟΣΤΑΚΥΚΛΙΝΗΣ (PG12) ΧΡΗΣΙΜΟΙ ΓΙΑ ΤΗ ΘΕΡΑΠΕΥΤΙΚΗ ΑΓΩΓΗ ΔΙΑΤΑΡΑΧΩΝ ΠΟΥ ΣΧΕΤΙΖΟΝΤΑΙ ΜΕ ΑΥΤΟΝ	3084790
2285769 - 13/08/2014	GENERICS [UK] LIMITED	ΜΕΘΟΔΟΣ ΓΙΑ ΤΗΝ ΠΑΡΑΣΚΕΥΗ ΕΝΑΝΤΙΟΜΕΡΙΚΩΣ ΚΑΘΑΡΩΝ ΑΜΙΝΩΝ	3084684
2293819 - 03/09/2014	FUNDACIO PRIVADA INSTITUT DE RECERCA HOSPITAL UNIVERSITARI VALL HEBRON FUNDACIO PRIVADA ISTITUCIO CATALANA DE RECERCA I ESTUDIS AVANCANTS FUNDACIO PRIVADA INSTITUT D'INVESTIGACIO ONCOLOGICA DE VALL-HEBRON	ΜΕΘΟΔΟΣ ΓΙΑ ΤΗ ΔΙΑΓΝΩΣΗ ΚΑΡΚΙΝΩΝ ΠΟΥ ΕΚΦΡΑΖΟΥΝ ΤΟΝ ΥΠΟΔΟΧΕΑ HER2 Ή ΚΟΛΟΒΩΜΕΝΕΣ ΠΑΡΑΛΛΑΓΕΣ ΤΟΥ	3084872
2298436 - 06/08/2014	NORTHWEST BIOTHERAPEUTICS, INC.	ΧΡΗΣΗ ΤΗΣ ΣΥΣΚΕΥΗΣ ΔΙΗΘΗΣΗΣ ΕΦΑΠΤΟΜΕΝΙΚΗΣ ΤΡΟΦΟΔΟΣΙΑΣ (TARGENT FLOW FILTRATION-TFF) ΚΑΙ ΜΕΘΟΔΟΙ ΕΜΠΛΟΥΤΙΣΜΟΥ ΛΕΥΚΩΝ ΑΙΜΟΣΦΑΙΡΙΩΝ	3084719
2314336 - 20/08/2014	NORTON HEALTHCARE LIMITED	ΣΥΣΚΕΥΗ ΕΙΣΠΙΝΟΗΣ ΦΑΡΜΑΚΟΥ	3084786
2315386 - 15/10/2014	QUALCOMM INCORPORATED	ΜΕΘΟΔΟΙ ΚΑΙ ΔΙΑΤΑΞΗ ΕΠΙΚΟΙΝΩΝΙΩΝ ΜΕ ΠΟΛΥΠΛΕΞΙΑ ΟΡΘΟΓΩΝΙΚΗΣ ΔΙΑΙΡΕΣΗΣ ΣΥΧΝΟΤΗΤΑΣ	3084777
2317621 - 10/09/2014	ABB AG	ΔΙΑΚΟΠΤΗΣ UP-ΕΓΚΑΤΑΣΤΑΣΗΣ ΜΕ ΦΕΡΟΝΤΑ ΔΑΚΤΥΛΙΟ	3084840
2318042 - 20/08/2014	GLAXOSMITHKLINE BIOLOGICALS S.A.	ΕΜΒΟΛΙΟ ΚΑΤΑ ΤΟΥ ΗΡV	3084718
2318050 - 03/09/2014	BAXTER INTERNATIONAL INC. BAXTER HEALTHCARE SA	ΣΥΖΕΥΓΜΑΤΑ ΠΑΡΑΓΟΝΤΑ VIII ΠΟΛΥΜΕΡΟΥΣ	3084836

ΑΡ./ΗΜ.ΔΗΜ.Ε.Δ. (87)	ΔΙΚΑΙΟΥΧΟΣ (73)	ΤΙΤΛΟΣ ΕΦΕΥΡΕΣΗΣ (54)	ΑΡ.ΕΥΡ.Δ.Ε. (11)
2322183 - 22/10/2014	SANTEN SAS	ΧΡΗΣΗ ΠΡΟ-ΦΑΡΜΑΚΩΝ ΓΙΑ ΟΦΘΑΛΜΙΚΗ ΕΝΔΟΥΛΛΟΕΙ-ΔΗ ΧΟΡΗΓΗΣΗ	3084698
2323647 - 10/09/2014	SPA SOCIETA' PRODOTTI ANTIBIOTICI S.P.A. SIGMA-TAU INDUSTRIE FARMACEUTICHE RIUNITE S.P.A.	ΜΑΚΡΟΧΡΟΝΙΑ ΘΕΡΑΠΕΥΤΙΚΗ ΑΓΩΓΗ ΣΥΜΠΤΩΜΑ-ΤΙΚΗΣ ΚΑΡΔΙΑΚΗΣ ΑΝΕΠΑΡΚΕΙΑΣ	3084870
2327719 - 20/08/2014	NOVARTIS VACCINES AND DIAGNOSTICS S.R.L.	ΥΒΡΙΔΙΚΗ ΚΑΙ ΣΕ ΔΙΑΤΑΞΗ ΣΕΙΡΑΣ ΕΚΦΡΑΣΗ ΠΡΩΤΕΪΝΩΝ ΝΑΪΣΣΕΡΙΑΣ	3084802
2328417 - 13/08/2014	PROTEOTECH INC.	ΕΝΩΣΕΙΣ, ΣΥΝΘΕΣΕΙΣ ΚΑΙ ΜΕΘΟΔΟΙ ΓΙΑ ΤΗΝ ΘΕΡΑΠΕΥ-ΤΙΚΗ ΑΓΩΓΗ ΤΩΝ ΒΗΤΑ-ΑΜΥΛΟΕΙΔΙΚΩΝ ΑΣΘΕΝΕΙΩΝ ΚΑΙ ΣΥΝΟΥΚΛΕΪΝΟΠΑΘΕΙΩΝ	3084763
2328573 - 27/08/2014	E-THERAPEUTICS PLC	ΑΝΤΙΒΑΚΤΗΡΙΑΚΗ ΘΕΡΑΠΕΙΑ ΣΥΝΔΥΑΣΜΟΥ ΓΙΑ ΤΗ ΘΕΡΑΠΕΙΑ GRAM ΘΕΤΙΚΩΝ ΒΑΚΤΗΡΙΑΚΩΝ ΜΟΛΥΝΣΕΩΝ	3084706
2330130 - 27/08/2014	GENMAB A/S	ΑΝΘΡΩΠΙΝΑ ΜΟΝΟΚΛΩΝΑ ΑΝΤΙΣΩΜΑΤΑ ΕΝΑΝΤΙΑ ΣΤΟ CD20	3084860
2331138 - 24/09/2014	CUREVAC GMBH	ΔΙΣΟΥΛΦΙΔΟ-ΣΥΝΔΕΔΕΜΕΝΑ ΠΡΟΪΟΝΤΑ ΣΥΖΕΥΣΗΣ ΠΟ-ΛΥΑΙΘΥΛΕΝΟΓΛΥΚΟΛΗΣ/ΠΕΠΤΙΔΙΟΥ ΓΙΑ ΤΗΝ ΜΕΤΑΜΟ-ΛΥΝΣΗ ΝΟΥΚΛΕΪΝΙΚΩΝ ΟΞΕΩΝ	3084717
2332909 - 15/10/2014	ASTEX THERAPEUTICS LIMITED	ΠΑΡΑΓΩΓΑ ΥΔΡΟΞΥΒΕΝΖΑΜΙΔΙΟΥ ΚΑΙ Η ΧΡΗΣΗ ΤΟΥΣ ΩΣ ΑΝΑΣΤΟΛΕΙΣ ΤΗΣ HSP90	3084855
2341047 - 15/10/2014	TORAY INDUSTRIES, INC.	ΠΑΡΑΓΩΓΟ ΚΥΚΛΟΕΞΑΝΙΟΥ ΚΑΙ Η ΦΑΡΜΑΚΕΥΤΙΚΗ ΧΡΗΣΗ ΤΟΥ	3084822
2343070 - 15/10/2014	INTERMUNE, INC.	ΘΕΡΑΠΕΙΑ ΜΕ ΠΙΡΦΕΝΙΔΟΝΗ ΓΙΑ ΑΣΘΕΝΕΙΣ ΜΕ ΜΗ ΦΥΣΙΟΛΟΓΙΚΗ ΗΠΑΤΙΚΗ ΛΕΙΤΟΥΡΓΙΑ	3084789
2346349 - 12/11/2014	ELANCO ANIMAL HEALTH IRELAND LIM-ITED	ΧΡΗΣΗ ΤΗΣ ΑΖΑΠΕΡΟΝΗΣ ΓΙΑ ΤΗ ΒΕΛΤΙΩΣΗ ΤΗΣ ΑΠΟ-ΔΟΣΗΣ ΤΗΣ ΑΝΑΠΤΥΞΗΣ	3084818
2354562 - 29/10/2014	MAC VALVES, INC.	ΑΝΑΛΟΓΙΚΗ ΜΟΝΑΔΑ ΕΛΕΓΧΟΥ ΠΙΕΣΗΣ	3084685
2355982 - 03/09/2014	INNOVIA FILMS LIMITED	ΕΚΤΥΠΩΣΙΜΗ ΕΠΙΚΑΛΥΨΗ	3084866
2361604 - 27/08/2014	HOYU CO., LTD.	ΣΥΝΘΕΣΗ ΒΑΦΗΣ ΜΑΛΛΙΩΝ ΣΕ ΣΚΟΝΗ ΠΟΥ ΒΑΣΙΖΕΤΑΙ ΣΕ ΥΠΕΡΑΝΘΡΑΚΙΚΟ ΝΑΤΡΙΟ ΚΑΙ ΣΥΣΚΕΥΑΣΙΑ ΑΠΟΘΗ-ΚΕΥΣΗΣ ΑΥΤΗΣ	3084828
2362218 - 27/08/2014	JANSSEN PHARMACEUTICA N.V.	ΜΕΘΟΔΟΙ ΠΑΡΑΚΟΛΟΥΘΗΣΗΣ ΤΗΣ ΑΠΟΤΕΛΕΣΜΑΤΙΚΟ-ΤΗΤΑΣ ΑΝΑΣΤΟΛΕΩΝ ΦΑΡΝΕΖΥΛ ΤΡΑΝΣΦΕΡΑΣΗΣ	3084845
2366854 - 17/09/2014	KAMEI AUTOMOTIVE GMBH	ΣΥΣΤΗΜΑ ΚΛΕΙΔΩΜΑΤΟΣ	3084784
2368882 - 13/08/2014	ABBVIE BAHAMAS LTD.	ΑΝΤΙ-ΜΟΛΥΣΜΑΤΙΚΕΣ ΠΥΡΙΜΙΔΙΝΕΣ ΚΑΙ ΧΡΗΣΕΙΣ ΑΥΤΩΝ	3084733
2369057 - 03/09/2014	VOSSLOH-WERKE GMBH	ΣΥΣΤΗΜΑ ΓΙΑ ΤΗ ΣΤΕΡΕΩΣΗ ΜΙΑΣ ΡΑΓΑΣ ΠΑΝΩ ΣΕ ΕΝΑ ΥΠΟΣΤΡΩΜΑ ΚΑΙ ΠΛΑΚΑ ΥΠΟΘΕΜΑΤΟΣ ΓΙΑ ΕΝΑ ΤΕΤΟΙΟ ΣΥΣΤΗΜΑ	3084833
2370046 - 06/08/2014	BAYER INTELLECTUAL PROPERTY GMBH	ΔΙΑΝΕΜΗΤΗΣ ΦΑΡΜΑΚΟΥ ΚΑΙ ΧΡΗΣΗ ΑΥΤΟΥ	3084704
2373838 - 03/09/2014	BIANCALANI S.R.L.	ΜΗΧΑΝΗ ΚΑΙ ΜΕΘΟΔΟΣ ΓΙΑ ΤΗ ΣΥΝΔΥΑΣΜΕΝΗ ΜΗΧΑ-ΝΙΚΗ ΚΑΙ ΘΕΡΜΙΚΗ ΚΑΤΕΡΓΑΣΙΑ ΥΦΑΣΜΑΤΩΝ, ΕΙΔΙΚΟ-ΤΕΡΑ ΠΛΕΚΤΩΝ ΥΦΑΣΜΑΤΩΝ	3084848
2379087 - 20/08/2014	DEPUY SYNTHES PRODUCTS, LLC	ΚΥΤΤΑΡΑ ΠΡΟΕΡΧΟΜΕΝΑ ΑΠΟ ΙΣΤΟ ΟΜΦΑΛΙΟΥ ΛΩΡΟΥ ΓΙΑ ΤΗΝ ΘΕΡΑΠΕΙΑ ΝΕΥΡΟΠΑΘΗΤΙΚΟΥ ΠΟΝΟΥ ΚΑΙ ΣΠΑΣΤΙΚΟΤΗΤΑΣ	3084801
2380876 - 29/10/2014	NIPPON SODA CO., LTD.	ΠΑΡΑΓΩΓΟ 1-ΕΤΕΡΟΔΙΕΝΙΟΥ ΠΑΡΑΓΟΝΤΑΣ ΕΛΕΓΧΟΥ ΕΠΙΒΛΑΒΩΝ ΟΡΓΑΝΙΣΜΩΝ	3084716

ΑΡ./ΗΜ.ΔΗΜ.Ε.Δ. (87)	ΔΙΚΑΙΟΥΧΟΣ (73)	ΤΙΤΛΟΣ ΕΦΕΥΡΕΣΗΣ (54)	ΑΡ.ΕΥΡ.Δ.Ε. (11)
2387558 - 27/08/2014	ZHEJIANG JUZHOU PHARMACEUTICAL CO., LTD. NOVARTIS AG	ΔΙΑΔΙΚΑΣΙΑ ΓΙΑ ΤΗΝ ΚΑΤΑΣΚΕΥΗ ΚΑΙ ΤΟΝ ΔΙΑΧΩΡΙΣΜΟ ΤΟΥ 2-ΑΚΥΛΑΜΙΝΟ-3-ΔΙΦΑΙΝΥΛΠΡΟΠΑΝΟΪΚΟΥ ΟΞΕΟΣ	3084745
2391345 - 03/09/2014	NOVARTIS AG	ΓΑΛΗΝΙΚΑ ΣΚΕΥΑΣΜΑΤΑ ΠΟΥ ΠΕΡΙΛΑΜΒΑΝΟΥΝ ΑΛΙ-ΣΚΙΡΕΝΗ	3084861
2403333 - 22/10/2014	DOW AGROSCIENCES LLC	ΜΙΚΡΟΕΝΘΥΛΑΚΩΜΕΝΑ ΣΚΕΥΑΣΜΑΤΑ ΕΝΤΟΜΟΚΤΟΝΩΝ	3084714
2411118 - 01/10/2014	TECHNIP FRANCE	ΜΕΘΟΔΟΣ ΚΑΙ ΕΓΚΑΤΑΣΤΑΣΗ ΓΙΑ ΤΗΝ ΕΠΕΞΕΡΓΑΣΙΑ ΕΝΟΣ ΦΥΣΙΚΟΥ ΑΕΡΙΟΥ ΤΡΟΦΟΔΟΣΙΑΣ ΓΙΑ ΤΗ ΛΗΨΗ ΕΝΟΣ ΦΥΣΙΚΟΥ ΕΠΕΞΕΡΓΑΣΜΕΝΟΥ ΑΕΡΙΟΥ ΚΑΙ ΜΕΙΩΣΗ ΣΤΟΥΣ ΥΔΡΟΓΟΝΑΝΘΡΑΚΕΣ C5+	3084819
2425839 - 13/08/2014	AMPIO PHARMACEUTICALS, INC.	ΜΕΘΟΔΟΣ ΓΙΑ ΤΗ ΘΕΡΑΠΕΥΤΙΚΗ ΑΝΤΙΜΕΤΩΠΙΣΗ ΑΣΘΕΝΕΙΩΝ	3084769
2426050 - 13/08/2014	BECKER MARINE SYSTEMS GMBH & CO. KG	ΣΤΟΙΧΕΙΟ ΕΔΡΑΝΟΥ ΕΝΟΣ ΕΔΡΑΝΟΥ ΠΗΔΑΛΙΟΥ	3084761
2426141 - 01/10/2014	GLAXOSMITHKLINE BIOLOGICALS S.A.	ΜΕΘΟΔΟΣ ΠΡΟΛΗΨΗΣ Ή ΘΕΡΑΠΕΙΑΣ ΜΟΛΥΝΣΗΣ Μ TUR-BECULOSIS	3084821
2427620 - 13/08/2014	PROMAT GMBH	ΕΠΙΠΕΔΟ ΠΥΡΙΜΑΧΟ ΔΙΑΦΡΑΓΜΑ	3084768
2430524 - 22/10/2014	INTERNATIONAL BUSINESS MACHINES CORPORATION	ΕΝΤΟΛΕΣ ΑΠΟΘΗΚΕΥΣΗΣ / ΠΛΟΚΑΔΟΠΟΙΗΣΗΣ ΑΠΟΘΗΚΕΥΣΗΣ ΓΙΑ ΕΠΙΚΟΙΝΩΝΙΑ ΜΕ ΠΡΟΣΑΡΜΟΓΕΣ	3084721
2435409 - 13/08/2014	NOVARTIS AG	ΥΠΟΚΑΤΕΣΤΗΜΕΝΑ ΑΜΙΝΟΠΡΟΠΙΟΝΙΚΑ ΠΑΡΑΓΩΓΑ ΩΣ ΑΝΑΣΤΟΛΕΙΣ ΝΕΠΡΙΛΥΣΙΝΗΣ	3084743
2437742 - 06/08/2014	PHARNEXT	ΝΕΕΣ ΣΥΝΘΕΣΕΙΣ ΓΙΑ ΑΝΤΙΜΕΤΩΠΙΣΗ CMT ΚΑΙ ΣΧΕΤΙΚΩΝ ΔΙΑΤΑΡΑΧΩΝ	3084701
2440200 - 27/08/2014	UCL BUSINESS PLC OCERA THERAPEUTICS, INC.	ΘΕΡΑΠΕΙΑ ΤΗΣ ΠΥΛΑΙΑΣ ΥΠΕΡΤΑΣΗΣ ΜΕ ΧΡΗΣΗ ΦΑΙΝΥΛΟΞΙΚΗΣ L-ΟΡΝΙΘΙΝΗΣ	3084857
2442645 - 27/08/2014	ENCORE HEALTH, LLC	ΕΣΤΕΡΕΣ ΧΟΛΙΝΗΣ	3084752
2442697 - 27/08/2014	KONINKLIJKE DOUWE EGBERTS B.V.	ΣΥΣΤΗΜΑ, ΣΥΣΚΕΥΗ ΚΑΙ ΜΕΘΟΔΟΣ ΓΙΑ ΠΑΡΑΣΚΕΥΗ ΕΝΟΣ ΡΟΦΗΜΑΤΟΣ	3084829
2445348 - 20/08/2014	BAYER CROPSCIENCE AG	ΣΥΝΔΥΑΣΜΟΙ ΜΥΚΗΤΟΚΤΟΝΟΥ ΔΡΑΣΤΙΚΟΥ ΕΝΖΥΜΟΥ ΚΑΙ ΜΥΚΗΤΟΚΤΟΝΩΝ	3084813
2445912 - 13/08/2014	GALAPAGOS N.V.	ΝΕΑ ΕΝΩΣΗ ΧΡΗΣΙΜΗ ΓΙΑ ΤΗ ΘΕΡΑΠΕΙΑ ΕΚΦΥΛΙΣΤΙΚΩΝ ΚΑΙ ΦΛΕΓΜΟΝΩΔΩΝ ΑΣΘΕΝΕΙΩΝ	3084696
2457401 - 10/09/2014	T-MOBILE AUSTRIA GMBH	ΜΕΘΟΔΟΣ, ΣΥΣΤΗΜΑ ΚΑΙ ΣΤΑΘΜΟΣ ΒΑΣΗΣ ΓΙΑ ΑΥΞΗΜΕΝΗ ΑΠΟΔΟΣΗ ΕΠΙΚΟΙΝΩΝΙΩΝ	3084825
2458251 - 13/08/2014	COES COMPANY SRL	ΕΝΑ ΣΥΝΘΕΤΙΚΟ ΟΛΙΣΘΑΙΝΟΝ ΠΑΡΕΜΒΥΣΜΑ ΓΙΑ ΣΥΝΑΡΜΟΓΕΣ ΥΨΗΛΗΣ ΠΙΕΣΗΣ	3084775
2459230 - 03/09/2014	CENTRE NATIONAL DE LA RECHERCHE SCIENTIFIQUE (CNRS)	ΟΛΙΓΟΝΟΥΚΛΕΟΤΙΔΙΑ ΤΑ ΟΠΟΙΑ ΑΝΑΣΤΕΛΛΟΥΝ ΚΥΤΤΑΡΙΚΗ ΜΕΤΑΝΑΣΤΕΥΣΗ	3084868
2459586 - 13/08/2014	ΔΙΑΧΟΝΗΤ	ΠΡΩΤΕΪΝΙΚΑ ΑΝΤΙΓΟΝΑ ΠΡΟΟΡΙΖΟΜΕΝΑ ΓΙΑ ΟΡΟΔΙΑΓΝΩΣΗ ΤΩΝ ΠΡΟΣΒΟΛΩΝ ΑΠΟ STAPHYLOCOCCUS AUREUS, ΙΔΙΑΙΤΕΡΑ ΣΕ ΟΣΤΕΟΑΡΘΡΙΤΙΚΑ ΠΡΟΣΘΕΜΑΤΑ	3084725
2465522 - 13/08/2014	ISIS INNOVATION LIMITED	CHEMERIN-15H ΚΑΙ Η ΧΡΗΣΗ ΑΥΤΗΣ ΣΤΗΝ ΑΓΩΓΗ ΕΝΑΝΤΙ ΦΛΕΓΜΟΝΗΣ ΚΑΙ ΕΝΔΟΤΟΞΙΚΗΣ ΚΑΤΑΠΛΗΞΙΑΣ	3084686
2467031 - 24/09/2014	NESTEC S.A.	ΜΙΑ ΔΙΑΤΡΟΦΙΚΗ ΣΥΝΘΕΣΗ ΠΟΥ ΑΠΟΤΕΛΕΙΤΑΙ ΑΠΟ ΣΤΕΛΕΧΗ LACTOCOCCUS ΚΑΙ ΜΕΙΩΝΕΙ ΤΑ ΑΛΛΕΡΓΙΚΑ ΣΥΜΠΤΩΜΑΤΑ, ΕΙΔΙΚΑ ΣΕ ΒΡΕΦΗ ΚΑΙ ΠΑΙΔΙΑ	3084804
2468732 - 20/08/2014	NOVARTIS AG	1H-KINAZOLINO-2,4-ΔΙΟΝΕΣ	3084838
2471983 - 13/08/2014	ZHONG, ZHOU	ΜΕΘΟΔΟΣ ΠΑΡΑΣΚΕΥΗΣ ΙΝΩΝ ΜΕΤΑ-ΑΡΑΜΙΔΙΟΥ	3084693

ΑΡ./ΗΜ.ΔΗΜ.Ε.Α. (87)	ΔΙΚΑΙΟΥΧΟΣ (73)	ΤΙΤΛΟΣ ΕΦΕΥΡΕΣΗΣ (54)	ΑΡ.ΕΥΡ.Δ.Ε. (11)
2477628 - 20/08/2014	MERCK SHARP & DOHME CORP.	ΠΑΡΑΣΚΕΥΗ ΚΡΥΣΤΑΛΛΙΚΩΝ ΗΜΙΕΝΥΔΡΩΝ ΜΟΡΦΩΝ ΤΗΣ ΔΙΥΔΡΟΠΥΡΑΖΟΛΟΠΥΡΙΜΙΔΙΝΟΝΗΣ	3084796
2477990 - 20/08/2014	SANOFI	ΠΑΡΑΓΩΓΑ ΤΗΣ 5-ΦΑΙΝΥΛΟ-ΠΥΡΑΖΟΛΟΠΥΡΙΔΙΝΗΣ, Η ΠΑΡΑΣΚΕΥΗ ΤΟΥΣ ΚΑΙ Η ΘΕΡΑΠΕΥΤΙΚΗ ΤΟΥΣ ΕΦΑΡΜΟΓΗ	3084753
2479166 - 20/08/2014	CADILA HEALTHCARE LIMITED	ΜΙΑ ΔΙΑΔΙΚΑΣΙΑ ΓΙΑ ΤΗΝ ΠΑΡΑΣΚΕΥΗ ΕΤΟΡΙΚΟΞΙΜΠΗΣ	3084795
2480598 - 03/09/2014	SUNPOR KUNSTSTOFF GMBH	ΦΛΟΓΟΠΡΟΣΤΑΤΕΥΜΕΝΑ ΔΙΟΓΚΩΣΙΜΑ ΠΡΟΪΟΝΤΑ ΠΟΛΥΜΕΡΙΣΜΟΥ ΣΤΥΡΟΛΙΟΥ	3084820
2481294 - 27/08/2014	CRISP SENSATION HOLDING SA	ΕΠΙΣΤΡΩΜΕΝΟ ΠΡΟΪΟΝ ΤΡΟΦΙΜΟΥ ΓΙΑ ΦΟΥΡΝΟ ΜΙΚΡΟΚΥΜΑΤΩΝ, ΚΑΙ ΜΕΘΟΔΟΣ ΚΑΙ ΜΗΧΑΝΗΜΑ ΓΙΑ ΤΗΝ ΠΑΡΑΣΚΕΥΗ ΑΥΤΟΥ	3084835
2483369 - 06/08/2014	SICPA HOLDING SA	ΣΩΜΑΤΙΔΙΑΚΕΣ ΣΥΝΘΕΣΕΙΣ ΠΟΥ ΕΧΟΥΝ ΠΟΛΛΑΠΛΕΣ ΑΠΟΚΡΙΣΕΙΣ ΣΤΗΝ ΑΚΤΙΝΟΒΟΛΙΑ ΔΙΕΓΕΡΣΗΣ	3084703
2487847 - 13/08/2014	HUAWAI TECHNOLOGIES CO., LTD.	ΜΕΘΟΔΟΣ ΚΑΙ ΣΥΣΤΗΜΑ ΕΛΕΓΧΟΥ QOS	3084773
2499058 - 20/08/2014	CHATURVEDI, ASHOK	ΚΑΤΑΣΚΕΥΗ ΕΝΔΕΙΞΗΣ ΠΑΡΑΒΙΑΣΗΣ, ΜΕΘΟΔΟΣ ΚΑΤΑΣΚΕΥΗΣ ΜΙΑΣ ΤΕΤΟΙΑΣ ΚΑΤΑΣΚΕΥΗΣ ΚΑΙ ΣΥΣΚΕΥΑΣΙΑ ΕΝΔΕΙΞΗΣ ΠΑΡΑΒΙΑΣΗΣ ΠΟΥ ΠΕΡΙΛΑΜΒΑΝΕΙ ΜΙΑ ΤΕΤΟΙΑ ΚΑΤΑΣΚΕΥΗ	3084788
2503903 - 27/08/2014	SOREMARTEC S.A.	ΕΝΑ ΣΥΣΚΕΥΑΣΜΕΝΟ ΒΡΩΣΙΜΟ ΠΡΟΪΟΝ ΚΑΙ ΜΙΑ ΜΕΘΟΔΟΣ ΓΙΑ ΤΗΝ ΠΑΡΑΓΩΓΗ ΤΟΥ	3084810
2504334 - 01/10/2014	BAYER INTELLECTUAL PROPERTY GMBH	ΜΕΘΟΔΟΣ ΓΙΑ ΤΟΝ ΚΑΘΑΡΙΣΜΟ ΜΕΘΥΛ- $\{4,6\}$ -ΔΙΑΜΙΝΟ-2-[1-(2-ΦΘΟΡΟΒΕΝΖΥΛ)-1Η-ΠΥΡΑΖΟΛΟ[3,4-Β]ΠΥΡΙΔΙΝ-3-ΥΛ]ΠΥΡΙΜΙΔΙΝ-5-ΥΛ} ΜΕΘΥΛ ΚΑΡΒΑΜΙΚΟΥ	3084809
2506978 - 27/08/2014	EXNER, HUBERTUS	ΜΗΧΑΝΙΣΜΟΣ ΚΑΙ ΜΕΘΟΔΟΣ ΓΙΑ ΤΟΝ ΔΙΑΧΩΡΙΣΜΟ ΔΙΑΦΟΡΕΤΙΚΑ ΗΛΕΚΤΡΙΚΩΣ ΑΓΩΓΙΜΩΝ ΣΩΜΑΤΙΔΙΩΝ	3084862
2507235 - 22/10/2014	BAYER INTELLECTUAL PROPERTY GMBH	ΤΡΙΑΖΟΛΟΠΥΡΙΜΙΔΙΝΕΣ	3084841
2513093 - 27/08/2014	BOEHRINGER INGELHEIM INTERNATIONAL GMBH	ΝΕΟΙ ΑΝΤΑΓΩΝΙΣΤΕΣ ΥΠΟΔΟΧΕΑ CCR2 ΚΑΙ ΧΡΗΣΕΙΣ ΑΥΤΩΝ	3084695
2520516 - 13/08/2014	THE FOUNTAINHEAD GROUP, INC.	ΣΥΣΤΗΜΑ ΔΙΑΝΟΜΗΣ ΡΕΥΣΤΟΥ	3084735
2522667 - 20/08/2014	CONCERT PHARMACEUTICALS INC.	ΕΝΩΣΕΙΣ ΜΟΡΦΙΝΑΝΗΣ	3084798
2523938 - 03/09/2014	HYBRIGENICS S.A.	ΠΑΡΑΓΩΓΑ ΑΜΙΔΟΑΚΡΙΔΙΝΗΣ ΧΡΗΣΙΜΑ ΩΣ ΕΚΛΕΚΤΙΚΟΙ ΑΝΑΣΤΟΛΕΙΣ ΤΗΣ ΕΙΔΙΚΗΣ ΠΡΩΤΕΑΣΗΣ ΤΗΣ ΟΥΒΙΚΟΥΪΤΙΝΗΣ 7	3084839
2523963 - 27/08/2014	SANOFI	2,5 ΥΠΟΚΑΘΙΣΤΟΥΜΕΝΑ ΠΑΡΑΓΩΓΑ ΘΕΑΖΟΛΟΠΥΡΙΜΙΔΙΝΗΣ ΩΣ ΑΝΤΑΓΩΝΙΣΤΕΣ EDG-1	3084750
2527342 - 26/11/2014	DOW AGROSCIENCES, LLC	ΠΑΡΑΓΩΓΑ ΤΟΥ ΚΥΚΛΙΚΟΥ ΕΣΤΕΡΑ UK-2Α ΧΡΗΣΙΜΑ ΣΤΗΝ ΠΡΟΛΗΨΗ Ή ΤΗΝ ΑΝΤΙΜΕΤΩΠΙΣΗ ΜΥΚΗΤΟΛΟΓΙΚΩΝ ΑΣΘΕΝΕΙΩΝ	3084865
2528141 - 13/08/2014	LG CHEM, LTD.	ΟΡΓΑΝΙΚΗ/ΑΝΟΡΓΑΝΗ ΣΥΝΘΕΤΗ ΜΙΚΡΟΠΟΡΩΔΗΣ ΜΕΜΒΡΑΝΗ ΚΑΙ ΗΛΕΚΤΡΟΧΗΜΙΚΗ ΣΥΣΚΕΥΗ ΚΑΤΑΣΚΕΥΑΣΜΕΝΗ ΑΠΟ ΑΥΤΗ	3084760
2528897 - 15/10/2014	OTSUKA PHARMACEUTICAL CO., LTD.	ΠΑΡΑΓΩΓΑ ΔΙ-ΥΠΟΚΑΤΕΣΤΗΜΕΝΗΣ ΠΥΡΙΔΙΝΗΣ ΩΣ ΑΝΤΙΚΑΡΚΙΝΙΚΑ	3084793
2532449 - 01/10/2014	SMS MEER GMBH	ΔΙΑΤΑΞΗ ΚΑΙ ΜΕΘΟΔΟΣ ΓΙΑ ΤΗΝ ΕΛΑΣΗ ΚΟΙΛΩΝ ΤΕΜΑΧΙΩΝ	3084814
2533808 - 20/08/2014	LABORATORIOS LETI, S.L.	ΔΙΑΔΙΚΑΣΙΑ ΓΙΑ ΤΗΝ ΠΑΡΑΓΩΓΗ ΕΝΟΣ ΕΚΧΥΛΙΣΜΑΤΟΣ ΑΛΛΕΡΓΙΟΓΟΝΟΥ	3084787
2535317 - 24/09/2014	ATB UMWELTTECHNOLOGIEN GMBH	ΒΙΟΛΟΓΙΚΗ ΔΙΑΤΑΞΗ ΔΙΑΥΓΑΣΗΣ	3084867

ΑΡ./ΗΜ.ΔΗΜ.Ε.Δ. (87)	ΔΙΚΑΙΟΥΧΟΣ (73)	ΤΙΤΛΟΣ ΕΦΕΥΡΕΣΗΣ (54)	ΑΡ.ΕΥΡ.Δ.Ε. (11)
2538937 - 13/08/2014	FORMEVET S.R.L.	ΣΥΝΔΥΑΣΜΟΣ ΕΝΟΣ ΚΕΝΤΡΙΚΑ ΔΡΩΝΤΟΣ ΑΝΑΛΗΠΤΙΚΟΥ ΚΑΙ ΕΝΟΣ ΑΝΤΙ-ΦΛΕΓΜΟΝΩΔΟΥΣ ΠΑΡΑΓΟΝΤΑ ΕΠΙΛΕΚΤΙΚΟΥ ΑΝΑΣΤΟΛΕΑ ΚΥΛΟΞΥΓΕΝΑΣΗΣ-2 ΓΙΑ ΤΗ ΘΕΡΑΠΕΥΤΙΚΗ ΑΓΩΓΗ ΤΗΣ ΦΛΕΓΜΟΝΗΣ ΚΑΙ ΤΟΥ ΠΟΝΟΥ ΕΙΣ ΤΟ ΚΤΗΝΙΑΤΡΙΚΟ ΠΕΔΙΟ	3084679
2542333 - 27/08/2014	VAN DEN BERG, ZACHARIAS JOSEPH	ΣΥΣΤΗΜΑ ΕΠΙΞΕΡΓΑΣΙΑΣ ΛΥΜΑΤΩΝ	3084843
2547476 - 13/08/2014	VESUVIUS GROUP S.A	ΕΣΩΤΕΡΙΚΟ ΑΚΡΟΦΥΣΙΟ ΓΙΑ ΜΕΤΑΦΟΡΑ ΤΗΓΜΕΝΟΥ ΜΕΤΑΛΛΟΥ ΠΟΥ ΠΕΡΙΛΑΜΒΑΝΕΤΑΙ ΣΕ ΕΝΑ ΜΕΤΑΛΛΟΥΡΓΙΚΟ ΔΟΧΕΙΟ ΚΑΙ ΜΙΑ ΣΥΣΚΕΥΗ ΓΙΑ ΤΗ ΜΕΤΑΦΟΡΑ ΤΟΥ ΤΗΓΜΕΝΟΥ ΜΕΤΑΛΛΟΥ	3084737
2548441 - 27/08/2014	AMPHASTAR PHARMACEUTICALS INCORPORATION	ΦΑΡΜΑΚΕΥΤΙΚΗ ΣΥΝΘΕΣΗ ΜΑΚΡΟΧΡΟΝΙΑΣ ΠΑΡΑΤΕΤΑΜΕΝΗΣ ΑΠΟΔΕΣΜΕΥΣΗΣ Η ΟΠΟΙΑ ΠΕΡΙΕΧΕΙ ΥΔΑΤΙΚΟ ΕΝΔΙΩΡΗΜΑ ΔΙΦΩΣΦΟΝΙΚΟΥ	3084823
2552577 - 03/09/2014	SOREMARTEC S.A.	ΜΕΘΟΔΟΣ ΚΑΙ ΑΡΘΡΩΤΟ ΣΥΣΤΗΜΑ ΓΙΑ ΤΗΝ ΠΡΟΕΤΟΙΜΑΣΙΑ ΕΝΟΣ ΚΟΚΚΟΠΟΙΗΜΕΝΟΥ ΠΡΟΪΟΝΤΟΣ ΖΑΧΑΡΟΠΛΑΣΤΙΚΗΣ ΓΙΑ ΤΗΝ ΠΑΡΑΣΚΕΥΗ ΣΥΜΠΛΑΓΟΥΣ ΜΑΖΑΣ Ή ΠΑΣΤΙΛΙΑΣ	3084816
2554171 - 13/08/2014	AMPIO PHARMACEUTICALS, INC.	ΜΕΘΟΔΟΣ ΓΙΑ ΤΗ ΘΕΡΑΠΕΥΤΙΚΗ ΑΝΤΙΜΕΤΩΠΙΣΗ ΑΣΘΕΝΕΙΩΝ	3084755
2554172 - 13/08/2014	AMPIO PHARMACEUTICALS, INC.	ΜΕΘΟΔΟΣ ΓΙΑ ΤΗ ΘΕΡΑΠΕΥΤΙΚΗ ΑΝΤΙΜΕΤΩΠΙΣΗ ΑΣΘΕΝΕΙΩΝ	3084770
2562170 - 29/10/2014	TOYAMA CHEMICAL CO., LTD.	ΔΙΑΔΙΚΑΣΙΑ ΓΙΑ ΤΗΝ ΠΑΡΑΓΩΓΗ 3-[5-[4-(ΚΥΚΛΟΠΕΝΤΥΛΟΞΥ)-2-ΥΔΡΟΞΥΒΕΝΖΟΪΛΟ]-2-[(3-ΟΞΟ-2-ΥΠΟΚΑΤΕΣΤΗΜΕΝΟΥ-2,3-ΔΙΥΔΡΟ-1,2-BENZΙΣΟΞΑΖΟΛ-6-ΥΛΟ)ΜΕΘΟΞΥ]ΦΑΙΝΥΛΟ]ΠΡΟΠΙΟΝΙΚΟΥ ΕΣΤΕΡΑ ΚΑΙ ΕΝΔΙΑΜΕΣΗ ΓΙΑ ΤΗΝ ΔΙΑΔΙΚΑΣΙΑ	3084699
2566317 - 20/08/2014	MINELLI ELETTROMECCANICA	ΜΗΧΑΝΙΣΜΟΣ ΓΙΑ ΤΗΝ ΣΥΓΚΟΜΙΔΗ ΕΛΙΩΝ ΚΑΙ ΑΛΛΩΝ ΠΑΡΟΜΟΙΩΝ	3084774
2566352 - 20/08/2014	MAGUIN SAS HAZEMEYER S.A.S. UNIVERSITE DE TECHNOLOGIE DE COMP- IEGNE	ΜΕΘΟΔΟΣ ΚΑΙ ΕΓΚΑΤΑΣΤΑΣΗ ΕΠΙΞΕΡΓΑΣΙΑΣ ΦΥΤΙΚΩΝ ΙΣΤΩΝ ΓΙΑ ΕΞΑΓΩΓΗ ΕΞ ΑΥΤΩΝ ΜΙΑΣ ΦΥΤΙΚΗΣ ΟΥΣΙΑΣ, ΙΔΙΑΙΤΕΡΑ ΕΝΟΣ ΧΥΜΟΥ	3084736
2569585 - 27/08/2014	ATLAS COPCO AIRPOWER, NAAMLOZE VENNOOTSCHAP	ΣΥΣΚΕΥΗ ΓΙΑ ΣΥΜΠΙΕΣΗ ΚΑΙ ΞΗΡΑΝΣΗ ΑΕΡΙΟΥ	3084705
2570028 - 24/09/2014	GEBRUDER DORFNER GMBH & CO. ΚΑΟ- LIN- UND KRISTALLQUARZSAND-WERKE KG	ΣΩΜΑΤΙΔΙΑ ΣΥΝΘΕΤΟΥ ΥΛΙΚΟΥ ΕΛΕΥΘΕΡΗΣ ΡΟΗΣ ΠΟΥ ΑΝΑΣΤΕΛΛΟΥΝ ΤΗ ΦΥΤΙΚΗ ΑΝΑΠΤΥΞΗ ΚΑΘΩΣ ΚΑΙ Η ΧΡΗΣΗ ΤΟΥΣ	3084694
2575666 - 13/08/2014	GETINGE UK LIMITED	ΜΕΘΟΔΟΙ ΣΥΣΚΕΥΑΣΙΑΣ ΙΑΤΡΙΚΩΝ ΣΥΣΚΕΥΩΝ	3084697
2576045 - 10/09/2014	EXXONMOBIL RESEARCH AND ENGI- NEERING COMPANY	ΑΝΤΙΔΡΑΣΤΗΡΕΣ ΡΕΥΣΤΟΠΟΙΗΜΕΝΗΣ ΚΛΙΝΗΣ ΠΟΥ ΠΕΡΙΛΑΜΒΑΝΟΥΝ ΤΡΙΦΥΛΛΟΕΙΔΕΣ ΑΚΡΟΦΥΣΙΟ ΨΕΚΑ- ΣΜΟΥ ΡΕΥΣΤΟΥ	3084794
2580124 - 13/08/2014	ISRAEL AEROSPACE INDUSTRIES LTD.	ΟΧΗΜΑ ΓΙΑ ΤΗ ΡΥΜΟΥΑΚΗΣΗ ΑΕΡΟΠΛΑΝΟΥ	3084817
2582495 - 13/08/2014	EXECHON EMIRATES AB	ΕΝΑ ΜΗΧΑΝΗΜΑ ΠΑΡΑΛΛΗΛΗΣ ΚΙΝΗΜΑΤΙΚΗΣ ΜΕ ΚΑΡΔΑΝΙΚΕΣ ΛΑΒΕΣ	3084746
2586316 - 08/10/2014	NESTEC S.A.	ΚΑΤΕΨΥΓΜΕΝΟ ΠΡΟΪΟΝ ΖΑΧΑΡΟΠΛΑΣΤΙΚΗΣ ΜΕ ΑΦΑΙ- ΡΟΥΜΕΝΗ ΕΠΙΚΑΛΥΨΗ ΓΕΛΗΣ ΚΑΙ ΜΕΘΟΔΟΣ ΓΙΑ ΤΗΝ ΚΑΤΑΣΚΕΥΗ ΑΥΤΟΥ	3084811
2587014 - 10/09/2014	YAMAHA HATSUDOKI KABUSHIKI ΚΑΙ- SHA	ΚΙΝΗΤΗΡΑΣ ΕΣΩΤΕΡΙΚΗΣ ΚΑΥΣΗΣ ΚΑΙ ΟΧΗΜΑ ΤΥΠΟΥ ΣΕΛΑΣ ΤΟ ΟΠΟΙΟ ΕΙΝΑΙ ΕΞΟΠΛΙΣΜΕΝΟ ΜΕ ΤΟΝ ΚΙΝΗ- ΤΗΡΑ	3084730
2587015 - 10/09/2014	YAMAHA HATSUDOKI KABUSHIKI ΚΑΙ- SHA	ΚΙΝΗΤΗΡΑΣ ΕΣΩΤΕΡΙΚΗΣ ΚΑΥΣΗΣ ΚΑΙ ΟΧΗΜΑ ΤΥΠΟΥ ΣΕΛΑΣ ΤΟ ΟΠΟΙΟ ΕΙΝΑΙ ΕΞΟΠΛΙΣΜΕΝΟ ΜΕ ΤΟΝ ΚΙΝΗ- ΤΗΡΑ	3084712

ΑΡ./ΗΜ.ΔΗΜ.Ε.Δ. (87)	ΔΙΚΑΙΟΥΧΟΣ (73)	ΤΙΤΛΟΣ ΕΦΕΥΡΕΣΗΣ (54)	ΑΡ.ΕΥΡ.Δ.Ε. (11)
2587016 - 10/09/2014	YAMAHA HATSUDOKI KABUSHIKI KAI-SHA	ΚΙΝΗΤΗΡΑΣ ΕΣΩΤΕΡΙΚΗΣ ΚΑΥΣΗΣ ΚΑΙ ΟΧΗΜΑ ΤΥΠΟΥ ΣΕΛΑΣ ΤΟ ΟΠΟΙΟ ΕΙΝΑΙ ΕΞΟΠΛΙΣΜΕΝΟ ΜΕ ΤΟΝ ΚΙΝΗΤΗΡΑ	3084731
2588785 - 01/10/2014	FIMCIM S.P.A.	ΒΑΛΒΙΔΑ ΕΛΕΓΧΟΥ ΡΕΥΣΤΟΥ	3084849
2589547 - 13/08/2014	NESTEC S.A.	ΣΥΣΚΕΥΑΣΙΑ ΜΕ ΣΦΡΑΓΙΣΗ ΕΠΙΠΕΔΗΣ ΡΑΦΗΣ	3084739
2591273 - 29/10/2014	L'AIR LIQUIDE SOCIETE ANONYME POUR L'ETUDE ET L'EXPLOITATION DES PROCEDES GEORGES CLAUDE	ΣΥΝΔΕΣΜΟΣ ΠΛΗΡΩΣΕΩΣ, ΑΝΤΙΣΤΟΙΧΟ ΔΟΧΕΙΟ ΚΑΙ ΑΝΤΙΣΤΟΙΧΗ ΜΕΘΟΔΟΣ ΠΛΗΡΩΣΕΩΣ	3084850
2594586 - 27/08/2014	ZYMOGENETICS, INC.	IL-31 ΜΟΝΟΚΛΩΝΙΚΑ ΑΝΤΙΣΩΜΑΤΑ ΚΑΙ ΜΕΘΟΔΟΣ ΧΡΗΣΗΣ	3084858
2599274 - 27/08/2014	INTRACOM S.A. TELECOM SOLUTIONS	ΜΕΘΟΔΟΣ ΓΙΑ ΠΡΟΠΑΡΑΜΟΡΦΩΣΗ ΣΕ ΕΝΑ ΤΗΛΕΠΙΚΟΙΝΩΝΙΑΚΟ ΣΥΣΤΗΜΑ	3084856
2603219 - 17/09/2014	F.HOFFMANN-LA ROCHE AG	ΣΥΝΔΥΑΣΜΟΣ ΜΙΑΣ ΕΝΩΣΗΣ GLYT1 ΜΕ ΑΝΤΨΥΧΩΤΙΚΑ	3084782
2603590 - 10/09/2014	CUREVAC GMBH	ΝΟΥΚΛΕΪΝΙΚΟ ΟΞΥ ΠΟΥ ΠΕΡΙΕΧΕΙ Ή ΚΩΔΙΚΟΠΟΙΕΙ ΕΝΑΝ ΒΛΑΣΤΟ-ΒΡΟΧΟ ΙΣΤΟΝΗΣ ΚΑΙ ΜΙΑ ΠΟΛΥ(Α)ΛΛΗΛΟΥΧΙΑ Ή ΕΝΑ ΣΗΜΑ ΠΟΛΥΑΔΕΝΥΛΙΩΣΗΣ ΓΙΑ ΑΥΞΗΣΗ ΤΗΣ ΕΚΦΡΑΣΗΣ ΜΙΑΣ ΚΩΔΙΚΟΠΟΙΟΥΜΕΝΗΣ ΠΡΩΤΕΪΝΗΣ	3084709
2604285 - 27/08/2014	CORNELL RESEARCH FOUNDATION, INC.	ΜΕΘΟΔΟΣ ΚΑΙ ΣΥΜΠΛΟΚΑ ΦΟΡΕΙΣ ΓΙΑ ΑΠΕΛΕΥΘΕΡΩΣΗ ΜΟΡΙΩΝ ΣΕ ΚΥΤΤΑΡΑ	3084853
2604286 - 27/08/2014	CORNELL RESEARCH FOUNDATION, INC.	ΜΕΘΟΔΟΣ ΚΑΙ ΣΥΜΠΛΟΚΑ ΦΟΡΕΙΣ ΓΙΑ ΑΠΕΛΕΥΘΕΡΩΣΗ ΜΟΡΙΩΝ ΣΕ ΚΥΤΤΑΡΑ	3084852
2606745 - 06/08/2014	CRISP SENSATION HOLDING SA	ΠΑΡΑΣΚΕΥΗ ΤΡΙΜΜΑΤΟΣ	3084682
2609726 - 03/09/2014	NICOLAESCU, GHEORGHE	ΜΕΘΟΔΟΣ ΕΙΔΟΠΟΙΗΣΗΣ ΕΝΟΣ ΚΑΛΟΥΜΕΝΟΥ ΣΥΝΔΡΟΜΗΤΗ ΣΕ ΠΕΡΙΠΤΩΣΗ ΑΠΟΥΣΙΑΣ ΕΠΑΡΚΟΥΣ ΠΙΣΤΩΣΗΣ ΤΟΥ ΚΑΛΟΥΝΤΟΣ	3084871
2610258 - 27/08/2014	BOEHRINGER INGELHEIM INTERNATIONAL GMBH	ΥΠΟΚΑΤΕΣΤΗΜΕΝΕΣ ΠΙΠΕΡΙΔΙΝΟ-ΔΙΥΔΡΟ-ΘΕΙΕΝΟ-ΠΥΡΙΜΙΔΙΝΕΣ	3084722
2616321 - 27/08/2014	WOBLEN PROPERTIES GMBH	ΡΟΤΟΡΑΣ-MAGNUS	3084824
2622202 - 06/08/2014	CATERPILLAR INC. ADVANCED FILTRATION SYSTEMS, INC.	ΣΥΣΤΗΜΑ ΦΙΛΤΡΟΥ ΜΕ ΔΙΑΧΩΡΙΣΤΗ ΚΑΥΣΙΜΟΥ-ΝΕΡΟΥ	3084708
2640076 - 03/09/2014	SAMSUNG ELECTRONICS CO., LTD	ΜΕΘΟΔΟΣ ΑΠΟΚΩΔΙΚΟΠΟΙΗΣΗΣ ΕΙΚΟΝΑΣ	3084837
2643150 - 27/08/2014	PIEKENBRINK COMPOSITE GMBH	ΔΙΑΤΑΞΗ ΚΑΛΥΠΤΡΑΣ ΚΕΝΟΥ	3084691
2643180 - 10/09/2014	GEMO G. MORITZ GMBH & CO KG	ΔΙΑΤΑΞΗ ΓΙΑ ΦΡΑΓΗ ΤΟΥ ΑΝΟΙΓΜΑΤΟΣ ΑΝΑΚΕΚΛΙΜΕΝΗΣ ΠΡΟΣ ΤΑ ΠΙΣΩ ΣΥΡΟΜΕΝΗΣ ΟΡΟΦΗΣ	3084779
2649070 - 17/09/2014	F.HOFFMANN-LA ROCHE AG	ΕΝΩΣΕΙΣ ΤΡΙΑΖΟΛΟΠΥΡΙΔΙΝΗΣ	3084781
2651240 - 03/09/2014	UNILEVER N.V.	ΚΥΒΟΣ ΖΩΜΟΥ	3084713
2651890 - 10/09/2014	SYNGENTA PARTICIPATIONS AG	ΠΑΡΑΓΩΓΑ ΣΤΡΙΓΚΟΛΑΚΤΑΜΗΣ ΚΑΙ Η ΧΡΗΣΗ ΤΟΥΣ ΩΣ ΡΥΘΜΙΣΤΕΣ ΑΝΑΠΤΥΞΗΣ ΤΩΝ ΦΥΤΩΝ	3084812
2666377 - 27/08/2014	FREDDY S.P.A.	ΠΑΝΤΕΛΟΝΙ, ΕΙΔΙΚΟΤΕΡΑ ΓΙΑ ΤΟΝ ΣΧΗΜΑΤΙΣΜΟ ΤΩΝ ΓΥΝΑΙΚΕΙΩΝ ΓΛΟΥΤΩΝ ΚΑΙ ΓΟΦΩΝ	3084726
2711107 - 08/10/2014	REFRACTORY INTELLECTUAL PROPERTY GMBH & CO. KG	ΠΥΡΙΜΑΧΟ ΚΕΡΑΜΙΚΟ ΠΩΜΑ ΚΑΘΑΡΙΣΜΟΥ ΜΕ ΑΕΡΙΟ ΚΑΙ ΔΙΑΔΙΚΑΣΙΑ ΓΙΑ ΚΑΤΑΣΚΕΥΗ ΤΟΥ ΕΝ ΛΟΓΩ ΠΩΜΑΤΟΣ ΚΑΘΑΡΙΣΜΟΥ ΜΕ ΑΕΡΙΟ	3084759

2.3 ΕΥΡΕΤΗΡΙΟ ΕΥΡΩΠΑΪΚΩΝ Δ.Ε. ΣΥΜΦΩΝΑ ΜΕ ΤΗΝ ΑΛΦΑΒΗΤΙΚΗ ΣΕΙΡΑ ΤΩΝ ΔΙΚΑΙΟΥΧΩΝ

ΔΙΚΑΙΟΥΧΟΣ (73)	ΤΙΤΛΟΣ ΕΦΕΥΡΕΣΗΣ (54)	ΑΡ./ΗΜ.ΛΗΜ.Ε.Δ. (87)	ΑΡ.ΕΥΡ.Δ.Ε. (11)
ABB AG	ΔΙΑΚΟΠΤΗΣ ΥΡ-ΕΓΚΑΤΑΣΤΑΣΗΣ ΜΕ ΦΕΡΟΝΤΑ ΔΑΚΤΥΛΙΟ	2317621 - 10/09/2014	3084840
ABBVIE BAHAMAS LTD.	ΑΝΤΙ-ΜΟΛΥΣΜΑΤΙΚΕΣ ΠΥΡΙΜΙΔΙΝΕΣ ΚΑΙ ΧΡΗΣΕΙΣ ΑΥΤΩΝ	2368882 - 13/08/2014	3084733
ADVANCED FILTRATION SYSTEMS, INC.	ΣΥΣΤΗΜΑ ΦΙΛΤΡΟΥ ΜΕ ΔΙΑΧΩΡΙΣΤΗ ΚΑΥΣΙΜΟΥ-ΝΕΡΟΥ	2622202 - 06/08/2014	3084708
ALFA WASSERMANN S.P.A.	ΝΕΟΙ ΠΟΛΥΜΟΡΦΟΙ ΤΥΠΟΙ ΡΙΦΑΞΙΜΙΝΗΣ, ΔΙΑΔΙΚΑΣΙΕΣ ΓΙΑ ΤΗΝ ΠΑΡΑΣΚΕΥΗ ΤΟΥΣ ΚΑΙ Η ΧΡΗΣΗ ΤΟΥΣ ΣΕ ΙΑΤΡΙΚΑ ΠΑΡΑΣΚΕΥΑΣΜΑΤΑ	1698630 - 03/09/2014	3084710
ALLERGAN, INC.	ΑΝΟΣΟ-ΒΑΣΙΖΟΜΕΝΕΣ ΔΟΚΙΜΑΣΙΕΣ ΔΡΑΣΤΙΚΟΤΗΤΑΣ ΟΡΟΤΥΠΟΥ Α ΒΟΤΟΥΛΙΝΙΚΗΣ ΤΟΞΙΝΗΣ	2271670 - 03/09/2014	3084805
ALTENTECH POWER INC.	ΞΗΡΑΝΤΗΡΙΟ ΓΙΑ ΥΛΙΚΟ ΚΑΥΣΙΜΟΥ	2229568 - 13/08/2014	3084715
AMGEN FREMONT INC.	ΜΕΣΑ ΕΙΔΙΚΗΣ ΔΕΣΜΕΥΣΗΣ ΣΤΟΝ ΑΥΞΗΤΙΚΟ ΠΑΡΑΓΟΝΤΑ ΤΩΝ ΗΠΑΤΟΚΥΤΤΑΡΩΝ	1648998 - 01/10/2014	3084711
AMGEN INC.	ΜΕΣΑ ΕΙΔΙΚΗΣ ΔΕΣΜΕΥΣΗΣ ΣΤΟΝ ΑΥΞΗΤΙΚΟ ΠΑΡΑΓΟΝΤΑ ΤΩΝ ΗΠΑΤΟΚΥΤΤΑΡΩΝ	1648998 - 01/10/2014	3084711
AMPHASTAR PHARMACEUTICALS INCORPORATION	ΦΑΡΜΑΚΕΥΤΙΚΗ ΣΥΝΘΕΣΗ ΜΑΚΡΟΧΡΟΝΙΑΣ ΠΑΡΑΤΕΤΑΜΕΝΗΣ ΑΠΟΔΕΣΜΕΥΣΗΣ Η ΟΠΟΙΑ ΠΕΡΙΕΧΕΙ ΥΔΑΤΙΚΟ ΕΝΑΙΩΡΗΜΑ ΔΙΦΩΣΦΟΝΙΚΟΥ	2548441 - 27/08/2014	3084823
AMPIO PHARMACEUTICALS, INC.	ΜΕΘΟΔΟΣ ΓΙΑ ΤΗ ΘΕΡΑΠΕΥΤΙΚΗ ΑΝΤΙΜΕΤΩΠΙΣΗ ΑΣΘΕΝΕΙΩΝ	2554171 - 13/08/2014	3084755
AMPIO PHARMACEUTICALS, INC.	ΜΕΘΟΔΟΣ ΓΙΑ ΤΗ ΘΕΡΑΠΕΥΤΙΚΗ ΑΝΤΙΜΕΤΩΠΙΣΗ ΑΣΘΕΝΕΙΩΝ	2425839 - 13/08/2014	3084769
AMPIO PHARMACEUTICALS, INC.	ΜΕΘΟΔΟΣ ΓΙΑ ΤΗ ΘΕΡΑΠΕΥΤΙΚΗ ΑΝΤΙΜΕΤΩΠΙΣΗ ΑΣΘΕΝΕΙΩΝ	2554172 - 13/08/2014	3084770
ARADIGM CORPORATION	ΕΙΣΠΝΕΟΜΕΝΕΣ ΦΑΡΜΑΚΟΤΕΧΝΙΚΕΣ ΜΟΡΦΕΣ ΔΙΠΛΗΣ ΔΡΑΣΗΣ ΠΑΡΕΧΟΝΤΑΣ ΑΜΦΟΤΕΡΑ ΕΝΑ ΠΡΟΦΙΛ ΑΜΕΣΗΣ ΚΑΙ ΚΑΤΑΚΡΑΤΗΜΕΝΗΣ ΑΠΟΔΕΣΜΕΥΣΗΣ	2079443 - 27/08/2014	3084791
ARDEA BIOSCIENCES, INC.	ΝΕΕΣ ΕΝΩΣΕΙΣ ΚΑΙ ΣΥΝΘΕΣΕΙΣ ΚΑΙ ΜΕΘΟΔΟΙ ΧΡΗΣΗΣ	2217577 - 06/08/2014	3084702
ARENA PHARMACEUTICALS, INC.	ΤΡΟΠΟΠΟΙΗΤΕΣ ΤΟΥ ΥΠΟΔΟΧΕΑ ΤΗΣ ΠΡΟΣΤΑΚΥΚΛΙΝΗΣ (PG12) ΧΡΗΣΙΜΟΙ ΓΙΑ ΤΗ ΘΕΡΑΠΕΥΤΙΚΗ ΛΓΩΓΗ ΔΙΑΤΑΡΑΧΩΝ ΠΟΥ ΣΧΕΤΙΖΟΝΤΑΙ ΜΕ ΑΥΤΟΝ	2280696 - 17/09/2014	3084790
ASTEX THERAPEUTICS LIMITED	ΟΡΘΟ-ΣΥΜΠΥΚΝΩΜΕΝΑ ΠΑΡΑΓΩΓΑ ΠΥΡΙΔΙΝΗΣ ΚΑΙ ΠΥΡΙΜΙΔΙΝΗΣ (Π.Χ. ΠΟΥΡΙΝΕΣ) ΩΣ ΑΝΑΣΤΟΛΕΙΣ ΠΡΩΤΕΪΝΙΚΩΝ ΚΙΝΑΣΩΝ	2272517 - 01/10/2014	3084742
ASTEX THERAPEUTICS LIMITED	ΠΑΡΑΓΩΓΑ ΥΔΡΟΞΥΒΕΝΖΑΜΙΔΙΟΥ ΚΑΙ Η ΧΡΗΣΗ ΤΟΥΣ ΩΣ ΑΝΑΣΤΟΛΕΙΣ ΤΗΣ HSP90	2332909 - 15/10/2014	3084855
ATB UMWELTECHNOLOGIEN GMBH	ΒΙΟΛΟΓΙΚΗ ΔΙΑΤΑΞΗ ΔΙΑΥΓΑΣΗΣ	2535317 - 24/09/2014	3084867
ATLAS COPCO AIRPOWER, NAAM-LOZE VENNOOTSCHAP	ΣΥΣΚΕΥΗ ΓΙΑ ΣΥΜΠΙΕΣΗ ΚΑΙ ΞΗΡΑΝΣΗ ΑΕΡΙΟΥ	2569585 - 27/08/2014	3084705
ATLAS COPCO AIRPOWER, NAAM-LOZE VENNOOTSCHAP	ΣΥΣΚΕΥΗ ΓΙΑ ΞΗΡΑΝΣΗ ΠΕΠΙΕΣΜΕΝΟΥ ΑΕΡΙΟΥ	1926542 - 03/09/2014	3084831
BASF SE	ΑΝΙΛΙΔΙΑ ΠΥΡΑΖΟΛΟΚΑΡΒΟΝΙΚΟΥ ΟΞΕΟΣ, ΜΕΘΟΔΟΙ ΓΙΑ ΤΗΝ ΠΑΡΑΣΚΕΥΗ ΤΟΥΣ ΚΑΙ ΤΑ ΜΕΣΑ ΠΟΥ ΤΑ ΠΕΡΙΕΧΟΥΝ ΓΙΑ ΤΗΝ ΚΑΤΑΠΟΛΕΜΗΣΗ ΕΠΙΖΗΜΙΩΝ ΜΥΚΗΤΩΝ	1856055 - 01/10/2014	3084747
BAXTER HEALTHCARE SA	ΣΥΖΕΥΓΜΑΤΑ ΠΑΡΑΓΟΝΤΑ VIII ΠΟΛΥΜΕΡΟΥΣ	2318050 - 03/09/2014	3084836
BAXTER INTERNATIONAL INC.	ΣΥΖΕΥΓΜΑΤΑ ΠΑΡΑΓΟΝΤΑ VIII ΠΟΛΥΜΕΡΟΥΣ	2318050 - 03/09/2014	3084836

ΔΙΚΑΙΟΥΧΟΣ (73)	ΤΙΤΛΟΣ ΕΦΕΥΡΕΣΗΣ (54)	ΑΡ./ΗΜ.ΔΗΜ.Ε.Δ. (87)	ΑΡ.ΕΥΡ.Α.Ε. (11)
<i>BAYER CROPSCIENCE AG</i>	ΣΥΝΔΥΑΣΜΟΙ ΜΥΚΗΤΟΚΤΟΝΟΥ ΔΡΑΣΤΙΚΟΥ ΕΝΖΥΜΟΥ ΚΑΙ ΜΥΚΗΤΟΚΤΟΝΩΝ	2445348 - 20/08/2014	3084813
<i>BAYER INTELLECTUAL PROPERTY GMBH</i>	ΔΙΑΝΕΜΗΤΗΣ ΦΑΡΜΑΚΟΥ ΚΑΙ ΧΡΗΣΗ ΑΥΤΟΥ	2370046 - 06/08/2014	3084704
<i>BAYER INTELLECTUAL PROPERTY GMBH</i>	ΜΕΘΟΔΟΣ ΓΙΑ ΤΟΝ ΚΑΘΑΡΙΣΜΟ ΜΕΘΥΛ-{4,6-ΔΙΑΜΙΝΟ-2-[1-(2-ΦΘΟΡΟΒΕΝΖΥΛ)-1Η-ΠΥΡΑΖΟΛΟ[3,4-Β]ΠΥΡΙΔΙΝ-3-ΥΛ]ΠΥΡΙΜΙΔΙΝ-5-ΥΛ}ΜΕΘΥΛ ΚΑΡΒΑΜΙΚΟΥ	2504334 - 01/10/2014	3084809
<i>BAYER INTELLECTUAL PROPERTY GMBH</i>	ΤΡΙΑΖΟΛΟΠΥΡΙΜΙΔΙΝΕΣ	2507235 - 22/10/2014	3084841
<i>BAYER INTELLECTUAL PROPERTY GMBH</i>	ΣΤΕΡΕΟ ΔΙΑΔΕΡΜΙΚΟ ΘΕΡΑΠΕΥΤΙΚΟ ΣΥΣΤΗΜΑ ΠΟΥ ΠΕΡΙΛΑΜΒΑΝΕΙ UV-ΑΠΟΡΡΟΦΗΤΗ	1879560 - 27/08/2014	3084842
<i>BAYLOR RESEARCH INSTITUTE</i>	ΣΥΝΘΕΣΕΙΣ ΚΑΙ ΜΕΘΟΔΟΙ ΓΙΑ ΤΗΝ ΣΥΣΤΗΜΙΚΗ ΑΓΩΓΗ ΤΗΣ ΑΡΘΡΙΤΙΔΑΣ	1720893 - 13/08/2014	3084754
<i>BECKER MARINE SYSTEMS GMBH & CO. KG</i>	ΣΤΟΙΧΕΙΟ ΕΔΡΑΝΟΥ ΕΝΟΣ ΕΔΡΑΝΟΥ ΠΗΔΑΛΙΟΥ	2426050 - 13/08/2014	3084761
<i>BIANCALANI S.R.L.</i>	ΜΗΧΑΝΗ ΚΑΙ ΜΕΘΟΔΟΣ ΓΙΑ ΤΗ ΣΥΝΔΥΑΣΜΕΝΗ ΜΗΧΑΝΙΚΗ ΚΑΙ ΘΕΡΜΙΚΗ ΚΑΤΕΡΓΑΣΙΑ ΥΦΑΣΜΑΤΩΝ, ΕΙΔΙΚΟΤΕΡΑ ΠΛΕΚΤΩΝ ΥΦΑΣΜΑΤΩΝ	2373838 - 03/09/2014	3084848
<i>BOARD OF REGENTS, THE UNIVERSITY OF TEXAS SYSTEM</i>	ΕΠΙΛΕΓΜΕΝΑ ΑΝΤΙΣΩΜΑΤΑ ΠΟΥ ΔΕΣΜΕΥΟΝΤΑΙ ΣΕ ΑΜΙΝΟΦΩΣΦΟΛΙΠΙΔΙΑ ΚΑΙ Η ΧΡΗΣΗ ΑΥΤΩΝ ΣΤΗΝ ΑΓΩΓΗ, ΟΠΩΣ ΤΟΥ ΚΑΡΚΙΝΟΥ	2269656 - 20/08/2014	3084681
<i>BOEHRINGER INGELHEIM INTERNATIONAL GMBH</i>	ΝΕΟΙ ΑΝΤΑΓΩΝΙΣΤΕΣ ΥΠΟΔΟΧΕΑ CCR2 ΚΑΙ ΧΡΗΣΕΙΣ ΑΥΤΩΝ	2513093 - 27/08/2014	3084695
<i>BOEHRINGER INGELHEIM INTERNATIONAL GMBH</i>	ΥΠΟΚΑΤΕΣΤΗΜΕΝΕΣ ΠΗΠΕΡΙΔΙΝΟ-ΔΙΥΔΡΟ-ΘΕΙΕΝΟ-ΠΥΡΙΜΙΔΙΝΕΣ	2610258 - 27/08/2014	3084722
<i>BOEHRINGER INGELHEIM INTERNATIONAL GMBH</i>	ΠΑΡΑΓΩΓΑ ΑΜΙΔΙΩΝ ΤΟΥ 6,7-ΔΙΥΔΡΟ-5Η-ΙΜΙΔΑΖΟ[1,2-Α]ΙΜΙΔΑΖΟΛ-3-ΚΑΡΒΟΞΥΛΙΚΟΥ ΟΞΕΟΣ	2225238 - 03/09/2014	3084741
<i>BOEHRINGER INGELHEIM INTERNATIONAL GMBH</i>	ΔΙΣΚΙΑ ΜΕ ΥΜΕΝΙΟ ΠΟΥ ΠΕΡΙΕΧΟΥΝ ΛΥΣΙΝΙΚΗ ΙΜΠΟΥ-ΠΡΟΦΕΝΗ	1850834 - 20/08/2014	3084806
<i>CADILA HEALTHCARE LIMITED</i>	ΜΙΑ ΔΙΑΔΙΚΑΣΙΑ ΓΙΑ ΤΗΝ ΠΑΡΑΣΚΕΥΗ ΕΤΟΡΙΚΟΞΙΜΠΗΣ	2479166 - 20/08/2014	3084795
<i>CANCER RESEARCH TECHNOLOGY LIMITED</i>	ΟΡΘΟ-ΣΥΜΠΥΚΝΩΜΕΝΑ ΠΑΡΑΓΩΓΑ ΠΥΡΙΔΙΝΗΣ ΚΑΙ ΠΥΡΙΜΙΔΙΝΗΣ (Π.Χ. ΠΟΥΡΙΝΕΣ) ΩΣ ΑΝΑΣΤΟΛΕΙΣ ΠΡΩΤΕΪΝΙΚΩΝ ΚΙΝΑΣΩΝ	2272517 - 01/10/2014	3084742
<i>CATERPILLAR INC.</i>	ΣΥΣΤΗΜΑ ΦΙΑΤΡΟΥ ΜΕ ΔΙΑΧΩΡΙΣΤΗ ΚΑΥΣΙΜΟΥ-ΝΕΡΟΥ	2622202 - 06/08/2014	3084708
<i>CELGENE CORPORATION</i>	ΦΑΡΜΑΚΕΥΤΙΚΕΣ ΣΥΝΘΕΣΕΙΣ ΓΙΑ ΘΕΡΑΠΕΙΑ ΚΑΡΚΙΝΟΥ	2105135 - 22/10/2014	3084847
<i>CENTRE NATIONAL DE LA RECHERCHE SCIENTIFIQUE (CNRS)</i>	ΟΛΙΓΟΝΟΥΚΛΕΟΤΙΔΙΑ ΤΑ ΟΠΟΙΑ ΑΝΑΣΤΕΛΛΟΥΝ ΚΥΤΤΑΡΙΚΗ ΜΕΤΑΝΑΣΤΕΥΣΗ	2459230 - 03/09/2014	3084868
<i>CHATURVEDI, ASHOK</i>	ΚΑΤΑΣΚΕΥΗ ΕΝΔΕΙΞΗΣ ΠΑΡΑΒΙΑΣΗΣ, ΜΕΘΟΔΟΣ ΚΑΤΑΣΚΕΥΗΣ ΜΙΑΣ ΤΕΤΟΙΑΣ ΚΑΤΑΣΚΕΥΗΣ ΚΑΙ ΣΥΣΚΕΥΑΣΙΑ ΕΝΔΕΙΞΗΣ ΠΑΡΑΒΙΑΣΗΣ ΠΟΥ ΠΕΡΙΛΑΜΒΑΝΕΙ ΜΙΑ ΤΕΤΟΙΑ ΚΑΤΑΣΚΕΥΗ	2499058 - 20/08/2014	3084788
<i>COES COMPANY SRL</i>	ΕΝΑ ΣΥΝΘΕΤΙΚΟ ΟΛΙΣΘΑΙΝΟΝ ΠΑΡΕΜΒΥΣΜΑ ΓΙΑ ΣΥΝΑΡΜΟΓΕΣ ΥΨΗΛΗΣ ΠΙΕΣΗΣ	2458251 - 13/08/2014	3084775
<i>COMPAGNIE EUROPEENNE D'ETUDE ET DE RECHERCHE DE DISPOSITIFS POUR L'IMPLANTATION PAR LAPAROSCOPIE</i>	ΓΑΣΤΡΙΚΟΣ ΔΑΚΤΥΛΙΟΣ ΔΥΟ ΜΠΑΛΟΝΙΩΝ	2231081 - 20/08/2014	3084764
<i>CONATUS PHARMACEUTICALS, INC.</i>	ΚΡΥΣΤΑΛΛΙΚΕΣ ΜΟΡΦΕΣ ΤΟΥ (3S)-3-[N-(N'-(2-TERT-ΒΟΥΤΥΛΟΦΑΙΝΥΛΟ)ΟΞΑΜΥΛΟ)ΑΛΑΝΙΝΥΛΟ]ΑΜΙΝΟ-5-(2',3',5',6'-ΤΕΤΡΑΦΘΟΡΟΦΑΙΝΟΞΥ)-4-ΟΞΟΠΕΝΤΑΝΟΪΚΟΥ ΟΞΕΟΣ	2091910 - 20/08/2014	3084738

ΔΙΚΑΙΟΥΧΟΣ (73)	ΤΙΤΛΟΣ ΕΦΕΥΡΕΣΗΣ (54)	ΑΡ./ΗΜ.ΔΗΜ.Ε.Δ. (87)	ΑΡ.ΕΥΡ.Δ.Ε. (11)
<i>CONCERT PHARMACEUTICALS INC.</i>	ΕΝΩΣΕΙΣ ΜΟΡΦΙΝΑΝΗΣ	2522667 - 20/08/2014	3084798
<i>CORNELL RESEARCH FOUNDATION, INC.</i>	ΜΕΘΟΔΟΣ ΚΑΙ ΣΥΜΠΛΟΚΑ ΦΟΡΕΙΣ ΓΙΑ ΑΠΕΛΕΥΘΕΡΩΣΗ ΜΟΡΙΩΝ ΣΕ ΚΥΤΤΑΡΑ	2604286 - 27/08/2014	3084852
<i>CORNELL RESEARCH FOUNDATION, INC.</i>	ΜΕΘΟΔΟΣ ΚΑΙ ΣΥΜΠΛΟΚΑ ΦΟΡΕΙΣ ΓΙΑ ΑΠΕΛΕΥΘΕΡΩΣΗ ΜΟΡΙΩΝ ΣΕ ΚΥΤΤΑΡΑ	2604285 - 27/08/2014	3084853
<i>CRAIG, ROGER KINGDON</i>	ΜΟΡΙΑ ΠΡΟΣΔΕΣΗΣ	1776383 - 20/08/2014	3084808
<i>CRISP SENSATION HOLDING SA</i>	ΠΑΡΑΣΚΕΥΗ ΤΡΙΜΜΑΤΟΣ	2606745 - 06/08/2014	3084682
<i>CRISP SENSATION HOLDING SA</i>	ΕΠΙΣΤΡΩΜΕΝΟ ΠΡΟΪΟΝ ΤΡΟΦΙΜΟΥ ΓΙΑ ΦΟΥΡΝΟ ΜΙΚΡΟΚΥΜΑΤΩΝ, ΚΑΙ ΜΕΘΟΔΟΣ ΚΑΙ ΜΗΧΑΝΗΜΑ ΓΙΑ ΤΗΝ ΠΑΡΑΣΚΕΥΗ ΑΥΤΟΥ	2481294 - 27/08/2014	3084835
<i>CS THERMOS S.R.L.</i>	ΜΕΘΟΔΟΣ ΚΑΘΑΡΙΣΜΟΥ ΤΟΥ ΠΥΡΑΥΝΟΥ ΔΙΑΤΑΞΗΣ ΘΕΡΜΑΝΣΗΣ	2144001 - 17/09/2014	3084723
<i>CUREVAC GMBH</i>	ΝΟΥΚΛΕΪΝΙΚΟ ΟΞΥ ΠΟΥ ΠΕΡΙΕΧΕΙ Ή ΚΩΔΙΚΟΠΟΙΕΙ ΕΝΑΝ ΒΛΑΣΤΟ-ΒΡΟΧΟ ΙΣΤΟΝΗΣ ΚΑΙ ΜΙΑ ΠΟΛΥ(Α)ΑΛΛΗΛΟΥΧΙΑ Ή ΕΝΑ ΣΗΜΑ ΠΟΛΥΑΔΕΝΥΛΙΩΣΗΣ ΓΙΑ ΑΥΞΗΣΗ ΤΗΣ ΕΚΦΡΑΣΗΣ ΜΙΑΣ ΚΩΔΙΚΟΠΟΙΟΥΜΕΝΗΣ ΠΡΩΤΕΪΝΗΣ	2603590 - 10/09/2014	3084709
<i>CUREVAC GMBH</i>	ΔΙΣΟΥΛΦΙΔΟ-ΣΥΝΔΕΔΕΜΕΝΑ ΠΡΟΪΟΝΤΑ ΣΥΖΕΥΞΗΣ ΠΟΛΥΑΙΘΥΛΕΝΟΓΛΥΚΟΛΗΣ/ΠΕΠΤΙΔΙΟΥ ΓΙΑ ΤΗΝ ΜΕΤΑΜΟΛΥΝΣΗ ΝΟΥΚΛΕΪΝΙΚΩΝ ΟΞΕΩΝ	2331138 - 24/09/2014	3084717
<i>CYTOKINETICS, INC.</i>	ΕΝΩΣΕΙΣ, ΣΥΝΘΕΣΕΙΣ ΚΑΙ ΜΕΘΟΔΟΙ	1765327 - 13/08/2014	3084734
<i>DEPUY SYNTHES PRODUCTS, LLC</i>	ΚΥΤΤΑΡΑ ΠΡΟΕΡΧΟΜΕΝΑ ΑΠΟ ΙΣΤΟ ΟΜΦΑΛΙΟΥ ΛΩΡΟΥ ΓΙΑ ΤΗΝ ΘΕΡΑΠΕΙΑ ΝΕΥΡΟΠΑΘΗΤΙΚΟΥ ΠΟΝΟΥ ΚΑΙ ΣΠΑΣΤΙΚΟΤΗΤΑΣ	2379087 - 20/08/2014	3084801
<i>DIAXONHIT</i>	ΠΡΩΤΕΪΝΙΚΑ ΑΝΤΙΓΟΝΑ ΠΡΟΟΡΙΖΟΜΕΝΑ ΓΙΑ ΟΡΟΔΙΑΓΝΩΣΗ ΤΩΝ ΠΡΟΣΒΟΛΩΝ ΑΠΟ STAPHYLOCOCCUS AUREUS, ΙΔΙΑΙΤΕΡΑ ΣΕ ΟΣΤΕΟΑΡΘΡΙΤΙΚΑ ΠΡΟΣΘΕΜΑΤΑ	2459586 - 13/08/2014	3084725
<i>DOW AGROSCIENCES LLC</i>	ΜΙΚΡΟΕΝΘΥΛΑΚΩΜΕΝΑ ΣΚΕΥΑΣΜΑΤΑ ΕΝΤΟΜΟΚΤΟΝΩΝ	2403333 - 22/10/2014	3084714
<i>DOW AGROSCIENCES, LLC</i>	ΠΑΡΑΓΩΓΑ ΤΟΥ ΚΥΚΛΙΚΟΥ ΕΣΤΕΡΑ UK-2Α ΧΡΗΣΙΜΑ ΣΤΗΝ ΠΡΟΛΗΨΗ Ή ΤΗΝ ΑΝΤΙΜΕΤΩΠΙΣΗ ΜΥΚΗΤΟΛΟΓΙΚΩΝ ΑΣΘΕΝΕΙΩΝ	2527342 - 26/11/2014	3084865
<i>DR. R. PFLEGER GMBH</i>	ΔΙΣΚΙΑ ΜΕ ΥΜΕΝΙΟ ΠΟΥ ΠΕΡΙΕΧΟΥΝ ΛΥΣΙΝΙΚΗ ΙΜΠΟΥ-ΠΡΟΦΕΝΗ	1850834 - 20/08/2014	3084806
<i>EFROS, GINA</i>	ΜΕΓΑΛΟΥ ΕΥΡΟΥΣ ΙΣΧΥΟΣ ΠΟΔΗΛΑΤΟ ΜΕ ΘΕΤΙΚΟ ΕΞΥΠΝΟ ΣΥΣΤΗΜΑ ΕΠΙΛΟΓΗΣ ΤΑΧΥΤΗΤΩΝ	2074014 - 13/08/2014	3084762
<i>ELANCO ANIMAL HEALTH IRELAND LIMITED</i>	ΧΡΗΣΗ ΤΗΣ ΑΖΑΠΕΡΟΝΗΣ ΓΙΑ ΤΗ ΒΕΛΤΙΩΣΗ ΤΗΣ ΑΠΟΔΟΣΗΣ ΤΗΣ ΑΝΑΠΤΥΞΗΣ	2346349 - 12/11/2014	3084818
<i>ENCORE HEALTH, LLC</i>	ΕΣΤΕΡΕΣ ΧΟΛΙΝΗΣ	2442645 - 27/08/2014	3084752
<i>ERASMUS UNIVERSITY MEDICAL CENTER ROTTERDAM</i>	ΜΟΡΙΑ ΠΡΟΣΔΕΣΗΣ	1776383 - 20/08/2014	3084808
<i>E-THERAPEUTICS PLC</i>	ΑΝΤΙΒΑΚΤΗΡΙΑΚΗ ΘΕΡΑΠΕΙΑ ΣΥΝΔΥΑΣΜΟΥ ΓΙΑ ΤΗ ΘΕΡΑΠΕΙΑ GRAM ΘΕΤΙΚΩΝ ΒΑΚΤΗΡΙΑΚΩΝ ΜΟΛΥΝΣΕΩΝ	2328573 - 27/08/2014	3084706
<i>EXECHON EMIRATES AB</i>	ΕΝΑ ΜΗΧΑΝΗΜΑ ΠΑΡΑΛΛΗΛΗΣ ΚΙΝΗΜΑΤΙΚΗΣ ΜΕ ΚΑΡΔΑΝΙΚΕΣ ΛΑΒΕΣ	2582495 - 13/08/2014	3084746
<i>EXNER, HUBERTUS</i>	ΜΗΧΑΝΙΣΜΟΣ ΚΑΙ ΜΕΘΟΔΟΣ ΓΙΑ ΤΟΝ ΔΙΑΧΩΡΙΣΜΟ ΔΙΑΦΟΡΕΤΙΚΑ ΗΛΕΚΤΡΙΚΩΣ ΑΓΩΓΙΜΩΝ ΣΩΜΑΤΙΔΙΩΝ	2506978 - 27/08/2014	3084862
<i>EXXONMOBIL RESEARCH AND ENGINEERING COMPANY</i>	ΑΝΤΙΔΡΑΣΤΗΡΕΣ ΡΕΥΣΤΟΠΟΙΗΜΕΝΗΣ ΚΛΙΝΗΣ ΠΟΥ ΠΕΡΙΛΑΜΒΑΝΟΥΝ ΤΡΙΦΥΛΛΟΕΙΔΕΣ ΑΚΡΟΦΥΣΙΟ ΨΕΚΑΣΜΟΥ ΡΕΥΣΤΟΥ	2576045 - 10/09/2014	3084794

ΔΙΚΑΙΟΥΧΟΣ (73)	ΤΙΤΛΟΣ ΕΦΕΥΡΕΣΗΣ (54)	ΑΡ./ΗΜ.ΔΗΜ.Ε.Δ. (87)	ΑΡ.ΕΥΡ.Δ.Ε. (11)
F.HOFFMANN-LA ROCHE AG	ΕΝΩΣΕΙΣ ΤΡΙΑΖΟΛΟΠΥΡΙΔΙΝΗΣ	2649070 - 17/09/2014	3084781
F.HOFFMANN-LA ROCHE AG	ΣΥΝΔΥΑΣΜΟΣ ΜΙΑΣ ΕΝΩΣΗΣ GLYTI ΜΕ ΑΝΤΙΨΥΧΩΤΙΚΑ	2603219 - 17/09/2014	3084782
FARMATRON LTD.	ΣΤΕΡΕΑ ΣΤΑΘΕΡΟΠΟΙΗΜΕΝΑ ΘΕΡΑΠΕΥΤΙΚΑ ΣΥΣΤΗΜΑΤΑ ΤΑΧΕΙΑΣ ΚΑΙ/Η ΤΡΟΠΟΠΟΙΗΜΕΝΗΣ ΑΠΕΛΕΥΘΕΡΩΣΗΣ ΓΙΑ ΤΗΝ ΧΟΡΗΓΗΣΗ ΑΠΟ ΤΟΥ ΣΤΟΜΑΤΟΣ ΥΓΡΩΝ ΔΡΑΣΤΙΚΩΝ ΟΥΣΙΩΝ, ΕΚΔΟΧΩΝ Ή ΤΡΟΦΙΜΩΝ	1441705 - 03/09/2014	3084678
FIBROGEN, INC.	ΧΡΗΣΗ ΗΙΦ ΑΛΦΑ ΣΤΑΘΕΡΟΠΟΙΗΤΩΝ ΓΙΑ ΕΝΙΣΧΥΣΗ ΤΗΣ ΕΡΥΘΡΟΠΟΙΗΣΗΣ	1633333 - 20/08/2014	3084800
FIMCIM S.P.A.	ΒΑΛΒΙΔΑ ΕΛΕΓΧΟΥ ΡΕΥΣΤΟΥ	2588785 - 01/10/2014	3084849
FLSMIDTH A/S	ΜΕΘΟΔΟΣ ΚΑΙ ΣΥΣΚΕΥΗ ΨΥΞΗΣ ΓΙΑ ΤΗΝ ΨΥΞΗ ΚΑΥΤΟΥ ΣΩΜΑΤΙΔΙΑΚΟΥ ΥΛΙΚΟΥ	1774236 - 27/08/2014	3084785
FORMEVET S.R.L.	ΣΥΝΔΥΑΣΜΟΣ ΕΝΟΣ ΚΕΝΤΡΙΚΑ ΔΡΩΝΤΟΣ ΑΝΑΛΓΗΤΙΚΟΥ ΚΑΙ ΕΝΟΣ ΑΝΤΙ-ΦΛΕΓΜΟΝΩΔΟΥΣ ΠΑΡΑΓΟΝΤΑ ΕΠΙΛΕΚΤΙΚΟΥ ΑΝΑΣΤΟΛΕΑ ΚΥΛΟΟΞΥΓΕΝΑΣΗΣ-2 ΓΙΑ ΤΗ ΘΕΡΑΠΕΥΤΙΚΗ ΑΓΩΓΗ ΤΗΣ ΦΛΕΓΜΟΝΗΣ ΚΑΙ ΤΟΥ ΠΟΝΟΥ ΕΙΣ ΤΟ ΚΤΗΝΙΑΤΡΙΚΟ ΠΕΔΙΟ	2538937 - 13/08/2014	3084679
FREDDY S.P.A.	ΠΑΝΤΕΛΟΝΙ, ΕΙΔΙΚΟΤΕΡΑ ΓΙΑ ΤΟΝ ΣΧΗΜΑΤΙΣΜΟ ΤΩΝ ΓΥΝΑΙΚΕΙΩΝ ΓΛΟΥΤΩΝ ΚΑΙ ΓΟΦΩΝ	2666377 - 27/08/2014	3084726
FUNDACIO PRIVADA INSTITUT D' INVESTIGACIO ONCOLOGICA DE VALL-HEBRON	ΜΕΘΟΔΟΣ ΓΙΑ ΤΗ ΔΙΑΓΝΩΣΗ ΚΑΡΚΙΝΩΝ ΠΟΥ ΕΚΦΡΑΖΟΥΝ ΤΟΝ ΥΠΟΔΟΧΕΑ HER2 Ή ΚΟΛΟΒΩΜΕΝΕΣ ΠΑΡΑΛΛΑΓΕΣ ΤΟΥ	2293819 - 03/09/2014	3084872
FUNDACIO PRIVADA INSTITUT DE RECERCA HOSPITAL UNIVERSITARI VALL HEBRON	ΜΕΘΟΔΟΣ ΓΙΑ ΤΗ ΔΙΑΓΝΩΣΗ ΚΑΡΚΙΝΩΝ ΠΟΥ ΕΚΦΡΑΖΟΥΝ ΤΟΝ ΥΠΟΔΟΧΕΑ HER2 Ή ΚΟΛΟΒΩΜΕΝΕΣ ΠΑΡΑΛΛΑΓΕΣ ΤΟΥ	2293819 - 03/09/2014	3084872
FUNDACIO PRIVADA ISTITUCIO CATALANA DE RECERCA I ESTUDIS AVANCANTS	ΜΕΘΟΔΟΣ ΓΙΑ ΤΗ ΔΙΑΓΝΩΣΗ ΚΑΡΚΙΝΩΝ ΠΟΥ ΕΚΦΡΑΖΟΥΝ ΤΟΝ ΥΠΟΔΟΧΕΑ HER2 Ή ΚΟΛΟΒΩΜΕΝΕΣ ΠΑΡΑΛΛΑΓΕΣ ΤΟΥ	2293819 - 03/09/2014	3084872
GALAPAGOS N.V.	ΝΕΑ ΕΝΩΣΗ ΧΡΗΣΙΜΗ ΓΙΑ ΤΗ ΘΕΡΑΠΕΙΑ ΕΚΦΥΛΙΣΤΙΚΩΝ ΚΑΙ ΦΛΕΓΜΟΝΩΔΩΝ ΑΣΘΕΝΕΙΩΝ	2445912 - 13/08/2014	3084696
GEBRUDER DORFNER GMBH & CO. KAOLIN- UND KRISTALLQUARZSANDWERKE KG	ΣΩΜΑΤΙΔΙΑ ΣΥΝΘΕΤΟΥ ΥΛΙΚΟΥ ΕΛΕΥΘΕΡΗΣ ΡΟΗΣ ΠΟΥ ΑΝΑΣΤΕΛΛΟΥΝ ΤΗ ΦΥΤΙΚΗ ΑΝΑΠΤΥΞΗ ΚΑΘΩΣ ΚΑΙ Η ΧΡΗΣΗ ΤΟΥΣ	2570028 - 24/09/2014	3084694
GEMO G. MORITZ GMBH & CO KG	ΔΙΑΤΑΞΗ ΓΙΑ ΦΡΑΓΗ ΤΟΥ ΑΝΟΙΓΜΑΤΟΣ ΑΝΑΚΕΚΛΙΜΕΝΗΣ ΠΡΟΣ ΤΑ ΠΙΣΩ ΣΥΡΟΜΕΝΗΣ ΟΡΟΦΗΣ	2643180 - 10/09/2014	3084779
GENENTECH, INC.	ΑΝΑΣΤΟΛΕΙΣ ΙΑΡ	1778718 - 08/10/2014	3084776
GENERICS [UK] LIMITED	ΜΕΘΟΔΟΣ ΓΙΑ ΤΗΝ ΠΑΡΑΣΚΕΥΗ ΕΝΑΝΤΙΟΜΕΡΙΚΩΣ ΚΑΘΑΡΩΝ ΑΜΙΝΩΝ	2285769 - 13/08/2014	3084684
GENMAB A/S	ΑΝΘΡΩΠΙΝΑ ΜΟΝΟΚΛΩΝΑ ΑΝΤΙΣΩΜΑΤΑ ΕΝΑΝΤΙΑ ΣΤΟ CD20	2330130 - 27/08/2014	3084860
GENZYME CORPORATION	ΕΝΔΟΚΟΙΛΙΑΚΗ ΔΙΑΝΟΜΗ ΕΝΖΥΜΟΥ ΓΙΑ ΑΘΡΟΙΣΤΙΚΕΣ ΛΥΣΟΣΩΜΙΚΕΣ ΝΟΣΟΥΣ	1984018 - 01/10/2014	3084690
GEOX S.P.A.	ΑΔΙΑΒΡΟΧΟ ΚΑΙ ΑΤΜΟΔΙΑΠΕΡΑΤΟ ΠΑΠΟΥΤΣΙ	2238850 - 13/08/2014	3084740
GETINGE UK LIMITED	ΜΕΘΟΔΟΙ ΣΥΣΚΕΥΑΣΙΑΣ ΙΑΤΡΙΚΩΝ ΣΥΣΚΕΥΩΝ	2575666 - 13/08/2014	3084697
GLAXO GROUP LIMITED	ΣΥΣΚΕΥΗ ΑΠΟΝΟΜΗΣ ΦΑΡΜΑΚΕΥΤΙΚΟΥ ΥΛΙΚΟΥ	2266650 - 24/09/2014	3084727
GLAXO GROUP LIMITED	S-ΦΘΟΡΟΜΕΘΥΛΕΣΤΕΡΑΣ 6.ΑΛΦΑ.,9. ΑΛΦΑ-ΔΙΦΘΟΡΟ-17.ΑΛΦΑ-(2-ΦΟΥΡΑΝΥΛΚΑΡΒΟΞΥΛ) ΟΞΥ]-11.ΒΗΤΑ.-ΥΔΡΟΞΥ-16.ΑΛΦΑ-ΜΕΘΥΛ-3-ΟΞΟ-ΑΝΔΡΟΣΤ-1,4-ΔΙΕΝ-17-ΚΑΡΒΟΘΕΙΟΤΙΚΟΥ ΟΞΕΟΣ ΩΣ ΑΝΤΙΦΛΕΓΜΟΝΩΔΗΣ ΠΑΡΑΓΟΝΤΑΣ	1775305 - 17/09/2014	3084827

ΔΙΚΑΙΟΥΧΟΣ (73)	ΤΙΤΛΟΣ ΕΦΕΥΡΕΣΗΣ (54)	ΑΡ./ΗΜ.ΔΗΜ.Ε.Δ. (87)	ΑΡ.ΕΥΡ.Δ.Ε. (11)
<i>GLAXOSMITHKLINE BIOLOGICALS S.A.</i>	ΕΜΒΟΛΙΟ ΚΑΤΑ ΤΟΥ HPV	2318042 - 20/08/2014	3084718
<i>GLAXOSMITHKLINE BIOLOGICALS S.A.</i>	ΜΕΘΟΔΟΣ ΠΡΟΛΗΨΗΣ Ή ΘΕΡΑΠΕΙΑΣ ΜΟΛΥΝΣΗΣ Μ TUR-BECULOSIS	2426141 - 01/10/2014	3084821
<i>GLYCOTOPE GMBH</i>	ΜΕΘΟΔΟΣ ΓΙΑ ΤΗΝ ΠΑΡΑΓΩΓΗ ΜΙΑΣ ΑΝΟΣΟΔΙΕΓΕΡΤΙΚΗΣ ΒΛΕΝΝΙΝΗΣ (MUC1)	1529060 - 10/09/2014	3084846
<i>GRUPO PETROTEMEX, S.A. DE C.V.</i>	ΠΟΛΥΒΑΘΜΙΟΣ ΑΥΛΩΤΟΣ ΑΝΤΙΔΡΑΣΤΗΡΑΣ ΜΕ ΕΣΩΤΕΡΙΚΟ ΔΙΣΚΟ	2178634 - 20/08/2014	3084688
<i>HANMI SCIENCE CO., LTD.</i>	ΦΑΡΜΑΚΕΥΤΙΚΗ ΣΥΝΘΕΣΗ ΓΙΑ ΘΕΡΑΠΕΥΤΙΚΗ ΑΓΩΓΗ ΠΑΘΗΣΗΣ ΣΧΕΤΙΖΟΜΕΝΗΣ ΜΕ ΠΑΧΥΣΑΡΚΙΑ ΠΟΥ ΠΕΡΙΛΑΜΒΑΝΕΙ ΣΥΖΕΥΓΜΑ ΙΝΣΟΥΛΙΝΙΤΡΟΠΟΥ ΠΕΠΤΙΔΙΟΥ	2227243 - 13/08/2014	3084758
<i>HAZEMEYER S.A.S.</i>	ΜΕΘΟΔΟΣ ΚΑΙ ΕΓΚΑΤΑΣΤΑΣΗ ΕΠΕΞΕΡΓΑΣΙΑΣ ΦΥΤΙΚΩΝ ΙΣΤΩΝ ΓΙΑ ΕΞΑΓΩΓΗ ΕΞ ΑΥΤΩΝ ΜΙΑΣ ΦΥΤΙΚΗΣ ΟΥΣΙΑΣ, ΙΔΙΑΙΤΕΡΑ ΕΝΟΣ ΧΥΜΟΥ	2566352 - 20/08/2014	3084736
<i>HEWLETT-PACKARD DEVELOPMENT COMPANY, L.P.</i>	ΑΝΙΧΝΕΥΣΗ ΤΟΥ ΕΠΙΠΕΔΟΥ ΜΕΛΑΝΙΟΥ ΜΕ ΗΛΕΚΤΡΟΝΙΚΟ ΜΕΣΟ	2205442 - 24/09/2014	3084826
<i>HOYU CO., LTD.</i>	ΣΥΝΘΕΣΗ ΒΑΦΗΣ ΜΑΛΛΙΩΝ ΣΕ ΣΚΟΝΗ ΠΟΥ ΒΑΣΙΖΕΤΑΙ ΣΕ ΥΠΕΡΑΝΘΡΑΚΙΚΟ ΝΑΤΡΙΟ ΚΑΙ ΣΥΣΚΕΥΑΣΙΑ ΑΠΟΘΗΚΕΥΣΗΣ ΑΥΤΗΣ	2361604 - 27/08/2014	3084828
<i>HUAWEI TECHNOLOGIES CO., LTD.</i>	ΜΕΘΟΔΟΣ ΚΑΙ ΣΥΣΤΗΜΑ ΕΛΕΓΧΟΥ QOS	2487847 - 13/08/2014	3084773
<i>HYBRIGENICS S.A.</i>	ΠΑΡΑΓΩΓΑ ΑΜΙΔΟΑΚΡΙΔΙΝΗΣ ΧΡΗΣΙΜΑ ΩΣ ΕΚΛΕΚΤΙΚΟΙ ΑΝΑΣΤΟΛΕΙΣ ΤΗΣ ΕΙΔΙΚΗΣ ΠΡΩΤΕΑΣΗΣ ΤΗΣ ΟΥΒΙΚΟΥΪΤΙΝΗΣ 7	2523938 - 03/09/2014	3084839
<i>INDUSTRIAL TECHNOLOGY RE-SEARCH INSTITUTE</i>	ΣΥΣΤΗΜΑ ΧΟΡΗΓΗΣΗΣ ΤΟ ΟΠΟΙΟ ΒΑΣΙΖΕΤΑΙ ΕΙΣ ΤΗ ΓΛΟΥΤΑΘΕΙΟΝΗ	1891962 - 13/08/2014	3084683
<i>INNOVIA FILMS LIMITED</i>	ΕΚΤΥΠΩΣΙΜΗ ΕΠΙΚΑΛΥΨΗ	2355982 - 03/09/2014	3084866
<i>INSTITUT FUR SOLARENERGIEFORSCHUNG GMBH</i>	ΜΕΘΟΔΟΣ ΚΑΤΑΣΚΕΥΗΣ ΗΛΙΑΚΟΥ ΚΥΤΤΑΡΟΥ ΜΕ ΔΙΣΤΡΩΜΑΤΙΚΗ ΔΙΗΛΕΚΤΡΙΚΗ ΕΠΙΦΑΝΕΙΑ ΑΔΡΑΝΟΠΟΙΗΣΗΣ ΚΑΙ ΑΝΤΙΣΤΟΙΧΟ ΗΛΙΑΚΟ ΚΥΤΤΑΡΟ	2220689 - 27/08/2014	3084720
<i>INTEGRATED POOL PRODUCTS (PROPRIETARY) LIMITED</i>	ΚΑΘΑΡΙΣΤΗΣ ΠΙΣΙΝΑΣ	1957728 - 03/09/2014	3084869
<i>INTERMUNE, INC.</i>	ΘΕΡΑΠΕΙΑ ΜΕ ΠΙΡΦΕΝΙΔΟΝΗ ΓΙΑ ΛΣΘΕΝΕΙΣ ΜΕ ΜΗ ΦΥΣΙΟΛΟΓΙΚΗ ΗΠΑΤΙΚΗ ΛΕΙΤΟΥΡΓΙΑ	2343070 - 15/10/2014	3084789
<i>INTERNATIONAL BUSINESS MACHINES CORPORATION</i>	ΕΝΤΟΛΕΣ ΑΠΟΘΗΚΕΥΣΗΣ / ΠΛΟΚΑΔΟΠΟΙΗΣΗΣ ΑΠΟΘΗΚΕΥΣΗΣ ΓΙΑ ΕΠΙΚΟΙΝΩΝΙΑ ΜΕ ΠΡΟΣΑΡΜΟΓΕΣ	2430524 - 22/10/2014	3084721
<i>INTRACOM S.A. TELECOM SOLUTIONS</i>	ΜΕΘΟΔΟΣ ΓΙΑ ΠΡΟΠΑΡΑΜΟΡΦΩΣΗ ΣΕ ΕΝΑ ΤΗΛΕΠΙΚΟΙΝΩΝΙΑΚΟ ΣΥΣΤΗΜΑ	2599274 - 27/08/2014	3084856
<i>IRM LLC</i>	ΕΝΩΣΕΙΣ ΚΑΙ ΣΥΝΘΕΣΕΙΣ ΩΣ ΑΝΑΣΤΟΛΕΙΣ ΤΩΝ ΠΡΩΤΕΪΝΙΚΩΝ ΚΙΝΑΣΩΝ	2091918 - 27/08/2014	3084863
<i>ISIS INNOVATION LIMITED</i>	CHEMERIN-15H ΚΑΙ Η ΧΡΗΣΗ ΑΥΤΗΣ ΣΤΗΝ ΑΓΩΓΗ ΕΝΑΝΤΙ ΦΛΕΓΜΟΝΗΣ ΚΑΙ ΕΝΔΟΤΟΞΙΚΗΣ ΚΑΤΑΠΛΗΞΙΑΣ	2465522 - 13/08/2014	3084686
<i>ISIS INNOVATION LIMITED</i>	ΘΕΡΑΠΕΥΤΙΚΟΙ ΕΠΙΤΟΠΟΙ ΚΑΙ ΧΡΗΣΕΙΣ ΑΥΤΩΝ	1513873 - 13/08/2014	3084756
<i>ISRAEL AEROSPACE INDUSTRIES LTD.</i>	ΟΧΗΜΑ ΓΙΑ ΤΗ ΡΥΜΟΥΛΚΗΣΗ ΑΕΡΟΠΛΑΝΟΥ	2580124 - 13/08/2014	3084817
<i>JANSSEN PHARMACEUTICA N.V.</i>	ΜΕΘΟΔΟΙ ΠΑΡΑΚΟΛΟΥΘΗΣΗΣ ΤΗΣ ΑΠΟΤΕΛΕΣΜΑΤΙΚΟΤΗΤΑΣ ΑΝΑΣΤΟΛΕΩΝ ΦΑΡΝΕΖΥΛ ΤΡΑΝΣΦΕΡΑΣΗΣ	2362218 - 27/08/2014	3084845
<i>JAPAN TOBACCO INC.</i>	ΤΣΙΓΑΡΟ ΧΑΜΗΛΗΣ ΕΞΑΠΛΩΣΗΣ ΚΑΥΣΗΣ, ΧΑΡΤΙ ΠΕΡΙΤΥΛΙΞΗΣ ΓΙΑ ΤΟ ΤΣΙΓΑΡΟ ΚΑΙ ΜΕΘΟΔΟΣ ΠΑΡΑΓΩΓΗΣ ΤΟΥ ΧΑΡΤΙΟΥ ΠΕΡΙΤΥΛΙΞΗΣ	2100524 - 29/10/2014	3084834

ΔΙΚΑΙΟΥΧΟΣ (73)	ΤΙΤΛΟΣ ΕΦΕΥΡΕΣΗΣ (54)	ΑΡ./ΗΜ.ΔΗΜ.Ε.Δ. (87)	ΑΡ.ΕΥΡ.Δ.Ε. (11)
<i>KAMEI AUTOMOTIVE GMBH</i>	ΣΥΣΤΗΜΑ ΚΛΕΙΔΩΜΑΤΟΣ	2366854 - 17/09/2014	3084784
<i>KITE GEN RESEARCH S.R.L.</i>	ΑΙΟΛΙΚΟ ΣΥΣΤΗΜΑ ΓΙΑ ΤΗΝ ΜΕΤΑΤΡΟΠΗ ΕΝΕΡΓΕΙΑΣ ΜΕΣΩ ΜΙΑΣ ΤΟΥΡΜΠΙΝΑΣ ΚΑΤΑΚΟΡΥΦΟΥ ΑΞΟΝΑ ΠΟΥ ΕΝΕΡΓΟΠΟΙΕΙΤΑΙ ΜΕΣΩ ΑΕΤΩΝ	2035697 - 13/08/2014	3084680
<i>KNAUF INSULATION</i>	ΜΟΝΩΤΙΚΟ ΠΡΟΪΟΝ ΑΠΟ ΟΡΥΚΤΕΣ ΙΝΕΣ ΜΗ ΠΕΡΙΕΧΟΝ ΦΟΡΜΑΛΔΕΪΔΗ	2126179 - 22/10/2014	3084724
<i>KONINKLIJKE DOUWE EGBERTS B.V.</i>	ΣΥΣΤΗΜΑ, ΣΥΣΚΕΥΗ ΚΑΙ ΜΕΘΟΔΟΣ ΓΙΑ ΠΑΡΑΣΚΕΥΗ ΕΝΟΣ ΡΟΦΗΜΑΤΟΣ	2442697 - 27/08/2014	3084829
<i>L'AIR LIQUIDE SOCIETE ANONYME POUR L'ETUDE ET L'EXPLOITATION DES PROCEDES GEORGES CLAUDE</i>	ΣΥΝΔΕΣΜΟΣ ΠΛΗΡΩΣΕΩΣ, ΑΝΤΙΣΤΟΙΧΟ ΔΟΧΕΙΟ ΚΑΙ ΑΝΤΙΣΤΟΙΧΗ ΜΕΘΟΔΟΣ ΠΛΗΡΩΣΕΩΣ	2591273 - 29/10/2014	3084850
<i>LABORATORIOS LETI, S.L.</i>	ΔΙΑΔΙΚΑΣΙΑ ΓΙΑ ΤΗΝ ΠΑΡΑΓΩΓΗ ΕΝΟΣ ΕΚΧΥΛΙΣΜΑΤΟΣ ΑΛΛΕΡΓΙΟΓΟΝΟΥ	2533808 - 20/08/2014	3084787
<i>LAMBERTI SPA</i>	ΜΙΚΡΟΓΑΛΑΚΤΩΜΑΤΑ ΚΑΙ Η ΧΡΗΣΗ ΑΥΤΩΝ ΓΙΑ ΤΗ ΒΕΛΤΙΩΣΗ ΤΗΣ ΒΙΟΛΟΓΙΚΗΣ ΑΠΟΤΕΛΕΣΜΑΤΙΚΟΤΗΤΑΣ ΠΑΡΑΣΙΤΟΚΤΟΝΩΝ	2157854 - 10/09/2014	3084815
<i>LG CHEM, LTD.</i>	ΟΡΓΑΝΙΚΗ/ΑΝΟΡΓΑΝΗ ΣΥΝΘΕΤΗ ΜΙΚΡΟΠΟΡΩΔΗΣ ΜΕΜΒΡΑΝΗ ΚΑΙ ΗΛΕΚΤΡΟΧΗΜΙΚΗ ΣΥΣΚΕΥΗ ΚΑΤΑΣΚΕΥΑΣΜΕΝΗ ΑΠΟ ΑΥΤΗ	2528141 - 13/08/2014	3084760
<i>LPATH, INC.</i>	ΣΥΝΘΕΣΕΙΣ ΚΑΙ ΜΕΘΟΔΟΙ ΓΙΑ ΔΕΣΜΕΥΣΗ 1-ΦΩΣΦΟΡΙΚΗΣ ΣΦΙΓΓΟΖΙΝΗΣ	2087002 - 24/09/2014	3084807
<i>MAC VALVES, INC.</i>	ΑΝΑΛΟΓΙΚΗ ΜΟΝΑΔΑ ΕΛΕΓΧΟΥ ΠΙΕΣΗΣ	2354562 - 29/10/2014	3084685
<i>MAGUIN SAS</i>	ΜΕΘΟΔΟΣ ΚΑΙ ΕΓΚΑΤΑΣΤΑΣΗ ΕΠΕΞΕΡΓΑΣΙΑΣ ΦΥΤΙΚΩΝ ΙΣΤΩΝ ΓΙΑ ΕΞΑΓΩΓΗ ΕΞ ΑΥΤΩΝ ΜΙΑΣ ΦΥΤΙΚΗΣ ΟΥΣΙΑΣ, ΙΔΙΑΙΤΕΡΑ ΕΝΟΣ ΧΥΜΟΥ	2566352 - 20/08/2014	3084736
<i>MCLAURIN, JOANNE</i>	ΜΕΘΟΔΟΙ ΠΡΟΛΗΨΗΣ, ΘΕΡΑΠΕΙΑΣ ΚΑΙ ΔΙΑΓΝΩΣΗΣ ΔΙΑΤΑΡΑΧΩΝ ΤΗΣ ΣΥΣΣΩΜΑΤΩΣΗΣ ΠΡΩΤΕΪΝΩΝ	2153829 - 13/08/2014	3084748
<i>MERCK SHARP & DOHME CORP.</i>	ΠΑΡΑΣΚΕΥΗ ΚΡΥΣΤΑΛΛΙΚΩΝ ΗΜΙΕΝΥΔΡΩΝ ΜΟΡΦΩΝ ΤΗΣ ΔΙΥΔΡΟΠΥΡΑΖΟΛΟΠΥΡΙΜΙΔΙΝΟΝΗΣ	2477628 - 20/08/2014	3084796
<i>MERIAL</i>	ΚΥΚΛΟΪΟΣ ΧΟΙΡΩΝ, ΝΟΥΚΛΕΪΝΙΚΑ ΟΞΕΑ, ΠΟΛΥΠΕΠΤΙΔΙΑ ΚΑΙ ΕΜΒΟΛΙΑ	1741785 - 01/10/2014	3084687
<i>MINELLI ELETTROMECCANICA</i>	ΜΗΧΑΝΙΣΜΟΣ ΓΙΑ ΤΗΝ ΣΥΓΚΟΜΙΔΗ ΕΛΙΩΝ ΚΑΙ ΑΛΛΩΝ ΠΑΡΟΜΟΙΩΝ	2566317 - 20/08/2014	3084774
<i>MUSC FOUNDATION FOR RESEARCH DEVELOPMENT</i>	ΣΤΟΧΕΥΣΗ ΤΟΥ ΠΑΡΑΓΟΝΤΑ Ή ΤΟΥ ΣΥΜΠΛΗΡΩΜΑΤΟΣ ΓΙΑ ΤΗ ΘΕΡΑΠΕΥΤΙΚΗ ΑΓΩΓΗ ΑΣΘΕΝΕΙΩΝ	2044111 - 13/08/2014	3084767
<i>NESTEC S.A.</i>	ΣΥΣΚΕΥΑΣΙΑ ΜΕ ΣΦΡΑΓΙΣΗ ΕΠΙΠΕΔΗΣ ΡΑΦΗΣ	2589547 - 13/08/2014	3084739
<i>NESTEC S.A.</i>	ΜΙΑ ΔΙΑΤΡΟΦΙΚΗ ΣΥΝΘΕΣΗ ΠΟΥ ΑΠΟΤΕΛΕΙΤΑΙ ΑΠΟ ΣΤΕΛΕΧΗ LACTOCOCCUS ΚΑΙ ΜΕΙΩΝΕΙ ΤΑ ΑΛΛΕΡΓΙΚΑ ΣΥΜΠΤΩΜΑΤΑ, ΕΙΔΙΚΑ ΣΕ ΒΡΕΦΗ ΚΑΙ ΠΑΙΔΙΑ	2467031 - 24/09/2014	3084804
<i>NESTEC S.A.</i>	ΚΑΤΕΨΥΓΜΕΝΟ ΠΡΟΪΟΝ ΖΑΧΑΡΟΠΛΑΣΤΙΚΗΣ ΜΕ ΑΦΑΙΡΟΥΜΕΝΗ ΕΠΙΚΑΛΥΨΗ ΓΕΛΗΣ ΚΑΙ ΜΕΘΟΔΟΣ ΓΙΑ ΤΗΝ ΚΑΤΑΣΚΕΥΗ ΑΥΤΟΥ	2586316 - 08/10/2014	3084811
<i>NEURIM PHARMACEUTICALS (1991) LIMITED</i>	ΥΠΟΚΑΤΕΣΤΗΜΕΝΕΣ ΑΡΥΑ-ΙΝΔΟΛΟ ΕΝΩΣΕΙΣ ΚΑΙ ΟΙ ΜΕΤΑΒΟΛΙΤΕΣ ΚΥΝΟΥΡΕΝΙΝΗΣ / ΜΕΤΑΒΟΛΙΤΕΣ ΠΟΥ ΜΟΙΑΖΟΥΝ ΜΕ ΚΥΝΟΥΡΑΜΙΝΗ ΑΥΤΩΝ ΩΣ ΘΕΡΑΠΕΥΤΙΚΟΙ ΠΑΡΑΓΟΝΤΕΣ	2086932 - 27/08/2014	3084832
<i>NICOLAESCU, GHEORGHE</i>	ΜΕΘΟΔΟΣ ΕΙΔΟΠΟΙΗΣΗΣ ΕΝΟΣ ΚΑΛΟΥΜΕΝΟΥ ΣΥΝΔΡΟΜΗΤΗ ΣΕ ΠΕΡΙΠΤΩΣΗ ΑΠΟΥΣΙΑΣ ΕΠΑΡΚΟΥΣ ΠΙΣΤΩΣΗΣ ΤΟΥ ΚΑΛΟΥΝΤΟΣ	2609726 - 03/09/2014	3084871
<i>NIPPON SODA CO., LTD.</i>	ΠΑΡΑΓΩΓΟ 1-ΕΤΕΡΟΔΙΕΝΙΟΥ ΠΑΡΑΓΟΝΤΑΣ ΕΛΕΓΧΟΥ ΕΠΙΒΛΑΒΩΝ ΟΡΓΑΝΙΣΜΩΝ	2380876 - 29/10/2014	3084716

ΔΙΚΑΙΟΥΧΟΣ (73)	ΤΙΤΛΟΣ ΕΦΕΥΡΕΣΗΣ (54)	ΑΡ./ΗΜ.ΔΗΜ.Ε.Δ. (87)	ΑΡ.ΕΥΡ.Δ.Ε. (11)
<i>NIPPON SODA CO., LTD.</i>	ΠΑΡΑΣΙΤΟΚΤΟΝΟΣ ΣΥΝΘΕΣΗ ΕΝΙΣΧΥΜΕΝΗ ΣΕ ΔΡΑΣΤΙΚΟΤΗΤΑ ΚΑΙ ΜΕΘΟΔΟΣ ΓΙΑ ΤΗΝ ΕΝΙΣΧΥΣΗ ΤΗΣ ΔΡΑΣΤΙΚΟΤΗΤΑΣ ΠΑΡΑΣΙΤΟΚΤΟΝΩΝ ΔΡΑΣΤΙΚΩΝ ΣΥΣΤΑΤΙΚΩΝ	2183968 - 05/11/2014	3084792
<i>NOKIA CORPORATION</i>	ΜΕΘΟΔΟΣ ΚΑΙ ΣΥΣΤΗΜΑ ΓΙΑ ΤΗΝ ΣΥΜΠΙΕΣΗ ΚΑΙ ΤΗΝ ΑΠΟΣΥΜΠΙΕΣΗ ΕΠΙΚΕΦΑΛΙΔΩΝ ΠΑΚΕΤΩΝ	1221239 - 17/09/2014	3084771
<i>NORDMECCANICA S.P.A.</i>	ΜΗΧΑΝΗ ΓΙΑ ΤΑΙΝΙΕΣ ΣΥΓΚΟΛΛΗΣΗΣ ΚΑΤΑΣΚΕΥΑΣΜΕΝΕΣ ΑΠΟ ΔΙΑΦΟΡΕΤΙΚΑ ΥΛΙΚΑ ΚΑΙ Η ΑΝΤΙΣΤΟΙΧΗ ΜΕΘΟΔΟΣ	2085218 - 03/09/2014	3084799
<i>NORGINE BV</i>	ΣΥΜΠΕΠΙΕΣΜΕΝΕΣ ΦΑΡΜΑΚΕΥΤΙΚΕΣ ΣΥΝΘΕΣΕΙΣ ΠΕΡΙΕΧΟΥΣΕΣ ΡΕΓ ΚΑΙ ΗΛΕΚΤΡΟΛΥΤΕΣ	2263680 - 27/08/2014	3084783
<i>NORTHWEST BIOTHERAPEUTICS, INC.</i>	ΧΡΗΣΗ ΤΗΣ ΣΥΣΚΕΥΗΣ ΔΙΗΘΗΣΗΣ ΕΦΑΠΤΟΜΕΝΙΚΗΣ ΤΡΟΦΟΔΟΣΙΑΣ (TARGET FLOW FILTRATION-TFF) ΚΑΙ ΜΕΘΟΔΟΙ ΕΜΠΛΟΥΤΙΣΜΟΥ ΛΕΥΚΩΝ ΑΙΜΟΣΦΑΙΡΙΩΝ	2298436 - 06/08/2014	3084719
<i>NORTON HEALTHCARE LIMITED</i>	ΣΥΣΚΕΥΗ ΕΙΣΠΝΟΗΣ ΦΑΡΜΑΚΟΥ	2314336 - 20/08/2014	3084786
<i>NOVARTIS AG</i>	ΥΠΟΚΑΤΕΣΤΗΜΕΝΑ ΑΜΙΝΟΠΡΟΠΙΟΝΙΚΑ ΠΑΡΑΓΩΓΑ ΩΣ ΑΝΑΣΤΟΛΕΙΣ ΝΕΠΡΙΛΥΣΙΝΗΣ	2435409 - 13/08/2014	3084743
<i>NOVARTIS AG</i>	ΔΙΑΔΙΚΑΣΙΑ ΓΙΑ ΤΗΝ ΚΑΤΑΣΚΕΥΗ ΚΑΙ ΤΟΝ ΔΙΑΧΩΡΙΣΜΟ ΤΟΥ 2-ΑΚΥΛΑΜΙΝΟ-3-ΔΙΦΑΙΝΥΛΠΡΟΠΑΝΟΪΚΟΥ ΟΞΕΟΣ	2387558 - 27/08/2014	3084745
<i>NOVARTIS AG</i>	ΣΚΕΥΑΣΜΑ ΕΛΕΓΧΟΜΕΝΗΣ ΑΠΟΔΕΣΜΕΥΣΗΣ ΤΟ ΟΠΟΙΟ ΠΕΡΙΛΑΜΒΑΝΕΙ ΕΝΑ ΑΝΑΛΟΓΟ ΣΩΜΑΤΟΣΤΑΤΙΝΗΣ	1830806 - 03/09/2014	3084772
<i>NOVARTIS AG</i>	1Η-ΚΙΝΑΖΟΛΙΝΟ-2,4-ΔΙΟΝΕΣ	2468732 - 20/08/2014	3084838
<i>NOVARTIS AG</i>	ΓΑΛΗΝΙΚΑ ΣΚΕΥΑΣΜΑΤΑ ΠΟΥ ΠΕΡΙΛΑΜΒΑΝΟΥΝ ΑΛΙΣΚΙΡΕΝΗ	2391345 - 03/09/2014	3084861
<i>NOVARTIS VACCINES AND DIAGNOSTICS S.R.L.</i>	ΥΒΡΙΔΙΚΗ ΚΑΙ ΣΕ ΔΙΑΤΑΞΗ ΣΕΙΡΑΣ ΕΚΦΡΑΣΗ ΠΡΩΤΕΪΝΩΝ ΝΑΪΣΣΕΡΙΑΣ	2327719 - 20/08/2014	3084802
<i>NOVO NORDISK HEALTH CARE AG</i>	ΣΤΑΘΕΡΟΠΟΙΗΜΕΝΕΣ ΣΥΝΘΕΣΕΙΣ ΣΤΕΡΕΑΣ ΜΟΡΦΗΣ ΤΩΝ ΠΟΛΥΠΕΠΤΙΔΙΩΝ ΤΟΥ ΠΑΡΑΓΟΝΤΑ VIIA	1517698 - 13/08/2014	3084757
<i>NTT DOCOMO, INC.</i>	ΕΞΟΠΛΙΣΜΟΣ ΧΡΗΣΤΗ	2192818 - 03/09/2014	3084803
<i>OCERA THERAPEUTICS, INC.</i>	ΘΕΡΑΠΕΙΑ ΤΗΣ ΠΥΛΑΙΑΣ ΥΠΕΡΤΑΣΗΣ ΜΕ ΧΡΗΣΗ ΦΑΙΝΥΛΟΕΙΚΗΣ L-ΟΡΝΙΘΙΝΗΣ	2440200 - 27/08/2014	3084857
<i>OCKHAM BIOTECH LIMITED</i>	ΣΥΝΔΥΑΣΜΟΣ ΔΝΑΣΗΣ I ΚΑΙ ΓΛΥΚΟΖΑΜΙΝΟΓΛΥΚΑΝΩΝ ΓΙΑ ΧΡΗΣΗ ΣΤΗΝ ΑΠΟΜΑΚΡΥΝΣΗ ΕΞΩΚΥΤΤΑΡΙΚΟΥ DNA	1549337 - 13/08/2014	3084751
<i>OTSUKA PHARMACEUTICAL CO., LTD.</i>	ΠΑΡΑΓΩΓΑ ΔΙ-ΥΠΟΚΑΤΕΣΤΗΜΕΝΗΣ ΠΥΡΙΔΙΝΗΣ ΩΣ ΑΝΤΙΚΑΡΚΙΝΙΚΑ	2528897 - 15/10/2014	3084793
<i>PHARNEXT</i>	ΝΕΕΣ ΣΥΝΘΕΣΕΙΣ ΓΙΑ ΑΝΤΙΜΕΤΩΠΙΣΗ CMT ΚΑΙ ΣΧΕΤΙΚΩΝ ΔΙΑΤΑΡΑΧΩΝ	2437742 - 06/08/2014	3084701
<i>PIEKENBRINK COMPOSITE GMBH</i>	ΔΙΑΤΑΞΗ ΚΑΛΥΠΤΡΑΣ ΚΕΝΟΥ	2643150 - 27/08/2014	3084691
<i>PROMAT GMBH</i>	ΕΠΙΠΕΔΟ ΠΥΡΙΜΑΧΟ ΔΙΑΦΡΑΓΜΑ	2427620 - 13/08/2014	3084768
<i>PROTEOTECH INC.</i>	ΕΝΩΣΕΙΣ, ΣΥΝΘΕΣΕΙΣ ΚΑΙ ΜΕΘΟΔΟΙ ΓΙΑ ΤΗΝ ΘΕΡΑΠΕΥΤΙΚΗ ΑΓΩΓΗ ΤΩΝ ΒΗΤΑ-ΑΜΥΛΟΕΙΔΙΚΩΝ ΑΣΘΕΝΕΙΩΝ ΚΑΙ ΣΥΝΟΥΚΛΕΪΝΟΠΑΘΕΙΩΝ	2328417 - 13/08/2014	3084763
<i>QUALCOMM INCORPORATED</i>	ΛΕΙΤΟΥΡΓΙΑ ΔΙΑΣΥΝΕΡΓΑΣΙΑΣ ΓΙΑ ΤΗΝ ΕΠΑΛΗΘΕΥΣΗ ΤΑΥΤΟΤΗΤΑΣ ΕΝΟΣ ΤΕΡΜΑΤΙΚΟΥ ΣΕ ΕΝΑ ΑΣΥΡΜΑΤΟ ΤΟΠΙΚΟ ΔΙΚΤΥΟ	2257095 - 24/09/2014	3084700
<i>QUALCOMM INCORPORATED</i>	ΜΕΘΟΔΟΙ ΚΑΙ ΔΙΑΤΑΞΗ ΕΠΙΚΟΙΝΩΝΙΩΝ ΜΕ ΠΟΛΥΠΛΕΞΙΑ ΟΡΘΟΓΩΝΙΚΗΣ ΔΙΑΙΡΕΣΗΣ ΣΥΧΝΟΤΗΤΑΣ	2315386 - 15/10/2014	3084777

ΔΙΚΑΙΟΥΧΟΣ (73)	ΤΙΤΛΟΣ ΕΦΕΥΡΕΣΗΣ (54)	ΑΡ./ΗΜ.ΛΗΜ.Ε.Δ. (87)	ΑΡ.ΕΥΡ.Δ.Ε. (11)
REFRACTORY INTELLECTUAL PROPERTY GMBH & CO. KG	ΠΥΡΙΜΑΧΟ ΚΕΡΑΜΙΚΟ ΠΩΜΑ ΚΑΘΑΡΙΣΜΟΥ ΜΕ ΑΕΡΙΟ ΚΑΙ ΔΙΑΔΙΚΑΣΙΑ ΓΙΑ ΚΑΤΑΣΚΕΥΗ ΤΟΥ ΕΝ ΛΟΓΩ ΠΩΜΑΤΟΣ ΚΑΘΑΡΙΣΜΟΥ ΜΕ ΑΕΡΙΟ	2711107 - 08/10/2014	3084759
ROGUE VALLEY NATURAL SPRINGS, INC.	ΜΕΘΟΔΟΣ ΚΑΙ ΚΙΤ ΓΙΑ ΤΗΝ ΕΦΥΓΡΑΝΣΗ ΤΗΣ ΕΠΙΦΑΝΕΙΑΣ ΤΟΥ ΟΦΘΑΛΜΟΥ	1304991 - 03/09/2014	3084732
ROHM AND HAAS COMPANY	ΕΠΙΦΗ ΚΑΛΛΙΕΡΓΟΥΜΕΝΩΝ ΦΥΤΩΝ ΜΕ ΣΥΝΘΕΣΕΙΣ	1856976 - 03/09/2014	3084797
RYBOQUIN COMPANY LIMITED	ΡΥΘΜΙΣΤΕΣ ΤΗΣ ΔΡΑΣΤΙΚΟΤΗΤΑΣ LTCH ΟΥΒΙΚΟΥΥΙΤΙΝΑΣΗΣ	1838350 - 20/08/2014	3084749
SAMSUNG ELECTRONICS CO., LTD	ΜΕΘΟΔΟΣ ΑΠΟΚΩΔΙΚΟΠΟΙΗΣΗΣ ΕΙΚΟΝΑΣ	2640076 - 03/09/2014	3084837
SANOFI	2,5 ΥΠΟΚΑΘΙΣΤΟΥΜΕΝΑ ΠΑΡΑΓΩΓΑ ΟΞΑΖΟΛΟΠΥΡΙΜΙΔΙΝΗΣ ΩΣ ΑΝΤΑΓΩΝΙΣΤΕΣ EDG-1	2523963 - 27/08/2014	3084750
SANOFI	ΠΑΡΑΓΩΓΑ ΤΗΣ 5-ΦΑΙΝΥΛΟ-ΠΥΡΑΖΟΛΟΠΥΡΙΔΙΝΗΣ, Η ΠΑΡΑΣΚΕΥΗ ΤΟΥΣ ΚΑΙ Η ΘΕΡΑΠΕΥΤΙΚΗ ΤΟΥΣ ΕΦΑΡΜΟΓΗ	2477990 - 20/08/2014	3084753
SANTEN SAS	ΧΡΗΣΗ ΠΡΟ-ΦΑΡΜΑΚΩΝ ΓΙΑ ΟΦΘΑΛΜΙΚΗ ΕΝΔΟΨΑΛΛΟΕΙΔΗ ΧΟΡΗΓΗΣΗ	2322183 - 22/10/2014	3084698
SICPA HOLDING SA	ΣΩΜΑΤΙΔΙΑΚΕΣ ΣΥΝΘΕΣΕΙΣ ΠΟΥ ΕΧΟΥΝ ΠΟΛΛΑΠΛΕΣ ΑΠΟΚΡΙΣΕΙΣ ΣΤΗΝ ΑΚΤΙΝΟΒΟΛΙΑ ΔΙΕΓΕΡΣΗΣ	2483369 - 06/08/2014	3084703
SIGMA-TAU INDUSTRIE FARMACEUTICHE RIUNITE S.P.A.	ΜΑΚΡΟΧΡΟΝΙΑ ΘΕΡΑΠΕΥΤΙΚΗ ΑΓΩΓΗ ΣΥΜΠΤΩΜΑΤΙΚΗΣ ΚΑΡΔΙΑΚΗΣ ΑΝΕΠΑΡΚΕΙΑΣ	2323647 - 10/09/2014	3084870
SIXTEM LIFE S.R.L.	ΔΙΑΤΑΞΗ ΔΙΑΝΟΜΗΣ ΓΙΑ ΔΟΧΕΙΑ ΥΠΟ ΠΙΕΣΗ ΓΙΑ ΤΗΝ ΕΦΑΡΜΟΓΗ ΚΡΥΟΓΟΝΙΚΟΥ ΨΥΚΤΙΚΟΥ ΜΕΣΟΥ	2124791 - 13/08/2014	3084692
SMS MEER GMBH	ΔΙΑΤΑΞΗ ΚΑΙ ΜΕΘΟΔΟΣ ΓΙΑ ΤΗΝ ΕΛΑΣΗ ΚΟΙΛΩΝ ΤΕΜΑΧΙΩΝ	2532449 - 01/10/2014	3084814
SOREMARTEC S.A.	ΕΝΑ ΣΥΣΚΕΥΑΣΜΕΝΟ ΒΡΩΣΙΜΟ ΠΡΟΪΟΝ ΚΑΙ ΜΙΑ ΜΕΘΟΔΟΣ ΓΙΑ ΤΗΝ ΠΑΡΑΓΩΓΗ ΤΟΥ	2503903 - 27/08/2014	3084810
SOREMARTEC S.A.	ΜΕΘΟΔΟΣ ΚΑΙ ΑΡΘΡΩΤΟ ΣΥΣΤΗΜΑ ΓΙΑ ΤΗΝ ΠΡΟΕΤΟΙΜΑΣΙΑ ΕΝΟΣ ΚΟΚΚΟΠΟΙΗΜΕΝΟΥ ΠΡΟΪΟΝΤΟΣ ΖΑΧΑΡΟΠΛΑΣΤΙΚΗΣ ΓΙΑ ΤΗΝ ΠΑΡΑΣΚΕΥΗ ΣΥΜΠΛΑΓΟΥΣ ΜΑΖΑΣ Ή ΠΑΣΤΙΛΙΑΣ	2552577 - 03/09/2014	3084816
SPA SOCIETA' PRODOTTI ANTIBIOTICI S.P.A.	ΜΑΚΡΟΧΡΟΝΙΑ ΘΕΡΑΠΕΥΤΙΚΗ ΑΓΩΓΗ ΣΥΜΠΤΩΜΑΤΙΚΗΣ ΚΑΡΔΙΑΚΗΣ ΑΝΕΠΑΡΚΕΙΑΣ	2323647 - 10/09/2014	3084870
SUNPOR KUNSTSTOFF GMBH	ΦΛΟΓΟΠΡΟΣΤΑΤΕΥΜΕΝΑ ΔΙΟΓΚΩΣΙΜΑ ΠΡΟΪΟΝΤΑ ΠΟΛΥΜΕΡΙΣΜΟΥ ΣΤΥΡΟΛΙΟΥ	2480598 - 03/09/2014	3084820
SURVAC APS	ΠΕΠΤΙΔΙΚΟ ΕΜΒΟΛΙΟ ΣΟΥΡΒΙΒΙΝΗΣ	1853305 - 20/08/2014	3084766
SYNGENTA PARTICIPATIONS AG	ΠΑΡΑΓΩΓΑ ΣΤΡΙΓΚΟΛΑΚΤΑΜΗΣ ΚΑΙ Η ΧΡΗΣΗ ΤΟΥΣ ΩΣ ΡΥΘΜΙΣΤΕΣ ΑΝΑΠΤΥΞΗΣ ΤΩΝ ΦΥΤΩΝ	2651890 - 10/09/2014	3084812
TECHNIP FRANCE	ΜΕΘΟΔΟΣ ΚΑΙ ΕΓΚΑΤΑΣΤΑΣΗ ΓΙΑ ΤΗΝ ΕΠΕΞΕΡΓΑΣΙΑ ΕΝΟΣ ΦΥΣΙΚΟΥ ΑΕΡΙΟΥ ΤΡΟΦΟΔΟΣΙΑΣ ΓΙΑ ΤΗ ΛΗΨΗ ΕΝΟΣ ΦΥΣΙΚΟΥ ΕΠΕΞΕΡΓΑΣΜΕΝΟΥ ΑΕΡΙΟΥ ΚΑΙ ΜΕΙΩΣΗ ΣΤΟΥΣ ΥΔΡΟΓΟΝΑΝΘΡΑΚΕΣ C5+	2411118 - 01/10/2014	3084819
TECHNISCHE UNIVERSITEIT EINDHOVEN	ΜΕΘΟΔΟΣ ΚΑΤΑΣΚΕΥΗΣ ΗΛΙΑΚΟΥ ΚΥΤΤΑΡΟΥ ΜΕ ΔΙΣΤΡΩΜΑΤΙΚΗ ΔΙΗΛΕΚΤΡΙΚΗ ΕΠΙΦΑΝΕΙΑ ΑΔΡΑΝΟΠΟΙΗΣΗΣ ΚΑΙ ΑΝΤΙΣΤΟΙΧΟ ΗΛΙΑΚΟ ΚΥΤΤΑΡΟ	2220689 - 27/08/2014	3084720
TEVA PHARMACEUTICAL INDUSTRIES LTD	ΚΡΥΣΤΑΛΛΟΙ ΤΟΥ LAQUINIMOD SODIUM, ΚΑΙ ΔΙΑΔΙΚΑΣΙΑ ΓΙΑ ΤΗΝ ΚΑΤΑΣΚΕΥΗ ΑΥΤΩΝ	1937642 - 10/09/2014	3084830
THE BRIGHAM AND WOMEN'S HOSPITAL, INC.	ΠΟΛΥΔΥΝΑΜΑ ΒΛΑΣΤΙΚΑ ΚΥΤΤΑΡΑ ΚΑΙ ΟΙ ΧΡΗΣΕΙΣ ΤΟΥΣ	2155860 - 27/08/2014	3084844
THE FOUNTAINHEAD GROUP, INC.	ΣΥΣΤΗΜΑ ΔΙΑΝΟΜΗΣ ΡΕΥΣΤΟΥ	2520516 - 13/08/2014	3084735

ΔΙΚΑΙΟΥΧΟΣ (73)	ΤΙΤΛΟΣ ΕΦΕΥΡΕΣΗΣ (54)	ΑΡ./ΗΜ.ΔΗΜ.Ε.Δ. (87)	ΑΡ.ΕΥΡ.Δ.Ε. (11)
<i>THE INSTITUTE OF CANCER RE-SEARCH: ROYAL CANCER HOSPITAL</i>	ΟΡΘΟ-ΣΥΜΠΥΚΝΩΜΕΝΑ ΠΑΡΑΓΩΓΑ ΠΥΡΙΔΙΝΗΣ ΚΑΙ ΠΥΡΙΜΙΔΙΝΗΣ (Π.Χ. ΠΟΥΡΙΝΕΣ) ΩΣ ΑΝΑΣΤΟΛΕΙΣ ΠΡΩΤΕΪΝΙΚΩΝ ΚΙΝΑΣΩΝ	2272517 - 01/10/2014	3084742
<i>THE QUEEN'S UNIVERSITY OF BELFAST</i>	ΚΥΚΛΟΪΟΣ ΧΟΙΡΩΝ, ΝΟΥΚΛΕΪΝΙΚΑ ΟΞΕΑ, ΠΟΛΥΠΕΠΤΙΔΙΑ ΚΑΙ ΕΜΒΟΛΙΑ	1741785 - 01/10/2014	3084687
<i>THE REGENTS OF THE UNIVERSITY OF COLORADO, A BODY CORPORATE</i>	ΣΤΟΧΕΥΣΗ ΤΟΥ ΠΑΡΑΓΟΝΤΑ Ή ΤΟΥ ΣΥΜΠΛΗΡΩΜΑΤΟΣ ΓΙΑ ΤΗ ΘΕΡΑΠΕΥΤΙΚΗ ΑΓΩΓΗ ΑΣΘΕΝΕΙΩΝ	2044111 - 13/08/2014	3084767
<i>THE UNIVERSITY OF SASKATCHEWAN</i>	ΚΥΚΛΟΪΟΣ ΧΟΙΡΩΝ, ΝΟΥΚΛΕΪΝΙΚΑ ΟΞΕΑ, ΠΟΛΥΠΕΠΤΙΔΙΑ ΚΑΙ ΕΜΒΟΛΙΑ	1741785 - 01/10/2014	3084687
<i>T-MOBILE AUSTRIA GMBH</i>	ΜΕΘΟΔΟΣ, ΣΥΣΤΗΜΑ ΚΑΙ ΣΤΑΘΜΟΣ ΒΑΣΗΣ ΓΙΑ ΑΥΞΗΜΕΝΗ ΑΠΟΔΟΣΗ ΕΠΙΚΟΙΝΩΝΙΩΝ	2457401 - 10/09/2014	3084825
<i>TOLMAR THERAPEUTICS, INC.</i>	ΠΑΡΑΣΚΕΥΗ ΒΙΟΑΠΟΙΚΟΔΟΜΗΣΗΜΩΝ ΠΟΛΥΕΣΤΕΡΩΝ ΜΕ ΧΑΜΗΛΗΣ-ΕΚΡΗΞΗΣ ΙΔΙΟΤΗΤΕΣ ΜΕ ΕΚΧΥΛΙΣΗ ΥΠΕΡΚΡΙΣΙΜΟΥ ΥΓΡΟΥ	2079767 - 27/08/2014	3084689
<i>TORAY INDUSTRIES, INC.</i>	ΠΑΡΑΓΩΓΟ ΚΥΚΛΟΕΞΑΝΙΟΥ ΚΑΙ Η ΦΑΡΜΑΚΕΥΤΙΚΗ ΧΡΗΣΗ ΤΟΥ	2341047 - 15/10/2014	3084822
<i>TOYAMA CHEMICAL CO., LTD.</i>	ΔΙΑΔΙΚΑΣΙΑ ΓΙΑ ΤΗΝ ΠΑΡΑΓΩΓΗ 3-[5-[4-(ΚΥΚΛΟΠΕΝΤΥΛΟΞΥ)-2-ΥΔΡΟΞΥΒΕΝΖΟΪΛΟ]-2-[(3-ΟΞΟ-2-ΥΠΟΚΑΤΕΣΤΗΜΕΝΟΥ-2,3-ΔΙΥΔΡΟ-1,2-BENZΙΣΟΞΑΖΟΛ-6-ΥΛΟ)ΜΕΘΟΞΥ]ΦΑΙΝΥΛΟ]ΠΡΟΠΙΟΝΙΚΟΥ ΕΣΤΕΡΑ ΚΑΙ ΕΝΔΙΑΜΕΣΗ ΓΙΑ ΤΗΝ ΔΙΑΔΙΚΑΣΙΑ	2562170 - 29/10/2014	3084699
<i>TOYAMA CHEMICAL CO., LTD.</i>	ΔΙΑΔΙΚΑΣΙΑ ΓΙΑ ΤΗΝ ΠΑΡΑΓΩΓΗ 3-[5-[4-(ΚΥΚΛΟΠΕΝΤΥΛΟΞΥ)-2-ΥΔΡΟΞΥΒΕΝΖΟΪΛΟ]-2-[(3-ΥΔΡΟΞΥ-1,2-BENZΙΣΟΞΑΖΟΛ-6-ΥΛΟ)ΜΕΘΟΞΥ]ΦΑΙΝΥΛΟ]ΠΡΟΠΙΟΝΙΚΟΥ ΕΣΤΕΡΑ ΚΑΙ ΕΝΔΙΑΜΕΣΗ ΓΙΑ ΤΗΝ ΔΙΑΔΙΚΑΣΙΑ	1988085 - 12/11/2014	3084765
<i>TRENDAFILOV, YORDAN DIMITROV</i>	ΜΕΘΟΔΟΣ ΚΑΙ ΣΥΣΚΕΥΗ ΓΙΑ ΤΗΝ ΑΠΟΤΥΠΩΣΗ ΑΝΑΓΛΥΦΩΝ ΕΙΚΟΝΩΝ ΣΕ ΤΡΟΦΙΜΑ	1843657 - 13/08/2014	3084728
<i>UCL BUSINESS PLC</i>	ΘΕΡΑΠΕΙΑ ΤΗΣ ΠΥΛΑΙΑΣ ΥΠΕΡΤΑΣΗΣ ΜΕ ΧΡΗΣΗ ΦΑΙΝΥΛΟΞΙΚΗΣ L-ΟΡΝΙΘΙΝΗΣ	2440200 - 27/08/2014	3084857
<i>UNILEVER N.V.</i>	ΚΥΒΟΣ ΖΩΜΟΥ	2651240 - 03/09/2014	3084713
<i>UNIVERSITE DE TECHNOLOGIE DE COMPIEGNE</i>	ΜΕΘΟΔΟΣ ΚΑΙ ΕΓΚΑΤΑΣΤΑΣΗ ΕΠΕΞΕΡΓΑΣΙΑΣ ΦΥΤΙΚΩΝ ΙΣΤΩΝ ΓΙΑ ΕΞΑΓΩΓΗ ΕΞ ΑΥΤΩΝ ΜΙΑΣ ΦΥΤΙΚΗΣ ΟΥΣΙΑΣ, ΙΔΙΑΙΤΕΡΑ ΕΝΟΣ ΧΥΜΟΥ	2566352 - 20/08/2014	3084736
<i>VAKZINE PROJEKT MANAGEMENT GMBH</i>	ΣΥΝΔΥΑΣΜΟΣ ΕΝΟΣ ΑΝΑΣΥΝΔΥΑΣΜΕΝΟΥ ΜΥΚΟΒΑΚΤΗΡΙΟΥ ΚΙ ΕΝΟΣ ΒΙΟΛΟΓΙΚΩΣ ΔΡΑΣΤΙΚΟΥ ΜΕΣΟΥ ΩΣ ΕΜΒΟΛΙΟ	1802340 - 03/09/2014	3084864
<i>VAN DEN BERG, ZACHARIAS JOSEPH</i>	ΣΥΣΤΗΜΑ ΕΠΕΞΕΡΓΑΣΙΑΣ ΛΥΜΑΤΩΝ	2542333 - 27/08/2014	3084843
<i>VEGENAT, S.A.</i>	ΠΡΟΪΟΝ ΔΙΑΤΡΟΦΗΣ ΓΙΑ ΕΝΤΕΡΙΚΗ Ή ΑΠΟ ΤΟΥ ΣΤΟΜΑΤΟΣ ΔΙΑΤΡΟΦΗ	1972345 - 13/08/2014	3084744
<i>VESUVIUS GROUP S.A</i>	ΕΣΩΤΕΡΙΚΟ ΑΚΡΟΦΥΣΙΟ ΓΙΑ ΜΕΤΑΦΟΡΑ ΤΗΓΜΕΝΟΥ ΜΕΤΑΛΛΟΥ ΠΟΥ ΠΕΡΙΛΑΜΒΑΝΕΤΑΙ ΣΕ ΕΝΑ ΜΕΤΑΛΛΟΥΡΓΙΚΟ ΔΟΧΕΙΟ ΚΑΙ ΜΙΑ ΣΥΣΚΕΥΗ ΓΙΑ ΤΗ ΜΕΤΑΦΟΡΑ ΤΟΥ ΤΗΓΜΕΝΟΥ ΜΕΤΑΛΛΟΥ	2547476 - 13/08/2014	3084737
<i>VOSSLOH-WERKE GMBH</i>	ΣΥΣΤΗΜΑ ΓΙΑ ΤΗ ΣΤΕΡΕΩΣΗ ΜΙΑΣ ΡΑΓΑΣ ΠΑΝΩ ΣΕ ΕΝΑ ΥΠΟΣΤΡΩΜΑ ΚΑΙ ΠΛΑΚΑ ΥΠΟΘΕΜΑΤΟΣ ΓΙΑ ΕΝΑ ΤΕΤΟΙΟ ΣΥΣΤΗΜΑ	2369057 - 03/09/2014	3084833
<i>WILD DAIRY INGREDIENTS GMBH</i>	ΠΑΡΑΣΚΕΥΗ ΦΡΟΥΤΩΝ	2263476 - 27/08/2014	3084854
<i>WINMEDICAL S.R.L.</i>	ΣΥΣΚΕΥΗ ΥΠΟΣΤΗΡΙΞΗΣ ΓΙΑ ΛΙΣΘΗΤΗΡΕΣ ΚΑΙ/Η ΕΝΕΡΓΟΠΟΙΗΤΕΣ ΠΟΥ ΜΠΟΡΟΥΝ ΝΑ ΑΠΟΤΕΛΟΥΝ ΜΕΡΟΣ ΕΝΟΣ ΑΣΥΡΜΑΤΟΥ ΔΙΚΤΥΟΥ ΛΙΣΘΗΤΗΡΩΝ/ΕΝΕΡΓΟΠΟΙΗΤΩΝ	2276395 - 13/08/2014	3084729

ΔΙΚΑΙΟΥΧΟΣ (73)	ΤΙΤΛΟΣ ΕΦΕΥΡΕΣΗΣ (54)	ΑΡ./ΗΜ.ΔΗΜ.Ε.Δ. (87)	ΑΡ.ΕΥΡ.Δ.Ε. (11)
WOBEN PROPERTIES GMBH	ΜΕΘΟΔΟΣ ΓΙΑ ΤΗ ΛΕΙΤΟΥΡΓΙΑ ΜΙΑΣ ΑΝΕΜΟΕΝΕΡΓΕΙΑΚΗΣ ΕΓΚΑΤΑΣΤΑΣΗΣ, ΚΑΘΩΣ ΚΑΙ ΑΝΕΜΟΕΝΕΡΓΕΙΑΚΗ ΕΓΚΑΤΑΣΤΑΣΗ	1394929 - 10/09/2014	3084780
WOBEN PROPERTIES GMBH	ΡΟΤΟΡΑΣ-MAGNUS	2616321 - 27/08/2014	3084824
XENA IP HOLDINGS LIMITED	ΚΛΕΙΔΑΡΙΕΣ ΔΙΣΚΟΦΡΕΝΩΝ	2173605 - 27/08/2014	3084859
YAMAHA HATSUDOKI KABUSHIKI KAISHA	ΚΙΝΗΤΗΡΑΣ ΕΣΩΤΕΡΙΚΗΣ ΚΑΥΣΗΣ ΚΑΙ ΟΧΗΜΑ ΤΥΠΟΥ ΣΕΛΑΣ ΤΟ ΟΠΟΙΟ ΕΙΝΑΙ ΕΞΟΠΛΙΣΜΕΝΟ ΜΕ ΤΟΝ ΚΙΝΗΤΗΡΑ	2587015 - 10/09/2014	3084712
YAMAHA HATSUDOKI KABUSHIKI KAISHA	ΚΙΝΗΤΗΡΑΣ ΕΣΩΤΕΡΙΚΗΣ ΚΑΥΣΗΣ ΚΑΙ ΟΧΗΜΑ ΤΥΠΟΥ ΣΕΛΑΣ ΤΟ ΟΠΟΙΟ ΕΙΝΑΙ ΕΞΟΠΛΙΣΜΕΝΟ ΜΕ ΤΟΝ ΚΙΝΗΤΗΡΑ	2587014 - 10/09/2014	3084730
YAMAHA HATSUDOKI KABUSHIKI KAISHA	ΚΙΝΗΤΗΡΑΣ ΕΣΩΤΕΡΙΚΗΣ ΚΑΥΣΗΣ ΚΑΙ ΟΧΗΜΑ ΤΥΠΟΥ ΣΕΛΑΣ ΤΟ ΟΠΟΙΟ ΕΙΝΑΙ ΕΞΟΠΛΙΣΜΕΝΟ ΜΕ ΤΟΝ ΚΙΝΗΤΗΡΑ	2587016 - 10/09/2014	3084731
ZHEJIANG JIUZHOU PHARMACEUTICAL CO., LTD.	ΔΙΑΔΙΚΑΣΙΑ ΓΙΑ ΤΗΝ ΚΑΤΑΣΚΕΥΗ ΚΑΙ ΤΟΝ ΔΙΑΧΩΡΙΣΜΟ ΤΟΥ 2-ΑΚΥΛΑΜΙΝΟ-3-ΔΙΦΑΙΝΥΛΠΡΟΠΙΛΑΝΟΪΚΟΥ ΟΞΕΟΣ	2387558 - 27/08/2014	3084745
ZHONG, ZHOU	ΜΕΘΟΔΟΣ ΠΑΡΑΣΚΕΥΗΣ ΙΝΩΝ ΜΕΤΑ-ΑΡΑΜΙΔΙΟΥ	2471983 - 13/08/2014	3084693
ZTE CORPORATION	ΜΕΘΟΔΟΣ ΑΝΑΖΗΤΗΣΗΣ ΙΕΡΑΡΧΙΚΗΣ ΔΡΟΜΟΛΟΓΗΣΗΣ ΑΥΤΟΜΑΤΑ ΜΕΤΑΓΟΜΕΝΟΥ ΟΠΤΙΚΟΥ ΔΙΚΤΥΟΥ	2096802 - 05/10/2011	3084851
ZYMOGENETICS, INC.	IL-31 ΜΟΝΟΚΛΩΝΙΚΑ ΑΝΤΙΣΩΜΑΤΑ ΚΑΙ ΜΕΘΟΔΟΣ ΧΡΗΣΗΣ	2594586 - 27/08/2014	3084858

3.1 ΑΝΑΚΟΙΝΩΣΗ ΓΙΑ ΚΑΤΑΘΕΣΗ ΜΕΤΑΦΡΑΣΗΣ ΤΡΟΠΟΠΟΙΗΜΕΝΩΝ ΕΥΡΩΠΑΪΚΩΝ Δ.Ε.

ΑΡΙΘΜΟΣ ΕΥΡ. Δ.Ε. (11):3061944.B2
ΑΡΙΘ. ΕΛΛ. ΚΑΤΑΘΕΣΗΣ (21):20140402254
ΗΜΕΡ. ΕΛΛ. ΚΑΤΑΘΕΣΗΣ (22):06/11/2014
ΑΡΙΘ./ΗΜΕΡ. ΔΗΜΟΣΙΕΥΣΗΣ
ΕΥΡΩΠΑΪΚΟΥ ΔΙΠΛΩΜΑΤΟΣ(87):1438961 - 20/08/2014
ΑΡΙΘ./ΗΜΕΡ. ΔΗΜΟΣΙΕΥΣΗΣ
ΕΥΡΩΠΑΪΚΗΣ ΑΙΤΗΣΗΣ (86):03290092.0--14/01/2003
ΔΙΚΑΙΟΥΧΟΣ (73):1)Acino Pharma AG
Birsweg 2, 4253 Liesberg, ΕΛΒΕΤΙΑ
ΣΥΜΒ. ΠΡΟΤΕΡΑΙΟΤΗΤΕΣ (30):
ΕΦΕΥΡΕΤΗΣ (72):1)Seth, Pawan
ΕΙΔΙΚΟΣ ΠΛΗΡΕΞΟΥΣΙΟΣ (74):ΠΑΠΑΚΩΝΣΤΑΝΤΙΝΟΥ ΕΛΕΝΗ
Κουμπάρη 2, 10674 ΑΘΗΝΑ
ΑΝΤΙΚΛΗΤΟΣ (74):ΠΑΠΑΚΩΝΣΤΑΝΤΙΝΟΥ ΕΛΕΝΗ
Κουμπάρη 2,10674 ΑΘΗΝΑ
ΤΙΤΛΟΣ ΕΦΕΥΡΕΣΗΣ (54):**ΒΙΟ-ΙΣΟΔΥΝΑΜΗ ΣΥΝΘΕΣΗ ΙΤΡΑΚΟ-
ΝΑΖΟΛΙΟΥ ΣΕ ΔΙΑΣΠΟΡΑ ΕΝΤΟΣ
ΥΔΡΟΦΙΛΟΥ ΠΟΛΥΜΕΡΟΥΣ**

ΠΕΡΙΛΗΨΗ(57)

Η ευρεσιτεχνία παρέχει σύνθεση ιτρακοναζολίου περιλαμβανούσα ιτρακοναζόλιο σε διασπορά εντός υδρόφιλου πολυμερούς, και, προαιρετικώς, τασιενεργό, διαλυτοποιούμενη στα 30 λεπτά σε ποσοστό από 10 % έως 40 %, στα 45 λεπτά σε ποσοστό από 25 % έως 80 %, στα 60 λεπτά σε ποσοστό από 60 % έως 95 %, στα 90 λεπτά σε ποσοστό τουλάχιστον 80%, όπως μετράται με την μέθοδο πτερυγίου τύπου II στις 100 RPM σύμφωνα με την Φαρμακοποιία των ΗΠΑ, εντός διαλυτικού μέσου αποτελούμενου από 1000 ml HCl 0,1N. Η ευρεσιτεχνία παρέχει επίσης μέθοδο παρασκευής της συνθέσεως αυτής.

ΑΡΙΘΜΟΣ ΕΥΡ. Δ.Ε. (11):3062233.B2
ΑΡΙΘ. ΕΛΛ. ΚΑΤΑΘΕΣΗΣ (21):20140402322
ΗΜΕΡ. ΕΛΛ. ΚΑΤΑΘΕΣΗΣ (22):14/11/2014
ΑΡΙΘ./ΗΜΕΡ. ΔΗΜΟΣΙΕΥΣΗΣ
ΕΥΡΩΠΑΪΚΟΥ ΔΙΠΛΩΜΑΤΟΣ(87):1644482 - 01/10/2014
ΑΡΙΘ./ΗΜΕΡ. ΔΗΜΟΣΙΕΥΣΗΣ
ΕΥΡΩΠΑΪΚΗΣ ΑΙΤΗΣΗΣ (86):04743163.0--30/06/2004
ΔΙΚΑΙΟΥΧΟΣ (73):1)Clasado Inc.
Edificio Banco do Brazil, Calle Elvira Mendez
10, Apartado 5246, Panama 5, ΠΑΝΑΜΑΣ
ΣΥΜΒ. ΠΡΟΤΕΡΑΙΟΤΗΤΕΣ (30):0315266-30/06/2003-GB
0325224-29/10/2003-GB
0405837-16/03/2004-GB
ΕΦΕΥΡΕΤΗΣ (72):1)WYNNE, Anthony, Graham
2)GIBSON, Glenn,
3)SLUPINSKI, Jacek, Witold
4)TZORTZIS, Georgios
ΕΙΔΙΚΟΣ ΠΛΗΡΕΞΟΥΣΙΟΣ (74):ΠΑΠΑΚΩΝΣΤΑΝΤΙΝΟΥ ΕΛΕΝΗ
Κουμπάρη 2, 10674 ΑΘΗΝΑ
ΑΝΤΙΚΛΗΤΟΣ (74):ΠΑΠΑΚΩΝΣΤΑΝΤΙΝΟΥ ΕΛΕΝΗ
Κουμπάρη 2,10674 ΑΘΗΝΑ
ΤΙΤΛΟΣ ΕΦΕΥΡΕΣΗΣ (54):**ΝΕΑ ΣΥΝΘΕΣΗ ΓΑΛΑΚΤΟΟΛΙΓΟΣΑΚ-
ΧΑΡΙΤΗ ΚΑΙ ΠΑΡΑΣΚΕΥΗ ΤΗΣ**

ΠΕΡΙΛΗΨΗ(57)

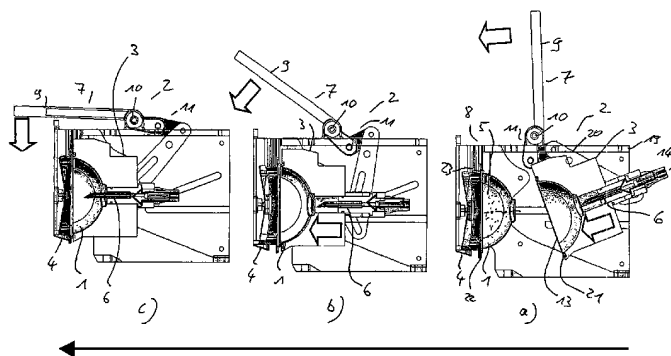
Νέα στελέχη του *Bifidobacterium bifidum* ικανά να παράγουν μία νέα ενζυματική δράση γαλακτοσιδάσης η οποία μετατρέπει τη λακτόζη σε ένα νέο μίγμα γαλακτοολιγοσακχαριτών. Το μίγμα των ολιγοσακχαριτών μπορεί να ενσωματωθεί σε πολυάριθμα προϊόντα διατροφής ή ζωοτροφές για τη βελτίωση της υγείας του εντέρου δια προαγωγής της αναπτύξεως δισχιδοβακτηρίων στο έντερο και καταστολής της αναπτύξεως της παθογόνου μικροχλωρίδας.

ΑΡΙΘΜΟΣ ΕΥΡ. Δ.Ε. (11):3068170.B2
ΑΡΙΘ. ΕΛΛ. ΚΑΤΑΘΕΣΗΣ (21):20140402360
ΗΜΕΡ. ΕΛΛ. ΚΑΤΑΘΕΣΗΣ (22):21/11/2014
ΑΡΙΘ./ΗΜΕΡ. ΔΗΜΟΣΙΕΥΣΗΣ
ΕΥΡΩΠΑΪΚΟΥ ΔΙΠΛΩΜΑΤΟΣ(87):1859712 - 01/10/2014
ΑΡΙΘ./ΗΜΕΡ. ΔΗΜΟΣΙΕΥΣΗΣ
ΕΥΡΩΠΑΪΚΗΣ ΑΙΤΗΣΗΣ (86):06010718.2--24/05/2006
ΔΙΚΑΙΟΥΧΟΣ (73):1)Nestec S.A.
Avenue Nestle 55, 1800 Vevey, ΕΛΒΕΤΙΑ

ΣΥΜΒ. ΠΡΟΤΕΡΑΙΟΤΗΤΕΣ (30):
ΕΦΕΥΡΕΤΗΣ (72):1)Ozanne, Matthieu
2)Ryser, Antoine
ΕΙΔΙΚΟΣ ΠΛΗΡΕΞΟΥΣΙΟΣ (74):ΧΑΡΔΑΛΙΑ ΠΟΛΥΞΕΝΗ
Σόλωνος 12, 10673 ΑΘΗΝΑ
ΑΝΤΙΚΛΗΤΟΣ (74):ΧΑΡΔΑΛΙΑ ΠΟΛΥΞΕΝΗ
Σόλωνος 12,10673 ΑΘΗΝΑ

ΤΙΤΛΟΣ ΕΦΕΥΡΕΣΗΣ (54):ΜΟΝΑΔΑ ΔΙΑΤΡΗΣΗΣ ΚΑΨΟΥΛΑΣ ΠΕΡΙΛΗΨΗ(57)

Ένα μηχάνημα παρασκευής ροφημάτων με βάση τις κάψουλες, που περιλαμβάνει μια μονάδα (2) σχεδιασμένη για την παρασκευή ενός ροφήματος με βάση τα συστατικά (5) που περιέχονται σε μια κάψουλα (1). Η μονάδα (2) περιλαμβάνει: - μέσα (3,4) για τη συγκράτηση της κάψουλας (1) σε μια καθορισμένη θέση και - μέσα (6) για τη διάτρηση της κάψουλας (1), όπου τα μέσα διάτρησης (6) ελέγχονται ώστε να προκαλούν διάτρηση στην κάψουλα (1) μετά την συγκράτηση της κάψουλας (1) στην καθορισμένη θέση από τα μέσα συγκράτησης (3, 4).



ΑΡΙΘΜΟΣ ΕΥΡ. Δ.Ε. (11):3074165.B2
ΑΡΙΘ. ΕΛΛ. ΚΑΤΑΘΕΣΗΣ (21):20140402321
ΗΜΕΡ. ΕΛΛ. ΚΑΤΑΘΕΣΗΣ (22):14/11/2014
ΑΡΙΘ./ΗΜΕΡ. ΔΗΜΟΣΙΕΥΣΗΣ
ΕΥΡΩΠΑΪΚΟΥ ΔΙΠΛΩΜΑΤΟΣ(87):1896439 - 15/10/2014
ΑΡΙΘ./ΗΜΕΡ. ΔΗΜΟΣΙΕΥΣΗΣ
ΕΥΡΩΠΑΪΚΗΣ ΑΙΤΗΣΗΣ (86):06742481.2--22/06/2006
ΔΙΚΑΙΟΥΧΟΣ (73):1)H. Lundbeck A/S
Ottiliavej 9, 2500 Valby-Copenhagen, ΔΑΝΙΑ

ΣΥΜΒ. ΠΡΟΤΕΡΑΙΟΤΗΤΕΣ (30):200500912-22/06/2005-DK
ΕΦΕΥΡΕΤΗΣ (72):1)DANCER, Robert
2)PETERSEN, Hans
3)NIELSEN, Ole
4)ROCK, Michael, Harold
5)ELIASSEN, Helle
6)LILJEGREN, Ken

ΕΙΔΙΚΟΣ ΠΛΗΡΕΞΟΥΣΙΟΣ (74):ΠΑΠΑΚΩΝΣΤΑΝΤΙΝΟΥ ΕΛΕΝΗ
Κουμπάρη 2, 10674 ΑΘΗΝΑ
ΑΝΤΙΚΛΗΤΟΣ (74):ΠΑΠΑΚΩΝΣΤΑΝΤΙΝΟΥ ΕΛΕΝΗ
Κουμπάρη 2,10674 ΑΘΗΝΑ

ΤΙΤΛΟΣ ΕΦΕΥΡΕΣΗΣ (54):ΚΡΥΣΤΑΛΛΙΚΗ ΒΑΣΗ ΕΣΚΙΤΑΛΟΠΡΑΜΗΣ ΚΑΙ ΔΙΣΚΙΑ ΔΙΑΣΠΕΙΡΟΜΕΝΑ ΣΤΟ ΣΤΟΜΑ ΠΟΥ ΑΠΟΤΕΛΟΥΝΤΑΙ ΑΠΟ ΒΑΣΗ ΕΣΚΙΤΑΛΟΠΡΑΜΗΣ

ΠΕΡΙΛΗΨΗ(57)

Η παρούσα εφεύρεση αναφέρεται στην κρυσταλλική βάση του ευρέως γνωστού αντικαταθλιπτικού φαρμάκου εσκιταλοπράμη, S-1-[3-(διμεθυλαμινο)προπυλ]-1-(4-φθοροφαινυλ)-1,3-διυδρο-5-ισοβενζοφουρανκαρβονιτρίλιο, σε συστάσεις της εν λόγω βάσεως, σε μία διαδικασία για την παρασκευή καθαρών αλάτων εσκιταλοπράμης, όπως το οξαλικό, με τη χρήση της βάσεως, στα άλατα που λαμβάνονται μέσω της εν λόγω διαδικασίας και σε συστάσεις που περιέχουν αυτά τα άλατα, και σε μία διαδικασία για την παρασκευή ελεύθερης βάσεως καθαρής εσκιταλοπράμης ή αλάτων εσκιταλοπράμης, όπως το οξαλικό, με τη χρήση της

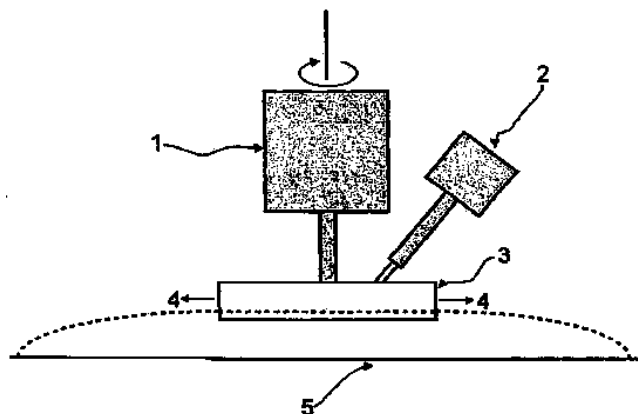
υδροβρωμικής, στα άλατα που λαμβάνονται μέσω της εν λόγω διαδικασίας και σε συστάσεις που περιέχουν αυτά τα άλατα. Τέλος η παρούσα εφεύρεση αναφέρεται σε ένα δισκίο διασπειρόμενο στο στόμα που έχει σκληρότητα τουλάχιστον 22 N και χρόνο αποσυνθέσεως στο στόμα μικρότερο από 120 s και περιλαμβάνει ένα δραστικό φαρμακευτικό συστατικό που προσροφάται σε έναν υδατοδιαλυτό παράγοντα πληρώσεως όπου το δραστικό φαρμακευτικό συστατικό έχει σημείο τήξεως στο εύρος των 40-100 βαθμούς Κελσίου, καθώς επίσης και σε μία μέθοδο για τη δημιουργία αυτού του δισκίου του διασπειρόμενου στο στόμα.

ΑΡΙΘΜΟΣ ΕΥΡ. Δ.Ε. (11):3075910.B2
ΑΡΙΘ. ΕΛΛ. ΚΑΤΑΘΕΣΗΣ (21):20140402286
ΗΜΕΡ. ΕΛΛ. ΚΑΤΑΘΕΣΗΣ (22):12/11/2014
ΑΡΙΘ./ΗΜΕΡ. ΔΗΜΟΣΙΕΥΣΗΣ
ΕΥΡΩΠΑΪΚΟΥ ΔΙΠΛΩΜΑΤΟΣ(87):1896259 - 29/10/2014
ΑΡΙΘ./ΗΜΕΡ. ΔΗΜΟΣΙΕΥΣΗΣ
ΕΥΡΩΠΑΪΚΗΣ ΑΙΤΗΣΗΣ (86):06755165.5--11/05/2006
ΔΙΚΑΙΟΥΧΟΣ (73):1)BASF SE
67056 Ludwigshafen, ΓΕΡΜΑΝΙΑ
ΣΥΜΒ. ΠΡΟΤΕΡΑΙΟΤΗΤΕΣ (30):102005023109-13/05/2005-DE
ΕΦΕΥΡΕΤΗΣ (72):1)GLEINIG, Erhard
2)CALGUA, Erwin
3)THATER, Michael
ΕΙΔΙΚΟΣ ΠΑΡΕΞΟΥΣΙΟΣ (74):ΞΑΝΘΟΠΟΥΛΟΥ "ΤΣΙΜΙΚΑΛΗΣ
ΚΑΛΟΝΑΡΟΥ ΔΙΚΗΓΟΡΙΚΗ ΕΤΑΙΡΕΙΑ"
ΧΑΡΙΚΛΕΙΑ
Ν. Βάμβα 1,, 106 74 ΑΘΗΝΑ
ΑΝΤΙΚΛΗΤΟΣ (74):ΤΣΙΜΙΚΑΛΗΣ "ΤΣΙΜΙΚΑΛΗΣ
ΚΑΛΟΝΑΡΟΥ ΔΙΚΗΓΟΡΙΚΗ ΕΤΑΙΡΕΙΑ"
ΣΤΕΦΑΝΟΣ
Ν. Βάμβα 1,, 106 74 ΑΘΗΝΑ
ΤΙΤΛΟΣ ΕΦΕΥΡΕΣΗΣ (54):**ΜΕΘΟΔΟΣ ΓΙΑ ΤΗΝ ΠΑΡΑΣΚΕΥΗ
ΣΥΝΘΕΤΩΝ ΣΤΟΙΧΕΙΩΝ ΣΤΗ ΒΑΣΗ
ΑΝΟΡΓΑΝΩΝ Ή ΟΡΓΑΝΙΚΩΝ ΜΟΝΩΤΙ-
ΚΩΝ ΥΛΙΚΩΝ ΚΑΤΩ ΑΠΟ ΧΡΗΣΙΜΟ-
ΠΟΙΗΣΗ ΜΙΑΣ ΚΟΛΛΑΣ**

ΠΕΡΙΛΗΨΗ(57)

Αντικείμενο της εφεύρεσης είναι μία μέθοδος για την παρασκευή σύνθετων στοιχείων από τουλάχιστον μία επικαλυπτική στρώση α) και ένα θερμικό μονωτικό υλικό b), όπου μεταξύ της επικαλυπτικής στρώσης α) και του θερμικού μονωτικού υλικού b) παρέχεται μια κόλλα c), όπου η επικαλυπτική στρώση α) κινείται

συνεχώς, πάνω στην επικαλυπτική στρώση α) τοποθετείται το θερμικό μονωτικό υλικό b) και από πάνω του ενδεχομένως μία άλλη επικαλυπτική στρώση α) και η κόλλα c) παρέχεται πάνω στο θερμικό μονωτικό υλικό b) και/ή την επικαλυπτική στρώση α). Η μέθοδος της εφεύρεσης χαρακτηρίζεται από το ότι η επίστρωση της κόλλας c) γίνεται μέσω ενός περιστρεφόμενου επίπεδου σώματος, το οποίο τοποθετείται στην οριζόντιο ή σε μια μικρή απόκλιση από την οριζόντιο έως 15ο, κατά προτίμηση παράλληλα προς την επικαλυπτική στρώση α) ή το θερμικό μονωτικό υλικό b).



ΑΡΙΘΜΟΣ ΕΥΡ. Δ.Ε. (11):3076149.B2
ΑΡΙΘ. ΕΛΛ. ΚΑΤΑΘΕΣΗΣ (21):20140402339
ΗΜΕΡ. ΕΛΛ. ΚΑΤΑΘΕΣΗΣ (22):19/11/2014
ΑΡΙΘ./ΗΜΕΡ. ΔΗΜΟΣΙΕΥΣΗΣ
ΕΥΡΩΠΑΪΚΟΥ ΔΙΠΛΩΜΑΤΟΣ(87):2054480 - 20/08/2014
ΑΡΙΘ./ΗΜΕΡ. ΔΗΜΟΣΙΕΥΣΗΣ
ΕΥΡΩΠΑΪΚΗΣ ΑΙΤΗΣΗΣ (86):07814426.8--24/08/2007
ΔΙΚΑΙΟΥΧΟΣ (73):1)Sun Chemical Corporation
35 Waterview Blvd., Parsippany, NJ 07054,
ΗΝΩΜΕΝΕΣ ΠΟΛΙΤΕΙΕΣ ΤΗΣ ΑΜΕΡΙΚΗΣ
ΣΥΜΒ. ΠΡΟΤΕΡΑΙΟΤΗΤΕΣ (30):840243 P-25/08/2006-US
ΕΦΕΥΡΕΤΗΣ (72):1)PULINA, Tillmann
2)JOHNKE, Christian
ΕΙΔΙΚΟΣ ΠΑΡΕΞΟΥΣΙΟΣ (74):ΚΙΛΙΜΙΡΗΣ ΚΩΝΣΤΑΝΤΙΝΟΣ
Χατζηγιάννη Μέξη 7, 11528 ΑΘΗΝΑ
ΑΝΤΙΚΛΗΤΟΣ (74):ΚΙΛΙΜΙΡΗΣ ΚΩΝΣΤΑΝΤΙΝΟΣ
Χατζηγιάννη Μέξη 7, 11528 ΑΘΗΝΑ
ΤΙΤΛΟΣ ΕΦΕΥΡΕΣΗΣ (54):**ΕΚΤΥΠΩΤΙΚΕΣ ΜΕΛΑΝΕΣ ΟΦΣΕΤ
ΤΡΟΦΟΔΟΣΙΑΣ ΦΥΛΛΩΝ ΚΑΙ ΒΕΡ-
ΝΙΚΙΑ ΠΟΥ ΠΕΡΙΕΧΟΥΝ ΝΕΟΥΣ ΔΙΑ-
ΛΥΤΕΣ**

ΠΕΡΙΛΗΨΗ(57)

Παρέχεται ένα βερνίκι εκτύπωσης όφσσετ, το οποίο περιέχει ένα διαλύτη. Ο διαλύτης περιέχει τουλάχιστον ένα τριγλυκερίδιο με ομάδες κορεσμένου μονοκαρβοξυλικού οξέος, ο οποίος διαλύτης είναι κατά προτίμηση ασφαλής για τρόφιμα.

3.2 ΕΥΡΕΤΗΡΙΟ ΤΡΟΠΟΠΟΙΗΜΕΝΩΝ ΕΥΡΩΠΑΪΚΩΝ Δ.Ε. ΣΥΜΦΩΝΑ ΜΕ ΤΟΝ ΑΡΙΘΜΟ ΔΗΜΟΣΙΕΥΣΗΣ

ΑΡ./ΗΜ.ΔΗΜ.Ε.Δ. (87)	ΔΙΚΑΙΟΥΧΟΣ (73)	ΤΙΤΛΟΣ ΕΦΕΥΡΕΣΗΣ (54)	ΑΡ.ΕΥΡ.Δ.Ε. (11)
<i>1438961 - 20/08/2014</i>	ACINO PHARMA AG	ΒΙΟ-ΙΣΟΔΥΝΑΜΗ ΣΥΝΘΕΣΗ ΙΤΡΑΚΟΝΑΖΟΛΙΟΥ ΣΕ ΔΙΑΣΠΟΡΑ ΕΝΤΟΣ ΥΔΡΟΦΙΛΟΥ ΠΟΛΥΜΕΡΟΥΣ	3061944.B2
<i>1644482 - 01/10/2014</i>	CLASADO INC.	ΝΕΑ ΣΥΝΘΕΣΗ ΓΑΛΑΚΤΟΟΛΙΓΟΣΑΚΧΑΡΙΤΗ ΚΑΙ ΠΑΡΑΣΚΕΥΗ ΤΗΣ	3062233.B2
<i>1859712 - 01/10/2014</i>	NESTEC S.A.	ΜΟΝΑΔΑ ΔΙΑΤΡΗΣΗΣ ΚΑΨΟΥΛΑΣ	3068170.B2
<i>1896259 - 29/10/2014</i>	BASF SE	ΜΕΘΟΔΟΣ ΓΙΑ ΤΗΝ ΠΑΡΑΣΚΕΥΗ ΣΥΝΘΕΤΩΝ ΣΤΟΙΧΕΙΩΝ ΣΤΗ ΒΑΣΗ ΑΝΟΡΓΑΝΩΝ Ή ΟΡΓΑΝΙΚΩΝ ΜΟΝΩΤΙΚΩΝ ΥΛΙΚΩΝ ΚΑΤΩ ΑΠΟ ΧΡΗΣΙΜΟΠΟΙΗΣΗ ΜΙΑΣ ΚΟΛΛΑΣ	3075910.B2
<i>1896439 - 15/10/2014</i>	H. LUNDBECK A/S	ΚΡΥΣΤΑΛΛΙΚΗ ΒΑΣΗ ΕΣΚΙΤΑΛΟΠΡΑΜΗΣ ΚΑΙ ΔΙΣΚΙΑ ΔΙΑΣΠΕΙΡΟΜΕΝΑ ΣΤΟ ΣΤΟΜΑ ΠΟΥ ΑΠΟΤΕΛΟΥΝΤΑΙ ΑΠΟ ΒΑΣΗ ΕΣΚΙΤΑΛΟΠΡΑΜΗΣ	3074165.B2
<i>2054480 - 20/08/2014</i>	SUN CHEMICAL CORPORATION	ΕΚΤΥΠΩΤΙΚΕΣ ΜΕΛΑΝΕΣ ΟΦΣΕΤ ΤΡΟΦΟΔΟΣΙΑΣ ΦΥΛΛΩΝ ΚΑΙ ΒΕΡΝΙΚΙΑ ΠΟΥ ΠΕΡΙΕΧΟΥΝ ΝΕΟΥΣ ΔΙΑΛΥΤΕΣ	3076149.B2

**3.3 ΕΥΡΕΤΗΡΙΟ ΤΡΟΠΟΠΟΙΗΜΕΝΩΝ ΕΥΡΩΠΑΪΚΩΝ Δ.Ε. ΣΥΜΦΩΝΑ ΜΕ ΤΗΝ
ΑΛΦΑΒΗΤΙΚΗ ΣΕΙΡΑ ΤΩΝ ΔΙΚΑΙΟΥΧΩΝ**

ΔΙΚΑΙΟΥΧΟΣ (73)	ΤΙΤΛΟΣ ΕΦΕΥΡΕΣΗΣ (54)	ΑΡ./ΗΜ.ΔΗΜ.Ε.Δ. (87)	ΑΡ.ΕΥΡ.Δ.Ε. (11)
<i>ACINO PHARMA AG</i>	ΒΙΟ-ΙΣΟΔΥΝΑΜΗ ΣΥΝΘΕΣΗ ΙΤΡΑΚΟΝΑΖΟΛΙΟΥ ΣΕ ΔΙΑ-ΣΠΟΡΑ ΕΝΤΟΣ ΥΔΡΟΦΙΛΟΥ ΠΟΛΥΜΕΡΟΥΣ	1438961 - 20/08/2014	3061944.B2
<i>BASF SE</i>	ΜΕΘΟΔΟΣ ΓΙΑ ΤΗΝ ΠΑΡΑΣΚΕΥΗ ΣΥΝΘΕΤΩΝ ΣΤΟΙ-ΧΕΙΩΝ ΣΤΗ ΒΑΣΗ ΑΝΟΡΓΑΝΩΝ Ή ΟΡΓΑΝΙΚΩΝ ΜΟΝΩ-ΤΙΚΩΝ ΥΛΙΚΩΝ ΚΑΤΩ ΑΠΟ ΧΡΗΣΙΜΟΠΟΙΗΣΗ ΜΙΑΣ ΚΟΛΛΑΣ	1896259 - 29/10/2014	3075910.B2
<i>CLASADO INC.</i>	ΝΕΑ ΣΥΝΘΕΣΗ ΓΑΛΑΚΤΟΟΛΙΓΟΣΑΚΧΑΡΙΤΗ ΚΑΙ ΠΑ-ΡΑΣΚΕΥΗ ΤΗΣ	1644482 - 01/10/2014	3062233.B2
<i>H. LUNDBECK A/S</i>	ΚΡΥΣΤΑΛΛΙΚΗ ΒΑΣΗ ΕΣΚΙΤΑΛΟΠΡΑΜΗΣ ΚΑΙ ΔΙΣΚΙΑ ΔΙΑΣΠΕΙΡΟΜΕΝΑ ΣΤΟ ΣΤΟΜΑ ΠΟΥ ΑΠΟΤΕΛΟΥΝΤΑΙ ΑΠΟ ΒΑΣΗ ΕΣΚΙΤΑΛΟΠΡΑΜΗΣ	1896439 - 15/10/2014	3074165.B2
<i>NESTEC S.A.</i>	ΜΟΝΑΔΑ ΔΙΑΤΡΗΣΗΣ ΚΑΨΟΥΛΑΣ	1859712 - 01/10/2014	3068170.B2
<i>SUN CHEMICAL CORPORATION</i>	ΕΚΤΥΠΩΤΙΚΕΣ ΜΕΛΑΝΕΣ ΟΦΣΕΤ ΤΡΟΦΟΔΟΣΙΑΣ ΦΥΛ-ΛΩΝ ΚΑΙ ΒΕΡΝΙΚΙΑ ΠΟΥ ΠΕΡΙΕΧΟΥΝ ΝΕΟΥΣ ΔΙΑ-ΛΥΤΕΣ	2054480 - 20/08/2014	3076149.B2

**4.1 ΑΝΑΚΟΙΝΩΣΗ ΓΙΑ ΚΑΤΑΘΕΣΗ ΜΕΤΑΦΡΑΣΗΣ ΠΕΡΙΟΡΙΣΜΕΝΩΝ
Ή ΑΝΑΚΛΙΘΕΝΤΩΝ ΕΥΡΩΠΑΪΚΩΝ Δ.Ε.**

ΟΥΔΕΜΙΑ

**4.2 ΕΥΡΕΤΗΡΙΟ ΠΕΡΙΟΡΙΣΜΕΝΩΝ Ή ΑΝΑΚΛΙΘΕΝΤΩΝ ΕΥΡΩΠΑΪΚΩΝ Δ.Ε. ΣΥΜΦΩΝΑ
ΜΕ ΤΟΝ ΑΡΙΘΜΟ ΔΗΜΟΣΙΕΥΣΗΣ**

ΔΕΝ ΥΠΑΡΧΕΙ ΔΗΜΟΣΙΕΥΣΗ

**4.3 ΕΥΡΕΤΗΡΙΟ ΠΕΡΙΟΡΙΣΜΕΝΩΝ Ή ΑΝΑΚΛΙΘΕΝΤΩΝ ΕΥΡΩΠΑΪΚΩΝ Δ.Ε. ΣΥΜΦΩΝΑ ΜΕ ΤΗΝ
ΑΛΦΑΒΗΤΙΚΗ ΣΕΙΡΑ ΤΩΝ ΔΙΚΑΙΟΥΧΩΝ**

ΔΕΝ ΥΠΑΡΧΕΙ ΔΗΜΟΣΙΕΥΣΗ

**5.2 ΑΝΑΚΛΗΣΕΙΣ ΑΠΟ ΕΓΔΕ ΧΟΡΗΓΗΘΕΝΤΩΝ ΕΥΡΩΠΑΪΚΩΝ
ΔΙΠΛΩΜΑΤΩΝ ΕΥΡΕΣΙΤΕΧΝΙΑΣ
(ΚΑΤΑΤΕΘΕΙΣΕΣ ΜΕΤΑΦΡΑΣΕΙΣ ΣΤΟΝ ΟΒΙ)**

<i>(11) ΑΡΙΘΜΟΣ ΕΥΡ. Δ.Ε.:</i>	3060512
<i>(21) ΑΡΙΘ. ΕΛΛ. ΚΑΤΑΘΕΣΗΣ:</i>	20070400101
<i>ΗΜΕΡ. ΑΠΟΦΑΣΗΣ ΕΙΛΕ:</i>	23/09/2014

<i>(11) ΑΡΙΘΜΟΣ ΕΥΡ. Δ.Ε.:</i>	3078375
<i>(21) ΑΡΙΘ. ΕΛΛ. ΚΑΤΑΘΕΣΗΣ:</i>	20120401509
<i>ΗΜΕΡ. ΑΠΟΦΑΣΗΣ ΕΙΛΕ:</i>	13/05/2014

<i>(11) ΑΡΙΘΜΟΣ ΕΥΡ. Δ.Ε.:</i>	3069069
<i>(21) ΑΡΙΘ. ΕΛΛ. ΚΑΤΑΘΕΣΗΣ:</i>	20090401350
<i>ΗΜΕΡ. ΑΠΟΦΑΣΗΣ ΕΙΛΕ:</i>	29/04/2014

ΜΕΡΟΣ Γ΄

**ΜΕΤΑΒΟΛΕΣ - ΕΚΠΤΩΣΕΙΣ
ΑΝΑΚΛΗΣΕΙΣ ΕΚΠΤΩΣΕΩΝ**

ΚΕΦΑΛΑΙΟ 1
ΜΕΤΑΒΟΛΕΣ

ΟΥΔΕΜΙΑ

ΔΙΟΡΘΩΣΕΙΣ

Στο ΕΔΒΙ 07/2014 με ημερομηνία έκδοσης 01 Σεπτεμβρίου 2014, στην σελίδα 153, στο Ε.Δ.Ε. **3083932** εκ παραδρομής δημοσιεύθηκε ο τίτλος της εφεύρεσης ελλιπής. Ο σωστός τίτλος είναι ΜΕΘΟΔΟΣ ΓΙΑ ΤΗ ΘΕΡΑΠΕΙΑ ΕΛΚΩΝ ΔΙΑΒΗΤΙΚΟΥ ΠΟΔΙΟΥ.

Στο ΕΔΒΙ 10/2014 με ημερομηνία έκδοσης 21 Νοεμβρίου 2014, στην σελίδα 178, στο Ε.Δ.Ε. **3084629** εκ παραδρομής δημοσιεύθηκε η διεύθυνση της δικαιούχου εταιρίας ελλιπής. Η σωστή διεύθυνση είναι Los Molinos, 4, 2e IZQUIERDA, 47001 VALLADOLID, ΙΣΠΑΝΙΑ.

Στο ΕΔΒΙ 10/2014 με ημερομηνία έκδοσης 21 Νοεμβρίου 2014, στην σελίδα 186, στο Ε.Δ.Ε. **3084645** εκ παραδρομής δημοσιεύθηκε λανθασμένα το όνομα του εφευρέτη. Το σωστό όνομα είναι Breit Samuel Norbet.

Στο ΕΔΒΙ 02/2014 με ημερομηνία έκδοσης 17 Μαρτίου 2014, στην σελίδα 33 στην υπ' αριθμ. **20130700002** αίτηση Συμπληρωματικού Πιστοποιητικού Προστασίας για Φυτοπροστατευτικά Προϊόντα, η σωστή ημερομηνία κατάθεσης (22) είναι : 10-06-2013 και όχι : 11-06-2013

Στο ΕΔΒΙ 05/2014 με ημερομηνία έκδοσης 25 Ιουνίου 2014, στην σελίδα 63 στο υπ' αριθμ. **7000062** Συμπληρωματικό Πιστοποιητικό Προστασίας για Φυτοπροστατευτικό Προϊόν, η σωστή ημερομηνία κατάθεσης (22) είναι : 10-06-2013 και όχι : 11-06-2013

ΕΠΑΝΑΛΗΨΗ ΔΗΜΟΣΙΕΥΣΗΣ

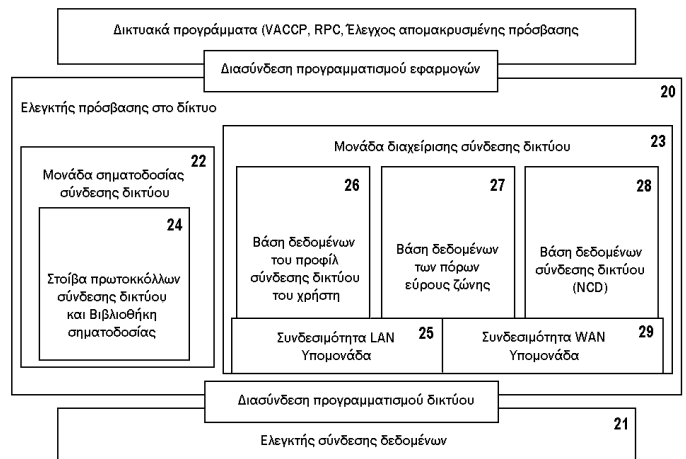
Επαναλαμβάνεται η δημοσίευση της χορήγησης του Ευρωπαϊκού Διπλώματος Ευρεσιτεχνίας με αριθμό **3084602**, η οποία δημοσιεύθηκε στο ΕΔΒΙ 10/2014 με ημερομηνία έκδοσης 21/11/2014, στην σελίδα 165 με διαφορετική περίληψη και χωρίς σχέδιο.

ΑΡΙΘΜΟΣ ΕΥΡ. Δ.Ε. (11):**3084602**
ΑΡΙΘ. ΕΛΛ. ΚΑΤΑΘΕΣΗΣ (21):20140402112
ΗΜΕΡ. ΕΛΛ. ΚΑΤΑΘΕΣΗΣ (22):21/10/2014
ΑΡΙΘ./ΗΜΕΡ. ΔΗΜΟΣΙΕΥΣΗΣ
ΕΥΡΩΠΑΪΚΟΥ ΔΙΠΛΩΜΑΤΟΣ(87):2636188 - 13/08/2014
ΑΡΙΘ./ΗΜΕΡ. ΔΗΜΟΣΙΕΥΣΗΣ
ΕΥΡΩΠΑΪΚΗΣ ΑΙΤΗΣΗΣ (86):12751143.4--16/07/2012
ΔΙΚΑΙΟΥΧΟΣ (73):1)Lee, Chooi Tian
A-20-03A Rhythm Avenue Persiaran Kewajiran USJ 19, Uep Subang Jaya, Selangor 47620, ΜΑΛΑΪΣΙΑ
ΣΥΜΒ. ΠΡΟΤΕΡΑΙΟΤΗΤΕΣ (30):PI2011003441-22/07/2011-MY
ΕΦΕΥΡΕΤΗΣ (72):1)Lee, Chooi Tian
ΕΙΔΙΚΟΣ ΠΛΗΡΕΞΟΥΣΙΟΣ (74):ΠΕΡΡΑΚΗ ΜΑΡΙΝΑ
Ομήρου 18, 10672 ΑΘΗΝΑ (ΑΤΤΙΚΗΣ)
ΑΝΤΙΚΛΗΤΟΣ (74):ΠΕΡΡΑΚΗ ΜΑΡΙΝΑ
Ομήρου 18,10672 ΑΘΗΝΑ (ΑΤΤΙΚΗΣ)
ΤΙΤΛΟΣ ΕΦΕΥΡΕΣΗΣ (54):**ΣΥΣΚΕΥΗ ΚΑΙ ΜΕΘΟΔΟΙ ΓΙΑ ΣΥΝΔΕΣΙΜΟΤΗΤΑ ΔΙΑΔΙΚΤΥΩΣΗΣ ΠΟΛΛΩΝ ΛΕΙΤΟΥΡΓΙΩΝ**

ΠΕΡΙΛΗΨΗ (57)

Η εφεύρεση αυτή παρουσιάζει ένα ψηφιακό σύστημα δικτύου, ικανό να παρέχει ταυτόχρονα διαδίκτυακή συνδεσιμότητα πολλαπλών λειτουργιών, από User Premise Device (UPD) σε NSP, CSP ή δικτυακές πύλες ASP, και να εξυπηρετεί πολλά είδη διαδίκτυακού περιβάλλοντος. Η εφεύρεση επίσης προβλέπει μεθόδους για την υποστήριξη των ακόλουθων υπηρεσιών διαδίκτυακής σύνδεσης, ταυτόχρονα: - α) δημόσιες και κοινόχρηστες υπηρεσίες διαδίκτυου, β) υπηρεσίες Ιδιωτικού Εικονικού Δικτύου (VPN) IP με δυνατότητα MPLS, γ) σύνοδοι υβριδικών συστημάτων σύνδεσης μεταξύ διαφορετικών διαδίκτυακών

συστημάτων με σύνδεση και χωρίς σύνδεση και δ) σύνοδοι σύνδεσης από άκρο σε άκρο, με σύνδεση και μεταγωγή κυκλώματος για εφαρμογές με VDMI μέσω ψηφιακού πομποδέκτη, ο οποίος μπορεί να είναι xDSL ή ενσύρματης ή ασύρματης μονάδας VCC.



Κ Ε Φ Α Λ Α Ι Ο 2

ΕΚΠΤΩΣΕΙΣ - ΑΝΑΚΛΗΣΕΙΣ ΕΚΠΤΩΣΕΩΝ

ΕΠΑΝΑΛΗΨΗ ΔΗΜΟΣΙΕΥΣΗΣ

Κατ' εφαρμογή των άρθρων 16 § 1,2 και 24 του Ν. 1733/1987 "Μεταφορά τεχνολογίας, εφευρέσεις και τεχνολογική καινοτομία" (ΦΕΚ 171, Α), οι κάτωθι πράξεις εκπτώσεων και ανακλήσεων δημοσιεύτηκαν και γνωστοποιήθηκαν στο κοινό με το Ε.Δ.Β.Ι. "Τεύχος ΕΚΠΤΩΣΕΩΝ ΚΑΙ ΑΝΑΚΛΗΣΕΩΝ" στις 3 Δεκεμβρίου 2014.

Η παρούσα δημοσίευση είναι επανάληψη της προαναφερόμενης δημοσίευσης προς διευκόλυνση του κοινού.

Ε Κ Π Τ Ω Σ Ε Ι Σ

Αρ. Πρωτ. Γ.Δ. : 978

ΗΜΕΡΟΜΗΝΙΑ : 03/12/2014

Έχοντας υπόψη τις διατάξεις :

α. των άρθρων 16 παρ. 1, 2 και 24 του Ν.1733/1987 " Μεταφορά τεχνολογίας, εφευρέσεις και τεχνολογική καινοτομία " (ΦΕΚ 171, Α' της 22.09.1987) και

β. του άρθρου 17 του Π.Δ. 77/1988 "Διατάξεις εφαρμογής της σύμβασης για την χορήγηση ευρωπαϊκών διπλωμάτων ευρεσιτεχνίας που κυρώθηκε με τον νόμο 1607/1986" (ΦΕΚ 33, Α' της 25.02.1988 και

γ. τη διαπίστωση μη καταβολής των ετησίων τελών εντός των νομίμων προθεσμιών

Α Π Ο Φ Α Σ Ι Ζ Ο Υ Μ Ε

Εκπίπτουν από τα δικαιώματα που απορρέουν α) από τις αιτήσεις για χορήγηση Διπλωμάτων Ευρεσιτεχνίας και Πιστοποιητικών Υποδείγματος Χρησιμότητας, β) από τα χορηγηθέντα Διπλώματα Ευρεσιτεχνίας και Πιστοποιητικά Υποδείγματος Χρησιμότητας καθώς και γ) από τα Πιστοποιητικά Κατάθεσης Μετάφρασης Ευρωπαϊκού Διπλώματος Ευρεσιτεχνίας για την Ελλάδα, οι παρακάτω δικαιούχοι:

ΑΙΤΗΣΕΙΣ ΔΙΠΛΩΜΑΤΩΝ ΕΥΡΕΣΙΤΕΧΝΙΑΣ

ΑΡ. ΑΙΤ. ΔΕ	ΔΙΚΑΙΟΥΧΟΙ
20110100262	ΓΡΗΓΟΡΙΑΔΗΣ ΓΕΩΡΓΙΟΥ ΙΩΑΝΝΗΣ
20110100272	ΒΑΣΙΛΕΙΑΔΗΣ ΜΙΧΑΗΛ ΒΑΣΙΛΕΙΟΣ
20110100283	ΚΥΡΙΑΖΗΣ ΔΗΜΗΤΡΙΟΥ ΒΑΣΙΛΕΙΟΣ
20110100294	ΜΠΕΘΑΝΗ ΚΩΝΣΤΑΝΤΙΝΟΥ ΣΟΦΙΑ
20110100296	ΜΠΕΘΑΝΗ ΚΩΝΣΤΑΝΤΙΝΟΥ ΣΟΦΙΑ
20110100308	ΜΑΚΡΗΣ ΚΛΕΑΝΘΗ ΧΡΗΣΤΟΣ
20110100315	ΒΚ TELEMATICS Ε.Π.Ε. ΒΙΟΕΦΑΡΜΟΓΕΣ Ε.Π.Ε.
20120100238	ΣΩΤΗΡΟΠΟΥΛΟΣ ΝΙΚΟΛΑΟΥ ΧΡΗΣΤΟΣ
20120100242	MICREL ΙΑΤΡΙΚΑ ΜΗΧΑΝΗΜΑΤΑ Α.Ε.
20120100247	ΓΕΩΡΓΑΣ ΓΕΩΡΓΙΟΥ ΙΩΑΝΝΗΣ ΚΑΤΣΑΡΟΣ ΕΥΑΓΓΕΛΟΥ ΑΝΤΩΝΙΟΣ

20120100248	ΣΤΑΜΑΤΗΣ ΝΙΚΟΛΑΟΥ ΑΘΑΝΑΣΙΟΣ
20120100249	ΣΤΑΜΑΤΗΣ ΝΙΚΟΛΑΟΥ ΑΘΑΝΑΣΙΟΣ
20120100253	ΤΣΑΝΑΚΑΣ ΓΕΩΡΓΙΟΥ ΚΛΕΟΒΟΥΛΟΣ
20120100258	ΛΙΑΚΟΠΟΥΛΟΣ ΚΩΝΣΤΑΝΤΙΝΟΥ ΑΠΟΣΤΟΛΟΣ
20120100261	ΚΑΤΣΟΥΝΩΤΟΣ ΝΙΚΟΛΑΟΥ ΣΤΥΛΙΑΝΟΣ ΠΕΤΡΟΥ ΧΡΗΣΤΟΥ ΜΙΧΑΗΛ
20120100271	ΔΕΜΕΡΟΥΤΗΣ ΔΗΜΗΤΡΙΟΥ ΠΕΡΙΚΛΗΣ
20120100279	ΠΡΑΣΣΑΣ ΚΩΝΣΤΑΝΤΙΝΟΥ ΧΑΡΑΛΑΜΠΟΣ

ΔΙΠΛΩΜΑΤΑ ΕΥΡΕΣΙΤΕΧΝΙΑΣ

<i>ΑΡ. ΔΕ</i>	<i>ΔΙΚΑΙΟΥΧΟΙ</i>
1003420	ΑΡΓΕΙΤΗΣ ΠΑΝΑΓΙΩΤΗΣ ΓΟΓΓΟΛΙΔΗΣ ΕΥΑΓΓΕΛΟΣ ΔΗΜΟΚΡΙΤΟΣ ΕΚΕΦΕ-ΙΝΣΤΙΤΟΥΤΟ ΜΙΚΡΟΗΛΕΚΤΡΟΝΙΚΗΣ
1003497	ΠΑΠΑΔΟΠΟΥΛΟΣ ΧΡΗΣΤΟΣ
1003777	VEAG VEREINIGTE ENERGIEWERKE AG
1004023	ΜΟΤΣΕΤΑ ΠΑΥΛΟΥ ΝΤΟΛΟΡΕΣ - ΑΝΤΩΝΙΑ ΑΓΓΕΛΟΠΟΥΛΟΣ ΒΑΣΙΛΕΙΟΥ ΕΥΑΓΓΕΛΟΣ
1004220	ΠΑΠΑΔΕΑΣ ΠΑΝΑΓΙΩΤΗ ΓΕΩΡΓΙΟΣ
1004299	ΤΟΥΡΝΑΚΗΣ ΕΥΣΤΑΘΙΟΥ ΔΗΜΗΤΡΙΟΣ
1004752	ΓΕΩΡΓΑΚΑΚΗΣ ΑΝΔΡΕΑ ΙΩΑΝΝΗΣ
1004810	ΠΕΛΕΚΟΣ ΝΙΚΟΛΑΟΣ
1004940	ΔΗΜΗΤΡΙΑΔΗΣ ΓΕΩΡΓΙΟΣ
1004956	ΚΛΕΙΘΡΟΠΟΪΑ DOMUS AEBE
1005170	ΚΕΛΑΙΔΗ ΓΕΩΡΓΙΑ ΛΟΥΡΕΝΤΖΑΚΗΣ ΑΝΤΩΝΙΟΥ ΧΑΡΑΛΑΜΠΟΣ ΛΟΥΡΕΝΤΖΑΚΗΣ ΑΝΤΩΝΙΟΥ ΑΝΤΩΝΙΟΣ ΛΟΥΡΕΝΤΖΑΚΗ ΑΝΤΩΝΙΑ
1005534	HONDA MOTOR CO., LTD.
1005832	ΛΑΠΠΑ ΠΕΡΣΕΦΟΝΗ
1005953	ΙΝΣΤΙΤΟΥΤΟ ΠΛΗΡΟΦΟΡΙΚΗΣ ΚΑΙ ΤΗΛΕΜΑΤΙΚΗΣ/ΕΘΝΙΚΟ ΚΕΝΤΡΟ ΕΡΕΥΝΑΣ ΚΑΙ ΤΕΧΝΟΛΟΓΙΚΗΣ ΑΝΑΠΤΥΞΗΣ
1006067	ΚΑΛΛΙΜΑΝΗΣ ΓΕΩΡΓΙΟΣ
1006185	ΚΑΪΜΑΣΙΔΗΣ ΘΕΟΔΟΣΙΟΣ
1006214	ΖΑΜΠΑΤΕΛΗΣ ΠΑΝΑΓΙΩΤΗΣ ΓΚΙΟΥΛΕΚΑΣ ΔΗΜΗΤΡΙΟΣ
1006487	ΧΑΤΖΗΑΓΓΕΛΙΔΗΣ ΝΙΚΟΛΑΟΣ
1006634	ΣΠΥΡΟΥ ΑΝΑΡΓΥΡΟΥ ΑΝΤΩΝΙΟΣ

1006972	ΧΑΡΑΛΑΜΠΙΔΗ ΜΙΛΤΙΑΔΗ ΤΣΑΓΚΑΣ ΝΙΚΟΛΑΟΣ
1007103	ΚΥΡΙΤΣΗΣ ΒΑΣΙΛΕΙΟΥ ΘΕΟΔΩΡΟΣ ΔΗΜΟΣ ΔΗΜΗΤΡΙΟΥ ΙΩΑΝΝΗΣ
1007174	ΚΛΕΙΘΡΟΠΟΪΑ DOMUS A.E.B.E.
1007302	SUMITOMO CHEMICAL COMPANY LIMITED
1007382	ΚΑΡΑΜΠΙΝΗΣ ΓΕΩΡΓΙΟΥ ΙΩΑΝΝΗΣ
1007401	ΧΑΝΤΖΙΑΡΑΣ ΧΡΥΣΟΣΤΟΜΟΥ ΒΑΣΙΛΕΙΟΣ
1007676	ΕΛΜΑΖΟΥΔΗΣ ΑΘΑΝΑΣΙΟΥ ΣΤΕΦΑΝΟΣ
1007805	ΣΑΚΕΛΛΑΡΙΟΥ ΔΗΜΗΤΡΙΟΥ ΚΩΝΣΤΑΝΤΙΝΟΣ
1007810	ΠΑΠΑΔΗΜΗΤΡΙΟΥ ΔΗΜΗΤΡΙΟΥ ΑΝΑΡΓΥΡΟΣ
1007908	ΚΑΛΟΓΙΑΝΝΗΣ ΜΙΧΑΗΛ ΕΠΑΜΕΙΝΩΝΔΑΣ
1007983	ΔΙΑΛΥΝΑ ΓΕΩΡΓΙΟΥ ΙΩΑΝΝΑ ΜΠΙΤΖΑΡΑΚΗ ΓΕΩΡΓΙΟΥ ΜΑΡΙΑ
1007989	ΔΙΑΛΥΝΑ ΓΕΩΡΓΙΟΥ ΙΩΑΝΝΑ ΜΠΙΤΖΑΡΑΚΗ ΓΕΩΡΓΙΟΥ ΜΑΡΙΑ
1008060	ΜΠΕΜΠΕΚΗΣ ΔΗΜΗΤΡΙΟΥ ΘΕΟΔΩΡΟΣ

ΑΙΤΗΣΕΙΣ ΠΙΣΤΟΠΟΙΗΤΙΚΩΝ ΥΠΟΔΕΙΓΜΑΤΟΣ ΧΡΗΣΙΜΟΤΗΤΑΣ

<i>ΑΡ. ΑΙΤ. ΠΥΧ</i>	<i>ΔΙΚΑΙΟΥΧΟΙ</i>
20110200165	ΑΔΑΜΟΠΟΥΛΟΣ ΓΕΩΡΓΙΟΥ ΜΙΛΤΙΑΔΗΣ
20120200148	ΠΑΠΑΔΟΠΟΥΛΟΥ ΚΩΝΣΤΑΝΤΙΝΟΥ ΕΥΜΟΡΦΙΛΗ
20120200163	ΤΑΧΟΣ ΣΠΥΡΙΔΩΝΟΣ ΙΩΑΝΝΗΣ
20120200169	ΑΣΛΑΝΗΣ ΑΝΔΡΕΑ ΕΜΜΑΝΟΥΗΛ
20120200170	ΓΙΑΛΟΥΡΗΣ ΚΩΝΣΤΑΝΤΙΝΟΥ ΓΕΩΡΓΙΟΣ
20120200171	ΚΑΡΑΜΑΝΗΣ ΙΩΑΝΝΗ ΓΕΩΡΓΙΟΣ
20120200174	ΜΑΡΙΕΤΤΟΣ ΙΩΑΝΝΗ ΑΝΑΣΤΑΣΙΟΣ
20120200176	ΜΠΑΓΙΩΚΟΣ ΙΩΑΝΝΗΣ ΠΑΝΑΓΙΩΤΗΣ
20130200013	ΓΙΩΤΣΑΣ ΔΙΟΝΥΣΙΟΣ

ΠΙΣΤΟΠΟΙΗΤΙΚΑ ΥΠΟΔΕΙΓΜΑΤΟΣ ΧΡΗΣΙΜΟΤΗΤΑΣ

<i>ΑΡ. ΠΥΧ</i>	<i>ΔΙΚΑΙΟΥΧΟΙ</i>
2002770	ΤΡΙΧΑΚΗΣ ΑΝΤΩΝΙΟΣ
2002860	ΤΙΕΜΜΕ RACCORDERIE S.P.A.

2002909	HILTI AKTIENGESELLSCHAFT
2002924	ΓΡΗΓΟΡΙΑΔΗΣ ΓΕΩΡΓΙΟΥ ΙΩΑΝΝΗΣ
2002952	ΚΟΚΚΩΝΗΣ ΑΝΔΡΕΑ ΕΜΜΑΝΟΥΗΛ
2002960	ΗΛΙΑΔΗΣ ΘΕΟΔΩΡΟΥ ΣΤΕΦΑΝΟΣ

ΕΥΡΩΠΑΪΚΑ ΔΙΠΛΩΜΑΤΑ ΕΥΡΕΣΙΤΕΧΝΙΑΣ

<i>ΑΡ. ΕΛΕ</i>	<i>ΔΙΚΑΙΟΥΧΟΙ</i>
3026758	BRACCO S.P.A. DIBRA S.P.A. (MONO GIA GB KAI IE)
3026985	CONTE S.A.
3028001	TINTI JEAN-MARIE NOFRE CLAUDE
3030624	SYNGENTA PARTICIPATIONS AG NOVARTIS-ERFINDUNGEN VERWALTUNGSGESELLSCHAFT M.B.H.
3031311	BASF AG
3033689	GOGLIO LUIGI MILANO S.P.A.
3034833	F.HOFFMANN-LA ROCHE AG
3034947	SYNGENTA PARTICIPATIONS AG NOVARTIS-ERFINDUNGEN VERWALTUNGSGESELLSCHAFT M.B.H.
3035429	"EASYMETAL" PROZESSTECHNIK GMBH
3035814	ENITECNOLOGIE S.P.A.
3035921	CISA S.P.A.
3036880	THE PROCTER & GAMBLE COMPANY
3036953	ASTRAZENECA AB
3037001	FRAUNHOFER-GESELLSCHAFT ZUR FORDERUNG DER ANGEWANDTEN FORS..
3037191	PTT POST HOLDINGS B.V.
3037233	ELANCO ANIMAL HEALTH IRELAND LIMITED
3037357	SANKYO COMPANY LIMITED
3038206.B2	MINNESOTA MINING AND MANUFACTURING COMPANY
3039739	SAVIO S.P.A.
3039740	CERTEGO GMBH
3039844	SAVIO S.P.A.
3039994	PIRON, DAVID
3040047	SYNGENTA LIMITED
3041269	TTS MARINE ASA
3041473	CLABER S.P.A.

3041513.B2	NAGRAVISION SA
3041663	BOXSELL, DESMOND JAMES BOXSELL, LYNETTE MAVIS
3041996	MERCK SHARP & DOHME CORP.
3043593	BASF AKTIENGESELLSCHAFT
3043721	SYNGENTA PARTICIPATIONS AG
3043864	LAWSON MARDON SUTTON LTD.
3044147	MERCK SHARP & DOHME CORP.
3044881	GIESECKE & DEVRIENT GMBH
3046039.B2	KRAUSS-MAFFEI WEGMANN GMBH & CO. KG
3046197	H.C. STARCK GMBH
3046675	SYNGENTA PARTICIPATIONS AG
3046693	SWIETELSKY BAUGES.M.B.H.
3047088	SANOFI-AVENTIS DEUTSCHLAND GMBH
3047212	STICHTING DIENST LANDBOUWKUNDIG ONDERZOEK
3047875	SERRERO, GINETTE
3048544	BAYER INTELLECTUAL PROPERTY GMBH
3048596	NOVARTIS AG
3048619	SKW STICKSTOFFWERKE PIESTERITZ GMBH
3048765	PIPELIFE NEDERLAND B.V.
3048865	STORA ENSO AKTIEBOLAG
3049330	IMMUNOTECH DEVELOPMENTS INC.
3049569	TRACTEBEL LNG NORTH AMERICA LLC
3050637	SUNTORY HOLDINGS LIMITED
3050663	PFIZER INC. OSI PHARMACEUTICALS, INC.
3050671	REGEN BIOLOGICS, INCORPORATED
3050899	SIGMA-TAU INDUSTRIE FARMACEUTICHE RIUNITE S.P.A.
3051021	AMGEN INC.,
3051623.B2	MOTTURA SERRATURE DI SICUREZZA S.P.A.
3052099	NOVARTIS AG
3052108	SUMITOMO CHEMICAL COMPANY, LIMITED
3052394	HAMBITZER, GUNTHER, DR.
3053022	HEXCEL CORPORATION FYFE CO., LLC
3053410	SOCIETE DES PRODUITS NESTLE S.A.
3053426	INFINEUM INTERNATIONAL LIMITED
3053503	SANKYO COMPANY, LIMITED

3054064	MERCK SHARP & DOHME B.V.
3054146	ALMANSA PEREA, MARIA JOSE
3054518	CSM NEDERLAND B.V.
3054794	MERCK SERONO SA
3054852	SOCIETE DES PRODUITS NESTLE S.A.
3055048	MATSUSHITA ELECTRIC INDUSTRIAL CO., LTD.
3055082	THE REGENTS OF THE UNIVERSITY OF MICHIGAN
3055183	NEURIM PHARMACEUTICALS (1991) LIMITED
3055505	SAINT-GOBAIN CALMAR, S.A.
3055553	CHARTERED AMMUNITION INDUSTRIES PTE LTD OERLIKON CONTRAVES AG
3056045	NOVARTIS AG
3056078	DOGURT NEUHEITENVERTRIEB GMBH
3056084	MIDNIGHT MASQUERADE PROPERTIES 49 (PTY) LTD.
3056094	GLAXOSMITHKLINE BIOLOGICALS S.A.
3056547	BAVARIAN NORDIC A/S
3056601	MOSAIQUES DIAGNOSTICS AND THERAPEUTICS AG
3056740	GLAXO GROUP LIMITED
3056955	BOMBARDIER TRANSPORTATION GMBH
3057114	HEALTHSTATS INTERNATIONAL PTE LTD
3059058	NEKTAR THERAPEUTICS
3059226	NOVARTIS AG
3059472.B2	LANXESS DEUTSCHLAND GMBH
3059551	RECKITT BENCKISER HEALTHCARE (UK) LIMITED
3059580	MERCK PATENT GMBH
3059753	NEKTAR THERAPEUTICS
3059849	GLAXOSMITHKLINE BIOLOGICALS S.A.
3060220	VALVULES I RACORDS CANOVELLES, S.A.
3060674	NAGRACARD SA
3060980	GFS-GESELLSCHAFT FUR SICHERHEITSTECHNIK MBH
3061003	ADC TELECOMMUNICATIONS, INC.
3061200	SMURFIT KAPPA GMBH
3061242	AKZO NOBEL COATINGS INTERNATIONAL B.V.
3061405	ORTHOFIX S.R.L.
3061622.B2	CONTENTGUARD HOLDINGS, INC.
3061681	SEPTODONT HOLDINGS SAS
3061736	GOVERS, HENRICUS JOHANNES ANTONIUS ALPHONSUS

3061763	ENERSAVE FLUID MIXERS INC.
3061807	PHOTOPHARMICA LIMITED
3061930	CLINICO BETRIEBSVERPACHTUNGS-GMBH
3062713	AUG. WINKHAUS GMBH & CO. KG
3062766	BARILLA G. E R. FRATELLI S.P.A.
3062917	SEB S.A.
3063188	GREENVILLE HOSPITAL SYSTEM
3063307	NOVARTIS VACCINES AND DIAGNOSTICS S.R.L.
3063333	KRAFT FOODS GROUP BRANDS LLC
3063844	THE COCA-COLA COMPANY
3063926	BIC VIOLEX S.A.
3064192	INVENTIO AG
3064261	MERCK SANTE
3064446	NESTEC S.A.
3064651	SCHERING-PLOUGH LTD.
3065184	ASTRAZENECA AB
3065408	BARILLA G. E R. FRATELLI S.P.A.
3065455	INNOGENETICS N.V.
3065472	DOM SICHERHEITSTECHNIK GMBH & CO. KG
3065496	GLAXO GROUP LIMITED
3065562	EDISON S.P.A.
3065937	SEB S.A.
3066110	SOMFY SAS
3066125	ABBVIE INC.
3066571	TUTOGEN MEDICAL GMBH
3066680	UNIVERSITY COLLEGE CORK
3066721	PROTEKTORWERK FLORENZ MAISCH GMBH & CO. KG
3066811	AGA MEDICAL CORPORATION
3066822	COM. IN. S.R.L.
3067040	BCN PEPTIDES, S.A.
3067070	IPSEN PHARMA S.A.S.
3067494	BAVARIAN NORDIC A/S
3067783	SYNTECO S.P.A.
3067812	SANOFI-AVENTIS
3068320	COMMISSARIAT A L'ENERGIE ATOMIQUE
3068400	COMPAGNIA ITALIANA FORME ACCIAIO S.P.A.
3068633	AROS S.R.L.

3068935.B2	THE REGENTS OF THE UNIVERSITY OF CALIFORNIA
3069019	NESTEC S.A.
3069127	ASTRAZENECA AB
3069185	SMITH & NEPHEW ORTHOPAEDICS AG
3069259	STREMLER
3069479	F. HOFFMANN-LA ROCHE AG
3069549	OSRO GMBH REM TECHNOLOGIES, INC.
3069853	MULSYS LTD
3069880	MERCK CANADA INC. SCHERING CORPORATION
3069932	HARTING SYSTEMS GMBH & CO. KG.
3070376	PENTRAXIN THERAPEUTICS LIMITED
3070418	GRUNENTHAL GMBH
3070534	HUBNER GMBH
3070624	LIFEWAVE LTD.
3070768	NESTEC S.A.
3071101	ARTIGIANA COSTRUZIONI S.R.L.
3071189	AUXETIC TECHNOLOGIES LIMITED
3071190	NOVARTIS AG
3071396	RECKITT BENCKISER HEALTHCARE (UK) LIMITED
3071506	E.S.P. S.R.L.
3071598	UNI-CHARM CORPORATION
3071714	TOTAL RAFFINAGE MARKETING
3071797	UNI-CHARM CORPORATION
3071829	SAFETY-KLEEN SYSTEMS INC.
3072033	ROTTAPHARM S.P.A.
3072037	HAMMERSMITH IMANET, LTD GE HEALTHCARE AS GE HEALTHCARE LIMITED
3072131	PALAZZOLI S.P.A.
3072176	OXYPHARMA AB
3072228	TEVA PHARMACEUTICAL INDUSTRIES LTD.
3072279	SUPRAMOL PARENTERAL COLLOIDS GMBH
3072332	NESTEC S.A.
3072401	GRUNENTHAL GMBH
3072457	SUMITOMO CHEMICAL COMPANY, LIMITED
3072494	SITMA S.P.A.

3072505	NESTEC S.A.
3072631	SIGMA-TAU INDUSTRIE FARMACEUTICHE RIUNITE S.P.A.
3072652	SAVIO S.P.A.
3072669	JEGEL, FRANZ PETER, ING.
3072696	SIEMENS AKTIENGESELLSCHAFT
3072701	AIRBIQUITY, INC.
3072755	UNILEVER PLC UNILEVER N.V.
3072838	WYETH LLC
3072894	HOWARD FOUNDATION HOLDINGS LIMITED
3073134	ROTO FRANK AG
3073147	FOTO OTTICA CESCONE DI CESCONE STEFANO
3073340	BAKER HUGHES INCORPORATED
3073401	NIXON, INC.
3073787	GUNTHER SPELSBERG GMBH & CO. KG
3073863	HUMAN GENOME SCIENCES, INC.
3073887	SUN, XIAOQIU
3074011	NOVARTIS VACCINES AND DIAGNOSTICS S.R.L.
3074074	CHARRIN, PHILIPPE CHARRIN, ANDRE
3074102	NOVARTIS AG
3074168	AJINOMOTO CO., INC.
3074213	GRUNENTHAL GMBH
3074269	SCHMID TECHNOLOGY SYSTEMS GMBH
3074283	INDUSTRIE DE NORA S.P.A.
3074443	IRM, LLC
3074495	BALL PACKAGING EUROPE GMBH
3074512	NESTEC S.A.
3074534	LOESCHE GMBH
3074639	LARSEN & TOUBRO LIMITED
3074704	BB STANZ-UND UMFORMTECHNIK GMBH
3074786	THE EUROPEAN UNION, REPRESENTED BY THE EUROPEAN COMMISSION
3074966	ASTRAZENECA AB
3075063	IRM LLC
3075243	EISAI R MANAGEMENT CO., LTD.
3075256	NUGA AG KUNSTSTOFFSCHNEIDEMUHLN
3075508	EVONIK DEGUSSA GMBH

3075706	ARCELORMITTAL CONSTRUCTION FRANCE
3075975	WYETH LLC
3076077	GUNNEBO CASH AUTOMATION GMBH
3076121	AGENNIX INCORPORATED
3076202	GUNTHER SPELSBERG GMBH & CO. KG
3076228	GDI SIMULATION
3076272	NOVARTIS PHARMA AG
3076336	BARILLA G. E R. FRATELLI S.P.A.
3076369	RECKITT BENCKISER HEALTHCARE (UK) LIMITED
3076551	HARVEST TECHNOLOGIES CORPORATION
3076660	THE PROCTER & GAMBLE COMPANY
3076803	TEIJIN ARAMID B.V.
3076826	THYSSENKRUPP MARINE SYSTEMS GMBH
3076835	PURSUIT DYNAMICS PLC.
3076959	GLAXO GROUP LIMITED
3077038	GRYPEOS, ANASTASIOS
3077140	SAICHI INDUSTRY CO., LTD. ISHIDA CO., LTD.
3077148	ACTIDES BERLIN GMBH
3077444	MARKETHINK MANAGEMENT, UNIPessoal LDA.
3077466	IRM LLC
3077516	KNOPP NEUROSCIENCES, INC.
3077566	SYNGENTA PARTICIPATIONS AG
3077899	ATP MARKETING & PROMOTION AG
3078057	BAYER INNOVATION GMBH
3078103	ASTRAZENECA AB
3078427	ROBEL BAHNBAUMASCHINEN GMBH
3078510	NESTEC S.A.
3078868	THYSSENKRUPP MARINE SYSTEMS GMBH
3078942	THYSSENKRUPP MARINE SYSTEMS GMBH
3078976	SANTEN PHARMACEUTICAL CO., LTD
3079036	PHILIP MORRIS PRODUCTS S.A.
3079356	MERCK CANADA INC. MERCK SHARP & DOHME CORP.
3079367	ASTRAZENECA AB DAINIPPON SUMITOMO PHARMA CO., LTD.
3079389	THYSSENKRUPP MARINE SYSTEMS GMBH
3079443	VOESTALPINE HYTRONICS GMBH

3079613	NOVARTIS AG
3079663	DEEPWATER MARINE TECHNOLOGY L.L.C.
3079723	AFFYMAX, INC.
3079824	NOKIA CORPORATION
3079950	ABB AG
3080054	E.G.O. ELEKTRO-GERATEBAU GMBH
3080288	LINDAL FRANCE SAS
3080365	ELI LILLY AND COMPANY
3080367	ATENA S.P.A.
3080421	BRAVILOR HOLDING B.V.
3080427	BRAVILOR HOLDING B.V.
3080532	WAKE FOREST UNIVERSITY HEALTH SCIENCES
3080535	IASO, S.A.
3080594	PHARMATHEN S.A.
3080685	THYSSENKRUPP MARINE SYSTEMS GMBH
3080696	DAIICHI SANKYO COMPANY, LIMITED
3080823	ARDAGH MP GROUP NETHERLANDS B.V.
3081112	SANTEN PHARMACEUTICAL CO., LTD
3081264	M.B.F. S.R.L.
3081531	SICPA HOLDING SA
3081554	NESTEC S.A.
3081729	SAUDI BASIC INDUSTRIES CORPORATION
3081798	THE UNIVERSITY COURT OF THE UNIVERSITY OF GLASGOW
3082197	SICPA HOLDING SA
3082198	SICPA HOLDING SA
3082256	VISUAL PHYSICS, LLC
3082341	RONALD BUSSINK AMUSEMENT DESIGN GMBH
20110200139	ΑΡΑΜΠΙΑΤΖΗΣ ΔΗΜΟΣΘΕΝΗ ΜΙΧΑΗΛ
20110200154	ΚΑΡΥΔΟΠΟΥΛΟΣ ΑΝΔΡΕΑ ΠΑΝΑΓΙΩΤΗΣ ΤΡΙΑΝΤΑΦΥΛΛΙΔΗΣ ΔΗΜΗΤΡΗ ΧΡΗΣΤΟΣ ΤΡΙΑΝΤΑΦΥΛΛΙΔΗΣ ΔΗΜΗΤΡΗ ΑΝΤΩΝΗΣ

Η απόφαση αυτή να δημοσιευτεί στο Ειδικό Δελτίο Βιομηχανικής Ιδιοκτησίας (Ε.Δ.Β.Ι.)

Μαρούσι, 3 Δεκεμβρίου 2014
Ο ΓΕΝΙΚΟΣ ΔΙΕΥΘΥΝΤΗΣ
ΙΩΑΝΝΗΣ ΖΑΡΑΓΚΑΣ

ΑΝΑΚΑΛΗΣΕΙΣ

ΑΠΟΦΑΣΗ Γ.Δ. : 871/11.11.2014

Λόγω μή ύπαρξης των προϋποθέσεων που προβλέπονται από το άρθρο 24 του Ν.1733/87 και το σχετικό κανονισμό τελών
ΑΝΑΚΑΛΕΙΤΑΙ
η πράξη έκπτωσης αριθμ. 559/02.07.2014 που δημοσιεύτηκε εκ παραδρομής, στο ΕΔΒΙ 06/2014 (τεύχος εκπτώσεων και ανακλήσεων), και αφορά
το υπ' αρ. **1007249** Εθνικό Δίπλωμα Ευρεσιτεχνίας με δικαιούχο την κα. ΖΥΓΟΥΡΑΚΗ ΕΛΕΝΗ.
Η απόφαση αυτή να δημοσιευτεί στο Ειδικό Δελτίο Βιομηχανικής Ιδιοκτησίας (Ε.Δ.Β.Ι.)

Μαρούσι, 11 Νοεμβρίου 2014
Ο ΓΕΝΙΚΟΣ ΔΙΕΥΘΥΝΤΗΣ

ΙΩΑΝΝΗΣ ΖΑΡΑΓΚΑΣ

ΑΠΟΦΑΣΗ Γ.Δ. : 873/11.11.2014

Λόγω μή ύπαρξης των προϋποθέσεων που προβλέπονται από το άρθρο 24 του Ν.1733/87 και το σχετικό κανονισμό τελών
ΑΝΑΚΑΛΕΙΤΑΙ
η πράξη έκπτωσης αριθμ. 689/03.09.2014 που δημοσιεύτηκε εκ παραδρομής, στο ΕΔΒΙ 08/2014 (τεύχος εκπτώσεων και ανακλήσεων), και αφορά
το υπ' αρ. **3083280** Ευρωπαϊκό Δίπλωμα Ευρεσιτεχνίας με δικαιούχο την εταιρεία LensWista AG.
Η απόφαση αυτή να δημοσιευτεί στο Ειδικό Δελτίο Βιομηχανικής Ιδιοκτησίας (Ε.Δ.Β.Ι.)

Μαρούσι, 11 Νοεμβρίου 2014
Ο ΓΕΝΙΚΟΣ ΔΙΕΥΘΥΝΤΗΣ

ΙΩΑΝΝΗΣ ΖΑΡΑΓΚΑΣ

ΑΠΟΦΑΣΗ Γ.Δ. : 931/19.11.2014

Λόγω μή ύπαρξης των προϋποθέσεων που προβλέπονται από το άρθρο 24 του Ν.1733/87 και το σχετικό κανονισμό τελών
ΑΝΑΚΑΛΕΙΤΑΙ
η πράξη έκπτωσης αριθμ. 844/04.11.2014 που δημοσιεύτηκε εκ παραδρομής, στο ΕΔΒΙ 10/2014 (τεύχος εκπτώσεων και ανακλήσεων), και αφορά
το υπ' αρ. **3072750.B2** Τροποποιημένο Ευρωπαϊκό Δίπλωμα Ευρεσιτεχνίας με δικαιούχο την εταιρεία The Gillette Company.
Η απόφαση αυτή να δημοσιευτεί στο Ειδικό Δελτίο Βιομηχανικής Ιδιοκτησίας (Ε.Δ.Β.Ι.)

Μαρούσι, 19 Νοεμβρίου 2014
Ο ΓΕΝΙΚΟΣ ΔΙΕΥΘΥΝΤΗΣ

ΙΩΑΝΝΗΣ ΖΑΡΑΓΚΑΣ

ΑΠΟΦΑΣΗ Γ.Δ. : 960/28.11.2014

Λόγω μή ύπαρξης των προϋποθέσεων που προβλέπονται από το άρθρο 24 του Ν.1733/87 και το σχετικό κανονισμό τελών
ΑΝΑΚΑΛΕΙΤΑΙ
η πράξη έκπτωσης αριθμ. 485/03.06.2014 που δημοσιεύτηκε εκ παραδρομής, στο ΕΔΒΙ 05/2014 (τεύχος εκπτώσεων και ανακλήσεων), και αφορά
το υπ' αρ. **3082763** Ευρωπαϊκό Δίπλωμα Ευρεσιτεχνίας με δικαιούχο τον κ. DRICOT ROLAND.
Η απόφαση αυτή να δημοσιευτεί στο Ειδικό Δελτίο Βιομηχανικής Ιδιοκτησίας (Ε.Δ.Β.Ι.)

Μαρούσι, 28 Νοεμβρίου 2014
Ο ΓΕΝΙΚΟΣ ΔΙΕΥΘΥΝΤΗΣ

ΙΩΑΝΝΗΣ ΖΑΡΑΓΚΑΣ



ΜΕΡΟΣ Δ΄
ΕΚΤΑΚΤΕΣ ΑΝΑΚΟΙΝΩΣΕΙΣ



OYΔEMIA

ΣΥΝΔΡΟΜΕΣ ΓΙΑ ΤΟ ΕΔΒΙ

α) Σε οπτικό δίσκο (CD), ως εξής:		
Τεύχη Α' και Β' μαζί ανά δίσκο	EYPΩ	2,00
Ετήσια συνδρομή Εσωτερικού για τα Τεύχη Α' και Β' μαζί.....	EYPΩ	22,00
Ετήσια συνδρομή Εξωτερικού για τα Τεύχη Α' και Β' μαζί.....	EYPΩ	44,00
β) Ετήσια συνδρομή για τα Τεύχη Α' και Β' μαζί σε έντυπη μορφή και σε οπτικό δίσκο (CD) ταυτόχρονα.....		
Ετήσια συνδρομή Εσωτερικού	EYPΩ	77,00
Ετήσια συνδρομή Εξωτερικού	EYPΩ	154,00
γ) Ετήσια συνδρομή για την πρόσβαση και στα δύο Τεύχη του ΕΔΒΙ στις ιστοσελίδες του ΟΒΙ.....	EYPΩ	0,00

Κάθε ενδιαφερόμενος μπορεί να προμηθεύεται το ΕΔΒΙ ή να ζητήσει να γίνει συνδρομητής από τον:

Οργανισμό Βιομηχανικής Ιδιοκτησίας (ΟΒΙ)
Παντανάσσης 5
151 25 Παράδεισος Αμαρουσίου
τηλ.: 2106828231

SUBSCRIPTIONS FOR THE INDUSTRIAL PROPERTY BULLETIN

a) On compact disc (CD):		
Volume A' and B', price per disc	EURO	2,00
Annual domestic subscription for both Volumes (A' and B')	EURO	22,00
Annual foreign subscription for both Volumes (A' and B')	EURO	44,00
b) Annual subscription for both Volumes (A' and B') in printed form and on compact disc (CD) simultaneously		
Annual domestic subscription	EURO	77,00
Annual foreign subscription	EURO	154,00
c) Annual subscription for access to both Volumes (A' and B') displayed on the OBI's website pages.....	EURO	0,00

For bulletin purchasing or subscription information, please contact:

5 Pandanassis Str.
151 25 Paradissos Amarousiou
Athens - Greece
tel.: (0030210) 6828231