



ΟΡΓΑΝΙΣΜΟΣ
ΒΙΟΜΗΧΑΝΙΚΗΣ
ΙΔΙΟΚΤΗΣΙΑΣ



National Human Genome Research Institute

**ΕΙΔΙΚΟ ΔΕΛΤΙΟ
ΒΙΟΜΗΧΑΝΙΚΗΣ
ΙΔΙΟΚΤΗΣΙΑΣ
(ΕΔΒΙ)**

**ΤΕΥΧΟΣ Α΄
ΕΥΡΕΣΙΤΕΧΝΙΕΣ**

ΙΑΝΟΥΑΡΙΟΣ 2015



ΟΡΓΑΝΙΣΜΟΣ
ΒΙΟΜΗΧΑΝΙΚΗΣ
ΙΔΙΟΚΤΗΣΙΑΣ

Γιάννη Σταυρουλάκη 5
151 25 Παράδεισος Αμαρουσίου

ΤΕΛΕΦΑΞ: 210 6819231

ΤΗΛΕΦΩΝΑ:

ΓΕΝΙΚΕΣ ΠΛΗΡΟΦΟΡΙΕΣ: 210 6183500
ΚΑΤΑΘΕΣΕΙΣ: 210 6183593
ΤΕΛΗ: 210 6183594
ΕΞΕΤΑΣΤΕΣ: 210 6183595
ΛΟΓΙΣΤΗΡΙΟ: 210 6183596
ΝΟΜΙΚΑ ΘΕΜΑΤΑ: 210 6183597
ΤΕΧΝΙΚΗ ΠΛΗΡΟΦΟΡΗΣΗ: 210 6183598
ΔΗΜΟΣΙΕΣ ΣΧΕΣΕΙΣ: 210 6183599

Επιμέλεια - Έκδοση:
Βασιλείου Χρήστος
Οργανισμός Βιομηχανικής Ιδιοκτησίας (OBI)

© Οργανισμός Βιομηχανικής Ιδιοκτησίας (OBI)
20 Φεβρουαρίου 2015



INDUSTRIAL
PROPERTY
ORGANISATION

5 Gianni Stavroulaki Str.
GR 151 25 Paradissos Amaroussiou Athens, Greece

TELEFAX: 210 6819231

TELEPHONS:

GENERAL INFORMATION: 003 210 6183500
RECEIVING OFFICE: 003 210 6183593
FEES: 003 210 6183594
EXAMINERS: 003 210 6183595
ACCOUNTS OFFICE: 003 210 6183596
LEGAL METTERS: 003 210 6183597
TECHNICAL INFORMATION: 003 210 6183598
PUBLIC RELATIONS: 003 210 6183599

Editor - Publisher:
Vassiliou Christos
Industrial Property Organisation (OBI)

© Industrial Property Organisation (OBI)
February 20, 2015

ΕΙΣΑΓΩΓΙΚΟ ΣΗΜΕΙΩΜΑ

Το Ειδικό Δελτίο Βιομηχανικής Ιδιοκτησίας τηρείται από τον Οργανισμό Βιομηχανικής Ιδιοκτησίας (Ο.Β.Ι.) κατ' εφαρμογή του άρθρου 4 του νόμου 1733/1987 (ΦΕΚ 171,Α') και αποτελείται δύο τεύχη:

Στο **ΤΕΥΧΟΣ Α'** δημοσιεύονται σε μηνιαία βάση τα εξής :

- Αιτήσεις και χορηγήσεις Διπλωμάτων Ευρεσιτεχνίας (Δ.Ε.)
- Αιτήσεις και χορηγήσεις Πιστοποιητικών Υποδείγματος Χρησιμότητας (Π.Υ.Χ.)
- Αιτήσεις και χορηγήσεις Συμπληρωματικών Πιστοποιητικών Προστασίας για Φυτοπροστατευτικά προϊόντα (Σ.Π.Π.Φ.Π.)
- Αιτήσεις και χορηγήσεις Συμπληρωματικών Πιστοποιητικών Προστασίας για Φάρμακα (Σ.Π.Π.Φ.)
- Αιτήσεις Μετάφρασης Αξιώσεων Ευρωπαϊκών Διπλωμάτων Ευρεσιτεχνίας
- Βεβαιώσεις Μεταφράσεων Ευρωπαϊκών Διπλωμάτων Ευρεσιτεχνίας
- Μεταβολές - Διορθώσεις αιτήσεων και χορηγήσεων τίτλων βιομηχανικής ιδιοκτησίας
- Εκπτώσεις - Ανακλήσεις Εκπτώσεων αιτήσεων και χορηγήσεων τίτλων βιομηχανικής ιδιοκτησίας

Στο **ΤΕΥΧΟΣ Β'** δημοσιεύονται σε μηνιαία βάση οι αιτήσεις και τα καταχωρημένα Σχέδια ή Υποδείγματα.

Τα παραπάνω τεύχη διατίθενται ξεχωριστά.

ΠΕΡΙΕΧΟΜΕΝΑ

	Σελ.
Ανάλυση κωδικών αρθμών.....	5
Συντμήσεις	5

ΜΕΡΟΣ Α΄
ΕΘΝΙΚΟΙ ΤΙΤΛΟΙ ΠΡΟΣΤΑΣΙΑΣ

ΚΕΦΑΛΑΙΟ 1

ΑΙΤΗΣΕΙΣ :

— ΔΙΠΛΩΜΑΤΩΝ ΕΥΡΕΣΙΤΕΧΝΙΑΣ	
— ΠΙΣΤΟΠΟΙΗΤΙΚΩΝ ΥΠΟΔΕΙΓΜΑΤΟΣ ΧΡΗΣΙΜΟΤΗΤΑΣ	
— ΣΥΜΠΛΗΡΩΜΑΤΙΚΩΝ ΠΙΣΤΟΠΟΙΗΤΙΚΩΝ ΠΡΟΣΤΑΣΙΑΣ	
1.1 Αιτήσεις Διπλωμάτων Ευρεσιτεχνίας	9
1.2 Ευρετήριο αιτήσεων Δ.Ε. σύμφωνα με την ημερομηνία κατάθεσης	22
1.3 Ευρετήριο αιτήσεων Δ.Ε. σύμφωνα με την αλφαβητική σειρά των καταθετών	24
1.4 Αιτήσεις Πιστοποιητικών Υποδείγματος Χρησιμότητας	26
1.5 Ευρετήριο αιτήσεων Π.Υ.Χ. σύμφωνα με την ημερομηνία κατάθεσης	33
1.6 Ευρετήριο αιτήσεων Π.Υ.Χ. σύμφωνα με την αλφαβητική σειρά των καταθετών	34
1.7 Αιτήσεις για Συμπληρωματικά Πιστοποιητικά Προστασίας για Φάρμακα.....	35
1.8 Ευρετήριο αιτήσεων για Συμπληρωματικά Πιστοποιητικά Προστασίας για Φάρμακα σύμφωνα με την ημερομηνία κατάθεσης	38
1.9 Ευρετήριο αιτήσεων για Συμπληρωματικά Πιστοποιητικά Προστασίας για Φάρμακα σύμφωνα με την αλφαβητική σειρά των αιτούντων	39
1.10 Αιτήσεις για Συμπληρωματικά Πιστοποιητικά Προστασίας για Φυτοπροστατευτικά Προϊόντα	40
1.11 Ευρετήριο αιτήσεων για Συμπληρωματικά Πιστοποιητικά Προστασίας για Φυτοπροστατευτικά Προϊόντα σύμφωνα με την ημερομηνία κατάθεσης.....	41
1.12 Ευρετήριο αιτήσεων για Συμπληρωματικά Πιστοποιητικά Προστασίας για Φυτοπροστατευτικά Προϊόντα σύμφωνα με την αλφαβητική σειρά των αιτούντων	42

ΚΕΦΑΛΑΙΟ 2

ΔΙΠΛΩΜΑΤΑ ΕΥΡΕΣΙΤΕΧΝΙΑΣ ΚΑΙ ΠΙΣΤΟΠΟΙΗΤΙΚΑ ΥΠΟΔΕΙΓΜΑΤΟΣ ΧΡΗΣΙΜΟΤΗΤΑΣ

2.1 Διπλώματα Ευρεσιτεχνίας.....	43
2.2 Ευρετήριο Δ.Ε. σύμφωνα με την ημερομηνία κατάθεσης	58
2.3 Ευρετήριο Δ.Ε. σύμφωνα με την αλφαβητική σειρά των δικαιούχων	60
2.4 Πιστοποιητικά Υποδείγματος Χρησιμότητας	62
2.5 Ευρετήριο Π.Υ.Χ. σύμφωνα με την ημερομηνία κατάθεσης	64
2.6 Ευρετήριο Π.Υ.Χ. σύμφωνα με την αλφαβητική σειρά των δικαιούχων	65
2.7 Συμπληρωματικά Πιστοποιητικά Προστασίας για Φάρμακα	66

CONTENTS

	Page
INID Codes.....	5
Abbreviations	5

PART A΄
NATIONAL PROTECTION TITLES

CHAPTER 1

APPLICATIONS:

— PATENT	
— UTILITY MODEL APPLICATIONS	
— SUPPLEMENTARY PROTECTION CERTIFICATES	
1.1 Patent Applications.....	9
1.2 Patent Application Index by filing date	22
1.3 Patent Application Index in alphabetical order of the patentee	24
1.4 Utility Model Applications	26
1.5 Utility Model Application Index by filing date	33
1.6 Utility Model Application Index in alphabetical order of the applicants	34
1.7 Applications for Supplementary Protection Certificates for plant protection medicines	35
1.8 Applications Index for Supplementary Protection Certificates for plant protection medicines by filing date	38
1.9 Applications Index for Supplementary Protection Certificates for plant protection medicines in alphabetical order of the applicants	39
1.10 Applications for Supplementary Protection Certificates for plant protection products.....	40
1.11 Applications Index for Supplementary Protection Certificates for plant protection products by filing date.....	41
1.12 Applications Index for Supplementary Protection Certificates for plant protection products in alphabetical order of the applicants	42

CHAPTER 2

PATENTS AND UTILITY MODELS

2.1 Patents	43
2.2 Patent Index by filing date	58
2.3 Patent Index in alphabetical order of the patentee	60
2.4 Utility Models	62
2.5 Utility Model Index by filing date	64
2.6 Utility Model Index in alphabetical order of the patentee	65
2.7 Supplementary Protection Certificates for medicines products	66

2.8	Ευρετήριο Συμπληρωματικών Πιστοποιητικών Προστασίας για Φάρμακα σύμφωνα με την ημερομηνία κατάθεσης.....	67
2.9	Ευρετήριο Συμπληρωματικών Πιστοποιητικών Προστασίας για Φάρμακα σύμφωνα με την αλφαβητική σειρά των δικαιούχων.....	68
2.10	Συμπληρωματικά Πιστοποιητικά Προστασίας για Φυτοπροστατευτικά Προϊόντα	69
2.11	Ευρετήριο Συμπληρωματικών Πιστοποιητικών Προστασίας για Φυτοπροστατευτικά Προϊόντα σύμφωνα με την ημερομηνία κατάθεσης	70
2.12	Ευρετήριο Συμπληρωματικών Πιστοποιητικών Προστασίας για Φυτοπροστατευτικά Προϊόντα σύμφωνα με αλφαβητική σειρά των δικαιούχων	71

ΜΕΡΟΣ Β΄ ΕΥΡΩΠΑΪΚΟΙ ΤΙΤΛΟΙ ΠΡΟΣΤΑΣΙΑΣ

ΚΕΦΑΛΑΙΟ 1 ΜΕΤΑΦΡΑΣΕΙΣ ΕΥΡΩΠΑΪΚΩΝ ΑΙΤΗΣΕΩΝ

1.1	Ανακοίνωση για κατάθεση μετάφρασης των αξιώσεων Ευρωπαϊκών αιτήσεων Δ.Ε.	75
1.2	Ευρετήριο Ευρωπαϊκών αιτήσεων σύμφωνα με τον αριθμό δημοσίευσης	76
1.3	Ευρετήριο Ευρωπαϊκών αιτήσεων σύμφωνα με την αλφαβητική σειρά των καταθετών	77

ΚΕΦΑΛΑΙΟ 2 ΕΥΡΩΠΑΪΚΑ ΔΙΠΛΩΜΑΤΑ ΕΥΡΕΣΙΤΕΧΝΙΑΣ (B1)

2.1	Ανακοίνωση για κατάθεση μετάφρασης στα Ελληνικά Ευρωπαϊκών Δ.Ε.	78
2.2	Ευρετήριο σύμφωνα με τον αριθμό δημοσίευσης μεταφρασμένων στα Ελληνικά Ευρωπαϊκών Δ.Ε.	183
2.3	Ευρετήριο σύμφωνα με την αλφαβητική σειρά των δικαιούχων μεταφρασμένων στα Ελληνικά Ευρωπαϊκών Δ.Ε.	193

ΚΕΦΑΛΑΙΟ 3 ΤΡΟΠΟΠΟΙΗΜΕΝΑ ΕΥΡΩΠΑΪΚΑ ΔΙΠΛΩΜΑΤΑ ΕΥΡΕΣΙΤΕΧΝΙΑΣ (B2)

3.1	Ανακοίνωση για κατάθεση μετάφρασης στα Ελληνικά Τροποποιημένων Ευρωπαϊκών Δ.Ε.	203
3.2	Ευρετήριο σύμφωνα με τον αριθμό δημοσίευσης μεταφρασμένων στα Ελληνικά Τροποποιημένων Ευρωπαϊκών Δ.Ε.	206
3.3	Ευρετήριο σύμφωνα με την αλφαβητική σειρά των δικαιούχων μεταφρασμένων στα Ελληνικά Τροποποιημένων Ευρωπαϊκών Δ.Ε.	207

ΚΕΦΑΛΑΙΟ 4 ΠΕΡΙΟΡΙΣΜΕΝΑ Ή ΑΝΑΚΛΗΘΕΝΤΑ ΕΥΡΩΠΑΪΚΑ ΔΙΠΛΩΜΑΤΑ ΕΥΡΕΣΙΤΕΧΝΙΑΣ (B3)

4.1	Ανακοίνωση για κατάθεση μετάφρασης στα Ελληνικά Περιορισμένων ή Ανακληθέντων Ευρωπαϊκών Δ.Ε.	208
4.2	Ευρετήριο σύμφωνα με τον αριθμό δημοσίευσης μεταφρασμένων στα Ελληνικά Περιορισμένων ή Ανακληθέντων Ευρωπαϊκών Δ.Ε.	210
4.3	Ευρετήριο σύμφωνα με την αλφαβητική σειρά των δικαιούχων μεταφρασμένων στα Ελληνικά Περιορισμένων ή Ανακληθέντων Ευρωπαϊκών Δ.Ε.	211

2.8	Intex to Supplementary Protection Certificates for medicines products by filing date	67
2.9	Intex to Supplementary Protection Certificates for medicines products in alphabetical order of the owner	68
2.10	Supplementary Protection Certificates for plant protection products	69
2.11	Intex to Supplementary Protection Certificates for plant protection products by filing date.....	70
2.12	Intex to Supplementary Protection Certificates for plant protection product in alphabetical order of the owner	71

PART B΄ EUROPEAN PROTECTION TITLES

CHAPTER 1 TRANSLATIONS OF EUROPEAN PATENT APPLICATIONS

1.1	Notification concerning the translation of the European patents applications claims.....	75
1.2	Index by publication number of the European applications patents	76
1.3	Index in alphabetical order of the patentee	77

CHAPTER 2 EUROPEAN PATENTS (B1)

2.1	Notification concerning the translation into Greek of the European patents	78
2.2	Index by publication number of the European patents translated into Greek	183
2.3	Index in alphabetical order of the patentee of the European patents translated into Greek.....	193

CHAPTER 3 AMENDED EUROPEAN PATENTS (B2)

3.1	Notification concerning the translation into Greek of the Amended European patents.....	203
3.2	Index by publication number of the Amended European patents translated into Greek.....	206
3.3	Index in alphabetical order of the patentee of the Amended European patents translated into Greek	207

CHAPTER 4 EUROPEAN PATENTS AFTER LIMITATION PROCEEDINGS (B3)

4.1	Notification concerning the translation into Greek of European patents after limitation proceedings.....	208
4.2	Index by publication number of European patents after limitation proceedings translated into Greek	210
4.3	Index in alphabetical order of the patentee of European patents after limitation proceedings translated into Greek	211

ΚΕΦΑΛΑΙΟ 5	
ΓΝΩΣΤΟΠΟΙΗΣΕΙΣ ΑΠΟ ΕΓΔΕ	
5.2 Ανακλήσεις από ΕΓΔΕ χορηγηθέντων ΕΔΕ.....	212
ΜΕΡΟΣ Γ΄	
ΜΕΤΑΒΟΛΕΣ - ΕΚΠΤΩΣΕΙΣ	
ΜΕΤΑΒΟΛΕΣ - ΔΙΟΡΘΩΣΕΙΣ	215
ΕΚΠΤΩΣΕΙΣ -ΑΝΑΚΛΗΣΕΙΣ ΕΚΠΤΩΣΕΩΝ.....	250
ΜΕΡΟΣ Δ΄	
ΕΚΤΑΚΤΕΣ ΑΝΑΚΟΙΝΩΣΕΙΣ	265
Συνδρομές για το ΕΔΒΙ	266

CHAPTER 5	
REVOCATION FROM EPO	
5.2 Revocations from EPO of European patents.....	212
PART C΄	
MODIFICATIONS - ANNULMENTS	
MODIFICATIONS - CORRECTIONS	215
ANNULMENTS-REVOCATIONS OF ANNULMENTS	250
PART D΄	
SPECIAL COMMUNICATIONS	265
Subscription of the Industrial Property Bulletin	266

ΚΩΔΙΚΟΙ ΑΡΙΘΜΟΙ
ΤΕΥΧΟΣ Α'
ΕΘΝΙΚΟ

- (11) Αριθμός Δ.Ε.
- (11) Αριθμός Π.Υ.Χ.
- (21) Αριθμός Αίτησης Δ.Ε.
- (21) Αριθμός Αίτησης Π.Υ.Χ.
- (22) Ημερομηνία κατάθεσης
- (30) Συμβατικές Προτεραιότητες
- (47) Ημερομηνία απονομής
- (51) Διεθνής ταξινόμηση
- (54) Τίτλος εφεύρεσης
- (57) Περίληψη
- (61) Τροποποίηση στο κύριο Δ.Ε.
- (71) Καταθέτης
- (72) Εφευρέτης
- (73) Δικαιούχος
- (74) Ειδικός Πληρεξούσιος
- (74) Αντίκλητος

ΤΕΥΧΟΣ Β'
ΕΥΡΩΠΑΪΚΟ

- (11) Αριθμός Ευρωπαϊκού Δ.Ε.
- (21) Αριθμός Ελληνικής κατάθεσης
- (22) Ημερομηνία Ελληνικής κατάθεσης
- (30) Προτεραιότητα
- (54) Τίτλος εφεύρεσης
- (57) Περίληψη
- (71) Καταθέτης
- (72) Εφευρέτης
- (73) Δικαιούχος
- (74) Ειδικός Πληρεξούσιος
- (74) Αντίκλητος
- (86) Αριθμ./ημερ. κατάθεσης Ευρωπαϊκής αίτησης
- (87) Αριθμ./ημερ. δημοσίευσης Ευρωπαϊκής αίτησης
- (68) Αριθμ./ημερ. κυρίου Δ.Ε.
- (92) Αριθμ./ημερ. ισχύουσας άδειας κυκλοφορίας στην Ελλάδα
- (93) Αριθμ./ημερ. 1ης άδειας κυκλοφορίας στην Ε.Κ.
- (95) Προσδιορισμός προϊόντος

INID CODES
PART A'
NATIONAL PROTECTION TITLES

- (11) Patent No
- (11) Utility Model No
- (21) Patent application No
- (21) Utility Model application No
- (22) Filing date
- (30) Priority
- (47) Date of grant
- (51) International Patent Classification
- (54) Invention title
- (57) Abstract
- (61) Addition to the patent
- (71) Applicant
- (72) Inventor
- (73) Patentee
- (74) Attorney
- (74) Representative

PART B'
EUROPEAN PATENTS

- (11) European Patent No
- (21) Greek application No
- (22) Greek application filing date
- (30) Priority
- (54) Invention title
- (57) Abstract
- (71) Applicant
- (72) Inventor
- (73) Patentee
- (74) Attorney
- (74) Representative
- (86) European application No/European application filing date
- (87) EP Publication No/Date
- (68) Number/publication number of the basic patent
- (92) Number/date of the first marketing authorization in Greece
- (93) Number/date of the first marketing authorization in the EU
- (95) Name of the product

ΣΥΝΤΜΗΣΕΙΣ

ΟΒΙ: Οργανισμός Βιομηχανικής Ιδιοκτησίας
ΕΔΒΙ: Ειδικό Δελτίο Βιομηχανικής Ιδιοκτησίας
ΔΕΒΙ: Δελτίο Εμπορικής και Βιομηχανικής Ιδιοκτησίας
Δ.Ε.: Δίπλωμα Ευρεσιτεχνίας
ΠΥΧ: Πιστοποιητικό Υποδείγματος Χρησιμότητας
Δ.Σ.: Διοικητικό Συμβούλιο
ΑΠ./ΗΜ.ΔΗΜ.Ε.Α. (87): Αριθμός/ημερομηνία δημοσίευσης ευρωπαϊκής αίτησης
ΑΡ.ΕΛΛ.ΚΑΤ. (21): Αριθμός Ελληνικής Κατάθεσης
ΑΡ.ΑΙΤ.ΠΥΧ.: Αριθμός αίτησης πιστοποιητικού υποδείγματος χρησιμότητας
ΕΓΑΕ: Ευρωπαϊκό Γραφείο Διπλωμάτων Ευρεσιτεχνίας
ΕΡΟ: European Patent Office
ΣΠΠΦΠ: Συμπληρωματικό Πιστοποιητικό Προστασίας για Φυτοπροστατευτικά Προϊόντα

ΣΠΠΦ: Συμπληρωματικό Πιστοποιητικό Προστασίας για Φάρμακα
ΣΠΠΦΦ: Συμπληρωματικά Πιστοποιητικά Προστασίας για Παιδιατρικά Φάρμακα



ΜΕΡΟΣ Α΄

ΕΘΝΙΚΟΙ ΤΙΤΛΟΙ ΠΡΟΣΤΑΣΙΑΣ



Κ Ε Φ Α Λ Α Ι Ο 1

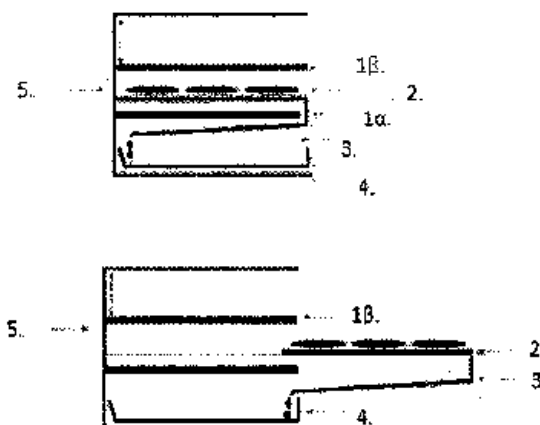
ΑΙΤΗΣΕΙΣ ΔΙΠΛΩΜΑΤΩΝ ΕΥΡΕΣΙΤΕΧΝΙΑΣ, ΠΙΣΤΟΠΟΙΗΤΙΚΩΝ ΥΠΟΔΕΙΓΜΑΤΟΣ ΧΡΗΣΙΜΟΤΗΤΑΣ ΚΑΙ ΣΥΜΠΛΗΡΩΜΑΤΙΚΩΝ ΠΙΣΤΟΠΟΙΗΤΙΚΩΝ ΠΡΟΣΤΑΣΙΑΣ

1.1 ΑΙΤΗΣΕΙΣ ΔΙΠΛΩΜΑΤΩΝ ΕΥΡΕΣΙΤΕΧΝΙΑΣ

ΑΡΙΘΜΟΣ ΑΙΤΗΣΗΣ Δ.Ε. (21):20130100382
ΔΙΕΘΝΗΣ ΤΑΞΙΝΟΜΗΣΗ (51):IPC8: A47J 37/06
ΚΑΤΑΘΕΤΗΣ (71):1)ΚΑΠΟΥΚΡΑΝΙΔΗΣ ΠΑΣΧΑΛΗ ΑΝΑΣΤΑΣΙΟΣ
Λυκάονος 2, 54351 ΘΕΣΣΑΛΟΝΙΚΗ (ΘΕΣΣΑΛΟΝΙΚΗΣ), ΕΛΛΑΔΑ
ΗΜΕΡΟΜ. ΚΑΤΑΘΕΣΗΣ (22):01/07/2013
ΣΥΜΒ. ΠΡΟΤΕΡΑΙΟΤΗΤΕΣ (30):
ΤΡΟΠΟΠ. ΚΥΡΙΟΥ Δ.Ε. (61):
ΤΜΗΜΑΤ. ΑΙΤΗΣΗΣ (62):
ΕΦΕΥΡΕΤΗΣ (72):1)ΚΑΠΟΥΚΡΑΝΙΔΗΣ ΠΑΣΧΑΛΗ ΑΝΑΣΤΑΣΙΟΣ
ΕΙΔΙΚΟΣ ΠΑΡΕΞΟΥΣΙΟΣ (74):
ΑΝΤΙΚΛΗΤΟΣ (74):
ΤΙΤΛΟΣ ΕΦΕΥΡΕΣΗΣ (54):ΨΗΣΤΑΡΙΑ ΠΕΡΙΛΗΨΗ(57)

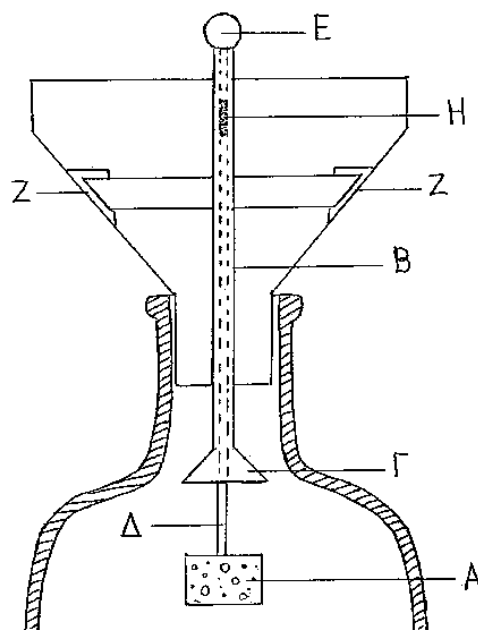
Η ψησταριά αποτελείται από: Το κυρίως σώμα - πλαίσιο της ψησταριάς (1) Δύο εστίες, μία πάνω (2β) και μία κάτω (2α). Την κινητή σχάρα (3) ανάμεσα στις δύο εστίες (2α) και (2β) η οποία κινείται συρόμενη έξω από το σώμα - πλαίσιο της ψησταριάς (1). Έτσι ώστε να τοποθετούμε επάνω της τα τρόφιμα που πρόκειται να ψηθούν και να τα παραλαμβάνουμε όταν έχουν ψηθεί. Τα τρόφιμα ψήνονται και από τις δύο πλευρές χωρίς να χρειάζονται γύρισμα ούτε τη συνεχή παρουσία ατόμου κατά τη διάρκεια του ψησίματος. Την επιφάνεια απομάκρυνσης του λίπους (4) η οποία βρίσκεται και κινείται κάτω από την κάτω εστία (2α), εξαρτημένη στον ίδιο φορέα κίνησης με τη σχάρα και το επίπεδο της έχει ελαφρά κλίση σε σχέση με το οριζόντιο επίπεδο της σχάρας (3) και της κάτω αντίστασης (2α) και έτσι εξασφαλίζεται, ότι τα λίπη θα οδηγούνται πάντοτε και μόνο μέσα στο σκεύος συλλογής λίπους (5) ενώ ταυτόχρονα απομονώνει, λόγω της παρεμβολής

της μεταξύ των εστιών (2α) και (2β) και του σκεύους συγκέντρωσης του λίπους, στην άμεση έκθεση της ακτινοβολούμενης θερμότητας που προκύπτει από τις εστίες κατά τη διάρκεια της λειτουργίας τους, μειώνοντας έτσι την πιθανότητα πυρκαγιάς και καταστροφής των ψητών που προκύπτει από την αυτανάφλεξη του συγκεντρωμένου λίπους. Το σκεύος συλλογής λίπους (5). Το ηλεκτρονικό σύστημα ελέγχου (Η.Σ.Ε.) (6) που φροντίζει να λειτουργούν οι εστίες (2β) και (2α) ενεργοποιούμενες εναλλάξ και όχι ταυτόχρονα και για χρόνο που ορίζει ο χρήστης.



ΑΡΙΘΜΟΣ ΑΙΤΗΣΗΣ Δ.Ε. (21):20130100385
ΔΙΕΘΝΗΣ ΤΑΞΙΝΟΜΗΣΗ (51):IPC8: B67C 11/00
ΚΑΤΑΘΕΤΗΣ (71):1)ΠΑΝΑΓΙΩΤΟΠΟΥΛΟΣ ΓΕΩΡΓΙΟΥ ΙΩΑΝΝΗΣ
Ομηρίδου 32-34, 18537 ΠΕΙΡΑΙΑΣ (ΑΤΤΙΚΗΣ), ΕΛΛΑΔΑ
ΗΜΕΡΟΜ. ΚΑΤΑΘΕΣΗΣ (22):01/07/2013
ΣΥΜΒ. ΠΡΟΤΕΡΑΙΟΤΗΤΕΣ (30):
ΤΡΟΠΟΠ. ΚΥΡΙΟΥ Δ.Ε. (61):
ΤΜΗΜΑΤ. ΑΙΤΗΣΗΣ (62):
ΕΦΕΥΡΕΤΗΣ (72):1)ΠΑΝΑΓΙΩΤΟΠΟΥΛΟΣ ΓΕΩΡΓΙΟΥ ΙΩΑΝΝΗΣ
ΕΙΔΙΚΟΣ ΠΑΡΕΞΟΥΣΙΟΣ (74):
ΑΝΤΙΚΛΗΤΟΣ (74):
ΤΙΤΛΟΣ ΕΦΕΥΡΕΣΗΣ (54):ΧΩΝΙ ΜΕ ΔΕΙΚΤΗ ΣΤΑΘΜΗΣ ΥΓΡΟΥ ΠΕΡΙΛΗΨΗ(57)

Η ως άνω κατασκευή μπορεί να γίνει από οποιοδήποτε κατάλληλο υλικό και να εφαρμοστεί για οποιοδήποτε υγρό και δοχείο, ιδιαίτερα δε για την πλήρωση αδιαφανών δοχείων, όπου δε μπορεί να ελεγχθεί το ύψος της στάθμης του υγρού εντός τους. Τα μέχρι σήμερα χρησιμοποιούμενα χωνιά δεν παρέχουν αυτή τη δυνατότητα ελέγχου. Η παρούσα κατασκευή, βασισμένη στην αρχή της ανώσεως και με τον συνδυασμό πλωτήρα (Α σχ. 1, σχ. 2 και Ζ σχ. 3), άξονος (Δ), τερματικού τμήματος (Ε), ένδειξης πλήρωσης (Η) και σωληνίσκου (Β), ειδοποιεί τον χρήστη όταν το υγρό φθάσει εντός του δοχείου στο επιθυμητό ύψος. Η κατασκευή μπορεί να αφορά συνδυασμό "χωνιού" και "δείκτη στάθμης υγρού" ή και μεμονωμένο "δείκτη στάθμης υγρού" αν αυτός έχει προβλεφθεί να εφαρμόζει σε κοινά χωνιά. Μπορεί να καλύπτει περιορισμένο φάσμα μεγεθών ως μοναδική πλήρης κατασκευή, ή ευρύτερο φάσμα ως σετ αποτελούμενο από διάφορα μεγέθη και σχήματα πλωτήρων, αξόνων κ.τ.λ.



ΑΡΙΘΜΟΣ ΑΙΤΗΣΗΣ Δ.Ε. (21):20130100386
ΔΙΕΘΝΗΣ ΤΑΞΙΝΟΜΗΣΗ (51):IPC8: B65D 23/06
IPC8: B65D 25/40
IPC8: B67D 1/16

ΚΑΤΑΘΕΤΗΣ (71):1)ΠΑΝΑΓΙΩΤΟΠΟΥΛΟΣ ΓΕΩΡΓΙΟΥ
ΙΩΑΝΝΗΣ
Ομηρίδου 32-34, 18537 ΠΕΙΡΑΙΑΣ
(ΑΤΤΙΚΗΣ), ΕΛΛΑΔΑ

ΗΜΕΡΟΜ. ΚΑΤΑΘΕΣΗΣ (22):01/07/2013
ΣΥΜΒ. ΠΡΟΤΕΡΑΙΟΤΗΤΕΣ (30):
ΤΡΟΠΟΠ. ΚΥΡΙΟΥ Δ.Ε. (61):
ΤΜΗΜΑΤ. ΑΙΤΗΣΗΣ (62):
ΕΦΕΥΡΕΤΗΣ (72):1)ΠΑΝΑΓΙΩΤΟΠΟΥΛΟΣ ΓΕΩΡΓΙΟΥ
ΙΩΑΝΝΗΣ

ΕΙΔΙΚΟΣ ΠΛΗΡΕΞΟΥΣΙΟΣ (74):
ΑΝΤΙΚΛΗΤΟΣ (74):ΑΓΓΕΛΙΔΗ ΚΩΝΣΤΑΝΤΙΝΑ
Ομηρίδου 32-34,18537 ΠΕΙΡΑΙΑΣ
(ΑΤΤΙΚΗΣ)

ΤΙΤΛΟΣ ΕΦΕΥΡΕΣΗΣ (54):ΔΟΧΕΙΟ ΥΓΡΩΝ ΜΕ ΣΥΣΤΗΜΑ ΕΠΙ-
ΣΤΡΟΦΗΣ ΠΡΟΣ ΤΟ ΕΣΩΤΕΡΙΚΟ ΤΟΥ
ΤΥΧΟΝ ΔΙΑΡΡΟΩΝ (ΕΝΣΤΑΛΛΑΞΕΩΝ)
ΚΑΤΑ ΚΑΙ ΜΕΤΑ ΤΗΝ ΧΡΗΣΗ ΤΟΥ

ΠΕΡΙΛΗΨΗ(57)

Αφορά κάθε είδους δοχεία κατασκευασμένα από οποιοδήποτε υλικό και για οποιοδήποτε είδος υγρού. Οι μέχρι τώρα κατασκευές, δεν προβλέπουν την αντιμετώπιση των διαρροών-ενσταλάξεων μετά τη χρήση κυρίως και έτσι λερώνονται εξωτερικά τα δοχεία καθώς και τα σημεία στα οποία τοποθετούνται. Η παρούσα κατασκευή, πλεονεκτεί διότι προβλέπει ένα σύστημα περιμετρικού αποχετευτικού καναλιού, το οποίο οδηγεί το διαρρέον υγρό και πάλι εντός του

δοχείου, μη επιτρέποντας την εξωτερική ρύπανσή του. Η κατασκευή μπορεί να αφορά οποιοδήποτε δοχείο έχει όμως πρακτικότερη χρήση στα δοχεία οικιακής χρήσης και μπορεί να είναι είδος κανάτας, τσαγιέρα, γαλατιέρα, καφετιέρα, ελαιδοχείου, κ.λ.π., ώστε να μην επιτρέπεται η ρύπανση τόσο του δοχείου όσο και των χώρων που αυτό τοποθετείται.

ΑΡΙΘΜΟΣ ΑΙΤΗΣΗΣ Δ.Ε. (21):20130100388
ΔΙΕΘΝΗΣ ΤΑΞΙΝΟΜΗΣΗ (51):IPC8: F24D 12/02
IPC8: F24H 1/22
IPC8: F24H 1/10
IPC8: F24H 1/20
IPC8: F24H 9/18
IPC8: H05B 3/82
IPC8: F24D 13/00
IPC8: F24H 9/20
IPC8: F24H 9/02
IPC8: F24H 1/18

ΚΑΤΑΘΕΤΗΣ (71):1)ΚΑΡΑΚΩΣΤΑΣ ΧΡΗΣΤΟΥ ΦΙΛΙΠΠΟΣ
Χαρ. Τρικούπη 8, 18901 ΠΑΛΟΥΚΙΑ
(ΑΤΤΙΚΗΣ), ΕΛΛΑΔΑ
2)ΜΕΤΑΞΑΣ ΑΝΑΣΤΑΣΙΟΥ ΑΠΟΣΤΟΛΟΣ
Ναυάρχου Βότση 24, 18903 ΑΙΑΝΤΕΙΟ
(ΑΤΤΙΚΗΣ), ΕΛΛΑΔΑ

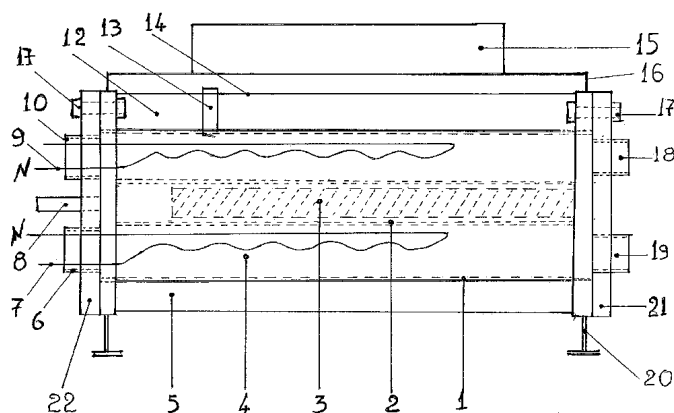
ΗΜΕΡΟΜ. ΚΑΤΑΘΕΣΗΣ (22):03/07/2013
ΣΥΜΒ. ΠΡΟΤΕΡΑΙΟΤΗΤΕΣ (30):
ΤΡΟΠΟΠ. ΚΥΡΙΟΥ Δ.Ε. (61):
ΤΜΗΜΑΤ. ΑΙΤΗΣΗΣ (62):
ΕΦΕΥΡΕΤΗΣ (72):1)ΚΑΡΑΚΩΣΤΑΣ ΧΡΗΣΤΟΥ ΦΙΛΙΠΠΟΣ
2)ΜΕΤΑΞΑΣ ΑΝΑΣΤΑΣΙΟΥ ΑΠΟΣΤΟΛΟΣ

ΕΙΔΙΚΟΣ ΠΛΗΡΕΞΟΥΣΙΟΣ (74):
ΑΝΤΙΚΛΗΤΟΣ (74):
ΤΙΤΛΟΣ ΕΦΕΥΡΕΣΗΣ (54):ΕΝΑΛΛΑΚΤΗΣ ΣΥΝΕΡΓΑΖΟΜΕΝΗΣ
ΥΒΡΙΔΙΚΗΣ ΘΕΡΜΑΝΣΗΣ

ΠΕΡΙΛΗΨΗ(57)

Η καινοτομία αναφέρεται στην κατασκευή εναλλάκτη θέρμανσης (σχέδια, 1, 2, 3 & 4) που περιλαμβάνει ενσωματωμένο ηλεκτρολογικό πίνακα (15) και αντιστάσεις (σχ. 1-2-3, αρ. 7, 9) για την ταυτόχρονη λειτουργία - συμπαράγωγή θερμότητας με συμβατικό λέβητα με καυστήρα. Χαρακτηρίζεται από το εμπόδιο υποχρεωτικής κατεύθυνσης νερού και αποθήκευσης θέρμανσης (σχέδια 1, 2, 3, αρ.

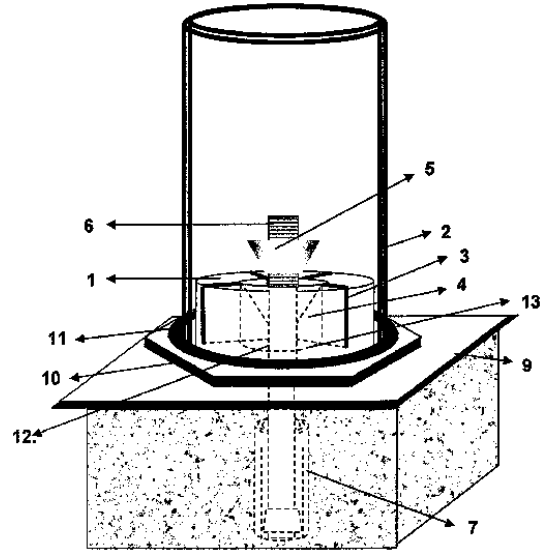
3), φυσικό ή τεχνητό πέτρωμα, καθώς και από τον υβριδικής λειτουργίας ηλεκτρολογικό πίνακα (15) του εναλλάκτη (1) που έχει συνδεσμολογίες - αναμονές (σχέδιο 4) και την δυνατότητα να συνεργαστεί με τα μηχανικά - ηλεκτρικά μέρη του λέβητα, του λεβητοστασίου και των ηλεκτρικών αντιστάσεων (7 & 9) του εναλλάκτη. Απαραίτητη η λειτουργία και των δύο συστημάτων και πηγών παραγωγής θέρμανσης (καύσιμη ύλη, και ρεύματος) ώστε να λειτουργήσει η καινοτομία. Ο εναλλάκτης συνεργάζεται με όλους τους λέβητες μια και η εγκατάσταση του συστήματος δεν επηρεάζεται από το είδος καύσιμης ύλης του καυστήρα. Οι βλάβες είναι πολύ μικρού κόστους και αφορούν την αντίσταση. Η σύνδεσή του με τον λέβητα πραγματοποιείται στην γραμμή της επιστροφής προς τον λέβητα. Το υλικό κατασκευής του εναλλάκτη ποικίλει.



ΑΡΙΘΜΟΣ ΑΙΤΗΣΗΣ Δ.Ε. (21):20130100394
ΔΙΕΘΝΗΣ ΤΑΞΙΝΟΜΗΣΗ (51):IPC8: E04F 11/18
IPC8: E04H 17/22
IPC8: F16L 41/08
ΚΑΤΑΘΕΤΗΣ (71):1)ΜΑΡΩΛΙΑΣ ΘΕΟΔΩΡΟΥ-
ΕΜΜΑΝΟΥΗΛ ΔΗΜΗΤΡΙΟΣ
Πατριάρχου Γρηγορίου Ε 59, 16233
ΒΥΡΩΝΑΣ (ΑΤΤΙΚΗΣ), ΕΛΛΑΔΑ
ΗΜΕΡΟΜ. ΚΑΤΑΘΕΣΗΣ (22):04/07/2013
ΣΥΜΒ. ΠΡΟΤΕΡΑΙΟΤΗΤΕΣ (30):
ΤΡΟΠΟΠ. ΚΥΡΙΟΥ Δ.Ε. (61):
ΤΜΗΜΑΤ. ΑΙΤΗΣΗΣ (62):
ΕΦΕΥΡΕΤΗΣ (72):1)ΜΑΡΩΛΙΑΣ ΘΕΟΔΩΡΟΥ-
ΕΜΜΑΝΟΥΗΛ ΔΗΜΗΤΡΙΟΣ
ΕΙΔΙΚΟΣ ΠΛΗΡΕΞΟΥΣΙΟΣ (74):
ΑΝΤΙΚΛΗΤΟΣ (74):ΜΑΡΩΛΙΑ ΜΑΡΙΑ
Τήνου 34,16342 ΗΛΙΟΥΠΟΛΗ (ΑΤΤΙΚΗΣ)
ΤΙΤΛΟΣ ΕΦΕΥΡΕΣΗΣ (54):ΠΕΛΑΜΑ ΜΗΧΑΝΙΚΗΣ ΕΚΤΩΝΩΣΗΣ
ΠΕΡΙΛΗΨΗ(57)

Η εφεύρεση αναφέρεται σε πέλμα μηχανικής εκτόνωσης, το οποίο έχει την μορφή ενός μεταλλικού ποτηριού, που προσαρμόζεται στην εσωτερική διάμετρο ενός κυλινδρικού σωλήνα και σκοπό έχει την ασφαλή και σταθερή στήριξή του. Η προσαρμογή του μεταλλικού ποτηριού επιτυγχάνεται, με την βοήθεια της μηχανικής εκτόνωσης των εξαρτημάτων του, την μηχανική εκτόνωση των εξαρτημάτων την προκαλεί η περιστροφή του μεταλλικού ποτηριού ή του κυλινδρικού σωλήνα, που εγκλωβίζει ένα μεταλλικό κωνικό παξιμάδι, το οποίο βρίσκεται στο εσωτερικό του μεταλλικού ποτηριού και βιδώνει σε βίδα, που είναι σταθερά τοποθετημένη στο σημείο της επιθυμητής στήριξης, με αποτέλεσμα την σταθερή στήριξη του κυλινδρικού σωλήνα. Το ίδιο πέλμα μηχανικής εκτόνωσης,

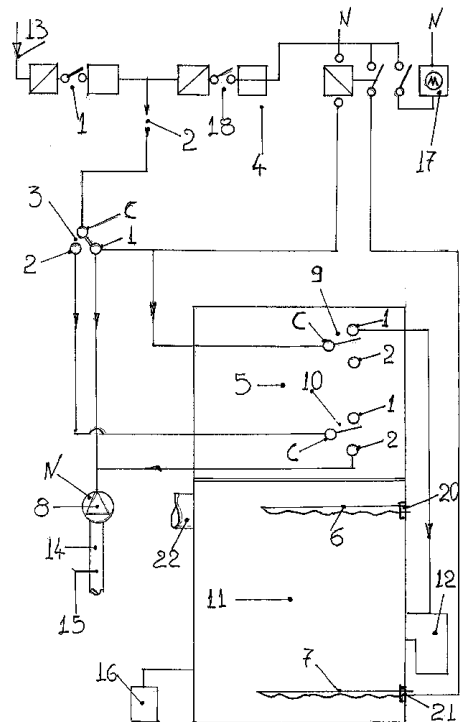
ακριβώς λόγω της εκτόνωσης των εξαρτημάτων του, έχει την δυνατότητα να προσαρμοστεί σε διαφορετικής εσωτερικής διαμέτρου κυλινδρικούς σωλήνες μέχρι και 50 τοις εκατό μεγαλύτερη με το ίδιο αποτέλεσμα στήριξης. Για μεγαλύτερη ευχέρεια επιλογής και χρήσης διαφορετικών διαστάσεων κυλινδρικού σωλήνα.



ΑΡΙΘΜΟΣ ΑΙΤΗΣΗΣ Δ.Ε. (21):20130100398
ΔΙΕΘΝΗΣ ΤΑΞΙΝΟΜΗΣΗ (51):IPC8: F24H 1/22
IPC8: F24H 1/20
IPC8: F24H 9/20
IPC8: H05B 3/82
ΚΑΤΑΘΕΤΗΣ (71):1)ΚΑΡΑΚΩΣΤΑΣ ΧΡΗΣΤΟΥ ΦΙΛΙΠΠΟΣ
Χαρ. Τρικούπη 8, 18901 ΠΑΛΟΥΚΙΑ
(ΑΤΤΙΚΗΣ), ΕΛΛΑΔΑ
2)ΜΕΤΑΞΑΣ ΑΝΑΣΤΑΣΙΟΥ ΑΠΟΣΤΟΛΟΣ
Ναυάρχου Βότση 24, 18903 ΑΙΑΝΤΕΙΟ
(ΑΤΤΙΚΗΣ), ΕΛΛΑΔΑ
ΗΜΕΡΟΜ. ΚΑΤΑΘΕΣΗΣ (22):05/07/2013
ΣΥΜΒ. ΠΡΟΤΕΡΑΙΟΤΗΤΕΣ (30):
ΤΡΟΠΟΠ. ΚΥΡΙΟΥ Δ.Ε. (61):
ΤΜΗΜΑΤ. ΑΙΤΗΣΗΣ (62):
ΕΦΕΥΡΕΤΗΣ (72):1)ΚΑΡΑΚΩΣΤΑΣ ΧΡΗΣΤΟΥ ΦΙΛΙΠΠΟΣ
2)ΜΕΤΑΞΑΣ ΑΝΑΣΤΑΣΙΟΥ ΑΠΟΣΤΟΛΟΣ
ΕΙΔΙΚΟΣ ΠΛΗΡΕΞΟΥΣΙΟΣ (74):
ΑΝΤΙΚΛΗΤΟΣ (74):
ΤΙΤΛΟΣ ΕΦΕΥΡΕΣΗΣ (54):ΥΒΡΙΔΙΚΟ ΣΥΣΤΗΜΑ ΘΕΡΜΑΝΣΗΣ
ΠΕΡΙΛΗΨΗ(57)

Υβριδικό σύστημα θέρμανσης (Υ. Σ. Θ.) που αποτελείται από εμβαπτίζόμενες ηλεκτρικές αντιστάσεις(σχ. 1-ν. 7, 6) σε συγκεκριμένα σημεία(σχ. 1-ν, 20, 21) και υβριδικό πίνακα θέρμανσης(Υ. Π. Θ. σχ. 1-ν. 4, σχ. 2) που χαρακτηρίζεται από αυτοματισμούς(σχ. 1-ν. 17, 18, 19) και αναμονές(σχ. 2-ν. 1 έως 17)με σκοπό την παραγωγή θέρμανσης από τον λέβητα με ταυτόχρονη λειτουργία - συνεργασία του καυστήρα (σχ. 1-ν. 12), και του ηλεκτρικού ρεύματος με την τοποθέτηση (εμβαπτισμένης) αντίστασης-ων (σχέδιο 1, αρ. 7-6). Με το Υ, Σ. Θ. δημιουργούμε στον ίδιο λέβητα (11) μια δεύτερη πηγή παραγωγής θέρμανσης που με τις εντολές του υβριδικού πίνακα θέρμανσης(σχ. 1-ν. 4, σχ. 2) έχουμε την υβριδική πλέον λειτουργία του συστήματος. Το υβριδικό σύστημα θέρμανσης δεν μπορεί να παράγει οικονομική θέρμανση αν δεν λειτουργούν και παράγουν θερμότητα και οι δυο πηγές ενέργειας μαζί (καύσιμου και ρεύματος) καθώς και τις κατάλληλες ηλεκτρολογικές (σχέδια 1 και 2) συνδεσμολογίες. Οι αντιστάσεις (σχ. 1-ν. 7, 6)

τοποθετούνται στο λέβητα (σχ. 1-ν. 11) με κάλυμμα προστασίας επαφών και είναι εμβαπτισμένες μέσα στο χώρο όπου υπάρχει το νερό του λέβητα και στα σημεία όπου υπάρχουν οι τάπες συνδέσεως των φετών του μαυτεμένου λέβητα θέρμανσης (σχέδιο 1-ν. 20, 21).



ΑΡΙΘΜΟΣ ΑΙΤΗΣΗΣ Δ.Ε. (21):20130100402

ΔΙΕΘΝΗΣ ΤΑΞΙΝΟΜΗΣΗ (51):IPC8: H04N 1/00
IPC8: H04M 1/21
IPC8: G06K 9/22
IPC8: H04N 1/107
IPC8: H04M 1/2755

ΚΑΤΑΘΕΤΗΣ (71):1)ΣΤΑΜΟΥΡΓΚΕΛΗΣ ΜΙΛΤΙΑΔΗ ΗΛΙΑΣ
Αιλιανού 8-10, 11254 ΑΘΗΝΑ, ΕΛΛΑΔΑ

ΗΜΕΡΟΜ. ΚΑΤΑΘΕΣΗΣ (22):08/07/2013

ΣΥΜΒ. ΠΡΟΤΕΡΑΙΟΤΗΤΕΣ (30):

ΤΡΟΠΟΠ. ΚΥΡΙΟΥ Δ.Ε. (61):

ΤΜΗΜΑΤ. ΑΙΤΗΣΗΣ (62):

ΕΦΕΥΡΕΤΗΣ (72):1)ΣΤΑΜΟΥΡΓΚΕΛΗΣ ΜΙΛΤΙΑΔΗ ΗΛΙΑΣ

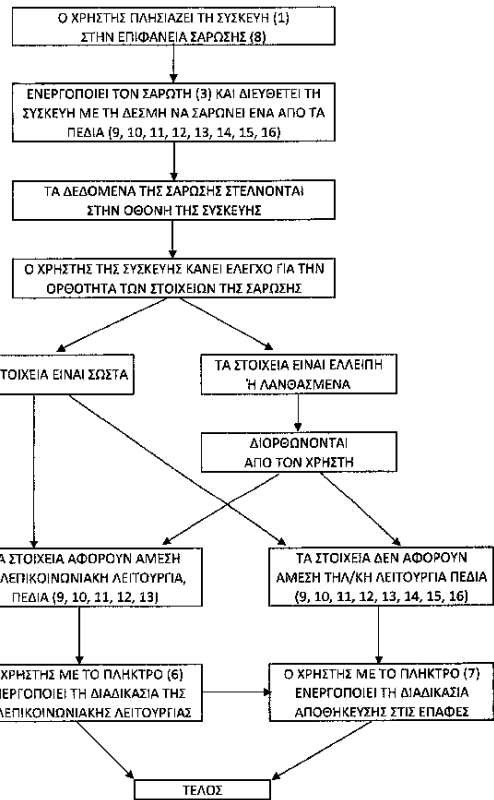
ΕΙΔΙΚΟΣ ΠΛΗΡΕΞΟΥΣΙΟΣ (74):

ΑΝΤΙΚΛΗΤΟΣ (74):

ΤΙΤΛΟΣ ΕΦΕΥΡΕΣΗΣ (54):ΤΗΛΕΦΩΝΙΚΗ ΣΥΣΚΕΥΗ ΚΑΙ ΜΕΘΟΔΟΣ ΤΗΛΕΠΙΚΟΙΝΩΝΙΑΚΩΝ ΛΕΙΤΟΥΡΓΙΩΝ

ΠΕΡΙΛΗΨΗ(57)

Η εφεύρεση αναφέρεται σε τηλεφωνική συσκευή και μέθοδο τηλεπικοινωνιακών λειτουργιών. Η τηλεφωνική συσκευή, απλή ή εξελιγμένη, έχει ενσωματωμένο ή είναι συνδεδεμένη με σαρωτή ώστε να κάνει ανάγνωση αριθμών, γραμμάτων και συμβόλων όπως είναι ο τηλεφωνικός αριθμός, η ιστοσελίδα κλπ. από διάφορα αρχεία. Ο χρήστης μιας τέτοιας τηλεφωνικής συσκευής με την ανάλογη μέθοδο λειτουργίας μπορεί να κάνει κλήση τηλεφωνικού αριθμού, επίσκεψη σε ιστοσελίδα, αποστολή SMS, email, fax κλπ. χωρίς να χρειάζεται να πληκτρολογεί στο καντράν του τηλεφώνου του. Μετά το πέρας κάθε σάρωσης, το στοιχείο που ενδιαφέρει τον χρήστη εμφανίζεται στην οθόνη της συσκευής ώστε να κάνει έλεγχο ως προς την ορθότητα του και να προβαίνει στη διόρθωσή του. Στη συνέχεια ενεργοποιεί τη διαδικασία κλήσης του τηλεφωνικού αριθμού που επέλεξε, το άνοιγμα της ιστοσελίδας, την αποστολή email κλπ. Καταχωρεί επίσης στους καταλόγους της συσκευής νέο αρχείο, κάνοντας διαδοχικά σάρωση σε κάθε πεδίο επαγγελματικής κάρτας, εντύπου, ιστοσελίδας ή κάποιας άλλης καταχώρησης.



ΑΡΙΘΜΟΣ ΑΙΤΗΣΗΣ Δ.Ε. (21):20130100404

ΔΙΕΘΝΗΣ ΤΑΞΙΝΟΜΗΣΗ (51):IPC8: B65B 69/00
ΚΑΤΑΘΕΤΗΣ (71):1)ΣΗΜΑΝΤΗΡΑΚΗΣ ΝΙΚΟΛΑΟΥ

ΑΛΕΞΑΝΔΡΟΣ
Μεσολλογίου 59, 18451 ΝΙΚΑΙΑ
(ΑΤΤΙΚΗΣ), ΕΛΛΑΔΑ

ΗΜΕΡΟΜ. ΚΑΤΑΘΕΣΗΣ (22):09/07/2013

ΣΥΜΒ. ΠΡΟΤΕΡΑΙΟΤΗΤΕΣ (30):

ΤΡΟΠΟΠ. ΚΥΡΙΟΥ Δ.Ε. (61):

ΤΜΗΜΑΤ. ΑΙΤΗΣΗΣ (62):

ΕΦΕΥΡΕΤΗΣ (72):1)ΣΗΜΑΝΤΗΡΑΚΗΣ ΝΙΚΟΛΑΟΥ

ΑΛΕΞΑΝΔΡΟΣ

ΕΙΔΙΚΟΣ ΠΛΗΡΕΞΟΥΣΙΟΣ (74):

ΑΝΤΙΚΛΗΤΟΣ (74):ΣΗΜΑΝΤΗΡΑΚΗΣ ΝΙΚΟΛΑΟΣ

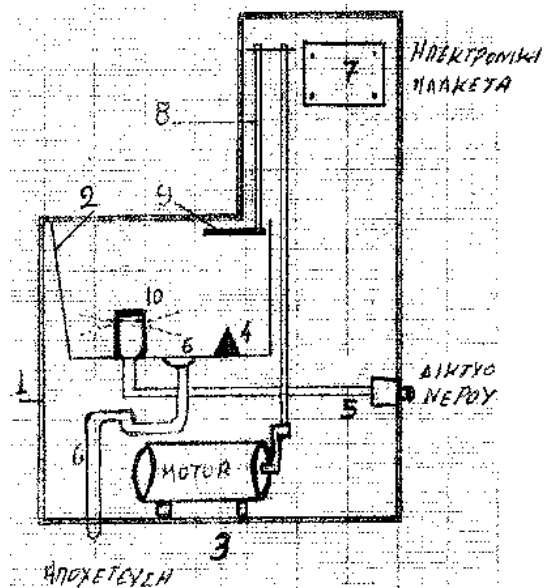
Μεσολλογίου 59,18451 ΝΙΚΑΙΑ (ΑΤΤΙΚΗΣ)

ΤΙΤΛΟΣ ΕΦΕΥΡΕΣΗΣ (54):ΣΥΣΚΕΥΗ ΑΥΤΟΜΑΤΗΣ ΔΙΑΝΟΙΞΗΣ ΟΥΡΟΣΥΛΛΕΚΤΩΝ

ΠΕΡΙΛΗΨΗ(57)

Συσκευή που αυτόματα διανοίγει ουροσυλλέκτη συμπιέζοντας τον από πάνω μέσω εμβόλου (8) σε αιχμηρό αντικείμενο (4), όπου τον σκίζει και τον αδειάζει. Συγκεκριμένα ο ουροσυλλέκτης τοποθετείται στον κάδο (2) κρατώντας τον από τον σωλήνα, στην συνέχεια εφαρμόζεται ο σωλήνας του ουροσυλλέκτη στην σχισμή που υπάρχει σε "πλαίσιο" (9) στο επάνω μέρος του κάδου και τραβώντας προς τα επάνω ενεργοποιείται η λειτουργία της συσκευής. Η ενεργοποίηση της συσκευής γίνεται μέσω ηλεκτροκινητήρα (3), ο οποίος ωθεί έμβολο (8) στο επάνω μέρος του πλαισίου το οποίο κατεβάζει συμπιέζοντας τον ουροσυλλέκτη σε αιχμηρό αντικείμενο (4) στο κάτω μέρος του κάδου (2) όπου επιτυγχάνεται η διάνοιξη του και η παροχέτευση των ούρων στην αποχέτευση (6). Παρόμοια

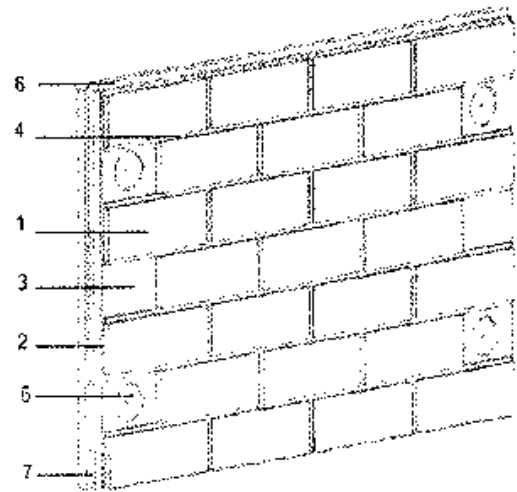
συσκευή δεν υπάρχει, ο ουροσυλλέκτης διανοίγεται συνήθως με νυστέρι. Τα πλεονεκτήματα αυτής της εφεύρεσης είναι ότι παρέχει ασφάλεια, ταχύτητα και καθαριότητα.



ΑΡΙΘΜΟΣ ΑΙΤΗΣΗΣ Δ.Ε. (21):20130100405
ΔΙΕΘΝΗΣ ΤΑΞΙΝΟΜΗΣΗ (51):IPC8: E04F 13/08
ΚΑΤΑΘΕΤΗΣ (71):1)ΑΦΟΙ ΓΚΑΓΚΟΥ ΟΕ
 ΒΙ.ΠΕ Λάρισας, Τ.Θ. 3029,, 41000 ΛΑΡΙΣΑ,
 ΕΛΛΑΔΑ
ΗΜΕΡΟΜ. ΚΑΤΑΘΕΣΗΣ (22):08/07/2013
ΣΥΜΒ. ΠΡΟΤΕΡΑΙΟΤΗΤΕΣ (30):
ΤΡΟΠΟΠ. ΚΥΡΙΟΥ Δ.Ε. (61):
ΤΜΗΜΑΤ. ΑΙΤΗΣΗΣ (62):
ΕΦΕΥΡΕΤΗΣ (72):1)ΓΚΑΓΚΟΣ ΕΥΑΓΓΕΛΟΣ
ΕΙΔΙΚΟΣ ΠΛΗΡΕΞΟΥΣΙΟΣ (74):
ΑΝΤΙΚΛΗΤΟΣ (74):
ΤΙΤΛΟΣ ΕΦΕΥΡΕΣΗΣ (54):ΘΕΡΜΟΠΡΟΣΟΨΗ ΜΕ ΤΕΧΝΗΤΕΣ
 ΠΕΤΡΕΣ Ή ΤΟΥΒΛΑ ΕΠΙΚΟΛΛΗΜΕ-
 ΝΕΣ ΣΕ ΜΟΝΩΤΙΚΟ ΥΛΙΚΟ

ΠΕΡΙΛΗΨΗ(57)

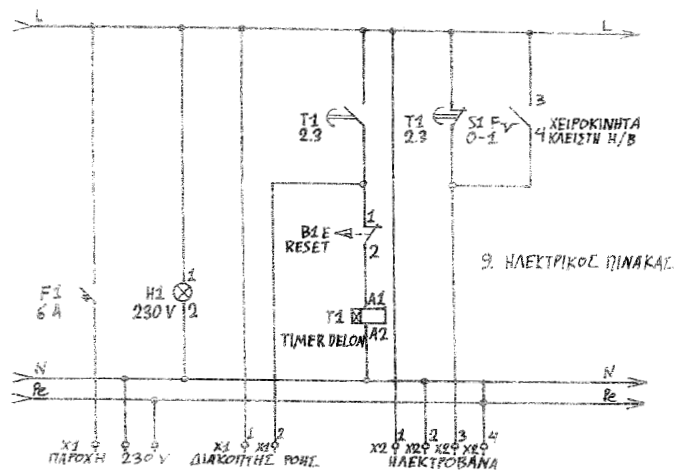
Θερμοπρόσοψη από εξηλασμένη ή διογκωμένη πολυστερίνη με διαφορετικές διαστάσεις μήκους, πλάτους, πάχους, με επικολημένες από ειδικά συγκολλητικά κονιάματα τεχνητές πέτρες ή τούβλα σε διάφορα σχέδια και χρωματισμούς, με ύπαρξη πατούρας (αρσενική και θηλυκή) περιμετρικά της εξηλασμένης ή διογκωμένης πολυστερίνης για σύνδεση μεταξύ τους και ύπαρξη οπών σε συγκεκριμένα σημεία για τοποθέτηση των βυσμάτων για τη μηχανική στήριξη στον τοίχο.



ΑΡΙΘΜΟΣ ΑΙΤΗΣΗΣ Δ.Ε. (21):20130100412
ΔΙΕΘΝΗΣ ΤΑΞΙΝΟΜΗΣΗ (51):IPC8: E03B 7/07
 IPC8: F16L 55/10
 IPC8: G01F 15/00
 IPC8: G01D 4/14
 IPC8: F17D 5/02
 IPC8: G01M 3/02
 IPC8: E03C 1/00
ΚΑΤΑΘΕΤΗΣ (71):1)ΣΤΑΘΕΡΟΣ ΑΝΤΩΝΙΟΥ ΝΙΚΟΛΑΟΣ
 Πασσώβ 45, 11146 ΓΑΛΑΤΣΙ (ΑΤΤΙΚΗΣ),
 ΕΛΛΑΔΑ
ΗΜΕΡΟΜ. ΚΑΤΑΘΕΣΗΣ (22):12/07/2013
ΣΥΜΒ. ΠΡΟΤΕΡΑΙΟΤΗΤΕΣ (30):
ΤΡΟΠΟΠ. ΚΥΡΙΟΥ Δ.Ε. (61):
ΤΜΗΜΑΤ. ΑΙΤΗΣΗΣ (62):
ΕΦΕΥΡΕΤΗΣ (72):1)ΣΤΑΘΕΡΟΣ ΑΝΤΩΝΙΟΥ ΝΙΚΟΛΑΟΣ
ΕΙΔΙΚΟΣ ΠΛΗΡΕΞΟΥΣΙΟΣ (74):ΧΡΗΣΤΙΔΟΥ ANNA
 Γ Σεπτεμβρίου 43Α, 10433 ΑΘΗΝΑ
ΑΝΤΙΚΛΗΤΟΣ (74):ΚΟΨΙΔΑΣ ΙΩΑΝΝΗΣ
 Γ Σεπτεμβρίου 43Α,10433 ΑΘΗΝΑ
ΤΙΤΛΟΣ ΕΦΕΥΡΕΣΗΣ (54):ΕΛΕΓΚΤΗΣ ΔΙΑΡΡΟΗΣ ΝΕΡΟΥ
ΠΕΡΙΛΗΨΗ(57)

Η εν λόγω εφεύρεση αναφέρεται σε πίνακα υδροληψίας, αποτελούμενο από υδραυλικό και ηλεκτρικό τμήμα, ο οποίος τοποθετείται σε κάθε κτηριακή εγκατάσταση συνδεδεμένη στο δίκτυο ύδρευσης, και μετρά τη ροή υδάτων ανά μονάδα χρόνου, αποτρέποντας τυχόν διαρροές. Αποσκοπεί στη ρύθμιση μιας αποδεκτής συνεχούς ροής νερού μέσω της κεντρικής παροχής του κτηρίου, μετά την ολοκλήρωση της οποίας θα διακόπτεται η παροχή αυτού και στην ελαχιστοποίηση της απώλειας νερού και της εξάλειψης της ζημίας που θα προκαλούσε μια ανεξέλεγκτη διαρροή υδάτων. Ειδικότερα, τοποθετείται καταμετρητής ωριαίας ροής, ώστε να προσδιορίζεται πιθανή απώλεια νερού. Όταν ανοίγουμε μια λήψη νερού, ο διακόπτης ροής ("flow switch") αντιλαμβάνεται τη ροή και δίνει εντολή στο χρονοδιακόπτη να ξεκινήσει την αντίστροφη μέτρηση του ήδη προκαθορισμένου χρόνου που αντιστοιχεί στη μέγιστη συνεχόμενη χρήση

και κατανάλωση υδάτων. Έτσι, ο πίνακας υδροληψίας θα προστατέψει την εγκατάσταση μετά το πέρας του προκαθορισθέντος χρονικού ορίου, θα κλείσει αυτόματα η ηλεκτροβάννα και δεν θα λειτουργήσει ξανά χωρίς εντολή.



ΑΡΙΘΜΟΣ ΑΙΤΗΣΗΣ Δ.Ε. (21):20130100414

ΔΙΕΘΝΗΣ ΤΑΞΙΝΟΜΗΣΗ (51):IPC8: G06Q 10/10

IPC8: G06Q 50/00

IPC8: G06F 17/30

IPC8: G06Q 90/00

IPC8: G06Q 99/00

IPC8: G08G 1/00

ΚΑΤΑΘΕΤΗΣ

(71):1)ΠΡΟΔΡΟΜΙΔΗΣ ΚΥΠΡΙΑΝΟΥ
ΑΝΔΡΕΑΣ-ΛΕΩΝΙΔΑΣ

Αμαρυσίας Αρτέμιδος 32-34, 15124

ΜΑΡΟΥΣΙ (ΑΤΤΙΚΗΣ), ΕΛΛΑΔΑ

2)ΜΟΥΣΕΛΙΜΗΣ ΣΤΑΥΡΟΥ ΛΑΜΠΡΟΣ

Ταξίλου 35, 15771 ΖΩΓΡΑΦΟΣ (ΑΤΤΙΚΗΣ),

ΕΛΛΑΔΑ

3)ΝΤΑΪΛΙΑΝΑΣ ΧΑΡΙΛΑΟΥ ΑΠΟΣΤΟΛΟΣ

Αμαρυσίας Αρτέμιδος 38, 15124 ΜΑΡΟΥΣΙ

(ΑΤΤΙΚΗΣ), ΕΛΛΑΔΑ

4)ΠΑΠΑΣΠΥΡΟΥ ΣΠΥΡΟΥ ΝΙΚΟΛΑΟΣ

Αρχιμήδους 7, 11635 ΑΘΗΝΑ, ΕΛΛΑΔΑ

ΗΜΕΡΟΜ. ΚΑΤΑΘΕΣΗΣ (22):12/07/2013

ΣΥΜΒ. ΠΡΟΤΕΡΑΙΟΤΗΤΕΣ (30):

ΤΡΟΠΟΠ. ΚΥΡΙΟΥ Δ.Ε. (61):

ΤΜΗΜΑΤ. ΑΙΤΗΣΗΣ (62):

ΕΦΕΥΡΕΤΗΣ

(72):1)ΠΡΟΔΡΟΜΙΔΗΣ ΚΥΠΡΙΑΝΟΥ

ΑΝΔΡΕΑΣ-ΛΕΩΝΙΔΑΣ

2)ΜΟΥΣΕΛΙΜΗΣ ΣΤΑΥΡΟΥ ΛΑΜΠΡΟΣ

3)ΝΤΑΪΛΙΑΝΑΣ ΧΑΡΙΛΑΟΥ

ΑΠΟΣΤΟΛΟΣ

4)ΠΑΠΑΣΠΥΡΟΥ ΣΠΥΡΟΥ ΝΙΚΟΛΑΟΣ

ΕΙΔΙΚΟΣ ΠΛΗΡΕΞΟΥΣΙΟΣ (74):

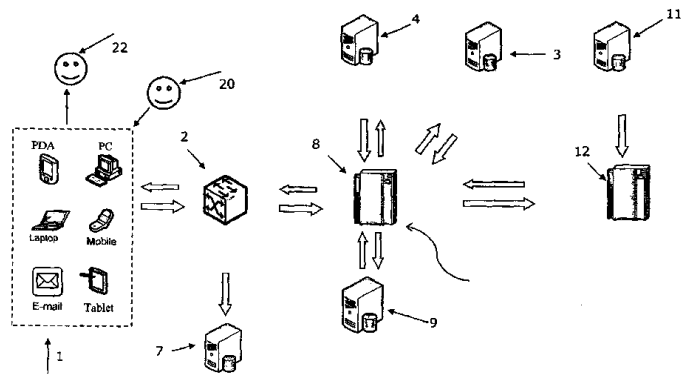
ΑΝΤΙΚΛΗΤΟΣ (74):

ΤΙΤΛΟΣ ΕΦΕΥΡΕΣΗΣ (54):ΜΕΘΟΔΟΣ ΚΑΙ ΣΥΣΤΗΜΑ ΓΙΑ ΤΗ ΜΕ-

ΤΑΦΟΡΑ ΑΝΤΙΚΕΙΜΕΝΩΝ ΜΕΣΩ ΔΙ-
ΚΤΥΩΝ ΕΜΠΙΣΤΟΣΥΝΗΣ

ΠΕΡΙΛΗΨΗ(57)

Η εφεύρεση περιγράφει μέθοδο και σύστημα για τη μεταφορά αντικειμένων μέσω δικτύων εμπιστοσύνης. Χρήστες που επιθυμούν να στείλουν αντικείμενα από τοποθεσία Α σε τοποθεσία Β, δηλώνουν μέσω συσκευών επικοινωνίας, τα πρόσωπα που εμπιστεύονται για την μεταφορά των αντικειμένων τους καθώς και τα στοιχεία των αντικειμένων που επιθυμούν να αποστείλουν, τις τοποθεσίες αποστολής Α και προορισμού Β και τυχόν χρονικούς περιορισμούς που έχουν. Η εφεύρεση επεξεργάζεται την παραπάνω πληροφορία και διαμορφώνει και απευθύνει πρόσκληση μεταφοράς αντικειμένων σε επιλεγμένα και κατάλληλα πρόσωπα εμπιστοσύνης των χρηστών. Οι τελευταίοι, μέσω των δικών τους συσκευών επικοινωνίας, αποδέχονται ή απορρίπτουν το αίτημα μεταφοράς ανάλογα με την δυνατότητα τους να εξυπηρετήσουν τον χρήστη που τους εμπιστεύεται. Βάσει των απαντήσεων τους και στοιχείων που δίνουν, η εφεύρεση διαμορφώνει το βέλτιστο συνδυασμό για τη μεταφορά και επικοινωνεί στους χρήστες τις σχετικές πληροφορίες με την τελική επιλογή του μεταφορέα και τις λεπτομέρειες για την διεκπεραίωση της μεταφοράς.



ΑΡΙΘΜΟΣ ΑΙΤΗΣΗΣ Δ.Ε. (21):20130100420

ΔΙΕΘΝΗΣ ΤΑΞΙΝΟΜΗΣΗ (51):IPC8: A01J 25/16

ΚΑΤΑΘΕΤΗΣ

(71):1)ΚΑΤΣΑΜΠΕΡΗΣ ΝΙΚΟΛΑΟΥ ΙΩΑΝΝΗΣ

Όπισθεν Στρατοπέδου Κολοκοτρώνη, 62124

ΣΕΡΡΕΣ (ΣΕΡΡΩΝ), ΕΛΛΑΔΑ

2)ΚΑΤΣΑΜΠΕΡΗΣ ΙΩΑΝΝΗ ΝΙΚΟΛΑΟΣ

Μυκόνου 15, 62100 ΣΕΡΡΕΣ (ΣΕΡΡΩΝ),

ΕΛΛΑΔΑ

ΗΜΕΡΟΜ. ΚΑΤΑΘΕΣΗΣ (22):15/07/2013

ΣΥΜΒ. ΠΡΟΤΕΡΑΙΟΤΗΤΕΣ (30):

ΤΡΟΠΟΠ. ΚΥΡΙΟΥ Δ.Ε. (61):

ΤΜΗΜΑΤ. ΑΙΤΗΣΗΣ (62):

ΕΦΕΥΡΕΤΗΣ

(72):1)ΚΑΤΣΑΜΠΕΡΗΣ ΝΙΚΟΛΑΟΥ

ΙΩΑΝΝΗΣ

2)ΚΑΤΣΑΜΠΕΡΗΣ ΙΩΑΝΝΗ ΝΙΚΟΛΑΟΣ

ΕΙΔΙΚΟΣ ΠΛΗΡΕΞΟΥΣΙΟΣ (74):

ΑΝΤΙΚΛΗΤΟΣ (74):

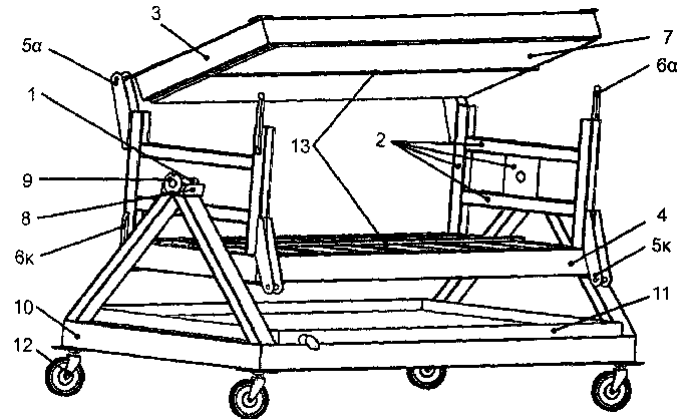
(74):ΠΑΡΑΣΚΕΥΑ ΦΩΤΕΙΝΗ

Μυκόνου 15,62100 ΣΕΡΡΕΣ (ΣΕΡΡΩΝ)

ΤΙΤΛΟΣ ΕΦΕΥΡΕΣΗΣ (54):ΕΛΕΓΧΟΜΕΝΑ ΠΕΡΙΣΤΡΕΦΟΜΕΝΗ

ΚΑΤΑ 360 ΜΟΙΡΕΣ ΔΙΑΤΑΞΗ ΓΙΑ ΤΗΝ
ΣΤΡΑΓΓΙΣΗ ΚΑΙ ΜΟΡΦΟΠΟΙΗΣΗ
ΤΥΡΟΚΟΜΙΚΩΝ ΠΡΟΪΟΝΤΩΝ

και 5κ) και να ασφαλίζουν μέσω των κοχλιών ασφάλισης (6α και 6κ). Τα πλαϊνά στοιχεία σύνδεσης (2) φέρουν άξονες περιστροφής (1) στον διαμήκη άξονα του κέντρου μάζας, οι οποίοι συνεργάζονται με τα στοιχεία έδρασης (8) αποτελούν αρθρώσεις περιστροφής. Τα στοιχεία έδρασης (8) πακτώνονται στη βάση της διάταξης (10), η οποία μεταφέρεται μέσω των τροχών (12) και διαθέτει στοιχείο ακινητοποίησης (9) της περιστροφής του φορείου. Το περιστρεφόμενο φορείο δύναται να εκτελεί ελεγχόμενα ομαλή περιστροφή και να ακινητοποιείται σε διαφορετικές γωνίες οριζόντιας περιστροφής, επιτυγχάνοντας εν γένει βελτιστοποίηση της διαδικασίας στράγγισης.



ΠΕΡΙΛΗΨΗ(57)

Μηχανική διάταξη ελεγχόμενα περιστρεφόμενου κατά 360 μοίρες φορείου πολλαπλών δοχείων τυρίνης για τη γρήγορη στράγγιση και μορφοποίηση ποιοτικών τυροκομικών προϊόντων. Το περιστρεφόμενο φορείο της διάταξης αποτελείται από το άνω (3) και κάτω (4) στοιχείο συγκράτησης των δοχείων, τα οποία συνδέονται με τα πλαϊνά στοιχεία σύνδεσης - ανέμες (2) και δύνανται να ανοίγουν και να κλείνουν περιστροφικά μέσω των αρθρώσεων περιστροφής (5α

ΑΡΙΘΜΟΣ ΑΙΤΗΣΗΣ Δ.Ε. (21):20130100422
ΔΙΕΘΝΗΣ ΤΑΞΙΝΟΜΗΣΗ (51):IPC8: A23C 9/12
ΚΑΤΑΘΕΤΗΣ (71):1)ΔΕΛΤΑ ΑΝΩΝΥΜΗ ΒΙΟΜΗΧΑΝΙΚΗ

ΚΑΙ ΕΜΠΟΡΙΚΗ ΕΤΑΙΡΙΑ ΤΡΟΦΙΜΩΝ
23ο Χλμ. Εθνικής Οδού Αθηνών Λαμίας,
14565 ΑΓΙΟΣ ΣΤΕΦΑΝΟΣ (ΑΤΤΙΚΗΣ),
ΕΛΛΑΔΑ

ΗΜΕΡΟΜ. ΚΑΤΑΘΕΣΗΣ (22):18/07/2013

ΣΥΜΒ. ΠΡΟΤΕΡΑΙΟΤΗΤΕΣ (30):

ΤΡΟΠΟΠ. ΚΥΡΙΟΥ Δ.Ε. (61):

ΤΜΗΜΑΤ. ΑΙΤΗΣΗΣ (62):

ΕΦΕΥΡΕΤΗΣ (72):1)ΑΝΑΣΤΑΣΙΑΔΗΣ ΑΧΙΛΛΕΑΣ

2)ΚΟΥΜΑΝΟΥΔΗΣ ΝΙΚΟΛΑΟΣ

3)ΠΙΤΣΙΝΗΣ ΝΙΚΟΛΑΟΣ

4)ΧΑΤΖΗΓΕΩΡΓΙΟΥ ΑΡΤΕΜΗΣ

ΕΙΔΙΚΟΣ ΠΛΗΡΕΞΟΥΣΙΟΣ (74):ΜΑΛΑΜΗ ΑΛΚΗΣΤΙΣ-ΕΙΡΗΝΗ

Σκουφά 52, 10672 ΑΘΗΝΑ

ΑΝΤΙΚΛΗΤΟΣ (74):ΜΑΛΑΜΗ ΑΛΚΗΣΤΙΣ-ΕΙΡΗΝΗ

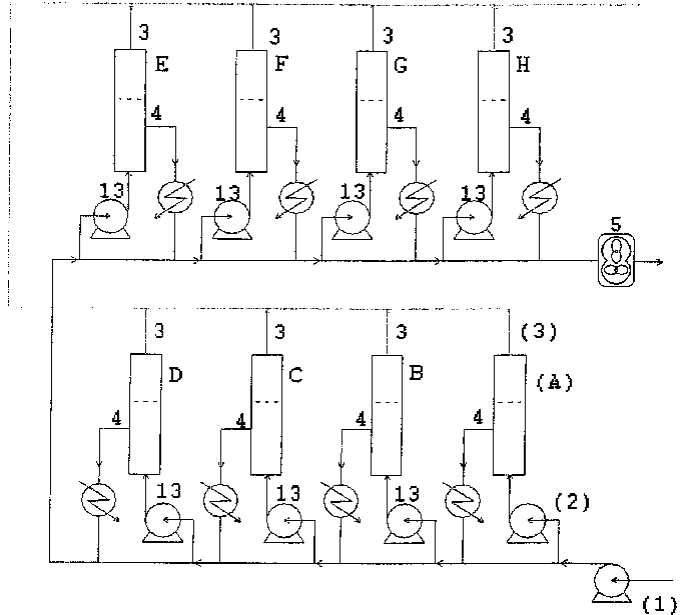
Σκουφά 52,10672 ΑΘΗΝΑ

ΤΙΤΛΟΣ ΕΦΕΥΡΕΣΗΣ (54):ΣΥΣΤΗΜΑ ΓΙΑ ΤΗΝ ΠΑΡΑΓΩΓΗ
ΣΤΡΑΓΓΙΣΤΟΥ ΓΙΑΟΥΡΤΙΟΥ ΠΟΛΛΑ-
ΠΛΗΣ ΣΤΡΑΓΓΙΣΗΣ

ΠΕΡΙΛΗΨΗ(57)

Η εφεύρεση περιγράφει σύστημα βιομηχανικής παραγωγής στραγγιστού γιαουρτιού που επιτρέπει την φυσική στράγγιση με χρήση μέσου διαχωρισμού, με τη βέλτιστη εκμετάλλευση της πρώτης ύλης, την ελάχιστη καταπόνηση αυτής, τις ελάχιστες δυνατές απώλειες χρήσιμων συστατικών στον ορό που αποβάλλεται μετά την στράγγιση και τη βέλτιστη σταθερότητα χαρακτηριστικών του τελικού προϊόντος σε κάθε παραγωγή. Η εφεύρεση περιγράφει τις κρίσιμες συνθήκες διαδικασιών που προηγούνται της διαδικασίας στράγγισης (φυσικοχημικά χαρακτηριστικά πρώτης ύλης γάλακτος, συνθήκες παστερίωσης και ομογενοποίησης, συνθήκες επώασης κλπ) και τις χρησιμοποιούμενες για το στράγγισμα του γιαουρτιού συστοιχίες κατάλληλα επιλεγμένων τύπων μεμβρανών

ώστε το τελικό στραγγισμένο γιαούρτι να έχει τα επιθυμητά φυσικοχημικά χαρακτηριστικά (πρωτεΐνες, λίπος, ολικά στερεά) κατά την έξοδο του από το σύνολο των μεμβρανών. Κατά τη διαδικασία στράγγισης το γιαούρτι υφίσταται τουλάχιστον δύο συνεχείς στραγγίσεις και η διαδικασία συμπληρώνεται από τα στάδια που έπονται της στράγγισης (συνθήκες ψύξης, συνθήκες αποθήκευσης πριν τη συσκευασία, συνθήκες συσκευασίας κλπ) και τα οποία αποτελούν επίσης κρίσιμους παράγοντες για την επίτευξη του τελικού αποτελέσματος.



ΑΡΙΘΜΟΣ ΑΙΤΗΣΗΣ Δ.Ε. (21):20130100424

ΔΙΕΘΝΗΣ ΤΑΞΙΝΟΜΗΣΗ (51):IPC8: E05B 63/14

IPC8: E05B 17/20

IPC8: E05C 9/04

ΚΑΤΑΘΕΤΗΣ (71):1)ΙΑΚΩΒΟΥ ΕΙΡΗΝΗ ΚΑΙ ΣΙΑ Ε.Ε.

Ανθέων 37-39, 11143 ΑΘΗΝΑ, ΕΛΛΑΔΑ

ΗΜΕΡΟΜ. ΚΑΤΑΘΕΣΗΣ (22):19/07/2013

ΣΥΜΒ. ΠΡΟΤΕΡΑΙΟΤΗΤΕΣ (30):

ΤΡΟΠΟΠ. ΚΥΡΙΟΥ Δ.Ε. (61):

ΤΜΗΜΑΤ. ΑΙΤΗΣΗΣ (62):

ΕΦΕΥΡΕΤΗΣ (72):1)ΙΑΚΩΒΟΥ ΕΙΡΗΝΗ

ΕΙΔΙΚΟΣ ΠΛΗΡΕΞΟΥΣΙΟΣ (74):

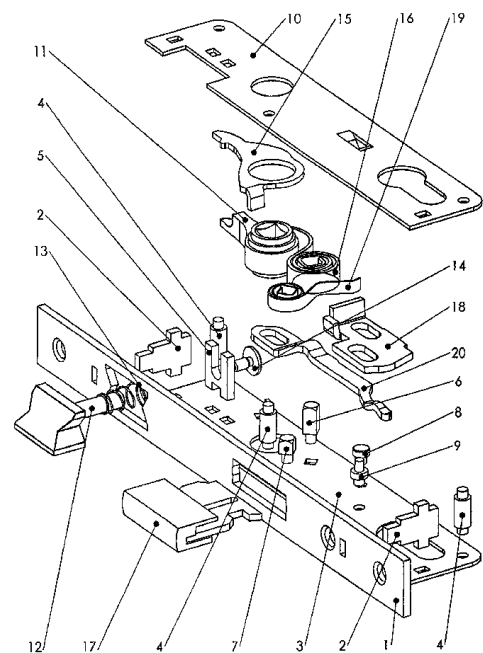
ΑΝΤΙΚΛΗΤΟΣ (74):

ΤΙΤΛΟΣ ΕΦΕΥΡΕΣΗΣ (54):ΚΛΕΙΔΑΡΙΑ ΑΣΦΑΛΕΙΑΣ ΜΕ ΠΕΙΡΟ
ΚΛΕΙΔΩΜΑΤΟΣ ΔΙΠΛΗΣ ΑΣΦΑΛΕΙΑΣ
ΚΑΙ ΜΗΧΑΝΙΣΜΟ ΕΠΑΝΑΦΟΡΑΣ ΤΟΥ
ΑΚΟΜΑ ΚΑΙ ΣΕ ΠΟΡΤΕΣ ΠΟΥ ΠΑ-
ΡΟΥΣΙΑΖΟΥΝ ΚΛΙΣΗ

ΠΕΡΙΛΗΨΗ(57)

Η παρούσα εφεύρεση αναφέρεται σε κλειδαριά ασφαλείας για ανοιγόμενες πόρτες που διαθέτει πείρο κλειδώματος (17) ειδικού σχεδιασμού με οριζόντιες και κεκλιμένες βαθμίδες καθόδου (24 και 22) οι οποίες διαχωρίζονται από δύο κάθετα τμήματα (21 και 23) και λόγω της δομής αυτής η εν λόγω κλειδαριά παρέχει διπλή ασφάλεια ενάντια στην παραβίαση της πόρτας με κάποιο διαρρηκτικό εργαλείο. Εκτός αυτού η εν λόγω κλειδαριά διαθέτει το πλεονέκτημα της παροχής ασφαλούς λειτουργίας ακόμα και σε πόρτες που παρουσιάζουν κλίση από διάφορα αίτια. Αυτό εξασφαλίζεται με τον πείρο κλειδώματος (17) που διαθέτει, ο οποίος κατά το κλείδωμα ή ξεκλείδωμα της κλειδαριάς, συνεργάζεται με εξάρτημα κύλισης (18) ειδικών διαστάσεων και γεωμετρίας με τέτοιο τρόπο ώστε να επαναφέρεται

πλήρως στις θέσεις κλειδώματος ή ξεκλειδώματος, ακόμα και όταν η πόρτα παρουσιάζει κλίση από διάφορα αίτια.

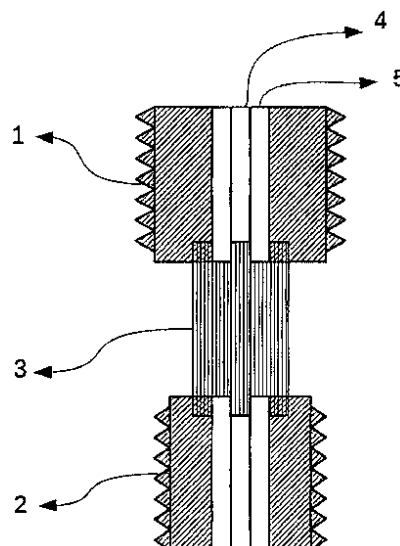


ΑΡΙΘΜΟΣ ΑΙΤΗΣΗΣ Δ.Ε. (21):20130100428
ΔΙΕΘΝΗΣ ΤΑΞΙΝΟΜΗΣΗ (51):IPC8: A61B 17/064
IPC8: A61B 17/068
IPC8: A61B 17/86
ΚΑΤΑΘΕΤΗΣ (71):1)ΝΙΚΟΛΟΠΟΥΛΟΣ ΒΑΣΙΛΕΙΟΥ ΦΩΤΙΟΣ
Παλιγγενεσίας 40, 12137 ΠΕΡΙΣΤΕΡΙ
(ΑΤΤΙΚΗΣ), ΕΛΛΑΔΑ
2)ΚΕΦΑΛΑΣ ΑΝΤΩΝΙΟΥ ΒΑΣΙΛΕΙΟΣ
Κώστα Πολίτη 17α, 15237 ΦΙΛΟΘΕΗ
(ΑΤΤΙΚΗΣ), ΕΛΛΑΔΑ
ΗΜΕΡΟΜ. ΚΑΤΑΘΕΣΗΣ (22):22/07/2013
ΣΥΜΒ. ΠΡΟΤΕΡΑΙΟΤΗΤΕΣ (30):
ΤΡΟΠΟΠ. ΚΥΡΙΟΥ Δ.Ε. (61):
ΤΜΗΜΑΤ. ΑΙΤΗΣΗΣ (62):
ΕΦΕΥΡΕΤΗΣ (72):1)ΝΙΚΟΛΟΠΟΥΛΟΣ ΒΑΣΙΛΕΙΟΥ
ΦΩΤΙΟΣ
2)ΚΕΦΑΛΑΣ ΑΝΤΩΝΙΟΥ ΒΑΣΙΛΕΙΟΣ

ΕΙΔΙΚΟΣ ΠΛΗΡΕΞΟΥΣΙΟΣ (74):
ΑΝΤΙΚΛΗΤΟΣ (74):
ΤΙΤΛΟΣ ΕΦΕΥΡΕΣΗΣ (54):**ΟΡΘΟΠΕΔΙΚΟΣ ΚΟΧΛΙΑΣ ΠΕΡΙΛΗΨΗ(57)**

Ορθοπεδικός κοχλίας κατάλληλος για αποκατάσταση συνδεσμικών βλαβών μικρών αρθρώσεων ο οποίος αποτελείται από δύο κοχλιωτά τμήματα (1, 2) τα οποία συνδέονται μεταξύ τους με εύκαμπτο υλικό (3) π.χ. ελαστομερές υλικό εμβιομηχανικά συμβατό με τον προς υποκατάσταση σύνδεσμο. Η σύνδεση γίνεται με πάκτωση ώστε το σύστημα να συμπεριφέρεται ως ενιαίο σύνολο και να έχει ελαστική μηχανική επαναφορά. Το κοχλιωτό τμήμα (1) τοποθετείται χειρουργικά στο εγγύς τμήμα του οστού της μίας αρθρικής επιφάνειας και το κοχλιωτό τμήμα (2) στο άπω τμήμα του οστού της άλλης αρθρικής επιφάνειας. Το εύκαμπτο υλικό (3) με αυτό τον τρόπο τοποθετείται στο προς υποκατάσταση μεσάρθριο διάστημα.

Το πλεονέκτημα αυτής της εφεύρεσης είναι ότι αυτός ο κοχλίας τοποθετείται μόνο από μια πύλη εισόδου χωρίς να παραβλάπτει τα γύρω μαλακά μέρη και να προκαλεί ιατρογενείς κακώσεις αφού δεν απαιτείται μεγάλη τομή δέρματος, ούτε η πλήρη διάνοιξη της άρθρωσης (ελάχιστη επεμβατική εισαγωγή συνδέσμου). Επειδή τοποθετείται "αξονικά" των δύο παρακείμενων οστικών τμημάτων ώστε να υποκαθιστά συστήματα δύο ή περισσότερων συνδέσμων στο χώρο, που βρίσκονται εκατέρωθεν της άρθρωσης.



ΑΡΙΘΜΟΣ ΑΙΤΗΣΗΣ Δ.Ε. (21):20130100430
ΔΙΕΘΝΗΣ ΤΑΞΙΝΟΜΗΣΗ (51):IPC8: A23L 1/24
IPC8: A23L 1/36
ΚΑΤΑΘΕΤΗΣ (71):1)ΑΓΡΟΤΙΚΟΣ ΟΙΚΟΤΕΧΝΙΚΟΣ-
ΧΕΙΡΟΤΕΧΝΙΚΟΣ ΣΥΝΕΤΑΙΡΙΣΜΟΣ
(ΓΥΝΑΙΚΕΙΟΣ) ΡΟΔΙΑΣ ΤΟΥ ΔΗΜΟΥ
ΜΑΛΕΒΥΖΙΟΥ ΗΡΑΚΛΕΙΟΥ ΚΡΗΤΗΣ
Ροδιά Μαλεβυζίου, 71500 ΗΡΑΚΛΕΙΟ
(ΗΡΑΚΛΕΙΟΥ), ΕΛΛΑΔΑ
ΗΜΕΡΟΜ. ΚΑΤΑΘΕΣΗΣ (22):23/07/2013
ΣΥΜΒ. ΠΡΟΤΕΡΑΙΟΤΗΤΕΣ (30):
ΤΡΟΠΟΠ. ΚΥΡΙΟΥ Δ.Ε. (61):
ΤΜΗΜΑΤ. ΑΙΤΗΣΗΣ (62):
ΕΦΕΥΡΕΤΗΣ (72):1)ΚΩΣΤΟΥΛΑ ΔΙΚΑΤΕΡΙΝΗ
ΕΙΔΙΚΟΣ ΠΛΗΡΕΞΟΥΣΙΟΣ (74):ΑΠΟΣΤΟΛΟΠΟΥΛΟΥ ΧΡΥΣΑΝΘΗ
Πανεπιστημίου 39, 10564 ΑΘΗΝΑ
ΑΝΤΙΚΛΗΤΟΣ (74):ΑΠΟΣΤΟΛΟΠΟΥΛΟΥ ΧΡΥΣΑΝΘΗ
Πανεπιστημίου 39,10564 ΑΘΗΝΑ
ΤΙΤΛΟΣ ΕΦΕΥΡΕΣΗΣ (54):**ΠΡΑΣΙΝΗ ΨΥΧΡΗ ΜΑΓΕΙΡΙΚΗ ΣΑΛΤΣΑ, ΠΟΥ ΜΠΟΡΕΙ ΝΑ ΚΑΤΑΝΑΛΩΘΕΙ ΩΜΗ Ή ΝΑ ΠΡΟΣΤΕΘΕΙ ΚΑΙ ΣΤΟ ΜΑΓΕΙΡΕΜΑ**

ΠΕΡΙΛΗΨΗ(57)

Πράσινη ψυχρή μαγειρική σάλτσα, που μπορεί να καταναλωθεί ωμή ή να προστεθεί και στο μαγείρεμα, παρασκευασμένη με ψυχρό τρόπο από παρθένο ελαιόλαδο αμύγδαλα αποφλοιωμένα Σκόρδο Αλάτι Λεμόνι και, διαζευκτικά την κάθε φορά, με ένα ή περισσότερα από τα εξής άγρια αρωματικά χόρτα, αυτοφυή της Κρήτης: α) μάραθο, β) ρίγανη, γ) βάρσαμο, δ) λουίζα.

ΑΡΙΘΜΟΣ ΑΙΤΗΣΗΣ Δ.Ε. (21):20130100431
ΔΙΕΘΝΗΣ ΤΑΞΙΝΟΜΗΣΗ (51):IPC8: F03B 17/06
IPC8: F03B 7/00
IPC8: F03B 13/22
ΚΑΤΑΘΕΤΗΣ (71):1)ΔΙΑΚΟΠΟΥΛΟΣ ΧΡΙΣΤΟΦΟΡΟΣ
Αχιλλέως 9, 14671 ΝΕΑ ΕΡΥΘΡΑΙΑ
(ΑΤΤΙΚΗΣ), ΕΛΛΑΔΑ
ΗΜΕΡΟΜ. ΚΑΤΑΘΕΣΗΣ (22):19/07/2013
ΣΥΜΒ. ΠΡΟΤΕΡΑΙΟΤΗΤΕΣ (30):
ΤΡΟΠΟΠ. ΚΥΡΙΟΥ Δ.Ε. (61):
ΤΜΗΜΑΤ. ΑΙΤΗΣΗΣ (62):
ΕΦΕΥΡΕΤΗΣ (72):1)ΔΙΑΚΟΠΟΥΛΟΣ ΧΡΙΣΤΟΦΟΡΟΣ
ΕΙΔΙΚΟΣ ΠΛΗΡΕΞΟΥΣΙΟΣ (74):ΜΑΛΑΜΗ ΑΛΚΗΣΤΙΣ-ΕΙΡΗΝΗ
Σκουφά 52, 10672 ΑΘΗΝΑ
ΑΝΤΙΚΛΗΤΟΣ (74):ΜΑΛΑΜΗ ΑΛΚΗΣΤΙΣ-ΕΙΡΗΝΗ
Σκουφά 52,10672 ΑΘΗΝΑ
ΤΙΤΛΟΣ ΕΦΕΥΡΕΣΗΣ (54):**ΗΛΕΚΤΡΟΓΕΝΝΗΤΡΙΕΣ ΥΔΑΤΙΝΩΝ ΡΕΥΜΑΤΩΝ (ΘΑΛΑΣΣΙΩΝ ΡΕΥΜΑΤΩΝ, ΡΕΥΜΑΤΩΝ ΘΑΛΑΣΣΙΩΝ ΚΥΜΑΤΩΝ, ΡΕΥΜΑΤΩΝ ΠΑΛΙΡΡΟΙΑΣ ΚΑΙ ΡΕΥΜΑΤΩΝ ΠΟΤΑΜΩΝ)**

θαλασσιών κυμάτων αναλόγως των μεταβαλλόμενων συνθηκών του υδάτινου ρεύματος για την μεγιστοποίηση της αποδόσεως της υδάτινης πίεσης και τη συνακόλουθη μεγιστοποίηση παραγωγής ηλεκτρικής ενέργειας.

ΠΕΡΙΛΗΨΗ(57)

Η παρούσα εφεύρεση αναπτύσσει νέα ηλεκτρογεννήτρια για την παραγωγή ηλεκτρικής ενέργειας η οποία ηλεκτρογεννήτρια εγκαθίσταται εντός ποταμού, εντός παλιρροιακού ρεύματος, εντός θαλασσιού ρεύματος ή εντός ρεύματος θαλασσιών κυμάτων και χρησιμοποιεί την ενέργεια των υδάτινων αυτών ρευμάτων για την παραγωγή ηλεκτρικής ενέργειας. Η ηλεκτρογεννήτρια της παρούσας εφεύρεσης είναι μερικά βυθισμένη στο νερό κατά τη λειτουργία της και έχει τη δυνατότητα να ανυψώνεται και να βυθίζεται εντός ποταμού ή εντός του υδάτινου ρεύματος καναλιού ή εντός θαλασσιού ρεύματος ή εντός ρεύματος

ΑΡΙΘΜΟΣ ΑΙΤΗΣΗΣ Δ.Ε. (21):20130100435
ΔΙΕΘΝΗΣ ΤΑΞΙΝΟΜΗΣΗ (51):IPC8: A23L 1/317
IPC8: A23L 1/314
ΚΑΤΑΘΕΤΗΣ (71):1)ΣΥΝΟΛΑΚΗΣ ΕΜΜΑΝΟΥΗΛ
ΜΑΡΙΝΟΣ
Μάχης Κρήτης 19, 74100 ΡΕΘΥΜΝΟ
(ΡΕΘΥΜΝΗΣ), ΕΛΛΑΔΑ
ΗΜΕΡΟΜ. ΚΑΤΑΘΕΣΗΣ (22):24/07/2013
ΣΥΜΒ. ΠΡΟΤΕΡΑΙΟΤΗΤΕΣ (30):
ΤΡΟΠΟΠ. ΚΥΡΙΟΥ Δ.Ε. (61):
ΤΜΗΜΑΤ. ΑΙΤΗΣΗΣ (62):
ΕΦΕΥΡΕΤΗΣ (72):1)ΣΥΝΟΛΑΚΗΣ ΕΜΜΑΝΟΥΗΛ
ΜΑΡΙΝΟΣ
ΕΙΔΙΚΟΣ ΠΛΗΡΕΞΟΥΣΙΟΣ (74):
ΑΝΤΙΚΛΗΤΟΣ (74):ΣΥΝΟΛΑΚΗΣ ΓΙΩΡΓΟΣ
Μάχης Κρήτης 19,74100 ΡΕΘΥΜΝΟ
(ΡΕΘΥΜΝΗΣ)
ΤΙΤΛΟΣ ΕΦΕΥΡΕΣΗΣ (54):**ΜΕΘΟΔΟΣ ΠΑΡΑΓΩΓΗΣ ΠΡΟΪΟΝΤΩΝ ΜΕ ΒΑΣΗ ΤΟ ΚΡΕΑΣ ΜΕ ΠΡΟΣΘΗΚΗ ΤΡΑΧΑΝΑ (ΞΙΝΟΧΟΝΤΡΟ) ΚΑΤΑ ΤΗΝ ΠΑΡΑΓΩΓΙΚΗ ΔΙΑΔΙΚΑΣΙΑ**

ενθικεύεται. Έπειτα ακολουθεί η παστερίωση και η ψύξη του προϊόντος. Τα προϊόντα που παράγονται από την μέθοδο αυτή έχουν αναλλοίωτα τα οργανοληπτικά αλλά και τα θρεπτικά συστατικά του τραχανά.

ΠΕΡΙΛΗΨΗ(57)

Μέθοδος παραγωγής προϊόντων με βάση το κρέας, που χαρακτηρίζεται από την προσθήκη τραχανά κατά την παραγωγική διαδικασία. Η μέθοδος αυτή χαρακτηρίζεται από την προσθήκη μίγματος τραχανά με νερό σε σταθερό γαλάκτωμα κρέατος, αναλογίας 0, 3-0, 7 κιλά τραχανά σε 1 κιλό νερό. Το μίγμα παραμένει σε θερμοκρασία δωματίου για τουλάχιστον μια ώρα πριν την χρήση του. Σε μηχανή ανάμιξης προστίθεται λεπτοτεμαχισμένο κρέας, νερό, αλάτι, συντηρητικά βοηθητικές ύλες και μπαχαρικά, τα οποία αναμιγνύονται για 5λεπτά, ώστε να δημιουργηθεί σταθερό γαλάκτωμα. Προστίθεται το μίγμα τραχανά - νερού και αναμιγνύεται τουλάχιστον για 8 λεπτά σε χαμηλές στροφές, ώστε το τελικό μίγμα να είναι ομοιόμορφο. Το μείγμα οδηγείται σε γεμιστική μηχανή και

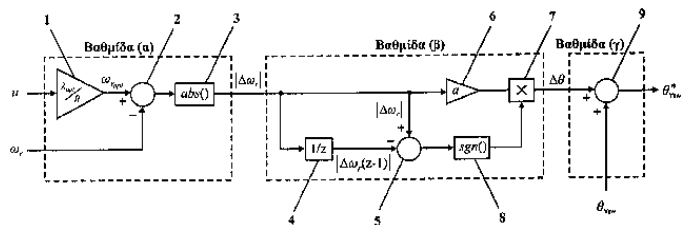
ΑΡΙΘΜΟΣ ΑΙΤΗΣΗΣ Δ.Ε. (21):20130100440
ΔΙΕΘΝΗΣ ΤΑΞΙΝΟΜΗΣΗ (51):IPC8: F03D 7/02
ΚΑΤΑΘΕΤΗΣ (71):1)ΑΡΙΣΤΟΤΕΛΕΙΟ ΠΑΝΕΠΙΣΤΗΜΙΟ
ΘΕΣΣΑΛΟΝΙΚΗΣ-ΕΙΔΙΚΟΣ
ΛΟΓΑΡΙΑΣΜΟΣ ΚΟΝΔΥΛΙΩΝ ΕΡΕΥΝΑΣ
(κατά ποσοστό 16%)
3ης Σεπτεμβρίου, 54636 ΘΕΣΣΑΛΟΝΙΚΗ
(ΘΕΣΣΑΛΟΝΙΚΗΣ), ΕΛΛΑΔΑ
2)ΑΛΕΞΑΝΔΡΕΙΟ ΤΕΧΝΟΛΟΓΙΚΟ
ΕΚΠΑΙΔΕΥΤΙΚΟ ΙΔΡΥΜΑ
ΘΕΣΣΑΛΟΝΙΚΗΣ-ΕΠΙΤΡΟΠΗ ΕΡΕΥΝΩΝ
(κατά ποσοστό 14%)
Σίνδος, 57400 ΣΙΝΔΟΣ (ΘΕΣΣΑΛΟΝΙΚΗΣ),
ΕΛΛΑΔΑ
3)VOLTAMPERE ΕΝΕΡΓΕΙΑΚΗ
ΜΟΝΟΠΡΟΣΩΠΗ ΕΠΕ (κατά ποσοστό
25%)
Σφαγείων 37, 57200 ΛΑΓΚΑΔΑΣ
(ΘΕΣΣΑΛΟΝΙΚΗΣ), ΕΛΛΑΔΑ
4)ΜΑΔΕΜΛΗΣ ΑΠΟΣΤΟΛΟΥ ΧΡΗΣΤΟΣ
(κατά ποσοστό 24%)
Ιωάννου Καισαρείας 8, 54453
ΘΕΣΣΑΛΟΝΙΚΗ (ΘΕΣΣΑΛΟΝΙΚΗΣ),
ΕΛΛΑΔΑ
5)ΚΙΟΣΚΕΡΙΔΗΣ ΝΙΚΟΛΑΟΥ ΙΟΡΔΑΝΗΣ
(κατά ποσοστό 21%)
Καμέλιας 3, 56123 ΑΜΠΕΛΟΚΗΠΟΙ
(ΘΕΣΣΑΛΟΝΙΚΗΣ), ΕΛΛΑΔΑ

ΗΜΕΡΟΜ. ΚΑΤΑΘΕΣΗΣ (22):19/07/2013
ΣΥΜΒ. ΠΡΟΤΕΡΑΙΟΤΗΤΕΣ (30):
ΤΡΟΠΟΠ. ΚΥΡΙΟΥ Δ.Ε. (61):
ΤΜΗΜΑΤ. ΑΙΤΗΣΗΣ (62):
ΕΦΕΥΡΕΤΗΣ (72):1)ΜΑΔΕΜΛΗΣ ΑΠΟΣΤΟΛΟΥ ΧΡΗΣΤΟΣ
2)ΚΙΟΣΚΕΡΙΔΗΣ ΝΙΚΟΛΑΟΥ ΙΟΡΔΑΝΗΣ

ΕΙΔΙΚΟΣ ΠΛΗΡΕΞΟΥΣΙΟΣ (74):ΚΥΡΙΑΚΟΥ ΗΛΙΑΝΑ
Ρόδων 21, 55236 ΠΑΝΟΡΑΜΑ
(ΘΕΣΣΑΛΟΝΙΚΗΣ)
ΑΝΤΙΚΛΗΤΟΣ (74):ΚΥΡΙΑΚΟΥ ΗΛΙΑΝΑ
Ρόδων 21,55236 ΠΑΝΟΡΑΜΑ
(ΘΕΣΣΑΛΟΝΙΚΗΣ)
ΤΙΤΛΟΣ ΕΦΕΥΡΕΣΗΣ (54):ΣΥΣΤΗΜΑ ΕΛΕΓΧΟΥ ΓΙΑ ΤΟΝ ΠΡΟΣΑΝΑΤΟΛΙΣΜΟ ΤΗΣ ΑΤΡΑΚΤΟΥ ΑΝΕΜΟΓΕΝΝΗΤΡΙΑΣ ΣΤΗ ΔΙΕΥΘΥΝΣΗ ΤΟΥ ΑΝΕΜΟΥ

ΠΕΡΙΛΗΨΗ(57)

Σύστημα ελέγχου για τον προσανατολισμό της ατράκτου ανεμογεννήτριας οριζόντιου τύπου στη διεύθυνση ανέμου. Το σύστημα ελέγχου προσδιορίζει τη θέση της ατράκτου όταν η ταχύτητα ανέμου είναι στη περιοχή μεταξύ της δηλαδή της ταχύτητας ανέμου στην οποία αρχίζει να παράγεται ηλεκτρική ισχύς στο δίκτυο από την ανεμογεννήτρια και της ταχύτητας δηλαδή της ταχύτητας ανέμου στην οποία η ανεμογεννήτρια αρχίζει να παράγει ονομαστική ισχύ. Για την παραπάνω περιοχή ταχυτήτων ανέμου, ο προσδιορισμός της θέσης της ατράκτου βασίζεται στη μέτρηση της ταχύτητας ανέμου και δεν απαιτείται η μέτρηση της διεύθυνσης ανέμου. Η εφεύρεση είναι ανεξάρτητη από τον τύπο και τη μέθοδο ελέγχου της ηλεκτρογεννήτριας που χρησιμοποιείται στην ανεμογεννήτρια, καθώς της σύνδεσης ή μη αυτής με το ηλεκτρικό δίκτυο, δηλαδή μπορεί να εφαρμοστεί τόσο σε αυτόνομη όσο και σε διασυνδεδεμένη ανεμογεννήτρια.



ΑΡΙΘΜΟΣ ΑΙΤΗΣΗΣ Δ.Ε. (21):20130100441
ΔΙΕΘΝΗΣ ΤΑΞΙΝΟΜΗΣΗ (51):IPC8: A23C 1/04
IPC8: A23C 21/00
ΚΑΤΑΘΕΤΗΣ (71):1)ΕΛΛΗΝΙΚΗ ΠΡΩΤΕΪΝΗ ΕΜΠΟΡΙΚΗ
ΒΙΟΜΗΧΑΝΙΚΗ ΚΑΤΑΣΚΕΥΑΣΤΙΚΗ
ΕΙΣΑΓΩΓΙΚΗ ΑΝΩΝΥΜΟΣ ΕΤΑΙΡΕΙΑ με
δ.τ. "HELLENIC PROTEIN S.A."
Πειραιώς 180 και Λαμίας 1, 17778 ΤΑΥΡΟΣ
(ΑΤΤΙΚΗΣ), ΕΛΛΑΔΑ

ΗΜΕΡΟΜ. ΚΑΤΑΘΕΣΗΣ (22):26/07/2013
ΣΥΜΒ. ΠΡΟΤΕΡΑΙΟΤΗΤΕΣ (30):
ΤΡΟΠΟΠ. ΚΥΡΙΟΥ Δ.Ε. (61):
ΤΜΗΜΑΤ. ΑΙΤΗΣΗΣ (62):
ΕΦΕΥΡΕΤΗΣ (72):1)ΤΣΑΚΜΑΚΙΔΗΣ ΔΗΜΗΤΡΙΟΥ
ΚΩΝΣΤΑΝΤΙΝΟΣ
2)ΡΑΠΑΝΑΚΗΣ ΓΕΩΡΓΙΟΥ
ΠΑΝΤΕΛΕΗΜΩΝ

ΕΙΔΙΚΟΣ ΠΛΗΡΕΞΟΥΣΙΟΣ (74):ΚΕΦΑΛΙΑΚΟΣ ΓΕΩΡΓΙΟΣ
Ναυαρίνου 6, 10680 ΑΘΗΝΑ
ΑΝΤΙΚΛΗΤΟΣ (74):ΤΣΑΚΜΑΚΙΔΗΣ ΚΩΝΣΤΑΝΤΙΝΟΣ
Λαμίας 1,17778 ΤΑΥΡΟΣ (ΑΤΤΙΚΗΣ)
ΤΙΤΛΟΣ ΕΦΕΥΡΕΣΗΣ (54):ΕΠΕΞΕΡΓΑΣΙΑ ΥΓΡΟΥ ΟΡΟΥ ΕΚ
ΣΤΡΑΓΓΙΣΤΟΥ ΓΙΑΟΥΡΤΙΟΥ ΕΛΛΗΝΙ-
ΚΟΥ ΤΥΠΟΥ ΠΡΟΣ ΑΠΟΞΗΡΑΝΣΗ ΓΙΑ
ΠΑΡΑΓΩΓΗ ΣΚΟΝΗΣ ΟΡΟΥ ΠΡΟΣ ΑΞΙ-
ΟΠΟΙΗΣΗ

τύπου ώστε ο υγρός ορός αφού αποξηραθεί, μετατρέπεται σε νέο προϊόν με υψηλή προστιθέμενη αξία για ευρεία αξιοποίηση με την ένταξη αυτού στην διατροφική αλυσίδα από την βιομηχανία τροφίμων. Η απόκτηση αυτής της νέας τεχνολογίας κατέληξε στην παραγωγή ενός νέου προϊόντος με υψηλή θρεπτική αξία μέσω διαφόρων σταδίων επεξεργασίας όπως, της αρχικής του αποθήκευσης σε χαμηλή θερμοκρασία, της παστερίωσης και της συμπύκνωσής του με αντίστροφη όσμωση σε ποσοστόλικών στερεών 15-20 τοις εκατό κατά βάρος και της περαιτέρω συμπύκνωσής με εξάτμιση σε εξατμιστήρα τύπου κατερχόμενης στοιβάδας σε ποσοστό 45-50 τοις εκατό. Ακολουθεί κρυστάλλωση του ορού με προσθήκη μίγματος κρυστάλλων μονοδερικής λακτόζης, ενώ για την βελτίωση των ρεολογικών χαρακτηριστικών του κρυσταλλωμένου συμπυκνωμένου ορού, πραγματοποιείται αναθέρμανσή του. Το τελικό στάδιο επεξεργασίας του ορού περιλαμβάνει την ξήρανση με ψεκασμό και την ξήρανση σε ρευστοποιημένη κλίση με ολική υγρασία μικρότερη από 4 τοις εκατό κατά βάρος. Ο αποξηραμένος ορός συσκευάζεται σε θερμοκρασία 20-25 βαθμούς Κελσίου και στο στάδιο αυτό προστίθεται μίγμα αντισυσσωματικών παραγόντων σε ποσοστό έως 1 τοις εκατό κατά βάρος του τελικού προϊόντος.

ΠΕΡΙΛΗΨΗ(57)

Η παρούσα εφεύρεση αναφέρεται στην επεξεργασία του υγρού ορού που προέρχεται από την διαδικασία παραγωγής στραγγιστού γιαουρτιού Ελληνικού

ΑΡΙΘΜΟΣ ΑΙΤΗΣΗΣ Δ.Ε. (21):20130100442
ΔΙΕΘΝΗΣ ΤΑΞΙΝΟΜΗΣΗ (51):IPC8: A63H 33/10
ΚΑΤΑΘΕΤΗΣ (71):1)ΑΣΗΜΟΠΟΥΛΟΣ ΔΗΜΗΤΡΙΟΥ
 ΓΕΩΡΓΙΟΣ
 Μακεδονίας 37, 55132 ΚΑΛΑΜΑΡΙΑ
 (ΘΕΣΣΑΛΟΝΙΚΗΣ), ΕΛΛΑΔΑ

ΗΜΕΡΟΜ. ΚΑΤΑΘΕΣΗΣ (22):25/07/2013
ΣΥΜΒ. ΠΡΟΤΕΡΑΙΟΤΗΤΕΣ (30):
ΤΡΟΠΟΠ. ΚΥΡΙΟΥ Δ.Ε. (61):
ΤΜΗΜΑΤ. ΑΙΤΗΣΗΣ (62):
ΕΦΕΥΡΕΤΗΣ (72):1)ΑΣΗΜΟΠΟΥΛΟΣ ΔΗΜΗΤΡΙΟΥ
 ΓΕΩΡΓΙΟΣ

ΕΙΔΙΚΟΣ ΠΛΗΡΕΞΟΥΣΙΟΣ (74):ΠΑΝΑΓΙΩΤΙΔΟΥ ΕΥΦΗΜΙΑ
 Αριστοτέλους 3, 54624 ΘΕΣΣΑΛΟΝΙΚΗ
 (ΘΕΣΣΑΛΟΝΙΚΗΣ)

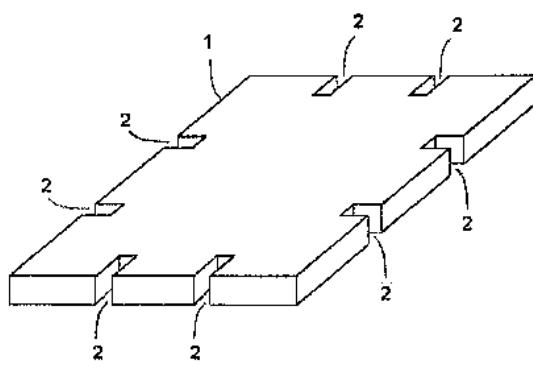
ΑΝΤΙΚΛΗΤΟΣ (74):ΠΑΝΑΓΙΩΤΙΔΟΥ ΕΥΦΗΜΙΑ
 Αριστοτέλους 3,54624 ΘΕΣΣΑΛΟΝΙΚΗ
 (ΘΕΣΣΑΛΟΝΙΚΗΣ)

ΤΙΤΛΟΣ ΕΦΕΥΡΕΣΗΣ (54):ΠΑΙΧΝΙΔΙ ΚΑΤΑΣΚΕΥΩΝ ΜΕ ΕΠΙΠΕ-
 ΔΑ ΚΟΜΜΑΤΙΑ ΚΑΙ ΞΕΧΩΡΙΣΤΟΥΣ
 ΣΥΝΔΕΣΜΟΥΣ

ΠΕΡΙΛΗΨΗ(57)

Η παρούσα εφεύρεση είναι παιχνίδι κατασκευών που αποτελείται από διάφορα επίπεδα βασικά κομμάτια τετράγωνα, παραλληλόγραμμα, πεντάγωνα, εξάγωνα, ρόμβους, τα οποία στις πλευρές τους διαθέτουν κατάλληλες εγκοπές (2) και από επίπεδους κυκλικούς συνδέσμους (5). Όλα τα βασικά κομμάτια έχουν ίσο πάχος (p) και όλες οι εγκοπές (2) που βρίσκονται στις πλευρές των βασικών κομματιών είναι ίσου βάθους (k) και ίσου εύρους (w) και είναι κάθετες τόσο στο επίπεδο του βασικού κομματιού όσο και στην πλευρά του βασικού κομματιού στην οποία βρίσκονται. Οι επίπεδοι κυκλικοί σύνδεσμοι (5) έχουν πάχος (w) ίσο με το εύρος

(w) των εγκοπών (2) των βασικών κομματιών και διάμετρο (d) ίση με δύο φορές το βάθος (k) της εγκοπής των βασικών κομματιών συν το πάχος (p) των βασικών κομματιών. Η σύνδεση των βασικών κομματιών μεταξύ τους γίνεται με την τοποθέτηση ενός κυκλικού συνδέσμου (5) σε μια εγκοπή (2) ενός βασικού κομματιού και στη συνέχεια του ίδιου συνδέσμου (5) σε μία εγκοπή (2) ενός άλλου βασικού κομματιού. Σε κάθε έναν επίπεδο κυκλικό σύνδεσμο (5) μπορούν να ενωθούν περισσότερα από δύο βασικά κομμάτια και μάλιστα υπό οποιαδήποτε γωνία. Με την ένωση των βασικών κομματιών δημιουργούνται τρισδιάστατες κατασκευές.



ΑΡΙΘΜΟΣ ΑΙΤΗΣΗΣ Δ.Ε. (21):20130100445
ΔΙΕΘΝΗΣ ΤΑΞΙΝΟΜΗΣΗ (51):IPC8: B60D 1/46
 IPC8: B62D 55/02
ΚΑΤΑΘΕΤΗΣ (71):1)ΝΤΑΡΕΞ ΑΝΩΝΥΜΗ ΕΜΠΟΡΙΚΗ
 ΕΤΑΙΡΕΙΑ
 Ηροδότου 20, 10675 ΑΘΗΝΑ, ΕΛΛΑΔΑ

ΗΜΕΡΟΜ. ΚΑΤΑΘΕΣΗΣ (22):30/07/2013
ΣΥΜΒ. ΠΡΟΤΕΡΑΙΟΤΗΤΕΣ (30):
ΤΡΟΠΟΠ. ΚΥΡΙΟΥ Δ.Ε. (61):
ΤΜΗΜΑΤ. ΑΙΤΗΣΗΣ (62):
ΕΦΕΥΡΕΤΗΣ (72):1)ΓΡΗΓΟΡΙΑΔΗΣ ΠΑΝΑΓΙΩΤΗΣ

ΕΙΔΙΚΟΣ ΠΛΗΡΕΞΟΥΣΙΟΣ (74):ΠΑΣΧΑΛΗ ΟΛΓΑ
 Πατησίων 4, 10677 ΑΘΗΝΑ

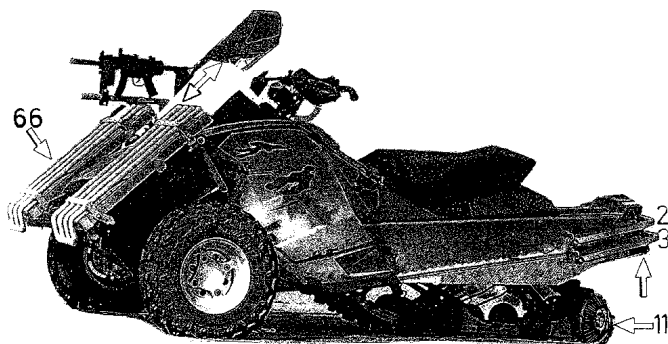
ΑΝΤΙΚΛΗΤΟΣ (74):ΠΑΣΧΑΛΗ ΟΛΓΑ
 Πατησίων 4,10677 ΑΘΗΝΑ

ΤΙΤΛΟΣ ΕΦΕΥΡΕΣΗΣ (54):ΠΑΡΕΛΚΟΜΕΝΑ ΚΑΙ ΜΕΤΑΤΡΟΠΕΣ
 ΤΟΥ ΔΙΤΡΟΧΟΥ ΟΧΗΜΑΤΟΣ ΠΑΝΤΟΣ
 ΕΛΑΦΟΥΣ (RUAG T-ATV) ΓΙΑ ΝΑ ΕΞΥ-
 ΠΗΡΕΤΕΙ ΠΟΛΛΑΠΛΕΣ ΧΡΗΣΕΙΣ
 ΣΤΗΝ ΞΗΡΑ, ΤΗΝ ΘΑΛΑΣΣΑ, ΛΙΜΝΕΣ
 ΚΑΙ ΠΟΤΑΜΟΥΣ, ΚΟΙΝΩΝΙΚΩΝ ΣΚΟ-
 ΠΩΝ ΚΑΙ ΑΝΑΓΚΩΝ

ΠΕΡΙΛΗΨΗ(57)

Για τις επιχειρησιακές ανάγκες του Συμμαχικού Στρατού στο Αφγανιστάν κατασκευάστηκε ένα Όχημα δίτροχο με ενδιάμεση ερπυστριόφορο εκ Kevlar πρόωση δυνάμενο να κινείται επί παντός εδάφους, αναπτύσσοντας έως και 185 χιλιόμετρα ταχύτητα. Το Όχημα, με τα προτεινόμενα παρελκόμενα συστήματα μετατρέπεται σε πολλαπλών χρήσεων εξυπηρετώντας ανάγκες 1) μεταφοράς τραυματία ή ασθενούς, 2) Πυροσβέσεως και δασοπυροσβέσεως, 3) διά ψεκασμούς, 4) μεταφοράς προσωπικού, ειδών και ζώων, 5) μεταφοράς και διανομής ποσίου ύδατος δυσπρόσιτων περιοχών και μεταξύ νήσων, 6) η μετατροπή του σε πλωτό για διάσωση πνιγμένου ή ναυαγών και ρυμούλκηση σκάφους, 7) Ως προς την Πυρόσβεση παρουσιάζει πλεονέκτημα υδροληψίας σε

ακινήσια και από θάλασσα ή λίμνη. 8) Δύνανται να χρησιμοποιείται από Λιμενικές Αρχές για θαλάσσιες επιχειρήσεις. 9) Για φύλαξη συνόρων από τον Στρατό για έλεγχο λαθρομετανάστευσης. 10) Από το Ναυτικό για αναγνώριση πλοίων και πυρόσβεση. 11) Η πτυσσόμενη κλίμακα ύψους 2,80 m δίνει την δυνατότητα για καθαρισμούς αφισκοκλήσεως, αντικατάσταση φωτιστικών, κλαδέματος δένδρων και λοιπές δημοτικές εργασίες.



ΑΡΙΘΜΟΣ ΑΙΤΗΣΗΣ Δ.Ε. (21):20130100446
ΔΙΕΘΝΗΣ ΤΑΞΙΝΟΜΗΣΗ (51):IPC8: F03B 17/04
IPC8: F03B 17/04
ΚΑΤΑΘΕΤΗΣ (71):1)ΣΑΛΛΑΟΥΝΗΣ ΚΩΝΣΤΑΝΤΙΝΟΥ
ΧΡΗΣΤΟΣ
Hesseloeegade 35,3 th, 2100 COPENHAGEN,
ΔΑΝΙΑ

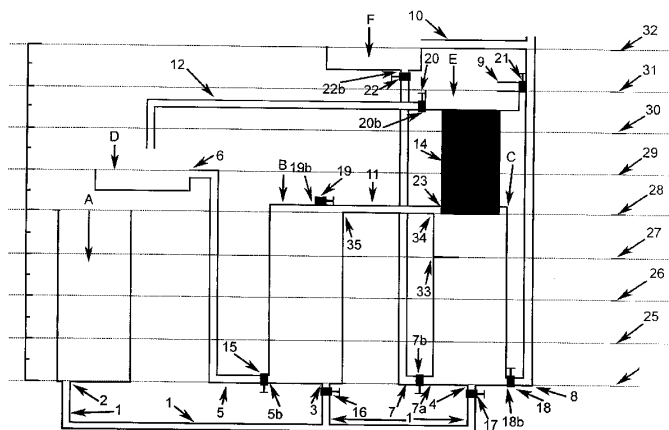
ΗΜΕΡΟΜ. ΚΑΤΑΘΕΣΗΣ (22):30/07/2013
ΣΥΜΒ. ΠΡΟΤΕΡΑΙΟΤΗΤΕΣ (30):
ΤΡΟΠΟΠ. ΚΥΡΙΟΥ Δ.Ε. (61):
ΤΜΗΜΑΤ. ΑΙΤΗΣΗΣ (62):
ΕΦΕΥΡΕΤΗΣ (72):1)ΣΑΛΛΑΟΥΝΗΣ ΚΩΝΣΤΑΝΤΙΝΟΥ
ΧΡΗΣΤΟΣ

ΕΙΔΙΚΟΣ ΠΛΗΡΕΞΟΥΣΙΟΣ (74):
ΑΝΤΙΚΛΗΤΟΣ (74):ΚΑΒΙΔΑ ΕΙΡΗΝΗ
Μιθριδάτου 13-15,11632 ΑΘΗΝΑ
ΤΙΤΛΟΣ ΕΦΕΥΡΕΣΗΣ (54):ΣΥΣΤΗΜΑ ΑΝΥΨΩΣΗΣ ΥΓΡΟΥ ΨΗΛΟΤΕΡΑ ΑΠΟ ΤΗΝ ΕΛΕΥΘΕΡΗ ΣΤΑΘΜΗ ΤΗΣ ΘΑΛΑΣΣΑΣ Ή ΜΙΑΣ ΚΕΝΤΡΙΚΗΣ ΔΕΞΑΜΕΝΗΣ ΣΤΑΘΕΡΗΣ ΕΛΕΥΘΕΡΗΣ ΣΤΑΘΜΗΣ

ΠΕΡΙΛΗΨΗ(57)

Σύστημα ανύψωσης υγρού (άντλησης υγρού), ψηλότερα από την ελεύθερη στάθμη της θάλασσας ή μιας κεντρικής δεξαμενής σταθερής ελεύθερης στάθμης το οποίο αποτελείται από τουλάχιστον δύο στεγανές δεξαμενές (B και C) τοποθετημένες στο ίδιο επίπεδο (28) με το επίπεδο (28) μιας κεντρικής δεξαμενής (A) και τουλάχιστον 3 ανοιχτές δεξαμενές (D, E και F) τοποθετημένες ψηλότερα από τις δύο στεγανές δεξαμενές(B και C) και σε διαφορετικό η κάθε μία επίπεδο (29, 31 και 32), όλες οι δεξαμενές (A, B, C, D, E και F) είναι συνδεδεμένες μεταξύ τους με αγωγούς (1, 5, 7, 8, 11 και 12) και με βάνες (7b, 15, 17, 18, 20, 21 και 22) για τον

έλεγχο της ροής του νερού, όπως απαιτεί η λειτουργία του συστήματος ανυψώνει ποσότητα νερού σε ψηλότερο επίπεδο από την ελεύθερη στάθμη (28) της κεντρικής δεξαμενής (A), και το οποίο χαρακτηρίζεται από το ότι χρησιμοποιεί την υδροστατική πίεση, την αρχή του Πασκάλ, την δύναμη της βαρύτητας και την δύναμη της άνωσης για την επίτευξη αυτού του σκοπού.



ΑΡΙΘΜΟΣ ΑΙΤΗΣΗΣ Δ.Ε. (21):20130100450
ΔΙΕΘΝΗΣ ΤΑΞΙΝΟΜΗΣΗ (51):IPC8: A23K 1/10
IPC8: A61K 35/56
ΚΑΤΑΘΕΤΗΣ (71):1)ΚΑΣΤΡΙΤΣΗ ΚΑΘΑΡΙΟΥ
ΧΑΡΑΛΑΜΠΟΥ ΙΩΑΝΝΑ
Μάρκου Μπότσαρη 79Γ, 14561 ΚΗΦΙΣΙΑ
(ΑΤΤΙΚΗΣ), ΕΛΛΑΔΑ

ΗΜΕΡΟΜ. ΚΑΤΑΘΕΣΗΣ (22):30/07/2013
ΣΥΜΒ. ΠΡΟΤΕΡΑΙΟΤΗΤΕΣ (30):
ΤΡΟΠΟΠ. ΚΥΡΙΟΥ Δ.Ε. (61):
ΤΜΗΜΑΤ. ΑΙΤΗΣΗΣ (62):
ΕΦΕΥΡΕΤΗΣ (72):1)ΚΑΣΤΡΙΤΣΗ ΚΑΘΑΡΙΟΥ
ΧΑΡΑΛΑΜΠΟΥ ΙΩΑΝΝΑ

ΕΙΔΙΚΟΣ ΠΛΗΡΕΞΟΥΣΙΟΣ (74):
ΑΝΤΙΚΛΗΤΟΣ (74):ΚΑΘΑΡΙΟΥ ΑΓΓΕΛΙΚΗ
Μάρκου Μπότσαρη 79Γ,14561 ΚΗΦΙΣΙΑ
(ΑΤΤΙΚΗΣ)

ΤΙΤΛΟΣ ΕΦΕΥΡΕΣΗΣ (54):ΜΕΘΟΔΟΣ ΑΞΙΟΠΟΙΗΣΗΣ ΤΗΣ ΒΙΟΜΑΖΑΣ ΕΝΗΛΙΚΗΣ ARTEMIA SPP. ΠΡΟΕΡΧΟΜΕΝΗΣ ΑΠΟ ΦΥΣΙΚΟΥΣ ΚΑΙ ΚΑΛΛΙΕΡΓΟΥΜΕΝΟΥΣ ΠΛΗΘΥΣΜΟΥΣ, ΩΣ ΤΡΟΦΗ ΤΩΝ ΥΔΡΟΒΙΩΝ ΟΡΓΑΝΙΣΜΩΝ, ΩΣ ΔΟΛΩΜΑ, ΒΕΛΤΙΩΤΙΚΟ ΓΕΥΣΗΣ ΣΕ ΜΙΓΜΑΤΑ ΤΡΟΦΩΝ, ΜΕΤΑΑΠΟ ΕΠΕΞΕΡΓΑΣΙΑ ΜΕ ΛΥΟΦΙΛΟΠΟΙΗΣΗ

ΠΕΡΙΛΗΨΗ(57)

Η εφεύρεση αναφέρεται στην παραγωγή βιομάζας ενήλικης Artemia spp. με μέθοδο απόλυτα συμβατή με το περιβάλλον. Η επεξεργασία με τη μέθοδο της λυοφιλοποίησης (Freeze Drying) των ενήλικων κυρίως αλλά όχι μόνο πληθυσμών Artemia spp. διασφαλίζει ότι η ποιότητα του επεξεργασμένου φυσικού προϊόντος παραμένει αναλλοίωτη χωρίς να μεταβάλλεται η θρεπτική του αξία. Το

παραγόμενο αφυδατωμένο υλικό έχει τη μορφή ενός σχεδόν ομοιογενούς υπόλευκου λεπτόκοκκου υλικού. Οι παραχθέντες κόκκοι λειτουργούν μέχρις ότου πάρουν κατάλληλα μεγέθη, ανάλογα με την εν συνεχεία χρήση τους. Το συγκεκριμένο προϊόν μπορεί να αναμειχθεί μηχανικά με άλλες πρώτες ύλες, προσδίδοντας χαρακτηριστική επιθυμητή οσμή και γεύση. Το προϊόν αυτό θα πωλείται σε διαφορετικού μεγέθους συσκευασίες. Εφαρμογές: 1. Χρήση της παραγόμενης επεξεργασμένης ή μη βιομάζας ως τροφή των ιχθυοειδών, καρκινοειδών και άλλων υδροβίων οργανισμών. 2. Δόλωμα. 3. Προσθετική ουσία σε δολώματα ή εν γένει ιχθυοτροφές. 4. Προσθετική ουσία στη κοσμετολογία. 5. Προσθετική ουσία στην ανθρώπινη διατροφή.

ΑΡΙΘΜΟΣ ΑΙΤΗΣΗΣ Δ.Ε. (21):20130100667
ΔΙΕΘΝΗΣ ΤΑΞΙΝΟΜΗΣΗ (51):IPC8: B23K 9/00
ΚΑΤΑΘΕΤΗΣ (71):1)ΕΜΜΑΝΟΥΗΛΙΔΗΣ ΑΛΕΞΑΝΔΡΟΥ
ΙΩΑΝΝΗΣ
Κορίνθου 25, 18453 ΝΙΚΑΙΑ (ΑΤΤΙΚΗΣ),
ΕΛΛΑΔΑ

ΗΜΕΡΟΜ. ΚΑΤΑΘΕΣΗΣ (22):08/07/2013

ΣΥΜΒ. ΠΡΟΤΕΡΑΙΟΤΗΤΕΣ (30):

ΤΡΟΠΟΠ. ΚΥΡΙΟΥ Δ.Ε. (61):

ΤΜΗΜΑΤ. ΑΙΤΗΣΗΣ (62):20130100403

ΕΦΕΥΡΕΤΗΣ (72):1)ΕΜΜΑΝΟΥΗΛΙΔΗΣ ΑΛΕΞΑΝΔΡΟΥ
ΙΩΑΝΝΗΣ

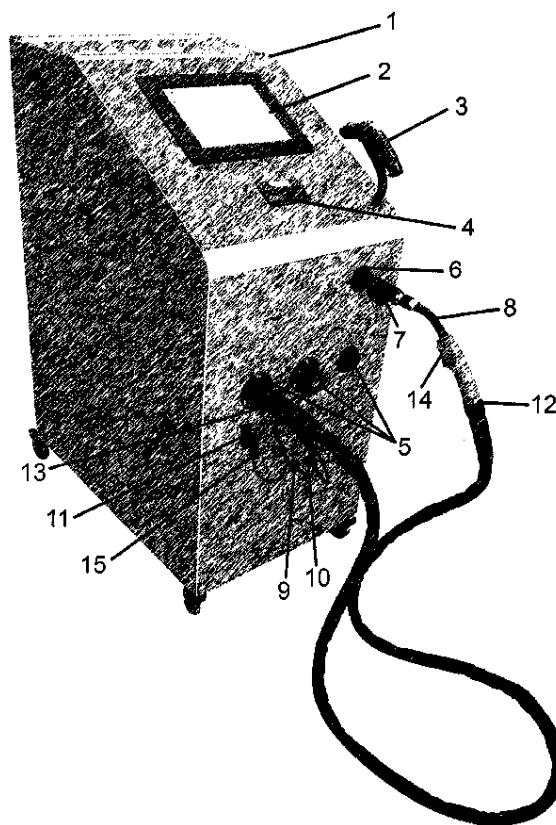
ΕΙΔΙΚΟΣ ΠΑΡΕΞΟΥΣΙΟΣ (74):

ΑΝΤΙΚΛΗΤΟΣ (74):ΓΕΩΡΓΟΥΛΙΑ ΣΤΑΥΡΟΥΛΑ
Ανθίμου Γαζή 214,18758 ΚΕΡΑΤΣΙΝΙ
(ΑΤΤΙΚΗΣ)

ΤΙΤΛΟΣ ΕΦΕΥΡΕΣΗΣ (54):**ΣΥΣΤΗΜΑ ΕΛΕΓΧΟΥ, ΔΙΑΓΝΩΣΗΣ
ΚΑΙ ΒΑΘΜΟΝΟΜΗΣΗΣ ΤΣΙΜΠΙΔΩΝ
ΗΛΕΚΤΡΟΣΥΓΚΟΛΛΗΣΗΣ**

ΠΕΡΙΛΗΨΗ(57)

Η εφεύρεση αναφέρεται σε ένα σύστημα ελέγχου βλαβών, διάγνωσης και βαθμονόμησης αερόψυκτων και υδρόψυκτων τσιμπιδών ηλεκτροσυγκόλλησης MIG MAG & TIG, το οποίο πραγματοποιεί αυτόματα και μη, ελέγχους & διαγνώσεις βλαβών, και μπορεί επίσης να βαθμονομεί τις τσιμπίδες με πάρα πολύ εύκολο τρόπο, απλά συνδέοντας απευθείας και τις 2 άκρες της τσιμπίδας στο σύστημα χωρίς ανάγκη προεκτάσεων σωλήνων, καλωδίων και αγωγών. Το σύστημα (1) - σχήμα 1 για τη λειτουργία του φέρει τα παρακάτω: Σώμα από βιομηχανικό προφίλ επενδεδυμένο με λαμαρίνα, βιομηχανικό panel pc (2) με touch screen οθόνη και ειδικό λογισμικό ελέγχου, ψηφιακή πηγή ισχύος, πλήρη ηλεκτρολογικό πίνακα, πλήρη πίνακα με αγωγούς, ηλεκτροβαλβίδες και άλλα υδραυλικά εξαρτήματα (σχήμα 2), Barcode reader (3), interface Ethernet, βιομηχανικό εκτυπωτή (4), πρόσοψη με υποδοχές κονέκτορων (5) & ταχυσυνδέσμους υγρού (9) & (10) υποδοχή βυσμάτων εντολών (11), βοηθητικά καλώδια και παρελκόμενα.



1.2 ΕΥΡΕΤΗΡΙΟ ΑΙΤΗΣΕΩΝ Δ.Ε. ΣΥΜΦΩΝΑ ΜΕ ΤΗΝ ΗΜΕΡΟΜΗΝΙΑ ΚΑΤΑΘΕΣΗΣ

ΚΑΤΑΘΕΣΗ (22)	ΚΑΤΑΘΕΤΗΣ (71)	ΤΙΤΛΟΣ ΕΦΕΥΡΕΣΗΣ (54)	ΑΡ. ΑΙΤ. (21)
01/07/2013	ΠΑΝΑΓΙΩΤΟΠΟΥΛΟΣ ΙΩΑΝΝΗΣ	ΧΩΝΙ ΜΕ ΔΕΙΚΤΗ ΣΤΑΘΜΗΣ ΥΓΡΟΥ	20130100385
01/07/2013	ΠΑΝΑΓΙΩΤΟΠΟΥΛΟΣ ΙΩΑΝΝΗΣ	ΔΟΧΕΙΟ ΥΓΡΩΝ ΜΕ ΣΥΣΤΗΜΑ ΕΠΙΣΤΡΟΦΗΣ ΠΡΟΣ ΤΟ ΕΣΩ-ΤΕΡΙΚΟ ΤΟΥ ΤΥΧΟΝ ΔΙΑΡΡΩΝ (ΕΝΣΤΑΛΛΑΞΕΩΝ) ΚΑΤΑ ΚΑΙ ΜΕΤΑ ΤΗΝ ΧΡΗΣΗ ΤΟΥ	20130100386
01/07/2013	ΚΑΠΟΥΚΡΑΝΙΔΗΣ ΑΝΑΣΤΑΣΙΟΣ	ΨΗΣΤΑΡΙΑ	20130100382
03/07/2013	ΚΑΡΑΚΩΣΤΑΣ ΦΙΛΙΠΠΟΣ ΜΕΤΑΞΑΣ ΑΠΟΣΤΟΛΟΣ	ΕΝΑΛΛΑΚΤΗΣ ΣΥΝΕΡΓΑΖΟΜΕΝΗΣ ΥΒΡΙΔΙΚΗΣ ΘΕΡΜΑΝΣΗΣ	20130100388
04/07/2013	ΜΑΡΩΛΙΑΣ ΔΗΜΗΤΡΙΟΣ	ΠΕΛΑΜΑ ΜΗΧΑΝΙΚΗΣ ΕΚΤΟΝΩΣΗΣ	20130100394
05/07/2013	ΚΑΡΑΚΩΣΤΑΣ ΦΙΛΙΠΠΟΣ ΜΕΤΑΞΑΣ ΑΠΟΣΤΟΛΟΣ	ΥΒΡΙΔΙΚΟ ΣΥΣΤΗΜΑ ΘΕΡΜΑΝΣΗΣ	20130100398
08/07/2013	ΤΣΑΜΟΥΡΓΚΕΛΗΣ ΗΛΙΑΣ	ΤΗΛΕΦΩΝΙΚΗ ΣΥΣΚΕΥΗ ΚΑΙ ΜΕΘΟΔΟΣ ΤΗΛΕΠΙΚΟΙΝΩΝΙΑΚΩΝ ΛΕΙΤΟΥΡΓΙΩΝ	20130100402
08/07/2013	ΑΦΟΙ ΓΚΑΓΚΟΥ ΟΕ	ΘΕΡΜΟΠΡΟΣΟΨΗ ΜΕ ΤΕΧΝΗΤΕΣ ΠΕΤΡΕΣ Ή ΤΟΥΒΛΑ ΕΠΙΚΟΛΛΗΜΕΝΕΣ ΣΕ ΜΟΝΩΤΙΚΟ ΥΛΙΚΟ	20130100405
08/07/2013	ΕΜΜΑΝΟΥΗΛΙΔΗΣ ΙΩΑΝΝΗΣ	ΣΥΣΤΗΜΑ ΕΛΕΓΧΟΥ, ΔΙΑΓΝΩΣΗΣ ΚΑΙ ΒΑΘΜΟΝΟΜΗΣΗΣ ΤΣΙΜΠΙΔΩΝ ΗΛΕΚΤΡΟΣΥΓΚΟΛΛΗΣΗΣ	20130100667
09/07/2013	ΣΗΜΑΝΤΗΡΑΚΗΣ ΑΛΕΞΑΝΔΡΟΣ	ΣΥΣΚΕΥΗ ΑΥΤΟΜΑΤΗΣ ΔΙΑΝΟΙΞΗΣ ΟΥΡΟΣΥΛΛΕΚΤΩΝ	20130100404
12/07/2013	ΣΤΑΘΕΡΟΣ ΝΙΚΟΛΑΟΣ	ΕΛΕΓΚΤΗΣ ΔΙΑΡΡΟΗΣ ΝΕΡΟΥ	20130100412
12/07/2013	ΠΡΟΔΡΟΜΙΔΗΣ ΑΝΔΡΕΑΣ-ΛΕΩΝΙΔΑΣ ΜΟΥΣΕΛΙΜΗΣ ΛΑΜΠΡΟΣ ΠΑΠΑΣΠΥΡΟΥ ΝΙΚΟΛΑΟΣ ΝΤΑΪΛΙΑΝΑΣ ΑΠΟΣΤΟΛΟΣ	ΜΕΘΟΔΟΣ ΚΑΙ ΣΥΣΤΗΜΑ ΓΙΑ ΤΗ ΜΕΤΑΦΟΡΑ ΑΝΤΙΚΕΙΜΕΝΩΝ ΜΕΣΩ ΔΙΚΤΥΩΝ ΕΜΠΙΣΤΟΣΥΝΗΣ	20130100414
15/07/2013	ΚΑΤΣΑΜΠΕΡΗΣ ΙΩΑΝΝΗΣ ΚΑΤΣΑΜΠΕΡΗΣ ΝΙΚΟΛΑΟΣ	ΕΛΕΓΧΟΜΕΝΑ ΠΕΡΙΣΤΡΕΦΟΜΕΝΗ ΚΑΤΑ 360 ΜΟΙΡΕΣ ΔΙΑΤΑΞΗ ΓΙΑ ΤΗΝ ΣΤΡΑΓΓΙΣΗ ΚΑΙ ΜΟΡΦΟΠΟΙΗΣΗ ΤΥΡΟΚΟΜΙΚΩΝ ΠΡΟΪΟΝΤΩΝ	20130100420
18/07/2013	ΔΕΛΤΑ ΑΝΩΝΥΜΗ ΒΙΟΜΗΧΑΝΙΚΗ ΚΑΙ ΕΜΠΟΡΙΚΗ ΕΤΑΙΡΙΑ ΤΡΟΦΙΜΩΝ	ΣΥΣΤΗΜΑ ΓΙΑ ΤΗΝ ΠΑΡΑΓΩΓΗ ΣΤΡΑΓΓΙΣΤΟΥ ΓΙΑΟΥΡΤΙΟΥ ΠΟΛΛΑΠΛΗΣ ΣΤΡΑΓΓΙΣΗΣ	20130100422
19/07/2013	ΙΑΚΩΒΟΥ ΕΙΡΗΝΗ ΚΑΙ ΣΙΑ Ε.Ε.	ΚΛΕΙΔΑΡΙΑ ΑΣΦΑΛΕΙΑΣ ΜΕ ΠΕΙΡΟ ΚΛΕΙΔΩΜΑΤΟΣ ΔΙΠΛΗΣ ΑΣΦΑΛΕΙΑΣ ΚΑΙ ΜΗΧΑΝΙΣΜΟ ΕΠΑΝΑΦΟΡΑΣ ΤΟΥ ΑΚΟΜΑ ΚΑΙ ΣΕ ΠΟΡΤΕΣ ΠΟΥ ΠΑΡΟΥΣΙΑΖΟΥΝ ΚΛΙΣΗ	20130100424
19/07/2013	ΑΡΙΣΤΟΤΕΛΕΙΟ ΠΑΝΕΠΙΣΤΗΜΙΟ ΘΕΣΣΑΛΟΝΙΚΗΣ-ΕΙΔΙΚΟΣ ΛΟΓΑΡΙΑΣΜΟΣ ΚΟΝΔΥΛΙΩΝ ΕΡΕΥΝΑΣ ΑΛΕΞΑΝΔΡΕΙΟ ΤΕΧΝΟΛΟΓΙΚΟ ΕΚΠΑΙΔΕΥΤΙΚΟ ΙΔΡΥΜΑ ΘΕΣΣΑΛΟΝΙΚΗΣ-ΕΠΙΤΡΟΠΗ ΕΡΕΥΝΩΝ VOLTAMPERE ΕΝΕΡΓΕΙΑΚΗ ΜΟΝΟΠΡΟΣΩΠΗ ΕΠΕ ΜΑΔΕΜΛΗΣ ΧΡΗΣΤΟΣ ΚΙΟΣΚΕΡΙΔΗΣ ΙΟΡΔΑΝΗΣ	ΣΥΣΤΗΜΑ ΕΛΕΓΧΟΥ ΓΙΑ ΤΟΝ ΠΡΟΣΑΝΑΤΟΛΙΣΜΟ ΤΗΣ ΑΤΡΑΚΤΟΥ ΑΝΕΜΟΓΕΝΝΗΤΡΙΑΣ ΣΤΗ ΔΙΕΥΘΥΝΣΗ ΤΟΥ ΑΝΕΜΟΥ	20130100440
19/07/2013	ΔΙΑΚΟΠΟΥΛΟΣ ΧΡΙΣΤΟΦΟΡΟΣ	ΗΛΕΚΤΡΟΓΕΝΝΗΤΡΙΕΣ ΥΔΑΤΙΝΩΝ ΡΕΥΜΑΤΩΝ (ΘΑΛΑΣΣΙΩΝ ΡΕΥΜΑΤΩΝ, ΡΕΥΜΑΤΩΝ ΘΑΛΑΣΣΙΩΝ ΚΥΜΑΤΩΝ, ΡΕΥΜΑΤΩΝ ΠΑΛΙΡΡΟΙΑΣ ΚΑΙ ΡΕΥΜΑΤΩΝ ΠΟΤΑΜΩΝ)	20130100431
22/07/2013	ΚΕΦΑΛΑΣ ΒΑΣΙΛΕΙΟΣ ΝΙΚΟΛΟΠΟΥΛΟΣ ΦΩΤΙΟΣ	ΟΡΘΟΠΕΔΙΚΟΣ ΚΟΧΛΙΑΣ	20130100428
23/07/2013	ΑΓΡΟΤΙΚΟΣ ΟΙΚΟΤΕΧΝΙΚΟΣ-ΧΕΙΡΟΤΕΧΝΙΚΟΣ ΣΥΝΕΤΑΙΡΙΣΜΟΣ (ΓΥΝΑΙΚΕΙΟΣ) ΡΟΔΙΑΣ ΤΟΥ ΔΗΜΟΥ ΜΑΛΕΒΥΖΙΟΥ ΗΡΑΚΛΕΙΟΥ ΚΡΗΤΗΣ	ΠΡΑΣΙΝΗ ΨΥΧΡΗ ΜΑΓΕΙΡΙΚΗ ΣΑΛΤΣΑ, ΠΟΥ ΜΠΟΡΕΙ ΝΑ ΚΑΤΑΝΑΛΩΘΕΙ ΩΜΗ Ή ΝΑ ΠΡΟΣΤΕΘΕΙ ΚΑΙ ΣΤΟ ΜΑΓΕΙΡΕΜΑ	20130100430

ΚΑΤΑΘΕΣΗ (22)	ΚΑΤΑΘΕΤΗΣ (71)	ΤΙΤΛΟΣ ΕΦΕΥΡΕΣΗΣ (54)	ΑΡ. ΑΙΤ. (21)
24/07/2013	ΣΥΝΟΛΑΚΗΣ ΜΑΡΙΝΟΣ	ΜΕΘΟΔΟΣ ΠΑΡΑΓΩΓΗΣ ΠΡΟΪΟΝΤΩΝ ΜΕ ΒΑΣΗ ΤΟ ΚΡΕΑΣ ΜΕ ΠΡΟΣΘΗΚΗ ΤΡΑΧΑΝΑ (ΞΙΝΟΧΟΝΤΡΟ) ΚΑΤΑ ΤΗΝ ΠΑΡΑΓΩΓΙΚΗ ΔΙΑΔΙΚΑΣΙΑ	20130100435
25/07/2013	ΑΣΗΜΟΠΟΥΛΟΣ ΓΕΩΡΓΙΟΣ	ΠΑΙΧΝΙΔΙ ΚΑΤΑΣΚΕΥΩΝ ΜΕ ΕΠΙΠΕΔΑ ΚΟΜΜΑΤΙΑ ΚΑΙ ΞΕΧΩΡΙΣΤΟΥΣ ΣΥΝΔΕΣΜΟΥΣ	20130100442
26/07/2013	ΕΛΛΗΝΙΚΗ ΠΡΩΤΕΪΝΗ ΕΜΠΟΡΙΚΗ ΒΙΟ-ΜΗΧΑΝΙΚΗ ΚΑΤΑΣΚΕΥΑΣΤΙΚΗ ΕΙΣΑΓΩ-ΓΙΚΗ ΑΝΩΝΥΜΟΣ ΕΤΑΙΡΕΙΑ με δ.τ. "HEL-LENIC PROTEIN S.A."	ΕΠΕΞΕΡΓΑΣΙΑ ΥΓΡΟΥ ΟΡΟΥ ΕΚ ΣΤΡΑΓΓΙΣΤΟΥ ΓΙΑΟΥΡΤΙΟΥ ΕΛΛΗΝΙΚΟΥ ΤΥΠΟΥ ΠΡΟΣ ΑΠΟΞΗΡΑΝΣΗ ΓΙΑ ΠΑΡΑΓΩΓΗ ΣΚΟΝΗΣ ΟΡΟΥ ΠΡΟΣ ΑΞΙΟΠΟΙΗΣΗ	20130100441
30/07/2013	ΚΑΣΤΡΙΤΣΗ ΚΑΘΑΡΙΟΥ ΙΩΑΝΝΑ	ΜΕΘΟΔΟΣ ΑΞΙΟΠΟΙΗΣΗΣ ΤΗΣ ΒΙΟΜΑΖΑΣ ΕΝΗΛΙΚΗΣ ΑΡΤΕΜΙΑ SPP. ΠΡΟΕΡΧΟΜΕΝΗΣ ΑΠΟ ΦΥΣΙΚΟΥΣ ΚΑΙ ΚΑΛΛΙΕΡΓΟΥΜΕ-ΝΟΥΣ ΠΛΗΘΥΣΜΟΥΣ, ΩΣ ΤΡΟΦΗ ΤΩΝ ΥΔΡΟΒΙΩΝ ΟΡΓΑΝΙΣΜΩΝ, ΩΣ ΔΟΛΩΜΑ, ΒΕΛΤΙΩΤΙΚΟ ΓΕΥΣΗΣ ΣΕ ΜΙΓΜΑΤΑ ΤΡΟΦΩΝ, ΜΕΤΑΑΠΟ ΕΠΕΞΕΡΓΑΣΙΑ ΜΕ ΛΥΟΦΙΛΟΠΟΙΗΣΗ	20130100450
30/07/2013	ΝΤΑΡΕΞ ΑΝΩΝΥΜΗ ΕΜΠΟΡΙΚΗ ΕΤΑΙΡΕΙΑ	ΠΑΡΕΛΚΟΜΕΝΑ ΚΑΙ ΜΕΤΑΤΡΟΠΕΣ ΤΟΥ ΔΙΤΡΟΧΟΥ ΟΧΗΜΑΤΟΣ ΠΑΝΤΟΣ ΕΔΑΦΟΥΣ (RUAG T-ATV) ΓΙΑ ΝΑ ΕΞΥΠΗΡΕΤΕΙ ΠΟΛ-ΛΑΠΛΕΣ ΧΡΗΣΕΙΣ ΣΤΗΝ ΞΗΡΑ, ΤΗΝ ΘΑΛΑΣΣΑ, ΛΙΜΝΕΣ ΚΑΙ ΠΟΤΑΜΟΥΣ, ΚΟΙΝΩΝΙΚΩΝ ΣΚΟΠΩΝ ΚΑΙ ΑΝΑΓΚΩΝ	20130100445
30/07/2013	ΣΑΛΛΑΟΥΝΗΣ ΧΡΗΣΤΟΣ	ΣΥΣΤΗΜΑ ΑΝΥΨΩΣΗΣ ΥΓΡΟΥ ΨΗΛΟΤΕΡΑ ΑΠΟ ΤΗΝ ΕΛΕΥΘΕΡΗ ΣΤΑΘΜΗ ΤΗΣ ΘΑΛΑΣΣΑΣ Ή ΜΙΑΣ ΚΕΝΤΡΙΚΗΣ ΔΕΞΑΜΕΝΗΣ ΣΤΑΘΕΡΗΣ ΕΛΕΥΘΕΡΗΣ ΣΤΑΘΜΗΣ	20130100446

1.3 ΕΥΡΕΤΗΡΙΟ ΑΙΤΗΣΕΩΝ Δ.Ε. ΣΥΜΦΩΝΑ ΜΕ ΤΗΝ ΑΛΦΑΒΗΤΙΚΗ ΣΕΙΡΑ ΤΩΝ ΚΑΤΑΘΕΤΩΝ

ΚΑΤΑΘΕΤΗΣ (71)	ΤΙΤΛΟΣ ΕΦΕΥΡΕΣΗΣ (54)	ΚΑΤΑΘΕΣΗ (22)	ΑΡ. ΑΙΤ. (21)
VOLTAMPERE ΕΝΕΡΓΕΙΑΚΗ ΜΟΝΟΠΡΟΣΩΠΗ ΕΠΕ	ΣΥΣΤΗΜΑ ΕΛΕΓΧΟΥ ΓΙΑ ΤΟΝ ΠΡΟΣΑΝΑΤΟΛΙΣΜΟ ΤΗΣ ΑΤΡΑΚΤΟΥ ΑΝΕΜΟΓΕΝΝΗΤΡΙΑΣ ΣΤΗ ΔΙΕΥΘΥΝΣΗ ΤΟΥ ΑΝΕΜΟΥ	19/07/2013	20130100440
ΑΓΡΟΤΙΚΟΣ ΟΙΚΟΤΕΧΝΙΚΟΣ-ΧΕΙΡΟΤΕΧΝΙΚΟΣ ΣΥΝΕΤΑΙΡΙΣΜΟΣ (ΓΥΝΑΙΚΕΙΟΣ) ΡΟΔΙΑΣ ΤΟΥ ΔΗΜΟΥ ΜΑΛΕΒΥΖΙΟΥ ΗΡΑΚΛΕΙΟΥ ΚΡΗΤΗΣ ΜΕ ΔΙΑΚΡ...	ΠΡΑΣΙΝΗ ΨΥΧΡΗ ΜΑΓΕΙΡΙΚΗ ΣΑΛΤΣΑ, ΠΟΥ ΜΠΟΡΕΙ ΝΑ ΚΑΤΑΝΑΛΩΘΕΙ ΩΜΗ Ή ΝΑ ΠΡΟΣΤΕΘΕΙ ΚΑΙ ΣΤΟ ΜΑΓΕΙΡΕΜΑ	23/07/2013	20130100430
ΑΛΕΞΑΝΔΡΕΙΟ ΤΕΧΝΟΛΟΓΙΚΟ ΕΚΠΑΙΔΕΥΤΙΚΟ ΙΔΡΥΜΑ ΘΕΣΣΑΛΟΝΙΚΗΣ-ΕΠΙΤΡΟΠΗ ΕΡΕΥΝΩΝ	ΣΥΣΤΗΜΑ ΕΛΕΓΧΟΥ ΓΙΑ ΤΟΝ ΠΡΟΣΑΝΑΤΟΛΙΣΜΟ ΤΗΣ ΑΤΡΑΚΤΟΥ ΑΝΕΜΟΓΕΝΝΗΤΡΙΑΣ ΣΤΗ ΔΙΕΥΘΥΝΣΗ ΤΟΥ ΑΝΕΜΟΥ	19/07/2013	20130100440
ΑΡΙΣΤΟΤΕΛΕΙΟ ΠΑΝΕΠΙΣΤΗΜΙΟ ΘΕΣΣΑΛΟΝΙΚΗΣ-ΕΙΔΙΚΟΣ ΛΟΓΑΡΙΑΣΜΟΣ ΚΟΝΔΥΛΙΩΝ ΕΡΕΥΝΑΣ	ΣΥΣΤΗΜΑ ΕΛΕΓΧΟΥ ΓΙΑ ΤΟΝ ΠΡΟΣΑΝΑΤΟΛΙΣΜΟ ΤΗΣ ΑΤΡΑΚΤΟΥ ΑΝΕΜΟΓΕΝΝΗΤΡΙΑΣ ΣΤΗ ΔΙΕΥΘΥΝΣΗ ΤΟΥ ΑΝΕΜΟΥ	19/07/2013	20130100440
ΑΣΗΜΟΠΟΥΛΟΣ ΓΕΩΡΓΙΟΣ	ΠΑΙΧΝΙΔΙ ΚΑΤΑΣΚΕΥΩΝ ΜΕ ΕΠΙΠΕΔΑ ΚΟΜΜΑΤΙΑ ΚΑΙ ΞΕΧΩΡΙΣΤΟΥΣ ΣΥΝΔΕΣΜΟΥΣ	25/07/2013	20130100442
ΑΦΟΙ ΓΚΑΓΚΟΥ ΟΕ	ΘΕΡΜΟΠΡΟΣΟΨΗ ΜΕ ΤΕΧΝΗΤΕΣ ΠΕΤΡΕΣ Ή ΤΟΥΒΛΑ ΕΠΙΚΟΛΛΗΜΕΝΕΣ ΣΕ ΜΟΝΩΤΙΚΟ ΥΛΙΚΟ	08/07/2013	20130100405
ΔΕΛΤΑ ΑΝΩΝΥΜΗ ΒΙΟΜΗΧΑΝΙΚΗ ΚΑΙ ΕΜΠΟΡΙΚΗ ΕΤΑΙΡΙΑ ΤΡΟΦΙΜΩΝ	ΣΥΣΤΗΜΑ ΓΙΑ ΤΗΝ ΠΑΡΑΓΩΓΗ ΣΤΡΑΓΓΙΣΤΟΥ ΓΙΑΟΥΡΤΙΟΥ ΠΟΛΥΑΠΛΗΣ ΣΤΡΑΓΓΙΣΗΣ	18/07/2013	20130100422
ΔΙΑΚΟΠΟΥΛΟΣ ΧΡΙΣΤΟΦΟΡΟΣ	ΗΛΕΚΤΡΟΓΕΝΝΗΤΡΙΕΣ ΥΔΑΤΙΝΩΝ ΡΕΥΜΑΤΩΝ (ΘΑΛΑΣΣΙΩΝ ΡΕΥΜΑΤΩΝ, ΡΕΥΜΑΤΩΝ ΘΑΛΑΣΣΙΩΝ ΚΥΜΑΤΩΝ, ΡΕΥΜΑΤΩΝ ΠΑΛΙΡΡΟΙΑΣ ΚΑΙ ΡΕΥΜΑΤΩΝ ΠΟΤΑΜΩΝ)	19/07/2013	20130100431
ΕΛΛΗΝΙΚΗ ΠΡΩΤΕΪΝΗ ΕΜΠΟΡΙΚΗ ΒΙΟΜΗΧΑΝΙΚΗ ΚΑΤΑΣΚΕΥΑΣΤΙΚΗ ΕΙΣΑΓΩΓΙΚΗ ΑΝΩΝΥΜΟΣ ΕΤΑΙΡΕΙΑ με δ.τ. "HELLENIC PROTEIN S.A."	ΕΠΕΞΕΡΓΑΣΙΑ ΥΓΡΟΥ ΟΡΟΥ ΕΚ ΣΤΡΑΓΓΙΣΤΟΥ ΓΙΑΟΥΡΤΙΟΥ ΕΛΛΗΝΙΚΟΥ ΤΥΠΟΥ ΠΡΟΣ ΑΠΟΞΗΡΑΝΣΗ ΓΙΑ ΠΑΡΑΓΩΓΗ ΣΚΟΝΗΣ ΟΡΟΥ ΠΡΟΣ ΑΞΙΟΠΟΙΗΣΗ	26/07/2013	20130100441
ΕΜΜΑΝΟΥΗΛΙΔΗΣ ΙΩΑΝΝΗΣ	ΣΥΣΤΗΜΑ ΕΛΕΓΧΟΥ, ΔΙΑΓΝΩΣΗΣ ΚΑΙ ΒΑΘΜΟΝΟΜΗΣΗΣ ΤΣΙΜΠΙΔΩΝ ΗΛΕΚΤΡΟΣΥΓΚΟΛΛΗΣΗΣ	08/07/2013	20130100667
ΙΑΚΩΒΟΥ ΕΙΡΗΝΗ ΚΑΙ ΣΙΑ Ε.Ε.	ΚΛΕΙΔΑΡΙΑ ΑΣΦΑΛΕΙΑΣ ΜΕ ΠΕΙΡΟ ΚΛΕΙΔΩΜΑΤΟΣ ΔΙΠΛΗΣ ΑΣΦΑΛΕΙΑΣ ΚΑΙ ΜΗΧΑΝΙΣΜΟ ΕΠΑΝΑΦΟΡΑΣ ΤΟΥ ΑΚΟΜΑ ΚΑΙ ΣΕ ΠΟΡΤΕΣ ΠΟΥ ΠΑΡΟΥΣΙΑΖΟΥΝ ΚΛΙΣΗ	19/07/2013	20130100424
ΚΑΠΟΥΚΡΑΝΙΔΗΣ ΑΝΑΣΤΑΣΙΟΣ	ΨΗΣΤΑΡΙΑ	01/07/2013	20130100382
ΚΑΡΑΚΩΣΤΑΣ ΦΙΛΙΠΠΟΣ	ΕΝΑΛΛΑΚΤΗΣ ΣΥΝΕΡΓΑΖΟΜΕΝΗΣ ΥΒΡΙΔΙΚΗΣ ΘΕΡΜΑΝΣΗΣ	03/07/2013	20130100388
ΚΑΡΑΚΩΣΤΑΣ ΦΙΛΙΠΠΟΣ	ΥΒΡΙΔΙΚΟ ΣΥΣΤΗΜΑ ΘΕΡΜΑΝΣΗΣ	05/07/2013	20130100398
ΚΑΣΤΡΙΤΣΗ ΚΑΘΑΡΙΟΥ ΙΩΑΝΝΑ	ΜΕΘΟΔΟΣ ΑΞΙΟΠΟΙΗΣΗΣ ΤΗΣ ΒΙΟΜΑΖΑΣ ΕΝΗΛΙΚΗΣ ΑΡΤΕΜΙΑ SPP. ΠΡΟΕΡΧΟΜΕΝΗΣ ΑΠΟ ΦΥΣΙΚΟΥΣ ΚΑΙ ΚΑΛΛΙΕΡΓΟΥΜΕΝΟΥΣ ΠΛΗΘΥΣΜΟΥΣ, ΩΣ ΤΡΟΦΗ ΤΩΝ ΥΔΡΟΒΙΩΝ ΟΡΓΑΝΙΣΜΩΝ, ΩΣ ΔΟΛΩΜΑ, ΒΕΛΤΙΩΤΙΚΟ ΓΕΥΣΗΣ ΣΕ ΜΙΓΜΑΤΑ ΤΡΟΦΩΝ, ΜΕΤΑΑΠΟ ΕΠΕΞΕΡΓΑΣΙΑ ΜΕ ΛΥΟΦΙΛΟΠΟΙΗΣΗ	30/07/2013	20130100450
ΚΑΤΣΑΜΠΕΡΗΣ ΙΩΑΝΝΗΣ	ΕΛΕΓΧΟΜΕΝΑ ΠΕΡΙΣΤΡΕΦΟΜΕΝΗ ΚΑΤΑ 360 ΜΟΙΡΕΣ ΔΙΑΤΑΞΗ ΓΙΑ ΤΗΝ ΣΤΡΑΓΓΙΣΗ ΚΑΙ ΜΟΡΦΟΠΟΙΗΣΗ ΤΥΡΟΚΟΜΙΚΩΝ ΠΡΟΪΟΝΤΩΝ	15/07/2013	20130100420
ΚΑΤΣΑΜΠΕΡΗΣ ΝΙΚΟΛΑΟΣ	ΕΛΕΓΧΟΜΕΝΑ ΠΕΡΙΣΤΡΕΦΟΜΕΝΗ ΚΑΤΑ 360 ΜΟΙΡΕΣ ΔΙΑΤΑΞΗ ΓΙΑ ΤΗΝ ΣΤΡΑΓΓΙΣΗ ΚΑΙ ΜΟΡΦΟΠΟΙΗΣΗ ΤΥΡΟΚΟΜΙΚΩΝ ΠΡΟΪΟΝΤΩΝ	15/07/2013	20130100420
ΚΕΦΑΛΑΣ ΒΑΣΙΛΕΙΟΣ	ΟΡΘΟΠΕΔΙΚΟΣ ΚΟΧΛΙΑΣ	22/07/2013	20130100428
ΚΙΟΣΚΕΡΙΑΔΗΣ ΙΩΡΔΑΝΗΣ	ΣΥΣΤΗΜΑ ΕΛΕΓΧΟΥ ΓΙΑ ΤΟΝ ΠΡΟΣΑΝΑΤΟΛΙΣΜΟ ΤΗΣ ΑΤΡΑΚΤΟΥ ΑΝΕΜΟΓΕΝΝΗΤΡΙΑΣ ΣΤΗ ΔΙΕΥΘΥΝΣΗ ΤΟΥ ΑΝΕΜΟΥ	19/07/2013	20130100440
ΜΑΔΕΜΑΗΣ ΧΡΗΣΤΟΣ	ΣΥΣΤΗΜΑ ΕΛΕΓΧΟΥ ΓΙΑ ΤΟΝ ΠΡΟΣΑΝΑΤΟΛΙΣΜΟ ΤΗΣ ΑΤΡΑΚΤΟΥ ΑΝΕΜΟΓΕΝΝΗΤΡΙΑΣ ΣΤΗ ΔΙΕΥΘΥΝΣΗ ΤΟΥ ΑΝΕΜΟΥ	19/07/2013	20130100440

ΚΑΤΑΘΕΤΗΣ (71)	ΤΙΤΛΟΣ ΕΦΕΥΡΕΣΗΣ (54)	ΚΑΤΑΘΕΣΗ (22)	ΑΡ. ΑΙΤ. (21)
<i>ΜΑΡΩΛΙΑΣ ΔΗΜΗΤΡΙΟΣ</i>	ΠΕΛΑΜΑ ΜΗΧΑΝΙΚΗΣ ΕΚΤΟΝΩΣΗΣ	04/07/2013	20130100394
<i>ΜΕΤΑΞΕΑΣ ΑΠΟΣΤΟΛΟΣ</i>	ΕΝΑΛΛΑΚΤΗΣ ΣΥΝΕΡΓΑΖΟΜΕΝΗΣ ΥΒΡΙΔΙΚΗΣ ΘΕΡΜΑΝΣΗΣ	03/07/2013	20130100388
<i>ΜΕΤΑΞΕΑΣ ΑΠΟΣΤΟΛΟΣ</i>	ΥΒΡΙΔΙΚΟ ΣΥΣΤΗΜΑ ΘΕΡΜΑΝΣΗΣ	05/07/2013	20130100398
<i>ΜΟΥΣΕΛΙΜΗΣ ΛΑΜΠΡΟΣ</i>	ΜΕΘΟΔΟΣ ΚΑΙ ΣΥΣΤΗΜΑ ΓΙΑ ΤΗ ΜΕΤΑΦΟΡΑ ΑΝΤΙΚΕΙΜΕΝΩΝ ΜΕΣΩ ΔΙΚΤΥΩΝ ΕΜΠΙΣΤΟΣΥΝΗΣ	12/07/2013	20130100414
<i>ΝΙΚΟΛΟΠΟΥΛΟΣ ΦΩΤΙΟΣ</i>	ΟΡΘΟΠΕΔΙΚΟΣ ΚΟΧΛΙΑΣ	22/07/2013	20130100428
<i>ΝΤΑΪΛΙΑΝΑΣ ΑΠΟΣΤΟΛΟΣ</i>	ΜΕΘΟΔΟΣ ΚΑΙ ΣΥΣΤΗΜΑ ΓΙΑ ΤΗ ΜΕΤΑΦΟΡΑ ΑΝΤΙΚΕΙΜΕΝΩΝ ΜΕΣΩ ΔΙΚΤΥΩΝ ΕΜΠΙΣΤΟΣΥΝΗΣ	12/07/2013	20130100414
<i>ΝΤΑΡΕΞ ΑΝΩΝΥΜΗ ΕΜΠΟΡΙΚΗ ΕΤΑΙΡΕΙΑ</i>	ΠΑΡΕΛΚΟΜΕΝΑ ΚΑΙ ΜΕΤΑΤΡΟΠΕΣ ΤΟΥ ΔΙΤΡΟΧΟΥ ΟΧΗΜΑΤΟΣ ΠΑΝΤΟΣ ΕΔΑΦΟΥΣ (RUAG T-ATV) ΓΙΑ ΝΑ ΕΞΥΠΗΡΕΤΕΙ ΠΟΛΛΑΠΛΕΣ ΧΡΗΣΕΙΣ ΣΤΗΝ ΞΗΡΑ, ΤΗΝ ΘΑΛΑΣΣΑ, ΛΙΜΝΕΣ ΚΑΙ ΠΟΤΑΜΟΥΣ, ΚΟΙΝΩΝΙΚΩΝ ΣΚΟΠΩΝ ΚΑΙ ΑΝΑΓΚΩΝ	30/07/2013	20130100445
<i>ΠΑΝΑΓΙΩΤΟΠΟΥΛΟΣ ΙΩΑΝΝΗΣ</i>	ΧΩΝΙ ΜΕ ΔΕΙΚΤΗ ΣΤΑΘΜΗΣ ΥΓΡΟΥ	01/07/2013	20130100385
<i>ΠΑΝΑΓΙΩΤΟΠΟΥΛΟΣ ΙΩΑΝΝΗΣ</i>	ΔΟΧΕΙΟ ΥΓΡΩΝ ΜΕ ΣΥΣΤΗΜΑ ΕΠΙΣΤΡΟΦΗΣ ΠΡΟΣ ΤΟ ΕΣΩΤΕΡΙΚΟ ΤΟΥ ΤΥΧΟΝ ΔΙΑΡΡΟΩΝ (ΕΝΣΤΑΛΛΑΞΕΩΝ) ΚΑΤΑ ΚΑΙ ΜΕΤΑ ΤΗΝ ΧΡΗΣΗ ΤΟΥ	01/07/2013	20130100386
<i>ΠΑΠΑΣΠΥΡΟΥ ΝΙΚΟΛΑΟΣ</i>	ΜΕΘΟΔΟΣ ΚΑΙ ΣΥΣΤΗΜΑ ΓΙΑ ΤΗ ΜΕΤΑΦΟΡΑ ΑΝΤΙΚΕΙΜΕΝΩΝ ΜΕΣΩ ΔΙΚΤΥΩΝ ΕΜΠΙΣΤΟΣΥΝΗΣ	12/07/2013	20130100414
<i>ΠΡΟΔΡΟΜΙΔΗΣ ΑΝΔΡΕΑΣ-ΛΕΩΝΙΔΑΣ</i>	ΜΕΘΟΔΟΣ ΚΑΙ ΣΥΣΤΗΜΑ ΓΙΑ ΤΗ ΜΕΤΑΦΟΡΑ ΑΝΤΙΚΕΙΜΕΝΩΝ ΜΕΣΩ ΔΙΚΤΥΩΝ ΕΜΠΙΣΤΟΣΥΝΗΣ	12/07/2013	20130100414
<i>ΣΑΛΑΟΥΝΗΣ ΧΡΗΣΤΟΣ</i>	ΣΥΣΤΗΜΑ ΑΝΥΨΩΣΗΣ ΥΓΡΟΥ ΨΗΛΟΤΕΡΑ ΑΠΟ ΤΗΝ ΕΛΕΥΘΕΡΗ ΣΤΑΘΜΗ ΤΗΣ ΘΑΛΑΣΣΑΣ Ή ΜΙΑΣ ΚΕΝΤΡΙΚΗΣ ΔΕΞΑΜΕΝΗΣ ΣΤΑΘΕΡΗΣ ΕΛΕΥΘΕΡΗΣ ΣΤΑΘΜΗΣ	30/07/2013	20130100446
<i>ΣΗΜΑΝΤΗΡΑΚΗΣ ΑΛΕΞΑΝΔΡΟΣ</i>	ΣΥΣΚΕΥΗ ΑΥΤΟΜΑΤΗΣ ΔΙΑΝΟΙΞΗΣ ΟΥΡΟΣΥΛΛΕΚΤΩΝ	09/07/2013	20130100404
<i>ΣΤΑΘΕΡΟΣ ΝΙΚΟΛΑΟΣ</i>	ΕΛΕΓΚΤΗΣ ΔΙΑΡΡΟΗΣ ΝΕΡΟΥ	12/07/2013	20130100412
<i>ΣΥΝΟΛΑΚΗΣ ΜΑΡΙΝΟΣ</i>	ΜΕΘΟΔΟΣ ΠΑΡΑΓΩΓΗΣ ΠΡΟΪΟΝΤΩΝ ΜΕ ΒΑΣΗ ΤΟ ΚΡΕΑΣ ΜΕ ΠΡΟΣΘΗΚΗ ΤΡΑΧΑΝΑ (ΞΙΝΟΧΟΝΤΡΟ) ΚΑΤΑ ΤΗΝ ΠΑΡΑΓΩΓΙΚΗ ΔΙΑΔΙΚΑΣΙΑ	24/07/2013	20130100435
<i>ΤΣΑΜΟΥΡΓΚΕΛΗΣ ΗΛΙΑΣ</i>	ΤΗΛΕΦΩΝΙΚΗ ΣΥΣΚΕΥΗ ΚΑΙ ΜΕΘΟΔΟΣ ΤΗΛΕΠΙΚΟΙΝΩΝΙΑΚΩΝ ΛΕΙΤΟΥΡΓΙΩΝ	08/07/2013	20130100402

1.4 ΑΙΤΗΣΕΙΣ ΠΙΣΤΟΠΟΙΗΤΙΚΩΝ ΥΠΟΔΕΙΓΜΑΤΟΣ ΧΡΗΣΙΜΟΤΗΤΑΣ

ΑΡΙΘΜΟΣ ΑΙΤΗΣΗΣ Π.Υ.Χ.(21):20130200113

ΚΑΤΑΘΕΤΗΣ (71):1)ΜΠΑΞΕΒΑΝΑΚΗΣ ΙΩΑΝΝΗ
ΘΕΟΔΩΡΟΣ
Ποσειδωνίας 72, 20100 ΚΟΡΙΝΘΟΣ
(ΚΟΡΙΝΘΙΑΣ), ΕΛΛΑΔΑ

ΗΜΕΡΟΜ. ΚΑΤΑΘΕΣΗΣ (22):09/07/2013

ΣΥΜΒ. ΠΡΟΤΕΡΑΙΟΤΗΤΕΣ (30):

ΕΦΕΥΡΕΤΗΣ (72):1)ΜΠΑΞΕΒΑΝΑΚΗΣ ΙΩΑΝΝΗ
ΘΕΟΔΩΡΟΣ

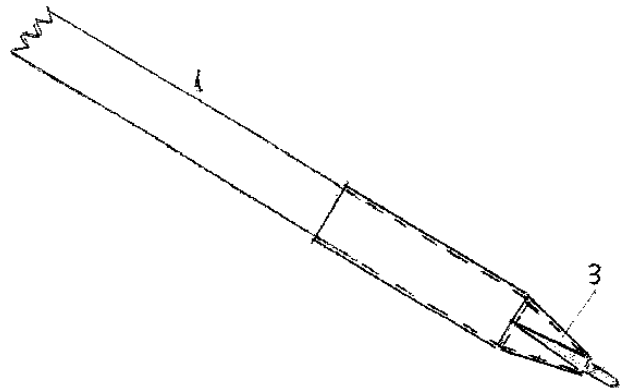
ΕΙΔΙΚΟΣ ΠΛΗΡΕΞΟΥΣΙΟΣ (74):

ΑΝΤΙΚΛΗΤΟΣ (74):

ΤΙΤΛΟΣ ΕΦΕΥΡΕΣΗΣ (54):**ΚΑΠΑΚΙ ΜΑΡΚΑΔΟΡΟΥ ΠΟΥ ΣΥΡΕ-
ΤΑΙ ΜΕΣΑ Ή ΕΞΩ ΚΑΙ ΑΠΟΚΑΛΥΠΤΕΙ
Ή ΚΑΛΥΠΤΕΙ ΤΗ ΜΥΤΗ ΕΓΓΡΑΦΗΣ**

ΠΕΡΙΛΗΨΗ(57)

Η καινοτομία αυτή αφορά το καπάκι μαρκαδόρου το οποίο σύρεται μέσα ή έξω και αποκαλύπτει ή καλύπτει τη μύτη εγγραφή. Έχει πρακτική αξία ιδίως όταν χρησιμοποιείται συχνά ο μαρκαδόρος. Το καπάκι σύρεται μέσα ή έξω με τα δάκτυλα του χεριού που γράφουμε. Η μύτη του καπακιού είναι κομμένη σε σχήμα σταυρού (+) 3 ώστε συρόμενο το καπάκι μέσα ή έξω να αποκαλύπτει ή να καλύπτει τη μύτη εγγραφή.



ΑΡΙΘΜΟΣ ΑΙΤΗΣΗΣ Π.Υ.Χ.(21):20130200195

ΚΑΤΑΘΕΤΗΣ (71):1)ΣΤΕΦΟΥΛΗΣ ΜΑΡΓΑΡΙΤΗ
ΚΩΝΣΤΑΝΤΙΝΟΣ
Νοταρά 5, 54636 ΘΕΣΣΑΛΟΝΙΚΗ
(ΘΕΣΣΑΛΟΝΙΚΗΣ), ΕΛΛΑΔΑ

ΗΜΕΡΟΜ. ΚΑΤΑΘΕΣΗΣ (22):03/07/2013

ΣΥΜΒ. ΠΡΟΤΕΡΑΙΟΤΗΤΕΣ (30):

ΕΦΕΥΡΕΤΗΣ (72):1)ΣΤΕΦΟΥΛΗΣ ΜΑΡΓΑΡΙΤΗ
ΚΩΝΣΤΑΝΤΙΝΟΣ

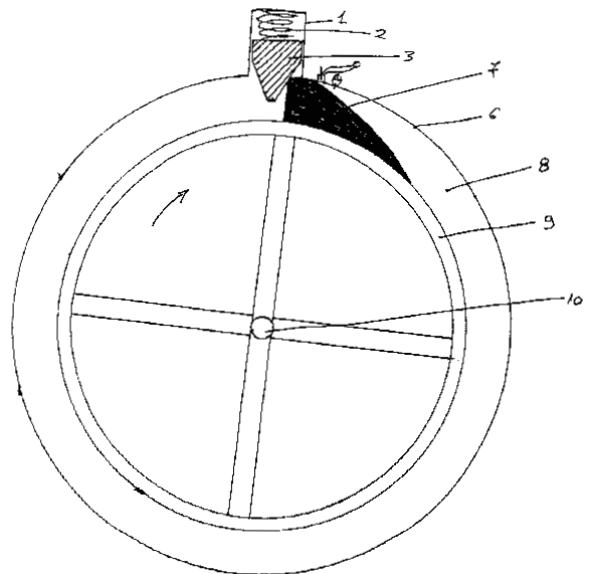
ΕΙΔΙΚΟΣ ΠΛΗΡΕΞΟΥΣΙΟΣ (74):

ΑΝΤΙΚΛΗΤΟΣ (74):

ΤΙΤΛΟΣ ΕΦΕΥΡΕΣΗΣ (54):**ΒΕΛΤΙΩΣΗ ΠΕΡΙΣΤΡΟΦΙΚΟΥ ΚΙΝΗ-
ΤΗΡΑ ΕΣΩΤΕΡΙΚΗΣ ΚΑΥΣΗΣ ΓΙΑ ΤΗΝ
ΟΜΑΛΗ ΛΕΙΤΟΥΡΓΙΑ ΤΟΥ**

ΠΕΡΙΛΗΨΗ(57)

Περιστροφικός κινητήρας, τέλειας περιστροφής, σύμφωνα με την εφεύρεση των Alexander & Rontrigues Torres, από το Μεξικό, και αρ. πατέντας, W0 2007097608, που περιλαμβάνει ένα ρότορα, 9, προσαρμοσμένο πάνω σε άξονα, 10, ο οποίος περιστρέφεται μέσα σε ένα περίβλημα, 6, και στην επιφάνειά του φέρει μια προεξοχή, το έμβολο, 7, την διαδρομή του οποίου, φράζει εντελώς ένα κινητό, ως προς την ακτινική διεύθυνση στοιχείο, 3, το οποίο εφαρμόζει αεροστεγώς στις επιφάνειες του περιβλήματος και που μαζί με το έμβολο και το περίβλημα, δημιουργούν το χώρο καύσης, 11, και κατά την περιστροφική κίνηση του εμβόλου μέσα στο περίβλημα, η επικλινής πλευρά του, όταν φθάνει μπροστά από το κινητό στοιχείο, το αναγκάζει να βγει εκτός του περιβλήματος, σχ. β, το οποίο, με την κατάλληλη διαμόρφωση, είτε του εμβόλου, 7, είτε του κινητού στοιχείου, 3, μπορεί να επανέρχεται στην επιφάνεια του ρότορα, 9, εντελώς ομαλά, ώστε να μην δημιουργείται κανένα πρόβλημα πρόσκρουσης, στην επιφάνεια του ρότορα, με συνέπεια, φθορές και διακοπής της λειτουργίας του κινητήρα.



ΑΡΙΘΜΟΣ ΑΙΤΗΣΗΣ Π.Υ.Χ.(21):20130200196

ΚΑΤΑΘΕΤΗΣ (71):1)ΜΑΡΙΕΤΤΟΣ ΙΩΑΝΝΗ ΑΝΑΣΤΑΣΙΟΣ
Ταχ. Θυρίδα 470, 85100 ΡΟΔΟΣ
(ΔΩΔΕΚΑΝΗΣΟΥ), ΕΛΛΑΔΑ

ΗΜΕΡΟΜ. ΚΑΤΑΘΕΣΗΣ (22):09/07/2013

ΣΥΜΒ. ΠΡΟΤΕΡΑΙΟΤΗΤΕΣ (30):

ΕΦΕΥΡΕΤΗΣ (72):1)ΜΑΡΙΕΤΤΟΣ ΙΩΑΝΝΗ ΑΝΑΣΤΑΣΙΟΣ

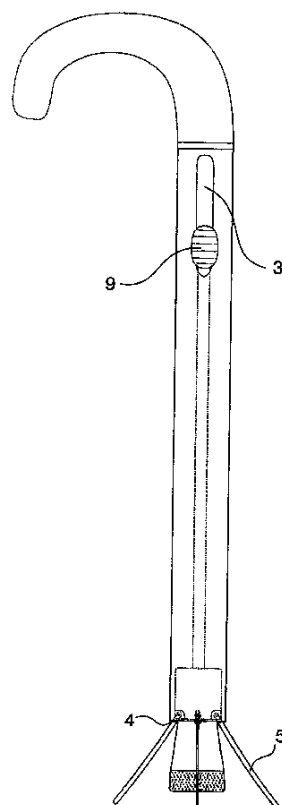
ΕΙΔΙΚΟΣ ΠΛΗΡΕΞΟΥΣΙΟΣ (74):

ΑΝΤΙΚΛΗΤΟΣ (74):ΑΝΑΜΟΥΡΛΗ ΔΕΣΠΟΙΝΑ
Λειβαδιάς 19,85100 ΡΟΔΟΣ
(ΔΩΔΕΚΑΝΗΣΟΥ)

ΤΙΤΛΟΣ ΕΦΕΥΡΕΣΗΣ (54):**ΜΗΧΑΝΙΣΜΟΣ ΟΡΘΙΑΣ ΘΕΣΗΣ ΜΠΑΣΤΟΥΝΙΩΝ ΗΛΙΚΙΩΜΕΝΩΝ**

ΠΕΡΙΛΗΨΗ(57)

Η εφεύρεση αφορά ένα μαστούνι ηλικιωμένων και ατόμων με προβλήματα κίνησης, το οποίο έχει μηχανισμό που του δίνει την δυνατότητα να στηρίζεται σε όρθια θέση όταν το αφήνουμε. Αυτό επιτυγχάνεται με τα στηρίγματα (5), τα οποία εξερχόμενα από τις οπές(4) οι οποίες βρίσκονται στο κάτω μέρος του σωλήνα (1) του μαστουνιού, έχουν την δυνατότητα να ανοίγουν σαν ομπρέλα. Έτσι δημιουργείται μια βάση ικανή να στηρίξει το μαστούνι σε όρθια θέση.

**ΑΡΙΘΜΟΣ ΑΙΤΗΣΗΣ Π.Υ.Χ.(21):20130200201**

ΚΑΤΑΘΕΤΗΣ (71):1)ΚΤΙΣΤΗΣ ΠΑΝΑΓΙΩΤΗ ΣΩΤΗΡΙΟΣ
Ησιόδου 15, 13451 ΚΑΜΑΤΕΡΟ (ΑΤΤΙΚΗΣ),
ΕΛΛΑΔΑ

ΗΜΕΡΟΜ. ΚΑΤΑΘΕΣΗΣ (22):05/07/2013

ΣΥΜΒ. ΠΡΟΤΕΡΑΙΟΤΗΤΕΣ (30):

ΕΦΕΥΡΕΤΗΣ (72):1)ΚΤΙΣΤΗΣ ΠΑΝΑΓΙΩΤΗ ΣΩΤΗΡΙΟΣ

ΕΙΔΙΚΟΣ ΠΛΗΡΕΞΟΥΣΙΟΣ (74):

ΑΝΤΙΚΛΗΤΟΣ (74):

ΤΙΤΛΟΣ ΕΦΕΥΡΕΣΗΣ (54):**ΑΕΡΟΘΕΡΜΟ ΤΖΑΚΙΟΥ**

ΠΕΡΙΛΗΨΗ(57)

Αερόθερμο τζακιού που αποτελείται από σύστημα ανεμιστήρα, κάτω μέρος των σωληνώσεων, μια μη κολλητή γωνία για την σύνδεση των κάτω με των πάνω σωληνώσεων (3) και τις πάνω σωληνώσεις (4) Ο αέρας του περιβάλλοντος εισχωρεί με την βοήθεια του ανεμιστήρα μέσα από τις σωληνώσεις με την θερμοκρασία του δωματίου, περνάει από το σημείο όπου γίνεται η καύση των ξύλων και βγαίνει ζεστός από το πάνω μέρος των σωληνώσεων.

ΑΡΙΘΜΟΣ ΑΙΤΗΣΗΣ Π.Υ.Χ.(21):20130200205

ΚΑΤΑΘΕΤΗΣ

(71):1)ΣΜΥΡΛΑΚΗΣ ΝΙΚΟΛΑΟΥ ΓΕΩΡΓΙΟΣ
Ελ. Βενιζέλου 5, 14565 ΑΓΙΟΣ ΣΤΕΦΑΝΟΣ
(ΑΤΤΙΚΗΣ), ΕΛΛΑΔΑ

ΗΜΕΡΟΜ. ΚΑΤΑΘΕΣΗΣ (22):12/07/2013

ΣΥΜΒ. ΠΡΟΤΕΡΑΙΟΤΗΤΕΣ (30):

ΕΦΕΥΡΕΤΗΣ

(72):1)ΣΜΥΡΛΑΚΗΣ ΝΙΚΟΛΑΟΥ ΓΕΩΡΓΙΟΣ

ΕΙΔΙΚΟΣ ΠΑΗΡΕΞΟΥΣΙΟΣ (74):

ΑΝΤΙΚΛΗΤΟΣ

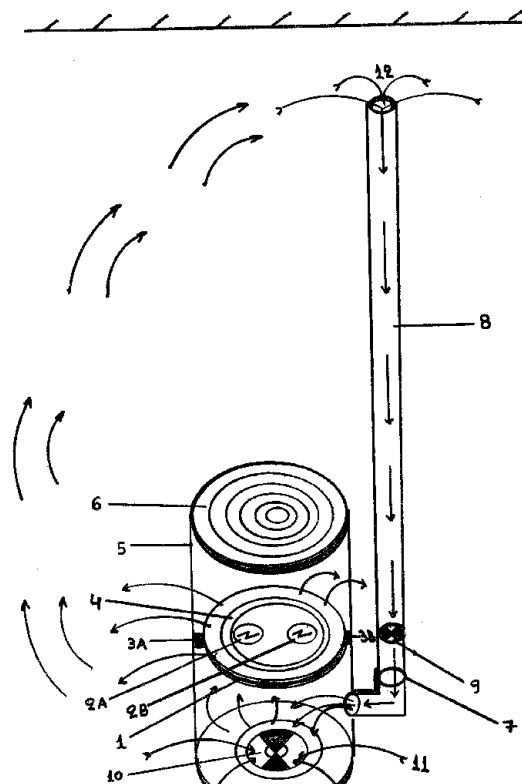
(74):

ΤΙΤΛΟΣ ΕΦΕΥΡΕΣΗΣ

(54):ΘΕΡΜΟΓΕΝΝΗΤΡΙΑ ΧΩΡΟΥ ΑΝΤΙ-
ΣΤΡΟΦΗΣ ΘΕΡΜΟΡΡΟΗΣ ΜΕ ΘΕΡΜΟ-
ΣΥΛΛΕΚΤΗ ΑΠΩΛΕΙΩΝ

ΠΕΡΙΛΗΨΗ(57)

Η θερμογεννήτρια χώρου αντίστροφης θερμοροής με θερμοσυλλέκτη απωλειών σύμφωνα με τη συγκεκριμένη εφεύρεση είναι κατασκευασμένη και αποτελείται: από χαλύβδινο κλωβό (1) που λειτουργεί ως εναλλάκτης υπέρυθρης ακτινοβολίας σε θερμική ακτινοβολία. Στο άνω μέρος του κλωβού (1) τοποθετούνται κεραμικές εστίες (2Α), (2Β) χρωμονικελίνης που παράγει κοντινή - μέση υπέρυθρη ακτινοβολία (ο αριθμός των κεραμικών εστιών αυξάνεται αναλόγως μοντέλου μεγαλύτερης παραγωγής) θερμικής ενέργειας. Στο μπροστινό μέρος του κλωβού (1) τοποθετείται αριθμός ασάλινων εστιών (4) αναλόγως μοντέλου, οι οποίες συλλέγουν την υπέρυθρη ακτινοβολία και την μετατρέπουν σε θερμική ακτινοβολία με θερμοροή αέρα από βεντιλατέρ (10) σασί στήριξης θερμογεννήτριας (5), ασάλινο κάτοπτρο αντανάκλασης της θέρμανσης στο δάπεδο (6), ρευματολήπτες λειτουργίας κεραμικών εστιών (3Α), (3Β) βάση στήριξης (7), αεραγωγού θερμοσυλλέκτη (8), αναρρόφησης του εγκλωβισμένου αέρα οροφής αντλία αναρρόφησης (9) τοποθετημένη στο κάτω μέρος μέσα στο σωλήνα αναρρόφησης, θερμός αέρας οροφής (12) περνά μέσω του αεραγωγού στην θερμογεννήτρια ενισχύεται θερμικά και με το βεντιλατέρ (10) διανομής θερμότητας διαχέεται στο δάπεδο του χώρου (11) δημιουργώντας ένα θερμοδυναμικό τόξο δαπέδου οροφής (12),(11): Η συγκεκριμένη εφεύρεση δίνει διπλάσια θερμική ενέργεια σε (WATT) από τα WATT κατανάλωσης λειτουργίας της και 50-60 τοις εκατό εξοικονόμηση ενέργειας από οποιοδήποτε θερμαντικό σύστημα ίδιας ισχύος (WATT) λειτουργίας.



ΑΡΙΘΜΟΣ ΑΙΤΗΣΗΣ Π.Υ.Χ.(21):20130200211

ΚΑΤΑΘΕΤΗΣ

(71):1)ΣΤΕΦΟΥΛΗΣ ΜΑΡΓΑΡΙΤΗ
ΚΩΝΣΤΑΝΤΙΝΟΣ
Νοταρά 5, 54636 ΘΕΣΣΑΛΟΝΙΚΗ
(ΘΕΣΣΑΛΟΝΙΚΗΣ), ΕΛΛΑΔΑ

ΗΜΕΡΟΜ. ΚΑΤΑΘΕΣΗΣ (22):03/07/2013

ΣΥΜΒ. ΠΡΟΤΕΡΑΙΟΤΗΤΕΣ (30):

ΕΦΕΥΡΕΤΗΣ

(72):1)ΣΤΕΦΟΥΛΗΣ ΜΑΡΓΑΡΙΤΗ

ΕΙΔΙΚΟΣ ΠΑΗΡΕΞΟΥΣΙΟΣ (74):

ΑΝΤΙΚΛΗΤΟΣ

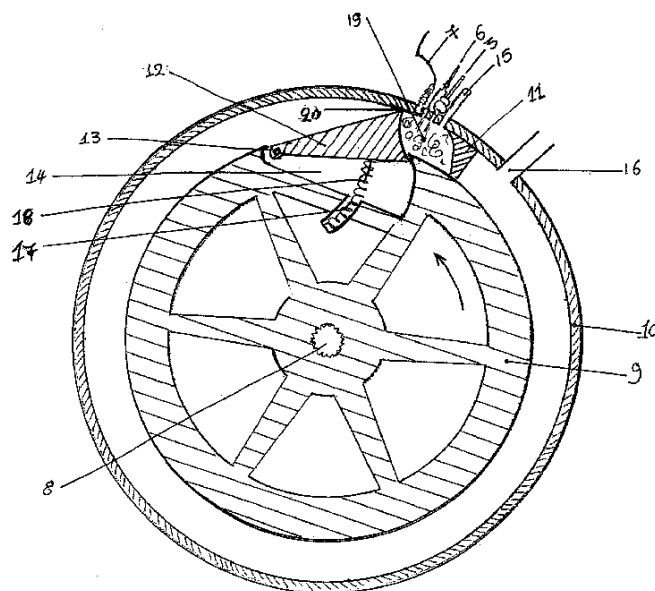
(74):

ΤΙΤΛΟΣ ΕΦΕΥΡΕΣΗΣ

(54):ΕΛΛΗΝΙΚΟΣ ΠΕΡΙΣΤΡΟΦΙΚΟΣ ΚΙΝΗ-
ΤΗΡΑΣ ΕΣΩΤΕΡΙΚΗΣ ΚΑΥΣΗΣ

ΠΕΡΙΛΗΨΗ(57)

Περιστροφικός κινητήρας, εσωτερικής καύσης, που αποτελείται από διάταξη δυο μερών, που στο πρώτο περιλαμβάνεται συμπιεστής αέρα με αποθηκευτικό χώρο, μαζί με την δεξαμενή καυσίμου και την αντλία, έτσι ώστε να μπορούν να διοχετεύουν το καύσιμο μίγμα στο χώρο καύσης. Το δεύτερο μέρος, περιλαμβάνει κινητήρια μονάδα, με ρότορα προσαρμοσμένο πάνω σε άξονα, που κινείται εντός περιβλήματος. Πάνω στον ρότορα, είναι προσαρμοσμένο ένα έμβολο, το οποίο είναι αρθρωτό, και έχει τη δυνατότητα να υποχωρεί και να "κρύβεται", μέσα σε κατάλληλη υποδοχή, στον ρότορα. Έτσι, έχει την δυνατότητα, να μπορεί να περνά, σε κάθε περιστροφή, μπροστά από ένα σταθερό στοιχείο, που φράσσει ολοκληρωτικά και αεροστεγώς τη διαδρομή του, και έτσι, όταν βρίσκεται μπροστά του, σε συνάρτηση με αυτό το στοιχείο, να δημιουργείται ο χώρος καύσης, μετά από κάθε περιστροφή. Σε αυτόν τον χώρο καύσης, διοχετεύεται το καύσιμο μίγμα και με την εκρηκτική καύση, περιστρέφεται ο ρότορας, κάτω από την πίεση που δέχεται το έμβολο, από τα καυσαέρια.



ΑΡΙΘΜΟΣ ΑΙΤΗΣΗΣ Π.Υ.Χ.(21):20130200212

ΚΑΤΑΘΕΤΗΣ (71):1)ΤΥΡΜΠΙΑΣ ΜΙΛΤΙΑΔΗ ΙΩΑΝΝΗΣ
 Παπανικολή 42, 16673 ΒΟΥΛΑ (ΑΤΤΙΚΗΣ),
 ΕΛΛΑΔΑ

ΗΜΕΡΟΜ. ΚΑΤΑΘΕΣΗΣ (22):12/07/2013

ΣΥΜΒ. ΠΡΟΤΕΡΑΙΟΤΗΤΕΣ (30):

ΕΦΕΥΡΕΤΗΣ (72):1)ΤΥΡΜΠΙΑΣ ΜΙΛΤΙΑΔΗ ΙΩΑΝΝΗΣ

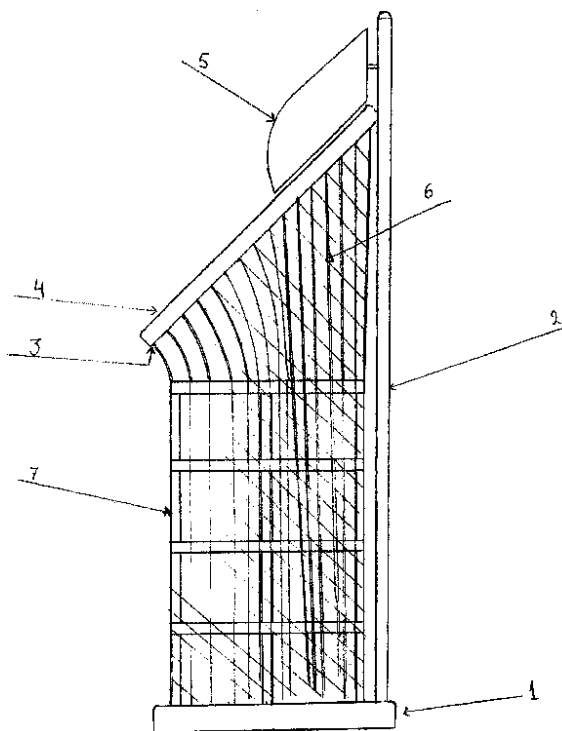
ΕΙΔΙΚΟΣ ΠΛΗΡΕΞΟΥΣΙΟΣ (74):

ΑΝΤΙΚΛΗΤΟΣ (74):

ΤΙΤΛΟΣ ΕΦΕΥΡΕΣΗΣ (54):**ΚΑΛΑΘΙ ΑΝΑΚΥΚΛΩΣΗΣ ΚΑΙ ΑΠΟΡΡΙΜΜΑΤΩΝ**

ΠΕΡΙΛΗΨΗ(57)

Ο κάδος απορριμμάτων αποτελείται από μία σταθερή και βαριά βάση (1), ένα μεταλλικό στύλο (2) που καταλήγει στο στεφάνι (3), ένα πλαστικό επίθεμα στο στεφάνι (4) με το ταμπλό (5), ένα δίχτυ (6) και τέλος έναν μεταλλικό κάδο αποθήκευσης (7). Το στεφάνι είναι τοποθετημένο με κλίση 50 μοιρών από τον κάθετο άξονα, έχει μεγάλη διάμετρο και διευκολύνει έτσι τον διερχόμενο οδηγό να πετάξει τα απορρίμματά του μέσα στον κάδο.

**ΑΡΙΘΜΟΣ ΑΙΤΗΣΗΣ Π.Υ.Χ.(21):20130200215**

ΚΑΤΑΘΕΤΗΣ (71):1)ΚΟΥΙΝΗΣ ΙΩΑΝΝΗ ΔΗΜΗΤΡΙΟΣ
 Αγίου Δημητρίου 5, 34008 ΕΡΕΤΡΙΑ
 (ΕΥΒΟΙΑΣ), ΕΛΛΑΔΑ
 2)ΚΟΥΙΝΗ ΔΗΜΗΤΡΙΟΥ ΜΑΡΙΝΑ
 Αγίου Δημητρίου 5, 34008 ΕΡΕΤΡΙΑ
 (ΕΥΒΟΙΑΣ), ΕΛΛΑΔΑ

ΗΜΕΡΟΜ. ΚΑΤΑΘΕΣΗΣ (22):25/07/2013

ΣΥΜΒ. ΠΡΟΤΕΡΑΙΟΤΗΤΕΣ (30):

ΕΦΕΥΡΕΤΗΣ (72):1)ΚΟΥΙΝΗ ΔΗΜΗΤΡΙΟΥ ΜΑΡΙΝΑ

2)ΚΟΥΙΝΗΣ ΙΩΑΝΝΗ ΔΗΜΗΤΡΙΟΣ

ΕΙΔΙΚΟΣ ΠΛΗΡΕΞΟΥΣΙΟΣ (74):

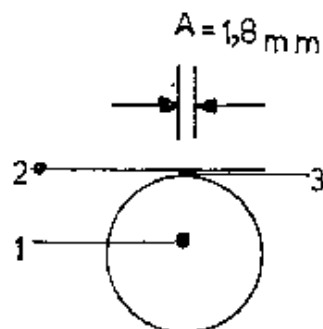
ΑΝΤΙΚΛΗΤΟΣ (74):

ΤΙΤΛΟΣ ΕΦΕΥΡΕΣΗΣ (54):**ΧΑΛΚΙΝΟΙ ΗΛΙΑΚΟΙ ΑΠΟΡΡΟΦΗΤΕΣ ΜΕ ΔΥΟ ΑΠΟΡΡΟΦΗΤΙΚΕΣ ΠΛΑΚΕΣ**

ΠΕΡΙΛΗΨΗ(57)

Τα χάλκινα θερμαντικά στοιχεία τύπος Ζιγκ - Ζανγκ και τύπος Υδροσκελετός κατασκευάζονται, ο μεν πρώτος τύπος από μία ενιαία ως προς το μήκος, τη διάμετρο και το πάχος χάλκινη σωλήνα, ο δε δεύτερος τύπος από παράλληλες μεταξύ των χάλκινες σωλήνες οι οποίες καταλήγουν κάθετα επάνω στα κολλεκτέρ εξόδου και επιστροφής του απορροφητή. Επίσης, τα θερμαντικά στοιχεία, Ζιγκ - Ζανγκ & τύπος Υδροσκελετός, εκτός από στρογγυλές χάλκινες σωλήνες που χρησιμοποιούνται για την κατασκευή των, μπορούν να κατασκευαστούν και από επιπεδωμένες ή πεπλατυσμένες στρογγυλές χάλκινες σωλήνες, καθώς επίσης και από τετράγωνες, ορθογώνιες παραλληλόγραμμες ή εξάγωνες χάλκινες, ορειχάλκινες, αλουμινίου, χαλύβδινες ή ανοξείδωτες σωλήνες. Επάνω σε αυτά τα θερμαντικά στοιχεία τύπος Ζιγκ - Ζανγκ & τύπος Υδροσκελετός τοποθετούνται και συνέχεια συναρμολογούνται με πριτσίνια, βίδες, συνδετήρες κλπ υλικά στήριξης και όχι με συγκόλληση Λείζερ ή Πλάσμα, όχι μια απορροφητική πλάκα όπως γίνεται μέχρι σήμερα, αλλά δύο ενιαίες απορροφητικές πλάκες διαστάσεων π.χ. 1,0 x 2,0 μέτρα. Δηλαδή, η μία πλάκα η οποία είναι άβαφη τοποθετείται στην κάτω πλευρά και η άλλη πλάκα η οποία είναι βαμμένη με επιλεκτική βαφή ή βαμμένη με υγρό ηλιακό χρώμα τοποθετείται στην επάνω πλευρά του θερμαντικού στοιχείου και έτσι σχηματίζεται ο ενιαίος ηλιακός απορροφητής ή θερμαντικό

σώμα καλοριφέρ. Επίσης ένα θερμαντικό στοιχείο τύπος Υδροσκελετός μπορεί να συναρμολογηθεί με τη χρησιμοποίηση παράλληλων μεταξύ των χάλκινων σωλήνων οι οποίες φέρουν δύο ενσωματωμένες απορροφητικές λωρίδες από χαλκό ή αλουμίνιο πλάτος 100 - 160 χιλιοστά, μήκος όσο το μήκος της χαλκοσωλήνας και πάχος ανάλογα με την επιθυμία του κατασκευαστή και να αποτελέσουν έναν χάλκινο απορροφητή, έχοντας τις δύο απορροφητικές λωρίδες πριττινομένες, βιδωμένες, πονταρισμένες ή συρραμμένες μεταξύ των με χάλκινη κλωστή από χάλκινο σύρμα το οποίο χρησιμοποιείται για την περιέλιξη των ηλεκτροκινητήρων.



ΑΡΙΘΜΟΣ ΑΙΤΗΣΗΣ Π.Υ.Χ.(21):20130200216

ΚΑΤΑΘΕΤΗΣ (71):1)ΚΟΜΝΗΝΟΣ ΓΕΩΡΓΙΟΥ ΑΠΟΣΤΟΛΟΣ
Απόλλωνος 79Α, 16343 ΗΛΙΟΥΠΟΛΗ
(ΑΤΤΙΚΗΣ), ΕΛΛΑΔΑ

ΗΜΕΡΟΜ. ΚΑΤΑΘΕΣΗΣ (22):25/07/2013

ΣΥΜΒ. ΠΡΟΤΕΡΑΙΟΤΗΤΕΣ (30):

ΕΦΕΥΡΕΤΗΣ (72):1)ΚΟΜΝΗΝΟΣ ΓΕΩΡΓΙΟΥ ΑΠΟΣΤΟΛΟΣ

ΕΙΔΙΚΟΣ ΠΛΗΡΕΞΟΥΣΙΟΣ (74):

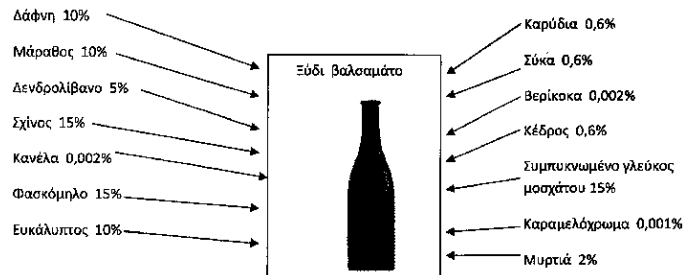
ΑΝΤΙΚΛΗΤΟΣ (74):

ΤΙΤΛΟΣ ΕΦΕΥΡΕΣΗΣ (54):**ΕΥΕΡΓΕΤΙΚΟ ΠΑΡΑΣΚΕΥΑΣΜΑ ΞΥ-ΔΙΟΥ ΜΕ ΒΟΤΑΝΑ ΚΑΙ ΚΑΡΠΟΥΣ**

ΠΕΡΙΛΗΨΗ(57)

Το προτεινόμενο τροποποιημένο ξύδι με βότανα και καρπούς διυλιζόμενο επί ενενήντα ημέρες προσφέρει όλες τις θεραπευτικές του ιδιότητες που ανέφερα, ενώ παρεμβαίνει αποτελεσματικά στο "δυσάρεστο" της οσμής του, με συνέπεια ο χρήστης καταναλωτής να μπορεί να το χρησιμοποιήσει για κάθε χρήση που επιθυμεί.

βαλασμάτο

**ΑΡΙΘΜΟΣ ΑΙΤΗΣΗΣ Π.Υ.Χ.(21):20130200219**

ΚΑΤΑΘΕΤΗΣ (71):1)ΛΙΟΥΜΗΣ ΙΩΑΝΝΗ ΚΩΝΣΤΑΝΤΙΝΟΣ
Σουνίου 96, 19001 ΚΕΡΑΤΕΑ (ΑΤΤΙΚΗΣ),
ΕΛΛΑΔΑ

2)PHARMA-DATA SA

Φοκίωνος Νέγρη 19, 19500 ΛΑΥΡΙΟ

(ΑΤΤΙΚΗΣ), ΕΛΛΑΔΑ

ΗΜΕΡΟΜ. ΚΑΤΑΘΕΣΗΣ (22):15/07/2013

ΣΥΜΒ. ΠΡΟΤΕΡΑΙΟΤΗΤΕΣ (30):

ΕΦΕΥΡΕΤΗΣ (72):1)ΛΙΟΥΜΗΣ ΙΩΑΝΝΗ ΚΩΝΣΤΑΝΤΙΝΟΣ

2)ΨΑΡΡΑΚΗΣ ΝΙΚΟΛΑΟΥ ΙΩΑΝΝΗΣ

ΕΙΔΙΚΟΣ ΠΛΗΡΕΞΟΥΣΙΟΣ (74):

ΑΝΤΙΚΛΗΤΟΣ (74):

ΤΙΤΛΟΣ ΕΦΕΥΡΕΣΗΣ (54):**ΣΤΕΡΕΑ ΦΑΡΜΑΚΕΥΤΙΚΑ ΣΚΕΥΑΣΜΑΤΑ ΛΕΒΟΚΑΡΝΙΤΙΝΗΣ ΣΕ ΑΝΑΒΡΑΖΟΥΣΑ ΜΟΡΦΗ**

ΠΕΡΙΛΗΨΗ(57)

Φαρμακευτικά σκευάσματα σε στερεά μορφή (σκόνη, δισκία, μικροδισκία, γκράνουλα κλπ.) τα οποία περιέχουν L-καρνιτίνη για από του στόματος χορήγηση. Οι συνθέσεις της παρούσας εφεύρεσης δεν περιέχουν σάκχαρα, συνδετικά, αποσθρωτικά ή πολυμερή. Οι συνθέσεις της παρούσας εφεύρεσης παρουσιάζουν εξαιρετικές ιδιότητες αποθήκευσης εμφανίζοντας χαμηλή υγρασία (μικρότερη από 0.5 τοις εκατό) μετά από 24 μήνες φύλαξης στους 25 βαθμούς Κελσίου με σχετική υγρασία 60 τοις εκατό, καθώς και πολύ μικρό ποσοστό ολικών προσμίξεων (κάτω του 0.5 τοις εκατό) ακόμη και μετά από 6 μήνες αποθήκευσης στους 40 βαθμούς Κελσίου με σχετική υγρασία 75 τοις εκατό.

ΑΡΙΘΜΟΣ ΑΙΤΗΣΗΣ Π.Υ.Χ.(21):20130200220

ΚΑΤΑΘΕΤΗΣ

(71):1)ΒΟΥΖΑ ΒΑΣΙΛΕΙΟΥ ΧΡΥΣΑΝΘΗ
Θωμαΐδου 12, 11524 ΑΘΗΝΑ (ΑΤΤΙΚΗΣ),
ΕΛΛΑΔΑ

ΗΜΕΡΟΜ. ΚΑΤΑΘΕΣΗΣ (22):04/07/2013

ΣΥΜΒ. ΠΡΟΤΕΡΑΙΟΤΗΤΕΣ (30):

ΕΦΕΥΡΕΤΗΣ

(72):1)ΒΟΥΖΑ ΒΑΣΙΛΕΙΟΥ ΧΡΥΣΑΝΘΗ

ΕΙΔΙΚΟΣ ΠΑΗΡΕΞΟΥΣΙΟΣ (74):

ΑΝΤΙΚΛΗΤΟΣ

(74):

ΤΙΤΛΟΣ ΕΦΕΥΡΕΣΗΣ

(54):ΦΥΣΙΚΗ ΔΙΑΤΡΟΦΗ ΣΚΥΛΟΥ, ΓΑΤΑΣ
ΚΑΙ ΛΟΙΠΩΝ ΚΑΤΟΙΚΙΔΙΩΝ (ΩΜΗΣ,
ΑΠΟΞΗΡΑΜΕΝΗΣ, ΚΑΠΝΙΣΤΗΣ, ΠΑ-
ΣΤΗΣ, ΚΑΤΕΨΥΓΜΕΝΗΣ) ΖΩΟΤΡΟ-
ΦΗΣ**ΠΕΡΙΛΗΨΗ(57)**

Η εφεύρεση αναφέρεται σε φυσική διατροφή σκύλου η οποία αποτελείται από ωμά κρέατα και υποπροϊόντα τους μαζί ποσοστό κοκάλων, λαχανικών, ίσως ρυζιού και εμπλουτισμένη με ειδικά έλαια και οξέα καθορισμένα από ειδικούς με μυστική εγκεκριμένη συνταγή. Η οποία διατροφή θα παρασκευάζεται και θα δίνεται ωμή. Τροφές τέτοιου τύπου ήταν γνωστές ως ξηρές τροφές οι οποίες όμως δεν ήταν κοντά στη φυσική διατροφή του σκύλου ώστε να είναι κοντά στη φύση του και εύπεπτες για εκείνο, δημιουργώντας του έτσι εντερικά προβλήματα, αλλεργίες, πεπτικά προβλήματα και πολλά άλλα λόγω της περιεκτικότητάς τους σε υψηλό ποσοστό και δημητριακών. Πλεονεκτήματα αυτής της εφεύρεσης αυτής της μεθόδου διατροφής είναι ότι την ίδια στιγμή γίνεται πιο εύπεπτη, γιατί είναι ωμή και πιο κοντά στη φύση του ζώου, είτε της προσθέτουμε νερό, εάν την έχουμε αποξηράνει ή αφυδατώσει και προάγει την ευζωία και καλύτερη υγεία του ζώου. Δίνοντάς του καλύτερη στοματική υγιεινή χωρίς να έχει άσχημες οσμές το στόμα του με πιο καθαρά δόντια, έχει λαμπερό τρίχωμα, μικρότερη ποσότητα κοπράνων, περιττωμάτων, καθώς επίσης μειώνεται και η μυρωδιά τους και αυξάνεται ο μέσος

όρος της διάρκειας της ζωής του. Και αυτό, γιατί θα περιλαμβάνουν τις πιο κατάλληλες πρώτες ύλες για τη διατροφή του και στα κατάλληλα ποσοστά και όχι υψηλό ποσοστό δημητριακών.

ΑΡΙΘΜΟΣ ΑΙΤΗΣΗΣ Π.Υ.Χ.(21):20130200226

ΚΑΤΑΘΕΤΗΣ

(71):1)ΚΟΚΚΙΝΑΚΗΣ ΕΛΕΥΘΕΡΙΟΥ
ΚΩΝΣΤΑΝΤΙΝΟΣ
Αιμιλιανού Γρεβενών 39, 55236
ΠΑΝΟΡΑΜΑ (ΘΕΣΣΑΛΟΝΙΚΗΣ),
ΕΛΛΑΔΑ

ΗΜΕΡΟΜ. ΚΑΤΑΘΕΣΗΣ (22):31/07/2013

ΣΥΜΒ. ΠΡΟΤΕΡΑΙΟΤΗΤΕΣ (30):

ΕΦΕΥΡΕΤΗΣ

(72):1)ΚΟΚΚΙΝΑΚΗΣ ΕΛΕΥΘΕΡΙΟΥ
ΚΩΝΣΤΑΝΤΙΝΟΣ

ΕΙΔΙΚΟΣ ΠΑΗΡΕΞΟΥΣΙΟΣ (74):

ΑΝΤΙΚΛΗΤΟΣ

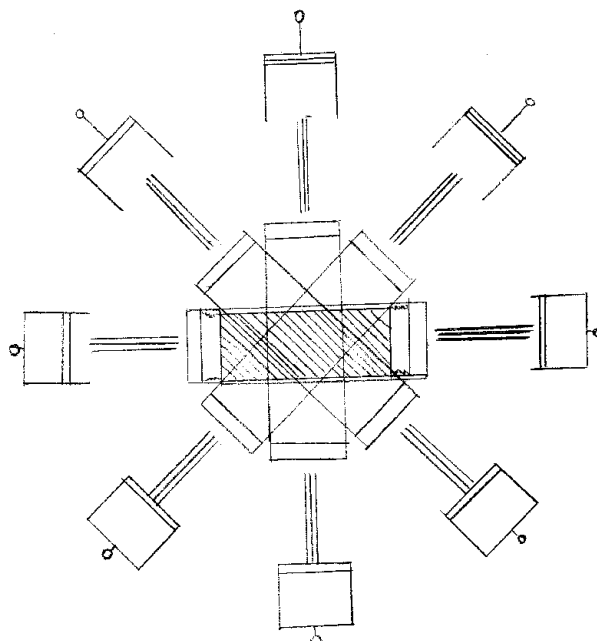
(74):ΝΥΣΤΑΖΟΣ ΜΙΧΑΗΛ

Χατζηαργύρη 65,38333 ΒΟΛΟΣ
(ΜΑΓΝΗΣΙΑΣ)

ΤΙΤΛΟΣ ΕΦΕΥΡΕΣΗΣ

(54):ΜΗΧΑΝΙΣΜΟΣ ΠΑΡΑΓΩΓΗΣ ΚΙΝΗΤΙ-
ΚΗΣ ΕΝΕΡΓΕΙΑΣ ΜΕ ΑΞΙΟΠΟΙΗΣΗ
ΤΗΣ ΑΝΩΣΗΣ**ΠΕΡΙΛΗΨΗ(57)**

Στο σχέδιο οκτώ (8) έχουμε ένα κορμό από τους τέσσερις (4) που χρησιμοποιούμε στην εφεύρεση. Είναι ο κορμός με όλα τα σταθερά και κινητά μέρη, τα σταθερά μέρη είναι οι αποθήκες αέρα, οι λαίμοι, οι μπουκάλες, οι σωλήνες της μπουκάλας και οι σωλήνες της επικοινωνίας και οι αποθήκες αέρα (Σ.ΕΑΑ). Τα κινητά μέρη είναι οι πλωτήρες, οι ντήζες, τα πιστόνια και οι προεκτάσεις της ντήζας. Οι κορμοί μοιράζονται συμμετρικά μέσα στην δεξαμενή έτσι ώστε το κέντρο κάθε κορμού να απέχει ίσα με τους άλλους, δηλαδή το κέντρο της κάθε μπουκάλας να απέχει 45 μίρες από την δίπλα μπουκάλα το ίδιο και η άλλη κοκ. Όταν ο κορμός φτάσει κατακόρυφα στην δεξαμενή που την έχουμε γεμίσει με νερό ο πλωτήρας ανεβαίνει επάνω στον κορμό πιέζει την επάνω μεμβράνη, διά του σωλήνα, ο αέρας κατεβαίνει στην κάτω μεμβράνη και την φουσκώνει, η ντήζα πιέζει το πιστόνι της επάνω μπουκάλας αδειάζοντάς την και μεταφέρει τον αέρα διά της σωλήνας (Σ.Μ) στην κάτω μπουκάλα. Με αυτόν τον τρόπο οπλίζουμε το κάτω μέρος με αέρα που βρίσκεται διέξοδο μετακινούμενο προς τα επάνω όπου να έρθει ο δίπλα κορμός για να συνεχίσει την συνεχή περιστροφή.



ΑΡΙΘΜΟΣ ΑΙΤΗΣΗΣ Π.Υ.Χ.(21):20140200007

ΚΑΤΑΘΕΤΗΣ (71):1)ΓΑΣΣΟΠΟΥΛΟΣ ΒΑΣΙΛΕΙΟΥ ΑΝΔΡΕΑΣ
Ξανθοπούλου Τέρμα, 14451
ΜΕΤΑΜΟΡΦΩΣΗ (ΑΤΤΙΚΗΣ), ΕΛΛΑΔΑ

ΗΜΕΡΟΜ. ΚΑΤΑΘΕΣΗΣ (22):29/07/2013

ΣΥΜΒ. ΠΡΟΤΕΡΑΙΟΤΗΤΕΣ (30):

ΕΦΕΥΡΕΤΗΣ (72):1)ΓΑΣΣΟΠΟΥΛΟΣ ΒΑΣΙΛΕΙΟΥ
ΑΝΔΡΕΑΣ

ΕΙΔΙΚΟΣ ΠΛΗΡΕΞΟΥΣΙΟΣ (74):

ΑΝΤΙΚΛΗΤΟΣ (74):

ΤΙΤΛΟΣ ΕΦΕΥΡΕΣΗΣ (54):**ΠΡΟΚΑΤ ΣΤΟΙΧΕΙΟ ΞΗΡΟΥ ΣΟΒΑ**

ΠΕΡΙΛΗΨΗ(57)

Το στοιχείο αποτελείται από: Α) Κόκκους μαρμάρου διαφόρων διαστάσεων αρχής γενομένης από 1 mm έως 7 mm, εν γένει και εν μέρει, Β) Συγκολλητικό υλικό (ρητίνη ελαστομερούς ταρατσών), Γ) Πλέγμα Fiber Glass, Δ) Αδιαβροχοποιητής.

1.5 ΕΥΡΕΤΗΡΙΟ ΑΙΤΗΣΕΩΝ Π.Υ.Χ. ΣΥΜΦΩΝΑ ΜΕ ΤΗΝ ΗΜΕΡΟΜΗΝΙΑ ΚΑΤΑΘΕΣΗΣ

ΚΑΤΑΘΕΣΗ (22)	ΚΑΤΑΘΕΤΗΣ (71)	ΤΙΤΛΟΣ ΕΦΕΥΡΕΣΗΣ (54)	ΑΡ. ΑΙΤ. (21)
03/07/2013	ΣΤΕΦΟΥΛΗΣ ΚΩΝΣΤΑΝΤΙΝΟΣ	ΒΕΛΤΙΩΣΗ ΠΕΡΙΣΤΡΟΦΙΚΟΥ ΚΙΝΗΤΗΡΑ ΕΣΩΤΕΡΙΚΗΣ ΚΑΥΣΗΣ ΓΙΑ ΤΗΝ ΟΜΑΛΗ ΛΕΙΤΟΥΡΓΙΑ ΤΟΥ	20130200195
03/07/2013	ΣΤΕΦΟΥΛΗΣ ΚΩΝΣΤΑΝΤΙΝΟΣ	ΕΛΛΗΝΙΚΟΣ ΠΕΡΙΣΤΡΟΦΙΚΟΣ ΚΙΝΗΤΗΡΑΣ ΕΣΩΤΕΡΙΚΗΣ ΚΑΥΣΗΣ	20130200211
04/07/2013	ΒΟΥΖΑ ΧΡΥΣΑΝΘΗ	ΦΥΣΙΚΗ ΔΙΑΤΡΟΦΗ ΣΚΥΛΟΥ, ΓΑΤΑΣ ΚΑΙ ΛΟΙΠΩΝ ΚΑΤΟΙΚΙΔΙΩΝ (ΩΜΗΣ, ΑΠΟΞΗΡΑΜΕΝΗΣ, ΚΑΠΝΙΣΤΗΣ, ΠΑΣΤΗΣ, ΚΑΤΕΨΥΓΜΕΝΗΣ) ΖΩΟΤΡΟΦΗΣ	20130200220
05/07/2013	ΚΤΙΣΤΗΣ ΣΩΤΗΡΙΟΣ	ΑΕΡΟΘΕΡΜΟ ΤΖΑΚΙΟΥ	20130200201
09/07/2013	ΜΑΡΙΕΤΤΟΣ ΑΝΑΣΤΑΣΙΟΣ	ΜΗΧΑΝΙΣΜΟΣ ΟΡΘΙΑΣ ΘΕΣΗΣ ΜΠΑΣΤΟΥΝΙΩΝ ΗΛΙΚΙΩΜΕΝΩΝ	20130200196
09/07/2013	ΜΠΑΞΕΒΑΝΑΚΗΣ ΘΕΟΔΩΡΟΣ	ΚΑΠΑΚΙ ΜΑΡΚΑΔΟΡΟΥ ΠΟΥ ΣΥΡΕΤΑΙ ΜΕΣΑ Ή ΕΞΩ ΚΑΙ ΑΠΟΚΑΛΥΠΤΕΙ Ή ΚΑΛΥΠΤΕΙ ΤΗ ΜΥΤΗ ΕΓΓΡΑΦΗΣ	20130200113
12/07/2013	ΣΜΥΡΛΑΚΗΣ ΓΕΩΡΓΙΟΣ	ΘΕΡΜΟΓΕΝΝΗΤΡΙΑ ΧΩΡΟΥ ΑΝΤΙΣΤΡΟΦΗΣ ΘΕΡΜΟΡΡΟΗΣ ΜΕ ΘΕΡΜΟΣΥΛΛΕΚΤΗ ΑΠΩΛΕΙΩΝ	20130200205
12/07/2013	ΤΥΡΜΠΑΣ ΙΩΑΝΝΗΣ	ΚΑΛΑΘΙ ΑΝΑΚΥΚΛΩΣΗΣ ΚΑΙ ΑΠΟΡΡΙΜΜΑΤΩΝ	20130200212
15/07/2013	ΛΙΟΥΜΗΣ ΚΩΝΣΤΑΝΤΙΝΟΣ PHARMA-DATA SA	ΣΤΕΡΕΑ ΦΑΡΜΑΚΕΥΤΙΚΑ ΣΚΕΥΑΣΜΑΤΑ ΛΕΒΟΚΑΡΝΙΤΙΝΗΣ ΣΕ ΑΝΑΒΡΑΖΟΥΣΑ ΜΟΡΦΗ	20130200219
25/07/2013	ΚΟΥΙΝΗΣ ΔΗΜΗΤΡΙΟΣ ΚΟΥΙΝΗ ΜΑΡΙΝΑ	ΧΑΛΚΙΝΟΙ ΗΛΙΑΚΟΙ ΑΠΟΡΡΟΦΗΤΕΣ ΜΕ ΔΥΟ ΑΠΟΡΡΟΦΗΤΙΚΕΣ ΠΛΑΚΕΣ	20130200215
25/07/2013	ΚΟΜΝΗΝΟΣ ΑΠΟΣΤΟΛΟΣ	ΕΥΕΡΓΕΤΙΚΟ ΠΑΡΑΣΚΕΥΑΣΜΑ ΞΥΔΙΟΥ ΜΕ ΒΟΤΑΝΑ ΚΑΙ ΚΑΡΠΟΥΣ	20130200216
29/07/2013	ΤΑΣΣΟΠΟΥΛΟΣ ΑΝΔΡΕΑΣ	ΠΡΟΚΑΤ ΣΤΟΙΧΕΙΟ ΞΗΡΟΥ ΣΟΒΑ	20140200007
31/07/2013	ΚΟΚΚΙΝΑΚΗΣ ΚΩΝΣΤΑΝΤΙΝΟΣ	ΜΗΧΑΝΙΣΜΟΣ ΠΑΡΑΓΩΓΗΣ ΚΙΝΗΤΙΚΗΣ ΕΝΕΡΓΕΙΑΣ ΜΕ ΑΞΙΟΠΟΙΗΣΗ ΤΗΣ ΑΝΩΣΗΣ	20130200226

1.6 ΕΥΡΕΤΗΡΙΟ ΑΙΤΗΣΕΩΝ Π.Υ.Χ. ΣΥΜΦΩΝΑ ΜΕ ΤΗΝ ΑΛΦΑΒΗΤΙΚΗ ΣΕΙΡΑ ΤΩΝ ΚΑΤΑΘΕΤΩΝ

ΚΑΤΑΘΕΤΗΣ (71)	ΤΙΤΛΟΣ ΕΦΕΥΡΕΣΗΣ (54)	ΚΑΤΑΘΕΣΗ (22)	ΑΡ. ΑΙΤ. (21)
<i>PHARMA-DATA SA</i>	ΣΤΕΡΕΑ ΦΑΡΜΑΚΕΥΤΙΚΑ ΣΚΕΥΑΣΜΑΤΑ ΛΕΒΟΚΑΡΝΙΤΙΝΗΣ ΣΕ ΑΝΑΒΡΑΖΟΥΣΑ ΜΟΡΦΗ	15/07/2013	20130200219
<i>ΒΟΥΖΑ ΧΡΥΣΑΝΘΗ</i>	ΦΥΣΙΚΗ ΔΙΑΤΡΟΦΗ ΣΚΥΛΟΥ, ΓΑΤΑΣ ΚΑΙ ΛΟΙΠΩΝ ΚΑΤΟΙΚΙΔΙΩΝ (ΩΜΗΣ, ΑΠΟΞΗΡΑΜΕΝΗΣ, ΚΑΠΝΙΣΤΗΣ, ΠΑΣΤΗΣ, ΚΑΤΕΨΥΓΜΕΝΗΣ) ΖΩΟΤΡΟΦΗΣ	04/07/2013	20130200220
<i>ΚΟΚΚΙΝΑΚΗΣ ΚΩΝΣΤΑΝΤΙΝΟΣ</i>	ΜΗΧΑΝΙΣΜΟΣ ΠΑΡΑΓΩΓΗΣ ΚΙΝΗΤΙΚΗΣ ΕΝΕΡΓΕΙΑΣ ΜΕ ΑΞΙΟΠΟΙΗΣΗ ΤΗΣ ΑΝΩΣΗΣ	31/07/2013	20130200226
<i>ΚΟΜΝΗΝΟΣ ΑΠΟΣΤΟΛΟΣ</i>	ΕΥΕΡΓΕΤΙΚΟ ΠΑΡΑΣΚΕΥΑΣΜΑ ΕΥΔΙΟΥ ΜΕ ΒΟΤΑΝΑ ΚΑΙ ΚΑΡΠΟΥΣ	25/07/2013	20130200216
<i>ΚΟΥΙΝΗ ΜΑΡΙΝΑ</i>	ΧΑΛΚΙΝΟΙ ΗΛΙΑΚΟΙ ΑΠΟΡΡΟΦΗΤΕΣ ΜΕ ΔΥΟ ΑΠΟΡΡΟΦΗΤΙΚΕΣ ΠΛΑΚΕΣ	25/07/2013	20130200215
<i>ΚΟΥΙΝΗΣ ΔΗΜΗΤΡΙΟΣ</i>	ΧΑΛΚΙΝΟΙ ΗΛΙΑΚΟΙ ΑΠΟΡΡΟΦΗΤΕΣ ΜΕ ΔΥΟ ΑΠΟΡΡΟΦΗΤΙΚΕΣ ΠΛΑΚΕΣ	25/07/2013	20130200215
<i>ΚΤΙΣΤΗΣ ΣΩΤΗΡΙΟΣ</i>	ΑΕΡΟΘΕΡΜΟ ΤΖΑΚΙΟΥ	05/07/2013	20130200201
<i>ΛΙΟΥΜΗΣ ΚΩΝΣΤΑΝΤΙΝΟΣ</i>	ΣΤΕΡΕΑ ΦΑΡΜΑΚΕΥΤΙΚΑ ΣΚΕΥΑΣΜΑΤΑ ΛΕΒΟΚΑΡΝΙΤΙΝΗΣ ΣΕ ΑΝΑΒΡΑΖΟΥΣΑ ΜΟΡΦΗ	15/07/2013	20130200219
<i>ΜΑΡΙΕΤΤΟΣ ΑΝΑΣΤΑΣΙΟΣ</i>	ΜΗΧΑΝΙΣΜΟΣ ΟΡΘΙΑΣ ΘΕΣΗΣ ΜΠΙΑΣΤΟΥΝΙΩΝ ΗΛΙΚΙΩΜΕΝΩΝ	09/07/2013	20130200196
<i>ΜΠΑΞΕΒΑΝΑΚΗΣ ΘΕΟΔΩΡΟΣ</i>	ΚΑΠΑΚΙ ΜΑΡΚΑΔΟΡΟΥ ΠΟΥ ΣΥΡΕΤΑΙ ΜΕΣΑ Ή ΕΞΩ ΚΑΙ ΑΠΟΚΑΛΥΠΤΕΙ Ή ΚΑΛΥΠΤΕΙ ΤΗ ΜΥΤΗ ΕΓΓΡΑΦΗΣ	09/07/2013	20130200113
<i>ΣΜΥΡΛΑΚΗΣ ΓΕΩΡΓΙΟΣ</i>	ΘΕΡΜΟΓΕΝΝΗΤΡΙΑ ΧΩΡΟΥ ΑΝΤΙΣΤΡΟΦΗΣ ΘΕΡΜΟΡΡΟΗΣ ΜΕ ΘΕΡΜΟΣΥΛΛΕΚΤΗ ΑΠΩΛΕΙΩΝ	12/07/2013	20130200205
<i>ΣΤΕΦΟΥΛΗΣ ΚΩΝΣΤΑΝΤΙΝΟΣ</i>	ΒΕΛΤΙΩΣΗ ΠΕΡΙΣΤΡΟΦΙΚΟΥ ΚΙΝΗΤΗΡΑ ΕΣΩΤΕΡΙΚΗΣ ΚΑΥΣΗΣ ΓΙΑ ΤΗΝ ΟΜΑΛΗ ΛΕΙΤΟΥΡΓΙΑ ΤΟΥ	03/07/2013	20130200195
<i>ΣΤΕΦΟΥΛΗΣ ΚΩΝΣΤΑΝΤΙΝΟΣ</i>	ΕΛΛΗΝΙΚΟΣ ΠΕΡΙΣΤΡΟΦΙΚΟΣ ΚΙΝΗΤΗΡΑΣ ΕΣΩΤΕΡΙΚΗΣ ΚΑΥΣΗΣ	03/07/2013	20130200211
<i>ΤΑΣΣΟΠΟΥΛΟΣ ΑΝΔΡΕΑΣ</i>	ΠΡΟΚΑΤ ΣΤΟΙΧΕΙΟ ΞΗΡΟΥ ΣΟΒΑ	29/07/2013	20140200007
<i>ΤΥΡΜΠΑΣ ΙΩΑΝΝΗΣ</i>	ΚΑΛΑΘΙ ΑΝΑΚΥΚΛΩΣΗΣ ΚΑΙ ΑΠΟΡΡΙΜΜΑΤΩΝ	12/07/2013	20130200212

1.7 ΑΙΤΗΣΕΙΣ ΣΥΜΠΛΗΡΩΜΑΤΙΚΩΝ ΠΙΣΤΟΠΟΙΗΤΙΚΩΝ ΠΡΟΣΤΑΣΙΑΣ ΓΙΑ ΦΑΡΜΑΚΑ

ΑΡΙΘΜΟΣ ΑΙΤΗΣΗΣ ΣΠΠΦ ΗΜΕΡΟΜ. ΚΑΤΑΘΕΣΗΣ ΑΙΤΩΝ	(21): 20140800039 (22): 04/08/2014 (71): 1)OTSUKA PHARMACEUTICAL CO., LTD. 9, Kandatsukasa-cho 2-chome, Chiyoda-ku Tokyo 101-8535, ΙΑΠΩΝΙΑ
ΤΙΤΛΟΣ ΕΦΕΥΡΕΣΗΣ ΑΡΙΘΜΟΣ ΚΥΡΙΟΥ Δ.Ε./Ε.Δ.Ε. ΠΡΟΣΔΙΟΡΙΣΜΟΣ ΠΡΟΪΟΝΤΟΣ ΑΡΙΘ./ΗΜΕΡ. ΙΣΧΥΟΥΣΑΣ ΑΔΕΙΑΣ ΚΥΚΛΟΦΟΡΙΑΣ ΣΤΗΝ ΕΛΛΑΔΑ ΑΡΙΘ./ΗΜΕΡ. ΠΡΩΤΗΣ ΑΔΕΙΑΣ ΚΥΚΛΟΦΟΡΙΑΣ ΣΤΗΝ ΑΓΟΡΑ ΤΗΣ ΕΥΡΩΠΑΪΚΗΣ ΚΟΙΝΟΤΗΤΑΣ ΕΙΔΙΚΟΣ ΠΑΗΡΕΞΟΥΣΙΟΣ	(54): 2,3-ΔΙΪΔΡΟ-6-ΝΙΤΡΟΪΜΙΔΑΖΟ[2,1-b]ΟΞΑΖΟΛΙΑ (68): 3079931 (95): DELAMANID (92): Ε.Ε.(C)(2014)2916 (υπό αίτηση)/28-04-2014 (93): — (74): ΠΑΠΑΚΩΝΣΤΑΝΤΙΝΟΥ ΕΛΕΝΗ Κουμπάρη 2, 10674 ΑΘΗΝΑ
ΑΝΤΙΚΛΗΤΟΣ	(74): ΠΑΠΑΚΩΝΣΤΑΝΤΙΝΟΥ ΕΛΕΝΗ Κουμπάρη 2,10674 ΑΘΗΝΑ
ΑΡΙΘΜΟΣ ΑΙΤΗΣΗΣ ΣΠΠΦ ΗΜΕΡΟΜ. ΚΑΤΑΘΕΣΗΣ ΑΙΤΩΝ	(21): 20140800040 (22): 04/08/2014 (71): 1)Takeda Pharmaceutical Company Limited 1-1, Doshomachi 4-chome, Chuo-Ku Osaka-Shi, Osaka 541-00045, ΙΑΠΩΝΙΑ
ΤΙΤΛΟΣ ΕΦΕΥΡΕΣΗΣ ΑΡΙΘΜΟΣ ΚΥΡΙΟΥ Δ.Ε./Ε.Δ.Ε. ΠΡΟΣΔΙΟΡΙΣΜΟΣ ΠΡΟΪΟΝΤΟΣ ΑΡΙΘ./ΗΜΕΡ. ΙΣΧΥΟΥΣΑΣ ΑΔΕΙΑΣ ΚΥΚΛΟΦΟΡΙΑΣ ΣΤΗΝ ΕΛΛΑΔΑ	(54): ΚΡΥΣΤΑΛΛΙΚΗ ΜΟΡΦΗ ΤΗΣ (R)-2[[[3-ΜΕΘΥΛΟ-4-(2,2,2-ΤΡΙΦΘΟΡΟΑΙΘΟΞΥ)-2-ΠΥΡΙΔΙΝΥΛΟ]ΜΕ-ΘΥΛΟ] ΣΟΥΛΦΙΝΥΛΟ]-1Η-BENZΙΜΙΔΑΖΟΛΗΣ. (68): 3065665 (95): DEXLANSOPRAZOLE (92): 1) ΑΡ. ΑΠΟΦ. ΕΟΦ 22469/14-03-2014, 2) ΑΡ. ΑΠΟΦ. ΕΟΦ 22470/14-03-2014, 3) ΑΡ. ΑΠΟΦ. ΕΟΦ 22471/14-03-2014, 4) ΑΡ. ΑΠΟΦ. ΕΟΦ 22472/14-03-2014
ΑΡΙΘ./ΗΜΕΡ. ΠΡΩΤΗΣ ΑΔΕΙΑΣ ΚΥΚΛΟΦΟΡΙΑΣ ΣΤΗΝ ΑΓΟΡΑ ΤΗΣ ΕΥΡΩΠΑΪΚΗΣ ΚΟΙΝΟΤΗΤΑΣ ΕΙΔΙΚΟΣ ΠΑΗΡΕΞΟΥΣΙΟΣ	(93): 1) 47911/19-09-2013/SE, 2) 47912/19-09-2013/SE, 3) 47913/19-09-2013/SE, 4) 47914/19-09-2013/SE (74): ΠΑΠΑΚΩΝΣΤΑΝΤΙΝΟΥ ΕΛΕΝΗ Κουμπάρη 2, 10674 ΑΘΗΝΑ
ΑΝΤΙΚΛΗΤΟΣ	(74): ΠΑΠΑΚΩΝΣΤΑΝΤΙΝΟΥ ΕΛΕΝΗ Κουμπάρη 2,10674 ΑΘΗΝΑ
ΑΡΙΘΜΟΣ ΑΙΤΗΣΗΣ ΣΠΠΦ ΗΜΕΡΟΜ. ΚΑΤΑΘΕΣΗΣ ΑΙΤΩΝ	(21): 20140800041 (22): 06/08/2014 (71): 1)Zoetis W LLC 100 Campus Drive, Florham Park NJ 07932, ΗΝΩΜΕΝΕΣ ΠΟΛΙΤΕΙΕΣ ΤΗΣ ΑΜΕΡΙΚΗΣ
ΤΙΤΛΟΣ ΕΦΕΥΡΕΣΗΣ ΑΡΙΘΜΟΣ ΚΥΡΙΟΥ Δ.Ε./Ε.Δ.Ε. ΠΡΟΣΔΙΟΡΙΣΜΟΣ ΠΡΟΪΟΝΤΟΣ ΑΡΙΘ./ΗΜΕΡ. ΙΣΧΥΟΥΣΑΣ ΑΔΕΙΑΣ ΚΥΚΛΟΦΟΡΙΑΣ ΣΤΗΝ ΕΛΛΑΔΑ ΑΡΙΘ./ΗΜΕΡ. ΠΡΩΤΗΣ ΑΔΕΙΑΣ ΚΥΚΛΟΦΟΡΙΑΣ ΣΤΗΝ ΑΓΟΡΑ ΤΗΣ ΕΥΡΩΠΑΪΚΗΣ ΚΟΙΝΟΤΗΤΑΣ ΕΙΔΙΚΟΣ ΠΑΗΡΕΞΟΥΣΙΟΣ	(54): ΑΛΛΗΛΟΥΧΙΕΣ ΚΥΚΛΟΪΟΥ ΠΟΥ ΣΥΝΔΥΑΖΟΝΤΑΙ ΜΕ ΤΗΝ ΑΣΘΕΝΕΙΑ ΤΗΣ ΚΑΧΕΞΙΑΣ ΤΟΥ ΧΟΙΡΙΔΙΟΥ (MAP) (68): 3083294 (95): ΑΝΤΙΓΟΝΟ ΥΠΟΜΟΝΑΔΑΣ ORF2 ΤΟΥ ΚΥΚΛΟΪΟΥ ΤΩΝ ΧΟΙΡΩΝ ΤΥΠΟΥ 2 (92): 1) Ε.Ε.(C)(2009)118/12-01-2009, 2) Ε.Ε. (C)(2013)9489 (αναανεωμένη και τροποποιημένη άδεια κυκλοφορίας)
ΑΝΤΙΚΛΗΤΟΣ	(93): — (74): ΚΙΛΙΜΙΡΗΣ ΚΩΝΣΤΑΝΤΙΝΟΣ Χατζηγιάννη Μέξη 7, 11528 ΑΘΗΝΑ (74): ΚΙΛΙΜΙΡΗΣ ΚΩΝΣΤΑΝΤΙΝΟΣ Χατζηγιάννη Μέξη 7,11528 ΑΘΗΝΑ

ΑΡΙΘΜΟΣ ΑΙΤΗΣΗΣ ΣΠΠΦ
ΗΜΕΡΟΜ. ΚΑΤΑΘΕΣΗΣ
ΑΙΤΩΝ

(21): **20140800042**
(22): 06/08/2014
(71): 1)Zoetis W LLC
100 Campus Drive, Florham Park NJ 07932, ΗΝΩΜΕΝΕΣ ΠΟΛΙΤΕΙΕΣ ΤΗΣ ΑΜΕΡΙΚΗΣ

ΤΙΤΛΟΣ ΕΦΕΥΡΕΣΗΣ

(54): **ΑΛΛΗΛΟΥΧΙΕΣ ΚΥΚΛΟΪΟΥ ΠΟΥ ΣΥΝΔΥΑΖΟΝΤΑΙ ΜΕ ΤΗΝ ΑΣΘΕΝΕΙΑ ΤΗΣ ΚΑΧΕΞΙΑΣ ΤΟΥ ΧΟΙΡΙΑΙΟΥ (MAP)**

ΑΡΙΘΜΟΣ ΚΥΡΙΟΥ Δ.Ε./Ε.Δ.Ε.
ΠΡΟΣΔΙΟΡΙΣΜΟΣ ΠΡΟΪΟΝΤΟΣ
ΑΡΙΘ./ΗΜΕΡ. ΙΣΧΥΟΥΣΑΣ ΑΔΕΙΑΣ
ΚΥΚΛΟΦΟΡΙΑΣ ΣΤΗΝ ΕΛΛΑΔΑ
ΑΡΙΘ./ΗΜΕΡ. ΠΡΩΤΗΣ ΑΔΕΙΑΣ
ΚΥΚΛΟΦΟΡΙΑΣ ΣΤΗΝ ΑΓΟΡΑ ΤΗΣ
ΕΥΡΩΠΑΪΚΗΣ ΚΟΙΝΟΤΗΤΑΣ
ΕΙΔΙΚΟΣ ΠΛΗΡΕΞΟΥΣΙΟΣ
ΑΝΤΙΚΛΗΤΟΣ

(68): 3083294
(95): ΠΡΩΤΕΪΝΗ ORF2 ΤΟΥ ΚΥΚΛΟΪΟΥ ΤΩΝ ΧΟΙΡΩΝ ΤΥΠΟΥ 2
(92): 1) Ε.Ε.(C)(2008)683/13-02-2008, 2) Ε.Ε.(C)(2013)/129 (τελικό)/14-01-2013 (ανανεωμένη άδεια κυκλοφορίας)
(93): —
(74): ΚΙΛΙΜΙΡΗΣ ΚΩΝΣΤΑΝΤΙΝΟΣ
Χατζηγιάννη Μέξη 7, 11528 ΑΘΗΝΑ
(74): ΚΙΛΙΜΙΡΗΣ ΚΩΝΣΤΑΝΤΙΝΟΣ
Χατζηγιάννη Μέξη 7,11528 ΑΘΗΝΑ

ΑΡΙΘΜΟΣ ΑΙΤΗΣΗΣ ΣΠΠΦ
ΗΜΕΡΟΜ. ΚΑΤΑΘΕΣΗΣ
ΑΙΤΩΝ

(21): **20140800043**
(22): 06/08/2014
(71): 1)IDENIX Pharmaceuticals, Inc.
320 Bent Street, Floor 4, Cambridge, MA 02141, ΗΝΩΜΕΝΕΣ ΠΟΛΙΤΕΙΕΣ ΤΗΣ ΑΜΕΡΙΚΗΣ
2)CENTRE NATIONAL DE LA RECHERCHE SCIENTIFIQUE (CNRS)
3, rue Michel-Ange, 75794 Paris Cedex 16, ΓΑΛΛΙΑ
3)UNIVERSITA DEGLI STUDI DI CAGLIARI
Dip. Biologia Sperimentale, Sezione di Microbiologia, Cittadella Universitaria SS 554, Km. 4.500, 09042 Monserrato, ΙΤΑΛΙΑ
4)L' Universite Montpellier II
2, Place Eugene Bataillon, 34095 Montpellier Cedex 5, ΓΑΛΛΙΑ

ΤΙΤΛΟΣ ΕΦΕΥΡΕΣΗΣ

(54): **ΤΡΟΠΟΠΟΙΗΜΕΝΑ 2' ΚΑΙ 3' -ΝΟΥΚΛΕΟΖΙΤΙΚΑ ΠΡΟΦΑΡΜΑΚΑ ΓΙΑ ΘΕΡΑΠΕΙΑ ΜΟΛΥΝΣΕΩΝ ΑΠΟ FLAVIVIRIDAE**

ΑΡΙΘΜΟΣ ΚΥΡΙΟΥ Δ.Ε./Ε.Δ.Ε.
ΠΡΟΣΔΙΟΡΙΣΜΟΣ ΠΡΟΪΟΝΤΟΣ
ΑΡΙΘ./ΗΜΕΡ. ΙΣΧΥΟΥΣΑΣ ΑΔΕΙΑΣ
ΚΥΚΛΟΦΟΡΙΑΣ ΣΤΗΝ ΕΛΛΑΔΑ
ΑΡΙΘ./ΗΜΕΡ. ΠΡΩΤΗΣ ΑΔΕΙΑΣ
ΚΥΚΛΟΦΟΡΙΑΣ ΣΤΗΝ ΑΓΟΡΑ ΤΗΣ
ΕΥΡΩΠΑΪΚΗΣ ΚΟΙΝΟΤΗΤΑΣ
ΕΙΔΙΚΟΣ ΠΛΗΡΕΞΟΥΣΙΟΣ
ΑΝΤΙΚΛΗΤΟΣ

(68): 3083630
(95): SOFOSBUVIR
(92): Ε.Ε.(C)(2014)319(τελικό)/16-01-2014
(93): —
(74): ΠΑΠΑΚΩΝΣΤΑΝΤΙΝΟΥ ΕΛΕΝΗ
Κουμπάρη 2, 10674 ΑΘΗΝΑ
(74): ΠΑΠΑΚΩΝΣΤΑΝΤΙΝΟΥ ΕΛΕΝΗ
Κουμπάρη 2,10674 ΑΘΗΝΑ

ΑΡΙΘΜΟΣ ΑΙΤΗΣΗΣ ΣΠΠΦ
ΗΜΕΡΟΜ. ΚΑΤΑΘΕΣΗΣ
ΑΙΤΩΝ

(21): **20140800044**
(22): 08/08/2014
(71): 1)LEO LABORATORIES LIMITED
285 Cashel Road Crumlin, Dublin 2, ΙΡΛΑΝΔΙΑ

ΤΙΤΛΟΣ ΕΦΕΥΡΕΣΗΣ

(54): **ΘΕΡΑΠΕΥΤΙΚΕΣ ΣΥΝΘΕΣΕΙΣ ΠΟΥ ΠΕΡΙΛΑΜΒΑΝΟΥΝ INGENOL-3-ANGELATE**

ΑΡΙΘΜΟΣ ΚΥΡΙΟΥ Δ.Ε./Ε.Δ.Ε.
ΠΡΟΣΔΙΟΡΙΣΜΟΣ ΠΡΟΪΟΝΤΟΣ
ΑΡΙΘ./ΗΜΕΡ. ΙΣΧΥΟΥΣΑΣ ΑΔΕΙΑΣ
ΚΥΚΛΟΦΟΡΙΑΣ ΣΤΗΝ ΕΛΛΑΔΑ
ΑΡΙΘ./ΗΜΕΡ. ΠΡΩΤΗΣ ΑΔΕΙΑΣ
ΚΥΚΛΟΦΟΡΙΑΣ ΣΤΗΝ ΑΓΟΡΑ ΤΗΣ
ΕΥΡΩΠΑΪΚΗΣ ΚΟΙΝΟΤΗΤΑΣ
ΕΙΔΙΚΟΣ ΠΛΗΡΕΞΟΥΣΙΟΣ
ΑΝΤΙΚΛΗΤΟΣ

(68): 3083275
(95): INGENOL MEBUTATE Ή ΕΝΑ ΠΑΡΑΓΩΓΟ (ΑΛΛΑΣ Ή ΕΣΤΕΡΑΣ) ΑΥΤΗΣ
(92): Ε.Ε.(C)(2012)8481(τελικό)/15-11-2012
(93): —
(74): ΚΙΑΓΙΑ ΑΝΔΡΟΝΙΚΗ
Στουρνάρα 37, 10682 ΑΘΗΝΑ
(74): ΒΑΓΙΑΝΟΥ ΚΩΣΤΟΠΟΥΛΟΥ "ΔΙΚΗΓΟΡΙΚΗ ΕΤΑΙΡΕΙΑ ΒΑΓΙΑΝΟΥ ΚΩΣΤΟΠΟΥΛΟΥ ΛΥΜΠΕΡΗ"
ΧΡΙΣΤΙΝΑ-ΙΣΜΗΝΗ
Στουρνάρα 37,,10680 ΑΘΗΝΑ

ΑΡΙΘΜΟΣ ΑΙΤΗΣΗΣ ΣΠΠΦ
ΗΜΕΡΟΜ. ΚΑΤΑΘΕΣΗΣ
ΑΙΤΩΝ

(21): **20140800045**
(22): 26/08/2014
(71): 1)Janssen Pharmaceutica NV
Turnhoutseweg 30, 2340 Beerse, ΒΕΛΓΙΟ

ΤΙΤΛΟΣ ΕΦΕΥΡΕΣΗΣ
ΑΡΙΘΜΟΣ ΚΥΡΙΟΥ Δ.Ε./Ε.Δ.Ε.
ΠΡΟΣΔΙΟΡΙΣΜΟΣ ΠΡΟΪΟΝΤΟΣ

(54): **ΠΑΡΑΓΩΓΑ ΚΙΝΟΛΙΝΗΣ ΚΑΙ Η ΧΡΗΣΗ ΤΟΥΣ ΩΣ ΜΥΚΟΒΑΚΤΗΡΙΑΚΩΝ ΑΝΑΣΤΟΛΕΩΝ**
(68): 3072462
(95): ΒΕΔΑΚΙΛΙΝΗ, Ή ΕΝΑ ΦΑΡΜΑΚΕΥΤΙΚΩΣ ΑΠΟΔΕΚΤΟ ΑΛΛΑΣ ΠΡΟΣΘΗΚΗΣ ΟΞΕΟΣ Ή ΒΑΣΗΣ ΑΥΤΗΣ,
ΠΕΡΙΛΑΜΒΑΝΟΝΤΑΣ ΦΟΥΜΑΡΙΚΗ ΒΕΔΑΚΙΛΙΝΗ

ΑΡΙΘ./ΗΜΕΡ. ΙΣΧΥΟΥΣΑΣ ΑΔΕΙΑΣ
ΚΥΚΛΟΦΟΡΙΑΣ ΣΤΗΝ ΕΛΛΑΔΑ
ΑΡΙΘ./ΗΜΕΡ. ΠΡΩΤΗΣ ΑΔΕΙΑΣ
ΚΥΚΛΟΦΟΡΙΑΣ ΣΤΗΝ ΑΓΟΡΑ ΤΗΣ
ΕΥΡΩΠΑΪΚΗΣ ΚΟΙΝΟΤΗΤΑΣ
ΕΙΔΙΚΟΣ ΠΛΗΡΕΞΟΥΣΙΟΣ

(92): Ε.Ε.(C)(2014)1616(υπό αίτηση)/05-03-2014

ΑΝΤΙΚΛΗΤΟΣ

(93): —
(74): ΠΑΠΑΚΩΝΣΤΑΝΤΙΝΟΥ ΕΛΕΝΗ
Κουμπάρη 2, 10674 ΑΘΗΝΑ
(74): ΠΑΠΑΚΩΝΣΤΑΝΤΙΝΟΥ ΕΛΕΝΗ
Κουμπάρη 2,10674 ΑΘΗΝΑ

1.8 ΕΥΡΕΤΗΡΙΟ ΑΙΤΗΣΕΩΝ Σ.Π.Π.Φ. ΣΥΜΦΩΝΑ ΜΕ ΤΗΝ ΗΜΕΡΟΜΗΝΙΑ ΚΑΤΑΘΕΣΗΣ

ΚΑΤΑΘΕΣΗ (22)	ΚΑΤΑΘΕΤΗΣ (71)	ΤΙΤΛΟΣ ΕΦΕΥΡΕΣΗΣ (54)	ΑΡ. ΑΙΤ. (21)
04/08/2014	OTSUKA PHARMACEUTICAL CO., LTD.	2,3-ΔΙΪΔΡΟ-6-ΝΙΤΡΟΪΜΙΔΑΖΟ[2,1-b]ΟΞΑΖΟΛΙΑ	20140800039
04/08/2014	TAKEDA PHARMACEUTICAL COMPANY LIMITED	ΚΡΥΣΤΑΛΛΙΚΗ ΜΟΡΦΗ ΤΗΣ (R)-2[[[3-ΜΕΘΥΛΟ-4-(2,2,2-ΤΡΙΦΘΟΡΟΛΙΘΟΞΥ)-2-ΠΥΡΙΔΙΝΥΛΟ]ΜΕΘΥΛΟ] ΣΟΥΛΦΙΝΥΛΟ]-ΙΗ-BENZΙΜΙΔΑΖΟΛΗΣ.	20140800040
06/08/2014	IDENIX PHARMACEUTICALS, INC. CENTRE NATIONAL DE LA RECHERCHE SCIENTIFIQUE (CNRS) UNIVERSITA DEGLI STUDI DI CAGLIARI L' UNIVERSITE MONTPELLIER II	ΤΡΟΠΟΠΟΙΗΜΕΝΑ 2' ΚΑΙ 3' -ΝΟΥΚΛΕΟΖΙΤΙΚΑ ΠΡΟΦΑΡΜΑΚΑ ΓΙΑ ΘΕΡΑΠΕΙΑ ΜΟΛΥΝΣΕΩΝ ΑΠΟ FLAVIVIRIDAE	20140800043
06/08/2014	ZOETIS W LLC	ΑΛΛΗΛΟΥΧΙΕΣ ΚΥΚΛΟΪΟΥ ΠΟΥ ΣΥΝΔΥΑΖΟΝΤΑΙ ΜΕ ΤΗΝ ΑΣΘΕΝΕΙΑ ΤΗΣ ΚΑΧΕΞΙΑΣ ΤΟΥ ΧΟΙΡΙΔΙΟΥ (MAP)	20140800041
06/08/2014	ZOETIS W LLC	ΑΛΛΗΛΟΥΧΙΕΣ ΚΥΚΛΟΪΟΥ ΠΟΥ ΣΥΝΔΥΑΖΟΝΤΑΙ ΜΕ ΤΗΝ ΑΣΘΕΝΕΙΑ ΤΗΣ ΚΑΧΕΞΙΑΣ ΤΟΥ ΧΟΙΡΙΔΙΟΥ (MAP)	20140800042
08/08/2014	LEO LABORATORIES LIMITED	ΘΕΡΑΠΕΥΤΙΚΕΣ ΣΥΝΘΕΣΕΙΣ ΠΟΥ ΠΕΡΙΛΑΜΒΑΝΟΥΝ INGENOL-3-ANGELATE	20140800044
26/08/2014	JANSSEN PHARMACEUTICA NV	ΠΑΡΑΓΩΓΑ ΚΙΝΟΛΙΝΗΣ ΚΑΙ Η ΧΡΗΣΗ ΤΟΥΣ ΩΣ ΜΥΚΟΒΑΚΤΗΡΙΑΚΩΝ ΑΝΑΣΤΟΛΕΩΝ	20140800045

1.9 ΕΥΡΕΤΗΡΙΟ ΑΙΤΗΣΕΩΝ Σ.Π.Π.Φ. ΣΥΜΦΩΝΑ ΜΕ ΤΗΝ ΑΛΦΑΒΗΤΙΚΗ ΣΕΙΡΑ ΤΩΝ ΑΙΤΟΥΝΤΩΝ

ΚΑΤΑΘΕΤΗΣ (71)	ΤΙΤΛΟΣ ΕΦΕΥΡΕΣΗΣ (54)	ΚΑΤΑΘΕΣΗ (22)	ΑΡ. ΑΙΤ. (21)
<i>CENTRE NATIONAL DE LA RECHERCHE SCIENTIFIQUE (CNRS)</i>	ΤΡΟΠΟΠΟΙΗΜΕΝΑ 2' ΚΑΙ 3' -ΝΟΥΚΛΕΟΖΙΤΙΚΑ ΠΡΟΦΑΡΜΑΚΑ ΓΙΑ ΘΕΡΑΠΕΙΑ ΜΟΛΥΝΣΕΩΝ ΑΠΟ FLAVIVIRIDAE	06/08/2014	20140800043
<i>IDENIX PHARMACEUTICALS, INC.</i>	ΤΡΟΠΟΠΟΙΗΜΕΝΑ 2' ΚΑΙ 3' -ΝΟΥΚΛΕΟΖΙΤΙΚΑ ΠΡΟΦΑΡΜΑΚΑ ΓΙΑ ΘΕΡΑΠΕΙΑ ΜΟΛΥΝΣΕΩΝ ΑΠΟ FLAVIVIRIDAE	06/08/2014	20140800043
<i>JANSSEN PHARMACEUTICA NV</i>	ΠΑΡΑΓΩΓΑ ΚΙΝΟΛΙΝΗΣ ΚΑΙ Η ΧΡΗΣΗ ΤΟΥΣ ΩΣ ΜΥΚΟΒΑΚΤΗΡΙΑΚΩΝ ΑΝΑΣΤΟΛΕΩΝ	26/08/2014	20140800045
<i>L' UNIVERSITE MONTPELLIER II</i>	ΤΡΟΠΟΠΟΙΗΜΕΝΑ 2' ΚΑΙ 3' -ΝΟΥΚΛΕΟΖΙΤΙΚΑ ΠΡΟΦΑΡΜΑΚΑ ΓΙΑ ΘΕΡΑΠΕΙΑ ΜΟΛΥΝΣΕΩΝ ΑΠΟ FLAVIVIRIDAE	06/08/2014	20140800043
<i>LEO LABORATORIES LIMITED</i>	ΘΕΡΑΠΕΥΤΙΚΕΣ ΣΥΝΘΕΣΕΙΣ ΠΟΥ ΠΕΡΙΛΑΜΒΑΝΟΥΝ INGENOL-3-ANGELATE	08/08/2014	20140800044
<i>OTSUKA PHARMACEUTICAL CO., LTD.</i>	2,3-ΔΙΪΔΡΟ-6-NITΡΟΪΜΙΔΑΖΟ[2,1-B]ΘΞΑΖΟΛΙΑ	04/08/2014	20140800039
<i>TAKEDA PHARMACEUTICAL COMPANY LIMITED</i>	ΚΡΥΣΤΑΛΛΙΚΗ ΜΟΡΦΗ ΤΗΣ (R)-2[[[3-MEΘΥΛΟ-4-(2,2,2-ΤΡΙΦΘΟΡΟΑΙΘΟΞΥ)-2-ΠΥΡΙΔΙΝΥΛΟ]ΜΕΘΥΛΟ] ΣΟΥΛΦΙΝΥΛΟ]-1H-BENZIMΙΔΑΖΟΛΗΣ.	04/08/2014	20140800040
<i>UNIVERSITA DEGLI STUDI DI CAGLIARI</i>	ΤΡΟΠΟΠΟΙΗΜΕΝΑ 2' ΚΑΙ 3' -ΝΟΥΚΛΕΟΖΙΤΙΚΑ ΠΡΟΦΑΡΜΑΚΑ ΓΙΑ ΘΕΡΑΠΕΙΑ ΜΟΛΥΝΣΕΩΝ ΑΠΟ FLAVIVIRIDAE	06/08/2014	20140800043
<i>ZOETIS W LLC</i>	ΑΛΛΗΛΟΥΧΙΕΣ ΚΥΚΛΟΪΟΥ ΠΟΥ ΣΥΝΔΥΑΖΟΝΤΑΙ ΜΕ ΤΗΝ ΑΣΘΕΝΕΙΑ ΤΗΣ ΚΑΧΕΞΙΑΣ ΤΟΥ ΧΟΙΡΙΔΙΟΥ (MAP)	06/08/2014	20140800041
<i>ZOETIS W LLC</i>	ΑΛΛΗΛΟΥΧΙΕΣ ΚΥΚΛΟΪΟΥ ΠΟΥ ΣΥΝΔΥΑΖΟΝΤΑΙ ΜΕ ΤΗΝ ΑΣΘΕΝΕΙΑ ΤΗΣ ΚΑΧΕΞΙΑΣ ΤΟΥ ΧΟΙΡΙΔΙΟΥ (MAP)	06/08/2014	20140800042

**1.10 ΑΙΤΗΣΕΙΣ ΣΥΜΠΛΗΡΩΜΑΤΙΚΩΝ ΠΙΣΤΟΠΟΙΗΤΙΚΩΝ ΠΡΟΣΤΑΣΙΑΣ ΓΙΑ
ΦΥΤΟΠΡΟΣΤΑΤΕΥΤΙΚΑ ΠΡΟΪΟΝΤΑ**

ΟΥΔΕΜΙΑ

ΔΕΝ ΥΠΑΡΧΕΙ ΔΗΜΟΣΙΕΥΣΗ

ΔΕΝ ΥΠΑΡΧΕΙ ΔΗΜΟΣΙΕΥΣΗ

Κ Ε Φ Α Λ Α Ι Ο 2

ΔΙΠΛΩΜΑΤΑ ΕΥΡΕΣΙΤΕΧΝΙΑΣ, ΠΙΣΤΟΠΟΙΗΤΙΚΑ ΥΠΟΔΕΙΓΜΑΤΟΣ ΧΡΗΣΙΜΟΤΗΤΑΣ ΚΑΙ ΣΥΜΠΛΗΡΩΜΑΤΙΚΑ ΠΙΣΤΟΠΟΙΗΤΙΚΑ ΠΡΟΣΤΑΣΙΑΣ

2.1 ΔΙΠΛΩΜΑΤΑ ΕΥΡΕΣΙΤΕΧΝΙΑΣ

ΑΡΙΘΜΟΣ Δ.Ε.	(11):1008386
ΑΡΙΘΜΟΣ ΑΙΤΗΣΗΣ Δ.Ε.	(21):20100100673
ΔΙΕΘΝΗΣ ΤΑΞΙΝΟΜΗΣΗ ΔΙΚΑΙΟΥΧΟΣ	(51):IPC8: A23L 1/10 (73):1)ΜΠΑΝΤΕΜ ΚΩΝΣΤΑΝΤΙΝΟΥ ΙΡΙΣ-ΚΥΡΙΑΚΗ Μενελάου 37,17672 ΚΑΛΛΙΘΕΑ (ΑΤΤΙΚΗΣ), ΕΛΛΑΔΑ
ΗΜΕΡΟΜ. ΚΑΤΑΘΕΣΗΣ	(22):19/11/2010
ΗΜΕΡΟΜ. ΑΠΟΝΟΜΗΣ	(47):08/01/2015
ΣΥΜΒ. ΠΡΟΤΕΡΑΙΟΤΗΤΕΣ	(30):
ΤΡΟΠΟΠ. ΚΥΡΙΟΥ Δ.Ε.	(61):
ΕΦΕΥΡΕΤΗΣ	(72):1)ΜΠΑΝΤΕΜ ΚΩΝΣΤΑΝΤΙΝΟΥ ΙΡΙΣ-ΚΥΡΙΑΚΗ
ΕΙΔΙΚΟΣ ΠΑΗΡΕΞΟΥΣΙΟΣ	(74):ΜΠΟΥΚΟΥΒΑΛΑ ΑΥΓΟΥΣΤΙΝΑ Σίνα 14, 10679 ΑΘΗΝΑ
ΑΝΤΙΚΛΗΤΟΣ	(74):ΑΝΑΓΝΩΣΤΟΠΟΥΛΟΣ ΕΥΘΥΜΙΟΣ Σίνα 14,10679 ΑΘΗΝΑ
ΤΙΤΛΟΣ ΕΦΕΥΡΕΣΗΣ	(54):ΜΕΘΟΔΟΣ ΠΡΩΤΟΤΥΠΗΣ ΠΑΡΑΣΚΕΥΗΣ ΑΜΥΛΟΥΧΩΝ ΠΡΟΪΟΝΤΩΝ

ΠΕΡΙΛΗΨΗ(57)

Η "πρωτότυπη αυτή ανάμειξη αμυλούχων προϊόντων" έχει την κάτωθι σύσταση: 1. Ρύζι ή πλιγούρι ή ζυμαρικά (π.χ. μακαρόνι, κουσκούς κ.ά.), 2. Κριθαράκι, φιδέ σε διαφορετικό μήκος και σχήμα. Αφορά έναν αληθινά σπάνιο και πρωτότυπο τρόπο παρασκευής αμυλούχων προϊόντων που στηρίζεται σε ένα νέο τρόπο ψησίματος που έχει τη δυνατότητα με το κατάλληλο ψήσιμο σε ειδικές

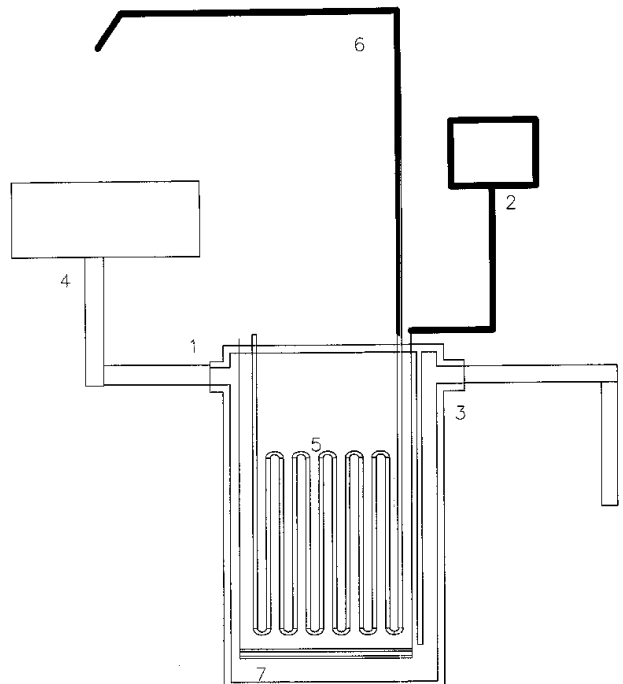
θερμοκρασίες να μετατρέπει το μπεζ κριθαράκι σε καστανό με φυσικό και υγιεινό τρόπο ώστε να μπορεί να πωλείται σε καταστήματα τροφίμων εφόσον στη συνέχεια αναμειχθεί με άλλα αμυλούχα προϊόντα. Στις περισσότερες ανατολίτικες χώρες τηγανίζουν στο λάδι ή στο βούτυρο το κριθαράκι έτσι ώστε να καταφέρει να αποκτήσει αυτό το υπέροχο ζεστό καστανό χρώμα. Στη συνέχεια προσθέτουν ρύζι και το μαγειρεύουν. Με τον τρόπο αυτό πετυχαίνουν για το φαγητό τους μια ενδιαφέρουσα διχρωμία στο φαγητό. Επειδή, ο τρόπος αυτός μαγειρέματος δεν είναι καθόλου υγιεινός, δεδομένου ότι το καμένο λάδι και βούτυρο περιέχει ουσίες επικίνδυνες για τον οργανισμό, παρουσιάζεται η πιο κάτω ευρεσιτεχνία. Με την σπάνια και μοναδική νέα τεχνική, το κριθαράκι δεν τηγανίζεται, αλλά ψήνεται ή φουρνίζεται με αποτέλεσμα να μπορεί να κυκλοφορήσει στην αγορά ως μεμονωμένο προϊόν ή αναμειγμένο με άλλα αμυλούχα προϊόντα. Τοποθετούμε το κριθαράκι στο φούρνο στους 150-160 βαθμούς Κελσίου ψήνοντάς το για 7-8 λεπτά. Όταν ψηθεί το κριθαράκι ή όποιο άλλο ζυμαρικό έχουμε επιλέξει το αφήνουμε να κρυώσει. Όταν το κριθαράκι κρυώσει το προσθέτουμε σε 1 κιλό ωμό ρύζι. Το ρύζι τότε είναι έτοιμο να τοποθετηθεί στο σακουλάκι για να πουληθεί στα καταστήματα τροφίμων. Η πρωτότυπη αυτή σύνθεση δίνει τη δυνατότητα στις νοικοκυρές να έχουν έτοιμο το προϊόν και με τον τρόπο αυτό να μπορούν σε μικρό χρονικό διάστημα να παρασκευάσουν διάφορα εδέσματα. Όμοια μέθοδο ακολουθούμε και για τον φιδέ και αφού τον μετατρέψουμε με την ίδια διαδικασία σε καστανό χρώμα τον προσθέτουμε στο ωμό πλιγούρι. Αναμφίβολα τα ζυμαρικά αυτά μαγειρεύονται κανονικά με τον γνωστό τρόπο που μαγειρεύονται

ΑΡΙΘΜΟΣ Δ.Ε.	(11):1008387
ΑΡΙΘΜΟΣ ΑΙΤΗΣΗΣ Δ.Ε.	(21):20130100377
ΔΙΕΘΝΗΣ ΤΑΞΙΝΟΜΗΣΗ ΔΙΚΑΙΟΥΧΟΣ	(51):IPC8: F24D 17/00 IPC8: F24H 1/20 IPC8: F28D 21/00
ΔΙΚΑΙΟΥΧΟΣ	(73):1)ΨΩΜΙΑΔΗΣ ΙΩΑΝΝΗ ΧΑΡΑΛΑΜΠΟΣ Μητ. Βαρνάβα 1,60100 ΚΑΤΕΡΙΝΗ (ΠΙΕΡΙΑΣ), ΕΛΛΑΔΑ
ΗΜΕΡΟΜ. ΚΑΤΑΘΕΣΗΣ	(22):28/06/2013
ΗΜΕΡΟΜ. ΑΠΟΝΟΜΗΣ	(47):08/01/2015
ΣΥΜΒ. ΠΡΟΤΕΡΑΙΟΤΗΤΕΣ	(30):
ΤΡΟΠΟΠ. ΚΥΡΙΟΥ Δ.Ε.	(61):
ΕΦΕΥΡΕΤΗΣ	(72):1)ΨΩΜΙΑΔΗΣ ΙΩΑΝΝΗ ΧΑΡΑΛΑΜΠΟΣ
ΕΙΔΙΚΟΣ ΠΑΗΡΕΞΟΥΣΙΟΣ	(74):
ΑΝΤΙΚΛΗΤΟΣ	(74):ΚΟΤΖΙΑΓΚΙΑΟΥΡΙΔΗΣ ΑΛΕΞΑΝΔΡΟΣ Πόντου 10,57001 ΘΕΡΜΗ (ΘΕΣΣΑΛΟΝΙΚΗΣ)
ΤΙΤΛΟΣ ΕΦΕΥΡΕΣΗΣ	(54):ΜΕΘΟΔΟΣ ΠΑΡΑΓΩΓΗΣ ΖΕΣΤΟΥ ΝΕΡΟΥ ΧΡΗΣΗΣ ΔΙΑ ΤΗΣ ΗΛΕΚΤΡΟΔΙΕΓΕΡΣΗΣ ΚΑΙ ΤΗΣ ΑΝΑΚΤΗΣΗΣ ΘΕΡΜΟΚΡΑΣΙΑΣ

ΠΕΡΙΛΗΨΗ(57)

Το νερό εισέρχεται εντός δοχείου αποθήκευσης χωρίς να έρχεται σε άμεση επαφή με το νερό που υπάρχει ήδη στο δοχείο, προκειμένου να δημιουργηθεί εναλλάκτης θερμότητας, και από εκεί καταλήγει στην βρύση του υποδοχέα. Εντός του δοχείου αποθήκευσης ύδατος υπάρχουν δύο ηλεκτρόδια τα οποία τροφοδοτούμενα ηλεκτρικά από διάταξη αυτοματισμού, ηλεκτροδιεγείρουν το εναποθηκευμένο νερό το οποίο έχει σαν αποτέλεσμα την αύξηση της θερμοκρασίας του σε προκαθορισμένα επίπεδα. Η θερμοκρασία που έχει αναπτύξει το εναποθηκευμένο νερό, μεταφέρεται επαγωγικά και άμεσα στην σωλήνωση της παροχής του υποδοχέα νερού, και έτσι επιτυγχάνεται η δημιουργία ζεστού νερού χρήσης, χωρίς τις απώλειες που δημιουργούνται από την αποθήκευση του νερού και την μεταφορά του μέσω του δικτύου σωληνώσεως. Το ζεστό νερό χρήσης που

καταλήγει στην αποχέτευση περνά πρώτα μέσα από το δοχείο αποθήκευσης νερού, πάντα μέσω δικτύου κατάλληλων σωληνώσεων προκειμένου να επιτευχθεί ανάκτηση θερμότητας.



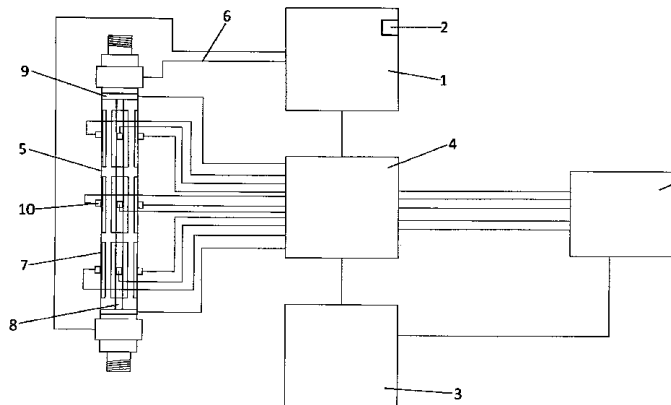
ΑΡΙΘΜΟΣ Δ.Ε. (11):1008388
ΑΡΙΘΜΟΣ ΑΙΤΗΣΗΣ Δ.Ε. (21):20130100705
ΔΙΕΘΝΗΣ ΤΑΞΙΝΟΜΗΣΗ (51):IPC8: F22B 1/30
 IPC8: H05B 1/02
ΔΙΚΑΙΟΥΧΟΣ (73):1)ΨΩΜΙΑΔΗΣ ΙΩΑΝΝΗ ΧΑΡΑΛΑΜΠΟΣ
 Μητροπολίτου Βαρνάβα 1,60100 ΚΑΤΕΡΙΝΗ
 (ΠΕΡΙΑΣ), ΕΛΛΑΔΑ
ΗΜΕΡΟΜ. ΚΑΤΑΘΕΣΗΣ (22):23/12/2013
ΗΜΕΡΟΜ. ΑΠΟΝΟΜΗΣ (47):08/01/2015
ΣΥΜΒ. ΠΡΟΤΕΡΑΙΟΤΗΤΕΣ (30):
ΤΡΟΠΟΠ. ΚΥΡΙΟΥ Δ.Ε. (61):1008031
ΕΦΕΥΡΕΤΗΣ (72):1)ΨΩΜΙΑΔΗΣ ΙΩΑΝΝΗ ΧΑΡΑΛΑΜΠΟΣ
ΕΙΔΙΚΟΣ ΠΛΗΡΕΞΟΥΣΙΟΣ (74):
ΑΝΤΙΚΛΗΤΟΣ (74):ΚΟΤΖΙΑΓΚΙΑΟΥΡΙΔΗΣ ΑΛΕΞΑΝΔΡΟΣ

ΤΙΤΛΟΣ ΕΦΕΥΡΕΣΗΣ (54):ΛΕΒΗΤΑΣ ΗΛΕΚΤΡΟΔΙΕΓΕΡΣΗΣ ΜΕΤΑΒΛΗΤΗΣ ΚΑΙ ΕΛΕΓΧΟΜΕΝΗΣ ΑΠΟΔΟΣΗΣ

ΠΕΡΙΛΗΨΗ(57)

Λέβητας ηλεκτροδιέγερσης μεταβλητής και ελεγχόμενης απόδοσης για την παραγωγή ζεστού νερού για την θέρμανση εσωτερικών χώρων, ο οποίος περιλαμβάνει ηλεκτρονική μονάδα επεξεργασίας (1), αισθητήρες χώρου (2) και νερού (6), ελεγκτή προτεραιότητας ισχύος (3), μονάδα ισχύος (4), πλαστικό πυρήνα (5), καμπύλα μεταλλικά ελάσματα (7), μεταλλική ράβδο (8), μεταλλικό αποστάτη ουδετέρου (9) και βίδα στεγανοποίησης-σύνδεσης των ηλεκτροδίων (10). Ο λέβητας ηλεκτροδιέγερσης μεταβλητής και ελεγχόμενης απόδοσης εκμεταλλεύεται τη ταχύτερη παραγωγή θερμότητας κατά τη διαβίβαση εναλλασσομένου ρεύματος σε ένα ρευστό. Αυτό επιτυγχάνεται με χρήση μεταλλικών ελασμάτων και μίας κυλινδρικής συμπαγούς ράβδου που

προσαρμόζονται εσωτερικά σε ένα πλαστικό πυρήνα. Η ηλεκτρονική μονάδα επεξεργασίας (1) με βάση στοιχεία λαμβανόμενα από τους αισθητήρες θερμοκρασίας χώρου (2) και νερού (6), διαμοιράζει την ηλεκτρική ισχύ διαμέσου της μονάδας ισχύος (4) για την επίτευξη της επιθυμητής θερμοκρασίας. Η αυτορρύθμιση του ηλεκτρικού φορτίου για ταυτόχρονη λειτουργία με άλλες ενεργοβόρες ηλεκτρικές συσκευές εξασφαλίζεται με την χρήση του ελεγκτή προτεραιότητας ισχύος (3).



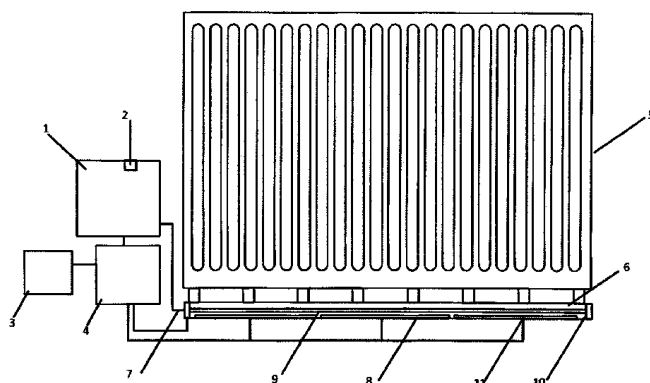
ΑΡΙΘΜΟΣ Δ.Ε. (11):1008389
ΑΡΙΘΜΟΣ ΑΙΤΗΣΗΣ Δ.Ε. (21):20130100706
ΔΙΕΘΝΗΣ ΤΑΞΙΝΟΜΗΣΗ (51):IPC8: F24H 3/00
 IPC8: F24H 9/20
 IPC8: F24D 19/10
ΔΙΚΑΙΟΥΧΟΣ (73):1)ΨΩΜΙΑΔΗΣ ΙΩΑΝΝΗ ΧΑΡΑΛΑΜΠΟΣ
 Μητροπολίτου Βαρνάβα 1,60100 ΚΑΤΕΡΙΝΗ
 (ΠΕΡΙΑΣ), ΕΛΛΑΔΑ
ΗΜΕΡΟΜ. ΚΑΤΑΘΕΣΗΣ (22):23/12/2013
ΗΜΕΡΟΜ. ΑΠΟΝΟΜΗΣ (47):08/01/2015
ΣΥΜΒ. ΠΡΟΤΕΡΑΙΟΤΗΤΕΣ (30):
ΤΡΟΠΟΠ. ΚΥΡΙΟΥ Δ.Ε. (61):1008030
ΕΦΕΥΡΕΤΗΣ (72):1)ΨΩΜΙΑΔΗΣ ΙΩΑΝΝΗ ΧΑΡΑΛΑΜΠΟΣ
ΕΙΔΙΚΟΣ ΠΛΗΡΕΞΟΥΣΙΟΣ (74):
ΑΝΤΙΚΛΗΤΟΣ (74):ΚΟΤΖΙΑΓΚΙΑΟΥΡΙΔΗΣ ΑΛΕΞΑΝΔΡΟΣ

ΤΙΤΛΟΣ ΕΦΕΥΡΕΣΗΣ (54):ΑΥΤΟΝΟΜΟ ΘΕΡΜΑΝΤΙΚΟ ΣΩΜΑ ΗΛΕΚΤΡΟΔΙΕΓΕΡΣΗΣ

ΠΕΡΙΛΗΨΗ(57)

Αυτόνομο θερμαντικό σώμα ηλεκτροδιέγερσης για την θέρμανση εσωτερικών χώρων κτιρίων, το οποίο περιλαμβάνει την ηλεκτρονική μονάδα επεξεργασίας (1), αισθητήρες χώρου (2) και νερού (7), ελεγκτή προτεραιότητας ισχύος (3), μονάδα ισχύος (4), θερμαντικό σώμα (5), πλαστικό πυρήνα (6), καμπύλα μεταλλικά ελάσματα (8), μεταλλική ράβδο (9), μεταλλικό αποστάτη ουδετέρου (10) και τη βίδα στεγανοποίησης και σύνδεσης των ηλεκτροδίων (11). Το θερμαντικό σώμα ηλεκτροδιέγερσης εκμεταλλεύεται την ταχύτερη παραγωγή θερμότητας κατά τη διαβίβαση εναλλασσομένου ρεύματος σε ένα ρευστό. Αυτό επιτυγχάνεται με την χρήση μεταλλικών ελασμάτων και μίας κυλινδρικής συμπαγούς ράβδου που προσαρμόζονται εσωτερικά σε ένα πλαστικό πυρήνα. Η αυτορρύθμιση του ηλεκτρικού φορτίου για τη ταυτόχρονη λειτουργία με άλλες ενεργοβόρες ηλεκτρικές συσκευές και η αποφυγή ταυτοχρονισμού της καταναλισκόμενης ηλεκτρικής ισχύος από ένα σύνολο θερμαντικών σωμάτων ηλεκτροδιέγερσης

εξασφαλίζεται με την χρήση του ελεγκτή προτεραιότητας ισχύος (3), της ηλεκτρονικής μονάδας επεξεργασίας (1) και της μονάδας ισχύος (4).



ΑΡΙΘΜΟΣ Δ.Ε. (11):1008390
ΑΡΙΘΜΟΣ ΑΙΤΗΣΗΣ Δ.Ε. (21):20140100061
ΔΙΕΘΝΗΣ ΤΑΞΙΝΟΜΗΣΗ (51):IPC8: G08G 1/017
 IPC8: B60R 13/10
 IPC8: G07C 5/00
 IPC8: B60R 25/00

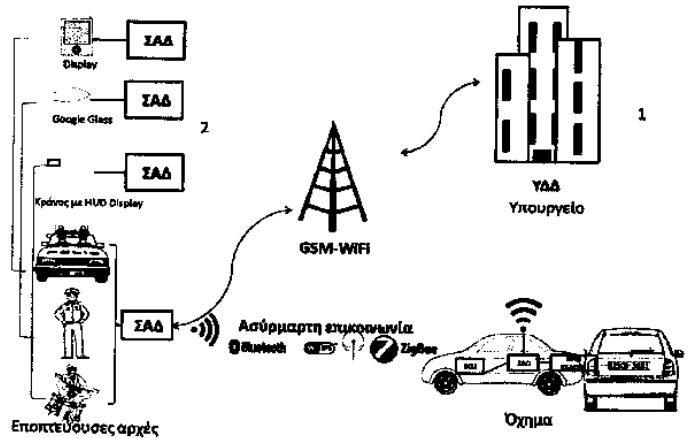
ΔΙΚΑΙΟΥΧΟΣ (73):1)ΠΑΥΛΙΔΗΣ ΠΑΥΛΟΥ ΣΤΑΥΡΟΣ
 Κύπρου 40,18120 ΚΟΡΥΔΑΛΛΟΣ
 (ΑΤΤΙΚΗΣ), ΕΛΛΑΔΑ

ΗΜΕΡΟΜ. ΚΑΤΑΘΕΣΗΣ (22):04/02/2014
ΗΜΕΡΟΜ. ΑΠΟΝΟΜΗΣ (47):08/01/2015
ΣΥΜΒ. ΠΡΟΤΕΡΑΙΟΤΗΤΕΣ (30):
ΤΡΟΠΟΠ. ΚΥΡΙΟΥ Δ.Ε. (61):
ΕΦΕΥΡΕΤΗΣ (72):1)ΠΑΥΛΙΔΗΣ ΠΑΥΛΟΥ ΣΤΑΥΡΟΣ
ΕΙΔΙΚΟΣ ΠΛΗΡΕΞΟΥΣΙΟΣ (74):
ΑΝΤΙΚΛΗΤΟΣ (74):
ΤΙΤΛΟΣ ΕΦΕΥΡΕΣΗΣ (54):**ΗΛΕΚΤΡΟΝΙΚΗ ΠΙΝΑΚΙΔΑ ΚΥΚΛΟΦΟΡΙΑΣ ΟΧΗΜΑΤΩΝ**

ΠΕΡΙΛΗΨΗ(57)

Ηλεκτρονική πινακίδα κυκλοφορίας οχημάτων σχ.1 (1) που αποτελείται από λαμαρίνα η οποία φέρει προσαριστά ανάγλυφα γράμματα και αριθμούς που στο πίσω μέρος της φέρει παθητική ετικέτα (NFC) (NFC Tag) σχ.1 (2) η οποία όταν τοποθετηθεί στο όχημα θα διαβάζεται από μία συσκευή διασύνδεσης οχήματος (ΣΔΟ) σχήμα 2 (1) και σχήμα 5 (1) που θα είναι εγκατεστημένη στο όχημα και συνδεδεμένη με τον εγκέφαλο (ECU) σχ.2 (3) και σχ.5 (4) και θα μεταδίδει ασύρματα τα δεδομένα του οχήματος και της ηλεκτρονικής πινακίδας κυκλοφορίας οχημάτων σχ.5 (9, 10, 11, 12). Τα δεδομένα θα λαμβάνονται κρυπτογραφημένα από τις εποπτεύουσες αρχές μέσω συσκευής ανάγνωσης δεδομένων (ΣΑΔ) εφοδιασμένη με display ή google glass ή κράνος με (HUD) σχ.3 (1) και σχ.6 (1) και αυτόματα θα γίνεται η επαλήθευση και ταυτοποίηση των

στοιχείων του οχήματος με την βοήθεια της υπηρεσίας διαχείρισης δεδομένων (ΥΔΔ) σχ.4 (1) (π.χ. Υπουργείο) μέσω διαδικτύου και κατάλληλου λογισμικού.



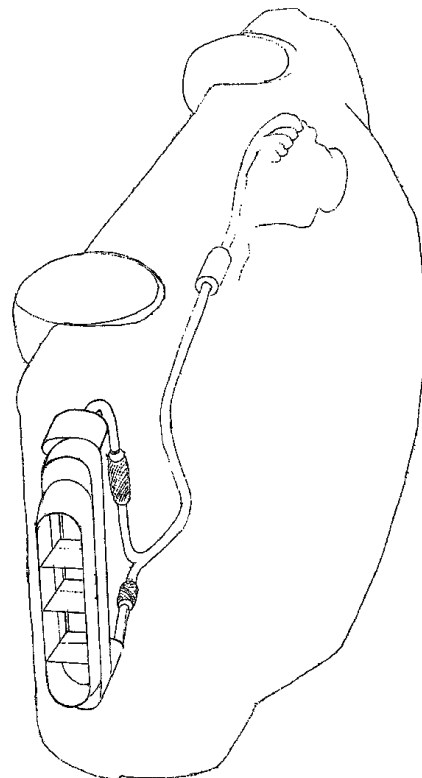
ΑΡΙΘΜΟΣ Δ.Ε. (11):1008391
ΑΡΙΘΜΟΣ ΑΙΤΗΣΗΣ Δ.Ε. (21):20130100529
ΔΙΕΘΝΗΣ ΤΑΞΙΝΟΜΗΣΗ (51):IPC8: F01N 13/00
 IPC8: B60K 13/00
 IPC8: F01N 1/00

ΔΙΚΑΙΟΥΧΟΣ (73):1)ΜΠΕΓΙΕΤΗΣ ΙΩΑΝΝΗ ΓΕΩΡΓΙΟΣ
 Κτησίου 3,11635 ΑΘΗΝΑ, ΕΛΛΑΔΑ
 2)ΡΚΗΑΚΑΔΖΕ ΖΑΥΡΙ ΑLEXANDER
 Αγ.Ανδριανού 40,21100 ΝΑΥΠΛΙΟ
 (ΑΡΓΟΛΙΔΑΣ), ΕΛΛΑΔΑ

ΗΜΕΡΟΜ. ΚΑΤΑΘΕΣΗΣ (22):20/09/2013
ΗΜΕΡΟΜ. ΑΠΟΝΟΜΗΣ (47):13/01/2015
ΣΥΜΒ. ΠΡΟΤΕΡΑΙΟΤΗΤΕΣ (30):
ΤΡΟΠΟΠ. ΚΥΡΙΟΥ Δ.Ε. (61):
ΕΦΕΥΡΕΤΗΣ (72):1)ΜΠΕΓΙΕΤΗΣ ΙΩΑΝΝΗ ΓΕΩΡΓΙΟΣ
 2)ΡΚΗΑΚΑΔΖΕ ΖΑΥΡΙ ΑLEXANDER
ΕΙΔΙΚΟΣ ΠΛΗΡΕΞΟΥΣΙΟΣ (74):
ΑΝΤΙΚΛΗΤΟΣ (74):
ΤΙΤΛΟΣ ΕΦΕΥΡΕΣΗΣ (54):**ΕΞΑΤΜΙΣΗ-ΔΙΑΧΥΤΗΣ ΑΥΤΟΚΙΝΗΤΟΥ**

ΠΕΡΙΛΗΨΗ(57)

Η εφεύρεση αναφέρεται σε "εξάτμιση - διαχύτη", που αποτελείται από την κλασική εξάτμιση ενός αυτοκινήτου η οποία καταλήγει στο κυρίως σώμα της "εξάτμισης - διαχύτη". Η "εξάτμιση - διαχύτης" αποτελείται από το σημείο εισαγωγής καυσαερίων από τις εξατμίσεις σε μια σωλήνωση ενσωματωμένη περιμετρικά, στο εμπρός μέρος της "εξάτμισης - διαχύτη", μέσω της οποίας μεταφέρεται συμμετρικά το καυσαέριο προς τις 4 τομές εξόδου στο πίσω μέρος της "εξάτμισης - διαχύτη". Η νέα αυτή διαδικασία εξόδου των καυσαερίων σε συνδυασμό με την ανάμιξη του ελεύθερου αέρα που εισέρχεται από το πρόσθιο ανοικτό μέρος της "εξάτμισης - διαχύτη" όπως κινείται το αυτοκίνητο, είναι η βάση εκμετάλλευσης και ουσιαστικά μετατροπής των καυσαερίων σε μίαν επιπλέον ώθηση και συμβολή στην επιπλέον κινητική ενέργεια του οχήματος.



ΑΡΙΘΜΟΣ Δ.Ε. (11):1008392
ΑΡΙΘΜΟΣ ΑΙΤΗΣΗΣ Δ.Ε. (21):20140100106
ΔΙΕΘΝΗΣ ΤΑΞΙΝΟΜΗΣΗ (51):IPC8: H01J 65/04
IPC8: H01J 61/30
IPC8: H05B 41/14

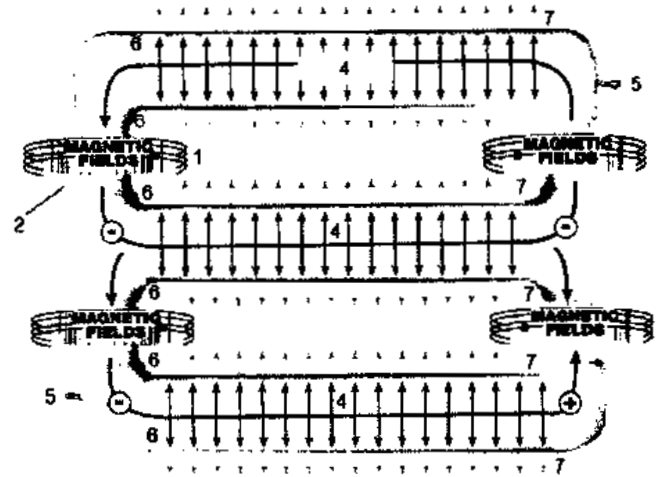
ΔΙΚΑΙΟΥΧΟΣ (73):1)IM CONSTRUCTIONS ΤΕΧΝΙΚΗ,
ΚΑΤΑΣΚΕΥΑΣΤΙΚΗ, ΕΙΣΑΓΩΓΙΚΗ,
ΕΞΑΓΩΓΙΚΗ ΚΑΙ ΕΜΠΟΡΙΚΗ Ε.Π.Ε. με
δ.τ. "IM CONSTRUCTIONS ΕΠΕ"
Αναξαγόρα 16 & Αθανασίου Διάκου,14671
ΝΕΑ ΕΡΥΘΡΑΙΑ (ΑΤΤΙΚΗΣ), ΕΛΛΑΔΑ

ΗΜΕΡΟΜ. ΚΑΤΑΘΕΣΗΣ (22):04/03/2014
ΗΜΕΡΟΜ. ΑΠΟΝΟΜΗΣ (47):13/01/2015
ΣΥΜΒ. ΠΡΟΤΕΡΑΙΟΤΗΤΕΣ (30):
ΤΡΟΠΟΠ. ΚΥΡΙΟΥ Δ.Ε. (61):
ΕΦΕΥΡΕΤΗΣ (72):1)ΜΑΥΡΕΑΣ ΝΙΚΟΛΑΟΥ ΙΩΑΝΝΗΣ
ΕΙΔΙΚΟΣ ΠΛΗΡΕΞΟΥΣΙΟΣ (74):
ΑΝΤΙΚΛΗΤΟΣ (74):
ΤΙΤΛΟΣ ΕΦΕΥΡΕΣΗΣ (54):ΦΩΤΕΙΝΗ ΠΗΓΗ ΜΑΓΝΗΤΙΚΗΣ ΕΠΑ-
ΓΩΓΗΣ (ΛΑΜΠΤΗΡΑΣ)

ΠΕΡΙΛΗΨΗ(57)

Η νέα σχεδίαση της φωτεινής πηγής - Λαμπτήρα Μαγνητικής Επαγωγής με τρία στελέχη, τέσσερις ηλεκτρομαγνήτες και δύο αμαγάλματα υδραργύρου ικανοποιεί όλα τα ηλεκτρικά και φασματικά μεγέθη που απαιτούνται από ένα ποιοτικό φωτιστικό εξοικονόμησης ενέργειας, καθώς επίσης να μπορεί να προσδώσει μεγέθη φωτεινής έντασης, λαμπρότητας και ομοιομορφίας πολύ πιο αυξημένα από τις υφιστάμενες λάμπες με αμείωτα τα φασματικά μεγέθη που έχουν ορίσει οι εφαρμογές. Επίσης, επιτυγχάνεται μικρότερο κόστος συντήρησης, τόσο σε υλικά όσο και σε εργατοώρες, κάτι που σε συνδυασμό με την εκπομπή λιγότερων ρύπων καθώς και την έλλειψη επιβλαβούς ακτινοβολίας συνιστούν προϊόν πράσινης

τεχνολογίας. Επίσης, επιτυγχάνεται μικρότερο κόστος συντήρησης, τόσο σε υλικά όσο και σε εργατοώρες, κάτι που σε συνδυασμό με την εκπομπή λιγότερων ρύπων καθώς και την έλλειψη επιβλαβούς ακτινοβολίας συνιστούν προϊόν πράσινης τεχνολογίας.



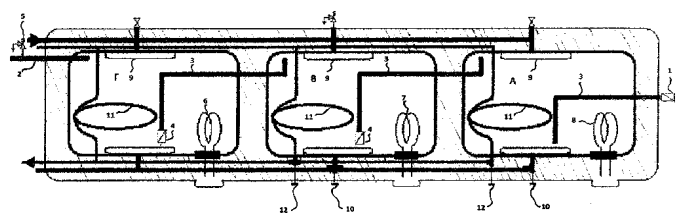
ΑΡΙΘΜΟΣ Δ.Ε. (11):1008393
ΑΡΙΘΜΟΣ ΑΙΤΗΣΗΣ Δ.Ε. (21):20130100346
ΔΙΕΘΝΗΣ ΤΑΞΙΝΟΜΗΣΗ (51):IPC8: F24H 1/20
IPC8: F24H 9/20

ΔΙΚΑΙΟΥΧΟΣ (73):1)ΤΑΛΙΑΔΟΥΡΟΣ ΠΑΝΑΓΙΩΤΗ
ΝΕΚΤΑΡΙΟΣ
Τ.Θ. 16275,2087 ΛΕΥΚΩΣΙΑ, ΚΥΠΡΟΣ

ΗΜΕΡΟΜ. ΚΑΤΑΘΕΣΗΣ (22):12/06/2013
ΗΜΕΡΟΜ. ΑΠΟΝΟΜΗΣ (47):15/01/2015
ΣΥΜΒ. ΠΡΟΤΕΡΑΙΟΤΗΤΕΣ (30):
ΤΡΟΠΟΠ. ΚΥΡΙΟΥ Δ.Ε. (61):
ΕΦΕΥΡΕΤΗΣ (72):1)ΤΑΛΙΑΔΟΥΡΟΣ ΠΑΝΑΓΙΩΤΗ
ΝΕΚΤΑΡΙΟΣ
ΕΙΔΙΚΟΣ ΠΛΗΡΕΞΟΥΣΙΟΣ (74):
ΑΝΤΙΚΛΗΤΟΣ (74):ΤΑΛΙΑΔΟΥΡΟΥ ΕΛΕΝΗ
Ε. Βοστώνη 71,81100 ΜΥΤΙΛΗΝΗ
(ΛΕΣΒΟΥ)

ΤΙΤΛΟΣ ΕΦΕΥΡΕΣΗΣ (54):ΘΕΡΜΟΔΟΧΕΙΟ
ΠΕΡΙΛΗΨΗ(57)

Θερμοδοχείο που αποτελείται από δύο τουλάχιστον τμήματα (Α) που επικοινωνούν μεταξύ τους μέσω σωλήνα, ανεπίστροφη βαλβίδα και όλα τα τμήματα είναι καλυμμένα με μονωτικό υλικό. Το κάθε τμήμα έχει μέσα ξεχωριστή ηλεκτρική αντίσταση, εναλλάκτες θερμότητας, διακόπτες για τους εναλλάκτες εκτός του τελευταίου τμήματος. Τα τμήματα μπορούν να συνδέονται μεταξύ τους οριζόντια και κάθετα, ο σωλήνας που τα συνδέει παίρνει το νερό από το υψηλότερο σημείο ενός τμήματος και το μεταφέρει στο χαμηλότερο του επόμενου τμήματος, στην έξοδο ή στην είσοδο του σωλήνα τοποθετείται ανεπίστροφη βαλβίδα. Οι ηλεκτρικές αντιστάσεις των τμημάτων συνδέονται η κάθε μια με ανεξάρτητη παροχή για να μπορούμε να επιλέγουμε τα λίτρα του νερού που θα βράσουμε ενώ οι εναλλάκτες θερμότητας συνδέονται παράλληλα μεταξύ τους και σε σειρά με την πηγή ενέργειας. Οι διακόπτες στην είσοδο ή στην έξοδο των εναλλακτών θερμότητας εκτός του τελευταίου απομονώνουν εάν θέλουμε τμήματα του θερμοδοχείου.



ΑΡΙΘΜΟΣ Δ.Ε. (11):1008394
ΑΡΙΘΜΟΣ ΑΙΤΗΣΗΣ Δ.Ε. (21):20130100432
ΔΙΕΘΝΗΣ ΤΑΞΙΝΟΜΗΣΗ (51):IPC8: F21S 9/04
IPC8: F21S 9/03
IPC8: F21L 4/08
IPC8: F21V 23/00
IPC8: F21S 19/00

ΔΙΚΑΙΟΥΧΟΣ (73):1)ΕΨΙΛΟΝ 5 ΑΝΤΙΠΡΟΣΩΠΕΙΕΣ
ΕΙΣΑΓΩΓΕΣ-ΕΞΑΓΩΓΕΣ
ΜΟΝΟΠΡΟΣΩΠΗ ΕΤΑΙΡΕΙΑ
ΠΕΡΙΟΡΙΣΜΕΝΗΣ ΕΥΘΥΝΗΣ με δ.τ.
ΕΨΙΛΟΝ 5 ΜΟΝ. ΕΠΕ
Κολχίδος 4,16777 ΕΛΛΗΝΙΚΟ (ΑΤΤΙΚΗΣ),
ΕΛΛΑΔΑ

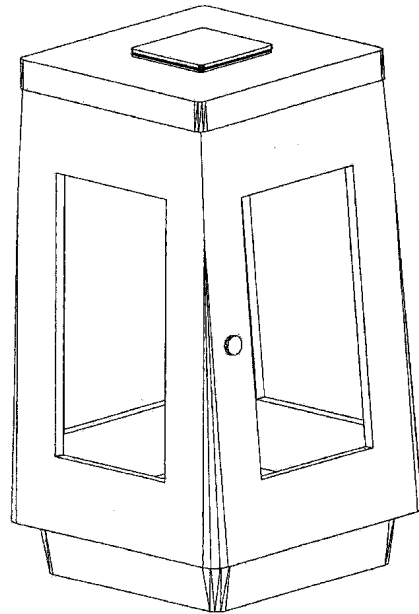
ΗΜΕΡΟΜ. ΚΑΤΑΘΕΣΗΣ (22):24/07/2013
ΗΜΕΡΟΜ. ΑΠΟΝΟΜΗΣ (47):15/01/2015
ΣΥΜΒ. ΠΡΟΤΕΡΑΙΟΤΗΤΕΣ (30):
ΤΡΟΠΟΠ. ΚΥΡΙΟΥ Δ.Ε. (61):
ΕΦΕΥΡΕΤΗΣ (72):1)ΜΠΟΘΟΣ ΔΗΜΗΤΡΙΟΣ
ΕΙΔΙΚΟΣ ΠΛΗΡΕΞΟΥΣΙΟΣ (74):ΦΙΛΟΠΟΥΛΟΣ ΓΕΡΑΣΙΜΟΣ
Φειδίου 2, 10678 ΑΘΗΝΑ
ΑΝΤΙΚΛΗΤΟΣ (74):ΦΙΛΟΠΟΥΛΟΣ ΓΕΡΑΣΙΜΟΣ
Φειδίου 2,10678 ΑΘΗΝΑ

ΤΙΤΛΟΣ ΕΦΕΥΡΕΣΗΣ (54):**ΗΛΕΚΤΡΟΝΙΚΟ ΤΑΦΙΚΟ ΚΑΝΤΗΛΙ
ΜΕ ΗΛΙΑΚΟ ΣΥΛΛΕΚΤΗ ΚΑΙ ΣΥΝΔΕ-
ΣΗ ΣΤΟ ΔΙΑΔΙΚΤΥΟ**

ΠΕΡΙΛΗΨΗ(57)

Ταφικό καντήλι από αλουμίνιο, ορείχαλκο ή ζαμάκ με ενσωματωμένο σύστημα ηλιακού συλλέκτη και σύνδεση στο διαδίκτυο. Την ημέρα μέσω του ηλιακού συλλέκτη συγκεντρώνει την ενέργεια, με την οποία μέσω λαμπτήρων, ανάβει το

καντήλι. Το πλεονέκτημα αυτής της εφεύρεσης είναι ότι αποφεύγεται το καθημερινό άναμμα του καντηλιού, η αυτοπρόσωπη παρουσία ή η δαπάνη σε τρίτα πρόσωπα για το καθημερινό άναμμα. Παράλληλα, μέσω του διαδικτύου επιτυγχάνεται η επικοινωνία με τον δικτυακό τόπο του θανόντος.



ΑΡΙΘΜΟΣ Δ.Ε. (11):1008395
ΑΡΙΘΜΟΣ ΑΙΤΗΣΗΣ Δ.Ε. (21):20130100449
ΔΙΕΘΝΗΣ ΤΑΞΙΝΟΜΗΣΗ (51):IPC8: G08B 15/02

ΔΙΚΑΙΟΥΧΟΣ (73):1)ΣΩΤΗΡΟΠΟΥΛΟΣ ΝΙΚΟΛΑΟΥ
ΑΘΑΝΑΣΙΟΣ
Δεληγιώργη 85,17456 ΑΛΙΜΟΣ (ΑΤΤΙΚΗΣ),
ΕΛΛΑΔΑ

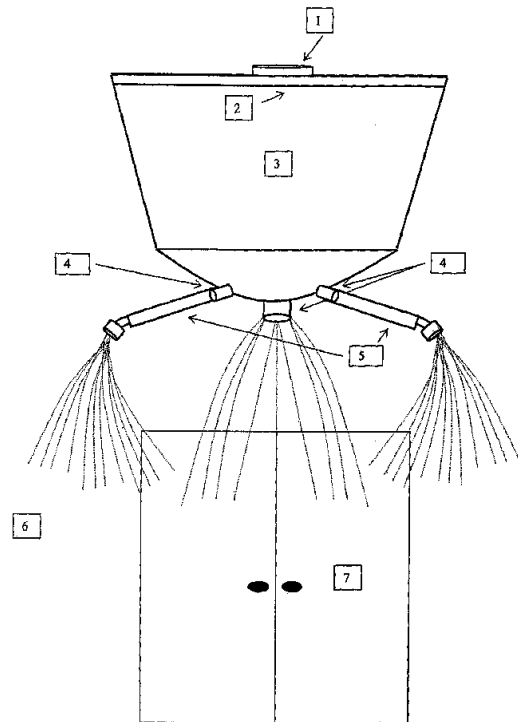
ΗΜΕΡΟΜ. ΚΑΤΑΘΕΣΗΣ (22):30/07/2013
ΗΜΕΡΟΜ. ΑΠΟΝΟΜΗΣ (47):16/01/2015
ΣΥΜΒ. ΠΡΟΤΕΡΑΙΟΤΗΤΕΣ (30):
ΤΡΟΠΟΠ. ΚΥΡΙΟΥ Δ.Ε. (61):
ΕΦΕΥΡΕΤΗΣ (72):1)ΣΩΤΗΡΟΠΟΥΛΟΣ ΝΙΚΟΛΑΟΥ
ΑΘΑΝΑΣΙΟΣ

ΕΙΔΙΚΟΣ ΠΛΗΡΕΞΟΥΣΙΟΣ (74):
ΑΝΤΙΚΛΗΤΟΣ (74):ΣΩΤΗΡΟΠΟΥΛΟΥ ΣΤΑΥΡΟΥΛΑ
Δεληγιώργη 85,17456 ΑΛΙΜΟΣ (ΑΤΤΙΚΗΣ)

ΤΙΤΛΟΣ ΕΦΕΥΡΕΣΗΣ (54):**ΣΥΣΤΗΜΑ ΕΠΙΚΟΥΡΙΚΗΣ ΠΡΟΣΤΑΣΙ-
ΑΣ ΚΙΝΗΤΩΝ ΠΕΡΙΟΥΣΙΩΝ-ΑΞΙΩΝ**

ΠΕΡΙΛΗΨΗ(57)

Η Εφεύρεση αναφέρεται σε ένα σύστημα παρεμπόδισης διαφυγής ληστών. Για το σκοπό αυτό χρησιμοποιείται ένα δοχείο (3) υγρών με σύστημα συμπίεσης (2) υγρού προς εκτόξευση, το οποίο δοχείο (3) φέρει εκτοξευτήρες (4). Κατά την διάρκεια της ληστείας και αμέσως μετά την αποχώρηση των ληστών, ενεργοποιείται Ηλεκτρονικά το δοχείο (3) υγρών και διά μέσου των εκτοξευτήρων (4) εκτοξεύει υγρό εξωτερικά του κτιρίου (6) ή του χώρου, ή και εσωτερικά εάν έχει τοποθετηθεί με αποτέλεσμα οι ληστές να γλιστρούν και να παρεμποδίζονται έτσι στη διαφυγή τους.

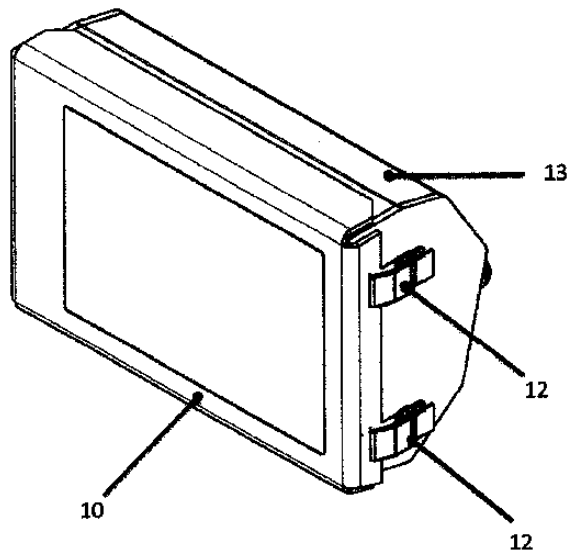


ΑΡΙΘΜΟΣ Δ.Ε. (11):1008396
ΑΡΙΘΜΟΣ ΑΙΤΗΣΗΣ Δ.Ε. (21):20120100622
ΔΙΕΘΝΗΣ ΤΑΞΙΝΟΜΗΣΗ (51):IPC8: B42D 19/00
ΔΙΚΑΙΟΥΧΟΣ (73):1)ΛΑΣΣΗΘΙΩΤΑΚΗΣ ΝΙΚΟΛΑΟΥ ΔΗΜΗΤΡΙΟΣ
 Ικονίου 14,17123 ΝΕΑ ΣΜΥΡΝΗ (ΑΤΤΙΚΗΣ), ΕΛΛΑΔΑ
ΗΜΕΡΟΜ. ΚΑΤΑΘΕΣΗΣ (22):12/12/2012
ΗΜΕΡΟΜ. ΑΠΟΝΟΜΗΣ (47):16/01/2015
ΣΥΜΒ. ΠΡΟΤΕΡΑΙΟΤΗΤΕΣ (30):
ΤΡΟΠΟΠ. ΚΥΡΙΟΥ Δ.Ε. (61):
ΕΦΕΥΡΕΤΗΣ (72):1)ΛΑΣΣΗΘΙΩΤΑΚΗΣ ΝΙΚΟΛΑΟΥ ΔΗΜΗΤΡΙΟΣ
ΕΙΔΙΚΟΣ ΠΛΗΡΕΞΟΥΣΙΟΣ (74):
ΑΝΤΙΚΛΗΤΟΣ (74):
ΤΙΤΛΟΣ ΕΦΕΥΡΕΣΗΣ (54):**ΒΑΣΗ ΣΤΗΡΙΞΗΣ ΔΡΟΜΟΒΙΒΛΙΟΥ (ΟΔΗΓΟΣ ΧΑΡΤΩΝ ΔΡΟΜΩΝ) Α5 ΜΕ ΑΠΟΣΠΩΜΕΝΟ ΕΣΩΤΕΡΙΚΟ**

ΠΕΡΙΛΗΨΗ(57)

Βάση στήριξης δρομοβιβλίου Α5 με αποσπώμενο εσωτερικό (Σχήμα 03) που αποτελείται από εξωτερικό κέλυφος (31), δύο παθητικά περιστρεφόμενους άξονες-οδηγούς (02, 03). Το εσωτερικό του είναι αφαιρούμενο (Σχήμα 03) και οι άξονες του εσωτερικού (1, 2, 3 και 4) αφαιρούμενοι επίσης ενώ η μετάδοση στο αφαιρούμενο εσωτερικό (Σχήμα 03) γίνεται με μόνιμους τοποθετημένα μαγνήτες (97). Οι τροχαλίες που φέρουν τους μαγνήτες (19, 20) συνδέονται με τους άξονες κίνησης (1 και 4) διά μέσου ελαστικών μιάντων (15,16, 17 και 18) και μονόδρομων κυλισιοτριβών (ρουλεμάν) (13 και 14). Το αφαιρούμενο εσωτερικό της μονάδας (Σχήμα 03), κατά την τοποθέτησή του, ολισθαίνει σε δύο οδηγούς (5 και 8) οι οποίοι τοποθετούν αυτόματα το εσωτερικό στην ιδανική θέση για να λειτουργήσει η μαγνητική μετάδοση αλλά και τοποθετείται με τέτοιο τρόπο που να αποτρέπεται

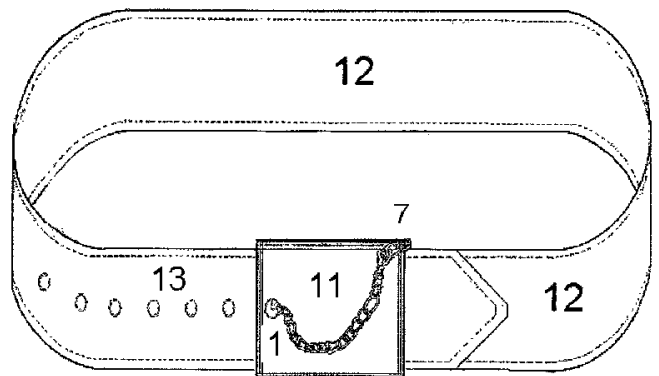
η λάθος τοποθέτησή του. Το αποσπώμενο εσωτερικό (Σχήμα 03), έχει σταθερό υπόβαθρο (30) ανάμεσα στους δύο άξονες-οδηγούς (2 και 3) προκειμένου να μην σχίζεται το χαρτί όταν ο χρήστης γράφει επάνω του.



ΑΡΙΘΜΟΣ Δ.Ε. (11):1008397
ΑΡΙΘΜΟΣ ΑΙΤΗΣΗΣ Δ.Ε. (21):20130100571
ΔΙΕΘΝΗΣ ΤΑΞΙΝΟΜΗΣΗ (51):IPC8: A44B 11/20
 IPC8: A44B 11/24
 IPC8: A41F 9/00
ΔΙΚΑΙΟΥΧΟΣ (73):1)ΔΕΛΗΜΠΑΛΤΑ ΣΤΕΡΓΙΩΝΗ ΑΝΑΣΤΑΣΙΑ
 Χρ. Σμύρνης 32,57400 ΣΙΝΔΟΣ (ΘΕΣΣΑΛΟΝΙΚΗΣ), ΕΛΛΑΔΑ
ΗΜΕΡΟΜ. ΚΑΤΑΘΕΣΗΣ (22):08/10/2013
ΗΜΕΡΟΜ. ΑΠΟΝΟΜΗΣ (47):16/01/2015
ΣΥΜΒ. ΠΡΟΤΕΡΑΙΟΤΗΤΕΣ (30):
ΤΡΟΠΟΠ. ΚΥΡΙΟΥ Δ.Ε. (61):
ΕΦΕΥΡΕΤΗΣ (72):1)ΔΕΛΗΜΠΑΛΤΑ ΣΤΕΡΓΙΩΝΗ ΑΝΑΣΤΑΣΙΑ
ΕΙΔΙΚΟΣ ΠΛΗΡΕΞΟΥΣΙΟΣ (74):ΛΑΖΙΔΗΣ ΙΩΑΝΝΗΣ
 Πλατεία Δημοκρατίας 4, 54630 ΘΕΣΣΑΛΟΝΙΚΗ (ΘΕΣΣΑΛΟΝΙΚΗΣ)
ΑΝΤΙΚΛΗΤΟΣ (74):ΛΑΖΙΔΗΣ ΙΩΑΝΝΗΣ
 Πλατεία Δημοκρατίας 4,54630 ΘΕΣΣΑΛΟΝΙΚΗ (ΘΕΣΣΑΛΟΝΙΚΗΣ)
ΤΙΤΛΟΣ ΕΦΕΥΡΕΣΗΣ (54):**ΖΩΝΗ ΕΝΔΥΜΑΤΟΣ ΜΕ ΠΙΡΟ ΠΟΥ ΒΙΔΩΝΕΙ ΣΤΗΝ ΜΠΡΟΣΤΑ ΟΨΗ ΤΗΣ ΤΟΚΑΣ**

ΠΕΡΙΛΗΨΗ(57)

Ζώνη ενδύματος που λειτουργεί με πύρο (9) ο οποίος κρέμεται με αλυσίδα (8) πάνω στην τόκα (11) και στερεώνει την τόκα με τον μιάντα (12). Αφού ο μιάντας (12) περάσει πίσω από την τόκα (14), ο πύρος (9) περνάει ανάμεσα από την οπή στην όψη της τόκας (1), μετά περνάει από την οπή στον μιάντα της τόκας (13) και καταλήγει βιδώνοντας στο θηλυκό πάσο της οπής (6) που βρίσκεται στη γέφυρα (5) που έχει σχήμα ορθογωνίου παραλληλογράμμου.

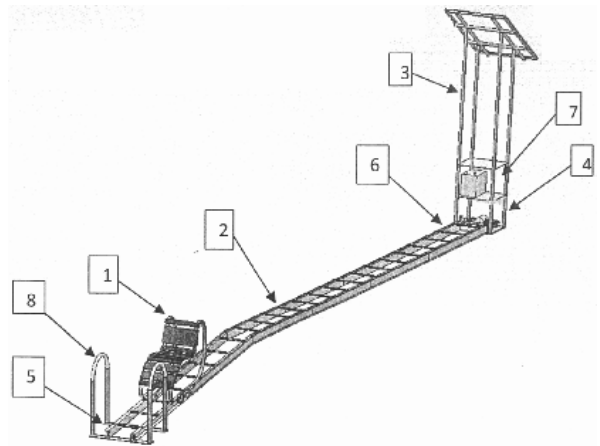


ΑΡΙΘΜΟΣ Δ.Ε.	(11):1008398
ΑΡΙΘΜΟΣ ΑΙΤΗΣΗΣ Δ.Ε.	(21):20090100442
ΔΙΕΘΝΗΣ ΤΑΞΙΝΟΜΗΣΗ	(51):IPC8: E01C 9/08 IPC8: E01C 9/06 IPC8: E01C 5/00 IPC8: A61G 7/10
ΔΙΚΑΙΟΥΧΟΣ	(73):1)ΠΑΝΕΠΙΣΤΗΜΙΟ ΠΑΤΡΩΝ, ΕΠΙΤΡΟΠΗ ΕΡΕΥΝΩΝ (κατά ποσοστό 40%) Πανεπιστημιούπολη Ρίου,,26500 ΠΑΤΡΑ (ΑΧΑΪΑΣ), ΕΛΛΑΔΑ 2)ΚΩΣΤΟΠΟΥΛΟΣ ΒΑΣΙΛΕΙΟΣ (κατά ποσοστό 15%) Συρογιάννη 34,,26500 ΠΑΤΡΑ (ΑΧΑΪΑΣ), ΕΛΛΑΔΑ 3)ΣΩΤΗΡΙΑΔΗΣ ΓΙΩΡΓΟΣ (κατά ποσοστό 15%) Μαυροκορδάτου 45,,26333 ΠΑΤΡΑ (ΑΧΑΪΑΣ), ΕΛΛΑΔΑ 4)ΦΩΤΙΟΥ ΙΓΝΑΤΙΟΣ (κατά ποσοστό 15%) Χαιρωνείας 4Α,,26441 ΠΑΤΡΑ (ΑΧΑΪΑΣ), ΕΛΛΑΔΑ 5)ΦΕΣΣΙΑΝ ΓΕΡΑΣΙΜΟΣ (κατά ποσοστό 15%) Παναχαϊκού 64-66 Κτήριο Α,26224 ΠΑΤΡΑ (ΑΧΑΪΑΣ), ΕΛΛΑΔΑ
ΗΜΕΡΟΜ. ΚΑΤΑΘΕΣΗΣ	(22):07/08/2009
ΗΜΕΡΟΜ. ΑΠΟΝΟΜΗΣ	(47):19/01/2015
ΣΥΜΒ. ΠΡΟΤΕΡΑΙΟΤΗΤΕΣ	(30):
ΤΡΟΠΟΠ. ΚΥΡΙΟΥ Δ.Ε.	(61):
ΕΦΕΥΡΕΤΗΣ	(72):1)ΚΩΣΤΟΠΟΥΛΟΣ ΒΑΣΙΛΕΙΟΣ 2)ΣΩΤΗΡΙΑΔΗΣ ΓΙΩΡΓΟΣ 3)ΦΩΤΙΟΥ ΙΓΝΑΤΙΟΣ 4)ΦΕΣΣΙΑΝ ΓΕΡΑΣΙΜΟΣ
ΕΙΔΙΚΟΣ ΠΛΗΡΕΞΟΥΣΙΟΣ ΑΝΤΙΚΛΗΤΟΣ	(74): (74):ΚΩΣΤΟΠΟΥΛΟΣ ΒΑΣΙΛΕΙΟΣ Πανεπιστήμιο Πατρών, Τμήμα Μηχ. Μηχανικών, Εργ. Τεχν. Μηχ.,26500 ΠΑΤΡΑ (ΑΧΑΪΑΣ)

ΤΙΤΛΟΣ ΕΦΕΥΡΕΣΗΣ (54):ΜΗ ΜΟΝΙΜΗ ΣΥΝΑΡΜΟΛΟΓΟΥΜΕΝΗ ΔΙΑΤΑΞΗ ΓΙΑ ΑΥΤΟΝΟΜΗ ΠΡΟΣΒΑΣΗ ΣΕ ΥΔΑΤΙΝΟ ΠΕΡΙΒΑΛΛΟΝ ΑΤΟΜΩΝ ΜΕ ΕΙΔΙΚΕΣ ΑΝΑΓΚΕΣ

ΠΕΡΙΛΗΨΗ(57)

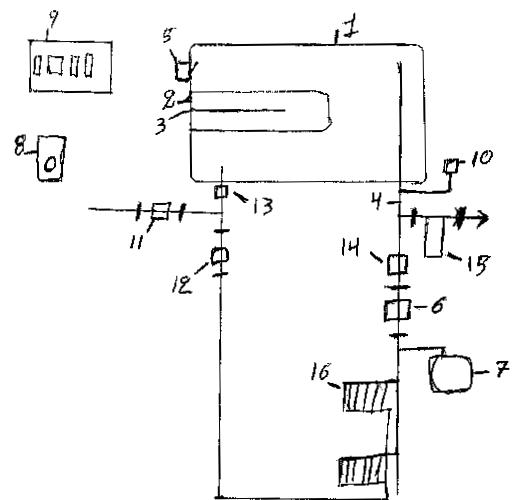
Η εφεύρεση αναφέρεται σε συσκευή που παρέχει την δυνατότητα σε άτομα με ειδικές ανάγκες (ΑΜΕΑ) κυρίως κινητικά προβλήματα στα κάτω άκρα να έχουν πρόσβαση στην θάλασσα χωρίς την ανάγκη βοήθειας συνοδού ατόμου. Σύμφωνα με την εφεύρεση αυτό επιτυγχάνεται με τη χρήση ενός μηχανισμού τύπου ράγας ο οποίος θα συναρμολογείται εύκολα στην παραλία. Η ράγα θα λειτουργεί ως σταθερή τροχιά για ένα συρμό που θα κινείται επί αυτής. Το σημείο έναρξης της τροχιάς βρίσκεται σε απόσταση από την ακτογραμμή, σε θέση όπου μπορεί ο χρήστης να έχει πρόσβαση με το αμαξίδιό του. Το τέλος της τροχιάς βρίσκεται μέσα στη θάλασσα σε κατάλληλο σημείο όπου το βάθος είναι ικανό ώστε το ΑΜΕΑ να μπορεί να κολυμπήσει χωρίς προβλήματα.



ΑΡΙΘΜΟΣ Δ.Ε.	(11):1008399
ΑΡΙΘΜΟΣ ΑΙΤΗΣΗΣ Δ.Ε.	(21):20130100216
ΔΙΕΘΝΗΣ ΤΑΞΙΝΟΜΗΣΗ	(51):IPC8: F24H 1/52 IPC8: F24D 3/08 IPC8: F24D 19/10
ΔΙΚΑΙΟΥΧΟΣ	(73):1)ΠΑΝΑΓΟΠΟΥΛΟΣ ΑΝΑΣΤΑΣΙΟΥ ΑΠΟΣΤΟΛΟΣ Λήμνου 32,12351 ΑΓΙΑ ΒΑΡΒΑΡΑ (ΑΤΤΙΚΗΣ), ΕΛΛΑΔΑ
ΗΜΕΡΟΜ. ΚΑΤΑΘΕΣΗΣ	(22):12/04/2013
ΗΜΕΡΟΜ. ΑΠΟΝΟΜΗΣ	(47):19/01/2015
ΣΥΜΒ. ΠΡΟΤΕΡΑΙΟΤΗΤΕΣ	(30):
ΤΡΟΠΟΠ. ΚΥΡΙΟΥ Δ.Ε.	(61):
ΕΦΕΥΡΕΤΗΣ	(72):1)ΠΑΝΑΓΟΠΟΥΛΟΣ ΑΝΑΣΤΑΣΙΟΥ ΑΠΟΣΤΟΛΟΣ
ΕΙΔΙΚΟΣ ΠΛΗΡΕΞΟΥΣΙΟΣ ΑΝΤΙΚΛΗΤΟΣ	(74): (74):
ΤΙΤΛΟΣ ΕΦΕΥΡΕΣΗΣ	(54):ΘΕΡΜΟΜΠΟΪΛΕΡ
ΠΕΡΙΛΗΨΗ(57)	

Σύστημα αποτελούμενο από ηλεκτρομπόιλερ 160 λίτρων (1), αντίσταση 6 kw (2), θερμοστάτη (3), σωλήνες κυκλοφορίας (4), θερμοστάτη επαφής (5), κυκλοφορητή (6), δοχείο διαστολής (7), θερμοστάτη χώρου (8), ηλεκτρικό πίνακα (9), βαλβίδα ασφαλείας (10), μειωτή πίεσης (11), μαγνητική βαλβίδα (12), ανεπιστροφή (13), ανεπιστροφή (14), φίλτρο καθαρισμού νερού (15), σώματα (16). Ο ηλεκτρικός πίνακας εμπεριέχει χρονοδιακόπτη (9) ρύθμισης ωρών λειτουργίας. Από τον θερμοστάτη χώρου ανοίγει η θέρμανση (8), από τον ηλεκτρικό πίνακα δίνουμε ρεύμα στον θερμοστάτη (3) και στη συνέχεια αυτός δίνει ρεύμα στην αντίσταση (2). Όταν το νερό φτάσει στην επιθυμητή θερμοκρασία, δίνει εντολή ο

θερμοστάτης (5) στον κυκλοφορητή (6) να λειτουργήσει. Το δοχείο διαστολής (7) δίνει πίεση στο δίκτυο, με αποτέλεσμα να ζεσταίνονται τα σώματα (16). Για την χρήση ζεστού νερού στο χώρο κλείνουμε τον θερμοστάτη χώρου (8) και την μαγνητική βαλβίδα (12) ώστε να μην κυκλοφορεί το νερό στα σώματα και στην συνέχεια το φιλτράρουμε (15) προς χρήση στην κατανάλωση.

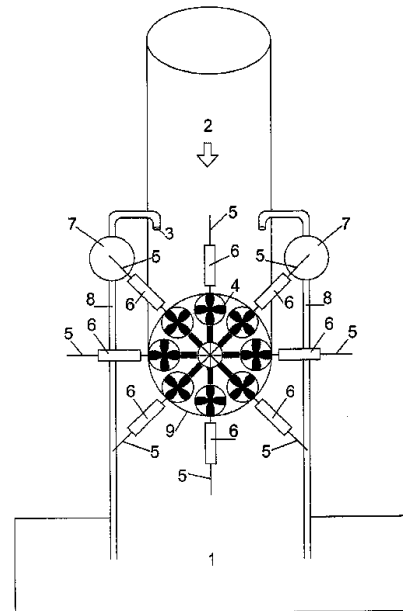


ΑΡΙΘΜΟΣ Δ.Ε. (11):1008400
ΑΡΙΘΜΟΣ ΑΙΤΗΣΗΣ Δ.Ε. (21):20130100294
ΔΙΕΘΝΗΣ ΤΑΞΙΝΟΜΗΣΗ (51):IPC8: F03B 17/04
IPC8: F03G 7/10
ΔΙΚΑΙΟΥΧΟΣ (73):1)ΠΑΝΑΓΙΩΤΟΠΟΥΛΟΣ ΠΑΝΑΓΙΩΤΗ
ΕΥΘΥΜΙΟΣ
Αμερικής 9,10672 ΑΘΗΝΑ, ΕΛΛΑΔΑ
2)ΠΟΥΡΝΑΡΑΣ ΒΑΣΙΛΕΙΟΥ ΛΑΖΑΡΟΣ
Οινόφυτα, Δήλεσι,32011 ΟΙΝΟΦΥΤΑ
(ΒΟΙΩΤΙΑΣ), ΕΛΛΑΔΑ
ΗΜΕΡΟΜ. ΚΑΤΑΘΕΣΗΣ (22):16/05/2013
ΗΜΕΡΟΜ. ΑΠΟΝΟΜΗΣ (47):19/01/2015
ΣΥΜΒ. ΠΡΟΤΕΡΑΙΟΤΗΤΕΣ (30):
ΤΡΟΠΟΠ. ΚΥΡΙΟΥ Δ.Ε. (61):
ΕΦΕΥΡΕΤΗΣ (72):1)ΠΑΝΑΓΙΩΤΟΠΟΥΛΟΣ ΠΑΝΑΓΙΩΤΗ
ΕΥΘΥΜΙΟΣ
2)ΠΟΥΡΝΑΡΑΣ ΒΑΣΙΛΕΙΟΥ ΛΑΖΑΡΟΣ
ΕΙΔΙΚΟΣ ΠΛΗΡΕΞΟΥΣΙΟΣ (74):
ΑΝΤΙΚΛΗΤΟΣ (74):
ΤΙΤΛΟΣ ΕΦΕΥΡΕΣΗΣ (54):No2 ΔΕΙΚΙΝΗΤΟ ΥΔΡΟΣΤΑΤΙΚΗΣ ΚΑΙ
ΑΤΜΟΣΦΑΙΡΙΚΗΣ ΠΙΕΣΗΣ, ΠΑΡΑΓΩ-
ΓΗΣ ΗΛΕΚΤΡΙΚΗΣ ΕΝΕΡΓΕΙΑΣ, ΑΝΟ-
ΔΟΚΑΘΟΔΙΚΗΣ ΥΔΑΤΟΚΙΝΗΣΗΣ.

ΠΕΡΙΛΗΨΗ(57)

Αποτελείται από: Ταμεικτήρα (1) νερού. Κάθετο, στρογγυλό, κωνικό, πολυσχηματικό "ανεστραμμένο χωνί" και κάθε άλλου σχήματος, συνεχώς γεμάτο, ασκεπή, ολόγυρα κλειστό κεντρικό Αγωγό (2), Έξοδο/ους (3) νερού με στένωση (9) από βάση προς φτερωτή/ές, Αγωγούς επαναφοράς (8) νερού από ταμεικτήρα μέσα στον κεντρικό αγωγό, έχοντας είσοδο από πλάγια, κοντά στην βάση του με καμπύλη, φορά εξόδου νερού - εκβολής (3), κάθετη προς βάση ή λοξά πλαγιοκάθετη, Βαλβίδες αντεπιστροφής (3), Φτερωτή/ές (4), Γεννήτριες ρεύματος (6), Αξονα/ες περιστροφής (5) συνδεδεμένα, φτερωτή/ές, Γεννήτριες, αντλίες επανεισαγωγής του νερού στον κεντρικό αγωγό μέσω αγωγών επαναφοράς, ενεργοποιούμενες μόνο από κίνηση άξονα και όχι από γεννήτριες, Αντλίες (7),

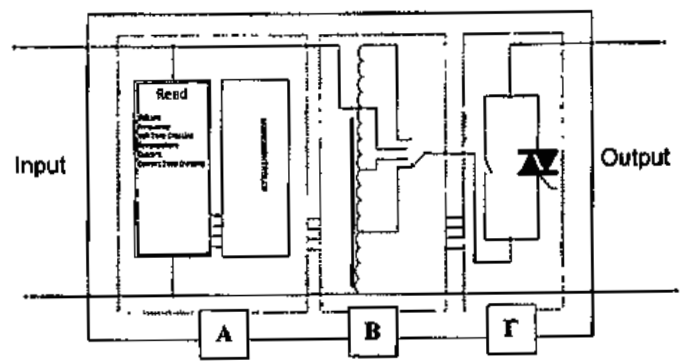
συνδεδεμένες με άξονα, ενεργοποιούμενες από αυτόν. Ευρεσιτεχνία που, με χρήση όλων των παραπάνω και ακόμη, ίδιας ποσότητας ανοδοκαθοδικά κινούμενου - ανακυκλούμενου νερού, υδροστατική πίεση, ατμοσφαιρική πίεση, εμβαδόν Βάσεως, σχήμα, ύψος, καθετότητα κεντρικού αγωγού, επιτυγχάνει ενδεικτικά, μόνο αυτή, "ΔΕΙΚΙΝΗΣΗ", απεριόριστη παραγωγή ηλεκτρικής ενέργειας υπερκαλύπτοντας παγκόσμιες ανάγκες, καθαρό πλανήτη, αμόλυτο περιβάλλον, χωρίς ανάγκη άλλων πηγών ενέργειας όπως, πετρελαίου, λιγνίτη, άνθρακα, αερίου, αιολικής, φωτοβολταϊκής, πυρηνικής.



ΑΡΙΘΜΟΣ Δ.Ε. (11):1008401
ΑΡΙΘΜΟΣ ΑΙΤΗΣΗΣ Δ.Ε. (21):20140100077
ΔΙΕΘΝΗΣ ΤΑΞΙΝΟΜΗΣΗ (51):IPC8: H01H 9/54
IPC8: H01H 9/56
IPC8: H02H 3/24
ΔΙΚΑΙΟΥΧΟΣ (73):1)ΘΥΡΑΤΡΟΝ Α.Ε.
Κυδωνιές Βασιλικού, Δ. Ερυμάνθου,25008
ΧΑΛΑΝΔΡΙΤΣΑ (ΑΧΑΪΑΣ), ΕΛΛΑΔΑ
ΗΜΕΡΟΜ. ΚΑΤΑΘΕΣΗΣ (22):12/02/2014
ΗΜΕΡΟΜ. ΑΠΟΝΟΜΗΣ (47):19/01/2015
ΣΥΜΒ. ΠΡΟΤΕΡΑΙΟΤΗΤΕΣ (30):
ΤΡΟΠΟΠ. ΚΥΡΙΟΥ Δ.Ε. (61):
ΕΦΕΥΡΕΤΗΣ (72):1)ΜΠΑΚΑΣ ΚΥΡΙΑΚΟΣ
2)ΜΠΙΟΧΤΗΣ ΔΑΜΙΑΝΟΣ
ΕΙΔΙΚΟΣ ΠΛΗΡΕΞΟΥΣΙΟΣ (74):
ΑΝΤΙΚΛΗΤΟΣ (74):
ΤΙΤΛΟΣ ΕΦΕΥΡΕΣΗΣ (54):ΣΥΣΚΕΥΗ ΕΠΙΤΗΡΗΣΗΣ, ΣΤΑΘΕΡΟ-
ΠΟΙΗΣΗΣ ΤΑΣΗΣ ΚΑΙ ΟΜΑΛΗΣ ΕΚΚΙ-
ΝΗΣΗΣ ΦΟΡΤΙΟΥ ΓΙΑ ΣΥΣΚΕΥΕΣ
ΨΥΞΗΣ ΕΜΠΟΡΙΚΗΣ ΧΡΗΣΗΣ

ΠΕΡΙΛΗΨΗ(57)

Ηλεκτρονική συσκευή επιτήρησης τάσης, συχνότητας, θερμοκρασίας ή και ρεύματος, σταθεροποίησης τάσης και ομαλής εκκίνησης φορτίου για την προστασία και την ομαλή λειτουργία των συσκευών ψύξης εμπορικής χρήσης (Επαγγελματικά ψυγεία, ψυγεία αναψυκτικών, καταψυκτές, αναμίκτης κτλ). Η συσκευή επίσης διαθέτει λειτουργία καθυστέρησης εκκίνησης (για την προστασία του συμπιεστή) με μεταβαλλόμενο χρόνο (για την προστασία του ηλεκτρικού δικτύου από υπερφόρτιση). Το πλεονέκτημα της εφεύρεσης είναι ότι προστατεύει την συσκευή επαγγελματικής ψύξης με πολλαπλούς τρόπους και από πολλαπλές αιτίες, χρησιμοποιώντας καινοτόμες τεχνολογίες και αλγορίθμους.



ΑΡΙΘΜΟΣ Δ.Ε. (11):1008402
ΑΡΙΘΜΟΣ ΑΙΤΗΣΗΣ Δ.Ε. (21):20130100131
ΔΙΕΘΝΗΣ ΤΑΞΙΝΟΜΗΣΗ ΔΙΚΑΙΟΥΧΟΣ (51):IPC8: A61F 2/16
(73):1)ΧΑΡΩΝΗΣ ΚΩΝΣΤΑΝΤΙΝΟΥ
ΑΝΑΣΤΑΣΙΟΣ
Συγγρού 328,17673 ΚΑΛΛΙΘΕΑ
(ΑΤΤΙΚΗΣ), ΕΛΛΑΔΑ

ΗΜΕΡΟΜ. ΚΑΤΑΘΕΣΗΣ (22):07/03/2013
ΗΜΕΡΟΜ. ΑΠΟΝΟΜΗΣ (47):20/01/2015
ΣΥΜΒ. ΠΡΟΤΕΡΑΙΟΤΗΤΕΣ (30):
ΤΡΟΠΟΠ. ΚΥΡΙΟΥ Δ.Ε. (61):
ΕΦΕΥΡΕΤΗΣ (72):1)ΧΑΡΩΝΗΣ ΚΩΝΣΤΑΝΤΙΝΟΥ
ΑΝΑΣΤΑΣΙΟΣ

ΕΙΔΙΚΟΣ ΠΛΗΡΕΞΟΥΣΙΟΣ (74):
ΑΝΤΙΚΛΗΤΟΣ (74):
ΤΙΤΛΟΣ ΕΦΕΥΡΕΣΗΣ (54):ΔΙΑΘΛΑΣΤΙΚΟΣ ΕΝΔΟΦΑΚΟΣ ΙΡΙΔΙΚΗΣ ΣΤΗΡΙΞΗΣ



ΠΕΡΙΛΗΨΗ(57)

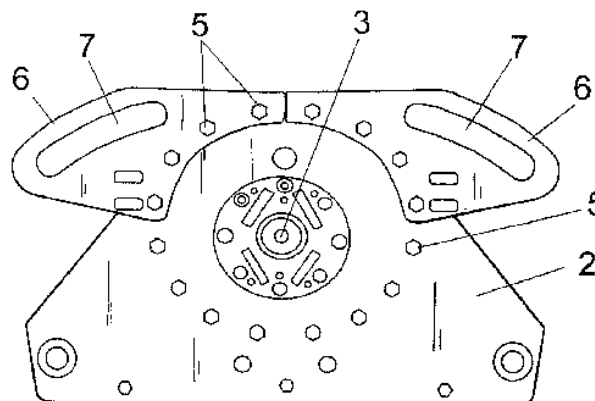
Ο Διαθλαστικός Ενδοφακός ιριδικής στήριξης "Gregory Lens" αποτελείται από δύο διαφορετικά μέρη (1) - στεφάνη στήριξης - και (2) - οπτικό σώμα - τα οποία μπορεί να κατασκευαστούν είτε από άκαμπτα είτε εύκαμπτα υλικά. Ο φακός αυτός είναι σχεδιασμένος για να προσφέρει απaráμιλλη ποιότητα όρασης σε ασθενείς με σύνθετα διαθλαστικά προβλήματα, όπως ανώμαλο αστιγματισμό, μεταμοσχευμένα μάτια, τραυματισμένα μάτια και κερατόκωνο. Το πλεονέκτημα αυτής της εφεύρεσης είναι ότι μπορεί να προσφέρει απίστευτη ακρίβεια στην ορθή τοποθέτηση του οπτικού τμήματος του φακού σε σχέση με την κόρη εισόδου της τάξης μερικών μικρομέτρων, έτσι ώστε να επιτρέψει την εφαρμογή της τεχνολογίας της εκτροπομετρίας στους ενδοφακούς ιριδικής στήριξης.

ΑΡΙΘΜΟΣ Δ.Ε. (11):1008403
ΑΡΙΘΜΟΣ ΑΙΤΗΣΗΣ Δ.Ε. (21):20130100308
ΔΙΕΘΝΗΣ ΤΑΞΙΝΟΜΗΣΗ ΔΙΚΑΙΟΥΧΟΣ (51):IPC8: A01D 46/26
(73):1)SANTILLANA FERNANDEZ BAUTIS-
TA
Fray Tomas De La Virgen 31, 13320 VIL-
LANUEVA DE LOS INFANTES (CIUDAD
REAL), ΙΣΠΑΝΙΑ

ΗΜΕΡΟΜ. ΚΑΤΑΘΕΣΗΣ (22):23/05/2013
ΗΜΕΡΟΜ. ΑΠΟΝΟΜΗΣ (47):22/01/2015
ΣΥΜΒ. ΠΡΟΤΕΡΑΙΟΤΗΤΕΣ (30):P201230769-22/05/2012-ES
ΤΡΟΠΟΠ. ΚΥΡΙΟΥ Δ.Ε. (61):
ΕΦΕΥΡΕΤΗΣ (72):1)SANTILLANA FERNANDEZ BAUTIS-
TA

ΕΙΔΙΚΟΣ ΠΛΗΡΕΞΟΥΣΙΟΣ (74):ΣΑΚΕΛΛΑΡΙΔΗ ΒΑΛΗ-ΒΑΣΙΛΙΚΗ
Αδριανού 70, 10556 ΑΘΗΝΑ
ΑΝΤΙΚΛΗΤΟΣ (74):ΣΑΚΕΛΛΑΡΙΔΗ ΒΑΛΗ-ΒΑΣΙΛΙΚΗ
Αδριανού 70,10556 ΑΘΗΝΑ

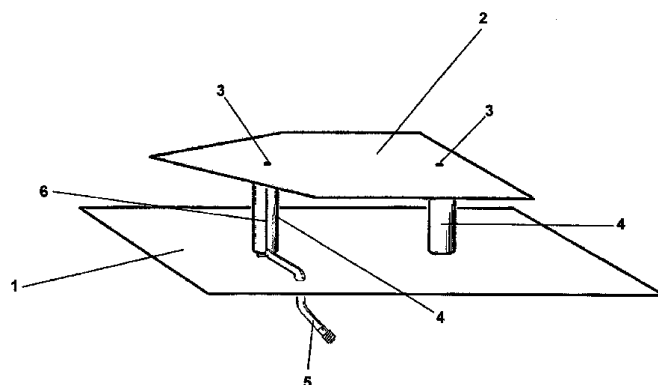
ΤΙΤΛΟΣ ΕΦΕΥΡΕΣΗΣ (54):ΑΝΤΙΒΑΡΟ ΜΕΤΑΒΛΗΤΗΣ ΔΑΡΑΝΕΙ-
ΑΣ ΚΑΙ ΑΥΤΟΜΑΤΗΣ ΜΕΤΑΒΟΛΗΣ
ΓΙΑ ΔΟΝΟΥΜΕΝΕΣ ΜΗΧΑΝΕΣ
ΔΕΝΤΡΩΝ



ΠΕΡΙΛΗΨΗ(57)

Η ευρεσιτεχνία αποτελείται από την διάταξη της κεφαλής στην οποία ενσωματώνεται το αντίβαρο, το οποίο λαμβάνεται από δύο κύριες μεταλλικές πλάκες (2-2'), έτσι ώστε ο άξονας περιστροφής (3) του αντιβαρου (1) να είναι προσβάσιμος εξωτερικά μέσω της αντιστοιχης οπής στη κεφαλή, οι πλάκες διαχωρίζονται από διαχωριστές (4), οι οποίοι βιδώνονται στις πλάκες, με μια διάταξη σύμφωνη με μια νοητή περιφέρεια, η διάμετρος της οποίας είναι ελαφρώς μεγαλύτερη από την μέγιστη διάμετρο που μπορεί να επιτύχει το αντίβαρο (1). Πάνω στο ανώτερο τμήμα της κεφαλής στερεώνονται δύο ζεύγη πλακών (6), με λοξοτομές τοξοειδούς διαμόρφωσης (7), στις οποίες περιστρέφονται μπουλόνια (8) συναφή με τους βραχίονες (9) τα οποία αποτελούν τον σφικτήρα δόνησης.

ΑΡΙΘΜΟΣ Δ.Ε. (11):1008404
ΑΡΙΘΜΟΣ ΑΙΤΗΣΗΣ Δ.Ε. (21):20130100536
ΔΙΕΘΝΗΣ ΤΑΞΙΝΟΜΗΣΗ (51):IPC8: H01Q 9/04
 IPC8: H01Q 1/38
ΔΙΚΑΙΟΥΧΟΣ (73):1)ΖΕΡΒΟΣ ΚΩΝΣΤΑΝΤΙΝΟΥ ΝΙΚΟΛΑΟΣ
 Αμμοχώστου 10,15234 ΧΑΛΛΑΝΔΡΙ
 (ΑΤΤΙΚΗΣ), ΕΛΛΑΔΑ
ΗΜΕΡΟΜ. ΚΑΤΑΘΕΣΗΣ (22):24/09/2013
ΗΜΕΡΟΜ. ΑΠΟΝΟΜΗΣ (47):22/01/2015
ΣΥΜΒ. ΠΡΟΤΕΡΑΙΟΤΗΤΕΣ (30):
ΤΡΟΠΟΠ. ΚΥΡΙΟΥ Δ.Ε. (61):
ΕΦΕΥΡΕΤΗΣ (72):1)ΖΕΡΒΟΣ ΚΩΝΣΤΑΝΤΙΝΟΥ ΝΙΚΟΛΑΟΣ
ΕΙΔΙΚΟΣ ΠΛΗΡΕΞΟΥΣΙΟΣ (74):
ΑΝΤΙΚΛΗΤΟΣ (74):
ΤΙΤΛΟΣ ΕΦΕΥΡΕΣΗΣ (54):**ΕΠΙΠΕΔΗ ΕΠΙΤΟΙΧΗ Ή ΕΝΤΟΙΧΙΣΜΕΝΗ ΚΕΡΑΙΑ ΤΗΛΕΟΡΑΣΗΣ**

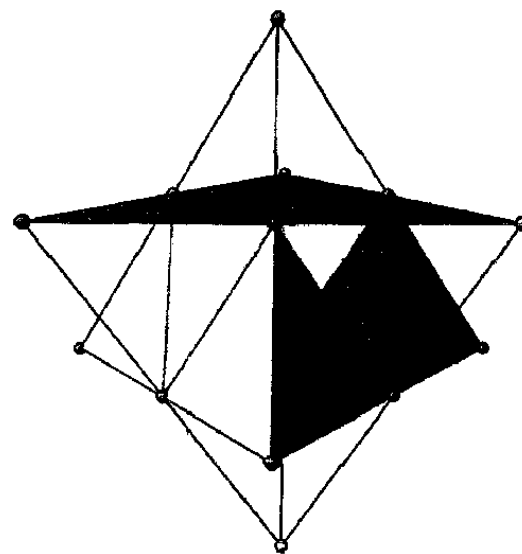


ΠΕΡΙΛΗΨΗ(57)

Επίπεδη επίτοιχη ή εντοιχισμένη κεραία τηλεόρασης. Σε αντίθεση με τις υπάρχουσες κεραίες τηλεόρασης που λειτουργούν με δίπολα ανακλαστήρα και κατευθυντήρες η παρούσα λειτουργεί σύμφωνα με την θεωρία κεραιών μικρολωρίδων. Είναι επίπεδη, συμπαγής διαστάσεων 29 x 25 x 6 cm και τοποθετείται επίτοιχα ή σε κιγκλίδωμα χωρίς να επηρεάζει αισθητικά το κτίριο. Τοποθετείται και επί ιστού ή σε εσωτερικούς χώρους. Αποτελείται από δύο μεταλλικά φύλλα παράλληλα στηριζόμενα μεταξύ τους με πλαστικούς αποστάτες στα οποία συνδέεται τεμάχιο ομοαξονικού καλωδίου 75D με βύσμα F προς περαιτέρω σύνδεση με καλώδιο τηλεόρασης. Εξωτερικά φέρει πλαστικό κάλυμμα για αδιαβροχοποίηση και προστασία. Φέρει αποσπώμενο μηχανισμό στήριξης σε ιστό ή κιγκλίδωμα.

ΑΡΙΘΜΟΣ Δ.Ε. (11):1008405
ΑΡΙΘΜΟΣ ΑΙΤΗΣΗΣ Δ.Ε. (21):20130100544
ΔΙΕΘΝΗΣ ΤΑΞΙΝΟΜΗΣΗ (51):IPC8: E04H 15/00
 IPC8: E04H 15/04
 IPC8: A47G 33/00
ΔΙΚΑΙΟΥΧΟΣ (73):1)ΛΑΜΠΡΟΠΟΥΛΟΥ ΚΩΝΣΤΑΝΤΙΝΟΥ
 ΝΙΚΗ
 Κορίνθου 340,26222 ΠΑΤΡΑ (ΑΧΑΪΑΣ),
 ΕΛΛΑΔΑ
 2)ΚΟΚΛΑ ΔΙΟΝΥΣΙΟΥ-ΚΩΝΣΤΑΝΤΙΝΟΥ
 ΑΘΗΝΑ
 Κορυτσάς 44,26224 ΠΑΤΡΑ (ΑΧΑΪΑΣ),
 ΕΛΛΑΔΑ
ΗΜΕΡΟΜ. ΚΑΤΑΘΕΣΗΣ (22):26/09/2013
ΗΜΕΡΟΜ. ΑΠΟΝΟΜΗΣ (47):22/01/2015
ΣΥΜΒ. ΠΡΟΤΕΡΑΙΟΤΗΤΕΣ (30):
ΤΡΟΠΟΠ. ΚΥΡΙΟΥ Δ.Ε. (61):
ΕΦΕΥΡΕΤΗΣ (72):1)ΛΑΜΠΡΟΠΟΥΛΟΥ ΚΩΝΣΤΑΝΤΙΝΟΥ
 ΝΙΚΗ
 2)ΚΟΚΛΑ ΔΙΟΝΥΣΙΟΥ-ΚΩΝΣΤΑΝΤΙΝΟΥ
 ΑΘΗΝΑ
ΕΙΔΙΚΟΣ ΠΛΗΡΕΞΟΥΣΙΟΣ (74):
ΑΝΤΙΚΛΗΤΟΣ (74):
ΤΙΤΛΟΣ ΕΦΕΥΡΕΣΗΣ (54):**ΕΡΓΑΛΕΙΟ ΔΙΑΛΟΓΙΣΜΟΥ-ΣΚΗΝΗ ΠΕΡΙΛΗΨΗ(57)**

ενεργητική ενεργειακή και θεραπευτική επίδραση. Το τελευταίο συμβαίνει με την επέμβαση και επιτάχυνση της κυκλοφορίας της ενέργειας στο χώρο με συγκεκριμένο τρόπο που ακολουθεί τις ράβδους των τριγώνων. Έτσι επιταχύνεται ο χρόνος και ενισχύεται η ποιότητα του διαλογισμού για την ηρεμία, την πραότητα και τη γαλήνη του πνεύματος επενεργώντας στην ποιότητα ζωής του ενοίκου.



Εργαλείο Διαλογισμού με αρχιτεκτονικό - βιομηχανικό σχεδιασμό που στηρίζεται σε τρισδιάστατη απεικόνιση του εξαγώνου ως χωροδικτυώματος για διαλογισμό κατοίκηση (1). Αποτελείται από: i) ράβδους, κατάλληλο ύφασμα και συνδέσμους κόμβους ii) φουσκωτές στηρίξεις και κατάλληλο ύφασμα, iii) συνδυασμό των παραπάνω. Μπορεί να εγκατασταθεί στο έδαφος - πάτωμα ή αναρτημένη (2) και επιδρά ευεργετικά ενεργειακά και θεραπευτικά στα άτομα που τη χρησιμοποιούν για διαλογισμό ή και κατοικία (3). Η καινοτομία αυτής της εφεύρεσης είναι, ότι μπορεί κανείς να την χρησιμοποιεί συμπληρωματικά της συμβατικής της χρήσης (εξωτερική εσωτερική και προσωρινή μόνιμη σκηνή κατοικία), επιτυγχάνοντας

ΑΡΙΘΜΟΣ Δ.Ε.	(11):1008406
ΑΡΙΘΜΟΣ ΑΙΤΗΣΗΣ Δ.Ε.	(21):20130100558
ΔΙΕΘΝΗΣ ΤΑΞΙΝΟΜΗΣΗ	(51):IPC8: A23L 1/08 IPC8: A23L 1/30
ΔΙΚΑΙΟΥΧΟΣ	(73):1)ΑΦΕΝΤΟΥΛΗ ΙΩΑΝΝΗ ΧΡΥΣΑ Ανδρούτσου 3,62100 ΣΕΡΡΕΣ (ΣΕΡΡΩΝ), ΕΛΛΑΔΑ 2)ΣΑΒΒΑΪΔΗΣ ΚΥΡΙΑΖΗ ΧΑΡΑΛΑΜΠΟΣ Ανδρούτσου 3,62100 ΣΕΡΡΕΣ (ΣΕΡΡΩΝ), ΕΛΛΑΔΑ
ΗΜΕΡΟΜ. ΚΑΤΑΘΕΣΗΣ	(22):03/10/2013
ΗΜΕΡΟΜ. ΑΠΟΝΟΜΗΣ	(47):22/01/2015
ΣΥΜΒ. ΠΡΟΤΕΡΑΙΟΤΗΤΕΣ	(30):
ΤΡΟΠΟΠ. ΚΥΡΙΟΥ Δ.Ε.	(61):
ΕΦΕΥΡΕΤΗΣ	(72):1)ΑΦΕΝΤΟΥΛΗ ΙΩΑΝΝΗ ΧΡΥΣΑ 2)ΣΑΒΒΑΪΔΗΣ ΚΥΡΙΑΖΗ ΧΑΡΑΛΑΜΠΟΣ
ΕΙΔΙΚΟΣ ΠΛΗΡΕΞΟΥΣΙΟΣ	(74):ΚΕΡΑΜΛΗ ΝΙΚΟΛΕΤΑ Εθν. Αντιστάσεως 15, 15772 ΖΩΓΡΑΦΟΣ (ΑΤΤΙΚΗΣ)
ΑΝΤΙΚΛΗΤΟΣ	(74):ΚΕΡΑΜΛΗ ΝΙΚΟΛΕΤΑ Εθν. Αντιστάσεως 15,15772 ΖΩΓΡΑΦΟΣ (ΑΤΤΙΚΗΣ)
ΤΙΤΛΟΣ ΕΦΕΥΡΕΣΗΣ	(54):ΑΛΕΙΜΜΑ ΜΕ ΜΕΛΙ ΜΕΛΙΤΩΜΑΤΩΝ (ΚΩΝΟΦΟΡΩΝ) ΚΑΙ ΣΠΙΡΟΥΛΙΝΑ, ΙΚΑΝΟ ΝΑ ΔΙΑΤΗΡΗΘΕΙ ΣΕ ΣΥΝΘΗ- ΚΕΣ ΠΕΡΙΒΑΛΛΟΝΤΟΣ, ΧΩΡΙΣ ΤΗΝ ΧΡΗΣΗ ΣΥΝΤΗΡΗΤΙΚΩΝ

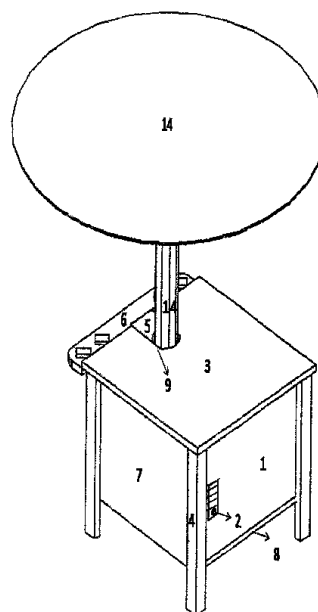
ΠΕΡΙΛΗΨΗ(57)

Ένα ημίρρεστο τρόφιμο αποτελούμενο από μέλι μελιτωμάτων (κωνοφόρων) και σπιρουλίνας, ικανό να διατηρηθεί σε συνθήκες περιβάλλοντος χωρίς χρήση συντηρητικών με αποδεκτά οργανοληπτικά χαρακτηριστικά. Τα παραγόμενα αλείμματα με μέλι και σπιρουλίνα τα οποία χρησιμοποιούνται ως τρόφιμα, είτε δεν είναι οργανοληπτικά αποδεκτά, είτε δεν μπορούν να διατηρηθούν σε συνθήκες περιβάλλοντος χωρίς την χρήση συντηρητικών. Ένα αποδεκτό οργανοληπτικά προϊόν, ικανό να διατηρηθεί σε συνθήκες περιβάλλοντος χωρίς χρήση συντηρητικών λαμβάνεται με ανάμιξη και ομογενοποίησης μερικά ενυδατωμένης σπιρουλίνας με ή και χωρίς την αφυδάτωση του μίγματος, υπό κενό και σε χαμηλή θερμοκρασία, ανάλογα με την περιεχόμενη υγρασία στο χρησιμοποιούμενο μέλι.

ΑΡΙΘΜΟΣ Δ.Ε.	(11):1008407
ΑΡΙΘΜΟΣ ΑΙΤΗΣΗΣ Δ.Ε.	(21):20140100197
ΔΙΕΘΝΗΣ ΤΑΞΙΝΟΜΗΣΗ	(51):IPC8: A45C 13/18 IPC8: A47B 37/04 IPC8: A45B 23/00 IPC8: E05G 1/00 IPC8: A47B 1/00 IPC8: A47B 13/16
ΔΙΚΑΙΟΥΧΟΣ	(73):1)ΜΠΙΛΗΣ ΕΥΣΤΡΑΤΙΟΥ ΓΕΩΡΓΙΟΣ Κρυονερίου 8,56626 ΣΥΚΙΕΣ (ΘΕΣΣΑΛΟΝΙΚΗΣ), ΕΛΛΑΔΑ 2)ΜΠΙΛΗΣ ΓΕΩΡΓΙΟΥ ΒΑΣΙΛΕΙΟΣ Κρυονερίου 8,56626 ΣΥΚΙΕΣ (ΘΕΣΣΑΛΟΝΙΚΗΣ), ΕΛΛΑΔΑ 3)ΜΠΙΛΗΣ ΓΕΩΡΓΙΟΥ ΘΩΜΑΣ Κρυονερίου 8,56626 ΣΥΚΙΕΣ (ΘΕΣΣΑΛΟΝΙΚΗΣ), ΕΛΛΑΔΑ 4)ΜΠΙΛΗΣ ΓΕΩΡΓΙΟΥ ΕΥΣΤΡΑΤΙΟΣ Κρυονερίου 8,56626 ΣΥΚΙΕΣ (ΘΕΣΣΑΛΟΝΙΚΗΣ), ΕΛΛΑΔΑ
ΗΜΕΡΟΜ. ΚΑΤΑΘΕΣΗΣ	(22):28/03/2014
ΗΜΕΡΟΜ. ΑΠΟΝΟΜΗΣ	(47):22/01/2015
ΣΥΜΒ. ΠΡΟΤΕΡΑΙΟΤΗΤΕΣ	(30):
ΤΡΟΠΟΠ. ΚΥΡΙΟΥ Δ.Ε.	(61):
ΕΦΕΥΡΕΤΗΣ	(72):1)ΜΠΙΛΗΣ ΕΥΣΤΡΑΤΙΟΥ ΓΕΩΡΓΙΟΣ 2)ΜΠΙΛΗΣ ΓΕΩΡΓΙΟΥ ΒΑΣΙΛΕΙΟΣ 3)ΜΠΙΛΗΣ ΓΕΩΡΓΙΟΥ ΘΩΜΑΣ 4)ΜΠΙΛΗΣ ΓΕΩΡΓΙΟΥ ΕΥΣΤΡΑΤΙΟΣ
ΕΙΔΙΚΟΣ ΠΛΗΡΕΞΟΥΣΙΟΣ	(74):
ΑΝΤΙΚΛΗΤΟΣ	(74):ΜΠΙΛΗΣ ΘΩΜΑΣ Κρυονερίου 8,56626 ΣΥΚΙΕΣ (ΘΕΣΣΑΛΟΝΙΚΗΣ)
ΤΙΤΛΟΣ ΕΦΕΥΡΕΣΗΣ	(54):ΞΥΛΙΝΟ ΤΡΑΠΕΖΙ ΟΜΠΡΕΛΑΣ ΚΑΙ ΝΤΟΥΛΑΠΗ ΑΣΦΑΛΕΙΑΣ ΜΕ ΚΛΕΙΔΑ- ΡΙΑ ΣΥΝΔΥΑΣΜΩΝ

ΠΕΡΙΛΗΨΗ(57)

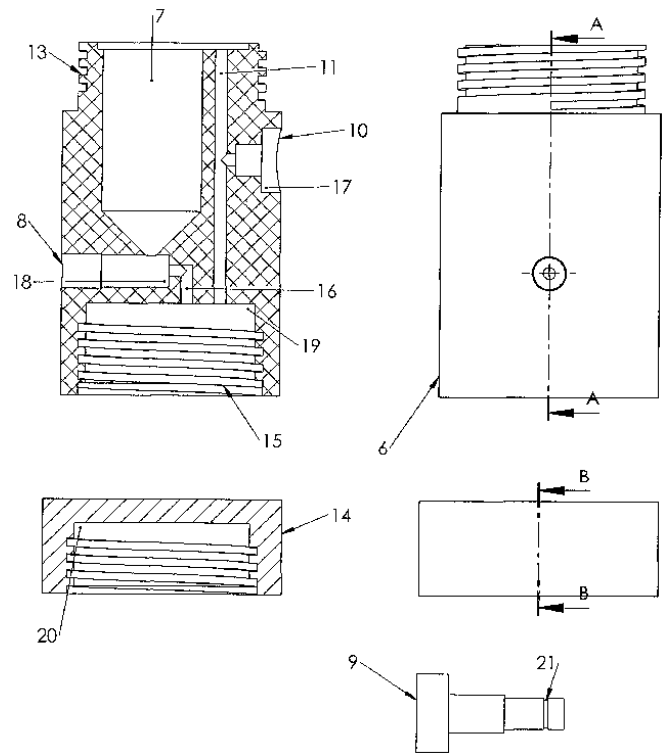
Κλειστό ξύλινο τραπέζι - ντουλάπι (15) αποθήκευσης και φύλαξης προσωπικών αντικειμένων που αποτελείται από πόρτα (1) με μηχανική κλειδαριά (2) που κλειδώνει με πολλαπλούς προσωπικούς συνδυασμούς 9.999 κωδικών τεσσάρων ψηφίων και έχει χρήση ως τραπέζι ομπρέλας θαλάσσης (14), εξοπλισμένο με τέσσερις υποδοχές ποτηριών (6). Επίσης έχει πτυσσόμενη προέκταση τραπέζιου (13) για να μεγαλώνει η επιφάνειά του όπου χρειάζεται. Η χρήση της εφεύρεσης μπορεί να είναι σε παραλίες, πισίνες και γενικά όπου υπάρχει ανάγκη για την ασφαλή αποθήκευση προσωπικών αντικειμένων των χρηστών, με προσωπικό κωδικό, χωρίς την χρήση κλειδιού.



ΑΡΙΘΜΟΣ Δ.Ε. (11):1008408
ΑΡΙΘΜΟΣ ΑΙΤΗΣΗΣ Δ.Ε. (21):20110100583
ΔΙΕΘΝΗΣ ΤΑΞΙΝΟΜΗΣΗ (51):IPC8: G01N 7/18
ΔΙΚΑΙΟΥΧΟΣ (73):1)ΡΟΔΑΣ ΚΩΝΣΤΑΝΤΙΝΟΥ
 ΕΜΜΑΝΟΥΗΛ
 Κωνσταντινουπόλεως 24,54636
 ΘΕΣΣΑΛΟΝΙΚΗ (ΘΕΣΣΑΛΟΝΙΚΗΣ),
 ΕΛΛΑΔΑ
ΗΜΕΡΟΜ. ΚΑΤΑΘΕΣΗΣ (22):11/10/2011
ΗΜΕΡΟΜ. ΑΠΟΝΟΜΗΣ (47):23/01/2015
ΣΥΜΒ. ΠΡΟΤΕΡΑΙΟΤΗΤΕΣ (30):
ΤΡΟΠΟΠ. ΚΥΡΙΟΥ Δ.Ε. (61):
ΕΦΕΥΡΕΤΗΣ (72):1)ΡΟΔΑΣ ΚΩΝΣΤΑΝΤΙΝΟΥ
 ΕΜΜΑΝΟΥΗΛ
ΕΙΔΙΚΟΣ ΠΛΗΡΕΞΟΥΣΙΟΣ (74):
ΑΝΤΙΚΛΗΤΟΣ (74):ΡΟΔΑΣ ΚΩΝΣΤΑΝΤΙΝΟΣ
 Κωνσταντινουπόλεως 24,54636
 ΘΕΣΣΑΛΟΝΙΚΗ (ΘΕΣΣΑΛΟΝΙΚΗΣ)
ΤΙΤΛΟΣ ΕΦΕΥΡΕΣΗΣ (54):ΣΥΣΤΗΜΑ ΨΗΦΙΑΚΗΣ ΜΕΤΡΗΣΗΣ
 ΑΝΘΡΑΚΙΚΟΥ ΑΣΒΕΣΤΙΟΥ (CACO3)

ΠΕΡΙΛΗΨΗ(57)

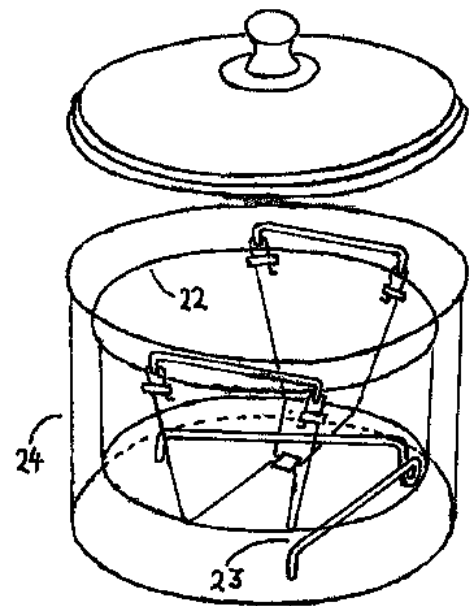
Το σύστημα ψηφιακής μέτρησης ανθρακικού ασβεστίου χρησιμοποιείται για τον προσδιορισμό της περιεκτικότητάς του σε δείγματα εδάφους και πετρωμάτων. Αποτελείται από την ειδικά σχεδιασμένη κεφαλή απομόνωσης και διοχέτευσης υδροχλωρικού οξέως (6), τον αντιδραστήρα (12), το βιδωτό πόμα (14), τον κλωβό με τα ηλεκτρονικά μέρη (1) και τον σωλήνα μικρής διαμέτρου. Λόγω της συμπαγούς κατασκευής του και της ύπαρξης συσσωρευτών, οι μετρήσεις μπορούν να λάβουν χώρα τόσο στο εργαστήριο όσο και στο πεδίο. Τα πλεονεκτήματα είναι ότι το οξύ αποθηκεύεται και διοχετεύεται μέσω της ειδικής κεφαλής (6) και έτσι εγγυάται την ασφάλεια των δειγμάτων και του χρήστη, ενώ σε συνδυασμό με τα ηλεκτρονικά μέρη επιτυγχάνεται η ακριβέστερη και ταχύτερη διεξαγωγή της ανάλυσης και του τελικού αποτελέσματος.



ΑΡΙΘΜΟΣ Δ.Ε. (11):1008409
ΑΡΙΘΜΟΣ ΑΙΤΗΣΗΣ Δ.Ε. (21):20130100383
ΔΙΕΘΝΗΣ ΤΑΞΙΝΟΜΗΣΗ (51):IPC8: A47J 36/16
 IPC8: A47J 36/00
ΔΙΚΑΙΟΥΧΟΣ (73):1)ΠΕΤΑΣΗΣ ΙΩΑΝΝΗ ΕΜΜΑΝΟΥΗΛ
 Κυψέλης 24,11362 ΑΘΗΝΑ, ΕΛΛΑΔΑ
ΗΜΕΡΟΜ. ΚΑΤΑΘΕΣΗΣ (22):01/07/2013
ΗΜΕΡΟΜ. ΑΠΟΝΟΜΗΣ (47):26/01/2015
ΣΥΜΒ. ΠΡΟΤΕΡΑΙΟΤΗΤΕΣ (30):
ΤΡΟΠΟΠ. ΚΥΡΙΟΥ Δ.Ε. (61):
ΕΦΕΥΡΕΤΗΣ (72):1)ΠΕΤΑΣΗΣ ΙΩΑΝΝΗ ΕΜΜΑΝΟΥΗΛ
ΕΙΔΙΚΟΣ ΠΛΗΡΕΞΟΥΣΙΟΣ (74):
ΑΝΤΙΚΛΗΤΟΣ (74):
ΤΙΤΛΟΣ ΕΦΕΥΡΕΣΗΣ (54):ΤΙΡΑΝΤΑ ΑΝΑΡΤΗΣΗΣ ΕΣΩΤΕΡΙΚΗΣ
 ΧΥΤΡΑΣ

ΠΕΡΙΛΗΨΗ(57)

Η εφεύρεση αφορά αυτοτελές τεχνούργημα που διευκολύνει την εφαρμογή του συστήματος μαγειρέματος στον ατμό: Εξωτερική Χύτρα, Εσωτερική Χύτρα, Βάση στήριξης (συν Νερό Λειτουργίας) με το να συγκρατεί από κάτω και τα πλάγια την Εσωτερική Χύτρα και κατόπιν, με τα δύο χερούλια που διαθέτει, να επιτρέπει την εύκολη ανάρτηση και εισαγωγή - εξαγωγή της Εσωτερικής Χύτρας εις και από την Εξωτερική Χύτρα. Αποτελείται από δύο τμήματα συνδεδεμένα μεταξύ τους: Το άκαμπτο τμήμα που είναι τα δύο χερούλια (5), (6) και το εύκαμπτο και ελαστικό που είναι τέσσερα σκέλη από κατάλληλο υλικό όπως πολύ λεπτό σύρμα ανοξείδωτου χάλυβα. Τα τέσσερα σκέλη (1), (2), (3), (4) συγκλείουν στον κεντρικό σύνδεσμο (7) ενώ τα υπόλοιπα τέσσερα ακραία τμήματα αυτών συνδέονται μονίμως με τα αντίστοιχα τέσσερα ακραία τμήματα των χερουλιών.

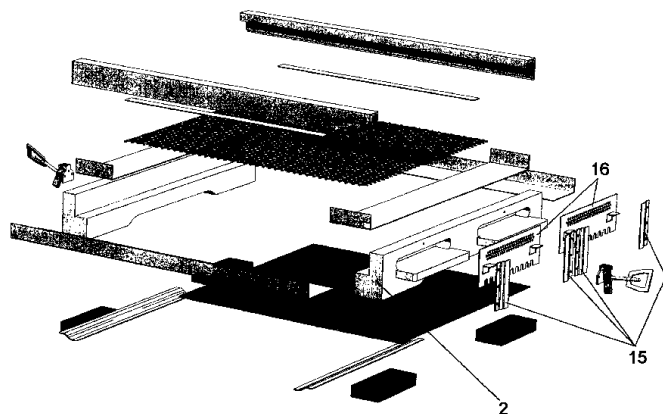


ΑΡΙΘΜΟΣ Δ.Ε. (11):1008410
ΑΡΙΘΜΟΣ ΑΙΤΗΣΗΣ Δ.Ε. (21):20130100673
ΔΙΕΘΝΗΣ ΤΑΞΙΝΟΜΗΣΗ ΔΙΚΑΙΟΥΧΟΣ (51):IPC8: A01K 47/06
(73):1)ΧΑΛΒΑΤΖΟΓΛΟΥ ΚΩΝΣΤΑΝΤΙΝΟΥ ΙΩΑΝΝΗΣ
Π. Λεβάντη 38, Πυλαία - Χορτιάτης,55236 ΠΑΝΟΡΑΜΑ (ΘΕΣΣΑΛΟΝΙΚΗΣ), ΕΛΛΑΔΑ
ΗΜΕΡΟΜ. ΚΑΤΑΘΕΣΗΣ (22):04/12/2013
ΗΜΕΡΟΜ. ΑΠΟΝΟΜΗΣ (47):26/01/2015
ΣΥΜΒ. ΠΡΟΤΕΡΑΙΟΤΗΤΕΣ (30):
ΤΡΟΠΟΠ. ΚΥΡΙΟΥ Δ.Ε. (61):
ΕΦΕΥΡΕΤΗΣ (72):1)ΧΑΛΒΑΤΖΟΓΛΟΥ ΚΩΝΣΤΑΝΤΙΝΟΥ ΙΩΑΝΝΗΣ
ΕΙΔΙΚΟΣ ΠΛΗΡΕΞΟΥΣΙΟΣ ΑΝΤΙΚΛΗΤΟΣ (74):
(74):ΚΑΖΑΚΟΣ ΑΝΑΣΤΑΣΙΟΣ
Χ. Σμύρνης 36,56533 ΠΟΛΙΧΝΗ (ΘΕΣΣΑΛΟΝΙΚΗΣ)
ΤΙΤΛΟΣ ΕΦΕΥΡΕΣΗΣ (54):ΥΒΡΙΔΙΚΗ ΑΠΟΣΠΩΜΕΝΗ ΑΕΡΙΖΟΜΕΝΗ ΒΑΣΗ ΚΥΨΕΛΗΣ ΜΕΛΙΣΣΩΝ

ΠΕΡΙΛΗΨΗ(57)

Η παρούσα εφεύρεση προτείνει την κατασκευή μιας υβριδικής αποσπώμενης αεριζόμενης βάσης κυψέλης μελισσών, που η καινοτομική φιλοσοφία κατασκευής της προσφέρει σημαντικές τεχνικές βελτιώσεις στην ποιότητα και την απόδοση της κυψέλης, ταυτόχρονα με χαμηλό κόστος παραγωγής. Τα κύρια στοιχεία της υβριδικής αποσπώμενης αεριζόμενης βάσης (1) είναι: ξύλινες βάσεις (2), κάθετα νεύρα (3), στραντζαριστά γωνιακά ελάσματα (4), στραντζαριστά γωνιακά ελάσματα (5), σήτα (6), ελάσματα συγκόλλησης (7), ξύλινες θύρες (8), ασφάλειες (9), βεράντες (10), συνδετήρες (11), ξύλινο προστατευτικό καπάκι σήτας (12), και ελαστικά πέλαμα (13). Εναλλακτικά για τις θύρες διακίνησης των μελισσών,

δεξιά και αριστερά των εγχοπών (17) της ξύλινης βάσης (2), βιδώνονται μεταλλικά ελάσματα με διάκενα (15) τα οποία επιτρέπουν την συρταρωτή κίνηση των μεταλλικών διάτρητων ελασμάτων (16).



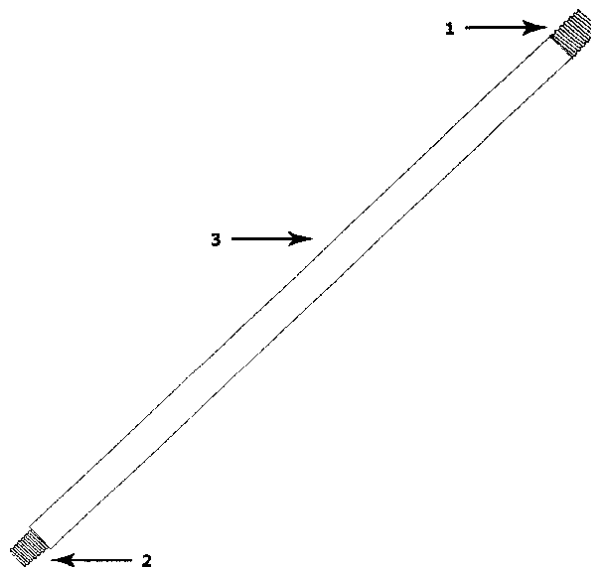
ΑΡΙΘΜΟΣ Δ.Ε. (11):1008411
ΑΡΙΘΜΟΣ ΑΙΤΗΣΗΣ Δ.Ε. (21):20130100588
ΔΙΕΘΝΗΣ ΤΑΞΙΝΟΜΗΣΗ ΔΙΚΑΙΟΥΧΟΣ (51):IPC8: A61K 9/00
IPC8: A61K 9/06
IPC8: A61K 31/7036
IPC8: A61K 31/167
IPC8: A61K 31/573
IPC8: A61P 17/02
IPC8: A61P 31/00
(73):1)ΝΤΕΛΛΗΣ ΧΡΗΣΤΟΥ ΝΙΚΟΛΑΟΣ
Ομήρου και Αλωνίων 2,14562 ΚΗΦΙΣΙΑ (ΑΤΤΙΚΗΣ), ΕΛΛΑΔΑ
ΗΜΕΡΟΜ. ΚΑΤΑΘΕΣΗΣ (22):16/10/2013
ΗΜΕΡΟΜ. ΑΠΟΝΟΜΗΣ (47):27/01/2015
ΣΥΜΒ. ΠΡΟΤΕΡΑΙΟΤΗΤΕΣ (30):
ΕΦΕΥΡΕΤΗΣ (72):1)ΝΤΕΛΛΗΣ ΧΡΗΣΤΟΥ ΝΙΚΟΛΑΟΣ
ΕΙΔΙΚΟΣ ΠΛΗΡΕΞΟΥΣΙΟΣ ΑΝΤΙΚΛΗΤΟΣ (74):
(74):ΤΣΙΡΩΝΗΣ ΑΝΑΣΤΑΣΙΟΣ
Βαλαωρίτου 9B, 10671 ΑΘΗΝΑ
(74):ΤΣΙΡΩΝΗΣ ΑΝΑΣΤΑΣΙΟΣ
Βαλαωρίτου 9B,10671 ΑΘΗΝΑ
ΤΙΤΛΟΣ ΕΦΕΥΡΕΣΗΣ (54):ΑΝΤΙΒΙΟΤΙΚΗ-ΑΝΑΛΓΗΤΙΚΗ-ΕΠΟΥΛΩΤΙΚΗ ΑΛΟΙΦΗ

ΠΕΡΙΛΗΨΗ(57)

Αντιβιοτική - αναλγητική επουλωτική αλοιφή αποτελούμενη από μια καλλυντική επουλωτική κρέμα, ένα απαλυντικό φυτικό συστατικό, μία επουλωτική αντιμικροβιακή κρέμα, τριών διαφορετικών αντιβιοτικών (α, β, γ) σε μορφή κρέμας, ενός συστατικού για ενυδάτωση, ενός προϊόντος για τοπική αναλγησία, μιας ισχυρής φαρμακευτικής επουλωτικής κρέμας, μιας καλλυντικής επουλωτικής κρέμας, ενός επουλωτικού σε μορφή κρέμας.

ΑΡΙΘΜΟΣ Δ.Ε. (11):1008412
ΑΡΙΘΜΟΣ ΑΙΤΗΣΗΣ Δ.Ε. (21):20130100320
ΔΙΕΘΝΗΣ ΤΑΞΙΝΟΜΗΣΗ (51):IPC8: A47G 25/00
 IPC8: A47L 13/12
ΔΙΚΑΙΟΥΧΟΣ (73):1)ΓΙΦΑ ΕΛΛΑΣ ΕΙΣΑΓΩΓΕΣ-
 ΑΝΤΙΠΡΟΣΩΠΕΙΕΣ ΑΝΩΝΥΜΗ
 ΕΜΠΟΡΙΚΗ ΕΤΑΙΡΕΙΑ με δ.τ. "ΓΙΦΑ
 ΕΛΛΑΣ Α.Ε."
 Κάλχαντος 5,13675 ΑΧΑΡΝΕΣ (ΑΤΤΙΚΗΣ),
 ΕΛΛΑΔΑ
ΗΜΕΡΟΜ. ΚΑΤΑΘΕΣΗΣ (22):31/05/2013
ΗΜΕΡΟΜ. ΑΠΟΝΟΜΗΣ (47):30/01/2015
ΣΥΜΒ. ΠΡΟΤΕΡΑΙΟΤΗΤΕΣ (30):
ΤΡΟΠΟΠ. ΚΥΡΙΟΥ Δ.Ε. (61):
ΕΦΕΥΡΕΤΗΣ (72):1)ΔΡΙΒΑΚΟΣ ΣΤΑΥΡΟΥ ΓΕΩΡΓΙΟΣ
ΕΙΔΙΚΟΣ ΠΛΗΡΕΞΟΥΣΙΟΣ (74):
ΑΝΤΙΚΛΗΤΟΣ (74):
ΤΙΤΛΟΣ ΕΦΕΥΡΕΣΗΣ (54):**ΚΟΝΤΑΡΙ ΔΙΠΛΗΣ ΟΨΗΣ**
ΠΕΡΙΛΗΨΗ(57)

Κοντάρι Διπλής Όψης που αποτελείται από το κοντάρι (1) και δύο βιδώματα διαφορετικού τύπου, ένα σε κάθε πλευρά του (1, 2). Κάθε πλευρά έχει διαφορετικού τύπου βιδώμα (1, 2), έτσι ώστε να ταυριάζει σε σκούπες, σφουγγαρίστρες, παρκετέζες, υαλοκαθαριστήρες και λοιπού οικιακό και επαγγελματικό εξοπλισμό, με διαφορετικού τύπου υποδοχή. Το πλεονέκτημα αυτής της εφεύρεσης είναι ότι δίνει στον καταναλωτή την δυνατότητα να αγοράζει ένα κοντάρι για σκούπες και σφουγγαρίστρες και λοιπού επαγγελματικό και οικιακό εξοπλισμό διαφορετικών τύπων, και στα καταστήματα λιανικής και χονδρικής, να προμηθεύονται λιγότερους τύπους κονταριών για να καλύψει τις ανάγκες του. Έτσι θα κρατάνε μικρότερα αποθέματα στο σύνολο της κατηγορίας, και διαχειρίζονται λιγότερους κωδικούς προϊόντων.



ΑΡΙΘΜΟΣ Δ.Ε. (11):1008413
ΑΡΙΘΜΟΣ ΑΙΤΗΣΗΣ Δ.Ε. (21):20130100494
ΔΙΕΘΝΗΣ ΤΑΞΙΝΟΜΗΣΗ (51):IPC8: A21D 2/26
 IPC8: A21D 10/00
ΔΙΚΑΙΟΥΧΟΣ (73):1)ΜΟΥΡΜΟΥΡΗΣ ΒΑΣΙΛΕΙΟΥ ΣΠΥΡΟΣ
 Άγιος Μάρκος Φακαίων,49100 ΚΕΡΚΥΡΑ
 (ΚΕΡΚΥΡΑΣ), ΕΛΛΑΔΑ
ΗΜΕΡΟΜ. ΚΑΤΑΘΕΣΗΣ (22):04/09/2013
ΗΜΕΡΟΜ. ΑΠΟΝΟΜΗΣ (47):30/01/2015
ΣΥΜΒ. ΠΡΟΤΕΡΑΙΟΤΗΤΕΣ (30):
ΤΡΟΠΟΠ. ΚΥΡΙΟΥ Δ.Ε. (61):
ΕΦΕΥΡΕΤΗΣ (72):1)ΜΟΥΡΜΟΥΡΗΣ ΒΑΣΙΛΕΙΟΥ ΣΠΥΡΟΣ
ΕΙΔΙΚΟΣ ΠΛΗΡΕΞΟΥΣΙΟΣ (74):ΜΑΥΡΟΥΔΗ ΣΟΦΙΑ
 Μεθώνης 69, 10683 ΑΘΗΝΑ
ΑΝΤΙΚΛΗΤΟΣ (74):
ΤΙΤΛΟΣ ΕΦΕΥΡΕΣΗΣ (54):**ΨΩΜΙ ΓΙΑ ΣΑΝΤΟΥΙΤΣ**
ΠΕΡΙΛΗΨΗ(57)

Το PANILI MOURMOURIS είναι ένα ψωμάκι από ζύμη, που όταν το βάλουμε στο φούρνο και φουσκώνει, από μέσα παραμένει κενό. Το ανοίγουμε και από μέσα είναι σαν φωλιά. Το μέγεθός του κυμαίνεται από 22cm έως 27cm συνήθως, αλλά μπορεί να είναι κατά περίπτωση μικρότερο ή μεγαλύτερο. Τα υλικά που χρησιμοποιώ για την παρασκευή της ζύμης είναι τα εξής Αλεύρι τύπου 70 τοις εκατό, Αλεύρι τύπου σούπερ, Αλάτι, Ζάχαρη, Γάλα, Ανθρακούχο αναψυκτικό τύπου γκαζόζας, Ηλιέλαιο, Νερό, Αυγά, Μαγιά. Το ψωμί αυτό δύναται να χρησιμοποιηθεί για παρασκευή σάντουιτς, για γέμισμα με σουβλάκια και γενικά σε οτιδήποτε παρασκεύασμα τύπου σάντουιτς, όπου μέχρι σήμερα χρησιμοποιείτο ψωμί ή πίτα. Το πλεονέκτημα που παρουσιάζει είναι ότι όταν το ανοίξουμε το ψωμί αυτό μέσα είναι σαν φωλιά, δεν χρειάζεται δηλαδή να πετάξουμε ψίχα για να χρησιμοποιηθεί.

ΑΡΙΘΜΟΣ Δ.Ε. (11):1008414
ΑΡΙΘΜΟΣ ΑΙΤΗΣΗΣ Δ.Ε. (21):20140100021
ΔΙΕΘΝΗΣ ΤΑΞΙΝΟΜΗΣΗ ΔΙΚΑΙΟΥΧΟΣ (51):IPC8: A01G 31/02
(73):1)ΓΣΙΡΟΓΙΑΝΝΗΣ ΛΑΜΠΡΟΥ ΙΩΑΝΝΗΣ
Αγ. Γεωργίου 5,47040 ΚΟΜΠΟΤΙ
(ΑΙΤΩΛΟΑΚΑΡΝΑΝΙΑΣ), ΕΛΛΑΔΑ
2)ΚΑΡΡΑΣ ΚΩΝΣΤΑΝΤΙΝΟΥ ΓΕΩΡΓΙΟΣ
Μελισσουργών 61,47100 ΑΡΤΑ (ΑΡΤΑΣ),
ΕΛΛΑΔΑ
3)ΣΑΒΒΑΣ ΙΩΑΝΝΗ ΔΗΜΗΤΡΙΟΣ
Φιλίνα 41,18454 ΝΙΚΑΙΑ (ΑΤΤΙΚΗΣ),
ΕΛΛΑΔΑ
4)ΒΑΡΡΑΣ ΝΙΚΟΛΑΟΥ ΓΡΗΓΟΡΙΟΣ
Μελισσουργών 14,47100 ΑΡΤΑ (ΑΡΤΑΣ),
ΕΛΛΑΔΑ

ΗΜΕΡΟΜ. ΚΑΤΑΘΕΣΗΣ (22):14/01/2014
ΗΜΕΡΟΜ. ΑΠΟΝΟΜΗΣ (47):30/01/2015
ΣΥΜΒ. ΠΡΟΤΕΡΑΙΟΤΗΤΕΣ (30):
ΤΡΟΠΟΠ. ΚΥΡΙΟΥ Δ.Ε. (61):
ΕΦΕΥΡΕΤΗΣ (72):1)ΓΣΙΡΟΓΙΑΝΝΗΣ ΛΑΜΠΡΟΥ ΙΩΑΝΝΗΣ
2)ΚΑΡΡΑΣ ΚΩΝΣΤΑΝΤΙΝΟΥ ΓΕΩΡΓΙΟΣ
3)ΣΑΒΒΑΣ ΙΩΑΝΝΗ ΔΗΜΗΤΡΙΟΣ
4)ΒΑΡΡΑΣ ΝΙΚΟΛΑΟΥ ΓΡΗΓΟΡΙΟΣ

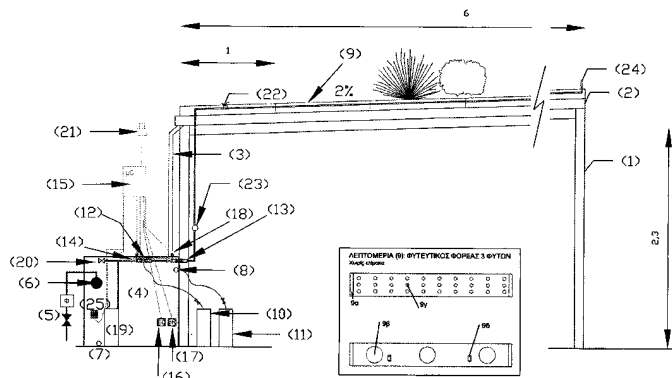
ΕΙΔΙΚΟΣ ΠΛΗΡΕΞΟΥΣΙΟΣ (74):
ΑΝΤΙΚΛΗΤΟΣ (74):ΚΑΡΡΑΣ ΓΕΩΡΓΙΟΣ
Μελισσουργών 61,47100 ΑΡΤΑ (ΑΡΤΑΣ)

ΤΙΤΛΟΣ ΕΦΕΥΡΕΣΗΣ (54):**ΥΔΡΟΠΟΝΙΚΕΣ ΕΠΙΦΑΝΕΙΕΣ ΦΥΤΕΥΣΗΣ (ΥΔΡΟΠΟΝΙΚΗ ΠΕΡΓΚΟΛΑ ΚΑΙ ΥΔΡΟΠΟΝΙΚΟΣ ΤΟΙΧΟΣ)**

ΠΕΡΙΛΗΨΗ(57)

Η ευρεσιτεχνία αναφέρεται σε συστήματα υδροπονικών επιφανειών φύτευσης για κτήρια και ελεύθερους χώρους με δυνατότητα προσαρμογής στις εκάστοτε

αρχιτεκτονικές απαιτήσεις. Βασικά τμήματα του συστήματος αποτελούν: ο φορέας στήριξης (1), τα κανάλια τοποθέτησης φυτευτικών φορέων και συγκέντρωσης απορροής (2), οι φυτευτικοί φορείς (9), η δεξαμενή θρεπτικού διαλύματος και συγκέντρωσης απορροής (4), τα δοχεία πυκνού θρεπτικού διαλύματος (10) και οξέως (11), η διάταξη παρασκευής θρεπτικού διαλύματος τροφοδοσίας (12, 13, 14, 1, 5, 16, 17, 18) και το σύστημα διανομής του θρεπτικού διαλύματος τροφοδοσίας στους φυτευτικούς φορείς (15, 19, 20). Σημεία καινοτομίας του συστήματος αποτελούν: - Η χρήση φυτευτικών φορέων που μπορούν να τοποθετηθούν και να αφαιρεθούν οποιαδήποτε στιγμή μαζί με τα φυτά από την επιφάνεια φύτευσης. - Η χρήση απλοποιημένου κλειστού υδροπονικού συστήματος, το οποίο προσφέρει το πλεονέκτημα μικρής πιθανότητας λειτουργικών προβλημάτων. - Η παρασκευή του διαλύματος τροφοδοσίας με χρήση ειδικά σχεδιασμένου πυκνού θρεπτικού και οξέως για τη ρύθμιση του pH.



ΑΡΙΘΜΟΣ Δ.Ε. (11):1008415
ΑΡΙΘΜΟΣ ΑΙΤΗΣΗΣ Δ.Ε. (21):20140100047
ΔΙΕΘΝΗΣ ΤΑΞΙΝΟΜΗΣΗ ΔΙΚΑΙΟΥΧΟΣ (51):IPC8: A45B 23/00
IPC8: H01L 31/053
IPC8: H02J 7/00
(73):1)ΜΠΑΖΙΓΟΣ ΓΕΩΡΓΙΟΥ ΕΡΡΙΚΟΣ
Χατζηλαζάρου 9,54646 ΘΕΣΣΑΛΟΝΙΚΗ
(ΘΕΣΣΑΛΟΝΙΚΗΣ), ΕΛΛΑΔΑ

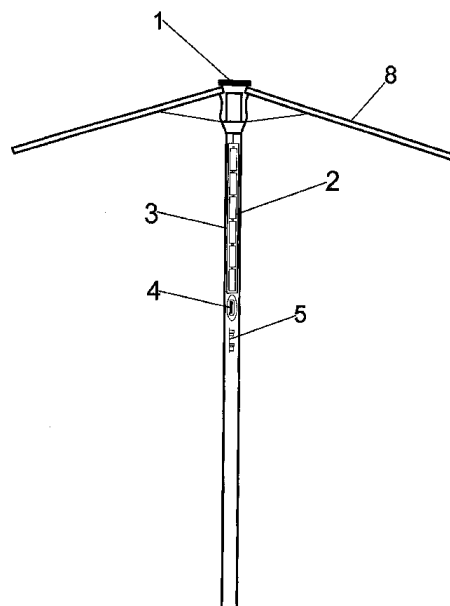
ΗΜΕΡΟΜ. ΚΑΤΑΘΕΣΗΣ (22):28/01/2014
ΗΜΕΡΟΜ. ΑΠΟΝΟΜΗΣ (47):30/01/2015
ΣΥΜΒ. ΠΡΟΤΕΡΑΙΟΤΗΤΕΣ (30):
ΤΡΟΠΟΠ. ΚΥΡΙΟΥ Δ.Ε. (61):
ΕΦΕΥΡΕΤΗΣ (72):1)ΜΠΑΖΙΓΟΣ ΓΕΩΡΓΙΟΥ ΕΡΡΙΚΟΣ
(74):
ΕΙΔΙΚΟΣ ΠΛΗΡΕΞΟΥΣΙΟΣ (74):
ΑΝΤΙΚΛΗΤΟΣ (74):ΜΑΛΛΑΜΟΥ ΒΕΡΟΝΙΚΑ ΑΛΕΞΑΝΔΡΑ
Δημοκρατίας 36,56224 ΕΥΟΣΜΟΣ
(ΘΕΣΣΑΛΟΝΙΚΗΣ)

ΤΙΤΛΟΣ ΕΦΕΥΡΕΣΗΣ (54):**ΗΛΙΑΚΟΣ ΦΟΡΤΙΣΤΗΣ ΗΛΕΚΤΡΟΝΙΚΩΝ ΣΥΣΚΕΥΩΝ ΓΙΑ ΟΜΠΡΕΛΕΣ Ή ΣΤΥΛΟΥΣ ΟΛΩΝ ΤΩΝ ΕΙΔΩΝ**

ΠΕΡΙΛΗΨΗ(57)

Ηλιακός φορτιστής ηλεκτρονικών συσκευών για ομπρέλες ή στύλους όλων των ειδών, δίνει την δυνατότητα φόρτισης κινητών τηλεφώνων, καθώς και ηλεκτρικών συσκευών τύπου Tablets. Αποτελείται από τον ηλιακό συλλέκτη τάσης 12,0 V(1), που τοποθετείται στην κορυφή της ομπρέλας (8), στο εσωτερικό της ομπρέλας αν είναι μεταλλική τοποθετείται η θήκη μπαταριών τύπου AA(3), με τις δέκα επαναφορτιζόμενες μπαταρίες 1,2V AA(2), τον σταθεροποιητή και μετατροπέα τάσης από 12,0V σε 5,2V(5), καθώς και η θύρα φόρτισης διεθνούς τύπου USB (4). Πλεονεκτήματα αυτής της εφεύρεσης είναι η δυνατότητα τοποθέτησης σε οποιαδήποτε μορφή στύλου κολόνας ή πασάλου κυλινδρικού ή τετραγωνισμένου, η συνεχόμενη παροχή ενέργειας για την κάλυψη των απαιτητικών αναγκών σε

κάθε σημείο της πόλης ή της εξοχής. Χρησιμοποιεί, για την φόρτιση κινητών τηλεφώνων που διαθέτουν καλώδιο διεθνούς τύπου, USB, καθώς και ηλεκτρονικές συσκευές τύπου Tablets. Η φόρτιση γίνεται μέσω ηλιακής ενέργειας πράγμα που το κάνει να συγκαταλέγεται στα οικολογικά προϊόντα.



2.2 ΕΥΡΕΤΗΡΙΟ Δ.Ε. ΣΥΜΦΩΝΑ ΜΕ ΤΗΝ ΗΜΕΡΟΜΗΝΙΑ ΚΑΤΑΘΕΣΗΣ

ΚΑΤΑΘΕΣΗ (22)	ΔΙΚΑΙΟΥΧΟΣ (73)	ΤΙΤΛΟΣ ΕΦΕΥΡΕΣΗΣ (54)	ΑΡ. Δ.Ε. (11)
07/08/2009	ΠΑΝΕΠΙΣΤΗΜΙΟ ΠΑΤΡΩΝ, ΕΠΙΤΡΟΠΗ ΕΡΕΥΝΩΝ ΚΩΣΤΟΠΟΥΛΟΣ ΒΑΣΙΛΕΙΟΣ ΣΩΤΗΡΙΑΔΗΣ ΓΙΩΡΓΟΣ ΦΩΤΙΟΥ ΓΙΝΑΤΙΟΣ ΦΕΣΣΙΑΝ ΓΕΡΑΣΙΜΟΣ	ΜΗ ΜΟΝΙΜΗ ΣΥΝΑΡΜΟΛΟΓΟΥΜΕΝΗ ΔΙΑΤΑΞΗ ΓΙΑ ΑΥΤΟΝΟΜΗ ΠΡΟΣΒΑΣΗ ΣΕ ΥΔΑΤΙΝΟ ΠΕΡΙΒΑΛΛΟΝ ΑΤΟΜΩΝ ΜΕ ΕΙΔΙΚΕΣ ΑΝΑΓΚΕΣ	1008398
19/11/2010	ΜΠΑΝΤΕΜ ΙΡΙΣ-ΚΥΡΙΑΚΗ	ΜΕΘΟΔΟΣ ΠΡΩΤΟΤΥΠΗΣ ΠΑΡΑΣΚΕΥΗΣ ΑΜΥΛΟΥΧΩΝ ΠΡΟΪΟΝΤΩΝ	1008386
11/10/2011	ΡΟΔΑΣ ΕΜΜΑΝΟΥΗΛ	ΣΥΣΤΗΜΑ ΨΗΦΙΑΚΗΣ ΜΕΤΡΗΣΗΣ ΑΝΘΡΑΚΙΚΟΥ ΑΣΒΕΣΤΙΟΥ (CACO3)	1008408
12/12/2012	ΛΑΣΗΘΙΩΤΑΚΗΣ ΔΗΜΗΤΡΙΟΣ	ΒΑΣΗ ΣΤΗΡΙΞΗΣ ΔΡΟΜΟΒΙΒΛΙΟΥ (ΟΔΗΓΟΣ ΧΑΡΤΩΝ ΔΡΟΜΩΝ) Α5 ΜΕ ΑΠΟΣΠΩΜΕΝΟ ΕΣΩΤΕΡΙΚΟ	1008396
07/03/2013	ΧΑΡΩΝΗΣ ΑΝΑΣΤΑΣΙΟΣ	ΔΙΑΘΛΑΣΤΙΚΟΣ ΕΝΔΟΦΑΚΟΣ ΙΡΙΔΙΚΗΣ ΣΤΗΡΙΞΗΣ	1008402
12/04/2013	ΠΑΝΑΓΟΠΟΥΛΟΣ ΑΠΟΣΤΟΛΟΣ	ΘΕΡΜΟΜΠΟΪΛΕΡ	1008399
16/05/2013	ΠΟΥΡΝΑΡΑΣ ΛΑΖΑΡΟΣ ΠΑΝΑΓΙΩΤΟΠΟΥΛΟΣ ΕΥΘΥΜΙΟΣ	Νο2 ΔΕΙΚΙΝΗΤΟ ΥΔΡΟΣΤΑΤΙΚΗΣ ΚΑΙ ΑΤΜΟΣΦΑΙΡΙΚΗΣ ΠΙΕΣΗΣ, ΠΑΡΑΓΩΓΗΣ ΗΛΕΚΤΡΙΚΗΣ ΕΝΕΡΓΕΙΑΣ, ΑΝΟΔΟΚΑΘΟΔΙΚΗΣ ΥΔΑΤΟΚΙΝΗΣΗΣ.	1008400
23/05/2013	SANTILLANA FERNANDEZ BAUTISTA	ΑΝΤΙΒΑΡΟ ΜΕΤΑΒΛΗΤΗΣ ΑΔΡΑΝΕΙΑΣ ΚΑΙ ΑΥΤΟΜΑΤΗΣ ΜΕΤΑΒΟΛΗΣ ΓΙΑ ΔΟΝΟΥΜΕΝΕΣ ΜΗΧΑΝΕΣ ΔΕΝΤΡΩΝ	1008403
31/05/2013	ΓΙΦΑ ΕΛΛΑΣ ΕΙΣΑΓΩΓΕΣ-ΑΝΤΙΠΡΟΣΩΠΕΙΕΣ ΑΝΩΝΥΜΗ ΕΜΠΟΡΙΚΗ ΕΤΑΙΡΕΙΑ με δ.τ. "ΓΙΦΑ ΕΛΛΑΣ Α.Ε."	ΚΟΝΤΑΡΙ ΔΙΠΛΗΣ ΟΨΗΣ	1008412
12/06/2013	ΤΑΛΙΑΔΟΥΡΟΣ ΝΕΚΤΑΡΙΟΣ	ΘΕΡΜΟΔΟΧΕΙΟ	1008393
28/06/2013	ΨΟΜΙΑΔΗΣ ΧΑΡΑΛΑΜΠΟΣ	ΜΕΘΟΔΟΣ ΠΑΡΑΓΩΓΗΣ ΖΕΣΤΟΥ ΝΕΡΟΥ ΧΡΗΣΗΣ ΔΙΑ ΤΗΣ ΗΛΕΚΤΡΟΔΙΕΓΕΡΣΗΣ ΚΑΙ ΤΗΣ ΑΝΑΚΤΗΣΗΣ ΘΕΡΜΟΚΡΑΣΙΑΣ	1008387
01/07/2013	ΠΕΤΑΣΗΣ ΕΜΜΑΝΟΥΗΛ	ΤΙΡΑΝΤΑ ΑΝΑΡΤΗΣΗΣ ΕΣΩΤΕΡΙΚΗΣ ΧΥΤΡΑΣ	1008409
24/07/2013	ΕΨΙΛΟΝ 5 ΑΝΤΙΠΡΟΣΩΠΕΙΕΣ ΕΙΣΑΓΩΓΕΣ-ΕΞΑΓΩΓΕΣ ΜΟΝΟΠΡΟΣΩΠΗ ΕΤΑΙΡΕΙΑ ΠΕΡΙΟΡΙΣΜΕΝΗΣ ΕΥΘΥΝΗΣ με δ.τ. ΕΨΙΛΟΝ 5 ΜΟΝ. ΕΠΕ	ΗΛΕΚΤΡΟΝΙΚΟ ΤΑΦΙΚΟ ΚΑΝΤΗΛΙ ΜΕ ΗΛΙΑΚΟ ΣΥΛΛΕΚΤΗ ΚΑΙ ΣΥΝΔΕΣΗ ΣΤΟ ΔΙΑΔΙΚΤΥΟ	1008394
30/07/2013	ΣΩΤΗΡΟΠΟΥΛΟΣ ΑΘΑΝΑΣΙΟΣ	ΣΥΣΤΗΜΑ ΕΠΙΚΟΥΡΙΚΗΣ ΠΡΟΣΤΑΣΙΑΣ ΚΙΝΗΤΩΝ ΠΕΡΙΟΥΣΙΩΝ-ΑΞΙΩΝ	1008395
04/09/2013	ΜΟΥΡΜΟΥΡΗΣ ΣΠΥΡΟΣ	ΨΟΜΙ ΓΙΑ ΣΑΝΤΟΥΙΤΣ	1008413
20/09/2013	ΜΠΕΓΙΕΤΗΣ ΓΕΩΡΓΙΟΣ ΡΚΗΑΚΑΔΖΕ ALEXANDER	ΕΞΑΤΜΙΣΗ-ΔΙΑΧΥΤΗΣ ΑΥΤΟΚΙΝΗΤΟΥ	1008391
24/09/2013	ΖΕΡΒΟΣ ΝΙΚΟΛΑΟΣ	ΕΠΙΠΕΔΗ ΕΠΙΤΟΙΧΗ Ή ΕΝΤΟΙΧΙΣΜΕΝΗ ΚΕΡΑΙΑ ΤΗΛΕΟΡΑΣΗΣ	1008404
26/09/2013	ΛΑΜΠΡΟΠΟΥΛΟΥ ΝΙΚΗ ΚΟΚΛΑ ΑΘΗΝΑ	ΕΡΓΑΛΕΙΟ ΔΙΑΛΟΓΙΣΜΟΥ-ΣΚΗΝΗ	1008405
03/10/2013	ΑΦΕΝΤΟΥΛΗ ΧΡΥΣΑ ΣΑΒΒΑΪΔΗΣ ΧΑΡΑΛΑΜΠΟΣ	ΑΛΕΙΜΜΑ ΜΕ ΜΕΛΙ ΜΕΛΙΤΩΜΑΤΩΝ (ΚΩΝΟΦΟΡΩΝ) ΚΑΙ ΣΠΙΡΟΥΛΙΝΑ, ΙΚΑΝΟ ΝΑ ΔΙΑΤΗΡΗΘΕΙ ΣΕ ΣΥΝΘΗΚΕΣ ΠΕΡΙΒΑΛΛΟΝΤΟΣ, ΧΩΡΙΣ ΤΗΝ ΧΡΗΣΗ ΣΥΝΤΗΡΗΤΙΚΩΝ	1008406
08/10/2013	ΔΕΛΗΜΠΙΑΛΤΑ ΑΝΑΣΤΑΣΙΑ	ΖΩΝΗ ΕΝΔΥΜΑΤΟΣ ΜΕ ΠΙΡΟ ΠΟΥ ΒΙΔΩΝΕΙ ΣΤΗΝ ΜΠΡΟΣΤΑ ΟΨΗ ΤΗΣ ΤΟΚΑΣ	1008397
16/10/2013	ΝΤΕΛΛΗΣ ΝΙΚΟΛΑΟΣ	ΑΝΤΙΒΙΟΤΙΚΗ-ΑΝΑΛΓΗΤΙΚΗ-ΕΠΟΥΛΩΤΙΚΗ ΑΛΟΙΦΗ	1008411
04/12/2013	ΧΑΛΒΑΤΖΟΓΛΟΥ ΙΩΑΝΝΗΣ	ΥΒΡΙΔΙΚΗ ΑΠΟΣΠΩΜΕΝΗ ΑΕΡΙΖΟΜΕΝΗ ΒΑΣΗ ΚΥΨΕΛΗΣ ΜΕΛΙΣΣΩΝ	1008410

ΚΑΤΑΘΕΣΗ (22)	ΔΙΚΑΙΟΥΧΟΣ (73)	ΤΙΤΛΟΣ ΕΦΕΥΡΕΣΗΣ (54)	ΑΡ. Δ.Ε. (11)
23/12/2013	ΨΩΜΙΑΔΗΣ ΧΑΡΑΛΑΜΠΟΣ	ΛΕΒΗΤΑΣ ΗΛΕΚΤΡΟΔΙΕΓΕΡΣΗΣ ΜΕΤΑΒΛΗΤΗΣ ΚΑΙ ΕΛΕΓΧΟΜΕ- ΝΗΣ ΑΠΟΔΟΣΗΣ	1008388
23/12/2013	ΨΩΜΙΑΔΗΣ ΧΑΡΑΛΑΜΠΟΣ	ΑΥΤΟΝΟΜΟ ΘΕΡΜΑΝΤΙΚΟ ΣΩΜΑ ΗΛΕΚΤΡΟΔΙΕΓΕΡΣΗΣ	1008389
14/01/2014	ΤΣΙΡΟΓΙΑΝΝΗΣ ΙΩΑΝΝΗΣ ΚΑΡΡΑΣ ΓΕΩΡΓΙΟΣ ΣΑΒΒΑΣ ΔΗΜΗΤΡΙΟΣ ΒΑΡΡΑΣ ΓΡΗΓΟΡΙΟΣ	ΥΔΡΟΠΟΝΙΚΕΣ ΕΠΙΦΑΝΕΙΕΣ ΦΥΤΕΥΣΗΣ (ΥΔΡΟΠΟΝΙΚΗ ΠΕΡΓΚΟΛΑ ΚΑΙ ΥΔΡΟΠΟΝΙΚΟΣ ΤΟΙΧΟΣ)	1008414
28/01/2014	ΜΠΑΖΙΓΟΣ ΕΡΡΙΚΟΣ	ΗΛΙΑΚΟΣ ΦΟΡΤΙΣΤΗΣ ΗΛΕΚΤΡΟΝΙΚΩΝ ΣΥΣΚΕΥΩΝ ΓΙΑ ΟΜΠΡΕ- ΛΕΣ Ή ΣΤΥΛΟΥΣ ΟΛΩΝ ΤΩΝ ΕΙΔΩΝ	1008415
04/02/2014	ΠΑΥΛΙΔΗΣ ΣΤΑΥΡΟΣ	ΗΛΕΚΤΡΟΝΙΚΗ ΠΙΝΑΚΙΔΑ ΚΥΚΛΟΦΟΡΙΑΣ ΟΧΗΜΑΤΩΝ	1008390
12/02/2014	ΘΥΡΑΤΡΟΝ Α.Ε.	ΣΥΣΚΕΥΗ ΕΠΙΤΗΡΗΣΗΣ, ΣΤΑΘΕΡΟΠΟΙΗΣΗΣ ΤΑΣΗΣ ΚΑΙ ΟΜΑ- ΛΗΣ ΕΚΚΙΝΗΣΗΣ ΦΟΡΤΙΟΥ ΓΙΑ ΣΥΣΚΕΥΕΣ ΨΥΞΗΣ ΕΜΠΟΡΙΚΗΣ ΧΡΗΣΗΣ	1008401
04/03/2014	IM CONSTRUCTIONS ΤΕΧΝΙΚΗ, ΚΑΤΑ- ΣΚΕΥΑΣΤΙΚΗ, ΕΙΣΑΓΩΓΙΚΗ, ΕΞΑΓΩΓΙΚΗ ΚΑΙ ΕΜΠΟΡΙΚΗ Ε.Π.Ε. με δ.τ. "IM CON- STRUCTIONS ΕΠΕ"	ΦΩΤΕΙΝΗ ΠΗΓΗ ΜΑΓΝΗΤΙΚΗΣ ΕΠΑΓΩΓΗΣ (ΛΑΜΠΤΗΡΑΣ)	1008392
28/03/2014	ΜΠΙΛΗΣ ΓΕΩΡΓΙΟΣ ΜΠΙΛΗΣ ΒΑΣΙΛΕΙΟΣ ΜΠΙΛΗΣ ΘΩΜΑΣ ΜΠΙΛΗΣ ΕΥΣΤΡΑΤΙΟΣ	ΞΥΛΙΝΟ ΤΡΑΠΕΖΙ ΟΜΠΡΕΛΑΣ ΚΑΙ ΝΤΟΥΛΑΠΙ ΑΣΦΑΛΕΙΑΣ ΜΕ ΚΛΕΙΔΑΡΙΑ ΣΥΝΔΥΑΣΜΩΝ	1008407

2.3 ΕΥΡΕΤΗΡΙΟ Δ.Ε. ΣΥΜΦΩΝΑ ΜΕ ΤΗΝ ΑΛΦΑΒΗΤΙΚΗ ΣΕΙΡΑ ΤΩΝ ΔΙΚΑΙΟΥΧΩΝ

ΔΙΚΑΙΟΥΧΟΣ (73)	ΤΙΤΛΟΣ ΕΦΕΥΡΕΣΗΣ (54)	ΚΑΤΑΘΕΣΗ (22)	ΑΡ. Δ.Ε. (21)
<i>IM CONSTRUCTIONS ΤΕΧΝΙΚΗ, ΚΑΤΑΣΚΕΥΑΣΤΙΚΗ, ΕΙΣΑΓΩΓΙΚΗ, ΕΞΑΓΩΓΙΚΗ ΚΑΙ ΕΜΠΟΡΙΚΗ Ε.Π.Ε. με δ.τ. "IM CONSTRUCTIONS ΕΠΕ"</i>	ΦΩΤΕΙΝΗ ΠΗΓΗ ΜΑΓΝΗΤΙΚΗΣ ΕΠΑΓΩΓΗΣ (ΛΑΜΠΙΤΗΡΑΣ)	04/03/2014	1008392
<i>ΡΚΗΑΚΑΔΖΕ ΑLEXANDER</i>	ΕΞΑΤΜΙΣΗ-ΔΙΑΧΥΤΗΣ ΑΥΤΟΚΙΝΗΤΟΥ	20/09/2013	1008391
<i>SANTILLANA FERNANDEZ BAUTISTA</i>	ΑΝΤΙΒΑΡΟ ΜΕΤΑΒΛΗΤΗΣ ΑΔΡΑΝΕΙΑΣ ΚΑΙ ΑΥΤΟΜΑΤΗΣ ΜΕΤΑΒΟΛΗΣ ΓΙΑ ΔΟΝΟΥΜΕΝΕΣ ΜΗΧΑΝΕΣ ΔΕΝΤΡΩΝ	23/05/2013	1008403
<i>ΑΦΕΝΤΟΥΛΗ ΧΡΥΣΑ</i>	ΑΛΕΙΜΜΑ ΜΕ ΜΕΛΙ ΜΕΛΙΤΩΜΑΤΩΝ (ΚΩΝΟΦΟΡΩΝ) ΚΑΙ ΣΠΙΡΟΥΛΙΝΑ, ΙΚΑΝΟ ΝΑ ΔΙΑΤΗΡΗΘΕΙ ΣΕ ΣΥΝΘΗΚΕΣ ΠΕΡΙΒΑΛΛΟΝΤΟΣ, ΧΩΡΙΣ ΤΗΝ ΧΡΗΣΗ ΣΥΝΤΗΡΗΤΙΚΩΝ	03/10/2013	1008406
<i>ΒΑΡΡΑΣ ΓΡΗΓΟΡΙΟΣ</i>	ΥΔΡΟΠΟΝΙΚΕΣ ΕΠΙΦΑΝΕΙΕΣ ΦΥΤΕΥΣΗΣ (ΥΔΡΟΠΟΝΙΚΗ ΠΕΡΓΚΟΛΑ ΚΑΙ ΥΔΡΟΠΟΝΙΚΟΣ ΤΟΙΧΟΣ)	14/01/2014	1008414
<i>ΓΙΦΑ ΕΛΛΑΣ ΕΙΣΑΓΩΓΕΣ-ΑΝΤΙΠΡΟΣΩΠΕΙΕΣ ΑΝΩΝΥΜΗ ΕΜΠΟΡΙΚΗ ΕΤΑΙΡΕΙΑ με δ.τ. "ΓΙΦΑ ΕΛΛΑΣ Α.Ε."</i>	ΚΟΝΤΑΡΙ ΔΙΠΛΗΣ ΟΨΗΣ	31/05/2013	1008412
<i>ΔΕΛΗΜΠΑΛΑ ΑΝΑΣΤΑΣΙΑ</i>	ΖΩΝΗ ΕΝΔΥΜΑΤΟΣ ΜΕ ΠΙΡΟ ΠΟΥ ΒΙΔΩΝΕΙ ΣΤΗΝ ΜΠΡΟΣΤΑ ΟΨΗ ΤΗΣ ΤΟΚΑΣ	08/10/2013	1008397
<i>ΕΨΙΛΟΝ 5 ΑΝΤΙΠΡΟΣΩΠΕΙΕΣ ΕΙΣΑΓΩΓΕΣ-ΕΞΑΓΩΓΕΣ ΜΟΝΟΠΡΟΣΩΠΗ ΕΤΑΙΡΕΙΑ ΠΕΡΙΟΡΙΣΜΕΝΗΣ ΕΥΘΥΝΗΣ με δ.τ. ΕΨΙΛΟΝ 5 ΜΟΝ. ΕΠΕ</i>	ΗΛΕΚΤΡΟΝΙΚΟ ΤΑΦΙΚΟ ΚΑΝΤΗΛΙ ΜΕ ΗΛΙΑΚΟ ΣΥΛΛΕΚΤΗ ΚΑΙ ΣΥΝΔΕΣΗ ΣΤΟ ΔΙΑΔΙΚΤΥΟ	24/07/2013	1008394
<i>ΖΕΡΒΟΣ ΝΙΚΟΛΑΟΣ</i>	ΕΠΙΠΕΔΗ ΕΠΙΤΟΙΧΗ Ή ΕΝΤΟΙΧΙΣΜΕΝΗ ΚΕΡΑΙΑ ΤΗΛΕΟΡΑΣΗΣ	24/09/2013	1008404
<i>ΘΥΡΑΤΡΟΝ Α.Ε.</i>	ΣΥΣΚΕΥΗ ΕΠΙΤΗΡΗΣΗΣ, ΣΤΑΘΕΡΟΠΟΙΗΣΗΣ ΤΑΣΗΣ ΚΑΙ ΟΜΑΛΗΣ ΕΚΚΙΝΗΣΗΣ ΦΟΡΤΙΟΥ ΓΙΑ ΣΥΣΚΕΥΕΣ ΨΥΞΗΣ ΕΜΠΟΡΙΚΗΣ ΧΡΗΣΗΣ	12/02/2014	1008401
<i>ΚΑΡΡΑΣ ΓΕΩΡΓΙΟΣ</i>	ΥΔΡΟΠΟΝΙΚΕΣ ΕΠΙΦΑΝΕΙΕΣ ΦΥΤΕΥΣΗΣ (ΥΔΡΟΠΟΝΙΚΗ ΠΕΡΓΚΟΛΑ ΚΑΙ ΥΔΡΟΠΟΝΙΚΟΣ ΤΟΙΧΟΣ)	14/01/2014	1008414
<i>ΚΟΚΛΑ ΑΘΗΝΑ</i>	ΕΡΓΑΛΕΙΟ ΔΙΑΛΟΓΙΣΜΟΥ-ΣΚΗΝΗ	26/09/2013	1008405
<i>ΚΩΣΤΟΠΟΥΛΟΣ ΒΑΣΙΛΕΙΟΣ</i>	ΜΗ ΜΟΝΙΜΗ ΣΥΝΑΡΜΟΛΟΓΟΥΜΕΝΗ ΔΙΑΤΑΞΗ ΓΙΑ ΑΥΤΟΝΟΜΗ ΠΡΟΣΒΑΣΗ ΣΕ ΥΔΑΤΙΝΟ ΠΕΡΙΒΑΛΛΟΝ ΑΤΟΜΩΝ ΜΕ ΕΙΔΙΚΕΣ ΑΝΑΓΚΕΣ	07/08/2009	1008398
<i>ΛΑΜΠΡΟΠΟΥΛΟΥ ΝΙΚΗ</i>	ΕΡΓΑΛΕΙΟ ΔΙΑΛΟΓΙΣΜΟΥ-ΣΚΗΝΗ	26/09/2013	1008405
<i>ΛΑΣΗΘΙΩΤΑΚΗΣ ΔΗΜΗΤΡΙΟΣ</i>	ΒΑΣΗ ΣΤΗΡΙΞΗΣ ΔΡΟΜΟΒΙΒΛΙΟΥ (ΟΔΗΓΟΣ ΧΑΡΤΩΝ ΔΡΟΜΩΝ) Α5 ΜΕ ΑΠΟΣΠΩΜΕΝΟ ΕΣΩΤΕΡΙΚΟ	12/12/2012	1008396
<i>ΜΟΥΡΜΟΥΡΗΣ ΣΠΥΡΟΣ</i>	ΨΩΜΙ ΓΙΑ ΣΑΝΤΟΥΙΤΣ	04/09/2013	1008413
<i>ΜΠΑΖΙΓΟΣ ΕΡΡΙΚΟΣ</i>	ΗΛΙΑΚΟΣ ΦΟΡΤΙΣΤΗΣ ΗΛΕΚΤΡΟΝΙΚΩΝ ΣΥΣΚΕΥΩΝ ΓΙΑ ΟΜΠΡΕΛΕΣ Ή ΣΤΥΛΟΥΣ ΟΛΩΝ ΤΩΝ ΕΙΔΩΝ	28/01/2014	1008415
<i>ΜΠΑΝΤΕΜ ΙΡΙΣ-ΚΥΡΙΑΚΗ</i>	ΜΕΘΟΔΟΣ ΠΡΩΤΟΤΥΠΗΣ ΠΑΡΑΣΚΕΥΗΣ ΑΜΥΛΟΥΧΩΝ ΠΡΟΪΟΝΤΩΝ	19/11/2010	1008386
<i>ΜΠΕΓΙΕΤΗΣ ΓΕΩΡΓΙΟΣ</i>	ΕΞΑΤΜΙΣΗ-ΔΙΑΧΥΤΗΣ ΑΥΤΟΚΙΝΗΤΟΥ	20/09/2013	1008391
<i>ΜΠΙΑΗΣ ΒΑΣΙΛΕΙΟΣ</i>	ΕΥΛΙΝΟ ΤΡΑΠΕΖΙ ΟΜΠΡΕΛΑΣ ΚΑΙ ΝΤΟΥΛΑΠΙ ΑΣΦΑΛΕΙΑΣ ΜΕ ΚΛΕΙΔΑΡΙΑ ΣΥΝΔΥΑΣΜΩΝ	28/03/2014	1008407
<i>ΜΠΙΑΗΣ ΓΕΩΡΓΙΟΣ</i>	ΕΥΛΙΝΟ ΤΡΑΠΕΖΙ ΟΜΠΡΕΛΑΣ ΚΑΙ ΝΤΟΥΛΑΠΙ ΑΣΦΑΛΕΙΑΣ ΜΕ ΚΛΕΙΔΑΡΙΑ ΣΥΝΔΥΑΣΜΩΝ	28/03/2014	1008407
<i>ΜΠΙΑΗΣ ΕΥΣΤΡΑΤΙΟΣ</i>	ΕΥΛΙΝΟ ΤΡΑΠΕΖΙ ΟΜΠΡΕΛΑΣ ΚΑΙ ΝΤΟΥΛΑΠΙ ΑΣΦΑΛΕΙΑΣ ΜΕ ΚΛΕΙΔΑΡΙΑ ΣΥΝΔΥΑΣΜΩΝ	28/03/2014	1008407

ΔΙΚΑΙΟΥΧΟΣ (73)	ΤΙΤΛΟΣ ΕΦΕΥΡΕΣΗΣ (54)	ΚΑΤΑΘΕΣΗ (22)	ΑΡ. Δ.Ε. (21)
ΜΠΙΛΗΣ ΘΩΜΑΣ	ΞΥΛΙΝΟ ΤΡΑΠΕΖΙ ΟΜΠΡΕΛΑΣ ΚΑΙ ΝΤΟΥΛΑΠΙ ΑΣΦΑΛΕΙΑΣ ΜΕ ΚΛΕΙΔΑΡΙΑ ΣΥΝΔΥΑΣΜΩΝ	28/03/2014	1008407
ΝΤΕΛΛΗΣ ΝΙΚΟΛΑΟΣ	ΑΝΤΙΒΙΟΤΙΚΗ-ΑΝΑΛΗΠΤΙΚΗ-ΕΠΟΥΛΩΤΙΚΗ ΑΛΟΙΦΗ	16/10/2013	1008411
ΠΑΝΑΓΙΩΤΟΠΟΥΛΟΣ ΕΥΘΥΜΙΟΣ	ΝΟ2 ΔΕΙΚΙΝΗΤΟ ΥΔΡΟΣΤΑΤΙΚΗΣ ΚΑΙ ΑΤΜΟΣΦΑΙΡΙΚΗΣ ΠΙΕΣΗΣ, ΠΑΡΑΓΩΓΗΣ ΗΛΕΚΤΡΙΚΗΣ ΕΝΕΡΓΕΙΑΣ, ΑΝΟΔΟΚΑΘΟΔΙΚΗΣ ΥΔΑΤΟΚΙΝΗΣΗΣ.	16/05/2013	1008400
ΠΑΝΑΓΟΠΟΥΛΟΣ ΑΠΟΣΤΟΛΟΣ	ΘΕΡΜΟΜΠΟΪΛΕΡ	12/04/2013	1008399
ΠΑΝΕΠΙΣΤΗΜΙΟ ΠΑΤΡΩΝ, ΕΠΙΤΡΟΠΗ ΕΡΕΥΝΩΝ	ΜΗ ΜΟΝΙΜΗ ΣΥΝΑΡΜΟΛΟΓΟΥΜΕΝΗ ΔΙΑΤΑΞΗ ΓΙΑ ΑΥΤΟΝΟΜΗ ΠΡΟΣΒΑΣΗ ΣΕ ΥΔΑΤΙΝΟ ΠΕΡΙΒΑΛΛΟΝ ΑΤΟΜΩΝ ΜΕ ΕΙΔΙΚΕΣ ΑΝΑΓΚΕΣ	07/08/2009	1008398
ΠΑΥΛΙΔΗΣ ΣΤΑΥΡΟΣ	ΗΛΕΚΤΡΟΝΙΚΗ ΠΙΝΑΚΙΔΑ ΚΥΚΛΟΦΟΡΙΑΣ ΟΧΗΜΑΤΩΝ	04/02/2014	1008390
ΠΕΤΑΣΗΣ ΕΜΜΑΝΟΥΗΛ	ΤΙΡΑΝΤΑ ΑΝΑΡΤΗΣΗΣ ΕΣΩΤΕΡΙΚΗΣ ΧΥΤΡΑΣ	01/07/2013	1008409
ΠΟΥΡΝΑΡΑΣ ΛΑΖΑΡΟΣ	ΝΟ2 ΔΕΙΚΙΝΗΤΟ ΥΔΡΟΣΤΑΤΙΚΗΣ ΚΑΙ ΑΤΜΟΣΦΑΙΡΙΚΗΣ ΠΙΕΣΗΣ, ΠΑΡΑΓΩΓΗΣ ΗΛΕΚΤΡΙΚΗΣ ΕΝΕΡΓΕΙΑΣ, ΑΝΟΔΟΚΑΘΟΔΙΚΗΣ ΥΔΑΤΟΚΙΝΗΣΗΣ.	16/05/2013	1008400
ΡΟΔΑΣ ΕΜΜΑΝΟΥΗΛ	ΣΥΣΤΗΜΑ ΨΗΦΙΑΚΗΣ ΜΕΤΡΗΣΗΣ ΑΝΘΡΑΚΙΚΟΥ ΑΣΒΕΣΤΙΟΥ (CaCO ₃)	11/10/2011	1008408
ΣΑΒΒΑΪΔΗΣ ΧΑΡΑΛΑΜΠΟΣ	ΑΛΕΙΜΜΑ ΜΕ ΜΕΛΙ ΜΕΛΙΤΩΜΑΤΩΝ (ΚΩΝΟΦΟΡΩΝ) ΚΑΙ ΣΠΙΡΟΥΛΙΝΑ, ΙΚΑΝΟ ΝΑ ΔΙΑΤΗΡΗΘΕΙ ΣΕ ΣΥΝΘΗΚΕΣ ΠΕΡΙΒΑΛΛΟΝΤΟΣ, ΧΩΡΙΣ ΤΗΝ ΧΡΗΣΗ ΣΥΝΤΗΡΗΤΙΚΩΝ	03/10/2013	1008406
ΣΑΒΒΑΣ ΔΗΜΗΤΡΙΟΣ	ΥΔΡΟΠΟΝΙΚΕΣ ΕΠΙΦΑΝΕΙΕΣ ΦΥΤΕΥΣΗΣ (ΥΔΡΟΠΟΝΙΚΗ ΠΕΡΓΚΟΛΑ ΚΑΙ ΥΔΡΟΠΟΝΙΚΟΣ ΤΟΙΧΟΣ)	14/01/2014	1008414
ΣΩΤΗΡΙΑΔΗΣ ΓΙΩΡΓΟΣ	ΜΗ ΜΟΝΙΜΗ ΣΥΝΑΡΜΟΛΟΓΟΥΜΕΝΗ ΔΙΑΤΑΞΗ ΓΙΑ ΑΥΤΟΝΟΜΗ ΠΡΟΣΒΑΣΗ ΣΕ ΥΔΑΤΙΝΟ ΠΕΡΙΒΑΛΛΟΝ ΑΤΟΜΩΝ ΜΕ ΕΙΔΙΚΕΣ ΑΝΑΓΚΕΣ	07/08/2009	1008398
ΣΩΤΗΡΟΠΟΥΛΟΣ ΑΘΑΝΑΣΙΟΣ	ΣΥΣΤΗΜΑ ΕΠΙΚΟΥΡΙΚΗΣ ΠΡΟΣΤΑΣΙΑΣ ΚΙΝΗΤΩΝ ΠΕΡΙΟΥΣΙΩΝ-ΑΞΙΩΝ	30/07/2013	1008395
ΤΑΛΙΑΔΟΥΡΟΣ ΝΕΚΤΑΡΙΟΣ	ΘΕΡΜΟΔΟΧΕΙΟ	12/06/2013	1008393
ΤΣΙΡΟΓΙΑΝΝΗΣ ΙΩΑΝΝΗΣ	ΥΔΡΟΠΟΝΙΚΕΣ ΕΠΙΦΑΝΕΙΕΣ ΦΥΤΕΥΣΗΣ (ΥΔΡΟΠΟΝΙΚΗ ΠΕΡΓΚΟΛΑ ΚΑΙ ΥΔΡΟΠΟΝΙΚΟΣ ΤΟΙΧΟΣ)	14/01/2014	1008414
ΦΕΣΣΙΑΝ ΓΕΡΑΣΙΜΟΣ	ΜΗ ΜΟΝΙΜΗ ΣΥΝΑΡΜΟΛΟΓΟΥΜΕΝΗ ΔΙΑΤΑΞΗ ΓΙΑ ΑΥΤΟΝΟΜΗ ΠΡΟΣΒΑΣΗ ΣΕ ΥΔΑΤΙΝΟ ΠΕΡΙΒΑΛΛΟΝ ΑΤΟΜΩΝ ΜΕ ΕΙΔΙΚΕΣ ΑΝΑΓΚΕΣ	07/08/2009	1008398
ΦΩΤΙΟΥ ΙΓΝΑΤΙΟΣ	ΜΗ ΜΟΝΙΜΗ ΣΥΝΑΡΜΟΛΟΓΟΥΜΕΝΗ ΔΙΑΤΑΞΗ ΓΙΑ ΑΥΤΟΝΟΜΗ ΠΡΟΣΒΑΣΗ ΣΕ ΥΔΑΤΙΝΟ ΠΕΡΙΒΑΛΛΟΝ ΑΤΟΜΩΝ ΜΕ ΕΙΔΙΚΕΣ ΑΝΑΓΚΕΣ	07/08/2009	1008398
ΧΑΛΒΑΤΖΟΓΛΟΥ ΙΩΑΝΝΗΣ	ΥΒΡΙΔΙΚΗ ΑΠΟΣΠΩΜΕΝΗ ΑΕΡΙΖΟΜΕΝΗ ΒΑΣΗ ΚΥΨΕΛΗΣ ΜΕΛΙΣΣΩΝ	04/12/2013	1008410
ΧΑΡΩΝΗΣ ΑΝΑΣΤΑΣΙΟΣ	ΔΙΑΘΛΑΣΤΙΚΟΣ ΕΝΔΟΦΑΚΟΣ ΙΡΙΔΙΚΗΣ ΣΤΗΡΙΞΗΣ	07/03/2013	1008402
ΨΩΜΙΑΔΗΣ ΧΑΡΑΛΑΜΠΟΣ	ΜΕΘΟΔΟΣ ΠΑΡΑΓΩΓΗΣ ΖΕΣΤΟΥ ΝΕΡΟΥ ΧΡΗΣΗΣ ΔΙΑ ΤΗΣ ΗΛΕΚΤΡΟΔΙΕΓΕΡΣΗΣ ΚΑΙ ΤΗΣ ΑΝΑΚΤΗΣΗΣ ΘΕΡΜΟΚΡΑΣΙΑΣ	28/06/2013	1008387
ΨΩΜΙΑΔΗΣ ΧΑΡΑΛΑΜΠΟΣ	ΛΕΒΗΤΑΣ ΗΛΕΚΤΡΟΔΙΕΓΕΡΣΗΣ ΜΕΤΑΒΛΗΤΗΣ ΚΑΙ ΕΛΕΓΧΟΜΕΝΗΣ ΑΠΟΔΟΣΗΣ	23/12/2013	1008388
ΨΩΜΙΑΔΗΣ ΧΑΡΑΛΑΜΠΟΣ	ΑΥΤΟΝΟΜΟ ΘΕΡΜΑΝΤΙΚΟ ΣΩΜΑ ΗΛΕΚΤΡΟΔΙΕΓΕΡΣΗΣ	23/12/2013	1008389

2.4 ΠΙΣΤΟΠΟΙΗΤΙΚΑ ΥΠΟΔΕΙΓΜΑΤΟΣ ΧΡΗΣΙΜΟΤΗΤΑΣ

ΑΡΙΘΜΟΣ Π.Υ.Χ.	(11):2003032
ΑΡΙΘΜΟΣ ΑΙΤΗΣΗΣ Π.Υ.Χ.	(21):20140200218
ΔΙΚΑΙΟΥΧΟΣ	(73):1)ΨΩΜΙΑΔΗΣ ΙΩΑΝΝΗ ΧΑΡΑΛΑΜΠΟΣ Μητροπολίτου Βαρνάβα 1,60100 ΚΑΤΕΡΙΝΗ (ΠΙΕΡΙΑΣ), ΕΛΛΑΔΑ
ΗΜΕΡΟΜ. ΚΑΤΑΘΕΣΗΣ	(22):17/06/2014
ΗΜΕΡΟΜ. ΑΠΟΝΟΜΗΣ	(47):15/01/2015
ΣΥΜΒ. ΠΡΟΤΕΡΑΙΟΤΗΤΕΣ	(30):
ΕΦΕΥΡΕΤΗΣ	(72):1)ΨΩΜΙΑΔΗΣ ΙΩΑΝΝΗ ΧΑΡΑΛΑΜΠΟΣ
ΕΙΔΙΚΟΣ ΠΛΗΡΕΞΟΥΣΙΟΣ	(74):
ΑΝΤΙΚΛΗΤΟΣ	(74):ΚΟΤΖΙΑΓΚΙΑΟΥΡΙΔΗΣ ΑΛΕΞΑΝΔΡΟΣ Τ. Οικονομίδη 70,55131 ΚΑΛΑΜΑΡΙΑ (ΘΕΣΣΑΛΟΝΙΚΗΣ)
ΤΙΤΛΟΣ ΕΦΕΥΡΕΣΗΣ	(54):ΑΣΥΡΜΑΤΟΣ ΡΕΥΜΑΤΟΛΗΠΤΗΣ-ΡΕΥΜΑΤΟΔΟΤΗΣ ΠΟΛΛΑΠΛΩΝ ΛΕΙΤΟΥΡΓΙΩΝ

ΠΕΡΙΛΗΨΗ(57)

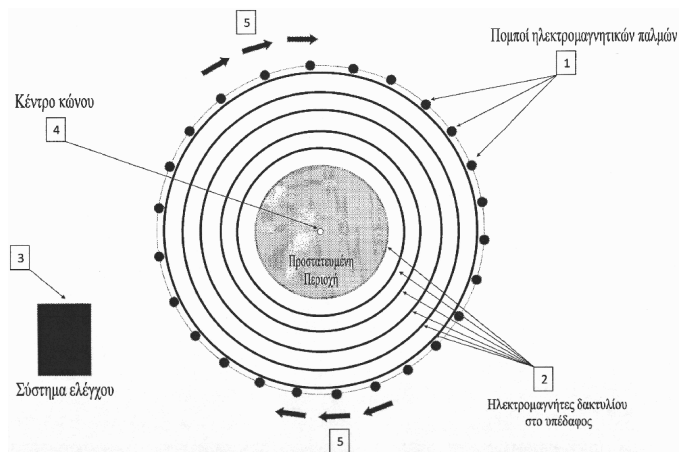
Ασύρματος ρευματοδότης-ρευματολήπτης πολλαπλών λειτουργιών, ο οποίος περιλαμβάνει αισθητήρα κίνησης (1), αισθητήρα θερμοκρασίας (2), φωτισμό νύκτας (3), αισθητήρα υγρασίας (4), ρευματοδότη σούκο (5), οθόνη (6), ψήκτρα κυκλώματος (7), ρευματολήπτη σούκο (8), πλήκτρα προγραμματισμού (9), πλήκτρα έναρξης-διακοπής και αποθήκευσης δεδομένων (10), μεταλλικοί ακροδέκτες (11), πλαστικό περίβλημα (12). Ο ασύρματος ρευματοδότης-ρευματολήπτης πολλαπλών λειτουργιών δίνει την δυνατότητα στον χρήστη 1) να ελέγξει την θερμοκρασία και την υγρασία του χώρου που είναι εγκατεστημένος και να αυξομειώσει την ισχύ της ηλεκτρικής κατανάλωσης (π.χ. θερμαντικού σώματος) που είναι συνδεδεμένο σε αυτό, 2) να μετρήσει την καταναλισκόμενη ισχύ (π.χ. οποιοδήποτε θερμαντικό σώμα που λειτουργεί με ωμική αντίσταση), 3) μέσω του ελέγχου της κατανάλωσης ηλεκτρικής ενέργειας μπορεί να συνδεθεί με

μία συσκευή φωτισμού και να ελεγχθεί η λειτουργία της, όπως τότε θα ανάψει και σε ποιά ένταση, 4) να ανιχνεύσει την κίνηση και να θέσει σε λειτουργία τη συνδεδεμένη σε αυτό ηλεκτρική συσκευή.

ΑΡΙΘΜΟΣ Π.Υ.Χ.	(11):2003033
ΑΡΙΘΜΟΣ ΑΙΤΗΣΗΣ Π.Υ.Χ.	(21):20140200181
ΔΙΚΑΙΟΥΧΟΣ	(73):1)ΧΕΙΛΑΣ ΘΕΟΔΩΡΟΥ ΠΑΝΑΓΙΩΤΗΣ Αργυροκάστρου 12,15773 ΖΩΓΡΑΦΟΣ (ΑΤΤΙΚΗΣ), ΕΛΛΑΔΑ
ΗΜΕΡΟΜ. ΚΑΤΑΘΕΣΗΣ	(22):12/05/2014
ΗΜΕΡΟΜ. ΑΠΟΝΟΜΗΣ	(47):20/01/2015
ΣΥΜΒ. ΠΡΟΤΕΡΑΙΟΤΗΤΕΣ	(30):
ΕΦΕΥΡΕΤΗΣ	(72):1)ΧΕΙΛΑΣ ΘΕΟΔΩΡΟΥ ΠΑΝΑΓΙΩΤΗΣ
ΕΙΔΙΚΟΣ ΠΛΗΡΕΞΟΥΣΙΟΣ	(74):
ΑΝΤΙΚΛΗΤΟΣ	(74):ΧΕΙΛΑΣ ΘΕΟΔΩΡΟΣ Κουμουνδούρου 1,24100 ΚΑΛΑΜΑΤΑ (ΜΕΣΣΗΝΙΑΣ)
ΤΙΤΛΟΣ ΕΦΕΥΡΕΣΗΣ	(54):ΑΣΠΙΔΑ ΠΕΔΙΟΥ ΗΛΕΚΤΡΟΝΙΚΟΥ ΠΟΛΕΜΟΥ

ΠΕΡΙΛΗΨΗ(57)

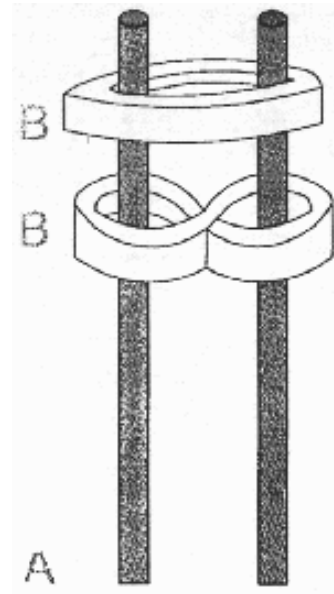
Το σύστημα της ασπίδας πεδίου για προστασία από ηλεκτρονικό πόλεμο "Cerberus gk1" στοχεύει στην προστασία στρατιωτικών βάσεων και επιχειρησιακών εγκαταστάσεων από ηλεκτρομαγνητικούς παλμούς ηλεκτρονικού πολέμου. Στόχος του αμυντικού συστήματος είναι ο συγχρονισμός των παραγόμενων αμυντικών ηλεκτρομαγνητικών παλμών μέσω ηλεκτρομαγνητικών δυνάμεων. Μέσω κατάλληλου συγχρονισμού παράγεται γύρω από την προστατευόμενη εγκατάσταση μια κωνοειδής ασπίδα προστασίας η οποία λειτουργεί ως άυλος κλωβός εγκλωβισμού των επιθετικών ηλεκτρομαγνητικών παλμών.



ΑΡΙΘΜΟΣ Π.Υ.Χ. (11):2003034
ΑΡΙΘΜΟΣ ΑΙΤΗΣΗΣ Π.Υ.Χ. (21):20140200151
ΔΙΚΑΙΟΥΧΟΣ (73):1)ΝΑΥΡΙΔΗ ΚΛΗΜΗ ΕΥΑΝΘΙΑ
Δεξαμενής 2,14572 ΔΡΟΣΙΑ (ΑΤΤΙΚΗΣ),
ΕΛΛΑΔΑ
ΗΜΕΡΟΜ. ΚΑΤΑΘΕΣΗΣ (22):28/08/2014
ΗΜΕΡΟΜ. ΑΠΟΝΟΜΗΣ (47):23/01/2015
ΣΥΜΒ. ΠΡΟΤΕΡΑΙΟΤΗΤΕΣ (30):
ΕΦΕΥΡΕΤΗΣ (72):1)ΝΑΥΡΙΔΗ ΚΛΗΜΗ ΕΥΑΝΘΙΑ
2)ΣΤΡΑΤΟΥ ΦΑΙΔΩΝΑ ΑΜΑΛΙΑ-ΜΑΡΙΑ-
ΜΥΡΤΩ
ΕΙΔΙΚΟΣ ΠΛΗΡΕΞΟΥΣΙΟΣ (74):ΦΕΛΟΥΚΑ ΔΗΜΗΤΡΑ
Βουκουρεστίου 21, 10671 ΑΘΗΝΑ
ΑΝΤΙΚΛΗΤΟΣ (74):
ΤΙΤΛΟΣ ΕΦΕΥΡΕΣΗΣ (54):ΧΕΙΡΟΤΕΧΝΙΑ ΑΠΟ ΥΦΑΣΜΑ ΓΙΑ
ΠΑΙΔΙΑ ΚΑΙ ΓΟΝΕΙΣ

ΠΕΡΙΛΗΨΗ(57)

Η εν λόγω κατασκευή αποτελεί μια χειροτεχνία για παιδιά τεσσάρων ετών και άνω. Αποτελείται από μικρά κομμάτια ελαστικό ύφασμα, (βαμβακερό, συνθετικό, δαντέλα, δερμάτινη, δέρμα), κομμένο σε ροδέλες. Πλέκεται με τη βοήθεια δυο ξύλινων βεργών διαμέτρου 8-10 mm και μήκους 12-16 cm. Για κούμπωμα έχουν ένα μικρό κομμάτι δέρμα. Το πρώτο υφασματάκι τοποθετείται σε σχήμα 8 γύρω από τα ξυλάκια και τα υπόλοιπα σε σχήμα 0. Το πρώτο υφασματάκι, (κάθε πλευρά ξεχωριστά) περνιέται πάνω από το δεύτερο έτσι που να βγαίνει από τα ξυλάκια. Συνεχίζεται η ίδια διαδικασία με τα άλλα υφασματάκια, ώστε ανάμεσα στις ξύλινες βέργες να πλέκεται το βραχιόλι ή κολιέ που επιθυμούμε.



2.5 ΕΥΡΕΤΗΡΙΟ Π.Υ.Χ. ΣΥΜΦΩΝΑ ΜΕ ΤΗΝ ΗΜΕΡΟΜΗΝΙΑ ΚΑΤΑΘΕΣΗΣ

ΚΑΤΑΘΕΣΗ (22)	ΔΙΚΑΙΟΥΧΟΣ (73)	ΤΙΤΛΟΣ ΕΦΕΥΡΕΣΗΣ (54)	ΑΡ. Π.Υ.Χ. (11)
<i>12/05/2014</i>	ΧΕΙΛΑΣ ΠΑΝΑΓΙΩΤΗΣ	ΑΣΠΙΔΑ ΠΕΔΙΟΥ ΗΛΕΚΤΡΟΝΙΚΟΥ ΠΟΛΕΜΟΥ	2003033
<i>17/06/2014</i>	ΨΩΜΙΑΔΗΣ ΧΑΡΑΛΑΜΠΟΣ	ΑΣΥΡΜΑΤΟΣ ΡΕΥΜΑΤΟΛΗΠΤΗΣ-ΡΕΥΜΑΤΟΔΟΤΗΣ ΠΟΛΛΑ- ΠΛΩΝ ΛΕΙΤΟΥΡΓΙΩΝ	2003032
<i>28/08/2014</i>	ΝΑΥΡΙΔΗ ΕΥΑΝΘΙΑ	ΧΕΙΡΟΤΕΧΝΙΑ ΑΠΟ ΥΦΑΣΜΑ ΓΙΑ ΠΑΙΔΙΑ ΚΑΙ ΓΟΝΕΙΣ	2003034

2.6 ΕΥΡΕΤΗΡΙΟ Π.Υ.Χ. ΣΥΜΦΩΝΑ ΜΕ ΤΗΝ ΑΛΦΑΒΗΤΙΚΗ ΣΕΙΡΑ ΤΩΝ ΔΙΚΑΙΟΥΧΩΝ

ΔΙΚΑΙΟΥΧΟΣ (73)	ΤΙΤΛΟΣ ΕΦΕΥΡΕΣΗΣ (54)	ΚΑΤΑΘΕΣΗ (22)	ΑΡ. Π.Υ.Χ. (21)
<i>ΝΑΥΡΙΑΗ ΕΥΑΝΘΙΑ</i>	ΧΕΙΡΟΤΕΧΝΙΑ ΑΠΟ ΥΦΑΣΜΑ ΓΙΑ ΠΑΙΔΙΑ ΚΑΙ ΓΟΝΕΙΣ	28/08/2014	2003034
<i>ΧΕΙΛΑΣ ΠΑΝΑΓΙΩΤΗΣ</i>	ΑΣΠΙΔΑ ΠΕΔΙΟΥ ΗΛΕΚΤΡΟΝΙΚΟΥ ΠΟΛΕΜΟΥ	12/05/2014	2003033
<i>ΨΩΜΙΑΔΗΣ ΧΑΡΑΛΑΜΠΟΣ</i>	ΑΣΥΡΜΑΤΟΣ ΡΕΥΜΑΤΟΛΗΠΤΗΣ-ΡΕΥΜΑΤΟΔΟΤΗΣ ΠΟΛΛΑ-ΠΛΩΝ ΛΕΙΤΟΥΡΓΙΩΝ	17/06/2014	2003032

2.7 ΣΥΜΠΛΗΡΩΜΑΤΙΚΑ ΠΙΣΤΟΠΟΙΗΤΙΚΑ ΠΡΟΣΤΑΣΙΑΣ ΓΙΑ ΦΑΡΜΑΚΑ

ΟΥΔΕΝ

ΔΕΝ ΥΠΑΡΧΕΙ ΔΗΜΟΣΙΕΥΣΗ

ΔΕΝ ΥΠΑΡΧΕΙ ΔΗΜΟΣΙΕΥΣΗ

**2.10 ΣΥΜΠΛΗΡΩΜΑΤΙΚΑ ΠΙΣΤΟΠΟΙΗΤΙΚΑ ΠΡΟΣΤΑΣΙΑΣ ΓΙΑ
ΦΥΤΟΠΡΟΣΤΑΤΕΥΤΙΚΑ ΠΡΟΪΟΝΤΑ**

Ο Υ Δ Ε Ν

ΔΕΝ ΥΠΑΡΧΕΙ ΔΗΜΟΣΙΕΥΣΗ

ΔΕΝ ΥΠΑΡΧΕΙ ΔΗΜΟΣΙΕΥΣΗ



ΜΕΡΟΣ Β΄
ΕΥΡΩΠΑΪΚΟΙ ΤΙΤΛΟΙ ΠΡΟΣΤΑΣΙΑΣ



Κ Ε Φ Α Λ Α Ι Ο 1
ΜΕΤΑΦΡΑΣΕΙΣ ΕΥΡΩΠΑΪΚΩΝ ΑΙΤΗΣΕΩΝ

1.1 ΑΝΑΚΟΙΝΩΣΗ ΓΙΑ ΚΑΤΑΘΕΣΗ ΜΕΤΑΦΡΑΣΗΣ ΤΩΝ ΑΞΙΩΣΕΩΝ ΕΥΡΩΠΑΪΚΩΝ ΑΙΤΗΣΕΩΝ Δ.Ε.

ΑΡΙΘ. ΕΛΛ. ΚΑΤΑΘΕΣΗΣ (21):20150300001
ΗΜΕΡ. ΕΛΛ. ΚΑΤΑΘΕΣΗΣ (22):20/02/2015
ΑΡΙΘ./ΗΜΕΡ. ΔΗΜΟΣΙΕΥΣΗΣ
ΕΥΡΩΠΑΪΚΗΣ ΑΙΤΗΣΗΣ (87):2583677 - 03/07/2013
ΑΡΙΘ./ΗΜΕΡ. ΚΑΤΑΘΕΣΗΣ
ΕΥΡΩΠΑΪΚΗΣ ΑΙΤΗΣΗΣ (86):12189198.0--19/10/2012
ΚΑΤΑΘΕΤΗΣ (71):1)Abbvie Inc.
1 North Waukegan Road, North Chicago, IL
60064, ΗΝΩΜΕΝΕΣ ΠΟΛΙΤΕΙΕΣ ΤΗΣ
ΑΜΕΡΙΚΗΣ

ΣΥΜΒ. ΠΡΟΤΕΡΑΙΟΤΗΤΕΣ (30):201161550352P-21/10/2011-US
201161562181P-21/11/2011-US
201261587225P-17/01/2012-US
201261600276P-17/02/2012-US
201261619870P-03/04/2012-US
201261656251P-06/06/2012-US
201261711830P-10/10/2012-US

ΕΙΔΙΚΟΣ ΠΛΗΡΕΞΟΥΣΙΟΣ (74):ΠΑΠΑΚΩΝΣΤΑΝΤΙΝΟΥ ΕΛΕΝΗ
Κουμπάρη 2, 10674 ΑΘΗΝΑ

ΑΝΤΙΚΛΗΤΟΣ (74):ΠΑΠΑΚΩΝΣΤΑΝΤΙΝΟΥ ΕΛΕΝΗ
Κουμπάρη 2,10674 ΑΘΗΝΑ

ΤΙΤΛΟΣ ΕΦΕΥΡΕΣΗΣ (54):ΜΕΘΟΔΟΙ ΓΙΑ ΤΗΝ ΑΝΤΜΕΤΩΠΙΣΗ
ΤΟΥ HCV ΟΙ ΟΠΟΙΕΣ ΠΕΡΙΛΑΜΒΑ-
ΝΟΥΝ ΤΟΥΛΑΧΙΣΤΟΝ ΔΥΟ ΑΜΕΣΗΣ
ΔΡΑΣΗΣ ΑΝΤΙΚΟΥΣ ΠΑΡΑΓΟΝΤΕΣ,
ΡΙΜΠΑΒΙΡΙΝΗ, ΑΛΛΑ ΟΧΙ ΙΝΤΕΡΦΕ-
ΡΟΝΗ

ΑΡΙΘ. ΕΛΛ. ΚΑΤΑΘΕΣΗΣ (21):20150300002
ΗΜΕΡ. ΕΛΛ. ΚΑΤΑΘΕΣΗΣ (22):20/02/2015
ΑΡΙΘ./ΗΜΕΡ. ΔΗΜΟΣΙΕΥΣΗΣ
ΕΥΡΩΠΑΪΚΗΣ ΑΙΤΗΣΗΣ (87):2583680 - 12/06/2013
ΑΡΙΘ./ΗΜΕΡ. ΚΑΤΑΘΕΣΗΣ
ΕΥΡΩΠΑΪΚΗΣ ΑΙΤΗΣΗΣ (86):12189195.6--19/10/2012
ΚΑΤΑΘΕΤΗΣ (71):1)Abbvie Inc.
1 North Waukegan Road, North Chicago, IL
60064, ΗΝΩΜΕΝΕΣ ΠΟΛΙΤΕΙΕΣ ΤΗΣ
ΑΜΕΡΙΚΗΣ

ΣΥΜΒ. ΠΡΟΤΕΡΑΙΟΤΗΤΕΣ (30):201161550360P-21/10/2011-US
201161562176P-21/11/2011-US
201261587197P-17/01/2012-US
201261600468P-17/02/2012-US
201261619883P-03/04/2012-US
201261656253P-06/06/2012-US
201261711793P-10/10/2012-US

ΕΙΔΙΚΟΣ ΠΛΗΡΕΞΟΥΣΙΟΣ (74):ΠΑΠΑΚΩΝΣΤΑΝΤΙΝΟΥ ΕΛΕΝΗ
Κουμπάρη 2, 10674 ΑΘΗΝΑ

ΑΝΤΙΚΛΗΤΟΣ (74):ΠΑΠΑΚΩΝΣΤΑΝΤΙΝΟΥ ΕΛΕΝΗ
Κουμπάρη 2,10674 ΑΘΗΝΑ

ΤΙΤΛΟΣ ΕΦΕΥΡΕΣΗΣ (54):ΜΟΝΟΘΕΡΑΠΕΙΑ (PSI-7977) Ή
ΣΥΝΔΥΑΣΤΙΚΗ ΘΕΡΑΠΕΙΑ ΜΕ DAAS
ΓΙΑ ΧΡΗΣΗ ΣΤΗΝ ΑΝΤΙΜΕΤΩΠΙΣΗ
ΤΟΥ HCV

**1.2 ΕΥΡΕΤΗΡΙΟ ΕΥΡΩΠΑΪΚΩΝ ΑΙΤΗΣΕΩΝ ΣΥΜΦΩΝΑ ΜΕ ΤΟΝ ΑΡΙΘΜΟ ΔΗΜΟΣΙΕΥΣΗΣ
ΤΗΣ ΕΥΡΩΠΑΪΚΗΣ ΑΙΤΗΣΗΣ**

ΑΡ./ΗΜ.ΔΗΜ.Ε.Α. (87)	ΚΑΤΑΘΕΤΗΣ (71)	ΤΙΤΛΟΣ ΕΦΕΥΡΕΣΗΣ (54)	ΑΡ.ΕΛ.ΚΑΤ. (21)
2583677 - 03/07/2013	ABBVIE INC.	ΜΕΘΟΔΟΙ ΓΙΑ ΤΗΝ ΑΝΤΙΜΕΤΩΠΙΣΗ ΤΟΥ ΗCV ΟΙ ΟΠΟΙΕΣ ΠΕΡΙΛΑΜΒΑΝΟΥΝ ΤΟΥΛΑΧΙΣΤΟΝ ΔΥΟ ΑΜΕΣΗΣ ΔΡΑΣΗΣ ΑΝΤΙΚΟΥΣ ΠΑΡΑΓΟΝΤΕΣ, ΡΙΜΠΑΒΙΡΙΝΗ, ΑΛΛΑ ΟΧΙ ΙΝΤΕΡΦΕΡΟΝΗ	20150300001
2583680 - 12/06/2013	ABBVIE INC.	ΜΟΝΟΘΕΡΑΠΕΙΑ (PSI-7977) Ή ΣΥΝΔΥΑΣΤΙΚΗ ΘΕΡΑΠΕΙΑ ΜΕ DAAS ΓΙΑ ΧΡΗΣΗ ΣΤΗΝ ΑΝΤΙΜΕΤΩΠΙΣΗ ΤΟΥ ΗCV	20150300002

1.3 ΕΥΡΕΤΗΡΙΟ ΕΥΡΩΠΑΪΚΩΝ ΑΙΤΗΣΕΩΝ ΣΥΜΦΩΝΑ ΜΕ ΤΗΝ ΑΛΦΑΒΗΤΙΚΗ ΣΕΙΡΑ ΤΩΝ ΚΑΤΑΘΕΤΩΝ

ΚΑΤΑΘΕΤΗΣ (71)	ΤΙΤΛΟΣ ΕΦΕΥΡΕΣΗΣ (54)	ΑΡ./ΗΜ.ΔΗΜ.Ε.Α. (87)	ΑΡ.ΕΛΛ.ΚΑΤ. (21)
<i>ABBVIE INC.</i>	ΜΕΘΟΔΟΙ ΓΙΑ ΤΗΝ ΑΝΤΙΜΕΤΩΠΙΣΗ ΤΟΥ ΗCV ΟΙ ΟΠΟΙΕΣ ΠΕΡΙΛΑΜΒΑΝΟΥΝ ΤΟΥΛΑΧΙΣΤΟΝ ΔΥΟ ΑΜΕΣΗΣ ΔΡΑΣΗΣ ΑΝΤΙΚΟΥΣ ΠΑΡΑΓΟΝΤΕΣ, ΡΙΜΠΑΒΙΡΙΝΗ, ΑΛΛΑ ΟΧΙ ΙΝΤΕΡΦΕΡΟΝΗ	2583677 - 03/07/2013	20150300001
<i>ABBVIE INC.</i>	ΜΟΝΟΘΕΡΑΠΕΙΑ (PSI-7977) Ή ΣΥΝΔΥΑΣΤΙΚΗ ΘΕΡΑΠΕΙΑ ΜΕ DAAS ΓΙΑ ΧΡΗΣΗ ΣΤΗΝ ΑΝΤΙΜΕΤΩΠΙΣΗ ΤΟΥ ΗCV	2583680 - 12/06/2013	20150300002

2.1 ΑΝΑΚΟΙΝΩΣΗ ΓΙΑ ΚΑΤΑΘΕΣΗ ΜΕΤΑΦΡΑΣΗΣ ΕΥΡΩΠΑΪΚΩΝ Δ.Ε.

ΑΡΙΘΜΟΣ ΕΥΡ. Δ.Ε. (11):3085134
ΑΡΙΘ. ΕΛΛ. ΚΑΤΑΘΕΣΗΣ (21):20150400001
ΗΜΕΡ. ΕΛΛ. ΚΑΤΑΘΕΣΗΣ (22):02/01/2015
ΑΡΙΘ./ΗΜΕΡ. ΔΗΜΟΣΙΕΥΣΗΣ
ΕΥΡΩΠΑΪΚΟΥ ΔΙΠΛΩΜΑΤΟΣ(87):1776137 - 26/11/2014
ΑΡΙΘ./ΗΜΕΡ. ΔΗΜΟΣΙΕΥΣΗΣ
ΕΥΡΩΠΑΪΚΗΣ ΑΙΤΗΣΗΣ (86):05767871.6--03/08/2005
ΔΙΚΑΙΟΥΧΟΣ (73):1)Ipsen Biopharm Limited
 Ash Road, Wrexham Industrial Estate,, Wrexham LL13 9UF, ΜΕΓΑΛΗ ΒΡΕΤΑΝΙΑ
ΣΥΜΒ. ΠΡΟΤΕΡΑΙΟΤΗΤΕΣ (30):0417367-04/08/2004-GB
 0421290-24/09/2004-GB
 0421288-24/09/2004-GB
 0423952-28/10/2004-GB
 0423953-28/10/2004-GB
ΕΦΕΥΡΕΤΗΣ (72):1)PANJWANI, Naveed,
 2)WEBB, Paul,
 3)PICKETT, Andy
ΕΙΔΙΚΟΣ ΠΛΗΡΕΞΟΥΣΙΟΣ (74):ΚΙΟΡΤΣΗ ΧΡΙΣΤΙΝΑ
 Σόλωνος 136, 10677 ΑΘΗΝΑ
ΑΝΤΙΚΛΗΤΟΣ (74):ΚΙΟΡΤΣΗ ΧΡΙΣΤΙΝΑ
 Σόλωνος 136,10677 ΑΘΗΝΑ
ΤΙΤΛΟΣ ΕΦΕΥΡΕΣΗΣ (54):**ΦΑΡΜΑΚΕΥΤΙΚΗ ΣΥΝΘΕΣΗ Η ΟΠΟΙΑ ΠΕΡΙΕΧΕΙ ΑΛΛΑΝΤΙΚΗ ΝΕΥΡΟΤΞΙΝΗ Α2**

ΠΕΡΙΛΗΨΗ(57)

Σύνθεση, φάρμακο ή χρήση η οποία περιλαμβάνει ή αποτελείται από αλλαντική τοξίνη τύπου Α2 και μία επιφανειοδραστική ουσία η οποία έχει ένα ή περισσότερα

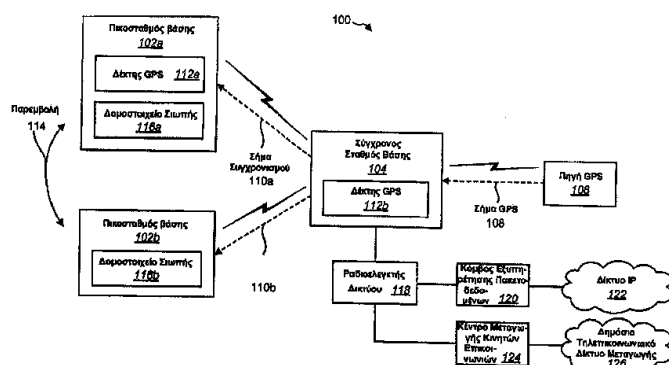
ή όλα τα χαρακτηριστικά τα οποία επιλέγονται από την ομάδα η οποία αποτελείται από- (a) μία πολύμεγαλύτερη διάρκεια δράσης (b) έναν πολύ ταχύτερο ρυθμό έναρξης της μυϊκής παράλυσης (c) ένα σημαντικά μεγαλύτερο περιθώριο ενδομυϊκής ασφάλειας (α) μία επιλεκτική δράση όσον αφορά την αναστολή της συστολής των σκελετικών μυών (e) μία επιλεκτική δράση όσον αφορά την αναστολή της σχετιζόμενης με τον πόνο (αλγαισθητική) νευρικής κυτταρικής λειτουργίας. Όπου έκαστο χαρακτηριστικό ορίζεται συγκριτικά προς το ίδιο χαρακτηριστικό αποτέλεσμα της αλλαντικής τοξίνης τύπου Α1.

ΑΡΙΘΜΟΣ ΕΥΡ. Δ.Ε. (11):3085135
ΑΡΙΘ. ΕΛΛ. ΚΑΤΑΘΕΣΗΣ (21):20150400003
ΗΜΕΡ. ΕΛΛ. ΚΑΤΑΘΕΣΗΣ (22):07/01/2015
ΑΡΙΘ./ΗΜΕΡ. ΔΗΜΟΣΙΕΥΣΗΣ
ΕΥΡΩΠΑΪΚΟΥ ΔΙΠΛΩΜΑΤΟΣ(87):2329669 - 12/11/2014
ΑΡΙΘ./ΗΜΕΡ. ΔΗΜΟΣΙΕΥΣΗΣ
ΕΥΡΩΠΑΪΚΗΣ ΑΙΤΗΣΗΣ (86):09792725.5--18/09/2009
ΔΙΚΑΙΟΥΧΟΣ (73):1)QUALCOMM Incorporated
 International IP Administration 5775 Morehouse Drive, San Diego, California 92121, ΗΝΩΜΕΝΕΣ ΠΟΛΙΤΕΙΕΣ ΤΗΣ ΑΜΕΡΙΚΗΣ
ΣΥΜΒ. ΠΡΟΤΕΡΑΙΟΤΗΤΕΣ (30):98360 P-19/09/2008-US
 115465 P-17/11/2008-US
 561844-17/09/2009-US
ΕΦΕΥΡΕΤΗΣ (72):1)PALANKI, Ravi
 2)AGASHE, Parag A.
 3)GUPTA, Vikram
 4)GUPTA, Rajarshi
 5)BHUSHAN, Naga
ΕΙΔΙΚΟΣ ΠΛΗΡΕΞΟΥΣΙΟΣ (74):ΠΑΠΑΚΩΝΣΤΑΝΤΙΝΟΥ ΕΛΕΝΗ
 Κουμπάρη 2, 10674 ΑΘΗΝΑ
ΑΝΤΙΚΛΗΤΟΣ (74):ΠΑΠΑΚΩΝΣΤΑΝΤΙΝΟΥ ΕΛΕΝΗ
 Κουμπάρη 2,10674 ΑΘΗΝΑ
ΤΙΤΛΟΣ ΕΦΕΥΡΕΣΗΣ (54):**ΜΕΘΟΔΟΣ ΚΑΙ ΣΥΣΚΕΥΗ ΓΙΑ ΣΥΓΧΡΟΝΙΣΜΟ ΕΝΟΣ ΣΤΑΘΜΟΥ ΒΑΣΗΣ ΣΕ ΕΝΑ ΣΥΣΤΗΜΑ ΑΣΥΡΜΑΤΩΝ ΕΠΙΚΟΙΝΩΝΙΩΝ**

ΠΕΡΙΛΗΨΗ(57)

Γνωστοποιείται μία μέθοδος για συγχρονισμό ενός συστήματος ασύρματων επικοινωνιών. Μία διάρκεια σιωπής για ένα σταθμό βάσης προσδιορίζεται με βάση το χρόνο που απαιτείται για ένα γειτονικό σταθμό βάσης για επίτευξη ή διατήρηση συγχρονισμού. Όλες οι μεταδόσεις από το σταθμό βάσης σταματούν

για τη διάρκεια σιωπής. Το επίπεδο πολλαπλών σταθμών βάσης μπορεί να σταματήσει μεταδόσεις ταυτόχρονα, μετρίζονται συνεπώς την παρεμβολή.



ΑΡΙΘΜΟΣ ΕΥΡ. Δ.Ε. (11):3085136
ΑΡΙΘ. ΕΛΛ. ΚΑΤΑΘΕΣΗΣ (21):20150400008
ΗΜΕΡ. ΕΛΛ. ΚΑΤΑΘΕΣΗΣ (22):08/01/2015
ΑΡΙΘ./ΗΜΕΡ. ΔΗΜΟΣΙΕΥΣΗΣ
ΕΥΡΩΠΑΪΚΟΥ ΔΙΠΛΩΜΑΤΟΣ(87):1992333 - 08/10/2014
ΑΡΙΘ./ΗΜΕΡ. ΔΗΜΟΣΙΕΥΣΗΣ
ΕΥΡΩΠΑΪΚΗΣ ΑΙΤΗΣΗΣ (86):08103842.4--06/05/2008
ΔΙΚΑΙΟΥΧΟΣ (73):1)Sanovel Ilac Sanayi Ve Ticaret Anonim Sirketi
Istinye Mah. Balabandere Cad. No:14, 34460
Sariyer/Istanbul, ΤΟΥΡΚΙΑ
ΣΥΜΒ. ΠΡΟΤΕΡΑΙΟΤΗΤΕΣ (30):200703092-08/05/2007-TR
ΕΦΕΥΡΕΤΗΣ (72):1)Cifter, Umit
2)Turkyilmaz, Ali
3)Turp, Hasan Ali
ΕΙΔΙΚΟΣ ΠΛΗΡΕΞΟΥΣΙΟΣ (74):ΣΑΚΕΛΛΑΡΙΔΗ ΒΑΛΗ-ΒΑΣΙΛΙΚΗ
Αδριανού 70, 10556 ΑΘΗΝΑ
ΑΝΤΙΚΑΛΗΤΟΣ (74):ΣΑΚΕΛΛΑΡΙΔΗ ΒΑΛΗ-ΒΑΣΙΛΙΚΗ
Αδριανού 70,10556 ΑΘΗΝΑ
ΤΙΤΛΟΣ ΕΦΕΥΡΕΣΗΣ (54):**ΦΛΟΥΡΜΠΠΡΟΦΑΙΝΗ ΚΑΙ ΜΥΟΧΑΛΑΡΩΤΙΚΟΙ ΣΥΝΔΥΑΣΜΟΙ**

ΠΕΡΙΛΗΨΗ(57)

Η παρούσα εφεύρεση είναι μια νέα φαρμακευτική σύνθεση που περιλαμβάνει φλουρμπιπροφαίνη ή ένα φαρμακευτικά αποδεκτό άλας αυτής σε συνδυασμό με έναν αγωνιστή α-2 αδρενεργικών υποδοχέων ή έναν αγωνιστή υποδοχέων γ-αμινοβουτυρικού οξέος με αντιφλεγμονώδη, αναλγητική και μυοχαλαρωτική δράση.

ΑΡΙΘΜΟΣ ΕΥΡ. Δ.Ε. (11):3085137
ΑΡΙΘ. ΕΛΛ. ΚΑΤΑΘΕΣΗΣ (21):20150400002
ΗΜΕΡ. ΕΛΛ. ΚΑΤΑΘΕΣΗΣ (22):07/01/2015
ΑΡΙΘ./ΗΜΕΡ. ΔΗΜΟΣΙΕΥΣΗΣ
ΕΥΡΩΠΑΪΚΟΥ ΔΙΠΛΩΜΑΤΟΣ(87):1812666 - 08/10/2014
ΑΡΙΘ./ΗΜΕΡ. ΔΗΜΟΣΙΕΥΣΗΣ
ΕΥΡΩΠΑΪΚΗΣ ΑΙΤΗΣΗΣ (86):05797802.5--15/09/2005
ΔΙΚΑΙΟΥΧΟΣ (73):1)Modular Security Systems, Inc.
1805 North Second Street PO Box 284, Iron-
ton, Ohio 45638, ΗΝΩΜΕΝΕΣ ΠΟΛΙΤΕΙΕΣ
ΤΗΣ ΑΜΕΡΙΚΗΣ
ΣΥΜΒ. ΠΡΟΤΕΡΑΙΟΤΗΤΕΣ (30):992126-19/11/2004-US
ΕΦΕΥΡΕΤΗΣ (72):1)RHETT SLAGEL, Robert
ΕΙΔΙΚΟΣ ΠΛΗΡΕΞΟΥΣΙΟΣ (74):ΓΙΑΚΟΥΜΗ ANNA
Αλκαμένους 12-14, 10439 ΑΘΗΝΑ
ΑΝΤΙΚΑΛΗΤΟΣ (74):ΜΙΣΙΟΥ ΑΝΔΡΟΝΙΚΗ
Αναλήψεως 23 και Μαραθώνος 27,10439
ΑΘΗΝΑ
ΤΙΤΛΟΣ ΕΦΕΥΡΕΣΗΣ (54):**ΚΙΒΩΤΙΟΠΟΙΗΜΕΝΗ ΜΟΝΑΔΑ ΕΛΕΓ-
ΧΟΥ ΠΡΟΣΒΑΣΗΣ**

ΠΕΡΙΛΗΨΗ(57)

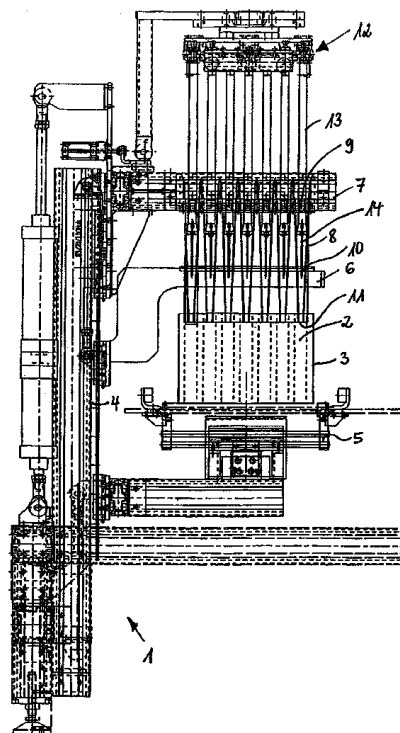
Παρέχεται ένα φορητό κοντέινερ που περιλαμβάνει δωμάτιο (δωμάτια) διάβασης που επιτρέπουν την είσοδο σε μία δεύτερη περιοχή μέσα σε μία πρώτη περιοχή, όπου το δωμάτιο διάβασης έχει τουλάχιστον δύο ανοίγματα με ένα διάδρομο μεταξύ τους. Η συσκευή (συσκευές) φράγματος μπορεί να βρίσκονται μέσα στον διάδρομο αλλά να μην είναι συνδεδεμένες στο πρώτο ή το δεύτερο άνοιγμα. Μπορεί επίσης να παρασχεθεί διαμέρισμα (διαμερίσματα) ελέγχου, όπου το διαμέρισμα ελέγχου συνδέεται με το δωμάτιο (δωμάτια) διάβασης.

ΑΡΙΘΜΟΣ ΕΥΡ. Δ.Ε. (11):3085138
ΑΡΙΘ. ΕΛΛ. ΚΑΤΑΘΕΣΗΣ (21):20150400005
ΗΜΕΡ. ΕΛΛ. ΚΑΤΑΘΕΣΗΣ (22):07/01/2015
ΑΡΙΘ./ΗΜΕΡ. ΔΗΜΟΣΙΕΥΣΗΣ
ΕΥΡΩΠΑΪΚΟΥ ΔΙΠΛΩΜΑΤΟΣ(87):2431145 - 22/10/2014
ΑΡΙΘ./ΗΜΕΡ. ΔΗΜΟΣΙΕΥΣΗΣ
ΕΥΡΩΠΑΪΚΗΣ ΑΙΤΗΣΗΣ (86):11007505.8--14/09/2011
ΔΙΚΑΙΟΥΧΟΣ (73):1)Keller HCW GmbH
Carl-Keller-Strasse 2-10, 49479 Ibbenburen-
Laggenbeck, GERMANIA
ΣΥΜΒ. ΠΡΟΤΕΡΑΙΟΤΗΤΕΣ (30):102010045927-21/09/2010-DE
ΕΦΕΥΡΕΤΗΣ (72):1)Barkowsky, Udo
2)Mansfeld, Michael
3)Joostberens, Berthold
ΕΙΔΙΚΟΣ ΠΛΗΡΕΞΟΥΣΙΟΣ (74):ΠΑΠΑΚΩΝΣΤΑΝΤΙΝΟΥ ΕΛΕΝΗ
Κουμπάρη 2, 10674 ΑΘΗΝΑ
ΑΝΤΙΚΛΗΤΟΣ (74):ΠΑΠΑΚΩΝΣΤΑΝΤΙΝΟΥ ΕΛΕΝΗ
Κουμπάρη 2,10674 ΑΘΗΝΑ
ΤΙΤΛΟΣ ΕΦΕΥΡΕΣΗΣ (54):**ΜΗΧΑΝΙΣΜΟΣ ΓΙΑ ΤΗΝ ΕΙΣΑΓΩΓΗ ΜΟΝΩΣΗΣ ΣΕ ΔΙΑΤΡΗΤΑ ΤΟΥΒΛΑ**

ΠΕΡΙΛΗΨΗ(57)

Η εφεύρεση αναφέρεται σε μία συσκευή 1 για την εισαγωγή μονωτικών υλικών σε ένα πρότυπο οπών που απεικονίζει τις οπές 2 διάτρητων τούβλων (τοιχοποιίας) 3, ιδιαίτερα με στόχο την τροφοδοσία, σε σχήμα λωρίδων μονωτικών υλικών από πετροβάμβακα, μέσα σε οπές 2 διάτρητων τούβλων 3 κατασκευασμένων από, π.χ. ανόργανα υλικά (ορυκτά), όπως ο περλίτης, ο άργιλος και τα παρόμοια, με μια στηρίξιμη υποδοχή (εισαγωγή) τούβλων 5, μέσα σε ένα πλαίσιο 4, καθώς και σε μια διάταξη τροφοδοσίας 12 των υλικών μόνωσης που προβλέπονται κατά τον αριθμό και τη διάταξη του προτύπου οπών των οπών 2 των διάτρητων τούβλων 3 των προσαρμοσμένων (customized) στοιχείων εφοδιασμού 13, 14, διά των οποίων συνδέονται τα στοιχεία τροφοδοσίας που μπορούν να μετακινούνται στις οπές 2 του διάτρητου τούβλου και που μπορούν να εισάγονται και να εξάγονται, και τα στοιχεία τροφοδοσίας 13, 14, ιδίως τα ως ελάσματα σχεδιασμένα μέσα βελονιάματος (σπειρωτές), τα οποία μπορούν να κινούνται πάνω και κάτω στηριζόμενα σε μια συσκευή βελονιάματος 7. Η εφεύρεση χαρακτηρίζεται από το ότι παρέχεται ένας βελονιαστής (μια σπειρωτή) 8 κατά τον αριθμό και τη

διάταξη του σχεδίου των οπών των διάτρητων τούβλων 3 των προσαρμοσμένων φωλεών στήριξης 9, που φθάνει κάτω από τον τροφοδότη 12 και τη συσκευή βελονιάματος 7, και μπορεί να κινείται πάνω και κάτω από την πύλη στήριξης (Σχήμα 3).



ΑΡΙΘΜΟΣ ΕΥΡ. Δ.Ε. (11):3085139
ΑΡΙΘ. ΕΛΛ. ΚΑΤΑΘΕΣΗΣ (21):20150400006
ΗΜΕΡ. ΕΛΛ. ΚΑΤΑΘΕΣΗΣ (22):07/01/2015
ΑΡΙΘ./ΗΜΕΡ. ΔΗΜΟΣΙΕΥΣΗΣ
ΕΥΡΩΠΑΪΚΟΥ ΔΙΠΛΩΜΑΤΟΣ(87):2231861 - 29/10/2014
ΑΡΙΘ./ΗΜΕΡ. ΔΗΜΟΣΙΕΥΣΗΣ
ΕΥΡΩΠΑΪΚΗΣ ΑΙΤΗΣΗΣ (86):08860815.3--11/12/2008
ΔΙΚΑΙΟΥΧΟΣ (73):1)Philip Morris Products S.A.
Quai Jeanrenaud 3, 2000 Neuchatel,
ΕΛΒΕΤΙΑ
ΣΥΜΒ. ΠΡΟΤΕΡΑΙΟΤΗΤΕΣ (30):996982 P-13/12/2007-US
ΕΦΕΥΡΕΤΗΣ (72):1)HAYES, Alec
2)KUDITHIPUDI, Chengalrayan
3)VAN DER HOEVEN, Rutger
ΕΙΔΙΚΟΣ ΠΛΗΡΕΞΟΥΣΙΟΣ (74):ΠΑΠΑΚΩΝΣΤΑΝΤΙΝΟΥ ΕΛΕΝΗ
Κουμπάρη 2, 10674 ΑΘΗΝΑ
ΑΝΤΙΚΛΗΤΟΣ (74):ΠΑΠΑΚΩΝΣΤΑΝΤΙΝΟΥ ΕΛΕΝΗ
Κουμπάρη 2,10674 ΑΘΗΝΑ
ΤΙΤΛΟΣ ΕΦΕΥΡΕΣΗΣ (54):**ΔΙΑΓΟΝΙΔΙΑΚΑ ΦΥΤΑ ΤΡΟΠΟΠΟΙΗΜΕΝΑ ΓΙΑ ΜΕΙΩΜΕΝΗ ΜΕΤΑΦΟΡΑ ΚΑΔΜΙΟΥ, ΠΑΡΑΓΩΓΑ ΠΡΟΪΟΝΤΑ ΚΑΙ ΣΧΕΤΙΚΕΣ ΜΕΘΟΔΟΙ**

ΠΕΡΙΛΗΨΗ(57)

Η εφεύρεση κατευθύνεται εν μέρει σε διαγονιδιακά φυτά, που συμπεριλαμβάνουν διαγονιδιακά φυτά καπνού και παράγωγους σπόρους, γενετικά τροποποιημένα για να εμποδίζουν την μεταφορά καδμίου (Cd) από το ριζικό σύστημα προς εναέρια τμήματα των διαγονιδιακών φυτών, με μείωση των επιπέδων έκφρασης

των HMA-σχετικών μεταφορέων. Η εφεύρεση περιλαμβάνει διαγονιδιακά φυτά καπνού γενετικά τροποποιημένα ώστε να εκφράζουν σταθερώς RNAi κατασκευάσματα που κωδικοποιεί RNAi πολυνουκλεοτίδια που επιτρέπουν την αποικοδόμηση ενδογενών NtHMA RNA παραλλαγών. Μειωμένη έκφραση των μεταφορέων NtHMA σε διαγονιδιακά φυτά έχει ως αποτέλεσμα σημαντικά μειωμένη περιεκτικότητα καδμίου (Cd) στο έλασμα του φύλλου. Διάφορα ανάλωσιμα προϊόντα τα οποία είναι ουσιαστικά ελεύθερα ή ουσιαστικά μειωμένης περιεκτικότητας σε Cd μπορεί να παράγονται με ενσωμάτωση φύλλων που λαμβάνονται από διαγονιδιακά φυτά καπνού τροποποιημένα για να μειώνουν την έκφραση μεταφορέων NtHMA.

ΑΡΙΘΜΟΣ ΕΥΡ. Δ.Ε. (11):3085140
ΑΡΙΘ. ΕΛΛ. ΚΑΤΑΘΕΣΗΣ (21):20150400071
ΗΜΕΡ. ΕΛΛ. ΚΑΤΑΘΕΣΗΣ (22):08/01/2015
ΑΡΙΘ./ΗΜΕΡ. ΔΗΜΟΣΙΕΥΣΗΣ
ΕΥΡΩΠΑΪΚΟΥ ΔΙΠΛΩΜΑΤΟΣ(87):2320730 - 08/10/2014
ΑΡΙΘ./ΗΜΕΡ. ΔΗΜΟΣΙΕΥΣΗΣ
ΕΥΡΩΠΑΪΚΗΣ ΑΙΤΗΣΗΣ (86):09786101.7--03/08/2009
ΔΙΚΑΙΟΥΧΟΣ (73):1)Valagro S.p.A.
Via Cagliari 1 Zona Industriale, 66041 Atesa
(CH), ΙΤΑΛΙΑ

ΣΥΜΒ. ΠΡΟΤΕΡΑΙΟΤΗΤΕΣ (30):MI20081458-04/08/2008-IT
ΕΦΕΥΡΕΤΗΣ (72):1)PIAGGESI, Alberto
2)DI TOMMASO, Gianluca
3)DI TOMMASO, Donata

ΕΙΔΙΚΟΣ ΠΛΗΡΕΞΟΥΣΙΟΣ (74):ΠΑΝΤΕΛΑΚΗ ΜΑΡΙΑ
Στουρνάρα 37,, 10682 ΑΘΗΝΑ

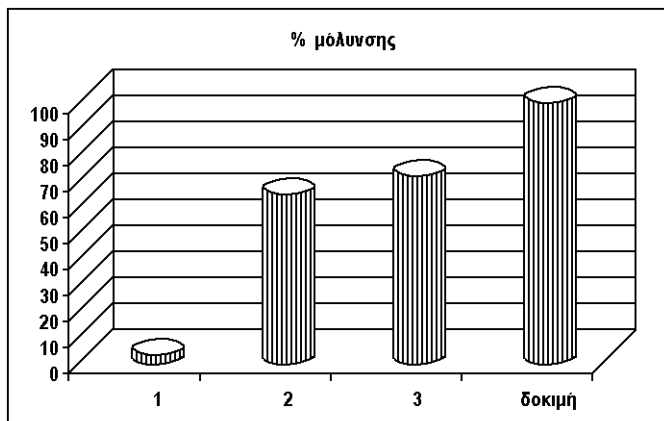
ΑΝΤΙΚΑΛΗΤΟΣ (74):ΒΑΓΙΑΝΟΣ ΓΕΩΡΓΙΟΣ
Στουρνάρα 37,10682 ΑΘΗΝΑ

ΤΙΤΛΟΣ ΕΦΕΥΡΕΣΗΣ (54):**ΜΙΑ ΓΕΩΡΓΙΚΗ ΣΥΝΘΕΣΗ, ΜΕΘΟΔΟΣ
ΓΙΑ ΤΗΝ ΠΑΡΑΓΩΓΗ ΑΥΤΗΣ ΚΑΙ ΧΡΗΣΕΙΣ
ΣΤΗΝ ΠΡΟΣΤΑΣΙΑ ΤΩΝ ΚΑΛΛΙΕΡΓΕΙΩΝ**

ΠΕΡΙΛΗΨΗ(57)

Η παρούσα εφεύρεση αφορά μια γεωργική σύνθεση και τις χρήσεις αυτής για την προστασία των καλλιεργειών κατά της επίθεσης από παθογόνα φυτών ή/και για τη βελτίωση της αντίστασης των καλλιεργειών σε μολύνσεις που οφείλονται στους εν λόγω παθογόνους παράγοντες ή/και για την ενίσχυση της αντοχής αυτών στις

αβιοτικές εντάσεις, όπως αυτές που προκαλούνται από το κρύο, την αλμυρότητα και το ρεύμα. Η εν λόγω σύνθεση περιλαμβάνει έναν συνδυασμό τουλάχιστον μίας μερικώς αποπολυμερισμένης χιτοζάνης με ένα διασθενές χηλικό άλας χαλκού. Η σύνθεση έχει δείξει ότι είναι ιδιαίτερα κατάλληλη για την θεραπεία των μολύνσεων οιδίου. Είναι επιπλέον χρήσιμη κατά του πολλαπλασιασμού των ιών ή/και μερικώς αποτελεσματική ως ένα βιοδεδειγμένο στην ανάπτυξη των φυτών και των καρπών ή/και είναι σε θέση να επεκτείνει τη διάρκεια συντήρησης των φρούτων και των σπόρων.



ΑΡΙΘΜΟΣ ΕΥΡ. Δ.Ε. (11):3085141
ΑΡΙΘ. ΕΛΛ. ΚΑΤΑΘΕΣΗΣ (21):20150400007
ΗΜΕΡ. ΕΛΛ. ΚΑΤΑΘΕΣΗΣ (22):07/01/2015
ΑΡΙΘ./ΗΜΕΡ. ΔΗΜΟΣΙΕΥΣΗΣ
ΕΥΡΩΠΑΪΚΟΥ ΔΙΠΛΩΜΑΤΟΣ(87):2483274 - 29/10/2014
ΑΡΙΘ./ΗΜΕΡ. ΔΗΜΟΣΙΕΥΣΗΣ
ΕΥΡΩΠΑΪΚΗΣ ΑΙΤΗΣΗΣ (86):10821105.3--28/09/2010
ΔΙΚΑΙΟΥΧΟΣ (73):1)Board of Regents, The University of Texas
System
201 West Seventh Street, Austin, TX 78701,
ΗΝΩΜΕΝΕΣ ΠΟΛΙΤΕΙΕΣ ΤΗΣ ΑΜΕΡΙΚΗΣ
2)Monash University
Wellington Road, Clayton, Victoria 3800,
ΑΥΣΤΡΑΛΙΑ
3)MMV Medicines for Malaria Venture
20, Route de Pre-Bois, ICC, 1215 Geneva,
ΕΛΒΕΤΙΑ
4)University of Washington
4311 11th Avenue NE, Suite 500, Seattle, WA
98105-4608, ΗΝΩΜΕΝΕΣ ΠΟΛΙΤΕΙΕΣ ΤΗΣ
ΑΜΕΡΙΚΗΣ
5)Glaxosmithkline Investigacion y Desarrollo,
S.L.
Santiago Grisolia 2, 28760 Tres Cantos (Ma-
drid), ΙΣΠΑΝΙΑ

ΣΥΜΒ. ΠΡΟΤΕΡΑΙΟΤΗΤΕΣ (30):246863 P-29/09/2009-US
ΕΦΕΥΡΕΤΗΣ (72):1)RATHOD, Pradipsinh, K.
2)FLOYD, David
3)BURROWS, Jeremy
4)MARWAHA, Alka
5)GUJJAR, Ramesh

6)COTERON-LOPEZ, Jose
7)PHILLIPS, Margaret
8)CHARMAN, Susan, A.
9)MATTHEWS, David

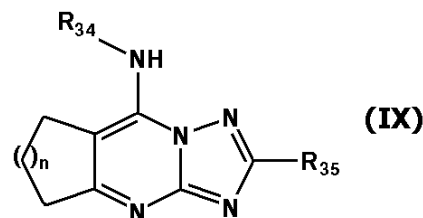
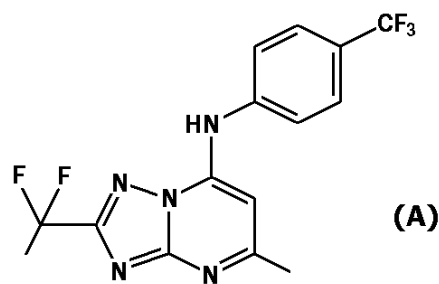
ΕΙΔΙΚΟΣ ΠΛΗΡΕΞΟΥΣΙΟΣ (74):ΠΑΠΑΚΩΝΣΤΑΝΤΙΝΟΥ ΕΛΕΝΗ
Κουμπάρη 2, 10674 ΑΘΗΝΑ

ΑΝΤΙΚΑΛΗΤΟΣ (74):ΠΑΠΑΚΩΝΣΤΑΝΤΙΝΟΥ ΕΛΕΝΗ
Κουμπάρη 2,10674 ΑΘΗΝΑ

ΤΙΤΛΟΣ ΕΦΕΥΡΕΣΗΣ (54):**ΑΝΘΕΛΟΝΟΣΙΑΚΟΙ ΠΑΡΑΓΟΝΤΕΣ
ΠΟΥ ΕΙΝΑΙ ΑΝΑΣΤΟΛΕΙΣ ΤΗΣ ΔΙΥΔΡΟ-
ΟΡΟΤΙΚΗΣ ΑΦΥΔΡΟΓΟΝΑΣΗΣ**

ΠΕΡΙΛΗΨΗ(57)

Οι αναστολείς του παρασιτικού ενζύμου διυδροοροτική αφυδρογονάση (DHOD) είναι υποψήφια θεραπευτική για τη θεραπεία της ελονοσίας. Επεξηγηματικοί τέτοιων θεραπευτικών παραγόντων περιλαμβάνουν την ένωση: και μια κατηγορία ενώσεων τριαζολοπυριμιδίνης σύμφωνα με τον Τύπο (IX): και επιδιαλυτομένα χημικά σωματίδια, στερεοϊσομερή, ταυτομερή και φαρμακευτικώς αποδεκτά άλατα αυτών.

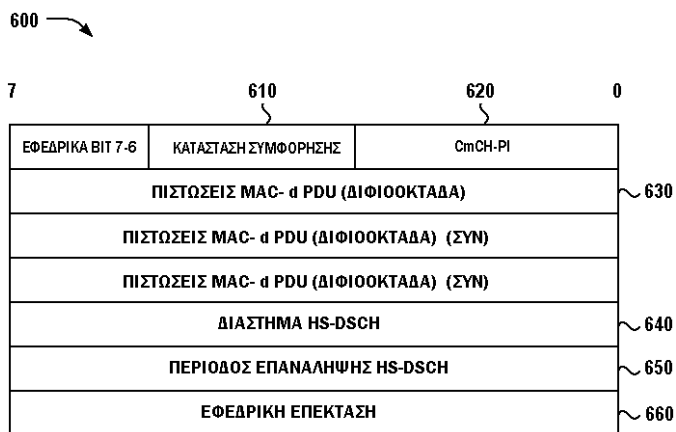


ΑΡΙΘΜΟΣ ΕΥΡ. Δ.Ε. (11):3085142
ΑΡΙΘ. ΕΛΛ. ΚΑΤΑΘΕΣΗΣ (21):20150400004
ΗΜΕΡ. ΕΛΛ. ΚΑΤΑΘΕΣΗΣ (22):07/01/2015
ΑΡΙΘ./ΗΜΕΡ. ΔΗΜΟΣΙΕΥΣΗΣ
ΕΥΡΩΠΑΪΚΟΥ ΔΙΠΛΩΜΑΤΟΣ(87):2421207 - 19/11/2014
ΑΡΙΘ./ΗΜΕΡ. ΔΗΜΟΣΙΕΥΣΗΣ
ΕΥΡΩΠΑΪΚΗΣ ΑΙΤΗΣΗΣ (86):11189522.3--07/01/2008
ΔΙΚΑΙΟΥΧΟΣ (73):1)Telefonaktiebolaget L M Ericsson (publ)
164 83 Stockholm, ΣΟΥΗΔΙΑ
ΣΥΜΒ. ΠΡΟΤΕΡΑΙΟΤΗΤΕΣ (30):0700302-06/02/2007-SE
ΕΦΕΥΡΕΤΗΣ (72):1)Nadas, Szilveszter
2)Larmo, Anna
3)Lundh, Peter
4)Widgren, Ina
5)Liao, Min
ΕΙΔΙΚΟΣ ΠΛΗΡΕΞΟΥΣΙΟΣ (74):ΠΑΠΑΚΩΝΣΤΑΝΤΙΝΟΥ ΕΛΕΝΗ
Κουμπάρη 2, 10674 ΑΘΗΝΑ
ΑΝΤΙΚΛΗΤΟΣ (74):ΠΑΠΑΚΩΝΣΤΑΝΤΙΝΟΥ ΕΛΕΝΗ
Κουμπάρη 2,10674 ΑΘΗΝΑ
ΤΙΤΛΟΣ ΕΦΕΥΡΕΣΗΣ (54):ΕΥΕΛΙΚΤΟ ΜΗΚΟΣ ΜΟΝΑΔΑΣ ΠΑΚΕ-
ΤΟΔΕΔΟΜΕΝΩΝ ΕΛΕΓΧΟΥ ΡΑΔΙΟΖΕΥ-
ΞΗΣ

ΠΕΡΙΛΗΨΗ(57)

Ένας σταθμός βάσης (BS) παράγει πλαίσιο ελέγχου Καταχώρισης Χωρητικότητας Μεριζόμενου Καναλιού Κατερχόμενης Ζεύξης Υψηλής Ταχύτητας (HS-DSCH) (600) που περιλαμβάνει τιμή (630) η οποία αντιπροσωπεύει αριθμό δυφιοκτάδων μονάδας πακετοδοδεμένων (PDU) που ένας ελεγκτής ραδιοδικτύου (RNC) επιτρέπεται να μεταδίδει σε διάστημα HS-DSCH. Ο RNC παράγει, ανταποκρινόμενος στη λήψη του πλαισίου ελέγχου Καταχώρισης Χωρητικότητας HS-DSCH, πλαίσιο δεδομένων HS-DSCH που περιλαμβάνει δεύτερο αριθμό

δυφιοκτάδωνPDU, όπου ο δεύτερος αριθμός είναι ίσος ή μικρότερος από τον πρώτο αριθμό. Ο RNC μεταφέρει το πλαίσιο δεδομένων HS-DSCH στον BS κατά τη διάρκεια ενός διαστήματος. Κατά προτίμηση, το πλαίσιο ελέγχου Καταχώρισης Χωρητικότητας HS-DSCH περιλαμβάνει πρώτο στοιχείο πληροφορίας (640) που αποθηκεύει χρονικό διάστημα κατά το οποίο ο RNC επιτρέπεται να χρησιμοποιήσει τον αριθμό δυφιοκτάδων PDU, και δεύτερο στοιχείο πληροφορίας (650) που αποθηκεύει τιμή η οποία υποδεικνύει αριθμό παρεπόμενων διαστημάτων,κατά τα οποία ο RNC επιτρέπεται να χρησιμοποιήσει τον αριθμό δυφιοκτάδων PDU.



ΑΡΙΘΜΟΣ ΕΥΡ. Δ.Ε. (11):3085143
ΑΡΙΘ. ΕΛΛ. ΚΑΤΑΘΕΣΗΣ (21):20150400072
ΗΜΕΡ. ΕΛΛ. ΚΑΤΑΘΕΣΗΣ (22):08/01/2015
ΑΡΙΘ./ΗΜΕΡ. ΔΗΜΟΣΙΕΥΣΗΣ
ΕΥΡΩΠΑΪΚΟΥ ΔΙΠΛΩΜΑΤΟΣ(87):2340296 - 08/10/2014
ΑΡΙΘ./ΗΜΕΡ. ΔΗΜΟΣΙΕΥΣΗΣ
ΕΥΡΩΠΑΪΚΗΣ ΑΙΤΗΣΗΣ (86):09787015.8--25/08/2009
ΔΙΚΑΙΟΥΧΟΣ (73):1)Dorf Ketal Chemicals (I) Private Limited
Dorf Ketal Tower D'Monte Street Orlem Mal-
ad (W), Mumbai 400 064, ΜΑΗ, ΙΝΔΙΑ
ΣΥΜΒ. ΠΡΟΤΕΡΑΙΟΤΗΤΕΣ (30):MU17902008-26/08/2008-IN
ΕΦΕΥΡΕΤΗΣ (72):1)SUBRAMANIYAM, Mahesh
ΕΙΔΙΚΟΣ ΠΛΗΡΕΞΟΥΣΙΟΣ (74):ΚΙΑΓΙΑ ΑΝΔΡΟΝΙΚΗ
Στουρνάρα 37, 10682 ΑΘΗΝΑ
ΑΝΤΙΚΛΗΤΟΣ (74):ΒΑΓΙΑΝΟΥ ΚΩΣΤΟΠΟΥΛΟΥ
"ΔΙΚΗΓΟΡΙΚΗ ΕΤΑΙΡΕΙΑ ΒΑΓΙΑΝΟΥ
ΚΩΣΤΟΠΟΥΛΟΥ ΛΥΜΠΕΡΗ" ΧΡΙΣΤΙΝΑ-
ΙΣΜΗΝΗ
Στουρνάρα 37,,10680 ΑΘΗΝΑ
ΤΙΤΛΟΣ ΕΦΕΥΡΕΣΗΣ (54):ΕΝΑ ΝΕΟ ΠΡΟΣΘΕΤΟ ΓΙΑ ΤΗΝ
ΑΝΑΣΤΟΛΗ ΤΗΣ ΔΙΑΒΡΩΣΗΣ ΑΠΟ
ΟΞΕΑ ΚΑΙ ΜΙΑ ΜΕΘΟΔΟΣ ΧΡΗΣΗΣ
ΤΟΥ ΝΕΟΥ ΠΡΟΣΘΕΤΟΥ

ΠΕΡΙΛΗΨΗ(57)

Η παρούσα εφεύρεση αναφέρεται στο πεδίο της αναστολής της διάβρωσης στις μονάδες επεξεργασίας υδρογονανθρακικών ρευστών. Η παρούσα εφεύρεση περιλαμβάνει ένα νέο πρόσθετο για την αναστολή της διάβρωσης από οξέα, το οποίο περιέχει έναν πολυμερικό θειοφωσφορικό εστέρα, ο οποίος προκύπτει από την αντίδραση μιας πολυμερικής ένωσης με μονο-, δι- ή πολυ- υδροξυλομάδα, κατά προτίμηση μιας πολυμερικής ένωσης, η οποία είναι υδροξυλο τελική, περισσότερο προτιμώμενα με την αναφερθείσα πολυμερική ένωση να περιέχει υδροξυλο- τελικό πολυϊσοβουτυλένιο ή πολυβουτένιο και πενταθειούχο φώσφορο. Ο αναφερθείς πολυμερικός θειοφωσφορικός εστέρας αντιδρά περαιτέρω με

οποιοδήποτε οξείδιο επιλέγεται από την ομάδα που περιλαμβάνει το οξείδιο του αιθυλενίου, το οξείδιο του βουτυλενίου ή το οξείδιο του προπυλενίου ή παρόμοια άλλα οξείδια, κατά προτίμηση το οξείδιο του αιθυλενίου, σχηματίζοντας αντίστοιχα το παράγωγο του οξειδίου του αιθυλενίου του θειοφωσφορικού εστέρα. Η εφεύρεση μπορεί να χρησιμοποιηθεί για τη μείωση της διάβρωσης από οξέα των μεταλλικών επιφανειών μιας στήλης κλασματικής απόσταξης, των δίσκων και των αγωγών των μονάδων πληρωτικού υλικού και πλευρικής ανακυκλοφορίας.

ΑΡΙΘΜΟΣ ΕΥΡ. Δ.Ε. (11):3085144
ΑΡΙΘ. ΕΛΛ. ΚΑΤΑΘΕΣΗΣ (21):20150400013
ΗΜΕΡ. ΕΛΛ. ΚΑΤΑΘΕΣΗΣ (22):08/01/2015
ΑΡΙΘ./ΗΜΕΡ. ΔΗΜΟΣΙΕΥΣΗΣ
ΕΥΡΩΠΑΪΚΟΥ ΔΙΠΛΩΜΑΤΟΣ(87):2415475 - 31/12/2014
ΑΡΙΘ./ΗΜΕΡ. ΔΗΜΟΣΙΕΥΣΗΣ
ΕΥΡΩΠΑΪΚΗΣ ΑΙΤΗΣΗΣ (86):10759105.9--23/04/2010
ΔΙΚΑΙΟΥΧΟΣ (73):1)Dikovskiy, Aleksander Vladimirovich
Ul. Aviatsionnaya 79/3-356, Moscow 123182,
ΡΩΣΙΑ
ΣΥΜΒ. ΠΡΟΤΕΡΑΙΟΤΗΤΕΣ (30):2009111362-30/03/2009-RU
ΕΦΕΥΡΕΤΗΣ (72):1)DOROZHKO, Oleg Valentinovich
ΕΙΔΙΚΟΣ ΠΛΗΡΕΞΟΥΣΙΟΣ (74):ΣΙΩΤΟΥ ΑΙΚΑΤΕΡΙΝΗ
Πατησίων 122, 11257 ΑΘΗΝΑ
ΑΝΤΙΚΛΗΤΟΣ (74):ΣΙΩΤΟΥ ΑΙΚΑΤΕΡΙΝΗ
Πατησίων 122,11257 ΑΘΗΝΑ
ΤΙΤΛΟΣ ΕΦΕΥΡΕΣΗΣ (54):**ΦΑΡΜΑΚΕΥΤΙΚΗ ΣΥΝΘΕΣΗ ΠΟΥ ΠΕ-
ΡΙΛΑΜΒΑΝΕΙ ΕΝΑΝ ΑΝΑΣΤΟΛΕΑ
ΑΝΤΙΑΣ ΠΡΩΤΟΝΙΟΥ ΚΑΙ ΕΝΑ
ΠΡΕΒΙΟΤΙΚΟ ΓΙΑ ΤΗΝ ΘΕΡΑΠΕΥΤΙΚΗ
ΑΝΤΙΜΕΤΩΠΙΣΗ ΕΛΚΩΔΩΝ ΒΛΑΒΩΝ
ΤΟΥ ΣΤΟΜΑΧΟΥ ΚΑΙ ΤΟΥ ΔΩΔΕΚΑ-
ΔΑΚΤΥΛΟΥ**

ΠΕΡΙΛΗΨΗ(57)

Προτείνεται μία φαρμακευτική σύνθεση που περιλαμβάνει αναστολείς αντλίας πρωτονίου και πρεβιοτικά για τη θεραπευτική αντιμετώπιση του γαστρικού έλκους και του έλκους του δωδεκαδάκτυλου, η οποία επιτρέπει την αποτελεσματική θεραπευτική αντιμετώπιση του έλκους και την εκρίζωση του ελικοβακτηριδίου του πυλωρού από το γαστρικό βλεννογόνο και το βλεννογόνο του δωδεκαδάκτυλου, η οποία εκτελείται χωρίς τη χρήση αντιβιοτικών ευρέος φάσματος. Η ολοκληρωμένη

θεραπευτική αντιμετώπιση του έλκους που σχετίζεται με μία ελικοβακτηριδιακή μόλυνση με τη χρήση μίας φαρμακευτικής σύνθεσης ενός PPI και ενός πρεβιοτικού, κάνει δυνατή, σε συνθήκες ενός αυξημένου pH των περιεχομένων του στομάχου, την δραστική διέγερση της ανάπτυξης των γαλακτοβακίλλων στα ανώτερα τμήματα της γαστρεντερικής οδού, συμπεριλαμβανομένου του δωδεκαδάκτυλου, και ουσιαστικά την αύξηση του τίτλου των γαλακτοβακίλλων, οι οποίοι είναι ανταγωνιστές του Ελικοβακτηριδίου του πυλωρού που βελτιώνει σημαντικά την αποτελεσματικότητα της θεραπευτικής αγωγής του έλκους. Η υψηλή κλινική αποτελεσματικότητα και ασφάλεια που προκύπτουν από τη συνεργική δράση του αναστολέα αντλίας πρωτονίου και του πρεβιοτικού στα ανώτερα τμήματα της γαστρεντερικής οδού, η απουσία παρενεργειών και υποτροπών και επίσης το επίπεδο συμμόρφωσης με τη συνδυασμένη θεραπευτική αντιμετώπιση που παρέχεται από την φαρμακευτική σύνθεση που αξιωνεται, υποδεικνύουν ότι η προτεινόμενη τυποποίηση είναι ένα υποσχόμενο νέο μέσο για τη θεραπευτική αντιμετώπιση του γαστρικού έλκους και του έλκους του δωδεκαδάκτυλου. Η χρήση της σύνθεσης που αξιωνεται μειώνει δραματικά τον αριθμό υποτροπών της ασθένειας.

ΑΡΙΘΜΟΣ ΕΥΡ. Δ.Ε. (11):3085145
ΑΡΙΘ. ΕΛΛ. ΚΑΤΑΘΕΣΗΣ (21):20150400014
ΗΜΕΡ. ΕΛΛ. ΚΑΤΑΘΕΣΗΣ (22):08/01/2015
ΑΡΙΘ./ΗΜΕΡ. ΔΗΜΟΣΙΕΥΣΗΣ
ΕΥΡΩΠΑΪΚΟΥ ΔΙΠΛΩΜΑΤΟΣ(87):2360258 - 08/10/2014
ΑΡΙΘ./ΗΜΕΡ. ΔΗΜΟΣΙΕΥΣΗΣ
ΕΥΡΩΠΑΪΚΗΣ ΑΙΤΗΣΗΣ (86):11000946.1--21/07/2005
ΔΙΚΑΙΟΥΧΟΣ (73):1)Angiochem Inc.
201 President Kennedy Avenue Suite PK-
R220, Montreal, QC H2X 3Y7, ΚΑΝΑΔΑΣ
ΣΥΜΒ. ΠΡΟΤΕΡΑΙΟΤΗΤΕΣ (30):653928 P-18/02/2005-US
ΕΦΕΥΡΕΤΗΣ (72):1)Beliveau, Richard
2)Demeule, Michel
3)Che, Christian
4)Regina, Anthony
ΕΙΔΙΚΟΣ ΠΛΗΡΕΞΟΥΣΙΟΣ (74):ΣΙΩΤΟΥ ΑΙΚΑΤΕΡΙΝΗ
Πατησίων 122, 11257 ΑΘΗΝΑ
ΑΝΤΙΚΛΗΤΟΣ (74):ΣΙΩΤΟΥ ΑΙΚΑΤΕΡΙΝΗ
Πατησίων 122,11257 ΑΘΗΝΑ
ΤΙΤΛΟΣ ΕΦΕΥΡΕΣΗΣ (54):**ΠΟΛΥΠΕΠΤΙΔΙΑ ΑΠΡΟΤΙΝΙΝΗΣ ΓΙΑ
ΤΗΝ ΜΕΤΑΦΟΡΑ ΜΙΑΣ ΕΝΩΣΗΣ ΜΕΣΑ
ΣΤΟΝ ΑΙΜΑΤΟΕΓΚΕΦΑΛΙΚΟ ΦΡΑΓΜΟ**

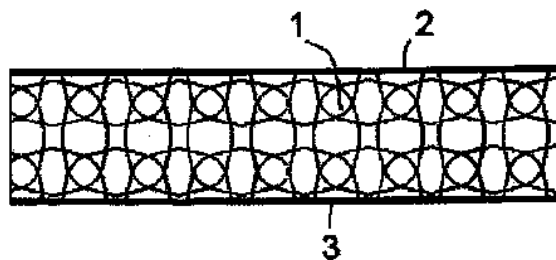
ΠΕΡΙΛΗΨΗ(57)

Η παρούσα εφεύρεση σχετίζεται με βελτιώσεις στον τομέα της χορήγησης φαρμάκων. Ειδικότερα, η εφεύρεση σχετίζεται με πολυπεπίδια που προέρχονται από απροτινίνη και από ανάλογα απροτινίνης, καθώς και συζεύγματα και φαρμακευτικές συνθέσεις που περιέχουν αυτά τα πολυπεπίδια ή συζεύγματα. Η παρούσα εφεύρεση σχετίζεται επίσης με την χρήση αυτών των πολυπεπτιδίων στην μεταφορά μιας ένωσης ή φαρμάκου μέσα στον αιματοεγκεφαλικό φραγμό ενός θηλαστικού και στην θεραπεία και διάγνωση νευρολογικών νόσων.

ΑΡΙΘΜΟΣ ΕΥΡ. Δ.Ε. (11):3085146
ΑΡΙΘ. ΕΛΛ. ΚΑΤΑΘΕΣΗΣ (21):20150400025
ΗΜΕΡ. ΕΛΛ. ΚΑΤΑΘΕΣΗΣ (22):08/01/2015
ΑΡΙΘ./ΗΜΕΡ. ΔΗΜΟΣΙΕΥΣΗΣ
ΕΥΡΩΠΑΪΚΟΥ ΔΙΠΛΩΜΑΤΟΣ(87):2399741 - 24/12/2014
ΑΡΙΘ./ΗΜΕΡ. ΔΗΜΟΣΙΕΥΣΗΣ
ΕΥΡΩΠΑΪΚΗΣ ΑΙΤΗΣΗΣ (86):09840260.5--10/07/2009
ΔΙΚΑΙΟΥΧΟΣ (73):1)Taghleef Industries S.L.
 Avda. Iberoamerica 56, 23680 Alcalá La Real-
 Jaén, ΙΣΠΑΝΙΑ
ΣΥΜΒ. ΠΡΟΤΕΡΑΙΟΤΗΤΕΣ (30):200900469-19/02/2009-ES
ΕΦΕΥΡΕΤΗΣ (72):1)DEL BARRIO PEREZ, Javier
 2)LOPEZ QUESADA, Manuel
ΕΙΔΙΚΟΣ ΠΛΗΡΕΞΟΥΣΙΟΣ (74):ΠΑΠΑΚΩΝΣΤΑΝΤΙΝΟΥ ΕΛΕΝΗ
 Κουμπάρη 2, 10674 ΑΘΗΝΑ
ΑΝΤΙΚΑΗΤΟΣ (74):ΠΑΠΑΚΩΝΣΤΑΝΤΙΝΟΥ ΕΛΕΝΗ
 Κουμπάρη 2,10674 ΑΘΗΝΑ
ΤΙΤΛΟΣ ΕΦΕΥΡΕΣΗΣ (54):ΧΡΗΣΗ ΜΙΑΣ ΜΕΜΒΡΑΝΗΣ ΓΙΑ ΤΗΝ
 ΠΛΑΣΤΙΚΟΠΟΙΗΣΗ ΕΝΤΥΠΟΥ ΥΛΙ-
 ΚΟΥ ΚΑΙ ΜΕΘΟΔΟΣ ΠΑΡΑΓΩΓΗΣ ΤΗΣ
 ΕΝ ΛΟΓΩ ΜΕΜΒΡΑΝΗΣ

ΠΕΡΙΛΗΨΗ(57)

Η εφεύρεση αναφέρεται σε μία μεμβράνη για την πλαστικοποίηση γραφικών μέσων, η οποία περιλαμβάνει έναν πυρήνα ή υπόστρωμα (1) από διαελασθείσα πλαστική μεμβράνη που επικαλύπτεται με μία υγρή διασπορά βάσεως από αλειφατική πολυουρεθάνη (2) που έχει γαλακτώδη λευκή εμφάνιση, η οποία διασπορά μπορεί να περιέχει και άλλα χημικά προϊόντα όπως άλλες πλαστικές ρητίνες (συνδετικά υλικά), σκληρυντικούς παράγοντες (παράγοντες σχηματισμού σταυροδεσμών) και/ή συγκολλητικά υλικά (αστάρια) προκειμένου να επιτευχθεί ο επιθυμητός βαθμός σκληρότητας, συγκολλήσεως και απαλής υφής.



ΑΡΙΘΜΟΣ ΕΥΡ. Δ.Ε. (11):3085147
ΑΡΙΘ. ΕΛΛ. ΚΑΤΑΘΕΣΗΣ (21):20150400009
ΗΜΕΡ. ΕΛΛ. ΚΑΤΑΘΕΣΗΣ (22):08/01/2015
ΑΡΙΘ./ΗΜΕΡ. ΔΗΜΟΣΙΕΥΣΗΣ
ΕΥΡΩΠΑΪΚΟΥ ΔΙΠΛΩΜΑΤΟΣ(87):2312318 - 08/10/2014
ΑΡΙΘ./ΗΜΕΡ. ΔΗΜΟΣΙΕΥΣΗΣ
ΕΥΡΩΠΑΪΚΗΣ ΑΙΤΗΣΗΣ (86):10176708.5--03/12/2003
ΔΙΚΑΙΟΥΧΟΣ (73):1)North Carolina State University
 2401 Research Drive, Suite 1122, Raleigh, NC
 27695-8218, ΗΝΩΜΕΝΕΣ ΠΟΛΙΤΕΙΕΣ ΤΗΣ
 ΑΜΕΡΙΚΗΣ
 2)Pathogen Removal and Diagnostic Technol-
 ogies, Inc.
 1 Rodney Square, Wilmington, DE 19801,
 ΗΝΩΜΕΝΕΣ ΠΟΛΙΤΕΙΕΣ ΤΗΣ ΑΜΕΡΙΚΗΣ
ΣΥΜΒ. ΠΡΟΤΕΡΑΙΟΤΗΤΕΣ (30):430423 P-03/12/2002-US
ΕΦΕΥΡΕΤΗΣ (72):1)Hammond, David J.
 2)Lathrop, Julia T.
 3)Cervenakova, Larisa
 4)Carbonell, Ruben G.
ΕΙΔΙΚΟΣ ΠΛΗΡΕΞΟΥΣΙΟΣ (74):ΣΙΩΤΟΥ ΑΙΚΑΤΕΡΙΝΗ
 Πατησίων 122, 11257 ΑΘΗΝΑ
ΑΝΤΙΚΑΗΤΟΣ (74):ΣΙΩΤΟΥ ΑΙΚΑΤΕΡΙΝΗ
 Πατησίων 122,11257 ΑΘΗΝΑ
ΤΙΤΛΟΣ ΕΦΕΥΡΕΣΗΣ (54):ΠΡΟΣΔΕΤΕΣ ΠΡΩΤΕΪΝΗΣ ΠΡΙΟΝ ΚΑΙ
 ΜΕΘΟΔΟΙ ΧΡΗΣΗΣ ΤΟΥΣ

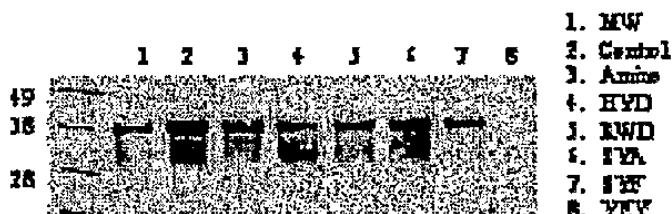
ΠΕΡΙΛΗΨΗ(57)

Προσδέτες που δεσμεύονται σε πρωτεΐνες πρίον και μέθοδοι χρήσης των προσδετών για την ανίχνευση ή την απομάκρυνση της πρωτεΐνης πρίον από ένα δείγμα, όπως ένα βιολογικό υγρό ή ένα περιβαλλοντολογικό δείγμα. Οι προσδέτες μπορούν να δεσμεύονται σε μιά ή περισσότερες μορφές πρωτεΐνης πρίον, συμπεριλαμβανομένης της κυτταρικής πρωτεΐνης πρίον (PrPc), της μολυσματικής πρωτεΐνης πρίον (PrPsc) και της ανασυνδυασμένης πρωτεΐνης πρίον (PrPr). Οι

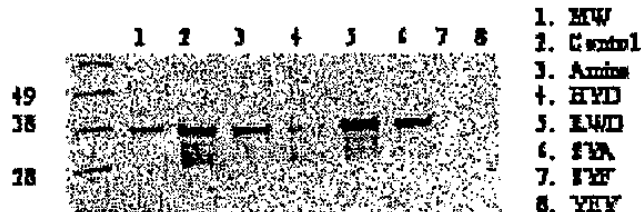
πρίον από διάφορα είδη, όπως άνθρωποι και χάμστερ, δεσμεύονται από τους προσδέτες. Επίσης παρέχεται μία μέθοδος αντιμετώπισης ή καθυστέρησης της ανάπτυξης μίας παθολογίας που σχετίζεται με την πρίον σε ένα υποκείμενο.

Δεσμευμένο Σφαιρίδιο PrP

In PrP



In CPD



ΑΡΙΘΜΟΣ ΕΥΡ. Δ.Ε. (11):3085148
ΑΡΙΘ. ΕΛΛ. ΚΑΤΑΘΕΣΗΣ (21):20150400023
ΗΜΕΡ. ΕΛΛ. ΚΑΤΑΘΕΣΗΣ (22):08/01/2015
ΑΡΙΘ./ΗΜΕΡ. ΔΗΜΟΣΙΕΥΣΗΣ
ΕΥΡΩΠΑΪΚΟΥ ΔΙΠΛΩΜΑΤΟΣ(87):2363488 - 08/10/2014
ΑΡΙΘ./ΗΜΕΡ. ΔΗΜΟΣΙΕΥΣΗΣ
ΕΥΡΩΠΑΪΚΗΣ ΑΙΤΗΣΗΣ (86):10012196.1--11/12/1998
ΔΙΚΑΙΟΥΧΟΣ (73):1)MERIAL
29, Avenue Tony Garnier, 69007 Lyon,
ΓΑΛΛΙΑ
2)The Queen's University of Belfast
University Road, Belfast BT7 1NN Northern
Ireland, ΜΕΓΑΛΗ ΒΡΕΤΑΝΙΑ
3)University of Saskatchewan
52 Campus Drive, Saskatoon SK S7W 5B4,
ΚΑΝΑΔΑΣ
ΣΥΜΒ. ΠΡΟΤΕΡΑΙΟΤΗΤΕΣ (30):69233 P-11/12/1997-US
69750 P-16/12/1997-US
ΕΦΕΥΡΕΤΗΣ (72):1)Wang, Li
2)Babiuk, Lorne A.
3)Potter, Andrew A.
4)Willson, Philipp
ΕΙΔΙΚΟΣ ΠΛΗΡΕΞΟΥΣΙΟΣ (74):ΠΑΠΑΚΩΝΣΤΑΝΤΙΝΟΥ ΕΛΕΝΗ
Κουμπάρη 2, 10674 ΑΘΗΝΑ
ΑΝΤΙΚΛΗΤΟΣ (74):ΠΑΠΑΚΩΝΣΤΑΝΤΙΝΟΥ ΕΛΕΝΗ
Κουμπάρη 2, 10674 ΑΘΗΝΑ
ΤΙΤΛΟΣ ΕΦΕΥΡΕΣΗΣ (54):**ΙΟΣ ΣΥΝΔΡΟΜΟΥ ΠΟΛΥΣΥΣΤΗΜΑΤΙΚΗΣ ΑΠΙΣΧΝΑΝΣΕΩΣ ΜΕΤΑ ΤΟΝ ΑΠΟΓΑΛΑΚΤΙΣΜΟ ΑΠΟ ΧΟΙΡΟΥΣ**

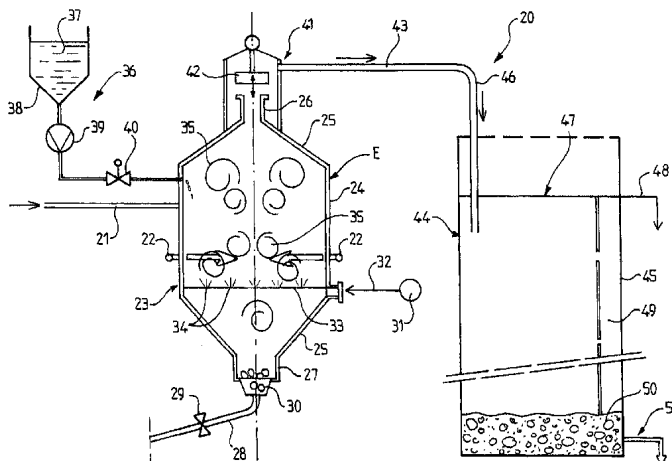
ΠΕΡΙΛΗΨΗ(57)

Περιγράφεται η κλωνοποίηση ενός νέου γονιδιώματος του ιού PCVII, καθώς και η έκφραση πρωτεϊνών προερχόμενων από το γονιδίωμα του PCVII. Αυτές οι πρωτεΐνες μπορούν να χρησιμοποιηθούν σε συνθέσεις εμβολίων για την πρόληψη και την αγωγή μολύνσεων από PCVII, καθώς και σε διαγνωστικές μεθόδους για τον προσδιορισμό της παρουσίας μολύνσεων από τον PCVII σε ένα σπονδυλωτό άτομο. Τα πολυνοκλεοτίδια που προέρχονται από το γονιδίωμα του ιού μπορούν να χρησιμοποιηθούν ως διαγνωστικοί εκκινητές και ιχνηλάτες.

ΑΡΙΘΜΟΣ ΕΥΡ. Δ.Ε. (11):3085149
ΑΡΙΘ. ΕΛΛ. ΚΑΤΑΘΕΣΗΣ (21):20150400016
ΗΜΕΡ. ΕΛΛ. ΚΑΤΑΘΕΣΗΣ (22):08/01/2015
ΑΡΙΘ./ΗΜΕΡ. ΔΗΜΟΣΙΕΥΣΗΣ
ΕΥΡΩΠΑΪΚΟΥ ΔΙΠΛΩΜΑΤΟΣ(87):2632859 - 08/10/2014
ΑΡΙΘ./ΗΜΕΡ. ΔΗΜΟΣΙΕΥΣΗΣ
ΕΥΡΩΠΑΪΚΗΣ ΑΙΤΗΣΗΣ (86):11787699.5--28/10/2011
ΔΙΚΑΙΟΥΧΟΣ (73):1)OREGE
Societe anonyme a directoire et a conseil de
Surveillance 1, rue Pierre Vaudenay, 78350
Jouy-en-Josas, ΓΑΛΛΙΑ
ΣΥΜΒ. ΠΡΟΤΕΡΑΙΟΤΗΤΕΣ (30):1004284-29/10/2010-FR
ΕΦΕΥΡΕΤΗΣ (72):1)CAPEAU, Patrice
2)LOPEZ, Michel
3)GENDROT, Pascal
ΕΙΔΙΚΟΣ ΠΛΗΡΕΞΟΥΣΙΟΣ (74):ΚΙΛΙΜΙΡΗΣ ΚΩΝΣΤΑΝΤΙΝΟΣ
Χατζηγιάννη Μέξη 7, 11528 ΑΘΗΝΑ
ΑΝΤΙΚΛΗΤΟΣ (74):ΚΙΛΙΜΙΡΗΣ ΚΩΝΣΤΑΝΤΙΝΟΣ
Χατζηγιάννη Μέξη 7, 11528 ΑΘΗΝΑ
ΤΙΤΛΟΣ ΕΦΕΥΡΕΣΗΣ (54):**ΜΕΘΟΔΟΣ ΔΙΑΧΩΡΙΣΜΟΥ ΥΓΡΟΥ ΑΠΟ ΑΙΩΡΟΥΜΕΝΗ ΥΛΗ ΣΕ ΜΙΑ ΛΑΣΠΗ ΚΑΙ ΕΓΚΑΤΑΣΤΑΣΗ ΓΙΑ ΑΥΤΗ**

ΠΕΡΙΛΗΨΗ(57)

Η εφεύρεση αφορά σε μία μέθοδο διαχωρισμού του υγρού τμήματος από την αιωρούμενη ύλη σε μια λάσπη που παρέχεται σε συνεχή ροή με ρυθμό ροής $QEB = V/\text{ώρα}$. Η ροή διαιρείται σε τουλάχιστον δύο μερικές ροές, οι οποίες ψεκάζονται η μία επί της άλλης σε ένα σφραγισμένο θάλαμο όγκου v μικρότερο $V/20$, εγγέροντας ταυτόχρονα αέρα εντός αυτού με ρυθμό ροής d , ο εν λόγω δε θάλαμος διατηρείται υπό συνθήκες υπερπίεσης. Η εναιωρούμενη ύλη της ούτω κατεργασμένης ροής στη συνέχεια αφήνεται να διαχωριστεί σε ένα θάλαμο συλλογής, με το κέικ ή το στερεό τμήμα να πέφτει στον πυθμένα και να διαχωρίζεται από το υγρό τμήμα, το οποίο συνεχώς εκκενώνεται.



ΑΡΙΘΜΟΣ ΕΥΡ. Δ.Ε. (11):3085150
ΑΡΙΘ. ΕΛΛ. ΚΑΤΑΘΕΣΗΣ (21):20150400017
ΗΜΕΡ. ΕΛΛ. ΚΑΤΑΘΕΣΗΣ (22):08/01/2015
ΑΡΙΘ./ΗΜΕΡ. ΔΗΜΟΣΙΕΥΣΗΣ
ΕΥΡΩΠΑΪΚΟΥ ΔΙΠΛΩΜΑΤΟΣ(87):2175838 - 08/10/2014
ΑΡΙΘ./ΗΜΕΡ. ΔΗΜΟΣΙΕΥΣΗΣ
ΕΥΡΩΠΑΪΚΗΣ ΑΙΤΗΣΗΣ (86):08775842.1--03/07/2008
ΔΙΚΑΙΟΥΧΟΣ (73):1)NORTON HEALTHCARE LIMITED
Ridings Point Whistler Drive, Castleford West
Yorkshire WF10 5HX, ΜΕΓΑΛΗ
ΒΡΕΤΑΝΙΑ
ΣΥΜΒ. ΠΡΟΤΕΡΑΙΟΤΗΤΕΣ (30):958823 P-09/07/2007-US
0716026-16/08/2007-GB
ΕΦΕΥΡΕΤΗΣ (72):1)ZENG, Xian-Ming
ΕΙΔΙΚΟΣ ΠΛΗΡΕΞΟΥΣΙΟΣ (74):ΚΙΛΙΜΙΡΗΣ ΚΩΝΣΤΑΝΤΙΝΟΣ
Χατζηγιάννη Μέξη 7, 11528 ΑΘΗΝΑ
ΑΝΤΙΚΛΗΤΟΣ (74):ΚΙΛΙΜΙΡΗΣ ΚΩΝΣΤΑΝΤΙΝΟΣ
Χατζηγιάννη Μέξη 7,11528 ΑΘΗΝΑ
ΤΙΤΛΟΣ ΕΦΕΥΡΕΣΗΣ (54):**ΕΙΣΠΝΕΟΜΕΝΟ ΦΑΡΜΑΚΟ ΠΟΥ ΠΕ-
ΡΙΕΧΕΙ ΑΜΟΡΦΟ ΒΡΩΜΙΟΥΧΟ ΤΙΟ-
ΤΡΟΠΙΟ**

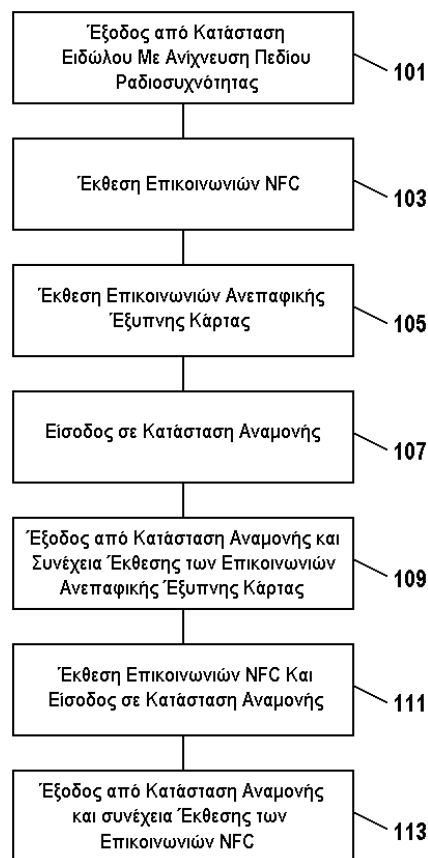
ΠΕΡΙΛΗΨΗ(57)

Η εφεύρεση αυτή αφορά σε ένα εισπνεόμενο φάρμακο και ιδιαιτέρως σε μία νέα στερεάς-κατάστασης μορφή βρωμιούχου τιτροπίου, δηλαδή, στερεά άμορφα σωματίδια που περιλαμβάνουν πλήρες μίγμα βρωμιούχου τιτροπίου μαζί με φαρμακευτικός αποδεκτό συν-στερεόπου έχει θερμοκρασία μετάπτωσης υάλου τουλάχιστον -5 βαθμούς DEG C, όπως σάκχαρο ή/και παράγωγο σακχάρου.

ΑΡΙΘΜΟΣ ΕΥΡ. Δ.Ε. (11):3085151
ΑΡΙΘ. ΕΛΛ. ΚΑΤΑΘΕΣΗΣ (21):20150400015
ΗΜΕΡ. ΕΛΛ. ΚΑΤΑΘΕΣΗΣ (22):08/01/2015
ΑΡΙΘ./ΗΜΕΡ. ΔΗΜΟΣΙΕΥΣΗΣ
ΕΥΡΩΠΑΪΚΟΥ ΔΙΠΛΩΜΑΤΟΣ(87):1855230 - 12/11/2014
ΑΡΙΘ./ΗΜΕΡ. ΔΗΜΟΣΙΕΥΣΗΣ
ΕΥΡΩΠΑΪΚΗΣ ΑΙΤΗΣΗΣ (86):07107855.4--09/05/2007
ΔΙΚΑΙΟΥΧΟΣ (73):1)Nokia Corporation
Karakaari 7, 02610 Espoo, ΦΙΝΛΑΝΔΙΑ
ΣΥΜΒ. ΠΡΟΤΕΡΑΙΟΤΗΤΕΣ (30):382973-12/05/2006-US
ΕΦΕΥΡΕΤΗΣ (72):1)Saarisalo, Mikko
2)Lahdenniemi, Jussi
ΕΙΔΙΚΟΣ ΠΛΗΡΕΞΟΥΣΙΟΣ (74):ΣΙΩΤΟΥ ΑΙΚΑΤΕΡΙΝΗ
Πατησίων 122, 11257 ΑΘΗΝΑ
ΑΝΤΙΚΛΗΤΟΣ (74):ΣΙΩΤΟΥ ΑΙΚΑΤΕΡΙΝΗ
Πατησίων 122,11257 ΑΘΗΝΑ
ΤΙΤΛΟΣ ΕΦΕΥΡΕΣΗΣ (54):**ΣΥΣΤΗΜΑ ΚΑΙ ΜΕΘΟΔΟΣ ΓΙΑ ΤΗΝ
ΑΠΟΚΑΤΑΣΤΑΣΗ ΕΠΙΚΟΙΝΩΝΙΩΝ**

ΠΕΡΙΛΗΨΗ(57)

Συστήματα και μέθοδοι που μπορούν να εφαρμοστούν, για παράδειγμα, στην αποκατάσταση επικοινωνιών. Ένας ασύρματος κόμβος και/ή άλλος υπολογιστής μπορεί, για παράδειγμα, να εκτελεί μια ή περισσότερες λειτουργίες για την παροχή σύνδεσης από εξωτερικές διατάξεις που αναζητούν να προσπελάσουν τον ασύρματο κόμβο και/ή άλλο υπολογιστή. Ο ασύρματος κόμβος και/ή άλλος υπολογιστής μπορεί, για παράδειγμα, να εκθέσει διάφορες επικοινωνίες.

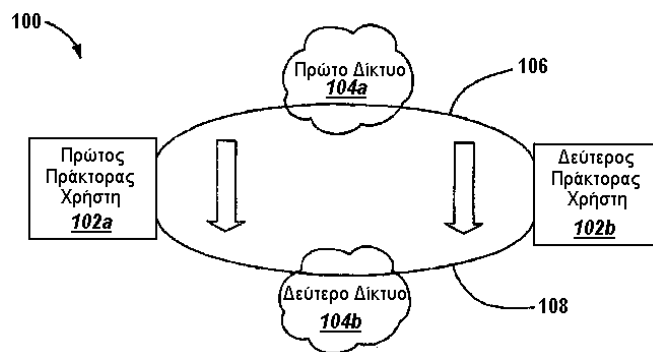


ΑΡΙΘΜΟΣ ΕΥΡ. Δ.Ε. (11):3085152
ΑΡΙΘ. ΕΛΛ. ΚΑΤΑΘΕΣΗΣ (21):20150400020
ΗΜΕΡ. ΕΛΛ. ΚΑΤΑΘΕΣΗΣ (22):08/01/2015
ΑΡΙΘ./ΗΜΕΡ. ΔΗΜΟΣΙΕΥΣΗΣ
ΕΥΡΩΠΑΪΚΟΥ ΔΙΠΛΩΜΑΤΟΣ(87):1647127 - 03/12/2014
ΑΡΙΘ./ΗΜΕΡ. ΔΗΜΟΣΙΕΥΣΗΣ
ΕΥΡΩΠΑΪΚΗΣ ΑΙΤΗΣΗΣ (86):04710738.8--12/02/2004
ΔΙΚΑΙΟΥΧΟΣ (73):1)QUALCOMM INCORPORATED
5775 Morehouse Drive, San Diego, CA 92121,
ΗΝΩΜΕΝΕΣ ΠΟΛΙΤΕΙΕΣ ΤΗΣ ΑΜΕΡΙΚΗΣ
ΣΥΜΒ. ΠΡΟΤΕΡΑΙΟΤΗΤΕΣ (30):366454-12/02/2003-US
ΕΦΕΥΡΕΤΗΣ (72):1)LI, Peng
2)MAHENDRAN, Arungundram C.
ΕΙΛΙΚΟΣ ΠΑΗΡΕΞΟΥΣΙΟΣ (74):ΠΑΠΑΚΩΝΣΤΑΝΤΙΝΟΥ ΕΛΕΝΗ
Κουμπάρη 2, 10674 ΑΘΗΝΑ
ΑΝΤΙΚΑΗΤΟΣ (74):ΠΑΠΑΚΩΝΣΤΑΝΤΙΝΟΥ ΕΛΕΝΗ
Κουμπάρη 2,10674 ΑΘΗΝΑ
ΤΙΤΛΟΣ ΕΦΕΥΡΕΣΗΣ (54):**ΜΕΘΟΔΟΣ ΓΙΑ ΗΨΙΑ ΜΕΤΑΠΟΜΠΗ**
ΑΝΑΜΕΣΑ ΣΕ ΔΙΑΦΟΡΕΤΙΚΑ ΔΙΚΤΥΑ
ΥΠΟΒΟΗΘΟΥΜΕΝΗ ΑΠΟ ΕΝΑ ΠΡΩ-
ΤΟΚΟΛΛΟ ΔΙΑΤΕΡΜΑΤΙΚΗΣ ΕΦΑΡ-
ΜΟΓΗΣ, ΚΑΙ ΠΡΑΚΤΟΡΑΣ ΧΡΗΣΤΗ,
ΠΥΛΗ ΕΦΑΡΜΟΓΗΣ ΔΙΚΤΥΟΥ ΚΑΙ
ΠΡΟΓΡΑΜΜΑ ΜΕΣΟΥ ΑΝΑΓΝΩΣΙΜΟΥ
ΑΠΟ ΥΠΟΛΟΓΙΣΤΗ

ΠΕΡΙΛΗΨΗ(57)

Αποκαλύπτεται μία μέθοδος για ήπια μεταπομπή ανάμεσα σε διαφορετικά δίκτυα. Μία πρώτη ζεύξη επικοινωνίας μέσω ενός πρώτου δικτύου χρησιμοποιείται για επικοινωνία μεταξύ ενός πρώτου πράκτορα χρήστη και ενός δεύτερου πράκτορα χρήστη. Οι πράκτορες χρηστών διαπραγματεύονται για τη χρήση μίας δεύτερης

ζεύξης επικοινωνίας για την ίδια κλήση. Η δεύτερη ζεύξη επικοινωνίας αποκαθίσταται μέσω ενός δεύτερου δικτύου μεταξύ του πρώτου πράκτορα χρήστη και του δεύτερου πράκτορα χρήστη ενώ διατηρείται η πρώτη ζεύξη επικοινωνίας. Σχετικά δεδομένα αποστέλλονται μέσω της πρώτης ζεύξης επικοινωνίας και της δεύτερης ζεύξης επικοινωνίας έτσι ώστε τα σχετικά δεδομένα να είναι για την ίδια κλήση. Η πρώτη ζεύξη επικοινωνίας απορρίπτεται και η επικοινωνία συνεχίζεται χρησιμοποιώντας τη δεύτερη ζεύξη επικοινωνίας.



ΑΡΙΘΜΟΣ ΕΥΡ. Δ.Ε. (11):3085153
ΑΡΙΘ. ΕΛΛ. ΚΑΤΑΘΕΣΗΣ (21):20150400024
ΗΜΕΡ. ΕΛΛ. ΚΑΤΑΘΕΣΗΣ (22):08/01/2015
ΑΡΙΘ./ΗΜΕΡ. ΔΗΜΟΣΙΕΥΣΗΣ
ΕΥΡΩΠΑΪΚΟΥ ΔΙΠΛΩΜΑΤΟΣ(87):1786830 - 12/11/2014
ΑΡΙΘ./ΗΜΕΡ. ΔΗΜΟΣΙΕΥΣΗΣ
ΕΥΡΩΠΑΪΚΗΣ ΑΙΤΗΣΗΣ (86):05806393.4--08/09/2005
ΔΙΚΑΙΟΥΧΟΣ (73):1)Genentech, Inc.
1 DNA Way, South San Francisco CA 94080-
4990, ΗΝΩΜΕΝΕΣ ΠΟΛΙΤΕΙΕΣ ΤΗΣ
ΑΜΕΡΙΚΗΣ
2)Novartis AG
Lichtstrasse 35, 4056 Basel, ΕΛΒΕΤΙΑ
ΣΥΜΒ. ΠΡΟΤΕΡΑΙΟΤΗΤΕΣ (30):609092 P-09/09/2004-US
220362-06/09/2005-US
ΕΦΕΥΡΕΤΗΣ (72):1)WINTER, Charles, Matthew
ΕΙΛΙΚΟΣ ΠΑΗΡΕΞΟΥΣΙΟΣ (74):ΠΑΠΑΚΩΝΣΤΑΝΤΙΝΟΥ ΕΛΕΝΗ
Κουμπάρη 2, 10674 ΑΘΗΝΑ
ΑΝΤΙΚΑΗΤΟΣ (74):ΠΑΠΑΚΩΝΣΤΑΝΤΙΝΟΥ ΕΛΕΝΗ
Κουμπάρη 2,10674 ΑΘΗΝΑ
ΤΙΤΛΟΣ ΕΦΕΥΡΕΣΗΣ (54):**ΔΙΑΔΙΚΑΣΙΑ ΓΙΑ ΣΥΜΠΥΚΝΩΣΗ**
ΑΝΤΙΣΩΜΑΤΩΝ ΚΑΙ ΘΕΡΑΠΕΥΤΙΚΩΝ
ΠΡΟΪΟΝΤΩΝ ΑΥΤΩΝ

ΠΕΡΙΛΗΨΗ(57)

Η παρούσα γνωστοποίηση παρέχει διαδικασία για συμπύκνωση πρωτεϊνών που περιλαμβάνει ακολουθία υπερδιήθησης, διαδιήθησης, και δεύτερης υπερδιήθησης, σε ανυψωμένες θερμοκρασίες, όπως πάνω από περίπου 30 βαθμούς Κελσίου. Η γνωστοποίηση περιλαμβάνει επίσης διαδικασία για παρασκευή πολύ συμπυκνωμένων συνθέσεων αντισωμάτων, και πολύ συμπυκνωμένων προϊόντων αντισωμάτων.

ΑΡΙΘΜΟΣ ΕΥΡ. Δ.Ε. (11):3085154
ΑΡΙΘ. ΕΛΛ. ΚΑΤΑΘΕΣΗΣ (21):20150400021
ΗΜΕΡ. ΕΛΛ. ΚΑΤΑΘΕΣΗΣ (22):08/01/2015
ΑΡΙΘ./ΗΜΕΡ. ΔΗΜΟΣΙΕΥΣΗΣ
ΕΥΡΩΠΑΪΚΟΥ ΔΙΠΛΩΜΑΤΟΣ(87):2336172 - 10/12/2014
ΑΡΙΘ./ΗΜΕΡ. ΔΗΜΟΣΙΕΥΣΗΣ
ΕΥΡΩΠΑΪΚΗΣ ΑΙΤΗΣΗΣ (86):10174366.4--06/10/2004
ΔΙΚΑΙΟΥΧΟΣ (73):1)Wyeth LLC
235 East 42nd Street, New York, NY 10017-
5755, ΗΝΩΜΕΝΕΣ ΠΟΛΙΤΕΙΕΣ ΤΗΣ
ΑΜΕΡΙΚΗΣ
ΣΥΜΒ. ΠΡΟΤΕΡΑΙΟΤΗΤΕΣ (30):514018 P-27/10/2003-US
523335 P-20/11/2003-US
ΕΦΕΥΡΕΤΗΣ (72):1)Sun, Shujun
2)Gallo, Christopher
3)Kelley, Brian
ΕΙΔΙΚΟΣ ΠΛΗΡΕΞΟΥΣΙΟΣ (74):ΠΑΠΑΚΩΝΣΤΑΝΤΙΝΟΥ ΕΛΕΝΗ
Κουμπάρη 2, 10674 ΑΘΗΝΑ
ΑΝΤΙΚΛΗΤΟΣ (74):ΠΑΠΑΚΩΝΣΤΑΝΤΙΝΟΥ ΕΛΕΝΗ
Κουμπάρη 2,10674 ΑΘΗΝΑ
ΤΙΤΛΟΣ ΕΦΕΥΡΕΣΗΣ (54):**ΑΠΟΜΑΚΡΥΝΣΗ ΣΥΣΣΩΜΑΤΩΜΑ-
ΤΩΝ ΥΨΗΛΟΥ ΜΟΡΙΑΚΟΥ ΒΑΡΟΥΣ
ΔΙΑ ΤΗΣ ΧΡΗΣΕΩΣ ΧΡΩΜΑΤΟΓΡΑ-
ΦΙΑΣ ΥΔΡΟΞΥΑΠΑΤΙΤΗ**

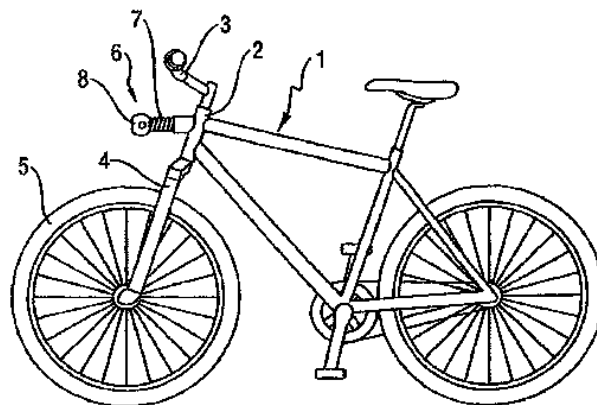
ΠΕΡΙΛΗΨΗ(57)

Η παρούσα εφεύρεση αναφέρεται στην εφαρμογή χρωματογραφίας υδροξυαπατίτη για τον καθαρισμό τουλάχιστον ενός αντισώματος από ένα παρασκεύασμα που περιέχει συσσωματώματα υψηλού μοριακού βάρους. Επιπλέον, η παρούσα εφεύρεση αναφέρεται στην ολοκλήρωση χρωματογραφίας κεραμικού υδροξυαπατίτη σε χρωματογραφικό πρωτόκολλο συνδυασμού για την

απομάκρυνση συσσωματωμάτων υψηλού μοριακού βάρους από ένα παρασκεύασμα αντισωμάτων.

ΑΡΙΘΜΟΣ ΕΥΡ. Δ.Ε. (11):3085155
ΑΡΙΘ. ΕΛΛ. ΚΑΤΑΘΕΣΗΣ (21):20150400019
ΗΜΕΡ. ΕΛΛ. ΚΑΤΑΘΕΣΗΣ (22):08/01/2015
ΑΡΙΘ./ΗΜΕΡ. ΔΗΜΟΣΙΕΥΣΗΣ
ΕΥΡΩΠΑΪΚΟΥ ΔΙΠΛΩΜΑΤΟΣ(87):2497702 - 08/10/2014
ΑΡΙΘ./ΗΜΕΡ. ΔΗΜΟΣΙΕΥΣΗΣ
ΕΥΡΩΠΑΪΚΗΣ ΑΙΤΗΣΗΣ (86):12159043.4--12/03/2012
ΔΙΚΑΙΟΥΧΟΣ (73):1)Sycube Informationstechnologie GmbH
Erdbergstrasse 52-60, 1030 Wien, ΑΥΣΤΡΙΑ
ΣΥΜΒ. ΠΡΟΤΕΡΑΙΟΤΗΤΕΣ (30):3272011-10/03/2011-AT
ΕΦΕΥΡΕΤΗΣ (72):1)Kirschenhofer, Gerhard
2)Rodlach, Michael
ΕΙΔΙΚΟΣ ΠΛΗΡΕΞΟΥΣΙΟΣ (74):ΠΑΠΑΚΩΝΣΤΑΝΤΙΝΟΥ ΕΛΕΝΗ
Κουμπάρη 2, 10674 ΑΘΗΝΑ
ΑΝΤΙΚΛΗΤΟΣ (74):ΠΑΠΑΚΩΝΣΤΑΝΤΙΝΟΥ ΕΛΕΝΗ
Κουμπάρη 2,10674 ΑΘΗΝΑ
ΤΙΤΛΟΣ ΕΦΕΥΡΕΣΗΣ (54):**ΠΟΔΗΛΑΤΟ ΚΑΙ ΣΤΗΡΙΓΜΑ
ΠΕΡΙΛΗΨΗ(57)**

Η εφεύρεση αναφέρεται σε ένα ποδήλατο με ένα πλαίσιο (1), ένα τιμόνι (3) και με μία σύζευξη, η οποία είναι διαμορφωμένη για τη στερέωση και τη μανδάλωση επί ενός σταθερού στηρίγματος (11), που χαρακτηρίζεται από το ότι η σύζευξη είναι διαμορφωμένη ως εν μέρει σφαιρικά διαμορφωμένο σώμα εμπλοκής (8), το οποίο είναι ελατηριωτά στερεωμένο επί του πλαισίου (1) ή επί του τιμονιού (3).



ΑΡΙΘΜΟΣ ΕΥΡ. Δ.Ε. (11):3085156
ΑΡΙΘ. ΕΛΛ. ΚΑΤΑΘΕΣΗΣ (21):20150400018
ΗΜΕΡ. ΕΛΛ. ΚΑΤΑΘΕΣΗΣ (22):08/01/2015
ΑΡΙΘ./ΗΜΕΡ. ΔΗΜΟΣΙΕΥΣΗΣ
ΕΥΡΩΠΑΪΚΟΥ ΔΙΠΛΩΜΑΤΟΣ(87):2067066 - 05/11/2014
ΑΡΙΘ./ΗΜΕΡ. ΔΗΜΟΣΙΕΥΣΗΣ
ΕΥΡΩΠΑΪΚΗΣ ΑΙΤΗΣΗΣ (86):07843526.0--28/09/2007
ΔΙΚΑΙΟΥΧΟΣ (73):1)RealD Inc.
100 N. Crescent Drive, Suite 120, Beverly Hills, CA 90210, ΗΝΩΜΕΝΕΣ ΠΟΛΙΤΕΙΕΣ ΤΗΣ ΑΜΕΡΙΚΗΣ

ΣΥΜΒ. ΠΡΟΤΕΡΑΙΟΤΗΤΕΣ (30):827657 P-29/09/2006-US
911043 P-10/04/2007-US
950652 P-19/07/2007-US

ΕΦΕΥΡΕΤΗΣ (72):1)SCHUCK, Miller H.
2)ROBINSON, Michael G.
3)SHARP, Gary D.

ΕΙΔΙΚΟΣ ΠΛΗΡΕΞΟΥΣΙΟΣ (74):ΠΑΠΑΚΩΝΣΤΑΝΤΙΝΟΥ ΕΛΕΝΗ
Κουμπάρη 2, 10674 ΑΘΗΝΑ

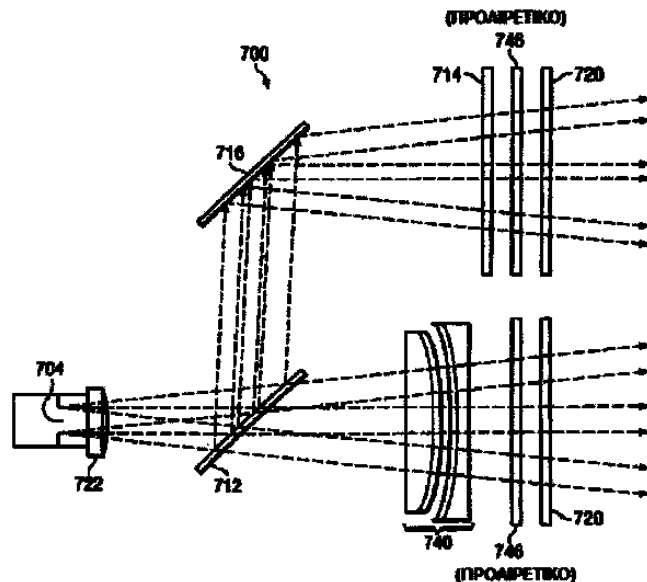
ΑΝΤΙΚΛΗΤΟΣ (74):ΠΑΠΑΚΩΝΣΤΑΝΤΙΝΟΥ ΕΛΕΝΗ
Κουμπάρη 2,10674 ΑΘΗΝΑ

ΤΙΤΛΟΣ ΕΦΕΥΡΕΣΗΣ (54):ΣΥΣΤΗΜΑΤΑ ΜΕΤΑΤΡΟΠΗΣ ΠΟΛΩΣΕΩΣ ΓΙΑ ΣΤΕΡΕΟΣΚΟΠΙΚΗ ΠΡΟΒΟΛΗ

ΠΕΡΙΛΗΨΗ(57)

Ένα σύστημα μετατροπής πολώσεως (PCS) τοποθετείται στη διαδρομή φωτός εξόδου ενός προβολέα. Το PCS μπορεί να περιλαμβάνει ένα διαχωριστή δέσμης πολώσεως, ένα στοιχείο περιστροφής πολώσεως, ένα ανακλαστικό στοιχείο, και ένα διακόπτη πολώσεως. Τυπικά, ένας προβολέας εξάγει τυχαία πολωμένο φως. Αυτό το φως εισάγεται στο PCS, στο οποίο το PCS διαχωρίζει το p-πολωμένο φως και το s-πολωμένο φως στο διαχωριστή δέσμης πολώσεως. Το p-πολωμένο φως κατευθύνεται προς το διακόπτη πολώσεως επί μίας πρώτης διαδρομής. Το s-

πολωμένο φως διέρχεται επί μίας δεύτερης διαδρομής διά μέσου του στοιχείου περιστροφής πολώσεως (λ.χ., μίας πλάκας ημίσεως μήκους κύματος), ούτως ώστε να μετασηματισθεί αυτό σε p-πολωμένο φως. Ένα ανακλαστικό στοιχείο κατευθύνει το μετασηματισμένο πολωμένο φως (τόρα p-πολωμένο) κατά μήκος της δεύτερης διαδρομής προς το διακόπτη πολώσεως. Η πρώτη και η δεύτερη διαδρομή φωτός τελικά κατευθύνονται προς μία οθόνη προβολής ώστε συλλογικά να σχηματίσουν μία φαιρινότερη εικόνα στην οθόνη σε κινηματογραφικές εφαρμογές που χρησιμοποιούν πολωμένο φως για τρισδιάστατη θέαση.



ΑΡΙΘΜΟΣ ΕΥΡ. Δ.Ε. (11):3085157
ΑΡΙΘ. ΕΛΛ. ΚΑΤΑΘΕΣΗΣ (21):20150400010
ΗΜΕΡ. ΕΛΛ. ΚΑΤΑΘΕΣΗΣ (22):08/01/2015
ΑΡΙΘ./ΗΜΕΡ. ΔΗΜΟΣΙΕΥΣΗΣ
ΕΥΡΩΠΑΪΚΟΥ ΔΙΠΛΩΜΑΤΟΣ(87):1919596 - 08/10/2014
ΑΡΙΘ./ΗΜΕΡ. ΔΗΜΟΣΙΕΥΣΗΣ
ΕΥΡΩΠΑΪΚΗΣ ΑΙΤΗΣΗΣ (86):06792721.0--07/08/2006
ΔΙΚΑΙΟΥΧΟΣ (73):1)Solvay Chemicals, Inc.
3333 Richmond Avenue, Houston, TX 77098-3009, ΗΝΩΜΕΝΕΣ ΠΟΛΙΤΕΙΕΣ ΤΗΣ ΑΜΕΡΙΚΗΣ

ΣΥΜΒ. ΠΡΟΤΕΡΑΙΟΤΗΤΕΣ (30):208432-18/08/2005-US

ΕΦΕΥΡΕΤΗΣ (72):1)MAZIUK, John Jr

ΕΙΔΙΚΟΣ ΠΛΗΡΕΞΟΥΣΙΟΣ (74):ΣΙΩΤΟΥ ΑΙΚΑΤΕΡΙΝΗ
Πατησίων 122, 11257 ΑΘΗΝΑ

ΑΝΤΙΚΛΗΤΟΣ (74):ΣΙΩΤΟΥ ΑΙΚΑΤΕΡΙΝΗ
Πατησίων 122,11257 ΑΘΗΝΑ

ΤΙΤΛΟΣ ΕΦΕΥΡΕΣΗΣ (54):ΜΕΘΟΔΟΣ ΑΦΑΙΡΕΣΗΣ ΤΟΥ ΔΙΟΞΕΙΔΙΟΥ ΤΟΥ ΘΕΙΟΥ ΑΠΟ ΕΝΑ ΡΕΥΜΑ ΑΠΑΕΡΙΩΝ

ΠΕΡΙΛΗΨΗ(57)

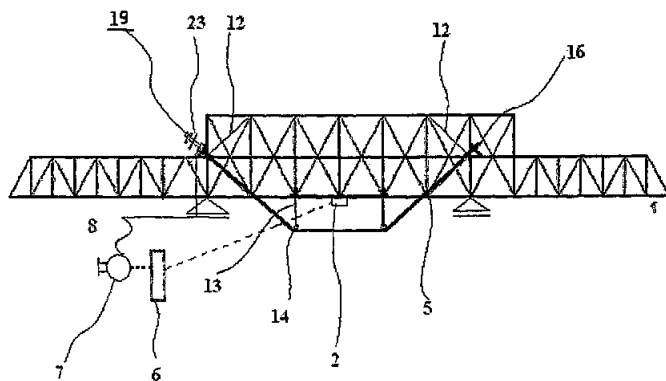
Μία μέθοδος αφαίρεσης του SO₂ από ένα ρεύμα απαερίων, που περιλαμβάνει SO₂, περιλαμβάνει την παροχή μίας πηγής τρόνα και την έγχυση του τρόνα μέσα στο ρεύμα απαερίων. Η θερμοκρασία των απαερίων είναι μεταξύ περίπου 315.6 βαθμών Κελσίου (600 βαθμοί Fahrenheit) και περίπου 482.2 βαθμών Κελσίου (900 βαθμοί Fahrenheit). Το τρόνα διατηρείται σε επαφή με το απαέριο για ένα χρονικό διάστημα αρκετό για να αντιδράσει ένα μέρος του τρόνα με ένα μέρος του SO₂, προκειμένου να μειωθεί η συγκέντρωση του SO₂ μέσα στο ρεύμα απαερίων.

ΑΡΙΘΜΟΣ ΕΥΡ. Δ.Ε. (11):3085158
ΑΡΙΘ. ΕΛΛ. ΚΑΤΑΘΕΣΗΣ (21):20150400027
ΗΜΕΡ. ΕΛΛ. ΚΑΤΑΘΕΣΗΣ (22):08/01/2015
ΑΡΙΘ./ΗΜΕΡ. ΔΗΜΟΣΙΕΥΣΗΣ
ΕΥΡΩΠΑΪΚΟΥ ΔΙΠΛΩΜΑΤΟΣ(87):1639203 - 08/10/2014
ΑΡΙΘ./ΗΜΕΡ. ΔΗΜΟΣΙΕΥΣΗΣ
ΕΥΡΩΠΑΪΚΗΣ ΑΙΤΗΣΗΣ (86):04736019.3--03/06/2004
ΔΙΚΑΙΟΥΧΟΣ (73):1)Pacheco, Pedro Alvares Ribeiro do Carmo
Rua Doutor Manuel Rodrigues de Sousa, 21, 2
Esquerdo, Matosinhos, P-4450-181 Porto,
ΠΟΡΤΟΓΑΛΙΑ
ΣΥΜΒ. ΠΡΟΤΕΡΑΙΟΤΗΤΕΣ (30):10296803-06/06/2003-PT
ΕΦΕΥΡΕΤΗΣ (72):1)Pacheco, Pedro Alvares Ribeiro do Carmo
ΕΙΔΙΚΟΣ ΠΛΗΡΕΞΟΥΣΙΟΣ (74):ΣΙΩΤΟΥ ΑΙΚΑΤΕΡΙΝΗ
Πατησίων 122, 11257 ΑΘΗΝΑ
ΑΝΤΙΚΛΗΤΟΣ (74):ΣΙΩΤΟΥ ΑΙΚΑΤΕΡΙΝΗ
Πατησίων 122,11257 ΑΘΗΝΑ
ΤΙΤΛΟΣ ΕΦΕΥΡΕΣΗΣ (54):ΑΤΣΑΛΙΝΟΣ ΣΚΕΛΕΤΟΣ ΜΕ ΑΥΤΟ-
ΡΥΘΜΙΖΟΜΕΝΗ ΠΡΟΕΝΤΑΣΗ

ΠΕΡΙΛΗΨΗ(57)

Η παρούσα εφεύρεση αφορά έναν ατσάλινο σκελετό για χρήση στη διαδικασία κατασκευής γεφυρών, κοιλαδογεφυρών και άλλων δομών, με τον εν λόγω ατσάλινο σκελετό να είναι εφοδιασμένος με ένα σύστημα, το οποίο ρυθμίζει αυτομάτως την προένταση της δομής του εν λόγω ατσάλινο σκελετού, σύμφωνα με τις εξωτερικές δράσεις που εφαρμόζονται επάνω του, όταν απαντώνται φορτία. Η ρύθμιση της προέντασης επιτυγχάνεται μέσω της χρήσης τουλάχιστον ενός αισθητήρα (2), ο οποίος παρακολουθεί τη δομή, με τους εν λόγω αισθητήρες να αποστέλλουν αυτές τις μετρήσεις σε έναν ελεγκτή (6), με τον εν λόγω ελεγκτή (6) να μπορεί στη συνέχεια να ενεργοποιεί τουλάχιστον έναν ενεργοποιητή ο οποίος μεταβάλλει την τάση του καλωδίου ή καλωδίων προέντασης της δομής. Μεταξύ

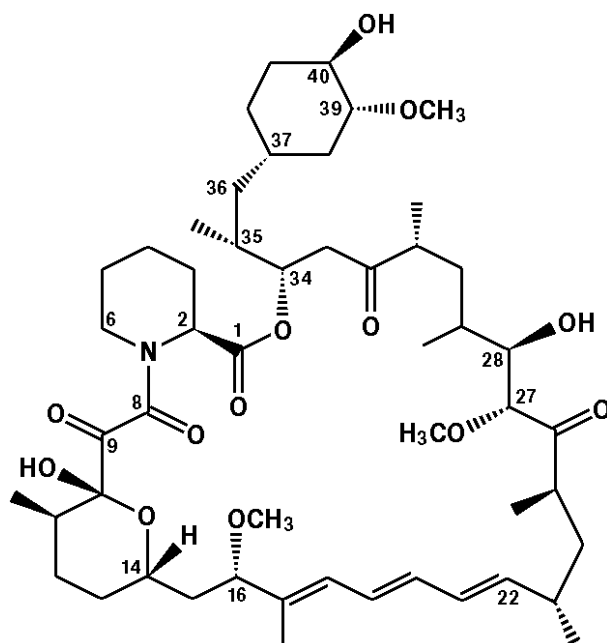
των πολλών πλεονεκτημάτων της παρούσας εφεύρεσης, ένα είναι η δυνατότητα εφαρμογής μιας πολύ μεγάλης ποσότητας προέντασης χωρίς αυτό να υπονοεί ανεπιθύμητες παραμορφώσεις στην κύρια δομή (1), όταν δεν εφαρμόζονται εξωτερικά φορτία.



ΑΡΙΘΜΟΣ ΕΥΡ. Δ.Ε. (11):3085159
ΑΡΙΘ. ΕΛΛ. ΚΑΤΑΘΕΣΗΣ (21):20150400031
ΗΜΕΡ. ΕΛΛ. ΚΑΤΑΘΕΣΗΣ (22):13/01/2015
ΑΡΙΘ./ΗΜΕΡ. ΔΗΜΟΣΙΕΥΣΗΣ
ΕΥΡΩΠΑΪΚΟΥ ΔΙΠΛΩΜΑΤΟΣ(87):1856129 - 15/10/2014
ΑΡΙΘ./ΗΜΕΡ. ΔΗΜΟΣΙΕΥΣΗΣ
ΕΥΡΩΠΑΪΚΗΣ ΑΙΤΗΣΗΣ (86):06710063.6--10/03/2006
ΔΙΚΑΙΟΥΧΟΣ (73):1)BUCK INSTITUTE FOR RESEARCH ON
AGING
8001 Redwood Boulevard, CA 94945 NOVA-
TO, ΗΝΩΜΕΝΕΣ ΠΟΛΙΤΕΙΕΣ ΤΗΣ
ΑΜΕΡΙΚΗΣ
ΣΥΜΒ. ΠΡΟΤΕΡΑΙΟΤΗΤΕΣ (30):0504994-11/03/2005-GB
ΕΦΕΥΡΕΤΗΣ (72):1)BECKMANN, Christoph H.
2)MOSS, Steven James
3)SHERIDAN, Rose Mary
4)ZHANG, Mingqiang
5)WILKINSON, Barrie
ΕΙΔΙΚΟΣ ΠΛΗΡΕΞΟΥΣΙΟΣ (74):ΠΑΠΑΚΩΝΣΤΑΝΤΙΝΟΥ ΕΛΕΝΗ
Κουμπάρη 2, 10674 ΑΘΗΝΑ
ΑΝΤΙΚΛΗΤΟΣ (74):ΠΑΠΑΚΩΝΣΤΑΝΤΙΝΟΥ ΕΛΕΝΗ
Κουμπάρη 2, 10674 ΑΘΗΝΑ
ΤΙΤΛΟΣ ΕΦΕΥΡΕΣΗΣ (54):39-ΔΕΣΜΕΘΟΞΥ ΠΑΡΑΓΩΓΑ ΡΑΠΑΜΥ-
ΚΙΝΗΣ

ΠΕΡΙΛΗΨΗ(57)

Η παρούσα εφεύρεση αναφέρεται σε νέα παράγωγα 39-δεσμεθοξυραπαμυκίνης, σε μεθόδους για την παραγωγή τους, και σε χρήσεις αυτών. Σε μια περαιτέρω άποψη η παρούσα εφεύρεση εξασφαλίζει τη χρήση αυτών των παραγώγων 39-δεσμεθοξυραπαμυκίνης στη θεραπευτική αγωγή καρκίνου ή/και κακοηθειών Β-κυττάρων, στην επαγωγή ή διατήρηση ανοσοκαταστολής, στη θεραπευτική αγωγή απόρριξης μοσχεύματος, νόσου μοσχεύματος κατά ξενιστή, αυτοάνοσων διαταραχών, φλεγμονωδών νόσων, αγγειακής νόσου και ινωδών νόσων, στη διέγερση νευρωνικής αναγέννησης ή στη θεραπευτική αγωγή μυκητιασικών μολύνσεων.



ΑΡΙΘΜΟΣ ΕΥΡ. Δ.Ε. (11):3085160
ΑΡΙΘ. ΕΛΛ. ΚΑΤΑΘΕΣΗΣ (21):20150400032
ΗΜΕΡ. ΕΛΛ. ΚΑΤΑΘΕΣΗΣ (22):13/01/2015
ΑΡΙΘ./ΗΜΕΡ. ΔΗΜΟΣΙΕΥΣΗΣ
ΕΥΡΩΠΑΪΚΟΥ ΔΙΠΛΩΜΑΤΟΣ(87):1848524 - 15/10/2014
ΑΡΙΘ./ΗΜΕΡ. ΔΗΜΟΣΙΕΥΣΗΣ
ΕΥΡΩΠΑΪΚΗΣ ΑΙΤΗΣΗΣ (86):06720288.7--06/02/2006
ΔΙΚΑΙΟΥΧΟΣ (73):1)Fuel Tech, Inc.
512 Kingsland Drive, Batavia, IL 60510-2299,
ΗΝΩΜΕΝΕΣ ΠΟΛΙΤΕΙΕΣ ΤΗΣ ΑΜΕΡΙΚΗΣ
ΣΥΜΒ. ΠΡΟΤΕΡΑΙΟΤΗΤΕΣ (30):650054 P-04/02/2005-US
ΕΦΕΥΡΕΤΗΣ (72):1)SMYRNIOTIS, Christopher, R.
2)SUN, William, H.
ΕΙΔΙΚΟΣ ΠΛΗΡΕΞΟΥΣΙΟΣ (74):ΠΑΠΑΚΩΝΣΤΑΝΤΙΝΟΥ ΕΛΕΝΗ
Κουμπάρη 2, 10674 ΑΘΗΝΑ
ΑΝΤΙΚΛΗΤΟΣ (74):ΠΑΠΑΚΩΝΣΤΑΝΤΙΝΟΥ ΕΛΕΝΗ
Κουμπάρη 2,10674 ΑΘΗΝΑ
ΤΙΤΛΟΣ ΕΦΕΥΡΕΣΗΣ (54):**ΣΤΟΧΕΥΟΜΕΝΗ ΕΓΧΥΣΗ ΑΓΩΓΟΥ**
ΓΙΑ ΕΛΕΓΧΟ SO3

ΠΕΡΙΛΗΨΗ(57)

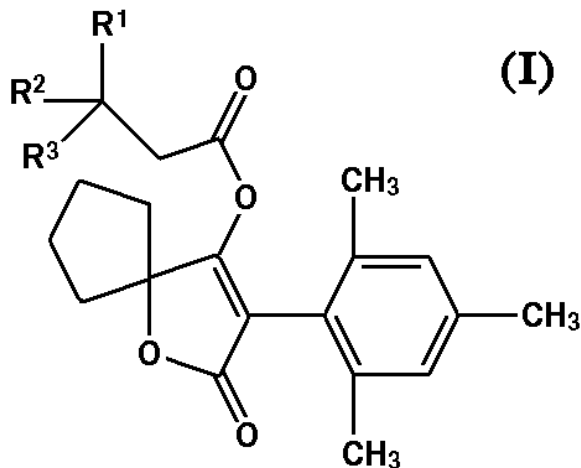
Εκπομπές NOx και SO3 από καύση ενός ανθρακούχου καυσίμου που περιέχει θείο μειώνονται ταυτοχρόνως. Τα αέρια καύσης που περιλαμβάνουν NOx και SO2 αναμιγνύονται με παράγοντα ελέγχου NOx εντός των αερίων καύσης σε ένα σημείο προς την αντίθετη κατεύθυνση ενός εκλεκτικού καταλυτικής αναγωγής καταλύτη για μείωση του NOx. Μετά από έναν SCR καταλύτη ή άλλη συσκευή που μπορεί να οξειδώσει SO2 προς SO3 και πριν από την επαφή με θερμοαντήρα αέρα για θέρμανση εισερχόμενου αερίου καύσης, εισάγεται υδροξειδίομαγνησίου σε ποσότητες και με μεγέθη σταγονιδίου και συγκεντρώσεις αποτελεσματικές για να σχηματίζονται νανο-μεγέθους σωματίδια στην απορροή και να μειώνεται το SO3 που προκαλείται με την οξείδωση του SO2 στον καταλύτη.

Χρησιμοποιούνται υπολογιστικές δυναμικές υγρού για να προσδιορίζονται οι ρυθμοί ροής και να επιλέγονται ρυθμοί εισαγωγής αντιδραστήριου, τοποθεσία(-ες) εισαγωγής αντιδραστήριου, συγκέντρωση αντιδραστήριου, μέγεθος σταγονιδίου αντιδραστήριου ή/και ταχύτητα κίνησης του αντιδραστήριου.

ΑΡΙΘΜΟΣ ΕΥΡ. Δ.Ε. (11):3085161
ΑΡΙΘ. ΕΛΛ. ΚΑΤΑΘΕΣΗΣ (21):20150400012
ΗΜΕΡ. ΕΛΛ. ΚΑΤΑΘΕΣΗΣ (22):08/01/2015
ΑΡΙΘ./ΗΜΕΡ. ΔΗΜΟΣΙΕΥΣΗΣ
ΕΥΡΩΠΑΪΚΟΥ ΔΙΠΛΩΜΑΤΟΣ(87):2111398 - 15/10/2014
ΑΡΙΘ./ΗΜΕΡ. ΔΗΜΟΣΙΕΥΣΗΣ
ΕΥΡΩΠΑΪΚΗΣ ΑΙΤΗΣΗΣ (86):08701022.9--09/01/2008
ΔΙΚΑΙΟΥΧΟΣ (73):1)Bayer Intellectual Property GmbH
Alfred-Nobel-Strasse 10, 40789 Monheim am
Rhein, GERMANIA
ΣΥΜΒ. ΠΡΟΤΕΡΑΙΟΤΗΤΕΣ (30):102007001866-12/01/2007-DE
ΕΦΕΥΡΕΤΗΣ (72):1)FISCHER, Reiner
2)BRETSCHNEIDER, Thomas
3)SCHULTE, Hubertus
4)KRAUTSTRUNK, Gerhard
5)ARNOLD, Christian
6)SANWALD, Erich
ΕΙΔΙΚΟΣ ΠΛΗΡΕΞΟΥΣΙΟΣ (74):ΣΙΩΤΟΥ ΑΙΚΑΤΕΡΙΝΗ
Πατησίων 122, 11257 ΑΘΗΝΑ
ΑΝΤΙΚΛΗΤΟΣ (74):ΣΙΩΤΟΥ ΑΙΚΑΤΕΡΙΝΗ
Πατησίων 122,11257 ΑΘΗΝΑ
ΤΙΤΛΟΣ ΕΦΕΥΡΕΣΗΣ (54):**ΣΠΕΙΡΟΚΥΚΛΙΚΑ ΠΑΡΑΓΩΓΑ ΤΕΤΡΟ-**
ΝΙΚΟΥ ΟΞΕΟΣ

ΠΕΡΙΛΗΨΗ(57)

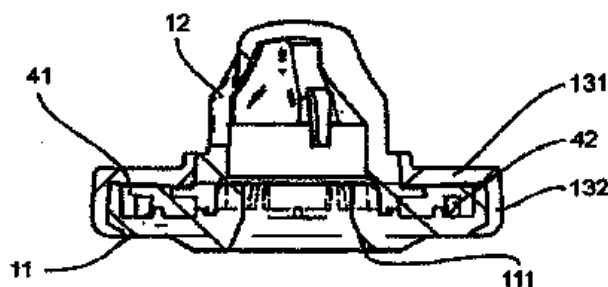
Η παρούσα εφεύρεση αφορά νέα σπειροκυκλικά παράγωγα τετρονικού οξέος του τύπου (I), στον οποίο οι R1, R2, και R3 έχουν τις σημασίες που αναφέρονται στην περιγραφή, διάφορες μεθόδους για την παραγωγή τους και τη χρήση τους ως μέσα καταπολέμησης προσβληθέντων οργανισμών.



ΑΡΙΘΜΟΣ ΕΥΡ. Δ.Ε. (11):3085162
ΑΡΙΘ. ΕΛΛ. ΚΑΤΑΘΕΣΗΣ (21):20150400033
ΗΜΕΡ. ΕΛΛ. ΚΑΤΑΘΕΣΗΣ (22):13/01/2015
ΑΡΙΘ./ΗΜΕΡ. ΔΗΜΟΣΙΕΥΣΗΣ
ΕΥΡΩΠΑΪΚΟΥ ΔΙΠΛΩΜΑΤΟΣ(87):2603071 - 15/10/2014
ΑΡΙΘ./ΗΜΕΡ. ΔΗΜΟΣΙΕΥΣΗΣ
ΕΥΡΩΠΑΪΚΗΣ ΑΙΤΗΣΗΣ (86):11735884.6--27/07/2011
ΔΙΚΑΙΟΥΧΟΣ (73):1)Allflex Europe
Route des Eaux ZI de Plague, 35500 Vitre,
ΓΑΛΛΙΑ
ΣΥΜΒ. ΠΡΟΤΕΡΑΙΟΤΗΤΕΣ (30):1056600-13/08/2010-FR
ΕΦΕΥΡΕΤΗΣ (72):1)DECALUWE, Johan
2)HILPERT, Jean-Jacques
3)LEMAIRE, Emmanuel
ΕΙΔΙΚΟΣ ΠΛΗΡΕΞΟΥΣΙΟΣ (74):ΠΑΠΑΚΩΝΣΤΑΝΤΙΝΟΥ ΕΛΕΝΗ
Κουμπάρη 2, 10674 ΑΘΗΝΑ
ΑΝΤΙΚΛΗΤΟΣ (74):ΠΑΠΑΚΩΝΣΤΑΝΤΙΝΟΥ ΕΛΕΝΗ
Κουμπάρη 2,10674 ΑΘΗΝΑ
ΤΙΤΛΟΣ ΕΦΕΥΡΕΣΗΣ (54):ΔΙΑΤΑΞΗ ΡΗΤΙΝΗΣ ΑΝΑΓΝΩΡΙΣΗΣ
ΕΝΟΣ ΖΩΟΥ, ΚΑΙ ΑΝΤΙΣΤΟΙΧΗ ΜΕ-
ΘΟΔΟΣ ΚΑΤΑΣΚΕΥΗΣ

ΠΕΡΙΛΗΨΗ(57)

Η εφεύρεση αναφέρεται σε μία διάταξη αναγνώρισης ενός ζώου, περιλαμβάνουσα ένα αρσενικό τμήμα κι ένα θηλυκό τμήμα, προοριζόμενα να συναρμολογηθούν μεταξύ τους, φέροντας το εν λόγω θηλυκό τμήμα μία κεφαλή υποδοχής (12) μιας αιχμής του εν λόγω αρσενικού τμήματος, κι ένα ανθεκτικό κέλυφος (11) το οποίο περιέχει ηλεκτρονικά μέσα αναγνώρισης (42). Σύμφωνα με την εφεύρεση, μία ρητίνη (41) τοποθετείται εντός μιας υποδοχής που δημιουργείται εντός του εν λόγω κελύφους, κατά τρόπο που να επικαλύπτει τα εν λόγω ηλεκτρονικά μέσα (42) και να συνδέει την εν λόγω κεφαλή (12) με το εν λόγω κέλυφος (11).

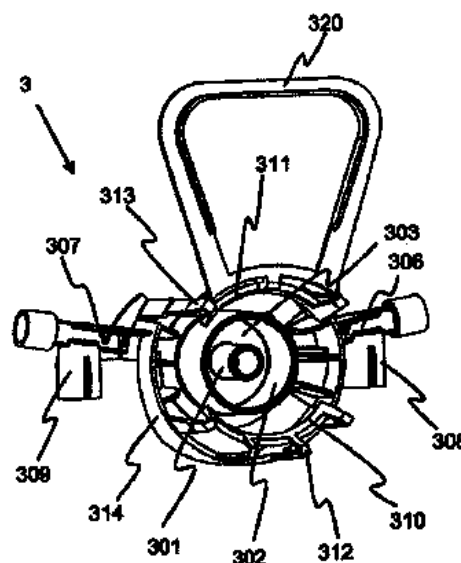


ΑΡΙΘΜΟΣ ΕΥΡ. Δ.Ε. (11):3085163
ΑΡΙΘ. ΕΛΛ. ΚΑΤΑΘΕΣΗΣ (21):20150400026
ΗΜΕΡ. ΕΛΛ. ΚΑΤΑΘΕΣΗΣ (22):12/01/2015
ΑΡΙΘ./ΗΜΕΡ. ΔΗΜΟΣΙΕΥΣΗΣ
ΕΥΡΩΠΑΪΚΟΥ ΔΙΠΛΩΜΑΤΟΣ(87):2408512 - 22/10/2014
ΑΡΙΘ./ΗΜΕΡ. ΔΗΜΟΣΙΕΥΣΗΣ
ΕΥΡΩΠΑΪΚΗΣ ΑΙΤΗΣΗΣ (86):10709501.0--17/03/2010
ΔΙΚΑΙΟΥΧΟΣ (73):1)Fresenius Medical Care Deutschland GmbH
Else-Kroner-Strasse 1, 61352 Bad Homburg,
ΓΕΡΜΑΝΙΑ
ΣΥΜΒ. ΠΡΟΤΕΡΑΙΟΤΗΤΕΣ (30):0951791-20/03/2009-FR
ΕΦΕΥΡΕΤΗΣ (72):1)GASTAUER, Paul
2)LAFFAY, Philippe
3)FAYE, Bruno
ΕΙΔΙΚΟΣ ΠΛΗΡΕΞΟΥΣΙΟΣ (74):ΒΡΕΤΤΟΥ ΒΑΣΙΛΙΚΗ
Κίμωνος 11, 10441 ΑΘΗΝΑ
ΑΝΤΙΚΛΗΤΟΣ (74):ΚΥΠΡΗΣ ΚΩΣΤΑΣ
Δήλου 12,14562 ΚΗΦΙΣΙΑ (ΑΤΤΙΚΗΣ)
ΤΙΤΛΟΣ ΕΦΕΥΡΕΣΗΣ (54):ΠΡΟΣΑΡΜΟΓΕΑΣ ΓΙΑ ΤΗ ΣΥΝΔΕΣΗ
ΕΝΟΣ ΣΥΝΔΕΣΜΟΥ ΠΕΡΙΕΚΤΗ ΣΕ
ΜΙΑ ΥΠΟΔΟΧΗ ΣΥΝΔΕΣΗΣ ΜΗΧΑΝΗΣ
ΔΙΑΛΥΣΗΣ

ΠΕΡΙΛΗΨΗ(57)

Η εφεύρεση αφορά έναν προσαρμογέα (3) για τη σύνδεση ενός συνδέσμου περιέκτη σε μια υποδοχή σύνδεσης μιας μηχανής διάλυσης. Ο σύνδεσμος περιέκτη είναι εφοδιασμένος με δυο γραμμές ρευστών που συνδέουν το εσωτερικό και το εξωτερικό του περιέκτη, όπου τα άκρα που ανοίγουν προς το εξωτερικό είναι ομόκεντρα. Η υποδοχή σύνδεσης της μηχανής διάλυσης είναι εφοδιασμένη με δυο γραμμές ρευστών, όπου τα άκρα που ανοίγουν προς το εξωτερικό δεν είναι ομόκεντρα και βρίσκονται σε απόσταση μεταξύ τους. Σύμφωνα με την εφεύρεση, ο προσαρμογέας (3) περιλαμβάνει ένα πρώτο (301) και ένα δεύτερο (302) νεύρο προσαρμογέα που είναι ομόκεντρα. Το πρώτο νεύρο σχηματίζει έναν κυκλικό θάλαμο ανοικτό προς το εξωτερικό και η βάση του οποίου είναι εφοδιασμένη με ένα πρώτοάνοιγμα, ενώ το δεύτερο νεύρο περιβάλλει το πρώτο και σχηματίζει

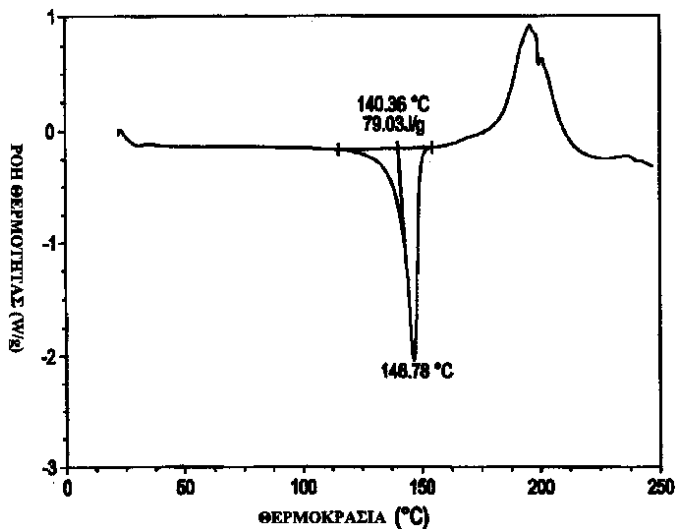
έναν δακτυλοειδή θάλαμο ανοικτό προς το εξωτερικό και η βάση του οποίου είναι εφοδιασμένη με ένα δεύτερο άνοιγμα. Επιπλέον, ο προσαρμογέας είναι εφοδιασμένος με έναν πρώτο συνδετικό διάυλο (306) στον οποίο το πρώτο άνοιγμα από τον πρώτο δακτυλοειδή θάλαμο ανοίγει και έναν δεύτερο συνδετικό διάυλο (307) μονωμένο από τον πρώτο διάυλο και στον οποίο το δεύτερο άνοιγμα από τον δεύτερο δακτυλοειδή θάλαμο ανοίγει. Κάθε διάυλος (306, 307) περιλαμβάνει ένα ακραίο τεμάχιο (308, 309) το οποίο σχηματίζεται από έναν κυκλικό σωλήνα, με τα εν λόγω ακραία τεμάχια (308, 309) να είναι διαστασιολογημένα και διευθετημένα έτσι ώστε να μπορούν να εισαχθούν στα μέλη λήψης της υποδοχής σύνδεσης της μηχανής διάλυσης.



ΑΡΙΘΜΟΣ ΕΥΡ. Δ.Ε. (11):3085164
ΑΡΙΘ. ΕΛΛ. ΚΑΤΑΘΕΣΗΣ (21):20150400029
ΗΜΕΡ. ΕΛΛ. ΚΑΤΑΘΕΣΗΣ (22):12/01/2015
ΑΡΙΘ./ΗΜΕΡ. ΔΗΜΟΣΙΕΥΣΗΣ
ΕΥΡΩΠΑΪΚΟΥ ΔΙΠΛΩΜΑΤΟΣ(87):2408758 - 22/10/2014
ΑΡΙΘ./ΗΜΕΡ. ΔΗΜΟΣΙΕΥΣΗΣ
ΕΥΡΩΠΑΪΚΗΣ ΑΙΤΗΣΗΣ (86):10754225.0--22/03/2010
ΔΙΚΑΙΟΥΧΟΣ (73):1)Onyx Therapeutics, Inc.
249 E. Grand Avenue, South San Francisco,
CA 94080, ΗΝΩΜΕΝΕΣ ΠΟΛΙΤΕΙΕΣ ΤΗΣ
ΑΜΕΡΙΚΗΣ
ΣΥΜΒ. ΠΡΟΤΕΡΑΙΟΤΗΤΕΣ (30):180561 P-22/05/2009-US
162196 P-20/03/2009-US
ΕΦΕΥΡΕΤΗΣ (72):1)PHIASIVONGSA, Pasit
2)SEHL, Louis, C.
ΕΙΔΙΚΟΣ ΠΛΗΡΕΞΟΥΣΙΟΣ (74):ΣΑΚΕΛΛΑΡΙΔΗ ΒΑΛΗ-ΒΑΣΙΛΙΚΗ
Αδριανού 70, 10556 ΑΘΗΝΑ
ΑΝΤΙΚΛΗΤΟΣ (74):ΣΑΚΕΛΛΑΡΙΔΗ ΒΑΛΗ-ΒΑΣΙΛΙΚΗ
Αδριανού 70,10556 ΑΘΗΝΑ
ΤΙΤΛΟΣ ΕΦΕΥΡΕΣΗΣ (54):ΑΝΑΣΤΟΛΕΙΣ ΚΡΥΣΤΑΛΛΙΚΩΝ ΠΡΩ-
ΤΕΑΣΩΝ ΤΡΙΠΕΠΤΙΔΙΚΗΣ ΕΠΟΞΙΚΗΣ
ΚΕΤΟΝΗΣ

ΠΕΡΙΛΗΨΗ(57)

Η εφεύρεση σχετίζεται με κρυσταλλικές τριπεπτιδικές ενώσεις εποξικής κετόνης, μεθόδους παρασκευής τους και σχετικές φαρμακευτικές συνθέσεις.

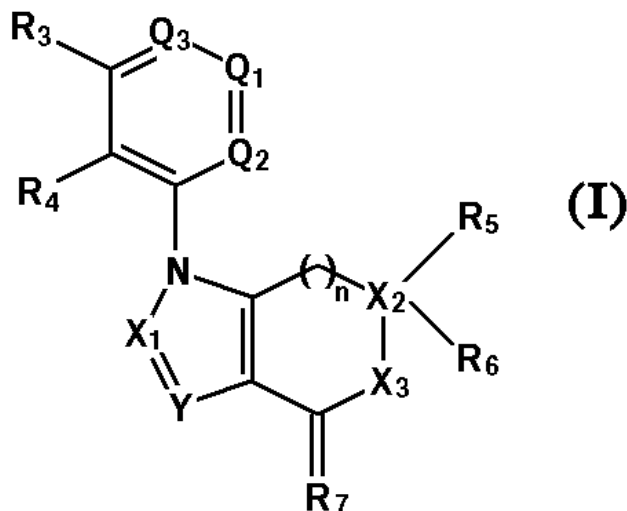


ΑΡΙΘΜΟΣ ΕΥΡ. Δ.Ε. (11):3085165
ΑΡΙΘ. ΕΛΛ. ΚΑΤΑΘΕΣΗΣ (21):20150400028
ΗΜΕΡ. ΕΛΛ. ΚΑΤΑΘΕΣΗΣ (22):12/01/2015
ΑΡΙΘ./ΗΜΕΡ. ΔΗΜΟΣΙΕΥΣΗΣ
ΕΥΡΩΠΑΪΚΟΥ ΔΙΠΛΩΜΑΤΟΣ(87):1856057 - 15/10/2014
ΑΡΙΘ./ΗΜΕΡ. ΔΗΜΟΣΙΕΥΣΗΣ
ΕΥΡΩΠΑΪΚΗΣ ΑΙΤΗΣΗΣ (86):06736330.9--27/02/2006
ΔΙΚΑΙΟΥΧΟΣ (73):1)Serenex, Inc.
302 East Pettigrew St., Durham NC 27701,
ΗΝΩΜΕΝΕΣ ΠΟΛΙΤΕΙΕΣ ΤΗΣ ΑΜΕΡΙΚΗΣ
ΣΥΜΒ. ΠΡΟΤΕΡΑΙΟΤΗΤΕΣ (30):656230 P-25/02/2005-US
705715 P-04/08/2005-US
727965 P-18/10/2005-US
ΕΦΕΥΡΕΤΗΣ (72):1)HUANG, Kenneth He
2)EAVES, Jeron
3)VEAL, James
4)BARTA, Thomas
5)GENG, Lifeng
6)HINKLEY, Lindsay
7)HANSON, Gunnar
ΕΙΔΙΚΟΣ ΠΛΗΡΕΞΟΥΣΙΟΣ (74):ΣΑΚΕΛΛΑΡΙΔΗ ΒΑΛΗ-ΒΑΣΙΛΙΚΗ
Αδριανού 70, 10556 ΑΘΗΝΑ
ΑΝΤΙΚΛΗΤΟΣ (74):ΣΑΚΕΛΛΑΡΙΔΗ ΒΑΛΗ-ΒΑΣΙΛΙΚΗ
Αδριανού 70,10556 ΑΘΗΝΑ
ΤΙΤΛΟΣ ΕΦΕΥΡΕΣΗΣ (54):ΠΑΡΑΓΩΓΑ ΤΕΤΡΑΪΔΡΟΪΝΔΟΛΟΝΗΣ
ΚΑΙ ΤΕΤΡΑΪΔΡΟΪΝΔΑΖΟΛΟΝΗΣ

ΠΕΡΙΛΗΨΗ(57)

Αποκαλύπτονται ενώσεις και φαρμακευτικά αποδεκτά άλατα του Χημικού Τύπου (I): όπου τα R1, R2, R3, R4, R5, R6, R7, n, Q1, Q2, Q3, Y και τα X1-X4 είναι όπως προσδιορίζονται στο παρόν. Οι ενώσεις του Χημικού Τύπου (I) είναι χρήσιμες στη θεραπεία παθήσεων και/ή καταστάσεων που σχετίζονται με τον κυτταρικό πολλαπλασιασμό, όπως ο καρκίνος, η φλεγμονή, η αρθρίτιδα, η αγγειογένεση και άλλα παρόμοια. Αποκαλύπτονται επίσης φαρμακευτικές συνθέσεις που

περιλαμβάνουν ενώσεις της εφεύρεσης και μεθόδους θεραπείας των προαναφερθεισών καταστάσεων με τη χρήση αυτών των ενώσεων.



ΑΡΙΘΜΟΣ ΕΥΡ. Δ.Ε. (11):3085166
ΑΡΙΘ. ΕΛΛ. ΚΑΤΑΘΕΣΗΣ (21):20150400030
ΗΜΕΡ. ΕΛΛ. ΚΑΤΑΘΕΣΗΣ (22):13/01/2015
ΑΡΙΘ./ΗΜΕΡ. ΔΗΜΟΣΙΕΥΣΗΣ
ΕΥΡΩΠΑΪΚΟΥ ΔΙΠΛΩΜΑΤΟΣ(87):2481818 - 31/12/2014
ΑΡΙΘ./ΗΜΕΡ. ΔΗΜΟΣΙΕΥΣΗΣ
ΕΥΡΩΠΑΪΚΗΣ ΑΙΤΗΣΗΣ (86):10853857.0--15/11/2010
ΔΙΚΑΙΟΥΧΟΣ (73):1)BGI Shenzhen Co., Limited
Main Building 11F-3 Beishan Industrial Zone
No. 146 Beishan Road Yantian District, Shen-
zhen, Guangdong 518083, KINA

ΣΥΜΒ. ΠΡΟΤΕΡΑΙΟΤΗΤΕΣ (30):201010213722-30/06/2010-CN
ΕΦΕΥΡΕΤΗΣ (72):1)YI, Xin
2)XU, Jiajia
3)NIE, Xifang
4)ZHAO, Meiru

ΕΙΔΙΚΟΣ ΠΛΗΡΕΞΟΥΣΙΟΣ (74):ΓΙΑΚΟΥΜΗ ANNA
Αλκαμένους 12-14, 10439 ΑΘΗΝΑ

ΑΝΤΙΚΛΗΤΟΣ (74):ΜΙΣΙΟΥ ΑΝΔΡΟΝΙΚΗ
Αναλήψεως 23 και Μαραθώνος 27,10439
ΑΘΗΝΑ

ΤΙΤΛΟΣ ΕΦΕΥΡΕΣΗΣ (54):**ΜΕΘΟΔΟΣ ΓΙΑ ΤΗΝ ΑΝΙΧΝΕΥΣΗ ΙΟΥ ΤΩΝ ΑΝΘΡΩΠΙΝΩΝ ΘΗΛΩΜΑΤΩΝ ΜΕ ΒΑΣΗ ΤΗ ΜΕΘΟΔΟ ΠΡΟΣΔΙΟΡΙΣΜΟΥ ΑΛΛΗΛΟΥΧΙΑΣ SOLEXA**

ΠΕΡΙΛΗΨΗ(57)

Η παρούσα εφεύρεση αναφέρεται σε μέθοδο ανίχνευσης του ιού των ανθρώπινων θηλωμάτων (HPV), ειδικότερα σε μέθοδο ανίχνευσης του HPV με βάση μέθοδο προσδιορισμού αλληλουχίας Splexa.

ΑΡΙΘΜΟΣ ΕΥΡ. Δ.Ε. (11):3085167
ΑΡΙΘ. ΕΛΛ. ΚΑΤΑΘΕΣΗΣ (21):20150400040
ΗΜΕΡ. ΕΛΛ. ΚΑΤΑΘΕΣΗΣ (22):13/01/2015
ΑΡΙΘ./ΗΜΕΡ. ΔΗΜΟΣΙΕΥΣΗΣ
ΕΥΡΩΠΑΪΚΟΥ ΔΙΠΛΩΜΑΤΟΣ(87):2564127 - 29/10/2014
ΑΡΙΘ./ΗΜΕΡ. ΔΗΜΟΣΙΕΥΣΗΣ
ΕΥΡΩΠΑΪΚΗΣ ΑΙΤΗΣΗΣ (86):11723658.8--22/04/2011
ΔΙΚΑΙΟΥΧΟΣ (73):1)Magaldi Industrie S.r.l.
Via Imo 219, 84135 Salerno, ΙΤΑΛΙΑ

ΣΥΜΒ. ΠΡΟΤΕΡΑΙΟΤΗΤΕΣ (30):RM20100203-29/04/2010-IT
ΕΦΕΥΡΕΤΗΣ (72):1)MAGALDI, Mario
2)DE MICHELE, Gennaro
3)SALATINO, Piero

ΕΙΔΙΚΟΣ ΠΛΗΡΕΞΟΥΣΙΟΣ (74):ΠΑΠΑΚΩΝΣΤΑΝΤΙΝΟΥ ΕΛΕΝΗ
Κουμπάρη 2, 10674 ΑΘΗΝΑ

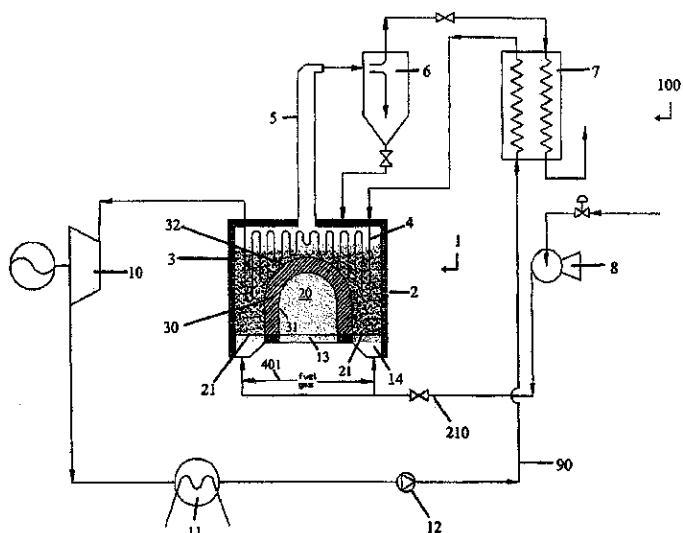
ΑΝΤΙΚΛΗΤΟΣ (74):ΠΑΠΑΚΩΝΣΤΑΝΤΙΝΟΥ ΕΛΕΝΗ
Κουμπάρη 2,10674 ΑΘΗΝΑ

ΤΙΤΛΟΣ ΕΦΕΥΡΕΣΗΣ (54):**ΣΥΣΚΕΥΗ ΚΑΙ ΜΕΘΟΔΟΣ ΓΙΑ ΑΠΟΘΗΚΕΥΣΗ ΚΑΙ ΜΕΤΑΦΟΡΑ ΘΕΡΜΙΚΗΣ ΕΝΕΡΓΕΙΑΣ**

ΠΕΡΙΛΗΨΗ(57)

Μία συσκευή (1) για αποθήκευση και μεταφορά θερμικής ενέργειας για ένα σύστημα παραγωγής ενέργειας, η οποία συσκευή (1) είναι ικανή να λαμβάνει την ηλιακή ακτινοβολία και βασίζεται στη χρήση μιας δομοστοιχειωτής ρευστοποιήσιμης κοκκώδους κλίνης και ενός εναλλάκτη θερμότητας σχετιζόμενο με αυτήν. Η δομοστοιχειωτή ρευστοποίηση επιτρέπει την επιλεκτική αποθήκευση της θερμότητας ή την θερμική μεταφορά στον εναλλάκτη. Στη βάση μιας τέτοιας χρήσης, υπάρχουν τα ευνοϊκά χαρακτηριστικά της θερμικής ανταλλαγής των ρευστοποιημένων κλινών και της αποτελεσματικής μεταφοράς της θερμότητας διά συναγωγής επακόλουθα της κινητικότητας της κοκκώδους φάσης. Αμφότερα αυτά τα χαρακτηριστικά συνδέονται με την δυνατότητα πρόσδωσης μιας ρεολογικής συμπεριφοράς σε ένα κοκκώδες στερεό που είναι συγκρίσιμη προς αυτήν ενός ρευστού, όντως χάρη στην ρευστοποίησή του. Μια τέτοια συσκευή αποτελείται κυρίως από: - ένα περίβλημα κάλυψης (2) παρεχόμενο με μίαν ή περισσότερες

κουλότητες λαμβάνουσες την ηλιακή ακτινοβολία(20) - μίαν ρευστοποιήσιμη κλίνη κοκκωδών σωματιδίων (3) κατάλληλων για αποθήκευση και μεταφορά θερμικής ενέργειας, διατεταγμένη μέσα στο περίβλημα κάλυψης (2) - μίαν είσοδο τροφοδοσίας για την τροφοδοσία ενός αερίου ρευστοποίησης διαμέσου της κλίνης (3) των σωματιδίων από έναν κατάλληλο διανομέα (21) - έναν εναλλάκτη θερμότητας (4) βυθισμένο στην ρευστοποιήσιμη κοκκώδη κλίνη και διασχιζόμενο από ένα ρευστό εργασίας και μίαν είσοδο τροφοδοσίας για ένα καύσιμο αέριο (401) ως πρόσθετη θερμική εισαγωγή για την αύξηση της ευελιξίας στη διαχείριση του συστήματος.

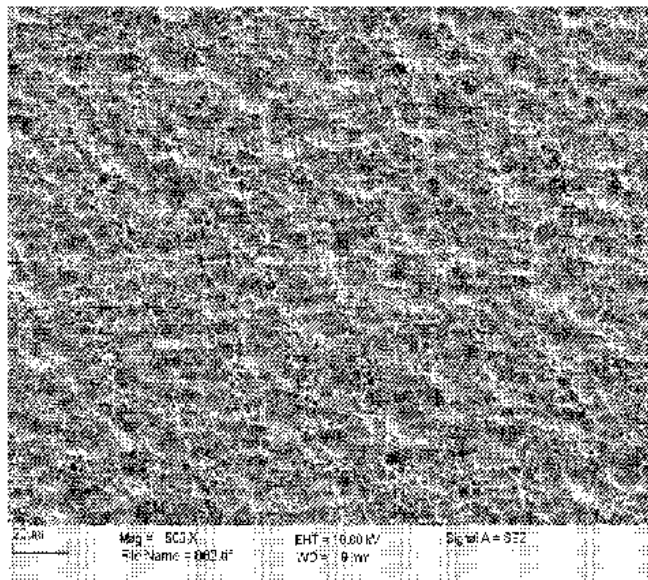


ΑΡΙΘΜΟΣ ΕΥΡ. Δ.Ε. (11):3085168
ΑΡΙΘ. ΕΛΛ. ΚΑΤΑΘΕΣΗΣ (21):20150400061
ΗΜΕΡ. ΕΛΛ. ΚΑΤΑΘΕΣΗΣ (22):14/01/2015
ΑΡΙΘ./ΗΜΕΡ. ΔΗΜΟΣΙΕΥΣΗΣ
ΕΥΡΩΠΑΪΚΟΥ ΔΙΠΛΩΜΑΤΟΣ(87):2468525 - 15/10/2014
ΑΡΙΘ./ΗΜΕΡ. ΔΗΜΟΣΙΕΥΣΗΣ
ΕΥΡΩΠΑΪΚΗΣ ΑΙΤΗΣΗΣ (86):12157831.4--06/06/2007
ΔΙΚΑΙΟΥΧΟΣ (73):1)Hydro Aluminium Rolled Products GmbH
 Aluminiumstrasse 1, 41515 Grevenbroich,
 ΓΕΡΜΑΝΙΑ
ΣΥΜΒ. ΠΡΟΤΕΡΑΙΟΤΗΤΕΣ (30):06115002-06/06/2006-EP
ΕΦΕΥΡΕΤΗΣ (72):1)Kernig, Bernhard
 2)Brinkman, Henk-Jan
ΕΙΔΙΚΟΣ ΠΛΗΡΕΞΟΥΣΙΟΣ (74):ΤΣΙΜΙΚΑΛΗΣ "ΤΣΙΜΙΚΑΛΗΣ
 ΚΑΛΟΝΑΡΟΥ ΔΙΚΗΓΟΡΙΚΗ ΕΤΑΙΡΕΙΑ"
 ΣΤΕΦΑΝΟΣ
 Ν. Βάμβα 1., 106 74 ΑΘΗΝΑ
ΑΝΤΙΚΛΗΤΟΣ (74):ΤΣΙΜΙΚΑΛΗΣ "ΤΣΙΜΙΚΑΛΗΣ
 ΚΑΛΟΝΑΡΟΥ ΔΙΚΗΓΟΡΙΚΗ ΕΤΑΙΡΕΙΑ"
 ΣΤΕΦΑΝΟΣ
 Ν. Βάμβα 1.,106 74 ΑΘΗΝΑ
ΤΙΤΛΟΣ ΕΦΕΥΡΕΣΗΣ (54):**ΜΕΘΟΔΟΣ ΓΙΑ ΤΟΝ ΚΑΘΑΡΙΣΜΟ
 ΜΙΑΣ ΤΑΙΝΙΑΣ ΑΛΟΥΜΙΝΙΟΥ**

ΠΕΡΙΛΗΨΗ(57)

Μέθοδος για την επεξεργασία της επιφάνειας ενός κομματιού κατεργασίας, ειδικότερα μιας λιθοταϊνίας ή ενός λιθοφύλλου που αποτελείται από ένα κράμα αλουμινίου. Το αντικείμενο της εφεύρεσης για την παροχή μιας μεθόδου επεξεργασίας της επιφάνειας ενός κομματιού κατεργασίας και ενός κομματιού κατεργασίας που αποτελείται από ένα κράμα αλουμινίου καθιστά δυνατή μία αύξηση της ταχύτητας κατασκευής στην επιφάνεια τράχυνσης διατηρώντας συγχρόνως μια υψηλή ποιότητα της ηλεκτροχημικά κοκκιδωμένης επιφάνειας του κομματιού κατεργασίας με σχετικά μικρή προσπάθεια που σχετίζεται με την εγκατάσταση εξοπλισμού, επιλύεται με το ότι η μέθοδος επεξεργασίας περιλαμβάνει τουλάχιστον το στάδιο απολίπανσης της επιφάνειας του κομματιού

κατεργασίας με ένα μέσο απολίπανσης, όπου το υδατικό μέσο απολίπανσης περιέχει 1,5 έως 3% κ.β. μιας σύνθεσης από 5 έως 40% πολυφωσφορικού νατρίου, 3 έως 10% γλυκονικού νατρίου, 3 έως 8% μιας σύνθεσης μη ιοντικών και ανιοντικών επιφανειοδραστικών ουσιών και προαιρετικά 0,5% έως 70% σόδα, όπου το υδροξείδιο νατρίου προστίθεται στο υδατικό μέσο απολίπανσης, έτσι ώστε η συγκέντρωση υδροξειδίου του νατρίου στο υδατικό μέσο απολίπανσης είναι 0,01 έως 5% κ.β., κατά προτίμηση 0,1 έως 1,5% κ.β., περισσότερο κατά προτίμηση 1 έως 2,5% κ.β.

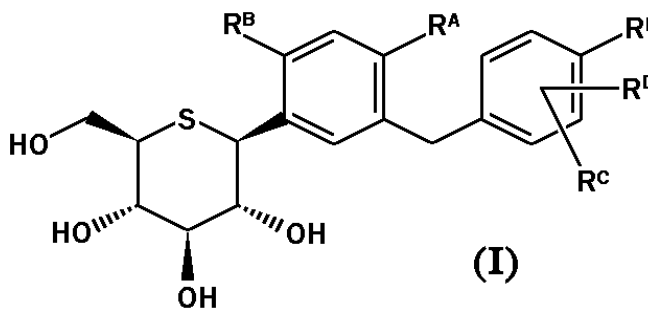


ΑΡΙΘΜΟΣ ΕΥΡ. Δ.Ε. (11):3085169
ΑΡΙΘ. ΕΛΛ. ΚΑΤΑΘΕΣΗΣ (21):20150400058
ΗΜΕΡ. ΕΛΛ. ΚΑΤΑΘΕΣΗΣ (22):14/01/2015
ΑΡΙΘ./ΗΜΕΡ. ΔΗΜΟΣΙΕΥΣΗΣ
ΕΥΡΩΠΑΪΚΟΥ ΔΙΠΛΩΜΑΤΟΣ(87):2601949 - 29/10/2014
ΑΡΙΘ./ΗΜΕΡ. ΔΗΜΟΣΙΕΥΣΗΣ
ΕΥΡΩΠΑΪΚΗΣ ΑΙΤΗΣΗΣ (86):13157571.4--16/04/2010
ΔΙΚΑΙΟΥΧΟΣ (73):1)Taisho Pharmaceutical Co., Ltd.
 24-1 Takada 3-chome Toshima-ku, Tokyo
 170-8633, ΙΑΠΩΝΙΑ
ΣΥΜΒ. ΠΡΟΤΕΡΑΙΟΤΗΤΕΣ (30):2009100210-16/04/2009-JP
ΕΦΕΥΡΕΤΗΣ (72):1)Takahashi, Teisuke
 2)Uchida, Saeko
ΕΙΔΙΚΟΣ ΠΛΗΡΕΞΟΥΣΙΟΣ (74):ΖΟΥΛΑΜΟΓΛΟΥ-ΒΟΖΕΜΠΕΡΓΚ
 ΕΛΙΣΑΒΕΤ
 Ζαλοκώστα 38 και Συγγρού, 15233
 ΧΑΛΑΝΔΡΙ (ΑΤΤΙΚΗΣ)
ΑΝΤΙΚΛΗΤΟΣ (74):ΒΟΖΕΜΠΕΡΓΚ-ΒΡΕΤΟΣ ΝΙΚΟΛΑΟΣ
 Ζαλοκώστα 38 και Συγγρού,15233
 ΧΑΛΑΝΔΡΙ (ΑΤΤΙΚΗΣ)
ΤΙΤΛΟΣ ΕΦΕΥΡΕΣΗΣ (54):**ΦΑΡΜΑΚΕΥΤΙΚΕΣ ΣΥΝΘΕΣΕΙΣ ΜΕ
 (1S)-1,5-ΑΝΥΔΡΟ-1-[5-(4-ΑΙΘΟΞΥΒΕΝ-
 ΖΥΛ)-2-ΜΕΘΟΞΥ-4-ΜΕΘΥΛΦΑΙΝΥΛ]-1-
 ΘΕΙΟ-D-ΓΛΥΚΙΤΟΛΗ ΚΑΙ ΕΚΚΡΙΤΑΓΩ-
 ΓΟ ΙΝΣΟΥΛΙΝΗΣ**

ΠΕΡΙΛΗΨΗ(57)

Φαρμακευτική σύνθεση περιλαμβάνουσα συνδυασμό (Α) (1S)1,5-ανυδρο-1-[5-15 (4- αιθοξυβενζυλ)-2-μεθοξυ-4-μεθυλφαινυλ]-1-θειο-0-γλυκίτολης και (Β) τουλάχιστον ενός μέλους της ομάδος της οποίας αποτελείται από εκκριταγωγά

ινσουλίνης, ευαίσθητοποιητές ινσουλίνης, ινσουλίνες, αναστολείς διπεπτιδύλ πεπτιδάσης IV, αναστολείς α-γλυκοσιδάσης και GLP-1 μιμητικά, έχει ανώτερη αποτελεσματικότητα στην αποτροπή ή θεραπεία σακχαρώδους διαβήτη, ασθενειών που σχετίζονται με 20 σακχαρώδη διαβήτη ή επιπλοκών σακχαρώδους διαβήτη και εισέτι δεν προκαλεί αξιολογες παρενέργειες.



ΑΡΙΘΜΟΣ ΕΥΡ. Δ.Ε. (11):3085170
ΑΡΙΘ. ΕΛΛ. ΚΑΤΑΘΕΣΗΣ (21):20150400059
ΗΜΕΡ. ΕΛΛ. ΚΑΤΑΘΕΣΗΣ (22):14/01/2015
ΑΡΙΘ./ΗΜΕΡ. ΔΗΜΟΣΙΕΥΣΗΣ
ΕΥΡΩΠΑΪΚΟΥ ΔΙΠΛΩΜΑΤΟΣ(87):1646580 - 15/10/2014
ΑΡΙΘ./ΗΜΕΡ. ΔΗΜΟΣΙΕΥΣΗΣ
ΕΥΡΩΠΑΪΚΗΣ ΑΙΤΗΣΗΣ (86):04732401.7--12/05/2004
ΔΙΚΑΙΟΥΧΟΣ (73):1)Rigel, Doron
Moshav Aviel, 37 835 D.N Menashe, ΙΣΡΑΗΛ
ΣΥΜΒ. ΠΡΟΤΕΡΑΙΟΤΗΤΕΣ (30):602648-25/06/2003-US
ΕΦΕΥΡΕΤΗΣ (72):1)Rigel, Doron
ΕΙΔΙΚΟΣ ΠΛΗΡΕΞΟΥΣΙΟΣ (74):ΤΣΙΜΙΚΑΛΗΣ "ΤΣΙΜΙΚΑΛΗΣ
ΚΑΛΟΝΑΡΟΥ ΔΙΚΗΓΟΡΙΚΗ ΕΤΑΙΡΕΙΑ"
ΣΤΕΦΑΝΟΣ
Ν. Βάμβα 1,, 106 74 ΑΘΗΝΑ
ΑΝΤΙΚΛΗΤΟΣ (74):ΤΣΙΜΙΚΑΛΗΣ "ΤΣΙΜΙΚΑΛΗΣ
ΚΑΛΟΝΑΡΟΥ ΔΙΚΗΓΟΡΙΚΗ ΕΤΑΙΡΕΙΑ"
ΣΤΕΦΑΝΟΣ
Ν. Βάμβα 1,,106 74 ΑΘΗΝΑ
ΤΙΤΛΟΣ ΕΦΕΥΡΕΣΗΣ (54):**ΣΥΓΚΡΟΤΗΜΑ ΣΥΣΤΑΛΤΟΥ ΣΤΟΜΙ-
ΟΥ ΕΚΡΟΗΣ ΓΙΑ ΦΙΑΛΕΣ**

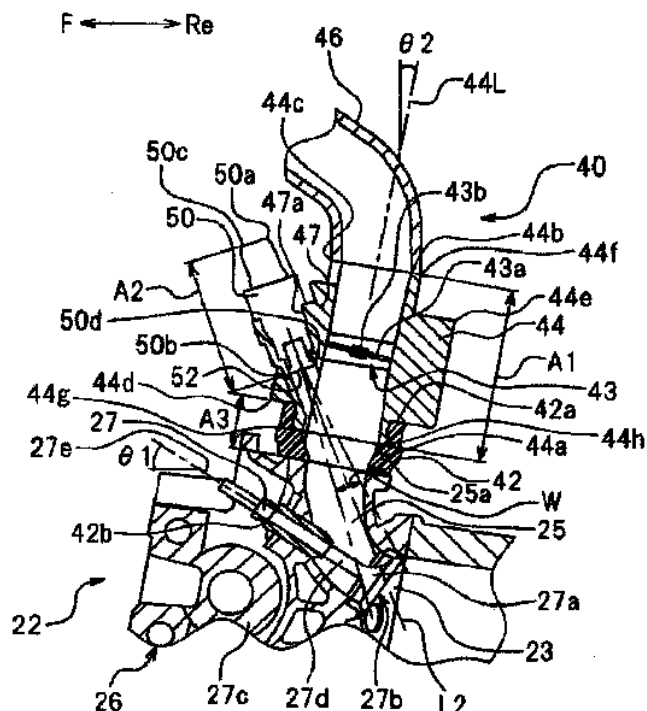
ΠΕΡΙΛΗΨΗ(57)

Ένα συγκρότημα συσταλτού στομίου εκροής για εφαρμογή στον λαιμό μιας φιάλης περιλαμβάνει: ένα περίβλημα που μοιάζει με μανίκι το οποίο μπορεί να εισαχθεί σταθερά εντός του λαιμού της φιάλης, ένα στόμιο εκροής το οποίο μπορεί να κινείται εντός του περιβλήματος από μια συσταλτή θέση, όταν το περίβλημα στερεώνεται εντός του λαιμού της φιάλης και ο λαιμός της φιάλης κλείνει με το πώμα, προς μια εκτεταμένη θέση που εξέχει εξωτερικά του περιβλήματος και του λαιμού της φιάλης για έκχυση των περιεχομένων της φιάλης, και μια δίοδο επιστροφής αέρα για την επιστροφή αέρα μέσα στη φιάλη όταν τα περιεχόμενα

από εκεί εκχύνονται μέσα από το στόμιο εκροής. Η δίοδος επιστροφής αέρα στερεώνεται σε σχέση με το περίβλημα έτσι ώστε να μην αλλάζει η θέση του κατά τη διάρκεια της επέκτασης και συστολής του στομίου εκροής. Το περίβλημα σχηματίζεται με μια πληθώρα οπών γειτονικών στο εσωτερικό του άκρο ώστε να καταστεί δυνατή η πλήρης εκκένωση της φιάλης. Η εξωτερική επιφάνεια του στομίου εκροής στενεύει, και το εξωτερικό άκρο του περιβλήματος σχηματίζεται με μια δακτυλιοειδή φλάντζα η οποία εκτείνεται προς τα έξω, διαμορφωμένη έτσι ώστε να ορίζει έναν δακτυλιοειδή διάυλο για τη σύλληψη ενσταλλάξεων του στομίου εκροής, και για την επιστροφή των ενσταλλάξεων μέσα στη φιάλη όταν το στόμιο εκροής κινείται προς τη συσταλτή θέση του.

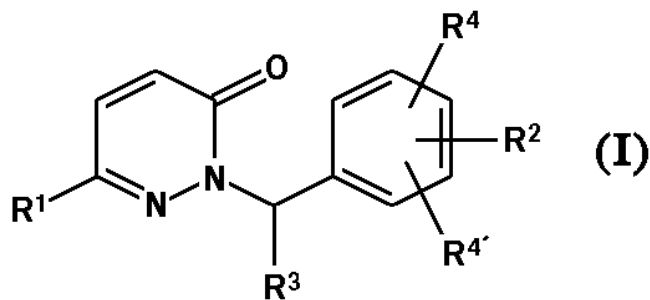
ΑΡΙΘΜΟΣ ΕΥΡ. Δ.Ε. (11):3085171
ΑΡΙΘ. ΕΛΛ. ΚΑΤΑΘΕΣΗΣ (21):20150400060
ΗΜΕΡ. ΕΛΛ. ΚΑΤΑΘΕΣΗΣ (22):14/01/2015
ΑΡΙΘ./ΗΜΕΡ. ΔΗΜΟΣΙΕΥΣΗΣ
ΕΥΡΩΠΑΪΚΟΥ ΔΙΠΛΩΜΑΤΟΣ(87):2650528 - 19/11/2014
ΑΡΙΘ./ΗΜΕΡ. ΔΗΜΟΣΙΕΥΣΗΣ
ΕΥΡΩΠΑΪΚΗΣ ΑΙΤΗΣΗΣ (86):13162676.4--08/04/2013
ΔΙΚΑΙΟΥΧΟΣ (73):1)Yamaha Hatsudoki Kabushiki Kaisha
2500 Shingai, Iwata-shi, Shizuoka 438-8501,
ΙΑΠΩΝΙΑ
ΣΥΜΒ. ΠΡΟΤΕΡΑΙΟΤΗΤΕΣ (30):2012090257-11/04/2012-JP
ΕΦΕΥΡΕΤΗΣ (72):1)Yazaki, Katsuya
2)Nogi, Sadao
ΕΙΔΙΚΟΣ ΠΛΗΡΕΞΟΥΣΙΟΣ (74):ΤΣΙΜΙΚΑΛΗΣ "ΤΣΙΜΙΚΑΛΗΣ
ΚΑΛΟΝΑΡΟΥ ΔΙΚΗΓΟΡΙΚΗ ΕΤΑΙΡΕΙΑ"
ΣΤΕΦΑΝΟΣ
Ν. Βάμβα 1,, 106 74 ΑΘΗΝΑ
ΑΝΤΙΚΛΗΤΟΣ (74):ΤΣΙΜΙΚΑΛΗΣ "ΤΣΙΜΙΚΑΛΗΣ
ΚΑΛΟΝΑΡΟΥ ΔΙΚΗΓΟΡΙΚΗ ΕΤΑΙΡΕΙΑ"
ΣΤΕΦΑΝΟΣ
Ν. Βάμβα 1,,106 74 ΑΘΗΝΑ
ΤΙΤΛΟΣ ΕΦΕΥΡΕΣΗΣ (54):**ΜΟΤΟΠΟΔΗΛΑΤΟ**
ΠΕΡΙΛΗΨΗ(57)

Όταν βλέπει κανείς ένα μοτοποδήλατο 1 πλευρικά, μια κοίλη περιοχή 12 σχηματίζεται προς το πίσω μέρος ενός κεντρικού σωλήνα 3, προς το εμπρόσθιο μέρος ενός καθίσματος 9 και πάνω από ένα κύριο πλαίσιο 4. Ένα σώμα πεταλούδας 44 παρέχεται στο κατώτερο ακραίο τμήμα του με ένα κατώτερο άνοιγμα σύνδεσης 44a το οποίο συνδέεται σε έναν πρώτο σωλήνα εισόδου 42, και είναι εφοδιασμένο στο ανώτερο ακραίο τμήμα του με ένα ανώτερο άνοιγμα σύνδεσης 44b το οποίο συνδέεται σε έναν δεύτερο σωλήνα εισόδου 46. Όταν βλέπει κανείς το μοτοποδήλατο 1 από πάνω, το ανώτερο άνοιγμα σύνδεσης 44b, το κατώτερο άνοιγμα σύνδεσης 44a και μια θύρα εισόδου 25 τουλάχιστον εν μέρει αλληλοκαλύπτονται μεταξύ τους. Ένας εγχυτήρας 50 είναι προσαρτημένος σε ένα εμπρόσθιο τμήμα του σώματος πεταλούδας 44.



ΑΡΙΘΜΟΣ ΕΥΡ. Δ.Ε. (11):3085172
ΑΡΙΘ. ΕΛΛ. ΚΑΤΑΘΕΣΗΣ (21):20150400078
ΗΜΕΡ. ΕΛΛ. ΚΑΤΑΘΕΣΗΣ (22):15/01/2015
ΑΡΙΘ./ΗΜΕΡ. ΔΗΜΟΣΙΕΥΣΗΣ
ΕΥΡΩΠΑΪΚΟΥ ΔΙΠΛΩΜΑΤΟΣ(87):2164843 - 29/10/2014
ΑΡΙΘ./ΗΜΕΡ. ΔΗΜΟΣΙΕΥΣΗΣ
ΕΥΡΩΠΑΪΚΗΣ ΑΙΤΗΣΗΣ (86):08758359.7--29/04/2008
ΔΙΚΑΙΟΥΧΟΣ (73):1)Merck Patent GmbH
Frankfurter Strasse 250, 64293 Darmstadt,
ΓΕΡΜΑΝΙΑ
ΣΥΜΒ. ΠΡΟΤΕΡΑΙΟΤΗΤΕΣ (30):102007032507-12/07/2007-DE
ΕΦΕΥΡΕΤΗΣ (72):1)DORSCH, Dieter
2)STIEBER, Frank
3)SCHADT, Oliver
4)BLAUKAT, Andree
ΕΙΔΙΚΟΣ ΠΛΗΡΕΞΟΥΣΙΟΣ (74):ΚΙΑΓΙΑ ΑΝΔΡΟΝΙΚΗ
Στουρνάρα 37, 10682 ΑΘΗΝΑ
ΑΝΤΙΚΛΗΤΟΣ (74):ΒΑΓΙΑΝΟΥ ΚΩΣΤΟΠΟΥΛΟΥ
"ΔΙΚΗΓΟΡΙΚΗ ΕΤΑΙΡΕΙΑ ΒΑΓΙΑΝΟΥ
ΚΩΣΤΟΠΟΥΛΟΥ ΛΥΜΠΕΡΗ" ΧΡΙΣΤΙΝΑ-
ΙΣΜΗΝΗ
Στουρνάρα 37,,10680 ΑΘΗΝΑ
ΤΙΤΛΟΣ ΕΦΕΥΡΕΣΗΣ (54):ΠΑΡΑΓΩΓΑ ΠΥΡΙΔΑΖΙΝΟΝΗΣ
ΠΕΡΙΛΗΨΗ(57)

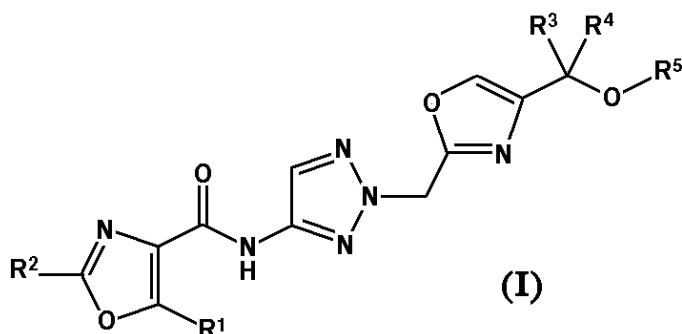
Οι ενώσεις του τύπου (I), όπου τα R1, R2, R3, R4, R4' έχουν έκαστο τη σημασία που του αποδίδεται στην αξίωση 1, είναι αναστολείς των κινασών τυροσίνης, ιδίως της Met-κινάσης και δύνανται να χρησιμοποιηθούν, μεταξύ άλλων, για τη θεραπευτική αντιμετώπιση όγκων.



ΑΡΙΘΜΟΣ ΕΥΡ. Δ.Ε. (11):3085173
ΑΡΙΘ. ΕΛΛ. ΚΑΤΑΘΕΣΗΣ (21):20150400076
ΗΜΕΡ. ΕΛΛ. ΚΑΤΑΘΕΣΗΣ (22):15/01/2015
ΑΡΙΘ./ΗΜΕΡ. ΔΗΜΟΣΙΕΥΣΗΣ
ΕΥΡΩΠΑΪΚΟΥ ΔΙΠΛΩΜΑΤΟΣ(87):2649068 - 29/10/2014
ΑΡΙΘ./ΗΜΕΡ. ΔΗΜΟΣΙΕΥΣΗΣ
ΕΥΡΩΠΑΪΚΗΣ ΑΙΤΗΣΗΣ (86):11804810.7--06/12/2011
ΔΙΚΑΙΟΥΧΟΣ (73):1)Actelion Pharmaceuticals Ltd.
Gewerbstrasse 16, 4123 Allschwil,
ΕΛΒΕΤΙΑ
ΣΥΜΒ. ΠΡΟΤΕΡΑΙΟΤΗΤΕΣ (30):1B2010/055616-07/12/2010-WO
ΕΦΕΥΡΕΤΗΣ (72):1)BUR, Daniel
2)CORMINBOEUF, Olivier
3)CREN, Sylvaine
4)GRISOSTOMI, Corinna
5)LEROY, Xavier
6)RICHARD-BILDSTEIN, Sylvia
ΕΙΔΙΚΟΣ ΠΛΗΡΕΞΟΥΣΙΟΣ (74):ΚΙΑΓΙΑ ΑΝΔΡΟΝΙΚΗ
Στουρνάρα 37, 10682 ΑΘΗΝΑ
ΑΝΤΙΚΛΗΤΟΣ (74):ΒΑΓΙΑΝΟΥ ΚΩΣΤΟΠΟΥΛΟΥ
"ΔΙΚΗΓΟΡΙΚΗ ΕΤΑΙΡΕΙΑ ΒΑΓΙΑΝΟΥ
ΚΩΣΤΟΠΟΥΛΟΥ ΛΥΜΠΕΡΗ" ΧΡΙΣΤΙΝΑ-
ΙΣΜΗΝΗ
Στουρνάρα 37,,10680 ΑΘΗΝΑ
ΤΙΤΛΟΣ ΕΦΕΥΡΕΣΗΣ (54):ΠΑΡΑΓΩΓΑ ΟΞΑΖΟΛΥΑ-ΜΕΘΥΛΑΙΘΕ-
ΡΑ ΩΣ ΑΓΩΝΙΣΤΕΣ ΥΠΟΔΟΧΕΑ ALX

ΠΕΡΙΛΗΨΗ(57)

Η εφεύρεση σχετίζεται με παράγωγα οξαζολυλ-μεθυλαιθέρα του χημικού τύπου (I), όπου τα R1, R2, R3, R4, και R5 είναι όπως ορίστηκαν στην περιγραφή, με την παρασκευή και τη χρήση τους ως φαρμακευτικά δραστικές ενώσεις.



ΑΡΙΘΜΟΣ ΕΥΡ. Δ.Ε. (11):3085174
ΑΡΙΘ. ΕΛΛ. ΚΑΤΑΘΕΣΗΣ (21):20150400043
ΗΜΕΡ. ΕΛΛ. ΚΑΤΑΘΕΣΗΣ (22):13/01/2015
ΑΡΙΘ./ΗΜΕΡ. ΔΗΜΟΣΙΕΥΣΗΣ
ΕΥΡΩΠΑΪΚΟΥ ΔΙΠΛΩΜΑΤΟΣ(87):2434914 - 19/11/2014
ΑΡΙΘ./ΗΜΕΡ. ΔΗΜΟΣΙΕΥΣΗΣ
ΕΥΡΩΠΑΪΚΗΣ ΑΙΤΗΣΗΣ (86):09785755.1--30/04/2009
ΔΙΚΑΙΟΥΧΟΣ (73):1)Szollosi, Peter
Torokbalinti ut 36., 1112 Budapest,
ΟΥΓΓΑΡΙΑ
2)Csanyi, Jenó
Csipke u. 11 /B, 1125 Budapest, ΟΥΓΓΑΡΙΑ

ΣΥΜΒ. ΠΡΟΤΕΡΑΙΟΤΗΤΕΣ (30):
ΕΦΕΥΡΕΤΗΣ (72):1)SZARVAS, Tibor
ΕΙΔΙΚΟΣ ΠΛΗΡΕΞΟΥΣΙΟΣ (74):ΠΑΠΑΚΩΝΣΤΑΝΤΙΝΟΥ ΕΛΕΝΗ
Κουμπάρη 2, 10674 ΑΘΗΝΑ
ΑΝΤΙΚΛΗΤΟΣ (74):ΠΑΠΑΚΩΝΣΤΑΝΤΙΝΟΥ ΕΛΕΝΗ
Κουμπάρη 2,10674 ΑΘΗΝΑ

ΤΙΤΛΟΣ ΕΦΕΥΡΕΣΗΣ (54):**ΦΙΛΤΡΟ ΤΣΙΓΑΡΟΥ ΠΕΡΙΛΗΨΗ(57)**

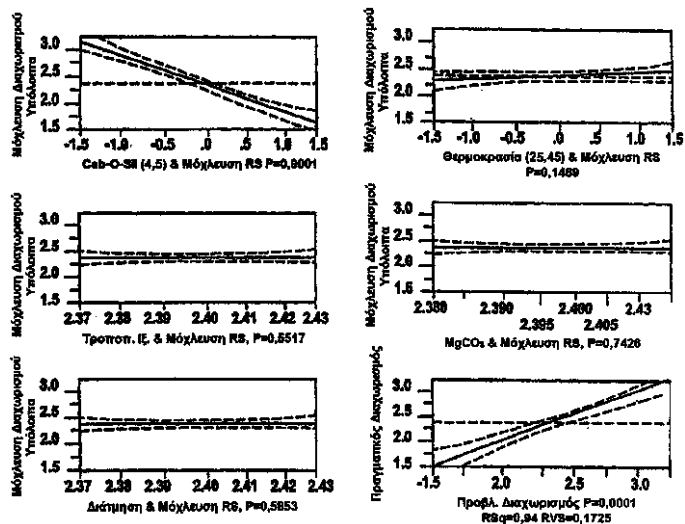
Η εφεύρεση αφορά σε ένα ειδικό, υψηλής απόδοσης φίλτρο τσιγάρου. Ειδικότερα, η εφεύρεση αφο-ρά σε ένα νέο φίλτρο τσιγάρου, στο οποίο εφαρμόζονται υλικά φυσικής προέλευσης που δεν χρησι-μοποιούνταν πριν σε αυτό το ειδικό πεδίο. Ειδικότερα, η παρούσα εφεύρεση αφορά σε ένα ειδικό, υψηλής απόδοσης φίλτρο τσιγάρου, το οποίο μπορεί να χρησιμοποιηθεί ευνοϊκά για απορόφηση των τοξικών συστατικών του καπνού του τσιγάρου, και εξουδετέρωσης των ελεύθερων ριζών που παράγονται κατά την διάρκεια της καύσης του τσιγάρου.

ΑΡΙΘΜΟΣ ΕΥΡ. Δ.Ε. (11):3085175
ΑΡΙΘ. ΕΛΛ. ΚΑΤΑΘΕΣΗΣ (21):20150400042
ΗΜΕΡ. ΕΛΛ. ΚΑΤΑΘΕΣΗΣ (22):13/01/2015
ΑΡΙΘ./ΗΜΕΡ. ΔΗΜΟΣΙΕΥΣΗΣ
ΕΥΡΩΠΑΪΚΟΥ ΔΙΠΛΩΜΑΤΟΣ(87):1962598 - 26/11/2014
ΑΡΙΘ./ΗΜΕΡ. ΔΗΜΟΣΙΕΥΣΗΣ
ΕΥΡΩΠΑΪΚΗΣ ΑΙΤΗΣΗΣ (86):06845919.7--19/12/2006
ΔΙΚΑΙΟΥΧΟΣ (73):1)Meril Limited
3239 Satellite Boulevard, Building 500, Du-
luth, GA 30096, ΗΝΩΜΕΝΕΣ ΠΟΛΙΤΕΙΕΣ
ΤΗΣ ΑΜΕΡΙΚΗΣ

ΣΥΜΒ. ΠΡΟΤΕΡΑΙΟΤΗΤΕΣ (30):314387-20/12/2005-US
ΕΦΕΥΡΕΤΗΣ (72):1)FREEHAUF, Keith
2)MOADDEB, Maryam
ΕΙΔΙΚΟΣ ΠΛΗΡΕΞΟΥΣΙΟΣ (74):ΠΑΠΑΚΩΝΣΤΑΝΤΙΝΟΥ ΕΛΕΝΗ
Κουμπάρη 2, 10674 ΑΘΗΝΑ
ΑΝΤΙΚΛΗΤΟΣ (74):ΠΑΠΑΚΩΝΣΤΑΝΤΙΝΟΥ ΕΛΕΝΗ
Κουμπάρη 2,10674 ΑΘΗΝΑ

ΤΙΤΛΟΣ ΕΦΕΥΡΕΣΗΣ (54):**ΣΥΝΘΕΣΕΙΣ ΟΜΟΓΕΝΟΥΣ ΠΑΣΤΑΣ ΠΕΡΙΛΗΨΗ(57)**

Η παρούσα εφεύρεση παρέχει μία σύνθεση φαρμακευτικής ή κτηνιατρικής πάστας η οποία περιλαμβάνει: μία δραστική ποσότητα ενός θεραπευτικού παράγοντα, καπνοπυριτία, ένα απορροφητικό μέσον και έναν τροποποιητή ιξώδους, προαιρετικά έναν υδρόφιλο φορέα και προαιρετικά, μία χρωστική, έναν σταθεροποιητή, ένα επιφανειοδραστικό, ή ένα συντηρητικό και μεθόδους παρασκευής αυτών των συνθέσεων. Η παρούσα εφεύρεση παρέχει επίσης, μεταξύ άλλων, στοματικές ομογενείς κτηνιατρικές πάστες για την αγωγή, τον έλεγχοκαι την πρόληψη ενδο- και εκτοπαρασιτικών λοιμώξεων σε θερμόαιμα ζώα, όπως πτηνά, άλογα και κατοικίδια ζώα.



ΑΡΙΘΜΟΣ ΕΥΡ. Δ.Ε. (11):3085176
ΑΡΙΘ. ΕΛΛ. ΚΑΤΑΘΕΣΗΣ (21):20150400080
ΗΜΕΡ. ΕΛΛ. ΚΑΤΑΘΕΣΗΣ (22):15/01/2015
ΑΡΙΘ./ΗΜΕΡ. ΔΗΜΟΣΙΕΥΣΗΣ
ΕΥΡΩΠΑΪΚΟΥ ΔΙΠΛΩΜΑΤΟΣ(87):2396307 - 15/10/2014
ΑΡΙΘ./ΗΜΕΡ. ΔΗΜΟΣΙΕΥΣΗΣ
ΕΥΡΩΠΑΪΚΗΣ ΑΙΤΗΣΗΣ (86):10705453.8--04/02/2010
ΔΙΚΑΙΟΥΧΟΣ (73):1)Merck Patent GmbH
Frankfurter Strasse 250, 64293 Darmstadt,
GERMANIA
ΣΥΜΒ. ΠΡΟΤΕΡΑΙΟΤΗΤΕΣ (30):207354 P-11/02/2009-US
ΕΦΕΥΡΕΤΗΣ (72):1)SUTTON, Amanda E.
2)RICHARDSON, Thomas E.
3)HUCK, Bayard R.
4)KARRA, Srinivasa R.
5)CHEN, Xiaoling
6)XIAO, Yufang
7)GOUTOPOULOS, Andreas
8)LAN, Ruoxi
9)PERREY, David
10)VANDEVEER, Harold, George
11)LIU-BUJALSKI, Lesley
12)STIEBER, Frank
13)HODOUS, Brian L.
14)QIU, Hui
15)JONES, Reinaldo C.
16)HEASLEY, Brian
ΕΙΔΙΚΟΣ ΠΛΗΡΕΞΟΥΣΙΟΣ (74):ΚΙΑΓΙΑ ΑΝΔΡΟΝΙΚΗ
Στουρνάρα 37, 10682 ΑΘΗΝΑ

ΑΝΤΙΚΑΗΤΟΣ (74):ΒΑΓΙΑΝΟΥ ΚΩΣΤΟΠΟΥΛΟΥ
"ΔΙΚΗΓΟΡΙΚΗ ΕΤΑΙΡΕΙΑ ΒΑΓΙΑΝΟΥ
ΚΩΣΤΟΠΟΥΛΟΥ ΛΥΜΠΕΡΗ" ΧΡΙΣΤΙΝΑ-
ΙΣΜΗΝΗ
Στουρνάρα 37,,10680 ΑΘΗΝΑ
ΤΙΤΛΟΣ ΕΦΕΥΡΕΣΗΣ (54):**ΝΕΕΣ ΑΜΙΝΟ ΑΖΑΕΤΕΡΟΚΥΚΛΙΚΕΣ
ΚΑΡΒΟΞΑΜΙΔΕΣ**

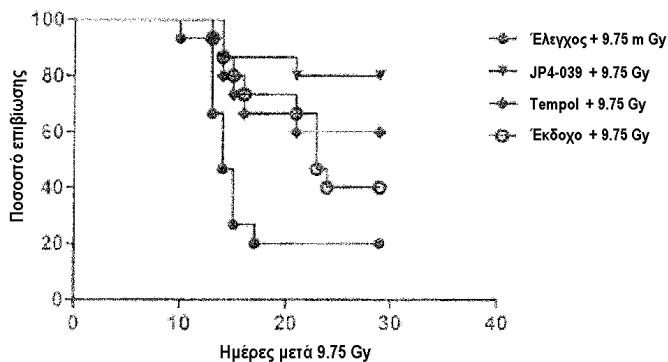
ΠΕΡΙΛΗΨΗ(57)

Η εφεύρεση αφορά νέες υποκαθιστούμενες ενώσεις αζαετεροκυκλικών καρβοξαμίδων σύμφωνα με τον Τύπο (I), την παρασκευή τους και τη χρήση τους για τη θεραπεία των υπερπολλαπλασιαστικών ασθενειών, όπως ο καρκίνος.

ΑΡΙΘΜΟΣ ΕΥΡ. Δ.Ε. (11):3085177
ΑΡΙΘ. ΕΛΛ. ΚΑΤΑΘΕΣΗΣ (21):20150400068
ΗΜΕΡ. ΕΛΛ. ΚΑΤΑΘΕΣΗΣ (22):15/01/2015
ΑΡΙΘ./ΗΜΕΡ. ΔΗΜΟΣΙΕΥΣΗΣ
ΕΥΡΩΠΑΪΚΟΥ ΔΙΠΛΩΜΑΤΟΣ(87):2328875 - 15/10/2014
ΑΡΙΘ./ΗΜΕΡ. ΔΗΜΟΣΙΕΥΣΗΣ
ΕΥΡΩΠΑΪΚΗΣ ΑΙΤΗΣΗΣ (86):09798808.3--17/07/2009
ΔΙΚΑΙΟΥΧΟΣ (73):1)University of Pittsburgh - Of the Common-
wealth System of Higher Education
200 Gardner Steel Conference Center Thack-
eray & O'Hara Streets, Pittsburgh, PA 15260,
ΗΝΩΜΕΝΕΣ ΠΟΛΙΤΕΙΕΣ ΤΗΣ ΑΜΕΡΙΚΗΣ
ΣΥΜΒ. ΠΡΟΤΕΡΑΙΟΤΗΤΕΣ (30):81585 P-17/07/2008-US
158569 P-09/03/2009-US
178570 P-15/05/2009-US
ΕΦΕΥΡΕΤΗΣ (72):1)WIPF, Peter
2)FRANTZ, Marie, Celine
ΕΙΔΙΚΟΣ ΠΛΗΡΕΞΟΥΣΙΟΣ (74):ΣΙΩΤΟΥ ΑΙΚΑΤΕΡΙΝΗ
Πατησίων 122, 11257 ΑΘΗΝΑ
ΑΝΤΙΚΑΗΤΟΣ (74):ΣΙΩΤΟΥ ΑΙΚΑΤΕΡΙΝΗ
Πατησίων 122,11257 ΑΘΗΝΑ
ΤΙΤΛΟΣ ΕΦΕΥΡΕΣΗΣ (54):**ΠΑΡΑΓΟΝΤΕΣ ΣΤΟΧΕΥΜΕΝΟΥ ΝΙ-
ΤΡΟΞΕΙΔΙΟΥ**

ΠΕΡΙΛΗΨΗ(57)

Στο παρόν παρέχονται συνθέσεις και σχετικές μέθοδοι χρήσιμες για τη σάρωση ελεύθερων ριζών, με ειδική εκλεκτικότητα για μιτοχόνδρια. Οι ενώσεις αποτελούνται από μια ομάδα που περιέχει νιτροξειδίο προσαρτημένη σε μια ομάδα στόχευσης μιτοχονδρίων. Οι ενώσεις μπορεί να συνδέονται διασταυρούμενα με διμερή χωρίς απώλεια δραστηριότητας. Επίσης στο παρόν παρέχονται μέθοδοι για την πρόληψη, μετρίαση και θεραπευτική αγωγή βλάβης που προκαλείται από ακτινοβολία. Η μέθοδος περιλαμβάνει αποδέσμευση μιας ένωσης, όπως περιγράφεται στο παρόν, σε έναν ασθενή σε μια ποσότητα και σύστημα δόσεων αποτελεσματικά για την πρόληψη, μετρίαση ή θεραπευτική αγωγή βλάβης που προκαλείται από ακτινοβολία.



ΑΡΙΘΜΟΣ ΕΥΡ. Δ.Ε. (11):3085178
ΑΡΙΘ. ΕΛΛ. ΚΑΤΑΘΕΣΗΣ (21):20150400048
ΗΜΕΡ. ΕΛΛ. ΚΑΤΑΘΕΣΗΣ (22):13/01/2015
ΑΡΙΘ./ΗΜΕΡ. ΔΗΜΟΣΙΕΥΣΗΣ
ΕΥΡΩΠΑΪΚΟΥ ΔΙΠΛΩΜΑΤΟΣ(87):2276461 - 26/11/2014
ΑΡΙΘ./ΗΜΕΡ. ΔΗΜΟΣΙΕΥΣΗΣ
ΕΥΡΩΠΑΪΚΗΣ ΑΙΤΗΣΗΣ (86):08763844.1--28/04/2008
ΔΙΚΑΙΟΥΧΟΣ (73):1)21 HOLDING S.A.S di MONICO CAV.
SILVANO
Via Del Progresso, 3, 35127 PADOVA (PD),
ΙΤΑΛΙΑ

ΣΥΜΒ. ΠΡΟΤΕΡΑΙΟΤΗΤΕΣ (30):
ΕΦΕΥΡΕΤΗΣ (72):1)DALLE CARBONARE, Maurizio
ΕΙΔΙΚΟΣ ΠΑΗΡΕΞΟΥΣΙΟΣ (74):ΠΑΠΑΚΩΝΣΤΑΝΤΙΝΟΥ ΕΛΕΝΗ
Κουμπάρη 2, 10674 ΑΘΗΝΑ
ΑΝΤΙΚΑΛΗΤΟΣ (74):ΠΑΠΑΚΩΝΣΤΑΝΤΙΝΟΥ ΕΛΕΝΗ
Κουμπάρη 2,10674 ΑΘΗΝΑ

ΤΙΤΛΟΣ ΕΦΕΥΡΕΣΗΣ (54):**ΦΑΡΜΑΚΟΤΕΧΝΙΚΗ ΜΟΡΦΗ ΠΕΡΙΕΧΟΥΣΑ ΠΑΛΜΙΤΟΪΛ ΑΙΘΑΝΟΛΑΜΙΝΗ ΚΑΙ ΣΤΕΑΡΟΪΛ ΑΙΘΑΝΟΛΑΜΙΝΗ**

ΠΕΡΙΛΗΨΗ(57)

Η εφεύρεση αφορά νέες φαρμακοτεχνικές μορφές που περιέχουν ένα μίγμα ενώσεων παλμιτοΐλ αιθανολαμίνης ή ΡΕΑ και στεαροΐλ αιθανολαμίνης ή SEA ως δραστικά συστατικά. Η συνταγοποίηση είναι κατάλληλη για από του στόματος, παρεντερική, τοπική, διαδερματική, πρωκτική, υπογλώσσια, ρινική, τοπική, διαδερματική, πρωκτική, ρινική ή υπογλώσσια χορήγηση με την οποία η μορφή δοσολογίας των εν λόγω συνταγοποιήσεων μπορεί να είναι σε αυτοκόλλητα, υπόθετα, μικρά σφαιρίδια, κολπικά υπόθετα, αεροζόλ ή σπρέι, γαλακτώματα, ελαιώδη υγρά, διαλύματα. Οι εν λόγω φαρμακοτεχνικές μορφές είναι χρήσιμες για τη θεραπεία ή την πρόληψη παθολογιών του δέρματος, για τη θεραπεία ή την

πρόληψη γυναικολογικών παθολογιών, για τη θεραπεία διαταραχών ή παθολογιών που χαρακτηρίζονται από ακατάλληλο μεταβολισμό λιπαρών οξέων, καθώς επίσης για τη θεραπεία διαταραχών ή παθολογιών που χαρακτηρίζονται από φλεγμονώδεις καταστάσεις.

ΑΡΙΘΜΟΣ ΕΥΡ. Δ.Ε. (11):3085179
ΑΡΙΘ. ΕΛΛ. ΚΑΤΑΘΕΣΗΣ (21):20150400047
ΗΜΕΡ. ΕΛΛ. ΚΑΤΑΘΕΣΗΣ (22):13/01/2015
ΑΡΙΘ./ΗΜΕΡ. ΔΗΜΟΣΙΕΥΣΗΣ
ΕΥΡΩΠΑΪΚΟΥ ΔΙΠΛΩΜΑΤΟΣ(87):2574586 - 26/11/2014
ΑΡΙΘ./ΗΜΕΡ. ΔΗΜΟΣΙΕΥΣΗΣ
ΕΥΡΩΠΑΪΚΗΣ ΑΙΤΗΣΗΣ (86):12075113.6--21/09/2012
ΔΙΚΑΙΟΥΧΟΣ (73):1)Salzgitter Mannesmann Line Pipe GmbH
In der Steinwiese 31, 57074 Siegen,
GERMANY

ΣΥΜΒ. ΠΡΟΤΕΡΑΙΟΤΗΤΕΣ (30):102011115471-30/09/2011-DE
ΕΦΕΥΡΕΤΗΣ (72):1)Kaufmann, Lars
2)Kramer, Axel
3)Ketelhut, Markus
4)Groncke, Willi
5)Limper, Friedhelm

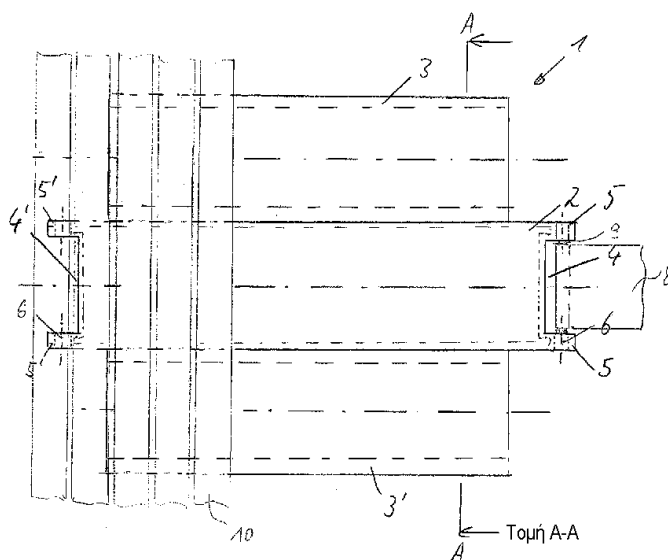
ΕΙΔΙΚΟΣ ΠΑΗΡΕΞΟΥΣΙΟΣ (74):ΠΑΠΑΚΩΝΣΤΑΝΤΙΝΟΥ ΕΛΕΝΗ
Κουμπάρη 2, 10674 ΑΘΗΝΑ
ΑΝΤΙΚΑΛΗΤΟΣ (74):ΠΑΠΑΚΩΝΣΤΑΝΤΙΝΟΥ ΕΛΕΝΗ
Κουμπάρη 2,10674 ΑΘΗΝΑ

ΤΙΤΛΟΣ ΕΦΕΥΡΕΣΗΣ (54):**ΔΙΑΤΑΞΗ ΓΙΑ ΦΟΡΤΩΣΗ ΟΧΗΜΑΤΩΝ ΜΕΤΑΦΟΡΑΣ ΜΕ ΕΜΠΟΡΕΥΜΑΤΑ**

ΠΕΡΙΛΗΨΗ(57)

Η εφεύρεση αφορά διάταξη για φόρτωση οχημάτων μεταφοράς με εμπορεύματα, όπως π.χ. με σωλήνες [10], λαμαρίνες ή προφίλ, συνιστώμενη από έναν ή περισσότερους εγκάρσιους φορείς υποβάθρου για απόθεση των εμπορευμάτων επί αυτών και χαλινάρια ανύψωσης συνδεδεμένα σε αυτούς για την ανύψωση του φορτωθέντος με εμπορεύματα εγκάρσιου φορέα [1] και για την απόθεση πάνω σε όχημα μεταφοράς. Στην εν λόγω περίπτωση, η κατά μήκος διάσταση του εγκάρσιου φορέα [1] είναι μικρότερη από το πλάτος φόρτωσης του αποτιθέμενου στον εγκάρσιο φορέα [1] εμπορεύματος και σε έκαστο άκρο εγκάρσιου φορέα είναι συνδεδεμένο ένα λουρί ανύψωσης [8] χωρίς να προεξέχει από το άκρο εγκάρσιου φορέα, το οποίο λουρί είναι εφοδιασμένο με θέση σύνδεσης

διατεταγμένη στο έτερο ελεύθερο άκρο του λουριού ανύψωσης [8] - για στερέωση ανυψωτικής διάταξης, όπου οι θέσεις σύνδεσης του λουριού ανύψωσης [8] στα άκρα του εγκάρσιου φορέα [1] βρίσκονται κάτω από το επίπεδο έδρασης για το αποτιθέμενο στον εγκάρσιο φορέα [1] εμπόρευμα.



ΑΡΙΘΜΟΣ ΕΥΡ. Δ.Ε. (11):3085180
ΑΡΙΘ. ΕΛΛ. ΚΑΤΑΘΕΣΗΣ (21):20150400087
ΗΜΕΡ. ΕΛΛ. ΚΑΤΑΘΕΣΗΣ (22):16/01/2015
ΑΡΙΘ./ΗΜΕΡ. ΔΗΜΟΣΙΕΥΣΗΣ
ΕΥΡΩΠΑΪΚΟΥ ΔΙΠΛΩΜΑΤΟΣ(87):2213652 - 22/10/2014
ΑΡΙΘ./ΗΜΕΡ. ΔΗΜΟΣΙΕΥΣΗΣ
ΕΥΡΩΠΑΪΚΗΣ ΑΙΤΗΣΗΣ (86):10161604.3--19/12/2005
ΔΙΚΑΙΟΥΧΟΣ (73):1)The Trustees of The University of Pennsylvania
3160 Chestnut Street, Suite 200, Philadelphia,
Pennsylvania 19104-6283, ΗΝΩΜΕΝΕΣ
ΠΟΛΙΤΕΙΕΣ ΤΗΣ ΑΜΕΡΙΚΗΣ
ΣΥΜΒ. ΠΡΟΤΕΡΑΙΟΤΗΤΕΣ (30):636696 P-17/12/2004-US
686395 P-02/06/2005-US
ΕΦΕΥΡΕΤΗΣ (72):1)Kung, Hank F.
2)Kung, Mei-Ping
3)Zhuang, Zhi-Ping
ΕΙΛΙΚΟΣ ΠΛΗΡΕΞΟΥΣΙΟΣ (74):ΠΑΠΑΚΩΝΣΤΑΝΤΙΝΟΥ ΕΛΕΝΗ
Κουμπάρη 2, 10674 ΑΘΗΝΑ
ΑΝΤΙΚΛΗΤΟΣ (74):ΠΑΠΑΚΩΝΣΤΑΝΤΙΝΟΥ ΕΛΕΝΗ
Κουμπάρη 2,10674 ΑΘΗΝΑ
ΤΙΤΛΟΣ ΕΦΕΥΡΕΣΗΣ (54):ΠΑΡΑΓΩΓΑ ΣΤΙΛΒΕΝΙΟΥ ΚΑΙ Η ΧΡΗΣΗ ΤΟΥΣ ΓΙΑ ΠΡΟΣΔΕΣΗ ΚΑΙ ΑΠΕΙΚΟΝΙΣΗ ΤΩΝ ΑΜΥΛΟΕΙΔΩΝ ΠΛΑΚΩΝ

σηματίσουν αμυλοειδείς εναποθέσεις, και σε μία μέθοδο απελευθέρωσης ενός θεραπευτικού παράγοντα σε αμυλοειδείς εναποθέσεις.

ΠΕΡΙΛΗΨΗ(57)

Η παρούσα εφεύρεση αναφέρεται σε μία μέθοδο απεικόνισης αμυλοειδών εναποθέσεων και σε επισημασμένες ενώσεις, και μεθόδους παρασκευής επισημασμένων ενώσεων χρήσιμων στην απεικόνιση αμυλοειδών εναποθέσεων. Η εφεύρεση αυτή αναφέρεται επίσης σε ενώσεις και μεθόδους για την παρασκευή ενώσεων για την αναστολή της συσσωμάτωσης των αμυλοειδών πρωτεϊνών για να

ΑΡΙΘΜΟΣ ΕΥΡ. Δ.Ε. (11):3085181
ΑΡΙΘ. ΕΛΛ. ΚΑΤΑΘΕΣΗΣ (21):20150400041
ΗΜΕΡ. ΕΛΛ. ΚΑΤΑΘΕΣΗΣ (22):13/01/2015
ΑΡΙΘ./ΗΜΕΡ. ΔΗΜΟΣΙΕΥΣΗΣ
ΕΥΡΩΠΑΪΚΟΥ ΔΙΠΛΩΜΑΤΟΣ(87):2632926 - 10/12/2014
ΑΡΙΘ./ΗΜΕΡ. ΔΗΜΟΣΙΕΥΣΗΣ
ΕΥΡΩΠΑΪΚΗΣ ΑΙΤΗΣΗΣ (86):11776758.2--27/10/2011
ΔΙΚΑΙΟΥΧΟΣ (73):1)Indena S.p.A.
Viale Ortles, 12, 20139 Milano, ΙΤΑΛΙΑ
ΣΥΜΒ. ΠΡΟΤΕΡΑΙΟΤΗΤΕΣ (30):10189373-29/10/2010-EP
ΕΦΕΥΡΕΤΗΣ (72):1)CICERI, Daniele
2)GAMBINI, Andrea
3)RICOTTI, Maurizio
4)SARDONE, Nicola
ΕΙΛΙΚΟΣ ΠΛΗΡΕΞΟΥΣΙΟΣ (74):ΠΑΠΑΚΩΝΣΤΑΝΤΙΝΟΥ ΕΛΕΝΗ
Κουμπάρη 2, 10674 ΑΘΗΝΑ
ΑΝΤΙΚΛΗΤΟΣ (74):ΠΑΠΑΚΩΝΣΤΑΝΤΙΝΟΥ ΕΛΕΝΗ
Κουμπάρη 2,10674 ΑΘΗΝΑ
ΤΙΤΛΟΣ ΕΦΕΥΡΕΣΗΣ (54):ΚΡΥΣΤΑΛΛΙΚΗ ΜΟΡΦΗ ΤΗΣ 13-[(N-ΤΡΙΤ-ΒΟΥΤΟΞΥΚΑΡΒΟΝΥΛΟ)-2'-Ο-ΕΞΑΝΟΪΛΟ-3-ΦΑΙΝΥΛΙΣΟΣΕΡΙΝΥΛΟ]-10-ΔΕΑΚΕΤΥΛΟΒΑΚΚΑΤΙΝΗΣ ΙΙΙ

ΠΕΡΙΛΗΨΗ(57)

Η παρούσα εφεύρεση αναφέρεται στη 13-[(N-τριτ-βουτοξυκαρβονυλο)-2'-Ο-εξανούλο-3-φαινυλισοσερινυλο]-10-δεακετυλοβακκατίνη ΙΙΙ, μία κρυσταλλική μορφή.

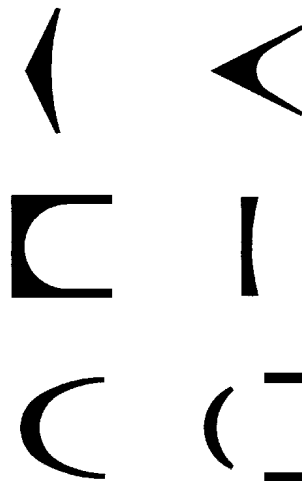
ΑΡΙΘΜΟΣ ΕΥΡ. Δ.Ε. (11):3085182
ΑΡΙΘ. ΕΛΛ. ΚΑΤΑΘΕΣΗΣ (21):20150400067
ΗΜΕΡ. ΕΛΛ. ΚΑΤΑΘΕΣΗΣ (22):14/01/2015
ΑΡΙΘ./ΗΜΕΡ. ΔΗΜΟΣΙΕΥΣΗΣ
ΕΥΡΩΠΑΪΚΟΥ ΔΙΠΛΩΜΑΤΟΣ(87):2478790 - 15/10/2014
ΑΡΙΘ./ΗΜΕΡ. ΔΗΜΟΣΙΕΥΣΗΣ
ΕΥΡΩΠΑΪΚΗΣ ΑΙΤΗΣΗΣ (86):10844304.5--05/02/2010
ΔΙΚΑΙΟΥΧΟΣ (73):1)Shirokikh, Mark Rudolfovich
Ul. Kommuny D. 139b, kv. 29, Chelyabinsk
454000, ΡΩΣΙΑ

ΣΥΜΒ. ΠΡΟΤΕΡΑΙΟΤΗΤΕΣ (30):
ΕΦΕΥΡΕΤΗΣ (72):1)Shirokikh, Mark Rudolfovich
ΕΙΔΙΚΟΣ ΠΛΗΡΕΞΟΥΣΙΟΣ (74):ΤΣΙΜΙΚΑΛΗΣ "ΤΣΙΜΙΚΑΛΗΣ
ΚΑΛΟΝΑΡΟΥ ΔΙΚΗΓΟΡΙΚΗ ΕΤΑΙΡΕΙΑ"
ΣΤΕΦΑΝΟΣ
Ν. Βάμβα 1,, 106 74 ΑΘΗΝΑ
ΑΝΤΙΚΛΗΤΟΣ (74):ΤΣΙΜΙΚΑΛΗΣ "ΤΣΙΜΙΚΑΛΗΣ
ΚΑΛΟΝΑΡΟΥ ΔΙΚΗΓΟΡΙΚΗ ΕΤΑΙΡΕΙΑ"
ΣΤΕΦΑΝΟΣ
Ν. Βάμβα 1,,106 74 ΑΘΗΝΑ

ΤΙΤΛΟΣ ΕΦΕΥΡΕΣΗΣ (54):**ΒΑΡΥΤΙΚΑ ΥΠΟΔΗΜΑΤΑ**
ΠΕΡΙΛΗΨΗ(57)

Το υποστηρικτικό στοιχείο των βαρυντικών υποδημάτων με τη μορφή ενός παπουτσιού, μιας μπότας, κ.λπ., τα οποία συσσωρεύουν ενέργεια, η οποία παράγεται μέσω ελαστικής παραμόρφωσης και περιλαμβάνουν ελατήριο κάμψης με το άνω μέρος του υποδήματος φέροντος διάταξη στερέωσης, η οποία συνδέεται με το ελατήριο, τη σόλα και άλλα μέρη του υποδήματος, έχει τη μορφή ενός τακουσιού ή ενός τακουσιού και μίας σόλας ή μίας σόλας της βαρυντικής δράσης μεταδιδόμενης στο ελατήριο μέσω ενός χιτωνίου και / ή ενός μηελαστικού σωλήνα ή μέσω ενός άλλου μαλακού υποστηρικτικού μέλους, ενώ η απόσταση ανάμεσα

στα άκρα του ελατηρίου όταν δεν ασκείται βάρος είναι μεγαλύτερη από την απόσταση ανάμεσα στο σημείο ανάρτησης και στο χαμηλότερο σημείο του ποδιού του χρήστη και το ελατήριο περιλαμβάνει ένα μέλος στερέωσης. Το τακούι αποτελεί υποστηρικτικό στοιχείο μέσα στη μονάδα ελατηρίου που μπορεί να χρησιμοποιείται μαζί με συμβατικά υποδήματα ως μία συσκευή για τη συσσώρευση ενέργειας και περιλαμβάνει ένα ελατήριο κάμψης, το οποίο συνδέεται μέσω του στοιχείου το οποίο μεταδίδει βαρυντικά αποτελέσματα. Η σόλα χρησιμοποιείται ως ένα πρόσθετο φέρον μέλος όταν το ελατήριο συμπιέζεται.



ΑΡΙΘΜΟΣ ΕΥΡ. Δ.Ε. (11):3085183
ΑΡΙΘ. ΕΛΛ. ΚΑΤΑΘΕΣΗΣ (21):20150400066
ΗΜΕΡ. ΕΛΛ. ΚΑΤΑΘΕΣΗΣ (22):14/01/2015
ΑΡΙΘ./ΗΜΕΡ. ΔΗΜΟΣΙΕΥΣΗΣ
ΕΥΡΩΠΑΪΚΟΥ ΔΙΠΛΩΜΑΤΟΣ(87):2399637 - 22/10/2014
ΑΡΙΘ./ΗΜΕΡ. ΔΗΜΟΣΙΕΥΣΗΣ
ΕΥΡΩΠΑΪΚΗΣ ΑΙΤΗΣΗΣ (86):10743785.7--17/02/2010
ΔΙΚΑΙΟΥΧΟΣ (73):1)Japan Tobacco, Inc.
2-1, Toranomom 2-chome Minato-ku, Tokyo
105-8422, ΙΑΠΩΝΙΑ

ΣΥΜΒ. ΠΡΟΤΕΡΑΙΟΤΗΤΕΣ (30):2009039380-23/02/2009-JP
ΕΦΕΥΡΕΤΗΣ (72):1)TAKEUCHI, Manabu
2)INAGAKI, Michihiro
3)YAJIMA, Morio
4)KATAYAMA, Kazuhiko
5)YAMADA, Atsuro
6)YAMADA, Manabu

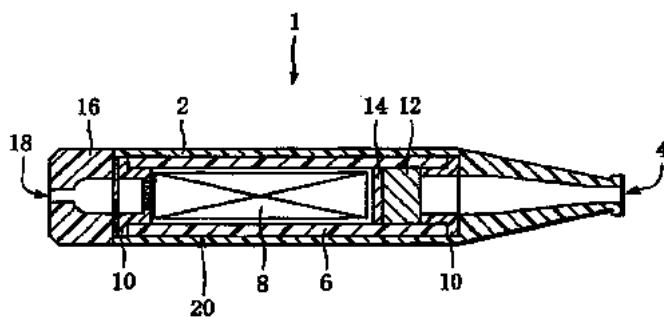
ΕΙΔΙΚΟΣ ΠΛΗΡΕΞΟΥΣΙΟΣ (74):ΤΣΙΜΙΚΑΛΗΣ "ΤΣΙΜΙΚΑΛΗΣ
ΚΑΛΟΝΑΡΟΥ ΔΙΚΗΓΟΡΙΚΗ ΕΤΑΙΡΕΙΑ"
ΣΤΕΦΑΝΟΣ
Ν. Βάμβα 1,, 106 74 ΑΘΗΝΑ
ΑΝΤΙΚΛΗΤΟΣ (74):ΤΣΙΜΙΚΑΛΗΣ "ΤΣΙΜΙΚΑΛΗΣ
ΚΑΛΟΝΑΡΟΥ ΔΙΚΗΓΟΡΙΚΗ ΕΤΑΙΡΕΙΑ"
ΣΤΕΦΑΝΟΣ
Ν. Βάμβα 1,,106 74 ΑΘΗΝΑ

ΤΙΤΛΟΣ ΕΦΕΥΡΕΣΗΣ (54):**ΣΥΣΚΕΥΗ ΑΝΑΡΡΟΦΗΣΗΣ ΑΡΩΜΑ-**
ΤΩΝ ΚΑΠΝΟΥ ΧΩΡΙΣ ΘΕΡΜΟΤΗΤΑ

ΠΕΡΙΛΗΨΗ(57)

Μία συσκευή αναρρόφησης αρωμάτων καπνού χωρίς θερμότητα (1) περιλαμβάνει μία συσκευή συγκράτησης αναρρόφησης (2) με μία διαδρομή αναρρόφησης, η οποία καθορίζεται στο εσωτερικό της και ένα γέμισμα (8), το οποίο τοποθετείται στη διαδρομή αναρρόφησης. Το γέμισμα (8) σχηματίζεται από σωματίδια καπνού. Η διαδρομή αναρρόφησης και το γέμισμα (8), το οποίο τοποθετείται στο

εσωτερικό της, παρουσιάζουν μία αντίσταση αερισμού ανάμεσα σε περίπου 40 και περίπου 80 mmAq σε συνεργασία μεταξύ τους.

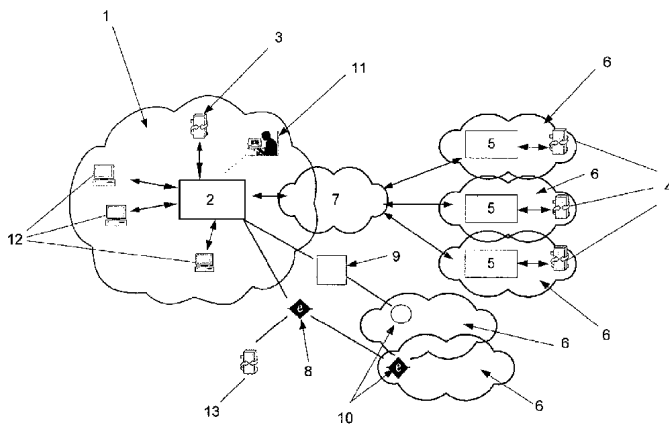


ΑΡΙΘΜΟΣ ΕΥΡ. Δ.Ε. (11):3085184
ΑΡΙΘ. ΕΛΛ. ΚΑΤΑΘΕΣΗΣ (21):20150400065
ΗΜΕΡ. ΕΛΛ. ΚΑΤΑΘΕΣΗΣ (22):14/01/2015
ΑΡΙΘ./ΗΜΕΡ. ΔΗΜΟΣΙΕΥΣΗΣ
ΕΥΡΩΠΑΪΚΟΥ ΔΙΠΛΩΜΑΤΟΣ(87):2319257 - 29/10/2014
ΑΡΙΘ./ΗΜΕΡ. ΔΗΜΟΣΙΕΥΣΗΣ
ΕΥΡΩΠΑΪΚΗΣ ΑΙΤΗΣΗΣ (86):09776670.3--02/06/2009
ΔΙΚΑΙΟΥΧΟΣ (73):1)Deutsche Telekom AG
 Friedrich-Ebert-Allee 140, 53113 Bonn,
 GERMANIA
ΣΥΜΒ. ΠΡΟΤΕΡΑΙΟΤΗΤΕΣ (30):102008035392-29/07/2008-DE
ΕΦΕΥΡΕΤΗΣ (72):1)HABERKORN, Gunter
 2)VAN DEN BERGE, Fridtjof
 3)GABLER, Alexander
ΕΙΔΙΚΟΣ ΠΛΗΡΕΞΟΥΣΙΟΣ (74):ΤΣΙΜΙΚΑΛΗΣ "ΤΣΙΜΙΚΑΛΗΣ
 ΚΑΛΟΝΑΡΟΥ ΔΙΚΗΓΟΡΙΚΗ ΕΤΑΙΡΕΙΑ"
 ΣΤΕΦΑΝΟΣ
 Ν. Βάμβα 1., 106 74 ΑΘΗΝΑ
ΑΝΤΙΚΑΛΗΤΟΣ (74):ΤΣΙΜΙΚΑΛΗΣ "ΤΣΙΜΙΚΑΛΗΣ
 ΚΑΛΟΝΑΡΟΥ ΔΙΚΗΓΟΡΙΚΗ ΕΤΑΙΡΕΙΑ"
 ΣΤΕΦΑΝΟΣ
 Ν. Βάμβα 1.,106 74 ΑΘΗΝΑ
ΤΙΤΛΟΣ ΕΦΕΥΡΕΣΗΣ (54):ΑΥΤΟΜΑΤΗ ΣΥΓΚΡΙΣΗ ΔΕΔΟΜΕΝΩΝ
 ΠΕΡΙΑΓΩΓΗΣ Ή ΔΕΔΟΜΕΝΩΝ ΔΡΟ-
 ΜΟΛΟΓΗΣΗΣ

ΠΕΡΙΛΗΨΗ(57)

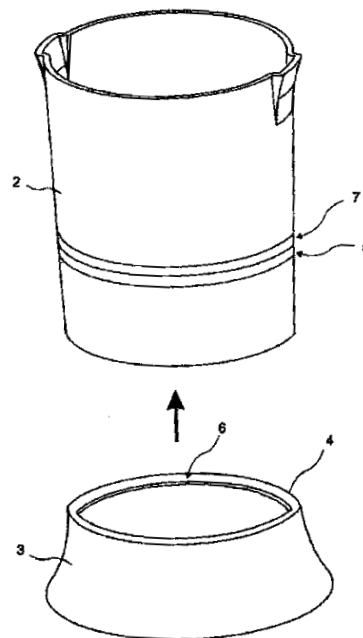
Μέθοδος για τη σύγκριση δεδομένων δικτύου, συγκεκριμένα δεδομένων περιαγωγής και / ή δεδομένων δρομολόγησης, ανάμεσα σε τουλάχιστον δύο βάσεις δεδομένων (3, 4), όπου μία πρώτη βάση δεδομένων (3) συνδέεται με ένα πρώτο σύστημα επεξεργασίας δεδομένων (2) και το πρώτο σύστημα επεξεργασίας δεδομένων (2) σχετίζεται με ένα πρώτο δίκτυο επικοινωνιών (1). Μία δεύτερη βάση δεδομένων (4) συνδέεται με ένα δεύτερο σύστημα επεξεργασίας δεδομένων

(5) και το δεύτερο σύστημα επεξεργασίας δεδομένων (5) σχετίζεται με ένα δεύτερο δίκτυο επικοινωνιών (6). Το πρώτο και το δεύτερο σύστημα επεξεργασίας δεδομένων (2, 5) συνδέονται μεταξύ τους μέσω μιας σύνδεσης επικοινωνιών (7, 8, 9). Στην πρώτη βάση δεδομένων (3) αποθηκεύονται δεδομένα δικτύου, τα οποία βρίσκονται σε εγγραφές δεδομένων και παρατίθενται προς σύγκριση με τη δεύτερη βάση δεδομένων (4). Τηρείται ένα μητρώο καταγραφής συμβάντων στο πρώτο σύστημα επεξεργασίας δεδομένων (2), στο οποίο εισάγονται μεταβολές, οι οποίες σχετίζονται με το περιεχόμενο της πρώτης βάσης δεδομένων (3), όπου, ανάλογα με μία εισαγωγή του μητρώου καταγραφής συμβάντων, εκτελείται μία μετάδοση δεδομένων, η οποία σχετίζεται με τη μεταβολή τουλάχιστον μίας εγγραφής δεδομένων, από το πρώτο σύστημα επεξεργασίας δεδομένων (2) στο δεύτερο σύστημα επεξεργασίας δεδομένων (5) και τα μεταδομένα δεδομένα αποθηκεύονται στη δεύτερη βάση δεδομένων (4).



ΑΡΙΘΜΟΣ ΕΥΡ. Δ.Ε. (11):3085185
ΑΡΙΘ. ΕΛΛ. ΚΑΤΑΘΕΣΗΣ (21):20150400064
ΗΜΕΡ. ΕΛΛ. ΚΑΤΑΘΕΣΗΣ (22):14/01/2015
ΑΡΙΘ./ΗΜΕΡ. ΔΗΜΟΣΙΕΥΣΗΣ
ΕΥΡΩΠΑΪΚΟΥ ΔΙΠΛΩΜΑΤΟΣ(87):2312977 - 12/11/2014
ΑΡΙΘ./ΗΜΕΡ. ΔΗΜΟΣΙΕΥΣΗΣ
ΕΥΡΩΠΑΪΚΗΣ ΑΙΤΗΣΗΣ (86):09781928.8--18/08/2009
ΔΙΚΑΙΟΥΧΟΣ (73):1)Arcelik Anonim Sirketi
 E5 Ankara Asfalti Uzeri Tuzla, 34950 Istanbul,
 TOYPKIA
ΣΥΜΒ. ΠΡΟΤΕΡΑΙΟΤΗΤΕΣ (30):200806163-18/08/2008-TR
ΕΦΕΥΡΕΤΗΣ (72):1)UTAS, Ilker
ΕΙΔΙΚΟΣ ΠΛΗΡΕΞΟΥΣΙΟΣ (74):ΤΣΙΜΙΚΑΛΗΣ "ΤΣΙΜΙΚΑΛΗΣ
 ΚΑΛΟΝΑΡΟΥ ΔΙΚΗΓΟΡΙΚΗ ΕΤΑΙΡΕΙΑ"
 ΣΤΕΦΑΝΟΣ
 Ν. Βάμβα 1., 106 74 ΑΘΗΝΑ
ΑΝΤΙΚΑΛΗΤΟΣ (74):ΤΣΙΜΙΚΑΛΗΣ "ΤΣΙΜΙΚΑΛΗΣ
 ΚΑΛΟΝΑΡΟΥ ΔΙΚΗΓΟΡΙΚΗ ΕΤΑΙΡΕΙΑ"
 ΣΤΕΦΑΝΟΣ
 Ν. Βάμβα 1.,106 74 ΑΘΗΝΑ
ΤΙΤΛΟΣ ΕΦΕΥΡΕΣΗΣ (54):ΣΚΕΥΟΣ ΠΑΡΑΣΚΕΥΗΣ ΚΑΦΕ
ΠΕΡΙΛΗΨΗ(57)

Η παρούσα εφεύρεση αναφέρεται σε ένα σκεύος παρασκευής καφέ (1) που χρησιμοποιείται σε αυτόματες καφετιέρες, ειδικώς κατάλληλο για παρασκευή τουρκικού καφέ, αποτελούμενο από ένα σώμα (2) μέσα στο οποίο γίνεται η διαδικασία ψησίματος, ένα υποστήριγμα(3) που επιτρέπει στο σκεύος παρασκευής καφέ (1) να προσαρμόζεται στην επιφάνεια πάνω στην οποία τοποθετείται και φέρει το σώμα (2) και ένα δακτύλιο (8) στερεωμένο γύρω από το σώμα (2), όπου το υποστήριγμα (3) συναρμολογείται στο σώμα (2) με μια διαδικασία συναρμογής με αμοιβαία εμπλοκή.

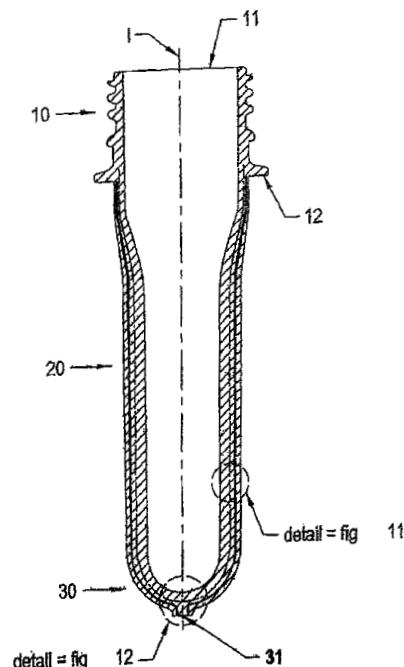


ΑΡΙΘΜΟΣ ΕΥΡ. Δ.Ε. (11):3085186
ΑΡΙΘ. ΕΛΛ. ΚΑΤΑΘΕΣΗΣ (21):20150400039
ΗΜΕΡ. ΕΛΛ. ΚΑΤΑΘΕΣΗΣ (22):08/01/2015
ΑΡΙΘ./ΗΜΕΡ. ΔΗΜΟΣΙΕΥΣΗΣ
ΕΥΡΩΠΑΪΚΟΥ ΔΙΠΛΩΜΑΤΟΣ(87):1776220 - 08/10/2014
ΑΡΙΘ./ΗΜΕΡ. ΔΗΜΟΣΙΕΥΣΗΣ
ΕΥΡΩΠΑΪΚΗΣ ΑΙΤΗΣΗΣ (86):05779281.4--08/08/2005
ΔΙΚΑΙΟΥΧΟΣ (73):1)RESILUX
 Damstraat 4, B-9230 Wetteren, ΒΕΛΓΙΟ
ΣΥΜΒ. ΠΡΟΤΕΡΑΙΟΤΗΤΕΣ (30):200400386-06/08/2004-BE
 200400431-03/09/2004-BE
ΕΦΕΥΡΕΤΗΣ (72):1)DIERICKX, William
ΕΙΔΙΚΟΣ ΠΛΗΡΕΞΟΥΣΙΟΣ (74):ΠΕΤΣΗΣ ΧΡΗΣΤΟΣ
 Κυπαρισσίας 4-6, 54249 ΘΕΣΣΑΛΟΝΙΚΗ
 (ΘΕΣΣΑΛΟΝΙΚΗΣ)
ΑΝΤΙΚΛΗΤΟΣ (74):ΠΕΤΣΗΣ ΧΡΗΣΤΟΣ
 Κυπαρισσίας 4-6,54249 ΘΕΣΣΑΛΟΝΙΚΗ
 (ΘΕΣΣΑΛΟΝΙΚΗΣ)
ΤΙΤΛΟΣ ΕΦΕΥΡΕΣΗΣ (54):**ΠΡΟΜΟΡΦΩΜΑ ΓΙΑ ΕΜΦΥΣΗΣΗ ΣΕ ΚΑΛΟΥΠΙ ΕΝΟΣ ΔΟΧΕΙΟΥ**

ΠΕΡΙΛΗΨΗ(57)

Η εφεύρεση αναφέρεται σε ένα τροποφόρμα για την παραγωγή ενός δοχείου με εφύσηση σε καλούπι που περιλαμβάνει ένα τμήμα λαιμού (10), ένα παρακείμενο τμήμα τοιχώματος (20) που έχει κυλινδρικό ουσιαστικά σχήμα, με έναν ενδιάμεσο δακτύλιο λαιμού (12) ως περιοχή μετάβασης, και επιπλέον ένα τμήμα πυθμένα (30) το οποίο σχηματίζει τη βάση του προμορφώματος, το οποίο αποτελείται από μια πολυστρωματική δομή που περιλαμβάνει δύο επιφανειακά στρώματα, το ένα εκ των οποίων κατευθύνεται προς το εξωτερικό του προμορφώματος για το σχηματισμό ενός εξωτερικού επιφανειακού στρώματος, και το άλλο κατευθύνεται προς το εσωτερικό, για το σχηματισμό ενός εσωτερικού επιφανειακού στρώματος, και ένα μεταξύ τους ενδιάμεσο στρώμα (2) το οποίο σχηματίζει ένα στρώμα πυρήνα, όπου τα δύο επιφανειακά στρώματα μαζί (1, 3) είναι φτιαγμένα από ένα πρωτογενές υλικό και όπου το ανωτέρω ενδιάμεσο στρώμα (2) είναι φτιαγμένο από ένα δευτερογενές υλικό, όπου τα ανωτέρω πρωτογενή και δευτερογενή υλικά είναι αντίστοιχα διαφορετικά μεταξύ τους, όπου είναι αξιοσημείωτο από το ότι το

ανωτέρω ενδιάμεσο στρώμα (2) εκτείνεται κάτω από το ανωτέρω τμήμα λαιμού (10), όπου το ανωτέρω ενδιάμεσο στρώμα (2) έχει μία θέση στο τοίχωμα του προμορφώματος (20) που είναι πιο κοντά στο ανωτέρω εξωτερικό επιφανειακό στρώμα (1) σε σχέση με το ανωτέρω εσωτερικό επιφανειακό στρώμα (3), και από το ότι το ανωτέρω ενδιάμεσο στρώμα (2) είναι ένα στρώμα φραγμού που έχει μία δράση αποκλεισμού για την αντιμετώπιση της μετακίνησης αέριων σωματιδίων στις δύο κατευθύνσεις μαζί, δηλαδή τόσο από το εσωτερικό προς τα έξω όσο και από το εξωτερικό προς τα μέσα.



ΑΡΙΘΜΟΣ ΕΥΡ. Δ.Ε. (11):3085187
ΑΡΙΘ. ΕΛΛ. ΚΑΤΑΘΕΣΗΣ (21):20150400049
ΗΜΕΡ. ΕΛΛ. ΚΑΤΑΘΕΣΗΣ (22):13/01/2015
ΑΡΙΘ./ΗΜΕΡ. ΔΗΜΟΣΙΕΥΣΗΣ
ΕΥΡΩΠΑΪΚΟΥ ΔΙΠΛΩΜΑΤΟΣ(87):1947926 - 26/11/2014
ΑΡΙΘ./ΗΜΕΡ. ΔΗΜΟΣΙΕΥΣΗΣ
ΕΥΡΩΠΑΪΚΗΣ ΑΙΤΗΣΗΣ (86):06844227.6--27/10/2006
ΔΙΚΑΙΟΥΧΟΣ (73):1)Dow AgroSciences LLC
 9330 Zionsville Road, Indianapolis IN 46268-1054, ΗΝΩΜΕΝΕΣ ΠΟΛΙΤΕΙΕΣ ΤΗΣ ΑΜΕΡΙΚΗΣ
ΣΥΜΒ. ΠΡΟΤΕΡΑΙΟΤΗΤΕΣ (30):731044 P-28/10/2005-US
ΕΦΕΥΡΕΤΗΣ (72):1)WRIGHT, Terry, R.
 2)LIRA, Justin, M.
 3)WALSH, Terence, Anthony
 4)MERLO, Donald, J.
 5)JAYAKUMAR, Pon, Samuel
 6)LIN, Gaofeng
ΕΙΔΙΚΟΣ ΠΛΗΡΕΞΟΥΣΙΟΣ (74):ΠΑΠΑΚΩΝΣΤΑΝΤΙΝΟΥ ΕΛΕΝΗ
 Κουμπάρη 2, 10674 ΑΘΗΝΑ
ΑΝΤΙΚΛΗΤΟΣ (74):ΠΑΠΑΚΩΝΣΤΑΝΤΙΝΟΥ ΕΛΕΝΗ
 Κουμπάρη 2,10674 ΑΘΗΝΑ
ΤΙΤΛΟΣ ΕΦΕΥΡΕΣΗΣ (54):**ΝΕΑ ΓΟΝΙΑΙΑ ΑΝΤΟΧΗΣ ΖΙΖΑΝΙΟΚΤΟΝΟΥ**

ΠΕΡΙΛΗΨΗ(57)

Η υπό συζήτηση εφεύρεση παρέχει νέα φυτά, τα οποία είναι όχι μόνο ανθεκτικά σε 2,4-D, αλλά επίσης σε ζιζανιοκτόνα πυριδυλοξυοξείκου. Μέχρι τώρα, δεν υπήρχε προσδοκία ή πρόταση ότι ένα φυτό με αμφοτέρως από αυτές τις

πλεονεκτικές ιδιότητες μπορεί να παράγεται με την εισαγωγή ενός απλού γονιδίου. Η υπό συζήτηση εφεύρεση επίσης περιλαμβάνει φυτά που παράγουν ένα ή περισσότερα ένζυμα της υπό συζήτηση εφεύρεσης "συσσωρευμένα" μαζί με ένα ή περισσότερα άλλα γονίδια αντοχής ζιζανιοκτόνου. Η υπό συζήτηση εφεύρεση επιτρέπει σε νέους συνδυασμούς ζιζανιοκτόνων να χρησιμοποιούνται με νέους τρόπους. Περαιτέρω, η υπό συζήτηση εφεύρεση παρέχει νέες μεθόδους αποτροπής της ανάπτυξης και ελέγχου στελεχών ζιζανίων που είναι ανθεκτικά σε ένα ή περισσότερα ζιζανιοκτόνα όπως γλυφosatη. Το προτιμώμενο ένζυμο και γονίδιο για χρήση σύμφωνα προς την υπό συζήτηση εφεύρεση αναφέρονται εδώ ως AAD-12 (ΑρυλοξυΑλκανοϊκή Διοξυγενάση). Αυτή η εντόνος νέα ανακάλυψη είναι η βάση σημαντικών, χαρακτηριστικού σοδειάς ανεκτικής σε ζιζανιοκτόνο και επιλέξιμο δείκτη, δυνατοτήτων.

ΑΡΙΘΜΟΣ ΕΥΡ. Δ.Ε. (11):3085188
ΑΡΙΘ. ΕΛΛ. ΚΑΤΑΘΕΣΗΣ (21):20150400050
ΗΜΕΡ. ΕΛΛ. ΚΑΤΑΘΕΣΗΣ (22):13/01/2015
ΑΡΙΘ./ΗΜΕΡ. ΔΗΜΟΣΙΕΥΣΗΣ
ΕΥΡΩΠΑΪΚΟΥ ΔΙΠΛΩΜΑΤΟΣ(87):2455376 - 26/11/2014
ΑΡΙΘ./ΗΜΕΡ. ΔΗΜΟΣΙΕΥΣΗΣ
ΕΥΡΩΠΑΪΚΗΣ ΑΙΤΗΣΗΣ (86):12155991.8--10/06/2010
ΔΙΚΑΙΟΥΧΟΣ (73):1)AbbVie Bahamas Ltd.
Sassoon House Shirley Street & Victoria Avenue, New Providence, Nassau, ΜΠΑΧΑΜΕΣ
ΣΥΜΒ. ΠΡΟΤΕΡΑΙΟΤΗΤΕΣ (30):186291 P-11/06/2009-US
242836 P-16/09/2009-US
243596 P-18/09/2009-US
ΕΦΕΥΡΕΤΗΣ (72):1)Randolph, John T.
2)Matulenko, Mark A. 16)Woller, Kevin R.
3)Keddy, Ryan G. 17)Wagaw, Seble H.
4)Jinkerson, Tammie K. 18)Califano, Jean C.
5)Hutchinson, Douglas K. 19)Li, Wenke
6)Flentge, Charles A. 20)Caspi, Daniel D.
7)Wagner, Rolf 21)Bellizzi, Mary, E.
8)Maring, Clarence J. 22)Gao, Yi
9)Tufano, Michael D. 23)Kati, Warren M.
10)Betebenner, David A. 24)Hutchins, Charles W.
11)Rockway, Todd W. 25)Donner, Pamela L.
12)Degoey, David A. 26)Krueger, Allan C.
13)Liu, Dachun 27)Motter, Christopher E
14)Pratt, John K. 28)Nelson, Lissa T.
15)Sarris, Kathy 29)Patel, Sachin V.
ΕΙΔΙΚΟΣ ΠΛΗΡΕΞΟΥΣΙΟΣ (74):ΠΑΠΑΚΩΝΣΤΑΝΤΙΝΟΥ ΕΛΕΝΗ
Κουμπάρη 2, 10674 ΑΘΗΝΑ
ΑΝΤΙΚΛΗΤΟΣ (74):ΠΑΠΑΚΩΝΣΤΑΝΤΙΝΟΥ ΕΛΕΝΗ
Κουμπάρη 2, 10674 ΑΘΗΝΑ
ΤΙΤΛΟΣ ΕΦΕΥΡΕΣΗΣ (54):**ΕΤΕΡΟΚΥΚΛΙΚΕΣ ΕΝΩΣΕΙΣ ΩΣ ΑΝΑΣΤΟΛΕΙΣ ΙΟΥ ΗΠΑΤΙΤΙΔΑΣ C (HCV)**

ΠΕΡΙΛΗΨΗ(57)

Περιγράφονται ενώσεις αποτελεσματικές στην αναστολή αντιγραφής του ιού ηπατίτιδας C ("HCV"). Η εφεύρεση αυτή επίσης αφορά σε μεθόδους κατασκευής τέτοιων ενώσεων, συνθέσεις που περιλαμβάνουν τέτοιες ενώσεις και μεθόδους χρήσης τέτοιων ενώσεων για να θεραπεύεται μόλυνση HCV.

ΑΡΙΘΜΟΣ ΕΥΡ. Δ.Ε. (11):3085189
ΑΡΙΘ. ΕΛΛ. ΚΑΤΑΘΕΣΗΣ (21):20150400044
ΗΜΕΡ. ΕΛΛ. ΚΑΤΑΘΕΣΗΣ (22):13/01/2015
ΑΡΙΘ./ΗΜΕΡ. ΔΗΜΟΣΙΕΥΣΗΣ
ΕΥΡΩΠΑΪΚΟΥ ΔΙΠΛΩΜΑΤΟΣ(87):2586782 - 29/10/2014
ΑΡΙΘ./ΗΜΕΡ. ΔΗΜΟΣΙΕΥΣΗΣ
ΕΥΡΩΠΑΪΚΗΣ ΑΙΤΗΣΗΣ (86):12193696.7--02/07/2009
ΔΙΚΑΙΟΥΧΟΣ (73):1)ratiopharm GmbH
Graf-Arco-Strasse 3, 89079 Ulm, ΓΕΡΜΑΝΙΑ
ΣΥΜΒ. ΠΡΟΤΕΡΑΙΟΤΗΤΕΣ (30):CH16312008-03/07/2008-IN
ΕΦΕΥΡΕΤΗΣ (72):1)Gidwani, Matoram Ramesh
2)Hiremath, Channaveerayya
ΕΙΔΙΚΟΣ ΠΛΗΡΕΞΟΥΣΙΟΣ (74):ΠΑΠΑΚΩΝΣΤΑΝΤΙΝΟΥ ΕΛΕΝΗ
Κουμπάρη 2, 10674 ΑΘΗΝΑ
ΑΝΤΙΚΛΗΤΟΣ (74):ΠΑΠΑΚΩΝΣΤΑΝΤΙΝΟΥ ΕΛΕΝΗ
Κουμπάρη 2, 10674 ΑΘΗΝΑ
ΤΙΤΛΟΣ ΕΦΕΥΡΕΣΗΣ (54):**ΚΡΥΣΤΑΛΛΙΚΑ ΑΛΑΤΑ ΤΗΣ ΣΙΤΑΓΛΙΠΤΙΝΗΣ**

ΠΕΡΙΛΗΨΗ(57)

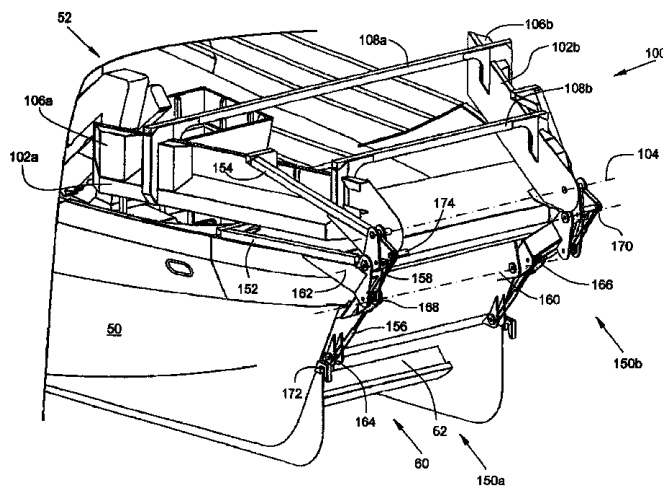
Η παρούσα εφεύρεση αναφέρεται σε κρυσταλλικά, μονοβασικά, διβασικά και τριβασικά άλατα προσθήκης οξέος του αναστολέα διπεπτιδυλικής πεπτιδάσης-IV, τη σιταγλιπτίνη.

ΑΡΙΘΜΟΣ ΕΥΡ. Δ.Ε. (11):3085190
ΑΡΙΘ. ΕΛΛ. ΚΑΤΑΘΕΣΗΣ (21):20150400069
ΗΜΕΡ. ΕΛΛ. ΚΑΤΑΘΕΣΗΣ (22):15/01/2015
ΑΡΙΘ./ΗΜΕΡ. ΔΗΜΟΣΙΕΥΣΗΣ
ΕΥΡΩΠΑΪΚΟΥ ΔΙΠΛΩΜΑΤΟΣ(87):2635488 - 15/10/2014
ΑΡΙΘ./ΗΜΕΡ. ΔΗΜΟΣΙΕΥΣΗΣ
ΕΥΡΩΠΑΪΚΗΣ ΑΙΤΗΣΗΣ (86):11770433.8--17/10/2011
ΔΙΚΑΙΟΥΧΟΣ (73):1)Ecoceane
35 quai d'Anjou, 75004 Paris, ΓΑΛΛΙΑ
ΣΥΜΒ. ΠΡΟΤΕΡΑΙΟΤΗΤΕΣ (30):1058576-20/10/2010-FR
ΕΦΕΥΡΕΤΗΣ (72):1)GASTALDI, Robert
ΕΙΛΙΚΟΣ ΠΛΗΡΕΞΟΥΣΙΟΣ (74):ΣΙΩΤΟΥ ΑΙΚΑΤΕΡΙΝΗ
Πατησίων 122, 11257 ΑΘΗΝΑ
ΑΝΤΙΚΛΗΤΟΣ (74):ΣΙΩΤΟΥ ΑΙΚΑΤΕΡΙΝΗ
Πατησίων 122,11257 ΑΘΗΝΑ
ΤΙΤΛΟΣ ΕΦΕΥΡΕΣΗΣ (54):**ΣΚΑΦΟΣ ΠΟΥ ΠΕΡΙΛΑΜΒΑΝΕΙ ΜΙΑ ΣΥΣΚΕΥΗ ΚΑΘΑΡΙΣΜΟΥ ΚΑΙ ΜΙΑ ΣΥΣΚΕΥΗ ΚΑΘΟΔΗΓΗΣΗΣ ΕΠΙΠΛΕΟΝΤΩΝ ΥΔΙΚΩΝ ΟΠΩΣ ΟΙ ΥΔΡΟΓΟΝΑΝΘΡΑΚΕΣ**

ΠΕΡΙΛΗΨΗ(57)

Η εφεύρεση αναφέρεται σε ένα σκάφος (50), το οποίο περιλαμβάνει μία συσκευή καθαρισμού (60) και μία συσκευή καθοδήγησης (100) των επιπλέοντων αντικειμένων, τα οποία είναι τοποθετημένα πάνω στο σκάφος (50) και το οποίο περιλαμβάνει: -δύο ράμπες (102a, 102b), οι οποίες επιπλέουν σε απόσταση η μία από την άλλη και -για κάθε ράμπα (102a, 102b), μία συσκευή χειρισμού (150a, 150b), η οποία είναι τοποθετημένη πάνω στο κύτος του σκάφους (50), και πάνω στο οποίο είναι τοποθετημένη η προαναφερθείσα ράμπα(102a, 102b), και το οποίο είναι προορισμένο, ώστε να διέρχεται από αυτό η προαναφερθείσα ράμπα (102a, 102b) από μία θέση αποθήκευσης μέσα στην οποία η προαναφερθείσα ράμπα

(102a, 102b) είναι αποθηκευμένη πάνω στο σκάφος (50), σε μία θέση ενδιάμεση, στην οποία η προαναφερθείσα ράμπα (102a, 102b) είναι στερεωμένη μπροστά από το σκάφος (50) και διατηρείται πάνω από το νερό, και σε μία θέση της ανάκτησης, μέσα στην οποία η προαναφερθείσα ράμπα (102a, 102b) επιπλέει μέσα στο νερό ανάντη του σκάφους(50) κατά τρόπο ώστε να καθοδηγεί τα επιπλέοντα αντικείμενα στην εν λόγω συσκευή του καθαρισμού (60), με τις δύο ράμπες (102a, 102b) να διαχωρίζονται η μία από την άλλη, καθώς προχωρά κανείς, ξεκινώντας από το πίσω μέρος των ραμπών (102a, 102b) προς το εμπρόσθιο μέρος των ραμπών (102a, 102b) στην θέση της ανάκτησης.



ΑΡΙΘΜΟΣ ΕΥΡ. Δ.Ε. (11):3085191
ΑΡΙΘ. ΕΛΛ. ΚΑΤΑΘΕΣΗΣ (21):20150400045
ΗΜΕΡ. ΕΛΛ. ΚΑΤΑΘΕΣΗΣ (22):13/01/2015
ΑΡΙΘ./ΗΜΕΡ. ΔΗΜΟΣΙΕΥΣΗΣ
ΕΥΡΩΠΑΪΚΟΥ ΔΙΠΛΩΜΑΤΟΣ(87):1696920 - 29/10/2014
ΑΡΙΘ./ΗΜΕΡ. ΔΗΜΟΣΙΕΥΣΗΣ
ΕΥΡΩΠΑΪΚΗΣ ΑΙΤΗΣΗΣ (86):04814626.0--17/12/2004
ΔΙΚΑΙΟΥΧΟΣ (73):1)PLEXIKON INC.
91 Bolivar Drive, Suite A, Berkeley, CA
94710, ΗΝΩΜΕΝΕΣ ΠΟΛΙΤΕΙΕΣ ΤΗΣ
ΑΜΕΡΙΚΗΣ
ΣΥΜΒ. ΠΡΟΤΕΡΑΙΟΤΗΤΕΣ (30):531281 P-19/12/2003-US
558581 P-31/03/2004-US
ΕΦΕΥΡΕΤΗΣ (72):1)IBRAHIM, Prabha
2)WEST, Brian
3)KUMAR, Abhinav
4)KRUPKA, Helke
5)ZUCKERMAN, Rebecca
6)ZHU, Yong
7)ZHANG, Jiazhong
8)ZHANG, Chao
9)NESPI, Marika
10)MAMO, Shumeye
11)HURT, Clarence, R.
12)HABETS, Gaston
13)BREMER, Ryan
14)ARTIS, Richard, Dean
ΕΙΛΙΚΟΣ ΠΛΗΡΕΞΟΥΣΙΟΣ (74):ΠΑΠΑΚΩΝΣΤΑΝΤΙΝΟΥ ΕΛΕΝΗ
Κουμπάρη 2, 10674 ΑΘΗΝΑ
ΑΝΤΙΚΛΗΤΟΣ (74):ΠΑΠΑΚΩΝΣΤΑΝΤΙΝΟΥ ΕΛΕΝΗ
Κουμπάρη 2,10674 ΑΘΗΝΑ
ΤΙΤΛΟΣ ΕΦΕΥΡΕΣΗΣ (54):**ΕΝΩΣΕΙΣ ΚΑΙ ΜΕΘΟΔΟΙ ΓΙΑ ΤΗΝ ΑΝΑΠΤΥΞΗ ΤΡΟΠΟΠΟΙΗΤΩΝ ΤΟΥ RET**

ΠΕΡΙΛΗΨΗ(57)

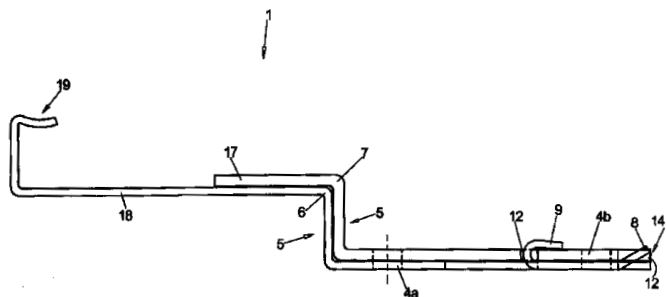
Περιγράφονται ενώσεις δραστικές στο Ret, ως επίσης και μέθοδοι χρήσης τέτοιων ενώσεων. Επίσης περιγράφονται και δομές κρυστάλλων των αναπληρωτών του Ret που προσδιορίστηκαν χρησιμοποιώντας κρυσταλλογραφία ακτίνων-X. Η χρήση τέτοιων αναπληρωτών κρυστάλλων και δομικών πληροφοριών του Ret μπορούν, για παράδειγμα, να χρησιμοποιηθούν για την ταυτοποίηση μοριακών ικρωμάτων και για την ανάπτυξη προσδετών που δεσμεύονται στο και τροποποιούν το Ret και για την ταυτοποίηση βελτιωμένων προσδετών βάσει γνωστών προσδετών.

ΑΡΙΘΜΟΣ ΕΥΡ. Δ.Ε. (11):3085192
ΑΡΙΘ. ΕΛΛ. ΚΑΤΑΘΕΣΗΣ (21):20150400070
ΗΜΕΡ. ΕΛΛ. ΚΑΤΑΘΕΣΗΣ (22):15/01/2015
ΑΡΙΘ./ΗΜΕΡ. ΔΗΜΟΣΙΕΥΣΗΣ
ΕΥΡΩΠΑΪΚΟΥ ΔΙΠΛΩΜΑΤΟΣ(87):2775231 - 15/10/2014
ΑΡΙΘ./ΗΜΕΡ. ΔΗΜΟΣΙΕΥΣΗΣ
ΕΥΡΩΠΑΪΚΗΣ ΑΙΤΗΣΗΣ (86):13158151.4--07/03/2013
ΔΙΚΑΙΟΥΧΟΣ (73):1)Federnfabrik Schmid AG
Bergstraße 12, 8618 Oetwil Am See,
ΕΛΒΕΤΙΑ
ΣΥΜΒ. ΠΡΟΤΕΡΑΙΟΤΗΤΕΣ (30):
ΕΦΕΥΡΕΤΗΣ (72):1)Ruegg, Fritz
ΕΙΔΙΚΟΣ ΠΑΡΕΞΟΥΣΙΟΣ (74):ΕΥΑΓΓΕΛΟΥ "ΒΑΣΩ ΕΥΑΓΓΕΛΟΥ &
ΔΕΣΠΟΙΝΑ ΕΥΑΓΓΕΛΟΥ ΔΙΚΗΓΟΡΙΚΗ
ΕΤΑΙΡΕΙΑ" ΒΑΣΩ
Α. Συγγρού 45., 11743 ΑΘΗΝΑ
ΑΝΤΙΚΛΗΤΟΣ (74):ΕΥΑΓΓΕΛΟΥ "ΒΑΣΩ ΕΥΑΓΓΕΛΟΥ &
ΔΕΣΠΟΙΝΑ ΕΥΑΓΓΕΛΟΥ ΔΙΚΗΓΟΡΙΚΗ
ΕΤΑΙΡΕΙΑ" ΒΑΣΩ
Α. Συγγρού 45., 11743 ΑΘΗΝΑ
ΤΙΤΛΟΣ ΕΦΕΥΡΕΣΗΣ (54):**ΣΥΝΔΕΤΙΚΟ ΤΕΜΑΧΙΟ ΣΥΝΑΡΜΟΛΟ-
ΓΗΣΗΣ**

ΠΕΡΙΛΗΨΗ(57)

Συνδετικά τεμάχια συναρμολόγησης (1), τα οποία πρέπει να διαθέτουν εις την περιοχή συγκράτησης μία προκαθορισμένη ελαστικότητα, κατασκευάζονται με απλό τρόπο δια σύνθεσης από ένα συνδετικό τεμάχιο συγκράτησης (6) και ένα συνδετικό τεμάχιο ενίσχυσης (7). Σύμφωνα προς την εφεύρεση, τα δύο αυτά συνδετικά τεμάχια (6, 7) συνδέονται μεταξύ τους εκ του σχήματος προ της συναρμολόγησης, κατά προτίμηση δια δημιουργίας και λυγισμού ωτίδων λυγισμού (8, 9), δίδοντας τοιούτοτρόπως ένα εύκολα διαχειριζόμενο ενιαίο

συνδετικό τεμάχιο συναρμολόγησης (1), οι ιδιότητες του οποίου, ειδικότερα η ελαστικότητα εις την περιοχή συγκράτησης (3) του συνδετικού τεμαχίου συναρμολόγησης (1), μπορούν με τον τρόπο αυτό να ρυθμίζονται με μεγάλη ακρίβεια, ειδικότερα όταν χρησιμοποιούνται διαφορετικά ενισχυτικά συνδετικά τεμάχια (7) εις το ίδιο συνδετικό τεμάχιο συγκράτησης (6).



ΑΡΙΘΜΟΣ ΕΥΡ. Δ.Ε. (11):3085193
ΑΡΙΘ. ΕΛΛ. ΚΑΤΑΘΕΣΗΣ (21):20150400073
ΗΜΕΡ. ΕΛΛ. ΚΑΤΑΘΕΣΗΣ (22):15/01/2015
ΑΡΙΘ./ΗΜΕΡ. ΔΗΜΟΣΙΕΥΣΗΣ
ΕΥΡΩΠΑΪΚΟΥ ΔΙΠΛΩΜΑΤΟΣ(87):2319804 - 22/10/2014
ΑΡΙΘ./ΗΜΕΡ. ΔΗΜΟΣΙΕΥΣΗΣ
ΕΥΡΩΠΑΪΚΗΣ ΑΙΤΗΣΗΣ (86):11152584.6--05/12/2007
ΔΙΚΑΙΟΥΧΟΣ (73):1)Novartis AG
Lichtstrasse 35, 4056 Basel, ΕΛΒΕΤΙΑ
ΣΥΜΒ. ΠΡΟΤΕΡΑΙΟΤΗΤΕΣ (30):06126122-14/12/2006-EP
06126101-14/12/2006-EP
ΕΦΕΥΡΕΤΗΣ (72):1)Ambuhl, Michael
2)Gessier-Vial, Corine
3)Hartmann, Christa
4)Kaufmann, Daniel
5)Kusters, Ernst
6)Meier, Ulrich
7)Meyer, Andreas
8)Sekkat, Nabila
ΕΙΔΙΚΟΣ ΠΑΡΕΞΟΥΣΙΟΣ (74):ΚΙΑΓΙΑ ΑΝΔΡΟΝΙΚΗ
Στουρνάρα 37, 10682 ΑΘΗΝΑ
ΑΝΤΙΚΛΗΤΟΣ (74):ΒΑΓΙΑΝΟΥ ΚΩΣΤΟΠΟΥΛΟΥ
"ΔΙΚΗΓΟΡΙΚΗ ΕΤΑΙΡΕΙΑ ΒΑΓΙΑΝΟΥ
ΚΩΣΤΟΠΟΥΛΟΥ ΛΥΜΠΕΡΗ" ΧΡΙΣΤΙΝΑ-
ΙΣΜΗΝΗ
Στουρνάρα 37,, 10680 ΑΘΗΝΑ
ΤΙΤΛΟΣ ΕΦΕΥΡΕΣΗΣ (54):**ΠΡΟΣΡΟΦΗΤΙΚΟ ΜΕΣΟ ΦΩΣΦΟΡΙ-
ΚΩΝ ΑΛΑΤΩΝ ΒΑΣΙΣΜΕΝΟ ΣΕ ΥΔΡΟ-
ΓΟΝΑΝΘΡΑΚΑ-ΣΙΔΗΡΟ (III)**

ΠΕΡΙΛΗΨΗ(57)

Η παρούσα εφεύρεση αναφέρεται σε ένα νέο προσροφητικό μέσο φωσφορικών αλάτων που περιέχει σίδηρο και στις χρήσεις του π.χ. στην αντιμετώπιση της υπερφωσφαταιμίας.

ΑΡΙΘΜΟΣ ΕΥΡ. Δ.Ε. (11):3085194
ΑΡΙΘ. ΕΛΛ. ΚΑΤΑΘΕΣΗΣ (21):20150400079
ΗΜΕΡ. ΕΛΛ. ΚΑΤΑΘΕΣΗΣ (22):15/01/2015
ΑΡΙΘ./ΗΜΕΡ. ΔΗΜΟΣΙΕΥΣΗΣ
ΕΥΡΩΠΑΪΚΟΥ ΔΙΠΛΩΜΑΤΟΣ(87):1875471 - 19/11/2014
ΑΡΙΘ./ΗΜΕΡ. ΔΗΜΟΣΙΕΥΣΗΣ
ΕΥΡΩΠΑΪΚΗΣ ΑΙΤΗΣΗΣ (86):05824736.2--15/12/2005
ΔΙΚΑΙΟΥΧΟΣ (73):1)Koninklijke Philips N.V.
High Tech Campus 5, 5656 AE Eindhoven,
ΟΛΛΑΝΔΙΑ

ΣΥΜΒ. ΠΡΟΤΕΡΑΙΟΤΗΤΕΣ (30):200410104499-27/12/2004-CN
ΕΦΕΥΡΕΤΗΣ (72):1)HE, Dahua
2)LI, Mo
3)WANG, Jin
4)PENG, Yang
5)WANG, Bei

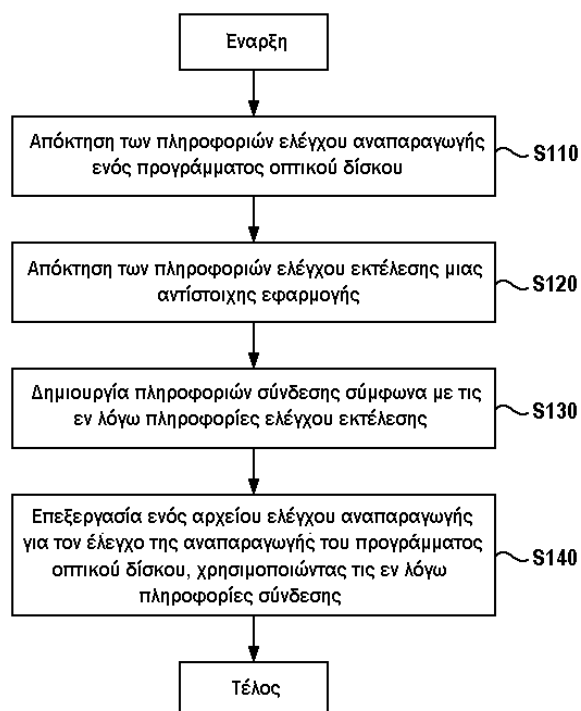
ΕΙΔΙΚΟΣ ΠΑΗΡΕΞΟΥΣΙΟΣ (74):ΠΑΝΤΕΛΑΚΗ ΜΑΡΙΑ
Στουρνάρα 37,, 10682 ΑΘΗΝΑ
ΑΝΤΙΚΑΛΗΤΟΣ (74):ΒΑΓΙΑΝΟΣ ΓΕΩΡΓΙΟΣ
Στουρνάρα 37,10682 ΑΘΗΝΑ

ΤΙΤΛΟΣ ΕΦΕΥΡΕΣΗΣ (54):**ΜΕΘΟΔΟΣ ΚΑΙ ΣΥΣΚΕΥΗ ΓΙΑ ΝΑ ΜΠΟΡΕΣΕΙ ΜΙΑ ΕΦΑΡΜΟΓΗ ΝΑ ΣΥΝΕΡΓΑΣΤΕΙ ΜΕ ΤΗΝ ΕΚΤΕΛΕΣΗ ΕΝΟΣ ΠΡΟΓΡΑΜΜΑΤΟΣ**

ΠΕΡΙΛΗΨΗ(57)

Η παρούσα εφεύρεση παρέχει μια μέθοδο και μια συσκευή για να μπορεί μια εφαρμογή να συνεργαστεί με την εκτέλεση ενός προγράμματος. Σύμφωνα με την εφεύρεση, οι πληροφορίες ελέγχου αναπαραγωγής ενός προγράμματος και οι πληροφορίες σύνδεσης μιας εφαρμογής που αντιστοιχούν στο πρόγραμμα υποβάλλονται σε επεξεργασία σε ένα αρχείο ελέγχου αναπαραγωγής προγράμματος. Μέσα από την εκτέλεση του εν λόγω αρχείου ελέγχου αναπαραγωγής, που καθοδηγείται από τις πληροφορίες σύνδεσης και βασίζεται στις πληροφορίες ελέγχου προγράμματος της εφαρμογής, η εφαρμογή μπορεί να ληφθεί, να εκτελεστεί ή να σταματήσει η εκτέλεση της σε συνεργασία με την αναπαραγωγή του προγράμματος οπτικού δίσκου. Η λύση του συνδυασμού μιας

εφαρμογής και ενός προγράμματος σε ένα αρχείο ελέγχου αναπαραγωγής θα προκαλέσει τελικά τη λήψη και την εκτέλεση της εφαρμογής για συνεργασία με την αναπαραγωγή του προγράμματος έτσι ώστε να διασφαλιστεί η κανονική εκτέλεση των αντίστοιχων λειτουργιών.



ΑΡΙΘΜΟΣ ΕΥΡ. Δ.Ε. (11):3085195
ΑΡΙΘ. ΕΛΛ. ΚΑΤΑΘΕΣΗΣ (21):20150400075
ΗΜΕΡ. ΕΛΛ. ΚΑΤΑΘΕΣΗΣ (22):15/01/2015
ΑΡΙΘ./ΗΜΕΡ. ΔΗΜΟΣΙΕΥΣΗΣ
ΕΥΡΩΠΑΪΚΟΥ ΔΙΠΛΩΜΑΤΟΣ(87):2573073 - 22/10/2014
ΑΡΙΘ./ΗΜΕΡ. ΔΗΜΟΣΙΕΥΣΗΣ
ΕΥΡΩΠΑΪΚΗΣ ΑΙΤΗΣΗΣ (86):11306217.8--26/09/2011
ΔΙΚΑΙΟΥΧΟΣ (73):1)SANOFI
54, rue La Boetie, 75008 Paris, ΓΑΛΛΙΑ

ΣΥΜΒ. ΠΡΟΤΕΡΑΙΟΤΗΤΕΣ (30):
ΕΦΕΥΡΕΤΗΣ (72):1)Benazet, Alexandre
2)Duclos, Olivier
3)Guillo, Nathalie
4)Lassalle, Gilbert
5)Macary, Karim
6)Viv, Valerie

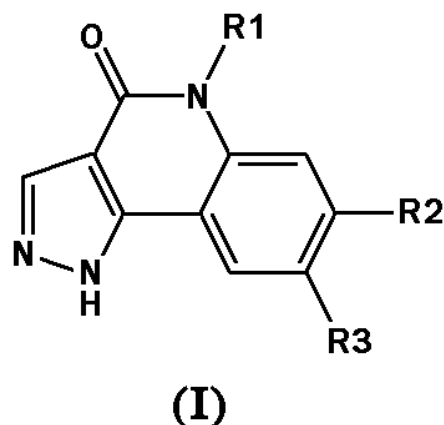
ΕΙΔΙΚΟΣ ΠΑΗΡΕΞΟΥΣΙΟΣ (74):ΚΙΑΓΙΑ ΑΝΔΡΟΝΙΚΗ
Στουρνάρα 37, 10682 ΑΘΗΝΑ

ΑΝΤΙΚΑΛΗΤΟΣ (74):ΒΑΓΙΑΝΟΥ ΚΩΣΤΟΠΟΥΛΟΥ
"ΔΙΚΗΓΟΡΙΚΗ ΕΤΑΙΡΕΙΑ ΒΑΓΙΑΝΟΥ
ΚΩΣΤΟΠΟΥΛΟΥ ΛΥΜΠΕΡΗ" ΧΡΙΣΤΙΝΑ-
ΙΣΜΗΝΗ
Στουρνάρα 37,,10680 ΑΘΗΝΑ

ΤΙΤΛΟΣ ΕΦΕΥΡΕΣΗΣ (54):**ΠΑΡΑΓΩΓΑ ΠΥΡΑΖΟΛΟΚΙΝΟΛΙΝΟΝΗΣ, Η ΠΑΡΑΣΚΕΥΗ ΤΟΥΣ ΚΑΙ Η ΘΕΡΑΠΕΥΤΙΚΗ ΤΟΥΣ ΧΡΗΣΗ**

ΠΕΡΙΛΗΨΗ(57)

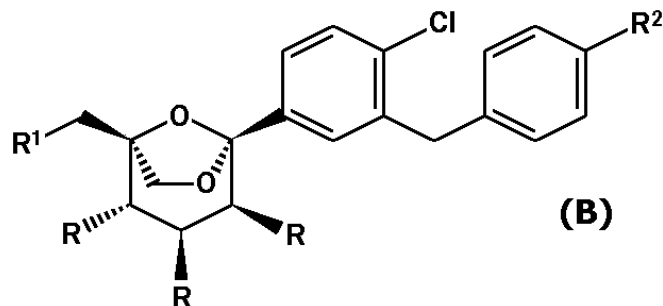
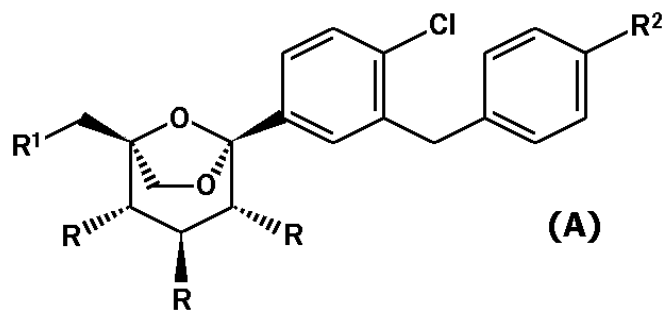
Η εφεύρεση σχετίζεται ενώσεις οι οποίες αντιστοιχούν στον τύπο (I) στον οποίο το R1, το R2 και το R3 είναι όπως ορίζονται στην Αξίωση 1, καθώς επίσης και τη διαδικασία παρασκευής τους και με τη θεραπευτική τους χρήση.



ΑΡΙΘΜΟΣ ΕΥΡ. Δ.Ε. (11):3085196
ΑΡΙΘ. ΕΛΛ. ΚΑΤΑΘΕΣΗΣ (21):20150400046
ΗΜΕΡ. ΕΛΛ. ΚΑΤΑΘΕΣΗΣ (22):13/01/2015
ΑΡΙΘ./ΗΜΕΡ. ΔΗΜΟΣΙΕΥΣΗΣ
ΕΥΡΩΠΑΪΚΟΥ ΔΙΠΛΩΜΑΤΟΣ(87):2496583 - 10/12/2014
ΑΡΙΘ./ΗΜΕΡ. ΔΗΜΟΣΙΕΥΣΗΣ
ΕΥΡΩΠΑΪΚΗΣ ΑΙΤΗΣΗΣ (86):10776433.4--21/10/2010
ΔΙΚΑΙΟΥΧΟΣ (73):1)Pfizer Inc.
235 East 42nd Street, New York, NY 10017,
ΗΝΩΜΕΝΕΣ ΠΟΛΙΤΕΙΕΣ ΤΗΣ ΑΜΕΡΙΚΗΣ
ΣΥΜΒ. ΠΡΟΤΕΡΑΙΟΤΗΤΕΣ (30):257140 P-02/11/2009-US
372938 P-12/08/2010-US
ΕΦΕΥΡΕΤΗΣ (72):1)MASCITTI, Vincent
ΕΙΔΙΚΟΣ ΠΛΗΡΕΞΟΥΣΙΟΣ (74):ΠΑΠΑΚΩΝΣΤΑΝΤΙΝΟΥ ΕΛΕΝΗ
Κουμπάρη 2, 10674 ΑΘΗΝΑ
ΑΝΤΙΚΛΗΤΟΣ (74):ΠΑΠΑΚΩΝΣΤΑΝΤΙΝΟΥ ΕΛΕΝΗ
Κουμπάρη 2,10674 ΑΘΗΝΑ
ΤΙΤΛΟΣ ΕΦΕΥΡΕΣΗΣ (54):ΠΑΡΑΓΩΓΑ ΔΙΟΞΑ-ΔΙΚΥΚΛΟ[3.2.1]
ΟΚΤΑΝ-2,3,4-ΤΡΙΟΛΗΣ

ΠΕΡΙΛΗΨΗ(57)

Στο παρόν περιγράφονται ενώσεις Τύπου (Α) και (Β) και οι χρήσεις αυτών στην αγωγή νόσων, παθήσεων και/ή διαταραχών στις οποίες μεσολαβούν οι αναστολείς μεταφορών νατρίου-γλυκόζης (συγκεκριμένα, αναστολείς SGLT2).



ΑΡΙΘΜΟΣ ΕΥΡ. Δ.Ε. (11):3085197
ΑΡΙΘ. ΕΛΛ. ΚΑΤΑΘΕΣΗΣ (21):20150400051
ΗΜΕΡ. ΕΛΛ. ΚΑΤΑΘΕΣΗΣ (22):14/01/2015
ΑΡΙΘ./ΗΜΕΡ. ΔΗΜΟΣΙΕΥΣΗΣ
ΕΥΡΩΠΑΪΚΟΥ ΔΙΠΛΩΜΑΤΟΣ(87):2280283 - 15/10/2014
ΑΡΙΘ./ΗΜΕΡ. ΔΗΜΟΣΙΕΥΣΗΣ
ΕΥΡΩΠΑΪΚΗΣ ΑΙΤΗΣΗΣ (86):10179790.0--07/03/2002
ΔΙΚΑΙΟΥΧΟΣ (73):1)Janssen Diagnostics, LLC
700 US Highway 202, Raritan, NJ 08869,
ΗΝΩΜΕΝΕΣ ΠΟΛΙΤΕΙΕΣ ΤΗΣ ΑΜΕΡΙΚΗΣ
ΣΥΜΒ. ΠΡΟΤΕΡΑΙΟΤΗΤΕΣ (30):801471-08/03/2001-US
ΕΦΕΥΡΕΤΗΣ (72):1)Terstappen, Leon W., M., M.
2)Rao, Galla Chandra
3)Rutner, Herman
4)Liberti, Paul A.
ΕΙΔΙΚΟΣ ΠΛΗΡΕΞΟΥΣΙΟΣ (74):ΚΙΛΙΜΙΡΗΣ ΚΩΝΣΤΑΝΤΙΝΟΣ
Χατζηγιάννη Μέξη 7, 11528 ΑΘΗΝΑ
ΑΝΤΙΚΛΗΤΟΣ (74):ΚΙΛΙΜΙΡΗΣ ΚΩΝΣΤΑΝΤΙΝΟΣ
Χατζηγιάννη Μέξη 7,11528 ΑΘΗΝΑ
ΤΙΤΛΟΣ ΕΦΕΥΡΕΣΗΣ (54):ΕΠΙΣΗΜΑΣΜΕΝΑ ΚΥΤΤΑΡΑ ΓΙΑ ΝΑ
ΧΡΗΣΙΜΟΠΟΙΗΘΟΥΝ ΩΣ ΕΣΩΤΕΡΙ-
ΚΟΣ ΛΕΙΤΟΥΡΓΙΚΟΣ ΜΑΡΤΥΡΑΣ ΣΕ
ΔΟΚΙΜΑΣΙΕΣ ΑΝΙΧΝΕΥΣΗΣ ΣΠΑΝΙΩΝ
ΚΥΤΤΑΡΩΝ

ΠΕΡΙΛΗΨΗ(57)

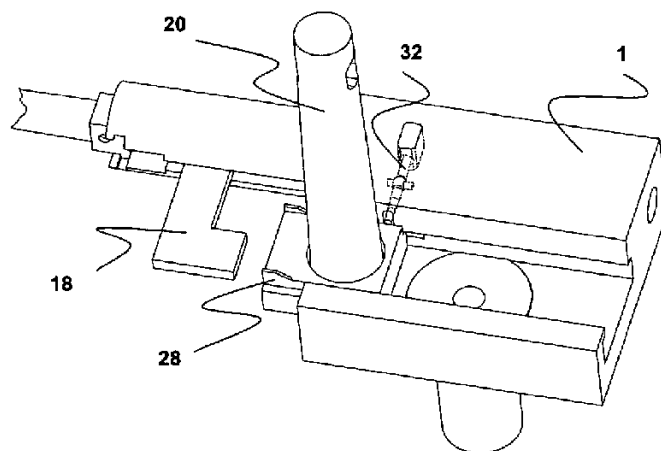
Αποκαλύπτονται σταθεροποιημένα κύτταρα ελέγχου, μέθοδοι για παρασκευή αυτών και kit που περιλαμβάνουν τα σταθεροποιημένα κύτταρα. Επίσης παρέχονται βελτιωμένες μέθοδοι για ανίχνευση σπάνιων κυττάρων σε βιολογικά δείγματα

ΑΡΙΘΜΟΣ ΕΥΡ. Δ.Ε. (11):3085200
ΑΡΙΘ. ΕΛΛ. ΚΑΤΑΘΕΣΗΣ (21):20150400054
ΗΜΕΡ. ΕΛΛ. ΚΑΤΑΘΕΣΗΣ (22):14/01/2015
ΑΡΙΘ./ΗΜΕΡ. ΔΗΜΟΣΙΕΥΣΗΣ
ΕΥΡΩΠΑΪΚΟΥ ΔΙΠΛΩΜΑΤΟΣ(87):2547473 - 15/10/2014
ΑΡΙΘ./ΗΜΕΡ. ΔΗΜΟΣΙΕΥΣΗΣ
ΕΥΡΩΠΑΪΚΗΣ ΑΙΤΗΣΗΣ (86):11710130.3--17/03/2011
ΔΙΚΑΙΟΥΧΟΣ (73):1)Vesuvius Group S.A
Rue de Douvrain, 17, 7011 Ghlin, ΒΕΛΓΙΟ
ΣΥΜΒ. ΠΡΟΤΕΡΑΙΟΤΗΤΕΣ (30):10157128-19/03/2010-ΕΡ
10157129-19/03/2010-ΕΡ
ΕΦΕΥΡΕΤΗΣ (72):1)BOISDEQUIN Vincent
2)COLLURA Mariano
ΕΙΛΙΚΟΣ ΠΛΗΡΕΞΟΥΣΙΟΣ (74):ΚΙΛΙΜΙΡΗΣ ΚΩΝΣΤΑΝΤΙΝΟΣ
Χατζηγιάννη Μέξη 7, 11528 ΑΘΗΝΑ
ΑΝΤΙΚΑΗΤΟΣ (74):ΚΙΛΙΜΙΡΗΣ ΚΩΝΣΤΑΝΤΙΝΟΣ
Χατζηγιάννη Μέξη 7,11528 ΑΘΗΝΑ
ΤΙΤΛΟΣ ΕΦΕΥΡΕΣΗΣ (54):**ΣΥΣΚΕΥΗ ΓΙΑ ΤΗ ΣΥΓΚΡΑΤΗΣΗ ΚΑΙ ΑΝΤΙΚΑΤΑΣΤΑΣΗ ΠΛΑΚΑΣ ΧΥΤΕΥΣΗΣ ΣΕ ΕΓΚΑΤΑΣΤΑΣΗ ΧΥΤΕΥΣΗΣ, ΜΕΤΑΛΛΙΚΗ ΘΗΚΗ ΤΗΣ ΠΛΑΚΑΣ ΧΥΤΕΥΣΗΣ ΚΑΙ ΠΛΑΚΑ ΧΥΤΕΥΣΗΣ ΕΦΟΔΙΑΣΜΕΝΗ ΜΕ ΜΕΣΑ ΠΟΥ ΑΛΛΗΛΕΠΗΡΟΥΝ ΜΕ ΑΝΙΧΝΕΥΤΗ ΤΗΣ ΣΥΣΚΕΥΗΣ**

ΠΕΡΙΛΗΨΗ(57)

Η εφεύρεση αναφέρεται σε συσκευή για τη συγκράτηση και αντικατάσταση πλάκας χύτευσης σε μεταλλουργικό κάδο εγκατάστασης συνεχούς χύτευσης. Ένα συγκρότημα ανιχνευτή-διακόπτη τερματισμού μετακινεί αυτόματα μια πλάκα χύτευσης στη θέση χύτευσης ή στη θέση σφράγισης, ανάλογα με το κατά πόσον

μια πλάκα αντικατάστασης είναι σε θέση ετοιμότητας στη συσκευή ή όχι. Η εφεύρεση αναφέρεται σε μεταλλικό περίβλημα της πλάκας χύτευσης και σε πλάκα χύτευσης, η οποία είναι εφοδιασμένη με μέσα συνεργασίας με τον ανιχνευτή της συσκευής.



ΑΡΙΘΜΟΣ ΕΥΡ. Δ.Ε. (11):3085201
ΑΡΙΘ. ΕΛΛ. ΚΑΤΑΘΕΣΗΣ (21):20150400055
ΗΜΕΡ. ΕΛΛ. ΚΑΤΑΘΕΣΗΣ (22):14/01/2015
ΑΡΙΘ./ΗΜΕΡ. ΔΗΜΟΣΙΕΥΣΗΣ
ΕΥΡΩΠΑΪΚΟΥ ΔΙΠΛΩΜΑΤΟΣ(87):1957040 - 19/11/2014
ΑΡΙΘ./ΗΜΕΡ. ΔΗΜΟΣΙΕΥΣΗΣ
ΕΥΡΩΠΑΪΚΗΣ ΑΙΤΗΣΗΣ (86):06838906.3--04/12/2006
ΔΙΚΑΙΟΥΧΟΣ (73):1)Zoetis W LLC
100 Campus Drive, Florham Park NJ 07932,
ΗΝΩΜΕΝΕΣ ΠΟΛΙΤΕΙΕΣ ΤΗΣ ΑΜΕΡΙΚΗΣ
ΣΥΜΒ. ΠΡΟΤΕΡΑΙΟΤΗΤΕΣ (30):742724 P-06/12/2005-US
ΕΦΕΥΡΕΤΗΣ (72):1)HAYES, Jon C.
2)GUIDO, Debora L.
3)ZUPAN, Jacob A.
ΕΙΛΙΚΟΣ ΠΛΗΡΕΞΟΥΣΙΟΣ (74):ΚΙΛΙΜΙΡΗΣ ΚΩΝΣΤΑΝΤΙΝΟΣ
Χατζηγιάννη Μέξη 7, 11528 ΑΘΗΝΑ
ΑΝΤΙΚΑΗΤΟΣ (74):ΚΙΛΙΜΙΡΗΣ ΚΩΝΣΤΑΝΤΙΝΟΣ
Χατζηγιάννη Μέξη 7,11528 ΑΘΗΝΑ
ΤΙΤΛΟΣ ΕΦΕΥΡΕΣΗΣ (54):**ΜΗ ΥΛΑΤΙΚΕΣ ΣΥΝΘΕΣΕΙΣ ΒΕΝΖΙΜΙΔΑΖΟΛΙΟΥ**

ΠΕΡΙΛΗΨΗ(57)

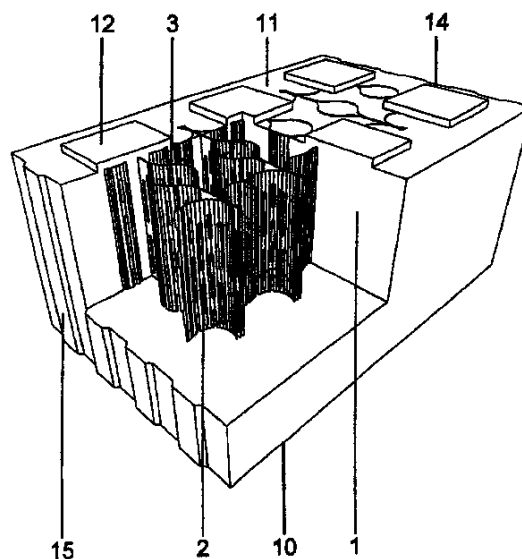
Η παρούσα εφεύρεση παρέχει μια σταθερή κτηνιατρική από του στόματος σύνθεση η οποία περιέχει ένα ή περισσότερα επιφανειοδραστικά, έναν αναμίξιμο με νερό διαλύτη, προαιρετικώς ένα έλαιο και μια αποτελεσματική ποσότητα από καθένα από μια ανθελμινθική ένωση βενζιμιδαζολίου, όπως το τρικλαβενδαζόλιο και μια μακροκυκλική λακτόνη, όπως η μοξιδεκτίνη. Μια τέτοια σύνθεση είναι χρήσιμη για τη θεραπεία και τον έλεγχο ενδο- και εκτοπαρσιτικής λοίμωξης και προσβολής σε ομοιόθερμο ζώο.

ΑΡΙΘΜΟΣ ΕΥΡ. Δ.Ε. (11):3085202
ΑΡΙΘ. ΕΛΛ. ΚΑΤΑΘΕΣΗΣ (21):20150400081
ΗΜΕΡ. ΕΛΛ. ΚΑΤΑΘΕΣΗΣ (22):15/01/2015
ΑΡΙΘ./ΗΜΕΡ. ΔΗΜΟΣΙΕΥΣΗΣ
ΕΥΡΩΠΑΪΚΟΥ ΔΙΠΛΩΜΑΤΟΣ(87):2536891 - 15/10/2014
ΑΡΙΘ./ΗΜΕΡ. ΔΗΜΟΣΙΕΥΣΗΣ
ΕΥΡΩΠΑΪΚΗΣ ΑΙΤΗΣΗΣ (86):11705802.4--15/02/2011
ΔΙΚΑΙΟΥΧΟΣ (73):1)WYW Block AG
Landstrasse 140, 9494 Schaan,
ΛΙΧΤΕΝΣΤΑΪΝ
ΣΥΜΒ. ΠΡΟΤΕΡΑΙΟΤΗΤΕΣ (30):1000094-17/02/2010-HU
ΕΦΕΥΡΕΤΗΣ (72):1)ANTAL, Istvan
ΕΙΔΙΚΟΣ ΠΛΗΡΕΞΟΥΣΙΟΣ (74):ΣΑΚΕΛΛΑΡΙΔΗ ΒΑΛΗ-ΒΑΣΙΛΙΚΗ
Αδριανού 70, 10556 ΑΘΗΝΑ
ΑΝΤΙΚΛΗΤΟΣ (74):ΣΑΚΕΛΛΑΡΙΔΗ ΒΑΛΗ-ΒΑΣΙΛΙΚΗ
Αδριανού 70,10556 ΑΘΗΝΑ
ΤΙΤΛΟΣ ΕΦΕΥΡΕΣΗΣ (54):**ΔΟΜΙΚΟ ΜΠΛΟΚ ΕΞΟΙΚΟΝΟΜΗΣΗΣ**
ΕΝΕΡΓΕΙΑΣ ΚΑΙ ΒΑΡΟΥΣ, ΔΙΑΔΙΚΑΣΙΑ
ΚΑΤΑΣΚΕΥΗΣ ΚΑΙ ΕΦΑΡΜΟΓΗΣ ΑΥ-
ΤΟΥ

ΠΕΡΙΛΗΨΗ(57)

Το αντικείμενο της εφεύρεσης είναι ένα δομικό μπλοκ εξοικονόμησης ενέργειας και βάρους που έχει ένα πρισματικό σώμα κατασκευασμένο από ένα υλικό (1) που σκληραίνεται μετά την τοποθέτηση. Η εφεύρεση χαρακτηρίζεται από το ότι μια εύκαμπτη στατική ένθετη δομή (2) τοποθετείται εντός του σώματος. Περαιτέρω, το αντικείμενο της εφεύρεσης είναι η κατασκευή και η εφαρμογή της διαδικασίας για την παραγωγή του δομικού μπλοκ. Η κατασκευή χαρακτηρίζεται από το ότι μια στατική ένθετη δομή (2) τοποθετείται εντός του καλουπιού (16), στη συνέχεια το καλούπι (16) γεμίζεται με το αναδευόμενο υλικό (1) που σκληραίνεται μετά την τοποθέτηση ή πρώτα το το αναδευόμενο υλικό (1) που σκληραίνεται μετά την

τοποθέτηση χύνεται εντός του καλουπιού (16), και η στατική ένθετη δομή (2) τοποθετείται εκεί μετέπειτα, στη συνέχεια το δομικό μπλοκ με την στατική ένθετη δομή (2), ενσωματωμένη στο υλικό (1) που σκληραίνεται μετά την τοποθέτηση αφήνεται να στεγνώσει μέχρι να σκληρύνει μέσα στο καλούπι (16) ή αφού εξαχθεί από αυτό.

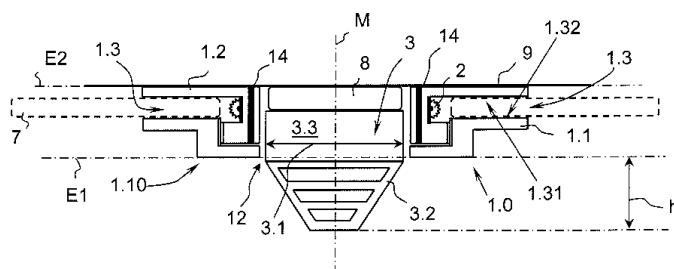


ΑΡΙΘΜΟΣ ΕΥΡ. Δ.Ε. (11):3085203
ΑΡΙΘ. ΕΛΛ. ΚΑΤΑΘΕΣΗΣ (21):20150400053
ΗΜΕΡ. ΕΛΛ. ΚΑΤΑΘΕΣΗΣ (22):14/01/2015
ΑΡΙΘ./ΗΜΕΡ. ΔΗΜΟΣΙΕΥΣΗΣ
ΕΥΡΩΠΑΪΚΟΥ ΔΙΠΛΩΜΑΤΟΣ(87):2694860 - 15/10/2014
ΑΡΙΘ./ΗΜΕΡ. ΔΗΜΟΣΙΕΥΣΗΣ
ΕΥΡΩΠΑΪΚΗΣ ΑΙΤΗΣΗΣ (86):12719297.9--10/04/2012
ΔΙΚΑΙΟΥΧΟΣ (73):1)PWI-Pure System AG
Augustaanlage 32, 68165 Mannheim,
ΓΕΡΜΑΝΙΑ
ΣΥΜΒ. ΠΡΟΤΕΡΑΙΟΤΗΤΕΣ (30):202011005648 U-06/04/2011-DE
102011117293-31/10/2011-DE
102011121137-15/12/2011-DE
ΕΦΕΥΡΕΤΗΣ (72):1)HOLZER, Bernd
ΕΙΔΙΚΟΣ ΠΛΗΡΕΞΟΥΣΙΟΣ (74):ΚΙΛΙΜΙΡΗΣ ΚΩΝΣΤΑΝΤΙΝΟΣ
Χατζηγιάννη Μέξη 7, 11528 ΑΘΗΝΑ
ΑΝΤΙΚΛΗΤΟΣ (74):ΚΙΛΙΜΙΡΗΣ ΚΩΝΣΤΑΝΤΙΝΟΣ
Χατζηγιάννη Μέξη 7,11528 ΑΘΗΝΑ
ΤΙΤΛΟΣ ΕΦΕΥΡΕΣΗΣ (54):**ΣΥΣΤΗΜΑ ΑΣΦΑΛΕΙΑΣ ΜΕ ΑΝΙΧΝΕΥ-**
ΤΗ ΚΑΠΝΟΥ ΚΑΙ ΣΗΜΑΤΟΔΟΤΕΣ

ΠΕΡΙΛΗΨΗ(57)

Η εφεύρεση σχετίζεται με μια κονσόλα (1) με φωτιστικά μέσα (2) για συνδυασμό με ίδιους ή διαφορετικούς σηματοδότες (3-6). Η κονσόλα (1) αποτελείται από ένα πρώτο στοιχείο πλαίσιο (1.0) με ένα άνω μέρος με μια πρόσθια πλευρά (1.10) καθώς και ένα κάτω μέρος (1.2) με μια οπίσθια πλευρά (1.20) για την εφαρμογή σε μια επιφάνεια εφαρμογής (9) και ένα πρώτο άμεσα ή έμμεσα στο στοιχείο πλαίσιο (1.0) τοποθετημένο φωτιστικό μέσο (2). Οι σηματοδότες (3-6) δεν πρέπει να περιορίζονται στη λειτουργία τους από το φωτιστικό μέσο, ταυτόχρονα θα πρέπει να είναι δυνατός ένας αρθρωτός συνδυασμός τέτοιων συστημάτων, ο οποίος θα βελτιώνει την ασφάλεια. Προς τούτο το στοιχείο πλαίσιο (1.0) θα πρέπει με κατεύθυνση το μέσο άξονα (M) να αποτελείται τουλάχιστο από δύο μέρη. Μεταξύ της πρόσθιας πλευράς (1.10) και της οπίσθιας πλευράς (1.20) προβλέπεται τουλάχιστο μια πάνω στην εξωτερική πλευρά (1.12) γύρω από το μέσο άξονα

τουλάχιστο μερικής περιστρεφόμενη ράβδωση (1.3). Μέσα στη ράβδωση (αύλακας) (1.3) είναι τοποθετημένο το φωτιστικό μέσο (2). Το στοιχείο πλαίσιο (1.0) διαθέτει μια εσοχή (1.5) με μια εσωτερική πλευρά (1.4), η οποία σκοπό έχει να προσλάβει ένα ηλεκτρικό σηματοδότη (3-6), όπου το στοιχείο πλαίσιο (1.0) θα μονώνει και θα προστατεύει το σηματοδότη (3-6) από τη μεταφερόμενη θερμότητα και από την εισαγόμενη θερμότητα.

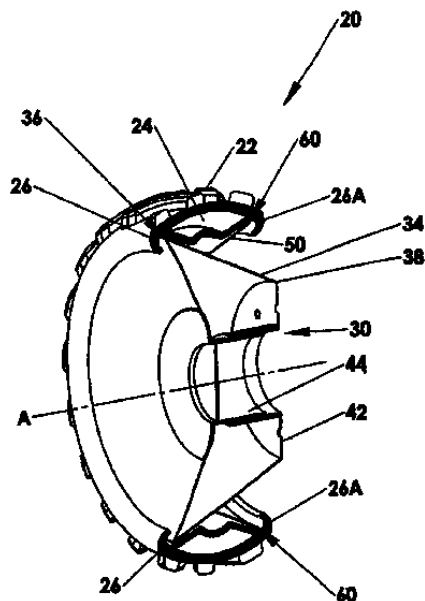


ΑΡΙΘΜΟΣ ΕΥΡ. Δ.Ε. (11):3085204
ΑΡΙΘ. ΕΛΛ. ΚΑΤΑΘΕΣΗΣ (21):20150400082
ΗΜΕΡ. ΕΛΛ. ΚΑΤΑΘΕΣΗΣ (22):15/01/2015
ΑΡΙΘ./ΗΜΕΡ. ΔΗΜΟΣΙΕΥΣΗΣ
ΕΥΡΩΠΑΪΚΟΥ ΔΙΠΛΩΜΑΤΟΣ(87):2531360 - 15/10/2014
ΑΡΙΘ./ΗΜΕΡ. ΔΗΜΟΣΙΕΥΣΗΣ
ΕΥΡΩΠΑΪΚΗΣ ΑΙΤΗΣΗΣ (86):11706363.6--01/02/2011
ΔΙΚΑΙΟΥΧΟΣ (73):1)Galileo Wheel Ltd.
P.O. Box 40339, 9140301 Mevaseret Zion,
ΙΣΡΑΗΛ
ΣΥΜΒ. ΠΡΟΤΕΡΑΙΟΤΗΤΕΣ (30):359161 P-28/06/2010-US
300159 P-01/02/2010-US
ΕΦΕΥΡΕΤΗΣ (72):1)NOVOPLANSKI, Avishay
ΕΙΛΙΚΟΣ ΠΛΗΡΕΞΟΥΣΙΟΣ (74):ΣΑΚΕΛΛΑΡΙΔΗ ΒΑΛΗ-ΒΑΣΙΛΙΚΗ
Αδριανού 70, 10556 ΑΘΗΝΑ
ΑΝΤΙΚΛΗΤΟΣ (74):ΣΑΚΕΛΛΑΡΙΔΗ ΒΑΛΗ-ΒΑΣΙΛΙΚΗ
Αδριανού 70,10556 ΑΘΗΝΑ
ΤΙΤΛΟΣ ΕΦΕΥΡΕΣΗΣ (54):ΠΑΡΑΜΟΡΦΩΣΙΜΗ ΔΙΑΤΑΞΗ ΤΡΟΧΩΝ

ΠΕΡΙΛΗΨΗ(57)

Παρέχεται μια διάταξη κίνησης, κατάλληλη για χρήση σε ένα όχημα. Η διάταξη κίνησης περιλαμβάνει μια κολουρη-κωνική δομή που περιλαμβάνει τουλάχιστον ένα εύκαμπτο μέλος που έχει μια κολουρη-κωνική επιφάνεια που εκτείνεται μεταξύ των σχετικά στενών και πλατιών άκρων της κατά μήκος ενός κολουρο-κωνικού άξονα, όπου το κολουρο-κωνικό μέλος μπορεί να παραμορφώνεται ανάστροφα από το πιεσμένο στρογγυλό σχήμα του που αντιστοιχεί σε ένα κολουρο-κωνικό σχήμα στο οποίο η πλευρική όψη του είναι κυκλική σε ένα παραμορφωμένο κολουρο-κωνικό σχήμα στο οποίο η πλευρική όψη του είναι μη κυκλική. Η κολουρη-κωνική δομή μπορεί να εξυπηρετεί για την υποστήριξη τουλάχιστον ενός μέλους που εμπλέκεται στην επιφάνεια που μπορεί να μετατρέπεται από μια διαμόρφωση που μοιάζει με τροχό, στην οποία η πλευρική

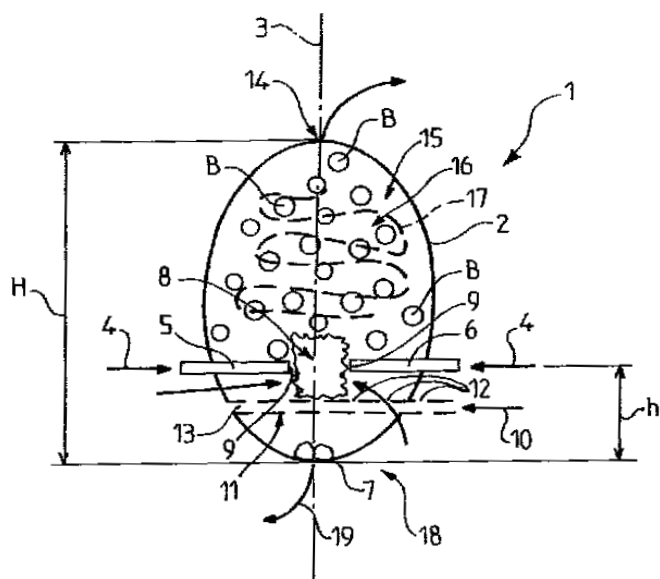
όψη είναι ουσιαστικά κυκλική, και σε μια παραμορφωμένη διαμόρφωση, στην οποία η πλευρική όψη είναι μη κυκλική και στην οποία ένα μεγαλύτερο μέρος του μέλους που εμπλέκεται με την επιφάνεια βρίσκεται σε επαφή με μια επιφάνεια κίνησης.



ΑΡΙΘΜΟΣ ΕΥΡ. Δ.Ε. (11):3085205
ΑΡΙΘ. ΕΛΛ. ΚΑΤΑΘΕΣΗΣ (21):20150400056
ΗΜΕΡ. ΕΛΛ. ΚΑΤΑΘΕΣΗΣ (22):14/01/2015
ΑΡΙΘ./ΗΜΕΡ. ΔΗΜΟΣΙΕΥΣΗΣ
ΕΥΡΩΠΑΪΚΟΥ ΔΙΠΛΩΜΑΤΟΣ(87):2632860 - 15/10/2014
ΑΡΙΘ./ΗΜΕΡ. ΔΗΜΟΣΙΕΥΣΗΣ
ΕΥΡΩΠΑΪΚΗΣ ΑΙΤΗΣΗΣ (86):11787700.1--28/10/2011
ΔΙΚΑΙΟΥΧΟΣ (73):1)OREGE
Societe anonyme a directoire et a conseil de
Surveillance 1, rue Pierre Vaudenay, 78350
Jouy-en-Josas, ΓΑΛΛΙΑ
ΣΥΜΒ. ΠΡΟΤΕΡΑΙΟΤΗΤΕΣ (30):1004285-29/10/2010-FR
ΕΦΕΥΡΕΤΗΣ (72):1)CAPEAU, Patrice
2)LOPEZ, Michel
3)GENDROT, Pascal
ΕΙΛΙΚΟΣ ΠΛΗΡΕΞΟΥΣΙΟΣ (74):ΚΙΛΙΜΙΡΗΣ ΚΩΝΣΤΑΝΤΙΝΟΣ
Χατζηγιάννη Μέξη 7, 11528 ΑΘΗΝΑ
ΑΝΤΙΚΛΗΤΟΣ (74):ΚΙΛΙΜΙΡΗΣ ΚΩΝΣΤΑΝΤΙΝΟΣ
Χατζηγιάννη Μέξη 7,11528 ΑΘΗΝΑ
ΤΙΤΛΟΣ ΕΦΕΥΡΕΣΗΣ (54):ΜΕΘΟΔΟΣ ΚΑΙ ΣΥΣΚΕΥΗ ΔΙΑΓΤΑΣΗΣ
ΥΔΑΤΟΣ ΓΙΑ ΚΑΤΕΡΓΑΣΙΑ ΚΟΛΛΟΕΙ-
ΔΩΝ

ΠΕΡΙΛΗΨΗ(57)

Η εφεύρεση αφορά σε μια μέθοδο και συσκευή για διαύγαση ύδατος μέσω κατεργασίας των κολλοειδών δομών που περιέχονται σε ένα υγρό ή/και μια λάσπη που παρέχεται σε συνεχή ροή με ρυθμό ροής $Q_{EB} = VEB/\omega$. Η ροή ψεκάζεται εντός ενός θαλάμου (2) υπό συνθήκες υπερπίεσης σε σχέση προς την ατμοσφαιρική πίεση, ο εν λόγω δε θάλαμος (2) έχει όγκο v μικρότερο $VEB/20$ και ταυτοχρόνως εγχέεται εκεί αέρας (10) με ρυθμό ροής d .



ΑΡΙΘΜΟΣ ΕΥΡ. Δ.Ε. (11):3085206
ΑΡΙΘ. ΕΛΛ. ΚΑΤΑΘΕΣΗΣ (21):20150400057
ΗΜΕΡ. ΕΛΛ. ΚΑΤΑΘΕΣΗΣ (22):14/01/2015
ΑΡΙΘ./ΗΜΕΡ. ΔΗΜΟΣΙΕΥΣΗΣ
ΕΥΡΩΠΑΪΚΟΥ ΔΙΠΛΩΜΑΤΟΣ(87):2326618 - 15/10/2014
ΑΡΙΘ./ΗΜΕΡ. ΔΗΜΟΣΙΕΥΣΗΣ
ΕΥΡΩΠΑΪΚΗΣ ΑΙΤΗΣΗΣ (86):09791510.2--13/08/2009
ΔΙΚΑΙΟΥΧΟΣ (73):1)Metabasis Therapeutics, Inc.
11119 North Torrey Pines Road, La Jolla, CA
92037, ΗΝΩΜΕΝΕΣ ΠΟΛΙΤΕΙΕΣ ΤΗΣ
ΑΜΕΡΙΚΗΣ

ΣΥΜΒ. ΠΡΟΤΕΡΑΙΟΤΗΤΕΣ (30):88697 P-13/08/2008-US
ΕΦΕΥΡΕΤΗΣ (72):1)GOMEZ-GALENO, Jorge, E.
2)HECKER, Scott, J.

3)DANG, Qun
4)REDDY, Mali Venkat
5)SUN, Zhili

6)GROTE, Matthew, P.
7)NGUYEN, Thanh Huu
8)LEMUS, Robert, Huerta
9)LI, Haiqing

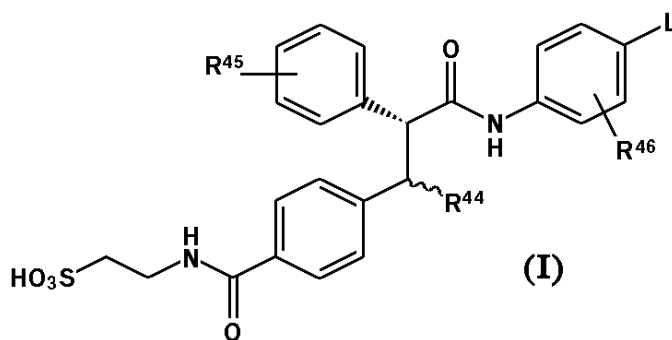
ΕΙΔΙΚΟΣ ΠΛΗΡΕΞΟΥΣΙΟΣ (74):ΚΙΛΙΜΙΡΗΣ ΚΩΝΣΤΑΝΤΙΝΟΣ
Χατζηγιάννη Μέξη 7, 11528 ΑΘΗΝΑ

ΑΝΤΙΚΛΗΤΟΣ (74):ΚΙΛΙΜΙΡΗΣ ΚΩΝΣΤΑΝΤΙΝΟΣ
Χατζηγιάννη Μέξη 7,11528 ΑΘΗΝΑ

ΤΙΤΛΟΣ ΕΦΕΥΡΕΣΗΣ (54):ΑΝΤΑΓΩΝΙΣΤΕΣ ΓΛΥΚΑΓΟΝΗΣ
ΠΕΡΙΛΗΨΗ(57)

Παρέχονται στην παρούσα ενόσεις, συμπεριλαμβανομένων εναντιομερώς καθαρών μορφών αυτών και φαρμακευτικά αποδεκτών αλάτων ή συν-κρυστάλλων και προφαρμάκων αυτών, που έχουν δράση ανταγωνιστή υποδοχέα

γλυκαγόνης ή αντίστροφη δράση ανταγωνιστή. Επιπλέον, παρέχονται στην παρούσα φαρμακευτικές συνθέσεις που περιέχουν τις ίδιες, καθώς και μεθόδους θεραπευτικής αντιμετώπισης, πρόληψης, καθυστέρησης χρόνου έως την έναρξη ή μείωση του κινδύνου ανάπτυξης ή προόδου μιας νόσου ή κατάστασης, για την οποία ενδείκνυται ένας ή περισσότεροι ανταγωνιστές υποδοχέα γλυκαγόνης, συμπεριλαμβανομένου του διαβήτη Τύπου I και II, της ανθεκτικότητας στην ινσουλίνη και της υπεργλυκαιμίας. Επιπλέον, παρέχονται στην παρούσα μέθοδοι δημιουργίας ή κατασκευής ενώσεων που γνωστοποιούνται στην παρούσα, συμπεριλαμβανομένων εναντιομερώς καθαρών μορφών αυτών και φαρμακευτικά αποδεκτών αλάτων ή συν-κρυστάλλων και προφαρμάκων αυτών. Τύπος I



ΑΡΙΘΜΟΣ ΕΥΡ. Δ.Ε. (11):3085207
ΑΡΙΘ. ΕΛΛ. ΚΑΤΑΘΕΣΗΣ (21):20150400101
ΗΜΕΡ. ΕΛΛ. ΚΑΤΑΘΕΣΗΣ (22):16/01/2015
ΑΡΙΘ./ΗΜΕΡ. ΔΗΜΟΣΙΕΥΣΗΣ
ΕΥΡΩΠΑΪΚΟΥ ΔΙΠΛΩΜΑΤΟΣ(87):2170389 - 29/10/2014
ΑΡΙΘ./ΗΜΕΡ. ΔΗΜΟΣΙΕΥΣΗΣ
ΕΥΡΩΠΑΪΚΗΣ ΑΙΤΗΣΗΣ (86):08768371.0--12/06/2008
ΔΙΚΑΙΟΥΧΟΣ (73):1)AC Immune S.A.
EPFL Innovation Park Building B, 1015
Lausanne, ΕΛΒΕΤΙΑ
2)Genentech, Inc.
1 DNA Way, South San Francisco CA 94080-
4990, ΗΝΩΜΕΝΕΣ ΠΟΛΙΤΕΙΕΣ ΤΗΣ
ΑΜΕΡΙΚΗΣ

ΣΥΜΒ. ΠΡΟΤΕΡΑΙΟΤΗΤΕΣ (30):943509 P-12/06/2007-US
ΕΦΕΥΡΕΤΗΣ (72):1)PFEIFER, Andrea
2)RIHLGREN, Maria
3)MUHS, Andreas
4)WATTS, Ryan

ΕΙΔΙΚΟΣ ΠΛΗΡΕΞΟΥΣΙΟΣ (74):ΠΑΠΑΚΩΝΣΤΑΝΤΙΝΟΥ ΕΛΕΝΗ
Κουμπάρη 2, 10674 ΑΘΗΝΑ

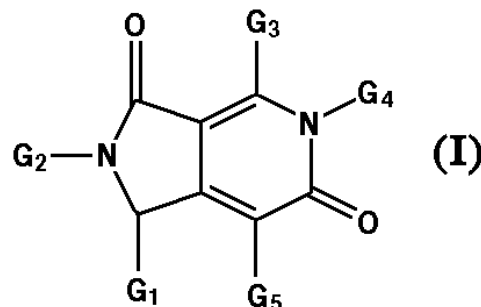
ΑΝΤΙΚΛΗΤΟΣ (74):ΠΑΠΑΚΩΝΣΤΑΝΤΙΝΟΥ ΕΛΕΝΗ
Κουμπάρη 2,10674 ΑΘΗΝΑ

ΤΙΤΛΟΣ ΕΦΕΥΡΕΣΗΣ (54):ΑΝΘΡΩΠΟΠΟΙΗΜΕΝΑ ΑΝΤΙΣΩΜΑΤΑ
ΚΑΤΑ ΤΟΥ ΒΗΤΑ ΑΜΥΛΟΕΙΔΙΟΥΣ

ΠΕΡΙΛΗΨΗ(57)

Η παρούσα αίτηση σχετίζεται με χιμαιρικό και ανθρωποποιημένο αντίσωμα και με μεθόδους και συνθέσεις για τη θεραπευτική και διαγνωστική χρήση στην αντιμετώπιση αμυλοείδωσης, μιας ομάδας διαταραχών και ανωμαλιών οι οποίες συνδέονται με αμυλοειδή πρωτεΐνη όπως η νόσος Alzheimer.

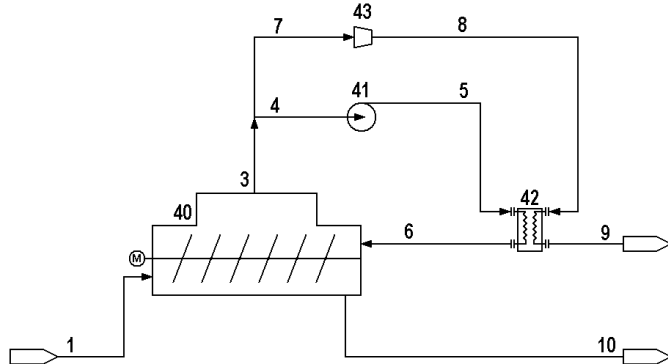
ΑΡΙΘΜΟΣ ΕΥΡ. Δ.Ε. (11):3085208
ΑΡΙΘ. ΕΛΛ. ΚΑΤΑΘΕΣΗΣ (21):20150400100
ΗΜΕΡ. ΕΛΛ. ΚΑΤΑΘΕΣΗΣ (22):16/01/2015
ΑΡΙΘ./ΗΜΕΡ. ΔΗΜΟΣΙΕΥΣΗΣ
ΕΥΡΩΠΑΪΚΟΥ ΔΙΠΛΩΜΑΤΟΣ(87):2344492 - 29/10/2014
ΑΡΙΘ./ΗΜΕΡ. ΔΗΜΟΣΙΕΥΣΗΣ
ΕΥΡΩΠΑΪΚΗΣ ΑΙΤΗΣΗΣ (86):09787271.7--22/09/2009
ΔΙΚΑΙΟΥΧΟΣ (73):1)GenKyoTex SA
 Chemin des Aulx 16, 1228 Plan-les-Ouates,
 ΕΛΒΕΤΙΑ
ΣΥΜΒ. ΠΡΟΤΕΡΑΙΟΤΗΤΕΣ (30):08164857-23/09/2008-EP
ΕΦΕΥΡΕΤΗΣ (72):1)PAGE, Patrick
 2)ORCHARD, Mike
 3)LALEU, Benoit
 4)GAGGINI, Francesca
ΕΙΛΙΚΟΣ ΠΛΗΡΕΞΟΥΣΙΟΣ (74):ΠΑΠΑΚΩΝΣΤΑΝΤΙΝΟΥ ΕΛΕΝΗ
 Κουμπάρη 2, 10674 ΑΘΗΝΑ
ΑΝΤΙΚΛΗΤΟΣ (74):ΠΑΠΑΚΩΝΣΤΑΝΤΙΝΟΥ ΕΛΕΝΗ
 Κουμπάρη 2,10674 ΑΘΗΝΑ
ΤΙΤΛΟΣ ΕΦΕΥΡΕΣΗΣ (54):ΠΑΡΑΓΩΓΑ ΠΥΡΑΖΟΛΟ ΠΥΡΙΔΙΝΗΣ
 ΣΑΝ ΑΝΑΣΤΟΛΕΙΣ ΤΗΣ ΟΞΕΙΔΑΣΗΣ
 NADPH



ΠΕΡΙΛΗΨΗ(57)

Η παρούσα εφεύρεση αναφέρεται σε παράγωγα πυραζόλο πυριδίνης τύπου (I), φαρμακευτική σύνθεση αυτών και στη χρήση τους για τη θεραπεία ή και την πρόληψη διαταραχών ή καταστάσεων που σχετίζονται με οξειδάση NADPH (nicotinamide adenine dinucleotide phosphate oxidase).

ΑΡΙΘΜΟΣ ΕΥΡ. Δ.Ε. (11):3085209
ΑΡΙΘ. ΕΛΛ. ΚΑΤΑΘΕΣΗΣ (21):20150400098
ΗΜΕΡ. ΕΛΛ. ΚΑΤΑΘΕΣΗΣ (22):16/01/2015
ΑΡΙΘ./ΗΜΕΡ. ΔΗΜΟΣΙΕΥΣΗΣ
ΕΥΡΩΠΑΪΚΟΥ ΔΙΠΛΩΜΑΤΟΣ(87):2511637 - 29/10/2014
ΑΡΙΘ./ΗΜΕΡ. ΔΗΜΟΣΙΕΥΣΗΣ
ΕΥΡΩΠΑΪΚΗΣ ΑΙΤΗΣΗΣ (86):11162729.5--15/04/2011
ΔΙΚΑΙΟΥΧΟΣ (73):1)Omya International AG
 Baslerstrasse 42, 4665 Oftringen, ΕΛΒΕΤΙΑ
ΣΥΜΒ. ΠΡΟΤΕΡΑΙΟΤΗΤΕΣ (30):
ΕΦΕΥΡΕΤΗΣ (72):1)Bergset, Olav
 2)Cremaschi, Alain
 3)Gutsche, Robert
 4)Hautcoeur, Ludovic
ΕΙΛΙΚΟΣ ΠΛΗΡΕΞΟΥΣΙΟΣ (74):ΠΑΠΑΚΩΝΣΤΑΝΤΙΝΟΥ ΕΛΕΝΗ
 Κουμπάρη 2, 10674 ΑΘΗΝΑ
ΑΝΤΙΚΛΗΤΟΣ (74):ΠΑΠΑΚΩΝΣΤΑΝΤΙΝΟΥ ΕΛΕΝΗ
 Κουμπάρη 2,10674 ΑΘΗΝΑ
ΤΙΤΛΟΣ ΕΦΕΥΡΕΣΗΣ (54):ΜΕΘΟΔΟΣ ΞΗΡΑΝΣΕΩΣ ΥΓΡΟΥ ΣΩΜΑΤΙΔΙΑΚΟΥ ΥΛΙΚΟΥ, ΟΠΟΥ ΤΟ ΞΗΡΑΝΘΕΝ ΣΩΜΑΤΙΔΙΑΚΟ ΥΛΙΚΟ ΕΙΝΑΙ ΕΝΑ ΛΕΥΚΟ ΑΝΟΡΓΑΝΟ ΥΛΙΚΟ ΠΟΥ ΕΧΕΙ ΦΩΤΕΙΝΟΤΗΤΑ R_y ΤΟΥΛΑΧΙΣΤΟΝ 65%, ΜΕΣΩ ΞΗΡΑΝΣΕΩΣ ΣΕ ΞΗΡΑΝΤΗΡΑ ΑΠΕΥΘΕΙΑΣ ΥΠΕΡΘΕΡΜΟΥ ΑΤΜΟΥ



ΠΕΡΙΛΗΨΗ(57)

Η παρούσα εφεύρεση αναφέρεται σε μία μέθοδο ξηράνσεως υγρού σωματιδιακού υλικού, όπου το τουλάχιστον ένα ρεύμα τροφοδοσίας (1) υγρού σωματιδιακού υλικού τίθεται σε επαφή με υπέρθερμο ατμό (6) εντός τουλάχιστον ενός θαλάμου ξηράνσεως (40) με ένα σύστημα αναμείξεως, και το ξηρανθέν σωματιδιακό υλικό εκκενώνεται ως τουλάχιστον ένα ρεύμα προϊόντος (10) προκειμένου να ληφθεί το ξηρανθέν σωματιδιακό υλικό.

ΑΡΙΘΜΟΣ ΕΥΡ. Δ.Ε. (11):3085210
ΑΡΙΘ. ΕΛΛ. ΚΑΤΑΘΕΣΗΣ (21):20150400103
ΗΜΕΡ. ΕΛΛ. ΚΑΤΑΘΕΣΗΣ (22):16/01/2015
ΑΡΙΘ./ΗΜΕΡ. ΔΗΜΟΣΙΕΥΣΗΣ
ΕΥΡΩΠΑΪΚΟΥ ΔΙΠΛΩΜΑΤΟΣ(87):2112512 - 19/11/2014
ΑΡΙΘ./ΗΜΕΡ. ΔΗΜΟΣΙΕΥΣΗΣ
ΕΥΡΩΠΑΪΚΗΣ ΑΙΤΗΣΗΣ (86):09158514.1--29/02/2000
ΔΙΚΑΙΟΥΧΟΣ (73):1)Biogen Idec Inc.
14 Cambridge Center, Cambridge MA 02142,
ΗΝΩΜΕΝΕΣ ΠΟΛΙΤΕΙΕΣ ΤΗΣ ΑΜΕΡΙΚΗΣ

ΣΥΜΒ. ΠΡΟΤΕΡΑΙΟΤΗΤΕΣ (30):259337-01/03/1999-US
ΕΦΕΥΡΕΤΗΣ (72):1)Chinn, Paul
2)Morena, Ronald
3)Labarre, Michael
4)Leonard, John E.

ΕΙΔΙΚΟΣ ΠΛΗΡΕΞΟΥΣΙΟΣ (74):ΠΑΠΑΚΩΝΣΤΑΝΤΙΝΟΥ ΕΛΕΝΗ
Κουμπάρη 2, 10674 ΑΘΗΝΑ

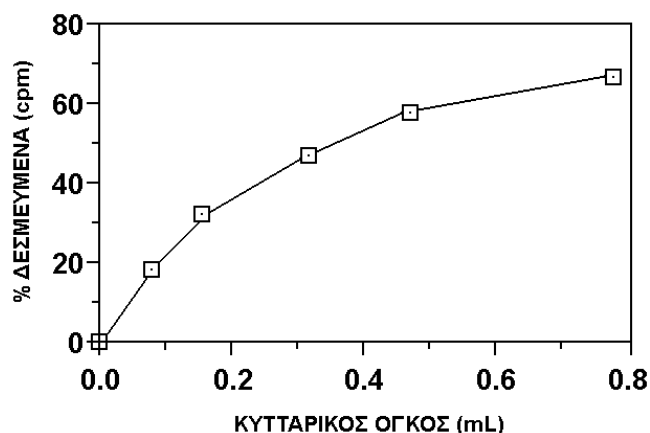
ΑΝΤΙΚΛΗΤΟΣ (74):ΠΑΠΑΚΩΝΣΤΑΝΤΙΝΟΥ ΕΛΕΝΗ
Κουμπάρη 2, 10674 ΑΘΗΝΑ

ΤΙΤΛΟΣ ΕΦΕΥΡΕΣΗΣ (54):**ΚΙΤ ΡΑΔΙΟΕΠΙΣΗΜΑΝΣΗΣ ΚΑΙ ΠΡΟΣ-ΔΙΟΡΙΣΜΟΣ ΔΕΣΜΕΥΣΗΣ**

ΠΕΡΙΛΗΨΗ(57)

Αποκαλύπτονται προσδιορισμοί δέμευσης αντισώματος και κιτ ραδιοεπισήμανσης για τη ραδιοεπισήμανση και τη δοκιμή θεραπευτικών αντισωμάτων για το εμπόριο. Συγκεκριμένα, τα κιτ έχουν σχεδιασθεί για τη δημιουργία και την αξιολόγηση ραδιοεπισημασμένων συζευγμάτων έναντι-CD20 για χρήση εις τη θεραπευτική αγωγή και την απεικόνιση όγκων λεμφώματος Β κυττάρων. Όλα τα αντιδραστήρια του κιτ είναι αποστειρωμένα και έχουν σχεδιασθεί ώστε να επιτυγχάνεται ένα υψηλό επίπεδο ραδιοεπισήμανσης

αντισώματος και σταθερότητας προϊόντος, με αποτελέσματα τα οποία είναι εξαιρετικά αναπαραγώγιμα.



ΑΡΙΘΜΟΣ ΕΥΡ. Δ.Ε. (11):3085211
ΑΡΙΘ. ΕΛΛ. ΚΑΤΑΘΕΣΗΣ (21):20150400088
ΗΜΕΡ. ΕΛΛ. ΚΑΤΑΘΕΣΗΣ (22):16/01/2015
ΑΡΙΘ./ΗΜΕΡ. ΔΗΜΟΣΙΕΥΣΗΣ
ΕΥΡΩΠΑΪΚΟΥ ΔΙΠΛΩΜΑΤΟΣ(87):2545219 - 05/11/2014
ΑΡΙΘ./ΗΜΕΡ. ΔΗΜΟΣΙΕΥΣΗΣ
ΕΥΡΩΠΑΪΚΗΣ ΑΙΤΗΣΗΣ (86):11710720.1--11/03/2011
ΔΙΚΑΙΟΥΧΟΣ (73):1)RST-Rail Systems and Technologies GmbH
Bessemerstrasse 42b, 12103 Berlin,
GERMANY

ΣΥΜΒ. ΠΡΟΤΕΡΑΙΟΤΗΤΕΣ (30):10156347-12/03/2010-EP
10156352-12/03/2010-EP

ΕΦΕΥΡΕΤΗΣ (72):1)GARLICH, Hermann
2)ACHLER, Rainer Ernst-Gunter

ΕΙΔΙΚΟΣ ΠΛΗΡΕΞΟΥΣΙΟΣ (74):ΠΑΠΑΚΩΝΣΤΑΝΤΙΝΟΥ ΕΛΕΝΗ
Κουμπάρη 2, 10674 ΑΘΗΝΑ

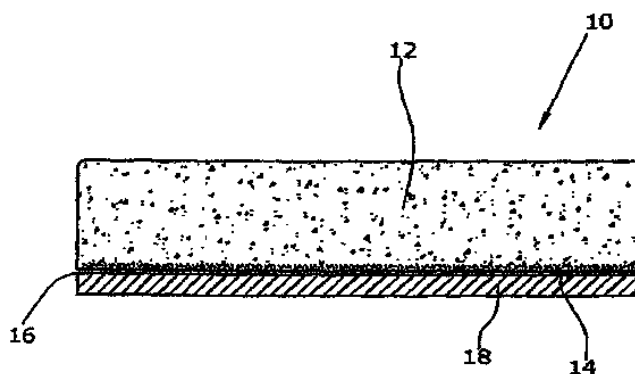
ΑΝΤΙΚΛΗΤΟΣ (74):ΠΑΠΑΚΩΝΣΤΑΝΤΙΝΟΥ ΕΛΕΝΗ
Κουμπάρη 2, 10674 ΑΘΗΝΑ

ΤΙΤΛΟΣ ΕΦΕΥΡΕΣΗΣ (54):**ΤΜΗΜΑ ΣΚΥΡΟΔΕΜΑΤΟΣ ΜΕ ΜΙΑ ΠΛΑΣΤΙΚΗ ΠΛΑΚΑ ΣΤΗΝ ΚΑΤΩ ΠΛΕΥΡΑ**

ΠΕΡΙΛΗΨΗ(57)

Στρωτήρας σκυροδέματος, που περιλαμβάνει πλαστική βάση στην κατώτερη πλευρά του και είναι εφοδιασμένος με ένα σώμα σκυροδέματος (12), το οποίο διαθέτει μία κάτω πλευρά (14). Ο στρωτήρας σκυροδέματος, περαιτέρω, περιλαμβάνει μια πλαστική πλάκα (18), η οποία είναι διατεταγμένη επί της κάτω πλευράς (14) του σώματος σκυροδέματος (12), όπου η μονοστρωματική ή πολυστρωματική πλαστική πλάκα (18) συνδέεται με το σώμα σκυροδέματος (12) μέσω ενός στρώματος τυχαία προσανατολισμένων ινών (16), το οποίο περιλαμβάνει ίνες που είναι συνδεδεμένες με την πλαστική πλάκα (18) και/ή είναι ενσωματωμένες μέσα στο σώμα σκυροδέματος (12). Το στρώμα των τυχαία προσανατολισμένων ινών (16) περιλαμβάνει ίνες που έχουν διάμετρο μεταξύ 15μm και 50μm και πυκνότητα από 20 έως 200 ίνες ανά τετραγωνικό χιλιοστό και περίπου 20% έως 60% των ινών έχουν τα ελεύθερα άκρα τους ενσωματωμένα στο

σώμα σκυροδέματος (12) και τα ενσωματωμένα τμήματα των ινών των άλλων ινών έχουν διαμορφωθεί ως βρόχοι, ενώ το 10% έως 60% περίπου των ελεύθερων άκρων των ινών των ενσωματωμένων στο σκυροδέμα καμπυλώνεται από 30 μοίρες έως 90 μοίρες σε σχέση με την κάτω επιφάνεια (14) του σώματος σκυροδέματος (12).



ΑΡΙΘΜΟΣ ΕΥΡ. Δ.Ε. (11):3085212
ΑΡΙΘ. ΕΛΛ. ΚΑΤΑΘΕΣΗΣ (21):20150400089
ΗΜΕΡ. ΕΛΛ. ΚΑΤΑΘΕΣΗΣ (22):16/01/2015
ΑΡΙΘ./ΗΜΕΡ. ΔΗΜΟΣΙΕΥΣΗΣ
ΕΥΡΩΠΑΪΚΟΥ ΔΙΠΛΩΜΑΤΟΣ(87):2774639 - 10/12/2014
ΑΡΙΘ./ΗΜΕΡ. ΔΗΜΟΣΙΕΥΣΗΣ
ΕΥΡΩΠΑΪΚΗΣ ΑΙΤΗΣΗΣ (86):13158407.0--08/03/2013
ΔΙΚΑΙΟΥΧΟΣ (73):1)TEVA PHARMACEUTICAL INDUSTRIES, LTD.
5 Basel Street, P.O. Box 3190, 49131 Petah Tikva, ΙΣΡΑΗΛ

ΣΥΜΒ. ΠΡΟΤΕΡΑΙΟΤΗΤΕΣ (30):
ΕΦΕΥΡΕΤΗΣ (72):1)Cowe, Toby
ΕΙΔΙΚΟΣ ΠΛΗΡΕΞΟΥΣΙΟΣ (74):ΠΑΠΑΚΩΝΣΤΑΝΤΙΝΟΥ ΕΛΕΝΗ
Κουμπάρη 2, 10674 ΑΘΗΝΑ

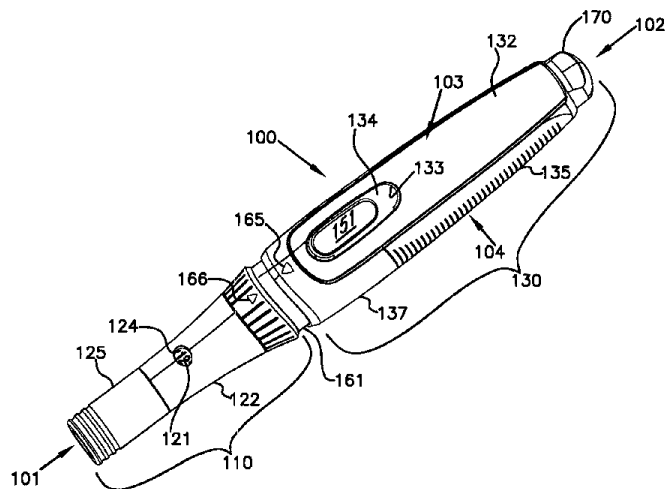
ΑΝΤΙΚΛΗΤΟΣ (74):ΠΑΠΑΚΩΝΣΤΑΝΤΙΝΟΥ ΕΛΕΝΗ
Κουμπάρη 2,10674 ΑΘΗΝΑ

ΤΙΤΛΟΣ ΕΦΕΥΡΕΣΗΣ (54):ΕΠΑΝΑΧΡΗΣΙΜΟΠΟΙΟΥΜΕΝΗ ΔΙΑΤΑΞΗ ΕΓΧΥΤΗΡΑ ΓΙΑ ΣΥΡΙΓΓΑ

ΠΕΡΙΛΗΨΗ(57)

Μία διάταξη εγχυτήρα περιλαμβάνει ένα σώμα εγχυτήρα που δέχεται μία σύριγγα και ένα συγκρότημα εγχύσεως το οποίο έχει διευθετηθεί για να διανέμει φάρμακο από τη σύριγγα σε ένα βήμα διανομής. Ορισμένοι τύποι διατάξεων εγχυτήρα περιλαμβάνουν έναν ενδείκτη απότομης ολοκληρώσεως ο οποίος υποδεικνύει τότε έχει ολοκληρωθεί η έγχυση. Ορισμένοι τύποι διατάξεων εγχυτήρα έχουν διευθετηθεί για να διανέμουν δύο διαφορετικές συνθέσεις φαρμάκου που έχουν διαφορετικά ιζήδη από τις σύριγγες χωρίς να γίνονται οιοσδήποτε αλλαγές στις διατάξεις εγχυτήρα εκτός από την αντικατάσταση των συριγγών. Ορισμένοι τύποι διατάξεων εγχυτήρα περιλαμβάνουν διευθετήσεις ασφαλείας οι οποίες απαγορεύουν την ενεργοποίηση της διατάξεως εγχυτήρα έως ότου τεθούν το

πρόσθιο και το οπίσθιο συγκρότημα περιβλήματος σε προκαθορισμένες περιστροφικές και αξονικές θέσεις μεταξύ τους.



ΑΡΙΘΜΟΣ ΕΥΡ. Δ.Ε. (11):3085213
ΑΡΙΘ. ΕΛΛ. ΚΑΤΑΘΕΣΗΣ (21):20150400083
ΗΜΕΡ. ΕΛΛ. ΚΑΤΑΘΕΣΗΣ (22):15/01/2015
ΑΡΙΘ./ΗΜΕΡ. ΔΗΜΟΣΙΕΥΣΗΣ
ΕΥΡΩΠΑΪΚΟΥ ΔΙΠΛΩΜΑΤΟΣ(87):2354383 - 26/11/2014
ΑΡΙΘ./ΗΜΕΡ. ΔΗΜΟΣΙΕΥΣΗΣ
ΕΥΡΩΠΑΪΚΗΣ ΑΙΤΗΣΗΣ (86):10382026.2--05/02/2010
ΔΙΚΑΙΟΥΧΟΣ (73):1)Burello, Marco Pietro
C/ Albadalejo 2, Arto 57, 28037 Madrid, ΙΣΠΑΝΙΑ

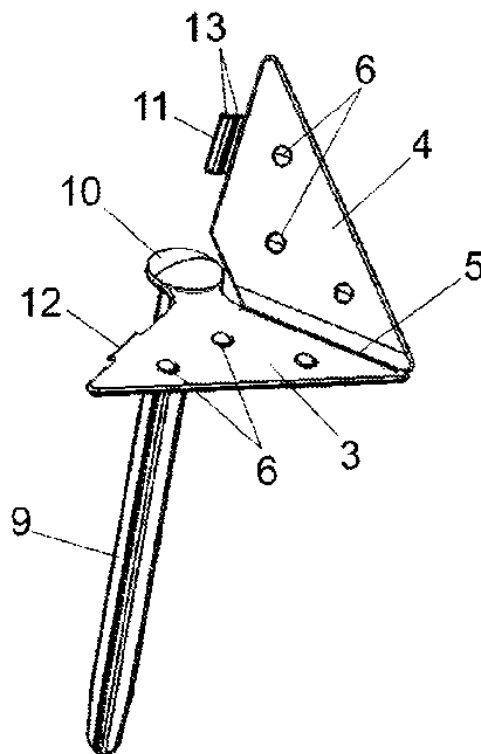
ΣΥΜΒ. ΠΡΟΤΕΡΑΙΟΤΗΤΕΣ (30):201030090 U-04/02/2010-ES
ΕΦΕΥΡΕΤΗΣ (72):1)Burello, Marco Pietro

ΕΙΔΙΚΟΣ ΠΛΗΡΕΞΟΥΣΙΟΣ (74):ΣΑΚΕΛΛΑΡΙΔΗ ΒΑΛΗ-ΒΑΣΙΛΙΚΗ
Αδριανού 70, 10556 ΑΘΗΝΑ

ΑΝΤΙΚΛΗΤΟΣ (74):ΣΑΚΕΛΛΑΡΙΔΗ ΒΑΛΗ-ΒΑΣΙΛΙΚΗ
Αδριανού 70,10556 ΑΘΗΝΑ

ΤΙΤΛΟΣ ΕΦΕΥΡΕΣΗΣ (54):ΣΥΣΚΕΥΗ ΣΥΓΚΡΑΤΗΣΗΣ ΠΕΤΣΕΤΑΣ
ΠΕΡΙΛΗΨΗ(57)

Η συσκευή είναι τύπου ενός κλιπ (1) που αποτελείται από δύο πλάκες (3 και 4) με σχήμα σαν ένα πολύγωνο και συνδέονται η μια με την άλλη διαμέσου μιας από τις άκρες του διαμορφώνοντας ένα αρθρωτό σύνδεσμο (5) μεταξύ τους, όπου η πλάκα (3) έχει μια πλευρική επέκταση (7) με μια οπή (8) έτσι ώστε μια ράβδος που οδηγείται στο έδαφος (9) να μπορεί να περάσει μέσα από αυτή και χρησιμοποιώντας αρκετές συσκευές ή κλιπς (1) που οδηγούνται στο έδαφος να συγκρατούν μια πετσέτα διαμέσου των ακρών των πλακών(3 και 4) και ως εκ τούτου στην παραλία, στο πάρκο, στην αυλή, κλπ., όπου η πετσέτα (2) συγκρατείται τέλεια και απλώνεται σε αυτή τη θέση χωρίς την ανησυχία να την μεταφέρει μακριά ο άνεμος ή να ανασυρθεί από την απλωμένη της θέση. Οι πλάκες (3 και 4) διατηρούνται στην κλειστή θέση και ως εκ τούτου συγκρατούν την πετσέτα (2) διαμέσου συμπληρωματικών στοιχείων ασφάλισης (11 και 12) τα οποία βρίσκονται πάνω στις πλάκες (3 και 4).

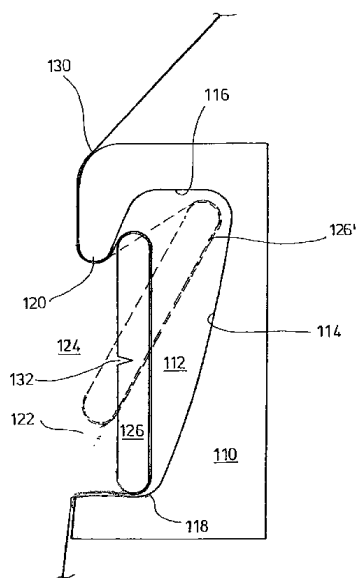


ΑΡΙΘΜΟΣ ΕΥΡ. Δ.Ε. (11):3085214
ΑΡΙΘ. ΕΛΛ. ΚΑΤΑΘΕΣΗΣ (21):20150400084
ΗΜΕΡ. ΕΛΛ. ΚΑΤΑΘΕΣΗΣ (22):15/01/2015
ΑΡΙΘ./ΗΜΕΡ. ΔΗΜΟΣΙΕΥΣΗΣ
ΕΥΡΩΠΑΪΚΟΥ ΔΙΠΛΩΜΑΤΟΣ(87):2655219 - 15/10/2014
ΑΡΙΘ./ΗΜΕΡ. ΔΗΜΟΣΙΕΥΣΗΣ
ΕΥΡΩΠΑΪΚΗΣ ΑΙΤΗΣΗΣ (86):11804496.5--16/12/2011
ΔΙΚΑΙΟΥΧΟΣ (73):1)MT-Energie GmbH
Ludwig-Elsbett-Strasse 1, 27404 Zeven,
ΓΕΡΜΑΝΙΑ
ΣΥΜΒ. ΠΡΟΤΕΡΑΙΟΤΗΤΕΣ (30):102010055527-22/12/2010-DE
ΕΦΕΥΡΕΤΗΣ (72):1)BEHRENS, Jan, C., F.
ΕΙΔΙΚΟΣ ΠΛΗΡΕΞΟΥΣΙΟΣ (74):ΤΣΙΜΙΚΑΛΗΣ "ΤΣΙΜΙΚΑΛΗΣ
ΚΑΛΟΝΑΡΟΥ ΔΙΚΗΓΟΡΙΚΗ ΕΤΑΙΡΕΙΑ"
ΣΤΕΦΑΝΟΣ
Ν. Βάμβα 1,, 106 74 ΑΘΗΝΑ
ΑΝΤΙΚΛΗΤΟΣ (74):ΤΣΙΜΙΚΑΛΗΣ "ΤΣΙΜΙΚΑΛΗΣ
ΚΑΛΟΝΑΡΟΥ ΔΙΚΗΓΟΡΙΚΗ ΕΤΑΙΡΕΙΑ"
ΣΤΕΦΑΝΟΣ
Ν. Βάμβα 1,,106 74 ΑΘΗΝΑ
ΤΙΤΛΟΣ ΕΦΕΥΡΕΣΗΣ (54):**ΣΥΣΤΗΜΑ ΜΕ ΤΟΙΧΩΜΑ ΠΕΡΙΕΚΤΗ
ΓΙΑ ΠΕΡΙΕΚΤΗ ΚΑΛΥΜΜΕΝΟ ΜΕ
ΥΜΕΝΙΟ**

ΠΕΡΙΛΗΨΗ(57)

Η εφεύρεση αφορά ένα τοίχωμα περιέκτη, κατά προτίμηση κατασκευασμένο από σκυρόδεμα, ειδικότερα για περιέκτες για την αποθήκευση και ζύμωση ουσιών ζύμωσης. Κοντά στην άνω ακμή του τοίχωμα περιέκτη έχει έναν διάυλο σύσφιξης ανοικτό στο εξωτερικό και ο οποίος έχει μια κάτω εγκοπή για τη σύσφιξη μιας ακμής τουλάχιστον ενός υμενίου από πλαστικό το οποίο καλύπτει την άνω επιφάνεια του περιέκτη, όπου ο διάυλος σύσφιξης (112) αποτελείται από μια στενευμένη σχισμή εισόδου (124) η οποία είναι ανοικτή στο εξωτερικό, και το ύψος του οποίου είναι μικρότερο από το ύψος ενός επιμηκυμένου προφίλ εισαγωγής (126), που μπορεί να εισαχθεί στον διάυλο σύσφιξης και γύρω από τον οποίο

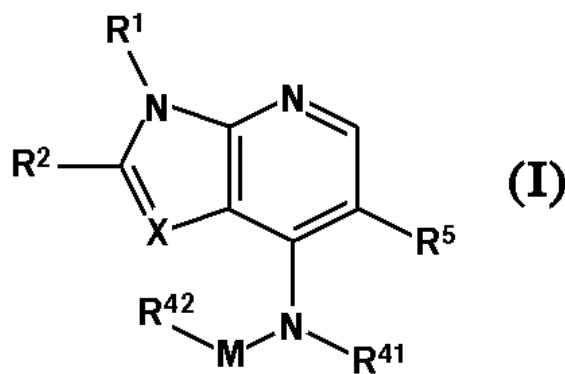
μπορεί να τοποθετηθεί το υμένιο (130). Οι διαστάσεις διατομής του διαύλου σύσφιξης (112), της σχισμής εισόδου (124) και του προφίλ εισαγωγής (126) είναι τέτοιες ώστε το προφίλ εισαγωγής (126) να μπορεί να εισαχθεί στον διάυλο σύσφιξης (112) στη θέση του σε σχέση με τη σχισμή εισόδου μέσω του ίδιου και διατηρείται έτσι ώστε το εν λόγω προφίλ εισαγωγής να μην μπορεί να κινηθεί από τον διάυλο όταν το υμένιο (130) που τοποθετείται γύρω από το προφίλ εισαγωγής βρίσκεται υπό τάση. Το τοίχωμα του περιέκτη χαρακτηρίζεται από το ότι η στενευμένη σχισμή εισόδου συνδέεται μόνο από μια άνω προεξοχή, ενώ το περίπου επίπεδο κάτω τοίχωμα του διαύλου σύσφιξης συνενώνεται χωρίς να προεξέχει στη σχισμή εισόδου.



ΑΡΙΘΜΟΣ ΕΥΡ. Δ.Ε. (11):3085215
ΑΡΙΘ. ΕΛΛ. ΚΑΤΑΘΕΣΗΣ (21):20150400097
ΗΜΕΡ. ΕΛΛ. ΚΑΤΑΘΕΣΗΣ (22):16/01/2015
ΑΡΙΘ./ΗΜΕΡ. ΔΗΜΟΣΙΕΥΣΗΣ
ΕΥΡΩΠΑΪΚΟΥ ΔΙΠΛΩΜΑΤΟΣ(87):1966200 - 29/10/2014
ΑΡΙΘ./ΗΜΕΡ. ΔΗΜΟΣΙΕΥΣΗΣ
ΕΥΡΩΠΑΪΚΗΣ ΑΙΤΗΣΗΣ (86):06835198.0--25/12/2006
ΔΙΚΑΙΟΥΧΟΣ (73):1)Astellas Pharma Inc.
3-11, Nihonbashi-Honcho 2-chome, Chuo-ku,
Tokyo 103-8411, ΙΑΠΩΝΙΑ
ΣΥΜΒ. ΠΡΟΤΕΡΑΙΟΤΗΤΕΣ (30):2005378858-28/12/2005-JP
ΕΦΕΥΡΕΤΗΣ (72):1)INOUE, Takayuki
2)TANAKA, Akira
3)NAKAI, Kazuo
4)SASAKI, Hiroshi
5)TAKAHASHI, Fumie
6)SHIRAKAMI, Shohei
7)HATANAKA, Keiko
8)NAKAJIMA, Yutaka
9)MUKOYOSHI, Koichiro
10)HAMAGUCHI, Hisao
11)KUNIKAWA, Shigeki
12)HIGASHI, Yasuyuki
ΕΙΔΙΚΟΣ ΠΛΗΡΕΞΟΥΣΙΟΣ (74):ΠΑΠΑΚΩΝΣΤΑΝΤΙΝΟΥ ΕΛΕΝΗ
Κουμπάρη 2, 10674 ΑΘΗΝΑ
ΑΝΤΙΚΛΗΤΟΣ (74):ΠΑΠΑΚΩΝΣΤΑΝΤΙΝΟΥ ΕΛΕΝΗ
Κουμπάρη 2,10674 ΑΘΗΝΑ
ΤΙΤΛΟΣ ΕΦΕΥΡΕΣΗΣ (54):**ΕΤΕΡΟΚΥΚΛΙΚΟΙ ΑΝΑΣΤΟΛΕΙΣ ΤΗΣ
ΚΙΝΑΣΗΣ 3 ΤΟΥ ΙΑΝΟΥ**

ΠΕΡΙΛΗΨΗ(57)

Η παρούσα εφεύρεση παρέχει μια ένωση του χημικού τύπου (I) έχοντας μια εξαιρετική δραστηριότητα αναστολής της JAK3 και όντας χρήσιμη ως ένα δραστικό συστατικό μείγματος ενός παράγοντα για την αγωγή και/ή πρόληψη διαφόρων ανοσιακών παθήσεων συμπεριλαμβανοντας αυτοάνοσες παθήσεις, φλεγμονώδεις παθήσεις, και αλλεργικές παθήσεις. Η ένωση σύμφωνα με την παρούσα εφεύρεση έχει μια δραστηριότητα αναστολής έναντι της JAK3 και είναι τοιουτοτρόπως χρήσιμη ως ένα δραστικό συστατικό μείγματος ενός παράγοντα για την αγωγή ή πρόληψη παθήσεων που προκαλούνται από ανεπιθύμητη μετάδοση σημάτων κυτοκινών (π.χ. απόρριψη κατά την διάρκεια μεταμόσχευσης οργάνων/ ιστών, αυτοάνοσες παθήσεις, πολλαπλή σκλήρυνση, ρευματοειδής αρθρίτιδα, ψωρίαση, άσθμα, ατοπική δερματίτιδα, νόσος του Αλτσχάιμερ, και αθηροσκληρωτική πάθηση), ή παθήσεων που προκαλούνται από μη-φυσιολογική μετάδοση σημάτων κυτοκινών (π.χ., καρκίνος και λευχαιμία).



ΑΡΙΘΜΟΣ ΕΥΡ. Δ.Ε. (11):3085216
ΑΡΙΘ. ΕΛΛ. ΚΑΤΑΘΕΣΗΣ (21):20150400074
ΗΜΕΡ. ΕΛΛ. ΚΑΤΑΘΕΣΗΣ (22):15/01/2015
ΑΡΙΘ./ΗΜΕΡ. ΔΗΜΟΣΙΕΥΣΗΣ
ΕΥΡΩΠΑΪΚΟΥ ΔΙΠΛΩΜΑΤΟΣ(87):2451287 - 15/10/2014
ΑΡΙΘ./ΗΜΕΡ. ΔΗΜΟΣΙΕΥΣΗΣ
ΕΥΡΩΠΑΪΚΗΣ ΑΙΤΗΣΗΣ (86):10734041.6--09/07/2010
ΔΙΚΑΙΟΥΧΟΣ (73):1)Chevita Tierarzneimittel GmbH
Raiffeisenstrasse 2, 85276 Pfaffenhofen,
GERMANIA
ΣΥΜΒ. ΠΡΟΤΕΡΑΙΟΤΗΤΕΣ (30):102009032895-10/07/2009-DE
ΕΦΕΥΡΕΤΗΣ (72):1)ABELE, Ulf
2)SIEBENLIST, Hans
ΕΙΛΙΚΟΣ ΠΑΗΡΕΞΟΥΣΙΟΣ (74):ΚΙΑΓΙΑ ΑΝΔΡΟΝΙΚΗ
Στουρνάρα 37, 10682 ΑΘΗΝΑ
ΑΝΤΙΚΑΗΤΟΣ (74):ΒΑΓΙΑΝΟΥ ΚΩΣΤΟΠΟΥΛΟΥ
"ΔΙΚΗΓΟΡΙΚΗ ΕΤΑΙΡΕΙΑ ΒΑΓΙΑΝΟΥ
ΚΩΣΤΟΠΟΥΛΟΥ ΛΥΜΠΕΡΗ" ΧΡΙΣΤΙΝΑ-
ΙΣΜΗΝΗ
Στουρνάρα 37,,10680 ΑΘΗΝΑ
ΤΙΤΛΟΣ ΕΦΕΥΡΕΣΗΣ (54):**ΣΥΝΘΕΣΕΙΣ ΚΑΙ ΜΕΘΟΔΟΙ ΓΙΑ ΤΗΝ
ΠΡΟΛΗΨΗ ΚΑΙ ΤΗ ΘΕΡΑΠΕΙΑ ΤΟΥ
ΒΑΚΤΗΡΙΑΚΟΥ ΚΑΨΙΜΑΤΟΣ**

ΠΕΡΙΛΗΨΗ(57)

Η εφεύρεση αφορά τις ενώσεις που μπορούν να χρησιμοποιηθούν για τη θεραπεία ή/και την πρόληψη του βακτηριακού καψίματος στα φυτά ή στα μέρη των φυτών, τις μεθόδους για την παραγωγή αυτού, τα συμπυκνώματα για την παραγωγή των ενώσεων, και τις χρήσεις και τις μεθόδους που βασίζονται στις ενώσεις..

ΑΡΙΘΜΟΣ ΕΥΡ. Δ.Ε. (11):3085217
ΑΡΙΘ. ΕΛΛ. ΚΑΤΑΘΕΣΗΣ (21):20150400096
ΗΜΕΡ. ΕΛΛ. ΚΑΤΑΘΕΣΗΣ (22):16/01/2015
ΑΡΙΘ./ΗΜΕΡ. ΔΗΜΟΣΙΕΥΣΗΣ
ΕΥΡΩΠΑΪΚΟΥ ΔΙΠΛΩΜΑΤΟΣ(87):1882684 - 10/12/2014
ΑΡΙΘ./ΗΜΕΡ. ΔΗΜΟΣΙΕΥΣΗΣ
ΕΥΡΩΠΑΪΚΗΣ ΑΙΤΗΣΗΣ (86):06746579.9--18/05/2006
ΔΙΚΑΙΟΥΧΟΣ (73):1)Astellas Pharma Inc.
5-1, Nihonbashi-Honcho 2-chome, Chuo-ku
Tokyo 103-8411, ΙΑΠΩΝΙΑ
ΣΥΜΒ. ΠΡΟΤΕΡΑΙΟΤΗΤΕΣ (30):2005146457-19/05/2005-JP
ΕΦΕΥΡΕΤΗΣ (72):1)HACHIYA, Shunichiro
2)OKU, Makoto
3)MUKAI (MISAWA), Hana
4)SHIN, Takashi
5)MATSUURA, Keisuke
6)SEO, Ryushi
7)KAMIKUBO, Takashi
8)TERADA, Yoh
9)SANAGI, Masanao
10)YOSHIHARA, Kousei
11)TAKAHASHI, Taisuke
ΕΙΛΙΚΟΣ ΠΑΗΡΕΞΟΥΣΙΟΣ (74):ΠΑΠΑΚΩΝΣΤΑΝΤΙΝΟΥ ΕΛΕΝΗ
Κουμπάρη 2, 10674 ΑΘΗΝΑ
ΑΝΤΙΚΑΗΤΟΣ (74):ΠΑΠΑΚΩΝΣΤΑΝΤΙΝΟΥ ΕΛΕΝΗ
Κουμπάρη 2,10674 ΑΘΗΝΑ
ΤΙΤΛΟΣ ΕΦΕΥΡΕΣΗΣ (54):**ΠΑΡΑΓΩΓΟ ΠΥΡΡΟΛΙΔΙΝΗΣ Ή ΑΛΑΣ
ΑΥΤΟΥ**

ΠΕΡΙΛΗΨΗ(57)

[ΠΡΟΒΛΗΜΑΤΑ] Να παρέχεται μια ένωση η οποία μπορεί να χρησιμοποιηθεί για τη θεραπεία μιας ασθένειας που συνδυάζεται με υποδοχέα ευαισθητοποίησης ασβεστίου (CaSR), ιδιαιτέρως υπερπαραθυρεοειδισμό. [ΜΕΣΑ ΓΙΑ ΕΠΙΛΥΣΗ ΠΡΟΒΛΗΜΑΤΩΝ] Βρέθηκε ότι ένα νέο παράγωγο πυρρολιδίνης που έχει

αμινομεθύλ ομάδα υποκατεστημένη με αρυλαλκύλ ομάδα ή τις παρόμοιες ή άλας αυτού, έχει εξαιρετικό αποτέλεσμα αγωνιστικής ρύθμισης CaSR και επίσης έχει εξαιρετική εκλεκτικότητα στην αναστολή CYP2D6 που μπορεί να προκαλέσει αλληλεπίδραση φαρμάκου-φαρμάκου. Έτσι, το νέα παράγωγο πυρρολιδίνης είναι χρήσιμο ως θεραπευτικός παράγων για μια ασθένεια που συνδυάζεται με CaSR (π.χ., υπερπαραθυρεοειδισμό, νεφρική οστεοδυστροφία και υπερασβεστιαμία).

ΑΡΙΘΜΟΣ ΕΥΡ. Δ.Ε. (11):3085218
ΑΡΙΘ. ΕΛΛ. ΚΑΤΑΘΕΣΗΣ (21):20150400094
ΗΜΕΡ. ΕΛΛ. ΚΑΤΑΘΕΣΗΣ (22):16/01/2015
ΑΡΙΘ./ΗΜΕΡ. ΔΗΜΟΣΙΕΥΣΗΣ
ΕΥΡΩΠΑΪΚΟΥ ΔΙΠΛΩΜΑΤΟΣ(87):1618098 - 19/11/2014
ΑΡΙΘ./ΗΜΕΡ. ΔΗΜΟΣΙΕΥΣΗΣ
ΕΥΡΩΠΑΪΚΗΣ ΑΙΤΗΣΗΣ (86):04759404.9--09/04/2004
ΔΙΚΑΙΟΥΧΟΣ (73):1)PTC Therapeutics, Inc.
100 Corporate Court, Middlesex Business
Center, South Plainfield, NJ 07080,
ΗΝΩΜΕΝΕΣ ΠΟΛΙΤΕΙΕΣ ΤΗΣ ΑΜΕΡΙΚΗΣ

ΣΥΜΒ. ΠΡΟΤΕΡΑΙΟΤΗΤΕΣ (30):461988 P-11/04/2003-US
ΕΦΕΥΡΕΤΗΣ (72):1)KARP, Gary, Mitchell
2)HWANG, Seongwoo
3)CHEN, Guangming
4)ALMSTEAD, Neil, Gregory
5)MOON, Young-Choon

ΕΙΔΙΚΟΣ ΠΛΗΡΕΞΟΥΣΙΟΣ (74):ΠΑΠΑΚΩΝΣΤΑΝΤΙΝΟΥ ΕΛΕΝΗ
Κουμπάρη 2, 10674 ΑΘΗΝΑ

ΑΝΤΙΚΛΗΤΟΣ (74):ΠΑΠΑΚΩΝΣΤΑΝΤΙΝΟΥ ΕΛΕΝΗ
Κουμπάρη 2,10674 ΑΘΗΝΑ

ΤΙΤΛΟΣ ΕΦΕΥΡΕΣΗΣ (54):ΕΝΩΣΕΙΣ 1,2,4,-ΟΞΑΔΙΑΖΟΛΟ ΒΕΝΖΟΪΚΟΥ ΟΞΕΟΣ ΚΑΙ ΧΡΗΣΗ ΑΥΤΩΝ ΓΙΑ ΜΗ ΝΟΗΜΑΤΙΚΗ ΚΑΤΑΣΤΟΛΗ ΚΑΙ ΤΗ ΘΕΡΑΠΕΙΑ ΑΣΘΕΝΕΙΑΣ

νοηματικά-προκαλούμενης αποσύνθεσης mRNA ή βελτίωση ενός ή περισσότερων συμπτωμάτων που συνδυάζονται με αυτά.

ΠΕΡΙΛΗΨΗ(57)

Αποκαλύπτονται νέες ενώσεις 1,2,4-οξαδιαζόλο βενζοϊκού οξέος, μέθοδοι χρήσης και φαρμακευτικές συνθέσεις που περιλαμβάνουν παράγωγο 1,2,4-οξαδιαζόλο βενζοϊκού οξέος. Οι μέθοδοι περιλαμβάνουν μεθόδους θεραπείας ή πρόληψης μίας νόσου που βελτιώνεται με ρύθμιση πρόωρου τερματισμού μετάφρασης ή μη

ΑΡΙΘΜΟΣ ΕΥΡ. Δ.Ε. (11):3085219
ΑΡΙΘ. ΕΛΛ. ΚΑΤΑΘΕΣΗΣ (21):20150400093
ΗΜΕΡ. ΕΛΛ. ΚΑΤΑΘΕΣΗΣ (22):16/01/2015
ΑΡΙΘ./ΗΜΕΡ. ΔΗΜΟΣΙΕΥΣΗΣ
ΕΥΡΩΠΑΪΚΟΥ ΔΙΠΛΩΜΑΤΟΣ(87):2668181 - 05/11/2014
ΑΡΙΘ./ΗΜΕΡ. ΔΗΜΟΣΙΕΥΣΗΣ
ΕΥΡΩΠΑΪΚΗΣ ΑΙΤΗΣΗΣ (86):12700695.5--20/01/2012
ΔΙΚΑΙΟΥΧΟΣ (73):1)Boehringer Ingelheim International GmbH
Binger Strasse 173, 55216 Ingelheim,
ΓΕΡΜΑΝΙΑ

ΣΥΜΒ. ΠΡΟΤΕΡΑΙΟΤΗΤΕΣ (30):11151876-24/01/2011-EP
ΕΦΕΥΡΕΤΗΣ (72):1)ANDERSKEWITZ, Ralf
2)MARTYRES, Domnic
3)OOST, Thorsten
4)RIST, Wolfgang
5)SEITHER, Peter

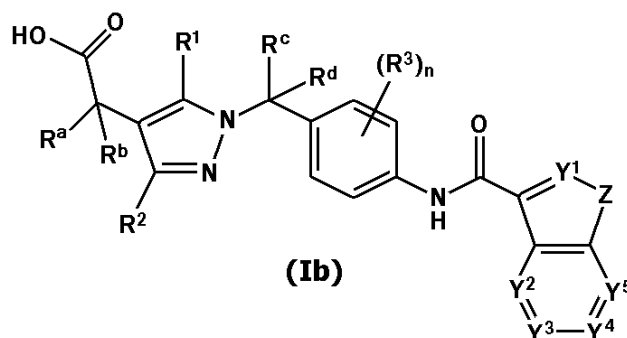
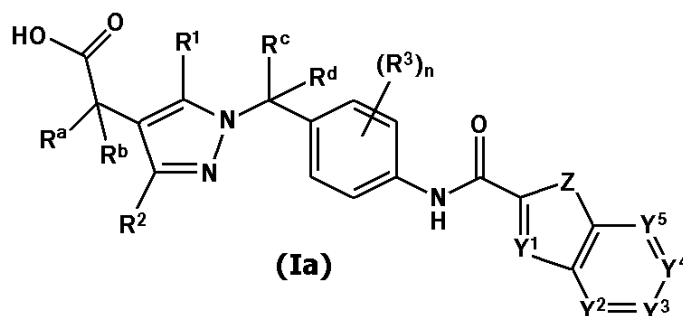
ΕΙΔΙΚΟΣ ΠΛΗΡΕΞΟΥΣΙΟΣ (74):ΠΑΠΑΚΩΝΣΤΑΝΤΙΝΟΥ ΕΛΕΝΗ
Κουμπάρη 2, 10674 ΑΘΗΝΑ

ΑΝΤΙΚΛΗΤΟΣ (74):ΠΑΠΑΚΩΝΣΤΑΝΤΙΝΟΥ ΕΛΕΝΗ
Κουμπάρη 2,10674 ΑΘΗΝΑ

ΤΙΤΛΟΣ ΕΦΕΥΡΕΣΗΣ (54):ΕΝΩΣΕΙΣ ΠΥΡΑΖΟΛΙΟΥ ΩΣ ΑΝΤΑΓΩΝΙΣΤΕΣ ΤΟΥ CRTH2

ΠΕΡΙΛΗΨΗ(57)

Η παρούσα εφεύρεση αφορά ενώσεις πυραζολίου του τύπου (Ia) ή (Ib) και φαρμακολογικά αποδεκτά άλατα αυτών, στον οποίο Ra, Rb, Rc, Rd, Y1, y2, y3, y4, y5, R1, R2, n και R3 έχουν μία από τις σημασίες που αναφέρονται στην περιγραφή και στις αξιώσεις, την χρήση τους ως φαρμάκων, φαρμακευτικά σκευάσματα που περιέχουν τις αναφερόμενες ενώσεις και φαρμακευτικά σκευάσματα των αναφερόμενων ενώσεων σε συνδυασμό με μία ή περισσότερες δραστικές ουσίες. Οι ενώσεις έχουν δραστηριότητα ανταγωνιστή του CRTH2.



ΑΡΙΘΜΟΣ ΕΥΡ. Δ.Ε. (11):3085220
ΑΡΙΘ. ΕΛΛ. ΚΑΤΑΘΕΣΗΣ (21):20150400092
ΗΜΕΡ. ΕΛΛ. ΚΑΤΑΘΕΣΗΣ (22):16/01/2015
ΑΡΙΘ./ΗΜΕΡ. ΔΗΜΟΣΙΕΥΣΗΣ
ΕΥΡΩΠΑΪΚΟΥ ΔΙΠΛΩΜΑΤΟΣ(87):2348048 - 19/11/2014
ΑΡΙΘ./ΗΜΕΡ. ΔΗΜΟΣΙΕΥΣΗΣ
ΕΥΡΩΠΑΪΚΗΣ ΑΙΤΗΣΗΣ (86):10184675.6--15/08/2002
ΔΙΚΑΙΟΥΧΟΣ (73):1)Eli Lilly and Company
Lilly Corporate Center, Indianapolis, IN
46285, ΗΝΩΜΕΝΕΣ ΠΟΛΙΤΕΙΕΣ ΤΗΣ
ΑΜΕΡΙΚΗΣ
ΣΥΜΒ. ΠΡΟΤΕΡΑΙΟΤΗΤΕΣ (30):312808 P-16/08/2001-US
ΕΦΕΥΡΕΤΗΣ (72):1)Gelfanova, Valentina Pavlovna
2)Hale, John Edward
3)Kikly, Kristine Kay
4)Witcher, Derrick Ryan
5)Rathnachalamm, Radhakrishnam
ΕΙΔΙΚΟΣ ΠΑΗΡΕΞΟΥΣΙΟΣ (74):ΠΑΠΑΚΩΝΣΤΑΝΤΙΝΟΥ ΕΛΕΝΗ
Κουμπάρη 2, 10674 ΑΘΗΝΑ
ΑΝΤΙΚΛΗΤΟΣ (74):ΠΑΠΑΚΩΝΣΤΑΝΤΙΝΟΥ ΕΛΕΝΗ
Κουμπάρη 2,10674 ΑΘΗΝΑ
ΤΙΤΛΟΣ ΕΦΕΥΡΕΣΗΣ (54):**ΑΝΤΑΓΩΝΙΣΤΙΚΑ ΑΝΤΙΣΩΜΑΤΑ
ΑΝΤΙ-ΗΤΝFSF13Β ΑΝΘΡΩΠΟΥ**

ΠΕΡΙΛΗΨΗ(57)

Φέρονται στο προσκήνιο μονοκλωνικά αντισώματα ανθρώπου τα οποία δεσμεύονται ειδικά σε πολυπεπίδια TNFSF13b. Αυτά τα αντισώματα έχουν υψηλή συγγένεια για hTNFSF13b (π.χ. KD = 10-8 M ή μικρότερη), βραδεία ταχύτητα διάστασης από την ένωση τους με τα TNFSF13b (π.χ., Koff = 10-3 sec-1 ή μικρότερη) και εξουδετερώνουν τη δραστηριότητα TNFSF13b in vitro και in vivo. Τα αντισώματα κατά την εφεύρεση είναι χρήσιμα σε μία υλοποίηση αναστολής

της δραστηριότητας των TNFSF13b σε άνθρωπο που πάσχει από διαταραχή στην οποία η δραστηριότητα των hTNFSF13b είναι επιβλαβής. Στην εφεύρεση περιλαμβάνονται επίσης νουκλεϊκά οξέα που κωδικοποιούν τα αντισώματα κατά την παρούσα εφεύρεση, ως επίσης φορείς και ξενιστικά κύτταρα προς έκφραση αυτών.

ΑΡΙΘΜΟΣ ΕΥΡ. Δ.Ε. (11):3085221
ΑΡΙΘ. ΕΛΛ. ΚΑΤΑΘΕΣΗΣ (21):20150400090
ΗΜΕΡ. ΕΛΛ. ΚΑΤΑΘΕΣΗΣ (22):16/01/2015
ΑΡΙΘ./ΗΜΕΡ. ΔΗΜΟΣΙΕΥΣΗΣ
ΕΥΡΩΠΑΪΚΟΥ ΔΙΠΛΩΜΑΤΟΣ(87):1638615 - 29/10/2014
ΑΡΙΘ./ΗΜΕΡ. ΔΗΜΟΣΙΕΥΣΗΣ
ΕΥΡΩΠΑΪΚΗΣ ΑΙΤΗΣΗΣ (86):04760859.1--30/04/2004
ΔΙΚΑΙΟΥΧΟΣ (73):1)Tepha, Inc.
99 Hayden Avenue, Suite 360, Lexington MA
02421, ΗΝΩΜΕΝΕΣ ΠΟΛΙΤΕΙΕΣ ΤΗΣ
ΑΜΕΡΙΚΗΣ
ΣΥΜΒ. ΠΡΟΤΕΡΑΙΟΤΗΤΕΣ (30):469469 P-08/05/2003-US
534065 P-02/01/2004-US
545771 P-19/02/2004-US
563096 P-16/04/2004-US
ΕΦΕΥΡΕΤΗΣ (72):1)MARTIN, David, P.
2)RIZK, Said
3)AHUJA, Ajay
4)WILLIAMS, Simon, F.
ΕΙΔΙΚΟΣ ΠΑΗΡΕΞΟΥΣΙΟΣ (74):ΠΑΠΑΚΩΝΣΤΑΝΤΙΝΟΥ ΕΛΕΝΗ
Κουμπάρη 2, 10674 ΑΘΗΝΑ
ΑΝΤΙΚΛΗΤΟΣ (74):ΠΑΠΑΚΩΝΣΤΑΝΤΙΝΟΥ ΕΛΕΝΗ
Κουμπάρη 2,10674 ΑΘΗΝΑ
ΤΙΤΛΟΣ ΕΦΕΥΡΕΣΗΣ (54):**ΠΟΛΥΎΔΡΟΞΥΑΛΚΑΝΟΪΚΑ ΙΑΤΡΙΚΑ
ΥΦΑΝΤΟΥΡΓΙΚΑ ΠΡΟΪΟΝΤΑ ΚΑΙ ΙΝΕΣ**

ΠΕΡΙΛΗΨΗ(57)

Έχουν αναπτυχθεί απορροφήσιμες πολυεστερικές ίνες, πλεξούδες και χειρουργικά πλέγματα με παρατεταμένη διατήρηση αντοχής. Οι συσκευές αυτές προέρχονται κατά προτίμηση από βιοσυμβατά συμπολυμερή ή ομοπολυμερή του 4-υδροξυβουτυρικού εστέρα. Οι συσκευές αυτές παρέχουν ένα ευρύτερο φάσμα των in vivo ιδιοτήτων διατήρησης της αντοχής απ' ό,τι είναι διαθέσιμες σήμερα και θα μπορούσαν να προσφέρουν πρόσθετα οφέλη όπως ιδιότητες κατά των συμφύσεων, περιορισμένους κινδύνους μόλυνσης ή άλλων μετεγχειρητικών προβλημάτων ως

αποτέλεσμα της απορρόφησης και της ενδεχόμενης αποβολής της συσκευής και ανταγωνιστικό κόστος. Οι συσκευές μπορούν να είναι επίσης ιδιαίτερα κατάλληλες για χρήση στους παιδιατρικούς πληθυσμούς όπου η απορρόφησή τους δεν θα έπρεπε να εμποδίζει την αύξηση και να παρέχουν σε όλους τους πληθυσμούς ασθενών ίση των πηγών με μακροχρόνια μηχανική σταθερότητα. Οι συσκευές μπορούν επιπρόσθετα να συνδυαστούν με αυτόλογους, αλλογενείς ή/και ξενογενείς ιστούς για παροχή εμφυτευμάτων με βελτιωμένες μηχανικές, βιολογικές και διαχειριστικές ιδιότητες.

ΑΡΙΘΜΟΣ ΕΥΡ. Δ.Ε. (11):3085222
ΑΡΙΘ. ΕΛΛ. ΚΑΤΑΘΕΣΗΣ (21):20150400085
ΗΜΕΡ. ΕΛΛ. ΚΑΤΑΘΕΣΗΣ (22):16/01/2015
ΑΡΙΘ./ΗΜΕΡ. ΔΗΜΟΣΙΕΥΣΗΣ
ΕΥΡΩΠΑΪΚΟΥ ΔΙΠΛΩΜΑΤΟΣ(87):2311432 - 24/12/2014
ΑΡΙΘ./ΗΜΕΡ. ΔΗΜΟΣΙΕΥΣΗΣ
ΕΥΡΩΠΑΪΚΗΣ ΑΙΤΗΣΗΣ (86):10180484.7--06/06/2003
ΔΙΚΑΙΟΥΧΟΣ (73):1)DYAX CORP.
55 Network Drive,MA 01803 BURLING-
TON, ΗΝΩΜΕΝΕΣ ΠΟΛΙΤΕΙΕΣ ΤΗΣ
ΑΜΕΡΙΚΗΣ
ΣΥΜΒ. ΠΡΟΤΕΡΑΙΟΤΗΤΕΣ (30):387239 P-07/06/2002-US
407003 P-28/08/2002-US
ΕΦΕΥΡΕΤΗΣ (72):1)Ladner, Robert, Charles
2)Ley, Arthur, C.
ΕΙΔΙΚΟΣ ΠΛΗΡΕΞΟΥΣΙΟΣ (74):ΓΙΑΚΟΥΜΗ ANNA
Αλκαμένους 12-14, 10439 ΑΘΗΝΑ
ΑΝΤΙΚΛΗΤΟΣ (74):ΜΙΣΙΟΥ ΑΝΔΡΟΝΙΚΗ
Αναλήψεως 23 και Μαραθώνος 27,10439
ΑΘΗΝΑ
ΤΙΤΛΟΣ ΕΦΕΥΡΕΣΗΣ (54):**ΤΡΟΠΟΠΟΙΗΜΕΝΑ ΠΟΛΥΠΕΠΤΙΔΙΑ ΠΕΡΙΟΧΗΣ KUNITZ ΚΑΙ Η ΧΡΗΣΗ ΤΟΥΣ ΣΤΗΝ ΜΕΙΩΣΗ ΤΗΣ ΙΣΧΑΙΜΙΑΣ Ή ΤΗΣ ΕΚΚΙΝΗΣΗΣ ΜΙΑΣ ΣΥΣΤΗΜΙΚΗΣ ΦΛΕΓΜΟΝΩΔΟΥΣ ΑΝΤΑΠΟΚΡΙΣΗΣ ΠΟΥ ΣΧΕΤΙΖΕΤΑΙ ΜΕ ΜΙΑ ΧΕΙΡΟΥΡΓΙΚΗ ΕΠΕΜΒΑΣΗ**

ΠΕΡΙΛΗΨΗ(57)

Ένα πολυπεπτίδιο που περιλαμβάνει την αλληλουχία αμινοξέων: Met His Ser Phe Cys Ala Phe Lys Ala Asp Asp Gly Pro Cys Arg Ala Ala His Pro Arg Trp Phe Phe

Asn He Phe Thr Arg Gin Cys Glu Glu Phe He Tyr Gly Gly Cys Glu Gly Asn Gin Asn Arg Phe Glu Ser LeuGlu Glu Cys Lys Lys Met Cys Thr Arg Asp (αμινοξέα 3-60 της SEQ ID NO:2), όπου το πολυπεπτίδιο καταστέλλει την καλλικρεΐνη (kallikrein).

ΑΡΙΘΜΟΣ ΕΥΡ. Δ.Ε. (11):3085223
ΑΡΙΘ. ΕΛΛ. ΚΑΤΑΘΕΣΗΣ (21):20150400086
ΗΜΕΡ. ΕΛΛ. ΚΑΤΑΘΕΣΗΣ (22):16/01/2015
ΑΡΙΘ./ΗΜΕΡ. ΔΗΜΟΣΙΕΥΣΗΣ
ΕΥΡΩΠΑΪΚΟΥ ΔΙΠΛΩΜΑΤΟΣ(87):2081594 - 22/10/2014
ΑΡΙΘ./ΗΜΕΡ. ΔΗΜΟΣΙΕΥΣΗΣ
ΕΥΡΩΠΑΪΚΗΣ ΑΙΤΗΣΗΣ (86):07819171.5--19/10/2007
ΔΙΚΑΙΟΥΧΟΣ (73):1)IMEVAX GMBH
Grillparzerstrasse 18,81675 MUNCHEN,
ΓΕΡΜΑΝΙΑ
ΣΥΜΒ. ΠΡΟΤΕΡΑΙΟΤΗΤΕΣ (30):06021936-19/10/2006-EP
ΕΦΕΥΡΕΤΗΣ (72):1)GERHARD, Markus
2)SCHMEES, Christian
3)PRINZ, Christian
ΕΙΔΙΚΟΣ ΠΛΗΡΕΞΟΥΣΙΟΣ (74):ΓΙΑΚΟΥΜΗ ANNA
Αλκαμένους 12-14, 10439 ΑΘΗΝΑ
ΑΝΤΙΚΛΗΤΟΣ (74):ΜΙΣΙΟΥ ΑΝΔΡΟΝΙΚΗ
Αναλήψεως 23 και Μαραθώνος 27,10439
ΑΘΗΝΑ
ΤΙΤΛΟΣ ΕΦΕΥΡΕΣΗΣ (54):**ΝΕΑ ΜΕΘΟΔΟΣ ΓΙΑ ΤΗΝ ΑΝΤΙΜΕΤΩΠΙΣΗ ΛΟΙΜΩΞΕΩΝ ΑΠΟ H.PYLORI**

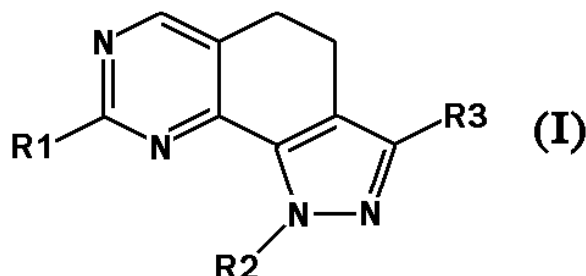
ΠΕΡΙΛΗΨΗ(57)

Χρήση υποκατάστατη της γάμμα-γλουταμυλο τρανσπεπτιδάσης του H. pylori (HPGGT) για την παρασκευή φαρμάκου για την αντιμετώπιση λοιμώξεων από H. pylori, ιδιαίτερα γαστρο-δωδεκαδακτυλικών διαταραχών, επειδή ο υποκατάστατης αναστέλλει σημαντικά την δραστηριότητα της HPGGT και αναιρεί την εξαρτώμενη από την HPGGT καταστολή πολλαπλασιασμού λεμφοκυττάρων όπως εκτιμάται σε δοκιμασία προσδιορισμού πολλαπλασιασμού λεμφοκυττάρων.

ΑΡΙΘΜΟΣ ΕΥΡ. Δ.Ε. (11):3085224
ΑΡΙΘ. ΕΛΛ. ΚΑΤΑΘΕΣΗΣ (21):20150400095
ΗΜΕΡ. ΕΛΛ. ΚΑΤΑΘΕΣΗΣ (22):19/01/2015
ΑΡΙΘ./ΗΜΕΡ. ΔΗΜΟΣΙΕΥΣΗΣ
ΕΥΡΩΠΑΪΚΟΥ ΔΙΠΛΩΜΑΤΟΣ(87):2125822 - 19/11/2014
ΑΡΙΘ./ΗΜΕΡ. ΔΗΜΟΣΙΕΥΣΗΣ
ΕΥΡΩΠΑΪΚΗΣ ΑΙΤΗΣΗΣ (86):07857726.9--17/12/2007
ΔΙΚΑΙΟΥΧΟΣ (73):1)NERVIANO MEDICAL SCIENCES S.R.L.
Viale Pasteur, 10, 20014 Nerviano (MI), ΙΤΑΛΙΑ
ΣΥΜΒ. ΠΡΟΤΕΡΑΙΟΤΗΤΕΣ (30):06126902-21/12/2006-EP
07118039-08/10/2007-EP
ΕΦΕΥΡΕΤΗΣ (72):1)CARUSO, Michele
2)BERIA, Italo
3)BRASCA, Maria Gabriella
4)FERGUSON, Ron
5)POSTERI, Helena
6)VALSASINA, Barbara
ΕΙΔΙΚΟΣ ΠΛΗΡΕΞΟΥΣΙΟΣ (74):ΣΑΚΕΛΛΑΡΙΔΗ ΒΑΛΗ-ΒΑΣΙΛΙΚΗ
Αδριανού 70, 10556 ΑΘΗΝΑ
ΑΝΤΙΚΛΗΤΟΣ (74):ΣΑΚΕΛΛΑΡΙΔΗ ΒΑΛΗ-ΒΑΣΙΛΙΚΗ
Αδριανού 70,10556 ΑΘΗΝΑ
ΤΙΤΛΟΣ ΕΦΕΥΡΕΣΗΣ (54):**ΥΠΟΚΑΤΕΣΤΗΜΕΝΑ ΠΑΡΑΓΩΓΑ ΠΥΡΑΖΟΛΟ-ΚΙΝΑΖΟΛΙΝΗΣ, ΔΙΑΔΙΚΑΣΙΑ ΓΙΑ ΤΗΝ ΠΑΡΑΣΚΕΥΗ ΤΟΥΣ ΚΑΙ ΤΗ ΧΡΗΣΗ ΤΟΥΣ ΩΣ ΑΝΑΣΤΟΛΕΙΣ ΚΙΝΑΣΩΝ**

ΠΕΡΙΛΗΨΗ(57)

Αποκαλύπτονται παράγωγα πυραζολο-κιναζολίνης του χημικού τύπου (I), όπως προσδιορίζονται στην περιγραφή, και φαρμακευτικά αποδεκτά άλατα αυτών, διαδικασία για την Παρασκευή τους και φαρμακευτικές συνθέσεις που τα περιλαμβάνουν. Οι ενώσεις της εφεύρεσης μπορούν να είναι χρήσιμες, στη θεραπευτική, στη θεραπεία παθήσεων που συνδέονται με μια απορρυθμισμένη δράση πρωτεϊνικών κινασών, όπως ο καρκίνος.

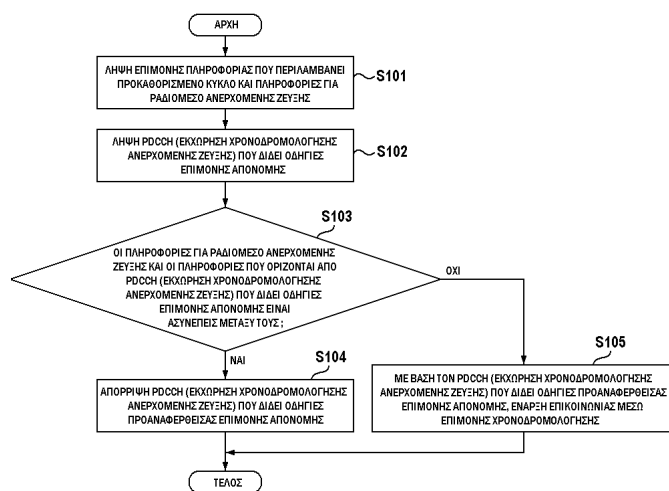


ΑΡΙΘΜΟΣ ΕΥΡ. Δ.Ε. (11):3085225
ΑΡΙΘ. ΕΛΛ. ΚΑΤΑΘΕΣΗΣ (21):20150400034
ΗΜΕΡ. ΕΛΛ. ΚΑΤΑΘΕΣΗΣ (22):14/01/2015
ΑΡΙΘ./ΗΜΕΡ. ΔΗΜΟΣΙΕΥΣΗΣ
ΕΥΡΩΠΑΪΚΟΥ ΔΙΠΛΩΜΑΤΟΣ(87):2547164 - 15/10/2014
ΑΡΙΘ./ΗΜΕΡ. ΔΗΜΟΣΙΕΥΣΗΣ
ΕΥΡΩΠΑΪΚΗΣ ΑΙΤΗΣΗΣ (86):12187577.7--22/04/2009
ΔΙΚΑΙΟΥΧΟΣ (73):1)NTT DOCOMO, INC.
11-1, Nagatacho 2-chome, Chiyoda-ku Tokyo 100-6150, ΙΑΠΩΝΙΑ
ΣΥΜΒ. ΠΡΟΤΕΡΑΙΟΤΗΤΕΣ (30):2008111922-22/04/2008-JP
2008141685-29/05/2008-JP
2009102500-20/04/2009-JP
ΕΦΕΥΡΕΤΗΣ (72):1)Ishii, Hiroyuki
2)Umesh, Anil
ΕΙΔΙΚΟΣ ΠΛΗΡΕΞΟΥΣΙΟΣ (74):ΜΠΑΝΤΕΚΑ ΙΩΑΝΝΑ
Ασκληπιού 6-8, 10680 ΑΘΗΝΑ
ΑΝΤΙΚΛΗΤΟΣ (74):ΜΑΡΟΥΛΗΣ ΑΝΔΡΕΑΣ
Εφέσσου 15,17121 ΝΕΑ ΣΜΥΡΝΗ (ΑΤΤΙΚΗΣ)
ΤΙΤΛΟΣ ΕΦΕΥΡΕΣΗΣ (54):**ΜΕΘΟΔΟΣ ΚΙΝΗΤΗΣ ΕΠΙΚΟΙΝΩΝΙΑΣ, ΚΙΝΗΤΟΣ ΣΤΑΘΜΟΣ ΚΑΙ ΡΑΔΙΟΣΤΑΘΜΟΣ ΒΑΣΗΣ**

ΠΕΡΙΛΗΨΗ(57)

Σε μέθοδο κινητής επικοινωνίας σύμφωνα με την παρούσα εφεύρεση, ένας κινητός σταθμός (UE) μεταδίδει δεδομένα ανερχόμενης ζεύξης σε ραδιοσταθμό βάσης μέσω χρήσης ραδιομέσου ανερχόμενης ζεύξης απονεμημένου στον κινητό σταθμό μέσω προκαθορισμένων πληροφοριών χρονοδρομολόγησης, σε προκαθορισμένο κύκλο. Η μέθοδος περιλαμβάνει τα στάδια της: (Α) κοινοποίησης, στον κινητό σταθμό (UE), του προκαθορισμένου κύκλου και πληροφοριών για το ραδιομέσο ανερχόμενης ζεύξης (Β) κοινοποίησης, στον κινητό σταθμό (UE), των προκαθορισμένων πληροφοριών χρονοδρομολόγησης και (Γ) μετάδοσης δεδομένων ανερχόμενης ζεύξης που έχει απονεμηθεί από τις προκαθορισμένες

πληροφορίες χρονοδρομολόγησης, με τη μετάδοση να ξεκινά σε ορισμένο σημείο καθοριζόμενο με βάση τις ληφθείσες προκαθορισμένες πληροφορίες χρονοδρομολόγησης. Στο στάδιο (Γ), οι προκαθορισμένες πληροφορίες χρονοδρομολόγησης απορρίπτονται όταν οι πληροφορίες για το ραδιομέσο ανερχόμενης ζεύξης και οι πληροφορίες που κοινοποιούνται από τις προκαθορισμένες πληροφορίες χρονοδρομολόγησης είναι ασυμφωνές μεταξύ τους.



ΑΡΙΘΜΟΣ ΕΥΡ. Δ.Ε. (11):3085226
ΑΡΙΘ. ΕΛΛ. ΚΑΤΑΘΕΣΗΣ (21):20150400038
ΗΜΕΡ. ΕΛΛ. ΚΑΤΑΘΕΣΗΣ (22):14/01/2015
ΑΡΙΘ./ΗΜΕΡ. ΔΗΜΟΣΙΕΥΣΗΣ
ΕΥΡΩΠΑΪΚΟΥ ΔΙΠΛΩΜΑΤΟΣ(87):1772456 - 29/10/2014
ΑΡΙΘ./ΗΜΕΡ. ΔΗΜΟΣΙΕΥΣΗΣ
ΕΥΡΩΠΑΪΚΗΣ ΑΙΤΗΣΗΣ (86):06124851.4--09/09/2004
ΔΙΚΑΙΟΥΧΟΣ (73):1)Generics (UK) Limited
 Albany Gate, Darkes Lane, Potters Bar, Hertfordshire EN6 1AG, ΜΕΓΑΛΗ ΒΡΕΤΑΝΙΑ

ΣΥΜΒ. ΠΡΟΤΕΡΑΙΟΤΗΤΕΣ (30):0321256-11/09/2003-GB
ΕΦΕΥΡΕΤΗΣ (72):1)Arul, Ramakrishnan
 2)Rawat, Ajay Singh
 3)Gadakar, Maheshkumar
 4)Rao, Rajesh
 5)Pise, Abhinay
 6)Gray, Jason

ΕΙΔΙΚΟΣ ΠΛΗΡΕΞΟΥΣΙΟΣ (74):ΠΑΠΑΝΙΚΟΛΑΟΥ ΜΑΡΙΑ
 Πόντου 30, 15121 ΠΕΥΚΗ (ΑΤΤΙΚΗΣ)

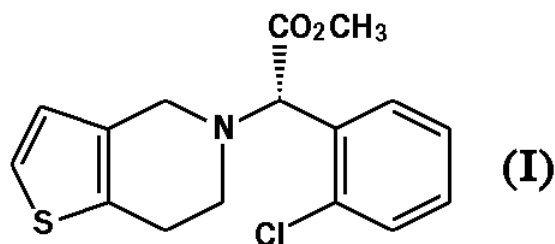
ΑΝΤΙΚΛΗΤΟΣ (74):ΜΑΛΑΜΗ ΑΛΚΗΣΤΙΣ-ΕΙΡΗΝΗ
 Σκουφά 52,10672 ΑΘΗΝΑ

ΤΙΤΛΟΣ ΕΦΕΥΡΕΣΗΣ (54):**ΝΕΕΣ ΚΡΥΣΤΑΛΛΙΚΕΣ ΠΟΛΥΜΟΡΦΕΣ ΚΛΟΠΙΔΟΓΡΕΛΗΣ**

ΠΕΡΙΛΗΨΗ(57)

Η παρούσα εφεύρεση αφορά νέες κρυσταλλικές μορφές του αναστολέα συγκόλλησης αιμοπεταλίων (+)-(S)-μεθυλο-2-(2-χλωροφαινυλο)-(6,7-διϋδρο-4Η-θειενο[3,2-c]πυριδ-5-υλο)οξικό, κλοπιδογρέλη (1), σε μορφή αλάτων υδροβρωμίου, που προσδιορίζονται ως πολυμορφικές μορφές 1, 2 και 3. Η παρούσα εφεύρεση αφορά επιπλέον διαδικασίες παρασκευής τέτοιων μορφών, φαρμακευτικών συνθέσεων που περιλαμβάνουν τέτοιες μορφές, και χρήσης

τέτοιων μορφών και συνθέσεων. Οι φαρμακευτικές συνθέσεις μπορούν να χρησιμοποιηθούν, συγκεκριμένα, για την αναστολή συγκόλλησης αιμοπεταλίων ή για τη θεραπεία, πρόληψη ή διαχείριση της θρόμβωσης, αθηροθρόμβωσης, αθηροθρομβωτικού επεισοδίου, ισχαιμικού εγκεφαλικού, εμφράγματος του μυοκαρδίου, εμφράγματος του μυοκαρδίου χωρίς κύμα Q, αθηροσκλήρωσης, περιφερικής αρτηριοπάθειας, ή ασταθούς στηθάγχης. Η παρούσα εφεύρεση αφορά επίσης μεθόδους θεραπευτικής αντιμετώπισης των προαναφερόμενων διαταραχών. Formula (1).



ΑΡΙΘΜΟΣ ΕΥΡ. Δ.Ε. (11):3085227
ΑΡΙΘ. ΕΛΛ. ΚΑΤΑΘΕΣΗΣ (21):20150400037
ΗΜΕΡ. ΕΛΛ. ΚΑΤΑΘΕΣΗΣ (22):14/01/2015
ΑΡΙΘ./ΗΜΕΡ. ΔΗΜΟΣΙΕΥΣΗΣ
ΕΥΡΩΠΑΪΚΟΥ ΔΙΠΛΩΜΑΤΟΣ(87):2041083 - 05/11/2014
ΑΡΙΘ./ΗΜΕΡ. ΔΗΜΟΣΙΕΥΣΗΣ
ΕΥΡΩΠΑΪΚΗΣ ΑΙΤΗΣΗΣ (86):07733717.8--25/05/2007
ΔΙΚΑΙΟΥΧΟΣ (73):1)Generics [UK] Limited
 Albany Gate Darkes Lane, Potters Bar Hertfordshire EN6 1AG, ΜΕΓΑΛΗ ΒΡΕΤΑΝΙΑ

ΣΥΜΒ. ΠΡΟΤΕΡΑΙΟΤΗΤΕΣ (30):MU08152006-26/05/2006-IN
ΕΦΕΥΡΕΤΗΣ (72):1)GORE, Vinayak G.
 2)PEHERE, Ashok D.
 3)GAIKWAD, Avinash C.
 4)VIJAYKAR, Priyesh S.

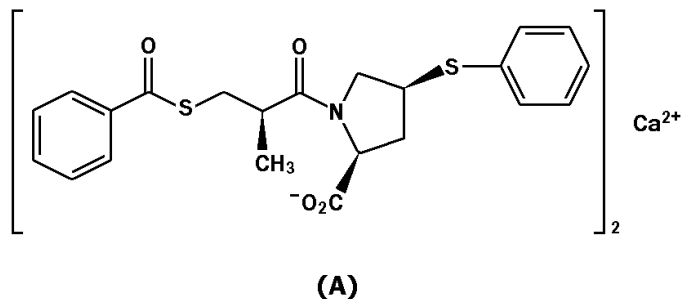
ΕΙΔΙΚΟΣ ΠΛΗΡΕΞΟΥΣΙΟΣ (74):ΠΑΠΑΝΙΚΟΛΑΟΥ ΜΑΡΙΑ
 Πόντου 30, 15121 ΠΕΥΚΗ (ΑΤΤΙΚΗΣ)

ΑΝΤΙΚΛΗΤΟΣ (74):ΜΑΛΑΜΗ ΑΛΚΗΣΤΙΣ-ΕΙΡΗΝΗ
 Σκουφά 52,10672 ΑΘΗΝΑ

ΤΙΤΛΟΣ ΕΦΕΥΡΕΣΗΣ (54):**ΜΕΘΟΔΟΙ ΠΑΡΑΣΚΕΥΗΣ ΤΟΥ ΖΟΦΕΝΟΠΡΙΛΙΚΟΥ ΑΣΒΕΣΤΙΟΥ**

ΠΕΡΙΛΗΨΗ(57)

Η παρούσα εφεύρεση αναφέρεται στη μορφή Α ζοφenoπριλικού ασβεστίου ουσιαστικά απαλλαγμένη άλλων μορφών ζοφenoπριλικού ασβεστίου και στο ζοφenoπριλικό ασβέστιο το οποίο έχει χημική καθαρότητα μεγαλύτερη από 98,5%. Η παρούσα εφεύρεση αναφέρεται επίσης σε μεθόδους παρασκευής ενός τέτοιου ζοφenoπριλικού ασβεστίου. Αναφέρεται περαιτέρω σε συνθέσεις που περιλαμβάνουν τέτοιο ζοφenoπριλικό ασβέστιο. Το ζοφenoπριλικό ασβέστιο, άλας ασβεστίου της (4S)-1-[(2S)-3-βενζοϋλθιο-2-μεθυλπροπιονυλ]-4-(φαινυλθιο)-L-προλίνης, έχει την ακόλουθη δομή



ΑΡΙΘΜΟΣ ΕΥΡ. Δ.Ε. (11):3085228
ΑΡΙΘ. ΕΛΛ. ΚΑΤΑΘΕΣΗΣ (21):20150400036
ΗΜΕΡ. ΕΛΛ. ΚΑΤΑΘΕΣΗΣ (22):14/01/2015
ΑΡΙΘ./ΗΜΕΡ. ΔΗΜΟΣΙΕΥΣΗΣ
ΕΥΡΩΠΑΪΚΟΥ ΔΙΠΛΩΜΑΤΟΣ(87):2022775 - 15/10/2014
ΑΡΙΘ./ΗΜΕΡ. ΔΗΜΟΣΙΕΥΣΗΣ
ΕΥΡΩΠΑΪΚΗΣ ΑΙΤΗΣΗΣ (86):08005736.7--01/04/2003
ΔΙΚΑΙΟΥΧΟΣ (73):1)University of Southern California
3716 South Hope Street, Suite 313, Los Angeles CA 90007-4344, ΗΝΩΜΕΝΕΣ ΠΟΛΙΤΕΙΕΣ ΤΗΣ ΑΜΕΡΙΚΗΣ
ΣΥΜΒ. ΠΡΟΤΕΡΑΙΟΤΗΤΕΣ (30):369543 P-01/04/2002-US
ΕΦΕΥΡΕΤΗΣ (72):1)Petasis, Nicos A.
ΕΙΔΙΚΟΣ ΠΛΗΡΕΞΟΥΣΙΟΣ (74):ΠΑΠΑΝΙΚΟΛΑΟΥ ΜΑΡΙΑ
Πόντου 30, 15121 ΠΕΥΚΗ (ΑΤΤΙΚΗΣ)
ΑΝΤΙΚΛΗΤΟΣ (74):ΜΑΛΑΜΗ ΑΛΚΗΣΤΙΣ-ΕΙΡΗΝΗ
Σκουφά 52,10672 ΑΘΗΝΑ
ΤΙΤΛΟΣ ΕΦΕΥΡΕΣΗΣ (54):**ΤΡΙΑΔΡΟΞΥ-ΠΟΛΥΑΚΟΡΕΣΤΑ ΕΙΚΟΣΑΝΟΕΙΔΗ**

ΠΕΡΙΛΗΨΗ(57)

Η εφεύρεση χαρακτηρίζει μεθόδους για την παρασκευή φυσικώς-απαντώμενων τριυδροξυ-ακόρεστων εικοσανοειδών και των δομικών αναλόγων αυτών. Η εφεύρεση παρέχει περαιτέρω νέα παράγωγα τριυδροξυ-πολυακόρεστων εικοσανοειδών που μπορούν να παρασκευαστούν σύμφωνα με αυτές τις μεθόδους. Η εφεύρεση παρέχει επίσης και τριυδροξυ-πολυακόρεστα εικοσανοειδή και την χρήση αυτών σε φαρμακευτικές συνθέσεις.

ΑΡΙΘΜΟΣ ΕΥΡ. Δ.Ε. (11):3085229
ΑΡΙΘ. ΕΛΛ. ΚΑΤΑΘΕΣΗΣ (21):20150400035
ΗΜΕΡ. ΕΛΛ. ΚΑΤΑΘΕΣΗΣ (22):14/01/2015
ΑΡΙΘ./ΗΜΕΡ. ΔΗΜΟΣΙΕΥΣΗΣ
ΕΥΡΩΠΑΪΚΟΥ ΔΙΠΛΩΜΑΤΟΣ(87):2152256 - 15/10/2014
ΑΡΙΘ./ΗΜΕΡ. ΔΗΜΟΣΙΕΥΣΗΣ
ΕΥΡΩΠΑΪΚΗΣ ΑΙΤΗΣΗΣ (86):08763514.0--04/06/2008
ΔΙΚΑΙΟΥΧΟΣ (73):1)Ben Gurion University Of The Negev Research And Development Authority
Po Box 653, 84105 Beer Sheva, ΙΣΡΑΗΛ
2)Slavin, Shimon
Oren 21, 96190 Jerusalem, ΙΣΡΑΗΛ
3)Gazit, Aviv
14 Nof Arim Street, 96190 Jerusalem, ΙΣΡΑΗΛ
ΣΥΜΒ. ΠΡΟΤΕΡΑΙΟΤΗΤΕΣ (30):924875 P-04/06/2007-US
929524 P-02/07/2007-US
929525 P-02/07/2007-US
6924 P-06/02/2008-US
ΕΦΕΥΡΕΤΗΣ (72):1)GAZIT, Aviv
2)SLAVIN, Shimon
3)PRIEL, Esther
4)YITZCHAK, Sara
ΕΙΔΙΚΟΣ ΠΛΗΡΕΞΟΥΣΙΟΣ (74):ΠΑΠΑΝΙΚΟΛΑΟΥ ΜΑΡΙΑ
Πόντου 30, 15121 ΠΕΥΚΗ (ΑΤΤΙΚΗΣ)
ΑΝΤΙΚΛΗΤΟΣ (74):ΜΑΛΑΜΗ ΑΛΚΗΣΤΙΣ-ΕΙΡΗΝΗ
Σκουφά 52,10672 ΑΘΗΝΑ
ΤΙΤΛΟΣ ΕΦΕΥΡΕΣΗΣ (54):**ΕΝΩΣΕΙΣ ΕΝΕΡΓΟΠΟΙΗΣΗΣ ΤΕΛΟΜΕΡΑΣΗΣ ΚΑΙ ΜΕΘΟΔΟΙ ΧΡΗΣΗΣ ΑΥΤΩΝ**

ΠΕΡΙΛΗΨΗ(57)

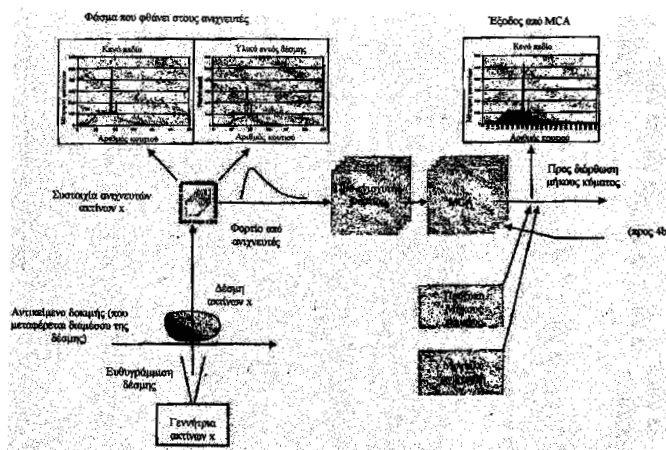
Η παρούσα εφεύρεση σχετίζεται με καινοφανή κατηγορία ενώσεων τρι-αρυλίου, με συνθέσεις που περιλαμβάνουν τις ίδιες και με διεργασίες για την παρασκευή εξ αυτών.

- ΑΡΙΘΜΟΣ ΕΥΡ. Δ.Ε.** (11):3085230
ΑΡΙΘ. ΕΛΛ. ΚΑΤΑΘΕΣΗΣ (21):20150400105
ΗΜΕΡ. ΕΛΛ. ΚΑΤΑΘΕΣΗΣ (22):20/01/2015
ΑΡΙΘ./ΗΜΕΡ. ΔΗΜΟΣΙΕΥΣΗΣ
ΕΥΡΩΠΑΪΚΟΥ ΔΙΠΛΩΜΑΤΟΣ(87):2041557 - 22/10/2014
ΑΡΙΘ./ΗΜΕΡ. ΔΗΜΟΣΙΕΥΣΗΣ
ΕΥΡΩΠΑΪΚΗΣ ΑΙΤΗΣΗΣ (86):07808673.3--10/07/2007
ΔΙΚΑΙΟΥΧΟΣ (73):1)Agresearch Limited
 East Street Ruakura Campus, Hamilton, NEA
 ΖΗΛΑΝΔΙΑ
- ΣΥΜΒ. ΠΡΟΤΕΡΑΙΟΤΗΤΕΣ** (30):54845606-10/07/2006-NZ
 55091306-27/10/2006-NZ
- ΕΦΕΥΡΕΤΗΣ** (72):1)PETCH, Philip, Edward
 2)BURLING-CLARIDGE, Geordie, Robert
 3)ZAVTRAK, Serguei, Timofeevich
 4)UPSDELL, Martin, Peter
- ΕΙΔΙΚΟΣ ΠΑΗΡΕΞΟΥΣΙΟΣ** (74):ΓΙΑΚΟΥΜΗ ANNA
 Αλκαμένους 12-14, 10439 ΑΘΗΝΑ
- ΑΝΤΙΚΛΗΤΟΣ** (74):ΜΙΣΙΟΥ ΑΝΔΡΟΝΙΚΗ
 Αναλήψεως 23 και Μαραθώνος 27,10439
 ΑΘΗΝΑ
- ΤΙΤΛΟΣ ΕΦΕΥΡΕΣΗΣ** (54):**ΜΕΘΟΔΟΣ ΚΑΙ ΣΥΣΚΕΥΗ ΒΕΛΤΙΩ-
 ΜΕΝΟΥ ΠΡΟΣΔΙΟΡΙΣΜΟΥ ΣΥΝΘΕΣΗΣ
 ΣΤΟΧΟΥ**

ΠΕΡΙΛΗΨΗ(57)

Η παρούσα εφεύρεση σχετίζεται με μία συσκευή προσδιορισμού σύνθεσης στόχου, μία μέθοδο για την χρήση αυτής και επίσης κατά προτίμηση μία μέθοδο έκδοσης ενός δείκτη συναγερμού. Η συσκευή προσδιορισμού σύνθεσης στόχου που παρέχεται περιλαμβάνει ένα στοιχείο εκπομπής ακτίνων x που είναι διαρθρωμένο έτσι ώστε να μεταδίδει ταυτόχρονα φωτόνια ακτίνων x με ένα

πλήθος διαφορετικών ενεργειακών σταθμών σε ένα στόχο. Επίσης παρέχεται ένα στοιχείο ανίχνευσης ακτίνων x που είναι διαρθρωμένο έτσι ώστε να λαμβάνει ακτίνες x που έχουν αλληλεπιδράσει με τον στόχο και να προσδιορίζει τις ενεργειακές στάθμες κάθε μιας από αυτές τις λαμβανόμενες ακτίνες x. Τα σήματα εξόδου του στοιχείου ανίχνευσης παρέχονται σε ένα στοιχείο επεξεργασίας που χρησιμοποιεί τουλάχιστον μία πολυμεταβλητή βαθμονόμηση για να δείξει την παρουσία τουλάχιστον ενός συστατικού υλικού που τυγχάνει ενδιαφέροντος μέσα στον στόχο που σαρώνεται.



- ΑΡΙΘΜΟΣ ΕΥΡ. Δ.Ε.** (11):3085231
ΑΡΙΘ. ΕΛΛ. ΚΑΤΑΘΕΣΗΣ (21):20150400109
ΗΜΕΡ. ΕΛΛ. ΚΑΤΑΘΕΣΗΣ (22):20/01/2015
ΑΡΙΘ./ΗΜΕΡ. ΔΗΜΟΣΙΕΥΣΗΣ
ΕΥΡΩΠΑΪΚΟΥ ΔΙΠΛΩΜΑΤΟΣ(87):2170956 - 22/10/2014
ΑΡΙΘ./ΗΜΕΡ. ΔΗΜΟΣΙΕΥΣΗΣ
ΕΥΡΩΠΑΪΚΗΣ ΑΙΤΗΣΗΣ (86):08759230.9--13/06/2008
ΔΙΚΑΙΟΥΧΟΣ (73):1)Deutsches Krebsforschungszentrum Stiftung des öffentlichen Rechts
 Im Neuenheimer Feld 280, 69120 Heidelberg,
 ΓΕΡΜΑΝΙΑ
 2)Medigene AG
 Lochhamer Strasse 11, 82152 Planegg/Martinsried, ΓΕΡΜΑΝΙΑ
- ΣΥΜΒ. ΠΡΟΤΕΡΑΙΟΤΗΤΕΣ** (30):944359 P-15/06/2007-US
ΕΦΕΥΡΕΤΗΣ (72):1)KELM, Daniela
 2)ALTEVOGT, Peter
 3)MOLDENHAUER, Gerhard
 4)BREITLING, Frank
 5)KRUGER, Achim
 6)BARREITER, Silke
 7)LUTTGAU, Sandra
 8)MOBIUS, Ulrich
 9)LI, Yi
 10)SEBENS, Susanne
 11)SCHAFER, Heiner
- ΕΙΔΙΚΟΣ ΠΑΗΡΕΞΟΥΣΙΟΣ** (74):ΠΑΠΑΚΩΝΣΤΑΝΤΙΝΟΥ ΕΛΕΝΗ
 Κουμπάρη 2, 10674 ΑΘΗΝΑ
- ΑΝΤΙΚΛΗΤΟΣ** (74):ΠΑΠΑΚΩΝΣΤΑΝΤΙΝΟΥ ΕΛΕΝΗ
 Κουμπάρη 2,10674 ΑΘΗΝΑ
- ΤΙΤΛΟΣ ΕΦΕΥΡΕΣΗΣ** (54):**ΘΕΡΑΠΕΥΤΙΚΗ ΑΓΩΓΗ ΟΓΚΩΝ ΧΡΗΣΙΜΟΠΟΙΩΝΤΑΣ ΕΙΔΙΚΟ ΑΝΤΙΣΩΜΑ ΑΝΤΙ-L1**

ΠΕΡΙΛΗΨΗ(57)

Η παρούσα εφεύρεση σχετίζεται με το αντι-L1 μονοκλωνικό αντίσωμα 9.3 όπως επίσης και με συναφή αντισώματα ή δεσμευόμενα μόρια όπως επίσης και με τις χρήσεις αυτών, ιδίως σε θεραπευτική αγωγή όγκων.

ΑΡΙΘΜΟΣ ΕΥΡ. Δ.Ε. (11):3085232
ΑΡΙΘ. ΕΛΛ. ΚΑΤΑΘΕΣΗΣ (21):20150400106
ΗΜΕΡ. ΕΛΛ. ΚΑΤΑΘΕΣΗΣ (22):20/01/2015
ΑΡΙΘ./ΗΜΕΡ. ΔΗΜΟΣΙΕΥΣΗΣ
ΕΥΡΩΠΑΪΚΟΥ ΔΙΠΛΩΜΑΤΟΣ(87):2206719 - 22/10/2014
ΑΡΙΘ./ΗΜΕΡ. ΔΗΜΟΣΙΕΥΣΗΣ
ΕΥΡΩΠΑΪΚΗΣ ΑΙΤΗΣΗΣ (86):10150763.0--02/03/2006
ΔΙΚΑΙΟΥΧΟΣ (73):1)University of Maryland, Baltimore
620 West Lexington Street, 4th Floor, Baltimore, MD 21201, ΗΝΩΜΕΝΕΣ ΠΟΛΙΤΕΙΕΣ ΤΗΣ ΑΜΕΡΙΚΗΣ
ΣΥΜΒ. ΠΡΟΤΕΡΑΙΟΤΗΤΕΣ (30):657390 P-02/03/2005-US
ΕΦΕΥΡΕΤΗΣ (72):1)Brodie, Angela
2)Njar, Vincent
ΕΙΔΙΚΟΣ ΠΛΗΡΕΞΟΥΣΙΟΣ (74):ΓΙΑΚΟΥΜΗ ANNA
Αλκαμένους 12-14, 10439 ΑΘΗΝΑ
ΑΝΤΙΚΛΗΤΟΣ (74):ΜΙΣΙΟΥ ΑΝΔΡΟΝΙΚΗ
Αναλήψεως 23 και Μαραθώνος 27,10439 ΑΘΗΝΑ
ΤΙΤΛΟΣ ΕΦΕΥΡΕΣΗΣ (54):**ΦΑΡΜΑΚΕΥΤΙΚΗ ΣΥΝΘΕΣΗ ΠΟΥ ΠΕΡΙΛΑΜΒΑΝΕΙ 3-BETA-HYDROXY-17-(1-H-BENZIMIDAZOLE-1-YL)ANDROSTA-5,16-DIENE**

ΠΕΡΙΛΗΨΗ(57)

Περιγράφονται στεροειδείς C17 benzoazoles, pyrimidinoazoles (azabenzazoles) και diazines. Περιγράφονται επίσης μέθοδοι για την σύνθεση τους, που περιλαμβάνουν 5 μεθόδους που έχουν ένα βήμα αντίδρασης αντικατάστασης ουδετερόφιλης βινυλικής "προσθήκης-απαλοιφής" του 3-acetoxy-17-chloro-16-formylandrosta-5,16-diene ή αναλόγων αυτού και ουδετερόφιλων benzoazole ή pyrimidinoazole και μέθοδοι που έχουν μία αντίδραση διασταυρωμένης σύνδεσης

που καταλύεται με παλλάδιο του 17-iodoandrosta-5,16-dien-3-ol ή αναλόγων αυτού με tributylstannyl diazines. Οι ενώσεις 10 είναι ισχυροί καταστολείς του ανθρώπινου ενζύμου CYP 17 καθώς και ισχυροί ανταγωνιστές ληπτών ανδρογόνου (AR) τόσο πρωτόγονου τύπου όσο και μεταλλαγμένου τύπου. Οι ενώσεις είναι χρήσιμες για την θεραπεία του ανθρώπινου καρκίνου του προστάτη.

ΑΡΙΘΜΟΣ ΕΥΡ. Δ.Ε. (11):3085233
ΑΡΙΘ. ΕΛΛ. ΚΑΤΑΘΕΣΗΣ (21):20150400104
ΗΜΕΡ. ΕΛΛ. ΚΑΤΑΘΕΣΗΣ (22):20/01/2015
ΑΡΙΘ./ΗΜΕΡ. ΔΗΜΟΣΙΕΥΣΗΣ
ΕΥΡΩΠΑΪΚΟΥ ΔΙΠΛΩΜΑΤΟΣ(87):2512259 - 05/11/2014
ΑΡΙΘ./ΗΜΕΡ. ΔΗΜΟΣΙΕΥΣΗΣ
ΕΥΡΩΠΑΪΚΗΣ ΑΙΤΗΣΗΣ (86):10803169.1--17/12/2010
ΔΙΚΑΙΟΥΧΟΣ (73):1)FrieslandBrands B.V.
Stationsplein 4, 3818 LE Amersfoort, ΟΛΛΑΝΔΙΑ
ΣΥΜΒ. ΠΡΟΤΕΡΑΙΟΤΗΤΕΣ (30):2003984-18/12/2009-NL
ΕΦΕΥΡΕΤΗΣ (72):1)ROBIJN, Gerard, Willem
2)HEUVELMAN, Lambertus
3)KOMAN-BOTERBLOM, Hendrika
ΕΙΔΙΚΟΣ ΠΛΗΡΕΞΟΥΣΙΟΣ (74):ΓΙΑΚΟΥΜΗ ANNA
Αλκαμένους 12-14, 10439 ΑΘΗΝΑ
ΑΝΤΙΚΛΗΤΟΣ (74):ΜΙΣΙΟΥ ΑΝΔΡΟΝΙΚΗ
Αναλήψεως 23 και Μαραθώνος 27,10439 ΑΘΗΝΑ
ΤΙΤΛΟΣ ΕΦΕΥΡΕΣΗΣ (54):**ΤΥΡΙ ΜΕ ΧΑΜΗΛΑ ΚΕΚΟΡΕΣΜΕΝΑ ΛΙΠΑΡΑ ΟΞΕΑ ΚΑΙ ΜΕΘΟΔΟΣ ΚΑΤΑΣΚΕΥΗΣ ΑΥΤΟΥ**

ΠΕΡΙΛΗΨΗ(57)

Κοινοποιείται μία μέθοδος κατασκευής ενός φυσικού, σκληρού ή ημίσκληρου προϊόντος τυριού με βάση ένα γαλάκτωμα λίπους σταθεροποιημένο από μία μετουσιωμένη, μη πηγμένη πρωτεΐνη ορού γάλακτος. Αυτό επιτρέπει, μεταξύ των άλλων, την παραγωγή τυριού με βάση λίπη που έχουν αυξημένη περιεκτικότητα ακόρεστων λιπαρών οξέων. Η μέθοδος περιλαμβάνει πήξη ενός υγρού που περιλαμβάνει πρωτεΐνη γάλακτος και λίπος, όπου το εν λόγω υγρό περιλαμβάνει τουλάχιστον ένα γαλάκτωμα λαδιού μέσα σε νερό, όπου το εν λόγω γαλάκτωμα περιλαμβάνει την μετουσιωμένη, μη πηγμένη πρωτεΐνη ορού γάλακτος. Κατά προτίμηση η εφεύρεση περιλαμβάνει την χρήση τουλάχιστον δύο γαλακτωμάτων, όπου το πρώτο είναι γάλα ή κρέμα, το δεύτερο περιλαμβάνει ένα λίπος αυξημένης

περιεκτικότητας σε ακόρεστα λιπαρά οξέα, όπως κλασματικοποιημένο λίπος γάλακτος ή φυτικό λίπος.

ΑΡΙΘΜΟΣ ΕΥΡ. Δ.Ε. (11):3085234
ΑΡΙΘ. ΕΛΛ. ΚΑΤΑΘΕΣΗΣ (21):20150400108
ΗΜΕΡ. ΕΛΛ. ΚΑΤΑΘΕΣΗΣ (22):20/01/2015
ΑΡΙΘ./ΗΜΕΡ. ΔΗΜΟΣΙΕΥΣΗΣ
ΕΥΡΩΠΑΪΚΟΥ ΔΙΠΛΩΜΑΤΟΣ(87):2321273 - 19/11/2014
ΑΡΙΘ./ΗΜΕΡ. ΔΗΜΟΣΙΕΥΣΗΣ
ΕΥΡΩΠΑΪΚΗΣ ΑΙΤΗΣΗΣ (86):09801055.6--24/07/2009
ΔΙΚΑΙΟΥΧΟΣ (73):1)Wisconsin Alumni Research Foundation
614 Walnut Street, Madison, WI 53705,
ΗΝΩΜΕΝΕΣ ΠΟΛΙΤΕΙΕΣ ΤΗΣ ΑΜΕΡΙΚΗΣ

ΣΥΜΒ. ΠΡΟΤΕΡΑΙΟΤΗΤΕΣ (30):83223 P-24/07/2008-US
ΕΦΕΥΡΕΤΗΣ (72):1)DELUCA, Hector, F.
2)PLUM, Lori, A.
3)CLAGETT-DAME, Margaret

ΕΙΔΙΚΟΣ ΠΑΡΗΡΕΞΟΥΣΙΟΣ (74):ΠΑΠΑΚΩΝΣΤΑΝΤΙΝΟΥ ΕΛΕΝΗ
Κουμπάρη 2, 10674 ΑΘΗΝΑ

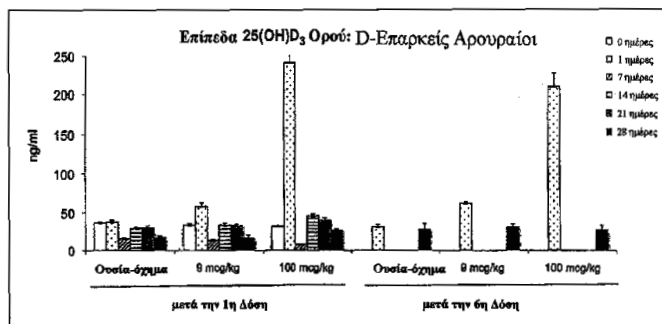
ΑΝΤΙΚΛΗΤΟΣ (74):ΠΑΠΑΚΩΝΣΤΑΝΤΙΝΟΥ ΕΛΕΝΗ
Κουμπάρη 2,10674 ΑΘΗΝΑ

ΤΙΤΛΟΣ ΕΦΕΥΡΕΣΗΣ (54):**ΑΠΑΞ-ΤΗΝ-ΕΒΔΟΜΑΔΑ ΧΟΡΗΓΗΣΗ ΤΗΣ 25-ΥΔΡΟΞΥ-ΒΙΤΑΜΙΝΗΣ D3 ΓΙΑ ΤΗΝ ΚΑΤΑΚΡΑΤΗΣΗ ΤΗΣ ΑΥΣΗΜΕΝΗΣ ΣΥΓΚΕΝΤΡΩΣΗΣ ΑΙΜΑΤΟΣ ΦΑΡΜΑΚΟΚΙΝΗΤΙΚΗΣ ΣΤΑΘΕΡΟΠΟΙΗΜΕΝΗΣ ΚΑΤΑΣΤΑΣΗΣ**

ΠΕΡΙΛΗΨΗ(57)

Αποκαλύπτεται μια σύνθεση για την εκ του στόματος ή κατά παρεντερικό τρόπο χορήγηση περιλαμβάνοντας μια μονή δόση 25-υδροξυ-βιταμίνης D3 επαρκή για την αύξηση του επιπέδου ορού σε έναν άνθρωπο σε μια συγκέντρωση στην κλίμακα των 30 ng/ml έως 200 ng/ml για τουλάχιστον 7 ημέρες και ένα φαρμακευτικώς κατάλληλο σύστημα-φορέας, όπου οι επακόλουθες μονές δόσεις

τουλάχιστον κάθε 7 ημέρες είναι επαρκείς για την κατακράτηση του επιπέδου ορού σε έναν άνθρωπο σε μια συγκέντρωση στην κλίμακα των 30 ng/ml έως 200 ng/ml σε φαρμακοκινητική σταθεροποιημένης-κατάστασης. Μια μέθοδος αύξησης και κατακράτησης της συγκέντρωσης επιπέδου αίματος της 25-υδροξυ-βιταμίνης D3 σε έναν άνθρωπο σε ανάγκη εξ αυτής περιλαμβάνοντας την εν λόγω εκ του στόματος χορηγούμενη ή την κατά παρεντερικό τρόπο χορηγούμενη σύνθεση. Ο άνθρωπος σε ανάγκη εξ αυτής μπορεί να είναι ένας άνθρωπος ανεπαρκής σε βιταμίνη D έχοντας μια συγκέντρωση επιπέδου ορού 25-υδροξυ-βιταμίνης D3 λιγότερη από 30 ng/ml.



ΑΡΙΘΜΟΣ ΕΥΡ. Δ.Ε. (11):3085235
ΑΡΙΘ. ΕΛΛ. ΚΑΤΑΘΕΣΗΣ (21):20150400112
ΗΜΕΡ. ΕΛΛ. ΚΑΤΑΘΕΣΗΣ (22):20/01/2015
ΑΡΙΘ./ΗΜΕΡ. ΔΗΜΟΣΙΕΥΣΗΣ
ΕΥΡΩΠΑΪΚΟΥ ΔΙΠΛΩΜΑΤΟΣ(87):1192450 - 03/12/2014
ΑΡΙΘ./ΗΜΕΡ. ΔΗΜΟΣΙΕΥΣΗΣ
ΕΥΡΩΠΑΪΚΗΣ ΑΙΤΗΣΗΣ (86):99967402.1--16/12/1999
ΔΙΚΑΙΟΥΧΟΣ (73):1)Provectus Pharmatech, Inc.
7327 Oakridge Highway, Suite A, Knoxville
TN 37931, ΗΝΩΜΕΝΕΣ ΠΟΛΙΤΕΙΕΣ ΤΗΣ
ΑΜΕΡΙΚΗΣ

ΣΥΜΒ. ΠΡΟΤΕΡΑΙΟΤΗΤΕΣ (30):216787-21/12/1998-US
ΕΦΕΥΡΕΤΗΣ (72):1)DEES, H., Craig
2)SCOTT, Timothy
3)SMOLIK, John
4)WACHTER, Eric

ΕΙΔΙΚΟΣ ΠΑΡΗΡΕΞΟΥΣΙΟΣ (74):ΠΑΠΑΚΩΝΣΤΑΝΤΙΝΟΥ ΕΛΕΝΗ
Κουμπάρη 2, 10674 ΑΘΗΝΑ

ΑΝΤΙΚΛΗΤΟΣ (74):ΠΑΠΑΚΩΝΣΤΑΝΤΙΝΟΥ ΕΛΕΝΗ
Κουμπάρη 2,10674 ΑΘΗΝΑ

ΤΙΤΛΟΣ ΕΦΕΥΡΕΣΗΣ (54):**ΦΩΤΟΘΕΡΑΠΕΥΤΙΚΟΙ ΠΑΡΑΓΟΝΤΕΣ ΥΨΗΛΗΣ ΕΝΕΡΓΕΙΑΣ**

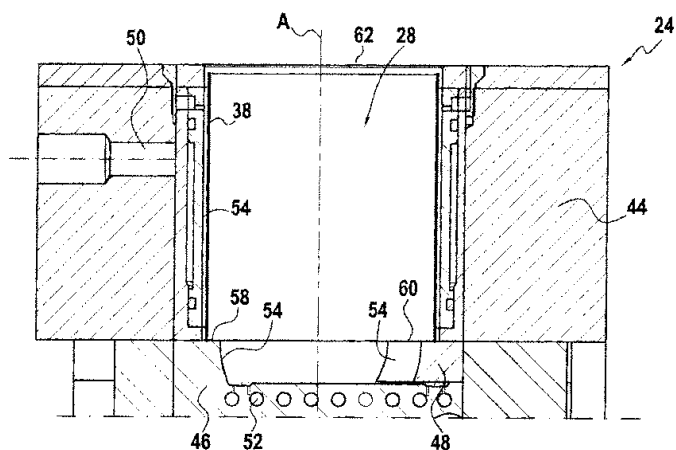
ΠΕΡΙΛΗΨΗ(57)

Ένας φωτοθεραπευτικός παράγοντας υψηλής ενέργειας ή παράγοντας ακτινοευαίσθητοποίησης ο οποίος αποτελείται από ένα αλογονωμένο ξανθένιο, ή ένας παράγοντας ο οποίος παρουσιάζει μία προτίμηση για συγκέντρωση σε βιολογικά ευαίσθητες δομές σε νοσούντα ιστό, και μέθοδοι αγωγής και απεικονίσεως που χρησιμοποιούν παράγοντες ακτινοευαίσθητοποίησης σε νοσούντα ιστό.

ΑΡΙΘΜΟΣ ΕΥΡ. Δ.Ε. (11):3085236
ΑΡΙΘ. ΕΛΛ. ΚΑΤΑΘΕΣΗΣ (21):20150400111
ΗΜΕΡ. ΕΛΛ. ΚΑΤΑΘΕΣΗΣ (22):20/01/2015
ΑΡΙΘ./ΗΜΕΡ. ΔΗΜΟΣΙΕΥΣΗΣ
ΕΥΡΩΠΑΪΚΟΥ ΔΙΠΛΩΜΑΤΟΣ(87):2621708 - 05/11/2014
ΑΡΙΘ./ΗΜΕΡ. ΔΗΜΟΣΙΕΥΣΗΣ
ΕΥΡΩΠΑΪΚΗΣ ΑΙΤΗΣΗΣ (86):11779755.5--28/09/2011
ΔΙΚΑΙΟΥΧΟΣ (73):1)ERCA
 Z.I. de Courtaboeuf, 91940 Les Ulis, ΓΑΛΛΙΑ
ΣΥΜΒ. ΠΡΟΤΕΡΑΙΟΤΗΤΕΣ (30):1057925-30/09/2010-FR
ΕΦΕΥΡΕΤΗΣ (72):1)LUC, Michel, Maurice
ΕΙΔΙΚΟΣ ΠΛΗΡΕΞΟΥΣΙΟΣ (74):ΠΑΠΑΚΩΝΣΤΑΝΤΙΝΟΥ ΕΛΕΝΗ
 Κουμπάρη 2, 10674 ΑΘΗΝΑ
ΑΝΤΙΚΛΗΤΟΣ (74):ΠΑΠΑΚΩΝΣΤΑΝΤΙΝΟΥ ΕΛΕΝΗ
 Κουμπάρη 2,10674 ΑΘΗΝΑ
ΤΙΤΛΟΣ ΕΦΕΥΡΕΣΗΣ (54):**ΜΕΘΟΔΟΣ ΚΑΙ ΕΓΚΑΤΑΣΤΑΣΗ ΘΕΡΜΟΔΙΑΜΟΡΦΩΣΕΩΣ**

ΠΕΡΙΛΗΨΗ(57)

Η εφεύρεση αφορά το πεδίο της κατασκευής δοχείων (37) με θερμοδιαμόρφωση, και ιδιαίτερα μία μέθοδο η οποία περιλαμβάνει την εισαγωγή μίας διακοσμητικής ταινίας (38) εντός ενός θαλάμου θερμοδιαμορφώσεως (28) ενός συγκροτήματος καλουπιού (24), σε επαφή στηρίζεως επί ενός τουλάχιστον ερείσματος (58, 60) το οποίο υπάρχει αρχικά μέσα στο θάλαμο θερμοδιαμορφώσεως (28) σε μία θέση υποδοχής της διακοσμητικής ταινίας (38), τη διαμόρφωση ενός θερμού θερμοπλαστικού προπλάσματος από ένα έμβολο (30) το οποίο εισέρχεται εντός του θαλάμου θερμοδιαμορφώσεως (28), (και) την εμφύσηση του προπλάσματος επί μίας εσωτερικής επιφάνειας (54) του θαλάμου θερμοδιαμορφώσεως (28). Στη μέθοδο αυτή, το εν λόγω έρεισμα (58, 60) συμπύσσεται πριν από το τέλος του βήματος εμφύσησεως. Η εφεύρεση αφορά επίσης μία εγκατάσταση για την εφαρμογή μίας τέτοιας μεθόδου.

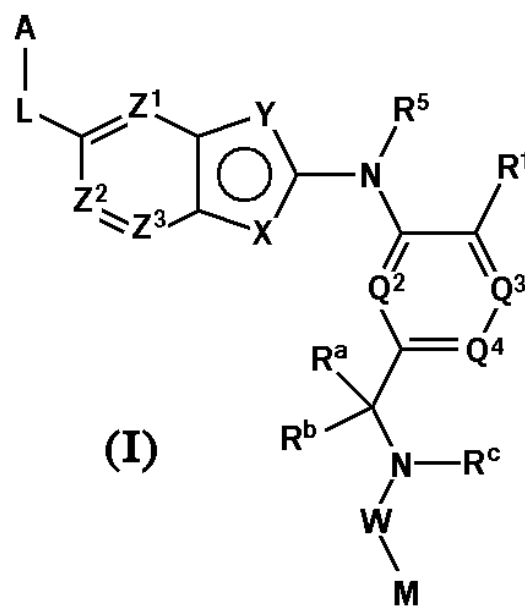


ΑΡΙΘΜΟΣ ΕΥΡ. Δ.Ε. (11):3085237
ΑΡΙΘ. ΕΛΛ. ΚΑΤΑΘΕΣΗΣ (21):20150400110
ΗΜΕΡ. ΕΛΛ. ΚΑΤΑΘΕΣΗΣ (22):20/01/2015
ΑΡΙΘ./ΗΜΕΡ. ΔΗΜΟΣΙΕΥΣΗΣ
ΕΥΡΩΠΑΪΚΟΥ ΔΙΠΛΩΜΑΤΟΣ(87):2403852 - 29/10/2014
ΑΡΙΘ./ΗΜΕΡ. ΔΗΜΟΣΙΕΥΣΗΣ
ΕΥΡΩΠΑΪΚΗΣ ΑΙΤΗΣΗΣ (86):10706659.9--05/03/2010
ΔΙΚΑΙΟΥΧΟΣ (73):1)OREXO AB
 Box 303,751 05 UPPSALA, ΣΟΥΗΔΙΑ
ΣΥΜΒ. ΠΡΟΤΕΡΑΙΟΤΗΤΕΣ (30):09154414-05/03/2009-EP
 09179618-17/12/2009-EP
ΕΦΕΥΡΕΤΗΣ (72):1)PFAU, Roland
 2)ARNDT, Kirsten
 3)DOODS, Henri
 4)KLINDER, Klaus
 5)KUELZER, Raimund
 6)LUBRIKS, Dimitrijs
 7)MACK, Juergen
 8)PELCMAN, Benjamin
 9)PRIEPKE, Henning
 10)ROENN, Robert
 11)STENKAMP, Dirk
 12)SUNA, Edgars
ΕΙΔΙΚΟΣ ΠΛΗΡΕΞΟΥΣΙΟΣ (74):ΠΑΠΑΚΩΝΣΤΑΝΤΙΝΟΥ ΕΛΕΝΗ
 Κουμπάρη 2, 10674 ΑΘΗΝΑ
ΑΝΤΙΚΛΗΤΟΣ (74):ΠΑΠΑΚΩΝΣΤΑΝΤΙΝΟΥ ΕΛΕΝΗ
 Κουμπάρη 2,10674 ΑΘΗΝΑ
ΤΙΤΛΟΣ ΕΦΕΥΡΕΣΗΣ (54):**2-ΑΜΙΝΟΒΕΝΖΙΜΙΔΑΖΟΛΟ-5-ΚΑΡΒΟΞΑΜΙΔΙΟ ΩΣ ΑΝΤΙ-ΦΛΕΓΜΟΝΩΔΕΙΣ ΠΑΡΑΓΟΝΤΕΣ**

ΠΕΡΙΛΗΨΗ(57)

Η παρούσα εφεύρεση αφορά σε ενώσεις του γενικού τύπου (I) όπου A, L, M, Q2, Q3, Q4, R1, R5, Ra, Rb, Rc, W, X, Y, Z1, Z2, Z3 ορίζονται στην περιγραφή, τα

άλατα αυτών, ιδιαίτερος τα φυσιολογικός αποδεκτά άλατα αυτών. Οι ενώσεις έχουν πιθανή χρησιμότητα στην θεραπεία ή/και πρόληψη φλεγμονωδών ασθενειών και συναφών καταστάσεων, ιδιαίτερος, στην θεραπεία ή/και την πρόληψη πόνου. Η εφεύρεση επίσης αφορά στην χρήση τέτοιων ενώσεων ως φάρμακα, σε φαρμακευτικές συνθέσεις που περιέχουν αυτές και στην παρασκευή αυτών.



ΑΡΙΘΜΟΣ ΕΥΡ. Δ.Ε. (11):3085238
ΑΡΙΘ. ΕΛΛ. ΚΑΤΑΘΕΣΗΣ (21):20150400116
ΗΜΕΡ. ΕΛΛ. ΚΑΤΑΘΕΣΗΣ (22):21/01/2015
ΑΡΙΘ./ΗΜΕΡ. ΔΗΜΟΣΙΕΥΣΗΣ
ΕΥΡΩΠΑΪΚΟΥ ΔΙΠΛΩΜΑΤΟΣ(87):2195017 - 22/10/2014
ΑΡΙΘ./ΗΜΕΡ. ΔΗΜΟΣΙΕΥΣΗΣ
ΕΥΡΩΠΑΪΚΗΣ ΑΙΤΗΣΗΣ (86):08836490.6--29/09/2008
ΔΙΚΑΙΟΥΧΟΣ (73):1)BRISTOL-MYERS SQUIBB COMPANY
Route 206 and Province Line Road,NJ 08543
PRINCETON, ΗΝΩΜΕΝΕΣ ΠΟΛΙΤΕΙΕΣ
ΤΗΣ ΑΜΕΡΙΚΗΣ
ΣΥΜΒ. ΠΡΟΤΕΡΑΙΟΤΗΤΕΣ (30):976626 P-01/10/2007-US
991692 P-30/11/2007-US
77397 P-01/07/2008-US
ΕΦΕΥΡΕΤΗΣ (72):1)TERRETT, Jonathan A.
2)POGUE, Sarah L.
3)TOY, Kristopher
4)YANG, Lan
5)RAO-NAIK, Chetana
6)CHEN, Bingliang
ΕΙΔΙΚΟΣ ΠΛΗΡΕΞΟΥΣΙΟΣ (74):ΠΑΠΑΝΙΚΟΛΑΟΥ ΜΑΡΙΑ
Πόντου 30, 15121 ΠΕΥΚΗ (ΑΤΤΙΚΗΣ)
ΑΝΤΙΚΛΗΤΟΣ (74):ΜΑΛΑΜΗ ΑΛΚΗΣΤΙΣ-ΕΙΡΗΝΗ
Σκουφά 52,10672 ΑΘΗΝΑ
ΤΙΤΛΟΣ ΕΦΕΥΡΕΣΗΣ (54):**ΑΝΘΡΩΠΙΝΑ ΑΝΤΙΣΩΜΑΤΑ ΤΑ ΟΠΟΙΑ ΔΕΣΜΕΥΟΥΝ ΜΕΣΟΘΗΛΙΝΗ, ΚΑΙ ΧΡΗΣΕΙΣ ΑΥΤΩΝ**

ΠΕΡΙΛΗΨΗ(57)

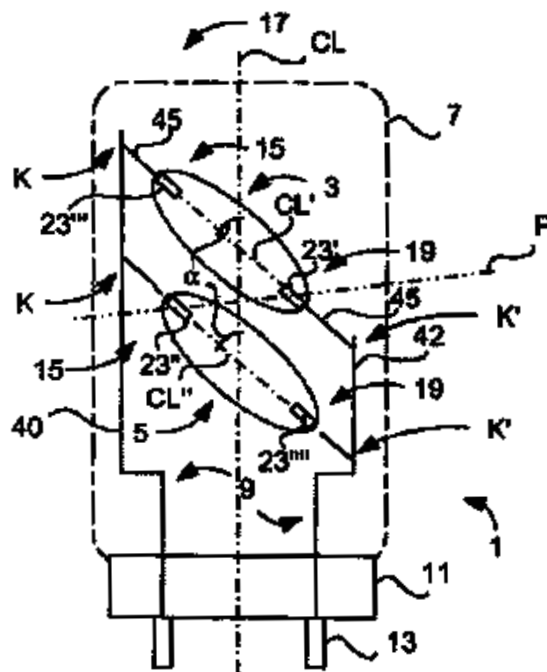
Η παρούσα αποκάλυψη παρέχει απομονωμένα μονοκλωνικά αντισώματα τα οποία δεσμεύονται επιλεκτικά σε μεσοθηλίνη με υψηλή συγγένεια, ιδίως ανθρώπινα

μονοκλωνικά αντισώματα. Κατά προτίμηση, τα αντισώματα δεσμεύουν ανθρώπινη μεσοθηλίνη. Σε ορισμένες εφαρμογές, τα αντισώματα είναι ικανά να εσωτερικοποιούνται σε κύτταρα που εκφράζουν μεσοθηλίνη ή είναι ικανά να μεσολαβούν σε εξαρτώμενη από αντιγόνο κυτταρική κυτταροτοξικότητα. Η εφεύρεση περαιτέρω παρέχει αντισώματα αντι-μεσοθηλίνης τα οποία μπορούν να αναστείλουν τη δέσμευση μεσοθηλίνης στο αντιγόνο καρκίνου ωοθηκών CA125. Επίσης παρέχονται μόρια νουκλεϊκού οξέος που κωδικεύουν τα αντισώματα της παρούσας αποκάλυψης, κομιστές έκφρασης, κύτταρα-ξενιστές και μέθοδοι για έκφραση των αντισωμάτων της παρούσας αποκάλυψης. Επίσης παρέχονται συζεύγματα αντισώματος/μορίου-εταίρου, διπλοειδικά μόρια και φαρμακευτικές συνθέσεις που περιλαμβάνουν τα αντισώματα της παρούσας αποκάλυψης. Η παρούσα αποκάλυψη επίσης παρέχει μεθόδους για ανίχνευση μεσοθηλίνης, καθώς και μεθόδους για αγωγή καρκίνων, όπως μεσοθηλιωμάτων, παγκρεατικών καρκίνων και καρκίνων ωοθηκών, χρησιμοποιώντας αντίσωμα αντι-μεσοθηλίνης της παρούσας αποκάλυψης.

ΑΡΙΘΜΟΣ ΕΥΡ. Δ.Ε. (11):3085239
ΑΡΙΘ. ΕΛΛ. ΚΑΤΑΘΕΣΗΣ (21):20150400115
ΗΜΕΡ. ΕΛΛ. ΚΑΤΑΘΕΣΗΣ (22):21/01/2015
ΑΡΙΘ./ΗΜΕΡ. ΔΗΜΟΣΙΕΥΣΗΣ
ΕΥΡΩΠΑΪΚΟΥ ΔΙΠΛΩΜΑΤΟΣ(87):2497104 - 22/10/2014
ΑΡΙΘ./ΗΜΕΡ. ΔΗΜΟΣΙΕΥΣΗΣ
ΕΥΡΩΠΑΪΚΗΣ ΑΙΤΗΣΗΣ (86):10828613.9--23/09/2010
ΔΙΚΑΙΟΥΧΟΣ (73):1)Auralight International AB
P.O. Box 508, 371 23 Karlskrona, ΣΟΥΗΔΙΑ
ΣΥΜΒ. ΠΡΟΤΕΡΑΙΟΤΗΤΕΣ (30):0950829-05/11/2009-SE
ΕΦΕΥΡΕΤΗΣ (72):1)FRANSSON, Martin
2)SEVERINSSON, Mikael
ΕΙΔΙΚΟΣ ΠΛΗΡΕΞΟΥΣΙΟΣ (74):ΚΙΛΙΜΙΡΗΣ ΚΩΝΣΤΑΝΤΙΝΟΣ
Χατζηγιάννη Μέξη 7, 11528 ΑΘΗΝΑ
ΑΝΤΙΚΛΗΤΟΣ (74):ΚΙΛΙΜΙΡΗΣ ΚΩΝΣΤΑΝΤΙΝΟΣ
Χατζηγιάννη Μέξη 7,11528 ΑΘΗΝΑ
ΤΙΤΛΟΣ ΕΦΕΥΡΕΣΗΣ (54):**ΛΥΧΝΙΑ ΑΛΟΓΟΝΟΥ ΜΕΤΑΛΛΟΥ ΜΕ ΔΙΠΛΟ ΣΩΛΗΝΑ ΤΟΞΟΥ**

ΠΕΡΙΛΗΨΗ(57)

Η παρούσα εφεύρεση σχετίζεται με μια λυχνία αλογόνου μετάλλου που αποτελείται μέσα σε ένα εξωτερικό περίβλημα (7), από ένα πρώτο (3) και ένα δεύτερο (5) στοιχείο σωλήνα τόξου, τα οποία είναι ηλεκτρικά παράλληλα συνδεδεμένα και συνδέονται μέσω των αγωγίμων στοιχείων (9) με ένα τμήμα βάσης (11), όπου το κάθε ένα στοιχείο σωλήνα τόξου διαθέτει ένα πρώτο άκρο (15), το οποίο είναι προσανατολισμένο προς ένα πάνω μέρος (17) του εξωτερικού περιβλήματος (7) αντικριστά στο τμήμα βάσης (11), και ένα δεύτερο άκρο (19), το οποίο είναι προσανατολισμένο προς το τμήμα βάσης (11). Το πρώτο στοιχείο σωλήνα τόξου (3) βρίσκεται πιο κοντά στο πάνω μέρος (17) από ότι το δεύτερο στοιχείο σωλήνα τόξου (5), και το δεύτερο άκρο (19) του πρώτου στοιχείου σωλήνα τόξου (3) και το πρώτο άκρο (15) του δεύτερου στοιχείου σωλήνα τόξου (5) γειτνιάζουν με ένα νοητό επίπεδο (P) που ορίζεται ουσιαστικά εγκάρσια στην κεντρική γραμμή (CL) του εξωτερικού περιβλήματος (7), η οποία κεντρική γραμμή εκτείνεται από το πάνω μέρος (17) έως το τμήμα βάσης (11).



ΑΡΙΘΜΟΣ ΕΥΡ. Δ.Ε. (11):3085240
ΑΡΙΘ. ΕΛΛ. ΚΑΤΑΘΕΣΗΣ (21):20150400118
ΗΜΕΡ. ΕΛΛ. ΚΑΤΑΘΕΣΗΣ (22):21/01/2015
ΑΡΙΘ./ΗΜΕΡ. ΔΗΜΟΣΙΕΥΣΗΣ
ΕΥΡΩΠΑΪΚΟΥ ΔΙΠΛΩΜΑΤΟΣ(87):2326172 - 22/10/2014
ΑΡΙΘ./ΗΜΕΡ. ΔΗΜΟΣΙΕΥΣΗΣ
ΕΥΡΩΠΑΪΚΗΣ ΑΙΤΗΣΗΣ (86):09806944.6--07/08/2009
ΔΙΚΑΙΟΥΧΟΣ (73):1)Scynexis, Inc.

3501 C Tricenter Boulevard, Durham, NC
27713, ΗΝΩΜΕΝΕΣ ΠΟΛΙΤΕΙΕΣ ΤΗΣ
ΑΜΕΡΙΚΗΣ

ΣΥΜΒ. ΠΡΟΤΕΡΑΙΟΤΗΤΕΣ (30):136106 P-12/08/2008-US
ΕΦΕΥΡΕΤΗΣ (72):1)GREENLEE, Mark, L.
2)WILKENING, Robert
3)APGAR, James
4)WILDONGER, Kenneth, James
5)MENG, Dongfang
6)PARKER, Dann, L, Jr.

ΕΙΔΙΚΟΣ ΠΛΗΡΕΞΟΥΣΙΟΣ (74):ΠΑΠΑΝΙΚΟΛΑΟΥ ΜΑΡΙΑ
Πόντου 30, 15121 ΠΕΥΚΗ (ΑΤΤΙΚΗΣ)

ΑΝΤΙΚΛΗΤΟΣ (74):ΜΑΛΑΜΗ ΑΛΚΗΣΤΙΣ-ΕΙΡΗΝΗ
Σκουφά 52,10672 ΑΘΗΝΑ

ΤΙΤΛΟΣ ΕΦΕΥΡΕΣΗΣ (54):ΑΝΤΙΜΥΚΗΤΙΑΚΟΙ ΠΑΡΑΓΟΝΤΕΣ
ΠΕΡΙΛΗΨΗ(57)

Στο κείμενο αποκαλύπτονται νέα παράγωγα ενφουμαφουνγκίνης, καθώς και τα φαρμακευτικώς αποδεκτά άλατα, ένυδρα συμπλέγματα και προφάρμακα αυτών. Επίσης αποκαλύπτονται συνθέσεις που περιλαμβάνουν τέτοιες ενώσεις, μέθοδοι παρασκευής τέτοιων ενώσεων και μέθοδοι χρήσης τέτοιων ενώσεων ως αντιμυκητιακοί παράγοντες και/ή αναστολείς συνθάσης (1,3)-β-D-γλυκάνης. Οι αποκαλυπτόμενες ενώσεις, τα φαρμακευτικώς αποδεκτά άλατα, ένυδρα

συμπλέγματα και προφάρμακα αυτών, καθώς και συνθέσεις που περιλαμβάνουν τέτοιες ενώσεις, άλατα, ένυδρα συμπλέγματα και προφάρμακα, είναι χρήσιμα για θεραπευτική αγωγή και/ή πρόληψη μυκητιακών μολύνσεων και συναφών παθήσεων και καταστάσεων.

ΑΡΙΘΜΟΣ ΕΥΡ. Δ.Ε. (11):3085241
ΑΡΙΘ. ΕΛΛ. ΚΑΤΑΘΕΣΗΣ (21):20150400139
ΗΜΕΡ. ΕΛΛ. ΚΑΤΑΘΕΣΗΣ (22):21/01/2015
ΑΡΙΘ./ΗΜΕΡ. ΔΗΜΟΣΙΕΥΣΗΣ
ΕΥΡΩΠΑΪΚΟΥ ΔΙΠΛΩΜΑΤΟΣ(87):2538918 - 19/11/2014
ΑΡΙΘ./ΗΜΕΡ. ΔΗΜΟΣΙΕΥΣΗΣ
ΕΥΡΩΠΑΪΚΗΣ ΑΙΤΗΣΗΣ (86):11711656.6--17/02/2011
ΔΙΚΑΙΟΥΧΟΣ (73):1)Omikron Italia S.r.L.

Viale Bruno Buozzi 5, 00197 Rome, ΙΤΑΛΙΑ

ΣΥΜΒ. ΠΡΟΤΕΡΑΙΟΤΗΤΕΣ (30):RM20100071-22/02/2010-IT
ΕΦΕΥΡΕΤΗΣ (72):1)VIRNO, Cristiano
2)MALIZIA, Marco

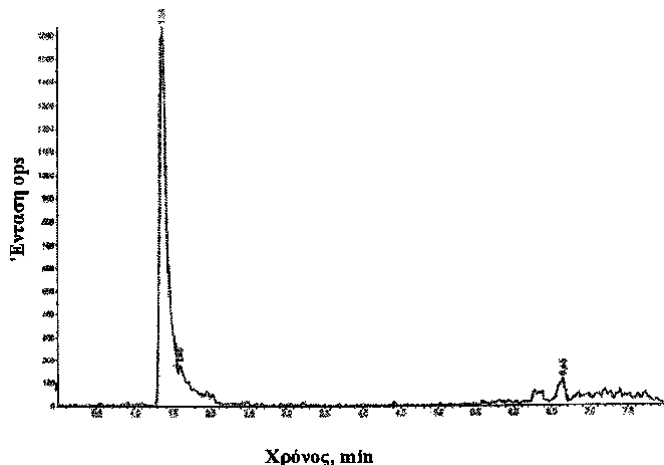
ΕΙΔΙΚΟΣ ΠΛΗΡΕΞΟΥΣΙΟΣ (74):ΠΑΠΑΚΩΝΣΤΑΝΤΙΝΟΥ ΕΛΕΝΗ
Κουμπάρη 2, 10674 ΑΘΗΝΑ

ΑΝΤΙΚΛΗΤΟΣ (74):ΠΑΠΑΚΩΝΣΤΑΝΤΙΝΟΥ ΕΛΕΝΗ
Κουμπάρη 2,10674 ΑΘΗΝΑ

ΤΙΤΛΟΣ ΕΦΕΥΡΕΣΗΣ (54):ΚΙΤΙΚΟΛΙΝΗ ΓΙΑ ΤΗ ΘΕΡΑΠΕΙΑ ΤΟΥ
ΓΛΑΥΚΩΜΑΤΟΣ

ΠΕΡΙΛΗΨΗ(57)

Η παρούσα εφεύρεση αναφέρεται στην κιτικολίνη και σε συνθέσεις που την περιέχουν για τοπική χρήση στη θεραπεία του γλαυκώματος και/ή της οφθαλμικής υπέρτασης.



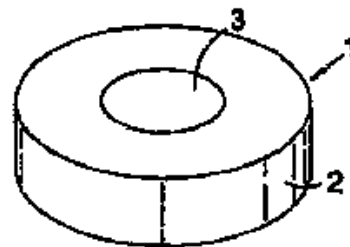
ΑΡΙΘΜΟΣ ΕΥΡ. Δ.Ε. (11):3085242
ΑΡΙΘ. ΕΛΛ. ΚΑΤΑΘΕΣΗΣ (21):20150400138
ΗΜΕΡ. ΕΛΛ. ΚΑΤΑΘΕΣΗΣ (22):21/01/2015
ΑΡΙΘ./ΗΜΕΡ. ΔΗΜΟΣΙΕΥΣΗΣ
ΕΥΡΩΠΑΪΚΟΥ ΔΙΠΛΩΜΑΤΟΣ(87):2499176 - 07/01/2015
ΑΡΙΘ./ΗΜΕΡ. ΔΗΜΟΣΙΕΥΣΗΣ
ΕΥΡΩΠΑΪΚΗΣ ΑΙΤΗΣΗΣ (86):10773622.5--03/11/2010
ΔΙΚΑΙΟΥΧΟΣ (73):1)Borealis AG
Wagramerstrasse 17-19, 1220 Vienna,
ΑΥΣΤΡΙΑ
ΣΥΜΒ. ΠΡΟΤΕΡΑΙΟΤΗΤΕΣ (30):09175694-11/11/2009-EP
ΕΦΕΥΡΕΤΗΣ (72):1)NILSSON, Ulf
2)SMEDBERG, Annika
3)CAMPUS, Alfred
4)BLOK, Achim
5)VOIGT, Bjorn
ΕΙΔΙΚΟΣ ΠΑΡΕΞΟΥΣΙΟΣ (74):ΠΑΠΑΚΩΝΣΤΑΝΤΙΝΟΥ ΕΛΕΝΗ
Κουμπάρη 2, 10674 ΑΘΗΝΑ
ΑΝΤΙΚΛΗΤΟΣ (74):ΠΑΠΑΚΩΝΣΤΑΝΤΙΝΟΥ ΕΛΕΝΗ
Κουμπάρη 2,10674 ΑΘΗΝΑ
ΤΙΤΛΟΣ ΕΦΕΥΡΕΣΗΣ (54):**ΚΑΛΩΔΙΟ ΗΛΕΚΤΡΙΚΗΣ ΤΡΟΦΟΔΟΣΙΑΣ ΠΟΥ ΠΕΡΙΛΑΜΒΑΝΕΙ ΜΙΑ ΣΥΝΘΕΣΗ ΠΟΛΥΜΕΡΟΥΣ Η ΟΠΟΙΑ ΠΕΡΙΛΑΜΒΑΝΕΙ ΜΙΑ ΠΟΛΥΟΛΕΦΙΝΗ ΠΑΡΑΓΟΜΕΝΗ ΜΕ ΜΙΑ ΔΙΑΔΙΚΑΣΙΑ ΥΨΗΛΗΣ ΠΙΕΣΕΩΣ**

ΠΕΡΙΛΗΨΗ(57)

Η εφεύρεση αναφέρεται σε μία σύνθεση πολυμερούς με βελτιωμένες ηλεκτρικές ιδιότητες συνεχούς ρεύματος, σε μία μέθοδο για την παραγωγή της συνθέσεως πολυμερούς και σε ένα καλώδιο περιβαλλόμενο από τουλάχιστον ένα στρώμα το οποίο περιλαμβάνει τη σύνθεση πολυμερούς.

ΑΡΙΘΜΟΣ ΕΥΡ. Δ.Ε. (11):3085243
ΑΡΙΘ. ΕΛΛ. ΚΑΤΑΘΕΣΗΣ (21):20150400117
ΗΜΕΡ. ΕΛΛ. ΚΑΤΑΘΕΣΗΣ (22):21/01/2015
ΑΡΙΘ./ΗΜΕΡ. ΔΗΜΟΣΙΕΥΣΗΣ
ΕΥΡΩΠΑΪΚΟΥ ΔΙΠΛΩΜΑΤΟΣ(87):1836290 - 22/10/2014
ΑΡΙΘ./ΗΜΕΡ. ΔΗΜΟΣΙΕΥΣΗΣ
ΕΥΡΩΠΑΪΚΗΣ ΑΙΤΗΣΗΣ (86):06700318.6--03/01/2006
ΔΙΚΑΙΟΥΧΟΣ (73):1)Jeyes Group Limited
Brunel Way Thetford, Norfolk IP24 1HF,
ΜΕΓΑΛΗ ΒΡΕΤΑΝΙΑ
ΣΥΜΒ. ΠΡΟΤΕΡΑΙΟΤΗΤΕΣ (30):0428559-31/12/2004-GB
ΕΦΕΥΡΕΤΗΣ (72):1)STUART, David
2)WILSON, Brian, Jeyes Group Limited
ΕΙΔΙΚΟΣ ΠΑΡΕΞΟΥΣΙΟΣ (74):ΠΑΠΑΝΙΚΟΛΑΟΥ ΜΑΡΙΑ
Πόντου 30, 15121 ΠΕΥΚΗ (ΑΤΤΙΚΗΣ)
ΑΝΤΙΚΛΗΤΟΣ (74):ΜΑΛΑΜΗ ΑΛΚΗΣΤΙΣ-ΕΙΡΗΝΗ
Σκουφά 52,10672 ΑΘΗΝΑ
ΤΙΤΛΟΣ ΕΦΕΥΡΕΣΗΣ (54):**ΤΕΜΑΧΙΟ ΚΑΘΑΡΙΣΜΟΥ ΤΟΥΑΛΕΤΑΣ ΠΕΡΙΛΗΨΗ(57)**

Τεμάχιο καθαρισμού τουαλέτας (1) έχει δύο τμήματα (2,3). Οι συνθέσεις εκάστου τμήματος είναι τέτοιες, ώστε το ένα τμήμα (3) να έχει ουσιαστικά μικρότερη διάρκεια ζωής κατά τη χρήση εν συγκρίσει προς το άλλο τμήμα (2). Το ταχύτερα διαλυόμενο τμήμα (3) είναι δυνατόν να παρέχει ένα διαφορετικό δραστικό συστατικό εις τη λεκάνη της τουαλέτας ή μία αυξημένη επίδραση, όπως επίπεδο αφρού ή οσμή, για τον χρήστη. Ένα τεμάχιο καθαρισμού το οποίο περιλαμβάνει χρωστική και σε ποσότητα μικρότερη από 5% κατά βάρος αξιώνεται επίσης. Συσκευή για τη δημιουργία τεμαχίου καθαρισμού τουαλέτας, η οποία περιλαμβάνει μέσα για τη διαμόρφωση ενός σώματος το οποίο αποτελείται από μία πρώτη σύνθεση, όπου το σώμα διαθέτει τουλάχιστον ένα άνοιγμα μέσω αυτού.



ΑΡΙΘΜΟΣ ΕΥΡ. Δ.Ε. (11):3085244
ΑΡΙΘ. ΕΛΛ. ΚΑΤΑΘΕΣΗΣ (21):20150400107
ΗΜΕΡ. ΕΛΛ. ΚΑΤΑΘΕΣΗΣ (22):20/01/2015
ΑΡΙΘ./ΗΜΕΡ. ΔΗΜΟΣΙΕΥΣΗΣ
ΕΥΡΩΠΑΪΚΟΥ ΔΙΠΛΩΜΑΤΟΣ(87):2774640 - 31/12/2014
ΑΡΙΘ./ΗΜΕΡ. ΔΗΜΟΣΙΕΥΣΗΣ
ΕΥΡΩΠΑΪΚΗΣ ΑΙΤΗΣΗΣ (86):13158439.3--08/03/2013
ΔΙΚΑΙΟΥΧΟΣ (73):1)TEVA PHARMACEUTICAL INDUSTRIES, LTD.
 5 Basel Street, P.O. Box 3190, 49131 Petah Tikva, ΙΣΡΑΗΛ

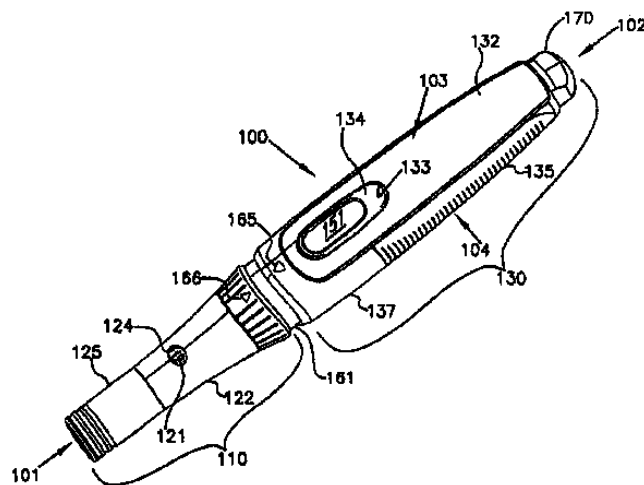
ΣΥΜΒ. ΠΡΟΤΕΡΑΙΟΤΗΤΕΣ (30):
ΕΦΕΥΡΕΤΗΣ (72):1)Cowe, Toby
ΕΙΔΙΚΟΣ ΠΛΗΡΕΞΟΥΣΙΟΣ (74):ΠΑΠΑΚΩΝΣΤΑΝΤΙΝΟΥ ΕΛΕΝΗ
 Κουμπάρη 2, 10674 ΑΘΗΝΑ
ΑΝΤΙΚΛΗΤΟΣ (74):ΠΑΠΑΚΩΝΣΤΑΝΤΙΝΟΥ ΕΛΕΝΗ
 Κουμπάρη 2, 10674 ΑΘΗΝΑ

ΤΙΤΛΟΣ ΕΦΕΥΡΕΣΗΣ (54):**ΕΠΑΝΑΧΡΗΣΙΜΟΠΟΙΗΣΙΜΗ ΣΥΣΚΕΥΗ ΕΓΧΥΤΗΡΑ ΓΙΑ ΣΥΡΙΓΓΑ**

ΠΕΡΙΛΗΨΗ(57)

Μία συσκευή εγχυτήρα περιλαμβάνει ένα σώμα εγχυτήρα το οποίο λαμβάνει μία σύριγγα και μία διάταξη έγχυσης που είναι διαμορφωμένη ώστε να διανέμει φάρμακο από τη σύριγγα σε ένα βήμα διανομής. Ορισμένοι τύποι συσκευών εγχυτήρα περιλαμβάνουν έναν ενδείκτη αφνίδιας ολοκλήρωσης ο οποίος υποδεικνύει πότε ολοκληρώνεται η έγχυση. Ορισμένοι τύποι συσκευών εγχυτήρα είναι διαμορφωμένοι ώστε να διανέμουν δύο διαφορετικά σκευάσματα φαρμάκων που έχουν διαφορετικά ιξώδη από σύριγγες χωρίς να γίνεται καμία αλλαγή στις συσκευές εγχυτήρα εκτός από το να αλλάζουν οι σύριγγες. Ορισμένοι τύποι συσκευών εγχυτήρα περιλαμβάνουν διατάξεις ασφαλείας οι οποίες εμποδίζουν την πυροδότηση της συσκευής εγχυτήρα έως ότου οι διατάξεις εμπρόσθιου και

οπίσθιου περιβλήματος διαρρυθμιστούν σε προκαθορισμένες περιστροφικές και αξονικές θέσεις ή μία σε σχέση με την άλλη.



ΑΡΙΘΜΟΣ ΕΥΡ. Δ.Ε. (11):3085245
ΑΡΙΘ. ΕΛΛ. ΚΑΤΑΘΕΣΗΣ (21):20150400114
ΗΜΕΡ. ΕΛΛ. ΚΑΤΑΘΕΣΗΣ (22):21/01/2015
ΑΡΙΘ./ΗΜΕΡ. ΔΗΜΟΣΙΕΥΣΗΣ
ΕΥΡΩΠΑΪΚΟΥ ΔΙΠΛΩΜΑΤΟΣ(87):2131134 - 22/10/2014
ΑΡΙΘ./ΗΜΕΡ. ΔΗΜΟΣΙΕΥΣΗΣ
ΕΥΡΩΠΑΪΚΗΣ ΑΙΤΗΣΗΣ (86):09161571.6--29/05/2009
ΔΙΚΑΙΟΥΧΟΣ (73):1)Lolli, Valter
 Via Baracca 5, 40033 Casalecchio di Reno (Bologna), ΙΤΑΛΙΑ

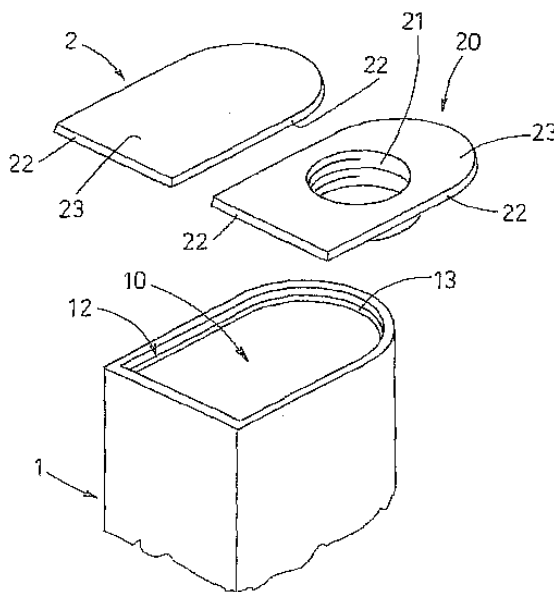
ΣΥΜΒ. ΠΡΟΤΕΡΑΙΟΤΗΤΕΣ (30):BO20080357-06/06/2008-IT
ΕΦΕΥΡΕΤΗΣ (72):1)Lolli, Valter
ΕΙΔΙΚΟΣ ΠΛΗΡΕΞΟΥΣΙΟΣ (74):ΚΙΛΙΜΙΡΗΣ ΚΩΝΣΤΑΝΤΙΝΟΣ
 Χατζηγιάννη Μέξη 7, 11528 ΑΘΗΝΑ
ΑΝΤΙΚΛΗΤΟΣ (74):ΚΙΛΙΜΙΡΗΣ ΚΩΝΣΤΑΝΤΙΝΟΣ
 Χατζηγιάννη Μέξη 7, 11528 ΑΘΗΝΑ

ΤΙΤΛΟΣ ΕΦΕΥΡΕΣΗΣ (54):**ΜΙΑ ΜΕΘΟΔΟΣ ΓΙΑ ΕΦΑΡΜΟΓΗ ΜΙΑΣ ΠΛΑΚΑΣ ΚΛΕΙΣΙΜΑΤΟΣ ΣΕ ΕΝΑ ΑΚΡΟ ΕΝΟΣ ΣΩΛΗΝΟΕΙΔΟΥΣ ΣΤΟΙΧΕΙΟΥ**

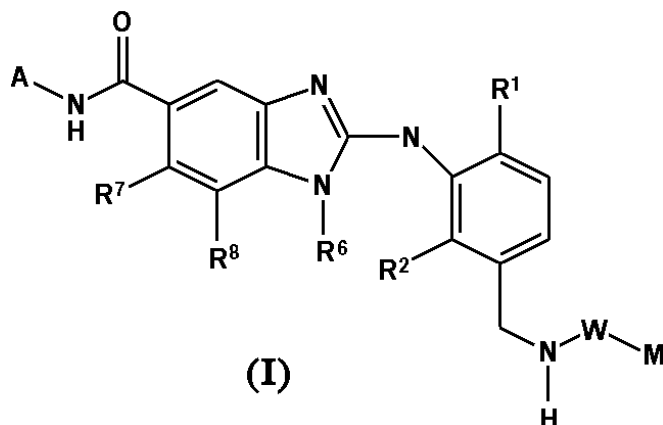
ΠΕΡΙΛΗΨΗ(57)

Η μέθοδος εμπεριέχει: υλοποίηση μιας δακτυλιοειδούς βάσης (12) σε ένα στόμιο (10) του σωληνοειδούς στοιχείου (1), η οποία δακτυλιοειδής βάση (12) έχει ένα προκαθορισμένο βάθος (P) και έχει σχήμα έτσι ώστε να οριοθετεί μία περίμετρο στήριξης (13) σε ένα κάτω μέρος αυτής που βρίσκεται εσωτερικά στο σωληνοειδές στοιχείο (1) υλοποίηση της πλάκας (2, 20), με ένα περίγραμμα κάτοψης το οποίο είναι συμπληρωματικό σε ένα περίγραμμα της δακτυλιοειδούς βάσης (12), οι περιμετρικές επιφάνειες κοπής (22) του περιγράμματος που είναι κεκλιμένο έτσι ώστε να αποκτηθεί μία διαμόρφωση κόλουρου κώνου της πλάκας (2, 20) και με ένα πάχος (S) της πλάκας να είναι ουσιαστικά ίσο με το βάθος (P) της δακτυλιοειδούς βάσης (12) εισαγωγή της πλάκας (2, 20) μέσα στη δακτυλιοειδή βάση (12), έτσι ώστε οι περιμετρικές επιφάνειες κοπής (22) του περιγράμματος να εμφανίζουν αντίστοιχες κλίσεις που συγκλίνουν σε ένα σημείο που βρίσκεται

εξωτερικά του σωληνοειδούς στοιχείου (1) διαμόρφωση ενός δακτυλιοειδούς χείλους (11) του σωληνοειδούς στοιχείου (1) που βρίσκεται εξωτερικά πάνω στη βάση (12), με σκοπό να επικαλύψει το δακτυλιοειδές χείλος (11) πάνω στις περιμετρικές επιφάνειες κοπής (22), αποκτώντας έτσι ένα μηχανικό μπλοκάρισμα της πλάκας (2, 20) προς το σωληνοειδές στοιχείο (1) ενεργοποίηση μέσω σφράγισης (30) που σχετίζονται με την πλάκα (2, 20) και που προορίζονται για υλοποίηση μίας ένωσης σφράγισης ανάμεσα στην πλάκα (2, 20) και το σωληνοειδές στοιχείο (1).



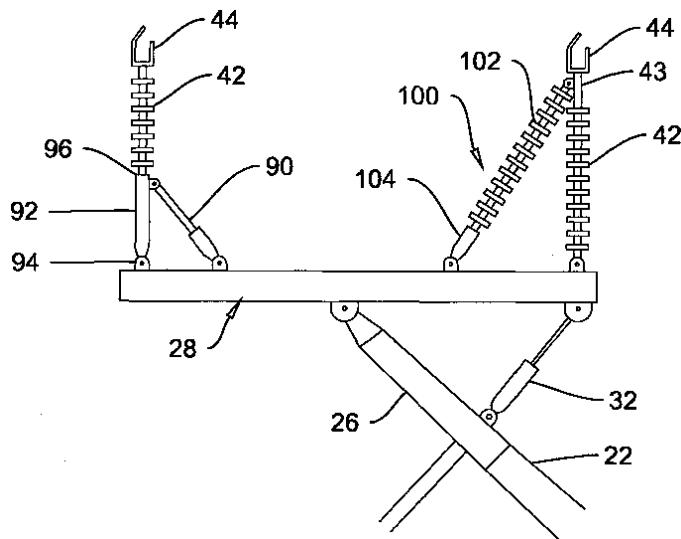
ΑΡΙΘΜΟΣ ΕΥΡ. Δ.Ε. (11):3085246
ΑΡΙΘ. ΕΛΛ. ΚΑΤΑΘΕΣΗΣ (21):20150400022
ΗΜΕΡ. ΕΛΛ. ΚΑΤΑΘΕΣΗΣ (22):08/01/2015
ΑΡΙΘ./ΗΜΕΡ. ΔΗΜΟΣΙΕΥΣΗΣ
ΕΥΡΩΠΑΪΚΟΥ ΔΙΠΛΩΜΑΤΟΣ(87):2606036 - 08/10/2014
ΑΡΙΘ./ΗΜΕΡ. ΔΗΜΟΣΙΕΥΣΗΣ
ΕΥΡΩΠΑΪΚΗΣ ΑΙΤΗΣΗΣ (86):11746237.4--19/08/2011
ΔΙΚΑΙΟΥΧΟΣ (73):1)OREXO AB
 Box 303,751 05 UPPSALA, ΣΟΥΗΔΙΑ
ΣΥΜΒ. ΠΡΟΤΕΡΑΙΟΤΗΤΕΣ (30):10173501-20/08/2010-EP
ΕΦΕΥΡΕΤΗΣ (72):1)PRIEPKE, Henning
 2)DOODS, Henri
 3)KUELZER, Raimund
 4)PFAU, Roland
 5)STENKAMP, Dirk
 6)PELCMAN, Benjamin
 7)ROENN, Robert
ΕΙΔΙΚΟΣ ΠΛΗΡΕΞΟΥΣΙΟΣ (74):ΠΑΠΑΚΩΝΣΤΑΝΤΙΝΟΥ ΕΛΕΝΗ
 Κουμπάρη 2, 10674 ΑΘΗΝΑ
ΑΝΤΙΚΛΗΤΟΣ (74):ΠΑΠΑΚΩΝΣΤΑΝΤΙΝΟΥ ΕΛΕΝΗ
 Κουμπάρη 2,10674 ΑΘΗΝΑ
ΤΙΤΛΟΣ ΕΦΕΥΡΕΣΗΣ (54):2-ΑΝΙΑΙΝΟΒΕΝΖΙΜΙΔΑΖΟΛΟ-6-ΚΑΡ-
 ΒΟΞΑΜΙΔΙΑ ΩΣ ΑΝΤΙ-ΦΛΕΓΜΟΝΩ-
 ΔΕΙΣ ΠΑΡΑΓΟΝΤΕΣ



ΠΕΡΙΛΗΨΗ(57)

Η εφεύρεση αυτή σχετίζεται με ενώσεις του τύπου (I) τη χρήση τους ως αναστολείς της μικροσωματικής συνθάσης-1 της προσταγλανδίνης E2 (mPGES-1), φαρμακευτικές συνθέσεις οι οποίες τις περιέχουν, και τη χρήση τους ως φάρμακα για την αντιμετώπιση και/ή πρόληψη φλεγμονωδών νόσων και σχετικών παθήσεων. Α, Μ, W, R1, R2, R6, R7, R8 έχουν τις σημασίες οι οποίες δίνονται στην περιγραφή.

ΑΡΙΘΜΟΣ ΕΥΡ. Δ.Ε. (11):3085247
ΑΡΙΘ. ΕΛΛ. ΚΑΤΑΘΕΣΗΣ (21):20150400099
ΗΜΕΡ. ΕΛΛ. ΚΑΤΑΘΕΣΗΣ (22):16/01/2015
ΑΡΙΘ./ΗΜΕΡ. ΔΗΜΟΣΙΕΥΣΗΣ
ΕΥΡΩΠΑΪΚΟΥ ΔΙΠΛΩΜΑΤΟΣ(87):2149180 - 05/11/2014
ΑΡΙΘ./ΗΜΕΡ. ΔΗΜΟΣΙΕΥΣΗΣ
ΕΥΡΩΠΑΪΚΗΣ ΑΙΤΗΣΗΣ (86):07719758.0--16/05/2007
ΔΙΚΑΙΟΥΧΟΣ (73):1)Quanta Associates, L.P.
 2800 Post Oak Blvd. Suite 2600, Houston, TX
 77056-6175, ΗΝΩΜΕΝΕΣ ΠΟΛΙΤΕΙΕΣ ΤΗΣ
 ΑΜΕΡΙΚΗΣ
ΣΥΜΒ. ΠΡΟΤΕΡΑΙΟΤΗΤΕΣ (30):
ΕΦΕΥΡΕΤΗΣ (72):1)Devine, Clifford William
 2)O'Connell, Daniel Neil
ΕΙΔΙΚΟΣ ΠΛΗΡΕΞΟΥΣΙΟΣ (74):ΠΑΠΑΚΩΝΣΤΑΝΤΙΝΟΥ ΕΛΕΝΗ
 Κουμπάρη 2, 10674 ΑΘΗΝΑ
ΑΝΤΙΚΛΗΤΟΣ (74):ΠΑΠΑΚΩΝΣΤΑΝΤΙΝΟΥ ΕΛΕΝΗ
 Κουμπάρη 2,10674 ΑΘΗΝΑ
ΤΙΤΛΟΣ ΕΦΕΥΡΕΣΗΣ (54):ΡΟΜΠΟΤΙΚΟΣ ΒΡΑΧΙΟΝΑΣ ΣΤΗΡΙ-
 ΞΗΣ ΤΟΠΟΘΕΤΟΥΜΕΝΟΣ ΑΠΟ ΕΝΑΝ
 ΣΤΥΛΟ ΥΠΟΒΟΗΘΗΣΗΣ



ΠΕΡΙΛΗΨΗ(57)

Ένας ρομποτικός βραχίονας στήριξης τοποθετούμενος από έναν στύλο υποβοήθησης για την προσωρινή στήριξη ενός επιμήκους αγωγού που περιλαμβάνει ένα άκαμπτο μέλος όπως μία δοκό ή μία διάταξη δοκών προσαρμοσμένων για να τοποθετηθούν πάνω στο ανώτερο άκρο ενός στύλου υποβοήθησης για παράδειγμα χρησιμοποιώντας μια ενδιάμεση διάταξη προσαρμογής ενός στύλου υποβοήθησης, τουλάχιστον ένα ηλεκτρικά μονωμένο ορθοστάτη τοποθετημένο στο άκαμπτο μέλος, όπου κάθε ορθοστάτης προσωρινά στηρίζει έναν επιμήκη ηλεκτρικό αγωγό, και τουλάχιστον δύο συσκευές περιστροφής για την επιλεκτικά ελεγχόμενη περιστροφή του άκαμπτου μέλους και τους ηλεκτρικά μονωμένους ορθοστάτες στήριξης γύρω από τουλάχιστον δύο αντίστοιχους άξονες περιστροφής.

ΑΡΙΘΜΟΣ ΕΥΡ. Δ.Ε. (11):3085248
ΑΡΙΘ. ΕΛΛ. ΚΑΤΑΘΕΣΗΣ (21):20150400119
ΗΜΕΡ. ΕΛΛ. ΚΑΤΑΘΕΣΗΣ (22):21/01/2015
ΑΡΙΘ./ΗΜΕΡ. ΔΗΜΟΣΙΕΥΣΗΣ
ΕΥΡΩΠΑΪΚΟΥ ΔΙΠΛΩΜΑΤΟΣ(87):2061765 - 22/10/2014
ΑΡΙΘ./ΗΜΕΡ. ΔΗΜΟΣΙΕΥΣΗΣ
ΕΥΡΩΠΑΪΚΗΣ ΑΙΤΗΣΗΣ (86):07841767.2--31/08/2007
ΔΙΚΑΙΟΥΧΟΣ (73):1)Senhwa Biosciences, Inc.
9F, No. 205-1, Peishin Road Section 3, Hsintien, New Taipei City, ΙΔΙΑΙΤΕΡΟ
ΤΕΛΩΝΕΙΑΚΟ ΕΔΑΦΟΣ ΤΑΪΒΑΝ,
ΠΕΝΓΚΟΥ, ΚΙΝΜΕΝ ΚΑΙ ΜΑΤΣΟΥ
ΣΥΜΒ. ΠΡΟΤΕΡΑΙΟΤΗΤΕΣ (30):842061 P-01/09/2006-US
844542 P-13/09/2006-US
846683 P-22/09/2006-US
873936 P-07/12/2006-US
895716 P-19/03/2007-US
ΕΦΕΥΡΕΤΗΣ (72):1)CHUA, Peter C.
2)PIERRE, Fabrice
3)WHITTEN, Jeffrey P.
ΕΙΛΙΚΟΣ ΠΛΗΡΕΞΟΥΣΙΟΣ (74):ΠΑΠΑΝΙΚΟΛΑΟΥ ΜΑΡΙΑ
Πόντου 30, 15121 ΠΕΥΚΗ (ΑΤΤΙΚΗΣ)
ΑΝΤΙΚΛΗΤΟΣ (74):ΜΑΛΑΜΗ ΑΛΚΗΣΤΙΣ-ΕΙΡΗΝΗ
Σκουφά 52,10672 ΑΘΗΝΑ
ΤΙΤΛΟΣ ΕΦΕΥΡΕΣΗΣ (54):**ΠΡΩΤΕΪΝΙΚΗ ΚΙΝΑΣΗ ΣΕΡΙΝΗΣ-ΘΡΕΟΝΙΝΗΣ ΚΑΙ ΡΥΘΜΙΣΤΕΣ ΤΗΣ PARP**

πολλαπλασιασμού, τη ρύθμιση της δράσης της πρωτεϊνικής κινάσης και τη ρύθμιση της δράσης της πολυμεράσης. Τα μόρια της εφεύρεσης μπορούν να ρυθμίζουν τη δράση της καζεϊνικής κινάσης (CK) ή/και τη δράση της πολυμεράσης της πολυαδενοφοσφορικής ριβόζης (PARP). Η εφεύρεση σχετίζεται επίσης εν μέρει με μεθόδους χρήσης τέτοιων μορίων.

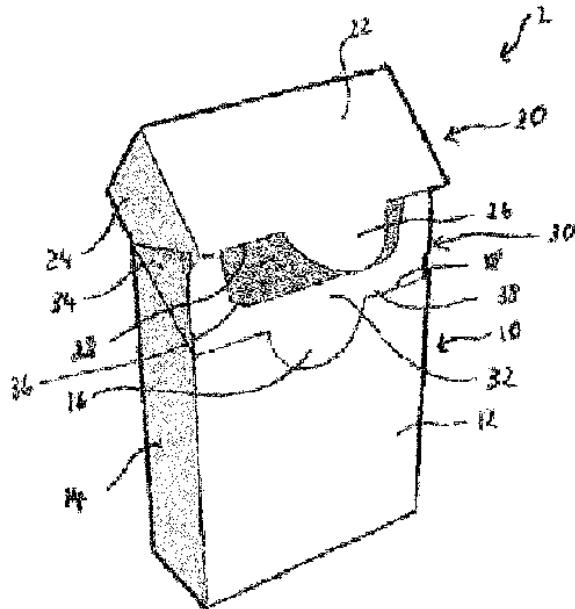
ΠΕΡΙΛΗΨΗ(57)

Η εφεύρεση σχετίζεται εν μέρει με μόρια που έχουν ορισμένες βιολογικές δράσεις οι οποίες περιλαμβάνουν, μεταξύ άλλων, την αναστολή του κυτταρικού

ΑΡΙΘΜΟΣ ΕΥΡ. Δ.Ε. (11):3085249
ΑΡΙΘ. ΕΛΛ. ΚΑΤΑΘΕΣΗΣ (21):20150400140
ΗΜΕΡ. ΕΛΛ. ΚΑΤΑΘΕΣΗΣ (22):21/01/2015
ΑΡΙΘ./ΗΜΕΡ. ΔΗΜΟΣΙΕΥΣΗΣ
ΕΥΡΩΠΑΪΚΟΥ ΔΙΠΛΩΜΑΤΟΣ(87):2658788 - 19/11/2014
ΑΡΙΘ./ΗΜΕΡ. ΔΗΜΟΣΙΕΥΣΗΣ
ΕΥΡΩΠΑΪΚΗΣ ΑΙΤΗΣΗΣ (86):11811552.6--29/12/2011
ΔΙΚΑΙΟΥΧΟΣ (73):1)Philip Morris Products S.A.
Quai Jeanrenaud 3, 2000 Neuchatel,
ΕΛΒΕΤΙΑ
ΣΥΜΒ. ΠΡΟΤΕΡΑΙΟΤΗΤΕΣ (30):10252251-30/12/2010-EP
ΕΦΕΥΡΕΤΗΣ (72):1)LEDERMANN, Sergey
ΕΙΛΙΚΟΣ ΠΛΗΡΕΞΟΥΣΙΟΣ (74):ΠΑΠΑΚΩΝΣΤΑΝΤΙΝΟΥ ΕΛΕΝΗ
Κουμπάρη 2, 10674 ΑΘΗΝΑ
ΑΝΤΙΚΛΗΤΟΣ (74):ΠΑΠΑΚΩΝΣΤΑΝΤΙΝΟΥ ΕΛΕΝΗ
Κουμπάρη 2, 10674 ΑΘΗΝΑ
ΤΙΤΛΟΣ ΕΦΕΥΡΕΣΗΣ (54):**ΠΕΡΙΕΚΤΗΣ ΜΕ ΑΡΘΡΩΤΟ ΚΑΠΑΚΙ ΕΧΩΝ ΕΡΜΗΤΙΚΗ ΣΦΡΑΓΙΣΗ**

ΠΕΡΙΛΗΨΗ(57)

Ένας περιέκτης (2, 50) για καταναλωτικά αγαθά αποτελείται από: ένα κουτί (10, 10') για την στέγαση καταναλωτικών αγαθών ένα εσωτερικό πλαίσιο (30) προσαρμοσμένο εντός του κουτιού και έχουν ένα πάνω τμήμα εκτεινόμενο άνωθεν των πάνω ακμών του κουτιού και ένα αρθρωτό καπάκι (20, 20') συνδεδεμένο στο κουτί κατά μήκος μιας γραμμής άρθρωσης (Α) και περιστρεψίμο γύρω από την γραμμή άρθρωσης μεταξύ μιας ανοικτής θέσης και μιας κλειστής θέσης, στην οποία οι εσωτερικές επιφάνειες του αρθρωτού καπακιού είναι σε επαφή με τις εξωτερικές επιφάνειες του πάνω τμήματος του εσωτερικού πλαισίου (30). Οι εσωτερικές επιφάνειες του αρθρωτού καπακιού και οι εξωτερικές επιφάνειες του πάνω τμήματος του εσωτερικού πλαισίου (30) καλύπτονται από ένα σφραγίσιμο στρώμα επικάλυψης (138) ενός σφραγίσιμου υλικού που είναι ικανό σφράγισης. Πριν από το πρώτο άνοιγμα του αρθρωτού καπακιού τα σφραγίσιμα στρώματα επικάλυψης (138) επί των επιφανειών επαφής του αρθρωτού καπακιού και του εσωτερικού πλαισίου συγκολλούνται μεταξύ τους για τον σχηματισμό μιας ερμητικής σφράγισης.



ΑΡΙΘΜΟΣ ΕΥΡ. Δ.Ε. (11):3085250
ΑΡΙΘ. ΕΛΛ. ΚΑΤΑΘΕΣΗΣ (21):20150400122
ΗΜΕΡ. ΕΛΛ. ΚΑΤΑΘΕΣΗΣ (22):22/01/2015
ΑΡΙΘ./ΗΜΕΡ. ΔΗΜΟΣΙΕΥΣΗΣ
ΕΥΡΩΠΑΪΚΟΥ ΔΙΠΛΩΜΑΤΟΣ(87):2505579 - 05/11/2014
ΑΡΙΘ./ΗΜΕΡ. ΔΗΜΟΣΙΕΥΣΗΣ
ΕΥΡΩΠΑΪΚΗΣ ΑΙΤΗΣΗΣ (86):12162633.7--04/12/2003
ΔΙΚΑΙΟΥΧΟΣ (73):1)AstraZeneca AB
151 85 Sodertalje, ΣΟΥΗΔΙΑ
ΣΥΜΒ. ΠΡΟΤΕΡΑΙΟΤΗΤΕΣ (30):431814 P-09/12/2002-US
ΕΦΕΥΡΕΤΗΣ (72):1)VU, Truc, Chi
2)KOLOTUCHIN, Sergei, V.
3)MAZZULLO, John, A., Jr.
4)WANG, Jianji
5)WONG, Kwok
6)YU, Jurong
7)ZHU, Jason
ΕΙΔΙΚΟΣ ΠΛΗΡΕΞΟΥΣΙΟΣ (74):ΣΙΩΤΟΥ ΑΙΚΑΤΕΡΙΝΗ
Πατησίων 122, 11257 ΑΘΗΝΑ
ΑΝΤΙΚΛΗΤΟΣ (74):ΣΙΩΤΟΥ ΑΙΚΑΤΕΡΙΝΗ
Πατησίων 122,11257 ΑΘΗΝΑ
ΤΙΤΛΟΣ ΕΦΕΥΡΕΣΗΣ (54):**ΜΕΘΟΔΟΙ ΚΑΙ ΕΝΩΣΕΙΣ ΓΙΑ ΤΗΝ ΠΑΡΑΣΚΕΥΗ ΑΝΑΣΤΟΛΕΩΝ ΔΙΠΕΠΤΙΔΑ ΠΕΠΤΙΔΑΣΗΣ IV ΚΑΙ ΕΝΔΙΑΜΕΣΩΝ ΑΥΤΩΝ**

ΠΕΡΙΛΗΨΗ(57)

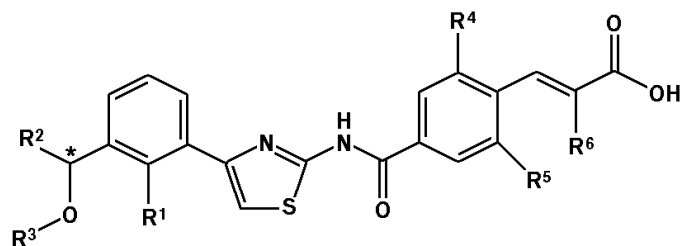
Παρέχονται μέθοδοι και ενώσεις για την παρασκευή συντηγμένων σε κυκλοπροπύλιο με βάση την πυρρολιδίνη αναστολέων της διπεπτιδικής πεπτιδάσης IV.

ΑΡΙΘΜΟΣ ΕΥΡ. Δ.Ε. (11):3085251
ΑΡΙΘ. ΕΛΛ. ΚΑΤΑΘΕΣΗΣ (21):20150400123
ΗΜΕΡ. ΕΛΛ. ΚΑΤΑΘΕΣΗΣ (22):22/01/2015
ΑΡΙΘ./ΗΜΕΡ. ΔΗΜΟΣΙΕΥΣΗΣ
ΕΥΡΩΠΑΪΚΟΥ ΔΙΠΛΩΜΑΤΟΣ(87):2184279 - 12/11/2014
ΑΡΙΘ./ΗΜΕΡ. ΔΗΜΟΣΙΕΥΣΗΣ
ΕΥΡΩΠΑΪΚΗΣ ΑΙΤΗΣΗΣ (86):08791776.1--29/07/2008
ΔΙΚΑΙΟΥΧΟΣ (73):1)Shionogi & Co., Ltd.
1-8, Doshomachi 3-chome Chuo-ku Osaka-shi, Osaka 541-0045, ΙΑΠΩΝΙΑ
ΣΥΜΒ. ΠΡΟΤΕΡΑΙΟΤΗΤΕΣ (30):2007198590-31/07/2007-JP
ΕΦΕΥΡΕΤΗΣ (72):1)TAKAYAMA, Masami
2)KUROSE, Noriyuki
ΕΙΔΙΚΟΣ ΠΛΗΡΕΞΟΥΣΙΟΣ (74):ΣΙΩΤΟΥ ΑΙΚΑΤΕΡΙΝΗ
Πατησίων 122, 11257 ΑΘΗΝΑ
ΑΝΤΙΚΛΗΤΟΣ (74):ΣΙΩΤΟΥ ΑΙΚΑΤΕΡΙΝΗ
Πατησίων 122,11257 ΑΘΗΝΑ
ΤΙΤΛΟΣ ΕΦΕΥΡΕΣΗΣ (54):**ΦΑΡΜΑΚΕΥΤΙΚΗ ΣΥΝΘΕΣΗ Η ΟΠΟΙΑ ΠΕΡΙΕΧΕΙ ΟΠΤΙΚΑ ΕΝΕΡΓΗ ΕΝΩΣΗ ΠΟΥ ΔΙΑΘΕΤΕΙ ΔΡΑΣΤΙΚΟΤΗΤΑ ΑΓΩΝΙΣΤΗ ΥΠΟΔΟΧΕΑ ΘΡΟΜΒΟΠΟΙΗΤΙΝΗΣ ΚΑΙ ΕΝΔΙΑΜΕΣΟ ΓΙ' ΑΥΤΗΝ**

ΠΕΡΙΛΗΨΗ(57)

Αποκαλύπτεται οπτικά ενεργό παράγωγο 4-φαινυλοθειαζολίου που διαθέτει δραστηριότητα αγωνιστή υποδοχέα θρομβοποιητίνης. Επίσης αποκαλύπτεται φαρμακευτική σύνθεση που περιέχει τέτοια ένωση ως δραστικό συστατικό, η οποία δημιουργεί από του στόματος χορηγήσιμο παράγοντα ελέγχου παραγωγής αιμοπεταλίων. Πιο συγκεκριμένα αποκαλύπτεται φαρμακευτική σύνθεση που περιέχει, ως δραστικό συστατικό, οπτικά ενεργή ένωση αναπαριστώμενη από τον τύπο παρακάτω, ένα φαρμακευτικά αποδεκτό άλας αυτής, ή ένα επιδιαιλυμένο σύμπλεγμα οιουδήποτε εξ αυτών. (Στον τύπο, η R] αναπαριστά άτομο αλογόνου ή ομάδα C1-C3 αλκυλοξυ η R2 αναπαριστά ομάδα Ci-Cs αλκυλίου η R3 αναπαριστά ομάδα Ci-Cs αλκυλίου οι R4 και R5 αναπαριστούν ανεξαρτήτως άτομο φθορίου ή

άτομο χλωρίου η R6 αναπαριστά ομάδα C1-C3 αλκυλίου ή ομάδα C1-C3 αλκυλοξυ και αναπαριστά ασύμμετρο άτομο άνθρακα).



ΑΡΙΘΜΟΣ ΕΥΡ. Δ.Ε. (11):3085252
ΑΡΙΘ. ΕΛΛ. ΚΑΤΑΘΕΣΗΣ (21):20150400120
ΗΜΕΡ. ΕΛΛ. ΚΑΤΑΘΕΣΗΣ (22):22/01/2015
ΑΡΙΘ./ΗΜΕΡ. ΔΗΜΟΣΙΕΥΣΗΣ
ΕΥΡΩΠΑΪΚΟΥ ΔΙΠΛΩΜΑΤΟΣ(87):2281078 - 22/10/2014
ΑΡΙΘ./ΗΜΕΡ. ΔΗΜΟΣΙΕΥΣΗΣ
ΕΥΡΩΠΑΪΚΗΣ ΑΙΤΗΣΗΣ (86):09735791.7--24/04/2009
ΔΙΚΑΙΟΥΧΟΣ (73):1)Dyax Corporation
300 Technology Square, 8th Floor, Cambridge, MA 02139, ΗΝΩΜΕΝΕΣ ΠΟΛΙΤΕΙΕΣ ΤΗΣ ΑΜΕΡΙΚΗΣ
ΣΥΜΒ. ΠΡΟΤΕΡΑΙΟΤΗΤΕΣ (30):47529 P-24/04/2008-US
ΕΦΕΥΡΕΤΗΣ (72):1)LADNER, Robert C.
ΕΙΔΙΚΟΣ ΠΑΗΡΕΞΟΥΣΙΟΣ (74):ΣΙΩΤΟΥ ΑΙΚΑΤΕΡΙΝΗ
Πατησίων 122, 11257 ΑΘΗΝΑ
ΑΝΤΙΚΑΛΗΤΟΣ (74):ΣΙΩΤΟΥ ΑΙΚΑΤΕΡΙΝΗ
Πατησίων 122,11257 ΑΘΗΝΑ
ΤΙΤΛΟΣ ΕΦΕΥΡΕΣΗΣ (54):**ΣΥΛΛΟΓΕΣ ΓΕΝΕΤΙΚΩΝ ΠΑΚΕΤΩΝ ΠΟΥ ΑΠΟΤΕΛΟΥΝΤΑΙ ΑΠΟ ΝΕΑ HC CDR1, CDR2, ΚΑΙ CDR3 ΚΑΙ ΝΕΑ LC CDR1, CDR2 CDR3 ΣΧΕΔΙΑ**

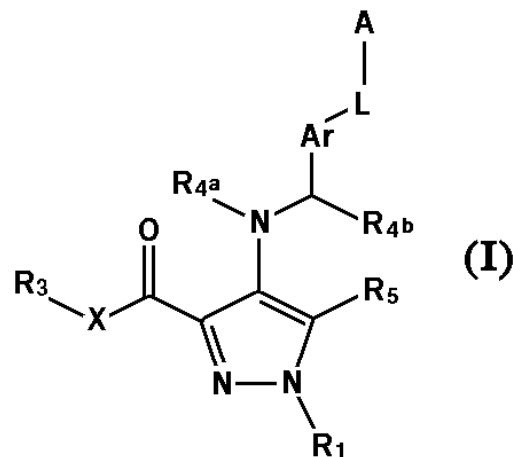
ΠΕΡΙΛΗΨΗ(57)

Παρέχονται συνθέσεις και μέθοδοι για την παρασκευή και αναγνώριση αντισωμάτων που έχουν CDR3s που ποικίλουν στην αλληλουχία και στο μήκος από πολύ κοντά μέχρι πολύ μακριά, τα οποία σε ορισμένες υλοποιήσεις μπορεί να προσδένονται 10 σε μια χαρακτηριστική ομάδα υδρογονάνθρακα ή στην δραστική τοποθεσία ενός ενζύμου. Συλλογές που κωδικοποιούν αντισώματα με τα CDR3s παρέχονται επίσης. Οι συλλογές μπορούν να παρασχεθούν μέσω τροποποίησης μιας προϋπάρχουσας συλλογής νουκλεϊνικών οξέων.

ΑΡΙΘΜΟΣ ΕΥΡ. Δ.Ε. (11):3085253
ΑΡΙΘ. ΕΛΛ. ΚΑΤΑΘΕΣΗΣ (21):20150400130
ΗΜΕΡ. ΕΛΛ. ΚΑΤΑΘΕΣΗΣ (22):22/01/2015
ΑΡΙΘ./ΗΜΕΡ. ΔΗΜΟΣΙΕΥΣΗΣ
ΕΥΡΩΠΑΪΚΟΥ ΔΙΠΛΩΜΑΤΟΣ(87):2091920 - 22/10/2014
ΑΡΙΘ./ΗΜΕΡ. ΔΗΜΟΣΙΕΥΣΗΣ
ΕΥΡΩΠΑΪΚΗΣ ΑΙΤΗΣΗΣ (86):07870263.6--09/11/2007
ΔΙΚΑΙΟΥΧΟΣ (73):1)SANOFI
54, rue La Boetie, 75008 Paris, ΓΑΛΛΙΑ
ΣΥΜΒ. ΠΡΟΤΕΡΑΙΟΤΗΤΕΣ (30):0609812-10/11/2006-FR
ΕΦΕΥΡΕΤΗΣ (72):1)BJERGARDE, Kirsten
2)DODSON, Mark
3)MAUGER, Jacques
4)NAIR, Anil
5)PATEK, Marcel
6)TABART, Michel
ΕΙΔΙΚΟΣ ΠΑΗΡΕΞΟΥΣΙΟΣ (74):ΚΙΑΓΙΑ ΑΝΔΡΟΝΙΚΗ
Στουρνάρα 37, 10682 ΑΘΗΝΑ
ΑΝΤΙΚΑΛΗΤΟΣ (74):ΒΑΓΙΑΝΟΥ ΚΩΣΤΟΠΟΥΛΟΥ
"ΔΙΚΗΓΟΡΙΚΗ ΕΤΑΙΡΕΙΑ ΒΑΓΙΑΝΟΥ ΚΩΣΤΟΠΟΥΛΟΥ ΛΥΜΠΕΡΗ" ΧΡΙΣΤΙΝΑ-ΙΣΜΗΝΗ
Στουρνάρα 37,,10680 ΑΘΗΝΑ
ΤΙΤΛΟΣ ΕΦΕΥΡΕΣΗΣ (54):**ΥΠΟΚΑΤΕΣΤΗΜΕΝΕΣ ΠΥΡΑΖΟΛΕΣ, ΣΥΝΘΕΣΕΙΣ ΠΟΥ ΤΙΣ ΠΕΡΙΕΧΟΥΝ, ΜΕΘΟΔΟΣ ΠΑΡΑΓΩΓΗΣ ΚΑΙ ΧΡΗΣΗ**

ΠΕΡΙΛΗΨΗ(57)

Η παρούσα εφεύρεση αφορά σε νέες χημικές συνθέσεις, ιδίως σε υποκατεστημένες πυραζόλες, τις συνθέσεις που τις περιέχουν, και τη χρήση τους ως φάρμακα.

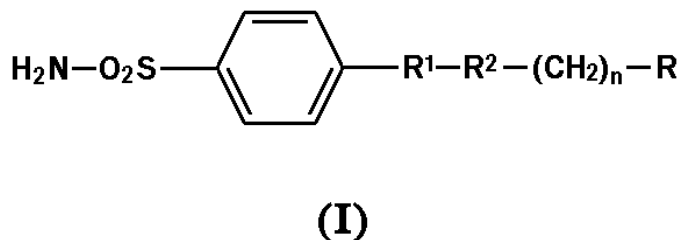


ΑΡΙΘΜΟΣ ΕΥΡ. Δ.Ε. (11):3085254
ΑΡΙΘ. ΕΛΛ. ΚΑΤΑΘΕΣΗΣ (21):20150400145
ΗΜΕΡ. ΕΛΛ. ΚΑΤΑΘΕΣΗΣ (22):22/01/2015
ΑΡΙΘ./ΗΜΕΡ. ΔΗΜΟΣΙΕΥΣΗΣ
ΕΥΡΩΠΑΪΚΟΥ ΔΙΠΛΩΜΑΤΟΣ(87):2142499 - 10/12/2014
ΑΡΙΘ./ΗΜΕΡ. ΔΗΜΟΣΙΕΥΣΗΣ
ΕΥΡΩΠΑΪΚΗΣ ΑΙΤΗΣΗΣ (86):08741979.2--18/04/2008
ΔΙΚΑΙΟΥΧΟΣ (73):1)Unimed Pharma, Spol. S R.O.
 Orieskova 11, 821 05 Bratislava, ΣΛΟΒΑΚΙΑ
ΣΥΜΒ. ΠΡΟΤΕΡΑΙΟΤΗΤΕΣ (30):542007-20/04/2007-SK
ΕΦΕΥΡΕΤΗΣ (72):1)GREGAN, Fridrich
 2)REMKO, Milan
 3)SLUCIAKOVA, Elena
 4)ΚΝΑΡΙΚΟΒΑ, Jarmila
ΕΙΔΙΚΟΣ ΠΛΗΡΕΞΟΥΣΙΟΣ (74):ΠΑΠΑΚΩΝΣΤΑΝΤΙΝΟΥ ΕΛΕΝΗ
 Κουμπάρη 2, 10674 ΑΘΗΝΑ
ΑΝΤΙΚΛΗΤΟΣ (74):ΠΑΠΑΚΩΝΣΤΑΝΤΙΝΟΥ ΕΛΕΝΗ
 Κουμπάρη 2,10674 ΑΘΗΝΑ
ΤΙΤΛΟΣ ΕΦΕΥΡΕΣΗΣ (54):**ΥΠΟΚΑΤΑΣΤΑΘΕΝΤΑ ΣΟΥΛΦΟΝΑΜΙΔΙΑ, ΔΙΕΡΓΑΣΙΑ ΓΙΑ ΤΗΝ ΠΑΡΑΣΚΕΥΗ ΤΟΥΣ, ΦΑΡΜΑΚΕΥΤΙΚΗ ΣΥΝΘΕΣΗ ΠΟΥ ΤΑ ΠΕΡΙΛΑΜΒΑΝΕΙ ΚΑΙ Η ΧΡΗΣΗ ΤΟΥΣ ΓΙΑ ΤΗΝ ΑΓΩΓΗ ΤΟΥ ΓΛΑΥΚΩΜΑΤΟΣ**

ΠΕΡΙΛΗΨΗ(57)

Παρασκευάστηκαν και περιγράφονται υποκατασταθέντα σουλφοναμίδια που έχουν το γενικό τύπο (I) και άλατα, ένδρα άλατα και στερεά διαλύματα αυτών, όπου το R1 είναι CO ή SO2 και το R2 είναι NH ή O και όπου το R αντιπροσωπεύει ευθύγραμμη ή κυκλική αλειφατική αλυσίδα και το n αντιπροσωπεύει τον αριθμό συνδεδεμένων ανθράκων αλειφατικής αλυσίδας (το n μπορεί να είναι 0, 1, 2 ή 3), που

είναι χρήσιμα στην κατασκευή των φαρμάκων λόγω της αναστολής της καρβονικής ανυδράσης. Αυτές οι ενώσεις παρασκευάζονται διαπυρηνόφιλης αντιδράσεως μίας αμίνης με χλωριούχο 4-σουλφραμολβενζολοσουλφονύλιο παρουσία περίσσειας τριαιθυλαμίνης εντός τετραϋδροφουρανίου ή εντός αιθέρα σε θερμοκρασία 0 έως 20 βαθμούς Κελσίου. Οι ενώσεις παρουσιάζουν μία δραστηριότητα κατά του γλαυκώματος.



ΑΡΙΘΜΟΣ ΕΥΡ. Δ.Ε. (11):3085255
ΑΡΙΘ. ΕΛΛ. ΚΑΤΑΘΕΣΗΣ (21):20150400141
ΗΜΕΡ. ΕΛΛ. ΚΑΤΑΘΕΣΗΣ (22):23/01/2015
ΑΡΙΘ./ΗΜΕΡ. ΔΗΜΟΣΙΕΥΣΗΣ
ΕΥΡΩΠΑΪΚΟΥ ΔΙΠΛΩΜΑΤΟΣ(87):2668959 - 05/11/2014
ΑΡΙΘ./ΗΜΕΡ. ΔΗΜΟΣΙΕΥΣΗΣ
ΕΥΡΩΠΑΪΚΗΣ ΑΙΤΗΣΗΣ (86):12305602.0--31/05/2012
ΔΙΚΑΙΟΥΧΟΣ (73):1)INNAVIRVAX
 Genopole Entreprises Campus 1 4 rue Pierre
 Fontaine, 91058 Evry Cedex, ΓΑΛΛΙΑ
ΣΥΜΒ. ΠΡΟΤΕΡΑΙΟΤΗΤΕΣ (30):
ΕΦΕΥΡΕΤΗΣ (72):1)Crouzet, Joel
 2)Desfontaines, Dominique
 3)Ho Tsong Fang, Raphael
ΕΙΔΙΚΟΣ ΠΛΗΡΕΞΟΥΣΙΟΣ (74):ΣΙΩΤΟΥ ΑΙΚΑΤΕΡΙΝΗ
 Πατησίων 122, 11257 ΑΘΗΝΑ
ΑΝΤΙΚΛΗΤΟΣ (74):ΣΙΩΤΟΥ ΑΙΚΑΤΕΡΙΝΗ
 Πατησίων 122,11257 ΑΘΗΝΑ
ΤΙΤΛΟΣ ΕΦΕΥΡΕΣΗΣ (54):**ΑΝΟΣΟΓΟΝΙΚΕΣ ΣΥΝΘΕΣΕΙΣ ΠΟΥ ΠΕΡΙΛΑΜΒΑΝΟΥΝ ΠΕΠΤΙΔΙΟ HIV GP41 ΣΥΖΕΥΓΜΕΝΟ ΜΕ ΤΗΝ ΠΡΩΤΕΪΝΗ ΦΟΡΕΑ CRM197**

ΠΕΡΙΛΗΨΗ(57)

Η παρούσα εφεύρεση σχετίζεται με το πεδίο των εμβολίων που κατευθύνεται έναντι των ιών της οικογένειας HIV. Πιο συγκεκριμένα, σχετίζεται με μια ανοσογόνο ένωση που περιλαμβάνει ένα πεπτίδιο του ακόλουθου τύπου (I) NH2-[Nt]y-P-W-N-Xi-S- -X2-S-N-X3-X4-X5-X6-X7-I-W-[Ct]z-COOH (I) το οποίο είναι ομοιοπολικά συνδεδεμένο με μια πρωτεΐνη φορέα που αποτελείται από μια πρωτεΐνη CRM 197. Επίσης, αφορά μια σύνθεση που περιέχει αυτή την ανοσογόνο ένωση και τις χρήσεις αυτών των ανοσογόνων ενώσεων και συνθέσεων για την πρόληψη και/ή αντιμετώπιση μιας κατάστασης που προκαλείται από τη μόλυνση ενός ατόμου με έναν ιό HIV.

ΑΡΙΘΜΟΣ ΕΥΡ. Δ.Ε. (11):3085256
ΑΡΙΘ. ΕΛΛ. ΚΑΤΑΘΕΣΗΣ (21):20150400144
ΗΜΕΡ. ΕΛΛ. ΚΑΤΑΘΕΣΗΣ (22):23/01/2015
ΑΡΙΘ./ΗΜΕΡ. ΔΗΜΟΣΙΕΥΣΗΣ
ΕΥΡΩΠΑΪΚΟΥ ΔΙΠΛΩΜΑΤΟΣ(87):2112161 - 05/11/2014
ΑΡΙΘ./ΗΜΕΡ. ΔΗΜΟΣΙΕΥΣΗΣ
ΕΥΡΩΠΑΪΚΗΣ ΑΙΤΗΣΗΣ (86):09002937.2--12/07/2000
ΔΙΚΑΙΟΥΧΟΣ (73):1)Zealand Pharma A/S
Smedeland 36, 2600 Glostrup, ΔΑΝΙΑ
ΣΥΜΒ. ΠΡΟΤΕΡΑΙΟΤΗΤΕΣ (30):143591 P-12/07/1999-US
99610043-09/08/1999-EP
ΕΦΕΥΡΕΤΗΣ (72):1)Larsen, Bjarne Due
2)Mikkelsen, Jens Damsgaard
3)Neve, Soren
ΕΙΔΙΚΟΣ ΠΛΗΡΕΞΟΥΣΙΟΣ (74):ΣΑΚΕΛΛΑΡΙΔΗ ΒΑΛΗ-ΒΑΣΙΛΙΚΗ
Αδριανού 70, 10556 ΑΘΗΝΑ
ΑΝΤΙΚΑΛΗΤΟΣ (74):ΣΑΚΕΛΛΑΡΙΔΗ ΒΑΛΗ-ΒΑΣΙΛΙΚΗ
Αδριανού 70,10556 ΑΘΗΝΑ
ΤΙΤΛΟΣ ΕΦΕΥΡΕΣΗΣ (54):**ΠΕΠΤΙΔΙΑ ΠΟΥ ΜΕΙΩΝΟΥΝ ΤΑ
ΕΠΙΠΕΔΑ ΤΗΣ ΓΛΥΚΟΖΗΣ ΣΤΟ ΑΙΜΑ**

ΠΕΡΙΛΗΨΗ(57)

Η παρούσα εφεύρεση αναφέρεται σε πρωτότυπα συζυγή πεπτιδίων που έχουν αυξημένη σταθερότητα και είναι χρήσιμα στην αντιμετώπιση των υπερβολικά υψηλών επιπέδων της γλυκόζης στο αίμα.

ΑΡΙΘΜΟΣ ΕΥΡ. Δ.Ε. (11):3085257
ΑΡΙΘ. ΕΛΛ. ΚΑΤΑΘΕΣΗΣ (21):20150400151
ΗΜΕΡ. ΕΛΛ. ΚΑΤΑΘΕΣΗΣ (22):23/01/2015
ΑΡΙΘ./ΗΜΕΡ. ΔΗΜΟΣΙΕΥΣΗΣ
ΕΥΡΩΠΑΪΚΟΥ ΔΙΠΛΩΜΑΤΟΣ(87):2040736 - 10/12/2014
ΑΡΙΘ./ΗΜΕΡ. ΔΗΜΟΣΙΕΥΣΗΣ
ΕΥΡΩΠΑΪΚΗΣ ΑΙΤΗΣΗΣ (86):07764869.9--26/06/2007
ΔΙΚΑΙΟΥΧΟΣ (73):1)Evotec International GmbH
Essener Bogen 7, 22419 Hamburg,
GERMANIA
ΣΥΜΒ. ΠΡΟΤΕΡΑΙΟΤΗΤΕΣ (30):06013135-26/06/2006-EP
ΕΦΕΥΡΕΤΗΣ (72):1)HARDER, Friedrich
2)AUSTEN, Matthias
ΕΙΔΙΚΟΣ ΠΛΗΡΕΞΟΥΣΙΟΣ (74):ΓΙΑΚΟΥΜΗ ANNA
Αλκαμένους 12-14, 10439 ΑΘΗΝΑ
ΑΝΤΙΚΑΛΗΤΟΣ (74):ΜΙΣΙΟΥ ΑΝΔΡΟΝΙΚΗ
Αναλήψεως 23 και Μαραθώνος 27,10439
ΑΘΗΝΑ
ΤΙΤΛΟΣ ΕΦΕΥΡΕΣΗΣ (54):**ΝΕΑ ΣΥΝΘΕΣΗ ΓΙΑ ΑΥΞΗΣΗ ΤΗΣ ΒΙΟ-
ΔΙΑΘΕΣΙΜΟΤΗΤΑΣ ΤΗΣ ΝΕΟΥΡΤΟΥ-
ΡΙΝΗΣ (NEURTURIN)**

ΠΕΡΙΛΗΨΗ(57)

Η παρούσα εφεύρεση σχετίζεται με συνθέσεις με παράγοντες ανάπτυξης πρωτεΐνης, ειδικότερα νεουρτουρίνης (neurturin) σαν δραστικών συστατικών και πολύ-ανιονικών εκδόχων χαμηλού μοριακού βάρους που έχουν αυξημένη βιο-διαθεσιμότητα.

ΑΡΙΘΜΟΣ ΕΥΡ. Δ.Ε. (11):3085258
ΑΡΙΘ. ΕΛΛ. ΚΑΤΑΘΕΣΗΣ (21):20150400091
ΗΜΕΡ. ΕΛΛ. ΚΑΤΑΘΕΣΗΣ (22):16/01/2015
ΑΡΙΘ./ΗΜΕΡ. ΔΗΜΟΣΙΕΥΣΗΣ
ΕΥΡΩΠΑΪΚΟΥ ΔΙΠΛΩΜΑΤΟΣ(87):2343038 - 26/11/2014
ΑΡΙΘ./ΗΜΕΡ. ΔΗΜΟΣΙΕΥΣΗΣ
ΕΥΡΩΠΑΪΚΗΣ ΑΙΤΗΣΗΣ (86):10195981.5--20/12/2010
ΔΙΚΑΙΟΥΧΟΣ (73):1)Laboratoires Carilene
 7, rue du Chant des Oiseaux, 78360 Montesson, ΓΑΛΛΙΑ
 2)Desjonqueres, Stephane
 3 Avenue Montaigne, 78600 Maisons Laffitte, ΓΑΛΛΙΑ

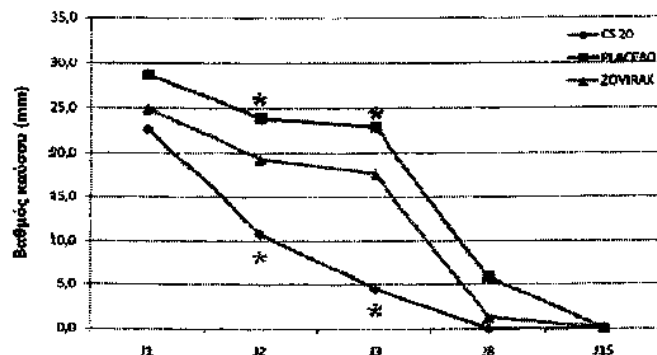
ΣΥΜΒ. ΠΡΟΤΕΡΑΙΟΤΗΤΕΣ (30):0959604-24/12/2009-FR
ΕΦΕΥΡΕΤΗΣ (72):1)Desjonqueres, Stephane
ΕΙΔΙΚΟΣ ΠΑΗΡΕΞΟΥΣΙΟΣ (74):ΠΑΠΑΚΩΝΣΤΑΝΤΙΝΟΥ ΕΛΕΝΗ
 Κουμπάρη 2, 10674 ΑΘΗΝΑ
ΑΝΤΙΚΑΗΤΟΣ (74):ΠΑΠΑΚΩΝΣΤΑΝΤΙΝΟΥ ΕΛΕΝΗ
 Κουμπάρη 2,10674 ΑΘΗΝΑ

ΤΙΤΛΟΣ ΕΦΕΥΡΕΣΗΣ (54):ΔΕΡΜΑΤΟΛΟΓΙΚΕΣ ΣΥΝΘΕΣΕΙΣ ΠΟΥ ΠΕΡΙΕΧΟΥΝ ΣΥΝΔΥΑΣΜΟ ΥΠΕΡΟΞΥΓΟΝΟΥΧΩΝ ΛΙΠΙΔΙΩΝ ΚΑΙ ΨΕΥΔΑΡΓΥΡΟΥ ΚΑΙ ΟΙ ΧΡΗΣΕΙΣ ΤΟΥΣ ΙΔΙΑΙΤΕΡΑ ΣΤΗ ΘΕΡΑΠΕΙΑ ΤΟΥ ΕΡΠΗΤΑ

ΠΕΡΙΛΗΨΗ(57)

Η εφεύρεση αφορά σε μια δερματολογική σύνθεση η οποία περιέχει σαν δραστικούς παράγοντες ή ουσιαστικά συστατικά, ένα συνδυασμό υπεροξυγονούχων λιπιδίων, ειδικότερα που παρουσιάζουν ποσοστό υπεροξυγόνωσης μεταξύ 5 και 600 meq/kg υπεροξυγονούχων λιπιδίωνκαι ψευδάργυρο σε ανόργανη μορφή ή σε μορφή συμβατή με δερματολογική χρήση, όπου η εν λόγω σύνθεση είναι

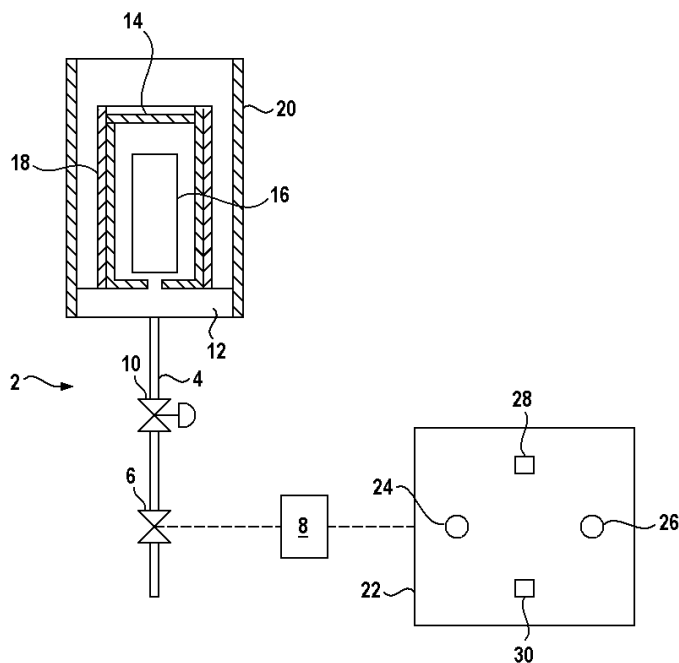
διατυπωμένη για τοπική εφαρμογή στο δέρμα ή τους βλεννογόνους. Αυτή η σύνθεση μπορεί να χρησιμοποιηθεί, σαν ιατρική διάταξη, για να βοηθήσει στην επούλωση ή και την ανασύσταση επιδερμίδας που έχει υποστεί βλάβη ή και να δράσει σαν αναλγητικός παράγοντας στο δέρμα ή τους βλεννογόνους, ιδιαίτερα στη θεραπεία των συμπτωμάτων του έρπητα, του κνησμού, της φαγούρας, των ερεθισμών, του εκζέματος, των εγκαυμάτων, και ειδικότερα στη θεραπεία του επιχειλίου έρπητα ή του έρπητα γεννητικών οργάνων.



ΑΡΙΘΜΟΣ ΕΥΡ. Δ.Ε. (11):3085259
ΑΡΙΘ. ΕΛΛ. ΚΑΤΑΘΕΣΗΣ (21):20150400121
ΗΜΕΡ. ΕΛΛ. ΚΑΤΑΘΕΣΗΣ (22):22/01/2015
ΑΡΙΘ./ΗΜΕΡ. ΔΗΜΟΣΙΕΥΣΗΣ
ΕΥΡΩΠΑΪΚΟΥ ΔΙΠΛΩΜΑΤΟΣ(87):2619498 - 22/10/2014
ΑΡΙΘ./ΗΜΕΡ. ΔΗΜΟΣΙΕΥΣΗΣ
ΕΥΡΩΠΑΪΚΗΣ ΑΙΤΗΣΗΣ (86):11770479.1--08/09/2011
ΔΙΚΑΙΟΥΧΟΣ (73):1)Linde Aktiengesellschaft
 Klosterhofstrasse 1, 80331 Munchen, ΓΕΡΜΑΝΙΑ
ΣΥΜΒ. ΠΡΟΤΕΡΑΙΟΤΗΤΕΣ (30):201015288-14/09/2010-GB
ΕΦΕΥΡΕΤΗΣ (72):1)ANCLIFFE, Dan
 2)DREW, Wane
ΕΙΔΙΚΟΣ ΠΑΗΡΕΞΟΥΣΙΟΣ (74):ΣΙΩΤΟΥ ΑΙΚΑΤΕΡΙΝΗ
 Πατησίων 122, 11257 ΑΘΗΝΑ
ΑΝΤΙΚΑΗΤΟΣ (74):ΣΙΩΤΟΥ ΑΙΚΑΤΕΡΙΝΗ
 Πατησίων 122,11257 ΑΘΗΝΑ
ΤΙΤΛΟΣ ΕΦΕΥΡΕΣΗΣ (54):ΜΕΘΟΔΟΣ ΓΙΑ ΤΗΝ ΠΡΟΣΤΑΣΙΑ ΜΙΑΣ ΦΙΑΛΗΣ ΑΕΡΙΟΥ ΜΕ ΕΝΑ ΠΛΑΣΤΙΚΟ ΠΕΡΙΒΛΗΜΑ

ΠΕΡΙΛΗΨΗ(57)

Μία μέθοδος προστασίας μίας φιάλης αερίου με ένα πλαστικό περιβλήμα, περιλαμβάνει τα βήματα της τοποθέτησης ενός πλαστικού περιβλήματος πάνω από ένα συμπληρωματικό φουσκωτό στήριγμα ελαστομερούς υλικού, το φουσκωμα του στήριγματος έτσι ώστε να τανύσει αντιστρεπτά το πλαστικό περιβλήμα ακτινοειδώς, το ξεφούσκωμα του στήριγματος, την αφαίρεση του περιβλήματος από το στήριγμα, και την τοποθέτηση του τανυσμένου πλαστικού περιβλήματος πάνω από την φιάλη αερίου πριν συσταλεί ξανά το πλαστικό περιβλήμα.



ΑΡΙΘΜΟΣ ΕΥΡ. Δ.Ε. (11):3085260
ΑΡΙΘ. ΕΛΛ. ΚΑΤΑΘΕΣΗΣ (21):20150400146
ΗΜΕΡ. ΕΛΛ. ΚΑΤΑΘΕΣΗΣ (22):22/01/2015
ΑΡΙΘ./ΗΜΕΡ. ΔΗΜΟΣΙΕΥΣΗΣ
ΕΥΡΩΠΑΪΚΟΥ ΔΙΠΛΩΜΑΤΟΣ(87):0765386 - 10/12/2014
ΑΡΙΘ./ΗΜΕΡ. ΔΗΜΟΣΙΕΥΣΗΣ
ΕΥΡΩΠΑΪΚΗΣ ΑΙΤΗΣΗΣ (86):95923042.6--13/06/1995
ΔΙΚΑΙΟΥΧΟΣ (73):1)THE BOARD OF TRUSTEES OF THE
LELAND STANFORD JUNIOR UNIVERSI-
TY
., Stanford, California 94305, ΗΝΩΜΕΝΕΣ
ΠΟΛΙΤΕΙΕΣ ΤΗΣ ΑΜΕΡΙΚΗΣ
ΣΥΜΒ. ΠΡΟΤΕΡΑΙΟΤΗΤΕΣ (30):259774-14/06/1994-US
ΕΦΕΥΡΕΤΗΣ (72):1)ENGLEMAN, Edgar G.
2)LEVY, Ronald
3)HSU, Frank
4)BENIKE, Claudia
ΕΙΔΙΚΟΣ ΠΛΗΡΕΞΟΥΣΙΟΣ (74):ΠΑΠΑΚΩΝΣΤΑΝΤΙΝΟΥ ΕΛΕΝΗ
Κουμπάρη 2, 10674 ΑΘΗΝΑ
ΑΝΤΙΚΛΗΤΟΣ (74):ΠΑΠΑΚΩΝΣΤΑΝΤΙΝΟΥ ΕΛΕΝΗ
Κουμπάρη 2,10674 ΑΘΗΝΑ
ΤΙΤΛΟΣ ΕΦΕΥΡΕΣΗΣ (54):**ΜΕΘΟΔΟΙ ΓΙΑ ΤΗΝ ΕΝΕΡΓΟΠΟΙΗΣΗ
ΤΩΝ ΚΥΤΤΑΡΩΝ T IN VIVO ΜΕ ΔΕΝ-
ΔΡΙΤΙΚΑ ΚΥΤΤΑΡΑ ΠΑΛΜΙΚΑ ΕΠΕ-
ΞΕΡΓΑΣΜΕΝΑ ΜΕ ΑΝΤΙΓΟΝΟ**

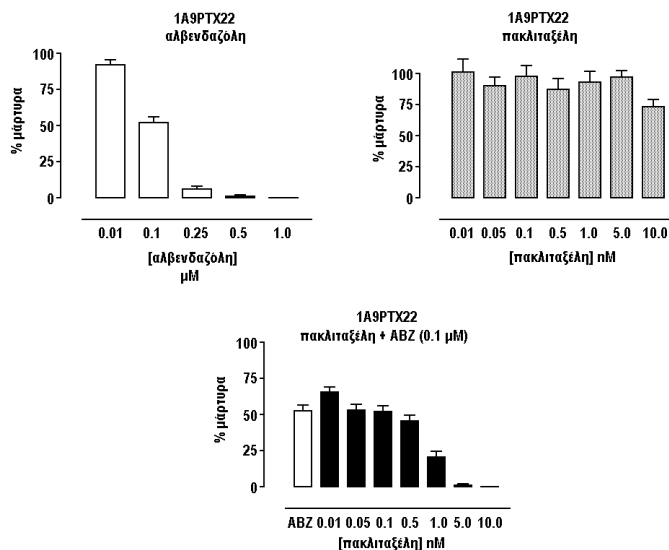
ΠΕΡΙΛΗΨΗ(57)

Η παρούσα εφεύρεση αφορά σε μεθόδους χρήσης απομονωμένων ανθρώπινων δενδριτικών κυττάρων για παρουσίαση εξωγενών αντιγόνων για την επαγωγή άνοσων αποκρίσεων in vivo. Ειδικότερα, αφορά στην απομόνωση των δενδριτικών κυττάρων από το ανθρώπινο αίμα, εκθέτοντας τα κύτταρα στις

προερχόμενες από λέμφωμα ανοσοσφαιρίνες ως αντιγόνα και διενεργώντας επανέγχυση των αυτόλογων, παλμικής επεξεργασίας με αντιγόνο, δενδριτικών κυττάρων σε ασθενείς με λέμφωμα για επαγωγή ή/και αύξηση μιας αντιδραστικής άνοσης απόκρισης στον όγκο. Οι μέθοδοι της εφεύρεσης που περιγράφονται στο παρόν έχουν ένα ευρύ φάσμα εφαρμογών, οι οποίες περιλαμβάνουν αλλά δεν περιορίζονται, στην κλινική χρήση των παλμικά επεξεργασμένων με αντιγόνο δενδριτικών κυττάρων ως εμβολίων ή/και ανοσοθεραπευτικών κατά του καρκίνου και των λοιμογόνων παραγόντων όπως οι ιοί.

ΑΡΙΘΜΟΣ ΕΥΡ. Δ.Ε. (11):3085261
ΑΡΙΘ. ΕΛΛ. ΚΑΤΑΘΕΣΗΣ (21):20150400142
ΗΜΕΡ. ΕΛΛ. ΚΑΤΑΘΕΣΗΣ (22):22/01/2015
ΑΡΙΘ./ΗΜΕΡ. ΔΗΜΟΣΙΕΥΣΗΣ
ΕΥΡΩΠΑΪΚΟΥ ΔΙΠΛΩΜΑΤΟΣ(87):1830847 - 19/11/2014
ΑΡΙΘ./ΗΜΕΡ. ΔΗΜΟΣΙΕΥΣΗΣ
ΕΥΡΩΠΑΪΚΗΣ ΑΙΤΗΣΗΣ (86):05813351.3--06/12/2005
ΔΙΚΑΙΟΥΧΟΣ (73):1)Pitney Pharmaceuticals Pty Limited
2 Lang Road Centennial Park, Sydney NSW
2021, ΑΥΣΤΡΑΛΙΑ
ΣΥΜΒ. ΠΡΟΤΕΡΑΙΟΤΗΤΕΣ (30):2004906983-06/12/2004-AU
ΕΦΕΥΡΕΤΗΣ (72):1)MORRIS, David, L.
2)POURGHOLAMI, Mohammad, Hossein
ΕΙΔΙΚΟΣ ΠΛΗΡΕΞΟΥΣΙΟΣ (74):ΠΑΠΑΚΩΝΣΤΑΝΤΙΝΟΥ ΕΛΕΝΗ
Κουμπάρη 2, 10674 ΑΘΗΝΑ
ΑΝΤΙΚΛΗΤΟΣ (74):ΠΑΠΑΚΩΝΣΤΑΝΤΙΝΟΥ ΕΛΕΝΗ
Κουμπάρη 2,10674 ΑΘΗΝΑ
ΤΙΤΛΟΣ ΕΦΕΥΡΕΣΗΣ (54):**ΑΓΩΓΗ ΓΙΑ ΤΟΝ ΚΑΡΚΙΝΟ
ΠΕΡΙΛΗΨΗ(57)**

Η παρούσα εφεύρεση παρέχει μεθόδους για την αγωγή όγκων, που περιλαμβάνουν τη χορήγηση μίας αποτελεσματικής ποσότητας τουλάχιστον ενός ταξοειδούς και μίας αποτελεσματικής ποσότητας τουλάχιστον μίας ενώσεως καρβαμιδικής βενζιμιδαζόλης τύπου (I). Η εφεύρεση παρέχει επίσης μία μέθοδο για την αγωγή όγκων μη ευαίσθητων σε ένα ή περισσότερα αντιμωτικά φάρμακα, όπου η μέθοδος περιλαμβάνει τη χορήγηση μίας αποτελεσματικής ποσότητας τουλάχιστον μίας ενώσεως καρβαμιδικής βενζιμιδαζόλης τύπου (I). Επίσης παρέχονται συνθέσεις για τη διεξαγωγή των μεθόδων της εφευρέσεως.



ΑΡΙΘΜΟΣ ΕΥΡ. Δ.Ε. (11):3085262
ΑΡΙΘ. ΕΛΛ. ΚΑΤΑΘΕΣΗΣ (21):20150400134
ΗΜΕΡ. ΕΛΛ. ΚΑΤΑΘΕΣΗΣ (22):22/01/2015
ΑΡΙΘ./ΗΜΕΡ. ΔΗΜΟΣΙΕΥΣΗΣ
ΕΥΡΩΠΑΪΚΟΥ ΔΙΠΛΩΜΑΤΟΣ(87):1755554 - 12/11/2014
ΑΡΙΘ./ΗΜΕΡ. ΔΗΜΟΣΙΕΥΣΗΣ
ΕΥΡΩΠΑΪΚΗΣ ΑΙΤΗΣΗΣ (86):05752889.5--17/05/2005
ΔΙΚΑΙΟΥΧΟΣ (73):1)NORTON HEALTHCARE LIMITED
Ridings Point Whistler Drive, Castleford West
Yorkshire WF10 5HX, ΜΕΓΑΛΗ
ΒΡΕΤΑΝΙΑ

ΣΥΜΒ. ΠΡΟΤΕΡΑΙΟΤΗΤΕΣ (30):0410995-17/05/2004-GB
ΕΦΕΥΡΕΤΗΣ (72):1)ASHLEY, Adrian,

2)LAMB, Paul,
3)MCDONALD, Donald,
4)MILLER, John,
5)OLIVER, Martin, J.,
6)POLLARD, Mathew

ΕΙΔΙΚΟΣ ΠΛΗΡΕΞΟΥΣΙΟΣ (74):ΠΑΠΑΚΩΝΣΤΑΝΤΙΝΟΥ ΕΛΕΝΗ
Κουμπάρη 2, 10674 ΑΘΗΝΑ

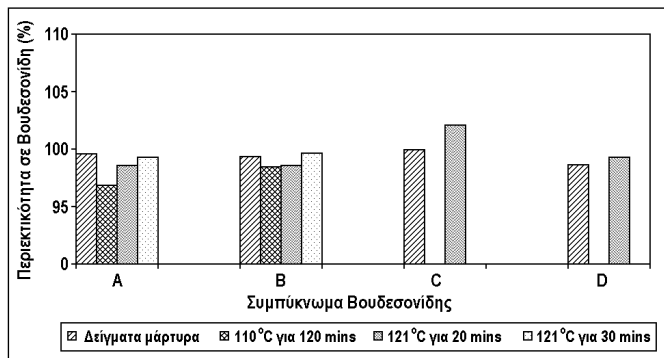
ΑΝΤΙΚΛΗΤΟΣ (74):ΠΑΠΑΚΩΝΣΤΑΝΤΙΝΟΥ ΕΛΕΝΗ
Κουμπάρη 2,10674 ΑΘΗΝΑ

ΤΙΤΛΟΣ ΕΦΕΥΡΕΣΗΣ (54):**ΘΕΡΜΙΚΗ ΑΠΟΣΤΕΙΡΩΣΗ ΓΛΥΚΟ-
ΚΟΡΤΙΚΟΣΤΕΡΟΕΙΔΩΝ**

ΠΕΡΙΛΗΨΗ(57)

Η παρούσα εφεύρεση παρέχει μία μέθοδο για την αποστείρωση ενός ασταθούς γλυκοκορτικοστεροειδούς, η οποία μέθοδος περιλαμβάνει θερμική κατεργασία με υγρή θερμότητα του ασταθούς γλυκοκορτικοστεροειδούς στη μορφή ενός αιωρήματος για έναν αποτελεσματικό για αποστείρωση χρόνο. Οι μέθοδοι και οι συνθέσεις σύμφωνα με την εφεύρεση είναι χρήσιμες ως θεραπευτικά εργαλεία για

πρόληψη, αντιστροφή, και/ή μείωση των συμπτωμάτων αλλεργικών και/ή φλεγμονωδών παθήσεων σε ένα ασθενές θηλαστικό. Η εφεύρεση παρέχει επίσης μεθόδους και συνθέσεις, οι οποίες μπορεί να χειραγωγηθούν και να υποστούν λεπτή ρύθμιση για να προσαρμοστούν στην(ις) προς αντιμετώπιση πάθηση(εις) προκαλώντας συγχρόνως λιγότερες παρενέργειες.



ΑΡΙΘΜΟΣ ΕΥΡ. Δ.Ε. (11):3085263
ΑΡΙΘ. ΕΛΛ. ΚΑΤΑΘΕΣΗΣ (21):20150400136
ΗΜΕΡ. ΕΛΛ. ΚΑΤΑΘΕΣΗΣ (22):22/01/2015
ΑΡΙΘ./ΗΜΕΡ. ΔΗΜΟΣΙΕΥΣΗΣ
ΕΥΡΩΠΑΪΚΟΥ ΔΙΠΛΩΜΑΤΟΣ(87):2516559 - 21/01/2015
ΑΡΙΘ./ΗΜΕΡ. ΔΗΜΟΣΙΕΥΣΗΣ
ΕΥΡΩΠΑΪΚΗΣ ΑΙΤΗΣΗΣ (86):10792948.1--22/12/2010
ΔΙΚΑΙΟΥΧΟΣ (73):1)Hempel A/S
Lundtoftegardsvej 91, 2800 Kongens Lyngby,
ΔΑΝΙΑ

ΣΥΜΒ. ΠΡΟΤΕΡΑΙΟΤΗΤΕΣ (30):09180360-22/12/2009-EP
ΕΦΕΥΡΕΤΗΣ (72):1)THORLAKSEN, Peter Christian Weinrich
2)BLOM, Anders
3)BORK, Ulrik

ΕΙΔΙΚΟΣ ΠΛΗΡΕΞΟΥΣΙΟΣ (74):ΠΑΠΑΚΩΝΣΤΑΝΤΙΝΟΥ ΕΛΕΝΗ
Κουμπάρη 2, 10674 ΑΘΗΝΑ

ΑΝΤΙΚΛΗΤΟΣ (74):ΠΑΠΑΚΩΝΣΤΑΝΤΙΝΟΥ ΕΛΕΝΗ
Κουμπάρη 2,10674 ΑΘΗΝΑ

ΤΙΤΛΟΣ ΕΦΕΥΡΕΣΗΣ (54):**ΝΕΕΣ ΣΥΝΘΕΣΕΙΣ ΕΠΙΣΤΡΩΣΗΣ ΓΙΑ
ΕΛΕΓΧΟ ΡΥΠΑΝΣΗΣ (FOULING)**

ΠΕΡΙΛΗΨΗ(57)

Η παρούσα αίτηση γνωστοποιεί μια σύνθεση επίστρωσης για έλεγχο ρύπανσης η οποία περιλαμβάνει ένα βασισμένο σε πολυσιλοξάνιο συνδεδετικό σύστημα, 0.01-20% κατά ξηρό βάρος ενός ή περισσότερων υδρόφιλα-τροποποιημένων πολυσιλοξάνιων, και ένα ή περισσότερα βιοκτόνα. Το υδρόφιλα-τροποποιημένο πολυσιλοξάνιο μπορεί να είναι ένα πολυ(οξυαλκυλενο)-τροποποιημένο πολυσιλοξάνιο, π.χ. ένα πολυσιλοξάνιο το οποίο έχει εμβολιασμένο σε αυτό πολυ(οξυαλκυλενο) αλυσίδες και/ή το οποίο έχει ενσωματωμένες στον σκελετό του πολυ(οξυαλκυλενο) αλυσίδες. Το πολυ(οξυαλκυλενο) μπορεί, π.χ., να επιλεγεί από πολυοξαιθυλένιο, πολυοξυπροπυλένιο και πολυ(οξυαιθυλενο-συν-οξυπροπυλένιο) (πολυαιθυλενογλυκόλες/πολυπροπυλενογλυκόλες). Η αίτηση περαιτέρω γνωστοποιεί μία θαλάσσιακατασκευή η οποία περιλαμβάνει σε τουλάχιστον ένα μέρος της εξωτερικής της επιφάνειας μια εξώτατη επίστρωση

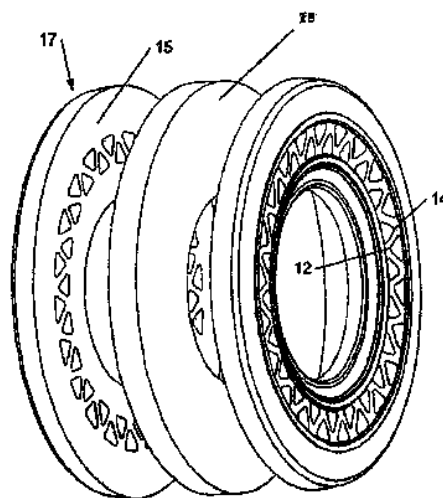
παρασκευασμένη από τη σύνθεση επίστρωσης. Επιπροσθέτως, η αίτηση γνωστοποιεί τη χρήση του συνδυασμού μη-δραστικών υδρόφιλα-τροποποιημένων πολυσιλοξάνιων και βιοκτόνων, όπου η αναλογία βάρους μεταξύ των υδρόφιλα-τροποποιημένων πολυσιλοξάνιων και των βιοκτόνων είναι μέσα στο εύρος 1:0.2 έως 1:6, για βελτίωση των αντιρρυπαντικών ιδιοτήτων μιας βασισμένης σε πολυσιλοξάνιο σύνθεσης επίστρωσης.

ΑΡΙΘΜΟΣ ΕΥΡ. Δ.Ε. (11):3085264
ΑΡΙΘ. ΕΛΛ. ΚΑΤΑΘΕΣΗΣ (21):20150400137
ΗΜΕΡ. ΕΛΛ. ΚΑΤΑΘΕΣΗΣ (22):22/01/2015
ΑΡΙΘ./ΗΜΕΡ. ΔΗΜΟΣΙΕΥΣΗΣ
ΕΥΡΩΠΑΪΚΟΥ ΔΙΠΛΩΜΑΤΟΣ(87):2582529 - 22/10/2014
ΑΡΙΘ./ΗΜΕΡ. ΔΗΜΟΣΙΕΥΣΗΣ
ΕΥΡΩΠΑΪΚΗΣ ΑΙΤΗΣΗΣ (86):11749750.3--20/06/2011
ΔΙΚΑΙΟΥΧΟΣ (73):1)ARTIC INVESTMENTS S.A.
65 avenue de la gare, 1611 Luxembourg,
ΛΟΥΞΕΜΒΟΥΡΓΟ

ΣΥΜΒ. ΠΡΟΤΕΡΑΙΟΤΗΤΕΣ (30):10166541-18/06/2010-EP
ΕΦΕΥΡΕΤΗΣ (72):1)VAN DE WIELE, Hugo
ΕΙΔΙΚΟΣ ΠΑΡΗΡΕΞΟΥΣΙΟΣ (74):ΠΑΠΑΚΩΝΣΤΑΝΤΙΝΟΥ ΕΛΕΝΗ
Κουμπάρη 2, 10674 ΑΘΗΝΑ
ΑΝΤΙΚΑΛΗΤΟΣ (74):ΠΑΠΑΚΩΝΣΤΑΝΤΙΝΟΥ ΕΛΕΝΗ
Κουμπάρη 2,10674 ΑΘΗΝΑ

ΤΙΤΛΟΣ ΕΦΕΥΡΕΣΗΣ (54):ΕΛΑΣΤΙΚΟ ΧΩΡΙΣ ΑΕΡΑ
ΠΕΡΙΛΗΨΗ(57)

Ελαστικό (1) που περιλαμβάνει τμήμα πέλματος από καουτσούκ (2) το οποίο εκτείνεται περιφερειακά του ελαστικού (1) και παρέχεται για να έρχεται σε επαφή με την επιφάνεια του εδάφους, και δακτύλιο σκελετού στήριξης (3) που έρχεται σε επαφή με το τμήμαπέλματος (2) και εκτείνεται κατά μήκος αυτού για να υποστηρίξει το όχημα επί του τμήματος πέλματος (2), που αποτελείται από μέλη σκελετού στήριξης (4) τα οποία διαμορφώνουν δύο περιφερειακές χορδές (5, 6) ομόκεντρα τοποθετημένες σε σχέση με το τμήμαπέλματος (2) και κορμό σκελετού στήριξης (7) που διασυνδέει τις χορδές (5, 6), όπου τα μέλη σκελετού στήριξης (4) είναι φτιαγμένα από υλικό μελών σκελετού στήριξης που περιλαμβάνει καουτσούκ και έχει όριο ελαστικότητας από 4 έως 18MPa.



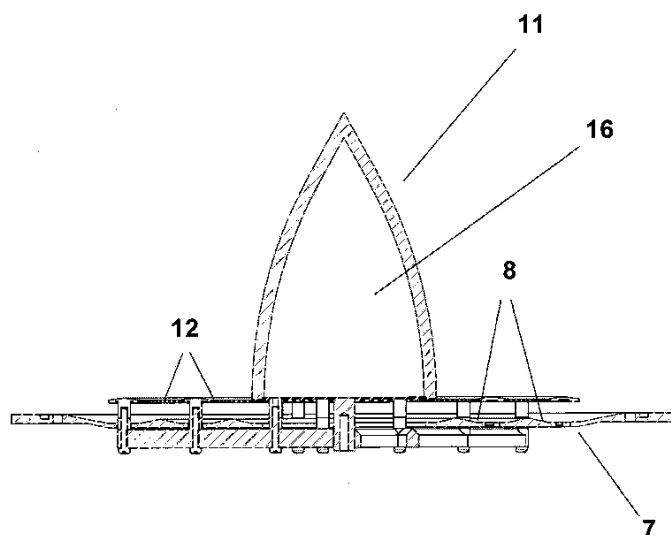
ΑΡΙΘΜΟΣ ΕΥΡ. Δ.Ε. (11):3085265
ΑΡΙΘ. ΕΛΛ. ΚΑΤΑΘΕΣΗΣ (21):20150400125
ΗΜΕΡ. ΕΛΛ. ΚΑΤΑΘΕΣΗΣ (22):22/01/2015
ΑΡΙΘ./ΗΜΕΡ. ΔΗΜΟΣΙΕΥΣΗΣ
ΕΥΡΩΠΑΪΚΟΥ ΔΙΠΛΩΜΑΤΟΣ(87):2579974 - 22/10/2014
ΑΡΙΘ./ΗΜΕΡ. ΔΗΜΟΣΙΕΥΣΗΣ
ΕΥΡΩΠΑΪΚΗΣ ΑΙΤΗΣΗΣ (86):11752663.2--09/06/2011
ΔΙΚΑΙΟΥΧΟΣ (73):1)Brinox, D.O.O.
Sora 21, 1215 Medvode, ΣΛΟΒΕΝΙΑ

ΣΥΜΒ. ΠΡΟΤΕΡΑΙΟΤΗΤΕΣ (30):201000170-09/06/2010-SI
ΕΦΕΥΡΕΤΗΣ (72):1)TESLIC, Dusan
ΕΙΔΙΚΟΣ ΠΑΡΗΡΕΞΟΥΣΙΟΣ (74):ΠΑΝΤΕΛΑΚΗ ΜΑΡΙΑ
Στουρνάρα 37,, 10682 ΑΘΗΝΑ
ΑΝΤΙΚΑΛΗΤΟΣ (74):ΒΑΓΓΙΑΝΟΣ ΓΕΩΡΓΙΟΣ
Στουρνάρα 37,10682 ΑΘΗΝΑ

ΤΙΤΛΟΣ ΕΦΕΥΡΕΣΗΣ (54):ΠΛΑΚΑ ΔΙΑΝΟΜΗΣ ΑΕΡΙΟΥ ΜΕ ΣΚΟΠΟ ΤΗΝ ΧΡΗΣΗ ΣΕ ΣΥΣΚΕΥΕΣ ΕΠΕΞΕΡΓΑΣΙΑΣ ΣΤΕΡΕΩΝ ΣΩΜΑΤΙΔΙΩΝ

ΠΕΡΙΛΗΨΗ(57)

Το αντικείμενο της εφεύρεσης είναι μια νέα κατασκευή ενός θαλάμου επεξεργασίας με ένα πλαίσιο διανομής αερίου, με σκοπό να χρησιμοποιηθεί σε βελτιωμένες συσκευές επεξεργασίας για την επεξεργασία στερεών σωματιδίων μέσα σε ένα ρευστοποιημένο επίστρωμα και αναφέρεται σε μια κατασκευαστική λύση στο βασικό στοιχείο της συσκευής ξήρανσης, κοκκοποίησης και επίστρωσης π.χ. ένας θάλαμος επεξεργασίας με ένα πλαίσιο διανομής αερίου, το οποίο βελτιώνει την ποιότητα των ανωτέρω επεξεργασιών. Η εφεύρεση περιγράφει την κατασκευή ενός θαλάμου επεξεργασίας με ένα πλαίσιο διανομής (4), ένα συστατικό τμήμα του οποίου συνδέεται με έναν μηχανισμό ανύψωσης. Ο μηχανισμός αυτός επιτρέπει την ανύψωση του άνω εξαρτήματος (7) σχετικά με το κάτω εξάρτημα (11) του πλαισίου διανομής (4) και με αυτόν τον τρόπο, αυξάνει την κατακόρυφη απόσταση μεταξύ του άνω εξαρτήματος(7) και του κάτω εξαρτήματος (11) του πλαισίου διανομής (4). Με τον τρόπο αυτόν, συμβάλει στον ευκολότερο καθαρισμό του θαλάμου και το άδειασμα του προϊόντος λόγω βαρύτητας μέσω του πλαισίου διανομής καθίσταται επίσης πιθανό.

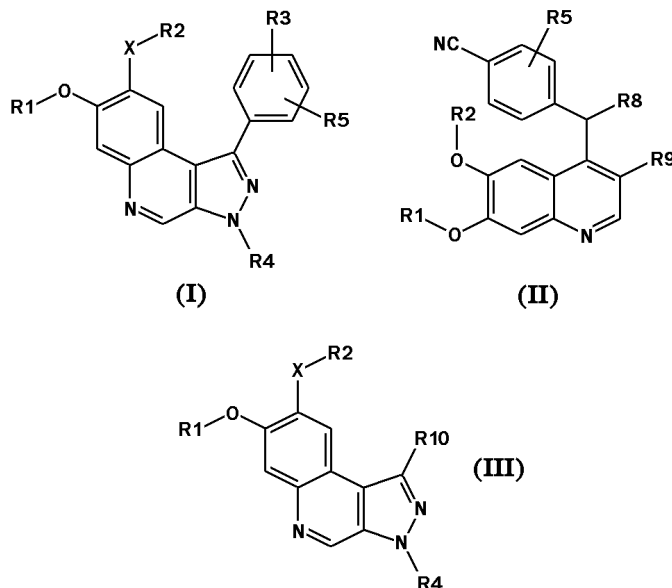


ΑΡΙΘΜΟΣ ΕΥΡ. Δ.Ε. (11):3085266
ΑΡΙΘ. ΕΛΛ. ΚΑΤΑΘΕΣΗΣ (21):20150400128
ΗΜΕΡ. ΕΛΛ. ΚΑΤΑΘΕΣΗΣ (22):22/01/2015
ΑΡΙΘ./ΗΜΕΡ. ΔΗΜΟΣΙΕΥΣΗΣ
ΕΥΡΩΠΑΪΚΟΥ ΔΙΠΛΩΜΑΤΟΣ(87):2588457 - 05/11/2014
ΑΡΙΘ./ΗΜΕΡ. ΔΗΜΟΣΙΕΥΣΗΣ
ΕΥΡΩΠΑΪΚΗΣ ΑΙΤΗΣΗΣ (86):11729377.9--24/06/2011
ΔΙΚΑΙΟΥΧΟΣ (73):1)Merck Patent GmbH
Frankfurter Strasse 250, 64293 Darmstadt,
ΓΕΡΜΑΝΙΑ
ΣΥΜΒ. ΠΡΟΤΕΡΑΙΟΤΗΤΕΣ (30):102010025786-01/07/2010-DE
ΕΦΕΥΡΕΤΗΣ (72):1)FUCHSS, Thomas
2)MEDERSKI, Werner
3)ZENKE, Frank
ΕΙΔΙΚΟΣ ΠΛΗΡΕΞΟΥΣΙΟΣ (74):ΚΙΑΓΙΑ ΑΝΔΡΟΝΙΚΗ
Στουρνάρα 37, 10682 ΑΘΗΝΑ
ΑΝΤΙΚΛΗΤΟΣ (74):ΒΑΓΙΑΝΟΥ ΚΩΣΤΟΠΟΥΛΟΥ
"ΔΙΚΗΓΟΡΙΚΗ ΕΤΑΙΡΕΙΑ ΒΑΓΙΑΝΟΥ
ΚΩΣΤΟΠΟΥΛΟΥ ΛΥΜΠΕΡΗ" ΧΡΙΣΤΙΝΑ-
ΙΣΜΗΝΗ
Στουρνάρα 37,,10680 ΑΘΗΝΑ
ΤΙΤΛΟΣ ΕΦΕΥΡΕΣΗΣ (54):ΠΑΡΑΓΩΓΑ ΠΥΡΑΖΟΛΟΚΙΝΟΛΙΝΗΣ
ΩΣ ΑΝΑΣΤΟΛΕΙΣ DNA-PK

ΠΕΡΙΛΗΨΗ(57)

Η εφεύρεση αφορά σε ενώσεις των τύπων (I), (II) και (III) όπου τα R1, R2, R3, R4, R5, R8, R9, R10 και X έχουν τη σημασία που τους αποδίδεται στις αξιώσεις, και/ή τα φυσιολογικά ακίνδυνα άλατα, ταυτομερή και στερεοϊσομερή τους, συμπεριλαμβανομένων των μιγμάτων τους σε όλες τις αναλογίες. Οι ενώσεις του τύπου (I) δύνανται να χρησιμοποιηθούν για την αναστολή πρωτεϊνικών κινάσων σερίνης-θρεονίνης καθώς και για την ευαισθητοποίηση καρκινικών κυττάρων έναντι αντικαρκινικών μέσων και/ή ιονίζουσας ακτινοβολίας. Αντικείμενο της εφεύρεσης αποτελεί και η χρήση των ενώσεων του τύπου (I) στην προφύλαξη,

θεραπευτική αγωγή ή παρακολούθηση καρκίνου, όγκων, μεταστάσεων ή διαταραχών της αγγειογένεσης, σε συνδυασμό με ραδιοθεραπεία και/ή ένα αντικαρκινικό μέσο. Η εφεύρεση αφορά περαιτέρω σε μια μέθοδο για την παρασκευή των ενώσεων του τύπου (I) δια της μετατροπής ενώσεων του τύπου (II) ή (III) και ενδεχομένως του μετασχηματισμού μιας βάσεως ή ενός οξέος των ενώσεων του τύπου (I) σε ένα από τα άλατα της.



ΑΡΙΘΜΟΣ ΕΥΡ. Δ.Ε. (11):3085267
ΑΡΙΘ. ΕΛΛ. ΚΑΤΑΘΕΣΗΣ (21):20150400126
ΗΜΕΡ. ΕΛΛ. ΚΑΤΑΘΕΣΗΣ (22):22/01/2015
ΑΡΙΘ./ΗΜΕΡ. ΔΗΜΟΣΙΕΥΣΗΣ
ΕΥΡΩΠΑΪΚΟΥ ΔΙΠΛΩΜΑΤΟΣ(87):1735343 - 29/10/2014
ΑΡΙΘ./ΗΜΕΡ. ΔΗΜΟΣΙΕΥΣΗΣ
ΕΥΡΩΠΑΪΚΗΣ ΑΙΤΗΣΗΣ (86):05716149.9--17/03/2005
ΔΙΚΑΙΟΥΧΟΣ (73):1)Sanofi-Aventis Deutschland GmbH
Bruningstrasse 50, 65929 Frankfurt am Main,
ΓΕΡΜΑΝΙΑ
ΣΥΜΒ. ΠΡΟΤΕΡΑΙΟΤΗΤΕΣ (30):102004015965-01/04/2004-DE
ΕΦΕΥΡΕΤΗΣ (72):1)RUBROEDER, Franz-Josef
2)KELLER, Reinhold
3)HERBERT, Heike
ΕΙΔΙΚΟΣ ΠΛΗΡΕΞΟΥΣΙΟΣ (74):ΚΙΑΓΙΑ ΑΝΔΡΟΝΙΚΗ
Στουρνάρα 37, 10682 ΑΘΗΝΑ
ΑΝΤΙΚΛΗΤΟΣ (74):ΒΑΓΙΑΝΟΥ ΚΩΣΤΟΠΟΥΛΟΥ
"ΔΙΚΗΓΟΡΙΚΗ ΕΤΑΙΡΕΙΑ ΒΑΓΙΑΝΟΥ
ΚΩΣΤΟΠΟΥΛΟΥ ΛΥΜΠΕΡΗ" ΧΡΙΣΤΙΝΑ-
ΙΣΜΗΝΗ
Στουρνάρα 37,,10680 ΑΘΗΝΑ
ΤΙΤΛΟΣ ΕΦΕΥΡΕΣΗΣ (54):ΜΕΘΟΔΟΣ ΓΙΑ ΤΗΝ ΑΠΟΚΤΗΣΗ
ΙΝΣΟΥΛΙΝΩΝ ΜΕΣΩ ΒΕΛΤΙΩΜΕΝΗΣ
ΔΙΟΧΕΤΕΥΣΗΣ ΑΕΡΑ ΣΤΗΝ ΠΤΥΧΩΣΗ

ΠΕΡΙΛΗΨΗ(57)

Η παρούσα εφεύρεση αφορά μία βελτιωμένη μέθοδο για την απόκτηση ινσουλινών ή παραγώγων ινσουλίνης με σωστά συνδεδεμένες γέφυρες κυστεΐνης παρουσία κυστεΐνης ή υδροχλωρικής κυστεΐνης και μίας χαότροπης βοηθητικής ουσίας, περίπτωση κατά την οποία η πτύχωση πραγματοποιείται σε ένα άνοιγμα αντίδρασης, στο οποίο η αναλογία όγκου προς επιφάνεια είναι μεγαλύτερη από το 1 και όπου η συγκέντρωση οξυγόνου ανέρχεται σε 1-15 mg/l.

ΑΡΙΘΜΟΣ ΕΥΡ. Δ.Ε. (11):3085268
ΑΡΙΘ. ΕΛΛ. ΚΑΤΑΘΕΣΗΣ (21):20150400127
ΗΜΕΡ. ΕΛΛ. ΚΑΤΑΘΕΣΗΣ (22):22/01/2015
ΑΡΙΘ./ΗΜΕΡ. ΔΗΜΟΣΙΕΥΣΗΣ
ΕΥΡΩΠΑΪΚΟΥ ΔΙΠΛΩΜΑΤΟΣ(87):2046345 - 10/12/2014
ΑΡΙΘ./ΗΜΕΡ. ΔΗΜΟΣΙΕΥΣΗΣ
ΕΥΡΩΠΑΪΚΗΣ ΑΙΤΗΣΗΣ (86):07786539.2--03/08/2007
ΔΙΚΑΙΟΥΧΟΣ (73):1)Marinomed Biotechnologie GmbH
Veterinarplatz 1 Gebaude HA/3/Stg. 3, 1210
Vienna, ΑΥΣΤΡΙΑ
ΣΥΜΒ. ΠΡΟΤΕΡΑΙΟΤΗΤΕΣ (30):06450109-04/08/2006-EP
ΕΦΕΥΡΕΤΗΣ (72):1)GRASSAUER, Andreas
2)PRIESCHL-GRASSAUER, Eva
ΕΙΔΙΚΟΣ ΠΛΗΡΕΞΟΥΣΙΟΣ (74):ΚΙΑΓΙΑ ΑΝΔΡΟΝΙΚΗ
Στουρνάρα 37, 10682 ΑΘΗΝΑ
ΑΝΤΙΚΛΗΤΟΣ (74):ΒΑΓΙΑΝΟΥ ΚΩΣΤΟΠΟΥΛΟΥ
"ΔΙΚΗΓΟΡΙΚΗ ΕΤΑΙΡΕΙΑ ΒΑΓΙΑΝΟΥ
ΚΩΣΤΟΠΟΥΛΟΥ ΛΥΜΠΕΡΗ" ΧΡΙΣΤΙΝΑ-
ΙΣΜΗΝΗ
Στουρνάρα 37, 10680 ΑΘΗΝΑ
ΤΙΤΛΟΣ ΕΦΕΥΡΕΣΗΣ (54):ΧΡΗΣΗ ΤΗΣ ΕΣΚΙΝΗΣ
ΠΕΡΙΛΗΨΗ(57)

Η παρούσα εφεύρεση παρέχει τη χρήση εσκίνης για την παρασκευή ενός φαρμακευτικού παρασκευάσματος για την θεραπεία ασθενειών που οφείλονται σε μεσολάβηση ή προκαλούνται από ενεργοποιημένα κοκκίο κύτταρα, κατά προτίμηση μια αλλεργία τύπου I ή τύπου III ή σηπτικό σοκ.

ΑΡΙΘΜΟΣ ΕΥΡ. Δ.Ε. (11):3085269
ΑΡΙΘ. ΕΛΛ. ΚΑΤΑΘΕΣΗΣ (21):20150400124
ΗΜΕΡ. ΕΛΛ. ΚΑΤΑΘΕΣΗΣ (22):22/01/2015
ΑΡΙΘ./ΗΜΕΡ. ΔΗΜΟΣΙΕΥΣΗΣ
ΕΥΡΩΠΑΪΚΟΥ ΔΙΠΛΩΜΑΤΟΣ(87):2560632 - 29/10/2014
ΑΡΙΘ./ΗΜΕΡ. ΔΗΜΟΣΙΕΥΣΗΣ
ΕΥΡΩΠΑΪΚΗΣ ΑΙΤΗΣΗΣ (86):11724766.8--22/04/2011
ΔΙΚΑΙΟΥΧΟΣ (73):1)Giuliani S.p.A.
Via P. Palagi 2, 20129 Milano, ΙΤΑΛΙΑ
ΣΥΜΒ. ΠΡΟΤΕΡΑΙΟΤΗΤΕΣ (30):MI20100691-22/04/2010-IT
ΕΦΕΥΡΕΤΗΣ (72):1)GIULIANI, Giammaria
2)BENEDUSI, Anna
ΕΙΔΙΚΟΣ ΠΛΗΡΕΞΟΥΣΙΟΣ (74):ΚΙΑΓΙΑ ΑΝΔΡΟΝΙΚΗ
Στουρνάρα 37, 10682 ΑΘΗΝΑ
ΑΝΤΙΚΛΗΤΟΣ (74):ΒΑΓΙΑΝΟΥ ΚΩΣΤΟΠΟΥΛΟΥ
"ΔΙΚΗΓΟΡΙΚΗ ΕΤΑΙΡΕΙΑ ΒΑΓΙΑΝΟΥ
ΚΩΣΤΟΠΟΥΛΟΥ ΛΥΜΠΕΡΗ" ΧΡΙΣΤΙΝΑ-
ΙΣΜΗΝΗ
Στουρνάρα 37, 10680 ΑΘΗΝΑ
ΤΙΤΛΟΣ ΕΦΕΥΡΕΣΗΣ (54):ΕΝΩΣΕΙΣ ΟΙ ΟΠΟΙΕΣ ΔΙΑΘΕΤΟΥΝ
ΑΝΤΙΟΞΕΙΑΩΤΙΚΗ ΔΡΑΣΤΗΡΙΟΤΗΤΑ
ΕΝΑΝΤΙ ΤΩΝ ΕΛΕΥΘΕΡΩΝ ΡΙΖΩΝ, ΚΑΙ
ΚΑΛΛΥΝΤΙΚΕΣ ΣΥΝΘΕΣΕΙΣ ΠΟΥ ΤΙΣ
ΠΕΡΙΕΧΟΥΝ

ΠΕΡΙΛΗΨΗ(57)

Η εφεύρεση σχετίζεται με τη χρήση ενώσεων με το γενικό τύπο (I): CH₃(-CH=CH)3-R (I) όπου το R επιλέγεται από το CO-O-R ή το CO-O(-), όπου το R επιλέγεται από το H, το αλκύλιο ή το αλκενύλιο από C1 έως C22, ή τα σάκχαρα, και τα φαρμακευτικά αποδεκτάαλατα των ενώσεων αυτών, κατά προτίμηση τα άλατα του νατρίου, του καλίου ή της λυσίνης, όπου κάθε ένωση με το γενικό τύπο (I) χρησιμοποιείται αμιγής ή αναμειγμένη με μία ή με περισσότερες από τις άλλες ενώσεις, ως δραστικά συστατικά σε μία φαρμακευτική ή καλλυντική σύνθεση που διαθέτει αντιοξειδωτική δραστηριότητα έναντι των ελευθέρων ριζών.

ΑΡΙΘΜΟΣ ΕΥΡ. Δ.Ε. (11):3085270
ΑΡΙΘ. ΕΛΛ. ΚΑΤΑΘΕΣΗΣ (21):20150400129
ΗΜΕΡ. ΕΛΛ. ΚΑΤΑΘΕΣΗΣ (22):22/01/2015
ΑΡΙΘ./ΗΜΕΡ. ΔΗΜΟΣΙΕΥΣΗΣ
ΕΥΡΩΠΑΪΚΟΥ ΔΙΠΛΩΜΑΤΟΣ(87):2567958 - 29/10/2014
ΑΡΙΘ./ΗΜΕΡ. ΔΗΜΟΣΙΕΥΣΗΣ
ΕΥΡΩΠΑΪΚΗΣ ΑΙΤΗΣΗΣ (86):11306128.7--12/09/2011
ΔΙΚΑΙΟΥΧΟΣ (73):1)SANOFI

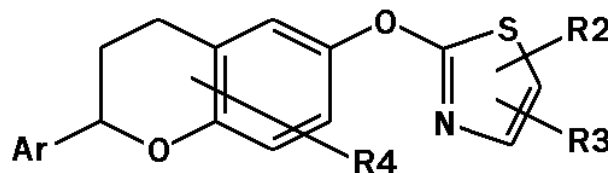
ΣΥΜΒ. ΠΡΟΤΕΡΑΙΟΤΗΤΕΣ (30):
ΕΦΕΥΡΕΤΗΣ (72):1)Czechtizky, Werngard
2)Weston, John
3)Rackelmann, Nils
4)Podeschwa, Michael
5)Arndt, Petra
6)Wirth, Klaus
7)Goegelien, Heinz
8)Ritzeler, Olaf
9)Kraft, Volker
10)Bellevergue, Patrice
11)McCort, Gary

ΕΙΔΙΚΟΣ ΠΛΗΡΕΞΟΥΣΙΟΣ (74):ΚΙΑΓΙΑ ΑΝΔΡΟΝΙΚΗ
Στουρνάρα 37, 10682 ΑΘΗΝΑ
ΑΝΤΙΚΛΗΤΟΣ (74):ΒΑΓΙΑΝΟΥ ΚΩΣΤΟΠΟΥΛΟΥ
"ΔΙΚΗΓΟΡΙΚΗ ΕΤΑΙΡΕΙΑ ΒΑΓΙΑΝΟΥ
ΚΩΣΤΟΠΟΥΛΟΥ ΛΥΜΠΕΡΗ" ΧΡΙΣΤΙΝΑ-
ΙΣΜΗΝΗ
Στουρνάρα 37,,10680 ΑΘΗΝΑ

ΤΙΤΛΟΣ ΕΦΕΥΡΕΣΗΣ (54):ΥΠΟΚΑΤΕΣΤΗΜΕΝΕΣ 2-(ΧΡΩΜΑΝ-6-ΥΛΟΞΥ)-ΘΕΙΑΖΟΛΕΣ ΚΑΙ Η ΧΡΗΣΗ ΤΟΥΣ ΩΣ ΦΑΡΜΑΚΕΥΤΙΚΕΣ ΟΥΣΙΕΣ

ΠΕΡΙΛΗΨΗ(57)

Η παρούσα εφεύρεση αναφέρεται στις υποκατεστημένες 2-(χρωμαν)-6-υλοξυ)-θειάζολες του χημικού τύπου I, στον οποίο οι Ar, R2, R3 και R4 ορίζονται στις αξιώσεις. Οι ενώσεις του χημικού τύπου I είναι αναστολείς του συστήματος αντιμεταφοράς νατρίου-10 ασβεστίου (NCX), ειδικότερα του συστήματος αντιμεταφοράς νατρίου-10 ασβεστίου του υποτύπου I (NCX1), και είναι κατάλληλοι για την αντιμετώπιση πολυποίκιλων διαταραχών στις οποίες διαταράσσεται η ενδοκυτταρική ομοιόσταση ασβεστίου, όπως είναι οι αρρυθμίες, η καρδιακή ανεπάρκεια και το εγκεφαλικό. Η εφεύρεση αναφέρεται επίσης σε διαδικασίες παρασκευής των ενώσεων του χημικού τύπου I. Στη χρήση τους ως φαρμακευτικές ουσίες και στις φαρμακευτικές συνθέσεις που τις περιέχουν.



(I)

ΑΡΙΘΜΟΣ ΕΥΡ. Δ.Ε. (11):3085271
ΑΡΙΘ. ΕΛΛ. ΚΑΤΑΘΕΣΗΣ (21):20150400131
ΗΜΕΡ. ΕΛΛ. ΚΑΤΑΘΕΣΗΣ (22):22/01/2015
ΑΡΙΘ./ΗΜΕΡ. ΔΗΜΟΣΙΕΥΣΗΣ
ΕΥΡΩΠΑΪΚΟΥ ΔΙΠΛΩΜΑΤΟΣ(87):2177620 - 19/11/2014
ΑΡΙΘ./ΗΜΕΡ. ΔΗΜΟΣΙΕΥΣΗΣ
ΕΥΡΩΠΑΪΚΗΣ ΑΙΤΗΣΗΣ (86):09012669.9--05/03/2004
ΔΙΚΑΙΟΥΧΟΣ (73):1)Halozyme, Inc.

11388 Sorrento Valley Road, San Diego, CA
92121, ΗΝΩΜΕΝΕΣ ΠΟΛΙΤΕΙΕΣ ΤΗΣ
ΑΜΕΡΙΚΗΣ

ΣΥΜΒ. ΠΡΟΤΕΡΑΙΟΤΗΤΕΣ (30):452360 P-05/03/2003-US
ΕΦΕΥΡΕΤΗΣ (72):1)Bookbinder, Louis, H.
2)Kundu, Anirban
3)Frost, Gregory, L.

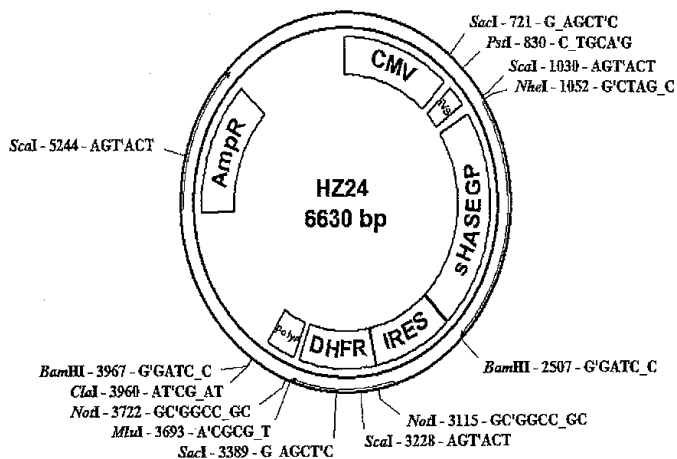
ΕΙΔΙΚΟΣ ΠΛΗΡΕΞΟΥΣΙΟΣ (74):ΚΙΑΓΙΑ ΑΝΔΡΟΝΙΚΗ
Στουρνάρα 37, 10682 ΑΘΗΝΑ
ΑΝΤΙΚΛΗΤΟΣ (74):ΒΑΓΙΑΝΟΥ ΚΩΣΤΟΠΟΥΛΟΥ
"ΔΙΚΗΓΟΡΙΚΗ ΕΤΑΙΡΕΙΑ ΒΑΓΙΑΝΟΥ
ΚΩΣΤΟΠΟΥΛΟΥ ΛΥΜΠΕΡΗ" ΧΡΙΣΤΙΝΑ-
ΙΣΜΗΝΗ
Στουρνάρα 37,,10680 ΑΘΗΝΑ

ΤΙΤΛΟΣ ΕΦΕΥΡΕΣΗΣ (54):ΔΙΑΛΥΤΗ ΓΛΥΚΟΠΡΩΤΕΪΝΗ ΥΑΛΟΥΡΟΝΙΔΑΣΗΣ (SHASEGP), ΔΙΑΔΙΚΑΣΙΑ ΓΙΑ ΤΗΝ ΠΑΡΑΣΚΕΥΗ ΤΗΣ, ΧΡΗΣΕΙΣ ΚΑΙ ΦΑΡΜΑΚΕΥΤΙΚΕΣ ΣΥΝΘΕΣΕΙΣ ΠΟΥ ΤΗΝ ΠΕΡΙΛΑΜΒΑΝΟΥΝ

ΠΕΡΙΛΗΨΗ(57)

Η εφεύρεση αναφέρεται στην ανακάλυψη καινοτόμων διαλυτών ουδέτερων δραστικών Γλυκοπρωτεϊνών Υαλουρονιδάσης (sHASEGP's), μεθόδους για την κατασκευή τους, και στην χρήση τους στην διευκόλυνση της χορήγησης άλλων μορίων ή στην ανακούφιση παθολογικών καταστάσεων που σχετίζονται με τις γλυκοσαμινογλυκάνες. Ελάχιστα δραστικά τμήματα πολυπεπτιδίων των διαλυτών, ουδέτερων δραστικών πεδίων των sHASEGP περιγράφονται, τα οποία περιλαμβάνουν τμήματα σακχάρων που είναι συνδεδεμένα σε ασπαραγινικό που

απαιτούνται για ένα λειτουργικό ουδέτερο δραστικό πεδίο υαλουρονιδάσης. Περιλαμβάνονται τροποποιημένες αμινοτελικά καθοδηγητικά πεπτιδία τα οποία ενισχύουν την έκκριση των sHASEGP. Η εφεύρεση περιλαμβάνει επιπλέον σιαλλυλοποιημένες και πεγκυλιωμένες μορφές μιας ανασυνδυασμένης sHASEGP προκειμένου να ενισχυθεί η σταθερότητα και η φαρμακοκινητική στον ορό στα φυσικά υπάρχοντα ένζυμα σφαγείου. Περιγράφονται επιπλέον κατάλληλες συνθέσεις μιας σημαντικά καθαρής ανασυνδυασμένης sHASEGP γλυκοπρωτεΐνης που προέρχεται από ένα ευκαρυωτικό κύτταρο που παράγει την κατάλληλη γλυκοσυλίωση που απαιτείται για την οπτική δραστηριότητά της.

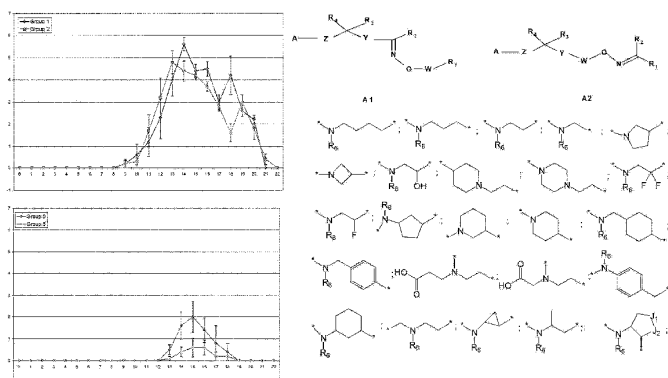


ΑΡΙΘΜΟΣ ΕΥΡ. Δ.Ε. (11):3085272
ΑΡΙΘ. ΕΛΛ. ΚΑΤΑΘΕΣΗΣ (21):20150400133
ΗΜΕΡ. ΕΛΛ. ΚΑΤΑΘΕΣΗΣ (22):22/01/2015
ΑΡΙΘ./ΗΜΕΡ. ΔΗΜΟΣΙΕΥΣΗΣ
ΕΥΡΩΠΑΪΚΟΥ ΔΙΠΛΩΜΑΤΟΣ(87):2326325 - 12/11/2014
ΑΡΙΘ./ΗΜΕΡ. ΔΗΜΟΣΙΕΥΣΗΣ
ΕΥΡΩΠΑΪΚΗΣ ΑΙΤΗΣΗΣ (86):09807933.8--17/08/2009
ΔΙΚΑΙΟΥΧΟΣ (73):1)Novartis AG
 Lichtstrasse 35, 4056 Basel, ΕΛΒΕΤΙΑ
ΣΥΜΒ. ΠΡΟΤΕΡΑΙΟΤΗΤΕΣ (30):08162517-18/08/2008-EP
ΕΦΕΥΡΕΤΗΣ (72):1)LEPPERT, David
 2)WALLSTROEM, Erik
 3)NUESSLEIN-HILDESHEIM, Barbara
ΕΙΔΙΚΟΣ ΠΑΡΗΡΕΞΟΥΣΙΟΣ (74):ΚΙΑΓΙΑ ΑΝΔΡΟΝΙΚΗ
 Στουρνάρα 37, 10682 ΑΘΗΝΑ
ΑΝΤΙΚΑΛΗΤΟΣ (74):ΒΑΓΙΑΝΟΥ ΚΩΣΤΟΠΟΥΛΟΥ
 "ΔΙΚΗΓΟΡΙΚΗ ΕΤΑΙΡΕΙΑ ΒΑΓΙΑΝΟΥ
 ΚΩΣΤΟΠΟΥΛΟΥ ΛΥΜΠΕΡΗ" ΧΡΙΣΤΙΝΑ-
 ΙΣΜΗΝΗ
 Στουρνάρα 37,,10680 ΑΘΗΝΑ
ΤΙΤΛΟΣ ΕΦΕΥΡΕΣΗΣ (54):**ΠΑΡΑΓΩΓΟ ΑΖΕΤΙΔΙΝΗΣ ΓΙΑ ΤΗ ΘΕ-
 ΡΑΠΕΙΑ ΤΩΝ ΠΕΡΙΦΕΡΙΚΩΝ ΝΕΥΡΟ-
 ΠΑΘΕΙΩΝ**

ΠΕΡΙΛΗΨΗ(57)

Μία ένωση του τύπου Α1 ή Α2 για χρήση στη θεραπεία μιας απομυελινωτικής περιφερικής νευροπάθειας: όπου το Α είναι COOR5, OPO(OR5)2, PO(OR5)2, SO2OR5, POR5OR5 ή 1H-τετραζολ-5-ύλιο, με το R5 να είναι H ή μία ομάδα που σχηματίζει εστέρα, προαιρετικά C1-6 αλκύλιο το W είναι ένας δεσμός, C1-3αλκυλνίλιο ή C2-3αλκενυλνίλιο το Y είναι C6-10αρύλιο ή C2-9ετεροαρύλιο, π.χ. C3-9ετεροαρύλιο, προαιρετικά υποκατεστημένο με 1 έως 3 ρίζες που επιλέγονται από αλογόνο, OH, NO2, C1-6αλκύλιο, C1-6αλκοξυ υποκατεστημένο με αλογόνο C1-6αλκύλιο και υποκατεστημένο με αλογόνο C1-6αλκοξυ το Z επιλέγεται από τον Τύπο (I): όπου οι αστερίσκοι του Z υποδεικνύουν το σημείο σύνδεσης μεταξύ του -C(R3)(R4)- και του Α του Τύπου (Ia) ή (Ib), αντίστοιχα το R6 επιλέγεται από

υδρογόνο και C1-6αλκύλιο και τα J1 και J2 είναι ανεξάρτητα μεθυλένιο ή ένα ετεροάτομο που επιλέγεται από S, O και NR5 όπου το R5 επιλέγεται από υδρογόνο και C1-6αλκύλιο και κάθε αλκυλνίλιο Z μπορεί περαιτέρω να υποκατασταθεί με μία έως τρεις ρίζες που επιλέγονται από αλογόνο, υδροξυ, C1-6αλκύλιο ή το R6 μπορεί να προσαρτηθεί σε ένα άτομο άνθρακα του Y ώστε να σχηματιστεί ένας δακτύλιος 5-7 μελών το R1 είναι C6-10αρύλιο ή C2-9ετεροαρύλιο, π.χ. C3-9ετεροαρύλιο, προαιρετικά υποκατεστημένο με C1-6αλκύλιο, C6-10αρύλιο, C6-10αρυλC1-4 αλκύλιο, C3-9ετεροαρύλιο, C3-9ετεροαρυλC1-4 αλκύλιο, C3-8κυκλοαλκύλιο, C3-8κυκλοαλκυλ0ι-4αλκύλιο, C3-βετεροκυκλοαλκύλιο ή 03-8ετεροκυκλοαλκυλC1-4αλκύλιο όπου οποιοδήποτε αρύλιο, ετεροαρύλιο, κυκλοαλκύλιο ή ετεροκυκλοαλκύλιο του R1 μπορεί να υποκατασταθεί με 1 έως 5 ομάδες που επιλέγονται από αλογόνο, C1-6αλκύλιο, C1-6αλκοξυ και C1-6αλκύλιο ή -C1-6αλκοξυ υποκατεστημένο με αλογόνο το R2 είναι H, C1-6αλκύλιο, C1-6αλκόξυ, C2-6αλκενύλιο ή C2-6αλκενυλνίλιο υποκατεστημένο με αλογόνο και καθένα από τα R3 και R4 είναι ανεξάρτητα H, αλογόνο, OH, C1-6αλκύλιο, C1-6αλκοξυ ή C1-6αλκύλιο ή C1-6αλκοξυ υποκατεστημένο με αλογόνο και τα παράγωγα N-οξειδίου αυτών ή προφάρμακα αυτών ή ένα φαρμακολογικά αποδεκτό άλας, επιδιαιτώμα ή ένυδρο άλας αυτών.



ΑΡΙΘΜΟΣ ΕΥΡ. Δ.Ε. (11):3085273
ΑΡΙΘ. ΕΛΛ. ΚΑΤΑΘΕΣΗΣ (21):20150400132
ΗΜΕΡ. ΕΛΛ. ΚΑΤΑΘΕΣΗΣ (22):22/01/2015
ΑΡΙΘ./ΗΜΕΡ. ΔΗΜΟΣΙΕΥΣΗΣ
ΕΥΡΩΠΑΪΚΟΥ ΔΙΠΛΩΜΑΤΟΣ(87):2237783 - 19/11/2014
ΑΡΙΘ./ΗΜΕΡ. ΔΗΜΟΣΙΕΥΣΗΣ
ΕΥΡΩΠΑΪΚΗΣ ΑΙΤΗΣΗΣ (86):09704256.8--21/01/2009
ΔΙΚΑΙΟΥΧΟΣ (73):1)Novartis AG
 Lichtstrasse 35, 4056 Basel, ΕΛΒΕΤΙΑ
ΣΥΜΒ. ΠΡΟΤΕΡΑΙΟΤΗΤΕΣ (30):22945 P-23/01/2008-US
ΕΦΕΥΡΕΤΗΣ (72):1)WANG, Yanfeng
 2)WEHRLE, Elisabeth
ΕΙΔΙΚΟΣ ΠΑΡΗΡΕΞΟΥΣΙΟΣ (74):ΚΙΑΓΙΑ ΑΝΔΡΟΝΙΚΗ
 Στουρνάρα 37, 10682 ΑΘΗΝΑ
ΑΝΤΙΚΑΛΗΤΟΣ (74):ΒΑΓΙΑΝΟΥ ΚΩΣΤΟΠΟΥΛΟΥ
 "ΔΙΚΗΓΟΡΙΚΗ ΕΤΑΙΡΕΙΑ ΒΑΓΙΑΝΟΥ
 ΚΩΣΤΟΠΟΥΛΟΥ ΛΥΜΠΕΡΗ" ΧΡΙΣΤΙΝΑ-
 ΙΣΜΗΝΗ
 Στουρνάρα 37,,10680 ΑΘΗΝΑ
ΤΙΤΛΟΣ ΕΦΕΥΡΕΣΗΣ (54):**ΜΕΘΟΔΟΣ ΓΙΑ ΤΗΝ ΑΡΙΣΤΟΠΟΙΗΣΗ
 ΤΗΣ ΘΕΡΑΠΕΙΑΣ ΠΟΛΛΑΠΛΑΣΙΑΣΤΙ-
 ΚΩΝ ΑΣΘΕΝΕΙΩΝ ΠΟΥ ΠΡΟΚΑΛΟΥΝΤΑΙ
 ΑΠΟ ΤΟΝ ΥΠΟΔΟΧΕΑ ΚΙΝΑΣΗΣ
 ΤΥΡΟΣΙΝΗΣ ΚΙΤ ΜΕ ΙΜΑΤΙΝΙΜΠΗ**

ΠΕΡΙΛΗΨΗ(57)

Η εφεύρεση σχετίζεται με μία μέθοδο για την θεραπεία πολλαπλασιαστικών ασθενειών που προκαλούνται από τον υποδοχέα κίνησης τυροσίνης ΚΙΤ, συγκεκριμένα GIST, σε έναν πληθυσμό ανθρώπων ασθενών.

ΑΡΙΘΜΟΣ ΕΥΡ. Δ.Ε. (11):3085274
ΑΡΙΘ. ΕΛΛ. ΚΑΤΑΘΕΣΗΣ (21):20150400148
ΗΜΕΡ. ΕΛΛ. ΚΑΤΑΘΕΣΗΣ (22):23/01/2015
ΑΡΙΘ./ΗΜΕΡ. ΔΗΜΟΣΙΕΥΣΗΣ
ΕΥΡΩΠΑΪΚΟΥ ΔΙΠΛΩΜΑΤΟΣ(87):2175610 - 21/01/2015
ΑΡΙΘ./ΗΜΕΡ. ΔΗΜΟΣΙΕΥΣΗΣ
ΕΥΡΩΠΑΪΚΗΣ ΑΙΤΗΣΗΣ (86):08847061.2--22/10/2008
ΔΙΚΑΙΟΥΧΟΣ (73):1)ZTE Corporation
 ZTE Plaza, Keji Road South Hi-Tech Industrial Park, Nanshan District, Shenzhen, Guangdong 518057, KINA

ΣΥΜΒ. ΠΡΟΤΕΡΑΙΟΤΗΤΕΣ (30):200710169605-02/11/2007-CN
ΕΦΕΥΡΕΤΗΣ (72):1)DAI, Bo
 2)XIA, Shuqiang
 3)ZUO, Zhisong
 4)YU, Guanghui

ΕΙΔΙΚΟΣ ΠΑΡΗΡΕΞΟΥΣΙΟΣ (74):ΕΥΑΓΓΕΛΟΥ "ΒΑΣΩ ΕΥΑΓΓΕΛΟΥ & ΔΕΣΠΟΙΝΑ ΕΥΑΓΓΕΛΟΥ ΔΙΚΗΓΟΡΙΚΗ ΕΤΑΙΡΕΙΑ" ΒΑΣΩ
 Α. Συγγρού 45,, 11743 ΑΘΗΝΑ

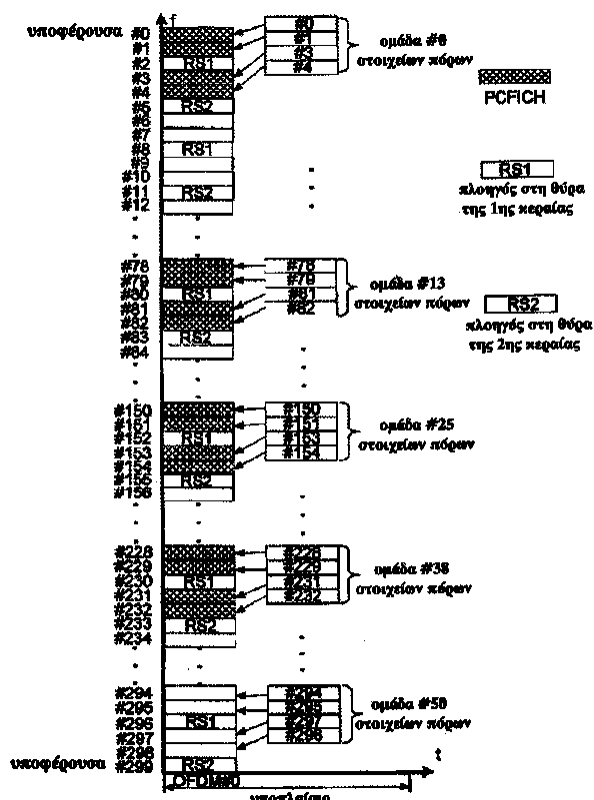
ΑΝΤΙΚΑΛΗΤΟΣ (74):ΕΥΑΓΓΕΛΟΥ "ΒΑΣΩ ΕΥΑΓΓΕΛΟΥ & ΔΕΣΠΟΙΝΑ ΕΥΑΓΓΕΛΟΥ ΔΙΚΗΓΟΡΙΚΗ ΕΤΑΙΡΕΙΑ" ΒΑΣΩ
 Α. Συγγρού 45,, 11743 ΑΘΗΝΑ

ΤΙΤΛΟΣ ΕΦΕΥΡΕΣΗΣ (54):**ΜΕΘΟΔΟΣ ΧΑΡΤΟΓΡΑΦΗΣΗΣ ΕΝΟΣ ΔΙΑΥΛΟΥ ΕΝΔΕΙΚΤΗ ΜΟΡΦΟΤΥΠΟΥ ΕΛΕΓΧΟΥ ΦΥΣΙΚΗΣ ΚΑΘΟΔΙΚΗΣ ΖΕΥΞΗΣ ΓΙΑ ΦΥΣΙΚΟ ΠΟΡΟ**

ΠΕΡΙΛΗΨΗ(57)

Μια μέθοδος χαρτογράφησης ενός διαύλου ενδείκτη μορφότυπου ελέγχου φυσικής καθοδικής ζεύξης για φυσικούς πόρους περιλαμβάνει τις βαθμίδες όπου 16 διαμορφωμένα δεδομένα $y(0), y(1), \dots, y(15)$ ενός διαύλου ενδείκτη σηματοδότησης ελέγχου καθοδικής ζεύξης σε ένα σύστημα LTE διαιρούνται σε 4 ομάδες σε σειρά και χαρτογραφούνται κατά ομάδες, πράγμα που επιτρέπει την ακριβή χαρτογράφηση του διαύλου ενδείκτη μορφότυπου ελέγχου καθοδικής ζεύξης στα συνεχή 4 στοιχεία πόρων ανασυνδυαζόμενα με πόρους οι οποίοι διαιρούνται μεταξύ όλων των φυσικών πόρων του συστήματος εκτός από τους

πλοηγούς σύμφωνα με 4 τέτοια συνεχή στοιχεία πόρων. Με τον καθορισμό των κανόνων χαρτογράφησης ομάδων, αυτή η μέθοδος μπορεί να προσφέρει τη μέγιστη απολαβή επιλεκτικότητας συχνότητας.



ΑΡΙΘΜΟΣ ΕΥΡ. Δ.Ε. (11):3085275
ΑΡΙΘ. ΕΛΛ. ΚΑΤΑΘΕΣΗΣ (21):20150400149
ΗΜΕΡ. ΕΛΛ. ΚΑΤΑΘΕΣΗΣ (22):23/01/2015
ΑΡΙΘ./ΗΜΕΡ. ΔΗΜΟΣΙΕΥΣΗΣ
ΕΥΡΩΠΑΪΚΟΥ ΔΙΠΛΩΜΑΤΟΣ(87):2418195 - 19/11/2014
ΑΡΙΘ./ΗΜΕΡ. ΔΗΜΟΣΙΕΥΣΗΣ
ΕΥΡΩΠΑΪΚΗΣ ΑΙΤΗΣΗΣ (86):10745836.6--26/02/2010
ΔΙΚΑΙΟΥΧΟΣ (73):1)Les Laboratoires Servier
 35, rue de Verdun, 92284 Suresnes Cedex, ΓΑΛΛΙΑ

ΣΥΜΒ. ΠΡΟΤΕΡΑΙΟΤΗΤΕΣ (30):200910046782-27/02/2009-CN
ΕΦΕΥΡΕΤΗΣ (72):1)ZHANG, Peng
 2)SHAN, Hanbin
 3)YUAN, Zhedong
 4)JIANG, Xudong
 5)HUANG, Yu
 6)WANG, Hubo
 7)CAO, Xufeng
 8)CHENG, Xingdong
 9)PAN, Hongjuan
 10)YU, Xiong

ΕΙΔΙΚΟΣ ΠΑΡΗΡΕΞΟΥΣΙΟΣ (74):ΕΥΑΓΓΕΛΟΥ "ΒΑΣΩ ΕΥΑΓΓΕΛΟΥ & ΔΕΣΠΟΙΝΑ ΕΥΑΓΓΕΛΟΥ ΔΙΚΗΓΟΡΙΚΗ ΕΤΑΙΡΕΙΑ" ΒΑΣΩ
 Α. Συγγρού 45,, 11743 ΑΘΗΝΑ

ΑΝΤΙΚΑΛΗΤΟΣ (74):ΕΥΑΓΓΕΛΟΥ "ΒΑΣΩ ΕΥΑΓΓΕΛΟΥ & ΔΕΣΠΟΙΝΑ ΕΥΑΓΓΕΛΟΥ ΔΙΚΗΓΟΡΙΚΗ ΕΤΑΙΡΕΙΑ" ΒΑΣΩ
 Α. Συγγρού 45,, 11743 ΑΘΗΝΑ

ΤΙΤΛΟΣ ΕΦΕΥΡΕΣΗΣ (54):**ΣΥΜΠΛΟΚΟ ΥΔΡΑΛΟΓΟΝΟΥ ΤΗΣ ΑΓΟΜΕΛΑΤΙΝΗΣ ΚΑΙ ΜΕΘΟΔΟΣ ΠΑΡΑΣΚΕΥΗΣ ΤΟΥ**

ΠΕΡΙΛΗΨΗ(57)

Η παρούσα εφεύρεση αναφέρεται σε ένα σύμπλοκο της αγομελατίνης και στην παρασκευή του. Το σύμπλοκο υδραλογόνου της αγομελατίνης το οποίο λαμβάνεται μέσω της παρούσας μεθόδου είναι περισσότερο διαλυτό, σταθερότερο, και υψηλότερης καθαρότητας από ότι η ίδια η αγομελατίνη, καθιστώντας αυτό καταλληλότερο για να χρησιμοποιηθεί σε φαρμακευτικό παρασκεύασμα. Χρησιμοποιώντας αυτή τη μέθοδο, μπορεί να ληφθεί προϊόν υψηλής καθαρότητας μέσω μιας απλής διαδικασίας, χωρίς να χρειάζεται να υπάρχουν περαιτέρω περιπλοκές βαθμίδες.

ΑΡΙΘΜΟΣ ΕΥΡ. Δ.Ε. (11):3085276
ΑΡΙΘ. ΕΛΛ. ΚΑΤΑΘΕΣΗΣ (21):20150400161
ΗΜΕΡ. ΕΛΛ. ΚΑΤΑΘΕΣΗΣ (22):27/01/2015
ΑΡΙΘ./ΗΜΕΡ. ΔΗΜΟΣΙΕΥΣΗΣ
ΕΥΡΩΠΑΪΚΟΥ ΔΙΠΛΩΜΑΤΟΣ(87):2536412 - 12/11/2014
ΑΡΙΘ./ΗΜΕΡ. ΔΗΜΟΣΙΕΥΣΗΣ
ΕΥΡΩΠΑΪΚΗΣ ΑΙΤΗΣΗΣ (86):11703620.2--15/02/2011
ΔΙΚΑΙΟΥΧΟΣ (73):1)Teva Branded Pharmaceutical Products R & D, Inc.
425 Privet Rd, Horsham, PA 19044,
ΗΝΩΜΕΝΕΣ ΠΟΛΙΤΕΙΕΣ ΤΗΣ ΑΜΕΡΙΚΗΣ

ΣΥΜΒ. ΠΡΟΤΕΡΑΙΟΤΗΤΕΣ (30):304998 P-16/02/2010-US
ΕΦΕΥΡΕΤΗΣ (72):1)DORINSKY, Paul Michael
2)PRICE, David

ΕΙΔΙΚΟΣ ΠΑΗΡΕΞΟΥΣΙΟΣ (74):ΠΑΠΑΚΩΝΣΤΑΝΤΙΝΟΥ ΕΛΕΝΗ
Κουμπάρη 2, 10674 ΑΘΗΝΑ

ΑΝΤΙΚΛΗΤΟΣ (74):ΠΑΠΑΚΩΝΣΤΑΝΤΙΝΟΥ ΕΛΕΝΗ
Κουμπάρη 2,10674 ΑΘΗΝΑ

ΤΙΤΛΟΣ ΕΦΕΥΡΕΣΗΣ (54):**ΕΙΣΠΝΕΟΜΕΝΗ ΦΑΡΜΑΚΕΥΤΙΚΗ ΣΥΝΘΕΣΗ**

ΠΕΡΙΛΗΨΗ(57)

Αεροζόλ εισπνεόμενου φαρμακευτικού διαλύματος που περιλαμβάνει διπροπιονική μπεκλομεθαζόνη, αιθανόλη και ένα προωστικό επιλεγόμενο από 1,1,1,2-τετραφθοροαιθάνιο, 1,1,1,2,3,3,3-επταφθοροπροπάνιο και μίγμα αυτών, όπου το αεροζόλ έχει μέγεθος σωματιδίου που έχει μάζα διάμεση αεροδυναμική διάμετρο 0,5-2,0 μm για διατήρηση πνευμονικής λειτουργίας πάνω από 60% της βασικής γραμμής FEV1 ή μείωση των εμφανίσεων πνευμονικής λειτουργίας που πέφτει κάτω από 60% της βασικής γραμμής FEV1.

ΑΡΙΘΜΟΣ ΕΥΡ. Δ.Ε. (11):3085277
ΑΡΙΘ. ΕΛΛ. ΚΑΤΑΘΕΣΗΣ (21):20150400167
ΗΜΕΡ. ΕΛΛ. ΚΑΤΑΘΕΣΗΣ (22):27/01/2015
ΑΡΙΘ./ΗΜΕΡ. ΔΗΜΟΣΙΕΥΣΗΣ
ΕΥΡΩΠΑΪΚΟΥ ΔΙΠΛΩΜΑΤΟΣ(87):2492392 - 12/11/2014
ΑΡΙΘ./ΗΜΕΡ. ΔΗΜΟΣΙΕΥΣΗΣ
ΕΥΡΩΠΑΪΚΗΣ ΑΙΤΗΣΗΣ (86):11275113.6--22/09/2011
ΔΙΚΑΙΟΥΧΟΣ (73):1)ZHONG, ZHOU
Room 1101-1103 Tongda Building No 1 Lane
600 Tianshang Road, CHANGNING DISTRICT SHANGHAI, KINA

ΣΥΜΒ. ΠΡΟΤΕΡΑΙΟΤΗΤΕΣ (30):201110044279-24/02/2011-CN
ΕΦΕΥΡΕΤΗΣ (72):1)ZHONG ZHOU
ΕΙΔΙΚΟΣ ΠΑΗΡΕΞΟΥΣΙΟΣ (74):ΠΑΠΑΚΩΝΣΤΑΝΤΙΝΟΥ ΕΛΕΝΗ
Κουμπάρη 2, 10674 ΑΘΗΝΑ

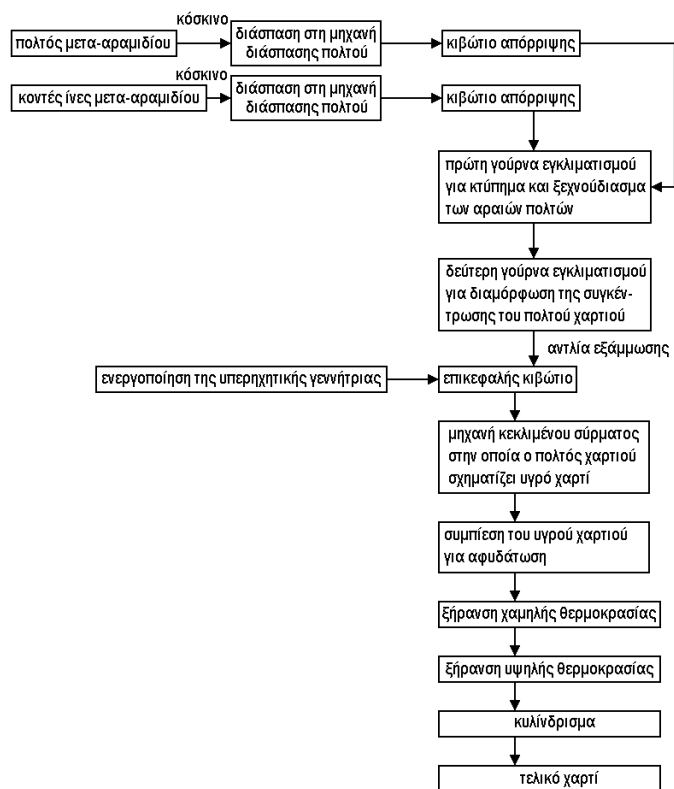
ΑΝΤΙΚΛΗΤΟΣ (74):ΠΑΠΑΚΩΝΣΤΑΝΤΙΝΟΥ ΕΛΕΝΗ
Κουμπάρη 2,10674 ΑΘΗΝΑ

ΤΙΤΛΟΣ ΕΦΕΥΡΕΣΗΣ (54):**ΜΕΘΟΔΟΣ ΓΙΑ ΤΗΝ ΠΑΡΑΣΚΕΥΗ ΧΑΡΤΙΟΥ ΑΡΑΜΙΔΙΟΥ ΚΑΙ ΤΟ ΧΑΡΤΙ ΑΡΑΜΙΔΙΟΥ ΠΟΥ ΛΑΜΒΑΝΕΤΑΙ ΜΕ ΑΥΤΗΝ**

ΠΕΡΙΛΗΨΗ(57)

Η παρούσα εφεύρεση προβλέπει μέθοδο για την παρασκευή μονωτικού χαρτιού αραμιδίου, η οποία περιλαμβάνει τις βαθμίδες: παροχή αραιού πολτού αραμιδίου και αραιού πολτού κοντών ινών αραμιδίου στις αντίστοιχες επιθυμητές συγκεντρώσεις, συνδυασμό, κτύπημα και ξεχνούδιασμα του αραιού πολτού αραμιδίου και του αραιού πολτού κοντών ινών αραμιδίου σε δεδομένη αναλογία για απόδοση ενός πολτού χαρτιού σε μια επιθυμητή συγκέντρωση, διαμετακόμιση του πολτού χαρτιού σε μια μηχανή κατασκευής χάρτου εξοπλισμένη με ένα επικεφαλής κιβώτιο για διαμόρφωση και κατασκευή υγρών φύλλων χαρτιού, συμπίεση για αφυδάτωση των υγρών φύλλων χαρτιού και ξήρανση των αφυδατωμένων φύλλων χαρτιού, καθώς και κυλίνδρισμα των εχόντων υποβληθεί σε ξήρανση φύλλων χαρτιού σε υψηλή θερμοκρασία για απόκτηση του μονωτικού χαρτιού αραμιδίου, όπου στη βαθμίδα iii), τουλάχιστον μία υπερηχητική γεννήτρια τοποθετείται πριν το επικεφαλής κιβώτιο για εφαρμογή των κατευθυντικών

υπερηχητικών κυμάτων στον πολτό χαρτιού που ρέει μέσω του κιβωτίου θερμότητας. Το μονωτικό χαρτί αραμιδίου που παρασκευάζεται σύμφωνα με τη μέθοδο της εφεύρεσης έχει ενισχυμένη αντοχή, ομαλότητα και ομοιομορφία.



ΑΡΙΘΜΟΣ ΕΥΡ. Δ.Ε. (11):3085278
ΑΡΙΘ. ΕΛΛ. ΚΑΤΑΘΕΣΗΣ (21):20150400160
ΗΜΕΡ. ΕΛΛ. ΚΑΤΑΘΕΣΗΣ (22):27/01/2015
ΑΡΙΘ./ΗΜΕΡ. ΔΗΜΟΣΙΕΥΣΗΣ
ΕΥΡΩΠΑΪΚΟΥ ΔΙΠΛΩΜΑΤΟΣ(87):2280818 - 29/10/2014
ΑΡΙΘ./ΗΜΕΡ. ΔΗΜΟΣΙΕΥΣΗΣ
ΕΥΡΩΠΑΪΚΗΣ ΑΙΤΗΣΗΣ (86):09724124.4--25/03/2009
ΔΙΚΑΙΟΥΧΟΣ (73):1)Alenia Aermacchi S.p.A.
Piazza Monte Grappa 4, 00195 Roma,
ΙΤΑΛΙΑ

ΣΥΜΒ. ΠΡΟΤΕΡΑΙΟΤΗΤΕΣ (30):ΤΟ20080232-27/03/2008-IT
ΕΦΕΥΡΕΤΗΣ (72):1)DELLI CARRI, Alfonso

2)GROSSO, Felice
3)IAGULLI, Gianni
4)DE VITA, Vincenzo
5)PINO, Agostino

ΕΙΔΙΚΟΣ ΠΑΡΗΡΕΞΟΥΣΙΟΣ (74):ΠΑΠΑΚΩΝΣΤΑΝΤΙΝΟΥ ΕΛΕΝΗ
Κουμπάρη 2, 10674 ΑΘΗΝΑ

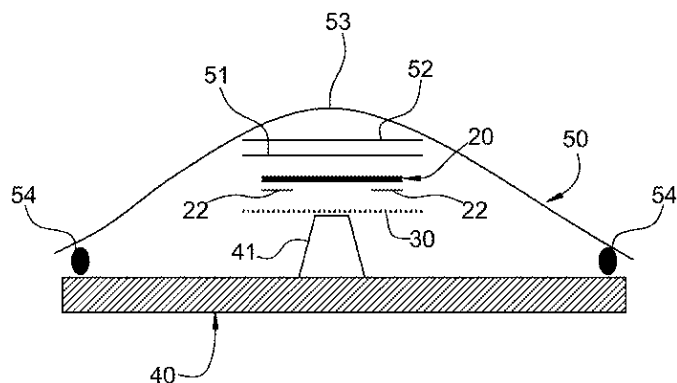
ΑΝΤΙΚΑΗΤΟΣ (74):ΠΑΠΑΚΩΝΣΤΑΝΤΙΝΟΥ ΕΛΕΝΗ
Κουμπάρη 2,10674 ΑΘΗΝΑ

ΤΙΤΛΟΣ ΕΦΕΥΡΕΣΗΣ (54):**ΜΕΘΟΔΟΣ ΓΙΑ ΤΗΝ ΚΑΤΑΣΚΕΥΗ ΕΠΙΜΗΚΟΥΣ ΔΟΜΙΚΟΥ ΣΤΟΙΧΕΙΟΥ ΑΠΟ ΣΥΝΘΕΤΟ ΥΛΙΚΟ ΜΕ ΔΙΑΜΟΡΦΩΣΗ ΚΑΙ ΣΚΛΗΡΥΝΣΗ ΣΕ ΑΥΤΟΚΛΕΙΣΤΟ ΚΑΙ ΜΕ ΧΡΗΣΗ ΣΑΚΟΥ ΚΕΝΟΥ**

ΠΕΡΙΛΗΨΗ(57)

Η εφεύρεση αφορά σε μέθοδο για την κατασκευή δομικού εξαρτήματος μεγάλου μήκους (20') από σύνθετο υλικό με διαμόρφωση και σκλήρυνση σε αυτόκλειστο και με τη χρήση σάκου κενού. Πλήθος προεμποτισμένων στρώσεων (21)

τοποθετούνται επάλληλα και διαδοχικά πάνω σε επιφάνεια. Η στρωματοποιημένη πλάκα (20) που λαμβάνεται με αυτόν τον τρόπο τοποθετείται πάνω σε κυρτό αρσενικό τμήμα του καλουπιού (40). Μεταξύ της στρωματοποιημένης πλάκας και του καλουπιού διευθετείται λεπτό διαχωριστικό στρώμα χαμηλής τριβής (30). Προετοιμάζονται για χρήση ένας σάκος κενού (50) ο οποίος περιλαμβάνει στρώμα αερισμού (52), που διαθέτει ουσιαστικά αμετάβλητο καθορισμένο πάχος, και ένα λεπτό στρώμα σάκου κενού μεγάλης ελαστικότητας (53) που είναι πολύ τεταμένο. Η στρωματοποιημένη πλάκα επί του καλουπιού (12) υποβάλλεται σε κύκλο θερμοκρασίας, κενού και πίεσης που είναι προγραμματισμένος να προκαλεί πολυμερισμό της ρητίνης προεμποτισμού και επίσης περιλαμβάνει βήμα διαμόρφωσης ικανό να προσαρμόζει τη μορφή της στρωματοποιημένης πλάκας (20) στο κυρτό αρσενικό τμήμα (41) του καλουπιού (40). Το βήμα διαμόρφωσης διεξάγεται ακριβώς πριν από τον πολυμερισμό της ρητίνης προεμποτισμού.



ΑΡΙΘΜΟΣ ΕΥΡ. Δ.Ε. (11):3085279
ΑΡΙΘ. ΕΛΛ. ΚΑΤΑΘΕΣΗΣ (21):20150400152
ΗΜΕΡ. ΕΛΛ. ΚΑΤΑΘΕΣΗΣ (22):27/01/2015
ΑΡΙΘ./ΗΜΕΡ. ΔΗΜΟΣΙΕΥΣΗΣ
ΕΥΡΩΠΑΪΚΟΥ ΔΙΠΛΩΜΑΤΟΣ(87):2590876 - 03/12/2014
ΑΡΙΘ./ΗΜΕΡ. ΔΗΜΟΣΙΕΥΣΗΣ
ΕΥΡΩΠΑΪΚΗΣ ΑΙΤΗΣΗΣ (86):10768260.1--25/10/2010
ΔΙΚΑΙΟΥΧΟΣ (73):1)Nestec S.A.
CT-IAM Avenue Nestle 55, 1800 Vevey,
ΕΛΒΕΤΙΑ

ΣΥΜΒ. ΠΡΟΤΕΡΑΙΟΤΗΤΕΣ (30):10168664-07/07/2010-EP
ΕΦΕΥΡΕΤΗΣ (72):1)DOLEAC, Frederic

2)RAEDERER, Marc

ΕΙΔΙΚΟΣ ΠΑΡΗΡΕΞΟΥΣΙΟΣ (74):ΧΑΡΔΑΛΙΑ ΠΟΛΥΞΕΝΗ
Σόλωνος 12, 10673 ΑΘΗΝΑ

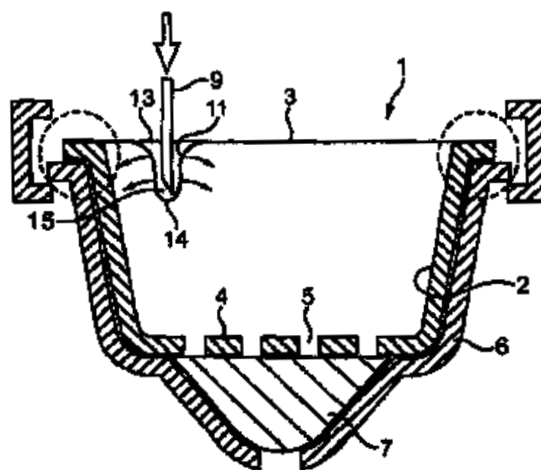
ΑΝΤΙΚΑΗΤΟΣ (74):ΧΑΡΔΑΛΙΑ ΠΟΛΥΞΕΝΗ
Σόλωνος 12,10673 ΑΘΗΝΑ

ΤΙΤΛΟΣ ΕΦΕΥΡΕΣΗΣ (54):**ΜΙΑ ΚΑΨΟΥΛΑ ΓΙΑ ΤΗΝ ΠΑΡΑΣΚΕΥΗ ΕΝΟΣ ΔΙΑΤΡΟΦΙΚΟΥ ΠΡΟΪΟΝΤΟΣ ΑΠΟ ΜΙΑ ΜΗΧΑΝΗ ΠΑΡΑΣΚΕΥΗΣ ΤΡΟΦΙΜΩΝ**

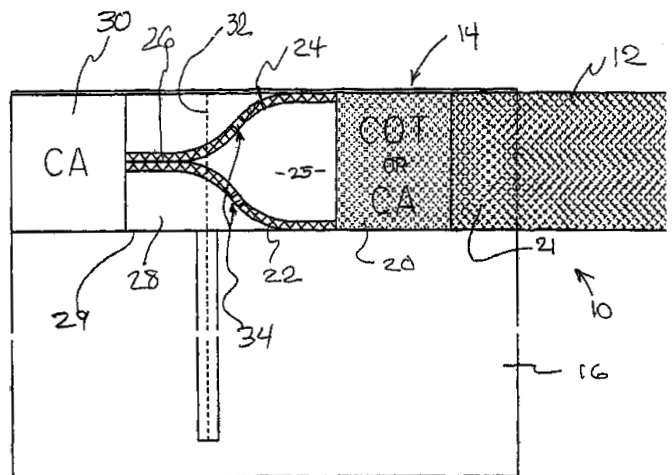
ΠΕΡΙΛΗΨΗ(57)

Η παρούσα εφεύρεση αφορά σε μια κάψουλα για χρήση με μια υποδοχή κάψουλας μιας μηχανής παρασκευής τροφίμων, όπου: - η εν λόγω μηχανή περιλαμβάνει μια βελόνα που υποστηρίζεται από μία πλάκα, για την έγχυση ενός πίδακα υγρού μέσα στην κάψουλα, και η εν λόγω βελόνα είναι προσαρμοσμένη σε ειδικό σχήμα και μέγεθος έτσι ώστε να προεξέχει μέσα στην κάψουλα, όταν η εν λόγω υποδοχή κάψουλας εισάγεται εντός της μηχανής προκειμένου να λειτουργήσει και - η εν λόγω κάψουλα περιλαμβάνει ένα σώμα με πλάγια, κάτω και άνω τοιχώματα, η εν λόγω κάψουλα περιλαμβάνει περαιτέρω ένα άνω περιφερειακό άκρο, μια διασύνδεση μεταξύ της πλάκας της βελόνας, της υποδοχής κάψουλας και του άκρου κάψουλας που είναι στεγανή και το εν λόγω άνω τοίχωμα σφραγίζεται επί του εν λόγω περιφερειακού άκρου και περιλαμβάνει ενσωματωμένα μέσα

κατάβρεξης, που περιλαμβάνουν τουλάχιστον ένα άνοιγμα, έτσι ώστε να φιλοξενήσουν τη βελόνα χωρίς διάτρηση και να μετατρέψουν τον πίδακα του υγρού από την εν λόγω βελόνα σε τουλάχιστον έναν πίδακα που κατευθύνεται προς το εσωτερικό του θαλάμου της κάψουλας.



ΑΡΙΘΜΟΣ ΕΥΡ. Δ.Ε. (11):3085280
ΑΡΙΘ. ΕΛΛ. ΚΑΤΑΘΕΣΗΣ (21):20150400168
ΗΜΕΡ. ΕΛΛ. ΚΑΤΑΘΕΣΗΣ (22):27/01/2015
ΑΡΙΘ./ΗΜΕΡ. ΔΗΜΟΣΙΕΥΣΗΣ
ΕΥΡΩΠΑΪΚΟΥ ΔΙΠΛΩΜΑΤΟΣ(87):2048978 - 03/12/2014
ΑΡΙΘ./ΗΜΕΡ. ΔΗΜΟΣΙΕΥΣΗΣ
ΕΥΡΩΠΑΪΚΗΣ ΑΙΤΗΣΗΣ (86):07825459.6--08/08/2007
ΔΙΚΑΙΟΥΧΟΣ (73):1)Philip Morris Products S.A.
 Quai Jeanrenaud 3, 2000 Neuchatel,
 ΕΛΒΕΤΙΑ
ΣΥΜΒ. ΠΡΟΤΕΡΑΙΟΤΗΤΕΣ (30):836144 P-08/08/2006-US
ΕΦΕΥΡΕΤΗΣ (72):1)BRAUNSHTEYN, Michael
 2)LI, San
 3)OLEGARIO, Raquel
ΕΙΔΙΚΟΣ ΠΛΗΡΕΞΟΥΣΙΟΣ (74):ΠΑΠΑΚΩΝΣΤΑΝΤΙΝΟΥ ΕΛΕΝΗ
 Κουμπάρη 2, 10674 ΑΘΗΝΑ
ΑΝΤΙΚΛΗΤΟΣ (74):ΠΑΠΑΚΩΝΣΤΑΝΤΙΝΟΥ ΕΛΕΝΗ
 Κουμπάρη 2,10674 ΑΘΗΝΑ
ΤΙΤΛΟΣ ΕΦΕΥΡΕΣΗΣ (54):**ΑΝΤΙΚΕΙΜΕΝΟ ΚΑΠΝΙΣΜΑΤΟΣ ΜΕ**
ΒΑΛΒΙΔΑ ΑΝΑΚΟΠΗΣ ΜΟΝΟΥ ΤΕΜΑ-
ΧΙΟΥ ΚΑΙ ΜΕ ΘΑΛΑΜΟ



ΠΕΡΙΛΗΨΗ(57)

Αποκαλύπτεται ένα αντικείμενο καπνίσματος 10 το οποίο έχει έναν τομέα φίλτρου 22, ο οποίος εδραιώνει τόσο μια επιθυμητή ανοχή στο τράβηγμα του καπνού, όσο και μια ανάμιξη του κύριου καπνού με τον αέρα εξαερισμού. Ο τομέας του φίλτρου περιλαμβάνει ένα αυλακωτό τμήμα 26, ένα τμήμα κόλουρου κώνου 24 και τα ακτινικά εκτεινόμενα στόμια εκροής 34 εγκαθιστώντας επικοινωνία υγρών ανάμεσα στο τμήμα του κόλουρου κώνου και στα κενά 28 ανάμεσα σε ένα είτε περισσότερα τοιχώματα του αυλακωτού τμήματος.

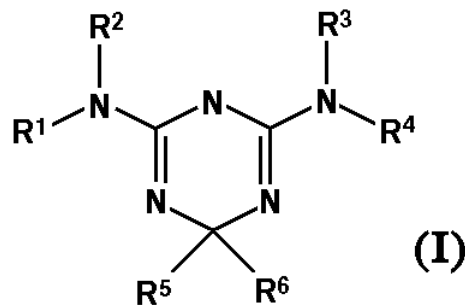
ΑΡΙΘΜΟΣ ΕΥΡ. Δ.Ε. (11):3085281
ΑΡΙΘ. ΕΛΛ. ΚΑΤΑΘΕΣΗΣ (21):20150400155
ΗΜΕΡ. ΕΛΛ. ΚΑΤΑΘΕΣΗΣ (22):27/01/2015
ΑΡΙΘ./ΗΜΕΡ. ΔΗΜΟΣΙΕΥΣΗΣ
ΕΥΡΩΠΑΪΚΟΥ ΔΙΠΛΩΜΑΤΟΣ(87):2580195 - 03/12/2014
ΑΡΙΘ./ΗΜΕΡ. ΔΗΜΟΣΙΕΥΣΗΣ
ΕΥΡΩΠΑΪΚΗΣ ΑΙΤΗΣΗΣ (86):11735781.4--13/06/2011
ΔΙΚΑΙΟΥΧΟΣ (73):1)Chiesi Farmaceutici S.p.A.
 Via Palermo, 26/A, 43100 Parma, ΙΤΑΛΙΑ
ΣΥΜΒ. ΠΡΟΤΕΡΑΙΟΤΗΤΕΣ (30):10165786-14/06/2010-EP
ΕΦΕΥΡΕΤΗΣ (72):1)PIVETTI, Fausto
 2)BOCCHI, Monica
 3)VIGANO, Enrico
 4)LANDONIO, Ernesto
ΕΙΔΙΚΟΣ ΠΛΗΡΕΞΟΥΣΙΟΣ (74):ΒΡΕΤΤΟΥ ΒΑΣΙΛΙΚΗ
 Κίμωνος 11, 10441 ΑΘΗΝΑ
ΑΝΤΙΚΛΗΤΟΣ (74):ΚΥΠΡΗΣ ΚΩΣΤΑΣ
 Δήλου 12,14562 ΚΗΦΙΣΙΑ (ΑΤΤΙΚΗΣ)
ΤΙΤΛΟΣ ΕΦΕΥΡΕΣΗΣ (54):**ΚΡΥΣΤΑΛΛΙΚΗ ΜΟΡΦΗ ΧΛΩΡΙΟΥ-**
ΧΟΥ ΓΛΥΚΟΠΥΡΡΟΝΙΟΥ

ΠΕΡΙΛΗΨΗ(57)

Μια νέα κρυσταλλική μορφή χλωριούχου θρεο γλυκοπυρρονίου είναι χρήσιμη σε φαρμακευτικές εφαρμογές.

ΑΡΙΘΜΟΣ ΕΥΡ. Δ.Ε. (11):3085284
ΑΡΙΘ. ΕΛΛ. ΚΑΤΑΘΕΣΗΣ (21):20150400173
ΗΜΕΡ. ΕΛΛ. ΚΑΤΑΘΕΣΗΣ (22):27/01/2015
ΑΡΙΘ./ΗΜΕΡ. ΔΗΜΟΣΙΕΥΣΗΣ
ΕΥΡΩΠΑΪΚΟΥ ΔΙΠΛΩΜΑΤΟΣ(87):2355829 - 31/12/2014
ΑΡΙΘ./ΗΜΕΡ. ΔΗΜΟΣΙΕΥΣΗΣ
ΕΥΡΩΠΑΪΚΗΣ ΑΙΤΗΣΗΣ (86):09756258.1--13/11/2009
ΔΙΚΑΙΟΥΧΟΣ (73):1)Poxel S.A.S.
200 avenue Jean Jaures, 69007 Lyon,
ΓΑΛΛΙΑ
ΣΥΜΒ. ΠΡΟΤΕΡΑΙΟΤΗΤΕΣ (30):08021617-12/12/2008-EP
ΕΦΕΥΡΕΤΗΣ (72):1)MESANGEAU, Didier
2)CRAVO, Daniel
3)AUDET, Annick
ΕΙΔΙΚΟΣ ΠΛΗΡΕΞΟΥΣΙΟΣ (74):ΠΑΠΑΚΩΝΣΤΑΝΤΙΝΟΥ ΕΛΕΝΗ
Κουμπάρη 2, 10674 ΑΘΗΝΑ
ΑΝΤΙΚΛΗΤΟΣ (74):ΠΑΠΑΚΩΝΣΤΑΝΤΙΝΟΥ ΕΛΕΝΗ
Κουμπάρη 2,10674 ΑΘΗΝΑ
ΤΙΤΛΟΣ ΕΦΕΥΡΕΣΗΣ (54):**ΣΥΝΔΥΑΣΜΟΣ ΙΝΣΟΥΛΙΝΗΣ ΜΕ ΠΑΡΑΓΩΓΑ ΤΡΙΑΖΙΝΗΣ ΚΑΙ ΧΡΗΣΗ ΑΥΤΟΥ ΓΙΑ ΘΕΡΑΠΕΙΑ ΔΙΑΒΗΤΗ**

συνδυάζονται με αντοχή ινσουλίνης. Η εφεύρεση επίσης αφορά σε φαρμακευτική συσκευασία περιλαμβάνουσα ινσουλίνη σε μια πρώτη μονάδα δοσολογίας και τουλάχιστον μια ένωση του τύπου (I) σε μια δεύτερη μονάδα δοσολογίας.



ΠΕΡΙΛΗΨΗ(57)

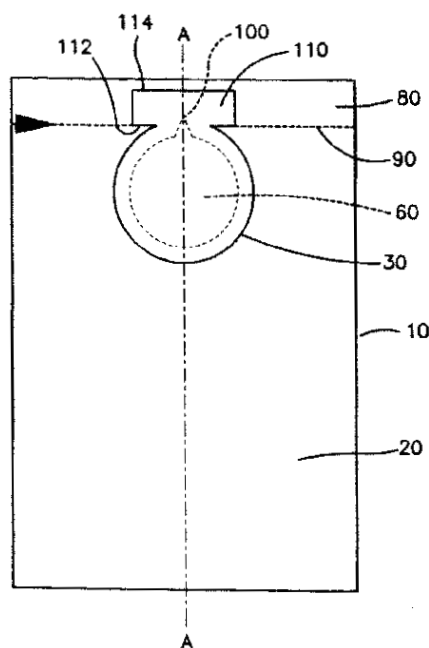
Η εφεύρεση αφορά σε μια σύνθεση για χρήση ως φάρμακο περιλαμβάνουσα ινσουλίνη σε συνδυασμό με τουλάχιστον μια ένωση του τύπου (I), όπου οι ρίζες R1 έως R6 έχουν την έννοια σύμφωνα προς την αξίωση 1 ή/και φυσιολογικά αποδεκτά άλατα αυτής. Άλλο αντικείμενο της εφεύρεσης αφορά φαρμακευτική σύνθεση περιλαμβάνουσα ως δραστικά συστατικά αποτελεσματικές ποσότητες ινσουλίνης και τουλάχιστον μιας ένωσης του τύπου (I), μαζί με φαρμακευτικά ανεκτά ανοσοενισχυτικά, για την προφυλακτική ή θεραπευτική αγωγή ή/και παρακολούθηση φυσιολογικών ή/και παθολογικών καταστάσεων που

ΑΡΙΘΜΟΣ ΕΥΡ. Δ.Ε. (11):3085285
ΑΡΙΘ. ΕΛΛ. ΚΑΤΑΘΕΣΗΣ (21):20150400172
ΗΜΕΡ. ΕΛΛ. ΚΑΤΑΘΕΣΗΣ (22):27/01/2015
ΑΡΙΘ./ΗΜΕΡ. ΔΗΜΟΣΙΕΥΣΗΣ
ΕΥΡΩΠΑΪΚΟΥ ΔΙΠΛΩΜΑΤΟΣ(87):2289816 - 19/11/2014
ΑΡΙΘ./ΗΜΕΡ. ΔΗΜΟΣΙΕΥΣΗΣ
ΕΥΡΩΠΑΪΚΗΣ ΑΙΤΗΣΗΣ (86):10173101.6--17/08/2010
ΔΙΚΑΙΟΥΧΟΣ (73):1)AKI, Inc.
1700 Broadway, New York, NY 10019,
ΗΝΩΜΕΝΕΣ ΠΟΛΙΤΕΙΕΣ ΤΗΣ ΑΜΕΡΙΚΗΣ
ΣΥΜΒ. ΠΡΟΤΕΡΑΙΟΤΗΤΕΣ (30):236425 P-24/08/2009-US
ΕΦΕΥΡΕΤΗΣ (72):1)Greenland, Steven J.
ΕΙΔΙΚΟΣ ΠΛΗΡΕΞΟΥΣΙΟΣ (74):ΠΑΠΑΚΩΝΣΤΑΝΤΙΝΟΥ ΕΛΕΝΗ
Κουμπάρη 2, 10674 ΑΘΗΝΑ
ΑΝΤΙΚΛΗΤΟΣ (74):ΠΑΠΑΚΩΝΣΤΑΝΤΙΝΟΥ ΕΛΕΝΗ
Κουμπάρη 2,10674 ΑΘΗΝΑ
ΤΙΤΛΟΣ ΕΦΕΥΡΕΣΗΣ (54):**ΕΝΟΠΟΙΗΜΕΝΗ ΔΙΑΤΑΞΗ ΣΥΣΚΕΥΑΣΙΑΣ ΚΑΙ ΜΕΘΟΔΟΣ ΚΑΤΑΣΚΕΥΗΣ ΤΗΣ ΙΔΙΑΣ**

περιγράφηκε ανωτέρω. Ειδικότερα, η μέθοδος περιλαμβάνει τη μορφοποίηση ενός τμήματος του πρώτου στρώματος ελασματοειδούς φράγματος, το οποίο περιλαμβάνει το διαζονικά προσανατολισμένο πολυμερές μέσα στο τροποποιημένο σχήμα θόλου χρησιμοποιώντας μια δύναμη, όπως πεπιεσμένο αέριο.

ΠΕΡΙΛΗΨΗ(57)

Η εφεύρεση γενικότερα σχετίζεται με τις ενοποιημένες διατάξεις συσκευασιών που εμπεριέχουν και διανέμουν ένα υλικό προϊόν. Ειδικότερα, οι ενοποιημένες διατάξεις συσκευασιών περιλαμβάνουν μια τυπωμένη κάρτα βάσης (20) καθώς και ένα δοχείο υγρού (30) σε μόνιμη σύνδεση με την τυπωμένη κάρτα βάσης. Το δοχείο υγρού περιλαμβάνει ένα πρώτο στρώμα ελασματοειδούς φράγματος (40) το οποίο περιλαμβάνει τουλάχιστον ένα στρώμα ενός διαζονικά προσανατολισμένου θερμοπλαστικού πολυμερούς, ένα τμήμα του οποίου έχει μορφοποιηθεί σε ένα τροποποιημένο σχήμα θόλου, και ένα επίπεδο δεύτερο στρώμα ελασματοειδούς φράγματος (50). Τα πρώτο και δεύτερο στρώματα ελασματοειδούς φράγματος είναι στεγανά μεταξύ τους, ώστε να σχηματίζουν το υδατοστεγές περίβλημα (60), όπου το υλικό προϊόν (70) ουσιαστικά γεμίζει το περίβλημα και το τροποποιημένο σχήμα θόλου έχει δυνατότητα διατήρησης της ελαστικότητάς του. Παρέχεται επίσης μια μέθοδος κατασκευής των ενοποιημένης διάταξης συσκευασιών, όπως

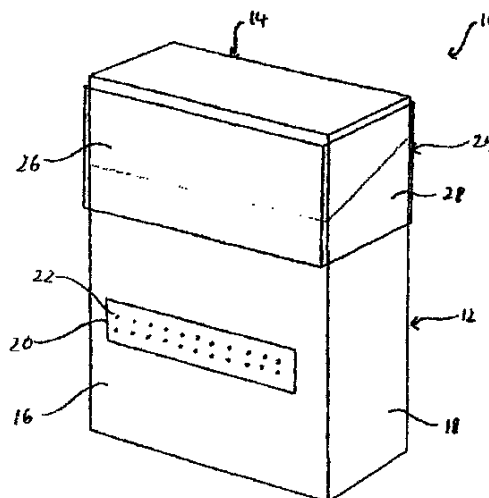


ΑΡΙΘΜΟΣ ΕΥΡ. Δ.Ε. (11):3085286
ΑΡΙΘ. ΕΛΛ. ΚΑΤΑΘΕΣΗΣ (21):20150400170
ΗΜΕΡ. ΕΛΛ. ΚΑΤΑΘΕΣΗΣ (22):27/01/2015
ΑΡΙΘ./ΗΜΕΡ. ΔΗΜΟΣΙΕΥΣΗΣ
ΕΥΡΩΠΑΪΚΟΥ ΔΙΠΛΩΜΑΤΟΣ(87):2616363 - 05/11/2014
ΑΡΙΘ./ΗΜΕΡ. ΔΗΜΟΣΙΕΥΣΗΣ
ΕΥΡΩΠΑΪΚΗΣ ΑΙΤΗΣΗΣ (86):11771007.9--14/09/2011
ΔΙΚΑΙΟΥΧΟΣ (73):1)Philip Morris Products S.A.
 Quai Jeanrenaud 3, 2000 Neuchatel,
 ΕΛΒΕΤΙΑ
ΣΥΜΒ. ΠΡΟΤΕΡΑΙΟΤΗΤΕΣ (30):10251608-16/09/2010-EP
ΕΦΕΥΡΕΤΗΣ (72):1)DINCER, Ahmet
 2)LUTZIG, Bodo-Werner
ΕΙΔΙΚΟΣ ΠΛΗΡΕΞΟΥΣΙΟΣ (74):ΠΑΠΑΚΩΝΣΤΑΝΤΙΝΟΥ ΕΛΕΝΗ
 Κουμπάρη 2, 10674 ΑΘΗΝΑ
ΑΝΤΙΚΛΗΤΟΣ (74):ΠΑΠΑΚΩΝΣΤΑΝΤΙΝΟΥ ΕΛΕΝΗ
 Κουμπάρη 2,10674 ΑΘΗΝΑ
ΤΙΤΛΟΣ ΕΦΕΥΡΕΣΗΣ (54):**ΚΥΤΙΟ ΕΧΩΝ ΔΙΑΦΑΝΕΣ ΟΠΤΙΚΟ ΣΤΟΙΧΕΙΟ**

ΠΕΡΙΛΗΨΗ(57)

Ένα κτύο (10) για καταναλωτικά προϊόντα περιλαμβάνει ένα πρώτο φύλλο (16) έχον μία παράσταση (22) εφαρμοζόμενη επί μιας περιοχής (20) της εξωτερικής επιφάνειας αυτού κι ένα δεύτερο φύλλο (26) φέρον ένα διαφανές οπτικό στοιχείο. Το πρώτο φύλλο (16) και το δεύτερο φύλλο (26) έχουν δυνατότητα μετατόπισης το ένα ως προς το άλλο μεταξύ μιας πρώτης θέσης, στην οποία το διαφανές οπτικό στοιχείο στο δεύτερο φύλλο (26) δεν υπερκαλύπτει την παράσταση (22) επί του

πρώτου φύλλου (16), και μιας δεύτερης θέσης, στην οποία το διαφανές οπτικό στοιχείο στο δεύτερο φύλλο (26) υπερκαλύπτει τουλάχιστον εν μέρει την παράσταση (22) επί του πρώτου φύλλου (16), και ως εκ τούτου μία παρηλλαγμένη εικόνα της παράστασης είναι ορατή μέσω του διαφανούς οπτικού στοιχείου.

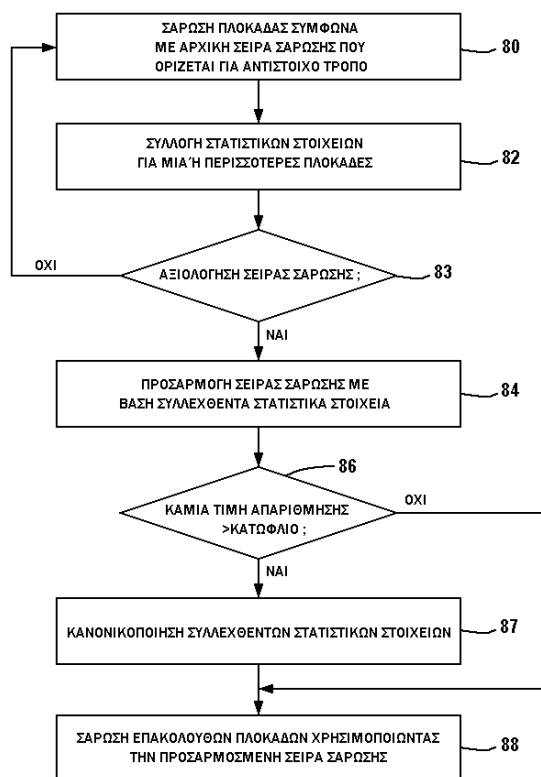


ΑΡΙΘΜΟΣ ΕΥΡ. Δ.Ε. (11):3085287
ΑΡΙΘ. ΕΛΛ. ΚΑΤΑΘΕΣΗΣ (21):20150400171
ΗΜΕΡ. ΕΛΛ. ΚΑΤΑΘΕΣΗΣ (22):27/01/2015
ΑΡΙΘ./ΗΜΕΡ. ΔΗΜΟΣΙΕΥΣΗΣ
ΕΥΡΩΠΑΪΚΟΥ ΔΙΠΛΩΜΑΤΟΣ(87):2165543 - 17/12/2014
ΑΡΙΘ./ΗΜΕΡ. ΔΗΜΟΣΙΕΥΣΗΣ
ΕΥΡΩΠΑΪΚΗΣ ΑΙΤΗΣΗΣ (86):08770910.1--12/06/2008
ΔΙΚΑΙΟΥΧΟΣ (73):1)QUALCOMM Incorporated
 Attn: International IP Administration 5775
 Morehouse Drive, San Diego, CA 92121,
 ΗΝΩΜΕΝΕΣ ΠΟΛΙΤΕΙΕΣ ΤΗΣ ΑΜΕΡΙΚΗΣ
ΣΥΜΒ. ΠΡΟΤΕΡΑΙΟΤΗΤΕΣ (30):944470 P-15/06/2007-US
 979762 P-12/10/2007-US
 133227-04/06/2008-US
ΕΦΕΥΡΕΤΗΣ (72):1)YE, Yan
 2)KARCZEWICZ, Marta
ΕΙΔΙΚΟΣ ΠΛΗΡΕΞΟΥΣΙΟΣ (74):ΠΑΠΑΚΩΝΣΤΑΝΤΙΝΟΥ ΕΛΕΝΗ
 Κουμπάρη 2, 10674 ΑΘΗΝΑ
ΑΝΤΙΚΛΗΤΟΣ (74):ΠΑΠΑΚΩΝΣΤΑΝΤΙΝΟΥ ΕΛΕΝΗ
 Κουμπάρη 2,10674 ΑΘΗΝΑ
ΤΙΤΛΟΣ ΕΦΕΥΡΕΣΗΣ (54):**ΠΡΟΣΑΡΜΟΣΤΙΚΗ ΚΩΔΙΚΟΠΟΙΗΣΗ ΤΡΟΠΟΥ ΠΡΟΒΛΕΨΗΣ ΠΛΟΚΑΔΑΣ ΒΙΝΤΕΟ**

ΠΕΡΙΛΗΨΗ(57)

Αυτή η αποκάλυψη περιγράφει τεχνικές για κωδικοποίηση πληροφοριών κεφαλίδας πλοκάδων βίντεο. Συγκεκριμένα, οι τεχνικές αυτής της αποκάλυψης επιλέγουν έναν από μία πληθώρα τρόπων πρόβλεψης για χρήση στην παραγωγή μίας πλοκάδας πρόβλεψης μίας πλοκάδας βίντεο μίας μονάδας κωδικοποίησης, όπου η πληθώρα τρόπων πρόβλεψης περιλαμβάνει μονοκατευθυντικούς τρόπους πρόβλεψης και πολυκατευθυντικούς τρόπους πρόβλεψης οι οποίοι συνδυάζουν τουλάχιστον δύο μονοκατευθυντικούς τρόπους πρόβλεψης. Μία διάταξη κωδικοποίησης κωδικοποιεί τον τρόπο πρόβλεψης της τρέχουσας πλοκάδας βίντεο με βάση τους τρόπους πρόβλεψης μίας ή περισσότερων προηγούμενων κωδικοποιημένων πλοκάδων βίντεο της μονάδας κωδικοποίησης. Ομοίως, μία μονάδα αποκωδικοποίησης λαμβάνει κωδικοποιημένα δεδομένα βίντεο μίας πλοκάδας βίντεο μίας μονάδας κωδικοποίησης και αποκωδικοποιεί τα κωδικοποιημένα δεδομένα βίντεο ώστε να αναγνωρίζεται ένας από μία πληθώρα

τρόπων πρόβλεψης για χρήση στην παραγωγή μίας πλοκάδας πρόβλεψης της πλοκάδας βίντεο με βάση τους τρόπους πρόβλεψης μίας ή περισσότερων προηγούμενων αποκωδικοποιημένων πλοκάδων βίντεο της μονάδας κωδικοποίησης.

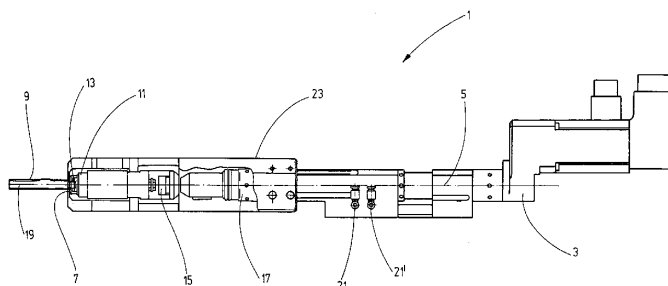


ΑΡΙΘΜΟΣ ΕΥΡ. Δ.Ε. (11):3085288
ΑΡΙΘ. ΕΛΛ. ΚΑΤΑΘΕΣΗΣ (21):20150400169
ΗΜΕΡ. ΕΛΛ. ΚΑΤΑΘΕΣΗΣ (22):27/01/2015
ΑΡΙΘ./ΗΜΕΡ. ΔΗΜΟΣΙΕΥΣΗΣ
ΕΥΡΩΠΑΪΚΟΥ ΔΙΠΛΩΜΑΤΟΣ(87):2291320 - 05/11/2014
ΑΡΙΘ./ΗΜΕΡ. ΔΗΜΟΣΙΕΥΣΗΣ
ΕΥΡΩΠΑΪΚΗΣ ΑΙΤΗΣΗΣ (86):09765621.9--18/06/2009
ΔΙΚΑΙΟΥΧΟΣ (73):1)Arzneimittel GmbH Apotheker Vetter & Co. Ravensburg
Marienplatz 79, 88212 Ravensburg,
ΓΕΡΜΑΝΙΑ
ΣΥΜΒ. ΠΡΟΤΕΡΑΙΟΤΗΤΕΣ (30):102008030271-19/06/2008-DE
ΕΦΕΥΡΕΤΗΣ (72):1)FISCHER, Thomas
2)SIMADER, Manfred
3)KAVALLAR, Gunter
ΕΙΔΙΚΟΣ ΠΛΗΡΕΞΟΥΣΙΟΣ (74):ΠΑΠΑΚΩΝΣΤΑΝΤΙΝΟΥ ΕΛΕΝΗ
Κουμπάρη 2, 10674 ΑΘΗΝΑ
ΑΝΤΙΚΛΗΤΟΣ (74):ΠΑΠΑΚΩΝΣΤΑΝΤΙΝΟΥ ΕΛΕΝΗ
Κουμπάρη 2, 10674 ΑΘΗΝΑ
ΤΙΤΛΟΣ ΕΦΕΥΡΕΣΗΣ (54):ΔΙΑΤΑΞΗ ΚΑΙ ΜΕΘΟΔΟΣ ΓΙΑ ΤΟΝ
ΕΛΕΓΧΟ ΚΑΠΑΚΙΩΝ ΣΦΡΑΓΙΣΗΣ ΣΕ
ΙΑΤΡΙΚΑ ΚΟΙΛΑ ΣΩΜΑΤΑ

ΠΕΡΙΛΗΨΗ(57)

Προτείνεται μία διάταξη (1) για τον έλεγχο της στεγανότητας καπακιών σφράγισης (13) πάνω σε ιατρικά κοίλα σώματα (9), με ένα μηχανισμό οδήγησης (3), ένα στοιχείο συγκράτησης (7) για το κοίλο σώμα (9) και μία διάταξη συγκράτησης (11) για το καπάκι σφράγισης (13), όπου η διάταξη συγκράτησης (11) βρίσκεται απέναντι από το στοιχείο συγκράτησης (7) και όπου μέσω του μηχανισμού οδήγησης (3), μέσω του στοιχείου συγκράτησης (7) και της διάταξης συγκράτησης (11) μπορεί να ασκηθεί μία ροπή στρέψης στο καπάκι σφράγισης (13) και όπου ένα

κοίλο σώμα (9) και ένα καπάκι σφράγισης (13) ελέγχονται από τη διάταξη συγκράτησης (11) και από το στοιχείο συγκράτησης (7), από την ίδια πλευρά, όπως αυτή φαίνεται από τον επιμήκη άξονα (19) ενός κοίλου σώματος (9).



ΑΡΙΘΜΟΣ ΕΥΡ. Δ.Ε. (11):3085289
ΑΡΙΘ. ΕΛΛ. ΚΑΤΑΘΕΣΗΣ (21):20150400211
ΗΜΕΡ. ΕΛΛ. ΚΑΤΑΘΕΣΗΣ (22):30/01/2015
ΑΡΙΘ./ΗΜΕΡ. ΔΗΜΟΣΙΕΥΣΗΣ
ΕΥΡΩΠΑΪΚΟΥ ΔΙΠΛΩΜΑΤΟΣ(87):2662093 - 14/01/2015
ΑΡΙΘ./ΗΜΕΡ. ΔΗΜΟΣΙΕΥΣΗΣ
ΕΥΡΩΠΑΪΚΗΣ ΑΙΤΗΣΗΣ (86):13002039.9--18/04/2013
ΔΙΚΑΙΟΥΧΟΣ (73):1)NORTON HEALTHCARE LIMITED
Regent House 5-7 Broadhurst Gardens, Swiss
Cottage London NW6 3RZ, ΜΕΓΑΛΗ
ΒΡΕΤΑΝΙΑ
ΣΥΜΒ. ΠΡΟΤΕΡΑΙΟΤΗΤΕΣ (30):201261644700 P-09/05/2012-US
ΕΦΕΥΡΕΤΗΣ (72):1)Higham, David
2)Hawkins, Kevin
ΕΙΔΙΚΟΣ ΠΛΗΡΕΞΟΥΣΙΟΣ (74):ΠΑΠΑΚΩΝΣΤΑΝΤΙΝΟΥ ΕΛΕΝΗ
Κουμπάρη 2, 10674 ΑΘΗΝΑ
ΑΝΤΙΚΛΗΤΟΣ (74):ΠΑΠΑΚΩΝΣΤΑΝΤΙΝΟΥ ΕΛΕΝΗ
Κουμπάρη 2, 10674 ΑΘΗΝΑ
ΤΙΤΛΟΣ ΕΦΕΥΡΕΣΗΣ (54):ΦΑΡΜΑΚΟΤΕΧΝΙΚΗ ΜΟΡΦΗ ΤΟΜ-
ΠΡΑΜΥΚΙΝΗΣ

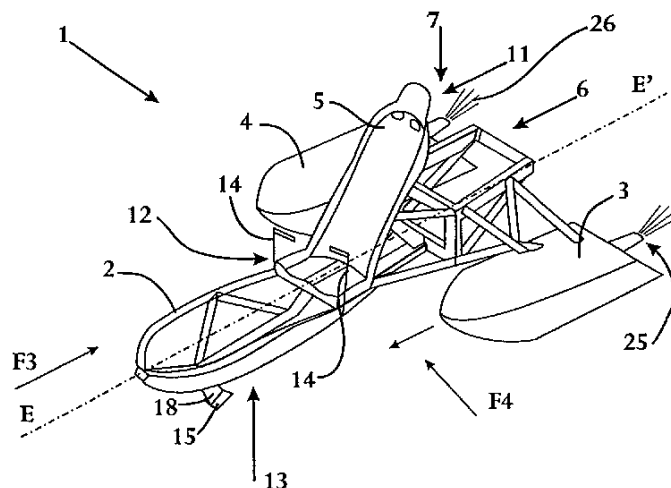
ΠΕΡΙΛΗΨΗ(57)

Η εφεύρεση αυτή παρέχει φαρμακοτεχνική μορφή φαρμακευτικού διαλύματος που περιλαμβάνει τομπραμυκίνη, νερό, χλωριούχο νάτριο και κιτρικό νάτριο, όπου η φαρμακοτεχνική μορφή έχει pH 4,5-7,0 και οσμωτικότητα 135-200 mOsmol/Χλγρ.

ΑΡΙΘΜΟΣ ΕΥΡ. Δ.Ε. (11):3085290
ΑΡΙΘ. ΕΛΛ. ΚΑΤΑΘΕΣΗΣ (21):20150400212
ΗΜΕΡ. ΕΛΛ. ΚΑΤΑΘΕΣΗΣ (22):30/01/2015
ΑΡΙΘ./ΗΜΕΡ. ΔΗΜΟΣΙΕΥΣΗΣ
ΕΥΡΩΠΑΪΚΟΥ ΔΙΠΛΩΜΑΤΟΣ(87):2585363 - 05/11/2014
ΑΡΙΘ./ΗΜΕΡ. ΔΗΜΟΣΙΕΥΣΗΣ
ΕΥΡΩΠΑΪΚΗΣ ΑΙΤΗΣΗΣ (86):11743946.3--09/06/2011
ΔΙΚΑΙΟΥΧΟΣ (73):1)KARIBU INVEST, besloten vennootschap met beperkte aansprakelijkheid
 Naamsestraat 9,3000 LEUVEN, ΒΕΛΓΙΟ
ΣΥΜΒ. ΠΡΟΤΕΡΑΙΟΤΗΤΕΣ (30):201000372-23/06/2010-BE
ΕΦΕΥΡΕΤΗΣ (72):1)ΜΥΝΙ, Pieter
ΕΙΔΙΚΟΣ ΠΑΡΗΡΕΞΟΥΣΙΟΣ (74):ΠΑΠΑΚΩΝΣΤΑΝΤΙΝΟΥ ΕΛΕΝΗ
 Κουμπάρη 2, 10674 ΑΘΗΝΑ
ΑΝΤΙΚΛΗΤΟΣ (74):ΠΑΠΑΚΩΝΣΤΑΝΤΙΝΟΥ ΕΛΕΝΗ
 Κουμπάρη 2,10674 ΑΘΗΝΑ
ΤΙΤΛΟΣ ΕΦΕΥΡΕΣΗΣ (54):**ΣΚΑΦΟΣ**

ΠΕΡΙΛΗΨΗ(57)

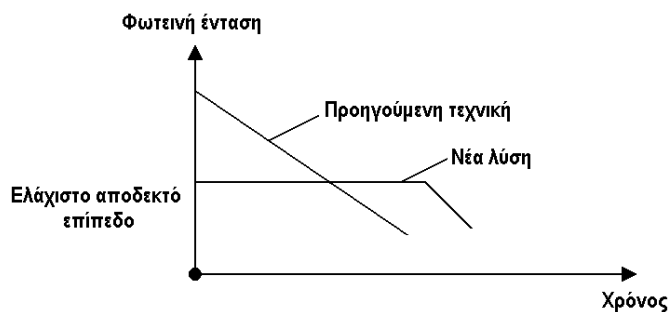
Σκάφος το οποίο αποτελείται από ένα μεσαίο τμήμα με ένα κάθισμα και δύο πλευρικά τμήματα, και το οποίο έχει έναν μηχανισμό πηδαλιούχησης, απ' όπου το σκάφος αποτελείται από ένα μπροστινό μέρος και ένα πίσω μέρος, τα οποία συνδέονται μεταξύ τους από έναν αρθρωτό σύνδεσμο, απ' όπου το μπροστινό μέρος έχει σχηματιστεί από το μεσαίο τμήμα και τα πλευρικά τμήματα αποτελούν μέρος του πίσω μέρους, απ' όπου ο αρθρωτός σύνδεσμος σχηματίζει μέρος του μηχανισμού πηδαλιούχησης, κατά τρόπο ώστε ως αποτέλεσμα μιας περιστροφής του μπροστινού μέρους αναφορικά με το πίσω μέρος του σκάφους γύρω από τον αρθρωτό σύνδεσμο, η κατεύθυνση πλοήγησης του σκάφους να έχει μεταβληθεί.



ΑΡΙΘΜΟΣ ΕΥΡ. Δ.Ε. (11):3085291
ΑΡΙΘ. ΕΛΛ. ΚΑΤΑΘΕΣΗΣ (21):20150400158
ΗΜΕΡ. ΕΛΛ. ΚΑΤΑΘΕΣΗΣ (22):27/01/2015
ΑΡΙΘ./ΗΜΕΡ. ΔΗΜΟΣΙΕΥΣΗΣ
ΕΥΡΩΠΑΪΚΟΥ ΔΙΠΛΩΜΑΤΟΣ(87):2326146 - 29/10/2014
ΑΡΙΘ./ΗΜΕΡ. ΔΗΜΟΣΙΕΥΣΗΣ
ΕΥΡΩΠΑΪΚΗΣ ΑΙΤΗΣΗΣ (86):10187428.7--10/03/2009
ΔΙΚΑΙΟΥΧΟΣ (73):1)Daniamant APS
 Industrivej 24C, 3550 Slangerup, ΔΑΝΙΑ
ΣΥΜΒ. ΠΡΟΤΕΡΑΙΟΤΗΤΕΣ (30):64532 P-11/03/2008-US
ΕΦΕΥΡΕΤΗΣ (72):1)Bjorn, Lars Norgaard
ΕΙΔΙΚΟΣ ΠΑΡΗΡΕΞΟΥΣΙΟΣ (74):ΠΑΠΑΚΩΝΣΤΑΝΤΙΝΟΥ ΕΛΕΝΗ
 Κουμπάρη 2, 10674 ΑΘΗΝΑ
ΑΝΤΙΚΛΗΤΟΣ (74):ΠΑΠΑΚΩΝΣΤΑΝΤΙΝΟΥ ΕΛΕΝΗ
 Κουμπάρη 2,10674 ΑΘΗΝΑ
ΤΙΤΛΟΣ ΕΦΕΥΡΕΣΗΣ (54):**ΜΕΘΟΔΟΣ ΚΑΙ ΔΙΑΤΑΞΗ ΓΙΑ ΤΟ ΧΕΙΡΙΣΜΟ ΠΗΓΗΣ ΦΩΤΟΣ**

ΠΕΡΙΛΗΨΗ(57)

Η παρούσα εφεύρεση αφορά σε μέθοδο για την παροχή χρονομεταβλητής τάσης τροφοδοσίας από πηγή ηλεκτρικής ισχύος σε πηγή φωτός, όπου η μέθοδος περιλαμβάνει τα βήματα παροχής πρώτης τάσης τροφοδοσίας στην πηγή φωτός κατά τη διάρκεια πρώτης χρονικής περιόδου, προσδιορισμού πρώτης στάθμης διαθέσιμης τάσης από την πηγή ηλεκτρικής ισχύος μέσω του ρυθμού πτώσης ενός πρώτου σήματος ελέγχου, και παροχής δεύτερης τάσης τροφοδοσίας στην πηγή φωτός κατά τη διάρκεια δεύτερης χρονικής περιόδου, όπου η δεύτερη τάση τροφοδοσίας είναι τάση τροφοδοσίας PWM με κύκλο εργασίας που εξαρτάται από την πρώτη στάθμη διαθέσιμης τάσης. Η παρούσα εφεύρεση αφορά περαιτέρω σε ηλεκτρονικό σύστημα που εκτελεί τη μέθοδο, και σε φανό για σωσίβιο γιλέκο ή σωσίβια λέμβο που περιλαμβάνει τέτοιο ηλεκτρονικό σύστημα.



ΑΡΙΘΜΟΣ ΕΥΡ. Δ.Ε. (11):3085292
ΑΡΙΘ. ΕΛΛ. ΚΑΤΑΘΕΣΗΣ (21):20150400157
ΗΜΕΡ. ΕΛΛ. ΚΑΤΑΘΕΣΗΣ (22):27/01/2015
ΑΡΙΘ./ΗΜΕΡ. ΔΗΜΟΣΙΕΥΣΗΣ
ΕΥΡΩΠΑΪΚΟΥ ΔΙΠΛΩΜΑΤΟΣ(87):2606891 - 05/11/2014
ΑΡΙΘ./ΗΜΕΡ. ΔΗΜΟΣΙΕΥΣΗΣ
ΕΥΡΩΠΑΪΚΗΣ ΑΙΤΗΣΗΣ (86):12196725.1--12/12/2012
ΔΙΚΑΙΟΥΧΟΣ (73):1)Teva Branded Pharmaceutical Products,
Inc.
425 Privet Road, Horsham 19044 PA,
ΗΝΩΜΕΝΕΣ ΠΟΛΙΤΕΙΕΣ ΤΗΣ ΑΜΕΡΙΚΗΣ
ΣΥΜΒ. ΠΡΟΤΕΡΑΙΟΤΗΤΕΣ (30):201161577315 P-19/12/2011-US
201200525-13/01/2012-GB
ΕΦΕΥΡΕΤΗΣ (72):1)Zeng, Xian-Ming
ΕΙΔΙΚΟΣ ΠΛΗΡΕΞΟΥΣΙΟΣ (74):ΠΑΠΑΚΩΝΣΤΑΝΤΙΝΟΥ ΕΛΕΝΗ
Κουμπάρη 2, 10674 ΑΘΗΝΑ
ΑΝΤΙΚΛΗΤΟΣ (74):ΠΑΠΑΚΩΝΣΤΑΝΤΙΝΟΥ ΕΛΕΝΗ
Κουμπάρη 2,10674 ΑΘΗΝΑ
ΤΙΤΛΟΣ ΕΦΕΥΡΕΣΗΣ (54):**ΕΙΣΠΗΝΕΟΜΕΝΟ ΦΑΡΜΑΚΟ ΠΟΥ ΠΕ-
ΡΙΛΑΜΒΑΝΕΙ ΤΙΟΤΡΟΠΙΟ**

ΠΕΡΙΛΗΨΗ(57)

Η εφεύρεση αναφέρεται σε σκεύασμα διαλύματος που περιλαμβάνει άλας τιοτροπίου, αιθανόλη 12-20%, νερό 0,1-1,5%, κιτρικό οξύ 0,05-0,10% (ή άλλο οργανικό οξύ) και ένα προωθητικό ΗFA, όπου τα ποσοστά είναι ποσοστά κατά βάρος με βάση το συνολικό βάρος του σκευάσματος. Η εφεύρεση παρέχει επίσης μια pMDI που περιλαμβάνει κόνιστρο που περιέχει το σκεύασμα.

ΑΡΙΘΜΟΣ ΕΥΡ. Δ.Ε. (11):3085293
ΑΡΙΘ. ΕΛΛ. ΚΑΤΑΘΕΣΗΣ (21):20150400162
ΗΜΕΡ. ΕΛΛ. ΚΑΤΑΘΕΣΗΣ (22):28/01/2015
ΑΡΙΘ./ΗΜΕΡ. ΔΗΜΟΣΙΕΥΣΗΣ
ΕΥΡΩΠΑΪΚΟΥ ΔΙΠΛΩΜΑΤΟΣ(87):1648954 - 05/11/2014
ΑΡΙΘ./ΗΜΕΡ. ΔΗΜΟΣΙΕΥΣΗΣ
ΕΥΡΩΠΑΪΚΗΣ ΑΙΤΗΣΗΣ (86):04767936.0--22/07/2004
ΔΙΚΑΙΟΥΧΟΣ (73):1)The University of Manchester
Oxford Road, Manchester M13 9PL,
ΜΕΓΑΛΗ ΒΡΕΤΑΝΙΑ
ΣΥΜΒ. ΠΡΟΤΕΡΑΙΟΤΗΤΕΣ (30):0317557-26/07/2003-GB
ΕΦΕΥΡΕΤΗΣ (72):1)MCKEOWN, Neil, B.
2)BUDD, Peter, M.
3)MSAYIB, Kadhum
4)GHANEM, Bader
ΕΙΔΙΚΟΣ ΠΛΗΡΕΞΟΥΣΙΟΣ (74):ΠΑΠΑΝΙΚΟΛΑΟΥ ΜΑΡΙΑ
Πόντου 30, 15121 ΠΕΥΚΗ (ΑΤΤΙΚΗΣ)
ΑΝΤΙΚΛΗΤΟΣ (74):ΜΑΛΑΜΗ ΑΔΚΗΣΤΙΣ-ΕΙΡΗΝΗ
Σκουφά 52,10672 ΑΘΗΝΑ
ΤΙΤΛΟΣ ΕΦΕΥΡΕΣΗΣ (54):**ΜΙΚΡΟΠΟΡΩΔΕΣ ΠΟΛΥΜΕΡΙΚΟ ΥΛΙ-
ΚΟ**

ΠΕΡΙΛΗΨΗ(57)

Μικροπορώδες υλικό που περιλαμβάνει οργανικά μακρομόρια που αποτελούνται από πρώτο γενικά επίπεδο είδος συνδεδεμένο με άκαμπτους συνδέτες, με σημείο παραμόρφωσης έτσι ώστε δύο παρακείμενα πρώτα επίπεδα είδη συνδεδεμένα με το συνδεδετή συγκρατούνται σεμη ομοεπίπεδο προσανατολισμό, με την προϋπόθεση ότι το πρώτο είδος είναι άλλο εκτός πορφυρινικών μακροκυκλών. Τα υλικά σύμφωνα με την εφεύρεση έχουν έκταση επιφανείας τουλάχιστον 300m²g⁻¹, π.χ. σε εύρος 700-1500 m²g⁻¹. Προτιμώμενα σημεία παραμόρφωσης είναι σπειρομαδες, τμήματα γεφυρωμένου δακτυλίου και μονοί ομοιοπολικοί δεσμοί με στερική συμμόρφηση, γύρω από τους οποίους υπάρχει περιορισμένη περιστροφή.

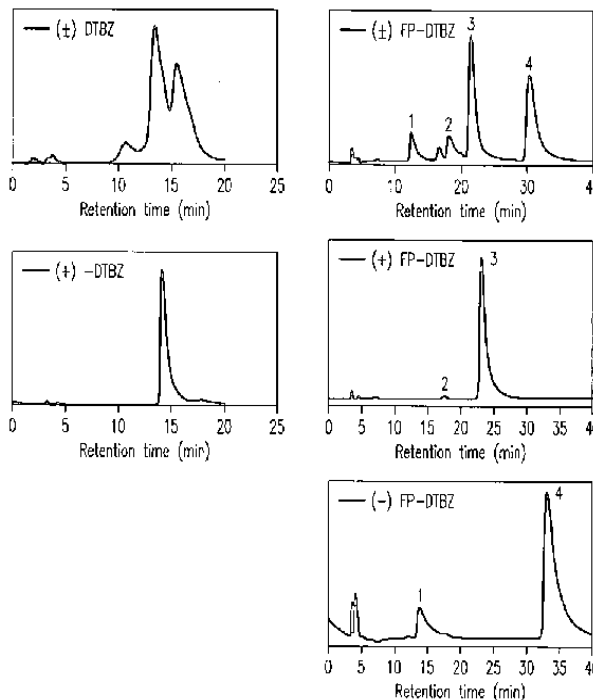
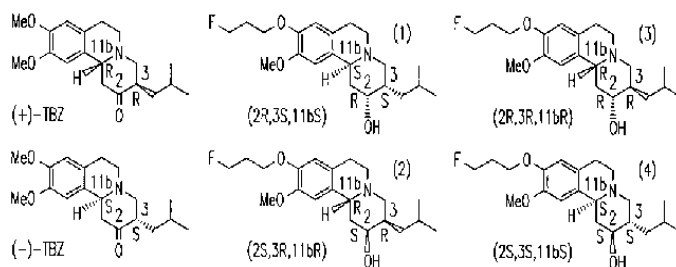
ΑΡΙΘΜΟΣ ΕΥΡ. Δ.Ε. (11):3085294
ΑΡΙΘ. ΕΛΛ. ΚΑΤΑΘΕΣΗΣ (21):20150400159
ΗΜΕΡ. ΕΛΛ. ΚΑΤΑΘΕΣΗΣ (22):27/01/2015
ΑΡΙΘ./ΗΜΕΡ. ΔΗΜΟΣΙΕΥΣΗΣ
ΕΥΡΩΠΑΪΚΟΥ ΔΙΠΛΩΜΑΤΟΣ(87):2012833 - 29/10/2014
ΑΡΙΘ./ΗΜΕΡ. ΔΗΜΟΣΙΕΥΣΗΣ
ΕΥΡΩΠΑΪΚΗΣ ΑΙΤΗΣΗΣ (86):07776522.0--01/05/2007
ΔΙΚΑΙΟΥΧΟΣ (73):1)The Trustees Of The University Of Pennsylvania

Center for Technology Transfer 3160 Chestnut Street Suite 200, Philadelphia PA 19104, ΗΝΩΜΕΝΕΣ ΠΟΛΙΤΕΙΕΣ ΤΗΣ ΑΜΕΡΙΚΗΣ
 2)THE REGENTS OF THE UNIVERSITY OF MICHIGAN
 1600 Huron parkway, 2nd floor Ann Arbor,48105-2590 MICHIGAN, ΗΝΩΜΕΝΕΣ ΠΟΛΙΤΕΙΕΣ ΤΗΣ ΑΜΕΡΙΚΗΣ
 3)AVID Radiopharmaceuticals Inc.
 3711 Market Street, 7th Floor, Philadelphia, PA 19104, ΗΝΩΜΕΝΕΣ ΠΟΛΙΤΕΙΕΣ ΤΗΣ ΑΜΕΡΙΚΗΣ

ΣΥΜΒ. ΠΡΟΤΕΡΑΙΟΤΗΤΕΣ (30):796518 P-02/05/2006-US
 908116 P-26/03/2007-US
ΕΦΕΥΡΕΤΗΣ (72):1)KUNG, Hank F.
 2)KUNG, Mei-Ping
 3)KILBOURN, Michael
 4)SKOVRONSKY, Daniel M.
ΕΙΔΙΚΟΣ ΠΛΗΡΕΞΟΥΣΙΟΣ (74):ΠΑΠΑΚΩΝΣΤΑΝΤΙΝΟΥ ΕΛΕΝΗ
 Κουμπάρη 2, 10674 ΑΘΗΝΑ
ΑΝΤΙΚΛΗΤΟΣ (74):ΠΑΠΑΚΩΝΣΤΑΝΤΙΝΟΥ ΕΛΕΝΗ
 Κουμπάρη 2,10674 ΑΘΗΝΑ
ΤΙΤΛΟΣ ΕΦΕΥΡΕΣΗΣ (54):ΡΑΔΙΟΕΠΙΣΗΜΑΣΜΕΝΑ ΠΑΡΑΓΩΓΑ ΔΙΥΔΡΟΤΡΑΒΕΝΑΖΙΝΗΣ ΚΑΙ ΧΡΗΣΗ ΑΥΤΩΝ ΩΣ ΠΑΡΑΓΟΝΤΕΣ ΑΠΕΙΚΟΝΙΣΗΣ

ΠΕΡΙΛΗΨΗ(57)

Η εφεύρεση αυτή αφορά σε μια μέθοδο απεικόνισης κυστιδικών μεταφορέων μονοαμίνης και σε επισήμασμένες ενώσεις και φαρμακευτικές συνθέσεις αυτών και μεθόδους κατασκευής επισήμασμένων ενώσεων χρήσιμων στην απεικόνιση κυστιδικών μεταφορέων μονοαμίνης. Η εφεύρεση αυτή επίσης αφορά σε ενώσεις και μεθόδους παρακολούθησης της εξέλιξης μιας νόσου που σχετίζεται προς κυστιδικούς μεταφορείς μονοαμίνης.



ΑΡΙΘΜΟΣ ΕΥΡ. Δ.Ε. (11):3085295
ΑΡΙΘ. ΕΛΛ. ΚΑΤΑΘΕΣΗΣ (21):20150400163
ΗΜΕΡ. ΕΛΛ. ΚΑΤΑΘΕΣΗΣ (22):28/01/2015
ΑΡΙΘ./ΗΜΕΡ. ΔΗΜΟΣΙΕΥΣΗΣ
ΕΥΡΩΠΑΪΚΟΥ ΔΙΠΛΩΜΑΤΟΣ(87):1891089 - 05/11/2014
ΑΡΙΘ./ΗΜΕΡ. ΔΗΜΟΣΙΕΥΣΗΣ
ΕΥΡΩΠΑΪΚΗΣ ΑΙΤΗΣΗΣ (86):06771729.8--31/05/2006
ΔΙΚΑΙΟΥΧΟΣ (73):1)Merck Sharp & Dohme Corp.

126 East Lincoln Avenue, Rahway, NJ 07065-0907, ΗΝΩΜΕΝΕΣ ΠΟΛΙΤΕΙΕΣ ΤΗΣ ΑΜΕΡΙΚΗΣ

ΣΥΜΒ. ΠΡΟΤΕΡΑΙΟΤΗΤΕΣ (30):686925 P-02/06/2005-US
ΕΦΕΥΡΕΤΗΣ (72):1)ZHANG, Jenny
 2)GUPTA, Samir, K.
ΕΙΔΙΚΟΣ ΠΛΗΡΕΞΟΥΣΙΟΣ (74):ΠΑΠΑΝΙΚΟΛΑΟΥ ΜΑΡΙΑ
 Πόντου 30, 15121 ΠΕΥΚΗ (ΑΤΤΙΚΗΣ)
ΑΝΤΙΚΛΗΤΟΣ (74):ΜΑΛΑΜΗ ΑΛΚΗΣΤΙΣ-ΕΙΡΗΝΗ
 Σκουφά 52,10672 ΑΘΗΝΑ
ΤΙΤΛΟΣ ΕΦΕΥΡΕΣΗΣ (54):ΑΝΑΣΤΟΛΕΙΣ ΠΡΩΤΕΑΣΗΣ ΤΟΥ HCV ΣΕ ΣΥΝΔΥΑΣΜΟ ΜΕ ΤΡΟΦΗ

ΠΕΡΙΛΗΨΗ(57)

Παρέχονται μέθοδοι αγωγής, πρόληψης ή βελτίωσης ενός ή περισσότερων συμπτωμάτων της ηπατίτιδας C σε ένα υποκείμενο που περιλαμβάνουν το βήμα χορήγησης ενός τουλάχιστον αναστολέα πρωτεάσης του HCV σε συνδυασμό με τροφή. Επίσης παρέχονται και μέθοδοι αύξησης της βιοδιαθεσιμότητας ενός αναστολέα πρωτεάσης του HCV και μέθοδοι αύξησης των επιπέδων ορού ενός αναστολέα πρωτεάσης του HCV σε ένα υποκείμενο. Όλες οι μέθοδοι περιλαμβάνουν την χορήγηση ενός τουλάχιστον αναστολέα πρωτεάσης του HCV σε συνδυασμό με τροφή, ο δε ένας τουλάχιστον αναστολέας πρωτεάσης του HCV επιλέγεται από την ομάδα συνιστάμενη από τις ενώσεις των χημικών τύπων I-XXVI, που περιγράφονται εις το παρόν. Η χορήγηση των ενώσεων της παρούσας εφεύρεσης σε συνδυασμό με τροφή παρέχει βελτιωμένη βιοδιαθεσιμότητα και αυξημένα επίπεδα ορού μέγιστης κορυφής των ενώσεων εν συγκρίσει με την χορήγηση άνευ τροφής.

ΑΡΙΘΜΟΣ ΕΥΡ. Δ.Ε. (11):3085296
ΑΡΙΘ. ΕΛΛ. ΚΑΤΑΘΕΣΗΣ (21):20150400164
ΗΜΕΡ. ΕΛΛ. ΚΑΤΑΘΕΣΗΣ (22):28/01/2015
ΑΡΙΘ./ΗΜΕΡ. ΔΗΜΟΣΙΕΥΣΗΣ
ΕΥΡΩΠΑΪΚΟΥ ΔΙΠΛΩΜΑΤΟΣ(87):2497772 - 29/10/2014
ΑΡΙΘ./ΗΜΕΡ. ΔΗΜΟΣΙΕΥΣΗΣ
ΕΥΡΩΠΑΪΚΗΣ ΑΙΤΗΣΗΣ (86):12153131.3--14/11/2007
ΔΙΚΑΙΟΥΧΟΣ (73):1)Millennium Pharmaceuticals, Inc.
40 Landsdowne Street, Cambridge, MA
02139, ΗΝΩΜΕΝΕΣ ΠΟΛΙΤΕΙΕΣ ΤΗΣ
ΑΜΕΡΙΚΗΣ
ΣΥΜΒ. ΠΡΟΤΕΡΑΙΟΤΗΤΕΣ (30):859340 P-16/11/2006-US
ΕΦΕΥΡΕΤΗΣ (72):1)Claiborne, Christopher F.
2)Sells, Todd B.
3)Stroud, Stephen G.
ΕΙΔΙΚΟΣ ΠΛΗΡΕΞΟΥΣΙΟΣ (74):ΠΑΠΑΝΙΚΟΛΑΟΥ ΜΑΡΙΑ
Πόντου 30, 15121 ΠΕΥΚΗ (ΑΤΤΙΚΗΣ)
ΑΝΤΙΚΛΗΤΟΣ (74):ΜΑΛΑΜΗ ΑΛΚΗΣΤΙΣ-ΕΙΡΗΝΗ
Σκουφά 52,10672 ΑΘΗΝΑ
ΤΙΤΛΟΣ ΕΦΕΥΡΕΣΗΣ (54):ΕΝΩΣΕΙΣ ΑΝΑΣΤΟΛΗΣ ΤΗΣ ΜΙΩΤΙ-
ΚΗΣ ΔΙΑΔΙΚΑΣΙΑΣ

ΠΕΡΙΛΗΨΗ(57)

Η παρούσα εφεύρεση αφορά ενώσεις του χημικού τύπου (I): και μεθόδους για την αντιμετώπιση του καρκίνου. Συγκεκριμένα, η εφεύρεση παρέχει ισχυρούς αναστολείς της κινάσης Aurora A, φαρμακευτικές συνθέσεις που περιλαμβάνουν τις ενώσεις και μεθόδους για τη χρήση των ενώσεων στην αντιμετώπιση του καρκίνου.

ΑΡΙΘΜΟΣ ΕΥΡ. Δ.Ε. (11):3085297
ΑΡΙΘ. ΕΛΛ. ΚΑΤΑΘΕΣΗΣ (21):20150400156
ΗΜΕΡ. ΕΛΛ. ΚΑΤΑΘΕΣΗΣ (22):27/01/2015
ΑΡΙΘ./ΗΜΕΡ. ΔΗΜΟΣΙΕΥΣΗΣ
ΕΥΡΩΠΑΪΚΟΥ ΔΙΠΛΩΜΑΤΟΣ(87):2560942 - 26/11/2014
ΑΡΙΘ./ΗΜΕΡ. ΔΗΜΟΣΙΕΥΣΗΣ
ΕΥΡΩΠΑΪΚΗΣ ΑΙΤΗΣΗΣ (86):11723282.7--19/04/2011
ΔΙΚΑΙΟΥΧΟΣ (73):1)Chiesi Farmaceutici S.p.A.
Via Palermo, 26/A, 43100 Parma, ΙΤΑΛΙΑ
ΣΥΜΒ. ΠΡΟΤΕΡΑΙΟΤΗΤΕΣ (30):10160564-21/04/2010-EP
ΕΦΕΥΡΕΤΗΣ (72):1)IMBIMBO, Bruno Pietro
2)VILLETTI, Gino
3)BERNI, Rodolfo
ΕΙΔΙΚΟΣ ΠΛΗΡΕΞΟΥΣΙΟΣ (74):ΒΡΕΤΤΟΥ ΒΑΣΙΛΙΚΗ
Κίμωνος 11, 10441 ΑΘΗΝΑ
ΑΝΤΙΚΛΗΤΟΣ (74):ΚΥΠΡΗΣ ΚΩΣΤΑΣ
Δήλου 12,14562 ΚΗΦΙΣΙΑ (ΑΤΤΙΚΗΣ)
ΤΙΤΛΟΣ ΕΦΕΥΡΕΣΗΣ (54):ΠΑΡΑΓΩΓΑ ΤΟΥ 1-(2-ΦΘΟΡΟΔΙΦΑΙ-
ΝΥΛ-4-ΥΛ)-ΑΛΚΥΛ ΚΑΡΒΟΞΥΛΙΚΟΥ
ΟΞΕΟΣ ΓΙΑ ΤΗ ΘΕΡΑΠΕΙΑ ΤΗΣ
ΣΧΕΤΙΖΟΜΕΝΗΣ ΜΕ ΤΗΝ ΤΡΑΝΣΟΥ-
ΡΕΤΙΝΗ ΑΜΥΛΟΕΙΔΩΣΗΣ

ΠΕΡΙΛΗΨΗ(57)

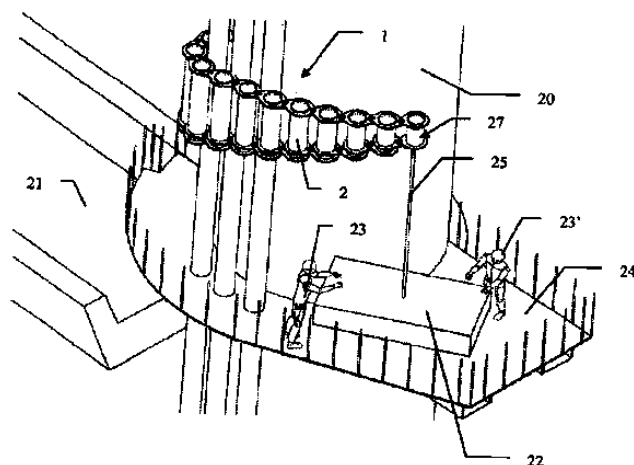
Παράγωγα του 1-(2-φθοροδιφαινυλ-4-υλ)-αλκυλ καρβοξυλικού οξέος ως παράγοντες που είναι ικανοί να σταθεροποιήσουν την τετραμερή φυσική κατάσταση της τρανσθιρετίνης για την πρόληψη και την αντιμετώπιση της αμυλοειδωσης.

ΑΡΙΘΜΟΣ ΕΥΡ. Δ.Ε. (11):3085298
ΑΡΙΘ. ΕΛΛ. ΚΑΤΑΘΕΣΗΣ (21):20150400165
ΗΜΕΡ. ΕΛΛ. ΚΑΤΑΘΕΣΗΣ (22):28/01/2015
ΑΡΙΘ./ΗΜΕΡ. ΔΗΜΟΣΙΕΥΣΗΣ
ΕΥΡΩΠΑΪΚΟΥ ΔΙΠΛΩΜΑΤΟΣ(87):2576413 - 29/10/2014
ΑΡΙΘ./ΗΜΕΡ. ΔΗΜΟΣΙΕΥΣΗΣ
ΕΥΡΩΠΑΪΚΗΣ ΑΙΤΗΣΗΣ (86):11789280.2--30/05/2011
ΔΙΚΑΙΟΥΧΟΣ (73):1)SubCPartner A/S
Kogade 1 A, 6700 Esbjerg, ΔΑΝΙΑ
ΣΥΜΒ. ΠΡΟΤΕΡΑΙΟΤΗΤΕΣ (30):201070226-31/05/2010-DK
ΕΦΕΥΡΕΤΗΣ (72):1)WIGANT, Lars
2)ROSSEN, Martin
ΕΙΔΙΚΟΣ ΠΑΡΕΞΟΥΣΙΟΣ (74):ΠΑΠΑΝΙΚΟΛΑΟΥ ΜΑΡΙΑ
Πόντου 30, 15121 ΠΕΥΚΗ (ΑΤΤΙΚΗΣ)
ΑΝΤΙΚΑΗΤΟΣ (74):ΜΑΛΑΜΗ ΑΛΚΗΣΤΙΣ-ΕΙΡΗΝΗ
Σκουφά 52,10672 ΑΘΗΝΑ
ΤΙΤΛΟΣ ΕΦΕΥΡΕΣΗΣ (54):**ΕΥΕΛΙΚΤΟΣ ΑΡΘΡΩΤΟΣ ΒΡΑΧΙΟΝΑΣ ΓΕΡΑΝΟΥ**

ΠΕΡΙΛΗΨΗ(57)

Βραχίονας γερανού, κατά προτίμηση προς χρησιμοποίηση πάνω σε πυλώνες, ο οποίος περιλαμβάνει πληθώρα συνδετικών κρίκων, με κάθε συνδετικό κρίκο να επιδεικνύει προκαθορισμένο ύψος, που κατά προτίμηση προσανατολίζεται προς την κατεύθυνση της δύναμης της βαρύτητας, όπου κάθε συνδετικός κρίκος σε διαμήκη κατεύθυνση, κατά προτίμηση κάθετα στην κατεύθυνση της δύναμης της βαρύτητας, επιδεικνύει πρώτο τελικό τμήμα και δεύτερο τελικό τμήμα, και στο πρώτο τελικό τμήμα εφοδιάζεται με τουλάχιστον ένα πρώτο μέσο για την παροχή περιστροφικής σύνδεσης με κάποιο επόμενο συνδετικό κρίκο και στο δεύτερο τελικό τμήμα εφοδιάζεται με τουλάχιστον ένα δεύτερο μέσο για την υποδοχή του πρώτου μέσου για την παροχή κάποιας (της) περιστροφικής σύνδεσης με τον προηγούμενο συνδετικό κρίκο καθιστώντας εφικτή την περιστροφή προς

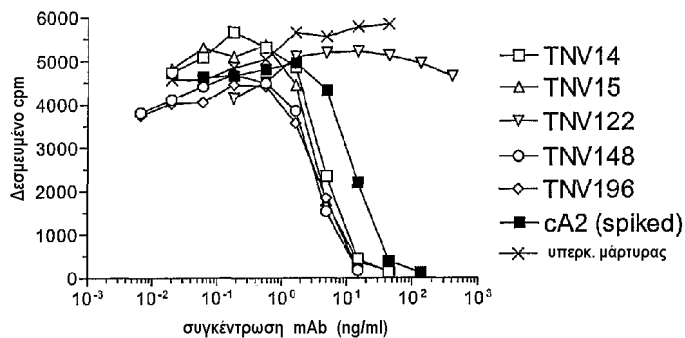
κατεύθυνση γύρω από τον πυλώνα κατά προτίμηση με προσανατολισμό κάθετο προς την κατεύθυνση της δύναμης της βαρύτητας.



ΑΡΙΘΜΟΣ ΕΥΡ. Δ.Ε. (11):3085299
ΑΡΙΘ. ΕΛΛ. ΚΑΤΑΘΕΣΗΣ (21):20150400182
ΗΜΕΡ. ΕΛΛ. ΚΑΤΑΘΕΣΗΣ (22):28/01/2015
ΑΡΙΘ./ΗΜΕΡ. ΔΗΜΟΣΙΕΥΣΗΣ
ΕΥΡΩΠΑΪΚΟΥ ΔΙΠΛΩΜΑΤΟΣ(87):2159230 - 29/10/2014
ΑΡΙΘ./ΗΜΕΡ. ΔΗΜΟΣΙΕΥΣΗΣ
ΕΥΡΩΠΑΪΚΗΣ ΑΙΤΗΣΗΣ (86):09013122.8--07/08/2001
ΔΙΚΑΙΟΥΧΟΣ (73):1)Janssen Biotech, Inc.
800/850 Ridgeview Drive, Horsham, PA
19044, ΗΝΩΜΕΝΕΣ ΠΟΛΙΤΕΙΕΣ ΤΗΣ
ΑΜΕΡΙΚΗΣ
ΣΥΜΒ. ΠΡΟΤΕΡΑΙΟΤΗΤΕΣ (30):223360 P-07/08/2000-US
236826 P-29/09/2000-US
920137-01/08/2001-US
ΕΦΕΥΡΕΤΗΣ (72):1)Giles-Komar, Jill
2)Knight, David, M.
3)Heavner, George
4)Scallon, Bernard
5)Shealy, David
ΕΙΔΙΚΟΣ ΠΑΡΕΞΟΥΣΙΟΣ (74):ΚΙΛΙΜΙΡΗΣ ΚΩΝΣΤΑΝΤΙΝΟΣ
Χατζηγιάννη Μέξη 7, 11528 ΑΘΗΝΑ
ΑΝΤΙΚΑΗΤΟΣ (74):ΚΙΛΙΜΙΡΗΣ ΚΩΝΣΤΑΝΤΙΝΟΣ
Χατζηγιάννη Μέξη 7,11528 ΑΘΗΝΑ
ΤΙΤΛΟΣ ΕΦΕΥΡΕΣΗΣ (54):**ΑΝΤΙΣΩΜΑΤΑ ΑΝΤΙ-TNF, ΣΥΝΘΕΣΕΙΣ, ΜΕΘΟΔΟΙ ΚΑΙ ΧΡΗΣΕΙΣ ΑΥΤΩΝ**

ΠΕΡΙΛΗΨΗ(57)

Η παρούσα εφεύρεση αναφέρεται σε τουλάχιστον ένα νέο αντίσωμα αντι-TNF, περιλαμβανομένων και απομονωμένων νουκλεϊνικών οξέων τα οποία κωδικοποιούν τουλάχιστον ένα αντίσωμα αντι-TNF, TNF, φορείς, κύτταρα ξενιστές, διαγονιδιακά ζώα ή φυτά και μεθόδους παραγωγής και χρήσεώς τους, περιλαμβανομένων θεραπευτικών συνθέσεων, μεθόδων και διατάξεων.

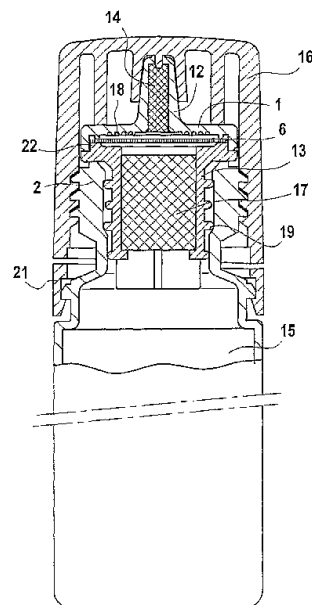


ΑΡΙΘΜΟΣ ΕΥΡ. Δ.Ε. (11):3085300
ΑΡΙΘ. ΕΛΛ. ΚΑΤΑΘΕΣΗΣ (21):20150400183
ΗΜΕΡ. ΕΛΛ. ΚΑΤΑΘΕΣΗΣ (22):28/01/2015
ΑΡΙΘ./ΗΜΕΡ. ΔΗΜΟΣΙΕΥΣΗΣ
ΕΥΡΩΠΑΪΚΟΥ ΔΙΠΛΩΜΑΤΟΣ(87):2321191 - 29/10/2014
ΑΡΙΘ./ΗΜΕΡ. ΔΗΜΟΣΙΕΥΣΗΣ
ΕΥΡΩΠΑΪΚΗΣ ΑΙΤΗΣΗΣ (86):09786089.4--31/07/2009
ΔΙΚΑΙΟΥΧΟΣ (73):1)Laboratoires THEA
12, rue Louis Bleriot Zone Industrielle du
Brezet, 63100 Clermont-Ferrand, ΓΑΛΛΙΑ
ΣΥΜΒ. ΠΡΟΤΕΡΑΙΟΤΗΤΕΣ (30):0804420-31/07/2008-FR
ΕΦΕΥΡΕΤΗΣ (72):1)CHIBRET, Jean-Frederic
2)DEFEMME, Alain
3)FAURIE, Michel
4)MERCIER, Fabrice
ΕΙΔΙΚΟΣ ΠΛΗΡΕΞΟΥΣΙΟΣ (74):ΚΙΛΙΜΙΡΗΣ ΚΩΝΣΤΑΝΤΙΝΟΣ
Χατζηγιάννη Μέξη 7, 11528 ΑΘΗΝΑ
ΑΝΤΙΚΛΗΤΟΣ (74):ΚΙΛΙΜΙΡΗΣ ΚΩΝΣΤΑΝΤΙΝΟΣ
Χατζηγιάννη Μέξη 7,11528 ΑΘΗΝΑ
ΤΙΤΛΟΣ ΕΦΕΥΡΕΣΗΣ (54):**ΦΙΑΛΙΔΙΟ ΓΙΑ ΣΥΣΚΕΥΑΣΙΑ ΥΓΡΟΥ
ΓΙΑ ΠΑΡΟΧΗ ΣΤΑΓΔΗΝ ΜΕ ΑΝΤΙΒΑ-
ΚΤΗΡΙΑΔΙΑΚΗ ΠΡΟΣΤΑΣΙΑ**

ΠΕΡΙΛΗΨΗ(57)

Η παρούσα εφεύρεση αφορά σε φιαλίδιο συσκευασίας ενός υγρού για διανομή στάγδην, το οποίο περιλαμβάνει δεξαμενή με τοίχωμα με ανατρεψιμη ελαστική παραμόρφωση δια της εισδοχής αέρα στο εσωτερικού του δοχείου, το οποίο υπερκαλύπτεται από κεφαλή διανομής του υγρού, η οποία φέρει ακροστόμιο σταγονόμετρου που εξέρχει προς το εξωτερικό του φιαλιδίου και αντιβακτηριδιακή μεμβράνη φίλτραρίσματος, μερικώς υδρόφιλη και μερικώς υδρόφοβη, η οποία παρεμβάλλεται κατά μήκος της κυκλοφορίας του υγρού και του αέρα, στη βάση του εν λόγω ακροστομίου. Μέσα στην κεφαλή διανομής προτείνεται η κατασκευή

μόνο του ακροστομίου από ένα υλικό που περιέχει ένα βακτηριοκτόνο παράγοντα που αποτρέπει κάθε ανάπτυξη βακτηρίων στην επιφάνεια του εν λόγω ακροστομίου από την εξωτερική πλευρά της αντιβακτηριδιακής μεμβράνης. Κατά πλεονεκτικό τρόπο μέσα στο κανάλι εξώθησης υγρού και εισδοχής αέρα διατίθεται πορώδης πυρήνας.



ΑΡΙΘΜΟΣ ΕΥΡ. Δ.Ε. (11):3085301
ΑΡΙΘ. ΕΛΛ. ΚΑΤΑΘΕΣΗΣ (21):20150400186
ΗΜΕΡ. ΕΛΛ. ΚΑΤΑΘΕΣΗΣ (22):28/01/2015
ΑΡΙΘ./ΗΜΕΡ. ΔΗΜΟΣΙΕΥΣΗΣ
ΕΥΡΩΠΑΪΚΟΥ ΔΙΠΛΩΜΑΤΟΣ(87):1664305 - 05/11/2014
ΑΡΙΘ./ΗΜΕΡ. ΔΗΜΟΣΙΕΥΣΗΣ
ΕΥΡΩΠΑΪΚΗΣ ΑΙΤΗΣΗΣ (86):04767054.2--15/09/2004
ΔΙΚΑΙΟΥΧΟΣ (73):1)FIT Biotech Oy
Biokatu 8, 33520 Tampere, ΦΙΝΛΑΝΔΙΑ
ΣΥΜΒ. ΠΡΟΤΕΡΑΙΟΤΗΤΕΣ (30):20031319-15/09/2003-FI
ΕΦΕΥΡΕΤΗΣ (72):1)TENSON, Tanel
2)LAHT, Silja
3)ADOJAAN, Maarja
4)MANNIK, Andres
5)TOOTS, Urve
6)USTAV, Mart
ΕΙΔΙΚΟΣ ΠΛΗΡΕΞΟΥΣΙΟΣ (74):ΠΑΠΑΚΩΝΣΤΑΝΤΙΝΟΥ ΕΛΕΝΗ
Κουμπάρη 2, 10674 ΑΘΗΝΑ
ΑΝΤΙΚΛΗΤΟΣ (74):ΠΑΠΑΚΩΝΣΤΑΝΤΙΝΟΥ ΕΛΕΝΗ
Κουμπάρη 2,10674 ΑΘΗΝΑ
ΤΙΤΛΟΣ ΕΦΕΥΡΕΣΗΣ (54):**ΣΥΣΤΗΜΑ ΕΠΙΛΟΓΗΣ ΠΟΥ ΠΕΡΙΕΧΕΙ
ΔΕΙΚΤΗ ΕΠΙΛΟΓΗΣ ΜΗ-ΑΝΤΙΒΙΟΤΙ-
ΚΗΣ ΑΝΘΕΚΤΙΚΟΤΗΤΑΣ**

ΠΕΡΙΛΗΨΗ(57)

Σύστημα επιλογής ελεύθερο γονιδίων αντιβιοτικής ανθεκτικότητας, το οποίο βασίζεται στην χρήση γονιδίου araD ως δείκτη επιλογής, το οποίο φέρεται σε φορέα ο οποίος εισάγεται σε βακτηριακό στέλεχος με ανεπάρκεια του γονιδίου araD. Το γονίδιο araD από E. coli κωδικοποιεί την 4-επιμεράση 5-φωσφορικής L-ριβουλόζης. Μέθοδος επιλογής κυττάρων μετασηματισμένων με πλασμίδιο το οποίο περιέχει το γονίδιο araD. Ο δείκτης μη-αντιβιοτικής επιλογής καθιστά το σύστημα κατάλληλο για παραγωγή θεραπευτικών προϊόντων. Το γονίδιο araD δεν είναι απαραίτητο για αύξηση του ξενιστή αλλά οι χειρισμοί αυτού επηρεάζουν την

αύξηση υπό ορισμένες επιλεκτικές συνθήκες. Η εξάλειψη του araD οδηγεί σε συσσώρευση ουσίας που είναι τοξική στον ξενιστή αλλά όχι σε ανθρώπους. Το γονίδιο araD είναι σχετικά μικρό και επομένως μπορεί να κατασκευαστεί μικρό πλασμίδιο, το οποίο απαιτεί λιγότερη ενέργεια για αντιγραφή, και οδηγεί σε αυξημένο ρυθμό αύξησης και αυξημένη απόδοση.

ΑΡΙΘΜΟΣ ΕΥΡ. Δ.Ε. (11):3085302
ΑΡΙΘ. ΕΛΛ. ΚΑΤΑΘΕΣΗΣ (21):20150400166
ΗΜΕΡ. ΕΛΛ. ΚΑΤΑΘΕΣΗΣ (22):28/01/2015
ΑΡΙΘ./ΗΜΕΡ. ΔΗΜΟΣΙΕΥΣΗΣ
ΕΥΡΩΠΑΪΚΟΥ ΔΙΠΛΩΜΑΤΟΣ(87):1603578 - 29/10/2014
ΑΡΙΘ./ΗΜΕΡ. ΔΗΜΟΣΙΕΥΣΗΣ
ΕΥΡΩΠΑΪΚΗΣ ΑΙΤΗΣΗΣ (86):04711966.4--18/02/2004
ΔΙΚΑΙΟΥΧΟΣ (73):1)Tribute Pharmaceuticals Canada Inc.
544 Egerton Street, County of Middlesex ON
N5W 3Z8, ΚΑΝΑΔΑΣ
ΣΥΜΒ. ΠΡΟΤΕΡΑΙΟΤΗΤΕΣ (30):367970-19/02/2003-US
ΕΦΕΥΡΕΤΗΣ (72):1)RIEHL, Peter, R.
2)HAHN, Sungtack, Samuel
ΕΙΔΙΚΟΣ ΠΛΗΡΕΞΟΥΣΙΟΣ (74):ΠΑΠΑΝΙΚΟΛΑΟΥ ΜΑΡΙΑ
Πόντου 30, 15121 ΠΕΥΚΗ (ΑΤΤΙΚΗΣ)
ΑΝΤΙΚΛΗΤΟΣ (74):ΜΑΛΑΜΗ ΑΛΚΗΣΤΙΣ-ΕΙΡΗΝΗ
Σκουφά 52,10672 ΑΘΗΝΑ
ΤΙΤΛΟΣ ΕΦΕΥΡΕΣΗΣ (54):**ΘΕΡΑΠΕΥΤΙΚΗ ΑΓΩΓΗ ΤΗΣ ΔΙΑΜΕ-
ΣΗΣ ΚΥΣΤΙΤΙΔΑΣ ΜΕ ΥΨΗΛΗ ΔΟΣΗ
ΘΕΙΚΗΣ ΧΟΝΔΡΟΪΤΙΝΗΣ**

ΠΕΡΙΛΗΨΗ(57)

Η διάμεση κυστίτιδα και οι σχετικές παθήσεις έλλειψης GAG της κύστης και του ουροποιητικού συστήματος υποβάλλονται σε θεραπευτική αγωγή δια ενστάλαξης υψηλής δόσης θειικής χονδροϊτίνης, όπως 400mg/20mL. Η υψηλή δόση χονδροϊτίνης είναι αποτελεσματική για την ταχεία μείωση των συμπτωμάτων, ιδιαίτερα σε ασθενείς με σοβαρή και άλλως επίμονη κυστίτιδα.

ΑΡΙΘΜΟΣ ΕΥΡ. Δ.Ε. (11):3085303
ΑΡΙΘ. ΕΛΛ. ΚΑΤΑΘΕΣΗΣ (21):20150400181
ΗΜΕΡ. ΕΛΛ. ΚΑΤΑΘΕΣΗΣ (22):28/01/2015
ΑΡΙΘ./ΗΜΕΡ. ΔΗΜΟΣΙΕΥΣΗΣ
ΕΥΡΩΠΑΪΚΟΥ ΔΙΠΛΩΜΑΤΟΣ(87):2268282 - 29/10/2014
ΑΡΙΘ./ΗΜΕΡ. ΔΗΜΟΣΙΕΥΣΗΣ
ΕΥΡΩΠΑΪΚΗΣ ΑΙΤΗΣΗΣ (86):08748186.7--25/04/2008
ΔΙΚΑΙΟΥΧΟΣ (73):1)Apotex Technologies Inc.
150 Signet Drive, Toronto, ON M9L 1T9,
ΚΑΝΑΔΑΣ
ΣΥΜΒ. ΠΡΟΤΕΡΑΙΟΤΗΤΕΣ (30):
ΕΦΕΥΡΕΤΗΣ (72):1)SPINO, Michael
2)HUI, Anita
3)YANG, Cihua
4)KABIR, Mohammed, N.
ΕΙΔΙΚΟΣ ΠΛΗΡΕΞΟΥΣΙΟΣ (74):ΚΙΛΙΜΙΡΗΣ ΚΩΝΣΤΑΝΤΙΝΟΣ
Χατζηγιάννη Μέξη 7, 11528 ΑΘΗΝΑ
ΑΝΤΙΚΛΗΤΟΣ (74):ΚΙΛΙΜΙΡΗΣ ΚΩΝΣΤΑΝΤΙΝΟΣ
Χατζηγιάννη Μέξη 7,11528 ΑΘΗΝΑ
ΤΙΤΛΟΣ ΕΦΕΥΡΕΣΗΣ (54):**ΥΓΡΟ ΣΚΕΥΑΣΜΑ ΓΙΑ ΔΕΦΕΡΙΠΡΟΝΗ
ΜΕ ΕΥΧΑΡΙΣΤΗ ΓΕΥΣΗ**

ΠΕΡΙΛΗΨΗ(57)

Υγρό φαρμακευτικό σκεύασμα από του στόματος χορήγησης που περιλαμβάνει δεφεριπρόνη και σύνθεση συγκάλυψης γεύσης, όπου η εν λόγω σύνθεση συγκάλυψης γεύσης περιλαμβάνει αποτελεσματική ποσότητα γλυκαντικού (όπως σουκραλόζη) ανά λίτρο υγρού σκευάσματος, αποτελεσματική ποσότητα πυκνωτικού και βοηθήματος εναιώρησης (π.χ. υδροξυαιθυλοκυτταρίνη) ανά λίτρο υγρού σκευάσματος, αποτελεσματική ποσότητα υγροσκοπικού μέσου (όπως γλυκερίνη) ανά λίτρο υγρού σκευάσματος και αποτελεσματική ποσότητα ενός τουλάχιστον αρωματικού παράγοντα, όπου η τελική μορφή του εν λόγω φαρμακευτικού σκευάσματος με συγκαλυμμένη γεύση έχει μια ουσιαστικώς μη πικρή και ευχάριστη γεύση

ΑΡΙΘΜΟΣ ΕΥΡ. Δ.Ε. (11):3085304
ΑΡΙΘ. ΕΛΛ. ΚΑΤΑΘΕΣΗΣ (21):20150400179
ΗΜΕΡ. ΕΛΛ. ΚΑΤΑΘΕΣΗΣ (22):28/01/2015
ΑΡΙΘ./ΗΜΕΡ. ΔΗΜΟΣΙΕΥΣΗΣ
ΕΥΡΩΠΑΪΚΟΥ ΔΙΠΛΩΜΑΤΟΣ(87):1877486 - 05/11/2014
ΑΡΙΘ./ΗΜΕΡ. ΔΗΜΟΣΙΕΥΣΗΣ
ΕΥΡΩΠΑΪΚΗΣ ΑΙΤΗΣΗΣ (86):06726789.8--18/04/2006
ΔΙΚΑΙΟΥΧΟΣ (73):1)Lucite International UK Limited
Cumberland House 15-17 Cumberland Place
Southampton, Hampshire SO15 2BG,
ΜΕΓΑΛΗ ΒΡΕΤΑΝΙΑ
ΣΥΜΒ. ΠΡΟΤΕΡΑΙΟΤΗΤΕΣ (30):0508255-25/04/2005-GB
ΕΦΕΥΡΕΤΗΣ (72):1)FRASER, Ian
2)ROBINSON, Ian
ΕΙΔΙΚΟΣ ΠΛΗΡΕΞΟΥΣΙΟΣ (74):ΚΙΛΙΜΙΡΗΣ ΚΩΝΣΤΑΝΤΙΝΟΣ
Χατζηγιάννη Μέξη 7, 11528 ΑΘΗΝΑ
ΑΝΤΙΚΛΗΤΟΣ (74):ΚΙΛΙΜΙΡΗΣ ΚΩΝΣΤΑΝΤΙΝΟΣ
Χατζηγιάννη Μέξη 7,11528 ΑΘΗΝΑ
ΤΙΤΛΟΣ ΕΦΕΥΡΕΣΗΣ (54):**ΑΚΡΥΛΙΚΑ ΜΙΓΜΑΤΑ**
ΠΕΡΙΛΗΨΗ(57)

Περιγράφεται ακρυλική πολυμερική σύνθεση που περιλαμβάνει μείγμα τηγμάτων ενός θερμοπλαστικού υψηλού μοριακού βάρους ακρυλικού υλικού (HMWA) και ενός θερμοπλαστικού χαμηλού μοριακού βάρους ακρυλικού υλικού (LMWA). Τουλάχιστον 70% w/w του HMWA και του LMWA συνίσταται σε ένα αλκυλο (αλκ)ακρυλικό (συμ) πολυμερές. Το HMWA έχει μέσο μοριακό βάρος (Mw) μεταξύ 40k Daltons και 1000k Daltons ενώ το LMWA έχει μέσο μοριακό βάρος (Mw) μεταξύ του μοριακού βάρους εμπλοκής (Me) (εκφρασμένου σε k Daltons) και 250k Daltons. Περιγράφονται μέθοδος παραγωγής ακρυλικής πολυμερικής συνθέσεως και η χρήση ακρυλικής πολυμερικής συνθέσεως μαζί με χυτευμένα προϊόντα παχείας διατομής.

ΑΡΙΘΜΟΣ ΕΥΡ. Δ.Ε. (11):3085305
ΑΡΙΘ. ΕΛΛ. ΚΑΤΑΘΕΣΗΣ (21):20150400178
ΗΜΕΡ. ΕΛΛ. ΚΑΤΑΘΕΣΗΣ (22):28/01/2015
ΑΡΙΘ./ΗΜΕΡ. ΔΗΜΟΣΙΕΥΣΗΣ
ΕΥΡΩΠΑΪΚΟΥ ΔΙΠΛΩΜΑΤΟΣ(87):2504331 - 12/11/2014
ΑΡΙΘ./ΗΜΕΡ. ΔΗΜΟΣΙΕΥΣΗΣ
ΕΥΡΩΠΑΪΚΗΣ ΑΙΤΗΣΗΣ (86):10831161.4--23/11/2010
ΔΙΚΑΙΟΥΧΟΣ (73):1)Hutchison Medipharma Limited
720 Cai Lun Road Building 4, Pudong, Shang-
hai 201203, KINA
ΣΥΜΒ. ΠΡΟΤΕΡΑΙΟΤΗΤΕΣ (30):200910199259-23/11/2009-CN
ΕΦΕΥΡΕΤΗΣ (72):1)SU, Wei-Guo
2)ZHANG, Weihan
3)JIA, Hong
4)CUI, Yumin
5)REN, Yongxin
6)SAI, Yang
7)WU, Zhenping
8)LI, Wenji
9)SHAO, Jiagyong
10)TIAN, Zhenping
ΕΙΔΙΚΟΣ ΠΛΗΡΕΞΟΥΣΙΟΣ (74):ΚΙΛΙΜΙΡΗΣ ΚΩΝΣΤΑΝΤΙΝΟΣ
Χατζηγιάννη Μέξη 7, 11528 ΑΘΗΝΑ
ΑΝΤΙΚΛΗΤΟΣ (74):ΚΙΛΙΜΙΡΗΣ ΚΩΝΣΤΑΝΤΙΝΟΣ
Χατζηγιάννη Μέξη 7,11528 ΑΘΗΝΑ
ΤΙΤΛΟΣ ΕΦΕΥΡΕΣΗΣ (54):**ΕΝΩΣΗ, ΣΥΓΚΕΚΡΙΜΕΝΕΣ ΝΕΕΣ ΜΟΡΦΕΣ ΑΥΤΗΣ, ΦΑΡΜΑΚΕΥΤΙΚΕΣ ΣΥΝΘΕΣΕΙΣ ΑΥΤΗΣ ΚΑΙ ΜΕΘΟΔΟΙ ΠΑΡΑΣΚΕΥΗΣ ΚΑΙ ΧΡΗΣΗΣ**
ΠΕΡΙΛΗΨΗ(57)

Ένωση του Τύπου Α και φαρμακευτικά αποδεκτά άλατα αυτής και κρυσταλλικές Μορφές Ι και ΙΙ της Ένωσης του Τύπου Α. Επίσης, μέθοδοι για την παρασκευή τέτοιων ενώσεων, φαρμακευτικές συνθέσεις οι οποίες περιλαμβάνουν τέτοιες ενώσεις και μέθοδοι για τις χρήσεις αυτών.

ΑΡΙΘΜΟΣ ΕΥΡ. Δ.Ε. (11):3085306
ΑΡΙΘ. ΕΛΛ. ΚΑΤΑΘΕΣΗΣ (21):20150400177
ΗΜΕΡ. ΕΛΛ. ΚΑΤΑΘΕΣΗΣ (22):28/01/2015
ΑΡΙΘ./ΗΜΕΡ. ΔΗΜΟΣΙΕΥΣΗΣ
ΕΥΡΩΠΑΪΚΟΥ ΔΙΠΛΩΜΑΤΟΣ(87):2273981 - 05/11/2014
ΑΡΙΘ./ΗΜΕΡ. ΔΗΜΟΣΙΕΥΣΗΣ
ΕΥΡΩΠΑΪΚΗΣ ΑΙΤΗΣΗΣ (86):09746710.4--14/05/2009
ΔΙΚΑΙΟΥΧΟΣ (73):1)Otsuka Pharmaceutical Co., Ltd.
9, Kanda-Tsukasa-machi 2-chome Chiyoda-
ku, Tokyo 101-8535, ΙΑΠΩΝΙΑ
ΣΥΜΒ. ΠΡΟΤΕΡΑΙΟΤΗΤΕΣ (30):2008128259-15/05/2008-JP
ΕΦΕΥΡΕΤΗΣ (72):1)MUKAI, Tadashi
ΕΙΔΙΚΟΣ ΠΛΗΡΕΞΟΥΣΙΟΣ (74):ΚΙΛΙΜΙΡΗΣ ΚΩΝΣΤΑΝΤΙΝΟΣ
Χατζηγιάννη Μέξη 7, 11528 ΑΘΗΝΑ
ΑΝΤΙΚΛΗΤΟΣ (74):ΚΙΛΙΜΙΡΗΣ ΚΩΝΣΤΑΝΤΙΝΟΣ
Χατζηγιάννη Μέξη 7,11528 ΑΘΗΝΑ
ΤΙΤΛΟΣ ΕΦΕΥΡΕΣΗΣ (54):ΕΝΑ ΣΤΕΡΕΟ ΦΑΡΜΑΚΕΥΤΙΚΟ
ΣΚΕΥΑΣΜΑ

ΠΕΡΙΛΗΨΗ(57)

Η παρούσα εφεύρεση αναφέρεται σε ένα στερεό φαρμακευτικό σκεύασμα παρατεταμένης αποδέσμευσης που περιέχει (α) ένα δραστικό ιατρικό συστατικό, (β) ένα προζελατινοποιημένο άμυλο σε ποσότητα από 10 έως 90% κατά βάρος επί του βάρους του σκευάσματος και(γ) ένα ή περισσότερα είδη εντερικών συστατικών.

ΑΡΙΘΜΟΣ ΕΥΡ. Δ.Ε. (11):3085307
ΑΡΙΘ. ΕΛΛ. ΚΑΤΑΘΕΣΗΣ (21):20150400175
ΗΜΕΡ. ΕΛΛ. ΚΑΤΑΘΕΣΗΣ (22):28/01/2015
ΑΡΙΘ./ΗΜΕΡ. ΔΗΜΟΣΙΕΥΣΗΣ
ΕΥΡΩΠΑΪΚΟΥ ΔΙΠΛΩΜΑΤΟΣ(87):1970071 - 17/12/2014
ΑΡΙΘ./ΗΜΕΡ. ΔΗΜΟΣΙΕΥΣΗΣ
ΕΥΡΩΠΑΪΚΗΣ ΑΙΤΗΣΗΣ (86):06828470.2--28/12/2006
ΔΙΚΑΙΟΥΧΟΣ (73):1)CENTRO DE INGENIERIA GENETICA
Y BIOTECNOLOGIA
Avenida 31 entre 158 y 190 Cubanacan, Playa,
Ciudad de la Habana 10600, ΚΟΥΒΑ
ΣΥΜΒ. ΠΡΟΤΕΡΑΙΟΤΗΤΕΣ (30):28205-29/12/2005-CU
ΕΦΕΥΡΕΤΗΣ (72):1)BETANCOURT RODRIGUEZ, Blas,
Yamir
2)PUPO ESCALONA, Elder
3)PAEZ MEIRELES, Rolando
4)BERLANGA ACOSTA, Jorge, Amador
ΕΙΔΙΚΟΣ ΠΛΗΡΕΞΟΥΣΙΟΣ (74):ΓΙΑΚΟΥΜΗ ANNA
Αλκαμένους 12-14, 10439 ΑΘΗΝΑ
ΑΝΤΙΚΛΗΤΟΣ (74):ΜΙΣΙΟΥ ΑΝΔΡΟΝΙΚΗ
Αναλήψεως 23 και Μαραθώνος 27,10439
ΑΘΗΝΑ
ΤΙΤΛΟΣ ΕΦΕΥΡΕΣΗΣ (54):ΧΡΗΣΗ ΜΙΑΣ ΤΟΠΙΚΗΣ ΣΥΝΘΕΣΗΣ
ΠΟΥ ΠΕΡΙΕΧΕΙ ΕΠΙΔΕΡΜΙΚΟ ΠΑΡΑ-
ΓΟΝΤΑ ΑΝΑΠΤΥΞΗΣ (EGF) ΓΙΑ ΤΗΝ
ΠΡΟΛΗΨΗ ΑΚΡΩΤΗΡΙΑΣΜΟΥ ΔΙΑΒΗ-
ΤΙΚΟΥ ΠΟΔΙΟΥ

ΠΕΡΙΛΗΨΗ(57)

Η παρούσα εφεύρεση σχετίζεται με την χρήση τοπικών συνθέσεων που περιέχουν τον επιδερμικό παράγοντα ανάπτυξης εγκλεισμένο ή προσεταιρισμένο σε παραμορφώσιμα ή συμβατικά λιποσώματα που θα εφαρμόζεται πάνω στην επιφάνεια και γύρω από χρόνιες ισχαιμικές βλάβες του δέρματος. Οι συνθέσεις της παρούσας εφεύρεσης, σε αντίθεση με την προγενέστερη τεχνική του τομέα, είναι

χρήσιμες επειδή παρέχουν υψηλή βιο-διαθεσιμότητα του EGF στον ιστό βαθιά κάτω από τις δερματικές βλάβες και για την πρόληψη του ακρωτηριασμού του διαβητικού ποδιού.

ΑΡΙΘΜΟΣ ΕΥΡ. Δ.Ε. (11):3085308
ΑΡΙΘ. ΕΛΛ. ΚΑΤΑΘΕΣΗΣ (21):20150400174
ΗΜΕΡ. ΕΛΛ. ΚΑΤΑΘΕΣΗΣ (22):28/01/2015
ΑΡΙΘ./ΗΜΕΡ. ΔΗΜΟΣΙΕΥΣΗΣ
ΕΥΡΩΠΑΪΚΟΥ ΔΙΠΛΩΜΑΤΟΣ(87):2099442 - 19/11/2014
ΑΡΙΘ./ΗΜΕΡ. ΔΗΜΟΣΙΕΥΣΗΣ
ΕΥΡΩΠΑΪΚΗΣ ΑΙΤΗΣΗΣ (86):07869059.1--07/12/2007
ΔΙΚΑΙΟΥΧΟΣ (73):1)PHARMACYCLICS, INC.

ΣΥΜΒ. ΠΡΟΤΕΡΑΙΟΤΗΤΕΣ (30):871900 P-26/12/2006-US
ΕΦΕΥΡΕΤΗΣ (72):1)ADIMOOLAM, Shanthi
2)BUGGY, Joseph, J.
3)MAGDA, Darren
4)MILLER, Richard

ΕΙΔΙΚΟΣ ΠΛΗΡΕΞΟΥΣΙΟΣ (74):ΓΙΑΚΟΥΜΗ ANNA
Αλκαμένους 12-14, 10439 ΑΘΗΝΑ

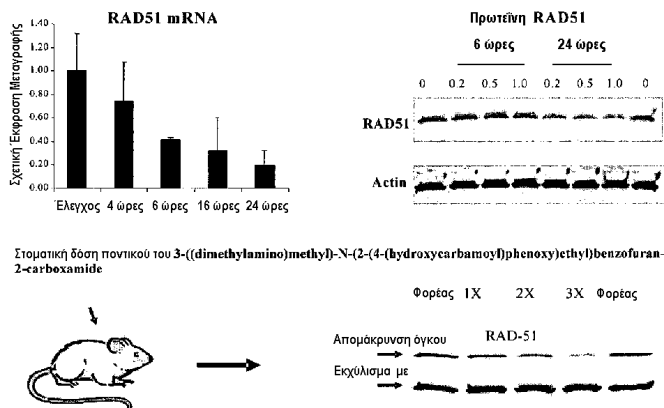
ΑΝΤΙΚΛΗΤΟΣ (74):ΜΙΣΙΟΥ ΑΝΔΡΟΝΙΚΗ
Αναλήψεως 23 και Μαραθώνος 27,10439 ΑΘΗΝΑ

ΤΙΤΛΟΣ ΕΦΕΥΡΕΣΗΣ (54):ΜΕΘΟΔΟΣ ΧΡΗΣΗΣ ΚΑΤΑΣΤΟΛΕΩΝ HISTONE DEACETYLASE ΚΑΙ ΠΑΡΑΚΟΛΟΥΘΗΣΗΣ ΠΑΡΑΓΟΝΤΩΝ ΒΙΟ-ΣΗΜΑΝΣΗΣ ΣΕ ΘΕΡΑΠΕΙΑ ΣΥΝΔΥΑΣΜΟΥ

ΠΕΡΙΛΗΨΗ(57)

Στην παρούσα παρέχονται μέθοδοι για την χρήση τουλάχιστον ενός καταστολέα histone deacetylase για την μείωση της δραστηριότητας επισκευής κυτταρικού DNA, μέθοδοι για την παρακολούθηση της μείωσης της δραστηριότητας επισκευής κυτταρικού DNA χρησιμοποιώντας τουλάχιστον ένα παράγοντα βιο-σήμανσης,

μέθοδοι για την θεραπεία του καρκίνου με χρήση τουλάχιστον ενός καταστολέα histone deacetylase για την μείωση της δραστηριότητας επισκευής κυτταρικού DNA σε θεραπεία συνδυασμού, μέθοδοι θεραπείας συνδυασμού που ο τουλάχιστον ένας καταστολέας histone deacetylase επεμβαίνει σε ένα μηχανισμό επισκευής DNA που εμπλέκει RAD51, μέθοδοι για την πρόβλεψη μιας χρονικής περιόδου επαγωγής μεταξύ μιας πρώτης χορήγησης του τουλάχιστον ενός καταστολέα histone deacetylase και μιας δεύτερης χορήγησης τουλάχιστον μιας άλλης θεραπευτικής αγωγής, και φαρμακευτικές συνθέσεις για θεραπεία συνδυασμού.



ΑΡΙΘΜΟΣ ΕΥΡ. Δ.Ε. (11):3085309
ΑΡΙΘ. ΕΛΛ. ΚΑΤΑΘΕΣΗΣ (21):20150400176
ΗΜΕΡ. ΕΛΛ. ΚΑΤΑΘΕΣΗΣ (22):28/01/2015
ΑΡΙΘ./ΗΜΕΡ. ΔΗΜΟΣΙΕΥΣΗΣ
ΕΥΡΩΠΑΪΚΟΥ ΔΙΠΛΩΜΑΤΟΣ(87):1731684 - 29/10/2014
ΑΡΙΘ./ΗΜΕΡ. ΔΗΜΟΣΙΕΥΣΗΣ
ΕΥΡΩΠΑΪΚΗΣ ΑΙΤΗΣΗΣ (86):06011987.2--10/06/2006
ΔΙΚΑΙΟΥΧΟΣ (73):1)KSB Aktiengesellschaft

ΣΥΜΒ. ΠΡΟΤΕΡΑΙΟΤΗΤΕΣ (30):102005027091-11/06/2005-DE
ΕΦΕΥΡΕΤΗΣ (72):1)Groschel, Jurgen

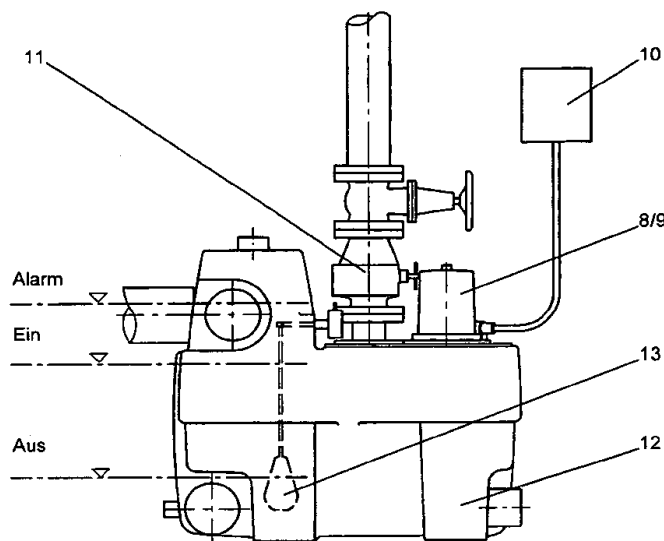
ΕΙΔΙΚΟΣ ΠΛΗΡΕΞΟΥΣΙΟΣ (74):ΠΑΤΡΙΝΕΛΗ-ΛΕΣΤΟΥ ΑΝΑΣΤΑΣΙΑ
Σόλωνος 125, 10678 ΑΘΗΝΑ

ΑΝΤΙΚΛΗΤΟΣ (74):ΧΡΙΣΤΟΦΟΡΑΚΟΥ ΕΥΑΓΓΕΛΙΑ
Σόλωνος 125,10678 ΑΘΗΝΑ

ΤΙΤΛΟΣ ΕΦΕΥΡΕΣΗΣ (54):ΜΕΘΟΔΟΣ ΑΝΥΨΩΣΗΣ ΛΥΜΑΤΩΝ ΚΑΙ ΔΙΑΤΑΞΗ ΑΝΥΨΩΣΗΣ

ΠΕΡΙΛΗΨΗ(57)

Η μέθοδος περιλαμβάνει τον προσδιορισμό σημαντικού αριθμού στροφών φυγόκεντρης αντλίας για διάφορα προέχοντα σημεία λειτουργίας με πλήρως εγκατεστημένη διάταξη ανύψωσης, με έναν ηλεκτρικό κινητήρα που κινεί την φυγόκεντρο αντλία και είναι εξοπλισμένος με προγραμματιζόμενο μετατροπέα συχνότητας (10). Οι στροφές αποθηκεύονται μαζί με τα δεδομένα σε μια μονάδα ελέγχου που ελέγχει την διάταξη. Οι στροφές αποθηκεύονται για περαιτέρω λειτουργία. Περιλαμβάνεται και μια ανεξάρτητη αξίωση για εγκατάσταση ανύψωσης λυμάτων για την εφαρμογή μεθόδου ρύθμισης και λειτουργίας εγκατάστασης ανύψωσης λυμάτων.



ΑΡΙΘΜΟΣ ΕΥΡ. Δ.Ε. (11):3085310
ΑΡΙΘ. ΕΛΛ. ΚΑΤΑΘΕΣΗΣ (21):20150400185
ΗΜΕΡ. ΕΛΛ. ΚΑΤΑΘΕΣΗΣ (22):28/01/2015
ΑΡΙΘ./ΗΜΕΡ. ΔΗΜΟΣΙΕΥΣΗΣ
ΕΥΡΩΠΑΪΚΟΥ ΔΙΠΛΩΜΑΤΟΣ(87):2640772 - 29/10/2014
ΑΡΙΘ./ΗΜΕΡ. ΔΗΜΟΣΙΕΥΣΗΣ
ΕΥΡΩΠΑΪΚΗΣ ΑΙΤΗΣΗΣ (86):11784996.8--16/11/2011
ΔΙΚΑΙΟΥΧΟΣ (73):1)Centre National de la Recherche Scientifique (CNRS)
 3, rue Michel-Ange, 75016 Paris, ΓΑΛΛΙΑ
 2)Centre Technique Du Papier
 Domaine Universitaire, 38610 Gieres, ΓΑΛΛΙΑ

ΣΥΜΒ. ΠΡΟΤΕΡΑΙΟΤΗΤΕΣ (30):1059418-16/11/2010-FR
ΕΦΕΥΡΕΤΗΣ (72):1)SAMAIN, Daniel
 2)GUERIN, David
 3)LEMAITRE, Andre
 4)LYANNAZ, Laurent
 5)GUILLOUTY, Jean-Luc

ΕΙΔΙΚΟΣ ΠΛΗΡΕΞΟΥΣΙΟΣ (74):ΠΑΠΑΚΩΝΣΤΑΝΤΙΝΟΥ ΕΛΕΝΗ
 Κουμπάρη 2, 10674 ΑΘΗΝΑ

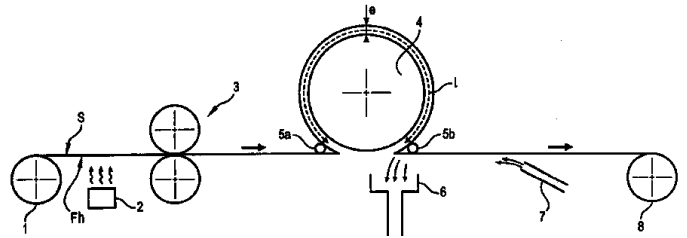
ΑΝΤΙΚΛΗΤΟΣ (74):ΠΑΠΑΚΩΝΣΤΑΝΤΙΝΟΥ ΕΛΕΝΗ
 Κουμπάρη 2, 10674 ΑΘΗΝΑ

ΤΙΤΛΟΣ ΕΦΕΥΡΕΣΗΣ (54):ΜΗΧΑΝΗ ΚΑΙ ΜΕΘΟΔΟΣ ΕΠΕΞΕΡΓΑΣΙΑΣ ΥΔΡΟΞΥΛΙΚΟΥ ΥΠΟΣΤΡΩΜΑΤΟΣ ΜΕ ΧΡΩΜΑΤΟΓΟΝΟ ΜΟΣΧΕΥΣΗ

ΠΕΡΙΛΗΨΗ(57)

Η εφεύρεση αναφέρεται σε μια μηχανή για την επεξεργασία με χρωματογόνο μόσχευση ενός υποστρώματος (S) σε κύλιση, το οποίο παρουσιάζει μια υδροξυλιωμένη επιφάνεια (Fh), η οποία περιλαμβάνει: μια διάταξη (3) εφαρμογής

ενός αντιδραστήριου μόσχευσης στην υδροξυλιωμένη επιφάνεια (Fh) του υποστρώματος, ένα θερμαινόμενο κύλινδρο (4) για την εξέλιξη της αντίδρασης μόσχευσης στην υδροξυλιωμένη επιφάνεια (Fh) του υποστρώματος, όπου ο κύλινδρος (4) είναι εφοδιασμένος με ένα σύστημα τάσης (5a, 5b) για την εφαρμογή της μιας επιφάνειας του υποστρώματος (S) πάνω στον εν λόγω θερμαινόμενο κύλινδρο (4), μια διάταξη (6) απομάκρυνσης του υδροχλωρικού οξέος που παράγεται κατά την αντίδραση μόσχευσης, μια διάταξη (7) εφαρμογής ενός ελάσματος αέρα στην υπό επεξεργασία φάση του υποστρώματος, για απομάκρυνση του αναπομένου αντιδραστήριου μόσχευσης. Η εφεύρεση αφορά επίσης μια μέθοδο χρωματογόνου μόσχευσης που υλοποιείται στην εν λόγω μηχανή.



ΑΡΙΘΜΟΣ ΕΥΡ. Δ.Ε. (11):3085311
ΑΡΙΘ. ΕΛΛ. ΚΑΤΑΘΕΣΗΣ (21):20150400206
ΗΜΕΡ. ΕΛΛ. ΚΑΤΑΘΕΣΗΣ (22):28/01/2015
ΑΡΙΘ./ΗΜΕΡ. ΔΗΜΟΣΙΕΥΣΗΣ
ΕΥΡΩΠΑΪΚΟΥ ΔΙΠΛΩΜΑΤΟΣ(87):2020183 - 31/12/2014
ΑΡΙΘ./ΗΜΕΡ. ΔΗΜΟΣΙΕΥΣΗΣ
ΕΥΡΩΠΑΪΚΗΣ ΑΙΤΗΣΗΣ (86):08020260.9--13/11/2000
ΔΙΚΑΙΟΥΧΟΣ (73):1)RHEON AUTOMATIC MACHINERY CO., LTD.
 2-3, Nozawa-machi, Utsunomiya-shi Tochigi-ken, ΙΑΠΩΝΙΑ

ΣΥΜΒ. ΠΡΟΤΕΡΑΙΟΤΗΤΕΣ (30):2000042912-21/02/2000-JP
ΕΦΕΥΡΕΤΗΣ (72):1)Hayashi, Torahiko
 2)Morikawa, Michio
 3)Uesawa, Shigeo
 4)Kuribayashi, Eiji

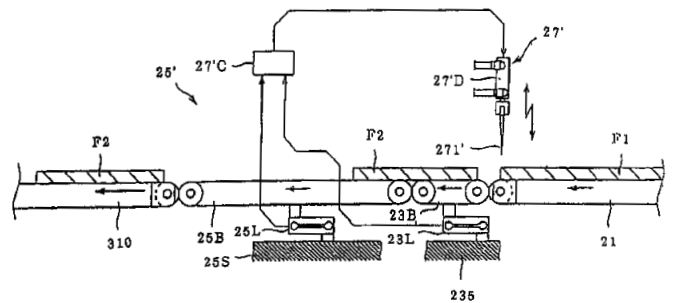
ΕΙΔΙΚΟΣ ΠΛΗΡΕΞΟΥΣΙΟΣ (74):ΠΑΠΑΚΩΝΣΤΑΝΤΙΝΟΥ ΕΛΕΝΗ
 Κουμπάρη 2, 10674 ΑΘΗΝΑ

ΑΝΤΙΚΛΗΤΟΣ (74):ΠΑΠΑΚΩΝΣΤΑΝΤΙΝΟΥ ΕΛΕΝΗ
 Κουμπάρη 2, 10674 ΑΘΗΝΑ

ΤΙΤΛΟΣ ΕΦΕΥΡΕΣΗΣ (54):ΣΥΣΚΕΥΗ ΚΑΙ ΜΕΘΟΔΟΣ ΓΙΑ ΠΑΡΟΧΗ ΖΥΜΗΣ ΤΡΟΦΙΜΟΥ

ΠΕΡΙΛΗΨΗ(57)

Μία συσκευή για παροχή ζύμης τροφίμου περιλαμβάνει έναν ιμάντα τροφοδοσίας (21) για μεταφορά ενός φύλλου ζύμης τροφίμου σταθερού πάχους, σειριακά διευθετημένοι πρώτος και δεύτερος μεταφορείς ζύγισης (23A, 23B, 25A, 25B) για μέτρηση του βάρους ενός μέρους του φύλλου ζύμης τροφίμου, και μία συσκευή κοπής (27) για κοπή του φύλλου ζύμης τροφίμου. Ένας ελεγκτής ελέγχει τον χρονισμό της λειτουργίας κοπής μέσω ανίχνευσης του πότε το άθροισμα των μετρούμενων βαρών από τον πρώτο και τον δεύτερο μεταφορέα ζύγισης (23A, 23B, 25A, 25B) αντιστοιχεί σε μία προκαθορισμένη τιμή.



ΑΡΙΘΜΟΣ ΕΥΡ. Δ.Ε. (11):3085312
ΑΡΙΘ. ΕΛΛ. ΚΑΤΑΘΕΣΗΣ (21):20150400205
ΗΜΕΡ. ΕΛΛ. ΚΑΤΑΘΕΣΗΣ (22):28/01/2015
ΑΡΙΘ./ΗΜΕΡ. ΔΗΜΟΣΙΕΥΣΗΣ
ΕΥΡΩΠΑΪΚΟΥ ΔΙΠΛΩΜΑΤΟΣ(87):2457904 - 19/11/2014
ΑΡΙΘ./ΗΜΕΡ. ΔΗΜΟΣΙΕΥΣΗΣ
ΕΥΡΩΠΑΪΚΗΣ ΑΙΤΗΣΗΣ (86):11173334.1--10/07/2007
ΔΙΚΑΙΟΥΧΟΣ (73):1)Wista Laboratories Ltd.
25 Bukit Batok Crescent,658066 THE ELIT-
IST 06-13, SINGAPORE, ΣΙΝΓΚΑΠΟΥΡΗ
ΣΥΜΒ. ΠΡΟΤΕΡΑΙΟΤΗΤΕΣ (30):819627 P-11/07/2006-US
ΕΦΕΥΡΕΤΗΣ (72):1)Wischik, Claude, Michel
2)Storey, John, Mervyn, David
3)Marshall, Colin
4)Sinclair, James, Peter
5)Baddeley, Thomas, Craven
ΕΙΔΙΚΟΣ ΠΛΗΡΕΞΟΥΣΙΟΣ (74):ΠΑΠΑΚΩΝΣΤΑΝΤΙΝΟΥ ΕΛΕΝΗ
Κουμπάρη 2, 10674 ΑΘΗΝΑ
ΑΝΤΙΚΛΗΤΟΣ (74):ΠΑΠΑΚΩΝΣΤΑΝΤΙΝΟΥ ΕΛΕΝΗ
Κουμπάρη 2,10674 ΑΘΗΝΑ
ΤΙΤΛΟΣ ΕΦΕΥΡΕΣΗΣ (54):**ΜΕΘΟΔΟΙ ΣΥΝΘΕΣΗΣ ΚΑΙ/Η ΚΑΘΑ-
ΡΙΣΜΟΥ ΕΝΩΣΕΩΝ ΔΙΑΜΙΝΟΦΑΙΝΟ-
ΘΕΙΑΖΙΝΙΟΥ**

ΠΕΡΙΛΗΨΗ(57)

Η εφεύρεση αυτή σχετίζεται γενικά με το πεδίο της χημικής σύνθεσης και καθαρισμού, και ειδικότερα με μεθόδους σύνθεσης και/ή καθαρισμού ορισμένων ενώσεων του 3,7 διαμινο-φαινοθειαζίν-5-ίου (αναφερόμενες στο παρόν ως "ενώσεις διαμινοφαινοθειαζίνιου")περιλαμβάνοντας Χλωριούχο Μεθυλοθειονίνιο (MTC) (επίσης γνωστό ως Μπλε του Μεθυλενίου). Η παρούσα εφεύρεση επίσης σχετίζεται με τις προκύπτουσες (υψηλής καθαρότητας) ενώσεις, συνθέσεις οι

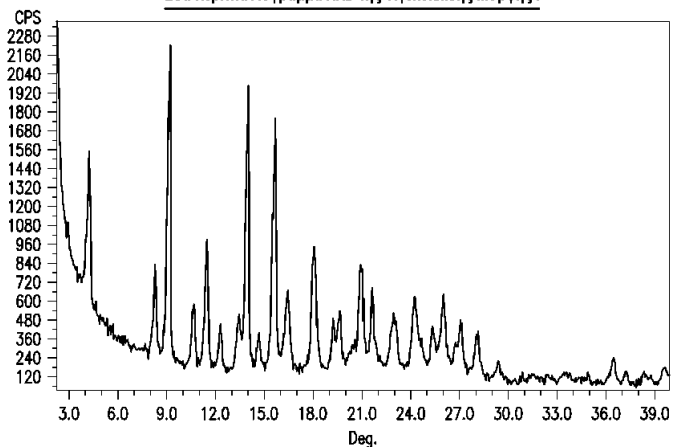
οποίες τις περιλαμβάνουν (π.χ., δισκία, κάψουλες), και τη χρήση τους σε μεθόδους εξουδετέρωσης παθογόνων, και μεθόδους ιατρικής αντιμετώπισης, προφύλαξης και διάγνωσης, κλπ., για παράδειγμα, μιας ταυπάθειας μιας νόσου συσσώρευσης της tau πρωτεΐνης νόσου Alzheimer (AD) νόσου Pick Προϊούσας Υπερπυρηνικής Παράλυσης (PSP) μετωπικοκρατικής άνοιας (FTD) παρκινσονισμού σχετιζόμενου με το χρωμόσωμα 17 (FTDP-17) συμπλέγματος άρσεως αναστολών-άνοιας-παρκινσονισμού-αμυοτροφίας (DDPAC) εκφύλισης της ωχράς σφαίρας, της γέφυρας, της μέλαινας ουσίας (PPND) Guam-ALS συνδρόμου εκφύλισης της ωχράς σφαίρας, της μέλαινας ουσίας, του σωματίου του Luys (PNLD) φλοιοβασικής εκφύλισης (CBD) ήπιας γνωστικής βλάβης (MCI) καρκίνου του δέρματος μελανώματος μεθαίμοσφαιριναιμίας μιας ικής μόλυνσης μιας βακτηριακής μόλυνσης μιας πρωτοζωικής μόλυνσης μιας παρασιτικής μόλυνσης ελονοσίας σπλαγχνικής λειψμανίασης Αφρικανικής ασθένειας ύπνου τοξοπλάσμωσης γιαρδίασης νόσου του Chagas μόλυνσης από ιό Ηπατίτιδας C (HCV) μόλυνσης από ιό ανθρώπινης ανοσοανεπάρκειας (HIV) μόλυνσης από ιό του Δυτικού Νείλου (WNV) μιας συνουκλεινοπάθειας νόσου Parkinson (PD) άνοιας με σωματία Lewy (DLB) ατροφίας πολλαπλών συστημάτων (MSA) επαγόμενου από φάρμακα παρκινσονισμού και ανεπάρκειας του αυτόνομου (PAF).

ΑΡΙΘΜΟΣ ΕΥΡ. Δ.Ε. (11):3085313
ΑΡΙΘ. ΕΛΛ. ΚΑΤΑΘΕΣΗΣ (21):20150400188
ΗΜΕΡ. ΕΛΛ. ΚΑΤΑΘΕΣΗΣ (22):29/01/2015
ΑΡΙΘ./ΗΜΕΡ. ΔΗΜΟΣΙΕΥΣΗΣ
ΕΥΡΩΠΑΪΚΟΥ ΔΙΠΛΩΜΑΤΟΣ(87):2016045 - 29/10/2014
ΑΡΙΘ./ΗΜΕΡ. ΔΗΜΟΣΙΕΥΣΗΣ
ΕΥΡΩΠΑΪΚΗΣ ΑΙΤΗΣΗΣ (86):07776245.8--24/04/2007
ΔΙΚΑΙΟΥΧΟΣ (73):1)TEVA PHARMACEUTICAL INDUS-
TRIES, LTD.
5 Basel Street, Petah-Tikva, 49131, ΙΣΡΑΗΛ
ΣΥΜΒ. ΠΡΟΤΕΡΑΙΟΤΗΤΕΣ (30):794763 P-24/04/2006-US
796800 P-01/05/2006-US
ΕΦΕΥΡΕΤΗΣ (72):1)TSIPERMAN, Evgeny
2)LEVI, Sigalit
3)ARONHIME, Judith
4)KOLTAI, Tamas
ΕΙΔΙΚΟΣ ΠΛΗΡΕΞΟΥΣΙΟΣ (74):ΣΙΩΤΟΥ ΑΙΚΑΤΕΡΙΝΗ
Πατησίων 122, 11257 ΑΘΗΝΑ
ΑΝΤΙΚΛΗΤΟΣ (74):ΣΙΩΤΟΥ ΑΙΚΑΤΕΡΙΝΗ
Πατησίων 122,11257 ΑΘΗΝΑ
ΤΙΤΛΟΣ ΕΦΕΥΡΕΣΗΣ (54):**ΜΙΑ ΚΡΥΣΤΑΛΛΙΚΗ ΜΟΡΦΗ
ΤΙΓΕΚΥΚΛΙΝΗΣ ΚΑΙ ΔΙΑΔΙΚΑΣΙΕΣ
ΓΙΑ ΤΗΝ ΠΑΡΑΣΚΕΥΗ ΤΗΣ**

ΠΕΡΙΛΗΨΗ(57)

Η παρούσα εφεύρεση σχετίζεται με στερεά κρυσταλλική Τιγκεκυκλίνη και κρυσταλλικές μορφές αυτής.

Ένα Περιθλασιόγραμμα XRD της Τιγκεκυκλίνης Μορφής I



ΑΡΙΘΜΟΣ ΕΥΡ. Δ.Ε. (11):3085314
ΑΡΙΘ. ΕΛΛ. ΚΑΤΑΘΕΣΗΣ (21):20150400187
ΗΜΕΡ. ΕΛΛ. ΚΑΤΑΘΕΣΗΣ (22):29/01/2015
ΑΡΙΘ./ΗΜΕΡ. ΔΗΜΟΣΙΕΥΣΗΣ
ΕΥΡΩΠΑΪΚΟΥ ΔΙΠΛΩΜΑΤΟΣ(87):2638074 - 07/01/2015
ΑΡΙΘ./ΗΜΕΡ. ΔΗΜΟΣΙΕΥΣΗΣ
ΕΥΡΩΠΑΪΚΗΣ ΑΙΤΗΣΗΣ (86):11790737.8--11/11/2011
ΔΙΚΑΙΟΥΧΟΣ (73):1)Altergon S.A.
 Via Dogana Vecchia 2, 6900 Lugano,
 ΕΛΒΕΤΙΑ

ΣΥΜΒ. ΠΡΟΤΕΡΑΙΟΤΗΤΕΣ (30):MI20102092-11/11/2010-IT
ΕΦΕΥΡΕΤΗΣ (72):1)BEDINI, Emiliano
 2)DE ROSA, Mario
 3)DE CASTRO, Cristina
 4)DI NOLA, Annalida
 5)PARRILLI, Michelangelo
 6)RESTAINO, Odile Francesca
 7)SCHIRALDI, Chiara

ΕΙΔΙΚΟΣ ΠΑΡΗΡΕΞΟΥΣΙΟΣ (74):ΒΡΕΤΤΟΥ ΒΑΣΙΛΙΚΗ
 Κίμωνος 11, 10441 ΑΘΗΝΑ

ΑΝΤΙΚΛΗΤΟΣ (74):ΚΥΠΡΗΣ ΚΩΣΤΑΣ
 Δήλου 12,14562 ΚΗΦΙΣΙΑ (ΑΤΤΙΚΗΣ)

ΤΙΤΛΟΣ ΕΦΕΥΡΕΣΗΣ (54):ΔΙΕΡΓΑΣΙΑ ΓΙΑ ΤΗ ΛΗΨΗ ΧΟΝΔΡΟΪΤΙΝΗΣ ΘΕΙΩΜΕΝΗΣ ΣΤΙΣ ΘΕΣΕΙΣ 4 Ή 6 ΤΩΝ ΥΠΟΛΕΙΜΜΑΤΩΝ Ν-ΑΚΕΤΥΛ-ΓΛΑΑΚΤΟΖΑΜΙΝΗΣ

ΠΕΡΙΛΗΨΗ(57)

Αποκαλύπτεται μια διεργασία για την παραγωγή θειικής χονδροϊτίνης, όπου υπολείμματα Ν-ακετυλ-γαλακτοζαμίνης θειωμένα στις θέσεις 4 ή 6 είναι παρόντα επάνω στην ίδια αλυσίδα πολυσακχαρίτη.

ΑΡΙΘΜΟΣ ΕΥΡ. Δ.Ε. (11):3085315
ΑΡΙΘ. ΕΛΛ. ΚΑΤΑΘΕΣΗΣ (21):20150400189
ΗΜΕΡ. ΕΛΛ. ΚΑΤΑΘΕΣΗΣ (22):29/01/2015
ΑΡΙΘ./ΗΜΕΡ. ΔΗΜΟΣΙΕΥΣΗΣ
ΕΥΡΩΠΑΪΚΟΥ ΔΙΠΛΩΜΑΤΟΣ(87):1765112 - 29/10/2014
ΑΡΙΘ./ΗΜΕΡ. ΔΗΜΟΣΙΕΥΣΗΣ
ΕΥΡΩΠΑΪΚΗΣ ΑΙΤΗΣΗΣ (86):05761966.0--21/06/2005
ΔΙΚΑΙΟΥΧΟΣ (73):1)L'Oreal SA
 14, rue Royale, 75008 Paris, ΓΑΛΛΙΑ

ΣΥΜΒ. ΠΡΟΤΕΡΑΙΟΤΗΤΕΣ (30):873352-22/06/2004-US
ΕΦΕΥΡΕΤΗΣ (72):1)ROTH, Dane, M.
 2)MEGINNISS, Stephen, M. III.
 3)PILCHER, Kenneth, A.
 4)REISHUS, Richard, A.
 5)GIULIANI, David

ΕΙΔΙΚΟΣ ΠΑΡΗΡΕΞΟΥΣΙΟΣ (74):ΣΙΩΤΟΥ ΑΙΚΑΤΕΡΙΝΗ
 Πατησίων 122, 11257 ΑΘΗΝΑ

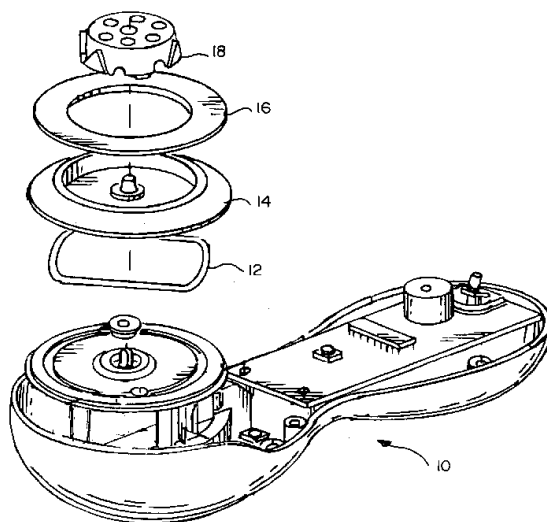
ΑΝΤΙΚΛΗΤΟΣ (74):ΣΙΩΤΟΥ ΑΙΚΑΤΕΡΙΝΗ
 Πατησίων 122,11257 ΑΘΗΝΑ

ΤΙΤΛΟΣ ΕΦΕΥΡΕΣΗΣ (54):ΣΥΣΤΗΜΑ ΣΤΕΡΕΩΣΗΣ ΤΑΛΑΝΤΕΥΟΜΕΝΗΣ ΚΕΦΑΛΗΣ ΒΟΥΡΤΣΑΣ ΓΙΑ ΜΙΑ ΣΥΣΚΕΥΗ ΠΡΟΣΩΠΙΚΗΣ ΦΡΟΝΤΙΔΑΣ

ΠΕΡΙΛΗΨΗ(57)

Το σύστημα στερέωσης κεφαλής βούρτσας περιλαμβάνει ένα μέλος κόμβου, το οποίο ασφαρίζεται σε έναν κινητήριο άξονα μίας συσκευής προσωπικής φροντίδας για ενέργεια ταλάντωσης. Το μέλος κόμβου περιλαμβάνει ένα πλήθος στοιχείων κλειδώματος σε απόσταση το ένα από το άλλο στη μορφή προεξοχών γύρω από την περιφέρεια αυτού. Ένα δακτυλοειδές τμήμα της εξωτερικής κεφαλής βούρτσας με μία πρώτη ομάδα τριχών περιλαμβάνει ένα πλήθος αυλακώσεων σε απόσταση η μία από την άλλη στην εξωτερική επιφάνεια αυτού, οι οποίες συνενώνονται με εκτεινόμενους πείρους στο σώμα της συσκευής για να εισέρχονται και να αφαιρούνται από το τμήμα της εξωτερικής κεφαλής βούρτσας. Ένα τμήμα της εσωτερικής κεφαλής βούρτσας είναι διαμορφωμένο να εφαρμόζει

μέσα στο δακτυλοειδές άνοιγμα του τμήματος της εξωτερικής κεφαλής βούρτσας και περιλαμβάνει ένα πλήθος εξαρτώμενων σκελών, τα οποία συνενώνονται με τις προεξοχές πάνω στο μέλος οδήγησης για να έχουν ως αποτέλεσμα μία ενέργεια ταλάντωσης του τμήματος της εσωτερικής κεφαλής βούρτσας, όταν το μέλος οδήγησης ταλαντεύεται, τουλάχιστον δε κάποια από τα σκέλη έχουν στοιχεία κλειδώματος, τα οποία εφαρμόζουν πάνω σε ένα εσωτερικό χείλος του τμήματος της εξωτερικής κεφαλής βούρτσας με τέτοιο τρόπο ώστε τα τμήματα της εσωτερικής και της εξωτερικής κεφαλής βούρτσας να μπορούν να εγκατασταθούν και να αφαιρεθούν ως μία μονάδα, ενώ επιτρέπουν στο τμήμα της εσωτερικής κεφαλής βούρτσας να μπορεί να περιστραφεί ελεύθερα σε σχέση με το τμήμα της εξωτερικής κεφαλής βούρτσας.



ΑΡΙΘΜΟΣ ΕΥΡ. Δ.Ε. (11):3085316
ΑΡΙΘ. ΕΛΛ. ΚΑΤΑΘΕΣΗΣ (21):20150400197
ΗΜΕΡ. ΕΛΛ. ΚΑΤΑΘΕΣΗΣ (22):29/01/2015
ΑΡΙΘ./ΗΜΕΡ. ΔΗΜΟΣΙΕΥΣΗΣ
ΕΥΡΩΠΑΪΚΟΥ ΔΙΠΛΩΜΑΤΟΣ(87):2148669 - 10/12/2014
ΑΡΙΘ./ΗΜΕΡ. ΔΗΜΟΣΙΕΥΣΗΣ
ΕΥΡΩΠΑΪΚΗΣ ΑΙΤΗΣΗΣ (86):08749015.7--21/04/2008
ΔΙΚΑΙΟΥΧΟΣ (73):1)Grunenthal GmbH
Zieglerstrasse 6, 52078 Aachen, GERMANIA
ΣΥΜΒ. ΠΡΟΤΕΡΑΙΟΤΗΤΕΣ (30):102007019417-23/04/2007-DE
ΕΦΕΥΡΕΤΗΣ (72):1) LANGE, Claudia
2) ROMBOUT, Ferdinand
ΕΙΔΙΚΟΣ ΠΛΗΡΕΞΟΥΣΙΟΣ (74):ΞΑΝΘΟΠΟΥΛΟΥ "ΤΣΙΜΙΚΑΛΗΣ
ΚΑΛΟΝΑΡΟΥ ΔΙΚΗΓΟΡΙΚΗ ΕΤΑΙΡΕΙΑ"
ΧΑΡΙΚΛΕΙΑ
Ν. Βάμβα 1,, 106 74 ΑΘΗΝΑ
ΑΝΤΙΚΛΗΤΟΣ (74):ΤΣΙΜΙΚΑΛΗΣ "ΤΣΙΜΙΚΑΛΗΣ
ΚΑΛΟΝΑΡΟΥ ΔΙΚΗΓΟΡΙΚΗ ΕΤΑΙΡΕΙΑ"
ΣΤΕΦΑΝΟΣ
Ν. Βάμβα 1,, 106 74 ΑΘΗΝΑ
ΤΙΤΛΟΣ ΕΦΕΥΡΕΣΗΣ (54):**ΤΑΠΕΝΤΑΔΟΛΗ ΓΙΑ ΤΗ ΘΕΡΑΠΕΙΑ
ΠΟΝΟΥ ΣΕ ΑΡΘΡΙΤΙΔΑ**

ΠΕΡΙΛΗΨΗ(57)

Η εφεύρεση αφορά στη χρησιμοποίηση ταπενταδόλης για τη θεραπεία πόνου σε αρθρίτιδα.

ΑΡΙΘΜΟΣ ΕΥΡ. Δ.Ε. (11):3085317
ΑΡΙΘ. ΕΛΛ. ΚΑΤΑΘΕΣΗΣ (21):20150400192
ΗΜΕΡ. ΕΛΛ. ΚΑΤΑΘΕΣΗΣ (22):29/01/2015
ΑΡΙΘ./ΗΜΕΡ. ΔΗΜΟΣΙΕΥΣΗΣ
ΕΥΡΩΠΑΪΚΟΥ ΔΙΠΛΩΜΑΤΟΣ(87):1720569 - 29/10/2014
ΑΡΙΘ./ΗΜΕΡ. ΔΗΜΟΣΙΕΥΣΗΣ
ΕΥΡΩΠΑΪΚΗΣ ΑΙΤΗΣΗΣ (86):05706314.1--28/02/2005
ΔΙΚΑΙΟΥΧΟΣ (73):1)Immune System Therapeutics Ltd
Level 8 235 Jones Street, Ultimo NSW 2007,
ΑΥΣΤΡΑΛΙΑ
ΣΥΜΒ. ΠΡΟΤΕΡΑΙΟΤΗΤΕΣ (30):548118 P-27/02/2004-US
ΕΦΕΥΡΕΤΗΣ (72):1)DUNN, Rosanne, Dorothy
2)JONES, Darren, Ross
3)ASVADI, Parisa
4)RAISON, Robert
5)HUTCHINSON, Andrew, Tasman
ΕΙΔΙΚΟΣ ΠΛΗΡΕΞΟΥΣΙΟΣ (74):ΞΑΝΘΟΠΟΥΛΟΥ "ΤΣΙΜΙΚΑΛΗΣ
ΚΑΛΟΝΑΡΟΥ ΔΙΚΗΓΟΡΙΚΗ ΕΤΑΙΡΕΙΑ"
ΧΑΡΙΚΛΕΙΑ
Ν. Βάμβα 1,, 106 74 ΑΘΗΝΑ
ΑΝΤΙΚΛΗΤΟΣ (74):ΤΣΙΜΙΚΑΛΗΣ "ΤΣΙΜΙΚΑΛΗΣ
ΚΑΛΟΝΑΡΟΥ ΔΙΚΗΓΟΡΙΚΗ ΕΤΑΙΡΕΙΑ"
ΣΤΕΦΑΝΟΣ
Ν. Βάμβα 1,, 106 74 ΑΘΗΝΑ
ΤΙΤΛΟΣ ΕΦΕΥΡΕΣΗΣ (54):**ΣΤΟΧΟΣ ΓΙΑ ΔΙΑΤΑΡΑΧΕΣ ΤΩΝ Β-
ΚΥΤΤΑΡΩΝ**

ΠΕΡΙΛΗΨΗ(57)

Η παρούσα εφεύρεση αφορά εις τη διάγνωση και τη θεραπευτική αγωγή διαταραχών Β-κυττάρων όπως πολλαπλό μυέλωμα (MM). Συγκεκριμένα, η παρούσα εφεύρεση αφορά εις τη θεραπευτική αγωγή διαταραχών Β-κυττάρων με τη χρήση προσδετών, οι οποίοι δεσμεύονται προς ελεύθερες λάμδα ελαφρές αλυσίδες, οι οποίες εκφράζονται επί της επιφανείας λεμφοειδών καρκινικών κυττάρων.

ΑΡΙΘΜΟΣ ΕΥΡ. Δ.Ε. (11):3085318
ΑΡΙΘ. ΕΛΛ. ΚΑΤΑΘΕΣΗΣ (21):20150400199
ΗΜΕΡ. ΕΛΛ. ΚΑΤΑΘΕΣΗΣ (22):29/01/2015
ΑΡΙΘ./ΗΜΕΡ. ΔΗΜΟΣΙΕΥΣΗΣ
ΕΥΡΩΠΑΪΚΟΥ ΔΙΠΛΩΜΑΤΟΣ(87):2479205 - 17/12/2014
ΑΡΙΘ./ΗΜΕΡ. ΔΗΜΟΣΙΕΥΣΗΣ
ΕΥΡΩΠΑΪΚΗΣ ΑΙΤΗΣΗΣ (86):12164529.5--23/03/2009
ΔΙΚΑΙΟΥΧΟΣ (73):1)Equipolymers GmbH
 Berthastrasse 13, 06258 Schkopau,
 ΓΕΡΜΑΝΙΑ
ΣΥΜΒ. ΠΡΟΤΕΡΑΙΟΤΗΤΕΣ (30):72230 P-28/03/2008-US
ΕΦΕΥΡΕΤΗΣ (72):1)Wiegner, Jens-Peter
 2)Voerckel, Volkmar
 3)Runkel, Dietmar
 4)Eckert, Rolf
ΕΙΔΙΚΟΣ ΠΑΡΕΞΟΥΣΙΟΣ (74):ΞΑΝΘΟΠΟΥΛΟΥ "ΤΣΙΜΙΚΑΛΗΣ
ΚΑΛΟΝΑΡΟΥ ΔΙΚΗΓΟΡΙΚΗ ΕΤΑΙΡΕΙΑ"
 ΧΑΡΙΚΛΕΙΑ
 Ν. Βάμβα 1,, 106 74 ΑΘΗΝΑ
ΑΝΤΙΚΛΗΤΟΣ (74):ΤΣΙΜΙΚΑΛΗΣ "ΤΣΙΜΙΚΑΛΗΣ
ΚΑΛΟΝΑΡΟΥ ΔΙΚΗΓΟΡΙΚΗ ΕΤΑΙΡΕΙΑ"
 ΣΤΕΦΑΝΟΣ
 Ν. Βάμβα 1,,106 74 ΑΘΗΝΑ
ΤΙΤΛΟΣ ΕΦΕΥΡΕΣΗΣ (54):ΜΕΘΟΔΟΣ ΠΑΡΑΣΚΕΥΗΣ ΠΟΛΥΕΣΤΕ-
ΡΑ ΧΡΗΣΙΜΟΠΟΙΩΝΤΑΣ ΚΑΤΑΛΥΤΗ
ΠΟΥ ΠΕΡΙΕΧΕΙ ΑΤΡΑΝΙΟ

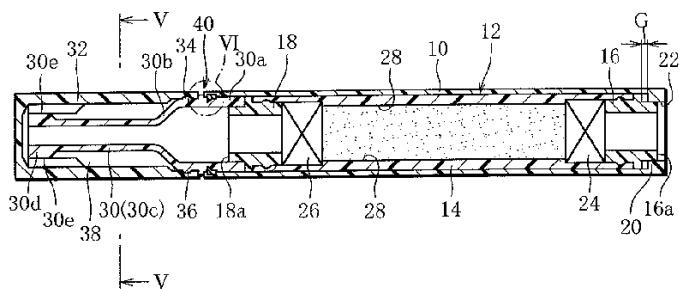
καταλύτες ατρανίου τιτανίου είναι χρήσιμοι ως καταλύτες εστεροποίησης ή/και πολυσυμπύκνωσης, έχουν παρόμοια δραστηριότητα, χρώμα και σχηματισμό παραπροϊόντος όπως τα συνηθισμένα συστήματα καταλύτη, αλλά με μειωμένη τοξικότητα και ανησυχίες από τις ρυθμιστικές αρχές.

ΠΕΡΙΛΗΨΗ(57)

Αποκαλύπτεται μέθοδος για. παρασκευή πολυεστέρων χρησιμοποιώντας καταλύτες ατρανίου τιτανίου. Επίσης, αποκαλυπτόμενες είναι μέθοδοι για κατασκευή των καταλυτών ατρανίου τιτανίου της παρούσας εφεύρεσης. Οι

ΑΡΙΘΜΟΣ ΕΥΡ. Δ.Ε. (11):3085319
ΑΡΙΘ. ΕΛΛ. ΚΑΤΑΘΕΣΗΣ (21):20150400194
ΗΜΕΡ. ΕΛΛ. ΚΑΤΑΘΕΣΗΣ (22):29/01/2015
ΑΡΙΘ./ΗΜΕΡ. ΔΗΜΟΣΙΕΥΣΗΣ
ΕΥΡΩΠΑΪΚΟΥ ΔΙΠΛΩΜΑΤΟΣ(87):2540333 - 19/11/2014
ΑΡΙΘ./ΗΜΕΡ. ΔΗΜΟΣΙΕΥΣΗΣ
ΕΥΡΩΠΑΪΚΗΣ ΑΙΤΗΣΗΣ (86):10846495.9--24/02/2010
ΔΙΚΑΙΟΥΧΟΣ (73):1)JAPAN TOBACCO INC.
 2-1, Toranomon 2-chome, Minato-ku Tokyo
 105-8422, ΙΑΠΩΝΙΑ
ΣΥΜΒ. ΠΡΟΤΕΡΑΙΟΤΗΤΕΣ (30):
ΕΦΕΥΡΕΤΗΣ (72):1)WATANABE, Tomoichi
 2)ISHII, Shinji
ΕΙΔΙΚΟΣ ΠΑΡΕΞΟΥΣΙΟΣ (74):ΞΑΝΘΟΠΟΥΛΟΥ "ΤΣΙΜΙΚΑΛΗΣ
ΚΑΛΟΝΑΡΟΥ ΔΙΚΗΓΟΡΙΚΗ ΕΤΑΙΡΕΙΑ"
 ΧΑΡΙΚΛΕΙΑ
 Ν. Βάμβα 1,, 106 74 ΑΘΗΝΑ
ΑΝΤΙΚΛΗΤΟΣ (74):ΤΣΙΜΙΚΑΛΗΣ "ΤΣΙΜΙΚΑΛΗΣ
ΚΑΛΟΝΑΡΟΥ ΔΙΚΗΓΟΡΙΚΗ ΕΤΑΙΡΕΙΑ"
 ΣΤΕΦΑΝΟΣ
 Ν. Βάμβα 1,,106 74 ΑΘΗΝΑ
ΤΙΤΛΟΣ ΕΦΕΥΡΕΣΗΣ (54):ΠΙΠΑ ΕΙΣΠΝΟΗΣ ΑΡΩΜΑΤΟΣ
ΠΕΡΙΛΗΨΗ(57)

Μία πίπα εισπνοής αρώματος περιλαμβάνει ένα κοίλο κυλινδρικό σώμα πίπας (10), ένα φυσίγγιο ταμπάκου (12), το οποίο φιλοξενείται στο σώμα πίπας (10) ως ένα φυσίγγιο παραγωγής αρώματος, ένα επιστόμιο (30), το οποίο συνδέεται με το φυσίγγιο ταμπάκου (12) και προεξέχει από το σώμα πίπας (10) και μία συσκευή σύνδεσης (40), η οποία συνδέει μεταξύ τους το σώμα πίπας (10) και το επιστόμιο (30). Η συσκευή σύνδεσης (40) έχει μία θέση σύνδεσης, στην οποία το επιστόμιο (30) πιέζεται ενάντια στο σώμα πίπας (10) με μία προκαθορισμένη δύναμη ώθησης ώστε να συνδέει τα δύο ελαστικά και μία θέση απελευθέρωσης, η οποία λαμβάνεται αφότου το επιστόμιο (30) στη θέση σύνδεσης ωθείται μέσα στο σώμα πίπας (10) και στη συνέχεια περιστρέφεται και στην οποία απελευθερώνεται η σύνδεση του επιστομίου (30) με το σώμα πίπας (10).



ΑΡΙΘΜΟΣ ΕΥΡ. Δ.Ε. (11):3085320
ΑΡΙΘ. ΕΛΛ. ΚΑΤΑΘΕΣΗΣ (21):20150400200
ΗΜΕΡ. ΕΛΛ. ΚΑΤΑΘΕΣΗΣ (22):29/01/2015
ΑΡΙΘ./ΗΜΕΡ. ΔΗΜΟΣΙΕΥΣΗΣ
ΕΥΡΩΠΑΪΚΟΥ ΔΙΠΛΩΜΑΤΟΣ(87):2337452 - 05/11/2014
ΑΡΙΘ./ΗΜΕΡ. ΔΗΜΟΣΙΕΥΣΗΣ
ΕΥΡΩΠΑΪΚΗΣ ΑΙΤΗΣΗΣ (86):09774287.8--30/06/2009
ΔΙΚΑΙΟΥΧΟΣ (73):1)Monsanto Technology LLC
800 North Lindbergh Blvd., St. Louis, MO
63167, ΗΝΩΜΕΝΕΣ ΠΟΛΙΤΕΙΕΣ ΤΗΣ
ΑΜΕΡΙΚΗΣ
ΣΥΜΒ. ΠΡΟΤΕΡΑΙΟΤΗΤΕΣ (30):78113 P-03/07/2008-US
ΕΦΕΥΡΕΤΗΣ (72):1)SEIFERT-HIGGINS, Simone
2)BATES, Christopher, I.
3)ABRAHAM, William
ΕΙΔΙΚΟΣ ΠΛΗΡΕΞΟΥΣΙΟΣ (74):ΞΑΝΘΟΠΟΥΛΟΥ "ΤΣΙΜΙΚΑΛΗΣ
ΚΑΛΟΝΑΡΟΥ ΔΙΚΗΓΟΡΙΚΗ ΕΤΑΙΡΕΙΑ"
ΧΑΡΙΚΛΕΙΑ
Ν. Βάμβα 1,, 106 74 ΑΘΗΝΑ
ΑΝΤΙΚΛΗΤΟΣ (74):ΤΣΙΜΙΚΑΛΗΣ "ΤΣΙΜΙΚΑΛΗΣ
ΚΑΛΟΝΑΡΟΥ ΔΙΚΗΓΟΡΙΚΗ ΕΤΑΙΡΕΙΑ"
ΣΤΕΦΑΝΟΣ
Ν. Βάμβα 1,,106 74 ΑΘΗΝΑ
ΤΙΤΛΟΣ ΕΦΕΥΡΕΣΗΣ (54):**ΣΥΝΔΥΑΣΜΟΙ
ΠΑΡΑΓΩΓΟΠΟΙΗΜΕΝΩΝ ΕΠΙΦΑΝΕΙΟ-
ΔΡΑΣΤΙΚΩΝ ΟΥΣΙΩΝ ΣΑΚΧΑΡΙΤΗ ΚΑΙ
ΕΠΙΦΑΝΕΙΟΔΡΑΣΤΙΚΩΝ ΟΥΣΙΩΝ ΟΞΕΙ-
ΔΙΟΥ ΤΗΣ ΕΘΕΡΑΜΙΝΗΣ ΩΣ ΖΙΖΑΝΙΟ-
ΚΤΟΝΕΣ ΕΠΙΚΟΥΡΙΚΕΣ ΟΥΣΙΕΣ**

ΠΕΡΙΛΗΨΗ(57)

Περιγράφονται δραστικές ζιζανιοκτόνες συνθέσεις, οι οποίες περιέχουν μια παραγωγοποιημένη επιφανειοδραστική ουσία σακχαρίτη και μια επιφανειοδραστική ουσία αμινοξειδίου. Οι συνθέσεις χαρακτηρίζονται από το ότι έχουν χαμηλή τοξικότητα και είναι εύκολα βιοαποικοδομήσιμες.

ΑΡΙΘΜΟΣ ΕΥΡ. Δ.Ε. (11):3085321
ΑΡΙΘ. ΕΛΛ. ΚΑΤΑΘΕΣΗΣ (21):20150400200
ΗΜΕΡ. ΕΛΛ. ΚΑΤΑΘΕΣΗΣ (22):29/01/2015
ΑΡΙΘ./ΗΜΕΡ. ΔΗΜΟΣΙΕΥΣΗΣ
ΕΥΡΩΠΑΪΚΟΥ ΔΙΠΛΩΜΑΤΟΣ(87):2611859 - 24/12/2014
ΑΡΙΘ./ΗΜΕΡ. ΔΗΜΟΣΙΕΥΣΗΣ
ΕΥΡΩΠΑΪΚΗΣ ΑΙΤΗΣΗΣ (86):11757579.5--02/09/2011
ΔΙΚΑΙΟΥΧΟΣ (73):1)BASF SE
67056 Ludwigshafen, ΓΕΡΜΑΝΙΑ
ΣΥΜΒ. ΠΡΟΤΕΡΑΙΟΤΗΤΕΣ (30):10175238-03/09/2010-EP
ΕΦΕΥΡΕΤΗΣ (72):1)DEUERLEIN, Stephan
2)DOMKE, Imme
3)MICHAILOVSKI, Alexej
4)RIEGER, Reinhold
5)CHAROENSIRISOMBOON, Piyada
6)EICHHOLZ, Christian
7)BAYER, Robert
ΕΙΔΙΚΟΣ ΠΛΗΡΕΞΟΥΣΙΟΣ (74):ΞΑΝΘΟΠΟΥΛΟΥ "ΤΣΙΜΙΚΑΛΗΣ
ΚΑΛΟΝΑΡΟΥ ΔΙΚΗΓΟΡΙΚΗ ΕΤΑΙΡΕΙΑ"
ΧΑΡΙΚΛΕΙΑ
Ν. Βάμβα 1,, 106 74 ΑΘΗΝΑ
ΑΝΤΙΚΛΗΤΟΣ (74):ΤΣΙΜΙΚΑΛΗΣ "ΤΣΙΜΙΚΑΛΗΣ
ΚΑΛΟΝΑΡΟΥ ΔΙΚΗΓΟΡΙΚΗ ΕΤΑΙΡΕΙΑ"
ΣΤΕΦΑΝΟΣ
Ν. Βάμβα 1,,106 74 ΑΘΗΝΑ
ΤΙΤΛΟΣ ΕΦΕΥΡΕΣΗΣ (54):**ΥΔΡΟΦΟΒΑ, ΛΕΙΤΟΥΡΓΙΚΟΠΟΙΗΜΕ-
ΝΑ ΣΩΜΑΤΙΔΙΑ**

αλκοξυ-ρίζες, και τουλάχιστον έναν διαλύτη, τουλάχιστον μία επιφανειοδραστική ουσία ή ένα μείγμα τους, στην χρησιμοποίηση των σωματιδίων αυτών σε συστήματα, στα οποία αυτά φέρονται σε επαφή με τουλάχιστον έναν διαλύτη, όπου η αναλογία μάζας διαλύτη προς τροποποιημένο σωματίδιο είναι μεγαλύτερη από 500, καθώς και στην χρησιμοποίηση των σωματιδίων αυτών σε κύκλους συσσωμάτωσης - αποσυσσωμάτωσης.

ΠΕΡΙΛΗΨΗ(57)

Η παρούσα εφεύρεση αφορά σε ένα σταθερό μείγμα που περιέχει τροποποιημένα στην επιφάνεια σωματίδια, τα οποία λαμβάνονται με αντίδραση σωματιδίων μεταλλικών ή ημιμεταλλικών οξειδίων με τουλάχιστον μία ένωση, η οποία επιλέγεται από ενώσεις που περιέχουν πυρίτιο, οι οποίες φέρουν μία δύο ή τρεις

ΑΡΙΘΜΟΣ ΕΥΡ. Δ.Ε. (11):3085322
ΑΡΙΘ. ΕΛΛ. ΚΑΤΑΘΕΣΗΣ (21):20150400201
ΗΜΕΡ. ΕΛΛ. ΚΑΤΑΘΕΣΗΣ (22):29/01/2015
ΑΡΙΘ./ΗΜΕΡ. ΔΗΜΟΣΙΕΥΣΗΣ
ΕΥΡΩΠΑΪΚΟΥ ΔΙΠΛΩΜΑΤΟΣ(87):1667660 - 12/11/2014
ΑΡΙΘ./ΗΜΕΡ. ΔΗΜΟΣΙΕΥΣΗΣ
ΕΥΡΩΠΑΪΚΗΣ ΑΙΤΗΣΗΣ (86):04789540.4--30/09/2004
ΔΙΚΑΙΟΥΧΟΣ (73):1)Takeda GmbH
Byk-Gulden-Strasse 2, 78467 Konstanz,
ΓΕΡΜΑΝΙΑ
ΣΥΜΒ. ΠΡΟΤΕΡΑΙΟΤΗΤΕΣ (30):507810 P-01/10/2003-US
ΕΦΕΥΡΕΤΗΣ (72):1)VENKATA RAMANO RAO, Sripriya
2)SHAH, Syed, M.
3)TATAPUDY, Hanumantharao
4)SAUNDERS, Richard, William
5)FAWZI, Mahdi
6)SINGH, Shailesh.
7)NAGI, Arwinder.S.
8)HASAN, Sumon, A.
ΕΙΔΙΚΟΣ ΠΛΗΡΕΞΟΥΣΙΟΣ (74):ΞΑΝΘΟΠΟΥΛΟΥ "ΤΣΙΜΙΚΑΛΗΣ
ΚΑΛΟΝΑΡΟΥ ΔΙΚΗΓΟΡΙΚΗ ΕΤΑΙΡΕΙΑ"
ΧΑΡΙΚΛΕΙΑ
N. Βάμβα 1,, 106 74 ΑΘΗΝΑ
ΑΝΤΙΚΛΗΤΟΣ (74):ΤΣΙΜΙΚΑΛΗΣ "ΤΣΙΜΙΚΑΛΗΣ
ΚΑΛΟΝΑΡΟΥ ΔΙΚΗΓΟΡΙΚΗ ΕΤΑΙΡΕΙΑ"
ΣΤΕΦΑΝΟΣ
N. Βάμβα 1,,106 74 ΑΘΗΝΑ
ΤΙΤΛΟΣ ΕΦΕΥΡΕΣΗΣ (54):**ΣΚΕΥΑΣΜΑΤΑ ΠΟΛΥΣΩΜΑΤΙΔΙΑΚΗΣ
ΠΑΝΤΟΠΡΑΖΟΛΗΣ**

ΠΕΡΙΛΗΨΗ(57)

Υλικά πολυσωματιδιακής νατριούχου παντοπραζόλης περιγράφονται που αποφεύγουν την προσκόλληση σε ρινογαστρικούς σωλήνες και σωλήνες αίτησης. Τα υλικά πολυσωματιδιακής παντοπραζόλης έχουν έναν σφαιρικό πυρήνα παντοπραζόλης ή εναντιομερούς αυτής ή άλατος αυτής, ένα επιφανειοδραστικό μέσο κι έναν διαλυτοποιητή, μια υπο επικάλυψη που αποτελείται από υδροξυπροπυλο μεθυλοκυτταρίνη (hypromellose) και νερό, μια εντερική επικάλυψη πάνω στην υπο-επικάλυψη, και μια τελική σφραγιστική επικάλυψη πάνω από την εντερική επικάλυψη, που αποτελείται από υδροξυπροπυλο μεθυλοκυτταρίνη (hypromellose) και νερό.

ΑΡΙΘΜΟΣ ΕΥΡ. Δ.Ε. (11):3085323
ΑΡΙΘ. ΕΛΛ. ΚΑΤΑΘΕΣΗΣ (21):20150400203
ΗΜΕΡ. ΕΛΛ. ΚΑΤΑΘΕΣΗΣ (22):29/01/2015
ΑΡΙΘ./ΗΜΕΡ. ΔΗΜΟΣΙΕΥΣΗΣ
ΕΥΡΩΠΑΪΚΟΥ ΔΙΠΛΩΜΑΤΟΣ(87):2428252 - 05/11/2014
ΑΡΙΘ./ΗΜΕΡ. ΔΗΜΟΣΙΕΥΣΗΣ
ΕΥΡΩΠΑΪΚΗΣ ΑΙΤΗΣΗΣ (86):11190918.0--28/12/2007
ΔΙΚΑΙΟΥΧΟΣ (73):1)Deutsches Krebsforschungszentrum Stiftung des Öffentlichen Rechts
Im Neuenheimer Feld 280, 69120 Heidelberg,
ΓΕΡΜΑΝΙΑ
2)Universitätsklinikum Heidelberg
Im Neuenheimer Feld 672, 69120 Heidelberg,
ΓΕΡΜΑΝΙΑ
ΣΥΜΒ. ΠΡΟΤΕΡΑΙΟΤΗΤΕΣ (30):877367 P-28/12/2006-US
ΕΦΕΥΡΕΤΗΣ (72):1)Martin-Villalba, Ana
2)Kleber, Susanne
3)Wiestler, Benedikt
4)Krammer, Peter, G.
5)Herold-Mende, Christel
6)Sancho-Martinez, Ignacio
ΕΙΔΙΚΟΣ ΠΛΗΡΕΞΟΥΣΙΟΣ (74):ΞΑΝΘΟΠΟΥΛΟΥ "ΤΣΙΜΙΚΑΛΗΣ
ΚΑΛΟΝΑΡΟΥ ΔΙΚΗΓΟΡΙΚΗ ΕΤΑΙΡΕΙΑ"
ΧΑΡΙΚΛΕΙΑ
N. Βάμβα 1,, 106 74 ΑΘΗΝΑ
ΑΝΤΙΚΛΗΤΟΣ (74):ΤΣΙΜΙΚΑΛΗΣ "ΤΣΙΜΙΚΑΛΗΣ
ΚΑΛΟΝΑΡΟΥ ΔΙΚΗΓΟΡΙΚΗ ΕΤΑΙΡΕΙΑ"
ΣΤΕΦΑΝΟΣ
N. Βάμβα 1,,106 74 ΑΘΗΝΑ
ΤΙΤΛΟΣ ΕΦΕΥΡΕΣΗΣ (54):**Η ΕΞΟΥΔΕΤΕΡΩΣΗ ΤΗΣ ΔΡΑΣΤΙΚΟ-
ΤΗΤΑΣ ΤΩΝ CD95 ΔΙΑΚΟΠΤΕΙ ΤΗ
ΔΙΗΘΗΣΗ ΤΩΝ ΚΥΤΤΑΡΩΝ ΓΛΟΙΟ-
ΒΛΑΣΤΩΜΑΤΟΣ IN VIVO**

ΠΕΡΙΛΗΨΗ(57)

Η παρούσα εφεύρεση αφορά μεθόδους για τη θεραπευτική αγωγή ενός ατόμου με πολύμορφο γλοιοβλάστωμα υψηλού βαθμού, δια πρόληψης ή διάρρηξης της δέσμευσης της CD95 προς τον προσδέτη αυτής CD95L, in vivo, όπου ακολούθως εξουδετέρωση αυτής της δραστηριότητας της CD95 μειώνει την ανεπιθύμητη μετανάστευση και διήθηση των γλοιακών κυττάρων εντός του σωματικού ιστού.

ΑΡΙΘΜΟΣ ΕΥΡ. Δ.Ε. (11):3085324
ΑΡΙΘ. ΕΛΛ. ΚΑΤΑΘΕΣΗΣ (21):20150400198
ΗΜΕΡ. ΕΛΛ. ΚΑΤΑΘΕΣΗΣ (22):29/01/2015
ΑΡΙΘ./ΗΜΕΡ. ΔΗΜΟΣΙΕΥΣΗΣ
ΕΥΡΩΠΑΪΚΟΥ ΔΙΠΛΩΜΑΤΟΣ(87):2029524 - 26/11/2014
ΑΡΙΘ./ΗΜΕΡ. ΔΗΜΟΣΙΕΥΣΗΣ
ΕΥΡΩΠΑΪΚΗΣ ΑΙΤΗΣΗΣ (86):07764601.6--08/06/2007
ΔΙΚΑΙΟΥΧΟΣ (73):1)Newron Pharmaceuticals S.p.A.
Via Ariosto, 21, 20091 Bresso (MI), ΙΤΑΛΙΑ
ΣΥΜΒ. ΠΡΟΤΕΡΑΙΟΤΗΤΕΣ (30):06012565-19/06/2006-EP
ΕΦΕΥΡΕΤΗΣ (72):1)BARBANTI, Elena
2)CACCIA, Carla
3)SALVATI, Patricia
4)VELARDI, Francesco
5)RUFFILLI, Tiziano
6)BOGOGNA, Luigi
ΕΙΛΙΚΟΣ ΠΑΗΡΕΞΟΥΣΙΟΣ (74):ΞΑΝΘΟΠΟΥΛΟΥ "ΤΣΙΜΙΚΑΛΗΣ
ΚΑΛΟΝΑΡΟΥ ΔΙΚΗΓΟΡΙΚΗ ΕΤΑΙΡΕΙΑ"
ΧΑΡΙΚΛΕΙΑ
Ν. Βάμβα 1,, 106 74 ΑΘΗΝΑ
ΑΝΤΙΚΛΗΤΟΣ (74):ΤΣΙΜΙΚΑΛΗΣ "ΤΣΙΜΙΚΑΛΗΣ
ΚΑΛΟΝΑΡΟΥ ΔΙΚΗΓΟΡΙΚΗ ΕΤΑΙΡΕΙΑ"
ΣΤΕΦΑΝΟΣ
Ν. Βάμβα 1,,106 74 ΑΘΗΝΑ
ΤΙΤΛΟΣ ΕΦΕΥΡΕΣΗΣ (54):ΔΙΕΡΓΑΣΙΑ ΓΙΑ ΤΗΝ ΠΑΡΑΓΩΓΗ 2-[4-(3- ΚΑΙ 2-ΦΘΟΡΟΒΕΝΖΥΛΟΞΥ)ΒΕΝΖΥΛΑΜΙΝΟ] ΠΡΟΠΑΝΑΜΙΔΙΩΝ

ΠΕΡΙΛΗΨΗ(57)

Διαδικασία για τη λήψη δραστικών θεραπευτικώς 2-[4-(3- και 2-10 (φθοροβενζυλοξυ)βενζυλαμινο] τροπαναμιδίων και των αλάτων τους με

αποδεκτά φαρμακευτικώς οξέα με υψηλό βαθμό καθαρότητας, ειδικότερα, με μια περιεκτικότητα των ακαθαρσιών διβενζυλικών παραγώγων χαμηλότερη από 0,03%, κατά προτίμηση χαμηλότερη από 0,01% κατά βάρος. Η διαδικασία πραγματοποιείται με την υποβολή των ενδιάμεσων βάσεων Schiff 2-[4-(3- και 2-15 φθοροβενζυλοξυ) βενζυλιδενοαμινο] προπαναμιδίων σε καταλυτική υδρογόνωση παρουσία ενός ετερογενούς καταλύτη σε έναν πρωτικό οργανικό διαλύτη.

ΑΡΙΘΜΟΣ ΕΥΡ. Δ.Ε. (11):3085325
ΑΡΙΘ. ΕΛΛ. ΚΑΤΑΘΕΣΗΣ (21):20150400196
ΗΜΕΡ. ΕΛΛ. ΚΑΤΑΘΕΣΗΣ (22):29/01/2015
ΑΡΙΘ./ΗΜΕΡ. ΔΗΜΟΣΙΕΥΣΗΣ
ΕΥΡΩΠΑΪΚΟΥ ΔΙΠΛΩΜΑΤΟΣ(87):2491105 - 03/12/2014
ΑΡΙΘ./ΗΜΕΡ. ΔΗΜΟΣΙΕΥΣΗΣ
ΕΥΡΩΠΑΪΚΗΣ ΑΙΤΗΣΗΣ (86):10765430.3--12/10/2010
ΔΙΚΑΙΟΥΧΟΣ (73):1)Unilever N.V.
Weena 455, 3013 AL Rotterdam, ΟΛΛΑΝΔΙΑ
ΣΥΜΒ. ΠΡΟΤΕΡΑΙΟΤΗΤΕΣ (30):PCT/CN2009/0011-23/10/2009-WO
ΕΦΕΥΡΕΤΗΣ (72):1)BATCHELOR, Stephen, Norman
2)BIRD, Jayne, Michelle
3)CHEN, Honggang
4)MENG, Sheng
5)TAO, Qingsheng
6)WANG, Jinfang
ΕΙΛΙΚΟΣ ΠΑΗΡΕΞΟΥΣΙΟΣ (74):ΞΑΝΘΟΠΟΥΛΟΥ "ΤΣΙΜΙΚΑΛΗΣ
ΚΑΛΟΝΑΡΟΥ ΔΙΚΗΓΟΡΙΚΗ ΕΤΑΙΡΕΙΑ"
ΧΑΡΙΚΛΕΙΑ
Ν. Βάμβα 1,, 106 74 ΑΘΗΝΑ
ΑΝΤΙΚΛΗΤΟΣ (74):ΤΣΙΜΙΚΑΛΗΣ "ΤΣΙΜΙΚΑΛΗΣ
ΚΑΛΟΝΑΡΟΥ ΔΙΚΗΓΟΡΙΚΗ ΕΤΑΙΡΕΙΑ"
ΣΤΕΦΑΝΟΣ
Ν. Βάμβα 1,,106 74 ΑΘΗΝΑ
ΤΙΤΛΟΣ ΕΦΕΥΡΕΣΗΣ (54):ΠΟΛΥΜΕΡΗ ΧΡΩΣΤΙΚΗΣ

ΠΕΡΙΛΗΨΗ(57)

Η παρούσα εφεύρεση αναφέρεται σε πολυμερικές χρωστικές σκίασης και στη χρήση τους σε εφαρμογές πλυσίματος. Τα πολυμερή είναι ιμίνες πολυαιθυλενίου και οι χρωστικές είναι αντιδραστικές χρωστικές.

ΑΡΙΘΜΟΣ ΕΥΡ. Δ.Ε. (11):3085326
ΑΡΙΘ. ΕΛΛ. ΚΑΤΑΘΕΣΗΣ (21):20150400195
ΗΜΕΡ. ΕΛΛ. ΚΑΤΑΘΕΣΗΣ (22):29/01/2015
ΑΡΙΘ./ΗΜΕΡ. ΔΗΜΟΣΙΕΥΣΗΣ
ΕΥΡΩΠΑΪΚΟΥ ΔΙΠΛΩΜΑΤΟΣ(87):2219474 - 03/12/2014
ΑΡΙΘ./ΗΜΕΡ. ΔΗΜΟΣΙΕΥΣΗΣ
ΕΥΡΩΠΑΪΚΗΣ ΑΙΤΗΣΗΣ (86):08863479.5--19/12/2008
ΔΙΚΑΙΟΥΧΟΣ (73):1)Unilever N.V.
Weena 455, 3013 AL Rotterdam, ΟΛΛΑΝΔΙΑ
ΣΥΜΒ. ΠΡΟΤΕΡΑΙΟΤΗΤΕΣ (30):07124025-21/12/2007-EP
07124003-21/12/2007-EP
ΕΦΕΥΡΕΤΗΣ (72):1)DUBBELMAN, Sander
2)MAVROUDIS, Nikolaos Sr. Lecturer and
Programme Leader in Food Science
3)OLIEHOEK, Leandro
4)RAVESTEIN, Peter
ΕΙΛΙΚΟΣ ΠΛΗΡΕΞΟΥΣΙΟΣ (74):ΞΑΝΘΟΠΟΥΛΟΥ "ΤΣΙΜΙΚΑΛΗΣ
ΚΑΛΟΝΑΡΟΥ ΔΙΚΗΓΟΡΙΚΗ ΕΤΑΙΡΕΙΑ"
ΧΑΡΙΚΛΕΙΑ
Ν. Βάμβα 1,, 106 74 ΑΘΗΝΑ
ΑΝΤΙΚΛΗΤΟΣ (74):ΤΣΙΜΙΚΑΛΗΣ "ΤΣΙΜΙΚΑΛΗΣ
ΚΑΛΟΝΑΡΟΥ ΔΙΚΗΓΟΡΙΚΗ ΕΤΑΙΡΕΙΑ"
ΣΤΕΦΑΝΟΣ
Ν. Βάμβα 1,,106 74 ΑΘΗΝΑ
ΤΙΤΛΟΣ ΕΦΕΥΡΕΣΗΣ (54):**ΔΡΑΣΤΙΚΟ ΚΛΑΣΜΑ ΟΥΜΑΜΙ ΚΑΙ
ΜΕΘΟΛΟΣ ΠΑΡΑΣΚΕΥΗΣ ΤΟΥ**

ΠΕΡΙΛΗΨΗ(57)

Η παρούσα εφεύρεση αναφέρεται σε ένα δραστικό κλάσμα για προσθήκη και/ή ενίσχυση της γεύσης ουμάμι και σε συνθέσεις που το περιέχουν, για χρήση σε τροφές, και σε μεθόδους παρασκευής τέτοιων κλασμάτων και συνθέσεων.

ΑΡΙΘΜΟΣ ΕΥΡ. Δ.Ε. (11):3085327
ΑΡΙΘ. ΕΛΛ. ΚΑΤΑΘΕΣΗΣ (21):20150400204
ΗΜΕΡ. ΕΛΛ. ΚΑΤΑΘΕΣΗΣ (22):29/01/2015
ΑΡΙΘ./ΗΜΕΡ. ΔΗΜΟΣΙΕΥΣΗΣ
ΕΥΡΩΠΑΪΚΟΥ ΔΙΠΛΩΜΑΤΟΣ(87):2467366 - 12/11/2014
ΑΡΙΘ./ΗΜΕΡ. ΔΗΜΟΣΙΕΥΣΗΣ
ΕΥΡΩΠΑΪΚΗΣ ΑΙΤΗΣΗΣ (86):10747171.6--19/08/2010
ΔΙΚΑΙΟΥΧΟΣ (73):1)Phenex Pharmaceuticals AG
Donnersbergweg 1, 67059 Ludwigshafen,
ΓΕΡΜΑΝΙΑ
ΣΥΜΒ. ΠΡΟΤΕΡΑΙΟΤΗΤΕΣ (30):09010676-19/08/2009-EP
235117 P-19/08/2009-US
ΕΦΕΥΡΕΤΗΣ (72):1)KREMOSER, Claus
2)ABEL, Ulrich
3)STEENECK, Christoph
4)KINZEL, Olaf
ΕΙΛΙΚΟΣ ΠΛΗΡΕΞΟΥΣΙΟΣ (74):ΞΑΝΘΟΠΟΥΛΟΥ "ΤΣΙΜΙΚΑΛΗΣ
ΚΑΛΟΝΑΡΟΥ ΔΙΚΗΓΟΡΙΚΗ ΕΤΑΙΡΕΙΑ"
ΧΑΡΙΚΛΕΙΑ
Ν. Βάμβα 1,, 106 74 ΑΘΗΝΑ
ΑΝΤΙΚΛΗΤΟΣ (74):ΤΣΙΜΙΚΑΛΗΣ "ΤΣΙΜΙΚΑΛΗΣ
ΚΑΛΟΝΑΡΟΥ ΔΙΚΗΓΟΡΙΚΗ ΕΤΑΙΡΕΙΑ"
ΣΤΕΦΑΝΟΣ
Ν. Βάμβα 1,,106 74 ΑΘΗΝΑ
ΤΙΤΛΟΣ ΕΦΕΥΡΕΣΗΣ (54):**ΝΕΕΣ ΕΝΩΣΕΙΣ ΠΟΥ ΣΥΝΔΕΟΝΤΑΙ
ΜΕ FXR (NR1H4) ΚΑΙ ΤΡΟΠΟΠΟΙΟΥΝ
ΤΗ ΔΡΑΣΗ ΤΟΥ**

ΠΕΡΙΛΗΨΗ(57)

Η παρούσα εφεύρεση σχετίζεται με ενώσεις που συνδέονται με τον υποδοχέα NR1H4 (FXR) και δρουν ως αγωνιστές του υποδοχέα NR1H4 (FXR). Η εφεύρεση επίσης σχετίζεται με τη χρήση των ενώσεων για την παρασκευή ενός φαρμάκου για τη θεραπεία ασθενειών και/ήκαταστάσεων μέσω σύνδεσης του αναφερόμενου πυρηνικού υποδοχέα με τις αναφερόμενες ενώσεις, και με μια μέθοδο σύνθεσης των αναφερόμενων ενώσεων.

ΑΡΙΘΜΟΣ ΕΥΡ. Δ.Ε. (11):3085328
ΑΡΙΘ. ΕΛΛ. ΚΑΤΑΘΕΣΗΣ (21):20150400193
ΗΜΕΡ. ΕΛΛ. ΚΑΤΑΘΕΣΗΣ (22):29/01/2015
ΑΡΙΘ./ΗΜΕΡ. ΔΗΜΟΣΙΕΥΣΗΣ
ΕΥΡΩΠΑΪΚΟΥ ΔΙΠΛΩΜΑΤΟΣ(87):1824460 - 24/12/2014
ΑΡΙΘ./ΗΜΕΡ. ΔΗΜΟΣΙΕΥΣΗΣ
ΕΥΡΩΠΑΪΚΗΣ ΑΙΤΗΣΗΣ (86):05819495.2--10/11/2005
ΔΙΚΑΙΟΥΧΟΣ (73):1)Tolmar Therapeutics, Inc.
701 Centre Avenue, Fort Collins, CO 80526,
ΗΝΩΜΕΝΕΣ ΠΟΛΙΤΕΙΕΣ ΤΗΣ ΑΜΕΡΙΚΗΣ

ΣΥΜΒ. ΠΡΟΤΕΡΑΙΟΤΗΤΕΣ (30):626780 P-10/11/2004-US
ΕΦΕΥΡΕΤΗΣ (72):1)ZHOU, Mingxing
2)DADEY, Eric

ΕΙΔΙΚΟΣ ΠΛΗΡΕΞΟΥΣΙΟΣ (74):ΞΑΝΘΟΠΟΥΛΟΥ "ΤΣΙΜΙΚΑΛΗΣ
ΚΑΛΟΝΑΡΟΥ ΔΙΚΗΓΟΡΙΚΗ ΕΤΑΙΡΕΙΑ"
ΧΑΡΙΚΛΕΙΑ
Ν. Βάμβα 1., 106 74 ΑΘΗΝΑ

ΑΝΤΙΚΛΗΤΟΣ (74):ΤΣΙΜΙΚΑΛΗΣ "ΤΣΙΜΙΚΑΛΗΣ
ΚΑΛΟΝΑΡΟΥ ΔΙΚΗΓΟΡΙΚΗ ΕΤΑΙΡΕΙΑ"
ΣΤΕΦΑΝΟΣ
Ν. Βάμβα 1.,106 74 ΑΘΗΝΑ

ΤΙΤΛΟΣ ΕΦΕΥΡΕΣΗΣ (54):ΠΟΛΥΜΕΡΙΚΟ ΣΥΣΤΗΜΑ ΣΤΑΘΕΡΟ-
ΠΟΙΗΜΕΝΗΣ ΧΟΡΗΓΗΣΗΣ

ΠΕΡΙΛΗΨΗ(57)

Η εφεύρεση αναφέρεται σε ένα σύστημα χορήγησης για την παρατεταμένη και ελεγχόμενη χορήγηση μιας ομάδας βιοδραστικών μέσων. Πιο συγκεκριμένα, η εφεύρεση αναφέρεται σε ένα σύστημα χορήγησης και σε μια μέθοδο για τη χορήγηση ενός βιοδραστικού μέσου το οποίο περιέχει μια πυρηνόφιλη λειτουργική ομάδα μέσω ενός βιοαποδομήσιμου εμφυτεύματος παρατεταμένης απελευθέρωσης. Το εμφύτευμα μπορεί να είναι ένα προδιαμορφωμένο εμφύτευμα,

μικροσωματίδια ή ένα εμφύτευμα το οποίο διαμορφώνεται επί τόπου. Το εμφύτευμα περιέχει ένα βιοαποδομήσιμο θερμοπλαστικό πολυμερές, όπου το βιοδραστικό μέσον έχει έναν υποκατάστατη πυρηνόφιλης ομάδας και ένα μέλος σταθεροποίησης καθώς και άλλα προαιρετικά συστατικά. Ο συνδυασμός του μέλους σταθεροποίησης με το βιοδραστικό μέσον προλαμβάνει και/ή ελαχιστοποιεί και/ή μειώνει την αποδόμηση του θερμοπλαστικού πολυμερούς από το βιοδραστικό μέσον.

ΑΡΙΘΜΟΣ ΕΥΡ. Δ.Ε. (11):3085329
ΑΡΙΘ. ΕΛΛ. ΚΑΤΑΘΕΣΗΣ (21):20150400191
ΗΜΕΡ. ΕΛΛ. ΚΑΤΑΘΕΣΗΣ (22):29/01/2015
ΑΡΙΘ./ΗΜΕΡ. ΔΗΜΟΣΙΕΥΣΗΣ
ΕΥΡΩΠΑΪΚΟΥ ΔΙΠΛΩΜΑΤΟΣ(87):2288266 - 26/11/2014
ΑΡΙΘ./ΗΜΕΡ. ΔΗΜΟΣΙΕΥΣΗΣ
ΕΥΡΩΠΑΪΚΗΣ ΑΙΤΗΣΗΣ (86):09797626.0--04/06/2009
ΔΙΚΑΙΟΥΧΟΣ (73):1)Olive X-Press Ltd.
44A Hashikmim Street, 45201 Hod Hasharon,
ΙΣΡΑΗΛ

ΣΥΜΒ. ΠΡΟΤΕΡΑΙΟΤΗΤΕΣ (30):74642 P-22/06/2008-US
ΕΦΕΥΡΕΤΗΣ (72):1)PADAN, Nir
2)GERSHONY, Yariv
3)TURGEMAN, Eric

ΕΙΔΙΚΟΣ ΠΛΗΡΕΞΟΥΣΙΟΣ (74):ΞΑΝΘΟΠΟΥΛΟΥ "ΤΣΙΜΙΚΑΛΗΣ
ΚΑΛΟΝΑΡΟΥ ΔΙΚΗΓΟΡΙΚΗ ΕΤΑΙΡΕΙΑ"
ΧΑΡΙΚΛΕΙΑ
Ν. Βάμβα 1., 106 74 ΑΘΗΝΑ

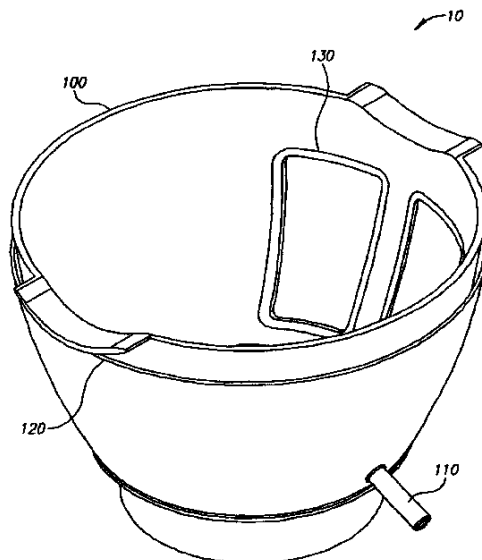
ΑΝΤΙΚΛΗΤΟΣ (74):ΤΣΙΜΙΚΑΛΗΣ "ΤΣΙΜΙΚΑΛΗΣ
ΚΑΛΟΝΑΡΟΥ ΔΙΚΗΓΟΡΙΚΗ ΕΤΑΙΡΕΙΑ"
ΣΤΕΦΑΝΟΣ
Ν. Βάμβα 1.,106 74 ΑΘΗΝΑ

ΤΙΤΛΟΣ ΕΦΕΥΡΕΣΗΣ (54):ΔΙΑΤΑΞΗ ΚΑΙ ΜΕΘΟΔΟΣ ΓΙΑ ΤΗΝ
ΕΚΧΥΛΙΣΗ ΕΛΑΙΟΛΑΔΟΥ

ΠΕΡΙΛΗΨΗ(57)

Μια διάταξη για την εκχύλιση ελαίου, με τη διάταξη εκχύλισης ελαίου να αποτελείται από: έναν μύλο άλεσης ελαίων που διαθέτει σφύρα διάτμησης, μια λεκάνη μάλαξης για τη μάλαξη αλεσμένων ελαίων που έχει τουλάχιστον ένα άνοιγμα, τουλάχιστον ένα φίλτρο για τον διαχωρισμό των στερεών μάλαξης από τα υγρά, με το εν λόγω φίλτρο να βρίσκεται εντός του εν λόγω ανοίγματος. Η διάταξη είναι ειδικώς προσαρμοσμένη για οικιακούς χρήστες και μπορεί να τοποθετηθεί επάνω σε έναν πάγκο, όπως έναν πάγκο κουζίνας. Το υπό συζήτηση θέμα περαιτέρω περιλαμβάνει μια διεργασία για τη λήψη ελαιόλαδου, η οποία

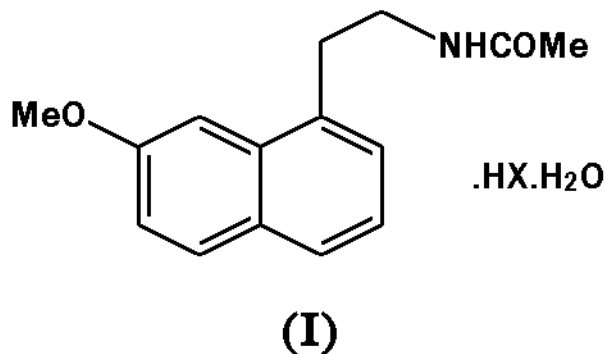
περιλαμβάνει τα στάδια μάλαξης αλεσμένων ελαίων σε μια λεκάνη μάλαξης, με τη λεκάνη μάλαξης να αποτελείται από τουλάχιστον ένα φίλτρο διαμορφωμένο για τον διαχωρισμό των στερεών από τα υγρά και τη συλλογή ελαίου.



ΑΡΙΘΜΟΣ ΕΥΡ. Δ.Ε. (11):3085332
ΑΡΙΘ. ΕΛΛ. ΚΑΤΑΘΕΣΗΣ (21):20150400210
ΗΜΕΡ. ΕΛΛ. ΚΑΤΑΘΕΣΗΣ (22):30/01/2015
ΑΡΙΘ./ΗΜΕΡ. ΔΗΜΟΣΙΕΥΣΗΣ
ΕΥΡΩΠΑΪΚΟΥ ΔΙΠΛΩΜΑΤΟΣ(87):2547649 - 19/11/2014
ΑΡΙΘ./ΗΜΕΡ. ΔΗΜΟΣΙΕΥΣΗΣ
ΕΥΡΩΠΑΪΚΗΣ ΑΙΤΗΣΗΣ (86):11755679.5--17/03/2011
ΔΙΚΑΙΟΥΧΟΣ (73):1)Les Laboratoires Servier
35, rue de Verdun, 92284 Suresnes Cedex,
ΓΑΛΛΙΑ
ΣΥΜΒ. ΠΡΟΤΕΡΑΙΟΤΗΤΕΣ (30):201010126254-17/03/2010-CN
ΕΦΕΥΡΕΤΗΣ (72):1)SHAN, Hanbin
2)YUAN, Zhedong
3)ZHU, Xueyan
4)ZHANG, Peng
5)PAN, Hongjuan
6)YU, Xiong
ΕΙΔΙΚΟΣ ΠΑΡΕΞΟΥΣΙΟΣ (74):ΕΥΑΓΓΕΛΟΥ "ΒΑΣΩ ΕΥΑΓΓΕΛΟΥ &
ΔΕΣΠΟΙΝΑ ΕΥΑΓΓΕΛΟΥ ΔΙΚΗΓΟΡΙΚΗ
ΕΤΑΙΡΕΙΑ" ΒΑΣΩ
Λ. Συγγρού 45., 11743 ΑΘΗΝΑ
ΑΝΤΙΚΛΗΤΟΣ (74):ΕΥΑΓΓΕΛΟΥ "ΒΑΣΩ ΕΥΑΓΓΕΛΟΥ &
ΔΕΣΠΟΙΝΑ ΕΥΑΓΓΕΛΟΥ ΔΙΚΗΓΟΡΙΚΗ
ΕΤΑΙΡΕΙΑ" ΒΑΣΩ
Λ. Συγγρού 45.,11743 ΑΘΗΝΑ
ΤΙΤΛΟΣ ΕΦΕΥΡΕΣΗΣ (54):ΕΝΥΔΡΗ ΥΔΡΟΧΛΩΡΙΚΗ ΑΓΟΜΕΛΑΤΙ-
ΝΗ ΚΑΙ ΠΑΡΑΣΚΕΥΗ ΑΥΤΗΣ

ΠΕΡΙΛΗΨΗ(57)

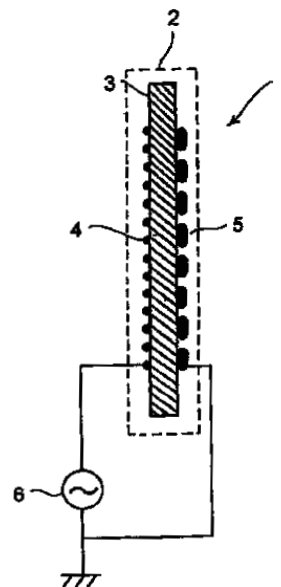
Παρέχονται ένυδρη υδροχλωρική αγομελατίνη του τύπου (I), παρασκευή, χρήση και φαρμακευτική σύνθεση αυτής. Ο εν λόγω υδρίτης που λαμβάνεται μέσω της παρούσας μεθόδου έχει σημαντικά αυξημένη διαλυτότητα από ότι η αγομελατίνη και συνεπώς είναι περισσότερο κατάλληλος για βιομηχανική κατασκευή φαρμακευτικών συνταγοποιήσεων. Χρησιμοποιώντας την παρούσα μέθοδο, μπορεί να ληφθεί υψηλή καθαρότητα μέσω μιας απλής μεθόδου, χωρίς οποιαδήποτε πολύπλοκα στάδια. Όπου το X είναι Cl.



ΑΡΙΘΜΟΣ ΕΥΡ. Δ.Ε. (11):3085333
ΑΡΙΘ. ΕΛΛ. ΚΑΤΑΘΕΣΗΣ (21):20150400209
ΗΜΕΡ. ΕΛΛ. ΚΑΤΑΘΕΣΗΣ (22):30/01/2015
ΑΡΙΘ./ΗΜΕΡ. ΔΗΜΟΣΙΕΥΣΗΣ
ΕΥΡΩΠΑΪΚΟΥ ΔΙΠΛΩΜΑΤΟΣ(87):2033664 - 19/11/2014
ΑΡΙΘ./ΗΜΕΡ. ΔΗΜΟΣΙΕΥΣΗΣ
ΕΥΡΩΠΑΪΚΗΣ ΑΙΤΗΣΗΣ (86):08016748.9--17/05/2001
ΔΙΚΑΙΟΥΧΟΣ (73):1)Sharp Kabushiki Kaisha
22-22, Nagaike-cho Abeno-ku, Osaka-shi, Os-
aka 545-8522, ΙΑΠΩΝΙΑ
ΣΥΜΒ. ΠΡΟΤΕΡΑΙΟΤΗΤΕΣ (30):
2000146009-18/05/2000-JP 2000277947-13/09/2000-JP
2000220752-21/07/2000-JP 2000290222-25/09/2000-JP
2000251835-23/08/2000-JP 2000304942-04/10/2000-JP
2000253270-24/08/2000-JP 2000305291-04/10/2000-JP
2000261135-30/08/2000-JP 2000316123-17/10/2000-JP
2000267149-04/09/2000-JP 2001047715-23/02/2001-JP
ΕΦΕΥΡΕΤΗΣ (72):1)Takeda, Yasukata
2)Sekoguchi, Yoshinori
3)Furukawa, Takeshi
4)Morikawa, Mamoru
5)Takano, Toshiaki
6)Noguchi, Katsutoshi
7)Nojima, Hideo
8)Nishikawa, Kazuo
9)Miyata, Akio
ΕΙΔΙΚΟΣ ΠΑΡΕΞΟΥΣΙΟΣ (74):ΕΥΑΓΓΕΛΟΥ "ΒΑΣΩ ΕΥΑΓΓΕΛΟΥ &
ΔΕΣΠΟΙΝΑ ΕΥΑΓΓΕΛΟΥ ΔΙΚΗΓΟΡΙΚΗ
ΕΤΑΙΡΕΙΑ" ΒΑΣΩ
Λ. Συγγρού 45., 11743 ΑΘΗΝΑ
ΑΝΤΙΚΛΗΤΟΣ (74):ΕΥΑΓΓΕΛΟΥ "ΒΑΣΩ ΕΥΑΓΓΕΛΟΥ &
ΔΕΣΠΟΙΝΑ ΕΥΑΓΓΕΛΟΥ ΔΙΚΗΓΟΡΙΚΗ
ΕΤΑΙΡΕΙΑ" ΒΑΣΩ
Λ. Συγγρού 45.,11743 ΑΘΗΝΑ
ΤΙΤΛΟΣ ΕΦΕΥΡΕΣΗΣ (54):ΜΕΘΟΔΟΣ ΑΠΟΣΤΕΙΡΩΣΗΣ

ΠΕΡΙΛΗΨΗ(57)

Μία διάταξη δημιουργίας ιόντος δημιουργεί O₂-(H₂O)_n (όπου το n είναι φυσικός αριθμός) ως αρνητικά ιόντα και H⁺(HaO)_m (όπου το m είναι φυσικός αριθμός) ως θετικά ιόντα και εκφορτώνει αυτά τα ιόντα εντός του αέρα έτσι ώστε, αερομεταφερόμενα μικρόβια θανατώνονται μέσω μιας αντίδρασης οξειδωσης με υπεροξείδιο υδρογόνου H₂O₂ ή ρίζα υδροξυλίου OH, που δημιουργείται μέσω, ως δραστικό είδος, μιας χημικής αντίδρασης μεταξύ των αρνητικών και θετικών ιόντων. Επιτυγχάνεται ικανοποιητική αποστείρωση όταν τα αρνητικά και θετικά ιόντα δημιουργούνται με ένα τέτοιο τρόπο ώστε, οι συγκεντρώσεις των αρνητικών και θετικών ιόντων αμφοτέρως είναι 10.000 ιόντα/κ.εκ. σε απόσταση 10 εκ. από το σημείο στο οποίο αυτά δημιουργούνται.



ΑΡΙΘΜΟΣ ΕΥΡ. Δ.Ε. (11):3085334
ΑΡΙΘ. ΕΛΛ. ΚΑΤΑΘΕΣΗΣ (21):20150400217
ΗΜΕΡ. ΕΛΛ. ΚΑΤΑΘΕΣΗΣ (22):30/01/2015
ΑΡΙΘ./ΗΜΕΡ. ΔΗΜΟΣΙΕΥΣΗΣ
ΕΥΡΩΠΑΪΚΟΥ ΔΙΠΛΩΜΑΤΟΣ(87):2678560 - 12/11/2014
ΑΡΙΘ./ΗΜΕΡ. ΔΗΜΟΣΙΕΥΣΗΣ
ΕΥΡΩΠΑΪΚΗΣ ΑΙΤΗΣΗΣ (86):11802764.8--28/12/2011
ΔΙΚΑΙΟΥΧΟΣ (73):1)Mitsubishi Hitachi Power Systems Europe GmbH
Schifferstrasse 80, 47059 Duisburg,
GERMANY

ΣΥΜΒ. ΠΡΟΤΕΡΑΙΟΤΗΤΕΣ (30):102011000946-25/02/2011-DE
ΕΦΕΥΡΕΤΗΣ (72):1)STOVER, Brian

2)BERGINS, Christian
3)KLEBES, Jurgen
4)JOORMANN, Marinus

ΕΙΔΙΚΟΣ ΠΛΗΡΕΞΟΥΣΙΟΣ (74):ΠΑΠΑΚΩΝΣΤΑΝΤΙΝΟΥ ΕΛΕΝΗ
Κουμπάρη 2, 10674 ΑΘΗΝΑ

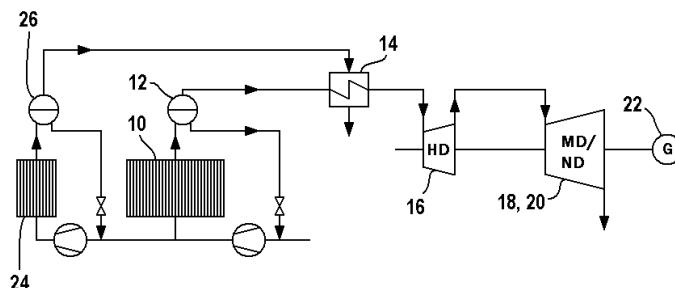
ΑΝΤΙΚΛΗΤΟΣ (74):ΠΑΠΑΚΩΝΣΤΑΝΤΙΝΟΥ ΕΛΕΝΗ
Κουμπάρη 2,10674 ΑΘΗΝΑ

ΤΙΤΛΟΣ ΕΦΕΥΡΕΣΗΣ (54):**ΗΛΙΟΘΕΡΜΙΚΗ ΜΟΝΑΔΑ ΠΑΡΑΓΩΓΗΣ ΕΝΕΡΓΕΙΑΣ ΚΑΙ ΜΕΘΟΔΟΣ ΓΙΑ ΠΑΡΑΓΩΓΗ ΕΝΕΡΓΕΙΑΣ ΜΕΣΩ ΗΛΙΟΘΕΡΜΙΚΗΣ ΕΓΚΑΤΑΣΤΑΣΗΣ ΠΑΡΑΓΩΓΗΣ ΕΝΕΡΓΕΙΑΣ**

ΠΕΡΙΛΗΨΗ(57)

Σε μονάδα παραγωγής ενέργειας ηλιοθερμικού τύπου με πρώτη ηλιακή συστοιχία (10) χρησιμοποιούσα ύδωρ ως μέσο μεταφοράς θερμότητας, με διαχωριστή ύδατος (12) εγκατεστημένο μετά την πρώτη ηλιακή συστοιχία (10) και με στρόβιλο υψηλής πίεσης (16) επιδιώκεται η αύξηση της απόδοσης της

ηλιοθερμικής μονάδας παραγωγής ενέργειας. Αυτό επιτυγχάνεται μέσω της πρόβλεψης ότι μεταξύ του διαχωριστή ύδατος (12) και του στρόβιλου υψηλής πίεσης (16) θα υπάρχει τοποθετημένος πρώτος υπερθερμαντήρας (14) για υπερθέρμανση του ατμού που εξέρχεται από το διαχωριστή ύδατος.



ΑΡΙΘΜΟΣ ΕΥΡ. Δ.Ε. (11):3085335
ΑΡΙΘ. ΕΛΛ. ΚΑΤΑΘΕΣΗΣ (21):20150400216
ΗΜΕΡ. ΕΛΛ. ΚΑΤΑΘΕΣΗΣ (22):30/01/2015
ΑΡΙΘ./ΗΜΕΡ. ΔΗΜΟΣΙΕΥΣΗΣ
ΕΥΡΩΠΑΪΚΟΥ ΔΙΠΛΩΜΑΤΟΣ(87):2504934 - 07/01/2015
ΑΡΙΘ./ΗΜΕΡ. ΔΗΜΟΣΙΕΥΣΗΣ
ΕΥΡΩΠΑΪΚΗΣ ΑΙΤΗΣΗΣ (86):10795083.4--22/11/2010
ΔΙΚΑΙΟΥΧΟΣ (73):1)Telefonaktiebolaget LM Ericsson (publ)
164 83 Stockholm, ΣΟΥΗΔΙΑ

ΣΥΜΒ. ΠΡΟΤΕΡΑΙΟΤΗΤΕΣ (30):264495 P-25/11/2009-US
ΕΦΕΥΡΕΤΗΣ (72):1)JONGREN, George

2)HAMMARWALL, David

ΕΙΔΙΚΟΣ ΠΛΗΡΕΞΟΥΣΙΟΣ (74):ΠΑΠΑΚΩΝΣΤΑΝΤΙΝΟΥ ΕΛΕΝΗ
Κουμπάρη 2, 10674 ΑΘΗΝΑ

ΑΝΤΙΚΛΗΤΟΣ (74):ΠΑΠΑΚΩΝΣΤΑΝΤΙΝΟΥ ΕΛΕΝΗ
Κουμπάρη 2,10674 ΑΘΗΝΑ

ΤΙΤΛΟΣ ΕΦΕΥΡΕΣΗΣ (54):**ΜΕΘΟΔΟΣ ΚΑΙ ΔΙΑΤΑΞΗ ΓΙΑ ΧΡΗΣΗ ΠΑΡΑΓΟΝΤΟΠΟΙΗΜΕΝΗΣ ΠΡΟΚΩΔΙΚΟΠΟΙΗΣΗΣ**

ΠΕΡΙΛΗΨΗ(57)

Σύμφωνα με μία ή περισσότερες απόψεις, τα όσα εκπορεύονται από το παρόν έγγραφο βελτιώνουν την ανατροφοδότηση Πληροφοριών Κατάστασης Καναλιού (CSI) του εξοπλισμού χρήστη (UE) επιτρέποντας στο τμήμα προκωδικοποίησης μιας αναφοράς ανατροφοδότησης CSI να περιλαμβάνει παραγοντοποιημένη ανατροφοδότηση προκωδικοποιητή. Σε μία ή περισσότερες τέτοιες υλοποιήσεις, η παραγοντοποιημένη ανατροφοδότηση προκωδικοποιητή αντιστοιχεί σε τουλάχιστον δύο μητρώα προκωδικοποιητή, συμπεριλαμβανομένου προτεινόμενου μητρώου προκωδικοποιητή "μετατροπής" και προτεινόμενου μητρώου προκωδικοποιητή "συντονισμού". Το προτεινόμενο μητρώο προκωδικοποιητή μετατροπής περιορίζει τον αριθμό των διαστάσεων καναλιού που λαμβάνονται υπόψη από το προτεινόμενο μητρώο προκωδικοποιητή συντονισμού και, με τη σειρά του, το προτεινόμενο μητρώο προκωδικοποιητή συντονισμού συνταιριάζει το προτεινόμενο μητρώο προκωδικοποιητή με ενεργό

κανάλι που ορίζεται εν μέρει από το εν λόγω προτεινόμενο μητρώο προκωδικοποιητή μετατροπής.

ΑΡΙΘΜΟΣ ΕΥΡ. Δ.Ε. (11):3085336
ΑΡΙΘ. ΕΛΛ. ΚΑΤΑΘΕΣΗΣ (21):20150400215
ΗΜΕΡ. ΕΛΛ. ΚΑΤΑΘΕΣΗΣ (22):30/01/2015
ΑΡΙΘ./ΗΜΕΡ. ΔΗΜΟΣΙΕΥΣΗΣ
ΕΥΡΩΠΑΪΚΟΥ ΔΙΠΛΩΜΑΤΟΣ(87):1727811 - 12/11/2014
ΑΡΙΘ./ΗΜΕΡ. ΔΗΜΟΣΙΕΥΣΗΣ
ΕΥΡΩΠΑΪΚΗΣ ΑΙΤΗΣΗΣ (86):05716365.1--24/03/2005
ΔΙΚΑΙΟΥΧΟΣ (73):1)Shire Orphan Therapies GmbH
Friedrichstrasse 149, 10117 Berlin,
GERMANY

ΣΥΜΒ. ΠΡΟΤΕΡΑΙΟΤΗΤΕΣ (30):04007067-24/03/2004-EP
ΕΦΕΥΡΕΤΗΣ (72):1)ZAHN, Grit

2)STRAGIES, Roland
3)OSTERKAMP, Frank
4)ZISCHINSKY, Gunther
5)KNOLLE, Jochen
6)HUMMEL, Gerd
7)BIRKNER, Sascha
8)REINEKE, Ulrich

ΕΙΔΙΚΟΣ ΠΑΡΕΞΟΥΣΙΟΣ (74):ΠΑΠΑΚΩΝΣΤΑΝΤΙΝΟΥ ΕΛΕΝΗ
Κουμπάρη 2, 10674 ΑΘΗΝΑ

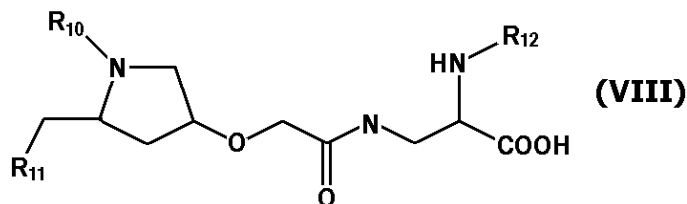
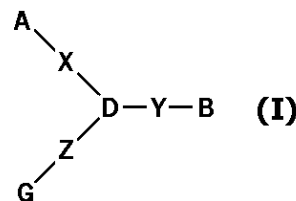
ΑΝΤΙΚΑΛΗΤΟΣ (74):ΠΑΠΑΚΩΝΣΤΑΝΤΙΝΟΥ ΕΛΕΝΗ
Κουμπάρη 2,10674 ΑΘΗΝΑ

ΤΙΤΛΟΣ ΕΦΕΥΡΕΣΗΣ (54):**ΝΕΕΣ ΕΝΩΣΕΙΣ ΓΙΑ ΤΗΝ ΑΝΑΣΤΟΛΗ
ΤΗΣ ΑΓΓΕΟΓΕΝΕΣΗΣ ΚΑΙ ΧΡΗΣΗ ΕΞ
ΑΥΤΩΝ**

ΠΕΡΙΛΗΨΗ(57)

Αυτή η εφεύρεση απευθύνεται σε ενώσεις της δομής (I). Ειδικότερα αυτή η εφεύρεση απευθύνεται σε ενώσεις της δομής (VIII) όπου οι μεταβλητές καθορίζονται ως στην περιγραφή. Αυτές οι ενώσεις είναι αναστολείς της

ιντεγκρίνης και είναι χρήσιμες στην αγωγή παθήσεων στις οποίες μια αναστολή της αγγειογένεσης είναι επιθυμητή.



ΑΡΙΘΜΟΣ ΕΥΡ. Δ.Ε. (11):3085337
ΑΡΙΘ. ΕΛΛ. ΚΑΤΑΘΕΣΗΣ (21):20150400214
ΗΜΕΡ. ΕΛΛ. ΚΑΤΑΘΕΣΗΣ (22):30/01/2015
ΑΡΙΘ./ΗΜΕΡ. ΔΗΜΟΣΙΕΥΣΗΣ
ΕΥΡΩΠΑΪΚΟΥ ΔΙΠΛΩΜΑΤΟΣ(87):1318968 - 19/11/2014
ΑΡΙΘ./ΗΜΕΡ. ΔΗΜΟΣΙΕΥΣΗΣ
ΕΥΡΩΠΑΪΚΗΣ ΑΙΤΗΣΗΣ (86):01967450.6--07/09/2001
ΔΙΚΑΙΟΥΧΟΣ (73):1)Innoveox
21 rue de la Paix, 75002 Paris, ΓΑΛΛΙΑ

ΣΥΜΒ. ΠΡΟΤΕΡΑΙΟΤΗΤΕΣ (30):0011379-07/09/2000-FR

ΕΦΕΥΡΕΤΗΣ (72):1)CANSELL, Francois

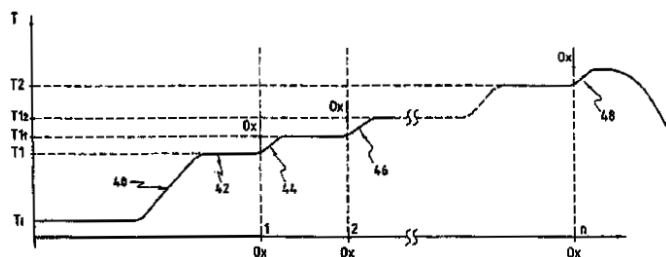
ΕΙΔΙΚΟΣ ΠΑΡΕΞΟΥΣΙΟΣ (74):ΠΑΠΑΚΩΝΣΤΑΝΤΙΝΟΥ ΕΛΕΝΗ
Κουμπάρη 2, 10674 ΑΘΗΝΑ

ΑΝΤΙΚΑΛΗΤΟΣ (74):ΠΑΠΑΚΩΝΣΤΑΝΤΙΝΟΥ ΕΛΕΝΗ
Κουμπάρη 2,10674 ΑΘΗΝΑ

ΤΙΤΛΟΣ ΕΦΕΥΡΕΣΗΣ (54):**ΜΕΘΟΔΟΣ ΕΠΕΞΕΡΓΑΣΙΑΣ ΔΥΜΑΤΩΝ
ΜΕ ΥΔΡΟΘΕΡΜΙΚΗ ΟΞΕΙΔΩΣΗ**

ΠΕΡΙΛΗΨΗ(57)

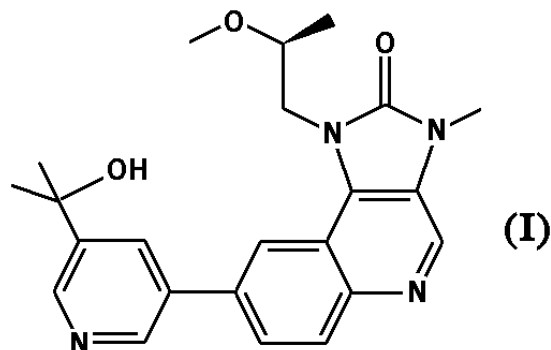
Η εφεύρεση αναφέρεται σε μία μέθοδο οξειδωσης των οργανικών σωμάτων που περιέχονται εντός ενός υδατικού αποβλήτου και σε μία εγκατάσταση προοριζόμενη για την εφαρμογή της μεθόδου. Η εν λόγω μέθοδος περιλαμβάνει τα ακόλουθα βήματα: εγχέεται εντός ενός κυλινδρικού σώματος το εν λόγω υδατικό απόβλητο φέρεται το εν λόγω υδατικό απόβλητο υπό πίεση P1, αντιστοιχώντας τουλάχιστον στην κρίσιμη πίεση του εν λόγω υδατικού αποβλήτου φέρεται το εν λόγω υδατικό απόβλητο σε θερμοκρασία T1 και εγχέονται εντός του εν λόγω κυλινδρικού σώματος, σε η σημεία ευρισκόμενα σε απόσταση μεταξύ τους, η κλάσματα μιας τουλάχιστον οξειδωτικής σύνθεσης, κατά τρόπο που ένα μέρος της θερμικής ενέργειας που παράγεται από την αντίδραση οξειδωσης να αυξάνει την θερμοκρασία του αντιδρώντος μίγματος από την θερμοκρασία T1 στην θερμοκρασία T2 μεγαλύτερο T1 σύμφωνα με μία αύξουσα καμπύλη και ως εκ τούτου τα εν λόγω οργανικά σώματα οξειδώνονται, με το εν λόγω αντιδρών μίγμα να μεταβαίνει συνεχώς από μία υγρή υπο-κρίσιμη κατάσταση στην υπερ-κρίσιμη περιοχή.



ΑΡΙΘΜΟΣ ΕΥΡ. Δ.Ε. (11):3085338
ΑΡΙΘ. ΕΛΛ. ΚΑΤΑΘΕΣΗΣ (21):20150400207
ΗΜΕΡ. ΕΛΛ. ΚΑΤΑΘΕΣΗΣ (22):28/01/2015
ΑΡΙΘ./ΗΜΕΡ. ΔΗΜΟΣΙΕΥΣΗΣ
ΕΥΡΩΠΑΪΚΟΥ ΔΙΠΛΩΜΑΤΟΣ(87):2663564 - 17/12/2014
ΑΡΙΘ./ΗΜΕΡ. ΔΗΜΟΣΙΕΥΣΗΣ
ΕΥΡΩΠΑΪΚΗΣ ΑΙΤΗΣΗΣ (86):12701207.8--11/01/2012
ΔΙΚΑΙΟΥΧΟΣ (73):1)Eli Lilly and Company
Lilly Corporate Center, Indianapolis, IN
46285, ΗΝΩΜΕΝΕΣ ΠΟΛΙΤΕΙΕΣ ΤΗΣ
ΑΜΕΡΙΚΗΣ
ΣΥΜΒ. ΠΡΟΤΕΡΑΙΟΤΗΤΕΣ (30):201161432958 P-14/01/2011-US
ΕΦΕΥΡΕΤΗΣ (72):1)BARDA, David Anthony
2)MADER, Mary Margaret
ΕΙΔΙΚΟΣ ΠΑΗΡΕΞΟΥΣΙΟΣ (74):ΠΑΠΑΚΩΝΣΤΑΝΤΙΝΟΥ ΕΛΕΝΗ
Κουμπάρη 2, 10674 ΑΘΗΝΑ
ΑΝΤΙΚΛΗΤΟΣ (74):ΠΑΠΑΚΩΝΣΤΑΝΤΙΝΟΥ ΕΛΕΝΗ
Κουμπάρη 2,10674 ΑΘΗΝΑ
ΤΙΤΛΟΣ ΕΦΕΥΡΕΣΗΣ (54):ΕΝΩΣΗ ΙΜΙΔΑΖΟ [4,5-c] ΚΙΝΟΛΙΝ-2-
ΟΝΗΣ ΚΑΙ ΧΡΗΣΗ ΤΗΣ ΩΣ ΔΙΠΛΟΣ
ΑΝΑΣΤΟΛΕΑΣ ΤΗΣ P13 ΚΙΝΑΣΗΣ/m
TOR

ΠΕΡΙΛΗΨΗ(57)

Η παρούσα εφεύρεση παρέχει μια ένωση ιμιδαζο[4,5-c]κινόλιν-2-όνης (τύπος I), ή ένα φαρμακευτικό αποδεκτό άλας αυτής, που αναστέλλει και την P13K και τον mTOR και, συνεπώς, είναι χρήσιμη στη θεραπευτική αγωγή του καρκίνου.

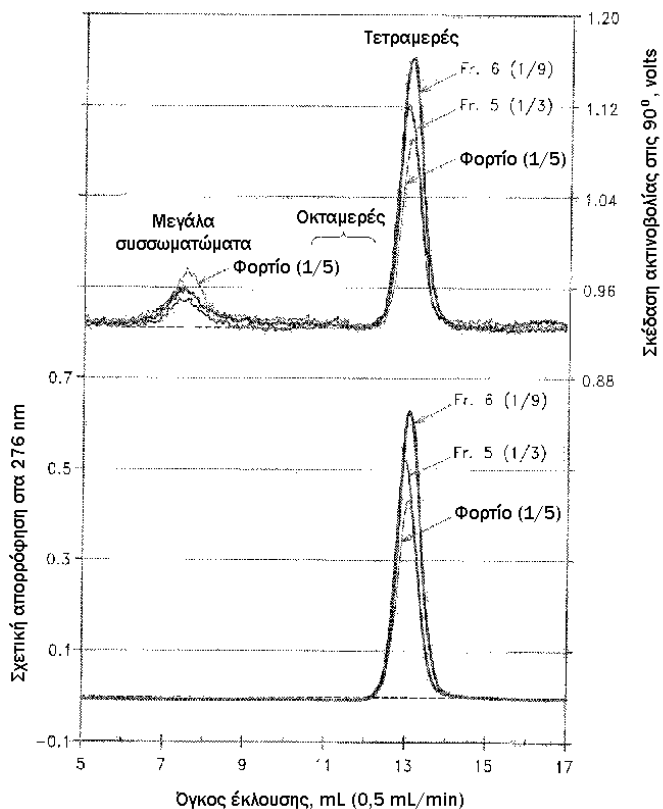


ΑΡΙΘΜΟΣ ΕΥΡ. Δ.Ε. (11):3085339
ΑΡΙΘ. ΕΛΛ. ΚΑΤΑΘΕΣΗΣ (21):20150400150
ΗΜΕΡ. ΕΛΛ. ΚΑΤΑΘΕΣΗΣ (22):26/01/2015
ΑΡΙΘ./ΗΜΕΡ. ΔΗΜΟΣΙΕΥΣΗΣ
ΕΥΡΩΠΑΪΚΟΥ ΔΙΠΛΩΜΑΤΟΣ(87):2305819 - 12/11/2014
ΑΡΙΘ./ΗΜΕΡ. ΔΗΜΟΣΙΕΥΣΗΣ
ΕΥΡΩΠΑΪΚΗΣ ΑΙΤΗΣΗΣ (86):10180428.4--07/02/2001
ΔΙΚΑΙΟΥΧΟΣ (73):1)Mountain View Pharmaceuticals, Inc.
3475-S Edison Way, Menlo Park, CA 94025-
1813, ΗΝΩΜΕΝΕΣ ΠΟΛΙΤΕΙΕΣ ΤΗΣ
ΑΜΕΡΙΚΗΣ
2)Duke University
Office of Licensing and Ventures 2812 Erwin
Road, Suite 306, Durham, NC 27705,
ΗΝΩΜΕΝΕΣ ΠΟΛΙΤΕΙΕΣ ΤΗΣ ΑΜΕΡΙΚΗΣ
ΣΥΜΒ. ΠΡΟΤΕΡΑΙΟΤΗΤΕΣ (30):501730-10/02/2000-US
ΕΦΕΥΡΕΤΗΣ (72):1)Sherman, Merry R.
2)Saifer, Mark G. P.
3)Williams, L. David
4)Hershfield, Michael S.
5)Kelly, Susan J.
ΕΙΔΙΚΟΣ ΠΑΗΡΕΞΟΥΣΙΟΣ (74):ΜΠΑΝΤΕΚΑ ΙΩΑΝΝΑ
Ασκληπιού 6-8, 10680 ΑΘΗΝΑ
ΑΝΤΙΚΛΗΤΟΣ (74):ΜΑΡΟΥΛΗΣ ΑΝΔΡΕΑΣ
Εφέσσου 15,17121 ΝΕΑ ΣΜΥΡΝΗ
(ΑΤΤΙΚΗΣ)
ΤΙΤΛΟΣ ΕΦΕΥΡΕΣΗΣ (54):ΣΥΖΕΥΓΜΑΤΑ ΠΑΡΑΣΚΕΥΑΖΟΜΕΝΑ
ΜΕ ΠΡΩΤΕΪΝΕΣ ΕΛΕΥΘΕΡΕΣ ΣΥΣΣΩ-
ΜΑΤΩΜΑΤΩΝ

ΠΕΡΙΛΗΨΗ(57)

Φυσικός απαντώμενη ή ανασυνδυασμένη πρωτεΐνη, ιδίως μουτεινή ουρική οξείδωσης (ουρική) χοίρου, που είναι κατ'ουσίαν ελεύθερη μεγάλων συσσωματωμάτων μπορεί να καταστεί κατ'ουσίαν μη ανοσογόνος μέσω σύζευξης με αρκούντως μικρό αριθμό αλυσίδων πολυμερούς ώστε η βιοενεργότητα της πρωτεΐνης στο σύζευγμα κατ'ουσίαν να διατηρείται. Τέτοια συζεύγματα είναι κατάλληλα για αγωγή χρόνιων καταστάσεων, καθώς εμφανίζουν μικρότερη πιθανότητα επαγωγής σχηματισμού αντισωμάτων και/ή ταχύτερης κάθαρσης σε σύγκριση με όμοια συζεύγματα παρασκευαζόμενα από παρασκευάσματα πρωτεΐνης που περιέχουν ίχνη μεγάλων συσσωματωμάτων.

HPLC αποκλεισμού μεγέθους πάνω σε Superdex 200 της μη κλασματωμένης PKC ουρικής (φορτίο) και κλασμάτων στήλης Mono Q στη συνένωση χαμηλού άλατος

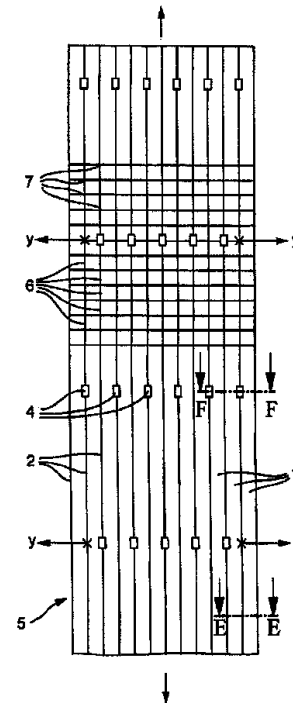


ΑΡΙΘΜΟΣ ΕΥΡ. Δ.Ε. (11):3085340
ΑΡΙΘ. ΕΛΛ. ΚΑΤΑΘΕΣΗΣ (21):20150400285
ΗΜΕΡ. ΕΛΛ. ΚΑΤΑΘΕΣΗΣ (22):28/01/2015
ΑΡΙΘ./ΗΜΕΡ. ΔΗΜΟΣΙΕΥΣΗΣ
ΕΥΡΩΠΑΪΚΟΥ ΔΙΠΛΩΜΑΤΟΣ(87):2613898 - 29/10/2014
ΑΡΙΘ./ΗΜΕΡ. ΔΗΜΟΣΙΕΥΣΗΣ
ΕΥΡΩΠΑΪΚΗΣ ΑΙΤΗΣΗΣ (86):11804920.4--20/07/2011
ΔΙΚΑΙΟΥΧΟΣ (73):1)Hacanoka GmbH
Pfalzer Strasse 14, 89269 Vohringen,
GERMANIA
ΣΥΜΒ. ΠΡΟΤΕΡΑΙΟΤΗΤΕΣ (30):102010044695-08/09/2010-DE
ΕΦΕΥΡΕΤΗΣ (72):1)STAHL, Karl-Hermann
ΕΙΔΙΚΟΣ ΠΑΗΡΕΞΟΥΣΙΟΣ (74):ΚΙΑΓΙΑ ΑΝΔΡΟΝΙΚΗ
Στουρνάρα 37, 10682 ΑΘΗΝΑ
ΑΝΤΙΚΛΗΤΟΣ (74):ΒΑΓΙΑΝΟΥ ΚΩΣΤΟΠΟΥΛΟΥ
"ΔΙΚΗΓΟΡΙΚΗ ΕΤΑΙΡΕΙΑ ΒΑΓΙΑΝΟΥ
ΚΩΣΤΟΠΟΥΛΟΥ ΛΥΜΠΕΡΗ" ΧΡΙΣΤΙΝΑ-
ΙΣΜΗΝΗ
Στουρνάρα 37,,10680 ΑΘΗΝΑ
ΤΙΤΛΟΣ ΕΦΕΥΡΕΣΗΣ (54):**ΜΕΘΟΔΟΣ ΓΙΑ ΤΗΝ ΠΑΡΑΓΩΓΗ ΜΕ-
ΤΑΛΛΙΚΩΝ ΤΑΠΗΤΩΝ ΤΥΠΟΥ ΔΙΚΤΥ-
ΟΥ ΚΑΙ ΣΥΣΚΕΥΗ ΓΙΑ ΤΗΝ ΕΚΤΕΛΕ-
ΣΗ ΤΗΣ ΕΝ ΛΟΓΩ ΜΕΘΟΔΟΥ**

ΠΕΡΙΛΗΨΗ(57)

Η μέθοδος χρησιμεύει για την παραγωγή μεταλλικών ταπίτων τύπου δικτύου από μεταλλικό υλικό ζώνης, όπου το υλικό ζώνης παρέχεται καταρχάς μέσα από εγκοπές με παράλληλες εγκοπές (2) που διατρέχουν η μία την άλλη για τη δημιουργία μεταλλικών ιστών (1). Οι εγκοπές (2) οδηγούνται σε βάθος ανάλογο με το υλικό, έτσι ώστε εάν είναι δυνατό να μην δημιουργείται καμία διάσπαση μετατόπισης. Οι εγκοπές (2) αποτελούν τουλάχιστον έναν τρόπο για να μην διακόπτονται έτσι οι περιοχές χωρίς εγκοπές - η αμοιβαία απόσταση των οποίων στην αντίστοιχη εγκοπή (2) καθορίζει το μετέπειτα δυνατό μέγεθος πλέγματος, κατά τρόπο τέτοιο ώστε να δημιουργούνται μετέπειτα αυτοί οι κόμβοι δικτύου (4). Οι κόμβοι δικτύου (4) σε κάθε μία παρακείμενη εγκοπή (2) μετατοπίζονται κατά προσέγγιση κατά το μισό διάστημα του κόμβου. Στη συνέχεια, η ζώνη που έχει σχηματιστεί με αυτόν τον τρόπο υπόκειται σε μια διαδικασία διέλευσης, και γεινιάζει με την παρακείμενη γωνία εκπομπής, ενώ οι μεταλλικοί ιστοί (1) συνδέονται με ακόμα περισσότερους ιστούς (3) υπόκεινται με αυτόν τον τρόπο σε

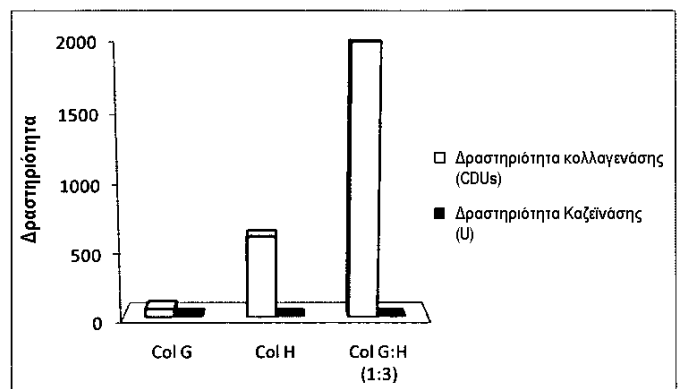
πολλαπλές κάμψεις γύρω από τον διαμήκη άξονα, έτσι ώστε η ρωγμή να 5 οφείλεται στην κόπωση. Αυτό οδηγεί στον πλήρη διαχωρισμό των μεταλλικών συρμάτων (1) στην περιοχή των ιστών (3), ενώ δεν δημιουργείται καμία ρωγμή στους κόμβους του δικτύου (4). Τέλος το υλικό ζώνης που συμπλέκεται στα δύο πλευρικά άκρα των μεταλλικών συρμάτων (1) παρουσιάζει πλευρικές δυνάμεις, εκτελώντας έτσι έναν αποσχηματισμό διασκορπισμού της ζώνης πυρήνα (5) σε μια δομή μοιάζουσα με δίκτυο.



ΑΡΙΘΜΟΣ ΕΥΡ. Δ.Ε. (11):3085341
ΑΡΙΘ. ΕΛΛ. ΚΑΤΑΘΕΣΗΣ (21):20150400284
ΗΜΕΡ. ΕΛΛ. ΚΑΤΑΘΕΣΗΣ (22):28/01/2015
ΑΡΙΘ./ΗΜΕΡ. ΔΗΜΟΣΙΕΥΣΗΣ
ΕΥΡΩΠΑΪΚΟΥ ΔΙΠΛΩΜΑΤΟΣ(87):2621520 - 05/11/2014
ΑΡΙΘ./ΗΜΕΡ. ΔΗΜΟΣΙΕΥΣΗΣ
ΕΥΡΩΠΑΪΚΗΣ ΑΙΤΗΣΗΣ (86):11773677.7--30/09/2011
ΔΙΚΑΙΟΥΧΟΣ (73):1)PROTEOS BIOTECH S.L.U.
C/Almansa 14,02006 ALBACETE,
ISPIANIA, ISPIANIA
ΣΥΜΒ. ΠΡΟΤΕΡΑΙΟΤΗΤΕΣ (30):201001255-30/09/2010-ES
ΕΦΕΥΡΕΤΗΣ (72):1)MUNOZ MONTANO JUAN RAMON
ΕΙΔΙΚΟΣ ΠΑΗΡΕΞΟΥΣΙΟΣ (74):ΚΙΑΓΙΑ ΑΝΔΡΟΝΙΚΗ
Στουρνάρα 37, 10682 ΑΘΗΝΑ
ΑΝΤΙΚΛΗΤΟΣ (74):ΒΑΓΙΑΝΟΥ ΚΩΣΤΟΠΟΥΛΟΥ
"ΔΙΚΗΓΟΡΙΚΗ ΕΤΑΙΡΕΙΑ ΒΑΓΙΑΝΟΥ
ΚΩΣΤΟΠΟΥΛΟΥ ΛΥΜΠΕΡΗ" ΧΡΙΣΤΙΝΑ-
ΙΣΜΗΝΗ
Στουρνάρα 37,,10680 ΑΘΗΝΑ
ΤΙΤΛΟΣ ΕΦΕΥΡΕΣΗΣ (54):**ΣΥΝΘΕΣΕΙΣ ΚΟΛΛΑΓΕΝΑΣΗΣ G ΚΑΙ
ΚΟΛΛΑΓΕΝΑΣΗΣ Η ΓΙΑ ΤΗ ΘΕΡΑΠΕΥ-
ΤΙΚΗ ΑΝΤΙΜΕΤΩΠΙΣΗ ΝΟΣΩΝ ΣΤΙΣ
ΟΠΟΙΕΣ ΕΜΠΛΕΚΟΝΤΑΙ ΑΛΛΟΙΩΣΕΙΣ
ΤΟΥ ΚΟΛΛΑΓΟΝΟΥ**

ΠΕΡΙΛΗΨΗ(57)

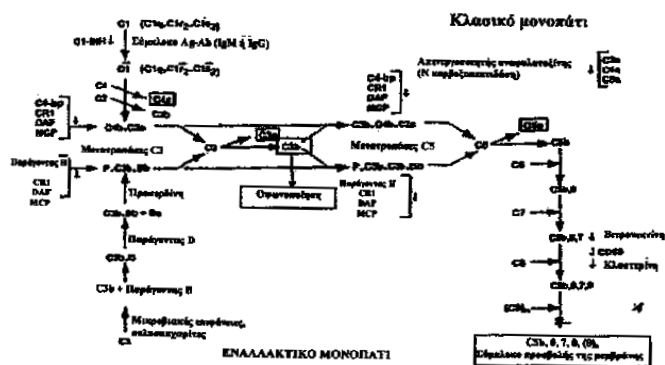
Συνθέσεις οι οποίες περιέχουν την Κολλαγενάση G και τη Κολλαγενάση H (σε μία αναλογία από 1:2.5 έως 1:3.5) οι οποίες είναι προαιρετικά συσκευασμένες σε υδρογέλες, και η χρήση τους για τη θεραπευτική αντιμετώπιση νόσων στις οποίες εμπλέκονται αλλοιώσεις του κολλαγόνου, όπως είναι η ινομάτωση, η ρίκνωση της παλαμιαίας απονεύρωσης του Dupuytren, η νόσος του Peyronie, η νόσος του Ledderhose ή ή οι ουλές που μπορεί να συσταλούν.



ΑΡΙΘΜΟΣ ΕΥΡ. Δ.Ε. (11):3085342
ΑΡΙΘ. ΕΛΛ. ΚΑΤΑΘΕΣΗΣ (21):20150400147
ΗΜΕΡ. ΕΛΛ. ΚΑΤΑΘΕΣΗΣ (22):22/01/2015
ΑΡΙΘ./ΗΜΕΡ. ΔΗΜΟΣΙΕΥΣΗΣ
ΕΥΡΩΠΑΪΚΟΥ ΔΙΠΛΩΜΑΤΟΣ(87):1991275 - 05/11/2014
ΑΡΙΘ./ΗΜΕΡ. ΔΗΜΟΣΙΕΥΣΗΣ
ΕΥΡΩΠΑΪΚΗΣ ΑΙΤΗΣΗΣ (86):07752702.6--08/03/2007
ΔΙΚΑΙΟΥΧΟΣ (73):1)Archemix LLC
601 Montgomery Street, Suite 2020, San Francisco, CA 94111, ΗΝΩΜΕΝΕΣ ΠΟΛΙΤΕΙΕΣ ΤΗΣ ΑΜΕΡΙΚΗΣ
ΣΥΜΒ. ΠΡΟΤΕΡΑΙΟΤΗΤΕΣ (30):780905 P-08/03/2006-US
848274 P-29/09/2006-US
ΕΦΕΥΡΕΤΗΣ (72):1)EPSTEIN, David
2)KURZ, Jeff, C.
ΕΙΔΙΚΟΣ ΠΛΗΡΕΞΟΥΣΙΟΣ (74):ΠΑΠΑΚΩΝΣΤΑΝΤΙΝΟΥ ΕΛΕΝΗ
Κουμπάρη 2, 10674 ΑΘΗΝΑ
ΑΝΤΙΚΛΗΤΟΣ (74):ΠΑΠΑΚΩΝΣΤΑΝΤΙΝΟΥ ΕΛΕΝΗ
Κουμπάρη 2,10674 ΑΘΗΝΑ
ΤΙΤΛΟΣ ΕΦΕΥΡΕΣΗΣ (54):ΑΠΤΑΜΕΡΗ ΔΕΣΜΕΥΣΗΣ ΤΟΥ ΣΥΜ- ΠΛΗΡΩΜΑΤΟΣ ΚΑΙ ΠΑΡΑΓΟΝΤΕΣ ΕΝΑΝΤΙ ΤΟΥ C5 ΧΡΗΣΙΜΑ ΣΤΗΝ ΑΓΩΓΗ ΕΝΑΝΤΙ ΟΦΘΑΛΜΙΚΩΝ ΔΙΑ- ΤΑΡΑΧΩΝ

ΠΕΡΙΛΗΨΗ(57)

Μέθοδοι αγωγής έναντι οφθαλμικών διαταραχών που διαμεσολαβούνται από το συμπλήρωμα και που ενέχουν χρήση παραγόντων οι οποίοι αναστέλλουν ένα συστατικό του συμπληρώματος ενός ατόμου υπό ποσό επαρκές προς αγωγή έναντι της οφθαλμικής διαταραχής όπου, σε μία επιλεγμένη υλοποίηση, ο αναφερθείς παράγοντας είναι ένα απταμερές έναντι του συμπληρώματος το οποίο, σε μία προτιμώμενη υλοποίηση, είναι ένα απταμερές έναντι του C5.



2.2 ΕΥΡΕΤΗΡΙΟ ΕΥΡΩΠΑΪΚΩΝ Δ.Ε. ΣΥΜΦΩΝΑ ΜΕ ΤΟΝ ΑΡΙΘΜΟ ΔΗΜΟΣΙΕΥΣΗΣ

ΑΡ./ΗΜ.ΔΗΜ.Ε.Δ. (87)	ΔΙΚΑΙΟΥΧΟΣ (73)	ΤΙΤΛΟΣ ΕΦΕΥΡΕΣΗΣ (54)	ΑΡ.ΕΥΡ.Δ.Ε. (11)
0765386 - 10/12/2014	THE BOARD OF TRUSTEES OF THE LELAND STANFORD JUNIOR UNIVERSITY	ΜΕΘΟΔΟΙ ΓΙΑ ΤΗΝ ΕΝΕΡΓΟΠΟΙΗΣΗ ΤΩΝ ΚΥΤΤΑΡΩΝ Τ ΙΝ VIVO ΜΕ ΔΕΝΔΡΙΤΙΚΑ ΚΥΤΤΑΡΑ ΠΑΛΜΙΚΑ ΕΠΙΞΕΡΓΑΣΜΕΝΑ ΜΕ ΑΝΤΙΓΟΝΟ	3085260
1192450 - 03/12/2014	PROVECTUS PHARMATECH, INC.	ΦΩΤΟΘΕΡΑΠΕΥΤΙΚΟΙ ΠΑΡΑΓΟΝΤΕΣ ΥΨΗΛΗΣ ΕΝΕΡΓΕΙΑΣ	3085235
1318968 - 19/11/2014	INNOVEOX	ΜΕΘΟΔΟΣ ΕΠΙΞΕΡΓΑΣΙΑΣ ΛΥΜΑΤΩΝ ΜΕ ΥΔΡΟΘΕΡΜΙΚΗ ΟΞΕΙΔΩΣΗ	3085337
1603578 - 29/10/2014	TRIBUTE PHARMACEUTICALS CANADA INC.	ΘΕΡΑΠΕΥΤΙΚΗ ΑΓΩΓΗ ΤΗΣ ΔΙΑΜΕΣΗΣ ΚΥΣΤΙΤΙΔΑΣ ΜΕ ΥΨΗΛΗ ΔΟΣΗ ΘΕΙΚΗΣ ΧΟΝΔΡΟΪΤΙΝΗΣ	3085302
1618098 - 19/11/2014	PTC THERAPEUTICS, INC.	ΕΝΩΣΕΙΣ 1,2,4,-ΟΞΑΔΙΑΖΟΛΟ ΒΕΝΖΟΪΚΟΥ ΟΞΕΟΣ ΚΑΙ ΧΡΗΣΗ ΑΥΤΩΝ ΓΙΑ ΜΗ ΝΟΗΜΑΤΙΚΗ ΚΑΤΑΣΤΟΛΗ ΚΑΙ ΤΗ ΘΕΡΑΠΕΙΑ ΑΣΘΕΝΕΙΑΣ	3085218
1638615 - 29/10/2014	ΤΕΡΦΑ, INC.	ΠΟΛΥΎΔΡΟΞΥΑΛΚΑΝΟΪΚΑ ΙΑΤΡΙΚΑ ΥΦΑΝΤΟΥΡΓΙΚΑ ΠΡΟΪΟΝΤΑ ΚΑΙ ΙΝΕΣ	3085221
1639203 - 08/10/2014	PACHECO, PEDRO ALVARES RIBEIRO DO CARMO	ΑΤΣΑΛΙΝΟΣ ΣΚΕΛΕΤΟΣ ΜΕ ΑΥΤΟΡΥΘΜΙΖΟΜΕΝΗ ΠΡΟ-ΕΝΤΑΣΗ	3085158
1646580 - 15/10/2014	RIGEL, DORON	ΣΥΓΚΡΟΤΗΜΑ ΣΥΣΤΑΛΤΟΥ ΣΤΟΜΙΟΥ ΕΚΡΟΗΣ ΓΙΑ ΦΙΑΛΕΣ	3085170
1647127 - 03/12/2014	QUALCOMM INCORPORATED	ΜΕΘΟΔΟΣ ΓΙΑ ΗΠΙΑ ΜΕΤΑΠΟΜΠΗ ΑΝΑΜΕΣΑ ΣΕ ΔΙΑΦΟΡΕΤΙΚΑ ΔΙΚΤΥΑ ΥΠΟΒΟΗΘΟΥΜΕΝΗ ΑΠΟ ΕΝΑ ΠΡΩΤΟ-ΚΟΛΛΟ ΔΙΑΤΕΡΜΑΤΙΚΗΣ ΕΦΑΡΜΟΓΗΣ, ΚΑΙ ΠΡΑΚΤΟΡΑΣ ΧΡΗΣΤΗ, ΠΥΛΗ ΕΦΑΡΜΟΓΗΣ ΔΙΚΤΥΟΥ ΚΑΙ ΠΡΟΓΡΑΜΜΑ ΜΕΣΟΥ ΑΝΑΓΝΩΣΙΜΟΥ ΑΠΟ ΥΠΟΛΟΓΙΣΤΗ	3085152
1648954 - 05/11/2014	THE UNIVERSITY OF MANCHESTER	ΜΙΚΡΟΠΟΡΩΔΕΣ ΠΟΛΥΜΕΡΙΚΟ ΥΛΙΚΟ	3085293
1664305 - 05/11/2014	FIT BIOTECH OY	ΣΥΣΤΗΜΑ ΕΠΙΛΟΓΗΣ ΠΟΥ ΠΕΡΙΕΧΕΙ ΔΕΙΚΤΗ ΕΠΙΛΟΓΗΣ ΜΗ-ΑΝΤΙΒΙΟΤΙΚΗΣ ΑΝΘΕΚΤΙΚΟΤΗΤΑΣ	3085301
1667660 - 12/11/2014	TAKEDA GMBH	ΣΚΕΥΑΣΜΑΤΑ ΠΟΛΥΣΩΜΑΤΙΔΙΑΚΗΣ ΠΑΝΤΟΠΙΡΑΖΟΛΗΣ	3085322
1696920 - 29/10/2014	PLEXXIKON INC.	ΕΝΩΣΕΙΣ ΚΑΙ ΜΕΘΟΔΟΙ ΓΙΑ ΤΗΝ ΑΝΑΠΤΥΞΗ ΤΡΟΠΟ-ΠΟΙΗΤΩΝ ΤΟΥ RET	3085191
1712611 - 22/10/2014	THE PROCTER & GAMBLE COMPANY	ΣΥΝΘΕΣΕΙΣ ΑΠΟΡΡΥΠΑΝΤΙΚΩΝ	3085198
1720569 - 29/10/2014	IMMUNE SYSTEM THERAPEUTICS LTD	ΣΤΟΧΟΣ ΓΙΑ ΔΙΑΤΑΡΑΧΕΣ ΤΩΝ Β-ΚΥΤΤΑΡΩΝ	3085317
1727811 - 12/11/2014	SHIRE ORPHAN THERAPIES GMBH	ΝΕΕΣ ΕΝΩΣΕΙΣ ΓΙΑ ΤΗΝ ΑΝΑΣΤΟΛΗ ΤΗΣ ΑΓΓΕΟΓΕΝΕΣΗΣ ΚΑΙ ΧΡΗΣΗ ΕΞ ΑΥΤΩΝ	3085336
1731684 - 29/10/2014	KSB AKTIENGESELLSCHAFT	ΜΕΘΟΔΟΣ ΑΝΥΨΩΣΗΣ ΛΥΜΑΤΩΝ ΚΑΙ ΔΙΑΤΑΞΗ ΑΝΥ-ΨΩΣΗΣ	3085309
1735343 - 29/10/2014	SANOFI-AVENTIS DEUTSCHLAND GMBH	ΜΕΘΟΔΟΣ ΓΙΑ ΤΗΝ ΑΠΟΚΤΗΣΗ ΙΝΣΟΥΛΙΝΩΝ ΜΕΣΩ ΒΕΛΤΙΩΜΕΝΗΣ ΔΙΟΧΕΤΕΥΣΗΣ ΑΕΡΑ ΣΤΗΝ ΠΤΥΧΩΣΗ	3085267
1755554 - 12/11/2014	NORTON HEALTHCARE LIMITED	ΘΕΡΜΙΚΗ ΑΠΟΣΤΕΙΡΩΣΗ ΓΛΥΚΟΚΟΡΤΙΚΟΣΤΕΡΟΕΙΔΩΝ	3085262
1765112 - 29/10/2014	L'OREAL SA	ΣΥΣΤΗΜΑ ΣΤΕΡΕΩΣΗΣ ΤΑΛΑΝΤΕΥΟΜΕΝΗΣ ΚΕΦΑΛΗΣ ΒΟΥΡΤΣΑΣ ΓΙΑ ΜΙΑ ΣΥΣΚΕΥΗ ΠΡΟΣΩΠΙΚΗΣ ΦΡΟΝΤΙΔΑΣ	3085315
1772456 - 29/10/2014	GENERICS (UK) LIMITED	ΝΕΕΣ ΚΡΥΣΤΑΛΛΙΚΕΣ ΠΟΛΥΜΟΡΦΕΣ ΚΛΟΠΠΙΔΟΓΡΕΛΗΣ	3085226
1776137 - 26/11/2014	IPSEN BIOPHARM LIMITED	ΦΑΡΜΑΚΕΥΤΙΚΗ ΣΥΝΘΕΣΗ Η ΟΠΟΙΑ ΠΕΡΙΕΧΕΙ ΑΛ-ΛΑΝΤΙΚΗ ΝΕΥΡΟΤΟΞΙΝΗ Α2	3085134
1776220 - 08/10/2014	RESILUX	ΠΡΟΜΟΡΦΩΜΑ ΓΙΑ ΕΜΦΥΣΗΣΗ ΣΕ ΚΑΛΟΥΠΙ ΕΝΟΣ ΔΟΧΕΙΟΥ	3085186
1786830 - 12/11/2014	GENENTECH, INC. NOVARTIS AG	ΔΙΑΔΙΚΑΣΙΑ ΓΙΑ ΣΥΜΠΥΚΝΩΣΗ ΑΝΤΙΣΩΜΑΤΩΝ ΚΑΙ ΘΕΡΑΠΕΥΤΙΚΩΝ ΠΡΟΪΟΝΤΩΝ ΑΥΤΩΝ	3085153

ΑΡ./ΗΜ.ΔΗΜ.Ε.Δ. (87)	ΔΙΚΑΙΟΥΧΟΣ (73)	ΤΙΤΛΟΣ ΕΦΕΥΡΕΣΗΣ (54)	ΑΡ.ΕΥΡ.Δ.Ε. (11)
1812666 - 08/10/2014	MODULAR SECURITY SYSTEMS, INC.	ΚΙΒΩΤΙΟΠΟΙΗΜΕΝΗ ΜΟΝΑΔΑ ΕΛΕΓΧΟΥ ΠΡΟΣΒΑΣΗΣ	3085137
1824460 - 24/12/2014	TOLMAR THERAPEUTICS, INC.	ΠΟΛΥΜΕΡΙΚΟ ΣΥΣΤΗΜΑ ΣΤΑΘΕΡΟΠΟΙΗΜΕΝΗΣ ΧΟΡΗΓΗΣΗΣ	3085328
1830847 - 19/11/2014	PITNEY PHARMACEUTICALS PTY LIMITED	ΑΓΩΓΗ ΓΙΑ ΤΟΝ ΚΑΡΚΙΝΟ	3085261
1836290 - 22/10/2014	JEYES GROUP LIMITED	ΤΕΜΑΧΙΟ ΚΑΘΑΡΙΣΜΟΥ ΤΟΥΑΛΕΤΑΣ	3085243
1848524 - 15/10/2014	FUEL TECH, INC.	ΣΤΟΧΕΥΟΜΕΝΗ ΕΓΧΥΣΗ ΑΓΩΓΟΥ ΓΙΑ ΕΛΕΓΧΟ SO ₃	3085160
1855230 - 12/11/2014	NOKIA CORPORATION	ΣΥΣΤΗΜΑ ΚΑΙ ΜΕΘΟΔΟΣ ΓΙΑ ΤΗΝ ΑΠΟΚΑΤΑΣΤΑΣΗ ΕΠΙΚΟΙΝΩΝΙΩΝ	3085151
1856057 - 15/10/2014	SERENEX, INC.	ΠΑΡΑΓΩΓΑ ΤΕΤΡΑΪΔΡΟΪΝΔΟΛΟΝΗΣ ΚΑΙ ΤΕΤΡΑΪΔΡΟΪΝΔΟΛΟΝΗΣ	3085165
1856129 - 15/10/2014	BUCK INSTITUTE FOR RESEARCH ON AGING	39-ΔΕΣΜΕΘΟΞΥ ΠΑΡΑΓΩΓΑ ΡΑΠΙΑΜΥΚΙΝΗΣ	3085159
1875471 - 19/11/2014	KONINKLIJKE PHILIPS N.V.	ΜΕΘΟΔΟΣ ΚΑΙ ΣΥΣΚΕΥΗ ΓΙΑ ΝΑ ΜΠΟΡΕΣΕΙ ΜΙΑ ΕΦΑΡΜΟΓΗ ΝΑ ΣΥΝΕΡΓΑΣΤΕΙ ΜΕ ΤΗΝ ΕΚΤΕΛΕΣΗ ΕΝΟΣ ΠΡΟΓΡΑΜΜΑΤΟΣ	3085194
1877486 - 05/11/2014	LUCITE INTERNATIONAL UK LIMITED	ΑΚΡΥΛΙΚΑ ΜΙΓΜΑΤΑ	3085304
1882684 - 10/12/2014	ASTELLAS PHARMA INC.	ΠΑΡΑΓΩΓΟ ΠΥΡΡΟΛΙΔΙΝΗΣ Ή ΑΛΛΑΣ ΑΥΤΟΥ	3085217
1891089 - 05/11/2014	MERCK SHARP & DOHME CORP.	ΑΝΑΣΤΟΛΕΙΣ ΠΡΩΤΕΑΣΗΣ ΤΟΥ HCV ΣΕ ΣΥΝΔΥΑΣΜΟ ΜΕ ΤΡΟΦΗ	3085295
1919596 - 08/10/2014	SOLVAY CHEMICALS, INC.	ΜΕΘΟΔΟΣ ΑΦΑΙΡΕΣΗΣ ΤΟΥ ΔΙΟΞΕΙΔΙΟΥ ΤΟΥ ΘΕΙΟΥ ΑΠΟ ΕΝΑ ΡΕΥΜΑ ΑΠΑΕΡΙΩΝ	3085157
1947926 - 26/11/2014	DOW AGROSCIENCES LLC	ΝΕΑ ΓΟΝΙΔΙΑ ΑΝΤΟΧΗΣ ΖΙΖΑΝΙΟΚΤΟΝΟΥ	3085187
1957040 - 19/11/2014	ZOETIS W LLC	ΜΗ ΥΔΑΤΙΚΕΣ ΣΥΝΘΕΣΕΙΣ BENZΙΜΙΔΑΖΟΛΙΟΥ	3085201
1962598 - 26/11/2014	MERIAL LIMITED	ΣΥΝΘΕΣΕΙΣ ΟΜΟΓΕΝΟΥΣ ΠΑΣΤΑΣ	3085175
1966200 - 29/10/2014	ASTELLAS PHARMA INC.	ΕΤΕΡΟΚΥΚΛΙΚΟΙ ΑΝΑΣΤΟΛΕΙΣ ΤΗΣ ΚΙΝΑΣΗΣ 3 ΤΟΥ ΙΑΝΟΥ	3085215
1970071 - 17/12/2014	CENTRO DE INGENIERIA GENETICA Y BIOTECNOLOGIA	ΧΡΗΣΗ ΜΙΑΣ ΤΟΠΙΚΗΣ ΣΥΝΘΕΣΗΣ ΠΟΥ ΠΕΡΙΕΧΕΙ ΕΠΙΔΕΡΜΙΚΟ ΠΑΡΑΓΟΝΤΑ ΑΝΑΠΤΥΞΗΣ (EGF) ΓΙΑ ΤΗΝ ΠΡΟΛΗΨΗ ΑΚΡΩΤΗΡΙΑΣΜΟΥ ΔΙΑΒΗΤΙΚΟΥ ΠΟΔΙΟΥ	3085307
1991275 - 05/11/2014	ARCHEMIX LLC	ΑΠΤΑΜΕΡΗ ΔΕΣΜΕΥΣΗΣ ΤΟΥ ΣΥΜΠΛΗΡΩΜΑΤΟΣ ΚΑΙ ΠΑΡΑΓΟΝΤΕΣ ΕΝΑΝΤΙ ΤΟΥ C5 ΧΡΗΣΙΜΑ ΣΤΗΝ ΑΓΩΓΗ ΕΝΑΝΤΙ ΟΦΘΑΛΜΙΚΩΝ ΔΙΑΤΑΡΑΧΩΝ	3085342
1992333 - 08/10/2014	SANOVEL İLAC SANAYİ VE TİCARET ANONİM ŞİRKETİ	ΦΛΟΥΡΜΠΙΠΡΟΦΑΙΝΗ ΚΑΙ ΜΥΟΧΑΛΑΡΩΤΙΚΟΙ ΣΥΝΔΥΑΣΜΟΙ	3085136
2012833 - 29/10/2014	THE TRUSTEES OF THE UNIVERSITY OF PENNSYLVANIA AVID RADIOPHARMACEUTICALS INC. THE REGENTS OF THE UNIVERSITY OF MICHIGAN	ΡΑΔΙΟΕΠΙΣΗΜΑΣΜΕΝΑ ΠΑΡΑΓΩΓΑ ΔΙΥΔΡΟΤΡΑΒΕΝΑΖΙΝΗΣ ΚΑΙ ΧΡΗΣΗ ΑΥΤΩΝ ΩΣ ΠΑΡΑΓΟΝΤΕΣ ΑΠΕΙΚΟΝΙΣΗΣ	3085294
2016045 - 29/10/2014	TEVA PHARMACEUTICAL INDUSTRIES, LTD.	ΜΙΑ ΚΡΥΣΤΑΛΛΙΚΗ ΜΟΡΦΗ ΤΙΓΕΚΥΚΛΙΝΗΣ ΚΑΙ ΔΙΑΔΙΚΑΣΙΕΣ ΓΙΑ ΤΗΝ ΠΑΡΑΣΚΕΥΗ ΤΗΣ	3085313
2020183 - 31/12/2014	RHEON AUTOMATIC MACHINERY CO., LTD.	ΣΥΣΚΕΥΗ ΚΑΙ ΜΕΘΟΔΟΣ ΓΙΑ ΠΑΡΟΧΗ ΖΥΜΗΣ ΤΡΟΦΙΜΟΥ	3085311
2022775 - 15/10/2014	UNIVERSITY OF SOUTHERN CALIFORNIA	ΤΡΙΥΔΡΟΞΥ-ΠΟΛΥΑΚΟΡΕΣΤΑ ΕΙΚΟΣΑΝΟΕΙΔΗ	3085228
2029524 - 26/11/2014	NEWRON PHARMACEUTICALS S.P.A.	ΔΙΕΡΓΑΣΙΑ ΓΙΑ ΤΗΝ ΠΑΡΑΓΩΓΗ 2-[4-(3- ΚΑΙ 2-ΦΘΟΡΟΒΕΝΖΥΛΟΞΥ)ΒΕΝΖΥΛΑΜΙΝΟ] ΠΡΟΠΑΝΑΜΙΔΙΩΝ	3085324
2033664 - 19/11/2014	SHARP KABUSHIKI KAISHA	ΜΕΘΟΔΟΣ ΑΠΟΣΤΕΙΡΩΣΗΣ	3085333

ΑΡ./ΗΜ.ΔΗΜ.Ε.Α. (87)	ΔΙΚΑΙΟΥΧΟΣ (73)	ΤΙΤΛΟΣ ΕΦΕΥΡΕΣΗΣ (54)	ΑΡ.ΕΥΡ.Δ.Ε. (11)
2040736 - 10/12/2014	EVOTEC INTERNATIONAL GMBH	ΝΕΑ ΣΥΝΘΕΣΗ ΓΙΑ ΑΥΞΗΣΗ ΤΗΣ ΒΙΟ-ΔΙΑΘΕΣΙΜΟΤΗΤΑΣ ΤΗΣ ΝΕΟΥΡΤΟΥΡΙΝΗΣ (NEURTURIN)	3085257
2041083 - 05/11/2014	GENERICS [UK] LIMITED	ΜΕΘΟΔΟΙ ΠΑΡΑΣΚΕΥΗΣ ΤΟΥ ΖΟΦΕΝΟΠΡΙΑΙΚΟΥ ΑΣΒΕΣΤΙΟΥ	3085227
2041557 - 22/10/2014	AGRESEARCH LIMITED	ΜΕΘΟΔΟΣ ΚΑΙ ΣΥΣΚΕΥΗ ΒΕΛΤΙΩΜΕΝΟΥ ΠΡΟΣΔΙΟΡΙΣΜΟΥ ΣΥΝΘΕΣΗΣ ΣΤΟΧΟΥ	3085230
2046345 - 10/12/2014	MARINOMED BIOTECHNOLOGIE GMBH	ΧΡΗΣΗ ΤΗΣ ΕΣΚΙΝΗΣ	3085268
2048978 - 03/12/2014	PHILIP MORRIS PRODUCTS S.A.	ΑΝΤΙΚΕΙΜΕΝΟ ΚΑΠΝΙΣΜΑΤΟΣ ΜΕ ΒΑΛΒΙΔΑ ΑΝΑΚΟΠΗΣ ΜΟΝΟΥ ΤΕΜΑΧΙΟΥ ΚΑΙ ΜΕ ΘΑΛΑΜΟ	3085280
2061765 - 22/10/2014	SENHWA BIOSCIENCES, INC.	ΠΡΩΤΕΪΝΙΚΗ ΚΙΝΑΣΗ ΣΕΡΙΝΗΣ-ΘΡΕΟΝΙΝΗΣ ΚΑΙ ΡΥΘΜΙΣΤΕΣ ΤΗΣ PARP	3085248
2067066 - 05/11/2014	REALD INC.	ΣΥΣΤΗΜΑΤΑ ΜΕΤΑΤΡΟΠΗΣ ΠΟΛΩΣΕΩΣ ΓΙΑ ΣΤΕΡΕΟΣΚΟΠΙΚΗ ΠΡΟΒΟΛΗ	3085156
2081594 - 22/10/2014	IMEVAX GMBH	ΝΕΑ ΜΕΘΟΔΟΣ ΓΙΑ ΤΗΝ ΑΝΤΙΜΕΤΩΠΙΣΗ ΛΟΙΜΩΞΕΩΝ ΑΠΟ H.PYLORI	3085223
2091920 - 22/10/2014	SANOFI	ΥΠΟΚΑΤΕΣΤΗΜΕΝΕΣ ΠΥΡΑΖΟΛΕΣ, ΣΥΝΘΕΣΕΙΣ ΠΟΥ ΤΙΣ ΠΕΡΙΕΧΟΥΝ, ΜΕΘΟΔΟΣ ΠΑΡΑΓΩΓΗΣ ΚΑΙ ΧΡΗΣΗ	3085253
2099442 - 19/11/2014	PHARMACYCLICS, INC.	ΜΕΘΟΔΟΣ ΧΡΗΣΗΣ ΚΑΤΑΣΤΟΛΕΩΝ HISTONE DEACETYLASE ΚΑΙ ΠΑΡΑΚΟΛΟΥΘΗΣΗ ΠΑΡΑΓΟΝΤΩΝ ΒΙΟΣΗΜΑΝΣΗΣ ΣΕ ΘΕΡΑΠΕΙΑ ΣΥΝΔΥΑΣΜΟΥ	3085308
2111398 - 15/10/2014	BAYER INTELLECTUAL PROPERTY GMBH	ΣΠΕΙΡΟΚΥΚΛΙΚΑ ΠΑΡΑΓΩΓΑ ΤΕΤΡΟΝΙΚΟΥ ΟΞΕΟΣ	3085161
2112161 - 05/11/2014	ZEALAND PHARMA A/S	ΠΕΠΤΙΔΙΑ ΠΟΥ ΜΕΙΩΝΟΥΝ ΤΑ ΕΠΙΠΕΔΑ ΤΗΣ ΓΛΥΚΟΖΗΣ ΣΤΟ ΑΙΜΑ	3085256
2112512 - 19/11/2014	BIOGEN IDEC INC.	ΚΙΤ ΡΑΔΙΟΕΠΙΣΗΜΑΝΣΗΣ ΚΑΙ ΠΡΟΣΔΙΟΡΙΣΜΟΣ ΔΕΣΜΕΥΣΗΣ	3085210
2125822 - 19/11/2014	NERVIANO MEDICAL SCIENCES S.R.L.	ΥΠΟΚΑΤΕΣΤΗΜΕΝΑ ΠΑΡΑΓΩΓΑ ΠΥΡΑΖΟΛΟ-ΚΙΝΑΖΟΛΙΝΗΣ, ΔΙΑΔΙΚΑΣΙΑ ΓΙΑ ΤΗΝ ΠΑΡΑΣΚΕΥΗ ΤΟΥΣ ΚΑΙ ΤΗ ΧΡΗΣΗ ΤΟΥΣ ΩΣ ΑΝΑΣΤΟΛΕΙΣ ΚΙΝΑΣΩΝ	3085224
2131134 - 22/10/2014	LOLLI, VALTER	ΜΙΑ ΜΕΘΟΔΟΣ ΓΙΑ ΕΦΑΡΜΟΓΗ ΜΙΑΣ ΠΛΑΚΑΣ ΚΛΕΙΣΙΜΑΤΟΣ ΣΕ ΕΝΑ ΑΚΡΟ ΕΝΟΣ ΣΩΛΗΝΟΕΙΔΟΥΣ ΣΤΟΙΧΕΙΟΥ	3085245
2142499 - 10/12/2014	UNIMED PHARMA, SPOL. S R.O.	ΥΠΟΚΑΤΑΣΤΑΘΕΝΤΑ ΣΟΥΛΦΟΝΑΜΙΔΙΑ, ΔΙΕΡΓΑΣΙΑ ΓΙΑ ΤΗΝ ΠΑΡΑΣΚΕΥΗ ΤΟΥΣ, ΦΑΡΜΑΚΕΥΤΙΚΗ ΣΥΝΘΕΣΗ ΠΟΥ ΤΑ ΠΕΡΙΛΑΜΒΑΝΕΙ ΚΑΙ Η ΧΡΗΣΗ ΤΟΥΣ ΓΙΑ ΤΗΝ ΑΓΩΓΗ ΤΟΥ ΓΛΑΥΚΩΜΑΤΟΣ	3085254
2148669 - 10/12/2014	GRUNENTHAL GMBH	ΤΑΠΕΝΤΑΔΟΛΗ ΓΙΑ ΤΗ ΘΕΡΑΠΕΙΑ ΠΟΝΟΥ ΣΕ ΑΡΘΡΙΤΙΔΑ	3085316
2149180 - 05/11/2014	QUANTA ASSOCIATES, L.P.	ΡΟΜΠΟΤΙΚΟΣ ΒΡΑΧΙΟΝΑΣ ΣΤΗΡΙΞΗΣ ΤΟΠΟΘΕΤΟΥΜΕΝΟΣ ΑΠΟ ΕΝΑΝ ΣΤΥΛΟ ΥΠΟΒΟΗΘΗΣΗΣ	3085247
2152256 - 15/10/2014	BEN GURION UNIVERSITY OF THE NEGEV RESEARCH AND DEVELOPMENT AUTHORITY SLAVIN, SHIMON GAZIT, AVIV	ΕΝΩΣΕΙΣ ΕΝΕΡΓΟΠΟΙΗΣΗΣ ΤΕΛΟΜΕΡΑΣΗΣ ΚΑΙ ΜΕΘΟΔΟΙ ΧΡΗΣΗΣ ΑΥΤΩΝ	3085229
2159230 - 29/10/2014	JANSSEN BIOTECH, INC.	ΑΝΤΙΣΩΜΑΤΑ ΑΝΤΙ-TNF, ΣΥΝΘΕΣΕΙΣ, ΜΕΘΟΔΟΙ ΚΑΙ ΧΡΗΣΕΙΣ ΑΥΤΩΝ	3085299
2162039 - 26/11/2014	NESTEC S.A.	ΣΥΣΤΗΜΑ ΘΥΡΑΣ ΓΙΑ ΤΗ ΣΤΕΡΕΩΣΗ ΕΝΟΣ ΠΕΡΙΕΚΤΗ ΣΕ ΕΝΑ ΣΥΣΤΗΜΑ ΣΥΝΔΕΣΗΣ	3085282
2164843 - 29/10/2014	MERCK PATENT GMBH	ΠΑΡΑΓΩΓΑ ΠΥΡΙΔΑΖΙΝΟΝΗΣ	3085172
2165543 - 17/12/2014	QUALCOMM INCORPORATED	ΠΡΟΣΑΡΜΟΣΤΙΚΗ ΚΩΔΙΚΟΠΟΙΗΣΗ ΤΡΟΠΟΥ ΠΡΟΒΛΕΨΗΣ ΠΛΟΚΑΔΑΣ ΒΙΝΤΕΟ	3085287

ΑΡ./ΗΜ.ΔΗΜ.Ε.Δ. (87)	ΔΙΚΑΙΟΥΧΟΣ (73)	ΤΙΤΛΟΣ ΕΦΕΥΡΕΣΗΣ (54)	ΑΡ.ΕΥΡ.Δ.Ε. (11)
2170389 - 29/10/2014	AC IMMUNE S.A. GENENTECH, INC.	ΑΝΘΡΩΠΟΠΟΙΗΜΕΝΑ ΑΝΤΙΣΩΜΑΤΑ ΚΑΤΑ ΤΟΥ ΒΗΤΑ ΑΜΥΛΟΕΙΔΟΥΣ	3085207
2170956 - 22/10/2014	DEUTSCHES KREBSFORSCHUNGSZENTRUM STIFTUNG DES OFFENTLICHEN RECHTS MEDIGENE AG	ΘΕΡΑΠΕΥΤΙΚΗ ΑΓΩΓΗ ΟΓΚΩΝ ΧΡΗΣΙΜΟΠΟΙΩΝΤΑΣ ΕΙΔΙΚΟ ΑΝΤΙΣΩΜΑ ΑΝΤΙ-L1	3085231
2175610 - 21/01/2015	ZTE CORPORATION	ΜΕΘΟΔΟΣ ΧΑΡΤΟΓΡΑΦΗΣΗΣ ΕΝΟΣ ΔΙΑΥΛΟΥ ΕΝΔΕΙΚΤΗ ΜΟΡΦΟΤΥΠΟΥ ΕΛΕΓΧΟΥ ΦΥΣΙΚΗΣ ΚΑΘΟΔΙΚΗΣ ΖΕΥΞΗΣ ΓΙΑ ΦΥΣΙΚΟ ΠΟΡΟ	3085274
2175838 - 08/10/2014	NORTON HEALTHCARE LIMITED	ΕΙΣΠΝΕΟΜΕΝΟ ΦΑΡΜΑΚΟ ΠΟΥ ΠΕΡΙΕΧΕΙ ΑΜΟΡΦΟ ΒΡΩΜΙΟΥΧΟ ΤΙΟΤΡΟΠΙΟ	3085150
2177620 - 19/11/2014	HALOZYME, INC.	ΔΙΑΛΥΤΗ ΓΛΥΚΟΠΡΩΤΕΪΝΗ ΥΑΛΟΥΡΟΝΙΔΑΣΗΣ (SHASEGP), ΔΙΑΔΙΚΑΣΙΑ ΓΙΑ ΤΗΝ ΠΑΡΑΣΚΕΥΗ ΤΗΣ, ΧΡΗΣΕΙΣ ΚΑΙ ΦΑΡΜΑΚΕΥΤΙΚΕΣ ΣΥΝΘΕΣΕΙΣ ΠΟΥ ΤΗΝ ΠΕΡΙΛΑΜΒΑΝΟΥΝ	3085271
2184279 - 12/11/2014	SHIONOGI & CO., LTD.	ΦΑΡΜΑΚΕΥΤΙΚΗ ΣΥΝΘΕΣΗ Η ΟΠΟΙΑ ΠΕΡΙΕΧΕΙ ΟΠΤΙΚΑ ΕΝΕΡΓΗ ΕΝΩΣΗ ΠΟΥ ΔΙΑΘΕΤΕΙ ΔΡΑΣΤΙΚΟΤΗΤΑ ΑΓΩΝΙΣΤΗ ΥΠΟΔΟΧΕΑ ΘΡΟΜΒΟΠΟΙΗΤΙΝΗΣ ΚΑΙ ΕΝΔΙΑΜΕΣΟ Γ' ΑΥΤΗΝ	3085251
2195017 - 22/10/2014	BRISTOL-MYERS SQUIBB COMPANY	ΑΝΘΡΩΠΙΝΑ ΑΝΤΙΣΩΜΑΤΑ ΤΑ ΟΠΟΙΑ ΔΕΣΜΕΥΟΥΝ ΜΕΣΟΘΗΛΙΝΗ, ΚΑΙ ΧΡΗΣΕΙΣ ΑΥΤΩΝ	3085238
2206719 - 22/10/2014	UNIVERSITY OF MARYLAND, BALTIMORE	ΦΑΡΜΑΚΕΥΤΙΚΗ ΣΥΝΘΕΣΗ ΠΟΥ ΠΕΡΙΛΑΜΒΑΝΕΙ 3-BETA-HYDROXY-17-(1-H-BENZIMIDAZOLE-1-YL)ANDROSTA-5,16-DIENE	3085232
2213652 - 22/10/2014	THE TRUSTEES OF THE UNIVERSITY OF PENNSYLVANIA	ΠΑΡΑΓΩΓΑ ΣΤΙΛΒΕΝΙΟΥ ΚΑΙ Η ΧΡΗΣΗ ΤΟΥΣ ΓΙΑ ΠΡΟΣΔΕΣΗ ΚΑΙ ΑΠΕΙΚΟΝΙΣΗ ΤΩΝ ΑΜΥΛΟΕΙΔΩΝ ΠΛΑΚΩΝ	3085180
2219474 - 03/12/2014	UNILEVER N.V.	ΔΡΑΣΤΙΚΟ ΚΛΑΣΜΑ ΟΥΜΑΜΙ ΚΑΙ ΜΕΘΟΔΟΣ ΠΑΡΑΣΚΕΥΗΣ ΤΟΥ	3085326
2231861 - 29/10/2014	PHILIP MORRIS PRODUCTS S.A.	ΔΙΑΓΟΝΙΔΙΑΚΑ ΦΥΤΑ ΤΡΟΠΟΠΟΙΗΜΕΝΑ ΓΙΑ ΜΕΙΩΜΕΝΗ ΜΕΤΑΦΟΡΑ ΚΑΔΜΙΟΥ, ΠΑΡΑΓΩΓΑ ΠΡΟΪΟΝΤΑ ΚΑΙ ΣΧΕΤΙΚΕΣ ΜΕΘΟΔΟΙ	3085139
2237783 - 19/11/2014	NOVARTIS AG	ΜΕΘΟΔΟΣ ΓΙΑ ΤΗΝ ΑΡΙΣΤΟΠΟΙΗΣΗ ΤΗΣ ΘΕΡΑΠΕΙΑΣ ΠΟΛΛΑΠΛΑΣΙΑΣΤΙΚΩΝ ΑΣΘΕΝΕΙΩΝ ΠΟΥ ΠΡΟΚΑΛΟΥΝΤΑΙ ΑΠΟ ΤΟΝ ΥΠΟΔΟΧΕΑ ΚΙΝΑΣΗΣ ΤΥΡΟΣΙΝΗΣ ΚΙΤ ΜΕ ΙΜΑΤΙΝΙΜΠΗ	3085273
2268282 - 29/10/2014	APOTEX TECHNOLOGIES INC.	ΥΓΡΟ ΣΚΕΥΑΣΜΑ ΓΙΑ ΔΕΦΕΡΙΠΡΟΝΗ ΜΕ ΕΥΧΑΡΙΣΤΗ ΓΕΥΣΗ	3085303
2273981 - 05/11/2014	OTSUKA PHARMACEUTICAL CO., LTD.	ΕΝΑ ΣΤΕΡΕΟ ΦΑΡΜΑΚΕΥΤΙΚΟ ΣΚΕΥΑΣΜΑ	3085306
2276461 - 26/11/2014	21 HOLDING S.A.S DI MONICO CAV. SILVANO	ΦΑΡΜΑΚΟΤΕΧΝΙΚΗ ΜΟΡΦΗ ΠΕΡΙΕΧΟΥΣΑ ΠΑΛΜΙΤΟΪΛ ΑΙΘΑΝΟΛΑΜΙΝΗ ΚΑΙ ΣΤΕΑΡΟΪΛ ΑΙΘΑΝΟΛΑΜΙΝΗ	3085178
2280283 - 15/10/2014	JANSSEN DIAGNOSTICS, LLC	ΕΠΙΣΗΜΑΣΜΕΝΑ ΚΥΤΤΑΡΑ ΓΙΑ ΝΑ ΧΡΗΣΙΜΟΠΟΙΗΘΟΥΝ ΩΣ ΕΣΩΤΕΡΙΚΟΣ ΛΕΙΤΟΥΡΓΙΚΟΣ ΜΑΡΤΥΡΑΣ ΣΕ ΔΟΚΙΜΑΣΙΕΣ ΑΝΙΧΝΕΥΣΗΣ ΣΠΑΝΙΩΝ ΚΥΤΤΑΡΩΝ	3085197
2280818 - 29/10/2014	ALENIA AERMACCHI S.P.A.	ΜΕΘΟΔΟΣ ΓΙΑ ΤΗΝ ΚΑΤΑΣΚΕΥΗ ΕΠΙΜΗΚΟΥΣ ΔΟΜΙΚΟΥ ΣΤΟΙΧΕΙΟΥ ΑΠΟ ΣΥΝΘΕΤΟ ΥΛΙΚΟ ΜΕ ΔΙΑΜΟΡΦΩΣΗ ΚΑΙ ΣΚΛΗΡΥΝΣΗ ΣΕ ΑΥΤΟΚΛΕΙΣΤΟ ΚΑΙ ΜΕ ΧΡΗΣΗ ΣΑΚΟΥ ΚΕΝΟΥ	3085278
2281078 - 22/10/2014	DYAX CORPORATION	ΣΥΛΛΟΓΕΣ ΓΕΝΕΤΙΚΩΝ ΠΑΚΕΤΩΝ ΠΟΥ ΑΠΟΤΕΛΟΥΝΤΑΙ ΑΠΟ ΝΕΑ ΗC CDR1, CDR2, ΚΑΙ CDR3 ΚΑΙ ΝΕΑ LC CDR1, CDR2 CDR3 ΣΧΕΔΙΑ	3085252
2288266 - 26/11/2014	OLIVE X-PRESS LTD.	ΔΙΑΤΑΞΗ ΚΑΙ ΜΕΘΟΔΟΣ ΓΙΑ ΤΗΝ ΕΚΧΥΛΙΣΗ ΕΛΑΙΟΛΑΔΟΥ	3085329

ΑΡ./ΗΜ.ΔΗΜ.Ε.Δ. (87)	ΔΙΚΑΙΟΥΧΟΣ (73)	ΤΙΤΛΟΣ ΕΦΕΥΡΕΣΗΣ (54)	ΑΡ.ΕΥΡ.Δ.Ε. (11)
2289816 - 19/11/2014	AKI, INC.	ΕΝΟΠΟΙΗΜΕΝΗ ΔΙΑΤΑΞΗ ΣΥΣΚΕΥΑΣΙΑΣ ΚΑΙ ΜΕΘΟΔΟΣ ΚΑΤΑΣΚΕΥΗΣ ΤΗΣ ΙΔΙΑΣ	3085285
2291320 - 05/11/2014	ARZNEIMITTEL GMBH APOTHEKER VET-TER & CO. RAVENSBURG	ΔΙΑΤΑΞΗ ΚΑΙ ΜΕΘΟΔΟΣ ΓΙΑ ΤΟΝ ΕΛΕΓΧΟ ΚΑΠΙΑΚΙΩΝ ΣΦΡΑΓΙΣΗΣ ΣΕ ΙΑΤΡΙΚΑ ΚΟΙΛΑ ΣΩΜΑΤΑ	3085288
2305819 - 12/11/2014	MOUNTAIN VIEW PHARMACEUTICALS, INC. DUKE UNIVERSITY	ΣΥΖΕΥΓΜΑΤΑ ΠΑΡΑΣΚΕΥΑΖΟΜΕΝΑ ΜΕ ΠΡΩΤΕΪΝΕΣ ΕΛΕΥΘΕΡΕΣ ΣΥΣΣΩΜΑΤΩΜΑΤΩΝ	3085339
2311432 - 24/12/2014	DYAX CORP.	ΤΡΟΠΟΠΟΙΗΜΕΝΑ ΠΟΛΥΠΕΠΤΙΔΙΑ ΠΕΡΙΟΧΗΣ KUNITZ ΚΑΙ Η ΧΡΗΣΗ ΤΟΥΣ ΣΤΗΝ ΜΕΙΩΣΗ ΤΗΣ ΙΣΧΑΙΜΙΑΣ Ή ΤΗΣ ΕΚΚΙΝΗΣΗΣ ΜΙΑΣ ΣΥΣΤΗΜΙΚΗΣ ΦΛΕΓΜΟΝΩΔΟΥΣ ΑΝΤΑΠΟΚΡΙΣΗΣ ΠΟΥ ΣΧΕΤΙΖΕΤΑΙ ΜΕ ΜΙΑ ΧΕΙΡΟΥΡΓΙΚΗ ΕΠΕΜΒΑΣΗ	3085222
2312318 - 08/10/2014	NORTH CAROLINA STATE UNIVERSITY PATHOGEN REMOVAL AND DIAGNOSTIC TECHNOLOGIES, INC.	ΠΡΟΣΔΕΤΕΣ ΠΡΩΤΕΪΝΗΣ ΠΡΙΟΝ ΚΑΙ ΜΕΘΟΔΟΙ ΧΡΗΣΗΣ ΤΟΥΣ	3085147
2312977 - 12/11/2014	ARCELIK ANONIM SIRKETI	ΣΚΕΥΟΣ ΠΑΡΑΣΚΕΥΗΣ ΚΑΦΕ	3085185
2319257 - 29/10/2014	DEUTSCHE TELEKOM AG	ΑΥΤΟΜΑΤΗ ΣΥΓΚΡΙΣΗ ΔΕΔΟΜΕΝΩΝ ΠΕΡΙΑΓΩΓΗΣ Ή ΔΕΔΟΜΕΝΩΝ ΔΡΟΜΟΛΟΓΗΣΗΣ	3085184
2319804 - 22/10/2014	NOVARTIS AG	ΠΡΟΣΡΟΦΗΤΙΚΟ ΜΕΣΟ ΦΩΣΦΟΡΙΚΩΝ ΑΛΑΤΩΝ ΒΑΣΙΣΜΕ-ΝΟ ΣΕ ΥΔΡΟΓΟΝΑΝΘΡΑΚΑ-ΣΙΔΗΡΟ (III)	3085193
2320730 - 08/10/2014	VALAGRO S.P.A.	ΜΙΑ ΓΕΩΡΓΙΚΗ ΣΥΝΘΕΣΗ, ΜΕΘΟΔΟΣ ΓΙΑ ΤΗΝ ΠΑΡΑΓΩΓΗ ΑΥΤΗΣ ΚΑΙ ΧΡΗΣΕΙΣ ΣΤΗΝ ΠΡΟΣΤΑΣΙΑ ΤΩΝ ΚΑΛΛΙΕΡ-ΓΕΙΩΝ	3085140
2321191 - 29/10/2014	LABORATOIRES THEA	ΦΙΑΛΙΔΙΟ ΓΙΑ ΣΥΣΚΕΥΑΣΙΑ ΥΓΡΟΥ ΓΙΑ ΠΑΡΟΧΗ ΣΤΑΓΔΗΝ ΜΕ ΑΝΤΙΒΑΚΤΗΡΙΑΚΗ ΠΡΟΣΤΑΣΙΑ	3085300
2321273 - 19/11/2014	WISCONSIN ALUMNI RESEARCH FOUN- DATION	ΑΠΛΕ-ΤΗΝ-ΕΒΔΟΜΑΔΑ ΧΟΡΗΓΗΣΗ ΤΗΣ 25-ΥΔΡΟΞΥ-ΒΙΤΑΜΙΝΗΣ D3 ΓΙΑ ΤΗΝ ΚΑΤΑΚΡΑΤΗΣΗ ΤΗΣ ΑΥΞΗΜΕ-ΝΗΣ ΣΥΓΚΕΝΤΡΩΣΗΣ ΑΙΜΑΤΟΣ ΦΑΡΜΑΚΟΚΙΝΗΤΙΚΗΣ ΣΤΑΘΕΡΟΠΟΙΗΜΕΝΗΣ ΚΑΤΑΣΤΑΣΗΣ	3085234
2325202 - 22/10/2014	SUPERLAB FAR EAST LIMITED	ΧΡΗΣΕΙΣ ΙΝΤΕΡΦΕΡΟΝΩΝ ΜΕ ΤΡΟΠΟΠΟΙΗΜΕΝΗ ΧΩΡΙΚΗ ΔΟΜΗ	3085199
2326146 - 29/10/2014	DANIAMANT APS	ΜΕΘΟΔΟΣ ΚΑΙ ΔΙΑΤΑΞΗ ΓΙΑ ΤΟ ΧΕΙΡΙΣΜΟ ΠΗΓΗΣ ΦΩΤΟΣ	3085291
2326172 - 22/10/2014	SCYNEXIS, INC.	ΑΝΤΙΜΥΚΗΤΙΑΚΟΙ ΠΑΡΑΓΟΝΤΕΣ	3085240
2326325 - 12/11/2014	NOVARTIS AG	ΠΑΡΑΓΩΓΟ ΑΖΕΤΙΔΙΝΗΣ ΓΙΑ ΤΗ ΘΕΡΑΠΕΙΑ ΤΩΝ ΠΕΡΙΦΕ-ΡΙΚΩΝ ΝΕΥΡΟΠΑΘΕΙΩΝ	3085272
2326618 - 15/10/2014	METABASIS THERAPEUTICS, INC.	ΑΝΤΑΓΩΝΙΣΤΕΣ ΓΛΥΚΑΓΟΝΗΣ	3085206
2328875 - 15/10/2014	UNIVERSITY OF PITTSBURGH - OF THE COMMONWEALTH SYSTEM OF HIGHER EDUCATION	ΠΑΡΑΓΟΝΤΕΣ ΣΤΟΧΕΥΜΕΝΟΥ ΝΙΤΡΟΞΕΙΔΙΟΥ	3085177
2329669 - 12/11/2014	QUALCOMM INCORPORATED	ΜΕΘΟΔΟΣ ΚΑΙ ΣΥΣΚΕΥΗ ΓΙΑ ΣΥΓΧΡΟΝΙΣΜΟ ΕΝΟΣ ΣΤΑΘΜΟΥ ΒΑΣΗΣ ΣΕ ΕΝΑ ΣΥΣΤΗΜΑ ΑΣΥΡΜΑΤΩΝ ΕΠΙΚΟΙΝΩΝΙΩΝ	3085135
2332643 - 07/01/2015	IFP ENERGIES NOUVELLES	ΣΥΜΠΛΗΓΗΣ ΣΥΣΚΕΥΗ ΓΙΑ ΤΗΝ ΑΝΑΜΙΞΗ ΡΕΥΣΤΩΝ ΕΝΤΟΣ ΕΝΟΣ ΑΝΤΙΔΡΑΣΤΗΡΑ ΚΑΤΕΡΧΟΜΕΝΗΣ ΡΟΗΣ	3085331
2336172 - 10/12/2014	WYETH LLC	ΑΠΟΜΑΚΡΥΝΣΗ ΣΥΣΣΩΜΑΤΩΜΑΤΩΝ ΥΨΗΛΟΥ ΜΟΡΙΑ-ΚΟΥ ΒΑΡΟΥΣ ΔΙΑ ΤΗΣ ΧΡΗΣΕΩΣ ΧΡΩΜΑΤΟΓΡΑΦΙΑΣ ΥΔΡΟΞΥΑΠΑΤΙΤΗ	3085154
2337452 - 05/11/2014	MONSANTO TECHNOLOGY LLC	ΣΥΝΔΥΑΣΜΟΙ ΠΑΡΑΓΩΓΟΠΟΙΗΜΕΝΩΝ ΕΠΙΦΑΝΕΙΟΔΡΑ-ΣΤΙΚΩΝ ΟΥΣΙΩΝ ΣΑΚΧΑΡΙΤΗ ΚΑΙ ΕΠΙΦΑΝΕΙΟΔΡΑΣΤΙΚΩΝ ΟΥΣΙΩΝ ΟΞΕΙΔΙΟΥ ΤΗΣ ΕΘΕΡΑΜΙΝΗΣ ΩΣ ΖΙΖΑΝΙΟ-ΚΤΟΝΕΣ ΕΠΗΚΟΥΡΙΚΕΣ ΟΥΣΙΕΣ	3085320

ΑΡ./ΗΜ.ΔΗΜ.Ε.Δ. (87)	ΔΙΚΑΙΟΥΧΟΣ (73)	ΤΙΤΛΟΣ ΕΦΕΥΡΕΣΗΣ (54)	ΑΡ.ΕΥΡ.Δ.Ε. (11)
2340296 - 08/10/2014	DORF KETAL CHEMICALS (I) PRIVATE LIMITED	ΕΝΑ ΝΕΟ ΠΡΟΣΘΕΤΟ ΓΙΑ ΤΗΝ ΑΝΑΣΤΟΛΗ ΤΗΣ ΔΙΑΒΡΩΣΗΣ ΑΠΟ ΟΞΕΑ ΚΑΙ ΜΙΑ ΜΕΘΟΔΟΣ ΧΡΗΣΗΣ ΤΟΥ ΝΕΟΥ ΠΡΟΣΘΕΤΟΥ	3085143
2343038 - 26/11/2014	LABORATOIRES CARILENE DESJONQUERES, STEPHANE	ΔΕΡΜΑΤΟΛΟΓΙΚΕΣ ΣΥΝΘΕΣΕΙΣ ΠΟΥ ΠΕΡΙΕΧΟΥΝ ΣΥΝΔΥΑΣΜΟ ΥΠΕΡΟΞΥΓΟΝΟΥΧΩΝ ΛΙΠΙΔΙΩΝ ΚΑΙ ΨΕΥΔΑΡΓΥΡΟΥ ΚΑΙ ΟΙ ΧΡΗΣΕΙΣ ΤΟΥΣ ΙΔΙΑΙΤΕΡΑ ΣΤΗ ΘΕΡΑΠΕΙΑ ΤΟΥ ΕΡΙΠΗΤΑ	3085258
2344492 - 29/10/2014	GENKYOTEX SA	ΠΑΡΑΓΩΓΑ ΠΥΡΑΖΟΛΟ ΠΥΡΙΔΙΝΗΣ ΣΑΝ ΑΝΑΣΤΟΛΕΙΣ ΤΗΣ ΟΞΕΙΔΑΣΗΣ ΝΑΔΡΗ	3085208
2348048 - 19/11/2014	ELI LILLY AND COMPANY	ΑΝΤΑΓΩΝΙΣΤΙΚΑ ΑΝΤΙΣΩΜΑΤΑ ANTI-HTNFSF13B ΑΝΘΡΩΠΟΥ	3085220
2354383 - 26/11/2014	BURELLO, MARCO PIETRO	ΣΥΣΚΕΥΗ ΣΥΓΚΡΑΤΗΣΗΣ ΠΕΤΣΕΤΑΣ	3085213
2355829 - 31/12/2014	POXEL S.A.S.	ΣΥΝΔΥΑΣΜΟΣ ΙΝΣΟΥΛΙΝΗΣ ΜΕ ΠΑΡΑΓΩΓΑ ΤΡΙΑΖΙΝΗΣ ΚΑΙ ΧΡΗΣΗ ΑΥΤΟΥ ΓΙΑ ΘΕΡΑΠΕΙΑ ΔΙΑΒΗΤΗ	3085284
2360258 - 08/10/2014	ANGIOCHEM INC.	ΠΟΛΥΠΕΠΤΙΔΙΑ ΑΠΡΟΤΙΝΙΝΗΣ ΓΙΑ ΤΗΝ ΜΕΤΑΦΟΡΑ ΜΙΑΣ ΕΝΩΣΗΣ ΜΕΣΑ ΣΤΟΝ ΑΙΜΑΤΟΕΓΚΕΦΑΛΙΚΟ ΦΡΑΓΜΟ	3085145
2363488 - 08/10/2014	MERIAL THE QUEEN'S UNIVERSITY OF BELFAST UNIVERSITY OF SASKATCHEWAN	ΙΟΣ ΣΥΝΔΡΟΜΟΥ ΠΟΛΥΣΥΣΤΗΜΑΤΙΚΗΣ ΑΠΙΣΧΝΑΝΣΕΩΣ ΜΕΤΑ ΤΟΝ ΑΠΟΓΑΛΑΚΤΙΣΜΟ ΑΠΟ ΧΟΙΡΟΥΣ	3085148
2396307 - 15/10/2014	MERCK PATENT GMBH	ΝΕΕΣ ΑΜΙΝΟ ΑΖΑΕΤΕΡΟΚΥΚΛΙΚΕΣ ΚΑΡΒΟΞΑΜΙΔΕΣ	3085176
2399637 - 22/10/2014	JAPAN TOBACCO, INC.	ΣΥΣΚΕΥΗ ΑΝΑΡΡΟΦΗΣΗΣ ΑΡΩΜΑΤΩΝ ΚΑΠΝΟΥ ΧΩΡΙΣ ΘΕΡΜΟΤΗΤΑ	3085183
2399741 - 24/12/2014	TAGHLEEF INDUSTRIES S.L.	ΧΡΗΣΗ ΜΙΑΣ ΜΕΜΒΡΑΝΗΣ ΓΙΑ ΤΗΝ ΠΛΑΣΤΙΚΟΠΟΙΗΣΗ ΕΝΤΥΠΟΥ ΥΛΙΚΟΥ ΚΑΙ ΜΕΘΟΔΟΣ ΠΑΡΑΓΩΓΗΣ ΤΗΣ ΕΝ ΛΟΓΩ ΜΕΜΒΡΑΝΗΣ	3085146
2403852 - 29/10/2014	OREXO AB	2-ΑΜΙΝΟΒΕΝΖΙΜΙΔΑΖΟΛΟ-5-ΚΑΡΒΟΞΑΜΙΔΙΟ ΩΣ ΑΝΤΙ-ΦΛΕΓΜΟΝΩΔΕΙΣ ΠΑΡΑΓΟΝΤΕΣ	3085237
2408512 - 22/10/2014	FRESENIUS MEDICAL CARE DEUTSCHLAND GMBH	ΠΡΟΣΑΡΜΟΓΕΑΣ ΓΙΑ ΤΗ ΣΥΝΔΕΣΗ ΕΝΟΣ ΣΥΝΔΕΣΜΟΥ ΠΕΡΙΕΚΤΗ ΣΕ ΜΙΑ ΥΠΟΔΟΧΗ ΣΥΝΔΕΣΗΣ ΜΗΧΑΝΗΣ ΔΙΑΛΥΣΗΣ	3085163
2408758 - 22/10/2014	ONYX THERAPEUTICS, INC.	ΑΝΑΣΤΟΛΕΙΣ ΚΡΥΣΤΑΛΛΙΚΩΝ ΠΡΩΤΕΑΣΩΝ ΤΡΙΠΕΠΤΙΔΙΚΗΣ ΕΠΟΞΙΚΗΣ ΚΕΤΟΝΗΣ	3085164
2415475 - 31/12/2014	DIKOVSKIY, ALEKSANDER VLADIMIROV-ICH	ΦΑΡΜΑΚΕΥΤΙΚΗ ΣΥΝΘΕΣΗ ΠΟΥ ΠΕΡΙΛΑΜΒΑΝΕΙ ΕΝΑΝ ΑΝΑΣΤΟΛΕΑ ΑΝΤΛΙΑΣ ΠΡΩΤΟΝΙΟΥ ΚΑΙ ΕΝΑ ΠΡΕΒΙΟΤΙΚΟ ΓΙΑ ΤΗΝ ΘΕΡΑΠΕΥΤΙΚΗ ΑΝΤΙΜΕΤΩΠΙΣΗ ΕΛΚΩΔΩΝ ΒΛΑΒΩΝ ΤΟΥ ΣΤΟΜΑΧΟΥ ΚΑΙ ΤΟΥ ΔΩΔΕΚΑΔΑΚΤΥΛΟΥ	3085144
2418195 - 19/11/2014	LES LABORATOIRES SERVIER	ΣΥΜΠΛΟΚΟ ΥΔΡΑΛΟΓΟΝΟΥ ΤΗΣ ΑΓΟΜΕΛΑΤΙΝΗΣ ΚΑΙ ΜΕΘΟΔΟΣ ΠΑΡΑΣΚΕΥΗΣ ΤΟΥ	3085275
2421207 - 19/11/2014	TELEFONAKTIEBOLAGET L M ERICSSON (PUBL)	ΕΥΕΛΙΚΤΟ ΜΗΚΟΣ ΜΟΝΑΔΑΣ ΠΑΚΕΤΟΔΕΔΟΜΕΝΩΝ ΕΛΕΓΧΟΥ ΡΑΔΙΟΖΕΥΞΗΣ	3085142
2428252 - 05/11/2014	DEUTSCHES KREBSFORSCHUNGSZENTRUM STIFTUNG DES OFFENTLICHEN RECHTS UNIVERSITÄTSKLINIKUM HEIDELBERG	Η ΕΞΟΥΔΕΤΕΡΩΣΗ ΤΗΣ ΔΡΑΣΤΙΚΟΤΗΤΑΣ ΤΩΝ CD95 ΔΙΑΚΟΙΠΤΕΙ ΤΗ ΔΙΗΘΗΣΗ ΤΩΝ ΚΥΤΤΑΡΩΝ ΓΛΟΙΟΒΛΑΣΤΩΜΑΤΟΣ IN VIVO	3085323
2431145 - 22/10/2014	KELLER HCW GMBH	ΜΗΧΑΝΙΣΜΟΣ ΓΙΑ ΤΗΝ ΕΙΣΑΓΩΓΗ ΜΟΝΩΣΗΣ ΣΕ ΔΙΑΤΡΗΤΑ ΤΟΥΒΛΑ	3085138
2434914 - 19/11/2014	SZOLLOSI, PETER CSANYI, JENO	ΦΙΛΤΡΟ ΤΣΙΓΑΡΟΥ	3085174
2451287 - 15/10/2014	CHEVITA TIERARZNEIMITTEL GMBH	ΣΥΝΘΕΣΕΙΣ ΚΑΙ ΜΕΘΟΔΟΙ ΓΙΑ ΤΗΝ ΠΡΟΛΗΨΗ ΚΑΙ ΤΗ ΘΕΡΑΠΕΙΑ ΤΟΥ ΒΑΚΤΗΡΙΑΚΟΥ ΚΑΨΙΜΑΤΟΣ	3085216

ΑΡ./ΗΜ.ΔΗΜ.Ε.Δ. (87)	ΔΙΚΑΙΟΥΧΟΣ (73)	ΤΙΤΛΟΣ ΕΦΕΥΡΕΣΗΣ (54)	ΑΡ.ΕΥΡ.Δ.Ε. (11)
2455376 - 26/11/2014	ABBVIE BAHAMAS LTD.	ΕΤΕΡΟΚΥΚΛΙΚΕΣ ΕΝΩΣΕΙΣ ΩΣ ΑΝΑΣΤΟΛΕΙΣ ΙΟΥ ΗΠΑΤΙΤΙΔΑΣ C (HCV)	3085188
2457904 - 19/11/2014	WISTA LABORATORIES LTD.	ΜΕΘΟΔΟΙ ΣΥΝΘΕΣΗΣ ΚΑΙ/Η ΚΑΘΑΡΙΣΜΟΥ ΕΝΩΣΕΩΝ ΔΙΑΜΙΝΟΦΑΙΝΟΘΕΙΑΖΙΝΙΟΥ	3085312
2467366 - 12/11/2014	PHENEX PHARMACEUTICALS AG	ΝΕΕΣ ΕΝΩΣΕΙΣ ΠΟΥ ΣΥΝΔΕΟΝΤΑΙ ΜΕ FXR (NR1H4) ΚΑΙ ΤΡΟΠΟΠΟΙΟΥΝ ΤΗ ΔΡΑΣΗ ΤΟΥ	3085327
2468525 - 15/10/2014	HYDRO ALUMINIUM ROLLED PRODUCTS GMBH	ΜΕΘΟΔΟΣ ΓΙΑ ΤΟΝ ΚΑΘΑΡΙΣΜΟ ΜΙΑΣ ΤΑΙΝΙΑΣ ΑΛΟΥΜΙΝΙΟΥ	3085168
2478790 - 15/10/2014	SHIROKIKH, MARK RUDOLFOVICH	ΒΑΡΥΤΙΚΑ ΥΠΟΔΗΜΑΤΑ	3085182
2479205 - 17/12/2014	EQUIPOLYMERS GMBH	ΜΕΘΟΔΟΣ ΠΑΡΑΣΚΕΥΗΣ ΠΟΛΥΕΣΤΕΡΑ ΧΡΗΣΙΜΟΠΟΙΩΝΤΑΣ ΚΑΤΑΛΥΤΗ ΠΟΥ ΠΕΡΙΕΧΕΙ ΑΤΡΑΝΙΟ	3085318
2481818 - 31/12/2014	BGI SHENZHEN CO., LIMITED	ΜΕΘΟΔΟΣ ΓΙΑ ΤΗΝ ΑΝΙΧΝΕΥΣΗ ΙΟΥ ΤΩΝ ΑΝΘΡΩΠΙΝΩΝ ΘΗΛΩΜΑΤΩΝ ΜΕ ΒΑΣΗ ΤΗ ΜΕΘΟΔΟ ΠΡΟΣΔΙΟΡΙΣΜΟΥ ΑΛΛΗΛΟΥΧΙΑΣ SOLEXA	3085166
2483274 - 29/10/2014	BOARD OF REGENTS, THE UNIVERSITY OF TEXAS SYSTEM MONASH UNIVERSITY MMV MEDICINES FOR MALARIA VENTURE UNIVERSITY OF WASHINGTON GLAXOSMITHKLINE INVESTIGACION Y DESARROLLO, S.L.	ΑΝΘΕΛΟΝΟΣΙΑΚΟΙ ΠΑΡΑΓΟΝΤΕΣ ΠΟΥ ΕΙΝΑΙ ΑΝΑΣΤΟΛΕΙΣ ΤΗΣ ΔΙΥΔΡΟΡΟΤΙΚΗΣ ΑΦΥΔΡΟΓΟΝΑΣΗΣ	3085141
2491105 - 03/12/2014	UNILEVER N.V.	ΠΟΛΥΜΕΡΗ ΧΡΩΣΤΙΚΗΣ	3085325
2492392 - 12/11/2014	ZHONG, ZHOU	ΜΕΘΟΔΟΣ ΓΙΑ ΤΗΝ ΠΑΡΑΣΚΕΥΗ ΧΑΡΤΙΟΥ ΑΡΑΜΙΔΙΟΥ ΚΑΙ ΤΟ ΧΑΡΤΙ ΑΡΑΜΙΔΙΟΥ ΠΟΥ ΛΑΜΒΑΝΕΤΑΙ ΜΕ ΑΥΤΗΝ	3085277
2496583 - 10/12/2014	PFIZER INC.	ΠΑΡΑΓΩΓΑ ΔΙΟΞΑ-ΔΙΚΥΚΛΟ[3.2.1]ΟΚΤΑΝ-2,3,4-ΤΡΙΟΛΗΣ	3085196
2497104 - 22/10/2014	AURALIGHT INTERNATIONAL AB	ΛΥΧΝΙΑ ΑΛΟΓΟΝΟΥ ΜΕΤΑΛΛΟΥ ΜΕ ΔΙΠΛΟ ΣΩΛΗΝΑ ΤΟΞΟΥ	3085239
2497702 - 08/10/2014	SYCUBE INFORMATIONSTECHNOLOGIE GMBH	ΠΟΔΗΛΑΤΟ ΚΑΙ ΣΤΗΡΙΓΜΑ	3085155
2497772 - 29/10/2014	MILLENNIUM PHARMACEUTICALS, INC.	ΕΝΩΣΕΙΣ ΑΝΑΣΤΟΛΗΣ ΤΗΣ ΜΙΤΩΤΙΚΗΣ ΔΙΑΔΙΚΑΣΙΑΣ	3085296
2499176 - 07/01/2015	BOREALIS AG	ΚΑΛΩΔΙΟ ΗΛΕΚΤΡΙΚΗΣ ΤΡΟΦΟΔΟΣΙΑΣ ΠΟΥ ΠΕΡΙΛΑΜΒΑΝΕΙ ΜΙΑ ΣΥΝΘΕΣΗ ΠΟΛΥΜΕΡΟΥΣ Η ΟΠΟΙΑ ΠΕΡΙΛΑΜΒΑΝΕΙ ΜΙΑ ΠΟΛΥΟΛΕΦΙΝΗ ΠΑΡΑΓΟΜΕΝΗ ΜΕ ΜΙΑ ΔΙΑΔΙΚΑΣΙΑ ΥΨΗΛΗΣ ΠΙΕΣΕΩΣ	3085242
2504331 - 12/11/2014	HUTCHISON MEDIPHARMA LIMITED	ΕΝΩΣΗ, ΣΥΓΚΕΚΡΙΜΕΝΕΣ ΝΕΕΣ ΜΟΡΦΕΣ ΑΥΤΗΣ, ΦΑΡΜΑΚΕΥΤΙΚΕΣ ΣΥΝΘΕΣΕΙΣ ΑΥΤΗΣ ΚΑΙ ΜΕΘΟΔΟΙ ΠΑΡΑΣΚΕΥΗΣ ΚΑΙ ΧΡΗΣΗΣ	3085305
2504934 - 07/01/2015	TELEFONAKTIEBOLAGET LM ERICSSON (PUBL)	ΜΕΘΟΔΟΣ ΚΑΙ ΔΙΑΤΑΞΗ ΓΙΑ ΧΡΗΣΗ ΠΑΡΑΓΟΝΤΟΠΟΙΗΜΕΝΗΣ ΠΡΟΚΩΔΙΚΟΠΟΙΗΣΗΣ	3085335
2505579 - 05/11/2014	ASTRAZENECA AB	ΜΕΘΟΔΟΙ ΚΑΙ ΕΝΩΣΕΙΣ ΓΙΑ ΤΗΝ ΠΑΡΑΣΚΕΥΗ ΑΝΑΣΤΟΛΕΩΝ ΔΙΠΕΠΤΙΔΥΛ ΠΕΠΤΙΔΑΣΗΣ IV ΚΑΙ ΕΝΔΙΑΜΕΣΩΝ ΑΥΤΩΝ	3085250
2511637 - 29/10/2014	OMYA INTERNATIONAL AG	ΜΕΘΟΔΟΣ ΞΗΡΑΝΣΕΩΣ ΥΓΡΟΥ ΣΩΜΑΤΙΔΙΑΚΟΥ ΥΛΙΚΟΥ, ΟΠΟΥ ΤΟ ΞΗΡΑΝΘΕΝ ΣΩΜΑΤΙΔΙΑΚΟ ΥΛΙΚΟ ΕΙΝΑΙ ΕΝΑ ΛΕΥΚΟ ΑΝΟΡΓΑΝΟ ΥΛΙΚΟ ΠΟΥ ΕΧΕΙ ΦΩΤΕΙΝΟΤΗΤΑ Ry ΤΟΥΛΑΧΙΣΤΟΝ 65%, ΜΕΣΩ ΞΗΡΑΝΣΕΩΣ ΣΕ ΞΗΡΑΝΤΗΡΑ ΑΠΕΥΘΕΙΑΣ ΥΠΕΡΘΕΡΜΟΥΑΤΜΟΥ	3085209
2512259 - 05/11/2014	FRIESLANDBRANDS B.V.	ΤΥΡΙ ΜΕ ΧΑΜΗΛΑ ΚΕΚΟΡΕΣΜΕΝΑ ΛΙΠΑΡΑ ΟΞΕΑ ΚΑΙ ΜΕΘΟΔΟΣ ΚΑΤΑΣΚΕΥΗΣ ΑΥΤΟΥ	3085233
2516559 - 21/01/2015	HEMPEL A/S	ΝΕΕΣ ΣΥΝΘΕΣΕΙΣ ΕΠΙΣΤΡΩΣΗΣ ΓΙΑ ΕΛΕΓΧΟ ΡΥΠΑΝΣΗΣ (FOULING)	3085263

ΑΡ./ΗΜ.ΔΗΜ.Ε.Δ. (87)	ΔΙΚΑΙΟΥΧΟΣ (73)	ΤΙΤΛΟΣ ΕΦΕΥΡΕΣΗΣ (54)	ΑΡ.ΕΥΡ.Δ.Ε. (11)
2531360 - 15/10/2014	GALILEO WHEEL LTD.	ΠΑΡΑΜΟΡΦΩΣΙΜΗ ΔΙΑΤΑΞΗ ΤΡΟΧΩΝ	3085204
2536412 - 12/11/2014	TEVA BRANDED PHARMACEUTICAL PRODUCTS R & D, INC.	ΕΙΣΠΝΕΟΜΕΝΗ ΦΑΡΜΑΚΕΥΤΙΚΗ ΣΥΝΘΕΣΗ	3085276
2536891 - 15/10/2014	WYW BLOCK AG	ΔΟΜΙΚΟ ΜΠΛΟΚ ΕΞΟΙΚΟΝΟΜΗΣΗΣ ΕΝΕΡΓΕΙΑΣ ΚΑΙ ΒΑΡΟΥΣ, ΔΙΑΔΙΚΑΣΙΑ ΚΑΤΑΣΚΕΥΗΣ ΚΑΙ ΕΦΑΡΜΟΓΗΣ ΑΥΤΟΥ	3085202
2538918 - 19/11/2014	OMIKRON ITALIA S.R.L.	ΚΙΤΙΚΟΛΙΝΗ ΓΙΑ ΤΗ ΘΕΡΑΠΕΙΑ ΤΟΥ ΠΛΑΥΚΩΜΑΤΟΣ	3085241
2540333 - 19/11/2014	JAPAN TOBACCO INC.	ΠΙΠΙΑ ΕΙΣΠΝΟΗΣ ΑΡΩΜΑΤΟΣ	3085319
2545219 - 05/11/2014	RST-RAIL SYSTEMS AND TECHNOLOGIES GMBH	ΤΜΗΜΑ ΣΚΥΡΟΔΕΜΑΤΟΣ ΜΕ ΜΙΑ ΠΛΑΣΤΙΚΗ ΠΛΑΚΑ ΣΤΗΝ ΚΑΤΩ ΠΛΕΥΡΑ	3085211
2547164 - 15/10/2014	NTT DOCOMO, INC.	ΜΕΘΟΔΟΣ ΚΙΝΗΤΗΣ ΕΠΙΚΟΙΝΩΝΙΑΣ, ΚΙΝΗΤΟΣ ΣΤΑΘΜΟΣ ΚΑΙ ΡΑΔΙΟΣΤΑΘΜΟΣ ΒΑΣΗΣ	3085225
2547473 - 15/10/2014	VESUVIUS GROUP S.A	ΣΥΣΚΕΥΗ ΓΙΑ ΤΗ ΣΥΓΚΡΑΤΗΣΗ ΚΑΙ ΑΝΤΙΚΑΤΑΣΤΑΣΗ ΠΛΑΚΑΣ ΧΥΤΕΥΣΗΣ ΣΕ ΕΓΚΑΤΑΣΤΑΣΗ ΧΥΤΕΥΣΗΣ, ΜΕΤΑΛΛΙΚΗ ΘΗΚΗ ΤΗΣ ΠΛΑΚΑΣ ΧΥΤΕΥΣΗΣ ΚΑΙ ΠΛΑΚΑ ΧΥΤΕΥΣΗΣ ΕΦΟΔΙΑΣΜΕΝΗ ΜΕ ΜΕΣΑ ΠΟΥ ΑΛΛΗΛΕΠΙΔΡΟΥΝ ΜΕ ΑΝΙΧΝΕΥΤΗ ΤΗΣ ΣΥΣΚΕΥΗΣ	3085200
2547649 - 19/11/2014	LES LABORATOIRES SERVIER	ΕΝΥΔΡΗ ΥΔΡΟΧΛΩΡΙΚΗ ΑΓΟΜΕΛΑΤΙΝΗ ΚΑΙ ΠΑΡΑΣΚΕΥΗ ΑΥΤΗΣ	3085332
2560632 - 29/10/2014	GIULIANI S.P.A.	ΕΝΩΣΕΙΣ ΟΙ ΟΠΟΙΕΣ ΔΙΑΘΕΤΟΥΝ ΑΝΤΙΟΞΕΙΔΩΤΙΚΗ ΔΡΑΣΤΗΡΙΟΤΗΤΑ ΕΝΑΝΤΙ ΤΩΝ ΕΛΕΥΘΕΡΩΝ ΡΙΖΩΝ, ΚΑΙ ΚΑΛΛΥΝΤΙΚΕΣ ΣΥΝΘΕΣΕΙΣ ΠΟΥ ΤΙΣ ΠΕΡΙΕΧΟΥΝ	3085269
2560942 - 26/11/2014	CHIESI FARMACEUTICI S.P.A.	ΠΑΡΑΓΩΓΑ ΤΟΥ 1-(2-ΦΘΟΡΟΔΙΦΑΙΝΥΛ-4-ΥΛ)-ΑΛΚΥΛ ΚΑΡΒΟΞΥΛΙΚΟΥ ΟΞΕΟΣ ΓΙΑ ΤΗ ΘΕΡΑΠΕΙΑ ΤΗΣ ΣΧΕΤΙΖΟΜΕΝΗΣ ΜΕ ΤΗΝ ΤΡΑΝΣΘΥΡΕΤΙΝΗ ΑΜΥΛΟΕΙΔΩΣΗΣ	3085297
2564127 - 29/10/2014	MAGALDI INDUSTRIE S.R.L.	ΣΥΣΚΕΥΗ ΚΑΙ ΜΕΘΟΔΟΣ ΓΙΑ ΑΠΟΘΗΚΕΥΣΗ ΚΑΙ ΜΕΤΑΦΟΡΑ ΘΕΡΜΙΚΗΣ ΕΝΕΡΓΕΙΑΣ	3085167
2567958 - 29/10/2014	SANOFI	ΥΠΟΚΑΤΕΣΤΗΜΕΝΕΣ 2-(ΧΡΩΜΑΝ-6-ΥΛΟΞΥ) -ΘΕΙΑΖΟΛΕΣ ΚΑΙ Η ΧΡΗΣΗ ΤΟΥΣ ΩΣ ΦΑΡΜΑΚΕΥΤΙΚΕΣ ΟΥΣΙΕΣ	3085270
2573073 - 22/10/2014	SANOFI	ΠΑΡΑΓΩΓΑ ΠΥΡΑΖΟΛΟΚΙΝΟΛΙΝΟΝΗΣ, Η ΠΑΡΑΣΚΕΥΗ ΤΟΥΣ ΚΑΙ Η ΘΕΡΑΠΕΥΤΙΚΗ ΤΟΥΣ ΧΡΗΣΗ	3085195
2574586 - 26/11/2014	SALZGITTER MANNESMANN LINE PIPE GMBH	ΔΙΑΤΑΞΗ ΓΙΑ ΦΟΡΤΩΣΗ ΟΧΗΜΑΤΩΝ ΜΕΤΑΦΟΡΑΣ ΜΕ ΕΜΠΟΡΕΥΜΑΤΑ	3085179
2576413 - 29/10/2014	SUBCPARTNER A/S	ΕΥΕΛΙΚΤΟΣ ΑΡΘΡΩΤΟΣ ΒΡΑΧΙΟΝΑΣ ΓΕΡΑΝΟΥ	3085298
2579974 - 22/10/2014	BRINOX, D.O.O.	ΠΛΑΚΑ ΔΙΑΝΟΜΗΣ ΑΕΡΙΟΥ ΜΕ ΣΚΟΠΟ ΤΗΝ ΧΡΗΣΗ ΣΕ ΣΥΣΚΕΥΕΣ ΕΠΕΞΕΡΓΑΣΙΑΣ ΣΤΕΡΕΩΝ ΣΩΜΑΤΙΔΙΩΝ	3085265
2580195 - 03/12/2014	CHIESI FARMACEUTICI S.P.A.	ΚΡΥΣΤΑΛΛΙΚΗ ΜΟΡΦΗ ΧΛΩΡΙΟΥΧΟΥ ΓΛΥΚΟΠΥΡΡΟΝΙΟΥ	3085281
2582529 - 22/10/2014	ARTIC INVESTMENTS S.A.	ΕΛΑΣΤΙΚΟ ΧΩΡΙΣ ΑΕΡΑ	3085264
2585363 - 05/11/2014	KARIBU INVEST, BESLOTEN VENNOOTSCHAP MET BEPERKTE AANSPRAKELIJKHEID	ΣΚΑΦΟΣ	3085290
2586782 - 29/10/2014	RATIOPHARM GMBH	ΚΡΥΣΤΑΛΛΙΚΑ ΑΛΑΤΑ ΤΗΣ ΣΙΤΑΓΛΙΠΤΙΝΗΣ	3085189
2588457 - 05/11/2014	MERCK PATENT GMBH	ΠΑΡΑΓΩΓΑ ΠΥΡΑΖΟΛΟΚΙΝΟΛΙΝΗΣ ΩΣ ΑΝΑΣΤΟΛΕΙΣ DNA-PK	3085266
2590876 - 03/12/2014	NESTEC S.A.	ΜΙΑ ΚΑΦΟΥΛΑ ΓΙΑ ΤΗΝ ΠΑΡΑΣΚΕΥΗ ΕΝΟΣ ΔΙΑΤΡΟΦΙΚΟΥ ΠΡΟΪΟΝΤΟΣ ΑΠΟ ΜΙΑ ΜΗΧΑΝΗ ΠΑΡΑΣΚΕΥΗΣ ΤΡΟΦΙΜΩΝ	3085279

ΑΡ./ΗΜ.ΔΗΜ.Ε.Α. (87)	ΔΙΚΑΙΟΥΧΟΣ (73)	ΤΙΤΛΟΣ ΕΦΕΥΡΕΣΗΣ (54)	ΑΡ.ΕΥΡ.Δ.Ε. (11)
2601949 - 29/10/2014	TAISHO PHARMACEUTICAL CO., LTD.	ΦΑΡΜΑΚΕΥΤΙΚΕΣ ΣΥΝΘΕΣΕΙΣ ΜΕ (1S)-1,5-ΑΝΥΔΡΟ-1-[5-(4-ΑΙΘΟΞΥΒΕΝΖΥΛ)-2-ΜΕΘΟΞΥ-4-ΜΕΘΥΛΦΑΙΝΥΛ]-1-ΘΕΙΟ-D-ΓΛΥΚΙΤΟΛΗ ΚΑΙ ΕΚΚΡΙΤΑΓΩΓΟ ΙΝΣΟΥΛΙΝΗΣ	3085169
2603071 - 15/10/2014	ALLFLEX EUROPE	ΔΙΑΤΑΞΗ ΡΗΤΙΝΗΣ ΑΝΑΓΝΩΡΙΣΗΣ ΕΝΟΣ ΖΩΟΥ, ΚΑΙ ΑΝΤΙ-ΣΤΟΙΧΗ ΜΕΘΟΔΟΣ ΚΑΤΑΣΚΕΥΗΣ	3085162
2606036 - 08/10/2014	OREXO AB	2-ΑΝΙΛΙΝΟΒΕΝΖΙΜΙΔΑΖΟΛΟ-6-ΚΑΡΒΟΞΑΜΙΔΙΑ ΩΣ ΑΝΤΙ-ΦΛΕΓΜΟΝΩΔΕΙΣ ΠΑΡΑΓΟΝΤΕΣ	3085246
2606891 - 05/11/2014	TEVA BRANDED PHARMACEUTICAL PRODUCTS, INC.	ΕΙΣΠΝΕΟΜΕΝΟ ΦΑΡΜΑΚΟ ΠΟΥ ΠΕΡΙΛΑΜΒΑΝΕΙ ΤΙΟΤΡΟΠΙΟ	3085292
2611859 - 24/12/2014	BASF SE	ΥΔΡΟΦΟΒΑ, ΛΕΙΤΟΥΡΓΙΚΟΠΟΙΗΜΕΝΑ ΣΩΜΑΤΙΔΙΑ	3085321
2613898 - 29/10/2014	HACANOKA GMBH	ΜΕΘΟΔΟΣ ΓΙΑ ΤΗΝ ΠΑΡΑΓΩΓΗ ΜΕΤΑΛΛΙΚΩΝ ΤΑΠΗΤΩΝ ΤΥΠΟΥ ΔΙΚΤΥΟΥ ΚΑΙ ΣΥΣΚΕΥΗ ΓΙΑ ΤΗΝ ΕΚΤΕΛΕΣΗ ΤΗΣ ΕΝ ΛΟΓΩ ΜΕΘΟΔΟΥ	3085340
2616363 - 05/11/2014	PHILIP MORRIS PRODUCTS S.A.	ΚΥΤΙΟ ΕΧΩΝ ΔΙΑΦΑΝΕΣ ΟΠΤΙΚΟ ΣΤΟΙΧΕΙΟ	3085286
2619498 - 22/10/2014	LINDE AKTIENGESELLSCHAFT	ΜΕΘΟΔΟΣ ΓΙΑ ΤΗΝ ΠΡΟΣΤΑΣΙΑ ΜΙΑΣ ΦΙΑΛΗΣ ΑΕΡΙΟΥ ΜΕ ΕΝΑ ΠΛΑΣΤΙΚΟ ΠΕΡΙΒΛΗΜΑ	3085259
2621520 - 05/11/2014	PROTEOS BIOTECH S.L.U.	ΣΥΝΘΕΣΕΙΣ ΚΟΛΛΑΓΕΝΑΣΗΣ G ΚΑΙ ΚΟΛΛΑΓΕΝΑΣΗΣ Η ΓΙΑ ΤΗ ΘΕΡΑΠΕΥΤΙΚΗ ΑΝΤΙΜΕΤΩΠΙΣΗ ΝΟΣΩΝ ΣΤΙΣ ΟΠΟΙΕΣ ΕΜΠΛΕΚΟΝΤΑΙ ΑΛΛΟΙΩΣΕΙΣ ΤΟΥ ΚΟΛΛΑΓΟΝΟΥ	3085341
2621708 - 05/11/2014	ERCA	ΜΕΘΟΔΟΣ ΚΑΙ ΕΓΚΑΤΑΣΤΑΣΗ ΘΕΡΜΟΔΙΑΜΟΡΦΩΣΕΩΣ	3085236
2627589 - 26/11/2014	NESTEC S.A.	ΚΙΤ ΑΝΟΙΓΜΑΤΟΣ ΚΑΨΟΥΛΑΣ	3085283
2632859 - 08/10/2014	OREGE	ΜΕΘΟΔΟΣ ΔΙΑΧΩΡΙΣΜΟΥ ΥΓΡΟΥ ΑΠΟ ΑΙΩΡΟΥΜΕΝΗ ΥΛΗ ΣΕ ΜΙΑ ΛΑΣΠΗ ΚΑΙ ΕΓΚΑΤΑΣΤΑΣΗ ΓΙΑ ΑΥΤΗ	3085149
2632860 - 15/10/2014	OREGE	ΜΕΘΟΔΟΣ ΚΑΙ ΣΥΣΚΕΥΗ ΔΙΑΥΓΑΣΗΣ ΥΔΑΤΟΣ ΓΙΑ ΚΑΤΕΡΓΑΣΙΑ ΚΟΛΛΟΕΙΔΩΝ	3085205
2632926 - 10/12/2014	INDENA S.P.A.	ΚΡΥΣΤΑΛΛΙΚΗ ΜΟΡΦΗ ΤΗΣ 13-[(N-ΤΡΙΤ-ΒΟΥΤΟΞΥΚΑΡΒΟΝΥΛΟ)-2'-Ο-ΕΞΑΝΟΪΛΟ-3-ΦΑΙΝΥΛΙΣΟΣΕΡΙΝΥΛΟ]-10-ΔΕΑΚΕΤΥΛΟΒΑΚΚΑΤΙΝΗΣ ΙΙΙ	3085181
2635488 - 15/10/2014	ECOCEANE	ΣΚΑΦΟΣ ΠΟΥ ΠΕΡΙΛΑΜΒΑΝΕΙ ΜΙΑ ΣΥΣΚΕΥΗ ΚΑΘΑΡΙΣΜΟΥ ΚΑΙ ΜΙΑ ΣΥΣΚΕΥΗ ΚΑΘΟΔΗΓΗΣΗΣ ΕΠΙΠΛΕΟΝΤΩΝ ΥΛΙΚΩΝ ΟΠΩΣ ΟΙ ΥΔΡΟΓΟΝΑΝΘΡΑΚΕΣ	3085190
2638074 - 07/01/2015	ALTERGON S.A.	ΔΙΕΡΓΑΣΙΑ ΓΙΑ ΤΗ ΛΗΨΗ ΧΟΝΔΡΟΪΤΙΝΗΣ ΘΕΙΩΜΕΝΗΣ ΣΤΙΣ ΘΕΣΕΙΣ 4 Ή 6 ΤΩΝ ΥΠΟΛΕΙΜΜΑΤΩΝ Ν-ΑΚΕΤΥΛ-ΓΑΛΑΚΤΟΖΑΜΙΝΗΣ	3085314
2640772 - 29/10/2014	CENTRE NATIONAL DE LA RECHERCHE SCIENTIFIQUE (CNRS) CENTRE TECHNIQUE DU PAPIER	ΜΗΧΑΝΗ ΚΑΙ ΜΕΘΟΔΟΣ ΕΠΙΞΕΡΓΑΣΙΑΣ ΥΔΡΟΞΥΛΙΚΟΥ ΥΠΟΣΤΡΩΜΑΤΟΣ ΜΕ ΧΡΩΜΑΤΟΓΟΝΟ ΜΟΣΧΕΥΣΗ	3085310
2649068 - 29/10/2014	ACTELION PHARMACEUTICALS LTD.	ΠΑΡΑΓΩΓΑ ΟΞΑΖΟΛΥΛ-ΜΕΘΥΛΑΙΘΕΡΑ ΩΣ ΑΓΩΝΙΣΤΕΣ ΥΠΟΔΟΧΕΑ ALX	3085173
2650528 - 19/11/2014	YAMAHA HATSUDOKI KABUSHIKI KAI-SHA	ΜΟΤΟΠΟΔΗΛΑΤΟ	3085171
2655219 - 15/10/2014	MT-ENERGIE GMBH	ΣΥΣΤΗΜΑ ΜΕ ΤΟΙΧΩΜΑ ΠΕΡΙΕΚΤΗ ΓΙΑ ΠΕΡΙΕΚΤΗ ΚΑΛΥΜΜΕΝΟ ΜΕ ΥΜΕΝΙΟ	3085214
2658788 - 19/11/2014	PHILIP MORRIS PRODUCTS S.A.	ΠΕΡΙΕΚΤΗΣ ΜΕ ΑΡΘΡΩΤΟ ΚΑΠΑΚΙ ΕΧΩΝ ΕΡΜΗΤΙΚΗ ΣΦΡΑΓΙΣΗ	3085249
2662093 - 14/01/2015	NORTON HEALTHCARE LIMITED	ΦΑΡΜΑΚΟΤΕΧΝΙΚΗ ΜΟΡΦΗ ΤΟΜΠΡΑΜΥΚΙΝΗΣ	3085289
2663564 - 17/12/2014	ELI LILLY AND COMPANY	ΕΝΩΣΗ ΙΜΙΔΑΖΟ [4,5-c] ΚΙΝΟΛΙΝ-2-ΟΝΗΣ ΚΑΙ ΧΡΗΣΗ ΤΗΣ ΩΣ ΔΙΠΛΟΣ ΑΝΑΣΤΟΛΕΑΣ ΤΗΣ P13 ΚΙΝΑΣΗΣ/m TOR	3085338

ΑΡ./ΗΜ.ΔΗΜ.Ε.Δ. (87)	ΔΙΚΑΙΟΥΧΟΣ (73)	ΤΙΤΛΟΣ ΕΦΕΥΡΕΣΗΣ (54)	ΑΡ.ΕΥΡ.Δ.Ε. (11)
2668181 - 05/11/2014	BOEHRINGER INGELHEIM INTERNATIONAL GMBH	ΕΝΩΣΕΙΣ ΠΥΡΑΖΟΛΙΟΥ ΩΣ ΑΝΤΑΓΩΝΙΣΤΕΣ ΤΟΥ CRTH2	3085219
2668959 - 05/11/2014	INNAVIRVAX	ΑΝΟΣΟΓΟΝΙΚΕΣ ΣΥΝΘΕΣΕΙΣ ΠΟΥ ΠΕΡΙΛΑΜΒΑΝΟΥΝ ΠΕΠΤΙΔΙΟ HIV GP41 ΣΥΖΕΥΓΜΕΝΟ ΜΕ ΤΗΝ ΠΡΩΤΕΪΝΗ ΦΟΡΕΑ CRM197	3085255
2678560 - 12/11/2014	MITSUBISHI HITACHI POWER SYSTEMS EUROPE GMBH	ΗΛΙΟΘΕΡΜΙΚΗ ΜΟΝΑΔΑ ΠΑΡΑΓΩΓΗΣ ΕΝΕΡΓΕΙΑΣ ΚΑΙ ΜΕΘΟΔΟΣ ΓΙΑ ΠΑΡΑΓΩΓΗ ΕΝΕΡΓΕΙΑΣ ΜΕΣΩ ΗΛΙΟΘΕΡΜΙΚΗΣ ΕΓΚΑΤΑΣΤΑΣΗΣ ΠΑΡΑΓΩΓΗΣ ΕΝΕΡΓΕΙΑΣ	3085334
2691360 - 17/12/2014	BASF SE	ΠΡΟΪΟΝ ΣΥΜΠΟΛΥΜΕΡΙΣΜΟΥ ΚΑΙ Η ΧΡΗΣΙΜΟΠΟΙΗΣΗ ΤΟΥ ΓΙΑ ΤΗΝ ΒΕΛΤΙΩΣΗ ΤΩΝ ΙΔΙΟΤΗΤΩΝ ΨΥΧΡΗΣ ΡΟΗΣ ΚΑΥΣΙΜΩΝ ΥΛΙΚΩΝ ΜΕΣΟΥ ΑΠΟΣΤΑΓΜΑΤΟΣ	3085330
2694860 - 15/10/2014	PWI-PURE SYSTEM AG	ΣΥΣΤΗΜΑ ΑΣΦΑΛΕΙΑΣ ΜΕ ΑΝΙΧΝΕΥΤΗ ΚΑΠΝΟΥ ΚΑΙ ΣΗΜΑΤΟΔΟΤΕΣ	3085203
2774639 - 10/12/2014	TEVA PHARMACEUTICAL INDUSTRIES, LTD.	ΕΠΑΝΑΧΡΗΣΙΜΟΠΟΙΟΥΜΕΝΗ ΔΙΑΤΑΞΗ ΕΓΧΥΤΗΡΑ ΓΙΑ ΣΥΡΙΓΓΑ	3085212
2774640 - 31/12/2014	TEVA PHARMACEUTICAL INDUSTRIES, LTD.	ΕΠΑΝΑΧΡΗΣΙΜΟΠΟΙΗΣΙΜΗ ΣΥΣΚΕΥΗ ΕΓΧΥΤΗΡΑ ΓΙΑ ΣΥΡΙΓΓΑ	3085244
2775231 - 15/10/2014	FEDERNFABRIK SCHMID AG	ΣΥΝΔΕΤΙΚΟ ΤΕΜΑΧΙΟ ΣΥΝΑΡΜΟΛΟΓΗΣΗΣ	3085192

2.3 ΕΥΡΕΤΗΡΙΟ ΕΥΡΩΠΑΪΚΩΝ Δ.Ε. ΣΥΜΦΩΝΑ ΜΕ ΤΗΝ ΑΛΦΑΒΗΤΙΚΗ ΣΕΙΡΑ ΤΩΝ ΔΙΚΑΙΟΥΧΩΝ

ΔΙΚΑΙΟΥΧΟΣ (73)	ΤΙΤΛΟΣ ΕΦΕΥΡΕΣΗΣ (54)	ΑΡ./ΗΜ.ΔΗΜ.Ε.Δ. (87)	ΑΡ.ΕΥΡ.Δ.Ε. (11)
21 HOLDING S.A.S DI MONICO CAV. SILVANO	ΦΑΡΜΑΚΟΤΕΧΝΙΚΗ ΜΟΡΦΗ ΠΕΡΙΕΧΟΥΣΑ ΠΑΛΜΙΤΟΥΛ ΑΙΘΑΝΟΛΑΜΙΝΗ ΚΑΙ ΣΤΕΑΡΟΥΛ ΑΙΘΑΝΟΛΑΜΙΝΗ	2276461 - 26/11/2014	3085178
ABBVIE BAHAMAS LTD.	ΕΤΕΡΟΚΥΚΛΙΚΕΣ ΕΝΩΣΕΙΣ ΩΣ ΑΝΑΣΤΟΛΕΙΣ ΙΟΥ ΗΠΑΤΙ- ΤΙΔΑΣ C (HCV)	2455376 - 26/11/2014	3085188
AC IMMUNE S.A.	ΑΝΘΡΩΠΟΠΟΙΗΜΕΝΑ ΑΝΤΙΣΩΜΑΤΑ ΚΑΤΑ ΤΟΥ ΒΗΤΑ ΑΜΥΛΟΕΙΔΟΥΣ	2170389 - 29/10/2014	3085207
ACTELION PHARMACEUTICALS LTD.	ΠΑΡΑΓΩΓΑ ΟΞΑΖΟΛΥΛ-ΜΕΘΥΛΑΙΘΕΡΑ ΩΣ ΑΓΩΝΙΣΤΕΣ ΥΠΟΔΟΧΕΑ ALX	2649068 - 29/10/2014	3085173
AGRESEARCH LIMITED	ΜΕΘΟΔΟΣ ΚΑΙ ΣΥΣΚΕΥΗ ΒΕΛΤΙΩΜΕΝΟΥ ΠΡΟΣΔΙΟΡΙ- ΣΜΟΥ ΣΥΝΘΕΣΗΣ ΣΤΟΧΟΥ	2041557 - 22/10/2014	3085230
AKI, INC.	ΕΝΟΠΟΙΗΜΕΝΗ ΔΙΑΤΑΞΗ ΣΥΣΚΕΥΑΣΙΑΣ ΚΑΙ ΜΕΘΟΔΟΣ ΚΑΤΑΣΚΕΥΗΣ ΤΗΣ ΙΔΙΑΣ	2289816 - 19/11/2014	3085285
ALENIA AERMACCHI S.P.A.	ΜΕΘΟΔΟΣ ΓΙΑ ΤΗΝ ΚΑΤΑΣΚΕΥΗ ΕΠΙΜΗΚΟΥΣ ΔΟΜΙΚΟΥ ΣΤΟΙΧΕΙΟΥ ΑΠΟ ΣΥΝΘΕΤΟ ΥΛΙΚΟ ΜΕ ΔΙΑΜΟΡΦΩΣΗ ΚΑΙ ΣΚΛΗΡΥΝΣΗ ΣΕ ΑΥΤΟΚΛΕΙΣΤΟ ΚΑΙ ΜΕ ΧΡΗΣΗ ΣΑΚΟΥ ΚΕΝΟΥ	2280818 - 29/10/2014	3085278
ALLFLEX EUROPE	ΔΙΑΤΑΞΗ ΡΗΤΙΝΗΣ ΑΝΑΓΝΩΡΙΣΗΣ ΕΝΟΣ ΖΩΟΥ, ΚΑΙ ΑΝΤΙ- ΣΤΟΙΧΗ ΜΕΘΟΔΟΣ ΚΑΤΑΣΚΕΥΗΣ	2603071 - 15/10/2014	3085162
ALTERGON S.A.	ΔΙΕΡΓΑΣΙΑ ΓΙΑ ΤΗ ΛΗΨΗ ΧΟΝΔΡΟΪΤΙΝΗΣ ΘΕΙΩΜΕΝΗΣ ΣΤΙΣ ΘΕΣΕΙΣ 4 Ή 6 ΤΩΝ ΥΠΟΛΕΙΜΜΑΤΩΝ Ν-ΑΚΕΤΥΛ- ΓΑΛΑΚΤΟΖΑΜΙΝΗΣ	2638074 - 07/01/2015	3085314
ANGIOCHEM INC.	ΠΟΛΥΠΕΠΤΙΔΙΑ ΑΠΡΟΤΙΝΙΝΗΣ ΓΙΑ ΤΗΝ ΜΕΤΑΦΟΡΑ ΜΙΑΣ ΕΝΩΣΗΣ ΜΕΣΑ ΣΤΟΝ ΑΙΜΑΤΟΕΓΚΕΦΑΛΙΚΟ ΦΡΑΓΜΟ	2360258 - 08/10/2014	3085145
APOTEX TECHNOLOGIES INC.	ΥΓΡΟ ΣΚΕΥΑΣΜΑ ΓΙΑ ΔΕΦΕΡΙΠΡΟΝΗ ΜΕ ΕΥΧΑΡΙΣΤΗ ΓΕΥΣΗ	2268282 - 29/10/2014	3085303
ARCELIK ANONIM SIRKETI	ΣΚΕΥΟΣ ΠΑΡΑΣΚΕΥΗΣ ΚΑΦΕ	2312977 - 12/11/2014	3085185
ARCHEMIX LLC	ΑΠΤΑΜΕΡΗ ΔΕΣΜΕΥΣΗΣ ΤΟΥ ΣΥΜΠΛΗΡΩΜΑΤΟΣ ΚΑΙ ΠΑΡΑΓΟΝΤΕΣ ΕΝΑΝΤΙ ΤΟΥ C5 ΧΡΗΣΙΜΑ ΣΤΗΝ ΑΓΩΓΗ ΕΝΑΝΤΙ ΟΦΘΑΛΜΙΚΩΝ ΔΙΑΤΑΡΑΧΩΝ	1991275 - 05/11/2014	3085342
ARTIC INVESTMENTS S.A.	ΕΛΑΣΤΙΚΟ ΧΩΡΙΣ ΑΕΡΑ	2582529 - 22/10/2014	3085264
ARZNEIMITTEL GMBH APOTHEKER VETTER & CO. RAVENSBURG	ΔΙΑΤΑΞΗ ΚΑΙ ΜΕΘΟΔΟΣ ΓΙΑ ΤΟΝ ΕΛΕΓΧΟ ΚΑΠΑΚΙΩΝ ΣΦΡΑΓΙΣΗΣ ΣΕ ΙΑΤΡΙΚΑ ΚΟΙΛΑ ΣΩΜΑΤΑ	2291320 - 05/11/2014	3085288
ASTELLAS PHARMA INC.	ΕΤΕΡΟΚΥΚΛΙΚΟΙ ΑΝΑΣΤΟΛΕΙΣ ΤΗΣ ΚΙΝΑΣΗΣ 3 ΤΟΥ ΙΑΝΟΥ	1966200 - 29/10/2014	3085215
ASTELLAS PHARMA INC.	ΠΑΡΑΓΩΓΟ ΠΥΡΡΟΛΙΔΙΝΗΣ Ή ΑΛΛΑΣ ΑΥΤΟΥ	1882684 - 10/12/2014	3085217
ASTRAZENECA AB	ΜΕΘΟΔΟΙ ΚΑΙ ΕΝΩΣΕΙΣ ΓΙΑ ΤΗΝ ΠΑΡΑΣΚΕΥΗ ΑΝΑΣΤΟ- ΛΕΩΝ ΔΙΠΕΠΤΙΔΥΛ ΠΕΠΤΙΔΑΣΗΣ IV ΚΑΙ ΕΝΔΙΑΜΕΣΩΝ ΑΥΤΩΝ	2505579 - 05/11/2014	3085250
AURALIGHT INTERNATIONAL AB	ΛΥΧΝΙΑ ΑΛΟΓΟΝΟΥ ΜΕΤΑΛΛΟΥ ΜΕ ΔΙΠΛΟ ΣΩΛΗΝΑ ΤΟΞΟΥ	2497104 - 22/10/2014	3085239
AVID RADIOPHARMACEUTICALS INC.	ΡΑΔΙΟΕΠΙΣΗΜΑΣΜΕΝΑ ΠΑΡΑΓΩΓΑ ΔΙΥΔΡΟΤΡΑΒΕΝΑΖΙ- ΝΗΣ ΚΑΙ ΧΡΗΣΗ ΑΥΤΩΝ ΩΣ ΠΑΡΑΓΟΝΤΕΣ ΑΠΕΙΚΟΝΙΣΗΣ	2012833 - 29/10/2014	3085294
BASF SE	ΥΔΡΟΦΟΒΑ, ΛΕΙΤΟΥΡΓΙΚΟΠΟΙΗΜΕΝΑ ΣΩΜΑΤΙΔΙΑ	2611859 - 24/12/2014	3085321
BASF SE	ΠΡΟΪΟΝ ΣΥΜΠΟΛΥΜΕΡΙΣΜΟΥ ΚΑΙ Η ΧΡΗΣΙΜΟΠΟΙΗΣΗ ΤΟΥ ΓΙΑ ΤΗΝ ΒΕΛΤΙΩΣΗ ΤΩΝ ΙΔΙΟΤΗΤΩΝ ΨΥΧΡΗΣ ΡΟΗΣ ΚΑΥΣΙΜΩΝ ΥΛΙΚΩΝ ΜΕΣΟΥ ΑΠΟΣΤΑΓΜΑΤΟΣ	2691360 - 17/12/2014	3085330
BAYER INTELLECTUAL PROPERTY GMBH	ΣΠΕΙΡΟΚΥΚΛΙΚΑ ΠΑΡΑΓΩΓΑ ΤΕΤΡΟΝΙΚΟΥ ΟΞΕΟΣ	2111398 - 15/10/2014	3085161

ΔΙΚΑΙΟΥΧΟΣ (73)	ΤΙΤΛΟΣ ΕΦΕΥΡΕΣΗΣ (54)	ΑΡ./ΗΜ.ΛΗΜ.Ε.Δ. (87)	ΑΡ.ΕΥΡ.Α.Ε. (11)
BEN GURION UNIVERSITY OF THE NEGEV RESEARCH AND DEVELOPMENT AUTHORITY	ΕΝΩΣΕΙΣ ΕΝΕΡΓΟΠΟΙΗΣΗΣ ΤΕΛΟΜΕΡΑΣΗΣ ΚΑΙ ΜΕΘΟΔΟΙ ΧΡΗΣΗΣ ΑΥΤΩΝ	2152256 - 15/10/2014	3085229
BGI SHENZHEN CO., LIMITED	ΜΕΘΟΔΟΣ ΓΙΑ ΤΗΝ ΑΝΙΧΝΕΥΣΗ ΙΟΥ ΤΩΝ ΑΝΘΡΩΠΙΝΩΝ ΘΗΛΩΜΑΤΩΝ ΜΕ ΒΑΣΗ ΤΗ ΜΕΘΟΔΟ ΠΡΟΣΔΙΟΡΙΣΜΟΥ ΑΛΛΗΛΟΥΧΙΑΣ SOLEXA	2481818 - 31/12/2014	3085166
BIOGEN IDEC INC.	ΚΙΤ ΡΑΔΙΟΕΠΙΣΗΜΑΝΣΗΣ ΚΑΙ ΠΡΟΣΔΙΟΡΙΣΜΟΣ ΔΕΣΜΕΥΣΗΣ	2112512 - 19/11/2014	3085210
BOARD OF REGENTS, THE UNIVERSITY OF TEXAS SYSTEM	ΑΝΘΕΛΟΝΟΣΙΑΚΟΙ ΠΑΡΑΓΟΝΤΕΣ ΠΟΥ ΕΙΝΑΙ ΑΝΑΣΤΟΛΕΙΣ ΤΗΣ ΔΙΥΔΡΟΟΡΟΤΙΚΗΣ ΑΦΥΔΡΟΓΟΝΑΣΗΣ	2483274 - 29/10/2014	3085141
BOEHRINGER INGELHEIM INTERNATIONAL GMBH	ΕΝΩΣΕΙΣ ΠΥΡΑΖΟΛΙΟΥ ΩΣ ΑΝΤΑΓΩΝΙΣΤΕΣ ΤΟΥ CRTH2	2668181 - 05/11/2014	3085219
BOREALIS AG	ΚΑΛΩΔΙΟ ΗΛΕΚΤΡΙΚΗΣ ΤΡΟΦΟΔΟΣΙΑΣ ΠΟΥ ΠΕΡΙΛΑΜΒΑΝΕΙ ΜΙΑ ΣΥΝΘΕΣΗ ΠΟΛΥΜΕΡΟΥΣ Η ΟΠΟΙΑ ΠΕΡΙΛΑΜΒΑΝΕΙ ΜΙΑ ΠΟΛΥΟΛΕΦΙΝΗ ΠΑΡΑΓΟΜΕΝΗ ΜΕ ΜΙΑ ΔΙΑΔΙΚΑΣΙΑ ΥΨΗΛΗΣ ΠΙΕΣΕΩΣ	2499176 - 07/01/2015	3085242
BRINOX, D.O.O.	ΠΛΑΚΑ ΔΙΑΝΟΜΗΣ ΑΕΡΙΟΥ ΜΕ ΣΚΟΠΟ ΤΗΝ ΧΡΗΣΗ ΣΕ ΣΥΣΚΕΥΕΣ ΕΠΕΞΕΡΓΑΣΙΑΣ ΣΤΕΡΕΩΝ ΣΩΜΑΤΙΔΙΩΝ	2579974 - 22/10/2014	3085265
BRISTOL-MYERS SQUIBB COMPANY	ΑΝΘΡΩΠΙΝΑ ΑΝΤΙΣΩΜΑΤΑ ΤΑ ΟΠΟΙΑ ΔΕΣΜΕΥΟΥΝ ΜΕΣΟΘΗΛΙΝΗ, ΚΑΙ ΧΡΗΣΕΙΣ ΑΥΤΩΝ	2195017 - 22/10/2014	3085238
BUCK INSTITUTE FOR RESEARCH ON AGING	39-ΔΕΣΜΕΘΟΕΥ ΠΑΡΑΓΩΓΑ ΡΑΠΑΜΥΚΙΝΗΣ	1856129 - 15/10/2014	3085159
BURELLO, MARCO PIETRO	ΣΥΣΚΕΥΗ ΣΥΓΚΡΑΤΗΣΗΣ ΠΕΤΣΕΤΑΣ	2354383 - 26/11/2014	3085213
CENTRE NATIONAL DE LA RECHERCHE SCIENTIFIQUE (CNRS)	ΜΗΧΑΝΗ ΚΑΙ ΜΕΘΟΔΟΣ ΕΠΕΞΕΡΓΑΣΙΑΣ ΥΔΡΟΞΥΛΙΚΟΥ ΥΠΟΣΤΡΩΜΑΤΟΣ ΜΕ ΧΡΩΜΑΤΟΓΟΝΟ ΜΟΣΧΕΥΣΗ	2640772 - 29/10/2014	3085310
CENTRE TECHNIQUE DU PAPIER	ΜΗΧΑΝΗ ΚΑΙ ΜΕΘΟΔΟΣ ΕΠΕΞΕΡΓΑΣΙΑΣ ΥΔΡΟΞΥΛΙΚΟΥ ΥΠΟΣΤΡΩΜΑΤΟΣ ΜΕ ΧΡΩΜΑΤΟΓΟΝΟ ΜΟΣΧΕΥΣΗ	2640772 - 29/10/2014	3085310
CENTRO DE INGENIERIA GENETICA Y BIOTECNOLOGIA	ΧΡΗΣΗ ΜΙΑΣ ΤΟΠΙΚΗΣ ΣΥΝΘΕΣΗΣ ΠΟΥ ΠΕΡΙΕΧΕΙ ΕΠΙΔΕΡΜΙΚΟ ΠΑΡΑΓΟΝΤΑ ΑΝΑΠΤΥΞΗΣ (EGF) ΓΙΑ ΤΗΝ ΠΡΟΛΗΨΗ ΑΚΡΩΤΗΡΙΑΣΜΟΥ ΔΙΑΒΗΤΙΚΟΥ ΠΟΔΙΟΥ	1970071 - 17/12/2014	3085307
CHEVITA TIERARZNEIMITTEL GMBH	ΣΥΝΘΕΣΕΙΣ ΚΑΙ ΜΕΘΟΔΟΙ ΓΙΑ ΤΗΝ ΠΡΟΛΗΨΗ ΚΑΙ ΤΗ ΘΕΡΑΠΕΙΑ ΤΟΥ ΒΑΚΤΗΡΙΑΚΟΥ ΚΑΨΙΜΑΤΟΣ	2451287 - 15/10/2014	3085216
CHIESI FARMACEUTICI S.P.A.	ΚΡΥΣΤΑΛΛΙΚΗ ΜΟΡΦΗ ΧΛΩΡΙΟΥΧΟΥ ΓΛΥΚΟΠΥΡΡΟΝΙΟΥ	2580195 - 03/12/2014	3085281
CHIESI FARMACEUTICI S.P.A.	ΠΑΡΑΓΩΓΑ ΤΟΥ 1-(2-ΦΘΟΡΟΔΙΦΑΙΝΥΛ-4-ΥΛ)-ΑΛΚΥΛ ΚΑΡΒΟΞΥΛΙΚΟΥ ΟΞΕΟΣ ΓΙΑ ΤΗ ΘΕΡΑΠΕΙΑ ΤΗΣ ΣΧΕΤΙΖΟΜΕΝΗΣ ΜΕ ΤΗΝ ΤΡΑΝΣΘΥΡΕΤΙΝΗ ΑΜΥΛΟΕΙΔΩΣΗΣ	2560942 - 26/11/2014	3085297
CSANYI, JENO	ΦΙΑΤΡΟ ΤΣΙΓΑΡΟΥ	2434914 - 19/11/2014	3085174
DANIAMANT APS	ΜΕΘΟΔΟΣ ΚΑΙ ΔΙΑΤΑΞΗ ΓΙΑ ΤΟ ΧΕΙΡΙΣΜΟ ΠΗΓΗΣ ΦΩΤΟΣ	2326146 - 29/10/2014	3085291
DESJONQUERES, STEPHANE	ΔΕΡΜΑΤΟΛΟΓΙΚΕΣ ΣΥΝΘΕΣΕΙΣ ΠΟΥ ΠΕΡΙΕΧΟΥΝ ΣΥΝΔΥΑΣΜΟ ΥΠΕΡΟΞΥΓΟΝΟΥΧΩΝ ΛΙΠΙΔΙΩΝ ΚΑΙ ΨΕΥΔΑΡΓΥΡΟΥ ΚΑΙ ΟΙ ΧΡΗΣΕΙΣ ΤΟΥΣ ΙΔΙΑΙΤΕΡΑ ΣΤΗ ΘΕΡΑΠΕΙΑ ΤΟΥ ΕΡΙΠΗΤΑ	2343038 - 26/11/2014	3085258
DEUTSCHE TELEKOM AG	ΑΥΤΟΜΑΤΗ ΣΥΓΚΡΙΣΗ ΔΕΔΟΜΕΝΩΝ ΠΕΡΙΑΓΩΓΗΣ Ή ΔΕΔΟΜΕΝΩΝ ΔΡΟΜΟΛΟΓΗΣΗΣ	2319257 - 29/10/2014	3085184
DEUTSCHES KREBSFORSCHUNGSZENTRUM STIFTUNG DES OFFENTLICHEN RECHTS	ΘΕΡΑΠΕΥΤΙΚΗ ΑΓΩΓΗ ΟΓΚΩΝ ΧΡΗΣΙΜΟΠΟΙΩΝΤΑΣ ΕΙΔΙΚΟ ΑΝΤΙΣΩΜΑ ANTI-L1	2170956 - 22/10/2014	3085231
DEUTSCHES KREBSFORSCHUNGSZENTRUM STIFTUNG DES OFFENTLICHEN RECHTS	Η ΕΞΟΥΔΕΤΕΡΩΣΗ ΤΗΣ ΔΡΑΣΤΙΚΟΤΗΤΑΣ ΤΩΝ CD95 ΔΙΑΚΟΠΤΕΙ ΤΗ ΔΙΗΘΗΣΗ ΤΩΝ ΚΥΤΤΑΡΩΝ ΓΛΟΙΟΒΛΑΣΤΩΜΑΤΟΣ IN VIVO	2428252 - 05/11/2014	3085323

ΔΙΚΑΙΟΥΧΟΣ (73)	ΤΙΤΛΟΣ ΕΦΕΥΡΕΣΗΣ (54)	ΑΡ./ΗΜ.ΔΗΜ.Ε.Δ. (87)	ΑΡ.ΕΥΡ.Δ.Ε. (11)
DIKOVSKIY, ALEKSANDER VLADIMIROVICH	ΦΑΡΜΑΚΕΥΤΙΚΗ ΣΥΝΘΕΣΗ ΠΟΥ ΠΕΡΙΛΑΜΒΑΝΕΙ ΕΝΑΝ ΑΝΑΣΤΟΛΕΑ ΑΝΤΑΓΩΝΙΣΤΙΚΗΣ ΠΡΩΤΟΝΙΟΥ ΚΑΙ ΕΝΑ ΠΡΕΒΙΟΤΙΚΟ ΓΙΑ ΤΗΝ ΘΕΡΑΠΕΥΤΙΚΗ ΑΝΤΙΜΕΤΩΠΙΣΗ ΕΛΚΩΔΩΝ ΒΛΑΒΩΝ ΤΟΥ ΣΤΟΜΑΧΟΥ ΚΑΙ ΤΟΥ ΔΩΔΕΚΑΔΑΚΤΥΛΟΥ	2415475 - 31/12/2014	3085144
DORF KETAL CHEMICALS (I) PRIVATE LIMITED	ΕΝΑ ΝΕΟ ΠΡΟΣΘΕΤΟ ΓΙΑ ΤΗΝ ΑΝΑΣΤΟΛΗ ΤΗΣ ΔΙΑΒΡΩΣΗΣ ΑΠΟ ΟΞΕΑ ΚΑΙ ΜΙΑ ΜΕΘΟΔΟΣ ΧΡΗΣΗΣ ΤΟΥ ΝΕΟΥ ΠΡΟΣΘΕΤΟΥ	2340296 - 08/10/2014	3085143
DOW AGROSCIENCES LLC	ΝΕΑ ΓΟΝΙΔΙΑ ΑΝΤΟΧΗΣ ΖΙΖΑΝΙΟΚΤΟΝΟΥ	1947926 - 26/11/2014	3085187
DUKE UNIVERSITY	ΣΥΖΕΥΓΜΑΤΑ ΠΑΡΑΣΚΕΥΑΖΟΜΕΝΑ ΜΕ ΠΡΩΤΕΪΝΕΣ ΕΛΕΥΘΕΡΕΣ ΣΥΣΣΩΜΑΤΩΜΑΤΩΝ	2305819 - 12/11/2014	3085339
DYAX CORP.	ΤΡΟΠΟΠΟΙΗΜΕΝΑ ΠΟΛΥΠΕΠΤΙΔΙΑ ΠΕΡΙΟΧΗΣ ΚUNITZ ΚΑΙ Η ΧΡΗΣΗ ΤΟΥΣ ΣΤΗΝ ΜΕΙΩΣΗ ΤΗΣ ΙΣΧΑΙΜΙΑΣ Ή ΤΗΣ ΕΚΚΙΝΗΣΗΣ ΜΙΑΣ ΣΥΣΤΗΜΙΚΗΣ ΦΛΕΓΜΟΝΩΔΟΥΣ ΑΝΤΑΠΟΚΡΙΣΗΣ ΠΟΥ ΣΧΕΤΙΖΕΤΑΙ ΜΕ ΜΙΑ ΧΕΙΡΟΥΡΓΙΚΗ ΕΠΕΜΒΑΣΗ	2311432 - 24/12/2014	3085222
DYAX CORPORATION	ΣΥΛΛΟΓΕΣ ΓΕΝΕΤΙΚΩΝ ΠΑΚΕΤΩΝ ΠΟΥ ΑΠΟΤΕΛΟΥΝΤΑΙ ΑΠΟ ΝΕΑ HC CDR1, CDR2, ΚΑΙ CDR3 ΚΑΙ ΝΕΑ LC CDR1, CDR2 CDR3 ΣΧΕΔΙΑ	2281078 - 22/10/2014	3085252
ECOCEANE	ΣΚΑΦΟΣ ΠΟΥ ΠΕΡΙΛΑΜΒΑΝΕΙ ΜΙΑ ΣΥΣΚΕΥΗ ΚΑΘΑΡΙΣΜΟΥ ΚΑΙ ΜΙΑ ΣΥΣΚΕΥΗ ΚΑΘΟΔΗΓΗΣΗΣ ΕΠΙΠΛΩΝΤΩΝ ΥΛΙΚΩΝ ΟΠΩΣ ΟΙ ΥΔΡΟΓΟΝΑΝΘΡΑΚΕΣ	2635488 - 15/10/2014	3085190
ELI LILLY AND COMPANY	ΑΝΤΑΓΩΝΙΣΤΙΚΑ ΑΝΤΙΣΩΜΑΤΑ ΑΝΤΙ-HTNFSF13B ΑΝΘΡΩΠΟΥ	2348048 - 19/11/2014	3085220
ELI LILLY AND COMPANY	ΕΝΩΣΗ ΙΜΙΔΑΖΟ [4,5-C] ΚΙΝΟΛΙΝ-2-ΟΝΗΣ ΚΑΙ ΧΡΗΣΗ ΤΗΣ ΩΣ ΔΙΠΛΟΣ ΑΝΑΣΤΟΛΕΑΣ ΤΗΣ P13 ΚΙΝΑΣΗΣ/M TOR	2663564 - 17/12/2014	3085338
EQUIPOLYMERS GMBH	ΜΕΘΟΔΟΣ ΠΑΡΑΣΚΕΥΗΣ ΠΟΛΥΕΣΤΕΡΑ ΧΡΗΣΙΜΟΠΟΙΩΝΤΑΣ ΚΑΤΑΛΥΤΗ ΠΟΥ ΠΕΡΙΕΧΕΙ ΑΤΡΑΝΙΟ	2479205 - 17/12/2014	3085318
ERCA	ΜΕΘΟΔΟΣ ΚΑΙ ΕΓΚΑΤΑΣΤΑΣΗ ΘΕΡΜΟΔΙΑΜΟΡΦΩΣΕΩΣ	2621708 - 05/11/2014	3085236
EVOTEC INTERNATIONAL GMBH	ΝΕΑ ΣΥΝΘΕΣΗ ΓΙΑ ΑΥΞΗΣΗ ΤΗΣ ΒΙΟ-ΔΙΑΘΕΣΙΜΟΤΗΤΑΣ ΤΗΣ ΝΕΟΥΡΤΟΥΡΙΝΗΣ (NEURTURIN)	2040736 - 10/12/2014	3085257
FEDERNFABRIK SCHMID AG	ΣΥΝΔΕΤΙΚΟ ΤΕΜΑΧΙΟ ΣΥΝΑΡΜΟΛΟΓΗΣΗΣ	2775231 - 15/10/2014	3085192
FIT BIOTECH OY	ΣΥΣΤΗΜΑ ΕΠΙΛΟΓΗΣ ΠΟΥ ΠΕΡΙΕΧΕΙ ΔΕΙΚΤΗ ΕΠΙΛΟΓΗΣ ΜΗ-ΑΝΤΙΒΙΟΤΙΚΗΣ ΑΝΘΕΚΤΙΚΟΤΗΤΑΣ	1664305 - 05/11/2014	3085301
FRESENIUS MEDICAL CARE DEUTSCHLAND GMBH	ΠΡΟΣΑΡΜΟΓΕΑΣ ΓΙΑ ΤΗ ΣΥΝΔΕΣΗ ΕΝΟΣ ΣΥΝΔΕΣΜΟΥ ΠΕΡΙΕΚΤΗ ΣΕ ΜΙΑ ΥΠΟΔΟΧΗ ΣΥΝΔΕΣΗΣ ΜΗΧΑΝΗΣ ΔΙΑΛΥΣΗΣ	2408512 - 22/10/2014	3085163
FRIESLANDBRANDS B.V.	ΤΥΡΙ ΜΕ ΧΑΜΗΛΑ ΚΕΚΟΡΕΣΜΕΝΑ ΛΙΠΑΡΑ ΟΞΕΑ ΚΑΙ ΜΕΘΟΔΟΣ ΚΑΤΑΣΚΕΥΗΣ ΑΥΤΟΥ	2512259 - 05/11/2014	3085233
FUEL TECH, INC.	ΣΤΟΧΕΥΟΜΕΝΗ ΕΓΧΥΣΗ ΑΓΩΓΟΥ ΓΙΑ ΕΛΕΓΧΟ SO3	1848524 - 15/10/2014	3085160
GALILEO WHEEL LTD.	ΠΑΡΑΜΟΡΦΩΣΙΜΗ ΔΙΑΤΑΞΗ ΤΡΟΧΩΝ	2531360 - 15/10/2014	3085204
GAZIT, AVIV	ΕΝΩΣΕΙΣ ΕΝΕΡΓΟΠΟΙΗΣΗΣ ΤΕΛΟΜΕΡΑΣΗΣ ΚΑΙ ΜΕΘΟΔΟΙ ΧΡΗΣΗΣ ΑΥΤΩΝ	2152256 - 15/10/2014	3085229
GENENTECH, INC.	ΔΙΑΔΙΚΑΣΙΑ ΓΙΑ ΣΥΜΠΥΚΝΩΣΗ ΑΝΤΙΣΩΜΑΤΩΝ ΚΑΙ ΘΕΡΑΠΕΥΤΙΚΩΝ ΠΡΟΪΟΝΤΩΝ ΑΥΤΩΝ	1786830 - 12/11/2014	3085153
GENENTECH, INC.	ΑΝΘΡΩΠΟΠΟΙΗΜΕΝΑ ΑΝΤΙΣΩΜΑΤΑ ΚΑΤΑ ΤΟΥ ΒΗΤΑ ΑΜΥΛΟΕΙΔΟΥΣ	2170389 - 29/10/2014	3085207
GENERICS (UK) LIMITED	ΝΕΕΣ ΚΡΥΣΤΑΛΛΙΚΕΣ ΠΟΛΥΜΟΡΦΕΣ ΚΛΟΠΙΔΟΓΡΕΛΗΣ	1772456 - 29/10/2014	3085226
GENERICS [UK] LIMITED	ΜΕΘΟΔΟΙ ΠΑΡΑΣΚΕΥΗΣ ΤΟΥ ΖΟΦΕΝΟΠΡΙΑΙΚΟΥ ΑΣΒΕΣΤΙΟΥ	2041083 - 05/11/2014	3085227

ΔΙΚΑΙΟΥΧΟΣ (73)	ΤΙΤΛΟΣ ΕΦΕΥΡΕΣΗΣ (54)	ΑΡ./ΗΜ.ΔΗΜ.Ε.Δ. (87)	ΑΡ.ΕΥΡ.Δ.Ε. (11)
GENKYOTEX SA	ΠΑΡΑΓΩΓΑ ΠΥΡΑΖΟΛΟ ΠΥΡΙΔΙΝΗΣ ΣΑΝ ΑΝΑΣΤΟΛΕΙΣ ΤΗΣ ΟΞΕΙΔΑΣΗΣ NADPH	2344492 - 29/10/2014	3085208
GIULIANI S.P.A.	ΕΝΩΣΕΙΣ ΟΙ ΟΠΟΙΕΣ ΔΙΑΘΕΤΟΥΝ ΑΝΤΙΟΞΕΙΔΩΤΙΚΗ ΔΡΑΣΤΗΡΙΟΤΗΤΑ ΕΝΑΝΤΙ ΤΩΝ ΕΛΕΥΘΕΡΩΝ ΡΙΖΩΝ, ΚΑΙ ΚΑΛΛΥΝΤΙΚΕΣ ΣΥΝΘΕΣΕΙΣ ΠΟΥ ΤΙΣ ΠΕΡΙΕΧΟΥΝ	2560632 - 29/10/2014	3085269
GLAXOSMITHKLINE INVESTIGACION Y DESARROLLO, S.L.	ΑΝΘΕΛΟΝΟΣΙΑΚΟΙ ΠΑΡΑΓΟΝΤΕΣ ΠΟΥ ΕΙΝΑΙ ΑΝΑΣΤΟΛΕΙΣ ΤΗΣ ΔΙΥΔΡΟΟΡΟΤΙΚΗΣ ΑΦΥΔΡΟΓΟΝΑΣΗΣ	2483274 - 29/10/2014	3085141
GRUNENTHAL GMBH	ΤΑΠΕΝΤΑΔΟΛΗ ΓΙΑ ΤΗ ΘΕΡΑΠΕΙΑ ΠΟΝΟΥ ΣΕ ΑΡΘΡΙΤΙΔΑ	2148669 - 10/12/2014	3085316
HACANOKA GMBH	ΜΕΘΟΔΟΣ ΓΙΑ ΤΗΝ ΠΑΡΑΓΩΓΗ ΜΕΤΑΛΛΙΚΩΝ ΤΑΠΗΤΩΝ ΤΥΠΟΥ ΔΙΚΤΥΟΥ ΚΑΙ ΣΥΣΚΕΥΗ ΓΙΑ ΤΗΝ ΕΚΤΕΛΕΣΗ ΤΗΣ ΕΝ ΛΟΓΩ ΜΕΘΟΔΟΥ	2613898 - 29/10/2014	3085340
HALOZYME, INC.	ΔΙΑΛΥΤΗ ΓΛΥΚΟΠΡΩΤΕΪΝΗ ΥΑΛΟΥΡΟΝΙΔΑΣΗΣ (SHASEGP), ΔΙΑΔΙΚΑΣΙΑ ΓΙΑ ΤΗΝ ΠΑΡΑΣΚΕΥΗ ΤΗΣ, ΧΡΗΣΕΙΣ ΚΑΙ ΦΑΡΜΑΚΕΥΤΙΚΕΣ ΣΥΝΘΕΣΕΙΣ ΠΟΥ ΤΗΝ ΠΕΡΙΛΑΜΒΑΝΟΥΝ	2177620 - 19/11/2014	3085271
HEMPEL A/S	ΝΕΕΣ ΣΥΝΘΕΣΕΙΣ ΕΠΙΣΤΡΩΣΗΣ ΓΙΑ ΕΛΕΓΧΟ ΡΥΠΑΝΣΗΣ (FOULING)	2516559 - 21/01/2015	3085263
HUTCHISON MEDIPHARMA LIMITED	ΕΝΩΣΗ, ΣΥΓΚΕΚΡΙΜΕΝΕΣ ΝΕΕΣ ΜΟΡΦΕΣ ΑΥΤΗΣ, ΦΑΡΜΑΚΕΥΤΙΚΕΣ ΣΥΝΘΕΣΕΙΣ ΑΥΤΗΣ ΚΑΙ ΜΕΘΟΔΟΙ ΠΑΡΑΣΚΕΥΗΣ ΚΑΙ ΧΡΗΣΗΣ	2504331 - 12/11/2014	3085305
HYDRO ALUMINIUM ROLLED PRODUCTS GMBH	ΜΕΘΟΔΟΣ ΓΙΑ ΤΟΝ ΚΑΘΑΡΙΣΜΟ ΜΙΑΣ ΤΑΙΝΙΑΣ ΑΛΟΥΜΙΝΙΟΥ	2468525 - 15/10/2014	3085168
IFP ENERGIES NOUVELLES	ΣΥΜΠΑΓΗΣ ΣΥΣΚΕΥΗ ΓΙΑ ΤΗΝ ΑΝΑΜΙΞΗ ΡΕΥΣΤΩΝ ΕΝΤΟΣ ΕΝΟΣ ΑΝΤΙΔΡΑΣΤΗΡΑ ΚΑΤΕΡΧΟΜΕΝΗΣ ΡΟΗΣ	2332643 - 07/01/2015	3085331
IMEVAX GMBH	ΝΕΑ ΜΕΘΟΔΟΣ ΓΙΑ ΤΗΝ ΑΝΤΙΜΕΤΩΠΙΣΗ ΛΟΙΜΩΞΕΩΝ ΑΠΟ H.PYLORI	2081594 - 22/10/2014	3085223
IMMUNE SYSTEM THERAPEUTICS LTD	ΣΤΟΧΟΣ ΓΙΑ ΔΙΑΤΑΡΑΧΕΣ ΤΩΝ Β-ΚΥΤΤΑΡΩΝ	1720569 - 29/10/2014	3085317
INDENA S.P.A.	ΚΡΥΣΤΑΛΛΙΚΗ ΜΟΡΦΗ ΤΗΣ 13-[(N-ΤΡΙΠ-ΒΟΥΤΟΞΥΚΑΡΒΟΝΥΛΟ)-2'-Ο-ΕΞΑΝΟΪΛΟ-3-ΦΑΙΝΥΛΙΣΟΣΕΡΙΝΥΛΟ]-10-ΔΕΑΚΕΤΥΛΟΒΑΚΚΑΤΙΝΗΣ ΙΙΙ	2632926 - 10/12/2014	3085181
INNAVIRVAX	ΑΝΟΣΟΓΟΝΙΚΕΣ ΣΥΝΘΕΣΕΙΣ ΠΟΥ ΠΕΡΙΛΑΜΒΑΝΟΥΝ ΠΕΠΤΙΔΙΟ HIV GP41 ΣΥΖΕΥΓΜΕΝΟ ΜΕ ΤΗΝ ΠΡΩΤΕΪΝΗ ΦΟΡΕΑ CRM197	2668959 - 05/11/2014	3085255
INNOVEOX	ΜΕΘΟΔΟΣ ΕΠΕΞΕΡΓΑΣΙΑΣ ΛΥΜΑΤΩΝ ΜΕ ΥΔΡΟΘΕΡΜΙΚΗ ΟΞΕΙΔΩΣΗ	1318968 - 19/11/2014	3085337
IPSEN BIOPHARM LIMITED	ΦΑΡΜΑΚΕΥΤΙΚΗ ΣΥΝΘΕΣΗ Η ΟΠΟΙΑ ΠΕΡΙΕΧΕΙ ΑΛΛΑΝΤΙΚΗ ΝΕΥΡΟΤΟΞΙΝΗ Α2	1776137 - 26/11/2014	3085134
JANSSEN BIOTECH, INC.	ΑΝΤΙΣΩΜΑΤΑ ΑΝΤΙ-TNF, ΣΥΝΘΕΣΕΙΣ, ΜΕΘΟΔΟΙ ΚΑΙ ΧΡΗΣΕΙΣ ΑΥΤΩΝ	2159230 - 29/10/2014	3085299
JANSSEN DIAGNOSTICS, LLC	ΕΠΙΣΗΜΑΣΜΕΝΑ ΚΥΤΤΑΡΑ ΓΙΑ ΝΑ ΧΡΗΣΙΜΟΠΟΙΗΘΟΥΝ ΩΣ ΕΣΩΤΕΡΙΚΟΣ ΛΕΙΤΟΥΡΓΙΚΟΣ ΜΑΡΤΥΡΑΣ ΣΕ ΔΟΚΙΜΑΣΙΕΣ ΑΝΙΧΝΕΥΣΗΣ ΣΠΑΝΙΩΝ ΚΥΤΤΑΡΩΝ	2280283 - 15/10/2014	3085197
JAPAN TOBACCO INC.	ΠΙΠΙΑ ΕΙΣΠΝΟΗΣ ΑΡΩΜΑΤΟΣ	2540333 - 19/11/2014	3085319
JAPAN TOBACCO, INC.	ΣΥΣΚΕΥΗ ΑΝΑΡΡΟΦΗΣΗΣ ΑΡΩΜΑΤΩΝ ΚΑΠΝΟΥ ΧΩΡΙΣ ΘΕΡΜΟΤΗΤΑ	2399637 - 22/10/2014	3085183
JEYES GROUP LIMITED	ΤΕΜΑΧΙΟ ΚΑΘΑΡΙΣΜΟΥ ΤΟΥΑΛΕΤΑΣ	1836290 - 22/10/2014	3085243
KARIBU INVEST, BESLOTEN VENNOOTSCHAP MET BEPERKTE AANSPRAKELIJKHEID	ΣΚΑΦΟΣ	2585363 - 05/11/2014	3085290

ΔΙΚΑΙΟΥΧΟΣ (73)	ΤΙΤΛΟΣ ΕΦΕΥΡΕΣΗΣ (54)	ΑΡ./ΗΜ.ΔΗΜ.Ε.Δ. (87)	ΑΡ.ΕΥΡ.Δ.Ε. (11)
<i>KELLER HCW GMBH</i>	ΜΗΧΑΝΙΣΜΟΣ ΓΙΑ ΤΗΝ ΕΙΣΑΓΩΓΗ ΜΟΝΩΣΗΣ ΣΕ ΔΙΑΤΡΗΤΑ ΤΟΥΒΛΑ	2431145 - 22/10/2014	3085138
<i>KONINKLIJKE PHILIPS N.V.</i>	ΜΕΘΟΔΟΣ ΚΑΙ ΣΥΣΚΕΥΗ ΓΙΑ ΝΑ ΜΠΟΡΕΣΕΙ ΜΙΑ ΕΦΑΡΜΟΓΗ ΝΑ ΣΥΝΕΡΓΑΣΤΕΙ ΜΕ ΤΗΝ ΕΚΤΕΛΕΣΗ ΕΝΟΣ ΠΡΟΓΡΑΜΜΑΤΟΣ	1875471 - 19/11/2014	3085194
<i>KSB AKTIENGESELLSCHAFT</i>	ΜΕΘΟΔΟΣ ΑΝΥΨΩΣΗΣ ΛΥΜΑΤΩΝ ΚΑΙ ΔΙΑΤΑΞΗ ΑΝΥΨΩΣΗΣ	1731684 - 29/10/2014	3085309
<i>L'OREAL SA</i>	ΣΥΣΤΗΜΑ ΣΤΕΡΕΩΣΗΣ ΤΑΛΑΝΤΕΥΟΜΕΝΗΣ ΚΕΦΑΛΗΣ ΒΟΥΡΤΣΑΣ ΓΙΑ ΜΙΑ ΣΥΣΚΕΥΗ ΠΡΟΣΩΠΙΚΗΣ ΦΡΟΝΤΙΔΑΣ	1765112 - 29/10/2014	3085315
<i>LABORATOIRES CARILENE</i>	ΔΕΡΜΑΤΟΛΟΓΙΚΕΣ ΣΥΝΘΕΣΕΙΣ ΠΟΥ ΠΕΡΙΕΧΟΥΝ ΣΥΝΔΥΑΣΜΟ ΥΠΕΡΟΞΥΓΟΝΟΥΧΩΝ ΛΙΠΙΔΙΩΝ ΚΑΙ ΨΕΥΔΑΡΓΥΡΟΥ ΚΑΙ ΟΙ ΧΡΗΣΕΙΣ ΤΟΥΣ ΙΔΙΑΙΤΕΡΑ ΣΤΗ ΘΕΡΑΠΕΙΑ ΤΟΥ ΕΡΠΗΤΑ	2343038 - 26/11/2014	3085258
<i>LABORATOIRES THEA</i>	ΦΙΑΛΙΔΙΟ ΓΙΑ ΣΥΣΚΕΥΑΣΙΑ ΥΓΡΟΥ ΓΙΑ ΠΑΡΟΧΗ ΣΤΑΓΔΗΝ ΜΕ ΑΝΤΙΒΑΚΤΗΡΙΔΙΑΚΗ ΠΡΟΣΤΑΣΙΑ	2321191 - 29/10/2014	3085300
<i>LES LABORATOIRES SERVIER</i>	ΣΥΜΠΛΟΚΟ ΥΔΡΑΛΟΓΟΝΟΥ ΤΗΣ ΑΓΟΜΕΛΑΤΙΝΗΣ ΚΑΙ ΜΕΘΟΔΟΣ ΠΑΡΑΣΚΕΥΗΣ ΤΟΥ	2418195 - 19/11/2014	3085275
<i>LES LABORATOIRES SERVIER</i>	ΕΝΥΔΡΗ ΥΔΡΟΧΛΩΡΙΚΗ ΑΓΟΜΕΛΑΤΙΝΗ ΚΑΙ ΠΑΡΑΣΚΕΥΗ ΑΥΤΗΣ	2547649 - 19/11/2014	3085332
<i>LINDE AKTIENGESELLSCHAFT</i>	ΜΕΘΟΔΟΣ ΓΙΑ ΤΗΝ ΠΡΟΣΤΑΣΙΑ ΜΙΑΣ ΦΙΑΛΗΣ ΑΕΡΙΟΥ ΜΕ ΕΝΑ ΠΛΑΣΤΙΚΟ ΠΕΡΙΒΛΗΜΑ	2619498 - 22/10/2014	3085259
<i>LOLLI, VALTER</i>	ΜΙΑ ΜΕΘΟΔΟΣ ΓΙΑ ΕΦΑΡΜΟΓΗ ΜΙΑΣ ΠΛΑΚΑΣ ΚΛΕΙΣΙΜΑΤΟΣ ΣΕ ΕΝΑ ΑΚΡΟ ΕΝΟΣ ΣΩΛΗΝΟΕΙΔΟΥΣ ΣΤΟΙΧΕΙΟΥ	2131134 - 22/10/2014	3085245
<i>LUCITE INTERNATIONAL UK LIMITED</i>	ΑΚΡΥΛΙΚΑ ΜΙΓΜΑΤΑ	1877486 - 05/11/2014	3085304
<i>MAGALDI INDUSTRIE S.R.L.</i>	ΣΥΣΚΕΥΗ ΚΑΙ ΜΕΘΟΔΟΣ ΓΙΑ ΑΠΟΘΗΚΕΥΣΗ ΚΑΙ ΜΕΤΑΦΟΡΑ ΘΕΡΜΙΚΗΣ ΕΝΕΡΓΕΙΑΣ	2564127 - 29/10/2014	3085167
<i>MARINOMED BIOTECHNOLOGIE GMBH</i>	ΧΡΗΣΗ ΤΗΣ ΕΣΚΙΝΗΣ	2046345 - 10/12/2014	3085268
<i>MEDIGENE AG</i>	ΘΕΡΑΠΕΥΤΙΚΗ ΑΓΩΓΗ ΟΓΚΩΝ ΧΡΗΣΙΜΟΠΟΙΩΝΤΑΣ ΕΙΔΙΚΟ ΑΝΤΙΣΩΜΑ ANTI-L1	2170956 - 22/10/2014	3085231
<i>MERCK PATENT GMBH</i>	ΠΑΡΑΓΩΓΑ ΠΥΡΙΔΑΖΙΝΟΝΗΣ	2164843 - 29/10/2014	3085172
<i>MERCK PATENT GMBH</i>	ΝΕΕΣ ΑΜΙΝΟ ΑΖΑΕΤΕΡΟΚΥΚΛΙΚΕΣ ΚΑΡΒΟΞΑΜΙΔΕΣ	2396307 - 15/10/2014	3085176
<i>MERCK PATENT GMBH</i>	ΠΑΡΑΓΩΓΑ ΠΥΡΑΖΟΛΟΚΙΝΟΛΙΝΗΣ ΩΣ ΑΝΑΣΤΟΛΕΙΣ DNA-PK	2588457 - 05/11/2014	3085266
<i>MERCK SHARP & DOHME CORP.</i>	ΑΝΑΣΤΟΛΕΙΣ ΠΡΩΤΕΑΣΗΣ ΤΟΥ HCV ΣΕ ΣΥΝΔΥΑΣΜΟ ΜΕ ΤΡΟΦΗ	1891089 - 05/11/2014	3085295
<i>MERIAL</i>	ΙΟΣ ΣΥΝΔΡΟΜΟΥ ΠΟΛΥΣΥΣΤΗΜΑΤΙΚΗΣ ΑΠΙΣΧΝΑΝΣΕΩΣ ΜΕΤΑ ΤΟΝ ΑΠΟΓΑΛΑΚΤΙΣΜΟ ΑΠΟ ΧΟΙΡΟΥΣ	2363488 - 08/10/2014	3085148
<i>MERIAL LIMITED</i>	ΣΥΝΘΕΣΕΙΣ ΟΜΟΓΕΝΟΥΣ ΠΑΣΤΑΣ	1962598 - 26/11/2014	3085175
<i>METABASIS THERAPEUTICS, INC.</i>	ΑΝΤΑΓΩΝΙΣΤΕΣ ΓΛΥΚΑΓΟΝΗΣ	2326618 - 15/10/2014	3085206
<i>MILLENNIUM PHARMACEUTICALS, INC.</i>	ΕΝΩΣΕΙΣ ΑΝΑΣΤΟΛΗΣ ΤΗΣ ΜΙΤΩΤΙΚΗΣ ΔΙΑΔΙΚΑΣΙΑΣ	2497772 - 29/10/2014	3085296
<i>MITSUBISHI HITACHI POWER SYSTEMS EUROPE GMBH</i>	ΗΛΙΟΘΕΡΜΙΚΗ ΜΟΝΑΔΑ ΠΑΡΑΓΩΓΗΣ ΕΝΕΡΓΕΙΑΣ ΚΑΙ ΜΕΘΟΔΟΣ ΓΙΑ ΠΑΡΑΓΩΓΗ ΕΝΕΡΓΕΙΑΣ ΜΕΣΩ ΗΛΙΟΘΕΡΜΙΚΗΣ ΕΓΚΑΤΑΣΤΑΣΗΣ ΠΑΡΑΓΩΓΗΣ ΕΝΕΡΓΕΙΑΣ	2678560 - 12/11/2014	3085334
<i>MMV MEDICINES FOR MALARIA VENTURE</i>	ΑΝΘΕΛΟΝΟΣΙΑΚΟΙ ΠΑΡΑΓΟΝΤΕΣ ΠΟΥ ΕΙΝΑΙ ΑΝΑΣΤΟΛΕΙΣ ΤΗΣ ΔΙΥΔΡΟΡΟΤΙΚΗΣ ΑΦΥΔΡΟΓΟΝΑΣΗΣ	2483274 - 29/10/2014	3085141

ΔΙΚΑΙΟΥΧΟΣ (73)	ΤΙΤΛΟΣ ΕΦΕΥΡΕΣΗΣ (54)	ΑΡ./ΗΜ.ΛΗΜ.Ε.Δ. (87)	ΑΡ.ΕΥΡ.Δ.Ε. (11)
MODULAR SECURITY SYSTEMS, INC.	ΚΙΒΩΤΙΟΠΟΙΗΜΕΝΗ ΜΟΝΑΔΑ ΕΛΕΓΧΟΥ ΠΡΟΣΒΑΣΗΣ	1812666 - 08/10/2014	3085137
MONASH UNIVERSITY	ΑΝΘΕΛΟΝΟΣΙΑΚΟΙ ΠΑΡΑΓΟΝΤΕΣ ΠΟΥ ΕΙΝΑΙ ΑΝΑΣΤΟΛΕΙΣ ΤΗΣ ΔΙΥΔΡΟΡΟΤΙΚΗΣ ΑΦΥΔΡΟΓΟΝΑΣΗΣ	2483274 - 29/10/2014	3085141
MONSANTO TECHNOLOGY LLC	ΣΥΝΔΥΑΣΜΟΙ ΠΑΡΑΓΩΓΟΠΟΙΗΜΕΝΩΝ ΕΠΙΦΑΝΕΙΟΔΡΑΣΤΙΚΩΝ ΟΥΣΙΩΝ ΣΑΚΧΑΡΙΤΗ ΚΑΙ ΕΠΙΦΑΝΕΙΟΔΡΑΣΤΙΚΩΝ ΟΥΣΙΩΝ ΟΞΕΙΔΙΟΥ ΤΗΣ ΕΘΕΡΑΜΙΝΗΣ ΩΣ ΖΙΖΑΝΙΟΚΤΟΝΕΣ ΕΠΙΚΟΥΡΙΚΕΣ ΟΥΣΙΕΣ	2337452 - 05/11/2014	3085320
MOUNTAIN VIEW PHARMACEUTICALS, INC.	ΣΥΖΕΥΓΜΑΤΑ ΠΑΡΑΣΚΕΥΑΖΟΜΕΝΑ ΜΕ ΠΡΩΤΕΪΝΕΣ ΕΛΕΥΘΕΡΕΣ ΣΥΣΣΩΜΑΤΩΜΑΤΩΝ	2305819 - 12/11/2014	3085339
MT-ENERGIE GMBH	ΣΥΣΤΗΜΑ ΜΕ ΤΟΙΧΩΜΑ ΠΕΡΙΕΚΤΗ ΓΙΑ ΠΕΡΙΕΚΤΗ ΚΑΛΥΜΜΕΝΟ ΜΕ ΥΜΕΝΙΟ	2655219 - 15/10/2014	3085214
NERVIANO MEDICAL SCIENCES S.R.L.	ΥΠΟΚΑΤΕΣΤΗΜΕΝΑ ΠΑΡΑΓΩΓΑ ΠΥΡΑΖΟΛΟ-ΚΙΝΑΖΟΛΙΝΗΣ, ΔΙΑΔΙΚΑΣΙΑ ΓΙΑ ΤΗΝ ΠΑΡΑΣΚΕΥΗ ΤΟΥΣ ΚΑΙ ΤΗ ΧΡΗΣΗ ΤΟΥΣ ΩΣ ΑΝΑΣΤΟΛΕΙΣ ΚΙΝΑΣΩΝ	2125822 - 19/11/2014	3085224
NESTEC S.A.	ΜΙΑ ΚΑΨΟΥΛΑ ΓΙΑ ΤΗΝ ΠΑΡΑΣΚΕΥΗ ΕΝΟΣ ΔΙΑΤΡΟΦΙΚΟΥ ΠΡΟΪΟΝΤΟΣ ΑΠΟ ΜΙΑ ΜΗΧΑΝΗ ΠΑΡΑΣΚΕΥΗΣ ΤΡΟΦΙΜΩΝ	2590876 - 03/12/2014	3085279
NESTEC S.A.	ΣΥΣΤΗΜΑ ΘΥΡΑΣ ΓΙΑ ΤΗ ΣΤΕΡΕΩΣΗ ΕΝΟΣ ΠΕΡΙΕΚΤΗ ΣΕ ΕΝΑ ΣΥΣΤΗΜΑ ΣΥΝΔΕΣΗΣ	2162039 - 26/11/2014	3085282
NESTEC S.A.	ΚΙΤ ΑΝΟΙΓΜΑΤΟΣ ΚΑΨΟΥΛΑΣ	2627589 - 26/11/2014	3085283
NEWRON PHARMACEUTICALS S.P.A.	ΔΙΕΡΓΑΣΙΑ ΓΙΑ ΤΗΝ ΠΑΡΑΓΩΓΗ 2-[4-(3- ΚΑΙ 2-ΦΘΟΡΟΒΕΝΖΥΛΟΞΥ)ΒΕΝΖΥΛΑΜΙΝΟ] ΠΡΟΠΑΝΑΜΙΔΙΩΝ	2029524 - 26/11/2014	3085324
NOKIA CORPORATION	ΣΥΣΤΗΜΑ ΚΑΙ ΜΕΘΟΔΟΣ ΓΙΑ ΤΗΝ ΑΠΟΚΑΤΑΣΤΑΣΗ ΕΠΙΚΟΙΝΩΝΙΩΝ	1855230 - 12/11/2014	3085151
NORTH CAROLINA STATE UNIVERSITY	ΠΡΟΣΔΕΤΕΣ ΠΡΩΤΕΪΝΗΣ ΠΡΙΟΝ ΚΑΙ ΜΕΘΟΔΟΙ ΧΡΗΣΗΣ ΤΟΥΣ	2312318 - 08/10/2014	3085147
NORTON HEALTHCARE LIMITED	ΕΙΣΠΝΕΟΜΕΝΟ ΦΑΡΜΑΚΟ ΠΟΥ ΠΕΡΙΕΧΕΙ ΑΜΟΡΦΟ ΒΡΩΜΙΟΥΧΟ ΤΙΟΤΡΟΠΙΟ	2175838 - 08/10/2014	3085150
NORTON HEALTHCARE LIMITED	ΘΕΡΜΙΚΗ ΑΠΟΣΤΕΙΡΩΣΗ ΓΛΥΚΟΚΟΡΤΙΚΟΣΤΕΡΟΕΙΔΩΝ	1755554 - 12/11/2014	3085262
NORTON HEALTHCARE LIMITED	ΦΑΡΜΑΚΟΤΕΧΝΙΚΗ ΜΟΡΦΗ ΤΟΜΠΡΑΜΥΚΙΝΗΣ	2662093 - 14/01/2015	3085289
NOVARTIS AG	ΔΙΑΔΙΚΑΣΙΑ ΓΙΑ ΣΥΜΠΥΚΝΩΣΗ ΑΝΤΙΣΩΜΑΤΩΝ ΚΑΙ ΘΕΡΑΠΕΥΤΙΚΩΝ ΠΡΟΪΟΝΤΩΝ ΑΥΤΩΝ	1786830 - 12/11/2014	3085153
NOVARTIS AG	ΠΡΟΣΡΟΦΗΤΙΚΟ ΜΕΣΟ ΦΩΣΦΟΡΙΚΩΝ ΑΛΑΤΩΝ ΒΑΣΙΣΜΕΝΟ ΣΕ ΥΔΡΟΓΟΝΑΝΘΡΑΚΑ-ΣΙΔΗΡΟ (III)	2319804 - 22/10/2014	3085193
NOVARTIS AG	ΠΑΡΑΓΩΓΟ ΑΖΕΤΙΔΙΝΗΣ ΓΙΑ ΤΗ ΘΕΡΑΠΕΙΑ ΤΩΝ ΠΕΡΙΦΕΡΙΚΩΝ ΝΕΥΡΟΠΑΘΕΙΩΝ	2326325 - 12/11/2014	3085272
NOVARTIS AG	ΜΕΘΟΔΟΣ ΓΙΑ ΤΗΝ ΑΡΙΣΤΟΠΟΙΗΣΗ ΤΗΣ ΘΕΡΑΠΕΙΑΣ ΠΟΛΛΑΠΛΑΣΙΑΣΤΙΚΩΝ ΑΣΘΕΝΕΙΩΝ ΠΟΥ ΠΡΟΚΑΛΟΥΝΤΑΙ ΑΠΟ ΤΟΝ ΥΠΟΔΟΧΕΑ ΚΙΝΑΣΗΣ ΤΥΡΟΣΙΝΗΣ ΚΙΤ ΜΕ ΙΜΑΤΙΝΙΜΠΗ	2237783 - 19/11/2014	3085273
NTT DOCOMO, INC.	ΜΕΘΟΔΟΣ ΚΙΝΗΤΗΣ ΕΠΙΚΟΙΝΩΝΙΑΣ, ΚΙΝΗΤΟΣ ΣΤΑΘΜΟΣ ΚΑΙ ΡΑΔΙΟΣΤΑΘΜΟΣ ΒΑΣΗΣ	2547164 - 15/10/2014	3085225
OLIVE X-PRESS LTD.	ΔΙΑΤΑΞΗ ΚΑΙ ΜΕΘΟΔΟΣ ΓΙΑ ΤΗΝ ΕΚΧΥΛΙΣΗ ΕΛΑΙΟΛΑΔΟΥ	2288266 - 26/11/2014	3085329
OMIKRON ITALIA S.R.L.	ΚΙΤΙΚΟΛΙΝΗ ΓΙΑ ΤΗ ΘΕΡΑΠΕΙΑ ΤΟΥ ΓΛΑΥΚΩΜΑΤΟΣ	2538918 - 19/11/2014	3085241
OMYA INTERNATIONAL AG	ΜΕΘΟΔΟΣ ΞΗΡΑΝΣΕΩΣ ΥΓΡΟΥ ΣΩΜΑΤΙΔΙΑΚΟΥ ΥΛΙΚΟΥ, ΟΠΟΥ ΤΟ ΞΗΡΑΝΘΕΝ ΣΩΜΑΤΙΔΙΑΚΟ ΥΛΙΚΟ ΕΙΝΑΙ ΕΝΑ ΛΕΥΚΟ ΑΝΟΡΓΑΝΟ ΥΛΙΚΟ ΠΟΥ ΕΧΕΙ ΦΩΤΕΙΝΟΤΗΤΑ RY ΤΟΥΛΑΧΙΣΤΟΝ 65%, ΜΕΣΩ ΞΗΡΑΝΣΕΩΣ ΣΕ ΞΗΡΑΝΤΗΡΑ ΑΠΕΥΘΕΙΑΣ ΥΠΕΡΘΕΡΜΟΥΑΤΜΟΥ	2511637 - 29/10/2014	3085209

ΔΙΚΑΙΟΥΧΟΣ (73)	ΤΙΤΛΟΣ ΕΦΕΥΡΕΣΗΣ (54)	ΑΡ./ΗΜ.ΔΗΜ.Ε.Δ. (87)	ΑΡ.ΕΥΡ.Δ.Ε. (11)
<i>ONYX THERAPEUTICS, INC.</i>	ΑΝΑΣΤΟΛΕΙΣ ΚΡΥΣΤΑΛΛΙΚΩΝ ΠΡΩΤΕΑΣΩΝ ΤΡΙΠΕΠΤΙΔΙΚΗΣ ΕΠΙΟΞΙΚΗΣ ΚΕΤΟΝΗΣ	2408758 - 22/10/2014	3085164
<i>OREGE</i>	ΜΕΘΟΔΟΣ ΔΙΑΧΩΡΙΣΜΟΥ ΥΓΡΟΥ ΑΠΟ ΑΙΩΡΟΥΜΕΝΗ ΥΛΗ ΣΕ ΜΙΑ ΛΑΣΠΗ ΚΑΙ ΕΓΚΑΤΑΣΤΑΣΗ ΓΙΑ ΑΥΤΗ	2632859 - 08/10/2014	3085149
<i>OREGE</i>	ΜΕΘΟΔΟΣ ΚΑΙ ΣΥΣΚΕΥΗ ΔΙΑΥΓΑΣΗΣ ΥΔΑΤΟΣ ΓΙΑ ΚΑΤΕΡΓΑΣΙΑ ΚΟΛΛΟΕΙΔΩΝ	2632860 - 15/10/2014	3085205
<i>OREXO AB</i>	2-ΑΜΙΝΟΒΕΝΖΙΜΙΔΑΖΟΛΟ-5-ΚΑΡΒΟΞΑΜΙΔΙΟ ΩΣ ΑΝΤΙ-ΦΛΕΓΜΟΝΩΔΕΙΣ ΠΑΡΑΓΟΝΤΕΣ	2403852 - 29/10/2014	3085237
<i>OREXO AB</i>	2-ΑΝΙΛΙΝΟΒΕΝΖΙΜΙΔΑΖΟΛΟ-6-ΚΑΡΒΟΞΑΜΙΔΙΑ ΩΣ ΑΝΤΙ-ΦΛΕΓΜΟΝΩΔΕΙΣ ΠΑΡΑΓΟΝΤΕΣ	2606036 - 08/10/2014	3085246
<i>OTSUKA PHARMACEUTICAL CO., LTD.</i>	ΕΝΑ ΣΤΕΡΕΟ ΦΑΡΜΑΚΕΥΤΙΚΟ ΣΚΕΥΑΣΜΑ	2273981 - 05/11/2014	3085306
<i>PACHECO, PEDRO ALVARES RIBEIRO DO CARMO</i>	ΑΤΣΑΛΙΝΟΣ ΣΚΕΛΕΤΟΣ ΜΕ ΑΥΤΟΡΥΘΜΙΖΟΜΕΝΗ ΠΡΟ-ΕΝΤΑΣΗ	1639203 - 08/10/2014	3085158
<i>PATHOGEN REMOVAL AND DIAGNOSTIC TECHNOLOGIES, INC.</i>	ΠΡΟΣΔΕΤΕΣ ΠΡΩΤΕΙΝΗΣ ΠΡΙΟΝ ΚΑΙ ΜΕΘΟΔΟΙ ΧΡΗΣΗΣ ΤΟΥΣ	2312318 - 08/10/2014	3085147
<i>PFIZER INC.</i>	ΠΑΡΑΓΩΓΑ ΔΙΟΞΑ-ΔΙΚΥΚΛΟ[3.2.1]ΟΚΤΑΝ-2,3,4-ΤΡΙΟΛΗΣ	2496583 - 10/12/2014	3085196
<i>PHARMACYCLICS, INC.</i>	ΜΕΘΟΔΟΣ ΧΡΗΣΗΣ ΚΑΤΑΣΤΟΛΕΩΝ HISTONE DEACETYLASE ΚΑΙ ΠΑΡΑΚΟΛΟΥΘΗΣΗ ΠΑΡΑΓΟΝΤΩΝ ΒΙΟ-ΣΗΜΑΝΣΗΣ ΣΕ ΘΕΡΑΠΕΙΑ ΣΥΝΔΥΑΣΜΟΥ	2099442 - 19/11/2014	3085308
<i>PHENEX PHARMACEUTICALS AG</i>	ΝΕΕΣ ΕΝΩΣΕΙΣ ΠΟΥ ΣΥΝΔΕΟΝΤΑΙ ΜΕ FXR (NR1H4) ΚΑΙ ΤΡΟΠΟΠΟΙΟΥΝ ΤΗ ΔΡΑΣΗ ΤΟΥ	2467366 - 12/11/2014	3085327
<i>PHILIP MORRIS PRODUCTS S.A.</i>	ΔΙΑΓΟΝΙΔΙΑΚΑ ΦΥΤΑ ΤΡΟΠΟΠΟΙΗΜΕΝΑ ΓΙΑ ΜΕΙΩΜΕΝΗ ΜΕΤΑΦΟΡΑ ΚΑΔΜΙΟΥ, ΠΑΡΑΓΩΓΑ ΠΡΟΪΟΝΤΑ ΚΑΙ ΣΧΕΤΙΚΕΣ ΜΕΘΟΔΟΙ	2231861 - 29/10/2014	3085139
<i>PHILIP MORRIS PRODUCTS S.A.</i>	ΠΕΡΙΕΚΤΗΣ ΜΕ ΑΡΘΡΩΤΟ ΚΑΠΑΚΙ ΕΧΩΝ ΕΡΜΗΤΙΚΗ ΣΦΡΑΓΙΣΗ	2658788 - 19/11/2014	3085249
<i>PHILIP MORRIS PRODUCTS S.A.</i>	ΑΝΤΙΚΕΙΜΕΝΟ ΚΑΠΝΙΣΜΑΤΟΣ ΜΕ ΒΑΛΒΙΔΑ ΑΝΑΚΟΠΗΣ ΜΟΝΟΥ ΤΕΜΑΧΙΟΥ ΚΑΙ ΜΕ ΘΑΛΛΑΜΟ	2048978 - 03/12/2014	3085280
<i>PHILIP MORRIS PRODUCTS S.A.</i>	ΚΥΤΙΟ ΕΧΩΝ ΔΙΑΦΑΝΕΣ ΟΠΤΙΚΟ ΣΤΟΙΧΕΙΟ	2616363 - 05/11/2014	3085286
<i>PITNEY PHARMACEUTICALS PTY LIMITED</i>	ΑΓΩΓΗ ΓΙΑ ΤΟΝ ΚΑΡΚΙΝΟ	1830847 - 19/11/2014	3085261
<i>PLEXXIKON INC.</i>	ΕΝΩΣΕΙΣ ΚΑΙ ΜΕΘΟΔΟΙ ΓΙΑ ΤΗΝ ΑΝΑΠΤΥΞΗ ΤΡΟΠΟΠΟΙΗΤΩΝ ΤΟΥ RET	1696920 - 29/10/2014	3085191
<i>POXEL S.A.S.</i>	ΣΥΝΔΥΑΣΜΟΣ ΙΝΣΟΥΛΙΝΗΣ ΜΕ ΠΑΡΑΓΩΓΑ ΤΡΙΑΖΙΝΗΣ ΚΑΙ ΧΡΗΣΗ ΑΥΤΟΥ ΓΙΑ ΘΕΡΑΠΕΙΑ ΔΙΑΒΗΤΗ	2355829 - 31/12/2014	3085284
<i>PROTEOS BIOTECH S.L.U.</i>	ΣΥΝΘΕΣΕΙΣ ΚΟΛΛΑΓΕΝΑΣΗΣ G ΚΑΙ ΚΟΛΛΑΓΕΝΑΣΗΣ H ΓΙΑ ΤΗ ΘΕΡΑΠΕΥΤΙΚΗ ΑΝΤΙΜΕΤΩΠΙΣΗ ΝΟΣΩΝ ΣΤΙΣ ΟΠΟΙΕΣ ΕΜΠΛΕΚΟΝΤΑΙ ΑΛΛΟΙΩΣΕΙΣ ΤΟΥ ΚΟΛΛΑΓΟΝΟΥ	2621520 - 05/11/2014	3085341
<i>PROVECTUS PHARMATECH, INC.</i>	ΦΩΤΟΘΕΡΑΠΕΥΤΙΚΟΙ ΠΑΡΑΓΟΝΤΕΣ ΥΨΗΛΗΣ ΕΝΕΡΓΕΙΑΣ	1192450 - 03/12/2014	3085235
<i>PTC THERAPEUTICS, INC.</i>	ΕΝΩΣΕΙΣ 1,2,4,-ΟΞΑΔΙΑΖΟΛΟ ΒΕΝΖΟΪΚΟΥ ΟΞΕΟΣ ΚΑΙ ΧΡΗΣΗ ΑΥΤΩΝ ΓΙΑ ΜΗ ΝΟΗΜΑΤΙΚΗ ΚΑΤΑΣΤΟΛΗ ΚΑΙ ΤΗ ΘΕΡΑΠΕΙΑ ΑΣΘΕΝΕΙΑΣ	1618098 - 19/11/2014	3085218
<i>PWI-PURE SYSTEM AG</i>	ΣΥΣΤΗΜΑ ΑΣΦΑΛΕΙΑΣ ΜΕ ΑΝΙΧΝΕΥΤΗ ΚΑΠΝΟΥ ΚΑΙ ΣΗΜΑΤΟΔΟΤΕΣ	2694860 - 15/10/2014	3085203
<i>QUALCOMM INCORPORATED</i>	ΜΕΘΟΔΟΣ ΚΑΙ ΣΥΣΚΕΥΗ ΓΙΑ ΣΥΓΧΡΟΝΙΣΜΟ ΕΝΟΣ ΣΤΑΘΜΟΥ ΒΑΣΗΣ ΣΕ ΕΝΑ ΣΥΣΤΗΜΑ ΑΣΥΡΜΑΤΩΝ ΕΠΙΚΟΙΝΩΝΙΩΝ	2329669 - 12/11/2014	3085135

ΔΙΚΑΙΟΥΧΟΣ (73)	ΤΙΤΛΟΣ ΕΦΕΥΡΕΣΗΣ (54)	ΑΡ./ΗΜ.ΔΗΜ.Ε.Δ. (87)	ΑΡ.ΕΥΡ.Δ.Ε. (11)
<i>QUALCOMM INCORPORATED</i>	ΜΕΘΟΔΟΣ ΓΙΑ ΗΠΙΑ ΜΕΤΑΠΟΜΠΗ ΑΝΑΜΕΣΑ ΣΕ ΔΙΑΦΟΡΕΤΙΚΑ ΔΙΚΤΥΑ ΥΠΟΒΟΗΘΟΥΜΕΝΗ ΑΠΟ ΕΝΑ ΠΡΩΤΟΚΟΛΛΟ ΔΙΑΤΕΡΜΑΤΙΚΗΣ ΕΦΑΡΜΟΓΗΣ, ΚΑΙ ΠΡΑΚΤΟΡΑΣ ΧΡΗΣΤΗ, ΠΥΛΗ ΕΦΑΡΜΟΓΗΣ ΔΙΚΤΥΟΥ ΚΑΙ ΠΡΟΓΡΑΜΜΑ ΜΕΣΟΥ ΑΝΑΓΝΩΣΙΜΟΥ ΑΠΟ ΥΠΟΛΟΓΙΣΤΗ	1647127 - 03/12/2014	3085152
<i>QUALCOMM INCORPORATED</i>	ΠΡΟΣΑΡΜΟΣΤΙΚΗ ΚΩΔΙΚΟΠΟΙΗΣΗ ΤΡΟΠΟΥ ΠΡΟΒΛΕΨΗΣ ΠΛΟΚΑΔΑΣ ΒΙΝΤΕΟ	2165543 - 17/12/2014	3085287
<i>QUANTA ASSOCIATES, L.P.</i>	ΡΟΜΠΟΤΙΚΟΣ ΒΡΑΧΙΟΝΑΣ ΣΤΗΡΙΞΗΣ ΤΟΠΟΘΕΤΟΥΜΕΝΟΣ ΑΠΟ ΕΝΑΝ ΣΤΥΛΟ ΥΠΟΒΟΗΘΗΣΗΣ	2149180 - 05/11/2014	3085247
<i>RATIOPHARM GMBH</i>	ΚΡΥΣΤΑΛΛΙΚΑ ΑΛΑΤΑ ΤΗΣ ΣΙΤΑΓΛΙΠΤΙΝΗΣ	2586782 - 29/10/2014	3085189
<i>REALD INC.</i>	ΣΥΣΤΗΜΑΤΑ ΜΕΤΑΤΡΟΠΗΣ ΠΟΛΩΣΕΩΣ ΓΙΑ ΣΤΕΡΕΟΣΚΟΠΙΚΗ ΠΡΟΒΟΛΗ	2067066 - 05/11/2014	3085156
<i>RESILUX</i>	ΠΡΟΜΟΡΦΩΜΑ ΓΙΑ ΕΜΦΥΣΗΣΗ ΣΕ ΚΑΛΟΥΠΙ ΕΝΟΣ ΔΟΧΕΙΟΥ	1776220 - 08/10/2014	3085186
<i>RHEON AUTOMATIC MACHINERY CO., LTD.</i>	ΣΥΣΚΕΥΗ ΚΑΙ ΜΕΘΟΔΟΣ ΓΙΑ ΠΑΡΟΧΗ ΖΥΜΗΣ ΤΡΟΦΙΜΟΥ	2020183 - 31/12/2014	3085311
<i>RIGEL, DORON</i>	ΣΥΓΚΡΟΤΗΜΑ ΣΥΣΤΑΛΤΟΥ ΣΤΟΜΙΟΥ ΕΚΡΟΗΣ ΓΙΑ ΦΙΑΛΕΣ	1646580 - 15/10/2014	3085170
<i>RST-RAIL SYSTEMS AND TECHNOLOGIES GMBH</i>	ΤΜΗΜΑ ΣΚΥΡΟΔΕΜΑΤΟΣ ΜΕ ΜΙΑ ΠΛΑΣΤΙΚΗ ΠΛΑΚΑ ΣΤΗΝ ΚΑΤΩ ΠΛΕΥΡΑ	2545219 - 05/11/2014	3085211
<i>SALZGITTER MANNESMANN LINE PIPE GMBH</i>	ΔΙΑΤΑΞΗ ΓΙΑ ΦΟΡΤΩΣΗ ΟΧΗΜΑΤΩΝ ΜΕΤΑΦΟΡΑΣ ΜΕ ΕΜΠΟΡΕΥΜΑΤΑ	2574586 - 26/11/2014	3085179
<i>SANOFI</i>	ΠΑΡΑΓΩΓΑ ΠΥΡΑΖΟΛΟΚΙΝΟΛΙΝΟΝΗΣ, Η ΠΑΡΑΣΚΕΥΗ ΤΟΥΣ ΚΑΙ Η ΘΕΡΑΠΕΥΤΙΚΗ ΤΟΥΣ ΧΡΗΣΗ	2573073 - 22/10/2014	3085195
<i>SANOFI</i>	ΥΠΟΚΑΤΕΣΤΗΜΕΝΕΣ ΠΥΡΑΖΟΛΕΣ, ΣΥΝΘΕΣΕΙΣ ΠΟΥ ΤΙΣ ΠΕΡΙΕΧΟΥΝ, ΜΕΘΟΔΟΣ ΠΑΡΑΓΩΓΗΣ ΚΑΙ ΧΡΗΣΗ	2091920 - 22/10/2014	3085253
<i>SANOFI</i>	ΥΠΟΚΑΤΕΣΤΗΜΕΝΕΣ 2-(ΧΡΩΜΑΝ-6-ΥΛΟΞΥ)-ΘΕΙΑΖΟΛΕΣ ΚΑΙ Η ΧΡΗΣΗ ΤΟΥΣ ΩΣ ΦΑΡΜΑΚΕΥΤΙΚΕΣ ΟΥΣΙΕΣ	2567958 - 29/10/2014	3085270
<i>SANOFI-AVENTIS DEUTSCHLAND GMBH</i>	ΜΕΘΟΔΟΣ ΓΙΑ ΤΗΝ ΑΠΟΚΤΗΣΗ ΙΝΣΟΥΛΙΝΩΝ ΜΕΣΩ ΒΕΛΤΙΩΜΕΝΗΣ ΔΙΟΧΕΤΕΥΣΗΣ ΑΕΡΑ ΣΤΗΝ ΠΤΥΧΩΣΗ	1735343 - 29/10/2014	3085267
<i>SANOVEL ILAC SANAYI VE TICARET ANONIM SIRKETI</i>	ΦΛΟΥΡΜΠΠΡΟΦΑΙΝΗ ΚΑΙ ΜΥΟΧΑΛΛΑΡΩΤΙΚΟΙ ΣΥΝΔΥΑΣΜΟΙ	1992333 - 08/10/2014	3085136
<i>SCYNEXIS, INC.</i>	ΑΝΤΙΜΥΚΗΤΙΑΚΟΙ ΠΑΡΑΓΟΝΤΕΣ	2326172 - 22/10/2014	3085240
<i>SENHWA BIOSCIENCES, INC.</i>	ΠΡΩΤΕΪΝΙΚΗ ΚΙΝΑΣΗ ΣΕΡΙΝΗΣ-ΘΡΕΟΝΙΝΗΣ ΚΑΙ ΡΥΘΜΙΣΤΕΣ ΤΗΣ PARP	2061765 - 22/10/2014	3085248
<i>SERENEX, INC.</i>	ΠΑΡΑΓΩΓΑ ΤΕΤΡΑΪΔΡΟΪΝΔΟΛΟΝΗΣ ΚΑΙ ΤΕΤΡΑΪΔΡΟΪΝΔΟΛΟΝΗΣ	1856057 - 15/10/2014	3085165
<i>SHARP KABUSHIKI KAISHA</i>	ΜΕΘΟΔΟΣ ΑΠΟΣΤΕΙΡΩΣΗΣ	2033664 - 19/11/2014	3085333
<i>SHIONOGI & CO., LTD.</i>	ΦΑΡΜΑΚΕΥΤΙΚΗ ΣΥΝΘΕΣΗ Η ΟΠΟΙΑ ΠΕΡΙΕΧΕΙ ΟΠΤΙΚΑ ΕΝΕΡΓΗ ΕΝΩΣΗ ΠΟΥ ΔΙΑΘΕΤΕΙ ΔΡΑΣΤΙΚΟΤΗΤΑ ΑΓΩΝΙΣΤΗ ΥΠΟΔΟΧΕΑ ΘΡΟΜΒΟΠΟΙΗΤΙΝΗΣ ΚΑΙ ΕΝΔΙΑΜΕΣΟ Γ' ΑΥΤΗΝ	2184279 - 12/11/2014	3085251
<i>SHIRE ORPHAN THERAPIES GMBH</i>	ΝΕΕΣ ΕΝΩΣΕΙΣ ΓΙΑ ΤΗΝ ΑΝΑΣΤΟΛΗ ΤΗΣ ΑΓΓΕΟΓΕΝΕΣΗΣ ΚΑΙ ΧΡΗΣΗ ΕΞ ΑΥΤΩΝ	1727811 - 12/11/2014	3085336
<i>SHIROKIKH, MARK RUDOLFOVICH</i>	ΒΑΡΥΤΙΚΑ ΥΠΟΔΗΜΑΤΑ	2478790 - 15/10/2014	3085182
<i>SLAVIN, SHIMON</i>	ΕΝΩΣΕΙΣ ΕΝΕΡΓΟΠΟΙΗΣΗΣ ΤΕΛΟΜΕΡΑΣΗΣ ΚΑΙ ΜΕΘΟΔΟΙ ΧΡΗΣΗΣ ΑΥΤΩΝ	2152256 - 15/10/2014	3085229
<i>SOLVAY CHEMICALS, INC.</i>	ΜΕΘΟΔΟΣ ΑΦΑΙΡΕΣΗΣ ΤΟΥ ΔΙΟΞΕΙΔΙΟΥ ΤΟΥ ΘΕΙΟΥ ΑΠΟ ΕΝΑ ΡΕΥΜΑ ΑΠΑΕΡΙΩΝ	1919596 - 08/10/2014	3085157

ΔΙΚΑΙΟΥΧΟΣ (73)	ΤΙΤΛΟΣ ΕΦΕΥΡΕΣΗΣ (54)	ΑΡ./ΗΜ.ΔΗΜ.Ε.Δ. (87)	ΑΡ.ΕΥΡ.Δ.Ε. (11)
<i>SUBCPARTNER A/S</i>	ΕΥΕΛΙΚΤΟΣ ΑΡΘΡΩΤΟΣ ΒΡΑΧΙΟΝΑΣ ΓΕΡΑΝΟΥ	2576413 - 29/10/2014	3085298
<i>SUPERLAB FAR EAST LIMITED</i>	ΧΡΗΣΕΙΣ ΙΝΤΕΡΦΕΡΟΝΩΝ ΜΕ ΤΡΟΠΟΠΟΙΗΜΕΝΗ ΧΩΡΙΚΗ ΔΟΜΗ	2325202 - 22/10/2014	3085199
<i>SYCUBE INFORMATIONSTECHNOLOGIE GMBH</i>	ΠΟΔΗΛΑΤΟ ΚΑΙ ΣΤΗΡΙΓΜΑ	2497702 - 08/10/2014	3085155
<i>SZOLLOSI, PETER</i>	ΦΙΑΤΡΟ ΤΣΙΓΑΡΟΥ	2434914 - 19/11/2014	3085174
<i>TAGHLEEF INDUSTRIES S.L.</i>	ΧΡΗΣΗ ΜΙΑΣ ΜΕΜΒΡΑΝΗΣ ΓΙΑ ΤΗΝ ΠΛΑΣΤΙΚΟΠΟΙΗΣΗ ΕΝΤΥΠΟΥ ΥΛΙΚΟΥ ΚΑΙ ΜΕΘΟΔΟΣ ΠΑΡΑΓΩΓΗΣ ΤΗΣ ΕΝ ΛΟΓΩ ΜΕΜΒΡΑΝΗΣ	2399741 - 24/12/2014	3085146
<i>TAISHO PHARMACEUTICAL CO., LTD.</i>	ΦΑΡΜΑΚΕΥΤΙΚΕΣ ΣΥΝΘΕΣΕΙΣ ΜΕ (1S)-1,5-ΑΝΥΔΡΟ-1-[5-(4-ΑΙΘΟΞΥΒΕΝΖΥΛ)-2-ΜΕΘΟΞΥ-4-ΜΕΘΥΛΦΑΙΝΥΛ]-1-ΘΕΙΟ-D-ΓΛΥΚΙΤΟΛΗ ΚΑΙ ΕΚΚΡΙΤΑΓΩΓΟ ΙΝΣΟΥΛΙΝΗΣ	2601949 - 29/10/2014	3085169
<i>TAKEDA GMBH</i>	ΣΚΕΥΑΣΜΑΤΑ ΠΟΛΥΣΩΜΑΤΙΔΙΑΚΗΣ ΠΑΝΤΟΠΡΑΖΟΛΗΣ	1667660 - 12/11/2014	3085322
<i>TELEFONAKTIEBOLAGET L M ERICSSON (PUBL)</i>	ΕΥΕΛΙΚΤΟ ΜΗΚΟΣ ΜΟΝΑΔΑΣ ΠΑΚΕΤΟΔΕΔΟΜΕΝΩΝ ΕΛΕΓΧΟΥ ΡΑΔΙΟΖΕΥΞΗΣ	2421207 - 19/11/2014	3085142
<i>TELEFONAKTIEBOLAGET LM ERICSSON (PUBL)</i>	ΜΕΘΟΔΟΣ ΚΑΙ ΔΙΑΤΑΞΗ ΓΙΑ ΧΡΗΣΗ ΠΑΡΑΓΟΝΤΟΠΟΙΗΜΕΝΗΣ ΠΡΟΚΩΔΙΚΟΠΟΙΗΣΗΣ	2504934 - 07/01/2015	3085335
<i>TEPHA, INC.</i>	ΠΟΛΥΪΔΡΟΞΥΑΛΚΑΝΟΪΚΑ ΙΑΤΡΙΚΑ ΥΦΑΝΤΟΥΡΓΙΚΑ ΠΡΟΪΟΝΤΑ ΚΑΙ ΙΝΕΣ	1638615 - 29/10/2014	3085221
<i>TEVA BRANDED PHARMACEUTICAL PRODUCTS R & D, INC.</i>	ΕΙΣΠΝΕΟΜΕΝΗ ΦΑΡΜΑΚΕΥΤΙΚΗ ΣΥΝΘΕΣΗ	2536412 - 12/11/2014	3085276
<i>TEVA BRANDED PHARMACEUTICAL PRODUCTS, INC.</i>	ΕΙΣΠΝΕΟΜΕΝΟ ΦΑΡΜΑΚΟ ΠΟΥ ΠΕΡΙΛΑΜΒΑΝΕΙ ΤΙΟΤΡΟΠΙΟ	2606891 - 05/11/2014	3085292
<i>TEVA PHARMACEUTICAL INDUSTRIES, LTD.</i>	ΕΠΑΝΑΧΡΗΣΙΜΟΠΟΙΟΥΜΕΝΗ ΔΙΑΤΑΞΗ ΕΓΧΥΤΗΡΑ ΓΙΑ ΣΥΡΙΓΓΑ	2774639 - 10/12/2014	3085212
<i>TEVA PHARMACEUTICAL INDUSTRIES, LTD.</i>	ΕΠΑΝΑΧΡΗΣΙΜΟΠΟΙΗΣΙΜΗ ΣΥΣΚΕΥΗ ΕΓΧΥΤΗΡΑ ΓΙΑ ΣΥΡΙΓΓΑ	2774640 - 31/12/2014	3085244
<i>TEVA PHARMACEUTICAL INDUSTRIES, LTD.</i>	ΜΙΑ ΚΡΥΣΤΑΛΛΙΚΗ ΜΟΡΦΗ ΤΙΓΕΚΥΚΛΙΝΗΣ ΚΑΙ ΔΙΑΔΙΚΑΣΙΕΣ ΓΙΑ ΤΗΝ ΠΑΡΑΣΚΕΥΗ ΤΗΣ	2016045 - 29/10/2014	3085313
<i>THE BOARD OF TRUSTEES OF THE LELAND STANFORD JUNIOR UNIVERSITY</i>	ΜΕΘΟΔΟΙ ΓΙΑ ΤΗΝ ΕΝΕΡΓΟΠΟΙΗΣΗ ΤΩΝ ΚΥΤΤΑΡΩΝ Τ ΙΝ VIVO ΜΕ ΔΕΝΔΡΙΤΙΚΑ ΚΥΤΤΑΡΑ ΠΑΛΜΙΚΑ ΕΠΕΞΕΡΓΑΣΜΕΝΑ ΜΕ ΑΝΤΙΓΟΝΟ	0765386 - 10/12/2014	3085260
<i>THE PROCTER & GAMBLE COMPANY</i>	ΣΥΝΘΕΣΕΙΣ ΑΠΟΡΡΥΠΑΝΤΙΚΩΝ	1712611 - 22/10/2014	3085198
<i>THE QUEEN'S UNIVERSITY OF BELFAST</i>	ΙΟΣ ΣΥΝΔΡΟΜΟΥ ΠΟΛΥΣΥΣΤΗΜΑΤΙΚΗΣ ΑΠΙΣΧΝΑΝΣΕΩΣ ΜΕΤΑ ΤΟΝ ΑΠΟΓΑΛΑΚΤΙΣΜΟ ΑΠΟ ΧΟΙΡΟΥΣ	2363488 - 08/10/2014	3085148
<i>THE REGENTS OF THE UNIVERSITY OF MICHIGAN</i>	ΡΑΔΙΟΕΠΙΣΗΜΑΣΜΕΝΑ ΠΑΡΑΓΩΓΑ ΔΙΥΔΡΟΤΡΑΒΕΝΑΖΙΝΗΣ ΚΑΙ ΧΡΗΣΗ ΑΥΤΩΝ ΩΣ ΠΑΡΑΓΟΝΤΕΣ ΑΠΕΙΚΟΝΙΣΗΣ	2012833 - 29/10/2014	3085294
<i>THE TRUSTEES OF THE UNIVERSITY OF PENNSYLVANIA</i>	ΠΑΡΑΓΩΓΑ ΣΤΙΑΒΕΝΙΟΥ ΚΑΙ Η ΧΡΗΣΗ ΤΟΥΣ ΓΙΑ ΠΡΟΣΔΕΣΗ ΚΑΙ ΑΠΕΙΚΟΝΙΣΗ ΤΩΝ ΑΜΥΛΟΕΙΔΩΝ ΠΛΑΚΩΝ	2213652 - 22/10/2014	3085180
<i>THE TRUSTEES OF THE UNIVERSITY OF PENNSYLVANIA</i>	ΡΑΔΙΟΕΠΙΣΗΜΑΣΜΕΝΑ ΠΑΡΑΓΩΓΑ ΔΙΥΔΡΟΤΡΑΒΕΝΑΖΙΝΗΣ ΚΑΙ ΧΡΗΣΗ ΑΥΤΩΝ ΩΣ ΠΑΡΑΓΟΝΤΕΣ ΑΠΕΙΚΟΝΙΣΗΣ	2012833 - 29/10/2014	3085294
<i>THE UNIVERSITY OF MANCHESTER</i>	ΜΙΚΡΟΠΟΡΩΔΕΣ ΠΟΛΥΜΕΡΙΚΟ ΥΛΙΚΟ	1648954 - 05/11/2014	3085293
<i>TOLMAR THERAPEUTICS, INC.</i>	ΠΟΛΥΜΕΡΙΚΟ ΣΥΣΤΗΜΑ ΣΤΑΘΕΡΟΠΟΙΗΜΕΝΗΣ ΧΟΡΗΓΗΣΗΣ	1824460 - 24/12/2014	3085328
<i>TRIBUTE PHARMACEUTICALS CANADA INC.</i>	ΘΕΡΑΠΕΥΤΙΚΗ ΑΓΩΓΗ ΤΗΣ ΔΙΑΜΕΣΗΣ ΚΥΣΤΙΤΙΔΑΣ ΜΕ ΥΨΗΛΗ ΔΟΣΗ ΘΕΙΙΚΗΣ ΧΟΝΔΡΟΪΤΙΝΗΣ	1603578 - 29/10/2014	3085302
<i>UNILEVER N.V.</i>	ΠΟΛΥΜΕΡΗ ΧΡΩΣΤΙΚΗΣ	2491105 - 03/12/2014	3085325

ΔΙΚΑΙΟΥΧΟΣ (73)	ΤΙΤΛΟΣ ΕΦΕΥΡΕΣΗΣ (54)	ΑΡ./ΗΜ.ΛΗΜ.Ε.Δ. (87)	ΑΡ.ΕΥΡ.Α.Ε. (11)
<i>UNILEVER N.V.</i>	ΔΡΑΣΤΙΚΟ ΚΛΑΣΜΑ ΟΥΜΑΜΙ ΚΑΙ ΜΕΘΟΔΟΣ ΠΑΡΑΣΚΕΥΗΣ ΤΟΥ	2219474 - 03/12/2014	3085326
<i>UNIMED PHARMA, SPOL. S R.O.</i>	ΥΠΟΚΑΤΑΣΤΑΘΕΝΤΑ ΣΟΥΛΦΟΝΑΜΙΔΙΑ, ΔΙΕΡΓΑΣΙΑ ΓΙΑ ΤΗΝ ΠΑΡΑΣΚΕΥΗ ΤΟΥΣ, ΦΑΡΜΑΚΕΥΤΙΚΗ ΣΥΝΘΕΣΗ ΠΟΥ ΤΑ ΠΕΡΙΛΑΜΒΑΝΕΙ ΚΑΙ Η ΧΡΗΣΗ ΤΟΥΣ ΓΙΑ ΤΗΝ ΑΓΩΓΗ ΤΟΥ ΓΛΥΚΩΜΑΤΟΣ	2142499 - 10/12/2014	3085254
<i>UNIVERSITÄTSKLINIKUM HEIDELBERG</i>	Η ΕΞΟΥΔΕΤΕΡΩΣΗ ΤΗΣ ΔΡΑΣΤΙΚΟΤΗΤΑΣ ΤΩΝ CD95 ΔΙΑΚΟΠΤΕΙ ΤΗ ΔΙΗΘΗΣΗ ΤΩΝ ΚΥΤΤΑΡΩΝ ΓΛΟΙΟΒΛΑΣΤΩΜΑΤΟΣ IN VIVO	2428252 - 05/11/2014	3085323
<i>UNIVERSITY OF MARYLAND, BALTIMORE</i>	ΦΑΡΜΑΚΕΥΤΙΚΗ ΣΥΝΘΕΣΗ ΠΟΥ ΠΕΡΙΛΑΜΒΑΝΕΙ 3-ΒΕΤΑ-HYDROXY-17-(1-H-BENZIMIDAZOLE-1-YL)ANDROSTA-5,16-DIENE	2206719 - 22/10/2014	3085232
<i>UNIVERSITY OF PITTSBURGH - OF THE COMMONWEALTH SYSTEM OF HIGHER EDUCATION</i>	ΠΑΡΑΓΟΝΤΕΣ ΣΤΟΧΕΥΜΕΝΟΥ ΝΙΤΡΟΞΕΙΔΙΟΥ	2328875 - 15/10/2014	3085177
<i>UNIVERSITY OF SASKATCHEWAN</i>	ΙΟΣ ΣΥΝΔΡΟΜΟΥ ΠΟΛΥΣΥΣΤΗΜΑΤΙΚΗΣ ΑΠΙΣΧΝΑΝΣΕΩΣ ΜΕΤΑ ΤΟΝ ΑΠΟΓΑΛΑΚΤΙΣΜΟ ΑΠΟ ΧΟΙΡΟΥΣ	2363488 - 08/10/2014	3085148
<i>UNIVERSITY OF SOUTHERN CALIFORNIA</i>	ΤΡΙΑΔΡΟΞΥ-ΠΟΛΥΑΚΟΡΕΣΤΑ ΕΙΚΟΣΑΝΟΕΙΔΗ	2022775 - 15/10/2014	3085228
<i>UNIVERSITY OF WASHINGTON</i>	ΑΝΘΕΛΟΝΟΣΙΑΚΟΙ ΠΑΡΑΓΟΝΤΕΣ ΠΟΥ ΕΙΝΑΙ ΑΝΑΣΤΟΛΕΙΣ ΤΗΣ ΔΙΥΔΡΟΟΡΟΤΙΚΗΣ ΑΦΥΔΡΟΓΟΝΑΣΗΣ	2483274 - 29/10/2014	3085141
<i>VALAGRO S.P.A.</i>	ΜΙΑ ΓΕΩΡΓΙΚΗ ΣΥΝΘΕΣΗ, ΜΕΘΟΔΟΣ ΓΙΑ ΤΗΝ ΠΑΡΑΓΩΓΗ ΑΥΤΗΣ ΚΑΙ ΧΡΗΣΕΙΣ ΣΤΗΝ ΠΡΟΣΤΑΣΙΑ ΤΩΝ ΚΑΛΛΙΕΡΓΕΙΩΝ	2320730 - 08/10/2014	3085140
<i>VESUVIUS GROUP S.A</i>	ΣΥΣΚΕΥΗ ΓΙΑ ΤΗ ΣΥΓΚΡΑΤΗΣΗ ΚΑΙ ΑΝΤΙΚΑΤΑΣΤΑΣΗ ΠΛΑΚΑΣ ΧΥΤΕΥΣΗΣ ΣΕ ΕΓΚΑΤΑΣΤΑΣΗ ΧΥΤΕΥΣΗΣ, ΜΕΤΑΛΛΙΚΗ ΘΗΚΗ ΤΗΣ ΠΛΑΚΑΣ ΧΥΤΕΥΣΗΣ ΚΑΙ ΠΛΑΚΑ ΧΥΤΕΥΣΗΣ ΕΦΟΔΙΑΣΜΕΝΗ ΜΕ ΜΕΣΑ ΠΟΥ ΑΛΛΗΛΕΠΙΔΡΟΥΝ ΜΕ ΑΝΙΧΝΕΥΤΗ ΤΗΣ ΣΥΣΚΕΥΗΣ	2547473 - 15/10/2014	3085200
<i>WISCONSIN ALUMNI RESEARCH FOUNDATION</i>	ΑΠΑΞ-ΤΗΝ-ΕΒΔΟΜΑΔΑ ΧΟΡΗΓΗΣΗ ΤΗΣ 25-ΥΔΡΟΞΥ-ΒΙΤΑΜΙΝΗΣ D3 ΓΙΑ ΤΗΝ ΚΑΤΑΚΡΑΤΗΣΗ ΤΗΣ ΑΥΞΗΜΕΝΗΣ ΣΥΓΚΕΝΤΡΩΣΗΣ ΑΙΜΑΤΟΣ ΦΑΡΜΑΚΟΚΙΝΗΤΙΚΗΣ ΣΤΑΘΕΡΟΠΟΙΗΜΕΝΗΣ ΚΑΤΑΣΤΑΣΗΣ	2321273 - 19/11/2014	3085234
<i>WISTA LABORATORIES LTD.</i>	ΜΕΘΟΔΟΙ ΣΥΝΘΕΣΗΣ ΚΑΙ/Η ΚΑΘΑΡΙΣΜΟΥ ΕΝΩΣΕΩΝ ΔΙΑΜΙΝΟΦΑΙΝΟΘΕΙΑΖΙΝΙΟΥ	2457904 - 19/11/2014	3085312
<i>WYETH LLC</i>	ΑΠΟΜΑΚΡΥΝΣΗ ΣΥΣΣΩΜΑΤΩΜΑΤΩΝ ΥΨΗΛΟΥ ΜΟΡΙΑΚΟΥ ΒΑΡΟΥΣ ΔΙΑ ΤΗΣ ΧΡΗΣΕΩΣ ΧΡΩΜΑΤΟΓΡΑΦΙΑΣ ΥΔΡΟΞΥΑΠΑΤΙΤΗ	2336172 - 10/12/2014	3085154
<i>WYW BLOCK AG</i>	ΔΟΜΙΚΟ ΜΠΛΟΚ ΕΞΟΙΚΟΝΟΜΗΣΗΣ ΕΝΕΡΓΕΙΑΣ ΚΑΙ ΒΑΡΟΥΣ, ΔΙΑΔΙΚΑΣΙΑ ΚΑΤΑΣΚΕΥΗΣ ΚΑΙ ΕΦΑΡΜΟΓΗΣ ΑΥΤΟΥ	2536891 - 15/10/2014	3085202
<i>YAMAHA HATSUDOKI KABUSHIKI KAISHA</i>	ΜΟΤΟΠΟΔΗΛΑΤΟ	2650528 - 19/11/2014	3085171
<i>ZEALAND PHARMA A/S</i>	ΠΕΠΤΙΔΙΑ ΠΟΥ ΜΕΙΩΝΟΥΝ ΤΑ ΕΠΙΠΕΔΑ ΤΗΣ ΓΛΥΚΟΖΗΣ ΣΤΟ ΑΙΜΑ	2112161 - 05/11/2014	3085256
<i>ZHONG, ZHOU</i>	ΜΕΘΟΔΟΣ ΓΙΑ ΤΗΝ ΠΑΡΑΣΚΕΥΗ ΧΑΡΤΙΟΥ ΑΡΑΜΙΔΙΟΥ ΚΑΙ ΤΟ ΧΑΡΤΙ ΑΡΑΜΙΔΙΟΥ ΠΟΥ ΛΑΜΒΑΝΕΤΑΙ ΜΕ ΑΥΤΗΝ	2492392 - 12/11/2014	3085277
<i>ZOETIS W LLC</i>	ΜΗ ΥΔΑΤΙΚΕΣ ΣΥΝΘΕΣΕΙΣ ΒΕΝΖΙΜΙΔΑΖΟΛΙΟΥ	1957040 - 19/11/2014	3085201
<i>ZTE CORPORATION</i>	ΜΕΘΟΔΟΣ ΧΑΡΤΟΓΡΑΦΗΣΗΣ ΕΝΟΣ ΔΙΑΥΛΟΥ ΕΝΔΕΙΚΤΗ ΜΟΡΦΟΤΥΠΟΥ ΕΛΕΓΧΟΥ ΦΥΣΙΚΗΣ ΚΑΘΟΔΙΚΗΣ ΖΕΥΞΗΣ ΓΙΑ ΦΥΣΙΚΟ ΠΟΡΟ	2175610 - 21/01/2015	3085274

3.1 ΑΝΑΚΟΙΝΩΣΗ ΓΙΑ ΚΑΤΑΘΕΣΗ ΜΕΤΑΦΡΑΣΗΣ ΤΡΟΠΟΠΟΙΗΜΕΝΩΝ ΕΥΡΩΠΑΪΚΩΝ Δ.Ε.

ΑΡΙΘΜΟΣ ΕΥΡ. Δ.Ε. (11):3066103.B2
ΑΡΙΘ. ΕΛΛ. ΚΑΤΑΘΕΣΗΣ (21):20150400184
ΗΜΕΡ. ΕΛΛ. ΚΑΤΑΘΕΣΗΣ (22):28/01/2015
ΑΡΙΘ./ΗΜΕΡ. ΔΗΜΟΣΙΕΥΣΗΣ
ΕΥΡΩΠΑΪΚΟΥ ΔΙΠΛΩΜΑΤΟΣ(87):1249510 - 29/10/2014
ΑΡΙΘ./ΗΜΕΡ. ΔΗΜΟΣΙΕΥΣΗΣ
ΕΥΡΩΠΑΪΚΗΣ ΑΙΤΗΣΗΣ (86):01890158.7--25/05/2001
ΔΙΚΑΙΟΥΧΟΣ (73):1)BOHLER Edelstahl GmbH
Mariazellerstrasse 25, A-8605 Kapfenberg,
ΑΥΣΤΡΙΑ
ΣΥΜΒ. ΠΡΟΤΕΡΑΙΟΤΗΤΕΣ (30):5852001-11/04/2001-AT
ΕΦΕΥΡΕΤΗΣ (72):1)Tornberg, Claes, Dipl.-Ing.
ΕΙΔΙΚΟΣ ΠΛΗΡΕΞΟΥΣΙΟΣ (74):ΠΑΠΑΚΩΝΣΤΑΝΤΙΝΟΥ ΕΛΕΝΗ
Κουμπάρη 2, 10674 ΑΘΗΝΑ
ΑΝΤΙΚΑΗΤΟΣ (74):ΠΑΠΑΚΩΝΣΤΑΝΤΙΝΟΥ ΕΛΕΝΗ
Κουμπάρη 2,10674 ΑΘΗΝΑ
ΤΙΤΛΟΣ ΕΦΕΥΡΕΣΗΣ (54):**ΜΕΘΟΔΟΣ ΓΙΑ ΤΗΝ ΚΟΝΙΟΜΕΤΑΛ-
ΛΟΥΡΓΙΚΗ ΠΑΡΑΓΩΓΗ ΑΝΤΙΚΕΙΜΕ-
ΝΩΝ ΑΠΟ ΕΡΓΑΛΕΙΟΧΑΛΥΒΑ**

ΠΕΡΙΛΗΨΗ(57)

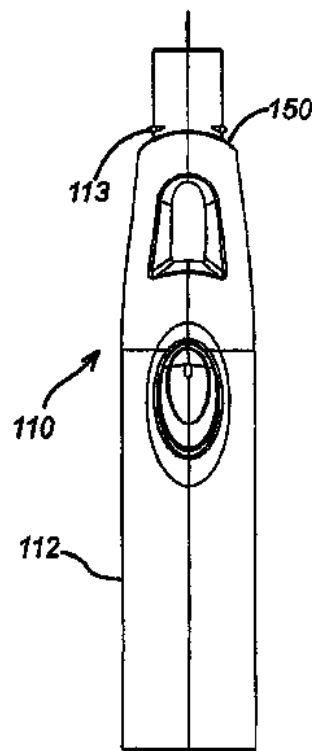
Η εφεύρεση αναφέρεται σε μέθοδο για την κονιομεταλλουργική παραγωγή αντικειμένων από εργαλειοχάλυβα καθώς και σε αντικείμενα τέτοιου είδους. Τα ποιοτικά χαρακτηριστικά του τεχνικού υλικού, ειδικότερα η ομοιογένεια, ο βαθμός καθαρότητας και οι ιδιότητες του ίδιου αυξάνονται με χρήση της σύμφωνης με την εφεύρεση μεθόδου, κατά την οποία γίνεται εισαγωγή τήγματος εντός μεταλλουργικού δοχείου και εγκλιματισμός του τήγματος εντός του δοχείου, και στη συνέχεια με διατήρηση της θερμοκρασίας ουσιαστικά σταθερής, από αυτό

το τήγμα μέσω εξάτμισης με άζωτο παράγεται μία κόνις με μέσο μέγεθος σωματιδίων 50 έως 70 μm, αυτή αποσυντίθεται εντός ρεύματος αζώτου και υπό διατήρηση της ατμόσφαιρας αζώτου η κόνις με μέγιστη διάμετρο σωματιδίων 500 μm διαχωρίζεται, συλλέγεται, αναμειγνύεται, εισάγεται εντός περιέκτη με διάμετρο ή πάχος μεγαλύτερη(ο) από 300 mm και μήκος μεγαλύτερο από 1000 mm, εντός αυτού συμπιέζεται και ο περιέκτης σφραγίζεται αεροστεγανά, οπότε σε θερμοϊσοστατικό κύκλο πίεσης για αυτόν οι παράμετροι ρυθμίζονται έτσι ώστε στην πορεία θέρμανσης η θερμοκρασία και η πίεση να αυξάνονται και στη συνέχεια να πραγματοποιείται ισοστατική διεργασία πίεσης και ακολούθως το HIP-σώμα πίεσης ψύχεται και ενίοτε αυτό το σώμα πίεσης στη συνέχεια να μετασηματίζεται εν θερμώ και έτσι να παραχθεί ένα πολύ καθαρό τεχνικό υλικό με τιμή K0 κατά DIN 50 602 ουσιαστικά το πολύ έως 3.

ΑΡΙΘΜΟΣ ΕΥΡ. Δ.Ε. (11):3071863.B2
ΑΡΙΘ. ΕΛΛ. ΚΑΤΑΘΕΣΗΣ (21):20150400113
ΗΜΕΡ. ΕΛΛ. ΚΑΤΑΘΕΣΗΣ (22):20/01/2015
ΑΡΙΘ./ΗΜΕΡ. ΔΗΜΟΣΙΕΥΣΗΣ
ΕΥΡΩΠΑΪΚΟΥ ΔΙΠΛΩΜΑΤΟΣ(87):1755706 - 17/12/2014
ΑΡΙΘ./ΗΜΕΡ. ΔΗΜΟΣΙΕΥΣΗΣ
ΕΥΡΩΠΑΪΚΗΣ ΑΙΤΗΣΗΣ (86):05746205.3--27/05/2005
ΔΙΚΑΙΟΥΧΟΣ (73):1)Cilag GmbH International
Landis + Gyr-Strasse 1, 6300 Zug, ΕΛΒΕΤΙΑ
ΣΥΜΒ. ΠΡΟΤΕΡΑΙΟΤΗΤΕΣ (30):0412051-28/05/2004-GB
ΕΦΕΥΡΕΤΗΣ (72):1)HABESHAW, Rosie
2)BARROW-WILLIAMS, Tim
3)BRADY, Matthew
4)HARRISON, Nigel
ΕΙΔΙΚΟΣ ΠΛΗΡΕΞΟΥΣΙΟΣ (74):ΠΑΠΑΚΩΝΣΤΑΝΤΙΝΟΥ ΕΛΕΝΗ
Κουμπάρη 2, 10674 ΑΘΗΝΑ
ΑΝΤΙΚΑΗΤΟΣ (74):ΠΑΠΑΚΩΝΣΤΑΝΤΙΝΟΥ ΕΛΕΝΗ
Κουμπάρη 2,10674 ΑΘΗΝΑ
ΤΙΤΛΟΣ ΕΦΕΥΡΕΣΗΣ (54):**ΣΥΣΚΕΥΗ ΕΝΕΣΗΣ**

ΠΕΡΙΛΗΨΗ(57)

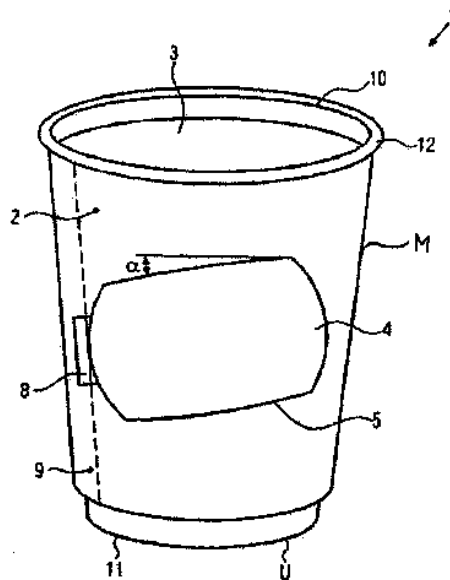
Περιγράφεται συσκευή ένεσης (110) που διαθέτει περιβλήμα (112) και μέσο κλεισίματος του περιβλήματος (130). Η συσκευή ένεσης (110) φιλοξενεί σύριγγα (114) που διαθέτει βελόνα (118) σφραγισμένη με προστατευτικό κάλυμμα (120). Το μέσο κλεισίματος του περιβλήματος (130) είναι προσαρμοσμένο έτσι ώστε το προστατευτικό κάλυμμα να μπορεί να συνδέεται με το μέσο κλεισίματος του περιβλήματος με απλό τρόπο, αλλά να μην μπορεί να αφαιρεθεί από το μέσο κλεισίματος του περιβλήματος. Το περίβλημα και το μέσο κλεισίματος του περιβλήματος είναι προσαρμοσμένα έτσι ώστε κατά την περιστροφή του μέσου κλεισίματος του περιβλήματος, το μέσο κλεισίματος του περιβλήματος να κινείται αξονικά μακριά από το περίβλημα και το προστατευτικό κάλυμμα να αφαιρείται από τη σύριγγα. Η συσκευή ένεσης είναι απλή στη χρήση και στην παραγωγή.



ΑΡΙΘΜΟΣ ΕΥΡ. Δ.Ε. (11):3075446.B2
ΑΡΙΘ. ΕΛΛ. ΚΑΤΑΘΕΣΗΣ (21):20150400102
ΗΜΕΡ. ΕΛΛ. ΚΑΤΑΘΕΣΗΣ (22):15/01/2015
ΑΡΙΘ./ΗΜΕΡ. ΔΗΜΟΣΙΕΥΣΗΣ
ΕΥΡΩΠΑΪΚΟΥ ΔΙΠΛΩΜΑΤΟΣ(87):1930244 - 15/10/2014
ΑΡΙΘ./ΗΜΕΡ. ΔΗΜΟΣΙΕΥΣΗΣ
ΕΥΡΩΠΑΪΚΗΣ ΑΙΤΗΣΗΣ (86):07018949.3--26/09/2007
ΔΙΚΑΙΟΥΧΟΣ (73):1)SEDA S.p.A.
 Corso Salvatore d' Amato 84, 80022 Arzano
 Napoli, ΙΤΑΛΙΑ
ΣΥΜΒ. ΠΡΟΤΕΡΑΙΟΤΗΤΕΣ (30):202006018406 U-05/12/2006-DE
ΕΦΕΥΡΕΤΗΣ (72):1)D'Amato, Gianfranco
ΕΙΔΙΚΟΣ ΠΛΗΡΕΞΟΥΣΙΟΣ (74):ΚΙΑΓΙΑ ΑΝΔΡΟΝΙΚΗ
 Στουρνάρα 37, 10682 ΑΘΗΝΑ
ΑΝΤΙΚΛΗΤΟΣ (74):ΒΑΓΙΑΝΟΥ ΚΩΣΤΟΠΟΥΛΟΥ
 "ΔΙΚΗΓΟΡΙΚΗ ΕΤΑΙΡΕΙΑ ΒΑΓΙΑΝΟΥ
 ΚΩΣΤΟΠΟΥΛΟΥ ΛΥΜΠΕΡΗ" ΧΡΙΣΤΙΝΑ-
 ΙΣΜΗΝΗ
 Στουρνάρα 37,,10680 ΑΘΗΝΑ

ΤΙΤΛΟΣ ΕΦΕΥΡΕΣΗΣ (54):ΠΕΡΙΕΚΤΗΣ
ΠΕΡΙΛΗΨΗ(57)

Η παρούσα εφεύρεση αναφέρεται σε μία συσκευασία πολλαπλών στρώσεων και συγκεκριμένα σε έναν περιέκτη, που περιλαμβάνει ένα άνοιγμα περιέκτη και έναν πυθμένα περιέκτη. Κατά προτίμησι, τουλάχιστον ένα εξωτερικό τοίχωμα περιλαμβάνει ένα προκαθορισμένομετακινούμενο τμήμα τοιχώματος αποκαλύπτοντας μία πληροφορία. Το χαρακτηριστικό της συσκευασίας σύμφωνα με την παρούσα εφεύρεση είναι ότι η συσκευασία σχηματίζεται με τουλάχιστον ένα εσωτερικό τοίχωμα και ένα εξωτερικό τοίχωμα. ΔΓ αυτού το τμήμα τουτοιχώματος είναι ως μέρος του εξωτερικού τοιχώματος μία μετακινούμενη κάρτα.



ΑΡΙΘΜΟΣ ΕΥΡ. Δ.Ε. (11):3075762.B2
ΑΡΙΘ. ΕΛΛ. ΚΑΤΑΘΕΣΗΣ (21):20150400062
ΗΜΕΡ. ΕΛΛ. ΚΑΤΑΘΕΣΗΣ (22):14/01/2015
ΑΡΙΘ./ΗΜΕΡ. ΔΗΜΟΣΙΕΥΣΗΣ
ΕΥΡΩΠΑΪΚΟΥ ΔΙΠΛΩΜΑΤΟΣ(87):2083629 - 26/11/2014
ΑΡΙΘ./ΗΜΕΡ. ΔΗΜΟΣΙΕΥΣΗΣ
ΕΥΡΩΠΑΪΚΗΣ ΑΙΤΗΣΗΣ (86):07822227.0--05/11/2007
ΔΙΚΑΙΟΥΧΟΣ (73):1)BASF SE
 67056 Ludwigshafen, ΓΕΡΜΑΝΙΑ
ΣΥΜΒ. ΠΡΟΤΕΡΑΙΟΤΗΤΕΣ (30):06023435-10/11/2006-EP
ΕΦΕΥΡΕΤΗΣ (72):1)SAXELL, Heidi, Emilia
 2)ERK, Peter
 3)TARANTA, Claude
 4)KROHL, Thomas
 5)COX, Gerhard
 6)DESIRAJU, Gautam R.
 7)BANERJEE, Rahul
 8)BHATT, Prashant, M.
ΕΙΔΙΚΟΣ ΠΛΗΡΕΞΟΥΣΙΟΣ (74):ΤΣΙΜΙΚΑΛΗΣ "ΤΣΙΜΙΚΑΛΗΣ
 ΚΑΛΟΝΑΡΟΥ ΔΙΚΗΓΟΡΙΚΗ ΕΤΑΙΡΕΙΑ"
 ΣΤΕΦΑΝΟΣ
 Ν. Βάμβα 1,, 106 74 ΑΘΗΝΑ
ΑΝΤΙΚΛΗΤΟΣ (74):ΤΣΙΜΙΚΑΛΗΣ "ΤΣΙΜΙΚΑΛΗΣ
 ΚΑΛΟΝΑΡΟΥ ΔΙΚΗΓΟΡΙΚΗ ΕΤΑΙΡΕΙΑ"
 ΣΤΕΦΑΝΟΣ
 Ν. Βάμβα 1,,106 74 ΑΘΗΝΑ
ΤΙΤΛΟΣ ΕΦΕΥΡΕΣΗΣ (54):ΚΡΥΣΤΑΛΛΙΚΗ ΤΡΟΠΟΠΟΙΗΣΗ
 FIPRONIL

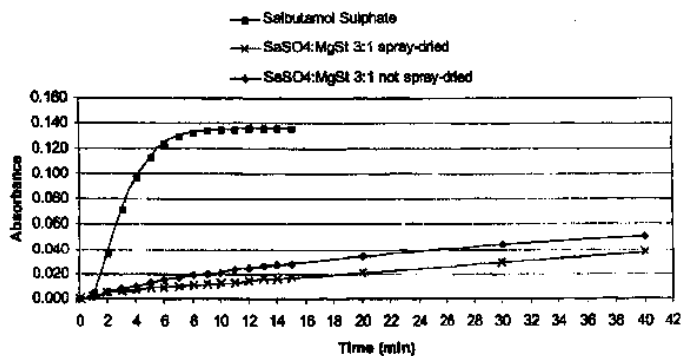
ΠΕΡΙΛΗΨΗ(57)

Η παρούσα εφεύρεση αφορά σε μια κρυσταλλική τροποποίηση του fipronil, σε μια διαδικασία για την παρασκευή της ίδιας, ζιζανιοκτόνα και παρασιτοκτόνα μείγματα και συνθέσεις που περιλαμβάνουν την εν λόγω κρυσταλλική τροποποίηση και την χρήση τους για την καταπολέμηση ζιζανίων και παρασίτων.

ΑΡΙΘΜΟΣ ΕΥΡ. Δ.Ε. (11):3076295.B2
ΑΡΙΘ. ΕΛΛ. ΚΑΤΑΘΕΣΗΣ (21):20140402620
ΗΜΕΡ. ΕΛΛ. ΚΑΤΑΘΕΣΗΣ (22):23/12/2014
ΑΡΙΘ./ΗΜΕΡ. ΔΗΜΟΣΙΕΥΣΗΣ
ΕΥΡΩΠΑΪΚΟΥ ΔΙΠΛΩΜΑΤΟΣ(87):1337240 - 24/09/2014
ΑΡΙΘ./ΗΜΕΡ. ΔΗΜΟΣΙΕΥΣΗΣ
ΕΥΡΩΠΑΪΚΗΣ ΑΙΤΗΣΗΣ (86):01998328.7--30/11/2001
ΔΙΚΑΙΟΥΧΟΣ (73):1)Vectura Limited
1 Prospect West, Chippenham, Wiltshire SN14
6FH, ΜΕΓΑΛΗ ΒΡΕΤΑΝΙΑ
ΣΥΜΒ. ΠΡΟΤΕΡΑΙΟΤΗΤΕΣ (30):0029261-30/11/2000-GB
0030946-19/12/2000-GB
PCT/GB01/01606-09/04/2001-WO
0124010-05/10/2001-GB
ΕΦΕΥΡΕΤΗΣ (72):1)STANIFORTH, John, Nicholas
2)GREEN, Matthew, Michael, James
3)MORTON, David, Alexander, Vodden
ΕΙΔΙΚΟΣ ΠΑΗΡΕΞΟΥΣΙΟΣ (74):ΠΑΠΑΝΙΚΟΛΑΟΥ ΜΑΡΙΑ
Πόντου 30, 15121 ΠΕΥΚΗ (ΑΤΤΙΚΗΣ)
ΑΝΤΙΚΑΛΗΤΟΣ (74):ΜΑΛΑΜΗ ΑΛΚΗΣΤΙΣ-ΕΙΡΗΝΗ
Σκουφά 52,10672 ΑΘΗΝΑ
ΤΙΤΛΟΣ ΕΦΕΥΡΕΣΗΣ (54):**ΜΕΘΟΔΟΣ ΠΑΡΑΣΚΕΥΗΣ ΣΩΜΑΤΙΔΙ-
ΩΝ ΓΙΑ ΧΡΗΣΗ ΣΕ ΦΑΡΜΑΚΕΥΤΙΚΗ
ΣΥΝΘΕΣΗ**

ΠΕΡΙΛΗΨΗ(57)

Η εφεύρεση παρέχει μικροσωματίδια για χρήση σε φαρμακευτική σύνθεση για πνευμονική χορήγηση, όπου το κάθε ένα μικροσωματίδιο περιλαμβάνει σωματίδιο δραστικής ουσίας που έχει, επί της επιφάνειάς αυτού, σωματίδια υδρόφοβου υλικού κατάλληλου για την καθυστέρηση της διαλυτοποίησης της δραστικής ουσίας. Η εφεύρεση παρέχει επίσης μέθοδο για την παρασκευή των μικροσωματιδίων.



3.2 ΕΥΡΕΤΗΡΙΟ ΤΡΟΠΟΠΟΙΗΜΕΝΩΝ ΕΥΡΩΠΑΪΚΩΝ Δ.Ε. ΣΥΜΦΩΝΑ ΜΕ ΤΟΝ ΑΡΙΘΜΟ ΔΗΜΟΣΙΕΥΣΗΣ

ΑΡ./ΗΜ.ΔΗΜ.Ε.Δ. (87)	ΔΙΚΑΙΟΥΧΟΣ (73)	ΤΙΤΛΟΣ ΕΦΕΥΡΕΣΗΣ (54)	ΑΡ.ΕΥΡ.Δ.Ε. (11)
<i>1249510 - 29/10/2014</i>	BOHLER EDELSTAHL GMBH	ΜΕΘΟΔΟΣ ΓΙΑ ΤΗΝ ΚΟΝΙΟΜΕΤΑΛΛΟΥΡΓΙΚΗ ΠΑΡΑ-ΓΩΓΗ ΑΝΤΙΚΕΙΜΕΝΩΝ ΑΠΟ ΕΡΓΑΛΕΙΟΧΑΛΥΒΑ	3066103.B2
<i>1337240 - 24/09/2014</i>	VECTURA LIMITED	ΜΕΘΟΔΟΣ ΠΑΡΑΣΚΕΥΗΣ ΣΩΜΑΤΙΔΙΩΝ ΓΙΑ ΧΡΗΣΗ ΣΕ ΦΑΡΜΑΚΕΥΤΙΚΗ ΣΥΝΘΕΣΗ	3076295.B2
<i>1755706 - 17/12/2014</i>	CILAG GMBH INTERNATIONAL	ΣΥΣΚΕΥΗ ΕΝΕΣΗΣ	3071863.B2
<i>1930244 - 15/10/2014</i>	SEDA S.P.A.	ΠΕΡΙΕΚΤΗΣ	3075446.B2
<i>2083629 - 26/11/2014</i>	BASF SE	ΚΡΥΣΤΑΛΛΙΚΗ ΤΡΟΠΟΠΟΙΗΣΗ FIPRONIL	3075762.B2

**3.3 ΕΥΡΕΤΗΡΙΟ ΤΡΟΠΟΠΟΙΗΜΕΝΩΝ ΕΥΡΩΠΑΪΚΩΝ Δ.Ε. ΣΥΜΦΩΝΑ ΜΕ ΤΗΝ
ΑΛΦΑΒΗΤΙΚΗ ΣΕΙΡΑ ΤΩΝ ΔΙΚΑΙΟΥΧΩΝ**

ΔΙΚΑΙΟΥΧΟΣ (73)	ΤΙΤΛΟΣ ΕΦΕΥΡΕΣΗΣ (54)	ΑΡ./ΗΜ.ΔΗΜ.Ε.Δ. (87)	ΑΡ.ΕΥΡ.Δ.Ε. (11)
<i>BASF SE</i>	ΚΡΥΣΤΑΛΛΙΚΗ ΤΡΟΠΟΠΟΙΗΣΗ FIPRONIL	2083629 - 26/11/2014	3075762.B2
<i>BOHLER EDELSTAHL GMBH</i>	ΜΕΘΟΔΟΣ ΓΙΑ ΤΗΝ ΚΟΝΙΟΜΕΤΑΛΛΟΥΡΓΙΚΗ ΠΑΡΑ- ΓΩΓΗ ΑΝΤΙΚΕΙΜΕΝΩΝ ΑΠΟ ΕΡΓΑΛΕΙΟΧΑΛΥΒΑ	1249510 - 29/10/2014	3066103.B2
<i>CILAG GMBH INTERNATIONAL</i>	ΣΥΣΚΕΥΗ ΕΝΕΣΗΣ	1755706 - 17/12/2014	3071863.B2
<i>SEDA S.P.A.</i>	ΠΕΡΙΕΚΤΗΣ	1930244 - 15/10/2014	3075446.B2
<i>VECTURA LIMITED</i>	ΜΕΘΟΔΟΣ ΠΑΡΑΣΚΕΥΗΣ ΣΩΜΑΤΙΔΙΩΝ ΓΙΑ ΧΡΗΣΗ ΣΕ ΦΑΡΜΑΚΕΥΤΙΚΗ ΣΥΝΘΕΣΗ	1337240 - 24/09/2014	3076295.B2

**4.1 ΑΝΑΚΟΙΝΩΣΗ ΓΙΑ ΚΑΤΑΘΕΣΗ ΜΕΤΑΦΡΑΣΗΣ ΠΕΡΙΟΡΙΣΜΕΝΩΝ
Ή ΑΝΑΚΛΙΘΕΝΤΩΝ ΕΥΡΩΠΑΪΚΩΝ Δ.Ε.**

ΑΡΙΘΜΟΣ ΕΥΡ. Δ.Ε. (11):3045558.B3
ΑΡΙΘ. ΕΛΛ. ΚΑΤΑΘΕΣΗΣ (21):20150400135
ΗΜΕΡ. ΕΛΛ. ΚΑΤΑΘΕΣΗΣ (22):22/01/2015
ΑΡΙΘ./ΗΜΕΡ. ΔΗΜΟΣΙΕΥΣΗΣ
ΕΥΡΩΠΑΪΚΟΥ ΔΙΠΛΩΜΑΤΟΣ(87):0934061 - 21/01/2015
ΑΡΙΘ./ΗΜΕΡ. ΔΗΜΟΣΙΕΥΣΗΣ
ΕΥΡΩΠΑΪΚΗΣ ΑΙΤΗΣΗΣ (86):97932617.0--16/07/1997
ΔΙΚΑΙΟΥΧΟΣ (73):1)Warner-Lambert Company LLC
235 East 42nd Street, New York,, NY 10017,
U.S.A., ΗΝΩΜΕΝΕΣ ΠΟΛΙΤΕΙΕΣ ΤΗΣ
ΑΜΕΡΙΚΗΣ
ΣΥΜΒ. ΠΡΟΤΕΡΑΙΟΤΗΤΕΣ (30):22337P-24/07/1996-US
ΕΦΕΥΡΕΤΗΣ (72):1)SINGH, Lakhbir
ΕΙΔΙΚΟΣ ΠΛΗΡΕΞΟΥΣΙΟΣ (74):ΠΑΠΑΚΩΝΣΤΑΝΤΙΝΟΥ ΕΛΕΝΗ
Κουμπάρη 2, 10674 ΑΘΗΝΑ
ΑΝΤΙΚΛΗΤΟΣ (74):ΠΑΠΑΚΩΝΣΤΑΝΤΙΝΟΥ ΕΛΕΝΗ
Κουμπάρη 2,10674 ΑΘΗΝΑ
ΤΙΤΛΟΣ ΕΦΕΥΡΕΣΗΣ (54):**ΙΣΟΒΟΥΤΥΛΑΓΑΒΑ ΚΑΙ ΠΑΡΑΓΩΓΑ
ΤΟΥ ΓΙΑ ΤΗΝ ΑΓΩΓΗ ΠΟΝΟΥ**

ΠΕΡΙΛΗΨΗ(57)

Η παρούσα εφεύρεση είναι μια μέθοδος χρησιμοποίησης ορισμένων αναλόγων γλουταμικού οξέος και γάμα-αμινοβουτυρικού οξέος σε θεραπεία πόνου.

ΑΡΙΘΜΟΣ ΕΥΡ. Δ.Ε. (11):3055266.B3
ΑΡΙΘ. ΕΛΛ. ΚΑΤΑΘΕΣΗΣ (21):20150400180
ΗΜΕΡ. ΕΛΛ. ΚΑΤΑΘΕΣΗΣ (22):28/01/2015
ΑΡΙΘ./ΗΜΕΡ. ΔΗΜΟΣΙΕΥΣΗΣ
ΕΥΡΩΠΑΪΚΟΥ ΔΙΠΛΩΜΑΤΟΣ(87):0998271 - 29/10/2014
ΑΡΙΘ./ΗΜΕΡ. ΔΗΜΟΣΙΕΥΣΗΣ
ΕΥΡΩΠΑΪΚΗΣ ΑΙΤΗΣΗΣ (86):98931204.6--05/06/1998
ΔΙΚΑΙΟΥΧΟΣ (73):1)DEPOMED, INC.
1360 O'Brien Drive, Menlo Park, CA 94025-
1436, ΗΝΩΜΕΝΕΣ ΠΟΛΙΤΕΙΕΣ ΤΗΣ
ΑΜΕΡΙΚΗΣ
ΣΥΜΒ. ΠΡΟΤΕΡΑΙΟΤΗΤΕΣ (30):870509-06/06/1997-US
ΕΦΕΥΡΕΤΗΣ (72):1)SHELL, John, W.
2)LOUIE-HELM, Jenny
ΕΙΔΙΚΟΣ ΠΛΗΡΕΞΟΥΣΙΟΣ (74):ΚΙΛΙΜΙΡΗΣ ΚΩΝΣΤΑΝΤΙΝΟΣ
Χατζηγιάνη Μέξη 7, 11528 ΑΘΗΝΑ
ΑΝΤΙΚΛΗΤΟΣ (74):ΚΙΛΙΜΙΡΗΣ ΚΩΝΣΤΑΝΤΙΝΟΣ
Χατζηγιάνη Μέξη 7,11528 ΑΘΗΝΑ
ΤΙΤΛΟΣ ΕΦΕΥΡΕΣΗΣ (54):**ΓΑΣΤΡΟ-ΚΑΤΑΚΡΑΤΟΥΜΕΝΕΣ ΑΠΟ
ΤΟΥ ΣΤΟΜΑΤΟΣ ΔΟΣΟΛΟΓΙΚΕΣ ΜΟΡ-
ΦΕΣ ΦΑΡΜΑΚΩΝ ΓΙΑ ΕΛΕΓΧΟΜΕΝΗ
ΑΠΕΛΕΥΘΕΡΩΣΗ ΥΨΗΛΑ ΔΙΑΛΥΤΩΝ
ΦΑΡΜΑΚΩΝ.**

ΠΕΡΙΛΗΨΗ(57)

Φάρμακα τα οποία είναι ελεύθερα ή υψηλά διαλυτά στο νερό τυποποιούνται σαν μορφές δασολογικής μονάδας δια ενσωμάτωσης αυτών σε πολυμερείς μήτρες αποτελούμενες εξ υψηλού μοριακού βάρους υδρόφιλων πολυμερών τα οποία διογκώνονται κατά την εμφύσηση στο νερό. Η δασολογική μορφή μπορεί να είναι σκέτες συμπίεσμένες ταμπλέτες ή δύο ή τρεις συμπίεσμένες ταμπλέτες κατακρατούμενες σε μια σκέτη κάψουλα ζελατίνης. Η από του στόματος τυποποίηση σχεδιάζεται για γαστρική κατακράτηση και ελεγχόμενη απελευθέρωση ενός ενσωματωμένου φαρμάκου στη γαστρική κοιλότητα, και ούτως χορηγούμενο, το φάρμακο απελευθερώνεται από τη μήτρα στο γαστρικό υγρό, δια διάχυσης του διαλύματος. Η διογκωμένη πολυμερής μήτρα, έχοντας πετύχει επαρκές μέγεθος, παραμένει στη γαστρική κοιλότητα για αρκετές ώρες αν

χορηγηθεί ενώ ο άρρωστος είναι σε κατάσταση σίτισης και παραμένει ανέπαφη αρκετά μακριά για ουσιαστικά όλο το φάρμακο να απελευθερωθεί πριν από την εμφάνιση σημαντικής διάβρωσης της μήτρας. Η διογκούμενη μήτρα μειώνει τη προσβασιμότητα του γαστρικού οξέος στο φάρμακο και κατά ταύτα περιορίζει την ταχύτητα απελευθέρωσης του φαρμάκου. Η διαδικασία αυτή μαζί με την επιβράδυνση της διάχυσης δια επιλογής συγκεκριμένων πολυμερών, μοριακών βαρών πολυμερών, και άλλων μεταβλητών, οδηγεί σε μια παρατεταμένη και ελεγχόμενη ταχύτητα απελευθέρωσης του φαρμάκου στο γαστρικό περιβάλλον.

ΑΡΙΘΜΟΣ ΕΥΡ. Δ.Ε. (11):3071196.B3
ΑΡΙΘ. ΕΛΛ. ΚΑΤΑΘΕΣΗΣ (21):20150400011
ΗΜΕΡ. ΕΛΛ. ΚΑΤΑΘΕΣΗΣ (22):08/01/2015
ΑΡΙΘ./ΗΜΕΡ. ΔΗΜΟΣΙΕΥΣΗΣ
ΕΥΡΩΠΑΪΚΟΥ ΔΙΠΛΩΜΑΤΟΣ(87):1931215 - 08/10/2014
ΑΡΙΘ./ΗΜΕΡ. ΔΗΜΟΣΙΕΥΣΗΣ
ΕΥΡΩΠΑΪΚΗΣ ΑΙΤΗΣΗΣ (86):06793374.7--08/09/2006
ΔΙΚΑΙΟΥΧΟΣ (73):1)Evonik Degussa GmbH
Rellinghauser Strasse 1-11, 45128 Essen,
GERMANY
ΣΥΜΒ. ΠΡΟΤΕΡΑΙΟΤΗΤΕΣ (30):102005048315-08/10/2005-DE
102006016158-06/04/2006-DE
ΕΦΕΥΡΕΤΗΣ (72):1)LOTTER, Hermann
2)BECKER, Ulrich
3)DUBNER, Frank
4)KAEPPE, Friederike
5)POHLISCH, Joachim
6)KELLE, Ralf
7)SANDER, Cory M.
8)FOSDICK, Lawrence Edward
ΕΙΔΙΚΟΣ ΠΑΡΕΞΟΥΣΙΟΣ (74):ΣΙΩΤΟΥ ΑΙΚΑΤΕΡΙΝΗ
Πατησίων 122, 11257 ΑΘΗΝΑ
ΑΝΤΙΚΑΛΗΤΟΣ (74):ΣΙΩΤΟΥ ΑΙΚΑΤΕΡΙΝΗ
Πατησίων 122,11257 ΑΘΗΝΑ
ΤΙΤΛΟΣ ΕΦΕΥΡΕΣΗΣ (54):**ΠΡΟΣΘΕΤΟ ΖΩΟΤΡΟΦΗΣ ΠΟΥ ΠΕ-
ΡΙΕΧΕΙ L-ΛΥΣΙΝΗ**

ΠΕΡΙΛΗΨΗ(57)

Η εφεύρεση αφορά ελαφρύτερα και περισσότερο θερμικώς σταθερά κοκκοποιημένα πρόσθετα ζωοτροφής με βάση ζυμό ζύμωσης με υψηλή περιεκτικότητα L-λυσίνης, και πορείες χαμηλότερης απώλειας για την παραγωγή τους από ζυμούς που προέρχονται από ζύμωση.

**4.2 ΕΥΡΕΤΗΡΙΟ ΠΕΡΙΟΡΙΣΜΕΝΩΝ Ή ΑΝΑΚΛΙΘΕΝΤΩΝ ΕΥΡΩΠΑΪΚΩΝ Δ.Ε. ΣΥΜΦΩΝΑ
ΜΕ ΤΟΝ ΑΡΙΘΜΟ ΔΗΜΟΣΙΕΥΣΗΣ**

ΑΡ./ΗΜ.ΔΗΜ.Ε.Δ. (87)	ΔΙΚΑΙΟΥΧΟΣ (73)	ΤΙΤΛΟΣ ΕΦΕΥΡΕΣΗΣ (54)	ΑΡ.ΕΥΡ.Δ.Ε. (11)
<i>0934061 - 21/01/2015</i>	WARNER-LAMBERT COMPANY LLC	ΙΣΟΒΟΥΤΥΛΑΓΑΒΑ ΚΑΙ ΠΑΡΑΓΩΓΑ ΤΟΥ ΓΙΑ ΤΗΝ ΑΓΩΓΗ ΠΟΝΟΥ	3045558.B3
<i>0998271 - 29/10/2014</i>	DEPOMED, INC.	ΓΑΣΤΡΟ-ΚΑΤΑΚΡΑΤΟΥΜΕΝΕΣ ΑΠΟ ΤΟΥ ΣΤΟΜΑΤΟΣ ΔΟΣΟΛΟΓΙΚΕΣ ΜΟΡΦΕΣ ΦΑΡΜΑΚΩΝ ΓΙΑ ΕΛΕΓΧΟΜΕΝΗ ΑΠΕΛΕΥΘΕΡΩΣΗ ΥΨΗΛΑ ΔΙΑΛΥΤΩΝ ΦΑΡΜΑΚΩΝ.	3055266.B3
<i>1931215 - 08/10/2014</i>	EVONIK DEGUSSA GMBH	ΠΡΟΣΘΕΤΟ ΖΩΟΤΡΟΦΗΣ ΠΟΥ ΠΕΡΙΕΧΕΙ L-ΛΥΣΙΝΗ	3071196.B3

**4.3 ΕΥΡΕΤΗΡΙΟ ΠΕΡΙΟΡΙΣΜΕΝΩΝ Ή ΑΝΑΚΛΙΘΕΝΤΩΝ ΕΥΡΩΠΑΪΚΩΝ Δ.Ε. ΣΥΜΦΩΝΑ ΜΕ ΤΗΝ
ΑΛΦΑΒΗΤΙΚΗ ΣΕΙΡΑ ΤΩΝ ΔΙΚΑΙΟΥΧΩΝ**

ΔΙΚΑΙΟΥΧΟΣ (73)	ΤΙΤΛΟΣ ΕΦΕΥΡΕΣΗΣ (54)	ΑΡ./ΗΜ.ΔΗΜ.Ε.Δ. (87)	ΑΡ.ΕΥΡ.Δ.Ε. (11)
DEPOMED, INC.	ΓΑΣΤΡΟ-ΚΑΤΑΚΡΑΤΟΥΜΕΝΕΣ ΑΠΟ ΤΟΥ ΣΤΟΜΑΤΟΣ ΔΟΣΟΛΟΓΙΚΕΣ ΜΟΡΦΕΣ ΦΑΡΜΑΚΩΝ ΓΙΑ ΕΛΕΓΧΟΜΕΝΗ ΑΠΕΛΕΥΘΕΡΩΣΗ ΥΨΗΛΑ ΔΙΑΛΥΤΩΝ ΦΑΡΜΑΚΩΝ.	0998271 - 29/10/2014	3055266.B3
EVONIK DEGUSSA GMBH	ΠΡΟΣΘΕΤΟ ΖΩΟΤΡΟΦΗΣ ΠΟΥ ΠΕΡΙΕΧΕΙ L-ΛΥΣΙΝΗ	1931215 - 08/10/2014	3071196.B3
WARNER-LAMBERT COMPANY LLC	ΙΣΟΒΟΥΤΥΛΓΑΒΑ ΚΑΙ ΠΑΡΑΓΩΓΑ ΤΟΥ ΓΙΑ ΤΗΝ ΑΓΩΓΗ ΠΟΝΟΥ	0934061 - 21/01/2015	3045558.B3

**5.2 ΑΝΑΚΛΗΣΕΙΣ ΑΠΟ ΕΓΔΕ ΧΟΡΗΓΗΘΕΝΤΩΝ ΕΥΡΩΠΑΪΚΩΝ
ΔΙΠΛΩΜΑΤΩΝ ΕΥΡΕΣΙΤΕΧΝΙΑΣ
(ΚΑΤΑΤΕΘΕΙΣΕΣ ΜΕΤΑΦΡΑΣΕΙΣ ΣΤΟΝ ΟΒΙ)**

(11) ΑΡΙΘΜΟΣ ΕΥΡ. Δ.Ε.:	3056035
(21) ΑΡΙΘ. ΕΛΛ. ΚΑΤΑΘΕΣΗΣ:	20060400069
ΗΜΕΡ. ΑΠΟΦΑΣΗΣ ΕΓΔΕ:	29/07/2014

(11) ΑΡΙΘΜΟΣ ΕΥΡ. Δ.Ε.:	3078661
(21) ΑΡΙΘ. ΕΛΛ. ΚΑΤΑΘΕΣΗΣ:	20120401815
ΗΜΕΡ. ΑΠΟΦΑΣΗΣ ΕΓΔΕ:	09/09/2014

(11) ΑΡΙΘΜΟΣ ΕΥΡ. Δ.Ε.:	3070088
(21) ΑΡΙΘ. ΕΛΛ. ΚΑΤΑΘΕΣΗΣ:	20090402412
ΗΜΕΡ. ΑΠΟΦΑΣΗΣ ΕΓΔΕ:	29/10/2014

(11) ΑΡΙΘΜΟΣ ΕΥΡ. Δ.Ε.:	3079071
(21) ΑΡΙΘ. ΕΛΛ. ΚΑΤΑΘΕΣΗΣ:	20120402223
ΗΜΕΡ. ΑΠΟΦΑΣΗΣ ΕΓΔΕ:	12/09/2014

(11) ΑΡΙΘΜΟΣ ΕΥΡ. Δ.Ε.:	3076935
(21) ΑΡΙΘ. ΕΛΛ. ΚΑΤΑΘΕΣΗΣ:	20120400019
ΗΜΕΡ. ΑΠΟΦΑΣΗΣ ΕΓΔΕ:	30/10/2014

ΜΕΡΟΣ Γ΄

**ΜΕΤΑΒΟΛΕΣ - ΕΚΠΤΩΣΕΙΣ
ΑΝΑΚΛΗΣΕΙΣ ΕΚΠΤΩΣΕΩΝ**

Κ Ε Φ Α Λ Α Ι Ο 1
ΜΕΤΑΒΟΛΕΣ

ΑΙΤΗΣΕΙΣ ΔΙΠΛΩΜΑΤΩΝ ΕΥΡΕΣΙΤΕΧΝΙΑΣ

<i>ΑΡ. ΑΙΤ. Δ.Ε.</i>	<i>ΑΛΛΑΓΗ ΔΙΕΥΘΥΝΣΗΣ</i>
20110100393	Ο δικαιούχος κ. Νικόλαος Κανακάκης της υπ' αριθμ. 20110100393 αίτησης διπλώματος ευρεσιτεχνίας άλλαξε την διεύθυνσή του από : Ανδρεαδάκη 3, 14671 Νέα Ερυθραία Αττικής σε : Πανδώρας 4, 14578 Εκάλη Αττικής.

ΔΙΠΛΩΜΑΤΑ ΕΥΡΕΣΙΤΕΧΝΙΑΣ

<i>ΑΡ. Δ.Ε.</i>	<i>ΜΕΤΑΤΡΟΠΗ ΔΙΠΛΩΜΑΤΟΣ ΤΡΟΠΟΠΟΙΗΣΗΣ ΣΕ ΚΥΡΙΟ ΔΙΠΛΩΜΑ ΕΥΡΕΣΙΤΕΧΝΙΑΣ</i>
1004656	Σύμφωνα με το άρθρο 18 παρ. 4 του Ν. 1733/87, το υπ' αριθμ. 1004656 δίπλωμα τροποποίησης με δικαιούχο τον κ. Λεονταρίδη Αθανάσιο, κάτοικος Αττικής, μετατράπηκε σε Κύριο Δίπλωμα Ευρεσιτεχνίας.
<i>ΑΡ. Δ.Ε.</i>	<i>ΔΗΛΩΣΗ ΣΥΝΑΙΝΕΣΗΣ ΓΙΑ ΑΔΕΙΑ ΕΚΜΕΤΑΛΛΕΥΣΗΣ</i>
1004656	Ο κ. Λεονταρίδης Αθανάσιος δικαιούχος του υπ' αριθμ. 1004656 διπλώματος ευρεσιτεχνίας δήλωσε ότι με βάση το άρθρο 12 παρ. 5 & 6 του Ν. 1733/1987 συναινεί στην παραχώρηση άδειας εκμετάλλευσης με ή χωρίς αποκλειστικότητα έναντι αποζημίωσης.
<i>ΑΡ. Δ.Ε.</i>	<i>ΜΕΤΑΒΙΒΑΣΗ</i>
1006205	Η δικαιούχος εταιρεία «Ευρωπαϊκή Βιομηχανία Γάλακτος και Αλεύρου Ανώνυμη Εταιρεία» με δ.τ. «ΕΒΓΑ ΑΒΕΕ» μεταβίβασε όλα τα δικαιώματά της που απορρέουν από το υπ' αριθμ. 1006205 Δίπλωμα Ευρεσιτεχνίας στην εταιρεία «ΕΛΑΪΣ-Unilever Hellas Ανώνυμη Εταιρεία Απορρυπαντικών-Καλλυντικών-Τροφίμων» με δ.τ. «ΕΛΑΪΣ-Unilever Hellas Α.Ε.» που εδρεύει στη Λεωφ. Κύμης και Σενέκα 10, 14564 Κηφισιά Αττικής, η οποία αποτελεί τη νέα δικαιούχο.
1008093	Η δικαιούχος εταιρεία «Γ.Βιλανάκης και Σια Ο.Ε.» με δ.τ. «ΥΔΡΟΒΟΛΤΑΙΚΗ» μεταβίβασε όλα τα δικαιώματά της που απορρέουν από το υπ' αριθμ. 1008093 Δίπλωμα Ευρεσιτεχνίας στον κ. Γεώργιο Βιλανάκη, που κατοικεί εις Κοκκίνη Χάνι, Τ.Θ. 394-9, 71500 Ηράκλειο Κρήτης, ο οποίος αποτελεί το νέο δικαιούχο.
<i>ΑΡ.Δ.Ε.</i>	<i>ΑΛΛΑΓΗ ΔΙΕΥΘΥΝΣΗΣ</i>
1007529	Ο δικαιούχος κ. Στέφανος Καλαθήρης του υπ' αριθμ. 1007529 διπλώματος ευρεσιτεχνίας άλλαξε την διεύθυνσή του από : Αηδόνος 3, 14564 Κηφισιά Αττικής σε : Ωκεανίδων 7Α , 14578 Εκάλη Αττικής.
1007902	Ο δικαιούχος κ. Μαρώλιας Δημήτρης του υπ' αριθμ. 1007902 διπλώματος ευρεσιτεχνίας άλλαξε την διεύθυνσή του από : Τριβωνιανού 14, 11636 Αθήνα σε : Πατριάρχου Γρηγορίου Ε' 59, 16233 Βύρωνας Αττικής.
<i>ΑΡ.Δ.Ε.</i>	<i>ΑΛΛΑΓΗ ΕΔΡΑΣ</i>
1007140	Η εταιρεία «Θαλάσσια Ενεργειακά Συστήματα Α.Ε.» δικαιούχος του υπ' αριθμ. 1007140 διπλώματος ευρεσιτεχνίας άλλαξε την έδρα της από : Καραολή και Δημητρίου 48, 15232 Χαλάνδρι Αττικής σε : Βουτσινά 64, 15561 Χολαργός Αττικής.
1007383	Η εταιρεία «Θαλάσσια Ενεργειακά Συστήματα Α.Ε.» δικαιούχος του υπ' αριθμ. 1007383 διπλώματος ευρεσιτεχνίας άλλαξε την έδρα της από : Καραολή και Δημητρίου 48, 15232 Χαλάνδρι Αττικής σε : Βουτσινά 64, 15561 Χολαργός Αττικής.

1008093

Η εταιρεία «Γ.Βιλανάκης και Σια Ο.Ε.» με δ.τ. «ΥΔΡΟΒΟΛΤΑΙΚΗ» δικαιούχος του υπ' αριθμ. 1008093 διπλώματος ευρεσιτεχνίας άλλαξε την έδρα της από : Αυλωνίτου 6 & Βασιλειάδου 1, 13342 Ανω Λιόσια Αττικής σε : Κανδήλα Περιοχή Γορτύνης, 70012 Αγ. Δέκα, Ηράκλειο Κρήτης.

ΠΙΣΤΟΠΟΙΗΤΙΚΑ ΥΠΟΔΕΙΓΜΑΤΟΣ ΧΡΗΣΙΜΟΤΗΤΑΣ

<i>ΑΡ.Π.Υ.Χ.</i>	<i>ΜΕΤΑΒΙΒΑΣΗ</i>
2002913	Η δικαιούχος εταιρεία "Soremartec S.A." μεταβίβασε όλα τα δικαιώματά της που απορρέουν από το υπ' αριθμ. 2002913 πιστοποιητικό υποδείγματος χρησιμότητας στην εταιρεία "Soremartec S.A." που εδρεύει εις Findel Business Center, Complexe B, Rue de Treves, L-2632 Findel, Luxembourg, η οποία αποτελεί τη νέα δικαιούχο.
2002954	Η δικαιούχος εταιρεία "Pilux & Danrex AE" μεταβίβασε όλα τα δικαιώματά της που απορρέουν από το υπ' αριθμ. 2002954 πιστοποιητικό υποδείγματος χρησιμότητας στην εταιρεία "Retrofit Ood" που εδρεύει εις 3 Svoboda str. 2850, Petrich, Bulgaria, η οποία αποτελεί τη νέα δικαιούχο.

ΕΥΡΩΠΑΪΚΑ ΔΙΠΛΩΜΑΤΑ ΕΥΡΕΣΙΤΕΧΝΙΑΣ

<i>ΑΡ. Ε.Δ.Ε.</i>	<i>ΜΕΤΑΒΙΒΑΣΗ</i>
3026144	Η δικαιούχος εταιρεία "GlaxoSmithKline LLC" (μετά από αλλαγή επωνυμία της εταιρείας Smithkline Beecham Corporation) μεταβίβασε όλα τα δικαιώματά της που απορρέουν από το υπ' αριθμ. 3026144 πιστοποιητικό κατάθεσης μετάφρασης Ευρωπαϊκού Δ.Ε. στην εταιρεία "Glaxo Group Limited" που εδρεύει εις 980 Great West Road, Brentford, Middlesex, TW8 9GS, United Kingdom, η οποία αποτελεί τη νέα δικαιούχο.
3034730	Η δικαιούχος εταιρεία "Soremartec S.A." μεταβίβασε όλα τα δικαιώματά της που απορρέουν από το υπ' αριθμ. 3034730 πιστοποιητικό κατάθεσης μετάφρασης Ευρωπαϊκού Δ.Ε. στην εταιρεία "Soremartec S.A." που εδρεύει εις Findel Business Center, Complexe B, Rue de Treves, L-2632 Findel, Luxembourg, η οποία αποτελεί τη νέα δικαιούχο.
3034965	Η δικαιούχος εταιρεία "Soremartec S.A." μεταβίβασε όλα τα δικαιώματά της που απορρέουν από το υπ' αριθμ. 3034965 πιστοποιητικό κατάθεσης μετάφρασης Ευρωπαϊκού Δ.Ε. στην εταιρεία "Soremartec S.A." που εδρεύει εις Findel Business Center, Complexe B, Rue de Treves, L-2632 Findel, Luxembourg, η οποία αποτελεί τη νέα δικαιούχο.
3037904	Η δικαιούχος εταιρεία "ISEM S.r.l." μεταβίβασε όλα τα δικαιώματά της που απορρέουν από το υπ' αριθμ. 3037904 πιστοποιητικό κατάθεσης μετάφρασης Ευρωπαϊκού Δ.Ε. στην εταιρεία "Nihon Nohyaku Co., Ltd" που εδρεύει εις 19-8 Kyobashi, 1-chome, Chuo-ku, Tokyo, Japan, η οποία αποτελεί τη νέα δικαιούχο.
3042596	Η δικαιούχος εταιρεία "Glaxo Group Limited" μεταβίβασε όλα τα δικαιώματά της που απορρέουν από το υπ' αριθμ. 3042596 πιστοποιητικό κατάθεσης μετάφρασης Ευρωπαϊκού Δ.Ε. στην εταιρεία "GlaxoSmithKline LLC" που εδρεύει εις Corporation Service Company, Suite 400, 2711 Centreville Road, Wilmington, Delaware 19808, U.S.A., η οποία αποτελεί τη νέα δικαιούχο.
3045183	Η δικαιούχος εταιρεία "Elan Pharma International Limited" μεταβίβασε όλα τα δικαιώματά της που απορρέουν από το υπ' αριθμ. 3045183 πιστοποιητικό κατάθεσης μετάφρασης Ευρωπαϊκού Δ.Ε. στην εταιρεία "EDT Pharma Holdings Limited" που εδρεύει εις Treasury Building, Grand Canal Street, Lower, Dublin 2, Ireland, η οποία αποτελεί τη νέα δικαιούχο.
3045347	Η δικαιούχος εταιρεία "Soremartec S.A." μεταβίβασε όλα τα δικαιώματά της που απορρέουν από το υπ' αριθμ. 3045347 πιστοποιητικό κατάθεσης μετάφρασης Ευρωπαϊκού Δ.Ε. στην εταιρεία "Soremartec S.A." που εδρεύει εις Findel Business Center, Complexe B, Rue de Treves, L-2632 Findel, Luxembourg, η οποία αποτελεί τη νέα δικαιούχο.
3046439	Ο δικαιούχος Dr. Richard A. Henry μεταβίβασε όλα τα δικαιώματά του που απορρέουν από το υπ' αριθμ. 3046439 πιστοποιητικό κατάθεσης μετάφρασης Ευρωπαϊκού Δ.Ε. στην εταιρεία "Plethora Solutions Limited" που εδρεύει εις Hampden House, Monument Business Park, Warpsgove Lane, Chalgrave, Oxfordshire, OX44 7RW, Great Britain, η οποία αποτελεί τη νέα δικαιούχο.

3047950	Η δικαιούχος εταιρεία “Gilead Palo Alto, Inc.” μεταβίβασε όλα τα δικαιώματά της που απορρέουν από το υπ’ αριθμ. 3047950 πιστοποιητικό κατάθεσης μετάφρασης Ευρωπαϊκού Δ.Ε. στην εταιρεία “Gilead Sciences, Inc.” που εδρεύει εις 333 Lakeside Drive, Foster City, California 94404, U.S.A., η οποία αποτελεί τη νέα δικαιούχο.
3048216	Η δικαιούχος εταιρεία “Pfizer Inc.” μεταβίβασε όλα τα δικαιώματά της που απορρέουν από το υπ’ αριθμ. 3048216 πιστοποιητικό κατάθεσης μετάφρασης Ευρωπαϊκού Δ.Ε. στην εταιρεία “PHIVCO-1 LLC.” που εδρεύει εις Corporation Service Company, 2711 Centerville Road, Suite 400 Wilmington, Delaware 19808, U.S.A., η οποία αποτελεί τη νέα δικαιούχο.
3049402	Η δικαιούχος εταιρεία “Αχρο Κομπρογας Ag” μεταβίβασε όλα τα δικαιώματά της που απορρέουν από το υπ’ αριθμ. 3049402 πιστοποιητικό κατάθεσης μετάφρασης Ευρωπαϊκού Δ.Ε. στην εταιρεία “Αχρο Κομπρογας Engineering Ag” που εδρεύει εις Flughafenstrasse 54, Glatthbrugg 8152, Switzerland, η οποία αποτελεί τη νέα δικαιούχο.
3050120	Η δικαιούχος εταιρεία “Soremartec S.A.” μεταβίβασε όλα τα δικαιώματά της που απορρέουν από το υπ’ αριθμ. 3050120 πιστοποιητικό κατάθεσης μετάφρασης Ευρωπαϊκού Δ.Ε. στην εταιρεία “Soremartec S.A.” που εδρεύει εις Findel Business Center, Complexe B, Rue de Treves, L-2632 Findel, Luxembourg, η οποία αποτελεί τη νέα δικαιούχο.
3050133	Η δικαιούχος εταιρεία “Glaxo Group Limited” μεταβίβασε όλα τα δικαιώματά της που απορρέουν από το υπ’ αριθμ. 3050133 πιστοποιητικό κατάθεσης μετάφρασης Ευρωπαϊκού Δ.Ε. στην εταιρεία “GlaxoSmithKline Llc” που εδρεύει εις Corporation Service Company, Suite 400, 2711 Centerville Road, Wilmington, Delaware 19808, U.S.A., η οποία αποτελεί τη νέα δικαιούχο.
3050199	Η δικαιούχος εταιρεία “Soremartec S.A.” μεταβίβασε όλα τα δικαιώματά της που απορρέουν από το υπ’ αριθμ. 3050199 πιστοποιητικό κατάθεσης μετάφρασης Ευρωπαϊκού Δ.Ε. στην εταιρεία “Soremartec S.A.” που εδρεύει εις Findel Business Center, Complexe B, Rue de Treves, L-2632 Findel, Luxembourg, η οποία αποτελεί τη νέα δικαιούχο.
3051302	Η δικαιούχος εταιρεία “Soremartec S.A.” μεταβίβασε όλα τα δικαιώματά της που απορρέουν από το υπ’ αριθμ. 3051302 πιστοποιητικό κατάθεσης μετάφρασης Ευρωπαϊκού Δ.Ε. στην εταιρεία “Soremartec S.A.” που εδρεύει εις Findel Business Center, Complexe B, Rue de Treves, L-2632 Findel, Luxembourg, η οποία αποτελεί τη νέα δικαιούχο.
3052702.B2	Η δικαιούχος εταιρεία “Soremartec S.A.” μεταβίβασε όλα τα δικαιώματά της που απορρέουν από το υπ’ αριθμ. 3052702.B2 τροποποιημένο πιστοποιητικό κατάθεσης μετάφρασης Ευρωπαϊκού Δ.Ε. στην εταιρεία “Soremartec S.A.” που εδρεύει εις Findel Business Center, Complexe B, Rue de Treves, L-2632 Findel, Luxembourg, η οποία αποτελεί τη νέα δικαιούχο.
3052725	Η δικαιούχος εταιρεία “Cosmo S.p.A.” μεταβίβασε όλα τα δικαιώματά της που απορρέουν από το υπ’ αριθμ. 3052725 πιστοποιητικό κατάθεσης μετάφρασης Ευρωπαϊκού Δ.Ε. στην εταιρεία “Cosmo Dermatos Srl” που εδρεύει εις Via C. Colombo, 1, I-20020 Lainate (MI), Italy, η οποία αποτελεί τη νέα δικαιούχο.
3053859	Η δικαιούχος εταιρεία “Soremartec S.A.” μεταβίβασε όλα τα δικαιώματά της που απορρέουν από το υπ’ αριθμ. 3053859 πιστοποιητικό κατάθεσης μετάφρασης Ευρωπαϊκού Δ.Ε. στην εταιρεία “Soremartec S.A.” που εδρεύει εις Findel Business Center, Complexe B, Rue de Treves, L-2632 Findel, Luxembourg, η οποία αποτελεί τη νέα δικαιούχο.
3054102	Η δικαιούχος εταιρεία “Piramal Life Sciences Limited” μεταβίβασε όλα τα δικαιώματά της που απορρέουν από το υπ’ αριθμ. 3054102 πιστοποιητικό κατάθεσης μετάφρασης Ευρωπαϊκού Δ.Ε. στην εταιρεία “Piramal Healthcare Limited” που εδρεύει εις Piramal Tower, Ganpatrao Kadam Marg, Lower Parel, Mumbai 400 013, India, η οποία αποτελεί τη νέα δικαιούχο.
3055021	Η δικαιούχος εταιρεία “Siemens S.p.A.” (μετά από συγχώνευση της εταιρείας Siemens Mobile Communications S.p.A.) μεταβίβασε λόγω απόσχισης όλα τα δικαιώματά της που απορρέουν από το υπ’ αριθμ. 3055021 πιστοποιητικό κατάθεσης μετάφρασης Ευρωπαϊκού Δ.Ε. στην εταιρεία “G-Garaelabora Srl” που εδρεύει εις Via Vittor Pisani, 27, Milan, Italy, η οποία αποτελεί τη νέα δικαιούχο.
3055228	Η δικαιούχος εταιρεία “Soremartec S.A.” μεταβίβασε όλα τα δικαιώματά της που απορρέουν από το υπ’ αριθμ. 3055228 πιστοποιητικό κατάθεσης μετάφρασης Ευρωπαϊκού Δ.Ε. στην εταιρεία “Soremartec S.A.” που εδρεύει εις Findel Business Center, Complexe B, Rue de Treves, L-2632 Findel, Luxembourg, η οποία αποτελεί τη νέα δικαιούχο.
3055838	Η δικαιούχος εταιρεία “Soremartec S.A.” μεταβίβασε όλα τα δικαιώματά της που απορρέουν από το υπ’ αριθμ. 3055838 πιστοποιητικό κατάθεσης μετάφρασης Ευρωπαϊκού Δ.Ε. στην εταιρεία “Soremartec S.A.” που εδρεύει εις Findel Business Center, Complexe B, Rue de Treves, L-2632 Findel, Luxembourg, η οποία αποτελεί τη νέα δικαιούχο.
3056790	Η δικαιούχος εταιρεία “Soremartec S.A.” μεταβίβασε όλα τα δικαιώματά της που απορρέουν από το υπ’ αριθμ. 3056790 πιστοποιητικό κατάθεσης μετάφρασης Ευρωπαϊκού Δ.Ε. στην εταιρεία “Soremartec S.A.” που εδρεύει εις Findel Business Center, Complexe B, Rue de Treves, L-2632 Findel, Luxembourg, η οποία αποτελεί τη νέα δικαιούχο.

- 3057842 Η δικαιούχος εταιρεία “ICOS Corporation” μεταβίβασε όλα τα δικαιώματά της που απορρέουν από το υπ’ αριθμ. 3057842 πιστοποιητικό κατάθεσης μετάφρασης Ευρωπαϊκού Δ.Ε. στην εταιρεία “CMC ICOS Biologics, Inc.” που εδρεύει εις 22021 20th Avenue S.E. Bothell, WA 98201, U.S.A., η οποία αποτελεί τη νέα δικαιούχο.
- 3057983 Η δικαιούχος εταιρεία “Glaxo Group Limited” μεταβίβασε όλα τα δικαιώματά της που απορρέουν από το υπ’ αριθμ. 3057983 πιστοποιητικό κατάθεσης μετάφρασης Ευρωπαϊκού Δ.Ε. στην εταιρεία “GlaxoSmithKline Llc” που εδρεύει εις Corporation Service Company, Suite 400, 2711 Centreville Road, Wilmington, Delaware 19808, U.S.A., η οποία αποτελεί τη νέα δικαιούχο.
- 3058710 Το “Institut Pasteur” και το “Centre National De La Recherche Scientifique (CNRS)” συνδικαιούχοι του υπ’ αριθμ. 3058710 πιστοποιητικού κατάθεσης μετάφρασης Ευρωπαϊκού Δ.Ε. αναδιένειμαν τα ιδανικά τους μερίδια και μεταβίβασαν ποσοστό των εξ’ αδιαιρέτου δικαιωμάτων τους στο “Institut National de la Sante et de la Recherche Medicale (INSERM)”. Μετά την αναδιανομή και εκχώρηση των δικαιωμάτων, τα μερίδια ιδιοκτησίας διαμορφώνονται ως εξής : 1) “Institut Pasteur” (κατά ποσοστό 75,62%), που εδρεύει εις 25-28 Rue du Docteur Roux, 75724 Paris Cedex 15, France, 2) “Centre National de la Recherche Scientifique (CNRS)” (κατά ποσοστό 15,63%) που εδρεύει εις 3 Rue Michel Ange, 75794 Paris Cedex 16, France και 3) “Institut National de la Sante et de la Recherche Medicale (INSERM)” (κατά ποσοστό 8,75%) που εδρεύει εις 101 Rue de Tolbiac, 75654 Paris Cedex 13, France.
- 3058815 Η δικαιούχος εταιρεία “analyze & realize GmbH” (μετά από αλλαγή νομικής μορφής της εταιρείας analyze & realize ag) μεταβίβασε όλα τα δικαιώματά της που απορρέουν από το υπ’ αριθμ. 3058815 πιστοποιητικό κατάθεσης μετάφρασης Ευρωπαϊκού Δ.Ε. στην εταιρεία “InQpharm Group Sdn Bhd” που εδρεύει εις E-16 Plaza Mont Kiara, 2 Jalan Kiara, 50480 Kuala Lumpur, Malaysia, η οποία αποτελεί τη νέα δικαιούχο.
- 3059522 Η δικαιούχος εταιρεία “F. Hoffmann-La Roche Ag” μεταβίβασε όλα τα δικαιώματά της που απορρέουν από το υπ’ αριθμ. 3059522 πιστοποιητικό κατάθεσης μετάφρασης Ευρωπαϊκού Δ.Ε. στην εταιρεία “Riboscience LLC” που εδρεύει εις 3901 Laguna Avenue, Palo Alto, California 94306, U.S.A., η οποία αποτελεί τη νέα δικαιούχο.
- 3059556 Η δικαιούχος εταιρεία “Panasonic Corporation” μεταβίβασε όλα τα δικαιώματά της που απορρέουν από το υπ’ αριθμ. 3059556 πιστοποιητικό κατάθεσης μετάφρασης Ευρωπαϊκού Δ.Ε. στην εταιρεία “Panasonic Intellectual Property Corporation of America” που εδρεύει εις 20000 Mariner Avenue, Suite 200, Torrance CA 90503, U.S.A., η οποία αποτελεί τη νέα δικαιούχο.
- 3060098 Η δικαιούχος εταιρεία “Soremartec S.A.” μεταβίβασε όλα τα δικαιώματά της που απορρέουν από το υπ’ αριθμ. 3060098 πιστοποιητικό κατάθεσης μετάφρασης Ευρωπαϊκού Δ.Ε. στην εταιρεία “Soremartec S.A.” που εδρεύει εις Findel Business Center, Complexe B, Rue de Treves, L-2632 Findel, Luxembourg, η οποία αποτελεί τη νέα δικαιούχο.
- 3061257 Η δικαιούχος εταιρεία “Imperial Chemical Industries Limited” (μετά από αλλαγή νομικής μορφής της εταιρείας Imperial Chemical Industries Plc) μεταβίβασε όλα τα δικαιώματά της που απορρέουν από το υπ’ αριθμ. 3061257 πιστοποιητικό κατάθεσης μετάφρασης Ευρωπαϊκού Δ.Ε. στην εταιρεία “Akzo Nobel Coatings International B.V.” που εδρεύει εις Velperweg 76, NL-6824 BM Arnhem, The Netherlands, η οποία αποτελεί τη νέα δικαιούχο.
- 3061481 Το “Institut Pasteur” και το “Institut National de la Sante et de la Recherche Medicale (INSERM)” συνδικαιούχοι του υπ’ αριθμ. 3061481 πιστοποιητικού κατάθεσης μετάφρασης Ευρωπαϊκού Δ.Ε. αναδιένειμαν τα ιδανικά τους μερίδια και μεταβίβασαν ποσοστό των εξ’ αδιαιρέτου δικαιωμάτων τους στο “Centre National de la Recherche Scientifique (CNRS)”. Μετά την αναδιανομή και εκχώρηση των δικαιωμάτων, τα μερίδια ιδιοκτησίας διαμορφώνονται ως εξής : 1) “Institut Pasteur” (κατά ποσοστό 75,62%), που εδρεύει εις 25-28 Rue du Docteur Roux, 75724 Paris Cedex 15, France, 2) “Centre National de la Recherche Scientifique (CNRS)” (κατά ποσοστό 15,63%) που εδρεύει εις 3 Rue Michel Ange, 75794 Paris Cedex 16, France και 3) “Institut National de la Sante et de la Recherche Medicale (INSERM)” (κατά ποσοστό 8,75%) που εδρεύει εις 101 Rue de Tolbiac, 75654 Paris Cedex 13, France.
- 3061724 Η δικαιούχος εταιρεία “Glaxo Group Limited” μεταβίβασε όλα τα δικαιώματά της που απορρέουν από το υπ’ αριθμ. 3061724 πιστοποιητικό κατάθεσης μετάφρασης Ευρωπαϊκού Δ.Ε. στην εταιρεία “GlaxoSmithKline LLC” που εδρεύει εις Corporation Service Company, Suite 400, 2711 Centreville Road, Wilmington, Delaware 19808, U.S.A., η οποία αποτελεί τη νέα δικαιούχο.
- 3062323 Η δικαιούχος εταιρεία “Imperial Chemical Industries Limited” (μετά από αλλαγή νομικής μορφής της εταιρείας Imperial Chemical Industries Plc) μεταβίβασε όλα τα δικαιώματά της που απορρέουν από το υπ’ αριθμ. 3062323 πιστοποιητικό κατάθεσης μετάφρασης Ευρωπαϊκού Δ.Ε. στην εταιρεία “Akzo Nobel Coatings International B.V.” που εδρεύει εις Velperweg 76, NL-6824 BM Arnhem, The Netherlands, η οποία αποτελεί τη νέα δικαιούχο.
- 3063036 Η δικαιούχος εταιρεία “ARYx Therapeutics, Inc.” (μετά από αλλαγή νομικής μορφής της εταιρείας ARYx Therapeutics) μεταβίβασε όλα τα δικαιώματά της που απορρέουν από το υπ’ αριθμ. 3063036 πιστοποιητικό κατάθεσης μετάφρασης Ευρωπαϊκού Δ.Ε. στην εταιρεία “Armethion, Inc.” που εδρεύει εις 325 Sharon Park Drive, #303, Menlo Park, California 94025, U.S.A., η οποία αποτελεί τη νέα δικαιούχο.

- 3064178 Η δικαιούχος εταιρεία “Nereus Pharmaceuticals, Inc.” μεταβίβασε όλα τα δικαιώματά της που απορρέουν από το υπ’ αριθμ. 3064178 πιστοποιητικό κατάθεσης μετάφρασης Ευρωπαϊκού Δ.Ε. στην εταιρεία “Dalian Wanchun Biotechnology Co. Ltd.” που εδρεύει εις NO. 1 Huoju Street, Qixianling Base, Dalian High-Tech Zone, Dalian 116025, China, η οποία αποτελεί τη νέα δικαιούχο.
- 3064178 Η δικαιούχος εταιρεία “Dalian Wanchun Biotechnology Co. Ltd.” (μετά από μεταβίβαση της εταιρείας Nereus Pharmaceuticals, Inc.) μεταβίβασε όλα τα δικαιώματά της που απορρέουν από το υπ’ αριθμ. 3064178 πιστοποιητικό κατάθεσης μετάφρασης Ευρωπαϊκού Δ.Ε. στην εταιρεία “BeyondSpring Pharmaceuticals, Inc.” που εδρεύει εις 48 Wall Street, 11th Floor, New York, New York 10005, U.S.A., η οποία αποτελεί τη νέα δικαιούχο.
- 3065300 Η δικαιούχος εταιρεία “BIOTECTID GmbH” μεταβίβασε όλα τα δικαιώματά της που απορρέουν από το υπ’ αριθμ. 3065300 πιστοποιητικό κατάθεσης μετάφρασης Ευρωπαϊκού Δ.Ε. στην εταιρεία “Novotectid UG” που εδρεύει εις Bernhard-Goring-Strasse 84, 04275 Leipzig, Germany, η οποία αποτελεί τη νέα δικαιούχο.
- 3065300 Η δικαιούχος εταιρεία “Novotectid GmbH” (μετά από αλλαγή επωνυμίας της εταιρείας Novotectid UG) μεταβίβασε όλα τα δικαιώματά της που απορρέουν από το υπ’ αριθμ. 3065300 πιστοποιητικό κατάθεσης μετάφρασης Ευρωπαϊκού Δ.Ε. στην εταιρεία “Fraunhofer-Gesellschaft zur Forderung der angewandten Forschung e.V.” που εδρεύει εις Hansastrasse 27c, 80686 Munchen, Germany, η οποία αποτελεί τη νέα δικαιούχο.
- 3066544 Ο δικαιούχος κ. Poulton, Adrian Roger μεταβίβασε όλα τα δικαιώματά του που απορρέουν από το υπ’ αριθμ. 3066544 πιστοποιητικό κατάθεσης μετάφρασης Ευρωπαϊκού Δ.Ε. στην εταιρεία “Flexicon Limited” που εδρεύει εις Roman Way, Colehill, Birmingham, West Midlands, B46 1HG, United Kingdom, η οποία αποτελεί τη νέα δικαιούχο.
- 3066807 Η δικαιούχος εταιρεία “Pfizer Inc.” μεταβίβασε όλα τα δικαιώματά της που απορρέουν από το υπ’ αριθμ. 3066807 πιστοποιητικό κατάθεσης μετάφρασης Ευρωπαϊκού Δ.Ε. στην εταιρεία “PHIVCO-1 LLC.” που εδρεύει εις Corporation Service Company, 2711 Centerville Road, Suite 400 Wilmington, Delaware 19808, U.S.A., η οποία αποτελεί τη νέα δικαιούχο.
- 3067054 Η δικαιούχος εταιρεία “Panasonic Corporation” μεταβίβασε όλα τα δικαιώματά της που απορρέουν από το υπ’ αριθμ. 3067054 πιστοποιητικό κατάθεσης μετάφρασης Ευρωπαϊκού Δ.Ε. στην εταιρεία “Panasonic Intellectual Property Corporation of America” που εδρεύει εις 20000 Mariner Avenue, Suite 200, Torrance CA 90503, U.S.A., η οποία αποτελεί τη νέα δικαιούχο.
- 3067094 Η δικαιούχος εταιρεία “Soremartec S.A.” μεταβίβασε όλα τα δικαιώματά της που απορρέουν από το υπ’ αριθμ. 3067094 πιστοποιητικό κατάθεσης μετάφρασης Ευρωπαϊκού Δ.Ε. στην εταιρεία “Soremartec S.A.” που εδρεύει εις Findel Business Center, Complexe B, Rue de Treves, L-2632 Findel, Luxembourg, η οποία αποτελεί τη νέα δικαιούχο.
- 3067433 Η δικαιούχος εταιρεία “3M Innovative Properties Company” μεταβίβασε όλα τα δικαιώματά της που απορρέουν από το υπ’ αριθμ. 3067433 πιστοποιητικό κατάθεσης μετάφρασης Ευρωπαϊκού Δ.Ε. στην εταιρεία “MEDA AB” που εδρεύει εις Ripers vag 2A, Box 906, 170 09 Solna, Sweden, η οποία αποτελεί τη νέα δικαιούχο.
- 3067580 Η δικαιούχος εταιρεία “Elan Pharma International Limited” μεταβίβασε όλα τα δικαιώματά της που απορρέουν από το υπ’ αριθμ. 3067580 πιστοποιητικό κατάθεσης μετάφρασης Ευρωπαϊκού Δ.Ε. στην εταιρεία “EDT Pharma Holdings Limited” που εδρεύει εις Treasury Building, Grand Canal Street, Lower, Dublin 2, Ireland, η οποία αποτελεί τη νέα δικαιούχο.
- 3067753 Η δικαιούχος εταιρεία “Panasonic Corporation” μεταβίβασε όλα τα δικαιώματά της που απορρέουν από το υπ’ αριθμ. 3067753 πιστοποιητικό κατάθεσης μετάφρασης Ευρωπαϊκού Δ.Ε. στην εταιρεία “Panasonic Intellectual Property Corporation of America” που εδρεύει εις 20000 Mariner Avenue, Suite 200, Torrance CA 90503, U.S.A., η οποία αποτελεί τη νέα δικαιούχο.
- 3067946 Η δικαιούχος εταιρεία “Ruyan Investment (Holdings) Limited” (μετά από αλλαγή επωνυμίας της εταιρείας SBT Investment (Holdings) Limited) μεταβίβασε όλα τα δικαιώματά της που απορρέουν από το υπ’ αριθμ. 3067946 πιστοποιητικό κατάθεσης μετάφρασης Ευρωπαϊκού Δ.Ε. στην εταιρεία “Fontem Holdings 1 B.V.” που εδρεύει εις Barbara Strozziilaan 101, 12th Floor, 1083 HN Amsterdam, The Netherlands, η οποία αποτελεί τη νέα δικαιούχο.
- 3069363 Η δικαιούχος εταιρεία “Delachaux S.A.” μεταβίβασε όλα τα δικαιώματά της που απορρέουν από το υπ’ αριθμ. 3069363 πιστοποιητικό κατάθεσης μετάφρασης Ευρωπαϊκού Δ.Ε. στην εταιρεία “Conductix Wampfler France” που εδρεύει εις 119, Avenue Louis-Roche, 92230 Gennevilliers, France, η οποία αποτελεί τη νέα δικαιούχο.
- 3069506 Η δικαιούχος εταιρεία “Ruyan Investment (Holdings) Limited” (μετά από αλλαγή επωνυμίας της εταιρείας SBT Investment (Holdings) Limited) μεταβίβασε όλα τα δικαιώματά της που απορρέουν από το υπ’ αριθμ. 3069506 πιστοποιητικό κατάθεσης μετάφρασης Ευρωπαϊκού Δ.Ε. στην εταιρεία “Fontem Holdings 1 B.V.” που εδρεύει εις Barbara Strozziilaan 101, 12th Floor, 1083 HN Amsterdam, The Netherlands, η οποία αποτελεί τη νέα δικαιούχο.

3069900	Η δικαιούχος εταιρεία “Panasonic Corporation” μεταβίβασε όλα τα δικαιώματά της που απορρέουν από το υπ’ αριθμ. 3069900 πιστοποιητικό κατάθεσης μετάφρασης Ευρωπαϊκού Δ.Ε. στην εταιρεία “Panasonic Intellectual Property Corporation of America” που εδρεύει εις 20000 Mariner Avenue, Suite 200, Torrance CA 90503, U.S.A., η οποία αποτελεί τη νέα δικαιούχο.
3070568	Η δικαιούχος εταιρεία “Panasonic Corporation” μεταβίβασε όλα τα δικαιώματά της που απορρέουν από το υπ’ αριθμ. 3070568 πιστοποιητικό κατάθεσης μετάφρασης Ευρωπαϊκού Δ.Ε. στην εταιρεία “Panasonic Intellectual Property Corporation of America” που εδρεύει εις 20000 Mariner Avenue, Suite 200, Torrance CA 90503, U.S.A., η οποία αποτελεί τη νέα δικαιούχο.
3070590	Το “Institut Pasteur” και το “Centre National De La Recherche Scientifique (CNRS)” συνδικαιούχοι του υπ’ αριθμ. 3070590 πιστοποιητικού κατάθεσης μετάφρασης Ευρωπαϊκού Δ.Ε. αναδιένειμαν τα ιδανικά τους μερίδια και μεταβίβασαν ποσοστό των εξ’ αδιαίρετου δικαιωμάτων τους στο “Institut National de la Sante et de la Recherche Medicale (INSERM)”. Μετά την αναδιανομή και εκχώρηση των δικαιωμάτων, τα μερίδια ιδιοκτησίας διαμορφώνονται ως εξής : 1) “Institut Pasteur” (κατά ποσοστό 75,62%), που εδρεύει εις 25-28 Rue du Docteur Roux, 75724 Paris Cedex 15, France, 2) “Centre National de la Recherche Scientifique (CNRS)” (κατά ποσοστό 15,63%) που εδρεύει εις 3 Rue Michel Ange, 75794 Paris Cedex 16, France και 3) “Institut National de la Sante et de la Recherche Medicale (INSERM)” (κατά ποσοστό 8,75%) που εδρεύει εις 101 Rue de Tolbiac, 75654 Paris Cedex 13, France.
3070593	Η δικαιούχος εταιρεία “Panasonic Corporation” μεταβίβασε όλα τα δικαιώματά της που απορρέουν από το υπ’ αριθμ. 3070593 πιστοποιητικό κατάθεσης μετάφρασης Ευρωπαϊκού Δ.Ε. στην εταιρεία “Panasonic Intellectual Property Corporation of America” που εδρεύει εις 20000 Mariner Avenue, Suite 200, Torrance CA 90503, U.S.A., η οποία αποτελεί τη νέα δικαιούχο.
3071289	Το “Institut Pasteur” και το “Centre National De La Recherche Scientifique (CNRS)” συνδικαιούχοι του υπ’ αριθμ. 3071289 πιστοποιητικού κατάθεσης μετάφρασης Ευρωπαϊκού Δ.Ε. αναδιένειμαν τα ιδανικά τους μερίδια και μεταβίβασαν ποσοστό των εξ’ αδιαίρετου δικαιωμάτων τους στο “Institut National de la Sante et de la Recherche Medicale (INSERM)”. Μετά την αναδιανομή και εκχώρηση των δικαιωμάτων, τα μερίδια ιδιοκτησίας διαμορφώνονται ως εξής : 1) “Institut Pasteur” (κατά ποσοστό 75,62%), που εδρεύει εις 25-28 Rue du Docteur Roux, 75724 Paris Cedex 15, France, 2) “Centre National de la Recherche Scientifique (CNRS)” (κατά ποσοστό 15,63%) που εδρεύει εις 3 Rue Michel Ange, 75794 Paris Cedex 16, France και 3) “Institut National de la Sante et de la Recherche Medicale (INSERM)” (κατά ποσοστό 8,75%) που εδρεύει εις 101 Rue de Tolbiac, 75654 Paris Cedex 13, France.
3071840	Η δικαιούχος εταιρεία “Soremartec S.A.” μεταβίβασε όλα τα δικαιώματά της που απορρέουν από το υπ’ αριθμ. 3071840 πιστοποιητικό κατάθεσης μετάφρασης Ευρωπαϊκού Δ.Ε. στην εταιρεία “Soremartec S.A.” που εδρεύει εις Findel Business Center, Complexe B, Rue de Treves, L-2632 Findel, Luxembourg, η οποία αποτελεί τη νέα δικαιούχο.
3072387	Η δικαιούχος εταιρεία “Erke Erke Arastirmalari Ve Muhendislik A.S.” μεταβίβασε όλα τα δικαιώματά της που απορρέουν από το υπ’ αριθμ. 3072387 πιστοποιητικό κατάθεσης μετάφρασης Ευρωπαϊκού Δ.Ε. στην εταιρεία “ACR Aktiengesellschaft (AG)” που εδρεύει εις Heiligkreuz 6, 9490 Vaduz, Liechtenstein, η οποία αποτελεί τη νέα δικαιούχο.
3074289	Η δικαιούχος εταιρεία “Alpro Comm. VA” μεταβίβασε όλα τα δικαιώματά της που απορρέουν από το υπ’ αριθμ. 3074289 πιστοποιητικό κατάθεσης μετάφρασης Ευρωπαϊκού Δ.Ε. στην εταιρεία “SoFine Foods BV” που εδρεύει εις Sperwerweg 7, 6374 AG, Landgraaf, The Netherlands, η οποία αποτελεί τη νέα δικαιούχο.
3072414	Η δικαιούχος εταιρεία “Auris Medical AG” μεταβίβασε όλα τα δικαιώματά της που απορρέουν από το υπ’ αριθμ. 3072414 πιστοποιητικό κατάθεσης μετάφρασης Ευρωπαϊκού Δ.Ε. στην εταιρεία “Otolanum AG” που εδρεύει εις Bahnhofstrasse 21, 6300 Zug, Switzerland, η οποία αποτελεί τη νέα δικαιούχο.
3073489	Η δικαιούχος εταιρεία “Panasonic Corporation” μεταβίβασε όλα τα δικαιώματά της που απορρέουν από το υπ’ αριθμ. 3073489 πιστοποιητικό κατάθεσης μετάφρασης Ευρωπαϊκού Δ.Ε. στην εταιρεία “Panasonic Intellectual Property Corporation of America” που εδρεύει εις 20000 Mariner Avenue, Suite 200, Torrance CA 90503, U.S.A., η οποία αποτελεί τη νέα δικαιούχο.
3074575	Η δικαιούχος εταιρεία “Panasonic Corporation” μεταβίβασε όλα τα δικαιώματά της που απορρέουν από το υπ’ αριθμ. 3074575 πιστοποιητικό κατάθεσης μετάφρασης Ευρωπαϊκού Δ.Ε. στην εταιρεία “Panasonic Intellectual Property Corporation of America” που εδρεύει εις 20000 Mariner Avenue, Suite 200, Torrance CA 90503, U.S.A., η οποία αποτελεί τη νέα δικαιούχο.
3076423	Η δικαιούχος εταιρεία “Axro Kompogas Ag” μεταβίβασε όλα τα δικαιώματά της που απορρέουν από το υπ’ αριθμ. 3076423 πιστοποιητικό κατάθεσης μετάφρασης Ευρωπαϊκού Δ.Ε. στην εταιρεία “Axro Kompogas Engineering Ag” που εδρεύει εις Flughafenstrasse 54, Glattpfugg 8152, Switzerland, η οποία αποτελεί τη νέα δικαιούχο.

- 3076742 Η δικαιούχος εταιρεία “Panasonic Corporation” μεταβίβασε όλα τα δικαιώματά της που απορρέουν από το υπ’ αριθμ. 3076742 πιστοποιητικό κατάθεσης μετάφρασης Ευρωπαϊκού Δ.Ε. στην εταιρεία “Panasonic Intellectual Property Corporation of America” που εδρεύει εις 20000 Mariner Avenue, Suite 200, Torrance CA 90503, U.S.A., η οποία αποτελεί τη νέα δικαιούχο.
- 3076948 Η δικαιούχος εταιρεία “Panasonic Corporation” μεταβίβασε όλα τα δικαιώματά της που απορρέουν από το υπ’ αριθμ. 3076948 πιστοποιητικό κατάθεσης μετάφρασης Ευρωπαϊκού Δ.Ε. στην εταιρεία “Panasonic Intellectual Property Corporation of America” που εδρεύει εις 20000 Mariner Avenue, Suite 200, Torrance CA 90503, U.S.A., η οποία αποτελεί τη νέα δικαιούχο.
- 3076962 Η δικαιούχος εταιρεία “Coouro Management B.V.” μεταβίβασε όλα τα δικαιώματά της που απορρέουν από το υπ’ αριθμ. 3076962 πιστοποιητικό κατάθεσης μετάφρασης Ευρωπαϊκού Δ.Ε. στην εταιρεία “SVITZER Salvage B.V.” που εδρεύει εις Westerduinweg 3, 1976 BV IJmuiden, The Netherlands, η οποία αποτελεί τη νέα δικαιούχο.
- 3077093 Το “Institut Pasteur” και το “Institut National de la Sante et de la Recherche Medicale (INSERM)” συνδικαιοῦχοι του υπ’ αριθμ. 3077093 πιστοποιητικού κατάθεσης μετάφρασης Ευρωπαϊκού Δ.Ε. αναδιένειμαν τα ιδανικά τους μερίδια και μεταβίβασαν ποσοστό των εξ’αδιαιρέτου δικαιωμάτων τους στο “Centre National de la Recherche Scientifique (CNRS)”. Μετά την αναδιανομή και εκχώρηση των δικαιωμάτων, τα μερίδια ιδιοκτησίας διαμορφώνονται ως εξής : 1)“Institut Pasteur”(κατά ποσοστό 75,62%), που εδρεύει εις 25-28 Rue du Docteur Roux, 75724 Paris Cedex 15, France, 2)“Centre National de la Recherche Scientifique (CNRS)” (κατά ποσοστό 15,63%) που εδρεύει εις 3 Rue Michel Ange, 75794 Paris Cedex 16, France και 3)“Institut National de la Sante et de la Recherche Medicale (INSERM)” (κατά ποσοστό 8,75%) που εδρεύει εις 101 Rue de Tolbiac, 75654 Paris Cedex 13, France.
- 3077127 Η δικαιούχος εταιρεία “Societe Industrielle De La Vallee De L’ Aigues S.I.V.A.” μεταβίβασε με εισφορά στοιχείων ενεργητικού λόγω απόσχισης όλα τα δικαιώματά της που απορρέουν από το υπ’ αριθμ. 3077127 πιστοποιητικό κατάθεσης μετάφρασης Ευρωπαϊκού Δ.Ε. στην εταιρεία “Finoreste” που εδρεύει εις Z.A. Les Laurons, 26110 Nycons, France, η οποία αποτελεί τη νέα δικαιούχο.
- 3077580 Η δικαιούχος εταιρεία “United States Gypsum Company” μεταβίβασε όλα τα δικαιώματά της που απορρέουν από το υπ’ αριθμ. 3077580 πιστοποιητικό κατάθεσης μετάφρασης Ευρωπαϊκού Δ.Ε. στην εταιρεία “Knauf International GmbH” που εδρεύει εις Am Bahnhof 7, 97346 Iphofen, Germany, η οποία αποτελεί τη νέα δικαιούχο.
- 3077580 Η δικαιούχος εταιρεία “Knauf International GmbH” (μετά από μεταβίβαση της εταιρείας United States Gypsum Company) μεταβίβασε όλα τα δικαιώματά της που απορρέουν από το υπ’ αριθμ. 3077580 πιστοποιητικό κατάθεσης μετάφρασης Ευρωπαϊκού Δ.Ε. στην εταιρεία “Knauf Gips KG” που εδρεύει εις Am Bahnhof 7, 97346 Iphofen, Germany, η οποία αποτελεί τη νέα δικαιούχο.
- 3078416 Το “Institut Pasteur” δικαιούχος του υπ’ αριθμ. 3078416 πιστοποιητικού κατάθεσης μετάφρασης Ευρωπαϊκού Δ.Ε. μεταβίβασε ποσοστό των δικαιωμάτων του στο “Institut National de la Sante et de la Recherche Medicale (INSERM)” και στο “Centre National de la Recherche Scientifique (CNRS)” Μετά την εκχώρηση των δικαιωμάτων, τα μερίδια ιδιοκτησίας διαμορφώνονται ως εξής : 1)“Institut Pasteur”(κατά ποσοστό 75,62%), που εδρεύει εις 25-28 Rue du Docteur Roux, 75724 Paris Cedex 15, France, 2)“Centre National de la Recherche Scientifique (CNRS)” (κατά ποσοστό 15,63%) που εδρεύει εις 3 Rue Michel Ange, 75794 Paris Cedex 16, France και 3)“Institut National de la Sante et de la Recherche Medicale (INSERM)” (κατά ποσοστό 8,75%) που εδρεύει εις 101 Rue de Tolbiac, 75654 Paris Cedex 13, France.
- 3078839 Η δικαιούχος εταιρεία “Panasonic Corporation” μεταβίβασε όλα τα δικαιώματά της που απορρέουν από το υπ’ αριθμ. 3078839 πιστοποιητικό κατάθεσης μετάφρασης Ευρωπαϊκού Δ.Ε. στην εταιρεία “Panasonic Intellectual Property Corporation of America” που εδρεύει εις 20000 Mariner Avenue, Suite 200, Torrance CA 90503, U.S.A., η οποία αποτελεί τη νέα δικαιούχο.
- 3079257 Η δικαιούχος εταιρεία “Panasonic Corporation” μεταβίβασε όλα τα δικαιώματά της που απορρέουν από το υπ’ αριθμ. 3079257 πιστοποιητικό κατάθεσης μετάφρασης Ευρωπαϊκού Δ.Ε. στην εταιρεία “Panasonic Intellectual Property Corporation of America” που εδρεύει εις 20000 Mariner Avenue, Suite 200, Torrance CA 90503, U.S.A., η οποία αποτελεί τη νέα δικαιούχο.
- 3079267 Η δικαιούχος εταιρεία “Panasonic Corporation” μεταβίβασε όλα τα δικαιώματά της που απορρέουν από το υπ’ αριθμ. 3079267 πιστοποιητικό κατάθεσης μετάφρασης Ευρωπαϊκού Δ.Ε. στην εταιρεία “Panasonic Intellectual Property Corporation of America” που εδρεύει εις 20000 Mariner Avenue, Suite 200, Torrance CA 90503, U.S.A., η οποία αποτελεί τη νέα δικαιούχο.
- 3079340 Η δικαιούχος εταιρεία “Soremartec S.A.” μεταβίβασε όλα τα δικαιώματά της που απορρέουν από το υπ’ αριθμ. 3079340 πιστοποιητικό κατάθεσης μετάφρασης Ευρωπαϊκού Δ.Ε. στην εταιρεία “Soremartec S.A.” που εδρεύει εις Findel Business Center, Complexe B, Rue de Treves, L-2632 Findel, Luxembourg, η οποία αποτελεί τη νέα δικαιούχο.

- 3079698 Η δικαιούχος εταιρεία “Panasonic Corporation” μεταβίβασε όλα τα δικαιώματά της που απορρέουν από το υπ’ αριθμ. 3079698 πιστοποιητικό κατάθεσης μετάφρασης Ευρωπαϊκού Δ.Ε. στην εταιρεία “Panasonic Intellectual Property Corporation of America” που εδρεύει εις 20000 Mariner Avenue, Suite 200, Torrance CA 90503, U.S.A., η οποία αποτελεί τη νέα δικαιούχο.
- 3079879 Η δικαιούχος εταιρεία “Thrasos, Inc.” μεταβίβασε όλα τα δικαιώματά της που απορρέουν από το υπ’ αριθμ. 3079879 πιστοποιητικό κατάθεσης μετάφρασης Ευρωπαϊκού Δ.Ε. στην εταιρεία “Thrasos Innovation, Inc.” που εδρεύει εις 7171 Fredrick-Banting Street, Suite 1230, Saint-Laurent Quebec H4S 1Z9, Canada, η οποία αποτελεί τη νέα δικαιούχο.
- 3080003 Η δικαιούχος εταιρεία “Soremartec S.A.” μεταβίβασε όλα τα δικαιώματά της που απορρέουν από το υπ’ αριθμ. 3080003 πιστοποιητικό κατάθεσης μετάφρασης Ευρωπαϊκού Δ.Ε. στην εταιρεία “Soremartec S.A.” που εδρεύει εις Findel Business Center, Complexe B, Rue de Treves, L-2632 Findel, Luxembourg, η οποία αποτελεί τη νέα δικαιούχο.
- 3080007 Η δικαιούχος εταιρεία “Panasonic Corporation” μεταβίβασε όλα τα δικαιώματά της που απορρέουν από το υπ’ αριθμ. 3080007 πιστοποιητικό κατάθεσης μετάφρασης Ευρωπαϊκού Δ.Ε. στην εταιρεία “Panasonic Intellectual Property Corporation of America” που εδρεύει εις 20000 Mariner Avenue, Suite 200, Torrance CA 90503, U.S.A., η οποία αποτελεί τη νέα δικαιούχο.
- 3080563 Η δικαιούχος εταιρεία “Panasonic Corporation” μεταβίβασε όλα τα δικαιώματά της που απορρέουν από το υπ’ αριθμ. 3080563 πιστοποιητικό κατάθεσης μετάφρασης Ευρωπαϊκού Δ.Ε. στην εταιρεία “Panasonic Intellectual Property Corporation of America” που εδρεύει εις 20000 Mariner Avenue, Suite 200, Torrance CA 90503, U.S.A., η οποία αποτελεί τη νέα δικαιούχο.
- 3080570 Η δικαιούχος εταιρεία “Panasonic Corporation” μεταβίβασε όλα τα δικαιώματά της που απορρέουν από το υπ’ αριθμ. 3080570 πιστοποιητικό κατάθεσης μετάφρασης Ευρωπαϊκού Δ.Ε. στην εταιρεία “Panasonic Intellectual Property Corporation of America” που εδρεύει εις 20000 Mariner Avenue, Suite 200, Torrance CA 90503, U.S.A., η οποία αποτελεί τη νέα δικαιούχο.
- 3080571 Η δικαιούχος εταιρεία “Panasonic Corporation” μεταβίβασε όλα τα δικαιώματά της που απορρέουν από το υπ’ αριθμ. 3080571 πιστοποιητικό κατάθεσης μετάφρασης Ευρωπαϊκού Δ.Ε. στην εταιρεία “Panasonic Intellectual Property Corporation of America” που εδρεύει εις 20000 Mariner Avenue, Suite 200, Torrance CA 90503, U.S.A., η οποία αποτελεί τη νέα δικαιούχο.
- 3080585 Η δικαιούχος εταιρεία “Panasonic Corporation” μεταβίβασε όλα τα δικαιώματά της που απορρέουν από το υπ’ αριθμ. 3080585 πιστοποιητικό κατάθεσης μετάφρασης Ευρωπαϊκού Δ.Ε. στην εταιρεία “Panasonic Intellectual Property Corporation of America” που εδρεύει εις 20000 Mariner Avenue, Suite 200, Torrance CA 90503, U.S.A., η οποία αποτελεί τη νέα δικαιούχο.
- 3080632 Η δικαιούχος εταιρεία “Panasonic Corporation” μεταβίβασε όλα τα δικαιώματά της που απορρέουν από το υπ’ αριθμ. 3080632 πιστοποιητικό κατάθεσης μετάφρασης Ευρωπαϊκού Δ.Ε. στην εταιρεία “Panasonic Intellectual Property Corporation of America” που εδρεύει εις 20000 Mariner Avenue, Suite 200, Torrance CA 90503, U.S.A., η οποία αποτελεί τη νέα δικαιούχο.
- 3081178 Η δικαιούχος εταιρεία “Soremartec S.A.” μεταβίβασε όλα τα δικαιώματά της που απορρέουν από το υπ’ αριθμ. 3081178 πιστοποιητικό κατάθεσης μετάφρασης Ευρωπαϊκού Δ.Ε. στην εταιρεία “Soremartec S.A.” που εδρεύει εις Findel Business Center, Complexe B, Rue de Treves, L-2632 Findel, Luxembourg, η οποία αποτελεί τη νέα δικαιούχο.
- 3081202 Η δικαιούχος εταιρεία “Erke Erke Arastirmalari Ve Muhendislik A.S.” μεταβίβασε όλα τα δικαιώματά της που απορρέουν από το υπ’ αριθμ. 3081202 πιστοποιητικό κατάθεσης μετάφρασης Ευρωπαϊκού Δ.Ε. στην εταιρεία “ACR Aktiengesellschaft (AG)” που εδρεύει εις Heiligkreuz 6, 9490 Vaduz, Liechtenstein, η οποία αποτελεί τη νέα δικαιούχο.
- 3081919 Το “Univerzita palackeho V Olomouci” δικαιούχος του υπ’ αριθμ. 3081919 πιστοποιητικού κατάθεσης μετάφρασης Ευρωπαϊκού Δ.Ε. μεταβίβασε όλα τα δικαιώματά του που απορρέουν από το Ε.Δ.Ε. στην εταιρεία “Syngenta Participations AG” που εδρεύει εις Schwarzwaldallee 215, Basel, CH-4058, Switzerland, η οποία αποτελεί τη νέα δικαιούχο.
- 3082007 Η δικαιούχος εταιρεία “Erke Erke Arastirmalari Ve Muhendislik A.S.” μεταβίβασε όλα τα δικαιώματά της που απορρέουν από το υπ’ αριθμ. 3082007 πιστοποιητικό κατάθεσης μετάφρασης Ευρωπαϊκού Δ.Ε. στην εταιρεία “SIM Netherlands B.V.” που εδρεύει εις Stawinskyalaan 601, 1077 XX, Amsterdam, The Netherlands, η οποία αποτελεί τη νέα δικαιούχο.
- 3082223 Η δικαιούχος εταιρεία “ISEM S.r.l.” μεταβίβασε όλα τα δικαιώματά της που απορρέουν από το υπ’ αριθμ. 3082223 πιστοποιητικό κατάθεσης μετάφρασης Ευρωπαϊκού Δ.Ε. στην εταιρεία “Nihon Nohyaku Co., Ltd” που εδρεύει εις 19-8 Kyobashi, 1-chome, Chuo-ku, Tokyo, Japan, η οποία αποτελεί τη νέα δικαιούχο.

3082295	Η δικαιούχος εταιρεία “Panasonic Corporation” μεταβίβασε όλα τα δικαιώματά της που απορρέουν από το υπ’ αριθμ. 3082295 πιστοποιητικό κατάθεσης μετάφρασης Ευρωπαϊκού Δ.Ε. στην εταιρεία “Panasonic Intellectual Property Corporation of America” που εδρεύει εις 20000 Mariner Avenue, Suite 200, Torrance CA 90503, U.S.A., η οποία αποτελεί τη νέα δικαιούχο.
3082334	Η δικαιούχος εταιρεία “Panasonic Corporation” μεταβίβασε όλα τα δικαιώματά της που απορρέουν από το υπ’ αριθμ. 3082334 πιστοποιητικό κατάθεσης μετάφρασης Ευρωπαϊκού Δ.Ε. στην εταιρεία “Panasonic Intellectual Property Corporation of America” που εδρεύει εις 20000 Mariner Avenue, Suite 200, Torrance CA 90503, U.S.A., η οποία αποτελεί τη νέα δικαιούχο.
3082567	Η δικαιούχος εταιρεία “F. Hoffmann-La Roche Ag” μεταβίβασε όλα τα δικαιώματά της που απορρέουν από το υπ’ αριθμ. 3082567 πιστοποιητικό κατάθεσης μετάφρασης Ευρωπαϊκού Δ.Ε. στην εταιρεία “Riboscience LLC” που εδρεύει εις 3901 Laguna Avenue, Palo Alto, California 94306, U.S.A., η οποία αποτελεί τη νέα δικαιούχο.
3083315	Η δικαιούχος εταιρεία “ISEM S.r.l.” μεταβίβασε όλα τα δικαιώματά της που απορρέουν από το υπ’ αριθμ. 3083315 πιστοποιητικό κατάθεσης μετάφρασης Ευρωπαϊκού Δ.Ε. στην εταιρεία “Nihon Nohyaku Co., Ltd” που εδρεύει εις 19-8 Kyobashi, 1-chome, Chuo-ku, Tokyo, Japan, η οποία αποτελεί τη νέα δικαιούχο.
ΑΡ. Ε.Δ.Ε.	ΣΥΓΧΩΝΕΥΣΕΙΣ
3033937	Η εταιρεία “Glaxo Wellcome Inc.” δικαιούχος του υπ’ αριθμ. 3033937 πιστοποιητικού κατάθεσης μετάφρασης Ευρωπαϊκού Δ.Ε. συγχωνεύθηκε στην εταιρεία με την επωνυμία “Glaxosmithkline Inc.” που εδρεύει εις The City of Mississauga, in the Regional Municipality of Peel, Province of Ontario, Canada, η οποία αποτελεί τη νέα δικαιούχο.
3034684	Η εταιρεία “Glaxo Wellcome Inc.” δικαιούχος του υπ’ αριθμ. 3034684 πιστοποιητικού κατάθεσης μετάφρασης Ευρωπαϊκού Δ.Ε. συγχωνεύθηκε στην εταιρεία με την επωνυμία “Glaxosmithkline Inc.” που εδρεύει εις The City of Mississauga, in the Regional Municipality of Peel, Province of Ontario, Canada, η οποία αποτελεί τη νέα δικαιούχο.
3034897	Η εταιρεία “Merck Sharp & Dohme Corp.” δικαιούχος του υπ’ αριθμ. 3034897 πιστοποιητικού κατάθεσης μετάφρασης Ευρωπαϊκού Δ.Ε. συγχωνεύθηκε στην εταιρεία με την επωνυμία “Schering Corporation” που εδρεύει εις 2000 Galloring Hill Road, Kenilworth, New Jersey 07033-0530, U.S.A. η οποία αποτελεί τη νέα δικαιούχο.
3037616	Η εταιρεία “Merck Sharp & Dohme Corp.” δικαιούχος του υπ’ αριθμ. 3037616 πιστοποιητικού κατάθεσης μετάφρασης Ευρωπαϊκού Δ.Ε. συγχωνεύθηκε στην εταιρεία με την επωνυμία “Schering Corporation” που εδρεύει εις 2000 Galloring Hill Road, Kenilworth, New Jersey 07033-0530, U.S.A. η οποία αποτελεί τη νέα δικαιούχο.
3043567	Η εταιρεία “Merck Sharp & Dohme Corp.” δικαιούχος του υπ’ αριθμ. 3043567 πιστοποιητικού κατάθεσης μετάφρασης Ευρωπαϊκού Δ.Ε. συγχωνεύθηκε στην εταιρεία με την επωνυμία “Schering Corporation” που εδρεύει εις 2000 Galloring Hill Road, Kenilworth, New Jersey 07033-0530, U.S.A. η οποία αποτελεί τη νέα δικαιούχο.
3045355	Η εταιρεία “Merck Sharp & Dohme Corp.” δικαιούχος του υπ’ αριθμ. 3045355 πιστοποιητικού κατάθεσης μετάφρασης Ευρωπαϊκού Δ.Ε. συγχωνεύθηκε στην εταιρεία με την επωνυμία “Schering Corporation” που εδρεύει εις 2000 Galloring Hill Road, Kenilworth, New Jersey 07033-0530, U.S.A. η οποία αποτελεί τη νέα δικαιούχο.
3046024	Η εταιρεία “Merck Sharp & Dohme Corp.” δικαιούχος του υπ’ αριθμ. 3046024 πιστοποιητικού κατάθεσης μετάφρασης Ευρωπαϊκού Δ.Ε. συγχωνεύθηκε στην εταιρεία με την επωνυμία “Schering Corporation” που εδρεύει εις 2000 Galloring Hill Road, Kenilworth, New Jersey 07033-0530, U.S.A. η οποία αποτελεί τη νέα δικαιούχο.
3046175	Η εταιρεία “Merck Sharp & Dohme Corp.” δικαιούχος του υπ’ αριθμ. 3046175 πιστοποιητικού κατάθεσης μετάφρασης Ευρωπαϊκού Δ.Ε. συγχωνεύθηκε στην εταιρεία με την επωνυμία “Schering Corporation” που εδρεύει εις 2000 Galloring Hill Road, Kenilworth, New Jersey 07033-0530, U.S.A. η οποία αποτελεί τη νέα δικαιούχο.
3046176	Η εταιρεία “Merck Sharp & Dohme Corp.” δικαιούχος του υπ’ αριθμ. 3046176 πιστοποιητικού κατάθεσης μετάφρασης Ευρωπαϊκού Δ.Ε. συγχωνεύθηκε στην εταιρεία με την επωνυμία “Schering Corporation” που εδρεύει εις 2000 Galloring Hill Road, Kenilworth, New Jersey 07033-0530, U.S.A. η οποία αποτελεί τη νέα δικαιούχο.
3046616	Η εταιρεία “Merck Sharp & Dohme Corp.” (συνδικαιούχος με την εταιρεία Merial LLC) του υπ’ αριθμ. 3046616 πιστοποιητικού κατάθεσης μετάφρασης Ευρωπαϊκού Δ.Ε. συγχωνεύθηκε στην εταιρεία με την επωνυμία “Schering Corporation” που εδρεύει εις 2000 Galloring Hill Road, Kenilworth, New Jersey 07033-0530, U.S.A. η οποία αποτελεί τη νέα συνδικαιούχο.
3046624	Η εταιρεία “Merck Sharp & Dohme Corp.” δικαιούχος του υπ’ αριθμ. 3046624 πιστοποιητικού κατάθεσης μετάφρασης Ευρωπαϊκού Δ.Ε. συγχωνεύθηκε στην εταιρεία με την επωνυμία “Schering Corporation” που εδρεύει εις 2000 Galloring Hill Road, Kenilworth, New Jersey 07033-0530, U.S.A. η οποία αποτελεί τη νέα δικαιούχο.

3055021	Η εταιρεία “NOKIA Siemens Networks S.p.A.” (μετά από αλλαγή επωνυμίας της εταιρείας Siemens Networks S.p.A.) δικαιούχος του υπ’ αριθμ. 3055021 πιστοποιητικού κατάθεσης μετάφρασης Ευρωπαϊκού Δ.Ε. συγχωνεύθηκε στην εταιρεία με την επωνυμία “NOKIA Siemens Networks Italia S.p.A.” που εδρεύει εις Vial Roma, 108, Cassina de’ Pecchi, (MI), Italy, η οποία αποτελεί τη νέα δικαιούχο.
3057080	Η εταιρεία “Merck Sharp & Dohme Corp.” δικαιούχος του υπ’ αριθμ. 3057080 πιστοποιητικού κατάθεσης μετάφρασης Ευρωπαϊκού Δ.Ε. συγχωνεύθηκε στην εταιρεία με την επωνυμία “Schering Corporation” που εδρεύει εις 2000 Galloping Hill Road, Kenilworth, New Jersey 07033-0530, U.S.A. η οποία αποτελεί τη νέα δικαιούχο.
3057120	Η εταιρεία “Merck Sharp & Dohme Corp.” (συνδικαιούχος με την εταιρεία Merck Canada Inc.) του υπ’ αριθμ. 3057120 πιστοποιητικού κατάθεσης μετάφρασης Ευρωπαϊκού Δ.Ε. συγχωνεύθηκε στην εταιρεία με την επωνυμία “Schering Corporation” που εδρεύει εις 2000 Galloping Hill Road, Kenilworth, New Jersey 07033-0530, U.S.A. η οποία αποτελεί τη νέα συνδικαιούχο.
3058335	Η εταιρεία “Merck Sharp & Dohme Corp.” δικαιούχος του υπ’ αριθμ. 3058335 πιστοποιητικού κατάθεσης μετάφρασης Ευρωπαϊκού Δ.Ε. συγχωνεύθηκε στην εταιρεία με την επωνυμία “Schering Corporation” που εδρεύει εις 2000 Galloping Hill Road, Kenilworth, New Jersey 07033-0530, U.S.A. η οποία αποτελεί τη νέα δικαιούχο.
3058612	Η εταιρεία “Merck Sharp & Dohme Corp.” δικαιούχος του υπ’ αριθμ. 3058612 πιστοποιητικού κατάθεσης μετάφρασης Ευρωπαϊκού Δ.Ε. συγχωνεύθηκε στην εταιρεία με την επωνυμία “Schering Corporation” που εδρεύει εις 2000 Galloping Hill Road, Kenilworth, New Jersey 07033-0530, U.S.A. η οποία αποτελεί τη νέα δικαιούχο.
3059751	Η εταιρεία “Merck Sharp & Dohme Corp.” δικαιούχος του υπ’ αριθμ. 3059751 πιστοποιητικού κατάθεσης μετάφρασης Ευρωπαϊκού Δ.Ε. συγχωνεύθηκε στην εταιρεία με την επωνυμία “Schering Corporation” που εδρεύει εις 2000 Galloping Hill Road, Kenilworth, New Jersey 07033-0530, U.S.A. η οποία αποτελεί τη νέα δικαιούχο.
3060752	Η εταιρεία “Merck Sharp & Dohme Corp.” (συνδικαιούχος με την εταιρεία Isis Pharmaceuticals, Inc.) του υπ’ αριθμ. 3060752 πιστοποιητικού κατάθεσης μετάφρασης Ευρωπαϊκού Δ.Ε. συγχωνεύθηκε στην εταιρεία με την επωνυμία “Schering Corporation” που εδρεύει εις 2000 Galloping Hill Road, Kenilworth, New Jersey 07033-0530, U.S.A. η οποία αποτελεί τη νέα συνδικαιούχο.
3062296	Η εταιρεία “Merck Sharp & Dohme Corp.” δικαιούχος του υπ’ αριθμ. 3062296 πιστοποιητικού κατάθεσης μετάφρασης Ευρωπαϊκού Δ.Ε. συγχωνεύθηκε στην εταιρεία με την επωνυμία “Schering Corporation” που εδρεύει εις 2000 Galloping Hill Road, Kenilworth, New Jersey 07033-0530, U.S.A. η οποία αποτελεί τη νέα δικαιούχο.
3063371	Η εταιρεία “Merck Sharp & Dohme Corp.” δικαιούχος του υπ’ αριθμ. 3063371 πιστοποιητικού κατάθεσης μετάφρασης Ευρωπαϊκού Δ.Ε. συγχωνεύθηκε στην εταιρεία με την επωνυμία “Schering Corporation” που εδρεύει εις 2000 Galloping Hill Road, Kenilworth, New Jersey 07033-0530, U.S.A. η οποία αποτελεί τη νέα δικαιούχο.
3064277	Η εταιρεία “Merck Sharp & Dohme Corp.” δικαιούχος του υπ’ αριθμ. 3064277 πιστοποιητικού κατάθεσης μετάφρασης Ευρωπαϊκού Δ.Ε. συγχωνεύθηκε στην εταιρεία με την επωνυμία “Schering Corporation” που εδρεύει εις 2000 Galloping Hill Road, Kenilworth, New Jersey 07033-0530, U.S.A. η οποία αποτελεί τη νέα δικαιούχο.
3065662	Η εταιρεία “MorphoSys IP GmbH” δικαιούχος του υπ’ αριθμ. 3065662 πιστοποιητικού κατάθεσης μετάφρασης Ευρωπαϊκού Δ.Ε. συγχωνεύθηκε δι’ απορροφήσεως από την εταιρεία “MorphoSys AG” που εδρεύει εις Lena-Christ-Strasse 48, 82152 Martinsried, Germany, η οποία αποτελεί τη νέα δικαιούχο.
3069311	Η εταιρεία “Brazzoli S.P.A.” δικαιούχος του υπ’ αριθμ. 3069311 πιστοποιητικού κατάθεσης μετάφρασης Ευρωπαϊκού Δ.Ε. συγχωνεύθηκε στην εταιρεία με την επωνυμία “Agioli S.p.A.” που εδρεύει εις via G.P. Clerici, 2, 21040 Gerenzano (VA), Italy, η οποία αποτελεί τη νέα δικαιούχο.
3074455	Η εταιρεία “Kabushiki Kaisha Hayashibara Seibutsu Kagaku Kenkyujo” (συνδικαιούχος με την εταιρεία Otsuka Pharmaceutical Factory, Inc. και με το The University of Tokyo) του υπ’ αριθμ. 3074455 πιστοποιητικού κατάθεσης μετάφρασης Ευρωπαϊκού Δ.Ε. συγχωνεύθηκε δι’ απορροφήσεως από την εταιρεία “Hayashibara Co., Ltd.” που εδρεύει εις 2-3, Shimoishii 1-chome, Kita-ku, Okayamashi, Okayama, Japan, η οποία αποτελεί τη νέα συνδικαιούχο.
3076035	Η εταιρεία “Caffita System S.P.A.” δικαιούχος του υπ’ αριθμ. 3076035 πιστοποιητικού κατάθεσης μετάφρασης Ευρωπαϊκού Δ.Ε. συγχωνεύθηκε στην εταιρεία με την επωνυμία “Caffitaly System S.p.A.” που εδρεύει εις Via Panigali N. 38/38A Gaggio Montano, Bologna, Italy, η οποία αποτελεί τη νέα δικαιούχο.
ΑΡ. Ε.Α.Ε.	ΑΛΛΑΓΗ ΝΟΜΙΚΗΣ ΜΟΡΦΗΣ
3045514	Η εταιρεία “Nycomed Danmark A/S” δικαιούχος του υπ’ αριθμ. 3045514 πιστοποιητικού κατάθεσης μετάφρασης Ευρωπαϊκού Δ.Ε. μετέβαλε την νομική της σε : “Nycomed Danmark ApS”

3053738	Η εταιρεία “Societe Anonyme dite Tubesca” δικαιούχος του υπ’ αριθμ. 3053738 πιστοποιητικού κατάθεσης μετάφρασης Ευρωπαϊκού Δ.Ε. μετέβαλε την νομική της σε : “Tubesca Societe en Nom Collectif”
3053738	Η εταιρεία “Tubesca Societe en Nom Collectif” (μετά από αλλαγή νομικής μορφής της εταιρείας Societe Anonyme dite Tubesca) δικαιούχος του υπ’ αριθμ. 3053738 πιστοποιητικού κατάθεσης μετάφρασης Ευρωπαϊκού Δ.Ε. μετέβαλε την νομική της σε : “Tubesca Societe par Actions Simplifíee”
3055021	Η εταιρεία “G-Garaelabora Srl” (μετά από μεταβίβαση λόγω απόσχισης της εταιρείας Siemens S.p.A.) δικαιούχος του υπ’ αριθμ. 3055021 πιστοποιητικού κατάθεσης μετάφρασης Ευρωπαϊκού Δ.Ε. μετέβαλε την νομική της σε : “Siemens Networks S.p.A.”
3058331	Η εταιρεία “PIOFLEX Kunststoff in Form GmbH & Co. KG” (συνδικαιούχος με την εταιρεία Deutsche SiSi-Werke Betriebs GmbH) του υπ’ αριθμ. 3058331 πιστοποιητικού κατάθεσης μετάφρασης Ευρωπαϊκού Δ.Ε. μετέβαλε την νομική της σε : “PIOFLEX Vermögensverwaltung GmbH”
3058815	Η εταιρεία “analyze & realize ag” δικαιούχος του υπ’ αριθμ. 3058815 πιστοποιητικού κατάθεσης μετάφρασης Ευρωπαϊκού Δ.Ε. μετέβαλε την νομική της σε : “analyze & realize GmbH”
3061257	Η εταιρεία “Imperial Chemical Industries Plc” δικαιούχος του υπ’ αριθμ. 3061257 πιστοποιητικού κατάθεσης μετάφρασης Ευρωπαϊκού Δ.Ε. μετέβαλε την νομική της σε : “Imperial Chemical Industries Limited”
3062323	Η εταιρεία “Imperial Chemical Industries Plc” δικαιούχος του υπ’ αριθμ. 3062323 πιστοποιητικού κατάθεσης μετάφρασης Ευρωπαϊκού Δ.Ε. μετέβαλε την νομική της σε : “Imperial Chemical Industries Limited”
3063036	Η εταιρεία “ARYx Therapeutics” δικαιούχος του υπ’ αριθμ. 3063036 πιστοποιητικού κατάθεσης μετάφρασης Ευρωπαϊκού Δ.Ε. μετέβαλε την νομική της σε : “ARYx Therapeutics, Inc.”
3063042	Η εταιρεία “PIOFLEX Kunststoff in Form GmbH & Co. KG” (συνδικαιούχος με την εταιρεία Deutsche SiSi-Werke Betriebs GmbH) του υπ’ αριθμ. 3063042 πιστοποιητικού κατάθεσης μετάφρασης Ευρωπαϊκού Δ.Ε. μετέβαλε την νομική της σε : “PIOFLEX Vermögensverwaltung GmbH”
3070381	Η εταιρεία “Fricke GmbH & Co. KG” (μετά από αλλαγή επωνυμίας της εταιρείας KME Architectural Metals GmbH & Co. KG) δικαιούχος του υπ’ αριθμ. 3070381 πιστοποιητικού κατάθεσης μετάφρασης Ευρωπαϊκού Δ.Ε. μετέβαλε την νομική της σε : “Fricke GmbH”
ΑΡ. Ε.Δ.Ε.	ΑΔΕΙΑ ΕΚΜΕΤΑΛΛΕΥΣΗΣ
3026144	Η εταιρεία “Glaxo Group Limited” (μετά από μεταβίβαση της εταιρείας GlaxoSmithKline LLC) δικαιούχος του υπ’ αριθμ. 3026144 πιστοποιητικού κατάθεσης μετάφρασης Ευρωπαϊκού Δ.Ε. παραχώρησε μη αποκλειστική άδεια εκμετάλλευσης, στην εταιρεία “SmithKline Beecham (Cork) Limited” που εδρεύει εις Currabinny, Carrigaline, County Cork, Ireland.
3026144	Η εταιρεία “SmithKline Beecham (Cork) Limited” (μετά από άδεια εκμετάλλευσης από την εταιρεία Glaxo Group Limited) αδειούχος του υπ’ αριθμ. 3026144 πιστοποιητικού κατάθεσης μετάφρασης Ευρωπαϊκού Δ.Ε. παραχώρησε μη αποκλειστική υπο-άδεια εκμετάλλευσης, στην εταιρεία “GlaxoSmithKline A.E.B.E.” που εδρεύει εις Λεωφ. Κηφισίας 266, 15232 Χαλάνδρι, Αθήνα.
3072944	Η εταιρεία “Parma Shutter Technologies Ltd.” δικαιούχος του υπ’ αριθμ. 3072944 πιστοποιητικού κατάθεσης μετάφρασης Ευρωπαϊκού Δ.Ε. παραχώρησε αποκλειστική άδεια εκμετάλλευσης, στην εταιρεία “Renson Ventilation NV” που εδρεύει εις Maalbeekstraat 10, B-8790 Waregem, Belgium.
ΑΡ. Ε.Δ.Ε.	ΑΛΛΑΓΗ ΔΙΕΥΘΥΝΣΗΣ
3027969	Η εταιρεία “Schering Corporation” δικαιούχος του υπ’ αριθμ. 3027969 πιστοποιητικού κατάθεσης μετάφρασης Ευρωπαϊκού Δ.Ε. άλλαξε την διεύθυνσή της από : 2000 Galloping Hill Road, Kenilworth, New Jersey 07033-0530, U.S.A. σε : 126 East Licoln Avenue, Rahway, New Jersey 07065, U.S.A.
3029653	Η εταιρεία “Gowan-Comercio International E Servicos Limitada” δικαιούχος του υπ’ αριθμ. 3029653 πιστοποιητικού κατάθεσης μετάφρασης Ευρωπαϊκού Δ.Ε. άλλαξε την διεύθυνσή της από : Avenida Do Infante 50, Funchal, Madeira 9004-521, Portugal σε : Rua Ivens No. 3 B, Dona Mecia building, 6th Floor, 9000-046 Funchal, Madeira, Portugal.
3032493	Η εταιρεία “Schering Corporation” δικαιούχος του υπ’ αριθμ. 3032493 πιστοποιητικού κατάθεσης μετάφρασης Ευρωπαϊκού Δ.Ε. άλλαξε την διεύθυνσή της από : 2000 Galloping Hill Road, Kenilworth, New Jersey 07033-0530, U.S.A. σε : 126 East Licoln Avenue, Rahway, New Jersey 07065, U.S.A.

- 3034095 Η εταιρεία “Schering Corporation” δικαιούχος του υπ’ αριθμ. 3034095 πιστοποιητικού κατάθεσης μετάφρασης Ευρωπαϊκού Δ.Ε. άλλαξε την διεύθυνσή της από : 2000 Galloping Hill Road, Kenilworth, New Jersey 07033-0530, U.S.A. σε : 126 East Licoln Avenue, Rahway, New Jersey 07065, U.S.A.
- 3034730 Η εταιρεία “Soremartec S.A.” δικαιούχος του υπ’ αριθμ. 3034730 πιστοποιητικού κατάθεσης μετάφρασης Ευρωπαϊκού Δ.Ε. άλλαξε την διεύθυνσή της από : Dreve de l’ Arc-en-Ciel 102, 6700 Arlon-Schoppach, Belgium σε : Rue Joseph Netzer 5, 6700 Arlon, Belgium.
- 3034897 Η εταιρεία “Schering Corporation” δικαιούχος του υπ’ αριθμ. 3034897 πιστοποιητικού κατάθεσης μετάφρασης Ευρωπαϊκού Δ.Ε. άλλαξε την διεύθυνσή της από : 2000 Galloping Hill Road, Kenilworth, New Jersey 07033-0530, U.S.A. σε : 126 East Licoln Avenue, Rahway, New Jersey 07065, U.S.A.
- 3034965 Η εταιρεία “Soremartec S.A.” δικαιούχος του υπ’ αριθμ. 3034965 πιστοποιητικού κατάθεσης μετάφρασης Ευρωπαϊκού Δ.Ε. άλλαξε την διεύθυνσή της από : Dreve de l’ Arc-en-Ciel 102, 6700 Arlon-Schoppach, Belgium σε : Rue Joseph Netzer 5, 6700 Arlon, Belgium.
- 3037175 Η εταιρεία “Schering Corporation” δικαιούχος του υπ’ αριθμ. 3037175 πιστοποιητικού κατάθεσης μετάφρασης Ευρωπαϊκού Δ.Ε. άλλαξε την διεύθυνσή της από : 2000 Galloping Hill Road, Kenilworth, New Jersey 07033-0530, U.S.A. σε : 126 East Licoln Avenue, Rahway, New Jersey 07065, U.S.A.
- 3037616 Η εταιρεία “Schering Corporation” δικαιούχος του υπ’ αριθμ. 3037616 πιστοποιητικού κατάθεσης μετάφρασης Ευρωπαϊκού Δ.Ε. άλλαξε την διεύθυνσή της από : 2000 Galloping Hill Road, Kenilworth, New Jersey 07033-0530, U.S.A. σε : 126 East Licoln Avenue, Rahway, New Jersey 07065, U.S.A.
- 3039059 Η εταιρεία “Schering Corporation” δικαιούχος του υπ’ αριθμ. 3039059 πιστοποιητικού κατάθεσης μετάφρασης Ευρωπαϊκού Δ.Ε. άλλαξε την διεύθυνσή της από : 2000 Galloping Hill Road, Kenilworth, New Jersey 07033-0530, U.S.A. σε : 126 East Licoln Avenue, Rahway, New Jersey 07065, U.S.A.
- 3039459 Η εταιρεία “Schering Corporation” δικαιούχος του υπ’ αριθμ. 3039459 πιστοποιητικού κατάθεσης μετάφρασης Ευρωπαϊκού Δ.Ε. άλλαξε την διεύθυνσή της από : 2000 Galloping Hill Road, Kenilworth, New Jersey 07033-0530, U.S.A. σε : 126 East Licoln Avenue, Rahway, New Jersey 07065, U.S.A.
- 3040446 Η εταιρεία “Schering Corporation” δικαιούχος του υπ’ αριθμ. 3040446 πιστοποιητικού κατάθεσης μετάφρασης Ευρωπαϊκού Δ.Ε. άλλαξε την διεύθυνσή της από : 2000 Galloping Hill Road, Kenilworth, New Jersey 07033-0530, U.S.A. σε : 126 East Licoln Avenue, Rahway, New Jersey 07065, U.S.A.
- 3043567 Η εταιρεία “Schering Corporation” δικαιούχος του υπ’ αριθμ. 3043567 πιστοποιητικού κατάθεσης μετάφρασης Ευρωπαϊκού Δ.Ε. άλλαξε την διεύθυνσή της από : 2000 Galloping Hill Road, Kenilworth, New Jersey 07033-0530, U.S.A. σε : 126 East Licoln Avenue, Rahway, New Jersey 07065, U.S.A.
- 3044147 Η εταιρεία “Schering Corporation” δικαιούχος του υπ’ αριθμ. 3044147 πιστοποιητικού κατάθεσης μετάφρασης Ευρωπαϊκού Δ.Ε. άλλαξε την διεύθυνσή της από : 2000 Galloping Hill Road, Kenilworth, New Jersey 07033-0530, U.S.A. σε : 126 East Licoln Avenue, Rahway, New Jersey 07065, U.S.A.
- 3045347 Η εταιρεία “Soremartec S.A.” δικαιούχος του υπ’ αριθμ. 3045347 πιστοποιητικού κατάθεσης μετάφρασης Ευρωπαϊκού Δ.Ε. άλλαξε την διεύθυνσή της από : Dreve de l’ Arc-en-Ciel 102, 6700 Arlon-Schoppach, Belgium σε : Rue Joseph Netzer 5, 6700 Arlon, Belgium.
- 3045355 Η εταιρεία “Schering Corporation” δικαιούχος του υπ’ αριθμ. 3045355 πιστοποιητικού κατάθεσης μετάφρασης Ευρωπαϊκού Δ.Ε. άλλαξε την διεύθυνσή της από : 2000 Galloping Hill Road, Kenilworth, New Jersey 07033-0530, U.S.A. σε : 126 East Licoln Avenue, Rahway, New Jersey 07065, U.S.A.
- 3046024 Η εταιρεία “Schering Corporation” δικαιούχος του υπ’ αριθμ. 3046024 πιστοποιητικού κατάθεσης μετάφρασης Ευρωπαϊκού Δ.Ε. άλλαξε την διεύθυνσή της από : 2000 Galloping Hill Road, Kenilworth, New Jersey 07033-0530, U.S.A. σε : 126 East Licoln Avenue, Rahway, New Jersey 07065, U.S.A.
- 3046175 Η εταιρεία “Schering Corporation” δικαιούχος του υπ’ αριθμ. 3046175 πιστοποιητικού κατάθεσης μετάφρασης Ευρωπαϊκού Δ.Ε. άλλαξε την διεύθυνσή της από : 2000 Galloping Hill Road, Kenilworth, New Jersey 07033-0530, U.S.A. σε : 126 East Licoln Avenue, Rahway, New Jersey 07065, U.S.A.
- 3046176 Η εταιρεία “Schering Corporation” δικαιούχος του υπ’ αριθμ. 3046176 πιστοποιητικού κατάθεσης μετάφρασης Ευρωπαϊκού Δ.Ε. άλλαξε την διεύθυνσή της από : 2000 Galloping Hill Road, Kenilworth, New Jersey 07033-0530, U.S.A. σε : 126 East Licoln Avenue, Rahway, New Jersey 07065, U.S.A.
- 3046439 Ο δικαιούχος Dr. Richard A. Henry του υπ’ αριθμ. 3046439 πιστοποιητικού κατάθεσης μετάφρασης Ευρωπαϊκού Δ.Ε. άλλαξε την διεύθυνσή του από : Kingston general Hospital, Department of Anaesthesiology, 76 Stuart Street, Kingston, Ontario K7L 2V7, Canada σε : 80 Beverley Street, Kingston, Ontario K7L 3Y6, Canada.

- 3046624 Η εταιρεία “Schering Corporation” δικαιούχος του υπ’ αριθμ. 3046624 πιστοποιητικού κατάθεσης μετάφρασης Ευρωπαϊκού Δ.Ε. άλλαξε την διεύθυνσή της από : 2000 Galloping Hill Road, Kenilworth, New Jersey 07033-0530, U.S.A. σε : 126 East Licoln Avenue, Rahway, New Jersey 07065, U.S.A.
- 3046684 Η εταιρεία “Schering Corporation” δικαιούχος του υπ’ αριθμ. 3046684 πιστοποιητικού κατάθεσης μετάφρασης Ευρωπαϊκού Δ.Ε. άλλαξε την διεύθυνσή της από : 2000 Galloping Hill Road, Kenilworth, New Jersey 07033-0530, U.S.A. σε : 126 East Licoln Avenue, Rahway, New Jersey 07065, U.S.A.
- 3046685 Η εταιρεία “Schering Corporation” δικαιούχος του υπ’ αριθμ. 3046685 πιστοποιητικού κατάθεσης μετάφρασης Ευρωπαϊκού Δ.Ε. άλλαξε την διεύθυνσή της από : 2000 Galloping Hill Road, Kenilworth, New Jersey 07033-0530, U.S.A. σε : 126 East Licoln Avenue, Rahway, New Jersey 07065, U.S.A.
- 3046864 Η εταιρεία “Schering Corporation” δικαιούχος του υπ’ αριθμ. 3046864 πιστοποιητικού κατάθεσης μετάφρασης Ευρωπαϊκού Δ.Ε. άλλαξε την διεύθυνσή της από : 2000 Galloping Hill Road, Kenilworth, New Jersey 07033-0530, U.S.A. σε : 126 East Licoln Avenue, Rahway, New Jersey 07065, U.S.A.
- 3046967 Η εταιρεία “Schering Corporation” δικαιούχος του υπ’ αριθμ. 3046967 πιστοποιητικού κατάθεσης μετάφρασης Ευρωπαϊκού Δ.Ε. άλλαξε την διεύθυνσή της από : 2000 Galloping Hill Road, Kenilworth, New Jersey 07033-0530, U.S.A. σε : 126 East Licoln Avenue, Rahway, New Jersey 07065, U.S.A.
- 3047703 Η εταιρεία “Schering Corporation” δικαιούχος του υπ’ αριθμ. 3047703 πιστοποιητικού κατάθεσης μετάφρασης Ευρωπαϊκού Δ.Ε. άλλαξε την διεύθυνσή της από : 2000 Galloping Hill Road, Kenilworth, New Jersey 07033-0530, U.S.A. σε : 126 East Licoln Avenue, Rahway, New Jersey 07065, U.S.A.
- 3048017 Η εταιρεία “Schering Corporation” δικαιούχος του υπ’ αριθμ. 3048017 πιστοποιητικού κατάθεσης μετάφρασης Ευρωπαϊκού Δ.Ε. άλλαξε την διεύθυνσή της από : 2000 Galloping Hill Road, Kenilworth, New Jersey 07033-0530, U.S.A. σε : 126 East Licoln Avenue, Rahway, New Jersey 07065, U.S.A.
- 3048266 Η εταιρεία “Schering Corporation” δικαιούχος του υπ’ αριθμ. 3048266 πιστοποιητικού κατάθεσης μετάφρασης Ευρωπαϊκού Δ.Ε. άλλαξε την διεύθυνσή της από : 2000 Galloping Hill Road, Kenilworth, New Jersey 07033-0530, U.S.A. σε : 126 East Licoln Avenue, Rahway, New Jersey 07065, U.S.A.
- 3048403 Η εταιρεία “Schering Corporation” δικαιούχος του υπ’ αριθμ. 3048403 πιστοποιητικού κατάθεσης μετάφρασης Ευρωπαϊκού Δ.Ε. άλλαξε την διεύθυνσή της από : 2000 Galloping Hill Road, Kenilworth, New Jersey 07033-0530, U.S.A. σε : 126 East Licoln Avenue, Rahway, New Jersey 07065, U.S.A.
- 3048946 Η εταιρεία “Schering Corporation” δικαιούχος του υπ’ αριθμ. 3048946 πιστοποιητικού κατάθεσης μετάφρασης Ευρωπαϊκού Δ.Ε. άλλαξε την διεύθυνσή της από : 2000 Galloping Hill Road, Kenilworth, New Jersey 07033-0530, U.S.A. σε : 126 East Licoln Avenue, Rahway, New Jersey 07065, U.S.A.
- 3050120 Η εταιρεία “Soremartec S.A.” δικαιούχος του υπ’ αριθμ. 3050120 πιστοποιητικού κατάθεσης μετάφρασης Ευρωπαϊκού Δ.Ε. άλλαξε την διεύθυνσή της από : Dreve de l’ Arc-en-Ciel 102, 6700 Arlon-Schoppach, Belgium σε : Rue Joseph Netzer 5, 6700 Arlon, Belgium.
- 3050133 Η εταιρεία “Glaxo Group Limited” δικαιούχος του υπ’ αριθμ. 3050133 πιστοποιητικού κατάθεσης μετάφρασης Ευρωπαϊκού Δ.Ε. άλλαξε την διεύθυνσή της από : Glaxo Wellcome House, Berkeley Avenue, Greenford, Middlesex UB6 0NN, United Kingdom σε: 980 Great West Road, Brentford, Middlesex TW8 9GS, United Kingdom.
- 3050199 Η εταιρεία “Soremartec S.A.” δικαιούχος του υπ’ αριθμ. 3050199 πιστοποιητικού κατάθεσης μετάφρασης Ευρωπαϊκού Δ.Ε. άλλαξε την διεύθυνσή της από : Dreve de l’ Arc-en-Ciel 102, 6700 Arlon-Schoppach, Belgium σε : Rue Joseph Netzer 5, 6700 Arlon, Belgium.
- 3051302 Η εταιρεία “Soremartec S.A.” δικαιούχος του υπ’ αριθμ. 3051302 πιστοποιητικού κατάθεσης μετάφρασης Ευρωπαϊκού Δ.Ε. άλλαξε την διεύθυνσή της από : Dreve de l’ Arc-en-Ciel 102, 6700 Arlon-Schoppach, Belgium σε : Rue Joseph Netzer 5, 6700 Arlon, Belgium.
- 3051928 Η εταιρεία “Schering Corporation” δικαιούχος του υπ’ αριθμ. 3051928 πιστοποιητικού κατάθεσης μετάφρασης Ευρωπαϊκού Δ.Ε. άλλαξε την διεύθυνσή της από : 2000 Galloping Hill Road, Kenilworth, New Jersey 07033-0530, U.S.A. σε : 126 East Licoln Avenue, Rahway, New Jersey 07065, U.S.A.
- 3052744 Η εταιρεία “Schering Corporation” δικαιούχος του υπ’ αριθμ. 3052744 πιστοποιητικού κατάθεσης μετάφρασης Ευρωπαϊκού Δ.Ε. άλλαξε την διεύθυνσή της από : 2000 Galloping Hill Road, Kenilworth, New Jersey 07033-0530, U.S.A. σε : 126 East Licoln Avenue, Rahway, New Jersey 07065, U.S.A.
- 3053702 Η εταιρεία “Schering Corporation” δικαιούχος του υπ’ αριθμ. 3053702 πιστοποιητικού κατάθεσης μετάφρασης Ευρωπαϊκού Δ.Ε. άλλαξε την διεύθυνσή της από : 2000 Galloping Hill Road, Kenilworth, New Jersey 07033-0530, U.S.A. σε : 126 East Licoln Avenue, Rahway, New Jersey 07065, U.S.A.

- 3053738 Η εταιρεία “Societe Anonyme dite Tubesca” δικαιούχος του υπ’ αριθμ. 3053738 πιστοποιητικού κατάθεσης μετάφρασης Ευρωπαϊκού Δ.Ε. διόρθωσε την διεύθυνσή της από : 10, rue Robespierre, 93135 Noisy-Le-Sec, France σε: 91, rue Sadi Carnot, 80250 Ailly-Sur-Noye, France.
- 3053859 Η εταιρεία “Soremartec S.A.” δικαιούχος του υπ’ αριθμ. 3053859 πιστοποιητικού κατάθεσης μετάφρασης Ευρωπαϊκού Δ.Ε. άλλαξε την διεύθυνσή της από : Dreve de l’ Arc-en-Ciel 102, 6700 Arlon-Schoppach, Belgium σε : Rue Joseph Netzer 5, 6700 Arlon, Belgium.
- 3054175 Η εταιρεία “Schering Corporation” δικαιούχος του υπ’ αριθμ. 3054175 πιστοποιητικού κατάθεσης μετάφρασης Ευρωπαϊκού Δ.Ε. άλλαξε την διεύθυνσή της από : 2000 Galloping Hill Road, Kenilworth, New Jersey 07033-0530, U.S.A. σε : 126 East Licoln Avenue, Rahway, New Jersey 07065, U.S.A.
- 3054177 Η εταιρεία “Schering Corporation” δικαιούχος του υπ’ αριθμ. 3054177 πιστοποιητικού κατάθεσης μετάφρασης Ευρωπαϊκού Δ.Ε. άλλαξε την διεύθυνσή της από : 2000 Galloping Hill Road, Kenilworth, New Jersey 07033-0530, U.S.A. σε : 126 East Licoln Avenue, Rahway, New Jersey 07065, U.S.A.
- 3054191 Η εταιρεία “Schering Corporation” δικαιούχος του υπ’ αριθμ. 3054191 πιστοποιητικού κατάθεσης μετάφρασης Ευρωπαϊκού Δ.Ε. άλλαξε την διεύθυνσή της από : 2000 Galloping Hill Road, Kenilworth, New Jersey 07033-0530, U.S.A. σε : 126 East Licoln Avenue, Rahway, New Jersey 07065, U.S.A.
- 3054476 Η εταιρεία “Schering Corporation” δικαιούχος του υπ’ αριθμ. 3054476 πιστοποιητικού κατάθεσης μετάφρασης Ευρωπαϊκού Δ.Ε. άλλαξε την διεύθυνσή της από : 2000 Galloping Hill Road, Kenilworth, New Jersey 07033-0530, U.S.A. σε : 126 East Licoln Avenue, Rahway, New Jersey 07065, U.S.A.
- 3054478 Η εταιρεία “Schering Corporation” δικαιούχος του υπ’ αριθμ. 3054478 πιστοποιητικού κατάθεσης μετάφρασης Ευρωπαϊκού Δ.Ε. άλλαξε την διεύθυνσή της από : 2000 Galloping Hill Road, Kenilworth, New Jersey 07033-0530, U.S.A. σε : 126 East Licoln Avenue, Rahway, New Jersey 07065, U.S.A.
- 3054511 Η εταιρεία “Schering Corporation” δικαιούχος του υπ’ αριθμ. 3054511 πιστοποιητικού κατάθεσης μετάφρασης Ευρωπαϊκού Δ.Ε. άλλαξε την διεύθυνσή της από : 2000 Galloping Hill Road, Kenilworth, New Jersey 07033-0530, U.S.A. σε : 126 East Licoln Avenue, Rahway, New Jersey 07065, U.S.A.
- 3055021 Η εταιρεία “Siemes Networks SpA” (μετά από αλλαγή νομικής μορφής της εταιρείας G-Garaelabora Srl) δικαιούχος του υπ’ αριθμ. 3055021 πιστοποιητικού κατάθεσης μετάφρασης Ευρωπαϊκού Δ.Ε. άλλαξε την διεύθυνσή της από : Via Vitor Pisani, 27, Milan, Italy σε : Viale Piero e Alberto Pirelli, 10, Milan, Italy.
- 3055180 Η εταιρεία “Schering Corporation” δικαιούχος του υπ’ αριθμ. 3055180 πιστοποιητικού κατάθεσης μετάφρασης Ευρωπαϊκού Δ.Ε. άλλαξε την διεύθυνσή της από : 2000 Galloping Hill Road, Kenilworth, New Jersey 07033-0530, U.S.A. σε : 126 East Licoln Avenue, Rahway, New Jersey 07065, U.S.A.
- 3055182 Η εταιρεία “Schering Corporation” δικαιούχος του υπ’ αριθμ. 3055182 πιστοποιητικού κατάθεσης μετάφρασης Ευρωπαϊκού Δ.Ε. άλλαξε την διεύθυνσή της από : 2000 Galloping Hill Road, Kenilworth, New Jersey 07033-0530, U.S.A. σε : 126 East Licoln Avenue, Rahway, New Jersey 07065, U.S.A.
- 3055228 Η εταιρεία “Soremartec S.A.” δικαιούχος του υπ’ αριθμ. 3055228 πιστοποιητικού κατάθεσης μετάφρασης Ευρωπαϊκού Δ.Ε. άλλαξε την διεύθυνσή της από : Dreve de l’ Arc-en-Ciel 102, 6700 Arlon-Schoppach, Belgium σε : Rue Joseph Netzer 5, 6700 Arlon, Belgium.
- 3055838 Η εταιρεία “Soremartec S.A.” δικαιούχος του υπ’ αριθμ. 3055838 πιστοποιητικού κατάθεσης μετάφρασης Ευρωπαϊκού Δ.Ε. άλλαξε την διεύθυνσή της από : Dreve de l’ Arc-en-Ciel 102, 6700 Arlon-Schoppach, Belgium σε : Rue Joseph Netzer 5, 6700 Arlon, Belgium.
- 3056373 Η εταιρεία “Schering Corporation” δικαιούχος του υπ’ αριθμ. 3056373 πιστοποιητικού κατάθεσης μετάφρασης Ευρωπαϊκού Δ.Ε. άλλαξε την διεύθυνσή της από : 2000 Galloping Hill Road, Kenilworth, New Jersey 07033-0530, U.S.A. σε : 126 East Licoln Avenue, Rahway, New Jersey 07065, U.S.A.
- 3056375 Η εταιρεία “Schering Corporation” δικαιούχος του υπ’ αριθμ. 3056375 πιστοποιητικού κατάθεσης μετάφρασης Ευρωπαϊκού Δ.Ε. άλλαξε την διεύθυνσή της από : 2000 Galloping Hill Road, Kenilworth, New Jersey 07033-0530, U.S.A. σε : 126 East Licoln Avenue, Rahway, New Jersey 07065, U.S.A.
- 3056790 Η εταιρεία “Soremartec S.A.” δικαιούχος του υπ’ αριθμ. 3056790 πιστοποιητικού κατάθεσης μετάφρασης Ευρωπαϊκού Δ.Ε. άλλαξε την διεύθυνσή της από : Dreve de l’ Arc-en-Ciel 102, 6700 Arlon-Schoppach, Belgium σε : Rue Joseph Netzer 5, 6700 Arlon, Belgium.

- 3056940 Η εταιρεία “Schering Corporation” (συνδικαιούχος με το Institut National De La Sante Et De La Recherche Medicale (INSERM)) του υπ’ αριθμ. 3056940 πιστοποιητικού κατάθεσης μετάφρασης Ευρωπαϊκού Δ.Ε. *άλλαξε* την διεύθυνσή της από : 2000 Galloping Hill Road, Kenilworth, New Jersey 07033-0530, U.S.A. σε : 126 East Licoln Avenue, Rahway, New Jersey 07065, U.S.A.
- 3057080 Η εταιρεία “Schering Corporation” δικαιούχος του υπ’ αριθμ. 3057080 πιστοποιητικού κατάθεσης μετάφρασης Ευρωπαϊκού Δ.Ε. *άλλαξε* την διεύθυνσή της από : 2000 Galloping Hill Road, Kenilworth, New Jersey 07033-0530, U.S.A. σε : 126 East Licoln Avenue, Rahway, New Jersey 07065, U.S.A.
- 3057983 Η εταιρεία “Glaxo Group Limited” δικαιούχος του υπ’ αριθμ. 3057983 πιστοποιητικού κατάθεσης μετάφρασης Ευρωπαϊκού Δ.Ε. *άλλαξε* την διεύθυνσή της από : Glaxo Wellcome House, Berkeley Avenue, Greenford, Middlesex UB6 0NN, United Kingdom σε: 980 Great West Road, Brentford, Middlesex TW8 9GS, United Kingdom.
- 3058331 Η εταιρεία “PIOFLEX Vermögensverwaltung GmbH” (μετά από αλλαγή νομικής μορφής της εταιρείας PIOFLEX Kunststoff in Form GmbH & Co. KG) (συνδικαιούχος με την εταιρεία Deutsche SiSi-Werke Betriebs GmbH) του υπ’ αριθμ. 3058331 πιστοποιητικού κατάθεσης μετάφρασης Ευρωπαϊκού Δ.Ε. *άλλαξε* την διεύθυνσή της από : Postfach 1227, 79208, Denzkungen, Germany σε : Robert-Bosch-Strasse 2, 79211, Denzlingen, Germany.
- 3058335 Η εταιρεία “Schering Corporation” δικαιούχος του υπ’ αριθμ. 3058335 πιστοποιητικού κατάθεσης μετάφρασης Ευρωπαϊκού Δ.Ε. *άλλαξε* την διεύθυνσή της από : 2000 Galloping Hill Road, Kenilworth, New Jersey 07033-0530, U.S.A. σε : 126 East Licoln Avenue, Rahway, New Jersey 07065, U.S.A.
- 3058492 Η εταιρεία “Schering Corporation” δικαιούχος του υπ’ αριθμ. 3058492 πιστοποιητικού κατάθεσης μετάφρασης Ευρωπαϊκού Δ.Ε. *άλλαξε* την διεύθυνσή της από : 2000 Galloping Hill Road, Kenilworth, New Jersey 07033-0530, U.S.A. σε : 126 East Licoln Avenue, Rahway, New Jersey 07065, U.S.A.
- 3058612 Η εταιρεία “Schering Corporation” δικαιούχος του υπ’ αριθμ. 3058612 πιστοποιητικού κατάθεσης μετάφρασης Ευρωπαϊκού Δ.Ε. *άλλαξε* την διεύθυνσή της από : 2000 Galloping Hill Road, Kenilworth, New Jersey 07033-0530, U.S.A. σε : 126 East Licoln Avenue, Rahway, New Jersey 07065, U.S.A.
- 3059104 Η εταιρεία “Schering Corporation” δικαιούχος του υπ’ αριθμ. 3059104 πιστοποιητικού κατάθεσης μετάφρασης Ευρωπαϊκού Δ.Ε. *άλλαξε* την διεύθυνσή της από : 2000 Galloping Hill Road, Kenilworth, New Jersey 07033-0530, U.S.A. σε : 126 East Licoln Avenue, Rahway, New Jersey 07065, U.S.A.
- 3060098 Η εταιρεία “Soremartec S.A.” δικαιούχος του υπ’ αριθμ. 3060098 πιστοποιητικού κατάθεσης μετάφρασης Ευρωπαϊκού Δ.Ε. *άλλαξε* την διεύθυνσή της από : Dreve de l’ Arc-en-Ciel 102, 6700 Arlon-Schoppach, Belgium σε : Rue Joseph Netzer 5, 6700 Arlon, Belgium.
- 3060283 Η εταιρεία “Schering Corporation” δικαιούχος του υπ’ αριθμ. 3060283 πιστοποιητικού κατάθεσης μετάφρασης Ευρωπαϊκού Δ.Ε. *άλλαξε* την διεύθυνσή της από : 2000 Galloping Hill Road, Kenilworth, New Jersey 07033-0530, U.S.A. σε : 126 East Licoln Avenue, Rahway, New Jersey 07065, U.S.A.
- 3060287 Η εταιρεία “Schering Corporation” δικαιούχος του υπ’ αριθμ. 3060287 πιστοποιητικού κατάθεσης μετάφρασης Ευρωπαϊκού Δ.Ε. *άλλαξε* την διεύθυνσή της από : 2000 Galloping Hill Road, Kenilworth, New Jersey 07033-0530, U.S.A. σε : 126 East Licoln Avenue, Rahway, New Jersey 07065, U.S.A.
- 3060669 Η εταιρεία “Schering Corporation” δικαιούχος του υπ’ αριθμ. 3060669 πιστοποιητικού κατάθεσης μετάφρασης Ευρωπαϊκού Δ.Ε. *άλλαξε* την διεύθυνσή της από : 2000 Galloping Hill Road, Kenilworth, New Jersey 07033-0530, U.S.A. σε : 126 East Licoln Avenue, Rahway, New Jersey 07065, U.S.A.
- 3061257 Η εταιρεία “Imperial Chemical Industries Limited” (μετά από αλλαγή νομικής μορφής της εταιρείας Imperial Chemical Industries Plc) δικαιούχος του υπ’ αριθμ. 3061257 πιστοποιητικού κατάθεσης μετάφρασης Ευρωπαϊκού Δ.Ε. *άλλαξε* την διεύθυνσή της από : 20 Manchester Square, London W1U 3AN, United Kingdom σε : 26th Floor Portland House, Bressenden Place, London SW1E 5BG, United Kingdom.
- 3062323 Η εταιρεία “Imperial Chemical Industries Limited” (μετά από αλλαγή νομικής μορφής της εταιρείας Imperial Chemical Industries Plc) δικαιούχος του υπ’ αριθμ. 3062323 πιστοποιητικού κατάθεσης μετάφρασης Ευρωπαϊκού Δ.Ε. *άλλαξε* την διεύθυνσή της από : 20 Manchester Square, London W1U 3AN, United Kingdom σε : 26th Floor Portland House, Bressenden Place, London SW1E 5BG, United Kingdom.
- 3063036 Η εταιρεία “ARYx Therapeutics, Inc.” (μετά από αλλαγή νομικής μορφής της εταιρείας ARYx Therapeutics) δικαιούχος του υπ’ αριθμ. 3063036 πιστοποιητικού κατάθεσης μετάφρασης Ευρωπαϊκού Δ.Ε. *άλλαξε* την διεύθυνσή της από : 6300 Dumbarton Circle, Fremont, CA 94555, U.S.A σε : 4092 Walnut Drive, Pleasanton, CA 94566, U.S.A.

- 3063042 Η εταιρεία “PIOFLEX Vermögensverwaltung GmbH” (μετά από αλλαγή νομικής μορφής της εταιρείας PIOFLEX Kunststoff in Form GmbH & Co. KG) (συνδικαιούχος με την εταιρεία Deutsche SiSi-Werke Betriebs GmbH) του υπ’ αριθμ. 3063042 πιστοποιητικού κατάθεσης μετάφρασης Ευρωπαϊκού Δ.Ε. άλλαξε την διεύθυνσή της από : Postfach 1227, 79208, Denzlingen, Germany σε : Robert-Bosch-Strasse 2, 79211, Denzlingen, Germany.
- 3063484 Η εταιρεία “Schering Corporation” δικαιούχος του υπ’ αριθμ. 3063484 πιστοποιητικού κατάθεσης μετάφρασης Ευρωπαϊκού Δ.Ε. άλλαξε την διεύθυνσή της από : 2000 Galloping Hill Road, Kenilworth, New Jersey 07033-0530, U.S.A. σε : 126 East Licoln Avenue, Rahway, New Jersey 07065, U.S.A.
- 3063638 Η εταιρεία “Schering Corporation” (συνδικαιούχος με την εταιρεία Pharmacorpeia Inc.) του υπ’ αριθμ. 3063638 πιστοποιητικού κατάθεσης μετάφρασης Ευρωπαϊκού Δ.Ε. άλλαξε την διεύθυνσή της από : 2000 Galloping Hill Road, Kenilworth, New Jersey 07033-0530, U.S.A. σε : 126 East Licoln Avenue, Rahway, New Jersey 07065, U.S.A.
- 3064147 Η εταιρεία “Schering Corporation” δικαιούχος του υπ’ αριθμ. 3064147 πιστοποιητικού κατάθεσης μετάφρασης Ευρωπαϊκού Δ.Ε. άλλαξε την διεύθυνσή της από : 2000 Galloping Hill Road, Kenilworth, New Jersey 07033-0530, U.S.A. σε : 126 East Licoln Avenue, Rahway, New Jersey 07065, U.S.A.
- 3064580.B3 Η εταιρεία “Schering Corporation” δικαιούχος του υπ’ αριθμ. 3064580.B3 περιορισμένου πιστοποιητικού κατάθεσης μετάφρασης Ευρωπαϊκού Δ.Ε. άλλαξε την διεύθυνσή της από : 2000 Galloping Hill Road, Kenilworth, New Jersey 07033-0530, U.S.A. σε : 126 East Licoln Avenue, Rahway, New Jersey 07065, U.S.A.
- 3065058 Η εταιρεία “Schering Corporation” δικαιούχος του υπ’ αριθμ. 3065058 πιστοποιητικού κατάθεσης μετάφρασης Ευρωπαϊκού Δ.Ε. άλλαξε την διεύθυνσή της από : 2000 Galloping Hill Road, Kenilworth, New Jersey 07033-0530, U.S.A. σε : 126 East Licoln Avenue, Rahway, New Jersey 07065, U.S.A.
- 3065665 Η εταιρεία “Takeda Pharmaceutical Company Limited” δικαιούχος του υπ’ αριθμ. 3065665 πιστοποιητικού κατάθεσης μετάφρασης Ευρωπαϊκού Δ.Ε. διόρθωσε την διεύθυνσή της από : 1-1, Doshomachi 4-chome, Chuo-ku, Osaka, Japan σε : 1-1, Doshomachi 4-chome, Chuo-ku, Osaka-shi, Osaka 541-0045, Japan.
- 3065959 Η εταιρεία “Schering Corporation” δικαιούχος του υπ’ αριθμ. 3065959 πιστοποιητικού κατάθεσης μετάφρασης Ευρωπαϊκού Δ.Ε. άλλαξε την διεύθυνσή της από : 2000 Galloping Hill Road, Kenilworth, New Jersey 07033-0530, U.S.A. σε : 126 East Licoln Avenue, Rahway, New Jersey 07065, U.S.A.
- 3065964 Η εταιρεία “Schering Corporation” δικαιούχος του υπ’ αριθμ. 3065964 πιστοποιητικού κατάθεσης μετάφρασης Ευρωπαϊκού Δ.Ε. άλλαξε την διεύθυνσή της από : 2000 Galloping Hill Road, Kenilworth, New Jersey 07033-0530, U.S.A. σε : 126 East Licoln Avenue, Rahway, New Jersey 07065, U.S.A.
- 3066410 Η εταιρεία “Schering Corporation” δικαιούχος του υπ’ αριθμ. 3066410 πιστοποιητικού κατάθεσης μετάφρασης Ευρωπαϊκού Δ.Ε. άλλαξε την διεύθυνσή της από : 2000 Galloping Hill Road, Kenilworth, New Jersey 07033-0530, U.S.A. σε : 126 East Licoln Avenue, Rahway, New Jersey 07065, U.S.A.
- 3066411.B2 Η εταιρεία “Schering Corporation” δικαιούχος του υπ’ αριθμ. 3066411.B2 τροποποιημένου πιστοποιητικού κατάθεσης μετάφρασης Ευρωπαϊκού Δ.Ε. άλλαξε την διεύθυνσή της από : 2000 Galloping Hill Road, Kenilworth, New Jersey 07033-0530, U.S.A. σε : 126 East Licoln Avenue, Rahway, New Jersey 07065, U.S.A.
- 3067094 Η εταιρεία “Soremartec S.A.” δικαιούχος του υπ’ αριθμ. 3067094 πιστοποιητικού κατάθεσης μετάφρασης Ευρωπαϊκού Δ.Ε. άλλαξε την διεύθυνσή της από : Dreve de l’ Arc-en-Ciel 102, 6700 Arlon-Schoppach, Belgium σε : Rue Joseph Netzer 5, 6700 Arlon, Belgium.
- 3067409 Η εταιρεία “Schering Corporation” δικαιούχος του υπ’ αριθμ. 3067409 πιστοποιητικού κατάθεσης μετάφρασης Ευρωπαϊκού Δ.Ε. άλλαξε την διεύθυνσή της από : 2000 Galloping Hill Road, Kenilworth, New Jersey 07033-0530, U.S.A. σε : 126 East Licoln Avenue, Rahway, New Jersey 07065, U.S.A.
- 3067516 Η εταιρεία “Schering Corporation” δικαιούχος του υπ’ αριθμ. 3067516 πιστοποιητικού κατάθεσης μετάφρασης Ευρωπαϊκού Δ.Ε. άλλαξε την διεύθυνσή της από : 2000 Galloping Hill Road, Kenilworth, New Jersey 07033-0530, U.S.A. σε : 126 East Licoln Avenue, Rahway, New Jersey 07065, U.S.A.
- 3068299 Η εταιρεία “Schering Corporation” δικαιούχος του υπ’ αριθμ. 3068299 πιστοποιητικού κατάθεσης μετάφρασης Ευρωπαϊκού Δ.Ε. άλλαξε την διεύθυνσή της από : 2000 Galloping Hill Road, Kenilworth, New Jersey 07033-0530, U.S.A. σε : 126 East Licoln Avenue, Rahway, New Jersey 07065, U.S.A.
- 3068641 Η εταιρεία “Schering Corporation” δικαιούχος του υπ’ αριθμ. 3068641 πιστοποιητικού κατάθεσης μετάφρασης Ευρωπαϊκού Δ.Ε. άλλαξε την διεύθυνσή της από : 2000 Galloping Hill Road, Kenilworth, New Jersey 07033-0530, U.S.A. σε : 126 East Licoln Avenue, Rahway, New Jersey 07065, U.S.A.

- 3072265 Η εταιρεία “Schering Corporation” (συνδικαιούχος με την εταιρεία Dendreon Corporation) του υπ’ αριθμ. 3072265 πιστοποιητικού κατάθεσης μετάφρασης Ευρωπαϊκού Δ.Ε. άλλαξε την διεύθυνσή της από : 2000 Galloping Hill Road, Kenilworth, New Jersey 07033-0530, U.S.A. σε : 126 East Licoln Avenue, Rahway, New Jersey 07065, U.S.A.
- 3072362 Η εταιρεία “Onuk Tasit Sanayii Anonim Sirketi” (μετά την αλλαγή επωνυμία της εταιρείας Onuk Tasit Sanayi Limited Sirketi) δικαιούχος του υπ’ αριθμ. 3072362 πιστοποιητικού κατάθεσης μετάφρασης Ευρωπαϊκού Δ.Ε. άλλαξε την διεύθυνσή της από : Tersaneler Caddesi Yakut Sokak No: 3 Tuzla, 34940 Instabul, Turkey σε : Aydintere, Kizilcam Sk. No. 13 Tuzla Istanbul, Turkey.
- 3072418 Η εταιρεία “Schering Corporation” δικαιούχος του υπ’ αριθμ. 3072418 πιστοποιητικού κατάθεσης μετάφρασης Ευρωπαϊκού Δ.Ε. άλλαξε την διεύθυνσή της από : 2000 Galloping Hill Road, Kenilworth, New Jersey 07033-0530, U.S.A. σε : 126 East Licoln Avenue, Rahway, New Jersey 07065, U.S.A.
- 3072901 Η εταιρεία “Schering Corporation” (συνδικαιούχος με την εταιρεία Pharmacoeria, LLC) του υπ’ αριθμ. 3072901 πιστοποιητικού κατάθεσης μετάφρασης Ευρωπαϊκού Δ.Ε. άλλαξε την διεύθυνσή της από : 2000 Galloping Hill Road, Kenilworth, New Jersey 07033-0530, U.S.A. σε : 126 East Licoln Avenue, Rahway, New Jersey 07065, U.S.A.
- 3072917 Η εταιρεία “Schering Corporation” δικαιούχος του υπ’ αριθμ. 3072917 πιστοποιητικού κατάθεσης μετάφρασης Ευρωπαϊκού Δ.Ε. άλλαξε την διεύθυνσή της από : 2000 Galloping Hill Road, Kenilworth, New Jersey 07033-0530, U.S.A. σε : 126 East Licoln Avenue, Rahway, New Jersey 07065, U.S.A.
- 3073196 Η εταιρεία “Schering Corporation” δικαιούχος του υπ’ αριθμ. 3073196 πιστοποιητικού κατάθεσης μετάφρασης Ευρωπαϊκού Δ.Ε. άλλαξε την διεύθυνσή της από : 2000 Galloping Hill Road, Kenilworth, New Jersey 07033-0530, U.S.A. σε : 126 East Licoln Avenue, Rahway, New Jersey 07065, U.S.A.
- 3073229 Η εταιρεία “Schering Corporation” δικαιούχος του υπ’ αριθμ. 3073229 πιστοποιητικού κατάθεσης μετάφρασης Ευρωπαϊκού Δ.Ε. άλλαξε την διεύθυνσή της από : 2000 Galloping Hill Road, Kenilworth, New Jersey 07033-0530, U.S.A. σε : 126 East Licoln Avenue, Rahway, New Jersey 07065, U.S.A.
- 3073599 Η εταιρεία “Schering Corporation” δικαιούχος του υπ’ αριθμ. 3073599 πιστοποιητικού κατάθεσης μετάφρασης Ευρωπαϊκού Δ.Ε. άλλαξε την διεύθυνσή της από : 2000 Galloping Hill Road, Kenilworth, New Jersey 07033-0530, U.S.A. σε : 126 East Licoln Avenue, Rahway, New Jersey 07065, U.S.A.
- 3073785 Η εταιρεία “Schering Corporation” δικαιούχος του υπ’ αριθμ. 3073785 πιστοποιητικού κατάθεσης μετάφρασης Ευρωπαϊκού Δ.Ε. άλλαξε την διεύθυνσή της από : 2000 Galloping Hill Road, Kenilworth, New Jersey 07033-0530, U.S.A. σε : 126 East Licoln Avenue, Rahway, New Jersey 07065, U.S.A.
- 3074599 Η εταιρεία “Schering Corporation” (συνδικαιούχος με την εταιρεία Pharmacoeria, LLC) του υπ’ αριθμ. 3074599 πιστοποιητικού κατάθεσης μετάφρασης Ευρωπαϊκού Δ.Ε. άλλαξε την διεύθυνσή της από : 2000 Galloping Hill Road, Kenilworth, New Jersey 07033-0530, U.S.A. σε : 126 East Licoln Avenue, Rahway, New Jersey 07065, U.S.A.
- 3074637 Η εταιρεία “Schering Corporation” δικαιούχος του υπ’ αριθμ. 3074637 πιστοποιητικού κατάθεσης μετάφρασης Ευρωπαϊκού Δ.Ε. άλλαξε την διεύθυνσή της από : 2000 Galloping Hill Road, Kenilworth, New Jersey 07033-0530, U.S.A. σε : 126 East Licoln Avenue, Rahway, New Jersey 07065, U.S.A.
- 3074915 Η εταιρεία “Schering Corporation” δικαιούχος του υπ’ αριθμ. 3074915 πιστοποιητικού κατάθεσης μετάφρασης Ευρωπαϊκού Δ.Ε. άλλαξε την διεύθυνσή της από : 2000 Galloping Hill Road, Kenilworth, New Jersey 07033-0530, U.S.A. σε : 126 East Licoln Avenue, Rahway, New Jersey 07065, U.S.A.
- 3075129 Η εταιρεία “Schering Corporation” δικαιούχος του υπ’ αριθμ. 3075129 πιστοποιητικού κατάθεσης μετάφρασης Ευρωπαϊκού Δ.Ε. άλλαξε την διεύθυνσή της από : 2000 Galloping Hill Road, Kenilworth, New Jersey 07033-0530, U.S.A. σε : 126 East Licoln Avenue, Rahway, New Jersey 07065, U.S.A.
- 3075364 Η εταιρεία “Schering Corporation” δικαιούχος του υπ’ αριθμ. 3075364 πιστοποιητικού κατάθεσης μετάφρασης Ευρωπαϊκού Δ.Ε. άλλαξε την διεύθυνσή της από : 2000 Galloping Hill Road, Kenilworth, New Jersey 07033-0530, U.S.A. σε : 126 East Licoln Avenue, Rahway, New Jersey 07065, U.S.A.
- 3076332 Η εταιρεία “Schering Corporation” δικαιούχος του υπ’ αριθμ. 3076332 πιστοποιητικού κατάθεσης μετάφρασης Ευρωπαϊκού Δ.Ε. άλλαξε την διεύθυνσή της από : 2000 Galloping Hill Road, Kenilworth, New Jersey 07033-0530, U.S.A. σε : 126 East Licoln Avenue, Rahway, New Jersey 07065, U.S.A.
- 3075369 Η εταιρεία “Schering Corporation” δικαιούχος του υπ’ αριθμ. 3075369 πιστοποιητικού κατάθεσης μετάφρασης Ευρωπαϊκού Δ.Ε. άλλαξε την διεύθυνσή της από : 2000 Galloping Hill Road, Kenilworth, New Jersey 07033-0530, U.S.A. σε : 126 East Licoln Avenue, Rahway, New Jersey 07065, U.S.A.

3076504	Η εταιρεία “Schering Corporation” δικαιούχος του υπ’ αριθμ. 3076504 πιστοποιητικού κατάθεσης μετάφρασης Ευρωπαϊκού Δ.Ε. άλλαξε την διεύθυνσή της από : 2000 Galloning Hill Road, Kenilworth, New Jersey 07033-0530, U.S.A. σε : 126 East Licoln Avenue, Rahway, New Jersey 07065, U.S.A.
3076816	Η εταιρεία “Schering Corporation” δικαιούχος του υπ’ αριθμ. 3076816 πιστοποιητικού κατάθεσης μετάφρασης Ευρωπαϊκού Δ.Ε. άλλαξε την διεύθυνσή της από : 2000 Galloning Hill Road, Kenilworth, New Jersey 07033-0530, U.S.A. σε : 126 East Licoln Avenue, Rahway, New Jersey 07065, U.S.A.
3076252	Η εταιρεία “Exelixis, Inc.” δικαιούχος του υπ’ αριθμ. 3076252 πιστοποιητικού κατάθεσης μετάφρασης Ευρωπαϊκού Δ.Ε. άλλαξε την διεύθυνσή της από : 170 Harbor Way P.O. Box 511, South San Francisco, CA 94083-0511, U.S.A. σε : 210 East Grand Avenue, South San Francisco, California 94080, U.S.A.
3077035	Η εταιρεία “Schering Corporation” δικαιούχος του υπ’ αριθμ. 3077035 πιστοποιητικού κατάθεσης μετάφρασης Ευρωπαϊκού Δ.Ε. άλλαξε την διεύθυνσή της από : 2000 Galloning Hill Road, Kenilworth, New Jersey 07033-0530, U.S.A. σε : 126 East Licoln Avenue, Rahway, New Jersey 07065, U.S.A.
3077322	Η εταιρεία “Schering Corporation” (συνδικαιούχος με την εταιρεία MSD Italia S.r.l.) του υπ’ αριθμ. 3077322 πιστοποιητικού κατάθεσης μετάφρασης Ευρωπαϊκού Δ.Ε. άλλαξε την διεύθυνσή της από : 2000 Galloning Hill Road, Kenilworth, New Jersey 07033-0530, U.S.A. σε : 126 East Licoln Avenue, Rahway, New Jersey 07065, U.S.A.
3077349	Η εταιρεία “Schering Corporation” δικαιούχος του υπ’ αριθμ. 3077349 πιστοποιητικού κατάθεσης μετάφρασης Ευρωπαϊκού Δ.Ε. άλλαξε την διεύθυνσή της από : 2000 Galloning Hill Road, Kenilworth, New Jersey 07033-0530, U.S.A. σε : 126 East Licoln Avenue, Rahway, New Jersey 07065, U.S.A.
3077368	Η εταιρεία “Schering Corporation” δικαιούχος του υπ’ αριθμ. 3077368 πιστοποιητικού κατάθεσης μετάφρασης Ευρωπαϊκού Δ.Ε. άλλαξε την διεύθυνσή της από : 2000 Galloning Hill Road, Kenilworth, New Jersey 07033-0530, U.S.A. σε : 126 East Licoln Avenue, Rahway, New Jersey 07065, U.S.A.
3077635	Η εταιρεία “Schering Corporation” δικαιούχος του υπ’ αριθμ. 3077635 πιστοποιητικού κατάθεσης μετάφρασης Ευρωπαϊκού Δ.Ε. άλλαξε την διεύθυνσή της από : 2000 Galloning Hill Road, Kenilworth, New Jersey 07033-0530, U.S.A. σε : 126 East Licoln Avenue, Rahway, New Jersey 07065, U.S.A.
3078458	Η εταιρεία “Schering Corporation” δικαιούχος του υπ’ αριθμ. 3078458 πιστοποιητικού κατάθεσης μετάφρασης Ευρωπαϊκού Δ.Ε. άλλαξε την διεύθυνσή της από : 2000 Galloning Hill Road, Kenilworth, New Jersey 07033-0530, U.S.A. σε : 126 East Licoln Avenue, Rahway, New Jersey 07065, U.S.A.
3079879	Η εταιρεία “Thrasos, Inc.” δικαιούχος του υπ’ αριθμ. 3079879 πιστοποιητικού κατάθεσης μετάφρασης Ευρωπαϊκού Δ.Ε. άλλαξε την διεύθυνσή της από : 86 South Street, Hopkinton, MA 01748, U.S.A. σε : 116 South Street, Hopkinton, MA 01748, U.S.A.

ΑΡ. Ε.Δ.Ε.	ΑΛΛΑΓΗ ΕΔΡΑΣ
3026144	Η εταιρεία “Smithkline Beecham Corporation” δικαιούχος του υπ’ αριθμ. 3026144 πιστοποιητικού κατάθεσης μετάφρασης Ευρωπαϊκού Δ.Ε. άλλαξε την έδρα της από : One Franklin Plaza, 200 North 16th Street, Philadelphia, PA 19102, U.S.A. σε : 2711 Centerville Road, Suite 400, Wilmington, New Castle County, Delaware 19801, U.S.A.
3034933.B2	Η εταιρεία “Unilin Beheer B.V.” δικαιούχος του υπ’ αριθμ. 3034933.B2 τροποποιημένου πιστοποιητικού κατάθεσης μετάφρασης Ευρωπαϊκού Δ.Ε. άλλαξε την έδρα της από : Hoogeveeneweg 28, 2913 LV Nieuwerkerk aan de IJssel, The Netherlands σε : Beneluxstraat 1, 5061 KD Oisterwijk, The Netherlands.
3038407.B2	Η εταιρεία “Ethypharm” δικαιούχος του υπ’ αριθμ. 3038407.B2 τροποποιημένου πιστοποιητικού κατάθεσης μετάφρασης Ευρωπαϊκού Δ.Ε. άλλαξε την έδρα της από : 21, rue Saint-Matthieu, 78550 Houdan, France σε : 194 Bureaux de la Colline, Batiment D, 92213 Saint-Cloud Cedex, France.
3039472	Η εταιρεία “Spielo International Germany GmbH” δικαιούχος του υπ’ αριθμ. 3039472 πιστοποιητικού κατάθεσης μετάφρασης Ευρωπαϊκού Δ.Ε. άλλαξε την έδρα της από : Borsigstrasse 23, 32312 Lubbecke, Germany σε : Ravensberger Strasse 41, 32312 Lubbecke, Germany.
3040870.B2	Η εταιρεία “Unilin Beheer B.V.” δικαιούχος του υπ’ αριθμ. 3040870.B2 τροποποιημένου πιστοποιητικού κατάθεσης μετάφρασης Ευρωπαϊκού Δ.Ε. άλλαξε την έδρα της από : Hoogeveeneweg 28, 2913 LV Nieuwerkerk aan de IJssel, The Netherlands σε : Beneluxstraat 1, 5061 KD Oisterwijk, The Netherlands.
3045183	Η εταιρεία “EDT Pharma Holdings Limited” (μετά από μεταβίβαση της εταιρείας Elan Pharma International Limited) δικαιούχος του υπ’ αριθμ. 3045183 πιστοποιητικού κατάθεσης μετάφρασης Ευρωπαϊκού Δ.Ε. άλλαξε την έδρα της από : Treasury Building, Grand Canal Street Lower, Dublin 2, Ireland σε : Monksland, Athlone, Co. Westmeath, Ireland.

3045183	Η εταιρεία “Akermes Pharma Ireland Limited” (μετά από αλλαγή επωνυμίας της εταιρείας EDT Pharma Holdings Limited) δικαιούχος του υπ’ αριθμ. 3045183 πιστοποιητικού κατάθεσης μετάφρασης Ευρωπαϊκού Δ.Ε. άλλαξε την έδρα της από : Monksland, Athlone, Co. Westmeath, Ireland σε : Connaught House, 1 Burlington Road, Dublin 4, Ireland.
3046640	Η εταιρεία “Unilin Beheer B.V.” δικαιούχος του υπ’ αριθμ. 3046640 πιστοποιητικού κατάθεσης μετάφρασης Ευρωπαϊκού Δ.Ε. άλλαξε την έδρα της από : Hoogeveeneweg 28, 2913 LV Nieuwerkerk aan de IJssel, The Netherlands σε: Beneluxstraat 1, 5061 KD Oisterwijk, The Netherlands.
3047950	Η εταιρεία “Gilead Palo Alto, Inc.” δικαιούχος του υπ’ αριθμ. 3047950 πιστοποιητικού κατάθεσης μετάφρασης Ευρωπαϊκού Δ.Ε. άλλαξε την έδρα της από : 2711 Centerville Road, Suite 400 City of Wilmington, County of New Castle, U.S.A. σε : 333 Lakeside Drive, Foster City, California 94494, U.S.A.
3051153	Η εταιρεία “Visa Cape Town (PTY) ITD” (μετά από αλλαγή επωνυμίας της εταιρείας Fundamo (Proprietary) Limited) δικαιούχος του υπ’ αριθμ. 3051153 πιστοποιητικού κατάθεσης μετάφρασης Ευρωπαϊκού Δ.Ε. άλλαξε την έδρα της από : 2 Strand Road, Bellville, 7530 Western Cape Province, South Africa σε : Willowbridge Place, CNR Old Oak & Carl Cronje Drive, Tygervalley, Cape Town 7530, South Africa.
3056196.B2	Η εταιρεία “Unilin Beheer B.V.” δικαιούχος του υπ’ αριθμ. 3056196.B2 τροποποιημένου πιστοποιητικού κατάθεσης μετάφρασης Ευρωπαϊκού Δ.Ε. άλλαξε την έδρα της από : Hoogeveeneweg 28, 2913 LV Nieuwerkerk aan de IJssel, The Netherlands σε : Beneluxstraat 1, 5061 KD Oisterwijk, The Netherlands.
3067580	Η εταιρεία “EDT Pharma Holdings Limited” (μετά από μεταβίβαση της εταιρείας Elan Pharma International Limited) δικαιούχος του υπ’ αριθμ. 3067580 πιστοποιητικού κατάθεσης μετάφρασης Ευρωπαϊκού Δ.Ε. άλλαξε την έδρα της από : Treasury Building, Grand Canal Street Lower, Dublin 2, Ireland σε : Monksland, Athlone, Co. Westmeath, Ireland.
3067580	Η εταιρεία “Akermes Pharma Ireland Limited” (μετά από αλλαγή επωνυμίας της εταιρείας EDT Pharma Holdings Limited) δικαιούχος του υπ’ αριθμ. 3067580 πιστοποιητικού κατάθεσης μετάφρασης Ευρωπαϊκού Δ.Ε. άλλαξε την έδρα της από : Monksland, Athlone, Co. Westmeath, Ireland σε : Connaught House, 1 Burlington Road, Dublin 4, Ireland.
3068506	Η εταιρεία “Qundis GmbH” δικαιούχος του υπ’ αριθμ. 3068506 πιστοποιητικού κατάθεσης μετάφρασης Ευρωπαϊκού Δ.Ε. άλλαξε την έδρα της από : Sondershauser Landstrasse 27, 99974 Muhlhausen, Germany σε : Sonnentor 2, 99098 Erfurt, Germany.
3068671	Η εταιρεία “Unilin Beheer B.V.” δικαιούχος του υπ’ αριθμ. 3068671 πιστοποιητικού κατάθεσης μετάφρασης Ευρωπαϊκού Δ.Ε. άλλαξε την έδρα της από : Hoogeveeneweg 28, 2913 LV Nieuwerkerk aan de IJssel, The Netherlands σε: Beneluxstraat 1, 5061 KD Oisterwijk, The Netherlands.
3068832	Η εταιρεία “Unilin Beheer B.V.” δικαιούχος του υπ’ αριθμ. 3068832 πιστοποιητικού κατάθεσης μετάφρασης Ευρωπαϊκού Δ.Ε. άλλαξε την έδρα της από : Hoogeveeneweg 28, 2913 LV Nieuwerkerk aan de IJssel, The Netherlands σε: Beneluxstraat 1, 5061 KD Oisterwijk, The Netherlands.
3069166	Η εταιρεία “Alcan Rhenalu” δικαιούχος του υπ’ αριθμ. 3069166 πιστοποιητικού κατάθεσης μετάφρασης Ευρωπαϊκού Δ.Ε. άλλαξε την έδρα της από : 7, place du Chancelier Adenauer, 75116 Paris, France σε : 17, place des Reflets, La Defense 2, 92400 Courbevoie, France.
3069166	Η εταιρεία “Constellium France” (μετά από αλλαγή επωνυμίας της εταιρείας Alcan Rhenalu) δικαιούχος του υπ’ αριθμ. 3069166 πιστοποιητικού κατάθεσης μετάφρασης Ευρωπαϊκού Δ.Ε. άλλαξε την έδρα της από : 17, place des Reflets, La Defense 2, 92400 Courbevoie, France σε : 40-44, rue Washington, 75008 Paris, France.
3069492	Η εταιρεία “Fluidity Enterprises, Inc.” δικαιούχος του υπ’ αριθμ. 3069492 πιστοποιητικού κατάθεσης μετάφρασης Ευρωπαϊκού Δ.Ε. άλλαξε την έδρα της από : 410 East 78th Street, Apt. PH-C, New York, NY 10021, U.S.A. σε : 14 East Bay Street, Jacksonville, FL 32202, U.S.A.
3070883	Η εταιρεία “Unilin Beheer B.V.” δικαιούχος του υπ’ αριθμ. 3070883 πιστοποιητικού κατάθεσης μετάφρασης Ευρωπαϊκού Δ.Ε. άλλαξε την έδρα της από : Hoogeveeneweg 28, 2913 LV Nieuwerkerk aan de IJssel, The Netherlands σε: Beneluxstraat 1, 5061 KD Oisterwijk, The Netherlands.
3070886	Η εταιρεία “Unilin Beheer B.V.” δικαιούχος του υπ’ αριθμ. 3070886 πιστοποιητικού κατάθεσης μετάφρασης Ευρωπαϊκού Δ.Ε. άλλαξε την έδρα της από : Hoogeveeneweg 28, 2913 LV Nieuwerkerk aan de IJssel, The Netherlands σε: Beneluxstraat 1, 5061 KD Oisterwijk, The Netherlands.
3072276	Η εταιρεία “Unilin Beheer B.V.” δικαιούχος του υπ’ αριθμ. 3072276 πιστοποιητικού κατάθεσης μετάφρασης Ευρωπαϊκού Δ.Ε. άλλαξε την έδρα της από : Hoogeveeneweg 28, 2913 LV Nieuwerkerk aan de IJssel, The Netherlands σε: Beneluxstraat 1, 5061 KD Oisterwijk, The Netherlands.

3072592	Η εταιρεία “Qundis GmbH” δικαιούχος του υπ’ αριθμ. 3072592 πιστοποιητικού κατάθεσης μετάφρασης Ευρωπαϊκού Δ.Ε. <i>άλλαξε την έδρα της από</i> : Sondershauser Landstrasse 27, 99974 Muhlhausen, Germany <i>σε</i> : Sonnentor 2, 99098 Erfurt, Germany.
3074364	Η εταιρεία “Unilin Beheer B.V.” δικαιούχος του υπ’ αριθμ. 3074364 πιστοποιητικού κατάθεσης μετάφρασης Ευρωπαϊκού Δ.Ε. <i>άλλαξε την έδρα της από</i> : Hoogeveenweg 28, 2913 LV Nieuwerkerk aan de IJssel, The Netherlands <i>σε</i> : Beneluxstraat 1, 5061 KD Oisterwijk, The Netherlands.
3074455	Η εταιρεία “Hayashibara Co. Ltd.” (μετά από συγχώνευση δι’ απορροφήσεως της εταιρείας Kabushiki Kaisha Hayashibara Seibutsu Kagaku Kenkyujo) (συνδικαιούχος με την εταιρεία Otsuka Pharmaceutical Factory, Inc. και με το The University of Tokyo) του υπ’ αριθμ. 3074455 πιστοποιητικού κατάθεσης μετάφρασης Ευρωπαϊκού Δ.Ε. <i>άλλαξε την έδρα της από</i> : 2-3, Shimoishii 1-chome, Kita-ku, Okayamashi, Okayama, Japan <i>σε</i> : 675-1, Fujisaki, Naka-ku, Okayama-shi, Okayama, Japan.
3075223	Η εταιρεία “Unilin Beheer B.V.” δικαιούχος του υπ’ αριθμ. 3075223 πιστοποιητικού κατάθεσης μετάφρασης Ευρωπαϊκού Δ.Ε. <i>άλλαξε την έδρα της από</i> : Hoogeveenweg 28, 2913 LV Nieuwerkerk aan de IJssel, The Netherlands <i>σε</i> : Beneluxstraat 1, 5061 KD Oisterwijk, The Netherlands.
3079746	Η εταιρεία “Qundis GmbH” δικαιούχος του υπ’ αριθμ. 3079746 πιστοποιητικού κατάθεσης μετάφρασης Ευρωπαϊκού Δ.Ε. <i>άλλαξε την έδρα της από</i> : Sondershauser Landstrasse 27, 99974 Muhlhausen, Germany <i>σε</i> : Sonnentor 2, 99098 Erfurt, Germany.
3079801	Η εταιρεία “Qundis GmbH” δικαιούχος του υπ’ αριθμ. 3079801 πιστοποιητικού κατάθεσης μετάφρασης Ευρωπαϊκού Δ.Ε. <i>άλλαξε την έδρα της από</i> : Sondershauser Landstrasse 27, 99974 Muhlhausen, Germany <i>σε</i> : Sonnentor 2, 99098 Erfurt, Germany.
3079879	Η εταιρεία “Thrasos, Inc.” δικαιούχος του υπ’ αριθμ. 3079879 πιστοποιητικού κατάθεσης μετάφρασης Ευρωπαϊκού Δ.Ε. <i>άλλαξε την έδρα της από</i> : 95 Sawyer Road, Suite 130, Waltham, MA 02453, U.S.A. <i>σε</i> : 86 South Street, Hopkinton, MA 01748, U.S.A.
3081801	Η εταιρεία “Unilin Beheer B.V.” δικαιούχος του υπ’ αριθμ. 3081801 πιστοποιητικού κατάθεσης μετάφρασης Ευρωπαϊκού Δ.Ε. <i>άλλαξε την έδρα της από</i> : Hoogeveenweg 28, 2913 LV Nieuwerkerk aan de IJssel, The Netherlands <i>σε</i> : Beneluxstraat 1, 5061 KD Oisterwijk, The Netherlands.
3081802	Η εταιρεία “Unilin Beheer B.V.” δικαιούχος του υπ’ αριθμ. 3081802 πιστοποιητικού κατάθεσης μετάφρασης Ευρωπαϊκού Δ.Ε. <i>άλλαξε την έδρα της από</i> : Hoogeveenweg 28, 2913 LV Nieuwerkerk aan de IJssel, The Netherlands <i>σε</i> : Beneluxstraat 1, 5061 KD Oisterwijk, The Netherlands.
3081844	Η εταιρεία “Unilin Beheer B.V.” δικαιούχος του υπ’ αριθμ. 3081844 πιστοποιητικού κατάθεσης μετάφρασης Ευρωπαϊκού Δ.Ε. <i>άλλαξε την έδρα της από</i> : Hoogeveenweg 28, 2913 LV Nieuwerkerk aan de IJssel, The Netherlands <i>σε</i> : Beneluxstraat 1, 5061 KD Oisterwijk, The Netherlands.
3081905	Η εταιρεία “Unilin Beheer B.V.” δικαιούχος του υπ’ αριθμ. 3081905 πιστοποιητικού κατάθεσης μετάφρασης Ευρωπαϊκού Δ.Ε. <i>άλλαξε την έδρα της από</i> : Hoogeveenweg 28, 2913 LV Nieuwerkerk aan de IJssel, The Netherlands <i>σε</i> : Beneluxstraat 1, 5061 KD Oisterwijk, The Netherlands.
ΑΡ. Ε.Α.Ε.	ΑΛΛΑΓΗ ΕΠΩΝΥΜΙΑΣ
3026144	Η εταιρεία “Smithkline Beecham Corporation” δικαιούχος του υπ’ αριθμ. 3026144 πιστοποιητικού κατάθεσης μετάφρασης Ευρωπαϊκού Δ.Ε. <i>μετέβαλε την επωνυμία της σε</i> : “GlaxoSmithKline LLC”
3027969	Η εταιρεία “Schering Corporation” δικαιούχος του υπ’ αριθμ. 3027969 πιστοποιητικού κατάθεσης μετάφρασης Ευρωπαϊκού Δ.Ε. <i>μετέβαλε την επωνυμία της σε</i> : “Merck Sharp & Dohme Corp.”
3032493	Η εταιρεία “Schering Corporation” δικαιούχος του υπ’ αριθμ. 3032493 πιστοποιητικού κατάθεσης μετάφρασης Ευρωπαϊκού Δ.Ε. <i>μετέβαλε την επωνυμία της σε</i> : “Merck Sharp & Dohme Corp.”
3034095	Η εταιρεία “Schering Corporation” δικαιούχος του υπ’ αριθμ. 3034095 πιστοποιητικού κατάθεσης μετάφρασης Ευρωπαϊκού Δ.Ε. <i>μετέβαλε την επωνυμία της σε</i> : “Merck Sharp & Dohme Corp.”
3034897	Η εταιρεία “Schering Corporation” δικαιούχος του υπ’ αριθμ. 3034897 πιστοποιητικού κατάθεσης μετάφρασης Ευρωπαϊκού Δ.Ε. <i>μετέβαλε την επωνυμία της σε</i> : “Merck Sharp & Dohme Corp.”
3037616	Η εταιρεία “Schering Corporation” δικαιούχος του υπ’ αριθμ. 3037616 πιστοποιητικού κατάθεσης μετάφρασης Ευρωπαϊκού Δ.Ε. <i>μετέβαλε την επωνυμία της σε</i> : “Merck Sharp & Dohme Corp.”

3048946	Η εταιρεία “Schering Corporation” δικαιούχος του υπ’αριθμ. 3048946 πιστοποιητικού κατάθεσης μετάφρασης Ευρωπαϊκού Δ.Ε. μετέβαλε την επωνυμία της σε : “Merck Sharp & Dohme Corp.”
3051153	Η εταιρεία “Fundamo (Proprietary) Limited” δικαιούχος του υπ’αριθμ. 3051153 πιστοποιητικού κατάθεσης μετάφρασης Ευρωπαϊκού Δ.Ε. μετέβαλε την επωνυμία της σε : “Visa Cape Town (PTY) LTD”
3051928	Η εταιρεία “Schering Corporation” δικαιούχος του υπ’αριθμ. 3051928 πιστοποιητικού κατάθεσης μετάφρασης Ευρωπαϊκού Δ.Ε. μετέβαλε την επωνυμία της σε : “Merck Sharp & Dohme Corp.”
3052744	Η εταιρεία “Schering Corporation” δικαιούχος του υπ’αριθμ. 3052744 πιστοποιητικού κατάθεσης μετάφρασης Ευρωπαϊκού Δ.Ε. μετέβαλε την επωνυμία της σε : “Merck Sharp & Dohme Corp.”
3053702	Η εταιρεία “Schering Corporation” δικαιούχος του υπ’αριθμ. 3053702 πιστοποιητικού κατάθεσης μετάφρασης Ευρωπαϊκού Δ.Ε. μετέβαλε την επωνυμία της σε : “Merck Sharp & Dohme Corp.”
3053738	Η εταιρεία “Comabi, Societe en Nom Collectif” (μετά από συγχώνευση της εταιρείας Tubesca Societe para Actions Simpliffee) δικαιούχος του υπ’αριθμ. 3053738 πιστοποιητικού κατάθεσης μετάφρασης Ευρωπαϊκού Δ.Ε. μετέβαλε την επωνυμία της σε : “Tubesca-Comabi, Societe en Nom Collectif”
3054102	Η εταιρεία “Piramal Healthcare Limited” δικαιούχος του υπ’αριθμ. 3054102 πιστοποιητικού κατάθεσης μετάφρασης Ευρωπαϊκού Δ.Ε. μετέβαλε την επωνυμία της σε : “Piramal Enterprises Limited”
3054175	Η εταιρεία “Schering Corporation” δικαιούχος του υπ’αριθμ. 3054175 πιστοποιητικού κατάθεσης μετάφρασης Ευρωπαϊκού Δ.Ε. μετέβαλε την επωνυμία της σε : “Merck Sharp & Dohme Corp.”
3054191	Η εταιρεία “Schering Corporation” δικαιούχος του υπ’αριθμ. 3054191 πιστοποιητικού κατάθεσης μετάφρασης Ευρωπαϊκού Δ.Ε. μετέβαλε την επωνυμία της σε : “Merck Sharp & Dohme Corp.”
3054177	Η εταιρεία “Schering Corporation” δικαιούχος του υπ’αριθμ. 3054177 πιστοποιητικού κατάθεσης μετάφρασης Ευρωπαϊκού Δ.Ε. μετέβαλε την επωνυμία της σε : “Merck Sharp & Dohme Corp.”
3054476	Η εταιρεία “Schering Corporation” δικαιούχος του υπ’αριθμ. 3054476 πιστοποιητικού κατάθεσης μετάφρασης Ευρωπαϊκού Δ.Ε. μετέβαλε την επωνυμία της σε : “Merck Sharp & Dohme Corp.”
3054478	Η εταιρεία “Schering Corporation” δικαιούχος του υπ’αριθμ. 3054478 πιστοποιητικού κατάθεσης μετάφρασης Ευρωπαϊκού Δ.Ε. μετέβαλε την επωνυμία της σε : “Merck Sharp & Dohme Corp.”
3054511	Η εταιρεία “Schering Corporation” δικαιούχος του υπ’αριθμ. 3054511 πιστοποιητικού κατάθεσης μετάφρασης Ευρωπαϊκού Δ.Ε. μετέβαλε την επωνυμία της σε : “Merck Sharp & Dohme Corp.”
3055021	Η εταιρεία “Siemens Networks S.p.A.” (μετά από αλλαγή νομικής μορφής της εταιρείας G-Garaelabora Srl) δικαιούχος του υπ’αριθμ. 3055021 πιστοποιητικού κατάθεσης μετάφρασης Ευρωπαϊκού Δ.Ε. μετέβαλε την επωνυμία της σε : “NOKIA Siemens Networks S.p.A.”
3055021	Η εταιρεία “NOKIA Siemens Networks Italia S.p.A.” (μετά από συγχώνευση της εταιρείας NOKIA Siemens Networks S.p.A.) δικαιούχος του υπ’αριθμ. 3055021 πιστοποιητικού κατάθεσης μετάφρασης Ευρωπαϊκού Δ.Ε. μετέβαλε την επωνυμία της σε : “NOKIA Solutions and Networks Italia S.p.A.” σε σύντμηση “NSN Italia S.p.A.”
3055180	Η εταιρεία “Schering Corporation” δικαιούχος του υπ’αριθμ. 3055180 πιστοποιητικού κατάθεσης μετάφρασης Ευρωπαϊκού Δ.Ε. μετέβαλε την επωνυμία της σε : “Merck Sharp & Dohme Corp.”
3055182	Η εταιρεία “Schering Corporation” δικαιούχος του υπ’αριθμ. 3055182 πιστοποιητικού κατάθεσης μετάφρασης Ευρωπαϊκού Δ.Ε. μετέβαλε την επωνυμία της σε : “Merck Sharp & Dohme Corp.”
3056373	Η εταιρεία “Schering Corporation” δικαιούχος του υπ’αριθμ. 3056373 πιστοποιητικού κατάθεσης μετάφρασης Ευρωπαϊκού Δ.Ε. μετέβαλε την επωνυμία της σε : “Merck Sharp & Dohme Corp.”
3056375	Η εταιρεία “Schering Corporation” δικαιούχος του υπ’αριθμ. 3056375 πιστοποιητικού κατάθεσης μετάφρασης Ευρωπαϊκού Δ.Ε. μετέβαλε την επωνυμία της σε : “Merck Sharp & Dohme Corp.”
3056940	Η εταιρεία “Schering Corporation” (συνδικαιούχος με το Institut National De La Sante Et De La Recherche Medicale (INSERM)) του υπ’αριθμ. 3056940 πιστοποιητικού κατάθεσης μετάφρασης Ευρωπαϊκού Δ.Ε. μετέβαλε την επωνυμία της σε : “Merck Sharp & Dohme Corp.”
3057080	Η εταιρεία “Schering Corporation” δικαιούχος του υπ’αριθμ. 3057080 πιστοποιητικού κατάθεσης μετάφρασης Ευρωπαϊκού Δ.Ε. μετέβαλε την επωνυμία της σε : “Merck Sharp & Dohme Corp.”

3058331	Η εταιρεία “PIOFLEX Vermögensverwaltung GmbH” (μετά από αλλαγή νομικής μορφής της εταιρείας PIOFLEX Kunststoff in Form GmbH & Co. KG) (συνδικαιούχος με την εταιρεία Deutsche SiSi-Werke Betriebs GmbH) του υπ’ αριθμ. 3058331 πιστοποιητικού κατάθεσης μετάφρασης Ευρωπαϊκού Δ.Ε. μετέβαλε την επωνυμία της σε : PIOFLEX Kunststoff in Form GmbH”
3058335	Η εταιρεία “Schering Corporation” δικαιούχος του υπ’αριθμ. 3058335 πιστοποιητικού κατάθεσης μετάφρασης Ευρωπαϊκού Δ.Ε. μετέβαλε την επωνυμία της σε : “Merck Sharp & Dohme Corp.”
3058492	Η εταιρεία “Schering Corporation” δικαιούχος του υπ’αριθμ. 3058492 πιστοποιητικού κατάθεσης μετάφρασης Ευρωπαϊκού Δ.Ε. μετέβαλε την επωνυμία της σε : “Merck Sharp & Dohme Corp.”
3058612	Η εταιρεία “Schering Corporation” δικαιούχος του υπ’αριθμ. 3058612 πιστοποιητικού κατάθεσης μετάφρασης Ευρωπαϊκού Δ.Ε. μετέβαλε την επωνυμία της σε : “Merck Sharp & Dohme Corp.”
3059104	Η εταιρεία “Schering Corporation” δικαιούχος του υπ’αριθμ. 3059104 πιστοποιητικού κατάθεσης μετάφρασης Ευρωπαϊκού Δ.Ε. μετέβαλε την επωνυμία της σε : “Merck Sharp & Dohme Corp.”
3059556	Η εταιρεία “Matsushita Electric Industrial Co., Ltd.” δικαιούχος του υπ’αριθμ. 3059556 πιστοποιητικού κατάθεσης μετάφρασης Ευρωπαϊκού Δ.Ε. μετέβαλε την επωνυμία της σε : “Panasonic Corporation”
3060283	Η εταιρεία “Schering Corporation” δικαιούχος του υπ’αριθμ. 3060283 πιστοποιητικού κατάθεσης μετάφρασης Ευρωπαϊκού Δ.Ε. μετέβαλε την επωνυμία της σε : “Merck Sharp & Dohme Corp.”
3060287	Η εταιρεία “Schering Corporation” δικαιούχος του υπ’αριθμ. 3060287 πιστοποιητικού κατάθεσης μετάφρασης Ευρωπαϊκού Δ.Ε. μετέβαλε την επωνυμία της σε : “Merck Sharp & Dohme Corp.”
3060669	Η εταιρεία “Schering Corporation” δικαιούχος του υπ’αριθμ. 3060669 πιστοποιητικού κατάθεσης μετάφρασης Ευρωπαϊκού Δ.Ε. μετέβαλε την επωνυμία της σε : “Merck Sharp & Dohme Corp.”
3060923	Η εταιρεία “Matsushita Electric Industrial Co., Ltd.” δικαιούχος του υπ’αριθμ. 3060923 πιστοποιητικού κατάθεσης μετάφρασης Ευρωπαϊκού Δ.Ε. μετέβαλε την επωνυμία της σε : “Panasonic Corporation”
3063042	Η εταιρεία “PIOFLEX Vermögensverwaltung GmbH” (μετά από αλλαγή νομικής μορφής της εταιρείας PIOFLEX Kunststoff in Form GmbH & Co. KG) (συνδικαιούχος με την εταιρεία Deutsche SiSi-Werke Betriebs GmbH) του υπ’ αριθμ. 3063042 πιστοποιητικού κατάθεσης μετάφρασης Ευρωπαϊκού Δ.Ε. μετέβαλε την επωνυμία της σε : PIOFLEX Kunststoff in Form GmbH”
3063484	Η εταιρεία “Schering Corporation” δικαιούχος του υπ’αριθμ. 3063484 πιστοποιητικού κατάθεσης μετάφρασης Ευρωπαϊκού Δ.Ε. μετέβαλε την επωνυμία της σε : “Merck Sharp & Dohme Corp.”
3063638	Η εταιρεία “Schering Corporation” (συνδικαιούχος με την εταιρεία Pharmacoeria Inc.) του υπ’αριθμ. 3063638 πιστοποιητικού κατάθεσης μετάφρασης Ευρωπαϊκού Δ.Ε. μετέβαλε την επωνυμία της σε : “Merck Sharp & Dohme Corp.”
3064147	Η εταιρεία “Schering Corporation” δικαιούχος του υπ’αριθμ. 3064580.B3 περιορισμένου πιστοποιητικού κατάθεσης μετάφρασης Ευρωπαϊκού Δ.Ε. μετέβαλε την επωνυμία της σε : “Merck Sharp & Dohme Corp.”
3064580.B3	Η εταιρεία “Schering Corporation” δικαιούχος του υπ’αριθμ. 3064580.B3 περιορισμένου πιστοποιητικού κατάθεσης μετάφρασης Ευρωπαϊκού Δ.Ε. μετέβαλε την επωνυμία της σε : “Merck Sharp & Dohme Corp.”
3065058	Η εταιρεία “Schering Corporation” δικαιούχος του υπ’αριθμ. 3065058 πιστοποιητικού κατάθεσης μετάφρασης Ευρωπαϊκού Δ.Ε. μετέβαλε την επωνυμία της σε : “Merck Sharp & Dohme Corp.”
3065300	Η εταιρεία “Novotectid UG” δικαιούχος του υπ’αριθμ. 3065300 πιστοποιητικού κατάθεσης μετάφρασης Ευρωπαϊκού Δ.Ε. μετέβαλε την επωνυμία της σε : “Novotectid GmbH”
3065959	Η εταιρεία “Schering Corporation” δικαιούχος του υπ’αριθμ. 3065959 πιστοποιητικού κατάθεσης μετάφρασης Ευρωπαϊκού Δ.Ε. μετέβαλε την επωνυμία της σε : “Merck Sharp & Dohme Corp.”
3065964	Η εταιρεία “Schering Corporation” δικαιούχος του υπ’αριθμ. 3065964 πιστοποιητικού κατάθεσης μετάφρασης Ευρωπαϊκού Δ.Ε. μετέβαλε την επωνυμία της σε : “Merck Sharp & Dohme Corp.”
3066410	Η εταιρεία “Schering Corporation” δικαιούχος του υπ’αριθμ. 3066410 πιστοποιητικού κατάθεσης μετάφρασης Ευρωπαϊκού Δ.Ε. μετέβαλε την επωνυμία της σε : “Merck Sharp & Dohme Corp.”
3066411.B2	Η εταιρεία “Schering Corporation” δικαιούχος του υπ’αριθμ. 3066411.B2 τροποποιημένου πιστοποιητικού κατάθεσης μετάφρασης Ευρωπαϊκού Δ.Ε. μετέβαλε την επωνυμία της σε : “Merck Sharp & Dohme Corp.”

3067054	Η εταιρεία “Matsushita Electric Industrial Co., Ltd.” δικαιούχος του υπ’αριθμ. 3067054 πιστοποιητικού κατάθεσης μετάφρασης Ευρωπαϊκού Δ.Ε. μετέβαλε την επωνυμία της σε : “Panasonic Corporation”
3067409	Η εταιρεία “Schering Corporation” δικαιούχος του υπ’αριθμ. 3067409 πιστοποιητικού κατάθεσης μετάφρασης Ευρωπαϊκού Δ.Ε. μετέβαλε την επωνυμία της σε : “Merck Sharp & Dohme Corp.”
3067516	Η εταιρεία “Schering Corporation” δικαιούχος του υπ’αριθμ. 3067516 πιστοποιητικού κατάθεσης μετάφρασης Ευρωπαϊκού Δ.Ε. μετέβαλε την επωνυμία της σε : “Merck Sharp & Dohme Corp.”
3067580	Η εταιρεία “EDT Pharma Holdings Limited” (μετά από μεταβίβαση της εταιρείας Elan Pharma International Limited) δικαιούχος του υπ’αριθμ. 3067580 πιστοποιητικού κατάθεσης μετάφρασης Ευρωπαϊκού Δ.Ε. μετέβαλε την επωνυμία της σε : “Alkermes Pharma Ireland Limited”
3067753	Η εταιρεία “Matsushita Electric Industrial Co., Ltd.” δικαιούχος του υπ’αριθμ. 3067753 πιστοποιητικού κατάθεσης μετάφρασης Ευρωπαϊκού Δ.Ε. μετέβαλε την επωνυμία της σε : “Panasonic Corporation”
3067946	Η εταιρεία “Best Partners Worldwide Limited” δικαιούχος του υπ’αριθμ. 3067946 πιστοποιητικού κατάθεσης μετάφρασης Ευρωπαϊκού Δ.Ε. μετέβαλε την επωνυμία της σε : “SBT Investment (Holdings) Limited”
3067946	Η εταιρεία “SBT Investment (Holdings) Limited” (μετά από αλλαγή επωνυμίας της εταιρείας Best Partners Worldwide Limited) δικαιούχος του υπ’αριθμ. 3067946 πιστοποιητικού κατάθεσης μετάφρασης Ευρωπαϊκού Δ.Ε. μετέβαλε την επωνυμία της σε : “Ruyan Investment (Holdings) Limited”
3068004	Η εταιρεία “Novagali Pharma S.A.” δικαιούχος του υπ’αριθμ. 3068004 πιστοποιητικού κατάθεσης μετάφρασης Ευρωπαϊκού Δ.Ε. μετέβαλε την επωνυμία της σε : “Novagali Pharma SAS”
3068004	Η εταιρεία “Novagali Pharma SAS” (μετά από αλλαγή επωνυμίας της εταιρείας Novagali Pharma S.A.) δικαιούχος του υπ’αριθμ. 3068004 πιστοποιητικού κατάθεσης μετάφρασης Ευρωπαϊκού Δ.Ε. μετέβαλε την επωνυμία της σε : “Santen SAS”
3068299	Η εταιρεία “Schering Corporation” δικαιούχος του υπ’αριθμ. 3068299 πιστοποιητικού κατάθεσης μετάφρασης Ευρωπαϊκού Δ.Ε. μετέβαλε την επωνυμία της σε : “Merck Sharp & Dohme Corp.”
3068641	Η εταιρεία “Schering Corporation” δικαιούχος του υπ’αριθμ. 3068641 πιστοποιητικού κατάθεσης μετάφρασης Ευρωπαϊκού Δ.Ε. μετέβαλε την επωνυμία της σε : “Merck Sharp & Dohme Corp.”
3068654	Η εταιρεία “Novagali Pharma S.A.” δικαιούχος του υπ’αριθμ. 3068654 πιστοποιητικού κατάθεσης μετάφρασης Ευρωπαϊκού Δ.Ε. μετέβαλε την επωνυμία της σε : “Novagali Pharma SAS”
3068654	Η εταιρεία “Novagali Pharma SAS” (μετά από αλλαγή επωνυμίας της εταιρείας Novagali Pharma S.A.) δικαιούχος του υπ’αριθμ. 3068654 πιστοποιητικού κατάθεσης μετάφρασης Ευρωπαϊκού Δ.Ε. μετέβαλε την επωνυμία της σε : “Santen SAS”
3069166	Η εταιρεία “Alcan Phenalu” δικαιούχος του υπ’αριθμ. 3069166 πιστοποιητικού κατάθεσης μετάφρασης Ευρωπαϊκού Δ.Ε. μετέβαλε την επωνυμία της σε : “Constellium France”
3069267	Η εταιρεία “Omya Development Ag” δικαιούχος του υπ’αριθμ. 3069267 πιστοποιητικού κατάθεσης μετάφρασης Ευρωπαϊκού Δ.Ε. μετέβαλε την επωνυμία της σε : “Omya International Ag”
3069506	Η εταιρεία “Best Partners Worldwide Limited” δικαιούχος του υπ’αριθμ. 3069506 πιστοποιητικού κατάθεσης μετάφρασης Ευρωπαϊκού Δ.Ε. μετέβαλε την επωνυμία της σε : “SBT Investment (Holdings) Limited”
3069506	Η εταιρεία “SBT Investment (Holdings) Limited” (μετά από αλλαγή επωνυμίας της εταιρείας Best Partners Worldwide Limited) δικαιούχος του υπ’αριθμ. 3069506 πιστοποιητικού κατάθεσης μετάφρασης Ευρωπαϊκού Δ.Ε. μετέβαλε την επωνυμία της σε : “Ruyan Investment (Holdings) Limited”
3069613	Η εταιρεία “Dainippon Sumitomo Pharma Co., Ltd.” (συνδικαιούχος με την εταιρεία Koken Co., Ltd και το National Cancer Center) του υπ’αριθμ. 3069613 πιστοποιητικού κατάθεσης μετάφρασης Ευρωπαϊκού Δ.Ε. μετέβαλε την επωνυμία της σε : “Sumitomo Dainippon Pharma Co., Ltd.”
3069644	Η εταιρεία “Schering Corporation” δικαιούχος του υπ’αριθμ. 3069644 πιστοποιητικού κατάθεσης μετάφρασης Ευρωπαϊκού Δ.Ε. μετέβαλε την επωνυμία της σε : “Merck Sharp & Dohme Corp.”
3069653	Η εταιρεία “Schering Corporation” δικαιούχος του υπ’αριθμ. 3069653 πιστοποιητικού κατάθεσης μετάφρασης Ευρωπαϊκού Δ.Ε. μετέβαλε την επωνυμία της σε : “Merck Sharp & Dohme Corp.”
3069659	Η εταιρεία “Schering Corporation” δικαιούχος του υπ’αριθμ. 3069659 πιστοποιητικού κατάθεσης μετάφρασης Ευρωπαϊκού Δ.Ε. μετέβαλε την επωνυμία της σε : “Merck Sharp & Dohme Corp.”

3070098	Η εταιρεία “Schering Corporation” (συνδικαιούχος με την εταιρεία Abgenix, Inc.) του υπ’αριθμ. 3070098 πιστοποιητικού κατάθεσης μετάφρασης Ευρωπαϊκού Δ.Ε. μετέβαλε την επωνυμία της σε : “Merck Sharp & Dohme Corp.”
3070381	Η εταιρεία “KME Architectural Metals GmbH & Co. KG” δικαιούχος του υπ’αριθμ. 3070381 πιστοποιητικού κατάθεσης μετάφρασης Ευρωπαϊκού Δ.Ε. μετέβαλε την επωνυμία της σε : “Fricke GmbH & Co. KG”
3070445	Η εταιρεία “Schering Corporation” δικαιούχος του υπ’αριθμ. 3070445 πιστοποιητικού κατάθεσης μετάφρασης Ευρωπαϊκού Δ.Ε. μετέβαλε την επωνυμία της σε : “Merck Sharp & Dohme Corp.”
3070446	Η εταιρεία “Schering Corporation” δικαιούχος του υπ’αριθμ. 3070446 πιστοποιητικού κατάθεσης μετάφρασης Ευρωπαϊκού Δ.Ε. μετέβαλε την επωνυμία της σε : “Merck Sharp & Dohme Corp.”
3070572	Η εταιρεία “Schering Corporation” δικαιούχος του υπ’αριθμ. 3070572 πιστοποιητικού κατάθεσης μετάφρασης Ευρωπαϊκού Δ.Ε. μετέβαλε την επωνυμία της σε : “Merck Sharp & Dohme Corp.”
3070573	Η εταιρεία “Schering Corporation” δικαιούχος του υπ’αριθμ. 3070573 πιστοποιητικού κατάθεσης μετάφρασης Ευρωπαϊκού Δ.Ε. μετέβαλε την επωνυμία της σε : “Merck Sharp & Dohme Corp.”
3070608	Η εταιρεία “Schering Corporation” δικαιούχος του υπ’αριθμ. 3070608 πιστοποιητικού κατάθεσης μετάφρασης Ευρωπαϊκού Δ.Ε. μετέβαλε την επωνυμία της σε : “Merck Sharp & Dohme Corp.”
3070744	Η εταιρεία “Schering Corporation” δικαιούχος του υπ’αριθμ. 3070744 πιστοποιητικού κατάθεσης μετάφρασης Ευρωπαϊκού Δ.Ε. μετέβαλε την επωνυμία της σε : “Merck Sharp & Dohme Corp.”
3071228	Η εταιρεία “Schering Corporation” δικαιούχος του υπ’αριθμ. 3071228 πιστοποιητικού κατάθεσης μετάφρασης Ευρωπαϊκού Δ.Ε. μετέβαλε την επωνυμία της σε : “Merck Sharp & Dohme Corp.”
3071600	Η εταιρεία “Omya Development Ag” δικαιούχος του υπ’αριθμ. 3071600 πιστοποιητικού κατάθεσης μετάφρασης Ευρωπαϊκού Δ.Ε. μετέβαλε την επωνυμία της σε : “Omya International Ag”
3071606	Η εταιρεία “Schering Corporation” δικαιούχος του υπ’αριθμ. 3071606 πιστοποιητικού κατάθεσης μετάφρασης Ευρωπαϊκού Δ.Ε. μετέβαλε την επωνυμία της σε : “Merck Sharp & Dohme Corp.”
3071789	Η εταιρεία “Dainippon Sumitomo Pharma Co., Ltd.” δικαιούχος του υπ’αριθμ. 3071789 πιστοποιητικού κατάθεσης μετάφρασης Ευρωπαϊκού Δ.Ε. μετέβαλε την επωνυμία της σε : “Sumitomo Dainippon Pharma Co., Ltd..”
3071939	Η εταιρεία “Schering Corporation” δικαιούχος του υπ’αριθμ. 3071939 πιστοποιητικού κατάθεσης μετάφρασης Ευρωπαϊκού Δ.Ε. μετέβαλε την επωνυμία της σε : “Merck Sharp & Dohme Corp.”
3071970	Η εταιρεία “Omya Development Ag” δικαιούχος του υπ’αριθμ. 3071970 πιστοποιητικού κατάθεσης μετάφρασης Ευρωπαϊκού Δ.Ε. μετέβαλε την επωνυμία της σε : “Omya International Ag”
3072035	Η εταιρεία “Schering Corporation” (συνδικαιούχος με την εταιρεία Pharmacoreia, LLC) του υπ’αριθμ. 3072035 πιστοποιητικού κατάθεσης μετάφρασης Ευρωπαϊκού Δ.Ε. μετέβαλε την επωνυμία της σε : “Merck Sharp & Dohme Corp.”
3072117	Η εταιρεία “Schering Corporation” δικαιούχος του υπ’αριθμ. 3072117 πιστοποιητικού κατάθεσης μετάφρασης Ευρωπαϊκού Δ.Ε. μετέβαλε την επωνυμία της σε : “Merck Sharp & Dohme Corp.”
3072154	Η εταιρεία “Schering Corporation” δικαιούχος του υπ’αριθμ. 3072154 πιστοποιητικού κατάθεσης μετάφρασης Ευρωπαϊκού Δ.Ε. μετέβαλε την επωνυμία της σε : “Merck Sharp & Dohme Corp.”
3072259	Η εταιρεία “Schering Corporation” δικαιούχος του υπ’αριθμ. 3072259 πιστοποιητικού κατάθεσης μετάφρασης Ευρωπαϊκού Δ.Ε. μετέβαλε την επωνυμία της σε : “Merck Sharp & Dohme Corp.”
3072265	Η εταιρεία “Schering Corporation” (συνδικαιούχος με την εταιρεία Dendreon Corporation) του υπ’αριθμ. 3072265 πιστοποιητικού κατάθεσης μετάφρασης Ευρωπαϊκού Δ.Ε. μετέβαλε την επωνυμία της σε : “Merck Sharp & Dohme Corp.”
3072362	Η εταιρεία “Onuk Tasit Sanayi Limited Sirketi” δικαιούχος του υπ’αριθμ. 3072362 πιστοποιητικού κατάθεσης μετάφρασης Ευρωπαϊκού Δ.Ε. μετέβαλε την επωνυμία της σε : “Onuk Tasit Sanayii Anonim Sirketi”
3072418	Η εταιρεία “Schering Corporation” δικαιούχος του υπ’αριθμ. 3072418 πιστοποιητικού κατάθεσης μετάφρασης Ευρωπαϊκού Δ.Ε. μετέβαλε την επωνυμία της σε : “Merck Sharp & Dohme Corp.”
3072703	Η εταιρεία “Dainippon Sumitomo Pharma Co., Ltd.” δικαιούχος του υπ’αριθμ. 3072703 πιστοποιητικού κατάθεσης μετάφρασης Ευρωπαϊκού Δ.Ε. μετέβαλε την επωνυμία της σε : “Sumitomo Dainippon Pharma Co., Ltd.”

3072901	Η εταιρεία “Schering Corporation” (συνδικαιούχος με την εταιρεία Pharmacoeria, LLC) του υπ’αριθμ. 3072901 πιστοποιητικού κατάθεσης μετάφρασης Ευρωπαϊκού Δ.Ε. μετέβαλε την επωνυμία της σε : “Merck Sharp & Dohme Corp.”
3072917	Η εταιρεία “Schering Corporation” δικαιούχος του υπ’αριθμ. 3072917 πιστοποιητικού κατάθεσης μετάφρασης Ευρωπαϊκού Δ.Ε. μετέβαλε την επωνυμία της σε : “Merck Sharp & Dohme Corp.”
3073196	Η εταιρεία “Schering Corporation” δικαιούχος του υπ’αριθμ. 3073196 πιστοποιητικού κατάθεσης μετάφρασης Ευρωπαϊκού Δ.Ε. μετέβαλε την επωνυμία της σε : “Merck Sharp & Dohme Corp.”
3073229	Η εταιρεία “Schering Corporation” δικαιούχος του υπ’αριθμ. 3073229 πιστοποιητικού κατάθεσης μετάφρασης Ευρωπαϊκού Δ.Ε. μετέβαλε την επωνυμία της σε : “Merck Sharp & Dohme Corp.”
3073521	Η εταιρεία “Dainippon Sumitomo Pharma Co., Ltd.” (συνδικαιούχος με Chugai Seiyaku Kabushiki Kaisha και International Institute of Cancer Immunology, Inc.) του υπ’αριθμ. 3073521 πιστοποιητικού κατάθεσης μετάφρασης Ευρωπαϊκού Δ.Ε. μετέβαλε την επωνυμία της σε : “Sumitomo Dainippon Pharma Co., Ltd.”
3073599	Η εταιρεία “Schering Corporation” δικαιούχος του υπ’αριθμ. 3073599 πιστοποιητικού κατάθεσης μετάφρασης Ευρωπαϊκού Δ.Ε. μετέβαλε την επωνυμία της σε : “Merck Sharp & Dohme Corp.”
3073615	Η εταιρεία “Novagali Pharma S.A.” δικαιούχος του υπ’αριθμ. 3073615 πιστοποιητικού κατάθεσης μετάφρασης Ευρωπαϊκού Δ.Ε. μετέβαλε την επωνυμία της σε : “Novagali Pharma SAS”
3073615	Η εταιρεία “Novagali Pharma SAS” (μετά από αλλαγή επωνυμίας της εταιρείας Novagali Pharma S.A.) δικαιούχος του υπ’αριθμ. 3073615 πιστοποιητικού κατάθεσης μετάφρασης Ευρωπαϊκού Δ.Ε. μετέβαλε την επωνυμία της σε : “Santen SAS”
3073785	Η εταιρεία “Schering Corporation” δικαιούχος του υπ’αριθμ. 3073785 πιστοποιητικού κατάθεσης μετάφρασης Ευρωπαϊκού Δ.Ε. μετέβαλε την επωνυμία της σε : “Merck Sharp & Dohme Corp.”
3074599	Η εταιρεία “Schering Corporation” (συνδικαιούχος με την εταιρεία Pharmacoeria, LLC) του υπ’αριθμ. 3074599 πιστοποιητικού κατάθεσης μετάφρασης Ευρωπαϊκού Δ.Ε. μετέβαλε την επωνυμία της σε : “Merck Sharp & Dohme Corp.”
3074637	Η εταιρεία “Schering Corporation” δικαιούχος του υπ’αριθμ. 3074637 πιστοποιητικού κατάθεσης μετάφρασης Ευρωπαϊκού Δ.Ε. μετέβαλε την επωνυμία της σε : “Merck Sharp & Dohme Corp.”
3074915	Η εταιρεία “Schering Corporation” δικαιούχος του υπ’αριθμ. 3074915 πιστοποιητικού κατάθεσης μετάφρασης Ευρωπαϊκού Δ.Ε. μετέβαλε την επωνυμία της σε : “Merck Sharp & Dohme Corp.”
3075129	Η εταιρεία “Schering Corporation” δικαιούχος του υπ’αριθμ. 3075129 πιστοποιητικού κατάθεσης μετάφρασης Ευρωπαϊκού Δ.Ε. μετέβαλε την επωνυμία της σε : “Merck Sharp & Dohme Corp.”
3075364	Η εταιρεία “Schering Corporation” δικαιούχος του υπ’αριθμ. 3075364 πιστοποιητικού κατάθεσης μετάφρασης Ευρωπαϊκού Δ.Ε. μετέβαλε την επωνυμία της σε : “Merck Sharp & Dohme Corp.”
3075369	Η εταιρεία “Schering Corporation” δικαιούχος του υπ’αριθμ. 3075369 πιστοποιητικού κατάθεσης μετάφρασης Ευρωπαϊκού Δ.Ε. μετέβαλε την επωνυμία της σε : “Merck Sharp & Dohme Corp.”
3075832	Η εταιρεία “Hitachi Power Europe Service GmbH” δικαιούχος του υπ’αριθμ. 3075832 πιστοποιητικού κατάθεσης μετάφρασης Ευρωπαϊκού Δ.Ε. μετέβαλε την επωνυμία της σε : “MH Power Systems Europe Service GmbH”
3075873	Η εταιρεία “Logistica Y Acondicionamientos Industriales, S.A.U.” δικαιούχος του υπ’αριθμ. 3075873 πιστοποιητικού κατάθεσης μετάφρασης Ευρωπαϊκού Δ.Ε. μετέβαλε την επωνυμία της σε : “GD Energy Services, S.A.U.”
3076308	Η εταιρεία “Omya Development Ag” δικαιούχος του υπ’αριθμ. 3076308 πιστοποιητικού κατάθεσης μετάφρασης Ευρωπαϊκού Δ.Ε. μετέβαλε την επωνυμία της σε : “Omya International Ag”
3076332	Η εταιρεία “Schering Corporation” δικαιούχος του υπ’αριθμ. 3076332 πιστοποιητικού κατάθεσης μετάφρασης Ευρωπαϊκού Δ.Ε. μετέβαλε την επωνυμία της σε : “Merck Sharp & Dohme Corp.”
3076504	Η εταιρεία “Schering Corporation” δικαιούχος του υπ’αριθμ. 3076504 πιστοποιητικού κατάθεσης μετάφρασης Ευρωπαϊκού Δ.Ε. μετέβαλε την επωνυμία της σε : “Merck Sharp & Dohme Corp.”
3076561	Η εταιρεία “Omya Development Ag” δικαιούχος του υπ’αριθμ. 3076561 πιστοποιητικού κατάθεσης μετάφρασης Ευρωπαϊκού Δ.Ε. μετέβαλε την επωνυμία της σε : “Omya International Ag”
3076677	Η εταιρεία “Omya Development Ag” δικαιούχος του υπ’αριθμ. 3076677 πιστοποιητικού κατάθεσης μετάφρασης Ευρωπαϊκού Δ.Ε. μετέβαλε την επωνυμία της σε : “Omya International Ag”

3076750	Η εταιρεία “Omya Development Ag” δικαιούχος του υπ’αριθμ. 3076750 πιστοποιητικού κατάθεσης μετάφρασης Ευρωπαϊκού Δ.Ε. μετέβαλε την επωνυμία της σε : “Omya International Ag”
3076816	Η εταιρεία “Schering Corporation” δικαιούχος του υπ’αριθμ. 3076816 πιστοποιητικού κατάθεσης μετάφρασης Ευρωπαϊκού Δ.Ε. μετέβαλε την επωνυμία της σε : “Merck Sharp & Dohme Corp.”
3077035	Η εταιρεία “Schering Corporation” δικαιούχος του υπ’αριθμ. 3077035 πιστοποιητικού κατάθεσης μετάφρασης Ευρωπαϊκού Δ.Ε. μετέβαλε την επωνυμία της σε : “Merck Sharp & Dohme Corp.”
3077127	Η εταιρεία “Finoreste” (μετά από μεταβίβαση με εισφορά στοιχείων ενεργητικού λόγω απόσχισης της εταιρείας Societe Industrielle De La Vallee De L’ Aigues S.I.V.A.) δικαιούχος του υπ’αριθμ. 3077127 πιστοποιητικού κατάθεσης μετάφρασης Ευρωπαϊκού Δ.Ε. μετέβαλε την επωνυμία της σε : “Societe Industrielle De La Vallee De L’ Aigues (εν συντομία S.I.V.A.)»
3077322	Η εταιρεία “Schering Corporation” (συνδικαιούχος με την εταιρεία MSD Italia S.r.l.) του υπ’αριθμ. 3077322 πιστοποιητικού κατάθεσης μετάφρασης Ευρωπαϊκού Δ.Ε. μετέβαλε την επωνυμία της σε : “Merck Sharp & Dohme Corp.”
3077349	Η εταιρεία “Schering Corporation” δικαιούχος του υπ’αριθμ. 3077349 πιστοποιητικού κατάθεσης μετάφρασης Ευρωπαϊκού Δ.Ε. μετέβαλε την επωνυμία της σε : “Merck Sharp & Dohme Corp.”
3077368	Η εταιρεία “Schering Corporation” δικαιούχος του υπ’αριθμ. 3077368 πιστοποιητικού κατάθεσης μετάφρασης Ευρωπαϊκού Δ.Ε. μετέβαλε την επωνυμία της σε : “Merck Sharp & Dohme Corp.”
3077635	Η εταιρεία “Schering Corporation” δικαιούχος του υπ’αριθμ. 3077635 πιστοποιητικού κατάθεσης μετάφρασης Ευρωπαϊκού Δ.Ε. μετέβαλε την επωνυμία της σε : “Merck Sharp & Dohme Corp.”
3078122	Η εταιρεία “Sortimo International Ausrüstungssysteme für Servicefahrzeuge GmbH” του υπ’αριθμ. 3078122 πιστοποιητικού κατάθεσης μετάφρασης Ευρωπαϊκού Δ.Ε. μετέβαλε την επωνυμία της σε : “Sortimo International GmbH”
3078213	Η εταιρεία “Dainippon Sumitomo Pharma Co., Ltd.” δικαιούχος του υπ’αριθμ. 3078213 πιστοποιητικού κατάθεσης μετάφρασης Ευρωπαϊκού Δ.Ε. μετέβαλε την επωνυμία της σε : “Sumitomo Dainippon Pharma Co., Ltd..”
3078458	Η εταιρεία “Schering Corporation” δικαιούχος του υπ’αριθμ. 3078458 πιστοποιητικού κατάθεσης μετάφρασης Ευρωπαϊκού Δ.Ε. μετέβαλε την επωνυμία της σε : “Merck Sharp & Dohme Corp.”
3079630	Η εταιρεία “Metabolex, Inc.” δικαιούχος του υπ’αριθμ. 3079630 πιστοποιητικού κατάθεσης μετάφρασης Ευρωπαϊκού Δ.Ε. μετέβαλε την επωνυμία της σε : “CymaBay Therapeutics, Inc.”
3079902	Η εταιρεία “Omya Development Ag” δικαιούχος του υπ’αριθμ. 3079902 πιστοποιητικού κατάθεσης μετάφρασης Ευρωπαϊκού Δ.Ε. μετέβαλε την επωνυμία της σε : “Omya International Ag”
3080139	Η εταιρεία “Novagali Pharma S.A.” δικαιούχος του υπ’αριθμ. 3080139 πιστοποιητικού κατάθεσης μετάφρασης Ευρωπαϊκού Δ.Ε. μετέβαλε την επωνυμία της σε : “Novagali Pharma SAS”
3080139	Η εταιρεία “Novagali Pharma SAS” (μετά από αλλαγή επωνυμίας της εταιρείας Novagali Pharma S.A.) δικαιούχος του υπ’αριθμ. 3080139 πιστοποιητικού κατάθεσης μετάφρασης Ευρωπαϊκού Δ.Ε. μετέβαλε την επωνυμία της σε : “Santen SAS”
3081294	Η εταιρεία “Omya Development Ag” δικαιούχος του υπ’αριθμ. 3081294 πιστοποιητικού κατάθεσης μετάφρασης Ευρωπαϊκού Δ.Ε. μετέβαλε την επωνυμία της σε : “Omya International Ag”
3081555	Η εταιρεία “Novagali Pharma S.A.” δικαιούχος του υπ’αριθμ. 3081555 πιστοποιητικού κατάθεσης μετάφρασης Ευρωπαϊκού Δ.Ε. μετέβαλε την επωνυμία της σε : “Novagali Pharma SAS”
3081555	Η εταιρεία “Novagali Pharma SAS” (μετά από αλλαγή επωνυμίας της εταιρείας Novagali Pharma S.A.) δικαιούχος του υπ’αριθμ. 3081555 πιστοποιητικού κατάθεσης μετάφρασης Ευρωπαϊκού Δ.Ε. μετέβαλε την επωνυμία της σε : “Santen SAS”
3081971	Η εταιρεία “Novagali Pharma S.A.” δικαιούχος του υπ’αριθμ. 3081971 πιστοποιητικού κατάθεσης μετάφρασης Ευρωπαϊκού Δ.Ε. μετέβαλε την επωνυμία της σε : “Novagali Pharma SAS”
3081971	Η εταιρεία “Novagali Pharma SAS” (μετά από αλλαγή επωνυμίας της εταιρείας Novagali Pharma S.A.) δικαιούχος του υπ’αριθμ. 3081971 πιστοποιητικού κατάθεσης μετάφρασης Ευρωπαϊκού Δ.Ε. μετέβαλε την επωνυμία της σε : “Santen SAS”

3082090	Η εταιρεία “Novagali Pharma S.A.” δικαιούχος του υπ’ αριθμ. 3082090 πιστοποιητικού κατάθεσης μετάφρασης Ευρωπαϊκού Δ.Ε. μετέβαλε την επωνυμία της σε : “Novagali Pharma SAS”
3082090	Η εταιρεία “Novagali Pharma SAS” (μετά από αλλαγή επωνυμίας της εταιρείας Novagali Pharma S.A.) δικαιούχος του υπ’ αριθμ. 3082090 πιστοποιητικού κατάθεσης μετάφρασης Ευρωπαϊκού Δ.Ε. μετέβαλε την επωνυμία της σε : “Santen SAS”
3082318	Η εταιρεία “Novagali Pharma S.A.” δικαιούχος του υπ’ αριθμ. 3082318 πιστοποιητικού κατάθεσης μετάφρασης Ευρωπαϊκού Δ.Ε. μετέβαλε την επωνυμία της σε : “Novagali Pharma SAS”
3082318	Η εταιρεία “Novagali Pharma SAS” (μετά από αλλαγή επωνυμίας της εταιρείας Novagali Pharma S.A.) δικαιούχος του υπ’ αριθμ. 3082318 πιστοποιητικού κατάθεσης μετάφρασης Ευρωπαϊκού Δ.Ε. μετέβαλε την επωνυμία της σε : “Santen SAS”

ΑΡ. Ε.Δ.Ε.	ΣΥΜΠΛΗΡΩΣΗ ΣΥΝΕΦΕΥΡΕΤΩΝ
-------------------	--------------------------------

3079428	Η εταιρεία “Regeneron Pharmaceuticals, Inc.” δικαιούχος του υπ’ αριθμ. 3079428 πιστοποιητικού κατάθεσης μετάφρασης Ευρωπαϊκού Δ.Ε. μας υπέβαλε απόσπασμα από το Μητρώο Ευρωπαϊκών Διπλωμάτων Ευρεσιτεχνίας, που προκύπτει ότι στη δημοσίευση του υπ’ αριθμ. 1360287 Ε.Δ.Ε., συμπληρώθηκαν οι επιπλέον συνεφευρέτες οι οποίοι είναι οι εξής : 1) Karow, Margaret με διεύθυνση 777 Old Saw Mill River Road Tarrytown, NY 10591-6707, U.S.A., 2) Macdonald, Lynn με διεύθυνση 777 Old Saw Mill River Road Tarrytown, NY 10591-6707, U.S.A., 3) Economides, Aris με διεύθυνση 777 Old Saw Mill River Road Tarrytown, NY 10591-6707, U.S.A., 4) Stevens, Sean με διεύθυνση 3954 Camino Calma San Diego, CA 92122, U.S.A. και 5) Valenzuela, David με διεύθυνση 777 Old Saw Mill River Road Tarrytown, NY 10591-6707, U.S.A.,
---------	---

ΑΙΤΗΣΕΙΣ ΣΥΜΠΛΗΡΩΜΑΤΙΚΩΝ ΠΙΣΤΟΠΟΙΗΤΙΚΩΝ ΠΡΟΣΤΑΣΙΑΣ ΓΙΑ ΦΑΡΜΑΚΑ

ΑΡ. ΑΙΤ. Σ.Π.Π.Φ.	ΑΛΛΑΓΗ ΔΙΕΥΘΥΝΣΗΣ
--------------------------	--------------------------

20140800006	Ο δικαιούχος Dr. Richard A. Henry της υπ’ αριθμ. 20140800006 αίτησης συμπληρωματικού πιστοποιητικού προστασίας για φάρμακο άλλαξε την διεύθυνσή του από : Kingston general Hospital, Department of Anaesthesiology, 76 Stuart Street, Kingston, Ontario K71 2V7, Canada σε : 80 Beverley Street, Kingston, Ontario K7L 3Y6, Canada.
-------------	---

ΑΡ. ΑΙΤ. Σ.Π.Π.Φ.	ΜΕΤΑΒΙΒΑΣΗ
--------------------------	-------------------

20140800006	Ο δικαιούχος Dr. Richard A. Henry μεταβίβασε όλα τα δικαιώματά του που απορρέουν από την υπ’ αριθμ. 20140800006 αίτηση συμπληρωματικού πιστοποιητικού προστασίας για φάρμακο στην εταιρεία “Plethora Solutions Limited” που εδρεύει εις Hampden House, Monument Business Park, Warpsgove Lane, Chalgrove, Oxfordshire, OX44 7RW, Great Britain, η οποία αποτελεί τη νέα δικαιούχο.
-------------	--

ΣΥΜΠΛΗΡΩΜΑΤΙΚΑ ΠΙΣΤΟΠΟΙΗΤΙΚΑ ΠΡΟΣΤΑΣΙΑΣ ΓΙΑ ΦΑΡΜΑΚΑ
--

ΑΡ. Σ.Π.Π.Φ.	ΑΛΛΑΓΗ ΔΙΕΥΘΥΝΣΗΣ
---------------------	--------------------------

8000205	Η εταιρεία “Schering Corporation” δικαιούχος του υπ’ αριθμ. 8000205 συμπληρωματικού πιστοποιητικού προστασίας για φάρμακο άλλαξε την διεύθυνσή της από : 2000 Galloping Hill Road, Kenilworth, New Jersey 07033-0530, U.S.A. σε : 126 East Lincoln Avenue, Rahway, New Jersey 07065, U.S.A.
8000273	Η εταιρεία “Schering Corporation” δικαιούχος του υπ’ αριθμ. 8000273 συμπληρωματικού πιστοποιητικού προστασίας για φάρμακο άλλαξε την διεύθυνσή της από : 2000 Galloping Hill Road, Kenilworth, New Jersey 07033-0530, U.S.A. σε : 126 East Lincoln Avenue, Rahway, New Jersey 07065, U.S.A.

8000291	Η εταιρεία “Glaxo Group Limited” δικαιούχος του υπ’ αριθμ. 8000291 συμπληρωματικού πιστοποιητικού προστασίας για φάρμακο άλλαξε την διεύθυνσή της από : Glaxo Wellcome House, Berkeley Avenue, Greenford, Middlesex, UB6 0NN, United Kingdom σε : 980 Great West Road, Brentford, Middlesex TW8 9GS, United Kingdom.
8000397	Η εταιρεία “Schering Corporation” δικαιούχος του υπ’ αριθμ. 8000397 συμπληρωματικού πιστοποιητικού προστασίας για φάρμακο άλλαξε την διεύθυνσή της από : 2000 Galloping Hill Road, Kenilworth, New Jersey 07033-0530, U.S.A. σε : 126 East Lincoln Avenue, Rahway, New Jersey 07065, U.S.A.
8000439	Η εταιρεία “Bristol-Myers Squibb Company” δικαιούχος του υπ’ αριθμ. 8000439 συμπληρωματικού πιστοποιητικού προστασίας για φάρμακο άλλαξε την διεύθυνσή της από : P.O.Box 4000, Lawrenceville-Princeton Road, Princeton, NJ 08543-4000, U.S.A. σε : 345 Park Avenue, New York, New York 10154, U.S.A.
8000454	Η εταιρεία “Schering Corporation” δικαιούχος του υπ’ αριθμ. 8000454 συμπληρωματικού πιστοποιητικού προστασίας για φάρμακο άλλαξε την διεύθυνσή της από : 2000 Galloping Hill Road, Kenilworth, New Jersey 07033-0530, U.S.A. σε : 126 East Lincoln Avenue, Rahway, New Jersey 07065, U.S.A.
ΑΡ. Σ.Π.Π.Φ.	ΑΛΛΑΓΗ ΕΠΩΝΥΜΙΑΣ
8000200	Η εταιρεία “Smithkline Beecham Corporation” δικαιούχος του υπ’ αριθμ. 8000200 συμπληρωματικού πιστοποιητικού προστασίας για φάρμακο μετέβαλε την επωνυμία της σε : “GlaxoSmithKline LLC”
8000205	Η εταιρεία “Schering Corporation” δικαιούχος του υπ’ αριθμ. 8000205 συμπληρωματικού πιστοποιητικού προστασίας για φάρμακο μετέβαλε την επωνυμία της σε : “Merck Sharp & Dohme Corp.”
8000273	Η εταιρεία “Schering Corporation” δικαιούχος του υπ’ αριθμ. 8000273 συμπληρωματικού πιστοποιητικού προστασίας για φάρμακο μετέβαλε την επωνυμία της σε : “Merck Sharp & Dohme Corp.”
8000397	Η εταιρεία “Schering Corporation” δικαιούχος του υπ’ αριθμ. 8000397 συμπληρωματικού πιστοποιητικού προστασίας για φάρμακο μετέβαλε την επωνυμία της σε : “Merck Sharp & Dohme Corp.”
8000454	Η εταιρεία “Schering Corporation” δικαιούχος του υπ’ αριθμ. 8000454 συμπληρωματικού πιστοποιητικού προστασίας για φάρμακο μετέβαλε την επωνυμία της σε : “Merck Sharp & Dohme Corp.”
ΑΡ. Σ.Π.Π.Φ.	ΑΛΛΑΓΗ ΕΔΡΑΣ
8000200	Η εταιρεία “Smithkline Beecham Corporation” δικαιούχος του υπ’ αριθμ. 8000200 συμπληρωματικού πιστοποιητικού προστασίας για φάρμακο άλλαξε την έδρα της από : One Franklin Plaza, 200 North 16th Street, PA 19102, Philadelphia U.S.A. σε : 2711 Centerville Road, Suite 400, Wilmington, New Castle County, Delaware 19801, U.S.A.
8000356	Η εταιρεία “Gilead Palo Alto, Inc.” δικαιούχος του υπ’ αριθμ. 8000356 συμπληρωματικού πιστοποιητικού προστασίας για φάρμακο άλλαξε την έδρα της από : 2711 Centerville Road, Suite 400, Wilmington, Delaware, U.S.A. σε : 333 Lakeside Drive Foster City, CA 94404, U.S.A.
ΑΡ. Σ.Π.Π.Φ.	ΣΥΓΧΩΝΕΥΣΕΙΣ
8000156	Η εταιρεία “Merck Sharp & Dohme Corp.” δικαιούχος του υπ’ αριθμ. 8000156 συμπληρωματικού πιστοποιητικού προστασίας για φάρμακο συγχωνεύθηκε στην εταιρεία με την επωνυμία “Schering Corporation” που εδρεύει εις 2000 Galloping Hill Road, Kenilworth, New Jersey 07033-0530, U.S.A. η οποία αποτελεί τη νέα δικαιούχο.
8000223	Η εταιρεία “Merck Sharp & Dohme Corp.” δικαιούχος του υπ’ αριθμ. 8000223 συμπληρωματικού πιστοποιητικού προστασίας για φάρμακο συγχωνεύθηκε στην εταιρεία με την επωνυμία “Schering Corporation” που εδρεύει εις 2000 Galloping Hill Road, Kenilworth, New Jersey 07033-0530, U.S.A. η οποία αποτελεί τη νέα δικαιούχο.
8000243	Η εταιρεία “Merck Sharp & Dohme Corp.” δικαιούχος του υπ’ αριθμ. 8000243 συμπληρωματικού πιστοποιητικού προστασίας για φάρμακο συγχωνεύθηκε στην εταιρεία με την επωνυμία “Schering Corporation” που εδρεύει εις 2000 Galloping Hill Road, Kenilworth, New Jersey 07033-0530, U.S.A. η οποία αποτελεί τη νέα δικαιούχο.
8000288	Η εταιρεία “Merck Sharp & Dohme Corp.” δικαιούχος του υπ’ αριθμ. 8000288 συμπληρωματικού πιστοποιητικού προστασίας για φάρμακο συγχωνεύθηκε στην εταιρεία με την επωνυμία “Schering Corporation” που εδρεύει εις 2000 Galloping Hill Road, Kenilworth, New Jersey 07033-0530, U.S.A. η οποία αποτελεί τη νέα δικαιούχο.

8000397	Η εταιρεία “Merck Sharp & Dohme Corp.” δικαιούχος του υπ’αριθμ. 8000397 συμπληρωματικού πιστοποιητικού προστασίας για φάρμακο συγχωνεύθηκε στην εταιρεία με την επωνυμία “Schering Corporation” που εδρεύει εις 2000 Galloping Hill Road, Kenilworth, New Jersey 07033-0530, U.S.A. η οποία αποτελεί τη νέα δικαιούχο.
8000402	Η εταιρεία “Merck Sharp & Dohme Corp.” δικαιούχος του υπ’αριθμ. 8000402 συμπληρωματικού πιστοποιητικού προστασίας για φάρμακο συγχωνεύθηκε στην εταιρεία με την επωνυμία “Schering Corporation” που εδρεύει εις 2000 Galloping Hill Road, Kenilworth, New Jersey 07033-0530, U.S.A. η οποία αποτελεί τη νέα δικαιούχο.
8000403	Η εταιρεία “Merck Sharp & Dohme Corp.” δικαιούχος του υπ’αριθμ. 8000403 συμπληρωματικού πιστοποιητικού προστασίας για φάρμακο συγχωνεύθηκε στην εταιρεία με την επωνυμία “Schering Corporation” που εδρεύει εις 2000 Galloping Hill Road, Kenilworth, New Jersey 07033-0530, U.S.A. η οποία αποτελεί τη νέα δικαιούχο.
8000404	Η εταιρεία “Merck Sharp & Dohme Corp.” δικαιούχος του υπ’αριθμ. 8000404 συμπληρωματικού πιστοποιητικού προστασίας για φάρμακο συγχωνεύθηκε στην εταιρεία με την επωνυμία “Schering Corporation” που εδρεύει εις 2000 Galloping Hill Road, Kenilworth, New Jersey 07033-0530, U.S.A. η οποία αποτελεί τη νέα δικαιούχο.
8000414	Η εταιρεία “Merck Sharp & Dohme Corp.” δικαιούχος του υπ’αριθμ. 8000414 συμπληρωματικού πιστοποιητικού προστασίας για φάρμακο συγχωνεύθηκε στην εταιρεία με την επωνυμία “Schering Corporation” που εδρεύει εις 2000 Galloping Hill Road, Kenilworth, New Jersey 07033-0530, U.S.A. η οποία αποτελεί τη νέα δικαιούχο.
8000415	Η εταιρεία “Merck Sharp & Dohme Corp.” δικαιούχος του υπ’αριθμ. 8000415 συμπληρωματικού πιστοποιητικού προστασίας για φάρμακο συγχωνεύθηκε στην εταιρεία με την επωνυμία “Schering Corporation” που εδρεύει εις 2000 Galloping Hill Road, Kenilworth, New Jersey 07033-0530, U.S.A. η οποία αποτελεί τη νέα δικαιούχο.
8000416	Η εταιρεία “Merck Sharp & Dohme Corp.” δικαιούχος του υπ’αριθμ. 8000416 συμπληρωματικού πιστοποιητικού προστασίας για φάρμακο συγχωνεύθηκε στην εταιρεία με την επωνυμία “Schering Corporation” που εδρεύει εις 2000 Galloping Hill Road, Kenilworth, New Jersey 07033-0530, U.S.A. η οποία αποτελεί τη νέα δικαιούχο.
ΑΡ. Σ.Π.Π.Φ.	ΜΕΤΑΒΙΒΑΣΗ
8000200	Η δικαιούχος εταιρεία “GlaxoSmithKline LLC” (μετά από αλλαγή επωνυμία της εταιρείας Smithkline Beecham Corporation) μεταβίβασε όλα τα δικαιώματά της που απορρέουν από το υπ’ αριθμ. 8000200 συμπληρωματικό πιστοποιητικό προστασίας για φάρμακο στην εταιρεία “Glaxo Group Limited” που εδρεύει εις 980 Great West Road, Brentford, Middlesex, TW8 9GS, United Kingdom, η οποία αποτελεί τη νέα δικαιούχο.
8000276	Η δικαιούχος εταιρεία “Pfizer Inc.” μεταβίβασε όλα τα δικαιώματά της που απορρέουν από το υπ’ αριθμ. 8000276 συμπληρωματικό πιστοποιητικό προστασίας για φάρμακο στην εταιρεία “PHIVCO-1 LLC.” που εδρεύει εις Corporation Service Company, 2711 Centerville Road, Suite 400 Wilmington, Delaware 19808, U.S.A., η οποία αποτελεί τη νέα δικαιούχο.
8000291	Η δικαιούχος εταιρεία “Glaxo Group Limited” μεταβίβασε όλα τα δικαιώματά της που απορρέουν από το υπ’ αριθμ. 8000291 συμπληρωματικό πιστοποιητικό προστασίας για φάρμακο στην εταιρεία “GlaxoSmithKline Llc” που εδρεύει εις Corporation Service Company, Suite 400, 2711 Centerville Road, Wilmington, Delaware 19808, U.S.A. η οποία αποτελεί τη νέα δικαιούχο.
8000356	Η δικαιούχος εταιρεία “Gilead Palo Alto, Inc.” μεταβίβασε όλα τα δικαιώματά της που απορρέουν από το υπ’ αριθμ. 8000356 συμπληρωματικό πιστοποιητικό προστασίας για φάρμακο στην εταιρεία “Gilead Sciences, Inc.” που εδρεύει εις 333 Lakeside Drive, Foster City, California 94404, U.S.A., η οποία αποτελεί τη νέα δικαιούχο.
8000439	Η δικαιούχος εταιρεία “Bristol-Myers Squibb Company” μεταβίβασε όλα τα δικαιώματά της που απορρέουν από το υπ’ αριθμ. 8000439 συμπληρωματικό πιστοποιητικό προστασίας για φάρμακο στην εταιρεία “Bristol-Myers Squibb Holdings Ireland” που εδρεύει εις Hinterbergstrasse 16, 6312, Steinhausen, Switzerland, η οποία αποτελεί τη νέα δικαιούχο.
ΑΡ. Σ.Π.Π.Φ.	ΑΔΕΙΑ ΕΚΜΕΤΑΛΛΕΥΣΗΣ
8000200	Η εταιρεία “Glaxo Group Limited” (μετά από μεταβίβαση της εταιρείας GlaxoSmithKline LLC) δικαιούχος του υπ’ αριθμ. 8000200 συμπληρωματικού πιστοποιητικού προστασίας για φάρμακο παραχώρησε μη αποκλειστική άδεια εκμετάλλευσης για το χρονικό διάστημα ισχύος του Συμπληρωματικού Πιστοποιητικού Προστασίας για το φάρμακο, στην εταιρεία “SmithKline Beecham (Cork) Limited” που εδρεύει εις Currabinny, Carrigaline, County Cork, Ireland.

8000200

Η εταιρεία “SmithKline Beecham (Cork) Limited” (μετά από άδεια εκμετάλλευσης από την εταιρεία Glaxo Group Limited) αδειούχος του υπ’ αριθμ. 8000200 συμπληρωματικού πιστοποιητικού προστασίας για φάρμακο παραχώρησε μη αποκλειστική υπο-άδεια εκμετάλλευσης για το χρονικό διάστημα ισχύος του Συμπληρωματικού Πιστοποιητικού Προστασίας για φάρμακο, στην εταιρεία “GlaxoSmithKline A.E.B.E.” που εδρεύει εις Λεωφ. Κηφισίας 266, 15232 Χαλάνδρι, Αθήνα.

ΚΟΙΝΟΠΟΙΗΣΕΙΣ

Επίσης κοινοποιήθηκαν στον Ο.Β.Ι. οι παρακάτω μεταβολές που συντελέστηκαν κατά την Ευρωπαϊκή φάση ενώπιον του ΕΓΔΕ :

<i>ΑΡ. Ε.Α.Ε.</i>	<i>ΜΕΤΑΒΙΒΑΣΗ</i>
3080138	Η δικαιούχος εταιρεία “Skyventure International Ltd.” μεταβίβασε όλα τα δικαιώματά της που απορρέουν από το υπ’ αριθμ. 3080138 πιστοποιητικό κατάθεσης μετάφρασης Ευρωπαϊκού Δ.Ε. στην εταιρεία “Skyventure International (UK) Ltd.” που εδρεύει εις 5 Deansway, Worcester, WR1 2JG, Great Britain, η οποία αποτελεί τη νέα δικαιούχο.
3082889	Η δικαιούχος εταιρεία “RAIL.ONE GmbH” μεταβίβασε όλα τα δικαιώματά της που απορρέουν από το υπ’ αριθμ. 3082889 πιστοποιητικό κατάθεσης μετάφρασης Ευρωπαϊκού Δ.Ε. στην εταιρεία “Bachmann Consult GmbH” που εδρεύει εις Langobardenstrasse 12, 92318 Neumarkt, Germany, η οποία αποτελεί τη νέα δικαιούχο.
3084111	Η δικαιούχος εταιρεία “Panasonic Corporation” μεταβίβασε όλα τα δικαιώματά της που απορρέουν από το υπ’ αριθμ. 3084111 πιστοποιητικό κατάθεσης μετάφρασης Ευρωπαϊκού Δ.Ε. στην εταιρεία “Panasonic Intellectual Property Corporation of America” που εδρεύει εις 20000 Mariner Avenue, Suite 200, Torrance CA 90503, U.S.A., η οποία αποτελεί τη νέα δικαιούχο.
<i>ΑΡ. ΕΔΕ.</i>	<i>ΑΛΛΑΓΗ ΕΔΡΑΣ</i>
3082620	Η εταιρεία “Dynamic Fuel Systems, Inc.” δικαιούχος του υπ’ αριθμ. 3082620 πιστοποιητικού κατάθεσης μετάφρασης Ευρωπαϊκού Δ.Ε. άλλαξε την έδρα της από : 4308 Birch Drive, Gurnee, IL 60031, U.S.A. σε : 8120 Ridgeway Avenue, Skokie IL 60076, U.S.A.
3082755	Η εταιρεία “Radiomed Corporation” δικαιούχος του υπ’ αριθμ. 3082755 πιστοποιητικού κατάθεσης μετάφρασης Ευρωπαϊκού Δ.Ε. άλλαξε την έδρα της από : 1 Industrial Way Tyngsborough, MA 01879, U.S.A. σε : 3150 Stage Post Drive, Suite 110, Bartlett, TN 38133, U.S.A.
3082981	Η εταιρεία “Armacell Enterprise GmbH & Co. KG” δικαιούχος του υπ’ αριθμ. 3082981 πιστοποιητικού κατάθεσης μετάφρασης Ευρωπαϊκού Δ.Ε. άλλαξε την έδρα της από : Robert-Bosch-Strasse 10, 48153 Munster, Germany σε : Zerpelinstrasse 1, 12529 Schonefeld OT Waltersdorf, Germany.
3083093	Η εταιρεία “Armacell Enterprise GmbH & Co. KG” δικαιούχος του υπ’ αριθμ. 3083093 πιστοποιητικού κατάθεσης μετάφρασης Ευρωπαϊκού Δ.Ε. άλλαξε την έδρα της από : Robert-Bosch-Strasse 10, 48153 Munster, Germany σε : Zerpelinstrasse 1, 12529 Schonefeld OT Waltersdorf, Germany.
3083980	Η εταιρεία “Hatchtech Pty Ltd” δικαιούχος του υπ’ αριθμ. 3083980 πιστοποιητικού κατάθεσης μετάφρασης Ευρωπαϊκού Δ.Ε. άλλαξε την έδρα της από : 205-211, Grattan Street, Parkville, VIC 3052, Australia σε : Suite 201, 697 Burke Rd., Camberwell, VIC 3124, Australia.
3084246	Η εταιρεία “Ivax International B.v.” δικαιούχος του υπ’ αριθμ. 3084246 πιστοποιητικού κατάθεσης μετάφρασης Ευρωπαϊκού Δ.Ε. άλλαξε την έδρα της από : Computerweg 10, 3542 DR Utrecht, The Netherlands σε : Piet Heinkade 107, 1091 MR Amsterdam, The Netherlands.
<i>ΑΡ. ΕΔΕ.</i>	<i>ΑΛΛΑΓΗ ΔΙΕΥΘΥΝΣΗΣ</i>
3083497	Η εταιρεία “Becker marine systems GmbH & Co. KG” δικαιούχος του υπ’ αριθμ. 3083497 πιστοποιητικού κατάθεσης μετάφρασης Ευρωπαϊκού Δ.Ε. άλλαξε την διεύθυνσή της από : Neulander Kamp 3, 21079 Hamburg, Germany σε : Blohmstrasse 23, 21079 Hamburg, Germany.

- 3083837 | Η εταιρεία “Becker marine systems GmbH & Co. KG” δικαιούχος του υπ’ αριθμ. 3083837 πιστοποιητικού κατάθεσης μετάφρασης Ευρωπαϊκού Δ.Ε. άλλαξε την διεύθυνσή της από : Neulander Kamp 3, 21079 Hamburg, Germany σε : Blohmstrasse 23, 21079 Hamburg, Germany.
- 3083959 | Η εταιρεία “Becker marine systems GmbH & Co. KG” δικαιούχος του υπ’ αριθμ. 3083959 πιστοποιητικού κατάθεσης μετάφρασης Ευρωπαϊκού Δ.Ε. άλλαξε την διεύθυνσή της από : Neulander Kamp 3, 21079 Hamburg, Germany σε : Blohmstrasse 23, 21079 Hamburg, Germany.

ΔΙΟΡΘΩΣΕΙΣ

Στο ΕΔΒΙ 07/2014 με ημερομηνία έκδοσης 01 Σεπτεμβρίου 2014, στην σελίδα 159, στο Ε.Δ.Ε. **3083944** εκ παραδρομής δημοσιεύθηκαν λανθασμένα τα ονόματα των εφευρετών. Τα σωστά ονόματα είναι SANCHEZ AMIEVA, PEDRO και VIGUERA JOGLAR, HUMBERTO ALEJANDRO.

Στο ΕΔΒΙ 10/2014 με ημερομηνία έκδοσης 21 Νοεμβρίου 2014, στην σελίδα 167, στο Ε.Δ.Ε. **3084607** εκ παραδρομής δημοσιεύθηκε ο τίτλος της εφεύρεσης ελλιπής. Ο σωστός τίτλος είναι ΜΟΡΦΟΠΟΙΗΜΕΝΟ ΤΕΜΑΧΙΟ, ΟΠΩΣ ΓΙΑ ΠΑΡΑΔΕΙΓΜΑ ΝΕΡΟΧΥΤΗΣ, ΝΙΠΤΗΡΑΣ Ή ΤΑ ΟΜΟΙΑ, ΚΑΘΩΣ ΚΑΙ ΜΕΘΟΔΟΣ ΓΙΑ ΠΑΡΑΓΩΓΗ ΤΕΤΟΙΟΥ ΜΟΡΦΟΠΟΙΗΜΕΝΟΥ ΤΕΜΑΧΙΟΥ.

Κ Ε Φ Α Λ Α Ι Ο 2

ΕΚΠΤΩΣΕΙΣ - ΑΝΑΚΛΗΣΕΙΣ ΕΚΠΤΩΣΕΩΝ

ΕΠΑΝΑΛΗΨΗ ΔΗΜΟΣΙΕΥΣΗΣ

Κατ' εφαρμογή των άρθρων 16 § 1,2 και 24 του Ν. 1733/1987 "Μεταφορά τεχνολογίας, εφευρέσεις και τεχνολογική καινοτομία" (ΦΕΚ 171, Α), οι κάτωθι πράξεις εκπτώσεων και ανακλήσεων δημοσιεύτηκαν και γνωστοποιήθηκαν στο κοινό με το Ε.Δ.Β.Ι. "Τεύχος ΕΚΠΤΩΣΕΩΝ ΚΑΙ ΑΝΑΚΛΗΣΕΩΝ" στις 4 Φεβρουαρίου 2015.

Η παρούσα δημοσίευση είναι επανάληψη της προαναφερόμενης δημοσίευσης προς διευκόλυνση του κοινού.

Ε Κ Π Τ Ω Σ Ε Ι Σ

Αρ. Πρωτ. Γ.Δ. : 87

ΗΜΕΡΟΜΗΝΙΑ : 04/02/2015

Έχοντας υπόψη τις διατάξεις :

α. των άρθρων 16 παρ. 1, 2 και 24 του Ν.1733/1987 " Μεταφορά τεχνολογίας, εφευρέσεις και τεχνολογική καινοτομία " (ΦΕΚ 171, Α' της 22.09.1987) και

β. του άρθρου 17 του Π.Δ. 77/1988 "Διατάξεις εφαρμογής της σύμβασης για την χορήγηση ευρωπαϊκών διπλωμάτων ευρεσιτεχνίας που κυρώθηκε με τον νόμο 1607/1986" (ΦΕΚ 33, Α' της 25.02.1988 και

γ. τη διαπίστωση μη καταβολής των ετησίων τελών εντός των νομίμων προθεσμιών

Α Π Ο Φ Α Σ Ι Ζ Ο Υ Μ Ε

Εκπίπτουν από τα δικαιώματα που απορρέουν α) από τις αιτήσεις για χορήγηση Διπλωμάτων Ευρεσιτεχνίας και Πιστοποιητικών Υποδείγματος Χρησιμότητας, β) από τα χορηγηθέντα Διπλώματα Ευρεσιτεχνίας και Πιστοποιητικά Υποδείγματος Χρησιμότητας καθώς και γ) από τα Πιστοποιητικά Κατάθεσης Μετάφρασης Ευρωπαϊκού Διπλώματος Ευρεσιτεχνίας για την Ελλάδα, οι παρακάτω δικαιούχοι:

ΑΙΤΗΣΕΙΣ ΔΙΠΛΩΜΑΤΩΝ ΕΥΡΕΣΙΤΕΧΝΙΑΣ

ΑΡ. ΑΙΤ. ΔΕ	ΔΙΚΑΙΟΥΧΟΙ
20090100415	ΚΟΨΗΣ ΓΕΩΡΓΙΟΥ-ΑΡΗ ΑΝΤΩΝΗΣ
20090100416	ΚΟΨΗΣ ΓΕΩΡΓΙΟΥ-ΑΡΗ ΑΝΤΩΝΗΣ
20100100371	ΚΟΛΥΒΑΣ ΠΑΝΑΓΙΩΤΗ ΔΗΜΗΤΡΙΟΣ
20100100375	ΛΑΓΟΥΔΕΡΗΣ ΚΩΝΣΤΑΝΤΙΝΟΥ ΓΕΩΡΓΙΟΣ
20100100408	ΘΕΟΔΩΡΙΔΗΣ ΝΙΚΟΛΑΟΥ ΚΩΝΣΤΑΝΤΙΝΟΣ
20100100410	ΚΟΛΥΒΑΣ ΠΑΝΑΓΙΩΤΗ ΔΗΜΗΤΡΙΟΣ
20110100389	ΚΑΚΛΑΜΑΝΟΣ ΓΕΩΡΓΙΟΥ ΣΤΑΜΑΤΗΣ
20110100392	ΛΙΒΕΡΗΣ ΑΝΤΩΝΙΟΥ ΣΟΦΙΑΝΟΣ ΜΠΟΖΙΚΗΣ ΣΠΥΡΙΔΩΝ ΙΩΑΝΝΗΣ ΚΑΝΔΗΛΑΣ ΝΙΚΟΛΑΟΥ ΓΕΩΡΓΙΟΣ
20110100421	ΧΡΙΣΤΟΔΟΥΛΟΥ ΝΙΚΟΛΑΟΣ
20110100429	ΖΑΓΟΡΙΤΗΣ ΚΩΝΣΤΑΝΤΙΝΟΥ ΔΙΟΝΥΣΙΟΣ

20110100433	ΣΕΧΑΝΤΕ ΜΩΧΑΜΕΝΤ ΑΝΤΝΑΝ
20120100357	ΧΟΥΛΗΣ ΚΩΝΣΤΑΝΤΙΝΟΥ ΙΩΑΝΝΗΣ
20120100368	ΖΕΡΓΙΩΤΗ ΣΤΑΥΡΟΥ ΙΩΑΝΝΑ BIOSENSOR SRL. ΕΘΝΙΚΟ ΜΕΤΣΟΒΙΟ ΠΟΛΥΤΕΧΝΕΙΟ
20120100382	ΜΠΙΚΟΥΒΑΡΑΚΗΣ ΗΛΙΑ ΔΗΜΗΤΡΙΟΣ
20120100384	ΑΝΔJELKOVIC ALEKSANDAR SLOBODAN ΠΑΤΣΗΣ ΒΑΣΙΛΕΙΟΥ-ΘΩΜΑ ΓΕΩΡΓΙΟΣ ΜΑΡΓΑΡΙΤΗΣ ΔΗΜΟΣΘΕΝΗ ΕΥΑΓΓΕΛΟΣ
20120100389	ΜΑΒΙΔΗΣ ΙΩΑΝΝΗ ΚΩΝΣΤΑΝΤΙΝΟΣ
20120100390	ΗΛΕΚΤΡΟΝΙΚΑ-ΜΕΤΡΗΤΙΚΑ ΣΥΣΤΗΜΑΤΑ Ε.Π.Ε. ΜΕ Δ.Τ. "METRICON ΕΠΕ"
20120100398	ΠΑΠΑΓΕΩΡΓΙΟΥ ΔΗΜΗΤΡΙΟΥ ΧΡΗΣΤΟΣ

ΔΙΠΛΩΜΑΤΑ ΕΥΡΕΣΙΤΕΧΝΙΑΣ

<i>ΑΡ. ΔΕ</i>	<i>ΔΙΚΑΙΟΥΧΟΙ</i>
1003693	ΑΓΑΤΖΙΝΗ-ΛΕΟΝΑΡΔΟΥ ΣΤΥΛΙΑΝΗ ΚΑΡΥΔΑΚΗΣ ΘΕΟΔΩΡΟΣ
1004689	ΕΛΛΗΝΙΚΗ ΒΙΟΜΗΧΑΝΙΑ ΠΕΡΙΒΑΛΛΟΝΤΙΚΩΝ ΣΥΣΤΗΜΑΤΩΝ ΑΕΒΕ
1005343	ΔΕΛΛΗΣ ΙΩΑΝΝΗΣ
1005495	ΜΠΑΤΣΗΣ ΔΗΜΗΤΡΙΟΥ ΙΩΑΝΝΗΣ
1005773	CIAR S.P.A.
1006475	ΜΑΡΑΚΟΜΙΧΕΛΑΚΗΣ ΜΙΧΑΗΛ ΑΣΣΑΡΙΩΤΑΚΗ ΑΝΤΩΝΙΑ
1007414	ΦΙΛΙΠΠΙΔΗΣ ΑΝΑΣΤΑΣΙΟΥ ΑΝΕΣΤΗΣ ΦΙΛΙΠΠΙΔΗΣ ΑΝΑΣΤΑΣΙΟΥ ΣΑΒΒΑΣ ΚΑΤΣΙΑΠΗ ΖΗΣΗ ΜΑΤΙΝΑ ΜΟΥΣΤΑΚΑ ΘΕΟΔΩΡΟΥ ΜΑΡΙΑ
1007539	ΖΑΧΑΡΙΑΔΗΣ ΑΛΕΞΑΝΔΡΟΥ ΠΑΝΤΕΛΗΣ
1007618	ΕΛΕΥΘΕΡΙΟΥ ΝΙΚΟΛΑΟΥ ΔΩΡΟΘΕΟΣ-ΒΑΣΙΛΕΙΟΣ
1007632	ΠΕΤΣΕΤΑΚΗ ΘΕΟΔΟΣΙΟΥ ΠΑΡΑΣΚΕΥΗ
1007686	ΒΑΜΒΑΚΙΔΗΣ ΔΗΜΗΤΡΙΟΥ ΑΛΕΞΑΝΔΡΟΣ ANAVEX LIFE SCIENCES CORP.
1007733	VERISFIELD (UK) LTD, ΥΠΟΚΑΤΑΣΤΗΜΑ ΕΛΛΑΔΑΣ, ΕΜΠΟΡΙΑ ΦΑΡΜΑΚΩΝ
1007924	ΛΥΡΑΚΗΣ ΜΙΧΑΗΛ ΕΜΜΑΝΟΥΗΛ
1007962	ΛΑΧΑΝΑΣ ΑΓΓΕΛΟΥ ΣΩΤΗΡΙΟΣ ΠΑΠΑΝΑΚΛΗΣ ΕΛΕΥΘΕΡΙΟΥ ΑΝΔΡΕΑΣ ΧΡΥΣΑΝΘΟΣ
1007997	ΓΡΗΓΟΡΙΑΔΗΣ ΓΕΩΡΓΙΟΥ ΙΩΑΝΝΗΣ
1008006	ΗΛΙΟΠΟΥΛΟΣ ΚΩΝΣΤΑΝΤΙΝΟΥ ΘΕΟΔΩΡΟΣ
1008180	ΤΣΑΤΣΑΛΑΚΗΣ ΕΛΕΥΘΕΡΙΟΥ ΕΥΣΤΑΘΙΟΣ

ΑΙΤΗΣΕΙΣ ΠΙΣΤΟΠΟΙΗΤΙΚΩΝ ΥΠΟΛΕΙΓΜΑΤΟΣ ΧΡΗΣΙΜΟΤΗΤΑΣ

<i>ΑΡ. ΑΙΤ. ΠΥΧ</i>	<i>ΔΙΚΑΙΟΥΧΟΙ</i>
20110200189	ΣΜΥΡΛΑΚΗΣ ΝΙΚΟΛΑΟΥ ΓΕΩΡΓΙΟΣ
20120200183	ΓΡΑΜΜΑΤΟΠΟΥΛΟΣ ΑΝΑΣΤΑΣΙΟΥ ΔΗΜΗΤΡΙΟΣ
20120200191	ΚΑΡΑΚΑΤΣΑΝΗΣ ΑΘΑΝΑΣΙΟΥ ΓΕΩΡΓΙΟΣ
20120200197	ΓΡΑΜΜΑΤΟΠΟΥΛΟΣ ΑΝΑΣΤΑΣΙΟΥ ΔΗΜΗΤΡΙΟΣ
20120200199	ΜΙΧΑΛΑΣ ΔΗΜΗΤΡΙΟΥ ΕΥΣΤΡΑΤΙΟΣ
20120200203	ΣΑΜΑΡΑΣ ΕΥΑΓΓΕΛΟΥ ΣΤΕΡΓΙΟΣ
20130200079	ΚΑΡΜΑΛΗΣ ΕΥΘΥΜΙΟΥ ΙΩΑΝΝΗΣ

ΠΙΣΤΟΠΟΙΗΤΙΚΑ ΥΠΟΛΕΙΓΜΑΤΟΣ ΧΡΗΣΙΜΟΤΗΤΑΣ

<i>ΑΡ. ΠΥΧ</i>	<i>ΔΙΚΑΙΟΥΧΟΙ</i>
2002873	ΧΟΡΤΟΜΑΡΗΣ ΙΩΑΝΝΗΣ

ΕΥΡΩΠΑΪΚΑ ΔΙΠΛΩΜΑΤΑ ΕΥΡΕΣΙΤΕΧΝΙΑΣ

<i>ΑΡ. ΕΔΕ</i>	<i>ΔΙΚΑΙΟΥΧΟΙ</i>
3027558	AVENTIS PHARMA S.A.
3029180	BASF AG
3029966	EUROPAISCHE ATOMGEMEINSCHAFT (EURATOM)
3030168	LES LABORATOIRES SERVIER
3030831	ITALCEMENTI S.P.A.
3031944	VERMOP SALMON GMBH
3035083	HOLLAND RAILCONSULT B.V.
3035444	ACCIAI SPECIALI TERNI S.P.A.
3035496	SAINT-GOBAIN PAM
3036010	PAMGENE B.V.
3036112	SOCIETE LE NICKEL-SLN
3036194	SCHUCO INTERNATIONAL KG
3036597	ADAPTIVE MATERIALS TECHNOLOGY OY
3037223	BRITISH AMERICAN TOBACCO (INVESTMENTS) LIMITED
3037327	FARINGOSI HINGES S.R.L.

3037616	MERCK SHARP & DOHME CORP.
3037758	ACCIAI SPECIALI TERNI S.P.A.
3037759	ACCIAI SPECIALI TERNI S.P.A.
3037801	CIFA S.P.A.
3037818	SOCIETE LE NICKEL-SLN
3038013	ALFA LAVAL AB
3038174	ETHICON ENDO-SURGERY, INC.
3038968	NOVARTIS AG
3039908	MINNESOTA MINING AND MANUFACTURING COMPANY
3040940	THE WISTAR INSTITUTE OF ANATOMY AND BIOLOGY THE UNIVERSITY COURT OF THE UNIVERSITY OF GLASGOW
3041506	SYNGENTA LIMITED
3042104	PREFORM DIES LIMITED
3042243	POSCHL, ULRICH
3042289	BARILLA ALIMENTARE S.P.A.
3042484	CIBA SPECIALTY CHEMICALS HOLDING INC.
3042628	SOCIETE DES PRODUITS NESTLE S.A.
3043156	KANESHO SOIL TREATMENT SPRL/ BVBA
3043632	SANOFI-AVENTIS DEUTSCHLAND GMBH
3043682	SYNGENTA LIMITED
3044276	LABORATORIOS LICONSA S.A.
3044302	TEIJIN TWARON GMBH
3045763	CHIESI FARMACEUTICI S.P.A.
3045935	TDA ARMEMENTS S.A.S.
3046253	OWENS-BROCKWAY GLASS CONTAINER INC.
3046262	ISOLAGEN INTERNATIONAL S.A.
3046380	BAE SYSTEMS PLC
3046553	THYSSENKRUPP ACCIAI SPECIALI TERNI S.P.A.
3047070	SELCO S.R.L.
3047126	SOREMARTEC S.A.
3049089	UNION CARBIDE CHEMICALS & PLASTICS TECHNOLOGY CORPORATION
3049439	SANOFI-AVENTIS DEUTSCHLAND GMBH
3049612	VMI
3049646	TAISHO PHARMACEUTICAL CO. LTD.
3049689	ONIRIS
3049860	MUTSY B.V.
3050650	IMARX PHARMACEUTICAL CORP.

3051568	BIOGEN IDEC MA INC.
3051882	MERCK FROSST CANADA LTD.
3051919	ABBVIE INC.
3051985	AEON INTERNATIONAL LIMITED
3052190	TAKEDA GMBH
3052445	MINNESOTA MINING AND MANUFACTURING COMPANY
3052807	PAMGENE B.V.
3052881	ITALCEMENTI S.P.A.
3053697	KATHREIN-WERKE KG
3053698	LES LABORATOIRES SERVIER
3053864	MASSEE, JOHAN
3054100	HV DEVELOPPEMENT, SARL
3054519	ONG, THIAN LIANG
3055099	FERRING B.V.
3055591	ARRIBAS, CECILIO (DECEDE) MULLER & COMPAGNIE
3055595	USINOR
3055810	ARRIBAS, CECILIO (DECEDE) MULLER & COMPAGNIE
3055969	AGA MEDICAL CORPORATION
3056352	QUIDE B.V.
3056358	BAYER CORPORATION
3056713	QUIDE B.V
3056841	UENO FINE CHEMICALS INDUSTRY, LTD
3057082	NOVARTIS VACCINES AND DIAGNOSTICS, INC.
3057310	SIGMA-TAU INDUSTRIE FARMACEUTICHE RIUNITE S.P.A.
3057797	SIGMA-TAU INDUSTRIE FARMACEUTICHE RIUNITE S.P.A.
3058311	COMPAGNIA ITALIANA FORME ACCIAIO S.P.A.
3058340	UCB PHARMA GMBH
3058601	ARIZONA STATE UNIVERSITY
3058740	THE ADMINISTRATORS OF THE TULANE EDUCATIONAL FUND
3059750	STORA ENSO OYJ
3059810	SCIL PROTEINS GMBH
3059974	POLIMER PLAST S.R.L.
3059987	INSTITUT PASTEUR
3060082	SICK ENGINEERING GMBH
3060084	SUOMEN BIISI OY (LIMITED)

3060207	ONO PHARMACEUTICAL CO., LTD.
3060462	LUBOWSKI, DAVID
3060780	GLAXOSMITHKLINE BIOLOGICALS S.A.
3061020	NOVARTIS VACCINES AND DIAGNOSTICS S.R.L.
3061292	NOVARTIS AG
3061304	BIONICHE LIFE SCIENCES INC.
3061449	ROXTEC AB
3061542	AGA MEDICAL CORPORATION
3061592	MERCK PATENT GMBH
3061842	UNIVERSITY OF ROCHESTER
3061919	MARIA CLEMENTINE MARTIN KLOSTERFRAU VERTRIEBSGESELLSCHAFT MBH
3062428	BASF AKTIENGESELLSCHAFT
3062524	KORE GEAR, INC.
3063220	ONO PHARMACEUTICAL CO., LTD
3063269	HEINEKEN SUPPLY CHAIN B.V.
3063438	PHILIP MORRIS PRODUCTS S.A.
3063702	HEINEKEN SUPPLY CHAIN B.V.
3063818	SOCIETE DES PRODUITS NESTLE S.A.
3063832	DOW GLOBAL TECHNOLOGIES INC.
3063974	DOKA INDUSTRIE GMBH
3063983	LONZA AG
3064385	KRKA, TOVARNA ZDRAVIL, D.D., NOVO MESTO
3064508	RECUPYL S.A.
3064511	LG LIFE SCIENCES LTD.
3064694	SOCIETE DES PRODUITS NESTLE S.A.
3064796	PHILIP MORRIS PRODUCTS S.A.
3064988	VALTION TEKNILLINEN TUTKIMUSKESKUS
3065097	LONZA AG
3065193	GLOBAL GEOTHERMAL LIMITED
3065225	L'OREAL S.A.
3065297	`JOINT STOCK COMPANY GRINDEKS`
3065370	GUNDERSEN LUTHERAN MEDICAL FOUNDATION, INC.
3065430	BASF SE
3065550	TOPIGEN PHARMACEUTICALS INC.
3065697	THE GILLETTE COMPANY
3065720	M-I L.L.C.
3065758	SWISS CAPS RECHTE UND LIZENZEN AG

3065823	UNI-CHARM CO., LTD.
3065846	SCHUSTER, THOMAS
3065969	ORONA, S. COOP.
3066033	THE TRUSTEES OF THE UNIVERSITY OF PENNSYLVANIA
3066034	LUMMUS TECHNOLOGY INC.
3066040	UNIVERSITE DES SCIENCES ET TECHNOLOGIES DE LILLE
3066116	IMERYS TC
3066193	SITMA S.P.A.
3066245	SLEEVE INTERNATIONAL COMPANY
3066629	NESTEC S.A.
3066959	NOVARTIS PHARMA GMBH NOVARTIS AG
3067002	CELONOVA BIOSCIENCES GERMANY GMBH
3067791	DAMIAN S.R.L.
3067858	SAMMIC S.L.
3067932	BIC VIOLEX S.A.
3068001	TEIJIN ARAMID B.V.
3068016	BIOFER S.P.A.
3068022	IMPRESS GROUP B.V.
3068033	HEALTHPOINT, LTD.
3068059	AZURE NAVAL ARCHITECTS B.V.
3068101	BIC VIOLEX S.A.
3068225	TOP (TRANSGENIC OPERATIVE PRODUCTS) S.R.L.
3068668	BIAL-PORTELA & CA, S.A.
3069330	GRUNENTHAL GMBH
3069480	BROMINE COMPOUNDS LTD.
3069588	OPTAGLIO LIMITED
3069964	NESTEC S.A.
3070331	TREVISAN COMETAL S.P.A.
3070346	AMIPOX INTERNATIONAL LIMITED
3070354	RHEINMETALL AIR DEFENCE AG
3070373	NOVARTIS AG NOVARTIS PHARMA GMBH
3070578	UNILEVER PLC UNILEVER N.V.
3070626	AGA MEDICAL CORPORATION
3070628	S1 SPORT INTERNATIONAL LIMITED

3070701	KOKOKU INTECH CO., LTD HONDA GIKEN KOGYO KABUSHIKI KAISHA
3070735	NOVARX, INC.
3070897	LONZA AG
3071005	LANTHEUS MEDICAL IMAGING, INC.
3071021	SANOFI-AVENTIS DEUTSCHLAND GMBH
3071055	INSTITUT DE RECHERCHE POUR LE DEVELOPPEMENT (IRD)
3071107.B2	BERBEL ABLUFTTECHNIK GMBH
3071367	NOVARTIS PHARMA GMBH NOVARTIS AG
3071477	PRODEMA, S.A.
3071559	SANOFI-AVENTIS
3071565	SANOFI-AVENTIS
3071705	LANXESS DEUTSCHLAND GMBH
3071741	AVENTIS PHARMA S.A.
3071818	NOVARTIS AG
3071883	SAVIO S.P.A.
3071906	SOMFY SAS
3072031	POPINEAU, GERARD
3072111	FRIESLAND BRANDS B.V.
3072248	NOVARTIS AG
3072537	ZAMBON S.P.A.
3072553	ACUMENT GMBH & CO. OHG
3072563	EGIS GYOGYSZERGYAR NYRT
3072670	CHR. HANSEN A/S
3072773	BRISTOL-MYERS SQUIBB COMPANY
3072792	BRAVILOR HOLDING B.V.
3072856	UNILEVER PLC UNILEVER N.V.
3073150	CONVERTEAM UK LTD
3073345	SYNTHON BIOPHARMACEUTICALS B.V.
3073445	PFIZER ITALIA S.R.L.
3073502	BRITISH AMERICAN TOBACCO (INVESTMENTS) LIMITED
3073529	BASF SE
3073556	IMPRESS METAL PACKAGING SA
3073695	RECKITT BENCKISER HEALTHCARE (UK) LIMITED
3073706	AVENTIS PHARMA S.A.
3073806	HERAEUS MEDICAL GMBH

3073828	PROTEKTORWERK FLORENZ MAISCH GMBH & CO. KG
3073871	SAVOYE
3073890	SANOFI-AVENTIS
3073904	HUBNER GMBH
3074072	GRUNENTHAL GMBH
3074073	HUBNER GMBH
3074082	PHILIP MORRIS PRODUCTS S.A.
3074161	SAPPI NETHERLANDS SERVICES B.V.
3074182	STATKRAFT DEVELOPMENT AS
3074402	HEINEKEN SUPPLY CHAIN B.V.
3074412	SOCIEDAD ANONIMA MINERA CATALANO-ARAGONESA (SAMCA)
3074438	CLABER S.P.A
3074523	SIGMA-TAU INDUSTRIE FARMACEUTICHE RIUNITE S.P.A.
3074620	NOVARTIS PHARMA GMBH NOVARTIS AG
3074682	INSTITUT NATIONAL DE LA SANTE ET DE LA RECHERCHE MEDICALE (INSERM)
3074717	CELLSEED INC.
3074757	NESTEC S.A.
3074974	KURARAY CO., LTD.
3075008	MESSADEK, JALLAL
3075075	FIB-SERVICES INTELLECTUAL S.A.
3075292	FIB-SERVICES INTELLECTUAL S.A.
3075306	A. CELLI NONWOVENS S.P.A.
3075448	BRITISH AMERICAN TOBACCO (INVESTMENTS) LTD
3075460	SAPPI NETHERLANDS SERVICES B.V.
3075959	SAVOYE
3076098	SOCIETE D'ENDUCTION ET DE FLOCKAGE
3076151	SAVOYE
3076291	SUMITOMO CHEMICAL COMPANY, LIMITED
3076374	AIRBIQUITY INC.,
3076511	EATON INDUSTRIES GMBH
3076559	PHILIP MORRIS PRODUCTS S.A.
3076669	CELLSEED INC.
3076755	BRISTOL-MYERS SQUIBB COMPANY
3076799	FIB-SERVICES INTELLECTUAL S.A.
3076902	GUM BASE CO. S.P.A.
3077033	SEMCO ENGINEERING S.A.

3077070	H.L. FOODS LIMITED
3077112	BAYER INNOVATION GMBH
3077200	ITALCEMENTI S.P.A.
3077256	UNIVERSITATSKLINIKUM FREIBURG
3077288	ABB SCHWEIZ AG
3077317	GENESIS ATTACHMENTS, LLC
3077330	STRAGEN PHARMA SA
3077451	SITMA MACHINERY S.P.A.
3077570	GRUNENTHAL GMBH
3077571	CROWN PACKAGING TECHNOLOGY, INC
3077636	BRISTOL-MYERS SQUIBB COMPANY
3077754	RUIA GLOBAL FASTENERS AG
3077978	NTT DOCOMO, INC.
3078061	THESAN S.P.A.
3078386	PHARMATHEN S.A.
3078494	TIMA FOUNDATION
3078607	AMGEN, INC
3078746	ZOETIS W LLC
3078795	CELLSEED INC.
3079033	EUZONE CONSULTING & SERVICES LTD
3079239	H. LUNDBECK A/S
3079316	SANOFI
3079392	SEBO GMBH
3079480	ASTELLAS PHARMA INC.
3079499	NOVARTIS AG
3079628	NESTEC S.A.
3079696	KALINOWSKI-KRUMM, URSULA
3080065	KSB S.A.S
3080163	CLABER S.P.A.
3080247	COMMON SENSE LTD.
3080340	BRISTOL-MYERS SQUIBB COMPANY
3080462	GE ENERGY POWER CONVERSION UK LIMITED
3080501	MEDICINOVA, INC.
3080579	NOVARTIS AG
3081290	NESTEC S.A.
3081342	STRANG LPP NOMINEES PTY LTD
3081356	HUNTSMAN ADVANCED MATERIALS (SWITZERLAND) GMBH

3081524	GEBR. SCHMID GMBH
3081664	PROTEKTORWERK FLORENZ MAISCH GMBH & CO. KG
3081668	SANTEN PHARMACEUTICAL CO., LTD
3081693	PROTEKTORWERK FLORENZ MAISCH GMBH & CO. KG
3081953	COLTENE/WHALEDENT GMBH + CO. KG
3082883	COLTENE/WHALEDENT GMBH + CO. KG

Η απόφαση αυτή να δημοσιευτεί στο Ειδικό Δελτίο Βιομηχανικής Ιδιοκτησίας (Ε.Δ.Β.Ι.)

Μαρούσι, 4 Φεβρουαρίου 2015

Ο ΓΕΝΙΚΟΣ ΔΙΕΥΘΥΝΤΗΣ

ΙΩΑΝΝΗΣ ΖΑΡΑΓΚΑΣ

ΑΝΑΚΛΗΣΕΙΣ

ΑΠΟΦΑΣΗ Γ.Δ. : 25/13.01.2015

Λόγω μη ύπαρξης των προϋποθέσεων που προβλέπονται από το άρθρο 24 του Ν.1733/87 και το σχετικό κανονισμό τελών

ΑΝΑΚΑΛΕΙΤΑΙ

η πράξη έκπτωσης αριθμ. 5/05.01.2015 που δημοσιεύτηκε εκ παραδρομής, στο ΕΔΒΙ 12/2014 (τεύχος εκπτώσεων και ανακλήσεων), και αφορά το υπ' αρ. **3080468** Ευρωπαϊκό Δίπλωμα Ευρεσιτεχνίας με δικαιούχο τον κο ΤΣΑΜΟΥΡΓΚΕΛΗ ΗΛΙΑ.

Η απόφαση αυτή να δημοσιευτεί στο Ειδικό Δελτίο Βιομηχανικής Ιδιοκτησίας (Ε.Δ.Β.Ι.)

Μαρούσι, 13 Ιανουαρίου 2015

Ο ΓΕΝΙΚΟΣ ΔΙΕΥΘΥΝΤΗΣ

ΙΩΑΝΝΗΣ ΖΑΡΑΓΚΑΣ



ΜΕΡΟΣ Δ΄

ΕΚΤΑΚΤΕΣ ΑΝΑΚΟΙΝΩΣΕΙΣ



OYΔEMIA

ΣΥΝΔΡΟΜΕΣ ΓΙΑ ΤΟ ΕΔΒΙ

α) Σε οπτικό δίσκο (CD), ως εξής:		
Τεύχη Α' και Β' μαζί ανά δίσκο	EYPΩ	2,00
Ετήσια συνδρομή Εσωτερικού για τα Τεύχη Α' και Β' μαζί.....	EYPΩ	22,00
Ετήσια συνδρομή Εξωτερικού για τα Τεύχη Α' και Β' μαζί.....	EYPΩ	44,00
β) Ετήσια συνδρομή για τα Τεύχη Α' και Β' μαζί σε έντυπη μορφή και σε οπτικό δίσκο (CD) ταυτόχρονα.....		
Ετήσια συνδρομή Εσωτερικού	EYPΩ	77,00
Ετήσια συνδρομή Εξωτερικού	EYPΩ	154,00
γ) Ετήσια συνδρομή για την πρόσβαση και στα δύο Τεύχη του ΕΔΒΙ στις ιστοσελίδες του ΟΒΙ.....	EYPΩ	0,00

Κάθε ενδιαφερόμενος μπορεί να προμηθεύεται το ΕΔΒΙ ή να ζητήσει να γίνει συνδρομητής από τον:

Οργανισμό Βιομηχανικής Ιδιοκτησίας (ΟΒΙ)
Παντανάσσης 5
151 25 Παράδεισος Αμαρουσίου
τηλ.: 2106828231

SUBSCRIPTIONS FOR THE INDUSTRIAL PROPERTY BULLETIN

a) On compact disc (CD):		
Volume A' and B', price per disc	EURO	2,00
Annual domestic subscription for both Volumes (A' and B')	EURO	22,00
Annual foreign subscription for both Volumes (A' and B')	EURO	44,00
b) Annual subscription for both Volumes (A' and B') in printed form and on compact disc (CD) simultaneously		
Annual domestic subscription	EURO	77,00
Annual foreign subscription	EURO	154,00
c) Annual subscription for access to both Volumes (A' and B') displayed on the OBI's website pages.....	EURO	0,00

For bulletin purchasing or subscription information, please contact:

5 Pandanassis Str.
151 25 Paradissos Amarousiou
Athens - Greece
tel.: (0030210) 6828231