



ΟΡΓΑΝΙΣΜΟΣ
ΒΙΟΜΗΧΑΝΙΚΗΣ
ΙΔΙΟΚΤΗΣΙΑΣ



National Human Genome Research Institute

**ΕΙΔΙΚΟ ΔΕΛΤΙΟ
ΒΙΟΜΗΧΑΝΙΚΗΣ
ΙΔΙΟΚΤΗΣΙΑΣ
(ΕΔΒΙ)**

**ΤΕΥΧΟΣ Α΄
ΕΥΡΕΣΙΤΕΧΝΙΕΣ**

ΜΑΡΤΙΟΣ 2015



ΟΡΓΑΝΙΣΜΟΣ
ΒΙΟΜΗΧΑΝΙΚΗΣ
ΙΔΙΟΚΤΗΣΙΑΣ

Γιάννη Σταυρουλάκη 5
151 25 Παράδεισος Αμαρουσίου

ΤΕΛΕΦΑΞ: 210 6819231

ΤΗΛΕΦΩΝΑ:

ΓΕΝΙΚΕΣ ΠΛΗΡΟΦΟΡΙΕΣ: 210 6183500
ΚΑΤΑΘΕΣΕΙΣ: 210 6183593
ΤΕΛΗ: 210 6183594
ΕΞΕΤΑΣΤΕΣ: 210 6183595
ΛΟΓΙΣΤΗΡΙΟ: 210 6183596
ΝΟΜΙΚΑ ΘΕΜΑΤΑ: 210 6183597
ΤΕΧΝΙΚΗ ΠΛΗΡΟΦΟΡΗΣΗ: 210 6183598
ΔΗΜΟΣΙΕΣ ΣΧΕΣΕΙΣ: 210 6183599

Επιμέλεια - Έκδοση:
Βασιλείου Χρήστος
Οργανισμός Βιομηχανικής Ιδιοκτησίας (OBI)

© Οργανισμός Βιομηχανικής Ιδιοκτησίας (OBI)
21 Απριλίου 2015



INDUSTRIAL
PROPERTY
ORGANISATION

5 Gianni Stavroulaki Str.
GR 151 25 Paradissos Amaroussiou Athens, Greece

TELEFAX: 210 6819231

TELEPHONS:

GENERAL INFORMATION: 003 210 6183500
RECEIVING OFFICE: 003 210 6183593
FEES: 003 210 6183594
EXAMINERS: 003 210 6183595
ACCOUNTS OFFICE: 003 210 6183596
LEGAL METTERS: 003 210 6183597
TECHNICAL INFORMATION: 003 210 6183598
PUBLIC RELATIONS: 003 210 6183599

Editor - Publisher:
Vassiliou Christos
Industrial Property Organisation (OBI)

© Industrial Property Organisation (OBI)
April 21, 2015

ΕΙΣΑΓΩΓΙΚΟ ΣΗΜΕΙΩΜΑ

Το Ειδικό Δελτίο Βιομηχανικής Ιδιοκτησίας τηρείται από τον Οργανισμό Βιομηχανικής Ιδιοκτησίας (Ο.Β.Ι.) κατ' εφαρμογή του άρθρου 4 του νόμου 1733/1987 (ΦΕΚ 171,Α') και αποτελείται δύο τεύχη:

Στο **ΤΕΥΧΟΣ Α'** δημοσιεύονται σε μηνιαία βάση τα εξής :

- Αιτήσεις και χορηγήσεις Διπλωμάτων Ευρεσιτεχνίας (Δ.Ε.)
- Αιτήσεις και χορηγήσεις Πιστοποιητικών Υποδείγματος Χρησιμότητας (Π.Υ.Χ.)
- Αιτήσεις και χορηγήσεις Συμπληρωματικών Πιστοποιητικών Προστασίας για Φυτοπροστατευτικά προϊόντα (Σ.Π.Π.Φ.Π.)
- Αιτήσεις και χορηγήσεις Συμπληρωματικών Πιστοποιητικών Προστασίας για Φάρμακα (Σ.Π.Π.Φ.)
- Αιτήσεις Μετάφρασης Αξιώσεων Ευρωπαϊκών Διπλωμάτων Ευρεσιτεχνίας
- Βεβαιώσεις Μεταφράσεων Ευρωπαϊκών Διπλωμάτων Ευρεσιτεχνίας
- Μεταβολές - Διορθώσεις αιτήσεων και χορηγήσεων τίτλων βιομηχανικής ιδιοκτησίας
- Εκπτώσεις - Ανακλήσεις Εκπτώσεων αιτήσεων και χορηγήσεων τίτλων βιομηχανικής ιδιοκτησίας

Στο **ΤΕΥΧΟΣ Β'** δημοσιεύονται σε μηνιαία βάση οι αιτήσεις και τα καταχωρημένα Σχέδια ή Υποδείγματα.

Τα παραπάνω τεύχη διατίθενται ξεχωριστά.

ΠΕΡΙΕΧΟΜΕΝΑ

	Σελ.
Ανάλυση κωδικών αρθμών.....	5
Συντμήσεις	5

ΜΕΡΟΣ Α΄**ΕΘΝΙΚΟΙ ΤΙΤΛΟΙ ΠΡΟΣΤΑΣΙΑΣ****ΚΕΦΑΛΑΙΟ 1****ΑΙΤΗΣΕΙΣ :**

- ΔΙΠΛΩΜΑΤΩΝ ΕΥΡΕΣΙΤΕΧΝΙΑΣ
- ΠΙΣΤΟΠΟΙΗΤΙΚΩΝ ΥΠΟΔΕΙΓΜΑΤΟΣ ΧΡΗΣΙΜΟΤΗΤΑΣ
- ΣΥΜΠΛΗΡΩΜΑΤΙΚΩΝ ΠΙΣΤΟΠΟΙΗΤΙΚΩΝ ΠΡΟΣΤΑΣΙΑΣ

1.1 Αιτήσεις Διπλωμάτων Ευρεσιτεχνίας	9
1.2 Ευρετήριο αιτήσεων Δ.Ε. σύμφωνα με την ημερομηνία κατάθεσης	20
1.3 Ευρετήριο αιτήσεων Δ.Ε. σύμφωνα με την αλφαβητική σειρά των καταθετών	21
1.4 Αιτήσεις Πιστοποιητικών Υποδείγματος Χρησιμότητας	22
1.5 Ευρετήριο αιτήσεων Π.Υ.Χ. σύμφωνα με την ημερομηνία κατάθεσης	28
1.6 Ευρετήριο αιτήσεων Π.Υ.Χ. σύμφωνα με την αλφαβητική σειρά των καταθετών	29
1.7 Αιτήσεις για Συμπληρωματικά Πιστοποιητικά Προστασίας για Φάρμακα.....	30
1.8 Ευρετήριο αιτήσεων για Συμπληρωματικά Πιστοποιητικά Προστασίας για Φάρμακα σύμφωνα με την ημερομηνία κατάθεσης	33
1.9 Ευρετήριο αιτήσεων για Συμπληρωματικά Πιστοποιητικά Προστασίας για Φάρμακα σύμφωνα με την αλφαβητική σειρά των αιτούντων	34
1.10 Αιτήσεις για Συμπληρωματικά Πιστοποιητικά Προστασίας για Φυτοπροστατευτικά Προϊόντα	35
1.11 Ευρετήριο αιτήσεων για Συμπληρωματικά Πιστοποιητικά Προστασίας για Φυτοπροστατευτικά Προϊόντα σύμφωνα με την ημερομηνία κατάθεσης.....	36
1.12 Ευρετήριο αιτήσεων για Συμπληρωματικά Πιστοποιητικά Προστασίας για Φυτοπροστατευτικά Προϊόντα σύμφωνα με την αλφαβητική σειρά των αιτούντων	37
1.13 Αιτήσεις παράτασης ισχύος για Συμπληρωματικά Πιστοποιητικά Προστασίας για Παιδιατρικά Φάρμακα	38
1.14 Ευρετήριο αιτήσεων παράτασης ισχύος για Συμπληρωματικά Πιστοποιητικά Προστασίας για Παιδιατρικά Φάρμακα σύμφωνα με την ημερομηνία κατάθεσης	39
1.15 Ευρετήριο αιτήσεων παράτασης ισχύος για Συμπληρωματικά Πιστοποιητικά Προστασίας για Παιδιατρικά Φάρμακα σύμφωνα με την αλφαβητική σειρά των αιτούντων	40

ΚΕΦΑΛΑΙΟ 2**ΔΙΠΛΩΜΑΤΑ ΕΥΡΕΣΙΤΕΧΝΙΑΣ ΚΑΙ ΠΙΣΤΟΠΟΙΗΤΙΚΑ ΥΠΟΔΕΙΓΜΑΤΟΣ ΧΡΗΣΙΜΟΤΗΤΑΣ**

2.1 Διπλώματα Ευρεσιτεχνίας.....	41
2.2 Ευρετήριο Δ.Ε. σύμφωνα με την ημερομηνία κατάθεσης	52
2.3 Ευρετήριο Δ.Ε. σύμφωνα με την αλφαβητική σειρά των δικαιούχων	54

CONTENTS

	Page
INID Codes.....	5
Abbreviations	5

PART A΄**NATIONAL PROTECTION TITLES****CHAPTER 1****APPLICATIONS:**

- PATENT
- UTILITY MODEL APPLICATIONS
- SUPPLEMENTARY PROTECTION CERTIFICATES

1.1 Patent Applications.....	9
1.2 Patent Application Index by filing date	20
1.3 Patent Application Index in alphabetical order of the patentee	21
1.4 Utility Model Applications	22
1.5 Utility Model Application Index by filing date	28
1.6 Utility Model Application Index in alphabetical order of the applicants	29
1.7 Applications for Supplementary Protection Certificates for plant protection medicines	30
1.8 Applications Index for Supplementary Protection Certificates for plant protection medicines by filing date	33
1.9 Applications Index for Supplementary Protection Certificates for plant protection medicines in alphabetical order of the applicants	34
1.10 Applications for Supplementary Protection Certificates for plant protection products.....	35
1.11 Applications Index for Supplementary Protection Certificates for plant protection products by filing date.....	36
1.12 Applications Index for Supplementary Protection Certificates for plant protection products in alphabetical order of the applicants	37

CHAPTER 2**PATENTS AND UTILITY MODELS**

2.1 Patents	41
2.2 Patent Index by filing date	52
2.3 Patent Index in alphabetical order of the patentee	54

2.4	Πιστοποιητικά Υποδείγματος Χρησιμότητας	56
2.5	Ευρετήριο Π.Υ.Χ. σύμφωνα με την ημερομηνία κατάθεσης	57
2.6	Ευρετήριο Π.Υ.Χ. σύμφωνα με την αλφαβητική σειρά των δικαιούχων	58
2.7	Συμπληρωματικά Πιστοποιητικά Προστασίας για Φάρμακα	59
2.8	Ευρετήριο Συμπληρωματικών Πιστοποιητικών Προστασίας για Φάρμακα σύμφωνα με την ημερομηνία κατάθεσης.....	61
2.9	Ευρετήριο Συμπληρωματικών Πιστοποιητικών Προστασίας για Φάρμακα σύμφωνα με την αλφαβητική σειρά των δικαιούχων.....	62
2.10	Συμπληρωματικά Πιστοποιητικά Προστασίας για Φυτοπροστατευτικά Προϊόντα	63
2.11	Ευρετήριο Συμπληρωματικών Πιστοποιητικών Προστασίας για Φυτοπροστατευτικά Προϊόντα σύμφωνα με την ημερομηνία κατάθεσης	64
2.12	Ευρετήριο Συμπληρωματικών Πιστοποιητικών Προστασίας για Φυτοπροστατευτικά Προϊόντα σύμφωνα με αλφαβητική σειρά των δικαιούχων	65

ΜΕΡΟΣ Β΄ ΕΥΡΩΠΑΪΚΟΙ ΤΙΤΛΟΙ ΠΡΟΣΤΑΣΙΑΣ

ΚΕΦΑΛΑΙΟ 1 ΜΕΤΑΦΡΑΣΕΙΣ ΕΥΡΩΠΑΪΚΩΝ ΑΙΤΗΣΕΩΝ

1.1	Ανακοίνωση για κατάθεση μετάφρασης των αξιώσεων Ευρωπαϊκών αιτήσεων Δ.Ε.	69
1.2	Ευρετήριο Ευρωπαϊκών αιτήσεων σύμφωνα με τον αριθμό δημοσίευσης	70
1.3	Ευρετήριο Ευρωπαϊκών αιτήσεων σύμφωνα με την αλφαβητική σειρά των καταθετών	71

ΚΕΦΑΛΑΙΟ 2 ΕΥΡΩΠΑΪΚΑ ΔΙΠΛΩΜΑΤΑ ΕΥΡΕΣΙΤΕΧΝΙΑΣ (B1)

2.1	Ανακοίνωση για κατάθεση μετάφρασης στα Ελληνικά Ευρωπαϊκών Δ.Ε.	72
2.2	Ευρετήριο σύμφωνα με τον αριθμό δημοσίευσης μεταφρασμένων στα Ελληνικά Ευρωπαϊκών Δ.Ε.....	207
2.3	Ευρετήριο σύμφωνα με την αλφαβητική σειρά των δικαιούχων μεταφρασμένων στα Ελληνικά Ευρωπαϊκών Δ.Ε.	219

ΚΕΦΑΛΑΙΟ 3 ΤΡΟΠΟΠΟΙΗΜΕΝΑ ΕΥΡΩΠΑΪΚΑ ΔΙΠΛΩΜΑΤΑ ΕΥΡΕΣΙΤΕΧΝΙΑΣ (B2)

3.1	Ανακοίνωση για κατάθεση μετάφρασης στα Ελληνικά Τροποποιημένων Ευρωπαϊκών Δ.Ε.	232
3.2	Ευρετήριο σύμφωνα με τον αριθμό δημοσίευσης μεταφρασμένων στα Ελληνικά Τροποποιημένων Ευρωπαϊκών Δ.Ε.	234
3.3	Ευρετήριο σύμφωνα με την αλφαβητική σειρά των δικαιούχων μεταφρασμένων στα Ελληνικά Τροποποιημένων Ευρωπαϊκών Δ.Ε.	235

ΚΕΦΑΛΑΙΟ 4 ΠΕΡΙΟΡΙΣΜΕΝΑ Ή ΑΝΑΚΛΗΘΕΝΤΑ ΕΥΡΩΠΑΪΚΑ ΔΙΠΛΩΜΑΤΑ ΕΥΡΕΣΙΤΕΧΝΙΑΣ (B3)

4.1	Ανακοίνωση για κατάθεση μετάφρασης στα Ελληνικά Περιορισμένων ή Ανακληθέντων Ευρωπαϊκών Δ.Ε.	236
-----	---	-----

2.4	Utility Models	56
2.5	Utility Model Index by filing date	57
2.6	Utility Model Index in alphabetical order of the patentee	58
2.7	Supplementary Protection Certificates for medicines products	59
2.8	Index to Supplementary Protection Certificates for medicines products by filing date	61
2.9	Index to Supplementary Protection Certificates for medicines products in alphabetical order of the owner	62
2.10	Supplementary Protection Certificates for plant protection products	63
2.11	Index to Supplementary Protection Certificates for plant protection products by filing date.....	64
2.12	Index to Supplementary Protection Certificates for plant protection product in alphabetical order of the owner	65

PART B΄ EUROPEAN PROTECTION TITLES

CHAPTER 1 TRANSLATIONS OF EUROPEAN PATENT APPLICATIONS

1.1	Notification concerning the translation of the European patents applications claims.....	69
1.2	Index by publication number of the European applications patents	70
1.3	Index in alphabetical order of the patentee	71

CHAPTER 2 EUROPEAN PATENTS (B1)

2.1	Notification concerning the translation into Greek of the European patents	72
2.2	Index by publication number of the European patents translated into Greek	207
2.3	Index in alphabetical order of the patentee of the European patents translated into Greek.....	219

CHAPTER 3 AMENDED EUROPEAN PATENTS (B2)

3.1	Notification concerning the translation into Greek of the Amended European patents.....	232
3.2	Index by publication number of the Amended European patents translated into Greek.....	234
3.3	Index in alphabetical order of the patentee of the Amended European patents translated into Greek	235

CHAPTER 4 EUROPEAN PATENTS AFTER LIMITATION PROCEEDINGS (B3)

4.1	Notification concerning the translation into Greek of European patents after limitation proceedings.....	236
-----	--	-----

4.2	Ευρετήριο σύμφωνα με τον αριθμό δημοσίευσης μεταφρασμένων στα Ελληνικά Περιορισμένων ή Ανακληθέντων Ευρωπαϊκών Δ.Ε.	237
4.3	Ευρετήριο σύμφωνα με την αλφαβητική σειρά των δικαιούχων μεταφρασμένων στα Ελληνικά Περιορισμένων ή Ανακληθέντων Ευρωπαϊκών Δ.Ε.	238
ΚΕΦΑΛΑΙΟ 5		
ΓΝΩΣΤΟΠΟΙΗΣΕΙΣ ΑΠΟ ΕΓΔΕ		
5.2	Ανακλήσεις από ΕΓΔΕ χορηγηθέντων ΕΔΕ.....	239
ΜΕΡΟΣ Γ΄		
ΜΕΤΑΒΟΛΕΣ - ΕΚΠΤΩΣΕΙΣ		
	ΜΕΤΑΒΟΛΕΣ - ΔΙΟΡΘΩΣΕΙΣ	243
	ΕΚΠΤΩΣΕΙΣ -ΑΝΑΚΛΗΣΕΙΣ ΕΚΠΤΩΣΕΩΝ.....	255
ΜΕΡΟΣ Δ΄		
ΕΚΤΑΚΤΕΣ ΑΝΑΚΟΙΝΩΣΕΙΣ		
	Συνδρομές για το ΕΔΒΙ	268

4.2	Index by publication number of European patents after limitation proceedings translated into Greek	237
4.3	Index in alphabetical order of the patentee of European patents after limitation proceedings translated into Greek	238
CHAPTER 5		
REVOCATION FROM EPO		
5.2	Revocations from EPO of European patents	239
PART C΄		
MODIFICATIONS - ANNULMENTS		
	MODIFICATIONS - CORRECTIONS	243
	ANNULMENTS-REVOCATIONS OF ANNULMENTS	255
PART D΄		
SPECIAL COMMUNICATIONS		
	Subscription of the Industrial Property Bulletin	268

ΚΩΔΙΚΟΙ ΑΡΙΘΜΟΙ
ΤΕΥΧΟΣ Α'
ΕΘΝΙΚΟ

- (11) Αριθμός Δ.Ε.
- (11) Αριθμός Π.Υ.Χ.
- (21) Αριθμός Αίτησης Δ.Ε.
- (21) Αριθμός Αίτησης Π.Υ.Χ.
- (22) Ημερομηνία κατάθεσης
- (30) Συμβατικές Προτεραιότητες
- (47) Ημερομηνία απονομής
- (51) Διεθνής ταξινόμηση
- (54) Τίτλος εφεύρεσης
- (57) Περίληψη
- (61) Τροποποίηση στο κύριο Δ.Ε.
- (71) Καταθέτης
- (72) Εφευρέτης
- (73) Δικαιούχος
- (74) Ειδικός Πληρεξούσιος
- (74) Αντίκλητος

ΤΕΥΧΟΣ Β'
ΕΥΡΩΠΑΪΚΟ

- (11) Αριθμός Ευρωπαϊκού Δ.Ε.
- (21) Αριθμός Ελληνικής κατάθεσης
- (22) Ημερομηνία Ελληνικής κατάθεσης
- (30) Προτεραιότητα
- (54) Τίτλος εφεύρεσης
- (57) Περίληψη
- (71) Καταθέτης
- (72) Εφευρέτης
- (73) Δικαιούχος
- (74) Ειδικός Πληρεξούσιος
- (74) Αντίκλητος
- (86) Αριθμ./ημερ. κατάθεσης Ευρωπαϊκής αίτησης
- (87) Αριθμ./ημερ. δημοσίευσης Ευρωπαϊκής αίτησης
- (68) Αριθμ./ημερ. κυρίου Δ.Ε.
- (92) Αριθμ./ημερ. ισχύουσας άδειας κυκλοφορίας στην Ελλάδα
- (93) Αριθμ./ημερ. 1ης άδειας κυκλοφορίας στην Ε.Κ.
- (95) Προσδιορισμός προϊόντος

INID CODES
PART A'
NATIONAL PROTECTION TITLES

- (11) Patent No
- (11) Utility Model No
- (21) Patent application No
- (21) Utility Model application No
- (22) Filing date
- (30) Priority
- (47) Date of grant
- (51) International Patent Classification
- (54) Invention title
- (57) Abstract
- (61) Addition to the patent
- (71) Applicant
- (72) Inventor
- (73) Patentee
- (74) Attorney
- (74) Representative

PART B'
EUROPEAN PATENTS

- (11) European Patent No
- (21) Greek application No
- (22) Greek application filing date
- (30) Priority
- (54) Invention title
- (57) Abstract
- (71) Applicant
- (72) Inventor
- (73) Patentee
- (74) Attorney
- (74) Representative
- (86) European application No/European application filing date
- (87) EP Publication No/Date
- (68) Number/publication number of the basic patent
- (92) Number/date of the first marketing authorization in Greece
- (93) Number/date of the first marketing authorization in the EU
- (95) Name of the product

ΣΥΝΤΜΗΣΕΙΣ

ΟΒΙ: Οργανισμός Βιομηχανικής Ιδιοκτησίας
ΕΔΒΙ: Ειδικό Δελτίο Βιομηχανικής Ιδιοκτησίας
ΔΕΒΙ: Δελτίο Εμπορικής και Βιομηχανικής Ιδιοκτησίας
Δ.Ε.: Δίπλωμα Ευρεσιτεχνίας
ΠΥΧ: Πιστοποιητικό Υποδείγματος Χρησιμότητας
Δ.Σ.: Διοικητικό Συμβούλιο
ΑΠ./ΗΜ.ΔΗΜ.Ε.Α. (87): Αριθμός/ημερομηνία δημοσίευσης ευρωπαϊκής αίτησης
ΑΡ.ΕΛΛ.ΚΑΤ. (21): Αριθμός Ελληνικής Κατάθεσης
ΑΡ.ΑΙΤ.ΠΥΧ.: Αριθμός αίτησης πιστοποιητικού υποδείγματος χρησιμότητας
ΕΓΔΕ: Ευρωπαϊκό Γραφείο Διπλωμάτων Ευρεσιτεχνίας
ΕΡΟ: European Patent Office
ΣΠΠΦΠ: Συμπληρωματικό Πιστοποιητικό Προστασίας για Φυτοπροστατευτικά Προϊόντα

ΣΠΠΦ: Συμπληρωματικό Πιστοποιητικό Προστασίας για Φάρμακα
ΣΠΠΦΦ: Συμπληρωματικά Πιστοποιητικά Προστασίας για Παιδιατρικά Φάρμακα



ΜΕΡΟΣ Α΄

ΕΘΝΙΚΟΙ ΤΙΤΛΟΙ ΠΡΟΣΤΑΣΙΑΣ



Κ Ε Φ Α Λ Α Ι Ο 1

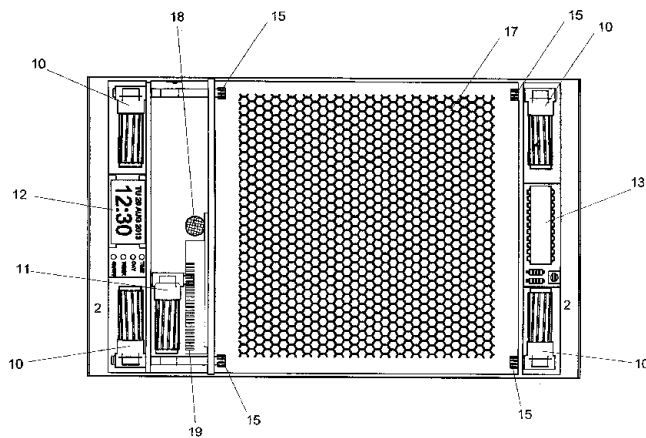
ΑΙΤΗΣΕΙΣ ΔΙΠΛΩΜΑΤΩΝ ΕΥΡΕΣΙΤΕΧΝΙΑΣ, ΠΙΣΤΟΠΟΙΗΤΙΚΩΝ ΥΠΟΔΕΙΓΜΑΤΟΣ ΧΡΗΣΙΜΟΤΗΤΑΣ ΚΑΙ ΣΥΜΠΛΗΡΩΜΑΤΙΚΩΝ ΠΙΣΤΟΠΟΙΗΤΙΚΩΝ ΠΡΟΣΤΑΣΙΑΣ

1.1 ΑΙΤΗΣΕΙΣ ΔΙΠΛΩΜΑΤΩΝ ΕΥΡΕΣΙΤΕΧΝΙΑΣ

ΑΡΙΘΜΟΣ ΑΙΤΗΣΗΣ Δ.Ε. (21):20130100498
ΔΙΕΘΝΗΣ ΤΑΞΙΝΟΜΗΣΗ (51):IPC8: A01K 59/00
IPC8: A01K 47/04
ΚΑΤΑΘΕΤΗΣ (71):1)ΠΑΝΑΓΙΩΤΑΚΗΣ ΕΜΜΑΝΟΥΗΛ
ΚΩΝΣΤΑΝΤΙΝΟΣ
Μεσσήνης 11, 71409 ΗΡΑΚΛΕΙΟ
(ΗΡΑΚΛΕΙΟΥ), ΕΛΛΑΔΑ
ΗΜΕΡΟΜ. ΚΑΤΑΘΕΣΗΣ (22):03/09/2013
ΣΥΜΒ. ΠΡΟΤΕΡΑΙΟΤΗΤΕΣ (30):
ΤΡΟΠΟΠ. ΚΥΡΙΟΥ Δ.Ε. (61):
ΤΜΗΜΑΤ. ΑΙΤΗΣΗΣ (62):
ΕΦΕΥΡΕΤΗΣ (72):1)ΠΑΝΑΓΙΩΤΑΚΗΣ ΕΜΜΑΝΟΥΗΛ
ΚΩΝΣΤΑΝΤΙΝΟΣ
ΕΙΔΙΚΟΣ ΠΛΗΡΕΞΟΥΣΙΟΣ (74):
ΑΝΤΙΚΛΗΤΟΣ (74):
ΤΙΤΛΟΣ ΕΦΕΥΡΕΣΗΣ (54):ΠΛΑΣΤΙΚΗ ΚΗΡΗΘΡΑ ΑΥΤΟΜΑΤΗΣ
ΕΞΑΓΩΓΗΣ ΜΕΛΙΟΥ

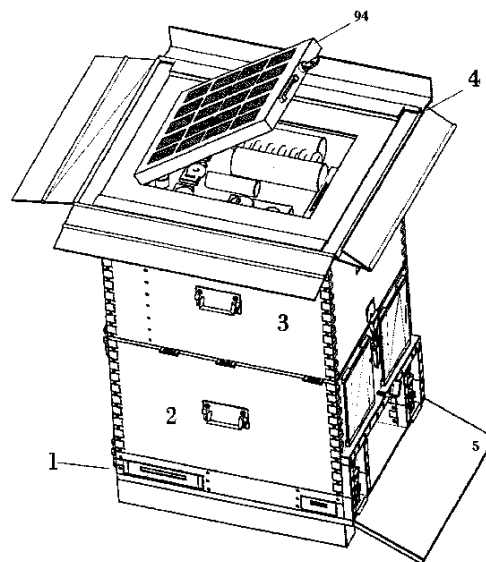
ΠΕΡΙΛΗΨΗ(57)

Η εφεύρεση (σχ. 1) αποτελείται από μια πλαστική κηρήθρα (σχ. 15, 16, 17, 18) διαστάσεων 297 x 179 mm, που δύναται να κινηθεί με τη βοήθεια ειδικού ηλεκτροκίνητου μηχανισμού εντός μιας σκάφης (5). Η εφεύρεση (σχ. 1) διαθέτει σερβομοτέρ κίνησης (10), κεντρική μονάδα προγραμματισμού (12) και κεντρικό ηλεκτρονικό υπολογιστή επεξεργασίας δεδομένων (13). Χαρακτηριστικό της εφεύρεσης είναι ότι εξάγει αυτόματα το μέλι από το εσωτερικό της κυψέλης χωρίς ο μελισσοκόμος να ανοίξει την κυψέλη και χωρίς να ενοχλούνται οι μέλισσες.

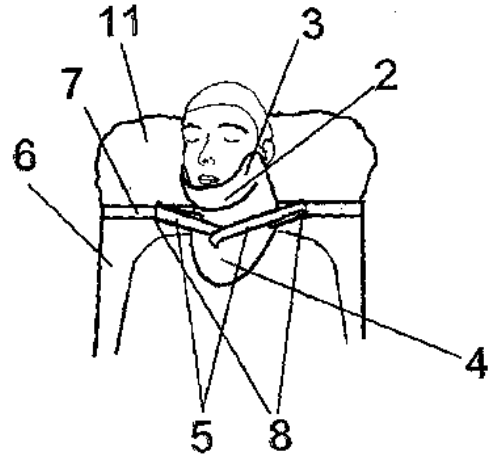


ΑΡΙΘΜΟΣ ΑΙΤΗΣΗΣ Δ.Ε. (21):20130100499
ΔΙΕΘΝΗΣ ΤΑΞΙΝΟΜΗΣΗ (51):IPC8: A01K 47/00
IPC8: A01K 47/06
IPC8: A01K 59/00
IPC8: A01K 47/04
ΚΑΤΑΘΕΤΗΣ (71):1)ΠΑΝΑΓΙΩΤΑΚΗΣ ΕΜΜΑΝΟΥΗΛ
ΚΩΝΣΤΑΝΤΙΝΟΣ
Μεσσήνης 11, 71409 ΗΡΑΚΛΕΙΟ
(ΗΡΑΚΛΕΙΟΥ), ΕΛΛΑΔΑ
ΗΜΕΡΟΜ. ΚΑΤΑΘΕΣΗΣ (22):05/09/2013
ΣΥΜΒ. ΠΡΟΤΕΡΑΙΟΤΗΤΕΣ (30):
ΤΡΟΠΟΠ. ΚΥΡΙΟΥ Δ.Ε. (61):
ΤΜΗΜΑΤ. ΑΙΤΗΣΗΣ (62):
ΕΦΕΥΡΕΤΗΣ (72):1)ΠΑΝΑΓΙΩΤΑΚΗΣ ΕΜΜΑΝΟΥΗΛ
ΚΩΝΣΤΑΝΤΙΝΟΣ
ΕΙΔΙΚΟΣ ΠΛΗΡΕΞΟΥΣΙΟΣ (74):
ΑΝΤΙΚΛΗΤΟΣ (74):
ΤΙΤΛΟΣ ΕΦΕΥΡΕΣΗΣ (54):ΑΥΤΟΜΑΤΗ ΚΥΨΕΛΗ
ΠΕΡΙΛΗΨΗ(57)

Η Αυτόματη Κυψέλη "Α.Κ.", είναι μία διώροφη κυψέλη διαστάσεων περίπου όσο και οι συνηθισμένες ευρωπαϊκές κυψέλες Langstroth. Η "Α.Κ." αποτελείται από: 1. Τη βάση (1), 2. Το μελιτοθάλαμο (2), 3. Τη γονοφωλιά (3), 4. Το καπάκι (4). Χαρακτηριστικό της "Α.Κ.", είναι ότι: I. Το μέλι αποταμιεύεται αυτόματα μέσω αυτόματων κηρήθρων: "Π-ΚΑΕΜ" (GR 20130100498) σε ένα δοχείο συλλογής (81). Το δοχείο συλλογής μελιού (81), είναι μέρος του μελιτοθαλάμου και μπορεί να αφαιρείται και να επανατοποθετείται διά χειρός μελισσοκόμου. Έτσι τεκμηριώνεται ότι στην "Α.Κ." το μέλι εξάγεται ανέκοπα και αυτόματα. II. Επίσης η κυψέλη χαρακτηρίζεται ότι η γονοφωλιά, που μπορεί να είναι έως και δύο βασιλισσών, βρίσκεται πάντα στον πάνω όροφο. Επειδή ο πάνω όροφος είναι πάντα ο καταλληλότερος χώρος (θερμοκρασία, υγρασία ασφάλεια) για τη γονοφωλιά. II. Η κυψέλη χαρακτηρίζεται ότι εξαιτίας της εκλεπτυσμένης αρχιτεκτονικής της και φιλοσοφίας (βλέπε αντιστάσεις μελισσών 75, 76) αποτρέπει το φυσικό τρόπο πολλαπλασιασμού των μελισσοσμηνών (σμηνοουργία-αφρσμοί).



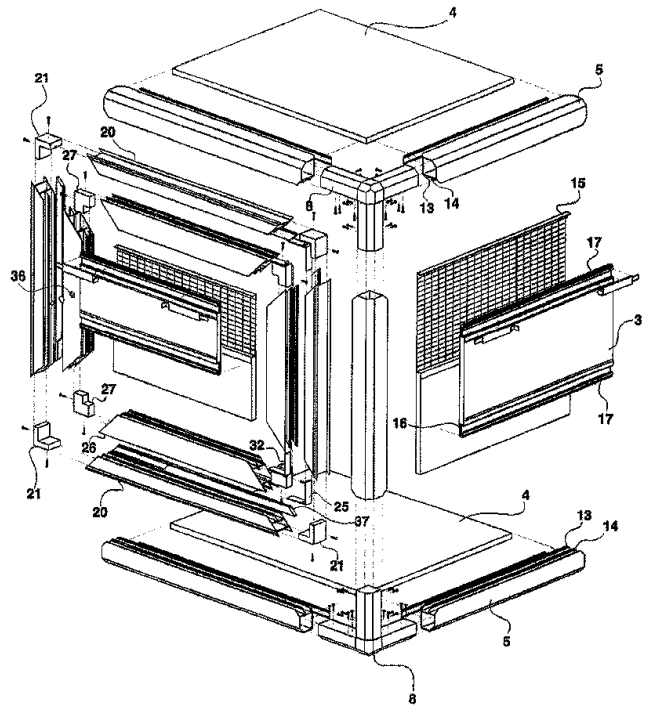
ΑΡΙΘΜΟΣ ΑΙΤΗΣΗΣ Δ.Ε. (21):20130100508
ΔΙΕΘΝΗΣ ΤΑΞΙΝΟΜΗΣΗ (51):IPC8: A47C 7/38
ΚΑΤΑΘΕΤΗΣ (71):1)ΓΡΗΓΟΡΙΟΥ ΠΑΝΑΓΙΩΤΗ ΔΗΜΗΤΡΙΟΣ
 Παμφυλίας 9, 17122 ΝΕΑ ΣΜΥΡΝΗ
 (ΑΤΤΙΚΗΣ), ΕΛΛΑΔΑ
ΗΜΕΡΟΜ. ΚΑΤΑΘΕΣΗΣ (22):11/09/2013
ΣΥΜΒ. ΠΡΟΤΕΡΑΙΟΤΗΤΕΣ (30):
ΤΡΟΠΟΠ. ΚΥΡΙΟΥ Δ.Ε. (61):
ΤΜΗΜΑΤ. ΑΙΤΗΣΗΣ (62):
ΕΦΕΥΡΕΤΗΣ (72):1)ΓΡΗΓΟΡΙΟΥ ΠΑΝΑΓΙΩΤΗ
 ΔΗΜΗΤΡΙΟΣ
ΕΙΔΙΚΟΣ ΠΛΗΡΕΞΟΥΣΙΟΣ (74):
ΑΝΤΙΚΛΗΤΟΣ (74):ΓΡΗΓΟΡΙΟΥ ΜΑΡΙΑ
 Παμφυλίας 9,17122 ΝΕΑ ΣΜΥΡΝΗ
 (ΑΤΤΙΚΗΣ)
ΤΙΤΛΟΣ ΕΦΕΥΡΕΣΗΣ (54):**ΒΟΗΘΗΜΑ ΥΠΝΟΥ ΓΙΑ ΚΑΘΗΜΕ-**
ΝΟΥΣ



ΠΕΡΙΛΗΨΗ(57)

Η παρούσα εφεύρεση προτείνει ένα σύστημα στήριξης του σώματος, που μπορεί να χρησιμοποιήσει κάποιος ώστε να βελτιώσει τον ύπνο του σε καθημερινή στάση. Η εφεύρεση συνδέει ορισμένα σημεία στον κορμό και το κεφάλι του καθήμενου με την πλάτη του καθίσματος (6) και εκμεταλλεύομενη τη ροπή του σώματος του ίδιου του καθήμενου καταφέρνει να φέρει το σώμα και το κεφάλι σε ευσταθή ισορροπία σε μια άνετη στάση. Χρήσιμο κυρίως για πολύωρα ταξίδια με μέσα μαζικής μεταφοράς με μη επαρκώς ανακλινόμενα καθίσματα.

ΑΡΙΘΜΟΣ ΑΙΤΗΣΗΣ Δ.Ε. (21):20130100513
ΔΙΕΘΝΗΣ ΤΑΞΙΝΟΜΗΣΗ (51):IPC8: A01K 1/02
 IPC8: A47B 47/00
 IPC8: A47B 47/03
 IPC8: A47F 3/00
 IPC8: H02B 1/30
ΚΑΤΑΘΕΤΗΣ (71):1)ΚΟΝΤΟΓΙΑΝΝΗΣ ΣΤΑΥΡΟΣ
 Θέση Γκρεμίνα Κουβαράς, 19001 ΚΕΡΑΤΕΑ
 (ΑΤΤΙΚΗΣ), ΕΛΛΑΔΑ
ΗΜΕΡΟΜ. ΚΑΤΑΘΕΣΗΣ (22):16/09/2013
ΣΥΜΒ. ΠΡΟΤΕΡΑΙΟΤΗΤΕΣ (30):
ΤΡΟΠΟΠ. ΚΥΡΙΟΥ Δ.Ε. (61):
ΤΜΗΜΑΤ. ΑΙΤΗΣΗΣ (62):
ΕΦΕΥΡΕΤΗΣ (72):1)ΚΟΝΤΟΓΙΑΝΝΗΣ ΣΤΑΥΡΟΣ
ΕΙΔΙΚΟΣ ΠΛΗΡΕΞΟΥΣΙΟΣ (74):ΜΠΑΝΤΕΚΑ ΙΩΑΝΝΑ
 Ασκληπιού 6-8, 10680 ΑΘΗΝΑ
ΑΝΤΙΚΛΗΤΟΣ (74):ΜΑΡΟΥΛΗΣ ΑΝΔΡΕΑΣ
 Εφέσσου 15,17121 ΝΕΑ ΣΜΥΡΝΗ
 (ΑΤΤΙΚΗΣ)
ΤΙΤΛΟΣ ΕΦΕΥΡΕΣΗΣ (54):**ΚΙΒΩΤΙΟ ΠΟΛΛΑΠΛΩΝ ΧΡΗΣΕΩΝ**
ΑΠΟ ΠΡΟΦΙΛ ΑΛΟΥΜΙΝΙΟΥ



ΠΕΡΙΛΗΨΗ(57)

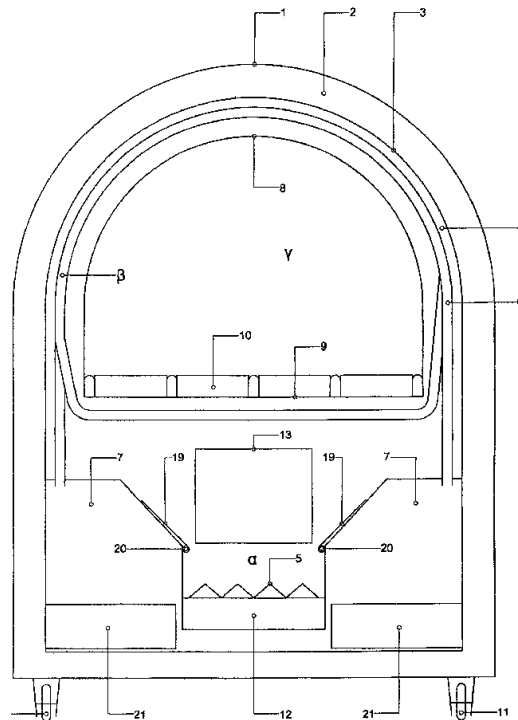
Η παρούσα εφεύρεση αναφέρεται σε κιβώτιο (1) πολλαπλών χρήσεων από προφίλ αλουμινίου, τα οποία συνδέονται μεταξύ τους προς τον σχηματισμό αυτού. Συγκεκριμένα τραβέρσες (5) ενώνονται μέσω συνδέσμων (8) που βρίσκονται στις ακμές του κιβωτίου (1) ενώ διαθέτουν και εγκοπές (11), (12) για την εφαρμογή ενιαίων φύλλων ξύλου επικαλυμμένα με λαμαρίνα (4). Οι τρεις από τις τέσσερις πλευρές αποτελούνται από πάνελ (15) με λαμαρίνα και δίχτυ και από συρόμενο πορτάκι (3), τα οποία εφαρμόζουν στις εγκοπές (13) και (14) της κάθε τραβέρσας (5). Τέλος, δημιουργείται και πόρτα (2) από προφίλ κάσας (20), χωρίσματα (26) που ανοιγοκλείνουν χάρη σε μεντεσέδες (25), (32) που εφαρμόζουν στις αντίστοιχες εγκοπές (22), (29).

ΑΡΙΘΜΟΣ ΑΙΤΗΣΗΣ Δ.Ε. (21):20130100516
ΔΙΕΘΝΗΣ ΤΑΞΙΝΟΜΗΣΗ (51):IPC8: F24B 1/02
 IPC8: F24H 1/22
ΚΑΤΑΘΕΤΗΣ (71):1)ΚΟΥΚΟΥΤΣΗΣ ΚΩΝΣΤΑΝΤΙΝΟΥ
 ΓΕΩΡΓΙΟΣ
 1.Ταβουλαρέα 5, 24100 ΚΑΛΑΜΑΤΑ
 (ΜΕΣΣΗΝΙΑΣ), ΕΛΛΑΔΑ
ΗΜΕΡΟΜ. ΚΑΤΑΘΕΣΗΣ (22):16/09/2013
ΣΥΜΒ. ΠΡΟΤΕΡΑΙΟΤΗΤΕΣ (30):
ΤΡΟΠΟΠ. ΚΥΡΙΟΥ Δ.Ε. (61):
ΤΜΗΜΑΤ. ΑΙΤΗΣΗΣ (62):
ΕΦΕΥΡΕΤΗΣ (72):1)ΚΟΥΚΟΥΤΣΗΣ ΚΩΝΣΤΑΝΤΙΝΟΥ
 ΓΕΩΡΓΙΟΣ
ΕΙΔΙΚΟΣ ΠΛΗΡΕΞΟΥΣΙΟΣ (74):
ΑΝΤΙΚΛΗΤΟΣ (74):ΜΗΛΙΑΡΑ ΜΑΡΙΑ
 Αγ.Τριάδος 14,15562 ΧΟΛΑΡΓΟΣ
 (ΑΤΤΙΚΗΣ)

ΤΙΤΛΟΣ ΕΦΕΥΡΕΣΗΣ (54):ΣΥΣΚΕΥΗ ΦΟΥΡΝΟΥ ΜΕ ΚΑΥΣΤΗΡΑ ΠΕΡΙΛΗΨΗ(57)

Συσκευή φούρνου με καυστήρα αποτελούμενη από θάλαμο καυστήρα (α) για παραγωγή θερμοκρασίας από καύσιμη ύλη, από κλειστό κύκλωμα αέρα ή νερού (β) για την θέρμανση εσωτερικών χώρων, από θάλαμο φούρνο (γ) για ψήσιμο ειδών διατροφής. Ο καυστήρας (α) καταλαμβάνει τον μεγαλύτερο όγκο της συσκευής, το κλειστό κύκλωμα τοποθετείται στο εσωτερικό του καυστήρα, και ο θάλαμος φούρνου τοποθετείται στις εσωτερικές διαστάσεις του κλειστού κυκλώματος. Η θερμοκρασία που παράγεται από την καύση της ύλης, μέσα στο καυστήρα μεταδίδεται με φυσικό τρόπο μέσω των υλικών κατασκευής στους εσωτερικούς χώρους του θαλάμου φούρνου, και κλειστού κυκλώματος, στον ίδιο χρόνο προσδίδοντας στη συσκευή την δυνατότητα διπλής χρήσης, δηλαδή με χρήση του θαλάμου φούρνου για ψήσιμο των ειδών διατροφής, και με την χρήση ζεστουαέρα ή ζεστού νερού, για την θέρμανση εσωτερικών χώρων μέσω του κλειστού κυκλώματος. Ο ζεστός αέρας που παράγεται, οδηγείται σε εσωτερικό χώρο μέσω εξωτερικής εγκατάστασης, ή το ζεστό νερό οδηγείται στον εσωτερικό χώρο μέσω εγκατάστασης καλοριφέρ, και με επιλογή, σε εγκατάσταση για παροχή ζεστού νερού για όποια άλλη χρήση. Η θερμοκρασία μέσα στο καυστήρα παράγεται με καύσιμη ύλη όπως καυσόξυλα, ξυλοκάρβουνα, καύσιμη ύλη από

υποπροϊόντα φυτικά που παράγονται από βιομηχανική επεξεργασία, και άλλα τα οποία δεν έχουν χρησιμότητα. Επίσης για την παραγωγή θερμότητας δύναται να χρησιμοποιηθεί αέριο καύσης με κατάλληλο φλόγιτρο. Όλες οι επιφάνειες των πλευρών του καυστήρα εξωτερικά καλύπτονται με μόνωση, η οποία επικαλύπτεται με μεταλλικό έλασμα που αποτελεί και το εξωτερικό μέρος της συσκευής, η οποία στηρίζεται σε βάσεις ή τροχούς για εύκολη μετακίνηση.

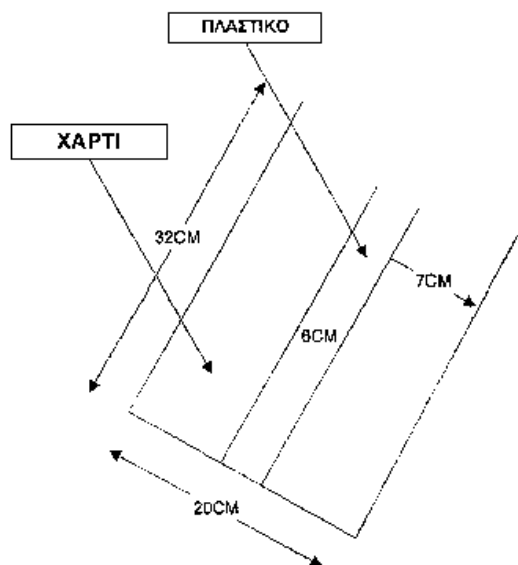


ΑΡΙΘΜΟΣ ΑΙΤΗΣΗΣ Δ.Ε. (21):20130100517
ΔΙΕΘΝΗΣ ΤΑΞΙΝΟΜΗΣΗ (51):IPC8: B65D 33/04
 IPC8: B65D 30/00
ΚΑΤΑΘΕΤΗΣ (71):1)Γ.ΚΑΡΥΩΤΗΣ & ΣΙΑ ΕΠΕ
 Θέμδος 3, 18346 ΜΟΣΧΑΤΟ (ΑΤΤΙΚΗΣ),
 ΕΛΛΑΔΑ
ΗΜΕΡΟΜ. ΚΑΤΑΘΕΣΗΣ (22):17/09/2013
ΣΥΜΒ. ΠΡΟΤΕΡΑΙΟΤΗΤΕΣ (30):
ΤΡΟΠΟΠ. ΚΥΡΙΟΥ Δ.Ε. (61):
ΤΜΗΜΑΤ. ΑΙΤΗΣΗΣ (62):
ΕΦΕΥΡΕΤΗΣ (72):1)ΚΑΡΥΩΤΗΣ ΑΘΑΝΑΣΙΟΣ
ΕΙΔΙΚΟΣ ΠΛΗΡΕΞΟΥΣΙΟΣ (74):
ΑΝΤΙΚΛΗΤΟΣ (74):ΜΑΤΣΟΥΚΑΣ ΧΡΙΣΤΟΔΟΥΛΟΣ
 Αγίας Μαρίας 10,15127 ΜΕΛΙΣΣΙΑ
 (ΑΤΤΙΚΗΣ)

ΤΙΤΛΟΣ ΕΦΕΥΡΕΣΗΣ (54):ΧΑΡΤΙΝΗ ΣΑΚΟΥΛΑ ΓΙΑ ΤΡΟΦΙΜΑ ΜΕ "ΠΑΡΑΘΥΡΟ"

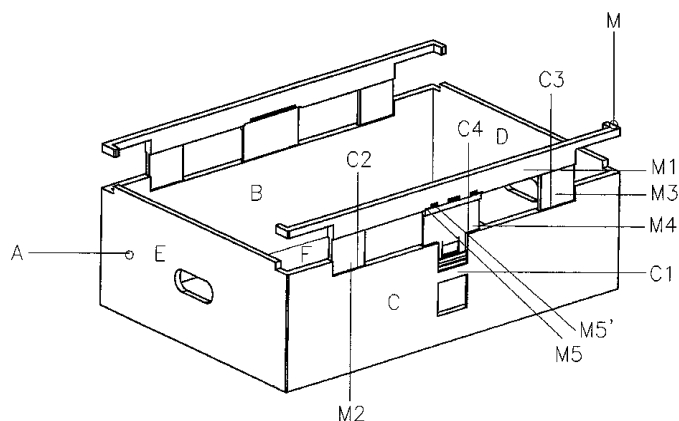
ΠΕΡΙΛΗΨΗ(57)

Χάρτινη σακούλα τροφίμων που αποτελείται από χαρτί craft ανακυκλώσιμο 75-95 g [2m] και πλαστικό κατάλληλο για τρόφιμα και χαρακτηρίζεται από ότι είναι ανθεκτική για προϊόντα μαναβικής και αποτελείται από δύο υλικά με το ένα να είναι διαφανές. Το πλεονέκτημα αυτής της εφεύρεσης είναι ότι η σακούλα είναι ανθεκτική σε προϊόντα μαναβικής και ταυτόχρονα η πλαστική λωρίδα στην συσκευασία από την μία πλευρά δίνει την οπτική εικόνα του περιεχομένου με πρόσθετες λειτουργικές αξίες για τον χρήστη.



ΑΡΙΘΜΟΣ ΑΙΤΗΣΗΣ Δ.Ε. (21):20130100519
ΔΙΕΘΝΗΣ ΤΑΞΙΝΟΜΗΣΗ (51):IPC8: B65D 5/355
IPC8: B65D 21/08
ΚΑΤΑΘΕΤΗΣ (71):1)ΣΤΑΜΟΥΡΓΚΕΛΗΣ ΜΙΛΤΙΑΔΗ ΗΛΙΑΣ
Αιλιανού 8-10, 11254 ΑΘΗΝΑ, ΕΛΛΑΔΑ
ΗΜΕΡΟΜ. ΚΑΤΑΘΕΣΗΣ (22):17/09/2013
ΣΥΜΒ. ΠΡΟΤΕΡΑΙΟΤΗΤΕΣ (30):
ΤΡΟΠΟΠ. ΚΥΡΙΟΥ Δ.Ε. (61):
ΤΜΗΜΑΤ. ΑΙΤΗΣΗΣ (62):
ΕΦΕΥΡΕΤΗΣ (72):1)ΣΤΑΜΟΥΡΓΚΕΛΗΣ ΜΙΛΤΙΑΔΗ ΗΛΙΑΣ
ΕΙΔΙΚΟΣ ΠΛΗΡΕΞΟΥΣΙΟΣ (74):
ΑΝΤΙΚΛΗΤΟΣ (74):
ΤΙΤΛΟΣ ΕΦΕΥΡΕΣΗΣ (54):**ΚΙΒΩΤΙΟ ΠΟΛΛΑΠΛΩΝ ΧΡΗΣΕΩΝ ΠΕΡΙΛΗΨΗ(57)**

Κιβώτιο πολλαπλών χρήσεων κανονικό ή αναδιπλούμενο ή αποσυναρμολογούμενο του οποίου το ύψος είναι αυξομειούμενο. Επάνω σε τουλάχιστον δύο απέναντι κατακόρυφες πλευρές του κιβωτίου προσαρμόζεται πλαστικό εξάρτημα Μ έτσι ώστε να ολισθαίνει μέσα στα κανάλια που υπάρχουν σε αυτές, στερεώνεται δε στην επιθυμητή θέση μετακινώντας την προέκταση Μ4 ώστε οι προεξοχές Μ7, Μ7, Μ8 να μπαίνουν σε εγκοπή. Όταν το κιβώτιο είναι αναδιπλούμενο και αποσυναρμολογούμενο μαζί, οι δύο κατακόρυφες πλευρές είναι ξεχωριστές ενώ το υπόλοιπο μέρος του κιβωτίου είναι από ενιαία επιφάνεια που κόβεται και πτυχώνεται ανάλογα ή αποτελείται από διαφορετικά χυτευμένα μέρη τα οποία συνδέονται μεταξύ τους αρθρωτά. Στις κατακόρυφες πλευρές υπάρχει μηχανισμός Κ που σχηματίζει κατάλληλη εγκοπή ώστε να διεισδύουν εκεί μέρη απότο πτυχωμένο υλικό ώστε να σχηματίζεται το αποσυναρμολογούμενο κιβώτιο. Η αποσυναρμολόγησή του γίνεται με την απαγκίστρωση του μηχανισμού Κ και την περιστροφή του προς το εσωτερικό του κιβωτίου, ενώ η διαμόρφωση και η σταθεροποίησή του γίνεται με μια κίνηση.



ΑΡΙΘΜΟΣ ΑΙΤΗΣΗΣ Δ.Ε. (21):20130100521
ΔΙΕΘΝΗΣ ΤΑΞΙΝΟΜΗΣΗ (51):IPC8: C04B 16/04
IPC8: C04B 18/22
ΚΑΤΑΘΕΤΗΣ (71):1)ΑΦΕΝΤΟΥΛΗΣ ΔΗΜΗΤΡΙΟΥ ΜΑΡΚΟΣ
Παυσανίου 7, 25200 ΚΑΤΩ ΑΧΑΙΑ
(ΑΧΑΙΑΣ), ΕΛΛΑΔΑ
ΗΜΕΡΟΜ. ΚΑΤΑΘΕΣΗΣ (22):17/09/2013
ΣΥΜΒ. ΠΡΟΤΕΡΑΙΟΤΗΤΕΣ (30):
ΤΡΟΠΟΠ. ΚΥΡΙΟΥ Δ.Ε. (61):
ΤΜΗΜΑΤ. ΑΙΤΗΣΗΣ (62):
ΕΦΕΥΡΕΤΗΣ (72):1)ΑΦΕΝΤΟΥΛΗΣ ΔΗΜΗΤΡΙΟΥ ΜΑΡΚΟΣ
ΕΙΔΙΚΟΣ ΠΛΗΡΕΞΟΥΣΙΟΣ (74):
ΑΝΤΙΚΛΗΤΟΣ (74):
ΤΙΤΛΟΣ ΕΦΕΥΡΕΣΗΣ (54):**ΜΕΘΟΔΟΣ ΤΣΙΜΕΝΤΟΚΑΟΥΤΣΟΥΚ ΣΕ ΣΚΟΝΗ ΠΕΡΙΛΗΨΗ(57)**

Για τα πιο πάνω αποτελέσματα η σκόνη πρέπει να είναι 0025 χιλιοστά μηδέν μηδέν είκοσι πέντε χιλιοστά. Για καλύτερα αποτελέσματα η σκόνη καουτσούκ πρέπει να είναι 0005 χιλιοστά μηδέν μηδέν πέντε χιλιοστά.

ΑΡΙΘΜΟΣ ΑΙΤΗΣΗΣ Δ.Ε. (21):20130100523

ΔΙΕΘΝΗΣ ΤΑΞΙΝΟΜΗΣΗ (51):IPC8: A47K 5/12
IPC8: A47L 15/44

ΚΑΤΑΘΕΤΗΣ (71):1)ΖΑΧΑΡΑΤΟΣ ΓΕΩΡΓΙΟΥ ΝΙΚΟΛΑΟΣ
Αυλώνας 10, 16673 ΒΟΥΛΑ (ΑΤΤΙΚΗΣ),
ΕΛΛΑΔΑ
2)ΑΛΕΞΑΝΔΡΑΚΗΣ ΟΘΩΝΟΣ
ΕΜΜΑΝΟΥΗΛ
Ελασσάνος 18, 16673 ΒΟΥΛΑ (ΑΤΤΙΚΗΣ),
ΕΛΛΑΔΑ

ΗΜΕΡΟΜ. ΚΑΤΑΘΕΣΗΣ (22):18/09/2013

ΣΥΜΒ. ΠΡΟΤΕΡΑΙΟΤΗΤΕΣ (30):

ΤΡΟΠΟΠ. ΚΥΡΙΟΥ Δ.Ε. (61):

ΤΜΗΜΑΤ. ΑΙΤΗΣΗΣ (62):

ΕΦΕΥΡΕΤΗΣ (72):1)ΖΑΧΑΡΑΤΟΣ ΓΕΩΡΓΙΟΥ ΝΙΚΟΛΑΟΣ
2)ΑΛΕΞΑΝΔΡΑΚΗΣ ΟΘΩΝΟΣ
ΕΜΜΑΝΟΥΗΛ

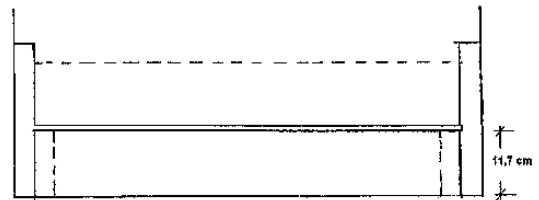
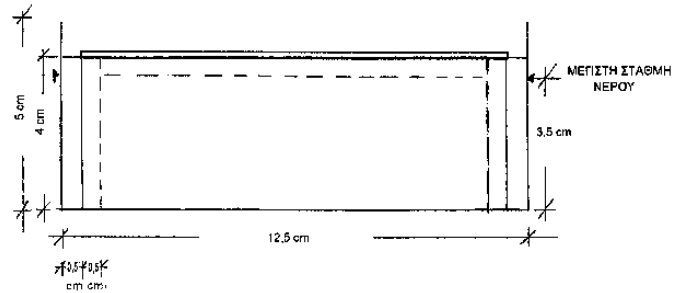
ΕΙΔΙΚΟΣ ΠΛΗΡΕΞΟΥΣΙΟΣ (74):

ΑΝΤΙΚΛΗΤΟΣ (74):

ΤΙΤΛΟΣ ΕΦΕΥΡΕΣΗΣ (54):ΧΕΙΡΟΚΙΝΗΤΗ ΣΥΣΚΕΥΗ ΚΑΙ ΜΕ-
ΘΟΔΟΣ ΤΟΠΟΘΕΤΗΣΗΣ ΕΜΒΑΠΤΙ-
ΣΗΣ ΣΦΟΥΓΓΑΡΙΟΥ ΕΝΤΟΣ ΥΓΡΟΥ

ΠΕΡΙΛΗΨΗ(57)

Η παρούσα εφεύρεση αφορά μία χειροκίνητη συσκευή και μία μέθοδο τοποθέτησης και εμβάπτισης σφουγγαριού εντός υγρού. Η εφεύρεση αφορά κυρίως μία οικιακή χειροκίνητη συσκευή τοποθέτησης σφουγγαριού κουζίνας και εμβάπτισης αυτού σε καθαριστικό διάλυμα (π.χ. σαπουνόνερο) για χρήση στην κουζίνα (π.χ. πλύσιμο πιάτων).



ΑΡΙΘΜΟΣ ΑΙΤΗΣΗΣ Δ.Ε. (21):20130100526

ΔΙΕΘΝΗΣ ΤΑΞΙΝΟΜΗΣΗ (51):IPC8: B66C 23/44
IPC8: B60P 3/10

ΚΑΤΑΘΕΤΗΣ (71):1)ΜΗΝΑΪΔΗΣ ΙΩΑΝΝΗ ΕΥΣΤΑΘΙΟΣ
Λεωφόρος Δημοκρατίας 194, 18863
ΠΕΡΑΜΑ (ΑΤΤΙΚΗΣ), ΕΛΛΑΔΑ

ΗΜΕΡΟΜ. ΚΑΤΑΘΕΣΗΣ (22):20/09/2013

ΣΥΜΒ. ΠΡΟΤΕΡΑΙΟΤΗΤΕΣ (30):

ΤΡΟΠΟΠ. ΚΥΡΙΟΥ Δ.Ε. (61):

ΤΜΗΜΑΤ. ΑΙΤΗΣΗΣ (62):

ΕΦΕΥΡΕΤΗΣ (72):1)ΜΗΝΑΪΔΗΣ ΙΩΑΝΝΗ ΕΥΣΤΑΘΙΟΣ

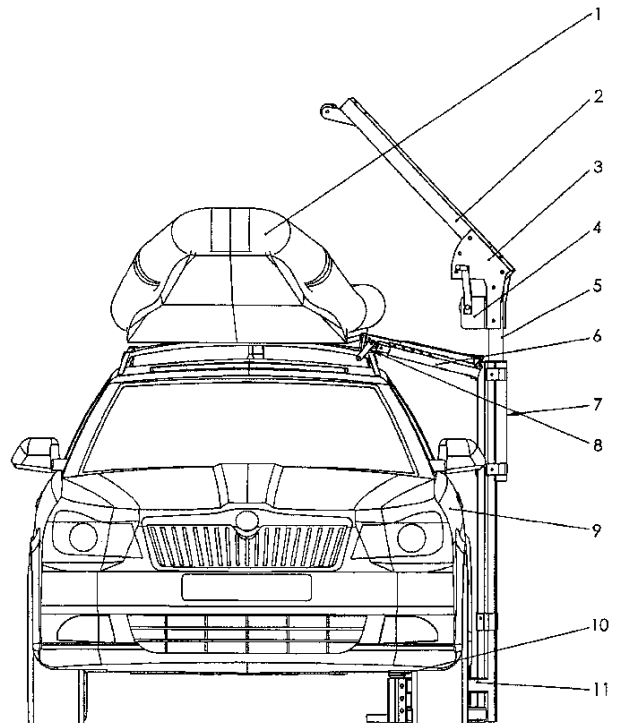
ΕΙΔΙΚΟΣ ΠΛΗΡΕΞΟΥΣΙΟΣ (74):

ΑΝΤΙΚΛΗΤΟΣ (74):

ΤΙΤΛΟΣ ΕΦΕΥΡΕΣΗΣ (54):ΣΥΣΚΕΥΗ ΑΝΥΨΩΣΗΣ ΑΝΤΙΚΕΙΜΕ-
ΝΩΝ ΣΕ ΧΩΡΟ ΟΧΗΜΑΤΟΣ ΓΙΑ ΤΗΝ
ΜΕΤΑΦΟΡΑ ΤΟΥΣ

ΠΕΡΙΛΗΨΗ(57)

Φορητή ανυψωτική συσκευή (2, 3, 5, 6, 7, 10, 11) που συναρμολογείτε και τοποθετείται στο πλάι του αυτοκινήτου(9). Η κάτω βάση(11) στηρίζεται με το βάρος του αυτοκινήτου(9), και οι αντηρίδες (6) που βρίσκονται στο ενδιάμεσο της κατασκευής, προσαρμόζονται στην σχάρα του αυτοκινήτου (9). Το φορτίο (1) ανασηκώνεται από το έδαφος με την βοήθεια του παλάγκου-εργάτη(4) και όταν βρεθεί στο κατάλληλο ύψος, το πάνω άκρο(2, 3, 5) της κατασκευής περιστρέφεται μέχρι να τοποθετηθεί το φορτίο κάτω από την τελική του θέση. Στην συνέχεια ο χρήστης κατεβάζει το φορτίο(1) στην επιθυμητή θέση. Η συσκευή(2, 3, 5, 6, 7, 10, 11) τότε, αποσυναρμολογείτε και τοποθετείται σε αποθηκευτικό χώρο όπως το πορτ-μπαγκάζ του αυτοκινήτου(9). Αντίστοιχα γίνεται και η εκφόρτωση του οχήματος (9).

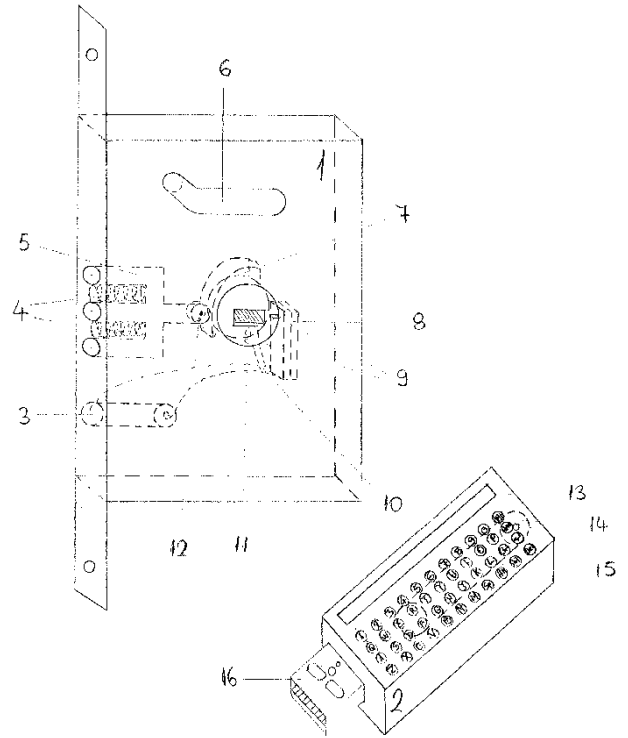


ΑΡΙΘΜΟΣ ΑΙΤΗΣΗΣ Δ.Ε. (21):20130100530
ΔΙΕΘΝΗΣ ΤΑΞΙΝΟΜΗΣΗ (51):IPC8: G07C 9/00
ΚΑΤΑΘΕΤΗΣ (71):1)ΝΑΝΟΥΣΗΣ ΛΑΖΑΡ ΜΙΑΤΟ
Ηρώων Πολυτεχνείου 64, 84100 ΣΥΡΟΣ
(ΚΥΚΛΑΔΩΝ), ΕΛΛΑΔΑ

ΗΜΕΡΟΜ. ΚΑΤΑΘΕΣΗΣ (22):20/09/2013
ΣΥΜΒ. ΠΡΟΤΕΡΑΙΟΤΗΤΕΣ (30):
ΤΡΟΠΟΠ. ΚΥΡΙΟΥ Δ.Ε. (61):
ΤΜΗΜΑΤ. ΑΙΤΗΣΗΣ (62):
ΕΦΕΥΡΕΤΗΣ (72):1)ΝΑΝΟΥΣΗΣ ΛΑΖΑΡ ΜΙΑΤΟ
ΕΙΔΙΚΟΣ ΠΛΗΡΕΞΟΥΣΙΟΣ (74):
ΑΝΤΙΚΛΗΤΟΣ (74):ΔΑΒΙΟΥ ΕΥΑΓΓΕΛΙΑ
Ηρώων Πολυτεχνείου 64,84100 ΣΥΡΟΣ
(ΚΥΚΛΑΔΩΝ)

ΤΙΤΛΟΣ ΕΦΕΥΡΕΣΗΣ (54):ΨΗΦΙΑΚΗ ΚΛΕΙΔΑΡΙΑ ΠΕΡΙΛΗΨΗ(57)

Η ψηφιακή κλειδαριά επινοήθηκε με σκοπό να αντικαταστήσει το μηχανικό τρόπο ενεργοποίησης μιας κλειδαριάς, με το ψηφιακό τρόπο, με τη βοήθεια κάποιας ηλεκτρονικής συσκευής (2), διά μέσου της οποίας, το αρχείο-κλειδί ενεργοποιεί τον εσωτερικό μηχανισμό της, πραγματοποιώντας έτσι το επιθυμητό αποτέλεσμα. Με αυτό το τρόπο και με τη βοήθεια της τεχνολογίας σήμερα, μας δίνεται η δυνατότητα ενεργοποίησης οποιασδήποτε κλειδαριάς, οπουδήποτε στο κόσμο και οποιαδήποτε στιγμή, εισάγοντας απλά σε αυτή το αρχείο-κλειδί. Η ψηφιακή κλειδαριά αποτελείται από μια κλειδαριά (1) και το στικάκι (2) που την ενεργοποιεί. Όταν θέλουμε να την κλειδώσουμε ή ξεκλειδώσουμε, τοποθετούμε το στικάκι (2) στην υποδοχή (11) και μετά διαμορφώνουμε στα πλήκτρα (15) το αρχείο-κλειδί ή το επιλέγουμε από τη μνήμη του (14). Όταν το αρχείο-κλειδί είναι το σωστό, τότε ο εσωτερικός μηχανισμός επιτρέπει την περιστροφική κίνηση από το στικάκι (2), με σκοπό το άνοιγμα ή το κλείσιμο της ψηφιακής κλειδαριάς (1).



ΑΡΙΘΜΟΣ ΑΙΤΗΣΗΣ Δ.Ε. (21):20130100532
ΔΙΕΘΝΗΣ ΤΑΞΙΝΟΜΗΣΗ (51):IPC8: H04L 12/54
ΚΑΤΑΘΕΤΗΣ (71):1)ΡΑΨΟΜΑΝΙΚΗΣ ΘΕΟΔΩΡΟΥ
ΘΕΜΙΣΤΟΚΛΗΣ
Παναγίας Ελευθερώτριας 17, 14563
ΚΗΦΙΣΙΑ (ΑΤΤΙΚΗΣ), ΕΛΛΑΔΑ

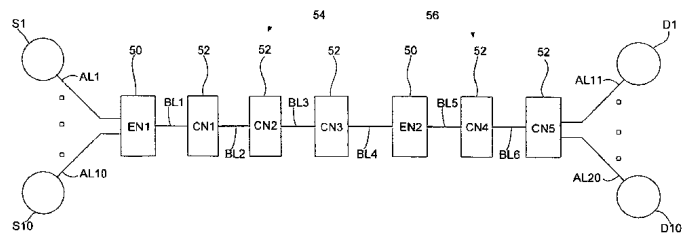
ΗΜΕΡΟΜ. ΚΑΤΑΘΕΣΗΣ (22):23/09/2013
ΣΥΜΒ. ΠΡΟΤΕΡΑΙΟΤΗΤΕΣ (30):
ΤΡΟΠΟΠ. ΚΥΡΙΟΥ Δ.Ε. (61):
ΤΜΗΜΑΤ. ΑΙΤΗΣΗΣ (62):
ΕΦΕΥΡΕΤΗΣ (72):1)ΡΑΨΟΜΑΝΙΚΗΣ ΘΕΟΔΩΡΟΥ
ΘΕΜΙΣΤΟΚΛΗΣ

ΕΙΔΙΚΟΣ ΠΛΗΡΕΞΟΥΣΙΟΣ (74):
ΑΝΤΙΚΛΗΤΟΣ (74):ΡΑΨΟΜΑΝΙΚΗΣ ΚΩΝΣΤΑΝΤΙΝΟΣ
Παναγίας Ελευθερώτριας 17,14563 ΚΗΦΙΣΙΑ
(ΑΤΤΙΚΗΣ)

ΤΙΤΛΟΣ ΕΦΕΥΡΕΣΗΣ (54):ΣΥΣΤΗΜΑ ΚΑΙ ΜΕΘΟΔΟΣ ΔΙΑΦΟΡΟΠΟΙΗΜΕΝΗΣ ΥΠΗΡΕΣΙΑΣ ΠΡΑΓΜΑΤΙΚΟΥ ΧΡΟΝΟΥ ΣΕ ΔΙΚΤΥΑ ΕΠΙΚΟΙΝΩΝΙΩΝ ΠΟΛΛΑΠΛΩΝ ΥΠΗΡΕΣΙΩΝ

ΠΕΡΙΛΗΨΗ(57)
Σύστημα και μέθοδος για υποστήριξη διαφοροποιημένης υπηρεσίας πραγματικού χρόνου σε δίκτυα επικοινωνιών μεταγωγής πακέτου πολλαπλών υπηρεσιών. Το σύστημα αποτελείται από μία μονάδα αστυνόμευσης μέγιστου ρυθμού (62) στους κόμβους άκρης (50), και ένα αναμονητικό σύστημα εξόδου (70) στους κόμβους άκρης (50) και κόμβους πυρήνα (52). Το αναμονητικό σύστημα εξόδου (70) αποτελείται από δύο ουρές εν σειρά, μία ουρά εξομάλυνσης (78) και μία ουρά μετάδοσης (84). Στην πρώτη εκτελείται εξομάλυνση μέσω ενόελεγκτή εξομάλυνσης (82), ενώ ένας χρονοπρογραμματιστής πακέτου (92) εξυπηρετεί τη δεύτερη, όπως και τις ουρές άλλων υποστηριζόμενων υπηρεσιών, τουλάχιστον της ουράς best-effort (96), οδηγούμενος από έναν προσαρμοστικό ιχνευτή (88). Ο προσαρμοστικός ιχνευτής (88) προκειμένου να παράγει περιοδικά το σήμα

οδήγησης (90) δειγματοληπτεί την πληρότητα της ουράς μετάδοσης (86) και είναι συγχρονισμένος με τον ελεγκτή εξομάλυνσης (82), ενώ η περίοδος εξομάλυνσης είναι πολλαπλάσια της περιόδου ίχνευσης. Η μέθοδος εξυπηρέτησης βασίζεται στην ίχνευση ενός στόχου πληρότητας της ουράς μετάδοσης.



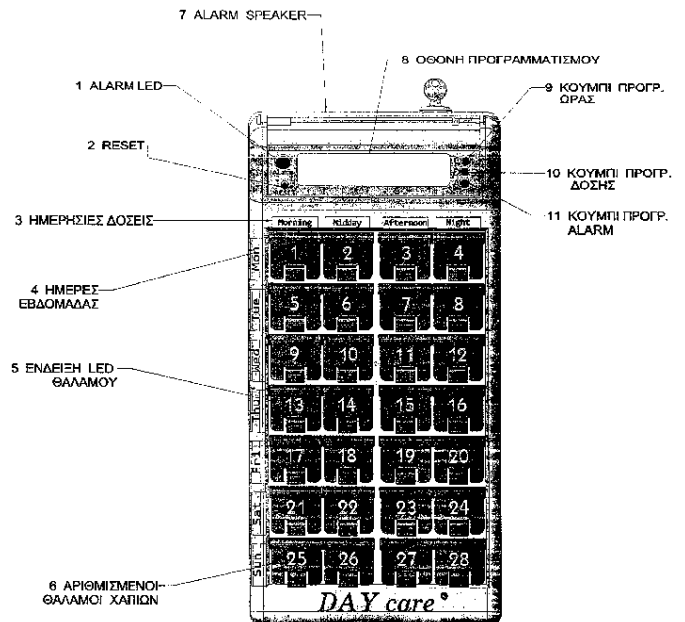
ΑΡΙΘΜΟΣ ΑΙΤΗΣΗΣ Δ.Ε. (21):20130100538
ΔΙΕΘΝΗΣ ΤΑΞΙΝΟΜΗΣΗ (51):IPC8: F03B 13/06
IPC8: H02J 15/00
IPC8: H02S 10/00
ΚΑΤΑΘΕΤΗΣ (71):1)ΕΣΤΙΑ ΣΥΜΒΟΥΛΟΙ ΚΑΙ ΜΗΧΑΝΙΚΟΙ
Α.Ε.
1ο χλμ Θέρμης-Αερ."Μακεδονία", ΤΘ 60649,
57001 ΘΕΡΜΗ (ΘΕΣΣΑΛΟΝΙΚΗΣ),
ΕΛΛΑΔΑ
ΗΜΕΡΟΜ. ΚΑΤΑΘΕΣΗΣ (22):24/09/2013
ΣΥΜΒ. ΠΡΟΤΕΡΑΙΟΤΗΤΕΣ (30):
ΤΡΟΠΟΠ. ΚΥΡΙΟΥ Δ.Ε. (61):
ΤΜΗΜΑΤ. ΑΙΤΗΣΗΣ (62):
ΕΦΕΥΡΕΤΗΣ (72):1)ΚΑΤΣΑΝΕΒΑΚΗΣ ΑΘΑΝΑΣΙΟΣ
ΕΙΔΙΚΟΣ ΠΛΗΡΕΞΟΥΣΙΟΣ (74):
ΑΝΤΙΚΛΗΤΟΣ (74):
ΤΙΤΛΟΣ ΕΦΕΥΡΕΣΗΣ (54):ΥΒΡΙΔΟΠΟΙΗΣΗ ΦΩΤΟΒΟΛΤΑΪΚΩΝ
ΚΑΙ ΑΝΤΛΗΣΙΟΤΑΜΙΕΥΣΗΣ

ΠΕΡΙΛΗΨΗ(57)

Σταθμός παραγωγής ηλεκτρικής ενέργειας με δυνατότητα εγγυημένης παραγόμενης ισχύος ο οποίος αποτελείται από Φωτοβολταϊκό σταθμό και σύστημα αντλησιοταμίευσης. Ο σταθμός χρησιμοποιεί ως ταμιευτήρα ενέργειας του φωτοβολταϊκού σταθμού σύστημα αντλησιοταμίευσης ή κάποιο άλλο συνδυασμό ταμιευτήρα με αντλησιοταμίευση. Ανάλογα με την διαθεσιμότητα ηλιακής ενέργειας και τις ανάγκες του δικτύου, τμήμα της παραγόμενης από το φωτοβολταϊκό σταθμό ηλεκτρικής ενέργειας αξιοποιείται ώστε να διατηρεί σε πληρότητα τον άνω ταμιευτήρα του συστήματος αντλησιοταμίευσης προσφέροντας έτσι την δυνατότητα για κάλυψη των αναγκών του δικτύου οποιαδήποτε ώρα της ημέρας και ημέρα του έτους. Ο σταθμός μπορεί κατά την διάρκεια ορισμένων ωρών να χρησιμοποιεί ενέργεια του δικτύου για πλήρωση του αποθηκευτικού του συστήματος.

ΑΡΙΘΜΟΣ ΑΙΤΗΣΗΣ Δ.Ε. (21):20130100539
ΔΙΕΘΝΗΣ ΤΑΞΙΝΟΜΗΣΗ (51):IPC8: A61J 7/04
ΚΑΤΑΘΕΤΗΣ (71):1)ΤΣΙΑΚΙΡΗΣ ΔΗΜΟΣΘΕΝΗ ΓΕΩΡΓΙΟΣ
Πατρόκλου 3, 56224 ΕΥΟΣΜΟΣ
(ΘΕΣΣΑΛΟΝΙΚΗΣ), ΕΛΛΑΔΑ
ΗΜΕΡΟΜ. ΚΑΤΑΘΕΣΗΣ (22):18/09/2013
ΣΥΜΒ. ΠΡΟΤΕΡΑΙΟΤΗΤΕΣ (30):
ΤΡΟΠΟΠ. ΚΥΡΙΟΥ Δ.Ε. (61):
ΤΜΗΜΑΤ. ΑΙΤΗΣΗΣ (62):
ΕΦΕΥΡΕΤΗΣ (72):1)ΤΣΙΑΚΙΡΗΣ ΔΗΜΟΣΘΕΝΗ ΓΕΩΡΓΙΟΣ
ΕΙΔΙΚΟΣ ΠΛΗΡΕΞΟΥΣΙΟΣ (74):
ΑΝΤΙΚΛΗΤΟΣ (74):
ΤΙΤΛΟΣ ΕΦΕΥΡΕΣΗΣ (54):ΣΥΣΚΕΥΗ ΔΙΑΝΟΜΗΣ ΧΑΠΙΩΝ
ΠΕΡΙΛΗΨΗ(57)

Μια αυτοματοποιημένη ηλεκτρονική συσκευή διανομής χαπιών ή άλλης φαρμακευτικής αγωγής που λειτουργεί με μπαταρίες και που υπενθυμίζει στο χρήστη να λάβει συγκεκριμένα χάπια σε συγκεκριμένες ώρες κατά τη διάρκεια μιας εβδομάδας ή και ενός μήνα. Στο εμπρόσθιο μέρος της συσκευής διακρίνονται οι 28 θάλαμοι θήκες χαπιών, όπου τοποθετείται η προκαθορισμένη δόση χαπιών και καλύπτονται από επάνω το καθένα από ένα διαφανές πορτάκι που κλείνει και ένα μάνδαλο για την απελευθέρωση του κάθε καπακιού. Κατά την προγραμματισμένη χρονική στιγμή, ενεργοποιείται η ηχητική υπενθύμιση συναγερμός και αναβοσβήνουν δύο φωτεινές ενδείξεις: η φωτεινή ένδειξη στο αριστερό μέρος της οθόνης καθώς και η φωτεινή ένδειξη στο συγκριμένο καπάκι του θαλάμου που περιέχει την σωστή δόση χαπιών, ειδοποιώντας τον χρήστη τόσο ως προς την ακριβή χρονική στιγμή που πρέπει να του χορηγηθεί η φαρμακευτική αγωγή όσο και ως προς την ακριβή δόση (συγκεκριμένα χάπια) που πρέπει να λάβει.

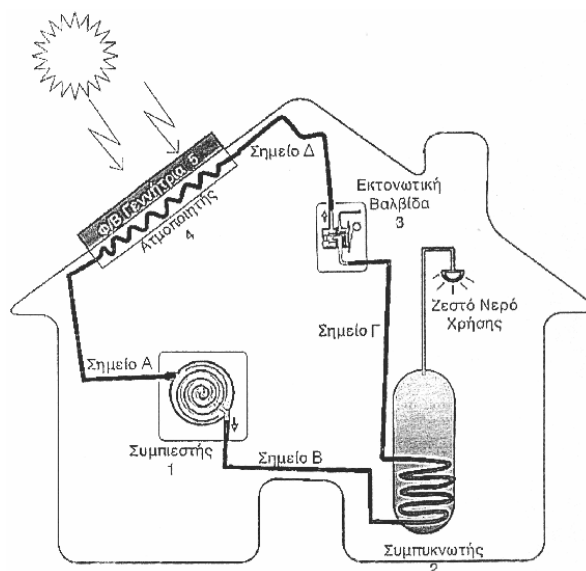


ΑΡΙΘΜΟΣ ΑΙΤΗΣΗΣ Δ.Ε. (21):20130100541
ΔΙΕΘΝΗΣ ΤΑΞΙΝΟΜΗΣΗ (51):IPC8: H01L 31/0525
 IPC8: H02S 10/10
 IPC8: H01L 31/05
ΚΑΤΑΘΕΤΗΣ (71):1)NECOVA ENERGY SOLUTIONS
 ΙΔΙΩΤΙΚΗ ΚΕΦΑΛΑΙΟΥΧΙΚΗ ΕΤΑΙΡΕΙΑ
 με δ.τ. "NECOVA ΙΚΕ"
 Λεωφόρος Συγγρού 190, 17671 ΚΑΛΛΙΘΕΑ
 (ΑΤΤΙΚΗΣ), ΕΛΛΑΔΑ
ΗΜΕΡΟΜ. ΚΑΤΑΘΕΣΗΣ (22):26/09/2013
ΣΥΜΒ. ΠΡΟΤΕΡΑΙΟΤΗΤΕΣ (30):
ΤΡΟΠΟΠ. ΚΥΡΙΟΥ Δ.Ε. (61):
ΤΜΗΜΑΤ. ΑΙΤΗΣΗΣ (62):
ΕΦΕΥΡΕΤΗΣ (72):1)ΣΟΥΛΙΟΣ ΚΩΝΣΤΑΝΤΙΝΟΥ ΒΑΣΙΛΗΣ
 (74):
ΕΙΔΙΚΟΣ ΠΛΗΡΕΞΟΥΣΙΟΣ (74):
 ΑΝΤΙΚΛΗΤΟΣ (74):ΡΑΠΤΟΠΟΥΛΟΥ ΑΝΑΣΤΑΣΙΑ
 Δ.Φαληρέως 44,18547 ΠΕΙΡΑΙΑΣ
 (ΑΤΤΙΚΗΣ)
ΤΙΤΛΟΣ ΕΦΕΥΡΕΣΗΣ (54):ΑΝΑΚΤΗΣΗ ΘΕΡΜΟΤΗΤΑΣ ΑΠΟ ΦΩΤΟΒΟΛΤΑΪΚΑ ΓΙΑ ΟΙΚΙΑΚΗ ΧΡΗΣΗ ΜΕ ΨΥΚΤΙΚΟ ΚΥΚΛΟ

ΠΕΡΙΛΗΨΗ(57)

Σε ήδη εγκατεστημένο φωτοβολταϊκό πάρκο (5) οικιακό και μη επιτυγχάνεται βελτίωση της απόδοσής του, κάνοντας ανάκτηση θερμότητας από τα φωτοβολταϊκά πάνελα με την εγκατάσταση ενός ψυκτικού συστήματος απευθείας εκτόνωσης σε ένα φωτοβολταϊκό πάνελο(5), που θα αποτελείται από ατμοποιητές (4) κατάλληλα σχεδιασμένους έτσι ώστε να τοποθετούνται στα φωτοβολταϊκά πάνελα (5) που θα απαρτίζουν το ήδη εγκατεστημένο έργο, με αποτέλεσμα να τα ψύχουν και να ανακτάται θερμότητα. Επίσης για τη λειτουργία του ψυκτικού κύκλου θα αποτελείται το ψυκτικό σύστημα, από εκτονωτικές

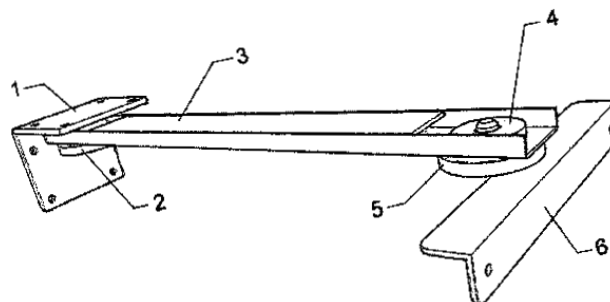
βαλβίδες (3) που επίσης θα τοποθετούνται σε ένα φωτοβολταϊκό πάνελο (5) του έργου, από ένα συμπιεστή (1) και από ένα συμπυκνωτή (2) που με τη σειρά του παράλληλα με την ψύξη των φωτοβολταϊκών πινελιών (5) θα θερμαίνει ρευστό για την περαιτέρω αξιοποίησή του από την κατοικία. Στη περίπτωση του μη οικιακού φωτοβολταϊκού πάρκου θα αποτελείται από όλα τα προαναφερόμενα μόνο που στην περίπτωση αυτή ο συμπυκνωτής θα θερμαίνει τη γη.



ΑΡΙΘΜΟΣ ΑΙΤΗΣΗΣ Δ.Ε. (21):20130100542
ΔΙΕΘΝΗΣ ΤΑΞΙΝΟΜΗΣΗ (51):IPC8: F16M 11/10
 IPC8: F16M 11/12
 IPC8: F16M 11/20
ΚΑΤΑΘΕΤΗΣ (71):1)ΜΑΡΚΑΚΟΣ ΔΗΜΗΤΡΗΣ ΚΑΙ ΣΙΑ ΟΕ
 Λεβιδίου 6, 12132 ΠΕΡΙΣΤΕΡΙ (ΑΤΤΙΚΗΣ),
 ΕΛΛΑΔΑ
ΗΜΕΡΟΜ. ΚΑΤΑΘΕΣΗΣ (22):26/09/2013
ΣΥΜΒ. ΠΡΟΤΕΡΑΙΟΤΗΤΕΣ (30):
ΤΡΟΠΟΠ. ΚΥΡΙΟΥ Δ.Ε. (61):
ΤΜΗΜΑΤ. ΑΙΤΗΣΗΣ (62):
ΕΦΕΥΡΕΤΗΣ (72):1)ΜΑΡΚΑΚΟΣ ΔΗΜΗΤΡΗΣ
 (74):
ΕΙΔΙΚΟΣ ΠΛΗΡΕΞΟΥΣΙΟΣ (74):
 ΑΝΤΙΚΛΗΤΟΣ (74):ΜΑΡΚΑΚΟΣ ΔΗΜΗΤΡΗΣ
 Λεβιδίου 6,12132 ΠΕΡΙΣΤΕΡΙ (ΑΤΤΙΚΗΣ)
ΤΙΤΛΟΣ ΕΦΕΥΡΕΣΗΣ (54):ΒΡΑΧΙΟΝΑΣ ΑΝΑΡΤΗΣΗΣ ΚΑΤΑΣΚΕΥΩΝ

ΠΕΡΙΛΗΨΗ(57)

Η εφεύρεση αναφέρεται σε βραχίονα ανάρτησης διαφημιστικού υλικού ή και μονάδας προβολής ή και πώλησης προϊόντων. Στα καταστήματα λιανικής πώλησης και τα περίπτερα ο χώρος που διατίθεται για την τοποθέτηση προϊόντων και διαφημιστικών κατασκευών είναι συνήθως πολύ περιορισμένος. Η εύρεση εναλλακτικών χώρων αποτελεί ζήτημα για κάθε επιχειρηματία και της λιανικής πώλησης αλλά και της προώθησης και εμπορίας προϊόντων. Η συγκεκριμένη εφεύρεση αξιοποιεί κάθε πιθανό τρόπο σύνδεσής της με τις υπάρχουσες κατασκευές του καταστήματος και την ίδια στιγμή δίνει την δυνατότητα το αναρτώμενο στοιχείο (διαφημιστική κατασκευή ή μονάδα προώθησης - πώλησης) να τοποθετηθεί με την καλύτερη δυνατή ευελιξία, εκμεταλλευόμενο την κίνηση του βραχίονα σε πολλαπλούς άξονες.



ΑΡΙΘΜΟΣ ΑΙΤΗΣΗΣ Δ.Ε. (21):20130100543

ΔΙΕΘΝΗΣ ΤΑΞΙΝΟΜΗΣΗ (51):IPC8: A47F 3/00
IPC8: A47F 5/00
IPC8: E04H 1/12

ΚΑΤΑΘΕΤΗΣ (71):1)ΜΑΡΚΑΚΟΣ ΔΗΜΗΤΡΗΣ ΚΑΙ ΣΙΑ ΟΕ
Λεβιδίου 6, 12132 ΠΕΡΙΣΤΕΡΙ (ΑΤΤΙΚΗΣ),
ΕΛΛΑΔΑ

ΗΜΕΡΟΜ. ΚΑΤΑΘΕΣΗΣ (22):26/09/2013

ΣΥΜΒ. ΠΡΟΤΕΡΑΙΟΤΗΤΕΣ (30):

ΤΡΟΠΟΠ. ΚΥΡΙΟΥ Δ.Ε. (61):

ΤΜΗΜΑΤ. ΑΙΤΗΣΗΣ (62):

ΕΦΕΥΡΕΤΗΣ (72):1)ΜΑΡΚΑΚΟΣ ΔΗΜΗΤΡΗΣ

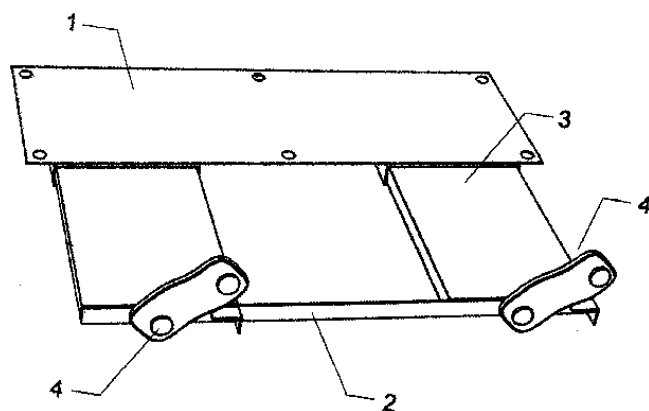
ΕΙΔΙΚΟΣ ΠΛΗΡΕΞΟΥΣΙΟΣ (74):

ΑΝΤΙΚΛΗΤΟΣ (74):ΜΑΡΚΑΚΟΣ ΔΗΜΗΤΡΗΣ
Λεβιδίου 6,12132 ΠΕΡΙΣΤΕΡΙ (ΑΤΤΙΚΗΣ)

ΤΙΤΛΟΣ ΕΦΕΥΡΕΣΗΣ (54):ΣΥΣΤΗΜΑ ΑΝΑΡΤΗΣΗΣ ΚΑΤΑΣΚΕΥΩΝ

ΠΕΡΙΛΗΨΗ(57)

Η εφεύρεση αναφέρεται σε κινητό σύστημα ανάρτησης μονάδας προβολής ή και πώλησης προϊόντων. Η συγκεκριμένη εφεύρεση αξιοποιεί την δυνατότητα που της δίνει ο μηχανισμός κίνησης με βραχίονες προς δύο άξονες για να συνδυάσει την ανάρτηση οποιουδήποτε είδους μονάδας προβολής - πώλησης προϊόντων, με την μεταφορά της και την αποθήκευσή της κάτω από τον πάγκο του περιπτέρου. Και το κάνει αυτό χωρίς να χάνει την πλεονεκτική θέση για προβολή και πώληση που δίνει η σταθερή και όχι εφήμερη ανάρτησή της σε ένα τόσο πλεονεκτικό σημείο. Επιτρέπει επίσης στην αναρτώμενη μονάδα να αποθηκεύεται όταν δεν χρησιμοποιείται.



ΑΡΙΘΜΟΣ ΑΙΤΗΣΗΣ Δ.Ε. (21):20130100546

ΔΙΕΘΝΗΣ ΤΑΞΙΝΟΜΗΣΗ (51):IPC8: A01D 46/24

ΚΑΤΑΘΕΤΗΣ (71):1)ΚΑΡΑΓΙΑΝΝΗΣ ΓΕΩΡΓΙΟΥ ΝΙΚΟΛΑΟΣ
Βασιλική Τρικάλων, 42200 ΚΑΛΑΜΠΑΚΑ
(ΤΡΙΚΑΛΩΝ), ΕΛΛΑΔΑ

ΗΜΕΡΟΜ. ΚΑΤΑΘΕΣΗΣ (22):27/09/2013

ΣΥΜΒ. ΠΡΟΤΕΡΑΙΟΤΗΤΕΣ (30):

ΤΡΟΠΟΠ. ΚΥΡΙΟΥ Δ.Ε. (61):

ΤΜΗΜΑΤ. ΑΙΤΗΣΗΣ (62):

ΕΦΕΥΡΕΤΗΣ (72):1)ΚΑΡΑΓΙΑΝΝΗΣ ΓΕΩΡΓΙΟΥ
ΝΙΚΟΛΑΟΣ

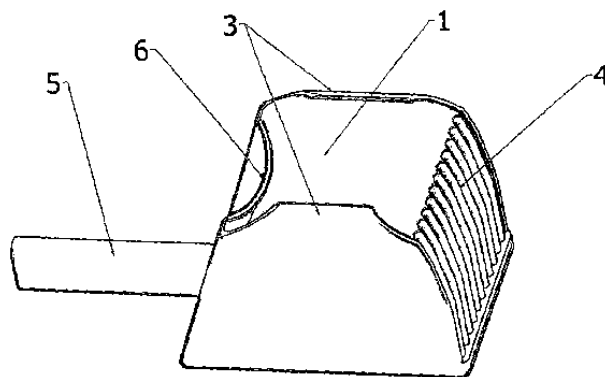
ΕΙΔΙΚΟΣ ΠΛΗΡΕΞΟΥΣΙΟΣ (74):

ΑΝΤΙΚΛΗΤΟΣ (74):

ΤΙΤΛΟΣ ΕΦΕΥΡΕΣΗΣ (54):ΣΥΛΛΕΚΤΗΣ ΚΑΡΠΩΝ

ΠΕΡΙΛΗΨΗ(57)

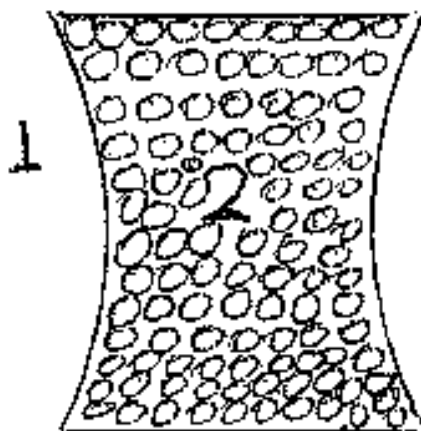
Η εφεύρεση αναφέρεται σε συλλέκτη καρπών κατάλληλο για την συλλογή καρπών δένδρων και φυτών ο οποίος αποτελείται από ένα κυρτό κουτί (1), με την μία του πλευρά ανοικτή, την μία πλευρά να καλύπτεται από τουλάχιστον μία σειρά κτενιών (4), η απέναντι από τα κτένια πλευρά να έχει κυρτή μορφή με κλίση προς το εσωτερικό το συλλέκτη, η καμπύλη η οποία σχηματίζεται στο άνω μέρος της πλευράς (6) να είναι εναίσιμα με το μέσον της να είναι χαμηλότερο από τα άλλα πλαϊνά του συλλέκτη, στην απέναντι πλευρά των κτενιών να μπορεί να υπάρχει μία οπή και ένας σωλήνας για την αποκομιδή των συλλεγομένων καρπών και μία χειρολαβή για την συγκράτηση και οδήγηση του κουτιού, με το μέγεθος του κουτιού να είναι κατάλληλο για την χρήση από έναν άνθρωπο, το οποίο αποσπά τους καρπούς από τα κλαδιά του δένδρου ή του θάμνου ή του φυτού ενώ τα κλαδιά και τα φύλλα διέρχονται διαμέσου των κτενιών και συγκεντρώνει τους καρπούς εντός του δοχείου.



ΑΡΙΘΜΟΣ ΑΙΤΗΣΗΣ Δ.Ε. (21):20130100548
ΔΙΕΘΝΗΣ ΤΑΞΙΝΟΜΗΣΗ (51):IPC8: A61F 13/15
ΚΑΤΑΘΕΤΗΣ (71):1)ΓΣΑΜΑΡΗΣ ΙΩΑΚΕΙΜ ΒΑΣΙΛΕΙΟΣ
Εθνικού Σταδίου 2, 34200 ΙΣΤΙΑΙΑ
(ΕΥΒΟΙΑΣ), ΕΛΛΑΔΑ
ΗΜΕΡΟΜ. ΚΑΤΑΘΕΣΗΣ (22):27/09/2013
ΣΥΜΒ. ΠΡΟΤΕΡΑΙΟΤΗΤΕΣ (30):
ΤΡΟΠΟΠ. ΚΥΡΙΟΥ Δ.Ε. (61):
ΤΜΗΜΑΤ. ΑΙΤΗΣΗΣ (62):
ΕΦΕΥΡΕΤΗΣ (72):1)ΓΣΑΜΑΡΗΣ ΙΩΑΚΕΙΜ ΒΑΣΙΛΕΙΟΣ
ΕΙΔΙΚΟΣ ΠΛΗΡΕΞΟΥΣΙΟΣ (74):
ΑΝΤΙΚΛΗΤΟΣ (74):
ΤΙΤΛΟΣ ΕΦΕΥΡΕΣΗΣ (54):ΠΑΝΕΣ ΥΓΙΕΙΝΗΣ ΧΩΡΙΣ ΔΥΣΑΡΕ-
ΣΤΕΣ ΟΣΜΕΣ

ΠΕΡΙΛΗΨΗ(57)

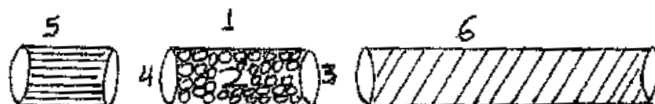
Φίλτρο συγκράτησης οσμών και τυχών παθογόνων οργανισμών το οποίο θα περιέχει το ορυκτό πέτρωμα Ζεόλιθος ή τεχνητό Ζεόλιθο σε σφαιρίδια ή κόκκους για προσθήκη και χρήση σε πάνες μωρών, σερβιέτες γυναικάς, πάνες ακράτειας ενηλίκων, πάνες και υπόστρωμακατοικίδιων ζώων. Την θήκη, του φίλτρου (1) που θα τοποθετηθεί ο Ζεόλιθος (2) σχήμα 1 και 2. Τοποθετείται το φίλτρο (1) που περιέχει το Ζεόλιθο (2) σε μέρος της πάνας (3) σχήμα 3 και 4 και συγκολλείται κατάλληλα ώστε να είναι σταθερό και ενιαίο με την πάνα (3). Στην συνέχεια το υπόλοιπο μέρος της πάνας (4) σχήμα 5 - τοποθετείται πάνω στην πάνα (3) στην οποία έχει ενσωματωθεί το φίλτρο (1, 2) σχήμα 3 αποτελώντας μια πάνα ενιαία για χρήση σε: μωρά, γυναικάς, ενήλικες, κατοικίδια ζώα για την κατακράτηση των οσμών από τα σωματικά απόβλητα.



ΑΡΙΘΜΟΣ ΑΙΤΗΣΗΣ Δ.Ε. (21):20130100549
ΔΙΕΘΝΗΣ ΤΑΞΙΝΟΜΗΣΗ (51):IPC8: A24D 3/16
ΚΑΤΑΘΕΤΗΣ (71):1)ΓΣΑΜΑΡΗΣ ΙΩΑΚΕΙΜ ΒΑΣΙΛΕΙΟΣ
Εθνικού Σταδίου 2, 34200 ΙΣΤΙΑΙΑ
(ΕΥΒΟΙΑΣ), ΕΛΛΑΔΑ
ΗΜΕΡΟΜ. ΚΑΤΑΘΕΣΗΣ (22):27/09/2013
ΣΥΜΒ. ΠΡΟΤΕΡΑΙΟΤΗΤΕΣ (30):
ΤΡΟΠΟΠ. ΚΥΡΙΟΥ Δ.Ε. (61):
ΤΜΗΜΑΤ. ΑΙΤΗΣΗΣ (62):
ΕΦΕΥΡΕΤΗΣ (72):1)ΓΣΑΜΑΡΗΣ ΙΩΑΚΕΙΜ ΒΑΣΙΛΕΙΟΣ
ΕΙΔΙΚΟΣ ΠΛΗΡΕΞΟΥΣΙΟΣ (74):
ΑΝΤΙΚΛΗΤΟΣ (74):
ΤΙΤΛΟΣ ΕΦΕΥΡΕΣΗΣ (54):ΦΙΛΤΡΟ ΤΣΙΓΑΡΟΥ ΓΙΑ ΣΥΓΚΡΑΤΗΣΗ
ΕΠΙΚΙΝΔΥΝΩΝ ΠΑΡΑΓΩΓΩΝ ΤΟΥ ΚΑ-
ΠΝΙΣΜΑΤΟΣ

ΠΕΡΙΛΗΨΗ(57)

Φίλτρο τσιγάρου το οποίο περιέχει τον ορυκτό, χημικό ή τεχνητά κατασκευασμένο Ζεόλιθο σε μορφή σφαιριδίων ή κόκκων, για χρήση του φίλτρου αυτού στα βιομηχανικά τσιγάρα, στην παρασκευή του στριφτού τσιγάρου από τους καπνιστές, στις πίπες τσιγάρου. Τοκυλινδρικό χαρτί κατάλληλο για τσιγάρο με ανοικτές πλαινές οπές (1) σχήμα 1, το κυλινδρικό χαρτί (1) γεμίζει με τα σφαιρίδια ή κόκκους του φυσικού ή τεχνητού Ζεόλιθου (2) και στην συνέχεια με κατάλληλο χαρτί που επιτρέπει την διέλευση του καπνού σφραγίζονται οι οπές (3) και (4). Το φίλτρο Ζεόλιθου (1, 2, 3, 4) τοποθετείται ανάμεσα στο υπάρχον φίλτρο του τσιγάρου (5) και το μέρος του τσιγάρου που περιέχει τον καπνό (6) και επικαλύπτονται τα δύο φίλτρα με χαρτί ειδικό για τσιγάρο δίνοντας ένα έτοιμο τσιγάρο, επίσης θα μπορεί να παραχθεί ένα φίλτρο ενιαίο ενώνοντας τα φίλτρα (1, 2, 3, 4) και το φίλτρο (5) για χρήση στο στριφτό τσιγάρο που γίνεται με το χέρι ή για διευκόλυνση της βιομηχανίας στην κατασκευή ολόκληρου τσιγάρου.

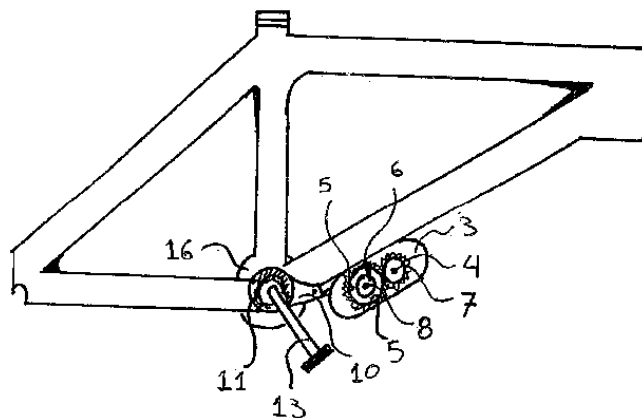


ΑΡΙΘΜΟΣ ΑΙΤΗΣΗΣ Δ.Ε. (21):20130100550
ΔΙΕΘΝΗΣ ΤΑΞΙΝΟΜΗΣΗ (51):IPC8: B62M 6/40
IPC8: B62M 6/55
ΚΑΤΑΘΕΤΗΣ (71):1)ΓΣΑΪΛΙΑΝΗΣ ΚΩΝΣΤΑΝΤΙΝΟΥ
ΙΩΑΝΝΗΣ (κατά ποσοστό 60%)
Ροδόπης 11B, 14561 ΚΗΦΙΣΙΑ (ΑΤΤΙΚΗΣ),
ΕΛΛΑΔΑ
2)ΕΥΦΡΑΙΜΙΑΔΗΣ ΓΕΩΡΓΙΟΥ ΣΥΜΕΩΝ
(κατά ποσοστό 40%)
Μαρίκας Κοτοπούλη 7, 14121 ΗΡΑΚΛΕΙΟ
(ΑΤΤΙΚΗΣ), ΕΛΛΑΔΑ
ΗΜΕΡΟΜ. ΚΑΤΑΘΕΣΗΣ (22):27/09/2013
ΣΥΜΒ. ΠΡΟΤΕΡΑΙΟΤΗΤΕΣ (30):
ΤΡΟΠΟΠ. ΚΥΡΙΟΥ Δ.Ε. (61):
ΤΜΗΜΑΤ. ΑΙΤΗΣΗΣ (62):
ΕΦΕΥΡΕΤΗΣ (72):1)ΓΣΑΪΛΙΑΝΗΣ ΚΩΝΣΤΑΝΤΙΝΟΥ
ΙΩΑΝΝΗΣ
2)ΕΥΦΡΑΙΜΙΑΔΗΣ ΓΕΩΡΓΙΟΥ ΣΥΜΕΩΝ
ΕΙΔΙΚΟΣ ΠΛΗΡΕΞΟΥΣΙΟΣ (74):ΜΑΛΛΑΜΗ ΑΛΚΗΣΤΙΣ-ΕΙΡΗΝΗ
Σκουφά 52, 10672 ΑΘΗΝΑ
ΑΝΤΙΚΛΗΤΟΣ (74):ΜΑΛΛΑΜΗ ΑΛΚΗΣΤΙΣ-ΕΙΡΗΝΗ
Σκουφά 52,10672 ΑΘΗΝΑ
ΤΙΤΛΟΣ ΕΦΕΥΡΕΣΗΣ (54):**ΗΛΕΚΤΡΙΚΟ ΣΥΣΤΗΜΑ ΠΡΟΩΣΗΣ
ΕΛΑΦΡΩΝ ΟΧΗΜΑΤΩΝ**

ΠΕΡΙΛΗΨΗ(57)

Η παρούσα εφεύρεση περιγράφει ηλεκτρική μηχανή πρόωσης, η οποία μπορεί να τοποθετηθεί σε ελαφριού τύπου οχήματα καθώς και σε ποδήλατα. Η μηχανή χαρακτηρίζεται από χαμηλό βάρος και μικρό όγκο που τη ξεπερνάει να τοποθετείται εύκολα σε σκελετούς ποδηλάτων χωρίς να επηρεάζει τα γεωμετρικά

τους χαρακτηριστικά και την αρχική κατανομή του βάρους τους. Η τοποθέτηση της εν λόγω μηχανής γίνεται στη μεσαία τριβή του ποδηλάτου ενώ η μεταφορά ισχύος γίνεται μέσω του δισκοβραχίονα του ποδηλάτου (κινητήρας μεσαίας τριβής). Όλα τα παραπάνω πλεονεκτήματα επιτυγχάνονται με την χρήση ενός ηλεκτροκινητήρα συνεχούς ρεύματος υψηλών στροφών και μικρού βάρους. Ωστόσο για να γίνει χρήση του υψηλόστροφου κινητήρα ενσωματώθηκε στη μηχανή μειωτήρας στροφών πολλαπλών σταδίων, ειδικής σχεδίασης και διάταξης.



ΑΡΙΘΜΟΣ ΑΙΤΗΣΗΣ Δ.Ε. (21):20140100473
ΔΙΕΘΝΗΣ ΤΑΞΙΝΟΜΗΣΗ (51):IPC8: A01N 47/30
IPC8: A01N 41/10
IPC8: A01N 25/04
IPC8: A01P 13/00
ΚΑΤΑΘΕΤΗΣ (71):1)SAPEC AGRO S.A.
Herdade Das Praias, Apartado 11 E.C, 2901-
852 BONFIM SETUBAL, ΠΟΡΤΟΓΑΛΙΑ
ΗΜΕΡΟΜ. ΚΑΤΑΘΕΣΗΣ (22):22/09/2014
ΣΥΜΒ. ΠΡΟΤΕΡΑΙΟΤΗΤΕΣ (30):PT107186-23/09/2013-PT
ΤΡΟΠΟΠ. ΚΥΡΙΟΥ Δ.Ε. (61):
ΤΜΗΜΑΤ. ΑΙΤΗΣΗΣ (62):
ΕΦΕΥΡΕΤΗΣ (72):1)VASCONCELOS DUARTE ANTONIO
MANUEL
2)TRINDADE SANTOS NEVES JOSE
FERNANDO
ΕΙΔΙΚΟΣ ΠΛΗΡΕΞΟΥΣΙΟΣ (74):ΚΙΛΙΜΙΡΗΣ ΚΩΝΣΤΑΝΤΙΝΟΣ
Χατζηγιάννη Μέξη 7, 11528 ΑΘΗΝΑ
ΑΝΤΙΚΛΗΤΟΣ (74):ΚΙΛΙΜΙΡΗΣ ΚΩΝΣΤΑΝΤΙΝΟΣ
Χατζηγιάννη Μέξη 7,11528 ΑΘΗΝΑ
ΤΙΤΛΟΣ ΕΦΕΥΡΕΣΗΣ (54):**ΤΥΠΟΠΟΙΗΣΗ ΖΙΖΑΝΙΟΚΤΟΝΟΥ Η
ΟΠΟΙΑ ΠΕΡΙΕΧΕΙ ΝΙΚΟΣΟΥΛΦΟΥΡΟ-
ΝΗ ΚΑΙ ΣΟΥΛΚΟΤΡΙΟΝΗ ΚΑΙ ΜΕΘΟ-
ΔΟΣ ΠΑΡΑΣΚΕΥΗΣ ΤΗΣ**

ΠΕΡΙΛΗΨΗ(57)

Η παρούσα εφεύρεση αναφέρεται στη σύνθεση μιας ζιζανιοκτόνου τυποποίησης υπό τη μορφή μιας ελαιώδους διασποράς η οποία περιέχει νικοσουλφουρόνη και σουλκοτριόνη, η οποία περιέχει περαιτέρω ένα σύνολο συστατικών που παρέχουν μια εξόχως σταθερή τυποποίηση. Η παρούσα εφεύρεση αναφέρεται περαιτέρω στη μέθοδο για την παρασκευή της εν λόγω τυποποίησης και στη χρήση της στη γεωργία για τον έλεγχο ζιζανίων.

1.2 ΕΥΡΕΤΗΡΙΟ ΑΙΤΗΣΕΩΝ Δ.Ε. ΣΥΜΦΩΝΑ ΜΕ ΤΗΝ ΗΜΕΡΟΜΗΝΙΑ ΚΑΤΑΘΕΣΗΣ

ΚΑΤΑΘΕΣΗ (22)	ΚΑΤΑΘΕΤΗΣ (71)	ΤΙΤΛΟΣ ΕΦΕΥΡΕΣΗΣ (54)	ΑΡ. ΑΙΤ. (21)
03/09/2013	ΠΑΝΑΓΙΩΤΑΚΗΣ ΚΩΝΣΤΑΝΤΙΝΟΣ	ΠΛΑΣΤΙΚΗ ΚΗΡΗΘΡΑ ΑΥΤΟΜΑΤΗΣ ΕΞΑΓΩΓΗΣ ΜΕΛΙΟΥ	20130100498
05/09/2013	ΠΑΝΑΓΙΩΤΑΚΗΣ ΚΩΝΣΤΑΝΤΙΝΟΣ	ΑΥΤΟΜΑΤΗ ΚΥΨΕΛΗ	20130100499
11/09/2013	ΓΡΗΓΟΡΙΟΥ ΔΗΜΗΤΡΙΟΣ	ΒΟΗΘΗΜΑ ΥΠΙΝΟΥ ΓΙΑ ΚΑΘΗΜΕΝΟΥΣ	20130100508
16/09/2013	ΚΟΥΚΟΥΤΣΗΣ ΓΕΩΡΓΙΟΣ	ΣΥΣΚΕΥΗ ΦΟΥΡΝΟΥ ΜΕ ΚΑΥΣΤΗΡΑ	20130100516
16/09/2013	ΚΟΝΤΟΓΙΑΝΝΗΣ ΣΤΑΥΡΟΣ	ΚΙΒΩΤΙΟ ΠΟΛΛΑΠΛΩΝ ΧΡΗΣΕΩΝ ΑΠΟ ΠΡΟΦΙΛ ΑΛΟΥΜΙΝΙΟΥ	20130100513
17/09/2013	ΑΦΕΝΤΟΥΛΗΣ ΜΑΡΚΟΣ	ΜΕΘΟΔΟΣ ΤΣΙΜΕΝΤΟΚΑΟΥΤΣΟΥΚ ΣΕ ΣΚΟΝΗ	20130100521
17/09/2013	ΤΣΑΜΟΥΡΓΚΕΛΗΣ ΗΛΙΑΣ	ΚΙΒΩΤΙΟ ΠΟΛΛΑΠΛΩΝ ΧΡΗΣΕΩΝ	20130100519
17/09/2013	Γ.ΚΑΡΥΩΤΗΣ & ΣΙΑ ΕΠΕ	ΧΑΡΤΙΝΗ ΣΑΚΟΥΛΑ ΓΙΑ ΤΡΟΦΙΜΑ ΜΕ "ΠΑΡΑΘΥΡΟ"	20130100517
18/09/2013	ΖΑΧΑΡΑΤΟΣ ΝΙΚΟΛΑΟΣ ΑΛΕΞΑΝΔΡΑΚΗΣ ΕΜΜΑΝΟΥΗΛ	ΧΕΙΡΟΚΙΝΗΤΗ ΣΥΣΚΕΥΗ ΚΑΙ ΜΕΘΟΔΟΣ ΤΟΠΟΘΕΤΗΣΗΣ ΕΜΒΑΠΤΙΣΗΣ ΣΦΟΥΓΓΑΡΙΟΥ ΕΝΤΟΣ ΥΓΡΟΥ	20130100523
18/09/2013	ΤΣΙΑΚΙΡΗΣ ΓΕΩΡΓΙΟΣ	ΣΥΣΚΕΥΗ ΔΙΑΝΟΜΗΣ ΧΑΠΙΩΝ	20130100539
20/09/2013	ΜΗΝΑΪΔΗΣ ΕΥΣΤΑΘΙΟΣ	ΣΥΣΚΕΥΗ ΑΝΥΨΩΣΗΣ ΑΝΤΙΚΕΙΜΕΝΩΝ ΣΕ ΧΩΡΟ ΟΧΗΜΑΤΟΣ ΓΙΑ ΤΗΝ ΜΕΤΑΦΟΡΑ ΤΟΥΣ	20130100526
20/09/2013	ΝΑΝΟΥΣΗΣ ΜΙΑΤΟ	ΨΗΦΙΑΚΗ ΚΛΕΙΔΑΡΙΑ	20130100530
23/09/2013	ΡΑΨΟΜΑΝΙΚΗΣ ΘΕΜΙΣΤΟΚΛΗΣ	ΣΥΣΤΗΜΑ ΚΑΙ ΜΕΘΟΔΟΣ ΔΙΑΦΟΡΟΠΟΙΗΜΕΝΗΣ ΥΠΗΡΕΣΙΑΣ ΠΡΑΓΜΑΤΙΚΟΥ ΧΡΟΝΟΥ ΣΕ ΔΙΚΤΥΑ ΕΠΙΚΟΙΝΩΝΙΩΝ ΠΟΛΛΑ- ΠΛΩΝ ΥΠΗΡΕΣΙΩΝ	20130100532
24/09/2013	ΕΣΤΙΑ ΣΥΜΒΟΥΛΟΙ ΚΑΙ ΜΗΧΑΝΙΚΟΙ Α.Ε.	ΥΒΡΙΔΟΠΟΙΗΣΗ ΦΩΤΟΒΟΛΤΑΪΚΩΝ ΚΑΙ ΑΝΤΑΝΗΣΙΟΤΑΜΙΕΥΣΗΣ	20130100538
26/09/2013	NECOVA ENERGY SOLUTIONS ΙΔΙΩΤΙΚΗ ΚΕΦΑΛΑΙΟΥΧΙΚΗ ΕΤΑΙΡΕΙΑ με δ.τ. "NECOVA ΙΚΕ"	ΑΝΑΚΤΗΣΗ ΘΕΡΜΟΤΗΤΑΣ ΑΠΟ ΦΩΤΟΒΟΛΤΑΪΚΑ ΓΙΑ ΟΙΚΙΑΚΗ ΧΡΗΣΗ ΜΕ ΨΥΚΤΙΚΟ ΚΥΚΛΟ	20130100541
26/09/2013	ΜΑΡΚΑΚΟΣ ΔΗΜΗΤΡΗΣ ΚΑΙ ΣΙΑ ΟΕ	ΒΡΑΧΙΟΝΑΣ ΑΝΑΡΤΗΣΗΣ ΚΑΤΑΣΚΕΥΩΝ	20130100542
26/09/2013	ΜΑΡΚΑΚΟΣ ΔΗΜΗΤΡΗΣ ΚΑΙ ΣΙΑ ΟΕ	ΣΥΣΤΗΜΑ ΑΝΑΡΤΗΣΗΣ ΚΑΤΑΣΚΕΥΩΝ	20130100543
27/09/2013	ΚΑΡΑΓΙΑΝΝΗΣ ΝΙΚΟΛΑΟΣ	ΣΥΛΛΕΚΤΗΣ ΚΑΡΠΩΝ	20130100546
27/09/2013	ΤΣΑΪΛΙΑΝΗΣ ΙΩΑΝΝΗΣ ΕΥΦΡΑΙΜΙΔΗΣ ΣΥΜΕΩΝ	ΗΛΕΚΤΡΙΚΟ ΣΥΣΤΗΜΑ ΠΡΟΩΣΗΣ ΕΛΑΦΡΩΝ ΟΧΗΜΑΤΩΝ	20130100550
27/09/2013	ΤΣΑΜΑΡΗΣ ΒΑΣΙΛΕΙΟΣ	ΠΑΝΕΣ ΥΓΙΕΙΝΗΣ ΧΩΡΙΣ ΔΥΣΑΡΕΣΤΕΣ ΟΣΜΕΣ	20130100548
27/09/2013	ΤΣΑΜΑΡΗΣ ΒΑΣΙΛΕΙΟΣ	ΦΙΛΤΡΟ ΤΣΙΠΑΡΟΥ ΓΙΑ ΣΥΓΚΡΑΤΗΣΗ ΕΠΙΚΙΝΔΥΝΩΝ ΠΑΡΑΓΩ- ΓΩΝ ΤΟΥ ΚΑΠΝΙΣΜΑΤΟΣ	20130100549
22/09/2014	SAPEC AGRO S.A.	ΤΥΠΟΠΟΙΗΣΗ ΖΙΖΑΝΙΟΚΤΟΝΟΥ Η ΟΠΟΙΑ ΠΕΡΙΕΧΕΙ ΝΙΚΟΣΟΥΛ- ΦΟΥΡΟΝΗ ΚΑΙ ΣΟΥΛΚΟΤΡΙΟΝΗ ΚΑΙ ΜΕΘΟΔΟΣ ΠΑΡΑΣΚΕΥΗΣ ΤΗΣ	20140100473

1.3 ΕΥΡΕΤΗΡΙΟ ΑΙΤΗΣΕΩΝ Δ.Ε. ΣΥΜΦΩΝΑ ΜΕ ΤΗΝ ΑΛΦΑΒΗΤΙΚΗ ΣΕΙΡΑ ΤΩΝ ΚΑΤΑΘΕΤΩΝ

ΚΑΤΑΘΕΤΗΣ (71)	ΤΙΤΛΟΣ ΕΦΕΥΡΕΣΗΣ (54)	ΚΑΤΑΘΕΣΗ (22)	ΑΡ. ΑΙΤ. (21)
NECOVA ENERGY SOLUTIONS ΙΔΙΩΤΙΚΗ ΚΕΦΑΛΑΙΟΥΧΙΚΗ ΕΤΑΙΡΕΙΑ με δ.τ. "NECOVA ΙΚΕ"	ΑΝΑΚΤΗΣΗ ΘΕΡΜΟΤΗΤΑΣ ΑΠΟ ΦΩΤΟΒΟΛΤΑΪΚΑ ΓΙΑ ΟΙΚΙΑΚΗ ΧΡΗΣΗ ΜΕ ΨΥΚΤΙΚΟ ΚΥΚΛΟ	26/09/2013	20130100541
SAPEC AGRO S.A.	ΤΥΠΟΠΟΙΗΣΗ ΖΙΖΑΝΙΟΚΤΟΝΟΥ Η ΟΠΟΙΑ ΠΕΡΙΕΧΕΙ ΝΙΚΟΣΟΥΛΦΟΥΡΟΝΗ ΚΑΙ ΣΟΥΛΚΟΤΡΙΟΝΗ ΚΑΙ ΜΕΘΟΔΟΣ ΠΑΡΑΣΚΕΥΗΣ ΤΗΣ	22/09/2014	20140100473
ΑΛΕΞΑΝΔΡΑΚΗΣ ΕΜΜΑΝΟΥΗΛ	ΧΕΙΡΟΚΙΝΗΤΗ ΣΥΣΚΕΥΗ ΚΑΙ ΜΕΘΟΔΟΣ ΤΟΠΟΘΕΤΗΣΗΣ ΕΜΒΑΠΤΙΣΗΣ ΣΦΟΥΓΓΑΡΙΟΥ ΕΝΤΟΣ ΥΓΡΟΥ	18/09/2013	20130100523
ΑΦΕΝΤΟΥΛΗΣ ΜΑΡΚΟΣ	ΜΕΘΟΔΟΣ ΤΣΙΜΕΝΤΟΚΑΟΥΤΣΟΥΚ ΣΕ ΣΚΟΝΗ	17/09/2013	20130100521
Γ.ΚΑΡΥΩΤΗΣ & ΣΙΑ ΕΠΕ	ΧΑΡΤΙΝΗ ΣΑΚΟΥΛΑ ΓΙΑ ΤΡΟΦΙΜΑ ΜΕ "ΠΑΡΑΘΥΡΟ"	17/09/2013	20130100517
ΓΡΗΓΟΡΙΟΥ ΔΗΜΗΤΡΙΟΣ	ΒΟΗΘΗΜΑ ΥΠΝΟΥ ΓΙΑ ΚΑΘΗΜΕΡΟΥΣ	11/09/2013	20130100508
ΕΣΤΙΑ ΣΥΜΒΟΥΛΟΙ ΚΑΙ ΜΗΧΑΝΙΚΟΙ Α.Ε.	ΥΒΡΙΔΟΠΟΙΗΣΗ ΦΩΤΟΒΟΛΤΑΪΚΩΝ ΚΑΙ ΑΝΤΛΗΣΙΟΤΑΜΙΕΥΣΗΣ	24/09/2013	20130100538
ΕΥΦΡΑΙΜΙΔΗΣ ΣΥΜΕΩΝ	ΗΛΕΚΤΡΙΚΟ ΣΥΣΤΗΜΑ ΠΡΟΩΣΗΣ ΕΛΑΦΡΩΝ ΟΧΗΜΑΤΩΝ	27/09/2013	20130100550
ΖΑΧΑΡΑΤΟΣ ΝΙΚΟΛΑΟΣ	ΧΕΙΡΟΚΙΝΗΤΗ ΣΥΣΚΕΥΗ ΚΑΙ ΜΕΘΟΔΟΣ ΤΟΠΟΘΕΤΗΣΗΣ ΕΜΒΑΠΤΙΣΗΣ ΣΦΟΥΓΓΑΡΙΟΥ ΕΝΤΟΣ ΥΓΡΟΥ	18/09/2013	20130100523
ΚΑΡΑΓΙΑΝΝΗΣ ΝΙΚΟΛΑΟΣ	ΣΥΛΛΕΚΤΗΣ ΚΑΡΠΩΝ	27/09/2013	20130100546
ΚΟΝΤΟΓΙΑΝΝΗΣ ΣΤΑΥΡΟΣ	ΚΙΒΩΤΙΟ ΠΟΛΛΑΠΛΩΝ ΧΡΗΣΕΩΝ ΑΠΟ ΠΡΟΦΙΛ ΑΛΟΥΜΙΝΙΟΥ	16/09/2013	20130100513
ΚΟΥΚΟΥΤΣΗΣ ΓΕΩΡΓΙΟΣ	ΣΥΣΚΕΥΗ ΦΟΥΡΝΟΥ ΜΕ ΚΑΥΣΤΗΡΑ	16/09/2013	20130100516
ΜΑΡΚΑΚΟΣ ΔΗΜΗΤΡΗΣ ΚΑΙ ΣΙΑ ΟΕ	ΒΡΑΧΙΟΝΑΣ ΑΝΑΡΤΗΣΗΣ ΚΑΤΑΣΚΕΥΩΝ	26/09/2013	20130100542
ΜΑΡΚΑΚΟΣ ΔΗΜΗΤΡΗΣ ΚΑΙ ΣΙΑ ΟΕ	ΣΥΣΤΗΜΑ ΑΝΑΡΤΗΣΗΣ ΚΑΤΑΣΚΕΥΩΝ	26/09/2013	20130100543
ΜΗΝΑΪΔΗΣ ΕΥΣΤΑΘΙΟΣ	ΣΥΣΚΕΥΗ ΑΝΥΨΩΣΗΣ ΑΝΤΙΚΕΙΜΕΝΩΝ ΣΕ ΧΩΡΟ ΟΧΗΜΑΤΟΣ ΓΙΑ ΤΗΝ ΜΕΤΑΦΟΡΑ ΤΟΥΣ	20/09/2013	20130100526
ΝΑΝΟΥΣΗΣ ΜΙΛΤΟ	ΨΗΦΙΑΚΗ ΚΛΕΙΔΑΡΙΑ	20/09/2013	20130100530
ΠΑΝΑΓΙΩΤΑΚΗΣ ΚΩΝΣΤΑΝΤΙΝΟΣ	ΠΛΑΣΤΙΚΗ ΚΗΡΘΟΡΑ ΑΥΤΟΜΑΤΗΣ ΕΞΑΓΩΓΗΣ ΜΕΛΙΟΥ	03/09/2013	20130100498
ΠΑΝΑΓΙΩΤΑΚΗΣ ΚΩΝΣΤΑΝΤΙΝΟΣ	ΑΥΤΟΜΑΤΗ ΚΥΨΕΛΗ	05/09/2013	20130100499
ΡΑΨΟΜΑΝΙΚΗΣ ΘΕΜΙΣΤΟΚΛΗΣ	ΣΥΣΤΗΜΑ ΚΑΙ ΜΕΘΟΔΟΣ ΔΙΑΦΟΡΟΠΟΙΗΜΕΝΗΣ ΥΠΗΡΕΣΙΑΣ ΠΡΑΓΜΑΤΙΚΟΥ ΧΡΟΝΟΥ ΣΕ ΔΙΚΤΥΑ ΕΠΙΚΟΙΝΩΝΙΩΝ ΠΟΛΛΑΠΛΩΝ ΥΠΗΡΕΣΙΩΝ	23/09/2013	20130100532
ΤΣΑΪΛΙΑΝΗΣ ΙΩΑΝΝΗΣ	ΗΛΕΚΤΡΙΚΟ ΣΥΣΤΗΜΑ ΠΡΟΩΣΗΣ ΕΛΑΦΡΩΝ ΟΧΗΜΑΤΩΝ	27/09/2013	20130100550
ΤΣΑΜΑΡΗΣ ΒΑΣΙΛΕΙΟΣ	ΠΑΝΕΣ ΥΓΙΕΙΝΗΣ ΧΩΡΙΣ ΔΥΣΑΡΕΣΤΕΣ ΟΣΜΕΣ	27/09/2013	20130100548
ΤΣΑΜΑΡΗΣ ΒΑΣΙΛΕΙΟΣ	ΦΙΛΤΡΟ ΤΣΙΓΑΡΟΥ ΓΙΑ ΣΥΓΚΡΑΤΗΣΗ ΕΠΙΚΙΝΔΥΝΩΝ ΠΑΡΑΓΩΓΩΝ ΤΟΥ ΚΑΠΝΙΣΜΑΤΟΣ	27/09/2013	20130100549
ΤΣΑΜΟΥΡΓΚΕΛΗΣ ΗΛΙΑΣ	ΚΙΒΩΤΙΟ ΠΟΛΛΑΠΛΩΝ ΧΡΗΣΕΩΝ	17/09/2013	20130100519
ΤΣΙΑΚΙΡΗΣ ΓΕΩΡΓΙΟΣ	ΣΥΣΚΕΥΗ ΔΙΑΝΟΜΗΣ ΧΑΠΙΩΝ	18/09/2013	20130100539

1.4 ΑΙΤΗΣΕΙΣ ΠΙΣΤΟΠΟΙΗΤΙΚΩΝ ΥΠΟΔΕΙΓΜΑΤΟΣ ΧΡΗΣΙΜΟΤΗΤΑΣ

ΑΡΙΘΜΟΣ ΑΙΤΗΣΗΣ Π.Υ.Χ.(21):20140200012

ΚΑΤΑΘΕΤΗΣ (71):1)ΒΑΡΕΛΛΑΣ ΚΩΝΣΤΑΝΤΙΝΟΥ ΘΩΜΑΣ
Γ. Ζωγράφου 54, 15772 ΖΩΓΡΑΦΟΣ
(ΑΤΤΙΚΗΣ), ΕΛΛΑΔΑ
2)ΧΑΤΟΥΤΖΙΔΗΣ ΒΑΣΙΛΕΙΟΥ ΣΤΑΥΡΟΣ
Καλλιπόλεως 32, 13675 ΑΧΑΡΝΕΣ
(ΑΤΤΙΚΗΣ), ΕΛΛΑΔΑ

ΗΜΕΡΟΜ. ΚΑΤΑΘΕΣΗΣ (22):09/09/2013

ΣΥΜΒ. ΠΡΟΤΕΡΑΙΟΤΗΤΕΣ (30):

ΕΦΕΥΡΕΤΗΣ (72):1)ΒΑΡΕΛΛΑΣ ΚΩΝΣΤΑΝΤΙΝΟΥ ΘΩΜΑΣ
2)ΧΑΤΟΥΤΖΙΔΗΣ ΒΑΣΙΛΕΙΟΥ ΣΤΑΥΡΟΣ

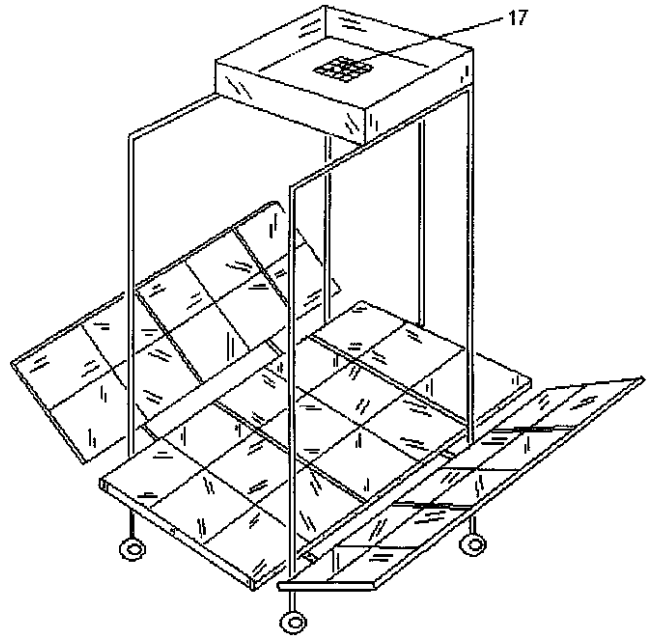
ΕΙΔΙΚΟΣ ΠΛΗΡΕΞΟΥΣΙΟΣ (74):

ΑΝΤΙΚΛΗΤΟΣ (74):

ΤΙΤΛΟΣ ΕΦΕΥΡΕΣΗΣ (54):**ΚΟΥΤΙ ΑΣΦΑΛΕΙΑΣ ΠΡΟΣΩΠΙΚΩΝ ΑΝΤΙΚΕΙΜΕΝΩΝ ΓΙΑ ΛΟΥΟΜΕΝΟΥΣ ΣΤΗΝ ΠΑΡΑΛΙΑ**

ΠΕΡΙΛΗΨΗ(57)

Το κουτί ασφαλείας για παραλία αποτελείται από ένα κουτί λαμαρίνας ή ξύλου, μια κλειδαριά, μια ντίτζα, μια σιδερένια λάμα, δύο ροδέλες, δύο παξιμάδια, προσαρμόζεται πολύ εύκολα και γρήγορα στον εκάστοτε στύλο της ομπρέλας θαλάσσης. Είναι πολύ χρήσιμο ώστε οι λούομενοι στις παραλίες να αποθηκεύουν τα πολύτιμα προσωπικά τους αντικείμενα μέσα και να κάνουν ξένοιαστα το μπάνιο τους.



ΑΡΙΘΜΟΣ ΑΙΤΗΣΗΣ Π.Υ.Χ.(21):20140200013

ΚΑΤΑΘΕΤΗΣ (71):1)ΜΠΕΛΙΑΣ ΙΩΑΝΝΟΥ ΙΩΑΝΝΗΣ
Λαγκαδά 1, 11855 ΑΘΗΝΑ, ΕΛΛΑΔΑ

ΗΜΕΡΟΜ. ΚΑΤΑΘΕΣΗΣ (22):11/09/2013

ΣΥΜΒ. ΠΡΟΤΕΡΑΙΟΤΗΤΕΣ (30):

ΕΦΕΥΡΕΤΗΣ (72):1)ΜΠΕΛΙΑΣ ΙΩΑΝΝΟΥ ΙΩΑΝΝΗΣ

ΕΙΔΙΚΟΣ ΠΛΗΡΕΞΟΥΣΙΟΣ (74):

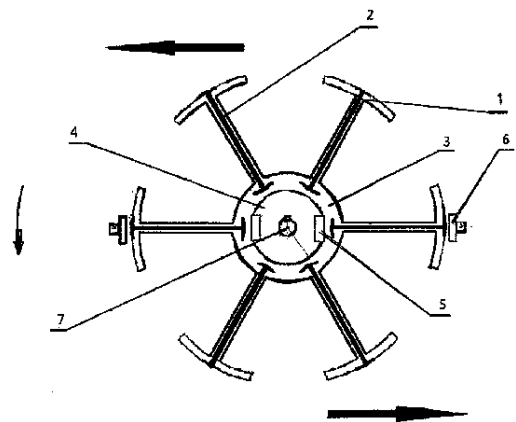
ΑΝΤΙΚΛΗΤΟΣ (74):

ΤΙΤΛΟΣ ΕΦΕΥΡΕΣΗΣ (54):**ΑΕΝΑΤΟΥ ΚΙΝΗΣΗΣ ΜΑΓΝΗΤΟΣΤΡΟΒΙΛΙΟΣ ΚΑΙ ΓΕΝΝΗΤΡΙΑ ΗΛΕΚΤΡΙΚΩΝ ΡΕΥΜΑΤΩΝ ΣΥΝΕΧΟΥΣ ΕΝΑΛΛΑΣΣΟΜΕΝΟΥ-ΑΥΤΟΝΟΜΟ ΣΥΣΤΗΜΑ ΗΛΕΚΤΡΟΔΟΤΗΣΗΣ-ΚΙΝΗΣΗ**

ΠΕΡΙΛΗΨΗ(57)

Αυτοκινούμενη μηχανή (ανεξάρτητη, χωρίς την χρεία ανάγκης άλλης εξωτερικής μορφής ενέργειας, φυσικών-ανέμου, ήλιου, υδατοπτώσεων φραγμάτων ή τεχνητών πόρων - υγρά, αέρια, ή και στερεά καύσιμα και τους συναφείς αντιδραστήρες ή κινητήρες τους - για την λειτουργία της εκτός από αυτήν του επαρκούς σπλισμού της στο ακέραιο) μαγνητοστροβίλου διαρκούς λειτουργίας συνοδευόμενη από γεννήτρια παραγωγής ηλεκτρικής ενέργειας και υποδομή αυτομάτου ελέγχου λειτουργίας της. Ανήκει κατατασόμενη κατά είδος χρησιμότητας αλλά και δομής συγκρότησής της, στον τομέα των ηλεκτρομηχανολογικών εφαρμογών. Το συγκρότημα της εφευρέσεώς μου αποτελείται από μία μαγνητοστροβίλου κινητήρια μηχανή {Σχ. 1 - Σχ. 2 - Σχ. 2β} [η οποία μπορεί να αποτελεί ως ανεξάρτητο μέρος οποιουδήποτε συστήματος μηχανολογικής δομής περιστρεφόμενης κίνσεως αρχικό εναρκτηρίου λειτουργίας εξάρτημα]. Κατά του αναπτύγματός της, συνέχεια ακολουθώς εξαρτάται από ηλεκτρομηχανή κορόνα δισκοβαστό {Σχ. 3 - Σχ. 4} που η λειτουργία του ως ανεξάρτητο σύστημα μεταβαλλόμενο χρησιμεύει και ως κινητήρας {Σχ. 21} (μοτέρ κίνσεως) κατόπιν τροφοδοσίας του με ηλεκτρικής ενέργειας ρεύμα. Μία ξεχωριστή ηλεκτρική μηχανή, με διαφόρου τύπου αναπτύγματα συνδεσμολογίας που οδηγούν στις υπερπολυφασικές μηχανές {Σχ. 18 - Σχ. 22 - Σχ. 19}, αλλά και ενός διαφορετικού αναπτύγματος δομής αλλά και λειτουργικής ικανότητας της περιέλιξής της,

σύμφωνα ανάπτυγμα {Σχ. 15 - Σχ. 17 - Σχ. 16}. Στην συνέχεια του εξαρτάται από ειδικής χρησιμότητας μεταλλάκτρια εναλλάκτρια διαμορφώσεως συχνότητας ρεύματος {Σχ. 6 - Σχ. 6β} υποσκέλη {Σχ. 20 - Σχ. 20β}, και κατά ολοκλήρωμα {Σχ. 5}. Η μηχανή στο σύνολό της διαθέτει σύστημα έναρξης λειτουργίας και πάυσης αυτού αυτόματης δομής χειρισμού {Σχ. 7 - Σχ. 8} και αυτό το υποσύνολο σύστημα εναρκτηρίου-κατηγορίας αρχική μονάδα παραγωγής άνευ εξαρτήσεως άλλου είδους εξωτερικής πηγής, παραγωγής ρεύματος, υδροπόρο ρευματοπηγή {Σχ. 10 - Σχ. 11 - Σχ. 13 - Σχ. 14} ελεγχόμενης εσωτερικής υδατόπτωσης με αυτού ύδατος ή άλλου αγώγιμου υγρού στο εσωτερικό αυτό μικρού εκτάσεως κύκλωμα γεννήτρια, και έτσι σχηματίζεται η ολική δομή του συστήματος {Σχ. 9 - Σχ. 12}. Μπορεί να χρησιμοποιηθεί σε πάσης φύσεως ηλεκτρολογικές και μηχανολογικές εφαρμογές που χρεία έχουν την κίνση ισχύος ροπής, αλλά και την παραγωγή κατανάλωση, ηλεκτρικής ενέργειας ρεύματος, όπως και ιδιαίζουσής μορφής χρήσεως ρευμάτων συστήματα, ραδιοηλεκτρονικωνιακά σήματα, πομπούς, φερέσχηνα κ.ο.κ.



ΑΡΙΘΜΟΣ ΑΙΤΗΣΗΣ Π.Υ.Χ.(21):20140200019

ΚΑΤΑΘΕΤΗΣ

(71):1)ΝΙΚΟΛΟΠΟΥΛΟΣ ΓΕΩΡΓΙΟΥ
ΣΠΥΡΙΔΩΝ
Ζ. Πηγής 35, 15231 ΧΑΛΑΝΔΡΙ (ΑΤΤΙΚΗΣ),
ΕΛΛΑΔΑ

ΗΜΕΡΟΜ. ΚΑΤΑΘΕΣΗΣ (22):16/09/2013

ΣΥΜΒ. ΠΡΟΤΕΡΑΙΟΤΗΤΕΣ (30):

ΕΦΕΥΡΕΤΗΣ

(72):1)ΝΙΚΟΛΟΠΟΥΛΟΣ ΓΕΩΡΓΙΟΥ
ΣΠΥΡΙΔΩΝ

ΕΙΔΙΚΟΣ ΠΑΗΡΕΞΟΥΣΙΟΣ (74):

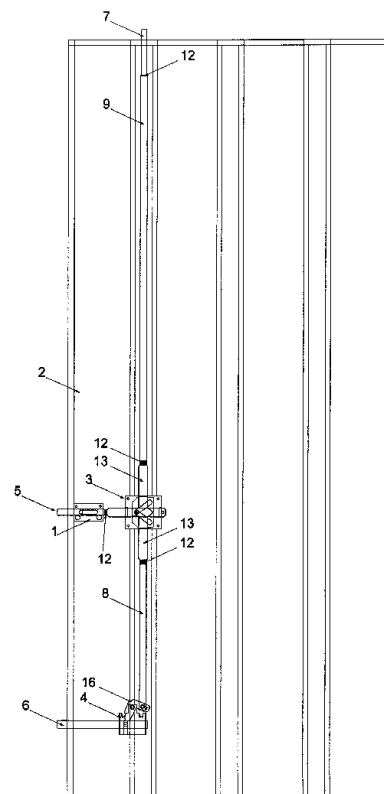
ΑΝΤΙΚΛΗΤΟΣ

(74):

ΤΙΤΛΟΣ ΕΦΕΥΡΕΣΗΣ (54):**ΣΥΡΤΗΣ ΑΣΦΑΛΙΣΗΣ ΘΩΡΑΚΙΣΜΕ-
ΝΗΣ ΘΥΡΑΣ ΤΡΙΩΝ (3) ΣΗΜΕΙΩΝ**

ΠΕΡΙΛΗΨΗ(57)

Σύρτης ασφάλισης θωρακισμένης θύρας τριών (3) σημείων που αποτελείται από διάταξη μηχανισμών τοποθετημένων στο εσωτερικό της πόρτας και οι οποίοι περιλαμβάνουν ένα μηχανισμό σύρτη, ένα μηχανισμό μεταφοράς κίνησης από οριζόντια σε κάθετη, δύο κατευθύνσεων, και δύο (2) ντίτζες στην κάθετη κατεύθυνση όπου η μία καταλήγει σε έναν εκτροπέα με πύρο τοποθετημένο στο κάτω μέρος της θύρας, ενώ η άλλη καταλήγει σε έναν πύρο ο οποίος εξέρχεται κάθετα στο άνω μέρος του σώματος της θύρας. Ο βασικός σύρτης είναι τοποθετημένος στο ύψος και την θέση ενός υπάρχοντος σύρτη και είναι άμεσα συνδεδεμένος με τον πρώτο μηχανισμό εκτροπής κίνησης. Ένας τρόπος πραγματοποίησης της εφεύρεσης περιλαμβάνει την ταυτόχρονη ενεργοποίηση και των τριών συρτών στα πλάγια και στην κορυφή της θύρας.



ΑΡΙΘΜΟΣ ΑΙΤΗΣΗΣ Π.Υ.Χ.(21):20140200020

ΚΑΤΑΘΕΤΗΣ

(71):1)ΜΑΡΙΕΤΤΟΣ ΙΩΑΝΝΗ ΑΝΑΣΤΑΣΙΟΣ
Ταχ. Θυρίδα 470, 85100 ΡΟΔΟΣ
(ΔΩΔΕΚΑΝΗΣΟΥ), ΕΛΛΑΔΑ

ΗΜΕΡΟΜ. ΚΑΤΑΘΕΣΗΣ (22):27/09/2013

ΣΥΜΒ. ΠΡΟΤΕΡΑΙΟΤΗΤΕΣ (30):

ΕΦΕΥΡΕΤΗΣ

(72):1)ΜΑΡΙΕΤΤΟΣ ΙΩΑΝΝΗ ΑΝΑΣΤΑΣΙΟΣ

ΕΙΔΙΚΟΣ ΠΑΗΡΕΞΟΥΣΙΟΣ (74):

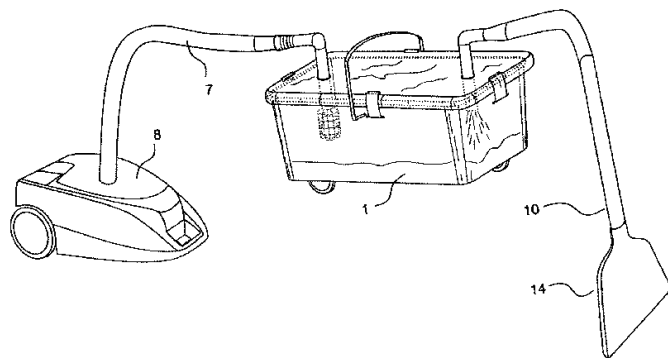
ΑΝΤΙΚΛΗΤΟΣ

(74):ΑΝΑΜΟΥΡΛΗ ΔΕΣΠΟΙΝΑ
Λειβαδιάς 19,85100 ΡΟΔΟΣ
(ΔΩΔΕΚΑΝΗΣΟΥ)

ΤΙΤΛΟΣ ΕΦΕΥΡΕΣΗΣ (54):**ΣΥΣΚΕΥΗ ΑΝΑΡΡΟΦΗΣΗΣ ΥΓΡΩΝ
ΚΑΙ ΣΤΕΡΕΩΝ ΓΙΑ ΚΑΘΕ ΤΥΠΟ ΗΛΕΚ-
ΤΡΙΚΗΣ ΣΚΟΥΠΑΣ**

ΠΕΡΙΛΗΨΗ(57)

Η εφεύρεση αποτελείται από τον κάδο (1) εντός του οποίου συλλέγονται τα στερεά και τα υγρά. Αυτός κλείνει και ασφαλίσει ερμητικά με το καπάκι (5), το οποίο φέρει εξωτερικά δύο υποδοχές. Αφενός την υποδοχή εξόδου (6) η οποία συνδέεται με την σωλήνωση(7) της ηλεκτρικής σκούπας (8), η οποία χρησιμοποιείται για την αναρρόφηση υγρών και στερεών. Αφετέρου την υποδοχή εισόδου (9) η οποία συνδέεται με την σωλήνωση αναρρόφησης (10), η οποία καταλήγει σε διάφορα αξεσουάρ αναρρόφησης (14), ανάλογα με την χρήση της.



ΑΡΙΘΜΟΣ ΑΙΤΗΣΗΣ Π.Υ.Χ.(21):20140200022

ΚΑΤΑΘΕΤΗΣ

(71):1)ΜΗΤΣΙΟΣ ΑΡΙΣΤΟΤΕΛΗ ΑΘΑΝΑΣΙΟΣ
 Πατρών Κλάους 250, 26334 ΠΑΤΡΑ
 (ΑΧΑΪΑΣ), ΕΛΛΑΔΑ
 2)ΜΗΤΣΙΟΥ ΑΘΑΝΑΣΙΟΥ ΔΗΜΗΤΡΑ
 Πατρών Κλάους 250, 26334 ΠΑΤΡΑ
 (ΑΧΑΪΑΣ), ΕΛΛΑΔΑ

ΗΜΕΡΟΜ. ΚΑΤΑΘΕΣΗΣ (22):20/09/2013

ΣΥΜΒ. ΠΡΟΤΕΡΑΙΟΤΗΤΕΣ (30):

ΕΦΕΥΡΕΤΗΣ

(72):1)ΜΗΤΣΙΟΣ ΑΡΙΣΤΟΤΕΛΗ ΑΘΑΝΑΣΙΟΣ
 2)ΜΗΤΣΙΟΥ ΑΘΑΝΑΣΙΟΥ ΔΗΜΗΤΡΑ

ΕΙΔΙΚΟΣ ΠΑΗΡΕΞΟΥΣΙΟΣ (74):

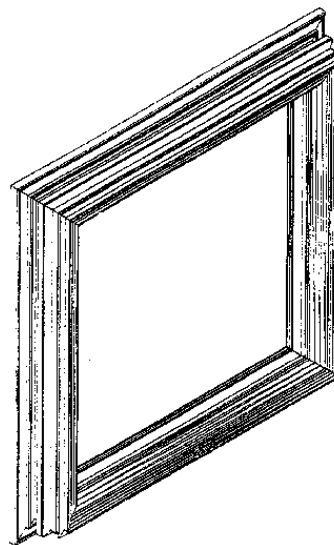
ΑΝΤΙΚΛΗΤΟΣ (74):

**ΤΙΤΛΟΣ ΕΦΕΥΡΕΣΗΣ (54):ΑΝΟΙΓΟΜΕΝΑ ΠΟΡΤΟΠΑΡΑΘΥΡΑ,
 ΠΑΝΤΖΟΥΡΙΑ ΚΑΙ ΚΕΝΤΡΙΚΕΣ ΠΟΡ-
 ΤΕΣ**

ΠΕΡΙΛΗΨΗ(57)

Ανοιγόμενα φύλλα πορτών, παραθύρων, πατζουριών, και εισόδων, ανεξαρτήτου σχεδιασμού, των οποίων τα πλαίσια είναι δίπλα, δύο τελάρα που ενώνονται μεταξύ τους με οποιονδήποτε τρόπο, και σχηματίζουν ένα πλαίσιο. Όταν πρόκειται για εσωτερικά κουφώματα ενδιάμεσα των πλαισίων, και περιμετρικά των πλευρών τοποθετείται πολυαμίδιο για θερμοδιακοπή ή μονωτικό υλικό για θερμομόνωση. Τα δύο πλαίσια ενώνονται για να συγκρατήσουν ενδιάμεσα το υλικό που έχουμε τοποθετήσει, υαλοπίνακες όταν πρόκειται για πόρτες και παράθυρα, πάνελ όταν πρόκειται για εισόδους, και περσίδες όταν πρόκειται για πατζούρια. Τα ανοιγόμενα φύλλα πορτών, παραθύρων, πατζουριών και εισόδων, μπορούν να είναι από οποιοδήποτε υλικό, ή συνδυασμό υλικών, και μπορούν όταν χρειαστεί να χωρίζονται σε δύο πλαίσια, χωρίς να διαλύονται οι πλευρές του κάθε πλαισίου. Στις σταθερές τζαμαρίες η συγκράτηση των τζαμιών γίνεται με δύο πηγάκια, το πρώτο

από τα οποία βιδώνεται και το δεύτερο κουμπώνει επάνω στο πρώτο και έτσι υπάρχει ασφάλεια, αλλά και ωραίο αισθητικό αποτέλεσμα.

**ΑΡΙΘΜΟΣ ΑΙΤΗΣΗΣ Π.Υ.Χ.(21):20140200025**

ΚΑΤΑΘΕΤΗΣ

(71):1)ΡΙΖΟΠΟΥΛΟΣ ΘΕΟΦΙΛΟΥ
 ΑΝΑΣΤΑΣΙΟΣ
 Σουρωτή Βασιλικών (υπ' όψη Μαρούλη
 Ανδρέα, Εφέσσου 15, 17121 Ν.Σμύρνη,
 Αττική), 57006 ΒΑΣΙΛΙΚΑ ΘΕΣ/ΝΙΚΗΣ
 (ΘΕΣΣΑΛΟΝΙΚΗΣ), ΕΛΛΑΔΑ

ΗΜΕΡΟΜ. ΚΑΤΑΘΕΣΗΣ (22):26/09/2013

ΣΥΜΒ. ΠΡΟΤΕΡΑΙΟΤΗΤΕΣ (30):

ΕΦΕΥΡΕΤΗΣ

(72):1)ΡΙΖΟΠΟΥΛΟΣ ΘΕΟΦΙΛΟΥ
 ΑΝΑΣΤΑΣΙΟΣ

ΕΙΔΙΚΟΣ ΠΑΗΡΕΞΟΥΣΙΟΣ (74):

ΑΝΤΙΚΛΗΤΟΣ

(74):ΜΑΡΟΥΛΗ ΑΝΔΡΕΑ
 Εφέσσου 15,17121 ΝΕΑ ΣΜΥΡΝΗ
 (ΑΤΤΙΚΗΣ)

**ΤΙΤΛΟΣ ΕΦΕΥΡΕΣΗΣ (54):ΠΟΛΥΧΡΩΜΑΤΙΚΟΣ, ΠΟΛΥΣΤΡΩΜΑ-
 ΤΙΚΟΣ ΣΩΛΗΝΑΣ ΠΟΛΥΠΡΟΠΥΛΕΝΙ-
 ΟΥ Ή ΠΟΛΥΑΙΘΥΛΕΝΙΟΥ ΑΠΟΤΕΛΟΥ-
 ΜΕΝΟΣ ΑΠΟ ΣΤΡΩΜΑΤΑ ΤΟΥ ΙΔΙΟΥ
 ΥΛΙΚΟΥ Ή ΚΑΙ ΜΕ ΕΝΑ ΕΝΔΙΑΜΕΣΟ
 ΣΤΡΩΜΑ ΥΑΛΟΝΗΜΑΤΩΝ**

ΠΕΡΙΛΗΨΗ(57)

Η παρούσα ευρεσιτεχνία στοχεύει στην κατασκευή καινοτόμων πολυχρωματικών, πολυστρωματικών σωλήνων πολυπροπυλενίου ή πολυαιθυλενίου για την εσωτερική ή εξωτερική τους χρήση σε συστήματα θέρμανσης καιδροσιτισμού. Η καινοτομία αυτών των σωλήνων έγκειται στο γεγονός ότι για να συγκολληθούν με τα εξαρτήματα δεν χρειάζεται καμία επεξεργασία το εξωτερικό στρώμα. Επίσης το εξωτερικό στρώμα δεν είναι μανδύας από άλλο υλικό αλλά είναι πολυπροπυλένιο ίδιο με το σωλήνα και αποτελεί τμήμα του ίδιου σωλήνα. Ο σωλήνας αυτός επιτρέπει την εξωτερική του τοποθέτηση στον Ήλιο χωρίς καμία προστασία. Η χρήση του μας εξοικονομεί χρόνο κατά την τοποθέτηση και μας εγγυάται ασφαλή συγκόλληση.

ΑΡΙΘΜΟΣ ΑΙΤΗΣΗΣ Π.Υ.Χ.(21):20140200027

ΚΑΤΑΘΕΤΗΣ (71):1)ΤΟΥΛΑΣ ΙΩΑΝΝΗ ΘΕΟΔΩΡΟΣ
Ειρήνης 64, 15341 ΑΓΙΑ ΠΑΡΑΣΚΕΥΗ
(ΑΤΤΙΚΗΣ), ΕΛΛΑΔΑ

ΗΜΕΡΟΜ. ΚΑΤΑΘΕΣΗΣ (22):12/09/2013

ΣΥΜΒ. ΠΡΟΤΕΡΑΙΟΤΗΤΕΣ (30):

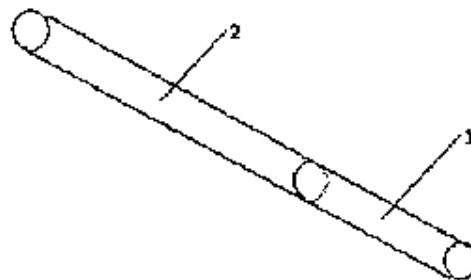
ΕΦΕΥΡΕΤΗΣ (72):1)ΤΟΥΛΑΣ ΙΩΑΝΝΗ ΘΕΟΔΩΡΟΣ

ΕΙΔΙΚΟΣ ΠΛΗΡΕΞΟΥΣΙΟΣ (74):

ΑΝΤΙΚΛΗΤΟΣ (74):

ΤΙΤΛΟΣ ΕΦΕΥΡΕΣΗΣ (54):**ΦΙΛΤΡΟ ΓΙΑ ΣΤΡΙΦΤΟ ΤΣΙΓΑΡΟ ΠΕΡΙΛΗΨΗ(57)**

Φίλτρο στριφτού τσιγάρου (1) το οποίο είναι κομμένο στο διπλάσιο μήκος από ότι είναι το πλέον γνωστό και δημοφιλές φίλτρο της αγοράς έτσι ώστε κατά την τοποθέτησή του σε τσιγαρόχαρτο κανονικού μεγέθους, να καταλαμβάνει τα δύο πέμπτα του μήκους του με αποτέλεσμα να απομένουν διαθέσιμα μόνο τα τρία πέμπτα του τσιγαρόχαρτου προς χρήση επιτυγχάνοντας 25 τοις εκατό εξοικονόμηση του ταμπάκου και την ίδια στιγμή να επιτυγχάνεται καλύτερο φιλτράρισμα του καπνού, τήρηση στοιχειωδών κανόνων υγιεινής καθώς και μια αναβαθμισμένη λαβή για τον καπνιστή.



ΑΡΙΘΜΟΣ ΑΙΤΗΣΗΣ Π.Υ.Χ.(21):20140200036

ΚΑΤΑΘΕΤΗΣ (71):1)ΚΟΣΜΑΤΟΣ ΣΤΑΥΡΟΥ ΙΩΑΝΝΗΣ-
ΛΟΥΚΑΣ
Βασιλίσσης Σοφίας 27, 10674 ΑΘΗΝΑ,
ΕΛΛΑΔΑ

ΗΜΕΡΟΜ. ΚΑΤΑΘΕΣΗΣ (22):17/09/2013

ΣΥΜΒ. ΠΡΟΤΕΡΑΙΟΤΗΤΕΣ (30):

ΕΦΕΥΡΕΤΗΣ (72):1)ΚΟΣΜΑΤΟΣ ΣΤΑΥΡΟΥ ΙΩΑΝΝΗΣ-
ΛΟΥΚΑΣ

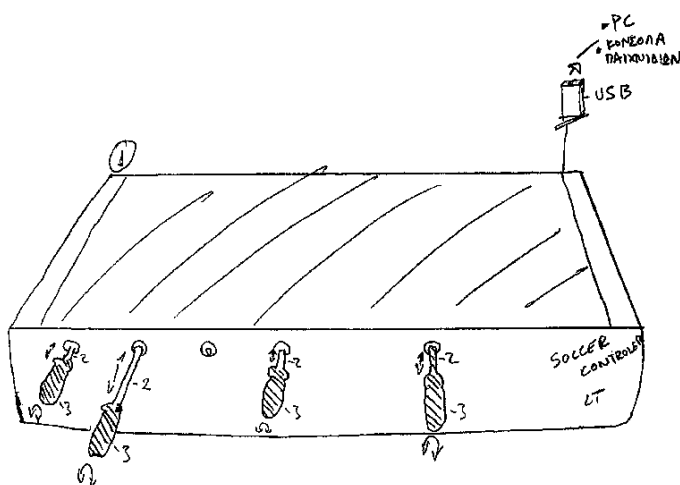
ΕΙΔΙΚΟΣ ΠΛΗΡΕΞΟΥΣΙΟΣ (74):

ΑΝΤΙΚΛΗΤΟΣ (74):

ΤΙΤΛΟΣ ΕΦΕΥΡΕΣΗΣ (54):**ΗΛΕΚΤΡΟΝΙΚΟ ΧΕΙΡΙΣΤΗΡΙΟ ΓΙΑ ΤΟΝ ΧΕΙΡΙΣΜΟ ΠΑΙΚΤΩΝ ΗΛΕΚΤΡΟΝΙΚΟΥ ΠΑΙΧΝΙΔΙΟΥ ΠΟΔΟΣΦΑΙΡΟΥ**

ΠΕΡΙΛΗΨΗ(57)

Η παρούσα εφεύρεση αναφέρεται σε ένα ηλεκτρονικό χειριστήριο το οποίο θα συνδέεται σε υπολογιστή ή σε κονσόλα παιχνιδιών και μέσω ενός λογισμικού προγράμματος παιχνιδιού ποδοσφαίρου θα επιτυγχάνεται η κίνηση των παικτών που θα απεικονίζονται στην οθόνη.



ΑΡΙΘΜΟΣ ΑΙΤΗΣΗΣ Π.Υ.Χ.(21):20140200039

ΚΑΤΑΘΕΤΗΣ (71):1)ΜΠΟΖΙΟΝΕΛΟΣ ΝΙΚΟΛΑΟΥ
ΓΕΩΡΓΙΟΣ
Λαμπρινίδου 9, 21200 ΑΡΓΟΣ
(ΑΡΓΟΛΙΔΑΣ), ΕΛΛΑΔΑ

ΗΜΕΡΟΜ. ΚΑΤΑΘΕΣΗΣ (22):19/09/2013

ΣΥΜΒ. ΠΡΟΤΕΡΑΙΟΤΗΤΕΣ (30):

ΕΦΕΥΡΕΤΗΣ (72):1)ΜΠΟΖΙΟΝΕΛΟΣ ΝΙΚΟΛΑΟΥ
ΓΕΩΡΓΙΟΣ

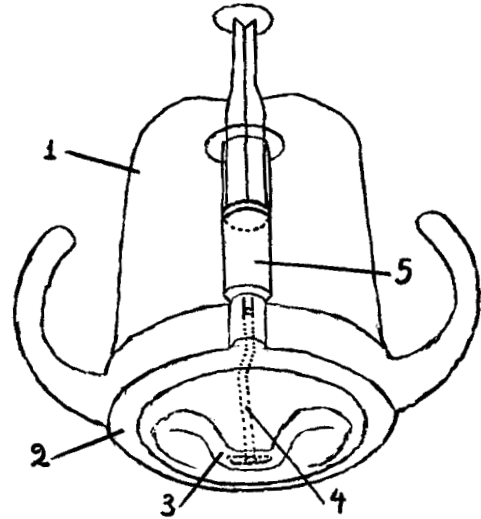
ΕΙΔΙΚΟΣ ΠΑΗΡΕΞΟΥΣΙΟΣ (74):ΜΠΟΥΝΤΡΟΥ ΠΕΤΡΟΥΛΑ
Καρνεάδου 34-36, 10676 ΑΘΗΝΑ

ΑΝΤΙΚΑΗΤΟΣ (74):ΜΠΟΥΝΤΡΟΥ ΠΕΤΡΟΥΛΑ
Καρνεάδου 34-36,10676 ΑΘΗΝΑ

ΤΙΤΛΟΣ ΕΦΕΥΡΕΣΗΣ (54):**ΠΑΙΔΙΚΟ ΠΟΤΗΡΑΚΙ ΧΟΡΗΓΗΣΗΣ ΦΑΡΜΑΚΩΝ**

ΠΕΡΙΛΗΨΗ(57)

Παιδικό ποτηράκι για τη χορήγηση φαρμάκων με μπουκάλι, καπάκι και στόμιο που στο εσωτερικό του υπάρχει ένα ανεξάρτητο σωληνάκι, του οποίου το πρόσθιο άκρο καταλήγει δίπλα στο πρόσθιο άνοιγμα του στομίου και το οπίσθιο άκρο καταλήγει εξωτερικά στο καπάκι. Το παιδί πίνει με το παιδικό ποτηράκι το ρόφημα της αρεσκείας του (που έχουμε βάλει στο μπουκάλι) και ταυτόχρονα μέσα από το ανεξάρτητο σωληνάκι χορηγείται το φάρμακο, με σύριγγα που έχουμε συνδέσει στο οπίσθιο άκρο του. Το πλεονέκτημα αυτής της εφεύρεσης είναι η δυνατότητα χορήγησης του φαρμάκου τη στιγμή που το παιδί πίνει το ρόφημα της αρεσκείας του.

**ΑΡΙΘΜΟΣ ΑΙΤΗΣΗΣ Π.Υ.Χ.(21):20140200043**

ΚΑΤΑΘΕΤΗΣ (71):1)ΜΠΟΖΙΟΝΕΛΟΣ ΝΙΚΟΛΑΟΥ
ΓΕΩΡΓΙΟΣ
Λαμπρινίδου 9, 21200 ΑΡΓΟΣ
(ΑΡΓΟΛΙΔΑΣ), ΕΛΛΑΔΑ

ΗΜΕΡΟΜ. ΚΑΤΑΘΕΣΗΣ (22):19/09/2013

ΣΥΜΒ. ΠΡΟΤΕΡΑΙΟΤΗΤΕΣ (30):

ΕΦΕΥΡΕΤΗΣ (72):1)ΜΠΟΖΙΟΝΕΛΟΣ ΝΙΚΟΛΑΟΥ
ΓΕΩΡΓΙΟΣ

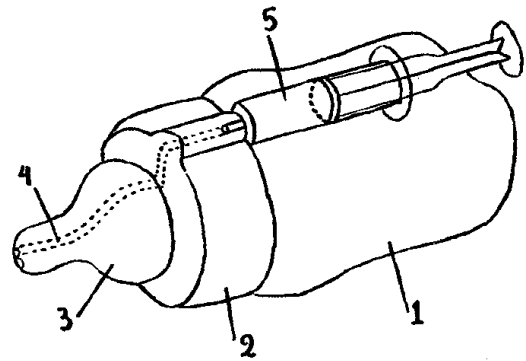
ΕΙΔΙΚΟΣ ΠΑΗΡΕΞΟΥΣΙΟΣ (74):ΜΠΟΥΝΤΡΟΥ ΠΕΤΡΟΥΛΑ
Καρνεάδου 34-36, 10676 ΑΘΗΝΑ

ΑΝΤΙΚΑΗΤΟΣ (74):ΜΠΟΥΝΤΡΟΥ ΠΕΤΡΟΥΛΑ
Καρνεάδου 34-36,10676 ΑΘΗΝΑ

ΤΙΤΛΟΣ ΕΦΕΥΡΕΣΗΣ (54):**ΜΠΙΜΠΕΡΟ ΧΟΡΗΓΗΣΗΣ ΦΑΡΜΑΚΩΝ**

ΠΕΡΙΛΗΨΗ(57)

Μπιμπερό για τη χορήγηση φαρμάκων με μπουκάλι, καπάκι και πιπίλα που στο εσωτερικό της υπάρχει ένα ανεξάρτητο σωληνάκι, του οποίου το πρόσθιο άκρο καταλήγει δίπλα στο πρόσθιο άνοιγμα της πιπίλας και το οπίσθιο άκρο καταλήγει εξωτερικά στο καπάκι. Το παιδί πίνει με το μπιμπερό το ρόφημα της αρεσκείας του (που έχουμε βάλει στο μπουκάλι) και ταυτόχρονα μέσα από το ανεξάρτητο σωληνάκι χορηγείται το φάρμακο, με σύριγγα που έχουμε συνδέσει στο οπίσθιο άκρο του. Το πλεονέκτημα αυτής της εφεύρεσης είναι η δυνατότητα χορήγησης του φαρμάκου τη στιγμή που το παιδί πίνει το ρόφημα της αρεσκείας του.



ΑΡΙΘΜΟΣ ΑΙΤΗΣΗΣ Π.Υ.Χ.(21):20140200052

ΚΑΤΑΘΕΤΗΣ

(71):1)ΝΙΚΟΛΟΠΟΥΛΟΣ ΚΩΝΣΤΑΝΤΙΝΟΥ
ΠΑΥΛΟΣ
Ανθέων 10, 56224 ΕΥΟΣΜΟΣ
(ΘΕΣΣΑΛΟΝΙΚΗΣ), ΕΛΛΑΔΑ

ΗΜΕΡΟΜ. ΚΑΤΑΘΕΣΗΣ (22):03/09/2013

ΣΥΜΒ. ΠΡΟΤΕΡΑΙΟΤΗΤΕΣ (30):

ΕΦΕΥΡΕΤΗΣ

(72):1)ΝΙΚΟΛΟΠΟΥΛΟΣ ΚΩΝΣΤΑΝΤΙΝΟΥ
ΠΑΥΛΟΣ

ΕΙΔΙΚΟΣ ΠΛΗΡΕΞΟΥΣΙΟΣ (74):

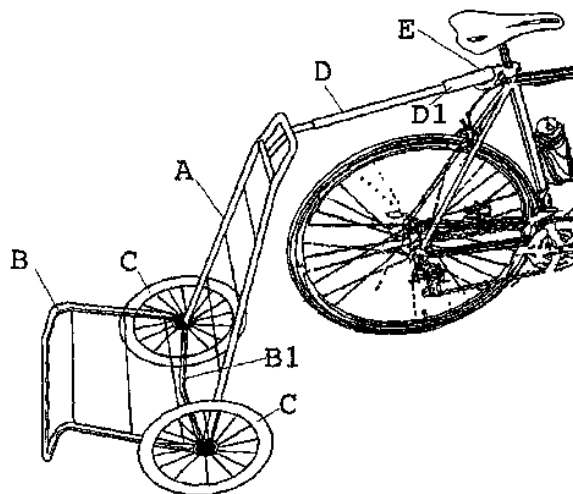
ΑΝΤΙΚΛΗΤΟΣ (74):

ΤΙΤΛΟΣ ΕΦΕΥΡΕΣΗΣ

(54):ΚΑΡΟΤΣΑΚΙ ΓΙΑ ΨΩΝΙΑ ΡΥΜΟΥΛ-
ΚΟΥΜΕΝΟ ΑΠΟ ΠΟΔΗΛΑΤΟ

ΠΕΡΙΛΗΨΗ(57)

Καροτσάκι για ψώνια με δυνατότητα ρυμούλκησης από ποδήλατο, που μπορεί να χρησιμοποιηθεί από όλους, ποδηλάτες ή μη ποδηλάτες. Βασικά του χαρακτηριστικά είναι ότι προσφέρει λύση στους ποδηλάτες που επιθυμούν να κάνουν ψώνια στην αγορά, το σουπερμάρκετ ή την λαϊκή αλλά δεν μπορούν να μεταφέρουν τα ψώνια τους με τα ήδη υπάρχοντα μέσα με την χρήση του ποδηλάτου τους. Επίσης προσφέρει μεγαλύτερη ευκολία μεταφοράς και χειρισμού λόγω της μεγαλύτερης διαμέτρου ροδών.



1.5 ΕΥΡΕΤΗΡΙΟ ΑΙΤΗΣΕΩΝ Π.Υ.Χ. ΣΥΜΦΩΝΑ ΜΕ ΤΗΝ ΗΜΕΡΟΜΗΝΙΑ ΚΑΤΑΘΕΣΗΣ

ΚΑΤΑΘΕΣΗ (22)	ΚΑΤΑΘΕΤΗΣ (71)	ΤΙΤΛΟΣ ΕΦΕΥΡΕΣΗΣ (54)	ΑΡ. ΑΙΤ. (21)
03/09/2013	ΝΙΚΟΛΟΠΟΥΛΟΣ ΠΑΥΛΟΣ	ΚΑΡΟΤΣΑΚΙ ΓΙΑ ΨΩΝΙΑ ΡΥΜΟΥΛΚΟΥΜΕΝΟ ΑΠΟ ΠΟΔΗΛΑΤΟ	20140200052
09/09/2013	ΒΑΡΕΛΑΣ ΘΩΜΑΣ ΧΑΤΟΥΤΖΙΔΗΣ ΣΤΑΥΡΟΣ	ΚΟΥΤΙ ΑΣΦΑΛΕΙΑΣ ΠΡΟΣΩΠΙΚΩΝ ΑΝΤΙΚΕΙΜΕΝΩΝ ΓΙΑ ΛΟΥΟ- ΜΕΝΟΥΣ ΣΤΗΝ ΠΑΡΑΛΙΑ	20140200012
11/09/2013	ΜΠΕΛΙΑΣ ΙΩΑΝΝΗΣ	ΑΕΝΑΤΟΥ ΚΙΝΗΣΗΣ ΜΑΓΝΗΤΟΣΤΡΟΒΙΛΟΣ ΚΑΙ ΓΕΝΝΗΤΡΙΑ ΗΛΕΚΤΡΙΚΩΝ ΡΕΥΜΑΤΩΝ ΣΥΝΕΧΟΥΣ ΕΝΑΛΛΑΣΜΕΝΟΥ- ΑΥΤΟΝΟΜΟ ΣΥΣΤΗΜΑ ΗΛΕΚΤΡΟΔΟΤΗΣΗΣ-ΚΙΝΗΣΗ	20140200013
12/09/2013	ΤΟΥΛΑΣ ΘΕΟΔΩΡΟΣ	ΦΙΛΤΡΟ ΓΙΑ ΣΤΡΙΦΤΟ ΤΣΙΓΑΡΟ	20140200027
16/09/2013	ΝΙΚΟΛΟΠΟΥΛΟΣ ΣΠΥΡΙΔΩΝ	ΣΥΡΤΗΣ ΑΣΦΑΛΙΣΗΣ ΘΩΡΑΚΙΣΜΕΝΗΣ ΘΥΡΑΣ ΤΡΙΩΝ (3) ΣΗ- ΜΕΙΩΝ	20140200019
17/09/2013	ΚΟΣΜΑΤΟΣ ΙΩΑΝΝΗΣ-ΛΟΥΚΑΣ	ΗΛΕΚΤΡΟΝΙΚΟ ΧΕΙΡΙΣΤΗΡΙΟ ΓΙΑ ΤΟΝ ΧΕΙΡΙΣΜΟ ΠΑΙΚΤΩΝ ΗΛΕΚΤΡΟΝΙΚΟΥ ΠΑΙΧΝΙΔΙΟΥ ΠΟΔΟΣΦΑΙΡΟΥ	20140200036
19/09/2013	ΜΠΟΖΙΟΝΕΛΟΣ ΓΕΩΡΓΙΟΣ	ΠΑΙΔΙΚΟ ΠΟΤΗΡΑΚΙ ΧΟΡΗΓΗΣΗΣ ΦΑΡΜΑΚΩΝ	20140200039
19/09/2013	ΜΠΟΖΙΟΝΕΛΟΣ ΓΕΩΡΓΙΟΣ	ΜΠΙΜΠΕΡΟ ΧΟΡΗΓΗΣΗΣ ΦΑΡΜΑΚΩΝ	20140200043
20/09/2013	ΜΗΤΣΙΟΣ ΑΘΑΝΑΣΙΟΣ ΜΗΤΣΙΟΥ ΔΗΜΗΤΡΑ	ΑΝΟΙΓΟΜΕΝΑ ΠΟΡΤΟΠΑΡΑΘΥΡΑ, ΠΑΝΤΖΟΥΡΙΑ ΚΑΙ ΚΕΝΤΡΙ- ΚΕΣ ΠΟΡΤΕΣ	20140200022
26/09/2013	ΡΙΖΟΠΟΥΛΟΣ ΑΝΑΣΤΑΣΙΟΣ	ΠΟΛΥΧΡΩΜΑΤΙΚΟΣ, ΠΟΛΥΣΤΡΩΜΑΤΙΚΟΣ ΣΩΛΗΝΑΣ ΠΟΛΥΠΡΟ- ΠΥΛΕΝΙΟΥ Ή ΠΟΛΥΑΙΘΥΛΕΝΙΟΥ ΑΠΟΤΕΛΟΥΜΕΝΟΣ ΑΠΟ ΣΤΡΩ- ΜΑΤΑ ΤΟΥ ΙΔΙΟΥ ΥΛΙΚΟΥ Ή ΚΑΙ ΜΕ ΕΝΑ ΕΝΔΙΑΜΕΣΟ ΣΤΡΩΜΑ ΥΑΛΟΝΗΜΑΤΩΝ	20140200025
27/09/2013	ΜΑΡΙΕΤΤΟΣ ΑΝΑΣΤΑΣΙΟΣ	ΣΥΣΚΕΥΗ ΑΝΑΡΡΟΦΗΣΗΣ ΥΓΡΩΝ ΚΑΙ ΣΤΕΡΕΩΝ ΓΙΑ ΚΑΘΕ ΤΥΠΟ ΗΛΕΚΤΡΙΚΗΣ ΣΚΟΥΠΙΑΣ	20140200020

1.6 ΕΥΡΕΤΗΡΙΟ ΑΙΤΗΣΕΩΝ Π.Υ.Χ. ΣΥΜΦΩΝΑ ΜΕ ΤΗΝ ΑΛΦΑΒΗΤΙΚΗ ΣΕΙΡΑ ΤΩΝ ΚΑΤΑΘΕΤΩΝ

ΚΑΤΑΘΕΤΗΣ (71)	ΤΙΤΛΟΣ ΕΦΕΥΡΕΣΗΣ (54)	ΚΑΤΑΘΕΣΗ (22)	ΑΡ. ΑΙΤ. (21)
ΒΑΡΕΛΛΑΣ ΘΩΜΑΣ	ΚΟΥΤΙ ΑΣΦΑΛΕΙΑΣ ΠΡΟΣΩΠΙΚΩΝ ΑΝΤΙΚΕΙΜΕΝΩΝ ΓΙΑ ΛΟΥΟ-ΜΕΝΟΥΣ ΣΤΗΝ ΠΑΡΑΛΙΑ	09/09/2013	20140200012
ΚΟΣΜΑΤΟΣ ΙΩΑΝΝΗΣ-ΛΟΥΚΑΣ	ΗΛΕΚΤΡΟΝΙΚΟ ΧΕΙΡΙΣΤΗΡΙΟ ΓΙΑ ΤΟΝ ΧΕΙΡΙΣΜΟ ΠΑΙΚΤΩΝ ΗΛΕΚΤΡΟΝΙΚΟΥ ΠΑΙΧΝΙΔΙΟΥ ΠΟΔΟΣΦΑΙΡΟΥ	17/09/2013	20140200036
ΜΑΡΙΕΤΤΟΣ ΑΝΑΣΤΑΣΙΟΣ	ΣΥΣΚΕΥΗ ΑΝΑΡΡΟΦΗΣΗΣ ΥΓΡΩΝ ΚΑΙ ΣΤΕΡΕΩΝ ΓΙΑ ΚΑΘΕ ΤΥΠΟ ΗΛΕΚΤΡΙΚΗΣ ΣΚΟΥΠΙΑΣ	27/09/2013	20140200020
ΜΗΤΣΙΟΣ ΑΘΑΝΑΣΙΟΣ	ΑΝΟΙΓΟΜΕΝΑ ΠΟΡΤΟΠΑΡΑΘΥΡΑ, ΠΑΝΤΖΟΥΡΙΑ ΚΑΙ ΚΕΝΤΡΙΚΕΣ ΠΟΡΤΕΣ	20/09/2013	20140200022
ΜΗΤΣΙΟΥ ΔΗΜΗΤΡΑ	ΑΝΟΙΓΟΜΕΝΑ ΠΟΡΤΟΠΑΡΑΘΥΡΑ, ΠΑΝΤΖΟΥΡΙΑ ΚΑΙ ΚΕΝΤΡΙΚΕΣ ΠΟΡΤΕΣ	20/09/2013	20140200022
ΜΠΕΛΙΑΣ ΙΩΑΝΝΗΣ	ΑΕΝΑΤΟΥ ΚΙΝΗΣΗΣ ΜΑΓΝΗΤΟΣΤΡΟΒΙΛΟΣ ΚΑΙ ΓΕΝΝΗΤΡΙΑ ΗΛΕΚΤΡΙΚΩΝ ΡΕΥΜΑΤΩΝ ΣΥΝΕΧΟΥΣ ΕΝΑΛΛΑΣΣΟΜΕΝΟΥ-ΑΥΤΟΝΟΜΟ ΣΥΣΤΗΜΑ ΗΛΕΚΤΡΟΔΟΤΗΣΗΣ-ΚΙΝΗΣΗ	11/09/2013	20140200013
ΜΠΟΖΙΟΝΕΛΟΣ ΓΕΩΡΓΙΟΣ	ΠΑΙΔΙΚΟ ΠΟΤΗΡΑΚΙ ΧΟΡΗΓΗΣΗΣ ΦΑΡΜΑΚΩΝ	19/09/2013	20140200039
ΜΠΟΖΙΟΝΕΛΟΣ ΓΕΩΡΓΙΟΣ	ΜΠΙΜΠΕΡΟ ΧΟΡΗΓΗΣΗΣ ΦΑΡΜΑΚΩΝ	19/09/2013	20140200043
ΝΙΚΟΛΟΠΟΥΛΟΣ ΠΑΥΛΟΣ	ΚΑΡΟΤΣΑΚΙ ΓΙΑ ΨΩΝΙΑ ΡΥΜΟΥΛΚΟΥΜΕΝΟ ΑΠΟ ΠΟΔΗΛΑΤΟ	03/09/2013	20140200052
ΝΙΚΟΛΟΠΟΥΛΟΣ ΣΠΥΡΙΔΩΝ	ΣΥΡΤΗΣ ΑΣΦΑΛΙΣΗΣ ΘΩΡΑΚΙΣΜΕΝΗΣ ΘΥΡΑΣ ΤΡΙΩΝ (3) ΣΗΜΕΙΩΝ	16/09/2013	20140200019
ΡΙΖΟΠΟΥΛΟΣ ΑΝΑΣΤΑΣΙΟΣ	ΠΟΛΥΧΡΩΜΑΤΙΚΟΣ, ΠΟΛΥΣΤΡΩΜΑΤΙΚΟΣ ΣΩΛΗΝΑΣ ΠΟΛΥ-ΠΡΟΠΥΛΕΝΙΟΥ Ή ΠΟΛΥΑΙΘΥΛΕΝΙΟΥ ΑΠΟΤΕΛΟΥΜΕΝΟΣ ΑΠΟ ΣΤΡΩΜΑΤΑ ΤΟΥ ΙΔΙΟΥ ΥΛΙΚΟΥ Ή ΚΑΙ ΜΕ ΕΝΑ ΕΝΔΙΑΜΕΣΟ ΣΤΡΩΜΑ ΥΑΛΟΝΗΜΑΤΩΝ	26/09/2013	20140200025
ΤΟΥΛΑΣ ΘΕΟΔΩΡΟΣ	ΦΙΛΤΡΟ ΓΙΑ ΣΤΡΙΦΤΟ ΤΣΙΓΑΡΟ	12/09/2013	20140200027
ΧΑΤΟΥΤΖΙΔΗΣ ΣΤΑΥΡΟΣ	ΚΟΥΤΙ ΑΣΦΑΛΕΙΑΣ ΠΡΟΣΩΠΙΚΩΝ ΑΝΤΙΚΕΙΜΕΝΩΝ ΓΙΑ ΛΟΥΟ-ΜΕΝΟΥΣ ΣΤΗΝ ΠΑΡΑΛΙΑ	09/09/2013	20140200012

1.7 ΑΙΤΗΣΕΙΣ ΣΥΜΠΛΗΡΩΜΑΤΙΚΩΝ ΠΙΣΤΟΠΟΙΗΤΙΚΩΝ ΠΡΟΣΤΑΣΙΑΣ ΓΙΑ ΦΑΡΜΑΚΑ

ΑΡΙΘΜΟΣ ΑΙΤΗΣΗΣ ΣΠΠΦ	(21): 2014080052
ΗΜΕΡΟΜ. ΚΑΤΑΘΕΣΗΣ	(22): 06/10/2014
ΑΙΤΩΝ	(71): 1)JANSSEN R IRELAND Eastgate Village Eastgate Little Island, Co Cork, ΙΡΑΝΔΙΑ 2)MEDIVIR AB Blasieholmsgatan 2,, 111 48 STOCKHOLM SWEDEN, ΣΟΥΗΔΙΑ
ΤΙΤΛΟΣ ΕΦΕΥΡΕΣΗΣ	(54): ΜΑΚΡΟΚΥΚΛΙΚΟΙ ΑΝΑΣΤΟΛΕΙΣ ΤΟΥ ΙΟΥ ΤΗΣ ΗΠΑΤΙΤΙΔΑΣ C
ΑΡΙΘΜΟΣ ΚΥΡΙΟΥ Δ.Ε./Ε.Δ.Ε.	(68): 3074674
ΠΡΟΣΔΙΟΡΙΣΜΟΣ ΠΡΟΪΟΝΤΟΣ	(95): ΣΙΜΕΠΡΕΒΙΡΗ, Ή ΕΝΑ ΑΛΛΑΣ ΑΥΤΗΣ, ΣΥΜΠΕΡΙΛΑΜΒΑΝΟΜΕΝΗΣ ΝΑΤΡΙΟΥΧΟΥ ΣΙΜΕΠΡΕΒΙΡΗΣ
ΑΡΙΘ./ΗΜΕΡ. ΙΣΧΥΟΥΣΑΣ ΑΔΕΙΑΣ	(92): Ε.Ε.(C)(2014)3368(τελικό)/14-05-2014
ΚΥΚΛΟΦΟΡΙΑΣ ΣΤΗΝ ΕΛΛΑΔΑ	(93): —
ΑΡΙΘ./ΗΜΕΡ. ΠΡΩΤΗΣ ΑΔΕΙΑΣ	(74): ΠΑΠΑΚΩΝΣΤΑΝΤΙΝΟΥ ΕΛΕΝΗ Κουμπάρη 2, 10674 ΑΘΗΝΑ
ΚΥΚΛΟΦΟΡΙΑΣ ΣΤΗΝ ΑΓΟΡΑ ΤΗΣ	(74): ΠΑΠΑΚΩΝΣΤΑΝΤΙΝΟΥ ΕΛΕΝΗ Κουμπάρη 2,10674 ΑΘΗΝΑ
ΕΥΡΩΠΑΪΚΗΣ ΚΟΙΝΟΤΗΤΑΣ	
ΕΙΔΙΚΟΣ ΠΛΗΡΕΞΟΥΣΙΟΣ	
ΑΝΤΙΚΛΗΤΟΣ	

ΑΡΙΘΜΟΣ ΑΙΤΗΣΗΣ ΣΠΠΦ	(21): 2014080053
ΗΜΕΡΟΜ. ΚΑΤΑΘΕΣΗΣ	(22): 07/10/2014
ΑΙΤΩΝ	(71): 1)IPSEN PHARMA S.A.S. 65, Quai Georges Gorse, F-92100 Boulogne-Billancourt, ΓΑΛΛΙΑ
ΤΙΤΛΟΣ ΕΦΕΥΡΕΣΗΣ	(54): ΑΛΑΤΟΥΧΟ ΔΙΑΛΥΜΑ ΓΙΑ ΤΟΝ ΚΑΘΑΡΙΣΜΟ ΤΟΥ ΚΟΛΟΥ
ΑΡΙΘΜΟΣ ΚΥΡΙΟΥ Δ.Ε./Ε.Δ.Ε.	(68): 3071877
ΠΡΟΣΔΙΟΡΙΣΜΟΣ ΠΡΟΪΟΝΤΟΣ	(95): ΕΖΙCLEN, ΠΥΚΝΟ ΣΚΕΥΑΣΜΑ ΓΙΑ ΠΑΡΑΣΚΕΥΗ ΠΟΣΙΜΟΥ ΔΙΑΛΥΜΑΤΟΣ
ΑΡΙΘ./ΗΜΕΡ. ΙΣΧΥΟΥΣΑΣ ΑΔΕΙΑΣ	(92): ΑΡ.ΑΠΟΦ. ΕΟΦ 50311/15-07-2014
ΚΥΚΛΟΦΟΡΙΑΣ ΣΤΗΝ ΕΛΛΑΔΑ	(93): 434323/20-02-2013/BE
ΑΡΙΘ./ΗΜΕΡ. ΠΡΩΤΗΣ ΑΔΕΙΑΣ	(74): ΚΙΟΡΤΣΗ ΧΡΙΣΤΙΝΑ Σόλωνος 136, 10677 ΑΘΗΝΑ
ΚΥΚΛΟΦΟΡΙΑΣ ΣΤΗΝ ΑΓΟΡΑ ΤΗΣ	(74): ΚΙΟΡΤΣΗ ΧΡΙΣΤΙΝΑ Σόλωνος 136,10677 ΑΘΗΝΑ
ΕΥΡΩΠΑΪΚΗΣ ΚΟΙΝΟΤΗΤΑΣ	
ΕΙΔΙΚΟΣ ΠΛΗΡΕΞΟΥΣΙΟΣ	
ΑΝΤΙΚΛΗΤΟΣ	

ΑΡΙΘΜΟΣ ΑΙΤΗΣΗΣ ΣΠΠΦ	(21): 2014080054
ΗΜΕΡΟΜ. ΚΑΤΑΘΕΣΗΣ	(22): 13/10/2014
ΑΙΤΩΝ	(71): 1)GLAXO GROUP LIMITED 980 Great West Road, Brentford, Middlesex TW8 9GS, ENGLAND, ΜΕΓΑΛΗ ΒΡΕΤΑΝΙΑ
ΤΙΤΛΟΣ ΕΦΕΥΡΕΣΗΣ	(54): ΑΝΤΑΓΩΝΙΣΤΕΣ ΜΟΥΣΚΑΡΙΝΙΚΟΥ ΥΠΟΔΟΧΕΑ ΑΚΕΤΥΛΟΧΟΛΙΝΗΣ
ΑΡΙΘΜΟΣ ΚΥΡΙΟΥ Δ.Ε./Ε.Δ.Ε.	(68): 3079147
ΠΡΟΣΔΙΟΡΙΣΜΟΣ ΠΡΟΪΟΝΤΟΣ	(95): UMECLIDINIUM BROMIDE
ΑΡΙΘ./ΗΜΕΡ. ΙΣΧΥΟΥΣΑΣ ΑΔΕΙΑΣ	(92): Ε.Ε.(C)(2014)2919(τελικό)/28-04-2014
ΚΥΚΛΟΦΟΡΙΑΣ ΣΤΗΝ ΕΛΛΑΔΑ	(93): —
ΑΡΙΘ./ΗΜΕΡ. ΠΡΩΤΗΣ ΑΔΕΙΑΣ	(74): ΤΣΙΜΙΚΑΛΗΣ "ΤΣΙΜΙΚΑΛΗΣ ΚΑΛΟΝΑΡΟΥ ΔΙΚΗΓΟΡΙΚΗ ΕΤΑΙΡΕΙΑ" ΣΤΕΦΑΝΟΣ Ν. Βάμβα 1,, 106 74 ΑΘΗΝΑ
ΚΥΚΛΟΦΟΡΙΑΣ ΣΤΗΝ ΑΓΟΡΑ ΤΗΣ	(74): ΤΣΙΜΙΚΑΛΗΣ "ΤΣΙΜΙΚΑΛΗΣ ΚΑΛΟΝΑΡΟΥ ΔΙΚΗΓΟΡΙΚΗ ΕΤΑΙΡΕΙΑ" ΑΘΑΝΑΣΙΟΣ Ν. Βάμβα 1,,106 74 ΑΘΗΝΑ
ΕΥΡΩΠΑΪΚΗΣ ΚΟΙΝΟΤΗΤΑΣ	
ΕΙΔΙΚΟΣ ΠΛΗΡΕΞΟΥΣΙΟΣ	
ΑΝΤΙΚΛΗΤΟΣ	

ΑΡΙΘΜΟΣ ΑΙΤΗΣΗΣ ΣΠΠΦ	(21): 20140800055
ΗΜΕΡΟΜ. ΚΑΤΑΘΕΣΗΣ	(22): 23/10/2014
ΑΙΤΩΝ	(71): 1)Boehringer Ingelheim Pharma GmbH & CO.KG Binger Strasse 173, 55216 Ingelheim am Rhein, ΓΕΡΜΑΝΙΑ
ΤΙΤΛΟΣ ΕΦΕΥΡΕΣΗΣ	(54): ΝΕΑ ΦΑΡΜΑΚΑ ΓΙΑ ΤΗ ΘΕΡΑΠΕΙΑ ΤΗΣ ΧΡΟΝΙΑΣ ΑΠΟΦΡΑΚΤΙΚΗΣ ΠΝΕΥΜΟΝΟΠΑΘΕΙΑΣ
ΑΡΙΘΜΟΣ ΚΥΡΙΟΥ Δ.Ε./Ε.Δ.Ε.	(68): 3069137.B3
ΠΡΟΣΔΙΟΡΙΣΜΟΣ ΠΡΟΪΟΝΤΟΣ	(95): ΟΛΟΔΑΤΕΡΟΛΗ, ΜΕΜΟΝΩΜΕΝΑ ΟΠΤΙΚΑ ΙΣΟΜΕΡΗ ΑΥΤΗΣ, ΜΕΙΓΜΑΤΑ ΜΕΜΟΝΩΜΕΝΩΝ ΕΝΑΝΤΙΟΜΕΡΩΝ Ή ΡΑΚΕΜΙΚΩΝ, ΑΛΑΤΑ ΠΡΟΣΘΗΚΗΣ ΟΞΕΟΣ ΑΥΤΗΣ ΜΕ ΦΑΡΜΑΚΟΛΟΓΙΚΩΣ ΑΠΟΔΕΚΤΑ ΟΞΕΑ ΚΑΘΩΣ ΕΠΙΣΗΣ ΕΠΙΔΙΑΛΥΤΩΜΑΤΑ ΚΑΙ/Η ΥΔΡΙΤΕΣ ΑΥΤΗΣ, ΕΙΔΙΚΟΤΕΡΑ ΟΛΟΔΑΤΕΡΟΛΗ ΚΑΙ ΥΔΡΟΧΛΩΡΙΚΗ ΟΛΟΔΑΤΕΡΟΛΗ.
ΑΡΙΘ./ΗΜΕΡ. ΙΣΧΥΟΥΣΑΣ ΑΔΕΙΑΣ ΚΥΚΛΟΦΟΡΙΑΣ ΣΤΗΝ ΕΛΛΑΔΑ	(92): ΑΡ.ΑΠΟΦ.ΕΟΦ 49642/13-06-2014
ΑΡΙΘ./ΗΜΕΡ. ΠΡΩΤΗΣ ΑΔΕΙΑΣ ΚΥΚΛΟΦΟΡΙΑΣ ΣΤΗΝ ΑΓΟΡΑ ΤΗΣ ΕΥΡΩΠΑΪΚΗΣ ΚΟΙΝΟΤΗΤΑΣ	(93): MA211/00401/18-09-2013/MT
ΕΙΔΙΚΟΣ ΠΛΗΡΕΞΟΥΣΙΟΣ	(74): ΠΑΠΑΚΩΝΣΤΑΝΤΙΝΟΥ ΕΛΕΝΗ Κουμπάρη 2, 10674 ΑΘΗΝΑ
ΑΝΤΙΚΛΗΤΟΣ	(74): ΠΑΠΑΚΩΝΣΤΑΝΤΙΝΟΥ ΕΛΕΝΗ Κουμπάρη 2,10674 ΑΘΗΝΑ

ΑΡΙΘΜΟΣ ΑΙΤΗΣΗΣ ΣΠΠΦ	(21): 20140800056
ΗΜΕΡΟΜ. ΚΑΤΑΘΕΣΗΣ	(22): 07/11/2014
ΑΙΤΩΝ	(71): 1)ΖΟΕΤΙΣ Ρ LLC 100 Campus Drive, Florham Park,, NEW JERSEY 07932, U.S.A., ΗΝΩΜΕΝΕΣ ΠΟΛΙΤΕΙΕΣ ΤΗΣ ΑΜΕΡΙΚΗΣ
ΤΙΤΛΟΣ ΕΦΕΥΡΕΣΗΣ	(54): ΠΟΛΥΔΥΝΑΜΑ ΕΜΒΟΛΙΑ ΓΙΑ ΣΚΥΛΟΥΣ ΕΝΑΝΤΙΑ ΣΤΗΝ ΛΕΠΤΟΣΠΕΙΡΑ BRATISLAVA ΚΑΙ ΑΛΛΑ ΠΑΘΟΓΟΝΑ
ΑΡΙΘΜΟΣ ΚΥΡΙΟΥ Δ.Ε./Ε.Δ.Ε.	(68): 3076201
ΠΡΟΣΔΙΟΡΙΣΜΟΣ ΠΡΟΪΟΝΤΟΣ	(95): ΙΟΣ ΠΑΡΑΓΡΙΠΠΗΣ ΤΩΝ ΚΥΝΩΝ, LEPTOSPIRA INTERROGANS ΟΡΟΜΑΔΑ CANICOLA ΟΡΟΠΟΙΚΙΛΙΑ CANICOLA, LEPTOSPIRA KIRSCHNERI ΟΡΟΜΑΔΑ GRIPPOTYPHOSA ΟΡΟΠΟΙΚΙΛΙΑ GRIPPOTYPHOSA, LEPTOSPIRA INTERROGANS ΟΡΟΜΑΔΑ ICTERONHAEMORRHAGIAE ΟΡΟΠΟΙΚΙΛΙΑ ICTERONHAEMORRHAGIAE ΚΑΙ LEPTOSPIRA ΟΡΟΜΑΔΑ AUSTALIS ΟΡΟΠΟΙΚΙΛΙΑ BRATISLAVA.
ΑΡΙΘ./ΗΜΕΡ. ΙΣΧΥΟΥΣΑΣ ΑΔΕΙΑΣ ΚΥΚΛΟΦΟΡΙΑΣ ΣΤΗΝ ΕΛΛΑΔΑ	(92): Ε.Ε.(C)(2014)3127(τελικό)/07-05-2014
ΑΡΙΘ./ΗΜΕΡ. ΠΡΩΤΗΣ ΑΔΕΙΑΣ ΚΥΚΛΟΦΟΡΙΑΣ ΣΤΗΝ ΑΓΟΡΑ ΤΗΣ ΕΥΡΩΠΑΪΚΗΣ ΚΟΙΝΟΤΗΤΑΣ	(93): —
ΕΙΔΙΚΟΣ ΠΛΗΡΕΞΟΥΣΙΟΣ	(74): ΚΙΛΙΜΙΡΗΣ ΚΩΝΣΤΑΝΤΙΝΟΣ Χατζηγιάννη Μέξη 7, 11528 ΑΘΗΝΑ
ΑΝΤΙΚΛΗΤΟΣ	(74): ΚΙΛΙΜΙΡΗΣ ΚΩΝΣΤΑΝΤΙΝΟΣ Χατζηγιάννη Μέξη 7,11528 ΑΘΗΝΑ

ΑΡΙΘΜΟΣ ΑΙΤΗΣΗΣ ΣΠΠΦ	(21): 20140800057
ΗΜΕΡΟΜ. ΚΑΤΑΘΕΣΗΣ	(22): 07/11/2014
ΑΙΤΩΝ	(71): 1)ΖΟΕΤΙΣ Ρ LLC 100 Campus Drive, Florham Park,, NEW JERSEY 07932, U.S.A., ΗΝΩΜΕΝΕΣ ΠΟΛΙΤΕΙΕΣ ΤΗΣ ΑΜΕΡΙΚΗΣ
ΤΙΤΛΟΣ ΕΦΕΥΡΕΣΗΣ	(54): ΠΟΛΥΔΥΝΑΜΑ ΕΜΒΟΛΙΑ ΓΙΑ ΣΚΥΛΟΥΣ ΕΝΑΝΤΙΑ ΣΤΗΝ ΛΕΠΤΟΣΠΕΙΡΑ BRATISLAVA ΚΑΙ ΑΛΛΑ ΠΑΘΟΓΟΝΑ
ΑΡΙΘΜΟΣ ΚΥΡΙΟΥ Δ.Ε./Ε.Δ.Ε.	(68): 3076201
ΠΡΟΣΔΙΟΡΙΣΜΟΣ ΠΡΟΪΟΝΤΟΣ	(95): LEPTOSPIRA INTERROGANS ΟΡΟΜΑΔΑ AUSTRALIS ΟΡΟΠΟΙΚΙΛΙΑ BRATISLAVA ΣΕ ΣΥΝΔΥΑΣΜΟ ΜΕ ΤΟΥΛΑΧΙΣΤΟΝ ΕΝΑ ΑΠΟ LEPTOSPIRA INTERROGANS ΟΡΟΜΑΔΑ CANICOLA ΟΡΟΠΟΙΚΙΛΙΑ CANICOLA, LEPTOSPIRA KIRSCHNERI ΟΡΟΜΑΔΑ GRIPPOTYPHOSA ΟΡΟΠΟΙΚΙΛΙΑ GRIPPOTYPHOSA ΚΑΙ LEPTOSPIRA INTERROGANS ΟΡΟΜΑΔΑ ICTERONHAEMORRHAGIAE ΟΡΟΠΟΙΚΙΛΙΑ ICTERONHAEMORRHAGIAE.
ΑΡΙΘ./ΗΜΕΡ. ΙΣΧΥΟΥΣΑΣ ΑΔΕΙΑΣ ΚΥΚΛΟΦΟΡΙΑΣ ΣΤΗΝ ΕΛΛΑΔΑ	(92): Ε.Ε.(C)(2014)5621(τελικό)/31-07-2014
ΑΡΙΘ./ΗΜΕΡ. ΠΡΩΤΗΣ ΑΔΕΙΑΣ ΚΥΚΛΟΦΟΡΙΑΣ ΣΤΗΝ ΑΓΟΡΑ ΤΗΣ ΕΥΡΩΠΑΪΚΗΣ ΚΟΙΝΟΤΗΤΑΣ	(93): —
ΕΙΔΙΚΟΣ ΠΛΗΡΕΞΟΥΣΙΟΣ	(74): ΚΙΛΙΜΙΡΗΣ ΚΩΝΣΤΑΝΤΙΝΟΣ Χατζηγιάννη Μέξη 7, 11528 ΑΘΗΝΑ
ΑΝΤΙΚΛΗΤΟΣ	(74): ΚΙΛΙΜΙΡΗΣ ΚΩΝΣΤΑΝΤΙΝΟΣ Χατζηγιάννη Μέξη 7,11528 ΑΘΗΝΑ

ΑΡΙΘΜΟΣ ΑΙΤΗΣΗΣ ΣΠΠΦ (21): **20140800058**
ΗΜΕΡΟΜ. ΚΑΤΑΘΕΣΗΣ (22): 13/11/2014
ΑΙΤΩΝ (71): MILLENNIUM PHARMACEUTICALS, INC.
40 Landsdowne Street, Cambridge, Massachusetts 02139, U.S.A., ΗΝΩΜΕΝΕΣ ΠΟΛΙΤΕΙΕΣ ΑΜΕΡΙΚΗΣ

ΤΙΤΛΟΣ ΕΦΕΥΡΕΣΗΣ (54): **ΕΞΑΝΘΡΩΠΙΣΜΕΝΗ ΑΝΟΣΟΣΦΑΙΡΙΝΗ ΠΟΥ ΑΝΤΙΑΡΑ ΜΕ Α4Β7 ΙΝΤΕΓΡΙΝΗ**
ΑΡΙΘΜΟΣ ΚΥΡΙΟΥ Δ.Ε./Ε.Δ.Ε. (68): 3058199
ΠΡΟΣΔΙΟΡΙΣΜΟΣ ΠΡΟΪΟΝΤΟΣ (95): VEDOLIZUMAB ΚΑΙ ΘΕΡΑΠΕΥΤΙΚΑ ΙΣΟΔΥΝΑΜΕΣ ΕΚΔΟΧΕΣ ΑΥΤΗΣ ΟΠΩΣ ΠΡΟΣΤΑΤΕΥΟΝΤΑΙ ΑΠΟ ΤΟ ΚΥΡΙΟ ΔΙΠΛΩΜΑ ΕΥΡΕΣΙΤΕΧΝΙΑΣ, ΕΙΔΙΚΟΤΕΡΑ VEDOLIZUMAB

ΑΡΙΘ./ΗΜΕΡ. ΙΣΧΥΟΥΣΑΣ ΑΔΕΙΑΣ (92): E.E.(C)(2014)3550(τελικό)/22-05-2014
ΚΥΚΛΟΦΟΡΙΑΣ ΣΤΗΝ ΕΛΛΑΔΑ
ΑΡΙΘ./ΗΜΕΡ. ΠΡΩΤΗΣ ΑΔΕΙΑΣ (93): —
ΚΥΚΛΟΦΟΡΙΑΣ ΣΤΗΝ ΑΓΟΡΑ ΤΗΣ (74): ΚΙΑΓΙΑ ΑΝΔΡΟΝΙΚΗ
ΕΥΡΩΠΑΪΚΗΣ ΚΟΙΝΟΤΗΤΑΣ (74): Στουρνάρα 37, 10682 ΑΘΗΝΑ
ΕΙΔΙΚΟΣ ΠΛΗΡΕΞΟΥΣΙΟΣ (74): ΒΑΓΙΑΝΟΥ ΚΩΣΤΟΠΟΥΛΟΥ "ΔΙΚΗΓΟΡΙΚΗ ΕΤΑΙΡΕΙΑ ΒΑΓΙΑΝΟΥ ΚΩΣΤΟΠΟΥΛΟΥ ΛΥΜΠΕΡΗ"
ΑΝΤΙΚΛΗΤΟΣ (74): ΧΡΙΣΤΙΝΑ-ΙΣΜΗΝΗ
Στουρνάρα 37,,10680 ΑΘΗΝΑ

ΑΡΙΘΜΟΣ ΑΙΤΗΣΗΣ ΣΠΠΦ (21): **20140800059**
ΗΜΕΡΟΜ. ΚΑΤΑΘΕΣΗΣ (22): 19/11/2014
ΑΙΤΩΝ (71): 1)Gilead Pharmasset LLC
Gilead Sciences, Inc., 333 Lakeside Drive, Foster City, CA 94404, ΗΝΩΜΕΝΕΣ ΠΟΛΙΤΕΙΕΣ ΤΗΣ ΑΜΕΡΙΚΗΣ

ΤΙΤΛΟΣ ΕΦΕΥΡΕΣΗΣ (54): **ΠΡΟΦΑΡΜΑΚΑ ΦΩΣΦΟΡΑΜΙΔΙΚΟΥ ΝΟΥΚΛΕΟΣΙΔΙΟΥ**
ΑΡΙΘΜΟΣ ΚΥΡΙΟΥ Δ.Ε./Ε.Δ.Ε. (68): 3084128
ΠΡΟΣΔΙΟΡΙΣΜΟΣ ΠΡΟΪΟΝΤΟΣ (95): SOVALDI (ΣΟΦΟΣΜΠΟΥΒΙΡΗ)

ΑΡΙΘ./ΗΜΕΡ. ΙΣΧΥΟΥΣΑΣ ΑΔΕΙΑΣ (92): E.E.(C)(2014)319(τελικό)/16-01-2014
ΚΥΚΛΟΦΟΡΙΑΣ ΣΤΗΝ ΕΛΛΑΔΑ
ΑΡΙΘ./ΗΜΕΡ. ΠΡΩΤΗΣ ΑΔΕΙΑΣ (93): —
ΚΥΚΛΟΦΟΡΙΑΣ ΣΤΗΝ ΑΓΟΡΑ ΤΗΣ (74): ΚΙΛΙΜΙΡΗΣ ΚΩΝΣΤΑΝΤΙΝΟΣ
ΕΥΡΩΠΑΪΚΗΣ ΚΟΙΝΟΤΗΤΑΣ (74): Χατζηγιάννη Μέξη 7, 11528 ΑΘΗΝΑ
ΕΙΔΙΚΟΣ ΠΛΗΡΕΞΟΥΣΙΟΣ (74): ΚΙΛΙΜΙΡΗΣ ΚΩΝΣΤΑΝΤΙΝΟΣ
ΑΝΤΙΚΛΗΤΟΣ (74): Χατζηγιάννη Μέξη 7,11528 ΑΘΗΝΑ

ΑΡΙΘΜΟΣ ΑΙΤΗΣΗΣ ΣΠΠΦ (21): **20140800068**
ΗΜΕΡΟΜ. ΚΑΤΑΘΕΣΗΣ (22): 15/09/2014
ΑΙΤΩΝ (71): 1)MERCK SHARP & DOHME CORP.
126 East Lincoln Avenue, Rahway, NEW JERSEY 07065, U.S.A., ΗΝΩΜΕΝΕΣ ΠΟΛΙΤΕΙΕΣ ΤΗΣ ΑΜΕΡΙΚΗΣ

ΤΙΤΛΟΣ ΕΦΕΥΡΕΣΗΣ (54): **ΥΔΡΟΞΥ-ΥΠΟΚΑΤΕΣΤΗΜΕΝΕΣ ΕΝΩΣΕΙΣ ΑΖΕΤΙΑΙΝΟΝΗΣ, ΟΙ ΟΠΟΙΕΣ ΕΙΝΑΙ ΧΡΗΣΙΜΕΣ ΩΣ ΥΠΟΧΟΛΗΣΤΕΡΙΝΑΙΜΙΚΟΙ ΠΑΡΑΓΟΝΤΕΣ**
ΑΡΙΘΜΟΣ ΚΥΡΙΟΥ Δ.Ε./Ε.Δ.Ε. (68): 3030312
ΠΡΟΣΔΙΟΡΙΣΜΟΣ ΠΡΟΪΟΝΤΟΣ (95): ΕΖΕΤΙΜΙΜΠΗ ΚΑΙ ΑΤΟΡΒΑΣΤΑΤΙΝΗ Ή ΦΑΡΜΑΚΕΥΤΙΚΩΣ ΑΠΟΔΕΚΤΑ ΑΛΑΤΑ ΑΥΤΩΝ, ΠΕΡΙΛΑΜΒΑΝΟΜΕΝΗΣ ΤΗΣ ΑΤΟΡΒΑΣΤΑΤΙΝΗΣ ΩΣ ΤΡΙΥΔΡΙΤΗ ΤΟΥ ΜΕΤΑ ΑΣΒΕΣΤΙΟΥ ΑΛΑΤΟΣ ΑΤΟΡΒΑΣΤΑΤΙΝΗΣ

ΑΡΙΘ./ΗΜΕΡ. ΙΣΧΥΟΥΣΑΣ ΑΔΕΙΑΣ (92): 1) ΑΡ. ΑΠΟΦ. ΕΟΦ 75277/13 / 04-11-2014, 2) ΑΡ. ΑΠΟΦ. ΕΟΦ 75278/13 / 04-11-2014,
ΚΥΚΛΟΦΟΡΙΑΣ ΣΤΗΝ ΕΛΛΑΔΑ 3) ΑΡ. ΑΠΟΦ. ΕΟΦ 75279/13 / 04-11-2014, 4) ΑΡ. ΑΠΟΦ. ΕΟΦ 75280/13 / 04-11-2014
ΑΡΙΘ./ΗΜΕΡ. ΠΡΩΤΗΣ ΑΔΕΙΑΣ (93): 1) NL 43910/12-09-2014/FR, 2) NL 43911/12-09-2014/FR, 3) NL 43912/12-09-2014/FR,
ΚΥΚΛΟΦΟΡΙΑΣ ΣΤΗΝ ΑΓΟΡΑ ΤΗΣ 4) NL 43913/12-09-2014/FR
ΕΥΡΩΠΑΪΚΗΣ ΚΟΙΝΟΤΗΤΑΣ (74): ΚΙΛΙΜΙΡΗΣ ΚΩΝΣΤΑΝΤΙΝΟΣ
ΕΙΔΙΚΟΣ ΠΛΗΡΕΞΟΥΣΙΟΣ (74): Χατζηγιάννη Μέξη 7, 11528 ΑΘΗΝΑ
ΑΝΤΙΚΛΗΤΟΣ (74): ΚΙΛΙΜΙΡΗΣ ΚΩΝΣΤΑΝΤΙΝΟΣ
Χατζηγιάννη Μέξη 7,11528 ΑΘΗΝΑ

1.8 ΕΥΡΕΤΗΡΙΟ ΑΙΤΗΣΕΩΝ Σ.Π.Π.Φ. ΣΥΜΦΩΝΑ ΜΕ ΤΗΝ ΗΜΕΡΟΜΗΝΙΑ ΚΑΤΑΘΕΣΗΣ

ΚΑΤΑΘΕΣΗ (22)	ΚΑΤΑΘΕΤΗΣ (71)	ΤΙΤΛΟΣ ΕΦΕΥΡΕΣΗΣ (54)	ΑΡ. ΑΙΤ. (21)
15/09/2014	MERCK SHARP & DOHME CORP.	ΥΔΡΟΞΥ-ΥΠΟΚΑΤΕΣΤΗΜΕΝΕΣ ΕΝΩΣΕΙΣ ΑΖΕΤΙΔΙΝΟΝΗΣ, ΟΙ ΟΠΟΙΕΣ ΕΙΝΑΙ ΧΡΗΣΙΜΕΣ ΩΣ ΥΠΟΧΟΛΗΣΤΕΡΙΝΑΙΜΙΚΟΙ ΠΑΡΑΓΟΝΤΕΣ	20140800068
06/10/2014	MEDIVIR AB JANSSEN R IRELAND	ΜΑΚΡΟΚΥΚΛΙΚΟΙ ΑΝΑΣΤΟΛΕΙΣ ΤΟΥ ΙΟΥ ΤΗΣ ΗΠΑΤΙΤΙΔΑΣ C	20140800052
07/10/2014	IPSEN PHARMA S.A.S.	ΑΛΛΑΤΟΥΧΟ ΔΙΑΛΥΜΑ ΓΙΑ ΤΟΝ ΚΑΘΑΡΙΣΜΟ ΤΟΥ ΚΟΛΟΥ	20140800053
13/10/2014	GLAXO GROUP LIMITED	ΑΝΤΑΓΩΝΙΣΤΕΣ ΜΟΥΣΚΑΡΙΝΙΚΟΥ ΥΠΟΔΟΧΕΑ ΑΚΕΤΥΛΟΧΟ-ΛΙΝΗΣ	20140800054
23/10/2014	BOEHRINGER INGELHEIM PHARMA GMBH & CO.KG	ΝΕΑ ΦΑΡΜΑΚΑ ΓΙΑ ΤΗ ΘΕΡΑΠΕΙΑ ΤΗΣ ΧΡΟΝΙΑΣ ΑΠΟΦΡΑΚΤΙΚΗΣ ΠΝΕΥΜΟΝΟΠΑΘΕΙΑΣ	20140800055
07/11/2014	ZOETIS P LLC	ΠΟΛΥΔΥΝΑΜΑ ΕΜΒΟΛΙΑ ΓΙΑ ΣΚΥΛΟΥΣ ΕΝΑΝΤΙΑ ΣΤΗΝ ΛΕΠΤΟΣΠΕΙΡΑ BRATISLAVA ΚΑΙ ΑΛΛΑ ΠΑΘΟΓΟΝΑ	20140800056
07/11/2014	ZOETIS P LLC	ΠΟΛΥΔΥΝΑΜΑ ΕΜΒΟΛΙΑ ΓΙΑ ΣΚΥΛΟΥΣ ΕΝΑΝΤΙΑ ΣΤΗΝ ΛΕΠΤΟΣΠΕΙΡΑ BRATISLAVA ΚΑΙ ΑΛΛΑ ΠΑΘΟΓΟΝΑ	20140800057
13/11/2014	MILLENNIUM PHARMACEUTICALS, INC.	ΕΞΑΝΘΡΩΠΙΣΜΕΝΗ ΑΝΟΣΟΣΦΑΙΡΙΝΗ ΠΟΥ ΑΝΤΙΔΡΑ ΜΕ Α4Β7 ΙΝΤΕΓΡΙΝΗ	20140800058
19/11/2014	GILEAD PHARMASSET LLC	ΠΡΟΦΑΡΜΑΚΑ ΦΩΣΦΟΡΑΜΙΔΙΚΟΥ ΝΟΥΚΛΕΟΣΙΔΙΟΥ	20140800059

1.9 ΕΥΡΕΤΗΡΙΟ ΑΙΤΗΣΕΩΝ Σ.Π.Π.Φ. ΣΥΜΦΩΝΑ ΜΕ ΤΗΝ ΑΛΦΑΒΗΤΙΚΗ ΣΕΙΡΑ ΤΩΝ ΑΙΤΟΥΝΤΩΝ

ΚΑΤΑΘΕΤΗΣ (71)	ΤΙΤΛΟΣ ΕΦΕΥΡΕΣΗΣ (54)	ΚΑΤΑΘΕΣΗ (22)	ΑΡ. ΑΙΤ. (21)
BOEHRINGER INGELHEIM PHARMA GMBH & CO.KG	ΝΕΑ ΦΑΡΜΑΚΑ ΓΙΑ ΤΗ ΘΕΡΑΠΕΙΑ ΤΗΣ ΧΡΟΝΙΑΣ ΑΠΟΦΡΑ- ΚΤΙΚΗΣ ΠΝΕΥΜΟΝΟΠΑΘΕΙΑΣ	23/10/2014	20140800055
GILEAD PHARMASSET LLC	ΠΡΟΦΑΡΜΑΚΑ ΦΩΣΦΟΡΑΜΙΔΙΚΟΥ ΝΟΥΚΛΕΟΣΙΔΙΟΥ	19/11/2014	20140800059
GLAXO GROUP LIMITED	ΑΝΤΑΓΩΝΙΣΤΕΣ ΜΟΥΣΚΑΡΙΝΙΚΟΥ ΥΠΟΔΟΧΕΑ ΑΚΕΤΥΛΟΧΟ- ΛΙΝΗΣ	13/10/2014	20140800054
IPSEN PHARMA S.A.S.	ΑΛΑΤΟΥΧΟ ΔΙΑΛΥΜΑ ΓΙΑ ΤΟΝ ΚΑΘΑΡΙΣΜΟ ΤΟΥ ΚΟΛΟΥ	07/10/2014	20140800053
JANSSEN R IRELAND	ΜΑΚΡΟΚΥΚΛΙΚΟΙ ΑΝΑΣΤΟΛΕΙΣ ΤΟΥ ΙΟΥ ΤΗΣ ΗΠΑΤΙΤΙΔΑΣ C	06/10/2014	20140800052
MEDIVIR AB	ΜΑΚΡΟΚΥΚΛΙΚΟΙ ΑΝΑΣΤΟΛΕΙΣ ΤΟΥ ΙΟΥ ΤΗΣ ΗΠΑΤΙΤΙΔΑΣ C	06/10/2014	20140800052
MERCK SHARP & DOHME CORP.	ΥΔΡΟΞΥ-ΥΠΟΚΑΤΕΣΤΗΜΕΝΕΣ ΕΝΩΣΕΙΣ ΑΖΕΤΙΔΙΝΟΝΗΣ, ΟΙ ΟΠΟΙΕΣ ΕΙΝΑΙ ΧΡΗΣΙΜΕΣ ΩΣ ΥΠΟΧΟΛΗΣΤΕΡΙΝΑΙΜΙΚΟΙ ΠΑΡΑΓΟΝΤΕΣ	15/09/2014	20140800068
MILLENNIUM PHARMACEUTICALS, INC.	ΕΞΑΝΘΡΩΠΙΣΜΕΝΗ ΑΝΟΣΟΣΦΑΙΡΙΝΗ ΠΟΥ ΑΝΤΙΔΡΑ ΜΕ Α4Β7 ΙΝΤΕΓΡΙΝΗ	13/11/2014	20140800058
ZOETIS P LLC	ΠΟΛΥΔΥΝΑΜΑ ΕΜΒΟΛΙΑ ΓΙΑ ΣΚΥΛΟΥΣ ΕΝΑΝΤΙΑ ΣΤΗΝ ΛΕΠΤΟΣΠΕΙΡΑ BRATISLAVA ΚΑΙ ΑΛΛΑ ΠΑΘΟΓΟΝΑ	07/11/2014	20140800056
ZOETIS P LLC	ΠΟΛΥΔΥΝΑΜΑ ΕΜΒΟΛΙΑ ΓΙΑ ΣΚΥΛΟΥΣ ΕΝΑΝΤΙΑ ΣΤΗΝ ΛΕΠΤΟΣΠΕΙΡΑ BRATISLAVA ΚΑΙ ΑΛΛΑ ΠΑΘΟΓΟΝΑ	07/11/2014	20140800057

1.10 ΑΙΤΗΣΕΙΣ ΣΥΜΠΛΗΡΩΜΑΤΙΚΩΝ ΠΙΣΤΟΠΟΙΗΤΙΚΩΝ ΠΡΟΣΤΑΣΙΑΣ ΓΙΑ ΦΥΤΟΠΡΟΣΤΑΤΕΥΤΙΚΑ ΠΡΟΪΟΝΤΑ

ΑΡΙΘΜΟΣ ΑΙΤΗΣΗΣ ΣΠΠΦΠ	(21): 20140700004
ΗΜΕΡΟΜ. ΚΑΤΑΘΕΣΗΣ	(22): 03/10/2014
ΑΙΤΩΝ	(71): 1)Bayer CropScience AG Alfred-Nobel-Strasse 50, 40789 Monheim, ΓΕΡΜΑΝΙΑ
ΤΙΤΛΟΣ ΕΦΕΥΡΕΣΗΣ	(54): ΖΙΖΑΝΙΟΚΤΟΝΑ ΠΕΡΙΕΧΟΝΤΑ ΥΠΟΚΑΤΕΣΤΗΜΕΝΕΣ ΘΕΙΕΝ-3-ΥΛΟ-ΣΟΥΛΦΟΝΥΛΑΜΙΝΟ (ΘΕΙΟ) ΚΑΡΒΟΝΥΛΟ-ΤΡΙΑΖΟΛΙΝ(ΘΕΙ)ΟΝΕΣ
ΑΡΙΘ./ΗΜΕΡ. ΚΥΡΙΟΥ Ε.Δ.Ε.	(68): 3075770
ΠΡΟΣΔΙΟΡΙΣΜΟΣ ΠΡΟΪΟΝΤΟΣ	(95): THIENCARBAZONE-METHYL + ISOXAFLUTOLE
ΑΡΙΘ./ΗΜΕΡ. ΙΣΧΥΟΥΣΑΣ ΑΔΕΙΑΣ	(92): ΑΡ. ΑΠΟΦ. ΥΠΟΥΡΓΕΙΟΥ ΑΓΡΟΤΙΚΗΣ ΑΝΑΠΤΥΞΗΣ & ΤΡΟΦΙΜΩΝ 70080/09-04-2014
ΚΥΚΛΟΦΟΡΙΑΣ ΣΤΗΝ ΕΛΛΑΔΑ	
ΑΡΙΘ./ΗΜΕΡ. ΠΡΩΤΗΣ ΑΔΕΙΑΣ	(93): 2789/26-06-2008/RO
ΚΥΚΛΟΦΟΡΙΑΣ ΣΤΗΝ ΑΓΟΡΑ ΤΗΣ	
ΕΥΡΩΠΑΪΚΗΣ ΚΟΙΝΟΤΗΤΑΣ	(74): ΣΙΩΤΟΥ ΔΙΚΑΤΕΡΙΝΗ
ΕΙΔΙΚΟΣ ΠΛΗΡΕΞΟΥΣΙΟΣ	Πατησίων 122, 11257 ΑΘΗΝΑ
ΑΝΤΙΚΑΛΗΤΟΣ	(74): ΣΙΩΤΟΥ ΔΙΚΑΤΕΡΙΝΗ
	Πατησίων 122,11257 ΑΘΗΝΑ

ΑΡΙΘΜΟΣ ΑΙΤΗΣΗΣ ΣΠΠΦΠ	(21): 20140700005
ΗΜΕΡΟΜ. ΚΑΤΑΘΕΣΗΣ	(22): 03/10/2014
ΑΙΤΩΝ	(71): 1)Bayer CropScience AG Alfred-Nobel-Strasse 50, 40789 Monheim, ΓΕΡΜΑΝΙΑ
ΤΙΤΛΟΣ ΕΦΕΥΡΕΣΗΣ	(54): ΕΠΙΛΕΚΤΙΚΑ ΖΙΖΑΝΙΟΚΤΟΝΑ ΜΕ ΒΑΣΗ ΥΠΟΚΑΤΕΣΤΗΜΕΝΕΣ ΘΕΙΕΝ-3-ΥΛΟ-ΣΟΥΛΦΟΝΥΛΑΜΙΝΟ(ΘΕΙΟ)ΚΑΡΒΟΝΥΛΟΤΡΙΑΖΟΛΙΝ(ΘΕΙ)ΟΝΕΣ ΚΑΙ ΑΝΤΙΑΔΟΤΑ.
ΑΡΙΘ./ΗΜΕΡ. ΚΥΡΙΟΥ Ε.Δ.Ε.	(68): 3061287
ΠΡΟΣΔΙΟΡΙΣΜΟΣ ΠΡΟΪΟΝΤΟΣ	(95): THIENCARBAZONE-METHYL + CYPROSULFAMIDE
ΑΡΙΘ./ΗΜΕΡ. ΙΣΧΥΟΥΣΑΣ ΑΔΕΙΑΣ	(92): ΑΡ. ΑΠΟΦ. ΥΠΟΥΡΓΕΙΟΥ ΑΓΡΟΤΙΚΗΣ ΑΝΑΠΤΥΞΗΣ & ΤΡΟΦΙΜΩΝ 70080/09-04-2014
ΚΥΚΛΟΦΟΡΙΑΣ ΣΤΗΝ ΕΛΛΑΔΑ	
ΑΡΙΘ./ΗΜΕΡ. ΠΡΩΤΗΣ ΑΔΕΙΑΣ	(93): 2789/26-06-2008/RO
ΚΥΚΛΟΦΟΡΙΑΣ ΣΤΗΝ ΑΓΟΡΑ ΤΗΣ	
ΕΥΡΩΠΑΪΚΗΣ ΚΟΙΝΟΤΗΤΑΣ	(74): ΣΙΩΤΟΥ ΔΙΚΑΤΕΡΙΝΗ
ΕΙΔΙΚΟΣ ΠΛΗΡΕΞΟΥΣΙΟΣ	Πατησίων 122, 11257 ΑΘΗΝΑ
ΑΝΤΙΚΑΛΗΤΟΣ	(74): ΣΙΩΤΟΥ ΔΙΚΑΤΕΡΙΝΗ
	Πατησίων 122,11257 ΑΘΗΝΑ

ΑΡΙΘΜΟΣ ΑΙΤΗΣΗΣ ΣΠΠΦΠ	(21): 20140700006
ΗΜΕΡΟΜ. ΚΑΤΑΘΕΣΗΣ	(22): 03/10/2014
ΑΙΤΩΝ	(71): 1)Bayer CropScience AG Alfred-Nobel-Strasse 50, 40789 Monheim, ΓΕΡΜΑΝΙΑ
ΤΙΤΛΟΣ ΕΦΕΥΡΕΣΗΣ	(54): ΖΙΖΑΝΙΟΚΤΟΝΑ ΠΕΡΙΕΧΟΝΤΑ ΥΠΟΚΑΤΕΣΤΗΜΕΝΕΣ ΘΕΙΕΝ-3-ΥΛΟ-ΣΟΥΛΦΟΝΥΛΑΜΙΝΟ (ΘΕΙΟ) ΚΑΡΒΟΝΥΛΟ-ΤΡΙΑΖΟΛΙΝ(ΘΕΙ)ΟΝΕΣ ΚΑΙ FORAMSULFURON
ΑΡΙΘ./ΗΜΕΡ. ΚΥΡΙΟΥ Ε.Δ.Ε.	(68): 3079170
ΠΡΟΣΔΙΟΡΙΣΜΟΣ ΠΡΟΪΟΝΤΟΣ	(95): EQUIP ACTIVE 56.5 OD η ονομασία του στην Ρουμανία, MONSOON ACTIVE η ονομασία του στην Ελλάδα THIENCARBAZONE-METHYL + FORAMSULFURON
ΑΡΙΘ./ΗΜΕΡ. ΙΣΧΥΟΥΣΑΣ ΑΔΕΙΑΣ	(92): ΑΡ. ΑΠΟΦ. ΥΠΟΥΡΓΕΙΟΥ ΑΓΡΟΤΙΚΗΣ ΑΝΑΠΤΥΞΗΣ & ΤΡΟΦΙΜΩΝ 70085/27-05-2014
ΚΥΚΛΟΦΟΡΙΑΣ ΣΤΗΝ ΕΛΛΑΔΑ	
ΑΡΙΘ./ΗΜΕΡ. ΠΡΩΤΗΣ ΑΔΕΙΑΣ	(93): 2863/18-04-2011/RO
ΚΥΚΛΟΦΟΡΙΑΣ ΣΤΗΝ ΑΓΟΡΑ ΤΗΣ	
ΕΥΡΩΠΑΪΚΗΣ ΚΟΙΝΟΤΗΤΑΣ	(74): ΣΙΩΤΟΥ ΔΙΚΑΤΕΡΙΝΗ
ΕΙΔΙΚΟΣ ΠΛΗΡΕΞΟΥΣΙΟΣ	Πατησίων 122, 11257 ΑΘΗΝΑ

1.11 ΕΥΡΕΤΗΡΙΟ ΑΙΤΗΣΕΩΝ Σ.Π.Π.Φ.Π. ΣΥΜΦΩΝΑ ΜΕ ΤΗΝ ΗΜΕΡΟΜΗΝΙΑ ΚΑΤΑΘΕΣΗΣ

ΚΑΤΑΘΕΣΗ (22)	ΚΑΤΑΘΕΤΗΣ (71)	ΤΙΤΛΟΣ ΕΦΕΥΡΕΣΗΣ (54)	ΑΡ. ΑΙΤ. (21)
<i>03/10/2014</i>	BAYER CROPSCIENCE AG	ZIZANIOKTONA ΠΕΡΙΕΧΟΝΤΑ ΥΠΟΚΑΤΕΣΤΗΜΕΝΕΣ ΘΕΙΕΝ-3-ΥΛΟ-ΣΟΥΛΦΟΝΥΛΑΜΙΝΟ (ΘΕΙΟ) ΚΑΡΒΟΝΥΛΟ-ΤΡΙΑΖΟΛΙΝ(ΘΕΙ)ΟΝΕΣ	20140700004
<i>03/10/2014</i>	BAYER CROPSCIENCE AG	ΕΠΙΛΕΚΤΙΚΑ ZIZANIOKTONA ΜΕ ΒΑΣΗ ΥΠΟΚΑΤΕΣΤΗΜΕΝΕΣ ΘΕΙΕΝ-3-ΥΛΟ-ΣΟΥΛΦΟΝΥΛ-ΑΜΙΝΟ(ΘΕΙΟ)ΚΑΡΒΟΝΥΛΟΤΡΙΑΖΟΛΙΝ(ΘΕΙ)ΟΝΕΣ ΚΑΙ ΑΝΤΙΔΟΤΑ.	20140700005
<i>03/10/2014</i>	BAYER CROPSCIENCE AG	ZIZANIOKTONA ΠΕΡΙΕΧΟΝΤΑ ΥΠΟΚΑΤΕΣΤΗΜΕΝΕΣ ΘΕΙΕΝ-3-ΥΛΟ-ΣΟΥΛΦΟΝΥΛΑΜΙΝΟ (ΘΕΙΟ) ΚΑΡΒΟΝΥΛΟ-ΤΡΙΑΖΟΛΙΝ(ΘΕΙ)ΟΝΕΣ ΚΑΙ FORAMSULFURON	20140700006

1.12 ΕΥΡΕΤΗΡΙΟ ΑΙΤΗΣΕΩΝ Σ.Π.Π.Φ.Π. ΣΥΜΦΩΝΑ ΜΕ ΤΗΝ ΑΛΦΑΒΗΤΙΚΗ ΣΕΙΡΑ ΤΩΝ ΑΙΤΟΥΝΤΩΝ

ΚΑΤΑΘΕΤΗΣ (71)	ΤΙΤΛΟΣ ΕΦΕΥΡΕΣΗΣ (54)	ΚΑΤΑΘΕΣΗ (22)	ΑΡ. ΑΙΤ. (21)
<i>BAYER CROPSCIENCE AG</i>	ΖΙΖΑΝΙΟΚΤΟΝΑ ΠΕΡΙΕΧΟΝΤΑ ΥΠΟΚΑΤΕΣΤΗΜΕΝΕΣ ΘΕΙΕΝ-3-ΥΛΟ-ΣΟΥΛΦΟΝΥΛΑΜΙΝΟ (ΘΕΙΟ) ΚΑΡΒΟΝΥΛΟ-ΤΡΙΑΖΟΛΙΝ (ΘΕΙ)ΟΝΕΣ	03/10/2014	20140700004
<i>BAYER CROPSCIENCE AG</i>	ΕΠΙΛΕΚΤΙΚΑ ΖΙΖΑΝΙΟΚΤΟΝΑ ΜΕ ΒΑΣΗ ΥΠΟΚΑΤΕΣΤΗΜΕΝΕΣ ΘΕΙΕΝ-3-ΥΛΟ-ΣΟΥΛΦΟΝΥΛ-ΑΜΙΝΟ(ΘΕΙΟ)ΚΑΡΒΟΝΥΛΟΤΡΙΑΖΟΛΙΝ(ΘΕΙ)ΟΝΕΣ ΚΑΙ ΑΝΤΙΔΟΤΑ.	03/10/2014	20140700005
<i>BAYER CROPSCIENCE AG</i>	ΖΙΖΑΝΙΟΚΤΟΝΑ ΠΕΡΙΕΧΟΝΤΑ ΥΠΟΚΑΤΕΣΤΗΜΕΝΕΣ ΘΕΙΕΝ-3-ΥΛΟ-ΣΟΥΛΦΟΝΥΛΑΜΙΝΟ (ΘΕΙΟ) ΚΑΡΒΟΝΥΛΟ-ΤΡΙΑΖΟΛΙΝ (ΘΕΙ)ΟΝΕΣ ΚΑΙ FORAMSULFURON	03/10/2014	20140700006

1.13 ΑΙΤΗΣΕΙΣ ΠΑΡΑΤΑΣΗΣ ΙΣΧΥΟΣ ΣΥΜΠΛΗΡΩΜΑΤΙΚΩΝ ΠΙΣΤΟΠΟΙΗΤΙΚΩΝ ΠΡΟΣΤΑΣΙΑΣ ΓΙΑ ΠΑΙΔΙΑΤΡΙΚΑ ΦΑΡΜΑΚΑ

ΑΡΙΘΜ. ΑΙΤ. ΣΠΠΠΦ	(21):	20140900005
ΗΜΕΡ/ΝΙΑ ΚΑΤΑΘΕΣΗΣ	(22):	06/10/2014
ΑΙΤΩΝ(-ΟΥΝΤΕΣ)	(71):	BRISTOL-MYERS SQUIBB HOLDINGS IRELAND Hinterbergstrasse 16, 6312 Steinhausen, SWITZERLAND
ΤΙΤΛΟΣ ΕΦΕΥΡΕΣΗΣ	(54):	ΥΔΡΟΞΥΜΕΘΥΛ(ΜΕΘΥΛΕΝΟΚΥΚΛΟΠΕΝΤΥΛ)ΠΟΥΡΙΝΕΣ ΚΑΙ ΠΥΡΙΜΙΔΙΝΕΣ
ΑΡΙΘΜΟΣ ΚΥΡΙΟΥ Δ.Ε./ ΕΔΕ	(68):	3025395
ΑΡΙΘΜΟΣ ΣΠΠΦ	(11):	8000217
ΠΡΟΣΔΙΟΡΙΣΜΟΣ ΠΡΟΪΟΝΤΟΣ	(95):	BARACLUDGE - ENECAVIR
ΑΡΙΘ./ΗΜΕΡ. ΠΡΩΤΗΣ ΑΔΕΙΑΣ		
ΚΥΚΛΟΦΟΡΙΑΣ ΣΤΗΝ		
ΕΥΡΩΠΑΪΚΗΣ ΕΝΩΣΗ	(92):	E.E.(C)(2014)6102 /22-08-2014
ΕΙΔΙΚΟΣ ΠΛΗΡΕΞΟΥΣΙΟΣ	(74):	ΚΟΡΙΝΝΑ ΑΡΓΥΡΙΑΔΗ "ΔΙΚΗΓΟΡΙΚΗ ΕΤΑΙΡΙΑ ΑΡΓΥΡΙΑΔΗ" Βησσαρίωνος 6, 10672 ΑΘΗΝΑ
ΑΝΤΙΚΛΗΤΟΣ	(74):	ΙΡΙΣ ΑΡΓΥΡΙΑΔΟΥ "ΔΙΚΗΓΟΡΙΚΗ ΕΤΑΙΡΙΑ ΑΡΓΥΡΙΑΔΗ" Βησσαρίωνος 6, 10672 ΑΘΗΝΑ

ΑΡΙΘΜ. ΑΙΤ. ΣΠΠΠΦ	(21):	20140900006
ΗΜΕΡ/ΝΙΑ ΚΑΤΑΘΕΣΗΣ	(22):	18/11/2014
ΑΙΤΩΝ(-ΟΥΝΤΕΣ)	(71):	G.D.SEARLE LLC 235 East 42nd St., New York, New York 10017, Η.Π.Α.
ΤΙΤΛΟΣ ΕΦΕΥΡΕΣΗΣ	(54):	ΥΔΡΟΞΥΑΙΘΥΛΑΜΙΝΟ ΣΟΥΛΦΟΝΑΜΙΔΙΑ ΑΛΦΑ - ΚΑΙ ΒΗΤΑ - ΑΜΙΝΟΞΕΩΝ ΧΡΗΣΙΜΑ ΩΣ
ΑΡΙΘΜΟΣ ΚΥΡΙΟΥ Δ.Ε./ ΕΔΕ	(68):	ΠΑΡΕΜΠΟΔΙΣΤΕΣ ΡΕΤΡΟΪΚΗΣ ΠΡΩΤΕΑΣΗΣ
ΑΡΙΘΜΟΣ ΣΠΠΦ	(11):	3039768
ΠΡΟΣΔΙΟΡΙΣΜΟΣ ΠΡΟΪΟΝΤΟΣ	(95):	8000313
ΑΡΙΘ./ΗΜΕΡ. ΠΡΩΤΗΣ ΑΔΕΙΑΣ		
ΚΥΚΛΟΦΟΡΙΑΣ ΣΤΗΝ		
ΕΥΡΩΠΑΪΚΗΣ ΕΝΩΣΗ	(92):	PREZISTA - DARUNAVIR Ή ΕΝΑ ΦΑΡΜΑΚΕΥΤΙΚΑ ΑΠΟΔΕΚΤΟ ΑΛΛΑΣ, ΕΣΤΕΡΑΣ Ή ΠΡΟΦΑΡΜΑΚΟ ΑΥΤΟΥ
ΕΙΔΙΚΟΣ ΠΛΗΡΕΞΟΥΣΙΟΣ	(74):	E.E.(C)(2013)6228 /19-09-2013 ΠΑΠΑΚΩΝΣΤΑΝΤΙΝΟΥ ΕΛΕΝΗ
ΑΝΤΙΚΛΗΤΟΣ	(74):	Κουμπάρη 2, 10674 ΑΘΗΝΑ ΠΑΠΑΚΩΝΣΤΑΝΤΙΝΟΥ ΕΛΕΝΗ Κουμπάρη 2, 10674 ΑΘΗΝΑ

**1.14 ΕΥΡΕΤΗΡΙΟ ΑΙΤΗΣΕΩΝ ΠΑΡΑΙΤΗΣΗΣ ΙΣΧΥΟΣ ΣΥΜΠΛΗΡΩΜΑΤΙΚΩΝ ΠΙΣΤΟΠΟΙΗΤΙΚΩΝ ΠΡΟΣΤΑΣΙΑΣ
ΓΙΑ ΠΑΙΔΙΑΤΡΙΚΑ ΦΑΡΜΑΚΑ ΣΥΜΦΩΝΑ ΜΕ ΤΗΝ ΗΜΕΡΟΜΗΝΙΑ ΚΑΤΑΘΕΣΗΣ**

ΚΑΤΑΘΕΣΗ (22)	ΑΙΤΩΝ (71)	ΤΙΤΛΟΣ ΕΦΕΥΡΕΣΗΣ (54)	ΑΡ. ΑΙΤ. (21)
<i>06/10/2014</i>	BRISTOL-MYERS SQUIBB HOLDINGS IRELAND	ΥΔΡΟΞΥΜΕΘΥΛ(ΜΕΘΥΛΕΝΟΚΥΚΛΟΠΕΝΤΥΛ)ΠΟΥΡΙΝΕΣ ΚΑΙ ΠΥΡΙΜΙΔΙΝΕΣ	20140900005
<i>18/11/2014</i>	G.D.SEARLE LLC	ΥΔΡΟΞΥΑΙΘΥΛΑΜΙΝΟ ΣΟΥΛΦΟΝΑΜΙΔΙΑ ΑΛΦΑ - ΚΑΙ ΒΗΤΑ - ΑΜΙΝΟΞΕΩΝ ΧΡΗΣΙΜΑ ΩΣ ΠΑΡΕΜΠΟΔΙΣΤΕΣ ΡΕΤΡΟΪΚΗΣ ΠΡΩΤΕΑΣΗΣ	20140900006

**1.15 ΕΥΡΕΤΗΡΙΟ ΑΙΤΗΣΕΩΝ ΠΑΡΑΤΑΣΗΣ ΙΣΧΥΟΣ Σ.Π.Π.Φ. ΣΥΜΦΩΝΑ ΜΕ ΤΗΝ
ΑΛΦΑΒΗΤΙΚΗ ΣΕΙΡΑ ΤΩΝ ΑΙΤΟΥΝΤΩΝ**

ΚΑΤΑΘΕΤΗΣ (71)	ΤΙΤΛΟΣ ΕΦΕΥΡΕΣΗΣ (54)	ΚΑΤΑΘΕΣΗ (22)	ΑΡ. ΑΙΤ. (21)
BRISTOL-MYERS SQUIBB HOLDINGS IRE- LAND	ΥΔΡΟΞΥΜΕΘΥΛ(ΜΕΘΥΛΕΝΟΚΥΚΛΟΠΕΝΤΥΛ)ΠΟΥΡΙΝΕΣ ΚΑΙ ΠΥΡΙΜΙΔΙΝΕΣ	06/10/2014	20140900005
G.D.SEARLE LLC	ΥΔΡΟΞΥΑΙΘΥΛΑΜΙΝΟ ΣΟΥΛΦΟΝΑΜΙΔΙΑ ΑΛΦΑ - ΚΑΙ ΒΗΤΑ - ΑΜΙΝΟΞΕΩΝ ΧΡΗΣΙΜΑ ΩΣ ΠΑΡΕΜΠΟΔΙΣΤΕΣ ΡΕΤΡΟΪΚΗΣ ΠΡΩΤΕΑΣΗΣ	18/11/2014	20140900006

Κ Ε Φ Α Λ Α Ι Ο 2

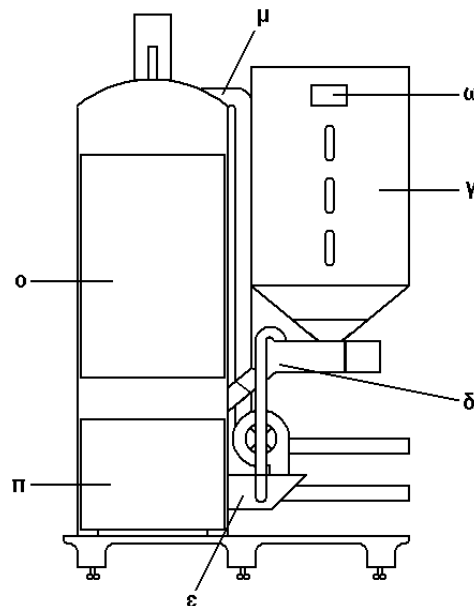
ΔΙΠΛΩΜΑΤΑ ΕΥΡΕΣΙΤΕΧΝΙΑΣ, ΠΙΣΤΟΠΟΙΗΤΙΚΑ ΥΠΟΔΕΙΓΜΑΤΟΣ ΧΡΗΣΙΜΟΤΗΤΑΣ ΚΑΙ ΣΥΜΠΛΗΡΩΜΑΤΙΚΑ ΠΙΣΤΟΠΟΙΗΤΙΚΑ ΠΡΟΣΤΑΣΙΑΣ

2.1 ΔΙΠΛΩΜΑΤΑ ΕΥΡΕΣΙΤΕΧΝΙΑΣ

ΑΡΙΘΜΟΣ Δ.Ε.	(11):1008437
ΑΡΙΘΜΟΣ ΑΙΤΗΣΗΣ Δ.Ε.	(21):20130100491
ΔΙΕΘΝΗΣ ΤΑΞΙΝΟΜΗΣΗ	(51):IPC8: F24H 1/24 IPC8: F24H 9/20 IPC8: F23B 40/00 IPC8: F23K 3/14
ΔΙΚΑΙΟΥΧΟΣ	(73):1)ΓΕΩΡΓΙΑΚΗΣ ΒΑΣΙΛΕΙΟΥ ΗΛΙΑΣ 14ο χλμ. Σερρών - Σιδηροκάστρου,62100 ΣΕΡΡΕΣ (ΣΕΡΡΩΝ), ΕΛΛΑΔΑ
ΗΜΕΡΟΜ. ΚΑΤΑΘΕΣΗΣ	(22):02/09/2013
ΗΜΕΡΟΜ. ΑΠΟΝΟΜΗΣ	(47):04/03/2015
ΣΥΜΒ. ΠΡΟΤΕΡΑΙΟΤΗΤΕΣ	(30):
ΤΡΟΠΟΠ. ΚΥΡΙΟΥ Δ.Ε.	(61):
ΕΦΕΥΡΕΤΗΣ	(72):1)ΓΕΩΡΓΙΑΚΗΣ ΒΑΣΙΛΕΙΟΥ ΗΛΙΑΣ
ΕΙΔΙΚΟΣ ΠΛΗΡΕΞΟΥΣΙΟΣ	(74):
ΑΝΤΙΚΛΗΤΟΣ	(74):
ΤΙΤΛΟΣ ΕΦΕΥΡΕΣΗΣ	(54):ΛΕΒΗΤΑΣ ΣΤΕΡΕΩΝ ΚΑΥΣΙΜΩΝ ΠΕΡΙΛΗΨΗ(57)

Ο λέβητας στερεών καυσίμων δημιουργήθηκε για την παραγωγή ζεστού αέρα ή νερού για να καλύπτει τις ανάγκες θέρμανσης εσωτερικών χώρων. Αποτελείται από τον εναλλάκτη (Σχήμα 2α) (Σχήμα 3α), τη δεξαμενή στερεών καυσίμων (Σχήμα 1γ), τις επενδύσεις του λέβητα (Σχήμα 8) και ένα σύνολο από μηχανικά και ηλεκτρονικά συστήματα (ηλεκτρονική μονάδα ελέγχου, βεντιλατέρ αέρα, μοτέρ τροφοδοσίας, βαλβίδα ασφαλείας μεμβράνης, θερμικές ασφάλειες κ.ά.) που είναι υπεύθυνα και μεριμνούν για την ομαλή λειτουργία του. Ο κορμός του λέβητα είναι έτσι διαμορφωμένος ώστε να δημιουργείται διαδρομή καυσαερίων γύρω από επιφάνειες γεμάτες με νερό οι οποίες τον καλύπτουν στο ακέραιο, επιτυγχάνοντας τη μέγιστη απορρόφηση της θερμικής ενέργειας, ενώ είναι μονωμένος με πετροβάμβακα αποφεύγοντας τις απώλειες ενέργειας. Το σύστημα τροφοδοσίας

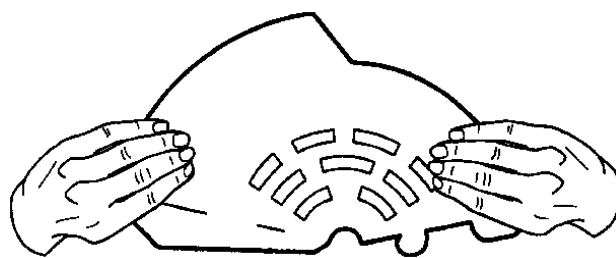
στερεών καυσίμων (Σχήμα 1δ) μαζί με το σύστημα τροφοδοσίας αέρα (Σχήμα 1ε) είναι έτσι προσαρμοσμένα πάνω του ώστε να παρέχουν τη μέγιστη απόδοση και ασφάλεια κατά τη λειτουργία του.



ΑΡΙΘΜΟΣ Δ.Ε.	(11):1008438
ΑΡΙΘΜΟΣ ΑΙΤΗΣΗΣ Δ.Ε.	(21):20130100701
ΔΙΕΘΝΗΣ ΤΑΞΙΝΟΜΗΣΗ	(51):IPC8: A24F 19/14 IPC8: A24F 19/00
ΔΙΚΑΙΟΥΧΟΣ	(73):1)ΤΖΙΑΝΗΣ ΔΙΟΝΥΣΙΟΥ ΒΑΣΙΛΕΙΟΣ Καμινάρη 14,57019 ΝΕΟΙ ΕΠΙΒΑΤΕΣ (ΘΕΣΣΑΛΟΝΙΚΗΣ), ΕΛΛΑΔΑ
ΗΜΕΡΟΜ. ΚΑΤΑΘΕΣΗΣ	(22):16/12/2013
ΗΜΕΡΟΜ. ΑΠΟΝΟΜΗΣ	(47):04/03/2015
ΣΥΜΒ. ΠΡΟΤΕΡΑΙΟΤΗΤΕΣ	(30):
ΤΡΟΠΟΠ. ΚΥΡΙΟΥ Δ.Ε.	(61):
ΕΦΕΥΡΕΤΗΣ	(72):1)ΤΖΙΑΝΗΣ ΔΙΟΝΥΣΙΟΥ ΒΑΣΙΛΕΙΟΣ
ΕΙΔΙΚΟΣ ΠΛΗΡΕΞΟΥΣΙΟΣ	(74):
ΑΝΤΙΚΛΗΤΟΣ	(74):
ΤΙΤΛΟΣ ΕΦΕΥΡΕΣΗΣ	(54):ΧΑΡΤΙΝΟ ΤΑΣΑΚΙ ΑΜΜΟΥ ΔΙΑΤΡΗΤΟΣ ΚΩΝΟΣ

ΠΕΡΙΛΗΨΗ(57)

Ο διάτρητος κώνος αποτελείται από χαρτί σε σχήμα κωνοειδές 270 gr. (1), από 2 αυτάκια (2), 2 εσοχές (3) και οπές (4). Ο διάτρητος κώνος επιτρέπει το κλείσιμο για την τοποθέτηση στην άμμο και το σβήσιμο των τσιγάρων μέσα σε αυτήν αλλά και την κατακράτηση των τσιγάρων όταν αυτός απομακρύνεται από την άμμο. Πλεονεκτήματα της κατασκευής είναι η ασφαλής κατακράτηση των τσιγάρων και η ολική αποβολή της άμμου από αυτόν.



ΑΡΙΘΜΟΣ Δ.Ε. (11):1008439
ΑΡΙΘΜΟΣ ΑΙΤΗΣΗΣ Δ.Ε. (21):20130100535
ΔΙΕΘΝΗΣ ΤΑΞΙΝΟΜΗΣΗ (51):IPC8: A47C 31/11
ΔΙΚΑΙΟΥΧΟΣ (73):1)ΑΚΡΙΤΙΔΗΣ ΧΡΗΣΤΟΣ
 Ζαγρέως 24,11854 ΑΘΗΝΑ, ΕΛΛΑΔΑ
 2)ΑΡΜΑΤΑ ΒΑΣΙΛΙΚΗ
 Νικηταρά 39Α,13231 ΠΕΤΡΟΥΠΟΛΗ
 (ΑΤΤΙΚΗΣ), ΕΛΛΑΔΑ

ΗΜΕΡΟΜ. ΚΑΤΑΘΕΣΗΣ (22):24/09/2013
ΗΜΕΡΟΜ. ΑΠΟΝΟΜΗΣ (47):05/03/2015
ΣΥΜΒ. ΠΡΟΤΕΡΑΙΟΤΗΤΕΣ (30):
ΤΡΟΠΟΠ. ΚΥΡΙΟΥ Δ.Ε. (61):
ΕΦΕΥΡΕΤΗΣ (72):1)ΑΚΡΙΤΙΔΗΣ ΧΡΗΣΤΟΣ
 2)ΑΡΜΑΤΑ ΒΑΣΙΛΙΚΗ

ΕΙΔΙΚΟΣ ΠΛΗΡΕΞΟΥΣΙΟΣ (74):ΜΠΑΝΤΕΚΑ ΙΩΑΝΝΑ
 Ασκληπιού 6-8, 10680 ΑΘΗΝΑ

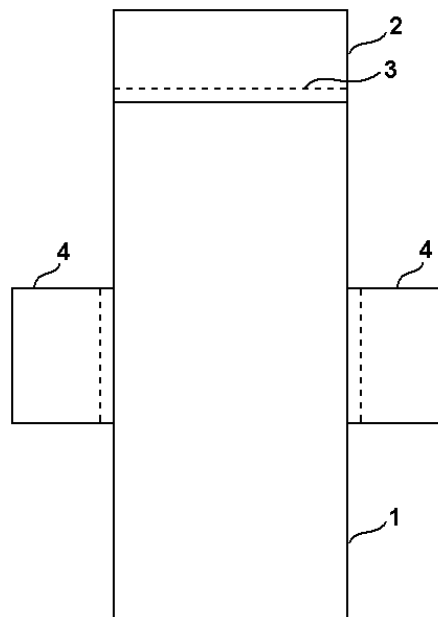
ΑΝΤΙΚΛΗΤΟΣ (74):ΜΑΡΟΥΛΗΣ ΑΝΔΡΕΑΣ
 Εφέσσου 15,17121 ΝΕΑ ΣΜΥΡΝΗ
 (ΑΤΤΙΚΗΣ)

ΤΙΤΛΟΣ ΕΦΕΥΡΕΣΗΣ (54):ΑΝΤΙΑΝΕΜΙΚΗ ΠΕΤΣΕΤΑ ΘΑΛΑΣΣΗΣ-ΠΙΣΙΝΑΣ ΜΕ ΕΠΙΠΡΟΣΘΕΤΕΣ ΘΗΚΕΣ

ΠΕΡΙΛΗΨΗ(57)

Η επινόηση αναφέρεται σε αντιανεμική πετσέτα (1) θαλάσσης-πισίνας, η οποία διαθέτει επιπρόσθετες πλαϊνές θήκες (4), για την αποθήκευση αντικειμένων. Οι θήκες δύνανται να διαθέτουν αδιάβροχη επένδυση για την προστασία των αντικειμένων που βρίσκονται εντός αυτών. Η θήκη προσκέφαλου (2), χρησιμοποιείται για την εφαρμογή της πετσέτας (1) σε ξαπλώστρα, ώστε να μην την παίρνει ο αέρας. Για λόγους ασφαλείας οι θήκες μπορούν να διαθέτουν φερμουάρ (3), κουμπιά, λάστιχο ή αυτοκόλλητο scratch ώστε να ασφαλίζουν. Σε

εναλλακτική εφαρμογή της επινόησης μπορούν μάλιστα να είναι αποσπώμενες, ανάλογα με την επιθυμία του χρήστη.



ΑΡΙΘΜΟΣ Δ.Ε. (11):1008440
ΑΡΙΘΜΟΣ ΑΙΤΗΣΗΣ Δ.Ε. (21):20140100029
ΔΙΕΘΝΗΣ ΤΑΞΙΝΟΜΗΣΗ (51):IPC8: A61K 31/663
 IPC8: A61K 31/593
 IPC8: A61K 9/20
ΔΙΚΑΙΟΥΧΟΣ (73):1)"ΦΑΡΜΑΤΕΝ Α.Β.Ε.Ε."
 Δερβενακίων 6,15351 ΠΑΛΛΗΝΗ
 (ΑΤΤΙΚΗΣ), ΕΛΛΑΔΑ

ΗΜΕΡΟΜ. ΚΑΤΑΘΕΣΗΣ (22):14/01/2014
ΗΜΕΡΟΜ. ΑΠΟΝΟΜΗΣ (47):05/03/2015
ΣΥΜΒ. ΠΡΟΤΕΡΑΙΟΤΗΤΕΣ (30):
ΤΡΟΠΟΠ. ΚΥΡΙΟΥ Δ.Ε. (61):
ΕΦΕΥΡΕΤΗΣ (72):1)ΚΑΡΑΒΑΣ ΑΝΔΡΕΑ ΕΥΑΓΓΕΛΟΣ
 2)ΚΟΥΤΡΗΣ ΧΡΗΣΤΟΥ ΕΥΘΥΜΙΟΣ
 3)ΣΑΜΑΡΑ ΧΡΗΣΤΟΥ ΒΑΣΙΛΙΚΗ
 4)ΚΟΥΤΡΗ ΧΡΗΣΤΟΥ ΙΩΑΝΝΑ
 5)ΚΙΖΙΡΙΔΗ ΗΛΙΑ ΧΡΙΣΤΙΝΑ-ΧΡΥΣΗ
 6)ΑΜΠΑΤΖΗΣ ΝΙΚΟΛΑΟΥ ΜΟΡΦΗΣ
 7)ΚΑΛΑΣΚΑΝΗ ΛΕΩΝΙΔΑ ΑΝΑΣΤΑΣΙΑ
 8)ΓΙΑΝΝΑΚΟΠΟΥΛΟΣ ΣΠΗΛΙΟΣ

ΕΙΔΙΚΟΣ ΠΛΗΡΕΞΟΥΣΙΟΣ (74):
ΑΝΤΙΚΛΗΤΟΣ (74):ΓΙΑΝΝΑΚΑΚΗ (PHARMATHEN S.A. - IP
 DEPARTM.) ΝΙΚΟΛΕΤΑ
 Δερβενακίων 6,15351 ΠΑΛΛΗΝΗ
 (ΑΤΤΙΚΗΣ)

ΤΙΤΛΟΣ ΕΦΕΥΡΕΣΗΣ (54):ΦΑΡΜΑΚΕΥΤΙΚΟ ΣΚΕΥΑΣΜΑ ΠΟΥ ΠΕΡΙΛΑΜΒΑΝΕΙ ΣΥΝΔΥΑΣΜΟ ΔΙΦΩΣΦΩΝΙΚΩΝ ΚΑΙ ΧΟΛΗΚΑΛΣΙΦΕΡΟΛΗΣ ΚΑΙ ΜΕΘΟΔΟΣ ΓΙΑ ΤΗΝ ΠΑΡΑΣΚΕΥΗ ΑΥΤΟΥ

ΠΕΡΙΛΗΨΗ(57)

Η παρούσα εφεύρεση αφορά σταθερό φαρμακευτικό σκεύασμα στέρεας φαρμακοτεχνικής μορφής για χορήγηση διά στόματος, το οποίο αποτελείται από

συνδυασμό θεραπευτικά δραστικής ποσότητας ενός αζωτούχου διφωσφορικού και συγκεκριμένα Αλενδρονάτης ή κάποιου φαρμακευτικά αποδεκτού άλατος, παραγώγου ή ενυδατικού μέσου αυτής, καθώς και από Χοληκαλσιφερόλη, το οποίο σκεύασμα είναι ελεύθερο κολλοειδούς διοξειδίου πυριτίου και παρασκευάζεται με διαδικασία ξηρής κοκκοποίησης για να ανασταλεί η αποδόμηση της Χοληκαλσιφερόλης.

ΑΡΙΘΜΟΣ Δ.Ε. (11):1008441
ΑΡΙΘΜΟΣ ΑΙΤΗΣΗΣ Δ.Ε. (21):20140100081
ΔΙΕΘΝΗΣ ΤΑΞΙΝΟΜΗΣΗ (51):IPC8: A61K 9/00
IPC8: A61K 31/5575
IPC8: A61K 31/5377
IPC8: A61P 27/06
ΔΙΚΑΙΟΥΧΟΣ (73):1)"ΦΑΡΜΑΤΕΝ Α.Β.Ε.Ε."
Δερβενακίων 6,15351 ΠΑΛΛΗΝΗ
(ΑΤΤΙΚΗΣ), ΕΛΛΑΔΑ
ΗΜΕΡΟΜ. ΚΑΤΑΘΕΣΗΣ (22):12/02/2014
ΗΜΕΡΟΜ. ΑΠΟΝΟΜΗΣ (47):05/03/2015
ΣΥΜΒ. ΠΡΟΤΕΡΑΙΟΤΗΤΕΣ (30):
ΤΡΟΠΟΠ. ΚΥΡΙΟΥ Δ.Ε. (61):
ΕΦΕΥΡΕΤΗΣ (72):1)ΚΑΡΑΒΑΣ ΑΝΔΡΕΑ ΕΥΑΓΓΕΛΟΣ
ΕΙΔΙΚΟΣ ΠΛΗΡΕΞΟΥΣΙΟΣ (74):
ΑΝΤΙΚΛΗΤΟΣ (74):ΓΙΑΝΝΑΚΑΚΗ (PHARMATHEN S.A. - IP
DEPARTM.) ΝΙΚΟΛΕΤΑ
Δερβενακίων 6,15351 ΠΑΛΛΗΝΗ
(ΑΤΤΙΚΗΣ)
ΤΙΤΛΟΣ ΕΦΕΥΡΕΣΗΣ (54):**ΟΦΘΑΛΜΙΚΟ ΦΑΡΜΑΚΕΥΤΙΚΟ
ΣΚΕΥΑΣΜΑ ΠΕΡΙΕΧΟΝ ΤΡΑΒΟΠΡΟΣΤΗ
ΚΑΙ ΤΙΜΟΛΟΛΗ ΚΑΙ ΜΕΘΟΛΟΣ
ΠΑΡΑΣΚΕΥΗΣ ΑΥΤΟΥ**

ΠΕΡΙΛΗΨΗ(57)

Η παρούσα εφεύρεση αφορά υδατικό οφθαλμικό σκεύασμα για την αντιμετώπιση της οφθαλμικής υπερτονίας και του γλαυκώματος περιέχον το ανάλογο προσταγλανδίνης F2α Τραβοπρόστη ή κάποια φαρμακευτικός αποδεκτά άλατα αυτής, καθώς και τον ανταγωνιστή β-αδρενεργικών υποδοχέων Τιμολόλη μηλεινική, καθώς και την μέθοδο παρασκευής του σκευάσματος αυτού.

ΑΡΙΘΜΟΣ Δ.Ε. (11):1008442
ΑΡΙΘΜΟΣ ΑΙΤΗΣΗΣ Δ.Ε. (21):20140100033
ΔΙΕΘΝΗΣ ΤΑΞΙΝΟΜΗΣΗ (51):IPC8: A61K 31/496
IPC8: A61K 9/20
ΔΙΚΑΙΟΥΧΟΣ (73):1)"ΦΑΡΜΑΤΕΝ Α.Β.Ε.Ε."
Δερβενακίων 6,15351 ΠΑΛΛΗΝΗ
(ΑΤΤΙΚΗΣ), ΕΛΛΑΔΑ
ΗΜΕΡΟΜ. ΚΑΤΑΘΕΣΗΣ (22):16/01/2014
ΗΜΕΡΟΜ. ΑΠΟΝΟΜΗΣ (47):05/03/2015
ΣΥΜΒ. ΠΡΟΤΕΡΑΙΟΤΗΤΕΣ (30):
ΤΡΟΠΟΠ. ΚΥΡΙΟΥ Δ.Ε. (61):
ΕΦΕΥΡΕΤΗΣ (72):1)ΚΑΡΑΒΑΣ ΑΝΔΡΕΑ ΕΥΑΓΓΕΛΟΣ
ΕΙΔΙΚΟΣ ΠΛΗΡΕΞΟΥΣΙΟΣ (74):
ΑΝΤΙΚΛΗΤΟΣ (74):ΓΙΑΝΝΑΚΑΚΗ (PHARMATHEN S.A. - IP
DEPARTM.) ΝΙΚΟΛΕΤΑ
Δερβενακίων 6,15351 ΠΑΛΛΗΝΗ
(ΑΤΤΙΚΗΣ)
ΤΙΤΛΟΣ ΕΦΕΥΡΕΣΗΣ (54):**ΦΑΡΜΑΚΕΥΤΙΚΟ ΣΚΕΥΑΣΜΑ ΠΕΡΙΕ-
ΧΟΝ ΑΡΙΠΠΡΑΖΟΛΗ Ή ΑΛΛΑΣ ΑΥΤΗΣ**

ΠΕΡΙΛΗΨΗ(57)

Η παρούσα εφεύρεση αφορά σκεύασμα δισκίων άμεσης αποδέσμευσης περιέχον έναν άτυπο αντιψυχωσικό παράγοντα, όπως Αριπιπραζόλη ή κάποιο φαρμακευτικά αποδεκτό άλας αυτής, ως δραστική ουσία καθώς και δραστική ποσότητα ενός τουλάχιστον φαρμακευτικά αποδεκτού υδατοδιαλυτού και ενός τουλάχιστον μη υδατοδιαλυτού αραιωτικού μέσου. Επίσης, η εφεύρεση αφορά και τη μέθοδο παρασκευής του ως άνω σκευάσματος.

ΑΡΙΘΜΟΣ Δ.Ε.	(11):1008443
ΑΡΙΘΜΟΣ ΑΙΤΗΣΗΣ Δ.Ε.	(21):20130100435
ΔΙΕΘΝΗΣ ΤΑΞΙΝΟΜΗΣΗ	(51):IPC8: A23L 1/317 IPC8: A23L 1/314
ΔΙΚΑΙΟΥΧΟΣ	(73):1)ΣΥΝΟΛΑΚΗΣ ΕΜΜΑΝΟΥΗΛ ΜΑΡΙΝΟΣ Μάχης Κρήτης 19,74100 ΡΕΘΥΜΝΟ (ΡΕΘΥΜΝΗΣ), ΕΛΛΑΔΑ
ΗΜΕΡΟΜ. ΚΑΤΑΘΕΣΗΣ	(22):24/07/2013
ΗΜΕΡΟΜ. ΑΠΟΝΟΜΗΣ	(47):13/03/2015
ΣΥΜΒ. ΠΡΟΤΕΡΑΙΟΤΗΤΕΣ	(30):
ΤΡΟΠΟΠ. ΚΥΡΙΟΥ Δ.Ε.	(61):
ΕΦΕΥΡΕΤΗΣ	(72):1)ΣΥΝΟΛΑΚΗΣ ΕΜΜΑΝΟΥΗΛ ΜΑΡΙΝΟΣ
ΕΙΔΙΚΟΣ ΠΛΗΡΕΞΟΥΣΙΟΣ	(74):
ΑΝΤΙΚΛΗΤΟΣ	(74):ΣΥΝΟΛΑΚΗΣ ΓΙΩΡΓΟΣ Μάχης Κρήτης 19,74100 ΡΕΘΥΜΝΟ (ΡΕΘΥΜΝΗΣ)
ΤΙΤΛΟΣ ΕΦΕΥΡΕΣΗΣ	(54):ΜΕΘΟΔΟΣ ΠΑΡΑΓΩΓΗΣ ΠΡΟΪΟΝΤΩΝ ΜΕ ΒΑΣΗ ΤΟ ΚΡΕΑΣ ΜΕ ΠΡΟΣΘΗΚΗ ΤΡΑΧΑΝΑ (ΞΙΝΟΧΟΝΤΡΟ) ΚΑΤΑ ΤΗΝ ΠΑΡΑΓΩΓΙΚΗ ΔΙΑΔΙΚΑΣΙΑ

ΠΕΡΙΛΗΨΗ(57)

Μέθοδος παραγωγής προϊόντων με βάση το κρέας, που χαρακτηρίζεται από την προσθήκη τραχανά κατά την παραγωγική διαδικασία. Η μέθοδος αυτή χαρακτηρίζεται από την προσθήκη μίγματος τραχανά με νερό σε σταθερό γαλάκτωμα κρέατος, αναλογίας 0,3-0,7 κιλά τραχανά σε 1 κιλό νερό. Το μίγμα παραμένει σε θερμοκρασία δωματίου για τουλάχιστον μια ώρα πριν την χρήση του. Σε μηχανή ανάμιξης προστίθεται λεπτοτεμαχισμένο κρέας, νερό, αλάτι, συντηρητικά βοηθητικές ύλες και μπαχαρικά, τα οποία αναμιγνύονται για 5 λεπτά,

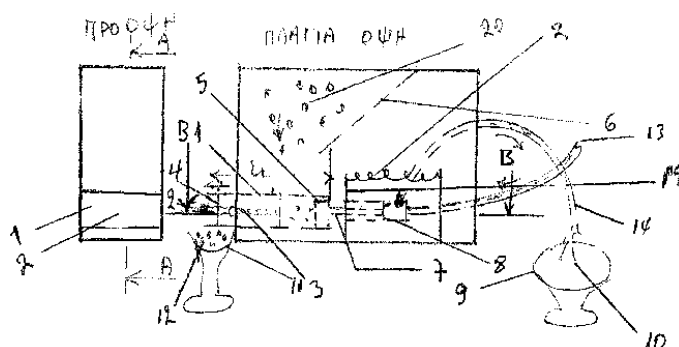
ώστε να δημιουργηθεί σταθερό γαλάκτωμα. Προστίθεται το μίγμα τραχανά - νερού και αναμιγνύεται τουλάχιστον για 8 λεπτά σε χαμηλές στροφές, ώστε το τελικό μίγμα να είναι ομοιόμορφο. Το μίγμα οδηγείται σε γεμιστική μηχανή και ενθηκεύεται. Έπειτα ακολουθεί η παστερίωση και η ψύξη του προϊόντος. Τα προϊόντα που παράγονται από την μέθοδο αυτή έχουν αναλλοίωτα τα οργανοληπτικά αλλά και τα θρεπτικά συστατικά του τραχανά.

ΑΡΙΘΜΟΣ Δ.Ε.	(11):1008444
ΑΡΙΘΜΟΣ ΑΙΤΗΣΗΣ Δ.Ε.	(21):20120100214
ΔΙΕΘΝΗΣ ΤΑΞΙΝΟΜΗΣΗ	(51):IPC8: A01K 5/02
ΔΙΚΑΙΟΥΧΟΣ	(73):1)ΔΕΛΛΙΟΣ ΑΝΔΡΕΑ ΑΝΑΣΤΑΣΙΟΣ Συγγρού 50,54630 ΘΕΣΣΑΛΟΝΙΚΗ (ΘΕΣΣΑΛΟΝΙΚΗΣ), ΕΛΛΑΔΑ
ΗΜΕΡΟΜ. ΚΑΤΑΘΕΣΗΣ	(22):12/04/2012
ΗΜΕΡΟΜ. ΑΠΟΝΟΜΗΣ	(47):13/03/2015
ΣΥΜΒ. ΠΡΟΤΕΡΑΙΟΤΗΤΕΣ	(30):
ΤΡΟΠΟΠ. ΚΥΡΙΟΥ Δ.Ε.	(61):
ΕΦΕΥΡΕΤΗΣ	(72):1)ΔΕΛΛΙΟΣ ΑΝΔΡΕΑ ΑΝΑΣΤΑΣΙΟΣ
ΕΙΔΙΚΟΣ ΠΛΗΡΕΞΟΥΣΙΟΣ	(74):
ΑΝΤΙΚΛΗΤΟΣ	(74):
ΤΙΤΛΟΣ ΕΦΕΥΡΕΣΗΣ	(54):ΥΔΡΑΥΛΙΚΟ ΣΥΣΤΗΜΑ ΓΙΑ ΑΥΤΟ- ΜΑΤΟ ΤΑΪΣΜΑ ΚΑΙ ΠΟΤΙΣΜΑ ΖΩΩΝ, ΚΑΙ ΠΟΥΛΕΡΙΚΩΝ ΚΑΙ ΜΗΧΑΝΙΚΟ ΗΛΕΚΤΡΙΚΟ ΣΥΣΤΗΜΑ ΓΙΑ ΤΟ ΑΥΤΟ- ΜΑΤΟ ΤΑΪΣΜΑ ΖΩΩΝ, ΠΟΥΛΕΡΙΚΩΝ ΚΑΙ ΨΑΡΙΩΝ ΜΕ ΕΝΑΛΛΑΣΣΟΜΕΝΟ Ή ΣΥΝΕΧΕΣ ΡΕΥΜΑ

ΠΕΡΙΛΗΨΗ(57)

Υδραυλικό σύστημα για το αυτόματο τάισμα και πότισμα ζώων και πουλερικών και μηχανικό ηλεκτρικό σύστημα για αυτόματο τάισμα ζώων, πουλερικών και ψαριών με εναλλασσόμενο ή συνεχές ρεύμα. Ανήκει στον τομέα της εκτροφής ή αυτόματης συντήρησης έμβιων, απαλλάσσοντας τον εκτροφέα ή ιδιοκτήτη των με υποχρεωτικές, συχνές επισκέψεις στο χώρο τους. Η ανάγκη για την ύπαρξη και η κύρια χρήση του είναι το περιοδικό τάισμα και πότισμα των έμβιων σε επιθυμητή και προεπιλεγμένη από το χρήστη συχνότητα η οποία καθορίζεται και κατά βούληση μπορεί να μεταβάλλεται ανάλογα με τις συνθήκες ή τις ανάγκες μέσω αυτόματου προγραμματισμού παροχής νερού στο υδραυλικό σύστημα και χρονοδιακόπτη στο ηλεκτρικό. Αποτελείται από τα κιβώτια Τύπου I (σχέδιο 1 Α) ή Τύπου II (σχέδια 10, 11 & 12), συρτάρι (σχέδια 1 Β & 7), κοχλία (σχέδιο 1 Γ), διάφραγμα (σχέδιο 1 Δ), εμβολοχιτώνιο (σχέδια 3 & 4 αριθμ. 13 & 14), ελατήρια

(σχέδιο 8, αριθμ. 17), ηλεκτρικό μοτέρ (σχέδια 5 & 6 αριθμ. 29), ωστήριο (σχέδια 5 & 6 αριθμ. 28) και βραχίονα (σχέδια 5 & 6 αριθμ. 24).



ΑΡΙΘΜΟΣ Δ.Ε. (11):1008445
ΑΡΙΘΜΟΣ ΑΙΤΗΣΗΣ Δ.Ε. (21):20130100676
ΔΙΕΘΝΗΣ ΤΑΞΙΝΟΜΗΣΗ (51):IPC8: A01D 46/26
 IPC8: A01D 46/24
 IPC8: A23N 15/02
 IPC8: B02C 18/06

ΔΙΚΑΙΟΥΧΟΣ (73):1)Ι. ΝΤΑΓΙΑΝΤΑΣ Α.Ε.Β.Ε.
 Λ.62 Μαρτύρων 107,71303 ΗΡΑΚΛΕΙΟ
 (ΗΡΑΚΛΕΙΟΥ), ΕΛΛΑΔΑ

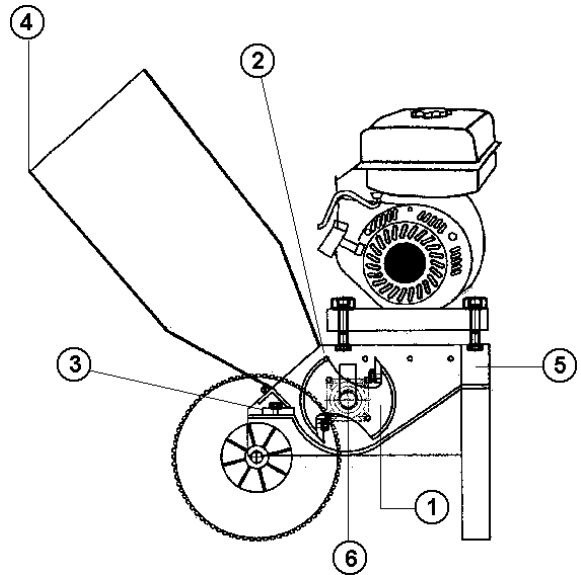
ΗΜΕΡΟΜ. ΚΑΤΑΘΕΣΗΣ (22):05/12/2013
ΗΜΕΡΟΜ. ΑΠΟΝΟΜΗΣ (47):13/03/2015
ΣΥΜΒ. ΠΡΟΤΕΡΑΙΟΤΗΤΕΣ (30):
ΤΡΟΠΟΠ. ΚΥΡΙΟΥ Δ.Ε. (61):
ΕΦΕΥΡΕΤΗΣ (72):1)ΝΤΑΓΙΑΝΤΑΣ ΚΩΝΣΤΑΝΤΙΝΟΥ
 ΙΩΑΝΝΗΣ

ΕΙΔΙΚΟΣ ΠΛΗΡΕΞΟΥΣΙΟΣ (74):
ΑΝΤΙΚΛΗΤΟΣ (74):
ΤΙΤΛΟΣ ΕΦΕΥΡΕΣΗΣ (54):**ΘΡΥΜΜΑΤΙΣΤΗΣ ΚΛΑΔΙΩΝ ΦΥΣΙΚΗΣ ΡΟΗΣ ΜΕ ΠΡΟΤΥΠΟ ΣΥΣΤΗΜΑ ΛΕΠΙΔΩΝ ΚΟΠΗΣ**

ΠΕΡΙΛΗΨΗ(57)

Ο Θρυμματιστής κλαδιών φυσικής ροής με πρότυπο σύστημα λεπίδων της εφευρέσεως φέρει ρότορα (1) στην βάση (9) στις εγκοπές του οποίου τοποθετούνται οι λεπίδες κοπής (2) με συγκεκριμένη διάταξη και δυνατότητα ρύθμισης της θέσης τους για καλύτερο θρυμματισμό, μη υπερφόρτωση της μηχανής, χωρίς διακοπές λειτουργίας και σπασίματος των λεπίδων (2) και ρότορα (1), και λιγότερη απαίτηση ισχύος και μεγαλύτερη αποδοτικότητα. Η κλίση της χοάνης (4) σε συνδυασμό με την λειτουργία του ρότορα (1) με τις λεπίδες (2) δίνει γρήγορη φυσική ροή των κλαδιών με αποτέλεσμα να μην χρειάζεται προωθητής για τα κλαδιά, μεγαλύτερη παραγωγικότητα και καταναλώνεται λιγότερη ισχύς. Η

σταθερή λεπίδα (3) τοποθετημένη κάθετα στην ροή, με ρυθμιζόμενη θέση συμβάλλει στον τέλειο θρυμματισμό και λιγότερη καταπόνηση της μηχανής, μικρότερες καταπονήσεις κατά την κοπή στο ζεύγος των λεπίδων (2) ρότορα (1) και λεπίδας (3) βάσης και στο τύμπανο του ρότορα (1) με αποτέλεσμα την αποτελεσματικότερη λειτουργία και κατανάλωση λιγότερης ισχύος.



ΑΡΙΘΜΟΣ Δ.Ε. (11):1008446
ΑΡΙΘΜΟΣ ΑΙΤΗΣΗΣ Δ.Ε. (21):20140100172
ΔΙΕΘΝΗΣ ΤΑΞΙΝΟΜΗΣΗ (51):IPC8: F03B 13/06
 IPC8: F03B 17/04

ΔΙΚΑΙΟΥΧΟΣ (73):1)ΜΑΜΑΚΑΚΗΣ ΣΠΥΡΙΔΩΝΑ ΙΩΑΝΝΗΣ
 Πυθαγόρα 25,18120 ΚΟΡΥΔΑΛΛΟΣ
 (ΑΤΤΙΚΗΣ), ΕΛΛΑΔΑ

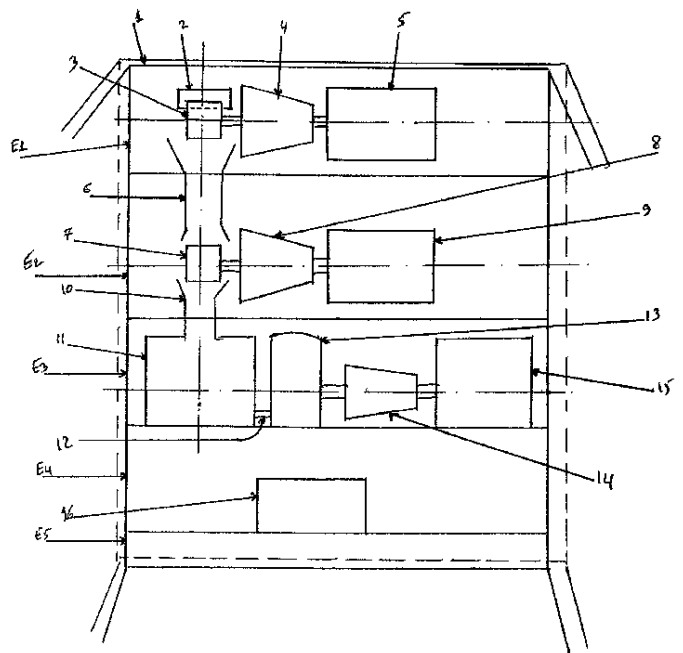
ΗΜΕΡΟΜ. ΚΑΤΑΘΕΣΗΣ (22):01/04/2014
ΗΜΕΡΟΜ. ΑΠΟΝΟΜΗΣ (47):13/03/2015
ΣΥΜΒ. ΠΡΟΤΕΡΑΙΟΤΗΤΕΣ (30):
ΤΡΟΠΟΠ. ΚΥΡΙΟΥ Δ.Ε. (61):
ΕΦΕΥΡΕΤΗΣ (72):1)ΜΑΜΑΚΑΚΗΣ ΣΠΥΡΙΔΩΝΑ ΙΩΑΝΝΗΣ

ΕΙΔΙΚΟΣ ΠΛΗΡΕΞΟΥΣΙΟΣ (74):
ΑΝΤΙΚΛΗΤΟΣ (74):
ΤΙΤΛΟΣ ΕΦΕΥΡΕΣΗΣ (54):**ΠΡΩΤΟΓΕΝΗΣ ΠΑΡΑΓΩΓΗ ΕΝΕΡΓΕΙΑΣ ΑΠΟ ΘΑΛΑΣΣΙΝΟ ΝΕΡΟ**

ΠΕΡΙΛΗΨΗ(57)

Πρωτογενής παραγωγή ενέργειας από θαλασσινό νερό που περιλαμβάνει ένα κύτος (1), ποντιζόμενο στη θάλασσα ή τοποθετημένο στην ξηρά εν είδει συγκοινωνούντων δοχείων, με μία τουλάχιστον κάθετη συστοιχία μηχανών διατεταγμένες λογικά σε πέντε κατά ύψος επίπεδα (E1), (E2), (E3), (E4), (E5). Συγκεκριμένα, στο πρώτο επίπεδο (E1) μία θυρίδα εισροής υδάτων (2) και απέναντί της έναν υδροστρόβιλο πίεσης (4), όπου γεννάται η πρωτογενής παραγωγή ενέργειας. Έναν αγωγό παροχέτευσης των υδάτων (6) στο δεύτερο επίπεδο, όπου βρίσκεται ο υδροστρόβιλος βαρύτητας (8), που η απόστασή του από τον υδροστρόβιλο πίεσης (4) είναι ανάλογη του εισερέμενου ύδατος στο κύτος (1), ώστε να παράγει την απαραίτητη ενέργεια για την εξάχνωση των υδάτων, μετά την παροχέτευσή τους μέσω αγωγού (10) στο τρίτο επίπεδο (E3), όπου βρίσκεται η δεξαμενή (11) και ο λέβητας ατμοποίησης (13) και ο ατμός που παράγεται εργάζεται σε έναν ατμοστρόβιλο (14) που συμπληρώνει τα μέγιστα στην πρωτογενή ενέργεια του υδροστρόβιλο πίεσης (4) και επιπλέον ο ίδιος εργαζόμενος ατμός παροχέτευεται φυσικά στις κοινωνικές δομές σαν ατμός ή ύδωρ, εφόσον κρνώσει στην επιφάνεια. Στο επίπεδο (E4) βρίσκεται η αντλία

μηδενικής ατμοσφαιρικής πίεσης (16) για την εξάχνωση των όποιων απολειών έχουν εισέλθει στις σεντίνες που βρίσκονται στο επίπεδο πέντε (E5).



ΑΡΙΘΜΟΣ Δ.Ε. (11):1008447
ΑΡΙΘΜΟΣ ΑΙΤΗΣΗΣ Δ.Ε. (21):20130100687
ΔΙΕΘΝΗΣ ΤΑΞΙΝΟΜΗΣΗ (51):IPC8: F25B 21/02
IPC8: F25B 21/04
IPC8: F25D 11/00

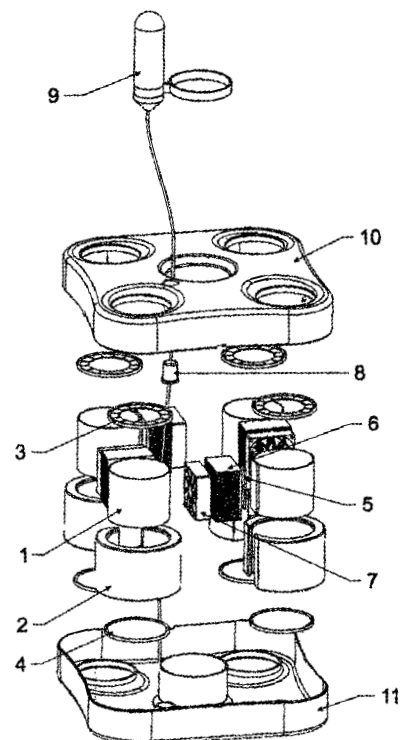
ΔΙΚΑΙΟΥΧΟΣ (73):1)ΖΕΛΚΑΣ ΕΥΑΓΓΕΛΟΥ ΔΗΜΗΤΡΙΟΣ
Μονόλοφος, Αγρ. 179,54500
ΘΕΣΣΑΛΟΝΙΚΗ (ΘΕΣΣΑΛΟΝΙΚΗΣ),
ΕΛΛΑΔΑ

ΗΜΕΡΟΜ. ΚΑΤΑΘΕΣΗΣ (22):12/12/2013
ΗΜΕΡΟΜ. ΑΠΟΝΟΜΗΣ (47):13/03/2015
ΣΥΜΒ. ΠΡΟΤΕΡΑΙΟΤΗΤΕΣ (30):
ΤΡΟΠΟΠ. ΚΥΡΙΟΥ Δ.Ε. (61):
ΕΦΕΥΡΕΤΗΣ (72):1)ΖΕΛΚΑΣ ΕΥΑΓΓΕΛΟΥ ΔΗΜΗΤΡΙΟΣ
ΕΙΔΙΚΟΣ ΠΛΗΡΕΞΟΥΣΙΟΣ (74):
ΑΝΤΙΚΛΗΤΟΣ (74):ΤΡΙΑΝΤΑΦΥΛΛΙΔΟΥ ΙΩΑΝΝΑ
Πολυτεχνείου 14,57018 ΜΕΛΙΣΣΟΧΩΡΙ
(ΘΕΣΣΑΛΟΝΙΚΗΣ)

ΤΙΤΛΟΣ ΕΦΕΥΡΕΣΗΣ (54):**ΣΥΣΚΕΥΗ ΨΥΞΗΣ-ΘΕΡΜΑΝΣΗΣ ΥΓΡΩΝ, ΜΕ ΕΝΣΩΜΑΤΩΜΕΝΕΣ ΘΥΡΕΣ ΦΟΡΤΙΣΗΣ ΦΟΡΗΤΩΝ ΣΥΣΚΕΥΩΝ ΚΑΙ ΛΕΙΤΟΥΡΓΙΑ ΕΙΔΟΠΟΙΗΣΗΣ**

ΠΕΡΙΛΗΨΗ(57)

Η συσκευή έχει θερμομονωμένες κοιλότητες οι οποίες ψύχονται ή θερμαίνονται από θερμοηλεκτρικά στοιχεία που ενεργοποιούνται με διακόπτη, επίσης υπάρχουν ενσωματωμένες θύρες USB και κομβίον που ενεργοποιεί φωτεινή σήμανση. Η συσκευή μπορεί να τοποθετηθεί αξονικά στον κορμό ομπρέλας σκίασης ή σε άλλη κατάλληλη βάση. Τα διάφορα πόσιμα υγρά τοποθετούνται στις κοιλότητες και ανάλογα με την επιλογή λειτουργίας διατηρούνται δροσερά ή ζεστά. Οι θύρες USB παρέχουν ηλεκτρική ενέργεια κατάλληλης έντασης και τάσης για φόρτιση της μπαταρίας φορητών ηλεκτρονικών συσκευών και το κομβίον-διακόπτης ενεργοποιεί ή απενεργοποιεί τη λειτουργία ψύξης ή θέρμανσης και το φωτεινό σηματοδότη που ειδοποιεί τους σερβιτόρους σε καταστήματα εστίασης.



ΑΡΙΘΜΟΣ Δ.Ε. (11):1008448
ΑΡΙΘΜΟΣ ΑΙΤΗΣΗΣ Δ.Ε. (21):20140100006
ΔΙΕΘΝΗΣ ΤΑΞΙΝΟΜΗΣΗ (51):IPC8: A23C 19/00

ΔΙΚΑΙΟΥΧΟΣ (73):1)ΠΕΡΟΣ ΗΛΙΑ ΧΡΗΣΤΟΣ
20 χλμ. Ρόδου-Λίνδου,85100 ΡΟΔΟΣ
(ΔΩΔΕΚΑΝΗΣΟΥ), ΕΛΛΑΔΑ

ΗΜΕΡΟΜ. ΚΑΤΑΘΕΣΗΣ (22):02/01/2014
ΗΜΕΡΟΜ. ΑΠΟΝΟΜΗΣ (47):18/03/2015
ΣΥΜΒ. ΠΡΟΤΕΡΑΙΟΤΗΤΕΣ (30):
ΤΡΟΠΟΠ. ΚΥΡΙΟΥ Δ.Ε. (61):
ΕΦΕΥΡΕΤΗΣ (72):1)ΠΕΡΟΣ ΗΛΙΑ ΧΡΗΣΤΟΣ
ΕΙΔΙΚΟΣ ΠΛΗΡΕΞΟΥΣΙΟΣ (74):ΠΑΠΑΔΟΠΟΥΛΟΥ ΠΑΡΑΣΚΕΥΗ
Σόλωνος 69, 10679 ΑΘΗΝΑ

ΑΝΤΙΚΛΗΤΟΣ (74):ΠΑΠΑΔΟΠΟΥΛΟΥ ΠΑΡΑΣΚΕΥΗ
Σόλωνος 69,10679 ΑΘΗΝΑ

ΤΙΤΛΟΣ ΕΦΕΥΡΕΣΗΣ (54):**ΜΕΘΟΔΟΣ ΠΑΡΑΓΩΓΗΣ ΠΡΟΪΟΝΤΟΣ ΚΡΟΚΕΤΑΣ ΤΥΡΙΟΥ**

ΠΕΡΙΛΗΨΗ(57)

Ένα προϊόν κροκέτας τυριού, με ολοστρογγυλή μορφή, χωρίς προσθήκη συντηρητικών με ιδιαίτερη γεύση που μπορεί να καταψυχθεί ή να σερβιριστεί άμεσα και συνίσταται σε ένα μίγμα από σκληρό τυρί τύπου regato, άμυλο αραβοσίτου και φρέσκα αυγά. Η εφεύρεση αυτή έχει το πλεονέκτημα ότι με τη συγκεκριμένη μέθοδο παρασκευής του εν λόγω προϊόντος κροκέτας τυριού, επιτυγχάνεται ένα εύγευστο προϊόν με το αισθητικό αποτέλεσμα της ολοστρογγυλής μορφής.

ΑΡΙΘΜΟΣ Δ.Ε. (11):1008449
ΑΡΙΘΜΟΣ ΑΙΤΗΣΗΣ Δ.Ε. (21):20130100629
ΔΙΕΘΝΗΣ ΤΑΞΙΝΟΜΗΣΗ (51):IPC8: C12G 3/12
ΔΙΚΑΙΟΥΧΟΣ (73):1)ΚΑΡΑΚΑΤΣΗ ΕΥΑΓΓΕΛΟΥ ΑΓΓΕΛΙΚΗ
 Αετός Φλώρινας,53075 ΣΚΛΗΘΡΟ
 (ΦΛΩΡΙΝΑΣ), ΕΛΛΑΔΑ
ΗΜΕΡΟΜ. ΚΑΤΑΘΕΣΗΣ (22):07/11/2013
ΗΜΕΡΟΜ. ΑΠΟΝΟΜΗΣ (47):18/03/2015
ΣΥΜΒ. ΠΡΟΤΕΡΑΙΟΤΗΤΕΣ (30):
ΤΡΟΠΟΠ. ΚΥΡΙΟΥ Δ.Ε. (61):
ΕΦΕΥΡΕΤΗΣ (72):1)ΚΑΡΑΚΑΤΣΗ ΕΥΑΓΓΕΛΟΥ ΑΓΓΕΛΙΚΗ
ΕΙΔΙΚΟΣ ΠΛΗΡΕΞΟΥΣΙΟΣ (74):
ΑΝΤΙΚΛΗΤΟΣ (74):
ΤΙΤΛΟΣ ΕΦΕΥΡΕΣΗΣ (54):ΠΑΡΑΓΩΓΗ ΑΛΚΟΟΛΟΥΧΟΥ ΠΟΤΟΥ
 ΜΕ ΑΠΟΣΤΑΞΗ ΖΥΜΩΘΕΝΤΟΣ ΧΥ-
 ΜΟΥ ΡΟΔΙΟΥ

ΠΕΡΙΛΗΨΗ(57)

Η παραπάνω εφεύρεση αφορά στην περιγραφή μεθόδου παραγωγής ενός καινοτομικού προϊόντος. Αλκοολούχο ποτό υψηλής ποιότητας από απόσταξη ζυμωθέντος χυμού ροδιού ποικιλίας wonderful με μοναδική γεύση και αρωματικό χαρακτήρα. Παραλαβή του χυμού από ρόδιατης ποικιλίας Wonderful. Ζύμωση με εμβολιασμό στελέχους του γένους *Saccharomyces cerevisiae* και στην συνέχεια απόσταξη σε κλασικό αποστακτήρα ασυνεχούς λειτουργίας με ατμό χαμηλής πίεσης.

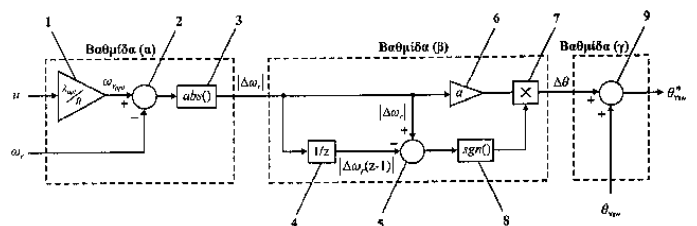
ΑΡΙΘΜΟΣ Δ.Ε. (11):1008450
ΑΡΙΘΜΟΣ ΑΙΤΗΣΗΣ Δ.Ε. (21):20130100440
ΔΙΕΘΝΗΣ ΤΑΞΙΝΟΜΗΣΗ (51):IPC8: F03D 7/02
ΔΙΚΑΙΟΥΧΟΣ (73):1)ΑΡΙΣΤΟΤΕΛΕΙΟ ΠΑΝΕΠΙΣΤΗΜΙΟ
 ΘΕΣΣΑΛΟΝΙΚΗΣ-ΕΙΔΙΚΟΣ
 ΛΟΓΑΡΙΑΣΜΟΣ ΚΟΝΔΥΛΙΩΝ ΕΡΕΥΝΑΣ
 (κατά ποσοστό 16%)
 3ης Σεπτεμβρίου,54636 ΘΕΣΣΑΛΟΝΙΚΗ
 (ΘΕΣΣΑΛΟΝΙΚΗΣ), ΕΛΛΑΔΑ
 2)ΑΛΕΞΑΝΔΡΕΙΟ ΤΕΧΝΟΛΟΓΙΚΟ
 ΕΚΠΑΙΔΕΥΤΙΚΟ ΙΔΡΥΜΑ
 ΘΕΣΣΑΛΟΝΙΚΗΣ-ΕΠΙΤΡΟΠΗ ΕΡΕΥΝΩΝ
 (κατά ποσοστό 14%)
 Σίνδος,57400 ΣΙΝΔΟΣ (ΘΕΣΣΑΛΟΝΙΚΗΣ),
 ΕΛΛΑΔΑ
 3)VOLTAMPERE ΕΝΕΡΓΕΙΑΚΗ
 ΜΟΝΟΠΡΟΣΩΠΗ ΕΠΕ με δ.τ. "VOLTAM-
 PERE ΕΠΕ" (κατά ποσοστό 25%)
 Σφαγείων 37,57200 ΛΑΓΚΑΔΑΣ
 (ΘΕΣΣΑΛΟΝΙΚΗΣ), ΕΛΛΑΔΑ
 4)ΜΑΔΕΜΛΗΣ ΑΠΟΣΤΟΛΟΥ ΧΡΗΣΤΟΣ
 (κατά ποσοστό 24%)
 Ιωάννου Καισαρείας 8,54453
 ΘΕΣΣΑΛΟΝΙΚΗ (ΘΕΣΣΑΛΟΝΙΚΗΣ),
 ΕΛΛΑΔΑ
 5)ΚΙΟΣΚΕΡΙΔΗΣ ΝΙΚΟΛΑΟΥ ΙΟΡΔΑΝΗΣ
 (κατά ποσοστό 21%)
 Καμέλιας 3,56123 ΑΜΠΕΛΟΚΗΠΟΙ
 (ΘΕΣΣΑΛΟΝΙΚΗΣ), ΕΛΛΑΔΑ

ΗΜΕΡΟΜ. ΚΑΤΑΘΕΣΗΣ (22):19/07/2013
ΗΜΕΡΟΜ. ΑΠΟΝΟΜΗΣ (47):19/03/2015
ΣΥΜΒ. ΠΡΟΤΕΡΑΙΟΤΗΤΕΣ (30):
ΤΡΟΠΟΠ. ΚΥΡΙΟΥ Δ.Ε. (61):
ΕΦΕΥΡΕΤΗΣ (72):1)ΜΑΔΕΜΛΗΣ ΑΠΟΣΤΟΛΟΥ ΧΡΗΣΤΟΣ
 2)ΚΙΟΣΚΕΡΙΔΗΣ ΝΙΚΟΛΑΟΥ ΙΟΡΔΑΝΗΣ

ΕΙΔΙΚΟΣ ΠΛΗΡΕΞΟΥΣΙΟΣ (74):ΚΥΡΙΑΚΟΥ ΗΛΙΑΝΑ
 Ρόδων 21, 55236 ΠΑΝΟΡΑΜΑ
 (ΘΕΣΣΑΛΟΝΙΚΗΣ)
ΑΝΤΙΚΛΗΤΟΣ (74):ΚΥΡΙΑΚΟΥ ΗΛΙΑΝΑ
 Ρόδων 21,55236 ΠΑΝΟΡΑΜΑ
 (ΘΕΣΣΑΛΟΝΙΚΗΣ)
ΤΙΤΛΟΣ ΕΦΕΥΡΕΣΗΣ (54):ΣΥΣΤΗΜΑ ΕΛΕΓΧΟΥ ΓΙΑ ΤΟΝ ΠΡΟ-
 ΣΑΝΑΤΟΛΙΣΜΟ ΤΗΣ ΑΤΡΑΚΤΟΥ ΑΝΕ-
 ΜΟΓΕΝΝΗΤΡΙΑΣ ΣΤΗ ΔΙΕΥΘΥΝΣΗ
 ΤΟΥ ΑΝΕΜΟΥ

ΠΕΡΙΛΗΨΗ(57)

Σύστημα ελέγχου για τον προσανατολισμό της ατράκτου ανεμογεννήτριας οριζώντιου τύπου στη διεύθυνση ανέμου. Το σύστημα ελέγχου προσδιορίζει τη θέση της ατράκτου όταν η ταχύτητα ανέμου είναι στη περιοχή μεταξύ της δηλαδή της ταχύτητας ανέμου στην οποία αρχίζει να παράγεται ηλεκτρική ισχύς στο δίκτυο από την ανεμογεννήτρια και της ταχύτητας δηλαδή της ταχύτητας ανέμου στην οποία η ανεμογεννήτρια αρχίζει να παράγει ονομαστική ισχύ. Για την παραπάνω περιοχή ταχυτήτων ανέμου, ο προσδιορισμός της θέσης της ατράκτου βασίζεται στη μέτρηση της ταχύτητας ανέμου και δεν απαιτείται η μέτρηση της διεύθυνσης ανέμου. Η εφεύρεση είναι ανεξάρτητη από τον τύπο και τη μέθοδο ελέγχου της ηλεκτρογεννήτριας που χρησιμοποιείται στην ανεμογεννήτρια, καθώς της σύνδεσης ή μη αυτής με το ηλεκτρικό δίκτυο, δηλαδή μπορεί να εφαρμοστεί τόσο σε αυτόνομη όσο και σε διασυνδεδεμένη ανεμογεννήτρια.



ΑΡΙΘΜΟΣ Δ.Ε. (11):1008451
ΑΡΙΘΜΟΣ ΑΙΤΗΣΗΣ Δ.Ε. (21):20130100681
ΔΙΕΘΝΗΣ ΤΑΞΙΝΟΜΗΣΗ (51):IPC8: G01S 3/786
IPC8: F24J 2/38
IPC8: F24J 2/54

ΔΙΚΑΙΟΥΧΟΣ (73):1)ΤΖΩΡΤΖΗΣ ΝΕΟΠΤΟΛΕΜΟΥ
ΔΗΜΗΤΡΙΟΣ (κατά ποσοστό 50%)
Θέσπιδος 2,38333 ΒΟΛΟΣ (ΜΑΓΝΗΣΙΑΣ),
ΕΛΛΑΔΑ
2)ΤΖΩΡΤΖΗΣ ΝΕΟΠΤΟΛΕΜΟΥ
ΑΝΤΩΝΙΟΣ (κατά ποσοστό 50%)
Θέσπιδος 2,38333 ΒΟΛΟΣ (ΜΑΓΝΗΣΙΑΣ),
ΕΛΛΑΔΑ

ΗΜΕΡΟΜ. ΚΑΤΑΘΕΣΗΣ (22):06/12/2013
ΗΜΕΡΟΜ. ΑΠΟΝΟΜΗΣ (47):19/03/2015
ΣΥΜΒ. ΠΡΟΤΕΡΑΙΟΤΗΤΕΣ (30):
ΤΡΟΠΟΠ. ΚΥΡΙΟΥ Δ.Ε. (61):
ΕΦΕΥΡΕΤΗΣ (72):1)ΤΖΩΡΤΖΗΣ ΝΕΟΠΤΟΛΕΜΟΥ
ΔΗΜΗΤΡΙΟΣ
2)ΤΖΩΡΤΖΗΣ ΝΕΟΠΤΟΛΕΜΟΥ
ΑΝΤΩΝΙΟΣ

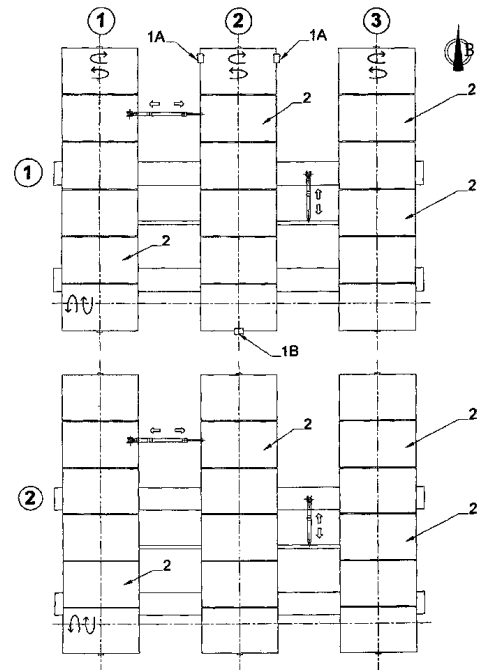
ΕΙΔΙΚΟΣ ΠΛΗΡΕΞΟΥΣΙΟΣ (74):
ΑΝΤΙΚΛΗΤΟΣ (74):ΤΖΩΡΤΖΗΣ ΑΝΤΩΝΙΟΣ
Θέσπιδος 2,38333 ΒΟΛΟΣ (ΜΑΓΝΗΣΙΑΣ)

ΤΙΤΛΟΣ ΕΦΕΥΡΕΣΗΣ (54):ΔΙΑΤΑΞΗ ΑΝΤΙΣΤΑΘΜΙΣΗΣ ΣΚΙΑΣΗΣ
ΓΙΑ ΣΥΣΤΗΜΑ ΙΧΝΗΛΑΤΗΣΗΣ ΗΛΙΟΥ
ΕΝΟΣ ΚΑΙ ΔΥΟ ΑΞΟΝΩΝ

ΠΕΡΙΛΗΨΗ(57)

Η Διάταξη Αντιστάθμισης Σκίασης για Σύστημα Ιχνηλάτησης Ηλίου Ενός και Δυο Αξόνων, εφαρμόζεται σε φωτοβολταϊκούς σταθμούς. Μέσω ανιχνευτών φωτεινότητας ηλίου σκιάς, (1Α) και (1Β), οι οποίοι τοποθετούνται σε επιλεγμένα φωτοβολταϊκά στοιχεία (2), παρακολουθείται η κίνηση του ηλίου, για τον πρώτο άξονα, από την Ανατολή έως τη Δύση (αζιμουθιακή κίνηση) και για το δεύτερο άξονα, η εποχιακή κίνηση ανύψωσης του ηλίου ως προς τον ορίζοντα, με αποτέλεσμα να εξισορροπείται η θέση των ηλιακών ιχνηλατών (3) ή (5) του

φωτοβολταϊκού σταθμού, ως προς τη βέλτιστη γωνία προσβολής των ακτινών και φωτεινότητας του ήλιου, πάνω στην επιφάνεια των φωτοβολταϊκών στοιχείων (2), αποκλείοντας ταυτόχρονα την ύπαρξη σκίασης μεταξύ των φωτοβολταϊκών στοιχείων (2) και περιορίζοντας στο ελάχιστο την απόσταση τοποθέτησης μεταξύ των ηλιακών ιχνηλατών (3) ή (5), επιτυγχάνοντας τη βέλτιστη ενεργειακή απόδοση στο σύστημα ιχνηλάτησης ηλίου, με ταυτόχρονο περιορισμό της απαίτησης κάλυψης για την εγκατάσταση, σε επιφάνεια χώρου γηπέδου.



ΑΡΙΘΜΟΣ Δ.Ε. (11):1008452
ΑΡΙΘΜΟΣ ΑΙΤΗΣΗΣ Δ.Ε. (21):20130100697
ΔΙΕΘΝΗΣ ΤΑΞΙΝΟΜΗΣΗ (51):IPC8: C04B 28/04
IPC8: C04B 28/16
IPC8: C04B 40/00
IPC8: C04B 103/14
IPC8: C04B 103/12
IPC8: C04B 111/70

ΔΙΚΑΙΟΥΧΟΣ (73):1)CIMENTS FRANCAIS
5 Place de la Pyramide - Tour Ariane - Quartier
Villon, 92800 PUTEAUX, ΓΑΛΛΙΑ

ΗΜΕΡΟΜ. ΚΑΤΑΘΕΣΗΣ (22):16/12/2013
ΗΜΕΡΟΜ. ΑΠΟΝΟΜΗΣ (47):19/03/2015
ΣΥΜΒ. ΠΡΟΤΕΡΑΙΟΤΗΤΕΣ (30):1262227-18/12/2012-FR
ΤΡΟΠΟΠ. ΚΥΡΙΟΥ Δ.Ε. (61):
ΕΦΕΥΡΕΤΗΣ (72):1)GRELAUD JEAN-PIERRE
2)LE ROLLAND BRUNO
3)SOTH RATANA

ΕΙΔΙΚΟΣ ΠΛΗΡΕΞΟΥΣΙΟΣ (74):ΠΑΠΑΚΩΝΣΤΑΝΤΙΝΟΥ ΕΛΕΝΗ
Κουμπάρη 2, 10674 ΑΘΗΝΑ
ΑΝΤΙΚΛΗΤΟΣ (74):ΠΑΠΑΚΩΝΣΤΑΝΤΙΝΟΥ ΕΛΕΝΗ
Κουμπάρη 2, 10674 ΑΘΗΝΑ

ΤΙΤΛΟΣ ΕΦΕΥΡΕΣΗΣ (54):ΕΠΙΤΑΧΥΝΤΗΣ ΠΗΞΕΩΣ ΚΑΙ ΣΚΛΗΡΥΝΣΕΩΣ ΥΔΡΑΥΛΙΚΩΝ ΣΥΝΔΕΤΙΚΩΝ ΥΛΙΚΩΝ ΚΑΙ ΣΥΝΘΕΣΗ ΤΣΙΜΕΝΤΟΥ ΠΟΥ ΠΕΡΙΕΧΕΙ ΤΟΝ ΕΝ ΛΟΓΩ ΕΠΙΤΑΧΥΝΤΗ

ΠΕΡΙΛΗΨΗ(57)

Επιταχυντής πήξεως και σκληρύνσεως υδραυλικών συνδετικών υλικών που περιλαμβάνει τις ακόλουθες αναλογίες κατά μάζα: από 25 έως 35 τοις εκατό εκτός τουλάχιστον σουλφοαργιλικού κλίνκερ, από 45 έως 55 τοις εκατό εκτός τουλάχιστον πηγής θεικών αλάτων που έχει διαλυτότητα μεγαλύτερη από 4 g.L⁻¹ εντός ύδατος στους 20 βαθμούς Κελσίου, και από 10 έως 20 τοις εκατό εκτός τουλάχιστον πηγής θεικών αλάτων που έχει διαλυτότητα μικρότερη από 4 g.L⁻¹ εντός ύδατος στους 20 βαθμούς Κελσίου, όπου το εν λόγω κλίνκερ περιέχει ορυκτολογικές ενώσεις του τύπου αργιλικών αλάτων ασβεστίου. Η σύνθεση τσιμέντου η οποία περιέχει τον εν λόγω επιταχυντή πήξεως και σκληρύνσεως μπορεί να υλοποιηθεί σε θερμοκρασίες κυμαινόμενες από 5 βαθμούς Κελσίου έως 35 βαθμούς Κελσίου, και να χρησιμοποιηθεί προκειμένου να ληφθεί ένα εκτοξευόμενο σκυρόδεμα, ή ένα κονίαμα σφραγίσεως ή σφηνώσεως που έχει βελτιωμένες μηχανικές αντοχές σε θλίψη.

ΑΡΙΘΜΟΣ Δ.Ε.	(11):1008453
ΑΡΙΘΜΟΣ ΑΙΤΗΣΗΣ Δ.Ε.	(21):20140100099
ΔΙΕΘΝΗΣ ΤΑΞΙΝΟΜΗΣΗ	(51):IPC8: A01N 25/28 IPC8: B01J 13/16
ΔΙΚΑΙΟΥΧΟΣ	(73):1)PRO-ACTINA ΧΗΜΙΚΗ ΤΕΧΝΟΛΟΓΙΑ ΑΝΩΝΥΜΗ ΕΤΑΙΡΕΙΑ με δ.τ. "PRO ACTI- NA Α.Ε." Αρχιμήδους 59, ΒΙ.ΠΕ. Κορωπίου,19400 ΚΟΡΩΠΙ (ΑΤΤΙΚΗΣ), ΕΛΛΑΔΑ
ΗΜΕΡΟΜ. ΚΑΤΑΘΕΣΗΣ	(22):24/02/2014
ΗΜΕΡΟΜ. ΑΠΟΝΟΜΗΣ	(47):19/03/2015
ΣΥΜΒ. ΠΡΟΤΕΡΑΙΟΤΗΤΕΣ	(30):
ΤΡΟΠΟΠ. ΚΥΡΙΟΥ Δ.Ε.	(61):
ΕΦΕΥΡΕΤΗΣ	(72):1)ΜΙΧΑΗΛΑΚΗΣ ΝΙΚΟΛΑΟΥ ΑΝΤΩΝΗΣ 2)ΠΑΠΑΧΡΗΣΤΟΣ ΠΑΝΑΓΙΩΤΗ ΔΗΜΗΤΡΗΣ 3)ΚΥΜΠΑΡΗΣ ΧΑΡΙΛΑΟΥ ΑΘΑΝΑΣΙΟΣ 4)ΚΟΥΛΑΔΟΥΡΟΣ ΑΝΔΡΕΑ ΗΛΙΑΣ 5)ΠΟΛΥΣΙΟΥ ΓΕΩΡΓΙΟΥ ΜΟΣΧΟΣ
ΕΙΔΙΚΟΣ ΠΑΡΕΞΟΥΣΙΟΣ	(74):
ΑΝΤΙΚΛΗΤΟΣ	(74):ΣΤΡΟΓΓΥΛΟΣ ΑΛΕΞΑΝΔΡΟΣ Αρχιμήδους 59, ΒΙ.ΠΕ. Κορωπίου,19400 ΚΟΡΩΠΙ (ΑΤΤΙΚΗΣ)
ΤΙΤΛΟΣ ΕΦΕΥΡΕΣΗΣ	(54):ΜΕΘΟΔΟΣ ΒΡΑΔΕΙΑΣ ΑΠΟΔΕΣΜΕΥ- ΣΗΣ ΑΙΘΕΡΙΩΝ ΕΛΑΙΩΝ ΚΑΙ ΣΥΣΤΑ- ΤΙΚΩΝ ΤΟΥΣ ΜΕ ΕΓΚΛΕΙΣΜΟ ΤΟΥΣ ΣΕ ΜΙΚΡΟΚΑΨΟΥΛΕΣ ΠΟΛΥΟΥΡΙΑΣ

ΠΕΡΙΛΗΨΗ(57)

Η παρούσα εφεύρεση αφορά μία μέθοδο παρασκευής μικροκαψουλών πολυουρίας τύπου λάδι-σε-νερό με την οποία μπορούμε να εγκλείσουμε ένα πτητικό φυσικό

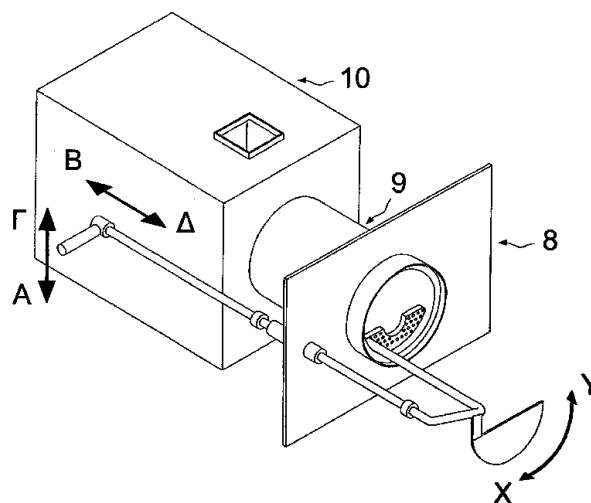
προϊόν, ή ένα αιθέριο έλαιο ή και μίγματα αυτών με σκοπό την ελεγχόμενη διάθεσή τους σε ποικίλες αγροχημικές διαδικασίες. Εφαρμογή της μεθόδου οδήγησε στην μικροενκαψυλίωση διαφόρων αιθέρων ελαίων (π.χ. αιθέριο έλαιο πορτοκαλιού, αιθέριο έλαιο λεμονιού, μίγμα από αιθέριο έλαιο και λιμονένιου κτλ). Με τα συστήματα μικροενκαψυλίωσης δίνεται η δυνατότητα ελεγχόμενης αποδέσμευσης των συγκεκριμένων πτητικών ελαίων και ενώσεων για διάστημα μέχρι και 24ημερών. Η μέθοδος μπορεί να εφαρμοστεί στην παρακολούθηση ή / και στον έλεγχο του πληθυσμού των εντόμων ενισχύοντας την δράση των ήδη υπάρχοντων παραδοσιακών μεθόδων.

ΑΡΙΘΜΟΣ Δ.Ε.	(11):1008454
ΑΡΙΘΜΟΣ ΑΙΤΗΣΗΣ Δ.Ε.	(21):20130100636
ΔΙΕΘΝΗΣ ΤΑΞΙΝΟΜΗΣΗ	(51):IPC8: F23J 1/06 IPC8: F23B 30/04
ΔΙΚΑΙΟΥΧΟΣ	(73):1)ΠΑΠΑΪΩΑΝΝΟΥ ΧΡΗΣΤΟΥ ΑΝΑΣΤΑΣΙΑ Πρόδρομος Καρδίτσας,43100 ΚΑΡΔΙΤΣΑ (ΚΑΡΔΙΤΣΑΣ), ΕΛΛΑΔΑ
ΗΜΕΡΟΜ. ΚΑΤΑΘΕΣΗΣ	(22):25/10/2013
ΗΜΕΡΟΜ. ΑΠΟΝΟΜΗΣ	(47):23/03/2015
ΣΥΜΒ. ΠΡΟΤΕΡΑΙΟΤΗΤΕΣ	(30):
ΤΡΟΠΟΠ. ΚΥΡΙΟΥ Δ.Ε.	(61):
ΕΦΕΥΡΕΤΗΣ	(72):1)ΠΑΠΑΪΩΑΝΝΟΥ ΧΡΗΣΤΟΥ ΑΝΑΣΤΑΣΙΑ
ΕΙΔΙΚΟΣ ΠΑΡΕΞΟΥΣΙΟΣ	(74):
ΑΝΤΙΚΛΗΤΟΣ	(74):ΤΑΣΙΟΥΛΗΣ ΕΥΑΓΓΕΛΟΣ Μιαούλη 1,55535 ΠΥΛΑΙΑ (ΘΕΣΣΑΛΟΝΙΚΗΣ)
ΤΙΤΛΟΣ ΕΦΕΥΡΕΣΗΣ	(54):ΑΝΕΞΑΡΤΗΤΗ ΔΙΑΤΑΞΗ ΚΑΘΑΡΙ- ΣΜΟΥ ΣΥΓΚΡΟΤΗΜΑΤΟΣ ΚΑΥΣΤΗΡΑ ΣΥΣΣΩΜΑΤΩΜΑΤΩΝ Ή ΡΟΚΑΝΙΔΙΩΝ ΚΑΙ ΛΕΒΗΤΑ

ΠΕΡΙΛΗΨΗ(57)

Ανεξάρτητη διάταξη καθαρισμού συγκροτήματος καυστήρα στερεών καυσίμων τύπου συσσωματωμάτων (pellets) ή ροκανιδιών (woodchips), και λέβητα νερού αποτελούμενη από ένα μεταλλικό στέλεχος (1) που είναι εξοπλισμένο με μία χειρολαβή (2), ένα εξωτερικό τερματικό εξάρτημα (3), ένα σωληνωτό εξάρτημα (4), ένα εσωτερικό τερματικό εξάρτημα (5), μία ξύστρα λέβητα (6) και μία ξύστρα καυστήρα (7), που εγκαθίστανται εξωτερικά (ανεξάρτητα) του καυστήρα γεγονός που παρέχει την δυνατότητα συνεργασίας με οποιοδήποτε τύπο συγκροτήματος καυστήρα-λέβητα, ενώ επιτυγχάνεται ταυτόχρονος αποτελεσματικός καθαρισμός του φλογοθαλάμου του καυστήρα και του λέβητα με αποφυγή συγκέντρωσης στάχτης συσσωματωμάτων στο εσωτερικό του φλογοθαλάμου (9) στο σημείο

επαφής της ξύστρας καυστήρα (7) και της βάσης του φλογοθαλάμου (9), κατά την συντήρησή αλλά και την κανονική λειτουργία του συγκροτήματος.



ΑΡΙΘΜΟΣ Δ.Ε.	(11):1008455
ΑΡΙΘΜΟΣ ΑΙΤΗΣΗΣ Δ.Ε.	(21):20140100444
ΔΙΕΘΝΗΣ ΤΑΞΙΝΟΜΗΣΗ	(51):IPC8: G06Q 50/22 IPC8: G06Q 50/24 IPC8: G06F 19/00
ΔΙΚΑΙΟΥΧΟΣ	(73):1)INTELLIGENT MEDIA ΕΠΕ με δ.τ. "INTELLIGENT MEDIA L.T.D." Κ. Βάρναλη 54,15233 ΧΑΛΑΝΔΡΙ (ΑΤΤΙΚΗΣ), ΕΛΛΑΔΑ
ΗΜΕΡΟΜ. ΚΑΤΑΘΕΣΗΣ	(22):03/09/2014
ΗΜΕΡΟΜ. ΑΠΟΝΟΜΗΣ	(47):26/03/2015
ΣΥΜΒ. ΠΡΟΤΕΡΑΙΟΤΗΤΕΣ	(30):
ΤΡΟΠΟΠ. ΚΥΡΙΟΥ Δ.Ε.	(61):
ΕΦΕΥΡΕΤΗΣ	(72):1)ΚΑΤΡΑΝΙΤΣΑΣ ΚΩΝΣΤΑΝΤΙΝΟΥ ΑΠΟΣΤΟΛΟΣ
ΕΙΔΙΚΟΣ ΠΛΗΡΕΞΟΥΣΙΟΣ	(74):ΚΙΟΡΤΣΗ ΧΡΙΣΤΙΝΑ Σόλωνος 136, 10677 ΑΘΗΝΑ
ΑΝΤΙΚΛΗΤΟΣ	(74):ΚΙΟΡΤΣΗ ΧΡΙΣΤΙΝΑ Σόλωνος 136,10677 ΑΘΗΝΑ
ΤΙΤΛΟΣ ΕΦΕΥΡΕΣΗΣ	(54):ΜΕΘΟΔΟΣ ΣΥΛΛΟΓΗΣ ΚΑΙ ΑΞΙΟΛΟΓΗΣΗΣ ΣΩΜΑΤΙΚΩΝ ΠΑΡΑΜΕΤΡΩΝ ΚΑΙ ΑΤΟΜΙΚΩΝ ΠΛΗΡΟΦΟΡΙΩΝ ΥΓΕΙΑΣ ΚΑΙ ΣΤΑΘΜΟΣ ΕΦΑΡΜΟΓΗΣ ΤΗΣ ΕΝ ΛΟΓΩ ΜΕΘΟΔΟΥ

ΠΕΡΙΛΗΨΗ(57)

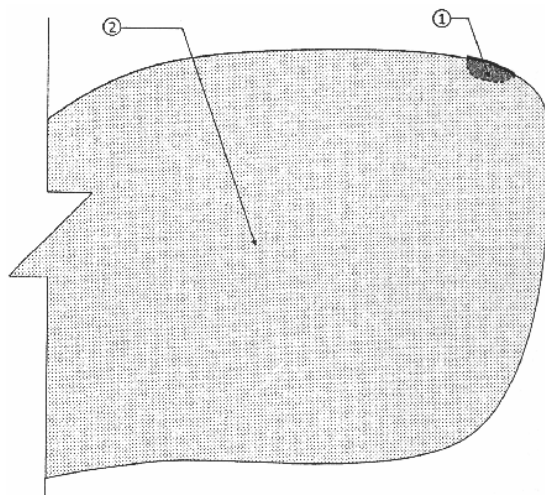
Η παρούσα εφεύρεση αφορά μια μέθοδο συλλογής και αξιολόγησης σωματικών παραμέτρων και ατομικών πληροφοριών υγείας, η οποία συνδυάζει στοιχεία μετρήσεων σωματικών παραμέτρων, οι οποίες διεξάγονται επί τόπου με στοιχεία ατομικών πληροφοριών υγείας οι οποίες επίσης καταχωρούνται επί τόπου επί τη βάση ερωτηματολογίων. Δημιουργείται ένα ατομικό προφίλ υγείας με βάση τις

κατευθυντήριες οδηγίες της Ελληνικής Εταιρείας Προληπτικής Ιατρικής ή άλλου αρμόδιου φορέα και δίδονται αντίστοιχες γενικές οδηγίες. Με βάση το ατομικό προφίλ υγείας είναι δυνατόν να προβληθούν επίκαιρες ενημερωτικές ή διαφημιστικές ή ψυχαγωγικές εφαρμογές και μηνύματα. Επίσης, η εφεύρεση αφορά μια συσκευή σταθμό για την εφαρμογή της εν λόγω μεθόδου.

ΑΡΙΘΜΟΣ Δ.Ε.	(11):1008456
ΑΡΙΘΜΟΣ ΑΙΤΗΣΗΣ Δ.Ε.	(21):20130100680
ΔΙΕΘΝΗΣ ΤΑΞΙΝΟΜΗΣΗ	(51):IPC8: C02F 1/00 IPC8: C02F 1/72
ΔΙΚΑΙΟΥΧΟΣ	(73):1)CRYSTAL LAGOONS (CURACAO) B.V. Kaya W.F.G. (Jombi) Mensing 14, CURACAO, Curacao
ΗΜΕΡΟΜ. ΚΑΤΑΘΕΣΗΣ	(22):06/12/2013
ΗΜΕΡΟΜ. ΑΠΟΝΟΜΗΣ	(47):31/03/2015
ΣΥΜΒ. ΠΡΟΤΕΡΑΙΟΤΗΤΕΣ	(30):PCT/EP2012/07...-19/12/2012-WO
ΤΡΟΠΟΠ. ΚΥΡΙΟΥ Δ.Ε.	(61):
ΕΦΕΥΡΕΤΗΣ	(72):1)FISCHMANN FERNANDO BENZAMIN
ΕΙΔΙΚΟΣ ΠΛΗΡΕΞΟΥΣΙΟΣ	(74):ΛΥΜΠΕΡΗΣ "ΔΙΚΗΓΟΡΙΚΗ ΕΤΑΙΡΕΙΑ ΒΑΓΙΑΝΟΥ ΚΩΣΤΟΠΟΥΛΟΥ ΛΥΜΠΕΡΗ" ΝΙΚΟΛΑΟΣ Στουρνάρα 37, 10682 ΑΘΗΝΑ
ΑΝΤΙΚΛΗΤΟΣ	(74):ΛΥΜΠΕΡΗΣ "ΔΙΚΗΓΟΡΙΚΗ ΕΤΑΙΡΕΙΑ ΒΑΓΙΑΝΟΥ ΚΩΣΤΟΠΟΥΛΟΥ ΛΥΜΠΕΡΗ" ΝΙΚΟΛΑΟΣ Στουρνάρα 37,10682 ΑΘΗΝΑ
ΤΙΤΛΟΣ ΕΦΕΥΡΕΣΗΣ	(54):ΤΟΠΙΚΟ ΣΥΣΤΗΜΑ ΑΠΟΛΥΜΑΝΣΗΣ ΜΕΓΑΛΩΝ ΥΔΑΤΙΚΩΝ ΣΥΣΤΗΜΑΤΩΝ

ΠΕΡΙΛΗΨΗ(57)

Η παρούσα παρουσίαση αναφέρεται σε μια μέθοδο ελέγχου των μικροβιολογικών παραμέτρων ενός τμήματος νερού που βρίσκεται εντός ενός μεγαλύτερου υδατικού συστήματος, μέσω επεξεργασίας της ζώνης αυτής με χημικά, βάσει της θερμοκρασίας, της αλατότητας του νερού, της ικανότητας αραίωσης και της διάχυσης των χημικών στο μεγάλο υδατικό σύστημα.



ΑΡΙΘΜΟΣ Δ.Ε. (11):1008457
ΑΡΙΘΜΟΣ ΑΙΤΗΣΗΣ Δ.Ε. (21):20140100009
ΔΙΕΘΝΗΣ ΤΑΞΙΝΟΜΗΣΗ (51):IPC8: A61F 13/02
ΔΙΚΑΙΟΥΧΟΣ (73):1)ΚΟΥΦΟΣ ΑΡΙΣΤΟΤΕΛΗ ΑΙΜΙΛΙΟΣ
Ορεστιάδος 3-5,15344 ΓΕΡΑΚΑΣ
(ΑΤΤΙΚΗΣ), ΕΛΛΑΔΑ
ΗΜΕΡΟΜ. ΚΑΤΑΘΕΣΗΣ (22):07/01/2014
ΗΜΕΡΟΜ. ΑΠΟΝΟΜΗΣ (47):31/03/2015
ΣΥΜΒ. ΠΡΟΤΕΡΑΙΟΤΗΤΕΣ (30):
ΤΡΟΠΟΠ. ΚΥΡΙΟΥ Δ.Ε. (61):
ΕΦΕΥΡΕΤΗΣ (72):1)ΚΟΥΦΟΣ ΑΡΙΣΤΟΤΕΛΗ ΑΙΜΙΛΙΟΣ
ΕΙΔΙΚΟΣ ΠΛΗΡΕΞΟΥΣΙΟΣ (74):ΚΑΤΡΑΚΑΖΑ ΦΩΤΕΙΝΗ
Ιπποκράτους 56, 10680 ΑΘΗΝΑ
ΑΝΤΙΚΛΗΤΟΣ (74):
ΤΙΤΛΟΣ ΕΦΕΥΡΕΣΗΣ (54):**ΥΛΙΚΟ ΓΙΑ ΣΥΝΔΥΑΣΜΟ ΠΕΡΙΛΕΞΕ-
ΩΝ**

ΠΕΡΙΛΗΨΗ(57)

Υλικό-ταινία σε ενιαία μορφή, σε διάφορα χρώματα και σε σχήμα ρολού, πάχους 0,2 - 0,3 mm, πλάτους 4 cm, μήκους 5 - 25 m, 100 τοις εκατό και 95 τοις εκατό άκαμπτη, κατασκευασμένη από 100 τοις εκατό βαμβακερό ύφασμα με εγκάρσιες ίνες, υποαλλεργική και φιλική προς το δέρμα, η οποία καλύπτεται σε όλο το μήκος της από ειδικό χαρτί, που προστατεύει το ύφασμα με την κόλλα του, διαπερατή από τον αέρα, το νερό, τους υδρατμούς και την ακτινοβολία και δεν επηρεάζεται από καιρικές συνθήκες. Έχει την ιδιότητα να εφαρμόζεται απευθείας στο δέρμα, αποτελεσματικά και σε έντονες ακόμα καμπύλες του ανθρώπινου σώματος, χωρίς να χάνει την ιδιότητα και την αποτελεσματικότητά της και σταθεροποιεί ανατομικά τη σωματική περιοχή διασφαλίζοντας την κινητικότητα και λειτουργώντας σαν ένας αποτελεσματικός "κηδεμόνας".

2.2 ΕΥΡΕΤΗΡΙΟ Δ.Ε. ΣΥΜΦΩΝΑ ΜΕ ΤΗΝ ΗΜΕΡΟΜΗΝΙΑ ΚΑΤΑΘΕΣΗΣ

ΚΑΤΑΘΕΣΗ (22)	ΔΙΚΑΙΟΥΧΟΣ (73)	ΤΙΤΛΟΣ ΕΦΕΥΡΕΣΗΣ (54)	ΑΡ. Δ.Ε. (11)
12/04/2012	ΔΕΛΛΙΟΣ ΑΝΑΣΤΑΣΙΟΣ	ΥΔΡΑΥΛΙΚΟ ΣΥΣΤΗΜΑ ΓΙΑ ΑΥΤΟΜΑΤΟ ΤΑΪΣΜΑ ΚΑΙ ΠΟΤΙΣΜΑ ΖΩΩΝ, ΚΑΙ ΠΟΥΛΕΡΙΚΩΝ ΚΑΙ ΜΗΧΑΝΙΚΟ ΗΛΕΚΤΡΙΚΟ ΣΥΣΤΗΜΑ ΓΙΑ ΤΟ ΑΥΤΟΜΑΤΟ ΤΑΪΣΜΑ ΖΩΩΝ, ΠΟΥΛΕΡΙΚΩΝ ΚΑΙ ΨΑΡΙΩΝ ΜΕ ΕΝΑΛΛΑΣΣΟΜΕΝΟ Ή ΣΥΝΕΧΕΣ ΡΕΥΜΑ	1008444
19/07/2013	ΑΡΙΣΤΟΤΕΛΕΙΟ ΠΑΝΕΠΙΣΤΗΜΙΟ ΘΕΣΣΑΛΟΝΙΚΗΣ-ΕΙΔΙΚΟΣ ΛΟΓΑΡΙΑΣΜΟΣ ΚΟΝΔΥΛΙΩΝ ΕΡΕΥΝΑΣ ΑΛΕΞΑΝΔΡΕΙΟ ΤΕΧΝΟΛΟΓΙΚΟ ΕΚΠΑΙΔΕΥΤΙΚΟ ΙΔΡΥΜΑ ΘΕΣΣΑΛΟΝΙΚΗΣ-ΕΠΙΤΡΟΠΗ ΕΡΕΥΝΩΝ VOLTAMPERE ΕΝΕΡΓΕΙΑΚΗ ΜΟΝΟΠΡΟΣΩΠΗ ΕΠΕ με δ.τ. "VOLTAMPERE ΕΠΕ" ΜΑΔΕΜΛΗΣ ΧΡΗΣΤΟΣ ΚΙΟΣΚΕΡΙΔΗΣ ΙΟΡΔΑΝΗΣ	ΣΥΣΤΗΜΑ ΕΛΕΓΧΟΥ ΓΙΑ ΤΟΝ ΠΡΟΣΑΝΑΤΟΛΙΣΜΟ ΤΗΣ ΑΤΡΑΚΤΟΥ ΑΝΕΜΟΓΕΝΝΗΤΡΙΑΣ ΣΤΗ ΔΙΕΥΘΥΝΣΗ ΤΟΥ ΑΝΕΜΟΥ	1008450
24/07/2013	ΣΥΝΟΛΑΚΗΣ ΜΑΡΙΝΟΣ	ΜΕΘΟΔΟΣ ΠΑΡΑΓΩΓΗΣ ΠΡΟΪΟΝΤΩΝ ΜΕ ΒΑΣΗ ΤΟ ΚΡΕΑΣ ΜΕ ΠΡΟΣΘΗΚΗ ΤΡΑΧΑΝΑ (ΞΙΝΟΧΟΝΤΡΟ) ΚΑΤΑ ΤΗΝ ΠΑΡΑΓΩΓΙΚΗ ΔΙΑΔΙΚΑΣΙΑ	1008443
02/09/2013	ΓΕΩΡΓΙΑΚΗΣ ΗΛΙΑΣ	ΛΕΒΗΤΑΣ ΣΤΕΡΕΩΝ ΚΑΥΣΙΜΩΝ	1008437
24/09/2013	ΑΚΡΙΤΙΔΗΣ ΧΡΗΣΤΟΣ ΑΡΜΑΤΑ ΒΑΣΙΛΙΚΗ	ΑΝΤΙΑΝΕΜΙΚΗ ΠΕΤΣΕΤΑ ΘΑΛΑΣΣΗΣ-ΠΙΣΙΝΑΣ ΜΕ ΕΠΙΠΡΟΣΘΕΤΕΣ ΘΗΚΕΣ	1008439
25/10/2013	ΠΑΠΑΪΩΑΝΝΟΥ ΑΝΑΣΤΑΣΙΑ	ΑΝΕΞΑΡΤΗΤΗ ΔΙΑΤΑΞΗ ΚΑΘΑΡΙΣΜΟΥ ΣΥΓΚΡΟΤΗΜΑΤΟΣ ΚΑΥΣΤΗΡΑ ΣΥΣΣΩΜΑΤΩΜΑΤΩΝ Ή ΡΟΚΑΝΙΔΙΩΝ ΚΑΙ ΛΕΒΗΤΑ	1008454
07/11/2013	ΚΑΡΑΚΑΤΣΗ ΑΓΓΕΛΙΚΗ	ΠΑΡΑΓΩΓΗ ΑΛΚΟΟΛΟΥΧΟΥ ΠΟΤΟΥ ΜΕ ΑΠΟΣΤΑΣΗ ΖΥΜΩΘΕΝΤΟΣ ΧΥΜΟΥ ΡΟΔΙΟΥ	1008449
05/12/2013	Ι. ΝΤΑΓΙΑΝΤΑΣ Α.Ε.Β.Ε.	ΘΡΥΜΜΑΤΙΣΤΗΣ ΚΛΑΔΙΩΝ ΦΥΣΙΚΗΣ ΡΟΗΣ ΜΕ ΠΡΟΤΥΠΟ ΣΥΣΤΗΜΑ ΛΕΠΙΔΩΝ ΚΟΠΗΣ	1008445
06/12/2013	ΤΖΩΡΤΖΗΣ ΔΗΜΗΤΡΙΟΣ ΤΖΩΡΤΖΗΣ ΑΝΤΩΝΙΟΣ	ΔΙΑΤΑΞΗ ΑΝΤΙΣΤΑΘΜΙΣΗΣ ΣΚΙΑΣΗΣ ΓΙΑ ΣΥΣΤΗΜΑ ΙΧΝΗΛΑΤΗΣΗΣ ΗΛΙΟΥ ΕΝΟΣ ΚΑΙ ΔΥΟ ΑΞΟΝΩΝ	1008451
06/12/2013	CRYSTAL LAGOONS (CURACAO) B.V.	ΤΟΠΙΚΟ ΣΥΣΤΗΜΑ ΑΠΟΛΥΜΑΝΣΗΣ ΜΕΓΑΛΩΝ ΥΔΑΤΙΚΩΝ ΣΥΣΤΗΜΑΤΩΝ	1008456
12/12/2013	ΖΕΛΚΑΣ ΔΗΜΗΤΡΙΟΣ	ΣΥΣΚΕΥΗ ΨΥΞΗΣ-ΘΕΡΜΑΝΣΗΣ ΥΓΡΩΝ, ΜΕ ΕΝΣΩΜΑΤΩΜΕΝΕΣ ΘΥΡΕΣ ΦΟΡΤΙΣΗΣ ΦΟΡΗΤΩΝ ΣΥΣΚΕΥΩΝ ΚΑΙ ΛΕΙΤΟΥΡΓΙΑ ΕΙΔΟΠΟΙΗΣΗΣ	1008447
16/12/2013	ΤΖΙΑΝΗΣ ΒΑΣΙΛΕΙΟΣ	ΧΑΡΤΙΝΟ ΤΑΣΑΚΙ ΑΜΜΟΥ ΔΙΑΤΡΗΤΟΣ ΚΩΝΟΣ	1008438
16/12/2013	CIMENTS FRANCAIS	ΕΠΙΤΑΧΥΝΤΗΣ ΠΗΞΕΩΣ ΚΑΙ ΣΚΛΗΡΥΝΣΕΩΣ ΥΔΡΑΥΛΙΚΩΝ ΣΥΝΔΕΤΙΚΩΝ ΥΛΙΚΩΝ ΚΑΙ ΣΥΝΘΕΣΗ ΤΣΙΜΕΝΤΟΥ ΠΟΥ ΠΕΡΙΕΧΕΙ ΤΟΝ ΕΝ ΛΟΓΩ ΕΠΙΤΑΧΥΝΤΗ	1008452
02/01/2014	ΠΕΡΟΣ ΧΡΗΣΤΟΣ	ΜΕΘΟΔΟΣ ΠΑΡΑΓΩΓΗΣ ΠΡΟΪΟΝΤΟΣ ΚΡΟΚΕΤΑΣ ΤΥΡΙΟΥ	1008448
07/01/2014	ΚΟΥΦΟΣ ΑΙΜΙΛΙΟΣ	ΥΛΙΚΟ ΓΙΑ ΣΥΝΔΥΑΣΜΟ ΠΕΡΙΔΕΞΕΩΝ	1008457
14/01/2014	"ΦΑΡΜΑΤΕΝ Α.Β.Ε.Ε."	ΦΑΡΜΑΚΕΥΤΙΚΟ ΣΚΕΥΑΣΜΑ ΠΟΥ ΠΕΡΙΛΑΜΒΑΝΕΙ ΣΥΝΔΥΑΣΜΟ ΔΙΦΩΣΦΩΝΙΚΩΝ ΚΑΙ ΧΟΛΗΚΑΛΣΙΦΕΡΟΛΗΣ ΚΑΙ ΜΕΘΟΔΟΣ ΓΙΑ ΤΗΝ ΠΑΡΑΣΚΕΥΗ ΑΥΤΟΥ	1008440
16/01/2014	"ΦΑΡΜΑΤΕΝ Α.Β.Ε.Ε."	ΦΑΡΜΑΚΕΥΤΙΚΟ ΣΚΕΥΑΣΜΑ ΠΕΡΙΕΧΟΝ ΑΡΙΠΠΡΑΖΟΛΗ Ή ΑΛΛΑΣ ΑΥΤΗΣ	1008442
12/02/2014	"ΦΑΡΜΑΤΕΝ Α.Β.Ε.Ε."	ΟΦΘΑΛΜΙΚΟ ΦΑΡΜΑΚΕΥΤΙΚΟ ΣΚΕΥΑΣΜΑ ΠΕΡΙΕΧΟΝ ΤΡΑΒΟΠΡΟΣΤΗ ΚΑΙ ΤΙΜΟΛΟΛΗ ΚΑΙ ΜΕΘΟΔΟΣ ΠΑΡΑΣΚΕΥΗΣ ΑΥΤΟΥ	1008441
24/02/2014	PRO-ACTINA ΧΗΜΙΚΗ ΤΕΧΝΟΛΟΓΙΑ ΑΝΩΝΥΜΗ ΕΤΑΙΡΕΙΑ με δ.τ. "PRO ACTINA A.E."	ΜΕΘΟΔΟΣ ΒΡΑΔΕΙΑΣ ΑΠΟΔΕΣΜΕΥΣΗΣ ΑΙΘΕΡΙΩΝ ΕΛΑΙΩΝ ΚΑΙ ΣΥΣΤΑΤΙΚΩΝ ΤΟΥΣ ΜΕ ΕΓΚΛΕΙΣΜΟ ΤΟΥΣ ΣΕ ΜΙΚΡΟΚΑΨΟΥΛΕΣ ΠΟΛΥΟΥΡΙΑΣ	1008453
01/04/2014	ΜΑΜΑΚΑΚΗΣ ΙΩΑΝΝΗΣ	ΠΡΩΤΟΓΕΝΗΣ ΠΑΡΑΓΩΓΗ ΕΝΕΡΓΕΙΑΣ ΑΠΟ ΘΑΛΑΣΣΙΝΟ ΝΕΡΟ	1008446

ΚΑΤΑΘΕΣΗ (22)	ΔΙΚΑΙΟΥΧΟΣ (73)	ΤΙΤΛΟΣ ΕΦΕΥΡΕΣΗΣ (54)	ΑΡ. Δ.Ε. (11)
03/09/2014	INTELLIGENT MEDIA ΕΠΕ με δ.τ. "INTELLIGENT MEDIA L.T.D."	ΜΕΘΟΔΟΣ ΣΥΛΛΟΓΗΣ ΚΑΙ ΑΞΙΟΛΟΓΗΣΗΣ ΣΩΜΑΤΙΚΩΝ ΠΑΡΑΜΕΤΡΩΝ ΚΑΙ ΑΤΟΜΙΚΩΝ ΠΛΗΡΟΦΟΡΙΩΝ ΥΓΕΙΑΣ ΚΑΙ ΣΤΑΘΜΟΣ ΕΦΑΡΜΟΓΗΣ ΤΗΣ ΕΝ ΛΟΓΩ ΜΕΘΟΔΟΥ	1008455

2.3 ΕΥΡΕΤΗΡΙΟ Δ.Ε. ΣΥΜΦΩΝΑ ΜΕ ΤΗΝ ΑΛΦΑΒΗΤΙΚΗ ΣΕΙΡΑ ΤΩΝ ΔΙΚΑΙΟΥΧΩΝ

ΔΙΚΑΙΟΥΧΟΣ (73)	ΤΙΤΛΟΣ ΕΦΕΥΡΕΣΗΣ (54)	ΚΑΤΑΘΕΣΗ (22)	ΑΡ. Δ.Ε. (21)
"ΦΑΡΜΑΤΕΝ Α.Β.Ε.Ε."	ΦΑΡΜΑΚΕΥΤΙΚΟ ΣΚΕΥΑΣΜΑ ΠΟΥ ΠΕΡΙΛΑΜΒΑΝΕΙ ΣΥΝΔΥΑΣΜΟ ΔΙΦΩΣΦΩΝΙΚΩΝ ΚΑΙ ΧΟΛΗΚΑΛΣΙΦΕΡΟΛΗΣ ΚΑΙ ΜΕΘΟΔΟΣ ΓΙΑ ΤΗΝ ΠΑΡΑΣΚΕΥΗ ΑΥΤΟΥ	14/01/2014	1008440
"ΦΑΡΜΑΤΕΝ Α.Β.Ε.Ε."	ΟΦΘΑΛΜΙΚΟ ΦΑΡΜΑΚΕΥΤΙΚΟ ΣΚΕΥΑΣΜΑ ΠΕΡΙΕΧΟΝ ΤΡΑΒΟΠΡΟΣΤΗ ΚΑΙ ΤΙΜΟΛΟΛΗ ΚΑΙ ΜΕΘΟΔΟΣ ΠΑΡΑΣΚΕΥΗΣ ΑΥΤΟΥ	12/02/2014	1008441
"ΦΑΡΜΑΤΕΝ Α.Β.Ε.Ε."	ΦΑΡΜΑΚΕΥΤΙΚΟ ΣΚΕΥΑΣΜΑ ΠΕΡΙΕΧΟΝ ΑΡΙΠΠΙΠΡΑΖΟΛΗ Ή ΑΛΛΑΣ ΑΥΤΗΣ	16/01/2014	1008442
CIMENTS FRANCAIS	ΕΠΙΤΑΧΥΝΤΗΣ ΠΗΞΕΩΣ ΚΑΙ ΣΚΛΗΡΥΝΣΕΩΣ ΥΔΡΑΥΛΙΚΩΝ ΣΥΝΔΕΤΙΚΩΝ ΥΛΙΚΩΝ ΚΑΙ ΣΥΝΘΕΣΗ ΤΣΙΜΕΝΤΟΥ ΠΟΥ ΠΕΡΙΕΧΕΙ ΤΟΝ ΕΝ ΛΟΓΩ ΕΠΙΤΑΧΥΝΤΗ	16/12/2013	1008452
CRYSTAL LAGOONS (CURACAO) B.V.	ΤΟΠΙΚΟ ΣΥΣΤΗΜΑ ΑΠΟΛΥΜΑΝΣΗΣ ΓΙΑ ΜΕΓΑΛΟΥΣ ΟΓΚΟΥΣ ΝΕΡΟΥ	06/12/2013	1008456
INTELLIGENT MEDIA ΕΠΕ με δ.τ. "INTELLIGENT MEDIA L.T.D."	ΜΕΘΟΔΟΣ ΣΥΛΛΟΓΗΣ ΚΑΙ ΑΞΙΟΛΟΓΗΣΗΣ ΣΩΜΑΤΙΚΩΝ ΠΑΡΑΜΕΤΡΩΝ ΚΑΙ ΑΤΟΜΙΚΩΝ ΠΛΗΡΟΦΟΡΙΩΝ ΥΓΕΙΑΣ ΚΑΙ ΣΤΑΘΜΟΣ ΕΦΑΡΜΟΓΗΣ ΤΗΣ ΕΝ ΛΟΓΩ ΜΕΘΟΔΟΥ	03/09/2014	1008455
PRO-ACTINA ΧΗΜΙΚΗ ΤΕΧΝΟΛΟΓΙΑ ΑΝΩΝΥΜΗ ΕΤΑΙΡΕΙΑ με δ.τ. "PRO ACTINA A.E."	ΜΕΘΟΔΟΣ ΒΡΑΔΕΙΑΣ ΑΠΟΔΕΣΜΕΥΣΗΣ ΑΙΘΕΡΙΩΝ ΕΛΑΙΩΝ ΚΑΙ ΣΥΣΤΑΤΙΚΩΝ ΤΟΥΣ ΜΕ ΕΓΚΛΕΙΣΜΟ ΤΟΥΣ ΣΕ ΜΙΚΡΟΚΑΨΟΥΛΕΣ ΠΟΛΥΟΥΡΙΑΣ	24/02/2014	1008453
VOLTAMPERE ΕΝΕΡΓΕΙΑΚΗ ΜΟΝΟΠΡΟΣΩΠΗ ΕΠΕ με δ.τ. "VOLTAMPERE ΕΠΕ"	ΣΥΣΤΗΜΑ ΕΛΕΓΧΟΥ ΓΙΑ ΤΟΝ ΠΡΟΣΑΝΑΤΟΛΙΣΜΟ ΤΗΣ ΑΤΡΑΚΤΟΥ ΑΝΕΜΟΓΕΝΝΗΤΡΙΑΣ ΣΤΗ ΔΙΕΥΘΥΝΣΗ ΤΟΥ ΑΝΕΜΟΥ	19/07/2013	1008450
ΑΚΡΙΤΙΔΗΣ ΧΡΗΣΤΟΣ	ΑΝΤΙΑΝΕΜΙΚΗ ΠΕΤΣΕΤΑ ΘΑΛΑΣΣΗΣ-ΠΙΣΙΝΑΣ ΜΕ ΕΠΙΠΡΟΣΘΕΤΕΣ ΘΗΚΕΣ	24/09/2013	1008439
ΑΛΕΞΑΝΔΡΕΙΟ ΤΕΧΝΟΛΟΓΙΚΟ ΕΚΠΑΙΔΕΥΤΙΚΟ ΙΔΡΥΜΑ ΘΕΣΣΑΛΟΝΙΚΗΣ-ΕΠΙΤΡΟΠΗ ΕΡΕΥΝΩΝ	ΣΥΣΤΗΜΑ ΕΛΕΓΧΟΥ ΓΙΑ ΤΟΝ ΠΡΟΣΑΝΑΤΟΛΙΣΜΟ ΤΗΣ ΑΤΡΑΚΤΟΥ ΑΝΕΜΟΓΕΝΝΗΤΡΙΑΣ ΣΤΗ ΔΙΕΥΘΥΝΣΗ ΤΟΥ ΑΝΕΜΟΥ	19/07/2013	1008450
ΑΡΙΣΤΟΤΕΛΕΙΟ ΠΑΝΕΠΙΣΤΗΜΙΟ ΘΕΣΣΑΛΟΝΙΚΗΣ-ΕΙΔΙΚΟΣ ΛΟΓΑΡΙΑΣΜΟΣ ΚΟΝΔΥΛΙΩΝ ΕΡΕΥΝΑΣ	ΣΥΣΤΗΜΑ ΕΛΕΓΧΟΥ ΓΙΑ ΤΟΝ ΠΡΟΣΑΝΑΤΟΛΙΣΜΟ ΤΗΣ ΑΤΡΑΚΤΟΥ ΑΝΕΜΟΓΕΝΝΗΤΡΙΑΣ ΣΤΗ ΔΙΕΥΘΥΝΣΗ ΤΟΥ ΑΝΕΜΟΥ	19/07/2013	1008450
ΑΡΜΑΤΑ ΒΑΣΙΛΙΚΗ	ΑΝΤΙΑΝΕΜΙΚΗ ΠΕΤΣΕΤΑ ΘΑΛΑΣΣΗΣ-ΠΙΣΙΝΑΣ ΜΕ ΕΠΙΠΡΟΣΘΕΤΕΣ ΘΗΚΕΣ	24/09/2013	1008439
ΓΕΩΡΓΑΚΗΣ ΗΛΙΑΣ	ΛΕΒΗΤΑΣ ΣΤΕΡΕΩΝ ΚΑΥΣΙΜΩΝ	02/09/2013	1008437
ΔΕΛΛΙΟΣ ΑΝΑΣΤΑΣΙΟΣ	ΥΔΡΑΥΛΙΚΟ ΣΥΣΤΗΜΑ ΓΙΑ ΑΥΤΟΜΑΤΟ ΤΑΪΣΜΑ ΚΑΙ ΠΟΤΙΣΜΑ ΖΩΩΝ, ΚΑΙ ΠΟΥΛΕΡΙΚΩΝ ΚΑΙ ΜΗΧΑΝΙΚΟ ΗΛΕΚΤΡΙΚΟ ΣΥΣΤΗΜΑ ΓΙΑ ΤΟ ΑΥΤΟΜΑΤΟ ΤΑΪΣΜΑ ΖΩΩΝ, ΠΟΥΛΕΡΙΚΩΝ ΚΑΙ ΨΑΡΙΩΝ ΜΕ ΕΝΑΛΛΑΣΣΟΜΕΝΟ Ή ΣΥΝΕΧΕΣ ΡΕΥΜΑ	12/04/2012	1008444
ΖΕΛΚΑΣ ΔΗΜΗΤΡΙΟΣ	ΣΥΣΚΕΥΗ ΨΥΞΗΣ-ΘΕΡΜΑΝΣΗΣ ΥΓΡΩΝ, ΜΕ ΕΝΣΩΜΑΤΩΜΕΝΕΣ ΘΥΡΕΣ ΦΟΡΤΙΣΗΣ ΦΟΡΗΤΩΝ ΣΥΣΚΕΥΩΝ ΚΑΙ ΛΕΙΤΟΥΡΓΙΑ ΕΙΔΟΠΟΙΗΣΗΣ	12/12/2013	1008447
I. ΝΤΑΓΙΑΝΤΑΣ Α.Ε.Β.Ε.	ΘΡΥΜΜΑΤΙΣΤΗΣ ΚΛΑΔΙΩΝ ΦΥΣΙΚΗΣ ΡΟΗΣ ΜΕ ΠΡΟΤΥΠΟ ΣΥΣΤΗΜΑ ΛΕΠΙΔΩΝ ΚΟΠΗΣ	05/12/2013	1008445
ΚΑΡΑΚΑΤΣΗ ΑΓΓΕΛΙΚΗ	ΠΑΡΑΓΩΓΗ ΑΛΚΟΟΛΟΥΧΟΥ ΠΟΤΟΥ ΜΕ ΑΠΟΣΤΑΣΗ ΖΥΜΩΘΕΝΤΟΣ ΧΥΜΟΥ ΡΟΔΙΟΥ	07/11/2013	1008449
ΚΙΟΣΚΕΡΙΔΗΣ ΙΩΡΔΑΝΗΣ	ΣΥΣΤΗΜΑ ΕΛΕΓΧΟΥ ΓΙΑ ΤΟΝ ΠΡΟΣΑΝΑΤΟΛΙΣΜΟ ΤΗΣ ΑΤΡΑΚΤΟΥ ΑΝΕΜΟΓΕΝΝΗΤΡΙΑΣ ΣΤΗ ΔΙΕΥΘΥΝΣΗ ΤΟΥ ΑΝΕΜΟΥ	19/07/2013	1008450
ΚΟΥΦΟΣ ΑΙΜΙΛΙΟΣ	ΥΛΙΚΟ ΓΙΑ ΣΥΝΔΥΑΣΜΟ ΠΕΡΙΔΕΞΕΩΝ	07/01/2014	1008457
ΜΑΔΕΜΑΗΣ ΧΡΗΣΤΟΣ	ΣΥΣΤΗΜΑ ΕΛΕΓΧΟΥ ΓΙΑ ΤΟΝ ΠΡΟΣΑΝΑΤΟΛΙΣΜΟ ΤΗΣ ΑΤΡΑΚΤΟΥ ΑΝΕΜΟΓΕΝΝΗΤΡΙΑΣ ΣΤΗ ΔΙΕΥΘΥΝΣΗ ΤΟΥ ΑΝΕΜΟΥ	19/07/2013	1008450
ΜΑΜΑΚΑΚΗΣ ΙΩΑΝΝΗΣ	ΠΡΩΤΟΓΕΝΗΣ ΠΑΡΑΓΩΓΗ ΕΝΕΡΓΕΙΑΣ ΑΠΟ ΘΑΛΑΣΣΙΝΟ ΝΕΡΟ	01/04/2014	1008446

ΔΙΚΑΙΟΥΧΟΣ (73)	ΤΙΤΛΟΣ ΕΦΕΥΡΕΣΗΣ (54)	ΚΑΤΑΘΕΣΗ (22)	ΑΡ. Δ.Ε. (21)
ΠΑΠΑΪΩΑΝΝΟΥ ΑΝΑΣΤΑΣΙΑ	ΑΝΕΞΑΡΤΗΤΗ ΔΙΑΤΑΞΗ ΚΑΘΑΡΙΣΜΟΥ ΣΥΓΚΡΟΤΗΜΑΤΟΣ ΚΑΥΣΤΗΡΑ ΣΥΣΣΩΜΑΤΩΝ Ή ΡΟΚΑΝΙΔΙΩΝ ΚΑΙ ΛΕΒΗΤΑ	25/10/2013	1008454
ΠΕΡΟΣ ΧΡΗΣΤΟΣ	ΜΕΘΟΔΟΣ ΠΑΡΑΓΩΓΗΣ ΠΡΟΪΟΝΤΟΣ ΚΡΟΚΕΤΑΣ ΤΥΡΙΟΥ	02/01/2014	1008448
ΣΥΝΟΛΑΚΗΣ ΜΑΡΙΝΟΣ	ΜΕΘΟΔΟΣ ΠΑΡΑΓΩΓΗΣ ΠΡΟΪΟΝΤΩΝ ΜΕ ΒΑΣΗ ΤΟ ΚΡΕΑΣ ΜΕ ΠΡΟΣΘΗΚΗ ΤΡΑΧΑΝΑ (ΞΙΝΟΧΟΝΤΡΟ) ΚΑΤΑ ΤΗΝ ΠΑΡΑΓΩΓΙΚΗ ΔΙΑΔΙΚΑΣΙΑ	24/07/2013	1008443
ΤΖΙΑΝΗΣ ΒΑΣΙΛΕΙΟΣ	ΧΑΡΤΙΝΟ ΤΑΣΑΚΙ ΑΜΜΟΥ ΔΙΑΤΡΗΤΟΣ ΚΩΝΟΣ	16/12/2013	1008438
ΤΖΩΡΤΖΗΣ ΑΝΤΩΝΙΟΣ	ΔΙΑΤΑΞΗ ΑΝΤΙΣΤΑΘΜΙΣΗΣ ΣΚΙΑΣΗΣ ΓΙΑ ΣΥΣΤΗΜΑ ΙΧΝΗ-ΛΑΤΗΣΗΣ ΗΛΙΟΥ ΕΝΟΣ ΚΑΙ ΔΥΟ ΑΞΟΝΩΝ	06/12/2013	1008451
ΤΖΩΡΤΖΗΣ ΔΗΜΗΤΡΙΟΣ	ΔΙΑΤΑΞΗ ΑΝΤΙΣΤΑΘΜΙΣΗΣ ΣΚΙΑΣΗΣ ΓΙΑ ΣΥΣΤΗΜΑ ΙΧΝΗ-ΛΑΤΗΣΗΣ ΗΛΙΟΥ ΕΝΟΣ ΚΑΙ ΔΥΟ ΑΞΟΝΩΝ	06/12/2013	1008451

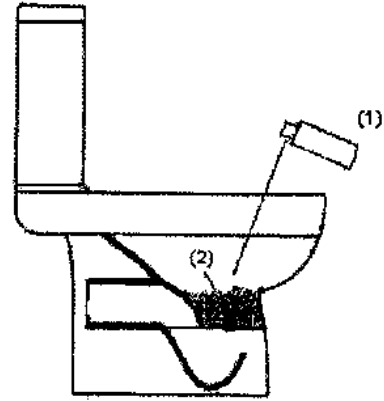
2.4 ΠΙΣΤΟΠΟΙΗΤΙΚΑ ΥΠΟΔΕΙΓΜΑΤΟΣ ΧΡΗΣΙΜΟΤΗΤΑΣ

ΑΡΙΘΜΟΣ Π.Υ.Χ. (11):
ΑΡΙΘΜΟΣ ΑΙΤΗΣΗΣ Π.Υ.Χ. (21):20140200210
ΔΙΚΑΙΟΥΧΟΣ (73):1)ΔΕΛΑΚΑΣ ΓΕΡΑΣΙΜΟΥ ΠΑΝΑΓΗΣ
Περατάτα,28100 ΑΡΓΟΣΤΟΛΙ
(ΚΕΦΑΛΛΗΝΙΑΣ), ΕΛΛΑΔΑ
ΗΜΕΡΟΜ. ΚΑΤΑΘΕΣΗΣ (22):11/11/2014
ΗΜΕΡΟΜ. ΑΠΟΝΟΜΗΣ (47):19/03/2015
ΣΥΜΒ. ΠΡΟΤΕΡΑΙΟΤΗΤΕΣ (30):
ΕΦΕΥΡΕΤΗΣ (72):1)ΔΕΛΑΚΑΣ ΓΕΡΑΣΙΜΟΥ ΠΑΝΑΓΗΣ
ΕΙΔΙΚΟΣ ΠΛΗΡΕΞΟΥΣΙΟΣ (74):
ΑΝΤΙΚΛΗΤΟΣ (74):
ΤΙΤΛΟΣ ΕΦΕΥΡΕΣΗΣ (54):ΠΡΟΣΤΑΣΙΑ ΚΑΙ ΥΓΙΕΙΝΗ ΣΤΗΝ
ΛΕΚΑΝΗ ΤΗΣ ΤΟΥΑΛΕΤΑΣ ΜΕ ΧΡΗΣΗ
ΨΕΚΑΣΜΟΥ ΑΦΡΟΥ

ΠΕΡΙΛΗΨΗ(57)

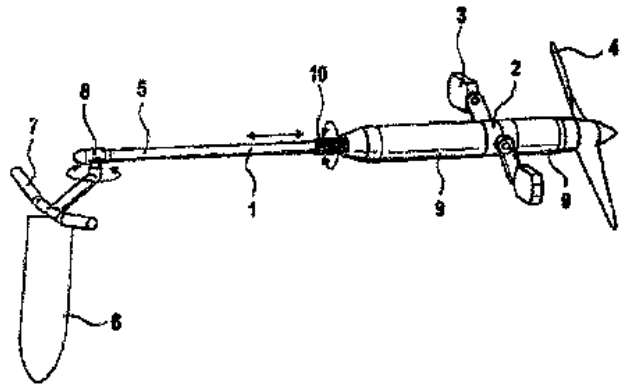
Προστασία και υγιεινή στην λεκάνη της τουαλέτας με χρήση ψεκασμού αφρού, συσκευή η οποία αποτελείται από ένα συνηθισμένο μπουκαλάκι ψεκασμού σπρέι υπό πίεση (διαφόρων μεγεθών), εκτόξευσης αφρού, γιαατομική χρήση που αφορά την προστασία του χρήστη της λεκάνης από το πιτσίλισμα και την επαφή του με το νερό της. Ο αφρός για χρήση στην λεκάνη της τουαλέτας, με μπουκάλι σπρέι είναι αυτοδιασπώμενος και με κατάλληλα και εγκεκριμένα προωθητικά αέρια για την προστασία του χρήστη και του περιβάλλοντος. Ο αφρός για χρήση στην λεκάνη της τουαλέτας δυναμικά μπορεί να εμπλουτίζεται και με ουσίες εξουδετέρωσης οσμών, αρωματικές ακόμη και απολυμαντικές ουσίες. Ο αφρός για χρήση στην λεκάνη της τουαλέτας με όλες τις ανωτέρω αναφερόμενες ιδιότητες μπορεί να χρησιμοποιείται εναλλακτικά και με απλή αντλία χειρός από κατάλληλο δοχείο (συνηθισμένο του εμπορίου). Ο αφρός για χρήση στην λεκάνη της τουαλέτας με όλες τις ανωτέρω αναφερόμενες ιδιότητες μπορεί να χρησιμοποιείται εναλλακτικά

και με απλό μηχανισμόενσωμάτωσής του στο καζανάκι της, για ψεκασμό από το κατάλληλα διαμορφωμένο καπάκι της. Η παρούσα εφεύρεση της χρήσης ψεκασμού αφρού, κατάλληλου για τον σκοπό που αναφέρεται εδώ, είναι μια ιδέα εφικτή, υλοποιήσιμη, μικρού κόστους, χωρίς αρνητικές επιπτώσεις στον άνθρωπο και το περιβάλλον, με πολλαπλά οφέλη με κυριότερα την καθαριότητα, την υγιεινή, την υγεία του ανθρώπου και την βελτίωση της ποιότητας της ζωής του.



ΑΡΙΘΜΟΣ Π.Υ.Χ. (11):
ΑΡΙΘΜΟΣ ΑΙΤΗΣΗΣ Π.Υ.Χ. (21):20140200196
ΔΙΚΑΙΟΥΧΟΣ (73):1)LUKYANOV BORISOVICH ALEKSEY
Ul. Svobody, d.89, kv 13,150049 G. YARO-
SLAVL, ΡΩΣΙΑ
ΗΜΕΡΟΜ. ΚΑΤΑΘΕΣΗΣ (22):27/10/2014
ΗΜΕΡΟΜ. ΑΠΟΝΟΜΗΣ (47):31/03/2015
ΣΥΜΒ. ΠΡΟΤΕΡΑΙΟΤΗΤΕΣ (30):
ΕΦΕΥΡΕΤΗΣ (72):1)LUKYANOV BORISOVICH ALEKSEY
ΕΙΔΙΚΟΣ ΠΛΗΡΕΞΟΥΣΙΟΣ (74):ΚΙΟΡΤΣΗ ΧΡΙΣΤΙΝΑ
Σόλωνος 136, 10677 ΑΘΗΝΑ
ΑΝΤΙΚΛΗΤΟΣ (74):ΚΙΟΡΤΣΗ ΧΡΙΣΤΙΝΑ
Σόλωνος 136,10677 ΑΘΗΝΑ
ΤΙΤΛΟΣ ΕΦΕΥΡΕΣΗΣ (54):ΔΙΑΤΑΞΗ ΓΙΑ ΚΙΝΗΣΗ ΣΤΟ ΝΕΡΟ
ΠΕΡΙΛΗΨΗ(57)

Το Υπόδειγμα Χρησιμότητας αφορά συσκευές οι οποίες κινούνται μέσω των ποδιών του κολυμβητή, που καθιστούν δυνατή τη διευκόλυνση της κίνησης ενός ανθρώπου εντός του νερού και είναι δυνατόν να χρησιμοποιούνται για θαλάσσια σπορ ή ψυχαγωγία. Η ουσία του Υποδείγματος Χρησιμότητας είναι ότι η συσκευή για τη μετακίνηση εντός του νερού περιλαμβάνει μία τηλεσκοπική ράβδο (1), ένα τμήμα της οποίας είναι εξοπλισμένο με έναν μηχανισμό μετάδοσης κίνησης υπό μορφή μειωτήρα (2), με έναν μηχανισμό κίνησης πεταλιών (3), συζευγμένο με μέσα προώθησης, δηλαδή μια έλικα (4), και το άλλο τμήμα της ράβδου είναι εξοπλισμένο με μέσα για τον έλεγχο της οριζόντιας κίνησης συσκευής. Τα μέσα ελέγχου αποτελούνται συγκεκριμένα από ένα κάθετο πηδάλιο (6) εξοπλισμένο με λαβές (7) και προσαρτημένο με δυνατότητα περιστροφής επί της τηλεσκοπικής ράβδου. Η τηλεσκοπική ράβδος είναι εξοπλισμένη με έναν σφιγκτήρα κολιέ (10) με σκοπό τη ρύθμιση του μήκους αυτής σύμφωνα προς το ύψος του κολυμβητή.



2.5 ΕΥΡΕΤΗΡΙΟ Π.Υ.Χ. ΣΥΜΦΩΝΑ ΜΕ ΤΗΝ ΗΜΕΡΟΜΗΝΙΑ ΚΑΤΑΘΕΣΗΣ

ΚΑΤΑΘΕΣΗ (22)	ΔΙΚΑΙΟΥΧΟΣ (73)	ΤΙΤΛΟΣ ΕΦΕΥΡΕΣΗΣ (54)	ΑΡ. Π.Υ.Χ. (11)
27/10/2014	LUKYANOV ALEKSEY	ΔΙΑΤΑΞΗ ΓΙΑ ΚΙΝΗΣΗ ΣΤΟ ΝΕΡΟ	2003036
11/11/2014	ΔΕΛΛΑΚΑΣ ΠΑΝΑΓΗΣ	ΠΡΟΣΤΑΣΙΑ ΚΑΙ ΥΓΙΕΙΝΗ ΣΤΗΝ ΛΕΚΑΝΗ ΤΗΣ ΤΟΥΑΛΕΤΑΣ ΜΕ ΧΡΗΣΗ ΨΕΚΑΣΜΟΥ ΑΦΡΟΥ	2003035

2.6 ΕΥΡΕΤΗΡΙΟ Π.Υ.Χ. ΣΥΜΦΩΝΑ ΜΕ ΤΗΝ ΑΛΦΑΒΗΤΙΚΗ ΣΕΙΡΑ ΤΩΝ ΔΙΚΑΙΟΥΧΩΝ

ΔΙΚΑΙΟΥΧΟΣ (73)	ΤΙΤΛΟΣ ΕΦΕΥΡΕΣΗΣ (54)	ΚΑΤΑΘΕΣΗ (22)	ΑΡ. Π.Υ.Χ. (21)
<i>ΛΟΥΚΙΑΝΟΥ ΑΛΕΚΣΕΥ</i>	ΔΙΑΤΑΞΗ ΓΙΑ ΚΙΝΗΣΗ ΣΤΟ ΝΕΡΟ	27/10/2014	2003036
<i>ΔΕΛΛΑΚΑΣ ΠΑΝΑΓΗΣ</i>	ΠΡΟΣΤΑΣΙΑ ΚΑΙ ΥΓΙΕΙΝΗ ΣΤΗΝ ΛΕΚΑΝΗ ΤΗΣ ΤΟΥΑΛΕΤΑΣ ΜΕ ΧΡΗΣΗ ΨΕΚΑΣΜΟΥ ΑΦΡΟΥ	11/11/2014	2003035

2.7 ΣΥΜΠΛΗΡΩΜΑΤΙΚΑ ΠΙΣΤΟΠΟΙΗΤΙΚΑ ΠΡΟΣΤΑΣΙΑΣ ΓΙΑ ΦΑΡΜΑΚΑ

ΑΡΙΘΜΟΣ ΣΠΠΦ	(11): 8000493
ΑΡΙΘΜΟΣ ΑΙΤΗΣΗΣ ΣΠΠΦ	(21): 20120800012
ΗΜΕΡΟΜ. ΚΑΤΑΘΕΣΗΣ	(22): 03/04/2012
ΗΜΕΡ/ΝΙΑ ΧΟΡΗΓΗΣΗΣ	(47): 31/03/2015
ΔΙΚΑΙΟΥΧΟΣ	(71): 1)Acrux DDS Pty Ltd 103-113 Stanley Street, West Melbourne, Victoria 3003, ΑΥΣΤΡΑΛΙΑ
ΤΙΤΛΟΣ ΕΦΕΥΡΕΣΗΣ	(54): ΕΝΙΣΧΥΤΕΣ ΔΕΡΜΙΚΗΣ ΔΙΕΙΣΔΥΣΗΣ ΚΑΙ ΣΥΣΤΗΜΑΤΑ ΑΠΕΛΕΥΘΕΡΩΣΗΣ ΦΑΡΜΑΚΩΝ ΠΟΥ ΕΝΕΧΟΥΝ ΤΟΥΣ ΙΔΙΟΥΣ.
ΑΡΙΘ./ΗΜΕΡ. ΚΥΡΙΟΥ Ε.Δ.Ε.	(68): 3058394
ΠΡΟΣΔΙΟΡΙΣΜΟΣ ΠΡΟΪΟΝΤΟΣ	(95): ΦΑΙΝΤΑΝΥΛΗ
ΑΡΙΘ./ΗΜΕΡ. ΙΣΧΥΟΥΣΑΣ ΑΔΕΙΑΣ	
ΚΥΚΛΟΦΟΡΙΑΣ ΣΤΗΝ ΕΛΛΑΔΑ	(92): Ε.Ε.(C)(2011)7246 (τελικό)/06-10-2011
ΑΡΙΘ./ΗΜΕΡ. ΠΡΩΤΗΣ ΑΔΕΙΑΣ	
ΚΥΚΛΟΦΟΡΙΑΣ ΣΤΗΝ ΑΓΟΡΑ ΤΗΣ	
ΕΥΡΩΠΑΪΚΗΣ ΚΟΙΝΟΤΗΤΑΣ	(93): —
ΙΣΧΥΕΙ ΜΕΧΡΙ	(94): 20-2-2022
ΕΙΔΙΚΟΣ ΠΛΗΡΕΞΟΥΣΙΟΣ	(74): ΑΘΑΝΑΣΙΑΔΟΥ ΜΑΡΙΑ Κουμπάρη 2, 10674 ΑΘΗΝΑ
ΑΝΤΙΚΛΗΤΟΣ	(74): ΠΑΠΑΚΩΝΣΤΑΝΤΙΝΟΥ ΕΛΕΝΗ Κουμπάρη 2,10674 ΑΘΗΝΑ

ΑΡΙΘΜΟΣ ΣΠΠΦ	(11): 8000494
ΑΡΙΘΜΟΣ ΑΙΤΗΣΗΣ ΣΠΠΦ	(21): 20120800014
ΗΜΕΡΟΜ. ΚΑΤΑΘΕΣΗΣ	(22): 20/04/2012
ΗΜΕΡ/ΝΙΑ ΧΟΡΗΓΗΣΗΣ	(47): 31/03/2015
ΔΙΚΑΙΟΥΧΟΣ	(71): 1)AMYLIN PHARMACEUTICALS, INC. 9360 Towne Centre Drive, San Diego, CA 92121, ΗΝΩΜΕΝΕΣ ΠΟΛΙΤΕΙΕΣ ΤΗΣ ΑΜΕΡΙΚΗΣ 2)ALKERMES PHARMA IRELAND LIMITED Monksland, Athlone,, COUNTY WESTMEATH, ΙΡΑΝΔΙΑ
ΤΙΤΛΟΣ ΕΦΕΥΡΕΣΗΣ	(54): ΣΥΣΚΕΥΗ ΠΑΡΑΤΕΤΑΜΕΝΗΣ ΑΠΟΔΕΣΜΕΥΣΗΣ ΜΕ ΒΑΣΗ ΠΟΛΥΜΕΡΕΣ
ΑΡΙΘ./ΗΜΕΡ. ΚΥΡΙΟΥ Ε.Δ.Ε.	(68): 3077088
ΠΡΟΣΔΙΟΡΙΣΜΟΣ ΠΡΟΪΟΝΤΟΣ	(95): BYDUREON-ΕΞΕΝΑΤΙΔΗ
ΑΡΙΘ./ΗΜΕΡ. ΙΣΧΥΟΥΣΑΣ ΑΔΕΙΑΣ	
ΚΥΚΛΟΦΟΡΙΑΣ ΣΤΗΝ ΕΛΛΑΔΑ	(92): Ε.Ε.(C)(2011)4479 (τελικό)/17-06-2011
ΑΡΙΘ./ΗΜΕΡ. ΠΡΩΤΗΣ ΑΔΕΙΑΣ	
ΚΥΚΛΟΦΟΡΙΑΣ ΣΤΗΝ ΑΓΟΡΑ ΤΗΣ	
ΕΥΡΩΠΑΪΚΗΣ ΚΟΙΝΟΤΗΤΑΣ	(93): —
ΙΣΧΥΕΙ ΜΕΧΡΙ	(94): 18-6-2026
ΕΙΔΙΚΟΣ ΠΛΗΡΕΞΟΥΣΙΟΣ	(74): ΑΘΑΝΑΣΙΑΔΟΥ ΜΑΡΙΑ Κουμπάρη 2, 10674 ΑΘΗΝΑ
ΑΝΤΙΚΛΗΤΟΣ	(74): ΠΑΠΑΚΩΝΣΤΑΝΤΙΝΟΥ ΕΛΕΝΗ Κουμπάρη 2,10674 ΑΘΗΝΑ

ΑΡΙΘΜΟΣ ΣΠΠΦ	(11): 8000495
ΑΡΙΘΜΟΣ ΑΙΤΗΣΗΣ ΣΠΠΦ	(21): 20120800035
ΗΜΕΡΟΜ. ΚΑΤΑΘΕΣΗΣ	(22): 10/12/2012
ΗΜΕΡ/ΝΙΑ ΧΟΡΗΓΗΣΗΣ	(47): 31/03/2015
ΔΙΚΑΙΟΥΧΟΣ	(71): 1)Bayer Intellectual Property GmbH Alfred-Nobel-Strasse 10, 40789 Monheim, ΓΕΡΜΑΝΙΑ
ΤΙΤΛΟΣ ΕΦΕΥΡΕΣΗΣ	(54): ΣΤΕΡΕΟ ΜΟΡΦΟΠΟΙΗΜΕΝΟ ΣΩΜΑ, ΠΕΡΙΕΧΟΝ ΔΡΑΣΤΙΚΗ ΟΥΣΙΑ ΓΙΑ ΕΞΩΤΕΡΙΚΗ ΧΡΗΣΗ, ΚΑΤΑ ΤΩΝ ΠΑΡΑΣΙΤΩΝ ΣΤΑ ΖΩΑ
ΑΡΙΘ./ΗΜΕΡ. ΚΥΡΙΟΥ Ε.Δ.Ε.	(68): 3077159.B3
ΠΡΟΣΔΙΟΡΙΣΜΟΣ ΠΡΟΪΟΝΤΟΣ	(95): ΙΜΙΔΑΚΛΟΠΡΙΔ ΚΑΙ FLUMETHRIN
ΑΡΙΘ./ΗΜΕΡ. ΙΣΧΥΟΥΣΑΣ ΑΔΕΙΑΣ	
ΚΥΚΛΟΦΟΡΙΑΣ ΣΤΗΝ ΕΛΛΑΔΑ	(92): 1)ΑΠΟΦ. ΕΟΦ 42039/20-06-2012, 2)ΑΠΟΦ. ΕΟΦ 44699/20-06-2012, 3)ΑΠΟΦ. ΕΟΦ 44698/20-06-2012, 4)ΑΠΟΦ. ΕΟΦ 44702/20-06-2012
ΑΡΙΘ./ΗΜΕΡ. ΠΡΩΤΗΣ ΑΔΕΙΑΣ	
ΚΥΚΛΟΦΟΡΙΑΣ ΣΤΗΝ ΑΓΟΡΑ ΤΗΣ	
ΕΥΡΩΠΑΪΚΗΣ ΚΟΙΝΟΤΗΤΑΣ	(93): 1) 401387.00.00/05-08-2011/DE, 2) 401389.00.00/05-08-2011/DE
ΙΣΧΥΕΙ ΜΕΧΡΙ	(94): 6-8-2026
ΕΙΔΙΚΟΣ ΠΛΗΡΕΞΟΥΣΙΟΣ	(74): ΑΘΑΝΑΣΙΑΔΟΥ ΜΑΡΙΑ Κουμπάρη 2, 10674 ΑΘΗΝΑ
ΑΝΤΙΚΛΗΤΟΣ	(74): ΠΑΠΑΚΩΝΣΤΑΝΤΙΝΟΥ ΕΛΕΝΗ Κουμπάρη 2,10674 ΑΘΗΝΑ

ΑΡΙΘΜΟΣ ΣΠΠΦ	(11): 8000496
ΑΡΙΘΜΟΣ ΑΙΤΗΣΗΣ ΣΠΠΦ	(21): 20130800034
ΗΜΕΡΟΜ. ΚΑΤΑΘΕΣΗΣ	(22): 08/07/2013
ΗΜΕΡ/ΝΙΑ ΧΟΡΗΓΗΣΗΣ	(47): 31/03/2015
ΔΙΚΑΙΟΥΧΟΣ	(71): 1)Mountain View Pharmaceuticals, Inc. 3475-S Edison Way, Menlo Park, CA 94025-1813, ΗΝΩΜΕΝΕΣ ΠΟΛΙΤΕΙΕΣ ΤΗΣ ΑΜΕΡΙΚΗΣ 2)Duke University Office of Licensing and Ventures 2812 Erwin Road, Suite 306, Durham, NC 27705, ΗΝΩΜΕΝΕΣ ΠΟΛΙΤΕΙΕΣ ΤΗΣ ΑΜΕΡΙΚΗΣ
ΤΙΤΛΟΣ ΕΦΕΥΡΕΣΗΣ	(54): ΟΥΡΙΚΗ ΟΞΕΙΔΑΣΗ ΕΛΕΥΘΕΡΗ ΣΥΣΣΩΜΑΤΩΜΑΤΩΝ ΓΙΑ ΤΗΝ ΠΑΡΑΣΚΕΥΗ ΜΗ ΑΝΟΣΟΓΟΝΩΝ ΣΥΖΕΥΓΜΑΤΩΝ ΜΕ ΠΟΛΥΜΕΡΕΣ
ΑΡΙΘ./ΗΜΕΡ. ΚΥΡΙΟΥ Ε.Δ.Ε.	(68): 3072188
ΠΡΟΣΔΙΟΡΙΣΜΟΣ ΠΡΟΪΟΝΤΟΣ	(95): PEGLOTICASE
ΑΡΙΘ./ΗΜΕΡ. ΙΣΧΥΟΥΣΑΣ ΑΔΕΙΑΣ	
ΚΥΚΛΟΦΟΡΙΑΣ ΣΤΗΝ ΕΛΛΑΔΑ	(92): Ε.Ε.(C)(2013)47(τελικό) / 08-01-2013
ΑΡΙΘ./ΗΜΕΡ. ΠΡΩΤΗΣ ΑΔΕΙΑΣ	
ΚΥΚΛΟΦΟΡΙΑΣ ΣΤΗΝ ΑΓΟΡΑ ΤΗΣ	
ΕΥΡΩΠΑΪΚΗΣ ΚΟΙΝΟΤΗΤΑΣ	(93): —
ΙΣΧΥΕΙ ΜΕΧΡΙ	(94): 8-2-2026
ΕΙΔΙΚΟΣ ΠΛΗΡΕΞΟΥΣΙΟΣ	(74): ΜΠΑΝΤΕΚΑ ΙΩΑΝΝΑ Ασκληπείου 6-8, 10680 ΑΘΗΝΑ
ΑΝΤΙΚΛΗΤΟΣ	(74): ΜΑΡΟΥΛΗΣ ΑΝΔΡΕΑΣ Εφέσσου 15,17121 ΝΕΑ ΣΜΥΡΝΗ

ΑΡΙΘΜΟΣ ΣΠΠΦ	(11): 8000497
ΑΡΙΘΜΟΣ ΑΙΤΗΣΗΣ ΣΠΠΦ	(21): 20130800040
ΗΜΕΡΟΜ. ΚΑΤΑΘΕΣΗΣ	(22): 29/08/2013
ΗΜΕΡ/ΝΙΑ ΧΟΡΗΓΗΣΗΣ	(47): 31/03/2015
ΔΙΚΑΙΟΥΧΟΣ	(71): 1)THROMBOGENICS N.V. GASTON GEENSLAAN 1,3001 HEVERLEE (LEUVEN), ΒΕΛΓΙΟ
ΤΙΤΛΟΣ ΕΦΕΥΡΕΣΗΣ	(54): ΦΑΡΜΑΚΟΛΟΓΙΚΗ ΛΥΣΗ ΤΟΥ ΥΑΛΟΕΙΔΟΥΣ, ΜΕ ΤΗ ΧΡΗΣΗ ΚΟΛΟΥΡΗΣ ΠΛΑΣΜΙΝΗΣ
ΑΡΙΘ./ΗΜΕΡ. ΚΥΡΙΟΥ Ε.Δ.Ε.	(68): 3077315
ΠΡΟΣΔΙΟΡΙΣΜΟΣ ΠΡΟΪΟΝΤΟΣ	(95): MICROPLASMIN
ΑΡΙΘ./ΗΜΕΡ. ΙΣΧΥΟΥΣΑΣ ΑΔΕΙΑΣ	
ΚΥΚΛΟΦΟΡΙΑΣ ΣΤΗΝ ΕΛΛΑΔΑ	(92): Ε.Ε.(C)(2013)1648(τελικό)/13-03-2013
ΑΡΙΘ./ΗΜΕΡ. ΠΡΩΤΗΣ ΑΔΕΙΑΣ	
ΚΥΚΛΟΦΟΡΙΑΣ ΣΤΗΝ ΑΓΟΡΑ ΤΗΣ	
ΕΥΡΩΠΑΪΚΗΣ ΚΟΙΝΟΤΗΤΑΣ	(93): —
ΙΣΧΥΕΙ ΜΕΧΡΙ	(94): 13-3-2028
ΕΙΔΙΚΟΣ ΠΛΗΡΕΞΟΥΣΙΟΣ	(74): ΠΑΠΑΚΩΝΣΤΑΝΤΙΝΟΥ ΕΛΕΝΗ Κουμπάρη 2, 10674 ΑΘΗΝΑ
ΑΝΤΙΚΛΗΤΟΣ	(74): ΠΑΠΑΚΩΝΣΤΑΝΤΙΝΟΥ ΕΛΕΝΗ Κουμπάρη 2,10674 ΑΘΗΝΑ

ΑΡΙΘΜΟΣ ΣΠΠΦ	(11): 8000498
ΑΡΙΘΜΟΣ ΑΙΤΗΣΗΣ ΣΠΠΦ	(21): 20130800043
ΗΜΕΡΟΜ. ΚΑΤΑΘΕΣΗΣ	(22): 11/09/2013
ΗΜΕΡ/ΝΙΑ ΧΟΡΗΓΗΣΗΣ	(47): 31/03/2015
ΔΙΚΑΙΟΥΧΟΣ	(71): 1)GRIFOLS THERAPEUTICS INC. 4101 Research Commons Suite 300 79 T.W. Alexander Drive, Research Triangle Park NC 27709, ΗΝΩΜΕΝΕΣ ΠΟΛΙΤΕΙΕΣ ΤΗΣ ΑΜΕΡΙΚΗΣ
ΤΙΤΛΟΣ ΕΦΕΥΡΕΣΗΣ	(54): ΑΝΑΣΤΡΕΨΙΜΑ ΑΠΕΝΕΡΓΟΠΟΙΗΜΕΝΗ ΟΞΙΝΙΣΜΕΝΗ ΠΛΑΣΜΙΝΗ
ΑΡΙΘ./ΗΜΕΡ. ΚΥΡΙΟΥ Ε.Δ.Ε.	(68): 3069324
ΠΡΟΣΔΙΟΡΙΣΜΟΣ ΠΡΟΪΟΝΤΟΣ	(95): JETREA - δραστική ουσία: OCRIPLASMIN
ΑΡΙΘ./ΗΜΕΡ. ΙΣΧΥΟΥΣΑΣ ΑΔΕΙΑΣ	
ΚΥΚΛΟΦΟΡΙΑΣ ΣΤΗΝ ΕΛΛΑΔΑ	(92): Ε.Ε.(C)(2013)1648 (τελικό)/13-03-2013
ΑΡΙΘ./ΗΜΕΡ. ΠΡΩΤΗΣ ΑΔΕΙΑΣ	
ΚΥΚΛΟΦΟΡΙΑΣ ΣΤΗΝ ΑΓΟΡΑ ΤΗΣ	
ΕΥΡΩΠΑΪΚΗΣ ΚΟΙΝΟΤΗΤΑΣ	(93): —
ΙΣΧΥΕΙ ΜΕΧΡΙ	(94): 14-11-2025
ΕΙΔΙΚΟΣ ΠΛΗΡΕΞΟΥΣΙΟΣ	(74): ΛΥΜΠΕΡΗΣ "ΔΙΚΗΓΟΡΙΚΗ ΕΤΑΙΡΕΙΑ ΒΑΓΙΑΝΟΥ ΚΩΣΤΟΠΟΥΛΟΥ ΛΥΜΠΕΡΗ" ΝΙΚΟΛΑΟΣ Στουρνάρα 37, 10682 ΑΘΗΝΑ
ΑΝΤΙΚΛΗΤΟΣ	(74): ΛΥΜΠΕΡΗΣ "ΔΙΚΗΓΟΡΙΚΗ ΕΤΑΙΡΕΙΑ ΒΑΓΙΑΝΟΥ ΚΩΣΤΟΠΟΥΛΟΥ ΛΥΜΠΕΡΗ" ΝΙΚΟΛΑΟΣ Στουρνάρα 37,10682 ΑΘΗΝΑ

2.8 ΕΥΡΕΤΗΡΙΟ Σ.Π.Π.Φ. ΣΥΜΦΩΝΑ ΜΕ ΤΗΝ ΗΜΕΡΟΜΗΝΙΑ ΚΑΤΑΘΕΣΗΣ

ΚΑΤΑΘΕΣΗ (22)	ΔΙΚΑΙΟΥΧΟΣ (73)	ΤΙΤΛΟΣ ΕΦΕΥΡΕΣΗΣ (54)	ΑΡ.Σ.Π.Π.Φ. (11)
<i>03/04/2012</i>	ACRUX DDS PTY LTD	ΕΝΙΣΧΥΤΕΣ ΔΕΡΜΙΚΗΣ ΔΙΕΙΣΔΥΣΗΣ ΚΑΙ ΣΥΣΤΗΜΑΤΑ ΑΠΕΛΕΥΘΕΡΩΣΗΣ ΦΑΡΜΑΚΩΝ ΠΟΥ ΕΝΕΧΟΥΝ ΤΟΥΣ ΙΔΙΟΥΣ.	8000493
<i>20/04/2012</i>	AMYLIN PHARMACEUTICALS, INC. ALKERMES PHARMA IRELAND LIMITED	ΣΥΣΚΕΥΗ ΠΑΡΑΤΕΤΑΜΕΝΗΣ ΑΠΟΔΕΣΜΕΥΣΗΣ ΜΕ ΒΑΣΗ ΠΟΛΥΜΕΡΕΣ	8000494
<i>10/12/2012</i>	BAYER INTELLECTUAL PROPERTY GMBH	ΣΤΕΡΕΟ ΜΟΡΦΟΠΟΙΗΜΕΝΟ ΣΩΜΑ, ΠΕΡΙΕΧΟΝ ΔΡΑΣΤΙΚΗ ΟΥΣΙΑ ΓΙΑ ΕΞΩΤΕΡΙΚΗ ΧΡΗΣΗ, ΚΑΤΑ ΤΩΝ ΠΑΡΑΣΙΤΩΝ ΣΤΑ ΖΩΑ	8000495
<i>08/07/2013</i>	MOUNTAIN VIEW PHARMACEUTICALS, INC. DUKE UNIVERSITY	ΟΥΡΙΚΗ ΘΞΕΙΔΑΣΗ ΕΛΕΥΘΕΡΗ ΣΥΣΣΩΜΑΤΩΜΑΤΩΝ ΓΙΑ ΤΗΝ ΠΑΡΑΣΚΕΥΗ ΜΗ ΑΝΟΣΟΓΟΝΩΝ ΣΥΖΕΥΓΜΑΤΩΝ ΜΕ ΠΟΛΥΜΕΡΕΣ	8000496
<i>29/08/2013</i>	THROMBOGENICS N.V.	ΦΑΡΜΑΚΟΛΟΓΙΚΗ ΛΥΣΗ ΤΟΥ ΥΑΛΟΕΙΔΟΥΣ, ΜΕ ΤΗ ΧΡΗΣΗ ΚΟΛΟΥΡΗΣ ΠΛΑΣΜΙΝΗΣ	8000497
<i>11/09/2013</i>	GRIFOLS THERAPEUTICS INC.	ΑΝΑΣΤΡΕΨΙΜΑ ΑΠΕΝΕΡΓΟΠΟΙΗΜΕΝΗ ΟΞΙΝΙΣΜΕΝΗ ΠΛΑΣΜΙΝΗ	8000498

2.9 ΕΥΡΕΤΗΡΙΟ Σ.Π.Π.Φ. ΣΥΜΦΩΝΑ ΜΕ ΤΗΝ ΑΛΦΑΒΗΤΙΚΗ ΣΕΙΡΑ ΤΩΝ ΔΙΚΑΙΟΥΧΩΝ

ΔΙΚΑΙΟΥΧΟΣ (73)	ΤΙΤΛΟΣ ΕΦΕΥΡΕΣΗΣ (54)	ΚΑΤΑΘΕΣΗ (22)	ΑΡ. Σ.Π.Π.Φ. (11)
<i>ACRUX DDS PTY LTD</i>	ΕΝΙΣΧΥΤΕΣ ΔΕΡΜΙΚΗΣ ΔΙΕΙΣΔΥΣΗΣ ΚΑΙ ΣΥΣΤΗΜΑΤΑ ΑΠΕ- ΛΕΥΘΕΡΩΣΗΣ ΦΑΡΜΑΚΩΝ ΠΟΥ ΕΝΕΧΟΥΝ ΤΟΥΣ ΙΔΙΟΥΣ.	03/04/2012	8000493
<i>ALKERMES PHARMA IRELAND LIMITED</i>	ΣΥΣΚΕΥΗ ΠΑΡΑΤΕΤΑΜΕΝΗΣ ΑΠΟΔΕΣΜΕΥΣΗΣ ΜΕ ΒΑΣΗ ΠΟΛΥΜΕΡΕΣ	20/04/2012	8000494
<i>AMYLIN PHARMACEUTICALS, INC.</i>	ΣΥΣΚΕΥΗ ΠΑΡΑΤΕΤΑΜΕΝΗΣ ΑΠΟΔΕΣΜΕΥΣΗΣ ΜΕ ΒΑΣΗ ΠΟΛΥΜΕΡΕΣ	20/04/2012	8000494
<i>BAYER INTELLECTUAL PROPERTY GMBH</i>	ΣΤΕΡΕΟ ΜΟΡΦΟΠΟΙΗΜΕΝΟ ΣΩΜΑ, ΠΕΡΙΕΧΟΝ ΔΡΑΣΤΙΚΗ ΟΥΣΙΑ ΓΙΑ ΕΞΩΤΕΡΙΚΗ ΧΡΗΣΗ, ΚΑΤΑ ΤΩΝ ΠΑΡΑΣΙΤΩΝ ΣΤΑ ΖΩΑ	10/12/2012	8000495
<i>DUKE UNIVERSITY</i>	ΟΥΡΙΚΗ ΟΞΕΙΔΑΣΗ ΕΛΕΥΘΕΡΗ ΣΥΣΣΩΜΑΤΩΜΑΤΩΝ ΓΙΑ ΤΗΝ ΠΑΡΑΣΚΕΥΗ ΜΗ ΑΝΟΣΟΓΟΝΩΝ ΣΥΖΕΥΓΜΑΤΩΝ ΜΕ ΠΟΛΥ- ΜΕΡΕΣ	08/07/2013	8000496
<i>GRIFOLS THERAPEUTICS INC.</i>	ΑΝΑΣΤΡΕΨΙΜΑ ΑΠΕΝΕΡΓΟΠΟΙΗΜΕΝΗ ΟΞΙΝΙΣΜΕΝΗ ΠΛΑ- ΣΜΙΝΗ	11/09/2013	8000498
<i>MOUNTAIN VIEW PHARMACEUTICALS, INC.</i>	ΟΥΡΙΚΗ ΟΞΕΙΔΑΣΗ ΕΛΕΥΘΕΡΗ ΣΥΣΣΩΜΑΤΩΜΑΤΩΝ ΓΙΑ ΤΗΝ ΠΑΡΑΣΚΕΥΗ ΜΗ ΑΝΟΣΟΓΟΝΩΝ ΣΥΖΕΥΓΜΑΤΩΝ ΜΕ ΠΟΛΥ- ΜΕΡΕΣ	08/07/2013	8000496
<i>THROMBOGENICS N.V.</i>	ΦΑΡΜΑΚΟΛΟΓΙΚΗ ΛΥΣΗ ΤΟΥ ΥΑΛΟΕΙΔΟΥΣ, ΜΕ ΤΗ ΧΡΗΣΗ ΚΟΛΟΥΡΗΣ ΠΛΑΣΜΙΝΗΣ	29/08/2013	8000497

**2.10 ΣΥΜΠΛΗΡΩΜΑΤΙΚΑ ΠΙΣΤΟΠΟΙΗΤΙΚΑ ΠΡΟΣΤΑΣΙΑΣ ΓΙΑ
ΦΥΤΟΠΡΟΣΤΑΤΕΥΤΙΚΑ ΠΡΟΪΟΝΤΑ**

ΟΥΔΕΝ

ΔΕΝ ΥΠΑΡΧΕΙ ΔΗΜΟΣΙΕΥΣΗ

ΔΕΝ ΥΠΑΡΧΕΙ ΔΗΜΟΣΙΕΥΣΗ



ΜΕΡΟΣ Β΄
ΕΥΡΩΠΑΪΚΟΙ ΤΙΤΛΟΙ ΠΡΟΣΤΑΣΙΑΣ



Κ Ε Φ Α Λ Α Ι Ο 1
ΜΕΤΑΦΡΑΣΕΙΣ ΕΥΡΩΠΑΪΚΩΝ ΑΙΤΗΣΕΩΝ

1.1 ΑΝΑΚΟΙΝΩΣΗ ΓΙΑ ΚΑΤΑΘΕΣΗ ΜΕΤΑΦΡΑΣΗΣ ΤΩΝ ΑΞΙΩΣΕΩΝ ΕΥΡΩΠΑΪΚΩΝ ΑΙΤΗΣΕΩΝ Δ.Ε.

Ο Υ Δ Ε Μ Ι Α

**1.2 ΕΥΡΕΤΗΡΙΟ ΕΥΡΩΠΑΪΚΩΝ ΑΙΤΗΣΕΩΝ ΣΥΜΦΩΝΑ ΜΕ ΤΟΝ ΑΡΙΘΜΟ ΔΗΜΟΣΙΕΥΣΗΣ
ΤΗΣ ΕΥΡΩΠΑΪΚΗΣ ΑΙΤΗΣΗΣ**

ΔΕΝ ΥΠΑΡΧΕΙ ΔΗΜΟΣΙΕΥΣΗ

ΔΕΝ ΥΠΑΡΧΕΙ ΔΗΜΟΣΙΕΥΣΗ

Κ Ε Φ Α Λ Α Ι Ο 2
ΕΥΡΩΠΑΪΚΑ ΔΙΠΛΩΜΑΤΑ ΕΥΡΕΣΙΤΕΧΝΙΑΣ

2.1 ΑΝΑΚΟΙΝΩΣΗ ΓΙΑ ΚΑΤΑΘΕΣΗ ΜΕΤΑΦΡΑΣΗΣ ΕΥΡΩΠΑΪΚΩΝ Δ.Ε.

ΑΡΙΘΜΟΣ ΕΥΡ. Δ.Ε. (11):3085571
ΑΡΙΘ. ΕΛΛ. ΚΑΤΑΘΕΣΗΣ (21):20150400454
ΗΜΕΡ. ΕΛΛ. ΚΑΤΑΘΕΣΗΣ (22):02/03/2015
ΑΡΙΘ./ΗΜΕΡ. ΔΗΜΟΣΙΕΥΣΗΣ
ΕΥΡΩΠΑΪΚΟΥ ΔΙΠΛΩΜΑΤΟΣ(87):2217246 - 17/12/2014
ΑΡΙΘ./ΗΜΕΡ. ΔΗΜΟΣΙΕΥΣΗΣ
ΕΥΡΩΠΑΪΚΗΣ ΑΙΤΗΣΗΣ (86):08848466.2--07/11/2008
ΔΙΚΑΙΟΥΧΟΣ (73):1)Nestec S.A.
Avenue Nestle 55, 1800 Vevey, ΕΛΒΕΤΙΑ
ΣΥΜΒ. ΠΡΟΤΕΡΑΙΟΤΗΤΕΣ (30):07120265-08/11/2007-EP
ΕΦΕΥΡΕΤΗΣ (72):1)FICHOT, Marie-Claire
2)SPRENGER, Norbert
ΕΙΔΙΚΟΣ ΠΛΗΡΕΞΟΥΣΙΟΣ (74):ΧΑΡΔΑΛΙΑ ΠΟΛΥΞΕΝΗ
Σόλωνος 12, 10673 ΑΘΗΝΑ
ΑΝΤΙΚΛΗΤΟΣ (74):ΧΑΡΔΑΛΙΑ ΠΟΛΥΞΕΝΗ
Σόλωνος 12,10673 ΑΘΗΝΑ
ΤΙΤΛΟΣ ΕΦΕΥΡΕΣΗΣ (54):**ΧΡΗΣΗ ΟΛΙΓΟΣΑΚΧΑΡΙΤΩΝ ΠΟΥ ΠΕΡΙΕΧΟΥΝ Ν-ΑΚΕΤΥΛΟ ΓΙΑ ΤΗΝ ΩΡΙΜΑΝΣΗ ΤΗΣ ΑΝΟΣΟΛΟΓΙΚΗΣ ΑΠΟΚΡΙΣΗΣ ΣΤΑ ΝΕΟΓΝΑ**

ΠΕΡΙΛΗΨΗ(57)

Η παρούσα εφεύρεση σχετίζεται με τη χρήση ενός ολιγοσακχαρίτη που επιλέγεται από την ομάδα που αποτελείται από λακτο-N-τετραόζη, λακτο-N-νεοτετραόζη, λακτο-N-εξόζη, λακτο-N-νεοεξόζη, παρα-λακτο-N-εξόζη, παρα-λακτο-N-νεοεξόζη, λάκτο-N-οκταόζη, λάκτο-N-νεοκταόζη, ισο-λακτο-N-οκταόζη, παρα-λάκτο-N-οκταόζη και λάκτο-N-δεκαζέϊνη για την παρασκευή ενός φαρμάκου για νεογνήνητα βρέφη ή μιας θεραπευτικής διατροφικής σύνθεσης για βρέφη για τη διαμόρφωση άνοσων αποκρίσεων σε ένα νεογνήνητο βρέφος. Η εφεύρεση

επεκτείνεται στη χρήση ενός τέτοιου ολιγοσακχαρίτη για τη ρύθμιση του ανοσοποιητικού συστήματος ενός νεογνήνητου βρέφους με σκοπό την προώθηση της ανάπτυξης κατά τις πρώτες λίγες εβδομάδες της ζωής του βρέφους μιας ευεργετικής εντερικής μικροχλωρίδας συγκρίσιμης με εκείνη που βρίσκεται στα βρέφη που θηλάζουν και για τη μείωση του κινδύνου ανάπτυξης μεταγενέστερης αλλεργίας στο βρέφος.

ΑΡΙΘΜΟΣ ΕΥΡ. Δ.Ε. (11):3085572
ΑΡΙΘ. ΕΛΛ. ΚΑΤΑΘΕΣΗΣ (21):20150400455
ΗΜΕΡ. ΕΛΛ. ΚΑΤΑΘΕΣΗΣ (22):02/03/2015
ΑΡΙΘ./ΗΜΕΡ. ΔΗΜΟΣΙΕΥΣΗΣ
ΕΥΡΩΠΑΪΚΟΥ ΔΙΠΛΩΜΑΤΟΣ(87):2424385 - 10/12/2014
ΑΡΙΘ./ΗΜΕΡ. ΔΗΜΟΣΙΕΥΣΗΣ
ΕΥΡΩΠΑΪΚΗΣ ΑΙΤΗΣΗΣ (86):10715818.0--23/04/2010
ΔΙΚΑΙΟΥΧΟΣ (73):1)Nestec S.A.
Avenue Nestle 55, 1800 Vevey, ΕΛΒΕΤΙΑ
ΣΥΜΒ. ΠΡΟΤΕΡΑΙΟΤΗΤΕΣ (30):09158980-28/04/2009-EP
ΕΦΕΥΡΕΤΗΣ (72):1)HOLVOET, Sebastien
2)MERCENIER, Annick
3)ZUERCHER, Adrian
ΕΙΔΙΚΟΣ ΠΛΗΡΕΞΟΥΣΙΟΣ (74):ΧΑΡΔΑΛΙΑ ΠΟΛΥΞΕΝΗ
Σόλωνος 12, 10673 ΑΘΗΝΑ
ΑΝΤΙΚΛΗΤΟΣ (74):ΧΑΡΔΑΛΙΑ ΠΟΛΥΞΕΝΗ
Σόλωνος 12,10673 ΑΘΗΝΑ
ΤΙΤΛΟΣ ΕΦΕΥΡΕΣΗΣ (54):**ΜΙΑ ΔΙΑΤΡΟΦΙΚΗ ΣΥΝΘΕΣΗ ΠΟΥ ΑΠΟΤΕΛΕΙΤΑΙ ΑΠΟ ΕΚΧΥΛΙΣΜΑ ΜΗΛΟΥ ΚΑΙ ΜΕΙΩΝΕΙ ΤΑ ΑΛΛΕΡΓΙΚΑ ΣΥΜΠΤΩΜΑΤΑ, ΕΙΔΙΚΑ ΣΕ ΒΡΕΦΗ ΚΑΙ ΠΑΙΔΙΑ**

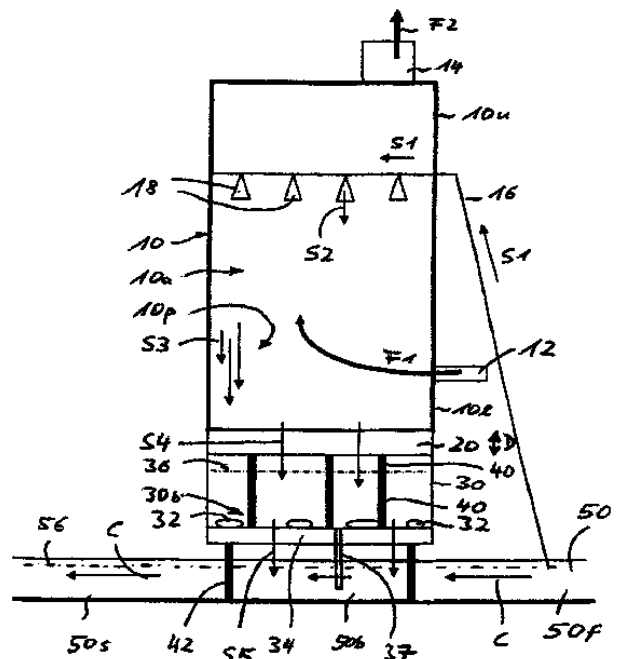
ΠΕΡΙΛΗΨΗ(57)

Παρέχεται πλήρης διατροφική σύνθεση που περιέχει πολυφαινόλες για τη μείωση των συμπτωμάτων των αλλεργιών από τα αλλεργιογόνα τρόφιμα σε νεαρά παιδιά ή βρέφη. Κατά προτίμηση η σύνθεση ρυθμίζει τη δευτερογενή πρόληψη των αλλεργιών, ενώ δεν επηρεάζει σημαντικά την πρωτογενή πρόληψη. Η σύνθεση περιλαμβάνει εκχύλισμα μήλου.

ΑΡΙΘΜΟΣ ΕΥΡ. Δ.Ε. (11):3085573
ΑΡΙΘ. ΕΛΛ. ΚΑΤΑΘΕΣΗΣ (21):20150400460
ΗΜΕΡ. ΕΛΛ. ΚΑΤΑΘΕΣΗΣ (22):02/03/2015
ΑΡΙΘ./ΗΜΕΡ. ΔΗΜΟΣΙΕΥΣΗΣ
ΕΥΡΩΠΑΪΚΟΥ ΔΙΠΛΩΜΑΤΟΣ(87):2644252 - 17/12/2014
ΑΡΙΘ./ΗΜΕΡ. ΔΗΜΟΣΙΕΥΣΗΣ
ΕΥΡΩΠΑΪΚΗΣ ΑΙΤΗΣΗΣ (86):12162282.3--29/03/2012
ΔΙΚΑΙΟΥΧΟΣ (73):1)Doosan Lentjes GmbH
Daniel-Goldbach-Str. 19, 40880 Ratingen,
ΓΕΡΜΑΝΙΑ
ΣΥΜΒ. ΠΡΟΤΕΡΑΙΟΤΗΤΕΣ (30):
ΕΦΕΥΡΕΤΗΣ (72):1)Dr. Ziemann-Nothe, Annette
2)Pelkmann, Aat
ΕΙΔΙΚΟΣ ΠΛΗΡΕΞΟΥΣΙΟΣ (74):ΠΑΠΑΝΙΚΟΛΑΟΥ ΜΑΡΙΑ
Πόντου 30, 15121 ΠΕΥΚΗ (ΑΤΤΙΚΗΣ)
ΑΝΤΙΚΛΗΤΟΣ (74):ΜΑΛΑΜΗ ΑΛΚΗΣΤΙΣ-ΕΙΡΗΝΗ
Σκουφά 52,10672 ΑΘΗΝΑ
ΤΙΤΛΟΣ ΕΦΕΥΡΕΣΗΣ (54):**ΣΥΣΚΕΥΗ ΚΑΘΑΡΙΣΜΟΥ ΚΑΥΣΑΕ-
ΡΙΩΝ**

ΠΕΡΙΛΗΨΗ(57)

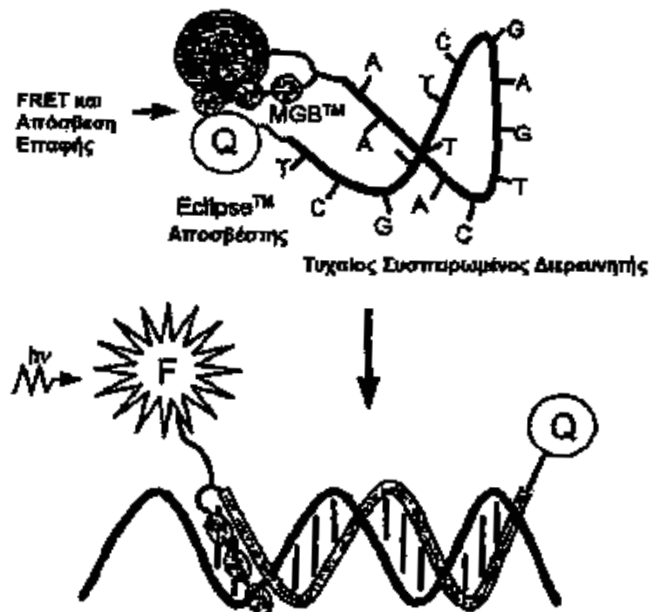
Η εφεύρεση σχετίζεται με συσκευή καθαρισμού καυσαερίων με πύργο καθαρισμού (10), που είναι επίσης γνωστή ως πύργος έκπλυσης, πύργος πλυσίματος ή πύργος απορρόφησης.



ΑΡΙΘΜΟΣ ΕΥΡ. Δ.Ε. (11):3085574
ΑΡΙΘ. ΕΛΛ. ΚΑΤΑΘΕΣΗΣ (21):20150400459
ΗΜΕΡ. ΕΛΛ. ΚΑΤΑΘΕΣΗΣ (22):02/03/2015
ΑΡΙΘ./ΗΜΕΡ. ΔΗΜΟΣΙΕΥΣΗΣ
ΕΥΡΩΠΑΪΚΟΥ ΔΙΠΛΩΜΑΤΟΣ(87):1687609 - 10/12/2014
ΑΡΙΘ./ΗΜΕΡ. ΔΗΜΟΣΙΕΥΣΗΣ
ΕΥΡΩΠΑΪΚΗΣ ΑΙΤΗΣΗΣ (86):04817540.0--27/10/2004
ΔΙΚΑΙΟΥΧΟΣ (73):1)Epoch Biosciences, Inc.
21720 23rd Drive SE, Suite 150, Bothell, WA
98021, ΗΝΩΜΕΝΕΣ ΠΟΛΙΤΕΙΕΣ ΤΗΣ
ΑΜΕΡΙΚΗΣ
ΣΥΜΒ. ΠΡΟΤΕΡΑΙΟΤΗΤΕΣ (30):515523 P-28/10/2003-US
ΕΦΕΥΡΕΤΗΣ (72):1)LOKHOV, Sergey
2)LUKHTANOV, Eugene
ΕΙΔΙΚΟΣ ΠΛΗΡΕΞΟΥΣΙΟΣ (74):ΠΑΠΑΝΙΚΟΛΑΟΥ ΜΑΡΙΑ
Πόντου 30, 15121 ΠΕΥΚΗ (ΑΤΤΙΚΗΣ)
ΑΝΤΙΚΛΗΤΟΣ (74):ΜΑΛΑΜΗ ΑΛΚΗΣΤΙΣ-ΕΙΡΗΝΗ
Σκουφά 52,10672 ΑΘΗΝΑ
ΤΙΤΛΟΣ ΕΦΕΥΡΕΣΗΣ (54):**ΦΘΟΡΙΖΟΝΤΕΣ ΔΙΕΡΕΥΝΗΤΕΣ ΓΙΑ
ΑΝΙΧΝΕΥΣΗ DNA ΜΕ ΥΒΡΙΔΙΣΜΟ ΜΕ
ΒΕΛΤΙΩΜΕΝΗ ΕΥΑΙΣΘΗΣΙΑ ΚΑΙ ΧΑ-
ΜΗΛΟ ΥΠΟΒΑΘΡΟ**

ΠΕΡΙΛΗΨΗ(57)

Παρέχονται διερευνητές συνδετήρα-ολιγονουκλεοτιδίου ελάσσανος αλάκωσης μαζί με μεθόδους για την χρήση αυτών, όπου οι διερευνητές έχουν συνδεδεμένο φθοροφόρο το οποίο σε μη-υβριδοποιημένη μορφή δεικνύει πολύ χαμηλό σήμα υπόβαθρου.



ΑΡΙΘΜΟΣ ΕΥΡ. Δ.Ε. (11):3085575
ΑΡΙΘ. ΕΛΛ. ΚΑΤΑΘΕΣΗΣ (21):20150400457
ΗΜΕΡ. ΕΛΛ. ΚΑΤΑΘΕΣΗΣ (22):02/03/2015
ΑΡΙΘ./ΗΜΕΡ. ΔΗΜΟΣΙΕΥΣΗΣ
ΕΥΡΩΠΑΪΚΟΥ ΔΙΠΛΩΜΑΤΟΣ(87):2170329 - 17/12/2014
ΑΡΙΘ./ΗΜΕΡ. ΔΗΜΟΣΙΕΥΣΗΣ
ΕΥΡΩΠΑΪΚΗΣ ΑΙΤΗΣΗΣ (86):08779736.1--24/06/2008
ΔΙΚΑΙΟΥΧΟΣ (73):1)ScinoPharm Taiwan Ltd.
 No.1, Nan-Ke 8th Road Southern Taiwan Science Park, Shan-Hua, Tainan 74144,
 ΙΔΙΑΙΤΕΡΟ ΤΕΛΩΝΕΙΑΚΟ ΕΔΑΦΟΣ
 ΤΑΪΒΑΝ, ΠΙΕΝΓΚΟΥ, ΚΙΝΜΕΝ ΚΑΙ
 ΜΑΤΣΟΥ
ΣΥΜΒ. ΠΡΟΤΕΡΑΙΟΤΗΤΕΣ (30):937098 P-25/06/2007-US
ΕΦΕΥΡΕΤΗΣ (72):1)CHEN, Shu-Ping
 2)HARN, Piin-Jye
ΕΙΔΙΚΟΣ ΠΛΗΡΕΞΟΥΣΙΟΣ (74):ΠΑΠΑΝΙΚΟΛΑΟΥ ΜΑΡΙΑ
 Πόντου 30, 15121 ΠΕΥΚΗ (ΑΤΤΙΚΗΣ)
ΑΝΤΙΚΛΗΤΟΣ (74):ΜΑΛΑΜΗ ΑΛΚΗΣΤΙΣ-ΕΙΡΗΝΗ
 Σκουφιά 52,10672 ΑΘΗΝΑ
ΤΙΤΛΟΣ ΕΦΕΥΡΕΣΗΣ (54):**ΜΕΘΟΔΟΣ ΠΑΡΑΣΚΕΥΗΣ ΚΡΥΣΤΑΛΛΙΚΟΥ ΠΟΛΥΜΟΡΦΟΥ ΤΗΣ 7-ΑΙΟΥΛ-10-ΥΔΡΟΞΥΚΑΜΠΤΟΘΕΚΙΝΗΣ**

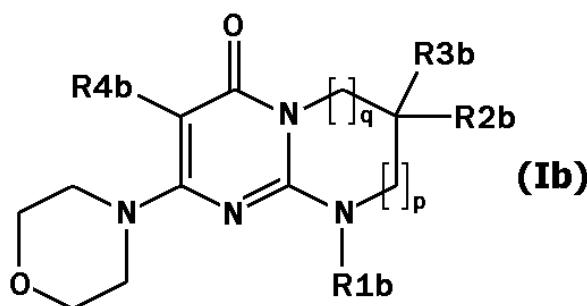
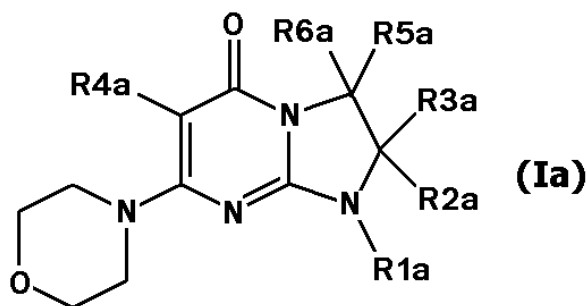
ΠΕΡΙΛΗΨΗ(57)

Κρυσταλλικό πολύμορφο της 7-αιθυλ-10-υδροξυκαμπτοθεκίνης το οποίο εμφανίζει πρότυπο περίθλασης ακτίνων X σε 10.9 συν πλην 0.2, 13.2 συν πλην 0.2, 23.9 συν πλην 0.2, και 26.1 συν πλην 0.2 2-θo.

ΑΡΙΘΜΟΣ ΕΥΡ. Δ.Ε. (11):3085576
ΑΡΙΘ. ΕΛΛ. ΚΑΤΑΘΕΣΗΣ (21):20150400501
ΗΜΕΡ. ΕΛΛ. ΚΑΤΑΘΕΣΗΣ (22):02/03/2015
ΑΡΙΘ./ΗΜΕΡ. ΔΗΜΟΣΙΕΥΣΗΣ
ΕΥΡΩΠΑΪΚΟΥ ΔΙΠΛΩΜΑΤΟΣ(87):2655375 - 03/12/2014
ΑΡΙΘ./ΗΜΕΡ. ΔΗΜΟΣΙΕΥΣΗΣ
ΕΥΡΩΠΑΪΚΗΣ ΑΙΤΗΣΗΣ (86):11799724.7--22/12/2011
ΔΙΚΑΙΟΥΧΟΣ (73):1)SANOFI
 54, rue La Boetie, 75008 Paris, ΓΑΛΛΙΑ
ΣΥΜΒ. ΠΡΟΤΕΡΑΙΟΤΗΤΕΣ (30):1061194-23/12/2010-FR
 1061197-23/12/2010-FR
ΕΦΕΥΡΕΤΗΣ (72):1)ARIGON, Jerome
 2)BROLLO, Maurice
 3)CLEMENT, Jacques
 4)COMBET, Romain
 5)DURAND, Florence
 6)EL AHMAD, Youssef
 7)LABROSSE, Jean-Robert
 8)LETALLEC, Jean-Philippe
 9)RONAN, Baptiste
ΕΙΔΙΚΟΣ ΠΛΗΡΕΞΟΥΣΙΟΣ (74):ΚΙΑΓΙΑ ΑΝΔΡΟΝΙΚΗ
 Στουρνάρα 37, 10682 ΑΘΗΝΑ
ΑΝΤΙΚΛΗΤΟΣ (74):ΒΑΓΙΑΝΟΥ ΚΩΣΤΟΠΟΥΛΟΥ
 "ΔΙΚΗΓΟΡΙΚΗ ΕΤΑΙΡΕΙΑ ΒΑΓΙΑΝΟΥ
 ΚΩΣΤΟΠΟΥΛΟΥ ΛΥΜΠΕΡΗ" ΧΡΙΣΤΙΝΑ-
 ΙΣΜΗΝΗ
 Στουρνάρα 37,,10680 ΑΘΗΝΑ
ΤΙΤΛΟΣ ΕΦΕΥΡΕΣΗΣ (54):**ΠΑΡΑΓΩΓΑ ΠΥΡΙΜΙΔΙΝΟΝΗΣ, Η ΠΑΡΑΣΚΕΥΗ ΤΟΥΣ ΚΑΙ Η ΦΑΡΜΑΚΕΥΤΙΚΗ ΤΟΥΣ ΧΡΗΣΗ**

ΠΕΡΙΛΗΨΗ(57)

Η εφεύρεση αφορά σε νέα προϊόντα με τον τύπο (Ia) ή (Ib) που τα προϊόντα αυτά βρίσκονται σε όλες τις μορφές ισομερών και αλάτων, ως φάρμακα ιδίως ως αντικαρκινικά φάρμακα.



ΑΡΙΘΜΟΣ ΕΥΡ. Δ.Ε. (11):3085577
ΑΡΙΘ. ΕΛΛ. ΚΑΤΑΘΕΣΗΣ (21):20150400463
ΗΜΕΡ. ΕΛΛ. ΚΑΤΑΘΕΣΗΣ (22):02/03/2015
ΑΡΙΘ./ΗΜΕΡ. ΔΗΜΟΣΙΕΥΣΗΣ
ΕΥΡΩΠΑΪΚΟΥ ΔΙΠΛΩΜΑΤΟΣ(87):2473528 - 03/12/2014
ΑΡΙΘ./ΗΜΕΡ. ΔΗΜΟΣΙΕΥΣΗΣ
ΕΥΡΩΠΑΪΚΗΣ ΑΙΤΗΣΗΣ (86):10747896.8--03/09/2010
ΔΙΚΑΙΟΥΧΟΣ (73):1)Ablynx N.V.
Technologiepark 21, 9052 Ghent-Zwijnaarde,
ΒΕΛΓΙΟ
ΣΥΜΒ. ΠΡΟΤΕΡΑΙΟΤΗΤΕΣ (30):275816 P-03/09/2009-US
284502 P-18/12/2009-US
ΕΦΕΥΡΕΤΗΣ (72):1)BRIGE, Ann
2)LABEUR, Christine
3)DE BRABANDERE, Veronique
ΕΙΛΙΚΟΣ ΠΑΗΡΕΞΟΥΣΙΟΣ (74):ΣΙΩΤΟΥ ΑΙΚΑΤΕΡΙΝΗ
Πατησίων 122, 11257 ΑΘΗΝΑ
ΑΝΤΙΚΑΗΤΟΣ (74):ΣΙΩΤΟΥ ΑΙΚΑΤΕΡΙΝΗ
Πατησίων 122,11257 ΑΘΗΝΑ
ΤΙΤΛΟΣ ΕΦΕΥΡΕΣΗΣ (54):**ΣΤΑΘΕΡΕΣ ΦΑΡΜΑΚΟΤΕΧΝΙΚΕΣ ΜΟΡΦΕΣ ΠΟΛΥΠΕΠΤΙΔΙΩΝ ΚΑΙ ΧΡΗΣΕΙΣ ΑΥΤΩΝ**

ΠΕΡΙΛΗΨΗ(57)

Παρέχονται συνταγοποιήσεις οι οποίες περιέχουν μονές μεταβλητές περιοχές με καλή διαλυτότητα και καλή σταθερότητα κάτω από διαφορετικές συνθήκες αποθήκευσης, μεταφοράς και συνθήκες τάσης. Οι συνταγοποιήσεις είναι χρήσιμες ως φαρμακευτική συνταγοποίηση. Η συνταγοποίηση αποτελείται από έναν υδατικό φορέα με pH 5.5 έως 8.0, ένα ρυθμιστικό που επιλέγεται από την ομάδα που αποτελείται από ιστιδίνη με pH 6.0-6.5, hepes με pH 7.0-8.0, MES με pH 6.0, ηλεκτρικό με pH 6.0-6.5 και οξικό με pH 5,5-6.0, έναέκδοχο, ή/και ένα

επιφανειοδραστικό που επιλέγεται από Tween 80, Tween 20 και πολοξαμερή. Η συνταγοποίηση χαρακτηρίζεται περαιτέρω από το ότι έχει συγκέντρωση ανόργανου άλατος 150 mM ή χαμηλότερη. Η εφεύρεση περαιτέρω αφορά περιεκτες και φαρμακευτικές μονάδες που αποτελούνται από τέτοιες συνταγοποιήσεις και μεθόδους για την παρασκευή και προφυλακτικές και θεραπευτικές χρήσεις των συνταγοποιήσεων και φαρμακευτικών μονάδων της εφεύρεσης.

ΑΡΙΘΜΟΣ ΕΥΡ. Δ.Ε. (11):3085578
ΑΡΙΘ. ΕΛΛ. ΚΑΤΑΘΕΣΗΣ (21):20150400470
ΗΜΕΡ. ΕΛΛ. ΚΑΤΑΘΕΣΗΣ (22):02/03/2015
ΑΡΙΘ./ΗΜΕΡ. ΔΗΜΟΣΙΕΥΣΗΣ
ΕΥΡΩΠΑΪΚΟΥ ΔΙΠΛΩΜΑΤΟΣ(87):2420841 - 03/12/2014
ΑΡΙΘ./ΗΜΕΡ. ΔΗΜΟΣΙΕΥΣΗΣ
ΕΥΡΩΠΑΪΚΗΣ ΑΙΤΗΣΗΣ (86):11180211.2--28/09/2006
ΔΙΚΑΙΟΥΧΟΣ (73):1)INSERM (Institut National de la Sante et de
la Recherche Medicale)
101, rue de Tolbiac, 75013 Paris, ΓΑΛΛΙΑ
2)Universite Paris Descartes
12, rue de l'Ecole de Medecine, 75006 Paris,
ΓΑΛΛΙΑ
ΣΥΜΒ. ΠΡΟΤΕΡΑΙΟΤΗΤΕΣ (30):764356 P-02/02/2006-US
05292200-19/10/2005-EP
ΕΦΕΥΡΕΤΗΣ (72):1)Galon, Jerome
2)Pages, Franck
3)Fridman, Wolf-Herman
ΕΙΛΙΚΟΣ ΠΑΗΡΕΞΟΥΣΙΟΣ (74):ΠΑΠΑΚΩΝΣΤΑΝΤΙΝΟΥ ΕΛΕΝΗ
Κουμπάρη 2, 10674 ΑΘΗΝΑ
ΑΝΤΙΚΑΗΤΟΣ (74):ΠΑΠΑΚΩΝΣΤΑΝΤΙΝΟΥ ΕΛΕΝΗ
Κουμπάρη 2,10674 ΑΘΗΝΑ
ΤΙΤΛΟΣ ΕΦΕΥΡΕΣΗΣ (54):**ΜΙΑ IN VITRO ΜΕΘΟΔΟΣ ΓΙΑ ΤΗΝ ΠΡΟΓΝΩΣΗ ΤΗΣ ΕΞΕΛΙΞΗΣ ΕΝΟΣ ΚΑΡΚΙΝΟΥ ΚΑΙ ΤΗΣ ΕΚΒΑΣΗΣ ΣΕ ΕΝΑΝ ΑΣΘΕΝΗ ΚΑΙ ΜΕΣΑ ΓΙΑ ΠΡΑΓΜΑΤΟΠΟΙΗΣΗ ΤΗΣ ΕΝ ΛΟΓΩ ΜΕΘΟΔΟΥ**

ΠΕΡΙΛΗΨΗ(57)

Η παρούσα εφεύρεση σχετίζεται με την πρόγνωση της έκβασης ενός καρκίνου σε έναν ασθενή, η οποία πρόγνωση βασίζεται στην ποσοτικοποίηση ενός ή μερικών βιολογικών δεικτών οι οποίοι είναι ενδεικτικοί της παρουσίας, ή εναλλακτικά του επιπέδου, της προσαρμοστικής άνοσης απόκρισης του εν λόγω ασθενούς έναντι του εν λόγω καρκίνου.

ΑΡΙΘΜΟΣ ΕΥΡ. Δ.Ε. (11):3085579
ΑΡΙΘ. ΕΛΛ. ΚΑΤΑΘΕΣΗΣ (21):20150400462
ΗΜΕΡ. ΕΛΛ. ΚΑΤΑΘΕΣΗΣ (22):02/03/2015
ΑΡΙΘ./ΗΜΕΡ. ΔΗΜΟΣΙΕΥΣΗΣ
ΕΥΡΩΠΑΪΚΟΥ ΔΙΠΛΩΜΑΤΟΣ(87):1183035 - 03/12/2014
ΑΡΙΘ./ΗΜΕΡ. ΔΗΜΟΣΙΕΥΣΗΣ
ΕΥΡΩΠΑΪΚΗΣ ΑΙΤΗΣΗΣ (86):00935910.0--11/05/2000
ΔΙΚΑΙΟΥΧΟΣ (73):1)HENRY FORD HEALTH SYSTEM
1 Ford Place, 4B, Detroit, MI 48202-3450,
ΗΝΩΜΕΝΕΣ ΠΟΛΙΤΕΙΕΣ ΤΗΣ ΑΜΕΡΙΚΗΣ
ΣΥΜΒ. ΠΡΟΤΕΡΑΙΟΤΗΤΕΣ (30):134344 P-14/05/1999-US
ΕΦΕΥΡΕΤΗΣ (72):1)LI, Yi
2)CHOPP, Michael
ΕΙΔΙΚΟΣ ΠΑΗΡΕΞΟΥΣΙΟΣ (74):ΣΙΩΤΟΥ ΑΙΚΑΤΕΡΙΝΗ
Πατησίων 122, 11257 ΑΘΗΝΑ
ΑΝΤΙΚΛΗΤΟΣ (74):ΣΙΩΤΟΥ ΑΙΚΑΤΕΡΙΝΗ
Πατησίων 122,11257 ΑΘΗΝΑ
ΤΙΤΛΟΣ ΕΦΕΥΡΕΣΗΣ (54):**ΜΕΤΑΜΟΣΧΕΥΣΗ ΜΥΕΛΟΥ ΤΩΝ ΟΣΤΩΝ ΓΙΑ ΤΗΝ ΘΕΡΑΠΕΥΤΙΚΗ ΑΝΤΙΜΕΤΩΠΙΣΗ ΕΓΚΕΦΑΛΙΚΟΥ ΕΠΕΙΣΟΔΙΟΥ**

ΠΕΡΙΛΗΨΗ(57)

Παρέχεται μία θεραπευτική αντιμετώπιση για ασθενείς που πάσχουν από νευροεκφυλιστική ασθένεια ή νευρικό τραυματισμό που περιλαμβάνει τα στάδια της μεταμόσχευσης καλλιιεργημένων κυττάρων μυελού των οστών στον νωτιαίο μυελό ή στον εγκέφαλο ή την ενδοαγγειακή έγχυση κυττάρων μυελού των οστών ενός ασθενούς που την έχει ανάγκη. Παρέχεται επίσης μία μέθοδος ενεργοποίησης της διαφοροποίησης των νευρικών κυττάρων σε έναν τραυματισμένο εγκέφαλο, που περιλαμβάνει τα στάδια της μεταμόσχευσης κυττάρων μυελού των οστών δίπλα στα τραυματισμένα εγκεφαλικά κύτταρα και την ενεργοποίηση των ενδογενών βλαστοκυττάρων του κεντρικού νευρικού συστήματος για να

διαφοροποιηθούν σε νευρώνες. Επίσης παρέχεται μία μέθοδος για την θεραπευτική αντιμετώπιση τραυματισμένων εγκεφαλικών κυττάρων ή κυττάρων νωτιαίου μυελού, που περιλαμβάνει τα στάδια της μεταμόσχευσης κυττάρων μυελού των οστών κοντά στα τραυματισμένα εγκεφαλικά κύτταρα και την δημιουργία νέων νευρώνων στην περιοχή της μεταμόσχευσης. Μία μέθοδος για την θεραπευτική αντιμετώπιση τραυματισμένων εγκεφαλικών κυττάρων ή κυττάρων νωτιαίου μυελού με μία σύνθεση MSC (Mesenchymal Stem Cells/ Μεσεγχυματικά Βλαστοκύτταρα) και νευροσφαιρών.

ΑΡΙΘΜΟΣ ΕΥΡ. Δ.Ε. (11):3085580
ΑΡΙΘ. ΕΛΛ. ΚΑΤΑΘΕΣΗΣ (21):20150400467
ΗΜΕΡ. ΕΛΛ. ΚΑΤΑΘΕΣΗΣ (22):02/03/2015
ΑΡΙΘ./ΗΜΕΡ. ΔΗΜΟΣΙΕΥΣΗΣ
ΕΥΡΩΠΑΪΚΟΥ ΔΙΠΛΩΜΑΤΟΣ(87):2346321 - 28/01/2015
ΑΡΙΘ./ΗΜΕΡ. ΔΗΜΟΣΙΕΥΣΗΣ
ΕΥΡΩΠΑΪΚΗΣ ΑΙΤΗΣΗΣ (86):09783537.5--29/09/2009
ΔΙΚΑΙΟΥΧΟΣ (73):1)BASF SE
67056 Ludwigshafen, ΓΕΡΜΑΝΙΑ
ΣΥΜΒ. ΠΡΟΤΕΡΑΙΟΤΗΤΕΣ (30):08165527-30/09/2008-EP
ΕΦΕΥΡΕΤΗΣ (72):1)KRAPP, Michael
2)BERGHAUS, Rainer
3)BECKER, Markus
4)SIEVERNICH, Bernd
5)VANTIEGHEM, Herve, R.
ΕΙΔΙΚΟΣ ΠΑΗΡΕΞΟΥΣΙΟΣ (74):ΤΣΙΜΙΚΑΛΗΣ "ΤΣΙΜΙΚΑΛΗΣ
ΚΑΛΟΝΑΡΟΥ ΔΙΚΗΓΟΡΙΚΗ ΕΤΑΙΡΕΙΑ"
ΣΤΕΦΑΝΟΣ
Ν. Βάμβα 1,, 106 74 ΑΘΗΝΑ
ΑΝΤΙΚΛΗΤΟΣ (74):ΤΣΙΜΙΚΑΛΗΣ "ΤΣΙΜΙΚΑΛΗΣ
ΚΑΛΟΝΑΡΟΥ ΔΙΚΗΓΟΡΙΚΗ ΕΤΑΙΡΕΙΑ"
ΣΤΕΦΑΝΟΣ
Ν. Βάμβα 1,,106 74 ΑΘΗΝΑ
ΤΙΤΛΟΣ ΕΦΕΥΡΕΣΗΣ (54):**ΣΥΝΘΕΣΗ ΓΙΑ ΤΗΝ ΒΕΛΤΙΩΣΗ ΤΗΣ ΔΡΑΣΤΙΚΟΤΗΤΑΣ ΖΙΖΑΝΙΟΚΤΟΝΩΝ**

ΠΕΡΙΛΗΨΗ(57)

Η παρούσα εφεύρεση αφορά σε μια νέα σύνθεση για την βελτίωση της δραστηριότητας ζιζανιοκτόνων, στην χρησιμοποίηση της σύνθεσης αυτής για τη βελτίωση της δραστηριότητας ζιζανιοκτόνων, σε ένα ζιζανιοκτόνο μέσο, το οποίο περιέχει τη σύνθεση αυτή και τουλάχιστον ένα ζιζανιοκτόνο, και στην χρησιμοποίηση αυτού του ζιζανιοκτόνου μέσου για την καταπολέμηση ανεπιθύμητης φυτικής ανάπτυξης. Η σύνθεση περιέχει: (a) τουλάχιστον έναν C1-

C4-αλκυλεστέρα τουλάχιστον ενός αλειφατικού C14-C22-καρβονικού οξέος, όπου τουλάχιστον ένα καρβονικό οξύ αποτελείται κατά τουλάχιστον 70 % κ.β. από αλειφατικά καρβονικά οξέα με 18 άτομα άνθρακα, (b) τουλάχιστον ένα ανιοντικό τασιενεργό, το οποίο επιλέγεται από τα προϊόντα εστεροποίησης μονοϋδροξυ-λειτουργικών αλκυλοπολυαιθέρων με ανόργανα πολυπρωτονικά οξέα, (c) τουλάχιστον ένα αλειφατικό C14-C22-καρβονικό οξύ, (d) ενδεχομένως τουλάχιστον ένα αντιαφρώδες, και (e) τουλάχιστον έναν αρωματικό διαλύτη.

ΑΡΙΘΜΟΣ ΕΥΡ. Δ.Ε. (11):3085581
ΑΡΙΘ. ΕΛΛ. ΚΑΤΑΘΕΣΗΣ (21):20150400468
ΗΜΕΡ. ΕΛΛ. ΚΑΤΑΘΕΣΗΣ (22):02/03/2015
ΑΡΙΘ./ΗΜΕΡ. ΔΗΜΟΣΙΕΥΣΗΣ
ΕΥΡΩΠΑΪΚΟΥ ΔΙΠΛΩΜΑΤΟΣ(87):2393356 - 03/12/2014
ΑΡΙΘ./ΗΜΕΡ. ΔΗΜΟΣΙΕΥΣΗΣ
ΕΥΡΩΠΑΪΚΗΣ ΑΙΤΗΣΗΣ (86):10702905.0--04/02/2010
ΔΙΚΑΙΟΥΧΟΣ (73):1)Citrox Biosciences Limited
Unit 11 Harvard Industrial Estate Kimbolton,
Cambridgeshire PE28 0NJ, ΜΕΓΑΛΗ
ΒΡΕΤΑΝΙΑ
ΣΥΜΒ. ΠΡΟΤΕΡΑΙΟΤΗΤΕΣ (30):0901901-05/02/2009-GB
ΕΦΕΥΡΕΤΗΣ (72):1)THOMAS, Howard
2)RIPLEY, Ian
ΕΙΔΙΚΟΣ ΠΛΗΡΕΞΟΥΣΙΟΣ (74):ΤΣΙΜΙΚΑΛΗΣ "ΤΣΙΜΙΚΑΛΗΣ
ΚΑΛΟΝΑΡΟΥ ΔΙΚΗΓΟΡΙΚΗ ΕΤΑΙΡΕΙΑ"
ΣΤΕΦΑΝΟΣ
Ν. Βάμβα 1,, 106 74 ΑΘΗΝΑ
ΑΝΤΙΚΛΗΤΟΣ (74):ΤΣΙΜΙΚΑΛΗΣ "ΤΣΙΜΙΚΑΛΗΣ
ΚΑΛΟΝΑΡΟΥ ΔΙΚΗΓΟΡΙΚΗ ΕΤΑΙΡΕΙΑ"
ΣΤΕΦΑΝΟΣ
Ν. Βάμβα 1,,106 74 ΑΘΗΝΑ
ΤΙΤΛΟΣ ΕΦΕΥΡΕΣΗΣ (54):**ΑΠΟΣΤΕΙΡΩΣΗ ΕΠΙΦΑΝΕΙΑΣ ΜΕ
ΝΕΦΕΛΩΣΗ ΜΕ ΕΝΑ ΔΙΑΛΥΜΑ ΒΙΟ-
ΦΛΑΒΟΝΟΕΙΔΩΝ**

ΠΕΡΙΛΗΨΗ(57)

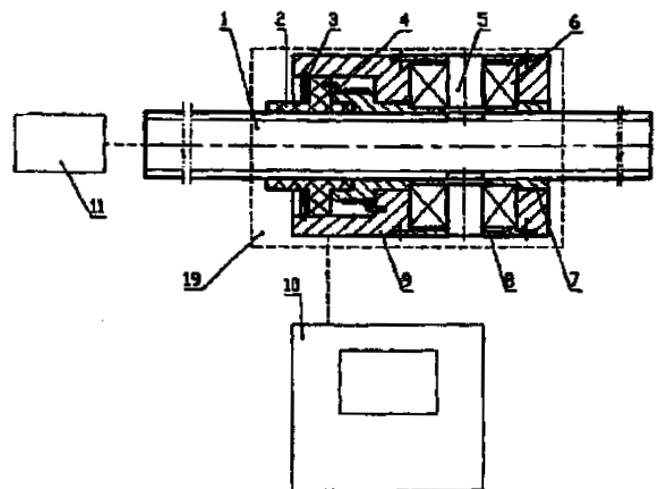
Περιγράφεται μια μέθοδος για την αποστείρωση επιφανειών χρησιμοποιώντας φλαβονοειδή, για παράδειγμα μείγματα, τα οποία περιέχουν μεταξύ άλλων ναργινική και νεοεπεριδίνη, με νεφέλωση.

ΑΡΙΘΜΟΣ ΕΥΡ. Δ.Ε. (11):3085582
ΑΡΙΘ. ΕΛΛ. ΚΑΤΑΘΕΣΗΣ (21):20150400465
ΗΜΕΡ. ΕΛΛ. ΚΑΤΑΘΕΣΗΣ (22):02/03/2015
ΑΡΙΘ./ΗΜΕΡ. ΔΗΜΟΣΙΕΥΣΗΣ
ΕΥΡΩΠΑΪΚΟΥ ΔΙΠΛΩΜΑΤΟΣ(87):1932985 - 17/12/2014
ΑΡΙΘ./ΗΜΕΡ. ΔΗΜΟΣΙΕΥΣΗΣ
ΕΥΡΩΠΑΪΚΗΣ ΑΙΤΗΣΗΣ (86):07720322.2--05/03/2007
ΔΙΚΑΙΟΥΧΟΣ (73):1)Nanjing Kangni Mechanical & Electrical
Co., Ltd.
19 Hengda Road, Nanjing Economic & Tech-
nological Dev. Zone Nanjing Jiangsu 210093,
ΚΙΝΑ
ΣΥΜΒ. ΠΡΟΤΕΡΑΙΟΤΗΤΕΣ (30):200610096818-18/10/2006-CN
ΕΦΕΥΡΕΤΗΣ (72):1)SHI, Xiang
2)GU, Yu
3)LIU, Wenping
4)XU, Guannan
5)CHEN, Baogang
6)NI, Bangrong
ΕΙΔΙΚΟΣ ΠΛΗΡΕΞΟΥΣΙΟΣ (74):ΤΣΙΜΙΚΑΛΗΣ "ΤΣΙΜΙΚΑΛΗΣ
ΚΑΛΟΝΑΡΟΥ ΔΙΚΗΓΟΡΙΚΗ ΕΤΑΙΡΕΙΑ"
ΣΤΕΦΑΝΟΣ
Ν. Βάμβα 1,, 106 74 ΑΘΗΝΑ
ΑΝΤΙΚΛΗΤΟΣ (74):ΤΣΙΜΙΚΑΛΗΣ "ΤΣΙΜΙΚΑΛΗΣ
ΚΑΛΟΝΑΡΟΥ ΔΙΚΗΓΟΡΙΚΗ ΕΤΑΙΡΕΙΑ"
ΣΤΕΦΑΝΟΣ
Ν. Βάμβα 1,,106 74 ΑΘΗΝΑ
ΤΙΤΛΟΣ ΕΦΕΥΡΕΣΗΣ (54):**ΕΛΙΚΟΕΙΔΗΣ ΜΗΧΑΝΙΣΜΟΣ ΚΛΕΙ-
ΔΩΜΑΤΟΣ ΑΝΕΥ ΠΗΓΗΣ ΙΣΧΥΟΣ ΓΙΑ
ΘΥΡΑ**

ΠΕΡΙΛΗΨΗ(57)

Η παρούσα εφεύρεση αποκάλυψε έναν μηχανισμό κλειδώματος με παθητική οδηγούμενη από κοχλία μηχανή θύρας, που μπορεί να υλοποιήσει το κλείδωμα και το παθητικό αυτο-ξεκλείδωμα διαφόρων οδηγούμενων από κοχλία μηχανών θύρας. Η παρούσα εφεύρεση περιλαμβάνει τουλάχιστον δυο τμήματα κοχλία μεταβλητής γωνίας ανύψωσης και αυτο-προσαρμοζόμενου περικοχλίου. Η σχισμή κοχλία του κοχλία μεταβλητής γωνίας ανύψωσης διαίρεται σε τρία τμήματα: λειτουργικό τμήμα με τη γωνία ανύψωσης να είναι μεγαλύτερη από τη γωνία τριβής, τμήμα κλειδώματος με τη γωνία ανύψωσης να είναι μικρότερη από τη

γωνία τριβής, και τμήμα μετάβασης μεταξύ αυτών, ο κοχλίας μεταβλητής γωνίας ανύψωσης συνδέεται με την πηγή ισχύος, η οποία μπορεί να επιτρέψει στον κοχλία μεταβλητής γωνίας ανύψωσης να περιστρέφεται δεξιόστροφα και αριστερόστροφα, το αυτο-προσαρμοζόμενο περικόχλιο απαρτίζεται από συνδεδεμένη προέκταση άξονα και άξονα πείρου κλπ, το αυτο-προσαρμοζόμενο περικόχλιο συναρμολογείται με τον κοχλία μεταβλητής γωνίας ανύψωσης, ο άξονας πείρου και η σχισμή κοχλία με οποιοδήποτε γωνίες ανύψωσης μπορεί να σχηματίζουν το ταιριαστό ζεύγος κοχλιών για την υλοποίηση της μεταφοράς ισχύος και κίνησης. Το αυτο-προσαρμοζόμενο περικόχλιο συνδέεται με τη θύρα, όταν η πηγή ισχύος οδηγεί τον κοχλία μεταβλητής γωνίας ανύψωσης σε περιστροφή ΔΕΞΙΟΣΤΡΟΦΑ και ΑΡΙΣΤΕΡΟΣΤΡΟΦΑ, το αυτο-προσαρμοζόμενο περικόχλιο και η θύρα μπορεί να κινούνται συγχρόνως παράλληλα με αυτό του κοχλία μεταβλητής γωνίας ανύψωσης, μέσω εισαγωγής και εξαγωγής του αυτο-προσαρμοζόμενου περικοχλίου από το τμήμα κλειδώματος του κοχλία μεταβλητής γωνίας ανύψωσης, ώστε να υλοποιηθεί το κλείδωμα και ξεκλείδωμα της μηχανής θύρας.



ΑΡΙΘΜΟΣ ΕΥΡ. Δ.Ε. (11):3085583
ΑΡΙΘ. ΕΛΛ. ΚΑΤΑΘΕΣΗΣ (21):20150400466
ΗΜΕΡ. ΕΛΛ. ΚΑΤΑΘΕΣΗΣ (22):02/03/2015
ΑΡΙΘ./ΗΜΕΡ. ΔΗΜΟΣΙΕΥΣΗΣ
ΕΥΡΩΠΑΪΚΟΥ ΔΙΠΛΩΜΑΤΟΣ(87):2650008 - 17/12/2014
ΑΡΙΘ./ΗΜΕΡ. ΔΗΜΟΣΙΕΥΣΗΣ
ΕΥΡΩΠΑΪΚΗΣ ΑΙΤΗΣΗΣ (86):13002793.1--02/06/2009
ΔΙΚΑΙΟΥΧΟΣ (73):1)Xigen Inflammation Ltd.
 Arch. Makariou III 195 Neocleous House,
 3030 Limassol, ΚΥΠΡΟΣ

ΣΥΜΒ. ΠΡΟΤΕΡΑΙΟΤΗΤΕΣ (30):EP2008/004341-30/05/2008-WO
ΕΦΕΥΡΕΤΗΣ (72):1)Bonny, Christophe
ΕΙΔΙΚΟΣ ΠΑΗΡΕΞΟΥΣΙΟΣ (74):ΤΣΙΜΙΚΑΛΗΣ "ΤΣΙΜΙΚΑΛΗΣ
 ΚΑΛΟΝΑΡΟΥ ΔΙΚΗΓΟΡΙΚΗ ΕΤΑΙΡΕΙΑ"
 ΣΤΕΦΑΝΟΣ
 Ν. Βάμβα 1,, 106 74 ΑΘΗΝΑ

ΑΝΤΙΚΛΗΤΟΣ (74):ΤΣΙΜΙΚΑΛΗΣ "ΤΣΙΜΙΚΑΛΗΣ
 ΚΑΛΟΝΑΡΟΥ ΔΙΚΗΓΟΡΙΚΗ ΕΤΑΙΡΕΙΑ"
 ΣΤΕΦΑΝΟΣ
 Ν. Βάμβα 1,,106 74 ΑΘΗΝΑ

ΤΙΤΛΟΣ ΕΦΕΥΡΕΣΗΣ (54):ΧΡΗΣΗ ΑΝΑΣΤΟΛΕΩΝ ΠΕΠΤΙΔΙΟΥ
 ΤΟΥ ΜΟΝΟΠΑΤΙΟΥ ΜΕΤΑΓΩΓΗΣ ΣΗ-
 ΜΑΤΟΣ JNK ΟΙ ΟΠΟΙΟΙ ΔΙΑΠΕΡΝΟΥΝ
 ΤΑ ΚΥΤΤΑΡΑ ΓΙΑ ΤΗ ΘΕΡΑΠΕΥΤΙΚΗ
 ΑΓΩΓΗ ΔΙΑΦΟΡΩΝ ΚΑΡΔΙΑΓΓΕΙΑΚΩΝ
 ΝΟΣΩΝ

ΠΕΡΙΛΗΨΗ(57)

Η παρούσα εφεύρεση αφορά τη χρήση αναστολέων πρωτεϊνικής κινάσης και πλέον συγκεκριμένα τη χρήση αναστολέων της πρωτεϊνικής κινάσης c-Jun αμινοτελική κινάση, αλληλουχιών αναστολέα JNK, χιμαιρικών πεπτιδίων, ή

νοκλεικών οξέων τα οποία κωδικοποιούν αυτά, όπως επίσης φαρμακευτικές συνθέσεις που περιέχουν αυτά για τη θεραπευτική αγωγή διαφόρων νόσων ή διαταραχών στενά συνδεδεμένων προς τη σηματοδότηση JNK, όπου οι νόσοι ή οι διαταραχές αυτές επιλέγονται από αυτοάνοσες διαταραχές, καρδιαγγειακές νόσους, καρκινικές νόσους, διαβήτη όπου συμπεριλαμβάνεται διαβήτης τύπου 1 ή τύπου 2, φλεγμονώδεις νόσους, απώλεια μαλλιών όπου συμπεριλαμβάνεται Alopecia areata, νόσους των πνευμόνων, νευρικές ή νευροεκφυλιστικές νόσους, νόσους του ήπατος, νόσους της σπονδυλικής στήλης, νόσους της μήτρας, νόσους ιικής μόλυνσης και καταθλιπτικές διαταραχές.

ΑΡΙΘΜΟΣ ΕΥΡ. Δ.Ε. (11):3085584
ΑΡΙΘ. ΕΛΛ. ΚΑΤΑΘΕΣΗΣ (21):20150400480
ΗΜΕΡ. ΕΛΛ. ΚΑΤΑΘΕΣΗΣ (22):02/03/2015
ΑΡΙΘ./ΗΜΕΡ. ΔΗΜΟΣΙΕΥΣΗΣ
ΕΥΡΩΠΑΪΚΟΥ ΔΙΠΛΩΜΑΤΟΣ(87):2603486 - 17/12/2014
ΑΡΙΘ./ΗΜΕΡ. ΔΗΜΟΣΙΕΥΣΗΣ
ΕΥΡΩΠΑΪΚΗΣ ΑΙΤΗΣΗΣ (86):11743536.2--11/08/2011
ΔΙΚΑΙΟΥΧΟΣ (73):1)Pierre Fabre Medicament
 45, Place Abel Gance, 92100 Boulogne-Billan-
 court, ΓΑΛΛΙΑ

ΣΥΜΒ. ΠΡΟΤΕΡΑΙΟΤΗΤΕΣ (30):1056560-11/08/2010-FR
ΕΦΕΥΡΕΤΗΣ (72):1)LANTOINE-ADAM, Frederique
 2)LETIENNE, Robert
 3)DUPONT-PASSELAIGUE, Elisabeth

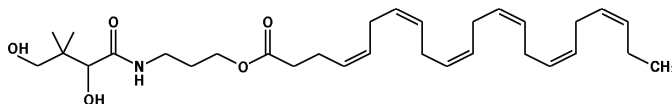
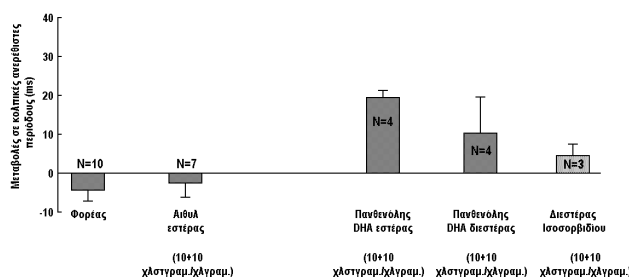
ΕΙΔΙΚΟΣ ΠΑΗΡΕΞΟΥΣΙΟΣ (74):ΠΑΠΑΚΩΝΣΤΑΝΤΙΝΟΥ ΕΛΕΝΗ
 Κουμπάρη 2, 10674 ΑΘΗΝΑ

ΑΝΤΙΚΛΗΤΟΣ (74):ΠΑΠΑΚΩΝΣΤΑΝΤΙΝΟΥ ΕΛΕΝΗ
 Κουμπάρη 2,10674 ΑΘΗΝΑ

ΤΙΤΛΟΣ ΕΦΕΥΡΕΣΗΣ (54):ΔΟΚΟΖΑΞΑΝΟΪΚΟΣ
 ΠΑΝΘΕΝΥΛΕΣΤΕΡΑΣ ΚΑΙ ΧΡΗΣΗ ΑΥ-
 ΤΟΥ ΓΙΑ ΘΕΡΑΠΕΙΑ ΚΑΙ ΑΠΟΤΡΟΠΗ
 ΚΑΡΔΙΑΓΓΕΙΑΚΩΝ ΑΣΘΕΝΕΙΩΝ

ΠΕΡΙΛΗΨΗ(57)

Η παρούσα εφεύρεση αφορά σε δοκοζαεξανοϊκό πανθενυλεστέρα του παρακάτω τύπου. Επίσης, αφορά σε μία μέθοδο παρασκευής αυτού και σε φαρμακευτική σύνθεση περιλαμβάνουσα αυτόν και στη χρήση αυτού στην θεραπεία ή την πρόληψη καρδιαγγειακών ασθενειών, ιδιαίτερος κολπικής μαρμαρυγής.



ΑΡΙΘΜΟΣ ΕΥΡ. Δ.Ε. (11):3085585
ΑΡΙΘ. ΕΛΛ. ΚΑΤΑΘΕΣΗΣ (21):20150400481
ΗΜΕΡ. ΕΛΛ. ΚΑΤΑΘΕΣΗΣ (22):03/03/2015
ΑΡΙΘ./ΗΜΕΡ. ΔΗΜΟΣΙΕΥΣΗΣ
ΕΥΡΩΠΑΪΚΟΥ ΔΙΠΛΩΜΑΤΟΣ(87):2117533 - 03/12/2014
ΑΡΙΘ./ΗΜΕΡ. ΔΗΜΟΣΙΕΥΣΗΣ
ΕΥΡΩΠΑΪΚΗΣ ΑΙΤΗΣΗΣ (86):07815757.5--14/11/2007
ΔΙΚΑΙΟΥΧΟΣ (73):1)Ache Laboratorios Farmaceuticos S.A.
Rodovia Presidente Dutra Km 222,2 Porto da
Igreja, 07034-904 Guarulhos - SP, ΒΡΑΖΙΛΙΑ
ΣΥΜΒ. ΠΡΟΤΕΡΑΙΟΤΗΤΕΣ (30):P10700767-15/02/2007-BR
ΕΦΕΥΡΕΤΗΣ (72):1)QUEIROZ FERREIRA, Emerson
ΕΙΔΙΚΟΣ ΠΛΗΡΕΞΟΥΣΙΟΣ (74):ΠΑΠΑΚΩΝΣΤΑΝΤΙΝΟΥ ΕΛΕΝΗ
Κουμπάρη 2, 10674 ΑΘΗΝΑ
ΑΝΤΙΚΛΗΤΟΣ (74):ΠΑΠΑΚΩΝΣΤΑΝΤΙΝΟΥ ΕΛΕΝΗ
Κουμπάρη 2,10674 ΑΘΗΝΑ
ΤΙΤΛΟΣ ΕΦΕΥΡΕΣΗΣ (54):**ΦΑΡΜΑΚΕΥΤΙΚΗ ΣΥΝΘΕΣΗ ΜΕ ΒΑ-
ΣΗ ΤΟ ΕΙΔΟΣ STACHYTARPHETA, ΜΙΑ
ΔΙΕΡΓΑΣΙΑ ΓΙΑ ΤΗΝ ΑΠΟΚΤΗΣΗ ΑΥ-
ΤΗΣ ΚΑΙ Η ΧΡΗΣΗ ΤΗΣ ΓΙΑ ΤΗ ΘΕΡΑ-
ΠΕΙΑ ΤΗΣ ΛΕΥΚΗΣ**

ΠΕΡΙΛΗΨΗ(57)

Η παρούσα εφεύρεση γενικώς αναφέρεται στη διεργασία για την απόκτηση μιας ένωσης και ενός πρότυπου φαρμακευτικού προϊόντος από ένα ή περισσότερα μέρη φυτών του είδους Stachytarpheta (οικογένεια Verbenaceae), καθώς και ρίζες, βλαστούς, φλοιούς, και φύλλα φυτών με τη μορφή εκχυλισμάτων ή εμπλουτισμένων κλασμάτων, ή καθαρών απομονωμένων ενώσεων ή ενώσεων που λαμβάνονται από σύνθεση, που χρησιμοποιούνται μεμονωμένα ή σε ανάμιξη με άλλα φυσικά ή συνθετικά προϊόντα, σε διαφορετικές αναλογίες, προκειμένου να ολοκληρωθούν φαρμακευτικές συνθέσεις που πρόκειται να χρησιμοποιηθούν με

κατάλληλες οδούς (τοπική ή από του στόματος), ιδιαίτερα με τη μορφή δισκίων, καψουλών, χρωστικών, γαλακτωμάτων, W/O και O/W (κρέμες και γέλες), λιποσωματίων, μικροκαψουλών, νανοσωματιδίων, αερολυμάτων, αλοιφών, και τα παρόμοια, καθώς και σκευασμάτων για εμφυτεύματα βραδείας αποδέσμευσης, που χρησιμοποιούνται για τη θεραπεία της λεύκης.

ΑΡΙΘΜΟΣ ΕΥΡ. Δ.Ε. (11):3085586
ΑΡΙΘ. ΕΛΛ. ΚΑΤΑΘΕΣΗΣ (21):20150400458
ΗΜΕΡ. ΕΛΛ. ΚΑΤΑΘΕΣΗΣ (22):02/03/2015
ΑΡΙΘ./ΗΜΕΡ. ΔΗΜΟΣΙΕΥΣΗΣ
ΕΥΡΩΠΑΪΚΟΥ ΔΙΠΛΩΜΑΤΟΣ(87):2595722 - 03/12/2014
ΑΡΙΘ./ΗΜΕΡ. ΔΗΜΟΣΙΕΥΣΗΣ
ΕΥΡΩΠΑΪΚΗΣ ΑΙΤΗΣΗΣ (86):11738064.2--18/07/2011
ΔΙΚΑΙΟΥΧΟΣ (73):1)Heineken Supply Chain B.V.
Burgemeester Smeetsweg 1, 2382 PH Zoeter-
woude, ΟΛΛΑΝΔΙΑ
ΣΥΜΒ. ΠΡΟΤΕΡΑΙΟΤΗΤΕΣ (30):10170389-22/07/2010-EP
ΕΦΕΥΡΕΤΗΣ (72):1)NOORDMAN, Tom Reinoud
2)VAN DER NOORDT, Marcel
3)RICHTER, Anneke
ΕΙΔΙΚΟΣ ΠΛΗΡΕΞΟΥΣΙΟΣ (74):ΠΑΠΑΝΙΚΟΛΑΟΥ ΜΑΡΙΑ
Πόντου 30, 15121 ΠΕΥΚΗ (ΑΤΤΙΚΗΣ)
ΑΝΤΙΚΛΗΤΟΣ (74):ΜΑΛΑΜΗ ΑΛΚΗΣΤΙΣ-ΕΙΡΗΝΗ
Σκουφά 52,10672 ΑΘΗΝΑ
ΤΙΤΛΟΣ ΕΦΕΥΡΕΣΗΣ (54):**ΜΕΘΟΔΟΣ ΣΤΑΘΕΡΟΠΟΙΗΣΗΣ ΠΟ-
ΤΩΝ ΤΑ ΟΠΟΙΑ ΕΧΟΥΝ ΖΥΜΩΘΕΙ ΜΕ
ΖΥΜΟΜΥΚΗΤΕΣ**

ΠΕΡΙΛΗΨΗ(57)

Η παρούσα εφεύρεση παρέχει μέθοδο παρασκευής ενός ποτού που ζυμώθηκε με ζυμομύκητες, όπου η εν λόγω μέθοδος περιλαμβάνει τις βαθμίδες: a. ζύμωσης γλεύκους με βιολογικός δραστικό ζυμομύκητα για την παραγωγή ζυμωμένου υγρού το οποίο περιέχει ζυμομύκητα, αλκοόλη, πολυφαινόλες και πρωτεΐνη, b. αφαίρεσης προαιρετικά του ζυμομύκητα από το ζυμωμένο υγρό, c. συνδυασμού του ζυμωμένου υγρού με σωματίδια πολυβινυλοπολυ-πυρρολιδόνης (PVPP) για τη σύνδεση τουλάχιστον ενός κλάσματος εκ των πολυφαινολών και/ή πρωτεϊνών που περιέχονται στο ζυμωμένο υγρό με τα εν λόγω σωματίδια PVPP, όπου τουλάχιστον το 80% κ.β. των εν λόγω σωματιδίων PVPP έχουν μια διάμετρο εντός του εύρους 5-300 μm, d. αφαίρεσης ενός ποτού ο οποίος περιέχει τα σωματίδια PVPP από το ζυμωμένο υγρό, e. διήθησης του ποτού υπεράνω ηθμού ο οποίος έχει μέγεθος

πόρων εντός του εύρους 0,1-80 μm για να παραχθεί ένα εμπλουτισμένο σε PVPP κατακράτημα και απεμπλουτισμένο σε PVPP διήθημα, f. αναγέννησης των σωματιδίων PVPP τα οποία περιέχονται στο εμπλουτισμένο σε PVPP κατακράτημα με εκρόφηση πολυφαινολών και/ή πρωτεΐνης από τα εν λόγω σωματίδια PVPP και διαχωρισμού των εκροφημένων πολυφαινολών και/ή της εκροφημένης πρωτεΐνης από τα σωματίδια PVPP, και g. κατόπιν προαιρετικού περαιτέρω εξευγενισμού των αναγεννημένων σωματιδίων PVPP, επανακυκλοφορίας των αναγεννημένων σωματιδίων PVPP στη βαθμίδα c. Η μέθοδος μπορεί να λειτουργεί με PVPP χρήσης καθώς και αναγεννήσιμη PVPP. Περαιτέρω, η παρούσα μέθοδος δεν απαιτεί μηχανοτεχνικό εξοπλισμό εύρωχρον ηθμών για την αναγέννηση της PVPP. Η εφεύρεση περαιτέρω παρέχει συσκευή για τη διεξαγωγή της προαναφερθείσας μεθόδου.

ΑΡΙΘΜΟΣ ΕΥΡ. Δ.Ε. (11):3085587
ΑΡΙΘ. ΕΛΛ. ΚΑΤΑΘΕΣΗΣ (21):20150400484
ΗΜΕΡ. ΕΛΛ. ΚΑΤΑΘΕΣΗΣ (22):03/03/2015
ΑΡΙΘ./ΗΜΕΡ. ΔΗΜΟΣΙΕΥΣΗΣ
ΕΥΡΩΠΑΪΚΟΥ ΔΙΠΛΩΜΑΤΟΣ(87):2155243 - 03/12/2014
ΑΡΙΘ./ΗΜΕΡ. ΔΗΜΟΣΙΕΥΣΗΣ
ΕΥΡΩΠΑΪΚΗΣ ΑΙΤΗΣΗΣ (86):08754370.8--12/05/2008
ΔΙΚΑΙΟΥΧΟΣ (73):1)The Trustees of the University of Pennsylvania
3160 Chestnut Street, Suite 200, Philadelphia, PA 19104-6283, ΗΝΩΜΕΝΕΣ ΠΟΛΙΤΕΙΕΣ ΤΗΣ ΑΜΕΡΙΚΗΣ
2)ADVAXIS, INC.
305 College Road East, NJ 08540 PRINCETON, ΗΝΩΜΕΝΕΣ ΠΟΛΙΤΕΙΕΣ ΤΗΣ ΑΜΕΡΙΚΗΣ

ΣΥΜΒ. ΠΡΟΤΕΡΑΙΟΤΗΤΕΣ (30):798177-10/05/2007-US
ΕΦΕΥΡΕΤΗΣ (72):1)PATERSON, Yvonne
2)ROTHMAN, John
3)SHAHABI, Vafa

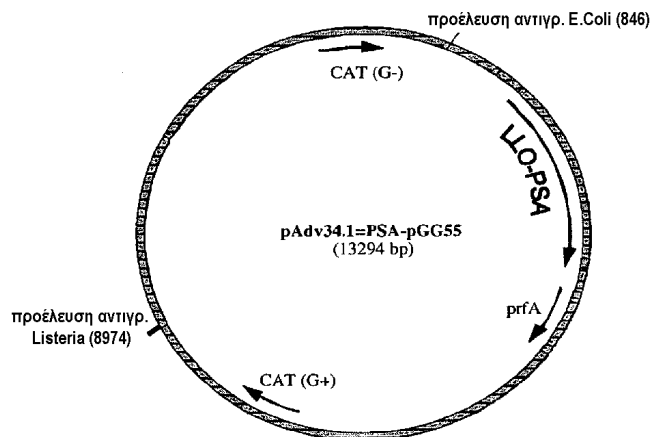
ΕΙΛΙΚΟΣ ΠΛΗΡΕΞΟΥΣΙΟΣ (74):ΤΣΙΜΙΚΑΛΗΣ "ΤΣΙΜΙΚΑΛΗΣ ΚΑΛΟΝΑΡΟΥ ΔΙΚΗΓΟΡΙΚΗ ΕΤΑΙΡΕΙΑ" ΣΤΕΦΑΝΟΣ
Ν. Βάμβα 1,, 106 74 ΑΘΗΝΑ

ΑΝΤΙΚΛΗΤΟΣ (74):ΤΣΙΜΙΚΑΛΗΣ "ΤΣΙΜΙΚΑΛΗΣ ΚΑΛΟΝΑΡΟΥ ΔΙΚΗΓΟΡΙΚΗ ΕΤΑΙΡΕΙΑ" ΣΤΕΦΑΝΟΣ
Ν. Βάμβα 1,,106 74 ΑΘΗΝΑ

ΤΙΤΛΟΣ ΕΦΕΥΡΕΣΗΣ (54):**ΣΥΝΘΕΣΕΙΣ ΚΑΙ ΜΕΘΟΔΟΙ ΟΙ ΟΠΟΙΕΣ ΠΕΡΙΛΑΜΒΑΝΟΥΝ ΑΝΤΙΓΟΝΟ KLK3, PSCA, Ή FOLH1**

ΠΕΡΙΛΗΨΗ(57)

Η παρούσα εφεύρεση παρέχει πεπτιδία KLK3, πεπτιδία PSCA, πεπτιδία FOLH1, ανασυνδυασμένα πολυπεπτιδία που περιέχουν αυτά, ανασυνδυασμένα νουκλεοτιδικά μόρια, τα οποία κωδικοποιούν αυτά, ανασυνδυασμένα στελέχη *Listeria*, τα οποία περιλαμβάνουν αυτά καινοσογονικές και θεραπευτικές μεθόδους που χρησιμοποιούν αυτά.



ΑΡΙΘΜΟΣ ΕΥΡ. Δ.Ε. (11):3085588
ΑΡΙΘ. ΕΛΛ. ΚΑΤΑΘΕΣΗΣ (21):20150400456
ΗΜΕΡ. ΕΛΛ. ΚΑΤΑΘΕΣΗΣ (22):02/03/2015
ΑΡΙΘ./ΗΜΕΡ. ΔΗΜΟΣΙΕΥΣΗΣ
ΕΥΡΩΠΑΪΚΟΥ ΔΙΠΛΩΜΑΤΟΣ(87):2336184 - 03/12/2014
ΑΡΙΘ./ΗΜΕΡ. ΔΗΜΟΣΙΕΥΣΗΣ
ΕΥΡΩΠΑΪΚΗΣ ΑΙΤΗΣΗΣ (86):10012870.1--25/02/2003
ΔΙΚΑΙΟΥΧΟΣ (73):1)Biogen Idec MA Inc.
14 Cambridge Center, Cambridge, Massachusetts 02142, ΗΝΩΜΕΝΕΣ ΠΟΛΙΤΕΙΕΣ ΤΗΣ ΑΜΕΡΙΚΗΣ

ΣΥΜΒ. ΠΡΟΤΕΡΑΙΟΤΗΤΕΣ (30):360134 P-25/02/2002-US
374501 P-23/04/2002-US

ΕΦΕΥΡΕΤΗΣ (72):1)Taylor, Julie
2)Yednock, Ted A.

ΕΙΛΙΚΟΣ ΠΛΗΡΕΞΟΥΣΙΟΣ (74):ΠΑΠΑΝΙΚΟΛΑΟΥ ΜΑΡΙΑ
Πόντου 30, 15121 ΠΕΥΚΗ (ΑΤΤΙΚΗΣ)

ΑΝΤΙΚΛΗΤΟΣ (74):ΜΑΛΑΜΗ ΑΛΚΗΣΤΙΣ-ΕΙΡΗΝΗ
Σκουφά 52,10672 ΑΘΗΝΑ

ΤΙΤΛΟΣ ΕΦΕΥΡΕΣΗΣ (54):**ΧΟΡΗΓΗΣΗ ΠΑΡΑΓΟΝΤΩΝ ΓΙΑ ΤΗΝ ΘΕΡΑΠΕΙΑ ΦΛΕΓΜΟΝΗΣ**

ΠΕΡΙΛΗΨΗ(57)

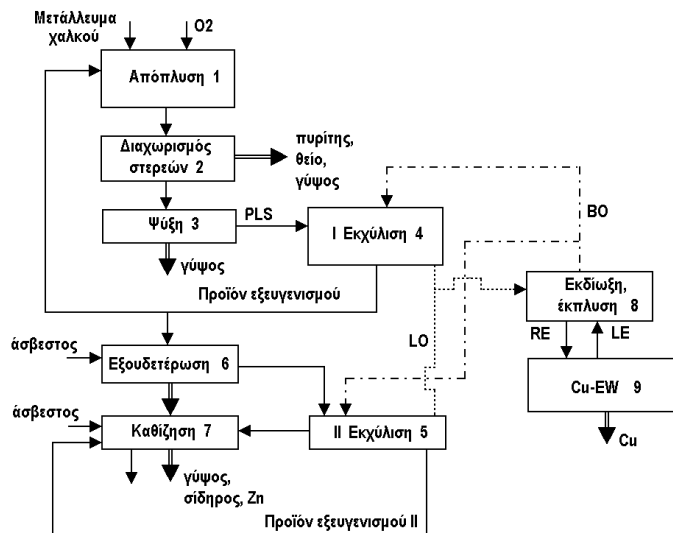
Αποκαλύπτεται μέθοδος μείωσης χρονίως παθολογικής φλεγμονής ασθενούς μέσω της χορήγησης παράγοντα που ειδικώς συνδέεται προς άλφα-4 ιντεγκρίνη ή διμερές που περιλαμβάνει άλφα-4 ιντεγκρίνη. Ο παράγων που παρέχεται πρέπει να έχει συνάφεια σύνδεσης έτσι ώστε η χορήγηση να είναι επαρκής για να καταστέλλει παθολογική φλεγμονή και ο παράγων χορηγείται χρονίως για να παρέχει μακροχρόνια καταστολή παθολογικής φλεγμονής.

ΑΡΙΘΜΟΣ ΕΥΡ. Δ.Ε. (11):3085589
ΑΡΙΘ. ΕΛΛ. ΚΑΤΑΘΕΣΗΣ (21):20150400482
ΗΜΕΡ. ΕΛΛ. ΚΑΤΑΘΕΣΗΣ (22):03/03/2015
ΑΡΙΘ./ΗΜΕΡ. ΔΗΜΟΣΙΕΥΣΗΣ
ΕΥΡΩΠΑΪΚΟΥ ΔΙΠΛΩΜΑΤΟΣ(87):1984529 - 03/12/2014
ΑΡΙΘ./ΗΜΕΡ. ΔΗΜΟΣΙΕΥΣΗΣ
ΕΥΡΩΠΑΪΚΗΣ ΑΙΤΗΣΗΣ (86):07704810.6--14/02/2007
ΔΙΚΑΙΟΥΧΟΣ (73):1)OUTOTEC (FINLAND) OY
Rauhalanpuisto 9,02230 ESPOO,
ΦΙΝΛΑΝΔΙΑ
ΣΥΜΒ. ΠΡΟΤΕΡΑΙΟΤΗΤΕΣ (30):20060150-17/02/2006-FI
ΕΦΕΥΡΕΤΗΣ (72):1)HULTHOLM, Stig-Erik
2)ROSENBACK, Leif
3)HAAPALAINEN, Mika
ΕΙΔΙΚΟΣ ΠΛΗΡΕΞΟΥΣΙΟΣ (74):ΠΑΠΑΚΩΝΣΤΑΝΤΙΝΟΥ ΕΛΕΝΗ
Κουμπάρη 2, 10674 ΑΘΗΝΑ
ΑΝΤΙΚΛΗΤΟΣ (74):ΠΑΠΑΚΩΝΣΤΑΝΤΙΝΟΥ ΕΛΕΝΗ
Κουμπάρη 2,10674 ΑΘΗΝΑ
ΤΙΤΛΟΣ ΕΦΕΥΡΕΣΗΣ (54):**ΜΕΘΟΔΟΣ ΑΝΑΚΤΗΣΗΣ ΧΑΛΚΟΥ ΑΠΟ ΜΕΤΑΛΛΕΥΜΑ ΣΟΥΛΦΙΔΙΟΥ ΧΑΛΚΟΥ**

ΠΕΡΙΛΗΨΗ(57)

Η εφεύρεση αφορά σε μία μέθοδο με την οποία ανακτάται χαλκός από ένα μέταλλευμα σουλφιδίου χαλκού που περιέχει πυρίτιη. Σύμφωνα προς τη μέθοδο το μέταλλευμα αλέθεται και αποπλένεται σε ένα διάλυμα που περιέχει θειικό οξύ σε ατμοσφαιρικές συνθήκες, με τη βοήθεια τρισθενούς χαλκού. Καθώς το σουλφίδιο χαλκού αποπλένεται, ο τρισθενής σίδηρος ανάγεται προς δισθενή και οξειδώνεται και πάλι πίσω προς τρισθενή με τη βοήθεια οξυγόνου κατά τη διάρκεια της απόπλυσης. Η απόπλυση διεξάγεται σε έναν κλειστό αντιδραστήρα, όπου το μη διαλελυμένο αέριο που προκύπτει από το διάλυμα στο ανώτερο τμήμα του

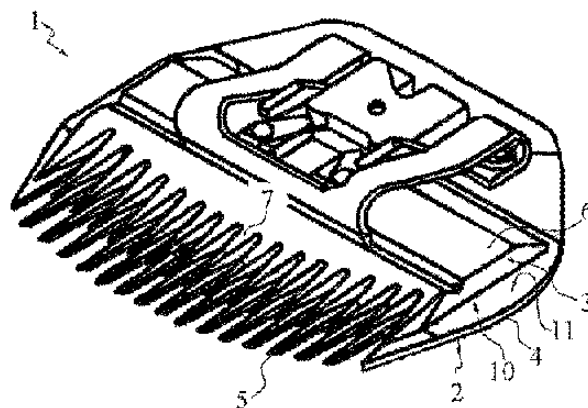
αντιδραστήρα κυκλοφορεί πάλι πίσω εντός του εναιωρήματος διαλύματος, στερεών και αερίου. Η απόπλυση διεξάγεται παρουσία τόσο δισθενούς όσο και τρισθενούς σιδήρου και κατά προτίμηση με το διαλελυμένο χαλκό να δρα ως καταλύτης για να προάγεται η απόπλυση. Οι συνθήκες ρυθμίζονται να είναι τέτοιες ώστε ο πυρίτιης του μεταλλεύματος βασικά δεν διαλύεται.



ΑΡΙΘΜΟΣ ΕΥΡ. Δ.Ε. (11):3085590
ΑΡΙΘ. ΕΛΛ. ΚΑΤΑΘΕΣΗΣ (21):20150400469
ΗΜΕΡ. ΕΛΛ. ΚΑΤΑΘΕΣΗΣ (22):02/03/2015
ΑΡΙΘ./ΗΜΕΡ. ΔΗΜΟΣΙΕΥΣΗΣ
ΕΥΡΩΠΑΪΚΟΥ ΔΙΠΛΩΜΑΤΟΣ(87):2666878 - 17/12/2014
ΑΡΙΘ./ΗΜΕΡ. ΔΗΜΟΣΙΕΥΣΗΣ
ΕΥΡΩΠΑΪΚΗΣ ΑΙΤΗΣΗΣ (86):13168275.9--17/05/2013
ΔΙΚΑΙΟΥΧΟΣ (73):1)SEB S.A.
Les 4 M Chemin du Petit Bois, 69130 Ecully,
ΓΑΛΛΙΑ
ΣΥΜΒ. ΠΡΟΤΕΡΑΙΟΤΗΤΕΣ (30):1254872-25/05/2012-FR
ΕΦΕΥΡΕΤΗΣ (72):1)Giraud, Camille
2)Mandica, Franck
ΕΙΔΙΚΟΣ ΠΛΗΡΕΞΟΥΣΙΟΣ (74):ΠΑΠΑΚΩΝΣΤΑΝΤΙΝΟΥ ΕΛΕΝΗ
Κουμπάρη 2, 10674 ΑΘΗΝΑ
ΑΝΤΙΚΛΗΤΟΣ (74):ΠΑΠΑΚΩΝΣΤΑΝΤΙΝΟΥ ΕΛΕΝΗ
Κουμπάρη 2,10674 ΑΘΗΝΑ
ΤΙΤΛΟΣ ΕΦΕΥΡΕΣΗΣ (54):**ΛΕΠΙΔΑ ΑΥΤΟΜΑΤΗΣ ΛΙΠΑΝΣΗΣ ΚΟΥΡΕΥΤΙΚΗΣ ΜΗΧΑΝΗΣ ΚΑΙ ΜΕΘΟΔΟΣ ΚΑΤΑΣΚΕΥΗΣ ΤΗΣ**

ΠΕΡΙΛΗΨΗ(57)

Η εφεύρεση αναφέρεται σε μια λεπίδα κουρευτικής μηχανής μαλλιών ή τριχών, περιλαμβάνοντας ένα σώμα (4,6) από το οποίο εκτείνεται μία σειρά οδόντων (5,7) οι οποίοι φέρουν ακμές και οι οποίοι περιλαμβάνουν μια πλευρά επαφής με μία άλλη λεπίδα, χαρακτηριζόμενη από το ότι συνίσταται: - από ένα υλικό αυτόματης λίπανσης, περιλαμβάνοντας μία μήτρα κατασκευαζόμενη από ένα υλικό επιλεγόμενο μεταξύ: ενός μετάλλου, ενός μίγματος μετάλλων, ενός κεραμικού υλικού, ενός μίγματος κεραμικών, ενός σύνθετου υλικού μετάλλου-κεραμικού, ενός μίγματος αυτών των υλικών, - από τα σωματίδια ενός στερεού λιπαντικού, διασπαρμένα εντός της μήτρας, επιλεγόμενο το στερεό λιπαντικό μεταξύ: του διθειούχου μολυβδαινίου MoS2, του κασσιτέρου Sn, του χαλκού Cu, του ψευδαργύρου Zn, του μολύβδου Pb, ή των κραμάτων αυτών των μετάλλων, του αργύρου Ag, του νιτριδίου του βορίου BN, του γραφίτη, των μιγμάτων αυτών των υλικών.



ΑΡΙΘΜΟΣ ΕΥΡ. Δ.Ε. (11):3085591
ΑΡΙΘ. ΕΛΛ. ΚΑΤΑΘΕΣΗΣ (21):20150400483
ΗΜΕΡ. ΕΛΛ. ΚΑΤΑΘΕΣΗΣ (22):03/03/2015
ΑΡΙΘ./ΗΜΕΡ. ΔΗΜΟΣΙΕΥΣΗΣ
ΕΥΡΩΠΑΪΚΟΥ ΔΙΠΛΩΜΑΤΟΣ(87):1431304 - 03/12/2014
ΑΡΙΘ./ΗΜΕΡ. ΔΗΜΟΣΙΕΥΣΗΣ
ΕΥΡΩΠΑΪΚΗΣ ΑΙΤΗΣΗΣ (86):04075926.8--10/08/1999
ΔΙΚΑΙΟΥΧΟΣ (73):1)Novartis AG
Lichtstrasse 35, 4056 Basel, ΕΛΒΕΤΙΑ
2)Centre National de la Recherche Scientifique
3, rue Michel-Ange, 75016 Paris, ΓΑΛΛΙΑ
3)L'Univsite Montpellier II
2, Place Eugene Bataillon, 34095 Montpellier
Cedex 5, ΓΑΛΛΙΑ

ΣΥΜΒ. ΠΡΟΤΕΡΑΙΟΤΗΤΕΣ (30):96110 P-10/08/1998-US
131352 P-28/04/1999-US

ΕΦΕΥΡΕΤΗΣ (72):1)Gosselin, Gilles
2)Imbach, Jean-Louis
3)Bryant, Martin L.

ΕΙΔΙΚΟΣ ΠΛΗΡΕΞΟΥΣΙΟΣ (74):ΠΑΠΑΚΩΝΣΤΑΝΤΙΝΟΥ ΕΛΕΝΗ
Κουμπάρη 2, 10674 ΑΘΗΝΑ

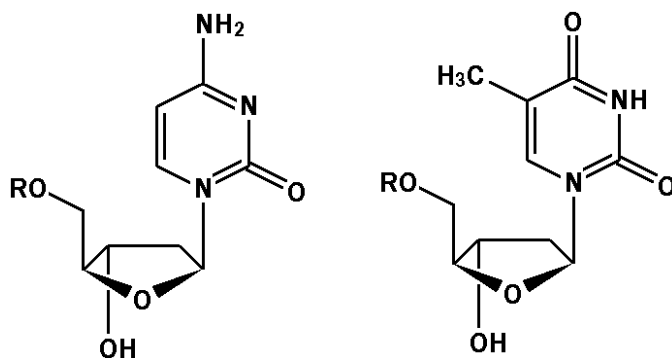
ΑΝΤΙΚΛΗΤΟΣ (74):ΠΑΠΑΚΩΝΣΤΑΝΤΙΝΟΥ ΕΛΕΝΗ
Κουμπάρη 2,10674 ΑΘΗΝΑ

ΤΙΤΛΟΣ ΕΦΕΥΡΕΣΗΣ (54):**ΒΗΤΑ-L-2'-ΔΕΟΞΥ-ΝΟΥΚΛΕΟΖΙΤΕΣ
ΓΙΑ ΤΗΝ ΘΕΡΑΠΕΙΑ ΗΠΑΤΙΤΙΔΑΣ Β**

ΠΕΡΙΛΗΨΗ(57)

Η παρούσα εφεύρεση παρέχει την χρήση μιας αποτελεσματικής ποσότητας ενός βήτα-L-2'-δεοξυνουκλεζίτη του τύπου ή φαρμακευτικός αποδεκτού άλατος ή προφαρμάκου αυτού, όπου το R επιλέγεται από την ομάδα που αποτελείται από H, CO-αλκύλ, CO-αρύλ, CO-αλκοξυαλκύλ, CO-αρυλοξυαλκύλ, αλκυλσουλφονύλ,

αρυλσουλφονύλ, αραλκυλσουλφονύλ, υπόλειμμα αμινοξέος, μονο-, δι- ή τριφωσφορικό ή σταθεροποιημένο νουκλεοτίδιο, στην βιομηχανική κατασκευή ενός φαρμάκου για την θεραπεία μόλυνσης ιού ηπατίτιδας Β σε έναν ξενιστή, την χρήση αποτελεσματικής ποσότητας βήτα-L-2'-δεοξυνουκλεοζίτη του τύπου ή φαρμακευτικός αποδεκτού άλατος ή προφαρμάκου αυτού, όπου το R επιλέγεται από την ομάδα που αποτελείται από H, CO-αλκύλ, CO-αρύλ, CO-αλκοξυαλκύλ, CO-αρυλοξυαλκύλ, αλκυλσουλφονύλ, αρυλσουλφονύλ, αραλκυλσουλφονύλ, υπόλειμμα αμινοξέος, μονο-, δι- ή τριφωσφορικό ή σταθεροποιημένο νουκλεοτίδιο, στην βιομηχανική κατασκευή ενός φαρμάκου για την θεραπεία μόλυνσης ιού ηπατίτιδας Β σε έναν ξενιστή και την χρήση ενός συνδυασμού των ανωτέρω βήτα-L-2'-δεοξυνουκλεοζιτών στην βιομηχανική κατασκευή ενός φαρμάκου για την θεραπεία μόλυνσης ιού ηπατίτιδας Β σε έναν ξενιστή.



ΑΡΙΘΜΟΣ ΕΥΡ. Δ.Ε. (11):3085592
ΑΡΙΘ. ΕΛΛ. ΚΑΤΑΘΕΣΗΣ (21):20150400476
ΗΜΕΡ. ΕΛΛ. ΚΑΤΑΘΕΣΗΣ (22):03/03/2015
ΑΡΙΘ./ΗΜΕΡ. ΔΗΜΟΣΙΕΥΣΗΣ
ΕΥΡΩΠΑΪΚΟΥ ΔΙΠΛΩΜΑΤΟΣ(87):2365972 - 17/12/2014
ΑΡΙΘ./ΗΜΕΡ. ΔΗΜΟΣΙΕΥΣΗΣ
ΕΥΡΩΠΑΪΚΗΣ ΑΙΤΗΣΗΣ (86):08876364.4--12/11/2008
ΔΙΚΑΙΟΥΧΟΣ (73):1)Vertex Pharmaceuticals Incorporated
50 Northern Avenue, Boston, MA 02210,
ΗΝΩΜΕΝΕΣ ΠΟΛΙΤΕΙΕΣ ΤΗΣ ΑΜΕΡΙΚΗΣ
ΣΥΜΒ. ΠΡΟΤΕΡΑΙΟΤΗΤΕΣ (30):112152 P-06/11/2008-US
112145 P-06/11/2008-US
ΕΦΕΥΡΕΤΗΣ (72):1)RUAH, Sara, S., Hadida
2)GROOTENHUIS, Peter, D., J.
3)VAN GOOR, Fredrick
4)MILLER, Mark, T.
5)MCCARTNEY, Jason
6)ZHOU, Jinglan
7)BEAR, Brian
8)NUMA, Mehdi, Michel, Djamel
ΕΙΔΙΚΟΣ ΠΛΗΡΕΞΟΥΣΙΟΣ (74):ΚΙΛΙΜΙΡΗΣ ΚΩΝΣΤΑΝΤΙΝΟΣ
Χατζηγιάννη Μέξη 7, 11528 ΑΘΗΝΑ
ΑΝΤΙΚΛΗΤΟΣ (74):ΚΙΛΙΜΙΡΗΣ ΚΩΝΣΤΑΝΤΙΝΟΣ
Χατζηγιάννη Μέξη 7,11528 ΑΘΗΝΑ
ΤΙΤΛΟΣ ΕΦΕΥΡΕΣΗΣ (54):**ΔΙΑΜΟΡΦΩΤΕΣ ΜΕΤΑΦΟΡΕΩΝ ΚΑ-
ΣΕΤΑΣ ΣΥΝΔΕΣΗΣ ΜΕ ΑΤΡ**

ΠΕΡΙΛΗΨΗ(57)

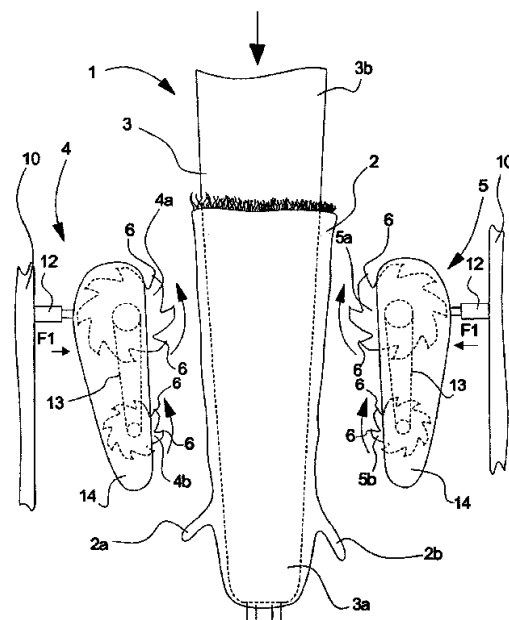
Οι ενώσεις της παρούσας εφεύρεσης και οι φαρμακευτικός αποδεκτές συνθέσεις τους είναι χρήσιμες ως διαμορφωτές μεταφορέων κασέτας σύνδεσης με ΑΤΡ ("ABC") ή θραυσμάτων αυτών, συμπεριλαμβανομένου του ρυθμιστή διαμεμβρανικής αγωγιμότητας κυστικής ίνωσης("CFTR"). Η παρούσα εφεύρεση σχετίζεται επίσης με μεθόδους θεραπείας νόσων διαμεσολαβούμενων από μεταφορείς ABC διά της χρήσης ενώσεων της παρούσας εφεύρεσης.

ΑΡΙΘΜΟΣ ΕΥΡ. Δ.Ε. (11):3085593
ΑΡΙΘ. ΕΛΛ. ΚΑΤΑΘΕΣΗΣ (21):20150400479
ΗΜΕΡ. ΕΛΛ. ΚΑΤΑΘΕΣΗΣ (22):03/03/2015
ΑΡΙΘ./ΗΜΕΡ. ΔΗΜΟΣΙΕΥΣΗΣ
ΕΥΡΩΠΑΪΚΟΥ ΔΙΠΛΩΜΑΤΟΣ(87):2641979 - 03/12/2014
ΑΡΙΘ./ΗΜΕΡ. ΔΗΜΟΣΙΕΥΣΗΣ
ΕΥΡΩΠΑΪΚΗΣ ΑΙΤΗΣΗΣ (86):13171065.9--04/08/2011
ΔΙΚΑΙΟΥΧΟΣ (73):1)4M Globe Management Ltd.
823 Salisbury House 29 Finsbury Circus, London EC2M 5QQ, ΜΕΓΑΛΗ ΒΡΕΤΑΝΙΑ
ΣΥΜΒ. ΠΡΟΤΕΡΑΙΟΤΗΤΕΣ (30):201000716-13/08/2010-DK
201100055 U-21/03/2011-DK
ΕΦΕΥΡΕΤΗΣ (72):1)Pedersen, Kurt
ΕΙΔΙΚΟΣ ΠΑΡΗΡΕΞΟΥΣΙΟΣ (74):ΚΙΛΙΜΙΡΗΣ ΚΩΝΣΤΑΝΤΙΝΟΣ
Χατζηγιάννη Μέξη 7, 11528 ΑΘΗΝΑ
ΑΝΤΙΚΛΗΤΟΣ (74):ΚΙΛΙΜΙΡΗΣ ΚΩΝΣΤΑΝΤΙΝΟΣ
Χατζηγιάννη Μέξη 7, 11528 ΑΘΗΝΑ
ΤΙΤΛΟΣ ΕΦΕΥΡΕΣΗΣ (54):**ΣΥΣΚΕΥΗ ΓΙΑ ΤΗΝ ΕΠΕΞΕΡΓΑΣΙΑ ΓΟΥΝΟΔΕΡΜΑΤΟΣ**

ΠΕΡΙΛΗΨΗ(57)

Η εφεύρεση αναφέρεται σε συσκευή (1) για την επεξεργασία της πλευράς του δέρματος σωληνοειδούς γουνοδέρματος (2), η οποία συσκευή (1) περιέχει: κωνικό μαντρέλι (3) με ένα πρώτο τμήμα (3a) που είναι λεπτότερο από ένα δεύτερο τμήμα (3b) του μαντρελιού, επί του οποίου μαντρελιού (3) μπορεί να σύρεται το σωληνοειδές γουνοδέρμα (2) από το πρώτο τμήμα του μαντρελιού (3a) προς το δεύτερο τμήμα του μαντρελιού (3b), έτσι ώστε η πλευρά του δέρματος του γουνοδέρματος (2) να βλέπει προς το εξωτερικό και η πλευρά της γούνας του γουνοδέρματος να βλέπει προς το μαντρέλι (3), τουλάχιστον μια πρώτη μονάδα απόξεσης (4) και μια δεύτερη μονάδα απόξεσης (5) που ευρίσκονται σε αντικείμενες πλευρές του μαντρελιού (3), όπου κάθε μονάδα απόξεσης (4, 5) περιέχει μέσα απόξεσης υπό τη μορφή τουλάχιστον ενός κυλινδρικού αποξεστήρα (4a, 5a) και ενός δευτέρου κυλινδρικού αποξεστήρα (4b, 5b) που ευρίσκονται ο ένας πίσω από τον άλλο κατά τη διαμήκη διεύθυνση του μαντρελιού και σχεδιάζονται κατά τρόπον ώστε κατά τη λειτουργία και σε επαφή με την πλευρά του δέρματος να περιστρέφονται, έτσι ώστε τα στοιχεία απόξεσης (6) επί των

κυλινδρικών αποξεστήρων (4a, 5a) να ξύνουν την πλευρά του δέρματος του γουνοδέρματος (2), όπου τουλάχιστον ένας από τους κυλινδρικούς αποξεστήρες (4a, 4b, 5a, 5b) σε κάθε μονάδα απόξεσης (4, 5) περιέχει ένα ή περισσότερα στοιχεία απόξεσης (6), σχήματος V κατά βάση, όπου το αναφερθέν μαντρέλι (3) διαμορφώνεται κατά τρόπον ώστε να κινείται κατά τη διαμήκη διεύθυνση, και όπου οι αναφερθέντες πρώτος και δεύτερος κυλινδρικός αποξεστήρας (4a, 4b, 5a, 5b) κατά τη διάρκεια της λειτουργίας και σε επαφή με την πλευρά του δέρματος τοποθετούνται κατά τρόπον ώστε να ενεργούν επί της πλευράς του δέρματος με δύναμη τριβής κατά τη διεύθυνση προς το δεύτερο τμήμα (3b) του μαντρελιού (3).

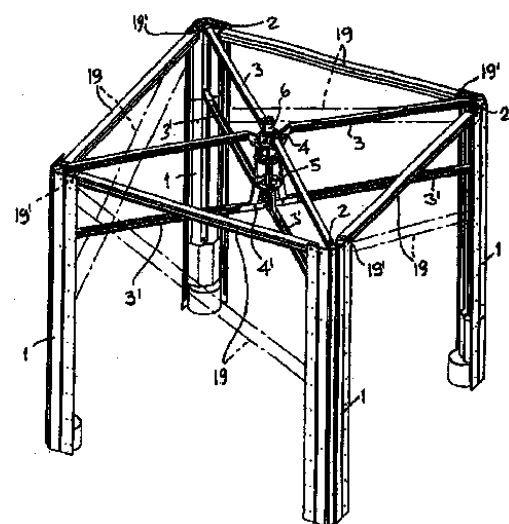


ΑΡΙΘΜΟΣ ΕΥΡ. Δ.Ε. (11):3085594
ΑΡΙΘ. ΕΛΛ. ΚΑΤΑΘΕΣΗΣ (21):20150400472
ΗΜΕΡ. ΕΛΛ. ΚΑΤΑΘΕΣΗΣ (22):02/03/2015
ΑΡΙΘ./ΗΜΕΡ. ΔΗΜΟΣΙΕΥΣΗΣ
ΕΥΡΩΠΑΪΚΟΥ ΔΙΠΛΩΜΑΤΟΣ(87):2539523 - 03/12/2014
ΑΡΙΘ./ΗΜΕΡ. ΔΗΜΟΣΙΕΥΣΗΣ
ΕΥΡΩΠΑΪΚΗΣ ΑΙΤΗΣΗΣ (86):11704410.7--14/02/2011
ΔΙΚΑΙΟΥΧΟΣ (73):1)Pili, Tiziano
Via A. Righi 8, 22100 Albate, ΙΤΑΛΙΑ
ΣΥΜΒ. ΠΡΟΤΕΡΑΙΟΤΗΤΕΣ (30):CO20100008-24/02/2010-IT
ΕΦΕΥΡΕΤΗΣ (72):1)Pili, Tiziano
ΕΙΔΙΚΟΣ ΠΑΡΗΡΕΞΟΥΣΙΟΣ (74):ΣΑΚΕΛΛΑΡΙΔΗ ΒΑΛΗ-ΒΑΣΙΛΙΚΗ
Αδριανού 70, 10556 ΑΘΗΝΑ
ΑΝΤΙΚΛΗΤΟΣ (74):ΣΑΚΕΛΛΑΡΙΔΗ ΒΑΛΗ-ΒΑΣΙΛΙΚΗ
Αδριανού 70, 10556 ΑΘΗΝΑ
ΤΙΤΛΟΣ ΕΦΕΥΡΕΣΗΣ (54):**ΑΥΤΟ-ΣΤΕΡΕΩΜΕΝΗ ΔΟΜΟΣΤΟΙΧΕΙΩΤΗ ΚΑΤΑΣΚΕΥΗ ΓΙΑ ΤΗΝ ΣΥΓΚΡΟΤΗΣΗ ΠΡΟΣΤΑΤΕΥΜΕΝΩΝ ΠΕΡΙΒΑΛΛΟΝΤΩΝ**

ΠΕΡΙΛΗΨΗ(57)

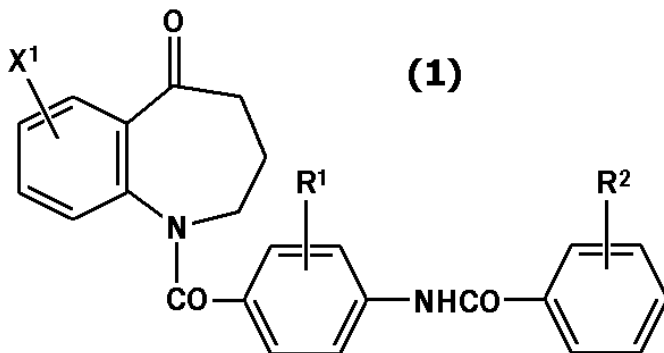
Μια αυτο-στερεωμένη δομοστοιχειωτή κατασκευή περιλαμβάνει διαμορφωμένες περιφερειακές στήλες (1, T) που παρουσιάζουν πάνω αλληλοεπικαλυπτόμενα και σε απόσταση υπομόγλια (2, 2'), όπου τα πίσω τμήματα δυο σειρών εγκάρσιων τμημάτων (3, 3') συμπλέκονται, τα μπροστά άκρα των οποίων συνδέονται με το πάνω (4) και το κάτω (41) υπομόγλιο του κεντρικού οδοντωτού κανόνα στήριξης (5) μιας μονάδας ελέγχου (6) ο κορμός της οποίας (7) συνδέεται, διαμέσου ενός ομοαξονικού συνδέσμου (8) και κινητών ακτινικών μοχλών (9), με τις μπροστά προεξοχές (3'') των κάτω εγκάρσιων τμημάτων (31). Σε ανάδραση, ο κορμός (7) ανυψώνει και ωθεί τις στήλες (1, T) προς τα έξω, οι οποίες κινούνται πάνω σε

πρότυπους ή οδοντωτούς τροχούς (11), προκαλώντας την ανύψωση στη μέση και "στην οροφή" των εγκάρσιων τμημάτων (3, 3'), που βρίσκονται εντός των ίδιων στηλών. Περιφερειακές εγκάρσιες ράβδοι (19), που επίσης περιλαμβάνονται στο κλείσιμο στις περιφερειακές στήλες (1, T), οριοθετούν την κατασκευή με φύλλα περιέλιξης (21), κατά μήκος με ένα πάνω κάλυμμα (22) που συμπλέκεται, στη μέση, με τον αναφερθέντα οδοντωτό κανόνα (5).



ΑΡΙΘΜΟΣ ΕΥΡ. Δ.Ε. (11):3085595
ΑΡΙΘ. ΕΛΛ. ΚΑΤΑΘΕΣΗΣ (21):20150400478
ΗΜΕΡ. ΕΛΛ. ΚΑΤΑΘΕΣΗΣ (22):03/03/2015
ΑΡΙΘ./ΗΜΕΡ. ΔΗΜΟΣΙΕΥΣΗΣ
ΕΥΡΩΠΑΪΚΟΥ ΔΙΠΛΩΜΑΤΟΣ(87):2261215 - 31/12/2014
ΑΡΙΘ./ΗΜΕΡ. ΔΗΜΟΣΙΕΥΣΗΣ
ΕΥΡΩΠΑΪΚΗΣ ΑΙΤΗΣΗΣ (86):10174000.9--01/09/2006
ΔΙΚΑΙΟΥΧΟΣ (73):1)Otsuka Pharmaceutical Co., Ltd.
9, Kandatsukasa-cho 2-chome, Chiyoda-ku,
Tokyo 1018535, ΙΑΠΩΝΙΑ
ΣΥΜΒ. ΠΡΟΤΕΡΑΙΟΤΗΤΕΣ (30):2005254744-02/09/2005-JP
ΕΦΕΥΡΕΤΗΣ (72):1)Torisawa, Yasuhiro
2)Abe, Kaoru
3)Muguruma, Yasuaki
4)Fujita, Shigekazu
5)Ogawa, Hidenori
6)Utsumi, Naoto
7)Miyake, Masahiro
ΕΙΔΙΚΟΣ ΠΛΗΡΕΞΟΥΣΙΟΣ (74):ΚΙΛΙΜΙΡΗΣ ΚΩΝΣΤΑΝΤΙΝΟΣ
Χατζηγιάννη Μέξη 7, 11528 ΑΘΗΝΑ
ΑΝΤΙΚΛΗΤΟΣ (74):ΚΙΛΙΜΙΡΗΣ ΚΩΝΣΤΑΝΤΙΝΟΣ
Χατζηγιάννη Μέξη 7,11528 ΑΘΗΝΑ
ΤΙΤΛΟΣ ΕΦΕΥΡΕΣΗΣ (54):**ΜΕΘΟΔΟΣ ΠΑΡΑΣΚΕΥΗΣ ΕΝΩΣΕΩΝ ΒΕΝΖΑΖΕΠΙΝΗΣ Ή ΑΛΑΤΩΝ ΤΟΥΣ**

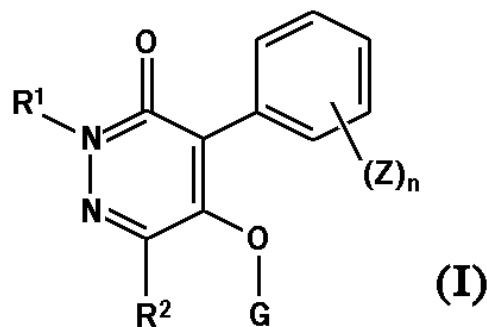
δραστικής ένωσης 2,3,4,5-τετραϋδρο-1H-1-βενζαζεπίνης η οποία έχει ανταγωνιστική δράση αγγειοπρεσίνης.



ΠΕΡΙΛΗΨΗ(57)

Αυτή η εφεύρεση παρέχει μια μέθοδο για την παρασκευή ενώσεων βενζαζεπίνης του τύπου (1): όπου το X1 είναι άτομο αλογόνου, τα R1 και R2 είναι ομάδα κατωτέρου αλκυλίου, ή αλάτων τους καθώς και ενδιάμεσων ενώσεων βενζοϊκού οξέος με υψηλή απόδοση και υψηλή καθαρότητα επί βιομηχανικής κλίμακας, οι οποίες είναι χρήσιμες ως ενδιάμεσο για την παρασκευή μιας φαρμακευτικής

ΑΡΙΘΜΟΣ ΕΥΡ. Δ.Ε. (11):3085596
ΑΡΙΘ. ΕΛΛ. ΚΑΤΑΘΕΣΗΣ (21):20150400477
ΗΜΕΡ. ΕΛΛ. ΚΑΤΑΘΕΣΗΣ (22):03/03/2015
ΑΡΙΘ./ΗΜΕΡ. ΔΗΜΟΣΙΕΥΣΗΣ
ΕΥΡΩΠΑΪΚΟΥ ΔΙΠΛΩΜΑΤΟΣ(87):2658845 - 25/02/2015
ΑΡΙΘ./ΗΜΕΡ. ΔΗΜΟΣΙΕΥΣΗΣ
ΕΥΡΩΠΑΪΚΗΣ ΑΙΤΗΣΗΣ (86):11811176.4--26/12/2011
ΔΙΚΑΙΟΥΧΟΣ (73):1)Sumitomo Chemical Company Limited
27-1 Shinkawa 2-chome Chuo-ku, Tokyo 104-8260, ΙΑΠΩΝΙΑ
ΣΥΜΒ. ΠΡΟΤΕΡΑΙΟΤΗΤΕΣ (30):2010289621-27/12/2010-JP
ΕΦΕΥΡΕΤΗΣ (72):1)KURAGANO, Takashi
2)SOUMA, Shin-ichiro
3)JIN, Yoshinobu
4)ARAKI, Tomohiro
ΕΙΔΙΚΟΣ ΠΛΗΡΕΞΟΥΣΙΟΣ (74):ΚΙΛΙΜΙΡΗΣ ΚΩΝΣΤΑΝΤΙΝΟΣ
Χατζηγιάννη Μέξη 7, 11528 ΑΘΗΝΑ
ΑΝΤΙΚΛΗΤΟΣ (74):ΚΙΛΙΜΙΡΗΣ ΚΩΝΣΤΑΝΤΙΝΟΣ
Χατζηγιάννη Μέξη 7,11528 ΑΘΗΝΑ
ΤΙΤΛΟΣ ΕΦΕΥΡΕΣΗΣ (54):**ΕΝΩΣΗ ΠΥΡΙΔΑΖΙΝΟΝΗΣ ΚΑΙ ΖΙΖΑΝΙΟΚΤΟΝΟ ΚΑΙ ΠΑΡΑΓΟΝΤΑΣ ΕΛΕΓΧΟΥ ΕΠΙΒΛΑΒΩΝ ΑΡΘΡΟΠΟΔΩΝ ΠΟΥ ΤΗΝ ΠΕΡΙΕΧΕΙ**



ΠΕΡΙΛΗΨΗ(57)

Η παρούσα εφεύρεση αναφέρεται σε μία ένωση πυριδαζινονης του τύπου (I): όπου R1 10 παριστάνει υδρογόνο, ομάδα C1_6 αλκυλίου και τα παρόμοια, R2 παριστάνει αλογόνο, ομάδα κυανό, ομάδα νίτρο, C1_6 αλκοξυ ομάδα και τα παρόμοια, G παριστάνει υδρογόνοκαι τα παρόμοια, Z παριστάνει αλογόνο, ομάδα κυανό, ομάδα νίτρο, ομάδα C1_6 αλκυλίου και τα παρόμοια και n παριστάνει έναν ακέραιο από 1 έως 5, η οποία χρησιμεύει ως δραστικό συστατικό σε έναν παράγοντα εντομοκτόνου και ελέγχου επιβλαβών αρθροπόδων.

ΑΡΙΘΜΟΣ ΕΥΡ. Δ.Ε. (11):3085597
ΑΡΙΘ. ΕΛΛ. ΚΑΤΑΘΕΣΗΣ (21):20150400487
ΗΜΕΡ. ΕΛΛ. ΚΑΤΑΘΕΣΗΣ (22):04/03/2015
ΑΡΙΘ./ΗΜΕΡ. ΔΗΜΟΣΙΕΥΣΗΣ
ΕΥΡΩΠΑΪΚΟΥ ΔΙΠΛΩΜΑΤΟΣ(87):2368554 - 24/12/2014
ΑΡΙΘ./ΗΜΕΡ. ΔΗΜΟΣΙΕΥΣΗΣ
ΕΥΡΩΠΑΪΚΗΣ ΑΙΤΗΣΗΣ (86):10184684.8--08/04/2004
ΔΙΚΑΙΟΥΧΟΣ (73):1)Progenics Pharmaceuticals, Inc.
777 Old Saw Mill River Road, Tarrytown, NY
10591, ΗΝΩΜΕΝΕΣ ΠΟΛΙΤΕΙΕΣ ΤΗΣ
ΑΜΕΡΙΚΗΣ
ΣΥΜΒ. ΠΡΟΤΕΡΑΙΟΤΗΤΕΣ (30):461611 P-08/04/2003-US
ΕΦΕΥΡΕΤΗΣ (72):1)Sanghvi, Suketu
2)Boyd, Thomas
ΕΙΔΙΚΟΣ ΠΛΗΡΕΞΟΥΣΙΟΣ (74):ΓΙΑΚΟΥΜΗ ANNA
Αλκαμένους 12-14, 10439 ΑΘΗΝΑ
ΑΝΤΙΚΛΗΤΟΣ (74):ΜΙΣΙΟΥ ΑΝΔΡΟΝΙΚΗ
Αναλήψεως 23 και Μαραθώνος 27,10439
ΑΘΗΝΑ
ΤΙΤΛΟΣ ΕΦΕΥΡΕΣΗΣ (54):**ΦΑΡΜΑΚΕΥΤΙΚΑ ΣΚΕΥΑΣΜΑΤΑ ΠΟΥ ΠΕΡΙΕΧΟΥΝ ΜΕΘΥΛΑΝΑΛΤΡΕΞΟΝΗ**

ΠΕΡΙΛΗΨΗ(57)

Περιγράφονται σταθερές φαρμακευτικές συνθέσεις, χρήσιμες για χορήγηση μεθυλναλτρεξόνης, καθώς και οι μέθοδοι για την κατασκευή τους. Κιτ, συμπεριλαμβανομένων αυτών των φαρμακευτικών συνθέσεων, παρέχονται επίσης.

ΑΡΙΘΜΟΣ ΕΥΡ. Δ.Ε. (11):3085598
ΑΡΙΘ. ΕΛΛ. ΚΑΤΑΘΕΣΗΣ (21):20150400473
ΗΜΕΡ. ΕΛΛ. ΚΑΤΑΘΕΣΗΣ (22):02/03/2015
ΑΡΙΘ./ΗΜΕΡ. ΔΗΜΟΣΙΕΥΣΗΣ
ΕΥΡΩΠΑΪΚΟΥ ΔΙΠΛΩΜΑΤΟΣ(87):2488674 - 14/01/2015
ΑΡΙΘ./ΗΜΕΡ. ΔΗΜΟΣΙΕΥΣΗΣ
ΕΥΡΩΠΑΪΚΗΣ ΑΙΤΗΣΗΣ (86):10818067.0--12/10/2010
ΔΙΚΑΙΟΥΧΟΣ (73):1)Granges Sweden AB
612 81 Finspang, ΣΟΥΗΔΙΑ
ΣΥΜΒ. ΠΡΟΤΕΡΑΙΟΤΗΤΕΣ (30):0950756-13/10/2009-SE
ΕΦΕΥΡΕΤΗΣ (72):1)EKSTROM, Hans-Erik
2)OSKARSSON, Anders
ΕΙΔΙΚΟΣ ΠΛΗΡΕΞΟΥΣΙΟΣ (74):ΣΑΚΕΛΛΑΡΙΔΗ ΒΑΛΗ-ΒΑΣΙΛΙΚΗ
Αδριανού 70, 10556 ΑΘΗΝΑ
ΑΝΤΙΚΛΗΤΟΣ (74):ΣΑΚΕΛΛΑΡΙΔΗ ΒΑΛΗ-ΒΑΣΙΛΙΚΗ
Αδριανού 70,10556 ΑΘΗΝΑ
ΤΙΤΛΟΣ ΕΦΕΥΡΕΣΗΣ (54):**ΠΟΛΥΣΤΡΩΜΑΤΙΚΟ ΥΛΙΚΟ ΜΕ ΥΨΗΛΗ ΑΝΤΟΧΗ ΣΕ ΥΨΗΛΗ ΘΕΡΜΟΚΡΑΣΙΑ ΓΙΑ ΛΕΠΤΕΣ ΤΑΙΝΙΕΣ ΣΕ ΕΝΑΛΛΑΚΤΕΣ ΘΕΡΜΟΤΗΤΑΣ**

ΠΕΡΙΛΗΨΗ(57)

Η εφεύρεση αναφέρεται σε μια μέθοδο για την κατασκευή πολυστρωματικού υλικού για μπρουντζοκόλληση, που περιλαμβάνει τα στάδια: - της παροχής ενός στρώματος πυρήνα από ένα πρώτο κράμα αργιλίου που περιέχει (κατά wt.%): 0,5 - 2,0% Mn, μικρότερο από 1,0 Mg, μικρότερο από 0,2% Si, μικρότερο από 0,3% Ti, μικρότερο από 0,3% Cr, μικρότερο από 0,3% Zr, μικρότερο από 0,2% Cu, μικρότερο από 3% Zn, μικρότερο από 0,2% In, μικρότερο από 0,1% Sn και μικρότερο από 0,7% (Fe+Ni), το υπόλοιπο Al και μικρότερο από 0,05% από καθέναν από τους αναπόφευκτους ρύπους, - της παροχής ενός στρώματος φραγμού από ένα δεύτερο κράμα αργιλίου που περιέχει (κατά wt.%): μικρότερο από 2,0% Mn+Cr, μικρότερο από 1,0% Mg, 1,6-5% Si, μικρότερο από 0,3% Ti, μικρότερο από 0,2% Zr, μικρότερο από 0,2% Cu, μικρότερο από 3% Zn, μικρότερο από 0,2% In, μικρότερο από 0,1 % Sn και μικρότερο από 1,5% (Fe+Ni), το

υπόλοιπο Al και μικρότερο από 0,05 % από καθέναν από τους αναπόφευκτους ρύπους, - της εξέλασης των στρωμάτων μαζί έτσι ώστε να συγκολληθούν και να σχηματίσουν ένα πολυστρωματικό υλικό, - της θέρμανσης του πολυστρωματικού υλικού σε μια προκαθορισμένη θερμοκρασία και για ένα προκαθορισμένο χρόνο έτσι ώστε η περιεκτικότητα σε Si να είναι ίση με το 0,4 -1% τόσο στο στρώμα πυρήνα όσο και στο στρώμα φραγμού, - της εξέλασης του πολυστρωματικού υλικού σε ένα τελικό πάχος.

ΑΡΙΘΜΟΣ ΕΥΡ. Δ.Ε. (11):3085599
ΑΡΙΘ. ΕΛΛ. ΚΑΤΑΘΕΣΗΣ (21):20150400486
ΗΜΕΡ. ΕΛΛ. ΚΑΤΑΘΕΣΗΣ (22):04/03/2015
ΑΡΙΘ./ΗΜΕΡ. ΔΗΜΟΣΙΕΥΣΗΣ
ΕΥΡΩΠΑΪΚΟΥ ΔΙΠΛΩΜΑΤΟΣ(87):1615646 - 24/12/2014
ΑΡΙΘ./ΗΜΕΡ. ΔΗΜΟΣΙΕΥΣΗΣ
ΕΥΡΩΠΑΪΚΗΣ ΑΙΤΗΣΗΣ (86):04759349.6--08/04/2004
ΔΙΚΑΙΟΥΧΟΣ (73):1)PROGENICS PHARMACEUTICALS,
INC.
777 Old Saw Mill River Road, Tarrytown, NY
10591, ΗΝΩΜΕΝΕΣ ΠΟΛΙΤΕΙΕΣ ΤΗΣ
ΑΜΕΡΙΚΗΣ
ΣΥΜΒ. ΠΡΟΤΕΡΑΙΟΤΗΤΕΣ (30):461611 P-08/04/2003-US
ΕΦΕΥΡΕΤΗΣ (72):1)SANGHVI, Suketu, P.
2)BOYD, Thomas, A.
ΕΙΔΙΚΟΣ ΠΛΗΡΕΞΟΥΣΙΟΣ (74):ΓΙΑΚΟΥΜΗ ANNA
Αλκαμένους 12-14, 10439 ΑΘΗΝΑ
ΑΝΤΙΚΛΗΤΟΣ (74):ΜΙΣΙΟΥ ΑΝΔΡΟΝΙΚΗ
Αναλήψεως 23 και Μαραθώνος 27,10439
ΑΘΗΝΑ
ΤΙΤΛΟΣ ΕΦΕΥΡΕΣΗΣ (54):**ΦΑΡΜΑΚΕΥΤΙΚΑ ΣΚΕΥΑΣΜΑΤΑ ΠΟΥ
ΠΕΡΙΕΧΟΥΝ ΜΕΘΥΛΑΝΑΛΤΡΕΞΟΝΗ**

ΠΕΡΙΛΗΨΗ(57)

Περιγράφονται σταθερές φαρμακευτικές συνθέσεις, χρήσιμες για χορήγηση μεθυλναλτρεξόνης, καθώς και οι μέθοδοι για την κατασκευή τους. Κιτ, συμπεριλαμβανομένων αυτών των φαρμακευτικών συνθέσεων, παρέχονται επίσης.

ΑΡΙΘΜΟΣ ΕΥΡ. Δ.Ε. (11):3085600
ΑΡΙΘ. ΕΛΛ. ΚΑΤΑΘΕΣΗΣ (21):20150400474
ΗΜΕΡ. ΕΛΛ. ΚΑΤΑΘΕΣΗΣ (22):02/03/2015
ΑΡΙΘ./ΗΜΕΡ. ΔΗΜΟΣΙΕΥΣΗΣ
ΕΥΡΩΠΑΪΚΟΥ ΔΙΠΛΩΜΑΤΟΣ(87):2515889 - 10/12/2014
ΑΡΙΘ./ΗΜΕΡ. ΔΗΜΟΣΙΕΥΣΗΣ
ΕΥΡΩΠΑΪΚΗΣ ΑΙΤΗΣΗΣ (86):10810910.9--17/12/2010
ΔΙΚΑΙΟΥΧΟΣ (73):1)Marinomed Biotechnologie GmbH
Veterinarplatz 1 Gebaude HA/3/Stg. 3, 1210
Vienna, ΑΥΣΤΡΙΑ
ΣΥΜΒ. ΠΡΟΤΕΡΑΙΟΤΗΤΕΣ (30):282148 P-22/12/2009-US
ΕΦΕΥΡΕΤΗΣ (72):1)GRASSAUER, Andreas
2)PRIESCHL-GRASSAUER, Eva
3)MEIER, Christiane
4)KONIG-SCHUSTER, Marielle
ΕΙΔΙΚΟΣ ΠΛΗΡΕΞΟΥΣΙΟΣ (74):ΣΑΚΕΛΛΑΡΙΔΗ ΒΑΛΗ-ΒΑΣΙΛΙΚΗ
Αδριανού 70, 10556 ΑΘΗΝΑ
ΑΝΤΙΚΛΗΤΟΣ (74):ΣΑΚΕΛΛΑΡΙΔΗ ΒΑΛΗ-ΒΑΣΙΛΙΚΗ
Αδριανού 70,10556 ΑΘΗΝΑ
ΤΙΤΛΟΣ ΕΦΕΥΡΕΣΗΣ (54):**ΣΥΝΕΡΓΙΣΤΙΚΗ ΑΝΤΙΪΚΗ ΣΥΝΘΕΣΗ
ΚΑΙ ΧΡΗΣΗ ΑΥΤΗΣ**

ΠΕΡΙΛΗΨΗ(57)

Η παρούσα εφεύρεση αναφέρεται σε γιώτα- και/ή κάππα-καραγενάνη σε συνδυασμό με έναν αναστολέα νευραμινιδάσης για χρήση ως ένα φάρμακο στην προφυλακτική ή στη θεραπευτική αντιμετώπιση ενός συμπτώματος, κατάστασης ή πάθησης που προκαλείται από ή συνδέεται με μια λοίμωξη από έναν ιό της γρίπης.

ΑΡΙΘΜΟΣ ΕΥΡ. Δ.Ε. (11):3085601
ΑΡΙΘ. ΕΛΛ. ΚΑΤΑΘΕΣΗΣ (21):20150400485
ΗΜΕΡ. ΕΛΛ. ΚΑΤΑΘΕΣΗΣ (22):04/03/2015
ΑΡΙΘ./ΗΜΕΡ. ΔΗΜΟΣΙΕΥΣΗΣ
ΕΥΡΩΠΑΪΚΟΥ ΔΙΠΛΩΜΑΤΟΣ(87):2368553 - 31/12/2014
ΑΡΙΘ./ΗΜΕΡ. ΔΗΜΟΣΙΕΥΣΗΣ
ΕΥΡΩΠΑΪΚΗΣ ΑΙΤΗΣΗΣ (86):10184575.8--08/04/2004
ΔΙΚΑΙΟΥΧΟΣ (73):1)Progenics Pharmaceuticals, Inc.
777 Old Saw Mill River Road, Tarrytown, NY
10591, ΗΝΩΜΕΝΕΣ ΠΟΛΙΤΕΙΕΣ ΤΗΣ
ΑΜΕΡΙΚΗΣ
ΣΥΜΒ. ΠΡΟΤΕΡΑΙΟΤΗΤΕΣ (30):461611 P-08/04/2003-US
ΕΦΕΥΡΕΤΗΣ (72):1)Sanghvi, Suketu
2)Boyd, Thomas
ΕΙΔΙΚΟΣ ΠΛΗΡΕΞΟΥΣΙΟΣ (74):ΓΙΑΚΟΥΜΗ ANNA
Αλκαμένους 12-14, 10439 ΑΘΗΝΑ
ΑΝΤΙΚΛΗΤΟΣ (74):ΜΙΣΙΟΥ ΑΝΔΡΟΝΙΚΗ
Αναλήψεως 23 και Μαραθώνος 27,10439
ΑΘΗΝΑ
ΤΙΤΛΟΣ ΕΦΕΥΡΕΣΗΣ (54):**ΦΑΡΜΑΚΕΥΤΙΚΑ ΣΚΕΥΑΣΜΑΤΑ ΠΟΥ ΠΕΡΙΕΧΟΥΝ ΜΕΘΥΛΑΝΑΛΤΡΕΞΟΝΗ**

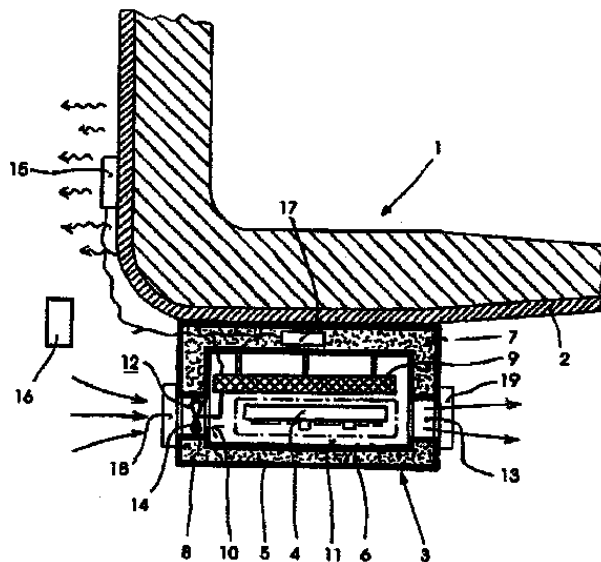
ΠΕΡΙΛΗΨΗ(57)

Περιγράφονται σταθερές φαρμακευτικές συνθέσεις, χρήσιμες για χορήγηση μεθυλναλτρεξόνης, καθώς και οι μέθοδοι για την κατασκευή τους. Κιτ, συμπεριλαμβανομένων αυτών των φαρμακευτικών συνθέσεων, παρέχονται επίσης.

ΑΡΙΘΜΟΣ ΕΥΡ. Δ.Ε. (11):3085602
ΑΡΙΘ. ΕΛΛ. ΚΑΤΑΘΕΣΗΣ (21):20150400489
ΗΜΕΡ. ΕΛΛ. ΚΑΤΑΘΕΣΗΣ (22):05/03/2015
ΑΡΙΘ./ΗΜΕΡ. ΔΗΜΟΣΙΕΥΣΗΣ
ΕΥΡΩΠΑΪΚΟΥ ΔΙΠΛΩΜΑΤΟΣ(87):2536520 - 21/01/2015
ΑΡΙΘ./ΗΜΕΡ. ΔΗΜΟΣΙΕΥΣΗΣ
ΕΥΡΩΠΑΪΚΗΣ ΑΙΤΗΣΗΣ (86):11710416.6--17/02/2011
ΔΙΚΑΙΟΥΧΟΣ (73):1)Stopinc Aktiengesellschaft
Bosch 83a, 6331 Hunenberg, ΕΛΒΕΤΙΑ
ΣΥΜΒ. ΠΡΟΤΕΡΑΙΟΤΗΤΕΣ (30):20912010-19/02/2010-CH
ΕΦΕΥΡΕΤΗΣ (72):1)TRUTTMANN, Urs
2)INFANGER, Ivo
ΕΙΔΙΚΟΣ ΠΛΗΡΕΞΟΥΣΙΟΣ (74):ΒΡΕΤΤΟΥ ΒΑΣΙΛΙΚΗ
Κίμωνος 11, 10441 ΑΘΗΝΑ
ΑΝΤΙΚΛΗΤΟΣ (74):ΚΥΠΡΗΣ ΚΩΣΤΑΣ
Δήλου 12,14562 ΚΗΦΙΣΙΑ (ΑΤΤΙΚΗΣ)
ΤΙΤΛΟΣ ΕΦΕΥΡΕΣΗΣ (54):**ΔΙΑΤΑΞΗ ΠΑΡΑΚΟΛΟΥΘΗΣΗΣ ΓΙΑ ΕΝΑ ΣΥΡΟΜΕΝΟ ΚΛΕΙΣΤΡΟ, ΕΝΑ ΣΥΣΤΗΜΑ ΑΛΛΑΓΗΣ ΣΩΛΗΝΩΝ ΧΥΤΕΥΣΗΣ Ή ΕΝΑ ΑΛΛΟ ΟΡΓΑΝΟ ΦΡΑΓΗΣ ΣΕ ΕΝΑ ΜΕΤΑΛΛΟΥΡΓΙΚΟ ΔΟΧΕΙΟ**

ΠΕΡΙΛΗΨΗ(57)

Η εφεύρεση αφορά μια διάταξη παρακολούθησης για συρόμενα κλείστρα, συστήματα αλλαγής σωλήνων χύτευσης ή παρόμοια σε μια χοάνη ή ένα παρόμοιο μεταλλουργικό δοχείο, όπου η διάταξη διαθέτει ένα ηλεκτρονικό σύστημα (4) για την ανίχνευση των σημαντικών στη διαδικασία χύτευσης παραμέτρων της παρακολουθούμενης συσκευής. Για να εξασφαλιστεί η απρόσκοπτη λειτουργία του ηλεκτρονικού συστήματος (4), σύμφωνα με την εφεύρεση αυτό περικλείεται μέσα σε μια μονάδα (3) στερεωμένη στη χοάνη. Αυτή παρουσιάζει μιαθερμομόνωση (8) και διαθέτει ένα σύστημα ψύξης αέρα (10), το οποίο λειτουργεί με καθαρισμένο αέρα ψύξης και μπορεί να ελεγχθεί ηλεκτρονικά τόσο με μια πηγή ενέργειας (15), η οποία τροφοδοτείται με την απορριπτόμενη θερμότητα της χοάνης, όσο και με μια εξωτερική πηγή ενέργειας (16).



ΑΡΙΘΜΟΣ ΕΥΡ. Δ.Ε. (11):3085603
ΑΡΙΘ. ΕΛΛ. ΚΑΤΑΘΕΣΗΣ (21):20150400471
ΗΜΕΡ. ΕΛΛ. ΚΑΤΑΘΕΣΗΣ (22):02/03/2015
ΑΡΙΘ./ΗΜΕΡ. ΔΗΜΟΣΙΕΥΣΗΣ
ΕΥΡΩΠΑΪΚΟΥ ΔΙΠΛΩΜΑΤΟΣ(87):2559421 - 03/12/2014
ΑΡΙΘ./ΗΜΕΡ. ΔΗΜΟΣΙΕΥΣΗΣ
ΕΥΡΩΠΑΪΚΗΣ ΑΙΤΗΣΗΣ (86):11177832.0--17/08/2011
ΔΙΚΑΙΟΥΧΟΣ (73):1)The Procter & Gamble Company
IP Department One Procter & Gamble Plaza,
Cincinnati, OH 45202, ΗΝΩΜΕΝΕΣ
ΠΟΛΙΤΕΙΕΣ ΤΗΣ ΑΜΕΡΙΚΗΣ

ΣΥΜΒ. ΠΡΟΤΕΡΑΙΟΤΗΤΕΣ (30):
ΕΦΕΥΡΕΤΗΣ (72):1)Smith, Paul, James
2)Trani, Marina
3)Jakubovic, David, Andrew
4)Dring, Neil, Charles

ΕΙΔΙΚΟΣ ΠΛΗΡΕΞΟΥΣΙΟΣ (74):ΣΑΚΕΛΛΑΡΙΔΗ ΒΑΛΗ-ΒΑΣΙΛΙΚΗ
Αδριανού 70, 10556 ΑΘΗΝΑ

ΑΝΤΙΚΛΗΤΟΣ (74):ΣΑΚΕΛΛΑΡΙΔΗ ΒΑΛΗ-ΒΑΣΙΛΙΚΗ
Αδριανού 70,10556 ΑΘΗΝΑ

ΤΙΤΛΟΣ ΕΦΕΥΡΕΣΗΣ (54):**ΜΕΘΟΔΟΣ ΚΑΙ ΚΙΤ ΑΠΟΤΡΙΧΩΣΗΣ ΠΕΡΙΛΗΨΗ(57)**

Παρέχεται μια μέθοδος αφαίρεσης τριχών από το δέρμα, κατά προτίμηση από το δέρμα του προσώπου, που περιλαμβάνει τα στάδια: (α) εφαρμογής μιας αποτριχωτικής σύνθεσης σε μια περιοχή του δέρματος στην οποία αναπτύσσεται ανεπιθύμητη τριχοφυΐα, όπου η αποτριχωτική σύνθεση αποτελείται από ένα μέσο μείωσης της κεράτινης, (β) επακόλουθης εφαρμογής ενός στρώματος μιας υγρής ή ημιστερεής προσροφητικής ουσίας για να καλύψει την αποτριχωτική σύνθεση, όπου η υγρή ή ημιστερεή προσροφητική ουσία αποτελείται από μια υδρόφοβη ουσία.

ΑΡΙΘΜΟΣ ΕΥΡ. Δ.Ε. (11):3085604
ΑΡΙΘ. ΕΛΛ. ΚΑΤΑΘΕΣΗΣ (21):20150400490
ΗΜΕΡ. ΕΛΛ. ΚΑΤΑΘΕΣΗΣ (22):05/03/2015
ΑΡΙΘ./ΗΜΕΡ. ΔΗΜΟΣΙΕΥΣΗΣ
ΕΥΡΩΠΑΪΚΟΥ ΔΙΠΛΩΜΑΤΟΣ(87):2470671 - 24/12/2014
ΑΡΙΘ./ΗΜΕΡ. ΔΗΜΟΣΙΕΥΣΗΣ
ΕΥΡΩΠΑΪΚΗΣ ΑΙΤΗΣΗΣ (86):10812667.3--27/08/2010
ΔΙΚΑΙΟΥΧΟΣ (73):1)Regeneron Pharmaceuticals, Inc.
777 Old Saw Mill River Road, Tarrytown, NY
10591, ΗΝΩΜΕΝΕΣ ΠΟΛΙΤΕΙΕΣ ΤΗΣ
ΑΜΕΡΙΚΗΣ

ΣΥΜΒ. ΠΡΟΤΕΡΑΙΟΤΗΤΕΣ (30):238015 P-28/08/2009-US
ΕΦΕΥΡΕΤΗΣ (72):1)ALLISON, Dan
2)RAPORT, Carol

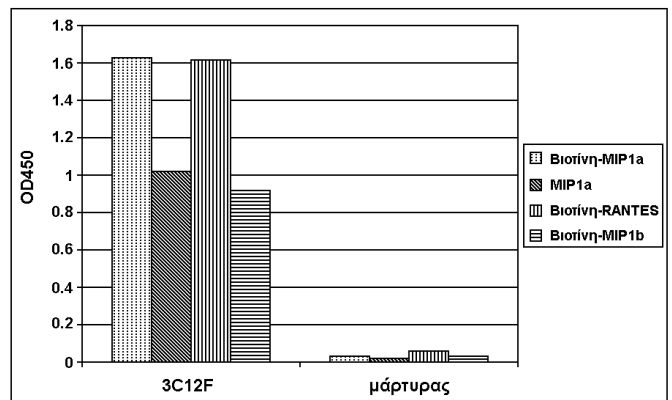
ΕΙΔΙΚΟΣ ΠΛΗΡΕΞΟΥΣΙΟΣ (74):ΚΙΑΓΙΑ ΑΝΔΡΟΝΙΚΗ
Στουρνάρα 37, 10682 ΑΘΗΝΑ

ΑΝΤΙΚΛΗΤΟΣ (74):ΒΑΓΙΑΝΟΥ ΚΩΣΤΟΠΟΥΛΟΥ
"ΔΙΚΗΓΟΡΙΚΗ ΕΤΑΙΡΕΙΑ ΒΑΓΙΑΝΟΥ
ΚΩΣΤΟΠΟΥΛΟΥ ΛΥΜΠΕΡΗ" ΧΡΙΣΤΙΝΑ-
ΙΣΜΗΝΗ
Στουρνάρα 37,,10680 ΑΘΗΝΑ

ΤΙΤΛΟΣ ΕΦΕΥΡΕΣΗΣ (54):**ΑΝΤΙΣΩΜΑΤΑ ΑΝΤΙΚΙΝΕΣ ΠΟΥ ΠΡΟΣΔΕΝΟΝΤΑΙ ΣΕ ΠΟΛΛΑΠΛΕΣ ΧΗΜΕΙΟΚΙΝΕΣ CC**

ΠΕΡΙΛΗΨΗ(57)

Αντίσωμα αντικίνη το οποίο προσδένεται σε δύο, τρεις, τέσσερις, πέντε ή περισσότερες χημειοκίνες CC όπως RANTES/CCL5, MIP-1a/CCL3 και MIP-1p/CCL4 ή MCP-1/CCL2. Δημοσιεύονται επίσης μέθοδοι για ωρίμανση συγγένειας και εξανθρωπισμό αντισωμάτων αντικινών καθώς η παραγωγή κυτταρικών σειρών υβριδίου που παράγουν αντισώματα αντικινών διαμέσου διαδοχικής ανασοποίησης.



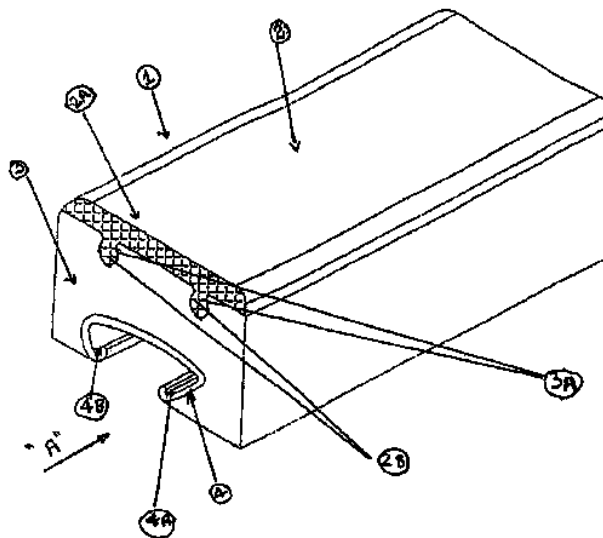
ΑΡΙΘΜΟΣ ΕΥΡ. Δ.Ε. (11):3085605
ΑΡΙΘ. ΕΛΛ. ΚΑΤΑΘΕΣΗΣ (21):20150400475
ΗΜΕΡ. ΕΛΛ. ΚΑΤΑΘΕΣΗΣ (22):03/03/2015
ΑΡΙΘ./ΗΜΕΡ. ΔΗΜΟΣΙΕΥΣΗΣ
ΕΥΡΩΠΑΪΚΟΥ ΔΙΠΛΩΜΑΤΟΣ(87):2128253 - 03/12/2014
ΑΡΙΘ./ΗΜΕΡ. ΔΗΜΟΣΙΕΥΣΗΣ
ΕΥΡΩΠΑΪΚΗΣ ΑΙΤΗΣΗΣ (86):08711707.3--14/02/2008
ΔΙΚΑΙΟΥΧΟΣ (73):1)Kyowa Hakko Kirin Co., Ltd.
1-6-1, Ohtemachi, Chiyoda-ku, Tokyo 100-8185, ΙΑΠΩΝΙΑ
ΣΥΜΒ. ΠΡΟΤΕΡΑΙΟΤΗΤΕΣ (30):2007034018-14/02/2007-JP
ΕΦΕΥΡΕΤΗΣ (72):1)YAMAZAKI, Yuji
2)URAKAWA, Itaru
3)YOSHIDA, Hitoshi
4)AONO, Yukiko
5)YAMASHITA, Takeyoshi
6)SHIMADA, Takashi
7)HASEGAWA, Hisashi
ΕΙΔΙΚΟΣ ΠΛΗΡΕΞΟΥΣΙΟΣ (74):ΜΠΑΝΤΕΚΑ ΙΩΑΝΝΑ
Ασκληπιού 6-8, 10680 ΑΘΗΝΑ
ΑΝΤΙΚΛΗΤΟΣ (74):ΜΑΡΟΥΛΗΣ ΑΝΔΡΕΑΣ
Εφέσσου 15,17121 ΝΕΑ ΣΜΥΡΝΗ
(ΑΤΤΙΚΗΣ)
ΤΙΤΛΟΣ ΕΦΕΥΡΕΣΗΣ (54):ΑΝΤΙΣΩΜΑ ANTI-FGF23 ΚΑΙ ΦΑΡΜΑΚΕΥΤΙΚΗ ΣΥΝΘΕΣΗ ΠΟΥ ΤΟ ΠΕΡΙΛΑΜΒΑΝΕΙ

χρήσης του αντισώματος. Αντίσωμα ή λειτουργικό θραύσμα αυτού έναντι ανθρώπινου FGF23 που παράγεται από υβρίδιωμα C10 (αρ. εισαγωγής FERM BP-10772).

ΠΕΡΙΛΗΨΗ(57)

Για την παροχή αντισώματος έναντι FGF23 και φαρμακευτικής σύνθεσης ως προληπτικού ή θεραπευτικού παράγοντα ο οποίος να μπορεί να ασκήσει προληπτική ή θεραπευτική δράση μέσω καταστολής της δράσης του FGF23 μέσω

ΑΡΙΘΜΟΣ ΕΥΡ. Δ.Ε. (11):3085606
ΑΡΙΘ. ΕΛΛ. ΚΑΤΑΘΕΣΗΣ (21):20150400502
ΗΜΕΡ. ΕΛΛ. ΚΑΤΑΘΕΣΗΣ (22):06/03/2015
ΑΡΙΘ./ΗΜΕΡ. ΔΗΜΟΣΙΕΥΣΗΣ
ΕΥΡΩΠΑΪΚΟΥ ΔΙΠΛΩΜΑΤΟΣ(87):1948538 - 07/01/2015
ΑΡΙΘ./ΗΜΕΡ. ΔΗΜΟΣΙΕΥΣΗΣ
ΕΥΡΩΠΑΪΚΗΣ ΑΙΤΗΣΗΣ (86):06780519.2--13/06/2006
ΔΙΚΑΙΟΥΧΟΣ (73):1)Tega Industries Limited
147 New Alipore Block G, West Bengal 700053 Kolkata, ΙΝΔΙΑ
ΣΥΜΒ. ΠΡΟΤΕΡΑΙΟΤΗΤΕΣ (30):KO10172005-08/11/2005-IN
ΕΦΕΥΡΕΤΗΣ (72):1)IMAM SYED YAVER
ΕΙΔΙΚΟΣ ΠΛΗΡΕΞΟΥΣΙΟΣ (74):ΖΟΥΛΑΜΟΓΛΟΥ-ΒΟΖΕΜΠΕΡΓΚ
ΕΛΙΣΑΒΕΤ
Ζαλοκόστα 38 και Συγγρού, 15233
ΧΑΛΑΝΔΡΙ (ΑΤΤΙΚΗΣ)
ΑΝΤΙΚΛΗΤΟΣ (74):ΒΟΖΕΜΠΕΡΓΚ-ΒΡΕΤΟΣ ΝΙΚΟΛΑΟΣ
Ζαλοκόστα 38 και Συγγρού,15233
ΧΑΛΑΝΔΡΙ (ΑΤΤΙΚΗΣ)
ΤΙΤΛΟΣ ΕΦΕΥΡΕΣΗΣ (54):ΠΡΟΣΤΑΤΕΥΤΙΚΑ ΠΡΟΣΚΡΟΥΣΕΩΣ ΚΑΙ ΜΕΘΟΔΟΣ ΓΙΑ ΤΗΝ ΚΑΤΑΣΚΕΥΗ ΤΟΥΣ



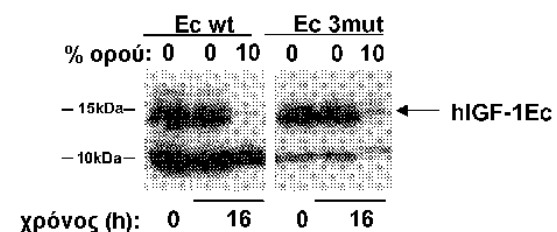
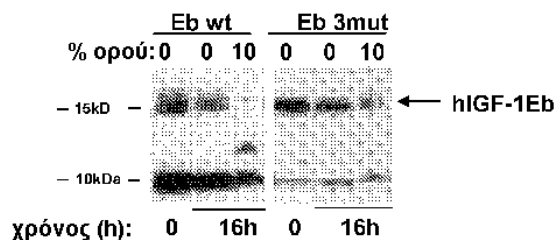
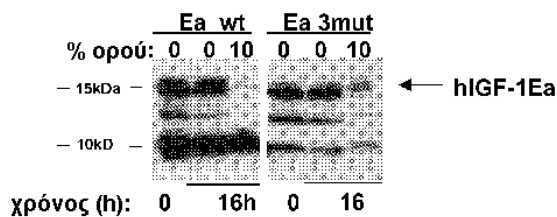
ΠΕΡΙΛΗΨΗ(57)

Προστατευτικό προσκρούσεως που περιλαμβάνει ένα άνω τμήμα (2), ένα ενδιάμεσο τμήμα (3) και ένα κάτω τμήμα (4), όπου το εν λόγω άνω τμήμα είναι διαμορφωμένο ως ένα ενιαίο κομμάτι με πλήθος προεξοχών (2B) σε μια κάτω πλευρά αυτού που αντικρίζει το ενδιάμεσο τμήμα, έτσι ώστε οι εν λόγω προεξοχές να είναι διαμορφωμένες να προσαρμόζονται στις εγκοπές (3A) που παρέχονται στην άνω επιφάνεια του ενδιάμεσου τμήματος, όπου η κάτω επιφάνεια του ενδιάμεσου τμήματος παρέχεται με το τρίτο τμήμα, δηλαδή με μέσαγια τη στερέωση προστατευτικών προσκρούσεως στο κυρίως πλαίσιο στήριξης με σφιγκτήρες.

ΑΡΙΘΜΟΣ ΕΥΡ. Δ.Ε. (11):3085607
ΑΡΙΘ. ΕΛΛ. ΚΑΤΑΘΕΣΗΣ (21):20150400498
ΗΜΕΡ. ΕΛΛ. ΚΑΤΑΘΕΣΗΣ (22):05/03/2015
ΑΡΙΘ./ΗΜΕΡ. ΔΗΜΟΣΙΕΥΣΗΣ
ΕΥΡΩΠΑΪΚΟΥ ΔΙΠΛΩΜΑΤΟΣ(87):2032155 - 24/12/2014
ΑΡΙΘ./ΗΜΕΡ. ΔΗΜΟΣΙΕΥΣΗΣ
ΕΥΡΩΠΑΪΚΗΣ ΑΙΤΗΣΗΣ (86):07798148.8--06/06/2007
ΔΙΚΑΙΟΥΧΟΣ (73):1)Novartis AG
Lichtstrasse 35, 4056 Basel, ΕΛΒΕΤΙΑ
ΣΥΜΒ. ΠΡΟΤΕΡΑΙΟΤΗΤΕΣ (30):812349 P-09/06/2006-US
862244 P-20/10/2006-US
897187 P-24/01/2007-US
ΕΦΕΥΡΕΤΗΣ (72):1)GLASS, David Jonathan
2)FORNARO, Mara
ΕΙΔΙΚΟΣ ΠΑΗΡΕΞΟΥΣΙΟΣ (74):ΚΙΑΓΙΑ ΑΝΔΡΟΝΙΚΗ
Στουρνάρα 37, 10682 ΑΘΗΝΑ
ΑΝΤΙΚΛΗΤΟΣ (74):ΒΑΓΙΑΝΟΥ ΚΩΣΤΟΠΟΥΛΟΥ
"ΔΙΚΗΓΟΡΙΚΗ ΕΤΑΙΡΕΙΑ ΒΑΓΙΑΝΟΥ
ΚΩΣΤΟΠΟΥΛΟΥ ΛΥΜΠΕΡΗ" ΧΡΙΣΤΙΝΑ-
ΙΣΜΗΝΗ
Στουρνάρα 37,,10680 ΑΘΗΝΑ
ΤΙΤΛΟΣ ΕΦΕΥΡΕΣΗΣ (54):ΣΤΑΘΕΡΟΠΟΙΗΜΕΝΑ ΠΟΛΥΠΕΠΤΙ-
ΔΙΑ ΑΥΞΗΤΙΚΟΥ ΠΑΡΑΓΟΝΤΑ ΙΝΣΟΥ-
ΛΙΝΟΜΟΡΦΟΥ ΤΗΣ ΙΝΣΟΥΛΙΝΗΣ

ΠΕΡΙΛΗΨΗ(57)

Η εφεύρεση αναφέρεται στα σταθεροποιημένα πολυπεπτίδια που έχουν μια αλληλουχία IGF-1 ή IGF-2 και μια αλληλουχία πεπτιδίου-E, όπου η φυσική, φυσιολογική διάσπαση του πεπτιδίου-E από τον IGF εμποδίζεται.

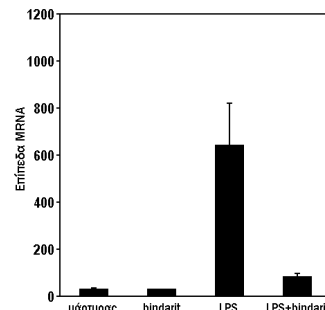
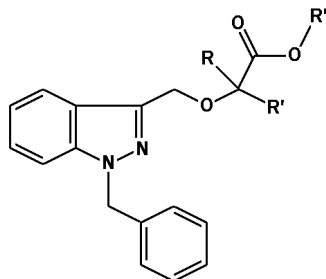


ΑΡΙΘΜΟΣ ΕΥΡ. Δ.Ε. (11):3085608
ΑΡΙΘ. ΕΛΛ. ΚΑΤΑΘΕΣΗΣ (21):20150400491
ΗΜΕΡ. ΕΛΛ. ΚΑΤΑΘΕΣΗΣ (22):05/03/2015
ΑΡΙΘ./ΗΜΕΡ. ΔΗΜΟΣΙΕΥΣΗΣ
ΕΥΡΩΠΑΪΚΟΥ ΔΙΠΛΩΜΑΤΟΣ(87):2464693 - 28/01/2015
ΑΡΙΘ./ΗΜΕΡ. ΔΗΜΟΣΙΕΥΣΗΣ
ΕΥΡΩΠΑΪΚΗΣ ΑΙΤΗΣΗΣ (86):10731728.1--06/07/2010
ΔΙΚΑΙΟΥΧΟΣ (73):1)Huntsman Advanced Materials (Switzer-
land) GmbH
Legal Services Department Klybeckstrasse
200, 4057 Basel, ΕΛΒΕΤΙΑ
ΣΥΜΒ. ΠΡΟΤΕΡΑΙΟΤΗΤΕΣ (30):09167829-13/08/2009-EP
ΕΦΕΥΡΕΤΗΣ (72):1)PROZZO, Biancamaria
2)KREYER, Jasmin
3)PRANDO, Stefano
ΕΙΔΙΚΟΣ ΠΑΗΡΕΞΟΥΣΙΟΣ (74):ΚΙΑΓΙΑ ΑΝΔΡΟΝΙΚΗ
Στουρνάρα 37, 10682 ΑΘΗΝΑ
ΑΝΤΙΚΛΗΤΟΣ (74):ΒΑΓΙΑΝΟΥ ΚΩΣΤΟΠΟΥΛΟΥ
"ΔΙΚΗΓΟΡΙΚΗ ΕΤΑΙΡΕΙΑ ΒΑΓΙΑΝΟΥ
ΚΩΣΤΟΠΟΥΛΟΥ ΛΥΜΠΕΡΗ" ΧΡΙΣΤΙΝΑ-
ΙΣΜΗΝΗ
Στουρνάρα 37,,10680 ΑΘΗΝΑ
ΤΙΤΛΟΣ ΕΦΕΥΡΕΣΗΣ (54):ΠΑΡΑΓΟΝΤΑΣ ΜΕΤΑΚΑΘΑΡΙΣΜΟΥ
ΠΕΡΙΛΗΨΗ(57)

Μία σύνθεση που περιλαμβάνει (α) ένα ομο- ή συμπολυμερές που λαμβάνεται με πολυμερισμό τουλάχιστον μίας αιθυλενικά ακόρεστης ετεροκυκλικής ένωσης που περιέχει άζωτο και (β) μία πολυαιθυλενική, είναι κατάλληλη για μετακαθαρισμό ενός τυπωμένου ή βαμμένου υφάνσιμου υλικού, συγκεκριμένα ινών βαμβακιού βαμμένων ή τυπωμένων με αντιδρώσες βαφές.

ΑΡΙΘΜΟΣ ΕΥΡ. Δ.Ε. (11):3085609
ΑΡΙΘ. ΕΛΛ. ΚΑΤΑΘΕΣΗΣ (21):20150400492
ΗΜΕΡ. ΕΛΛ. ΚΑΤΑΘΕΣΗΣ (22):05/03/2015
ΑΡΙΘ./ΗΜΕΡ. ΔΗΜΟΣΙΕΥΣΗΣ
ΕΥΡΩΠΑΪΚΟΥ ΔΙΠΛΩΜΑΤΟΣ(87):2409698 - 21/01/2015
ΑΡΙΘ./ΗΜΕΡ. ΔΗΜΟΣΙΕΥΣΗΣ
ΕΥΡΩΠΑΪΚΗΣ ΑΙΤΗΣΗΣ (86):11185914.6--13/11/2007
ΔΙΚΑΙΟΥΧΟΣ (73):1)Aziende Chimiche Riunite Angelini Franc-
 esco A.C.R.A.F. S.p.A.
 Viale Amelia, 70, 00181 Roma, ΙΤΑΛΙΑ
ΣΥΜΒ. ΠΡΟΤΕΡΑΙΟΤΗΤΕΣ (30):MI20062254-24/11/2006-IT
ΕΦΕΥΡΕΤΗΣ (72):1)Guglielmotti, Angelo
 2)Biondi, Giuseppe
ΕΙΛΙΚΟΣ ΠΑΗΡΕΞΟΥΣΙΟΣ (74):ΚΙΑΓΙΑ ΑΝΔΡΟΝΙΚΗ
 Στουρνάρα 37, 10682 ΑΘΗΝΑ
ΑΝΤΙΚΑΗΤΟΣ (74):ΒΑΓΙΑΝΟΥ ΚΩΣΤΟΠΟΥΛΟΥ
 "ΔΙΚΗΓΟΡΙΚΗ ΕΤΑΙΡΕΙΑ ΒΑΓΙΑΝΟΥ
 ΚΩΣΤΟΠΟΥΛΟΥ ΛΥΜΠΕΡΗ" ΧΡΙΣΤΙΝΑ-
 ΙΣΜΗΝΗ
 Στουρνάρα 37,,10680 ΑΘΗΝΑ
ΤΙΤΛΟΣ ΕΦΕΥΡΕΣΗΣ (54):ΧΡΗΣΗ ΕΝΟΣ ΙΝΔΑΖΟΛΟ-ΜΕΘΟΞΥ-
 ΑΛΚΑΝΟΪΚΟΥ ΟΞΕΟΣ ΓΙΑ ΤΗΝ ΠΑΡΑ-
 ΣΚΕΥΗ ΜΙΑΣ ΦΑΡΜΑΚΕΥΤΙΚΗΣ ΣΥΝ-
 ΘΕΣΗΣ

σχετίζεται με επίπεδα τριγλυκεριδίων, χοληστερόλης και/ή γλυκόζης στο αίμα υψηλότερα από τα φυσιολογικά.



ΠΕΡΙΛΗΨΗ(57)

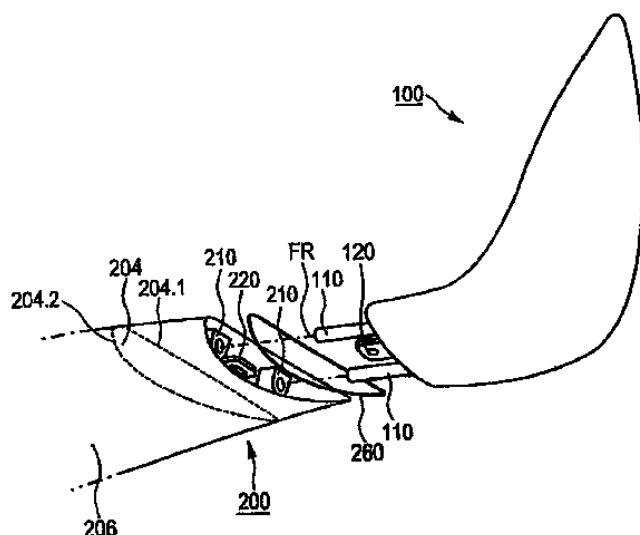
Χρήση μιας ένωσης του τύπου (I) όπου τα R, R' και R'' έχουν τις σημασίες που τους αποδίδονται στην περιγραφή, προαιρετικά υπό τη μορφή ενός άλατος αυτού με μια φαρμακευτικά αποδεκτή οργανική ή ανόργανη βάση, για την παρασκευή μιας φαρμακευτικής σύνθεσης για τη θεραπευτική αντιμετώπιση μιας νόσου που

ΑΡΙΘΜΟΣ ΕΥΡ. Δ.Ε. (11):3085610
ΑΡΙΘ. ΕΛΛ. ΚΑΤΑΘΕΣΗΣ (21):20150400505
ΗΜΕΡ. ΕΛΛ. ΚΑΤΑΘΕΣΗΣ (22):06/03/2015
ΑΡΙΘ./ΗΜΕΡ. ΔΗΜΟΣΙΕΥΣΗΣ
ΕΥΡΩΠΑΪΚΟΥ ΔΙΠΛΩΜΑΤΟΣ(87):2561218 - 10/12/2014
ΑΡΙΘ./ΗΜΕΡ. ΔΗΜΟΣΙΕΥΣΗΣ
ΕΥΡΩΠΑΪΚΗΣ ΑΙΤΗΣΗΣ (86):11751897.7--01/09/2011
ΔΙΚΑΙΟΥΧΟΣ (73):1)Wobben Properties GmbH
 Dreekamp 5, 26605 Aurich, ΓΕΡΜΑΝΙΑ
ΣΥΜΒ. ΠΡΟΤΕΡΑΙΟΤΗΤΕΣ (30):102010040596-10/09/2010-DE
ΕΦΕΥΡΕΤΗΣ (72):1)OLTHOFF, Gerhard
ΕΙΛΙΚΟΣ ΠΑΗΡΕΞΟΥΣΙΟΣ (74):ΠΑΠΑΚΩΝΣΤΑΝΤΙΝΟΥ ΕΛΕΝΗ
 Κουμπάρη 2, 10674 ΑΘΗΝΑ
ΑΝΤΙΚΑΗΤΟΣ (74):ΠΑΠΑΚΩΝΣΤΑΝΤΙΝΟΥ ΕΛΕΝΗ
 Κουμπάρη 2,10674 ΑΘΗΝΑ
ΤΙΤΛΟΣ ΕΦΕΥΡΕΣΗΣ (54):ΑΦΑΙΡΟΥΜΕΝΟ ΑΚΡΟΠΤΕΡΥΓΙΟ ΡΟ-
 ΤΟΡΑ

(100) του σώματος του πτερυγίου του ρότορα (206) έχει δεύτερα συστατικά μέρη του μηχανισμού σύνδεσης, τα οποία έχουν δεύτερα μέσα οδήγησης (210) συμπληρωματικά προς τα πρώτα μέσα οδήγησης (110) του ακροπτερυγίου του ρότορα (100) καθώς και δεύτερα μέσα ασφάλισης (220), τα οποία συμπράττουν με τα πρώτα μέσα μανδάλωσης (120) του ακροπτερυγίου του ρότορα (100).

ΠΕΡΙΛΗΨΗ(57)

Ακροπτερύγιο ρότορα (100) για ένα πτερύγιο ρότορα (200), ιδίως για ένα πτερύγιο ρότορα μίας εγκατάστασης αιολικής ενέργειας (1), η οποία είναι διαμορφωμένη ως ένα ανεξάρτητο μέρος, το οποίο μπορεί να συνδεθεί με το πτερύγιο του ρότορα (200) και έχει μία πρώτη επιφάνεια σύνδεσης (102), η οποία είναι προσανατολισμένη στην κατεύθυνση του πτερυγίου του ρότορα προς σύνδεση. Για την παραγωγή της σύνδεσης με το πτερύγιο ρότορα (200) στην επιφάνεια σύνδεσης (102) προβλέπονται πρώτα μέσα οδήγησης (110) με κατεύθυνση οδήγησης (FR) κατά την παραγωγή της σύνδεσης με το πτερύγιο του ρότορα (200) καθώς και πρώτα μέσα μανδάλωσης (120) για τη στερέωση του ακροπτερυγίου του ρότορα (100) στο πτερύγιο ρότορα (200). Το πτερύγιο ρότορα (200), ιδίως για μία εγκατάσταση αιολικής ενέργειας (1), αποτελείται από ένα σώμα πτερυγίου ρότορα (206) με ένα αεροδυναμικό προφίλ (204), το οποίο έχει μία πλευρά πίεσης (204.2) και μία πλευρά αναρρόφησης (204.1), μία ρίζα πτερυγίου ρότορα επί ενός πρώτου άκρου του σώματος του πτερυγίου του ρότορα (206) και του ακροπτερυγίου του ρότορα (100) επί ενός δεύτερου άκρου, το οποίο βρίσκεται απέναντι από το πρώτο, και όπου για τη σύνδεση με το ακροπτερύγιο του ρότορα



ΑΡΙΘΜΟΣ ΕΥΡ. Δ.Ε. (11):3085611
ΑΡΙΘ. ΕΛΛ. ΚΑΤΑΘΕΣΗΣ (21):20150400493
ΗΜΕΡ. ΕΛΛ. ΚΑΤΑΘΕΣΗΣ (22):05/03/2015
ΑΡΙΘ./ΗΜΕΡ. ΔΗΜΟΣΙΕΥΣΗΣ
ΕΥΡΩΠΑΪΚΟΥ ΔΙΠΛΩΜΑΤΟΣ(87):2164961 - 07/01/2015
ΑΡΙΘ./ΗΜΕΡ. ΔΗΜΟΣΙΕΥΣΗΣ
ΕΥΡΩΠΑΪΚΗΣ ΑΙΤΗΣΗΣ (86):08757277.2--25/06/2008
ΔΙΚΑΙΟΥΧΟΣ (73):1)ESBATech, an Alcon Biomedical Research Unit LLC
Wagistrasse 21, 8952 Schlieren, ΕΛΒΕΤΙΑ
ΣΥΜΒ. ΠΡΟΤΕΡΑΙΟΤΗΤΕΣ (30):937112 P-25/06/2007-US
69057 P-12/03/2008-US
ΕΦΕΥΡΕΤΗΣ (72):1)BORRAS, Leonardo
2)URECH, David
ΕΙΔΙΚΟΣ ΠΛΗΡΕΞΟΥΣΙΟΣ (74):ΚΙΑΓΙΑ ΑΝΔΡΟΝΙΚΗ
Στουρνάρα 37, 10682 ΑΘΗΝΑ
ΑΝΤΙΚΛΗΤΟΣ (74):ΒΑΓΙΑΝΟΥ ΚΩΣΤΟΠΟΥΛΟΥ
"ΔΙΚΗΓΟΡΙΚΗ ΕΤΑΙΡΕΙΑ ΒΑΓΙΑΝΟΥ
ΚΩΣΤΟΠΟΥΛΟΥ ΛΥΜΠΕΡΗ" ΧΡΙΣΤΙΝΑ-
ΙΣΜΗΝΗ
Στουρνάρα 37,,10680 ΑΘΗΝΑ
ΤΙΤΛΟΣ ΕΦΕΥΡΕΣΗΣ (54):ΜΗΧΑΝΙΚΗ ΤΡΟΠΟΠΟΙΗΣΗ ΒΑΣΕΙ
ΑΛΛΗΛΟΥΧΙΑΣ ΚΑΙ ΒΕΛΤΙΣΤΟΠΟΙΗ-
ΣΗ ΑΝΤΙΣΩΜΑΤΩΝ ΜΟΝΗΣ ΑΛΥΣΙ-
ΔΑΣ

ΠΕΡΙΛΗΨΗ(57)

Η εφεύρεση παρέχει μεθόδους χρήσης ανάλυσης βασισμένη στην αλληλουχία και ορθολογικών στρατηγικών για την τροποποίηση και τη βελτίωση των δομικών και βιοφυσικών ιδιοτήτων των αντισωμάτων μονής αλυσίδας (scFvs), συμπεριλαμβανομένης της σταθερότητας, της διαλυτότητας και της συγγένειας

δέσμευσης αντιγόνου. Αυτές οι μέθοδοι και οι στρατηγικές μπορούν να χρησιμοποιηθούν ξεχωριστά ή σε συνδυασμό. Οι μέθοδοι της παρούσας εφεύρεσης περιλαμβάνουν επίσης τη χρήση μιας βάσης δεδομένων που περιέχει αλληλουχίες scFv από μία βιβλιοθήκη αντισωμάτων scFv πειραματικά διαλεγμένη που έχουν επιλεγεί να έχουν ανώτερη διαλυτότητα και σταθερότητα. Η εφεύρεση παρέχει επίσης μεθόδους χρήσης των ιδιοτήτων που βρέθηκαν για αυτά τα επιλεγμένα αντισώματα σε μια γενική προσέγγιση για την αναδιαμόρφωση των αντισωμάτων scFv για τη βελτίωση των ιδιοτήτων της σταθερότητας και της διαλυτότητας ενός θραύσματος αντισώματος μονής αλυσίδας.

ΑΡΙΘΜΟΣ ΕΥΡ. Δ.Ε. (11):3085612
ΑΡΙΘ. ΕΛΛ. ΚΑΤΑΘΕΣΗΣ (21):20150400520
ΗΜΕΡ. ΕΛΛ. ΚΑΤΑΘΕΣΗΣ (22):06/03/2015
ΑΡΙΘ./ΗΜΕΡ. ΔΗΜΟΣΙΕΥΣΗΣ
ΕΥΡΩΠΑΪΚΟΥ ΔΙΠΛΩΜΑΤΟΣ(87):2484371 - 17/12/2014
ΑΡΙΘ./ΗΜΕΡ. ΔΗΜΟΣΙΕΥΣΗΣ
ΕΥΡΩΠΑΪΚΗΣ ΑΙΤΗΣΗΣ (86):12161641.1--26/06/2009
ΔΙΚΑΙΟΥΧΟΣ (73):1)Orphazyme APS
c/o COBIS A/S Ole Maaloes Vej 3, 2200 Co-
penhagen N, ΔΑΝΙΑ
ΣΥΜΒ. ΠΡΟΤΕΡΑΙΟΤΗΤΕΣ (30):200800885-26/06/2008-DK
ΕΦΕΥΡΕΤΗΣ (72):1)Jensen, Thomas Kirkegaard
2)Jaattela, Marja Helena
ΕΙΔΙΚΟΣ ΠΛΗΡΕΞΟΥΣΙΟΣ (74):ΠΑΠΑΚΩΝΣΤΑΝΤΙΝΟΥ ΕΛΕΝΗ
Κουμπάρη 2, 10674 ΑΘΗΝΑ
ΑΝΤΙΚΛΗΤΟΣ (74):ΠΑΠΑΚΩΝΣΤΑΝΤΙΝΟΥ ΕΛΕΝΗ
Κουμπάρη 2,10674 ΑΘΗΝΑ
ΤΙΤΛΟΣ ΕΦΕΥΡΕΣΗΣ (54):ΧΡΗΣΗ ΤΗΣ HSP70 ΩΣ ΡΥΘΜΙΣΤΗ
ΕΝΖΥΜΑΤΙΚΗΣ ΔΡΑΣΤΙΚΟΤΗΤΑΣ

ΠΕΡΙΛΗΨΗ(57)

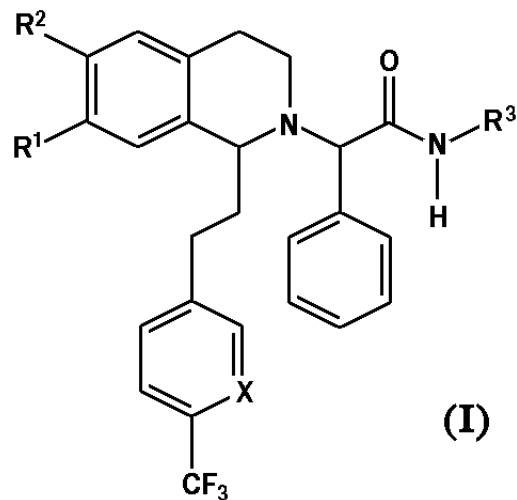
Η παρούσα εφεύρεση αφορά σε μια μέθοδο για ρύθμιση της ενζυματικής δραστηριότητας ενός ενζύμου, όπου το εν λόγω ένζυμο αλληλεπιδρά με BMP, η εν λόγω δε μέθοδος περιλαμβάνει το στάδιο χορήγησης ή διέγερσης Hsp70 ή λειτουργικού θραύσματος ή παραλλαγής αυτής σε μια μορφή κατάλληλη για να επιτρέπει αλληλεπίδραση μεταξύ BMP και Hsp70 ή του εν λόγω λειτουργικού θραύσματος ή παραλλαγής αυτής και με τον τρόπο αυτό ρύθμισης της ενζυματικής δραστηριότητας ενός ενζύμου που αλληλεπιδρά με BMP.

ΑΡΙΘΜΟΣ ΕΥΡ. Δ.Ε. (11):3085613
ΑΡΙΘ. ΕΛΛ. ΚΑΤΑΘΕΣΗΣ (21):20150400494
ΗΜΕΡ. ΕΛΛ. ΚΑΤΑΘΕΣΗΣ (22):05/03/2015
ΑΡΙΘ./ΗΜΕΡ. ΔΗΜΟΣΙΕΥΣΗΣ
ΕΥΡΩΠΑΪΚΟΥ ΔΙΠΛΩΜΑΤΟΣ(87):1751111 - 31/12/2014
ΑΡΙΘ./ΗΜΕΡ. ΔΗΜΟΣΙΕΥΣΗΣ
ΕΥΡΩΠΑΪΚΗΣ ΑΙΤΗΣΗΣ (86):05804734.1--23/02/2005
ΔΙΚΑΙΟΥΧΟΣ (73):1)Actelion Pharmaceuticals Ltd.
 Gewerbestrasse 16, 4123 Allschwil,
 ΕΛΒΕΤΙΑ
ΣΥΜΒ. ΠΡΟΤΕΡΑΙΟΤΗΤΕΣ (30):EP2004/002020-01/03/2004-WO
ΕΦΕΥΡΕΤΗΣ (72):1)WELLER, Thomas
 2)KOBBERSTEIN, Ralf
 3)AISSAOUI, Hamed
 4)CLOZEL, Martine
 5)FISCHLI, Walter
ΕΙΔΙΚΟΣ ΠΛΗΡΕΞΟΥΣΙΟΣ (74):ΚΙΑΓΙΑ ΑΝΔΡΟΝΙΚΗ
 Στουρνάρα 37, 10682 ΑΘΗΝΑ
ΑΝΤΙΚΛΗΤΟΣ (74):ΒΑΓΙΑΝΟΥ ΚΩΣΤΟΠΟΥΛΟΥ
 "ΔΙΚΗΓΟΡΙΚΗ ΕΤΑΙΡΕΙΑ ΒΑΓΙΑΝΟΥ
 ΚΩΣΤΟΠΟΥΛΟΥ ΛΥΜΠΕΡΗ" ΧΡΙΣΤΙΝΑ-
 ΙΣΜΗΝΗ
 Στουρνάρα 37,,10680 ΑΘΗΝΑ
ΤΙΤΛΟΣ ΕΦΕΥΡΕΣΗΣ (54):ΥΠΟΚΑΤΕΣΤΗΜΕΝΑ ΠΑΡΑΓΩΓΑ
 1,2,3,4-ΤΕΤΡΑΪΔΡΟΪΣΟΚΙΝΟΛΙΝΗΣ

ΠΕΡΙΛΗΨΗ(57)

Η εφεύρεση σχετίζεται με νέα παράγωγα 1,2,3,4-τετραϋδροϊσοκινολίνης του γενικού χημικού τύπου (I), όπου τα R1, R2, R3 και X είναι όπως ορίζονται στις

αξιώσεις, και με τη χρήση τους ως δραστικά συστατικά στην παρασκευή φαρμακευτικών συνθέσεων. Η εφεύρεση αφορά επίσης σχετικές αποδόσεις που περιλαμβάνουν διαδικασίες για την παρασκευή των ενώσεων, των φαρμακευτικών συνθέσεων που περιλαμβάνουν μια ή περισσότερες εξ αυτών των ενώσεων και μεθόδους θεραπείας που περιλαμβάνουν τη χορήγηση των εν λόγω ενώσεων σε κάποιο θηλαστικό.

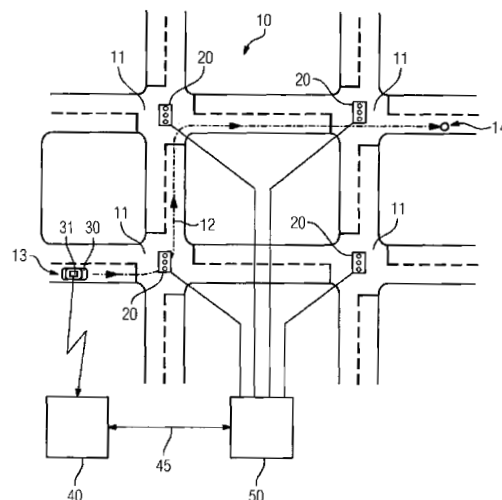


ΑΡΙΘΜΟΣ ΕΥΡ. Δ.Ε. (11):3085614
ΑΡΙΘ. ΕΛΛ. ΚΑΤΑΘΕΣΗΣ (21):20150400496
ΗΜΕΡ. ΕΛΛ. ΚΑΤΑΘΕΣΗΣ (22):05/03/2015
ΑΡΙΘ./ΗΜΕΡ. ΔΗΜΟΣΙΕΥΣΗΣ
ΕΥΡΩΠΑΪΚΟΥ ΔΙΠΛΩΜΑΤΟΣ(87):2618320 - 28/01/2015
ΑΡΙΘ./ΗΜΕΡ. ΔΗΜΟΣΙΕΥΣΗΣ
ΕΥΡΩΠΑΪΚΗΣ ΑΙΤΗΣΗΣ (86):12195443.2--04/12/2012
ΔΙΚΑΙΟΥΧΟΣ (73):1)Siemens Aktiengesellschaft
 Wittelsbacherplatz 2, 80333 Munchen,
 ΓΕΡΜΑΝΙΑ
ΣΥΜΒ. ΠΡΟΤΕΡΑΙΟΤΗΤΕΣ (30):102012200737-19/01/2012-DE
ΕΦΕΥΡΕΤΗΣ (72):1)Ghio, Andrea
 2)Kellermann, Astrid
ΕΙΔΙΚΟΣ ΠΛΗΡΕΞΟΥΣΙΟΣ (74):ΚΙΑΓΙΑ ΑΝΔΡΟΝΙΚΗ
 Στουρνάρα 37, 10682 ΑΘΗΝΑ
ΑΝΤΙΚΛΗΤΟΣ (74):ΒΑΓΙΑΝΟΥ ΚΩΣΤΟΠΟΥΛΟΥ
 "ΔΙΚΗΓΟΡΙΚΗ ΕΤΑΙΡΕΙΑ ΒΑΓΙΑΝΟΥ
 ΚΩΣΤΟΠΟΥΛΟΥ ΛΥΜΠΕΡΗ" ΧΡΙΣΤΙΝΑ-
 ΙΣΜΗΝΗ
 Στουρνάρα 37,,10680 ΑΘΗΝΑ
ΤΙΤΛΟΣ ΕΦΕΥΡΕΣΗΣ (54):ΣΥΣΤΗΜΑ ΕΛΕΓΧΟΥ ΤΗΣ ΚΥΚΛΟ-
 ΦΟΡΙΑΣ ΓΙΑ ΤΗΝ ΑΠΕΛΕΥΘΕΡΩΣΗ
 ΤΗΣ ΔΙΑΔΡΟΜΗΣ ΓΙΑ ΕΝΑ ΟΧΗΜΑ
 ΕΚΤΑΚΤΗΣ ΑΝΑΓΚΗΣ

ΠΕΡΙΛΗΨΗ(57)

Η εφεύρεση αναφέρεται σε ένα σύστημα ελέγχου της κυκλοφορίας για την απελευθέρωση της διαδρομής για ένα όχημα έκτακτης ανάγκης (30) σε ένα δίκτυο κυκλοφορίας (10) με ελεγχόμενους με φωτεινά σήματα κόμβους (11). Περιλαμβάνει διατάξεις φωτεινών σηματοδοτών (20) για τον έλεγχο διερχόμενων ρευμάτων κυκλοφορίας από τον κόμβο (11), μέσω ενεργοποιήσεων φάσεων απελευθέρωσης. Επιπλέον περιλαμβάνει ένα κέντρο επιχειρήσεων (40) για τον καθορισμό μίας επιχειρησιακής διαδρομής (12) από μία θέση (13) του οχήματος έκτακτης ανάγκης (30) σε έναν τόπο επιχειρήσεων 14. Επιπλέον περιλαμβάνει μία συσκευή οχήματος (31) για τον προσδιορισμό μίας τρέχουσας θέσης (13) του οχήματος έκτακτης ανάγκης (30), καθώς επίσης για τη μετάδοση της προσδιορισμένης θέσης (13) στο κέντρο επιχειρήσεων (40). Εκτός αυτού

περιλαμβάνει έναν κεντρικό υπολογιστή κυκλοφορίας (50) που συνδέεται με τις διατάξεις των φωτεινών σηματοδοτών (20) για την ενεργοποίηση φάσεων απελευθέρωσης στις διατάξεις των φωτεινών σηματοδοτών (20) του κόμβου (11) που βρίσκεται επάνω στην καθορισμένη επιχειρησιακή διαδρομή (12). Καθώς ο κεντρικός υπολογιστής κυκλοφορίας (50) και το κέντρο επιχειρήσεων (40) είναι συζευγμένα μέσω μίας διεπαφής (45) για τη μετάδοση δεδομένων, μέσω της οποίας μεταφέρονται δεδομένα πορείας που περιγράφουν την καθορισμένη επιχειρησιακή διαδρομή από το κέντρο επιχειρήσεων (40) στον κεντρικό υπολογιστή κυκλοφορίας (50), καθίσταται δυνατή μία δυναμική απελευθέρωση της διαδρομής για ένα όχημα έκτακτης ανάγκης (30) με αλλαγές της επιχειρησιακής διαδρομής (12) κατά το επιχειρησιακό ταξίδι, ενώ το σύστημα ελέγχου της κυκλοφορίας είναι παρόλα αυτά απλά δομημένο, ιδιαίτερα χωρίς να επαρκεί μία απευθείας επικοινωνία μεταξύ του οχήματος έκτακτης ανάγκης (30) και της διάταξης των φωτεινών σηματοδοτών.

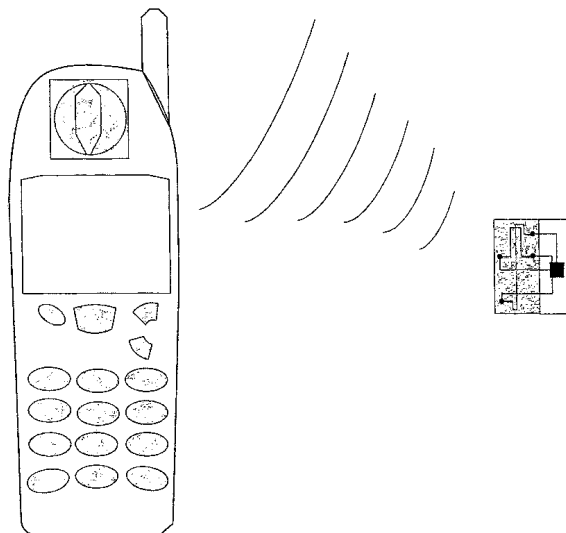


ΑΡΙΘΜΟΣ ΕΥΡ. Δ.Ε. (11):3085615
ΑΡΙΘ. ΕΛΛ. ΚΑΤΑΘΕΣΗΣ (21):20150400518
ΗΜΕΡ. ΕΛΛ. ΚΑΤΑΘΕΣΗΣ (22):06/03/2015
ΑΡΙΘ./ΗΜΕΡ. ΔΗΜΟΣΙΕΥΣΗΣ
ΕΥΡΩΠΑΪΚΟΥ ΔΙΠΛΩΜΑΤΟΣ(87):2611042 - 14/01/2015
ΑΡΙΘ./ΗΜΕΡ. ΔΗΜΟΣΙΕΥΣΗΣ
ΕΥΡΩΠΑΪΚΗΣ ΑΙΤΗΣΗΣ (86):13160321.9--24/01/2005
ΔΙΚΑΙΟΥΧΟΣ (73):1)Altivera L.L.C.
10400 Connecticut Ave., Suite 602, Kensington, MD 20895, ΗΝΩΜΕΝΕΣ ΠΟΛΙΤΕΙΕΣ ΤΗΣ ΑΜΕΡΙΚΗΣ
ΣΥΜΒ. ΠΡΟΤΕΡΑΙΟΤΗΤΕΣ (30):539419 P-27/01/2004-US
ΕΦΕΥΡΕΤΗΣ (72):1)Peeters, John P.
ΕΙΔΙΚΟΣ ΠΛΗΡΕΞΟΥΣΙΟΣ (74):ΠΑΠΑΚΩΝΣΤΑΝΤΙΝΟΥ ΕΛΕΝΗ
Κουμπάρη 2, 10674 ΑΘΗΝΑ
ΑΝΤΙΚΛΗΤΟΣ (74):ΠΑΠΑΚΩΝΣΤΑΝΤΙΝΟΥ ΕΛΕΝΗ
Κουμπάρη 2,10674 ΑΘΗΝΑ
ΤΙΤΛΟΣ ΕΦΕΥΡΕΣΗΣ (54):**ΤΑΙΝΙΑ ΑΝΟΣΟΠΡΟΣΔΙΟΡΙΣΜΟΥ ΠΟΥ ΕΝΣΩΜΑΤΩΝΕΙ ΕΤΙΚΕΤΕΣ ΡΑΔΙΟΣΥΧΝΙΚΗΣ ΑΝΑΓΝΩΡΙΣΗΣ**

ΠΕΡΙΛΗΨΗ(57)

Περιγράφεται σύστημα διαγνωστικού αισθητήρα ανοσοπροσδιορισμού παθολογικού ασύρματου ολοκληρωμένου κυκλώματος που μπορεί να ερωτηματοθετείται εξ αποστάσεως με ασύρματη συσκευή, π.χ. τροποποιημένο κινητό τηλέφωνο, που ενσωματώνει δυνατότητες αναγνώστη RFID πολλαπλών πρωτοκόλλων (όπως το αναδυόμενο πρότυπο Gen-2) ή Bluetooth, παρέχοντας δυνατότητες για καθολικές, εύχρηστες, άμεσες ποσοτικές αναλύσεις χαμηλού κόστους, γεωεντοπισμό και δικτύωση αισθητήρων στους χρήστες της τεχνολογίας. Η παρούσα εφεύρεση μπορεί να ενσωματώνεται σε διάφορες διαγνωστικές πλατφόρμες και εφαρμόζεται σε αισθητήρες χαμηλής ισχύος, π.χ. σε αισθητήρες με τεχνολογίες μικροροής. Στις

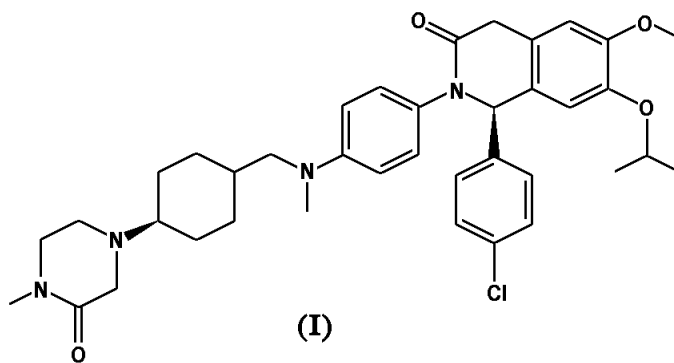
εφαρμογές της παρούσας εφεύρεσης περιλαμβάνονται επιτόπιες ιατρικές και αυτοδιαγνωστικές εξετάσεις σε έξυπνα επιδερμικά επιθέματα, αναλύσεις στο χώρο παραγωγής φροντίδας (τύπου POC), διαγνωστικές εξετάσεις τροφίμων, ανίχνευση παθογόνων, ασύρματη ανίχνευση νοσοείδιων βιοδεικτών, εξ αποστάσεως ανίχνευση δομικών τάσεων και δίκτυα αισθητήρων για τη βιομηχανική ή εθνική ασφάλεια με χρήση ασύρματων συσκευών χαμηλού κόστους, π.χ. τροποποιημένων κινητών τηλεφώνων.



ΑΡΙΘΜΟΣ ΕΥΡ. Δ.Ε. (11):3085616
ΑΡΙΘ. ΕΛΛ. ΚΑΤΑΘΕΣΗΣ (21):20150400497
ΗΜΕΡ. ΕΛΛ. ΚΑΤΑΘΕΣΗΣ (22):05/03/2015
ΑΡΙΘ./ΗΜΕΡ. ΔΗΜΟΣΙΕΥΣΗΣ
ΕΥΡΩΠΑΪΚΟΥ ΔΙΠΛΩΜΑΤΟΣ(87):2640467 - 17/12/2014
ΑΡΙΘ./ΗΜΕΡ. ΔΗΜΟΣΙΕΥΣΗΣ
ΕΥΡΩΠΑΪΚΗΣ ΑΙΤΗΣΗΣ (86):11790916.8--17/11/2011
ΔΙΚΑΙΟΥΧΟΣ (73):1)Novartis AG
Lichtstrasse 35, 4056 Basel, ΕΛΒΕΤΙΑ
ΣΥΜΒ. ΠΡΟΤΕΡΑΙΟΤΗΤΕΣ (30):CN2010/078927-19/11/2010-WO
ΕΦΕΥΡΕΤΗΣ (72):1)BERGHAUSEN, Joerg
2)REN, Haixia
ΕΙΔΙΚΟΣ ΠΛΗΡΕΞΟΥΣΙΟΣ (74):ΚΙΑΓΙΑ ΑΝΔΡΟΝΙΚΗ
Στουρνάρα 37, 10682 ΑΘΗΝΑ
ΑΝΤΙΚΛΗΤΟΣ (74):ΒΑΓΙΑΝΟΥ ΚΩΣΤΟΠΟΥΛΟΥ
"ΔΙΚΗΓΟΡΙΚΗ ΕΤΑΙΡΕΙΑ ΒΑΓΙΑΝΟΥ
ΚΩΣΤΟΠΟΥΛΟΥ ΛΥΜΠΕΡΗ" ΧΡΙΣΤΙΝΑ-
ΙΣΜΗΝΗ
Στουρνάρα 37,,10680 ΑΘΗΝΑ
ΤΙΤΛΟΣ ΕΦΕΥΡΕΣΗΣ (54):**ΚΡΥΣΤΑΛΛΙΚΗ ΜΟΡΦΗ ΕΝΟΣ ΑΝΑΣΤΟΛΕΑ ΤΗΣ ΑΛΛΗΛΕΠΙΔΡΑΣΗΣ MDM2/4 ΚΑΙ P53**

ΠΕΡΙΛΗΨΗ(57)

Μια κρυσταλλική μορφή της (S)-1-(4-Χλώρο-φαίνυλο)-7-ισοπροποξυ-6-μέθοξυ-2-(4-{μέθυλο-[4-(4- μέθυλο-3-όξο-πιπεραζίν-1-υλο)-δια-κυκλοεξυλομέθυλ]-άμινο}-φαίνυλο)-1,4-δύδρο-2H-ισοκινολιν- 3-όνη, που είναι χρήσιμη στη θεραπεία μιας ασθένειας ή μιας διαταραχής που συνδέεται με την αλληλεπίδραση ανάμεσα στο p53, ή τις παραλλαγές αυτού, και στο MDM2 ή/και MDM4, ή τις παραλλαγές αυτού, αντίστοιχα (I).

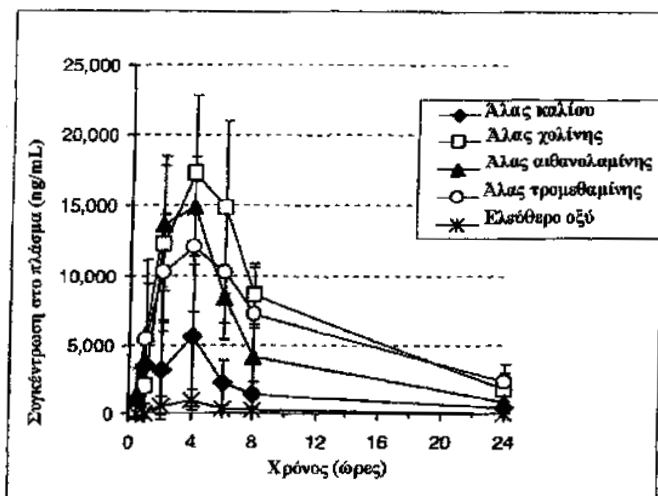


ΑΡΙΘΜΟΣ ΕΥΡ. Δ.Ε. (11):3085617
ΑΡΙΘ. ΕΛΛ. ΚΑΤΑΘΕΣΗΣ (21):20150400516
ΗΜΕΡ. ΕΛΛ. ΚΑΤΑΘΕΣΗΣ (22):06/03/2015
ΑΡΙΘ./ΗΜΕΡ. ΔΗΜΟΣΙΕΥΣΗΣ
ΕΥΡΩΠΑΪΚΟΥ ΔΙΠΛΩΜΑΤΟΣ(87):2636671 - 04/03/2015
ΑΡΙΘ./ΗΜΕΡ. ΔΗΜΟΣΙΕΥΣΗΣ
ΕΥΡΩΠΑΪΚΗΣ ΑΙΤΗΣΗΣ (86):11838038.5--01/11/2011
ΔΙΚΑΙΟΥΧΟΣ (73):1)Nissan Chemical Industries, Ltd.
 7-1 Kanda-Nishiki-cho 3-chome, Chiyoda-ku
 Tokyo 101-0054, ΙΑΠΩΝΙΑ
ΣΥΜΒ. ΠΡΟΤΕΡΑΙΟΤΗΤΕΣ (30):2010246632-02/11/2010-JP
ΕΦΕΥΡΕΤΗΣ (72):1)IWAMOTO, Shunsuke
 2)NAKANO, Satoshi
 3)ISHIDA, Mariko
 4)YAMAMOTO, Masao
 5)TAKEUCHI, Kazuya
ΕΙΔΙΚΟΣ ΠΑΡΕΞΟΥΣΙΟΣ (74):ΠΑΠΑΚΩΝΣΤΑΝΤΙΝΟΥ ΕΛΕΝΗ
 Κουμπάρη 2, 10674 ΑΘΗΝΑ
ΑΝΤΙΚΑΛΗΤΟΣ (74):ΠΑΠΑΚΩΝΣΤΑΝΤΙΝΟΥ ΕΛΕΝΗ
 Κουμπάρη 2,10674 ΑΘΗΝΑ
ΤΙΤΛΟΣ ΕΦΕΥΡΕΣΗΣ (54):ΑΛΑΤΑ ΟΡΓΑΝΙΚΗΣ ΑΜΙΝΗΣ ΠΑΡΑ-
 ΓΩΓΩΝ ΤΟΥ ΑΜΙΝΟΒΕΝΖΟΪΚΟΥ ΟΞΕ-
 ΟΣ ΚΑΙ ΜΕΘΟΔΟΣ ΓΙΑ ΤΗΝ ΠΑΡΑ-
 ΣΚΕΥΗ ΤΟΥ

ΠΕΡΙΛΗΨΗ(57)

Παρέχεται ένα νέο άλας οργανικής αμίνης ή άλας με ιόν τεταρτοταγούς αμμωνίου του 3-(((2E)-2-{1-[5-(4-t-βουτυλοφαινυλο)-4-υδροξυ-3-θειενυλο]αιθυλιδανο}υδραζινο) καρβονοθειοϋλ]αμινο}βενζοϊκού οξέος το οποίο έχει χρήσιμες ιδιότητες ως φάρμακο. Μια νέασυνοργανική αμίνη ή άλας με ιόν τεταρτοταγούς αμμωνίου του 3-(((2E)-2-{1-[5-(4-t-βουτυλοφαινυλο)-4-υδροξυ-

3-θειενυλο]αιθυλιδανο}υδρα-ζινο) καρβονοθειοϋλ]αμινο}βενζοϊκού οξέος, μια μέθοδος για την παραγωγή του άλατος της οργανικής αμίνης ή του άλατος με ιόν τεταρτοταγούς αμμωνίου και ένας παράγοντας αύξησης των αιμοπεταλίων.

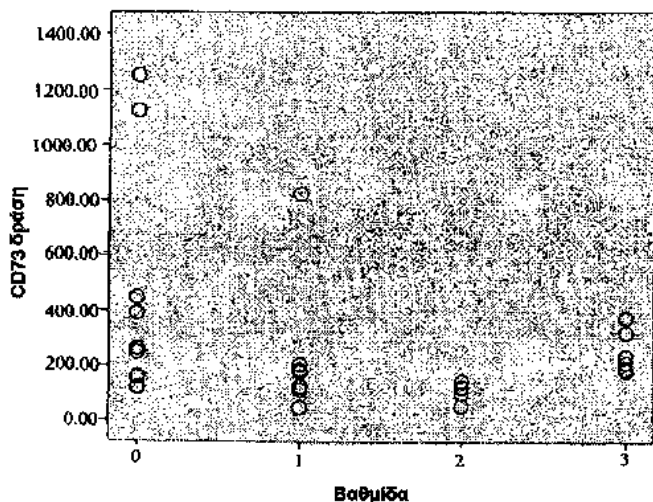


ΑΡΙΘΜΟΣ ΕΥΡ. Δ.Ε. (11):3085618
ΑΡΙΘ. ΕΛΛ. ΚΑΤΑΘΕΣΗΣ (21):20150400503
ΗΜΕΡ. ΕΛΛ. ΚΑΤΑΘΕΣΗΣ (22):06/03/2015
ΑΡΙΘ./ΗΜΕΡ. ΔΗΜΟΣΙΕΥΣΗΣ
ΕΥΡΩΠΑΪΚΟΥ ΔΙΠΛΩΜΑΤΟΣ(87):2503338 - 24/12/2014
ΑΡΙΘ./ΗΜΕΡ. ΔΗΜΟΣΙΕΥΣΗΣ
ΕΥΡΩΠΑΪΚΗΣ ΑΙΤΗΣΗΣ (86):12002502.8--15/10/2008
ΔΙΚΑΙΟΥΧΟΣ (73):1)Faron Pharmaceuticals OY
 Tykistokatu 6 B, 20520 Turku, ΦΙΝΛΑΝΔΙΑ
ΣΥΜΒ. ΠΡΟΤΕΡΑΙΟΤΗΤΕΣ (30):20070795-24/10/2007-FI
ΕΦΕΥΡΕΤΗΣ (72):1)Jalkanen, Sirpa
 2)Salmi, Marko
 3)jalkanen, Markku
ΕΙΔΙΚΟΣ ΠΑΡΕΞΟΥΣΙΟΣ (74):ΠΑΠΑΚΩΝΣΤΑΝΤΙΝΟΥ ΕΛΕΝΗ
 Κουμπάρη 2, 10674 ΑΘΗΝΑ
ΑΝΤΙΚΑΛΗΤΟΣ (74):ΠΑΠΑΚΩΝΣΤΑΝΤΙΝΟΥ ΕΛΕΝΗ
 Κουμπάρη 2,10674 ΑΘΗΝΑ
ΤΙΤΛΟΣ ΕΦΕΥΡΕΣΗΣ (54):CD73 ΩΣ ΕΝΑΣ ΒΙΟΔΕΙΚΤΗΣ ΓΙΑ ΤΗΝ
 ΠΑΡΑΚΟΛΟΥΘΗΣΗ ΤΗΣ ΕΞΕΛΙΞΗΣ
 ΝΟΣΩΝ ΚΑΙ ΕΚΤΙΜΗΣΗ ΤΗΣ ΑΠΟ-
 ΤΕΛΕΣΜΑΤΙΚΟΤΗΤΑΣ ΘΕΡΑΠΕΙΩΝ

ΠΕΡΙΛΗΨΗ(57)

Η παρούσα εφεύρεση αφορά μία μέθοδο για παρακολούθηση της εξέλιξης μιας νόσου σε έναν ασθενή, ή για εκτίμηση της αποτελεσματικότητας μιας θεραπείας με κυτοκίνη ή μιας θεραπείας με στατίνη σε έναν ασθενή, στις οποίες μεθόδους CD73 σε ένα ιστικό υγρό το οποίο λαμβάνεται από τον εν λόγω ασθενή χρησιμοποιείται ως ένας βιοδείκτης. Η εφεύρεση αφορά επίσης μεθόδους για προσδιορισμό της CD73 πρωτεΐνης σε ένα δείγμα το οποίο λαμβάνεται από ένα ιστικό υγρό του ατόμου.

CD73 δράση σε SIRS ασθενείς



ΑΡΙΘΜΟΣ ΕΥΡ. Δ.Ε. (11):3085619
ΑΡΙΘ. ΕΛΛ. ΚΑΤΑΘΕΣΗΣ (21):20150400504
ΗΜΕΡ. ΕΛΛ. ΚΑΤΑΘΕΣΗΣ (22):06/03/2015
ΑΡΙΘ./ΗΜΕΡ. ΔΗΜΟΣΙΕΥΣΗΣ
ΕΥΡΩΠΑΪΚΟΥ ΔΙΠΛΩΜΑΤΟΣ(87):2545380 - 10/12/2014
ΑΡΙΘ./ΗΜΕΡ. ΔΗΜΟΣΙΕΥΣΗΣ
ΕΥΡΩΠΑΪΚΗΣ ΑΙΤΗΣΗΣ (86):11710151.9--10/03/2011
ΔΙΚΑΙΟΥΧΟΣ (73):1)Institut Pasteur
25-28 Rue du Docteur Roux, 75724 Paris Ce-
dex 15, ΓΑΛΛΙΑ
ΣΥΜΒ. ΠΡΟΤΕΡΑΙΟΤΗΤΕΣ (30):10290124-10/03/2010-EP
ΕΦΕΥΡΕΤΗΣ (72):1)GOUGEON, Marie-Lise
2)POIRIER-BEAUDOIN, Beatrice
3)SEFFER, Valerie
4)SAIDI, Hela
ΕΙΔΙΚΟΣ ΠΛΗΡΕΞΟΥΣΙΟΣ (74):ΠΑΠΑΚΩΝΣΤΑΝΤΙΝΟΥ ΕΛΕΝΗ
Κουμπάρη 2, 10674 ΑΘΗΝΑ
ΑΝΤΙΚΛΗΤΟΣ (74):ΠΑΠΑΚΩΝΣΤΑΝΤΙΝΟΥ ΕΛΕΝΗ
Κουμπάρη 2,10674 ΑΘΗΝΑ
ΤΙΤΛΟΣ ΕΦΕΥΡΕΣΗΣ (54):**ΗΜGB1 ΚΑΙ ΑΝΤΙ-ΗΜGB1 ΑΝΤΙΣΩ-
ΜΑΤΑ ΓΙΑ ΤΗΝ ΠΡΟΓΝΩΣΗ ΝΕΥΡΟΛΟ-
ΓΙΚΩΝ ΔΙΑΤΑΡΑΧΩΝ**

ΠΕΡΙΛΗΨΗ(57)

Η εφεύρεση αφορά σε μια in vitro μέθοδο για ποσόστωση των αντισωμάτων ειδικών για ομάδα Υψηλής κινητικότητας κυτίο Ι (ΗΜGB1) που περιέχεται σε ένα δείγμα, ιδιαιτέρως δείγμα ορού ή δείγμα εγκεφαλονωτιαίου υγρού που λαμβάνεται από έναν ασθενή και τη χρήση αυτής της μεθόδου στην πρόγνωση ή/και τη διάγνωση νευρολογικών διαταραχών. Αυτές οι μέθοδοι είναι ιδιαιτέρως εφαρμόσιμες στην παρακολούθηση μόλυνσης ιού ανθρώπινης ανοσοανεπάρκειας (HIV) ενός υποκειμένου που είναι γνωστό ότι είναι μολυνθέν με HIV και στην

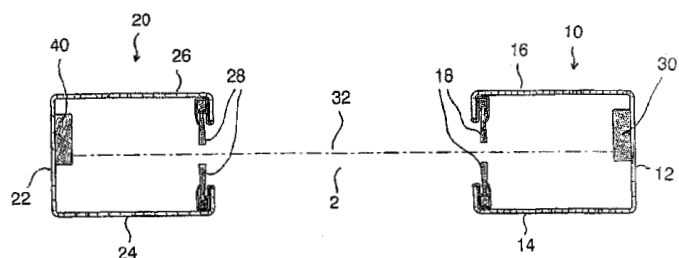
πρόγνωση ή/και διάγνωση της κατάστασης της εξέλιξης του συνδρόμου επίκτητης ανοσοανεπάρκειας (AIDS) ή την κατάσταση της εξέλιξης προς AIDS, ιδιαιτέρως την κατάσταση της εξέλιξης ή την κατάσταση της εξέλιξης προς νευρολογικές διαταραχές που συνδυάζονται με AIDS. Τελικώς, η εφεύρεση επίσης είναι για μια μέθοδο για να προσδιορίζεται η ανοσοανεπάρκεια ή το επίπεδο ανοσοενεργοποίησης ενός ασθενούς, ιδιαιτέρως ασθενούς μολυνθέντος με HIV.

ΑΡΙΘΜΟΣ ΕΥΡ. Δ.Ε. (11):3085620
ΑΡΙΘ. ΕΛΛ. ΚΑΤΑΘΕΣΗΣ (21):20150400519
ΗΜΕΡ. ΕΛΛ. ΚΑΤΑΘΕΣΗΣ (22):06/03/2015
ΑΡΙΘ./ΗΜΕΡ. ΔΗΜΟΣΙΕΥΣΗΣ
ΕΥΡΩΠΑΪΚΟΥ ΔΙΠΛΩΜΑΤΟΣ(87):2236732 - 07/01/2015
ΑΡΙΘ./ΗΜΕΡ. ΔΗΜΟΣΙΕΥΣΗΣ
ΕΥΡΩΠΑΪΚΗΣ ΑΙΤΗΣΗΣ (86):10002584.0--11/03/2010
ΔΙΚΑΙΟΥΧΟΣ (73):1)Seuster KG
Tietmecker Weg 1, 58513 Ludenscheid,
GERMANIA
ΣΥΜΒ. ΠΡΟΤΕΡΑΙΟΤΗΤΕΣ (30):102009013754-17/03/2009-DE
102009013550-17/03/2009-DE
ΕΦΕΥΡΕΤΗΣ (72):1)Fischer, Jorg
ΕΙΔΙΚΟΣ ΠΛΗΡΕΞΟΥΣΙΟΣ (74):ΠΑΠΑΚΩΝΣΤΑΝΤΙΝΟΥ ΕΛΕΝΗ
Κουμπάρη 2, 10674 ΑΘΗΝΑ
ΑΝΤΙΚΛΗΤΟΣ (74):ΠΑΠΑΚΩΝΣΤΑΝΤΙΝΟΥ ΕΛΕΝΗ
Κουμπάρη 2,10674 ΑΘΗΝΑ
ΤΙΤΛΟΣ ΕΦΕΥΡΕΣΗΣ (54):**ΘΥΡΑ**

ΠΕΡΙΛΗΨΗ(57)

Η εφεύρεση αφορά μια θύρα με ένα κινητό θυρόφυλλο κατά μήκος ενός, κατά προτίμηση ουσιαστικά ευθύγραμμου τμήματος, με προκαθορισμένη διαδρομή μεταξύ μιας κλειστής και μιας ανοικτής θέσης κινητού θυρόφυλλου, με μια συσκευής ελέγχου σχεδιασμένη να λειτουργεί για τον έλεγχο του θυρόφυλλου και να σταματά την κίνηση του θυρόφυλλου, παράγοντας τα πρώτα σήματα ελέγχου όταν εγκαταλείπει την προκαθορισμένη διαδρομή και να παράγει τα δεύτερα σήματα έλεγχου, όπου σε απόκριση προς τα δεύτερα σήματα έλεγχου μπορεί να ενεργοποιηθεί αντιστροφή του θυρόφυλλου, οπότε η συσκευή ελέγχου συνδέεται με μία διάταξη πομπού κάθετα προς την προκαθορισμένη διαδρομή διαδοχικά διατεταγμένων διαδρομών σήματος, και εκτείνεται περίπου παράλληλα προς το προπορευόμενο άκρο για την παραγωγή δύο, τριών ή περισσότερων ανά περίπτωση σημάτων κατά τη διάρκεια μιας κίνησης κλεισίματος του άκρου του θυρόφυλλου, όπου οι διαδρομές σήματος κατά τη διάρκεια της κίνησης κλεισίματος διακόπτονται έγκαιρα και διαδοχικά και/ή απελευθερώνονται

έγκαιρα και διαδοχικά κατά τη διάρκεια μιας κίνησης ανοίγματος, ιδιαίτερα από το προπορευόμενο άκρο κατά την κίνηση κλεισίματος του θυρόφυλλου.



ΑΡΙΘΜΟΣ ΕΥΡ. Δ.Ε. (11):3085621
ΑΡΙΘ. ΕΛΛ. ΚΑΤΑΘΕΣΗΣ (21):20150400515
ΗΜΕΡ. ΕΛΛ. ΚΑΤΑΘΕΣΗΣ (22):06/03/2015
ΑΡΙΘ./ΗΜΕΡ. ΔΗΜΟΣΙΕΥΣΗΣ
ΕΥΡΩΠΑΪΚΟΥ ΔΙΠΛΩΜΑΤΟΣ(87):1829438 - 17/12/2014
ΑΡΙΘ./ΗΜΕΡ. ΔΗΜΟΣΙΕΥΣΗΣ
ΕΥΡΩΠΑΪΚΗΣ ΑΙΤΗΣΗΣ (86):05850568.6--21/12/2005
ΔΙΚΑΙΟΥΧΟΣ (73):1)Satelec-Societe pour la conception des applications des Techniques Electroniques
 Zone Industrielle du Phare, 17, Avenue Gustave Eiffel, F-33700 Merignac, ΓΑΛΛΙΑ

ΣΥΜΒ. ΠΡΟΤΕΡΑΙΟΤΗΤΕΣ (30):0413818-23/12/2004-FR
ΕΦΕΥΡΕΤΗΣ (72):1)REGERE, Paul
 2)RICARD, Andre
 3)COUSTY, Sarah

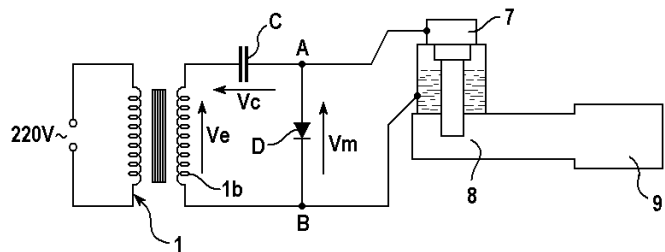
ΕΙΔΙΚΟΣ ΠΛΗΡΕΞΟΥΣΙΟΣ (74):ΠΑΠΑΚΩΝΣΤΑΝΤΙΝΟΥ ΕΛΕΝΗ
 Κουμπάρη 2, 10674 ΑΘΗΝΑ

ΑΝΤΙΚΛΗΤΟΣ (74):ΠΑΠΑΚΩΝΣΤΑΝΤΙΝΟΥ ΕΛΕΝΗ
 Κουμπάρη 2, 10674 ΑΘΗΝΑ

ΤΙΤΛΟΣ ΕΦΕΥΡΕΣΗΣ (54):ΔΙΑΤΑΞΗ ΑΠΟΣΤΕΙΡΩΣΗΣ ΜΕ ΑΕΡΙΟ ΠΛΑΣΜΑ

ΠΕΡΙΛΗΨΗ(57)

Η παρούσα εφεύρεση αφορά σε μια διάταξη παραγωγής αερίου πλάσματος με ιοντισμό ενός αερίου μέσω πηγής μικροκυμάτων καθορισμένης ονομαστικής ισχύος (Pn), η οποία περιλαμβάνει ένα μάγνητρο 7, που δέχεται την ηλεκτρική του ενέργεια από ένα κύκλωμα τροφοδοσίας. Αυτή η διάταξη χαρακτηρίζεται από το ότι η ισχύς (Pd) που παρέχεται από το κύκλωμα τροφοδοσίας στο μάγνητρο 7 είναι το πολύ ίση με το τέταρτο της ονομαστικής ισχύος (Pn) του μάγνητρο 7.



ΑΡΙΘΜΟΣ ΕΥΡ. Δ.Ε. (11):3085622
ΑΡΙΘ. ΕΛΛ. ΚΑΤΑΘΕΣΗΣ (21):20150400464
ΗΜΕΡ. ΕΛΛ. ΚΑΤΑΘΕΣΗΣ (22):02/03/2015
ΑΡΙΘ./ΗΜΕΡ. ΔΗΜΟΣΙΕΥΣΗΣ
ΕΥΡΩΠΑΪΚΟΥ ΔΙΠΛΩΜΑΤΟΣ(87):2204168 - 14/01/2015
ΑΡΙΘ./ΗΜΕΡ. ΔΗΜΟΣΙΕΥΣΗΣ
ΕΥΡΩΠΑΪΚΗΣ ΑΙΤΗΣΗΣ (86):10002006.4--07/04/2004
ΔΙΚΑΙΟΥΧΟΣ (73):1)Supernus Pharmaceuticals, Inc.
 1550 East Gude Drive, Rockville, MD 20850,
 ΗΝΩΜΕΝΕΣ ΠΟΛΙΤΕΙΕΣ ΤΗΣ ΑΜΕΡΙΚΗΣ

ΣΥΜΒ. ΠΡΟΤΕΡΑΙΟΤΗΤΕΣ (30):460963 P-07/04/2003-US
 547964 P-26/02/2004-US

ΕΦΕΥΡΕΤΗΣ (72):1)Chang, Rong-Kun
 2)Raoufinia, Arash
 3)Shah, Niraj

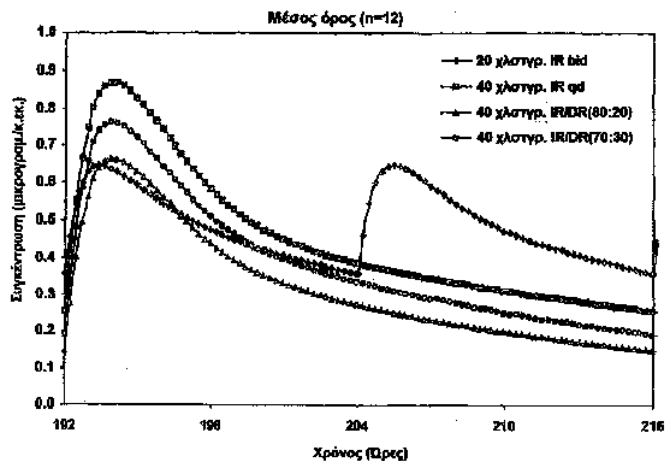
ΕΙΔΙΚΟΣ ΠΛΗΡΕΞΟΥΣΙΟΣ (74):ΤΣΙΜΙΚΑΛΗΣ "ΤΣΙΜΙΚΑΛΗΣ
 ΚΑΛΟΝΑΡΟΥ ΔΙΚΗΓΟΡΙΚΗ ΕΤΑΙΡΕΙΑ"
 ΣΤΕΦΑΝΟΣ
 Ν. Βάμβα 1,, 106 74 ΑΘΗΝΑ

ΑΝΤΙΚΛΗΤΟΣ (74):ΤΣΙΜΙΚΑΛΗΣ "ΤΣΙΜΙΚΑΛΗΣ
 ΚΑΛΟΝΑΡΟΥ ΔΙΚΗΓΟΡΙΚΗ ΕΤΑΙΡΕΙΑ"
 ΣΤΕΦΑΝΟΣ
 Ν. Βάμβα 1,, 106 74 ΑΘΗΝΑ

ΤΙΤΛΟΣ ΕΦΕΥΡΕΣΗΣ (54):ΦΑΡΜΑΚΟΤΕΧΝΙΚΕΣ ΜΟΡΦΕΣ ΤΕΤΡΑΚΥΚΛΙΝΩΝ ΓΙΑ ΜΙΑ ΦΟΡΑ ΗΜΕΡΗΣΙΩΣ

ΠΕΡΙΛΗΨΗ(57)

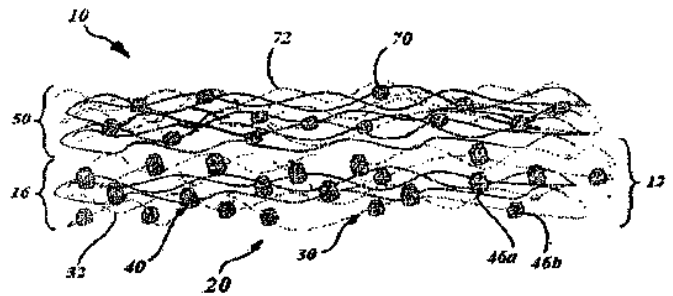
Αποκαλύπτονται φαρμακοτεχνικές μορφές μιας φοράς ημερησίως που περιέχουν τετρακυκλίνες, ειδικώς ντοξυκυκλίνη. Τέτοιες φαρμακοτεχνικές μορφές είναι χρήσιμες, για παράδειγμα, για την θεραπεία ασθενειών που εξαρτώνται από καταστρεπτικό κολλαγενάσης ένζυμο, όπως περιοδοντική νόσο και ακμή και οξείες και χρόνιες φλεγμονώδους ασθένειας καταστάσεις, όπως ροδόχρωμη ακμή και αρθρίτιδα.



ΑΡΙΘΜΟΣ ΕΥΡ. Δ.Ε. (11):3085623
ΑΡΙΘ. ΕΛΛ. ΚΑΤΑΘΕΣΗΣ (21):20150400517
ΗΜΕΡ. ΕΛΛ. ΚΑΤΑΘΕΣΗΣ (22):06/03/2015
ΑΡΙΘ./ΗΜΕΡ. ΔΗΜΟΣΙΕΥΣΗΣ
ΕΥΡΩΠΑΪΚΟΥ ΔΙΠΛΩΜΑΤΟΣ(87):2296598 - 24/12/2014
ΑΡΙΘ./ΗΜΕΡ. ΔΗΜΟΣΙΕΥΣΗΣ
ΕΥΡΩΠΑΪΚΗΣ ΑΙΤΗΣΗΣ (86):09780215.1-07/07/2009
ΔΙΚΑΙΟΥΧΟΣ (73):1)LABORATOIRE MEDIDOM S.A.
 Enetriederstrasse 44, 6060 Sarnen, ΕΛΒΕΤΙΑ
ΣΥΜΒ. ΠΡΟΤΕΡΑΙΟΤΗΤΕΣ (30):78447-07/07/2008-US
ΕΦΕΥΡΕΤΗΣ (72):1)MATHIES, Burkhard
ΕΙΔΙΚΟΣ ΠΛΗΡΕΞΟΥΣΙΟΣ (74):ΠΑΠΑΚΩΝΣΤΑΝΤΙΝΟΥ ΕΛΕΝΗ
 Κουμπάρη 2, 10674 ΑΘΗΝΑ
ΑΝΤΙΚΛΗΤΟΣ (74):ΠΑΠΑΚΩΝΣΤΑΝΤΙΝΟΥ ΕΛΕΝΗ
 Κουμπάρη 2,10674 ΑΘΗΝΑ
ΤΙΤΛΟΣ ΕΦΕΥΡΕΣΗΣ (54):ΨΥΧΡΟ ΕΠΙΘΕΜΑ ΕΠΟΥΛΩΣΗΣ ΤΡΑΥ-
 ΜΑΤΩΝ

ΠΕΡΙΛΗΨΗ(57)

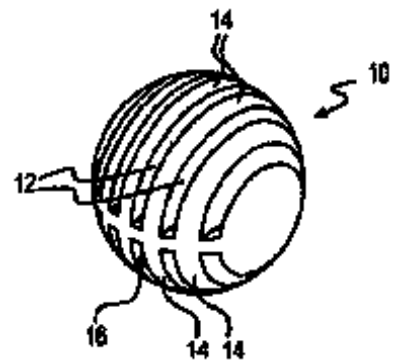
Η παρούσα εφεύρεση αφορά τα επιθέματα πληγών τα οποία διαθέτουν ένα επικάλυμμα ερχόμενο σε επαφή με την πληγή το οποίο περιέχει μια σύνθεση επούλωσης των πληγών και που προσαρμόζεται για να διατηρεί μια διαφορά θερμοκρασίας με το περιβάλλον, για παράδειγμα επιτυγχάνει και διατηρεί την επίδραση της απορρόφησης της θερμότητας στους υποκείμενους ιστούς. Οι συγκεκριμένη φυσικό - χημική δομή των συσκευών της εφεύρεσης επιτρέπει τη συγκράτηση υγρών και την απορρόφηση των εκκρίσεων των πληγών ενώ ταυτόχρονα αποφεύγεται η διαβροχή του δέρματος.



ΑΡΙΘΜΟΣ ΕΥΡ. Δ.Ε. (11):3085624
ΑΡΙΘ. ΕΛΛ. ΚΑΤΑΘΕΣΗΣ (21):20150400263
ΗΜΕΡ. ΕΛΛ. ΚΑΤΑΘΕΣΗΣ (22):09/02/2015
ΑΡΙΘ./ΗΜΕΡ. ΔΗΜΟΣΙΕΥΣΗΣ
ΕΥΡΩΠΑΪΚΟΥ ΔΙΠΛΩΜΑΤΟΣ(87):2739720 - 07/01/2015
ΑΡΙΘ./ΗΜΕΡ. ΔΗΜΟΣΙΕΥΣΗΣ
ΕΥΡΩΠΑΪΚΗΣ ΑΙΤΗΣΗΣ (86):13777343.8-31/08/2013
ΔΙΚΑΙΟΥΧΟΣ (73):1)Pluristem Ltd.
 Matam Building 20, 31905 Haifa, ΙΣΡΑΗΛ
ΣΥΜΒ. ΠΡΟΤΕΡΑΙΟΤΗΤΕΣ (30):201261697445 P-06/09/2012-US
ΕΦΕΥΡΕΤΗΣ (72):1)KASUTO, Harel
 2)ABRAHAM, Eytan
 3)ABERMAN, Zamir
ΕΙΔΙΚΟΣ ΠΛΗΡΕΞΟΥΣΙΟΣ (74):ΣΑΚΕΛΛΑΡΙΔΗ ΒΑΛΗ-ΒΑΣΙΛΙΚΗ
 Αδριανού 70, 10556 ΑΘΗΝΑ
ΑΝΤΙΚΛΗΤΟΣ (74):ΣΑΚΕΛΛΑΡΙΔΗ ΒΑΛΗ-ΒΑΣΙΛΙΚΗ
 Αδριανού 70,10556 ΑΘΗΝΑ
ΤΙΤΛΟΣ ΕΦΕΥΡΕΣΗΣ (54):ΜΕΣΑ ΚΑΙ ΜΕΘΟΔΟΙ ΓΙΑ ΤΗΝ ΚΑΛΛΙ-
 ΕΡΓΕΙΑ ΚΥΤΤΑΡΩΝ

ΠΕΡΙΛΗΨΗ(57)

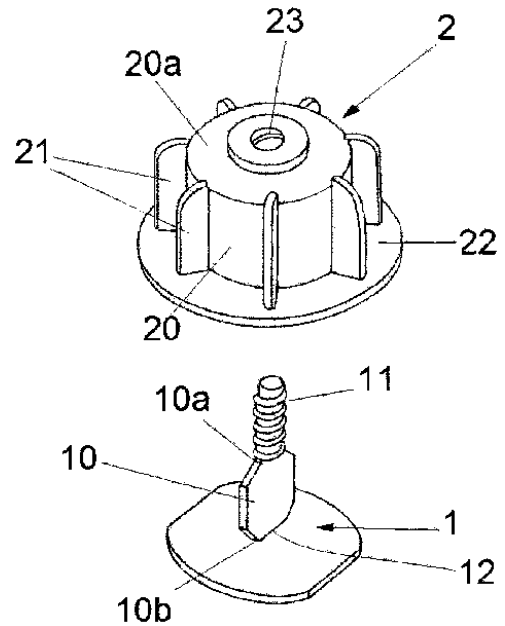
Παρέχονται μέσα και μέθοδοι για την καλλιέργεια κυττάρων. Τα μέσα μπορούν να περιλαμβάνουν ένα τρισδιάστατο σώμα που έχει πολλαπλές δισδιάστατες επιφάνειες που εκτείνονται προς τα μέσα από μια περιφέρεια του τρισδιάστατου σώματος προς ένα εσωτερικό του τρισδιάστατου σώματος, όπου οι πολλαπλές δισδιάστατες επιφάνειες είναι διαμορφωμένες να στηρίζουν μονοστιβαδική ανάπτυξη ευκαρυωτικών κυττάρων πάνω τουλάχιστον στο μεγαλύτερο μέρος ή σε ολόκληρη την περιοχή επιφανείας των πολλαπλών δισδιάστατων επιφανειών.



ΑΡΙΘΜΟΣ ΕΥΡ. Δ.Ε. (11):3085625
ΑΡΙΘ. ΕΛΛ. ΚΑΤΑΘΕΣΗΣ (21):20150400260
ΗΜΕΡ. ΕΛΛ. ΚΑΤΑΘΕΣΗΣ (22):06/02/2015
ΑΡΙΘ./ΗΜΕΡ. ΔΗΜΟΣΙΕΥΣΗΣ
ΕΥΡΩΠΑΪΚΟΥ ΔΙΠΛΩΜΑΤΟΣ(87):2549030 - 12/11/2014
ΑΡΙΘ./ΗΜΕΡ. ΔΗΜΟΣΙΕΥΣΗΣ
ΕΥΡΩΠΑΪΚΗΣ ΑΙΤΗΣΗΣ (86):12175191.1--05/07/2012
ΔΙΚΑΙΟΥΧΟΣ (73):1)Brunoplast di Eleuteri Bruno
Via Adige, 13, 63824 Altidona (FM), ΙΤΑΛΙΑ
ΣΥΜΒ. ΠΡΟΤΕΡΑΙΟΤΗΤΕΣ (30):MC20110016 U-19/07/2011-IT
ΕΦΕΥΡΕΤΗΣ (72):1)Eluteri, BRUNO
ΕΙΔΙΚΟΣ ΠΛΗΡΕΞΟΥΣΙΟΣ (74):ΚΑΪΣΙΔΟΥ ΑΓΓΕΛΙΚΗ
Λ.Καραγιάννη 17, 14123 ΛΥΚΟΒΡΥΣΗ
(ΑΤΤΙΚΗΣ)
ΑΝΤΙΚΛΗΤΟΣ (74):ΚΑΪΣΙΔΟΥ ΑΓΓΕΛΙΚΗ
Λέλας Καραγιάννη 17,14123 ΛΥΚΟΒΡΥΣΗ
(ΑΤΤΙΚΗΣ)
ΤΙΤΛΟΣ ΕΦΕΥΡΕΣΗΣ (54):**ΣΥΣΚΕΥΗ ΓΙΑ ΤΗ ΣΩΣΤΗ ΤΟΠΟΘΕΤΗΣΗ ΠΛΑΚΙΔΙΩΝ ΔΑΠΕΔΟΥ**

ΠΕΡΙΛΗΨΗ(57)

Η παρούσα εφεύρεση αναφέρεται σε μια συσκευή για την σωστή τοποθέτηση πλακακιών δαπέδου, η οποία περιλαμβάνει ένα πόμολο (2) με σπειροειδή κεντρικό κυλινδρικό σωλήνα (24) και μια βάση (1) από την οποία εξέρχει κεντρικά μια λεπίδα (10), υποστηρίζοντας ένα σπειρωτό στέλεχος (11) στην ανώτερη κατάσταση, το οποίο είναι προσαρμοσμένο ώστε να βιδώνεται μέσα στον παραπάνω κυλινδρικό σωλήνα (24).



ΑΡΙΘΜΟΣ ΕΥΡ. Δ.Ε. (11):3085626
ΑΡΙΘ. ΕΛΛ. ΚΑΤΑΘΕΣΗΣ (21):20150400461
ΗΜΕΡ. ΕΛΛ. ΚΑΤΑΘΕΣΗΣ (22):02/03/2015
ΑΡΙΘ./ΗΜΕΡ. ΔΗΜΟΣΙΕΥΣΗΣ
ΕΥΡΩΠΑΪΚΟΥ ΔΙΠΛΩΜΑΤΟΣ(87):2315581 - 17/12/2014
ΑΡΙΘ./ΗΜΕΡ. ΔΗΜΟΣΙΕΥΣΗΣ
ΕΥΡΩΠΑΪΚΗΣ ΑΙΤΗΣΗΣ (86):09776876.6--29/06/2009
ΔΙΚΑΙΟΥΧΟΣ (73):1)Almirall Hermal GmbH
Scholtzstrasse 3, 21465 Reinbek, ΓΕΡΜΑΝΙΑ
ΣΥΜΒ. ΠΡΟΤΕΡΑΙΟΤΗΤΕΣ (30):08012237-07/07/2008-EP
ΕΦΕΥΡΕΤΗΣ (72):1)MELZER, Manfred
2)MATTHIES, Carmen
3)TREUDLER, Klaus
4)WILLERS, Christoph
5)MALLWITZ, Henning
ΕΙΔΙΚΟΣ ΠΛΗΡΕΞΟΥΣΙΟΣ (74):ΠΑΠΑΝΙΚΟΛΑΟΥ ΜΑΡΙΑ
Πόντου 30, 15121 ΠΕΥΚΗ (ΑΤΤΙΚΗΣ)
ΑΝΤΙΚΛΗΤΟΣ (74):ΜΑΛΑΜΗ ΑΛΚΗΣΤΙΣ-ΕΙΡΗΝΗ
Σκουφά 52,10672 ΑΘΗΝΑ
ΤΙΤΛΟΣ ΕΦΕΥΡΕΣΗΣ (54):**ΤΟΠΙΚΗ ΣΥΝΘΕΣΗ ΓΙΑ ΤΗ ΘΕΡΑΠΕΙΑ ΤΗΣ ΑΚΤΙΝΙΚΗΣ ΚΕΡΑΤΩΣΗΣ**

ΠΕΡΙΛΗΨΗ(57)

Η εφεύρεση σχετίζεται με μια τοπική σύνθεση γέλης η οποία περιέχει (α) μια δραστική ουσία για τη θεραπεία της ακτινικής κεράτωσης, (β) μια κερατολυτικά δραστική ουσία, (γ) έναν παράγοντα σχηματισμού γέλης και (δ) έναν οργανικό διαλύτη για χρήση στη θεραπεία της ακτινικής κεράτωσης.

ΑΡΙΘΜΟΣ ΕΥΡ. Δ.Ε. (11):3085627
ΑΡΙΘ. ΕΛΛ. ΚΑΤΑΘΕΣΗΣ (21):20150400512
ΗΜΕΡ. ΕΛΛ. ΚΑΤΑΘΕΣΗΣ (22):09/03/2015
ΑΡΙΘ./ΗΜΕΡ. ΔΗΜΟΣΙΕΥΣΗΣ
ΕΥΡΩΠΑΪΚΟΥ ΔΙΠΛΩΜΑΤΟΣ(87):2442835 - 10/12/2014
ΑΡΙΘ./ΗΜΕΡ. ΔΗΜΟΣΙΕΥΣΗΣ
ΕΥΡΩΠΑΪΚΗΣ ΑΙΤΗΣΗΣ (86):10737484.5--16/06/2010
ΔΙΚΑΙΟΥΧΟΣ (73):1)Baxter International Inc
One Baxter Parkway, Deerfield, IL 60015,
ΗΝΩΜΕΝΕΣ ΠΟΛΙΤΕΙΕΣ ΤΗΣ ΑΜΕΡΙΚΗΣ
2)Baxter Healthcare SA
Thurgauerstrasse 130, 8152 Glattpark (Op-
fikon), ΕΛΒΕΤΙΑ
ΣΥΜΒ. ΠΡΟΤΕΡΑΙΟΤΗΤΕΣ (30):187576 P-16/06/2009-US
ΕΦΕΥΡΕΤΗΣ (72):1)HOEFINGHOFF, Joris
2)HEDRICH, Hans, Christian
ΕΙΔΙΚΟΣ ΠΑΗΡΕΞΟΥΣΙΟΣ (74):ΠΑΠΑΝΙΚΟΛΑΟΥ ΜΑΡΙΑ
Πόντου 30, 15121 ΠΕΥΚΗ (ΑΤΤΙΚΗΣ)
ΑΝΤΙΚΑΗΤΟΣ (74):ΜΑΛΑΜΗ ΑΛΚΗΣΤΙΣ-ΕΙΡΗΝΗ
Σκουφά 52,10672 ΑΘΗΝΑ
ΤΙΤΛΟΣ ΕΦΕΥΡΕΣΗΣ (54):ΑΙΜΟΣΤΑΤΙΚΟΣ ΣΠΟΓΓΟΣ
ΠΕΡΙΛΗΨΗ(57)

Η παρούσα εφεύρεση παρέχει αιμοστατικό πορώδη σπόγγο που αποτελείται από μήτρα ινώδους βιοϋλικού και σωματίδια σωματιδιακού υλικού απορρόφησης υγρών προσκολλημένα στο εν λόγω υλικό μήτρας, μέθοδο παραγωγής αυτών των σπόγγων και τη χρήση τους για επούλωση πληγών.

ΑΡΙΘΜΟΣ ΕΥΡ. Δ.Ε. (11):3085628
ΑΡΙΘ. ΕΛΛ. ΚΑΤΑΘΕΣΗΣ (21):20150400495
ΗΜΕΡ. ΕΛΛ. ΚΑΤΑΘΕΣΗΣ (22):05/03/2015
ΑΡΙΘ./ΗΜΕΡ. ΔΗΜΟΣΙΕΥΣΗΣ
ΕΥΡΩΠΑΪΚΟΥ ΔΙΠΛΩΜΑΤΟΣ(87):2344465 - 07/01/2015
ΑΡΙΘ./ΗΜΕΡ. ΔΗΜΟΣΙΕΥΣΗΣ
ΕΥΡΩΠΑΪΚΗΣ ΑΙΤΗΣΗΣ (86):09741441.1--19/10/2009
ΔΙΚΑΙΟΥΧΟΣ (73):1)Actelion Pharmaceuticals Ltd.
Gewerbstrasse 16, 4123 Allschwil,
ΕΛΒΕΤΙΑ
ΣΥΜΒ. ΠΡΟΤΕΡΑΙΟΤΗΤΕΣ (30):0819182-20/10/2008-GB
ΕΦΕΥΡΕΤΗΣ (72):1)BONHAM, Nicholas
2)BUCHMANN, Stephan
3)EBERLIN, Alex
4)IMBODEN, Christoph
5)VON RAUMER, Markus
ΕΙΔΙΚΟΣ ΠΑΗΡΕΞΟΥΣΙΟΣ (74):ΚΙΑΓΙΑ ΑΝΔΡΟΝΙΚΗ
Στουρνάρα 37, 10682 ΑΘΗΝΑ
ΑΝΤΙΚΑΗΤΟΣ (74):ΒΑΓΙΑΝΟΥ ΚΩΣΤΟΠΟΥΛΟΥ
"ΔΙΚΗΓΟΡΙΚΗ ΕΤΑΙΡΕΙΑ ΒΑΓΙΑΝΟΥ
ΚΩΣΤΟΠΟΥΛΟΥ ΛΥΜΠΕΡΗ" ΧΡΙΣΤΙΝΑ-
ΙΣΜΗΝΗ
Στουρνάρα 37,,10680 ΑΘΗΝΑ
ΤΙΤΛΟΣ ΕΦΕΥΡΕΣΗΣ (54):ΚΡΥΣΤΑΛΛΙΚΕΣ ΜΟΡΦΕΣ (R)-5-[3-
ΧΛΩΡΟ-4-(2,3-ΔΙΥΔΡΟΞΥ-ΠΡΟΠΟΞΥ)-
ΒΕΝΖ[Ζ]ΥΛΙΔΕΝΙΟ]-2-[Ζ]-ΠΡΟΠΥΛΙΜΙ-
ΝΟ)-3-Ο-ΤΟΛΥΛ-ΘΕΙΑΖΟΛΙΔΙΝ-4-ΟΝΗΣ

ΠΕΡΙΛΗΨΗ(57)

Η εφεύρεση αναφέρεται σε κρυσταλλικές μορφές της (P)-5-[3-χλωρο-4-(2,3-διϋδρόξυ-προπόξυ)-βενζ[Ζ]υλιδένιο]-2-([Ζ]-προπυλιμίνο)-3-ο-τολυλ-θειαζολιδιν-4-όνης, σε διαδικασίες για τη παρασκευή τους, σε φαρμακευτικές συνθέσεις που περιέχουν τις αναφερόμενες κρυσταλλικές μορφές, και στη χρήση τους ως ενώσεις που βελτιώνουν τη λειτουργία των αγγείων και ως

ανοσοτροποποιητικών παραγόντων, είτε μόνες τους ή σε συνδυασμό με άλλες δραστικές ενώσεις ή θεραπευτικές αγωγές.

ΑΡΙΘΜΟΣ ΕΥΡ. Δ.Ε. (11):3085629
ΑΡΙΘ. ΕΛΛ. ΚΑΤΑΘΕΣΗΣ (21):20150400514
ΗΜΕΡ. ΕΛΛ. ΚΑΤΑΘΕΣΗΣ (22):06/03/2015
ΑΡΙΘ./ΗΜΕΡ. ΔΗΜΟΣΙΕΥΣΗΣ
ΕΥΡΩΠΑΪΚΟΥ ΔΙΠΛΩΜΑΤΟΣ(87):2134329 - 07/01/2015
ΑΡΙΘ./ΗΜΕΡ. ΔΗΜΟΣΙΕΥΣΗΣ
ΕΥΡΩΠΑΪΚΗΣ ΑΙΤΗΣΗΣ (86):08712168.7--22/01/2008
ΔΙΚΑΙΟΥΧΟΣ (73):1)Peptron Co., Ltd.
385-19 Doryong-dong, Yuseong-gu, 305-340
Daejeon, ΔΗΜΟΚΡΑΤΙΑ ΤΗΣ ΚΟΡΕΑΣ
(NOTIA KOREA)

ΣΥΜΒ. ΠΡΟΤΕΡΑΙΟΤΗΤΕΣ (30):20070029586-27/03/2007-KR
ΕΦΕΥΡΕΤΗΣ (72):1)LEE, Hee-Yong

- 2)SEOL, Eun-Young
- 3)KIM, Joon-Sik
- 4)BAEK, Mi-Jin
- 5)KIM, Jung-Soo
- 6)LEE, Ju-Han
- 7)CHAE, Yeon-Jin
- 8)LIM, Chae-Jin
- 9)BAEK, Mi-Young
- 10)CHOI, Ho-II

ΕΙΛΙΚΟΣ ΠΛΗΡΕΞΟΥΣΙΟΣ (74):ΠΑΠΑΚΩΝΣΤΑΝΤΙΝΟΥ ΕΛΕΝΗ
Κουμπάρη 2, 10674 ΑΘΗΝΑ

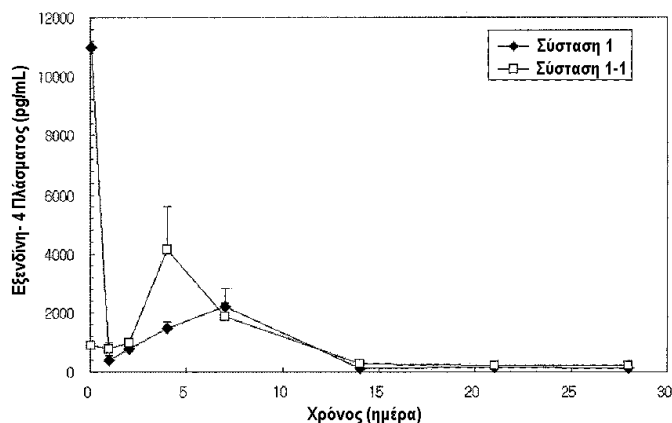
ΑΝΤΙΚΛΗΤΟΣ (74):ΠΑΠΑΚΩΝΣΤΑΝΤΙΝΟΥ ΕΛΕΝΗ
Κουμπάρη 2,10674 ΑΘΗΝΑ

ΤΙΤΛΟΣ ΕΦΕΥΡΕΣΗΣ (54):**ΣΥΝΘΕΣΗ ΚΑΙ ΜΙΚΡΟΣΦΑΙΡΙΔΙΟ ΓΙΑ ΤΗΝ ΕΛΕΓΧΟΜΕΝΗ ΑΠΕΛΕΥΘΕΡΩΣΗ ΤΗΣ ΕΞΕΝΔΙΝΗΣ ΚΑΙ ΜΕΘΟΔΟΣ ΠΑΡΑΣΚΕΥΗΣ ΤΩΝ ΙΔΙΩΝ**

ΠΕΡΙΛΗΨΗ(57)

Παρέχονται μία σύνθεση ελεγχόμενης απελευθερώσεως και μικροσφαιρίδια ελεγχόμενης απελευθερώσεως που περιέχουν μία εξενδίνη ως δραστικό συστατικό και μία μέθοδος παρασκευής των ιδίων. Ειδικότερα, παρέχονται μία σύνθεση

ελεγχόμενης απελευθερώσεως που περιέχει μία εξενδίνη ως δραστικό συστατικό, ένα βιοδιασπώμενο πολυμερές με ειδικό ιξώδες, και υλικά επικαλύψεως που έχουν υψηλή βιοδιαθεσιμότητα και παρουσιάζουν παρατεταμένη απελευθέρωση του δραστικού συστατικού σε αποτελεσματική συγκέντρωση επί ορισμένη περίοδο χωρίς εκτεταμένη αρχική έκρηξη του δραστικού συστατικού, μικροσφαιρίδια ελεγχόμενης απελευθερώσεως που περιέχουν έναν πυρήνα που περιλαμβάνει μία εξενδίνη ως δραστικό συστατικό και ένα βιοδιασπώμενο πολυμερές και μία στοιβάδα επικαλύψεως που καλύπτει τον πυρήνα, και μία μέθοδος παρασκευής μικροσφαιριδίων ελεγχόμενης απελευθερώσεως που περιλαμβάνει τα στάδια της αναμίξεως μίας εξενδίνης, ενός βιοδιασπώμενου πολυμερούς και ενός διαλύτη, της απομακρύνσεως του διαλύτη από το μίγμα για τη παρασκευή σκληρανθέντων μικροσφαιριδίων και της επικαλύψεως των σκληρανθέντων μικροσφαιριδίων για το σχηματισμό μίας στοιβάδας επικαλύψεως επί της επιφανείας εκάστου μικροσφαιριδίου.



ΑΡΙΘΜΟΣ ΕΥΡ. Δ.Ε. (11):3085630
ΑΡΙΘ. ΕΛΛ. ΚΑΤΑΘΕΣΗΣ (21):20150400511
ΗΜΕΡ. ΕΛΛ. ΚΑΤΑΘΕΣΗΣ (22):09/03/2015
ΑΡΙΘ./ΗΜΕΡ. ΔΗΜΟΣΙΕΥΣΗΣ
ΕΥΡΩΠΑΪΚΟΥ ΔΙΠΛΩΜΑΤΟΣ(87):2729726 - 24/12/2014
ΑΡΙΘ./ΗΜΕΡ. ΔΗΜΟΣΙΕΥΣΗΣ
ΕΥΡΩΠΑΪΚΗΣ ΑΙΤΗΣΗΣ (86):12700931.4--13/01/2012
ΔΙΚΑΙΟΥΧΟΣ (73):1)Aislamientos Suaval, S.A.
P.I. Tabaza II Parcela 20, 33469 Carreno (Asturias), ΙΣΠΑΝΙΑ

ΣΥΜΒ. ΠΡΟΤΕΡΑΙΟΤΗΤΕΣ (30):201131163 P-08/07/2011-ES

ΕΦΕΥΡΕΤΗΣ (72):1)SUAREZ-VALDES SUAREZ, Jose Guillermo

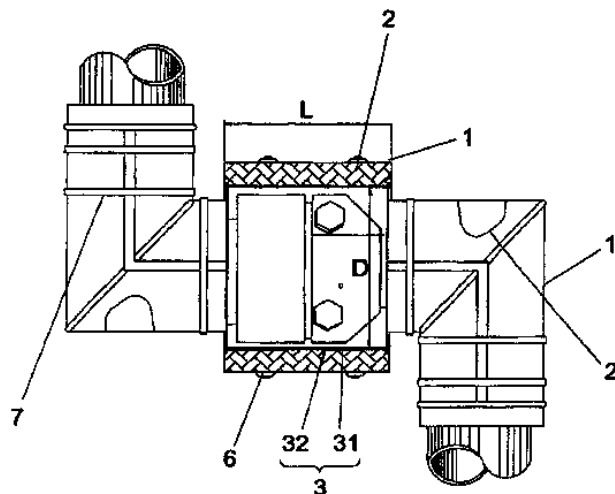
ΕΙΛΙΚΟΣ ΠΛΗΡΕΞΟΥΣΙΟΣ (74):ΠΑΠΑΝΙΚΟΛΑΟΥ ΜΑΡΙΑ
Πόντου 30, 15121 ΠΕΥΚΗ (ΑΤΤΙΚΗΣ)

ΑΝΤΙΚΛΗΤΟΣ (74):ΜΑΛΑΜΗ ΑΛΚΗΣΤΙΣ-ΕΙΡΗΝΗ
Σκουφά 52,10672 ΑΘΗΝΑ

ΤΙΤΛΟΣ ΕΦΕΥΡΕΣΗΣ (54):**ΠΕΡΙΒΑΗΜΑ ΓΙΑ ΑΓΩΓΟΥΣ ΡΕΥΣΤΟΥ ΜΕΤΑΦΟΡΑΣ ΘΕΡΜΟΤΗΤΑΣ**

ΠΕΡΙΛΗΨΗ(57)

Η εφεύρεση σχετίζεται με περίβλημα για αγωγούς ρευστού μεταφοράς θερμότητας που διαθέτει: εξωτερικό στρώμα (1) από λαμαρίνα και ενδιάμεσο στρώμα (2) κάτω από το εξωτερικό στρώμα (1). Το ενδιάμεσο στρώμα (2) κατασκευάζεται από μονωτικό υλικό με μέγιστο πάχος 35 mm. Οι αγωγοί ρευστού μεταφοράς θερμότητας είναι κινητοί.



ΑΡΙΘΜΟΣ ΕΥΡ. Δ.Ε. (11):3085631
ΑΡΙΘ. ΕΛΛ. ΚΑΤΑΘΕΣΗΣ (21):20150400510
ΗΜΕΡ. ΕΛΛ. ΚΑΤΑΘΕΣΗΣ (22):09/03/2015
ΑΡΙΘ./ΗΜΕΡ. ΔΗΜΟΣΙΕΥΣΗΣ
ΕΥΡΩΠΑΪΚΟΥ ΔΙΠΛΩΜΑΤΟΣ(87):2061458 - 10/12/2014
ΑΡΙΘ./ΗΜΕΡ. ΔΗΜΟΣΙΕΥΣΗΣ
ΕΥΡΩΠΑΪΚΗΣ ΑΙΤΗΣΗΣ (86):07842475.1--14/09/2007
ΔΙΚΑΙΟΥΧΟΣ (73):1)Regents of the University of Minnesota
1000 Westgate Drive, Suite 160, St. Paul, Minnesota 55114-8658, ΗΝΩΜΕΝΕΣ
ΠΟΛΙΤΕΙΕΣ ΤΗΣ ΑΜΕΡΙΚΗΣ
ΣΥΜΒ. ΠΡΟΤΕΡΑΙΟΤΗΤΕΣ (30):844875 P-15/09/2006-US
ΕΦΕΥΡΕΤΗΣ (72):1)CLOYD, James C.
ΕΙΔΙΚΟΣ ΠΛΗΡΕΞΟΥΣΙΟΣ (74):ΠΑΠΑΝΙΚΟΛΑΟΥ ΜΑΡΙΑ
Πόντου 30, 15121 ΠΕΥΚΗ (ΑΤΤΙΚΗΣ)
ΑΝΤΙΚΛΗΤΟΣ (74):ΜΑΛΑΜΗ ΑΛΚΗΣΤΙΣ-ΕΙΡΗΝΗ
Σκουφά 52,10672 ΑΘΗΝΑ
ΤΙΤΛΟΣ ΕΦΕΥΡΕΣΗΣ (54):**ΣΥΝΘΕΣΕΙΣ ΤΟΠΡΑΜΑΤΗΣ ΚΑΙ ΜΕΘΟΔΟΙ ΧΡΗΣΗΣ ΤΟΥΣ**

ΠΕΡΙΛΗΨΗ(57)

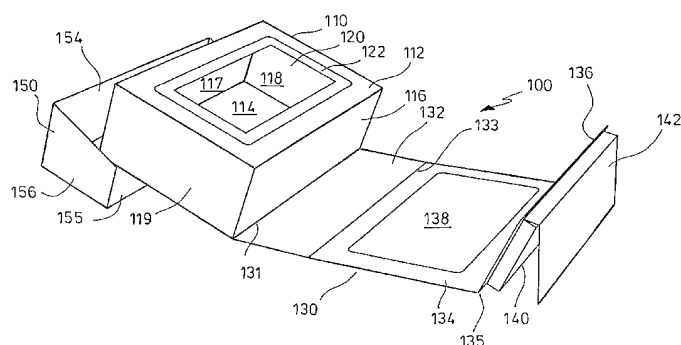
Η εφεύρεση παρέχει συνθέσεις που περιέχουν τοπιραμάτη και κυκλοδεξτρίνη και μεθόδους για τη χρήση τους.

ΑΡΙΘΜΟΣ ΕΥΡ. Δ.Ε. (11):3085632
ΑΡΙΘ. ΕΛΛ. ΚΑΤΑΘΕΣΗΣ (21):20150400513
ΗΜΕΡ. ΕΛΛ. ΚΑΤΑΘΕΣΗΣ (22):09/03/2015
ΑΡΙΘ./ΗΜΕΡ. ΔΗΜΟΣΙΕΥΣΗΣ
ΕΥΡΩΠΑΪΚΟΥ ΔΙΠΛΩΜΑΤΟΣ(87):2617663 - 14/01/2015
ΑΡΙΘ./ΗΜΕΡ. ΔΗΜΟΣΙΕΥΣΗΣ
ΕΥΡΩΠΑΪΚΗΣ ΑΙΤΗΣΗΣ (86):13001931.8--27/08/2010
ΔΙΚΑΙΟΥΧΟΣ (73):1)Reemtsma Cigarettenfabriken GmbH
Max-Born-Str. 4, 22761 Hamburg,
GERMANY
ΣΥΜΒ. ΠΡΟΤΕΡΑΙΟΤΗΤΕΣ (30):
ΕΦΕΥΡΕΤΗΣ (72):1)Jenkins, Paul
2)Martin, Paul
3)Van Gerwen, Marja
4)Wolfgramm Reginie
ΕΙΔΙΚΟΣ ΠΛΗΡΕΞΟΥΣΙΟΣ (74):ΕΥΑΓΓΕΛΟΥ "ΒΑΣΩ ΕΥΑΓΓΕΛΟΥ &
ΔΕΣΠΟΙΝΑ ΕΥΑΓΓΕΛΟΥ ΔΙΚΗΓΟΡΙΚΗ
ΕΤΑΙΡΕΙΑ" ΒΑΣΩ
Λ. Συγγρού 45., 11743 ΑΘΗΝΑ
ΑΝΤΙΚΛΗΤΟΣ (74):ΕΥΑΓΓΕΛΟΥ "ΒΑΣΩ ΕΥΑΓΓΕΛΟΥ &
ΔΕΣΠΟΙΝΑ ΕΥΑΓΓΕΛΟΥ ΔΙΚΗΓΟΡΙΚΗ
ΕΤΑΙΡΕΙΑ" ΒΑΣΩ
Λ. Συγγρού 45., 11743 ΑΘΗΝΑ
ΤΙΤΛΟΣ ΕΦΕΥΡΕΣΗΣ (54):**ΣΥΣΚΕΥΑΣΙΑ ΓΙΑ ΚΑΠΝΟ**

ΠΕΡΙΛΗΨΗ(57)

Συσκευασία για καπνό (100) που αποτελείται από θήκη (110) προσαρμοσμένη ώστε να δέχεται χύμα καπνό και η οποία περιλαμβάνει εμπρόσθιο τοίχωμα (112), οπίσθιο τοίχωμα (114), πρώτο (116) και δεύτερο (117) κύριο πλευρικό τοίχωμα το ένα έναντι του άλλου και πρώτο (118) και δεύτερο (119) δευτερεύον πλευρικό τοίχωμα το ένα έναντι του άλλου, όπου παρέχεται άνοιγμα πρόσβασης (120) στο εμπρόσθιο τοίχωμα (112). Η διάταξη κλεισίματος είναι μετακινούμενη σε σχέση προς την θήκη (110) από μια κλειστή θέση, όπου η διάταξη κλεισίματος κλείνει το άνοιγμα πρόσβασης (120), προς μια ανοικτή θέση, όπου το άνοιγμα πρόσβασης

(120) είναι προσβάσιμο. Η διάταξη κλεισίματος περιλαμβάνει επικάλυμμα (130), το οποίο αναδιπλώνεται επί του ανοίγματος πρόσβασης (120) και ασφαρίζεται στην κλειστή θέση με την βοήθεια ενός καπακιού ασφάλισης (150). Ένα πακέτο τσιγαρόχαρτων (140) μπορεί να προσκολληθεί στο επικάλυμμα (130).



ΑΡΙΘΜΟΣ ΕΥΡ. Δ.Ε. (11):3085633
ΑΡΙΘ. ΕΛΛ. ΚΑΤΑΘΕΣΗΣ (21):20150400508
ΗΜΕΡ. ΕΛΛ. ΚΑΤΑΘΕΣΗΣ (22):09/03/2015
ΑΡΙΘ./ΗΜΕΡ. ΔΗΜΟΣΙΕΥΣΗΣ
ΕΥΡΩΠΑΪΚΟΥ ΔΙΠΛΩΜΑΤΟΣ(87):2550363 - 10/12/2014
ΑΡΙΘ./ΗΜΕΡ. ΔΗΜΟΣΙΕΥΣΗΣ
ΕΥΡΩΠΑΪΚΗΣ ΑΙΤΗΣΗΣ (86):12716101.6--24/02/2012
ΔΙΚΑΙΟΥΧΟΣ (73):1)REGENERON PHARMACEUTICALS,
INC.
777 Old Saw Mill River Road, Tarrytown, NY
10591, ΗΝΩΜΕΝΕΣ ΠΟΛΙΤΕΙΕΣ ΤΗΣ
ΑΜΕΡΙΚΗΣ
ΣΥΜΒ. ΠΡΟΤΕΡΑΙΟΤΗΤΕΣ (30):201161446895 P-25/02/2011-US
201161497650 P-16/06/2011-US
201261595200 P-06/02/2012-US
ΕΦΕΥΡΕΤΗΣ (72):1)MACDONALD, Lynn
2)STEVENS, Sean
3)MURPHY, Andrew, J.
ΕΙΔΙΚΟΣ ΠΛΗΡΕΞΟΥΣΙΟΣ (74):ΚΙΟΡΤΣΗ ΧΡΙΣΤΙΝΑ
Σόλωνος 136, 10677 ΑΘΗΝΑ
ΑΝΤΙΚΛΗΤΟΣ (74):ΚΙΟΡΤΣΗ ΧΡΙΣΤΙΝΑ
Σόλωνος 136,10677 ΑΘΗΝΑ
ΤΙΤΛΟΣ ΕΦΕΥΡΕΣΗΣ (54):ΠΟΝΤΙΚΟΙ ADAM6
ΠΕΡΙΛΗΨΗ(57)

Δίδονται ποντικοί οι οποίοι περιλαμβάνουν μία μείωση ή διαγραφή δραστηριότητας ADAM6 από μία ενδογενή θέση ADAM6 ή οι οποίοι δεν 5 διαθέτουν μία ενδογενή θέση η οποία κωδικοποιεί μία πρωτεΐνη ποντικού ADAM6, όπου οι ποντικοί περιλαμβάνουν μία αλληλουχία η οποία κωδικοποιεί μία ADAM6 ή ένα ορθόλογο ή ομόλογο ή θραύσμα αυτής που είναι λειτουργική εις έναν αρσενικό ποντικό. Σε μία εφαρμογή, η αλληλουχία είναι μία εκτοπική αλληλουχία ADAM6 ή μία

αλληλουχία η οποία προσδίδει εις έναν αρσενικό ποντικό την ικανότητα να δημιουργεί απογόνους δια ζευγαρώματος. Δίδονται επίσης ποντικοί και κύτταρα με γενετικά τροποποιημένες θέσεις βαριάς αλυσίδας ανοσοσφαιρίνης, οι οποίοι περιλαμβάνουν μία εκτοπική νουκλεοτιδική αλληλουχία, η οποία κωδικοποιεί μία ADAM6 ποντικού ή ένα λειτουργικό θραύσμα ή ομόλογο ή ορθόλογο αυτής.

ΑΡΙΘΜΟΣ ΕΥΡ. Δ.Ε. (11):3085634
ΑΡΙΘ. ΕΛΛ. ΚΑΤΑΘΕΣΗΣ (21):20150400507
ΗΜΕΡ. ΕΛΛ. ΚΑΤΑΘΕΣΗΣ (22):09/03/2015
ΑΡΙΘ./ΗΜΕΡ. ΔΗΜΟΣΙΕΥΣΗΣ
ΕΥΡΩΠΑΪΚΟΥ ΔΙΠΛΩΜΑΤΟΣ(87):2488609 - 10/12/2014
ΑΡΙΘ./ΗΜΕΡ. ΔΗΜΟΣΙΕΥΣΗΣ
ΕΥΡΩΠΑΪΚΗΣ ΑΙΤΗΣΗΣ (86):10782646.3--06/10/2010
ΔΙΚΑΙΟΥΧΟΣ (73):1)IFP Energies nouvelles
1 & 4, avenue de Bois-Preau, 92852 Rueil-
Malmaison Cedex, ΓΑΛΛΙΑ
ΣΥΜΒ. ΠΡΟΤΕΡΑΙΟΤΗΤΕΣ (30):0904911-13/10/2009-FR
ΕΦΕΥΡΕΤΗΣ (72):1)SIMON, Laurent
ΕΙΔΙΚΟΣ ΠΛΗΡΕΞΟΥΣΙΟΣ (74):ΚΙΟΡΤΣΗ ΧΡΙΣΤΙΝΑ
Σόλωνος 136, 10677 ΑΘΗΝΑ
ΑΝΤΙΚΛΗΤΟΣ (74):ΚΙΟΡΤΣΗ ΧΡΙΣΤΙΝΑ
Σόλωνος 136,10677 ΑΘΗΝΑ
ΤΙΤΛΟΣ ΕΦΕΥΡΕΣΗΣ (54):ΜΕΘΟΔΟΣ ΥΔΡΟΓΟΝΟΠΥΡΟΛΥΣΗΣ Η
ΟΠΟΙΑ ΧΡΗΣΙΜΟΠΟΙΕΙ ΕΝΑΝ ΤΡΟ-
ΠΟΠΟΙΗΜΕΝΟ ΖΕΟΛΙΘΟ

ΠΕΡΙΛΗΨΗ(57)

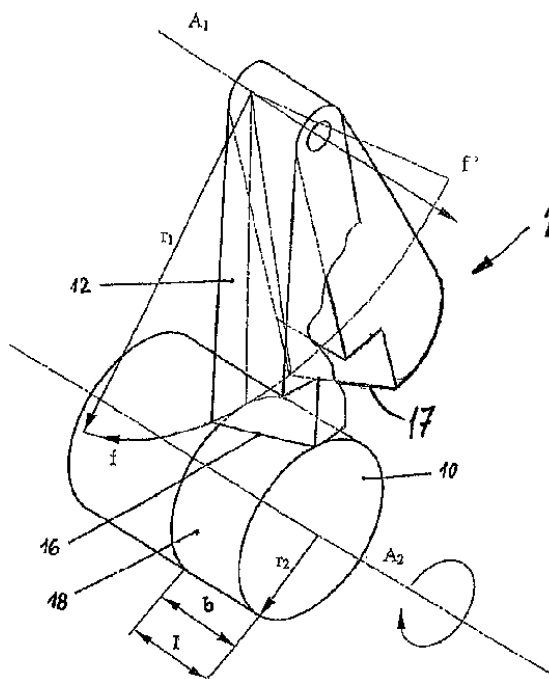
Η παρούσα εφεύρεση περιγράφει μία μέθοδο υδρογονο-πυρόλυσης και/ή κατεργασίας με υδρογόνο ενός φορτίου τροφοδοσίας υδρογονανθράκων με τη χρήση ενός καταλύτη, ο οποίος περιλαμβάνει τουλάχιστον ένα μέταλλο υδρογονο-αφυδρογόνωσης, το οποίο επιλέγεται από την ομάδα η οποία σχηματίζεται από τα μέταλλα της ομάδας VIB και από την ομάδα VIII των μη ευγενών στοιχείων του περιοδικού πίνακα και έναν φορέα, ο οποίος περιλαμβάνει τουλάχιστον έναν ζεόλιθο, ο οποίος παρουσιάζει τουλάχιστον ανοίγματα πόρων τα οποία περιέχουν 12 άτομα οξυγόνου και ο οποίος έχει τροποποιηθεί μέσω α) τουλάχιστον μίας βαθμίδας εισαγωγής τουλάχιστον ενός αλκαλικού κατιόντος, το οποίο ανήκει εις τις ομάδες IA ή IIA του περιοδικού πίνακα, b) μίας βαθμίδας κατεργασίας του εν λόγω ζεόλιθου παρουσία τουλάχιστον μίας μοριακής ένωσης, η οποία περιέχει τουλάχιστον ένα άτομο πυριτίου, c) τουλάχιστον μίας βαθμίδας μερικής ανταλλαγής των εν λόγω αλκαλικών κατιόντων με κατιόντα NH₄⁺ κατά τέτοιον

τρόπο, ώστε η περιεκτικότητα των αλκαλικών κατιόντων τα οποία απομένουν εις τον τροποποιημένο ζεόλιθο κατά το πέρας της βαθμίδας c) να είναι τέτοια, ώστε η γραμμομοριακή αναλογία αλκαλικού κατιόντος/Αργιλίου να περιλαμβάνεται μεταξύ 0,2:1 και 0,01:1 και α) τουλάχιστον μίας βαθμίδας θερμικής κατεργασίας.

ΑΡΙΘΜΟΣ ΕΥΡ. Δ.Ε. (11):3085635
ΑΡΙΘ. ΕΛΛ. ΚΑΤΑΘΕΣΗΣ (21):20150400506
ΗΜΕΡ. ΕΛΛ. ΚΑΤΑΘΕΣΗΣ (22):09/03/2015
ΑΡΙΘ./ΗΜΕΡ. ΔΗΜΟΣΙΕΥΣΗΣ
ΕΥΡΩΠΑΪΚΟΥ ΔΙΠΛΩΜΑΤΟΣ(87):2582480 - 14/01/2015
ΑΡΙΘ./ΗΜΕΡ. ΔΗΜΟΣΙΕΥΣΗΣ
ΕΥΡΩΠΑΪΚΗΣ ΑΙΤΗΣΗΣ (86):11723184.5--01/06/2011
ΔΙΚΑΙΟΥΧΟΣ (73):1)J.G. Weisser Sohne GmbH & Co. KG
 Bundesstrasse 1, 78112 St. Georgen,
 ΓΕΡΜΑΝΙΑ
ΣΥΜΒ. ΠΡΟΤΕΡΑΙΟΤΗΤΕΣ (30):202010009081 U-15/06/2010-DE
ΕΦΕΥΡΕΤΗΣ (72):1)KUMMER, Norbert
 2)KLAUS, Peter
ΕΙΔΙΚΟΣ ΠΛΗΡΕΞΟΥΣΙΟΣ (74):ΚΙΟΡΤΣΗ ΧΡΙΣΤΙΝΑ
 Σόλωνος 136, 10677 ΑΘΗΝΑ
ΑΝΤΙΚΛΗΤΟΣ (74):ΚΙΟΡΤΣΗ ΧΡΙΣΤΙΝΑ
 Σόλωνος 136,10677 ΑΘΗΝΑ
ΤΙΤΛΟΣ ΕΦΕΥΡΕΣΗΣ (54):**ΧΡΗΣΗ ΜΙΑΣ ΔΙΑΤΑΞΗΣ ΓΙΑ ΤΗΝ ΚΑΤΕΡΓΑΣΙΑ ΚΟΠΗΣ ΔΙΑ ΠΕΡΙΣΤΡΟΦΗΣ**

ΠΕΡΙΛΗΨΗ(57)

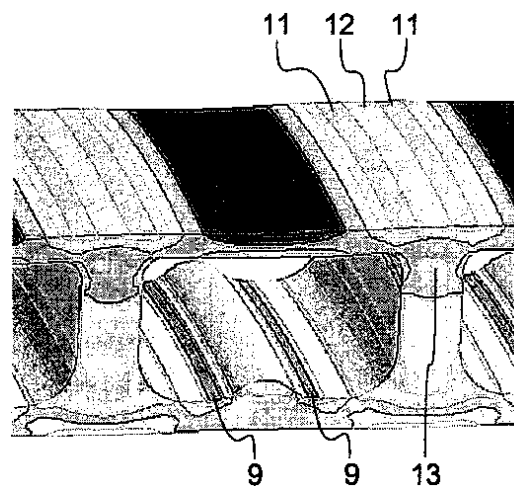
Μία διάταξη (1) για την επεξεργασία κοπής διά περιστροφής συμμετρικών εκ περιστροφής επιφανειών (18, 20 ή 22) ενός καταργαζόμενου τεμαχίου (10), το οποίο έχει τοποθετηθεί διά σύσφιξης και παρουσιάζει έναν κινητήρα περιστροφής, έχει ένα εργαλείο (12) με δύο εκάστοτε προσεγγίζουσες ένα σχήμα ελικοειδούς γραμμής ακμές κοπής (16 και 17), οι οποίες είναι διατεταγμένες η μία όπισθεν της άλλης κατά τη διεύθυνση προώθησης του εργαλείου (12), ώστε μετά την επεξεργασία περιστροφής με την πρώτη ακμή κοπής (16), μία ακμή χονδροειδούς κοπής, να επιδρά η δεύτερη ακμή κοπής (17), μία ακμή κοπής φινιρίσματος.



ΑΡΙΘΜΟΣ ΕΥΡ. Δ.Ε. (11):3085636
ΑΡΙΘ. ΕΛΛ. ΚΑΤΑΘΕΣΗΣ (21):20150400509
ΗΜΕΡ. ΕΛΛ. ΚΑΤΑΘΕΣΗΣ (22):09/03/2015
ΑΡΙΘ./ΗΜΕΡ. ΔΗΜΟΣΙΕΥΣΗΣ
ΕΥΡΩΠΑΪΚΟΥ ΔΙΠΛΩΜΑΤΟΣ(87):2525961 - 10/12/2014
ΑΡΙΘ./ΗΜΕΡ. ΔΗΜΟΣΙΕΥΣΗΣ
ΕΥΡΩΠΑΪΚΗΣ ΑΙΤΗΣΗΣ (86):11705907.1--18/01/2011
ΔΙΚΑΙΟΥΧΟΣ (73):1)Uponor Infra Oy
 Ayritie 20, 01510 Vantaa, ΦΙΝΛΑΝΔΙΑ
ΣΥΜΒ. ΠΡΟΤΕΡΑΙΟΤΗΤΕΣ (30):20105059-22/01/2010-FI
ΕΦΕΥΡΕΤΗΣ (72):1)SJOBERG, Sven
 2)VESTMAN, Christian
ΕΙΔΙΚΟΣ ΠΛΗΡΕΞΟΥΣΙΟΣ (74):ΠΑΠΑΝΙΚΟΛΑΟΥ ΜΑΡΙΑ
 Πόντου 30, 15121 ΠΕΥΚΗ (ΑΤΤΙΚΗΣ)
ΑΝΤΙΚΛΗΤΟΣ (74):ΜΑΛΑΜΗ ΑΛΚΗΣΤΙΣ-ΕΙΡΗΝΗ
 Σκουφά 52,10672 ΑΘΗΝΑ
ΤΙΤΛΟΣ ΕΦΕΥΡΕΣΗΣ (54):**ΚΟΙΛΟ ΠΡΟΦΙΛ ΠΟΥ ΧΡΗΣΙΜΟΠΟΙΕΙΤΑΙ ΣΤΗΝ ΚΑΤΑΣΚΕΥΗ ΑΓΩΓΟΥ**

ΠΕΡΙΛΗΨΗ(57)

Κοίλο προφίλ (1) που χρησιμοποιείται στην κατασκευή σπειροειδούς περιελιγμένου θερμοπλαστικού αγωγού με διπλό τοίχωμα, το οποίο κοίλο προφίλ έχει ουσιαστικά μια τετραγωνική διατομή, δύο πλευρικά τοιχώματα (5) και εξωτερικό τοίχωμα (3) και εσωτερικό τοίχωμα (4) που περιορίζει κοιλότητα (2) εντός. Στο κοίλο προφίλ το τοίχωμα που προορίζεται να σχηματίσει το εσωτερικό τοίχωμα (4) του αγωγού είναι παχύτερο από ότι το τοίχωμα (3) του κοίλου προφίλ που προορίζεται για το σχηματισμό του εξωτερικού τοιχώματος (3) του αγωγού. Η εσωτερική ακτίνα καμπυλότητας (7) των γειτονικών ακμών στο παχύτερο τοίχωμα (4) του κοίλου προφίλ είναι σημαντικά μεγαλύτερη από την ακτίνα καμπυλότητας (6) των δύο άλλων ακμών της κοιλότητας (6) και η εσωτερική επιφάνεια του παχύτερου τοιχώματος (4) περιλαμβάνει νεύρο (8) που εκτείνεται στην κοιλότητα του προφίλ, στην πλευρά του προφίλ που σχηματίζει την εσωτερική πλευρά του αγωγού, στην διαμήκη κατεύθυνση του προφίλ τουλάχιστον ουσιαστικά σε όλο το μήκος του προφίλ.



ΑΡΙΘΜΟΣ ΕΥΡ. Δ.Ε. (11):3085637
ΑΡΙΘ. ΕΛΛ. ΚΑΤΑΘΕΣΗΣ (21):20150400526
ΗΜΕΡ. ΕΛΛ. ΚΑΤΑΘΕΣΗΣ (22):09/03/2015
ΑΡΙΘ./ΗΜΕΡ. ΔΗΜΟΣΙΕΥΣΗΣ
ΕΥΡΩΠΑΪΚΟΥ ΔΙΠΛΩΜΑΤΟΣ(87):1725548 - 14/01/2015
ΑΡΙΘ./ΗΜΕΡ. ΔΗΜΟΣΙΕΥΣΗΣ
ΕΥΡΩΠΑΪΚΗΣ ΑΙΤΗΣΗΣ (86):05728092.7--11/03/2005
ΔΙΚΑΙΟΥΧΟΣ (73):1)Vertex Pharmaceuticals Incorporated
50 Northern Avenue, Boston, MA 02210,
ΗΝΩΜΕΝΕΣ ΠΟΛΙΤΕΙΕΣ ΤΗΣ ΑΜΕΡΙΚΗΣ
ΣΥΜΒ. ΠΡΟΤΕΡΑΙΟΤΗΤΕΣ (30):552480 P-12/03/2004-US
ΕΦΕΥΡΕΤΗΣ (72):1)TANOURY, Gerald, J.
2)CHEN, Minzhang
3)JONES, Andrew, D.
4)NYCE, Philip, L.
5)TRUDEAU, Martin
6)GUERIN, David, J.
7)SNOONIAN, John, R.
ΕΙΛΙΚΟΣ ΠΛΗΡΕΞΟΥΣΙΟΣ (74):ΤΣΙΜΙΚΑΛΗΣ "ΤΣΙΜΙΚΑΛΗΣ
ΚΑΛΟΝΑΡΟΥ ΔΙΚΗΓΟΡΙΚΗ ΕΤΑΙΡΕΙΑ"
ΣΤΕΦΑΝΟΣ
Ν. Βάμβα 1,, 106 74 ΑΘΗΝΑ
ΑΝΤΙΚΛΗΤΟΣ (74):ΤΣΙΜΙΚΑΛΗΣ "ΤΣΙΜΙΚΑΛΗΣ
ΚΑΛΟΝΑΡΟΥ ΔΙΚΗΓΟΡΙΚΗ ΕΤΑΙΡΕΙΑ"
ΣΤΕΦΑΝΟΣ
Ν. Βάμβα 1,,106 74 ΑΘΗΝΑ
ΤΙΤΛΟΣ ΕΦΕΥΡΕΣΗΣ (54):**ΜΕΘΟΔΟΣ ΚΑΙ ΕΝΔΙΑΜΕΣΑ ΓΙΑ ΤΗΝ
ΠΑΡΑΣΚΕΥΗ ΑΚΕΤΑΛΗΣ ΑΣΠΑΡΤΙ-
ΚΟΥ, ΑΝΑΣΤΟΛΕΩΝ ΚΑΣΠΑΣΗΣ**

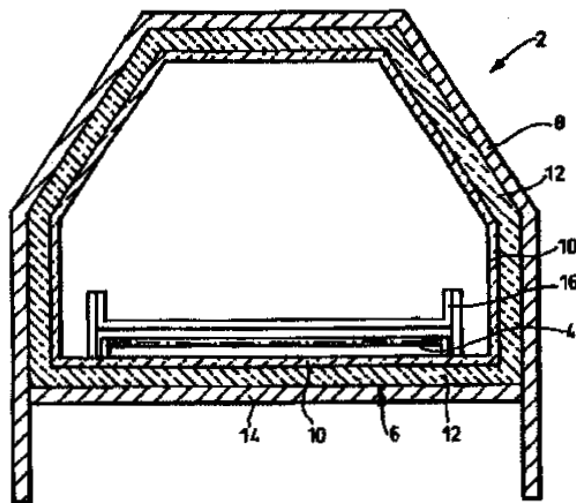
ΠΕΡΙΛΗΨΗ(57)

Η εφεύρεση αφορά σε μία μέθοδο παρασκευής μίας ένωσης που περιλαμβάνει καθαρισμό μίγματος, όπου R8 είναι προστατευτική ομάδα και ο καθαρισμός περιλαμβάνει χρωματογραφία, επιλεκτικώς κρυστάλλωση ή δυναμικώς κρυστάλλωση του μίγματος.

ΑΡΙΘΜΟΣ ΕΥΡ. Δ.Ε. (11):3085638
ΑΡΙΘ. ΕΛΛ. ΚΑΤΑΘΕΣΗΣ (21):20150400525
ΗΜΕΡ. ΕΛΛ. ΚΑΤΑΘΕΣΗΣ (22):09/03/2015
ΑΡΙΘ./ΗΜΕΡ. ΔΗΜΟΣΙΕΥΣΗΣ
ΕΥΡΩΠΑΪΚΟΥ ΔΙΠΛΩΜΑΤΟΣ(87):1412673 - 17/12/2014
ΑΡΙΘ./ΗΜΕΡ. ΔΗΜΟΣΙΕΥΣΗΣ
ΕΥΡΩΠΑΪΚΗΣ ΑΙΤΗΣΗΣ (86):02749095.2--31/07/2002
ΔΙΚΑΙΟΥΧΟΣ (73):1)Environmental Power International (Hold-
ings) Limited
Trowle Barn, Wingfield Trowbridge Wiltshire
BA14 9LE, ΜΕΓΑΛΗ ΒΡΕΤΑΝΙΑ
ΣΥΜΒ. ΠΡΟΤΕΡΑΙΟΤΗΤΕΣ (30):0118759-01/08/2001-GB
ΕΦΕΥΡΕΤΗΣ (72):1)DYE, Kenneth
ΕΙΛΙΚΟΣ ΠΛΗΡΕΞΟΥΣΙΟΣ (74):ΤΣΙΜΙΚΑΛΗΣ "ΤΣΙΜΙΚΑΛΗΣ
ΚΑΛΟΝΑΡΟΥ ΔΙΚΗΓΟΡΙΚΗ ΕΤΑΙΡΕΙΑ"
ΣΤΕΦΑΝΟΣ
Ν. Βάμβα 1,, 106 74 ΑΘΗΝΑ
ΑΝΤΙΚΛΗΤΟΣ (74):ΤΣΙΜΙΚΑΛΗΣ "ΤΣΙΜΙΚΑΛΗΣ
ΚΑΛΟΝΑΡΟΥ ΔΙΚΗΓΟΡΙΚΗ ΕΤΑΙΡΕΙΑ"
ΣΤΕΦΑΝΟΣ
Ν. Βάμβα 1,,106 74 ΑΘΗΝΑ
ΤΙΤΛΟΣ ΕΦΕΥΡΕΣΗΣ (54):**ΣΥΣΚΕΥΗ ΓΙΑ ΤΗΝ ΠΥΡΟΛΥΣΗ ΑΠΟ-
ΒΛΗΤΩΝ**

ΠΕΡΙΛΗΨΗ(57)

Μια συσκευή για την πυρόλυση αποβλήτων, η οποία συσκευή περιλαμβάνει έναν θάλαμο πυρόλυσης (2) που θερμαίνεται με ένα ηλεκτρικό θερμαντικό μέσο (4), το οποίο βρίσκεται μέσα στον θάλαμο πυρόλυσης (2) και σε ένα τμήμα του πυθμένα (6) του θαλάμου πυρόλυσης (2).

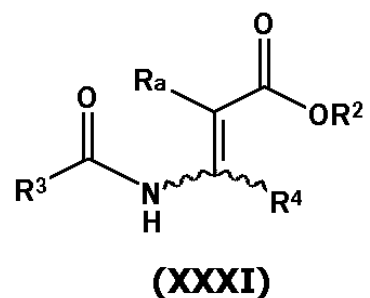
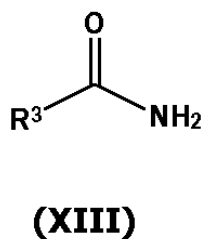
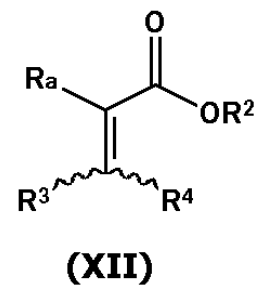
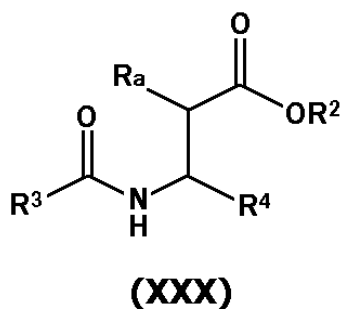


ΑΡΙΘΜΟΣ ΕΥΡ. Δ.Ε. (11):3085639
ΑΡΙΘ. ΕΛΛ. ΚΑΤΑΘΕΣΗΣ (21):20150400523
ΗΜΕΡ. ΕΛΛ. ΚΑΤΑΘΕΣΗΣ (22):09/03/2015
ΑΡΙΘ./ΗΜΕΡ. ΔΗΜΟΣΙΕΥΣΗΣ
ΕΥΡΩΠΑΪΚΟΥ ΔΙΠΛΩΜΑΤΟΣ(87):2399915 - 17/12/2014
ΑΡΙΘ./ΗΜΕΡ. ΔΗΜΟΣΙΕΥΣΗΣ
ΕΥΡΩΠΑΪΚΗΣ ΑΙΤΗΣΗΣ (86):11178126.6--11/03/2005
ΔΙΚΑΙΟΥΧΟΣ (73):1)Vertex Pharmaceuticals Incorporated
50 Northern Avenue, Boston, MA 02210,
ΗΝΩΜΕΝΕΣ ΠΟΛΙΤΕΙΕΣ ΤΗΣ ΑΜΕΡΙΚΗΣ
ΣΥΜΒ. ΠΡΟΤΕΡΑΙΟΤΗΤΕΣ (30):552480 P-12/03/2004-US
ΕΦΕΥΡΕΤΗΣ (72):1)Tanoury, Gerald J.
2)Chen, Minzhang
3)Jones, Andrew D.
4)Nyce, Philip L.
5)Trudeau, Martin
6)Guerin, David J.
7)Snoonian, John R.
ΕΙΔΙΚΟΣ ΠΑΡΕΞΟΥΣΙΟΣ (74):ΤΣΙΜΙΚΑΛΗΣ "ΤΣΙΜΙΚΑΛΗΣ
ΚΑΛΟΝΑΡΟΥ ΔΙΚΗΓΟΡΙΚΗ ΕΤΑΙΡΕΙΑ"
ΣΤΕΦΑΝΟΣ
Ν. Βάμβα 1,, 106 74 ΑΘΗΝΑ
ΑΝΤΙΚΛΗΤΟΣ (74):ΤΣΙΜΙΚΑΛΗΣ "ΤΣΙΜΙΚΑΛΗΣ
ΚΑΛΟΝΑΡΟΥ ΔΙΚΗΓΟΡΙΚΗ ΕΤΑΙΡΕΙΑ"
ΣΤΕΦΑΝΟΣ
Ν. Βάμβα 1,, 106 74 ΑΘΗΝΑ
ΤΙΤΛΟΣ ΕΦΕΥΡΕΣΗΣ (54):**ΜΕΘΟΔΟΣ ΚΑΙ ΕΝΔΙΑΜΕΣΑ ΓΙΑ ΤΗΝ
ΠΑΡΑΣΚΕΥΗ ΑΚΕΤΑΛΗΣ ΑΣΠΑΡΤΙ-
ΚΟΥ, ΑΝΑΣΤΟΛΕΩΝ ΚΑΣΠΑΣΗΣ**

ΠΕΡΙΛΗΨΗ(57)

Η εφεύρεση αφορά σε μεθόδους όπως αυτές που δείχνονται στο σχήμα και ενώσεις χρήσιμες για παρασκευή τροποποιημένων παραγώγων ασπαρτικού οξέος, όπως

χαρακτηριστικών ομάδων αλδεϋδης ασπαρτικού οξέος. Παράγωγα ασπαρτικού οξέος είναι χρήσιμα για παρασκευή αναστολέων κασπάσης ή/και προφαρμάκων αυτών.



ΑΡΙΘΜΟΣ ΕΥΡ. Δ.Ε. (11):3085640
ΑΡΙΘ. ΕΛΛ. ΚΑΤΑΘΕΣΗΣ (21):20150400522
ΗΜΕΡ. ΕΛΛ. ΚΑΤΑΘΕΣΗΣ (22):09/03/2015
ΑΡΙΘ./ΗΜΕΡ. ΔΗΜΟΣΙΕΥΣΗΣ
ΕΥΡΩΠΑΪΚΟΥ ΔΙΠΛΩΜΑΤΟΣ(87):2606174 - 10/12/2014
ΑΡΙΘ./ΗΜΕΡ. ΔΗΜΟΣΙΕΥΣΗΣ
ΕΥΡΩΠΑΪΚΗΣ ΑΙΤΗΣΗΣ (86):11746205.1--28/07/2011
ΔΙΚΑΙΟΥΧΟΣ (73):1)Nylstar, S.A.
Avda. de la Estacio 53, 17300 Blanes (Girona),
ΙΣΠΑΝΙΑ
ΣΥΜΒ. ΠΡΟΤΕΡΑΙΟΤΗΤΕΣ (30):201031260-16/08/2010-ES
ΕΦΕΥΡΕΤΗΣ (72):1)CIRERA SANTASUSANA, Alfonso
2)SOY FABRA, Esteve
ΕΙΔΙΚΟΣ ΠΑΡΕΞΟΥΣΙΟΣ (74):ΤΣΙΜΙΚΑΛΗΣ "ΤΣΙΜΙΚΑΛΗΣ
ΚΑΛΟΝΑΡΟΥ ΔΙΚΗΓΟΡΙΚΗ ΕΤΑΙΡΕΙΑ"
ΣΤΕΦΑΝΟΣ
Ν. Βάμβα 1,, 106 74 ΑΘΗΝΑ
ΑΝΤΙΚΛΗΤΟΣ (74):ΤΣΙΜΙΚΑΛΗΣ "ΤΣΙΜΙΚΑΛΗΣ
ΚΑΛΟΝΑΡΟΥ ΔΙΚΗΓΟΡΙΚΗ ΕΤΑΙΡΕΙΑ"
ΣΤΕΦΑΝΟΣ
Ν. Βάμβα 1,, 106 74 ΑΘΗΝΑ
ΤΙΤΛΟΣ ΕΦΕΥΡΕΣΗΣ (54):**ΚΑΛΛΥΝΤΙΚΗ ΥΦΑΝΤΙΚΗ ΙΝΑ,
ΜΕΘΟΔΟΣ ΓΙΑ ΤΗ ΔΗΜΙΟΥΡΓΙΑ ΤΗΣ
ΚΑΙ Η ΧΡΗΣΗ ΑΥΤΗΣ**

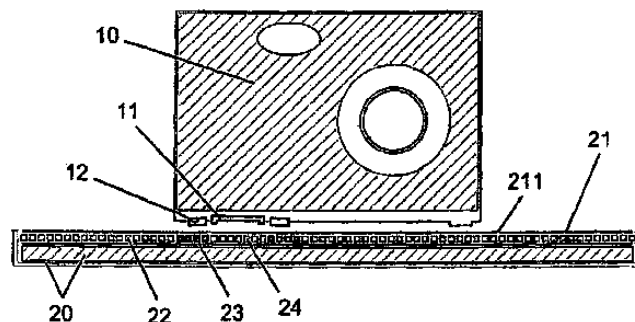
ΠΕΡΙΛΗΨΗ(57)

Η παρούσα εφεύρεση περιγράφει μια υφαντική ίνα πολυαμιδίου, η οποία περιλαμβάνει συζευγμένα νανοσωματίδια, ομοιογενώς διεσπαρμένα μέσα στην ίνα, τα οποία επιλέγονται από νανοσωματίδια πλατίνας συζευγμένα σε πολυαιθυλενογλυκόλη, νανοσωματίδια χρυσού συζευγμένα σε υαλουρονικό οξύ και μείγματα αυτών. Η εφεύρεση περιγράφει επίσης τον τρόπο δημιουργίας της, καθώς και τη χρήση της σε μια καλλυντική αγωγή του δέρματος ως ένα σύστημα για την απελευθέρωση των αναφερθέντων συζευγμένων νανοσωματιδίων.

ΑΡΙΘΜΟΣ ΕΥΡ. Δ.Ε. (11):3085641
ΑΡΙΘ. ΕΛΛ. ΚΑΤΑΘΕΣΗΣ (21):20150400531
ΗΜΕΡ. ΕΛΛ. ΚΑΤΑΘΕΣΗΣ (22):10/03/2015
ΑΡΙΘ./ΗΜΕΡ. ΔΗΜΟΣΙΕΥΣΗΣ
ΕΥΡΩΠΑΪΚΟΥ ΔΙΠΛΩΜΑΤΟΣ(87):2715484 - 10/12/2014
ΑΡΙΘ./ΗΜΕΡ. ΔΗΜΟΣΙΕΥΣΗΣ
ΕΥΡΩΠΑΪΚΗΣ ΑΙΤΗΣΗΣ (86):12796358.5--24/05/2012
ΔΙΚΑΙΟΥΧΟΣ (73):1)Datca Sigorta Aracilik Hizmetleri Limited Sirketi
Emniyetevler Mah. Yamac Sok. no:4 K:3 Colakoglu is Hani 4. Levent Kagithane, 34415 Istanbul, ΤΟΥΡΚΙΑ
ΣΥΜΒ. ΠΡΟΤΕΡΑΙΟΤΗΤΕΣ (30):201105036-24/05/2011-TR
ΕΦΕΥΡΕΤΗΣ (72):1)COLAKOGLU, Osman
ΕΙΔΙΚΟΣ ΠΛΗΡΕΞΟΥΣΙΟΣ (74):ΓΙΑΚΟΥΜΗ ANNA
Αλκαμένους 12-14, 10439 ΑΘΗΝΑ
ΑΝΤΙΚΛΗΤΟΣ (74):ΜΙΣΙΟΥ ΑΝΔΡΟΝΙΚΗ
Αναλήψεως 23 και Μαραθώνος 27,10439 ΑΘΗΝΑ
ΤΙΤΛΟΣ ΕΦΕΥΡΕΣΗΣ (54):**ΜΕΘΟΔΟΣ ΕΠΙΚΟΙΝΩΝΙΑΣ ΔΕΔΟΜΕΝΩΝ ΜΕΣΩ ΕΠΙΦΑΝΕΙΑΣ ΕΠΑΦΗΣ**

ΠΕΡΙΛΗΨΗ(57)

Η παρούσα εφεύρεση σχετίζεται με την μέθοδο επικοινωνίας δεδομένων που επιτρέπει την ασύρματη κοινοποίηση αρχείων ή δεδομένων μεταξύ ηλεκτρονικών συσκευών που μπορούν να αποθηκεύσουν πληροφορίες και/ ή να δημιουργήσουν πληροφορίες μέσω επιφάνειας επαφής (χωρητικής ή πολλαπλής επαφής), μονάδες εμφάνισης (LCD, led, κλπ.), αισθητήρα φωτός και πλαίσιο που έχει αρνητική ηλεκτρική αγωγιμότητα.



ΑΡΙΘΜΟΣ ΕΥΡ. Δ.Ε. (11):3085642
ΑΡΙΘ. ΕΛΛ. ΚΑΤΑΘΕΣΗΣ (21):20150400488
ΗΜΕΡ. ΕΛΛ. ΚΑΤΑΘΕΣΗΣ (22):03/03/2015
ΑΡΙΘ./ΗΜΕΡ. ΔΗΜΟΣΙΕΥΣΗΣ
ΕΥΡΩΠΑΪΚΟΥ ΔΙΠΛΩΜΑΤΟΣ(87):2281829 - 17/12/2014
ΑΡΙΘ./ΗΜΕΡ. ΔΗΜΟΣΙΕΥΣΗΣ
ΕΥΡΩΠΑΪΚΗΣ ΑΙΤΗΣΗΣ (86):10174465.4--29/12/2005
ΔΙΚΑΙΟΥΧΟΣ (73):1)BOEHRINGER INGELHEIM VETMEDICA, INC.
2621 North Belt Highway, St. Joseph MO 64506-2002, ΗΝΩΜΕΝΕΣ ΠΟΛΙΤΕΙΕΣ ΤΗΣ ΑΜΕΡΙΚΗΣ
ΣΥΜΒ. ΠΡΟΤΕΡΑΙΟΤΗΤΕΣ (30):640510 P-30/12/2004-US
34797-13/01/2005-US
319975-29/12/2005-US
ΕΦΕΥΡΕΤΗΣ (72):1)Eichmeyer, Marc Allan
2)Schaeffer, Merrill Lynn
3)Nitzel, Greg
ΕΙΔΙΚΟΣ ΠΛΗΡΕΞΟΥΣΙΟΣ (74):ΠΑΠΑΚΩΝΣΤΑΝΤΙΝΟΥ ΕΛΕΝΗ
Κουμπάρη 2, 10674 ΑΘΗΝΑ
ΑΝΤΙΚΛΗΤΟΣ (74):ΠΑΠΑΚΩΝΣΤΑΝΤΙΝΟΥ ΕΛΕΝΗ
Κουμπάρη 2,10674 ΑΘΗΝΑ
ΤΙΤΛΟΣ ΕΦΕΥΡΕΣΗΣ (54):**ΑΝΟΣΟΓΟΝΕΣ ΣΥΝΘΕΣΕΙΣ PCV2 ΓΙΑ ΧΡΗΣΗ ΣΕ ΜΕΘΟΔΟ ΠΡΟΛΗΨΗΣ ΤΗΣ ΛΟΙΜΩΞΗΣ PCV2**

ΠΕΡΙΛΗΨΗ(57)

Παρέχεται βελτιωμένη μέθοδος για ανάκτηση της πρωτεΐνης που εκφράζεται από το ανοικτό πλαίσιο ανάγνωσης 2 από τον χοίρειο κυκλοϊό τύπου 2. Η μέθοδος περιλαμβάνει γενικώς τις βαθμίδες επιμόλυνσης του ανασυνδυαστικού ιού που περιέχει τις ακολουθίες κωδικοποίησης του ανοικτού πλαισίου ανάγνωσης 2 μέσα σε κύτταρα, τα οποία περιέχονται σε μέσα αύξησης, προκαλώντας τον ιό να εκφράσει το ανοικτό πλαίσιο ανάγνωσης 2, καθώς και της ανάκτησης της πρωτεΐνης που εκφράζεται στο υπερκείμενο. Αυτή η ανάκτηση πρέπει να λαμβάνει

χώρα αρχίζοντας κατά προσέγγιση 5 ημέρες μετά τη λοίμωξη των κυττάρων, προκειμένου να επιτραπεί σε επαρκείς ποσότητες της ανασυνδυαστικής πρωτεΐνης να εκφραστούν και να εκκριθούν από το κύτταρο στα μέσα αύξησης. Οι μέθοδοι αυτές αποφεύγουν τις δαπανηρές και χρονοβόρες διαδικασίες εξαγωγής, οι οποίες απαιτούνται για διαχωρισμό και ανάκτηση της ανασυνδυαστικής πρωτεΐνης μέσα από τα κύτταρα.

ΑΡΙΘΜΟΣ ΕΥΡ. Δ.Ε. (11):3085643
ΑΡΙΘ. ΕΛΛ. ΚΑΤΑΘΕΣΗΣ (21):20150400530
ΗΜΕΡ. ΕΛΛ. ΚΑΤΑΘΕΣΗΣ (22):10/03/2015
ΑΡΙΘ./ΗΜΕΡ. ΔΗΜΟΣΙΕΥΣΗΣ
ΕΥΡΩΠΑΪΚΟΥ ΔΙΠΛΩΜΑΤΟΣ(87):2676063 - 10/12/2014
ΑΡΙΘ./ΗΜΕΡ. ΔΗΜΟΣΙΕΥΣΗΣ
ΕΥΡΩΠΑΪΚΗΣ ΑΙΤΗΣΗΣ (86):11706462.6--15/02/2011
ΔΙΚΑΙΟΥΧΟΣ (73):1)CWS-Boco Supply AG
Neuhofstrasse 21, 6340 Baar, ΕΛΒΕΤΙΑ

ΣΥΜΒ. ΠΡΟΤΕΡΑΙΟΤΗΤΕΣ (30):
ΕΦΕΥΡΕΤΗΣ (72):1)ZUND, Marco
2)SCHEIWILLER, Felix
3)ERB, Markus

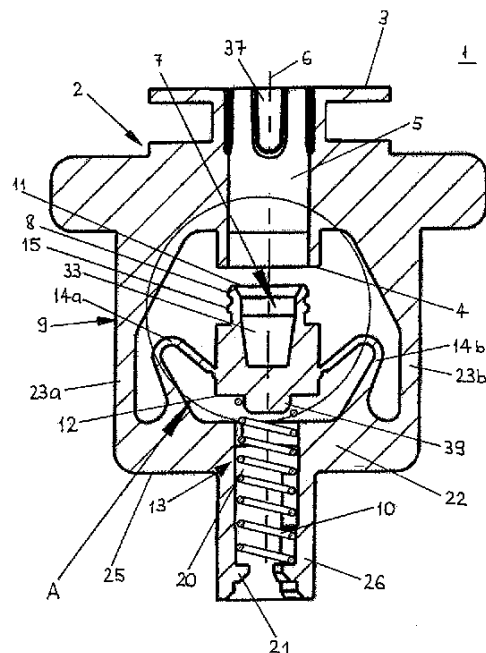
ΕΙΔΙΚΟΣ ΠΛΗΡΕΞΟΥΣΙΟΣ (74):ΓΙΑΚΟΥΜΗ ANNA
Αλκαμένους 12-14, 10439 ΑΘΗΝΑ

ΑΝΤΙΚΛΗΤΟΣ (74):ΜΙΣΙΟΥ ΑΝΔΡΟΝΙΚΗ
Αναλήψεως 23 και Μαραθώνος 27,10439
ΑΘΗΝΑ

ΤΙΤΛΟΣ ΕΦΕΥΡΕΣΗΣ (54):**ΒΑΛΒΙΔΑ ΓΙΑ ΔΟΧΕΙΟ ΜΕ ΥΓΡΑ ΠΕΡΙΛΗΨΗ(57)**

Μία βαλβίδα (1) για το άνοιγμα και κλείσιμο ενός δοχείου ή σακούλας με υγρό (24), που περιλαμβάνει: Α) ένα σώμα βαλβίδας (2) που έχει ένα κεντρικό άξονα (6), μία πάνω 5 πλευρά (3) που βρίσκεται εγκάρσια ως προς τον κεντρικό άξονα (6), που έχει μία κάτω πλευρά (4) που βρίσκεται ομοίως εγκάρσια σε σχέση με τον κεντρικό άξονα (6), και που έχει ένα άνοιγμα διόδου (5) που διέρχεται διαμέσου του σώματος της βαλβίδας (2), ομοαξονικά από την πάνω πλευρά (3) προς την κάτω πλευρά (4), και Β) ένα στοιχείο κλεισίματος (7) που έχει ένα εμπρόσθιο άκρο (11) που κατευθύνεται προς το άνοιγμα διόδου (5) και που έχει ένα αξονικά αντίθετο οπίσθιο άκρο (12), όπου το στοιχείο κλεισίματος μπορεί να πιεστεί από την κάτω πλευρά (4) μέσα στο άνοιγμα διόδου (5) ομοαξονικά σε σχέση με τον κεντρικό άξονα (6), έτσι ώστε το άνοιγμα διόδου (5) να μπορεί να κλείσει με στεγανό τρόπο έναντι υγρού από το στοιχείο κλεισίματος (7), όπου C) το στοιχείο κλεισίματος (7) μπορεί να πιεστεί μέσα στο άνοιγμα διόδου (5) μέσω ενός στοιχείου ελατηρίου (10), και D) το στοιχείο κλεισίματος (7) περιλαμβάνει, πάνω στο εμπρόσθιο άκρο

(11), ένα πρώτο χείλος στεγανοποίησης (8) που μπορεί να πιεστεί μέσα στο άνοιγμα διόδου (5) με μία συναρμογή πίεσης P1, και αξονικά πίσω από το πρώτο χείλος στεγανοποίησης, ένα δεύτερο χείλος στεγανοποίησης (15), που μπορεί να πιεστεί μέσα στο άνοιγμα διόδου (5) με μία συναρμογή πίεσης P2, όπου η P2 είναι ισχυρότερη συναρμογή πίεσης από την P1.



ΑΡΙΘΜΟΣ ΕΥΡ. Δ.Ε. (11):3085644
ΑΡΙΘ. ΕΛΛ. ΚΑΤΑΘΕΣΗΣ (21):20150400527
ΗΜΕΡ. ΕΛΛ. ΚΑΤΑΘΕΣΗΣ (22):09/03/2015
ΑΡΙΘ./ΗΜΕΡ. ΔΗΜΟΣΙΕΥΣΗΣ
ΕΥΡΩΠΑΪΚΟΥ ΔΙΠΛΩΜΑΤΟΣ(87):1924253 - 10/12/2014
ΑΡΙΘ./ΗΜΕΡ. ΔΗΜΟΣΙΕΥΣΗΣ
ΕΥΡΩΠΑΪΚΗΣ ΑΙΤΗΣΗΣ (86):06801575.9--14/08/2006
ΔΙΚΑΙΟΥΧΟΣ (73):1)ORBITAL ATK, INC
45101 Warp Drive,VA 20166 DULLES,
ΗΝΩΜΕΝΕΣ ΠΟΛΙΤΕΙΕΣ ΤΗΣ ΑΜΕΡΙΚΗΣ
2)EPICENTRX, INC.
800 W. El Camino Real, Suite 180,CA 94040
MOUNTAIN VIEW, ΗΝΩΜΕΝΕΣ
ΠΟΛΙΤΕΙΕΣ ΤΗΣ ΑΜΕΡΙΚΗΣ

ΣΥΜΒ. ΠΡΟΤΕΡΑΙΟΤΗΤΕΣ (30):707851P-12/08/2005-US
502810-11/08/2006-US

ΕΦΕΥΡΕΤΗΣ (72):1)KNOX, Susan
2)CANNIZZO, Louis
3)WARNER, Kirstin
4)WARDLE, Robert
5)VELARDE, Stephen
6)NING, Shoucheng
7)BEDNARSKI, Mark, D.

ΕΙΔΙΚΟΣ ΠΛΗΡΕΞΟΥΣΙΟΣ (74):ΠΑΠΑΚΩΝΣΤΑΝΤΙΝΟΥ ΕΛΕΝΗ
Κουμπάρη 2, 10674 ΑΘΗΝΑ

ΑΝΤΙΚΛΗΤΟΣ (74):ΠΑΠΑΚΩΝΣΤΑΝΤΙΝΟΥ ΕΛΕΝΗ
Κουμπάρη 2,10674 ΑΘΗΝΑ

ΤΙΤΛΟΣ ΕΦΕΥΡΕΣΗΣ (54):**ΚΥΚΛΙΚΕΣ ΝΙΤΡΟ-ΕΝΩΣΕΙΣ, ΦΑΡΜΑΚΕΥΤΙΚΕΣ ΣΥΝΘΕΣΕΙΣ ΕΞ' ΑΥΤΩΝ ΚΑΙ ΧΡΗΣΕΙΣ ΕΞ' ΑΥΤΩΝ**

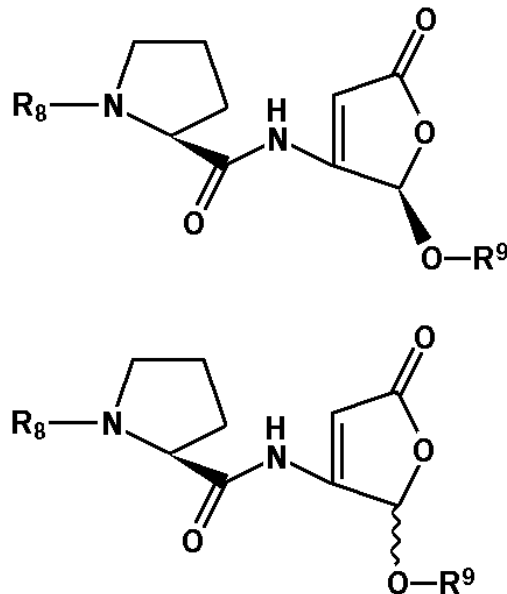
ΠΕΡΙΛΗΨΗ(57)

Η παρούσα εφεύρεση παρέχει κυκλική νιτρο-ένωση, φαρμακευτικές συνθέσεις των κυκλικών νιτρο-ενώσεων και μεθόδους χρήσεις των κυκλικών νιτρο-ενώσεων και/ή των φαρμακευτικών συνθέσεων εξ αυτών για την αγωγή ή πρόληψη παθήσεων ή διαταραχών που χαρακτηρίζονται από μη-φυσιολογική υπερπλασία κυττάρων, όπως είναι ο καρκίνος, η φλεγμονή, η καρδιαγγειακή πάθηση και η αυτοάνοση πάθηση.

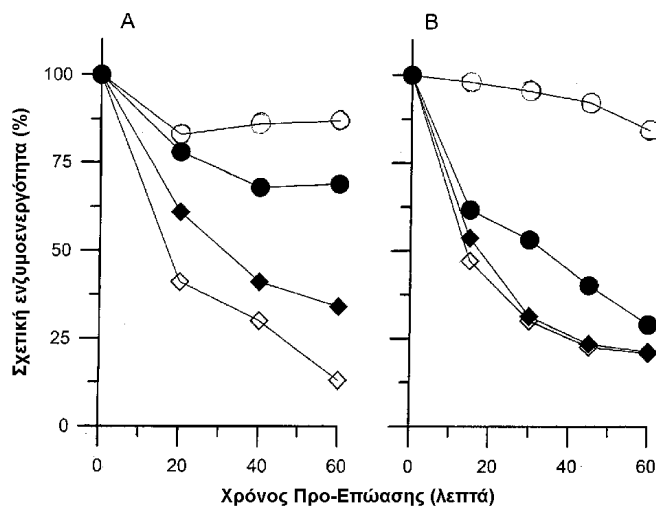
ΑΡΙΘΜΟΣ ΕΥΡ. Δ.Ε. (11):3085645
ΑΡΙΘ. ΕΛΛ. ΚΑΤΑΘΕΣΗΣ (21):20150400524
ΗΜΕΡ. ΕΛΛ. ΚΑΤΑΘΕΣΗΣ (22):09/03/2015
ΑΡΙΘ./ΗΜΕΡ. ΔΗΜΟΣΙΕΥΣΗΣ
ΕΥΡΩΠΑΪΚΟΥ ΔΙΠΛΩΜΑΤΟΣ(87):2399916 - 10/12/2014
ΑΡΙΘ./ΗΜΕΡ. ΔΗΜΟΣΙΕΥΣΗΣ
ΕΥΡΩΠΑΪΚΗΣ ΑΙΤΗΣΗΣ (86):11178128.2--11/03/2005
ΔΙΚΑΙΟΥΧΟΣ (73):1)Vertex Pharmaceuticals Incorporated
50 Northern Avenue, Boston, MA 02210,
ΗΝΩΜΕΝΕΣ ΠΟΛΙΤΕΙΕΣ ΤΗΣ ΑΜΕΡΙΚΗΣ
ΣΥΜΒ. ΠΡΟΤΕΡΑΙΟΤΗΤΕΣ (30):552480-12/03/2004-US
ΕΦΕΥΡΕΤΗΣ (72):1)Tanoury, Gerald J.
2)Chen, Minzhang
3)Jones, Andrew D
4)Nyce, Philip L.
5)Trudeau, Martin
6)Guerin, David J.
7)Snoonian, John R.
ΕΙΔΙΚΟΣ ΠΑΗΡΕΞΟΥΣΙΟΣ (74):ΤΣΙΜΙΚΑΛΗΣ "ΤΣΙΜΙΚΑΛΗΣ
ΚΑΛΟΝΑΡΟΥ ΔΙΚΗΓΟΡΙΚΗ ΕΤΑΙΡΕΙΑ"
ΣΤΕΦΑΝΟΣ
Ν. Βάμβα 1., 106 74 ΑΘΗΝΑ
ΑΝΤΙΚΛΗΤΟΣ (74):ΤΣΙΜΙΚΑΛΗΣ "ΤΣΙΜΙΚΑΛΗΣ
ΚΑΛΟΝΑΡΟΥ ΔΙΚΗΓΟΡΙΚΗ ΕΤΑΙΡΕΙΑ"
ΣΤΕΦΑΝΟΣ
Ν. Βάμβα 1.,106 74 ΑΘΗΝΑ
ΤΙΤΛΟΣ ΕΦΕΥΡΕΣΗΣ (54):**ΜΕΘΟΔΟΣ ΚΑΙ ΕΝΔΙΑΜΕΣΑ ΓΙΑ ΤΗΝ
ΠΑΡΑΣΚΕΥΗ ΑΚΕΤΑΛΗΣ ΑΣΠΑΡΤΙ-
ΚΟΥ, ΑΝΑΣΤΟΛΕΩΝ ΚΑΣΠΑΣΗΣ**

ΠΕΡΙΛΗΨΗ(57)

Η εφεύρεση αφορά σε μία μέθοδο παρασκευής μίας ένωσης που περιλαμβάνει καθαρισμό μίγματος, όπου R8 είναι προστατευτική ομάδα και ο καθαρισμός περιλαμβάνει χρωματογραφία, επιλεκτικώς κρυστάλλωση ή δυναμικώς κρυστάλλωση του μίγματος.



ΑΡΙΘΜΟΣ ΕΥΡ. Δ.Ε. (11):3085646
ΑΡΙΘ. ΕΛΛ. ΚΑΤΑΘΕΣΗΣ (21):20150400536
ΗΜΕΡ. ΕΛΛ. ΚΑΤΑΘΕΣΗΣ (22):10/03/2015
ΑΡΙΘ./ΗΜΕΡ. ΔΗΜΟΣΙΕΥΣΗΣ
ΕΥΡΩΠΑΪΚΟΥ ΔΙΠΛΩΜΑΤΟΣ(87):1589993 - 17/12/2014
ΑΡΙΘ./ΗΜΕΡ. ΔΗΜΟΣΙΕΥΣΗΣ
ΕΥΡΩΠΑΪΚΗΣ ΑΙΤΗΣΗΣ (86):04707422.4--02/02/2004
ΔΙΚΑΙΟΥΧΟΣ (73):1)Mount Sinai School of Medicine of New
York University
One Gustave L. Levy Place, New York, NY
10029, ΗΝΩΜΕΝΕΣ ΠΟΛΙΤΕΙΕΣ ΤΗΣ
ΑΜΕΡΙΚΗΣ
ΣΥΜΒ. ΠΡΟΤΕΡΑΙΟΤΗΤΕΣ (30):444136 P-31/01/2003-US
ΕΦΕΥΡΕΤΗΣ (72):1)FAN, Jian-Qiang
ΕΙΔΙΚΟΣ ΠΑΗΡΕΞΟΥΣΙΟΣ (74):ΣΙΩΤΟΥ ΑΙΚΑΤΕΡΙΝΗ
Πατησίων 122, 11257 ΑΘΗΝΑ
ΑΝΤΙΚΛΗΤΟΣ (74):ΣΙΩΤΟΥ ΑΙΚΑΤΕΡΙΝΗ
Πατησίων 122,11257 ΑΘΗΝΑ
ΤΙΤΛΟΣ ΕΦΕΥΡΕΣΗΣ (54):**ΘΕΡΑΠΕΙΑ ΣΥΝΔΥΑΣΜΟΥ ΓΙΑ ΤΗ ΘΕ-
ΡΑΠΕΥΤΙΚΗ ΑΓΩΓΗ ΔΙΑΤΑΡΑΧΩΝ
ΑΝΕΠΑΡΚΕΙΑΣ ΠΡΩΤΕΪΝΗΣ**



ΠΕΡΙΛΗΨΗ(57)

Η παρούσα αίτηση παρέχει μεθόδους βελτίωσης θεραπείας υποκατάστασης πρωτεΐνης μέσω συνδυασμού θεραπείας υποκατάστασης πρωτεΐνης με ενεργείς τοποειδικές χαπερόνες (ASSC) ώστε να αυξηθεί η σταθερότητα και η αποτελεσματικότητα της εκάστοτε χορηγούμενης πρωτεΐνης. Η αίτηση περαιτέρω παρέχει συνθέσεις περιλαμβάνουσες την καθαρισμένη πρωτεΐνη και ASSC, και μεθόδους θεραπευτικής αγωγής μέσω χορήγησης των συνθέσεων.

ΑΡΙΘΜΟΣ ΕΥΡ. Δ.Ε. (11):3085647
ΑΡΙΘ. ΕΛΛ. ΚΑΤΑΘΕΣΗΣ (21):20150400539
ΗΜΕΡ. ΕΛΛ. ΚΑΤΑΘΕΣΗΣ (22):09/03/2015
ΑΡΙΘ./ΗΜΕΡ. ΔΗΜΟΣΙΕΥΣΗΣ
ΕΥΡΩΠΑΪΚΟΥ ΔΙΠΛΩΜΑΤΟΣ(87):1546088 - 17/12/2014
ΑΡΙΘ./ΗΜΕΡ. ΔΗΜΟΣΙΕΥΣΗΣ
ΕΥΡΩΠΑΪΚΗΣ ΑΙΤΗΣΗΣ (86):03758581.7--01/10/2003
ΔΙΚΑΙΟΥΧΟΣ (73):1)Novaremed Ltd.
9 Bareket St. POB 7018, 4917001 Petah
Tiqwa, ΙΣΡΑΗΛ
ΣΥΜΒ. ΠΡΟΤΕΡΑΙΟΤΗΤΕΣ (30):415508 P-03/10/2002-US
ΕΦΕΥΡΕΤΗΣ (72):1)KAPLAN, Eliahu
ΕΙΔΙΚΟΣ ΠΛΗΡΕΞΟΥΣΙΟΣ (74):ΠΑΠΑΚΩΝΣΤΑΝΤΙΝΟΥ ΕΛΕΝΗ
Κουμπάρη 2, 10674 ΑΘΗΝΑ
ΑΝΤΙΚΛΗΤΟΣ (74):ΠΑΠΑΚΩΝΣΤΑΝΤΙΝΟΥ ΕΛΕΝΗ
Κουμπάρη 2,10674 ΑΘΗΝΑ
ΤΙΤΛΟΣ ΕΦΕΥΡΕΣΗΣ (54):**ΕΝΩΣΕΙΣ ΓΙΑ ΧΡΗΣΗ ΣΤΗΝ ΑΓΩΓΗ**
ΑΥΤΟΑΝΟΣΩΝ ΠΑΘΗΣΕΩΝ, ΑΝΟΣΟ-
ΑΛΛΕΡΓΙΚΩΝ ΠΑΘΗΣΕΩΝ ΚΑΙ ΑΠΟΡ-
ΡΙΨΗΣ ΜΕΤΑΜΟΣΧΕΥΣΗΣ ΟΡΓΑΝΩΝ
Ή ΙΣΤΩΝ

ΠΕΡΙΛΗΨΗ(57)

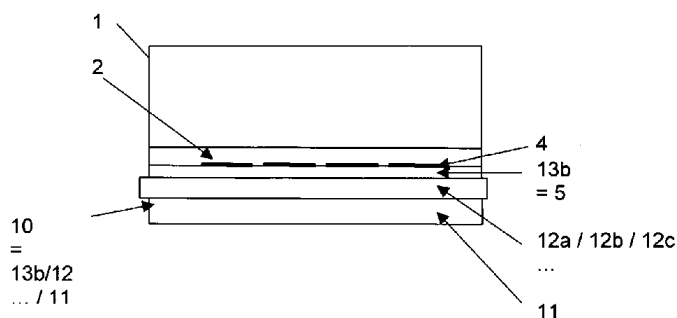
Η παρούσα εφεύρεση παρέχει ενώσεις, φαρμακευτικές συνθέσεις και μεθόδους για αγωγή ανοσο-αλλεργικών παθήσεων, αυτοάνοσων παθήσεων, και απόρριψης οργάνων ή ιστών μετά από μεταμόσχευση.

ΑΡΙΘΜΟΣ ΕΥΡ. Δ.Ε. (11):3085648
ΑΡΙΘ. ΕΛΛ. ΚΑΤΑΘΕΣΗΣ (21):20150400537
ΗΜΕΡ. ΕΛΛ. ΚΑΤΑΘΕΣΗΣ (22):09/03/2015
ΑΡΙΘ./ΗΜΕΡ. ΔΗΜΟΣΙΕΥΣΗΣ
ΕΥΡΩΠΑΪΚΟΥ ΔΙΠΛΩΜΑΤΟΣ(87):2461973 - 17/12/2014
ΑΡΙΘ./ΗΜΕΡ. ΔΗΜΟΣΙΕΥΣΗΣ
ΕΥΡΩΠΑΪΚΗΣ ΑΙΤΗΣΗΣ (86):10732882.5--16/07/2010
ΔΙΚΑΙΟΥΧΟΣ (73):1)RENOLIT Belgium N.V.
Industriepark de Bruwaan, 9700 Oudenaarde,
ΒΕΛΓΙΟ
ΣΥΜΒ. ΠΡΟΤΕΡΑΙΟΤΗΤΕΣ (30):09015706-18/12/2009-EP
09009543-23/07/2009-EP
ΕΦΕΥΡΕΤΗΣ (72):1)RUMMENS, Francois
ΕΙΔΙΚΟΣ ΠΛΗΡΕΞΟΥΣΙΟΣ (74):ΠΑΠΑΚΩΝΣΤΑΝΤΙΝΟΥ ΕΛΕΝΗ
Κουμπάρη 2, 10674 ΑΘΗΝΑ
ΑΝΤΙΚΛΗΤΟΣ (74):ΠΑΠΑΚΩΝΣΤΑΝΤΙΝΟΥ ΕΛΕΝΗ
Κουμπάρη 2,10674 ΑΘΗΝΑ
ΤΙΤΛΟΣ ΕΦΕΥΡΕΣΗΣ (54):**ΦΩΤΟΒΟΛΤΑΪΚΑ ΔΟΜΟΣΤΟΙΧΕΙΑ ΜΕ**
ΟΠΙΣΘΙΟ ΦΥΛΛΟ ΜΕ ΒΑΣΗ ΤΟ
ΠΟΛΥΠΡΟΠΥΛΕΝΙΟ

ΠΕΡΙΛΗΨΗ(57)

Η παρούσα εφεύρεση αναφέρεται σε οπίσθια φύλλα (10) φωτοβολταϊκών δομοστοιχείων με βάση συνθέσεις από FPP (Εύκαμπτο Πολυπροπυλένιο) κατά προτίμηση υψηλού μοριακού βάρους, ανθεκτικού στην κρούση, ανθεκτικού στη συρρίκνωση και στη θερμική (ροή) οι οποίες κατά προτίμηση περιέχουν λειτουργικά σωματίδια ή οι οποίες συνδιελάσσονται με ένα πρώτο συγκολλητικό στρώμα (13a) προκειμένου να επιτευχθεί εξαίρετικά αξιόπιστη πρόσφυση επί των συγκολλητικών στρωμάτων (5) από EVA (αιθυλένιο-οξικό βινύλιο). Σε μία υλοποίηση, το οπίσθιο φύλλο (10) έχει ένα συγκολλητικό στρώμα (13b) από λειτουργική ΡΟ (πολυολεφίνη) που επιτρέπει απ' ευθείας συγκόλληση στις οπίσθιες επαφές των στοιχείων, δηλαδή χωρίς τη χρήση συγκολλητικού στρώματος (5) από EVA. Σε μία επιπλέον υλοποίηση, το οπίσθιο φύλλο (10), με το συγκολλητικό στρώμα (13b) από λειτουργική ΡΟ, επιτρέπει τη χρήση ενός

ανώτερου συγκολλητικού στρώματος (2) το οποίο είναι ένα υμένιο από επιφανειακά ενεργοποιημένη διαφανή ΤΡΟ (θερμοπλαστική πολυολεφίνη).



ΑΡΙΘΜΟΣ ΕΥΡ. Δ.Ε. (11):3085649
ΑΡΙΘ. ΕΛΛ. ΚΑΤΑΘΕΣΗΣ (21):20150400535
ΗΜΕΡ. ΕΛΛ. ΚΑΤΑΘΕΣΗΣ (22):10/03/2015
ΑΡΙΘ./ΗΜΕΡ. ΔΗΜΟΣΙΕΥΣΗΣ
ΕΥΡΩΠΑΪΚΟΥ ΔΙΠΛΩΜΑΤΟΣ(87):2672824 - 17/12/2014
ΑΡΙΘ./ΗΜΕΡ. ΔΗΜΟΣΙΕΥΣΗΣ
ΕΥΡΩΠΑΪΚΗΣ ΑΙΤΗΣΗΣ (86):12702287.9--08/02/2012
ΔΙΚΑΙΟΥΧΟΣ (73):1)DSM IP Assets B.V.
Het Overloon 1, 6411 TE Heerlen,
ΟΛΛΑΝΔΙΑ
ΣΥΜΒ. ΠΡΟΤΕΡΑΙΟΤΗΤΕΣ (30):11153831-09/02/2011-EP
ΕΦΕΥΡΕΤΗΣ (72):1)STARK, Jacobus
2)RIJK, DE, Angélique
ΕΙΔΙΚΟΣ ΠΛΗΡΕΞΟΥΣΙΟΣ (74):ΣΙΩΤΟΥ ΑΙΚΑΤΕΡΙΝΗ
Πατησίων 122, 11257 ΑΘΗΝΑ
ΑΝΤΙΚΛΗΤΟΣ (74):ΣΙΩΤΟΥ ΑΙΚΑΤΕΡΙΝΗ
Πατησίων 122,11257 ΑΘΗΝΑ
ΤΙΤΛΟΣ ΕΦΕΥΡΕΣΗΣ (54):**ΝΕΕΣ ΑΝΤΙΜΥΚΗΤΙΑΚΕΣ ΣΥΝΘΕΣΕΙΣ**

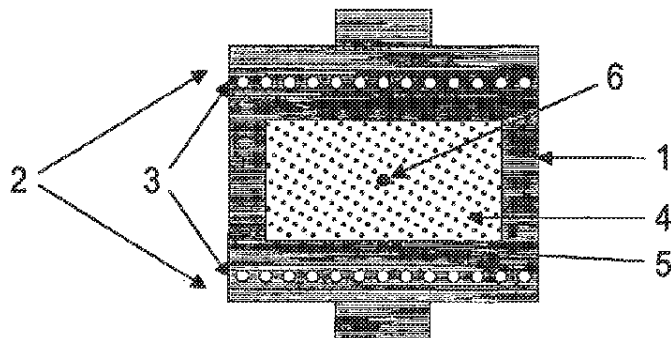
ΠΕΡΙΛΗΨΗ(57)

Η παρούσα εφεύρεση αναφέρεται σε νέες αντιμυκητιακές συνθέσεις και την χρήση τους στη θεραπευτική αγωγή των γεωργικών προϊόντων.

ΑΡΙΘΜΟΣ ΕΥΡ. Δ.Ε. (11):3085650
ΑΡΙΘ. ΕΛΛ. ΚΑΤΑΘΕΣΗΣ (21):20150400538
ΗΜΕΡ. ΕΛΛ. ΚΑΤΑΘΕΣΗΣ (22):09/03/2015
ΑΡΙΘ./ΗΜΕΡ. ΔΗΜΟΣΙΕΥΣΗΣ
ΕΥΡΩΠΑΪΚΟΥ ΔΙΠΛΩΜΑΤΟΣ(87):2593501 - 17/12/2014
ΑΡΙΘ./ΗΜΕΡ. ΔΗΜΟΣΙΕΥΣΗΣ
ΕΥΡΩΠΑΪΚΗΣ ΑΙΤΗΣΗΣ (86):11729378.7--24/06/2011
ΔΙΚΑΙΟΥΧΟΣ (73):1)Diab International AB
Repslagaregatan Sofiero Ind. OMR, 312 22
Laholm, ΣΟΥΗΔΙΑ
ΣΥΜΒ. ΠΡΟΤΕΡΑΙΟΤΗΤΕΣ (30):MI20101279-13/07/2010-IT
ΕΦΕΥΡΕΤΗΣ (72):1)LAURI, Leone
2)PETERSSON, Eva-Lotta, Magdalena
3)BRESSAN, Raffaella
4)HAMED, Samia, Mariam
ΕΙΔΙΚΟΣ ΠΛΗΡΕΞΟΥΣΙΟΣ (74):ΠΑΠΑΚΩΝΣΤΑΝΤΙΝΟΥ ΕΛΕΝΗ
Κουμπάρη 2, 10674 ΑΘΗΝΑ
ΑΝΤΙΚΛΗΤΟΣ (74):ΠΑΠΑΚΩΝΣΤΑΝΤΙΝΟΥ ΕΛΕΝΗ
Κουμπάρη 2,10674 ΑΘΗΝΑ
ΤΙΤΛΟΣ ΕΦΕΥΡΕΣΗΣ (54):**ΜΕΘΟΔΟΣ ΓΙΑ ΤΗΝ ΠΑΡΑΓΩΓΗ ΔΙΟΓΚΩΜΕΝΩΝ ΠΛΑΣΤΙΚΩΝ ΥΛΙΚΩΝ**

ΠΕΡΙΛΗΨΗ(57)

Μια τελειοποιημένη μέθοδος για την παραγωγή διογκωμένων πλαστικών υλικών, η οποία περιλαμβάνει μια φάση διαμόρφωσης εν θερμώ ενός αρχικού πολυμερούς μείγματος σε ένα καλούπι, όπου η θέρμανση αυτού του μείγματος πραγματοποιείται καθιστώντας αυτό το ίδιο πηγή θερμότητας, πυροδοτώντας μια εξωθερμική αντίδραση στο εσωτερικό του. Σε σχέση με τις γνωστές τεχνολογίες στο χώρο αυτό, η μέθοδος της εφεύρεσης επιτρέπει βελτίωση της θέρμανσης της πολυμερούς μάζας μέσα στο καλούπι, ελαττώνοντας τους χρόνους που χρειάζονται για την επίτευξή της και ομογενοποιώντας τις θερμικές τιμές μέσα σ αυτή τη μάζα.



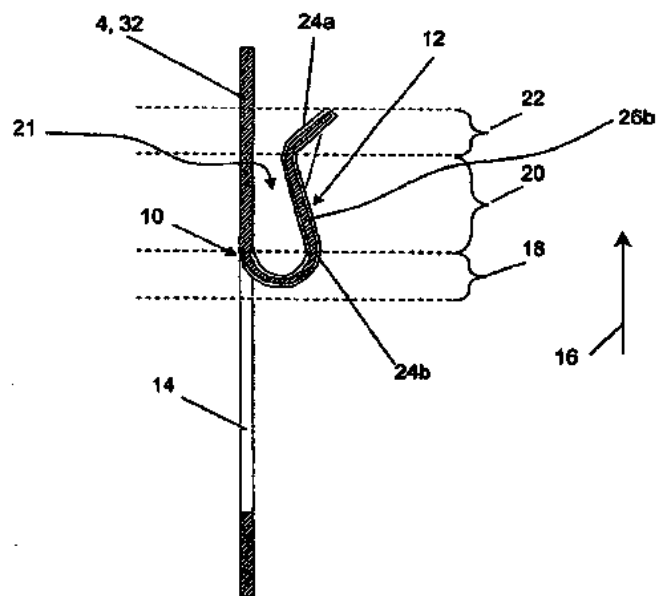
ΑΡΙΘΜΟΣ ΕΥΡ. Δ.Ε. (11):3085651
ΑΡΙΘ. ΕΛΛ. ΚΑΤΑΘΕΣΗΣ (21):20150400532
ΗΜΕΡ. ΕΛΛ. ΚΑΤΑΘΕΣΗΣ (22):10/03/2015
ΑΡΙΘ./ΗΜΕΡ. ΔΗΜΟΣΙΕΥΣΗΣ
ΕΥΡΩΠΑΪΚΟΥ ΔΙΠΛΩΜΑΤΟΣ(87):2407913 - 10/12/2014
ΑΡΙΘ./ΗΜΕΡ. ΔΗΜΟΣΙΕΥΣΗΣ
ΕΥΡΩΠΑΪΚΗΣ ΑΙΤΗΣΗΣ (86):11184842.0--14/10/2008
ΔΙΚΑΙΟΥΧΟΣ (73):1)SICPA HOLDING SA
Avenue de Florissant 41, 1008 Prilly,
ΕΛΒΕΤΙΑ
ΣΥΜΒ. ΠΡΟΤΕΡΑΙΟΤΗΤΕΣ (30):P10800754-25/03/2008-BR
ΕΦΕΥΡΕΤΗΣ (72):1)Budzinski, Joao Augusto Scheid
2)Amon, Philippe
3)Seto, Myron
ΕΙΔΙΚΟΣ ΠΛΗΡΕΞΟΥΣΙΟΣ (74):ΣΙΩΤΟΥ ΑΙΚΑΤΕΡΙΝΗ
Πατησίων 122, 11257 ΑΘΗΝΑ
ΑΝΤΙΚΛΗΤΟΣ (74):ΣΙΩΤΟΥ ΑΙΚΑΤΕΡΙΝΗ
Πατησίων 122,11257 ΑΘΗΝΑ
ΤΙΤΛΟΣ ΕΦΕΥΡΕΣΗΣ (54):**ΜΕΘΟΔΟΣ ΚΑΙ ΣΥΣΤΗΜΑ ΓΙΑ ΤΟΝ**
ΕΛΕΓΧΟ ΠΑΡΑΓΩΓΗΣ ΑΝΤΙΚΕΙΜΕ-
ΝΩΝ

ΠΕΡΙΛΗΨΗ(57)

Η εφεύρεση σχετίζεται με μία μέθοδο για τον έλεγχο μίας παραγωγής αντικειμένων σε μία γραμμή παραγωγής, όπου μία ψηφιακή εικόνα του καθενός από τα εν λόγω αντικείμενα επεξεργάζεται έτσι ώστε να ληφθούν τουλάχιστον δεδομένα αναγνωρισμένου τύπου προϊόντος και δεδομένα αναγνωρισμένου αντικειμένου, τα εν λόγω δεδομένα αναγνωρισμένου τύπου προϊόντος και δεδομένα αναγνωρισμένου αντικειμένου χρησιμοποιούνται περαιτέρω για τον προσδιορισμό ενός αξιόπιστου όγκου παραγωγής ανά τύπο προϊόντος και ανά σχετιζόμενο αντικείμενο.

ΑΡΙΘΜΟΣ ΕΥΡ. Δ.Ε. (11):3085652
ΑΡΙΘ. ΕΛΛ. ΚΑΤΑΘΕΣΗΣ (21):20150400528
ΗΜΕΡ. ΕΛΛ. ΚΑΤΑΘΕΣΗΣ (22):09/03/2015
ΑΡΙΘ./ΗΜΕΡ. ΔΗΜΟΣΙΕΥΣΗΣ
ΕΥΡΩΠΑΪΚΟΥ ΔΙΠΛΩΜΑΤΟΣ(87):2456296 - 10/12/2014
ΑΡΙΘ./ΗΜΕΡ. ΔΗΜΟΣΙΕΥΣΗΣ
ΕΥΡΩΠΑΪΚΗΣ ΑΙΤΗΣΗΣ (86):10734695.9--16/07/2010
ΔΙΚΑΙΟΥΧΟΣ (73):1)Dr. Reisacher Winzerbedarf GmbH
AM LEHMTEICH 3, 08606 OELSNITZ,
GERMANIA
ΣΥΜΒ. ΠΡΟΤΕΡΑΙΟΤΗΤΕΣ (30):102009034661-24/07/2009-DE
ΕΦΕΥΡΕΤΗΣ (72):1)REISACHER, Raimund
ΕΙΔΙΚΟΣ ΠΛΗΡΕΞΟΥΣΙΟΣ (74):ΠΑΠΑΚΩΝΣΤΑΝΤΙΝΟΥ ΕΛΕΝΗ
Κουμπάρη 2, 10674 ΑΘΗΝΑ
ΑΝΤΙΚΛΗΤΟΣ (74):ΠΑΠΑΚΩΝΣΤΑΝΤΙΝΟΥ ΕΛΕΝΗ
Κουμπάρη 2,10674 ΑΘΗΝΑ
ΤΙΤΛΟΣ ΕΦΕΥΡΕΣΗΣ (54):**ΠΑΣΣΑΛΟΣ ΓΙΑ ΑΜΠΕΛΙ**
ΠΕΡΙΛΗΨΗ(57)

Η εφεύρεση αναφέρεται σε έναν πάσσαλο (1) με τουλάχιστον ένα άγκιστρο (6) για να συγκρατεί ένα σύρμα (8) για την καλλιέργεια αμπελιών οίνου και οπωροφόρων δένδρων, ο οποίος πάσσαλος έχει ένα βασικό σώμα (2) με τουλάχιστον ένα σκέλος (4), το οποίο είναι κατασκευασμένο από φύλλο μετάλλου (32) και όπου το άγκιστρο (6) παράγεται με τη βοήθεια ενός τμήματος μορφής γλωττίδας (12), που εκτείνεται από μία βάση της γλωττίδας (10) προς ένα ελεύθερο άκρο που είναι διάτρητο και κεκαμμένο εκτός του μεταλλικού φύλλου (32), όπου το εξωτερικό άκρο (35) τμήματος μορφής γλωττίδας (12), στην περιοχή ενός τμήματος στέγασης (18) του σύρματος (8), είναι εφοδιασμένο με μια λοξοτομή (24a, 24b), και έχει επίσης σχέση με μία μέθοδο για την παραγωγή ενός τέτοιου πασσάλου. Ο πάσσαλος χαρακτηρίζεται από το ότι η λοξοτομή (24a, 24b) λαμβάνεται με την εισαγωγή μιας πρώτης και μιας δεύτερης αύλακας (38a, 38b) που αντιστοιχεί σε σχήμα με το περίγραμμα του τμήματος μορφής γλωττίδας (12) και είναι ειδικά σχήματος V σε εγκάρσια τομή, μέσα στο βασικό σώμα (2) και το τμήμα μορφής γλωττίδας (12) και πιέζεται στη συνέχεια έξω του βασικού σώματος (2).



ΑΡΙΘΜΟΣ ΕΥΡ. Δ.Ε. (11):3085653
ΑΡΙΘ. ΕΛΛ. ΚΑΤΑΘΕΣΗΣ (21):20150400533
ΗΜΕΡ. ΕΛΛ. ΚΑΤΑΘΕΣΗΣ (22):10/03/2015
ΑΡΙΘ./ΗΜΕΡ. ΔΗΜΟΣΙΕΥΣΗΣ
ΕΥΡΩΠΑΪΚΟΥ ΔΙΠΛΩΜΑΤΟΣ(87):2484455 - 24/12/2014
ΑΡΙΘ./ΗΜΕΡ. ΔΗΜΟΣΙΕΥΣΗΣ
ΕΥΡΩΠΑΪΚΗΣ ΑΙΤΗΣΗΣ (86):11153523.3--07/02/2011
ΔΙΚΑΙΟΥΧΟΣ (73):1)SICPA HOLDING SA
 Avenue de Florissant 41, 1008 Prilly,
 ΕΛΒΕΤΙΑ

ΣΥΜΒ. ΠΡΟΤΕΡΑΙΟΤΗΤΕΣ (30):
ΕΦΕΥΡΕΤΗΣ (72):1)Degott, Pierre
 2)Despland, Claude-Alain
 3)Schmid, Mathieu
 4)Amersinghe, Cedric

ΕΙΔΙΚΟΣ ΠΛΗΡΕΞΟΥΣΙΟΣ (74):ΣΙΩΤΟΥ ΑΙΚΑΤΕΡΙΝΗ
 Πατησίων 122, 11257 ΑΘΗΝΑ

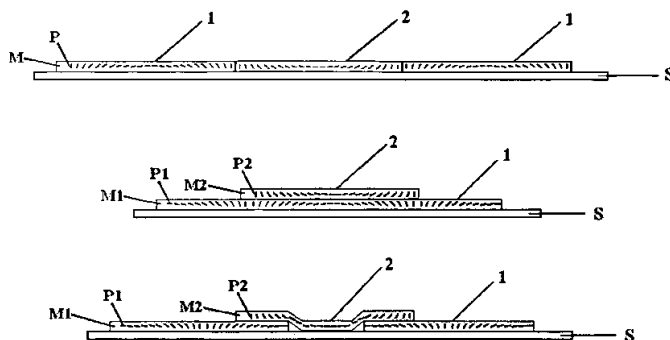
ΑΝΤΙΚΛΗΤΟΣ (74):ΣΙΩΤΟΥ ΑΙΚΑΤΕΡΙΝΗ
 Πατησίων 122,11257 ΑΘΗΝΑ

ΤΙΤΛΟΣ ΕΦΕΥΡΕΣΗΣ (54):**ΔΙΑΤΑΞΗ ΠΟΥ ΕΜΦΑΝΙΖΕΙ ΕΝΑ ΔΥΝΑΜΙΚΟ ΟΠΤΙΚΟ ΕΦΕ ΚΙΝΗΣΗΣ ΚΑΙ ΜΕΘΟΔΟΣ ΓΙΑ ΤΗΝ ΠΑΡΑΓΩΓΗ ΤΗΣ**

ΠΕΡΙΛΗΨΗ(57)

Αποκαλύπτεται μία διάταξη για την προστασία από την παραχάραξη τραπεζογραμμάτιου, εγγράφου αξίας ή αντικειμένου. Η διάταξη περιλαμβάνει ένα υπόστρωμα (S), και στο εν λόγω υπόστρωμα (S) ένα πλήθος από κοινού ορατών ζωνών της πρώτης (1) και της δεύτερης (2) σκληρυμένης επίχρισής που περιλαμβάνουν προσανατολισμένα σωματίδια χρωστικής (P1, P2) σε ένα διαφανές συνδετικό μέσο (M1, M2), με την εν λόγω πρώτη (1) σκληρυμένη επίχριση να έχει έναν προσανατολισμό χρωστικής που μιμείται μία πρώτη καμπυλωτή επιφάνεια

και με την δεύτερη (2) σκληρυμένη επίχριση να έχει έναν προσανατολισμό χρωστικής που μιμείται μία δεύτερη καμπυλωτή επιφάνεια, διαφορετική από την εν λόγω πρώτη καμπυλωτή επιφάνεια. Η διάταξη χαρακτηρίζεται από το ότι, κατά μήκος ενός γραμμικού τμήματος διαμέσου της διάταξης, τουλάχιστον μία ζώνη από την εν λόγω δεύτερη (2) σκληρυμένη επίχριση βρίσκεται συνεχόμενα ανάμεσα σε δύο ζώνες της εν λόγω πρώτης (1) σκληρυμένης επίχρισής. Αποκαλύπτονται περαιτέρω μία μέθοδος για την παραγωγή της εν λόγω διάταξης, η χρήση της εν λόγω διάταξης, καθώς και έγγραφα ασφαλείας που φέρουν την εν λόγω διάταξη.



ΑΡΙΘΜΟΣ ΕΥΡ. Δ.Ε. (11):3085654
ΑΡΙΘ. ΕΛΛ. ΚΑΤΑΘΕΣΗΣ (21):20150400564
ΗΜΕΡ. ΕΛΛ. ΚΑΤΑΘΕΣΗΣ (22):11/03/2015
ΑΡΙΘ./ΗΜΕΡ. ΔΗΜΟΣΙΕΥΣΗΣ
ΕΥΡΩΠΑΪΚΟΥ ΔΙΠΛΩΜΑΤΟΣ(87):2563335 - 17/12/2014
ΑΡΙΘ./ΗΜΕΡ. ΔΗΜΟΣΙΕΥΣΗΣ
ΕΥΡΩΠΑΪΚΗΣ ΑΙΤΗΣΗΣ (86):1117561.2--26/04/2011
ΔΙΚΑΙΟΥΧΟΣ (73):1)Besins Healthcare Luxembourg SARL
 67 boulevard Grande-Duchesse Charlotte,
 1331 Luxembourg, ΛΟΥΞΕΜΒΟΥΡΓΟ

ΣΥΜΒ. ΠΡΟΤΕΡΑΙΟΤΗΤΕΣ (30):327963 P-26/04/2010-US
 424411 P-17/12/2010-US
 327968 P-26/04/2010-US
 424402 P-17/12/2010-US
 327959 P-26/04/2010-US
 424407 P-17/12/2010-US
 10195766-17/12/2010-EP
 10195764-17/12/2010-EP
 10195760-17/12/2010-EP
 10161029-26/04/2010-EP
 10161034-26/04/2010-EP
 10161032-26/04/2010-EP

ΕΦΕΥΡΕΤΗΣ (72):1)PICKERSGILL, Laura
 2)DI HOISER, Eva-Maria
 3)ACHLEITNER, Georg

ΕΙΔΙΚΟΣ ΠΛΗΡΕΞΟΥΣΙΟΣ (74):ΠΑΠΑΚΩΝΣΤΑΝΤΙΝΟΥ ΕΛΕΝΗ
 Κουμπάρη 2, 10674 ΑΘΗΝΑ

ΑΝΤΙΚΛΗΤΟΣ (74):ΠΑΠΑΚΩΝΣΤΑΝΤΙΝΟΥ ΕΛΕΝΗ
 Κουμπάρη 2,10674 ΑΘΗΝΑ

ΤΙΤΛΟΣ ΕΦΕΥΡΕΣΗΣ (54):**ΦΑΡΜΑΚΕΥΤΙΚΕΣ ΣΥΝΘΕΣΕΙΣ ΓΑΛΑΚΤΩΜΑΤΟΣ ΠΡΟΓΕΣΤΑΓΟΝΟΥ ΜΙΚΡΗΣ ΠΕΡΙΕΚΤΙΚΟΤΗΤΑΣ ΕΛΑΙΟΥ**

ΠΕΡΙΛΗΨΗ(57)

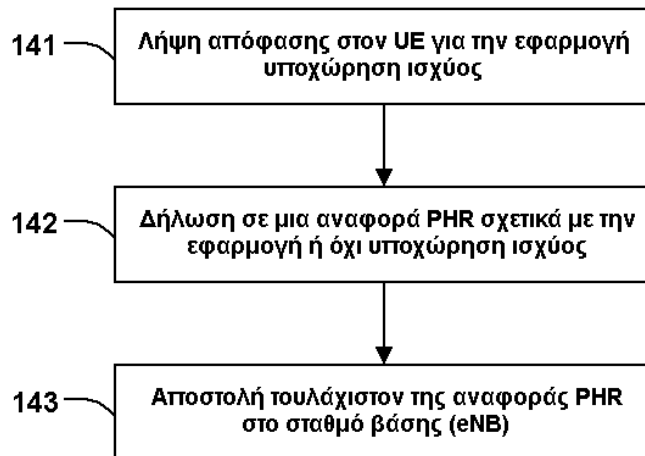
Η εφεύρεση σχετίζεται με μία αποστειρωμένη, έτοιμη για χρήση, φαρμακευτική σύνθεση γαλακτώματος ελαίου σε ύδωρ προς παρεντερική χορήγηση η οποία σύνθεση περιλαμβάνει: - 0,015 έως 0.5% κ.ο. προγεστερόνη - 0,5 έως 10% κ.ο. έλαιο, όπου το έλαιο έγκειται τουλάχιστον κατά 85% κ.β. σε τριγλυκερίδιο - 0,0425 έως 4,1% κ.ο. φωσφολιπίδιο - 80-99,4 % κ.ο. υδατικό μέσο όπου η σύνθεση έχει ωσμωτικότητα κατά μάζα εντός του εύρους 200-1000 mOsm/kg. Η εφεύρεση περαιτέρω σχετίζεται με τη χρήση της προαναφερθείσας σύνθεσης σε θεραπευτική ή προφυλακτική αγωγή, με την αναφερθείσα αγωγή να ενέχει ενδοφλέβια χορήγηση του φαρμακευτικού γαλακτώματος.

ΑΡΙΘΜΟΣ ΕΥΡ. Δ.Ε. (11):3085655
ΑΡΙΘ. ΕΛΛ. ΚΑΤΑΘΕΣΗΣ (21):20150400565
ΗΜΕΡ. ΕΛΛ. ΚΑΤΑΘΕΣΗΣ (22):11/03/2015
ΑΡΙΘ./ΗΜΕΡ. ΔΗΜΟΣΙΕΥΣΗΣ
ΕΥΡΩΠΑΪΚΟΥ ΔΙΠΛΩΜΑΤΟΣ(87):2659720 - 25/02/2015
ΑΡΙΘ./ΗΜΕΡ. ΔΗΜΟΣΙΕΥΣΗΣ
ΕΥΡΩΠΑΪΚΗΣ ΑΙΤΗΣΗΣ (86):11722609.2--29/04/2011
ΔΙΚΑΙΟΥΧΟΣ (73):1)Telefonaktiebolaget L M Ericsson (publ)
164 83 Stockholm, ΣΟΥΗΔΙΑ
ΣΥΜΒ. ΠΡΟΤΕΡΑΙΟΤΗΤΕΣ (30):201061428684 P-30/12/2010-US
ΕΦΕΥΡΕΤΗΣ (72):1)BALDEMAIR, Robert
2)BOSTROM, Lisa
3)WIEMANN, Henning
ΕΙΔΙΚΟΣ ΠΛΗΡΕΞΟΥΣΙΟΣ (74):ΠΑΠΑΚΩΝΣΤΑΝΤΙΝΟΥ ΕΛΕΝΗ
Κουμπάρη 2, 10674 ΑΘΗΝΑ
ΑΝΤΙΚΑΗΤΟΣ (74):ΠΑΠΑΚΩΝΣΤΑΝΤΙΝΟΥ ΕΛΕΝΗ
Κουμπάρη 2, 10674 ΑΘΗΝΑ
ΤΙΤΛΟΣ ΕΦΕΥΡΕΣΗΣ (54):**ΜΕΘΟΔΟΙ ΚΑΙ ΔΙΑΤΑΞΕΙΣ ΠΟΥ ΠΑΡΕΧΟΥΝ ΕΝΔΕΙΞΗ ΥΠΟΧΩΡΗΣΗΣ ΙΣΧΥΟΣ ΣΕ ΑΝΑΦΟΡΑ ΑΝΩ ΠΕΡΙΘΩΡΙΟΥ ΙΣΧΥΟΣ ΕΝΟΣ ΣΥΣΤΗΜΑΤΟΣ ΤΗΛΕΠΙΚΟΙΝΩΝΙΩΝ**

ΠΕΡΙΛΗΨΗ(57)

Οι παραδειγματικές υλοποιήσεις περιγράφουν μέθοδο που χρησιμοποιείται σε εξοπλισμό χρήστη (700), μέθοδο που χρησιμοποιείται σε ραδιοσταθμό βάσης (600)• εξοπλισμό χρήστη (700) και ραδιοσταθμό βάσης (600). Σύμφωνα με τις παραδειγματικές υλοποιήσεις, ο εξοπλισμός χρήστη (700) είναι διαμορφωμένος να αποφασίζει αν θα εφαρμόσει μείωση ισχύος ή όχι και να δηλώνει την απόφασή του σε αναφορά άνω περιθωρίου ισχύος που προορίζεται για μετάδοση προς το ραδιοσταθμό βάσης (600). Ο ραδιοσταθμός βάσης (600) είναι διαμορφωμένος να

λαμβάνει την αναφορά άνω περιθωρίου ισχύος και βάσει της υποδεικνυόμενης πληροφορίας στη λαμβανόμενη αναφορά άνω περιθωρίου ισχύος, ο σταθμός βάσης ενημερώνεται για την εφαρμογή πρόσθετης ή ειδικής υποχώρησης ισχύος με σκοπό να πληροί προϋποθέσεις SAR, και με τον τρόπο αυτό έχει τη δυνατότητα να τη διακρίνει από την κανονική υποχώρηση ισχύος ή μείωση ισχύος.



ΑΡΙΘΜΟΣ ΕΥΡ. Δ.Ε. (11):3085656
ΑΡΙΘ. ΕΛΛ. ΚΑΤΑΘΕΣΗΣ (21):20150400521
ΗΜΕΡ. ΕΛΛ. ΚΑΤΑΘΕΣΗΣ (22):09/03/2015
ΑΡΙΘ./ΗΜΕΡ. ΔΗΜΟΣΙΕΥΣΗΣ
ΕΥΡΩΠΑΪΚΟΥ ΔΙΠΛΩΜΑΤΟΣ(87):1858917 - 24/12/2014
ΑΡΙΘ./ΗΜΕΡ. ΔΗΜΟΣΙΕΥΣΗΣ
ΕΥΡΩΠΑΪΚΗΣ ΑΙΤΗΣΗΣ (86):06707446.8--01/03/2006
ΔΙΚΑΙΟΥΧΟΣ (73):1)GlaxoSmithKline Biologicals s.a.
rue de l'Institut 89, 1330 Rixensart, ΒΕΛΓΙΟ
ΣΥΜΒ. ΠΡΟΤΕΡΑΙΟΤΗΤΕΣ (30):0504436-03/03/2005-GB
ΕΦΕΥΡΕΤΗΣ (72):1)HANON, Emmanuel J.,
2)STEPHENNE, Jean
ΕΙΔΙΚΟΣ ΠΛΗΡΕΞΟΥΣΙΟΣ (74):ΤΣΙΜΙΚΑΛΗΣ "ΤΣΙΜΙΚΑΛΗΣ
ΚΑΛΟΝΑΡΟΥ ΔΙΚΗΓΟΡΙΚΗ ΕΤΑΙΡΕΙΑ"
ΣΤΕΦΑΝΟΣ
Ν. Βάμβα 1,, 106 74 ΑΘΗΝΑ
ΑΝΤΙΚΑΗΤΟΣ (74):ΤΣΙΜΙΚΑΛΗΣ "ΤΣΙΜΙΚΑΛΗΣ
ΚΑΛΟΝΑΡΟΥ ΔΙΚΗΓΟΡΙΚΗ ΕΤΑΙΡΕΙΑ"
ΣΤΕΦΑΝΟΣ
Ν. Βάμβα 1,,106 74 ΑΘΗΝΑ
ΤΙΤΛΟΣ ΕΦΕΥΡΕΣΗΣ (54):**ΕΜΒΟΛΙΟ ΙΟΥ ΕΡΙΠΗΤΑ ΖΩΣΤΗΡΑ**

ΠΕΡΙΛΗΨΗ(57)

Χρήση μιας ανοσογόνου σύνθεσης που περιέχει VZV gE, ή ανοσογόνο θραύσμα αυτού, κι ένα ανοσοενισχυτικό TH-1 για την παρασκευή ενός φαρμάκου για την πρόληψη ή τη βελτίωση του έρπητα και/ή της μετερπητικής νευραλγίας. Συνθέσεις που περιέχουν ένα κομμένο αντιγόνο VZV gE κι ένα ανοσοενισχυτικό που περιέχει QS21, χοληστερόλη και 3D MPL επίσης αξιωνονται.

ΑΡΙΘΜΟΣ ΕΥΡ. Δ.Ε. (11):3085657
ΑΡΙΘ. ΕΛΛ. ΚΑΤΑΘΕΣΗΣ (21):20150400529
ΗΜΕΡ. ΕΛΛ. ΚΑΤΑΘΕΣΗΣ (22):10/03/2015
ΑΡΙΘ./ΗΜΕΡ. ΔΗΜΟΣΙΕΥΣΗΣ
ΕΥΡΩΠΑΪΚΟΥ ΔΙΠΛΩΜΑΤΟΣ(87):2125871 - 28/01/2015
ΑΡΙΘ./ΗΜΕΡ. ΔΗΜΟΣΙΕΥΣΗΣ
ΕΥΡΩΠΑΪΚΗΣ ΑΙΤΗΣΗΣ (86):08701953.5--28/01/2008
ΔΙΚΑΙΟΥΧΟΣ (73):1)Novabiotics Limited
The Cruickshank Building, Craibstone Aber-
deen AB21 9TR, ΜΕΓΑΛΗ ΒΡΕΤΑΝΙΑ
ΣΥΜΒ. ΠΡΟΤΕΡΑΙΟΤΗΤΕΣ (30):0702021-02/02/2007-GB
899149 P-02/02/2007-US
ΕΦΕΥΡΕΤΗΣ (72):1)O'NEIL, Deborah
ΕΙΔΙΚΟΣ ΠΛΗΡΕΞΟΥΣΙΟΣ (74):ΓΙΑΚΟΥΜΗ ANNA
Αλκαμένους 12-14, 10439 ΑΘΗΝΑ
ΑΝΤΙΚΛΗΤΟΣ (74):ΜΙΣΙΟΥ ΑΝΔΡΟΝΙΚΗ
Αναλήψεως 23 και Μαραθώνος 27,10439
ΑΘΗΝΑ
ΤΙΤΛΟΣ ΕΦΕΥΡΕΣΗΣ (54):**ΑΝΤΙ-ΒΑΚΤΗΡΙΔΙΑΚΑ ΠΕΠΤΙΔΙΑ**
ΠΕΡΙΛΗΨΗ(57)

Η εφεύρεση σχετίζεται με πεπτίδια και παραλλαγές πεπτιδίων αυτών, στα οποία ουσιαστικά όλα τα αμινοξέα στην αλληλουχία αμινοξέος του εν λόγω πεπτιδίου είναι τα ίδια, για χρήση σαν αντι-μικροβιακών παραγόντων.

ΑΡΙΘΜΟΣ ΕΥΡ. Δ.Ε. (11):3085658
ΑΡΙΘ. ΕΛΛ. ΚΑΤΑΘΕΣΗΣ (21):20150400534
ΗΜΕΡ. ΕΛΛ. ΚΑΤΑΘΕΣΗΣ (22):10/03/2015
ΑΡΙΘ./ΗΜΕΡ. ΔΗΜΟΣΙΕΥΣΗΣ
ΕΥΡΩΠΑΪΚΟΥ ΔΙΠΛΩΜΑΤΟΣ(87):2729143 - 31/12/2014
ΑΡΙΘ./ΗΜΕΡ. ΔΗΜΟΣΙΕΥΣΗΣ
ΕΥΡΩΠΑΪΚΗΣ ΑΙΤΗΣΗΣ (86):13719836.2--29/04/2013
ΔΙΚΑΙΟΥΧΟΣ (73):1)Assistance Publique Hopitaux De Paris
3 Avenue Victoria, 75004 Paris 4, ΓΑΛΛΙΑ
ΣΥΜΒ. ΠΡΟΤΕΡΑΙΟΤΗΤΕΣ (30):1257254-26/07/2012-FR
201213644615-04/10/2012-US
ΕΦΕΥΡΕΤΗΣ (72):1)SEDEL, Frederic
ΕΙΔΙΚΟΣ ΠΛΗΡΕΞΟΥΣΙΟΣ (74):ΣΙΩΤΟΥ ΑΙΚΑΤΕΡΙΝΗ
Πατησίων 122, 11257 ΑΘΗΝΑ
ΑΝΤΙΚΛΗΤΟΣ (74):ΣΙΩΤΟΥ ΑΙΚΑΤΕΡΙΝΗ
Πατησίων 122,11257 ΑΘΗΝΑ
ΤΙΤΛΟΣ ΕΦΕΥΡΕΣΗΣ (54):**ΧΡΗΣΗ ΤΗΣ ΒΙΟΤΙΝΗΣ ΓΙΑ ΤΗ ΘΕΡΑ-**
ΠΕΥΤΙΚΗ ΔΙΩΓΗ ΤΗΣ ΣΚΛΗΡΥΝΣΗΣ
ΚΑΤΑ ΠΛΑΚΑΣ

ΠΕΡΙΛΗΨΗ(57)

Η εφεύρεση σχετίζεται με τη χρήση της βιοτίνης για τη θεραπευτική αγωγή της σκλήρυνσης κατά πλάκας, ειδικότερα δε των προοδευτικών μορφών και των νευρολογικών επακολούθων αυτής.

ΑΡΙΘΜΟΣ ΕΥΡ. Δ.Ε. (11):3085659
ΑΡΙΘ. ΕΛΛ. ΚΑΤΑΘΕΣΗΣ (21):20150400540
ΗΜΕΡ. ΕΛΛ. ΚΑΤΑΘΕΣΗΣ (22):10/03/2015
ΑΡΙΘ./ΗΜΕΡ. ΔΗΜΟΣΙΕΥΣΗΣ
ΕΥΡΩΠΑΪΚΟΥ ΔΙΠΛΩΜΑΤΟΣ(87):2488587 - 10/12/2014
ΑΡΙΘ./ΗΜΕΡ. ΔΗΜΟΣΙΕΥΣΗΣ
ΕΥΡΩΠΑΪΚΗΣ ΑΙΤΗΣΗΣ (86):10824011.0--13/10/2010
ΔΙΚΑΙΟΥΧΟΣ (73):1)Innophos, Inc.
A Delaware Corporation 259 Prospect Plains
Road, Cranbury, NJ 08512, ΗΝΩΜΕΝΕΣ
ΠΟΛΙΤΕΙΕΣ ΤΗΣ ΑΜΕΡΙΚΗΣ

ΣΥΜΒ. ΠΡΟΤΕΡΑΙΟΤΗΤΕΣ (30):251163 P-13/10/2009-US
ΕΦΕΥΡΕΤΗΣ (72):1)MARTIN, Jean-valery
ΕΙΔΙΚΟΣ ΠΛΗΡΕΞΟΥΣΙΟΣ (74):ΜΑΣΟΥΛΑΣ ΑΘΑΝΑΣΙΟΣ
Σίνα 11, 10680 ΑΘΗΝΑ

ΑΝΤΙΚΛΗΤΟΣ (74):ΜΑΣΟΥΛΑΣ ΑΘΑΝΑΣΙΟΣ
Σίνα 11,10680 ΑΘΗΝΑ

ΤΙΤΛΟΣ ΕΦΕΥΡΕΣΗΣ (54):**ΑΣΦΑΛΤΟΣ ΤΡΟΠΟΠΟΙΗΜΕΝΗ ΜΕ ΚΟΚΚΟΠΟΙΗΜΕΝΟ ΕΛΑΣΤΙΚΟ ΠΟΥ ΕΜΦΑΝΙΖΕΙ ΒΕΛΤΙΩΜΕΝΗ ΣΤΑΘΕΡΟΤΗΤΑ**

ΠΕΡΙΛΗΨΗ(57)

Η παρούσα εφεύρεση σχετίζεται με μέθοδο για παραγωγή ασφάλτου τροποποιημένης με κοκκοποιημένο ελαστικό, περιλαμβάνουσα τα στάδια της: α) θέρμανσης προεπιλεγμένης ποσότητας ασφάλτου σε θερμοκρασία μεταξύ περίπου 325 βαθμών F και 550 βαθμών F β) προσθήκης κοκκοποιημένου ελαστικού και ανόργανου οξέος στη θερμανθείσα ασφάλτο με ανάδευση και γ) εμφύσησης αέρα μέσα από το μείγμα ασφάλτου, κοκκοποιημένου ελαστικού και ανόργανου οξέος.

ΑΡΙΘΜΟΣ ΕΥΡ. Δ.Ε. (11):3085660
ΑΡΙΘ. ΕΛΛ. ΚΑΤΑΘΕΣΗΣ (21):20150400541
ΗΜΕΡ. ΕΛΛ. ΚΑΤΑΘΕΣΗΣ (22):10/03/2015
ΑΡΙΘ./ΗΜΕΡ. ΔΗΜΟΣΙΕΥΣΗΣ
ΕΥΡΩΠΑΪΚΟΥ ΔΙΠΛΩΜΑΤΟΣ(87):2526548 - 10/12/2014
ΑΡΙΘ./ΗΜΕΡ. ΔΗΜΟΣΙΕΥΣΗΣ
ΕΥΡΩΠΑΪΚΗΣ ΑΙΤΗΣΗΣ (86):11705878.4--25/02/2011
ΔΙΚΑΙΟΥΧΟΣ (73):1)Fraunhofer-Gesellschaft zur Forderung der angewandten Forschung e.V.
Hansastrasse 27c, 80686 Munchen,
ΓΕΡΜΑΝΙΑ

ΣΥΜΒ. ΠΡΟΤΕΡΑΙΟΤΗΤΕΣ (30):10154953-26/02/2010-EP
ΕΦΕΥΡΕΤΗΣ (72):1)WABNIK, Stefan
2)ZITZMANN, Reinhard
3)BLIEM, Tobias
4)GREEVENBOSCH, Bert
5)GRILL, Bernhard
6)EBERLEIN, Ernst
7)DEL GALDO, Giovanni
8)BREILING, Marco
9)KRAEGELOH, Stefan
10)BORSUM, Juliane
11)PICKEL, Joerg

ΕΙΔΙΚΟΣ ΠΛΗΡΕΞΟΥΣΙΟΣ (74):ΖΟΥΛΑΜΟΓΛΟΥ-ΒΟΖΕΜΠΕΡΓΚ
ΕΛΙΣΑΒΕΤ
Ζαλοκώστα 38 και Συγγρού, 15233
ΧΑΛΑΝΔΡΙ (ΑΤΤΙΚΗΣ)

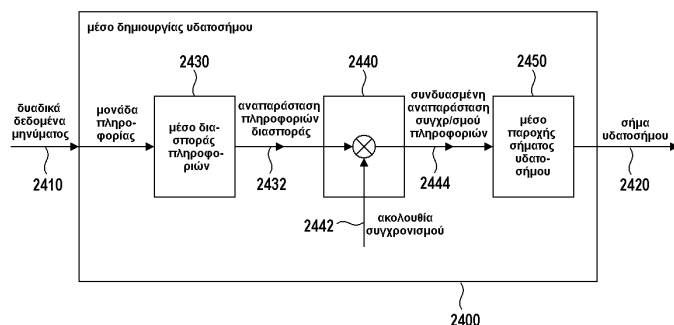
ΑΝΤΙΚΛΗΤΟΣ (74):ΒΟΖΕΜΠΕΡΓΚ-ΒΡΕΤΟΣ ΝΙΚΟΛΑΟΣ
Ζαλοκώστα 38 και Συγγρού,15233
ΧΑΛΑΝΔΡΙ (ΑΤΤΙΚΗΣ)

ΤΙΤΛΟΣ ΕΦΕΥΡΕΣΗΣ (54):**ΜΕΣΟ ΔΗΜΙΟΥΡΓΙΑΣ ΥΛΑΤΟΣΗΜΟΥ, ΑΠΟΚΩΔΙΚΟΠΟΙΗΤΗΣ ΥΛΑΤΟΣΗΜΟΥ, ΜΕΘΟΔΟΣ ΓΙΑ ΤΗΝ ΠΑΡΟΧΗ ΣΗΜΑΤΟΣ ΥΛΑΤΟΣΗΜΟΥ, ΜΕΘΟΔΟΣ ΓΙΑ ΤΗΝ ΠΑΡΟΧΗ ΔΥΑΔΙΚΩΝ ΔΕΔΟΜΕΝΩΝ ΜΗΝΥΜΑΤΟΣ ΣΕ ΑΝΤΙ-**

ΣΤΟΙΧΙΑ ΜΕ ΕΝΑ ΥΛΑΤΟΣΗΜΑΣΜΕΝΟ ΣΗΜΑ ΚΑΙ ΥΠΟΛΟΓΙΣΤΙΚΟ ΠΡΟΓΡΑΜΜΑ ΠΟΥ ΧΡΗΣΙΜΟΠΟΙΕΙ ΒΕΛΤΙΩΜΕΝΟ ΤΡΟΠΟ ΣΥΓΧΡΟΝΙΣΜΟΥ

ΠΕΡΙΛΗΨΗ(57)

Μέσο δημιουργίας υδατοσήμων (2400) για την παροχή σήματος υδατοσήμου (2420) σε αντιστοιχία με δυαδικά δεδομένα μηνύματος (2410), όπου το μέσο δημιουργίας υδατοσήμων περιλαμβάνει μέσο διασποράς πληροφοριών (2430), το οποίο είναι διαμορφωμένο να απλώνει μια μονάδα πληροφοριών σε έναν αριθμό τιμών πεδίου χρόνου-συχνότητας, για τη λήψη αναπαράστασης πληροφοριών διασποράς (2432). Το μέσο δημιουργίας υδατοσήμων περιλαμβάνει επίσης και ένα μέσο εισαγωγής συγχρονισμού που είναι διαμορφωμένο να συνδυάζει πολλαπλαστικά την αναπαράσταση πληροφοριών διασποράς (2432) με μια ακολουθία συγχρονισμού (2442) για τη λήψη συνδυασμένης αναπαράστασης πληροφορίας-συγχρονισμού (304a, So c f m ; 2444). Το μέσο δημιουργίας υδατοσήμων περιλαμβάνει επίσης μέσο παροχής σήματος υδατοσήμου (2450) που είναι διαμορφωμένο να παρέχει το σήμα υδατοσήμου (2420) βάσει της συνδυασμένης αναπαράστασης πληροφοριών-συγχρονισμού (2444). Περιγράφονται επίσης αποκωδικοποιητής υδατοσήμου, μέθοδοι και υπολογιστικά προγράμματα.



ΑΡΙΘΜΟΣ ΕΥΡ. Δ.Ε. (11):3085661
ΑΡΙΘ. ΕΛΛ. ΚΑΤΑΘΕΣΗΣ (21):20150400560
ΗΜΕΡ. ΕΛΛ. ΚΑΤΑΘΕΣΗΣ (22):11/03/2015
ΑΡΙΘ./ΗΜΕΡ. ΔΗΜΟΣΙΕΥΣΗΣ
ΕΥΡΩΠΑΪΚΟΥ ΔΙΠΛΩΜΑΤΟΣ(87):2438195 - 17/12/2014
ΑΡΙΘ./ΗΜΕΡ. ΔΗΜΟΣΙΕΥΣΗΣ
ΕΥΡΩΠΑΪΚΗΣ ΑΙΤΗΣΗΣ (86):10783906.0--01/06/2010
ΔΙΚΑΙΟΥΧΟΣ (73):1)The Regents of the University of California
1111 Franklin Street, 12th Floor, Oakland, CA
94607, ΗΝΩΜΕΝΕΣ ΠΟΛΙΤΕΙΕΣ ΤΗΣ
ΑΜΕΡΙΚΗΣ
ΣΥΜΒ. ΠΡΟΤΕΡΑΙΟΤΗΤΕΣ (30):183377 P-02/06/2009-US
286742 P-15/12/2009-US
ΕΦΕΥΡΕΤΗΣ (72):1)DING, Shou-Wei
2)WU, Qingfa
ΕΙΔΙΚΟΣ ΠΛΗΡΕΞΟΥΣΙΟΣ (74):ΠΑΠΑΚΩΝΣΤΑΝΤΙΝΟΥ ΕΛΕΝΗ
Κουμπάρη 2, 10674 ΑΘΗΝΑ
ΑΝΤΙΚΛΗΤΟΣ (74):ΠΑΠΑΚΩΝΣΤΑΝΤΙΝΟΥ ΕΛΕΝΗ
Κουμπάρη 2,10674 ΑΘΗΝΑ
ΤΙΤΛΟΣ ΕΦΕΥΡΕΣΗΣ (54):ΑΝΑΚΑΛΥΨΗ ΙΟΥ ΜΕ ΑΛΛΗΛΟΥΧΙΣΗ
ΚΑΙ ΣΥΝΑΡΜΟΛΟΓΗΣΗ ΛΑΜΒΑΝΟ-
ΜΕΝΩΝ ΑΠΟ ΙΟ SIRNAS, MIRNAS, PIR-
NAS

απομονώνονται ή αλληλουχούνται από ασπόνδυλους οργανισμούς όπως έντομα (Anthropoda), νηματώδη (Nemaroda), Μαλάκια, Σπογγώδη και άλλα ασπόνδυλα ή/και φυτά, μύκητες ή άλγη, κυανοβακτηρίδια και τα παρόμοια.

ΠΕΡΙΛΗΨΗ(57)

Σε μια πραγματοποίηση, η αποκάλυψη παρέχει μεθόδους και συστήματα για πιστοποίηση ικόν νουκλεϊνικών οξέων σε ένα δείγμα. Σε άλλη πραγματοποίηση, η εφεύρεση παρέχει μεθόδους για συναρμολόγηση ικού γονιδιώματος και ική ανακάλυψη χρησιμοποιώντας μικρά ανασταλτικά RNAs ή "μικρά αποσιωπητικά" RNAs (siRNAs), micro-RNAs (miRNAs) ή/και PIWI-αλληλεπίδρασης RNAs (piRNAs), συμπεριλαμβανομένων siRNAs, miRNAs ή/και piRNAs που

ΑΡΙΘΜΟΣ ΕΥΡ. Δ.Ε. (11):3085662
ΑΡΙΘ. ΕΛΛ. ΚΑΤΑΘΕΣΗΣ (21):20150400549
ΗΜΕΡ. ΕΛΛ. ΚΑΤΑΘΕΣΗΣ (22):11/03/2015
ΑΡΙΘ./ΗΜΕΡ. ΔΗΜΟΣΙΕΥΣΗΣ
ΕΥΡΩΠΑΪΚΟΥ ΔΙΠΛΩΜΑΤΟΣ(87):2348035 - 18/02/2015
ΑΡΙΘ./ΗΜΕΡ. ΔΗΜΟΣΙΕΥΣΗΣ
ΕΥΡΩΠΑΪΚΗΣ ΑΙΤΗΣΗΣ (86):10182437.3--11/10/2002
ΔΙΚΑΙΟΥΧΟΣ (73):1)Wyeth Holdings LLC
235 East 42nd Street, New York, NY 10017-
5755, ΗΝΩΜΕΝΕΣ ΠΟΛΙΤΕΙΕΣ ΤΗΣ
ΑΜΕΡΙΚΗΣ
ΣΥΜΒ. ΠΡΟΤΕΡΑΙΟΤΗΤΕΣ (30):328101 P-11/10/2001-US
406934 P-30/08/2002-US
ΕΦΕΥΡΕΤΗΣ (72):1)Zlotnick, Gary W.
2)Fletcher, Leah D.
3)Farley, John
4)Bernfield, Liesel A.
5)Zagursky, Robert J.
6)Metcalf, Benjamin J.
ΕΙΔΙΚΟΣ ΠΛΗΡΕΞΟΥΣΙΟΣ (74):ΠΑΠΑΚΩΝΣΤΑΝΤΙΝΟΥ ΕΛΕΝΗ
Κουμπάρη 2, 10674 ΑΘΗΝΑ
ΑΝΤΙΚΛΗΤΟΣ (74):ΠΑΠΑΚΩΝΣΤΑΝΤΙΝΟΥ ΕΛΕΝΗ
Κουμπάρη 2,10674 ΑΘΗΝΑ
ΤΙΤΛΟΣ ΕΦΕΥΡΕΣΗΣ (54):ΝΕΕΣ ΑΝΟΣΟΓΟΝΙΚΕΣ ΣΥΝΘΕΣΕΙΣ
ΓΙΑ ΠΡΟΛΗΨΗ ΚΑΙ ΘΕΡΑΠΕΙΑ ΜΗ-
ΝΙΓΓΟΚΟΚΚΙΚΗΣ ΝΟΣΟΥ

προαναφερθείσες, καθώς επίσης τη χρήση αυτών σε ανοσογονικές συνθέσεις που είναι αποτελεσματικές έναντι μόλυνσης από Neisseria meningitidis ορομάδας B.

ΠΕΡΙΛΗΨΗ(57)

Η παρούσα εφεύρεση αφορά σε Neisseria ORFπρωτεΐνες 2086, εγκάρσια αντιδρώσες ανοσογονικές πρωτεΐνες, οι οποίες μπορεί να απομονώνονται από νεσσεριακά στελέχη ή να παρασκευάζονται ανασυνδυαστικά, που συμπεριλαμβάνουν ανοσογονικά τμήματα αυτών, βιολογικά ισοδύναμα αυτών, αντισώματα που ανοσοειδικών συνδέονται προς τις προαναφερθείσες και νουκλεϊνικού οξέος αλληλουχίες που κωδικοποιούν κάθε μία από τις

ΑΡΙΘΜΟΣ ΕΥΡ. Δ.Ε. (11):3085663
ΑΡΙΘ. ΕΛΛ. ΚΑΤΑΘΕΣΗΣ (21):20150400547
ΗΜΕΡ. ΕΛΛ. ΚΑΤΑΘΕΣΗΣ (22):11/03/2015
ΑΡΙΘ./ΗΜΕΡ. ΔΗΜΟΣΙΕΥΣΗΣ
ΕΥΡΩΠΑΪΚΟΥ ΔΙΠΛΩΜΑΤΟΣ(87):2465341 - 17/12/2014
ΑΡΙΘ./ΗΜΕΡ. ΔΗΜΟΣΙΕΥΣΗΣ
ΕΥΡΩΠΑΪΚΗΣ ΑΙΤΗΣΗΣ (86):12152493.8--10/01/2007
ΔΙΚΑΙΟΥΧΟΣ (73):1)Cibus Europe B.V.

Choorhoekseweg 8, 4424NW Wemeldinge,
 ΟΛΛΑΝΔΙΑ
ΣΥΜΒ. ΠΡΟΤΕΡΑΙΟΤΗΤΕΣ (30):758439 P-12/01/2006-US
ΕΦΕΥΡΕΤΗΣ (72):1)Gocal, Greg F.W.
ΕΙΔΙΚΟΣ ΠΑΗΡΕΞΟΥΣΙΟΣ (74):ΠΑΠΑΚΩΝΣΤΑΝΤΙΝΟΥ ΕΛΕΝΗ
 Κουμπάρη 2, 10674 ΑΘΗΝΑ
ΑΝΤΙΚΛΗΤΟΣ (74):ΠΑΠΑΚΩΝΣΤΑΝΤΙΝΟΥ ΕΛΕΝΗ
 Κουμπάρη 2, 10674 ΑΘΗΝΑ

ΤΙΤΛΟΣ ΕΦΕΥΡΕΣΗΣ (54):ΜΕΤΑΛΛΑΚΤΕΣ ΕΡΨΨ
ΠΕΡΙΛΗΨΗ(57)

Η παρούσα εφεύρεση αφορά στην παρασκευή ενός μη-διαγονιδιακού φυτού ανθεκτικού ή ανεκτικού σε ένα ζιζανιοκτόνο της οικογένειας φωσφονομεθυλγλυκίνης, π.χ., γλυφosatής. Η παρούσα εφεύρεση επίσης αφορά στην χρήση μιας ανασυνδυαστικού ολιγονουκλεοβάσης για να γίνει μια επιθυμητή μετάλλαξη στις χρωμοσωμικές ή επισωμικές αλληλουχίες ενός φυτού στο γονίδιο που κωδικοποιεί 5-ενολοπυροσταφυλσικιμική-3-φωσφορική συνθάση (ΕΡΨΨ). Η μεταλλαγμένη πρωτεΐνη, η οποία ουσιαστικά διατηρεί την καταλυτική δραστηριότητα της πρωτεΐνης άγριου-τύπου, επιτρέπει αυξημένη αντοχή ή ανοχή του φυτού σε ένα ζιζανιοκτόνο της οικογένειας φωσφονομεθυλγλυκίνης και επιτρέπει την ουσιαστική κανονική βλάστηση ή ανάπτυξη του φυτού, οργάνων αυτού, ιστών ή κυττάρων εν συγκρίσει προς το φυτό άγριου-τύπου, ανεξάρτητα της παρουσίας ή της απουσίας του ζιζανιοκτόνου.

Επιπροσθέτως, η παρούσα εφεύρεση αφορά σε μεταλλακτικά E.coli κύτταρα που περιέχουν μεταλλαγμένα ΕΡΨΨ γονίδια.

Πολυμορφισμοί που χαρτογραφούνται επί του E. coli AraB

1 MESLTLQPIA RVDGTINLPG SKSVSNRALL LAALAHGKTV
 LTNLLDSDDV
51 RHMLNALTAL GVSYTLASADR TRCEIIGNGG P¹HHABGALEL
 FLNAGTAMR
101 PLAAALCLGS NDIVLTGEPK MKERPIGHLV DALRLGGAKI
 TYLEQENYPP
151 LRLQGGFTGG NVDVDGVS²SS QFLTALLMTA PLAPEDTVIR
 IKGDLVSKPY
201 IDITLNLIMKT FGVEIENQHY QQFVVKGGQS YQSEGTYLVE
 GDASSASYFL
251 AAAAIKGGTV KVTGIGRNSM QGDIREADVL EKMGATICWG
 DDYISCTRGE
301 LNAIDMDMNH I³PDAMT⁴IAT AALFANGTTT LRNIYNWRVK
 ETDLEAMAT
351 ELRKVGAEVE EGHDIYIRITP PEK⁵NFABIA TYNDHRMAMC
 FSLVALSDTP
401 VTILDPKCTA KTFPDYFEQL ARISQAA

Kurrio I L825

Kurrio II V374L

ΑΡΙΘΜΟΣ ΕΥΡ. Δ.Ε. (11):3085664
ΑΡΙΘ. ΕΛΛ. ΚΑΤΑΘΕΣΗΣ (21):20150400563
ΗΜΕΡ. ΕΛΛ. ΚΑΤΑΘΕΣΗΣ (22):11/03/2015
ΑΡΙΘ./ΗΜΕΡ. ΔΗΜΟΣΙΕΥΣΗΣ
ΕΥΡΩΠΑΪΚΟΥ ΔΙΠΛΩΜΑΤΟΣ(87):2234451 - 14/01/2015
ΑΡΙΘ./ΗΜΕΡ. ΔΗΜΟΣΙΕΥΣΗΣ
ΕΥΡΩΠΑΪΚΗΣ ΑΙΤΗΣΗΣ (86):10163332.9--25/08/2006
ΔΙΚΑΙΟΥΧΟΣ (73):1)Qualcomm Incorporated

5775 Morehouse Drive, San Diego, CA 92121-
 1714, ΗΝΩΜΕΝΕΣ ΠΟΛΙΤΕΙΕΣ ΤΗΣ
 ΑΜΕΡΙΚΗΣ
ΣΥΜΒ. ΠΡΟΤΕΡΑΙΟΤΗΤΕΣ (30):711534 P-26/08/2005-US
 793973 P-21/04/2006-US
 499458-04/08/2006-US

ΕΦΕΥΡΕΤΗΣ (72):1)Montoja, Juan
 2)Malladi, Durga Prasad
 3)Tenny, Nathan Edward
 4)Grilli, Francesco
 5)Gholmieh, Aziz

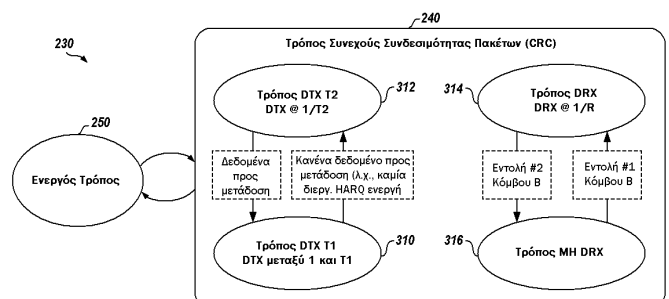
ΕΙΔΙΚΟΣ ΠΑΗΡΕΞΟΥΣΙΟΣ (74):ΠΑΠΑΚΩΝΣΤΑΝΤΙΝΟΥ ΕΛΕΝΗ
 Κουμπάρη 2, 10674 ΑΘΗΝΑ
ΑΝΤΙΚΛΗΤΟΣ (74):ΠΑΠΑΚΩΝΣΤΑΝΤΙΝΟΥ ΕΛΕΝΗ
 Κουμπάρη 2, 10674 ΑΘΗΝΑ

ΤΙΤΛΟΣ ΕΦΕΥΡΕΣΗΣ (54):ΜΕΘΟΔΟΣ ΚΑΙ ΣΥΣΚΕΥΗ ΓΙΑ ΕΠΙ-
 ΚΟΙΝΩΝΙΕΣ ΠΑΚΕΤΟΥ ΣΕ ΑΣΥΡΜΑΤΑ
 ΣΥΣΤΗΜΑΤΑ

ΠΕΡΙΛΗΨΗ(57)

Περιγράφονται τεχνικές για μετάδοση και λήψη δεδομένων με έναν αποτελεσματικό τρόπο ώστε να βελτιώνεται δυννητικά η χωρητικότητα για ένα ασύρματο δίκτυο και να επιτυγχάνονται εξοικονομήσεις ισχύος για μία ασύρματη διάταξη. Οι τεχνικές χρησιμοποιούν έναν τρόπο Συνεχούς Συνδεσιμότητας Πακέτων (CPC) που αποτελείται από πολλαπλούς (λ.χ., δύο) τρόπους ασυνεχούς μετάδοσης (DTX) και τουλάχιστον έναν (λ.χ., έναν) τρόπο ασυνεχούς λήψης

(DRX). Κάθε τρόπος DTX συσχετίζεται με διαφορετικά ενεργοποιημένα υποπλάσια ανερχόμενης ζεύξης που μπορούν να χρησιμοποιούνται για μετάδοση από την ασύρματη διάταξη προς το δίκτυο. Κάθε τρόπος DRX συσχετίζεται με διαφορετικά ενεργοποιημένα υποπλάσια κατερχόμενης ζεύξης που μπορούν να χρησιμοποιούνται από το δίκτυο για μετάδοση στην ασύρματη διάταξη. Η ασύρματη διάταξη δύναται να αποστέλλει σηματοδοσία ή/και δεδομένα επί των ενεργοποιημένων υποπλαισίων ανερχόμενης ζεύξης και δύναται να λαμβάνει σηματοδοσία ή/και δεδομένα επί των ενεργοποιημένων υποπλαισίων κατερχόμενης ζεύξης. Η ασύρματη διάταξη δύναται να διακόπτει τη λειτουργία της κατά τη διάρκεια μη ενεργοποιημένων υποπλαισίων ώστε να διατηρείται η ισχύς της μπαταρίας. Περιγράφονται μηχανισμοί για ταχεία μετάβαση μεταξύ των τρόπων DTX και DRX.



ΑΡΙΘΜΟΣ ΕΥΡ. Δ.Ε. (11):3085665
ΑΡΙΘ. ΕΛΛ. ΚΑΤΑΘΕΣΗΣ (21):20150400553
ΗΜΕΡ. ΕΛΛ. ΚΑΤΑΘΕΣΗΣ (22):12/03/2015
ΑΡΙΘ./ΗΜΕΡ. ΔΗΜΟΣΙΕΥΣΗΣ
ΕΥΡΩΠΑΪΚΟΥ ΔΙΠΛΩΜΑΤΟΣ(87):2194795 - 07/01/2015
ΑΡΙΘ./ΗΜΕΡ. ΔΗΜΟΣΙΕΥΣΗΣ
ΕΥΡΩΠΑΪΚΗΣ ΑΙΤΗΣΗΣ (86):08803938.3--10/09/2008
ΔΙΚΑΙΟΥΧΟΣ (73):1)Nestle S.A.

Avenue Nestle 55, 1800 Vevey, ΕΛΒΕΤΙΑ
ΣΥΜΒ. ΠΡΟΤΕΡΑΙΟΤΗΤΕΣ (30):976229 P-28/09/2007-US
ΕΦΕΥΡΕΤΗΣ (72):1)KESSLER, Ulrich

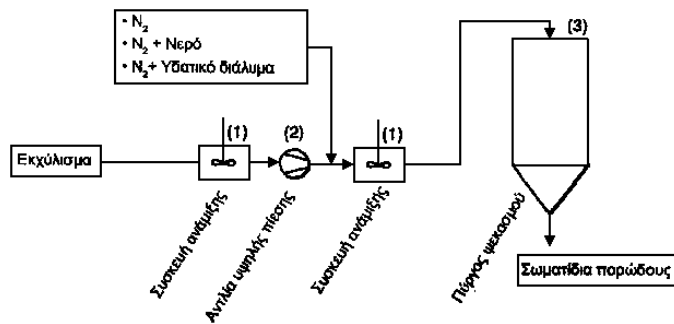
2)DUFFEY, Jean-Louis
 3)DREYER, Marc, Georges
 4)KAUTER, Michael, Desmond
 5)SUDHARSAN, Mathalai, Balan
 6)CHANVRIER, Helene, Michele, Jeanne
 7)WEHRSPANN, Olaf
 8)FU, Xiaoping

ΕΙΔΙΚΟΣ ΠΑΗΡΕΞΟΥΣΙΟΣ (74):ΧΑΡΔΑΛΙΑ ΠΟΛΥΞΕΝΗ
 Σόλωνος 12, 10673 ΑΘΗΝΑ

ΑΝΤΙΚΛΗΤΟΣ (74):ΧΑΡΔΑΛΙΑ ΠΟΛΥΞΕΝΗ
 Σόλωνος 12,10673 ΑΘΗΝΑ

ΤΙΤΛΟΣ ΕΦΕΥΡΕΣΗΣ (54):**ΣΤΙΓΜΙΑΙΟ ΡΟΦΗΜΑ ΣΕ ΣΚΟΝΗ ΠΕΡΙΛΗΨΗ(57)**

Η παρούσα εφεύρεση αφορά σε ένα στιγμιαίο ρόφημα σε σκόνη, κατά προτίμηση σκόνη στιγμιαίου καφέ, που κατά την ανασύσταση παρέχει βελτιωμένο αφρισμό. Η σκόνη περιλαμβάνει σωματίδια πορώδους σύνθεσης σε ποσοστό 55% τουλάχιστον. Η παρούσα εφεύρεση αφορά επίσης στη χρήση μιας τέτοιας σκόνης, καθώς και στη μέθοδο παρασκευής της εν λόγω σκόνης.



ΑΡΙΘΜΟΣ ΕΥΡ. Δ.Ε. (11):3085666
ΑΡΙΘ. ΕΛΛ. ΚΑΤΑΘΕΣΗΣ (21):20150400548
ΗΜΕΡ. ΕΛΛ. ΚΑΤΑΘΕΣΗΣ (22):11/03/2015
ΑΡΙΘ./ΗΜΕΡ. ΔΗΜΟΣΙΕΥΣΗΣ
ΕΥΡΩΠΑΪΚΟΥ ΔΙΠΛΩΜΑΤΟΣ(87):1893788 - 24/12/2014
ΑΡΙΘ./ΗΜΕΡ. ΔΗΜΟΣΙΕΥΣΗΣ
ΕΥΡΩΠΑΪΚΗΣ ΑΙΤΗΣΗΣ (86):06795456.0--16/06/2006
ΔΙΚΑΙΟΥΧΟΣ (73):1)Innovative Systems & Technologies

9, rue Fulgence Bienvenue, 22300 Lannion, ΓΑΛΛΙΑ
ΣΥΜΒ. ΠΡΟΤΕΡΑΙΟΤΗΤΕΣ (30):PCT/FR2005/007063-16/06/2005-WO
ΕΦΕΥΡΕΤΗΣ (72):1)BELDI, Nasser

2)CHOLLET, Patrick
ΕΙΔΙΚΟΣ ΠΑΗΡΕΞΟΥΣΙΟΣ (74):ΠΑΠΑΚΩΝΣΤΑΝΤΙΝΟΥ ΕΛΕΝΗ
 Κουμπάρη 2, 10674 ΑΘΗΝΑ

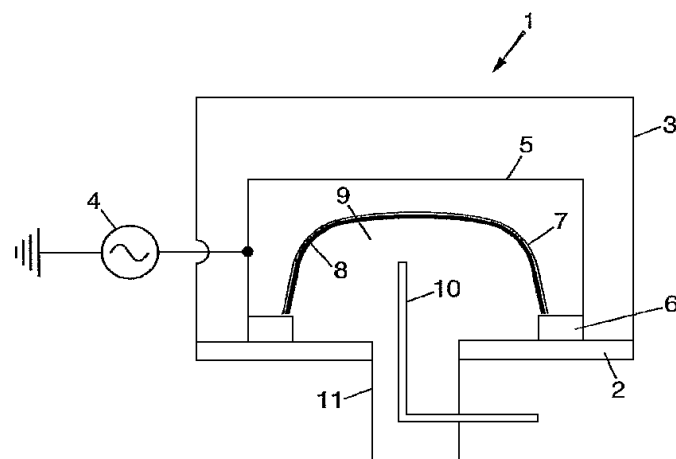
ΑΝΤΙΚΛΗΤΟΣ (74):ΠΑΠΑΚΩΝΣΤΑΝΤΙΝΟΥ ΕΛΕΝΗ
 Κουμπάρη 2,10674 ΑΘΗΝΑ

ΤΙΤΛΟΣ ΕΦΕΥΡΕΣΗΣ (54):**ΠΟΛΥΜΕΡΕΣ ΑΝΤΙΚΕΙΜΕΝΟ ΠΟΥ ΕΧΕΙ ΜΙΑ ΛΕΠΤΗ ΕΠΙΣΤΡΩΣΗ ΔΙΑΜΟΡΦΩΜΕΝΗ ΜΕ ΠΛΑΣΜΑ ΣΕ ΤΟΥΛΑΧΙΣΤΟΝ ΜΙΑ ΑΠΟ ΤΙΣ ΠΛΕΥΡΕΣ ΤΟΥ**

ΠΕΡΙΛΗΨΗ(57)

Πολυμερές αντικείμενο που έχει μια λεπτή επίστρωση σε τουλάχιστον μία από τις πλευρές του, χαρακτηριζόμενο από το ότι η εν λόγω επίστρωση περιλαμβάνει μια πρώτη επίστρωση SiOxCyHz, η οποία είναι ένα τετραμεθυλοσιλάνιο που πολυμερίζεται με πλάσμα, η οποία εναποτίθεται στην επιφάνεια στο εν λόγω πολυμερές αντικείμενο, με την τιμή x να είναι μεταξύ 0 και 1,7, με την τιμή y να είναι μεταξύ 0,5 και 0,8, με την τιμή z να είναι μεταξύ 0,35 και 0,6 για την εν λόγω πρώτη επίστρωση SiOxCyHz και μια δεύτερη επίστρωση SiOxCyHz, η οποία είναι ένα τετραμεθυλοσιλάνιο που πολυμερίζεται με πλάσμα στην επιφάνεια στην εν λόγω πρώτη επίστρωση, με την τιμή x να είναι μεταξύ 1,7 και 1,99, με την τιμή y να είναι μεταξύ 0,2 και 0,7, με την τιμή z να είναι μεταξύ 0,2 και 0,35 για την εν λόγω δεύτερη επίστρωση SiOxCyHz και από το ότι το πάχος της εν λόγω πρώτης

επίστρωσης είναι από περίπου 1 νανόμετρο έως περίπου 15 νανόμετρα και από το ότι το πάχος της εν λόγω δεύτερης επίστρωσης είναι από περίπου 10 νανόμετρα έως περίπου 100 νανόμετρα, κατά προτίμηση περίπου 30 νανόμετρα.



ΑΡΙΘΜΟΣ ΕΥΡ. Δ.Ε. (11):3085667
ΑΡΙΘ. ΕΛΛ. ΚΑΤΑΘΕΣΗΣ (21):20150400546
ΗΜΕΡ. ΕΛΛ. ΚΑΤΑΘΕΣΗΣ (22):11/03/2015
ΑΡΙΘ./ΗΜΕΡ. ΔΗΜΟΣΙΕΥΣΗΣ
ΕΥΡΩΠΑΪΚΟΥ ΔΙΠΛΩΜΑΤΟΣ(87):2465340 - 17/12/2014
ΑΡΙΘ./ΗΜΕΡ. ΔΗΜΟΣΙΕΥΣΗΣ
ΕΥΡΩΠΑΪΚΗΣ ΑΙΤΗΣΗΣ (86):12152491.2--10/01/2007
ΔΙΚΑΙΟΥΧΟΣ (73):1)Cibus Europe B.V.
Choorhoekseweg 8, 4424NW Wemeldinge,
ΟΛΛΑΝΔΙΑ

ΣΥΜΒ. ΠΡΟΤΕΡΑΙΟΤΗΤΕΣ (30):758439 P-12/01/2006-US
ΕΦΕΥΡΕΤΗΣ (72):1)Gocal, Greg F.W.
ΕΙΔΙΚΟΣ ΠΛΗΡΕΞΟΥΣΙΟΣ (74):ΠΑΠΑΚΩΝΣΤΑΝΤΙΝΟΥ ΕΛΕΝΗ
Κουμπάρη 2, 10674 ΑΘΗΝΑ
ΑΝΤΙΚΛΗΤΟΣ (74):ΠΑΠΑΚΩΝΣΤΑΝΤΙΝΟΥ ΕΛΕΝΗ
Κουμπάρη 2,10674 ΑΘΗΝΑ

ΤΙΤΛΟΣ ΕΦΕΥΡΕΣΗΣ (54):**ΜΕΤΑΛΛΑΚΤΕΣ ΕΡΨΨ**
ΠΕΡΙΛΗΨΗ(57)

Η παρούσα εφεύρεση αφορά στην παρασκευή ενός μη-διαγονιδιακού φυτού ανθεκτικού ή ανεκτικού σε ένα ζιζανιοκτόνο της οικογένειας φωσφονομεθυλγλυκίνης, π.χ., γλυφοσάτης. Η παρούσα εφεύρεση επίσης αφορά στην χρήση μιας ανασυνδυαστικογονικής ολιγονουκλεοβάσης για να γίνει μια επιθυμητή μετάλλαξη στις χρωμοσωμικές ή επισωμικές αλληλουχίες ενός φυτού στο γονίδιο που κωδικοποιεί 5-ενολοπυροσταφυλοσικιμική-3-φωσφορική συνθάση (EPSPS). Η μεταλλαγμένη πρωτεΐνη, η οποία ουσιαστικός διατηρεί την καταλυτική δραστηριότητα της πρωτεΐνης άγριου-τύπου, επιτρέπει αυξημένη ανοχή ή ανοχή του φυτού σε ένα ζιζανιοκτόνο της οικογένειας

φωσφονομεθυλγλυκίνης και επιτρέπει την ουσιαστική κανονική βλάστηση ή ανάπτυξη του φυτού, οργάνων αυτού, ιστών ή κυττάρων εν συγκρίσει προς το φυτό άγριου-τύπου, ανεξάρτητα της παρουσίας ή της απουσίας του ζιζανιοκτόνου. Επιπροσθέτως, η παρούσα εφεύρεση αφορά σε μεταλλακτικά E.coli κύτταρα που περιέχουν μεταλλαγμένα EPSPS γονίδια.

ΑΡΙΘΜΟΣ ΕΥΡ. Δ.Ε. (11):3085668
ΑΡΙΘ. ΕΛΛ. ΚΑΤΑΘΕΣΗΣ (21):20150400542
ΗΜΕΡ. ΕΛΛ. ΚΑΤΑΘΕΣΗΣ (22):11/03/2015
ΑΡΙΘ./ΗΜΕΡ. ΔΗΜΟΣΙΕΥΣΗΣ
ΕΥΡΩΠΑΪΚΟΥ ΔΙΠΛΩΜΑΤΟΣ(87):2344495 - 31/12/2014
ΑΡΙΘ./ΗΜΕΡ. ΔΗΜΟΣΙΕΥΣΗΣ
ΕΥΡΩΠΑΪΚΗΣ ΑΙΤΗΣΗΣ (86):09740759.7--06/10/2009
ΔΙΚΑΙΟΥΧΟΣ (73):1)Actelion Pharmaceuticals Ltd.
Gewerbestrasse 16, 4123 Allschwil,
ΕΛΒΕΤΙΑ

ΣΥΜΒ. ΠΡΟΤΕΡΑΙΟΤΗΤΕΣ (30):PCT/IB2008/054109-07/10/2008-WO
PCT/IB2009/051059-13/03/2009-WO
PCT/IB2009/052843-30/06/2009-WO

ΕΦΕΥΡΕΤΗΣ (72):1)HUBSCHWERLEN, Christian
2)RITZ, Daniel
3)RUEEDI, Georg
4)SURIVET, Jean-Philippe
5)ZUMBRUNN ACKLIN, Cornelia

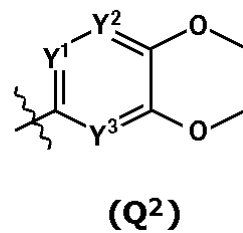
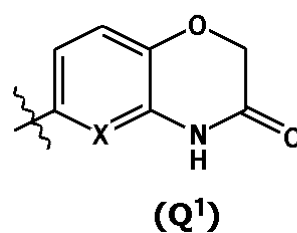
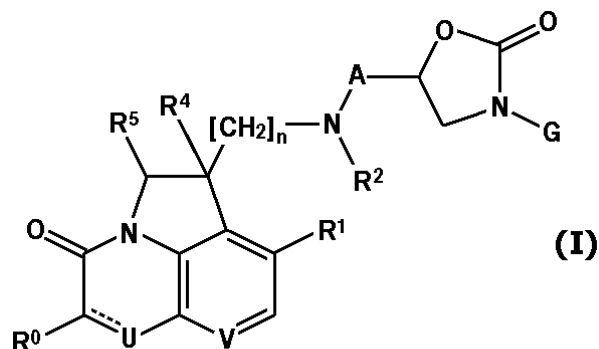
ΕΙΔΙΚΟΣ ΠΛΗΡΕΞΟΥΣΙΟΣ (74):ΚΙΑΓΙΑ ΑΝΔΡΟΝΙΚΗ
Στουρνάρα 37, 10682 ΑΘΗΝΑ
ΑΝΤΙΚΛΗΤΟΣ (74):ΒΑΓΙΑΝΟΥ ΚΩΣΤΟΠΟΥΛΟΥ
"ΔΙΚΗΓΟΡΙΚΗ ΕΤΑΙΡΕΙΑ ΒΑΓΙΑΝΟΥ
ΚΩΣΤΟΠΟΥΛΟΥ ΛΥΜΠΕΡΗ" ΧΡΙΣΤΙΝΑ-
ΙΣΜΗΝΗ
Στουρνάρα 37,,10680 ΑΘΗΝΑ

ΤΙΤΛΟΣ ΕΦΕΥΡΕΣΗΣ (54):**ΑΝΤΙΒΙΟΤΙΚΕΣ ΕΝΩΣΕΙΣ ΤΡΙΚΥΚΛΙ-
ΚΗΣ ΘΕΑΖΟΛΙΔΙΝΟΝΗΣ**

ΠΕΡΙΛΗΨΗ(57)

Η εφεύρεση σχετίζεται με αντιβακτηριακές ενώσεις του χημικού τύπου (I) όπου το "-----" είναι ένας δεσμός ή είναι απόν το V είναι CH, CR6 ή N το R° είναι H ή, στην περίπτωση που το "----" είναι ένας δεσμός, μπορεί επίσης να είναι αλκοξυ τοR1 είναι κυρίως H ή αλογόνο το U είναι CH ή N όταν το "----" είναι ένας δεσμός, ή, στην περίπτωση που το "" είναι απόν, το U είναι CH2, NH ή NR9 το R2 είναι H, αλκυλκαρβονυλ ή CH2-R3 το R3 είναι H, αλκυλ ή υδροξυαλκυλ το R4 είναι H ή, στην περίπτωση που το n δεν είναι 0 και το R5 είναι H, μπορεί επίσης να είναι OH το R5 είναι H, αλκυλ, υδροξυαλκυλ, αμινοαλκυλ, αλκοξυαλκυλ,

καρβοξυ ή αλκοξυκαρβονυλ το R6 είναι υδροξυαλκυλ, καρβοξυ, αλκοξυκαρβονυλ ή -(CH2)q-NR7R8 όπου το q είναι 1, 2 ή 3 και καθένα από τα R7 και R8 ανεξάρτητα είναι H ή αλκυλ ή το R7 και το R8 σχηματίζουν μαζί με το άτομο N το οποίο τα φέρει έναν δακτύλιο το R9 είναι αλκυλ ή υδροξυαλκυλ το A είναι -(CH2)P-, -CH2CH2CH(OH)- ή -COCH2CH(OH)- το G είναι υποκατεστημένο φαινυλ ή G1 ή G2 όπου το Q είναι O ή S και το X είναι CH ή N ' και το Y1, το Y2 και το Y3 μπορεί το καθένα να είναι CH ή N και το n είναι 0, 1 ή 2 όταν το A είναι -CH2CH2CH(OH)- ή -COCH2CH(OH)-, και το n είναι 0, 1 ή 2 όταν το A είναι (CH2)P, το ρ είναι 1, 2, 3 ή 4,με την προϋπόθεση πως το σύνολο των n και ρ είναι 2, 3 ή 4 και με άλατα τέτοιου είδους ενώσεων.

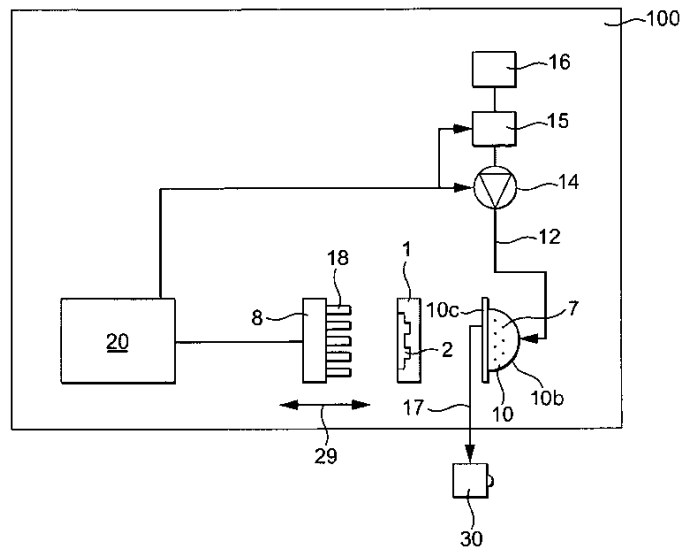


ΑΡΙΘΜΟΣ ΕΥΡ. Δ.Ε. (11):3085669
ΑΡΙΘ. ΕΛΛ. ΚΑΤΑΘΕΣΗΣ (21):20150400551
ΗΜΕΡ. ΕΛΛ. ΚΑΤΑΘΕΣΗΣ (22):12/03/2015
ΑΡΙΘ./ΗΜΕΡ. ΔΗΜΟΣΙΕΥΣΗΣ
ΕΥΡΩΠΑΪΚΟΥ ΔΙΠΛΩΜΑΤΟΣ(87):2587973 - 24/12/2014
ΑΡΙΘ./ΗΜΕΡ. ΔΗΜΟΣΙΕΥΣΗΣ
ΕΥΡΩΠΑΪΚΗΣ ΑΙΤΗΣΗΣ (86):11729299.5--30/06/2011
ΔΙΚΑΙΟΥΧΟΣ (73):1)Nestec S.A.
 CT-IAM Avenue Nestle 55, 1800 Vevey,
 ΕΛΒΕΤΙΑ
ΣΥΜΒ. ΠΡΟΤΕΡΑΙΟΤΗΤΕΣ (30):10167910-30/06/2010-ΕΡ
ΕΦΕΥΡΕΤΗΣ (72):1)OZANNE, Matthieu
 2)VUAGNIAUX, Didier
 3)KOLLEP, Alexandre
 4)GERBER, Gilles
ΕΙΔΙΚΟΣ ΠΛΗΡΕΞΟΥΣΙΟΣ (74):ΧΑΡΔΑΛΙΑ ΠΟΛΥΞΕΝΗ
 Σόλωνος 12, 10673 ΑΘΗΝΑ
ΑΝΤΙΚΛΗΤΟΣ (74):ΧΑΡΔΑΛΙΑ ΠΟΛΥΞΕΝΗ
 Σόλωνος 12,10673 ΑΘΗΝΑ
ΤΙΤΛΟΣ ΕΦΕΥΡΕΣΗΣ (54):**ΠΡΟΓΡΑΜΜΑΤΙΣΜΟΣ ΣΥΝΔΕΣΜΟΥ
 ΓΙΑ ΚΑΨΟΥΛΕΣ ΡΟΦΗΜΑΤΩΝ**

ΠΕΡΙΛΗΨΗ(57)

Η παρούσα εφεύρεση προτείνει ένα κιτ, που περιλαμβάνει: - τουλάχιστον μια κάψουλα (10) για εισαγωγή σε μια μηχανή παρασκευής ροφημάτων και η οποία περιέχει συστατικά ροφήματος, όπου η κάψουλα έχει ένα κυπελλοειδές σώμα βάσης (1 Οβ) που περιλαμβάνει μια επιφάνεια εξόδου (10c), και -έναν ή περισσότερους συνδέσμους προγραμματισμού παραμέτρων παραγωγής (1) που περιλαμβάνουν ένα τμήμα αναγνώρισης (2) τοποθετημένο στη μία πρώτη πλευρά (1α) του συνδέσμου που είναι σχεδιασμένος για την παρουσίαση μεμονωμένων πληροφοριών σχετικά με τις παραμέτρους παραγωγής ροφημάτων κατά τη μηχανική επαφή με αισθητήρια μέσα (8 , 18) μίας μηχανής παραγωγής ροφημάτων

(100), όπου η εν λόγω πλευρά είναι αντίθετη προς την πλευρά δευτέρου συνδετήρα (1b) που έχουν σχεδιαστεί για τη σύνδεση με την επιφάνεια εξόδου (10γ) της κάψουλας, όπου είτε η/οι κάψουλα(-ες) (10) ή ο/οι συνδετήρας(-ες) (1) ή και τα δύο είναι εφοδιασμένα με μέσα για τη μηχανική σύνδεση με τον σύνδεσμο (1) προς την κάψουλα (10) από τον καταναλωτή, και κατά προτίμηση χωρίς τη χρήση εργαλείων.

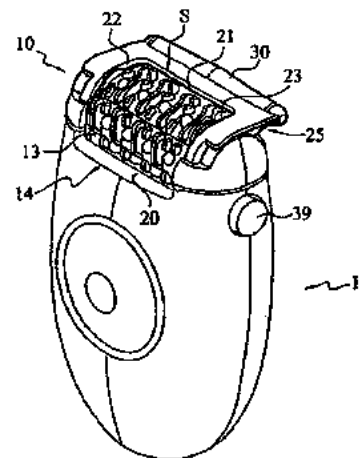


ΑΡΙΘΜΟΣ ΕΥΡ. Δ.Ε. (11):3085670
ΑΡΙΘ. ΕΛΛ. ΚΑΤΑΘΕΣΗΣ (21):20150400555
ΗΜΕΡ. ΕΛΛ. ΚΑΤΑΘΕΣΗΣ (22):11/03/2015
ΑΡΙΘ./ΗΜΕΡ. ΔΗΜΟΣΙΕΥΣΗΣ
ΕΥΡΩΠΑΪΚΟΥ ΔΙΠΛΩΜΑΤΟΣ(87):2462832 - 07/01/2015
ΑΡΙΘ./ΗΜΕΡ. ΔΗΜΟΣΙΕΥΣΗΣ
ΕΥΡΩΠΑΪΚΗΣ ΑΙΤΗΣΗΣ (86):11306617.9--06/12/2011
ΔΙΚΑΙΟΥΧΟΣ (73):1)SEB S.A.
 Les 4 M Chemin du Petit Bois, 69130 Ecully,
 ΓΑΛΛΙΑ
ΣΥΜΒ. ΠΡΟΤΕΡΑΙΟΤΗΤΕΣ (30):1060261-08/12/2010-FR
ΕΦΕΥΡΕΤΗΣ (72):1)Fabron, Jerome
 2)Pollet, Cedric
 3)Henin, Laurent
ΕΙΔΙΚΟΣ ΠΛΗΡΕΞΟΥΣΙΟΣ (74):ΠΑΠΑΚΩΝΣΤΑΝΤΙΝΟΥ ΕΛΕΝΗ
 Κουμπάρη 2, 10674 ΑΘΗΝΑ
ΑΝΤΙΚΛΗΤΟΣ (74):ΠΑΠΑΚΩΝΣΤΑΝΤΙΝΟΥ ΕΛΕΝΗ
 Κουμπάρη 2,10674 ΑΘΗΝΑ
ΤΙΤΛΟΣ ΕΦΕΥΡΕΣΗΣ (54):**ΑΠΟΤΡΙΧΩΤΗΣ ΜΕ ΚΕΦΑΛΗ ΑΚΡΙ-
 ΒΕΙΑΣ**

ΠΕΡΙΛΗΨΗ(57)

Η εφεύρεση αναφέρεται σε μια ηλεκτρική συσκευή αποτρίχωσης περιλαμβάνουσα ένα περίβλημα (1) το οποίο περικλείει έναν ηλεκτρικό κινητήρα (4), συνδεδεμένο με μέσα μετάδοσης (5), μία κεφαλή αποτρίχωσης (10) η οποία συνδέεται με το περίβλημα (1) και η οποία περιλαμβάνει ένα κοίλο σώμα (11) το οποίο οριοθετεί έναν θάλαμο αποτρίχωσης (12), ανοικτό στο επίπεδο ενός παραθύρου αποτρίχωσης (14), περιλαμβάνοντας δύο παράλληλα, ευθύγραμμα, διαμήκη άκρα (20, 21) και δύο καμπύλα, εγκάρσια άκρα (22, 23), έναν κύλινδρο αποτρίχωσης (13) ο οποίος τοποθετείται στο εσωτερικό του θαλάμου αποτρίχωσης (12) κατά τρόπο που να φθάνει στο επίπεδο του παραθύρου αποτρίχωσης (14), τιθόμενος σε περιστροφή γύρω από έναν άξονα Δ με τα μέσα περιστροφής (5), με τον άξονα Δ να είναι παράλληλος στα διαμήκη άκρα (20, 21), περιλαμβάνοντας μία σειρά

λαβίδων που ανοίγουν και κλείνουν με την βαθμιαία περιστροφή του κυλίνδρου (13) γύρω από τον άξονα Δ μέσα (15) ορισμού των γωνιακών τομέων, γύρω από τον άξονα Δ, ανοίγματος και κλεισίματος των λαβίδων του κυλίνδρου αποτρίχωσης, περιλαμβάνουσα η κεφαλή αποτρίχωσης (10) ένα κινητό πτερύγιο (25), περιστρεφόμενο γύρω από τον εν λόγω άξονα Δ, το οποίο ορίζει ένα τουλάχιστον κινητό, διάμηκες άκρο (21) του παραθύρου αποτρίχωσης (14) και το οποίο φέρει μία πτέρνα στήριξης (26) επί της προς αποτρίχωση περιοχής, εκτεινόμενη στην προέκταση του κινητού, διαμήκους άκρου (21), απέναντι του παραθύρου αποτρίχωσης (14) και οριζώντας μία επιφάνεια (S) επαφής με το δέρμα της προς αποτρίχωση περιοχής.

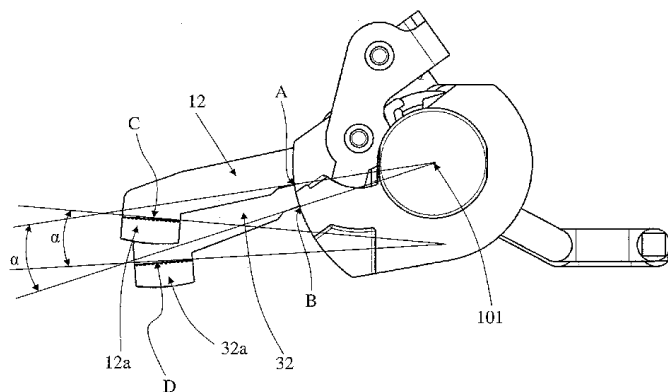


ΑΡΙΘΜΟΣ ΕΥΡ. Δ.Ε. (11):3085671
ΑΡΙΘ. ΕΛΛ. ΚΑΤΑΘΕΣΗΣ (21):20150400562
ΗΜΕΡ. ΕΛΛ. ΚΑΤΑΘΕΣΗΣ (22):11/03/2015
ΑΡΙΘ./ΗΜΕΡ. ΔΗΜΟΣΙΕΥΣΗΣ
ΕΥΡΩΠΑΪΚΟΥ ΔΙΠΛΩΜΑΤΟΣ(87):2624274 - 31/12/2014
ΑΡΙΘ./ΗΜΕΡ. ΔΗΜΟΣΙΕΥΣΗΣ
ΕΥΡΩΠΑΪΚΗΣ ΑΙΤΗΣΗΣ (86):12153861.5--03/02/2012
ΔΙΚΑΙΟΥΧΟΣ (73):1)ABB S.p.A.
Via Vittor Pisani 16, 20124 Milano, ΙΤΑΛΙΑ
ΣΥΜΒ. ΠΡΟΤΕΡΑΙΟΤΗΤΕΣ (30):
ΕΦΕΥΡΕΤΗΣ (72):1)Azzola, Lucio
2)Antoniazzi, Antonello
ΕΙΔΙΚΟΣ ΠΛΗΡΕΞΟΥΣΙΟΣ (74):ΠΑΠΑΚΩΝΣΤΑΝΤΙΝΟΥ ΕΛΕΝΗ
Κουμπάρη 2, 10674 ΑΘΗΝΑ
ΑΝΤΙΚΛΗΤΟΣ (74):ΠΑΠΑΚΩΝΣΤΑΝΤΙΝΟΥ ΕΛΕΝΗ
Κουμπάρη 2,10674 ΑΘΗΝΑ
ΤΙΤΛΟΣ ΕΦΕΥΡΕΣΗΣ (54):**ΥΒΡΙΔΙΚΗ ΣΥΣΚΕΥΗ ΜΕΤΑΓΩΓΗΣ ΡΕΥΜΑΤΟΣ**

ΠΕΡΙΛΗΨΗ(57)

Μια υβριδική συσκευή μεταγωγής ρεύματος, η οποία περιλαμβάνει δύο θερματικά για ηλεκτρική σύνδεση με ένα συνδεδεμένο ηλεκτρικό κύκλωμα και ένα περίβλημα, το οποίο περιλαμβάνει: - έναν κεντρικό διακόπτη (MS) ο οποίος περιλαμβάνει μια πρώτη σταθερή επαφή, καθώς και μια αντίστοιχη πρώτη κινητή επαφή, οι οποίες συνδέονται σε σειρά και είναι τοποθετημένες ανάμεσα στα δύο θερματικά - μια συσκευή μεταγωγής ισχύος (PES) η οποία είναι συνδεδεμένη σε παράλληλη διάταξη με τον κύριο διακόπτη μεταγωγής ρεύματος και μπορεί να μεταβληθεί ανάμεσα στην κατάσταση ενεργοποίησης και στην κατάσταση απενεργοποίησης - έναν δευτερεύοντα διακόπτη μεταγωγής ρεύματος (IS) ο οποίος έχει μια δεύτερη σταθερή επαφή και μια δεύτερη κινητή επαφή, ο δευτερεύων διακόπτης μεταγωγής ρεύματος συνδέεται σε σειρά τουλάχιστον με τη

συσκευή μεταγωγής ισχύος - έναν άξονα στήριξης κινούμενων επαφών (4) πάνω στον οποίο έχουν τοποθετηθεί οι πρώτη και δεύτερη κινητές επαφές. Ο άξονας στήριξης επαφών είναι τοποθετημένος μέσα στο περίβλημα που περιστρέφεται γύρω από έναν άξονα περιστροφής, έτσι ώστε να κινούνται οι κινητές επαφές ανάμεσα σε μια κλειστή θέση, όπου συνδέονται με τις αντίστοιχες σταθερές επαφές, και σε μια ανοιχτή θέση, όπου είναι ηλεκτρικά διαχωρισμένες από αυτές. Οι πρώτη και δεύτερη κινητές επαφές είναι τοποθετημένες πάνω στον άξονα περιστροφής με μια γωνιακή μετατόπιση ή μια σε σχέση προς την άλλη, όταν βρίσκονται στην ανοιχτή θέση.



ΑΡΙΘΜΟΣ ΕΥΡ. Δ.Ε. (11):3085672
ΑΡΙΘ. ΕΛΛ. ΚΑΤΑΘΕΣΗΣ (21):20150400550
ΗΜΕΡ. ΕΛΛ. ΚΑΤΑΘΕΣΗΣ (22):11/03/2015
ΑΡΙΘ./ΗΜΕΡ. ΔΗΜΟΣΙΕΥΣΗΣ
ΕΥΡΩΠΑΪΚΟΥ ΔΙΠΛΩΜΑΤΟΣ(87):2343308 - 18/02/2015
ΑΡΙΘ./ΗΜΕΡ. ΔΗΜΟΣΙΕΥΣΗΣ
ΕΥΡΩΠΑΪΚΗΣ ΑΙΤΗΣΗΣ (86):10183020.6--11/10/2002
ΔΙΚΑΙΟΥΧΟΣ (73):1)Wyeth Holdings LLC
235 East 42nd Street, New York, NY 10017-5755, ΗΝΩΜΕΝΕΣ ΠΟΛΙΤΕΙΕΣ ΤΗΣ ΑΜΕΡΙΚΗΣ
ΣΥΜΒ. ΠΡΟΤΕΡΑΙΟΤΗΤΕΣ (30):328101 P-11/10/2001-US
406934 P-30/08/2002-US
ΕΦΕΥΡΕΤΗΣ (72):1)Zlotnick, Gary, W.
2)Fletcher, Leah, D.
3)Farley, John
4)Bernfield, Liesel, A.
5)Zagursky, Robert, J.
6)Metcalf, Benjamin, J.
ΕΙΔΙΚΟΣ ΠΛΗΡΕΞΟΥΣΙΟΣ (74):ΠΑΠΑΚΩΝΣΤΑΝΤΙΝΟΥ ΕΛΕΝΗ
Κουμπάρη 2, 10674 ΑΘΗΝΑ
ΑΝΤΙΚΛΗΤΟΣ (74):ΠΑΠΑΚΩΝΣΤΑΝΤΙΝΟΥ ΕΛΕΝΗ
Κουμπάρη 2,10674 ΑΘΗΝΑ
ΤΙΤΛΟΣ ΕΦΕΥΡΕΣΗΣ (54):**ΝΕΕΣ ΑΝΟΣΟΓΟΝΙΚΕΣ ΣΥΝΘΕΣΕΙΣ ΓΙΑ ΠΡΟΛΗΨΗ ΚΑΙ ΘΕΡΑΠΕΙΑ ΜΗΝΙΓΓΟΚΟΚΚΙΚΗΣ ΝΟΣΟΥ**

ΠΕΡΙΛΗΨΗ(57)

Η παρούσα εφεύρεση αφορά σε Neisseria ORFπρωτεΐνες 2086, εγκάρσια αντιδρώσες ανοσογονικές πρωτεΐνες, οι οποίες μπορεί να απομονώνονται από νεσσεριακά στελέχη ή να παρασκευάζονται ανασυνδυαστικά, που συμπεριλαμβάνουν ανοσογονικά τμήματα αυτών, βιολογικά ισοδύναμα αυτών, αντισώματα που ανοσοειδικών συνδέονται προς τις προαναφερθείσες και νοκλινικού οξέος αλληλουχίες που κωδικοποιούν κάθε μία από τις

προαναφερθείσες, καθώς επίσης τη χρήση αυτών σε ανοσογονικές συνθέσεις που είναι αποτελεσματικές έναντι μόλυνσης από Neisseria meningitidis ορομάδας Β.

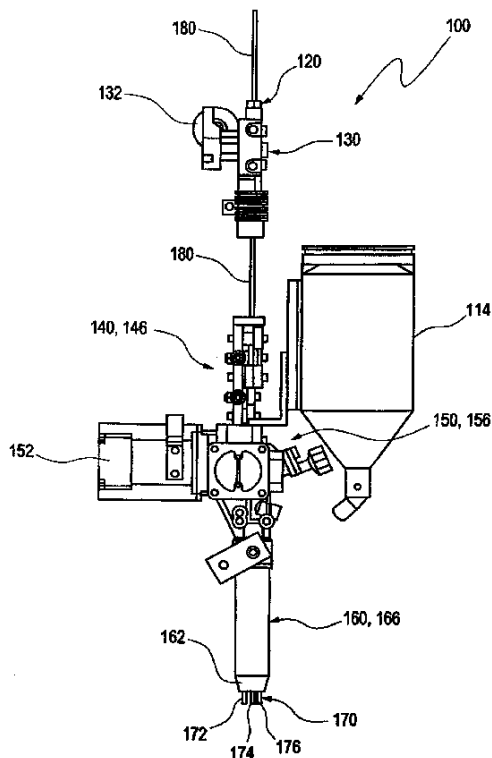
ΑΡΙΘΜΟΣ ΕΥΡ. Δ.Ε. (11):3085673
ΑΡΙΘ. ΕΛΛ. ΚΑΤΑΘΕΣΗΣ (21):20150400561
ΗΜΕΡ. ΕΛΛ. ΚΑΤΑΘΕΣΗΣ (22):11/03/2015
ΑΡΙΘ./ΗΜΕΡ. ΔΗΜΟΣΙΕΥΣΗΣ
ΕΥΡΩΠΑΪΚΟΥ ΔΙΠΛΩΜΑΤΟΣ(87):2414128 - 25/02/2015
ΑΡΙΘ./ΗΜΕΡ. ΔΗΜΟΣΙΕΥΣΗΣ
ΕΥΡΩΠΑΪΚΗΣ ΑΙΤΗΣΗΣ (86):09779235.2--01/04/2009
ΔΙΚΑΙΟΥΧΟΣ (73):1)ESAB AB
Box 8004, 402 77 Goteborg, ΣΟΥΗΔΙΑ

ΣΥΜΒ. ΠΡΟΤΕΡΑΙΟΤΗΤΕΣ (30):
ΕΦΕΥΡΕΤΗΣ (72):1)FAHLSTROM, Kennet
ΕΙΔΙΚΟΣ ΠΑΗΡΕΞΟΥΣΙΟΣ (74):ΠΑΠΑΚΩΝΣΤΑΝΤΙΝΟΥ ΕΛΕΝΗ
Κουμπάρη 2, 10674 ΑΘΗΝΑ
ΑΝΤΙΚΛΗΤΟΣ (74):ΠΑΠΑΚΩΝΣΤΑΝΤΙΝΟΥ ΕΛΕΝΗ
Κουμπάρη 2,10674 ΑΘΗΝΑ

ΤΙΤΛΟΣ ΕΦΕΥΡΕΣΗΣ (54):**ΚΕΦΑΛΗ ΣΥΓΚΟΛΛΗΣΗΣ ΚΑΙ ΣΥΓΚΡΟΤΗΣΗ ΚΕΦΑΛΗΣ ΣΥΓΚΟΛΛΗΣΗΣ ΓΙΑ ΣΥΣΤΗΜΑ ΣΥΓΚΟΛΛΗΣΗΣ ΤΟΞΟΥ**

ΠΕΡΙΛΗΨΗ(57)

Η εφεύρεση αφορά σε μία ηλεκτρική κεφαλή συγκόλλησης τόξου (100) που περιλαμβάνει μία διάταξη επαφής (170) και μία ή περισσότερες μονάδες τροφοδότης σύρματος (130, 150), με την διάταξη επαφής (160) να εμπεριέχει μία συγκρότηση ηλεκτροδίου (170), περιλαμβάνοντας η συγκρότηση ηλεκτροδίου (170) τουλάχιστον δύο συνεχώς τροφοδοτούμενα εύθηκτα ηλεκτρόδια σύρματος τα οποία τήκονται (172, 174, 176) διευθετημένα σε μία διάταξη επαφής (160). Ένας ηλεκτρικά μονωμένος πόρος (180) προσφέρεται για ηλεκτρική μόνωση τουλάχιστον ενός των ηλεκτροδίων (174) έτσι ώστε το ηλεκτρόδιο (174) να μονώνεται ηλεκτρικά από άλλα ηλεκτρόδια (172, 176) στην συγκρότηση ηλεκτροδίων (170). Η εφεύρεση επίσης αφορά σε μία ηλεκτρική διάταξη επαφής συγκόλλησης τόξου (160) και μία συγκρότηση ηλεκτρικής κεφαλής συγκόλλησης με συγκόλληση τόξου (200).



ΑΡΙΘΜΟΣ ΕΥΡ. Δ.Ε. (11):3085674
ΑΡΙΘ. ΕΛΛ. ΚΑΤΑΘΕΣΗΣ (21):20150400559
ΗΜΕΡ. ΕΛΛ. ΚΑΤΑΘΕΣΗΣ (22):11/03/2015
ΑΡΙΘ./ΗΜΕΡ. ΔΗΜΟΣΙΕΥΣΗΣ
ΕΥΡΩΠΑΪΚΟΥ ΔΙΠΛΩΜΑΤΟΣ(87):2601352 - 17/12/2014
ΑΡΙΘ./ΗΜΕΡ. ΔΗΜΟΣΙΕΥΣΗΣ
ΕΥΡΩΠΑΪΚΗΣ ΑΙΤΗΣΗΣ (86):10763870.2--06/08/2010
ΔΙΚΑΙΟΥΧΟΣ (73):1)URBANTECH S.p.A.
Via Tosco Romagnola 136,56025 PONTED-
ERA (PISA), ΙΤΑΛΙΑ

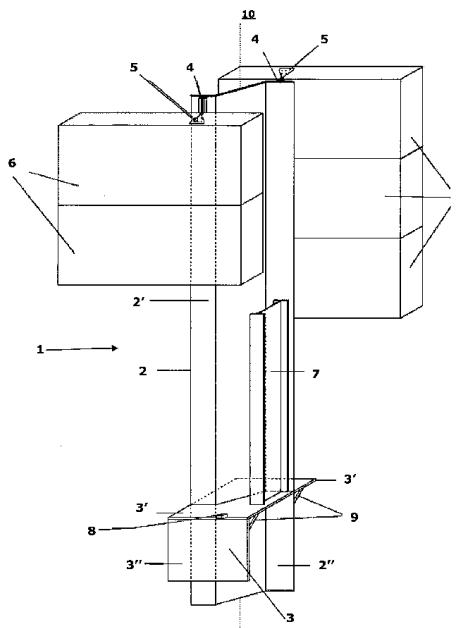
ΣΥΜΒ. ΠΡΟΤΕΡΑΙΟΤΗΤΕΣ (30):
ΕΦΕΥΡΕΤΗΣ (72):1)TIZZONI, Giampaolo
ΕΙΔΙΚΟΣ ΠΑΗΡΕΞΟΥΣΙΟΣ (74):ΠΑΠΑΚΩΝΣΤΑΝΤΙΝΟΥ ΕΛΕΝΗ
Κουμπάρη 2, 10674 ΑΘΗΝΑ
ΑΝΤΙΚΛΗΤΟΣ (74):ΠΑΠΑΚΩΝΣΤΑΝΤΙΝΟΥ ΕΛΕΝΗ
Κουμπάρη 2,10674 ΑΘΗΝΑ

ΤΙΤΛΟΣ ΕΦΕΥΡΕΣΗΣ (54):**ΑΝΤΙΘΟΥΡΥΒΙΚΟ ΦΡΑΓΜΑ ΟΠΟΥ ΘΕΜΕΛΙΩΣΕΙΣ ΚΑΙ ΑΝΥΨΩΤΙΚΟΣ ΟΡΘΟΣΤΑΤΗΣ ΠΡΑΓΜΑΤΟΠΟΙΟΥΝΤΑΙ ΣΕ ΕΝΑ ΜΟΝΟ ΣΤΟΙΧΕΙΟ ΚΑΙ ΣΧΕΤΙΚΗ ΜΕΘΟΔΟΣ ΣΥΓΚΡΟΤΗΣΗΣ**

ΠΕΡΙΛΗΨΗ(57)

Η παρούσα εφεύρεση αφορά μίαν κατασκευή στήριξης (1) για ένα αντιθουρυβικό φράγμα (20, 21) και την σχετική μέθοδο συγκρότησης. Σύμφωνα με την εφεύρεση, η θεμελίωση και ο δομικός ορθοστάτης του φράγματος είναι ένα μονό συνεχές τεμάχιο στο σχήμα μιας πασσαλοσανίδας (2). Η πασσαλοσανίδα αποτελείται από ένα πρώτο τμήμα (2') και ένα δεύτερο τμήμα (2'') ενός τέτοιου μήκους που, σε χρήση, το δεύτερο τμήμα (2'') προκύπτει εισαγόμενο στο έδαφος (50) για πραγματοποίηση της θεμελίωσης, ενώ, με βάση τα συμφραζόμενα, το πρώτο τμήμα (2') προκύπτει αναδύμενο από το έδαφος προς τα πάνω. Το πρώτο τμήμα της πασσαλοσανίδας (2'), εκτός αυτού, παρέχεται με μέσα σύνδεσης (4, 5) μέσω

των οποίων να είναι σε θέση σύνδεσης των ηχοαπορροφητικών πάνελ (6), και με μίαν πλάκα (3) επί της οποίας να στηρίζονται τα πάνελ αυτά καθ' αυτά κατά τέτοιο τρόπο ώστε η διάταξη στο έδαφος της θεμελίωσης και του δομικού ορθοστάτη να προκύπτει πραγματοποιήσιμη σε μίαν μονή φάση για να συνεχίσει τότε με την δεύτερη φάση εφαρμογής των πάνελ.



ΑΡΙΘΜΟΣ ΕΥΡ. Δ.Ε. (11):3085675
ΑΡΙΘ. ΕΛΛ. ΚΑΤΑΘΕΣΗΣ (21):20150400558
ΗΜΕΡ. ΕΛΛ. ΚΑΤΑΘΕΣΗΣ (22):11/03/2015
ΑΡΙΘ./ΗΜΕΡ. ΔΗΜΟΣΙΕΥΣΗΣ
ΕΥΡΩΠΑΪΚΟΥ ΔΙΠΛΩΜΑΤΟΣ(87):2449912 - 24/12/2014
ΑΡΙΘ./ΗΜΕΡ. ΔΗΜΟΣΙΕΥΣΗΣ
ΕΥΡΩΠΑΪΚΗΣ ΑΙΤΗΣΗΣ (86):11306430.7--04/11/2011
ΔΙΚΑΙΟΥΧΟΣ (73):1)SEB S.A.

ΣΥΜΒ. ΠΡΟΤΕΡΑΙΟΤΗΤΕΣ (30):1059120-05/11/2010-FR
ΕΦΕΥΡΕΤΗΣ (72):1)Vacheron, Xavier
 2)Tougouchi, Jerome
 3)Maisonneuve, Martial

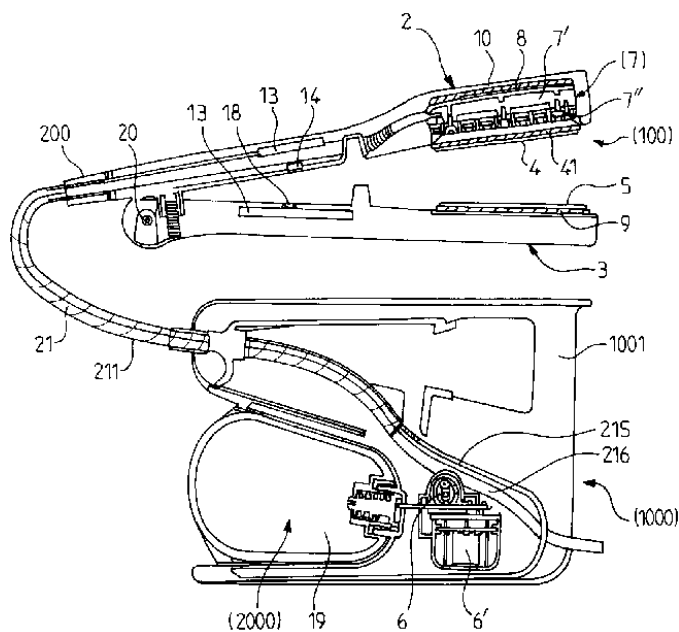
ΕΙΔΙΚΟΣ ΠΛΗΡΕΞΟΥΣΙΟΣ (74):ΠΑΠΑΚΩΝΣΤΑΝΤΙΝΟΥ ΕΛΕΝΗ
 Κουμπάρη 2, 10674 ΑΘΗΝΑ
ΑΝΤΙΚΛΗΤΟΣ (74):ΠΑΠΑΚΩΝΣΤΑΝΤΙΝΟΥ ΕΛΕΝΗ
 Κουμπάρη 2,10674 ΑΘΗΝΑ

ΤΙΤΛΟΣ ΕΦΕΥΡΕΣΗΣ (54):**ΣΥΣΚΕΥΗ ΚΟΜΜΩΤΙΚΗΣ ΜΕ ΑΤΜΟ Η ΟΠΟΙΑ ΑΠΟΤΕΛΕΙΤΑΙ ΑΠΟ ΜΙΑ ΒΑΣΗ ΚΑΙ ΜΙΑ ΦΟΡΗΤΗ ΜΟΝΑΔΑ**

ΠΕΡΙΛΗΨΗ(57)

Η εφεύρεση αφορά μία συσκευή προοριζόμενη για το φορμάρισμα των μαλλιών η οποία περιλαμβάνει: μία βάση (1000) που περιλαμβάνει μία δεξαμενή ρευστού (19), μία φορητή μονάδα (100) απομακρυσμένη από τη βάση (1000) και περιλαμβάνουσα μέσα εξατμίσεως του ρευστού (7), μέσα διανομής του ατμού (7', 7'') που προορίζεται για τα μαλλιά, έναν κοίλο σύνδεσμο (21) ο οποίος περιλαμβάνει τουλάχιστον έναν αγωγό προοριζόμενο για τη διέλευση ρευστού και τοποθετημένο μεταξύ της δεξαμενής ρευστού (19) και των μέσων εξατμίσεως (7), όπου η φορητή μονάδα (100) περιλαμβάνει μία πρώτη επιφάνεια περιποίσεως (4)

που προορίζεται να έρχεται σε επαφή με τα μαλλιά και τα μέσα εξατμίσεως του ρευστού (7) έχουν προβλεφθεί αποκλειστικά μέσα στη φορητή μονάδα (100).



ΑΡΙΘΜΟΣ ΕΥΡ. Δ.Ε. (11):3085676
ΑΡΙΘ. ΕΛΛ. ΚΑΤΑΘΕΣΗΣ (21):20150400556
ΗΜΕΡ. ΕΛΛ. ΚΑΤΑΘΕΣΗΣ (22):11/03/2015
ΑΡΙΘ./ΗΜΕΡ. ΔΗΜΟΣΙΕΥΣΗΣ
ΕΥΡΩΠΑΪΚΟΥ ΔΙΠΛΩΜΑΤΟΣ(87):1899655 - 31/12/2014
ΑΡΙΘ./ΗΜΕΡ. ΔΗΜΟΣΙΕΥΣΗΣ
ΕΥΡΩΠΑΪΚΗΣ ΑΙΤΗΣΗΣ (86):06761772.0--06/07/2006
ΔΙΚΑΙΟΥΧΟΣ (73):1)Akzenta Paneele + Profile GmbH
 Werner-von-Siemens-Strasse 18-20, 56759
 Kaisersesch, GERMANIA

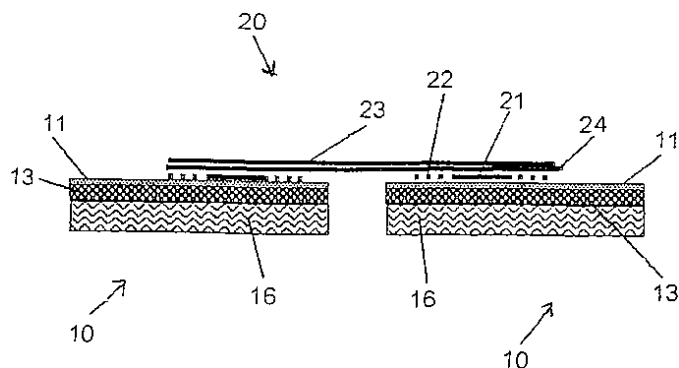
ΣΥΜΒ. ΠΡΟΤΕΡΑΙΟΤΗΤΕΣ (30):202005010712 U-06/07/2005-DE
ΕΦΕΥΡΕΤΗΣ (72):1)MERZ, Kurt

ΕΙΔΙΚΟΣ ΠΛΗΡΕΞΟΥΣΙΟΣ (74):ΠΑΠΑΚΩΝΣΤΑΝΤΙΝΟΥ ΕΛΕΝΗ
 Κουμπάρη 2, 10674 ΑΘΗΝΑ
ΑΝΤΙΚΛΗΤΟΣ (74):ΠΑΠΑΚΩΝΣΤΑΝΤΙΝΟΥ ΕΛΕΝΗ
 Κουμπάρη 2,10674 ΑΘΗΝΑ

ΤΙΤΛΟΣ ΕΦΕΥΡΕΣΗΣ (54):**ΣΥΣΤΗΜΑ ΘΕΡΜΑΝΣΗΣ ΕΠΙΦΑΝΕΙΑΣ ΓΙΑ ΣΑΝΙΔΕΣ ΔΑΠΕΔΟΥ**

ΠΕΡΙΛΗΨΗ(57)

Η εφεύρεση αφορά σύστημα θέρμανσης επιφάνειας με πλήθος πλακών μόνωσης - τοποθετούμενων η μία δίπλα στην άλλη και συνδεσμολογούμενων ηλεκτρικά- με λειτουργία θέρμανσης, ιδίως για χρήση ως υπόβαθρο για σανίδες όπως σανίδες ελασματούματος δαπέδου, και με στοιχεία σύνδεσης για ηλεκτρική σύνδεση δύο γειτονικά διατεταγμένων πλακών μόνωσης (10), καθώς και με τροφοδοσία ρεύματος, όπου μία πλάκα μόνωσης διαθέτει τουλάχιστον ένα στρώμα (16) από θερμομονωτικό υλικό, πάνω στο οποίο στρώμα έχει εφαρμοστεί εγκατάσταση υμενίου θέρμανσης (17) ανεπτυγμένη ως θέρμανση αντίστασης, κατά μήκος των διαμηκών ακμών της οποίας διατρέχουν δύο ταινίες αγωγού (11, 12) σε απόσταση μεταξύ των, και όπου το εκάστοτε στοιχείο σύνδεσης (20) διαθέτει τμήματα κόλλησης επαφής (21) ευρισκόμενα σε απόσταση και ενωμένα ηλεκτρικά μεταξύ των, όπου κάθε φορά ένα τμήμα κόλλησης επαφής είναι ηλεκτρικά συνδεδεμένη με αντίστοιχη ταινία αγωγού μίας πλάκας μόνωσης.

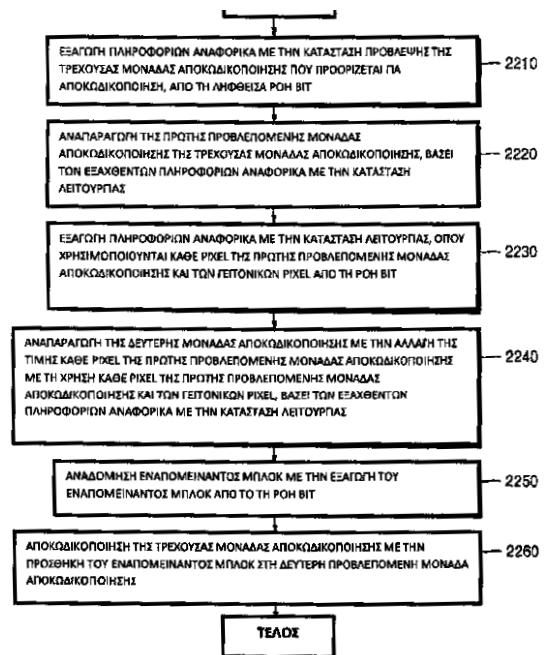


ΑΡΙΘΜΟΣ ΕΥΡ. Δ.Ε. (11):3085677
ΑΡΙΘ. ΕΛΛ. ΚΑΤΑΘΕΣΗΣ (21):20150400545
ΗΜΕΡ. ΕΛΛ. ΚΑΤΑΘΕΣΗΣ (22):11/03/2015
ΑΡΙΘ./ΗΜΕΡ. ΔΗΜΟΣΙΕΥΣΗΣ
ΕΥΡΩΠΑΪΚΟΥ ΔΙΠΛΩΜΑΤΟΣ(87):2713618 - 11/03/2015
ΑΡΙΘ./ΗΜΕΡ. ΔΗΜΟΣΙΕΥΣΗΣ
ΕΥΡΩΠΑΪΚΗΣ ΑΙΤΗΣΗΣ (86):13196512.1--02/07/2009
ΔΙΚΑΙΟΥΧΟΣ (73):1)Samsung Electronics Co., Ltd
129, Samsung-ro Yeongtong-gu Suwon-si,
Gyeonggi-do 443-742, ΔΗΜΟΚΡΑΤΙΑ ΤΗΣ
ΚΟΡΕΑΣ (ΝΟΤΙΑ ΚΟΡΕΑ)
ΣΥΜΒ. ΠΡΟΤΕΡΑΙΟΤΗΤΕΣ (30):77592 P-02/07/2008-US
20080085914-01/09/2008-KR
ΕΦΕΥΡΕΤΗΣ (72):1)Alshina, Elena
2)Alshin, Alexander
3)Seregin, Vadim
4)Shlyakhov, Nikolay
5)Koroteev, Maxim
ΕΙΔΙΚΟΣ ΠΛΗΡΕΞΟΥΣΙΟΣ (74):ΚΙΑΓΙΑ ΑΝΔΡΟΝΙΚΗ
Στουρνάρα 37, 10682 ΑΘΗΝΑ
ΑΝΤΙΚΛΗΤΟΣ (74):ΒΑΓΙΑΝΟΥ ΚΩΣΤΟΠΟΥΛΟΥ
"ΔΙΚΗΓΟΡΙΚΗ ΕΤΑΙΡΕΙΑ ΒΑΓΙΑΝΟΥ
ΚΩΣΤΟΠΟΥΛΟΥ ΛΥΜΠΕΡΗ" ΧΡΙΣΤΙΝΑ-
ΙΣΜΗΝΗ
Στουρνάρα 37,,10680 ΑΘΗΝΑ
ΤΙΤΛΟΣ ΕΦΕΥΡΕΣΗΣ (54):ΜΕΘΟΔΟΣ ΚΑΙ ΣΥΣΚΕΥΗ ΚΩΔΙΚΟ-
ΠΟΙΗΣΗΣ ΕΙΚΟΝΑΣ, ΚΑΙ ΜΕΘΟΔΟΣ
ΚΑΙ ΣΥΣΚΕΥΗ ΑΠΟΚΩΔΙΚΟΠΟΙΗΣΗΣ
ΑΥΤΗΣ

ΠΕΡΙΛΗΨΗ(57)

Μια μέθοδος και μια συσκευή κωδικοποίησης και μια μέθοδος και μια συσκευή αποκωδικοποίησης. Στη μέθοδο κωδικοποίησης βίντεο, παράγεται μια πρώτη προβλεπόμενη μονάδα κωδικοποίησης μιας τρέχουσας μονάδας κωδικοποίησης που προορίζεται για κωδικοποίηση, παράγεται μια δεύτερη προβλεπόμενη μονάδα

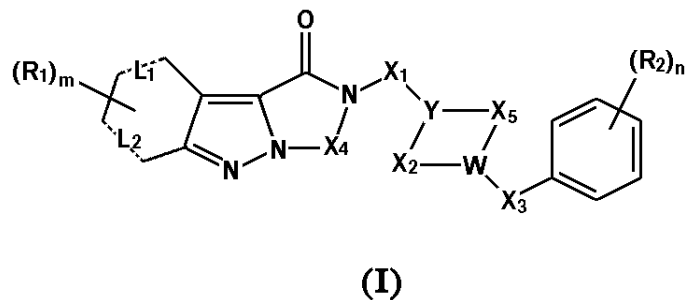
κωδικοποίησης με την αλλαγή 10 μιας τιμής κάθε rixel της πρώτης προβλεπόμενης μονάδας κωδικοποίησης χρησιμοποιώντας κάθε rixel της πρώτης προβλεπόμενης μονάδας κωδικοποίησης και τουλάχιστον ένα γειτονικό rixel για κάθε rixel, και η διαφορά ανάμεσα στην τρέχουσα μονάδα κωδικοποίησης και τη δεύτερη προβλεπόμενη μονάδα κωδικοποίησης κωδικοποιείται, βελτιώνοντας έτσι την αποτελεσματικότητα της πρόβλεψης του βίντεο.



ΑΡΙΘΜΟΣ ΕΥΡ. Δ.Ε. (11):3085678
ΑΡΙΘ. ΕΛΛ. ΚΑΤΑΘΕΣΗΣ (21):20150400543
ΗΜΕΡ. ΕΛΛ. ΚΑΤΑΘΕΣΗΣ (22):11/03/2015
ΑΡΙΘ./ΗΜΕΡ. ΔΗΜΟΣΙΕΥΣΗΣ
ΕΥΡΩΠΑΪΚΟΥ ΔΙΠΛΩΜΑΤΟΣ(87):2556074 - 21/01/2015
ΑΡΙΘ./ΗΜΕΡ. ΔΗΜΟΣΙΕΥΣΗΣ
ΕΥΡΩΠΑΪΚΗΣ ΑΙΤΗΣΗΣ (86):11708766.8--04/03/2011
ΔΙΚΑΙΟΥΧΟΣ (73):1)AZIENDE CHIMICHE RIUNITE ANGE-
LINI FRANCESCO - A.C.R.A.F. - S.p.A.
Viale Amelia, 70, 00181 Roma, ΙΤΑΛΙΑ
ΣΥΜΒ. ΠΡΟΤΕΡΑΙΟΤΗΤΕΣ (30):10159346-08/04/2010-EP
ΕΦΕΥΡΕΤΗΣ (72):1)ALISI, Maria Alessandra
2)CAZZOLLA, Nicola
3)FURLOTTI, Guido
4)GARRONE, Beatrice
5)MAGARO', Gabriele
6)MANGANO, Giorgina
ΕΙΔΙΚΟΣ ΠΛΗΡΕΞΟΥΣΙΟΣ (74):ΚΙΑΓΙΑ ΑΝΔΡΟΝΙΚΗ
Στουρνάρα 37, 10682 ΑΘΗΝΑ
ΑΝΤΙΚΛΗΤΟΣ (74):ΒΑΓΙΑΝΟΥ ΚΩΣΤΟΠΟΥΛΟΥ
"ΔΙΚΗΓΟΡΙΚΗ ΕΤΑΙΡΕΙΑ ΒΑΓΙΑΝΟΥ
ΚΩΣΤΟΠΟΥΛΟΥ ΛΥΜΠΕΡΗ" ΧΡΙΣΤΙΝΑ-
ΙΣΜΗΝΗ
Στουρνάρα 37,,10680 ΑΘΗΝΑ
ΤΙΤΛΟΣ ΕΦΕΥΡΕΣΗΣ (54):ΤΡΙΚΥΚΛΙΚΗ ΕΝΩΣΗ ΙΝΔΑΖΟΛΙΟΥ,
ΜΕΘΟΔΟΣ ΠΑΡΑΣΚΕΥΗΣ ΚΑΙ ΦΑΡ-
ΜΑΚΕΥΤΙΚΗ ΣΥΝΘΕΣΗ ΠΟΥ ΤΗΝ ΠΕ-
ΡΙΕΧΕΙ

ΠΕΡΙΛΗΨΗ(57)

Τρικυκλική ένωση ινδαζολίου και τα φαρμακευτικά αποδεκτά άλατα προσθήκης οξέος αυτής, η χρήση της, μέθοδος και ενδιάμεσα προϊόντα για την παρασκευή τους, και μια φαρμακευτική σύνθεση που τα περιέχει. Η τρικυκλική ένωση ινδαζολίου έχει τον παρακάτω γενικό τύπο (I): 10 όπου τα R1, R2, L1, L2, X1, X2, X3, X4, X5, Y, W, m και n έχουν τις σημασίες που αναφέρονται στην περιγραφή.



ΑΡΙΘΜΟΣ ΕΥΡ. Δ.Ε. (11):3085679
ΑΡΙΘ. ΕΛΛ. ΚΑΤΑΘΕΣΗΣ (21):20150400544
ΗΜΕΡ. ΕΛΛ. ΚΑΤΑΘΕΣΗΣ (22):11/03/2015
ΑΡΙΘ./ΗΜΕΡ. ΔΗΜΟΣΙΕΥΣΗΣ
ΕΥΡΩΠΑΪΚΟΥ ΔΙΠΛΩΜΑΤΟΣ(87):1922350 - 07/01/2015
ΑΡΙΘ./ΗΜΕΡ. ΔΗΜΟΣΙΕΥΣΗΣ
ΕΥΡΩΠΑΪΚΗΣ ΑΙΤΗΣΗΣ (86):06789107.7--31/07/2006
ΔΙΚΑΙΟΥΧΟΣ (73):1)Nektar Therapeutics
455 Mission Bay Boulevard South Suite 100,
San Francisco CA 94158, ΗΝΩΜΕΝΕΣ
ΠΟΛΙΤΕΙΕΣ ΤΗΣ ΑΜΕΡΙΚΗΣ

ΣΥΜΒ. ΠΡΟΤΕΡΑΙΟΤΗΤΕΣ (30):703709 P-29/07/2005-US
ΕΦΕΥΡΕΤΗΣ (72):1)KOZLOWSKI, Antoni
2)MCKANNAN, Jon
3)MCMANUS, Samuel, P.

ΕΙΔΙΚΟΣ ΠΛΗΡΕΞΟΥΣΙΟΣ (74):ΚΙΑΓΙΑ ΑΝΔΡΟΝΙΚΗ
Στουρνάρα 37, 10682 ΑΘΗΝΑ

ΑΝΤΙΚΛΗΤΟΣ (74):ΒΑΓΙΑΝΟΥ ΚΩΣΤΟΠΟΥΛΟΥ
"ΔΙΚΗΓΟΡΙΚΗ ΕΤΑΙΡΕΙΑ ΒΑΓΙΑΝΟΥ
ΚΩΣΤΟΠΟΥΛΟΥ ΛΥΜΠΕΡΗ" ΧΡΙΣΤΙΝΑ-
ΙΣΜΗΝΗ
Στουρνάρα 37,,10680 ΑΘΗΝΑ

ΤΙΤΛΟΣ ΕΦΕΥΡΕΣΗΣ (54):**ΜΕΘΟΔΟΣ ΠΑΡΑΣΚΕΥΗΣ ΠΟΛΥΜΕΡΙ-
ΚΩΝ ΑΝΤΙΔΡΑΣΤΗΡΙΩΝ**

ΠΕΡΙΛΗΨΗ(57)

Παρέχονται μέθοδοι παρασκευής ενεργών ανθρακικών εστέρων ενός υδατοδιαλυτού πολυμερούς. Παρέχονται επίσης άλλες μέθοδοι σχετικές με τους ενεργούς ανθρακικούς εστέρες των υδατοδιαλυτών πολυμερών, καθώς και αντίστοιχες συνθέσεις.

ΑΡΙΘΜΟΣ ΕΥΡ. Δ.Ε. (11):3085680
ΑΡΙΘ. ΕΛΛ. ΚΑΤΑΘΕΣΗΣ (21):20150400573
ΗΜΕΡ. ΕΛΛ. ΚΑΤΑΘΕΣΗΣ (22):13/03/2015
ΑΡΙΘ./ΗΜΕΡ. ΔΗΜΟΣΙΕΥΣΗΣ
ΕΥΡΩΠΑΪΚΟΥ ΔΙΠΛΩΜΑΤΟΣ(87):1881824 - 24/12/2014
ΑΡΙΘ./ΗΜΕΡ. ΔΗΜΟΣΙΕΥΣΗΣ
ΕΥΡΩΠΑΪΚΗΣ ΑΙΤΗΣΗΣ (86):06754856.0--26/04/2006
ΔΙΚΑΙΟΥΧΟΣ (73):1)Brudy Technology, S.L.
Riera de Sant Miquel, 3, 2n 4a, 08006 Barcelo-
na, ΙΣΠΑΝΙΑ

ΣΥΜΒ. ΠΡΟΤΕΡΑΙΟΤΗΤΕΣ (30):200501141-12/05/2005-ES
ΕΦΕΥΡΕΤΗΣ (72):1)DOMINGO PEDROL, J.C.

ΕΙΔΙΚΟΣ ΠΛΗΡΕΞΟΥΣΙΟΣ (74):ΞΑΝΘΟΠΟΥΛΟΥ "ΤΣΙΜΙΚΑΛΗΣ
ΚΑΛΟΝΑΡΟΥ ΔΙΚΗΓΟΡΙΚΗ ΕΤΑΙΡΕΙΑ"
ΧΑΡΙΚΛΕΙΑ
N. Βάμβα 1,, 106 74 ΑΘΗΝΑ

ΑΝΤΙΚΛΗΤΟΣ (74):ΤΣΙΜΙΚΑΛΗΣ "ΤΣΙΜΙΚΑΛΗΣ
ΚΑΛΟΝΑΡΟΥ ΔΙΚΗΓΟΡΙΚΗ ΕΤΑΙΡΕΙΑ"
ΣΤΕΦΑΝΟΣ
N. Βάμβα 1,,106 74 ΑΘΗΝΑ

ΤΙΤΛΟΣ ΕΦΕΥΡΕΣΗΣ (54):**ΧΡΗΣΗ ΓΛΥΚΕΡΙΔΙΩΝ ΕΙΚΟΣΙΔΙΕΞΑ-
ΝΟΪΚΟΥ ΟΞΕΟΣ ΓΙΑ ΤΗ ΘΕΡΑΠΕΙΑ
ΑΣΘΕΝΕΙΩΝ ΜΕ ΟΓΚΟΥΣ**

ΠΕΡΙΛΗΨΗ(57)

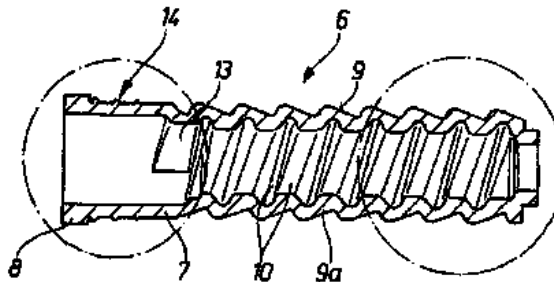
Η παρούσα εφεύρεση σχετίζεται με τη χρήση ενός ελαίου εμπλουτισμένου σε εικοσιδιεξανοϊκό οξύ, που είναι συζευγμένο με τριγλυκερίδιο, για την παρασκευή μιας φαρμακευτικής σύνθεσης για τη θεραπεία μιας ασθένειας με όγκους, όπου το αναφερόμενο έλαιο είναι εμπλουτισμένο σε συγκέντρωση μέχρι 70% κατά βάρος σε σχέση με το ολικό βάρος της αναφερόμενης φαρμακευτικής σύνθεσης, και το αναφερόμενο εικοσιδιεξανοϊκό οξύ είναι σε ποσοστό τουλάχιστον 50% σε σχέση με τα ολικά λιπαρά οξέα στο αναφερόμενο έλαιο.

ΑΡΙΘΜΟΣ ΕΥΡ. Δ.Ε. (11):3085681
ΑΡΙΘ. ΕΛΛ. ΚΑΤΑΘΕΣΗΣ (21):20150400574
ΗΜΕΡ. ΕΛΛ. ΚΑΤΑΘΕΣΗΣ (22):13/03/2015
ΑΡΙΘ./ΗΜΕΡ. ΔΗΜΟΣΙΕΥΣΗΣ
ΕΥΡΩΠΑΪΚΟΥ ΔΙΠΛΩΜΑΤΟΣ(87):2576907 - 14/01/2015
ΑΡΙΘ./ΗΜΕΡ. ΔΗΜΟΣΙΕΥΣΗΣ
ΕΥΡΩΠΑΪΚΗΣ ΑΙΤΗΣΗΣ (86):11723269.4--25/05/2011
ΔΙΚΑΙΟΥΧΟΣ (73):1)SCHWIHAG AG
 Lebernstrasse 3, 8274 Tagerwilen, ΕΛΒΕΤΙΑ
ΣΥΜΒ. ΠΡΟΤΕΡΑΙΟΤΗΤΕΣ (30):102011103127-25/05/2011-DE
 102010052357-25/11/2010-DE
 102010021505-26/05/2010-DE
ΕΦΕΥΡΕΤΗΣ (72):1)DANNEBERG, Erik
 2)RUTZEL, Tilmann Peter
 3)BUDA, Roland
 4)MEYER, Frank
ΕΙΛΙΚΟΣ ΠΑΗΡΕΞΟΥΣΙΟΣ (74):ΞΑΝΘΟΠΟΥΛΟΥ "ΤΣΙΜΙΚΑΛΗΣ
 ΚΑΛΟΝΑΡΟΥ ΔΙΚΗΓΟΡΙΚΗ ΕΤΑΙΡΕΙΑ"
 ΧΑΡΙΚΛΕΙΑ
 Ν. Βάμβα 1., 106 74 ΑΘΗΝΑ
ΑΝΤΙΚΛΗΤΟΣ (74):ΤΣΙΜΙΚΑΛΗΣ "ΤΣΙΜΙΚΑΛΗΣ
 ΚΑΛΟΝΑΡΟΥ ΔΙΚΗΓΟΡΙΚΗ ΕΤΑΙΡΕΙΑ"
 ΣΤΕΦΑΝΟΣ
 Ν. Βάμβα 1., 106 74 ΑΘΗΝΑ
ΤΙΤΛΟΣ ΕΦΕΥΡΕΣΗΣ (54):ΠΛΑΣΤΙΚΟ ΒΙΩΤΟ ΚΑΡΦΙ ΓΙΑ ΤΗ
 ΣΤΕΡΕΩΣΗ ΜΙΑΣ ΡΑΓΑΣ ΠΑΝΩ ΣΕ
 ΕΝΑ ΣΤΡΩΤΗΡΑ

ΠΕΡΙΛΗΨΗ(57)

Η εφεύρεση αναφέρεται σε ένα πλαστικό βιδωτό καρφί (6) για τη στερέωση μιας ράγας πάνω σε ένα στρωτήρα, κυρίως στρωτήρα από μπετόν, με ένα ουσιαστικά

κυλινδρικό σώμα καρφιού, το οποίο στην πλευρά της κεφαλής έχει μια περιοχή κορμού (7) που συνδέεται κατά προτίμηση σε μια στεφάνη κεφαλής καρφιού (8) και εκτείνεται προς τα κάτω και στη συνέχεια της οποίας έχει ένα εξωτερικό σπείρωμα (9), με το οποίο μπορεί να ξεβιδώνεται ή να βιδώνεται στον στρωτήρα και για την υποδοχή ενός κοχλία στρωτήρα είναι εφοδιασμένη κάτω από την περιοχή κορμού (7) με ένα εσωτερικό σπείρωμα (10). Ένα τέτοιο πλαστικό βιδωτό καρφί θα βελτιώνεται κυρίως σε ότι αφορά τις ιδιότητες λειτουργίας του, όπως η ομοιόμορφη μεταβίβαση δύναμης στον στρωτήρα, η απλούστερη συναρμολόγηση και ανταλλαξιμότητα, η ελάττωση του κινδύνου ρηγμάτωσης και επιπλέον θα μπορεί να χρησιμοποιείται ποικιλοτρόπως. Προς τούτο παρουσιάζει η περιοχή κορμού (7) εσωτερικά, στη μετάβαση προς το εσωτερικό σπείρωμα (10), ένα εκτεινόμενο ελικοειδώς όμο (13), ο οποίος ελαττώνει την εσωτερική διάμετρο σε ένα τμήμα του μήκους της περιοχής του κορμού (7) και εκτείνεται τουλάχιστο σε ένα τμήμα της περιφέρειας.



ΑΡΙΘΜΟΣ ΕΥΡ. Δ.Ε. (11):3085682
ΑΡΙΘ. ΕΛΛ. ΚΑΤΑΘΕΣΗΣ (21):20150400577
ΗΜΕΡ. ΕΛΛ. ΚΑΤΑΘΕΣΗΣ (22):13/03/2015
ΑΡΙΘ./ΗΜΕΡ. ΔΗΜΟΣΙΕΥΣΗΣ
ΕΥΡΩΠΑΪΚΟΥ ΔΙΠΛΩΜΑΤΟΣ(87):1520588 - 24/12/2014
ΑΡΙΘ./ΗΜΕΡ. ΔΗΜΟΣΙΕΥΣΗΣ
ΕΥΡΩΠΑΪΚΗΣ ΑΙΤΗΣΗΣ (86):04007843.8--12/07/1999
ΔΙΚΑΙΟΥΧΟΣ (73):1)BOARD OF REGENTS, THE UNIVERSITY OF TEXAS SYSTEM
 Office of the General Counsel, 201 West 7th Street, Austin, Texas 78701, ΗΝΩΜΕΝΕΣ ΠΟΛΙΤΕΙΕΣ ΤΗΣ ΑΜΕΡΙΚΗΣ
ΣΥΜΒ. ΠΡΟΤΕΡΑΙΟΤΗΤΕΣ (30):92672 P-13/07/1998-US
 110608 P-02/12/1998-US
ΕΦΕΥΡΕΤΗΣ (72):1)Thorpe, Philip, E.
 2)Ran, Sophia
ΕΙΛΙΚΟΣ ΠΑΗΡΕΞΟΥΣΙΟΣ (74):ΞΑΝΘΟΠΟΥΛΟΥ "ΤΣΙΜΙΚΑΛΗΣ
 ΚΑΛΟΝΑΡΟΥ ΔΙΚΗΓΟΡΙΚΗ ΕΤΑΙΡΕΙΑ"
 ΧΑΡΙΚΛΕΙΑ
 Ν. Βάμβα 1., 106 74 ΑΘΗΝΑ
ΑΝΤΙΚΛΗΤΟΣ (74):ΤΣΙΜΙΚΑΛΗΣ "ΤΣΙΜΙΚΑΛΗΣ
 ΚΑΛΟΝΑΡΟΥ ΔΙΚΗΓΟΡΙΚΗ ΕΤΑΙΡΕΙΑ"
 ΣΤΕΦΑΝΟΣ
 Ν. Βάμβα 1., 106 74 ΑΘΗΝΑ
ΤΙΤΛΟΣ ΕΦΕΥΡΕΣΗΣ (54):ΧΡΗΣΕΙΣ ΑΝΤΙΣΩΜΑΤΩΝ ΓΙΑ
 ΑΜΙΝΟΦΩΣΦΟΛΙΠΙΔΙΑ ΓΙΑ ΤΗ
 ΘΕΡΑΠΕΥΤΙΚΗ ΑΓΩΓΗ ΚΑΡΚΙΝΟΥ

ΠΕΡΙΛΗΨΗ(57)

Αποκαλύπτονται οι απροσδόκητες ανακαλύψεις ότι αμινοφωσφολιπίδια όπως φωσφατιδυλοσερίνη και φωσφατιδυλοαιθανολαμίνη είναι σταθεροί και εξειδικευμένοι δείκτες, προσβάσιμοι επί της κοίλης επιφανείας των αιμοφόρων αγγείων ενός όγκου και ότι η χορήγηση μόνον ενός αντι-αμινοφωσφολιπιδικού αντισώματος είναι επαρκής ώστε να επάγει θρόμβωση, νέκρωση όγκου και

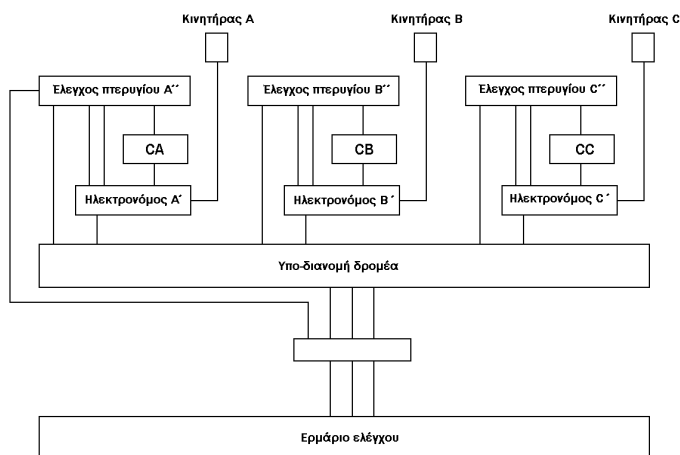
υποχώρηση όγκου in vivo. Η παρούσα εφεύρεση ως εκ τούτου παρέχει μεθόδους και συνθέσεις με βάση αντι-αμινοφωσφολιπιδικό αντίσωμα για χρήση εις την ειδική καταστροφή αιμοφόρων αγγείων όγκου και εις τη θεραπευτική αγωγή συμπαγών όγκων. Παρότι τοιουτοτρόπως δίδονται διάφορα συζεύγματα αντισώματος και συνδυασμοί, η χρήση γυμνών ή μη συζευγμένων αντισωμάτων έναντι-φωσφατιδυλοσερίνης αποτελούν μία ιδιαίτερα σημαντική μορφή της εφεύρεσης, λόγω της απλότητας και αποτελεσματικότητας της προσέγγισης.

ΑΡΙΘΜΟΣ ΕΥΡ. Δ.Ε. (11):3085683
ΑΡΙΘ. ΕΛΛ. ΚΑΤΑΘΕΣΗΣ (21):20150400594
ΗΜΕΡ. ΕΛΛ. ΚΑΤΑΘΕΣΗΣ (22):13/03/2015
ΑΡΙΘ./ΗΜΕΡ. ΔΗΜΟΣΙΕΥΣΗΣ
ΕΥΡΩΠΑΪΚΟΥ ΔΙΠΛΩΜΑΤΟΣ(87):2259405 - 14/01/2015
ΑΡΙΘ./ΗΜΕΡ. ΔΗΜΟΣΙΕΥΣΗΣ
ΕΥΡΩΠΑΪΚΗΣ ΑΙΤΗΣΗΣ (86):10180513.3--30/06/2001
ΔΙΚΑΙΟΥΧΟΣ (73):1)Wobben Properties GmbH
Dreerkamp 5, 26605 Aurich, ΓΕΡΜΑΝΙΑ
ΣΥΜΒ. ΠΡΟΤΕΡΑΙΟΤΗΤΕΣ (30):10033029-07/07/2000-DE
ΕΦΕΥΡΕΤΗΣ (72):1)Wobben, Aloys
ΕΙΔΙΚΟΣ ΠΛΗΡΕΞΟΥΣΙΟΣ (74):ΠΑΠΑΚΩΝΣΤΑΝΤΙΝΟΥ ΕΛΕΝΗ
Κουμπάρη 2, 10674 ΑΘΗΝΑ
ΑΝΤΙΚΛΗΤΟΣ (74):ΠΑΠΑΚΩΝΣΤΑΝΤΙΝΟΥ ΕΛΕΝΗ
Κουμπάρη 2,10674 ΑΘΗΝΑ
ΤΙΤΛΟΣ ΕΦΕΥΡΕΣΗΣ (54):ΔΙΑΤΑΞΗ ΤΡΟΦΟΔΟΣΙΑΣ ΡΕΥΜΑΤΟΣ
ΕΚΤΑΚΤΗΣ ΑΝΑΓΚΗΣ

ΠΕΡΙΛΗΨΗ(57)

Είναι γνωστό, ότι στις εγκαταστάσεις αιολικής ενέργειας προβλέπεται τροφοδοσία ρεύματος έκτακτης ανάγκης για ορισμένα τμήματα μέσω συσσωρευτών και συγκεκριμένα συσσωρευτών μολύβδου, έτσι ώστε σε περίπτωση διακοπής του ρεύματος να μπορεί η εγκατάσταση αιολικής ενέργειας να παίρνει θέση τέτοια, ώστε να αποφεύγονται οι βλάβες στην εγκατάσταση αιολικής ενέργειας. Ωστόσο, το μειονέκτημα των συσσωρευτών μολύβδου έγκειται στο γεγονός, ότι αυτοί είναι σχετικά βαρείς, χρειάζονται πάρα πολύ χώρο και ότι οι συσσωρευτές μολύβδου δεν μπορούν να φορτίζονται και να εκφορτίζονται επαδρίστον. Επίσης, οι ιδιότητες φόρτισης και εκφόρτισης των συσσωρευτών μολύβδου υποβαθμίζονται με την πάροδο του χρόνου και επί πλέον οι συσσωρευτές απαιτούν σχετικά δαπανηρή συντήρηση, οπότε αυξάνουν το κόστος μιας εγκατάστασης αιολικής ενέργειας ή της λειτουργίας αυτής. Το θέμα της εφεύρεσης είναι να αποφεύγει τα

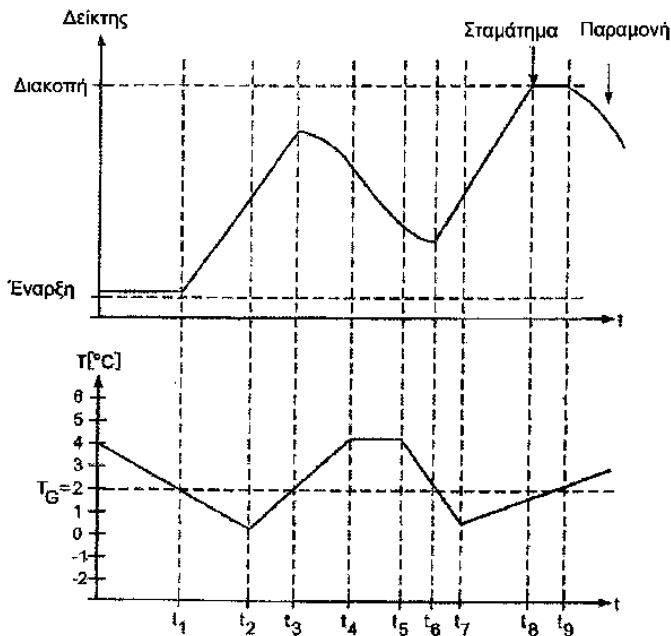
προαναφερθέντα μειονεκτήματα με τη χρήση ενός πυκνωτή ως αποθηκευτική συσκευή για την ηλεκτρική ενέργεια αντί ενός συσσωρευτή σε μία εγκατάσταση αιολικής ενέργειας.



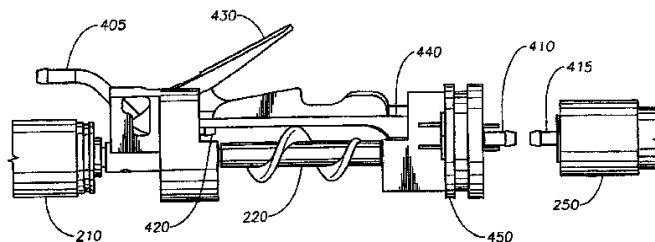
ΑΡΙΘΜΟΣ ΕΥΡ. Δ.Ε. (11):3085684
ΑΡΙΘ. ΕΛΛ. ΚΑΤΑΘΕΣΗΣ (21):20150400593
ΗΜΕΡ. ΕΛΛ. ΚΑΤΑΘΕΣΗΣ (22):13/03/2015
ΑΡΙΘ./ΗΜΕΡ. ΔΗΜΟΣΙΕΥΣΗΣ
ΕΥΡΩΠΑΪΚΟΥ ΔΙΠΛΩΜΑΤΟΣ(87):2556246 - 14/01/2015
ΑΡΙΘ./ΗΜΕΡ. ΔΗΜΟΣΙΕΥΣΗΣ
ΕΥΡΩΠΑΪΚΗΣ ΑΙΤΗΣΗΣ (86):12723681.8--24/05/2012
ΔΙΚΑΙΟΥΧΟΣ (73):1)Wobben Properties GmbH
Dreerkamp 5, 26605 Aurich, ΓΕΡΜΑΝΙΑ
ΣΥΜΒ. ΠΡΟΤΕΡΑΙΟΤΗΤΕΣ (30):102011077129-07/06/2011-DE
ΕΦΕΥΡΕΤΗΣ (72):1)JEPSEN, Torsten
ΕΙΔΙΚΟΣ ΠΛΗΡΕΞΟΥΣΙΟΣ (74):ΠΑΠΑΚΩΝΣΤΑΝΤΙΝΟΥ ΕΛΕΝΗ
Κουμπάρη 2, 10674 ΑΘΗΝΑ
ΑΝΤΙΚΛΗΤΟΣ (74):ΠΑΠΑΚΩΝΣΤΑΝΤΙΝΟΥ ΕΛΕΝΗ
Κουμπάρη 2,10674 ΑΘΗΝΑ
ΤΙΤΛΟΣ ΕΦΕΥΡΕΣΗΣ (54):ΜΕΘΟΔΟΣ ΓΙΑ ΛΕΙΤΟΥΡΓΙΑ ΕΓΚΑΤΑ-
ΣΤΑΣΗΣ ΑΙΟΛΙΚΗΣ ΕΝΕΡΓΕΙΑΣ ΥΠΟ
ΣΥΝΘΗΚΕΣ ΠΑΓΟΚΑΛΥΨΗΣ

ΠΕΡΙΛΗΨΗ(57)

Η παρούσα εφεύρεση αφορά μέθοδο για λειτουργία εγκατάστασης αιολικής ενέργειας (1) με καμπίνα (2) που φέρει ηλεκτρική γεννήτρια για παραγωγή ηλεκτρικού ρεύματος και με αεροδυναμικό ρότορα (3) -συζευγμένο με τη γεννήτρια- ένα ή περισσότερα περυσία ρότορα (4), περιλαμβάνουσα τα στάδια: λειτουργία της εγκατάστασης αιολικής ενέργειας (1), εάν μπορεί να αποκλειστεί με βεβαιότητα το ενδεχόμενο υπέρψξης στρώματος πάγου στα περυσία ρότορα (4), και σταμάτημα της εγκατάστασης αιολικής ενέργειας (1), εάν αναγνωριστεί στρώμα πάγου πάνω στα περυσία ρότορα (4), και χρονικά καθυστερημένο σταμάτημα ή παρεμπόδιση διαδικασίας επανεκκίνησης της εγκατάστασης αιολικής ενέργειας (1) εάν προηγουμένως δεν ανιχνεύθηκε στρώμα πάγου αλλά αυτή αναμένεται, και/ή χρονικά καθυστερημένη επανεκκίνηση της εγκατάστασης αιολικής ενέργειας (1) εάν παύσει εκ νέου υφιστάμενη συνθήκη σταματήματος η οποία έχει οδηγήσει στο σταμάτημα της εγκατάστασης αιολικής ενέργειας (1) και προηγουμένως δεν αναγνωρίστηκε στρώμα πάγου και δεν αναμένεται στρώμα πάγου ή σχηματισμός στρώματος πάγου.



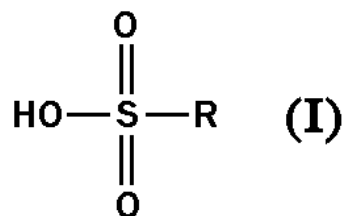
ΑΡΙΘΜΟΣ ΕΥΡ. Δ.Ε. (11):3085685
ΑΡΙΘ. ΕΛΛ. ΚΑΤΑΘΕΣΗΣ (21):20150400554
ΗΜΕΡ. ΕΛΛ. ΚΑΤΑΘΕΣΗΣ (22):12/03/2015
ΑΡΙΘ./ΗΜΕΡ. ΔΗΜΟΣΙΕΥΣΗΣ
ΕΥΡΩΠΑΪΚΟΥ ΔΙΠΛΩΜΑΤΟΣ(87):2509659 - 21/01/2015
ΑΡΙΘ./ΗΜΕΡ. ΔΗΜΟΣΙΕΥΣΗΣ
ΕΥΡΩΠΑΪΚΗΣ ΑΙΤΗΣΗΣ (86):10836456.3--03/12/2010
ΔΙΚΑΙΟΥΧΟΣ (73):1)Alcon Research, Ltd.
6201 South Freeway TB4-8, Fort Worth, TX
76134, ΗΝΩΜΕΝΕΣ ΠΟΛΙΤΕΙΕΣ ΤΗΣ
ΑΜΕΡΙΚΗΣ
ΣΥΜΒ. ΠΡΟΤΕΡΑΙΟΤΗΤΕΣ (30):633363-08/12/2009-US
ΕΦΕΥΡΕΤΗΣ (72):1)SORENSEN, Gary P.
2)SUSSMAN, Glenn Robert
ΕΙΔΙΚΟΣ ΠΛΗΡΕΞΟΥΣΙΟΣ (74):ΔΕΛΗΚΩΣΤΟΠΟΥΛΟΥ ΑΓΓΕΛΙΚΗ
Σαρανταπόρου 6, 11144 ΑΘΗΝΑ
ΑΝΤΙΚΛΗΤΟΣ (74):ΔΕΛΗΚΩΣΤΟΠΟΥΛΟΥ ΑΓΓΕΛΙΚΗ
Σαρανταπόρου 6,11144 ΑΘΗΝΑ
ΤΙΤΛΟΣ ΕΦΕΥΡΕΣΗΣ (54):**ΕΡΓΑΛΕΙΟ ΧΕΙΡΟΣ ΦΑΚΟΘΡΥΨΙΑΣ
ΜΕ ΕΝΣΩΜΑΤΩΜΕΝΗ ΑΝΤΛΙΑ ΑΝΑΡ-
ΡΟΦΗΣΗΣ**



ΠΕΡΙΛΗΨΗ(57)

Οφθαλμικό χειρουργικό εργαλείο χειρός περιλαμβάνει ενεργοποιητή συζευγμένο σε κέρασ. Το κέρασ συζευγνύεται σε βελόνα. Μία αντλία αναρρόφησης είναι ενιαία με το εργαλείο χειρός και βρίσκεται κοντά στη βελόνα. Ένα άκαμπτο κομμάτι γραμμής αναρρόφησης βρίσκεται μεταξύ της αντλίας αναρρόφησης και της βελόνας. Ένας προαιρετικός αισθητήρας πίεσης βρίσκεται επίσης μεταξύ της αντλίας αναρρόφησης και της βελόνας.

ΑΡΙΘΜΟΣ ΕΥΡ. Δ.Ε. (11):3085686
ΑΡΙΘ. ΕΛΛ. ΚΑΤΑΘΕΣΗΣ (21):20150400557
ΗΜΕΡ. ΕΛΛ. ΚΑΤΑΘΕΣΗΣ (22):12/03/2015
ΑΡΙΘ./ΗΜΕΡ. ΔΗΜΟΣΙΕΥΣΗΣ
ΕΥΡΩΠΑΪΚΟΥ ΔΙΠΛΩΜΑΤΟΣ(87):2640768 - 07/01/2015
ΑΡΙΘ./ΗΜΕΡ. ΔΗΜΟΣΙΕΥΣΗΣ
ΕΥΡΩΠΑΪΚΗΣ ΑΙΤΗΣΗΣ (86):11841514.0--14/11/2011
ΔΙΚΑΙΟΥΧΟΣ (73):1)IPSEN PHARMA S.A.S.
65, Quai Georges Gorse, 92100 Boulogne-Bil-
lancourt, ΓΑΛΛΙΑ
ΣΥΜΒ. ΠΡΟΤΕΡΑΙΟΤΗΤΕΣ (30):1004427-15/11/2010-FR
ΕΦΕΥΡΕΤΗΣ (72):1)BOURISSOU Didier
2)MARTIN-VACA Blanca
3)ALBA Aurelie
4)CHERIF CHEIKH Roland
5)DE SOUSA ANNE-MARIE DELGADO
ΕΙΔΙΚΟΣ ΠΛΗΡΕΞΟΥΣΙΟΣ (74):ΚΙΟΡΤΣΗ ΧΡΙΣΤΙΝΑ
Σόλωνος 136, 10677 ΑΘΗΝΑ
ΑΝΤΙΚΛΗΤΟΣ (74):ΚΙΟΡΤΣΗ ΧΡΙΣΤΙΝΑ
Σόλωνος 136,10677 ΑΘΗΝΑ
ΤΙΤΛΟΣ ΕΦΕΥΡΕΣΗΣ (54):**ΜΕΘΟΔΟΣ ΠΑΡΑΣΚΕΥΗΣ ΑΣΤΕΡΟΕΙ-
ΔΩΝ ΠΟΛΥΜΕΡΩΝ**



ΠΕΡΙΛΗΨΗ(57)

Η εφεύρεση αφορά μία μέθοδο παρασκευής αστεροειδών πολυμερών επί τη βάση ενός μονομερούς λακτιδίου και ενός μονομερούς γλυκολιδίου, ή ενός μονομερούς λακτιδίου δια ανοίγματος του δακτυλίου παρουσία ενός καταλύτη, η οποία χαρακτηρίζεται εκ του ότι: - ο καταλύτης έχει τον τύπο (I) εις τον οποίο το R είναι ένα αλογονοαλκύλιο Ci έως Oβ' - ο εκκινητής είναι μία πολυόλη η οποία περιλαμβάνει από 3 έως 6 υδροξυλικές δραστικές ομάδες. Η εν λόγω νέα μέθοδος είναι ιδιαίτερα επωφελής, εις το ότι είναι δυνατόν να ελέγχεται εύκολα και παρουσιάζει μεγαλύτερη αποτελεσματικότητα από τις μεθόδους της προηγούμενης τεχνικής.

ΑΡΙΘΜΟΣ ΕΥΡ. Δ.Ε. (11):3085687
ΑΡΙΘ. ΕΛΛ. ΚΑΤΑΘΕΣΗΣ (21):20150400589
ΗΜΕΡ. ΕΛΛ. ΚΑΤΑΘΕΣΗΣ (22):16/03/2015
ΑΡΙΘ./ΗΜΕΡ. ΔΗΜΟΣΙΕΥΣΗΣ
ΕΥΡΩΠΑΪΚΟΥ ΔΙΠΛΩΜΑΤΟΣ(87):2227467 - 31/12/2014
ΑΡΙΘ./ΗΜΕΡ. ΔΗΜΟΣΙΕΥΣΗΣ
ΕΥΡΩΠΑΪΚΗΣ ΑΙΤΗΣΗΣ (86):08857137.7--26/11/2008
ΔΙΚΑΙΟΥΧΟΣ (73):1)F. Hoffmann-La Roche AG
Grenzacherstrasse 124, 4070 Basel, ΕΛΒΕΤΙΑ

ΣΥΜΒ. ΠΡΟΤΕΡΑΙΟΤΗΤΕΣ (30):07122240-04/12/2007-EP
ΕΦΕΥΡΕΤΗΣ (72):1)BUETTELMANN, Bernd
2)JAKOB-ROETNE, Roland
3)KNUST, Henner
4)LUCAS, Matthew C.
5)THOMAS, Andrew

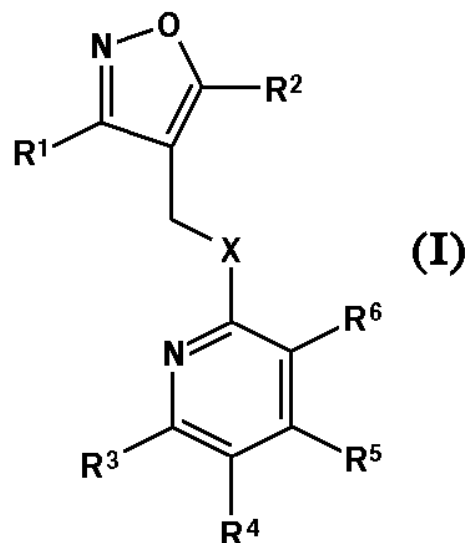
ΕΙΔΙΚΟΣ ΠΛΗΡΕΞΟΥΣΙΟΣ (74):ΠΑΠΑ ΕΥΑΓΓΕΛΙΑ
Πανεπιστημίου 64, 10677 ΑΘΗΝΑ

ΑΝΤΙΚΛΗΤΟΣ (74):ΠΑΠΑ ΕΥΑΓΓΕΛΙΑ
Πανεπιστημίου 64,10677 ΑΘΗΝΑ

ΤΙΤΛΟΣ ΕΦΕΥΡΕΣΗΣ (54):ΠΑΡΑΓΩΓΑ ΙΣΟΞΑΖΟΛΟ-ΠΥΡΙΔΙΝΗΣ ΠΕΡΙΛΗΨΗ(57)

Η παρούσα εφεύρεση αναφέρεται σε παράγωγα ισοξαζολο-πυριδίνης του τύπου (I) όπου: το X είναι O ή NH, το R¹ είναι φαινυλο ομάδα, πυριδινυλο ομάδα ή πυριμιδινυλο ομάδα, κάθε μία προαιρετικώς υποκατεστημένη με 1, 2 ή 3 αλομάδες, το R² είναι H ή CH₃ ή CF₃, τα R³, R⁴, R⁵ και R⁶ ανεξαρτήτως το καθένα είναι H, προαιρετικώς υποκατεστημένη C1-7αλκυλο ομάδα, προαιρετικώς υποκατεστημένη C1-7αλκοξυ ομάδα, CN, αλο ομάδα, N02, S-C1-7αλκυλο ομάδα, S(O)-C1-7αλκυλο ομάδα, προαιρετικώς υποκατεστημένη βενζυλοξυ ομάδα, -C(O)-R_a, -C(O)-NR_bR_c ή 10 ένα φαρμακευτικούς αποδεκτά άλας αυτών. Οι ενώσεις είναι ενεργές στη θέση δέσμευσης του υποδοχέα SABA A α5 και χρήσιμες

για τη θεραπευτική αντιμετώπιση γνωστικών διαταραχών, όπως η νόσος του Alzheimer.



ΑΡΙΘΜΟΣ ΕΥΡ. Δ.Ε. (11):3085688
ΑΡΙΘ. ΕΛΛ. ΚΑΤΑΘΕΣΗΣ (21):20150400590
ΗΜΕΡ. ΕΛΛ. ΚΑΤΑΘΕΣΗΣ (22):16/03/2015
ΑΡΙΘ./ΗΜΕΡ. ΔΗΜΟΣΙΕΥΣΗΣ
ΕΥΡΩΠΑΪΚΟΥ ΔΙΠΛΩΜΑΤΟΣ(87):2480546 - 31/12/2014
ΑΡΙΘ./ΗΜΕΡ. ΔΗΜΟΣΙΕΥΣΗΣ
ΕΥΡΩΠΑΪΚΗΣ ΑΙΤΗΣΗΣ (86):10760968.7--21/09/2010
ΔΙΚΑΙΟΥΧΟΣ (73):1)F. Hoffmann-La Roche AG
Grenzacherstrasse 124, 4070 Basel, ΕΛΒΕΤΙΑ

ΣΥΜΒ. ΠΡΟΤΕΡΑΙΟΤΗΤΕΣ (30):09171253-24/09/2009-EP
ΕΦΕΥΡΕΤΗΣ (72):1)ALBERATI, Daniela
2)ALVAREZ SANCHEZ, Ruben
3)BLEICHER, Konrad
4)FLOHR, Alexander
5)GROEBKE ZBINDEN, Katrin
6)KOERNER, Matthias
7)KUHN, Bernd
8)PETERS, Jens-Uwe
9)RUDOLPH, Markus

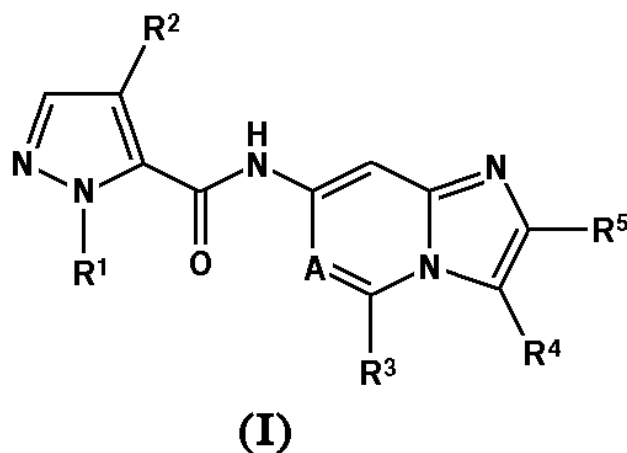
ΕΙΔΙΚΟΣ ΠΛΗΡΕΞΟΥΣΙΟΣ (74):ΠΑΠΑ ΕΥΑΓΓΕΛΙΑ
Πανεπιστημίου 64, 10677 ΑΘΗΝΑ

ΑΝΤΙΚΛΗΤΟΣ (74):ΠΑΠΑ ΕΥΑΓΓΕΛΙΑ
Πανεπιστημίου 64,10677 ΑΘΗΝΑ

ΤΙΤΛΟΣ ΕΦΕΥΡΕΣΗΣ (54):ΠΑΡΑΓΩΓΑ ΙΜΙΔΑΖΟΠΥΡΙΔΙΝΗΣ Ή ΙΜΙΔΑΖΟΠΥΡΙΜΙΔΙΝΗΣ ΩΣ ΑΝΑΣΤΟΛΕΙΣ ΦΩΣΦΟΔΙΕΣΤΕΡΑΣΗΣ 10Α

ΠΕΡΙΛΗΨΗ(57)

Η εφεύρεση σχετίζεται με πρωτότυπα παράγωγα ιμιδαζοπυριδίνης του τύπου (I) όπου τα R¹, R², R³, R⁴, R⁵ και A είναι όπως ορίζονται στην περιγραφή και στις αξιώσεις, καθώς και με φυσιολογικούς αποδεκτά άλατα και εστέρες αυτών. Αυτές οι ενώσεις αναστέλλουν την PDE10A και μπορούν να χρησιμοποιηθούν ως φάρμακα.



ΑΡΙΘΜΟΣ ΕΥΡ. Δ.Ε. (11):3085689
ΑΡΙΘ. ΕΛΛ. ΚΑΤΑΘΕΣΗΣ (21):20150400591
ΗΜΕΡ. ΕΛΛ. ΚΑΤΑΘΕΣΗΣ (22):16/03/2015
ΑΡΙΘ./ΗΜΕΡ. ΔΗΜΟΣΙΕΥΣΗΣ
ΕΥΡΩΠΑΪΚΟΥ ΔΙΠΛΩΜΑΤΟΣ(87):1790347 - 24/12/2014
ΑΡΙΘ./ΗΜΕΡ. ΔΗΜΟΣΙΕΥΣΗΣ
ΕΥΡΩΠΑΪΚΗΣ ΑΙΤΗΣΗΣ (86):07005463.0--07/08/2003
ΔΙΚΑΙΟΥΧΟΣ (73):1)F. Hoffmann-La Roche AG
Grenzacherstrasse 124, 4070 Basel, ΕΛΒΕΤΙΑ
ΣΥΜΒ. ΠΡΟΤΕΡΑΙΟΤΗΤΕΣ (30):02028745-20/12/2002-EP
ΕΦΕΥΡΕΤΗΣ (72):1)Kaestle, Hans-G.
2)Meyer, Bernard
ΕΙΔΙΚΟΣ ΠΛΗΡΕΞΟΥΣΙΟΣ (74):ΠΑΠΑ ΕΥΑΓΓΕΛΙΑ
Πανεπιστημίου 64, 10677 ΑΘΗΝΑ
ΑΝΤΙΚΛΗΤΟΣ (74):ΠΑΠΑ ΕΥΑΓΓΕΛΙΑ
Πανεπιστημίου 64,10677 ΑΘΗΝΑ
ΤΙΤΛΟΣ ΕΦΕΥΡΕΣΗΣ (54):**ΣΚΕΥΑΣΜΑ ΙΒΑΝΔΡΟΝΑΤΗΣ ΥΨΗΛΗΣ ΔΟΣΗΣ**

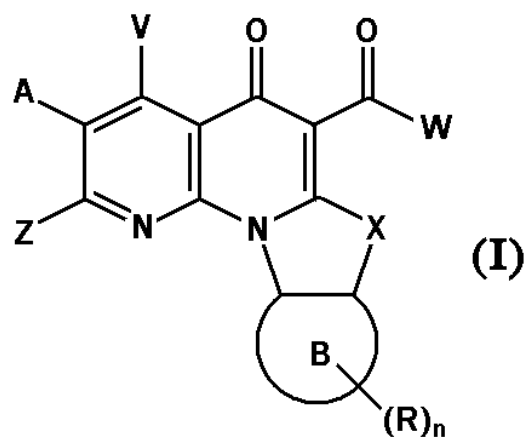
ΠΕΡΙΛΗΨΗ(57)

Η εφεύρεση σχετίζεται με από του στόματος σκεύασμα δισφωφονικών υψηλής δόσης και με διεργασία για την παρασκευή τέτοιων σκευασμάτων.

ΑΡΙΘΜΟΣ ΕΥΡ. Δ.Ε. (11):3085690
ΑΡΙΘ. ΕΛΛ. ΚΑΤΑΘΕΣΗΣ (21):20150400588
ΗΜΕΡ. ΕΛΛ. ΚΑΤΑΘΕΣΗΣ (22):16/03/2015
ΑΡΙΘ./ΗΜΕΡ. ΔΗΜΟΣΙΕΥΣΗΣ
ΕΥΡΩΠΑΪΚΟΥ ΔΙΠΛΩΜΑΤΟΣ(87):1928887 - 17/12/2014
ΑΡΙΘ./ΗΜΕΡ. ΔΗΜΟΣΙΕΥΣΗΣ
ΕΥΡΩΠΑΪΚΗΣ ΑΙΤΗΣΗΣ (86):06789386.7--04/08/2006
ΔΙΚΑΙΟΥΧΟΣ (73):1)Senhwa Biosciences, Inc.
9F, No. 205-1, Peishin Road Section 3 Hsintien District, New Taipei City, ΙΔΙΑΙΤΕΡΟ ΤΕΛΩΝΕΙΑΚΟ ΕΛΔΑΦΟΣ ΤΑΪΒΑΝ, ΠΕΝΓΚΟΥ, ΚΙΝΜΕΝ ΚΑΙ ΜΑΤΣΟΥ
ΣΥΜΒ. ΠΡΟΤΕΡΑΙΟΤΗΤΕΣ (30):705966 P-05/08/2005-US
ΕΦΕΥΡΕΤΗΣ (72):1)CHUA, Peter, C.
2)NAGASAWA, Johnny, Y.
3)SCHWAEBE, Michael
4)PIERRE, Fabrice
ΕΙΔΙΚΟΣ ΠΛΗΡΕΞΟΥΣΙΟΣ (74):ΠΑΠΑΝΙΚΟΛΑΟΥ ΜΑΡΙΑ
Πόντου 30, 15121 ΠΕΥΚΗ (ΑΤΤΙΚΗΣ)
ΑΝΤΙΚΛΗΤΟΣ (74):ΜΑΛΑΜΗ ΑΛΚΗΣΤΙΣ-ΕΙΡΗΝΗ
Σκουφά 52,10672 ΑΘΗΝΑ
ΤΙΤΛΟΣ ΕΦΕΥΡΕΣΗΣ (54):**ΜΕΘΟΔΟΙ ΓΙΑ ΤΗΝ ΠΑΡΑΣΚΕΥΗ ΑΝΑΛΟΓΩΝ ΚΙΝΟΛΟΝΗΣ**

ΠΕΡΙΛΗΨΗ(57)

Η παρούσα εφεύρεση σχετίζεται με την παρασκευή ενώσεων του τύπου (I) και στενά σχετιζόμενων δομικά ενώσεων οι οποίες έχουν την ικανότητα να επάγουν κυτταρικό θάνατο, όπως αποπτωτικό κυτταρικό θάνατο (απόπτωση) ή/και να μειώνουν κυτταροπολλαπλασιαστική διαταραχή.

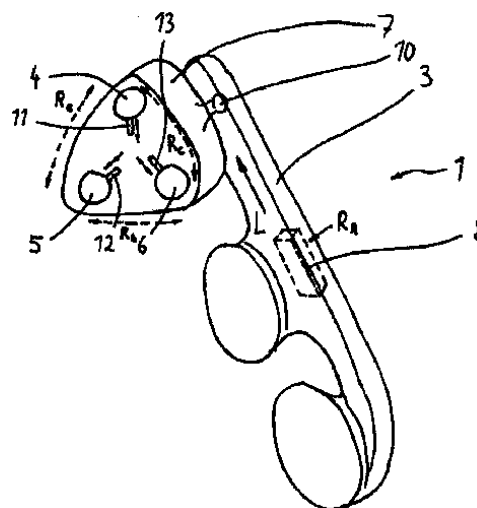


ΑΡΙΘΜΟΣ ΕΥΡ. Δ.Ε. (11):3085691
ΑΡΙΘ. ΕΛΛ. ΚΑΤΑΘΕΣΗΣ (21):20150400587
ΗΜΕΡ. ΕΛΛ. ΚΑΤΑΘΕΣΗΣ (22):16/03/2015
ΑΡΙΘ./ΗΜΕΡ. ΔΗΜΟΣΙΕΥΣΗΣ
ΕΥΡΩΠΑΪΚΟΥ ΔΙΠΛΩΜΑΤΟΣ(87):2699311 - 17/12/2014
ΑΡΙΘ./ΗΜΕΡ. ΔΗΜΟΣΙΕΥΣΗΣ
ΕΥΡΩΠΑΪΚΗΣ ΑΙΤΗΣΗΣ (86):12720408.9--16/04/2012
ΔΙΚΑΙΟΥΧΟΣ (73):1)Cerbomed GmbH
Henkestrasse 91, 91052 Erlangen,
GERMANY
ΣΥΜΒ. ΠΡΟΤΕΡΑΙΟΤΗΤΕΣ (30):102011018228-19/04/2011-DE
ΕΦΕΥΡΕΤΗΣ (72):1)ELLRICH, Jens
2)BECK, Christoph
3)FRENKEL, Wolf Gerhard
4)HARTLER, Andreas
ΕΙΔΙΚΟΣ ΠΛΗΡΕΞΟΥΣΙΟΣ (74):ΠΑΠΑΝΙΚΟΛΑΟΥ ΜΑΡΙΑ
Πόντου 30, 15121 ΠΕΥΚΗ (ΑΤΤΙΚΗΣ)
ΑΝΤΙΚΛΗΤΟΣ (74):ΜΑΛΑΜΗ ΑΛΚΗΣΤΙΣ-ΕΙΡΗΝΗ
Σκουφά 52,10672 ΑΘΗΝΑ
ΤΙΤΛΟΣ ΕΦΕΥΡΕΣΗΣ (54):ΔΙΑΤΑΞΗ ΓΙΑ ΤΗΝ ΕΦΑΡΜΟΓΗ ΔΙΑ-
ΔΕΡΜΙΚΟΥ ΗΛΕΚΤΡΙΚΟΥ ΕΡΕΘΙΣΜΑ-
ΤΟΣ ΔΙΕΓΕΡΣΗΣ ΕΠΙ ΤΗΣ ΕΠΙΦΑΝΕΙ-
ΑΣ ΤΜΗΜΑΤΟΣ ΤΟΥ ΑΝΘΡΩΠΙΝΟΥ
ΑΥΤΙΟΥ

ΠΕΡΙΛΗΨΗ(57)

Η εφεύρεση αφορά διάταξη (1) για την εφαρμογή διαδερμικού ηλεκτρικού ερεθίσματος διέγερσης επί της επιφάνειας ενός τμήματος του ανθρώπινου αυτιού (2). Η συσκευή περιλαμβάνει τοποθετούμενο στοιχείο στήριξης (3), το οποίο είναι προσαρμοσμένο πάνω ή μέσα στο αυτί και αριθμός ηλεκτροδίων (4, 5, 6), τα οποία είναι διατεταγμένα επί ή εντός ενός φορέα ηλεκτροδίων (7), όπου η διάταξη (1) περιλαμβάνει έναν εξοπλισμό αυτοματισμού (8), ο οποίος κατευθύνει ή ρυθμίζει τη δημιουργία μίας διαφοράς δυναμικού μεταξύ των ηλεκτροδίων (4, 5, 6).

Προκειμένου να καταστεί δυνατή μία βελτιωμένη και ασφαλής διαδερμική διέγερση, η εφεύρεση προβλέπει ότι τουλάχιστον τρία ηλεκτρόδια (4, 5, 6) είναι διατεταγμένα επί ή εντός του φορέα ηλεκτροδίων (7), όπου τα τουλάχιστον τρία ηλεκτρόδια (4, 5, 6) ευρίσκονται εις ένα επίπεδο (E), όπου τουλάχιστον ένα από τα τουλάχιστον τρία ηλεκτρόδια (4, 5, 6) είναι διατεταγμένο με δυνατότητα ρύθμισης όσον αφορά τη θέση του επί του φορέα ηλεκτροδίων (7) και όπου το τουλάχιστον ένα όσον αφορά τη θέση του ρυθμιζόμενο ηλεκτρόδιο (4, 5, 6) είναι διατεταγμένο με δυνατότητα ευθύγραμμης μετάθεσης εις το επίπεδο (E). Επιπλέον η εφεύρεση αφορά μέθοδο για τη λειτουργία τέτοιας διάταξης.



ΑΡΙΘΜΟΣ ΕΥΡ. Δ.Ε. (11):3085692
ΑΡΙΘ. ΕΛΛ. ΚΑΤΑΘΕΣΗΣ (21):20150400620
ΗΜΕΡ. ΕΛΛ. ΚΑΤΑΘΕΣΗΣ (22):04/03/2015
ΑΡΙΘ./ΗΜΕΡ. ΔΗΜΟΣΙΕΥΣΗΣ
ΕΥΡΩΠΑΪΚΟΥ ΔΙΠΛΩΜΑΤΟΣ(87):2676933 - 03/12/2014
ΑΡΙΘ./ΗΜΕΡ. ΔΗΜΟΣΙΕΥΣΗΣ
ΕΥΡΩΠΑΪΚΗΣ ΑΙΤΗΣΗΣ (86):12004615.6--20/06/2012
ΔΙΚΑΙΟΥΧΟΣ (73):1)Pleason Ventures LTD
Maryvonne Court 2nd Floor, Office 203 159
Leontiou A Street, Limassol, ΚΥΠΡΟΣ
ΣΥΜΒ. ΠΡΟΤΕΡΑΙΟΤΗΤΕΣ (30):
ΕΦΕΥΡΕΤΗΣ (72):1)Welter, Alexander
ΕΙΔΙΚΟΣ ΠΛΗΡΕΞΟΥΣΙΟΣ (74):ΚΑΡΑΘΑΝΑΣΗ ΒΑΣΙΛΙΚΗ
Β. Παύλου 16, 60100 ΠΑΡΑΛΙΑ
ΚΑΤΕΡΙΝΗΣ
ΑΝΤΙΚΛΗΤΟΣ (74):ΜΑΝΤΖΙΚΑΣ ΒΑΣΙΛΕΙΟΣ
Σόλωνος 68,10680 ΑΘΗΝΑ
ΤΙΤΛΟΣ ΕΦΕΥΡΕΣΗΣ (54):ΔΙΑΔΙΚΑΣΙΑ ΓΙΑ ΤΗΝ ΨΥΧΡΗ ΥΔΡΟ-
ΧΗΜΙΚΗ ΑΠΟΣΥΝΘΕΣΗ ΤΟΥ ΟΞΙΝΟΥ
ΑΡΓΙΛΟΠΥΡΙΤΙΚΟΥ ΝΑΤΡΙΟΥ

ΠΕΡΙΛΗΨΗ(57)

Η διαδικασία για την ψυχρή υδροχημική αποσύνθεση του όξινου αργιλοπυριτικού νατρίου αφορά την μεταλλουργία μη σιδηρούχων μετάλλων και κυρίως αφορά το πεδίο παρασκευής αργιλίου σύμφωνα με τη αλκαλική υδροχημική διαδικασία. Στην παρασκευή του αργιλίου σύμφωνα με την αλκαλική υδροχημική διαδικασία ενώνεται το περιεχόμενο στο προς επεξεργασία μέταλλευμα διοξειδίου του πυριτίου σε αλκαλικά μέσα αδιάλυτου όξινου αργιλοπυριτικού νατρίου (Na₂Al₂Si₂O₈·2H₂O). Κατά την επεξεργασία της ερυθράς ύλης η εφεύρεση διασφαλίζει την υδροχημική αποσύνθεση του κρυσταλλικού όξινου αργιλοπυριτικού νατρίου για την παρασκευή αργιλικού νατρίου, ζελέ πυριτικού οξέος και ενός προϊόντος μεταλλεύματος σιδήρου. Το αργιλικό νάτριο προσάγεται εκ νέου στη διαδικασία

παρασκευής αργιλίου, ενώ το ζελέ πυριτικού οξέος και το προϊόν μεταλλεύματος σιδήρου αντιπροσωπεύουν εμπορικά προϊόντα.

ΑΡΙΘΜΟΣ ΕΥΡ. Δ.Ε. (11):3085693
ΑΡΙΘ. ΕΛΛ. ΚΑΤΑΘΕΣΗΣ (21):20150400569
ΗΜΕΡ. ΕΛΛ. ΚΑΤΑΘΕΣΗΣ (22):13/03/2015
ΑΡΙΘ./ΗΜΕΡ. ΔΗΜΟΣΙΕΥΣΗΣ
ΕΥΡΩΠΑΪΚΟΥ ΔΙΠΛΩΜΑΤΟΣ(87):2225563 - 21/01/2015
ΑΡΙΘ./ΗΜΕΡ. ΔΗΜΟΣΙΕΥΣΗΣ
ΕΥΡΩΠΑΪΚΗΣ ΑΙΤΗΣΗΣ (86):08855440.7--20/10/2008
ΔΙΚΑΙΟΥΧΟΣ (73):1)Janssen Diagnostics, LLC
700 US Highway 202, Raritan, NJ 08869,
ΗΝΩΜΕΝΕΣ ΠΟΛΙΤΕΙΕΣ ΤΗΣ ΑΜΕΡΙΚΗΣ

ΣΥΜΒ. ΠΡΟΤΕΡΑΙΟΤΗΤΕΣ (30):4345 P-27/11/2007-US
ΕΦΕΥΡΕΤΗΣ (72):1)CONNELLY, Mark, Carle
2)RAO, Galla, Chandra
3)TERSTAPPEN, Leon

ΕΙΔΙΚΟΣ ΠΛΗΡΕΞΟΥΣΙΟΣ (74):ΚΙΛΙΜΙΡΗΣ ΚΩΝΣΤΑΝΤΙΝΟΣ
Χατζηγιάννη Μέξη 7, 11528 ΑΘΗΝΑ

ΑΝΤΙΚΛΗΤΟΣ (74):ΚΙΛΙΜΙΡΗΣ ΚΩΝΣΤΑΝΤΙΝΟΣ
Χατζηγιάννη Μέξη 7,11528 ΑΘΗΝΑ

ΤΙΤΛΟΣ ΕΦΕΥΡΕΣΗΣ (54):**ΑΥΤΟΜΑΤΟΠΟΙΗΜΕΝΗ ΚΑΤΑΜΕ-
ΤΡΗΣΗ ΚΑΙ ΧΑΡΑΚΤΗΡΙΣΜΟΣ ΕΝΤΟΣ
ΤΟΥ ΑΙΜΑΤΟΣ ΚΥΚΛΟΦΟΡΟΥΝΤΩΝ
ΚΥΤΤΑΡΩΝ ΜΕΛΑΝΩΜΑΤΟΣ**

ΠΕΡΙΛΗΨΗ(57)

Το σύστημα CellTracks (registered) System παρέχει ένα σύστημα για την καταμέτρηση κυκλοφορούντων εντός του αίματος κυττάρων μελανώματος. Το σύστημα συγκεντρώνει ανοσομαγνητικά τα επιθηλιακά κύτταρα, επισημαίνει τα κύτταρα δια φθορισμού και ταυτοποιεί και προσδιορίζει ποσοτικά τα κυκλοφορούντα κύτταρα μελανώματος. Ο απόλυτος αριθμός των κυκλοφορούντων κυττάρων μελανώματος τα οποία ανιχνεύονται εις το καρκινικό φορτίο περιφερικού αίματος αποτελεί εν μέρει έναν παράγοντα πρόβλεψης

επιβίωσης, χρόνου προόδου και απόκρισης εις τη θεραπεία. Η διάγνωση και η παρακολούθηση του μελανώματος έχει περιορισθεί από την ανικανότητα παρακολούθησης των κυκλοφορούντων κυττάρων μελανώματος. Η παρούσα εφεύρεση παρέχει μία μέθοδο καταμέτρησης των κυκλοφορούντωνκυττάρων μελανώματος εντός δειγμάτων αίματος. Συνεπώς, η τεχνολογία αυτή παρέχει ένα μέσο και μία συσκευή για την παρακολούθηση της προόδου της νόσου σε ασθενείς οι οποίοι πάσχουν από μελάνωμα.

ΑΡΙΘΜΟΣ ΕΥΡ. Δ.Ε. (11):3085694
ΑΡΙΘ. ΕΛΛ. ΚΑΤΑΘΕΣΗΣ (21):20150400575
ΗΜΕΡ. ΕΛΛ. ΚΑΤΑΘΕΣΗΣ (22):13/03/2015
ΑΡΙΘ./ΗΜΕΡ. ΔΗΜΟΣΙΕΥΣΗΣ
ΕΥΡΩΠΑΪΚΟΥ ΔΙΠΛΩΜΑΤΟΣ(87):1733736 - 25/02/2015
ΑΡΙΘ./ΗΜΕΡ. ΔΗΜΟΣΙΕΥΣΗΣ
ΕΥΡΩΠΑΪΚΗΣ ΑΙΤΗΣΗΣ (86):06014768.3--07/02/2002
ΔΙΚΑΙΟΥΧΟΣ (73):1)Wilex AG
Grillparzerstrasse 10, 81675 Munchen,
GERMANIA

ΣΥΜΒ. ΠΡΟΤΕΡΑΙΟΤΗΤΕΣ (30):266853 P-07/02/2001-US
327008 P-05/10/2001-US

ΕΦΕΥΡΕΤΗΣ (72):1)Oosterwijk, Egbert, Dr.
2)Warnaar, Sven, Prof.
3)Ullrich, Stefan, Dr.

ΕΙΔΙΚΟΣ ΠΛΗΡΕΞΟΥΣΙΟΣ (74):ΞΑΝΘΟΠΟΥΛΟΥ "ΤΣΙΜΙΚΑΛΗΣ
ΚΑΛΟΝΑΡΟΥ ΔΙΚΗΓΟΡΙΚΗ ΕΤΑΙΡΕΙΑ"
ΧΑΡΙΚΛΕΙΑ
N. Βάμβα 1,, 106 74 ΑΘΗΝΑ

ΑΝΤΙΚΛΗΤΟΣ (74):ΤΣΙΜΙΚΑΛΗΣ "ΤΣΙΜΙΚΑΛΗΣ
ΚΑΛΟΝΑΡΟΥ ΔΙΚΗΓΟΡΙΚΗ ΕΤΑΙΡΕΙΑ"
ΣΤΕΦΑΝΟΣ
N. Βάμβα 1,,106 74 ΑΘΗΝΑ

ΤΙΤΛΟΣ ΕΦΕΥΡΕΣΗΣ (54):**ΜΕΘΟΔΟΣ ΠΑΡΑΣΚΕΥΗΣ ΑΝΑΣΥΝ-
ΔΥΑΣΜΕΝΩΝ ΑΝΤΙΣΩΜΑΤΩΝ ΕΝΑΝΤΙ
ΟΓΚΩΝ**

ΠΕΡΙΛΗΨΗ(57)

Η εφεύρεση αφορά στην χρήση ενός G250 αντισώματος για την βιομηχανική κατασκευή μιας φαρμακοτεχνικής μορφής για την θεραπεία ασθενών με καρκίνωμα νεφρικού κυττάρου μετά από χειρουργείο και την χρήση ενός G250 αντισώματος για την βιομηχανική κατασκευή ενός παράγοντα για να προκαλείται μια καθυστερημένη ανοσοαπόκριση σε έναν ασθενή με καρκίνωμα νεφρικού κυττάρου.

ΑΡΙΘΜΟΣ ΕΥΡ. Δ.Ε. (11):3085695
ΑΡΙΘ. ΕΛΛ. ΚΑΤΑΘΕΣΗΣ (21):20150400592
ΗΜΕΡ. ΕΛΛ. ΚΑΤΑΘΕΣΗΣ (22):16/03/2015
ΑΡΙΘ./ΗΜΕΡ. ΔΗΜΟΣΙΕΥΣΗΣ
ΕΥΡΩΠΑΪΚΟΥ ΔΙΠΛΩΜΑΤΟΣ(87):2632399 - 17/12/2014
ΑΡΙΘ./ΗΜΕΡ. ΔΗΜΟΣΙΕΥΣΗΣ
ΕΥΡΩΠΑΪΚΗΣ ΑΙΤΗΣΗΣ (86):11835654.2--20/10/2011
ΔΙΚΑΙΟΥΧΟΣ (73):1)Odyssea Pharma S.p.r.l.
Rue du Travail 16, 4460 Grace-Hollogne,
ΒΕΛΓΙΟ
ΣΥΜΒ. ΠΡΟΤΕΡΑΙΟΤΗΤΕΣ (30):11158273-15/03/2011-EP
201161453026 P-15/03/2011-US
408316 P-29/10/2010-US
ΕΦΕΥΡΕΤΗΣ (72):1)FRANKENNE, Francis
2)GERKENS, Vincent
ΕΙΔΙΚΟΣ ΠΛΗΡΕΞΟΥΣΙΟΣ (74):ΛΑΙΝΙΩΤΗ ΑΡΣΙΝΟΗ
Βρυούλων 1, 15121 ΠΕΥΚΗ (ΑΤΤΙΚΗΣ)
ΑΝΤΙΚΛΗΤΟΣ (74):ΛΑΙΝΙΩΤΗ ΑΡΣΙΝΟΗ
Βρυούλων 1,15121 ΠΕΥΚΗ (ΑΤΤΙΚΗΣ)
ΤΙΤΛΟΣ ΕΦΕΥΡΕΣΗΣ (54):**ΣΠΕΙΡΑΜΑ ΕΝΔΟΜΗΤΡΙΑΣ ΕΙΣΑΓΩΓΗΣ**

ΠΕΡΙΛΗΨΗ(57)

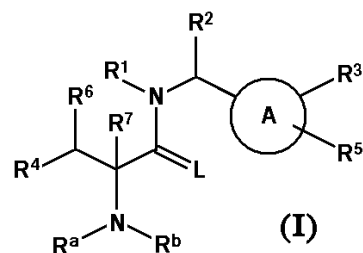
Η παρούσα εφεύρεση αφορά μια συσκευή εισαγωγής (100) που διαθέτει ένα εγγύς (20) και ένα άπω (30) άκρο για την εισαγωγή και την τοποθέτηση ενδομήτριου σπειράματος (IUD) (120), το οποίο είναι συνδεδεμένο με νήμα αφαίρεσης (130) και η εν λόγω συσκευή εισαγωγής (100) αποτελείται από: α) ένα έμβολο (102), το οποίο διαθέτει έναν κεντρικό διαμήκη άξονα, διαμορφωμένο για ολισθαίνουσα τοποθέτηση ενός κούλου προστατευτικού σωλήνα (110), με το άπω (30) άκρο του εμβόλου (102) να είναι διαμορφωμένο για αποσυναρμολογούμενη σύνδεση με το IUD (120), και ο εν λόγω προστατευτικός σωλήνας (110) έχει διαμορφωθεί για να

καλύπτει με ολίσθηση το IUD (120), β) μία λαβή (104), η οποία συνδέεται με το εγγύς (20) άκρο του εμβόλου (102) και γ) ένα επίμηκες μέλος (150) που αποτελεί μέρος της λαβής (104), το οποίο εκτείνεται στην άπω (30) κατεύθυνση σε σχέση με το έμβολο (102) και το οποίο επίμηκες μέλος (150) περιέχει μια επιφάνεια επαφής τριβής (152) έναντι της οποίας μπορεί να δεσμευθεί με τριβή ο προστατευτικός σωλήνας (110), και που η δέσμευση μέσω τριβής της επιφάνειας επαφής τριβής (152) έναντι του προστατευτικού σωλήνα (110) μπορεί να επιτευχθεί χειροκίνητα και όπου η δέσμευση μέσω τριβής της επιφάνειας επαφής τριβής (152) έναντι του προστατευτικού σωλήνα (110) αυξάνει την αντίσταση στην ολίσθηση του προστατευτικού σωλήνα (110) σε σχέση με το έμβολο (102).

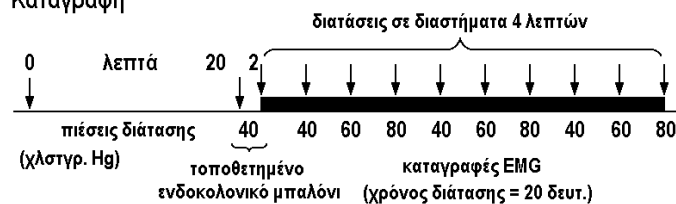
ΑΡΙΘΜΟΣ ΕΥΡ. Δ.Ε. (11):3085696
ΑΡΙΘ. ΕΛΛ. ΚΑΤΑΘΕΣΗΣ (21):20150400568
ΗΜΕΡ. ΕΛΛ. ΚΑΤΑΘΕΣΗΣ (22):13/03/2015
ΑΡΙΘ./ΗΜΕΡ. ΔΗΜΟΣΙΕΥΣΗΣ
ΕΥΡΩΠΑΪΚΟΥ ΔΙΠΛΩΜΑΤΟΣ(87):2573068 - 31/12/2014
ΑΡΙΘ./ΗΜΕΡ. ΔΗΜΟΣΙΕΥΣΗΣ
ΕΥΡΩΠΑΪΚΗΣ ΑΙΤΗΣΗΣ (86):12194058.9--14/03/2005
ΔΙΚΑΙΟΥΧΟΣ (73):1)Janssen Pharmaceutica NV
Turnhoutseweg 30, 2340 Beerse, ΒΕΛΓΙΟ
ΣΥΜΒ. ΠΡΟΤΕΡΑΙΟΤΗΤΕΣ (30):553342 P-15/03/2004-US
ΕΦΕΥΡΕΤΗΣ (72):1)Cai, Chaozhong
2)HE, Wei
3)Kavash, Robert, W.
4)Breslin, Henry, J.
ΕΙΔΙΚΟΣ ΠΛΗΡΕΞΟΥΣΙΟΣ (74):ΚΙΛΙΜΙΡΗΣ ΚΩΝΣΤΑΝΤΙΝΟΣ
Χατζηγιάννη Μέξη 7, 11528 ΑΘΗΝΑ
ΑΝΤΙΚΛΗΤΟΣ (74):ΚΙΛΙΜΙΡΗΣ ΚΩΝΣΤΑΝΤΙΝΟΣ
Χατζηγιάννη Μέξη 7,11528 ΑΘΗΝΑ
ΤΙΤΛΟΣ ΕΦΕΥΡΕΣΗΣ (54):**ΜΕΘΟΔΟΣ ΠΑΡΑΣΚΕΥΗΣ ΕΝΔΙΑΜΕΣΩΝ ΕΝΩΣΕΩΝ ΧΡΗΣΙΜΩΝ ΩΣ ΡΥΘΜΙΣΤΩΝ ΥΠΟΔΟΧΕΑ ΟΠΙΟΕΙΔΟΥΣ**

ΠΕΡΙΛΗΨΗ(57)

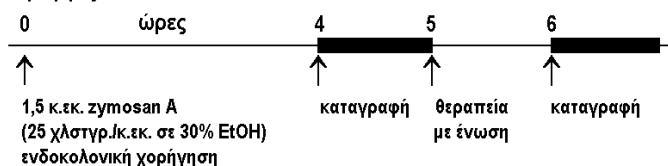
Η παρούσα εφεύρεση κατευθύνεται σε νέους ρυθμιστές υποδοχέα οπιοειδούς του Τύπου (I). Η εφεύρεση περαιτέρω αναφέρεται σε μεθόδους παρασκευής τέτοιων ενώσεων, σε φαρμακευτικές συνθέσεις που περιέχουν αυτές και στην χρήση τους στην θεραπεία διαταραχών που μπορεί να βελτιωθούν ή θεραπευθούν με την ρύθμιση υποδοχέων οπιοειδούς.



Καταγραφή



Αγωγή Zymosan



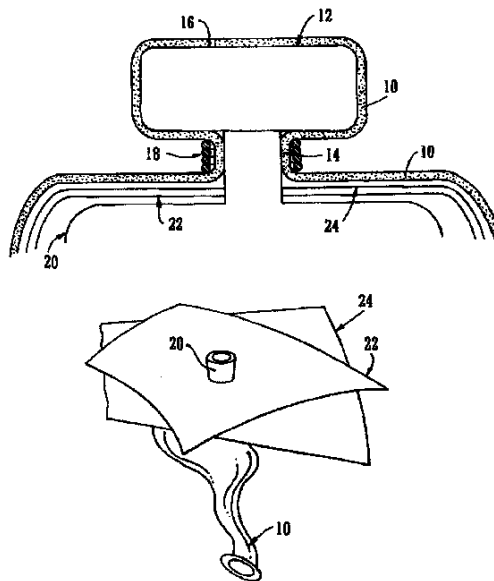
ΑΡΙΘΜΟΣ ΕΥΡ. Δ.Ε. (11):3085699
ΑΡΙΘ. ΕΛΛ. ΚΑΤΑΘΕΣΗΣ (21):20150400566
ΗΜΕΡ. ΕΛΛ. ΚΑΤΑΘΕΣΗΣ (22):13/03/2015
ΑΡΙΘ./ΗΜΕΡ. ΔΗΜΟΣΙΕΥΣΗΣ
ΕΥΡΩΠΑΪΚΟΥ ΔΙΠΛΩΜΑΤΟΣ(87):2686080 - 17/12/2014
ΑΡΙΘ./ΗΜΕΡ. ΔΗΜΟΣΙΕΥΣΗΣ
ΕΥΡΩΠΑΪΚΗΣ ΑΙΤΗΣΗΣ (86):12712710.8--15/03/2012
ΔΙΚΑΙΟΥΧΟΣ (73):1)Seatriever International Holdings Limited
Unit 9 Cheshire Business Park Cheshire Avenue, Lostock Gralam Northwich Cheshire CW9 7UA, ΜΕΓΑΛΗ ΒΡΕΤΑΝΙΑ

ΣΥΜΒ. ΠΡΟΤΕΡΑΙΟΤΗΤΕΣ (30):201104442-16/03/2011-GB
ΕΦΕΥΡΕΤΗΣ (72):1)HALLIBURTON, James
2)RHOADES, Tony
3)TISDALL, Sean
4)BISHOP, James
ΕΙΔΙΚΟΣ ΠΛΗΡΕΞΟΥΣΙΟΣ (74):ΓΙΑΚΟΥΜΗ ANNA
Αλκαμένους 12-14, 10439 ΑΘΗΝΑ
ΑΝΤΙΚΛΗΤΟΣ (74):ΜΙΣΙΟΥ ΑΝΔΡΟΝΙΚΗ
Αναλήψεως 23 και Μαραθώνος 27,10439 ΑΘΗΝΑ

ΤΙΤΛΟΣ ΕΦΕΥΡΕΣΗΣ (54):ΦΩΤΙΖΟΜΕΝΟ ΜΠΑΛΟΝΙ ΠΕΡΙΛΗΨΗ(57)

Σε σχέση με ένα μπαλόνι 10 που έχει μία συσκευή φωτισμού 20, που περιλαμβάνει ένα μέλος εκπομπής φωτός, που είναι εγκατεστημένο πάνω στο τοίχωμα εσωτερικά της 5 κοιλότητας μπαλονιού, τουλάχιστον ένα φύλλο 22, 24 από εύκαμπτο υλικό είναι συνδεδεμένο με την συσκευή φωτισμού στο εσωτερικό της κοιλότητας μπαλονιού για να χρησιμεύσει σαν αλεξίπτωτο για την συσκευή φωτισμού 20 σε περίπτωση ρήξης του τοιχώματος του μπαλονιού όταν είναι σε κατάσταση φουσκώματος. Σε υλοποιήσεις όπου η συσκευή φωτισμού παρέχεται με μία προεξοχή 12 και είναι εγκατεστημένη στο τοίχωμα 10 του μπαλονιού με ένα

στοιχείο προσάρτησης όπως μία ελαστική ζώνη 18 που εμπλέκει την εν λόγω προεξοχή 12 από το εξωτερικό του μπαλονιού, όπου το ένα ή κάθε φύλλο εύκαμπτου υλικού 22, 24 που χρησιμεύει σαν το αλεξίπτωτο μπορεί να συνδεθεί με την συσκευή φωτισμού 20 και με το τοίχωμα του μπαλονιού από την θέση πάνω στην προβολή 12 και εμπλοκή από το ίδιο μέλος προσάρτησης.



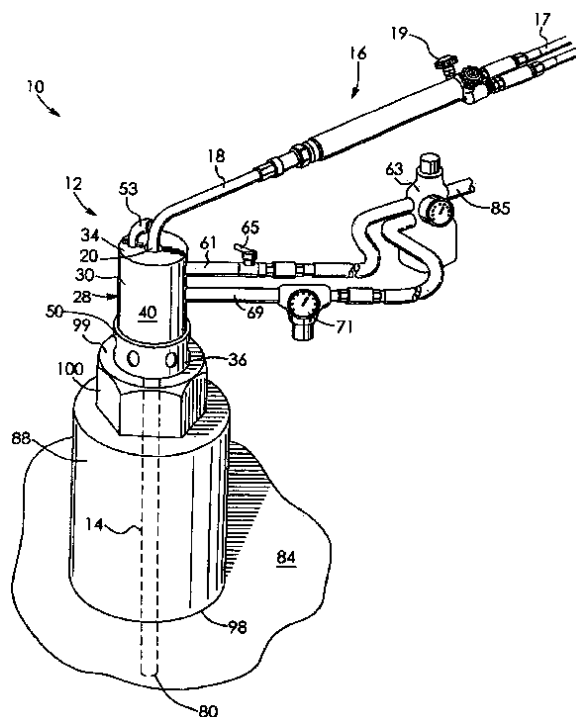
ΑΡΙΘΜΟΣ ΕΥΡ. Δ.Ε. (11):3085700
ΑΡΙΘ. ΕΛΛ. ΚΑΤΑΘΕΣΗΣ (21):20150400579
ΗΜΕΡ. ΕΛΛ. ΚΑΤΑΘΕΣΗΣ (22):13/03/2015
ΑΡΙΘ./ΗΜΕΡ. ΔΗΜΟΣΙΕΥΣΗΣ
ΕΥΡΩΠΑΪΚΟΥ ΔΙΠΛΩΜΑΤΟΣ(87):2608924 - 17/12/2014
ΑΡΙΘ./ΗΜΕΡ. ΔΗΜΟΣΙΕΥΣΗΣ
ΕΥΡΩΠΑΪΚΗΣ ΑΙΤΗΣΗΣ (86):12772698.2--13/02/2012
ΔΙΚΑΙΟΥΧΟΣ (73):1)Newpol Machine Works Ltd.
9048 Haldi Road, Prince George, BC V2N 6J9, ΚΑΝΑΔΑΣ

ΣΥΜΒ. ΠΡΟΤΕΡΑΙΟΤΗΤΕΣ (30):201113282012-26/10/2011-US
ΕΦΕΥΡΕΤΗΣ (72):1)ΤΑΤΑΡCΖUK, John
2)ΤΑΤΑΡCΖUK, George
ΕΙΔΙΚΟΣ ΠΛΗΡΕΞΟΥΣΙΟΣ (74):ΠΑΠΑΚΩΝΣΤΑΝΤΙΝΟΥ ΕΛΕΝΗ
Κουμπάρη 2, 10674 ΑΘΗΝΑ
ΑΝΤΙΚΛΗΤΟΣ (74):ΠΑΠΑΚΩΝΣΤΑΝΤΙΝΟΥ ΕΛΕΝΗ
Κουμπάρη 2, 10674 ΑΘΗΝΑ

ΤΙΤΛΟΣ ΕΦΕΥΡΕΣΗΣ (54):ΔΙΑΤΑΞΗ ΘΕΡΜΑΝΣΗΣ ΜΠΟΥΛΟΝΙΩΝ ΜΕ ΑΕΡΙΟ

ΠΕΡΙΛΗΨΗ(57)

Η παρούσα εφεύρεση αφορά σε διάταξη θέρμανσης μπουλονιών με αέριο που συνδέεται με σωλήνα θέρμανσης και θερμαίνει στέλεχος μπουλονιού. Το στέλεχος μπουλονιού διαθέτει οπή. Ο σωλήνας θέρμανσης έχει τη δυνατότητα να τοποθετείται μέσα στην οπή. Η διάταξη θέρμανσης περιλαμβάνει φλογίστρο αερίου με ακροστόμιο φλογίστρου, μέσα από το οποίο διέρχεται θερμό αέριο. Η διάταξη θέρμανσης περιλαμβάνει επίσης κοίλο σώμα θερμαντήρα με πρώτο άκρο και δεύτερο άκρο αντίθετο του πρώτου. Το σώμα διαθέτει κεντρική δίοδο που εκτείνεται από το πρώτο άκρο του σώματος προς το δεύτερο άκρο του. Η κεντρική δίοδος είναι διαμορφωμένη να δέχεται το ακροστόμιο φλογίστρου. Ο σωλήνας θέρμανσης έχει τη δυνατότητα να συνδέεται με το σώμα. Το ακροστόμιο φλογίστρου είναι διαμορφωμένο να εκτείνεται μέσα στο σωλήνα θέρμανσης για να θερμαίνεται απευθείας το σωλήνα θέρμανσης όταν ο σωλήνας θέρμανσης συνδέεται κατ' αυτόν τον τρόπο με το σώμα θερμαντήρα.

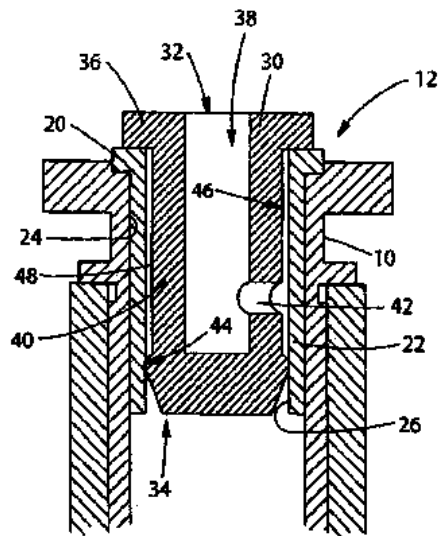


ΑΡΙΘΜΟΣ ΕΥΡ. Δ.Ε. (11):3085701
ΑΡΙΘ. ΕΛΛ. ΚΑΤΑΘΕΣΗΣ (21):20150400580
ΗΜΕΡ. ΕΛΛ. ΚΑΤΑΘΕΣΗΣ (22):13/03/2015
ΑΡΙΘ./ΗΜΕΡ. ΔΗΜΟΣΙΕΥΣΗΣ
ΕΥΡΩΠΑΪΚΟΥ ΔΙΠΛΩΜΑΤΟΣ(87):2349863 - 17/12/2014
ΑΡΙΘ./ΗΜΕΡ. ΔΗΜΟΣΙΕΥΣΗΣ
ΕΥΡΩΠΑΪΚΗΣ ΑΙΤΗΣΗΣ (86):09745195.9--23/10/2009
ΔΙΚΑΙΟΥΧΟΣ (73):1)The Procter & Gamble Company
One Procter & Gamble Plaza, Cincinnati, OH
45202, ΗΝΩΜΕΝΕΣ ΠΟΛΙΤΕΙΕΣ ΤΗΣ
ΑΜΕΡΙΚΗΣ
ΣΥΜΒ. ΠΡΟΤΕΡΑΙΟΤΗΤΕΣ (30):107902 P-23/10/2008-US
ΕΦΕΥΡΕΤΗΣ (72):1)CHAN, John, Geoffrey
2)O'BRIEN, Larry, Edward
ΕΙΔΙΚΟΣ ΠΛΗΡΕΞΟΥΣΙΟΣ (74):ΣΑΚΕΛΛΑΡΙΔΗ ΒΑΛΗ-ΒΑΣΙΛΙΚΗ
Αδριανού 70, 10556 ΑΘΗΝΑ
ΑΝΤΙΚΛΗΤΟΣ (74):ΣΑΚΕΛΛΑΡΙΔΗ ΒΑΛΗ-ΒΑΣΙΛΙΚΗ
Αδριανού 70,10556 ΑΘΗΝΑ
ΤΙΤΛΟΣ ΕΦΕΥΡΕΣΗΣ (54):**ΒΑΛΒΙΔΑ ΚΑΙ ΣΥΣΚΕΥΗ ΔΙΑΝΟΜΗΣ
ΠΟΥ ΠΕΡΙΛΑΜΒΑΝΕΙ ΒΑΛΒΙΔΑ**

ΠΕΡΙΛΗΨΗ(57)

Μια βαλβίδα με ένα περιβλήμα που αποτελείται από ένα τοίχωμα περιβλήματος το οποίο περιλαμβάνει μια εσωτερική επιφάνεια και ένα πόμα τοποθετημένο εντός του περιβλήματος, με το πόμα να περιλαμβάνει τουλάχιστον ένα τμήμα που είναι ελαστικά παραμορφώσιμο. Το πόμα σχηματίζει μια τυφλή οπή που εκτείνεται από το ένα άκρο του ώστε να οριοθετήσει ένα πλευρικό τοίχωμα πόματος, και μια διαδρομή ροής που εκτείνεται μέσα από ένα πλευρικό τοίχωμα που είναι είτε ανοιχτό είτε ανοιγόμενο. Το πόμα ορίζει μια κλειστή θέση βαλβίδας σε κατάσταση που δεν δέχεται μηχανική τάση, ωστόσο είναι σε θέση να παραμορφωθεί ελαστικά ώστε να ορίσει ένα κανάλι ροής μεταξύ του πόματος και του περιβλήματος σε μια

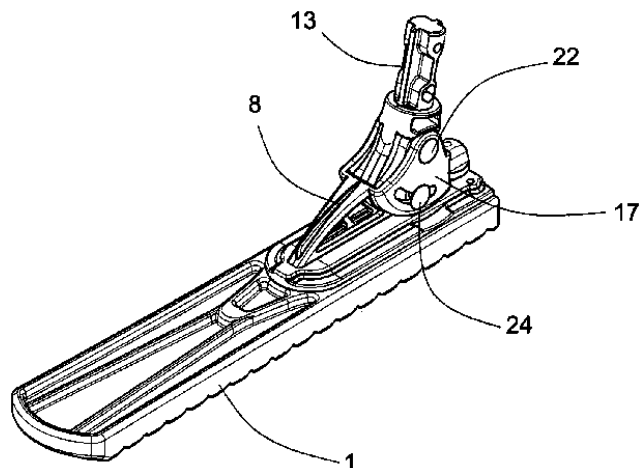
ανοιχτή θέση βαλβίδας. Μια συσκευή διανομής που περιέχει μια τέτοια βαλβίδα παρέχεται επίσης.



ΑΡΙΘΜΟΣ ΕΥΡ. Δ.Ε. (11):3085702
ΑΡΙΘ. ΕΛΛ. ΚΑΤΑΘΕΣΗΣ (21):20150400581
ΗΜΕΡ. ΕΛΛ. ΚΑΤΑΘΕΣΗΣ (22):13/03/2015
ΑΡΙΘ./ΗΜΕΡ. ΔΗΜΟΣΙΕΥΣΗΣ
ΕΥΡΩΠΑΪΚΟΥ ΔΙΠΛΩΜΑΤΟΣ(87):2164361 - 17/12/2014
ΑΡΙΘ./ΗΜΕΡ. ΔΗΜΟΣΙΕΥΣΗΣ
ΕΥΡΩΠΑΪΚΗΣ ΑΙΤΗΣΗΣ (86):08762908.5--18/06/2008
ΔΙΚΑΙΟΥΧΟΣ (73):1)Nuova F.LLI Dondi S.R.L.
Via Ragazzi del'99 1, 41043 Formigine (MO),
ΙΤΑΛΙΑ
ΣΥΜΒ. ΠΡΟΤΕΡΑΙΟΤΗΤΕΣ (30):MO20070215-22/06/2007-IT
ΕΦΕΥΡΕΤΗΣ (72):1)DONDI, Andrea
2)DONDI, Roberto
ΕΙΔΙΚΟΣ ΠΛΗΡΕΞΟΥΣΙΟΣ (74):ΣΑΚΕΛΛΑΡΙΔΗ ΒΑΛΗ-ΒΑΣΙΛΙΚΗ
Αδριανού 70, 10556 ΑΘΗΝΑ
ΑΝΤΙΚΛΗΤΟΣ (74):ΣΑΚΕΛΛΑΡΙΔΗ ΒΑΛΗ-ΒΑΣΙΛΙΚΗ
Αδριανού 70,10556 ΑΘΗΝΑ
ΤΙΤΛΟΣ ΕΦΕΥΡΕΣΗΣ (54):**ΕΡΓΑΛΕΙΟ ΓΙΑ ΤΟΝ ΚΑΘΑΡΙΣΜΟ
ΕΠΙΦΑΝΕΙΩΝ**

ΠΕΡΙΛΗΨΗ(57)

Ένα εργαλείο για τον καθαρισμό επιφανειών περιλαμβάνει ένα στοιχείο στήριξης (1) που συγκρατεί μια πληθώρα τριχών ή ομάδες τριχών, και μια λαβή (106) για το γράψωμα και την 5 επιδέξια κίνηση του αναφερθέντος εργαλείου. Το εργαλείο περιλαμβάνει περαιτέρω ένα στοιχείο σύνδεσης (8, 57, 89) που μπορεί να συνδεθεί με δυνατότητα αφαίρεσης με το αναφερθέν στοιχείο στήριξης (1) και με το οποίο μπορεί να συνδεθεί με δυνατότητα αφαίρεσης η αναφερθείσα λαβή (106).

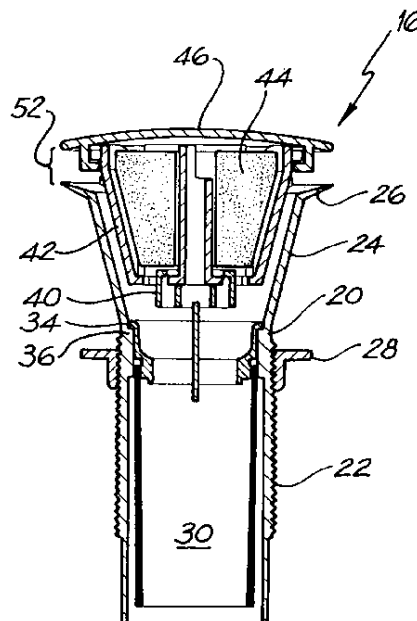


ΑΡΙΘΜΟΣ ΕΥΡ. Δ.Ε. (11):3085703
ΑΡΙΘ. ΕΛΛ. ΚΑΤΑΘΕΣΗΣ (21):20150400583
ΗΜΕΡ. ΕΛΛ. ΚΑΤΑΘΕΣΗΣ (22):16/03/2015
ΑΡΙΘ./ΗΜΕΡ. ΔΗΜΟΣΙΕΥΣΗΣ
ΕΥΡΩΠΑΪΚΟΥ ΔΙΠΛΩΜΑΤΟΣ(87):1657370 - 17/12/2014
ΑΡΙΘ./ΗΜΕΡ. ΔΗΜΟΣΙΕΥΣΗΣ
ΕΥΡΩΠΑΪΚΗΣ ΑΙΤΗΣΗΣ (86):05256967.0--11/11/2005
ΔΙΚΑΙΟΥΧΟΣ (73):1)CAROMA INDUSTRIES LIMITED
10 Market Street, Brisbane, Queensland 4000,
ΑΥΣΤΡΑΛΙΑ
2)Water Solutions (GB) Limited
Howbury Technology Centre Parkside Works
Thames Road, Crayford, ΜΕΓΑΛΗ
ΒΡΕΤΑΝΙΑ
ΣΥΜΒ. ΠΡΟΤΕΡΑΙΟΤΗΤΕΣ (30):2004906532-15/11/2004-AU
ΕΦΕΥΡΕΤΗΣ (72):1)Cummings, Stephen John
ΕΙΔΙΚΟΣ ΠΑΡΕΞΟΥΣΙΟΣ (74):ΠΑΠΑΝΙΚΟΛΑΟΥ ΜΑΡΙΑ
Πόντου 30, 15121 ΠΕΥΚΗ (ΑΤΤΙΚΗΣ)
ΑΝΤΙΚΑΗΤΟΣ (74):ΜΑΛΑΜΗ ΑΛΚΗΣΤΙΣ-ΕΙΡΗΝΗ
Σκουφά 52,10672 ΑΘΗΝΑ
ΤΙΤΛΟΣ ΕΦΕΥΡΕΣΗΣ (54):**ΑΦΑΙΡΟΥΜΕΝΟ ΣΥΓΚΡΟΤΗΜΑ ΦΥ-
ΣΠΓΙΟΥ ΓΙΑ ΟΥΡΗΤΗΡΙΟ ΧΩΡΙΣ
ΝΕΡΟ**

ΠΕΡΙΛΗΨΗ(57)

Αφαιρούμενο συγκρότημα φυσιγγίου (16) για ουρητήριο χωρίς νερό. Το συγκρότημα φυσιγγίου (16) περιλαμβάνει κύπελλο (42) και κάλυμμα (46). Το κύπελλο (42) είναι προσαρμοσμένο έτσι ώστε να δέχεται περιεκτική αρώματος (44) εντός του. Το κάλυμμα (46) είναι προσαρμοσμένο έτσι να εμπλέκεται με δυνατότητα απελευθέρωσης με το κύπελλο (46). Όταν το κάλυμμα (46) είναι σε κατάσταση εμπλοκής με το κύπελλο (42), ο περιεκτικής αρώματος (44)

συγκρατείται μέσα στο κύπελλο (42) και όταν το κάλυμμα (46) είναι σε κατάσταση απεμπλοκής από το κύπελλο (42), ο περιεκτικής αρώματος (44) μπορεί να αφαιρεθεί από το εσωτερικό του κυπέλλου (42) και κατά συνέπεια από το συγκρότημα του φυσιγγίου (16).



ΑΡΙΘΜΟΣ ΕΥΡ. Δ.Ε. (11):3085704
ΑΡΙΘ. ΕΛΛ. ΚΑΤΑΘΕΣΗΣ (21):20150400585
ΗΜΕΡ. ΕΛΛ. ΚΑΤΑΘΕΣΗΣ (22):16/03/2015
ΑΡΙΘ./ΗΜΕΡ. ΔΗΜΟΣΙΕΥΣΗΣ
ΕΥΡΩΠΑΪΚΟΥ ΔΙΠΛΩΜΑΤΟΣ(87):1888059 - 17/12/2014
ΑΡΙΘ./ΗΜΕΡ. ΔΗΜΟΣΙΕΥΣΗΣ
ΕΥΡΩΠΑΪΚΗΣ ΑΙΤΗΣΗΣ (86):06784530.5--01/06/2006
ΔΙΚΑΙΟΥΧΟΣ (73):1)Edison Pharmaceuticals, Inc.
350 North Bernardo Avenue, Mountain View,
CA 94043, ΗΝΩΜΕΝΕΣ ΠΟΛΙΤΕΙΕΣ ΤΗΣ
ΑΜΕΡΙΚΗΣ
ΣΥΜΒ. ΠΡΟΤΕΡΑΙΟΤΗΤΕΣ (30):686826 P-01/06/2005-US
701815 P-21/07/2005-US
776028 P-22/02/2006-US
ΕΦΕΥΡΕΤΗΣ (72):1)MILLER, Guy M.,
2)HECHT, Sidney M
ΕΙΔΙΚΟΣ ΠΑΡΕΞΟΥΣΙΟΣ (74):ΠΑΠΑΝΙΚΟΛΑΟΥ ΜΑΡΙΑ
Πόντου 30, 15121 ΠΕΥΚΗ (ΑΤΤΙΚΗΣ)
ΑΝΤΙΚΑΗΤΟΣ (74):ΜΑΛΑΜΗ ΑΛΚΗΣΤΙΣ-ΕΙΡΗΝΗ
Σκουφά 52,10672 ΑΘΗΝΑ
ΤΙΤΛΟΣ ΕΦΕΥΡΕΣΗΣ (54):**ΟΞΕΙΔΟΑΝΑΓΩΓΙΚΑ ΔΡΑΣΤΙΚΕΣ ΘΕ-
ΡΑΠΕΥΤΙΚΕΣ ΟΥΣΙΕΣ ΓΙΑ ΤΗ ΘΕΡΑ-
ΠΕΙΑ ΜΙΤΟΧΟΝΔΡΙΑΚΩΝ ΝΟΣΩΝ ΚΑΙ
ΑΛΛΩΝ ΠΑΘΗΣΕΩΝ ΚΑΙ ΓΙΑ ΤΗ ΡΥΘ-
ΜΙΣΗ ΒΙΟΛΟΓΙΚΩΝ ΔΕΙΚΤΩΝ ΕΝΕΡ-
ΓΕΙΑΣ**

ΠΕΡΙΛΗΨΗ(57)

Γνωστοποιούνται μέθοδοι για τη θεραπεία ή την καταστολή μιτοχονδριακών νόσων, όπως αταξία του Friedreich (FRDA), Κληρονομική Οπτική Νευροπάθεια του Leber (LHON), μιτοχονδριακή μυοπάθεια, εγκεφαλοπάθεια, γαλακτική οξέωση, εγκεφαλικό επεισόδιο (MELAS) ή Σύνδρομο Kearns-Sayre (KSS), καθώς και ενώσεις χρήσιμες στις μεθόδους της θεραπείας, όπως κινίνη άλφα-τοκοφερόλης. Γνωστοποιούνται επίσης μέθοδοι και ενώσεις χρήσιμες στη

θεραπεία άλλων διαταραχών. Γνωστοποιούνται επίσης βιολογικοί δείκτες ενέργειας χρήσιμοι στην αξιολόγηση της μεταβολικής κατάστασης ενός υποκειμένου και της αποτελεσματικότητας της θεραπείας. Γνωστοποιούνται επίσης μέθοδοι ρύθμισης, κανονικοποίησης ή ενίσχυσης των βιολογικών δεικτών ενέργειας, καθώς και ενώσεις χρήσιμες για αυτές τις μεθόδους.

ΑΡΙΘΜΟΣ ΕΥΡ. Δ.Ε. (11):3085705
ΑΡΙΘ. ΕΛΛ. ΚΑΤΑΘΕΣΗΣ (21):20150400572
ΗΜΕΡ. ΕΛΛ. ΚΑΤΑΘΕΣΗΣ (22):13/03/2015

ΑΡΙΘ./ΗΜΕΡ. ΔΗΜΟΣΙΕΥΣΗΣ
ΕΥΡΩΠΑΪΚΟΥ ΔΙΠΛΩΜΑΤΟΣ(87):2588996 - 28/01/2015
ΑΡΙΘ./ΗΜΕΡ. ΔΗΜΟΣΙΕΥΣΗΣ

ΕΥΡΩΠΑΪΚΗΣ ΑΙΤΗΣΗΣ (86):10765602.7--28/09/2010
ΔΙΚΑΙΟΥΧΟΣ (73):1)Fedrigoni S.p.A.

Viale Piave, 3, 37135 Verona, ΙΤΑΛΙΑ

ΣΥΜΒ. ΠΡΟΤΕΡΑΙΟΤΗΤΕΣ (30):ΤΟ20100568-01/07/2010-ΙΤ
ΕΦΕΥΡΕΤΗΣ (72):1)LAZZERINI, Maurizio

2)MESSA, Gianluca

ΕΙΔΙΚΟΣ ΠΛΗΡΕΞΟΥΣΙΟΣ (74):ΚΙΛΙΜΙΡΗΣ ΚΩΝΣΤΑΝΤΙΝΟΣ

Χατζηγιάννη Μέξη 7, 11528 ΑΘΗΝΑ

ΑΝΤΙΚΛΗΤΟΣ (74):ΚΙΛΙΜΙΡΗΣ ΚΩΝΣΤΑΝΤΙΝΟΣ

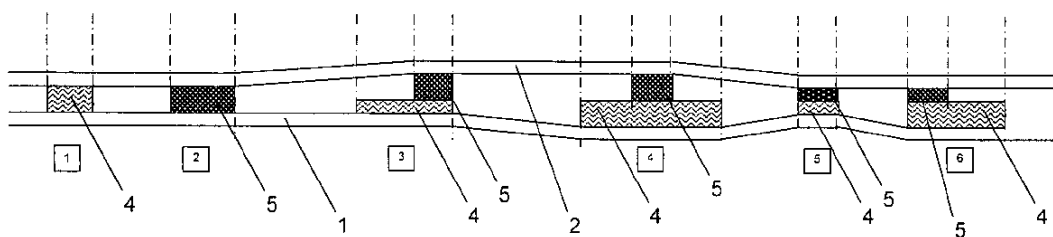
Χατζηγιάννη Μέξη 7,11528 ΑΘΗΝΑ

ΤΙΤΛΟΣ ΕΦΕΥΡΕΣΗΣ (54):**ΜΑΓΝΗΤΙΚΟ ΣΥΣΤΗΜΑ ΚΩΔΙΚΟΠΟΙΗΣΗΣ ΜΕ ΕΝΑΠΟΘΕΣΗ ΜΑΓΝΗΤΙΚΩΝ ΠΕΡΙΟΧΩΝ ΠΟΥ ΠΡΑΓΜΑΤΟΠΟΙΟΥΝΤΑΙ ΜΕΣΩ ΤΟΥΛΑΧΙΣΤΟΝ ΔΥΟ ΤΥΠΩΝ ΜΑΓΝΗΤΙΚΗΣ ΜΕΛΑΝΗΣ ΜΕ**

ΔΙΑΦΟΡΕΤΙΚΑ ΠΕΔΙΑ ΣΥΝΟΧΗΣ, ΤΟΠΟΘΕΤΗΜΕΝΑ ΜΕ ΤΟΥΛΑΧΙΣΤΟΝ ΜΕΡΙΚΗ ΕΠΙΚΑΛΥΨΗ

ΠΕΡΙΛΗΨΗ(57)

Η παρούσα εφεύρεση αφορά ένα γνώρισμα γνησιότητας, ειδικότερα για χαρτονομίσματα, κάρτες ασφάλισης, διαβατήρια, ταυτότητες, και παρόμοια είδη, αποτελούμενο από τουλάχιστον μία μαγνητική περιοχή διαμορφωμένη από τουλάχιστον ένα πρώτο και ένα δεύτερο μαγνητικό υλικό που έχει τουλάχιστον μία διαφορετική μαγνητική ιδιότητα. Το δεύτερο μαγνητικό υλικό καλύπτει εν μέρει το πρώτο μαγνητικό υλικό. Το πρώτο μαγνητικό υλικό προβάλλει σε τουλάχιστον δύο πλευρές του δεύτερου μαγνητικού υλικού έτσι ώστε καιτόσο σε μία πρώτη διεύθυνση προέκτασης του γνωρίσματος γνησιότητας όσο και σε μια δεύτερη διεύθυνση προέκτασης κάθετη στην πρώτη διεύθυνση προέκτασης να υπάρχει μια αλλαγή από το πρώτο μαγνητικό υλικό στο δεύτερο μαγνητικό υλικό. Επιπλέον, περιγράφονται μια μέθοδος για την ανάγνωση ενός γνωρίσματος γνησιότητας σύμφωνα με την εφεύρεση, ένα σύστημα για την ανάγνωση ενός γνωρίσματος γνησιότητας σύμφωνα με την εφεύρεση, και μια μέθοδος για την κατασκευή ενός γνωρίσματος γνησιότητας σύμφωνα με την εφεύρεση.



ΑΡΙΘΜΟΣ ΕΥΡ. Δ.Ε. (11):3085706
ΑΡΙΘ. ΕΛΛ. ΚΑΤΑΘΕΣΗΣ (21):20150400567
ΗΜΕΡ. ΕΛΛ. ΚΑΤΑΘΕΣΗΣ (22):13/03/2015

ΑΡΙΘ./ΗΜΕΡ. ΔΗΜΟΣΙΕΥΣΗΣ
ΕΥΡΩΠΑΪΚΟΥ ΔΙΠΛΩΜΑΤΟΣ(87):1773816 - 07/01/2015
ΑΡΙΘ./ΗΜΕΡ. ΔΗΜΟΣΙΕΥΣΗΣ

ΕΥΡΩΠΑΪΚΗΣ ΑΙΤΗΣΗΣ (86):05791060.6--24/06/2005

ΔΙΚΑΙΟΥΧΟΣ (73):1)Vertex Pharmaceuticals Incorporated
50 Northern Avenue, Boston, MA 02210,
ΗΝΩΜΕΝΕΣ ΠΟΛΙΤΕΙΕΣ ΤΗΣ ΑΜΕΡΙΚΗΣ

ΣΥΜΒ. ΠΡΟΤΕΡΑΙΟΤΗΤΕΣ (30):582676 P-24/06/2004-US
630127 P-22/11/2004-US
635674 P-13/12/2004-US
658219 P-03/03/2005-US
661311 P-11/03/2005-US

ΕΦΕΥΡΕΤΗΣ (72):1)HADIDA RUAH, Sarah, S.
2)HAZLEWOOD, Anna, R.
3)GROOTENHUIS, Peter, D., J.
4)VAN GOOR, Fredrick, F.
5)SINGH, Ashvani, K.
6)ZHOU, Jinglan
7)MCCARTNEY, Jason

ΕΙΔΙΚΟΣ ΠΛΗΡΕΞΟΥΣΙΟΣ (74):ΚΙΛΙΜΙΡΗΣ ΚΩΝΣΤΑΝΤΙΝΟΣ
Χατζηγιάννη Μέξη 7, 11528 ΑΘΗΝΑ

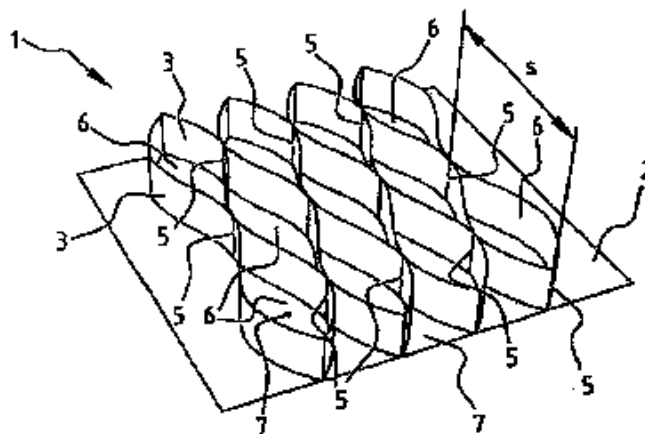
ΑΝΤΙΚΛΗΤΟΣ (74):ΚΙΛΙΜΙΡΗΣ ΚΩΝΣΤΑΝΤΙΝΟΣ
Χατζηγιάννη Μέξη 7,11528 ΑΘΗΝΑ

ΤΙΤΛΟΣ ΕΦΕΥΡΕΣΗΣ (54):**ΔΙΑΜΟΡΦΩΤΕΣ ΜΕΤΑΦΟΡΕΩΝ ΚΑΣΕΤΑΣ ΣΥΝΔΕΣΗΣ ΜΕ ΑΤΡ**

ΠΕΡΙΛΗΨΗ(57)

Η παρούσα εφεύρεση αναφέρεται σε διαμορφωτές μεταφορέων κασέτας σύνδεσης με ΑΤΡ («ABC») ή θραυσμάτων αυτών, συμπεριλαμβανομένου του ρυθμιστή διαμεμβρανικής αγωγιμότητας κυστικής ίνωσης («CFTR»), σε συνθέσεις αυτών και σε μεθόδους δι' αυτών. Η παρούσα εφεύρεση σχετίζεται επίσης με μεθόδους θεραπείας νόσων διαμεσολαβούμενων από μεταφορείς ABC δια της χρήσης τέτοιων διαμορφωτών.

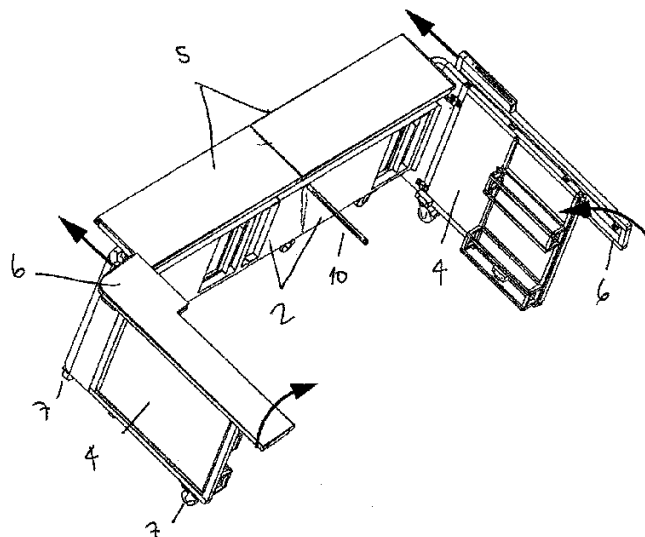
ΑΡΙΘΜΟΣ ΕΥΡ. Δ.Ε. (11):3085707
ΑΡΙΘ. ΕΛΛ. ΚΑΤΑΘΕΣΗΣ (21):20150400578
ΗΜΕΡ. ΕΛΛ. ΚΑΤΑΘΕΣΗΣ (22):13/03/2015
ΑΡΙΘ./ΗΜΕΡ. ΔΗΜΟΣΙΕΥΣΗΣ
ΕΥΡΩΠΑΪΚΟΥ ΔΙΠΛΩΜΑΤΟΣ(87):2627832 - 17/12/2014
ΑΡΙΘ./ΗΜΕΡ. ΔΗΜΟΣΙΕΥΣΗΣ
ΕΥΡΩΠΑΪΚΗΣ ΑΙΤΗΣΗΣ (86):11788602.8--14/10/2011
ΔΙΚΑΙΟΥΧΟΣ (73):1)Greenfields B.V.
 Nylonstraat 7, 8281 JX GENEMUIDEN,
 ΟΛΛΑΝΔΙΑ
ΣΥΜΒ. ΠΡΟΤΕΡΑΙΟΤΗΤΕΣ (30):1038310-15/10/2010-NL
ΕΦΕΥΡΕΤΗΣ (72):1)De Vries, Hugo
ΕΙΔΙΚΟΣ ΠΛΗΡΕΞΟΥΣΙΟΣ (74):ΠΑΠΑΚΩΝΣΤΑΝΤΙΝΟΥ ΕΛΕΝΗ
 Κουμπάρη 2, 10674 ΑΘΗΝΑ
ΑΝΤΙΚΛΗΤΟΣ (74):ΠΑΠΑΚΩΝΣΤΑΝΤΙΝΟΥ ΕΛΕΝΗ
 Κουμπάρη 2,10674 ΑΘΗΝΑ
ΤΙΤΛΟΣ ΕΦΕΥΡΕΣΗΣ (54):**ΜΕΘΟΔΟΣ ΓΙΑ ΤΗ ΔΙΑΜΟΡΦΩΣΗ ΣΤΡΩΜΑΤΟΣ ΕΔΑΦΟΚΑΛΥΨΗΣ ΚΑΙ ΣΤΡΩΜΑ ΕΛΑΦΟΚΑΛΥΨΗΣ**



ΠΕΡΙΛΗΨΗ(57)

Μέθοδος για τη διαμόρφωση στρώματος εδαφοκάλυψης (1), η οποία μέθοδος περιλαμβάνει τα βήματα παροχής φύλλου (2) διαμόρφωσης ενός αριθμού ουσιαστικά παράλληλων διπλώσεων (3) στο φύλλο και ώθησης της μίας δίπλωσης προς την άλλη και σύνδεσης αυτών με διπλανές διπλώσεις σε διαφορετικές θέσεις, όπου οι συνδέσεις κάθε δίπλωσης με διπλανή δίπλωση στη μία πλευρά είναι μετατοπισμένες σε σχέση με τις συνδέσεις με διπλανή δίπλωση στην άλλη πλευρά. Στρώμα εδαφοκάλυψης (1) που περιλαμβάνει φύλλο (2) με αριθμό ουσιαστικά παράλληλων διπλώσεων (3), οι οποίες διπλώσεις συνδέονται σε διαφορετικές θέσεις με διπλανές διπλώσεις, όπου οι συνδέσεις κάθε δίπλωσης με διπλανή δίπλωση στη μία πλευρά είναι μετατοπισμένες σε σχέση με τις συνδέσεις με διπλανή δίπλωση στην άλλη πλευρά.

ΑΡΙΘΜΟΣ ΕΥΡ. Δ.Ε. (11):3085708
ΑΡΙΘ. ΕΛΛ. ΚΑΤΑΘΕΣΗΣ (21):20150400576
ΗΜΕΡ. ΕΛΛ. ΚΑΤΑΘΕΣΗΣ (22):13/03/2015
ΑΡΙΘ./ΗΜΕΡ. ΔΗΜΟΣΙΕΥΣΗΣ
ΕΥΡΩΠΑΪΚΟΥ ΔΙΠΛΩΜΑΤΟΣ(87):2615941 - 17/12/2014
ΑΡΙΘ./ΗΜΕΡ. ΔΗΜΟΣΙΕΥΣΗΣ
ΕΥΡΩΠΑΪΚΗΣ ΑΙΤΗΣΗΣ (86):11776606.3--16/09/2011
ΔΙΚΑΙΟΥΧΟΣ (73):1)Smartbar
 Haslevangen 45 c, 0579 Oslo, NORBHΓΙΑ
ΣΥΜΒ. ΠΡΟΤΕΡΑΙΟΤΗΤΕΣ (30):20101298-17/09/2010-NO
ΕΦΕΥΡΕΤΗΣ (72):1)HESSELMANN, Borge, Mathias
 2)WITTH, John, Henrik
ΕΙΔΙΚΟΣ ΠΛΗΡΕΞΟΥΣΙΟΣ (74):ΠΑΠΑΚΩΝΣΤΑΝΤΙΝΟΥ ΕΛΕΝΗ
 Κουμπάρη 2, 10674 ΑΘΗΝΑ
ΑΝΤΙΚΛΗΤΟΣ (74):ΠΑΠΑΚΩΝΣΤΑΝΤΙΝΟΥ ΕΛΕΝΗ
 Κουμπάρη 2,10674 ΑΘΗΝΑ
ΤΙΤΛΟΣ ΕΦΕΥΡΕΣΗΣ (54):**ΦΟΡΗΤΟ ΣΗΜΕΙΟ ΕΞΥΠΗΡΕΤΗΣΗΣ ΠΕΡΙΛΗΨΗ(57)**



Η παρούσα εφεύρεση σχετίζεται με ένα φορητό σημείο εξυπηρέτησης, για παράδειγμα ένα μπαρ είτε έναν πάγκο ελέγχου, όπου το φορητό σημείο εξυπηρέτησης περιλαμβάνει τουλάχιστον ένα μπροστινό τοίχωμα, όπου το κάθε μπροστινό τοίχωμα έχει ένα άνω μπροστινό έλασμα περιστροφικά προσαρτώμενο στο ανώτερο του άκρο τουλάχιστον δύο πλευρικά τοιχώματα, όπου κάθε πλευρικό τοίχωμα έχει ένα πλευρικό άνω φύλλο περιστροφικά προσαρτώμενο στο ανώτερο άκρο του πλευρικού τοιχώματος, καθένα από τα πλευρικά τοιχώματα περαιτέρω συνδέεται περιστροφικά με τα άκρα δίπλα στο ανώτερο άκρο του μπροστινού τοιχώματος. Η παρούσα εφεύρεση επίσης αφορά σε μια μέθοδο για την αναδίπλωση και πτύχωση ενός φορητού σημείου εξυπηρέτησης.

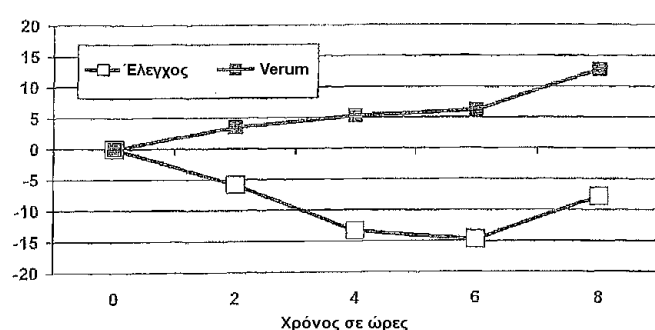
ΑΡΙΘΜΟΣ ΕΥΡ. Δ.Ε. (11):3085709
ΑΡΙΘ. ΕΛΛ. ΚΑΤΑΘΕΣΗΣ (21):20150400584
ΗΜΕΡ. ΕΛΛ. ΚΑΤΑΘΕΣΗΣ (22):16/03/2015
ΑΡΙΘ./ΗΜΕΡ. ΔΗΜΟΣΙΕΥΣΗΣ
ΕΥΡΩΠΑΪΚΟΥ ΔΙΠΛΩΜΑΤΟΣ(87):2470265 - 17/12/2014
ΑΡΙΘ./ΗΜΕΡ. ΔΗΜΟΣΙΕΥΣΗΣ
ΕΥΡΩΠΑΪΚΗΣ ΑΙΤΗΣΗΣ (86):10743184.3--20/08/2010
ΔΙΚΑΙΟΥΧΟΣ (73):1)BEMER International AG
Austrasse 15, 9495 Triesen, ΛΙΧΤΕΝΣΤΑΪΝ
ΣΥΜΒ. ΠΡΟΤΕΡΑΙΟΤΗΤΕΣ (30):09168634-25/08/2009-EP
ΕΦΕΥΡΕΤΗΣ (72):1)Gleim, Peter
2)KLOPP, Rainer
ΕΙΔΙΚΟΣ ΠΛΗΡΕΞΟΥΣΙΟΣ (74):ΠΑΠΑΝΙΚΟΛΑΟΥ ΜΑΡΙΑ
Πόντου 30, 15121 ΠΕΥΚΗ (ΑΤΤΙΚΗΣ)
ΑΝΤΙΚΛΗΤΟΣ (74):ΜΑΛΑΜΗ ΑΔΚΗΣΤΙΣ-ΕΙΡΗΝΗ
Σκουφά 52,10672 ΑΘΗΝΑ
ΤΙΤΛΟΣ ΕΦΕΥΡΕΣΗΣ (54):ΣΥΣΚΕΥΗ ΓΙΑ ΤΗ ΔΙΕΓΕΡΣΗ ΑΥΤΟΡ-
ΡΥΘΜΙΣΤΙΚΩΝ ΤΟΠΙΚΩΝ ΚΑΙ ΑΝΩ-
ΤΕΡΩΝ ΜΗΧΑΝΙΣΜΩΝ ΤΗΣ ΟΜΟΙΟ-
ΣΤΑΣΗΣ ΣΤΟΝ ΟΡΓΑΝΙΣΜΟ

ΠΕΡΙΛΗΨΗ(57)

Η εφεύρεση αφορά συσκευή για τη διέγερση τοπικών και ανώτερων ομοιοστατικών αυτορρυθμιστικών μηχανισμών κατά τη διάρκεια της φάσης ύπνου και της φάσης ηρεμίας ή χαλάρωσης του οργανισμού μέσω ενός παλλόμενου ηλεκτρομαγνητικού πεδίου. Η εν λόγω συσκευή αποτελείται από γεννήτρια παλμών, διάταξη ελέγχου, και διάταξη δημιουργίας πεδίου. Η γεννήτρια παλμών είναι σχεδιασμένη έτσι ώστε να δημιουργεί παλλόμενο ηλεκτρομαγνητικό πεδίο μαζί με τη διάταξη ελέγχου και τη διάταξη δημιουργίας πεδίου μέσω εφαρμογής 5 ειδικών ακολουθιών παλμών στις οποίες η συχνότητα είναι η ίδια για όλα τα σήματα, κυμαινόμενη από 8 έως 15 Hz, οι ακολουθίες παλμών επαναλαμβάνονται

πολλές φορές, και ο χρόνος ελέγχου ανέρχεται σε τουλάχιστον 3.5 ώρες εντός μιας περιόδου 7 έως 9 ωρών.

nNP (Μεταβολές σε %)



ΑΡΙΘΜΟΣ ΕΥΡ. Δ.Ε. (11):3085710
ΑΡΙΘ. ΕΛΛ. ΚΑΤΑΘΕΣΗΣ (21):20150400599
ΗΜΕΡ. ΕΛΛ. ΚΑΤΑΘΕΣΗΣ (22):16/03/2015
ΑΡΙΘ./ΗΜΕΡ. ΔΗΜΟΣΙΕΥΣΗΣ
ΕΥΡΩΠΑΪΚΟΥ ΔΙΠΛΩΜΑΤΟΣ(87):2470555 - 24/12/2014
ΑΡΙΘ./ΗΜΕΡ. ΔΗΜΟΣΙΕΥΣΗΣ
ΕΥΡΩΠΑΪΚΗΣ ΑΙΤΗΣΗΣ (86):10757791.8--29/09/2010
ΔΙΚΑΙΟΥΧΟΣ (73):1)Xellia Pharmaceuticals ApS
P.O. Box 1736, 2300 Kobenhaven, ΔΑΝΙΑ
ΣΥΜΒ. ΠΡΟΤΕΡΑΙΟΤΗΤΕΣ (30):256344 P-30/10/2009-US
ΕΦΕΥΡΕΤΗΣ (72):1)KOCH, Torben
2)OVERBALLE-PEDERSEN, Carsten
ΕΙΔΙΚΟΣ ΠΛΗΡΕΞΟΥΣΙΟΣ (74):ΠΑΠΑΚΩΝΣΤΑΝΤΙΝΟΥ ΕΛΕΝΗ
Κουμπάρη 2, 10674 ΑΘΗΝΑ
ΑΝΤΙΚΛΗΤΟΣ (74):ΠΑΠΑΚΩΝΣΤΑΝΤΙΝΟΥ ΕΛΕΝΗ
Κουμπάρη 2,10674 ΑΘΗΝΑ
ΤΙΤΛΟΣ ΕΦΕΥΡΕΣΗΣ (54):ΜΕΘΟΔΟΣ ΚΑΘΑΡΙΣΜΟΥ ΚΟΛΙΣΤΙ-
ΝΗΣ ΚΑΙ ΚΕΚΑΘΑΡΜΕΝΕΣ ΕΝΩΣΕΙΣ
ΚΟΛΙΣΤΙΝΗΣ

ΠΕΡΙΛΗΨΗ(57)

Η παρούσα εφεύρεση αφορά μία μέθοδο καθαρισμού κολιστίνης με χρήση χρωματογραφίας αντιστρόφου φάσεως, όπου διεξάγεται φόρτωση μίας στήλης με βάση κολιστίνης εντός οξικού οξέος και αιθανόλης υψηλής συγκεντρώσεως και έκλυση με αιθανόλη χαμηλής συγκεντρώσεως.

ΑΡΙΘΜΟΣ ΕΥΡ. Δ.Ε. (11):3085711
ΑΡΙΘ. ΕΛΛ. ΚΑΤΑΘΕΣΗΣ (21):20150400604
ΗΜΕΡ. ΕΛΛ. ΚΑΤΑΘΕΣΗΣ (22):17/03/2015
ΑΡΙΘ./ΗΜΕΡ. ΔΗΜΟΣΙΕΥΣΗΣ
ΕΥΡΩΠΑΪΚΟΥ ΔΙΠΛΩΜΑΤΟΣ(87):2683998 - 17/12/2014
ΑΡΙΘ./ΗΜΕΡ. ΔΗΜΟΣΙΕΥΣΗΣ
ΕΥΡΩΠΑΪΚΗΣ ΑΙΤΗΣΗΣ (86):12716517.3--27/02/2012
ΔΙΚΑΙΟΥΧΟΣ (73):1)FIVES SOLIOS LIMITED
 Heath Brook House Heath Mill Road Wombourne Wolverhampton, WV5 8AP WEST MIDLANDS, ΜΕΓΑΛΗ ΒΡΕΤΑΝΙΑ

ΣΥΜΒ. ΠΡΟΤΕΡΑΙΟΤΗΤΕΣ (30):201103986-09/03/2011-GB
ΕΦΕΥΡΕΤΗΣ (72):1)GUEST, Graham
ΕΙΔΙΚΟΣ ΠΛΗΡΕΞΟΥΣΙΟΣ (74):ΣΙΩΤΟΥ ΑΙΚΑΤΕΡΙΝΗ
 Πατησίων 122, 11257 ΑΘΗΝΑ

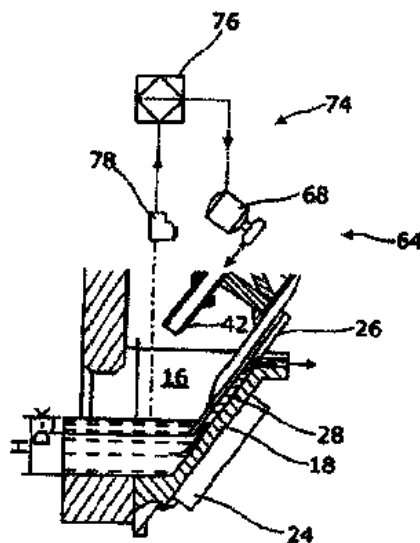
ΑΝΤΙΚΛΗΤΟΣ (74):ΣΙΩΤΟΥ ΑΙΚΑΤΕΡΙΝΗ
 Πατησίων 122,11257 ΑΘΗΝΑ

ΤΙΤΛΟΣ ΕΦΕΥΡΕΣΗΣ (54):ΣΥΣΚΕΥΗ ΓΙΑ ΤΗΝ ΠΡΟΚΛΗΣΗ ΡΟΗΣ ΣΕ ΕΝΑ ΤΕΤΗΓΜΕΝΟ ΥΛΙΚΟ

ΠΕΡΙΛΗΨΗ(57)

Η συσκευή περιλαμβάνει έναν κλιβάνο, ο οποίος διαθέτει έναν θάλαμο κλιβάνου (14), μία θύρα (16) σε υγρή επικοινωνία με τον θάλαμο κλιβάνου, η οποία διαθέτει ένα κεκλιμένο χαμηλότερο τοίχωμα (18), και μία αμφίδρομη μονάδα επαγωγής (24) η οποία είναι τοποθετημένη στο κεκλιμένο χαμηλότερο τοίχωμα για την πρόκληση της ροής σε τετηγμένο υλικό στην θύρα. Μία διάταξη πλάκας αναδιπλούμενου καναλιού (26) είναι επιλεκτικά τοποθετούμενη στην θύρα, προκειμένου να οριοθετηθεί ένα κανάλι εξαγωγής της ροής (28) για το τετηγμένο υλικό, ανάμεσα στην διάταξη πλάκας καναλιού και στο κεκλιμένο χαμηλότερο τοίχωμα. Μία διάταξη οδήγησης (64) μετακινεί την διάταξη πλάκας καναλιού εντός και εκτός της θύρας και τον έλεγχο ενός συστήματος ελέγχου (74), το οποίο

περιλαμβάνει ένα σύστημα αισθητήρα (78) για την μέτρηση του επιπέδου του τετηγμένου υλικού στην θύρα και ένα σύστημα ανατροφοδότησης για την παροχή πληροφοριών σχετικά με την θέση της διάταξης πλάκας καναλιού. Μία μέθοδος για την λειτουργία της συσκευής αποκαλύπτεται επίσης.



ΑΡΙΘΜΟΣ ΕΥΡ. Δ.Ε. (11):3085712
ΑΡΙΘ. ΕΛΛ. ΚΑΤΑΘΕΣΗΣ (21):20150400586
ΗΜΕΡ. ΕΛΛ. ΚΑΤΑΘΕΣΗΣ (22):16/03/2015
ΑΡΙΘ./ΗΜΕΡ. ΔΗΜΟΣΙΕΥΣΗΣ
ΕΥΡΩΠΑΪΚΟΥ ΔΙΠΛΩΜΑΤΟΣ(87):2663530 - 17/12/2014
ΑΡΙΘ./ΗΜΕΡ. ΔΗΜΟΣΙΕΥΣΗΣ
ΕΥΡΩΠΑΪΚΗΣ ΑΙΤΗΣΗΣ (86):12704122.6--16/01/2012
ΔΙΚΑΙΟΥΧΟΣ (73):1)Wet Trust
 Rhee bok Close Industrial Park, 7655 Wellington, ΝΟΤΙΑ ΑΦΡΙΚΗ

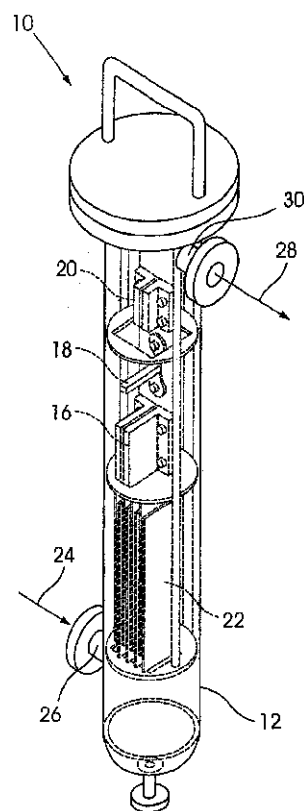
ΣΥΜΒ. ΠΡΟΤΕΡΑΙΟΤΗΤΕΣ (30):201100380-14/01/2011-ZA
ΕΦΕΥΡΕΤΗΣ (72):1)FAURE, Frederik, Jacobus
ΕΙΔΙΚΟΣ ΠΛΗΡΕΞΟΥΣΙΟΣ (74):ΠΑΠΑΝΙΚΟΛΑΟΥ ΜΑΡΙΑ
 Πόντου 30, 15121 ΠΕΥΚΗ (ΑΤΤΙΚΗΣ)

ΑΝΤΙΚΛΗΤΟΣ (74):ΜΑΛΑΜΗ ΑΛΚΗΣΤΙΣ-ΕΙΡΗΝΗ
 Σκουφά 52,10672 ΑΘΗΝΑ

ΤΙΤΛΟΣ ΕΦΕΥΡΕΣΗΣ (54):ΚΑΘΑΡΙΣΜΟΣ ΝΕΡΟΥ

ΠΕΡΙΛΗΨΗ(57)

Η παρούσα εφεύρεση σχετίζεται με μέθοδο και μηχανήμα (10) για τον καθαρισμό νερού, όπου οξυγόνο εισάγεται στο νερό μέσω ηλεκτρόλυσης του νερού, και το νερό υποβάλλεται σε επεξεργασία με τουλάχιστον ένα ιονισμένο μεταβατικό μέταλλο. Σε προτιμώμενη εφαρμογή της εφεύρεσης, η ηλεκτρόλυση του νερού λαμβάνει χώρα με τη διέλευση ηλεκτρικού ρεύματος διαμέσου συζευγμένων ηλεκτροδίων (22) που κατασκευάζονται από ανοξείδωτο χάλυβα και το νερό υποβάλλεται σε επεξεργασία με ιονισμένο άργυρο, χαλκό και ψευδάργυρο που παράγονται σε ηλεκτρόδια αργύρου (16), χαλκού (18) και ψευδαργύρου (20) τα οποία τροφοδοτούνται με ηλεκτρικό ρεύμα. Η εφεύρεση αποτρέπει και καταπολεμά την ανάπτυξη βακτηριακών, μυκητιακών και ιικών παθογόνων στο νερό και παρέχει μια μη τοξική και περιβαλλοντικά φιλική μέθοδο διασφάλισης της δημόσιας υγείας τόσο σε δημόσιες όσο και σε ιδιωτικές εφαρμογές.

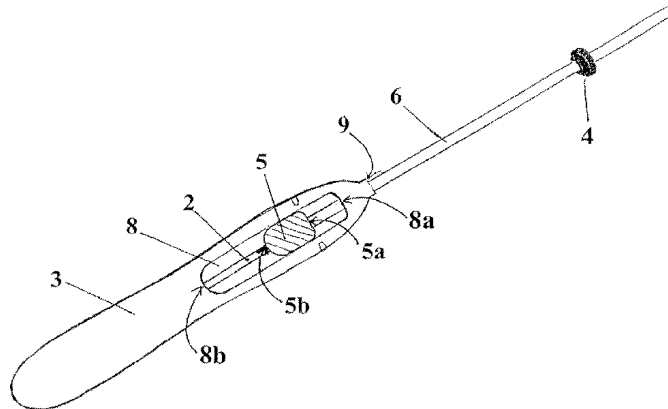


ΑΡΙΘΜΟΣ ΕΥΡ. Δ.Ε. (11):3085713
ΑΡΙΘ. ΕΛΛ. ΚΑΤΑΘΕΣΗΣ (21):20150400605
ΗΜΕΡ. ΕΛΛ. ΚΑΤΑΘΕΣΗΣ (22):17/03/2015
ΑΡΙΘ./ΗΜΕΡ. ΔΗΜΟΣΙΕΥΣΗΣ
ΕΥΡΩΠΑΪΚΟΥ ΔΙΠΛΩΜΑΤΟΣ(87):2632398 - 21/01/2015
ΑΡΙΘ./ΗΜΕΡ. ΔΗΜΟΣΙΕΥΣΗΣ
ΕΥΡΩΠΑΪΚΗΣ ΑΙΤΗΣΗΣ (86):11785459.6--26/10/2011
ΔΙΚΑΙΟΥΧΟΣ (73):1)Bayer Oy
P.O. Box 415, 20101 Turku, ΦΙΝΛΑΝΔΙΑ
ΣΥΜΒ. ΠΡΟΤΕΡΑΙΟΤΗΤΕΣ (30):20106131-29/10/2010-FI
ΕΦΕΥΡΕΤΗΣ (72):1)JUTILA, Pekka
2)LYYTIKAINEN, Heikki
ΕΙΔΙΚΟΣ ΠΛΗΡΕΞΟΥΣΙΟΣ (74):ΣΙΩΤΟΥ ΑΙΚΑΤΕΡΙΝΗ
Πατησίων 122, 11257 ΑΘΗΝΑ
ΑΝΤΙΚΛΗΤΟΣ (74):ΣΙΩΤΟΥ ΑΙΚΑΤΕΡΙΝΗ
Πατησίων 122,11257 ΑΘΗΝΑ
ΤΙΤΛΟΣ ΕΦΕΥΡΕΣΗΣ (54):ΕΝΑΣ ΕΙΣΑΓΩΓΕΑΣ ΓΙΑ ΕΝΑ ΕΝΔΟ-
ΜΗΤΡΙΟ ΣΥΣΤΗΜΑ

ΠΕΡΙΛΗΨΗ(57)

Η παρούσα εφεύρεση σχετίζεται με έναν εισαγωγέα για ένα ενδομήτριο σύστημα, ο οποίος περιλαμβάνει μία χειρολαβή (3), η οποία διαθέτει ένα διάμηκες άνοιγμα (8) στο πρώτο της άκρο, με το αναφερθέν άνοιγμα να διαθέτει έναν διαμήκη άξονα, ο οποίος είναιπαράλληλος προς τον διαμήκη άξονα του εισαγωγέα, ένα πρώτο άκρο και ένα δεύτερο άκρο, έναν κινητό ολισθητήρα (5), ο οποίος είναι διατεταγμένος στο εν λόγω διάμηκες άνοιγμα και ο οποίος διαθέτει ένα πρώτο άκρο και ένα δεύτερο άκρο, ένα κινητό έμβολο (2), έναν σωλήνα εισαγωγής (6), ο οποίος είναι διατεταγμένος γύρω από το έμβολο που διαθέτει ένα πρώτο άκρο και ένα δεύτερο άκρο, με το δεύτερο άκρο του να είναι επισυνημμένο πάνω στον ολισθητήρα, μέσα ασφάλισης για την αντιστρέψιμη ασφάλιση του ενδομητρίου συστήματος σε σχέση με το έμβολο μέσω μιας χορδής απομάκρυνσης του

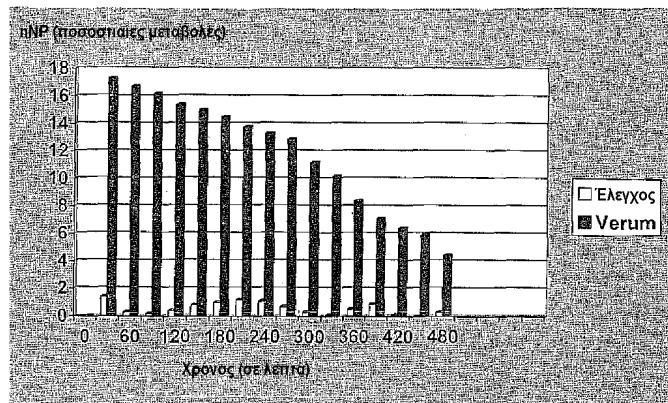
ενδομητρίου συστήματος, με το αναφερθέν μέσο ασφάλισης να είναι επισυνημμένο πάνω στο έμβολο και να είναι ελεγχόμενο τουλάχιστον από ένα τμήμα ή μία προέκταση του ολισθητήρα και/ή του σωλήνα εισαγωγής ή της χειρολαβής. Ένας τυπικός εισαγωγέας, σύμφωνα με αυτή την εφεύρεση περιλαμβάνει παραιτέρο μέσα κίνησης (18), τα οποία περιλαμβάνουν ένα τμήμα περιστροφής (19), το οποίο είναι διατεταγμένο ούτως ώστε να περιστρέφεται γύρω από έναν άξονα περιστροφής, ο οποίος είναι κάθετος στον επιμήκη άξονα του εισαγωγέα, με το τμήμα περιστροφής να είναι διατεταγμένο σε λειτουργική σύνδεση με το έμβολο και τον ολισθητήρα, ούτως ώστε η κίνηση του ολισθητήρα να παράγει ταυτόχρονη κίνηση του εμβόλου και του σωλήνα εισαγωγής κατά μήκος του διαμήκους άξονα του εισαγωγέα, σε αντίθετες κατευθύνσεις.



ΑΡΙΘΜΟΣ ΕΥΡ. Δ.Ε. (11):3085714
ΑΡΙΘ. ΕΛΛ. ΚΑΤΑΘΕΣΗΣ (21):20150400582
ΗΜΕΡ. ΕΛΛ. ΚΑΤΑΘΕΣΗΣ (22):16/03/2015
ΑΡΙΘ./ΗΜΕΡ. ΔΗΜΟΣΙΕΥΣΗΣ
ΕΥΡΩΠΑΪΚΟΥ ΔΙΠΛΩΜΑΤΟΣ(87):2470266 - 17/12/2014
ΑΡΙΘ./ΗΜΕΡ. ΔΗΜΟΣΙΕΥΣΗΣ
ΕΥΡΩΠΑΪΚΗΣ ΑΙΤΗΣΗΣ (86):10744936.5--20/08/2010
ΔΙΚΑΙΟΥΧΟΣ (73):1)BEMER International AG
Austrasse 15, 9495 Triesen, ΛΙΧΤΕΝΣΤΑΪΝ
ΣΥΜΒ. ΠΡΟΤΕΡΑΙΟΤΗΤΕΣ (30):09168622-25/08/2009-EP
ΕΦΕΥΡΕΤΗΣ (72):1)GLEIM, Peter
2)KLOPP, Rainer
ΕΙΔΙΚΟΣ ΠΛΗΡΕΞΟΥΣΙΟΣ (74):ΠΑΠΑΝΙΚΟΛΑΟΥ ΜΑΡΙΑ
Πόντου 30, 15121 ΠΕΥΚΗ (ΑΤΤΙΚΗΣ)
ΑΝΤΙΚΛΗΤΟΣ (74):ΜΑΛΑΜΗ ΑΛΚΗΣΤΙΣ-ΕΙΡΗΝΗ
Σκουφά 52,10672 ΑΘΗΝΑ
ΤΙΤΛΟΣ ΕΦΕΥΡΕΣΗΣ (54):ΣΥΣΚΕΥΗ ΓΙΑ ΤΗ ΔΙΕΓΕΡΣΗ ΑΥΤΟΡ-
ΡΥΘΜΙΣΤΙΚΩΝ ΜΗΧΑΝΙΣΜΩΝ ΤΗΣ
ΟΜΟΙΟΣΤΑΣΗΣ ΣΤΟΝ ΟΡΓΑΝΙΣΜΟ

ΠΕΡΙΛΗΨΗ(57)

Η συσκευή αποτελείται από γεννήτρια παλμών, διάταξη ελέγχου, και διάταξη δημιουργίας πεδίου, οι οποίες από κοινού δημιουργούν παλλόμενο ηλεκτρομαγνητικό πεδίο, στο οποίο ακολουθίες παλμών που έχουν ειδικές εντάσεις και εφαρμόζονται σε ειδικά διαστήματα και σε διαφορετικές συχνότητες επηρεάζουν τη δόνηση του πεδίου, καθιστώντας έτσι δυνατό να προκληθούν διεγερτικές επιδράσεις σε ομοιοστατικούς αυτορυθμιστικούς μηχανισμούς στον οργανισμό. Το παλλόμενο ηλεκτρομαγνητικό πεδίο της εφεύρεσης επιτυγχάνει μεγαλύτερες μεταβολές σε χαρακτηριστικά και σημαντικά μακρύτερους χρόνους εξασθένισης απ ό,τι προηγουμένως γνωστά ηλεκτρομαγνητικά πεδία. Η μακροπρόθεσμη αποτελεσματικότητα μπορεί συνεπώς να παραταθεί μέχρι και δέκα φορές.



ΑΡΙΘΜΟΣ ΕΥΡ. Δ.Ε. (11):3085715
ΑΡΙΘ. ΕΛΛ. ΚΑΤΑΘΕΣΗΣ (21):20150400600
ΗΜΕΡ. ΕΛΛ. ΚΑΤΑΘΕΣΗΣ (22):16/03/2015
ΑΡΙΘ./ΗΜΕΡ. ΔΗΜΟΣΙΕΥΣΗΣ
ΕΥΡΩΠΑΪΚΟΥ ΔΙΠΛΩΜΑΤΟΣ(87):2623677 - 07/01/2015
ΑΡΙΘ./ΗΜΕΡ. ΔΗΜΟΣΙΕΥΣΗΣ
ΕΥΡΩΠΑΪΚΗΣ ΑΙΤΗΣΗΣ (86):12000598.8--31/01/2012
ΔΙΚΑΙΟΥΧΟΣ (73):1)BAUER Spezialtiefbau GmbH
 BAUER-Str. 1, 86529 Schrobenhausen,
 ΓΕΡΜΑΝΙΑ

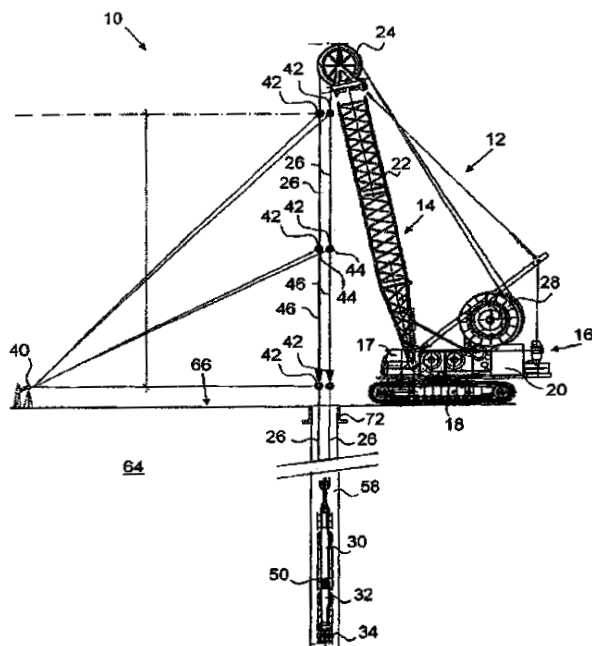
ΣΥΜΒ. ΠΡΟΤΕΡΑΙΟΤΗΤΕΣ (30):
ΕΦΕΥΡΕΤΗΣ (72):1)Schwanz, Christoph
ΕΙΔΙΚΟΣ ΠΑΡΕΞΟΥΣΙΟΣ (74):ΠΑΠΑΚΩΝΣΤΑΝΤΙΝΟΥ ΕΛΕΝΗ
 Κουμπάρη 2, 10674 ΑΘΗΝΑ
ΑΝΤΙΚΛΗΤΟΣ (74):ΠΑΠΑΚΩΝΣΤΑΝΤΙΝΟΥ ΕΛΕΝΗ
 Κουμπάρη 2,10674 ΑΘΗΝΑ

ΤΙΤΛΟΣ ΕΦΕΥΡΕΣΗΣ (54):**ΜΕΘΟΔΟΣ ΚΑΙ ΔΙΑΤΑΞΗ ΓΙΑ ΤΗ ΔΗ-
 ΜΙΟΥΡΓΙΑ ΕΝΟΣ ΣΤΟΙΧΕΙΟΥ ΔΙΑΦΡΑΓΜΑΤΙΚΟΥ ΤΟΙΧΟΥ**

ΠΕΡΙΛΗΨΗ(57)

Η εφεύρεση αφορά μία μέθοδο για τη δημιουργία στο έδαφος ενός στοιχείου διαφραγματικού τοίχου, κατά την οποία - μέσω ενός εργαλείου απομάκρυνσης πρόσθετου υλικού - δημιουργείται στο έδαφος ένα κοίλωμα, μέσω της απομάκρυνσης υλικού εδάφους, και κατά την οποία τοποθετείται ένα σκληρυνόμενο μέσο για τη δημιουργία στο κοίλωμα του στοιχείου του διαφραγματικού τοίχου. Έχει προβλεφθεί ότι μεταξύ του εργαλείου απομάκρυνσης του πρόσθετου υλικού και ενός εργαλείου μεταφοράς θα τανύνονται τουλάχιστον δύο σχοινιά, στα οποία αντίστοιχα θα καθορίζονται μέσω ενός εργαλείου μέτρησης οι κατά κάθετο τρόπο τοποθετημένες θέσεις τουλάχιστον δύο σημείων των σχοινιών μέσω μετρήσεων γωνίας και απόστασης και ότι οι καθοριζόμενες θέσεις των σημείων των σχοινιών θα χρησιμοποιούνται για τον καθορισμό στο έδαφος

μιας θέσης του εργαλείου απομάκρυνσης του πρόσθετου υλικού. Η εφεύρεση αφορά περαιτέρω μία διάταξη για τη δημιουργία ενός στοιχείου διαφραγματικού τοίχου.



ΑΡΙΘΜΟΣ ΕΥΡ. Δ.Ε. (11):3085716
ΑΡΙΘ. ΕΛΛ. ΚΑΤΑΘΕΣΗΣ (21):20150400598
ΗΜΕΡ. ΕΛΛ. ΚΑΤΑΘΕΣΗΣ (22):16/03/2015
ΑΡΙΘ./ΗΜΕΡ. ΔΗΜΟΣΙΕΥΣΗΣ
ΕΥΡΩΠΑΪΚΟΥ ΔΙΠΛΩΜΑΤΟΣ(87):2236500 - 24/12/2014
ΑΡΙΘ./ΗΜΕΡ. ΔΗΜΟΣΙΕΥΣΗΣ
ΕΥΡΩΠΑΪΚΗΣ ΑΙΤΗΣΗΣ (86):09703490.4--04/01/2009
ΔΙΚΑΙΟΥΧΟΣ (73):1)Jiangsu Hengrui Medicine Co., Ltd.
 No. 145 Renmin East Road Xinqu District, Li-
 anyungang, Jiangsu 222002, KINA
 2)Shanghai Hengrui Pharmaceutical Co. Ltd.
 279 Wenjing Road, Minhang District Shanghai
 200245, KINA

ΣΥΜΒ. ΠΡΟΤΕΡΑΙΟΤΗΤΕΣ (30):200810000346-10/01/2008-CN
ΕΦΕΥΡΕΤΗΣ (72):1)TANG, Peng Cho
 2)LU, Hejun
 3)ZHENG, Hao
 4)CHEN, Yiqian
 5)FEI, Hongbo
 6)WANG, Shenglan
 7)WANG, Li

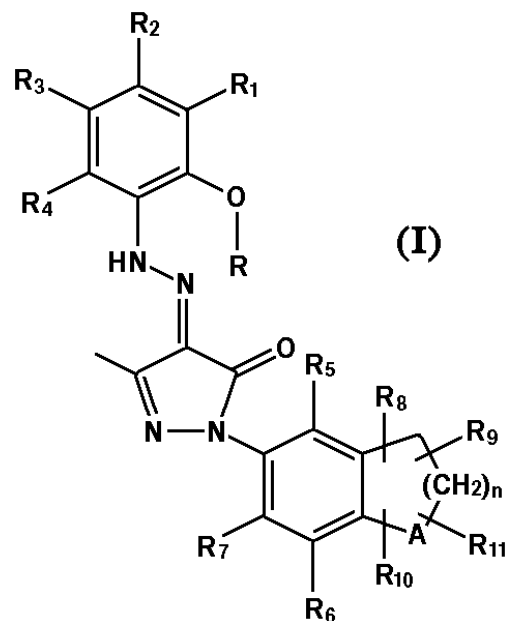
ΕΙΔΙΚΟΣ ΠΑΡΕΞΟΥΣΙΟΣ (74):ΠΑΠΑΚΩΝΣΤΑΝΤΙΝΟΥ ΕΛΕΝΗ
 Κουμπάρη 2, 10674 ΑΘΗΝΑ
ΑΝΤΙΚΛΗΤΟΣ (74):ΠΑΠΑΚΩΝΣΤΑΝΤΙΝΟΥ ΕΛΕΝΗ
 Κουμπάρη 2,10674 ΑΘΗΝΑ

ΤΙΤΛΟΣ ΕΦΕΥΡΕΣΗΣ (54):**ΔΙΚΥΚΛΟ-ΥΠΟΚΑΤΕΣΤΗΜΕΝΑ ΠΥ-
 ΡΑΖΟΛΟΝ ΑΖΩ ΠΑΡΑΓΩΓΑ, ΔΙΕΡΓΑΣΙΑ
 ΠΑΡΑΣΚΕΥΗΣ ΚΑΙ ΦΑΡΜΑΚΕΥΤΙΚΗ
 ΧΡΗΣΗ ΑΥΤΩΝ**

ΠΕΡΙΛΗΨΗ(57)

Τα δικυκλο-υποκατεστημένα πυραζολον-αζω παράγωγα του τύπου (I) ή φαρμακευτικά αποδεκτά άλατα, ένυδρα άλατα ή επιδιαλυτομένα χημικά

σοματίδια αυτών, μέθοδοι για την παρασκευή τους, φαρμακευτικές συνθέσεις που περιέχουν αυτά και η χρήση τους ως ένας θεραπευτικός παράγοντας, ειδικότερα ως μμητικά της θρομβοποιητίνης (TPO) και η χρήση τους ως αγωνιστές του υποδοχέα θρομβοποιητίνης. Οι ορισμοί των υποκαταστατών του τύπου (I) είναι οι ίδιοι όπως στην περιγραφή.



ΑΡΙΘΜΟΣ ΕΥΡ. Δ.Ε. (11):3085717
ΑΡΙΘ. ΕΛΛ. ΚΑΤΑΘΕΣΗΣ (21):20150400610
ΗΜΕΡ. ΕΛΛ. ΚΑΤΑΘΕΣΗΣ (22):17/03/2015
ΑΡΙΘ./ΗΜΕΡ. ΔΗΜΟΣΙΕΥΣΗΣ
ΕΥΡΩΠΑΪΚΟΥ ΔΙΠΛΩΜΑΤΟΣ(87):1571908 - 17/12/2014
ΑΡΙΘ./ΗΜΕΡ. ΔΗΜΟΣΙΕΥΣΗΣ
ΕΥΡΩΠΑΪΚΗΣ ΑΙΤΗΣΗΣ (86):03813102.5--28/11/2003
ΔΙΚΑΙΟΥΧΟΣ (73):1)Bayer CropScience AG
Alfred-Nobel-Stra?e 50, 40789 Monheim,
GERMANIA
ΣΥΜΒ. ΠΡΟΤΕΡΑΙΟΤΗΤΕΣ (30):10258216-13/12/2002-DE
10317779-16/04/2003-DE
10351233-03/11/2003-DE
ΕΦΕΥΡΕΤΗΣ (72):1)DECKWER, Roland
2)HAASE, Detlev
3)KRAUSE, Hans-Peter
4)SCHNABEL, Gerhard
ΕΙΛΙΚΟΣ ΠΑΗΡΕΞΟΥΣΙΟΣ (74):ΣΙΩΤΟΥ ΑΙΚΑΤΕΡΙΝΗ
Πατησίων 122, 11257 ΑΘΗΝΑ
ΑΝΤΙΚΛΗΤΟΣ (74):ΣΙΩΤΟΥ ΑΙΚΑΤΕΡΙΝΗ
Πατησίων 122,11257 ΑΘΗΝΑ
ΤΙΤΛΟΣ ΕΦΕΥΡΕΣΗΣ (54):**ΣΥΜΠΥΚΝΩΜΑ ΕΛΑΙΩΔΟΥΣ ΕΝΑΙΩ-
ΡΗΜΑΤΟΣ**

ΠΕΡΙΛΗΨΗ(57)

Η παρούσα εφεύρεση αναφέρεται σε ένα συμπύκνωμα ελαιώδους ελαιωρήματος, το οποίο περιλαμβάνει α) μία ή περισσότερες ζιζανιοκτόνες δραστικές ουσίες από την ομάδα των σουλφοναμιδίων, σε ελαιωρημένη μορφή, β) έναν ή περισσότερους αντιφυτοτοξικούς παράγοντες, γ) ένα ή περισσότερα οργανικά διαλυτικά μέσα, και δ) ένα ή περισσότερα σουλφοηλεκτρικά. Το συμπύκνωμα ελαιώδους ελαιωρήματος είναι κατάλληλο στον τομέα της φυτοπροστασίας.

ΑΡΙΘΜΟΣ ΕΥΡ. Δ.Ε. (11):3085718
ΑΡΙΘ. ΕΛΛ. ΚΑΤΑΘΕΣΗΣ (21):20150400597
ΗΜΕΡ. ΕΛΛ. ΚΑΤΑΘΕΣΗΣ (22):17/03/2015
ΑΡΙΘ./ΗΜΕΡ. ΔΗΜΟΣΙΕΥΣΗΣ
ΕΥΡΩΠΑΪΚΟΥ ΔΙΠΛΩΜΑΤΟΣ(87):2089417 - 31/12/2014
ΑΡΙΘ./ΗΜΕΡ. ΔΗΜΟΣΙΕΥΣΗΣ
ΕΥΡΩΠΑΪΚΗΣ ΑΙΤΗΣΗΣ (86):07875176.5--12/10/2007
ΔΙΚΑΙΟΥΧΟΣ (73):1)BHI Limited Partnership
275 Armand-Frappier Boulevard, Laval, QC
H7V 4A7, ΚΑΝΑΔΑΣ
ΣΥΜΒ. ΠΡΟΤΕΡΑΙΟΤΗΤΕΣ (30):851039 P-12/10/2006-US
911459 P-12/04/2007-US
ΕΦΕΥΡΕΤΗΣ (72):1)KONG, Xianqi
2)ATFANI, Mohamed
3)BACHAND, Benoit
4)BOUZIDE, Abderrahim
5)CIBLAT, Stephane
6)LEVESQUE, Sophie
7)MIGNEAULT, David
8)VALADE, Isabelle
9)WU, Xinfu
10)DELORME, Daniel
ΕΙΛΙΚΟΣ ΠΑΗΡΕΞΟΥΣΙΟΣ (74):ΜΠΑΝΤΕΚΑ ΙΩΑΝΝΑ
Ασκληπιού 6-8, 10680 ΑΘΗΝΑ
ΑΝΤΙΚΛΗΤΟΣ (74):ΜΑΡΟΥΛΗΣ ΑΝΔΡΕΑΣ
Εφέσσου 15,17121 ΝΕΑ ΣΜΥΡΝΗ
(ΑΤΤΙΚΗΣ)
ΤΙΤΛΟΣ ΕΦΕΥΡΕΣΗΣ (54):**ΜΕΘΟΔΟΙ, ΕΝΩΣΕΙΣ, ΣΥΝΘΕΣΕΙΣ ΚΑΙ
ΦΟΡΕΙΣ ΓΙΑ ΤΗ ΧΟΡΗΓΗΣΗ 3-ΑΜΙΝΟ-
1-ΠΡΟΠΑΝΟΣΟΥΛΦΟΝΙΚΟΥ ΟΞΕΟΣ**

ΠΕΡΙΛΗΨΗ(57)

Η εφεύρεση αφορά μεθόδους, ενώσεις, συνθέσεις και φορείς για τη χορήγηση 3-αμινο-1- προπανοσουλφονικού οξέος (3APS) εις ένα υποκείμενο, κατά προτίμηση

έναν άνθρωπο. Η εφεύρεση περιλαμβάνει ενώσεις οι οποίες παρέχουν ή δημιουργούν 3APS, είτε in vitro είτε in vivo. Προτιμώμενες ενώσεις συμπεριλαμβάνουν προφάρμακα αμινοξέος του 3APS για χρήση, στην οποία συμπεριλαμβάνονται, χωρίς να περιοριζόμαστε σε αυτές, η πρόληψη και η θεραπευτική αγωγή της νόσου του Alzheimer.

ΑΡΙΘΜΟΣ ΕΥΡ. Δ.Ε. (11):3085719
ΑΡΙΘ. ΕΛΛ. ΚΑΤΑΘΕΣΗΣ (21):20150400606
ΗΜΕΡ. ΕΛΛ. ΚΑΤΑΘΕΣΗΣ (22):17/03/2015
ΑΡΙΘ./ΗΜΕΡ. ΔΗΜΟΣΙΕΥΣΗΣ
ΕΥΡΩΠΑΪΚΟΥ ΔΙΠΛΩΜΑΤΟΣ(87):2509794 - 24/12/2014
ΑΡΙΘ./ΗΜΕΡ. ΔΗΜΟΣΙΕΥΣΗΣ
ΕΥΡΩΠΑΪΚΗΣ ΑΙΤΗΣΗΣ (86):10724343.8--19/05/2010
ΔΙΚΑΙΟΥΧΟΣ (73):1)SICPA HOLDING SA
Avenue de Florissant 41, 1008 Prilly,
ΕΛΒΕΤΙΑ
ΣΥΜΒ. ΠΡΟΤΕΡΑΙΟΤΗΤΕΣ (30):267673 P-08/12/2009-US
ΕΦΕΥΡΕΤΗΣ (72):1)TILLER, Thomas
2)GREMAUD, Frederic
3)CALLEGARI, Andrea
ΕΙΔΙΚΟΣ ΠΑΗΡΕΞΟΥΣΙΟΣ (74):ΣΙΩΤΟΥ ΑΙΚΑΤΕΡΙΝΗ
Πατησίων 122, 11257 ΑΘΗΝΑ
ΑΝΤΙΚΛΗΤΟΣ (74):ΣΙΩΤΟΥ ΑΙΚΑΤΕΡΙΝΗ
Πατησίων 122,11257 ΑΘΗΝΑ
ΤΙΤΛΟΣ ΕΦΕΥΡΕΣΗΣ (54):**ΣΗΜΑΝΣΗ ΠΟΥ ΒΑΣΙΖΕΤΑΙ ΣΕ ΠΟ-
ΛΥΜΕΡΗ ΧΕΙΡΟΜΟΡΦΟΥ ΥΓΡΟΥ
ΚΡΥΣΤΑΛΛΟΥ**

ΠΕΡΙΛΗΨΗ(57)

Μία σήμανση πολυμερούς υγρού κρυστάλλου είναι επιτεύξιμη μέσω μίας διεργασίας, η οποία περιλαμβάνει την εφαρμογή μίας σύνθεσης προδρόμου χειρόμορφου υγρού κρυστάλλου επάνω σε ένα υπόστρωμα, την θέρμανση της σύνθεσης ούτως ώστε να έλθει η ίδια σε μία κατάσταση χειρόμορφου υγρού κρυστάλλου, την τοπική εφαρμογή τουλάχιστον ενός παράγοντα τροποποιήσεως για την τροποποίηση της κατάστασης του χειρόμορφου υγρού κρυστάλλου, και την καταργασία και/ή τον πολυμερισμό του προκύπτοντος προϊόντος.

ΑΡΙΘΜΟΣ ΕΥΡ. Δ.Ε. (11):3085720
ΑΡΙΘ. ΕΛΛ. ΚΑΤΑΘΕΣΗΣ (21):20150400595
ΗΜΕΡ. ΕΛΛ. ΚΑΤΑΘΕΣΗΣ (22):17/03/2015
ΑΡΙΘ./ΗΜΕΡ. ΔΗΜΟΣΙΕΥΣΗΣ
ΕΥΡΩΠΑΪΚΟΥ ΔΙΠΛΩΜΑΤΟΣ(87):2470026 - 17/12/2014
ΑΡΙΘ./ΗΜΕΡ. ΔΗΜΟΣΙΕΥΣΗΣ
ΕΥΡΩΠΑΪΚΗΣ ΑΙΤΗΣΗΣ (86):10747529.5--24/08/2010
ΔΙΚΑΙΟΥΧΟΣ (73):1)Bakery Supplies Europe Holding B.V.
Nienoord 13, 1112 XE Diemen, ΟΛΛΑΝΔΙΑ
ΣΥΜΒ. ΠΡΟΤΕΡΑΙΟΤΗΤΕΣ (30):09168591-25/08/2009-EP
ΕΦΕΥΡΕΤΗΣ (72):1)SCHMIDT, Kerstin
2)CLARKE, Stephen John
3)MORET, Pieter
ΕΙΔΙΚΟΣ ΠΑΗΡΕΞΟΥΣΙΟΣ (74):ΠΑΠΑΝΙΚΟΛΑΟΥ ΜΑΡΙΑ
Πόντου 30, 15121 ΠΕΥΚΗ (ΑΤΤΙΚΗΣ)
ΑΝΤΙΚΛΗΤΟΣ (74):ΜΑΛΑΜΗ ΑΛΚΗΣΤΙΣ-ΕΙΡΗΝΗ
Σκουφά 52,10672 ΑΘΗΝΑ
ΤΙΤΛΟΣ ΕΦΕΥΡΕΣΗΣ (54):**ΕΤΟΙΜΟ ΠΡΟΣ ΒΡΩΣΗ ΑΜΥΛΟΥΧΟ
ΠΡΟΪΟΝ ΚΑΙ ΜΕΘΟΔΟΣ ΓΙΑ ΤΗΝ
ΠΑΡΑΣΚΕΥΗ ΑΥΤΟΥ**

ΠΕΡΙΛΗΨΗ(57)

Η εφεύρεση παρέχει μέθοδο παρασκευής έτοιμου προς βρώση αμυλούχου προϊόντος τροφίμου, με την εν λόγω μέθοδο να περιλαμβάνει τα εξής διαδοχικά βήματα: α) παρασκευή αμυλούχου ζυμαριού μέσω ανάμειξης αλευριού, νερού και προαιρετικά ενός ή περισσότερων άλλων συστατικών αρτοποιίας• β) διαχωρισμό του ζυμαριού σε μία ή περισσότερες μερίδες ζυμαριού• γ) μορφοποίηση της μίας ή περισσότερων μερίδων ζυμαριού σε ένα ή περισσότερα μορφοποιημένα τεμάχια ζυμαριού• δ) παροχή των τεμαχίων ζυμαριού• ε) επαφή του 30-60% της συνολικής έκτασης επιφανείας του ενός ή περισσότερων μορφοποιημένων τεμαχίων ζυμαριού με θερμό λάδι κατά τη διάρκεια περιόδου τουλάχιστον 10 δευτερολέπτων για την παραγωγή ενός ή περισσότερων μερικώς τηγανισμένων τεμαχίων ζυμαριού που περιλαμβάνουν τηγανισμένη έκταση επιφανείας και μη τηγανισμένη έκταση επιφανείας• και στ) ψήσιμο του εν λόγω ενός ή περισσότερων

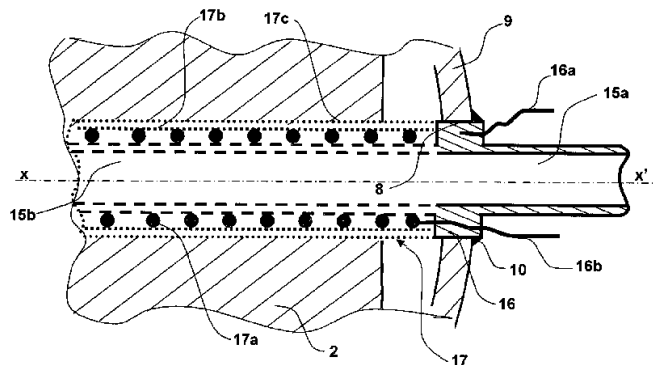
μερικώς τηγανισμένων τεμαχίων ζυμαριού για την παραγωγή ενός ή περισσότερων ψημένων τεμαχίων ζυμαριού• όπου στρώμα βρώσιμου υλικού εφαρμόζεται στο 40-70% της έκτασης επιφανείας των μορφοποιημένων τεμαχίων ζυμαριού, των μερικώς τηγανισμένων τεμαχίων ζυμαριού ή των ψημένων τεμαχίων ζυμαριού και όπου η έκταση επιφανείας του τελικού έτοιμου προς βρώση προϊόντος που δεν καλύπτεται από το στρώμα βρώσιμου υλικού είναι τηγανισμένη έκταση επιφανείας. Αυτή η μέθοδος επιτυγχάνει σημαντική μείωση πρόσληψης λιπαρών κατά την παρασκευή του έτοιμου προς βρώση αμυλούχου προϊόντος χωρίς την εισαγωγή κάποιας αντιληπτής ανεπιθύμητης ενέργειας στην ποιότητα του προϊόντος. Άλλη άποψη της εφεύρεσης σχετίζεται με έτοιμο προς βρώση προϊόν τροφίμου που περιλαμβάνει κορμό από ψημένο αμυλούχο ζυμάρι, με το 40-70% της έκτασης επιφανείας του εν λόγω κορμού ψημένου ζυμαριού να επικαλύπτεται με στρώμα βρώσιμου υλικού, όπου η επιφάνεια του κορμού ψημένου ζυμαριού που δεν επικαλύπτεται με το στρώμα βρώσιμου υλικού είναι τηγανισμένη έκταση επιφανείας και όπου τουλάχιστον το 70% κατά βάρος της επιφάνειας του κορμού ψημένου ζυμαριού που καλύπτε

ΑΡΙΘΜΟΣ ΕΥΡ. Δ.Ε. (11):3085721
ΑΡΙΘ. ΕΛΛ. ΚΑΤΑΘΕΣΗΣ (21):20150400603
ΗΜΕΡ. ΕΛΛ. ΚΑΤΑΘΕΣΗΣ (22):17/03/2015
ΑΡΙΘ./ΗΜΕΡ. ΔΗΜΟΣΙΕΥΣΗΣ
ΕΥΡΩΠΑΪΚΟΥ ΔΙΠΛΩΜΑΤΟΣ(87):2630420 - 17/12/2014
ΑΡΙΘ./ΗΜΕΡ. ΔΗΜΟΣΙΕΥΣΗΣ
ΕΥΡΩΠΑΪΚΗΣ ΑΙΤΗΣΗΣ (86):11779748.0--20/10/2011
ΔΙΚΑΙΟΥΧΟΣ (73):1)Coldway
Lieu Dit Patau Route de Rivesaltes, 66380 Pia,
ΓΑΛΛΙΑ
ΣΥΜΒ. ΠΡΟΤΕΡΑΙΟΤΗΤΕΣ (30):1004119-20/10/2010-FR
1004118-20/10/2010-FR
ΕΦΕΥΡΕΤΗΣ (72):1)RIGAUD, Laurent
2)KINDBEITER, Francis
3)DUTRUY, Laurent
ΕΙΔΙΚΟΣ ΠΛΗΡΕΞΟΥΣΙΟΣ (74):ΣΙΩΤΟΥ ΑΙΚΑΤΕΡΙΝΗ
Πατησίων 122, 11257 ΑΘΗΝΑ
ΑΝΤΙΚΛΗΤΟΣ (74):ΣΙΩΤΟΥ ΑΙΚΑΤΕΡΙΝΗ
Πατησίων 122,11257 ΑΘΗΝΑ
ΤΙΤΛΟΣ ΕΦΕΥΡΕΣΗΣ (54):**ΘΕΡΜΟΧΗΜΙΚΟ ΣΥΣΤΗΜΑ ΤΟ ΟΠΟΙΟ ΔΙΑΘΕΤΕΙ ΣΥΝΑΡΜΟΛΟΓΟΥΜΕΝΗ ΣΥΝΔΕΣΗ**

ΠΕΡΙΛΗΨΗ(57)

Η παρούσα εφεύρεση αφορά ένα θερμοχημικό σύστημα, το οποίο αποτελείται από έναν αντιδραστήρα (1) ή έναν θάλαμο για την αποθήκευση αντιδραστικού υλικού ικανού να απορροφά ένα αέριο, το οποίο λαμβάνεται στον αντιδραστήρα μέσω ενός διαχύτη (17, 17') τοποθετημένου κατά μήκος του διαμήκη άξονα (xx') του τελευταίου, όπου το αντιδραστικό υλικό (2) και το αέριο είναι τέτοια ώστε, όταν τοποθετούνται υπό την παρουσία του ενός προς το άλλο, υποβάλλονται σε μια αντίδραση, η οποία αναγκάζει το αντιδραστικό υλικό (2) να απορροφήσει το αέριο

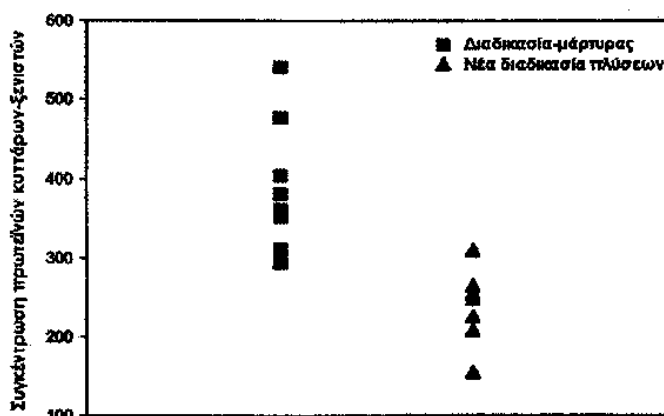
και αντιστρόφως, υποβάλλονται σε μια αντίδραση για την εκρόφιση του αερίου, το οποίο απορροφάται από το αντιδραστικό υλικό (2) μέσω θέρμανσης, η οποία εφαρμόζεται στο τελευταίο, όταν αυτό έχει απορροφήσει το αέριο. Το εν λόγω θερμοχημικό σύστημα χαρακτηρίζεται από το ότι ο διαχύτης περιλαμβάνει ένα μέσο τροφοδοσίας αερίου (15a), ένα μέσο (15c, 19) για τη διανομή του αερίου στο αντιδραστικό υλικό (2), ένα μέσο διήθησης (17b, 17c) και ένα μέσο θέρμανσης. Τα εν λόγω διάφορα μέσα σχηματίζουν ένα υπο-συγκρότημα, το οποίο προσαρτάται επάνω στο περίβλημα (9) του αντιδραστήρα (1) μέσω ενός στοιχείου σφράγισης (16).



ΑΡΙΘΜΟΣ ΕΥΡ. Δ.Ε. (11):3085722
ΑΡΙΘ. ΕΛΛ. ΚΑΤΑΘΕΣΗΣ (21):20150400618
ΗΜΕΡ. ΕΛΛ. ΚΑΤΑΘΕΣΗΣ (22):17/03/2015
ΑΡΙΘ./ΗΜΕΡ. ΔΗΜΟΣΙΕΥΣΗΣ
ΕΥΡΩΠΑΪΚΟΥ ΔΙΠΛΩΜΑΤΟΣ(87):2215117 - 31/12/2014
ΑΡΙΘ./ΗΜΕΡ. ΔΗΜΟΣΙΕΥΣΗΣ
ΕΥΡΩΠΑΪΚΗΣ ΑΙΤΗΣΗΣ (86):08844379.1--29/10/2008
ΔΙΚΑΙΟΥΧΟΣ (73):1)Genentech, Inc.
1 DNA Way, South San Francisco, CA 94080,
ΗΝΩΜΕΝΕΣ ΠΟΛΙΤΕΙΕΣ ΤΗΣ ΑΜΕΡΙΚΗΣ
ΣΥΜΒ. ΠΡΟΤΕΡΑΙΟΤΗΤΕΣ (30):983825 P-30/10/2007-US
ΕΦΕΥΡΕΤΗΣ (72):1)LEBRETON, Benedicte Andree
2)O'CONNOR, Deborah Ann
3)SAFTA, Aurelia
4)SHARMA, Mandakini
ΕΙΔΙΚΟΣ ΠΛΗΡΕΞΟΥΣΙΟΣ (74):ΠΑΠΑΚΩΝΣΤΑΝΤΙΝΟΥ ΕΛΕΝΗ
Κουμπάρη 2, 10674 ΑΘΗΝΑ
ΑΝΤΙΚΛΗΤΟΣ (74):ΠΑΠΑΚΩΝΣΤΑΝΤΙΝΟΥ ΕΛΕΝΗ
Κουμπάρη 2,10674 ΑΘΗΝΑ
ΤΙΤΛΟΣ ΕΦΕΥΡΕΣΗΣ (54):**ΚΑΘΑΡΙΣΜΟΣ ΑΝΤΙΣΩΜΑΤΟΣ ΜΕ ΚΑΤΙΟΝΑΝΤΑΛΛΑΚΤΙΚΗ ΧΡΩΜΑΤΟΓΡΑΦΙΑ**

ΠΕΡΙΛΗΨΗ(57)

Περιγράφεται μέθοδος καθαρισμού αντισώματος με κατιονανταλλακτική χρωματογραφία στην οποία χρησιμοποιείται στάδιο πλύσης υψηλού pH για αφαίρεση ρύπων πριν την έκλυση του επιθυμητού αντισώματος χρησιμοποιώντας ρυθμιστικό διάλυμα έκλυσης με αυξημένηηαγωγιμότητα.



ΑΡΙΘΜΟΣ ΕΥΡ. Δ.Ε. (11):3085723
ΑΡΙΘ. ΕΛΛ. ΚΑΤΑΘΕΣΗΣ (21):20150400611
ΗΜΕΡ. ΕΛΛ. ΚΑΤΑΘΕΣΗΣ (22):18/03/2015
ΑΡΙΘ./ΗΜΕΡ. ΔΗΜΟΣΙΕΥΣΗΣ
ΕΥΡΩΠΑΪΚΟΥ ΔΙΠΛΩΜΑΤΟΣ(87):2231707 - 24/12/2014
ΑΡΙΘ./ΗΜΕΡ. ΔΗΜΟΣΙΕΥΣΗΣ
ΕΥΡΩΠΑΪΚΗΣ ΑΙΤΗΣΗΣ (86):08869976.4--30/12/2008
ΔΙΚΑΙΟΥΧΟΣ (73):1)Baxter International Inc.
One Baxter Parkway, Deerfield, IL 60015,
ΗΝΩΜΕΝΕΣ ΠΟΛΙΤΕΙΕΣ ΤΗΣ ΑΜΕΡΙΚΗΣ
2)Baxter Healthcare S.A.
Thurgauerstrasse 130, 8152 Glattpark (Op-
fikon), ΕΛΒΕΤΙΑ
3)Dyax Corporation
300 Technology Square, 8th Floor, Cam-
bridge, MA 02139, ΗΝΩΜΕΝΕΣ
ΠΟΛΙΤΕΙΕΣ ΤΗΣ ΑΜΕΡΙΚΗΣ

ΣΥΜΒ. ΠΡΟΤΕΡΑΙΟΤΗΤΕΣ (30):18988 P-04/01/2008-US
94685 P-05/09/2008-US

ΕΦΕΥΡΕΤΗΣ (72):1)KERSCHBAUMER, Randolf
2)SCHEIFLINGER, Friedrich
3)RIEGER, Manfred
4)THIELE, Michael
5)MUDDE, C. Geert
6)MUELLBERG, Juergen
7)HOET, Rene

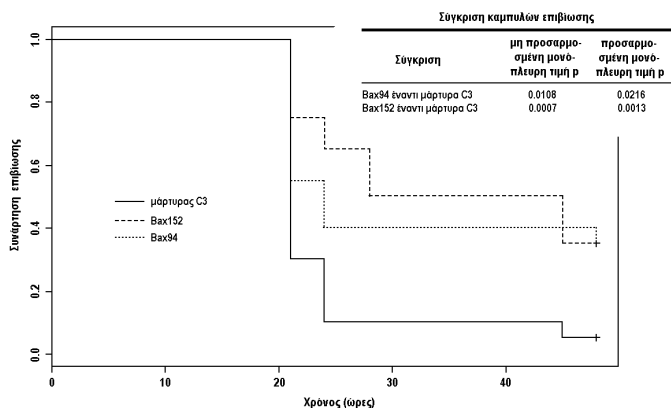
ΕΙΔΙΚΟΣ ΠΛΗΡΕΞΟΥΣΙΟΣ (74):ΣΑΚΕΛΛΑΡΙΔΗ ΒΑΛΗ-ΒΑΣΙΛΙΚΗ
Αδριανού 70, 10556 ΑΘΗΝΑ

ΑΝΤΙΚΛΗΤΟΣ (74):ΣΑΚΕΛΛΑΡΙΔΗ ΒΑΛΗ-ΒΑΣΙΛΙΚΗ
Αδριανού 70,10556 ΑΘΗΝΑ

ΤΙΤΛΟΣ ΕΦΕΥΡΕΣΗΣ (54):ΑΝΤΙΣΩΜΑΤΑ ΑΝΤΙ-MIF

ΠΕΡΙΛΗΨΗ(57)

Η παρούσα εφεύρεση αναφέρεται σε μονοκλωνικά αντισώματα και τμήματα αυτών δέσμευσης με αντιγόνο που δεσμεύονται ειδικά με το C-άκρο ή την κεντρική περιοχή του παράγοντα αναστολής της μετανάστευσης μακροφάγων (MIF). Τα εν λόγω αντισώματα αντι-MIF και τα τμήματα αυτών δέσμευσης με αντιγόνο επιπλέον αναστέλλουν τη βιολογική λειτουργία του ανθρωπίνου MIF. Η αίτηση αναφέρεται επίσης σε απομονωμένες ανοσοσφαιρίνες βαριάς και ελαφριάς αλυσίδας που προέρχονται από αντισώματα αντι-MIF και μόρια νουκλεϊνικών οξέων που κωδικοποιούν τέτοιες ανοσοσφαιρίνες. Η παρούσα αίτηση αναφέρεται επίσης σε μια μέθοδο ταυτοποίησης αντισωμάτων αντι-MIF, σε φαρμακευτικές συνθέσεις που περιλαμβάνουν τα εν λόγω αντισώματα και μια μέθοδο χρήσης των εν λόγω αντισωμάτων και συνθέσεων για τη θεραπευτική αγωγή διαταραχών σχετικών με τον MIF.



ΑΡΙΘΜΟΣ ΕΥΡ. Δ.Ε. (11):3085724
ΑΡΙΘ. ΕΛΛ. ΚΑΤΑΘΕΣΗΣ (21):20150400614
ΗΜΕΡ. ΕΛΛ. ΚΑΤΑΘΕΣΗΣ (22):18/03/2015
ΑΡΙΘ./ΗΜΕΡ. ΔΗΜΟΣΙΕΥΣΗΣ
ΕΥΡΩΠΑΪΚΟΥ ΔΙΠΛΩΜΑΤΟΣ(87):2629528 - 18/03/2015
ΑΡΙΘ./ΗΜΕΡ. ΔΗΜΟΣΙΕΥΣΗΣ
ΕΥΡΩΠΑΪΚΗΣ ΑΙΤΗΣΗΣ (86):13167742.9--08/12/2010
ΔΙΚΑΙΟΥΧΟΣ (73):1)Samsung Electronics Co., Ltd
129, Samsung-ro Yeongtong-gu Suwon-si,
Gyeonggi-do 443-742, ΔΗΜΟΚΡΑΤΙΑ ΤΗΣ
ΚΟΡΕΑΣ (ΝΟΤΙΑ ΚΟΡΕΑ)

ΣΥΜΒ. ΠΡΟΤΕΡΑΙΟΤΗΤΕΣ (30):20090121400-08/12/2009-KR

ΕΦΕΥΡΕΤΗΣ (72):1)Lee, Sun-II
2)Cheon, Min-Su
3)Han, Woo-Jin

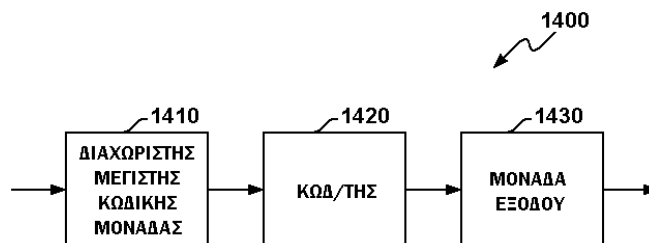
ΕΙΔΙΚΟΣ ΠΛΗΡΕΞΟΥΣΙΟΣ (74):ΚΙΑΓΙΑ ΑΝΔΡΟΝΙΚΗ
Στουρνάρα 37, 10682 ΑΘΗΝΑ

ΑΝΤΙΚΛΗΤΟΣ (74):ΒΑΓΙΑΝΟΥ ΚΩΣΤΟΠΟΥΛΟΥ
"ΔΙΚΗΓΟΡΙΚΗ ΕΤΑΙΡΕΙΑ ΒΑΓΙΑΝΟΥ
ΚΩΣΤΟΠΟΥΛΟΥ ΛΥΜΠΕΡΗ" ΧΡΙΣΤΙΝΑ-
ΙΣΜΗΝΗ
Στουρνάρα 37,,10680 ΑΘΗΝΑ

ΤΙΤΛΟΣ ΕΦΕΥΡΕΣΗΣ (54):ΜΕΘΟΔΟΣ ΚΑΙ ΣΥΣΚΕΥΗ ΚΩΔΙΚΟ-
ΠΟΙΗΣΗΣ ΒΙΝΤΕΟ ΑΠΟ ΠΡΟΒΛΕΨΗ
ΚΙΝΗΣΗΣ ΧΡΗΣΙΜΟΠΟΙΩΝΤΑΣ ΤΥ-
ΧΑΙΑ ΔΙΑΜΕΡΙΣΜΑΤΟΠΟΙΗΣΗ ΚΑΙ
ΜΕΘΟΔΟΣ ΚΑΙ ΣΥΣΚΕΥΗ ΑΠΟΚΩΔΙ-
ΚΟΠΟΙΗΣΗΣ ΒΙΝΤΕΟ ΑΠΟ ΠΡΟΒΛΕ-
ΨΗ ΚΙΝΗΣΗΣ ΧΡΗΣΙΜΟΠΟΙΩΝΤΑΣ
ΤΥΧΑΙΑ ΔΙΑΜΕΡΙΣΜΑΤΟΠΟΙΗΣΗ

ΠΕΡΙΛΗΨΗ(57)

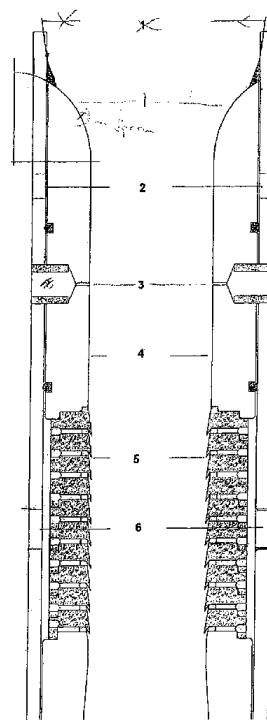
Περιγράφεται μια μέθοδος και μια συσκευή κωδικοποίησης ενός βίντεο, με τη μέθοδο να περιλαμβάνει: την κωδικοποίηση των δεδομένων του βίντεο της μέγιστης κωδικής μονάδας βάσει των βαθύτερων κωδικών μονάδων των ιεραρχικών δομών σύμφωνα με τουλάχιστον μια περιοχή διαχωρισμού της μέγιστης κωδικής μονάδας, πραγματοποιώντας ενδοπρόβλεψη με διαμερίσματα που προέκυψαν από το διαχωρισμό της κωδικής μονάδας σύμφωνα με τυχαίες αναλογίες και τον προσδιορισμό του κωδικού βάθους, και την έξοδο ενός δυφιορεύματος συμπεριλαμβανομένων των δεδομένων του κωδικοποιημένου βίντεο που αντιστοιχούν σε ένα κωδικό βάθος σύμφωνα με τις μέγιστες κωδικές μονάδες και τις πληροφορίες που αφορούν στο κωδικό βάθος και τρόπους κωδικοποίησης.



ΑΡΙΘΜΟΣ ΕΥΡ. Δ.Ε. (11):3085725
ΑΡΙΘ. ΕΛΛ. ΚΑΤΑΘΕΣΗΣ (21):20150400607
ΗΜΕΡ. ΕΛΛ. ΚΑΤΑΘΕΣΗΣ (22):17/03/2015
ΑΡΙΘ./ΗΜΕΡ. ΔΗΜΟΣΙΕΥΣΗΣ
ΕΥΡΩΠΑΪΚΟΥ ΔΙΠΛΩΜΑΤΟΣ(87):2327470 - 17/12/2014
ΑΡΙΘ./ΗΜΕΡ. ΔΗΜΟΣΙΕΥΣΗΣ
ΕΥΡΩΠΑΪΚΗΣ ΑΙΤΗΣΗΣ (86):10193277.0--18/05/2005
ΔΙΚΑΙΟΥΧΟΣ (73):1)AGA AS
 Postboks 13 Grefsen, 0409 Oslo, NORBHΓIA
ΣΥΜΒ. ΠΡΟΤΕΡΑΙΟΤΗΤΕΣ (30):20042102-21/05/2004-NO
ΕΦΕΥΡΕΤΗΣ (72):1)Glomset, Karsten
ΕΙΛΙΚΟΣ ΠΛΗΡΕΞΟΥΣΙΟΣ (74):ΣΙΩΤΟΥ ΑΙΚΑΤΕΡΙΝΗ
 Πατησίων 122, 11257 ΑΘΗΝΑ
ΑΝΤΙΚΛΗΤΟΣ (74):ΣΙΩΤΟΥ ΑΙΚΑΤΕΡΙΝΗ
 Πατησίων 122,11257 ΑΘΗΝΑ
ΤΙΤΛΟΣ ΕΦΕΥΡΕΣΗΣ (54):**ΣΤΟΙΧΕΙΟ ΑΚΡΟΦΥΣΙΟΥ ΚΑΙ Η ΧΡΗΣΗ ΤΟΥ**

ΠΕΡΙΛΗΨΗ(57)

Η παρούσα εφεύρεση αναφέρεται σε μία μονάδα ακροφυσίου για την παροχή αερίου μέσα σε ένα υγρό, η οποία περιλαμβάνει δύο ή περισσότερα δακτυλιοειδή ακροφύσια το ένα μετά το άλλο στην κατεύθυνση της ροής. Τα ακροφύσια έχουν τέτοια κλίση ούτως ώστε να παρέχουν μία στένωση στην κατεύθυνση της ροής και κάθε ακροφύσιο επικαλύπτει το επόμενο ακροφύσιο. Κάθε ακροφύσιο έχει ένα ή περισσότερα ανοίγματα για την παροχή του αερίου στην επικάλυψη. Η μονάδα του ακροφυσίου είναι διατεταγμένη σε έναν σωλήνα.

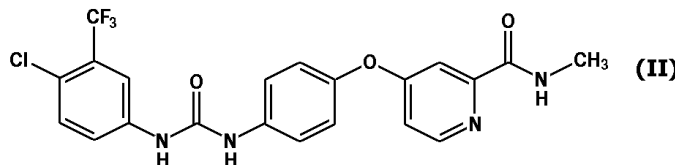
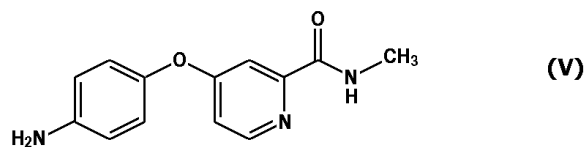
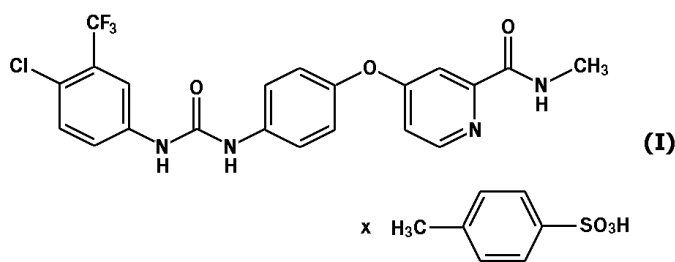


ΑΡΙΘΜΟΣ ΕΥΡ. Δ.Ε. (11):3085726
ΑΡΙΘ. ΕΛΛ. ΚΑΤΑΘΕΣΗΣ (21):20150400608
ΗΜΕΡ. ΕΛΛ. ΚΑΤΑΘΕΣΗΣ (22):17/03/2015
ΑΡΙΘ./ΗΜΕΡ. ΔΗΜΟΣΙΕΥΣΗΣ
ΕΥΡΩΠΑΪΚΟΥ ΔΙΠΛΩΜΑΤΟΣ(87):1797037 - 17/12/2014
ΑΡΙΘ./ΗΜΕΡ. ΔΗΜΟΣΙΕΥΣΗΣ
ΕΥΡΩΠΑΪΚΗΣ ΑΙΤΗΣΗΣ (86):05794785.5--20/09/2005
ΔΙΚΑΙΟΥΧΟΣ (73):1)Bayer HealthCare LLC
 100 Bayer Boulevard, Whippany, NJ 07981,
 ΗΝΩΜΕΝΕΣ ΠΟΛΙΤΕΙΕΣ ΤΗΣ ΑΜΕΡΙΚΗΣ
ΣΥΜΒ. ΠΡΟΤΕΡΑΙΟΤΗΤΕΣ (30):04023131-29/09/2004-EP
ΕΦΕΥΡΕΤΗΣ (72):1)LOGERS, Michael
 2)GEHRING, Reinhold
 3)KUHΝ, Oliver
 4)MATTHAUS, Mike
 5)MOHRS, Klaus
 6)MULLER-GLIEMANN, Matthias
 7)STIEHL, Jurgen
 8)BERWE, Mathias
 9)LENZ, Jana
 10)HEILMANN, Werner
ΕΙΛΙΚΟΣ ΠΛΗΡΕΞΟΥΣΙΟΣ (74):ΣΙΩΤΟΥ ΑΙΚΑΤΕΡΙΝΗ
 Πατησίων 122, 11257 ΑΘΗΝΑ
ΑΝΤΙΚΛΗΤΟΣ (74):ΣΙΩΤΟΥ ΑΙΚΑΤΕΡΙΝΗ
 Πατησίων 122,11257 ΑΘΗΝΑ
ΤΙΤΛΟΣ ΕΦΕΥΡΕΣΗΣ (54):**ΔΙΑΔΙΚΑΣΙΑ ΓΙΑ ΤΗΝ ΠΑΡΑΣΚΕΥΗ 4-{4-[(4-ΧΛΩΡΟ-3-(ΤΡΙΦΘΟΡΟΜΕΘΥΛ)ΦΑΙΝΥΛ)ΑΜΙΝΟ]ΚΑΡΒΟΝΥΛ)ΑΜΙΝΟ}ΦΑΙΝΟΞΥ]N-ΜΕΘΥΛΠΥΡΙΔΙΝ-2-ΚΑΡΒΟΞΑΜΙΔΙΟΥ**

ΠΕΡΙΛΗΨΗ(57)

Η παρούσα εφεύρεση σχετίζεται με μία διαδικασία για την παρασκευή 4-{4-[(4-χλωρο-3-(τριφθορομεθυλ)-φαινυλ)αμινο]καρβονυλ)αμινο}φαινοξυ]-N-μεθυλπυριδιν-2-καρβοξαμίδιου και του τοσυλικού άλατος του. Τύπου (I), που περιέχει, σε ένα πρώτο βήμα, την αντίδραση της ένωσης του Τύπου (V) με ισοκυανικό 4-χλωρο-3-τριφθορομεθυλφαινύλιο σε έναν μη χλωριωμένο οργανικό διαλύτη,

αδρανή προς τα ισοκυανικά, τοποθετώντας αρχικά την ένωση του Τύπου (V) σε θερμοκρασία από 20 βαθμούς Κελσίου ως 60 βαθμούς Κελσίου και προσμιγνύοντας με ισοκυανικό 4-χλωρο-3-τριφθορομεθυλφαινύλιο με τέτοιο τρόπο ώστε η θερμοκρασία αντίδρασης να μην υπερβαίνει τους 70 βαθμούς Κελσίου για να δώσει την ένωση του τύπου (II) και, σε ένα δεύτερο βήμα, την πρόσμιξη της ένωσης του τύπου (II) με p-τολουοσουλφονικό οξύ σε έναν πολικό διαλύτη σε θερμοκρασία αντίδρασης από 40 βαθμούς Κελσίου ως την θερμοκρασία αναρροής του διαλύτη που χρησιμοποιείται.



ΑΡΙΘΜΟΣ ΕΥΡ. Δ.Ε. (11):3085727
ΑΡΙΘ. ΕΛΛ. ΚΑΤΑΘΕΣΗΣ (21):20150400596
ΗΜΕΡ. ΕΛΛ. ΚΑΤΑΘΕΣΗΣ (22):17/03/2015
ΑΡΙΘ./ΗΜΕΡ. ΔΗΜΟΣΙΕΥΣΗΣ
ΕΥΡΩΠΑΪΚΟΥ ΔΙΠΛΩΜΑΤΟΣ(87):2674494 - 17/12/2014
ΑΡΙΘ./ΗΜΕΡ. ΔΗΜΟΣΙΕΥΣΗΣ
ΕΥΡΩΠΑΪΚΗΣ ΑΙΤΗΣΗΣ (86):13184178.5--28/07/2011
ΔΙΚΑΙΟΥΧΟΣ (73):1)Bonac Corporation
Fukuoka BIO Factory 4F 1488-4 Aikawa-
machi, Kurume-shi, Fukuoka 839-0861,
ΙΑΠΩΝΙΑ
ΣΥΜΒ. ΠΡΟΤΕΡΑΙΟΤΗΤΕΣ (30):2010174915-03/08/2010-JP
2010230806-13/10/2010-JP
2010269823-02/12/2010-JP
2011152381-08/07/2011-JP
ΕΦΕΥΡΕΤΗΣ (72):1)Ohgi, Tadaaki
2)Hayashi, Hirotake
3)Shirohzu, Hisao
4)Hamasaki, Tomohiro
5)Itoh, Akihiro
6)Suzuki, Hiroshi
ΕΙΛΙΚΟΣ ΠΛΗΡΕΞΟΥΣΙΟΣ (74):ΠΑΠΑΝΙΚΟΛΑΟΥ ΜΑΡΙΑ
Πόντου 30, 15121 ΠΕΥΚΗ (ΑΤΤΙΚΗΣ)
ΑΝΤΙΚΛΗΤΟΣ (74):ΜΑΛΑΜΗ ΑΛΚΗΣΤΙΣ-ΕΙΡΗΝΗ
Σκουφά 52,10672 ΑΘΗΝΑ
ΤΙΤΛΟΣ ΕΦΕΥΡΕΣΗΣ (54):**ΜΟΡΙΟ ΜΟΝΟΚΛΩΝΟΥ RNA ΠΟΥ ΦΕ-
ΡΕΙ ΑΖΩΤΟΥΧΟ ΑΛΕΙΚΥΚΛΙΚΟ ΣΚΕ-
ΛΕΤΟ**

ΠΕΡΙΛΗΨΗ(57)

Παρέχεται νέο μόριο νουκλεϊκού οξέος το οποίο μπορεί να παραχθεί εύκολα και αποδοτικά και το οποίο μπορεί να αναστείλει την έκφραση ενός γονιδίου. Το μόριο νουκλεϊκού οξέος είναι μόριο μονόκλωνου νουκλεϊκού οξέος που εμπεριέχει αλληλουχία αναστολής έκφρασης η οποία αναστέλλει την έκφραση ενός γονιδίου-στόχου. Το μόριο μονόκλωνου νουκλεϊκού οξέος εμπεριέχει: περιοχή (X) περιοχή σύνδεσης (Lx) και περιοχή (Xc). Η περιοχή (Xc) είναι συνδεδεμένη μεταξύ των περιοχών (Xc) και (Xc). Η περιοχή (Xc) είναι συμπληρωματική με την περιοχή (X). Η περιοχή (X) εμπεριέχει την αλληλουχία αναστολής έκφρασης. Η περιοχή σύνδεσης (Lx) έχει δομή μη-νουκλεοτιδίου που εμπεριέχει τουλάχιστον ένα από σκελετό πυρρολιδίνης και σκελετό πιπεριδίνης. Σύμφωνα με αυτό το μόριο μονόκλωνου νουκλεϊκού οξέος, είναι δυνατό να ανασταλεί η έκφραση του γονιδίου-στόχου.

ΑΡΙΘΜΟΣ ΕΥΡ. Δ.Ε. (11):3085728
ΑΡΙΘ. ΕΛΛ. ΚΑΤΑΘΕΣΗΣ (21):20150400601
ΗΜΕΡ. ΕΛΛ. ΚΑΤΑΘΕΣΗΣ (22):17/03/2015
ΑΡΙΘ./ΗΜΕΡ. ΔΗΜΟΣΙΕΥΣΗΣ
ΕΥΡΩΠΑΪΚΟΥ ΔΙΠΛΩΜΑΤΟΣ(87):2341899 - 17/12/2014
ΑΡΙΘ./ΗΜΕΡ. ΔΗΜΟΣΙΕΥΣΗΣ
ΕΥΡΩΠΑΪΚΗΣ ΑΙΤΗΣΗΣ (86):08804667.7--24/09/2008
ΔΙΚΑΙΟΥΧΟΣ (73):1)Evonik Rohm GmbH
Kirschenallee 45, 64293 Darmstadt,
ΓΕΡΜΑΝΙΑ
ΣΥΜΒ. ΠΡΟΤΕΡΑΙΟΤΗΤΕΣ (30):
ΕΦΕΥΡΕΤΗΣ (72):1)BAR, Hans
2)FURST, Thomas
3)RENNER, Gerhard
4)GOTTSCHALK, Michael
ΕΙΛΙΚΟΣ ΠΛΗΡΕΞΟΥΣΙΟΣ (74):ΣΙΩΤΟΥ ΑΙΚΑΤΕΡΙΝΗ
Πατησίων 122, 11257 ΑΘΗΝΑ
ΑΝΤΙΚΛΗΤΟΣ (74):ΣΙΩΤΟΥ ΑΙΚΑΤΕΡΙΝΗ
Πατησίων 122,11257 ΑΘΗΝΑ
ΤΙΤΛΟΣ ΕΦΕΥΡΕΣΗΣ (54):**PH-ΕΞΑΡΤΩΜΕΝΗ ΦΑΡΜΑΚΕΥΤΙΚΗ
ΟΠΙΟΕΙΔΗΣ ΣΥΝΘΕΣΗ ΕΛΕΓΧΟΜΕ-
ΝΗΣ ΑΠΟΔΕΣΜΕΥΣΗΣ ΜΕ ΑΝΤΟΧΗ
ΣΤΗΝ ΕΠΙΔΡΑΣΗ ΤΗΣ ΑΙΘΑΝΟΛΗΣ**

ΠΕΡΙΛΗΨΗ(57)

Η εφεύρεση σχετίζεται με μία pH-εξαρτώμενη φαρμακευτική σύνθεση ελεγχόμενης αποδέσμευσης, που περιέχει έναν πυρήνα και ένα οπιοειδές, όπου ο πυρήνας επιχρειαται τουλάχιστον με ένα στρώμα επίχρησης, το οποίο ελέγχει την αποδέσμευση της φαρμακευτικής σύνθεσης, όπου το στρώμα επίχρησης περιέχει ένα μείγμα πολυμερών i) 40-95% ανά βάρος, με βάση το ξηρό βάρος του μείγματος πολυμερών, τουλάχιστον ενός μη υδατοδιαλυτού ουσιαστικά ουδέτερου πολυμερούς βινυλίου και ii) 5-60% ανά βάρος, με βάση το ξηρό βάρος του μείγματος πολυμερών, τουλάχιστον ενός ανιονικού πολυμερούς ή συμπολυμερούς, το οποίο είναι αδιάλυτο σε ένα ρυθμιστικό μέσο κάτω από pH 4.0

και διαλυτό τουλάχιστον σε pH 7.0 έως pH 8.0, το οποίο χαρακτηρίζεται από το ότι το στρώμα επίχρησης περιέχει επιπλέον 110 ως 250% ανά βάρος ενός μη πορώδους αδρανούς λιπαντικού, 1 έως 35% ανά βάρος μιας ουδέτερης κυτταρικής ένωσης και 1 έως 25% ανά βάρος ενός γαλακτωματοποιητή, που υπολογίζεται το καθένα με βάση το ξηρό βάρος του μείγματος πολυμερών.

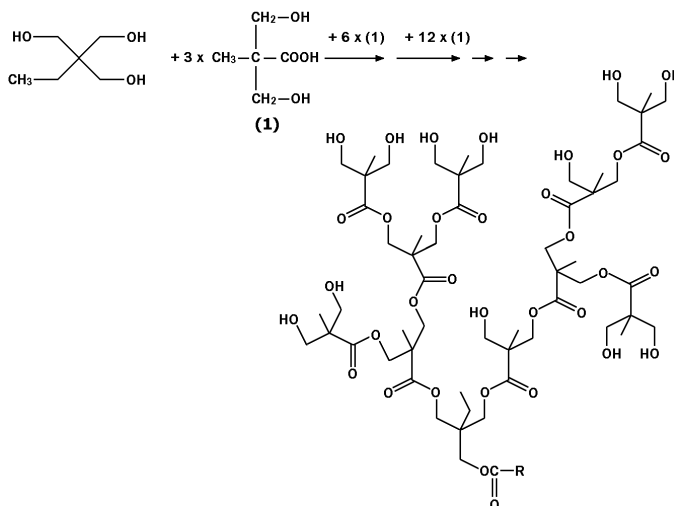
ΑΡΙΘΜΟΣ ΕΥΡ. Δ.Ε. (11):3085729
ΑΡΙΘ. ΕΛΛ. ΚΑΤΑΘΕΣΗΣ (21):20150400602
ΗΜΕΡ. ΕΛΛ. ΚΑΤΑΘΕΣΗΣ (22):17/03/2015
ΑΡΙΘ./ΗΜΕΡ. ΔΗΜΟΣΙΕΥΣΗΣ
ΕΥΡΩΠΑΪΚΟΥ ΔΙΠΛΩΜΑΤΟΣ(87):2297256 - 17/12/2014
ΑΡΙΘ./ΗΜΕΡ. ΔΗΜΟΣΙΕΥΣΗΣ
ΕΥΡΩΠΑΪΚΗΣ ΑΙΤΗΣΗΣ (86):09769249.5--23/06/2009
ΔΙΚΑΙΟΥΧΟΣ (73):1)SICPA HOLDING SA
 Avenue de Florissant 41, 1008 Prilly,
 ΕΛΒΕΤΙΑ
ΣΥΜΒ. ΠΡΟΤΕΡΑΙΟΤΗΤΕΣ (30):IB2008/001635-23/06/2008-WO
ΕΦΕΥΡΕΤΗΣ (72):1)GROSSET, Anne
 2)LEFEBVRE, Olivier
 3)SCHALLER, Christophe
 4)MAGNIN, Patrick
 5)VEYA, Patrick
 6)TRACHSEL, Nicolas
ΕΙΔΙΚΟΣ ΠΛΗΡΕΞΟΥΣΙΟΣ (74):ΣΙΩΤΟΥ ΑΙΚΑΤΕΡΙΝΗ
 Πατησίων 122, 11257 ΑΘΗΝΑ
ΑΝΤΙΚΛΗΤΟΣ (74):ΣΙΩΤΟΥ ΑΙΚΑΤΕΡΙΝΗ
 Πατησίων 122,11257 ΑΘΗΝΑ
ΤΙΤΛΟΣ ΕΦΕΥΡΕΣΗΣ (54):**ΜΕΛΑΝΗ ΧΑΛΚΟΓΡΑΦΙΚΗΣ ΕΚΤΥ-
 ΠΩΣΗΣ ΠΟΥ ΠΕΡΙΛΑΜΒΑΝΕΙ ΔΕΝΔΡΙ-
 ΜΕΡΗ**

ΠΕΡΙΛΗΨΗ(57)

Αποκαλύπτεται μία μελάνη για τις μελάνες χαλκογραφικής εκτύπωσης χαλκογραφημένης πλάκας, η οποία περιλαμβάνει υψηλού μοριακού βάρους δενδριτικό πολυμερές ως ένα συνδεδετικό συστατικό. Οι μελάνες που περιλαμβάνουν τέτοιο πολυμερές μπορούν να μορφοποιηθούν έτσι ώστε να

περιέχουν μία σημαντικά μειωμένη ποσότητα οργανικού διαλύτη (Πτητικές Οργανικές Ενώσεις ΠΟΕ (VOC)), ενώ εξακολουθούν να βρίσκονται στην κατάλληλη κλίμακα ιξώδους που απαιτείται από την διαδικασία χαλκογραφικής εκτύπωσης. Η εκτυπωμένη και σκληρυνόμενη μελάνη χαλκογραφίας της παρούσας εφεύρεσης έχει βελτιωμένες χημικές ιδιότητες, καθώς και βελτιωμένες ιδιότητες μηχανικής αντίστασης.

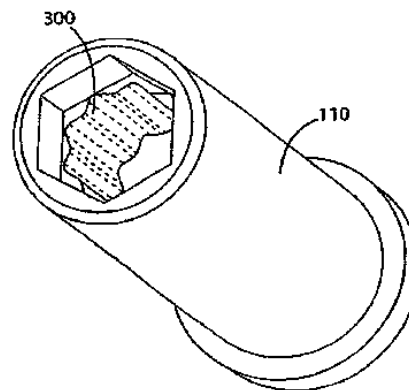
Υπερ-διακλαδωμένοι πολυεστέρες



ΑΡΙΘΜΟΣ ΕΥΡ. Δ.Ε. (11):3085730
ΑΡΙΘ. ΕΛΛ. ΚΑΤΑΘΕΣΗΣ (21):20150400617
ΗΜΕΡ. ΕΛΛ. ΚΑΤΑΘΕΣΗΣ (22):17/03/2015
ΑΡΙΘ./ΗΜΕΡ. ΔΗΜΟΣΙΕΥΣΗΣ
ΕΥΡΩΠΑΪΚΟΥ ΔΙΠΛΩΜΑΤΟΣ(87):2502644 - 31/12/2014
ΑΡΙΘ./ΗΜΕΡ. ΔΗΜΟΣΙΕΥΣΗΣ
ΕΥΡΩΠΑΪΚΗΣ ΑΙΤΗΣΗΣ (86):12003933.4--18/05/2011
ΔΙΚΑΙΟΥΧΟΣ (73):1)Ivax Pharmaceuticals Ireland
 Unit 301 Industrial Park, Waterford,
 ΙΡΛΑΝΔΙΑ
 2)Norton Waterford
 Unit 301 Industrial Park, Waterford,
 ΙΡΛΑΝΔΙΑ
 3)TEVA Pharmaceuticals Ireland
 Unit 301 Industrial Park, Waterford,
 ΙΡΛΑΝΔΙΑ
ΣΥΜΒ. ΠΡΟΤΕΡΑΙΟΤΗΤΕΣ (30):345763 P-18/05/2010-US
 417659 P-29/11/2010-US
ΕΦΕΥΡΕΤΗΣ (72):1)Fenlon, Derek
 2)Clancy, Paul
 3)Uschold, Robert Charles
 4)Walsh, Declan
 5)Kaar, Simon
 6)Hazenber, Jan Geert
 7)Buck, Dan Knockane
 8)Karg, Jeffrey A.
ΕΙΔΙΚΟΣ ΠΛΗΡΕΞΟΥΣΙΟΣ (74):ΠΑΠΑΚΩΝΣΤΑΝΤΙΝΟΥ ΕΛΕΝΗ
 Κουμπάρη 2, 10674 ΑΘΗΝΑ
ΑΝΤΙΚΛΗΤΟΣ (74):ΠΑΠΑΚΩΝΣΤΑΝΤΙΝΟΥ ΕΛΕΝΗ
 Κουμπάρη 2,10674 ΑΘΗΝΑ
ΤΙΤΛΟΣ ΕΦΕΥΡΕΣΗΣ (54):**ΔΟΣΟΜΕΤΡΗΤΕΣ ΓΙΑ ΑΝΑΠΝΕΥΣΤΗ-
 ΡΕΣ, ΑΝΑΠΝΕΥΣΤΗΡΕΣ ΚΑΙ ΑΞΟΝΕΣ
 ΑΥΤΩΝ**

ΠΕΡΙΛΗΨΗ(57)

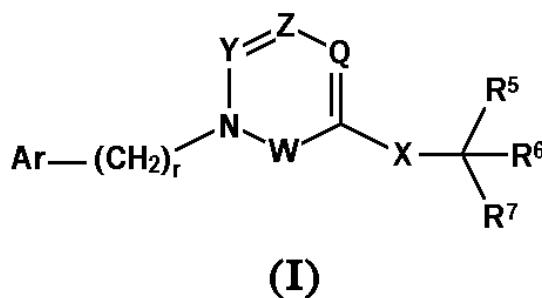
Ένας χειροκίνητος λειτουργήσιμος αναπνευστήρας μετρημένων δόσεων (12) περιλαμβάνει ένα θάλαμο δοσομέτρησης (66) που περιλαμβάνει μία ταινία εμφάνισης δόσεων (112) κινούμενη μέσω ενός τροχού αναστολής (94) ο οποίος κινείται με τη σειρά του από ένα νύχι ενεργοποιητή (80), που ενεργοποιείται από την κίνηση ενός δοχείου (20) με νευρώσεις δύο βημάτων (144, 146) να παρέχονται για παρεμπόδιση περιστροφής του δοχείου (20) με μία οπή αποστράγγισης (194) να παρέχεται για πρόληψη θόλωσης ενός παραθύρου εμφάνισης (118) και με επιφάνειες τριβής (132, 134) να παρέχονται επάνω σε έναν άξονα (108) ενός τυμπάνου αποθήκευσης ταινίας (110) για πρόληψη ολίσθησης ταινίας με ένα ρυθμιστή περιστροφής να παρέχεται για το τύμπανο αποθήκευσης και που περιλαμβάνει μία κυματοειδή επιφάνεια συμπλοκής (300) με κοιλότητες (302) οι οποίες συμπλέκονται επάνω στα στοιχεία ελέγχου (128, 130) με την μορφή προεξοχών σε ελαστικά δίχαλα μίας διχαλωτής περόνης (108) επιτρέποντας με αυτόν τον τρόπο την αυξητική εκτύλιξη του τυμπάνου αποθήκευσης με αντίσταση ωστόσο στην υπερβολική περιστροφή εάν ο αναπνευστήρας πέσει επάνω σε μία σκληρή επιφάνεια.



ΑΡΙΘΜΟΣ ΕΥΡ. Δ.Ε. (11):3085731
ΑΡΙΘ. ΕΛΛ. ΚΑΤΑΘΕΣΗΣ (21):20150400612
ΗΜΕΡ. ΕΛΛ. ΚΑΤΑΘΕΣΗΣ (22):17/03/2015
ΑΡΙΘ./ΗΜΕΡ. ΔΗΜΟΣΙΕΥΣΗΣ
ΕΥΡΩΠΑΪΚΟΥ ΔΙΠΛΩΜΑΤΟΣ(87):2146963 - 17/12/2014
ΑΡΙΘ./ΗΜΕΡ. ΔΗΜΟΣΙΕΥΣΗΣ
ΕΥΡΩΠΑΪΚΗΣ ΑΙΤΗΣΗΣ (86):08743204.3--23/04/2008
ΔΙΚΑΙΟΥΧΟΣ (73):1)Theravance Biopharma R IP, LLC
901 Gateway Boulevard, South San Francisco,
CA 94080, ΗΝΩΜΕΝΕΣ ΠΟΛΙΤΕΙΕΣ ΤΗΣ
ΑΜΕΡΙΚΗΣ
ΣΥΜΒ. ΠΡΟΤΕΡΑΙΟΤΗΤΕΣ (30):925931 P-24/04/2007-US
ΕΦΕΥΡΕΤΗΣ (72):1)ALLEGRETTI, Paul
2)CHOI, Seok-ki
3)GENDRON, Roland
4)FATHEREE, Paul R.
5)JENDZA, Keith
6)MCKINNELL, Robert Murray
7)MCMURTRIE, Darren
8)OLSON, Brooke
ΕΙΛΙΚΟΣ ΠΛΗΡΕΞΟΥΣΙΟΣ (74):ΚΙΑΓΙΑ ΑΝΔΡΟΝΙΚΗ
Στουρνάρα 37, 10682 ΑΘΗΝΑ
ΑΝΤΙΚΛΗΤΟΣ (74):ΒΑΓΙΑΝΟΥ ΚΩΣΤΟΠΟΥΛΟΥ
"ΔΙΚΗΓΟΡΙΚΗ ΕΤΑΙΡΕΙΑ ΒΑΓΙΑΝΟΥ
ΚΩΣΤΟΠΟΥΛΟΥ ΛΥΜΠΕΡΗ" ΧΡΙΣΤΙΝΑ-
ΙΣΜΗΝΗ
Στουρνάρα 37,,10680 ΑΘΗΝΑ
ΤΙΤΛΟΣ ΕΦΕΥΡΕΣΗΣ (54):**ΑΝΤΙΥΠΕΡΤΑΣΙΚΟΙ ΠΑΡΑΓΟΝΤΕΣ
ΔΙΠΛΗΣ ΔΡΑΣΗΣ**

ΠΕΡΙΛΗΨΗ(57)

Η εφεύρεση αφορά ενώσεις που διαθέτουν το χημικό τύπο (I) όπου τα Ar, r, Y, Z, Q, W, X και R5-7 ορίζονται στην περιγραφή, καθώς και φαρμακευτικά αποδεκτά άλατα αυτών. Οι εν λόγω ενώσεις διαθέτουν δραστηριότητα ανταγωνιστή υποδοχέα ΑΤΙ και ανασταλτική δραστηριότητα νεπριλυσίνης. Η εφεύρεση αφορά επίσης φαρμακευτικές συνθέσεις οι οποίες περιλαμβάνουν αυτού του είδους τις ενώσεις μεθόδους χρήσης αυτών των ενώσεων και διαδικασίες και ενδιάμεσα για την παρασκευή αυτών των ενώσεων.



ΑΡΙΘΜΟΣ ΕΥΡ. Δ.Ε. (11):3085732
ΑΡΙΘ. ΕΛΛ. ΚΑΤΑΘΕΣΗΣ (21):20150400619
ΗΜΕΡ. ΕΛΛ. ΚΑΤΑΘΕΣΗΣ (22):17/03/2015
ΑΡΙΘ./ΗΜΕΡ. ΔΗΜΟΣΙΕΥΣΗΣ
ΕΥΡΩΠΑΪΚΟΥ ΔΙΠΛΩΜΑΤΟΣ(87):2664334 - 04/03/2015
ΑΡΙΘ./ΗΜΕΡ. ΔΗΜΟΣΙΕΥΣΗΣ
ΕΥΡΩΠΑΪΚΗΣ ΑΙΤΗΣΗΣ (86):13180465.0--20/12/2005
ΔΙΚΑΙΟΥΧΟΣ (73):1)Genzyme Corporation
500 Kendall Street, Cambridge, MA 02142,
ΗΝΩΜΕΝΕΣ ΠΟΛΙΤΕΙΕΣ ΤΗΣ ΑΜΕΡΙΚΗΣ
ΣΥΜΒ. ΠΡΟΤΕΡΑΙΟΤΗΤΕΣ (30):640749 P-30/12/2004-US
ΕΦΕΥΡΕΤΗΣ (72):1)Bailleul, Francois
ΕΙΛΙΚΟΣ ΠΛΗΡΕΞΟΥΣΙΟΣ (74):ΠΑΠΑΚΩΝΣΤΑΝΤΙΝΟΥ ΕΛΕΝΗ
Κουμπάρη 2, 10674 ΑΘΗΝΑ
ΑΝΤΙΚΛΗΤΟΣ (74):ΠΑΠΑΚΩΝΣΤΑΝΤΙΝΟΥ ΕΛΕΝΗ
Κουμπάρη 2,10674 ΑΘΗΝΑ
ΤΙΤΛΟΣ ΕΦΕΥΡΕΣΗΣ (54):**ΘΕΡΑΠΕΥΤΙΚΕΣ ΑΓΩΓΕΣ ΓΙΑ ΕΝΔΟ-
ΑΡΘΡΙΚΗ ΙΞΩΛΟΣΥΜΠΛΗΡΩΣΗ**

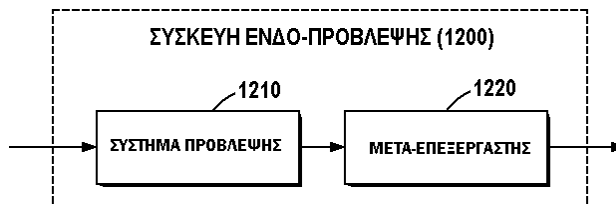
ΠΕΡΙΛΗΨΗ(57)

Η εφεύρεση παρέχει μεθόδους ιξωδοσυμπλήρωσης για θεραπεία οστεοαρθρίτιδας και βλάβης συνδέσμου με βασιζόμενα σε ΗΑ ιξωδοσυμπληρώματα, ιδιαιτέρως ιξωδοσυμπληρώματα με ενδο-αρθρική ημίσεια-ζωή παραμονής βραχύτερη από 3 εβδομάδες. Ιξωδοσυμπληρώματα για χρήση στις μεθόδους της εφεύρεσης μπορεί περαιτέρω να χαρακτηρίζονται από το ότι περιέχουν λιγότερο από 20 χλστγρ./κ.εκ. ΗΑ, τουλάχιστον 5% (β/β) το οποίο είναι σε μορφή γέλης, όπως, π.χ., hylan B. Σε μια επεξηγηματική πραγματοποίηση, hylan G-F 20 (Synvisc™) χορηγείται σε μια απλή ενδοαρθρική ένεση 6 συν πλην 2 κ. εκ στο γόνατο.

ΑΡΙΘΜΟΣ ΕΥΡ. Δ.Ε. (11):3085733
ΑΡΙΘ. ΕΛΛ. ΚΑΤΑΘΕΣΗΣ (21):20150400615
ΗΜΕΡ. ΕΛΛ. ΚΑΤΑΘΕΣΗΣ (22):18/03/2015
ΑΡΙΘ./ΗΜΕΡ. ΔΗΜΟΣΙΕΥΣΗΣ
ΕΥΡΩΠΑΪΚΟΥ ΔΙΠΛΩΜΑΤΟΣ(87):2712198 - 18/03/2015
ΑΡΙΘ./ΗΜΕΡ. ΔΗΜΟΣΙΕΥΣΗΣ
ΕΥΡΩΠΑΪΚΗΣ ΑΙΤΗΣΗΣ (86):13196509.7--02/07/2009
ΔΙΚΑΙΟΥΧΟΣ (73):1)Samsung Electronics Co., Ltd
129, Samsung-ro Yeongtong-gu Suwon-si,
Gyeonggi-do 443-742, ΔΗΜΟΚΡΑΤΙΑ ΤΗΣ
ΚΟΡΕΑΣ (ΝΟΤΙΑ ΚΟΡΕΑ)
ΣΥΜΒ. ΠΡΟΤΕΡΑΙΟΤΗΤΕΣ (30):77592 P-02/07/2008-US
20080085914-01/09/2008-KR
ΕΦΕΥΡΕΤΗΣ (72):1)Alshina, Elena
2)Alshin, Alexander
3)Seregin, Vadim
4)Shlyakhov, Nikolay
5)Koroteev, Maxim
ΕΙΔΙΚΟΣ ΠΛΗΡΕΞΟΥΣΙΟΣ (74):ΚΙΑΓΙΑ ΑΝΔΡΟΝΙΚΗ
Στουρνάρα 37, 10682 ΑΘΗΝΑ
ΑΝΤΙΚΛΗΤΟΣ (74):ΒΑΓΙΑΝΟΥ ΚΩΣΤΟΠΟΥΛΟΥ
"ΔΙΚΗΓΟΡΙΚΗ ΕΤΑΙΡΕΙΑ ΒΑΓΙΑΝΟΥ
ΚΩΣΤΟΠΟΥΛΟΥ ΛΥΜΠΕΡΗ" ΧΡΙΣΤΙΝΑ-
ΙΣΜΗΝΗ
Στουρνάρα 37,,10680 ΑΘΗΝΑ
ΤΙΤΛΟΣ ΕΦΕΥΡΕΣΗΣ (54):**ΜΕΘΟΔΟΣ ΚΑΙ ΣΥΣΚΕΥΗ ΚΩΔΙΚΟ-
ΠΟΙΗΣΗΣ ΕΙΚΟΝΑΣ, ΚΑΙ ΜΕΘΟΔΟΣ
ΚΑΙ ΣΥΣΚΕΥΗ ΑΠΟΚΩΔΙΚΟΠΟΙΗΣΗΣ
ΑΥΤΗΣ**

ΠΕΡΙΛΗΨΗ(57)

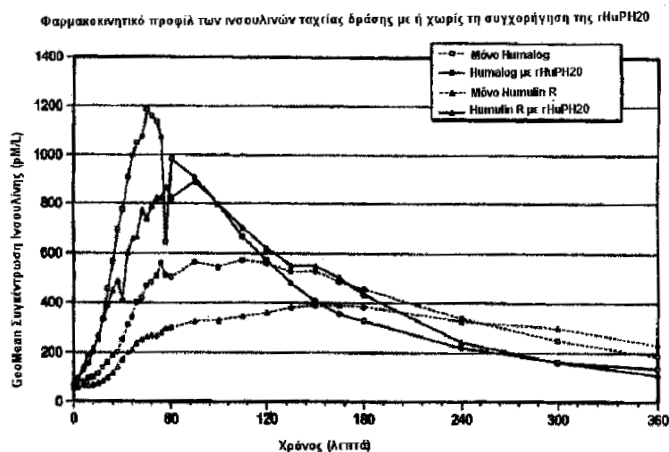
Μια μέθοδος και μια συσκευή κωδικοποίησης βίντεο και μια μέθοδος και μια συσκευή αποκωδικοποίησης βίντεο. Στη μέθοδο κωδικοποίησης βίντεο, παράγεται μια πρώτη προβλεπόμενη μονάδα κωδικοποίησης μιας τρέχουσας μονάδας κωδικοποίησης που προορίζεται για κωδικοποίηση, μια δεύτερη προβλεπόμενη μονάδα κωδικοποίησης παράγεται με την αλλαγή μιας τιμής κάθε pixel της πρώτης προβλεπόμενης μονάδας κωδικοποίησης χρησιμοποιώντας κάθε pixel της πρώτης προβλεπόμενης μονάδας κωδικοποίησης και τουλάχιστον ένα γειτονικό pixel για κάθε pixel και η διαφορά ανάμεσα στην τρέχουσα μονάδα κωδικοποίησης και τη δεύτερη προβλεπόμενη μονάδα κωδικοποίησης κωδικοποιείται, βελτιώνοντας με τον τρόπο αυτό την αποτελεσματικότητα της πρόβλεψης βίντεο.



ΑΡΙΘΜΟΣ ΕΥΡ. Δ.Ε. (11):3085734
ΑΡΙΘ. ΕΛΛ. ΚΑΤΑΘΕΣΗΣ (21):20150400664
ΗΜΕΡ. ΕΛΛ. ΚΑΤΑΘΕΣΗΣ (22):23/03/2015
ΑΡΙΘ./ΗΜΕΡ. ΔΗΜΟΣΙΕΥΣΗΣ
ΕΥΡΩΠΑΪΚΟΥ ΔΙΠΛΩΜΑΤΟΣ(87):2300046 - 24/12/2014
ΑΡΙΘ./ΗΜΕΡ. ΔΗΜΟΣΙΕΥΣΗΣ
ΕΥΡΩΠΑΪΚΗΣ ΑΙΤΗΣΗΣ (86):09739183.3--28/04/2009
ΔΙΚΑΙΟΥΧΟΣ (73):1)Halozyme, Inc.
11388 Sorrento Valley Road, San Diego, CA
92121, ΗΝΩΜΕΝΕΣ ΠΟΛΙΤΕΙΕΣ ΤΗΣ
ΑΜΕΡΙΚΗΣ
ΣΥΜΒ. ΠΡΟΤΕΡΑΙΟΤΗΤΕΣ (30):127044 P-09/05/2008-US
125835 P-28/04/2008-US
ΕΦΕΥΡΕΤΗΣ (72):1)FROST, Gregory, I.
2)BILINSKY, Igor
3)VAUGHN, Daniel
4)SUGARMAN, Barry
ΕΙΔΙΚΟΣ ΠΛΗΡΕΞΟΥΣΙΟΣ (74):ΚΙΑΓΙΑ ΑΝΔΡΟΝΙΚΗ
Στουρνάρα 37, 10682 ΑΘΗΝΑ
ΑΝΤΙΚΛΗΤΟΣ (74):ΒΑΓΙΑΝΟΥ ΚΩΣΤΟΠΟΥΛΟΥ
"ΔΙΚΗΓΟΡΙΚΗ ΕΤΑΙΡΕΙΑ ΒΑΓΙΑΝΟΥ
ΚΩΣΤΟΠΟΥΛΟΥ ΛΥΜΠΕΡΗ" ΧΡΙΣΤΙΝΑ-
ΙΣΜΗΝΗ
Στουρνάρα 37,,10680 ΑΘΗΝΑ
ΤΙΤΛΟΣ ΕΦΕΥΡΕΣΗΣ (54):**ΣΥΝΘΕΣΕΙΣ ΙΝΣΟΥΛΙΝΩΝ ΥΠΕΡ-
ΤΑΧΕΙΑΣ ΔΡΑΣΗΣ**

ΠΕΡΙΛΗΨΗ(57)

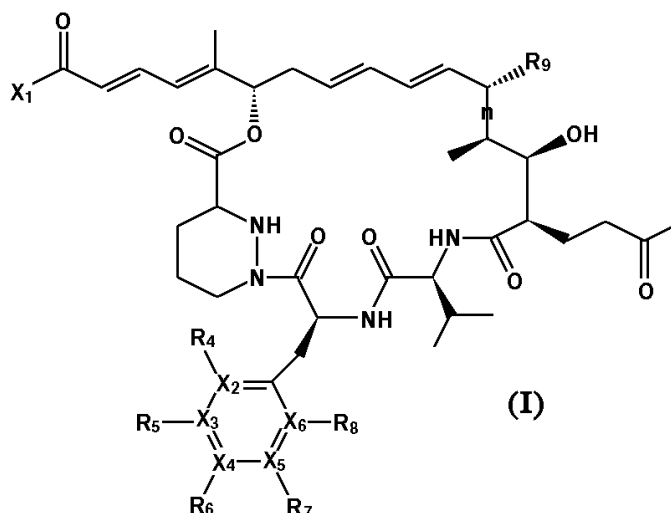
Στη παρούσα παρέχονται συνδυασμοί, συνθέσεις και κιτ που περιέχουν μια σύνθεση ινσουλίνης ταχείας δράσης και μια σύνθεση ενός ενζύμου αποδόμησης της υαλουρονάνης που έχουν παρασκευαστεί για παρεντερική χορήγηση. Αυτά τα προϊόντα μπορούν να χρησιμοποιηθούν σε μεθόδους αντιμετώπισης ινσουλινοθεραπευόμενων ασθενειών ή καταστάσεων. Επίσης, παρέχονται μέθοδοι χορήγησης μιας ταχείας δράσης ινσουλίνης και ενός ενζύμου αποδόμησης της υαλουρονάνης



ΑΡΙΘΜΟΣ ΕΥΡ. Δ.Ε. (11):3085735
ΑΡΙΘ. ΕΛΛ. ΚΑΤΑΘΕΣΗΣ (21):20150400362
ΗΜΕΡ. ΕΛΛ. ΚΑΤΑΘΕΣΗΣ (22):17/02/2015
ΑΡΙΘ./ΗΜΕΡ. ΔΗΜΟΣΙΕΥΣΗΣ
ΕΥΡΩΠΑΪΚΟΥ ΔΙΠΛΩΜΑΤΟΣ(87):2691412 - 24/12/2014
ΑΡΙΘ./ΗΜΕΡ. ΔΗΜΟΣΙΕΥΣΗΣ
ΕΥΡΩΠΑΪΚΗΣ ΑΙΤΗΣΗΣ (86):12716538.9--29/03/2012
ΔΙΚΑΙΟΥΧΟΣ (73):1)Neurovive Pharmaceutical AB
Medicon Village Scheelevagen 2, 223 81
Lund, ΣΟΥΗΔΙΑ
ΣΥΜΒ. ΠΡΟΤΕΡΑΙΟΤΗΤΕΣ (30):201105293-29/03/2011-GB
201113629-08/08/2011-GB
201202060-07/02/2012-GB
ΕΦΕΥΡΕΤΗΣ (72):1)MOSS, Steven James
2)GREGORY, Matthew Alan
3)WILKINSON, Barrie
ΕΙΛΙΚΟΣ ΠΑΗΡΕΞΟΥΣΙΟΣ (74):ΣΑΚΕΛΛΑΡΙΔΗ ΒΑΛΗ-ΒΑΣΙΛΙΚΗ
Αδριανού 70, 10556 ΑΘΗΝΑ
ΑΝΤΙΚΑΗΤΟΣ (74):ΣΑΚΕΛΛΑΡΙΔΗ ΒΑΛΗ-ΒΑΣΙΛΙΚΗ
Αδριανού 70,10556 ΑΘΗΝΑ
ΤΙΤΛΟΣ ΕΦΕΥΡΕΣΗΣ (54):**ΜΑΚΡΟΚΥΚΛΙΚΗ ΕΝΩΣΗ ΚΑΙ ΜΕΘΟ-**
ΔΟΙ ΓΙΑ ΤΗΝ ΠΑΡΑΓΩΓΗ ΤΗΣ

ΠΕΡΙΛΗΨΗ(57)

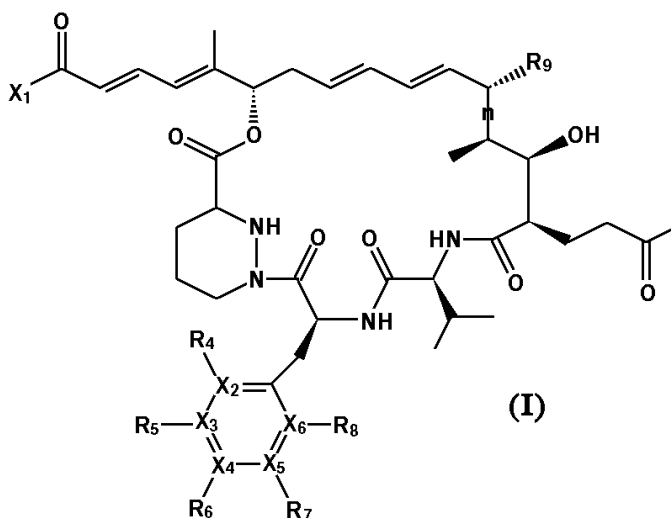
Παρέχονται μεταξύ άλλων ενώσεις του χημικού τύπου (I): για χρήση στη θεραπεία ιογενούς λοίμωξης ή ως ένα ανοσοκατασταλτικό.



ΑΡΙΘΜΟΣ ΕΥΡ. Δ.Ε. (11):3085736
ΑΡΙΘ. ΕΛΛ. ΚΑΤΑΘΕΣΗΣ (21):20150400361
ΗΜΕΡ. ΕΛΛ. ΚΑΤΑΘΕΣΗΣ (22):17/02/2015
ΑΡΙΘ./ΗΜΕΡ. ΔΗΜΟΣΙΕΥΣΗΣ
ΕΥΡΩΠΑΪΚΟΥ ΔΙΠΛΩΜΑΤΟΣ(87):2691413 - 24/12/2014
ΑΡΙΘ./ΗΜΕΡ. ΔΗΜΟΣΙΕΥΣΗΣ
ΕΥΡΩΠΑΪΚΗΣ ΑΙΤΗΣΗΣ (86):12716539.7--29/03/2012
ΔΙΚΑΙΟΥΧΟΣ (73):1)Neurovive Pharmaceutical AB
Medicon Village Scheelevagen 2, 223 81
Lund, ΣΟΥΗΔΙΑ
ΣΥΜΒ. ΠΡΟΤΕΡΑΙΟΤΗΤΕΣ (30):201105293-29/03/2011-GB
201113629-08/08/2011-GB
201202060-07/02/2012-GB
ΕΦΕΥΡΕΤΗΣ (72):1)MOSS, Steven James
2)GREGORY, Matthew Alan
3)WILKINSON, Barrie
ΕΙΛΙΚΟΣ ΠΑΗΡΕΞΟΥΣΙΟΣ (74):ΣΑΚΕΛΛΑΡΙΔΗ ΒΑΛΗ-ΒΑΣΙΛΙΚΗ
Αδριανού 70, 10556 ΑΘΗΝΑ
ΑΝΤΙΚΑΗΤΟΣ (74):ΣΑΚΕΛΛΑΡΙΔΗ ΒΑΛΗ-ΒΑΣΙΛΙΚΗ
Αδριανού 70,10556 ΑΘΗΝΑ
ΤΙΤΛΟΣ ΕΦΕΥΡΕΣΗΣ (54):**ΜΑΚΡΟΚΥΚΛΙΚΕΣ ΕΝΩΣΕΙΣ ΚΑΙ**
ΜΕΘΟΔΟΙ ΓΙΑ ΤΗΝ ΠΑΡΑΓΩΓΗ ΤΟΥΣ

ΠΕΡΙΛΗΨΗ(57)

Παρέχονται μεταξύ άλλων ενώσεις του χημικού τύπου (I): για χρήση στη θεραπεία ιογενούς λοίμωξης ή ως ένα ανοσοκατασταλτικό.

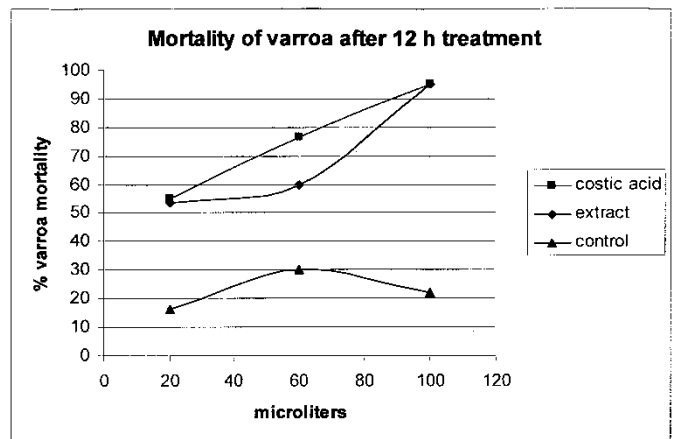


ΑΡΙΘΜΟΣ ΕΥΡ. Δ.Ε. (11):3085737
ΑΡΙΘ. ΕΛΛ. ΚΑΤΑΘΕΣΗΣ (21):20150400637
ΗΜΕΡ. ΕΛΛ. ΚΑΤΑΘΕΣΗΣ (22):20/03/2015
ΑΡΙΘ./ΗΜΕΡ. ΔΗΜΟΣΙΕΥΣΗΣ
ΕΥΡΩΠΑΪΚΟΥ ΔΙΠΛΩΜΑΤΟΣ(87):2346328 - 07/01/2015
ΑΡΙΘ./ΗΜΕΡ. ΔΗΜΟΣΙΕΥΣΗΣ
ΕΥΡΩΠΑΪΚΗΣ ΑΙΤΗΣΗΣ (86):09766168.0--18/06/2009
ΔΙΚΑΙΟΥΧΟΣ (73):1)Katerinopoulos, E. Haralambos
University of Crete, Department of Chemistry
Voutes University Campus Voutes, Iraklion,
Crete 71003, ΕΛΛΑΔΑ
2)University of Crete
Knossou Ave. Ampelokipoi, Heraklion, 71409
Crete, ΕΛΛΑΔΑ
3)Isaakidis, Demosthenis
University of Crete, Department of Chemistry
Voutes University Campus Voutes, Iraklion,
Crete 71003, ΕΛΛΑΔΑ
4)Sofou, Kalliopi
University of Crete, Department of Chemistry
Voutes University Campus Voutes, Iraklion,
Crete 71003, ΕΛΛΑΔΑ
5)Spyros, Apostolos
University of Crete, Department of Chemistry
Voutes University Campus Voutes, Iraklion,
Crete 71003, ΕΛΛΑΔΑ
ΣΥΜΒ. ΠΡΟΤΕΡΑΙΟΤΗΤΕΣ (30):20080100414-20/06/2008-GR
ΕΦΕΥΡΕΤΗΣ (72):1)KATERINOPOULOS, E. Haralambos
2)ISAAKIDIS, Demosthenis
3)SOFOU, Kalliopi
4)SPYROS, Apostolos

ΕΙΔΙΚΟΣ ΠΛΗΡΕΞΟΥΣΙΟΣ (74):
ΑΝΤΙΚΑΛΗΤΟΣ (74):
ΤΙΤΛΟΣ ΕΦΕΥΡΕΣΗΣ (54):ΧΡΗΣΗ ΤΟΥ ΚΟΣΤΙΚΟΥ ΟΞΕΟΣ Η
ΕΚΧΥΛΙΣΜΑΤΩΝ ΤΗΣ DITTRICHIA
VISCOSA ΚΑΤΑ ΤΗΣ VARROA DE-
STRUCTOR

ΠΕΡΙΛΗΨΗ(57)

Περιγράφεται η χρήση του κοστικού οξέος και άλλων συστατικών από το φυτό *Dittrichia viscosa* (Ελληνικά: ακόνιζα) και άλλα σχετικά είδη, για προϊόντα με ακαρεοκτόνο χρήση χρησιμοποιούμενα κατά του ακάρεος *Varroa destructor* ως παρασίτου της μέλισσας.



ΑΡΙΘΜΟΣ ΕΥΡ. Δ.Ε. (11):3085738
ΑΡΙΘ. ΕΛΛ. ΚΑΤΑΘΕΣΗΣ (21):20150400643
ΗΜΕΡ. ΕΛΛ. ΚΑΤΑΘΕΣΗΣ (22):23/03/2015
ΑΡΙΘ./ΗΜΕΡ. ΔΗΜΟΣΙΕΥΣΗΣ
ΕΥΡΩΠΑΪΚΟΥ ΔΙΠΛΩΜΑΤΟΣ(87):2270045 - 31/12/2014
ΑΡΙΘ./ΗΜΕΡ. ΔΗΜΟΣΙΕΥΣΗΣ
ΕΥΡΩΠΑΪΚΗΣ ΑΙΤΗΣΗΣ (86):10010733.3--04/02/2005
ΔΙΚΑΙΟΥΧΟΣ (73):1)University of Massachusetts
One Beacon Street, 26th floor, Boston, MA
02108, ΗΝΩΜΕΝΕΣ ΠΟΛΙΤΕΙΕΣ ΤΗΣ
ΑΜΕΡΙΚΗΣ
2)E.R. SQUIBB & SONS L.L.C.
Route 206 & Province Line Road,, PRINCE-
TON, NJ 08540, U.S.A., ΗΝΩΜΕΝΕΣ
ΠΟΛΙΤΕΙΕΣ ΤΗΣ ΑΜΕΡΙΚΗΣ
ΣΥΜΒ. ΠΡΟΤΕΡΑΙΟΤΗΤΕΣ (30):542357P-06/02/2004-US
613854-28/09/2004-US
ΕΦΕΥΡΕΤΗΣ (72):1)AMBROSINO, Donna
2)BABCOCK, Gregory, J.
3)BROERING, Theresa
4)GRAZIANO, Robert
5)HERNANDEZ, Hector, Javier
6)LOWY, Israel
7)MANDELL, Robert
8)MOLRINE, Deborah
9)THOMAS WILLIAM D.
10)ZHANG HUI-FEN
ΕΙΔΙΚΟΣ ΠΛΗΡΕΞΟΥΣΙΟΣ (74):ΠΑΠΑΝΙΚΟΛΑΟΥ ΜΑΡΙΑ
Πόντου 30, 15121 ΠΕΥΚΗ (ΑΤΤΙΚΗΣ)
ΑΝΤΙΚΑΛΗΤΟΣ (74):ΜΑΛΑΜΗ ΑΛΚΗΣΤΙΣ-ΕΙΡΗΝΗ
Σκουφά 52,10672 ΑΘΗΝΑ

ΤΙΤΛΟΣ ΕΦΕΥΡΕΣΗΣ (54):ΑΝΤΙΣΩΜΑΤΑ ΕΝΑΝΤΙ ΤΩΝ ΤΟΞΙΝΩΝ
ΤΟΥ CLOSTRIDIUM DIFFICILE (ΚΛΩ-
ΤΗΡΙΑΙΟ ΤΟ ΔΥΣΚΟΛΟ) ΚΑΙ ΧΡΗΣΕΙΣ
ΕΞ ΑΥΤΩΝ

ΠΕΡΙΛΗΨΗ(57)

Αντισώματα που δεσμεύονται συγκεκριμένα στις τοξίνες του *C. difficile*, τμήματα δεσμευσης αντιγόνων εξ αυτών, και μέθοδοι παρασκευής και χρήσης των αντισωμάτων και των τμημάτων δεσμευσης αντιγόνων εξ αυτών παρέχονται εις το παρόν.

ΑΡΙΘΜΟΣ ΕΥΡ. Δ.Ε. (11):3085739
ΑΡΙΘ. ΕΛΛ. ΚΑΤΑΘΕΣΗΣ (21):20150400647
ΗΜΕΡ. ΕΛΛ. ΚΑΤΑΘΕΣΗΣ (22):23/03/2015
ΑΡΙΘ./ΗΜΕΡ. ΔΗΜΟΣΙΕΥΣΗΣ
ΕΥΡΩΠΑΪΚΟΥ ΔΙΠΛΩΜΑΤΟΣ(87):2621619 - 18/02/2015
ΑΡΙΘ./ΗΜΕΡ. ΔΗΜΟΣΙΕΥΣΗΣ
ΕΥΡΩΠΑΪΚΗΣ ΑΙΤΗΣΗΣ (86):11751555.1--31/08/2011
ΔΙΚΑΙΟΥΧΟΣ (73):1)Equipolymers GmbH
Berthastrasse 13, 06258 Schkopau,
ΓΕΡΜΑΝΙΑ
ΣΥΜΒ. ΠΡΟΤΕΡΑΙΟΤΗΤΕΣ (30):388155 P-30/09/2010-US
ΕΦΕΥΡΕΤΗΣ (72):1)ECKERT, Rolf
2)KLEIS, Guenter
3)PFANNMOLLER, Uwe
4)VOERCKEL, Volkmar
5)WIEGNER, Jens-Peter
ΕΙΔΙΚΟΣ ΠΛΗΡΕΞΟΥΣΙΟΣ (74):ΞΑΝΘΟΠΟΥΛΟΥ "ΤΣΙΜΙΚΑΛΗΣ
ΚΑΛΟΝΑΡΟΥ ΔΙΚΗΓΟΡΙΚΗ ΕΤΑΙΡΕΙΑ"
ΧΑΡΙΚΛΕΙΑ
Ν. Βάμβα 1,, 106 74 ΑΘΗΝΑ
ΑΝΤΙΚΛΗΤΟΣ (74):ΤΣΙΜΙΚΑΛΗΣ "ΤΣΙΜΙΚΑΛΗΣ
ΚΑΛΟΝΑΡΟΥ ΔΙΚΗΓΟΡΙΚΗ ΕΤΑΙΡΕΙΑ"
ΣΤΕΦΑΝΟΣ
Ν. Βάμβα 1,,106 74 ΑΘΗΝΑ
ΤΙΤΛΟΣ ΕΦΕΥΡΕΣΗΣ (54):**ΜΕΘΟΔΟΣ ΑΝΑΜΙΞΗΣ**
ΠΕΡΙΛΗΨΗ(57)

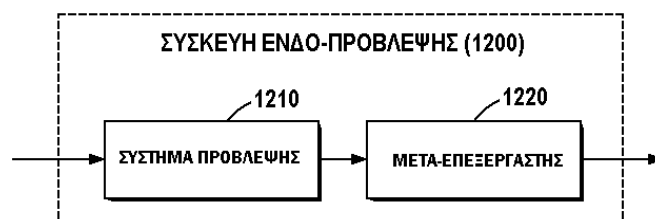
Η εφεύρεση αφορά γενικά μια μέθοδο για την ουσιαστικά ομοιογενή ανάμιξη συστατικών που περιλαμβάνουν στερεά θερμοπλαστικά σωματίδια και ένα ιξώδες υλικό σε ένα δοχείο και μια συσκευή χρήσιμη σε αυτή. Η εφεύρεση επίσης αφορά γενικά μια μη εμφρασόμενη διάταξη και μια συσκευή ανάμιξης που την περιέχει.

ΑΡΙΘΜΟΣ ΕΥΡ. Δ.Ε. (11):3085740
ΑΡΙΘ. ΕΛΛ. ΚΑΤΑΘΕΣΗΣ (21):20150400613
ΗΜΕΡ. ΕΛΛ. ΚΑΤΑΘΕΣΗΣ (22):18/03/2015
ΑΡΙΘ./ΗΜΕΡ. ΔΗΜΟΣΙΕΥΣΗΣ
ΕΥΡΩΠΑΪΚΟΥ ΔΙΠΛΩΜΑΤΟΣ(87):2712200 - 18/03/2015
ΑΡΙΘ./ΗΜΕΡ. ΔΗΜΟΣΙΕΥΣΗΣ
ΕΥΡΩΠΑΪΚΗΣ ΑΙΤΗΣΗΣ (86):13196514.7--02/07/2009
ΔΙΚΑΙΟΥΧΟΣ (73):1)Samsung Electronics Co., Ltd
129, Samsung-ro Yeongtong-gu Suwon-si,
Gyeonggi-do 443-742, ΔΗΜΟΚΡΑΤΙΑ ΤΗΣ
ΚΟΡΕΑΣ (ΝΟΤΙΑ ΚΟΡΕΑ)
ΣΥΜΒ. ΠΡΟΤΕΡΑΙΟΤΗΤΕΣ (30):77592 P-02/07/2008-US
20080085914-01/09/2008-KR
ΕΦΕΥΡΕΤΗΣ (72):1)Alshina, Elena
2)Alshin, Alexander
3)Seregin, Vadim
4)Shlyakhov, Nikolay
5)Koroteev, Maxim
ΕΙΔΙΚΟΣ ΠΛΗΡΕΞΟΥΣΙΟΣ (74):ΚΙΑΓΙΑ ΑΝΔΡΟΝΙΚΗ
Στουρνάρα 37, 10682 ΑΘΗΝΑ
ΑΝΤΙΚΛΗΤΟΣ (74):ΒΑΓΙΑΝΟΥ ΚΩΣΤΟΠΟΥΛΟΥ
"ΔΙΚΗΓΟΡΙΚΗ ΕΤΑΙΡΕΙΑ ΒΑΓΙΑΝΟΥ
ΚΩΣΤΟΠΟΥΛΟΥ ΛΥΜΠΕΡΗ" ΧΡΙΣΤΙΝΑ-
ΙΣΜΗΝΗ
Στουρνάρα 37,,10680 ΑΘΗΝΑ
ΤΙΤΛΟΣ ΕΦΕΥΡΕΣΗΣ (54):**ΜΕΘΟΔΟΣ ΑΠΟΚΩΔΙΚΟΠΟΙΗΣΗΣ ΕΙ-
ΚΟΝΑΣ**

ΠΕΡΙΛΗΨΗ(57)

Μια μέθοδος και μια συσκευή κωδικοποίησης βίντεο και μια μέθοδος και μια συσκευή αποκωδικοποίησης βίντεο. Στη μέθοδο κωδικοποίησης βίντεο, παράγεται μια πρώτη προβλεπόμενη μονάδα κωδικοποίησης μιας τρέχουσας μονάδας κωδικοποίησης που προορίζεται για κωδικοποίηση, μια δεύτερη προβλεπόμενη μονάδα κωδικοποίησης παράγεται με την αλλαγή μιας τιμής κάθε pixel της πρώτης

προβλεπόμενης μονάδας κωδικοποίησης χρησιμοποιώντας κάθε pixel της πρώτης προβλεπόμενης μονάδας κωδικοποίησης και τουλάχιστον ένα γειτονικό pixel για κάθε pixel και η διαφορά ανάμεσα στην τρέχουσα μονάδα κωδικοποίησης και τη δεύτερη προβλεπόμενη μονάδα κωδικοποίησης κωδικοποιείται, βελτιώνοντας με τον τρόπο αυτό την αποτελεσματικότητα της πρόβλεψης βίντεο.



ΑΡΙΘΜΟΣ ΕΥΡ. Δ.Ε. (11):3085741
ΑΡΙΘ. ΕΛΛ. ΚΑΤΑΘΕΣΗΣ (21):20150400648
ΗΜΕΡ. ΕΛΛ. ΚΑΤΑΘΕΣΗΣ (22):23/03/2015
ΑΡΙΘ./ΗΜΕΡ. ΔΗΜΟΣΙΕΥΣΗΣ
ΕΥΡΩΠΑΪΚΟΥ ΔΙΠΛΩΜΑΤΟΣ(87):2275763 - 04/03/2015
ΑΡΙΘ./ΗΜΕΡ. ΔΗΜΟΣΙΕΥΣΗΣ
ΕΥΡΩΠΑΪΚΗΣ ΑΙΤΗΣΗΣ (86):09009127.3--13/07/2009
ΔΙΚΑΙΟΥΧΟΣ (73):1)KOMPOFERM GmbH
 Max-Planck-Strasse 15, 33428 Marienfeld,
 ΓΕΡΜΑΝΙΑ

ΣΥΜΒ. ΠΡΟΤΕΡΑΙΟΤΗΤΕΣ (30):
ΕΦΕΥΡΕΤΗΣ (72):1)Eggersmann, Karlgunter
ΕΙΔΙΚΟΣ ΠΛΗΡΕΞΟΥΣΙΟΣ (74):ΞΑΝΘΟΠΟΥΛΟΥ "ΤΣΙΜΙΚΑΛΗΣ
 ΚΑΛΟΝΑΡΟΥ ΔΙΚΗΓΟΡΙΚΗ ΕΤΑΙΡΕΙΑ"
 ΧΑΡΙΚΛΕΙΑ
 Ν. Βάμβα 1., 106 74 ΑΘΗΝΑ

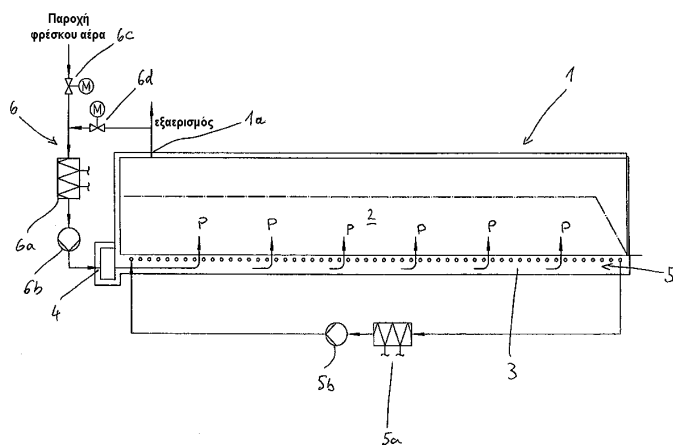
ΑΝΤΙΚΛΗΤΟΣ (74):ΤΣΙΜΙΚΑΛΗΣ "ΤΣΙΜΙΚΑΛΗΣ
 ΚΑΛΟΝΑΡΟΥ ΔΙΚΗΓΟΡΙΚΗ ΕΤΑΙΡΕΙΑ"
 ΣΤΕΦΑΝΟΣ
 Ν. Βάμβα 1., 106 74 ΑΘΗΝΑ

ΤΙΤΛΟΣ ΕΦΕΥΡΕΣΗΣ (54):**ΣΥΣΚΕΥΗ ΓΙΑ ΤΗΝ ΕΠΕΞΕΡΓΑΣΙΑ
 ΥΛΙΚΩΝ, ΚΥΡΙΩΣ ΥΠΟΛΕΙΜΜΑΤΩΝ
 ΖΥΜΩΣΗΣ Ή ΜΙΓΜΑΤΩΝ ΥΠΟΛΕΙΜ-
 ΜΑΤΩΝ ΖΥΜΩΣΗΣ**

ΠΕΡΙΛΗΨΗ(57)

Η συσκευή για την επεξεργασία υπολείμματος ζύμωσης (2) ή μίγματος υπολειμμάτων ζύμωσης, περιλαμβάνει μια βάση (3) για την εναπόθεση του υπολείμματος ζύμωσης. Η βάση είναι διαμορφωμένη κατά τρόπο που να επιτρέπει τη διέλευση αερίου μέσου και έχει μακείσοδο για να τροφοδοτεί ένα αέριο μέσο στη βάση, τοποθετημένη σε μια γραμμή (6). Τα τμήματα των περιοχών της βάσης διαρρέονται από ένα αέριο μέσο για να αερίζεται το υπόλειμμα ζύμωσης. Ένα θερμαντικό στοιχείο είναι τοποθετημένο στην περιοχή της βάσης. Η βάση είναι ένα τμήμα ενός δοχείου για την υποδοχή του υπολείμματος ζύμωσης ή του μίγματος υπολειμμάτων ζύμωσης. Το δοχείο έχει μια έξοδο για να εξέρχεται το

αέριο μέσο που υπάρχει στο δοχείο. Η διάταξη για την τροφοδότηση ενός αερίου μέσου συνδέεται με μια γραμμή. Η έξοδος και η είσοδος συνδέονται μεταξύ τους για να ανακυκλώνουν το αέριο μέσο πάνω στη γραμμή. Η γραμμή στρέφεται έτσι ώστε να τροφοδοτείται εναλλάξ ή συμπληρωματικά το αέριο μέσο που προέρχεται από την έξοδο από το εξωτερικό μέρος του δοχείου με φρέσκο αέρα. Το θερμαντικό στοιχείο για τη θέρμανση του αερίου μέσου που ρέει στη γραμμή είναι τοποθετημένο στη γραμμή. Μια ανεξάρτητη αξίωση περιλαμβάνεται για μια μέθοδο λειτουργίας μιας συσκευής για την επεξεργασία υπολείμματος ζύμωσης. Η συσκευή είναι χρήσιμη για την επεξεργασία υπολείμματος ζύμωσης ή μίγματος υπολειμμάτων ζύμωσης. Το πλεονέκτημα της συσκευής είναι ότι εξασφαλίζει απλή και αποδοτική επεξεργασία υπολείμματος ζύμωσης ή μίγματος υπολειμμάτων ζύμωσης με μικρή κατανάλωση ενέργειας. Η εικόνα δείχνει μια σχηματική παράσταση μιας συσκευής για την επεξεργασία υπολείμματος ζύμωσης ή μίγματος υπολειμμάτων ζύμωσης. Σ αυτήν είναι: 1: δοχείο, 2: υπόλειμμα ζύμωσης, 3: βάση, 4: είσοδος, 5: γραμμή.



ΑΡΙΘΜΟΣ ΕΥΡ. Δ.Ε. (11):3085742
ΑΡΙΘ. ΕΛΛ. ΚΑΤΑΘΕΣΗΣ (21):20150400649
ΗΜΕΡ. ΕΛΛ. ΚΑΤΑΘΕΣΗΣ (22):23/03/2015
ΑΡΙΘ./ΗΜΕΡ. ΔΗΜΟΣΙΕΥΣΗΣ
ΕΥΡΩΠΑΪΚΟΥ ΔΙΠΛΩΜΑΤΟΣ(87):2609086 - 25/02/2015
ΑΡΙΘ./ΗΜΕΡ. ΔΗΜΟΣΙΕΥΣΗΣ
ΕΥΡΩΠΑΪΚΗΣ ΑΙΤΗΣΗΣ (86):11754836.2--26/08/2011
ΔΙΚΑΙΟΥΧΟΣ (73):1)Grunenthal GmbH
 Zieglerstrasse 6, 52078 Aachen, ΓΕΡΜΑΝΙΑ

ΣΥΜΒ. ΠΡΟΤΕΡΑΙΟΤΗΤΕΣ (30):10008920-27/08/2010-EP
ΕΦΕΥΡΕΤΗΣ (72):1)KUHNERT, Sven
 2)BAHRENBERG, Gregor
 3)KLESS, Achim
 4)SCHRODER, Wolfgang

ΕΙΔΙΚΟΣ ΠΛΗΡΕΞΟΥΣΙΟΣ (74):ΞΑΝΘΟΠΟΥΛΟΥ "ΤΣΙΜΙΚΑΛΗΣ
 ΚΑΛΟΝΑΡΟΥ ΔΙΚΗΓΟΡΙΚΗ ΕΤΑΙΡΕΙΑ"
 ΧΑΡΙΚΛΕΙΑ
 Ν. Βάμβα 1., 106 74 ΑΘΗΝΑ

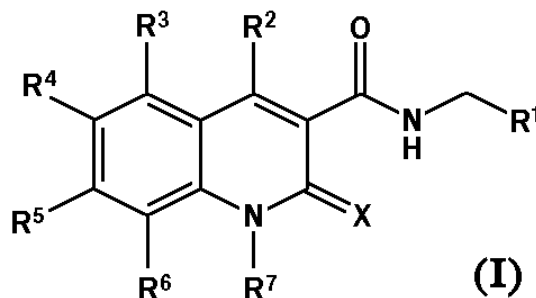
ΑΝΤΙΚΛΗΤΟΣ (74):ΤΣΙΜΙΚΑΛΗΣ "ΤΣΙΜΙΚΑΛΗΣ
 ΚΑΛΟΝΑΡΟΥ ΔΙΚΗΓΟΡΙΚΗ ΕΤΑΙΡΕΙΑ"
 ΣΤΕΦΑΝΟΣ
 Ν. Βάμβα 1., 106 74 ΑΘΗΝΑ

ΤΙΤΛΟΣ ΕΦΕΥΡΕΣΗΣ (54):**ΥΠΟΚΑΤΕΣΤΗΜΕΝΑ 2-ΟΞΟ- ΚΑΙ 2-
 ΘΕΙΟΞΟ-ΔΙΥΔΡΟΚΙΝΟΛΙΝΟ-3-
 ΚΑΡΒΟΞΑΜΙΔΙΑ ΣΑΝ ΔΙΑΜΟΡΦΩΤΕΣ
 KCNQ2/3**

ΠΕΡΙΛΗΨΗ(57)

Η εφεύρεση αφορά σε υποκατεστημένα 2-οξο- και 2-θειοξο-διυδροκινόλινο-3-καρβοξαμίδια, σε φαρμακευτικές συνθέσεις που περιέχουν τις ενώσεις αυτές και

επίσης στις ενώσεις αυτές για χρησιμοποίηση στη θεραπεία και/ή προφύλαξη πόνου και άλλων ασθενειών και/ή διαταραχών.

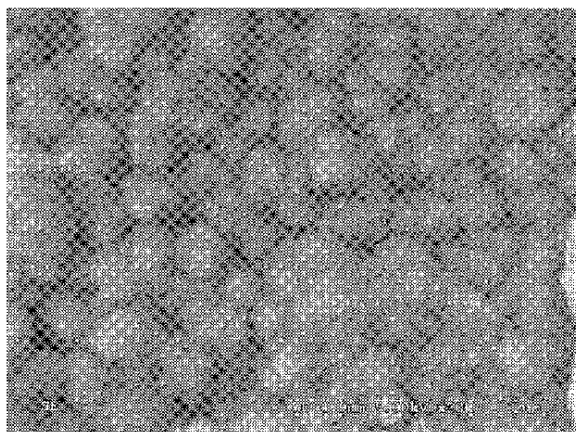


ΑΡΙΘΜΟΣ ΕΥΡ. Δ.Ε. (11):3085743
ΑΡΙΘ. ΕΛΛ. ΚΑΤΑΘΕΣΗΣ (21):20150400616
ΗΜΕΡ. ΕΛΛ. ΚΑΤΑΘΕΣΗΣ (22):18/03/2015
ΑΡΙΘ./ΗΜΕΡ. ΔΗΜΟΣΙΕΥΣΗΣ
ΕΥΡΩΠΑΪΚΟΥ ΔΙΠΛΩΜΑΤΟΣ(87):2142225 - 17/12/2014
ΑΡΙΘ./ΗΜΕΡ. ΔΗΜΟΣΙΕΥΣΗΣ
ΕΥΡΩΠΑΪΚΗΣ ΑΙΤΗΣΗΣ (86):08748159.4--21/04/2008
ΔΙΚΑΙΟΥΧΟΣ (73):1)Innovative Bioceramix, INC.
1628 West 75th Avenue Vancouver, British
Columbia V6P 6G2, ΚΑΝΑΔΑΣ
ΣΥΜΒ. ΠΡΟΤΕΡΑΙΟΤΗΤΕΣ (30):925183 P-20/04/2007-US
ΕΦΕΥΡΕΤΗΣ (72):1)YANG, Quanzu
2)LU, Donghui
ΕΙΔΙΚΟΣ ΠΛΗΡΕΞΟΥΣΙΟΣ (74):ΠΑΠΑΝΙΚΟΛΑΟΥ ΜΑΡΙΑ
Πόντου 30, 15121 ΠΕΥΚΗ (ΑΤΤΙΚΗΣ)
ΑΝΤΙΚΛΗΤΟΣ (74):ΜΑΛΑΜΗ ΑΛΚΗΣΤΙΣ-ΕΙΡΗΝΗ
Σκουφά 52,10672 ΑΘΗΝΑ
ΤΙΤΛΟΣ ΕΦΕΥΡΕΣΗΣ (54):**ΣΥΝΘΕΣΗ ΠΡΟΑΝΑΜΕΜΙΓΜΕΝΗΣ ΠΑΣΤΑΣ ΒΙΟΛΟΓΙΚΗΣ ΥΔΡΑΥΛΙΚΗΣ ΚΟΝΙΑΣ ΚΑΙ ΧΡΗΣΗ ΑΥΤΗΣ**

ΠΕΡΙΛΗΨΗ(57)

Προαναμιγμένη πάστα κονίας για χρήση σε ιατρικές ή οδοντιατρικές εφαρμογές. Η προαναμιγμένη πάστα κονίας παραμένει ρευστή όταν αποθηκεύεται σε ερμητικά σφραγισμένη κατάσταση, αλλά ενυδατώνεται και σκληραίνει όταν τοποθετείται σε φυσιολογικό περιβάλλον. Η πάστα κονίας περιλαμβάνει τουλάχιστον μία ένωση πυριτικού ασβεστίου και τουλάχιστον έναν ουσιαστικό άνευ ύδατος υγρό φορέα αναμεμιγμένο με τουλάχιστον μία ένωση πυριτικού ασβεστίου ο ουσιαστικός άνευ ύδατος υγρός φορέας αποφεύγει ενυδάτωση του μίγματος κατά τη διάρκεια της αποθήκευσης, αλλά υφίσταται εναλλαγή με υδατικά φυσιολογικά διαλύματα, έτσι ώστε η πάστα κονίας ενυδατώνεται και σκληραίνει όταν τοποθετείται σε ένα φυσιολογικό περιβάλλον. Η πάστα μπορεί να τοποθετείται στο φυσιολογικό περιβάλλον με έγχυση, για παράδειγμα. Η

τουλάχιστον μία ένωση πυριτικού ασβεστίου μπορεί, για παράδειγμα, να είναι πυριτικό ασβέστιο, πυριτικό διασβέστιο, πυριτικό τριασβέστιο ή μίγματα αυτών. Το ουσιαστικός άνευ ύδατος υγρό μπορεί, για παράδειγμα, να είναι αιθυλένο γλυκόλη, πολυαιθυλένο γλυκόλη, γρήρη γλυκερίνη, γλυκερίνη, αιθυλική αλκοόλη, φυτικό έλαιο, ζωικό έλαιο, έλαιο σιλικόνης, υδροξυπροπυλμεθυλοκυτταρίνη ή μίγματα αυτών. Ο ουσιαστικός άνευ ύδατος υγρός φορέας κατά προτίμηση περιλαμβάνει ύδωρ σε μια ποσότητα μικρότερη από περίπου 20% κατά βάρος της πάστας. Η πάστα μπορεί να περιλαμβάνει δευτερογενή φάση για ενισχυμένες ιδιότητες, όπως, για παράδειγμα, μία ίνα ιδιαίτερα για ενισχυμένες μηχανικές ιδιότητες, βιοαποικοδομήσιμα ή διαλυτά υλικά που παρέχουν χώρο για ανάπτυξη οστού, βιοδραστικά υλικά όπως αντιβιοτικά που αραιώνονται εντός του φυσιολογικού περιβάλλοντος από τη σκληρυνθείσα κόνια και ραδιο-αδιαφανή υλικά που ενισχύουν απεικόνιση με ακτίνες-X της κονίας.

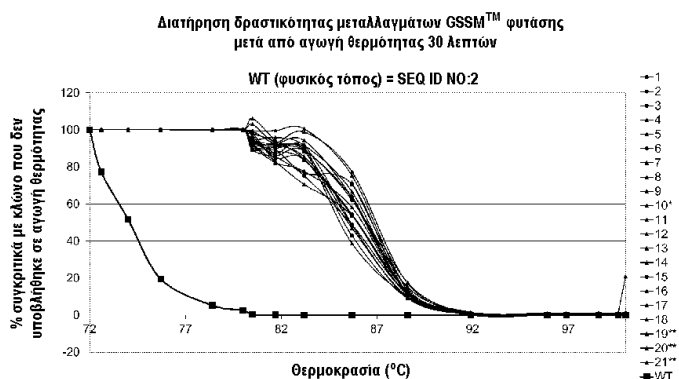


ΑΡΙΘΜΟΣ ΕΥΡ. Δ.Ε. (11):3085744
ΑΡΙΘ. ΕΛΛ. ΚΑΤΑΘΕΣΗΣ (21):20150400621
ΗΜΕΡ. ΕΛΛ. ΚΑΤΑΘΕΣΗΣ (22):19/03/2015
ΑΡΙΘ./ΗΜΕΡ. ΔΗΜΟΣΙΕΥΣΗΣ
ΕΥΡΩΠΑΪΚΟΥ ΔΙΠΛΩΜΑΤΟΣ(87):2397486 - 24/12/2014
ΑΡΙΘ./ΗΜΕΡ. ΔΗΜΟΣΙΕΥΣΗΣ
ΕΥΡΩΠΑΪΚΗΣ ΑΙΤΗΣΗΣ (86):11181439.8--21/09/2007
ΔΙΚΑΙΟΥΧΟΣ (73):1)BASF Enzymes LLC
3550 John Hopkins Ct., San Diego, CA 92121,
ΗΝΩΜΕΝΕΣ ΠΟΛΙΤΕΙΕΣ ΤΗΣ ΑΜΕΡΙΚΗΣ
ΣΥΜΒ. ΠΡΟΤΕΡΑΙΟΤΗΤΕΣ (30):846831 P-21/09/2006-US
ΕΦΕΥΡΕΤΗΣ (72):1)Steer, Brian
2)Dycaico, Mark
3)Kline, Katie
4)Trefzer, Axel
5)Todaro, Tom
6)Solbak, Arne
7)El-Farrah, Fatima
8)Alvarado, Alberto
9)Frey, Gerhard
ΕΙΔΙΚΟΣ ΠΛΗΡΕΞΟΥΣΙΟΣ (74):ΠΑΠΑΚΩΝΣΤΑΝΤΙΝΟΥ ΕΛΕΝΗ
Κουμπάρη 2, 10674 ΑΘΗΝΑ
ΑΝΤΙΚΛΗΤΟΣ (74):ΠΑΠΑΚΩΝΣΤΑΝΤΙΝΟΥ ΕΛΕΝΗ
Κουμπάρη 2,10674 ΑΘΗΝΑ
ΤΙΤΛΟΣ ΕΦΕΥΡΕΣΗΣ (54):**ΦΥΤΑΣΕΣ, ΝΟΥΚΛΕΪΚΑ ΟΞΕΑ ΠΟΥ ΤΙΣ ΚΩΔΙΚΟΠΟΙΟΥΝ ΚΑΙ ΜΕΘΟΔΟΙ ΠΑΡΑΓΩΓΗΣ ΚΑΙ ΧΡΗΣΗΣ ΤΟΥΣ**

ΠΕΡΙΛΗΨΗ(57)

Αυτή η εφεύρεση σχετίζεται με φυτάσες, με πολυνουκλεοτιδία που τις κωδικοποιούν, με χρήσεις των πολυνουκλεοτιδίων και πολυπεπτιδίων της εφεύρεσης, όπως επίσης και με την παραγωγή και απομόνωση τέτοιων πολυνουκλεοτιδίων και πολυπεπτιδίων. Ειδικότερα, η εφεύρεση παρέχει

πολυπεπτιδία που έχουν δραστηριότητα φυτάσης υπό συνθήκες υψηλής θερμοκρασίας, και φυτάσες που διατηρούν δραστηριότητα μετά από έκθεση σε υψηλές θερμοκρασίες. Οι φυτάσες της εφεύρεσης μπορεί να είναι θερμοανθεκτικές και/ή θερμοσταθερές τόσο σε χαμηλές όσο και σε υψηλές θερμοκρασίες. Οι φυτάσες της εφεύρεσης μπορούν να χρησιμοποιηθούν σε τρόφιμα για να βελτιώσουν την θρεπτική αξία συστατικών πλούσιων σε φυτικά. Οι φυτάσες της εφεύρεσης μπορούν να τυποποιηθούν ως τροφές ή ζωοτροφές ή ως συμπληρώματα για αυτές ως, π.χ., βοήθημα στην πέψη φυτικού. Οι τροφές ή ζωοτροφές της εφεύρεσης μπορεί να είναι σε μορφή σβόλων, υγρών, σκόνης και παρόμοιων. Σε μία μορφή της εφεύρεσης, οι φυτάσες της εφεύρεσης είναι σταθερές έναντι θερμικής μετουσίωσης κατά την διάρκεια σφαιροποίησης (σημηματισμού σβόλων), και αυτό μειώνει το κόστος του προϊόντος φυτάσης ενώ διατηρείται η αποτελεσματικότητα in vivo και ανίχνευση δραστηριότητας σε ζωοτροφές.



ΑΡΙΘΜΟΣ ΕΥΡ. Δ.Ε. (11):3085745
ΑΡΙΘ. ΕΛΛ. ΚΑΤΑΘΕΣΗΣ (21):20150400630
ΗΜΕΡ. ΕΛΛ. ΚΑΤΑΘΕΣΗΣ (22):19/03/2015
ΑΡΙΘ./ΗΜΕΡ. ΔΗΜΟΣΙΕΥΣΗΣ
ΕΥΡΩΠΑΪΚΟΥ ΔΙΠΛΩΜΑΤΟΣ(87):1915397 - 14/01/2015
ΑΡΙΘ./ΗΜΕΡ. ΔΗΜΟΣΙΕΥΣΗΣ
ΕΥΡΩΠΑΪΚΗΣ ΑΙΤΗΣΗΣ (86):06801434.9--14/08/2006
ΔΙΚΑΙΟΥΧΟΣ (73):1)Wyeth LLC

235 East 42nd Street, New York, NY 10017,
ΗΝΩΜΕΝΕΣ ΠΟΛΙΤΕΙΕΣ ΤΗΣ ΑΜΕΡΙΚΗΣ
2)The Trustees of The University of Pennsylvania
3160 Chestnut Street Suite 200, Philadelphia,
PA 19104, ΗΝΩΜΕΝΕΣ ΠΟΛΙΤΕΙΕΣ ΤΗΣ
ΑΜΕΡΙΚΗΣ

ΣΥΜΒ. ΠΡΟΤΕΡΑΙΟΤΗΤΕΣ (30):709704 P-19/08/2005-US
ΕΦΕΥΡΕΤΗΣ (72):1)WALSH, Frank S.
2)ZALESKA, Margaret M.
3)HOWLAND, David S.
4)HOLZBAUR-HOWLAND, Erika L.f.
5)TCHISTIAKOVA, Lioudmila
6)KARIM, Riyez
7)KELLEY, Pamela
8)TAN, Xiang-yang
9)KWAK, Seung Poon
10)WALLACE, Karen
11)WEBER, Nicholas
12)PANGALOS, Menelas N.

ΕΙΔΙΚΟΣ ΠΛΗΡΕΞΟΥΣΙΟΣ (74):ΠΑΠΑΚΩΝΣΤΑΝΤΙΝΟΥ ΕΛΕΝΗ

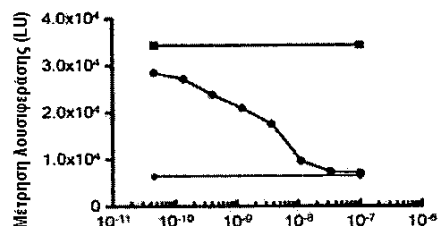
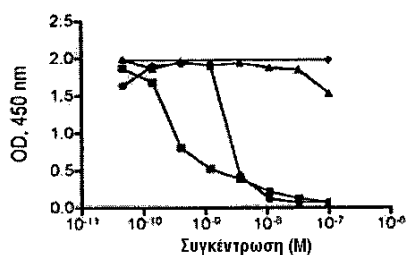
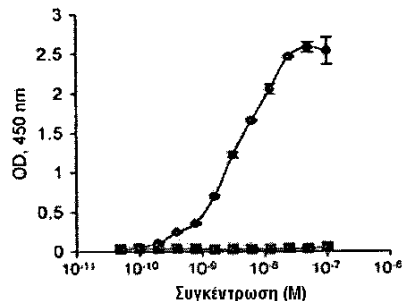
ΑΝΤΙΚΛΗΤΟΣ (74):ΠΑΠΑΚΩΝΣΤΑΝΤΙΝΟΥ ΕΛΕΝΗ
Κουμπάρη 2, 10674 ΑΘΗΝΑ

ΤΙΤΛΟΣ ΕΦΕΥΡΕΣΗΣ (54):ΑΝΤΑΓΩΝΙΣΤΙΚΑ ΑΝΤΙΣΩΜΑΤΑ
ΕΝΑΝΤΙΟΝ GDF-8 ΚΑΙ ΧΡΗΣΕΙΣ ΣΕ
ΘΕΡΑΠΕΥΤΙΚΗ ΑΓΩΓΗ ALS ΚΑΙ ΑΛ-
ΛΩΝ GDF-8-ΣΧΕΤΙΖΟΜΕΝΩΝ ΔΙΑΤΑ-
ΡΑΧΩΝ

ΠΕΡΙΛΗΨΗ(57)

Η γνωστοποίηση παρέχει πρωτότυπα μόρια σχετιζόμενα με παράγοντα-8 αύξησης και διαφοροποίησης (GDF-8: growth and differentiation factor-8), ιδίως αντισώματα ποντικού και ανθρώπινοποιημένα αντισώματα, και θραύσματα αντισωμάτων, συμπεριλαμβανομένων αυτών που αναστέλλουν την δραστηριότητα

και σηματοδότηση του GDF-8 in vitro και/ή in vivo. Η γνωστοποίηση παρέχει επίσης μεθόδους για διάγνωση, θεραπευτική αγωγή, βελτίωση, πρόληψη, πρόγνωση ή παρακολούθηση εκφυλιστικών διαταραχών μυών, οστού, και μεταβολισμού ινσουλίνης, κτλ., ιδίως πλάγιας αμυοτροφικής σκλήρυνσης (ALS: amyotrophic lateral sclerosis). Επιπροσθέτως, η γνωστοποίηση παρέχει φαρμακευτικές συνθέσεις για την θεραπευτική αγωγή τέτοιων διαταραχών χρησιμοποιώντας τα αντισώματα, πολυπεπτίδια, πολυνουκλεοτίδια, και φορείς της εφεύρεσης.



ΑΡΙΘΜΟΣ ΕΥΡ. Δ.Ε. (11):3085746
ΑΡΙΘ. ΕΛΛ. ΚΑΤΑΘΕΣΗΣ (21):20150400622
ΗΜΕΡ. ΕΛΛ. ΚΑΤΑΘΕΣΗΣ (22):20/03/2015
ΑΡΙΘ./ΗΜΕΡ. ΔΗΜΟΣΙΕΥΣΗΣ
ΕΥΡΩΠΑΪΚΟΥ ΔΙΠΛΩΜΑΤΟΣ(87):2083837 - 07/01/2015
ΑΡΙΘ./ΗΜΕΡ. ΔΗΜΟΣΙΕΥΣΗΣ
ΕΥΡΩΠΑΪΚΗΣ ΑΙΤΗΣΗΣ (86):07866446.3--26/10/2007
ΔΙΚΑΙΟΥΧΟΣ (73):1)IPSEN PHARMA S.A.S.

65, Quai Georges Gorse, 92100 Boulogne-Bil-
lancourt, ΓΑΛΛΙΑ

ΣΥΜΒ. ΠΡΟΤΕΡΑΙΟΤΗΤΕΣ (30):0609435-27/10/2006-FR
ΕΦΕΥΡΕΤΗΣ (72):1)FAVRE, Christine
2)AUGUET, Michel
3)CHABRIER DE LASSAUNIERE, Pierre-
Etienne

ΕΙΔΙΚΟΣ ΠΛΗΡΕΞΟΥΣΙΟΣ (74):ΚΙΟΡΤΣΗ ΧΡΙΣΤΙΝΑ
Σόλωνος 136, 10677 ΑΘΗΝΑ

ΑΝΤΙΚΛΗΤΟΣ (74):ΚΙΟΡΤΣΗ ΧΡΙΣΤΙΝΑ
Σόλωνος 136, 10677 ΑΘΗΝΑ

ΤΙΤΛΟΣ ΕΦΕΥΡΕΣΗΣ (54):ΘΕΡΑΠΕΥΤΙΚΗ ΧΡΗΣΗ ΤΟΥΛΑΧΙ-
ΣΤΟΝ ΜΙΑΣ ΑΛΛΑΝΤΙΚΗΣ ΝΕΥΡΟΤΟ-

**ΞΙΝΗΣ ΕΙΣ ΤΗ ΘΕΡΑΠΕΥΤΙΚΗ ΑΓΩΓΗ
ΤΟΥ ΠΟΝΟΥ Ο ΟΠΟΙΟΣ ΠΡΟΚΑΛΕΙ-
ΤΑΙ ΑΠΟ ΤΟΥΛΑΧΙΣΤΟΝ ΕΝΑΝ ΑΝΤΙ-
ΚΑΡΚΙΝΙΚΟ ΠΑΡΑΓΟΝΤΑ**

ΠΕΡΙΛΗΨΗ(57)

Η παρούσα εφεύρεση έχει ως αντικείμενο τη χρήση τουλάχιστον μίας αλλαντικής νευροτοξίνης για τη λήψη ενός φαρμάκου, το οποίο προορίζεται για την αγωγή ή την πρόληψη πόνου ή πόνων που προκαλούνται από έναν αντι-καρκινικό παράγοντα.

ΑΡΙΘΜΟΣ ΕΥΡ. Δ.Ε. (11):3085747
ΑΡΙΘ. ΕΛΛ. ΚΑΤΑΘΕΣΗΣ (21):20150400642
ΗΜΕΡ. ΕΛΛ. ΚΑΤΑΘΕΣΗΣ (22):23/03/2015
ΑΡΙΘ./ΗΜΕΡ. ΔΗΜΟΣΙΕΥΣΗΣ
ΕΥΡΩΠΑΪΚΟΥ ΔΙΠΛΩΜΑΤΟΣ(87):2563763 - 31/12/2014
ΑΡΙΘ./ΗΜΕΡ. ΔΗΜΟΣΙΕΥΣΗΣ
ΕΥΡΩΠΑΪΚΗΣ ΑΙΤΗΣΗΣ (86):11717917.6--29/04/2011
ΔΙΚΑΙΟΥΧΟΣ (73):1)Bristol-Myers Squibb Company
Route 206 and Province Line Road, Princeton,
NJ 08543, ΗΝΩΜΕΝΕΣ ΠΟΛΙΤΕΙΕΣ ΤΗΣ
ΑΜΕΡΙΚΗΣ
ΣΥΜΒ. ΠΡΟΤΕΡΑΙΟΤΗΤΕΣ (30):329710 P-30/04/2010-US
ΕΦΕΥΡΕΤΗΣ (72):1)BINDRA, Dilbir, S.
2)GOKHALE, Madhushree Yeshwant
3)NUNES, Cletus John
4)ROSSO, Victor W.
5)SCHROEDER, Gretchen, M.
6)THAKUR, Ajit, B.
7)YIN, Xiaotian
ΕΙΔΙΚΟΣ ΠΛΗΡΕΞΟΥΣΙΟΣ (74):ΠΑΠΑΝΙΚΟΛΑΟΥ ΜΑΡΙΑ
Πόντου 30, 15121 ΠΕΥΚΗ (ΑΤΤΙΚΗΣ)
ΑΝΤΙΚΛΗΤΟΣ (74):ΜΑΛΑΜΗ ΑΛΚΗΣΤΙΣ-ΕΙΡΗΝΗ
Σκουφά 52,10672 ΑΘΗΝΑ
ΤΙΤΛΟΣ ΕΦΕΥΡΕΣΗΣ (54):**ΦΑΡΜΑΚΕΥΤΙΚΕΣ ΣΥΝΘΕΣΕΙΣ ΠΟΥ ΠΕΡΙΛΑΜΒΑΝΟΥΝ N-(4-(2-ΑΜΙΝΟ-3-ΧΛΩΡΟΠΥΡΙΔΙΝ-4-ΥΛΟΞΥ)-3-ΦΘΟΡΟΦΑΙΝΥΛ)-4-ΑΙΘΟΞΥ-L-(4-ΦΘΟΡΟΦΑΙΝΥΛ)-2-ΟΞΟ-1,2-ΔΙΥΔΡΟΠΥΡΙΔΙΝ-3-ΚΑΡΒΟΞΑΜΙΔΙΟ**

ΠΕΡΙΛΗΨΗ(57)

Αποκαλύπτονται άλατα και κρυσταλλικές μορφές του N-(4-(2-αμινο-3-χλωροπυριδιν-4-υλοξυ) -3-φθοροφαινυλ)-4-αιθοξυ-1-(4-φθοροφαινυλ)-2-οξο-1,2-διϋδροπυριδιν-3-καρβοξαμιδίου και των αλάτων εξ αυτού. Επίσης αποκαλύπτονται μια τουλάχιστον φαρμακευτική σύνθεση που περιλαμβάνει μια τουλάχιστον κρυσταλλική μορφή του N-(4-(2-αμινο-3-χλωροπυριδιν-4-υλοξυ)-3-φθοροφαινυλ) -4-αιθοξυ-1-(4-φθοροφαινυλ)-2-οξο-1,2-διϋδροπυριδιν-3-καρβοξαμιδίου, μια τουλάχιστον μέθοδος χρήσης μιας τουλάχιστον κρυσταλλικής μορφής του N-(4-(2-αμινο-3-χλωροπυριδιν-4-υλοξυ) -3-φθοροφαινυλ)-4-αιθοξυ-1-(4-φθοροφαινυλ)-2-οξο-1,2-διϋδροπυριδιν-3-καρβοξαμιδίου για την αγωγή του καρκίνου και/ή άλλων υπερπλαστικών παθήσεων, και διεργασίες για την παρασκευή των κρυσταλλικών μορφών του N-(4-(2-αμινο-3-χλωροπυριδιν-4-υλοξυ)-3-φθοροφαινυλ)-4-αιθοξυ -1-(4-φθοροφαινυλ)-2-οξο-1,2-διϋδροπυριδιν-3-καρβοξαμιδίου και των αλάτων εξ αυτού.

ΑΡΙΘΜΟΣ ΕΥΡ. Δ.Ε. (11):3085748
ΑΡΙΘ. ΕΛΛ. ΚΑΤΑΘΕΣΗΣ (21):20150400626
ΗΜΕΡ. ΕΛΛ. ΚΑΤΑΘΕΣΗΣ (22):19/03/2015
ΑΡΙΘ./ΗΜΕΡ. ΔΗΜΟΣΙΕΥΣΗΣ
ΕΥΡΩΠΑΪΚΟΥ ΔΙΠΛΩΜΑΤΟΣ(87):2385992 - 31/12/2014
ΑΡΙΘ./ΗΜΕΡ. ΔΗΜΟΣΙΕΥΣΗΣ
ΕΥΡΩΠΑΪΚΗΣ ΑΙΤΗΣΗΣ (86):10701193.4--07/01/2010
ΔΙΚΑΙΟΥΧΟΣ (73):1)Arcebi Biotech APS
Dandyvej 19, 7100 Vejle, ΔΑΝΙΑ
ΣΥΜΒ. ΠΡΟΤΕΡΑΙΟΤΗΤΕΣ (30):200900020-07/01/2009-DK
200901084-04/10/2009-DK
ΕΦΕΥΡΕΤΗΣ (72):1)ECKELT, Andreas
2)CHRISTENSEN, Britta
3)KOLVRAA, Steen
4)BRINCH, Marie
5)SINGH, Ripudaman
6)HATT, Lotte
ΕΙΔΙΚΟΣ ΠΛΗΡΕΞΟΥΣΙΟΣ (74):ΠΑΠΑΚΩΝΣΤΑΝΤΙΝΟΥ ΕΛΕΝΗ
Κουμπάρη 2, 10674 ΑΘΗΝΑ
ΑΝΤΙΚΛΗΤΟΣ (74):ΠΑΠΑΚΩΝΣΤΑΝΤΙΝΟΥ ΕΛΕΝΗ
Κουμπάρη 2,10674 ΑΘΗΝΑ
ΤΙΤΛΟΣ ΕΦΕΥΡΕΣΗΣ (54):**ΕΜΠΛΟΥΤΙΣΜΟΣ ΚΑΙ ΠΙΣΤΟΠΟΙΗΣΗ ΕΜΒΡΥΪΚΩΝ ΚΥΤΤΑΡΩΝ ΣΕ ΜΗΤΡΙΚΟ ΑΙΜΑ ΚΑΙ ΣΥΝΔΕΤΕΣ ΓΙΑ ΜΙΑ ΤΕΤΟΙΑ ΧΡΗΣΗ**

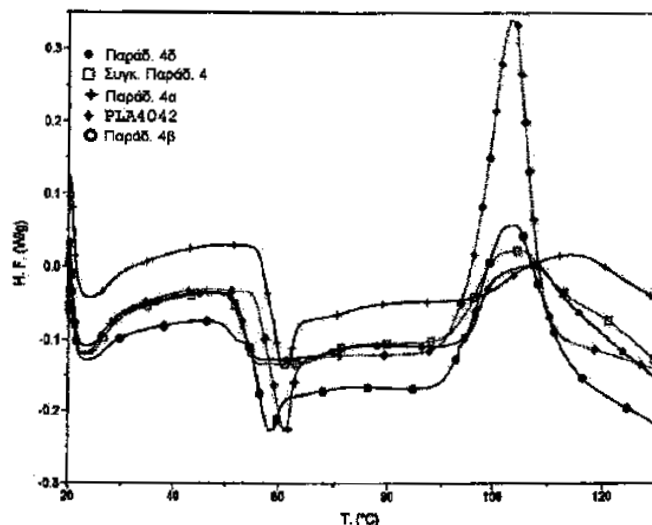
ΠΕΡΙΛΗΨΗ(57)

Η παρούσα εφεύρεση αφορά σε εμπλουτισμό ή/και πιστοποίηση εμβρυϊκών κυττάρων ενός δείγματος μητρικού αίματος χρησιμοποιώντας ειδικούς συνδέτες εμβρυϊκού κυττάρου ή/και ειδικούς διερευνητές υβριδισμού εμβρυϊκού κυττάρου. Εμπλουτισμένα ή πιστοποιημένα εμβρυϊκά κύτταρα μπορεί να υποβάλλονται σε στάδια αντίγνωσης ή διάγνωσης, διά των οποίων η παρούσα εφεύρεση επιτρέπει μη-επιθετικές προγεννητικές διαγνώσεις.

ΑΡΙΘΜΟΣ ΕΥΡ. Δ.Ε. (11):3085749
ΑΡΙΘ. ΕΛΛ. ΚΑΤΑΘΕΣΗΣ (21):20150400638
ΗΜΕΡ. ΕΛΛ. ΚΑΤΑΘΕΣΗΣ (22):23/03/2015
ΑΡΙΘ./ΗΜΕΡ. ΔΗΜΟΣΙΕΥΣΗΣ
ΕΥΡΩΠΑΪΚΟΥ ΔΙΠΛΩΜΑΤΟΣ(87):2601251 - 24/12/2014
ΑΡΙΘ./ΗΜΕΡ. ΔΗΜΟΣΙΕΥΣΗΣ
ΕΥΡΩΠΑΪΚΗΣ ΑΙΤΗΣΗΣ (86):11738754.8--03/08/2011
ΔΙΚΑΙΟΥΧΟΣ (73):1)INSTITUTO TECNOLOGICO DEL EM-BALAJE, TRANSPORTE Y LOGISTICA ITENE
Parque Tecnologico de Valencia, C. Albert Einstein, 1, 46980 Paterna (Valencia), ΙΣΠΑΝΙΑ
ΣΥΜΒ. ΠΡΟΤΕΡΑΙΟΤΗΤΕΣ (30):10382216-04/08/2010-EP
ΕΦΕΥΡΕΤΗΣ (72):1)AUCEJO ROMERO, Susana
2)JORDA BENEYTO, Maria
3)ALONSO SORIANO, Jose Maria
4)GALLUR BLANCA, Miriam
5)BERMUDEZ SALDANA, Jose Maria
6)HORTAL RAMOS, Mercedes
ΕΙΔΙΚΟΣ ΠΛΗΡΕΞΟΥΣΙΟΣ (74):ΠΑΠΑΝΙΚΟΛΑΟΥ ΜΑΡΙΑ
Πόντου 30, 15121 ΠΕΥΚΗ (ΑΤΤΙΚΗΣ)
ΑΝΤΙΚΑΛΗΤΟΣ (74):ΜΑΛΑΜΗ ΑΛΚΗΣΤΙΣ-ΕΙΡΗΝΗ
Σκουφιά 52,10672 ΑΘΗΝΑ
ΤΙΤΛΟΣ ΕΦΕΥΡΕΣΗΣ (54):ΤΡΟΠΟΠΟΙΗΜΕΝΟ ΦΥΛΛΟΠΥΡΙΤΙΚΟ ΠΕΡΙΛΗΨΗ(57)

Νανοςύνθετο πολυμερών που περιλαμβάνει: α) πολυγαλακτικό πολυμερές• και β) σύνθεση τροποποιημένου φυλλοπυριτικού που περιλαμβάνει έναν παράγοντα τροποποίησης ο οποίος είναι τα κατιόντα του εξαδεκυλτριμεθυλαμμωνίου τα οποία είναι παρένθετα μεταξύ τωνστοιβάδων του φυλλοπυριτικού, την διεργασία

παρασκευής αυτού. Το νανοςύνθετο πολυμερών είναι ειδικότερα χρήσιμο για συσκευασία, ειδικότερα δε για συσκευασία τροφίμων και ποτών.



ΑΡΙΘΜΟΣ ΕΥΡ. Δ.Ε. (11):3085750
ΑΡΙΘ. ΕΛΛ. ΚΑΤΑΘΕΣΗΣ (21):20150400650
ΗΜΕΡ. ΕΛΛ. ΚΑΤΑΘΕΣΗΣ (22):23/03/2015
ΑΡΙΘ./ΗΜΕΡ. ΔΗΜΟΣΙΕΥΣΗΣ
ΕΥΡΩΠΑΪΚΟΥ ΔΙΠΛΩΜΑΤΟΣ(87):2233153 - 21/01/2015
ΑΡΙΘ./ΗΜΕΡ. ΔΗΜΟΣΙΕΥΣΗΣ
ΕΥΡΩΠΑΪΚΗΣ ΑΙΤΗΣΗΣ (86):10159949.6--15/08/2006
ΔΙΚΑΙΟΥΧΟΣ (73):1)GlaxoSmithKline Biologicals S.A.
rue de l'Institut, 89, 1330 Rixensart, ΒΕΛΓΙΟ
ΣΥΜΒ. ΠΡΟΤΕΡΑΙΟΤΗΤΕΣ (30):0516944-17/08/2005-GB
0521164-18/10/2005-GB
0608962-05/05/2006-GB
ΕΦΕΥΡΕΤΗΣ (72):1)Colau, Brigitte Desiree Alberte
2)De Vos, Beatrice Arsene Virginie
ΕΙΔΙΚΟΣ ΠΛΗΡΕΞΟΥΣΙΟΣ (74):ΞΑΝΘΟΠΟΥΛΟΥ "ΤΣΙΜΙΚΑΛΗΣ
ΚΑΛΟΝΑΡΟΥ ΔΙΚΗΓΟΡΙΚΗ ΕΤΑΙΡΕΙΑ"
ΧΑΡΙΚΛΕΙΑ
Ν. Βάμβα 1., 106 74 ΑΘΗΝΑ
ΑΝΤΙΚΑΛΗΤΟΣ (74):ΤΣΙΜΙΚΑΛΗΣ "ΤΣΙΜΙΚΑΛΗΣ
ΚΑΛΟΝΑΡΟΥ ΔΙΚΗΓΟΡΙΚΗ ΕΤΑΙΡΕΙΑ"
ΣΤΕΦΑΝΟΣ
Ν. Βάμβα 1.,106 74 ΑΘΗΝΑ
ΤΙΤΛΟΣ ΕΦΕΥΡΕΣΗΣ (54):ΕΜΒΟΛΙΟ ΡΟΤΑΪΟΥ ΠΟΥ ΔΙΕΓΕΙΡΕΙ ΕΤΕΡΟΤΥΠΙΚΗ ΕΓΚΑΡΣΙΑ ΠΡΟΣΤΑΣΙΑ

ΠΕΡΙΛΗΨΗ(57)

Η συσκευή για την επεξεργασία υπολείμματος ζύμωσης (2) ή μίγματος υπολείμμάτων ζύμωσης, περιλαμβάνει μια βάση (3) για την εναπόθεση του υπολείμματος ζύμωσης. Η βάση είναι διαμορφωμένη κατά τρόπο που να επιτρέπει τη διέλευση αέριου μέσου και έχει μακροστόμιο για να τροφοδοτεί ένα αέριο μέσο στη βάση, τοποθετημένη σε μια γραμμή (6). Τα τμήματα των περιοχών της βάσης διαρρέονται από ένα αέριο μέσο για να αερίζεται το υπόλειμμα ζύμωσης. Ένα θερμαντικό στοιχείο είναι τοποθετημένο στην περιοχή της βάσης. Η βάση είναι

ένα τμήμα ενός δοχείου για την υποδοχή του υπολείμματος ζύμωσης ή του μίγματος υπολείμμάτων ζύμωσης. Το δοχείο έχει μια έξοδο για να εξέρχεται το αέριο μέσο που υπάρχει στο δοχείο. Η διάταξη για την τροφοδότηση ενός αέριου μέσου συνδέεται με μια γραμμή. Η έξοδος και η είσοδος συνδέονται μεταξύ τους για να ανακυκλώνουν το αέριο μέσο πάνω στη γραμμή. Η γραμμή στρέφεται έτσι ώστε να τροφοδοτείται εναλλάξ ή συμπληρωματικά το αέριο μέσο που προέρχεται από την έξοδο από το εξωτερικό μέρος του δοχείου με φρέσκο αέρα. Το θερμαντικό στοιχείο για τη θέρμανση του αέριου μέσου που ρέει στη γραμμή είναι τοποθετημένο στη γραμμή. Μια ανεξάρτητη αξίωση περιλαμβάνεται για μια μέθοδο λειτουργίας μιας συσκευής για την επεξεργασία υπολείμματος ζύμωσης. Η συσκευή είναι χρήσιμη για την επεξεργασία υπολείμματος ζύμωσης ή μίγματος υπολείμμάτων ζύμωσης. Το πλεονέκτημα της συσκευής είναι ότι εξασφαλίζει απλή και αποδοτική επεξεργασία υπολείμματος ζύμωσης ή μίγματος υπολείμμάτων ζύμωσης με μικρήκατανάλωση ενέργειας. Η εικόνα δείχνει μια σχηματική παράσταση μιας συσκευής για την επεξεργασία υπολείμματος ζύμωσης ή μίγματος υπολείμμάτων ζύμωσης. Σ αυτήν είναι: 1: δοχείο, 2: υπόλειμμα ζύμωσης, 3: βάση, 4: είσοδος, 5: γραμμή.

ΑΡΙΘΜΟΣ ΕΥΡ. Δ.Ε. (11):3085751
ΑΡΙΘ. ΕΛΛ. ΚΑΤΑΘΕΣΗΣ (21):20150400644
ΗΜΕΡ. ΕΛΛ. ΚΑΤΑΘΕΣΗΣ (22):23/03/2015
ΑΡΙΘ./ΗΜΕΡ. ΔΗΜΟΣΙΕΥΣΗΣ
ΕΥΡΩΠΑΪΚΟΥ ΔΙΠΛΩΜΑΤΟΣ(87):1991263 - 24/12/2014
ΑΡΙΘ./ΗΜΕΡ. ΔΗΜΟΣΙΕΥΣΗΣ
ΕΥΡΩΠΑΪΚΗΣ ΑΙΤΗΣΗΣ (86):07752174.8--01/03/2007
ΔΙΚΑΙΟΥΧΟΣ (73):1)Aduro Biotech
626 Bankcroft Way, Suite 3C, Berkeley, California 94710-2225, ΗΝΩΜΕΝΕΣ ΠΟΛΙΤΕΙΕΣ ΤΗΣ ΑΜΕΡΙΚΗΣ

ΣΥΜΒ. ΠΡΟΤΕΡΑΙΟΤΗΤΕΣ (30):778471 P-01/03/2006-US
784576 P-21/03/2006-US
396216-30/03/2006-US
395197-30/03/2006-US

ΕΦΕΥΡΕΤΗΣ (72):1)DUBENSKY, Thomas, W., Jr.
2)SKOBLE, Justin
3)LAUER, Peter, M.
4)COOK, David, N.

ΕΙΔΙΚΟΣ ΠΑΗΡΕΞΟΥΣΙΟΣ (74):ΖΟΥΛΑΜΟΓΛΟΥ-ΒΟΖΕΜΠΕΡΓΚ
ΕΛΙΣΑΒΕΤ
Ζαλοκόστα 38 και Συγγρού, 15233
ΧΑΛΑΝΔΡΙ (ΑΤΤΙΚΗΣ)

ΑΝΤΙΚΛΗΤΟΣ (74):ΒΟΖΕΜΠΕΡΓΚ-ΒΡΕΤΟΣ ΝΙΚΟΛΑΟΣ
Ζαλοκόστα 38 και Συγγρού,15233
ΧΑΛΑΝΔΡΙ (ΑΤΤΙΚΗΣ)

ΤΙΤΛΟΣ ΕΦΕΥΡΕΣΗΣ (54):ΓΕΝΕΤΙΚΩΣ ΤΡΟΠΟΠΟΙΗΜΕΝΟ LISTERIA ΚΑΙ ΜΕΘΟΔΟΙ ΧΡΗΣΗΣ ΑΥΤΟΥ

ΠΕΡΙΛΗΨΗ(57)

Η εφεύρεση παρέχει βακτήριο που περιέχει πολυνουκλεοτίδιο που περιλαμβάνει

ένα νουκλεϊκό οξύ που κωδικοποιεί ένα ετερόλογο αντιγόνο, καθώς και εταίρους πρωτεϊνών σύντηξης. Παρέχονται επίσης φορείς διαμεσολάβησης σε τοπο-ειδικό ανασυνδυασμό και φορείς που περιλαμβάνουν γονίδια αντίστασης σε αντιβιοτικά που μπορούν να απομακρυνθούν.

ΑΡΙΘΜΟΣ ΕΥΡ. Δ.Ε. (11):3085752
ΑΡΙΘ. ΕΛΛ. ΚΑΤΑΘΕΣΗΣ (21):20150400623
ΗΜΕΡ. ΕΛΛ. ΚΑΤΑΘΕΣΗΣ (22):20/03/2015
ΑΡΙΘ./ΗΜΕΡ. ΔΗΜΟΣΙΕΥΣΗΣ
ΕΥΡΩΠΑΪΚΟΥ ΔΙΠΛΩΜΑΤΟΣ(87):1572225 - 24/12/2014
ΑΡΙΘ./ΗΜΕΡ. ΔΗΜΟΣΙΕΥΣΗΣ
ΕΥΡΩΠΑΪΚΗΣ ΑΙΤΗΣΗΣ (86):03793149.0--20/08/2003
ΔΙΚΑΙΟΥΧΟΣ (73):1)W2 Holdings, Inc.
Widener Building, Suite 500 1339 Chestnut Street, Philadelphia, PA 19107, ΗΝΩΜΕΝΕΣ ΠΟΛΙΤΕΙΕΣ ΤΗΣ ΑΜΕΡΙΚΗΣ

ΣΥΜΒ. ΠΡΟΤΕΡΑΙΟΤΗΤΕΣ (30):405494 P-23/08/2002-US
419462-21/04/2003-US

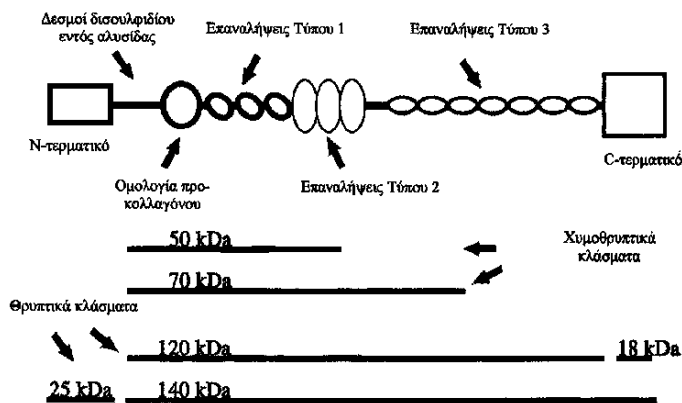
ΕΦΕΥΡΕΤΗΣ (72):1)Williams, Kevin Jon
ΕΙΔΙΚΟΣ ΠΑΗΡΕΞΟΥΣΙΟΣ (74):ΓΙΑΚΟΥΜΗ ANNA
Αλκαμένους 12-14, 10439 ΑΘΗΝΑ

ΑΝΤΙΚΛΗΤΟΣ (74):ΜΙΣΙΟΥ ΑΝΔΡΟΝΙΚΗ
Αναλήψεως 23 και Μαραθώνος 27,10439 ΑΘΗΝΑ

ΤΙΤΛΟΣ ΕΦΕΥΡΕΣΗΣ (54):ΚΛΑΣΜΑΤΑ ΘΡΟΜΒΟΣΠΟΝΔΙΝΗΣ (THROMBOSPONDIN) ΚΑΙ ΧΡΗΣΕΙΣ ΑΥΤΩΝ ΣΕ ΚΛΙΝΙΚΕΣ ΔΟΚΙΜΕΣ ΓΙΑ ΚΑΡΚΙΝΟ ΚΑΙ ΔΗΜΙΟΥΡΓΙΑ ΑΝΤΙΣΩΜΑΤΩΝ ΚΑΙ ΑΛΛΩΝ ΠΑΡΑΓΟΝΤΩΝ ΣΥΝΔΕΣΗΣ

ΠΕΡΙΛΗΨΗ(57)

Η εφεύρεση σχετίζεται με κλάσματα θρομβοσπονδίνης (thrombospondin) που βρίσκονται στο πλάσμα, την χρήση τους ή την χρήση τμημάτων αυτών σε διαγνωστικές μεθόδους όπως μεθόδους παραγόντων βαθμονόμησης, μεθόδους παραγόντων ένδειξης, και σαν ανοσογόνα, και σαν αναλυτές για μεθόδους με ουσιαστική κλινική χρησιμότητα, και την ανίχνευση τους στο πλάσμα ή άλλα σωματικά υγρά για τον σκοπό διαγνωστικών μεθόδων, ειδικότερα για καρκίνο.

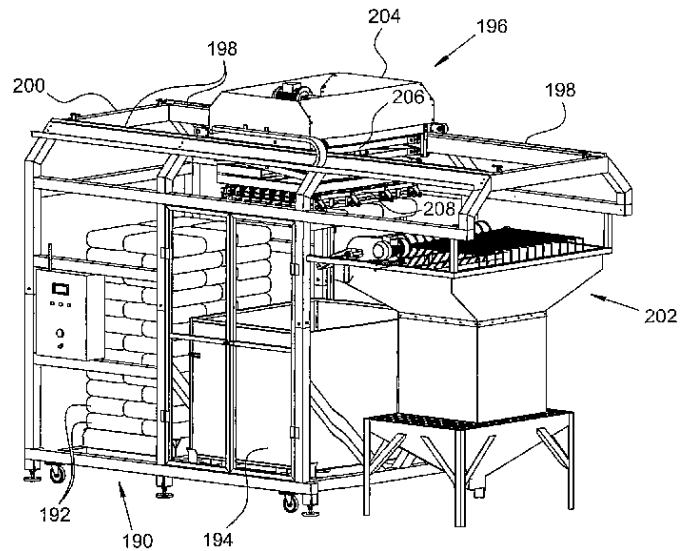


ΑΡΙΘΜΟΣ ΕΥΡ. Δ.Ε. (11):3085753
ΑΡΙΘ. ΕΛΛ. ΚΑΤΑΘΕΣΗΣ (21):20150400624
ΗΜΕΡ. ΕΛΛ. ΚΑΤΑΘΕΣΗΣ (22):20/03/2015
ΑΡΙΘ./ΗΜΕΡ. ΔΗΜΟΣΙΕΥΣΗΣ
ΕΥΡΩΠΑΪΚΟΥ ΔΙΠΛΩΜΑΤΟΣ(87):1838582 - 07/01/2015
ΑΡΙΘ./ΗΜΕΡ. ΔΗΜΟΣΙΕΥΣΗΣ
ΕΥΡΩΠΑΪΚΗΣ ΑΙΤΗΣΗΣ (86):05747588.1--07/06/2005
ΔΙΚΑΙΟΥΧΟΣ (73):1)Ayal Robotics and Engineering Ltd.
Teradion Industrial Zone M.P. Misgav, 20179
Carmiel, ΙΣΡΑΗΛ
ΣΥΜΒ. ΠΡΟΤΕΡΑΙΟΤΗΤΕΣ (30):16470904-19/10/2004-IL
ΕΦΕΥΡΕΤΗΣ (72):1)COHEN, Benjamin
ΕΙΔΙΚΟΣ ΠΛΗΡΕΞΟΥΣΙΟΣ (74):ΓΙΑΚΟΥΜΗ ANNA
Αλκαμένους 12-14, 10439 ΑΘΗΝΑ
ΑΝΤΙΚΛΗΤΟΣ (74):ΜΙΣΙΟΥ ΑΝΔΡΟΝΙΚΗ
Αναλήψεως 23 και Μαραθώνος 27,10439
ΑΘΗΝΑ
ΤΙΤΛΟΣ ΕΦΕΥΡΕΣΗΣ (54):ΣΥΣΚΕΥΗ ΓΙΑ ΑΥΤΟΜΑΤΟ ΑΔΕΙΑΣΜΑ
ΣΜΑ ΣΑΚΩΝ

ΠΕΡΙΛΗΨΗ(57)

Μία συσκευή για το αδειασμα σάκων (14, 102, 192, 240) που αποτελείται από μία υπό-μονάδα σύλληψης (12, 90, 196, 242) που χρησιμοποιεί μία αρπάγη, μία συσκευή σχισίματος και αδειάσματος (180, 202), ένα ελεγκτή (220) και ένα προαιρετικό δοχείο (194) για την υποδοχή των υπολειμμάτων σάκων. Η αρπάγη αποτελείται από ένα πλήθος στοιχείων σύλληψης (44, 46, 63, 72, 74, 76, 100) διατεταγμένων σε δύο συστοιχίες και ένα μέσο ζύγισης για την ζύγιση του περιεχομένου των σάκων. Η μονάδα σύλληψης ανυψώνει τους πιασμένους σάκους και τους μεταφέρει στην συσκευή σχισίματος και αδειάσματος σάκων. Το στοιχείο αδειάσματος περιλαμβάνει ένα πλήθος από περιστρεφόμενες λεπίδες (94, 162, 194) και ράβδους ευθυγραμμισμένες έτσι ώστε οι σάκοι να σχίζονται και να

αδειάζουν αμέσως. Ένα μέσο ελεγκτή ελέγχει και ολοκληρώνει την δραστηριότητα των διαφόρων υποσυστημάτων.



ΑΡΙΘΜΟΣ ΕΥΡ. Δ.Ε. (11):3085754
ΑΡΙΘ. ΕΛΛ. ΚΑΤΑΘΕΣΗΣ (21):20150400635
ΗΜΕΡ. ΕΛΛ. ΚΑΤΑΘΕΣΗΣ (22):20/03/2015
ΑΡΙΘ./ΗΜΕΡ. ΔΗΜΟΣΙΕΥΣΗΣ
ΕΥΡΩΠΑΪΚΟΥ ΔΙΠΛΩΜΑΤΟΣ(87):1928501 - 07/01/2015
ΑΡΙΘ./ΗΜΕΡ. ΔΗΜΟΣΙΕΥΣΗΣ
ΕΥΡΩΠΑΪΚΗΣ ΑΙΤΗΣΗΣ (86):06842195.7--29/09/2006
ΔΙΚΑΙΟΥΧΟΣ (73):1)Infa S.A.
Via Francini 10, 6850 Mendrisio, ΕΛΒΕΤΙΑ
ΣΥΜΒ. ΠΡΟΤΕΡΑΙΟΤΗΤΕΣ (30):MI20051826-29/09/2005-IT
ΕΦΕΥΡΕΤΗΣ (72):1)VILLANI, Flavio
2)MAGRI, Paolo c
ΕΙΔΙΚΟΣ ΠΛΗΡΕΞΟΥΣΙΟΣ (74):ΠΑΠΑΚΩΝΣΤΑΝΤΙΝΟΥ ΕΛΕΝΗ
Κουμπάρη 2, 10674 ΑΘΗΝΑ
ΑΝΤΙΚΛΗΤΟΣ (74):ΠΑΠΑΚΩΝΣΤΑΝΤΙΝΟΥ ΕΛΕΝΗ
Κουμπάρη 2,10674 ΑΘΗΝΑ
ΤΙΤΛΟΣ ΕΦΕΥΡΕΣΗΣ (54):ΚΙΤ ΓΙΑ ΠΑΡΕΝΤΕΡΙΚΗ ΧΟΡΗΓΗΣΗ
ΦΑΡΜΑΚΩΝ

ΠΕΡΙΛΗΨΗ(57)

Η εφεύρεση αφορά σε ένα κιτ για παρεντερική χορήγηση φαρμάκων, ιδιαιτέρως ένα κιτ για την έγχυση αυτών των φαρμάκων διαλελυμένων σε διαλύτες που εκχυλίζουν τοξικά συστατικά από PVC, που επίσης είναι κατάλληλο για την έγχυση πολύ δραστικών φαρμάκων, το εν λόγω δε κιτ διασφαλίζει ασφαλή χορήγηση τόσο για τον ασθενή όσο και για το προσωπικό φροντίδας υγείας.

ΑΡΙΘΜΟΣ ΕΥΡ. Δ.Ε. (11):3085755
ΑΡΙΘ. ΕΛΛ. ΚΑΤΑΘΕΣΗΣ (21):20150400636
ΗΜΕΡ. ΕΛΛ. ΚΑΤΑΘΕΣΗΣ (22):20/03/2015
ΑΡΙΘ./ΗΜΕΡ. ΔΗΜΟΣΙΕΥΣΗΣ
ΕΥΡΩΠΑΪΚΟΥ ΔΙΠΛΩΜΑΤΟΣ(87):2486113 - 21/01/2015
ΑΡΙΘ./ΗΜΕΡ. ΔΗΜΟΣΙΕΥΣΗΣ
ΕΥΡΩΠΑΪΚΗΣ ΑΙΤΗΣΗΣ (86):10763367.9--08/10/2010
ΔΙΚΑΙΟΥΧΟΣ (73):1)Shell Internationale Research Maatschappij
B.V.
Carel van Bylandtlaan 30, 2596 HR Den Haag,
ΟΛΛΑΝΔΙΑ
ΣΥΜΒ. ΠΡΟΤΕΡΑΙΟΤΗΤΕΣ (30):09172633-09/10/2009-EP
ΕΦΕΥΡΕΤΗΣ (72):1)GARCIA OJEDA, Jose Luis
ΕΙΔΙΚΟΣ ΠΛΗΡΕΞΟΥΣΙΟΣ (74):ΠΑΠΑΚΩΝΣΤΑΝΤΙΝΟΥ ΕΛΕΝΗ
Κουμπάρη 2, 10674 ΑΘΗΝΑ
ΑΝΤΙΚΑΛΗΤΟΣ (74):ΠΑΠΑΚΩΝΣΤΑΝΤΙΝΟΥ ΕΛΕΝΗ
Κουμπάρη 2,10674 ΑΘΗΝΑ
ΤΙΤΛΟΣ ΕΦΕΥΡΕΣΗΣ (54):**ΛΙΠΑΝΤΙΚΗ ΣΥΝΘΕΣΗ**
ΠΕΡΙΛΗΨΗ(57)

Η παρούσα εφεύρεση παρέχει μία λιπαντική σύνθεση που περιλαμβάνει: -ένα βασικό έλαιο -ένα απορρυπαντικό και-μία ένωση αμίνης που έχει τον ακόλουθο γενικό τύπο (I): το R1 NHR2 (I) στον οποίο το R1 αντιπροσωπεύει μία υδροκαρβυλομάδα που περιέχει 1 έως50 άτομα άνθρακα και το R2 επιλέγεται από την ομάδα που αποτελείται από H και μία υδροκαρβυλομάδα που περιέχει 1 έως 50 άτομα άνθρακα όπου η ένωση αμίνης είναι παρούσα σε ένα επίπεδο μεγαλύτερο από 0.3% κ.β., κατά βάρος της λιπαντικής σύνθεσης.

ΑΡΙΘΜΟΣ ΕΥΡ. Δ.Ε. (11):3085756
ΑΡΙΘ. ΕΛΛ. ΚΑΤΑΘΕΣΗΣ (21):20150400632
ΗΜΕΡ. ΕΛΛ. ΚΑΤΑΘΕΣΗΣ (22):20/03/2015
ΑΡΙΘ./ΗΜΕΡ. ΔΗΜΟΣΙΕΥΣΗΣ
ΕΥΡΩΠΑΪΚΟΥ ΔΙΠΛΩΜΑΤΟΣ(87):1761257 - 31/12/2014
ΑΡΙΘ./ΗΜΕΡ. ΔΗΜΟΣΙΕΥΣΗΣ
ΕΥΡΩΠΑΪΚΗΣ ΑΙΤΗΣΗΣ (86):05730316.6--05/04/2005
ΔΙΚΑΙΟΥΧΟΣ (73):1)SIGMA-TAU Industrie Farmaceutiche Riunite S.p.A.
Viale Shakespeare 47, 00144 Roma, ΙΤΑΛΙΑ
ΣΥΜΒ. ΠΡΟΤΕΡΑΙΟΤΗΤΕΣ (30):RM20040327-01/07/2004-IT
ΕΦΕΥΡΕΤΗΣ (72):1)CALVANI, Menotti
2)ΑΜΑΤΟ, Antonino
ΕΙΔΙΚΟΣ ΠΛΗΡΕΞΟΥΣΙΟΣ (74):ΣΑΚΕΛΛΑΡΙΔΗ ΒΑΛΗ-ΒΑΣΙΛΙΚΗ
Αδριανού 70, 10556 ΑΘΗΝΑ
ΑΝΤΙΚΑΛΗΤΟΣ (74):ΣΑΚΕΛΛΑΡΙΔΗ ΒΑΛΗ-ΒΑΣΙΛΙΚΗ
Αδριανού 70,10556 ΑΘΗΝΑ
ΤΙΤΛΟΣ ΕΦΕΥΡΕΣΗΣ (54):**ΧΡΗΣΗ ΑΚΕΤΥΛΟ-Ι-ΚΑΡΝΙΤΙΝΗΣ ΓΙΑ ΤΗΝ ΠΑΡΑΣΚΕΥΗ ΦΑΡΜΑΚΟΥ ΓΙΑ ΤΗ ΘΕΡΑΠΕΥΤΙΚΗ ΑΓΩΓΗ ΤΟΥ ΝΕΥΡΟΠΑΘΗΤΙΚΟΥ ΠΟΝΟΥ ΣΕ ΔΙΑΒΗΤΙΚΟΥΣ ΑΣΘΕΝΕΙΣ**

ΠΕΡΙΛΗΨΗ(57)

Περιγράφεται η χρήση της ακετυλο-ί-καρνιτίνης, ή ενός από τα φαρμακευτικά αποδεκτά άλατα της, για τη θεραπευτική αγωγή του νευροπαθητικού πόνου σε ασθενείς με διαβήτη τύπου 2 που δεν ακολουθούν θεραπευτική αγωγή με ινσουλίνη.

ΑΡΙΘΜΟΣ ΕΥΡ. Δ.Ε. (11):3085757
ΑΡΙΘ. ΕΛΛ. ΚΑΤΑΘΕΣΗΣ (21):20150400631
ΗΜΕΡ. ΕΛΛ. ΚΑΤΑΘΕΣΗΣ (22):20/03/2015
ΑΡΙΘ./ΗΜΕΡ. ΔΗΜΟΣΙΕΥΣΗΣ
ΕΥΡΩΠΑΪΚΟΥ ΔΙΠΛΩΜΑΤΟΣ(87):2335120 - 25/02/2015
ΑΡΙΘ./ΗΜΕΡ. ΔΗΜΟΣΙΕΥΣΗΣ
ΕΥΡΩΠΑΪΚΗΣ ΑΙΤΗΣΗΣ (86):08877467.4--15/10/2008
ΔΙΚΑΙΟΥΧΟΣ (73):1)Hewlett-Packard Development Company, L.P., 11445 Compaq Center Drive West, Houston, TX 77070, ΗΝΩΜΕΝΕΣ ΠΟΛΙΤΕΙΕΣ ΤΗΣ ΑΜΕΡΙΚΗΣ

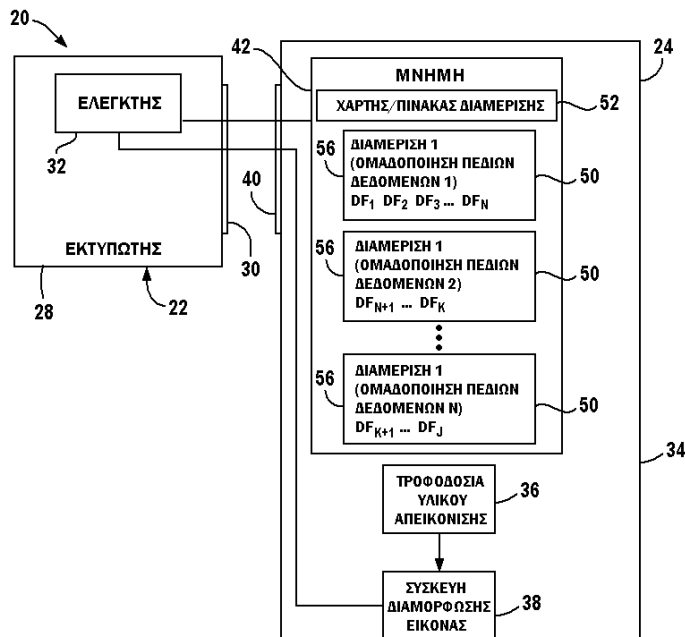
ΣΥΜΒ. ΠΡΟΤΕΡΑΙΟΤΗΤΕΣ (30):
ΕΦΕΥΡΕΤΗΣ (72):1)HELTERLINE, Brian, L., 2)WARD, Jefferson, P., 3)PANSHIN, Stephen, D., 4)BAUMAN, Joseph, H.

ΕΙΛΙΚΟΣ ΠΛΗΡΕΞΟΥΣΙΟΣ (74):ΣΑΚΕΛΛΑΡΙΔΗ ΒΑΛΗ-ΒΑΣΙΛΙΚΗ Αδριανού 70, 10556 ΑΘΗΝΑ

ΑΝΤΙΚΛΗΤΟΣ (74):ΣΑΚΕΛΛΑΡΙΔΗ ΒΑΛΗ-ΒΑΣΙΛΙΚΗ Αδριανού 70,10556 ΑΘΗΝΑ

ΤΙΤΛΟΣ ΕΦΕΥΡΕΣΗΣ (54):ΧΑΡΤΗΣ ΔΙΑΜΕΡΙΣΗΣ ΠΕΡΙΛΗΨΗ(57)

Ένα φυσίγγιο τροφοδοσίας υλικού απεικόνισης (24) χρησιμοποιεί ένα χάρτη διαμερίσις (52) για την αναγνώριση του τρόπου πρόσβασης και των ιδιοχαρακτηριστικών κρυπτογράφησης.



ΑΡΙΘΜΟΣ ΕΥΡ. Δ.Ε. (11):3085758
ΑΡΙΘ. ΕΛΛ. ΚΑΤΑΘΕΣΗΣ (21):20150400625
ΗΜΕΡ. ΕΛΛ. ΚΑΤΑΘΕΣΗΣ (22):19/03/2015
ΑΡΙΘ./ΗΜΕΡ. ΔΗΜΟΣΙΕΥΣΗΣ
ΕΥΡΩΠΑΪΚΟΥ ΔΙΠΛΩΜΑΤΟΣ(87):2568244 - 21/01/2015
ΑΡΙΘ./ΗΜΕΡ. ΔΗΜΟΣΙΕΥΣΗΣ
ΕΥΡΩΠΑΪΚΗΣ ΑΙΤΗΣΗΣ (86):12006269.0--05/09/2012
ΔΙΚΑΙΟΥΧΟΣ (73):1)Keller HCW GmbH, Carl-Keller-Strasse 2-10, 49479 Ibbenburen-Laggenbeck, GERMANIA

ΣΥΜΒ. ΠΡΟΤΕΡΑΙΟΤΗΤΕΣ (30):102011112838-12/09/2011-DE
ΕΦΕΥΡΕΤΗΣ (72):1)Gausmann, Heiner, 2)Heitmann, Peter, 3)Husing, Rainer

ΕΙΛΙΚΟΣ ΠΛΗΡΕΞΟΥΣΙΟΣ (74):ΠΑΠΑΚΩΝΣΤΑΝΤΙΝΟΥ ΕΛΕΝΗ Κουμπάρη 2, 10674 ΑΘΗΝΑ

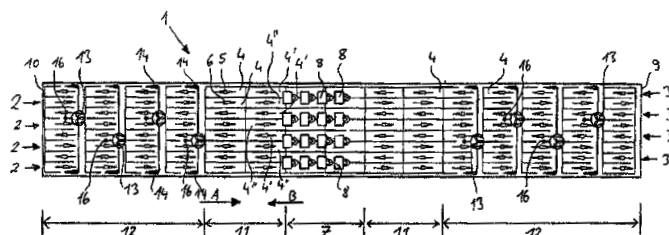
ΑΝΤΙΚΛΗΤΟΣ (74):ΠΑΠΑΚΩΝΣΤΑΝΤΙΝΟΥ ΕΛΕΝΗ Κουμπάρη 2,10674 ΑΘΗΝΑ

ΤΙΤΛΟΣ ΕΦΕΥΡΕΣΗΣ (54):ΜΕΘΟΔΟΣ ΚΑΙ ΔΙΑΤΑΞΗ ΓΙΑ ΤΗΝ ΚΑΥΣΗ ΚΕΡΑΜΙΚΩΝ ΜΟΡΦΟΠΟΙΗΣΕΩΝ ΚΑΙ ΚΛΙΒΑΝΩΝ

ΠΕΡΙΛΗΨΗ(57)

Μέθοδος για την καύση κεραμικών μορφοποιήσεων (25), ιδιαίτερα τούβλων, σε έναν κλίβανο, όπου μέσω οδήγησης μιας πλειάδας αυτών σε σχήματα, τα οποία διέρχονται παράλληλα μεταξύ τους και στα οποία βρίσκονται οι μορφοποιήσεις, και κινούνται κατά μήκος μιας διαμήκουσ διαδρομής κλιβάνου (1) με μία ζώνη καύσης (7), στην οποία λαμβάνει χώρα μία θέρμανση των μορφοποιήσεων (25), όπου τα οχήματα, τα οποία βρίσκονται τοποθετημένα το ένα δίπλα στο άλλο (2,3) διέρχονται σε αντίθετες κατευθύνσεις (Α,Β), και όπου η εναπόθεση στον κλίβανο λαμβάνει χώρα με μετακινούμενες μορφοποιήσεις (25), οι οποίες κινούνται σε μία αρχική κατεύθυνση (Α), σε μία αρχική πλευρά (10) της διαδρομής του κλιβάνου (1), όπου σε μία δεύτερη πλευρά (9) της διαδρομής του κλιβάνου (1), η οποία βρίσκεται απέναντι από την αρχική πλευρά (10), σχετικά με τη ζώνη καύσης (7),

ακολουθεί μία εναπόθεση των μορφοποιήσεων (25), οι οποίες μετακινούνται στη δεύτερη κατεύθυνση (Β), όπου οι μορφοποιήσεις (25) μετακινούνται αντίστοιχα εν μέσω της ζώνης καύσης (7) χωρίς να επιστρέφουν σε αντίθετη κατεύθυνση και όπου αντίστοιχα σε σχέση με το άκρο τους (9,10), το οποίο βρίσκεται έναντι της μορφοποίησής τους, αφαιρούνται μέσω αυτού από τη διαδρομή του κλιβάνου. Περαιτέρω η εφεύρεση αφορά ένα κλίβανο για την καύση κεραμικών μορφοποιήσεων (25), ιδιαίτερα τούβλων, και κατά προτίμηση για την διεκπεραίωση μιας προαναφερθείσας μεθόδου.



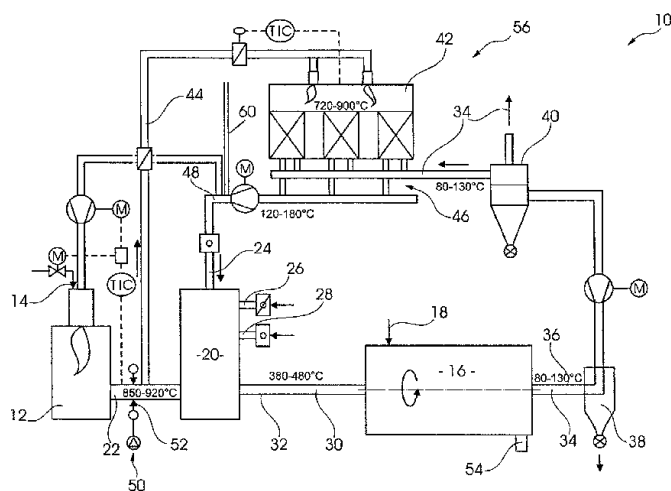
ΑΡΙΘΜΟΣ ΕΥΡ. Δ.Ε. (11):3085759
ΑΡΙΘ. ΕΛΛ. ΚΑΤΑΘΕΣΗΣ (21):20150400627
ΗΜΕΡ. ΕΛΛ. ΚΑΤΑΘΕΣΗΣ (22):19/03/2015
ΑΡΙΘ./ΗΜΕΡ. ΔΗΜΟΣΙΕΥΣΗΣ
ΕΥΡΩΠΑΪΚΟΥ ΔΙΠΛΩΜΑΤΟΣ(87):2230477 - 31/12/2014
ΑΡΙΘ./ΗΜΕΡ. ΔΗΜΟΣΙΕΥΣΗΣ
ΕΥΡΩΠΑΪΚΗΣ ΑΙΤΗΣΗΣ (86):09003440.6--10/03/2009
ΔΙΚΑΙΟΥΧΟΣ (73):1)Kronotec AG
Haldenstrasse 12, 6006 Luzern, ΕΛΒΕΤΙΑ

ΣΥΜΒ. ΠΡΟΤΕΡΑΙΟΤΗΤΕΣ (30):
ΕΦΕΥΡΕΤΗΣ (72):1)Iredi, Matthias, Dr.
2)Hasch, Professor Dr. J.
ΕΙΔΙΚΟΣ ΠΛΗΡΕΞΟΥΣΙΟΣ (74):ΠΑΠΑΚΩΝΣΤΑΝΤΙΝΟΥ ΕΛΕΝΗ
Κουμπάρη 2, 10674 ΑΘΗΝΑ
ΑΝΤΙΚΛΗΤΟΣ (74):ΠΑΠΑΚΩΝΣΤΑΝΤΙΝΟΥ ΕΛΕΝΗ
Κουμπάρη 2, 10674 ΑΘΗΝΑ
ΤΙΤΛΟΣ ΕΦΕΥΡΕΣΗΣ (54):**ΕΓΚΑΤΑΣΤΑΣΗ ΞΗΡΑΝΣΗΣ ΡΟΚΑΝΙΔΙΩΝ ΓΙΑ ΤΗΝ ΞΗΡΑΝΣΗ ΡΟΚΑΝΙΔΙΩΝ ΚΑΙ ΣΧΕΤΙΚΗ ΜΕΘΟΔΟΣ ΓΙΑ ΤΗΝ ΞΗΡΑΝΣΗ ΡΟΚΑΝΙΔΙΩΝ**

ΠΕΡΙΛΗΨΗ(57)

Η εφεύρεση αναφέρεται σε μία εγκατάσταση ξήρανσης ροκανιδίων για την ξήρανση ροκανιδίων (18) με μία κάμνο (12), έναν ξηραντήρα (16) για τα ροκανίδια (18) και μία διάταξη ανακυκλοφορίας (56) για την ανακυκλοφορία των ατμών (34) μέσα στον ξηραντήρα (16), όπου η εγκατάσταση ξήρανσης ροκανιδίων (10) είναι διαμορφωμένη για τη μείωση των οργανικών ενώσεων που υπάρχουν στον ατμό (34) πριν από την ανακυκλοφορία μέσα στον ξηραντήρα (16). Σύμφωνα με την εφεύρεση προβλέπεται ότι η διάταξη ανακυκλοφορίας (56) παρουσιάζει ένα θερμαντήρα ατμών (42), ο οποίος περιλαμβάνει έναν αναγεννητικό και/ή καταλυτικό εναλλάκτη θερμότητας, ο οποίος είναι διατεταγμένος κατάντη πίσω

από τον ξηραντήρα (16) και ο οποίος είναι διαμορφωμένος για τη θέρμανση του ατμού (34) σε μία θερμοκρασία, η οποία είναι τόσο υψηλή, ώστε να οξειδώνονται τα σωματίδια που υπάρχουν στον ατμό (34) τουλάχιστον κατά το μεγαλύτερο μέρος.



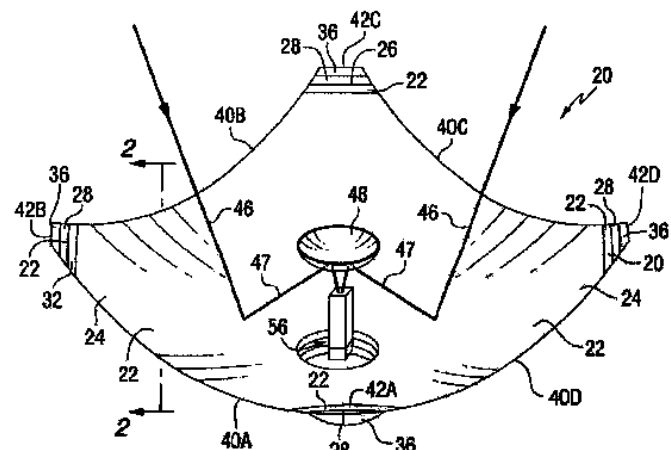
ΑΡΙΘΜΟΣ ΕΥΡ. Δ.Ε. (11):3085760
ΑΡΙΘ. ΕΛΛ. ΚΑΤΑΘΕΣΗΣ (21):20150400633
ΗΜΕΡ. ΕΛΛ. ΚΑΤΑΘΕΣΗΣ (22):20/03/2015
ΑΡΙΘ./ΗΜΕΡ. ΔΗΜΟΣΙΕΥΣΗΣ
ΕΥΡΩΠΑΪΚΟΥ ΔΙΠΛΩΜΑΤΟΣ(87):2668318 - 11/02/2015
ΑΡΙΘ./ΗΜΕΡ. ΔΗΜΟΣΙΕΥΣΗΣ
ΕΥΡΩΠΑΪΚΗΣ ΑΙΤΗΣΗΣ (86):11761773.8--20/09/2011
ΔΙΚΑΙΟΥΧΟΣ (73):1)PPG Industries Ohio, Inc.
3800 West 143rd Street, Cleveland, OH 44111,
ΗΝΩΜΕΝΕΣ ΠΟΛΙΤΕΙΕΣ ΤΗΣ ΑΜΕΡΙΚΗΣ

ΣΥΜΒ. ΠΡΟΤΕΡΑΙΟΤΗΤΕΣ (30):201113015626-28/01/2011-US
ΕΦΕΥΡΕΤΗΣ (72):1)ΚΑΒΑΓΑΜΒΕ, Benjamin
2)ΜCCΑΜΥ, James W.
3)ΒΟΥΔ, Donald W.
ΕΙΔΙΚΟΣ ΠΛΗΡΕΞΟΥΣΙΟΣ (74):ΠΑΠΑΚΩΝΣΤΑΝΤΙΝΟΥ ΕΛΕΝΗ
Κουμπάρη 2, 10674 ΑΘΗΝΑ
ΑΝΤΙΚΛΗΤΟΣ (74):ΠΑΠΑΚΩΝΣΤΑΝΤΙΝΟΥ ΕΛΕΝΗ
Κουμπάρη 2, 10674 ΑΘΗΝΑ
ΤΙΤΛΟΣ ΕΦΕΥΡΕΣΗΣ (54):**ΔΙΑΤΑΞΗ ΗΛΕΚΤΡΙΚΗΣ ΕΠΑΦΗΣ ΓΙΑ ΜΙΑ ΔΙΑΔΙΚΑΣΙΑ ΕΠΙΣΤΡΩΣΗΣ**

ΠΕΡΙΛΗΨΗ(57)

Ένα προστατευτικό επιστρώμα εφαρμόζεται στην ηλεκτρικά αγώγιμη επιφάνεια ενός ανακλαστικού επιστρώματος ενός ηλιακού καθρέφτη, θέτοντας υπό τάση ελατηρίου ένα αγώγιμο εξάρτημα που έχει μια στρώση ενός ελατού ηλεκτρικά αγώγιμου υλικού, π.χ. μιας πάστας, ενάντια σε ένα τμήμα της αγώγιμης επιφάνειας, μετακινώντας ταυτόχρονα μια ηλεκτροεναποθέσιμη σύνθεση επιστρώματος πάνω από την αγώγιμη επιφάνεια. Η κίνηση της ηλεκτροεναποθέσιμης σύνθεσης επιστρώματος πάνω από την αγώγιμη επιφάνεια περιλαμβάνει την κίνηση του ηλιακού καθρέφτη μέσω ενός παραπετάσματος ροής της ηλεκτροεναποθέσιμης σύνθεσης επιστρώματος και τη βύθιση του ηλιακού καθρέφτη σε μια λίμνη της ηλεκτροεναποθέσιμης σύνθεσης επιστρώματος. Η χρήση της στρώσης ενός ελατού ηλεκτρικά αγώγιμου υλικού, μεταξύ του αγώγιμου εξαρτήματος και της αγώγιμης επιφάνειας, αντισταθμίζει τις ανωμαλίες

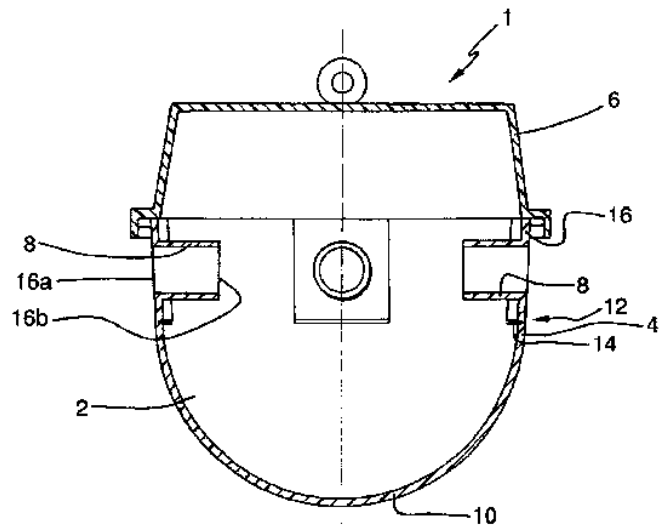
στην αγώγιμη επιφάνεια στη οποία δημιουργείται επαφή κατά τη διάρκεια της διαδικασίας επιστρώσης, μειώνοντας με αυτόν τον τρόπο την πυκνότητα ρεύματος στην περιοχή ηλεκτρικής επαφής.



ΑΡΙΘΜΟΣ ΕΥΡ. Δ.Ε. (11):3085761
ΑΡΙΘ. ΕΛΛ. ΚΑΤΑΘΕΣΗΣ (21):20150400628
ΗΜΕΡ. ΕΛΛ. ΚΑΤΑΘΕΣΗΣ (22):19/03/2015
ΑΡΙΘ./ΗΜΕΡ. ΔΗΜΟΣΙΕΥΣΗΣ
ΕΥΡΩΠΑΪΚΟΥ ΔΙΠΛΩΜΑΤΟΣ(87):2559338 - 07/01/2015
ΑΡΙΘ./ΗΜΕΡ. ΔΗΜΟΣΙΕΥΣΗΣ
ΕΥΡΩΠΑΪΚΗΣ ΑΙΤΗΣΗΣ (86):11724682.7--07/04/2011
ΔΙΚΑΙΟΥΧΟΣ (73):1)Probodelt S.L.
Brasil 10-12 2 2, 43870 Amposta, ΙΣΠΑΝΙΑ
ΣΥΜΒ. ΠΡΟΤΕΡΑΙΟΤΗΤΕΣ (30):201030327 U-12/04/2010-ES
ΕΦΕΥΡΕΤΗΣ (72):1)RAMONEDA MOLINS, Joan Evangelista
2)ROIG REVERTE, Jordi
ΕΙΔΙΚΟΣ ΠΛΗΡΕΞΟΥΣΙΟΣ (74):ΠΑΠΑΚΩΝΣΤΑΝΤΙΝΟΥ ΕΛΕΝΗ
Κουμπάρη 2, 10674 ΑΘΗΝΑ
ΑΝΤΙΚΛΗΤΟΣ (74):ΠΑΠΑΚΩΝΣΤΑΝΤΙΝΟΥ ΕΛΕΝΗ
Κουμπάρη 2,10674 ΑΘΗΝΑ
ΤΙΤΛΟΣ ΕΦΕΥΡΕΣΗΣ (54):ΔΙΑΤΑΞΗ ΠΑΓΙΔΕΥΣΗΣ ΓΙΑ ΕΝΤΟΜΑ
ΤΡΕΦΟΜΕΝΑ ΜΕ ΚΑΡΠΟΥΣ

ΠΕΡΙΛΗΨΗ(57)

Η εφεύρεση αφορά σε μία διάταξη παγίδευσης για έντομα τρεφόμενα με καρπούς, περιλαμβάνουσα: έναν θάλαμο περιορισμού εντόμων (2) και τουλάχιστον έναν πλευρικό διάυλο (8) που προσφέρει πρόσβαση στον θάλαμο (2). Ο πλευρικός διάυλος (8) περιλαμβάνει έναστόμιο εισόδου (16a) και ένα στόμιο εξόδου (16b). Ο θάλαμος (2) περιλαμβάνει τουλάχιστον μία πρώτη κάτω ημιδιαφανή ζώνη (4) και μία δεύτερη άνω διαφανή ζώνη (6) διαμέσου των οποίων μπορεί το φως από το εξωτερικό να εισέρχεται στον θάλαμο (2) άμεσα. Επιπρόσθετα, η κάτω βάση (10) της πρώτης ζώνης είναι κυρτή και κλειστή



ΑΡΙΘΜΟΣ ΕΥΡ. Δ.Ε. (11):3085762
ΑΡΙΘ. ΕΛΛ. ΚΑΤΑΘΕΣΗΣ (21):20150400656
ΗΜΕΡ. ΕΛΛ. ΚΑΤΑΘΕΣΗΣ (22):23/03/2015
ΑΡΙΘ./ΗΜΕΡ. ΔΗΜΟΣΙΕΥΣΗΣ
ΕΥΡΩΠΑΪΚΟΥ ΔΙΠΛΩΜΑΤΟΣ(87):2310012 - 04/03/2015
ΑΡΙΘ./ΗΜΕΡ. ΔΗΜΟΣΙΕΥΣΗΣ
ΕΥΡΩΠΑΪΚΗΣ ΑΙΤΗΣΗΣ (86):09774225.8--29/06/2009
ΔΙΚΑΙΟΥΧΟΣ (73):1)Janssen Pharmaceutica N.V.
Turnhoutseweg 30, 2340 Beerse, ΒΕΛΓΙΟ
ΣΥΜΒ. ΠΡΟΤΕΡΑΙΟΤΗΤΕΣ (30):76752 P-30/06/2008-US
ΕΦΕΥΡΕΤΗΣ (72):1)CESCO-CANCIAN, Sergio
2)CHEN, Hongfeng
3)GRIMM, Jeffrey, S.
4)MANI, Neelakandha, S.
5)MAPES, Christopher, M.
6)PALMER, David, C.
7)PIPPEL, Daniel, J.
8)SORGI, Kirk, L.
9)XIAO, Tong
ΕΙΔΙΚΟΣ ΠΛΗΡΕΞΟΥΣΙΟΣ (74):ΚΙΛΙΜΙΡΗΣ ΚΩΝΣΤΑΝΤΙΝΟΣ
Χατζηγιάννη Μέξη 7, 11528 ΑΘΗΝΑ
ΑΝΤΙΚΛΗΤΟΣ (74):ΚΙΛΙΜΙΡΗΣ ΚΩΝΣΤΑΝΤΙΝΟΣ
Χατζηγιάννη Μέξη 7,11528 ΑΘΗΝΑ
ΤΙΤΛΟΣ ΕΦΕΥΡΕΣΗΣ (54):ΜΕΘΟΔΟΣ ΓΙΑ ΤΗΝ ΠΑΡΑΣΚΕΥΗ
ΥΠΟΚΑΤΕΣΤΗΜΕΝΩΝ ΠΑΡΑΓΩΓΩΝ
ΠΥΡΙΜΙΔΙΝΗΣ

ΠΕΡΙΛΗΨΗ(57)

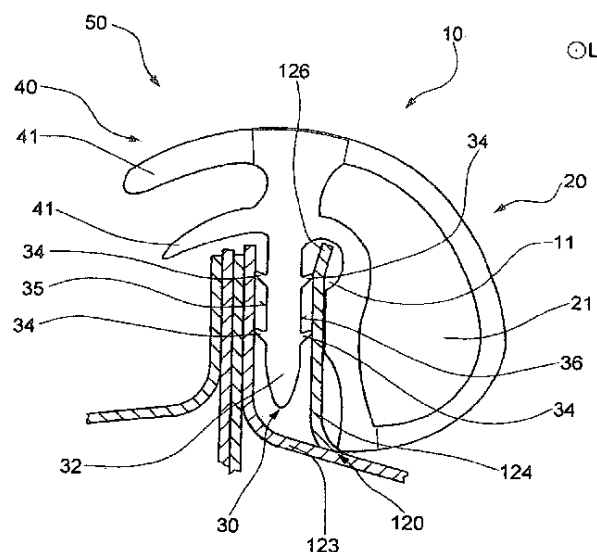
Η παρούσα εφεύρεση αφορά σε μεθόδους για την παρασκευή υποκατεστημένων παραγώγων πυριμιδίνης τα οποία είναι χρήσιμα ως ενδιάμεσες ενώσεις εις τη σύνθεση τροποποιητών υποδοχέα H4 ισταμίνης και σε ενδιάμεσες ενώσεις σύνθεσης τροποποιητή H4.

ΑΡΙΘΜΟΣ ΕΥΡ. Δ.Ε. (11):3085763
ΑΡΙΘ. ΕΛΛ. ΚΑΤΑΘΕΣΗΣ (21):20150400654
ΗΜΕΡ. ΕΛΛ. ΚΑΤΑΘΕΣΗΣ (22):23/03/2015
ΑΡΙΘ./ΗΜΕΡ. ΔΗΜΟΣΙΕΥΣΗΣ
ΕΥΡΩΠΑΪΚΟΥ ΔΙΠΛΩΜΑΤΟΣ(87):2423023 - 14/01/2015
ΑΡΙΘ./ΗΜΕΡ. ΔΗΜΟΣΙΕΥΣΗΣ
ΕΥΡΩΠΑΪΚΗΣ ΑΙΤΗΣΗΣ (86):11179085.3--26/08/2011
ΔΙΚΑΙΟΥΧΟΣ (73):1)Cooper Standard GmbH
Bregenzer Stra?e 133, 88131 Lindau,
ΓΕΡΜΑΝΙΑ
ΣΥΜΒ. ΠΡΟΤΕΡΑΙΟΤΗΤΕΣ (30):102010035588-27/08/2010-DE
ΕΦΕΥΡΕΤΗΣ (72):1)Krause, Fritz
ΕΙΔΙΚΟΣ ΠΛΗΡΕΞΟΥΣΙΟΣ (74):ΚΙΛΙΜΙΡΗΣ ΚΩΝΣΤΑΝΤΙΝΟΣ
Χατζηγιάννη Μέξη 7, 11528 ΑΘΗΝΑ
ΑΝΤΙΚΛΗΤΟΣ (74):ΚΙΛΙΜΙΡΗΣ ΚΩΝΣΤΑΝΤΙΝΟΣ
Χατζηγιάννη Μέξη 7,11528 ΑΘΗΝΑ
ΤΙΤΛΟΣ ΕΦΕΥΡΕΣΗΣ (54):**ΣΤΕΓΑΝΟΠΟΙΗΣΗ ΚΑΙ ΔΙΑΤΑΞΗ ΣΤΕΓΑΝΟΠΟΙΗΣΗΣ ΓΙΑ ΕΝΑ ΟΧΗΜΑ, ΕΙΔΙΚΟΤΕΡΑ ΓΙΑ ΤΗ ΣΤΕΓΑΝΟΠΟΙΗΣΗ ΕΝΟΣ ΑΜΑΞΩΜΑΤΟΣ**

ΠΕΡΙΛΗΨΗ(57)

Μια διάταξη στεγανοποίησης (50) για ένα όχημα (100), ειδικότερα για την στεγανοποίηση ενός αμαξώματος (110), η οποία αποτελείται από μια στεγανοποίηση (10) η οποία εκτείνεται κατά μια διαμήκη διεύθυνση (L) και από μια φλάντζα (120) με ένα εσωτερικό περιμετρικό τμήμα (123) και ένα εξωτερικό περιμετρικό τμήμα (124). Η στεγανοποίηση (10) αποτελείται από τουλάχιστον ένα τμήμα στεγανοποίησης (20) και ένα τμήμα στερέωσης (30). Το τμήμα στερέωσης (30) διαθέτει τουλάχιστον ένα τμήμα στήριξης (31) και τουλάχιστον ένα τμήμα φιξαρίσματος (32). Η φλάντζα (120) διαθέτει τουλάχιστον μια περιοχή στήριξης (121) για την υποδοχή του τμήματος στήριξης (31) και τουλάχιστον μια περιοχή

φιξαρίσματος (122) για την υποδοχή του τμήματος φιξαρίσματος (32). Το τμήμαστήριξης (31) και το τμήμα φιξαρίσματος (32) καθώς και η περιοχή στήριξης (121) και η περιοχή φιξαρίσματος (122) είναι διατεταγμένες η μία πίσω από την άλλη κατά τη διαμήκη διεύθυνση (L). Η εφεύρεση αφορά μια τέτοια στεγανοποίηση (10).



ΑΡΙΘΜΟΣ ΕΥΡ. Δ.Ε. (11):3085764
ΑΡΙΘ. ΕΛΛ. ΚΑΤΑΘΕΣΗΣ (21):20150400653
ΗΜΕΡ. ΕΛΛ. ΚΑΤΑΘΕΣΗΣ (22):23/03/2015
ΑΡΙΘ./ΗΜΕΡ. ΔΗΜΟΣΙΕΥΣΗΣ
ΕΥΡΩΠΑΪΚΟΥ ΔΙΠΛΩΜΑΤΟΣ(87):2118077 - 24/12/2014
ΑΡΙΘ./ΗΜΕΡ. ΔΗΜΟΣΙΕΥΣΗΣ
ΕΥΡΩΠΑΪΚΗΣ ΑΙΤΗΣΗΣ (86):08725339.9--08/02/2008
ΔΙΚΑΙΟΥΧΟΣ (73):1)Synta Pharmaceuticals Corp.
45 Hartwell Avenue, Lexington, MA 02421,
ΗΝΩΜΕΝΕΣ ΠΟΛΙΤΕΙΕΣ ΤΗΣ ΑΜΕΡΙΚΗΣ
ΣΥΜΒ. ΠΡΟΤΕΡΑΙΟΤΗΤΕΣ (30):900225 P-08/02/2007-US
993709 P-13/09/2007-US
ΕΦΕΥΡΕΤΗΣ (72):1)CHIMMANAMADA, Dinesh, U.
2)BURLISON, Joseph, A.
3)YING, Weiwen
4)SUN, Lijun
5)SCHWEIZER, Stefan, Michael
6)ZHANG, Shijie
7)DEMKO, Zachary
8)JAMES, David
9)PRZEWLOKA, Teresa
ΕΙΔΙΚΟΣ ΠΛΗΡΕΞΟΥΣΙΟΣ (74):ΠΑΠΑΚΩΝΣΤΑΝΤΙΝΟΥ ΕΛΕΝΗ
Κουμπάρη 2, 10674 ΑΘΗΝΑ
ΑΝΤΙΚΛΗΤΟΣ (74):ΠΑΠΑΚΩΝΣΤΑΝΤΙΝΟΥ ΕΛΕΝΗ
Κουμπάρη 2,10674 ΑΘΗΝΑ
ΤΙΤΛΟΣ ΕΦΕΥΡΕΣΗΣ (54):**ΕΝΩΣΕΙΣ ΤΡΙΑΖΟΛΙΟΥ ΠΟΥ ΡΥΘΜΙΖΟΥΝ ΤΗ ΔΡΑΣΤΙΚΟΤΗΤΑ ΤΗΣ HSP90**

ΠΕΡΙΛΗΨΗ(57)

Η παρούσα εφεύρεση αναφέρεται σε υποκατεστημένες ενώσεις τριαζολίου και σε συνθέσεις που περιλαμβάνουν υποκατεστημένες ενώσεις τριαζολίου. Η εφεύρεση αναφέρεται περαιτέρω στη χρησιμο-ποίηση μιας υποκατεστημένης ένωσης τριαζολίου της εφεύρεσης, ή μιας σύνθεσης που περιλαμβάνει μια τέτοια ένωση στην παρασκευή ενός φαρμάκου για την πρόληψη ή θεραπεία

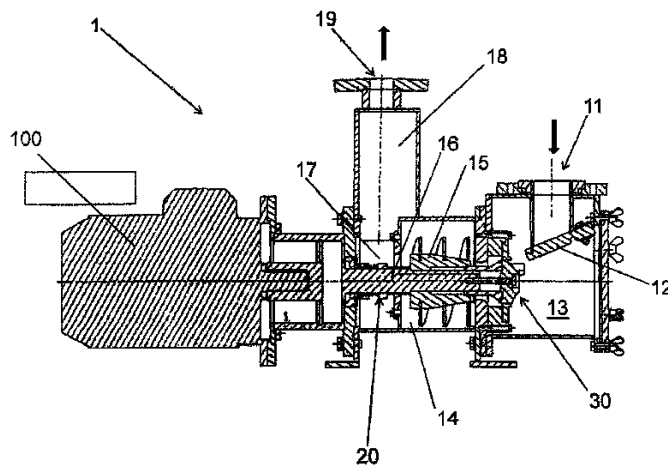
υπερπολλαπλασιαστικών διαταραχών, όπως ο καρκίνος, σε ένα υποκείμενο που χρήζει αυτής.

ΑΡΙΘΜΟΣ ΕΥΡ. Δ.Ε. (11):3085765
ΑΡΙΘ. ΕΛΛ. ΚΑΤΑΘΕΣΗΣ (21):20150400652
ΗΜΕΡ. ΕΛΛ. ΚΑΤΑΘΕΣΗΣ (22):23/03/2015
ΑΡΙΘ./ΗΜΕΡ. ΔΗΜΟΣΙΕΥΣΗΣ
ΕΥΡΩΠΑΪΚΟΥ ΔΙΠΛΩΜΑΤΟΣ(87):2558727 - 24/12/2014
ΑΡΙΘ./ΗΜΕΡ. ΔΗΜΟΣΙΕΥΣΗΣ
ΕΥΡΩΠΑΪΚΗΣ ΑΙΤΗΣΗΣ (86):11718129.7--31/03/2011
ΔΙΚΑΙΟΥΧΟΣ (73):1)EVAC OY
Sinimaentie 14,02630 ESPOO, ΦΙΝΛΑΝΔΙΑ
ΣΥΜΒ. ΠΡΟΤΕΡΑΙΟΤΗΤΕΣ (30):20105386-14/04/2010-FI
ΕΦΕΥΡΕΤΗΣ (72):1)LAPPALAINEN, Vesa
ΕΙΔΙΚΟΣ ΠΛΗΡΕΞΟΥΣΙΟΣ (74):ΠΑΠΑΚΩΝΣΤΑΝΤΙΝΟΥ ΕΛΕΝΗ
Κουμπάρη 2, 10674 ΑΘΗΝΑ
ΑΝΤΙΚΛΗΤΟΣ (74):ΠΑΠΑΚΩΝΣΤΑΝΤΙΝΟΥ ΕΛΕΝΗ
Κουμπάρη 2,10674 ΑΘΗΝΑ
ΤΙΤΛΟΣ ΕΦΕΥΡΕΣΗΣ (54):ΑΝΤΛΙΑ ΥΓΡΟΥ ΔΑΚΤΥΛΙΟΥ ΚΑΙ ΜΕΘΟΔΟΣ ΓΙΑ ΤΗ ΛΕΙΤΟΥΡΓΙΑ ΜΙΑΣ ΑΝΤΛΙΑΣ ΥΓΡΟΥ ΔΑΚΤΥΛΙΟΥ

ΠΕΡΙΛΗΨΗ(57)

Η εφεύρεση σχετίζεται με μια αντλία υγρού δακτυλίου (1) για τη δημιουργία κενού και για την άντληση μιας ροής λυμάτων μέσα σε ένα αποχετευτικό σύστημα κενού λυμάτων. Η αντλία υγρού δακτυλίου περιλαμβάνει στην κατεύθυνση της ροής των λυμάτων μια είσοδο αντλίας (11), έναν θάλαμο εισόδου (13), ένα περίβλημα αντλίας (14) το οποίο παρέχεται με έναν ρότορα (15) διατεταγμένο πάνω σε έναν άξονα κίνησης (16) στον οποίο παρέχεται ένα μηχανικό στεγανό (20), έναν θάλαμο εξόδου (17), και μια έξοδο αντλίας (19). Το μηχανικό στεγανό (20) είναι διατεταγμένο μέσα στο θάλαμο εξόδου (17). Στον θάλαμο εξόδου (17) παρέχεται μια ενοποιημένη επέκταση (18) η οποία παρέχει μια μεγέθυνση του θαλάμου εξόδου (17) προκειμένου να συγκρατεί τη ροή των λυμάτων μέσα στοθάλαμο

εξόδου (17) προτού αυτός να αποβληθεί από την έξοδο της αντλίας (19) προκειμένου να βελτιώσει την λίπανση του μηχανικού στεγανού (20).

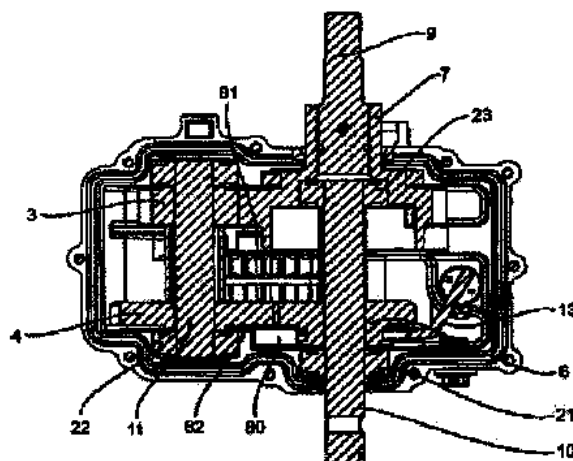


ΑΡΙΘΜΟΣ ΕΥΡ. Δ.Ε. (11):3085766
ΑΡΙΘ. ΕΛΛ. ΚΑΤΑΘΕΣΗΣ (21):20150400671
ΗΜΕΡ. ΕΛΛ. ΚΑΤΑΘΕΣΗΣ (22):23/03/2015
ΑΡΙΘ./ΗΜΕΡ. ΔΗΜΟΣΙΕΥΣΗΣ
ΕΥΡΩΠΑΪΚΟΥ ΔΙΠΛΩΜΑΤΟΣ(87):2627928 - 21/01/2015
ΑΡΙΘ./ΗΜΕΡ. ΔΗΜΟΣΙΕΥΣΗΣ
ΕΥΡΩΠΑΪΚΗΣ ΑΙΤΗΣΗΣ (86):11769860.5--11/10/2011
ΔΙΚΑΙΟΥΧΟΣ (73):1)Pubert Henri SAS
Route de Pouzauges ZI de Pierre Brune, 85110
Chantonnay, ΓΑΛΛΙΑ
ΣΥΜΒ. ΠΡΟΤΕΡΑΙΟΤΗΤΕΣ (30):1155763-28/06/2011-FR
1058300-12/10/2010-FR
ΕΦΕΥΡΕΤΗΣ (72):1)GERBAUD, Nicolas
2)VION, Peter
3)LEJEUNE, Pierre
ΕΙΔΙΚΟΣ ΠΛΗΡΕΞΟΥΣΙΟΣ (74):ΠΑΠΑΚΩΝΣΤΑΝΤΙΝΟΥ ΕΛΕΝΗ
Κουμπάρη 2, 10674 ΑΘΗΝΑ
ΑΝΤΙΚΛΗΤΟΣ (74):ΠΑΠΑΚΩΝΣΤΑΝΤΙΝΟΥ ΕΛΕΝΗ
Κουμπάρη 2,10674 ΑΘΗΝΑ
ΤΙΤΛΟΣ ΕΦΕΥΡΕΣΗΣ (54):ΚΙΒΩΤΙΟ ΤΑΧΥΤΗΤΩΝ ΓΙΑ ΕΞΟΠΛΙΣΜΟ ΜΗΧΑΝΙΚΗΣ ΚΑΛΙΕΡΓΕΙΑΣ ΚΑΙ ΕΞΟΠΛΙΣΜΟΣ ΜΗΧΑΝΙΚΗΣ ΚΑΛΙΕΡΓΕΙΑΣ ΠΕΡΙΛΑΜΒΑΝΩΝ ΕΝΑ ΤΕΤΟΙΟ ΚΙΒΩΤΙΟ ΤΑΧΥΤΗΤΩΝ

ΠΕΡΙΛΗΨΗ(57)

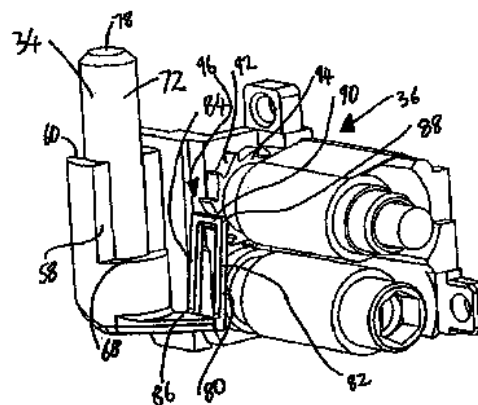
Η εφεύρεση αφορά ένα κιβώτιο ταχυτήτων για εξοπλισμό μηχανικής καλλιέργειας, προοριζόμενο να διασυνδέει κινητήρια μέσα των οργάνων μεταδόσεως κινήσεως του εξοπλισμού, το οποίο κιβώτιο περιλαμβάνει μία άτρακτο εισόδου (10) προσαρμοσμένη για να οδηγείται σε περιστροφή από τα εν λόγω κινητήρια μέσα μία άτρακτο εξόδου (9) προσαρμοσμένη για να οδηγεί τα εν λόγω όργανα μεταδόσεως κινήσεως του εξοπλισμού έναν τροχό έργου, καλούμενο ολισθαίνοντα οδοντωτό τροχό (6), συναρμολογημένο κινητό επί της ατράκτου εισόδου (10), και προσαρμοσμένο για να καταλαμβάνει τουλάχιστον μία πρώτη θέση εμπροσθοπορείας, τουλάχιστον μία δεύτερη θέση εμπροσθοπορείας, και

τουλάχιστον μία θέση οπισθοπορείας. Το κιβώτιο έχει διευθετηθεί κατά τρόπον ώστε η θέση οπισθοπορείας του ολισθαίνοντος οδοντωτού τροχού (6) να ευρίσκεται μεταξύ δύο θέσεων εμπροσθοπορείας.



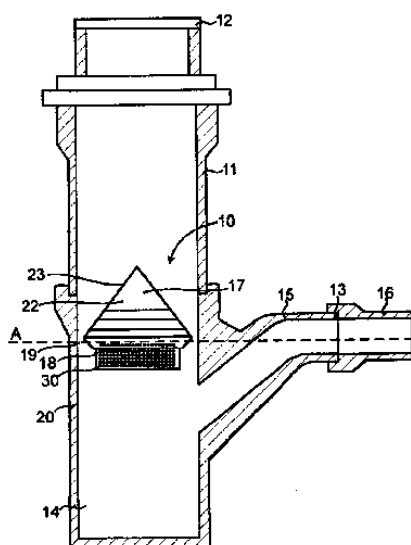
ΑΡΙΘΜΟΣ ΕΥΡ. Δ.Ε. (11):3085767
ΑΡΙΘ. ΕΛΛ. ΚΑΤΑΘΕΣΗΣ (21):20150400651
ΗΜΕΡ. ΕΛΛ. ΚΑΤΑΘΕΣΗΣ (22):23/03/2015
ΑΡΙΘ./ΗΜΕΡ. ΔΗΜΟΣΙΕΥΣΗΣ
ΕΥΡΩΠΑΪΚΟΥ ΔΙΠΛΩΜΑΤΟΣ(87):2514467 - 31/12/2014
ΑΡΙΘ./ΗΜΕΡ. ΔΗΜΟΣΙΕΥΣΗΣ
ΕΥΡΩΠΑΪΚΗΣ ΑΙΤΗΣΗΣ (86):11010214.2--18/05/2011
ΔΙΚΑΙΟΥΧΟΣ (73):1)Ivax Pharmaceuticals Ireland
Unit 301 Industrial Park, Waterford,
ΙΡΛΑΝΔΙΑ
2)Norton Waterford
Unit 301 Industrial Park, Waterford,
ΙΡΛΑΝΔΙΑ
3)TEVA Pharmaceuticals Ireland
Unit 301 Industrial Park, Waterford,
ΙΡΛΑΝΔΙΑ
ΣΥΜΒ. ΠΡΟΤΕΡΑΙΟΤΗΤΕΣ (30):345763 P-18/05/2010-US
417659 P-29/11/2010-US
ΕΦΕΥΡΕΤΗΣ (72):
1)Uschold, Robert Charles
2)Karg, Jeffrey A.
3)Clancy, Paul
4)Fenlon, Derek
5)Walsh, Declan
6)Kaar, Simon
7)Hazenber, Jan Geert
8)Buck, Dan
ΕΙΛΙΚΟΣ ΠΛΗΡΕΞΟΥΣΙΟΣ (74):ΠΑΠΑΚΩΝΣΤΑΝΤΙΝΟΥ ΕΛΕΝΗ
Κουμπάρη 2, 10674 ΑΘΗΝΑ
ΑΝΤΙΚΛΗΤΟΣ (74):ΠΑΠΑΚΩΝΣΤΑΝΤΙΝΟΥ ΕΛΕΝΗ
Κουμπάρη 2,10674 ΑΘΗΝΑ
ΤΙΤΛΟΣ ΕΦΕΥΡΕΣΗΣ (54):**ΜΕΤΡΗΤΕΣ ΔΟΣΕΩΝ ΓΙΑ ΕΙΣΠΝΕΥ-
ΣΤΗΡΕΣ ΚΑΙ ΕΙΣΠΝΕΥΣΤΗΡΕΣ**
ΠΕΡΙΛΗΨΗ(57)
Ένας χειροκίνητος δοσιμετρικός εισπνευστήρας (12) περιλαμβάνει θάλαμο μετρητή δόσεων (66) που περιλαμβάνει ταινία απεικόνισης δόσεων (112)

κινούμενη από τροχό καστανίας (94) ο οποίος με τη σειρά του κινείται από γλαττίδα ενεργοποιητή (80) η οποία ενεργοποιείται με την κίνηση περιέκτη (20)• νευρώσεις δύο βαθμίδων (144, 146) που παρέχονται για να εμποδίζουν την τάλαντευση του περιέκτη (20)• οπή εκκένωσης (194) που παρέχεται για να εμποδίζει το θόλωμα ενός παραθύρου απεικόνισης (118)• και τριβικές επιφάνειες (132, 134) που παρέχονται σε άξονα (108) μιας μομπίνας αποθέματος ταινίας (110) προκειμένου να μην επιτρέπουν την ολίσθηση της ταινίας• όπου για τη μομπίνια αποθέματος παρέχεται ρυθμιστική διάταξη περιστροφής που περιλαμβάνει κυματοειδή επιφάνεια σύμπλεξης (300) με κοιλότητες (302) οι οποίες συμπλέκονται με στοιχεία ελέγχου (128, 130) που έχουν μορφή προεξοχών πάνω σε ελαστικές περόνες σκιστής σφίνας (108), επιτρέποντας έτσι το βηματικό ξετύλιγμα της μομπίνας αποθέματος και παράλληλα προβάλλοντας αντίσταση κατά της υπερβολικής περιστροφής όταν ο εισπνευστήρας πέφτει πάνω σε σκληρή επιφάνεια.



ΑΡΙΘΜΟΣ ΕΥΡ. Δ.Ε. (11):3085768
ΑΡΙΘ. ΕΛΛ. ΚΑΤΑΘΕΣΗΣ (21):20150400143
ΗΜΕΡ. ΕΛΛ. ΚΑΤΑΘΕΣΗΣ (22):23/01/2015
ΑΡΙΘ./ΗΜΕΡ. ΔΗΜΟΣΙΕΥΣΗΣ
ΕΥΡΩΠΑΪΚΟΥ ΔΙΠΛΩΜΑΤΟΣ(87):2620561 - 31/12/2014
ΑΡΙΘ./ΗΜΕΡ. ΔΗΜΟΣΙΕΥΣΗΣ
ΕΥΡΩΠΑΪΚΗΣ ΑΙΤΗΣΗΣ (86):12153111.5--30/01/2012
ΔΙΚΑΙΟΥΧΟΣ (73):1)Dannrup, Nils
Vilatomtsvagen 5A, 252 34 Helsingborg,
ΣΟΥΗΔΙΑ
ΣΥΜΒ. ΠΡΟΤΕΡΑΙΟΤΗΤΕΣ (30):
ΕΦΕΥΡΕΤΗΣ (72):1)Paivio, Asko
2)Dahlback, Nils
ΕΙΛΙΚΟΣ ΠΛΗΡΕΞΟΥΣΙΟΣ (74):ΣΑΚΕΛΛΑΡΙΔΗ ΒΑΛΗ-ΒΑΣΙΛΙΚΗ
Αδριανού 70, 10556 ΑΘΗΝΑ
ΑΝΤΙΚΛΗΤΟΣ (74):ΣΑΚΕΛΛΑΡΙΔΗ ΒΑΛΗ-ΒΑΣΙΛΙΚΗ
Αδριανού 70,10556 ΑΘΗΝΑ
ΤΙΤΛΟΣ ΕΦΕΥΡΕΣΗΣ (54):**ΜΙΑ ΣΥΣΚΕΥΗ ΚΑΙ ΜΙΑ ΜΕΘΟΔΟΣ
ΓΙΑ ΤΟ ΦΙΛΤΡΑΡΙΣΜΑ ΟΜΒΡΙΩΝ ΥΔΑ-
ΤΩΝ**
ΠΕΡΙΛΗΨΗ(57)
Η παρούσα εφεύρεση αναφέρεται σε ένα σύστημα (100) για την παρακολούθηση μιας περιβαλλοντολογικής κατάστασης μέσα σε έναν υπόνομο όμβριων υδάτων (102, 104), όπου το 5 σύστημα περιλαμβάνει: Έναν υπόνομο όμβριων υδάτων (102, 104), που περιέχει μια συσκευή φίλτρου (134) που περιλαμβάνει μια μονάδα φίλτρου (130) και ένα φορέα που επιπλέει (132) για τη μεταφορά της μονάδας φίλτρου (130). Τουλάχιστον έναν αισθητήρα (106, 108, 110, 112, 114) διατεταγμένος μέσα στον υπόνομο (102, 104), για τον καθορισμό μιας περιβαλλοντολογικής κατάστασης μέσα στον υπόνομο (102,104). Όπου ο τουλάχιστον ένας αισθητήρας (106,108, 110, 112, 114) είναι διατεταγμένος σε επικοινωνία με έναν υπό κόμβο (116, 118) για τη μετάδοση δεδομένων που αφορούν την προσδιορισθείσα περιβαλλοντολογική κατάσταση μέσα στον

υπόνομο (102,104) στον υπό κόμβο (116,118). Όπου ο υπό κόμβος (116,118) είναι διατεταγμένος σε επικοινωνία με έναν κύριο κόμβο (120) για τη μετάδοση δεδομένων που αφορούν την προσδιορισθείσα περιβαλλοντολογική κατάσταση μέσα στον υπόνομο (102,104) στον κύριο κόμβο (120). Όπου ο κύριος κόμβος (120) είναι διατεταγμένος για να επεξεργαστεί τα δεδομένα που λαμβάνονται προκειμένου να παρακολουθεί την περιβαλλοντολογική κατάσταση μέσα στον υπόνομο (102,104). Η εφεύρεση επίσης αναφέρεται σε μια μέθοδο (200) για την παρακολούθηση μιας περιβαλλοντολογικής κατάστασης μέσα σε έναν υπόνομο όμβριων υδάτων (102,104), και μια χρήση του συστήματος (100).



ΑΡΙΘΜΟΣ ΕΥΡ. Δ.Ε. (11):3085769
ΑΡΙΘ. ΕΛΛ. ΚΑΤΑΘΕΣΗΣ (21):20150400641
ΗΜΕΡ. ΕΛΛ. ΚΑΤΑΘΕΣΗΣ (22):23/03/2015
ΑΡΙΘ./ΗΜΕΡ. ΔΗΜΟΣΙΕΥΣΗΣ
ΕΥΡΩΠΑΪΚΟΥ ΔΙΠΛΩΜΑΤΟΣ(87):2070519 - 24/12/2014
ΑΡΙΘ./ΗΜΕΡ. ΔΗΜΟΣΙΕΥΣΗΣ
ΕΥΡΩΠΑΪΚΗΣ ΑΙΤΗΣΗΣ (86):09156648.9--08/05/2001
ΔΙΚΑΙΟΥΧΟΣ (73):1)N.V. Nutricia
Eerste Stationsstraat 186, 2712 HM Zoeter-
meer, ΟΛΛΑΝΔΙΑ
ΣΥΜΒ. ΠΡΟΤΕΡΑΙΟΤΗΤΕΣ (30):566386-08/05/2000-US
703798-02/11/2000-US
ΕΦΕΥΡΕΤΗΣ (72):1)Kiliaan, Amanda, Johanne
2)Hageman, Robert Johan Joseph
ΕΙΔΙΚΟΣ ΠΛΗΡΕΞΟΥΣΙΟΣ (74):ΠΑΠΑΝΙΚΟΛΑΟΥ ΜΑΡΙΑ
Πόντου 30, 15121 ΠΕΥΚΗ (ΑΤΤΙΚΗΣ)
ΑΝΤΙΚΛΗΤΟΣ (74):ΜΑΛΑΜΗ ΑΛΚΗΣΤΙΣ-ΕΙΡΗΝΗ
Σκουφά 52,10672 ΑΘΗΝΑ
ΤΙΤΛΟΣ ΕΦΕΥΡΕΣΗΣ (54):ΠΑΡΑΣΚΕΥΑΣΜΑ ΓΙΑ ΤΗΝ ΠΡΟΛΗΨΗ
'Η/ΚΑΙ ΘΕΡΑΠΕΙΑ ΑΓΓΕΙΑΚΩΝ ΔΙΑΤΑ-
ΡΑΧΩΝ

ΠΕΡΙΛΗΨΗ(57)

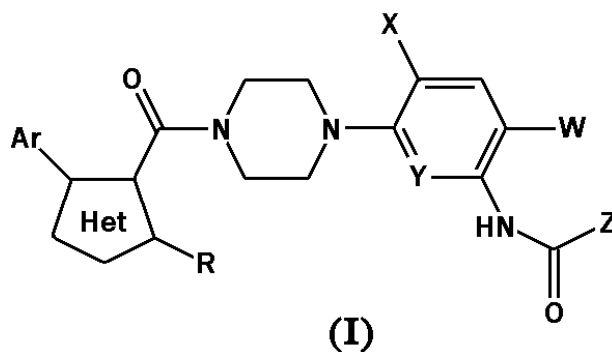
Η παρούσα εφεύρεση αφορά παρασκεύασμα κατάλληλο για την πρόληψη ή/και θεραπεία αγγειακών διαταραχών, περιλαμβάνοντας τα εξής κλάσματα: κλάσμα α) πολυακόρεστα λιπαρών οξέων μακράς αλυσού, κλάσμα β) φωσφολιπίδια, το οποίο κλάσμα περιέχει τουλάχιστον δύο διαφορετικά φωσφολιπίδια που επιλέγονται από την ομάδα που περιλαμβάνει φωσφατιδυλοσερίνη, φωσφατιδυλινοσιτόλη, φωσφατιδυλοχολίνη και φωσφατιδυλαιθανολαμίνη, κλάσμα γ) ενώσεις που αποτελούν παράγοντα μεταβολισμού της μεθειονίνης, κλάσμα το οποίο περιέχει τουλάχιστον ένα μέλος που επιλέγεται από την ομάδα που περιλαμβάνει φολικό οξύ, βιταμίνη B12, βιταμίνη B6, μαγνήσιο και ψευδάργυρο.

ΑΡΙΘΜΟΣ ΕΥΡ. Δ.Ε. (11):3085770
ΑΡΙΘ. ΕΛΛ. ΚΑΤΑΘΕΣΗΣ (21):20150400640
ΗΜΕΡ. ΕΛΛ. ΚΑΤΑΘΕΣΗΣ (22):23/03/2015
ΑΡΙΘ./ΗΜΕΡ. ΔΗΜΟΣΙΕΥΣΗΣ
ΕΥΡΩΠΑΪΚΟΥ ΔΙΠΛΩΜΑΤΟΣ(87):2614052 - 31/12/2014
ΑΡΙΘ./ΗΜΕΡ. ΔΗΜΟΣΙΕΥΣΗΣ
ΕΥΡΩΠΑΪΚΗΣ ΑΙΤΗΣΗΣ (86):11758034.0--06/09/2011
ΔΙΚΑΙΟΥΧΟΣ (73):1)Bristol-Myers Squibb Company
Route 206 and Province Line Road, Princeton,
NJ 08543, ΗΝΩΜΕΝΕΣ ΠΟΛΙΤΕΙΕΣ ΤΗΣ
ΑΜΕΡΙΚΗΣ
ΣΥΜΒ. ΠΡΟΤΕΡΑΙΟΤΗΤΕΣ (30):380728 P-08/09/2010-US
ΕΦΕΥΡΕΤΗΣ (72):1)CIANCI, Christopher, W.
2)GERRITZ, Samuel
3)LI, Guo
4)PEARCE, Bradley, C.
5)PENDRI, Annapurna
6)SHI, Shuhao
7)ZHAI, Weixu
8)ZHU, Shirong
ΕΙΔΙΚΟΣ ΠΛΗΡΕΞΟΥΣΙΟΣ (74):ΠΑΠΑΝΙΚΟΛΑΟΥ ΜΑΡΙΑ
Πόντου 30, 15121 ΠΕΥΚΗ (ΑΤΤΙΚΗΣ)
ΑΝΤΙΚΛΗΤΟΣ (74):ΜΑΛΑΜΗ ΑΛΚΗΣΤΙΣ-ΕΙΡΗΝΗ
Σκουφά 52,10672 ΑΘΗΝΑ
ΤΙΤΛΟΣ ΕΦΕΥΡΕΣΗΣ (54):ΝΕΑ ΑΝΑΛΟΓΑ ΠΙΠΕΡΑΖΙΝΗΣ ΩΣ
ΕΥΡΕΩΣ ΦΑΣΜΑΤΟΣ ΑΝΤΙΪΚΑ ΓΡΙ-
ΠΗΣ

ΠΕΡΙΛΗΨΗ(57)

Εκτίθεται ένωση του Τύπου (I), η οποία περιλαμβάνει φαρμακευτικός αποδεκτά άλατα αυτής, όπου Het είναι 5 ή 6-μελής ετερόκυκλος με -N, -O, ή -S γειτονικά στον -Ar υποκαταστάτη ή γειτονικά στο σημείο προσάρτησης για τον -Ar υποκαταστάτη, το Ar είναι αρυλ ή ετεροαρυλ, το R είναι -CH₃, -CH₂F, ή -

CH=CH₂, το W είναι -NO₂, -Cl, -Br, -CHO, -CH=CH₂, ή CN, το X είναι -Cl, -CH₃, ή CN, το Y είναι -CH ή N, και το Z είναι C1-C6 αλκυλ, C3-C6 κυκλοαλκυλ, υποκατεστημένο αρυλ, υποκατεστημένο ετεροαρυλ, OR₁, ή NHR₁, όπου το R₁ επιλέγεται από την ομάδα των H, αρυλ, ετεροαρυλ, C1-C6 αλκυλ και C3-C6 κυκλοαλκυλ. Η ένωση αυτή είναι χρήσιμη σε συνθέσεις για την πρόληψη και θεραπευτική αγωγή ιού γρίπης.



ΑΡΙΘΜΟΣ ΕΥΡ. Δ.Ε. (11):3085771
ΑΡΙΘ. ΕΛΛ. ΚΑΤΑΘΕΣΗΣ (21):20150400669
ΗΜΕΡ. ΕΛΛ. ΚΑΤΑΘΕΣΗΣ (22):23/03/2015
ΑΡΙΘ./ΗΜΕΡ. ΔΗΜΟΣΙΕΥΣΗΣ
ΕΥΡΩΠΑΪΚΟΥ ΔΙΠΛΩΜΑΤΟΣ(87):2121754 - 11/02/2015
ΑΡΙΘ./ΗΜΕΡ. ΔΗΜΟΣΙΕΥΣΗΣ
ΕΥΡΩΠΑΪΚΗΣ ΑΙΤΗΣΗΣ (86):08713652.9--09/01/2008
ΔΙΚΑΙΟΥΧΟΣ (73):1)Eli Lilly and Company
Lilly Corporate Center, Indianapolis, IN
46285, ΗΝΩΜΕΝΕΣ ΠΟΛΙΤΕΙΕΣ ΤΗΣ
ΑΜΕΡΙΚΗΣ
ΣΥΜΒ. ΠΡΟΤΕΡΑΙΟΤΗΤΕΣ (30):885439 P-18/01/2007-US
ΕΦΕΥΡΕΤΗΣ (72):1)BALES, Kelly, Renee
2)BUMOL, Thomas, Frank
3)CHOW, Chi-Kin
4)DEMATOS, Ronald, Bradley
5)HANSEN, Ryan, John
6)KUCHIBHOTLA, Uma
7)LU, Jirong
8)MCDONNELL, Peter, Colon
ΕΙΔΙΚΟΣ ΠΑΡΕΞΟΥΣΙΟΣ (74):ΠΑΠΑΚΩΝΣΤΑΝΤΙΝΟΥ ΕΛΕΝΗ
Κουμπάρη 2, 10674 ΑΘΗΝΑ
ΑΝΤΙΚΑΛΗΤΟΣ (74):ΠΑΠΑΚΩΝΣΤΑΝΤΙΝΟΥ ΕΛΕΝΗ
Κουμπάρη 2,10674 ΑΘΗΝΑ
ΤΙΤΛΟΣ ΕΦΕΥΡΕΣΗΣ (54):ΠΕΓΚΥΛΙΩΜΕΝΟ FAB ΑΜΥΛΟΕΙΔΟΥΣ
AB

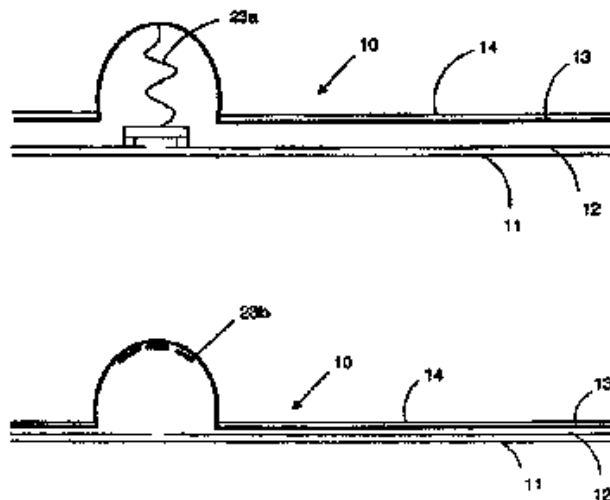
ΠΕΡΙΛΗΨΗ(57)

Περιγράφεται μέθοδος προφυλακτικής και θεραπευτικής αγωγής παθήσεων σχετιζόμενων με δραστικότητα πεπτιδίου Αβ. Η μέθοδος χρησιμοποιεί θραύσματα ανθρωποποιημένου αντισώματος που δεσμεύονται ειδικά με ανθρώπινο πεπτιδίο

Αβ μεταξύ θέσεων αμινοξέων 13-28, όπου τα θραύσματα αντισώματος είναι ομοιοπολικά συνδεδεμένα με μόριο πολυαιθυλενογλυκόλης (PEG).

ΑΡΙΘΜΟΣ ΕΥΡ. Δ.Ε. (11):3085772
ΑΡΙΘ. ΕΛΛ. ΚΑΤΑΘΕΣΗΣ (21):20150400663
ΗΜΕΡ. ΕΛΛ. ΚΑΤΑΘΕΣΗΣ (22):24/03/2015
ΑΡΙΘ./ΗΜΕΡ. ΔΗΜΟΣΙΕΥΣΗΣ
ΕΥΡΩΠΑΪΚΟΥ ΔΙΠΛΩΜΑΤΟΣ(87):2661245 - 24/12/2014
ΑΡΙΘ./ΗΜΕΡ. ΔΗΜΟΣΙΕΥΣΗΣ
ΕΥΡΩΠΑΪΚΗΣ ΑΙΤΗΣΗΣ (86):12707639.6--05/01/2012
ΔΙΚΑΙΟΥΧΟΣ (73):1)SFH Oxford Limited
Firbrook The Cleave Harwell, Didcot, Oxon
OX11 0EL, ΜΕΓΑΛΗ ΒΡΕΤΑΝΙΑ
ΣΥΜΒ. ΠΡΟΤΕΡΑΙΟΤΗΤΕΣ (30):201100096-05/01/2011-GB
ΕΦΕΥΡΕΤΗΣ (72):1)DAVIES, Roy Frederick
2)HUQ, Ejaz
3)BARKER, Stephen George Edward
ΕΙΔΙΚΟΣ ΠΑΡΕΞΟΥΣΙΟΣ (74):ΠΑΠΑΚΩΝΣΤΑΝΤΙΝΟΥ ΕΛΕΝΗ
Κουμπάρη 2, 10674 ΑΘΗΝΑ
ΑΝΤΙΚΑΛΗΤΟΣ (74):ΠΑΠΑΚΩΝΣΤΑΝΤΙΝΟΥ ΕΛΕΝΗ
Κουμπάρη 2,10674 ΑΘΗΝΑ
ΤΙΤΛΟΣ ΕΦΕΥΡΕΣΗΣ (54):ΑΙΣΘΗΤΗΡΑΣ ΠΙΕΣΗΣ
ΠΕΡΙΛΗΨΗ(57)

Αισθητήρας κατάλληλος για μέτρηση της πίεσης που εφαρμόζεται από επίδεσμο, όπου ο αισθητήρας έχει μορφή επιμήκους λωρίδας που διαθέτει πλήθος παρεμβυσμάτων διευθετημένων κατά το μήκος της, όπου ο αισθητήρας περιλαμβάνει σύνδεση σε κάθε παρέμβυσμα, οπότε η πίεση που εφαρμόζεται σε κάθε παρέμβυσμα μπορεί να προσδιορίζεται ανεξάρτητα, όπου κάθε παρέμβυσμα έχει τη δυνατότητα να φουσκώνει για να σχηματίζει διογκωμένο παρέμβυσμα που εξέρχει πάνω από την επιφάνεια της λωρίδας, και να ξεφουσκώνει έτσι ώστε να μην εμποδίζει την αφαίρεση του αισθητήρα από τον επίδεσμο. Ένας τέτοιος αισθητήρας προορίζεται κυρίως για μία χρήση, δηλ. είναι αναλώσιμος.



ΑΡΙΘΜΟΣ ΕΥΡ. Δ.Ε. (11):3085773
ΑΡΙΘ. ΕΛΛ. ΚΑΤΑΘΕΣΗΣ (21):20150400657
ΗΜΕΡ. ΕΛΛ. ΚΑΤΑΘΕΣΗΣ (22):24/03/2015
ΑΡΙΘ./ΗΜΕΡ. ΔΗΜΟΣΙΕΥΣΗΣ
ΕΥΡΩΠΑΪΚΟΥ ΔΙΠΛΩΜΑΤΟΣ(87):2552404 - 21/01/2015
ΑΡΙΘ./ΗΜΕΡ. ΔΗΜΟΣΙΕΥΣΗΣ
ΕΥΡΩΠΑΪΚΗΣ ΑΙΤΗΣΗΣ (86):11714245.5--28/03/2011
ΔΙΚΑΙΟΥΧΟΣ (73):1)Bayer Intellectual Property GmbH
Alfred-Nobel-Strasse 10, 40789 Monheim,
GERMANIA
ΣΥΜΒ. ΠΡΟΤΕΡΑΙΟΤΗΤΕΣ (30):102010003494-31/03/2010-DE
ΕΦΕΥΡΕΤΗΣ (72):1)PAKKALIN, Arto
2)KNAUTHE, Rudolf
3)SCHMITZ, Heinz
4)TALLING, Christine
5)JUKARAINEN, Harri
6)KOROLAINEN, Henriikka
ΕΙΔΙΚΟΣ ΠΑΗΡΕΞΟΥΣΙΟΣ (74):ΣΙΩΤΟΥ ΑΙΚΑΤΕΡΙΝΗ
Πατησίων 122, 11257 ΑΘΗΝΑ
ΑΝΤΙΚΑΗΤΟΣ (74):ΣΙΩΤΟΥ ΑΙΚΑΤΕΡΙΝΗ
Πατησίων 122,11257 ΑΘΗΝΑ
ΤΙΤΛΟΣ ΕΦΕΥΡΕΣΗΣ (54):ΠΑΡΕΝΤΕΡΙΚΗ ΦΑΡΜΑΚΕΥΤΙΚΗ
ΜΟΡΦΗ Η ΟΠΟΙΑ ΑΠΕΛΕΥΘΕΡΩΝΕΙ
ΑΝΑΣΤΟΛΕΑ ΑΡΩΜΑΤΑΣΗΣ ΚΑΙ
ΓΕΣΤΑΓΟΝΑ, ΓΙΑ ΤΗ ΘΕΡΑΠΕΥΤΙΚΗ
ΑΓΩΓΗ ΤΗΣ ΕΝΔΟΜΗΤΡΙΩΣΗΣ

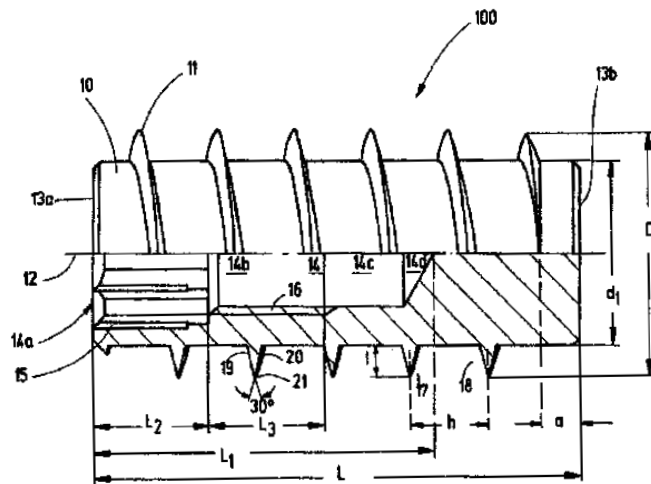
ΠΕΡΙΛΗΨΗ(57)

Το περιεχόμενο της παρούσας εφεύρεσης για τη θεραπευτική αγωγή της ενδομητρίωσης είναι η διάθεση παρεντερικής φαρμακευτικής μορφής (σύστημα απελευθέρωσης) για την ελεγχόμενη απελευθέρωση αναστολέα αρωματάσης (AI)

με ημερήσιο ρυθμό απελευθέρωσης ο οποίος δεν επάγει διέγερση των ωοθηκών μέσω αρνητικής ανάδρασης του άξονα υπόφυσης-ωοθηκών (η οποία θα προκαλούσε έκκριση γοναδοτροπινών και διέγερση της ωοθηκικής αύξησης θυλακίου), και γεσταγόνου με ημερήσιο ρυθμό απελευθέρωσης κάτω από τη δόση αναστολής ωορρηξίας, ο οποίος προσφέρει αντισυλληπτική δράση στη βάση τοπικών δράσεων (για παράδειγμα ελάττωση και πάχυνση της τραχηλικής βλέννας για την αποτροπή της ανόδου σπερματοζωαρίων, δράσεις πάνω στο ενδομήτριο και στην ευκινησία σωλήνων, για την παρεμπόδιση της εμφύτευσης και της μεταφοράς ωαρίων.

ΑΡΙΘΜΟΣ ΕΥΡ. Δ.Ε. (11):3085774
ΑΡΙΘ. ΕΛΛ. ΚΑΤΑΘΕΣΗΣ (21):20150400658
ΗΜΕΡ. ΕΛΛ. ΚΑΤΑΘΕΣΗΣ (22):24/03/2015
ΑΡΙΘ./ΗΜΕΡ. ΔΗΜΟΣΙΕΥΣΗΣ
ΕΥΡΩΠΑΪΚΟΥ ΔΙΠΛΩΜΑΤΟΣ(87):2497962 - 24/12/2014
ΑΡΙΘ./ΗΜΕΡ. ΔΗΜΟΣΙΕΥΣΗΣ
ΕΥΡΩΠΑΪΚΗΣ ΑΙΤΗΣΗΣ (86):12158461.9--07/03/2012
ΔΙΚΑΙΟΥΧΟΣ (73):1)RAMPA Verbindungstechnik GmbH & Co.
KG
Grabauer Strasse 35, 21493 Schwarzenbek,
GERMANIA
ΣΥΜΒ. ΠΡΟΤΕΡΑΙΟΤΗΤΕΣ (30):102011001176-09/03/2011-DE
ΕΦΕΥΡΕΤΗΣ (72):1)Farber, Wolfgang
ΕΙΔΙΚΟΣ ΠΑΗΡΕΞΟΥΣΙΟΣ (74):ΣΙΩΤΟΥ ΑΙΚΑΤΕΡΙΝΗ
Πατησίων 122, 11257 ΑΘΗΝΑ
ΑΝΤΙΚΑΗΤΟΣ (74):ΣΙΩΤΟΥ ΑΙΚΑΤΕΡΙΝΗ
Πατησίων 122,11257 ΑΘΗΝΑ
ΤΙΤΛΟΣ ΕΦΕΥΡΕΣΗΣ (54):ΣΠΕΙΡΟΤΟΜΗΜΕΝΟ ΠΑΡΕΜΒΛΗΜΑ
ΠΕΡΙΛΗΨΗ(57)

Προκειμένου κατά την κοιλίωση ενός σπειροτομημένου παρεμβλήματος (100) σε ένα άνοιγμα υποδοχής ενός προς κατεργασίαν κομματιού να αποφευχθούν φθορές στο σπειροτομημένο παρέμβλημα (100) και το προς κατεργασίαν κομμάτι, αλλά παρ' όλα αυτά να επιτευχθεί μία επαρκής αντοχή στον εφελκυσμό της σύνδεσης μεταξύ του σπειροτομημένου παρεμβλήματος (100) και του προς κατεργασίαν κομματιού, προτείνεται ένα σπειροτομημένο παρέμβλημα (100) από μέταλλο περιλαμβάνον ένα πυρήνα και ένα σπείρωμα (11) τοποθετημένο εξωτερικά επάνω στον πυρήνα, περίπτωση κατά την οποίαν το προφίλ του σπείρώματος παρουσιάζει μία γωνία πλευρών των 25 μοιρών έως 35 μοιρών, όπου το βήμα (h) του σπείρώματος (11) ανέρχεται στο 0,1-πλάσιο έως 0,4-πλάσιο της εξωτερικής διαμέτρου του σπειροτομημένου παρεμβλήματος (100) και όπου το βάθος σπείρώματος (l) του σπείρώματος (11) ανέρχεται στο 0,02-πλάσιο έως 0,2-πλάσιο της εξωτερικής διαμέτρου του σπειροτομημένου παρεμβλήματος (100).

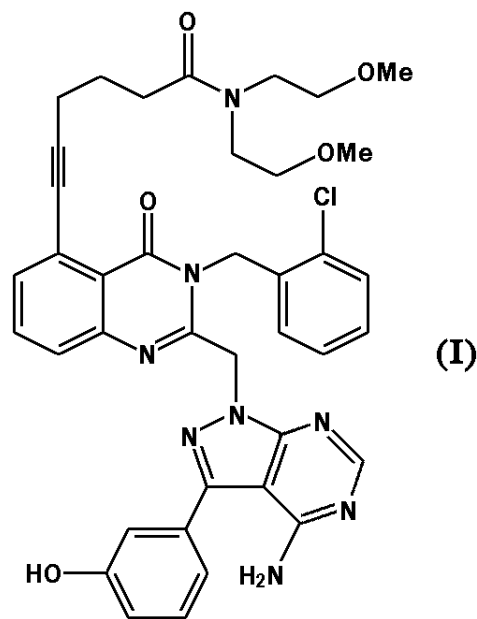


ΑΡΙΘΜΟΣ ΕΥΡ. Δ.Ε. (11):3085775
ΑΡΙΘ. ΕΛΛ. ΚΑΤΑΘΕΣΗΣ (21):20150400659
ΗΜΕΡ. ΕΛΛ. ΚΑΤΑΘΕΣΗΣ (22):24/03/2015
ΑΡΙΘ./ΗΜΕΡ. ΔΗΜΟΣΙΕΥΣΗΣ
ΕΥΡΩΠΑΪΚΟΥ ΔΙΠΛΩΜΑΤΟΣ(87):2630149 - 24/12/2014
ΑΡΙΘ./ΗΜΕΡ. ΔΗΜΟΣΙΕΥΣΗΣ
ΕΥΡΩΠΑΪΚΗΣ ΑΙΤΗΣΗΣ (86):11787742.3--18/10/2011
ΔΙΚΑΙΟΥΧΟΣ (73):1)Respivert Limited
50-100 Holmers Farm Way, High Wycombe,
Buckinghamshire HP12 4EG, ΜΕΓΑΛΗ
ΒΡΕΤΑΝΙΑ
ΣΥΜΒ. ΠΡΟΤΕΡΑΙΟΤΗΤΕΣ (30):099135360-18/10/2010-TW
EP2010/065746-19/10/2010-WO
ΕΦΕΥΡΕΤΗΣ (72):1)KING-UNDERWOOD, John
2)ITO, Kazuhiro
3)MURRAY, Peter John
4)HARDY, George
5)BROOKFIELD, Frederick Arthur
6)BROWN, Christopher John
ΕΙΔΙΚΟΣ ΠΛΗΡΕΞΟΥΣΙΟΣ (74):ΣΙΩΤΟΥ ΑΙΚΑΤΕΡΙΝΗ
Πατησίων 122, 11257 ΑΘΗΝΑ
ΑΝΤΙΚΛΗΤΟΣ (74):ΣΙΩΤΟΥ ΑΙΚΑΤΕΡΙΝΗ
Πατησίων 122,11257 ΑΘΗΝΑ
ΤΙΤΛΟΣ ΕΦΕΥΡΕΣΗΣ (54):ΠΑΡΑΓΩΓΑ ΚΙΝΑΖΟΛΙΝ-4(3H)-ΟΝΗΣ
ΠΟΥ ΧΡΗΣΙΜΟΠΟΙΟΥΝΤΑΙ ΩΣ ΑΝΑ-
ΣΤΟΛΕΙΣ ΚΙΝΑΣΗΣ Ρ13

ΠΕΡΙΛΗΨΗ(57)

Η παρούσα εφεύρεση αφορά σε ενώσεις του τύπου (I) και σε συνθέσεις οι οποίες περιλαμβάνουν αυτές τις ενώσεις και τη χρήση των ενώσεων και των 10 συνθέσεων τους στη θεραπευτική αγωγή, για παράδειγμα, στη θεραπευτική αγωγή

των φλεγμονωδών ασθενειών, ιδιαίτερος δε των φλεγμονωδών ασθενειών του αναπνευστικού συστήματος. Η εφεύρεση εκτείνεται επίσης σε μεθόδους παραγωγής των εν λόγω ενώσεων.



ΑΡΙΘΜΟΣ ΕΥΡ. Δ.Ε. (11):3085776
ΑΡΙΘ. ΕΛΛ. ΚΑΤΑΘΕΣΗΣ (21):20150400660
ΗΜΕΡ. ΕΛΛ. ΚΑΤΑΘΕΣΗΣ (22):24/03/2015
ΑΡΙΘ./ΗΜΕΡ. ΔΗΜΟΣΙΕΥΣΗΣ
ΕΥΡΩΠΑΪΚΟΥ ΔΙΠΛΩΜΑΤΟΣ(87):2243362 - 24/12/2014
ΑΡΙΘ./ΗΜΕΡ. ΔΗΜΟΣΙΕΥΣΗΣ
ΕΥΡΩΠΑΪΚΗΣ ΑΙΤΗΣΗΣ (86):10158915.8--09/05/2001
ΔΙΚΑΙΟΥΧΟΣ (73):1)BAYER INTELLECTUAL PROPERTY
GMBH
Alfred-Nobel-Strasse 10,40789 MONHEIM
AM RHEIN, ΓΕΡΜΑΝΙΑ
ΣΥΜΒ. ΠΡΟΤΕΡΑΙΟΤΗΤΕΣ (30):10025306-22/05/2000-DE
10041619-24/08/2000-DE
ΕΦΕΥΡΕΤΗΣ (72):1)Feucht, Dieter, Dr.
2)Dahmen, Peter, Dr.
3)Drewes, Mark, Dr.
4)Pontzen, Rolf, Dr.
5)Kremer, Mathias, Dr.
ΕΙΔΙΚΟΣ ΠΛΗΡΕΞΟΥΣΙΟΣ (74):ΣΙΩΤΟΥ ΑΙΚΑΤΕΡΙΝΗ
Πατησίων 122, 11257 ΑΘΗΝΑ
ΑΝΤΙΚΛΗΤΟΣ (74):ΣΙΩΤΟΥ ΑΙΚΑΤΕΡΙΝΗ
Πατησίων 122,11257 ΑΘΗΝΑ
ΤΙΤΛΟΣ ΕΦΕΥΡΕΣΗΣ (54):ΕΚΛΕΚΤΙΚΑ ΖΙΖΑΝΙΟΚΤΟΝΑ ΜΕ ΒΑ-
ΣΗ ΕΤΕΡΟΑΡΥΛΟΞΥ-ΑΚΕΤΑΜΙΔΙΑ

ΠΕΡΙΛΗΨΗ(57)

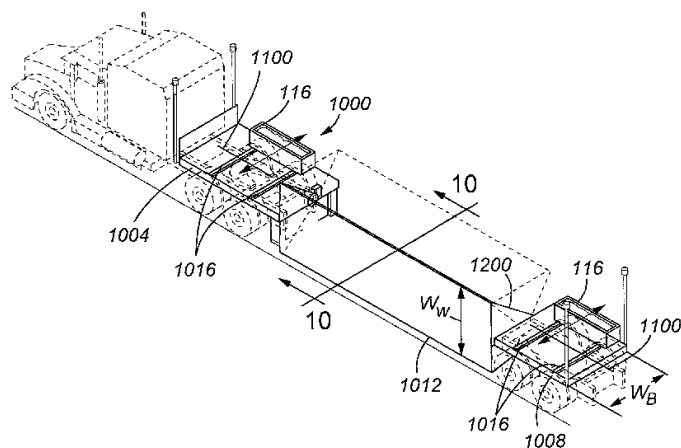
Η εφεύρεση αναφέρεται σε νέους ζιζανιοκτόνους, συνεργιστικούς συνδυασμούς δραστικών ουσιών, οι οποίοι περιέχουν αφενός ετεροαρυλοξυ ακεταμίδια και αφετέρου κάποιες γνωστές ενώσεις με ζιζανιοκτόνο δράση και/ή αντιδοτα που αναφέρονται στην περιγραφή, οι οποίοι συνδυασμοί μπορεί να χρησιμοποιηθούν με ιδιαίτερα καλή επιτυχία στην εκλεκτική καταπολέμηση ζιζανίων σε διάφορες καλλιέργειες χρήσιμων φυτών.

ΑΡΙΘΜΟΣ ΕΥΡ. Δ.Ε. (11):3085777
ΑΡΙΘ. ΕΛΛ. ΚΑΤΑΘΕΣΗΣ (21):20150400662
ΗΜΕΡ. ΕΛΛ. ΚΑΤΑΘΕΣΗΣ (22):24/03/2015
ΑΡΙΘ./ΗΜΕΡ. ΔΗΜΟΣΙΕΥΣΗΣ
ΕΥΡΩΠΑΪΚΟΥ ΔΙΠΛΩΜΑΤΟΣ(87):2401436 - 24/12/2014
ΑΡΙΘ./ΗΜΕΡ. ΔΗΜΟΣΙΕΥΣΗΣ
ΕΥΡΩΠΑΪΚΗΣ ΑΙΤΗΣΗΣ (86):10746924.9--26/02/2010
ΔΙΚΑΙΟΥΧΟΣ (73):1)Concaten Inc.
24918 Genesee Trail Road, Golden, CO
80401, ΗΝΩΜΕΝΕΣ ΠΟΛΙΤΕΙΕΣ ΤΗΣ
ΑΜΕΡΙΚΗΣ

ΣΥΜΒ. ΠΡΟΤΕΡΑΙΟΤΗΤΕΣ (30):156319 P-27/02/2009-US
ΕΦΕΥΡΕΤΗΣ (72):1)GROENEWEG, Kevin, K.
ΕΙΔΙΚΟΣ ΠΑΗΡΕΞΟΥΣΙΟΣ (74):ΣΑΚΕΛΛΑΡΙΔΗ ΒΑΛΗ-ΒΑΣΙΛΙΚΗ
Αδριανού 70, 10556 ΑΘΗΝΑ
ΑΝΤΙΚΑΛΗΤΟΣ (74):ΣΑΚΕΛΛΑΡΙΔΗ ΒΑΛΗ-ΒΑΣΙΛΙΚΗ
Αδριανού 70,10556 ΑΘΗΝΑ

ΤΙΤΛΟΣ ΕΦΕΥΡΕΣΗΣ (54):ΡΥΜΟΥΑΚΑ ΑΣΦΑΛΕΙΑΣ
ΠΕΡΙΛΗΨΗ(57)

Η παρούσα εφεύρεση προσανατολίζεται σε διαφορετικές ενσωματώσεις ρυμουλκών ασφαλείας, που έχουν πρώτη και δεύτερη πλατφόρμα και ένα τοίχωμα ασφαλείας τοποθετημένο εκεί ανάμεσα. Οι πλατφόρμες και το τοίχωμα ασφαλείας ορίζουν μια περιοχή που προστατεύεται από αιφνίδιες εισβολές οχημάτων. Σε μια πρώτη ρύθμιση, ένας οδοστρωτήρας συμπλέκεται με ένα οδόστρωμα ενώ ένα σετ λαστιγένιων τροχών δε συμπλέκεται, και, σε μια δεύτερη ρύθμιση, το σετ λαστιγένιων τροχών συμπλέκεται με το οδόστρωμα ενώ ο οδοστρωτήρας δε συμπλέκεται.



ΑΡΙΘΜΟΣ ΕΥΡ. Δ.Ε. (11):3085778
ΑΡΙΘ. ΕΛΛ. ΚΑΤΑΘΕΣΗΣ (21):20150400667
ΗΜΕΡ. ΕΛΛ. ΚΑΤΑΘΕΣΗΣ (22):24/03/2015
ΑΡΙΘ./ΗΜΕΡ. ΔΗΜΟΣΙΕΥΣΗΣ
ΕΥΡΩΠΑΪΚΟΥ ΔΙΠΛΩΜΑΤΟΣ(87):2119726 - 24/12/2014
ΑΡΙΘ./ΗΜΕΡ. ΔΗΜΟΣΙΕΥΣΗΣ
ΕΥΡΩΠΑΪΚΗΣ ΑΙΤΗΣΗΣ (86):08008944.4--14/05/2008
ΔΙΚΑΙΟΥΧΟΣ (73):1)Immatics Biotechnologies GmbH
Paul-Ehrlich-Strasse 15, 72076 Tübingen,
GERMANY
ΣΥΜΒ. ΠΡΟΤΕΡΑΙΟΤΗΤΕΣ (30):
ΕΦΕΥΡΕΤΗΣ (72):1)Rammensee, Hans-Georg, Prof. Dr.
2)Stevanovic, Stefan, Prof. Dr.
3)Gouttefanges, Cecile, Dr.
ΕΙΔΙΚΟΣ ΠΑΗΡΕΞΟΥΣΙΟΣ (74):ΚΙΑΓΙΑ ΑΝΔΡΟΝΙΚΗ
Στουρνάρα 37, 10682 ΑΘΗΝΑ
ΑΝΤΙΚΑΛΗΤΟΣ (74):ΒΑΓΙΑΝΟΥ ΚΩΣΤΟΠΟΥΛΟΥ
"ΔΙΚΗΓΟΡΙΚΗ ΕΤΑΙΡΕΙΑ ΒΑΓΙΑΝΟΥ
ΚΩΣΤΟΠΟΥΛΟΥ ΛΥΜΠΕΡΗ" ΧΡΙΣΤΙΝΑ-
ΙΣΜΗΝΗ
Στουρνάρα 37,,10680 ΑΘΗΝΑ
ΤΙΤΛΟΣ ΕΦΕΥΡΕΣΗΣ (54):ΚΑΙΝΟΤΟΜΑ ΚΑΙ ΙΣΧΥΡΑ ΠΕΠΤΙΔΙΑ
ΜΗΣ-ΚΑΤΗΓΟΡΙΑΣ II ΠΡΟΕΡΧΟΜΕΝΑ
ΑΠΟ ΤΙΣ SURVIVIN ΚΑΙ NEUROCAN

ΠΕΡΙΛΗΨΗ(57)

Η παρούσα εφεύρεση αναφέρεται σε πεπτίδια, νουκλεϊκά οξέα και κύτταρα, τα οποία πρόκειται να χρησιμοποιηθούν σε ανοσοθεραπευτικές μεθόδους. Ειδικότερα, η παρούσα εφεύρεση αναφέρεται στην ανοσοθεραπεία του καρκίνου. Η παρούσα εφεύρεση αναφέρεται επίσης στους επιτόπους των προερχόμενων από τη survivin όγκο-σχετιζόμενων κυτταροτοξικών T κυτταρικών (CTL) πεπτιδίων, μεμονωμένα ή σε συνδυασμό με άλλα όγκο-σχετιζόμενα πεπτίδια, τα οποία χρησιμοποιούνται ως δραστικά φαρμακευτικά συστατικά των εμβολίων που διεγείρουν τις αντικαρκινικές ανοσοαντιδράσεις. Η παρούσα εφεύρεση

αναφέρεται ειδικότερα σε τρεις καινοτόμες πεπτιδικές αλληλουχίες και παραλλαγές αυτών που προέρχονται από μόρια HLA κατηγορίας I και II των ανθρώπινων καρκινικών κυττάρων που μπορούν να χρησιμοποιηθούν σε εμβόλια για την πρόκληση αντικαρκινικής ανοσοαντίδρασης.

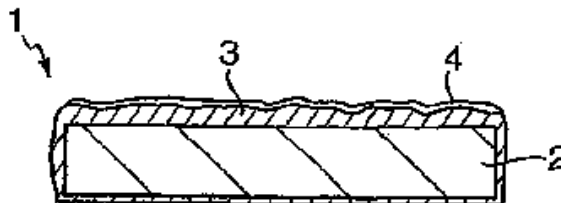
ΑΡΙΘΜΟΣ ΕΥΡ. Δ.Ε. (11):3085779
ΑΡΙΘ. ΕΛΛ. ΚΑΤΑΘΕΣΗΣ (21):20150400672
ΗΜΕΡ. ΕΛΛ. ΚΑΤΑΘΕΣΗΣ (22):24/03/2015
ΑΡΙΘ./ΗΜΕΡ. ΔΗΜΟΣΙΕΥΣΗΣ
ΕΥΡΩΠΑΪΚΟΥ ΔΙΠΛΩΜΑΤΟΣ(87):2344539 - 11/02/2015
ΑΡΙΘ./ΗΜΕΡ. ΔΗΜΟΣΙΕΥΣΗΣ
ΕΥΡΩΠΑΪΚΗΣ ΑΙΤΗΣΗΣ (86):09764710.1--06/11/2009
ΔΙΚΑΙΟΥΧΟΣ (73):1)Amgen Research (Munich) GmbH
Staffelseestrasse 2, 81477 Munchen,
ΓΕΡΜΑΝΙΑ
ΣΥΜΒ. ΠΡΟΤΕΡΑΙΟΤΗΤΕΣ (30):112323 P-07/11/2008-US
183291 P-02/06/2009-US
221269 P-29/06/2009-US
ΕΦΕΥΡΕΤΗΣ (72):1)ZUGMAIER, Gerhard
ΕΙΔΙΚΟΣ ΠΛΗΡΕΞΟΥΣΙΟΣ (74):ΠΑΠΑΚΩΝΣΤΑΝΤΙΝΟΥ ΕΛΕΝΗ
Κουμπάρη 2, 10674 ΑΘΗΝΑ
ΑΝΤΙΚΛΗΤΟΣ (74):ΠΑΠΑΚΩΝΣΤΑΝΤΙΝΟΥ ΕΛΕΝΗ
Κουμπάρη 2,10674 ΑΘΗΝΑ
ΤΙΤΛΟΣ ΕΦΕΥΡΕΣΗΣ (54):**ΘΕΡΑΠΕΙΑ ΠΑΙΔΙΑΤΡΙΚΗΣ ΟΞΕΙΑΣ ΛΕΜΦΟΒΛΑΣΤΙΚΗΣ ΛΕΥΧΑΙΜΙΑΣ**

ΠΕΡΙΛΗΨΗ(57)

Η παρούσα εφεύρεση αφορά σε μία μέθοδο για τη θεραπεία, βελτίωση ή ελαχιστοποίηση παιδιατρικής οξείας λεμφοβλαστικής λευχαιμίας (ALL), η δε μέθοδος περιλαμβάνει τη χορήγηση μιας φαρμακευτικής σύνθεσης που περιλαμβάνει κατασκευάσμα CD19xCD3 διπλά ειδικού απλής αλύσου αντισώματος σε έναν παιδιατρικό ALL ασθενή που έχει ανάγκη αυτού.

ΑΡΙΘΜΟΣ ΕΥΡ. Δ.Ε. (11):3085780
ΑΡΙΘ. ΕΛΛ. ΚΑΤΑΘΕΣΗΣ (21):20150400676
ΗΜΕΡ. ΕΛΛ. ΚΑΤΑΘΕΣΗΣ (22):26/03/2015
ΑΡΙΘ./ΗΜΕΡ. ΔΗΜΟΣΙΕΥΣΗΣ
ΕΥΡΩΠΑΪΚΟΥ ΔΙΠΛΩΜΑΤΟΣ(87):1951971 - 25/02/2015
ΑΡΙΘ./ΗΜΕΡ. ΔΗΜΟΣΙΕΥΣΗΣ
ΕΥΡΩΠΑΪΚΗΣ ΑΙΤΗΣΗΣ (86):06808541.4--15/11/2006
ΔΙΚΑΙΟΥΧΟΣ (73):1)Douglass, James Edward
Ryton Lodge Farm Oxford Road, Ryton-on-
Dunsmore, Warwickshire CV8 3EJ,
ΜΕΓΑΛΗ ΒΡΕΤΑΝΙΑ
ΣΥΜΒ. ΠΡΟΤΕΡΑΙΟΤΗΤΕΣ (30):0523912-24/11/2005-GB
0606030-25/03/2006-GB
ΕΦΕΥΡΕΤΗΣ (72):1)Douglass, James Edward
ΕΙΔΙΚΟΣ ΠΛΗΡΕΞΟΥΣΙΟΣ (74):ΠΑΠΑΚΩΝΣΤΑΝΤΙΝΟΥ ΕΛΕΝΗ
Κουμπάρη 2, 10674 ΑΘΗΝΑ
ΑΝΤΙΚΛΗΤΟΣ (74):ΠΑΠΑΚΩΝΣΤΑΝΤΙΝΟΥ ΕΛΕΝΗ
Κουμπάρη 2,10674 ΑΘΗΝΑ
ΤΙΤΛΟΣ ΕΦΕΥΡΕΣΗΣ (54):**ΣΑΝΙΔΑ ΣΤΡΩΣΗΣ ΔΑΠΕΔΟΥ**
ΠΕΡΙΛΗΨΗ(57)

Μία σανίδα στρώσης δαπέδου (1) περιλαμβάνουσα έναν πυρήνα (2) ο οποίος δρά ως μία δοκός υποστήριξης, ένα ή περισσότερα στρώματα (3, 4) συνδεδεμένα στον εν λόγω πυρήνα χωρίς την χρήση μέσων απελευθερώσιμης προσάρτησης και ένα ή το στρώμα να είναι έναεξωτερικό, με αντίσταση σε ολίσθηση στρώμα κάλυψης με ένα ανάγλυφο• χαρακτηριζόμενη από το ότι τουλάχιστον ένα των εν λόγω στρωμάτων (3) είναι σχετικά απαλό συγκριτικά με τον εν λόγω πυρήνα ο οποίος είναι σχετικά σκληρός• λόγω του οποίου ο πυρήνας δρά ως μία δοκός υποστήριξης και το εν λόγω τουλάχιστον ένα στρώμα έχει επίδραση απορρόφησης κραδασμών.

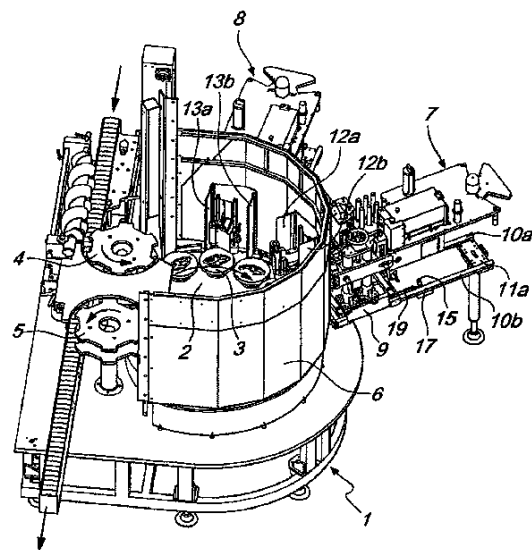


ΑΡΙΘΜΟΣ ΕΥΡ. Δ.Ε. (11):3085781
ΑΡΙΘ. ΕΛΛ. ΚΑΤΑΘΕΣΗΣ (21):20150400677
ΗΜΕΡ. ΕΛΛ. ΚΑΤΑΘΕΣΗΣ (22):26/03/2015
ΑΡΙΘ./ΗΜΕΡ. ΔΗΜΟΣΙΕΥΣΗΣ
ΕΥΡΩΠΑΪΚΟΥ ΔΙΠΛΩΜΑΤΟΣ(87):2603436 - 25/02/2015
ΑΡΙΘ./ΗΜΕΡ. ΔΗΜΟΣΙΕΥΣΗΣ
ΕΥΡΩΠΑΪΚΗΣ ΑΙΤΗΣΗΣ (86):11727989.3--28/06/2011
ΔΙΚΑΙΟΥΧΟΣ (73):1)P.E. Labellers S.p.A.
Viale Europa 25, 46047 Porto Mantovano
(MN), ΙΤΑΛΙΑ
ΣΥΜΒ. ΠΡΟΤΕΡΑΙΟΤΗΤΕΣ (30):MI20101554-13/08/2010-IT
ΕΦΕΥΡΕΤΗΣ (72):1)CORDIOLI, Andrea
ΕΙΔΙΚΟΣ ΠΛΗΡΕΞΟΥΣΙΟΣ (74):ΠΑΠΑΚΩΝΣΤΑΝΤΙΝΟΥ ΕΛΕΝΗ
Κουμπάρη 2, 10674 ΑΘΗΝΑ
ΑΝΤΙΚΛΗΤΟΣ (74):ΠΑΠΑΚΩΝΣΤΑΝΤΙΝΟΥ ΕΛΕΝΗ
Κουμπάρη 2, 10674 ΑΘΗΝΑ
ΤΙΤΛΟΣ ΕΦΕΥΡΕΣΗΣ (54):**ΜΗΧΑΝΗ ΕΠΙΣΗΜΑΝΣΗΣ, ΙΔΙΑΙΤΕΡΑ
ΓΙΑ ΤΗΝ ΕΠΙΣΗΜΑΝΣΗ ΔΟΧΕΙΩΝ**

ΠΕΡΙΛΗΨΗ(57)

Μηχανή επισήμανσης (1), ιδιαίτερα για την επισήμανση δοχείων, διαθέτουμε ένα περιστροφικό καρουσέλ (2) για την στήριξη εδράνων (3) προσαρμοσμένων για την έδραση των ατομικών δοχείων προς επισήμανση και εφοδιασμένη με μια προστατευτική κατασκευή (6) η οποία παρεμποδίζει, κατά την λειτουργία, πρόσβαση στο περιστρεφόμενο καρουσέλ (2), παρέχονται τουλάχιστον ένα ζεύγος πανομοιότυπων συγκροτημάτων επισήμανσης (7, 8) τα οποία διατάσσονται διαδοχικά στην περιφερειακή περιοχή του περιστροφικού καρουσέλ (2), έκαστο ένα των συγκροτημάτων επισήμανσης (7, 8) σχετιζόμενο με έναν ολισθητήρα (9) ολισθήσιμο επί οδηγών (10a, 10b) μεταξύ μιας πρόσθιας θέσης, για την εφαρμογή των ετικετών στα δοχεία στηριζόμενα από το περιστροφικό καρουσέλ (2), και μιας ανασυρμένης θέσης, σχεδιασμένης να φορτώνει ένα καρούλι ταινίας εφοδιασμένο

με τις ετικέτες, η προστατευτική κατασκευή (6), η οποία περιβάλλει το περιστροφικό καρουσέλ (2), έχουσα, σε έκαστο συγκρότημα επισήμανσης (7, 8), μια θύρα κινούμενη με την δράση μέσων που συνδέουν την θύρα στον ολισθητήρα (9) ο οποίος στηρίζει το συγκρότημα επισήμανσης (7, 8) μεταξύ μιας ανοικτής θέσης, αναλαμβάνομένη όταν το συγκρότημα επισήμανσης (7, 8) είναι στην πρόσθια θέση, και μιας κλειστής θέσης, αναλαμβάνομένη όταν το συγκρότημα επισήμανσης (7, 8) είναι στην ανασυρμένη θέση.

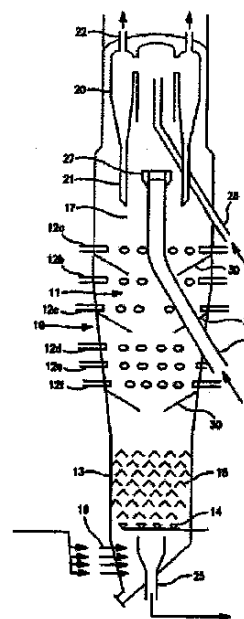


ΑΡΙΘΜΟΣ ΕΥΡ. Δ.Ε. (11):3085782
ΑΡΙΘ. ΕΛΛ. ΚΑΤΑΘΕΣΗΣ (21):20150400678
ΗΜΕΡ. ΕΛΛ. ΚΑΤΑΘΕΣΗΣ (22):26/03/2015
ΑΡΙΘ./ΗΜΕΡ. ΔΗΜΟΣΙΕΥΣΗΣ
ΕΥΡΩΠΑΪΚΟΥ ΔΙΠΛΩΜΑΤΟΣ(87):2539064 - 14/01/2015
ΑΡΙΘ./ΗΜΕΡ. ΔΗΜΟΣΙΕΥΣΗΣ
ΕΥΡΩΠΑΪΚΗΣ ΑΙΤΗΣΗΣ (86):11707521.8--22/02/2011
ΔΙΚΑΙΟΥΧΟΣ (73):1)ExxonMobil Research and Engineering
Company
1545 Route 22 East P.O. Box 900, Annandale,
NJ 08801-0900, ΗΝΩΜΕΝΕΣ ΠΟΛΙΤΕΙΕΣ
ΤΗΣ ΑΜΕΡΙΚΗΣ
ΣΥΜΒ. ΠΡΟΤΕΡΑΙΟΤΗΤΕΣ (30):307210 P-23/02/2010-US
ΕΦΕΥΡΕΤΗΣ (72):1)WYATT, John, Theodore, Jr.
2)JONES, E., Nicholas
3)CHEN, Alvin, U.
4)SUTTON, Clay, R.
5)HEALY, Timothy, M.
6)SURYO, Ronald
7)LAMPERT, Len
8)MILLER, Jonathan
ΕΙΔΙΚΟΣ ΠΛΗΡΕΞΟΥΣΙΟΣ (74):ΠΑΠΑΚΩΝΣΤΑΝΤΙΝΟΥ ΕΛΕΝΗ
Κουμπάρη 2, 10674 ΑΘΗΝΑ
ΑΝΤΙΚΛΗΤΟΣ (74):ΠΑΠΑΚΩΝΣΤΑΝΤΙΝΟΥ ΕΛΕΝΗ
Κουμπάρη 2, 10674 ΑΘΗΝΑ
ΤΙΤΛΟΣ ΕΦΕΥΡΕΣΗΣ (54):**ΑΝΤΙΔΡΑΣΤΗΡΑΣ ΚΥΚΛΟΦΟΡΟΥΣΑΣ
ΡΕΥΣΤΟΣΤΕΡΕΑΣ ΚΑΙΝΗΣ ΜΕ ΒΕΛ-
ΤΙΩΜΕΝΗ ΚΥΚΛΟΦΟΡΙΑ**

ΠΕΡΙΛΗΨΗ(57)

Ένας αντιδραστήρας κυκλοφορούσας ρευστοστερεάς κλίνης όπως αυτός που χρησιμοποιείται σε διεργασίες παραγωγής ρευστού οπτάνθρακα έχει ένα κυκλικό τμήμα αντιδράσεως πυκνής κλίνης άνωθεν της βάσεως του αντιδραστήρα όπου εγχύεται το αέριο ρευστοποιήσεως και μία πλειάδα κολουροκωνικών εκτροπέων

στο τμήμα αντιδράσεως πυκνής κλίνης, έκαστος από τους οποίους είναι ανηρτημένος προς τα κάτω και ακτινικά προς τα έσω από το τοίχωμα του αντιδραστήρα έως ένα χαμηλότερο, εσωτερικό χείλος που οριοθετεί ένα κεντρικό άνοιγμα. Οι εκτροπείς κατά προτίμηση εφοδιάζονται με αγωγούς καθόδου οι οποίοι επιτρέπουν την προς τα κάτω ροή στερεών και την προς τα άνω ροή του αερίου δια μέσου των εκτροπέων.



ΑΡΙΘΜΟΣ ΕΥΡ. Δ.Ε. (11):3085783
ΑΡΙΘ. ΕΛΛ. ΚΑΤΑΘΕΣΗΣ (21):20150400679
ΗΜΕΡ. ΕΛΛ. ΚΑΤΑΘΕΣΗΣ (22):26/03/2015
ΑΡΙΘ./ΗΜΕΡ. ΔΗΜΟΣΙΕΥΣΗΣ
ΕΥΡΩΠΑΪΚΟΥ ΔΙΠΛΩΜΑΤΟΣ(87):2649998 - 04/03/2015
ΑΡΙΘ./ΗΜΕΡ. ΔΗΜΟΣΙΕΥΣΗΣ
ΕΥΡΩΠΑΪΚΗΣ ΑΙΤΗΣΗΣ (86):13165749.6--05/11/2010
ΔΙΚΑΙΟΥΧΟΣ (73):1)Aerpio Therapeutics Inc.
9987 Carver Road Suite 420, Cincinnati, OH
45242, ΗΝΩΜΕΝΕΣ ΠΟΛΙΤΕΙΕΣ ΤΗΣ
ΑΜΕΡΙΚΗΣ
ΣΥΜΒ. ΠΡΟΤΕΡΑΙΟΤΗΤΕΣ (30):258914 P-06/11/2009-US
258918 P-06/11/2009-US
ΕΦΕΥΡΕΤΗΣ (72):1)Gardner, Joseph, H.
2)Shalwitz, Robert
ΕΙΔΙΚΟΣ ΠΛΗΡΕΞΟΥΣΙΟΣ (74):ΠΑΠΑΚΩΝΣΤΑΝΤΙΝΟΥ ΕΛΕΝΗ
Κουμπάρη 2, 10674 ΑΘΗΝΑ
ΑΝΤΙΚΛΗΤΟΣ (74):ΠΑΠΑΚΩΝΣΤΑΝΤΙΝΟΥ ΕΛΕΝΗ
Κουμπάρη 2,10674 ΑΘΗΝΑ
ΤΙΤΛΟΣ ΕΦΕΥΡΕΣΗΣ (54):ΑΝΑΣΤΟΛΕΙΣ ΠΡΟΛΥΛΟ-ΥΔΡΟΞΥΛΑ-
ΣΗΣ

ΠΕΡΙΛΗΨΗ(57)

Γνωστοποιούνται στο παρόν αναστολείς της προλυλο-υδροξυλάσης οι οποίοι μπορεί να σταθεροποιούν επαγόμενο από υποξία παράγοντα-1 άλφα (HIF-1α), καθώς επίσης επαγόμενο από υποξία παράγοντα-2 (HIF-2). Επίσης γνωστοποιούνται στο παρόν φαρμακευτικές συνθέσεις οι οποίες περιλαμβάνουν μία ή περισσότερες από τις γνωστοποιούμενες ενώσεις. Ακόμη περαιτέρω γνωστοποιούνται μέθοδοι για διέγερση της κυτταρικής άνοσης απόκρισης σε ένα θηλαστικό όπως αύξηση φαγοκυττάρωσης, για παράδειγμα, παράταση της ζωής των φαγοκυττάρων, μεταξύ άλλων, κερατινοκυττάρων, ουδετερόφιλων. Ως

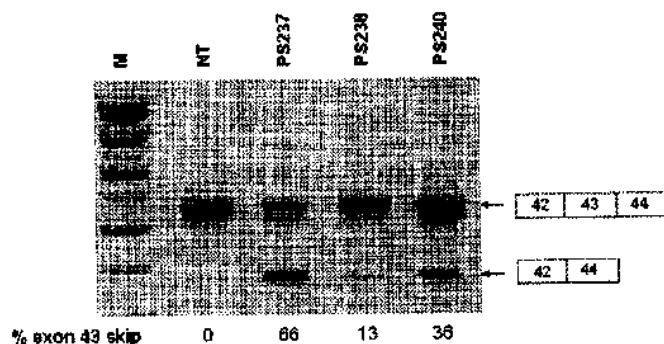
τέτοιες οι γνωστοποιούμενες ενώσεις παρέχουν μεθόδους για αντιμετώπιση νόσων οι οποίες σχετίζονται με την άνοση απόκριση του σώματος.

ΑΡΙΘΜΟΣ ΕΥΡ. Δ.Ε. (11):3085784
ΑΡΙΘ. ΕΛΛ. ΚΑΤΑΘΕΣΗΣ (21):20150400639
ΗΜΕΡ. ΕΛΛ. ΚΑΤΑΘΕΣΗΣ (22):23/03/2015
ΑΡΙΘ./ΗΜΕΡ. ΔΗΜΟΣΙΕΥΣΗΣ
ΕΥΡΩΠΑΪΚΟΥ ΔΙΠΛΩΜΑΤΟΣ(87):2344637 - 24/12/2014
ΑΡΙΘ./ΗΜΕΡ. ΔΗΜΟΣΙΕΥΣΗΣ
ΕΥΡΩΠΑΪΚΗΣ ΑΙΤΗΣΗΣ (86):09788160.1--13/01/2009
ΔΙΚΑΙΟΥΧΟΣ (73):1)Prosensa Technologies B.V.
J.H.Oortweg 21, 2333 CH Leiden,
ΟΛΛΑΝΔΙΑ
2)Academisch Ziekenhuis Leiden
Albinusdreef2, 2333 ZA Leiden, ΟΛΛΑΝΔΙΑ
ΣΥΜΒ. ΠΡΟΤΕΡΑΙΟΤΗΤΕΣ (30):PCT/NL2008/050673-27/10/2008-WO
ΕΦΕΥΡΕΤΗΣ (72):1)DE KIMPE, Josephus Johannes
2)PLATENBURG, Gerardus Johannes
3)VAN DEUTEKOM, Judith Christina Theo-
dora
4)AARTSMA-RUS, Annemieke
5)VAN OMMEN, Garrit-Jan Boudewijn
ΕΙΔΙΚΟΣ ΠΛΗΡΕΞΟΥΣΙΟΣ (74):ΠΑΠΑΝΙΚΟΛΑΟΥ ΜΑΡΙΑ
Πόντου 30, 15121 ΠΕΥΚΗ (ΑΤΤΙΚΗΣ)
ΑΝΤΙΚΛΗΤΟΣ (74):ΜΑΛΑΜΗ ΑΛΚΗΣΤΙΣ-ΕΙΡΗΝΗ
Σκουφά 52,10672 ΑΘΗΝΑ
ΤΙΤΛΟΣ ΕΦΕΥΡΕΣΗΣ (54):ΜΕΘΟΔΟΙ ΚΑΙ ΜΕΣΑ ΓΙΑ ΤΗΝ ΑΠΟ-
ΤΕΛΕΣΜΑΤΙΚΗ ΠΑΡΑΛΕΙΨΗ ΤΟΥ
ΕΞΟΝΙΟΥ 45 ΕΙΣ ΤΟ ΠΡΟ-MRNA ΤΗΣ
ΜΥΪΚΗΣ ΔΥΣΤΡΟΦΙΑΣ ΤΥΠΟΥ DUCH-
ENNE

ΠΕΡΙΛΗΨΗ(57)

Η εφεύρεση αφορά μέθοδο, όπου χρησιμοποιείται μόριο για την επαγωγή και/ή προώθηση της παράλειψης τουλάχιστον ενός από τα εξόνια 43, εξόνιο 46, εξόνια 50-53 του προ-mRNA DMD εις ασθενή, κατά προτίμηση εις απομονωμένο κύτταρο ασθενή, όπου η μέθοδος περιλαμβάνει παροχή μορίου εις το εν λόγω

κύτταρο και/ή τον εν λόγω ασθενή. Η εφεύρεση αφορά επίσης το εν λόγω μόριο καθαυτό.



ΑΡΙΘΜΟΣ ΕΥΡ. Δ.Ε. (11):3085785
ΑΡΙΘ. ΕΛΛ. ΚΑΤΑΘΕΣΗΣ (21):20150400681
ΗΜΕΡ. ΕΛΛ. ΚΑΤΑΘΕΣΗΣ (22):26/03/2015
ΑΡΙΘ./ΗΜΕΡ. ΔΗΜΟΣΙΕΥΣΗΣ
ΕΥΡΩΠΑΪΚΟΥ ΔΙΠΛΩΜΑΤΟΣ(87):2675416 - 28/01/2015
ΑΡΙΘ./ΗΜΕΡ. ΔΗΜΟΣΙΕΥΣΗΣ
ΕΥΡΩΠΑΪΚΗΣ ΑΙΤΗΣΗΣ (86):12700981.9--24/01/2012
ΔΙΚΑΙΟΥΧΟΣ (73):1)Tente GmbH & Co. KG
Herrlinghausen 75, 42929 Wermelskirchen,
ΓΕΡΜΑΝΙΑ

ΣΥΜΒ. ΠΡΟΤΕΡΑΙΟΤΗΤΕΣ (30):102011000817-18/02/2011-DE
ΕΦΕΥΡΕΤΗΣ (72):1)BLOCK, Wolfgang

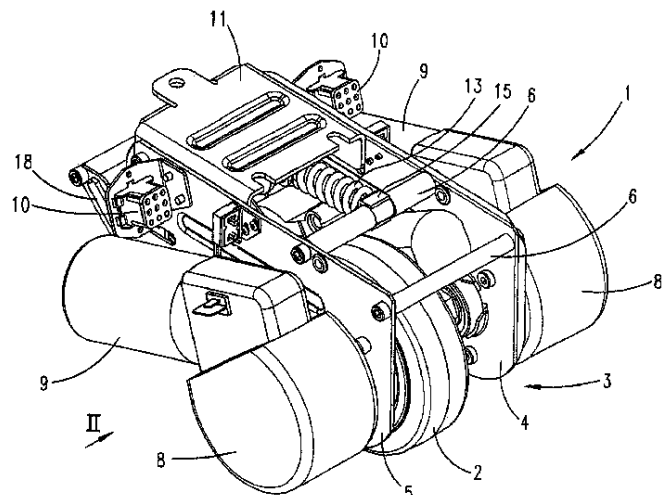
2)HOFRICHTER, Gunther
ΕΙΔΙΚΟΣ ΠΛΗΡΕΞΟΥΣΙΟΣ (74):ΠΑΠΑΚΩΝΣΤΑΝΤΙΝΟΥ ΕΛΕΝΗ
Κουμπάρη 2, 10674 ΑΘΗΝΑ

ΑΝΤΙΚΛΗΤΟΣ (74):ΠΑΠΑΚΩΝΣΤΑΝΤΙΝΟΥ ΕΛΕΝΗ
Κουμπάρη 2, 10674 ΑΘΗΝΑ

ΤΙΤΛΟΣ ΕΦΕΥΡΕΣΗΣ (54):**ΒΟΗΘΗΤΙΚΟΣ ΚΥΛΙΝΔΡΟΣ ΠΕΡΙΛΗΨΗ(57)**

Η εφεύρεση αναφέρεται σε έναν πρόσθετο κύλινδρο, ο οποίος διαθέτει ένα άκαμπτο πλαίσιο (3), με έναν τροχό (2), ο οποίος είναι τοποθετημένος μέσα στο πλαίσιο (3), ο οποίος μπορεί να οδηγείται και ο οποίος διαθέτει έναν άξονα (12), όπου ο τροχός (2) μαζί με το πλαίσιο (3) μπορεί να ανυψώνεται ή να χαμηλώνει μέσω περιστροφής σε σχέση με ένα αμάξωμα, επί του οποίου πρόκειται να τοποθετηθεί ο πρόσθετος κύλινδρος, και προβλέπεται ένα ελατήριο συμπίεσης (13), το οποίο αρθρώνεται στο ένα άκρο με δυνατότητα περιστροφικής κίνησης επί του αμαξώματος, προκειμένου στη χαμηλωμένη θέση να φορτώσει τον τροχό (2) προσβλέποντας σε μία επαφή με το έδαφος. Προκειμένου να παρασχεθεί μία απλή και αποτελεσματική διάταξη του ελατηρίου συμπίεσης πάνω στον τροχό ή στο πλαίσιο που λαμβάνει τον τροχό, προτείνεται να προβλέπεται μία εγκάρσια

σύνδεση (6), η οποία συνδέει δύο μέρη πλαισίου (4, 5) σε μία κατεύθυνση ενός άξονα (12) του τροχού (2), το ελατήριο συμπίεσης (13) να αρθρώνεται στο άλλο άκρο επί της εγκάρσιας σύνδεσης (6) και το ελατήριο συμπίεσης (13) να περιστρέφεται με το πλαίσιο (3) γύρω από το σταθερό σε σχέση με το αμάξωμα σημείο περιστροφής κατά τη διάρκεια μίας ανύψωσης ή ενός χαμηλώματος του τροχού (2).



ΑΡΙΘΜΟΣ ΕΥΡ. Δ.Ε. (11):3085786
ΑΡΙΘ. ΕΛΛ. ΚΑΤΑΘΕΣΗΣ (21):20150400685
ΗΜΕΡ. ΕΛΛ. ΚΑΤΑΘΕΣΗΣ (22):27/03/2015
ΑΡΙΘ./ΗΜΕΡ. ΔΗΜΟΣΙΕΥΣΗΣ
ΕΥΡΩΠΑΪΚΟΥ ΔΙΠΛΩΜΑΤΟΣ(87):2360255 - 28/01/2015
ΑΡΙΘ./ΗΜΕΡ. ΔΗΜΟΣΙΕΥΣΗΣ
ΕΥΡΩΠΑΪΚΗΣ ΑΙΤΗΣΗΣ (86):10190155.1--24/03/2006
ΔΙΚΑΙΟΥΧΟΣ (73):1)National Research Council of Canada
Building M-58, EG-06B 1200 Montreal Road,
Ottawa, ON K1A 0R6, ΚΑΝΑΔΑΣ

ΣΥΜΒ. ΠΡΟΤΕΡΑΙΟΤΗΤΕΣ (30):664954 P-25/03/2005-US

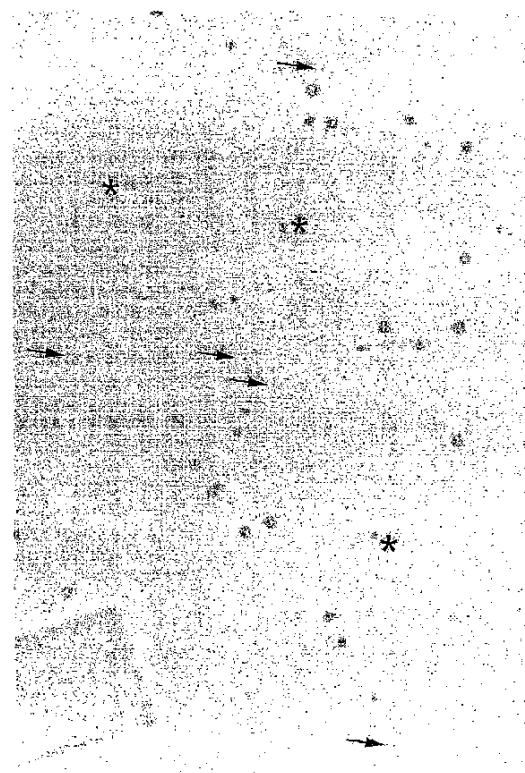
ΕΦΕΥΡΕΤΗΣ (72):1)Tanha, Jamshid
ΕΙΔΙΚΟΣ ΠΛΗΡΕΞΟΥΣΙΟΣ (74):ΠΑΠΑΚΩΝΣΤΑΝΤΙΝΟΥ ΕΛΕΝΗ
Κουμπάρη 2, 10674 ΑΘΗΝΑ

ΑΝΤΙΚΛΗΤΟΣ (74):ΠΑΠΑΚΩΝΣΤΑΝΤΙΝΟΥ ΕΛΕΝΗ
Κουμπάρη 2, 10674 ΑΘΗΝΑ

ΤΙΤΛΟΣ ΕΦΕΥΡΕΣΗΣ (54):**ΜΕΘΟΔΟΣ ΓΙΑ ΑΠΟΜΟΝΩΣΗ ΕΥΔΙΑ-ΛΥΤΩΝ ΠΟΛΥΠΕΠΤΙΔΙΩΝ**

ΠΕΡΙΛΗΨΗ(57)

Πολυπεπτίδια με επιθυμητές βιοφυσικές ιδιότητες όπως είναι η διαλυτότητα, η σταθερότητα, η υψηλή έκφραση, η μονομερικότητα, η ειδικότητα δέσμευσης ή η μη-συσσωμάτωση, συμπεριλαμβάνοντας μονομερικές ανθρώπινες VH και VL, ταυτοποιούνται χρησιμοποιώντας μια μέθοδο υψηλής απόδοσης για διαλογή πολυπεπτιδίων, περιλαμβάνοντας τα βήματα λήψης μιας βιβλιοθήκης επίδειξης φάγων, επιτρέποντας την λοίμωξη ενός βακτηριακού ταπητίου από τον φάγο βιβλιοθήκης, και ταυτοποιώντας φάγο ο οποίος σχηματίζει μεγαλύτερες από τον μέσο όρο πλάκες επί του βακτηριακού ταπητίου. Αλληλουχίες μονομερικών ανθρώπινων VHs και VLs ταυτοποιούνται, οι οποίες μπορεί να είναι χρήσιμες για ανοσοθεραπεία ή ως διαγνωστικοί παράγοντες. Πολλαπλομερή σύμπλοκα ανθρώπινων VHs και VLs ταυτοποιούνται επίσης. Οι VHs και VLs που ταυτοποιούνται μπορεί να χρησιμοποιηθούν για δημιουργηθούν περαιτέρω βιβλιοθήκες για ταυτοποίηση επιπρόσθετων πολυπεπτιδίων. Περαιτέρω, οι VHs και VLs μπορεί να υποβληθούν σε «ανακάτεμα» DNA για να επιλεγούν βελτιωμένες βιοφυσικές ιδιότητες.



ΑΡΙΘΜΟΣ ΕΥΡ. Δ.Ε. (11):3085787
ΑΡΙΘ. ΕΛΛ. ΚΑΤΑΘΕΣΗΣ (21):20150400680
ΗΜΕΡ. ΕΛΛ. ΚΑΤΑΘΕΣΗΣ (22):27/03/2015
ΑΡΙΘ./ΗΜΕΡ. ΔΗΜΟΣΙΕΥΣΗΣ
ΕΥΡΩΠΑΪΚΟΥ ΔΙΠΛΩΜΑΤΟΣ(87):2558081 - 07/01/2015
ΑΡΙΘ./ΗΜΕΡ. ΔΗΜΟΣΙΕΥΣΗΣ
ΕΥΡΩΠΑΪΚΗΣ ΑΙΤΗΣΗΣ (86):11717096.9--14/04/2011
ΔΙΚΑΙΟΥΧΟΣ (73):1)ALLERGAN, INC.
 2525 Dupont Drive, Irvine, CA 92612,
 ΗΝΩΜΕΝΕΣ ΠΟΛΙΤΕΙΕΣ ΤΗΣ ΑΜΕΡΙΚΗΣ

ΣΥΜΒ. ΠΡΟΤΕΡΑΙΟΤΗΤΕΣ (30):761765-16/04/2010-US
ΕΦΕΥΡΕΤΗΣ (72):1)HUGHES, Patrick, M.
 2)ROBINSON, Michael, R.
 3)BURKE, James, A.

ΕΙΔΙΚΟΣ ΠΛΗΡΕΞΟΥΣΙΟΣ (74):ΣΑΚΕΛΛΑΡΙΔΗ ΒΑΛΗ-ΒΑΣΙΛΙΚΗ
 Αδριανού 70, 10556 ΑΘΗΝΑ

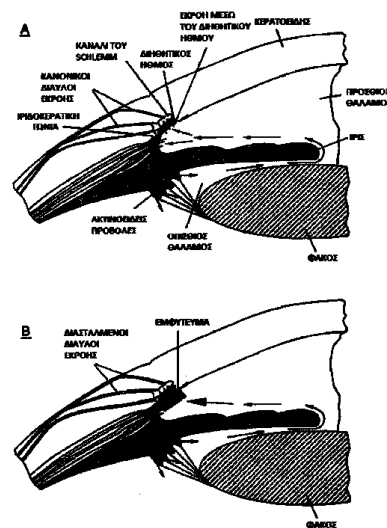
ΑΝΤΙΚΛΗΤΟΣ (74):ΣΑΚΕΛΛΑΡΙΔΗ ΒΑΛΗ-ΒΑΣΙΛΙΚΗ
 Αδριανού 70,10556 ΑΘΗΝΑ

ΤΙΤΛΟΣ ΕΦΕΥΡΕΣΗΣ (54):**ΜΕΙΩΣΗ ΕΝΔΟΦΘΑΛΜΙΑΣ ΠΙΕΣΗΣ
 ΜΕ ΕΝΔΟΦΘΑΛΜΙΚΑ ΕΜΦΥΤΕΥΜΑΤΑ
 ΒΗΜΑΤΟΠΡΟΣΤΗΣ**

ΠΕΡΙΛΗΨΗ(57)

Η παρούσα εφεύρεση δίδει μία μέθοδο θεραπευτικής αγωγής μίας οφθαλμικής κατάστασης εις έναν οφθαλμό ενός ασθενούς, η οποία περιλαμβάνει το βήμα της τοποθέτησης ενός βιοαποικοδομήσιμου ενδοφθalmικού εμφυτεύματος εις έναν οφθαλμό του ασθενούς, όπου το εμφύτευμα περιλαμβάνει μια προσταμίδα και μία βιοαποικοδομήσιμη μήτρα πολυμερούς, η οποία απελευθερώνει δραστική ουσία, με έναν ρυθμό ο οποίος είναι αποτελεσματικός ώστε να παρατείνει την

απελευθέρωση μίας ποσότητας της προσταμίδης από το εμφύτευμα, ώστε να παρέχεται μία ποσότητα προσταμίδης, αποτελεσματική, ώστε να προλαμβάνεται ή να μειώνεται ένα σύμπτωμα οφθαλμικής κατάστασης του οφθαλμού, κατά την οποία η εν λόγω οφθαλμική κατάσταση είναι αυξημένη ΕΟΠ και το εν λόγω εμφύτευμα τοποθετείται σε μία ενδοφθalmική θέση, ώστε να διασταλούν οι δακρυϊκοί εκροές του οφθαλμού, οι οποίοι προέρχονται από το Κανάλι του Schlemm.



ΑΡΙΘΜΟΣ ΕΥΡ. Δ.Ε. (11):3085788
ΑΡΙΘ. ΕΛΛ. ΚΑΤΑΘΕΣΗΣ (21):20150400697
ΗΜΕΡ. ΕΛΛ. ΚΑΤΑΘΕΣΗΣ (22):27/03/2015
ΑΡΙΘ./ΗΜΕΡ. ΔΗΜΟΣΙΕΥΣΗΣ
ΕΥΡΩΠΑΪΚΟΥ ΔΙΠΛΩΜΑΤΟΣ(87):2287305 - 07/01/2015
ΑΡΙΘ./ΗΜΕΡ. ΔΗΜΟΣΙΕΥΣΗΣ
ΕΥΡΩΠΑΪΚΗΣ ΑΙΤΗΣΗΣ (86):10008929.1--20/02/2003
ΔΙΚΑΙΟΥΧΟΣ (73):1)Sirna Therapeutics, Inc.
 300 Third Street Cambridge MA 02142,
 ΗΝΩΜΕΝΕΣ ΠΟΛΙΤΕΙΕΣ ΤΗΣ ΑΜΕΡΙΚΗΣ

ΣΥΜΒ. ΠΡΟΤΕΡΑΙΟΤΗΤΕΣ (30):358580 P-20/02/2002-US
 363124 P-11/03/2002-US 408378 P-05/09/2002-US
 386782 P-06/06/2002-US 409293 P-09/09/2002-US
 406784 P-29/08/2002-US 440129 P-15/01/2003-US

ΕΦΕΥΡΕΤΗΣ (72):
 1)Mcswiggen, James 5)Fosnaugh, Kathy
 2)Beigelman, Leonid 6)Jamison, Sharon
 3)Chowrira, Bharat 7)Usman, Nassim
 4)Pavco, Pamela 8)Thompson, James

ΕΙΔΙΚΟΣ ΠΛΗΡΕΞΟΥΣΙΟΣ (74):ΠΑΠΑΚΩΝΣΤΑΝΤΙΝΟΥ ΕΛΕΝΗ
 Κουμπάρη 2, 10674 ΑΘΗΝΑ

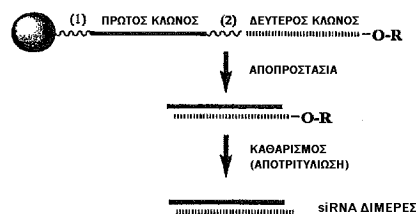
ΑΝΤΙΚΛΗΤΟΣ (74):ΠΑΠΑΚΩΝΣΤΑΝΤΙΝΟΥ ΕΛΕΝΗ
 Κουμπάρη 2,10674 ΑΘΗΝΑ

ΤΙΤΛΟΣ ΕΦΕΥΡΕΣΗΣ (54):**ΔΙΑΜΕΣΟΛΑΒΟΥΜΕΝΗ ΑΠΟ RNA ΠΑΡΕΜΒΟΛΗ ΑΝΑΣΤΟΛΗ ΤΗΣ ΓΟΝΙΔΙΑΚΗΣ ΕΚΦΡΑΣΗΣ ΧΡΗΣΙΜΟΠΟΙΩΝΤΑΣ ΒΡΑΧΥ ΠΑΡΕΜΒΑΛΛΟΜΕΝΟ ΝΟΥΚΛΕΪΚΟ ΟΞΥ (siNA)**

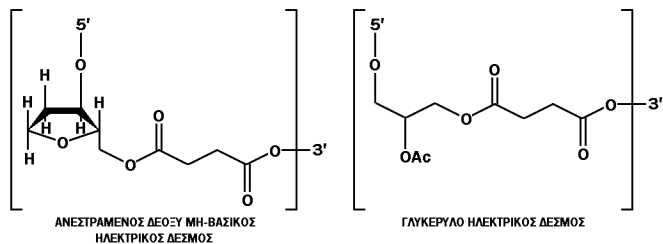
ΠΕΡΙΛΗΨΗ(57)

Η παρούσα εφεύρεση αφορά μεθόδους και αντιδραστήρια χρήσιμα σε ρύθμιση της γονιδιακής έκφρασης σε μια ποικιλία εφαρμογών, περιλαμβάνοντας χρήση σε θεραπευτικές εφαρμογές, διαγνωστικές εφαρμογές, εφαρμογές επικύρωσης στόχου, και γονιδιοματικής ανακάλυψης. Ειδικότερα, η εφεύρεση σχετίζεται με μικρά μόρια νουκλεϊκού οξέος, όπως μόρια βραχέος παρεμβαλλόμενου νουκλεϊκού οξέος (si-NA), βραχέος παρεμβαλλόμενου RNA (siRNA), δίκλωνου

RNA (dsRNA), μικρο-RNA (miRNA) και βραχέος RNA φουρκέτας (shRNA) ικανά να διαμεσολαβούν RNA παρεμβολή (RNAi) έναντι αλληλουχιών νουκλεϊκού οξέος στόχου. Τα μικρά μόρια νουκλεϊκού οξέος είναι χρήσιμα στην αντιμετώπιση οποιασδήποτε νόσου ή πάθησης η οποία αποκρίνεται σε ρύθμιση της γονιδιακής έκφρασης ή δραστηριότητας σε ένα κύτταρο, ιστό ή οργανισμό.



- = ΣΤΕΡΕΟ ΥΠΟΣΤΡΩΜΑ
- R = ΤΕΛΙΚΗ ΠΡΟΣΤΑΤΕΥΤΙΚΗ ΟΜΑΔΑ
ΓΙΑ ΠΑΡΑΔΕΙΓΜΑ : ΔΙΜΕΘΟΞΥΤΡΙΤΥΛΙΟ (DMT)
- (1) = ΔΙΑΣΠΑΣΙΜΟΣ ΣΥΝΔΕΤΗΣ
ΓΙΑ ΠΑΡΑΔΕΙΓΜΑ : ΝΟΥΚΛΕΟΤΙΔΙΚΟ ΗΛΕΚΤΡΙΚΟ Ή ΑΝΕΣΤΡΑΜΜΕΝΟ ΔΕΞΥ ΜΗ-ΒΑΣΙΚΟ ΗΛΕΚΤΡΙΚΟ
- (2) = ΔΙΑΣΠΑΣΙΜΟΣ ΣΥΝΔΕΤΗΣ
ΓΙΑ ΠΑΡΑΔΕΙΓΜΑ : ΝΟΥΚΛΕΟΤΙΔΙΚΟ ΗΛΕΚΤΡΙΚΟ Ή ΑΝΕΣΤΡΑΜΜΕΝΟ ΔΕΞΥ ΜΗ-ΒΑΣΙΚΟ ΗΛΕΚΤΡΙΚΟ



ΑΡΙΘΜΟΣ ΕΥΡ. Δ.Ε. (11):3085789
ΑΡΙΘ. ΕΛΛ. ΚΑΤΑΘΕΣΗΣ (21):20150400698
ΗΜΕΡ. ΕΛΛ. ΚΑΤΑΘΕΣΗΣ (22):27/03/2015
ΑΡΙΘ./ΗΜΕΡ. ΔΗΜΟΣΙΕΥΣΗΣ
ΕΥΡΩΠΑΪΚΟΥ ΔΙΠΛΩΜΑΤΟΣ(87):2448945 - 07/01/2015
ΑΡΙΘ./ΗΜΕΡ. ΔΗΜΟΣΙΕΥΣΗΣ
ΕΥΡΩΠΑΪΚΗΣ ΑΙΤΗΣΗΣ (86):11715144.9--07/04/2011
ΔΙΚΑΙΟΥΧΟΣ (73):1)Teva Pharmaceutical Industries Ltd.
5 Basel Street P.O. Box 3190, 49131 Petah
Tiqva, ΙΣΡΑΗΛ
ΣΥΜΒ. ΠΡΟΤΕΡΑΙΟΤΗΤΕΣ (30):348914 P-27/05/2010-US
326882 P-22/04/2010-US
355304 P-16/06/2010-US
322165 P-08/04/2010-US
ΕΦΕΥΡΕΤΗΣ (72):1)TUKSAR, Mihaela
2)BILJAN, Tomislav
3)ZEGARAC, Miroslav
ΕΙΔΙΚΟΣ ΠΛΗΡΕΞΟΥΣΙΟΣ (74):ΠΑΠΑΚΩΝΣΤΑΝΤΙΝΟΥ ΕΛΕΝΗ
Κουμπάρη 2, 10674 ΑΘΗΝΑ
ΑΝΤΙΚΛΗΤΟΣ (74):ΠΑΠΑΚΩΝΣΤΑΝΤΙΝΟΥ ΕΛΕΝΗ
Κουμπάρη 2,10674 ΑΘΗΝΑ
ΤΙΤΛΟΣ ΕΦΕΥΡΕΣΗΣ (54):**ΚΡΥΣΤΑΛΛΙΚΕΣ ΜΟΡΦΕΣ ΑΛΑΤΩΝ ΠΡΑΣΟΥΓΡΕΛΗΣ**

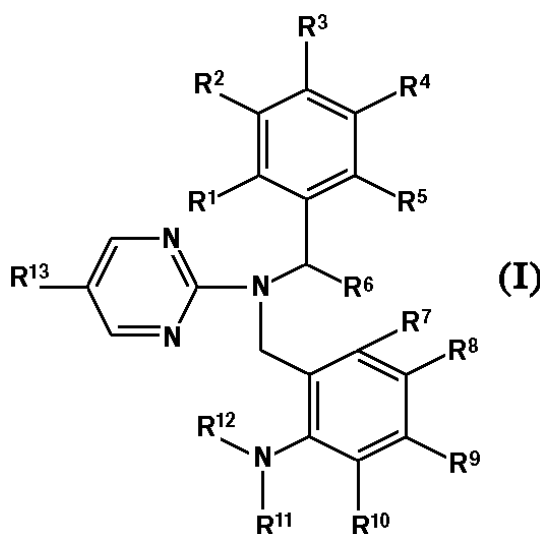
ΠΕΡΙΛΗΨΗ(57)

Άλατα πρασουργέλης παρασκευάστηκαν που περιλαμβάνουν, για παράδειγμα, κρυσταλλικές μορφές πρασουργέλης υδροβρωμικής. Αυτά τα άλατα είναι χρήσιμα, για παράδειγμα, σε φάρμακα που αναστέλλουν τη θρόμβωση αιμοπεταλίων.

ΑΡΙΘΜΟΣ ΕΥΡ. Δ.Ε. (11):3085790
ΑΡΙΘ. ΕΛΛ. ΚΑΤΑΘΕΣΗΣ (21):20150400646
ΗΜΕΡ. ΕΛΛ. ΚΑΤΑΘΕΣΗΣ (22):23/03/2015
ΑΡΙΘ./ΗΜΕΡ. ΔΗΜΟΣΙΕΥΣΗΣ
ΕΥΡΩΠΑΪΚΟΥ ΔΙΠΛΩΜΑΤΟΣ(87):2149563 - 07/01/2015
ΑΡΙΘ./ΗΜΕΡ. ΔΗΜΟΣΙΕΥΣΗΣ
ΕΥΡΩΠΑΪΚΗΣ ΑΙΤΗΣΗΣ (86):08740159.2--10/04/2008
ΔΙΚΑΙΟΥΧΟΣ (73):1)Kowa Company, Ltd.
6-29, Nishiki 3-chome Naka-ku, Nagoya-shi,
Aichi 460-8625, ΙΑΠΩΝΙΑ
ΣΥΜΒ. ΠΡΟΤΕΡΑΙΟΤΗΤΕΣ (30):911620 P-13/04/2007-US
ΕΦΕΥΡΕΤΗΣ (72):1)OHGIYA, Tadaaki
2)MIURA, Toru
3)OKUDA, Ayumu
4)ARAI, Toshiharu
5)YAMAZAKI, Koichi
6)AOKI, Taro
7)MIYOSAWA, Katsutoshi
8)SHIBATA, Haruki
9)SHIBUYA, Kimiyuki
ΕΙΔΙΚΟΣ ΠΛΗΡΕΞΟΥΣΙΟΣ (74):ΞΑΝΘΟΠΟΥΛΟΥ "ΤΣΙΜΙΚΑΛΗΣ
ΚΑΛΟΝΑΡΟΥ ΔΙΚΗΓΟΡΙΚΗ ΕΤΑΙΡΕΙΑ"
ΧΑΡΙΚΛΕΙΑ
Ν. Βάμβα 1., 106 74 ΑΘΗΝΑ
ΑΝΤΙΚΛΗΤΟΣ (74):ΤΣΙΜΙΚΑΛΗΣ "ΤΣΙΜΙΚΑΛΗΣ
ΚΑΛΟΝΑΡΟΥ ΔΙΚΗΓΟΡΙΚΗ ΕΤΑΙΡΕΙΑ"
ΣΤΕΦΑΝΟΣ
Ν. Βάμβα 1.,106 74 ΑΘΗΝΑ
ΤΙΤΛΟΣ ΕΦΕΥΡΕΣΗΣ (54):**ΝΕΑ ΕΝΩΣΗ ΠΥΡΙΜΙΔΙΝΗΣ Η ΟΠΟΙΑ ΕΧΕΙ ΔΟΜΗ ΔΙΒΕΝΖΥΛΑΜΙΝΗΣ ΚΑΙ ΦΑΡΜΑΚΟ ΤΟ ΟΠΟΙΟ ΠΕΡΙΕΧΕΙ ΤΗΝ ΕΝΩΣΗ**

ΠΕΡΙΛΗΨΗ(57)

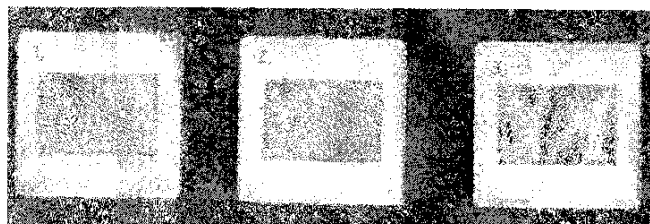
Μια ένωση η οποία παριστάνεται από τον ακόλουθο γενικό τύπο (I), όπου τα R1, R2, R3, R4 και R5 παριστάνουν άτομο υδρογόνου, ομάδα αλογονο(κατώτερου αλκυλίου), ομάδα κυανο και παρόμοιες, το R6 παριστάνει ομάδα αλκυλίου, ομάδα κυκλοαλκυλίου και παρόμοιες, τα R7, R8, R9 και R10 παριστάνουν άτομο υδρογόνου, άτομο αλογόνου, ομάδα κατώτερου αλκυλίου, ομάδα αλογονο(κατώτερου αλκυλίου) και παρόμοιες, τα R11 και R12 παριστάνουν άτομο υδρογόνου, ομάδα κατώτερου αλκυλίου, ομάδα (κατώτερου κυκλοαλκυλ)(κατώτερου αλκυλίου) και παρόμοιες, και το R13 παριστάνει άτομο υδρογόνου, άτομο αλογόνου, ομάδα κατώτερου αλκοξυ και παρόμοιες, η οποία έχει ισχυρή ανασταλτική δράση επί της πρωτεΐνης μεταφοράς του εστέρα χοληστερόλης (CETP).



ΑΡΙΘΜΟΣ ΕΥΡ. Δ.Ε. (11):3085791
ΑΡΙΘ. ΕΛΛ. ΚΑΤΑΘΕΣΗΣ (21):20150400700
ΗΜΕΡ. ΕΛΛ. ΚΑΤΑΘΕΣΗΣ (22):27/03/2015
ΑΡΙΘ./ΗΜΕΡ. ΔΗΜΟΣΙΕΥΣΗΣ
ΕΥΡΩΠΑΪΚΟΥ ΔΙΠΛΩΜΑΤΟΣ(87):2490557 - 07/01/2015
ΑΡΙΘ./ΗΜΕΡ. ΔΗΜΟΣΙΕΥΣΗΣ
ΕΥΡΩΠΑΪΚΗΣ ΑΙΤΗΣΗΣ (86):10760393.8--17/09/2010
ΔΙΚΑΙΟΥΧΟΣ (73):1)Innovia Films Limited
Station Road, Wigton Cumbria CA7 9BG,
ΜΕΓΑΛΗ ΒΡΕΤΑΝΙΑ
ΣΥΜΒ. ΠΡΟΤΕΡΑΙΟΤΗΤΕΣ (30):0918633-23/10/2009-GB
ΕΦΕΥΡΕΤΗΣ (72):1)MARSHALL, Colin
2)MOFFAT, Jamie
ΕΙΔΙΚΟΣ ΠΛΗΡΕΞΟΥΣΙΟΣ (74):ΠΑΠΑΚΩΝΣΤΑΝΤΙΝΟΥ ΕΛΕΝΗ
Κουμπάρη 2, 10674 ΑΘΗΝΑ
ΑΝΤΙΚΛΗΤΟΣ (74):ΠΑΠΑΚΩΝΣΤΑΝΤΙΝΟΥ ΕΛΕΝΗ
Κουμπάρη 2,10674 ΑΘΗΝΑ
ΤΙΤΛΟΣ ΕΦΕΥΡΕΣΗΣ (54):**ΒΙΟΔΙΑΣΠΩΜΕΝΟΣ ΚΥΛΙΝΔΡΟΣ ΦΙΛΤΡΟΥ ΤΣΙΓΑΡΟΥ ΚΑΙ Η ΔΙΑΔΙΚΑΣΙΑ ΚΑΤΑΣΚΕΥΗΣ ΤΟΥ**

ΠΕΡΙΛΗΨΗ(57)

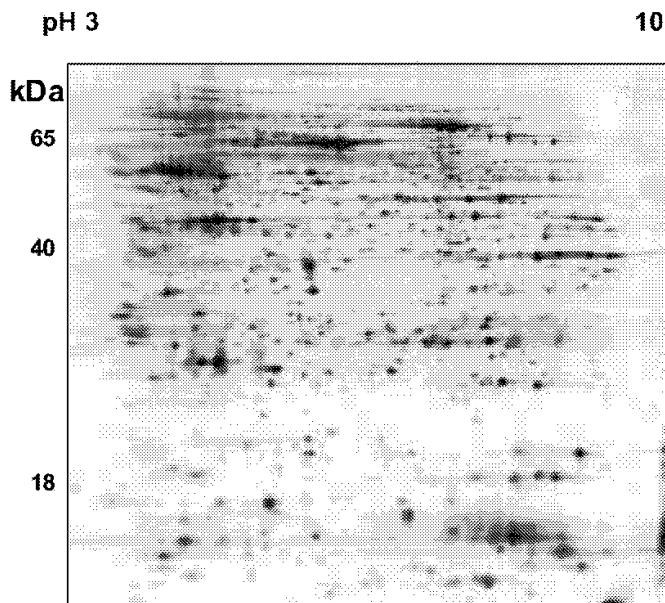
Η παρούσα εφεύρεση αφορά έναν βιοδιασπώμενο κύλινδρο φίλτρου τσιγάρου ο οποίος περιέχει σύνθετα νήματα κυτταρίνης και οξικής κυτταρίνης και μία διαδικασία παραγωγής ενός τέτοιου φίλτρου η οποία περιλαμβάνει την παροχή ενός διαλύματος που περιέχει ένα μείγμα κυτταρίνης και οξικής κυτταρίνης σε ένα ιονικό ή σε Ν-μεθυλμορφολιν-Ν-οξείδιο (NMMO) και την κλώση ή τη χύτευση του μείγματος σε πρωτικό διαλύτη για τη δημιουργία ινών ή μεμβρανών και την μετατροπή των ινών ή των μεμβρανών σε κύλινδρο φίλτρου τσιγάρου. Η εφεύρεση αφορά επίσης φίλτρα τσιγάρου και τσιγάρα κατασκευασμένα από τέτοιου είδους κύλινδρο φίλτρου.



ΑΡΙΘΜΟΣ ΕΥΡ. Δ.Ε. (11):3085792
ΑΡΙΘ. ΕΛΛ. ΚΑΤΑΘΕΣΗΣ (21):20150400665
ΗΜΕΡ. ΕΛΛ. ΚΑΤΑΘΕΣΗΣ (22):24/03/2015
ΑΡΙΘ./ΗΜΕΡ. ΔΗΜΟΣΙΕΥΣΗΣ
ΕΥΡΩΠΑΪΚΟΥ ΔΙΠΛΩΜΑΤΟΣ(87):2562546 - 07/01/2015
ΑΡΙΘ./ΗΜΕΡ. ΔΗΜΟΣΙΕΥΣΗΣ
ΕΥΡΩΠΑΪΚΗΣ ΑΙΤΗΣΗΣ (86):12193234.7--26/11/2008
ΔΙΚΑΙΟΥΧΟΣ (73):1)Proteomika, S.L.
Parque Tecnológico de Bizkaia Edificio 504,
48160 Derio (Bizkaia), ΙΣΠΑΝΙΑ
2)ITF Research Pharma, S.L.U.
San Rafael, 3 Poligono Industrial de Alcobendas,
28108 Alcobendas Madrid, ΙΣΠΑΝΙΑ
ΣΥΜΒ. ΠΡΟΤΕΡΑΙΟΤΗΤΕΣ (30):07384037-28/11/2007-EP
ΕΦΕΥΡΕΤΗΣ (72):1)Nagore, Daniel
2)Ametzazurra, Amagoia
3)Martinez Martinez, Antonio
4)Simon Buena, Laureano
ΕΙΔΙΚΟΣ ΠΛΗΡΕΞΟΥΣΙΟΣ (74):ΚΙΑΓΙΑ ΑΝΔΡΟΝΙΚΗ
Στουρνάρα 37, 10682 ΑΘΗΝΑ
ΑΝΤΙΚΛΗΤΟΣ (74):ΒΑΓΙΑΝΟΥ ΚΩΣΤΟΠΟΥΛΟΥ
"ΔΙΚΗΓΟΡΙΚΗ ΕΤΑΙΡΕΙΑ ΒΑΓΙΑΝΟΥ
ΚΩΣΤΟΠΟΥΛΟΥ ΛΥΜΠΕΡΗ" ΧΡΙΣΤΙΝΑ-
ΙΣΜΗΝΗ
Στουρνάρα 37,,10680 ΑΘΗΝΑ
ΤΙΤΛΟΣ ΕΦΕΥΡΕΣΗΣ (54):**ΑΝΙΧΝΕΥΣΗ ΔΕΙΚΤΩΝ ΕΝΔΟΜΗΤΡΙΚΗΣ ΕΚΚΡΙΣΗΣ ΓΙΑ ΤΗΝ ΑΞΙΟΛΟΓΗΣΗ ΤΗΣ ΕΝΔΟΜΗΤΡΙΩΣΗΣ**

ΠΕΡΙΛΗΨΗ(57)

Η παρούσα εφεύρεση σχετίζεται με μία ομάδα βιοδεικτών και με μη επεμβατικές in vitro μεθόδους για τη διάγνωση ή πρόγνωση της ενδομητρίωσης, καθώς και σε ένα kit για τη διεξαγωγή των εν λόγω μεθόδων.



ΑΡΙΘΜΟΣ ΕΥΡ. Δ.Ε. (11):3085793
ΑΡΙΘ. ΕΛΛ. ΚΑΤΑΘΕΣΗΣ (21):20150400645
ΗΜΕΡ. ΕΛΛ. ΚΑΤΑΘΕΣΗΣ (22):23/03/2015
ΑΡΙΘ./ΗΜΕΡ. ΔΗΜΟΣΙΕΥΣΗΣ
ΕΥΡΩΠΑΪΚΟΥ ΔΙΠΛΩΜΑΤΟΣ(87):2567691 - 24/12/2014
ΑΡΙΘ./ΗΜΕΡ. ΔΗΜΟΣΙΕΥΣΗΣ
ΕΥΡΩΠΑΪΚΗΣ ΑΙΤΗΣΗΣ (86):11180927.3--12/09/2011
ΔΙΚΑΙΟΥΧΟΣ (73):1)Meiji Seika Pharma Co., Ltd.
4-16, Kyobashi 2-chome Chuo-ku, Tokyo 104-8002, ΙΑΠΩΝΙΑ
2)PARI Pharma GmbH
Moosstrasse 3, 82319 Starnberg, ΓΕΡΜΑΝΙΑ

ΣΥΜΒ. ΠΡΟΤΕΡΑΙΟΤΗΤΕΣ (30):
ΕΦΕΥΡΕΤΗΣ (72):1)Yagi, Yukihiko
2)Tanaka, Masashi
3)Sugano, Toshie
4)Shoji, Kuniko
5)Sano, Nao
6)Keller, Manfred
7)Hahn, Michael
8)Egle, Roman

ΕΙΔΙΚΟΣ ΠΛΗΡΕΞΟΥΣΙΟΣ (74):ΖΟΥΛΑΜΟΓΛΟΥ-ΒΟΖΕΜΠΕΡΓΚ
ΕΛΙΣΑΒΕΤ
Ζαλοκώστα 38 και Συγγρού, 15233
ΧΑΛΑΝΔΡΙ (ΑΤΤΙΚΗΣ)

ΑΝΤΙΚΛΗΤΟΣ (74):ΒΟΖΕΜΠΕΡΓΚ-ΒΡΕΤΟΣ ΝΙΚΟΛΑΟΣ
Ζαλοκώστα 38 και Συγγρού,15233
ΧΑΛΑΝΔΡΙ (ΑΤΤΙΚΗΣ)

ΤΙΤΛΟΣ ΕΦΕΥΡΕΣΗΣ (54):ΥΔΑΤΙΚΕΣ ΣΥΝΘΕΣΕΙΣ ΠΟΥ ΠΕΡΙ-
ΛΑΜΒΑΝΟΥΝ ΑΡΜΠΕΚΑΣΙΝΗ

ΠΕΡΙΛΗΨΗ(57)

Η παρούσα εφεύρεση αφορά συγκρυστάλλους και άλατα αναστολέων του CCR3 του τύπου (1), φαρμακευτικές συνθέσεις, οι οποίες περιέχουν αυτά και μεθόδους χρήσης αυτών ως μέσων για την αντιμετώπιση και/ή την πρόληψη νόσων που σχετίζονται με τον υποδοχέα CCR3.

ΑΡΙΘΜΟΣ ΕΥΡ. Δ.Ε. (11):3085794
ΑΡΙΘ. ΕΛΛ. ΚΑΤΑΘΕΣΗΣ (21):20150400670
ΗΜΕΡ. ΕΛΛ. ΚΑΤΑΘΕΣΗΣ (22):23/03/2015
ΑΡΙΘ./ΗΜΕΡ. ΔΗΜΟΣΙΕΥΣΗΣ
ΕΥΡΩΠΑΪΚΟΥ ΔΙΠΛΩΜΑΤΟΣ(87):2625174 - 21/01/2015
ΑΡΙΘ./ΗΜΕΡ. ΔΗΜΟΣΙΕΥΣΗΣ
ΕΥΡΩΠΑΪΚΗΣ ΑΙΤΗΣΗΣ (86):11764572.1--06/10/2011
ΔΙΚΑΙΟΥΧΟΣ (73):1)Boehringer Ingelheim International GmbH
Binger Strasse 173, 55216 Ingelheim am
Rhein, ΓΕΡΜΑΝΙΑ

ΣΥΜΒ. ΠΡΟΤΕΡΑΙΟΤΗΤΕΣ (30):10186901-07/10/2010-EP
ΕΦΕΥΡΕΤΗΣ (72):1)FRANK, Markus
2)HAEBERLE, Hans
3)HENRY, Manuel
4)PACHUR, Thorsten
5)SANTAGOSTINO, Marco
6)STERTZ, Uwe
7)TREBING, Thomas
8)WERTHMANN, Ulrike

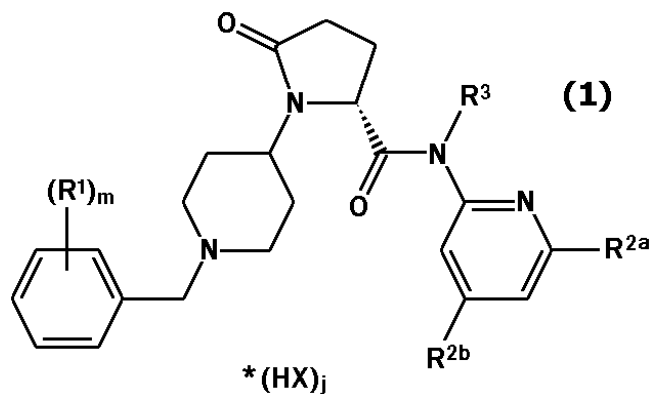
ΕΙΔΙΚΟΣ ΠΛΗΡΕΞΟΥΣΙΟΣ (74):ΠΑΠΑΚΩΝΣΤΑΝΤΙΝΟΥ ΕΛΕΝΗ
Κουμπάρη 2, 10674 ΑΘΗΝΑ

ΑΝΤΙΚΛΗΤΟΣ (74):ΠΑΠΑΚΩΝΣΤΑΝΤΙΝΟΥ ΕΛΕΝΗ
Κουμπάρη 2,10674 ΑΘΗΝΑ

ΤΙΤΛΟΣ ΕΦΕΥΡΕΣΗΣ (54):ΣΥΓΚΡΥΣΤΑΛΛΟΙ ΚΑΙ ΑΛΑΤΑ ΑΝΑ-
ΣΤΟΛΕΩΝ ΤΟΥ CCR3

ΠΕΡΙΛΗΨΗ(57)

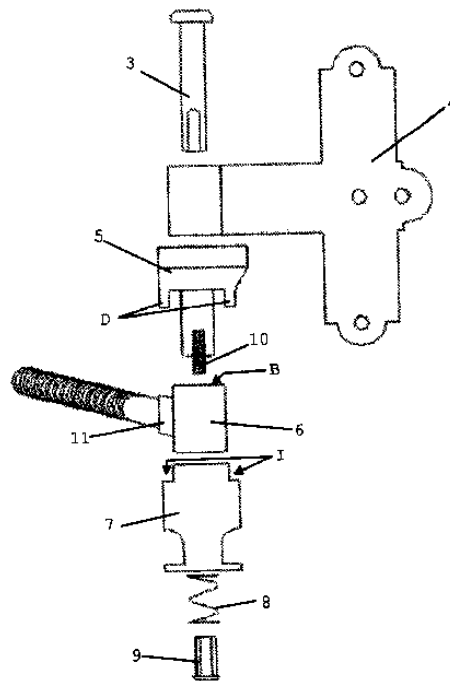
Η παρούσα εφεύρεση αφορά συγκρυστάλλους και άλατα αναστολέων του CCR3 του τύπου (1), φαρμακευτικές συνθέσεις, οι οποίες περιέχουν αυτά και μεθόδους χρήσης αυτών ως μέσων για την αντιμετώπιση και/ή την πρόληψη νόσων που σχετίζονται με τον υποδοχέα CCR3.



ΑΡΙΘΜΟΣ ΕΥΡ. Δ.Ε. (11):3085795
ΑΡΙΘ. ΕΛΛ. ΚΑΤΑΘΕΣΗΣ (21):20150400661
ΗΜΕΡ. ΕΛΛ. ΚΑΤΑΘΕΣΗΣ (22):24/03/2015
ΑΡΙΘ./ΗΜΕΡ. ΔΗΜΟΣΙΕΥΣΗΣ
ΕΥΡΩΠΑΪΚΟΥ ΔΙΠΛΩΜΑΤΟΣ(87):2107198 - 24/12/2014
ΑΡΙΘ./ΗΜΕΡ. ΔΗΜΟΣΙΕΥΣΗΣ
ΕΥΡΩΠΑΪΚΗΣ ΑΙΤΗΣΗΣ (86):09157340.2--03/04/2009
ΔΙΚΑΙΟΥΧΟΣ (73):1)M2 Snc di Castellani Fabio & C.
Via Serafini, 3, 38070 Preore (TN), ΙΤΑΛΙΑ
ΣΥΜΒ. ΠΡΟΤΕΡΑΙΟΤΗΤΕΣ (30):TN20080002-04/04/2008-IT
ΕΦΕΥΡΕΤΗΣ (72):1)Castellani, Fabio
ΕΙΔΙΚΟΣ ΠΛΗΡΕΞΟΥΣΙΟΣ (74):ΣΑΚΕΛΛΑΡΙΔΗ ΒΑΛΗ-ΒΑΣΙΛΙΚΗ
Αδριανού 70, 10556 ΑΘΗΝΑ
ΑΝΤΙΚΛΗΤΟΣ (74):ΣΑΚΕΛΛΑΡΙΔΗ ΒΑΛΗ-ΒΑΣΙΛΙΚΗ
Αδριανού 70,10556 ΑΘΗΝΑ
ΤΙΤΛΟΣ ΕΦΕΥΡΕΣΗΣ (54):**ΜΗΧΑΝΙΣΜΟΣ ΑΝΑΣΤΟΛΕΑ ΠΑΝΤΖΟΥΡΙΟΥ ΓΙΑ ΜΕΝΤΕΣΕΔΕΣ ΜΕ ΑΦΑΙΡΟΥΜΕΝΟ ΠΕΙΡΟ ΑΡΘΡΩΣΗΣ**

ΠΕΡΙΛΗΨΗ(57)

Ένας μηχανισμός αναστολέα τταντζουριού για έναν αρσενικό μεντεσέ (6) με αφαιρούμενο πείρο άρθρωσης, που περιλαμβάνει ένα μέρος που έχει τη δυνατότητα να περιστρέφεται με το φύλλο (2) και είναι σχεδιασμένος να συνεργάζεται με ένα μη περιστρεφόμενο μέρος που συνδέεται με τον αρσενικό μεντεσέ (6) για να μπλοκάρει το φύλλο (2), όταν αυτό είναι στην ανοικτή θέση. Ο αναφερθείς μηχανισμός περιλαμβάνει, σε συνδυασμό: ένα πάνω στοιχείο (5), που είναι σχεδιασμένο να περιστρέφεται σταθερά με έναν θηλυκό μεντεσέ (4) του φύλλου (2), και ένα κάτω 10 στοιχείο (7), που μπορεί να ολισθαίνει αξονικά πάνω στο σταθερό αρσενικό μεντεσέ (6) που αποτρέπει την περιστροφή αυτού. Το αναφερθέν πάνω στοιχείο (5) είναι σχεδιασμένο να συμπλέκεται αυτόματα με το αναφερθέν κάτω στοιχείο (7), για το μπλοκάρισμα του φύλλου (2) στην ανοικτή θέση, και να αποσυμπλέκεται από το αναφερθέν κάτω στοιχείο (7), όταν το τελευταίο ενεργοποιείται από το χρήστη για την απελευθέρωση του φύλλου (2).



ΑΡΙΘΜΟΣ ΕΥΡ. Δ.Ε. (11):3085796
ΑΡΙΘ. ΕΛΛ. ΚΑΤΑΘΕΣΗΣ (21):20150400666
ΗΜΕΡ. ΕΛΛ. ΚΑΤΑΘΕΣΗΣ (22):24/03/2015
ΑΡΙΘ./ΗΜΕΡ. ΔΗΜΟΣΙΕΥΣΗΣ
ΕΥΡΩΠΑΪΚΟΥ ΔΙΠΛΩΜΑΤΟΣ(87):2563904 - 21/01/2015
ΑΡΙΘ./ΗΜΕΡ. ΔΗΜΟΣΙΕΥΣΗΣ
ΕΥΡΩΠΑΪΚΗΣ ΑΙΤΗΣΗΣ (86):11717240.3--25/04/2011
ΔΙΚΑΙΟΥΧΟΣ (73):1)Novartis AG
Lichtstrasse 35, 4056 Basel, ΕΛΒΕΤΙΑ
ΣΥΜΒ. ΠΡΟΤΕΡΑΙΟΤΗΤΕΣ (30):327836 P-26/04/2010-US
ΕΦΕΥΡΕΤΗΣ (72):1)LEIST, Christian
2)MEISSNER, Petra
3)SCHMIDT, Jorg
ΕΙΔΙΚΟΣ ΠΛΗΡΕΞΟΥΣΙΟΣ (74):ΚΙΑΓΙΑ ΑΝΔΡΟΝΙΚΗ
Στουρνάρα 37, 10682 ΑΘΗΝΑ
ΑΝΤΙΚΛΗΤΟΣ (74):ΒΑΓΙΑΝΟΥ ΚΩΣΤΟΠΟΥΛΟΥ
"ΔΙΚΗΓΟΡΙΚΗ ΕΤΑΙΡΕΙΑ ΒΑΓΙΑΝΟΥ
ΚΩΣΤΟΠΟΥΛΟΥ ΛΥΜΠΕΡΗ" ΧΡΙΣΤΙΝΑ-
ΙΣΜΗΝΗ
Στουρνάρα 37,,10680 ΑΘΗΝΑ
ΤΙΤΛΟΣ ΕΦΕΥΡΕΣΗΣ (54):**ΒΕΛΤΙΩΜΕΝΟ ΜΕΣΟ ΚΥΤΤΑΡΟΚΑΛ-
ΛΙΕΡΓΕΙΑΣ**

ΠΕΡΙΛΗΨΗ(57)

Η παρούσα αίτηση περιγράφει ένα βελτιστοποιημένο καλλιεργητικό μέσο για την ανάπτυξη θηλαστικών κυττάρων, καθώς και για την παραγωγή πολυπεπτιδίων. Το μέσο κυτταροκαλλιέργειας χαρακτηρίζεται από μία χαμηλή αναλογία ιόντων νατρίου προς ιόντα καλίου, αυτό σχετίζεται περαιτέρω με μία μέθοδο παραγωγής πολυπεπτιδίων χρησιμοποιώντας τέτοια μέσα κυτταροκαλλιέργειας. Σε μία άλλη πλευρά, η μέθοδος παραγωγής πολυπεπτιδίων μπορεί επίσης να περιλαμβάνει μια αλλαγή θερμοκρασίας και/ή αλλαγή pH για την περαιτέρω βελτιστοποίηση της ανάπτυξης και της απόδοσης του προϊόντος.

ΑΡΙΘΜΟΣ ΕΥΡ. Δ.Ε. (11):3085797
ΑΡΙΘ. ΕΛΛ. ΚΑΤΑΘΕΣΗΣ (21):20150400668
ΗΜΕΡ. ΕΛΛ. ΚΑΤΑΘΕΣΗΣ (22):24/03/2015
ΑΡΙΘ./ΗΜΕΡ. ΔΗΜΟΣΙΕΥΣΗΣ
ΕΥΡΩΠΑΪΚΟΥ ΔΙΠΛΩΜΑΤΟΣ(87):2381786 - 24/12/2014
ΑΡΙΘ./ΗΜΕΡ. ΔΗΜΟΣΙΕΥΣΗΣ
ΕΥΡΩΠΑΪΚΗΣ ΑΙΤΗΣΗΣ (86):09839083.4--08/12/2009
ΔΙΚΑΙΟΥΧΟΣ (73):1)Mapi Pharma Limited
16 Einstein Street Weizmann Science Park
P.O. Box 4113, 74140 Ness Ziona, ΙΣΡΑΗΛ
ΣΥΜΒ. ΠΡΟΤΕΡΑΙΟΤΗΤΕΣ (30):148055 P-29/01/2009-US
242818 P-16/09/2009-US
ΕΦΕΥΡΕΤΗΣ (72):1)MAROM, Ehud
ΕΙΔΙΚΟΣ ΠΑΗΡΕΞΟΥΣΙΟΣ (74):ΜΠΟΤΣΙΟΥ ΑΛΕΞΑΝΔΡΑ
Μαυρομιχάλη 3, 10679 ΑΘΗΝΑ
ΑΝΤΙΚΑΗΤΟΣ (74):ΒΑΡΔΙΚΟΣ ΧΡΗΣΤΟΣ
Μαυρομιχάλη 3,10679 ΑΘΗΝΑ
ΤΙΤΛΟΣ ΕΦΕΥΡΕΣΗΣ (54):**ΔΙΑΛΥΤΩΜΑ ΔΙΜΕΘΥΛΣΟΥΛΦΟΞΕΙ-
ΔΙΟΥ ΤΗΣ ΝΤΑΡΟΥΝΑΒΙΡΗΣ**

ΠΕΡΙΛΗΨΗ(57)

Η παρούσα εφεύρεση παρέχει νέες ψευδοπολυμορφικές μορφές της νταρουναβίρης καθώς και μια νέα άμορφη μορφή της νταρουναβίρης, φαρμακευτικές συνθέσεις που περιέχουν αυτές τις ενώσεις, μεθόδους για την παρασκευή τους και τη χρήση αυτών στη θεραπευτική αγωγή ρετροϊκών μολύνσεων, ειδικότερα, μόλυνσης από HIV.

ΑΡΙΘΜΟΣ ΕΥΡ. Δ.Ε. (11):3085798
ΑΡΙΘ. ΕΛΛ. ΚΑΤΑΘΕΣΗΣ (21):20150400673
ΗΜΕΡ. ΕΛΛ. ΚΑΤΑΘΕΣΗΣ (22):27/03/2015
ΑΡΙΘ./ΗΜΕΡ. ΔΗΜΟΣΙΕΥΣΗΣ
ΕΥΡΩΠΑΪΚΟΥ ΔΙΠΛΩΜΑΤΟΣ(87):1877492 - 31/12/2014
ΑΡΙΘ./ΗΜΕΡ. ΔΗΜΟΣΙΕΥΣΗΣ
ΕΥΡΩΠΑΪΚΗΣ ΑΙΤΗΣΗΣ (86):06752151.8--03/05/2006
ΔΙΚΑΙΟΥΧΟΣ (73):1)Innophos, Inc.
259 Prospect Plains Road Bldg. G, Cranbury,
NJ 08512, ΗΝΩΜΕΝΕΣ ΠΟΛΙΤΕΙΕΣ ΤΗΣ
ΑΜΕΡΙΚΗΣ
ΣΥΜΒ. ΠΡΟΤΕΡΑΙΟΤΗΤΕΣ (30):677402 P-03/05/2005-US
ΕΦΕΥΡΕΤΗΣ (72):1)MARTIN, Jean-valery
ΕΙΔΙΚΟΣ ΠΑΗΡΕΞΟΥΣΙΟΣ (74):ΜΑΣΟΥΛΑΣ ΑΘΑΝΑΣΙΟΣ
Σίνα 11, 10680 ΑΘΗΝΑ
ΑΝΤΙΚΑΗΤΟΣ (74):ΜΑΣΟΥΛΑΣ ΑΘΑΝΑΣΙΟΣ
Σίνα 11,10680 ΑΘΗΝΑ
ΤΙΤΛΟΣ ΕΦΕΥΡΕΣΗΣ (54):**ΥΛΙΚΟ ΤΡΟΠΟΠΟΙΗΜΕΝΟΥ ΑΣΦΑΛ-
ΤΟΣΥΝΔΕΤΗ ΧΡΗΣΙΜΟΠΟΙΩΝΤΑΣ
ΔΙΑΔΙΚΤΥΩΜΕΝΟ ΚΟΚΚΟΠΟΙΗΜΕ-
ΝΟ ΕΛΑΣΤΙΚΟ ΚΑΙ ΜΕΘΟΔΟΣ ΠΑΡΑ-
ΓΩΓΗΣ ΤΡΟΠΟΠΟΙΗΜΕΝΟΥ ΑΣΦΑΛ-
ΤΟΣΥΝΔΕΤΗ**

ΠΕΡΙΛΗΨΗ(57)

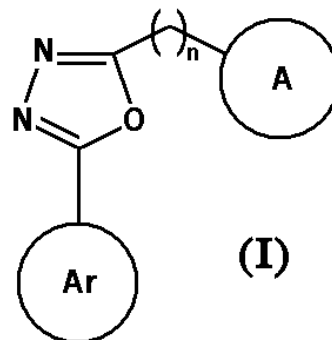
Περιγράφονται βιτουμινώδη υλικά ασφαλτοσυνδέτη τα οποία έχουν τροποποιηθεί μέσω της προσθήκης κοκκοποιημένου ελαστικού ή αλεσμένου ελαστικού επίσωτρου και παράγοντα διαδικτύωσης. Επιπλέον, παρέχονται μέθοδοι για την παραγωγή τροποποιημένου ασφαλτοσυνδέτη που να περιέχει κοκκοποιημένο ελαστικό ή αλεσμένο ελαστικό επίσωτρου και παράγοντα διαδικτύωσης. Οι τροποποιημένοι ασφαλτοσυνδέτες περιλαμβάνουν αμιγή άσφαλτο, κοκκοποιημένο ελαστικό, ένα ή περισσότερα οξέα και παράγοντα διαδικτύωσης. Προαιρετικά, ο τροποποιημένος ασφαλτοσυνδέτης μπορεί να περιλαμβάνει ένα ή περισσότερα πολυμερή-πρόσθετα. Το κοκκοποιημένο ελαστικό μπορεί να ληφθεί

από ανακυκλωθέντα επίσωτρα φορτηγών και/ή αυτοκινήτων. Η προσθήκη κοκκοποιημένου ελαστικού σε ασφαλτοσυνδέτες μπορεί να βελτιώσει τη συνοχή και τις ιδιότητες των ασφαλτοσυνδέτων σε υψηλές και χαμηλές θερμοκρασίες. Ειδικότερα, οι τροποποιημένοι ασφαλτοσυνδέτες της παρούσας εφεύρεσης εμφανίζουν βελτιωμένη ελαστική συμπεριφορά, οδηγώντας σε καλύτερη συμπεριφορά σε δρόμους ή άλλες επιφάνειες στρωμένες με χρήση του τροποποιημένου ασφαλτοσυνδέτη. Η αντοχή δρόμου σε μόνιμη παραμόρφωση, η ρωγμάτωση λόγω κόπωσης και η θερμική ρωγμάτωση βελτιώνονται μέσω της χρήσης του τροποποιημένου ασφαλτοσυνδέτη.

ΑΡΙΘΜΟΣ ΕΥΡ. Δ.Ε. (11):3085799
ΑΡΙΘ. ΕΛΛ. ΚΑΤΑΘΕΣΗΣ (21):20150400675
ΗΜΕΡ. ΕΛΛ. ΚΑΤΑΘΕΣΗΣ (22):27/03/2015
ΑΡΙΘ./ΗΜΕΡ. ΔΗΜΟΣΙΕΥΣΗΣ
ΕΥΡΩΠΑΪΚΟΥ ΔΙΠΛΩΜΑΤΟΣ(87):2758394 - 18/02/2015
ΑΡΙΘ./ΗΜΕΡ. ΔΗΜΟΣΙΕΥΣΗΣ
ΕΥΡΩΠΑΪΚΗΣ ΑΙΤΗΣΗΣ (86):12716662.7--05/01/2012
ΔΙΚΑΙΟΥΧΟΣ (73):1)Suvan Life Sciences Limited
Serene Chambers Road No. 5, Avenue 7, Ban-
jara Hills, Hyderabad 500 034, Andhra
Pradesh, ΙΝΔΙΑ
ΣΥΜΒ. ΠΡΟΤΕΡΑΙΟΤΗΤΕΣ (30):CH32032011-19/09/2011-IN
ΕΦΕΥΡΕΤΗΣ (72):1)NIROGI, Ramakrishna
2)MOHAMMED, Abdul Rasheed
3)YARLAGADDA, Suresh
4)RAVELLA, Srinivasa Rao
5)SHINDE, Anil Karbhari
6)KAMBHAMPATI, Ramasastr
7)ROAYAPALLEY, Praveen Kumar
8)JAYARAJAN, Pradeep
9)BHYRAPUNENI, Gopinadh
10)PATNALA, Sriramachandra Murthy
11)RAVULA, Jyothsna
12)JASTI, Venkateswarlu
ΕΙΔΙΚΟΣ ΠΛΗΡΕΞΟΥΣΙΟΣ (74):ΓΙΑΚΟΥΜΗ ANNA
Αλκαμένους 12-14, 10439 ΑΘΗΝΑ
ΑΝΤΙΚΑΛΗΤΟΣ (74):ΜΙΣΙΟΥ ΑΝΔΡΟΝΙΚΗ
Αναλήψεως 23 και Μαραθώνος 27,10439
ΑΘΗΝΑ
ΤΙΤΛΟΣ ΕΦΕΥΡΕΣΗΣ (54):ΕΤΕΡΟΑΡΥΛΙΚΕΣ ΕΝΩΣΕΙΣ ΩΣ ΥΠΟ-
ΚΑΤΑΣΤΑΤΕΣ 5-HT4 ΥΠΟΔΟΧΕΩΝ

ΠΕΡΙΛΗΨΗ(57)

Η παρούσα εφεύρεση αναφέρεται σε νέες ενώσεις του τύπου (I), και φαρμακευτικός αποδεκτά άλατα αυτών και τις συνθέσεις που τις περιέχουν. Η παρούσα εφεύρεση αναφέρεται επίσης σε διαδικασία για την παρασκευή των προαναφερόμενων νέων ενώσεων και φαρμακευτικός αποδεκτών αλάτων τους. Οι ενώσεις του τύπου (I) είναι χρήσιμες στη θεραπεία διαφόρων διαταραχών, οι οποίες σχετίζονται με τους 5-HT4 υποδοχείς.

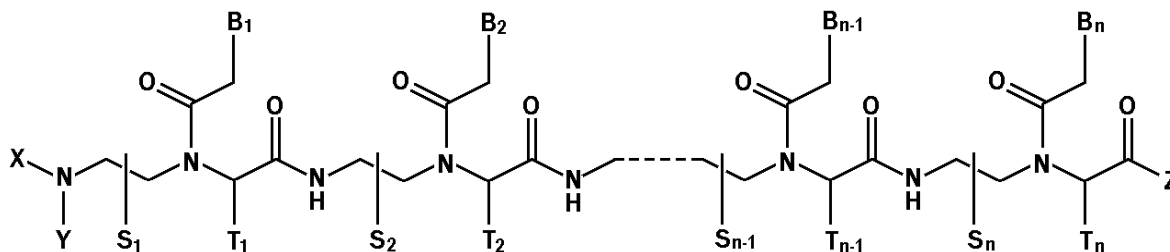


ΑΡΙΘΜΟΣ ΕΥΡ. Δ.Ε. (11):3085800
ΑΡΙΘ. ΕΛΛ. ΚΑΤΑΘΕΣΗΣ (21):20150400674
ΗΜΕΡ. ΕΛΛ. ΚΑΤΑΘΕΣΗΣ (22):27/03/2015
ΑΡΙΘ./ΗΜΕΡ. ΔΗΜΟΣΙΕΥΣΗΣ
ΕΥΡΩΠΑΪΚΟΥ ΔΙΠΛΩΜΑΤΟΣ(87):2268607 - 18/02/2015
ΑΡΙΘ./ΗΜΕΡ. ΔΗΜΟΣΙΕΥΣΗΣ
ΕΥΡΩΠΑΪΚΗΣ ΑΙΤΗΣΗΣ (86):09719041.7--13/03/2009
ΔΙΚΑΙΟΥΧΟΣ (73):1)Cti Bio
4th Floor 1236-9 Gaepo-dong Gangnam-gu,
Seoul 135-964, ΔΗΜΟΚΡΑΤΙΑ ΤΗΣ
ΚΟΡΕΑΣ (ΝΟΤΙΑ ΚΟΡΕΑ)
ΣΥΜΒ. ΠΡΟΤΕΡΑΙΟΤΗΤΕΣ (30):20080023658-14/03/2008-KR
20080111459-11/11/2008-KR
ΕΦΕΥΡΕΤΗΣ (72):1)CHUNG Shin
2)LEE Jong-Ook
3)KIM Heui-Yeon
4)PARK Hyun-Jin
5)KIM Mi-Ran

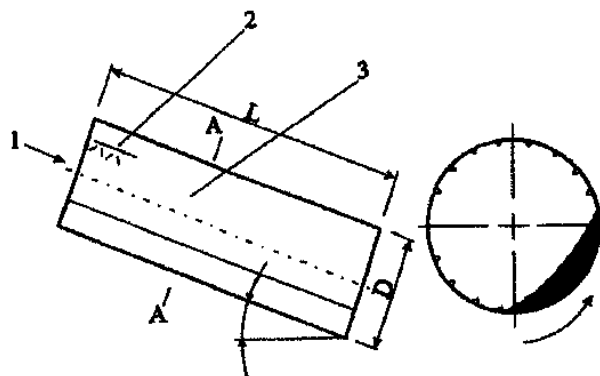
ΕΙΔΙΚΟΣ ΠΛΗΡΕΞΟΥΣΙΟΣ (74):ΓΙΑΚΟΥΜΗ ANNA
Αλκαμένους 12-14, 10439 ΑΘΗΝΑ
ΑΝΤΙΚΑΛΗΤΟΣ (74):ΜΙΣΙΟΥ ΑΝΔΡΟΝΙΚΗ
Αναλήψεως 23 και Μαραθώνος 27,10439
ΑΘΗΝΑ
ΤΙΤΛΟΣ ΕΦΕΥΡΕΣΗΣ (54):ΠΑΡΑΓΩΓΑ ΠΕΠΤΙΔΙΚΟΥ ΝΟΥΚΛΕΪ-
ΚΟΥ ΟΞΕΟΣ ΜΕ ΚΑΛΗ ΚΥΤΤΑΡΙΚΗ
ΔΙΕΙΣΔΥΣΗ ΚΑΙ ΙΣΧΥΡΗ ΣΥΓΓΕΝΕΙΑ
ΝΟΥΚΛΕΪΚΟΥ ΟΞΕΟΣ

ΠΕΡΙΛΗΨΗ(57)

Η παρούσα εφεύρεση παρέχει μια καινοτόμα κατηγορία παραγώγων πεπτιδίου νουκλεϊκού οξέος, τα οποία επιδεικνύουν καλή κυτταρική διείσδυση και ισχυρή δεσμευτική συγγένεια νουκλεϊκού οξέος.



ΑΡΙΘΜΟΣ ΕΥΡ. Δ.Ε. (11):3085801
ΑΡΙΘ. ΕΛΛ. ΚΑΤΑΘΕΣΗΣ (21):20150400683
ΗΜΕΡ. ΕΛΛ. ΚΑΤΑΘΕΣΗΣ (22):27/03/2015
ΑΡΙΘ./ΗΜΕΡ. ΔΗΜΟΣΙΕΥΣΗΣ
ΕΥΡΩΠΑΪΚΟΥ ΔΙΠΛΩΜΑΤΟΣ(87):2526210 - 07/01/2015
ΑΡΙΘ./ΗΜΕΡ. ΔΗΜΟΣΙΕΥΣΗΣ
ΕΥΡΩΠΑΪΚΗΣ ΑΙΤΗΣΗΣ (86):10773158.0--13/09/2010
ΔΙΚΑΙΟΥΧΟΣ (73):1)Tega Industries Limited
147 New Alipore Block G, West Bengal 700
053 Kolkata, ΙΝΔΙΑ
ΣΥΜΒ. ΠΡΟΤΕΡΑΙΟΤΗΤΕΣ (30):ΚΟ00412010-19/01/2010-IN
ΕΦΕΥΡΕΤΗΣ (72):1)ROY, Basudha Kanti
2)GHOSE, Some Nath
ΕΙΔΙΚΟΣ ΠΛΗΡΕΞΟΥΣΙΟΣ (74):ΚΙΛΙΜΙΡΗΣ ΚΩΝΣΤΑΝΤΙΝΟΣ
Χατζηγιάννη Μέξη 7, 11528 ΑΘΗΝΑ
ΑΝΤΙΚΛΗΤΟΣ (74):ΚΙΛΙΜΙΡΗΣ ΚΩΝΣΤΑΝΤΙΝΟΣ
Χατζηγιάννη Μέξη 7,11528 ΑΘΗΝΑ
ΤΙΤΛΟΣ ΕΦΕΥΡΕΣΗΣ (54):**ΤΥΜΠΑΝΟ ΑΝΑΜΙΞΗΣ ΓΙΑ ΥΨΙΚΑ-
ΜΙΝΟ**



ΠΕΡΙΛΗΨΗ(57)

Τύμπανο ανάμιξης (3) για υψικάμινο που περιέχει σώμα και διαμορφώνεται κατά τρόπον ώστε να υποδέχεται υλικά (1) για την ανάμιξη, όπου το αναφερθέν τύμπανο έχει κατάλληλο σύστημα επένδυσης, όπου το αναφερθέν σύστημα επένδυσης περιέχει επενδύσεις από πολυουρεθάνη με εμποτισμένα κεραμικά τεμάχια.

ΑΡΙΘΜΟΣ ΕΥΡ. Δ.Ε. (11):3085802
ΑΡΙΘ. ΕΛΛ. ΚΑΤΑΘΕΣΗΣ (21):20150400682
ΗΜΕΡ. ΕΛΛ. ΚΑΤΑΘΕΣΗΣ (22):27/03/2015
ΑΡΙΘ./ΗΜΕΡ. ΔΗΜΟΣΙΕΥΣΗΣ
ΕΥΡΩΠΑΪΚΟΥ ΔΙΠΛΩΜΑΤΟΣ(87):2421531 - 25/02/2015
ΑΡΙΘ./ΗΜΕΡ. ΔΗΜΟΣΙΕΥΣΗΣ
ΕΥΡΩΠΑΪΚΗΣ ΑΙΤΗΣΗΣ (86):10715790.1--19/04/2010
ΔΙΚΑΙΟΥΧΟΣ (73):1)POLICHEM S.A.
50 Val Fleuri, 1526 Luxembourg,
ΛΟΥΞΕΜΒΟΥΡΓΟ
ΣΥΜΒ. ΠΡΟΤΕΡΑΙΟΤΗΤΕΣ (30):09158221-20/04/2009-EP
ΕΦΕΥΡΕΤΗΣ (72):1)MAILLAND, Federico
ΕΙΔΙΚΟΣ ΠΛΗΡΕΞΟΥΣΙΟΣ (74):ΚΙΛΙΜΙΡΗΣ ΚΩΝΣΤΑΝΤΙΝΟΣ
Χατζηγιάννη Μέξη 7, 11528 ΑΘΗΝΑ
ΑΝΤΙΚΛΗΤΟΣ (74):ΚΙΛΙΜΙΡΗΣ ΚΩΝΣΤΑΝΤΙΝΟΣ
Χατζηγιάννη Μέξη 7,11528 ΑΘΗΝΑ
ΤΙΤΛΟΣ ΕΦΕΥΡΕΣΗΣ (54):**ΧΡΗΣΗ ΤΗΣ ΝΙΦΟΥΡΑΤΕΛΗΣ ΓΙΑ ΤΗ
ΘΕΡΑΠΕΙΑ ΛΟΙΜΩΞΕΩΝ ΠΟΥ ΠΡΟ-
ΚΑΛΟΥΝΤΑΙ ΑΠΟ ΕΙΔΗ ΑΤΟΡΟΒΙΟΥΜ**

ΠΕΡΙΛΗΨΗ(57)

Η παρούσα εφεύρεση αναφέρεται στη χρήση της νιφουρατέλης, ή ενός φυσιολογικός αποδεκτού άλατός της, για τη θεραπεία λοιμώξεων προκαλούμενων από είδη Ατοροβίουμ. Η εφεύρεση αναφέρεται περαιτέρω στη χρήση της νιφουρατέλης για τη θεραπεία της βακτηριουρίας, λοιμώξεων των ουροφόρων οδών, λοιμώξεων των εξωτερικών γεννητικών οργάνων σε αμφότερα τα φύλα, καθώς και της βακτηριακής κολπίτιδας, ή μικτών κολπικών λοιμώξεων σε γυναίκες, όταν ένα ή περισσότερα είδη του γένους Ατοροβίουμ είναι μεταξύ των αιτιολογικών παθογόνων παραγόντων αυτών των λοιμώξεων.

ΑΡΙΘΜΟΣ ΕΥΡ. Δ.Ε. (11):3085803
ΑΡΙΘ. ΕΛΛ. ΚΑΤΑΘΕΣΗΣ (21):20150400684
ΗΜΕΡ. ΕΛΛ. ΚΑΤΑΘΕΣΗΣ (22):27/03/2015
ΑΡΙΘ./ΗΜΕΡ. ΔΗΜΟΣΙΕΥΣΗΣ
ΕΥΡΩΠΑΪΚΟΥ ΔΙΠΛΩΜΑΤΟΣ(87):2448745 - 14/01/2015
ΑΡΙΘ./ΗΜΕΡ. ΔΗΜΟΣΙΕΥΣΗΣ
ΕΥΡΩΠΑΪΚΗΣ ΑΙΤΗΣΗΣ (86):10747314.2--02/07/2010
ΔΙΚΑΙΟΥΧΟΣ (73):1)Brevetti Angela S.r.L.
Via Provinciale Selice 17/A, 40026 Imola
(BO), ΙΤΑΛΙΑ
ΣΥΜΒ. ΠΡΟΤΕΡΑΙΟΤΗΤΕΣ (30):VI20090160-03/07/2009-IT
ΕΦΕΥΡΕΤΗΣ (72):1)CONSOLARO, Roberto
2)KABBUR, Rajeev
ΕΙΔΙΚΟΣ ΠΛΗΡΕΞΟΥΣΙΟΣ (74):ΠΑΠΑΚΩΝΣΤΑΝΤΙΝΟΥ ΕΛΕΝΗ
Κουμπάρη 2, 10674 ΑΘΗΝΑ
ΑΝΤΙΚΛΗΤΟΣ (74):ΠΑΠΑΚΩΝΣΤΑΝΤΙΝΟΥ ΕΛΕΝΗ
Κουμπάρη 2,10674 ΑΘΗΝΑ
ΤΙΤΛΟΣ ΕΦΕΥΡΕΣΗΣ (54):**ΜΕΘΟΔΟΣ ΠΑΡΑΣΚΕΥΗΣ ΚΑΙ**
ΣΥΝΑΡΜΟΛΟΓΗΣΗΣ ΣΥΡΙΓΓΑΣ
ΙΑΤΡΙΚΩΝ ΕΠΕΜΒΑΣΕΩΝ

ΠΕΡΙΛΗΨΗ(57)

Μέθοδος για παρασκευή και συναρμολόγηση σύριγγας ιατρικών επεμβάσεων (20) περιλαμβανούσα, με τη σειρά, τους χειρισμούς εξώθησης πλαστικού υλικού, για να ληφθεί ενδιάμεσο σωληνοειδές στοιχείο (1) που κατασκευάζεται από πλαστικό υλικό, τουλάχιστον μερικώς, σε τετηγμένη κατάσταση, διεξαγωγή επί του ενδιάμεσου σωληνοειδούς στοιχείου (1) χύτευσης με εμφύσηση, για να ληφθεί τουλάχιστον ένα κοίλο σώμα (2), εισαγωγή σταθερά και τουλάχιστον μερικώς ενός εμβόλου προώθησης (3) εντός του κοίλου σώματος (2), αμέσως μετά την εργασία χύτευσης με εμφύσηση.

ΑΡΙΘΜΟΣ ΕΥΡ. Δ.Ε. (11):3085804
ΑΡΙΘ. ΕΛΛ. ΚΑΤΑΘΕΣΗΣ (21):20150400634
ΗΜΕΡ. ΕΛΛ. ΚΑΤΑΘΕΣΗΣ (22):20/03/2015
ΑΡΙΘ./ΗΜΕΡ. ΔΗΜΟΣΙΕΥΣΗΣ
ΕΥΡΩΠΑΪΚΟΥ ΔΙΠΛΩΜΑΤΟΣ(87):2298066 - 14/01/2015
ΑΡΙΘ./ΗΜΕΡ. ΔΗΜΟΣΙΕΥΣΗΣ
ΕΥΡΩΠΑΪΚΗΣ ΑΙΤΗΣΗΣ (86):10183322.6--05/07/2004
ΔΙΚΑΙΟΥΧΟΣ (73):1)INSTITUT NATIONAL DE LA RECHER-
CHE AGRONOMIQUE
147, rue de l'Universite, 75007 Paris,
ΓΑΛΛΙΑ
ΣΥΜΒ. ΠΡΟΤΕΡΑΙΟΤΗΤΕΣ (30):03291677-04/07/2003-EP
03293057-08/12/2003-EP
ΕΦΕΥΡΕΤΗΣ (72):1)Primard-Brisset, Catherine
2)Delourme, Regine
3)Poupard, Jean-Pierre
4)Horvais, Raymonde
5)Budar, Françoise
6)Pelletier, Georges
7)Renard, Michel

ΕΙΔΙΚΟΣ ΠΛΗΡΕΞΟΥΣΙΟΣ (74):ΠΑΠΑΚΩΝΣΤΑΝΤΙΝΟΥ ΕΛΕΝΗ
Κουμπάρη 2, 10674 ΑΘΗΝΑ
ΑΝΤΙΚΛΗΤΟΣ (74):ΠΑΠΑΚΩΝΣΤΑΝΤΙΝΟΥ ΕΛΕΝΗ
Κουμπάρη 2,10674 ΑΘΗΝΑ
ΤΙΤΛΟΣ ΕΦΕΥΡΕΣΗΣ (54):**ΔΕΙΚΤΕΣ ΓΙΑ ΧΡΗΣΗ ΣΤΗΝ ΠΑΡΑ-**
ΣΚΕΥΗ ΔΙΠΛΟΥ ΜΗΑΕΝ ΣΕΙΡΩΝ ΑΠΟ-
ΚΑΤΑΣΤΑΤΗ BRASSICA NAPUS ΠΟΥ
ΕΧΟΥΝ ΚΑΛΗ ΑΓΡΟΝΟΜΙΚΗ ΑΞΙΑ

ΠΕΡΙΛΗΨΗ(57)

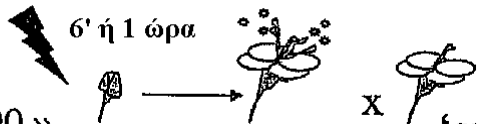
Μέθοδος παρασκευής διπλού μηδέν σειράς αποκαταστάτη του Brassica napus για Oguira κυτοπλασμική στειρότητα άρρενος (cms) που εμφανίζει διεΐσδυση ραπανιού που φέρει το γονίδιο αποκαταστάτη Rfo απαλειφθέν από το Pgi-2 αλληλίο ραπανιού και επανα-συνδυασμένο με το Pgi-2 γονίδιο από Brassica oleracea και που έχει καλή αγρονομική αξία που χαρακτηρίζεται από γονιμότητα θήλεος, καλό ρυθμό μετάδοσης του Rfo και υψηλή βλαστική δύναμη. Μέθοδος σχηματισμού υβριδικών σπόρων Brassica napus και απογόνου αυτού. Οι σπόροι του Brassica napus και η χρήση των συνδυασμένων δεικτών PGIol, PGIunt, PGI-int, BolJon και CP418 για χαρακτηρισμό.

ροή δόσης γ ακτίνας:

65 Gray/ώρα

6' ή 1 ώρα

'R211. Dk' « 00 »



x
+
'cms Wesroona' « 00 »

F1'

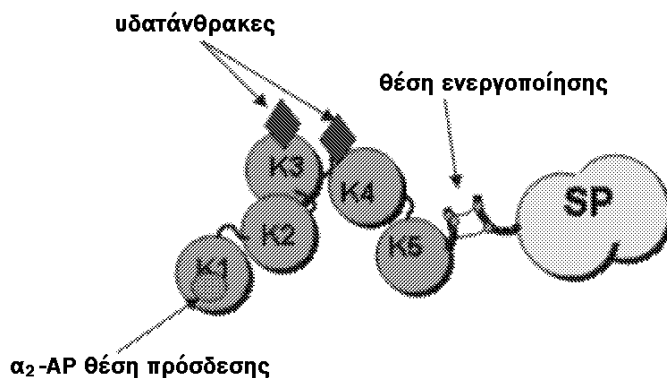
+@

F2

ΑΡΙΘΜΟΣ ΕΥΡ. Δ.Ε. (11):3085805
ΑΡΙΘ. ΕΛΛ. ΚΑΤΑΘΕΣΗΣ (21):20150400703
ΗΜΕΡ. ΕΛΛ. ΚΑΤΑΘΕΣΗΣ (22):27/03/2015
ΑΡΙΘ./ΗΜΕΡ. ΔΗΜΟΣΙΕΥΣΗΣ
ΕΥΡΩΠΑΪΚΟΥ ΔΙΠΛΩΜΑΤΟΣ(87):2220221 - 31/12/2014
ΑΡΙΘ./ΗΜΕΡ. ΔΗΜΟΣΙΕΥΣΗΣ
ΕΥΡΩΠΑΪΚΗΣ ΑΙΤΗΣΗΣ (86):08857923.0--25/11/2008
ΔΙΚΑΙΟΥΧΟΣ (73):1)Grifols Therapeutics Inc.
4101 Research Commons 79 TW Alexander
Drive, Research Triangle Park, NC 27709,
ΗΝΩΜΕΝΕΣ ΠΟΛΙΤΕΙΕΣ ΤΗΣ ΑΜΕΡΙΚΗΣ
ΣΥΜΒ. ΠΡΟΤΕΡΑΙΟΤΗΤΕΣ (30):991148 P-29/11/2007-US
ΕΦΕΥΡΕΤΗΣ (72):1)ΝΟΒΟΚΗΑΤΝΥ, Valery
ΕΙΔΙΚΟΣ ΠΑΡΕΞΟΥΣΙΟΣ (74):ΚΙΑΓΙΑ ΑΝΔΡΟΝΙΚΗ
Στουρνάρα 37, 10682 ΑΘΗΝΑ
ΑΝΤΙΚΑΗΤΟΣ (74):ΒΑΓΙΑΝΟΥ ΚΩΣΤΟΠΟΥΛΟΥ
"ΔΙΚΗΓΟΡΙΚΗ ΕΤΑΙΡΕΙΑ ΒΑΓΙΑΝΟΥ
ΚΩΣΤΟΠΟΥΛΟΥ ΛΥΜΠΕΡΗ" ΧΡΙΣΤΙΝΑ-
ΙΣΜΗΝΗ
Στουρνάρα 37,,10680 ΑΘΗΝΑ
ΤΙΤΛΟΣ ΕΦΕΥΡΕΣΗΣ (54):ΑΝΑΣΥΝΔΥΑΣΜΕΝΑ ΤΡΟΠΟΠΟΙΗΜΕ-
ΝΗ ΠΛΑΣΜΙΝΗ

ΠΕΡΙΛΗΨΗ(57)

Παρέχονται πολυνοκλεοτίδια και πολυπεπτίδια που συνδέονται με ένα ανασυνδυασμένο μόριο πλασμινογόνου. Το μόριο πλασμινογόνου έχει μια περιοχή τύπου kringle, N-τελικά της θέσης ενεργοποίησης που υπάρχει στο φυσικό μόριο πλασμινογόνου του ανθρώπου, συνδυασμένη με τέτοιο τρόπο ώστε να μην υπάρχουν ξένες αλληλουχίες και το οποίο παρουσιάζει χαρακτηριστικά πρόσδεσης στη λύσινη και σημαντικά ενζυμικά χαρακτηριστικά που συνδέονται με εκείνα του φυσικού ενζύμου.



ΑΡΙΘΜΟΣ ΕΥΡ. Δ.Ε. (11):3085806
ΑΡΙΘ. ΕΛΛ. ΚΑΤΑΘΕΣΗΣ (21):20150400696
ΗΜΕΡ. ΕΛΛ. ΚΑΤΑΘΕΣΗΣ (22):30/03/2015
ΑΡΙΘ./ΗΜΕΡ. ΔΗΜΟΣΙΕΥΣΗΣ
ΕΥΡΩΠΑΪΚΟΥ ΔΙΠΛΩΜΑΤΟΣ(87):1880744 - 21/01/2015
ΑΡΙΘ./ΗΜΕΡ. ΔΗΜΟΣΙΕΥΣΗΣ
ΕΥΡΩΠΑΪΚΗΣ ΑΙΤΗΣΗΣ (86):07014362.3--02/05/2003
ΔΙΚΑΙΟΥΧΟΣ (73):1)F.Hoffmann-La Roche AG
Grenzacherstrasse 124, 4070 Basel, ΕΛΒΕΤΙΑ
ΣΥΜΒ. ΠΡΟΤΕΡΑΙΟΤΗΤΕΣ (30):02010136-10/05/2002-EP
ΕΦΕΥΡΕΤΗΣ (72):1)Bauss, Frieder
2)Pichler, Bernhard
3)Turley, Steven
ΕΙΔΙΚΟΣ ΠΑΡΕΞΟΥΣΙΟΣ (74):ΠΑΠΑ ΕΥΑΓΓΕΛΙΑ
Πανεπιστημίου 64, 10677 ΑΘΗΝΑ
ΑΝΤΙΚΑΗΤΟΣ (74):ΠΑΠΑ ΕΥΑΓΓΕΛΙΑ
Πανεπιστημίου 64,10677 ΑΘΗΝΑ
ΤΙΤΛΟΣ ΕΦΕΥΡΕΣΗΣ (54):ΔΙΣΦΩΣΦΟΝΙΚΑ ΟΞΕΑ ΓΙΑ ΤΗ ΘΕ-
ΡΑΠΕΥΤΙΚΗ ΑΓΩΓΗ ΚΑΙ ΠΡΟΛΗΨΗ
ΤΗΣ ΟΣΤΕΟΠΩΡΩΣΗΣ

ΠΕΡΙΛΗΨΗ(57)

Η παρούσα εφεύρεση σχετίζεται με τη χρήση δισφωσφονικών οξέων ή φαρμακευτικός αποδεκτών αλάτων αυτών για την παραγωγή φαρμάκων για την πρόληψη ή τη θεραπευτική αγωγή διαταραχών χαρακτηριζόμενων από παθολογικά αυξημένη επαναρρόφηση οστού, ειδικότερα για την πρόληψη και την θεραπευτική αγωγή της οστεοπόρωσης.

ΑΡΙΘΜΟΣ ΕΥΡ. Δ.Ε. (11):3085807
ΑΡΙΘ. ΕΛΛ. ΚΑΤΑΘΕΣΗΣ (21):20150400715
ΗΜΕΡ. ΕΛΛ. ΚΑΤΑΘΕΣΗΣ (22):31/03/2015
ΑΡΙΘ./ΗΜΕΡ. ΔΗΜΟΣΙΕΥΣΗΣ
ΕΥΡΩΠΑΪΚΟΥ ΔΙΠΛΩΜΑΤΟΣ(87):2327414 - 07/01/2015
ΑΡΙΘ./ΗΜΕΡ. ΔΗΜΟΣΙΕΥΣΗΣ
ΕΥΡΩΠΑΪΚΗΣ ΑΙΤΗΣΗΣ (86):10011421.4--07/11/2003
ΔΙΚΑΙΟΥΧΟΣ (73):1)BioMarin Pharmaceutical Inc.
371 Bel Marin Keys Boulevard, Suite 210, Novato, CA 94949, ΗΝΩΜΕΝΕΣ ΠΟΛΙΤΕΙΕΣ ΤΗΣ ΑΜΕΡΙΚΗΣ
ΣΥΜΒ. ΠΡΟΤΕΡΑΙΟΤΗΤΕΣ (30):290908-07/11/2002-US
ΕΦΕΥΡΕΤΗΣ (72):1)Qin, Minmin
2)Henstrand, John M.
3)Zecherle, Gary N.
4)Wendt, Dan J.
5)Chan, Wai-Pan
6)Chen, Lin
7)Fitzpatrick, Paul A.
8)Starr, Christopher M.
9)Swiedler, Stuart
ΕΙΔΙΚΟΣ ΠΛΗΡΕΞΟΥΣΙΟΣ (74):ΣΙΩΤΟΥ ΑΙΚΑΤΕΡΙΝΗ
Πατησίων 122, 11257 ΑΘΗΝΑ
ΑΝΤΙΚΛΗΤΟΣ (74):ΣΙΩΤΟΥ ΑΙΚΑΤΕΡΙΝΗ
Πατησίων 122,11257 ΑΘΗΝΑ
ΤΙΤΛΟΣ ΕΦΕΥΡΕΣΗΣ (54):**ΠΡΟΔΡΟΜΗ 4-ΣΟΥΛΦΑΤΑΣΗ Ν-ΑΚΕΤΥΛΟΓΑΛΑΚΤΟ ΣΑΜΙΝΗΣ, ΜΕΘΟΔΟΙ ΘΕΡΑΠΕΥΤΙΚΗΣ ΔΙΩΓΗΣ ΠΟΥ ΧΡΗΣΙΜΟΠΟΙΟΥΝ ΤΟ ΕΝ ΛΟΓΩ ΕΝΖΥΜΟ ΚΑΙ ΜΕΘΟΔΟΙ ΓΙΑ ΠΑΡΑΓΩΓΗ ΚΑΙ ΚΑΘΑΡΙΣΜΟ ΤΟΥ ΕΝ ΛΟΓΩ ΕΝΖΥΜΟΥ**

ΠΕΡΙΛΗΨΗ(57)

Η παρούσα εφεύρεση παρέχει ανασυνδυασμένη ανθρώπινη πρόδρομη 4-σουλφατάση Ν-ακετυλογαλακτοσαμίνης υψηλής καθαρότητας, και βιολογικά ενεργά μεταλλάγματα, θραύσματα και ανάλογα αυτής, καθώς και φαρμακευτικά σκευάσματα που περιλαμβάνουν ανασυνδυασμένη ανθρώπινη πρόδρομη 4-σουλφατάση Ν-ακετυλογαλακτοσαμίνης υψηλής καθαρότητας. Η εφεύρεση παρέχει επίσης μεθόδους για θεραπευτική αγωγή παθήσεων προκαλούμενων εξ ολοκλήρου ή εν μέρει από ανεπάρκειες ανθρώπινης 4-σουλφατάσης Ν-ακετυλογαλακτοσαμίνης, όπως MPS VI, και μεθόδους για παραγωγή και καθαρισμό του ανασυνδυασμένου πρόδρομου ενζύμου σε μορφή υψηλής καθαρότητας.

ΑΡΙΘΜΟΣ ΕΥΡ. Δ.Ε. (11):3085808
ΑΡΙΘ. ΕΛΛ. ΚΑΤΑΘΕΣΗΣ (21):20150400686
ΗΜΕΡ. ΕΛΛ. ΚΑΤΑΘΕΣΗΣ (22):30/03/2015
ΑΡΙΘ./ΗΜΕΡ. ΔΗΜΟΣΙΕΥΣΗΣ
ΕΥΡΩΠΑΪΚΟΥ ΔΙΠΛΩΜΑΤΟΣ(87):0954514 - 31/12/2014
ΑΡΙΘ./ΗΜΕΡ. ΔΗΜΟΣΙΕΥΣΗΣ
ΕΥΡΩΠΑΪΚΗΣ ΑΙΤΗΣΗΣ (86):97950637.5--13/11/1997
ΔΙΚΑΙΟΥΧΟΣ (73):1)Stoller Enterprises, Inc.
Suite 200, 8580 Katy Freeway, Houston, TX 77024, ΗΝΩΜΕΝΕΣ ΠΟΛΙΤΕΙΕΣ ΤΗΣ ΑΜΕΡΙΚΗΣ
ΣΥΜΒ. ΠΡΟΤΕΡΑΙΟΤΗΤΕΣ (30):30168 P-13/11/1996-US
ΕΦΕΥΡΕΤΗΣ (72):1)DEAN, Frank, W.
ΕΙΔΙΚΟΣ ΠΛΗΡΕΞΟΥΣΙΟΣ (74):ΖΟΥΛΑΜΟΓΛΟΥ-ΒΟΖΕΜΠΕΡΓΚ
ΕΛΙΣΑΒΕΤ
Ζαλοκόστα 38 και Συγγρού, 15233 ΧΑΛΑΝΔΡΙ (ΑΤΤΙΚΗΣ)
ΑΝΤΙΚΛΗΤΟΣ (74):ΒΟΖΕΜΠΕΡΓΚ-ΒΡΕΤΟΣ ΝΙΚΟΛΑΟΣ
Ζαλοκόστα 38 και Συγγρού,15233 ΧΑΛΑΝΔΡΙ (ΑΤΤΙΚΗΣ)
ΤΙΤΛΟΣ ΕΦΕΥΡΕΣΗΣ (54):**ΣΥΝΘΕΣΕΙΣ ΛΙΠΑΣΜΑΤΟΣ ΠΟΥ ΣΥΜΠΕΡΙΛΑΜΒΑΝΟΥΝ ΧΗΛΙΚΑ ΣΥΜΠΛΕΓΜΑΤΑ ΙΟΝΤΑ ΜΕΤΑΛΛΟΥ**

ΠΕΡΙΛΗΨΗ(57)

Η παρούσα εφεύρεση κατευθύνεται σε πρόσθετα λιπάσματα και συνθέσεις και σε μεθόδους για παρασκευή αυτών και χορήγηση σε φυτά. Τα πρόσθετα λιπάσματα περιλαμβάνουν χηλικά συμπλεγμένα ιόντα μετάλλου των μετάλλων μετάπτωσης και αλκαλικής γαίας. Τα διαλύματα χηλικά συμπλεγμένου μετάλλου παρασκευάζονται με σύμπλεξη κατιόντων μετάλλου χρησιμοποιώντας οργανικό οξύ και οργανική αμίνη. Τα πρόσθετα λιπάσματα περιλαμβάνουν επαρκή

ποσότητα αμίνης για να διατηρείται το pH πάνω από περίπου 7,5 και κατά προτίμηση περίπου 8-11. Αν και η πηγή των ιόντων μετάλλου μπορεί να είναι οποιοδήποτε βιολογικούς αποδεκτό άλας μετάλλου, προτιμώνται τα οξείδια μετάλλου. Οι προτιμώμενοι παράγοντες χηλικής σύμπλεξης είναι κιτρικό οξύ και διλειτουργική αμίνη. Οι προτιμώμενες αμίνες είναι 2-υδροξυαιθυλαμίνη, διμεθυλαμινοπροπυλαμίνη και μίγματα αυτών. Διαλύματα προσθέτου που περιέχουν τέτοια χηλικά συμπλεγμένα μέταλλα είναι σταθερά σε αλκαλικό pH και χρησιμοποιούνται για να παρασκευαστούν διαυγείς, υγρές συνθέσεις λιπάσματος για απελευθέρωση μετάλλων σε ίχνη σε φυτά.

ΑΡΙΘΜΟΣ ΕΥΡ. Δ.Ε. (11):3085809
ΑΡΙΘ. ΕΛΛ. ΚΑΤΑΘΕΣΗΣ (21):20150400713
ΗΜΕΡ. ΕΛΛ. ΚΑΤΑΘΕΣΗΣ (22):31/03/2015
ΑΡΙΘ./ΗΜΕΡ. ΔΗΜΟΣΙΕΥΣΗΣ
ΕΥΡΩΠΑΪΚΟΥ ΔΙΠΛΩΜΑΤΟΣ(87):2694087 - 28/01/2015
ΑΡΙΘ./ΗΜΕΡ. ΔΗΜΟΣΙΕΥΣΗΣ
ΕΥΡΩΠΑΪΚΗΣ ΑΙΤΗΣΗΣ (86):12713680.2--30/03/2012
ΔΙΚΑΙΟΥΧΟΣ (73):1)Novartis AG
Lichtstrasse 35, 4056 Basel, ΕΛΒΕΤΙΑ
ΣΥΜΒ. ΠΡΟΤΕΡΑΙΟΤΗΤΕΣ (30):201161470666 P-01/04/2011-US
ΕΦΕΥΡΕΤΗΣ (72):1)ΝΑΟΥΜΟΝ, Nikolai
ΕΙΔΙΚΟΣ ΠΛΗΡΕΞΟΥΣΙΟΣ (74):ΚΙΑΓΙΑ ΑΝΔΡΟΝΙΚΗ
Στουρνάρα 37, 10682 ΑΘΗΝΑ
ΑΝΤΙΚΛΗΤΟΣ (74):ΒΑΓΙΑΝΟΥ ΚΩΣΤΟΠΟΥΛΟΥ
"ΔΙΚΗΓΟΡΙΚΗ ΕΤΑΙΡΕΙΑ ΒΑΓΙΑΝΟΥ
ΚΩΣΤΟΠΟΥΛΟΥ ΛΥΜΠΕΡΗ" ΧΡΙΣΤΙΝΑ-
ΙΣΜΗΝΗ
Στουρνάρα 37,,10680 ΑΘΗΝΑ
ΤΙΤΛΟΣ ΕΦΕΥΡΕΣΗΣ (54):**ΘΕΡΑΠΕΙΑ ΓΙΑ ΤΗ ΛΟΙΜΩΞΗ ΜΕ ΤΟΝ
ΙΟ ΤΗΣ ΗΠΑΤΙΤΙΔΑΣ Β ΜΟΝΟ Ή ΣΕ
ΣΥΝΔΥΑΣΜΟ ΜΕ ΤΟΝ ΙΟ ΤΗΣ ΗΠΑΤΙ-
ΤΙΔΑΣ ΔΕΛΤΑ ΚΑΙ ΣΧΕΤΙΖΟΜΕΝΕΣ
ΑΣΘΕΝΕΙΕΣ ΤΟΥ ΗΠΑΤΟΣ**

ΠΕΡΙΛΗΨΗ(57)

Η εφεύρεση αφορά την χρήση αναστολέων κυκλοφιλίνης (όπως αλισποριβίρη ή DEB025) κατά την θεραπεία λοιμώξεων με τον ιό της ηπατίτιδας Β και ηπατίτιδας D, προαιρετικά σε συνδυασμό με ιντερφερόνη ή τελβιβουδίνη, λαμβιβουδίνη, εμπρισιταβίνη, εντεκαβίρη, αδεφοβίρη ή τενοφοβίρη.

ΑΡΙΘΜΟΣ ΕΥΡ. Δ.Ε. (11):3085810
ΑΡΙΘ. ΕΛΛ. ΚΑΤΑΘΕΣΗΣ (21):20150400712
ΗΜΕΡ. ΕΛΛ. ΚΑΤΑΘΕΣΗΣ (22):31/03/2015
ΑΡΙΘ./ΗΜΕΡ. ΔΗΜΟΣΙΕΥΣΗΣ
ΕΥΡΩΠΑΪΚΟΥ ΔΙΠΛΩΜΑΤΟΣ(87):2694513 - 07/01/2015
ΑΡΙΘ./ΗΜΕΡ. ΔΗΜΟΣΙΕΥΣΗΣ
ΕΥΡΩΠΑΪΚΗΣ ΑΙΤΗΣΗΣ (86):12715201.5--30/03/2012
ΔΙΚΑΙΟΥΧΟΣ (73):1)Novartis AG
Lichtstrasse 35, 4056 Basel, ΕΛΒΕΤΙΑ
ΣΥΜΒ. ΠΡΟΤΕΡΑΙΟΤΗΤΕΣ (30):201161470630 P-01/04/2011-US
ΕΦΕΥΡΕΤΗΣ (72):1)Du, Zhengming
2)Leleti, Rajender Reddy
3)Liu, Yugang
4)Miltz, Wolfgang
5)Oberhauser, Berndt
6)Vaupel, Andrea
7)Velcicky, Juraj
8)Weigand, Klaus
ΕΙΔΙΚΟΣ ΠΛΗΡΕΞΟΥΣΙΟΣ (74):ΚΙΑΓΙΑ ΑΝΔΡΟΝΙΚΗ
Στουρνάρα 37, 10682 ΑΘΗΝΑ
ΑΝΤΙΚΛΗΤΟΣ (74):ΒΑΓΙΑΝΟΥ ΚΩΣΤΟΠΟΥΛΟΥ
"ΔΙΚΗΓΟΡΙΚΗ ΕΤΑΙΡΕΙΑ ΒΑΓΙΑΝΟΥ
ΚΩΣΤΟΠΟΥΛΟΥ ΛΥΜΠΕΡΗ" ΧΡΙΣΤΙΝΑ-
ΙΣΜΗΝΗ
Στουρνάρα 37,,10680 ΑΘΗΝΑ
ΤΙΤΛΟΣ ΕΦΕΥΡΕΣΗΣ (54):**ΠΑΡΑΓΩΓΑ ΠΥΡΑΖΟΛΟ ΠΥΡΙΜΙΔΙΝΗΣ
ΠΕΡΙΛΗΨΗ(57)**

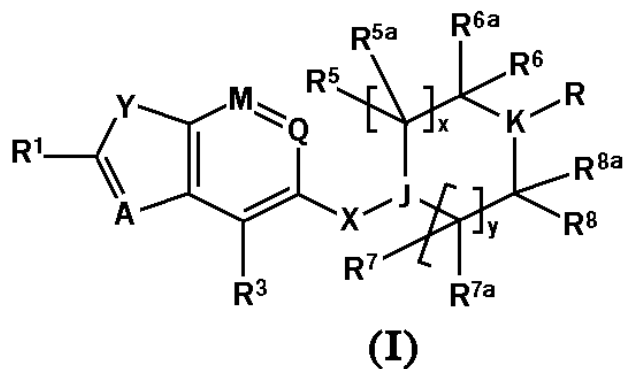
Η παρούσα εφεύρεση σχετίζεται με παράγωγα πυραζολο πυριμιδίνης, με μεθόδους για την παρασκευή τους, με συνδυασμούς και με φαρμακευτικές συνθέσεις που τα περιέχουν, και με τη χρήση τους στη θεραπευτική αντιμετώπιση νόσων και διαταραχών οι οποίες μπορεί για παράδειγμα να περιλαμβάνουν τα αυτοάνοσα νοσήματα, την αγγειογένεση, τον πόνο, ή/και τις φλεγμονώδεις νόσους.

ΑΡΙΘΜΟΣ ΕΥΡ. Δ.Ε. (11):3085811
ΑΡΙΘ. ΕΛΛ. ΚΑΤΑΘΕΣΗΣ (21):20150400711
ΗΜΕΡ. ΕΛΛ. ΚΑΤΑΘΕΣΗΣ (22):31/03/2015
ΑΡΙΘ./ΗΜΕΡ. ΔΗΜΟΣΙΕΥΣΗΣ
ΕΥΡΩΠΑΪΚΟΥ ΔΙΠΛΩΜΑΤΟΣ(87):2262785 - 14/01/2015
ΑΡΙΘ./ΗΜΕΡ. ΔΗΜΟΣΙΕΥΣΗΣ
ΕΥΡΩΠΑΪΚΗΣ ΑΙΤΗΣΗΣ (86):09731855.4--30/03/2009
ΔΙΚΑΙΟΥΧΟΣ (73):1)Merck Patent GmbH
Frankfurter Strasse 250, 64293 Darmstadt,
ΓΕΡΜΑΝΙΑ
ΣΥΜΒ. ΠΡΟΤΕΡΑΙΟΤΗΤΕΣ (30):08300183-18/04/2008-EP
ΕΦΕΥΡΕΤΗΣ (72):1)ROCHE, Didier
2)MAUTINO, Gisele
3)KOBBER, Ingo
4)CONTARD, Francis
5)CHRISTMANN-FRANCK, Serge
6)SENGUPTA, Saumitra
7)SISTLA, Ramesh
8)VENKATESHWAR RAO, Gummedi
ΕΙΔΙΚΟΣ ΠΑΡΕΞΟΥΣΙΟΣ (74):ΚΙΑΓΙΑ ΑΝΔΡΟΝΙΚΗ
Στουρνάρα 37, 10682 ΑΘΗΝΑ
ΑΝΤΙΚΑΛΗΤΟΣ (74):ΒΑΓΙΑΝΟΥ ΚΩΣΤΟΠΟΥΛΟΥ
"ΔΙΚΗΓΟΡΙΚΗ ΕΤΑΙΡΕΙΑ ΒΑΓΙΑΝΟΥ
ΚΩΣΤΟΠΟΥΛΟΥ ΛΥΜΠΕΡΗ" ΧΡΙΣΤΙΝΑ-
ΙΣΜΗΝΗ
Στουρνάρα 37,,10680 ΑΘΗΝΑ
ΤΙΤΛΟΣ ΕΦΕΥΡΕΣΗΣ (54):**ΠΑΡΑΓΩΓΑ ΒΕΝΖΟΦΟΥΡΑΝΙΟΥ ΩΣ
ΡΥΘΜΙΣΤΙΚΑ ΜΟΡΙΑ ΤΩΝ FXR**

ΠΕΡΙΛΗΨΗ(57)

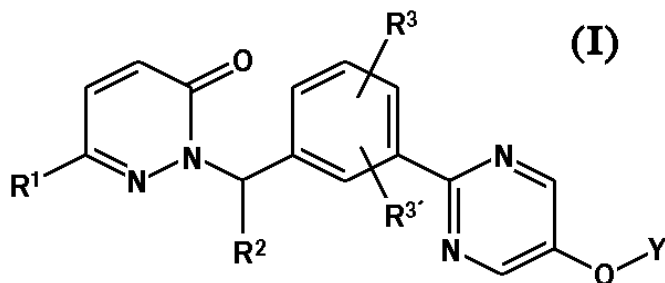
Η παρούσα εφεύρεση αναφέρεται σε ενώσεις του χημικού τύπου (I) όπου οι υποκατάστατες είναι όπως ορίστηκαν στις αξιώσεις, περιλαμβανομένων των

φαρμακευτικών συνθέσεων αυτών και στη χρήση τους για τη θεραπευτική αντιμετώπιση και/ή πρόληψη και/ή ανακούφιση ενός ή περισσότερων συμπτωμάτων της νόσου ή διαταραχών που σχετίζονται με τη δράση του FXR. Η εφεύρεση αναφέρεται επίσης σε ενδιάμεσες ενώσεις και σε μια μέθοδο παρασκευής των ενώσεων του χημικού τύπου (I).



ΑΡΙΘΜΟΣ ΕΥΡ. Δ.Ε. (11):3085812
ΑΡΙΘ. ΕΛΛ. ΚΑΤΑΘΕΣΗΣ (21):20150400710
ΗΜΕΡ. ΕΛΛ. ΚΑΤΑΘΕΣΗΣ (22):31/03/2015
ΑΡΙΘ./ΗΜΕΡ. ΔΗΜΟΣΙΕΥΣΗΣ
ΕΥΡΩΠΑΪΚΟΥ ΔΙΠΛΩΜΑΤΟΣ(87):2367815 - 14/01/2015
ΑΡΙΘ./ΗΜΕΡ. ΔΗΜΟΣΙΕΥΣΗΣ
ΕΥΡΩΠΑΪΚΗΣ ΑΙΤΗΣΗΣ (86):09759895.7--24/11/2009
ΔΙΚΑΙΟΥΧΟΣ (73):1)Merck Patent GmbH
Frankfurter Strasse 250, 64293 Darmstadt,
ΓΕΡΜΑΝΙΑ
ΣΥΜΒ. ΠΡΟΤΕΡΑΙΟΤΗΤΕΣ (30):102008062826-23/12/2008-DE
ΕΦΕΥΡΕΤΗΣ (72):1)STIEBER, Frank
2)SCHADT, Oliver
3)DORSCH, Dieter
4)BLAUKAT, Andree
ΕΙΔΙΚΟΣ ΠΑΡΕΞΟΥΣΙΟΣ (74):ΚΙΑΓΙΑ ΑΝΔΡΟΝΙΚΗ
Στουρνάρα 37, 10682 ΑΘΗΝΑ
ΑΝΤΙΚΑΛΗΤΟΣ (74):ΒΑΓΙΑΝΟΥ ΚΩΣΤΟΠΟΥΛΟΥ
"ΔΙΚΗΓΟΡΙΚΗ ΕΤΑΙΡΕΙΑ ΒΑΓΙΑΝΟΥ
ΚΩΣΤΟΠΟΥΛΟΥ ΛΥΜΠΕΡΗ" ΧΡΙΣΤΙΝΑ-
ΙΣΜΗΝΗ
Στουρνάρα 37,,10680 ΑΘΗΝΑ
ΤΙΤΛΟΣ ΕΦΕΥΡΕΣΗΣ (54):**ΠΑΡΑΓΩΓΑ ΠΥΡΙΔΑΖΙΝΟΝΗΣ**
ΠΕΡΙΛΗΨΗ(57)

Ενώσεις του τύπου (I), στον οποίον Y, R¹, R², R³ και R^{3'} έχουν τις σημασίες που δίδονται στην αξίωση 1, είναι αναστολείς των κινάσων τυροσίνης, ειδικότερα της Met-κινάσης και μπορούν μεταξύ άλλων να χρησιμοποιηθούν για τη θεραπεία όγκων.



ΑΡΙΘΜΟΣ ΕΥΡ. Δ.Ε. (11):3085813
ΑΡΙΘ. ΕΛΛ. ΚΑΤΑΘΕΣΗΣ (21):20150400709
ΗΜΕΡ. ΕΛΛ. ΚΑΤΑΘΕΣΗΣ (22):31/03/2015
ΑΡΙΘ./ΗΜΕΡ. ΔΗΜΟΣΙΕΥΣΗΣ
ΕΥΡΩΠΑΪΚΟΥ ΔΙΠΛΩΜΑΤΟΣ(87):1549344 - 07/01/2015
ΑΡΙΘ./ΗΜΕΡ. ΔΗΜΟΣΙΕΥΣΗΣ
ΕΥΡΩΠΑΪΚΗΣ ΑΙΤΗΣΗΣ (86):03757931.5--09/10/2003
ΔΙΚΑΙΟΥΧΟΣ (73):1)Merck Patent GmbH
Frankfurter Strasse 250, 64293 Darmstadt,
GERMANIA
ΣΥΜΒ. ΠΡΟΤΕΡΑΙΟΤΗΤΕΣ (30):02022390-10/10/2002-EP
02022389-10/10/2002-EP
ΕΦΕΥΡΕΤΗΣ (72):1)KREYSCH, Hans-Georg
2)SCHMIDT, Jurgen
ΕΙΔΙΚΟΣ ΠΛΗΡΕΞΟΥΣΙΟΣ (74):ΚΙΑΓΙΑ ΑΝΔΡΟΝΙΚΗ
Στουρνάρα 37, 10682 ΑΘΗΝΑ
ΑΝΤΙΚΛΗΤΟΣ (74):ΒΑΓΙΑΝΟΥ ΚΩΣΤΟΠΟΥΛΟΥ
"ΔΙΚΗΓΟΡΙΚΗ ΕΤΑΙΡΕΙΑ ΒΑΓΙΑΝΟΥ
ΚΩΣΤΟΠΟΥΛΟΥ ΛΥΜΠΕΡΗ" ΧΡΙΣΤΙΝΑ-
ΙΣΜΗΝΗ
Στουρνάρα 37,,10680 ΑΘΗΝΑ
ΤΙΤΛΟΣ ΕΦΕΥΡΕΣΗΣ (54):**ΦΑΡΜΑΚΕΥΤΙΚΕΣ ΣΥΝΘΕΣΕΙΣ ΚΑ-
ΤΕΥΘΥΝΟΜΕΝΕΣ ΣΕ ΥΠΟΔΟΧΕΙΣ
ERB-B1**

ΠΕΡΙΛΗΨΗ(57)

Η εφεύρεση αναφέρεται σε φαρμακευτικές συνθέσεις που περιλαμβάνουν διαφορετικά μόρια, κατά προτίμηση μονοκλωνικά αντισώματα, που το καθένα περιλαμβάνει επιτόπους που δεσμεύονται ταυτόχρονα σε διαφορετικές θέσεις εντός της ίδιας περιοχής του υποδοχέα ErbB 1. Τα προτιμώμενα αντισώματα σύμφωνα με αυτή την εφεύρεση είναι τα MAb 425 και MAb 225 καθένα υπό την

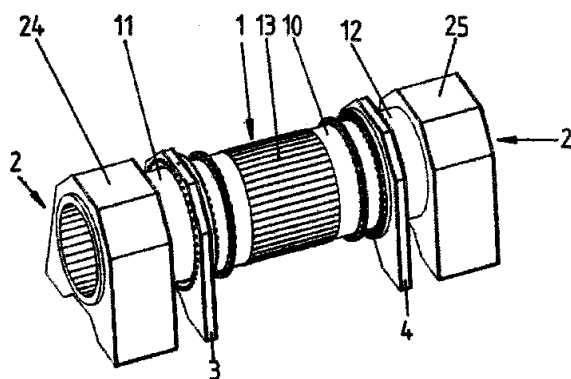
μοσειδή, χιμαιρική και ανθρωποποιημένη έκδοση. Η εφεύρεση σχετίζεται με τη χρήση και τις μεθόδους για βελτιωμένη θεραπεία κατά προτίμηση όγκων μέσω των εν λόγω συνθέσεων.

ΑΡΙΘΜΟΣ ΕΥΡ. Δ.Ε. (11):3085814
ΑΡΙΘ. ΕΛΛ. ΚΑΤΑΘΕΣΗΣ (21):20150400687
ΗΜΕΡ. ΕΛΛ. ΚΑΤΑΘΕΣΗΣ (22):30/03/2015
ΑΡΙΘ./ΗΜΕΡ. ΔΗΜΟΣΙΕΥΣΗΣ
ΕΥΡΩΠΑΪΚΟΥ ΔΙΠΛΩΜΑΤΟΣ(87):2621837 - 31/12/2014
ΑΡΙΘ./ΗΜΕΡ. ΔΗΜΟΣΙΕΥΣΗΣ
ΕΥΡΩΠΑΪΚΗΣ ΑΙΤΗΣΗΣ (86):11801957.9--17/08/2011
ΔΙΚΑΙΟΥΧΟΣ (73):1)Takraf GmbH
Torgauer Strasse 336, 04347 Leipzig,
GERMANIA
ΣΥΜΒ. ΠΡΟΤΕΡΑΙΟΤΗΤΕΣ (30):102010054207-11/12/2010-DE
ΕΦΕΥΡΕΤΗΣ (72):1)PETACK, Burkhard
ΕΙΔΙΚΟΣ ΠΛΗΡΕΞΟΥΣΙΟΣ (74):ΚΙΟΡΤΣΗ ΧΡΙΣΤΙΝΑ
Σόλωνος 136, 10677 ΑΘΗΝΑ
ΑΝΤΙΚΛΗΤΟΣ (74):ΚΙΟΡΤΣΗ ΧΡΙΣΤΙΝΑ
Σόλωνος 136,10677 ΑΘΗΝΑ
ΤΙΤΛΟΣ ΕΦΕΥΡΕΣΗΣ (54):**ΚΙΝΗΤΗΡΙΟ ΤΥΜΠΑΝΟ, ΤΥΜΠΑΝΟ
ΑΛΛΑΓΗΣ ΚΑΤΕΥΘΥΝΣΗΣ ΚΑΙ
ΤΥΜΠΑΝΟ ΕΝΤΑΣΗΣ ΓΙΑ ΜΕΤΑΦΟ-
ΡΙΚΟΥΣ ΙΜΑΝΤΕΣ**

ΠΕΡΙΛΗΨΗ(57)

Η εφεύρεση αφορά την κατασκευαστική διαμόρφωση κινητήριων τύμπανων, τύμπανων αλλαγής κατεύθυνσης και τύμπανων έντασης με έναν μανδύα τύμπανου (1), ο οποίος αποτελείται από ένα τεμάχιο ή από ένα μεσαίο σώμα τύμπανου (10) και δύο επί των δύο πλευρών επί αυτού τοποθετημένων τεμαχίων εδράνου (11, 12) για μεταφορικούς ιμάντες. Όλα τα τρία συστατικά τμήματα του μανδύα τύμπανου (1) είναι εξοπλισμένα επί των εστραμμένων της μίας προς την άλλη πλευρών με φλάντζες και συνδέονται δια κοιλίωσης επί αυτών. Έκαστο από τα δύο τεμάχια εδράνου (11, 12) παρουσιάζει εξωτερικά μία θέση εδράνου σχήματος δακτυλίου για κυλιόμενα έδρανα. Εξωτερικά, παραλαμβάνεται έκαστο από τα κυλιόμενα έδρανα από ένα προστατευτικό τεμάχιο εδράνου (3, 4), όπου το ένα έδρανο είναι ένα σταθερό έδρανο και το άλλο έδρανο είναι ένα ελεύθερο έδρανο. Ως κινητήρας, προβλέπεται σε μία πρώτη εφαρμογή μία άμεση κινητήρια διάταξη (2),

ο δρομέας της οποίας κινεί άμεσα τον μανδύα τύμπανου (1). Το πλέον σημαντικό πλεονέκτημα το οποίο προκαλείται από τη σύμφωνα προς την εφεύρεση διαμόρφωση των τύμπανων έγκειται εις το ότι επιτυγχάνεται μία μεγάλη σταθερότητα μέσω της μεγάλης διαμέτρου των μανδύων τύμπανου (1) και των χρησιμοποιούμενων μεγάλων εδράνων μαζί με τα τεμάχια προστασίας εδράνου (3, 4).



ΑΡΙΘΜΟΣ ΕΥΡ. Δ.Ε. (11):3085815
ΑΡΙΘ. ΕΛΛ. ΚΑΤΑΘΕΣΗΣ (21):20150400708
ΗΜΕΡ. ΕΛΛ. ΚΑΤΑΘΕΣΗΣ (22):31/03/2015
ΑΡΙΘ./ΗΜΕΡ. ΔΗΜΟΣΙΕΥΣΗΣ
ΕΥΡΩΠΑΪΚΟΥ ΔΙΠΛΩΜΑΤΟΣ(87):2597952 - 07/01/2015
ΑΡΙΘ./ΗΜΕΡ. ΔΗΜΟΣΙΕΥΣΗΣ
ΕΥΡΩΠΑΪΚΗΣ ΑΙΤΗΣΗΣ (86):11842977.8--22/11/2011
ΔΙΚΑΙΟΥΧΟΣ (73):1)The Rogosin Institute, Inc.
505 East 70th Street, New York, NY 10021,
ΗΝΩΜΕΝΕΣ ΠΟΛΙΤΕΙΕΣ ΤΗΣ ΑΜΕΡΙΚΗΣ
ΣΥΜΒ. ΠΡΟΤΕΡΑΙΟΤΗΤΕΣ (30):458391 P-23/11/2010-US
458390 P-23/11/2010-US
ΕΦΕΥΡΕΤΗΣ (72):1)GAZDA, Lawrence
2)SMITH, Barry
ΕΙΔΙΚΟΣ ΠΛΗΡΕΞΟΥΣΙΟΣ (74):ΚΙΑΓΙΑ ΑΝΔΡΟΝΙΚΗ
Στουρνάρα 37, 10682 ΑΘΗΝΑ
ΑΝΤΙΚΛΗΤΟΣ (74):ΒΑΓΙΑΝΟΥ ΚΩΣΤΟΠΟΥΛΟΥ
"ΔΙΚΗΓΟΡΙΚΗ ΕΤΑΙΡΕΙΑ ΒΑΓΙΑΝΟΥ
ΚΩΣΤΟΠΟΥΛΟΥ ΛΥΜΠΕΡΗ" ΧΡΙΣΤΙΝΑ-
ΙΣΜΗΝΗ
Στουρνάρα 37,,10680 ΑΘΗΝΑ
ΤΙΤΛΟΣ ΕΦΕΥΡΕΣΗΣ (54):**ΜΕΘΟΔΟΣ ΓΙΑ ΤΗΝ ΑΠΟΜΟΝΩΣΗ
ΕΝΟΣ ΧΗΜΕΙΟΘΕΡΑΠΕΥΤΙΚΟΥ ΠΑΡΑ-
ΓΟΝΤΑ ΠΟΥ ΕΜΦΑΝΙΖΕΙ ΑΝΤΙΣΤΑΣΗ
ΣΤΑ ΚΑΡΚΙΝΙΚΑ ΚΥΤΤΑΡΑ ΚΑΙ ΕΧΕΙ
ΙΔΙΟΤΗΤΕΣ ΒΛΑΣΤΙΚΩΝ ΚΥΤΤΑΡΩΝ**

ΠΕΡΙΛΗΨΗ(57)

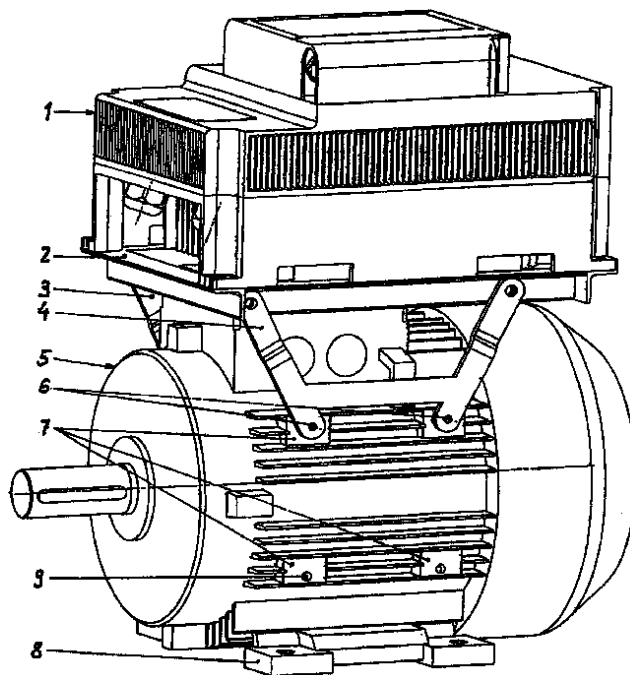
Η εφεύρεση συνδέεται με τη χρήση συμπυκνωμάτων καρκινικών κυττάρων, σε σφαιρίδια που περιέχουν αгарόζη και είναι επικαλυμμένα με αгарόζη, για την απομόνωση των κυττάρων που παρουσιάζουν αντίσταση στη χημειοθεραπεία και έχουν τουλάχιστον μία ιδιότητα βλαστικού κυττάρου, όπως είναι η έκφραση του OCT4. Τα κύτταρα ως εκ τούτου που απομονώνονται αποτελούν επίσης ένα χαρακτηριστικό της εφεύρεσης, όπως και στη μέθοδο για τον έλεγχο για δυναμική θεραπεία.

ΑΡΙΘΜΟΣ ΕΥΡ. Δ.Ε. (11):3085816
ΑΡΙΘ. ΕΛΛ. ΚΑΤΑΘΕΣΗΣ (21):20150400688
ΗΜΕΡ. ΕΛΛ. ΚΑΤΑΘΕΣΗΣ (22):30/03/2015
ΑΡΙΘ./ΗΜΕΡ. ΔΗΜΟΣΙΕΥΣΗΣ
ΕΥΡΩΠΑΪΚΟΥ ΔΙΠΛΩΜΑΤΟΣ(87):1734640 - 07/01/2015
ΑΡΙΘ./ΗΜΕΡ. ΔΗΜΟΣΙΕΥΣΗΣ
ΕΥΡΩΠΑΪΚΗΣ ΑΙΤΗΣΗΣ (86):06011584.7--03/06/2006
ΔΙΚΑΙΟΥΧΟΣ (73):1)KSB Aktiengesellschaft
Johann-Klein-Strasse 9, 67227 Frankenthal,
ΓΕΡΜΑΝΙΑ
ΣΥΜΒ. ΠΡΟΤΕΡΑΙΟΤΗΤΕΣ (30):102005028426-17/06/2005-DE
102006023050-17/05/2006-DE
ΕΦΕΥΡΕΤΗΣ (72):1)Groning, Norbert
2)Kohler, Bernd
3)Hebel, Norbert
4)Krellner, Markus
5)Gontermann, Daniel
6)Schuhmacher, Volker
ΕΙΔΙΚΟΣ ΠΛΗΡΕΞΟΥΣΙΟΣ (74):ΠΑΤΡΙΝΕΛΗ-ΛΕΣΤΟΥ ΑΝΑΣΤΑΣΙΑ
Σόλωνος 125, 10678 ΑΘΗΝΑ
ΑΝΤΙΚΛΗΤΟΣ (74):ΧΡΙΣΤΟΦΟΡΑΚΟΥ ΕΥΑΓΓΕΛΙΑ
Σόλωνος 125,10678 ΑΘΗΝΑ
ΤΙΤΛΟΣ ΕΦΕΥΡΕΣΗΣ (54):**ΔΙΑΤΑΞΗ ΓΙΑ ΤΗ ΣΤΕΡΕΩΣΗ
ΗΛΕΚΤΡΟΝΙΚΗΣ ΣΥΣΚΕΥΗΣ ΣΕ
ΗΛΕΚΤΡΙΚΟ ΚΙΝΗΤΗΡΑ**

ΠΕΡΙΛΗΨΗ(57)

Η διάταξη διαθέτει έναν αριθμό από εξαρτήματα σύσφιξης διατεταγμένα μεταξύ ενός μετατροπέα συχνότητας (1), και ενός ηλεκτρικού κινητήρα (5), π.χ. ένα στάνταρ κινητήρα. Μονάδα συγκράτησης (2), η οποία συνδέεται με την ηλεκτρονική συσκευή και μονάδες σύσφιξης (3, 4) που συνδέονται με την μονάδα συγκράτησης γεφυρώνουν το κενό μεταξύ της ηλεκτρονικής συσκευής και του κινητήρα. Οι μονάδες σύσφιξης ταιριάζουν σε κατασκευαστικά διάκενα του κινητήρα κατά τρόπον που να μπορεί να γίνει μετάδοση δύναμης. Χρησιμοποιείται για την στερέωση μιας ηλεκτρονικής συσκευής, π.χ. ενός μετατροπέα συχνότητας, σε έναν αερόψυκτο ηλεκτροκινητήρα, π.χ. ένα στάνταρ κινητήρα. Οι μονάδες σύσφιξης που συνδέονται με τη μονάδα συγκράτησης

ταιριάζουν σε κατασκευαστικά διάκενα του ηλεκτροκινητήρα κατά τρόπον που να μπορεί να γίνεται μετάδοση δυνάμεων, επιτρέποντας έτσι μια απλή και γρήγορη συναρμολόγηση του μετατροπέα συχνότητας στον ηλεκτρικό κινητήρα με εξοικονόμηση υλικού και εργαλείων. Το σχήμα δείχνει ένα σχέδιο διάταξης σύσφιξης για τη στερέωση ενός μετατροπέα συχνότητας σε έναν ηλεκτρικό κινητήρα.



ΑΡΙΘΜΟΣ ΕΥΡ. Δ.Ε. (11):3085817
ΑΡΙΘ. ΕΛΛ. ΚΑΤΑΘΕΣΗΣ (21):20150400707
ΗΜΕΡ. ΕΛΛ. ΚΑΤΑΘΕΣΗΣ (22):31/03/2015
ΑΡΙΘ./ΗΜΕΡ. ΔΗΜΟΣΙΕΥΣΗΣ
ΕΥΡΩΠΑΪΚΟΥ ΔΙΠΛΩΜΑΤΟΣ(87):2494955 - 21/01/2015
ΑΡΙΘ./ΗΜΕΡ. ΔΗΜΟΣΙΕΥΣΗΣ
ΕΥΡΩΠΑΪΚΗΣ ΑΙΤΗΣΗΣ (86):12170235.1--22/07/2008
ΔΙΚΑΙΟΥΧΟΣ (73):1)AZIENDE CHIMICHE RIUNITE ANGE-
LINI FRANCESCO - A.C.R.A.F. - S.p.A.
Viale Amelia, 70, 00181 Roma, ΙΤΑΛΙΑ
ΣΥΜΒ. ΠΡΟΤΕΡΑΙΟΤΗΤΕΣ (30):MI20071573-31/07/2007-IT
ΕΦΕΥΡΕΤΗΣ (72):1)Marchetti, Marcello
2)Mariotti, Francesca
3)Ragni, Lorella
4)Scarpetti, Paolo
5)Valenti, Mauro
ΕΙΔΙΚΟΣ ΠΑΗΡΕΞΟΥΣΙΟΣ (74):ΚΙΑΓΙΑ ΑΝΔΡΟΝΙΚΗ
Στουρνάρα 37, 10682 ΑΘΗΝΑ
ΑΝΤΙΚΑΗΤΟΣ (74):ΒΑΓΙΑΝΟΥ ΚΩΣΤΟΠΟΥΛΟΥ
"ΔΙΚΗΓΟΡΙΚΗ ΕΤΑΙΡΕΙΑ ΒΑΓΙΑΝΟΥ
ΚΩΣΤΟΠΟΥΛΟΥ ΛΥΜΠΕΡΗ" ΧΡΙΣΤΙΝΑ-
ΙΣΜΗΝΗ
Στουρνάρα 37,,10680 ΑΘΗΝΑ
ΤΙΤΛΟΣ ΕΦΕΥΡΕΣΗΣ (54):**ΣΤΑΘΕΡΗ ΥΓΡΗ ΦΑΡΜΑΚΕΥΤΙΚΗ
ΣΥΝΘΕΣΗ ΜΕ ΒΑΣΗ ΤΗΝ ΤΡΑΖΟΔΟΝΗ**

ΠΕΡΙΛΗΨΗ(57)

Μια σταθερή υγρή φαρμακευτική σύνθεση που περιλαμβάνει ένα υδατικό διάλυμα ενός φαρμακευτικά αποδεκτού άλατος προσθήκης οξέος της τραζοδόνης, που χαρακτηρίζεται από το ότι η αναφερθείσα φαρμακευτική σύνθεση έχει τιμή pH μεταξύ 5.0 και 6.0, και περιλαμβάνει τουλάχιστον δύο συνδιαλύτες που επιλέγονται από την ομάδα που περιλαμβάνει τις γλυκόλες και τις πολυγλυκόλες.

ΑΡΙΘΜΟΣ ΕΥΡ. Δ.Ε. (11):3085818
ΑΡΙΘ. ΕΛΛ. ΚΑΤΑΘΕΣΗΣ (21):20150400705
ΗΜΕΡ. ΕΛΛ. ΚΑΤΑΘΕΣΗΣ (22):31/03/2015
ΑΡΙΘ./ΗΜΕΡ. ΔΗΜΟΣΙΕΥΣΗΣ
ΕΥΡΩΠΑΪΚΟΥ ΔΙΠΛΩΜΑΤΟΣ(87):2163643 - 21/01/2015
ΑΡΙΘ./ΗΜΕΡ. ΔΗΜΟΣΙΕΥΣΗΣ
ΕΥΡΩΠΑΪΚΗΣ ΑΙΤΗΣΗΣ (86):09012670.7--05/03/2004
ΔΙΚΑΙΟΥΧΟΣ (73):1)Halozyme, Inc.
11388 Sorrento Valley Road, San Diego, CA
92121, ΗΝΩΜΕΝΕΣ ΠΟΛΙΤΕΙΕΣ ΤΗΣ
ΑΜΕΡΙΚΗΣ
ΣΥΜΒ. ΠΡΟΤΕΡΑΙΟΤΗΤΕΣ (30):452360 P-05/03/2003-US
ΕΦΕΥΡΕΤΗΣ (72):1)Bookbinder, Louis, H.
2)Kindu, Anirban
3)Frost, Gregory, L.
ΕΙΔΙΚΟΣ ΠΑΗΡΕΞΟΥΣΙΟΣ (74):ΚΙΑΓΙΑ ΑΝΔΡΟΝΙΚΗ
Στουρνάρα 37, 10682 ΑΘΗΝΑ
ΑΝΤΙΚΑΗΤΟΣ (74):ΒΑΓΙΑΝΟΥ ΚΩΣΤΟΠΟΥΛΟΥ
"ΔΙΚΗΓΟΡΙΚΗ ΕΤΑΙΡΕΙΑ ΒΑΓΙΑΝΟΥ
ΚΩΣΤΟΠΟΥΛΟΥ ΛΥΜΠΕΡΗ" ΧΡΙΣΤΙΝΑ-
ΙΣΜΗΝΗ
Στουρνάρα 37,,10680 ΑΘΗΝΑ
ΤΙΤΛΟΣ ΕΦΕΥΡΕΣΗΣ (54):**ΔΙΑΛΥΤΗ ΓΛΥΚΟΠΡΩΤΕΪΝΗ ΥΑΛΟΥ-
ΡΟΝΙΔΑΣΗΣ (SHASEGP), ΔΙΑΔΙΚΑΣΙΑ
ΓΙΑ ΤΗΝ ΠΑΡΑΣΚΕΥΗ ΤΗΣ, ΧΡΗΣΕΙΣ
ΚΑΙ ΦΑΡΜΑΚΕΥΤΙΚΕΣ ΣΥΝΘΕΣΕΙΣ
ΠΟΥ ΤΗΝ ΠΕΡΙΛΑΜΒΑΝΟΥΝ**

ΠΕΡΙΛΗΨΗ(57)

Η εφεύρεση αναφέρεται στην ανακάλυψη καινοτόμων διαλυτών δραστικών Γλυκοπρωτεϊνών Υαλουρονιδάσης (sHASEGP's), μεθόδους για την κατασκευή τους, και στην χρήση τους στην διευκόλυνση της χορήγησης άλλων μορίων ή στην ανακούφιση παθολογικών καταστάσεων που σχετίζονται με τις

γλυκοσαμινογλυκάνες. Ελάχιστα δραστικά τμήματα πολυπεπτιδίων των διαλυτών, ουδέτερων δραστικών πεδίων των sHASEGP περιγράφονται, τα οποία περιλαμβάνουν τμήματα σακχάρων που είναι συνδεδεμένα σε ασπαραγινικό που απαιτούνται για ένα λειτουργικό ουδέτερο δραστικό πεδίο υαλουρονιδάσης. Περιλαμβάνονται τροποποιημένα αμινοτελικά καθοδηγητικά πεπτιδια τα οποία ενισχύουν την έκκριση των sHASEGP. Η εφεύρεση περιλαμβάνει επιπλέον σιαλιλοποιημένες και πεγκυλιωμένες μορφές μιας ανασυνδυασμένης sHASEGP προκειμένου να ενισχυθεί η σταθερότητα και η φαρμακοκινητική στον ορό στα φυσικώς υπάρχοντα ένζυμα σφαγείου. Περιγράφονται επιπλέον κατάλληλες συνθέσεις μιας σημαντικά καθαρής ανασυνδυασμένης sHASEGP γλυκοπρωτεΐνης που προέρχεται από ένα ευκαρυωτικό κύτταρο που παράγει την κατάλληλη γλυκοσυλίωση που απαιτείται για την οπτική δραστηριότητα της.

ΑΡΙΘΜΟΣ ΕΥΡ. Δ.Ε. (11):3085819
ΑΡΙΘ. ΕΛΛ. ΚΑΤΑΘΕΣΗΣ (21):20150400689
ΗΜΕΡ. ΕΛΛ. ΚΑΤΑΘΕΣΗΣ (22):30/03/2015
ΑΡΙΘ./ΗΜΕΡ. ΔΗΜΟΣΙΕΥΣΗΣ
ΕΥΡΩΠΑΪΚΟΥ ΔΙΠΛΩΜΑΤΟΣ(87):2647111 - 31/12/2014
ΑΡΙΘ./ΗΜΕΡ. ΔΗΜΟΣΙΕΥΣΗΣ
ΕΥΡΩΠΑΪΚΗΣ ΑΙΤΗΣΗΣ (86):11807754.4--30/11/2011
ΔΙΚΑΙΟΥΧΟΣ (73):1)KSB Aktiengesellschaft
Johann-Klein-Strasse 9, 67227 Frankenthal,
GERMANIA
ΣΥΜΒ. ΠΡΟΤΕΡΑΙΟΤΗΤΕΣ (30):VI20100323-30/11/2010-IT
ΕΦΕΥΡΕΤΗΣ (72):1)BERTOTTO, Ezio
ΕΙΔΙΚΟΣ ΠΑΡΕΞΟΥΣΙΟΣ (74):ΠΑΤΡΙΝΕΛΗ-ΛΕΣΤΟΥ ΑΝΑΣΤΑΣΙΑ
Σόλωνος 125, 10678 ΑΘΗΝΑ
ΑΝΤΙΚΛΗΤΟΣ (74):ΧΡΙΣΤΟΦΟΡΑΚΟΥ ΕΥΑΓΓΕΛΙΑ
Σόλωνος 125,10678 ΑΘΗΝΑ
ΤΙΤΛΟΣ ΕΦΕΥΡΕΣΗΣ (54):**ΗΛΕΚΤΡΟΓΕΝΝΗΤΡΙΑ**

ΠΕΡΙΛΗΨΗ(57)

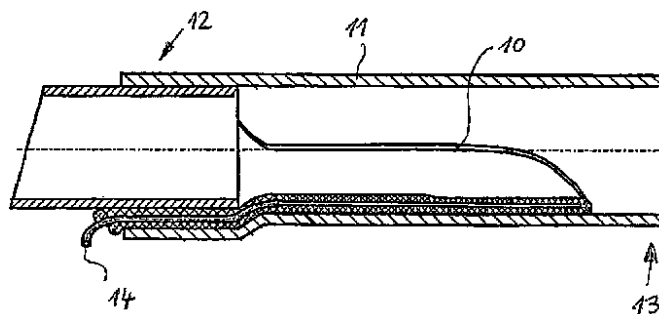
Ηλεκτρική γεννήτρια περιλαμβάνει κινητήριο άξονα (3) σχεδιασμένο να συνδέεται σε εξωτερική πηγή ενέργειας με προκαθορισμένη ροπή, μια σύγχρονη περιστρεφόμενο ηλεκτρομηχανή μαγνητικής αντίδρασης (7) που έχει ένα στάτρο (8) και ένα εγκάρσιως στρωματοποιημένο ρότορα (9), και ένα κινούμενο άξονα (6) λειτουργικός συνδεδεμένο στον άξονα κίνησης (3) για την παραγωγή ηλεκτρικής ενέργειας με προκαθορισμένο εύρος διακύμανσης ροπής, ηλεκτρικό μέσο σύνδεσης (13) για έγχυση της ούτω παραγόμενης ενέργειας στο δίκτυο (R), μέσο ελέγχου (14) σχεδιασμένο να προσαρμόζει ηλεκτρικές και δυναμικές παραμέτρους της ηλεκτρομηχανής (7). Ο στάτορας (8) έχει άρτιο αριθμό (ns) διαμηκών χαραγών (16) που ορίζουν έναν άρτιο αριθμό (nr) μαγνητικός ισοδύναμων σχισμών. Ο αριθμός (ns) χαραγών (15) είναι διαφορετικός από τον αριθμό (nr) ισοδύναμων σχισμών πολλαπλασιασμένο επί έναν ακέραιο (m), όπου

η διαφορά μεταξύ του αριθμού (ns) χαραγών (15) και του αριθμού (nr) ισοδύναμων σχισμών διαφέρει από το 0, +2 και -2.

ΑΡΙΘΜΟΣ ΕΥΡ. Δ.Ε. (11):3085820
ΑΡΙΘ. ΕΛΛ. ΚΑΤΑΘΕΣΗΣ (21):20150400706
ΗΜΕΡ. ΕΛΛ. ΚΑΤΑΘΕΣΗΣ (22):31/03/2015
ΑΡΙΘ./ΗΜΕΡ. ΔΗΜΟΣΙΕΥΣΗΣ
ΕΥΡΩΠΑΪΚΟΥ ΔΙΠΛΩΜΑΤΟΣ(87):1726854 - 11/03/2015
ΑΡΙΘ./ΗΜΕΡ. ΔΗΜΟΣΙΕΥΣΗΣ
ΕΥΡΩΠΑΪΚΗΣ ΑΙΤΗΣΗΣ (86):06010731.5--24/05/2006
ΔΙΚΑΙΟΥΧΟΣ (73):1)Hugo Vogelsang Maschinenbau GmbH
Holthoge 10-14, 49632 Essen, GERMANIA
ΣΥΜΒ. ΠΡΟΤΕΡΑΙΟΤΗΤΕΣ (30):202005008363 U-28/05/2005-DE
ΕΦΕΥΡΕΤΗΣ (72):1)Vogelsang, Hugo
2)Krampe, Paul
3)Abeln, Michael
ΕΙΔΙΚΟΣ ΠΑΡΕΞΟΥΣΙΟΣ (74):ΚΙΑΓΙΑ ΑΝΔΡΟΝΙΚΗ
Στουρνάρα 37, 10682 ΑΘΗΝΑ
ΑΝΤΙΚΛΗΤΟΣ (74):ΒΑΓΙΑΝΟΥ ΚΩΣΤΟΠΟΥΛΟΥ
"ΔΙΚΗΓΟΡΙΚΗ ΕΤΑΙΡΕΙΑ ΒΑΓΙΑΝΟΥ
ΚΩΣΤΟΠΟΥΛΟΥ ΛΥΜΠΕΡΗ" ΧΡΙΣΤΙΝΑ-
ΙΣΜΗΝΗ
Στουρνάρα 37,,10680 ΑΘΗΝΑ
ΤΙΤΛΟΣ ΕΦΕΥΡΕΣΗΣ (54):**ΜΗΧΑΝΙΣΜΟΣ ΓΙΑ ΤΟ ΚΛΕΙΣΙΜΟ**
ΕΝΟΣ ΣΩΛΗΝΑ

ΠΕΡΙΛΗΨΗ(57)

Η εφεύρεση σχετίζεται με έναν μηχανισμό για την κατανομή υγρών οργανικών λιπασμάτων που είναι φορτισμένα με στερεές ουσίες. Ένας μετακινούμενος περιέκτης για τα λιπάσματα, μία αντλία καθώς και ένας κατανομέας με ένα πλήθος σωλήνων απορροής με εκάστοτε έναν διακόπτη αγωγού σωλήνων προβλέπονται για την ελεγχόμενη απόδοση των λιπασμάτων. Ο διακόπτης αγωγού σωλήνων περιλαμβάνει ένα ουσιαστικά κυλινδρικό περιβλήμα (11) με συνδέσεις (12, 13) και ένα στοιχείο διακόπτη (10) στο εσωτερικό του περιβλήματος. Το στοιχείο σύνδεσης είναι διαμορφωμένο ως μπαλόνη (10), πρόσκειται χαλαρά σε ένα τμήμα του εσωτερικού τοιχώματος του περιβλήματος και δεν παρεμποδίζει την ροή. Στην διευρυμένη κατάσταση το μπαλόνη φράσσει την ροή.



ΑΡΙΘΜΟΣ ΕΥΡ. Δ.Ε. (11):3085821
ΑΡΙΘ. ΕΛΛ. ΚΑΤΑΘΕΣΗΣ (21):20150400695
ΗΜΕΡ. ΕΛΛ. ΚΑΤΑΘΕΣΗΣ (22):30/03/2015
ΑΡΙΘ./ΗΜΕΡ. ΔΗΜΟΣΙΕΥΣΗΣ
ΕΥΡΩΠΑΪΚΟΥ ΔΙΠΛΩΜΑΤΟΣ(87):2101789 - 31/12/2014
ΑΡΙΘ./ΗΜΕΡ. ΔΗΜΟΣΙΕΥΣΗΣ
ΕΥΡΩΠΑΪΚΗΣ ΑΙΤΗΣΗΣ (86):07867297.9--30/10/2007
ΔΙΚΑΙΟΥΧΟΣ (73):1)Geron Corporation
149 Commonwealth Drive, Menlo Park, CA
94025, ΗΝΩΜΕΝΕΣ ΠΟΛΙΤΕΙΕΣ ΤΗΣ
ΑΜΕΡΙΚΗΣ

ΣΥΜΒ. ΠΡΟΤΕΡΑΙΟΤΗΤΕΣ (30):855583 P-30/10/2006-US
ΕΦΕΥΡΕΤΗΣ (72):1)GO, Ning
2)TRESSLER, Robert J.

ΕΙΔΙΚΟΣ ΠΛΗΡΕΞΟΥΣΙΟΣ (74):ΠΑΠΑΝΙΚΟΛΑΟΥ ΜΑΡΙΑ
Πόντου 30, 15121 ΠΕΥΚΗ (ΑΤΤΙΚΗΣ)

ΑΝΤΙΚΛΗΤΟΣ (74):ΜΑΛΑΜΗ ΑΛΚΗΣΤΙΣ-ΕΙΡΗΝΗ
Σκουφά 52,10672 ΑΘΗΝΑ

ΤΙΤΛΟΣ ΕΦΕΥΡΕΣΗΣ (54):**ΣΥΝΔΥΑΣΜΟΣ ΑΝΑΣΤΟΛΕΑ ΤΕΛΟΜΕ-
ΡΑΣΗΣ ΚΑΙ ΓΕΜΣΙΤΑΒΙΝΗΣ ΣΤΗΝ
ΑΝΤΙΜΕΤΩΠΙΣΗ ΤΟΥ ΚΑΡΚΙΝΟΥ**

ΠΕΡΙΛΗΨΗ(57)

Αποκαλύπτεται κάποια μέθοδος και κιτ για την αναστολή του πολλαπλασιασμού των καρκινικών κυττάρων, η οποία βασίζεται σε κάποιον συνδυασμό γεμισταβίνης και αναστολέα τελομεράσης. Όταν χρησιμοποιείται στην αντικαρκινική θεραπεία, οι δύο ενώσεις σε συνδυασμό ενισχύουν την αντικαρκινική δραστηριότητα της αγωγής που λαμβάνεται μόνο από τη γεμισταβίνη ή μόνο από τον αναστολέα τελομεράσης. Κατά προτίμηση, η δραστηριότητα είναι υπεραθροιστική ή συνεργιστική από τη φύση της σε σχέση με τις συνδυασμένες επιδράσεις των μεμονωμένων παραγόντων, με ελάχιστη επιδείνωση των παρενεργειών.

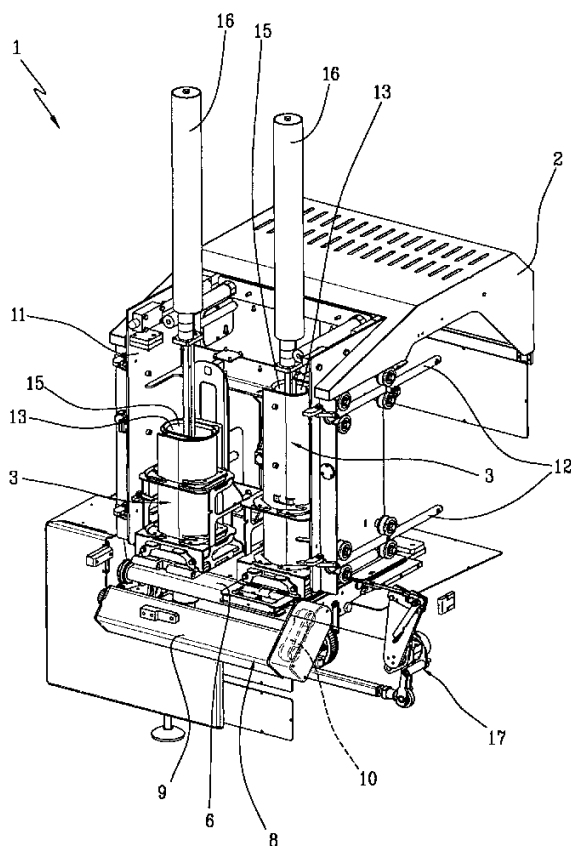
ΑΡΙΘΜΟΣ ΕΥΡ. Δ.Ε. (11):3085822
ΑΡΙΘ. ΕΛΛ. ΚΑΤΑΘΕΣΗΣ (21):20150400702
ΗΜΕΡ. ΕΛΛ. ΚΑΤΑΘΕΣΗΣ (22):30/03/2015
ΑΡΙΘ./ΗΜΕΡ. ΔΗΜΟΣΙΕΥΣΗΣ
ΕΥΡΩΠΑΪΚΟΥ ΔΙΠΛΩΜΑΤΟΣ(87):2489485 - 07/01/2015
ΑΡΙΘ./ΗΜΕΡ. ΔΗΜΟΣΙΕΥΣΗΣ
ΕΥΡΩΠΑΪΚΗΣ ΑΙΤΗΣΗΣ (86):12155263.2--14/02/2012
ΔΙΚΑΙΟΥΧΟΣ (73):1)Grasselli, Giorgio
2, Via Roversi, 42020 Albinea, Reggio Emilia,
ΙΤΑΛΙΑ

ΣΥΜΒ. ΠΡΟΤΕΡΑΙΟΤΗΤΕΣ (30):RE20110009-18/02/2011-IT
ΕΦΕΥΡΕΤΗΣ (72):1)Grasselli, Giorgio
ΕΙΔΙΚΟΣ ΠΛΗΡΕΞΟΥΣΙΟΣ (74):ΠΑΝΤΕΛΑΚΗ ΜΑΡΙΑ
Στουρνάρα 37,, 10682 ΑΘΗΝΑ

ΑΝΤΙΚΛΗΤΟΣ (74):ΒΑΓΙΑΝΟΣ ΓΕΩΡΓΙΟΣ
Στουρνάρα 37,10682 ΑΘΗΝΑ

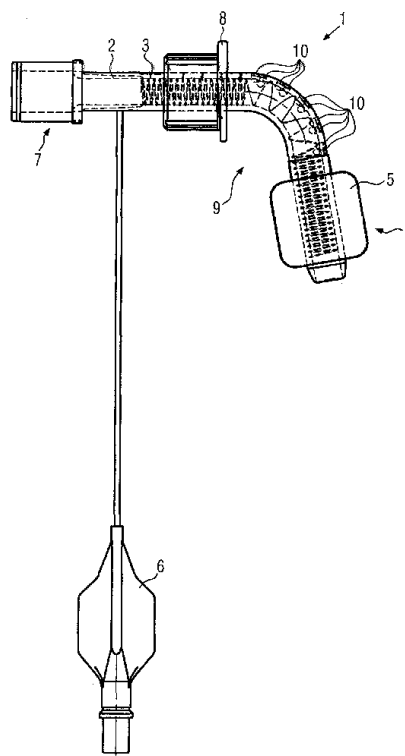
ΤΙΤΛΟΣ ΕΦΕΥΡΕΣΗΣ (54):**ΣΥΣΚΕΥΗ ΤΕΜΑΧΙΣΜΟΥ ΚΡΕΑΤΟΣ**
ΠΕΡΙΛΗΨΗ(57)

Συσκευή τεμαχισμού κρέατος (1), που περιλαμβάνει ένα πλαίσιο (2) μία λεπίδα (5) συνδεδεμένη στο πλαίσιο (2) για τον τεμαχισμό του κρέατος (18) ένα στήριγμα (3) για το κρέας (18) το οποίο είναι κινούμενο σε σχέση με τη λεπίδα (5) κατά μήκος μιας διεύθυνσης τροφοδοσίας (Α) με σκοπό να ωθεί το εν λόγω κρέας (18) προς τη λεπίδα (5) μία επιφάνεια προστριβής (4) για το κρέας (18), συνδυασμένη με το πλαίσιο (2), έτσι ώστε να υποστηρίζει το κρέας (18) η επιφάνεια προστριβής (4) ολισθαίνει σε σχέση με την εν λόγω λεπίδα (5) κατά μήκος μιας διεύθυνσης ολισθησης (Α) παράλληλης στη διεύθυνση τροφοδοσίας (Α).



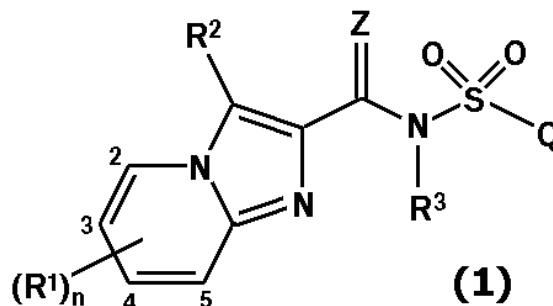
ΑΡΙΘΜΟΣ ΕΥΡ. Δ.Ε. (11):3085823
ΑΡΙΘ. ΕΛΛ. ΚΑΤΑΘΕΣΗΣ (21):20150400694
ΗΜΕΡ. ΕΛΛ. ΚΑΤΑΘΕΣΗΣ (22):30/03/2015
ΑΡΙΘ./ΗΜΕΡ. ΔΗΜΟΣΙΕΥΣΗΣ
ΕΥΡΩΠΑΪΚΟΥ ΔΙΠΛΩΜΑΤΟΣ(87):2644221 - 31/12/2014
ΑΡΙΘ./ΗΜΕΡ. ΔΗΜΟΣΙΕΥΣΗΣ
ΕΥΡΩΠΑΪΚΗΣ ΑΙΤΗΣΗΣ (86):13001548.0--26/03/2013
ΔΙΚΑΙΟΥΧΟΣ (73):1)Willy Rusch GmbH
Willy-Rusch-Strasse 4-10, 71394 Kernen-
Rommelshausen, ΓΕΡΜΑΝΙΑ
ΣΥΜΒ. ΠΡΟΤΕΡΑΙΟΤΗΤΕΣ (30):102012006396-29/03/2012-DE
ΕΦΕΥΡΕΤΗΣ (72):1)McBurney, Denzell
2)Nadason, Selvam
ΕΙΔΙΚΟΣ ΠΑΡΕΞΟΥΣΙΟΣ (74):ΠΑΠΑΝΙΚΟΛΑΟΥ ΜΑΡΙΑ
Πόντου 30, 15121 ΠΕΥΚΗ (ΑΤΤΙΚΗΣ)
ΑΝΤΙΚΛΗΤΟΣ (74):ΜΑΛΑΜΗ ΑΛΚΗΣΤΙΣ-ΕΙΡΗΝΗ
Σκουφά 52,10672 ΑΘΗΝΑ
ΤΙΤΛΟΣ ΕΦΕΥΡΕΣΗΣ (54):ΣΩΛΗΝΑΣ ΤΡΑΧΕΙΟΣΤΟΜΙΑΣ
ΠΕΡΙΛΗΨΗ(57)

Η παρούσα εφεύρεση αναφέρεται σε σωλήνα τραχειοστομίας (1), με σωληνίσκο τραχειοστομίας (2) να παρέχεται τουλάχιστον σε περιοχές με ελικοειδή ενίσχυση (3) και με τουλάχιστον ένα άνοιγμα φώνησης (10) τοποθετημένο στον σωληνίσκο τραχειοστομίας. Είναι αντικείμενο της παρούσας εφεύρεσης να παράσχει βελτιωμένο σωλήνα τραχειοστομίας με υψηλή σταθερότητα. Γι αυτόν τον σκοπό, η εφεύρεση προβλέπει το ότι ο βαθμός κλίσης (S2) της ελικοειδούς ενίσχυσης στην περιοχή του ενός τουλάχιστον ανοίγματος φώνησης είναι αυξημένος, έτσι ώστε το ένα τουλάχιστον άνοιγμα φώνησης να προσαρμόζεται ανάμεσα σε δύο σπείρες της ελικοειδούς ενίσχυσης.



ΑΡΙΘΜΟΣ ΕΥΡ. Δ.Ε. (11):3085824
ΑΡΙΘ. ΕΛΛ. ΚΑΤΑΘΕΣΗΣ (21):20150400693
ΗΜΕΡ. ΕΛΛ. ΚΑΤΑΘΕΣΗΣ (22):30/03/2015
ΑΡΙΘ./ΗΜΕΡ. ΔΗΜΟΣΙΕΥΣΗΣ
ΕΥΡΩΠΑΪΚΟΥ ΔΙΠΛΩΜΑΤΟΣ(87):2427058 - 31/12/2014
ΑΡΙΘ./ΗΜΕΡ. ΔΗΜΟΣΙΕΥΣΗΣ
ΕΥΡΩΠΑΪΚΗΣ ΑΙΤΗΣΗΣ (86):10772665.5--04/05/2010
ΔΙΚΑΙΟΥΧΟΣ (73):1)E. I. du Pont de Nemours and Company
1007 Market Street, Wilmington, DE 19898,
ΗΝΩΜΕΝΕΣ ΠΟΛΙΤΕΙΕΣ ΤΗΣ ΑΜΕΡΙΚΗΣ
ΣΥΜΒ. ΠΡΟΤΕΡΑΙΟΤΗΤΕΣ (30):175206 P-04/05/2009-US
ΕΦΕΥΡΕΤΗΣ (72):1)LAHM, George, P.
2)LETT, Renee, Marie
3)SMITH, Brenton, Todd
4)SMITH, Benjamin, Kenneth
5)DALY, C., Anne
ΕΙΔΙΚΟΣ ΠΑΡΕΞΟΥΣΙΟΣ (74):ΠΑΠΑΝΙΚΟΛΑΟΥ ΜΑΡΙΑ
Πόντου 30, 15121 ΠΕΥΚΗ (ΑΤΤΙΚΗΣ)
ΑΝΤΙΚΛΗΤΟΣ (74):ΜΑΛΑΜΗ ΑΛΚΗΣΤΙΣ-ΕΙΡΗΝΗ
Σκουφά 52,10672 ΑΘΗΝΑ
ΤΙΤΛΟΣ ΕΦΕΥΡΕΣΗΣ (54):ΝΗΜΑΤΟΚΤΟΝΑ ΣΟΥΛΦΟΝΑΜΙΔΙΑ
ΠΕΡΙΛΗΨΗ(57)

Αποκαλύπτονται ενώσεις του Χημικού Τύπου 1 (βλέπε τον «Χημικό Τύπο 1»), Ν-οξειδία και άλατα εξ αυτών, όπου το Z είναι O ή S και τα R1, R2, R3, Q και n καθορίζονται ως στην αποκάλυψη. Επίσης αποκαλύπτονται και συνθέσεις που περιέχουν τις ενώσεις του Χημικού Τύπου 1 και μέθοδοι για τον έλεγχο ενός παρασιτικού νηματώδους που περιλαμβάνει την επαφή του παρασιτικού νηματώδους ή του περιβάλλοντος αυτού με βιολογικά αποτελεσματική ποσότητα ένωσης ή σύνθεσης της εφεύρεσης.



ΑΡΙΘΜΟΣ ΕΥΡ. Δ.Ε.	(11):3085825
ΑΡΙΘ. ΕΛΛ. ΚΑΤΑΘΕΣΗΣ	(21):20150400716
ΗΜΕΡ. ΕΛΛ. ΚΑΤΑΘΕΣΗΣ	(22):31/03/2015
ΑΡΙΘ./ΗΜΕΡ. ΔΗΜΟΣΙΕΥΣΗΣ	
ΕΥΡΩΠΑΪΚΟΥ ΔΙΠΛΩΜΑΤΟΣ(87)	:2343286 - 31/12/2014
ΑΡΙΘ./ΗΜΕΡ. ΔΗΜΟΣΙΕΥΣΗΣ	
ΕΥΡΩΠΑΪΚΗΣ ΑΙΤΗΣΗΣ	(86):11152576.2--26/10/2007
ΔΙΚΑΙΟΥΧΟΣ	(73):1)Forum Pharmaceuticals Inc. 500 Arsenal Street, Watertown, MA 02472, ΗΝΩΜΕΝΕΣ ΠΟΛΙΤΕΙΕΣ ΤΗΣ ΑΜΕΡΙΚΗΣ 2)METHYLGENE INC. 1155 Rene-Levesque Blvd., W.Suite 400,QC H3B 3V2 MONTREAL, ΚΑΝΑΔΑΣ
ΣΥΜΒ. ΠΡΟΤΕΡΑΙΟΤΗΤΕΣ	(30):863347 P-28/10/2006-US 884287 P-10/01/2007-US
ΕΦΕΥΡΕΤΗΣ	(72):1)Deziel, Robert 2)Leit, Silvana. 3)Beaulieu, Patrick. 4)Chantigny, Yves Andre. 5)Mancuso, John 6)Tessier, Pierre. 7)Shapiro, Gideon. 8)Chesworth, Richard. 9)Smil, David
ΕΙΔΙΚΟΣ ΠΛΗΡΕΞΟΥΣΙΟΣ	(74):ΣΙΩΤΟΥ ΑΙΚΑΤΕΡΙΝΗ Πατησίων 122, 11257 ΑΘΗΝΑ
ΑΝΤΙΚΛΗΤΟΣ	(74):ΣΙΩΤΟΥ ΑΙΚΑΤΕΡΙΝΗ Πατησίων 122,11257 ΑΘΗΝΑ
ΤΙΤΛΟΣ ΕΦΕΥΡΕΣΗΣ	(54):ΠΑΡΑΓΩΓΑ ΔΙΒΕΝΖΟ[Β,Φ][1,4]ΟΞΑΖΕ- ΠΙΝΗΣ ΩΣ ΑΝΑΣΤΟΛΕΙΣ ΑΠΟΑΚΕΤΥ- ΛΑΣΗΣ ΙΣΤΟΝΗΣ

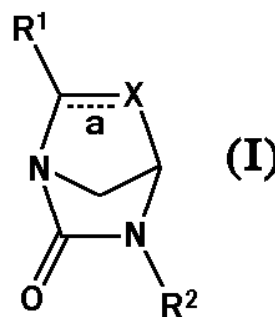
ΠΕΡΙΛΗΨΗ(57)

Η παρούσα εφεύρεση σχετίζεται με ενώσεις κατάλληλες για την αναστολή αποακετυλάσης ιστόνης. Πιο συγκεκριμένα, η εφεύρεση παρέχει ενώσεις του τύπου (I), όπου οι (B), Q, J, L και Z είναι όπως ορίζονται στην περιγραφή.

ΑΡΙΘΜΟΣ ΕΥΡ. Δ.Ε.	(11):3085826
ΑΡΙΘ. ΕΛΛ. ΚΑΤΑΘΕΣΗΣ	(21):20150400690
ΗΜΕΡ. ΕΛΛ. ΚΑΤΑΘΕΣΗΣ	(22):30/03/2015
ΑΡΙΘ./ΗΜΕΡ. ΔΗΜΟΣΙΕΥΣΗΣ	
ΕΥΡΩΠΑΪΚΟΥ ΔΙΠΛΩΜΑΤΟΣ(87)	:2666774 - 07/01/2015
ΑΡΙΘ./ΗΜΕΡ. ΔΗΜΟΣΙΕΥΣΗΣ	
ΕΥΡΩΠΑΪΚΗΣ ΑΙΤΗΣΗΣ	(86):13180969.1--15/01/2009
ΔΙΚΑΙΟΥΧΟΣ	(73):1)Merck Sharp & Dohme Corp. 126 East Lincoln Avenue, Rahway, NJ 07065, ΗΝΩΜΕΝΕΣ ΠΟΛΙΤΕΙΕΣ ΤΗΣ ΑΜΕΡΙΚΗΣ
ΣΥΜΒ. ΠΡΟΤΕΡΑΙΟΤΗΤΕΣ	(30):11533 P-18/01/2008-US
ΕΦΕΥΡΕΤΗΣ	(72):1)Blizzard, Timothy A. 2)Chen, Helen 3)Gude, Candido 4)Hermes, Jeffrey D. 5)Imbriglio, Jason E. 6)Kim, Seongkon 7)Wu, Jane Y. 8)Ha, Sookhee 9)Mortko, Christopher J. 10)Mangion, Ian 11)Rivera, Nelo 12)Ruck, Rebecca T. 13)Shevlin, Michael
ΕΙΔΙΚΟΣ ΠΛΗΡΕΞΟΥΣΙΟΣ	(74):ΠΑΠΑΝΙΚΟΛΑΟΥ ΜΑΡΙΑ Πόντου 30, 15121 ΠΕΥΚΗ (ΑΤΤΙΚΗΣ)
ΑΝΤΙΚΛΗΤΟΣ	(74):ΜΑΛΑΜΗ ΑΛΚΗΣΤΙΣ-ΕΙΡΗΝΗ Σκουφά 52,10672 ΑΘΗΝΑ
ΤΙΤΛΟΣ ΕΦΕΥΡΕΣΗΣ	(54):ΑΝΑΣΤΟΛΕΙΣ ΒΗΤΑ-ΛΑΚΤΑΜΑΣΩΝ
ΠΕΡΙΛΗΨΗ(57)	

Υποκατεστημένες δικυκλικές βήτα-λακτάμες του Χημικού Τύπου I : (I), είναι αναστολείς β-λακταμάσης, όπου τα a, X, R1 και R2 καθορίζονται εις το παρόν. Οι

ενώσεις και τα φαρμακευτικά αποδεκτά άλατα εξ αυτών είναι χρήσιμες στην αγωγή βακτηριακών λοιμώξεων σε συνδυασμό με αντιβιοτικά β-λακτάμης. Ειδικότερα, οι ενώσεις μπορούν να χρησιμοποιηθούν με αντιβιοτικά β-λακτάμης (π.χ., ιμιπενέμη, πιπερακιλλίνη, ή κεφταζιδίμη) έναντι μικροοργανισμών ανθεκτικών σε αντιβιοτικά β-λακτάμης λόγω της παρουσίας των β-λακταμασών.



ΑΡΙΘΜΟΣ ΕΥΡ. Δ.Ε. (11):3085827
ΑΡΙΘ. ΕΛΛ. ΚΑΤΑΘΕΣΗΣ (21):20150400691
ΗΜΕΡ. ΕΛΛ. ΚΑΤΑΘΕΣΗΣ (22):30/03/2015
ΑΡΙΘ./ΗΜΕΡ. ΔΗΜΟΣΙΕΥΣΗΣ
ΕΥΡΩΠΑΪΚΟΥ ΔΙΠΛΩΜΑΤΟΣ(87):2091716 - 07/01/2015
ΑΡΙΘ./ΗΜΕΡ. ΔΗΜΟΣΙΕΥΣΗΣ
ΕΥΡΩΠΑΪΚΗΣ ΑΙΤΗΣΗΣ (86):07839893.0--01/11/2007
ΔΙΚΑΙΟΥΧΟΣ (73):1)United States Gypsum Company
550 West Adams Street, Chicago, IL 60661-
3676, ΗΝΩΜΕΝΕΣ ΠΟΛΙΤΕΙΕΣ ΤΗΣ
ΑΜΕΡΙΚΗΣ

ΣΥΜΒ. ΠΡΟΤΕΡΑΙΟΤΗΤΕΣ (30):591957-01/11/2006-US
ΕΦΕΥΡΕΤΗΣ (72):1)PORTER, Michael J.
2)FRANK, William A.
3)GEORGE, Lloyd
4)STIVENDER, Eugene Scott
5)BLYSKIS, Alfredas

ΕΙΔΙΚΟΣ ΠΛΗΡΕΞΟΥΣΙΟΣ (74):ΠΑΠΑΝΙΚΟΛΑΟΥ ΜΑΡΙΑ
Πόντου 30, 15121 ΠΕΥΚΗ (ΑΤΤΙΚΗΣ)

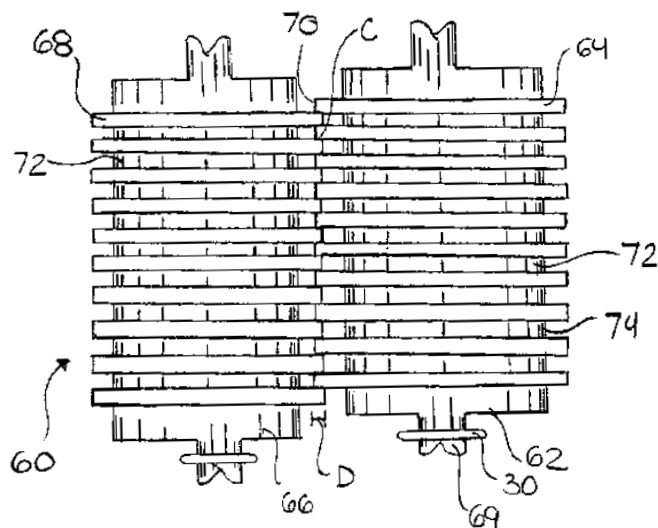
ΑΝΤΙΚΛΗΤΟΣ (74):ΜΑΛΑΜΗ ΑΛΚΗΣΤΙΣ-ΕΙΡΗΝΗ
Σκουφά 52,10672 ΑΘΗΝΑ

ΤΙΤΛΟΣ ΕΦΕΥΡΕΣΗΣ (54):ΣΥΣΚΕΥΗ ΕΝΣΩΜΑΤΩΣΗΣ ΜΕ ΠΕΡΙ-
ΣΤΡΕΦΟΜΕΝΟΥΣ ΚΥΛΙΝΔΡΟΥΣ

ΠΕΡΙΛΗΨΗ(57)

Συσκευή ενσωμάτωσης (60) που περιλαμβάνει πρώτο εσωτερικά σχηματιζόμενο επιμηκυμένο άξονα (62) περιστροφικά ασφαλισμένο στο πλαίσιο στήριξης (12) και έχει πρώτη πληθώρα δίσκων σε απόσταση μεταξύ τους κατά μήκος του άξονα (64) στερεωμένων σε πρώτο άξονα κατά μήκος αυτού, δεύτερο εσωτερικά σχηματιζόμενο επιμηκυμένο άξονα (66) περιστροφικά ασφαλισμένο στο πλαίσιο στήριξης και έχει δεύτερη πληθώρα δίσκων σε απόσταση μεταξύ τους κατά μήκος

του άξονα (68) στερεωμένων στο δεύτερο άξονα, όπου ο πρώτος άξονας είναι τοποθετημένος σε σχέση με το δεύτερο άξονα οριζόντια ευθυγραμμισμένος και έτσι ώστε οι δίσκοι να εμπλέονται μεταξύ τους, και όπου όταν προβάλλονται πλευρικά, τα πλαίσια της πρώτης και δεύτερης πληθώρας δίσκων επικαλύπτονται μεταξύ τους.



ΑΡΙΘΜΟΣ ΕΥΡ. Δ.Ε. (11):3085828
ΑΡΙΘ. ΕΛΛ. ΚΑΤΑΘΕΣΗΣ (21):20150400692
ΗΜΕΡ. ΕΛΛ. ΚΑΤΑΘΕΣΗΣ (22):30/03/2015
ΑΡΙΘ./ΗΜΕΡ. ΔΗΜΟΣΙΕΥΣΗΣ
ΕΥΡΩΠΑΪΚΟΥ ΔΙΠΛΩΜΑΤΟΣ(87):2701513 - 07/01/2015
ΑΡΙΘ./ΗΜΕΡ. ΔΗΜΟΣΙΕΥΣΗΣ
ΕΥΡΩΠΑΪΚΗΣ ΑΙΤΗΣΗΣ (86):12777530.2--12/04/2012
ΔΙΚΑΙΟΥΧΟΣ (73):1)FMC Corporation
1735 Market Street, Philadelphia, PA 19103,
ΗΝΩΜΕΝΕΣ ΠΟΛΙΤΕΙΕΣ ΤΗΣ ΑΜΕΡΙΚΗΣ

ΣΥΜΒ. ΠΡΟΤΕΡΑΙΟΤΗΤΕΣ (30):201161480405 P-29/04/2011-US
ΕΦΕΥΡΕΤΗΣ (72):1)NICHOLSON, Paul
2)SHINN, Sandra L.
3)PEPPER, Robert F.
4)BRAIN, David A.

ΕΙΔΙΚΟΣ ΠΛΗΡΕΞΟΥΣΙΟΣ (74):ΠΑΠΑΝΙΚΟΛΑΟΥ ΜΑΡΙΑ
Πόντου 30, 15121 ΠΕΥΚΗ (ΑΤΤΙΚΗΣ)

ΑΝΤΙΚΛΗΤΟΣ (74):ΜΑΛΑΜΗ ΑΛΚΗΣΤΙΣ-ΕΙΡΗΝΗ
Σκουφά 52,10672 ΑΘΗΝΑ

ΤΙΤΛΟΣ ΕΦΕΥΡΕΣΗΣ (54):ΧΡΗΣΗ ΤΩΝ 3-ΙΣΟΞΑΖΟΛΙΔΙΝΟΝΩΝ
ΩΣ ΕΠΙΛΕΚΤΙΚΩΝ ΖΙΖΑΝΙΟΚΤΟΝΩΝ
ΣΕ ΚΑΛΛΙΕΡΓΕΙΕΣ ΧΛΟΩΔΩΝ ΚΑΙ
ΣΤΑΥΡΑΝΘΩΝ

ΠΕΡΙΛΗΨΗ(57)

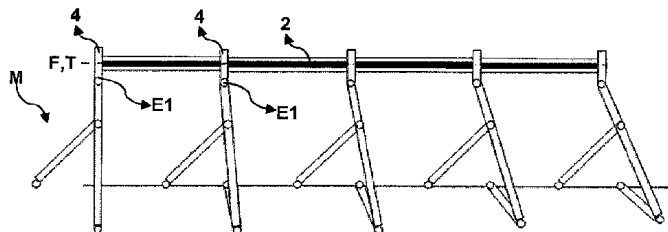
Η παρούσα εφεύρεση αναφέρεται στη χρήση τουλάχιστον ενός ζιζανιοκτόνου 3-ισοξαζολιδινόνης το οποίο επιλέγεται από την ομάδα που αποτελείται από 2-(2,4-διχλωροφαινυλ)μεθυλ-4,4-διμεθυλ-3-ισοξαζολιδινόνη και 2-(2,5-διχλωροφαινυλ)μεθυλ-4,4-διμεθυλ-3-ισοξαζολιδινόνη ως επιλεκτικό ζιζανιοκτόνο σε καλλιέργεια χλοοδών ή σταυρανθών η οποία επιλέγεται από την ομάδα που αποτελείται από καλαμπόκι, ρύζι, σόργο, κριθάρι, σίκαλη, και κανόλα.

ΑΡΙΘΜΟΣ ΕΥΡ. Δ.Ε. (11):3085829
ΑΡΙΘ. ΕΛΛ. ΚΑΤΑΘΕΣΗΣ (21):20150400753
ΗΜΕΡ. ΕΛΛ. ΚΑΤΑΘΕΣΗΣ (22):30/03/2015
ΑΡΙΘ./ΗΜΕΡ. ΔΗΜΟΣΙΕΥΣΗΣ
ΕΥΡΩΠΑΪΚΟΥ ΔΙΠΛΩΜΑΤΟΣ(87):2678614 - 28/01/2015
ΑΡΙΘ./ΗΜΕΡ. ΔΗΜΟΣΙΕΥΣΗΣ
ΕΥΡΩΠΑΪΚΗΣ ΑΙΤΗΣΗΣ (86):11802361.3--16/12/2011
ΔΙΚΑΙΟΥΧΟΣ (73):1)HSE Hitit Solar Enerji Anonim Sirketi
Visnezade Mah. Suleyman Seba Cad. Acisu
Sk. Sarp Apt. No: 2 D: 10 Akaretler, Besiktas-
Istanbul, ΤΟΥΡΚΙΑ
ΣΥΜΒ. ΠΡΟΤΕΡΑΙΟΤΗΤΕΣ (30):201101718-22/02/2011-TR
ΕΦΕΥΡΕΤΗΣ (72):1)CAPAN, Rahmi Oguz
ΕΙΔΙΚΟΣ ΠΑΡΗΡΕΞΟΥΣΙΟΣ (74):ΠΑΝΑΓΙΩΤΙΔΟΥ ΕΥΦΗΜΙΑ
Αριστοτέλους 3, 54624 ΘΕΣΣΑΛΟΝΙΚΗ
(ΘΕΣΣΑΛΟΝΙΚΗΣ)
ΑΝΤΙΚΑΛΗΤΟΣ (74):ΠΑΝΑΓΙΩΤΙΔΟΥ ΕΥΦΗΜΙΑ
Αριστοτέλους 3,54624 ΘΕΣΣΑΛΟΝΙΚΗ
(ΘΕΣΣΑΛΟΝΙΚΗΣ)
ΤΙΤΛΟΣ ΕΦΕΥΡΕΣΗΣ (54):**ΜΗΧΑΝΙΣΜΟΣ ΣΤΗΡΙΞΗΣ ΓΙΑ ΘΕΡΜΙΚΟΥΣ ΔΕΚΤΕΣ ΣΤΑ ΗΛΙΑΚΑ ΚΟΙΛΑ ΣΥΣΤΗΜΑΤΑ**

ΠΕΡΙΛΗΨΗ(57)

Ένα ηλιακό κοίλο σύστημα της εφεύρεσης περιλαμβάνει τουλάχιστον μία κοίλη ανακλαστική επιφάνεια (1) που κατευθύνει τις ηλιακές ακτίνες προς τον εστιακό άξονα (F), τουλάχιστον έναν θερμικό δέκτη (2) τοποθετημένο στον εστιακό άξονα (F) και επεκτεινόμενο κατά μήκος του ανακλαστήρα (1). Επιπλέον το σύστημα περιλαμβάνει τουλάχιστον ένα πρώτο βραχίονα (L1) και ένα δεύτερο βραχίονα (L2), και σε καθένα από αυτούς το ένα άκρο συνδέεται με δύο σταθερά σημεία (P1, P2) με στρεπτό σύνδεσμο. Τουλάχιστον 10 έναν τρίτο βραχίονα (L3) ο οποίος

συνδέεται με τα άλλα άκρα αυτών των δύο βραχιόνων (L, L2) από δύο σημεία (P3, P4) με στρεπτό σύνδεσμο, όπου ο θερμικός δέκτης (2) συνδέεται με στρεπτό σύνδεσμο με ένα σημείο γραμμικής κίνησης (E1) στον τρίτο βραχίονα (L3) που κινείται με την περιστροφή του πρώτου και δεύτερου βραχίονα (L1, L2).



ΑΡΙΘΜΟΣ ΕΥΡ. Δ.Ε. (11):3085830
ΑΡΙΘ. ΕΛΛ. ΚΑΤΑΘΕΣΗΣ (21):20150400719
ΗΜΕΡ. ΕΛΛ. ΚΑΤΑΘΕΣΗΣ (22):31/03/2015
ΑΡΙΘ./ΗΜΕΡ. ΔΗΜΟΣΙΕΥΣΗΣ
ΕΥΡΩΠΑΪΚΟΥ ΔΙΠΛΩΜΑΤΟΣ(87):2618811 - 14/01/2015
ΑΡΙΘ./ΗΜΕΡ. ΔΗΜΟΣΙΕΥΣΗΣ
ΕΥΡΩΠΑΪΚΗΣ ΑΙΤΗΣΗΣ (86):11768156.9--19/09/2011
ΔΙΚΑΙΟΥΧΟΣ (73):1)L`Oreal
14, rue Royale, 75008 Paris, ΓΑΛΛΙΑ
ΣΥΜΒ. ΠΡΟΤΕΡΑΙΟΤΗΤΕΣ (30):201061425273 P-21/12/2010-US
201061425263 P-21/12/2010-US
201061425272 P-21/12/2010-US
1060600-16/12/2010-FR
1060652-16/12/2010-FR
1060650-16/12/2010-FR
385695 P-23/09/2010-US
385713 P-23/09/2010-US
1057528-20/09/2010-FR
1057526-20/09/2010-FR
ΕΦΕΥΡΕΤΗΣ (72):1)CAVAZUTTI, Roberto
2)GEFFROY-HYLAND, Nathalie
3)NGUYEN-HENIN, Emilie
ΕΙΔΙΚΟΣ ΠΑΡΗΡΕΞΟΥΣΙΟΣ (74):ΣΙΩΤΟΥ ΑΙΚΑΤΕΡΙΝΗ
Πατησίων 122, 11257 ΑΘΗΝΑ
ΑΝΤΙΚΑΛΗΤΟΣ (74):ΣΙΩΤΟΥ ΑΙΚΑΤΕΡΙΝΗ
Πατησίων 122,11257 ΑΘΗΝΑ
ΤΙΤΛΟΣ ΕΦΕΥΡΕΣΗΣ (54):**ΥΛΑΤΙΚΗ ΚΑΛΛΥΝΤΙΚΗ ΣΥΝΘΕΣΗ ΑΠΟΤΕΛΟΥΜΕΝΗ ΑΠΟ ΑΛΚΥΛΑΚΥΤΑΡΙΝΗ**

ΠΕΡΙΛΗΨΗ(57)

Η παρούσα εφεύρεση αφορά μια καλλυντική σύνθεση η οποία αποτελείται, σε φυσιολογικό αποδεκτό μέσο, από τουλάχιστον νερό, τουλάχιστον αλκυλκυταρίνη, τουλάχιστον ένα πρώτο μη πτητικό έλαιο που επιλέγεται από

έλαια σιλικόνης ή/και φορο έλαια, και τουλάχιστον ένα δεύτερο μη πτητικό έλαιο με βάση υδρογονάνθρακα το οποίο επιλέγεται από C10-C26 αλκοόλες, κατά προτίμηση μονοαλκοόλες, μονοεστέρες, διεστέρες ή τριεστέρες ενός C2-C8 μονοκαρβοξυλικού ή πολυκαρβοξυλικού οξέος και μια C2-C8 αλκοόλη, τα οποία είναι προαιρετικώς υδροξυλωμένα, και πολυεστέρες μιας C2-C8 πολυόλης και ενός ή περισσότερων C2-C8 καρβοξυλικών οξέων.

ΑΡΙΘΜΟΣ ΕΥΡ. Δ.Ε. (11):3085831
ΑΡΙΘ. ΕΛΛ. ΚΑΤΑΘΕΣΗΣ (21):20150400721
ΗΜΕΡ. ΕΛΛ. ΚΑΤΑΘΕΣΗΣ (22):31/03/2015
ΑΡΙΘ./ΗΜΕΡ. ΔΗΜΟΣΙΕΥΣΗΣ
ΕΥΡΩΠΑΪΚΟΥ ΔΙΠΛΩΜΑΤΟΣ(87):2009803 - 31/12/2014
ΑΡΙΘ./ΗΜΕΡ. ΔΗΜΟΣΙΕΥΣΗΣ
ΕΥΡΩΠΑΪΚΗΣ ΑΙΤΗΣΗΣ (86):07702128.5--18/01/2007
ΔΙΚΑΙΟΥΧΟΣ (73):1)Huawei Technologies Co., Ltd.
Huawei Administration Building Bantian,
Longgang District, Shenzhen Guangdong
518129, ΚΙΝΑ

ΣΥΜΒ. ΠΡΟΤΕΡΑΙΟΤΗΤΕΣ (30):200610072439-13/04/2006-CN
ΕΦΕΥΡΕΤΗΣ (72):1)SHI, Qingquan
ΕΙΛΙΚΟΣ ΠΛΗΡΕΞΟΥΣΙΟΣ (74):ΣΙΩΤΟΥ ΑΙΚΑΤΕΡΙΝΗ
Πατησίων 122, 11257 ΑΘΗΝΑ
ΑΝΤΙΚΛΗΤΟΣ (74):ΣΙΩΤΟΥ ΑΙΚΑΤΕΡΙΝΗ
Πατησίων 122,11257 ΑΘΗΝΑ

ΤΙΤΛΟΣ ΕΦΕΥΡΕΣΗΣ (54):**ΜΙΑ ΜΕΘΟΔΟΣ ΚΑΙ ΔΙΑΤΑΞΗ ΓΙΑ ΤΗ ΔΙΕΞΑΓΩΓΗ ΕΠΙΚΟΙΝΩΝΙΑΣ ΣΤΗΝ ΤΕΧΝΟΛΟΓΙΑ ΨΗΦΙΑΚΗΣ ΣΥΝΔΡΟΜΗΤΙΚΗΣ ΓΡΑΜΜΗΣ**

ΠΕΡΙΛΗΨΗ(57)

Μία μέθοδος και σύνολο πομπού αποδέκτη χρησιμοποιούνται για τη διεξαγωγή επικοινωνίας στην τεχνολογία της ψηφιακής συνδρομητικής γραμμής. Η μέθοδος περιλαμβάνει: την απόκτηση της παραμέτρου απόδοσης της επικοινωνίας, το πρώτο σύνολο πομπού αποδέκτη και το δεύτερο σύνολο πομπού αποδέκτη με την χρήση του προκαθορισμένου προτύπου επικοινωνίας για τη διεξαγωγή της επικοινωνίας, όταν η παράμετρος απόδοσης της επικοινωνίας είναι ισοδύναμη με την προκαθορισμένη τιμή ή μεγαλύτερη από την προκαθορισμένη τιμή, το προκαθορισμένο πρότυπο επικοινωνίας είναι αντιστοίχως καθορισμένο στο πρώτο

σύνολο πομπού αποδέκτη και το δεύτερο σύνολο πομπού αποδέκτη. Ο προκαθορισμένος πίνακας δυαδικών ψηφίων και ο πίνακας κέρδους είναι αντιστοίχως αποθηκευμένοι στο πρώτο σύνολο πομπού αποδέκτη και το δεύτερο σύνολο πομπού αποδέκτη. Σύμφωνα με τη μέθοδο, μία ταχεία εναλλαγή στον πίνακα δυαδικών ψηφίων και τον προκαθορισμένο πίνακα κέρδους με την χρήση του μηχανισμού του απλού μηνύματος ή της ερώτησης απάντησης μπορεί να διασφαλιστεί, όταν υπάρχει μεγάλος θόρυβος ευρείας ζώνης. Δεν υπάρχει ανάγκη για την εναλλαγή του πίνακα δυαδικών ψηφίων και του πίνακα κέρδους, όταν χρησιμοποιείται αυτή η μέθοδος.

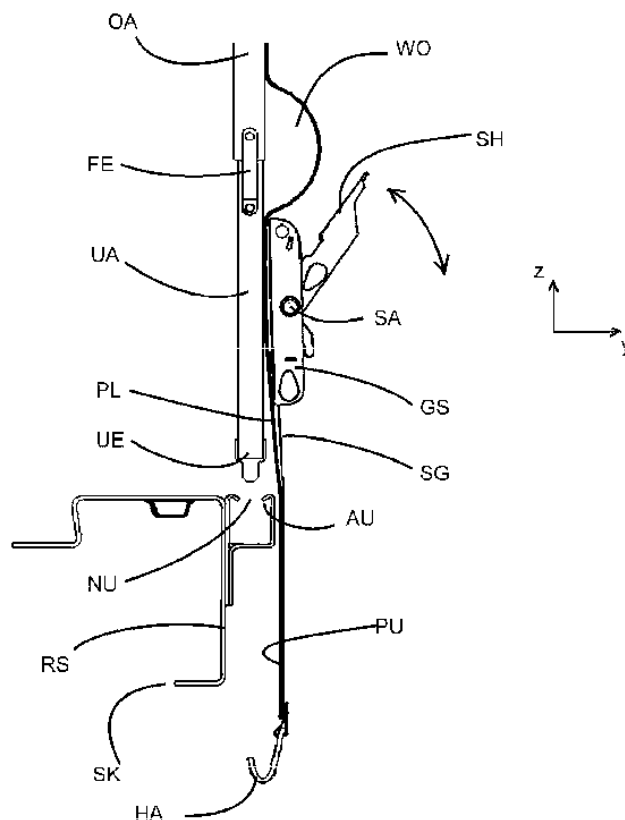
ΑΡΙΘΜΟΣ ΕΥΡ. Δ.Ε. (11):3085832
ΑΡΙΘ. ΕΛΛ. ΚΑΤΑΘΕΣΗΣ (21):20150400721
ΗΜΕΡ. ΕΛΛ. ΚΑΤΑΘΕΣΗΣ (22):31/03/2015
ΑΡΙΘ./ΗΜΕΡ. ΔΗΜΟΣΙΕΥΣΗΣ
ΕΥΡΩΠΑΪΚΟΥ ΔΙΠΛΩΜΑΤΟΣ(87):2353904 - 07/01/2015
ΑΡΙΘ./ΗΜΕΡ. ΔΗΜΟΣΙΕΥΣΗΣ
ΕΥΡΩΠΑΪΚΗΣ ΑΙΤΗΣΗΣ (86):11151076.4--17/01/2011
ΔΙΚΑΙΟΥΧΟΣ (73):1)TSE Trailer-System-Engineering GmbH & Co. KG
Bei der Muhle 4, 72365 Ratshausen,
ΓΕΡΜΑΝΙΑ

ΣΥΜΒ. ΠΡΟΤΕΡΑΙΟΤΗΤΕΣ (30):102010000114-19/01/2010-DE
ΕΦΕΥΡΕΤΗΣ (72):1)Seifritz, Harald
ΕΙΛΙΚΟΣ ΠΛΗΡΕΞΟΥΣΙΟΣ (74):ΣΙΩΤΟΥ ΑΙΚΑΤΕΡΙΝΗ
Πατησίων 122, 11257 ΑΘΗΝΑ
ΑΝΤΙΚΛΗΤΟΣ (74):ΣΙΩΤΟΥ ΑΙΚΑΤΕΡΙΝΗ
Πατησίων 122,11257 ΑΘΗΝΑ

ΤΙΤΛΟΣ ΕΦΕΥΡΕΣΗΣ (54):**ΔΟΜΗ ΟΧΗΜΑΤΟΣ ΕΠΑΓΓΕΛΜΑΤΙΚΗΣ ΧΡΗΣΕΩΣ ΜΕ ΕΝΑ ΠΛΕΥΡΙΚΟ ΜΕΤΑΤΟΠΙΣΙΜΟ ΚΑΛΥΜΜΑ ΕΜΠΟΡΕΥΜΑΤΩΝ**

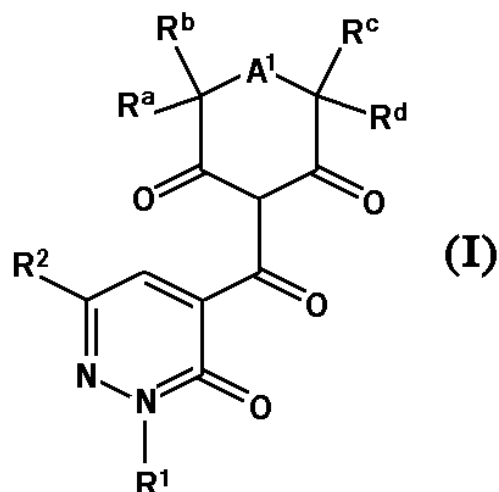
ΠΕΡΙΛΗΨΗ(57)

Για μία διάταξη οχήματος επαγγελματικής χρήσεως με έναν χώρο φόρτωσης που μπορεί να κλείνεται μέσω μίας διάταξης καλύμματος εμπορευμάτων δίδεται για την διάταξη καλύμματος εμπορευμάτων μία πλεονεκτική διαμόρφωση, η οποία καθιστά δυνατό έναν απλοποιημένο χειρισμό από τον χρήστη της διάταξης καλύμματος εμπορευμάτων, η οποία μπορεί να πτυχώνεται υπό την μετατόπιση ορθοστατών ανάρτησης, τόσο κατά το άνοιγμα όσο και κατά το κλείσιμο της διάταξης καλύμματος εμπορευμάτων.



ΑΡΙΘΜΟΣ ΕΥΡ. Δ.Ε. (11):3085833
ΑΡΙΘ. ΕΛΛ. ΚΑΤΑΘΕΣΗΣ (21):20150400720
ΗΜΕΡ. ΕΛΛ. ΚΑΤΑΘΕΣΗΣ (22):31/03/2015
ΑΡΙΘ./ΗΜΕΡ. ΔΗΜΟΣΙΕΥΣΗΣ
ΕΥΡΩΠΑΪΚΟΥ ΔΙΠΛΩΜΑΤΟΣ(87):2694483 - 04/03/2015
ΑΡΙΘ./ΗΜΕΡ. ΔΗΜΟΣΙΕΥΣΗΣ
ΕΥΡΩΠΑΪΚΗΣ ΑΙΤΗΣΗΣ (86):12712116.8--04/04/2012
ΔΙΚΑΙΟΥΧΟΣ (73):1)Syngenta Limited
European Regional Centre Priestley Road Surrey Research Park, Guildford, Surrey GU2 7YH, ΜΕΓΑΛΗ ΒΡΕΤΑΝΙΑ
ΣΥΜΒ. ΠΡΟΤΕΡΑΙΟΤΗΤΕΣ (30):201106062-08/04/2011-GB
ΕΦΕΥΡΕΤΗΣ (72):1)DALLIMORE, Jonathan Wesley Paul
ΕΙΔΙΚΟΣ ΠΛΗΡΕΞΟΥΣΙΟΣ (74):ΣΙΩΤΟΥ ΑΙΚΑΤΕΡΙΝΗ
Πατησίων 122, 11257 ΑΘΗΝΑ
ΑΝΤΙΚΛΗΤΟΣ (74):ΣΙΩΤΟΥ ΑΙΚΑΤΕΡΙΝΗ
Πατησίων 122,11257 ΑΘΗΝΑ
ΤΙΤΛΟΣ ΕΦΕΥΡΕΣΗΣ (54):ΖΙΖΑΝΙΟΚΤΟΝΕΣ ΕΝΩΣΕΙΣ
ΠΕΡΙΛΗΨΗ(57)

Η παρούσα εφεύρεση αφορά νέες ζιζανιοκτόνες ενώσεις του Τύπου (I), ή ένα αγρονομικά αποδεκτό άλας της εν λόγω ένωσης όπου τα R1, R2, A1, Ra, Rb, Rc και Rd είναι, όπως ορίζονται στο παρόν. Η εφεύρεση περαιτέρω αφορά συνθέσεις οι οποίες αποτελούνται από τις ζιζανιοκτόνες ενώσεις, και την χρήση αυτών για την καταπολέμηση ζιζανίων, ειδικότερα σε καλλιέργειες χρήσιμων φυτών.



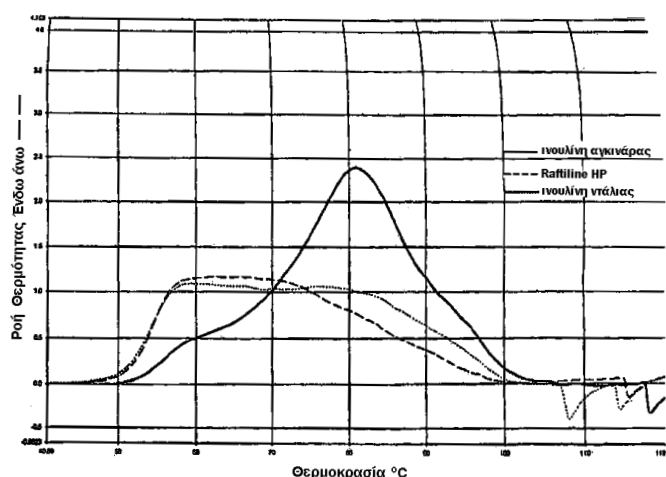
ΑΡΙΘΜΟΣ ΕΥΡ. Δ.Ε. (11):3085834
ΑΡΙΘ. ΕΛΛ. ΚΑΤΑΘΕΣΗΣ (21):20150400723
ΗΜΕΡ. ΕΛΛ. ΚΑΤΑΘΕΣΗΣ (22):31/03/2015
ΑΡΙΘ./ΗΜΕΡ. ΔΗΜΟΣΙΕΥΣΗΣ
ΕΥΡΩΠΑΪΚΟΥ ΔΙΠΛΩΜΑΤΟΣ(87):2498802 - 07/01/2015
ΑΡΙΘ./ΗΜΕΡ. ΔΗΜΟΣΙΕΥΣΗΣ
ΕΥΡΩΠΑΪΚΗΣ ΑΙΤΗΣΗΣ (86):10776998.6--11/11/2010
ΔΙΚΑΙΟΥΧΟΣ (73):1)Sanofi-Aventis Deutschland GmbH
Bruningstraße 50, 65929 Frankfurt am Main, ΓΕΡΜΑΝΙΑ
ΣΥΜΒ. ΠΡΟΤΕΡΑΙΟΤΗΤΕΣ (30):102009052831-13/11/2009-DE
102010020902-18/05/2010-DE
ΕΦΕΥΡΕΤΗΣ (72):1)HAGENDORF, Annika
2)HAUCK, Gerrit
3)MULLER, Werner
4)SCHOETTLE, Isabell
5)SIEFKE-HENZLER, Verena
6)TERTSCH, Katrin
ΕΙΔΙΚΟΣ ΠΛΗΡΕΞΟΥΣΙΟΣ (74):ΣΙΩΤΟΥ ΑΙΚΑΤΕΡΙΝΗ
Πατησίων 122, 11257 ΑΘΗΝΑ
ΑΝΤΙΚΛΗΤΟΣ (74):ΣΙΩΤΟΥ ΑΙΚΑΤΕΡΙΝΗ
Πατησίων 122,11257 ΑΘΗΝΑ
ΤΙΤΛΟΣ ΕΦΕΥΡΕΣΗΣ (54):ΦΑΡΜΑΚΕΥΤΙΚΗ ΣΥΝΘΕΣΗ ΠΟΥ ΠΕΡΙΛΑΜΒΑΝΕΙ ΕΝΑΝ GLP-1-ΑΓΩΝΙΣΤΗ, ΜΙΑ ΙΝΣΟΥΛΙΝΗ ΚΑΙ ΜΕΘΕΙΟΝΙΝΗ

ΠΕΡΙΛΗΨΗ(57)

Υγρή σύνθεση περιλαμβάνουσα ένα GLP-1-αγωνιστή ή /και ένα φαρμακολογικώς ανεκτό άλας αυτού, μία ινσουλίνη ή/ και ένα φαρμακολογικώς ανεκτό άλας αυτής και κατά περίπτωση τουλάχιστον μία φαρμακευτικώς αποδεκτή βοηθητική ουσία, η οποία χαρακτηρίζεται από το γεγονός ότι περιέχει μεθειονίνη, κατά περίπτωση ως συνοδευτική θεραπεία με μεφορμίνη.

ΑΡΙΘΜΟΣ ΕΥΡ. Δ.Ε. (11):3085835
ΑΡΙΘ. ΕΛΛ. ΚΑΤΑΘΕΣΗΣ (21):20150400718
ΗΜΕΡ. ΕΛΛ. ΚΑΤΑΘΕΣΗΣ (22):31/03/2015
ΑΡΙΘ./ΗΜΕΡ. ΔΗΜΟΣΙΕΥΣΗΣ
ΕΥΡΩΠΑΪΚΟΥ ΔΙΠΛΩΜΑΤΟΣ(87):1902070 - 25/02/2015
ΑΡΙΘ./ΗΜΕΡ. ΔΗΜΟΣΙΕΥΣΗΣ
ΕΥΡΩΠΑΪΚΗΣ ΑΙΤΗΣΗΣ (86):06724397.2--12/04/2006
ΔΙΚΑΙΟΥΧΟΣ (73):1)Bayer Intellectual Property GmbH
 Alfred Nobel Strasse 10, 40789 Monheim am Rhein, ΓΕΡΜΑΝΙΑ
ΣΥΜΒ. ΠΡΟΤΕΡΑΙΟΤΗΤΕΣ (30):05090107-15/04/2005-EP
 05090258-15/09/2005-EP
 06075613-14/03/2006-EP
 672315 P-18/04/2005-US
 717577 P-15/09/2005-US
ΕΦΕΥΡΕΤΗΣ (72):1)HELLWEGE, Elke
 2)PEETERS, Roger
 3)PILLING, Jens
ΕΙΔΙΚΟΣ ΠΛΗΡΕΞΟΥΣΙΟΣ (74):ΣΙΩΤΟΥ ΑΙΚΑΤΕΡΙΝΗ
 Πατησίων 122, 11257 ΑΘΗΝΑ
ΑΝΤΙΚΛΗΤΟΣ (74):ΣΙΩΤΟΥ ΑΙΚΑΤΕΡΙΝΗ
 Πατησίων 122,11257 ΑΘΗΝΑ
ΤΙΤΛΟΣ ΕΦΕΥΡΕΣΗΣ (54):**ΜΑΚΡΑΣ ΑΛΥΣΙΔΑΣ ΙΝΟΥΛΙΝΗ ΠΕΡΙΛΗΨΗ(57)**

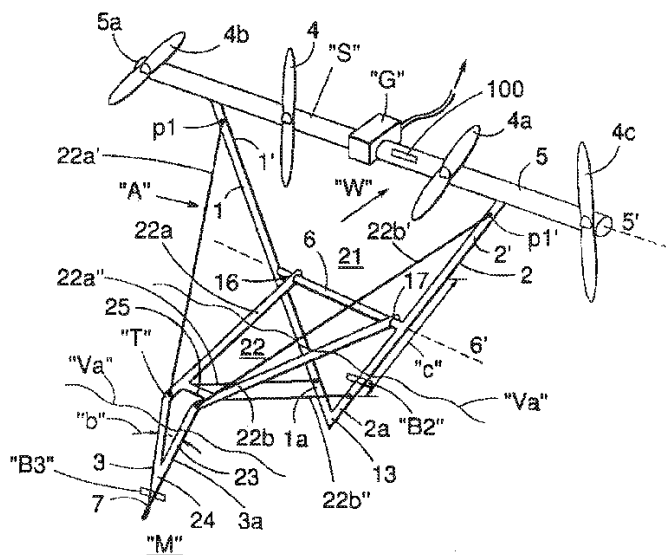
Η εφεύρεση αφορά μακράς αλυσίδας ινουλίνη και την παρασκευή της από ρίζες ακινάρας, την χρήση της σε τρόφιμα και καλλυντικά παρασκευάσματα και τρόφιμα και καλλυντικά παρασκευάσματα που περιέχουν την μακράς αλυσίδας ινουλίνη.



ΑΡΙΘΜΟΣ ΕΥΡ. Δ.Ε. (11):3085836
ΑΡΙΘ. ΕΛΛ. ΚΑΤΑΘΕΣΗΣ (21):20150400704
ΗΜΕΡ. ΕΛΛ. ΚΑΤΑΘΕΣΗΣ (22):31/03/2015
ΑΡΙΘ./ΗΜΕΡ. ΔΗΜΟΣΙΕΥΣΗΣ
ΕΥΡΩΠΑΪΚΟΥ ΔΙΠΛΩΜΑΤΟΣ(87):2337954 - 31/12/2014
ΑΡΙΘ./ΗΜΕΡ. ΔΗΜΟΣΙΕΥΣΗΣ
ΕΥΡΩΠΑΪΚΗΣ ΑΙΤΗΣΗΣ (86):09822275.5--19/10/2009
ΔΙΚΑΙΟΥΧΟΣ (73):1)FLOWOCEAN Limited
 PO Box 4389, Road Town, Tortola, ΠΑΡΘΕΝΟΙ ΝΗΣΟΙ ΤΗΣ ΜΕΓΑΛΗΣ ΒΡΕΤΑΝΙΑΣ
ΣΥΜΒ. ΠΡΟΤΕΡΑΙΟΤΗΤΕΣ (30):0802274-24/10/2008-SE
ΕΦΕΥΡΕΤΗΣ (72):1)MORITZ, Bertil
ΕΙΔΙΚΟΣ ΠΛΗΡΕΞΟΥΣΙΟΣ (74):ΠΑΝΤΕΛΑΚΗ ΜΑΡΙΑ
 Στουρνάρα 37,, 10682 ΑΘΗΝΑ
ΑΝΤΙΚΛΗΤΟΣ (74):ΒΑΓΙΑΝΟΣ ΓΕΩΡΓΙΟΣ
 Στουρνάρα 37,10682 ΑΘΗΝΑ
ΤΙΤΛΟΣ ΕΦΕΥΡΕΣΗΣ (54):**ΠΛΩΤΟΣ ΣΤΑΘΜΟΣ ΑΙΟΛΙΚΗΣ ΕΝΕΡΓΕΙΑΣ**

ΠΕΡΙΛΗΨΗ(57)
 Η παρούσα εφεύρεση αναφέρεται σε μια εγκατάσταση ("Α") για τη για τη δημιουργία των προϋποθέσεων παραγωγής ηλεκτρικής ενέργειας από τη δύναμη του ανέμου ("W"). Σε μια εγκατάσταση που στηρίζεται στο νερό ("Α"), προτείνεται ότι μεταξύ των πλωτών μονάδων που θα χρησιμοποιηθούν (1, 2, 3), τουλάχιστον δύο υποστυλώματα (1', 2'), τα οποία είναι πλωτά, κατακόρυφα ή τουλάχιστον ουσιαστικά κατακόρυφα και μια δομή δοκού (5), είναι συντονισμένα για την δημιουργία μιας πρώτης πλαισιωτής κατασκευής (21) και ότι τουλάχιστον ένα όρθιο τμήμα (3), το οποίο σταθεροποιεί τη θέση της πρώτης κατακόρυφης πλαισιωτής δομής (21) στο νερό, πρέπει να περιληφθεί σε μια δεύτερη οριζόντια πλαισιωτή δομή (22). Η εφεύρεση προσανατολίζεται στο ότι μια τρίγωνη πρώτη πλαισιωτή δομή (21) πρέπει να βρίσκεται σε σταθερή, αλλά γύρω από έναν οριζόντιο περιστρεφόμενο άξονα (6'), με δυνατότητα περιστροφής σύνδεση (16, 17) με μια δεύτερη τρίγωνη πλαισιωτή δομή (22). Γίνεται ιδιαίτερη μνεία στη χρήση κατάλληλου εξοπλισμού ελέγχου(100) για, σε απόκριση της επικρατούσας

διεύθυνσης του ανέμου και της θέσης της εγκατάστασης ("Α") με τη βοήθεια ενός ή περισσότερων μελών, διατάξεων ή/και συσκευών, τη στήριξη των ανεμοκινήτρων (4-4c) και της εγκατάστασης ("Α") προς την επικρατούσα διεύθυνση του ανέμου, περιστρέφοντας την πλωτή εγκατάσταση ("Α") ως σύνολο με τη βοήθεια υποβρύχιων μέσων ("B1", "B2" και "B3").



ΑΡΙΘΜΟΣ ΕΥΡ. Δ.Ε. (11):3085837
ΑΡΙΘ. ΕΛΛ. ΚΑΤΑΘΕΣΗΣ (21):20150400717
ΗΜΕΡ. ΕΛΛ. ΚΑΤΑΘΕΣΗΣ (22):31/03/2015
ΑΡΙΘ./ΗΜΕΡ. ΔΗΜΟΣΙΕΥΣΗΣ
ΕΥΡΩΠΑΪΚΟΥ ΔΙΠΛΩΜΑΤΟΣ(87):2305301 - 07/01/2015
ΑΡΙΘ./ΗΜΕΡ. ΔΗΜΟΣΙΕΥΣΗΣ
ΕΥΡΩΠΑΪΚΗΣ ΑΙΤΗΣΗΣ (86):10180400.3--21/07/2003
ΔΙΚΑΙΟΥΧΟΣ (73):1)Beth Israel Deaconess Medical Center
330 Brookline Avenue, Boston, MA 02215,
ΗΝΩΜΕΝΕΣ ΠΟΛΙΤΕΙΕΣ ΤΗΣ ΑΜΕΡΙΚΗΣ
ΣΥΜΒ. ΠΡΟΤΕΡΑΙΟΤΗΤΕΣ (30):397481 P-19/07/2002-US
451796 P-03/03/2003-US
467390 P-02/05/2003-US
ΕΦΕΥΡΕΤΗΣ (72):1)Sukhatme, Vikas
2)Maynard, Sharon
3)Karumanchi, S Ananth
ΕΙΔΙΚΟΣ ΠΑΗΡΕΞΟΥΣΙΟΣ (74):ΣΙΩΤΟΥ ΑΙΚΑΤΕΡΙΝΗ
Πατησίων 122, 11257 ΑΘΗΝΑ
ΑΝΤΙΚΑΗΤΟΣ (74):ΣΙΩΤΟΥ ΑΙΚΑΤΕΡΙΝΗ
Πατησίων 122,11257 ΑΘΗΝΑ
ΤΙΤΛΟΣ ΕΦΕΥΡΕΣΗΣ (54):**ΜΕΘΟΔΟΙ ΘΕΡΑΠΕΥΤΙΚΗΣ ΑΝΤΙΜΕ-
ΤΩΠΙΣΗΣ ΤΗΣ ΠΡΟΕΚΛΑΜΨΙΑΣ**

ΠΕΡΙΛΗΨΗ(57)

Στην παρούσα αποκαλύπτονται μέθοδοι για την διάγνωση της προεκλαμψίας και της εκλαμψίας. Επίσης, στην παρούσα αποκαλύπτονται μέθοδοι για την θεραπευτική αντιμετώπιση της προεκλαμψίας και της εκλαμψίας με την χρήση ενώσεων, οι οποίες αυξάνουν τα επίπεδα του VEGF ή του PlGF ή ενώσεων οι οποίες μειώνουν τα επίπεδα του sFlt-1. Οι ενώσεις οι οποίες αναστέλλουν την πρόσδεση του VEGF ή του PlGF στο sFlt-1 αποκαλύπτονται επίσης στην παρούσα για την θεραπευτική αντιμετώπιση της προεκλαμψίας ή της εκλαμψίας.

ΑΡΙΘΜΟΣ ΕΥΡ. Δ.Ε. (11):3085838
ΑΡΙΘ. ΕΛΛ. ΚΑΤΑΘΕΣΗΣ (21):20150400701
ΗΜΕΡ. ΕΛΛ. ΚΑΤΑΘΕΣΗΣ (22):31/03/2015
ΑΡΙΘ./ΗΜΕΡ. ΔΗΜΟΣΙΕΥΣΗΣ
ΕΥΡΩΠΑΪΚΟΥ ΔΙΠΛΩΜΑΤΟΣ(87):2328593 - 31/12/2014
ΑΡΙΘ./ΗΜΕΡ. ΔΗΜΟΣΙΕΥΣΗΣ
ΕΥΡΩΠΑΪΚΗΣ ΑΙΤΗΣΗΣ (86):09736485.5--10/08/2009
ΔΙΚΑΙΟΥΧΟΣ (73):1)Universitat Bern
Verwaltungsdirektion Hochschulstrasse 4,
3012 Bern, ΕΛΒΕΤΙΑ
ΣΥΜΒ. ΠΡΟΤΕΡΑΙΟΤΗΤΕΣ (30):PCT/IB2008/053377-22/08/2008-WO
ΕΦΕΥΡΕΤΗΣ (72):1)GYGAX, Erich
2)CARREL, Thierry
3)TEVAEARAI, Hendrik
ΕΙΔΙΚΟΣ ΠΑΗΡΕΞΟΥΣΙΟΣ (74):ΒΑΡΔΙΚΟΣ ΧΡΗΣΤΟΣ
Μαυρομιάλη 3, 10679 ΑΘΗΝΑ
ΑΝΤΙΚΑΗΤΟΣ (74):ΒΑΡΔΙΚΟΣ ΧΡΗΣΤΟΣ
Μαυρομιάλη 3,10679 ΑΘΗΝΑ
ΤΙΤΛΟΣ ΕΦΕΥΡΕΣΗΣ (54):**ΚΑΡΔΙΟΠΑΛΗΓΙΚΟ ΠΑΡΑΣΚΕΥΑΣΜΑ
ΠΕΡΙΛΗΨΗ(57)**

Η παρούσα εφεύρεση αφορά ένα καρδιοπληγικό παρασκεύασμα. Σύμφωνα με μια προτιμώμενη υλοποίηση της εφεύρεσης, το παρασκεύασμα κατασκευάζεται από δυο διαλύματα, με το πρώτο να περιέχει θεϊκό μαγνήσιο, κάλιο και ξυλιτόλη, και το άλλο να περιέχει προκρίνη.

ΑΡΙΘΜΟΣ ΕΥΡ. Δ.Ε. (11):3085839
ΑΡΙΘ. ΕΛΛ. ΚΑΤΑΘΕΣΗΣ (21):20150400714
ΗΜΕΡ. ΕΛΛ. ΚΑΤΑΘΕΣΗΣ (22):31/03/2015
ΑΡΙΘ./ΗΜΕΡ. ΔΗΜΟΣΙΕΥΣΗΣ
ΕΥΡΩΠΑΪΚΟΥ ΔΙΠΛΩΜΑΤΟΣ(87):2318324 - 31/12/2014
ΑΡΙΘ./ΗΜΕΡ. ΔΗΜΟΣΙΕΥΣΗΣ
ΕΥΡΩΠΑΪΚΗΣ ΑΙΤΗΣΗΣ (86):09802458.1--31/07/2009
ΔΙΚΑΙΟΥΧΟΣ (73):1)ITALCEMENTI S.p.A.
Via G. Camozzi, 124, 24121 Bergamo,
ΙΤΑΛΙΑ
ΣΥΜΒ. ΠΡΟΤΕΡΑΙΟΤΗΤΕΣ (30):MI20081445-01/08/2008-IT
ΕΦΕΥΡΕΤΗΣ (72):1)ANCORA, Renato
2)BORSA, Massimo
3)MARCHI, Maurizio Iler
ΕΙΔΙΚΟΣ ΠΛΗΡΕΞΟΥΣΙΟΣ (74):ΣΑΚΕΛΛΑΡΙΔΗ ΒΑΛΗ-ΒΑΣΙΛΙΚΗ
Αδριανού 70, 10556 ΑΘΗΝΑ
ΑΝΤΙΚΛΗΤΟΣ (74):ΣΑΚΕΛΛΑΡΙΔΗ ΒΑΛΗ-ΒΑΣΙΛΙΚΗ
Αδριανού 70,10556 ΑΘΗΝΑ
ΤΙΤΛΟΣ ΕΦΕΥΡΕΣΗΣ (54):**ΦΩΤΟΚΑΤΑΛΥΤΙΚΑ ΣΥΝΘΕΤΑ ΥΛΙΚΑ
ΠΟΥ ΠΕΡΙΕΧΟΥΝ ΤΙΤΑΝΙΟ ΚΑΙ ΑΣΒΕ-
ΣΤΟΛΙΘΟ**

ΠΕΡΙΛΗΨΗ(57)

Νέο φωτοκαταλυτικό προϊόν που περιλαμβάνει ενώσεις τιτανίου ενσωματωμένες με ασβεστόλιθο. Το προϊόν λαμβάνεται με αντίδραση του ασβεστόλιθου με ένα κατάλληλο πρόδρομο διοξειδίου του τιτανίου σε ένα βασικό διάλυμα, ακολουθούμενη από ακριβή πλύση του ληφθέντος στερεού, ξήρανση του και πύρωση του. Λαμβάνεται ένα συνθετικό υλικό που περιέχει ασβεστόλιθο, διοξείδιο του τιτανίου και τιτανικό ασβέστιο. Το συνθετικό υλικό που λαμβάνεται έτσι, το οποίο χρησιμοποιείται όπως είναι ή σε μίγμα με άλλα συστατικά, παρουσιάζει μια απροσδόκητα υψηλή φωτοκαταλυτική δράση.

2.2 ΕΥΡΕΤΗΡΙΟ ΕΥΡΩΠΑΪΚΩΝ Δ.Ε. ΣΥΜΦΩΝΑ ΜΕ ΤΟΝ ΑΡΙΘΜΟ ΔΗΜΟΣΙΕΥΣΗΣ

ΑΡ./ΗΜ.ΔΗΜ.Ε.Δ. (87)	ΔΙΚΑΙΟΥΧΟΣ (73)	ΤΙΤΛΟΣ ΕΦΕΥΡΕΣΗΣ (54)	ΑΡ.ΕΥΡ.Δ.Ε. (11)
0954514 - 31/12/2014	STOLLER ENTERPRISES, INC.	ΣΥΝΘΕΣΕΙΣ ΛΙΠΑΣΜΑΤΟΣ ΠΟΥ ΣΥΜΠΕΡΙΛΑΜΒΑΝΟΥΝ ΧΗΛΙΚΑ ΣΥΜΠΛΕΓΜΑΤΑ ΙΟΝΤΑ ΜΕΤΑΛΛΟΥ	3085808
1183035 - 03/12/2014	HENRY FORD HEALTH SYSTEM	ΜΕΤΑΜΟΣΧΕΥΣΗ ΜΥΕΛΟΥ ΤΩΝ ΟΣΤΩΝ ΓΙΑ ΤΗΝ ΘΕΡΑΠΕΥΤΙΚΗ ΑΝΤΙΜΕΤΩΠΙΣΗ ΕΓΚΕΦΑΛΙΚΟΥ ΕΠΙΕΣΟΔΙΟΥ	3085579
1412673 - 17/12/2014	ENVIRONMENTAL POWER INTERNATIONAL (HOLDINGS) LIMITED	ΣΥΣΚΕΥΗ ΓΙΑ ΤΗΝ ΠΥΡΟΛΥΣΗ ΑΠΟΒΛΗΤΩΝ	3085638
1431304 - 03/12/2014	NOVARTIS AG CENTRE NATIONAL DE LA RECHERCHE SCIENTIFIQUE L'UNIVERSITE MONTPELLIER II	ΒΗΤΑ-L-2'-ΔΕΟΞΥ-ΝΟΥΚΛΕΟΖΙΤΕΣ ΓΙΑ ΤΗΝ ΘΕΡΑΠΕΙΑ ΗΠΑΤΙΤΙΔΑΣ Β	3085591
1520588 - 24/12/2014	BOARD OF REGENTS, THE UNIVERSITY OF TEXAS SYSTEM	ΧΡΗΣΕΙΣ ΑΝΤΙΣΩΜΑΤΩΝ ΓΙΑ ΑΜΙΝΟΦΩΣΦΟΛΙΠΙΔΙΑ ΓΙΑ ΤΗ ΘΕΡΑΠΕΥΤΙΚΗ ΑΓΩΓΗ ΚΑΡΚΙΝΟΥ	3085682
1546088 - 17/12/2014	NOVAREMED LTD.	ΕΝΩΣΕΙΣ ΓΙΑ ΧΡΗΣΗ ΣΤΗΝ ΑΓΩΓΗ ΑΥΤΟΑΝΟΣΩΝ ΠΑΘΗΣΕΩΝ, ΑΝΟΣΟ-ΑΛΛΕΡΓΙΚΩΝ ΠΑΘΗΣΕΩΝ ΚΑΙ ΑΠΟΡΡΙΨΗΣ ΜΕΤΑΜΟΣΧΕΥΣΗΣ ΟΡΓΑΝΩΝ Ή ΙΣΤΩΝ	3085647
1549344 - 07/01/2015	MERCK PATENT GMBH	ΦΑΡΜΑΚΕΥΤΙΚΕΣ ΣΥΝΘΕΣΕΙΣ ΚΑΤΕΥΘΥΝΟΜΕΝΕΣ ΣΕ ΥΠΟΔΟΧΕΙΣ ERB-B1	3085813
1571908 - 17/12/2014	BAYER CROPSCIENCE AG	ΣΥΜΠΥΚΝΩΜΑ ΕΛΑΙΩΔΟΥΣ ΕΝΑΙΩΡΗΜΑΤΟΣ	3085717
1572225 - 24/12/2014	W2 HOLDINGS, INC.	ΚΛΑΣΜΑΤΑ ΘΡΟΜΒΟΣΠΟΝΔΙΝΗΣ (THROMBOSPONDIN) ΚΑΙ ΧΡΗΣΕΙΣ ΑΥΤΩΝ ΣΕ ΚΛΙΝΙΚΕΣ ΔΟΚΙΜΕΣ ΓΙΑ ΚΑΡΚΙΝΟ ΚΑΙ ΔΗΜΙΟΥΡΓΙΑ ΑΝΤΙΣΩΜΑΤΩΝ ΚΑΙ ΑΛΛΩΝ ΠΑΡΑΓΟΝΤΩΝ ΣΥΝΔΕΣΗΣ	3085752
1589993 - 17/12/2014	MOUNT SINAI SCHOOL OF MEDICINE OF NEW YORK UNIVERSITY	ΘΕΡΑΠΕΙΑ ΣΥΝΔΥΑΣΜΟΥ ΓΙΑ ΤΗ ΘΕΡΑΠΕΥΤΙΚΗ ΑΓΩΓΗ ΔΙΑΤΑΡΑΧΩΝ ΑΝΕΠΑΡΚΕΙΑΣ ΠΡΩΤΕΪΝΗΣ	3085646
1615646 - 24/12/2014	PROGENICS PHARMACEUTICALS, INC.	ΦΑΡΜΑΚΕΥΤΙΚΑ ΣΚΕΥΑΣΜΑΤΑ ΠΟΥ ΠΕΡΙΕΧΟΥΝ ΜΕΘΥΛΑΝΑΛΤΡΕΞΟΝΗ	3085599
1657370 - 17/12/2014	CAROMA INDUSTRIES LIMITED WATER SOLUTIONS (GB) LIMITED	ΑΦΑΙΡΟΥΜΕΝΟ ΣΥΓΚΡΟΤΗΜΑ ΦΥΣΙΓΓΙΟΥ ΓΙΑ ΟΥΡΗΤΗΡΙΟ ΧΩΡΙΣ ΝΕΡΟ	3085703
1687609 - 10/12/2014	EPOCH BIOSCIENCES, INC.	ΦΘΟΡΙΖΟΝΤΕΣ ΔΙΕΡΕΥΝΗΤΕΣ ΓΙΑ ΑΝΙΧΝΕΥΣΗ DNA ΜΕ ΥΒΡΙΔΙΣΜΟ ΜΕ ΒΕΛΤΙΩΜΕΝΗ ΕΥΑΙΣΘΗΣΙΑ ΚΑΙ ΧΑΜΗΛΟ ΥΠΟΒΑΘΡΟ	3085574
1715755 - 17/12/2014	PREVTEC MIKROBIA INC.	ΧΡΗΣΗ ΖΩΝΤΩΝ ΒΑΚΤΗΡΙΩΝ ΓΙΑ ΠΡΟΑΓΩΓΗ ΤΗΣ ΑΝΑΠΤΥΞΗΣ ΤΩΝ ΖΩΩΝ	3085698
1725548 - 14/01/2015	VERTEX PHARMACEUTICALS INCORPORATED	ΜΕΘΟΔΟΣ ΚΑΙ ΕΝΔΙΑΜΕΣΑ ΓΙΑ ΤΗΝ ΠΑΡΑΣΚΕΥΗ ΑΚΕΤΑΛΛΗΣ ΑΣΠΑΡΤΙΚΟΥ, ΑΝΑΣΤΟΛΕΩΝ ΚΑΣΠΑΣΗΣ	3085637
1726854 - 11/03/2015	HUGO VOGELSANG MASCHINENBAU GMBH	ΜΗΧΑΝΙΣΜΟΣ ΓΙΑ ΤΟ ΚΛΕΙΣΙΜΟ ΕΝΟΣ ΣΩΛΗΝΑ	3085820
1733736 - 25/02/2015	WILEX AG	ΜΕΘΟΔΟΣ ΠΑΡΑΣΚΕΥΗΣ ΑΝΑΣΥΝΔΥΑΣΜΕΝΩΝ ΑΝΤΙΣΩΜΑΤΩΝ ΕΝΑΝΤΙ ΟΓΚΩΝ	3085694
1734640 - 07/01/2015	KSB AKTIENGESELLSCHAFT	ΔΙΑΤΑΞΗ ΓΙΑ ΤΗ ΣΤΕΡΕΩΣΗ ΗΛΕΚΤΡΟΝΙΚΗΣ ΣΥΣΚΕΥΗΣ ΣΕ ΗΛΕΚΤΡΙΚΟ ΚΙΝΗΤΗΡΑ	3085816
1751111 - 31/12/2014	ACTELION PHARMACEUTICALS LTD.	ΥΠΟΚΑΤΕΣΤΗΜΕΝΑ ΠΑΡΑΓΩΓΑ 1,2,3,4-ΤΕΤΡΑΪΔΡΟΪΣΟΚΙΝΟΛΙΝΗΣ	3085613
1761257 - 31/12/2014	SIGMA-TAU INDUSTRIE FARMACEUTICHE RIUNITE S.P.A.	ΧΡΗΣΗ ΑΚΕΤΥΛΟ-L-ΚΑΡΝΙΤΙΝΗΣ ΓΙΑ ΤΗΝ ΠΑΡΑΣΚΕΥΗ ΦΑΡΜΑΚΟΥ ΓΙΑ ΤΗ ΘΕΡΑΠΕΥΤΙΚΗ ΑΓΩΓΗ ΤΟΥ ΝΕΥΡΟΠΑΘΗΤΙΚΟΥ ΠΟΝΟΥ ΣΕ ΔΙΑΒΗΤΙΚΟΥΣ ΑΣΘΕΝΕΙΣ	3085756
1773816 - 07/01/2015	VERTEX PHARMACEUTICALS INCORPORATED	ΔΙΑΜΟΡΦΩΤΕΣ ΜΕΤΑΦΟΡΕΩΝ ΚΑΣΕΤΑΣ ΣΥΝΔΕΣΗΣ ΜΕ ΑΤΡ	3085706

ΑΡ./ΗΜ.ΔΗΜ.Ε.Δ. (87)	ΔΙΚΑΙΟΥΧΟΣ (73)	ΤΙΤΛΟΣ ΕΦΕΥΡΕΣΗΣ (54)	ΑΡ.ΕΥΡ.Δ.Ε. (11)
1790347 - 24/12/2014	F. HOFFMANN-LA ROCHE AG	ΣΚΕΥΑΣΜΑ ΙΒΑΝΔΡΟΝΑΤΗΣ ΥΨΗΛΗΣ ΔΟΣΗΣ	3085689
1797037 - 17/12/2014	BAYER HEALTHCARE LLC	ΔΙΑΔΙΚΑΣΙΑ ΓΙΑ ΤΗΝ ΠΑΡΑΣΚΕΥΗ 4-{4-[[{4-ΧΛΩΡΟ-3-(ΤΡΙΦΘΟΡΟΜΕΘΥΛ)ΦΑΙΝΥΛ]ΑΜΙΝΟ}ΚΑΡΒΟΝΥΛ]ΑΜΙΝΟ]ΦΑΙΝΟΞΥ}N-ΜΕΘΥΛΠΥΡΙΔΙΝ-2-ΚΑΡΒΟΞΑΜΙΔΙΟΥ	3085726
1829438 - 17/12/2014	SATELEC-SOCIETE POUR LA CONCEPTION DES APPLICATIONS DES TECHNIQUES ELECTRONIQUES	ΔΙΑΤΑΞΗ ΑΠΟΣΤΕΙΡΩΣΗΣ ΜΕ ΑΕΡΙΟ ΠΛΑΣΜΑ	3085621
1838582 - 07/01/2015	AYAL ROBOTICS AND ENGINEERING LTD.	ΣΥΣΚΕΥΗ ΓΙΑ ΑΥΤΟΜΑΤΟ ΑΔΕΙΑΣΜΑ ΣΑΚΩΝ	3085753
1858917 - 24/12/2014	GLAXOSMITHKLINE BIOLOGICALS S.A.	ΕΜΒΟΛΙΟ ΙΟΥ ΕΡΙΠΗΤΑ ΖΩΣΤΗΡΑ	3085656
1877492 - 31/12/2014	INNOPHOS, INC.	ΥΛΙΚΟ ΤΡΟΠΟΠΟΙΗΜΕΝΟΥ ΑΣΦΑΛΤΟΣΥΝΔΕΤΗ ΧΡΗΣΙΜΟΠΟΙΟΥΝΤΑΣ ΔΙΑΔΙΚΤΥΩΜΕΝΟ ΚΟΚΚΟΠΟΙΗΜΕΝΟ ΕΛΑΣΤΙΚΟ ΚΑΙ ΜΕΘΟΔΟΣ ΠΑΡΑΓΩΓΗΣ ΤΡΟΠΟΠΟΙΗΜΕΝΟΥ ΑΣΦΑΛΤΟΣΥΝΔΕΤΗ	3085798
1880744 - 21/01/2015	F.HOFFMANN-LA ROCHE AG	ΔΙΣΦΩΣΦΟΝΙΚΑ ΟΞΕΑ ΓΙΑ ΤΗ ΘΕΡΑΠΕΥΤΙΚΗ ΑΓΩΓΗ ΚΑΙ ΠΡΟΛΗΨΗ ΤΗΣ ΟΣΤΕΟΠΟΡΩΣΗΣ	3085806
1881824 - 24/12/2014	BRUDY TECHNOLOGY, S.L.	ΧΡΗΣΗ ΓΛΥΚΕΡΙΔΙΩΝ ΕΙΚΟΣΙΔΙΕΞΑΝΟΪΚΟΥ ΟΞΕΟΣ ΓΙΑ ΤΗ ΘΕΡΑΠΕΙΑ ΑΣΘΕΝΕΙΩΝ ΜΕ ΟΓΚΟΥΣ	3085680
1888059 - 17/12/2014	EDISON PHARMACEUTICALS, INC.	ΟΞΕΙΔΟΑΝΑΓΩΓΙΚΑ ΔΡΑΣΤΙΚΕΣ ΘΕΡΑΠΕΥΤΙΚΕΣ ΟΥΣΙΕΣ ΓΙΑ ΤΗ ΘΕΡΑΠΕΙΑ ΜΙΤΟΧΟΝΔΡΙΑΚΩΝ ΝΟΣΩΝ ΚΑΙ ΑΛΛΩΝ ΠΑΘΗΣΕΩΝ ΚΑΙ ΓΙΑ ΤΗ ΡΥΘΜΙΣΗ ΒΙΟΛΟΓΙΚΩΝ ΔΕΙΚΤΩΝ ΕΝΕΡΓΕΙΑΣ	3085704
1893788 - 24/12/2014	INNOVATIVE SYSTEMS & TECHNOLOGIES	ΠΟΛΥΜΕΡΕΣ ΑΝΤΙΚΕΙΜΕΝΟ ΠΟΥ ΕΧΕΙ ΜΙΑ ΛΕΠΤΗ ΕΠΙΣΤΡΩΣΗ ΔΙΑΜΟΡΦΩΜΕΝΗ ΜΕ ΠΛΑΣΜΑ ΣΕ ΤΟΥΛΑΧΙΣΤΟΝ ΜΙΑ ΑΠΟ ΤΙΣ ΠΛΕΥΡΕΣ ΤΟΥ	3085666
1899655 - 31/12/2014	AKZENTA PANEELE + PROFILE GMBH	ΣΥΣΤΗΜΑ ΘΕΡΜΑΝΣΗΣ ΕΠΙΦΑΝΕΙΑΣ ΓΙΑ ΣΑΝΙΔΕΣ ΔΑΠΕΔΟΥ	3085676
1902070 - 25/02/2015	BAYER INTELLECTUAL PROPERTY GMBH	ΜΑΚΡΑΣ ΑΛΥΣΙΔΑΣ ΙΝΟΥΛΙΝΗ	3085835
1915397 - 14/01/2015	WYETH LLC THE TRUSTEES OF THE UNIVERSITY OF PENNSYLVANIA	ΑΝΤΑΓΩΝΙΣΤΙΚΑ ΑΝΤΙΣΩΜΑΤΑ ENANTIION GDF-8 ΚΑΙ ΧΡΗΣΕΙΣ ΣΕ ΘΕΡΑΠΕΥΤΙΚΗ ΑΓΩΓΗ ALS ΚΑΙ ΑΛΛΩΝ GDF-8-ΣΧΕΤΙΖΟΜΕΝΩΝ ΔΙΑΤΑΡΑΧΩΝ	3085745
1922350 - 07/01/2015	NEKTAR THERAPEUTICS	ΜΕΘΟΔΟΣ ΠΑΡΑΣΚΕΥΗΣ ΠΟΛΥΜΕΡΙΚΩΝ ΑΝΤΙΔΡΑΣΤΗΡΙΩΝ	3085679
1924253 - 10/12/2014	ORBITAL ATK, INC EPICENTRX, INC.	ΚΥΚΛΙΚΕΣ ΝΙΤΡΟ-ΕΝΩΣΕΙΣ, ΦΑΡΜΑΚΕΥΤΙΚΕΣ ΣΥΝΘΕΣΕΙΣ ΕΞ' ΑΥΤΩΝ ΚΑΙ ΧΡΗΣΕΙΣ ΕΞ' ΑΥΤΩΝ	3085644
1928501 - 07/01/2015	INFA S.A.	ΚΙΤ ΓΙΑ ΠΑΡΕΝΤΕΡΙΚΗ ΧΟΡΗΓΗΣΗ ΦΑΡΜΑΚΩΝ	3085754
1928887 - 17/12/2014	SENHWA BIOSCIENCES, INC.	ΜΕΘΟΔΟΙ ΓΙΑ ΤΗΝ ΠΑΡΑΣΚΕΥΗ ΑΝΑΛΟΓΩΝ ΚΙΝΟΛΟΝΗΣ	3085690
1932985 - 17/12/2014	NANJING KANGNI MECHANICAL & ELECTRICAL CO., LTD.	ΕΛΙΚΟΕΙΔΗΣ ΜΗΧΑΝΙΣΜΟΣ ΚΛΕΙΔΩΜΑΤΟΣ ΑΝΕΥ ΠΗΓΗΣ ΙΣΧΥΟΣ ΓΙΑ ΘΥΡΑ	3085582
1948538 - 07/01/2015	TEGA INDUSTRIES LIMITED	ΠΡΟΣΤΑΤΕΥΤΙΚΑ ΠΡΟΣΚΡΟΥΣΕΩΣ ΚΑΙ ΜΕΘΟΔΟΣ ΓΙΑ ΤΗΝ ΚΑΤΑΣΚΕΥΗ ΤΟΥΣ	3085606
1951971 - 25/02/2015	DOUGLASS, JAMES EDWARD	ΣΑΝΙΔΑ ΣΤΡΩΣΗΣ ΔΑΠΕΔΟΥ	3085780
1984529 - 03/12/2014	OUTOTEC (FINLAND) OY	ΜΕΘΟΔΟΣ ΑΝΑΚΤΗΣΗΣ ΧΑΛΚΟΥ ΑΠΟ ΜΕΤΑΛΛΕΥΜΑ ΣΟΥΛΦΙΔΙΟΥ ΧΑΛΚΟΥ	3085589
1991263 - 24/12/2014	ADURO BIOTECH	ΓΕΝΕΤΙΚΩΣ ΤΡΟΠΟΠΟΙΗΜΕΝΟ LISTERIA ΚΑΙ ΜΕΘΟΔΟΙ ΧΡΗΣΗΣ ΑΥΤΟΥ	3085751
2009803 - 31/12/2014	HUAWEI TECHNOLOGIES CO., LTD.	ΜΙΑ ΜΕΘΟΔΟΣ ΚΑΙ ΔΙΑΤΑΞΗ ΓΙΑ ΤΗ ΔΙΕΞΑΓΩΓΗ ΕΠΙΚΟΙΝΩΝΙΑΣ ΣΤΗΝ ΤΕΧΝΟΛΟΓΙΑ ΨΗΦΙΑΚΗΣ ΣΥΝΔΡΟΜΗΤΙΚΗΣ ΓΡΑΜΜΗΣ	3085831

ΑΡ./ΗΜ.ΔΗΜ.Ε.Δ. (87)	ΔΙΚΑΙΟΥΧΟΣ (73)	ΤΙΤΛΟΣ ΕΦΕΥΡΕΣΗΣ (54)	ΑΡ.ΕΥΡ.Δ.Ε. (11)
2032155 - 24/12/2014	NOVARTIS AG	ΣΤΑΘΕΡΟΠΟΙΗΜΕΝΑ ΠΟΛΥΠΕΠΤΙΔΙΑ ΑΥΞΗΤΙΚΟΥ ΠΑΡΑΓΟΝΤΑ ΙΝΣΟΥΛΙΝΟΜΟΡΦΟΥ ΤΗΣ ΙΝΣΟΥΛΙΝΗΣ	3085607
2061458 - 10/12/2014	REGENTS OF THE UNIVERSITY OF MINNESOTA	ΣΥΝΘΕΣΕΙΣ ΤΟΠΡΑΜΑΤΗΣ ΚΑΙ ΜΕΘΟΔΟΙ ΧΡΗΣΗΣ ΤΟΥΣ	3085631
2070519 - 24/12/2014	N.V. NUTRICIA	ΠΑΡΑΣΚΕΥΑΣΜΑ ΓΙΑ ΤΗΝ ΠΡΟΛΗΨΗ Ή/ΚΑΙ ΘΕΡΑΠΕΙΑ ΑΓΓΕΙΑΚΩΝ ΔΙΑΤΑΡΑΧΩΝ	3085769
2083837 - 07/01/2015	IPSEN PHARMA S.A.S.	ΘΕΡΑΠΕΥΤΙΚΗ ΧΡΗΣΗ ΤΟΥΛΑΧΙΣΤΟΝ ΜΙΑΣ ΑΛΛΑΝΤΙΚΗΣ ΝΕΥΡΟΤΟΞΙΝΗΣ ΕΙΣ ΤΗ ΘΕΡΑΠΕΥΤΙΚΗ ΑΓΩΓΗ ΤΟΥ ΠΟΝΟΥ Ο ΟΠΟΙΟΣ ΠΡΟΚΑΛΕΙΤΑΙ ΑΠΟ ΤΟΥΛΑΧΙΣΤΟΝ ΕΝΑΝ ΑΝΤΙ-ΚΑΡΚΙΝΙΚΟ ΠΑΡΑΓΟΝΤΑ	3085746
2089417 - 31/12/2014	BHI LIMITED PARTNERSHIP	ΜΕΘΟΔΟΙ, ΕΝΩΣΕΙΣ, ΣΥΝΘΕΣΕΙΣ ΚΑΙ ΦΟΡΕΙΣ ΓΙΑ ΤΗ ΧΟΡΗΓΗΣΗ 3-ΑΜΙΝΟ-1-ΠΡΟΠΙΛΑΝΟΣΟΥΛΦΟΝΙΚΟΥ ΟΞΕΟΣ	3085718
2091716 - 07/01/2015	UNITED STATES GYPSUM COMPANY	ΣΥΣΚΕΥΗ ΕΝΣΩΜΑΤΩΣΗΣ ΜΕ ΠΕΡΙΣΤΡΕΦΟΜΕΝΟΥΣ ΚΥΛΙΝΔΡΟΥΣ	3085827
2101789 - 31/12/2014	GERON CORPORATION	ΣΥΝΔΥΑΣΜΟΣ ΑΝΑΣΤΟΛΕΑ ΤΕΛΟΜΕΡΑΣΗΣ ΚΑΙ ΓΕΜΣΙΤΑΒΙΝΗΣ ΣΤΗΝ ΑΝΤΙΜΕΤΩΠΙΣΗ ΤΟΥ ΚΑΡΚΙΝΟΥ	3085821
2107198 - 24/12/2014	M2 SNC DI CASTELLANI FABIO & C.	ΜΗΧΑΝΙΣΜΟΣ ΑΝΑΣΤΟΛΕΑ ΠΑΝΤΖΟΥΡΙΟΥ ΓΙΑ ΜΕΝΤΕΣΕΔΕΣ ΜΕ ΑΦΑΙΡΟΥΜΕΝΟ ΠΕΙΡΟ ΑΡΘΡΩΣΗΣ	3085795
2117533 - 03/12/2014	ACHE LABORATORIOS FARMACEUTICOS S.A.	ΦΑΡΜΑΚΕΥΤΙΚΗ ΣΥΝΘΕΣΗ ΜΕ ΒΑΣΗ ΤΟ ΕΙΔΟΣ STACHYTARPHETA, ΜΙΑ ΔΙΕΡΓΑΣΙΑ ΓΙΑ ΤΗΝ ΑΠΟΚΤΗΣΗ ΑΥΤΗΣ ΚΑΙ Η ΧΡΗΣΗ ΤΗΣ ΓΙΑ ΤΗ ΘΕΡΑΠΕΙΑ ΤΗΣ ΛΕΥΚΗΣ	3085585
2118077 - 24/12/2014	SYNTA PHARMACEUTICALS CORP.	ΕΝΩΣΕΙΣ ΤΡΙΑΖΟΛΙΟΥ ΠΟΥ ΡΥΘΜΙΖΟΥΝ ΤΗ ΔΡΑΣΤΙΚΟΤΗΤΑ ΤΗΣ HSP90	3085764
2119726 - 24/12/2014	IMMATICS BIOTECHNOLOGIES GMBH	ΚΑΙΝΟΤΟΜΑ ΚΑΙ ΙΣΧΥΡΑ ΠΕΠΤΙΔΙΑ ΜΗC-ΚΑΤΗΓΟΡΙΑΣ II ΠΡΟΕΡΧΟΜΕΝΑ ΑΠΟ ΤΙΣ SURVIVIN ΚΑΙ NEUROCAN	3085778
2121754 - 11/02/2015	ELI LILLY AND COMPANY	ΠΕΓΚΥΛΙΩΜΕΝΟ FAB ΑΜΥΛΟΕΙΔΟΥΣ ΑΒ	3085771
2125871 - 28/01/2015	NOVABIOTICS LIMITED	ΑΝΤΙ-ΒΑΚΤΗΡΙΑΚΑ ΠΕΠΤΙΔΙΑ	3085657
2128253 - 03/12/2014	KYOWA HAKKO KIRIN CO., LTD.	ΑΝΤΙΣΩΜΑ ΑΝΤΙ-FGF23 ΚΑΙ ΦΑΡΜΑΚΕΥΤΙΚΗ ΣΥΝΘΕΣΗ ΠΟΥ ΤΟ ΠΕΡΙΛΑΜΒΑΝΕΙ	3085605
2134329 - 07/01/2015	PEPTRON CO., LTD.	ΣΥΝΘΕΣΗ ΚΑΙ ΜΙΚΡΟΣΦΑΙΡΙΔΙΟ ΓΙΑ ΤΗΝ ΕΛΕΓΧΟΜΕΝΗ ΑΠΕΛΕΥΘΕΡΩΣΗ ΤΗΣ ΕΞΕΝΔΙΝΗΣ ΚΑΙ ΜΕΘΟΔΟΣ ΠΑΡΑΣΚΕΥΗΣ ΤΩΝ ΙΔΙΩΝ	3085629
2142225 - 17/12/2014	INNOVATIVE BIOCERAMIX, INC.	ΣΥΝΘΕΣΗ ΠΡΟΑΝΑΜΕΜΙΓΜΕΝΗΣ ΠΑΣΤΑΣ ΒΙΟΛΟΓΙΚΗΣ ΥΔΡΑΥΛΙΚΗΣ ΚΟΝΙΑΣ ΚΑΙ ΧΡΗΣΗ ΑΥΤΗΣ	3085743
2146963 - 17/12/2014	THERAVANCE BIOPHARMA R IP, LLC	ΑΝΤΙΥΠΕΡΤΑΣΙΚΟΙ ΠΑΡΑΓΟΝΤΕΣ ΔΙΠΛΗΣ ΔΡΑΣΗΣ	3085731
2149563 - 07/01/2015	KOWA COMPANY, LTD.	ΝΕΑ ΕΝΩΣΗ ΠΥΡΙΜΙΔΙΝΗΣ Η ΟΠΟΙΑ ΕΧΕΙ ΔΟΜΗ ΔΙΒΕΝΖΥΛΑΜΙΝΗΣ ΚΑΙ ΦΑΡΜΑΚΟ ΤΟ ΟΠΟΙΟ ΠΕΡΙΕΧΕΙ ΤΗΝ ΕΝΩΣΗ	3085790
2155243 - 03/12/2014	THE TRUSTEES OF THE UNIVERSITY OF PENNSYLVANIA ADVAXIS, INC.	ΣΥΝΘΕΣΕΙΣ ΚΑΙ ΜΕΘΟΔΟΙ ΟΙ ΟΠΟΙΕΣ ΠΕΡΙΛΑΜΒΑΝΟΥΝ ΑΝΤΙΓΟΝΟ KLK3, PSCA, Ή FOLH1	3085587
2163643 - 21/01/2015	HALOZYME, INC.	ΔΙΑΛΥΤΗ ΓΛΥΚΟΠΡΩΤΕΪΝΗ ΥΑΛΟΥΡΟΝΙΔΑΣΗΣ (SHASEGP), ΔΙΑΔΙΚΑΣΙΑ ΓΙΑ ΤΗΝ ΠΑΡΑΣΚΕΥΗ ΤΗΣ, ΧΡΗΣΕΙΣ ΚΑΙ ΦΑΡΜΑΚΕΥΤΙΚΕΣ ΣΥΝΘΕΣΕΙΣ ΠΟΥ ΤΗΝ ΠΕΡΙΛΑΜΒΑΝΟΥΝ	3085818
2164361 - 17/12/2014	NUOVA F.LLI DONDI S.R.L.	ΕΡΓΑΛΕΙΟ ΓΙΑ ΤΟΝ ΚΑΘΑΡΙΣΜΟ ΕΠΙΦΑΝΕΙΩΝ	3085702
2164961 - 07/01/2015	ESBATECH, AN ALCON BIOMEDICAL RESEARCH UNIT LLC	ΜΗΧΑΝΙΚΗ ΤΡΟΠΟΠΟΙΗΣΗ ΒΑΣΕΙ ΑΛΛΗΛΟΥΧΙΑΣ ΚΑΙ ΒΕΛΤΙΣΤΟΠΟΙΗΣΗ ΑΝΤΙΣΩΜΑΤΩΝ ΜΟΝΗΣ ΑΛΥΣΙΔΑΣ	3085611
2170329 - 17/12/2014	SCINOPHARM TAIWAN LTD.	ΜΕΘΟΔΟΣ ΠΑΡΑΣΚΕΥΗΣ ΚΡΥΣΤΑΛΛΙΚΟΥ ΠΟΛΥΜΟΡΦΟΥ ΤΗΣ 7-ΑΙΘΥΛ-10-ΥΔΡΟΞΥΚΑΜΠΙΤΟΘΕΚΙΝΗΣ	3085575

ΑΡ./ΗΜ.ΔΗΜ.Ε.Δ. (87)	ΔΙΚΑΙΟΥΧΟΣ (73)	ΤΙΤΛΟΣ ΕΦΕΥΡΕΣΗΣ (54)	ΑΡ.ΕΥΡ.Δ.Ε. (11)
2194795 - 07/01/2015	NESTEC S.A.	ΣΤΙΓΜΙΑΙΟ ΡΟΦΗΜΑ ΣΕ ΣΚΟΝΗ	3085665
2204168 - 14/01/2015	SUPERMUS PHARMACEUTICALS, INC.	ΦΑΡΜΑΚΟΤΕΧΝΙΚΕΣ ΜΟΡΦΕΣ ΤΕΤΡΑΚΥΚΛΙΝΩΝ ΓΙΑ ΜΙΑ ΦΟΡΑ ΗΜΕΡΗΣΙΩΣ	3085622
2215117 - 31/12/2014	GENENTECH, INC.	ΚΑΘΑΡΙΣΜΟΣ ΑΝΤΙΣΩΜΑΤΟΣ ΜΕ ΚΑΤΙΟΝΑΝΤΑΛΛΑΚΤΙΚΗ ΧΡΩΜΑΤΟΓΡΑΦΙΑ	3085722
2217246 - 17/12/2014	NESTEC S.A.	ΧΡΗΣΗ ΟΛΙΓΟΣΑΚΧΑΡΙΤΩΝ ΠΟΥ ΠΕΡΙΕΧΟΥΝ Ν-ΑΚΕΤΥΛΟ ΓΙΑ ΤΗΝ ΩΡΙΜΑΝΣΗ ΤΗΣ ΑΝΟΣΟΛΟΓΙΚΗΣ ΑΠΟΚΡΙΣΗΣ ΣΤΑ ΝΕΟΓΝΑ	3085571
2220221 - 31/12/2014	GRIFOLS THERAPEUTICS INC.	ΑΝΑΣΥΝΔΥΑΣΜΕΝΑ ΤΡΟΠΟΠΟΙΗΜΕΝΗ ΠΛΑΣΜΙΝΗ	3085805
2225563 - 21/01/2015	JANSSEN DIAGNOSTICS, LLC	ΑΥΤΟΜΑΤΟΠΟΙΗΜΕΝΗ ΚΑΤΑΜΕΤΡΗΣΗ ΚΑΙ ΧΑΡΑΚΤΗΡΙΣΜΟΣ ΕΝΤΟΣ ΤΟΥ ΑΙΜΑΤΟΣ ΚΥΚΛΟΦΟΡΟΥΝΤΩΝ ΚΥΤΤΑΡΩΝ ΜΕΛΑΝΩΜΑΤΟΣ	3085693
2227467 - 31/12/2014	F. HOFFMANN-LA ROCHE AG	ΠΑΡΑΓΩΓΑ ΙΣΟΞΑΖΟΛΟ-ΠΥΡΙΔΙΝΗΣ	3085687
2230477 - 31/12/2014	KRONOTEC AG	ΕΓΚΑΤΑΣΤΑΣΗ ΞΗΡΑΝΣΗΣ ΡΟΚΑΝΙΔΙΩΝ ΓΙΑ ΤΗΝ ΞΗΡΑΝΣΗ ΡΟΚΑΝΙΔΙΩΝ ΚΑΙ ΣΧΕΤΙΚΗ ΜΕΘΟΔΟΣ ΓΙΑ ΤΗΝ ΞΗΡΑΝΣΗ ΡΟΚΑΝΙΔΙΩΝ	3085759
2231707 - 24/12/2014	BAXTER INTERNATIONAL INC. BAXTER HEALTHCARE S.A. DYAX CORPORATION	ΑΝΤΙΣΩΜΑΤΑ ANTI-MIF	3085723
2233153 - 21/01/2015	GLAXOSMITHKLINE BIOLOGICALS S.A.	ΕΜΒΟΛΙΟ ΡΟΤΑΪΟΥ ΠΟΥ ΔΙΕΓΕΙΡΕΙ ΕΤΕΡΟΤΥΠΙΚΗ ΕΓΚΑΡΣΙΑ ΠΡΟΣΤΑΣΙΑ	3085750
2234451 - 14/01/2015	QUALCOMM INCORPORATED	ΜΕΘΟΔΟΣ ΚΑΙ ΣΥΣΚΕΥΗ ΓΙΑ ΕΠΙΚΟΙΝΩΝΙΕΣ ΠΑΚΕΤΟΥ ΣΕ ΑΣΥΡΜΑΤΑ ΣΥΣΤΗΜΑΤΑ	3085664
2236500 - 24/12/2014	JIANGSU HENGRUI MEDICINE CO., LTD. SHANGHAI HENGRUI PHARMACEUTICAL CO. LTD.	ΔΙΚΥΚΛΟ-ΥΠΟΚΑΤΕΣΤΗΜΕΝΑ ΠΥΡΑΖΟΛΟΝ ΑΖΩ ΠΑΡΑΓΩΓΑ, ΔΙΕΡΓΑΣΙΑ ΠΑΡΑΣΚΕΥΗΣ ΚΑΙ ΦΑΡΜΑΚΕΥΤΙΚΗ ΧΡΗΣΗ ΑΥΤΩΝ	3085716
2236732 - 07/01/2015	SEUSTER KG	ΘΥΡΑ	3085620
2243362 - 24/12/2014	BAYER INTELLECTUAL PROPERTY GMBH	ΕΚΔΕΚΤΙΚΑ ΖΙΖΑΝΙΟΚΤΟΝΑ ΜΕ ΒΑΣΗ ΕΤΕΡΟΑΡΥΛΟΞΥ-ΑΚΕΤΑΜΙΔΙΑ	3085776
2259405 - 14/01/2015	WOBEN PROPERTIES GMBH	ΔΙΑΤΑΞΗ ΤΡΟΦΟΔΟΣΙΑΣ ΡΕΥΜΑΤΟΣ ΕΚΤΑΚΤΗΣ ΑΝΑΓΚΗΣ	3085683
2261215 - 31/12/2014	OTSUKA PHARMACEUTICAL CO., LTD.	ΜΕΘΟΔΟΣ ΠΑΡΑΣΚΕΥΗΣ ΕΝΩΣΕΩΝ BENZAZEΠΙΝΗΣ Ή ΑΛΛΩΝ ΤΟΥΣ	3085595
2262785 - 14/01/2015	MERCK PATENT GMBH	ΠΑΡΑΓΩΓΑ BENZOΦΟΥΡΑΝΙΟΥ ΩΣ ΡΥΘΜΙΣΤΙΚΑ ΜΟΡΙΑ ΤΩΝ FXR	3085811
2268607 - 18/02/2015	CTI BIO	ΠΑΡΑΓΩΓΑ ΠΕΠΤΙΔΙΚΟΥ ΝΟΥΚΛΕΪΚΟΥ ΟΞΕΟΣ ΜΕ ΚΑΛΗ ΚΥΤΤΑΡΙΚΗ ΔΙΕΙΣΔΥΣΗ ΚΑΙ ΙΣΧΥΡΗ ΣΥΓΓΕΝΕΙΑ ΝΟΥΚΛΕΪΚΟΥ ΟΞΕΟΣ	3085800
2270045 - 31/12/2014	E.R. SQUIBB & SONS L.L.C. UNIVERSITY OF MASSACHUSETTS	ΑΝΤΙΣΩΜΑΤΑ ΕΝΑΝΤΙ ΤΩΝ ΤΟΞΙΝΩΝ ΤΟΥ CLOSTRIDIUM DIFFICILE (ΚΛΩΣΤΗΡΙΔΙΟ ΤΟ ΔΥΣΚΟΛΟ) ΚΑΙ ΧΡΗΣΕΙΣ ΕΞ ΑΥΤΩΝ	3085738
2275763 - 04/03/2015	KOMPOFERM GMBH	ΣΥΣΚΕΥΗ ΓΙΑ ΤΗΝ ΕΠΕΞΕΡΓΑΣΙΑ ΥΛΙΚΩΝ, ΚΥΡΙΩΣ ΥΠΟΛΕΙΜΜΑΤΩΝ ΖΥΜΩΣΗΣ Ή ΜΙΓΜΑΤΩΝ ΥΠΟΛΕΙΜΜΑΤΩΝ ΖΥΜΩΣΗΣ	3085741
2281829 - 17/12/2014	BOEHRINGER INGELHEIM VETMEDICA, INC.	ΑΝΟΣΟΓΟΝΕΣ ΣΥΝΘΕΣΕΙΣ PCV2 ΓΙΑ ΧΡΗΣΗ ΣΕ ΜΕΘΟΔΟ ΠΡΟΛΗΨΗΣ ΤΗΣ ΛΟΙΜΩΣΗΣ PCV2	3085642
2287305 - 07/01/2015	SIRNA THERAPEUTICS, INC.	ΔΙΑΜΕΣΟΛΑΒΟΥΜΕΝΗ ΑΠΟ RNA ΠΑΡΕΜΒΟΛΗ ΑΝΑΣΤΟΛΗ ΤΗΣ ΓΟΝΙΔΙΑΚΗΣ ΕΚΦΡΑΣΗΣ ΧΡΗΣΙΜΟΠΟΙΟΥΝΤΑΣ ΒΡΑΧΥ ΠΑΡΕΜΒΑΛΛΟΜΕΝΟ ΝΟΥΚΛΕΪΚΟ ΟΞΥ (siRNA)	3085788
2296598 - 24/12/2014	LABORATOIRE MEDIDOM S.A.	ΨΥΧΡΟ ΕΠΙΘΕΜΑ ΕΠΟΥΛΩΣΗΣ ΤΡΑΥΜΑΤΩΝ	3085623

ΑΡ./ΗΜ.ΔΗΜ.Ε.Δ. (87)	ΔΙΚΑΙΟΥΧΟΣ (73)	ΤΙΤΛΟΣ ΕΦΕΥΡΕΣΗΣ (54)	ΑΡ.ΕΥΡ.Δ.Ε. (11)
2297256 - 17/12/2014	SICPA HOLDING SA	ΜΕΛΑΝΗ ΧΑΛΚΟΓΡΑΦΙΚΗΣ ΕΚΤΥΠΩΣΗΣ ΠΟΥ ΠΕΡΙΛΑΜΒΑΝΕΙ ΔΕΝΔΡΙΜΕΡΗ	3085729
2298066 - 14/01/2015	INSTITUT NATIONAL DE LA RECHERCHE AGRONOMIQUE	ΔΕΙΚΤΕΣ ΓΙΑ ΧΡΗΣΗ ΣΤΗΝ ΠΑΡΑΣΚΕΥΗ ΔΙΠΛΟΥ ΜΗΔΕΝ ΣΕΙΡΩΝ ΑΠΟΚΑΤΑΣΤΑΤΗ BRASSICA NAPUS ΠΟΥ ΕΧΟΥΝ ΚΑΛΗ ΑΓΡΟΝΟΜΙΚΗ ΑΞΙΑ	3085804
2300046 - 24/12/2014	HALOZYME, INC.	ΣΥΝΘΕΣΕΙΣ ΙΝΣΟΥΛΙΝΩΝ ΥΠΕΡ-ΤΑΧΕΙΑΣ ΔΡΑΣΗΣ	3085734
2305301 - 07/01/2015	BETH ISRAEL DEACONESS MEDICAL CENTER	ΜΕΘΟΔΟΙ ΘΕΡΑΠΕΥΤΙΚΗΣ ΑΝΤΙΜΕΤΩΠΙΣΗΣ ΤΗΣ ΠΡΟΕΚΛΑΜΨΙΑΣ	3085837
2310012 - 04/03/2015	JANSSEN PHARMACEUTICA N.V.	ΜΕΘΟΔΟΣ ΓΙΑ ΤΗΝ ΠΑΡΑΣΚΕΥΗ ΥΠΟΚΑΤΕΣΤΗΜΕΝΩΝ ΠΑΡΑΓΩΓΩΝ ΠΥΡΙΜΙΔΙΝΗΣ	3085762
2315581 - 17/12/2014	ALMIRALL HERMAL GMBH	ΤΟΠΙΚΗ ΣΥΝΘΕΣΗ ΓΙΑ ΤΗ ΘΕΡΑΠΕΙΑ ΤΗΣ ΑΚΤΙΝΙΚΗΣ ΚΕΡΑΤΩΣΗΣ	3085626
2318324 - 31/12/2014	ITALCEMENTI S.P.A.	ΦΩΤΟΚΑΤΑΛΥΤΙΚΑ ΣΥΝΘΕΤΑ ΥΛΙΚΑ ΠΟΥ ΠΕΡΙΕΧΟΥΝ ΤΙΤΑΝΙΟ ΚΑΙ ΑΣΒΕΣΤΟΛΙΘΟ	3085839
2327414 - 07/01/2015	BIOMARIN PHARMACEUTICAL INC.	ΠΡΟΔΡΟΜΗ 4-ΣΟΥΛΦΑΤΑΣΗ Ν-ΑΚΕΤΥΛΟΓΑΛΑΚΤΟ ΣΑΜΙΝΗΣ, ΜΕΘΟΔΟΙ ΘΕΡΑΠΕΥΤΙΚΗΣ ΑΓΩΓΗΣ ΠΟΥ ΧΡΗΣΙΜΟΠΟΙΟΥΝ ΤΟ ΕΝ ΛΟΓΩ ΕΝΖΥΜΟ ΚΑΙ ΜΕΘΟΔΟΙ ΓΙΑ ΠΑΡΑΓΩΓΗ ΚΑΙ ΚΑΘΑΡΙΣΜΟ ΤΟΥ ΕΝ ΛΟΓΩ ΕΝΖΥΜΟΥ	3085807
2327470 - 17/12/2014	AGA AS	ΣΤΟΙΧΕΙΟ ΑΚΡΟΦΥΣΙΟΥ ΚΑΙ Η ΧΡΗΣΗ ΤΟΥ	3085725
2328593 - 31/12/2014	UNIVERSITAT BERN	ΚΑΡΔΙΟΠΑΛΗΓΙΚΟ ΠΑΡΑΣΚΕΥΑΣΜΑ	3085838
2335120 - 25/02/2015	HEWLETT-PACKARD DEVELOPMENT COMPANY, L.P.	ΧΑΡΤΗΣ ΔΙΑΜΕΡΙΣΗΣ	3085757
2336184 - 03/12/2014	BIOGEN IDEC MA INC.	ΧΟΡΗΓΗΣΗ ΠΑΡΑΓΟΝΤΩΝ ΓΙΑ ΤΗΝ ΘΕΡΑΠΕΙΑ ΦΛΕΓΜΟΝΗΣ	3085588
2337954 - 31/12/2014	FLOWOCEAN LIMITED	ΠΛΩΤΟΣ ΣΤΑΘΜΟΣ ΑΙΟΛΙΚΗΣ ΕΝΕΡΓΕΙΑΣ	3085836
2341899 - 17/12/2014	EVONIK ROHM GMBH	ΡΗ-ΕΞΑΡΤΩΜΕΝΗ ΦΑΡΜΑΚΕΥΤΙΚΗ ΟΠΙΟΕΙΔΗΣ ΣΥΝΘΕΣΗ ΕΛΕΓΧΟΜΕΝΗΣ ΑΠΟΔΕΣΜΕΥΣΗΣ ΜΕ ΑΝΤΟΧΗ ΣΤΗΝ ΕΠΙΔΡΑΣΗ ΤΗΣ ΑΙΘΑΝΟΛΗΣ	3085728
2343286 - 31/12/2014	FORUM PHARMACEUTICALS INC. METHYLGENE INC.	ΠΑΡΑΓΩΓΑ ΔΙΒΕΝΖΟ[B,F][1,4]ΟΞΑΖΕΠΙΝΗΣ ΩΣ ΑΝΑΣΤΟΛΕΙΣ ΑΠΟΑΚΕΤΥΛΑΣΗΣ ΙΣΤΟΝΗΣ	3085825
2343308 - 18/02/2015	WYETH HOLDINGS LLC	ΝΕΕΣ ΑΝΟΣΟΓΟΝΙΚΕΣ ΣΥΝΘΕΣΕΙΣ ΓΙΑ ΠΡΟΛΗΨΗ ΚΑΙ ΘΕΡΑΠΕΙΑ ΜΗΝΙΓΓΟΚΟΚΚΙΚΗΣ ΝΟΣΟΥ	3085672
2344465 - 07/01/2015	ACTELION PHARMACEUTICALS LTD.	ΚΡΥΣΤΑΛΛΙΚΕΣ ΜΟΡΦΕΣ (R)-5-[3-ΧΛΩΡΟ-4-(2,3-ΔΙΥΔΡΟΞΥ-ΠΡΟΠΟΞΥ)-ΒΕΝΖ[Ζ]ΥΛΙΔΕΝΙΟ]-2-[Ζ]-ΠΡΟΠΥΛΙΜΙΝΟ)-3-Ο-ΤΟΛΥΛ-ΘΕΙΑΖΟΛΙΔΙΝ-4-ΟΝΗΣ	3085628
2344495 - 31/12/2014	ACTELION PHARMACEUTICALS LTD.	ΑΝΤΙΒΙΟΤΙΚΕΣ ΕΝΩΣΕΙΣ ΤΡΙΚΥΚΛΙΚΗΣ ΟΞΑΖΟΛΙΔΙΝΟΝΗΣ	3085668
2344539 - 11/02/2015	AMGEN RESEARCH (MUNICH) GMBH	ΘΕΡΑΠΕΙΑ ΠΑΙΔΙΑΤΡΙΚΗΣ ΟΞΕΙΑΣ ΛΕΜΦΟΒΛΑΣΤΙΚΗΣ ΛΕΥΧΑΙΜΙΑΣ	3085779
2344637 - 24/12/2014	PROSENSA TECHNOLOGIES B.V. ACADEMISCH ZIEKENHUIS LEIDEN	ΜΕΘΟΔΟΙ ΚΑΙ ΜΕΣΑ ΓΙΑ ΤΗΝ ΑΠΟΤΕΛΕΣΜΑΤΙΚΗ ΠΑΡΑΛΕΙΨΗ ΤΟΥ ΕΞΟΝΙΟΥ 45 ΕΙΣ ΤΟ ΠΡΟ-MRNA ΤΗΣ ΜΥΪΚΗΣ ΔΥΣΤΡΟΦΙΑΣ ΤΥΠΟΥ DUCHENNE	3085784
2346321 - 28/01/2015	BASF SE	ΣΥΝΘΕΣΗ ΓΙΑ ΤΗΝ ΒΕΛΤΙΩΣΗ ΤΗΣ ΔΡΑΣΤΙΚΟΤΗΤΑΣ ΖΙΖΑΝΙΟΚΤΟΝΩΝ	3085580
2346328 - 07/01/2015	KATERINOPOULOS, E. HARALAMBOS UNIVERSITY OF CRETE ISAAKIDIS, DEMOSTHENIS SOFOU, KALLIOPI SPYROS, APOSTOLOS	ΧΡΗΣΗ ΤΟΥ ΚΟΣΤΙΚΟΥ ΟΞΕΟΣ Η ΕΚΧΥΛΙΣΜΑΤΩΝ ΤΗΣ DITTRICHIA VISCOSA ΚΑΤΑ ΤΗΣ VARROA DESTRUCTOR	3085737

ΑΡ./ΗΜ.ΔΗΜ.Ε.Δ. (87)	ΔΙΚΑΙΟΥΧΟΣ (73)	ΤΙΤΛΟΣ ΕΦΕΥΡΕΣΗΣ (54)	ΑΡ.ΕΥΡ.Δ.Ε. (11)
2348035 - 18/02/2015	WYETH HOLDINGS LLC	ΝΕΕΣ ΑΝΟΣΟΓΟΝΙΚΕΣ ΣΥΝΘΕΣΕΙΣ ΓΙΑ ΠΡΟΛΗΨΗ ΚΑΙ ΘΕΡΑΠΕΙΑ ΜΗΝΙΓΓΟΚΟΚΚΙΚΗΣ ΝΟΣΟΥ	3085662
2349863 - 17/12/2014	THE PROCTER & GAMBLE COMPANY	ΒΑΛΒΙΔΑ ΚΑΙ ΣΥΣΚΕΥΗ ΔΙΑΝΟΜΗΣ ΠΟΥ ΠΕΡΙΛΑΜΒΑΝΕΙ ΒΑΛΒΙΔΑ	3085701
2353904 - 07/01/2015	TSE TRAILER-SYSTEM-ENGINEERING GMBH & CO. KG	ΔΟΜΗ ΟΧΗΜΑΤΟΣ ΕΠΑΓΓΕΛΜΑΤΙΚΗΣ ΧΡΗΣΕΩΣ ΜΕ ΕΝΑ ΠΛΕΥΡΙΚΟ ΜΕΤΑΤΟΠΙΣΙΜΟ ΚΑΛΥΜΜΑ ΕΜΠΟΡΕΥΜΑΤΩΝ	3085832
2360255 - 28/01/2015	NATIONAL RESEARCH COUNCIL OF CANADA	ΜΕΘΟΔΟΣ ΓΙΑ ΑΠΟΜΟΝΩΣΗ ΕΥΔΙΑΛΥΤΩΝ ΠΟΛΥΠΕΠΤΙΔΙΩΝ	3085786
2365972 - 17/12/2014	VERTEX PHARMACEUTICALS INCORPORATED	ΔΙΑΜΟΡΦΩΤΕΣ ΜΕΤΑΦΟΡΕΩΝ ΚΑΣΕΤΑΣ ΣΥΝΔΕΣΗΣ ΜΕ ΑΤΡ	3085592
2367815 - 14/01/2015	MERCK PATENT GMBH	ΠΑΡΑΓΩΓΑ ΠΥΡΙΔΑΖΙΝΟΝΗΣ	3085812
2368553 - 31/12/2014	PROGENICS PHARMACEUTICALS, INC.	ΦΑΡΜΑΚΕΥΤΙΚΑ ΣΚΕΥΑΣΜΑΤΑ ΠΟΥ ΠΕΡΙΕΧΟΥΝ ΜΕΘΥΝΑΛΤΡΕΞΟΝΗ	3085601
2368554 - 24/12/2014	PROGENICS PHARMACEUTICALS, INC.	ΦΑΡΜΑΚΕΥΤΙΚΑ ΣΚΕΥΑΣΜΑΤΑ ΠΟΥ ΠΕΡΙΕΧΟΥΝ ΜΕΘΥΝΑΛΤΡΕΞΟΝΗ	3085597
2381786 - 24/12/2014	MAPI PHARMA LIMITED	ΔΙΑΛΥΤΩΜΑ ΔΙΜΕΘΥΛΣΟΥΛΦΟΞΕΙΔΙΟΥ ΤΗΣ ΝΤΑΡΟΥΝΑΒΙΡΗΣ	3085797
2385992 - 31/12/2014	ARCEDI BIOTECH APS	ΕΜΠΛΟΥΤΙΣΜΟΣ ΚΑΙ ΠΙΣΤΟΠΟΙΗΣΗ ΕΜΒΡΥΪΚΩΝ ΚΥΤΤΑΡΩΝ ΣΕ ΜΗΤΡΙΚΟ ΑΙΜΑ ΚΑΙ ΣΥΝΔΕΤΕΣ ΓΙΑ ΜΙΑ ΤΕΤΟΙΑ ΧΡΗΣΗ	3085748
2393356 - 03/12/2014	CITROX BIOSCIENCES LIMITED	ΑΠΟΣΤΕΙΡΩΣΗ ΕΠΙΦΑΝΕΙΑΣ ΜΕ ΝΕΦΕΛΩΣΗ ΜΕ ΕΝΑ ΔΙΑΛΥΜΑ ΒΙΟΦΛΑΒΟΝΟΕΙΔΩΝ	3085581
2397486 - 24/12/2014	BASF ENZYMES LLC	ΦΥΤΑΣΕΣ, ΝΟΥΚΛΕΪΚΑ ΟΞΕΑ ΠΟΥ ΤΙΣ ΚΩΔΙΚΟΠΟΙΟΥΝ ΚΑΙ ΜΕΘΟΔΟΙ ΠΑΡΑΓΩΓΗΣ ΚΑΙ ΧΡΗΣΗΣ ΤΟΥΣ	3085744
2399915 - 17/12/2014	VERTEX PHARMACEUTICALS INCORPORATED	ΜΕΘΟΔΟΣ ΚΑΙ ΕΝΔΙΑΜΕΣΑ ΓΙΑ ΤΗΝ ΠΑΡΑΣΚΕΥΗ ΑΚΕΤΑΛΗΣ ΑΣΠΑΡΤΙΚΟΥ, ΑΝΑΣΤΟΛΕΩΝ ΚΑΣΠΑΣΗΣ	3085639
2399916 - 10/12/2014	VERTEX PHARMACEUTICALS INCORPORATED	ΜΕΘΟΔΟΣ ΚΑΙ ΕΝΔΙΑΜΕΣΑ ΓΙΑ ΤΗΝ ΠΑΡΑΣΚΕΥΗ ΑΚΕΤΑΛΗΣ ΑΣΠΑΡΤΙΚΟΥ, ΑΝΑΣΤΟΛΕΩΝ ΚΑΣΠΑΣΗΣ	3085645
2401436 - 24/12/2014	CONCATEN INC.	ΡΥΜΟΥΛΚΑ ΑΣΦΑΛΕΙΑΣ	3085777
2407913 - 10/12/2014	SICPA HOLDING SA	ΜΕΘΟΔΟΣ ΚΑΙ ΣΥΣΤΗΜΑ ΓΙΑ ΤΟΝ ΕΛΕΓΧΟ ΠΑΡΑΓΩΓΗΣ ΑΝΤΙΚΕΙΜΕΝΩΝ	3085651
2409698 - 21/01/2015	AZIENDE CHIMICHE RIUNITE ANGELINI FRANCESCO A.C.R.A.F. S.P.A.	ΧΡΗΣΗ ΕΝΟΣ ΙΝΔΑΖΟΛΟ-ΜΕΘΟΞΥ-ΑΛΚΑΝΟΪΚΟΥ ΟΞΕΟΣ ΓΙΑ ΤΗΝ ΠΑΡΑΣΚΕΥΗ ΜΙΑΣ ΦΑΡΜΑΚΕΥΤΙΚΗΣ ΣΥΝΘΕΣΗΣ	3085609
2414128 - 25/02/2015	ESAB AB	ΚΕΦΑΛΗ ΣΥΓΚΟΛΛΗΣΗΣ ΚΑΙ ΣΥΓΚΡΟΤΗΣΗ ΚΕΦΑΛΗΣ ΣΥΓΚΟΛΛΗΣΗΣ ΓΙΑ ΣΥΣΤΗΜΑ ΣΥΓΚΟΛΛΗΣΗΣ ΤΟΞΟΥ	3085673
2420841 - 03/12/2014	INSERM (INSTITUT NATIONAL DE LA SANTE ET DE LA RECHERCHE MEDICALE) UNIVERSITE PARIS DESCARTES	ΜΙΑ ΙΝ VITRO ΜΕΘΟΔΟΣ ΓΙΑ ΤΗΝ ΠΡΟΓΝΩΣΗ ΤΗΣ ΕΞΕΛΙΞΗΣ ΕΝΟΣ ΚΑΡΚΙΝΟΥ ΚΑΙ ΤΗΣ ΕΚΒΑΣΗΣ ΣΕ ΕΝΑΝ ΑΣΘΕΝΗ ΚΑΙ ΜΕΣΑ ΓΙΑ ΠΡΑΓΜΑΤΟΠΟΙΗΣΗ ΤΗΣ ΕΝ ΛΟΓΩ ΜΕΘΟΔΟΥ	3085578
2421531 - 25/02/2015	POLICHEM S.A.	ΧΡΗΣΗ ΤΗΣ ΝΙΦΟΥΡΑΤΕΛΗΣ ΓΙΑ ΤΗ ΘΕΡΑΠΕΙΑ ΛΟΙΜΩΞΕΩΝ ΠΟΥ ΠΡΟΚΑΛΟΥΝΤΑΙ ΑΠΟ ΕΙΔΗ ΑΤΟΡΟΒΙΟΥΜ	3085802
2423023 - 14/01/2015	COOPER STANDARD GMBH	ΣΤΕΓΑΝΟΠΟΙΗΣΗ ΚΑΙ ΔΙΑΤΑΞΗ ΣΤΕΓΑΝΟΠΟΙΗΣΗΣ ΓΙΑ ΕΝΑ ΟΧΗΜΑ, ΕΙΔΙΚΟΤΕΡΑ ΓΙΑ ΤΗ ΣΤΕΓΑΝΟΠΟΙΗΣΗ ΕΝΟΣ ΑΜΑΞΩΜΑΤΟΣ	3085763
2424385 - 10/12/2014	NESTEC S.A.	ΜΙΑ ΔΙΑΤΡΟΦΙΚΗ ΣΥΝΘΕΣΗ ΠΟΥ ΑΠΟΤΕΛΕΙΤΑΙ ΑΠΟ ΕΚΧΥΛΙΣΜΑ ΜΗΛΟΥ ΚΑΙ ΜΕΙΩΝΕΙ ΤΑ ΑΛΛΕΡΓΙΚΑ ΣΥΜΠΤΩΜΑΤΑ, ΕΙΔΙΚΑ ΣΕ ΒΡΕΦΗ ΚΑΙ ΠΑΙΔΙΑ	3085572

ΑΡ./ΗΜ.ΔΗΜ.Ε.Α. (87)	ΔΙΚΑΙΟΥΧΟΣ (73)	ΤΙΤΛΟΣ ΕΦΕΥΡΕΣΗΣ (54)	ΑΡ.ΕΥΡ.Δ.Ε. (11)
2427058 - 31/12/2014	E. I. DU PONT DE NEMOURS AND COMPANY	ΝΗΜΑΤΟΚΤΟΝΑ ΣΟΥΛΦΟΝΑΜΙΔΙΑ	3085824
2438195 - 17/12/2014	THE REGENTS OF THE UNIVERSITY OF CALIFORNIA	ΑΝΑΚΑΛΥΨΗ ΙΟΥ ΜΕ ΑΛΛΗΛΟΥΧΙΣΗ ΚΑΙ ΣΥΝΑΡΜΟΛΟΓΗΣΗ ΛΑΜΒΑΝΟΜΕΝΩΝ ΑΠΟ ΙΟ SIRNAS, MIRNAS, PIRNAS	3085661
2442835 - 10/12/2014	BAXTER INTERNATIONAL INC BAXTER HEALTHCARE SA	ΑΙΜΟΣΤΑΤΙΚΟΣ ΣΠΟΓΓΟΣ	3085627
2448745 - 14/01/2015	BREVETTI ANGELA S.R.L.	ΜΕΘΟΔΟΣ ΠΑΡΑΣΚΕΥΗΣ ΚΑΙ ΣΥΝΑΡΜΟΛΟΓΗΣΗΣ ΣΥΡΙΓΓΑΣ ΙΑΤΡΙΚΩΝ ΕΠΕΜΒΑΣΕΩΝ	3085803
2448945 - 07/01/2015	TEVA PHARMACEUTICAL INDUSTRIES LTD.	ΚΡΥΣΤΑΛΛΙΚΕΣ ΜΟΡΦΕΣ ΑΛΑΤΩΝ ΠΡΑΣΟΥΓΡΕΛΗΣ	3085789
2449912 - 24/12/2014	SEB S.A.	ΣΥΣΚΕΥΗ ΚΟΜΜΩΤΙΚΗΣ ΜΕ ΑΤΜΟ Η ΟΠΟΙΑ ΑΠΟΤΕΛΕΙΤΑΙ ΑΠΟ ΜΙΑ ΒΑΣΗ ΚΑΙ ΜΙΑ ΦΟΡΗΤΗ ΜΟΝΑΔΑ	3085675
2456296 - 10/12/2014	DR. REISACHER WINZERBEDARF GMBH	ΠΑΣΣΑΛΟΣ ΓΙΑ ΑΜΠΕΛΙ	3085652
2461973 - 17/12/2014	RENOLIT BELGIUM N.V.	ΦΩΤΟΒΟΛΤΑΪΚΑ ΔΟΜΟΣΤΟΙΧΕΙΑ ΜΕ ΟΠΙΣΘΙΟ ΦΥΛΛΟ ΜΕ ΒΑΣΗ ΤΟ ΠΟΛΥΠΡΟΠΥΛΕΝΙΟ	3085648
2462832 - 07/01/2015	SEB S.A.	ΑΠΟΤΡΙΧΩΤΗΣ ΜΕ ΚΕΦΑΛΗ ΑΚΡΙΒΕΙΑΣ	3085670
2464693 - 28/01/2015	HUNTSMAN ADVANCED MATERIALS (SWITZERLAND) GMBH	ΠΑΡΑΓΟΝΤΑΣ ΜΕΤΑΚΑΘΑΡΙΣΜΟΥ	3085608
2465340 - 17/12/2014	CIBUS EUROPE B.V.	ΜΕΤΑΛΛΑΚΤΕΣ ΕΡSPS	3085667
2465341 - 17/12/2014	CIBUS EUROPE B.V.	ΜΕΤΑΛΛΑΚΤΕΣ ΕΡSPS	3085663
2470026 - 17/12/2014	BAKERY SUPPLIES EUROPE HOLDING B.V.	ΕΤΟΙΜΟ ΠΡΟΣ ΒΡΩΣΗ ΑΜΥΛΟΥΧΟ ΠΡΟΪΟΝ ΚΑΙ ΜΕΘΟΔΟΣ ΓΙΑ ΤΗΝ ΠΑΡΑΣΚΕΥΗ ΑΥΤΟΥ	3085720
2470265 - 17/12/2014	BEMER INTERNATIONAL AG	ΣΥΣΚΕΥΗ ΓΙΑ ΤΗ ΔΙΕΓΕΡΣΗ ΑΥΤΟΡΡΥΘΜΙΣΤΙΚΩΝ ΤΟΠΙΚΩΝ ΚΑΙ ΑΝΩΤΕΡΩΝ ΜΗΧΑΝΙΣΜΩΝ ΤΗΣ ΟΜΟΙΟΣΤΑΣΗΣ ΣΤΟΝ ΟΡΓΑΝΙΣΜΟ	3085709
2470266 - 17/12/2014	BEMER INTERNATIONAL AG	ΣΥΣΚΕΥΗ ΓΙΑ ΤΗ ΔΙΕΓΕΡΣΗ ΑΥΤΟΡΡΥΘΜΙΣΤΙΚΩΝ ΜΗΧΑΝΙΣΜΩΝ ΤΗΣ ΟΜΟΙΟΣΤΑΣΗΣ ΣΤΟΝ ΟΡΓΑΝΙΣΜΟ	3085714
2470555 - 24/12/2014	XELLIA PHARMACEUTICALS APS	ΜΕΘΟΔΟΣ ΚΑΘΑΡΙΣΜΟΥ ΚΟΛΙΣΤΙΝΗΣ ΚΑΙ ΚΕΚΑΘΑΡΜΕΝΕΣ ΕΝΩΣΕΙΣ ΚΟΛΙΣΤΙΝΗΣ	3085710
2470671 - 24/12/2014	REGENERON PHARMACEUTICALS, INC.	ΑΝΤΙΣΩΜΑΤΑ ΑΝΤΙΚΙΝΕΣ ΠΟΥ ΠΡΟΣΔΕΝΟΝΤΑΙ ΣΕ ΠΟΛΛΑΠΛΕΣ ΧΗΜΕΙΟΚΙΝΕΣ CC	3085604
2470676 - 28/01/2015	ZOETIS W LLC	ΜΕΘΟΔΟΙ ΔΟΚΙΜΑΣΙΑΣ ΓΙΑ MDV-1	3085697
2473528 - 03/12/2014	ABLYNX N.V.	ΣΤΑΘΕΡΕΣ ΦΑΡΜΑΚΟΤΕΧΝΙΚΕΣ ΜΟΡΦΕΣ ΠΟΛΥΠΕΠΤΙΔΙΩΝ ΚΑΙ ΧΡΗΣΕΙΣ ΑΥΤΩΝ	3085577
2480546 - 31/12/2014	F. HOFFMANN-LA ROCHE AG	ΠΑΡΑΓΩΓΑ ΙΜΙΔΑΖΟΠΥΡΙΔΙΝΗΣ Ή ΙΜΙΔΑΖΟΠΥΡΙΜΙΔΙΝΗΣ ΩΣ ΑΝΑΣΤΟΛΕΙΣ ΦΩΣΦΟΔΙΕΣΤΕΡΑΣΗΣ 10Α	3085688
2484371 - 17/12/2014	ORPHAZYME APS	ΧΡΗΣΗ ΤΗΣ HSP70 ΩΣ ΡΥΘΜΙΣΤΗ ΕΝΖΥΜΑΤΙΚΗΣ ΔΡΑΣΤΙΚΟΤΗΤΑΣ	3085612
2484455 - 24/12/2014	SICPA HOLDING SA	ΔΙΑΤΑΞΗ ΠΟΥ ΕΜΦΑΝΙΖΕΙ ΕΝΑ ΔΥΝΑΜΙΚΟ ΟΠΤΙΚΟ ΕΦΕΚΙΝΗΣΗΣ ΚΑΙ ΜΕΘΟΔΟΣ ΓΙΑ ΤΗΝ ΠΑΡΑΓΩΓΗ ΤΗΣ	3085653
2486113 - 21/01/2015	SHELL INTERNATIONALE RESEARCH MAATSCHAPPIJ B.V.	ΛΙΠΙΑΝΤΙΚΗ ΣΥΝΘΕΣΗ	3085755
2488587 - 10/12/2014	INNOPHOS, INC.	ΑΣΦΑΛΤΟΣ ΤΡΟΠΟΠΟΙΗΜΕΝΗ ΜΕ ΚΟΚΚΟΠΟΙΗΜΕΝΟ ΕΛΑΣΤΙΚΟ ΠΟΥ ΕΜΦΑΝΙΖΕΙ ΒΕΛΤΙΩΜΕΝΗ ΣΤΑΘΕΡΟΤΗΤΑ	3085659
2488609 - 10/12/2014	IFP ENERGIES NOUVELLES	ΜΕΘΟΔΟΣ ΥΔΡΟΓΟΝΟΠΥΡΟΛΥΣΗΣ Η ΟΠΟΙΑ ΧΡΗΣΙΜΟΠΟΙΕΙ ΕΝΑΝ ΤΡΟΠΟΠΟΙΗΜΕΝΟ ΖΕΟΛΙΘΟ	3085634

ΑΡ./ΗΜ.ΔΗΜ.Ε.Δ. (87)	ΔΙΚΑΙΟΥΧΟΣ (73)	ΤΙΤΛΟΣ ΕΦΕΥΡΕΣΗΣ (54)	ΑΡ.ΕΥΡ.Δ.Ε. (11)
2488674 - 14/01/2015	GRANGES SWEDEN AB	ΠΟΛΥΣΤΡΩΜΑΤΙΚΟ ΥΛΙΚΟ ΜΕ ΥΨΗΛΗ ΑΝΤΟΧΗ ΣΕ ΥΨΗΛΗ ΘΕΡΜΟΚΡΑΣΙΑ ΓΙΑ ΛΕΠΤΕΣ ΤΑΙΝΙΕΣ ΣΕ ΕΝΑΛΛΑΚΤΕΣ ΘΕΡΜΟΤΗΤΑΣ	3085598
2489485 - 07/01/2015	GRASELLI, GIORGIO	ΣΥΣΚΕΥΗ ΤΕΜΑΧΙΣΜΟΥ ΚΡΕΑΤΟΣ	3085822
2490557 - 07/01/2015	INNOVIA FILMS LIMITED	ΒΙΟΔΙΑΣΠΟΡΜΕΝΟΣ ΚΥΛΙΝΔΡΟΣ ΦΙΛΤΡΟΥ ΤΣΙΓΑΡΟΥ ΚΑΙ Η ΔΙΑΔΙΚΑΣΙΑ ΚΑΤΑΣΚΕΥΗΣ ΤΟΥ	3085791
2494955 - 21/01/2015	AZIENDE CHIMICHE RIUNITE ANGELINI FRANCESCO - A.C.R.A.F. - S.P.A.	ΣΤΑΘΕΡΗ ΥΓΡΗ ΦΑΡΜΑΚΕΥΤΙΚΗ ΣΥΝΘΕΣΗ ΜΕ ΒΑΣΗ ΤΗΝ ΤΡΑΖΟΔΟΝΗ	3085817
2497962 - 24/12/2014	RAMPA VERBINDUNGSTECHNIK GMBH & CO. KG	ΣΠΕΙΡΟΤΟΜΗΜΕΝΟ ΠΑΡΕΜΒΛΗΜΑ	3085774
2498802 - 07/01/2015	SANOFI-AVENTIS DEUTSCHLAND GMBH	ΦΑΡΜΑΚΕΥΤΙΚΗ ΣΥΝΘΕΣΗ ΠΟΥ ΠΕΡΙΛΑΜΒΑΝΕΙ ΕΝΑΝ GLP-1-ΑΓΩΝΙΣΤΗ, ΜΙΑ ΙΝΣΟΥΛΙΝΗ ΚΑΙ ΜΕΘΕΙΟΝΙΝΗ	3085834
2502644 - 31/12/2014	IVAX PHARMACEUTICALS IRELAND NORTON WATERFORD TEVA PHARMACEUTICALS IRELAND	ΔΟΣΟΜΕΤΡΗΤΕΣ ΓΙΑ ΑΝΑΠΝΕΥΣΤΗΡΕΣ, ΑΝΑΠΝΕΥΣΤΗΡΕΣ ΚΑΙ ΑΞΟΝΕΣ ΑΥΤΩΝ	3085730
2503338 - 24/12/2014	FARON PHARMACEUTICALS OY	CD73 ΩΣ ΕΝΑΣ ΒΙΟΔΕΙΚΤΗΣ ΓΙΑ ΤΗΝ ΠΑΡΑΚΟΛΟΥΘΗΣΗ ΤΗΣ ΕΞΕΛΙΞΗΣ ΝΟΣΩΝ ΚΑΙ ΕΚΤΙΜΗΣΗ ΤΗΣ ΑΠΟΤΕΛΕΣΜΑΤΙΚΟΤΗΤΑΣ ΘΕΡΑΠΕΙΩΝ	3085618
2509659 - 21/01/2015	ALCON RESEARCH, LTD.	ΕΡΓΑΛΕΙΟ ΧΕΙΡΟΣ ΦΑΚΟΘΡΥΨΙΑΣ ΜΕ ΕΝΣΩΜΑΤΩΜΕΝΗ ΑΝΤΛΙΑ ΑΝΑΡΡΟΦΗΣΗΣ	3085685
2509794 - 24/12/2014	SICPA HOLDING SA	ΣΗΜΑΝΣΗ ΠΟΥ ΒΑΣΙΖΕΤΑΙ ΣΕ ΠΟΛΥΜΕΡΗ ΧΕΙΡΟΜΟΡΦΟΥ ΥΓΡΟΥ ΚΡΥΣΤΑΛΛΟΥ	3085719
2514467 - 31/12/2014	IVAX PHARMACEUTICALS IRELAND NORTON WATERFORD TEVA PHARMACEUTICALS IRELAND	ΜΕΤΡΗΤΕΣ ΔΟΣΕΩΝ ΓΙΑ ΕΙΣΠΝΕΥΣΤΗΡΕΣ ΚΑΙ ΕΙΣΠΝΕΥΣΤΗΡΕΣ	3085767
2515889 - 10/12/2014	MARINOMED BIOTECHNOLOGIE GMBH	ΣΥΝΕΡΓΙΣΤΙΚΗ ΑΝΤΙΠΙΚΗ ΣΥΝΘΕΣΗ ΚΑΙ ΧΡΗΣΗ ΑΥΤΗΣ	3085600
2525961 - 10/12/2014	UPONOR INFRA OY	ΚΟΙΛΟ ΠΡΟΦΙΛ ΠΟΥ ΧΡΗΣΙΜΟΠΟΙΕΙΤΑΙ ΣΤΗΝ ΚΑΤΑΣΚΕΥΗ ΑΓΩΓΟΥ	3085636
2526210 - 07/01/2015	TEGA INDUSTRIES LIMITED	ΤΥΜΠΙΑΝΟ ΑΝΑΜΙΞΗΣ ΓΙΑ ΥΨΙΚΑΜΙΝΟ	3085801
2526548 - 10/12/2014	FRAUNHOFER-GESELLSCHAFT ZUR FORDERUNG DER ANGEWANDTEN FORSCHUNG E.V.	ΜΕΣΟ ΔΗΜΙΟΥΡΓΙΑΣ ΥΔΑΤΟΣΗΜΟΥ, ΑΠΟΚΩΔΙΚΟΠΟΙΗΤΗΣ ΥΔΑΤΟΣΗΜΟΥ, ΜΕΘΟΔΟΣ ΓΙΑ ΤΗΝ ΠΑΡΟΧΗ ΣΗΜΑΤΟΣ ΥΔΑΤΟΣΗΜΟΥ, ΜΕΘΟΔΟΣ ΓΙΑ ΤΗΝ ΠΑΡΟΧΗ ΔΥΑΔΙΚΩΝ ΔΕΔΟΜΕΝΩΝ ΜΗΝΥΜΑΤΟΣ ΣΕ ΑΝΤΙΣΤΟΙΧΙΑ ΜΕ ΕΝΑ ΥΔΑΤΟΣΗΜΑΣΜΕΝΟ ΣΗΜΑ ΚΑΙ ΥΠΟΛΟΓΙΣΤΙΚΟ ΠΡΟΓΡΑΜΜΑ ΠΟΥ ΧΡΗΣΙΜΟΠΟΙΕΙ ΒΕΛΤΙΩΜΕΝΟ ΤΡΟΠΟ ΣΥΓΧΡΟΝΙΣΜΟΥ	3085660
2536520 - 21/01/2015	STOPINC AKTIENGESELLSCHAFT	ΔΙΑΤΑΞΗ ΠΑΡΑΚΟΛΟΥΘΗΣΗΣ ΓΙΑ ΕΝΑ ΣΥΡΟΜΕΝΟ ΚΛΕΙΣΤΡΟ, ΕΝΑ ΣΥΣΤΗΜΑ ΑΛΛΑΓΗΣ ΣΩΛΗΝΩΝ ΧΥΤΕΥΣΗΣ Ή ΕΝΑ ΑΛΛΟ ΟΡΓΑΝΟ ΦΡΑΓΗΣ ΣΕ ΕΝΑ ΜΕΤΑΛΛΟΥΡΓΙΚΟ ΔΟΧΕΙΟ	3085602
2539064 - 14/01/2015	EXXONMOBIL RESEARCH AND ENGINEERING COMPANY	ΑΝΤΙΔΡΑΣΤΗΡΑΣ ΚΥΚΛΟΦΟΡΟΥΣΑΣ ΡΕΥΣΤΟΣΤΕΡΕΑΣ ΚΛΙΝΗΣ ΜΕ ΒΕΛΤΙΩΜΕΝΗ ΚΥΚΛΟΦΟΡΙΑ	3085782
2539523 - 03/12/2014	PILI, TIZIANO	ΑΥΤΟ-ΣΤΕΡΕΩΜΕΝΗ ΔΟΜΟΣΤΟΙΧΕΙΩΤΗ ΚΑΤΑΣΚΕΥΗ ΓΙΑ ΤΗΝ ΣΥΓΚΡΟΤΗΣΗ ΠΡΟΣΤΑΤΕΥΜΕΝΩΝ ΠΕΡΙΒΑΛΛΟΝΤΩΝ	3085594
2545380 - 10/12/2014	INSTITUT PASTEUR	ΗΜΓΒ1 ΚΑΙ ΑΝΤΙ-ΗΜΓΒ1 ΑΝΤΙΣΩΜΑΤΑ ΓΙΑ ΤΗΝ ΠΡΟΓΝΩΣΗ ΝΕΥΡΟΛΟΓΙΚΩΝ ΔΙΑΤΑΡΑΧΩΝ	3085619
2549030 - 12/11/2014	BRUNOPLAST DI ELEUTERI BRUNO	ΣΥΣΚΕΥΗ ΓΙΑ ΤΗ ΣΩΣΤΗ ΤΟΠΟΘΕΤΗΣΗ ΠΛΑΚΙΔΙΩΝ ΔΑΠΕΔΟΥ	3085625
2550363 - 10/12/2014	REGENERON PHARMACEUTICALS, INC.	ΠΟΝΤΙΚΟΙ ΑΔΑΜ6	3085633

ΑΡ./ΗΜ.ΔΗΜ.Ε.Α. (87)	ΔΙΚΑΙΟΥΧΟΣ (73)	ΤΙΤΛΟΣ ΕΦΕΥΡΕΣΗΣ (54)	ΑΡ.ΕΥΡ.Δ.Ε. (11)
2552404 - 21/01/2015	BAYER INTELLECTUAL PROPERTY GMBH	ΠΑΡΕΝΤΕΡΙΚΗ ΦΑΡΜΑΚΕΥΤΙΚΗ ΜΟΡΦΗ Η ΟΠΟΙΑ ΑΠΕΛΕΥΘΕΡΩΝΕΙ ΑΝΑΣΤΟΛΕΑ ΑΡΩΜΑΤΑΣΗΣ ΚΑΙ ΓΕΣΤΑΓΟΝΑ, ΓΙΑ ΤΗ ΘΕΡΑΠΕΥΤΙΚΗ ΑΓΩΓΗ ΤΗΣ ΕΝΔΟΜΗΤΡΙΩΣΗΣ	3085773
2556074 - 21/01/2015	AZIENDE CHIMICHE RIUNITE ANGELINI FRANCESCO - A.C.R.A.F. - S.P.A.	ΤΡΙΚΥΚΛΙΚΗ ΕΝΩΣΗ ΙΝΔΑΖΟΛΙΟΥ, ΜΕΘΟΔΟΣ ΠΑΡΑΣΚΕΥΗΣ ΚΑΙ ΦΑΡΜΑΚΕΥΤΙΚΗ ΣΥΝΘΕΣΗ ΠΟΥ ΤΗΝ ΠΕΡΙΕΧΕΙ	3085678
2556246 - 14/01/2015	WOBEN PROPERTIES GMBH	ΜΕΘΟΔΟΣ ΓΙΑ ΛΕΙΤΟΥΡΓΙΑ ΕΓΚΑΤΑΣΤΑΣΗΣ ΑΙΟΛΙΚΗΣ ΕΝΕΡΓΕΙΑΣ ΥΠΟ ΣΥΝΘΗΚΕΣ ΠΑΓΟΚΑΛΥΨΗΣ	3085684
2558081 - 07/01/2015	ALLERGAN, INC.	ΜΕΙΩΣΗ ΕΝΔΟΦΘΑΛΜΙΑΣ ΠΙΕΣΗΣ ΜΕ ΕΝΔΟΦΘΑΛΜΙΚΑ ΕΜΦΥΤΕΥΜΑΤΑ ΒΗΜΑΤΟΠΡΟΣΤΗΣ	3085787
2558727 - 24/12/2014	EVAC OY	ΑΝΤΛΙΑ ΥΓΡΟΥ ΔΑΚΤΥΛΙΟΥ ΚΑΙ ΜΕΘΟΔΟΣ ΓΙΑ ΤΗ ΛΕΙΤΟΥΡΓΙΑ ΜΙΑΣ ΑΝΤΛΙΑΣ ΥΓΡΟΥ ΔΑΚΤΥΛΙΟΥ	3085765
2559338 - 07/01/2015	PROBODELT S.L.	ΔΙΑΤΑΞΗ ΠΑΓΙΔΕΥΣΗΣ ΓΙΑ ΕΝΤΟΜΑ ΤΡΕΦΟΜΕΝΑ ΜΕ ΚΑΡΠΟΥΣ	3085761
2559421 - 03/12/2014	THE PROCTER & GAMBLE COMPANY	ΜΕΘΟΔΟΣ ΚΑΙ ΚΙΤ ΑΠΟΤΡΙΧΩΣΗΣ	3085603
2561218 - 10/12/2014	WOBEN PROPERTIES GMBH	ΑΦΑΙΡΟΥΜΕΝΟ ΑΚΡΟΠΤΕΡΥΓΙΟ ΡΟΤΟΡΑ	3085610
2562546 - 07/01/2015	PROTEOMIKA, S.L. ITF RESEARCH PHARMA, S.L.U.	ΑΝΙΧΝΕΥΣΗ ΔΕΙΚΤΩΝ ΕΝΔΟΜΗΤΡΙΚΗΣ ΕΚΚΡΙΣΗΣ ΓΙΑ ΤΗΝ ΑΞΙΟΛΟΓΗΣΗ ΤΗΣ ΕΝΔΟΜΗΤΡΙΩΣΗΣ	3085792
2563335 - 17/12/2014	BESINS HEALTHCARE LUXEMBOURG SARL	ΦΑΡΜΑΚΕΥΤΙΚΕΣ ΣΥΝΘΕΣΕΙΣ ΓΑΛΑΚΤΩΜΑΤΟΣ ΠΡΟΓΕΣΤΑΓΟΝΟΥ ΜΙΚΡΗΣ ΠΕΡΙΕΚΤΙΚΟΤΗΤΑΣ ΕΛΑΙΟΥ	3085654
2563763 - 31/12/2014	BRISTOL-MYERS SQUIBB COMPANY	ΦΑΡΜΑΚΕΥΤΙΚΕΣ ΣΥΝΘΕΣΕΙΣ ΠΟΥ ΠΕΡΙΛΑΜΒΑΝΟΥΝ Ν-(4-(2-ΑΜΙΝΟ-3-ΧΛΩΡΟΠΥΡΙΔΙΝ-4-ΥΛΟΞΥ)-3-ΦΘΟΡΟΦΑΙΝΥΛ)-4-ΑΙΘΟΞΥ-L-(4-ΦΘΟΡΟΦΑΙΝΥΛ)-2-ΟΞΟ-1,2-ΔΙΥΔΡΟΠΥΡΙΔΙΝ-3-ΚΑΡΒΟΞΑΜΙΔΙΟ	3085747
2563904 - 21/01/2015	NOVARTIS AG	ΒΕΛΤΙΩΜΕΝΟ ΜΕΣΟ ΚΥΤΤΑΡΟΚΑΛΛΙΕΡΓΕΙΑΣ	3085796
2567691 - 24/12/2014	MEIJI SEIKA PHARMA CO., LTD. PARI PHARMA GMBH	ΥΔΑΤΙΚΕΣ ΣΥΝΘΕΣΕΙΣ ΠΟΥ ΠΕΡΙΛΑΜΒΑΝΟΥΝ ΑΡΜΠΕΚΑΣΙΝΗ	3085793
2568244 - 21/01/2015	KELLER HCW GMBH	ΜΕΘΟΔΟΣ ΚΑΙ ΔΙΑΤΑΞΗ ΓΙΑ ΤΗΝ ΚΑΥΣΗ ΚΕΡΑΜΙΚΩΝ ΜΟΡΦΟΠΟΙΗΣΕΩΝ ΚΑΙ ΚΛΙΒΑΝΩΝ	3085758
2573068 - 31/12/2014	JANSSEN PHARMACEUTICA NV	ΜΕΘΟΔΟΣ ΠΑΡΑΣΚΕΥΗΣ ΕΝΔΙΑΜΕΣΩΝ ΕΝΩΣΕΩΝ ΧΡΗΣΙΜΩΝ ΩΣ ΡΥΘΜΙΣΤΩΝ ΥΠΟΔΟΧΕΑ ΟΠΙΟΕΙΔΟΥΣ	3085696
2576907 - 14/01/2015	SCHWIHAG AG	ΠΛΑΣΤΙΚΟ ΒΙΔΩΤΟ ΚΑΡΦΙ ΓΙΑ ΤΗ ΣΤΕΡΕΩΣΗ ΜΙΑΣ ΡΑΓΑΣ ΠΑΝΩ ΣΕ ΕΝΑ ΣΤΡΩΤΗΡΑ	3085681
2582480 - 14/01/2015	J.G. WEISSER SOHNE GMBH & CO. KG	ΧΡΗΣΗ ΜΙΑΣ ΔΙΑΤΑΞΗΣ ΓΙΑ ΤΗΝ ΚΑΤΕΡΓΑΣΙΑ ΚΟΠΗΣ ΔΙΑ ΠΕΡΙΣΤΡΟΦΗΣ	3085635
2587973 - 24/12/2014	NESTEC S.A.	ΠΡΟΓΡΑΜΜΑΤΙΣΜΟΣ ΣΥΝΔΕΣΜΟΥ ΓΙΑ ΚΑΨΟΥΛΕΣ ΡΟΦΗΜΑΤΩΝ	3085669
2588996 - 28/01/2015	FEDRIGONI S.P.A.	ΜΑΓΝΗΤΙΚΟ ΣΥΣΤΗΜΑ ΚΩΔΙΚΟΠΟΙΗΣΗΣ ΜΕ ΕΝΑΠΟΘΕΣΗ ΜΑΓΝΗΤΙΚΩΝ ΠΕΡΙΟΧΩΝ ΠΟΥ ΠΡΑΓΜΑΤΟΠΟΙΟΥΝΤΑΙ ΜΕΣΩ ΤΟΥΛΑΧΙΣΤΟΝ ΔΥΟ ΤΥΠΩΝ ΜΑΓΝΗΤΙΚΗΣ ΜΕΛΑΝΗΣ ΜΕ ΔΙΑΦΟΡΕΤΙΚΑ ΠΕΔΙΑ ΣΥΝΟΧΗΣ, ΤΟΠΟΘΕΤΗΜΕΝΑ ΜΕ ΤΟΥΛΑΧΙΣΤΟΝ ΜΕΡΙΚΗ ΕΠΙΚΑΛΥΨΗ	3085705
2593501 - 17/12/2014	DIAB INTERNATIONAL AB	ΜΕΘΟΔΟΣ ΓΙΑ ΤΗΝ ΠΑΡΑΓΩΓΗ ΔΙΟΓΚΩΜΕΝΩΝ ΠΛΑΣΤΙΚΩΝ ΥΛΙΚΩΝ	3085650
2595722 - 03/12/2014	HEINEKEN SUPPLY CHAIN B.V.	ΜΕΘΟΔΟΣ ΣΤΑΘΕΡΟΠΟΙΗΣΗΣ ΠΟΤΩΝ ΤΑ ΟΠΟΙΑ ΕΧΟΥΝ ΖΥΜΩΘΕΙ ΜΕ ΖΥΜΟΜΥΚΗΤΕΣ	3085586

ΑΡ./ΗΜ.ΔΗΜ.Ε.Δ. (87)	ΔΙΚΑΙΟΥΧΟΣ (73)	ΤΙΤΛΟΣ ΕΦΕΥΡΕΣΗΣ (54)	ΑΡ.ΕΥΡ.Δ.Ε. (11)
2597952 - 07/01/2015	THE ROGOSIN INSTITUTE, INC.	ΜΕΘΟΔΟΣ ΓΙΑ ΤΗΝ ΑΠΟΜΟΝΩΣΗ ΕΝΟΣ ΧΗΜΕΙΟΘΕΡΑΠΕΥΤΙΚΟΥ ΠΑΡΑΓΟΝΤΑ ΠΟΥ ΕΜΦΑΝΙΖΕΙ ΑΝΤΙΣΤΑΣΗ ΣΤΑ ΚΑΡΚΙΝΙΚΑ ΚΥΤΤΑΡΑ ΚΑΙ ΕΧΕΙ ΙΔΙΟΤΗΤΕΣ ΒΛΑΣΤΙΚΩΝ ΚΥΤΤΑΡΩΝ	3085815
2601251 - 24/12/2014	INSTITUTO TECNOLÓGICO DEL EMBALAJE, TRANSPORTE Y LOGÍSTICA ITENE	ΤΡΟΠΟΠΟΙΗΜΕΝΟ ΦΥΛΛΟΠΥΡΙΤΙΚΟ	3085749
2601352 - 17/12/2014	URBANTECH S.P.A.	ΑΝΤΙΘΡΟΥΒΙΚΟ ΦΡΑΓΜΑ ΟΠΟΥ ΘΕΜΕΛΙΩΣΕΙΣ ΚΑΙ ΑΝΥΨΩΤΙΚΟΣ ΟΡΘΟΣΤΑΤΗΣ ΠΡΑΓΜΑΤΟΠΟΙΟΥΝΤΑΙ ΣΕ ΕΝΑ ΜΟΝΟ ΣΤΟΙΧΕΙΟ ΚΑΙ ΣΧΕΤΙΚΗ ΜΕΘΟΔΟΣ ΣΥΓΚΡΟΤΗΣΗΣ	3085674
2603436 - 25/02/2015	P.E. LABELLERS S.P.A.	ΜΗΧΑΝΗ ΕΠΙΣΗΜΑΝΣΗΣ, ΙΔΙΑΙΤΕΡΑ ΓΙΑ ΤΗΝ ΕΠΙΣΗΜΑΝΣΗ ΔΟΧΕΙΩΝ	3085781
2603486 - 17/12/2014	PIERRE FABRE MEDICAMENT	ΔΟΚΟΖΑΞΑΝΟΪΚΟΣ ΠΑΝΘΕΝΥΔΕΣΤΕΡΑΣ ΚΑΙ ΧΡΗΣΗ ΑΥΤΟΥ ΓΙΑ ΘΕΡΑΠΕΙΑ ΚΑΙ ΑΠΟΤΡΟΠΗ ΚΑΡΔΙΑΓΓΕΙΑΚΩΝ ΑΣΘΕΝΕΙΩΝ	3085584
2606174 - 10/12/2014	NYLSTAR, S.A.	ΚΑΛΛΥΝΤΙΚΗ ΥΦΑΝΤΙΚΗ ΙΝΑ, ΜΕΘΟΔΟΣ ΓΙΑ ΤΗ ΔΗΜΙΟΥΡΓΙΑ ΤΗΣ ΚΑΙ Η ΧΡΗΣΗ ΑΥΤΗΣ	3085640
2608924 - 17/12/2014	NEWPOL MACHINE WORKS LTD.	ΔΙΑΤΑΞΗ ΘΕΡΜΑΝΣΗΣ ΜΠΟΥΛΟΝΙΩΝ ΜΕ ΑΕΡΙΟ	3085700
2609086 - 25/02/2015	GRUNENTHAL GMBH	ΥΠΟΚΑΤΕΣΤΗΜΕΝΑ 2-ΘΕΟ- ΚΑΙ 2-ΘΕΙΟΞΟ-ΔΙΥΔΡΟΚΙΝΟΛΙΝΟ-3-ΚΑΡΒΟΞΑΜΙΔΙΑ ΣΑΝ ΔΙΑΜΟΡΦΩΤΕΣ KCNQ2/3	3085742
2611042 - 14/01/2015	ALTIVERA L.L.C.	ΤΑΙΝΙΑ ΑΝΟΣΟΠΡΟΣΔΙΟΡΙΣΜΟΥ ΠΟΥ ΕΝΣΩΜΑΤΩΝΕΙ ΕΤΙΚΕΤΕΣ ΡΑΔΙΟΣΥΧΝΙΚΗΣ ΑΝΑΓΝΩΡΙΣΗΣ	3085615
2614052 - 31/12/2014	BRISTOL-MYERS SQUIBB COMPANY	ΝΕΑ ΑΝΑΛΟΓΑ ΠΗΠΕΡΑΖΙΝΗΣ ΩΣ ΕΥΡΕΩΣ ΦΑΣΜΑΤΟΣ ΑΝΤΪΪΚΑ ΓΡΙΠΗΣ	3085770
2615941 - 17/12/2014	SMARTBAR	ΦΟΡΗΤΟ ΣΗΜΕΙΟ ΕΞΥΠΗΡΕΤΗΣΗΣ	3085708
2617663 - 14/01/2015	REEMTSMA CIGARETTENFABRIKEN GMBH	ΣΥΣΚΕΥΑΣΙΑ ΓΙΑ ΚΑΠΝΟ	3085632
2618320 - 28/01/2015	SIEMENS AKTIENGESELLSCHAFT	ΣΥΣΤΗΜΑ ΕΛΕΓΧΟΥ ΤΗΣ ΚΥΚΛΟΦΟΡΙΑΣ ΓΙΑ ΤΗΝ ΑΠΕΛΕΥΘΕΡΩΣΗ ΤΗΣ ΔΙΑΔΡΟΜΗΣ ΓΙΑ ΕΝΑ ΟΧΗΜΑ ΕΚΤΑΚΤΗΣ ΑΝΑΓΚΗΣ	3085614
2618811 - 14/01/2015	L'OREAL	ΥΔΑΤΙΚΗ ΚΑΛΛΥΝΤΙΚΗ ΣΥΝΘΕΣΗ ΑΠΟΤΕΛΟΥΜΕΝΗ ΑΠΟ ΑΛΚΥΛΚΥΤΤΑΡΙΝΗ	3085830
2620561 - 31/12/2014	DANNRUP, NEILS	ΜΙΑ ΣΥΣΚΕΥΗ ΚΑΙ ΜΙΑ ΜΕΘΟΔΟΣ ΓΙΑ ΤΟ ΦΙΑΤΡΑΡΙΣΜΑ ΟΜΒΡΙΩΝ ΥΔΑΤΩΝ	3085768
2621619 - 18/02/2015	EQUIPOLYMERS GMBH	ΜΕΘΟΔΟΣ ΑΝΑΜΙΞΗΣ	3085739
2621837 - 31/12/2014	TAKRAF GMBH	ΚΙΝΗΤΗΡΙΟ ΤΥΜΠΙΑΝΟ, ΤΥΜΠΙΑΝΟ ΑΛΛΑΓΗΣ ΚΑΤΕΥΘΥΝΣΗΣ ΚΑΙ ΤΥΜΠΙΑΝΟ ΕΝΤΑΣΗΣ ΓΙΑ ΜΕΤΑΦΟΡΙΚΟΥΣ ΙΜΑΝΤΕΣ	3085814
2623677 - 07/01/2015	BAUER SPEZIALTIEFBAU GMBH	ΜΕΘΟΔΟΣ ΚΑΙ ΔΙΑΤΑΞΗ ΓΙΑ ΤΗ ΔΗΜΙΟΥΡΓΙΑ ΕΝΟΣ ΣΤΟΙΧΕΙΟΥ ΔΙΑΦΡΑΓΜΑΤΙΚΟΥ ΤΟΙΧΟΥ	3085715
2624274 - 31/12/2014	ABB S.P.A.	ΥΒΡΙΔΙΚΗ ΣΥΣΚΕΥΗ ΜΕΤΑΓΩΓΗΣ ΡΕΥΜΑΤΟΣ	3085671
2625174 - 21/01/2015	BOEHRINGER INGELHEIM INTERNATIONAL GMBH	ΣΥΓΚΡΥΣΤΑΛΛΟΙ ΚΑΙ ΑΛΑΤΑ ΑΝΑΣΤΟΛΕΩΝ ΤΟΥ CCR3	3085794
2627832 - 17/12/2014	GREENFIELDS B.V.	ΜΕΘΟΔΟΣ ΓΙΑ ΤΗ ΔΙΑΜΟΡΦΩΣΗ ΣΤΡΩΜΑΤΟΣ ΕΔΑΦΟΚΑΛΥΨΗΣ ΚΑΙ ΣΤΡΩΜΑ ΕΔΑΦΟΚΑΛΥΨΗΣ	3085707
2627928 - 21/01/2015	PUBERT HENRI SAS	ΚΙΒΩΤΙΟ ΤΑΧΥΤΗΤΩΝ ΓΙΑ ΕΞΟΠΛΙΣΜΟ ΜΗΧΑΝΙΚΗΣ ΚΑΛΛΙΕΡΓΕΙΑΣ ΚΑΙ ΕΞΟΠΛΙΣΜΟΣ ΜΗΧΑΝΙΚΗΣ ΚΑΛΛΙΕΡΓΕΙΑΣ ΠΕΡΙΛΑΜΒΑΝΩΝ ΕΝΑ ΤΕΤΟΙΟ ΚΙΒΩΤΙΟ ΤΑΧΥΤΗΤΩΝ	3085766

ΑΡ./ΗΜ.ΔΗΜ.Ε.Α. (87)	ΔΙΚΑΙΟΥΧΟΣ (73)	ΤΙΤΛΟΣ ΕΦΕΥΡΕΣΗΣ (54)	ΑΡ.ΕΥΡ.Α.Ε. (11)
2629528 - 18/03/2015	SAMSUNG ELECTRONICS CO., LTD	ΜΕΘΟΔΟΣ ΚΑΙ ΣΥΣΚΕΥΗ ΚΩΔΙΚΟΠΟΙΗΣΗΣ ΒΙΝΤΕΟ ΑΠΟ ΠΡΟΒΛΕΨΗ ΚΙΝΗΣΗΣ ΧΡΗΣΙΜΟΠΟΙΩΝΤΑΣ ΤΥΧΑΙΑ ΔΙΑΜΕΡΙΣΜΑΤΟΠΟΙΗΣΗ ΚΑΙ ΜΕΘΟΔΟΣ ΚΑΙ ΣΥΣΚΕΥΗ ΑΠΟΚΩΔΙΚΟΠΟΙΗΣΗΣ ΒΙΝΤΕΟ ΑΠΟ ΠΡΟΒΛΕΨΗ ΚΙΝΗΣΗΣ ΧΡΗΣΙΜΟΠΟΙΩΝΤΑΣ ΤΥΧΑΙΑ ΔΙΑΜΕΡΙΣΜΑΤΟΠΟΙΗΣΗ	3085724
2630149 - 24/12/2014	RESPIVERT LIMITED	ΠΑΡΑΓΩΓΑ ΚΙΝΑΖΟΛΙΝ-4(3Η)-ΟΝΗΣ ΠΟΥ ΧΡΗΣΙΜΟΠΟΙΟΥΝΤΑΙ ΩΣ ΑΝΑΣΤΟΛΕΙΣ ΚΙΝΑΣΗΣ Ρ13	3085775
2630420 - 17/12/2014	COLDWAY	ΘΕΡΜΟΧΗΜΙΚΟ ΣΥΣΤΗΜΑ ΤΟ ΟΠΟΙΟ ΔΙΑΘΕΤΕΙ ΣΥΝΑΡΜΟΛΟΓΟΥΜΕΝΗ ΣΥΝΔΕΣΗ	3085721
2632398 - 21/01/2015	BAYER OY	ΕΝΑΣ ΕΙΣΑΓΩΓΕΑΣ ΓΙΑ ΕΝΑ ΕΝΔΟΜΗΤΡΙΟ ΣΥΣΤΗΜΑ	3085713
2632399 - 17/12/2014	ODYSSEA PHARMA S.P.R.L.	ΣΠΕΙΡΑΜΑ ΕΝΔΟΜΗΤΡΙΑΣ ΕΙΣΑΓΩΓΗΣ	3085695
2636671 - 04/03/2015	NISSAN CHEMICAL INDUSTRIES, LTD.	ΑΛΑΤΑ ΟΡΓΑΝΙΚΗΣ ΑΜΙΝΗΣ ΠΑΡΑΓΩΓΩΝ ΤΟΥ ΑΜΙΝΟΒΕΝΖΟΪΚΟΥ ΟΞΕΟΣ ΚΑΙ ΜΕΘΟΔΟΣ ΓΙΑ ΤΗΝ ΠΑΡΑΣΚΕΥΗ ΤΟΥ	3085617
2640467 - 17/12/2014	NOVARTIS AG	ΚΡΥΣΤΑΛΛΙΚΗ ΜΟΡΦΗ ΕΝΟΣ ΑΝΑΣΤΟΛΕΑ ΤΗΣ ΑΛΛΗΛΕΠΙΔΡΑΣΗΣ MDM2/4 ΚΑΙ P53	3085616
2640768 - 07/01/2015	IPSEN PHARMA S.A.S.	ΜΕΘΟΔΟΣ ΠΑΡΑΣΚΕΥΗΣ ΑΣΤΕΡΟΕΙΔΩΝ ΠΟΛΥΜΕΡΩΝ	3085686
2641979 - 03/12/2014	4M GLOBE MANAGEMENT LTD.	ΣΥΣΚΕΥΗ ΓΙΑ ΤΗΝ ΕΠΕΞΕΡΓΑΣΙΑ ΓΟΥΝΟΔΕΡΜΑΤΟΣ	3085593
2644221 - 31/12/2014	WILLY RUSCH GMBH	ΣΩΛΗΝΑΣ ΤΡΑΧΕΙΟΣΤΟΜΙΑΣ	3085823
2644252 - 17/12/2014	DOOSAN LENTJES GMBH	ΣΥΣΚΕΥΗ ΚΑΘΑΡΙΣΜΟΥ ΚΑΥΣΑΕΡΙΩΝ	3085573
2647111 - 31/12/2014	KSB AKTIENGESELLSCHAFT	ΗΛΕΚΤΡΟΓΕΝΝΗΤΡΙΑ	3085819
2649998 - 04/03/2015	AERPIO THERAPEUTICS INC.	ΑΝΑΣΤΟΛΕΙΣ ΠΡΟΛΥΛΟ-ΥΔΡΟΞΥΛΑΣΗΣ	3085783
2650008 - 17/12/2014	XIGEN INFLAMMATION LTD.	ΧΡΗΣΗ ΑΝΑΣΤΟΛΕΩΝ ΠΕΠΤΙΔΙΟΥ ΤΟΥ ΜΟΝΟΠΑΤΙΟΥ ΜΕΤΑΓΩΓΗΣ ΣΗΜΑΤΟΣ JNK ΟΙ ΟΠΟΙΟΙ ΔΙΑΠΕΡΝΟΥΝ ΤΑ ΚΥΤΤΑΡΑ ΓΙΑ ΤΗ ΘΕΡΑΠΕΥΤΙΚΗ ΑΓΩΓΗ ΔΙΑΦΟΡΩΝ ΚΑΡΔΙΑΓΓΕΙΑΚΩΝ ΝΟΣΩΝ	3085583
2655375 - 03/12/2014	SANOFI	ΠΑΡΑΓΩΓΑ ΠΥΡΙΜΙΔΙΝΟΝΗΣ, Η ΠΑΡΑΣΚΕΥΗ ΤΟΥΣ ΚΑΙ Η ΦΑΡΜΑΚΕΥΤΙΚΗ ΤΟΥΣ ΧΡΗΣΗ	3085576
2658845 - 25/02/2015	SUMITOMO CHEMICAL COMPANY LIMITED	ΕΝΩΣΗ ΠΥΡΙΔΑΖΙΝΟΝΗΣ ΚΑΙ ΖΙΖΑΝΙΟΚΤΟΝΟ ΚΑΙ ΠΑΡΑΓΟΝΤΑΣ ΕΛΕΓΧΟΥ ΕΠΙΒΛΑΒΩΝ ΑΡΘΡΟΠΟΔΩΝ ΠΟΥ ΤΗΝ ΠΕΡΙΕΧΕΙ	3085596
2659720 - 25/02/2015	TELEFONAKTIEBOLAGET L M ERICSSON (PUBL)	ΜΕΘΟΔΟΙ ΚΑΙ ΔΙΑΤΑΞΕΙΣ ΠΟΥ ΠΑΡΕΧΟΥΝ ΕΝΔΕΙΞΗ ΥΠΟΧΩΡΗΣΗΣ ΙΣΧΥΟΣ ΣΕ ΑΝΑΦΟΡΑ ΑΝΩ ΠΕΡΙΘΩΡΙΟΥ ΙΣΧΥΟΣ ΕΝΟΣ ΣΥΣΤΗΜΑΤΟΣ ΤΗΛΕΠΙΚΟΙΝΩΝΙΩΝ	3085655
2661245 - 24/12/2014	SFH OXFORD LIMITED	ΑΙΣΘΗΤΗΡΑΣ ΠΙΕΣΗΣ	3085772
2663530 - 17/12/2014	WET TRUST	ΚΑΘΑΡΙΣΜΟΣ ΝΕΡΟΥ	3085712
2664334 - 04/03/2015	GENZYME CORPORATION	ΘΕΡΑΠΕΥΤΙΚΕΣ ΑΓΩΓΕΣ ΓΙΑ ΕΝΔΟ-ΑΡΘΡΙΚΗ ΙΞΩΔΟΣΥΜΠΛΗΡΩΣΗ	3085732
2666774 - 07/01/2015	MERCK SHARP & DOHME CORP.	ΑΝΑΣΤΟΛΕΙΣ ΒΗΤΑ-ΛΑΚΤΑΜΑΣΩΝ	3085826
2666878 - 17/12/2014	SEB S.A.	ΛΕΠΙΔΑ ΑΥΤΟΜΑΤΗΣ ΛΙΠΑΝΣΗΣ ΚΟΥΡΕΥΤΙΚΗΣ ΜΗΧΑΝΗΣ ΚΑΙ ΜΕΘΟΔΟΣ ΚΑΤΑΣΚΕΥΗΣ ΤΗΣ	3085590
2668318 - 11/02/2015	PPG INDUSTRIES OHIO, INC.	ΔΙΑΤΑΞΗ ΗΛΕΚΤΡΙΚΗΣ ΕΠΑΦΗΣ ΓΙΑ ΜΙΑ ΔΙΑΔΙΚΑΣΙΑ ΕΠΙΣΤΡΩΣΗΣ	3085760
2672824 - 17/12/2014	DSM IP ASSETS B.V.	ΝΕΕΣ ΑΝΤΙΜΥΚΗΤΙΑΚΕΣ ΣΥΝΘΕΣΕΙΣ	3085649
2674494 - 17/12/2014	BONAC CORPORATION	ΜΟΡΙΟ ΜΟΝΟΚΛΩΝΟΥ RNA ΠΟΥ ΦΕΡΕΙ ΑΖΩΤΟΥΧΟ ΑΛΕΙΚΥΚΛΙΚΟ ΣΚΕΛΕΤΟ	3085727
2675416 - 28/01/2015	TENTE GMBH & CO. KG	ΒΟΗΘΗΤΙΚΟΣ ΚΥΛΙΝΔΡΟΣ	3085785

ΑΡ./ΗΜ.ΔΗΜ.Ε.Δ. (87)	ΔΙΚΑΙΟΥΧΟΣ (73)	ΤΙΤΛΟΣ ΕΦΕΥΡΕΣΗΣ (54)	ΑΡ.ΕΥΡ.Δ.Ε. (11)
2676063 - 10/12/2014	CWS-BOCO SUPPLY AG	ΒΑΛΒΙΔΑ ΓΙΑ ΔΟΧΕΙΟ ΜΕ ΥΓΡΑ	3085643
2676933 - 03/12/2014	PLEASON VENTURES LTD	ΔΙΑΔΙΚΑΣΙΑ ΓΙΑ ΤΗΝ ΨΥΧΡΗ ΥΔΡΟΧΗΜΙΚΗ ΑΠΟΣΥΝΘΕΣΗ ΤΟΥ ΟΞΙΝΟΥ ΑΡΓΙΛΟΠΥΡΙΤΙΚΟΥ ΝΑΤΡΙΟΥ	3085692
2678614 - 28/01/2015	HSE HITIT SOLAR ENERJI ANONIM SIRKETI	ΜΗΧΑΝΙΣΜΟΣ ΣΤΗΡΙΞΗΣ ΓΙΑ ΘΕΡΜΙΚΟΥΣ ΔΕΚΤΕΣ ΣΤΑ ΗΛΙΑΚΑ ΚΟΙΛΑ ΣΥΣΤΗΜΑΤΑ	3085829
2683998 - 17/12/2014	FIVES SOLIOS LIMITED	ΣΥΣΚΕΥΗ ΓΙΑ ΤΗΝ ΠΡΟΚΛΗΣΗ ΡΟΗΣ ΣΕ ΕΝΑ ΤΕΤΗΓΜΕΝΟ ΥΛΙΚΟ	3085711
2686080 - 17/12/2014	SEATRIEVER INTERNATIONAL HOLDINGS LIMITED	ΦΩΤΙΖΟΜΕΝΟ ΜΠΑΛΛΟΝΙ	3085699
2691412 - 24/12/2014	NEUROVIVE PHARMACEUTICAL AB	ΜΑΚΡΟΚΥΚΛΙΚΗ ΕΝΩΣΗ ΚΑΙ ΜΕΘΟΔΟΙ ΓΙΑ ΤΗΝ ΠΑΡΑΓΩΓΗ ΤΗΣ	3085735
2691413 - 24/12/2014	NEUROVIVE PHARMACEUTICAL AB	ΜΑΚΡΟΚΥΚΛΙΚΕΣ ΕΝΩΣΕΙΣ ΚΑΙ ΜΕΘΟΔΟΙ ΓΙΑ ΤΗΝ ΠΑΡΑΓΩΓΗ ΤΟΥΣ	3085736
2694087 - 28/01/2015	NOVARTIS AG	ΘΕΡΑΠΕΙΑ ΓΙΑ ΤΗ ΛΟΙΜΩΣΗ ΜΕ ΤΟΝ ΙΟ ΤΗΣ ΗΠΑΤΙΤΙΔΑΣ Β ΜΟΝΟ Ή ΣΕ ΣΥΝΔΥΑΣΜΟ ΜΕ ΤΟΝ ΙΟ ΤΗΣ ΗΠΑΤΙΤΙΔΑΣ ΔΕΛΤΑ ΚΑΙ ΣΧΕΤΙΖΟΜΕΝΕΣ ΑΣΘΕΝΕΙΕΣ ΤΟΥ ΗΠΑΤΟΣ	3085809
2694483 - 04/03/2015	SYNGENTA LIMITED	ΖΙΖΑΝΙΟΚΤΟΝΕΣ ΕΝΩΣΕΙΣ	3085833
2694513 - 07/01/2015	NOVARTIS AG	ΠΑΡΑΓΩΓΑ ΠΥΡΑΖΟΛΟ ΠΥΡΙΜΙΔΙΝΗΣ	3085810
2699311 - 17/12/2014	CERBOMED GMBH	ΔΙΑΤΑΞΗ ΓΙΑ ΤΗΝ ΕΦΑΡΜΟΓΗ ΔΙΑΔΕΡΜΙΚΟΥ ΗΛΕΚΤΡΙΚΟΥ ΕΡΕΘΙΣΜΑΤΟΣ ΔΙΕΓΕΡΣΗΣ ΕΠΙ ΤΗΣ ΕΠΙΦΑΝΕΙΑΣ ΤΜΗΜΑΤΟΣ ΤΟΥ ΑΝΘΡΩΠΙΝΟΥ ΑΥΤΙΟΥ	3085691
2701513 - 07/01/2015	FMC CORPORATION	ΧΡΗΣΗ ΤΩΝ 3-ΙΣΟΞΑΖΟΛΙΔΙΝΟΝΩΝ ΩΣ ΕΠΙΛΕΚΤΙΚΩΝ ΖΙΖΑΝΙΟΚΤΟΝΩΝ ΣΕ ΚΑΛΛΙΕΡΓΕΙΕΣ ΧΛΟΩΔΩΝ ΚΑΙ ΣΤΑΥΡΑΝΘΩΝ	3085828
2712198 - 18/03/2015	SAMSUNG ELECTRONICS CO., LTD	ΜΕΘΟΔΟΣ ΚΑΙ ΣΥΣΚΕΥΗ ΚΩΔΙΚΟΠΟΙΗΣΗΣ ΕΙΚΟΝΑΣ, ΚΑΙ ΜΕΘΟΔΟΣ ΚΑΙ ΣΥΣΚΕΥΗ ΑΠΟΚΩΔΙΚΟΠΟΙΗΣΗΣ ΑΥΤΗΣ	3085733
2712200 - 18/03/2015	SAMSUNG ELECTRONICS CO., LTD	ΜΕΘΟΔΟΣ ΑΠΟΚΩΔΙΚΟΠΟΙΗΣΗΣ ΕΙΚΟΝΑΣ	3085740
2713618 - 11/03/2015	SAMSUNG ELECTRONICS CO., LTD	ΜΕΘΟΔΟΣ ΚΑΙ ΣΥΣΚΕΥΗ ΚΩΔΙΚΟΠΟΙΗΣΗΣ ΕΙΚΟΝΑΣ, ΚΑΙ ΜΕΘΟΔΟΣ ΚΑΙ ΣΥΣΚΕΥΗ ΑΠΟΚΩΔΙΚΟΠΟΙΗΣΗΣ ΑΥΤΗΣ	3085677
2715484 - 10/12/2014	DATCA SIGORTA ARACILIK HIZMETLERI LIMITED SIRKETI	ΜΕΘΟΔΟΣ ΕΠΙΚΟΙΝΩΝΙΑΣ ΔΕΔΟΜΕΝΩΝ ΜΕΣΩ ΕΠΙΦΑΝΕΙΑΣ ΕΠΑΦΗΣ	3085641
2729143 - 31/12/2014	ASSISTANCE PUBLIQUE HOPITAUX DE PARIS	ΧΡΗΣΗ ΤΗΣ ΒΙΟΤΙΝΗΣ ΓΙΑ ΤΗ ΘΕΡΑΠΕΥΤΙΚΗ ΑΓΩΓΗ ΤΗΣ ΣΚΛΗΡΥΝΣΗΣ ΚΑΤΑ ΠΛΑΚΑΣ	3085658
2729726 - 24/12/2014	AISLAMIENTOS SUAVAL, S.A.	ΠΕΡΙΒΛΗΜΑ ΓΙΑ ΑΓΩΓΟΥΣ ΡΕΥΣΤΟΥ ΜΕΤΑΦΟΡΑΣ ΘΕΡΜΟΤΗΤΑΣ	3085630
2739720 - 07/01/2015	PLURISTEM LTD.	ΜΕΣΑ ΚΑΙ ΜΕΘΟΔΟΙ ΓΙΑ ΤΗΝ ΚΑΛΛΙΕΡΓΕΙΑ ΚΥΤΤΑΡΩΝ	3085624
2758394 - 18/02/2015	SUVEN LIFE SCIENCES LIMITED	ΕΤΕΡΟΑΡΥΑΙΚΕΣ ΕΝΩΣΕΙΣ ΩΣ ΥΠΟΚΑΤΑΣΤΑΤΕΣ 5-HT4 ΥΠΟΔΟΧΕΩΝ	3085799

2.3 ΕΥΡΕΤΗΡΙΟ ΕΥΡΩΠΑΪΚΩΝ Δ.Ε. ΣΥΜΦΩΝΑ ΜΕ ΤΗΝ ΑΛΦΑΒΗΤΙΚΗ ΣΕΙΡΑ ΤΩΝ ΔΙΚΑΙΟΥΧΩΝ

ΔΙΚΑΙΟΥΧΟΣ (73)	ΤΙΤΛΟΣ ΕΦΕΥΡΕΣΗΣ (54)	ΑΡ./ΗΜ.ΔΗΜ.Ε.Δ. (87)	ΑΡ.ΕΥΡ.Δ.Ε. (11)
4M GLOBE MANAGEMENT LTD.	ΣΥΣΚΕΥΗ ΓΙΑ ΤΗΝ ΕΠΕΞΕΡΓΑΣΙΑ ΓΟΥΝΟΔΕΡΜΑΤΟΣ	2641979 - 03/12/2014	3085593
ABB S.P.A.	ΥΒΡΙΔΙΚΗ ΣΥΣΚΕΥΗ ΜΕΤΑΓΩΓΗΣ ΡΕΥΜΑΤΟΣ	2624274 - 31/12/2014	3085671
ABLYNX N.V.	ΣΤΑΘΕΡΕΣ ΦΑΡΜΑΚΟΤΕΧΝΙΚΕΣ ΜΟΡΦΕΣ ΠΟΛΥΠΕΠΤΙΔΙΩΝ ΚΑΙ ΧΡΗΣΕΙΣ ΑΥΤΩΝ	2473528 - 03/12/2014	3085577
ACADEMISCH ZIEKENHUIS LEIDEN	ΜΕΘΟΔΟΙ ΚΑΙ ΜΕΣΑ ΓΙΑ ΤΗΝ ΑΠΟΤΕΛΕΣΜΑΤΙΚΗ ΠΑΡΑΛΕΙΨΗ ΤΟΥ ΕΞΟΝΙΟΥ 45 ΕΙΣ ΤΟ ΠΡΟ-MRNA ΤΗΣ ΜΥΪΚΗΣ ΔΥΣΤΡΟΦΙΑΣ ΤΥΠΟΥ DUCHENNE	2344637 - 24/12/2014	3085784
ACHE LABORATORIOS FARMACEUTICOS S.A.	ΦΑΡΜΑΚΕΥΤΙΚΗ ΣΥΝΘΕΣΗ ΜΕ ΒΑΣΗ ΤΟ ΕΙΔΟΣ STACHYTARRHETA, ΜΙΑ ΔΙΕΡΓΑΣΙΑ ΓΙΑ ΤΗΝ ΑΠΟΚΤΗΣΗ ΑΥΤΗΣ ΚΑΙ Η ΧΡΗΣΗ ΤΗΣ ΓΙΑ ΤΗ ΘΕΡΑΠΕΙΑ ΤΗΣ ΛΕΥΚΗΣ	2117533 - 03/12/2014	3085585
ACTELION PHARMACEUTICALS LTD.	ΥΠΟΚΑΤΕΣΤΗΜΕΝΑ ΠΑΡΑΓΩΓΑ 1,2,3,4-ΤΕΤΡΑΪΔΡΟΪΣΟΚΙΝΟΛΙΝΗΣ	1751111 - 31/12/2014	3085613
ACTELION PHARMACEUTICALS LTD.	ΚΡΥΣΤΑΛΛΙΚΕΣ ΜΟΡΦΕΣ (R)-5-[3-ΧΛΩΡΟ-4-(2,3-ΔΙΥΔΡΟΞΥ-ΠΡΟΠΟΞΥ)-ΒΕΝΖ[Ζ]ΥΛΙΔΕΝΙΟ]-2-[Ζ]-ΠΡΟΠΥΛΙΜΙΝΟ)-3-Ο-ΤΟΛΥΛ-ΘΕΙΑΖΟΛΙΔΙΝ-4-ΟΝΗΣ	2344465 - 07/01/2015	3085628
ACTELION PHARMACEUTICALS LTD.	ΑΝΤΙΒΙΟΤΙΚΕΣ ΕΝΩΣΕΙΣ ΤΡΙΚΥΚΛΙΚΗΣ ΘΕΙΑΖΟΛΙΔΙΝΟΝΗΣ	2344495 - 31/12/2014	3085668
ADURO BIOTECH	ΓΕΝΕΤΙΚΩΣ ΤΡΟΠΟΠΟΙΗΜΕΝΟ LISTERIA ΚΑΙ ΜΕΘΟΔΟΙ ΧΡΗΣΗΣ ΑΥΤΟΥ	1991263 - 24/12/2014	3085751
ADVAXIS, INC.	ΣΥΝΘΕΣΕΙΣ ΚΑΙ ΜΕΘΟΔΟΙ ΟΙ ΟΠΟΙΕΣ ΠΕΡΙΛΑΜΒΑΝΟΥΝ ΑΝΤΙΓΟΝΟ KLK3, PSCA, Ή FOLH1	2155243 - 03/12/2014	3085587
AERPIO THERAPEUTICS INC.	ΑΝΑΣΤΟΛΕΙΣ ΠΡΟΛΥΛΟ-ΥΔΡΟΞΥΛΑΣΗΣ	2649998 - 04/03/2015	3085783
AGA AS	ΣΤΟΙΧΕΙΟ ΑΚΡΟΦΥΣΙΟΥ ΚΑΙ Η ΧΡΗΣΗ ΤΟΥ	2327470 - 17/12/2014	3085725
AISLAMIENTOS SUAVAL, S.A.	ΠΕΡΙΒΛΗΜΑ ΓΙΑ ΑΓΩΓΟΥΣ ΡΕΥΣΤΟΥ ΜΕΤΑΦΟΡΑΣ ΘΕΡΜΟΤΗΤΑΣ	2729726 - 24/12/2014	3085630
AKZENTA PANEELE + PROFILE GMBH	ΣΥΣΤΗΜΑ ΘΕΡΜΑΝΣΗΣ ΕΠΙΦΑΝΕΙΑΣ ΓΙΑ ΣΑΝΙΔΕΣ ΔΑΠΕΔΟΥ	1899655 - 31/12/2014	3085676
ALCON RESEARCH, LTD.	ΕΡΓΑΛΕΙΟ ΧΕΙΡΟΣ ΦΑΚΟΘΡΥΨΙΑΣ ΜΕ ΕΝΣΩΜΑΤΩΜΕΝΗ ΑΝΤΛΙΑ ΑΝΑΡΡΟΦΗΣΗΣ	2509659 - 21/01/2015	3085685
ALLERGAN, INC.	ΜΕΙΩΣΗ ΕΝΔΟΦΘΑΛΜΙΑΣ ΠΙΕΣΗΣ ΜΕ ΕΝΔΟΘΑΛΜΙΚΑ ΕΜΦΥΤΕΥΜΑΤΑ ΒΗΜΑΤΟΠΡΟΣΤΗΣ	2558081 - 07/01/2015	3085787
ALMIRALL HERMAL GMBH	ΤΟΠΙΚΗ ΣΥΝΘΕΣΗ ΓΙΑ ΤΗ ΘΕΡΑΠΕΙΑ ΤΗΣ ΑΚΤΙΝΙΚΗΣ ΚΕΡΑΤΩΣΗΣ	2315581 - 17/12/2014	3085626
ALTIVERA L.L.C.	ΤΑΙΝΙΑ ΑΝΟΣΟΠΡΟΣΔΙΟΡΙΣΜΟΥ ΠΟΥ ΕΝΣΩΜΑΤΩΝΕΙ ΕΤΙΚΕΤΕΣ ΡΑΔΙΟΣΥΧΝΙΚΗΣ ΑΝΑΓΝΩΡΙΣΗΣ	2611042 - 14/01/2015	3085615
AMGEN RESEARCH (MUNICH) GMBH	ΘΕΡΑΠΕΙΑ ΠΑΙΔΙΑΤΡΙΚΗΣ ΟΞΕΙΑΣ ΛΕΜΦΟΒΛΑΣΤΙΚΗΣ ΛΕΥΧΑΙΜΙΑΣ	2344539 - 11/02/2015	3085779
ARCEDI BIOTECH APS	ΕΜΠΛΟΥΤΙΣΜΟΣ ΚΑΙ ΠΙΣΤΟΠΟΙΗΣΗ ΕΜΒΡΥΪΚΩΝ ΚΥΤΤΑΡΩΝ ΣΕ ΜΗΤΡΙΚΟ ΑΙΜΑ ΚΑΙ ΣΥΝΔΕΤΕΣ ΓΙΑ ΜΙΑ ΤΕΤΟΙΑ ΧΡΗΣΗ	2385992 - 31/12/2014	3085748
AYAL ROBOTICS AND ENGINEERING LTD.	ΣΥΣΚΕΥΗ ΓΙΑ ΑΥΤΟΜΑΤΟ ΑΔΕΙΑΣΜΑ ΣΑΚΩΝ	1838582 - 07/01/2015	3085753
AZIENDE CHIMICHE RIUNITE ANGE-LINI FRANCESCO - A.C.R.A.F. - S.P.A.	ΤΡΙΚΥΚΛΙΚΗ ΕΝΩΣΗ ΙΝΔΑΖΟΛΙΟΥ, ΜΕΘΟΔΟΣ ΠΑΡΑΣΚΕΥΗΣ ΚΑΙ ΦΑΡΜΑΚΕΥΤΙΚΗ ΣΥΝΘΕΣΗ ΠΟΥ ΤΗΝ ΠΕΡΙΕΧΕΙ	2556074 - 21/01/2015	3085678
AZIENDE CHIMICHE RIUNITE ANGE-LINI FRANCESCO - A.C.R.A.F. - S.P.A.	ΣΤΑΘΕΡΗ ΥΓΡΗ ΦΑΡΜΑΚΕΥΤΙΚΗ ΣΥΝΘΕΣΗ ΜΕ ΒΑΣΗ ΤΗΝ ΤΡΑΖΟΔΟΝΗ	2494955 - 21/01/2015	3085817

ΔΙΚΑΙΟΥΧΟΣ (73)	ΤΙΤΛΟΣ ΕΦΕΥΡΕΣΗΣ (54)	ΑΡ./ΗΜ.ΔΗΜ.Ε.Δ. (87)	ΑΡ.ΕΥΡ.Δ.Ε. (11)
<i>AZIENDE CHIMICHE RIUNITE ANGE- LINI FRANCESCO A.C.R.A.F. S.P.A.</i>	ΧΡΗΣΗ ΕΝΟΣ ΙΝΔΑΖΟΛΟ-ΜΕΘΟΞΥ-ΑΛΚΑΝΟΪΚΟΥ ΟΞΕΟΣ ΓΙΑ ΤΗΝ ΠΑΡΑΣΚΕΥΗ ΜΙΑΣ ΦΑΡΜΑΚΕΥΤΙΚΗΣ ΣΥΝΘΕ- ΣΗΣ	2409698 - 21/01/2015	3085609
<i>BAKERY SUPPLIE EUROPE HOLDING B.V.</i>	ΕΤΟΙΜΟ ΠΡΟΣ ΒΡΩΣΗ ΑΜΥΛΟΥΧΟ ΠΡΟΪΟΝ ΚΑΙ ΜΕΘΟΔΟΣ ΓΙΑ ΤΗΝ ΠΑΡΑΣΚΕΥΗ ΑΥΤΟΥ	2470026 - 17/12/2014	3085720
<i>BASF ENZYMES LLC</i>	ΦΥΤΑΣΕΣ, ΝΟΥΚΛΕΪΚΑ ΟΞΕΑ ΠΟΥ ΤΙΣ ΚΩΔΙΚΟΠΟΙΟΥΝ ΚΑΙ ΜΕΘΟΔΟΙ ΠΑΡΑΓΩΓΗΣ ΚΑΙ ΧΡΗΣΗΣ ΤΟΥΣ	2397486 - 24/12/2014	3085744
<i>BASF SE</i>	ΣΥΝΘΕΣΗ ΓΙΑ ΤΗΝ ΒΕΛΤΙΩΣΗ ΤΗΣ ΔΡΑΣΤΙΚΟΤΗΤΑΣ ΖΙΖΑΝΙΟΚΤΟΝΩΝ	2346321 - 28/01/2015	3085580
<i>BAUER SPEZIALTIEFBAU GMBH</i>	ΜΕΘΟΔΟΣ ΚΑΙ ΔΙΑΤΑΞΗ ΓΙΑ ΤΗ ΔΗΜΙΟΥΡΓΙΑ ΕΝΟΣ ΣΤΟΙ- ΧΕΙΟΥ ΔΙΑΦΡΑΓΜΑΤΙΚΟΥ ΤΟΙΧΟΥ	2623677 - 07/01/2015	3085715
<i>BAXTER HEALTHCARE S.A.</i>	ΑΝΤΙΣΩΜΑΤΑ ΑΝΤΙ-MIF	2231707 - 24/12/2014	3085723
<i>BAXTER HEALTHCARE SA</i>	ΑΙΜΟΣΤΑΤΙΚΟΣ ΣΠΟΓΓΟΣ	2442835 - 10/12/2014	3085627
<i>BAXTER INTERNATIONAL INC</i>	ΑΙΜΟΣΤΑΤΙΚΟΣ ΣΠΟΓΓΟΣ	2442835 - 10/12/2014	3085627
<i>BAXTER INTERNATIONAL INC.</i>	ΑΝΤΙΣΩΜΑΤΑ ΑΝΤΙ-MIF	2231707 - 24/12/2014	3085723
<i>BAYER CROPSCIENCE AG</i>	ΣΥΜΠΥΚΝΩΜΑ ΕΛΑΙΩΔΟΥΣ ΕΝΑΙΩΡΗΜΑΤΟΣ	1571908 - 17/12/2014	3085717
<i>BAYER HEALTHCARE LLC</i>	ΔΙΑΔΙΚΑΣΙΑ ΓΙΑ ΤΗΝ ΠΑΡΑΣΚΕΥΗ 4-{4-[[[4-ΧΛΩΡΟ-3- (ΤΡΙΦΘΟΡΟΜΕΘΥΛ)ΦΑΙΝΥΛ]ΑΜΙΝΟ}ΚΑΡΒΟΝΥΛ)ΑΜΙΝΟ] ΦΑΙΝΟΞΥ}N-ΜΕΘΥΛΠΥΡΙΔΙΝ-2-ΚΑΡΒΟΞΑΜΙΔΙΟΥ	1797037 - 17/12/2014	3085726
<i>BAYER INTELLECTUAL PROPERTY GMBH</i>	ΠΑΡΕΝΤΕΡΙΚΗ ΦΑΡΜΑΚΕΥΤΙΚΗ ΜΟΡΦΗ Η ΟΠΟΙΑ ΑΠΕ- ΛΕΥΘΕΡΩΝΕΙ ΑΝΑΣΤΟΛΕΑ ΑΡΩΜΑΤΑΣΗΣ ΚΑΙ ΓΕΣΤΑ- ΓΟΝΑ, ΓΙΑ ΤΗ ΘΕΡΑΠΕΥΤΙΚΗ ΑΓΩΓΗ ΤΗΣ ΕΝΔΟΜΗ- ΤΡΙΩΣΗΣ	2552404 - 21/01/2015	3085773
<i>BAYER INTELLECTUAL PROPERTY GMBH</i>	ΕΚΛΕΚΤΙΚΑ ΖΙΖΑΝΙΟΚΤΟΝΑ ΜΕ ΒΑΣΗ ΕΤΕΡΟΑΡΥΛΟΞΥ- ΑΚΕΤΑΜΙΔΙΑ	2243362 - 24/12/2014	3085776
<i>BAYER INTELLECTUAL PROPERTY GMBH</i>	ΜΑΚΡΑΣ ΑΛΥΣΙΔΑΣ ΙΝΟΥΛΙΝΗ	1902070 - 25/02/2015	3085835
<i>BAYER OY</i>	ΕΝΑΣ ΕΙΣΑΓΩΓΕΑΣ ΓΙΑ ΕΝΑ ΕΝΔΟΜΗΤΡΙΟ ΣΥΣΤΗΜΑ	2632398 - 21/01/2015	3085713
<i>BEMER INTERNATIONAL AG</i>	ΣΥΣΚΕΥΗ ΓΙΑ ΤΗ ΔΙΕΓΕΡΣΗ ΑΥΤΟΡΡΥΘΜΙΣΤΙΚΩΝ ΤΟΠΙ- ΚΩΝ ΚΑΙ ΑΝΩΤΕΡΩΝ ΜΗΧΑΝΙΣΜΩΝ ΤΗΣ ΟΜΟΙΟΣΤΑΣΗΣ ΣΤΟΝ ΟΡΓΑΝΙΣΜΟ	2470265 - 17/12/2014	3085709
<i>BEMER INTERNATIONAL AG</i>	ΣΥΣΚΕΥΗ ΓΙΑ ΤΗ ΔΙΕΓΕΡΣΗ ΑΥΤΟΡΡΥΘΜΙΣΤΙΚΩΝ ΜΗΧΑ- ΝΙΣΜΩΝ ΤΗΣ ΟΜΟΙΟΣΤΑΣΗΣ ΣΤΟΝ ΟΡΓΑΝΙΣΜΟ	2470266 - 17/12/2014	3085714
<i>BESINS HEALTHCARE LUXEMBOURG SARL</i>	ΦΑΡΜΑΚΕΥΤΙΚΕΣ ΣΥΝΘΕΣΕΙΣ ΓΑΛΑΚΤΩΜΑΤΟΣ ΠΡΟΓΕ- ΣΤΑΓΟΝΟΥ ΜΙΚΡΗΣ ΠΕΡΙΕΚΤΙΚΟΤΗΤΑΣ ΕΛΑΙΟΥ	2563335 - 17/12/2014	3085654
<i>BETH ISRAEL DEACONESS MEDICAL CENTER</i>	ΜΕΘΟΔΟΙ ΘΕΡΑΠΕΥΤΙΚΗΣ ΑΝΤΙΜΕΤΩΠΙΣΗΣ ΤΗΣ ΠΡΟΕ- ΚΛΑΜΨΙΑΣ	2305301 - 07/01/2015	3085837
<i>BHI LIMITED PARTNERSHIP</i>	ΜΕΘΟΔΟΙ, ΕΝΩΣΕΙΣ, ΣΥΝΘΕΣΕΙΣ ΚΑΙ ΦΟΡΕΙΣ ΓΙΑ ΤΗ ΧΟΡΗΓΗΣΗ 3-ΑΜΙΝΟ-1-ΠΡΟΠΑΝΟΣΟΥΛΦΟΝΙΚΟΥ ΟΞΕΟΣ	2089417 - 31/12/2014	3085718
<i>BIOGEN IDEC MA INC.</i>	ΧΟΡΗΓΗΣΗ ΠΑΡΑΓΟΝΤΩΝ ΓΙΑ ΤΗΝ ΘΕΡΑΠΕΙΑ ΦΛΕΓΜΟ- ΝΗΣ	2336184 - 03/12/2014	3085588
<i>BIOMARIN PHARMACEUTICAL INC.</i>	ΠΡΟΔΡΟΜΗ 4-ΣΟΥΛΦΑΤΑΣΗ Ν-ΑΚΕΤΥΛΟΓΑΛΑΚΤΟ ΣΑΜ- ΝΗΣ, ΜΕΘΟΔΟΙ ΘΕΡΑΠΕΥΤΙΚΗΣ ΑΓΩΓΗΣ ΠΟΥ ΧΡΗΣΙΜΟ- ΠΟΙΟΥΝ ΤΟ ΕΝ ΛΟΓΩ ΕΝΖΥΜΟ ΚΑΙ ΜΕΘΟΔΟΙ ΓΙΑ ΠΑΡΑΓΩΓΗ ΚΑΙ ΚΑΘΑΡΙΣΜΟ ΤΟΥ ΕΝ ΛΟΓΩ ΕΝΖΥΜΟΥ	2327414 - 07/01/2015	3085807
<i>BOARD OF REGENTS, THE UNIVERSI- TY OF TEXAS SYSTEM</i>	ΧΡΗΣΕΙΣ ΑΝΤΙΣΩΜΑΤΩΝ ΓΙΑ ΑΜΙΝΟΦΩΣΦΟΛΙΠΙΔΙΑ ΓΙΑ ΤΗ ΘΕΡΑΠΕΥΤΙΚΗ ΑΓΩΓΗ ΚΑΡΚΙΝΟΥ	1520588 - 24/12/2014	3085682
<i>BOEHRINGER INGELHEIM INTERNA- TIONAL GMBH</i>	ΣΥΓΚΡΥΣΤΑΛΛΟΙ ΚΑΙ ΑΛΑΤΑ ΑΝΑΣΤΟΛΕΩΝ ΤΟΥ CCR3	2625174 - 21/01/2015	3085794

ΔΙΚΑΙΟΥΧΟΣ (73)	ΤΙΤΛΟΣ ΕΦΕΥΡΕΣΗΣ (54)	ΑΡ./ΗΜ.ΔΗΜ.Ε.Δ. (87)	ΑΡ.ΕΥΡ.Δ.Ε. (11)
BOEHRINGER INGELHEIM VETMEDICA, INC.	ΑΝΟΣΟΓΟΝΕΣ ΣΥΝΘΕΣΕΙΣ PCV2 ΓΙΑ ΧΡΗΣΗ ΣΕ ΜΕΘΟΔΟ ΠΡΟΛΗΨΗΣ ΤΗΣ ΛΟΙΜΩΣΗΣ PCV2	2281829 - 17/12/2014	3085642
BONAC CORPORATION	ΜΟΡΙΟ ΜΟΝΟΚΛΩΝΟΥ RNA ΠΟΥ ΦΕΡΕΙ ΑΖΩΤΟΥΧΟ ΑΛΕΙΚΥΚΛΙΚΟ ΣΚΕΛΕΤΟ	2674494 - 17/12/2014	3085727
BREVETTI ANGELA S.R.L.	ΜΕΘΟΔΟΣ ΠΑΡΑΣΚΕΥΗΣ ΚΑΙ ΣΥΝΑΡΜΟΛΟΓΗΣΗΣ ΣΥΡΙΓΓΑΣ ΙΑΤΡΙΚΩΝ ΕΠΕΜΒΑΣΕΩΝ	2448745 - 14/01/2015	3085803
BRISTOL-MYERS SQUIBB COMPANY	ΦΑΡΜΑΚΕΥΤΙΚΕΣ ΣΥΝΘΕΣΕΙΣ ΠΟΥ ΠΕΡΙΛΑΜΒΑΝΟΥΝ Ν-(4-(2-ΑΜΙΝΟ-3-ΧΛΩΡΟΠΥΡΙΔΙΝ-4-ΥΛΟΞΥ)-3-ΦΘΟΡΟΦΑΙΝΥΛ)-4-ΑΙΘΟΞΥ-Λ-(4-ΦΘΟΡΟΦΑΙΝΥΛ)-2-ΟΞΟ-1,2-ΔΙΥΔΡΟΠΥΡΙΔΙΝ-3-ΚΑΡΒΟΞΑΜΙΔΙΟ	2563763 - 31/12/2014	3085747
BRISTOL-MYERS SQUIBB COMPANY	ΝΕΑ ΑΝΑΛΟΓΑ ΠΙΠΕΡΑΖΙΝΗΣ ΩΣ ΕΥΡΕΩΣ ΦΑΣΜΑΤΟΣ ΑΝΤΙΪΚΑ ΓΡΙΠΗΣ	2614052 - 31/12/2014	3085770
BRUDY TECHNOLOGY, S.L.	ΧΡΗΣΗ ΓΛΥΚΕΡΙΔΙΩΝ ΕΙΚΟΣΙΔΙΕΞΑΝΟΪΚΟΥ ΟΞΕΟΣ ΓΙΑ ΤΗ ΘΕΡΑΠΕΙΑ ΑΣΘΕΝΕΙΩΝ ΜΕ ΟΓΚΟΥΣ	1881824 - 24/12/2014	3085680
BRUNOPLAST DI ELEUTERI BRUNO	ΣΥΣΚΕΥΗ ΓΙΑ ΤΗ ΣΩΣΤΗ ΤΟΠΟΘΕΤΗΣΗ ΠΛΑΚΙΔΙΩΝ ΔΑΠΕΔΟΥ	2549030 - 12/11/2014	3085625
CAROMA INDUSTRIES LIMITED	ΑΦΑΙΡΟΥΜΕΝΟ ΣΥΓΚΡΟΤΗΜΑ ΦΥΣΙΓΓΙΟΥ ΓΙΑ ΟΥΡΗΤΗΡΙΟ ΧΩΡΙΣ ΝΕΡΟ	1657370 - 17/12/2014	3085703
CENTRE NATIONAL DE LA RECHERCHE SCIENTIFIQUE	ΒΗΤΑ-L-2'-ΔΕΟΞΥ-ΝΟΥΚΛΕΟΖΙΤΕΣ ΓΙΑ ΤΗΝ ΘΕΡΑΠΕΙΑ ΗΠΑΤΙΤΙΔΑΣ Β	1431304 - 03/12/2014	3085591
CERBOMED GMBH	ΔΙΑΤΑΞΗ ΓΙΑ ΤΗΝ ΕΦΑΡΜΟΓΗ ΔΙΑΔΕΡΜΙΚΟΥ ΗΛΕΚΤΡΙΚΟΥ ΕΡΕΘΙΣΜΑΤΟΣ ΔΙΕΓΕΡΣΗΣ ΕΠΙ ΤΗΣ ΕΠΙΦΑΝΕΙΑΣ ΤΜΗΜΑΤΟΣ ΤΟΥ ΑΝΘΡΩΠΙΝΟΥ ΑΥΤΙΟΥ	2699311 - 17/12/2014	3085691
CIBUS EUROPE B.V.	ΜΕΤΑΛΛΑΚΤΕΣ EPSPS	2465341 - 17/12/2014	3085663
CIBUS EUROPE B.V.	ΜΕΤΑΛΛΑΚΤΕΣ EPSPS	2465340 - 17/12/2014	3085667
CITROX BIOSCIENCES LIMITED	ΑΠΟΣΤΕΙΡΩΣΗ ΕΠΙΦΑΝΕΙΑΣ ΜΕ ΝΕΦΕΛΩΣΗ ΜΕ ΕΝΑ ΔΙΑΛΥΜΑ ΒΙΟΦΛΑΒΟΝΟΕΙΔΩΝ	2393356 - 03/12/2014	3085581
COLDWAY	ΘΕΡΜΟΧΗΜΙΚΟ ΣΥΣΤΗΜΑ ΤΟ ΟΠΟΙΟ ΔΙΑΘΕΤΕΙ ΣΥΝΑΡΜΟΛΟΓΟΥΜΕΝΗ ΣΥΝΔΕΣΗ	2630420 - 17/12/2014	3085721
CONCATEN INC.	ΡΥΜΟΥΛΚΑ ΑΣΦΑΛΕΙΑΣ	2401436 - 24/12/2014	3085777
COOPER STANDARD GMBH	ΣΤΕΓΑΝΟΠΟΙΗΣΗ ΚΑΙ ΔΙΑΤΑΞΗ ΣΤΕΓΑΝΟΠΟΙΗΣΗΣ ΓΙΑ ΕΝΑ ΟΧΗΜΑ, ΕΙΔΙΚΟΤΕΡΑ ΓΙΑ ΤΗ ΣΤΕΓΑΝΟΠΟΙΗΣΗ ΕΝΟΣ ΑΜΑΞΩΜΑΤΟΣ	2423023 - 14/01/2015	3085763
CTI BIO	ΠΑΡΑΓΩΓΑ ΠΕΠΤΙΔΙΚΟΥ ΝΟΥΚΛΕΪΚΟΥ ΟΞΕΟΣ ΜΕ ΚΑΛΗ ΚΥΤΤΑΡΙΚΗ ΔΙΕΙΣΔΥΣΗ ΚΑΙ ΙΣΧΥΡΗ ΣΥΓΓΕΝΕΙΑ ΝΟΥΚΛΕΪΚΟΥ ΟΞΕΟΣ	2268607 - 18/02/2015	3085800
CWS-BOCO SUPPLY AG	ΒΑΛΒΙΔΑ ΓΙΑ ΔΟΧΕΙΟ ΜΕ ΥΓΡΑ	2676063 - 10/12/2014	3085643
DANNRUP, NEILS	ΜΙΑ ΣΥΣΚΕΥΗ ΚΑΙ ΜΙΑ ΜΕΘΟΔΟΣ ΓΙΑ ΤΟ ΦΙΑΤΡΑΡΙΣΜΑ ΟΜΒΡΙΩΝ ΥΔΑΤΩΝ	2620561 - 31/12/2014	3085768
DATCA SIGORTA ARACILIK HIZMETLERI LIMITED SIRKETI	ΜΕΘΟΔΟΣ ΕΠΙΚΟΙΝΩΝΙΑΣ ΔΕΔΟΜΕΝΩΝ ΜΕΣΩ ΕΠΙΦΑΝΕΙΑΣ ΕΠΑΦΗΣ	2715484 - 10/12/2014	3085641
DIAB INTERNATIONAL AB	ΜΕΘΟΔΟΣ ΓΙΑ ΤΗΝ ΠΑΡΑΓΩΓΗ ΔΙΟΓΚΩΜΕΝΩΝ ΠΛΑΣΤΙΚΩΝ ΥΛΙΚΩΝ	2593501 - 17/12/2014	3085650
DOOSAN LENTJES GMBH	ΣΥΣΚΕΥΗ ΚΑΘΑΡΙΣΜΟΥ ΚΑΥΣΑΕΡΙΩΝ	2644252 - 17/12/2014	3085573
DOUGLASS, JAMES EDWARD	ΣΑΝΙΔΑ ΣΤΡΩΣΗΣ ΔΑΠΕΔΟΥ	1951971 - 25/02/2015	3085780
DR. REISACHER WINZERBEDARF GMBH	ΠΑΣΣΑΛΟΣ ΓΙΑ ΑΜΠΕΛΙ	2456296 - 10/12/2014	3085652
DSM IP ASSETS B.V.	ΝΕΕΣ ΑΝΤΙΜΥΚΗΤΙΑΚΕΣ ΣΥΝΘΕΣΕΙΣ	2672824 - 17/12/2014	3085649

ΔΙΚΑΙΟΥΧΟΣ (73)	ΤΙΤΛΟΣ ΕΦΕΥΡΕΣΗΣ (54)	ΑΡ./ΗΜ.ΛΗΜ.Ε.Δ. (87)	ΑΡ.ΕΥΡ.Α.Ε. (11)
<i>DYAX CORPORATION</i>	ΑΝΤΙΣΩΜΑΤΑ ΑΝΤΙ-MIF	2231707 - 24/12/2014	3085723
<i>E. I. DU PONT DE NEMOURS AND COMPANY</i>	ΝΗΜΑΤΟΚΤΟΝΑ ΣΟΥΛΦΟΝΑΜΙΔΙΑ	2427058 - 31/12/2014	3085824
<i>E.R. SQUIBB & SONS L.L.C.</i>	ΑΝΤΙΣΩΜΑΤΑ ΕΝΑΝΤΙ ΤΩΝ ΤΟΞΙΝΩΝ ΤΟΥ CLOSTRIDIUM DIFFICILE (ΚΛΩΣΤΗΡΙΔΙΟ ΤΟ ΔΥΣΚΟΛΟ) ΚΑΙ ΧΡΗΣΕΙΣ ΕΞ ΑΥΤΩΝ	2270045 - 31/12/2014	3085738
<i>EDISON PHARMACEUTICALS, INC.</i>	ΟΞΕΙΔΟΑΝΑΓΩΓΙΚΑ ΔΡΑΣΤΙΚΕΣ ΘΕΡΑΠΕΥΤΙΚΕΣ ΟΥΣΙΕΣ ΓΙΑ ΤΗ ΘΕΡΑΠΕΙΑ ΜΙΤΟΧΟΝΔΡΙΑΚΩΝ ΝΟΣΩΝ ΚΑΙ ΑΛΛΩΝ ΠΑΘΗΣΕΩΝ ΚΑΙ ΓΙΑ ΤΗ ΡΥΘΜΙΣΗ ΒΙΟΛΟΓΙΚΩΝ ΔΕΙΚΤΩΝ ΕΝΕΡΓΕΙΑΣ	1888059 - 17/12/2014	3085704
<i>ELI LILLY AND COMPANY</i>	ΠΕΓΚΥΛΙΩΜΕΝΟ FAB ΑΜΥΛΟΕΙΔΟΥΣ ΑΒ	2121754 - 11/02/2015	3085771
<i>ENVIRONMENTAL POWER INTERNATIONAL (HOLDINGS) LIMITED</i>	ΣΥΣΚΕΥΗ ΓΙΑ ΤΗΝ ΠΥΡΟΛΥΣΗ ΑΠΟΒΛΗΤΩΝ	1412673 - 17/12/2014	3085638
<i>EPICENTRX, INC.</i>	ΚΥΚΛΙΚΕΣ ΝΙΤΡΟ-ΕΝΩΣΕΙΣ, ΦΑΡΜΑΚΕΥΤΙΚΕΣ ΣΥΝΘΕΣΕΙΣ ΕΞ' ΑΥΤΩΝ ΚΑΙ ΧΡΗΣΕΙΣ ΕΞ' ΑΥΤΩΝ	1924253 - 10/12/2014	3085644
<i>EPOCH BIOSCIENCES, INC.</i>	ΦΘΟΡΙΖΟΝΤΕΣ ΔΙΕΡΕΥΝΗΤΕΣ ΓΙΑ ΑΝΙΧΝΕΥΣΗ DNA ΜΕ ΥΒΡΙΔΙΣΜΟ ΜΕ ΒΕΛΤΙΩΜΕΝΗ ΕΥΑΙΣΘΗΣΙΑ ΚΑΙ ΧΑΜΗΛΟ ΥΠΟΒΑΘΡΟ	1687609 - 10/12/2014	3085574
<i>EQUIPOLYMERS GMBH</i>	ΜΕΘΟΔΟΣ ΑΝΑΜΙΞΗΣ	2621619 - 18/02/2015	3085739
<i>ESAB AB</i>	ΚΕΦΑΛΗ ΣΥΓΚΟΛΛΗΣΗΣ ΚΑΙ ΣΥΓΚΡΟΤΗΣΗ ΚΕΦΑΛΗΣ ΣΥΓΚΟΛΛΗΣΗΣ ΓΙΑ ΣΥΣΤΗΜΑ ΣΥΓΚΟΛΛΗΣΗΣ ΤΟΞΟΥ	2414128 - 25/02/2015	3085673
<i>ESBATECH, AN ALCON BIOMEDICAL RESEARCH UNIT LLC</i>	ΜΗΧΑΝΙΚΗ ΤΡΟΠΟΠΟΙΗΣΗ ΒΑΣΕΙ ΑΛΛΗΛΟΥΧΙΑΣ ΚΑΙ ΒΕΛΤΙΣΤΟΠΟΙΗΣΗ ΑΝΤΙΣΩΜΑΤΩΝ ΜΟΝΗΣ ΑΛΥΣΙΔΑΣ	2164961 - 07/01/2015	3085611
<i>EVAC OY</i>	ΑΝΤΛΙΑ ΥΓΡΟΥ ΔΑΚΤΥΛΙΟΥ ΚΑΙ ΜΕΘΟΔΟΣ ΓΙΑ ΤΗ ΛΕΙΤΟΥΡΓΙΑ ΜΙΑΣ ΑΝΤΛΙΑΣ ΥΓΡΟΥ ΔΑΚΤΥΛΙΟΥ	2558727 - 24/12/2014	3085765
<i>EVONIK ROHM GMBH</i>	ΡΗ-ΕΞΑΡΤΩΜΕΝΗ ΦΑΡΜΑΚΕΥΤΙΚΗ ΟΠΙΟΕΙΔΗΣ ΣΥΝΘΕΣΗ ΕΛΕΓΧΟΜΕΝΗΣ ΑΠΟΔΕΣΜΕΥΣΗΣ ΜΕ ΑΝΤΟΧΗ ΣΤΗΝ ΕΠΙΔΡΑΣΗ ΤΗΣ ΑΙΘΑΝΟΛΗΣ	2341899 - 17/12/2014	3085728
<i>EXXONMOBIL RESEARCH AND ENGINEERING COMPANY</i>	ΑΝΤΙΔΡΑΣΤΗΡΑΣ ΚΥΚΛΟΦΟΡΟΥΣΑΣ ΡΕΥΣΤΟΣΤΕΡΕΑΣ ΚΛΙΝΗΣ ΜΕ ΒΕΛΤΙΩΜΕΝΗ ΚΥΚΛΟΦΟΡΙΑ	2539064 - 14/01/2015	3085782
<i>F. HOFFMANN-LA ROCHE AG</i>	ΠΑΡΑΓΩΓΑ ΙΣΟΞΑΖΟΛΟ-ΠΥΡΙΔΙΝΗΣ	2227467 - 31/12/2014	3085687
<i>F. HOFFMANN-LA ROCHE AG</i>	ΠΑΡΑΓΩΓΑ ΙΜΙΔΑΖΟΠΥΡΙΔΙΝΗΣ Ή ΙΜΙΔΑΖΟΠΥΡΙΜΙΔΙΝΗΣ ΩΣ ΑΝΑΣΤΟΛΕΙΣ ΦΩΣΦΟΔΙΕΣΤΕΡΑΣΗΣ 10Α	2480546 - 31/12/2014	3085688
<i>F. HOFFMANN-LA ROCHE AG</i>	ΣΚΕΥΑΣΜΑ ΙΒΑΝΔΡΟΝΑΤΗΣ ΥΨΗΛΗΣ ΔΟΣΗΣ	1790347 - 24/12/2014	3085689
<i>F.HOFFMANN-LA ROCHE AG</i>	ΔΙΣΦΩΣΦΟΝΙΚΑ ΟΞΕΑ ΓΙΑ ΤΗ ΘΕΡΑΠΕΥΤΙΚΗ ΑΓΩΓΗ ΚΑΙ ΠΡΟΛΗΨΗ ΤΗΣ ΟΣΤΕΟΠΩΡΩΣΗΣ	1880744 - 21/01/2015	3085806
<i>FARON PHARMACEUTICALS OY</i>	CD73 ΩΣ ΕΝΑΣ ΒΙΟΔΕΙΚΤΗΣ ΓΙΑ ΤΗΝ ΠΑΡΑΚΟΛΟΥΘΗΣΗ ΤΗΣ ΕΞΕΛΙΞΗΣ ΝΟΣΩΝ ΚΑΙ ΕΚΤΙΜΗΣΗ ΤΗΣ ΑΠΟΤΕΛΕΣΜΑΤΙΚΟΤΗΤΑΣ ΘΕΡΑΠΕΙΩΝ	2503338 - 24/12/2014	3085618
<i>FEDRIGONI S.P.A.</i>	ΜΑΓΝΗΤΙΚΟ ΣΥΣΤΗΜΑ ΚΩΔΙΚΟΠΟΙΗΣΗΣ ΜΕ ΕΝΑΠΟΘΕΣΗ ΜΑΓΝΗΤΙΚΩΝ ΠΕΡΙΟΧΩΝ ΠΟΥ ΠΡΑΓΜΑΤΟΠΟΙΟΥΝΤΑΙ ΜΕΣΩ ΤΟΥΛΑΧΙΣΤΟΝ ΔΥΟ ΤΥΠΩΝ ΜΑΓΝΗΤΙΚΗΣ ΜΕΛΑΝΗΣ ΜΕ ΔΙΑΦΟΡΕΤΙΚΑ ΠΕΔΙΑ ΣΥΝΟΧΗΣ, ΤΟΠΟΘΕΤΗΜΕΝΑ ΜΕ ΤΟΥΛΑΧΙΣΤΟΝ ΜΕΡΙΚΗ ΕΠΙΚΑΛΥΨΗ	2588996 - 28/01/2015	3085705
<i>FIVES SOLIOS LIMITED</i>	ΣΥΣΚΕΥΗ ΓΙΑ ΤΗΝ ΠΡΟΚΛΗΣΗ ΡΟΗΣ ΣΕ ΕΝΑ ΤΕΤΗΓΜΕΝΟ ΥΛΙΚΟ	2683998 - 17/12/2014	3085711
<i>FLOWOCEAN LIMITED</i>	ΠΛΩΤΟΣ ΣΤΑΘΜΟΣ ΑΙΟΛΙΚΗΣ ΕΝΕΡΓΕΙΑΣ	2337954 - 31/12/2014	3085836

ΔΙΚΑΙΟΥΧΟΣ (73)	ΤΙΤΛΟΣ ΕΦΕΥΡΕΣΗΣ (54)	ΑΡ./ΗΜ.ΔΗΜ.Ε.Δ. (87)	ΑΡ.ΕΥΡ.Δ.Ε. (11)
FMC CORPORATION	ΧΡΗΣΗ ΤΩΝ 3-ΙΣΟΞΑΖΟΛΙΔΙΝΟΝΩΝ ΩΣ ΕΠΙΛΕΚΤΙΚΩΝ ΖΙΖΑΝΙΟΚΤΟΝΩΝ ΣΕ ΚΑΛΛΙΕΡΓΕΙΕΣ ΧΛΟΩΔΩΝ ΚΑΙ ΣΤΑΥΡΑΝΘΩΝ	2701513 - 07/01/2015	3085828
FORUM PHARMACEUTICALS INC.	ΠΑΡΑΓΩΓΑ ΔΙΒΕΝΖΟ[B,F][1,4]ΟΞΑΖΕΠΙΝΗΣ ΩΣ ΑΝΑΣΤΟΛΕΙΣ ΑΠΟΑΚΕΤΥΛΑΣΗΣ ΙΣΤΟΝΗΣ	2343286 - 31/12/2014	3085825
FRAUNHOFER-GESELLSCHAFT ZUR FORDERUNG DER ANGEWANDTEN FORSCHUNG E.V.	ΜΕΣΟ ΔΗΜΙΟΥΡΓΙΑΣ ΥΔΑΤΟΣΗΜΟΥ, ΑΠΟΚΩΔΙΚΟΠΟΙΗΤΗΣ ΥΔΑΤΟΣΗΜΟΥ, ΜΕΘΟΔΟΣ ΓΙΑ ΤΗΝ ΠΑΡΟΧΗ ΣΗΜΑΤΟΣ ΥΔΑΤΟΣΗΜΟΥ, ΜΕΘΟΔΟΣ ΓΙΑ ΤΗΝ ΠΑΡΟΧΗ ΔΥΑΔΙΚΩΝ ΔΕΔΟΜΕΝΩΝ ΜΗΝΥΜΑΤΟΣ ΣΕ ΑΝΤΙΣΤΟΙΧΙΑ ΜΕ ΕΝΑ ΥΔΑΤΟΣΗΜΑΣΜΕΝΟ ΣΗΜΑ ΚΑΙ ΥΠΟΛΟΓΙΣΤΙΚΟ ΠΡΟΓΡΑΜΜΑ ΠΟΥ ΧΡΗΣΙΜΟΠΟΙΕΙ ΒΕΛΤΙΩΜΕΝΟ ΤΡΟΠΟ ΣΥΓΧΡΟΝΙΣΜΟΥ	2526548 - 10/12/2014	3085660
GENENTECH, INC.	ΚΑΘΑΡΙΣΜΟΣ ΑΝΤΙΣΩΜΑΤΟΣ ΜΕ ΚΑΤΙΟΝΑΝΤΑΛΛΑΚΤΙΚΗ ΧΡΩΜΑΤΟΓΡΑΦΙΑ	2215117 - 31/12/2014	3085722
GENZYME CORPORATION	ΘΕΡΑΠΕΥΤΙΚΕΣ ΑΓΩΓΕΣ ΓΙΑ ΕΝΔΟ-ΑΡΘΡΙΚΗ ΙΞΩΔΟΣΥΜΠΛΗΡΩΣΗ	2664334 - 04/03/2015	3085732
GERON CORPORATION	ΣΥΝΔΥΑΣΜΟΣ ΑΝΑΣΤΟΛΕΑ ΤΕΛΟΜΕΡΑΣΗΣ ΚΑΙ ΓΕΜΣΙΤΑΒΙΝΗΣ ΣΤΗΝ ΑΝΤΙΜΕΤΩΠΙΣΗ ΤΟΥ ΚΑΡΚΙΝΟΥ	2101789 - 31/12/2014	3085821
GLAXOSMITHKLINE BIOLOGICALS S.A.	ΕΜΒΟΛΙΟ ΙΟΥ ΕΡΙΠΗΤΑ ΖΩΣΤΗΡΑ	1858917 - 24/12/2014	3085656
GLAXOSMITHKLINE BIOLOGICALS S.A.	ΕΜΒΟΛΙΟ ΡΟΤΑΪΟΥ ΠΟΥ ΔΙΕΓΕΙΡΕΙ ΕΤΕΡΟΤΥΠΙΚΗ ΕΓΚΑΡΣΙΑ ΠΡΟΣΤΑΣΙΑ	2233153 - 21/01/2015	3085750
GRANGES SWEDEN AB	ΠΟΛΥΣΤΡΩΜΑΤΙΚΟ ΥΑΙΚΟ ΜΕ ΥΨΗΛΗ ΑΝΤΟΧΗ ΣΕ ΥΨΗΛΗ ΘΕΡΜΟΚΡΑΣΙΑ ΓΙΑ ΛΕΠΤΕΣ ΤΑΙΝΙΕΣ ΣΕ ΕΝΑΛΛΑΚΤΕΣ ΘΕΡΜΟΤΗΤΑΣ	2488674 - 14/01/2015	3085598
GRASELLI, GIORGIO	ΣΥΣΚΕΥΗ ΤΕΜΑΧΙΣΜΟΥ ΚΡΕΑΤΟΣ	2489485 - 07/01/2015	3085822
GREENFIELDS B.V.	ΜΕΘΟΔΟΣ ΓΙΑ ΤΗ ΔΙΑΜΟΡΦΩΣΗ ΣΤΡΩΜΑΤΟΣ ΕΔΑΦΟΚΑΛΥΨΗΣ ΚΑΙ ΣΤΡΩΜΑ ΕΔΑΦΟΚΑΛΥΨΗΣ	2627832 - 17/12/2014	3085707
GRIFOLS THERAPEUTICS INC.	ΑΝΑΣΥΝΔΥΑΣΜΕΝΑ ΤΡΟΠΟΠΟΙΗΜΕΝΗ ΠΛΑΣΜΙΝΗ	2220221 - 31/12/2014	3085805
GRUNENTHAL GMBH	ΥΠΟΚΑΤΕΣΤΗΜΕΝΑ 2-ΘΕΟ- ΚΑΙ 2-ΘΕΙΟΞΟ-ΔΙΥΔΡΟΚΙΝΟΛΙΝΟ-3-ΚΑΡΒΟΞΑΜΙΔΙΑ ΣΑΝ ΔΙΑΜΟΡΦΩΤΕΣ ΚCΝQ2/3	2609086 - 25/02/2015	3085742
HALOZYME, INC.	ΣΥΝΘΕΣΕΙΣ ΙΝΣΟΥΛΙΝΩΝ ΥΠΕΡ-ΤΑΧΕΙΑΣ ΔΡΑΣΗΣ	2300046 - 24/12/2014	3085734
HALOZYME, INC.	ΔΙΑΛΥΤΗ ΓΛΥΚΟΠΡΩΤΕΪΝΗ ΥΑΛΟΥΡΟΝΙΔΑΣΗΣ (SHASEGP), ΔΙΑΔΙΚΑΣΙΑ ΓΙΑ ΤΗΝ ΠΑΡΑΣΚΕΥΗ ΤΗΣ, ΧΡΗΣΕΙΣ ΚΑΙ ΦΑΡΜΑΚΕΥΤΙΚΕΣ ΣΥΝΘΕΣΕΙΣ ΠΟΥ ΤΗΝ ΠΕΡΙΛΑΜΒΑΝΟΥΝ	2163643 - 21/01/2015	3085818
HEINEKEN SUPPLY CHAIN B.V.	ΜΕΘΟΔΟΣ ΣΤΑΘΕΡΟΠΟΙΗΣΗΣ ΠΟΤΩΝ ΤΑ ΟΠΟΙΑ ΕΧΟΥΝ ΖΥΜΩΘΕΙ ΜΕ ΖΥΜΟΜΥΚΗΤΕΣ	2595722 - 03/12/2014	3085586
HENRY FORD HEALTH SYSTEM	ΜΕΤΑΜΟΣΧΕΥΣΗ ΜΥΕΛΟΥ ΤΩΝ ΟΣΤΩΝ ΓΙΑ ΤΗΝ ΘΕΡΑΠΕΥΤΙΚΗ ΑΝΤΙΜΕΤΩΠΙΣΗ ΕΓΚΕΦΑΛΙΚΟΥ ΕΠΕΙΣΟΔΙΟΥ	1183035 - 03/12/2014	3085579
HEWLETT-PACKARD DEVELOPMENT COMPANY, L.P.	ΧΑΡΤΗΣ ΔΙΑΜΕΡΙΣΗΣ	2335120 - 25/02/2015	3085757
HSE HITIT SOLAR ENERJI ANONIM SIRKETI	ΜΗΧΑΝΙΣΜΟΣ ΣΤΗΡΙΞΗΣ ΓΙΑ ΘΕΡΜΙΚΟΥΣ ΔΕΚΤΕΣ ΣΤΑ ΗΛΙΑΚΑ ΚΟΙΛΑ ΣΥΣΤΗΜΑΤΑ	2678614 - 28/01/2015	3085829
HUAWEI TECHNOLOGIES CO., LTD.	ΜΙΑ ΜΕΘΟΔΟΣ ΚΑΙ ΔΙΑΤΑΞΗ ΓΙΑ ΤΗ ΔΙΕΞΑΓΩΓΗ ΕΠΙΚΟΙΝΩΝΙΑΣ ΣΤΗΝ ΤΕΧΝΟΛΟΓΙΑ ΨΗΦΙΑΚΗΣ ΣΥΝΔΡΟΜΗΤΙΚΗΣ ΓΡΑΜΜΗΣ	2009803 - 31/12/2014	3085831
HUGO VOGELSANG MASCHINENBAU GMBH	ΜΗΧΑΝΙΣΜΟΣ ΓΙΑ ΤΟ ΚΛΕΙΣΙΜΟ ΕΝΟΣ ΣΩΛΗΝΑ	1726854 - 11/03/2015	3085820
HUNTSMAN ADVANCED MATERIALS (SWITZERLAND) GMBH	ΠΑΡΑΓΟΝΤΑΣ ΜΕΤΑΚΑΘΑΡΙΣΜΟΥ	2464693 - 28/01/2015	3085608

ΔΙΚΑΙΟΥΧΟΣ (73)	ΤΙΤΛΟΣ ΕΦΕΥΡΕΣΗΣ (54)	ΑΡ./ΗΜ.ΔΗΜ.Ε.Δ. (87)	ΑΡ.ΕΥΡ.Δ.Ε. (11)
<i>IFP ENERGIES NOUVELLES</i>	ΜΕΘΟΔΟΣ ΥΔΡΟΓΟΝΟΠΥΡΟΛΥΣΗΣ Η ΟΠΟΙΑ ΧΡΗΣΙΜΟΠΟΙΕΙ ΕΝΑΝ ΤΡΟΠΟΠΟΙΗΜΕΝΟ ΖΕΟΛΙΘΟ	2488609 - 10/12/2014	3085634
<i>IMMATICS BIOTECHNOLOGIES GMBH</i>	ΚΑΙΝΟΤΟΜΑ ΚΑΙ ΙΣΧΥΡΑ ΠΕΠΤΙΔΙΑ ΜΗC-ΚΑΤΗΓΟΡΙΑΣ ΙΙ ΠΡΟΕΡΧΟΜΕΝΑ ΑΠΟ ΤΙΣ SURVIVIN ΚΑΙ NEUROCAN	2119726 - 24/12/2014	3085778
<i>INFRA S.A.</i>	ΚΙΤ ΓΙΑ ΠΑΡΕΝΤΕΡΙΚΗ ΧΟΡΗΓΗΣΗ ΦΑΡΜΑΚΩΝ	1928501 - 07/01/2015	3085754
<i>INNOPHOS, INC.</i>	ΑΣΦΑΛΤΟΣ ΤΡΟΠΟΠΟΙΗΜΕΝΗ ΜΕ ΚΟΚΚΟΠΟΙΗΜΕΝΟ ΕΛΑΣΤΙΚΟ ΠΟΥ ΕΜΦΑΝΙΖΕΙ ΒΕΛΤΙΩΜΕΝΗ ΣΤΑΘΕΡΟΤΗΤΑ	2488587 - 10/12/2014	3085659
<i>INNOPHOS, INC.</i>	ΥΛΙΚΟ ΤΡΟΠΟΠΟΙΗΜΕΝΟΥ ΑΣΦΑΛΤΟΣΥΝΔΕΤΗ ΧΡΗΣΙΜΟΠΟΙΩΝΤΑΣ ΔΙΑΔΙΚΤΥΩΜΕΝΟ ΚΟΚΚΟΠΟΙΗΜΕΝΟ ΕΛΑΣΤΙΚΟ ΚΑΙ ΜΕΘΟΔΟΣ ΠΑΡΑΓΩΓΗΣ ΤΡΟΠΟΠΟΙΗΜΕΝΟΥ ΑΣΦΑΛΤΟΣΥΝΔΕΤΗ	1877492 - 31/12/2014	3085798
<i>INNOVATIVE BIOCERAMIX, INC.</i>	ΣΥΝΘΕΣΗ ΠΡΟΑΝΑΜΕΜΙΓΜΕΝΗΣ ΠΑΣΤΑΣ ΒΙΟΛΟΓΙΚΗΣ ΥΔΡΑΥΛΙΚΗΣ ΚΟΝΙΑΣ ΚΑΙ ΧΡΗΣΗ ΑΥΤΗΣ	2142225 - 17/12/2014	3085743
<i>INNOVATIVE SYSTEMS & TECHNOLOGIES</i>	ΠΟΛΥΜΕΡΕΣ ΑΝΤΙΚΕΙΜΕΝΟ ΠΟΥ ΕΧΕΙ ΜΙΑ ΛΕΠΤΗ ΕΠΙΣΤΡΩΣΗ ΔΙΑΜΟΡΦΩΜΕΝΗ ΜΕ ΠΛΑΣΜΑ ΣΕ ΤΟΥΛΑΧΙΣΤΟΝ ΜΙΑ ΑΠΟ ΤΙΣ ΠΛΕΥΡΕΣ ΤΟΥ	1893788 - 24/12/2014	3085666
<i>INNOVIA FILMS LIMITED</i>	ΒΙΟΔΙΑΣΠΩΜΕΝΟΣ ΚΥΛΙΝΔΡΟΣ ΦΙΛΤΡΟΥ ΤΣΙΓΑΡΟΥ ΚΑΙ Η ΔΙΑΔΙΚΑΣΙΑ ΚΑΤΑΣΚΕΥΗΣ ΤΟΥ	2490557 - 07/01/2015	3085791
<i>INSERM (INSTITUT NATIONAL DE LA SANTE ET DE LA RECHERCHE MEDICALE)</i>	ΜΙΑ ΙΝ VITRO ΜΕΘΟΔΟΣ ΓΙΑ ΤΗΝ ΠΡΟΓΝΩΣΗ ΤΗΣ ΕΞΕΛΙΞΗΣ ΕΝΟΣ ΚΑΡΚΙΝΟΥ ΚΑΙ ΤΗΣ ΕΚΒΑΣΗΣ ΣΕ ΕΝΑΝ ΑΣΘΕΝΗ ΚΑΙ ΜΕΣΑ ΓΙΑ ΠΡΑΓΜΑΤΟΠΟΙΗΣΗ ΤΗΣ ΕΝΛΟΓΩ ΜΕΘΟΔΟΥ	2420841 - 03/12/2014	3085578
<i>INSTITUT NATIONAL DE LA RECHERCHE AGRONOMIQUE</i>	ΔΕΙΚΤΕΣ ΓΙΑ ΧΡΗΣΗ ΣΤΗΝ ΠΑΡΑΣΚΕΥΗ ΔΙΠΛΟΥ ΜΗΔΕΝ ΣΕΙΡΩΝ ΑΠΟΚΑΤΑΣΤΑΤΗ BRASSICA NAPUS ΠΟΥ ΕΧΟΥΝ ΚΑΛΗ ΑΓΡΟΝΟΜΙΚΗ ΑΞΙΑ	2298066 - 14/01/2015	3085804
<i>INSTITUT PASTEUR</i>	ΗΜGΒ1 ΚΑΙ ΑΝΤΙ-ΗΜGΒ1 ΑΝΤΙΣΩΜΑΤΑ ΓΙΑ ΤΗΝ ΠΡΟΓΝΩΣΗ ΝΕΥΡΟΛΟΓΙΚΩΝ ΔΙΑΤΑΡΑΧΩΝ	2545380 - 10/12/2014	3085619
<i>INSTITUTO TECNOLOGICO DEL EMBALAJE, TRANSPORTE Y LOGISTICA ITENE</i>	ΤΡΟΠΟΠΟΙΗΜΕΝΟ ΦΥΛΛΟΠΥΡΙΤΙΚΟ	2601251 - 24/12/2014	3085749
<i>IPSEN PHARMA S.A.S.</i>	ΜΕΘΟΔΟΣ ΠΑΡΑΣΚΕΥΗΣ ΑΣΤΕΡΟΕΙΔΩΝ ΠΟΛΥΜΕΡΩΝ	2640768 - 07/01/2015	3085686
<i>IPSEN PHARMA S.A.S.</i>	ΘΕΡΑΠΕΥΤΙΚΗ ΧΡΗΣΗ ΤΟΥΛΑΧΙΣΤΟΝ ΜΙΑΣ ΑΛΛΑΝΤΙΚΗΣ ΝΕΥΡΟΤΟΞΙΝΗΣ ΕΙΣ ΤΗ ΘΕΡΑΠΕΥΤΙΚΗ ΑΓΩΓΗ ΤΟΥ ΠΟΝΟΥ Ο ΟΠΟΙΟΣ ΠΡΟΚΑΛΕΙΤΑΙ ΑΠΟ ΤΟΥΛΑΧΙΣΤΟΝ ΕΝΑΝ ΑΝΤΙ-ΚΑΡΚΙΝΙΚΟ ΠΑΡΑΓΟΝΤΑ	2083837 - 07/01/2015	3085746
<i>ISAAKIDIS, DEMOSTHENIS</i>	ΧΡΗΣΗ ΤΟΥ ΚΟΣΤΙΚΟΥ ΟΞΕΟΣ Η ΕΚΧΥΛΙΣΜΑΤΩΝ ΤΗΣ DITTRICHIA VISCOSA ΚΑΤΑ ΤΗΣ VARROA DESTRUCTOR	2346328 - 07/01/2015	3085737
<i>ITALCEMENTI S.P.A.</i>	ΦΩΤΟΚΑΤΑΛΥΤΙΚΑ ΣΥΝΘΕΤΑ ΥΛΙΚΑ ΠΟΥ ΠΕΡΙΕΧΟΥΝ ΤΙΤΑΝΙΟ ΚΑΙ ΑΣΒΕΣΤΟΛΙΘΟ	2318324 - 31/12/2014	3085839
<i>ITF RESEARCH PHARMA, S.L.U.</i>	ΑΝΙΧΝΕΥΣΗ ΔΕΙΚΤΩΝ ΕΝΔΟΜΗΤΡΙΚΗΣ ΕΚΚΡΙΣΗΣ ΓΙΑ ΤΗΝ ΑΞΙΟΛΟΓΗΣΗ ΤΗΣ ΕΝΔΟΜΗΤΡΙΩΣΗΣ	2562546 - 07/01/2015	3085792
<i>IVAX PHARMACEUTICALS IRELAND</i>	ΔΟΣΟΜΕΤΡΗΤΕΣ ΓΙΑ ΑΝΑΠΝΕΥΣΤΗΡΕΣ, ΑΝΑΠΝΕΥΣΤΗΡΕΣ ΚΑΙ ΑΞΟΝΕΣ ΑΥΤΩΝ	2502644 - 31/12/2014	3085730
<i>IVAX PHARMACEUTICALS IRELAND</i>	ΜΕΤΡΗΤΕΣ ΔΟΣΕΩΝ ΓΙΑ ΕΙΣΠΝΕΥΣΤΗΡΕΣ ΚΑΙ ΕΙΣΠΝΕΥΣΤΗΡΕΣ	2514467 - 31/12/2014	3085767
<i>J.G. WEISSER SOHNE GMBH & CO. KG</i>	ΧΡΗΣΗ ΜΙΑΣ ΔΙΑΤΑΞΗΣ ΓΙΑ ΤΗΝ ΚΑΤΕΡΓΑΣΙΑ ΚΟΠΗΣ ΔΙΑ ΠΕΡΙΣΤΡΟΦΗΣ	2582480 - 14/01/2015	3085635
<i>JANSSEN DIAGNOSTICS, LLC</i>	ΑΥΤΟΜΑΤΟΠΟΙΗΜΕΝΗ ΚΑΤΑΜΕΤΡΗΣΗ ΚΑΙ ΧΑΡΑΚΤΗΡΙΣΜΟΣ ΕΝΤΟΣ ΤΟΥ ΑΙΜΑΤΟΣ ΚΥΚΛΟΦΟΡΟΥΝΤΩΝ ΚΥΤΤΑΡΩΝ ΜΕΛΑΝΩΜΑΤΟΣ	2225563 - 21/01/2015	3085693

ΔΙΚΑΙΟΥΧΟΣ (73)	ΤΙΤΛΟΣ ΕΦΕΥΡΕΣΗΣ (54)	ΑΡ./ΗΜ.ΔΗΜ.Ε.Δ. (87)	ΑΡ.ΕΥΡ.Δ.Ε. (11)
<i>JANSSEN PHARMACEUTICA N.V.</i>	ΜΕΘΟΔΟΣ ΓΙΑ ΤΗΝ ΠΑΡΑΣΚΕΥΗ ΥΠΟΚΑΤΕΣΤΗΜΕΝΩΝ ΠΑΡΑΓΩΓΩΝ ΠΥΡΙΜΙΔΙΝΗΣ	2310012 - 04/03/2015	3085762
<i>JANSSEN PHARMACEUTICA NV</i>	ΜΕΘΟΔΟΣ ΠΑΡΑΣΚΕΥΗΣ ΕΝΔΙΑΜΕΣΩΝ ΕΝΩΣΕΩΝ ΧΡΗΣΙΜΩΝ ΩΣ ΡΥΘΜΙΣΤΩΝ ΥΠΟΔΟΧΕΑ ΟΠΙΟΕΙΔΟΥΣ	2573068 - 31/12/2014	3085696
<i>JIANGSU HENGRUI MEDICINE CO., LTD.</i>	ΔΙΚΥΚΛΟ-ΥΠΟΚΑΤΕΣΤΗΜΕΝΑ ΠΥΡΑΖΟΛΟΝ ΑΖΩ ΠΑΡΑΓΩΓΑ, ΔΙΕΡΓΑΣΙΑ ΠΑΡΑΣΚΕΥΗΣ ΚΑΙ ΦΑΡΜΑΚΕΥΤΙΚΗ ΧΡΗΣΗ ΑΥΤΩΝ	2236500 - 24/12/2014	3085716
<i>KATERINOPOULOS, E. HARALAMBOS</i>	ΧΡΗΣΗ ΤΟΥ ΚΟΣΤΙΚΟΥ ΟΞΕΟΣ Η ΕΚΧΥΛΙΣΜΑΤΩΝ ΤΗΣ DITTRICHIA VISCOSA ΚΑΤΑ ΤΗΣ VARROA DESTRUCTOR	2346328 - 07/01/2015	3085737
<i>KELLER HCW GMBH</i>	ΜΕΘΟΔΟΣ ΚΑΙ ΔΙΑΤΑΞΗ ΓΙΑ ΤΗΝ ΚΑΥΣΗ ΚΕΡΑΜΙΚΩΝ ΜΟΡΦΟΠΟΙΗΣΕΩΝ ΚΑΙ ΚΛΙΒΑΝΩΝ	2568244 - 21/01/2015	3085758
<i>KOMPOFERM GMBH</i>	ΣΥΣΚΕΥΗ ΓΙΑ ΤΗΝ ΕΠΕΞΕΡΓΑΣΙΑ ΥΛΙΚΩΝ, ΚΥΡΙΩΣ ΥΠΟΛΕΙΜΜΑΤΩΝ ΖΥΜΩΣΗΣ Ή ΜΙΓΜΑΤΩΝ ΥΠΟΛΕΙΜΜΑΤΩΝ ΖΥΜΩΣΗΣ	2275763 - 04/03/2015	3085741
<i>KOWA COMPANY, LTD.</i>	ΝΕΑ ΕΝΩΣΗ ΠΥΡΙΜΙΔΙΝΗΣ Η ΟΠΟΙΑ ΕΧΕΙ ΔΟΜΗ ΔΙΒΕΝΖΥΛΑΜΙΝΗΣ ΚΑΙ ΦΑΡΜΑΚΟ ΤΟ ΟΠΟΙΟ ΠΕΡΙΕΧΕΙ ΤΗΝ ΕΝΩΣΗ	2149563 - 07/01/2015	3085790
<i>KRONOTEC AG</i>	ΕΓΚΑΤΑΣΤΑΣΗ ΞΗΡΑΝΣΗΣ ΡΟΚΑΝΙΔΙΩΝ ΓΙΑ ΤΗΝ ΞΗΡΑΝΣΗ ΡΟΚΑΝΙΔΙΩΝ ΚΑΙ ΣΧΕΤΙΚΗ ΜΕΘΟΔΟΣ ΓΙΑ ΤΗΝ ΞΗΡΑΝΣΗ ΡΟΚΑΝΙΔΙΩΝ	2230477 - 31/12/2014	3085759
<i>KSB AKTIENGESELLSCHAFT</i>	ΔΙΑΤΑΞΗ ΓΙΑ ΤΗ ΣΤΕΡΕΩΣΗ ΗΛΕΚΤΡΟΝΙΚΗΣ ΣΥΣΚΕΥΗΣ ΣΕ ΗΛΕΚΤΡΙΚΟ ΚΙΝΗΤΗΡΑ	1734640 - 07/01/2015	3085816
<i>KSB AKTIENGESELLSCHAFT</i>	ΗΛΕΚΤΡΟΓΕΝΝΗΤΡΙΑ	2647111 - 31/12/2014	3085819
<i>KYOWA HAKKO KIRIN CO., LTD.</i>	ΑΝΤΙΣΩΜΑ ANTI-FGF23 ΚΑΙ ΦΑΡΜΑΚΕΥΤΙΚΗ ΣΥΝΘΕΣΗ ΠΟΥ ΤΟ ΠΕΡΙΛΑΜΒΑΝΕΙ	2128253 - 03/12/2014	3085605
<i>L'OREAL</i>	ΥΔΑΤΙΚΗ ΚΑΛΛΥΝΤΙΚΗ ΣΥΝΘΕΣΗ ΑΠΟΤΕΛΟΥΜΕΝΗ ΑΠΟ ΑΛΚΥΛΚΥΤΤΑΡΙΝΗ	2618811 - 14/01/2015	3085830
<i>L'UNIVERSITE MONTPELLIER II</i>	ΒΗΤΑ-L-2'-ΔΕΟΞΥ-ΝΟΥΚΛΕΟΖΙΤΕΣ ΓΙΑ ΤΗΝ ΘΕΡΑΠΕΙΑ ΗΠΑΤΙΤΙΔΑΣ Β	1431304 - 03/12/2014	3085591
<i>LABORATOIRE MEDIDOM S.A.</i>	ΨΥΧΡΟ ΕΠΙΘΕΜΑ ΕΠΙΟΥΛΩΣΗΣ ΤΡΑΥΜΑΤΩΝ	2296598 - 24/12/2014	3085623
<i>M2 SNC DI CASTELLANI FABIO & C.</i>	ΜΗΧΑΝΙΣΜΟΣ ΑΝΑΣΤΟΛΕΑ ΠΑΝΤΖΟΥΡΙΟΥ ΓΙΑ ΜΕΝΤΕΣΕΔΕΣ ΜΕ ΑΦΑΙΡΟΥΜΕΝΟ ΠΕΙΡΟ ΑΡΘΡΩΣΗΣ	2107198 - 24/12/2014	3085795
<i>MAPI PHARMA LIMITED</i>	ΔΙΑΛΥΤΩΜΑ ΔΙΜΕΘΥΛΣΟΥΛΦΟΞΕΙΔΙΟΥ ΤΗΣ ΝΤΑΡΟΥΝΑΒΙΡΗΣ	2381786 - 24/12/2014	3085797
<i>MARINOMED BIOTECHNOLOGIE GMBH</i>	ΣΥΝΕΡΓΙΣΤΙΚΗ ΑΝΤΙΪΚΗ ΣΥΝΘΕΣΗ ΚΑΙ ΧΡΗΣΗ ΑΥΤΗΣ	2515889 - 10/12/2014	3085600
<i>MEIJI SEIKA PHARMA CO., LTD.</i>	ΥΔΑΤΙΚΕΣ ΣΥΝΘΕΣΕΙΣ ΠΟΥ ΠΕΡΙΛΑΜΒΑΝΟΥΝ ΑΡΜΠΕΚΑΣΙΝΗ	2567691 - 24/12/2014	3085793
<i>MERCK PATENT GMBH</i>	ΠΑΡΑΓΩΓΑ ΒΕΝΖΟΦΟΥΡΑΝΙΟΥ ΩΣ ΡΥΘΜΙΣΤΙΚΑ ΜΟΡΙΑ ΤΩΝ FXR	2262785 - 14/01/2015	3085811
<i>MERCK PATENT GMBH</i>	ΠΑΡΑΓΩΓΑ ΠΥΡΙΔΑΖΙΝΟΝΗΣ	2367815 - 14/01/2015	3085812
<i>MERCK PATENT GMBH</i>	ΦΑΡΜΑΚΕΥΤΙΚΕΣ ΣΥΝΘΕΣΕΙΣ ΚΑΤΕΥΘΥΝΟΜΕΝΕΣ ΣΕ ΥΠΟΔΟΧΕΙΣ ERB-B1	1549344 - 07/01/2015	3085813
<i>MERCK SHARP & DOHME CORP.</i>	ΑΝΑΣΤΟΛΕΙΣ ΒΗΤΑ-ΛΑΚΤΑΜΑΣΩΝ	2666774 - 07/01/2015	3085826
<i>METHYLGENE INC.</i>	ΠΑΡΑΓΩΓΑ ΔΙΒΕΝΖΟ[B,F][1,4]ΟΞΑΖΕΠΙΝΗΣ ΩΣ ΑΝΑΣΤΟΛΕΙΣ ΑΠΟΑΚΕΤΥΛΑΣΗΣ ΙΣΤΟΝΗΣ	2343286 - 31/12/2014	3085825
<i>MOUNT SINAI SCHOOL OF MEDICINE OF NEW YORK UNIVERSITY</i>	ΘΕΡΑΠΕΙΑ ΣΥΝΔΥΑΣΜΟΥ ΓΙΑ ΤΗ ΘΕΡΑΠΕΥΤΙΚΗ ΑΓΩΓΗ ΔΙΑΤΑΡΑΧΩΝ ΑΝΕΠΑΡΚΕΙΑΣ ΠΡΩΤΕΪΝΗΣ	1589993 - 17/12/2014	3085646

ΔΙΚΑΙΟΥΧΟΣ (73)	ΤΙΤΛΟΣ ΕΦΕΥΡΕΣΗΣ (54)	ΑΡ./ΗΜ.ΔΗΜ.Ε.Δ. (87)	ΑΡ.ΕΥΡ.Δ.Ε. (11)
<i>N.V. NUTRICIA</i>	ΠΑΡΑΣΚΕΥΑΣΜΑ ΓΙΑ ΤΗΝ ΠΡΟΛΗΨΗ Ή/ΚΑΙ ΘΕΡΑΠΕΙΑ ΑΓΓΕΙΑΚΩΝ ΔΙΑΤΑΡΑΧΩΝ	2070519 - 24/12/2014	3085769
<i>NANJING KANGNI MECHANICAL & ELECTRICAL CO., LTD.</i>	ΕΛΙΚΟΕΙΔΗΣ ΜΗΧΑΝΙΣΜΟΣ ΚΛΕΙΔΩΜΑΤΟΣ ΑΝΕΥ ΠΗΓΗΣ ΙΣΧΥΟΣ ΓΙΑ ΘΥΡΑ	1932985 - 17/12/2014	3085582
<i>NATIONAL RESEARCH COUNCIL OF CANADA</i>	ΜΕΘΟΔΟΣ ΓΙΑ ΑΠΟΜΟΝΩΣΗ ΕΥΔΙΑΛΥΤΩΝ ΠΟΛΥΠΕΠΤΙΔΙΩΝ	2360255 - 28/01/2015	3085786
<i>NEKTAR THERAPEUTICS</i>	ΜΕΘΟΔΟΣ ΠΑΡΑΣΚΕΥΗΣ ΠΟΛΥΜΕΡΙΚΩΝ ΑΝΤΙΔΡΑΣΤΗΡΙΩΝ	1922350 - 07/01/2015	3085679
<i>NESTEC S.A.</i>	ΧΡΗΣΗ ΟΛΙΓΟΣΑΚΧΑΡΙΤΩΝ ΠΟΥ ΠΕΡΙΕΧΟΥΝ Ν-ΑΚΕΤΥΛΟ ΓΙΑ ΤΗΝ ΩΡΙΜΑΝΣΗ ΤΗΣ ΑΝΟΣΟΛΟΓΙΚΗΣ ΑΠΟΚΡΙΣΗΣ ΣΤΑ ΝΕΟΓΝΑ	2217246 - 17/12/2014	3085571
<i>NESTEC S.A.</i>	ΜΙΑ ΔΙΑΤΡΟΦΙΚΗ ΣΥΝΘΕΣΗ ΠΟΥ ΑΠΟΤΕΛΕΙΤΑΙ ΑΠΟ ΕΚΧΥΛΙΣΜΑ ΜΗΛΟΥ ΚΑΙ ΜΕΙΩΝΕΙ ΤΑ ΑΛΛΕΡΓΙΚΑ ΣΥΜΠΤΩΜΑΤΑ, ΕΙΔΙΚΑ ΣΕ ΒΡΕΦΗ ΚΑΙ ΠΑΙΔΙΑ	2424385 - 10/12/2014	3085572
<i>NESTEC S.A.</i>	ΣΤΙΓΜΙΑΙΟ ΡΟΦΗΜΑ ΣΕ ΣΚΟΝΗ	2194795 - 07/01/2015	3085665
<i>NESTEC S.A.</i>	ΠΡΟΓΡΑΜΜΑΤΙΣΜΟΣ ΣΥΝΔΕΣΜΟΥ ΓΙΑ ΚΑΨΟΥΛΕΣ ΡΟΦΗΜΑΤΩΝ	2587973 - 24/12/2014	3085669
<i>NEUROVIVE PHARMACEUTICAL AB</i>	ΜΑΚΡΟΚΥΚΛΙΚΗ ΕΝΩΣΗ ΚΑΙ ΜΕΘΟΔΟΙ ΓΙΑ ΤΗΝ ΠΑΡΑΓΩΓΗ ΤΗΣ	2691412 - 24/12/2014	3085735
<i>NEUROVIVE PHARMACEUTICAL AB</i>	ΜΑΚΡΟΚΥΚΛΙΚΕΣ ΕΝΩΣΕΙΣ ΚΑΙ ΜΕΘΟΔΟΙ ΓΙΑ ΤΗΝ ΠΑΡΑΓΩΓΗ ΤΟΥΣ	2691413 - 24/12/2014	3085736
<i>NEWPOL MACHINE WORKS LTD.</i>	ΔΙΑΤΑΞΗ ΘΕΡΜΑΝΣΗΣ ΜΠΟΥΛΟΝΙΩΝ ΜΕ ΑΕΡΙΟ	2608924 - 17/12/2014	3085700
<i>NISSAN CHEMICAL INDUSTRIES, LTD.</i>	ΑΛΑΤΑ ΟΡΓΑΝΙΚΗΣ ΑΜΙΝΗΣ ΠΑΡΑΓΩΓΩΝ ΤΟΥ ΑΜΙΝΟΒΕΝΖΟΪΚΟΥ ΟΞΕΟΣ ΚΑΙ ΜΕΘΟΔΟΣ ΓΙΑ ΤΗΝ ΠΑΡΑΣΚΕΥΗ ΤΟΥ	2636671 - 04/03/2015	3085617
<i>NORTON WATERFORD</i>	ΔΟΣΟΜΕΤΡΗΤΕΣ ΓΙΑ ΑΝΑΠΝΕΥΣΤΗΡΕΣ, ΑΝΑΠΝΕΥΣΤΗΡΕΣ ΚΑΙ ΑΞΟΝΕΣ ΑΥΤΩΝ	2502644 - 31/12/2014	3085730
<i>NORTON WATERFORD</i>	ΜΕΤΡΗΤΕΣ ΔΟΣΕΩΝ ΓΙΑ ΕΙΣΠΝΕΥΣΤΗΡΕΣ ΚΑΙ ΕΙΣΠΝΕΥΣΤΗΡΕΣ	2514467 - 31/12/2014	3085767
<i>NOVABIOTICS LIMITED</i>	ΑΝΤΙ-ΒΑΚΤΗΡΙΔΙΑΚΑ ΠΕΠΤΙΔΙΑ	2125871 - 28/01/2015	3085657
<i>NOVAREMED LTD.</i>	ΕΝΩΣΕΙΣ ΓΙΑ ΧΡΗΣΗ ΣΤΗΝ ΑΓΩΓΗ ΑΥΤΟΑΝΟΣΩΝ ΠΑΘΗΣΕΩΝ, ΑΝΟΣΟ-ΑΛΛΕΡΓΙΚΩΝ ΠΑΘΗΣΕΩΝ ΚΑΙ ΑΠΟΡΡΙΨΗΣ ΜΕΤΑΜΟΣΧΕΥΣΗΣ ΟΡΓΑΝΩΝ Ή ΙΣΤΩΝ	1546088 - 17/12/2014	3085647
<i>NOVARTIS AG</i>	ΒΗΤΑ-L-2'-ΔΕΟΞΥ-ΝΟΥΚΛΕΟΖΙΤΕΣ ΓΙΑ ΤΗΝ ΘΕΡΑΠΕΙΑ ΗΠΑΤΙΤΙΔΑΣ Β	1431304 - 03/12/2014	3085591
<i>NOVARTIS AG</i>	ΣΤΑΘΕΡΟΠΟΙΗΜΕΝΑ ΠΟΛΥΠΕΠΤΙΔΙΑ ΑΥΞΗΤΙΚΟΥ ΠΑΡΑΓΟΝΤΑ ΙΝΣΟΥΛΙΝΟΜΟΡΦΟΥ ΤΗΣ ΙΝΣΟΥΛΙΝΗΣ	2032155 - 24/12/2014	3085607
<i>NOVARTIS AG</i>	ΚΡΥΣΤΑΛΛΙΚΗ ΜΟΡΦΗ ΕΝΟΣ ΑΝΑΣΤΟΛΕΑ ΤΗΣ ΑΛΛΗΛΕΠΙΔΡΑΣΗΣ MDM2/4 ΚΑΙ P53	2640467 - 17/12/2014	3085616
<i>NOVARTIS AG</i>	ΒΕΛΤΙΩΜΕΝΟ ΜΕΣΟ ΚΥΤΤΑΡΟΚΑΛΛΙΕΡΓΕΙΑΣ	2563904 - 21/01/2015	3085796
<i>NOVARTIS AG</i>	ΘΕΡΑΠΕΙΑ ΓΙΑ ΤΗ ΛΟΙΜΩΞΗ ΜΕ ΤΟΝ ΙΟ ΤΗΣ ΗΠΑΤΙΤΙΔΑΣ Β ΜΟΝΟ Ή ΣΕ ΣΥΝΔΥΑΣΜΟ ΜΕ ΤΟΝ ΙΟ ΤΗΣ ΗΠΑΤΙΤΙΔΑΣ ΔΕΛΤΑ ΚΑΙ ΣΧΕΤΙΖΟΜΕΝΕΣ ΑΣΘΕΝΕΙΕΣ ΤΟΥ ΗΠΑΤΟΣ	2694087 - 28/01/2015	3085809
<i>NOVARTIS AG</i>	ΠΑΡΑΓΩΓΙΑ ΠΥΡΑΖΟΛΟ ΠΥΡΙΜΙΔΙΝΗΣ	2694513 - 07/01/2015	3085810
<i>NUOVA F.LLI DONDI S.R.L.</i>	ΕΡΓΑΛΕΙΟ ΓΙΑ ΤΟΝ ΚΑΘΑΡΙΣΜΟ ΕΠΙΦΑΝΕΙΩΝ	2164361 - 17/12/2014	3085702
<i>NYLSTAR, S.A.</i>	ΚΑΛΛΥΝΤΙΚΗ ΥΦΑΝΤΙΚΗ ΙΝΑ, ΜΕΘΟΔΟΣ ΓΙΑ ΤΗ ΔΗΜΙΟΥΡΓΙΑ ΤΗΣ ΚΑΙ Η ΧΡΗΣΗ ΑΥΤΗΣ	2606174 - 10/12/2014	3085640
<i>ODYSSEA PHARMA S.P.R.L.</i>	ΣΠΕΙΡΑΜΑ ΕΝΔΟΜΗΤΡΙΑΣ ΕΙΣΑΓΩΓΗΣ	2632399 - 17/12/2014	3085695

ΔΙΚΑΙΟΥΧΟΣ (73)	ΤΙΤΛΟΣ ΕΦΕΥΡΕΣΗΣ (54)	ΑΡ./ΗΜ.ΔΗΜ.Ε.Δ. (87)	ΑΡ.ΕΥΡ.Δ.Ε. (11)
<i>ORBITAL ATK, INC</i>	ΚΥΚΛΙΚΕΣ ΝΙΤΡΟ-ΕΝΩΣΕΙΣ, ΦΑΡΜΑΚΕΥΤΙΚΕΣ ΣΥΝΘΕΣΕΙΣ ΕΞ' ΑΥΤΩΝ ΚΑΙ ΧΡΗΣΕΙΣ ΕΞ' ΑΥΤΩΝ	1924253 - 10/12/2014	3085644
<i>ORPHAZYME APS</i>	ΧΡΗΣΗ ΤΗΣ HSP70 ΩΣ ΡΥΘΜΙΣΤΗ ΕΝΖΥΜΑΤΙΚΗΣ ΔΡΑΣΤΙΚΟΤΗΤΑΣ	2484371 - 17/12/2014	3085612
<i>OTSUKA PHARMACEUTICAL CO., LTD.</i>	ΜΕΘΟΔΟΣ ΠΑΡΑΣΚΕΥΗΣ ΕΝΩΣΕΩΝ ΒΕΝΖΑΖΕΠΙΝΗΣ Ή ΑΛΛΑΤΩΝ ΤΟΥΣ	2261215 - 31/12/2014	3085595
<i>OUTOTEC (FINLAND) OY</i>	ΜΕΘΟΔΟΣ ΑΝΑΚΤΗΣΗΣ ΧΑΛΚΟΥ ΑΠΟ ΜΕΤΑΛΛΕΥΜΑ ΣΟΥΛΦΙΔΙΟΥ ΧΑΛΚΟΥ	1984529 - 03/12/2014	3085589
<i>P.E. LABELLERS S.P.A.</i>	ΜΗΧΑΝΗ ΕΠΙΣΗΜΑΝΣΗΣ, ΙΔΙΑΙΤΕΡΑ ΓΙΑ ΤΗΝ ΕΠΙΣΗΜΑΝΣΗ ΔΟΧΕΙΩΝ	2603436 - 25/02/2015	3085781
<i>PARI PHARMA GMBH</i>	ΥΔΑΤΙΚΕΣ ΣΥΝΘΕΣΕΙΣ ΠΟΥ ΠΕΡΙΛΑΜΒΑΝΟΥΝ ΑΡΜΠΕΚΑΣΙΝΗ	2567691 - 24/12/2014	3085793
<i>PEPTRON CO., LTD.</i>	ΣΥΝΘΕΣΗ ΚΑΙ ΜΙΚΡΟΣΦΑΙΡΙΔΙΟ ΓΙΑ ΤΗΝ ΕΛΕΓΧΟΜΕΝΗ ΑΠΕΛΕΥΘΕΡΩΣΗ ΤΗΣ ΕΞΕΝΔΙΝΗΣ ΚΑΙ ΜΕΘΟΔΟΣ ΠΑΡΑΣΚΕΥΗΣ ΤΩΝ ΙΔΙΩΝ	2134329 - 07/01/2015	3085629
<i>PIERRE FABRE MEDICAMENT</i>	ΔΟΚΟΖΑΕΞΑΝΟΪΚΟΣ ΠΑΝΘΕΝΥΛΕΣΤΕΡΑΣ ΚΑΙ ΧΡΗΣΗ ΑΥΤΟΥ ΓΙΑ ΘΕΡΑΠΕΙΑ ΚΑΙ ΑΠΟΤΡΟΠΗ ΚΑΡΔΙΑΓΓΕΙΑΚΩΝ ΑΣΘΕΝΕΙΩΝ	2603486 - 17/12/2014	3085584
<i>PILI, TIZIANO</i>	ΑΥΤΟ-ΣΤΕΡΕΩΜΕΝΗ ΔΟΜΟΣΤΟΙΧΕΙΩΤΗ ΚΑΤΑΣΚΕΥΗ ΓΙΑ ΤΗΝ ΣΥΓΚΡΟΤΗΣΗ ΠΡΟΣΤΑΤΕΥΜΕΝΩΝ ΠΕΡΙΒΑΛΛΟΝΤΩΝ	2539523 - 03/12/2014	3085594
<i>PLEASON VENTURES LTD</i>	ΔΙΑΔΙΚΑΣΙΑ ΓΙΑ ΤΗΝ ΨΥΧΡΗ ΥΔΡΟΧΗΜΙΚΗ ΑΠΟΣΥΝΘΕΣΗ ΤΟΥ ΟΞΙΝΟΥ ΑΡΓΙΛΟΠΥΡΙΤΙΚΟΥ ΝΑΤΡΙΟΥ	2676933 - 03/12/2014	3085692
<i>PLURISTEM LTD.</i>	ΜΕΣΑ ΚΑΙ ΜΕΘΟΔΟΙ ΓΙΑ ΤΗΝ ΚΑΛΛΙΕΡΓΕΙΑ ΚΥΤΤΑΡΩΝ	2739720 - 07/01/2015	3085624
<i>POLICHEM S.A.</i>	ΧΡΗΣΗ ΤΗΣ ΝΙΦΟΥΡΑΤΕΛΗΣ ΓΙΑ ΤΗ ΘΕΡΑΠΕΙΑ ΛΟΙΜΩΞΕΩΝ ΠΟΥ ΠΡΟΚΑΛΟΥΝΤΑΙ ΑΠΟ ΕΙΔΗ ΑΤΟΡΟΒΙΟΥ	2421531 - 25/02/2015	3085802
<i>PPG INDUSTRIES OHIO, INC.</i>	ΔΙΑΤΑΞΗ ΗΛΕΚΤΡΙΚΗΣ ΕΠΑΦΗΣ ΓΙΑ ΜΙΑ ΔΙΑΔΙΚΑΣΙΑ ΕΠΙΣΤΡΩΣΗΣ	2668318 - 11/02/2015	3085760
<i>PREVTEC MIKROBIA INC.</i>	ΧΡΗΣΗ ΖΩΝΤΩΝ ΒΑΚΤΗΡΙΩΝ ΓΙΑ ΠΡΟΑΓΩΓΗ ΤΗΣ ΑΝΑΠΤΥΞΗΣ ΤΩΝ ΖΩΩΝ	1715755 - 17/12/2014	3085698
<i>PROBODELT S.L.</i>	ΔΙΑΤΑΞΗ ΠΑΓΙΔΕΥΣΗΣ ΓΙΑ ΕΝΤΟΜΑ ΤΡΕΦΟΜΕΝΑ ΜΕ ΚΑΡΠΟΥΣ	2559338 - 07/01/2015	3085761
<i>PROGENICS PHARMACEUTICALS, INC.</i>	ΦΑΡΜΑΚΕΥΤΙΚΑ ΣΚΕΥΑΣΜΑΤΑ ΠΟΥ ΠΕΡΙΕΧΟΥΝ ΜΕΘΥΛΑΛΤΡΕΞΟΝΗ	2368554 - 24/12/2014	3085597
<i>PROGENICS PHARMACEUTICALS, INC.</i>	ΦΑΡΜΑΚΕΥΤΙΚΑ ΣΚΕΥΑΣΜΑΤΑ ΠΟΥ ΠΕΡΙΕΧΟΥΝ ΜΕΘΥΛΑΛΤΡΕΞΟΝΗ	1615646 - 24/12/2014	3085599
<i>PROGENICS PHARMACEUTICALS, INC.</i>	ΦΑΡΜΑΚΕΥΤΙΚΑ ΣΚΕΥΑΣΜΑΤΑ ΠΟΥ ΠΕΡΙΕΧΟΥΝ ΜΕΘΥΛΑΛΤΡΕΞΟΝΗ	2368553 - 31/12/2014	3085601
<i>PROSENSA TECHNOLOGIES B.V.</i>	ΜΕΘΟΔΟΙ ΚΑΙ ΜΕΣΑ ΓΙΑ ΤΗΝ ΑΠΟΤΕΛΕΣΜΑΤΙΚΗ ΠΑΡΑΛΕΙΨΗ ΤΟΥ ΕΞΟΝΙΟΥ 45 ΕΙΣ ΤΟ ΠΡΟ-MRNA ΤΗΣ ΜΥΪΚΗΣ ΔΥΣΤΡΟΦΙΑΣ ΤΥΠΟΥ DUCHENNE	2344637 - 24/12/2014	3085784
<i>PROTEOMIKA, S.L.</i>	ΑΝΙΧΝΕΥΣΗ ΔΕΙΚΤΩΝ ΕΝΔΟΜΗΤΡΙΚΗΣ ΕΚΚΡΙΣΗΣ ΓΙΑ ΤΗΝ ΑΞΙΟΛΟΓΗΣΗ ΤΗΣ ΕΝΔΟΜΗΤΡΙΩΣΗΣ	2562546 - 07/01/2015	3085792
<i>PUBERT HENRI SAS</i>	ΚΙΒΩΤΙΟ ΤΑΧΥΤΗΤΩΝ ΓΙΑ ΕΞΟΠΛΙΣΜΟ ΜΗΧΑΝΙΚΗΣ ΚΑΛΛΙΕΡΓΕΙΑΣ ΚΑΙ ΕΞΟΠΛΙΣΜΟΣ ΜΗΧΑΝΙΚΗΣ ΚΑΛΛΙΕΡΓΕΙΑΣ ΠΕΡΙΛΑΜΒΑΝΩΝ ΕΝΑ ΤΕΤΟΙΟ ΚΙΒΩΤΙΟ ΤΑΧΥΤΗΤΩΝ	2627928 - 21/01/2015	3085766
<i>QUALCOMM INCORPORATED</i>	ΜΕΘΟΔΟΣ ΚΑΙ ΣΥΣΚΕΥΗ ΓΙΑ ΕΠΙΚΟΙΝΩΝΙΕΣ ΠΑΚΕΤΟΥ ΣΕ ΑΣΥΡΜΑΤΑ ΣΥΣΤΗΜΑΤΑ	2234451 - 14/01/2015	3085664

ΔΙΚΑΙΟΥΧΟΣ (73)	ΤΙΤΛΟΣ ΕΦΕΥΡΕΣΗΣ (54)	ΑΡ./ΗΜ.ΔΗΜ.Ε.Δ. (87)	ΑΡ.ΕΥΡ.Δ.Ε. (11)
RAMPA VERBINDUNGSTECHNIK GMBH & CO. KG	ΣΠΕΙΡΟΤΟΜΗΜΕΝΟ ΠΑΡΕΜΒΛΗΜΑ	2497962 - 24/12/2014	3085774
REEMTSMA CIGARETTENFABRIKEN GMBH	ΣΥΣΚΕΥΑΣΙΑ ΓΙΑ ΚΑΠΝΟ	2617663 - 14/01/2015	3085632
REGENERON PHARMACEUTICALS, INC.	ΑΝΤΙΣΩΜΑΤΑ ΑΝΤΙΚΙΝΕΣ ΠΟΥ ΠΡΟΣΔΕΝΟΝΤΑΙ ΣΕ ΠΟΛ- ΛΑΠΛΕΣ ΧΗΜΕΙΟΚΙΝΕΣ CC	2470671 - 24/12/2014	3085604
REGENERON PHARMACEUTICALS, INC.	ΠΟΝΤΙΚΟΙ ADAM6	2550363 - 10/12/2014	3085633
REGENTS OF THE UNIVERSITY OF MINNESOTA	ΣΥΝΘΕΣΕΙΣ ΤΟΠΠΑΜΑΤΗΣ ΚΑΙ ΜΕΘΟΔΟΙ ΧΡΗΣΗΣ ΤΟΥΣ	2061458 - 10/12/2014	3085631
RENOLIT BELGIUM N.V.	ΦΩΤΟΒΟΛΑΪΚΑ ΔΟΜΟΣΤΟΙΧΕΙΑ ΜΕ ΟΠΙΣΘΙΟ ΦΥΛΛΟ ΜΕ ΒΑΣΗ ΤΟ ΠΟΛΥΠΡΟΠΥΛΕΝΙΟ	2461973 - 17/12/2014	3085648
RESPIVERT LIMITED	ΠΑΡΑΓΩΓΑ ΚΙΝΑΖΟΛΙΝ-4(3Η)-ΟΝΗΣ ΠΟΥ ΧΡΗΣΙΜΟΠΟΙ- ΟΥΝΤΑΙ ΩΣ ΑΝΑΣΤΟΛΕΙΣ ΚΙΝΑΣΗΣ Ρ13	2630149 - 24/12/2014	3085775
SAMSUNG ELECTRONICS CO., LTD	ΜΕΘΟΔΟΣ ΚΑΙ ΣΥΣΚΕΥΗ ΚΩΔΙΚΟΠΟΙΗΣΗΣ ΕΙΚΟΝΑΣ, ΚΑΙ ΜΕΘΟΔΟΣ ΚΑΙ ΣΥΣΚΕΥΗ ΑΠΟΚΩΔΙΚΟΠΟΙΗΣΗΣ ΑΥΤΗΣ	2713618 - 11/03/2015	3085677
SAMSUNG ELECTRONICS CO., LTD	ΜΕΘΟΔΟΣ ΚΑΙ ΣΥΣΚΕΥΗ ΚΩΔΙΚΟΠΟΙΗΣΗΣ ΒΙΝΤΕΟ ΑΠΟ ΠΡΟΒΛΕΨΗ ΚΙΝΗΣΗΣ ΧΡΗΣΙΜΟΠΟΙΩΝΤΑΣ ΤΥΧΑΙΑ ΔΙΑ- ΜΕΡΙΣΜΑΤΟΠΟΙΗΣΗ ΚΑΙ ΜΕΘΟΔΟΣ ΚΑΙ ΣΥΣΚΕΥΗ ΑΠΟ- ΚΩΔΙΚΟΠΟΙΗΣΗΣ ΒΙΝΤΕΟ ΑΠΟ ΠΡΟΒΛΕΨΗ ΚΙΝΗΣΗΣ ΧΡΗΣΙΜΟΠΟΙΩΝΤΑΣ ΤΥΧΑΙΑ ΔΙΑΜΕΡΙΣΜΑΤΟΠΟΙΗΣΗ	2629528 - 18/03/2015	3085724
SAMSUNG ELECTRONICS CO., LTD	ΜΕΘΟΔΟΣ ΚΑΙ ΣΥΣΚΕΥΗ ΚΩΔΙΚΟΠΟΙΗΣΗΣ ΕΙΚΟΝΑΣ, ΚΑΙ ΜΕΘΟΔΟΣ ΚΑΙ ΣΥΣΚΕΥΗ ΑΠΟΚΩΔΙΚΟΠΟΙΗΣΗΣ ΑΥΤΗΣ	2712198 - 18/03/2015	3085733
SAMSUNG ELECTRONICS CO., LTD	ΜΕΘΟΔΟΣ ΑΠΟΚΩΔΙΚΟΠΟΙΗΣΗΣ ΕΙΚΟΝΑΣ	2712200 - 18/03/2015	3085740
SANOFI	ΠΑΡΑΓΩΓΑ ΠΥΡΙΜΙΔΙΝΟΝΗΣ, Η ΠΑΡΑΣΚΕΥΗ ΤΟΥΣ ΚΑΙ Η ΦΑΡΜΑΚΕΥΤΙΚΗ ΤΟΥΣ ΧΡΗΣΗ	2655375 - 03/12/2014	3085576
SANOFI-AVENTIS DEUTSCHLAND GMBH	ΦΑΡΜΑΚΕΥΤΙΚΗ ΣΥΝΘΕΣΗ ΠΟΥ ΠΕΡΙΛΑΜΒΑΝΕΙ ΕΝΑΝ GLP-1-ΑΓΩΝΙΣΤΗ, ΜΙΑ ΙΝΣΟΥΛΙΝΗ ΚΑΙ ΜΕΘΕΙΟΝΙΝΗ	2498802 - 07/01/2015	3085834
SATELEC-SOCIETE POUR LA CON- CEPTION DES APPLICATIONS DES TECHNIQUES ELECTRONIQUES	ΔΙΑΤΑΞΗ ΑΠΟΣΤΕΙΡΩΣΗΣ ΜΕ ΑΕΡΙΟ ΠΛΑΣΜΑ	1829438 - 17/12/2014	3085621
SCHWIHAG AG	ΠΛΑΣΤΙΚΟ ΒΙΔΩΤΟ ΚΑΡΦΙ ΓΙΑ ΤΗ ΣΤΕΡΕΩΣΗ ΜΙΑΣ ΡΑΓΑΣ ΠΑΝΩ ΣΕ ΕΝΑ ΣΤΡΩΤΗΡΑ	2576907 - 14/01/2015	3085681
SCINOPHARM TAIWAN LTD.	ΜΕΘΟΔΟΣ ΠΑΡΑΣΚΕΥΗΣ ΚΡΥΣΤΑΛΛΙΚΟΥ ΠΟΛΥΜΟΡΦΟΥ ΤΗΣ 7-ΑΙΘΥΛ-10-ΥΔΡΟΞΥΚΑΜΠΙΤΟΘΕΚΙΝΗΣ	2170329 - 17/12/2014	3085575
SEATRIVIER INTERNATIONAL HOLD- INGS LIMITED	ΦΩΤΙΖΟΜΕΝΟ ΜΠΑΛΟΝΙ	2686080 - 17/12/2014	3085699
SEB S.A.	ΛΕΠΙΔΑ ΑΥΤΟΜΑΤΗΣ ΛΙΠΑΝΣΗΣ ΚΟΥΡΕΥΤΙΚΗΣ ΜΗΧΑ- ΝΗΣ ΚΑΙ ΜΕΘΟΔΟΣ ΚΑΤΑΣΚΕΥΗΣ ΤΗΣ	2666878 - 17/12/2014	3085590
SEB S.A.	ΑΠΟΤΡΙΧΩΤΗΣ ΜΕ ΚΕΦΑΛΗ ΑΚΡΙΒΕΙΑΣ	2462832 - 07/01/2015	3085670
SEB S.A.	ΣΥΣΚΕΥΗ ΚΟΜΜΩΤΙΚΗΣ ΜΕ ΑΤΜΟ Η ΟΠΟΙΑ ΑΠΟΤΕ- ΛΕΙΤΑΙ ΑΠΟ ΜΙΑ ΒΑΣΗ ΚΑΙ ΜΙΑ ΦΟΡΗΤΗ ΜΟΝΑΔΑ	2449912 - 24/12/2014	3085675
SENHWA BIOSCIENCES, INC.	ΜΕΘΟΔΟΙ ΓΙΑ ΤΗΝ ΠΑΡΑΣΚΕΥΗ ΑΝΑΛΟΓΩΝ ΚΙΝΟΛΟ- ΝΗΣ	1928887 - 17/12/2014	3085690
SEUSTER KG	ΘΥΡΑ	2236732 - 07/01/2015	3085620
SFH OXFORD LIMITED	ΑΙΣΘΗΤΗΡΑΣ ΠΙΕΣΗΣ	2661245 - 24/12/2014	3085772

ΔΙΚΑΙΟΥΧΟΣ (73)	ΤΙΤΛΟΣ ΕΦΕΥΡΕΣΗΣ (54)	ΑΡ./ΗΜ.ΔΗΜ.Ε.Δ. (87)	ΑΡ.ΕΥΡ.Δ.Ε. (11)
<i>SHANGHAI HENGRUI PHARMACEUTICAL CO. LTD.</i>	ΔΙΚΥΚΛΟ-ΥΠΟΚΑΤΕΣΤΗΜΕΝΑ ΠΥΡΑΖΟΛΟΝ ΑΖΩ ΠΑΡΑΓΩΓΑ, ΔΙΕΡΓΑΣΙΑ ΠΑΡΑΣΚΕΥΗΣ ΚΑΙ ΦΑΡΜΑΚΕΥΤΙΚΗ ΧΡΗΣΗ ΑΥΤΩΝ	2236500 - 24/12/2014	3085716
<i>SHELL INTERNATIONALE RESEARCH MAATSCHAPPIJ B.V.</i>	ΛΙΠΙΑΝΤΙΚΗ ΣΥΝΘΕΣΗ	2486113 - 21/01/2015	3085755
<i>SICPA HOLDING SA</i>	ΜΕΘΟΔΟΣ ΚΑΙ ΣΥΣΤΗΜΑ ΓΙΑ ΤΟΝ ΕΛΕΓΧΟ ΠΑΡΑΓΩΓΗΣ ΑΝΤΙΚΕΙΜΕΝΩΝ	2407913 - 10/12/2014	3085651
<i>SICPA HOLDING SA</i>	ΔΙΑΤΑΞΗ ΠΟΥ ΕΜΦΑΝΙΖΕΙ ΕΝΑ ΔΥΝΑΜΙΚΟ ΟΠΤΙΚΟ ΕΦΕΚΙΝΗΣΗΣ ΚΑΙ ΜΕΘΟΔΟΣ ΓΙΑ ΤΗΝ ΠΑΡΑΓΩΓΗ ΤΗΣ	2484455 - 24/12/2014	3085653
<i>SICPA HOLDING SA</i>	ΣΗΜΑΝΣΗ ΠΟΥ ΒΑΣΙΖΕΤΑΙ ΣΕ ΠΟΛΥΜΕΡΗ ΧΕΙΡΟΜΟΡΦΟΥ ΥΓΡΟΥ ΚΡΥΣΤΑΛΛΟΥ	2509794 - 24/12/2014	3085719
<i>SICPA HOLDING SA</i>	ΜΕΛΑΝΗ ΧΑΛΚΟΓΡΑΦΙΚΗΣ ΕΚΤΥΠΩΣΗΣ ΠΟΥ ΠΕΡΙΛΑΜΒΑΝΕΙ ΔΕΝΔΡΙΜΕΡΗ	2297256 - 17/12/2014	3085729
<i>SIEMENS AKTIENGESELLSCHAFT</i>	ΣΥΣΤΗΜΑ ΕΛΕΓΧΟΥ ΤΗΣ ΚΥΚΛΟΦΟΡΙΑΣ ΓΙΑ ΤΗΝ ΑΠΕΛΕΥΘΕΡΩΣΗ ΤΗΣ ΔΙΑΔΡΟΜΗΣ ΓΙΑ ΕΝΑ ΟΧΗΜΑ ΕΚΤΑΚΤΗΣ ΑΝΑΓΚΗΣ	2618320 - 28/01/2015	3085614
<i>SIGMA-TAU INDUSTRIE FARMACEUTICHE RIUNITE S.P.A.</i>	ΧΡΗΣΗ ΑΚΕΤΥΛΟ-L-ΚΑΡΝΙΤΙΝΗΣ ΓΙΑ ΤΗΝ ΠΑΡΑΣΚΕΥΗ ΦΑΡΜΑΚΟΥ ΓΙΑ ΤΗ ΘΕΡΑΠΕΥΤΙΚΗ ΑΓΩΓΗ ΤΟΥ ΝΕΥΡΟΠΑΘΗΤΙΚΟΥ ΠΙΟΝΟΥ ΣΕ ΔΙΑΒΗΤΙΚΟΥΣ ΑΣΘΕΝΕΙΣ	1761257 - 31/12/2014	3085756
<i>SIRNA THERAPEUTICS, INC.</i>	ΔΙΑΜΕΣΟΛΑΒΟΥΜΕΝΗ ΑΠΟ RNA ΠΑΡΕΜΒΟΛΗ ΑΝΑΣΤΟΛΗ ΤΗΣ ΓΟΝΙΔΙΑΚΗΣ ΕΚΦΡΑΣΗΣ ΧΡΗΣΙΜΟΠΟΙΩΝΤΑΣ ΒΡΑΧΥ ΠΑΡΕΜΒΑΛΛΟΜΕΝΟ ΝΟΥΚΛΕΪΚΟ ΟΞΥ (SINA)	2287305 - 07/01/2015	3085788
<i>SMARTBAR</i>	ΦΟΡΗΤΟ ΣΗΜΕΙΟ ΕΞΥΠΗΡΕΤΗΣΗΣ	2615941 - 17/12/2014	3085708
<i>SOFOU, KALLIOPI</i>	ΧΡΗΣΗ ΤΟΥ ΚΟΣΤΙΚΟΥ ΟΞΕΟΣ Η ΕΚΧΥΛΙΣΜΑΤΩΝ ΤΗΣ DITTRICHIA VISCOSA ΚΑΤΑ ΤΗΣ VARROA DESTRUCTOR	2346328 - 07/01/2015	3085737
<i>SPYROS, APOSTOLOS</i>	ΧΡΗΣΗ ΤΟΥ ΚΟΣΤΙΚΟΥ ΟΞΕΟΣ Η ΕΚΧΥΛΙΣΜΑΤΩΝ ΤΗΣ DITTRICHIA VISCOSA ΚΑΤΑ ΤΗΣ VARROA DESTRUCTOR	2346328 - 07/01/2015	3085737
<i>STOLLER ENTERPRISES, INC.</i>	ΣΥΝΘΕΣΕΙΣ ΛΙΠΑΣΜΑΤΟΣ ΠΟΥ ΣΥΜΠΕΡΙΛΑΜΒΑΝΟΥΝ ΧΗΛΙΚΑ ΣΥΜΠΛΕΓΜΑΤΑ ΙΟΝΤΑ ΜΕΤΑΛΛΟΥ	0954514 - 31/12/2014	3085808
<i>STOPINC AKTIENGESELLSCHAFT</i>	ΔΙΑΤΑΞΗ ΠΑΡΑΚΟΛΟΥΘΗΣΗΣ ΓΙΑ ΕΝΑ ΣΥΡΟΜΕΝΟ ΚΛΕΙΣΤΡΟ, ΕΝΑ ΣΥΣΤΗΜΑ ΑΛΛΑΓΗΣ ΣΩΛΗΝΩΝ ΧΥΤΕΥΣΗΣ Ή ΕΝΑ ΑΛΛΟ ΟΡΓΑΝΟ ΦΡΑΓΗΣ ΣΕ ΕΝΑ ΜΕΤΑΛΛΟΥΡΓΙΚΟ ΔΟΧΕΙΟ	2536520 - 21/01/2015	3085602
<i>SUMITOMO CHEMICAL COMPANY LIMITED</i>	ΕΝΩΣΗ ΠΥΡΙΔΑΖΙΝΟΝΗΣ ΚΑΙ ΖΙΖΑΝΙΟΚΤΟΝΟ ΚΑΙ ΠΑΡΑΓΟΝΤΑΣ ΕΛΕΓΧΟΥ ΕΠΙΒΛΑΒΩΝ ΑΡΘΡΟΠΟΔΩΝ ΠΟΥ ΤΗΝ ΠΕΡΙΕΧΕΙ	2658845 - 25/02/2015	3085596
<i>SUPERNUS PHARMACEUTICALS, INC.</i>	ΦΑΡΜΑΚΟΤΕΧΝΙΚΕΣ ΜΟΡΦΕΣ ΤΕΤΡΑΚΥΚΛΙΝΩΝ ΓΙΑ ΜΙΑ ΦΟΡΑ ΗΜΕΡΗΣΙΩΣ	2204168 - 14/01/2015	3085622
<i>SUVEN LIFE SCIENCES LIMITED</i>	ΕΤΕΡΟΑΡΥΛΙΚΕΣ ΕΝΩΣΕΙΣ ΩΣ ΥΠΟΚΑΤΑΣΤΑΤΕΣ 5-HT4 ΥΠΟΔΟΧΕΩΝ	2758394 - 18/02/2015	3085799
<i>SYNGENTA LIMITED</i>	ΖΙΖΑΝΙΟΚΤΟΝΕΣ ΕΝΩΣΕΙΣ	2694483 - 04/03/2015	3085833
<i>SYNTA PHARMACEUTICALS CORP.</i>	ΕΝΩΣΕΙΣ ΤΡΙΑΖΟΛΙΟΥ ΠΟΥ ΡΥΘΜΙΖΟΥΝ ΤΗ ΔΡΑΣΤΙΚΟΤΗΤΑ ΤΗΣ HSP90	2118077 - 24/12/2014	3085764
<i>TAKRAF GMBH</i>	ΚΙΝΗΤΗΡΙΟ ΤΥΜΠΑΝΟ, ΤΥΜΠΑΝΟ ΑΛΛΑΓΗΣ ΚΑΤΕΥΘΥΝΣΗΣ ΚΑΙ ΤΥΜΠΑΝΟ ΕΝΤΑΣΗΣ ΓΙΑ ΜΕΤΑΦΟΡΙΚΟΥΣ ΙΜΑΝΤΕΣ	2621837 - 31/12/2014	3085814
<i>TEGA INDUSTRIES LIMITED</i>	ΠΡΟΣΤΑΤΕΥΤΙΚΑ ΠΡΟΣΚΡΟΥΣΕΩΣ ΚΑΙ ΜΕΘΟΔΟΣ ΓΙΑ ΤΗΝ ΚΑΤΑΣΚΕΥΗ ΤΟΥΣ	1948538 - 07/01/2015	3085606
<i>TEGA INDUSTRIES LIMITED</i>	ΤΥΜΠΑΝΟ ΑΝΑΜΙΞΗΣ ΓΙΑ ΥΨΙΚΑΜΙΝΟ	2526210 - 07/01/2015	3085801

ΔΙΚΑΙΟΥΧΟΣ (73)	ΤΙΤΛΟΣ ΕΦΕΥΡΕΣΗΣ (54)	ΑΡ./ΗΜ.ΔΗΜ.Ε.Δ. (87)	ΑΡ.ΕΥΡ.Δ.Ε. (11)
TELEFONAKTIEBOLAGET L M ERICSSON (PUBL)	ΜΕΘΟΔΟΙ ΚΑΙ ΔΙΑΤΑΞΕΙΣ ΠΟΥ ΠΑΡΕΧΟΥΝ ΕΝΔΕΙΞΗ ΥΠΟΧΩΡΗΣΗΣ ΙΣΧΥΟΣ ΣΕ ΑΝΑΦΟΡΑ ΑΝΩ ΠΕΡΙΘΩΡΙΟΥ ΙΣΧΥΟΣ ΕΝΟΣ ΣΥΣΤΗΜΑΤΟΣ ΤΗΛΕΠΙΚΟΙΝΩΝΙΩΝ	2659720 - 25/02/2015	3085655
TENTE GMBH & CO. KG	ΒΟΗΘΗΤΙΚΟΣ ΚΥΛΙΝΔΡΟΣ	2675416 - 28/01/2015	3085785
TEVA PHARMACEUTICALS IRELAND	ΔΟΣΟΜΕΤΡΗΤΕΣ ΓΙΑ ΑΝΑΠΝΕΥΣΤΗΡΕΣ, ΑΝΑΠΝΕΥΣΤΗΡΕΣ ΚΑΙ ΛΕΩΝΕΣ ΑΥΤΩΝ	2502644 - 31/12/2014	3085730
TEVA PHARMACEUTICALS IRELAND	ΜΕΤΡΗΤΕΣ ΔΟΣΕΩΝ ΓΙΑ ΕΙΣΠΝΕΥΣΤΗΡΕΣ ΚΑΙ ΕΙΣΠΝΕΥΣΤΗΡΕΣ	2514467 - 31/12/2014	3085767
TEVA PHARMACEUTICAL INDUSTRIES LTD.	ΚΡΥΣΤΑΛΛΙΚΕΣ ΜΟΡΦΕΣ ΑΛΑΤΩΝ ΠΡΑΣΟΥΓΤΡΕΛΗΣ	2448945 - 07/01/2015	3085789
THE PROCTER & GAMBLE COMPANY	ΜΕΘΟΔΟΣ ΚΑΙ ΚΙΤ ΑΠΟΤΡΙΧΩΣΗΣ	2559421 - 03/12/2014	3085603
THE PROCTER & GAMBLE COMPANY	ΒΑΛΒΙΔΑ ΚΑΙ ΣΥΣΚΕΥΗ ΔΙΑΝΟΜΗΣ ΠΟΥ ΠΕΡΙΛΑΜΒΑΝΕΙ ΒΑΛΒΙΔΑ	2349863 - 17/12/2014	3085701
THE REGENTS OF THE UNIVERSITY OF CALIFORNIA	ΑΝΑΚΑΛΥΨΗ ΙΟΥ ΜΕ ΑΛΛΗΛΟΥΧΙΣΗ ΚΑΙ ΣΥΝΑΡΜΟΛΟΓΗΣΗ ΛΑΜΒΑΝΟΜΕΝΩΝ ΑΠΟ ΙΟ SIRNAS, MIRNAS, PIRNAS	2438195 - 17/12/2014	3085661
THE ROGOSIN INSTITUTE, INC.	ΜΕΘΟΔΟΣ ΓΙΑ ΤΗΝ ΑΠΟΜΟΝΩΣΗ ΕΝΟΣ ΧΗΜΕΙΟΘΕΡΑΠΕΥΤΙΚΟΥ ΠΑΡΑΓΟΝΤΑ ΠΟΥ ΕΜΦΑΝΙΖΕΙ ΑΝΤΙΣΤΑΣΗ ΣΤΑ ΚΑΡΚΙΝΙΚΑ ΚΥΤΤΑΡΑ ΚΑΙ ΕΧΕΙ ΙΔΙΟΤΗΤΕΣ ΒΛΑΣΤΙΚΩΝ ΚΥΤΤΑΡΩΝ	2597952 - 07/01/2015	3085815
THE TRUSTEES OF THE UNIVERSITY OF PENNSYLVANIA	ΣΥΝΘΕΣΕΙΣ ΚΑΙ ΜΕΘΟΔΟΙ ΟΙ ΟΠΟΙΕΣ ΠΕΡΙΛΑΜΒΑΝΟΥΝ ΑΝΤΙΓΟΝΟ KLK3, PSCA, Ή FOLH1	2155243 - 03/12/2014	3085587
THE TRUSTEES OF THE UNIVERSITY OF PENNSYLVANIA	ΑΝΤΑΓΩΝΙΣΤΙΚΑ ΑΝΤΙΣΩΜΑΤΑ ΕΝΑΝΤΙΟΝ GDF-8 ΚΑΙ ΧΡΗΣΕΙΣ ΣΕ ΘΕΡΑΠΕΥΤΙΚΗ ΑΓΩΓΗ ALS ΚΑΙ ΑΛΛΩΝ GDF-8-ΣΧΕΤΙΖΟΜΕΝΩΝ ΔΙΑΤΑΡΑΧΩΝ	1915397 - 14/01/2015	3085745
THERAVANCE BIOPHARMA R IP, LLC	ΑΝΤΙΥΠΕΡΤΑΣΙΚΟΙ ΠΑΡΑΓΟΝΤΕΣ ΔΙΠΛΗΣ ΔΡΑΣΗΣ	2146963 - 17/12/2014	3085731
TSE TRAILER-SYSTEM-ENGINEERING GMBH & CO. KG	ΔΟΜΗ ΟΧΗΜΑΤΟΣ ΕΠΑΓΓΕΛΜΑΤΙΚΗΣ ΧΡΗΣΕΩΣ ΜΕ ΕΝΑ ΠΛΕΥΡΙΚΟ ΜΕΤΑΤΟΠΙΣΙΜΟ ΚΑΛΥΜΜΑ ΕΜΠΟΡΕΥΜΑΤΩΝ	2353904 - 07/01/2015	3085832
UNITED STATES GYPSUM COMPANY	ΣΥΣΚΕΥΗ ΕΝΣΩΜΑΤΩΣΗΣ ΜΕ ΠΕΡΙΣΤΡΕΦΟΜΕΝΟΥΣ ΚΥΛΙΝΔΡΟΥΣ	2091716 - 07/01/2015	3085827
UNIVERSITAT BERN	ΚΑΡΔΙΟΠΛΗΓΙΚΟ ΠΑΡΑΣΚΕΥΑΣΜΑ	2328593 - 31/12/2014	3085838
UNIVERSITE PARIS DESCARTES	ΜΙΑ IN VITRO ΜΕΘΟΔΟΣ ΓΙΑ ΤΗΝ ΠΡΟΓΝΩΣΗ ΤΗΣ ΕΞΕΛΙΞΗΣ ΕΝΟΣ ΚΑΡΚΙΝΟΥ ΚΑΙ ΤΗΣ ΕΚΒΑΣΗΣ ΣΕ ΕΝΑΝ ΑΣΘΕΝΗ ΚΑΙ ΜΕΣΑ ΓΙΑ ΠΡΑΓΜΑΤΟΠΟΙΗΣΗ ΤΗΣ ΕΝ ΛΟΓΩ ΜΕΘΟΔΟΥ	2420841 - 03/12/2014	3085578
UNIVERSITY OF CRETE	ΧΡΗΣΗ ΤΟΥ ΚΟΣΤΙΚΟΥ ΟΞΕΟΣ Η ΕΚΧΥΛΙΣΜΑΤΩΝ ΤΗΣ DITTRICHIA VISCOSA ΚΑΤΑ ΤΗΣ VARROA DESTRUCTOR	2346328 - 07/01/2015	3085737
UNIVERSITY OF MASSACHUSETTS	ΑΝΤΙΣΩΜΑΤΑ ΕΝΑΝΤΙ ΤΩΝ ΤΟΞΙΝΩΝ ΤΟΥ CLOSTRIDIUM DIFFICILE (ΚΛΩΣΤΗΡΙΔΙΟ ΤΟ ΔΥΣΚΟΛΟ) ΚΑΙ ΧΡΗΣΕΙΣ ΕΞ ΑΥΤΩΝ	2270045 - 31/12/2014	3085738
UPONOR INFRA OY	ΚΟΙΛΟ ΠΡΟΦΙΛΪΟΥ ΧΡΗΣΙΜΟΠΟΙΕΙΤΑΙ ΣΤΗΝ ΚΑΤΑΣΚΕΥΗ ΑΓΩΓΟΥ	2525961 - 10/12/2014	3085636
URBANTECH S.P.A.	ΑΝΤΙΘΟΡΥΒΙΚΟ ΦΡΑΓΜΑ ΟΠΟΥ ΘΕΜΕΛΙΩΣΕΙΣ ΚΑΙ ΑΝΥΨΩΤΙΚΟΣ ΟΡΘΟΣΤΑΤΗΣ ΠΡΑΓΜΑΤΟΠΟΙΟΥΝΤΑΙ ΣΕ ΕΝΑ ΜΟΝΟ ΣΤΟΙΧΕΙΟ ΚΑΙ ΣΧΕΤΙΚΗ ΜΕΘΟΔΟΣ ΣΥΓΚΡΟΤΗΣΗΣ	2601352 - 17/12/2014	3085674
VERTEX PHARMACEUTICALS INCORPORATED	ΔΙΑΜΟΡΦΩΤΕΣ ΜΕΤΑΦΟΡΕΩΝ ΚΑΣΕΤΑΣ ΣΥΝΔΕΣΗΣ ΜΕ ΑΤΡ	2365972 - 17/12/2014	3085592
VERTEX PHARMACEUTICALS INCORPORATED	ΜΕΘΟΔΟΣ ΚΑΙ ΕΝΔΙΑΜΕΣΑ ΓΙΑ ΤΗΝ ΠΑΡΑΣΚΕΥΗ ΑΚΕΤΑΛΗΣ ΑΣΠΑΡΤΙΚΟΥ, ΑΝΑΣΤΟΛΕΩΝ ΚΑΣΠΑΣΗΣ	1725548 - 14/01/2015	3085637

ΔΙΚΑΙΟΥΧΟΣ (73)	ΤΙΤΛΟΣ ΕΦΕΥΡΕΣΗΣ (54)	ΑΡ./ΗΜ.ΔΗΜ.Ε.Δ. (87)	ΑΡ.ΕΥΡ.Δ.Ε. (11)
VERTEX PHARMACEUTICALS INCORPORATED	ΜΕΘΟΔΟΣ ΚΑΙ ΕΝΔΙΑΜΕΣΑ ΓΙΑ ΤΗΝ ΠΑΡΑΣΚΕΥΗ ΑΚΕΤΑΛΗΣ ΑΣΠΑΡΤΙΚΟΥ, ΑΝΑΣΤΟΛΕΩΝ ΚΑΣΠΑΣΗΣ	2399915 - 17/12/2014	3085639
VERTEX PHARMACEUTICALS INCORPORATED	ΜΕΘΟΔΟΣ ΚΑΙ ΕΝΔΙΑΜΕΣΑ ΓΙΑ ΤΗΝ ΠΑΡΑΣΚΕΥΗ ΑΚΕΤΑΛΗΣ ΑΣΠΑΡΤΙΚΟΥ, ΑΝΑΣΤΟΛΕΩΝ ΚΑΣΠΑΣΗΣ	2399916 - 10/12/2014	3085645
VERTEX PHARMACEUTICALS INCORPORATED	ΔΙΑΜΟΡΦΩΤΕΣ ΜΕΤΑΦΟΡΕΩΝ ΚΑΣΕΤΑΣ ΣΥΝΔΕΣΗΣ ΜΕ ΑΤΡ	1773816 - 07/01/2015	3085706
W2 HOLDINGS, INC.	ΚΛΑΣΜΑΤΑ ΘΡΟΜΒΟΣΠΟΝΔΙΝΗΣ (THROMBOSPONDIN) ΚΑΙ ΧΡΗΣΕΙΣ ΑΥΤΩΝ ΣΕ ΚΛΙΝΙΚΕΣ ΔΟΚΙΜΕΣ ΓΙΑ ΚΑΡΚΙΝΟ ΚΑΙ ΔΗΜΙΟΥΡΓΙΑ ΑΝΤΙΣΩΜΑΤΩΝ ΚΑΙ ΑΛΛΩΝ ΠΑΡΑΓΟΝΤΩΝ ΣΥΝΔΕΣΗΣ	1572225 - 24/12/2014	3085752
WATER SOLUTIONS (GB) LIMITED	ΑΦΑΙΡΟΥΜΕΝΟ ΣΥΓΚΡΟΤΗΜΑ ΦΥΣΙΓΓΙΟΥ ΓΙΑ ΟΥΡΗΤΗΡΙΟ ΧΩΡΙΣ ΝΕΡΟ	1657370 - 17/12/2014	3085703
WET TRUST	ΚΑΘΑΡΙΣΜΟΣ ΝΕΡΟΥ	2663530 - 17/12/2014	3085712
WILEX AG	ΜΕΘΟΔΟΣ ΠΑΡΑΣΚΕΥΗΣ ΑΝΑΣΥΝΔΥΑΣΜΕΝΩΝ ΑΝΤΙΣΩΜΑΤΩΝ ΕΝΑΝΤΙ ΟΓΚΩΝ	1733736 - 25/02/2015	3085694
WILLY RUSCH GMBH	ΣΩΛΗΝΑΣ ΤΡΑΧΕΙΟΣΤΟΜΙΑΣ	2644221 - 31/12/2014	3085823
WOBBEN PROPERTIES GMBH	ΑΦΑΙΡΟΥΜΕΝΟ ΑΚΡΟΠΤΕΡΥΓΙΟ ΡΟΤΟΡΑ	2561218 - 10/12/2014	3085610
WOBBEN PROPERTIES GMBH	ΔΙΑΤΑΞΗ ΤΡΟΦΟΔΟΣΙΑΣ ΡΕΥΜΑΤΟΣ ΕΚΤΑΚΤΗΣ ΑΝΑΓΚΗΣ	2259405 - 14/01/2015	3085683
WOBBEN PROPERTIES GMBH	ΜΕΘΟΔΟΣ ΓΙΑ ΛΕΙΤΟΥΡΓΙΑ ΕΓΚΑΤΑΣΤΑΣΗΣ ΔΙΟΛΙΚΗΣ ΕΝΕΡΓΕΙΑΣ ΥΠΟ ΣΥΝΘΗΚΕΣ ΠΑΓΟΚΑΛΥΨΗΣ	2556246 - 14/01/2015	3085684
WYETH HOLDINGS LLC	ΝΕΕΣ ΑΝΟΣΟΓΟΝΙΚΕΣ ΣΥΝΘΕΣΕΙΣ ΓΙΑ ΠΡΟΛΗΨΗ ΚΑΙ ΘΕΡΑΠΕΙΑ ΜΗΝΙΓΓΟΚΟΚΚΙΚΗΣ ΝΟΣΟΥ	2348035 - 18/02/2015	3085662
WYETH HOLDINGS LLC	ΝΕΕΣ ΑΝΟΣΟΓΟΝΙΚΕΣ ΣΥΝΘΕΣΕΙΣ ΓΙΑ ΠΡΟΛΗΨΗ ΚΑΙ ΘΕΡΑΠΕΙΑ ΜΗΝΙΓΓΟΚΟΚΚΙΚΗΣ ΝΟΣΟΥ	2343308 - 18/02/2015	3085672
WYETH LLC	ΑΝΤΑΓΩΝΙΣΤΙΚΑ ΑΝΤΙΣΩΜΑΤΑ ΕΝΑΝΤΙΟΝ GDF-8 ΚΑΙ ΧΡΗΣΕΙΣ ΣΕ ΘΕΡΑΠΕΥΤΙΚΗ ΑΓΩΓΗ ALS ΚΑΙ ΑΛΛΩΝ GDF-8-ΣΧΕΤΙΖΟΜΕΝΩΝ ΔΙΑΤΑΡΑΧΩΝ	1915397 - 14/01/2015	3085745
XELLIA PHARMACEUTICALS APS	ΜΕΘΟΔΟΣ ΚΑΘΑΡΙΣΜΟΥ ΚΟΛΙΣΤΙΝΗΣ ΚΑΙ ΚΕΚΑΘΑΡΜΕΝΕΣ ΕΝΩΣΕΙΣ ΚΟΛΙΣΤΙΝΗΣ	2470555 - 24/12/2014	3085710
XIGEN INFLAMMATION LTD.	ΧΡΗΣΗ ΑΝΑΣΤΟΛΕΩΝ ΠΕΠΤΙΔΙΟΥ ΤΟΥ ΜΟΝΟΠΑΤΙΟΥ ΜΕΤΑΓΩΓΗΣ ΣΗΜΑΤΟΣ JNK ΟΙ ΟΠΟΙΟΙ ΔΙΑΠΕΡΝΟΥΝ ΤΑ ΚΥΤΤΑΡΑ ΓΙΑ ΤΗ ΘΕΡΑΠΕΥΤΙΚΗ ΑΓΩΓΗ ΔΙΑΦΟΡΩΝ ΚΑΡΔΙΑΓΓΕΙΑΚΩΝ ΝΟΣΩΝ	2650008 - 17/12/2014	3085583
ZOETIS W LLC	ΜΕΘΟΔΟΙ ΔΟΚΙΜΑΣΙΑΣ ΓΙΑ MDV-1	2470676 - 28/01/2015	3085697

Κ Ε Φ Α Λ Α Ι Ο 3
ΤΡΟΠΟΠΟΙΗΜΕΝΑ ΕΥΡΩΠΑΪΚΑ ΔΙΠΛΩΜΑΤΑ ΕΥΡΕΣΙΤΕΧΝΙΑΣ

3.1 ΑΝΑΚΟΙΝΩΣΗ ΓΙΑ ΚΑΤΑΘΕΣΗ ΜΕΤΑΦΡΑΣΗΣ ΤΡΟΠΟΠΟΙΗΜΕΝΩΝ ΕΥΡΩΠΑΪΚΩΝ Δ.Ε.

ΑΡΙΘΜΟΣ ΕΥΡ. Δ.Ε. (11):3062420.B2
ΑΡΙΘ. ΕΛΛ. ΚΑΤΑΘΕΣΗΣ (21):20150400552
ΗΜΕΡ. ΕΛΛ. ΚΑΤΑΘΕΣΗΣ (22):12/03/2015
ΑΡΙΘ./ΗΜΕΡ. ΔΗΜΟΣΙΕΥΣΗΣ
ΕΥΡΩΠΑΪΚΟΥ ΔΙΠΛΩΜΑΤΟΣ(87):1310173 - 31/12/2014
ΑΡΙΘ./ΗΜΕΡ. ΔΗΜΟΣΙΕΥΣΗΣ
ΕΥΡΩΠΑΪΚΗΣ ΑΙΤΗΣΗΣ (86):03003009.2--31/03/1998
ΔΙΚΑΙΟΥΧΟΣ (73):1)Societe des Produits Nestle S.A.
P.O.Box 353, 1800 Vevey, ΕΛΒΕΤΙΑ
ΣΥΜΒ. ΠΡΟΤΕΡΑΙΟΤΗΤΕΣ (30):97201915-23/06/1997-ΕΡ
ΕΦΕΥΡΕΤΗΣ (72):1)Jaussan, Veronique
2)Roessle, Claudia
3)Schweizer, Thomas
4)Bourguignon, Michel
ΕΙΔΙΚΟΣ ΠΛΗΡΕΞΟΥΣΙΟΣ (74):ΧΑΡΔΑΛΙΑ ΠΟΛΥΞΕΝΗ
Σόλωνος 12, 10673 ΑΘΗΝΑ
ΑΝΤΙΚΑΗΤΟΣ (74):ΧΑΡΔΑΛΙΑ ΠΟΛΥΞΕΝΗ
Σόλωνος 12,10673 ΑΘΗΝΑ
ΤΙΤΛΟΣ ΕΦΕΥΡΕΣΗΣ (54):**ΣΥΝΘΕΣΗ ΓΙΑ ΤΗΝ ΠΑΡΟΧΗ ΔΙΑΤΡΟΦΙΚΗΣ ΣΥΝΘΕΣΗΣ ΣΕ ΔΙΑΒΗΤΙΚΟΥΣ**

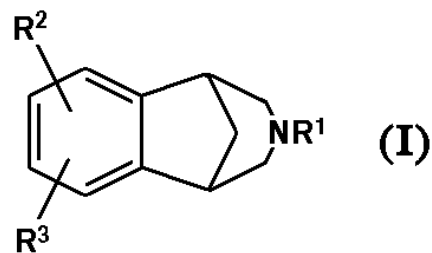
ΠΕΡΙΛΗΨΗ(57)

Διατροφική σύνθεση για διαβητικούς. Η σύνθεση μπορεί να περιέχει μια πηγή πρωτεΐνης, μια πηγή υδατάνθρακα ή/και μια πηγή λιπιδίων. Η σύνθεση περιλαμβάνει ένα μείγμα ινών που περιέχει ιξώδεις διαλυτές φυτικές ίνες και ινουλίνη και υδρόλυμα ινουλίνης, ή και τα δύο. Το μίγμα των ινών μπορεί επίσης να περιέχει αδιάλυτες φυτικές ίνες. Όταν είναι σε υγρή μορφή, η διατροφική σύνθεση έχει χαμηλό ιξώδες και εξαιρετικό ρυθμό ροής.

ΑΡΙΘΜΟΣ ΕΥΡ. Δ.Ε. (11):3064673.B2
ΑΡΙΘ. ΕΛΛ. ΚΑΤΑΘΕΣΗΣ (21):20150400655
ΗΜΕΡ. ΕΛΛ. ΚΑΤΑΘΕΣΗΣ (22):23/03/2015
ΑΡΙΘ./ΗΜΕΡ. ΔΗΜΟΣΙΕΥΣΗΣ
ΕΥΡΩΠΑΪΚΟΥ ΔΙΠΛΩΜΑΤΟΣ(87):1044189 - 25/02/2015
ΑΡΙΘ./ΗΜΕΡ. ΔΗΜΟΣΙΕΥΣΗΣ
ΕΥΡΩΠΑΪΚΗΣ ΑΙΤΗΣΗΣ (86):98950274.5--13/11/1998
ΔΙΚΑΙΟΥΧΟΣ (73):1)Pfizer Products Inc.
Eastern Point Road, Groton, CT 06340,
ΗΝΩΜΕΝΕΣ ΠΟΛΙΤΕΙΕΣ ΤΗΣ
ΑΜΕΡΙΚΗΣ
ΣΥΜΒ. ΠΡΟΤΕΡΑΙΟΤΗΤΕΣ (30):70245 P-31/12/1997-US
ΕΦΕΥΡΕΤΗΣ (72):1)COE, Jotham, Wadsworth
2)BROOKS, Paige, Roanne, Palmer
ΕΙΔΙΚΟΣ ΠΛΗΡΕΞΟΥΣΙΟΣ (74):ΚΙΛΙΜΙΡΗΣ ΚΩΝΣΤΑΝΤΙΝΟΣ
Χατζηγιάννη Μέξη 7, 11528 ΑΘΗΝΑ
ΑΝΤΙΚΑΗΤΟΣ (74):ΚΙΛΙΜΙΡΗΣ ΚΩΝΣΤΑΝΤΙΝΟΣ
Χατζηγιάννη Μέξη 7,11528 ΑΘΗΝΑ
ΤΙΤΛΟΣ ΕΦΕΥΡΕΣΗΣ (54):**ΑΡΥΛΣΥΜΠΥΚΝΩΜΕΝΕΣ ΑΖΑΠΟΛΥΚΥΚΛΙΚΕΣ ΕΝΩΣΕΙΣ**

ΠΕΡΙΛΗΨΗ(57)

Αξιόνονται οι ενώσεις του τύπου (I) και τα φαρμακευτικώς αποδεκτά άλατά τους, όπου τα R1, R2, R3 και n ορίζονται όπως στην περιγραφή, τα ενδιάμεσα στη σύνθεση τέτοιων ενώσεων, φαρμακευτικές συνθέσεις που περιέχουν τέτοιες ενώσεις και μέθοδοι χρήσης τέτοιων ενώσεων στη θεραπεία νευρολογικών και φυσιολογικών διαταραχών.



ΑΡΙΘΜΟΣ ΕΥΡ. Δ.Ε. (11):3072807.B2

ΑΡΙΘ. ΕΛΛ. ΚΑΤΑΘΕΣΗΣ (21):20150400629

ΗΜΕΡ. ΕΛΛ. ΚΑΤΑΘΕΣΗΣ (22):19/03/2015

ΑΡΙΘ./ΗΜΕΡ. ΔΗΜΟΣΙΕΥΣΗΣ

ΕΥΡΩΠΑΪΚΟΥ ΔΙΠΛΩΜΑΤΟΣ(87):1545253 - 14/01/2015

ΑΡΙΘ./ΗΜΕΡ. ΔΗΜΟΣΙΕΥΣΗΣ

ΕΥΡΩΠΑΪΚΗΣ ΑΙΤΗΣΗΣ (86):03769286.0--18/09/2003

ΔΙΚΑΙΟΥΧΟΣ (73):1)Geox S.p.A.

Via Feltrina Centro, 16, 31044 Montebelluna

Localita Biadene (Treviso), ΙΤΑΛΙΑ

ΣΥΜΒ. ΠΡΟΤΕΡΑΙΟΤΗΤΕΣ (30):PD20020246-24/09/2002-IT

ΕΦΕΥΡΕΤΗΣ (72):1)POLEGATO MORETTI, Mario

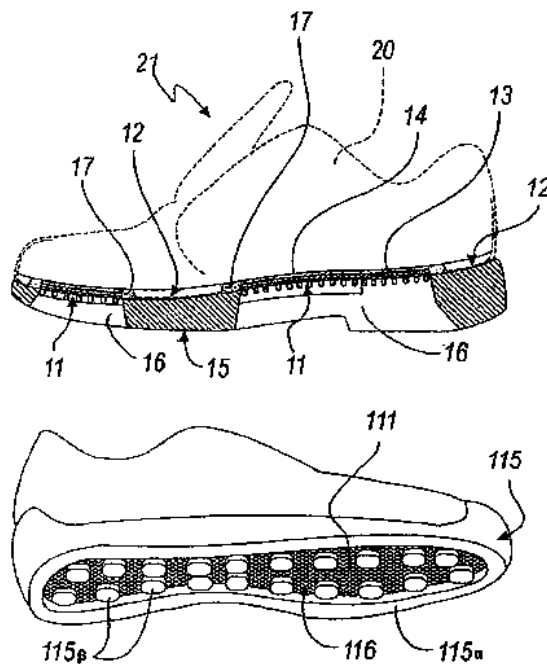
ΕΙΔΙΚΟΣ ΠΑΡΕΞΟΥΣΙΟΣ (74):ΠΑΠΑΚΩΝΣΤΑΝΤΙΝΟΥ ΕΛΕΝΗ
Κουμπάρη 2, 10674 ΑΘΗΝΑ

ΑΝΤΙΚΛΗΤΟΣ (74):ΠΑΠΑΚΩΝΣΤΑΝΤΙΝΟΥ ΕΛΕΝΗ
Κουμπάρη 2, 10674 ΑΘΗΝΑ

ΤΙΤΛΟΣ ΕΦΕΥΡΕΣΗΣ (54):**ΑΔΙΑΒΡΟΧΗ ΚΑΙ ΔΙΑΠΝΕΟΥΣΑ ΣΟΛΑ
ΓΙΑ ΠΑΠΟΥΤΣΙΑ, ΚΑΙ ΠΑΠΟΥΤΣΙ ΠΟΥ
ΚΑΤΑΣΚΕΥΑΖΕΤΑΙ ΜΕ ΑΥΤΗ ΤΗ ΣΟΛΑ**

ΠΕΡΙΛΗΨΗ(57)

Αδιάβροχη και διαπνεύουσα σόλα για παπούτσια με δομή που περιλαμβάνει υποστηρικτική στρώση (10, 110) η οποία, τουλάχιστον σε προκαθορισμένο μακρομήμα (11, 111), αποτελείται από πλέγμα, τσόχα ή άλλο διάσπαρτα διάτρητο υλικό μεμβράνη (13, 113) από υλικό που είναι αδιαπέραστο από το νερό και διαπερατό από τους υδρατμούς η οποία τοποθετείται πάνω από την υποστηρικτική στρώση (10, 110) τουλάχιστον στο τουλάχιστον ένα προκαθορισμένο μακρομήμα (11, 111) από πλέγμα, τσόχα ή άλλο διάσπαρτα διάτρητο υλικό, το οποίο καλύπτει πέλμα (15, 115) από πλαστικό υλικό με τουλάχιστον έναν διαμπερή μακροπόρο (16, 116) στο τουλάχιστον ένα προκαθορισμένο μακρομήμα (11, 111) από πλέγμα, τσόχα ή άλλο διάσπαρτα διάτρητο υλικό που ενώνεται ερμητικά με τη μεμβράνη (13, 113) και την υποστηρικτική στρώση (10, 110) τουλάχιστον στην περίμετρο του τουλάχιστον ενός μακρομήματος (10, 110) από πλέγμα, τσόχα ή άλλο διάσπαρτα διάτρητο υλικό.



3.2 ΕΥΡΕΤΗΡΙΟ ΤΡΟΠΟΠΟΙΗΜΕΝΩΝ ΕΥΡΩΠΑΪΚΩΝ Δ.Ε. ΣΥΜΦΩΝΑ ΜΕ ΤΟΝ ΑΡΙΘΜΟ ΔΗΜΟΣΙΕΥΣΗΣ

ΑΡ./ΗΜ.ΔΗΜ.Ε.Δ. (87)	ΔΙΚΑΙΟΥΧΟΣ (73)	ΤΙΤΛΟΣ ΕΦΕΥΡΕΣΗΣ (54)	ΑΡ.ΕΥΡ.Δ.Ε. (11)
<i>1044189 - 25/02/2015</i>	PFIZER PRODUCTS INC.	ΑΡΥΑΣΥΜΠΥΚΝΩΜΕΝΕΣ ΑΖΑΠΟΛΥΚΥΚΛΙΚΕΣ ΕΝΩ- ΣΕΙΣ	3064673.B2
<i>1310173 - 31/12/2014</i>	SOCIETE DES PRODUITS NESTLE S.A.	ΣΥΝΘΕΣΗ ΓΙΑ ΤΗΝ ΠΑΡΟΧΗ ΔΙΑΤΡΟΦΙΚΗΣ ΣΥΝΘΕ- ΣΗΣ ΣΕ ΔΙΑΒΗΤΙΚΟΥΣ	3062420.B2
<i>1545253 - 14/01/2015</i>	GEOX S.P.A.	ΑΔΙΑΒΡΟΧΗ ΚΑΙ ΔΙΑΠΝΕΟΥΣΑ ΣΟΛΑ ΓΙΑ ΠΑΠΟΥ- ΤΣΙΑ, ΚΑΙ ΠΑΠΟΥΤΣΙ ΠΟΥ ΚΑΤΑΣΚΕΥΑΖΕΤΑΙ ΜΕ ΑΥΤΗ ΤΗ ΣΟΛΑ	3072807.B2

**3.3 ΕΥΡΕΤΗΡΙΟ ΤΡΟΠΟΠΟΙΗΜΕΝΩΝ ΕΥΡΩΠΑΪΚΩΝ Δ.Ε. ΣΥΜΦΩΝΑ ΜΕ ΤΗΝ
ΑΛΦΑΒΗΤΙΚΗ ΣΕΙΡΑ ΤΩΝ ΔΙΚΑΙΟΥΧΩΝ**

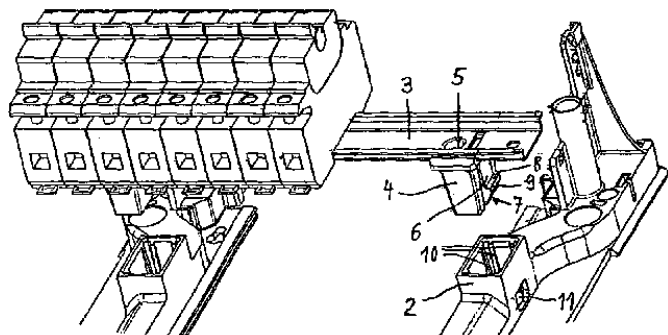
ΔΙΚΑΙΟΥΧΟΣ (73)	ΤΙΤΛΟΣ ΕΦΕΥΡΕΣΗΣ (54)	ΑΡ./ΗΜ.ΔΗΜ.Ε.Δ. (87)	ΑΡ.ΕΥΡ.Δ.Ε. (11)
<i>SOCIETE DES PRODUITS NESTLE S.A.</i>	ΣΥΝΘΕΣΗ ΓΙΑ ΤΗΝ ΠΑΡΟΧΗ ΔΙΑΤΡΟΦΙΚΗΣ ΣΥΝΘΕΣΗΣ ΣΕ ΔΙΑΒΗΤΙΚΟΥΣ	1310173 - 31/12/2014	3062420.B2
<i>PFIZER PRODUCTS INC.</i>	ΑΡΥΛΣΥΜΠΥΚΝΩΜΕΝΕΣ ΑΖΑΠΟΛΥΚΥΚΛΙΚΕΣ ΕΝΩΣΕΙΣ	1044189 - 25/02/2015	3064673.B2
<i>GEOX S.P.A.</i>	ΑΔΙΑΒΡΟΧΗ ΚΑΙ ΔΙΑΠΝΕΟΥΣΑ ΣΟΛΑ ΓΙΑ ΠΑΠΟΥΤΣΙΑ, ΚΑΙ ΠΑΠΟΥΤΣΙ ΠΟΥ ΚΑΤΑΣΚΕΥΑΖΕΤΑΙ ΜΕ ΑΥΤΗ ΤΗ ΣΟΛΑ	1545253 - 14/01/2015	3072807.B2

**4.1 ΑΝΑΚΟΙΝΩΣΗ ΓΙΑ ΚΑΤΑΘΕΣΗ ΜΕΤΑΦΡΑΣΗΣ ΠΕΡΙΟΡΙΣΜΕΝΩΝ
Ή ΑΝΑΚΛΙΘΕΝΤΩΝ ΕΥΡΩΠΑΪΚΩΝ Δ.Ε.**

ΑΡΙΘΜΟΣ ΕΥΡ. Δ.Ε. (11):3076794.B3
ΑΡΙΘ. ΕΛΛ. ΚΑΤΑΘΕΣΗΣ (21):20150400699
ΗΜΕΡ. ΕΛΛ. ΚΑΤΑΘΕΣΗΣ (22):27/03/2015
ΑΡΙΘ./ΗΜΕΡ. ΔΗΜΟΣΙΕΥΣΗΣ
ΕΥΡΩΠΑΪΚΟΥ ΔΙΠΛΩΜΑΤΟΣ(87):1615308 - 07/01/2015
ΑΡΙΘ./ΗΜΕΡ. ΔΗΜΟΣΙΕΥΣΗΣ
ΕΥΡΩΠΑΪΚΗΣ ΑΙΤΗΣΗΣ (86):05014262.9--30/06/2005
ΔΙΚΑΙΟΥΧΟΣ (73):1)Hager Electro GmbH
Im Hofgarten, 66131 Saarbrucken,
GERMANIA
ΣΥΜΒ. ΠΡΟΤΕΡΑΙΟΤΗΤΕΣ (30):102004032864-06/07/2004-DE
ΕΦΕΥΡΕΤΗΣ (72):1)Dissel, Klaus
2)Zimmermann, Manfred
3)Theuer, Markus
ΕΙΔΙΚΟΣ ΠΛΗΡΕΞΟΥΣΙΟΣ (74):ΠΑΠΑΚΩΝΣΤΑΝΤΙΝΟΥ ΕΛΕΝΗ
Κουμπάρη 2, 10674 ΑΘΗΝΑ
ΑΝΤΙΚΛΗΤΟΣ (74):ΠΑΠΑΚΩΝΣΤΑΝΤΙΝΟΥ ΕΛΕΝΗ
Κουμπάρη 2,10674 ΑΘΗΝΑ
ΤΙΤΛΟΣ ΕΦΕΥΡΕΣΗΣ (54):ΔΙΑΝΕΜΗΤΗΣ ΗΛΕΚΤΡΙΚΗΣ ΕΓΚΑ-
ΤΑΣΤΑΣΗΣ

ΠΕΡΙΛΗΨΗ(57)

Αντικείμενο είναι ένας κατανεμητής ηλεκτρικής εγκατάστασης, με μία τουλάχιστον για τη συγκράτηση των συσκευών χρησιμεύουσα ράγα προστασίας (3), ή πλάκα συναρμολόγησης, για την οποία τοποθετούνται σε μία υποδομή σε απόσταση η μία από την άλλη δύο στηρίξεις (2), στις οποίες αυτή στερεώνεται. Οι στηρίξεις (2), αφενός, και η ράγα (3) προστασίας, ή η πλάκα συναρμολόγησης, ή τα σε αυτή διατεταγμένα στοιχεία σύνδεσης (4), αφετέρου, παρουσιάζουν αμοιβαίες προσαρμογές, οι οποίες μαζί με μία τουλάχιστονσυγκρατούμενη από το χέρι αποσυνδεδεμένη εγκοπή (6,9) σχηματίζουν μία σταθερή έδρα. Οι εγκοπές (6, 9), παρατηρώντας τες μαζί, τοποθετούνται στις εξωτερικές πλευρές των δύο στηρίξεων (2).



**4.2 ΕΥΡΕΤΗΡΙΟ ΠΕΡΙΟΡΙΣΜΕΝΩΝ Ή ΑΝΑΚΛΙΘΕΝΤΩΝ ΕΥΡΩΠΑΪΚΩΝ Δ.Ε. ΣΥΜΦΩΝΑ
ΜΕ ΤΟΝ ΑΡΙΘΜΟ ΔΗΜΟΣΙΕΥΣΗΣ**

ΑΡ./ΗΜ.ΔΗΜ.Ε.Δ. (87)	ΔΙΚΑΙΟΥΧΟΣ (73)	ΤΙΤΛΟΣ ΕΦΕΥΡΕΣΗΣ (54)	ΑΡ.ΕΥΡ.Δ.Ε. (11)
1615308 - 07/01/2015	HAGER ELECTRO GMBH	ΔΙΑΝΕΜΗΤΗΣ ΗΛΕΚΤΡΙΚΗΣ ΕΓΚΑΤΑΣΤΑΣΗΣ	3076794.B3

**4.3 ΕΥΡΕΤΗΡΙΟ ΠΕΡΙΟΡΙΣΜΕΝΩΝ Ή ΑΝΑΚΛΙΘΕΝΤΩΝ ΕΥΡΩΠΑΪΚΩΝ Δ.Ε. ΣΥΜΦΩΝΑ ΜΕ ΤΗΝ
ΑΛΦΑΒΗΤΙΚΗ ΣΕΙΡΑ ΤΩΝ ΔΙΚΑΙΟΥΧΩΝ**

ΔΙΚΑΙΟΥΧΟΣ (73)	ΤΙΤΛΟΣ ΕΦΕΥΡΕΣΗΣ (54)	ΑΡ./ΗΜ.ΔΗΜ.Ε.Δ. (87)	ΑΡ.ΕΥΡ.Δ.Ε. (11)
HAGER ELECTRO GMBH	ΔΙΑΝΕΜΗΤΗΣ ΗΛΕΚΤΡΙΚΗΣ ΕΓΚΑΤΑΣΤΑΣΗΣ	1615308 - 07/01/2015	3076794.B3

**5.2 ΑΝΑΚΛΗΣΕΙΣ ΑΠΟ ΕΓΔΕ ΧΟΡΗΓΗΘΕΝΤΩΝ ΕΥΡΩΠΑΪΚΩΝ
ΔΙΠΛΩΜΑΤΩΝ ΕΥΡΕΣΙΤΕΧΝΙΑΣ
(ΚΑΤΑΤΕΘΕΙΣΕΣ ΜΕΤΑΦΡΑΣΕΙΣ ΣΤΟΝ ΟΒΙ)**

(11) ΑΡΙΘΜΟΣ ΕΥΡ. Δ.Ε.:	3058029
(21) ΑΡΙΘ. ΕΛΛ. ΚΑΤΑΘΕΣΗΣ:	20060402096
ΗΜΕΡ. ΑΠΟΦΑΣΗΣ ΕΓΔΕ:	03/11/2014

(11) ΑΡΙΘΜΟΣ ΕΥΡ. Δ.Ε.:	3061814
(21) ΑΡΙΘ. ΕΛΛ. ΚΑΤΑΘΕΣΗΣ:	20070401427
ΗΜΕΡ. ΑΠΟΦΑΣΗΣ ΕΓΔΕ:	13/02/2015

(11) ΑΡΙΘΜΟΣ ΕΥΡ. Δ.Ε.:	3065290
(21) ΑΡΙΘ. ΕΛΛ. ΚΑΤΑΘΕΣΗΣ:	20080401120
ΗΜΕΡ. ΑΠΟΦΑΣΗΣ ΕΓΔΕ:	27/08/2014

(11) ΑΡΙΘΜΟΣ ΕΥΡ. Δ.Ε.:	3066056
(21) ΑΡΙΘ. ΕΛΛ. ΚΑΤΑΘΕΣΗΣ:	20080401903
ΗΜΕΡ. ΑΠΟΦΑΣΗΣ ΕΓΔΕ:	25/09/2014

(11) ΑΡΙΘΜΟΣ ΕΥΡ. Δ.Ε.:	3068800
(21) ΑΡΙΘ. ΕΛΛ. ΚΑΤΑΘΕΣΗΣ:	20090401068
ΗΜΕΡ. ΑΠΟΦΑΣΗΣ ΕΓΔΕ:	24/07/2014

(11) ΑΡΙΘΜΟΣ ΕΥΡ. Δ.Ε.:	3069565
(21) ΑΡΙΘ. ΕΛΛ. ΚΑΤΑΘΕΣΗΣ:	20090401859
ΗΜΕΡ. ΑΠΟΦΑΣΗΣ ΕΓΔΕ:	13/01/2015

(11) ΑΡΙΘΜΟΣ ΕΥΡ. Δ.Ε.:	3078514
(21) ΑΡΙΘ. ΕΛΛ. ΚΑΤΑΘΕΣΗΣ:	20120401651
ΗΜΕΡ. ΑΠΟΦΑΣΗΣ ΕΓΔΕ:	01/12/2014

(11) ΑΡΙΘΜΟΣ ΕΥΡ. Δ.Ε.:	3079944
(21) ΑΡΙΘ. ΕΛΛ. ΚΑΤΑΘΕΣΗΣ:	20130400128
ΗΜΕΡ. ΑΠΟΦΑΣΗΣ ΕΓΔΕ:	04/12/2014

(11) ΑΡΙΘΜΟΣ ΕΥΡ. Δ.Ε.:	3081252
(21) ΑΡΙΘ. ΕΛΛ. ΚΑΤΑΘΕΣΗΣ:	20130401504
ΗΜΕΡ. ΑΠΟΦΑΣΗΣ ΕΓΔΕ:	09/11/2014

ΜΕΡΟΣ Γ΄

**ΜΕΤΑΒΟΛΕΣ - ΕΚΠΤΩΣΕΙΣ
ΑΝΑΚΛΗΣΕΙΣ ΕΚΠΤΩΣΕΩΝ**

Κ Ε Φ Α Λ Α Ι Ο 1
ΜΕΤΑΒΟΛΕΣ

ΑΙΤΗΣΕΙΣ ΔΙΠΛΩΜΑΤΩΝ ΕΥΡΕΣΙΤΕΧΝΙΑΣ

<i>ΑΡ. ΑΙΤ. Δ.Ε.</i>	<i>ΔΗΛΩΣΗ ΣΥΝΑΙΝΕΣΗΣ ΓΙΑ ΑΔΕΙΑ ΕΚΜΕΤΑΛΛΕΥΣΗΣ</i>
960100424	Η κ. Τζάκου Αυγή του Ελευθερίου δικαιούχος της υπ' αριθμ. 960100424 αίτησης διπλώματος ευρεσιτεχνίας δήλωσε ότι με βάση το άρθρο 12 παρ. 5 & 6 του Ν. 1733/1987 συναινεί στην παραχώρηση άδειας εκμετάλλευσης με ή χωρίς αποκλειστικότητα έναντι αποζημίωσης.

ΑΙΤΗΣΕΙΣ ΠΙΣΤΟΠΟΙΗΤΙΚΩΝ ΥΠΟΔΕΙΓΜΑΤΟΣ ΧΡΗΣΙΜΟΤΗΤΑΣ

<i>ΑΡ.ΑΙΤ. Π.Υ.Χ.</i>	<i>ΠΑΡΑΙΤΗΣΕΙΣ</i>
20130200100	Ο κ. Βασίλειος Καλαντώνης δικαιούχος της υπ' αριθμ. 20130200100 αίτησης Πιστοποιητικού Υποδείγματος Χρησιμότητας (που προέρχεται από την αίτηση για Δ.Ε. με αριθμό 20130100065) παραιτείται από όλα τα δικαιώματα του που απορρέουν από την αίτηση για Πιστοποιητικό Υποδείγματος Χρησιμότητας.
20130200155	Ο κ. Βασίλειος Καλαντώνης δικαιούχος της υπ' αριθμ. 20130200155 αίτησης Πιστοποιητικού Υποδείγματος Χρησιμότητας (που προέρχεται από την αίτηση για Δ.Ε. με αριθμό 20130100266) παραιτείται από όλα τα δικαιώματα του που απορρέουν από την αίτηση για Πιστοποιητικό Υποδείγματος Χρησιμότητας.

ΔΙΠΛΩΜΑΤΑ ΕΥΡΕΣΙΤΕΧΝΙΑΣ

<i>ΑΡ. Δ.Ε.</i>	<i>ΔΗΛΩΣΗ ΣΥΝΑΙΝΕΣΗΣ ΓΙΑ ΑΔΕΙΑ ΕΚΜΕΤΑΛΛΕΥΣΗΣ</i>
1004648	Ο κ. Ορφανίδης Όλεγκ δικαιούχος του υπ' αριθμ. 1004648 διπλώματος ευρεσιτεχνίας δήλωσε ότι με βάση το άρθρο 12 παρ. 5 & 6 του Ν. 1733/1987 συναινεί στην παραχώρηση άδειας εκμετάλλευσης με ή χωρίς αποκλειστικότητα έναντι αποζημίωσης.

<i>ΑΡ. Δ.Ε.</i>	<i>ΜΕΤΑΒΙΒΑΣΕΙΣ</i>
1003486	Ο δικαιούχος κ. Απόστολος Βλυσίδης μεταβίβασε όλα τα δικαιώματά του που απορρέουν από το υπ' αριθμ. 1003486 Δίπλωμα Ευρεσιτεχνίας στην εταιρεία «ΙΚΕ Παραγωγής και Εμπορίας Βιολογικών Λιπασμάτων» με δ.τ. «Οργανοχημική Θράκης» που εδρεύει εις Ελευθερίου Βενιζέλου 46, 68100 Αλεξανδρούπολη, η οποία αποτελεί τη νέα δικαιούχο.
1003914	Ο δικαιούχος κ. Απόστολος Βλυσίδης μεταβίβασε όλα τα δικαιώματά του που απορρέουν από το υπ' αριθμ. 1003914 Δίπλωμα Ευρεσιτεχνίας στην εταιρεία «ΙΚΕ Παραγωγής και Εμπορίας Βιολογικών Λιπασμάτων» με δ.τ. «Οργανοχημική Θράκης» που εδρεύει εις Ελευθερίου Βενιζέλου 46, 68100 Αλεξανδρούπολη, η οποία αποτελεί τη νέα δικαιούχο.
1007155	Η δικαιούχος εταιρεία "CaO Hellas Μακεδονική Ασβεστοποιία-Ανώνυμη Εταιρία Παραγωγής και Εμπορίας Ασβέστου και Λοιπών Δομικών και Χημικών Υλών" με δ.τ. "CaO Hellas Μακεδονική Ασβεστοποιία Α.Β.Ε.Ε." μεταβίβασε όλα τα δικαιώματά της που απορρέουν από το υπ' αριθμ. 1007155 Δίπλωμα Ευρεσιτεχνίας στην εταιρεία «CaO Hellas Θεσσαλική Ασβεστοποιία-Ανώνυμη Εταιρία Παραγωγής και Εμπορίας Ασβέστου και Λοιπών Δομικών και Χημικών Υλών» με δ.τ. "CaO Hellas Θεσσαλική Ασβεστοποιία Α.Β.Ε.Ε." που εδρεύει στο 6ο χλμ. Ε.Ο. Θεσσαλονίκης-Λαγκαδά, Ν.Ευκαρπία Θεσσαλονίκης και με διεύθυνση αλληλογραφίας : Τ.Θ. 200, Ωραιόκαστρο, 57013 Θεσσαλονίκη, η οποία αποτελεί τη νέα δικαιούχο.

1007930	Ο δικαιούχος κ. Γρηγόριος Ζαφειρόπουλος μεταβίβασε όλα τα δικαιώματά του που απορρέουν από το υπ' αριθμ. 1007930 Δίπλωμα Ευρεσιτεχνίας στην εταιρεία «SADO Brevet S.R.L.» που εδρεύει εις Sectorul 3, Strada EMIL Girleanu, Nr. 11, Bloc A8, Scara 1, Etaj 2. Ap. 7, Bucuresti, Romania, η οποία αποτελεί τη νέα δικαιούχο.
1008098	Ο δικαιούχος κ. Γρηγόριος Ζαφειρόπουλος μεταβίβασε όλα τα δικαιώματά του που απορρέουν από το υπ' αριθμ. 1008098 Δίπλωμα Ευρεσιτεχνίας στην εταιρεία «SADO Brevet S.R.L.» που εδρεύει εις Sectorul 3, Strada EMIL Girleanu, Nr. 11, Bloc A8, Scara 1, Etaj 2. Ap. 7, Bucuresti, Romania, η οποία αποτελεί τη νέα δικαιούχο.
1008156	Η δικαιούχος κ. Άμπα Ελένη μεταβίβασε όλα τα δικαιώματά της που απορρέουν από το υπ' αριθμ. 1008156 Δίπλωμα Ευρεσιτεχνίας στην εταιρεία «CaO Hellas Θεσσαλική Ασβεστοποιία-Ανώνυμη Εταιρία Παραγωγής και Εμπορίας Ασβέστου και Λοιπών Δομικών και Χημικών Υλών» με δ.τ. “CaO Hellas Θεσσαλική Ασβεστοποιία Α.Β.Ε.Ε.” που εδρεύει στο 6ο χλμ. Ε.Ο. Θεσσαλονίκης-Λαγκαδά, Ν.Ευκαρπία Θεσσαλονίκης και με διεύθυνση αλληλογραφίας : Τ.Θ. 200, Ωραιόκαστρο, 57013 Θεσσαλονίκη, η οποία αποτελεί τη νέα δικαιούχο.
1008316	Η δικαιούχος εταιρεία “CaO Hellas Μακεδονική Ασβεστοποιία-Ανώνυμη Εταιρία Παραγωγής και Εμπορίας Ασβέστου και Λοιπών Δομικών και Χημικών Υλών” με δ.τ. “CaO Hellas Μακεδονική Ασβεστοποιία Α.Β.Ε.Ε.” μεταβίβασε όλα τα δικαιώματά της που απορρέουν από το υπ' αριθμ. 1008316 Δίπλωμα Ευρεσιτεχνίας στην εταιρεία «CaO Hellas Θεσσαλική Ασβεστοποιία-Ανώνυμη Εταιρία Παραγωγής και Εμπορίας Ασβέστου και Λοιπών Δομικών και Χημικών Υλών” με δ.τ. “CaO Hellas Θεσσαλική Ασβεστοποιία Α.Β.Ε.Ε.” που εδρεύει στο 6ο χλμ. Ε.Ο. Θεσσαλονίκης-Λαγκαδά, Ν.Ευκαρπία Θεσσαλονίκης και με διεύθυνση αλληλογραφίας : Τ.Θ. 200, Ωραιόκαστρο, 57013 Θεσσαλονίκη, η οποία αποτελεί τη νέα δικαιούχο.
ΑΡ.Δ.Ε.	ΑΛΛΑΓΗ ΔΙΕΥΘΥΝΣΗΣ
1004007	Ο κ. Μάρκος Νινολάκης (συνδικαιούχος με τον κ. Ζέη Μιχαήλ Ιωάννη) του υπ' αριθμ. 1004007 διπλώματος ευρεσιτεχνίας άλλαξε την διεύθυνσή του από : Βιοτεχνικό Πάρκο Σούδας, Κτίριο 18.03, 73200 Σούδα Χανίων σε : Ρήγα Φεραίου 19, 16673 Βούλα Αττικής.
1006202	Ο κ. Μάρκος Νινολάκης δικαιούχος του υπ' αριθμ. 1006202 διπλώματος ευρεσιτεχνίας άλλαξε την διεύθυνσή του από : Βιοτεχνικό Πάρκο Σούδας, Κτίριο 18.03, 73200 Σούδα Χανίων σε : Ρήγα Φεραίου 19, 16673 Βούλα Αττικής.
ΑΡ.Δ.Ε.	ΑΛΛΑΓΗ ΕΛΡΑΣ
1008101	Η εταιρεία «Λάμδα Φαρμακευτικά Εργαστήρια Εφαρμοσμένης Έρευνας και Ανάπτυξης Α.Ε.» δικαιούχος του υπ' αριθμ. 1008181 διπλώματος ευρεσιτεχνίας άλλαξε την έδρά της από : Λ. Λαυρίου 1, 19500 Λαύριο σε : Ιωάννου Μεταξά 59, 19400 Καρελλάς, Κορωπί Αττικής.

ΕΥΡΩΠΑΪΚΑ ΔΙΠΛΩΜΑΤΑ ΕΥΡΕΣΙΤΕΧΝΙΑΣ

ΑΡ. Ε.Δ.Ε.	ΜΕΤΑΒΙΒΑΣΕΙΣ
3029895	Η δικαιούχος εταιρεία “Bayer CropScience Ag” μεταβίβασε όλα τα δικαιώματά της που απορρέουν από το υπ' αριθμ. 3029895 πιστοποιητικό κατάθεσης μετάφρασης Ευρωπαϊκού Δ.Ε. στην εταιρεία “Bayer Intellectual Property GmbH” που εδρεύει εις Alfred-Nobel-Strasse 10, 40789 Monheim am Rhein, Germany, η οποία αποτελεί τη νέα δικαιούχο.
3036724	Η δικαιούχος εταιρεία “Bayer CropScience Ag” μεταβίβασε όλα τα δικαιώματά της που απορρέουν από το υπ' αριθμ. 3036724 πιστοποιητικό κατάθεσης μετάφρασης Ευρωπαϊκού Δ.Ε. στην εταιρεία “Bayer Intellectual Property GmbH” που εδρεύει εις Alfred-Nobel-Strasse 10, 40789 Monheim am Rhein, Germany, η οποία αποτελεί τη νέα δικαιούχο.
3039151	Η δικαιούχος εταιρεία “McNeil-PPC, Inc.” μεταβίβασε όλα τα δικαιώματά της που απορρέουν από το υπ' αριθμ. 3039151 πιστοποιητικό κατάθεσης μετάφρασης Ευρωπαϊκού Δ.Ε. στην εταιρεία “Reckitt Benckiser (Brands) Ltd.” που εδρεύει εις 103-105 Bath Road, Slough, Berkshire, SL1 3UH, United Kingdom, η οποία αποτελεί τη νέα δικαιούχο.
3044205	Η δικαιούχος εταιρεία “Giat Industries” μεταβίβασε όλα τα δικαιώματά της που απορρέουν από το υπ' αριθμ. 3044205 πιστοποιητικό κατάθεσης μετάφρασης Ευρωπαϊκού Δ.Ε. στην εταιρεία “NEXTER Munitions” που εδρεύει εις 13, route de la Miniere, 78000 Versailles, France, η οποία αποτελεί τη νέα δικαιούχο.

3044233	Η δικαιούχος εταιρεία “Bayer CropScience Ag” μεταβίβασε όλα τα δικαιώματά της που απορρέουν από το υπ’ αριθμ. 3044233 πιστοποιητικό κατάθεσης μετάφρασης Ευρωπαϊκού Δ.Ε. στην εταιρεία “Bayer Intellectual Property GmbH” που εδρεύει εις Alfred-Nobel-Strasse 10, 40789 Monheim am Rhein, Germany, η οποία αποτελεί τη νέα δικαιούχο.
3044839	Η δικαιούχος εταιρεία “Smithkline Beecham Limited” (μετά από αλλαγή νομικής μορφής της εταιρείας SmithKline Beecham plc) μεταβίβασε όλα τα δικαιώματά της που απορρέουν από το υπ’ αριθμ. 3044839 πιστοποιητικό κατάθεσης μετάφρασης Ευρωπαϊκού Δ.Ε. στην εταιρεία “GlaxoSmithkline Dungarvan Limited” που εδρεύει εις Knockbrack, Dungarvan, County Waterford, Republic of Ireland, η οποία αποτελεί τη νέα δικαιούχο.
3044839	Η δικαιούχος εταιρεία “GlaxoSmithKline Dungarvan Limited” (μετά από μεταβίβαση της εταιρείας Smithkline Beecham Limited) μεταβίβασε όλα τα δικαιώματά της που απορρέουν από το υπ’ αριθμ. 3044839 πιστοποιητικό κατάθεσης μετάφρασης Ευρωπαϊκού Δ.Ε. στην εταιρεία “GlaxoSmithKline Consumer Healthcare Investments (Ireland) (No. 2) Limited” που εδρεύει εις Knockbrack, Dungarvan, County Waterford, Republic of Ireland, η οποία αποτελεί τη νέα δικαιούχο.
3045017	Η δικαιούχος εταιρεία “Bayer CropScience Ag” μεταβίβασε όλα τα δικαιώματά της που απορρέουν από το υπ’ αριθμ. 3045017 πιστοποιητικό κατάθεσης μετάφρασης Ευρωπαϊκού Δ.Ε. στην εταιρεία “Bayer Intellectual Property GmbH” που εδρεύει εις Alfred-Nobel-Strasse 10, 40789 Monheim am Rhein, Germany, η οποία αποτελεί τη νέα δικαιούχο.
3045432.B2	Η δικαιούχος εταιρεία “ISIS Innovation Limited” μεταβίβασε όλα τα δικαιώματά της που απορρέουν από το υπ’ αριθμ. 3045432.B2 πιστοποιητικό κατάθεσης μετάφρασης τροποποιημένου Ευρωπαϊκού Δ.Ε. στην εταιρεία “Sequenom, Inc.” που εδρεύει εις 3595 John Hopkins Court, San Diego, California 92121-1331, U.S.A., η οποία αποτελεί τη νέα δικαιούχο.
3045844	Η δικαιούχος εταιρεία “Bayer CropScience Ag” μεταβίβασε όλα τα δικαιώματά της που απορρέουν από το υπ’ αριθμ. 3045844 πιστοποιητικό κατάθεσης μετάφρασης Ευρωπαϊκού Δ.Ε. στην εταιρεία “Bayer Intellectual Property GmbH” που εδρεύει εις Alfred-Nobel-Strasse 10, 40789 Monheim am Rhein, Germany, η οποία αποτελεί τη νέα δικαιούχο.
3047698.B2	Η δικαιούχος εταιρεία “Bayer CropScience Ag” μεταβίβασε όλα τα δικαιώματά της που απορρέουν από το υπ’ αριθμ. 3047698.B2 πιστοποιητικό κατάθεσης μετάφρασης τροποποιημένου Ευρωπαϊκού Δ.Ε. στην εταιρεία “Bayer Intellectual Property GmbH” που εδρεύει εις Alfred-Nobel-Strasse 10, 40789 Monheim am Rhein, Germany, η οποία αποτελεί τη νέα δικαιούχο.
3048196	Η δικαιούχος εταιρεία “Bayer CropScience Ag” μεταβίβασε όλα τα δικαιώματά της που απορρέουν από το υπ’ αριθμ. 3048196 πιστοποιητικό κατάθεσης μετάφρασης Ευρωπαϊκού Δ.Ε. στην εταιρεία “Bayer Intellectual Property GmbH” που εδρεύει εις Alfred-Nobel-Strasse 10, 40789 Monheim am Rhein, Germany, η οποία αποτελεί τη νέα δικαιούχο.
3048260	Η δικαιούχος εταιρεία “Bayer CropScience Ag” μεταβίβασε όλα τα δικαιώματά της που απορρέουν από το υπ’ αριθμ. 3048260 πιστοποιητικό κατάθεσης μετάφρασης Ευρωπαϊκού Δ.Ε. στην εταιρεία “Bayer Intellectual Property GmbH” που εδρεύει εις Alfred-Nobel-Strasse 10, 40789 Monheim am Rhein, Germany, η οποία αποτελεί τη νέα δικαιούχο.
3048374	Η δικαιούχος εταιρεία “Bayer CropScience Ag” μεταβίβασε όλα τα δικαιώματά της που απορρέουν από το υπ’ αριθμ. 3048374 πιστοποιητικό κατάθεσης μετάφρασης Ευρωπαϊκού Δ.Ε. στην εταιρεία “Bayer Intellectual Property GmbH” που εδρεύει εις Alfred-Nobel-Strasse 10, 40789 Monheim am Rhein, Germany, η οποία αποτελεί τη νέα δικαιούχο.
3048759	Η δικαιούχος εταιρεία “Bayer CropScience Ag” μεταβίβασε όλα τα δικαιώματά της που απορρέουν από το υπ’ αριθμ. 3048759 πιστοποιητικό κατάθεσης μετάφρασης Ευρωπαϊκού Δ.Ε. στην εταιρεία “Bayer Intellectual Property GmbH” που εδρεύει εις Alfred-Nobel-Strasse 10, 40789 Monheim am Rhein, Germany, η οποία αποτελεί τη νέα δικαιούχο.
3049254	Η δικαιούχος εταιρεία “Inspire Pharmaceuticals, Inc.” μεταβίβασε όλα τα δικαιώματά της που απορρέουν από το υπ’ αριθμ. 3049254 πιστοποιητικό κατάθεσης μετάφρασης Ευρωπαϊκού Δ.Ε. στην εταιρεία “Merck Sharp & Dohme Corp.” που εδρεύει εις 126 East Lincoln Avenue, Rahway, New Jersey 07065, U.S.A., η οποία αποτελεί τη νέα δικαιούχο.
3049298	Η δικαιούχος εταιρεία “Professional Dietetics S.p.A.” (μετά από αλλαγή νομικής μορφής της εταιρείας Professional Dietetics S.r.l.) μεταβίβασε όλα τα δικαιώματά της που απορρέουν από το υπ’ αριθμ. 3049298 πιστοποιητικό κατάθεσης μετάφρασης Ευρωπαϊκού Δ.Ε. στην εταιρεία “Determinants of Metabolism Research Laboratory S.r.l.” που εδρεύει εις Via Marconi 1, 29015 Castel San Giovanni (PC), Italy, η οποία αποτελεί τη νέα δικαιούχο.
3049435	Η δικαιούχος εταιρεία “Bayer CropScience Ag” μεταβίβασε όλα τα δικαιώματά της που απορρέουν από το υπ’ αριθμ. 3049435 πιστοποιητικό κατάθεσης μετάφρασης Ευρωπαϊκού Δ.Ε. στην εταιρεία “Bayer Intellectual Property GmbH” που εδρεύει εις Alfred-Nobel-Strasse 10, 40789 Monheim am Rhein, Germany, η οποία αποτελεί τη νέα δικαιούχο.
3049592	Η εταιρεία “Stiftung Fur Diagnostische Forschung” (συνδικαιούχος με την εταιρεία Leuze electronic GmbH + Co KG) μεταβίβασε τα εξ’αδιαίρετου δικαιώματά της (ποσοστό 50%) που απορρέουν από το υπ’ αριθμ. 3049592 πιστοποιητικό κατάθεσης μετάφρασης Ευρωπαϊκού Δ.Ε. στους : 1) Dr. Manfred Schawaller (κατά ποσοστό 25%) που κατοικεί εις Impasse de la Halta, CH-1785 Cressier Sur Morat, Switzerland και 2) Dr. Gerald Quapil (κατά ποσοστό 25%) που κατοικεί εις Rebenweg 1, DE-73277 Owen/Teck, Germany, οι οποίοι αποτελούν τους νέους συνδικαιούχους.

- 3049592 Οι κ.κ. Dr. Manfred Schawaller και Dr. Gerald Quaril (μετά από μεταβίβαση της εταιρείας Stiftung Fur Diagnostische Forschung) (συνδικαιούχοι με την εταιρεία Leuze electronic GmbH + Co KG) μεταβίβασαν τα εξ'αδιαιρέτου δικαιώματά τους (ποσοστό 50%) που απορρέουν από το υπ' αριθμ. 3049592 πιστοποιητικό κατάθεσης μετάφρασης Ευρωπαϊκού Δ.Ε. στην εταιρεία "Leuze electronic GmbH + Co KG" που εδρεύει εις In der Braike 1, 73277 Owen/Teck, Germany, η οποία αποτελεί την μοναδική δικαιούχο.
- 3049875 Η δικαιούχος εταιρεία "Bayer CropScience Ag" μεταβίβασε όλα τα δικαιώματά της που απορρέουν από το υπ' αριθμ. 3049875 πιστοποιητικό κατάθεσης μετάφρασης Ευρωπαϊκού Δ.Ε. στην εταιρεία "Bayer Intellectual Property GmbH" που εδρεύει εις Alfred-Nobel-Strasse 10, 40789 Monheim am Rhein, Germany, η οποία αποτελεί τη νέα δικαιούχο.
- 3049902 Η δικαιούχος εταιρεία "Bayer CropScience Ag" μεταβίβασε όλα τα δικαιώματά της που απορρέουν από το υπ' αριθμ. 3049902 πιστοποιητικό κατάθεσης μετάφρασης Ευρωπαϊκού Δ.Ε. στην εταιρεία "Bayer Intellectual Property GmbH" που εδρεύει εις Alfred-Nobel-Strasse 10, 40789 Monheim am Rhein, Germany, η οποία αποτελεί τη νέα δικαιούχο.
- 3050896 Η δικαιούχος εταιρεία "Professional Dietetics S.p.A." (μετά από αλλαγή νομικής μορφής της εταιρείας Professional Dietetics S.r.l.) μεταβίβασε όλα τα δικαιώματά της που απορρέουν από το υπ' αριθμ. 3050896 πιστοποιητικό κατάθεσης μετάφρασης Ευρωπαϊκού Δ.Ε. στην εταιρεία "Determinants of Metabolism Research Laboratory S.r.l." που εδρεύει εις Via Marconi 1, 29015 Castel San Giovanni (PC), Italy, η οποία αποτελεί τη νέα δικαιούχο.
- 3052516 Η δικαιούχος εταιρεία "Nico Puff Corporation" μεταβίβασε όλα τα δικαιώματά της που απορρέουν από το υπ' αριθμ. 3052516 πιστοποιητικό κατάθεσης μετάφρασης Ευρωπαϊκού Δ.Ε. στην εταιρεία "Sansa Corporation (Barbados) Inc." που εδρεύει εις c/o Caribbean Corporate Services Ltd., Worthing Corporate Centre, Worthing, Christ Church BB15008, P.O.Box 169W, Barbados, η οποία αποτελεί τη νέα δικαιούχο.
- 3052916 Η δικαιούχος εταιρεία "Bayer CropScience Ag" μεταβίβασε όλα τα δικαιώματά της που απορρέουν από το υπ' αριθμ. 3052916 πιστοποιητικό κατάθεσης μετάφρασης Ευρωπαϊκού Δ.Ε. στην εταιρεία "Bayer Intellectual Property GmbH" που εδρεύει εις Alfred-Nobel-Strasse 10, 40789 Monheim am Rhein, Germany, η οποία αποτελεί τη νέα δικαιούχο.
- 3053406 Η δικαιούχος εταιρεία "Giat Industries" μεταβίβασε όλα τα δικαιώματά της που απορρέουν από το υπ' αριθμ. 3053406 πιστοποιητικό κατάθεσης μετάφρασης Ευρωπαϊκού Δ.Ε. στην εταιρεία "NEXTER Munitions" που εδρεύει εις 13, route de la Miniere, 78000 Versailles, France, η οποία αποτελεί τη νέα δικαιούχο.
- 3053884 Η δικαιούχος εταιρεία "Kurita Europe GmbH" μεταβίβασε όλα τα δικαιώματά της που απορρέουν από το υπ' αριθμ. 3053884 πιστοποιητικό κατάθεσης μετάφρασης Ευρωπαϊκού Δ.Ε. στην εταιρεία "Kurita Water Industries Ltd." που εδρεύει εις 10-1, Nakano 4-chome, Nakano-ku, Tokyo, Japan, η οποία αποτελεί τη νέα δικαιούχο.
- 3054960 Η δικαιούχος εταιρεία "Bayer CropScience Ag" μεταβίβασε όλα τα δικαιώματά της που απορρέουν από το υπ' αριθμ. 3054960 πιστοποιητικό κατάθεσης μετάφρασης Ευρωπαϊκού Δ.Ε. στην εταιρεία "Bayer Intellectual Property GmbH" που εδρεύει εις Alfred-Nobel-Strasse 10, 40789 Monheim am Rhein, Germany, η οποία αποτελεί τη νέα δικαιούχο.
- 3056999 Η δικαιούχος εταιρεία "Bayer CropScience Ag" μεταβίβασε όλα τα δικαιώματά της που απορρέουν από το υπ' αριθμ. 3056999 πιστοποιητικό κατάθεσης μετάφρασης Ευρωπαϊκού Δ.Ε. στην εταιρεία "Bayer Intellectual Property GmbH" που εδρεύει εις Alfred-Nobel-Strasse 10, 40789 Monheim am Rhein, Germany, η οποία αποτελεί τη νέα δικαιούχο.
- 3057358 Η δικαιούχος εταιρεία "Bayer CropScience Ag" μεταβίβασε όλα τα δικαιώματά της που απορρέουν από το υπ' αριθμ. 3057358 πιστοποιητικό κατάθεσης μετάφρασης Ευρωπαϊκού Δ.Ε. στην εταιρεία "Bayer Intellectual Property GmbH" που εδρεύει εις Alfred-Nobel-Strasse 10, 40789 Monheim am Rhein, Germany, η οποία αποτελεί τη νέα δικαιούχο.
- 3058552 Η δικαιούχος εταιρεία "Inspire Pharmaceuticals, Inc." μεταβίβασε όλα τα δικαιώματά της που απορρέουν από το υπ' αριθμ. 3058552 πιστοποιητικό κατάθεσης μετάφρασης Ευρωπαϊκού Δ.Ε. στην εταιρεία "Merck Sharp & Dohme Corp." που εδρεύει εις 126 East Lincoln Avenue, Rahway, New Jersey 07065, U.S.A., η οποία αποτελεί τη νέα δικαιούχο.
- 3058661 Η δικαιούχος εταιρεία "Bayer CropScience Ag" μεταβίβασε όλα τα δικαιώματά της που απορρέουν από το υπ' αριθμ. 3058661 πιστοποιητικό κατάθεσης μετάφρασης Ευρωπαϊκού Δ.Ε. στην εταιρεία "Bayer Intellectual Property GmbH" που εδρεύει εις Alfred-Nobel-Strasse 10, 40789 Monheim am Rhein, Germany, η οποία αποτελεί τη νέα δικαιούχο.
- 3058736 Η δικαιούχος εταιρεία "Bayer Intellectual Property GmbH" μεταβίβασε όλα τα δικαιώματά της που απορρέουν από το υπ' αριθμ. 3058736 πιστοποιητικό κατάθεσης μετάφρασης Ευρωπαϊκού Δ.Ε. στην εταιρεία "Adverio Pharma GmbH" που εδρεύει εις Willy-Brandt-Platz 2, 12529 Schonefeld, Germany, η οποία αποτελεί τη νέα δικαιούχο.
- 3059085 Η δικαιούχος εταιρεία "Agraquest, Inc." μεταβίβασε όλα τα δικαιώματά της που απορρέουν από το υπ' αριθμ. 3059085 πιστοποιητικό κατάθεσης μετάφρασης Ευρωπαϊκού Δ.Ε. στην εταιρεία "Bayer CropScience LP" που εδρεύει εις 2 T. W. Alexander Drive, Research Triangle Park, NC 27709, U.S.A., η οποία αποτελεί τη νέα δικαιούχο.
- 3059395 Η δικαιούχος εταιρεία "Bayer CropScience Ag" μεταβίβασε όλα τα δικαιώματά της που απορρέουν από το υπ' αριθμ. 3059395 πιστοποιητικό κατάθεσης μετάφρασης Ευρωπαϊκού Δ.Ε. στην εταιρεία "Bayer Intellectual Property GmbH" που εδρεύει εις Alfred-Nobel-Strasse 10, 40789 Monheim am Rhein, Germany, η οποία αποτελεί τη νέα δικαιούχο.

- 3059959 Η δικαιούχος εταιρεία “Bayer CropScience Ag” μεταβίβασε όλα τα δικαιώματά της που απορρέουν από το υπ’ αριθμ. 3059959 πιστοποιητικό κατάθεσης μετάφρασης Ευρωπαϊκού Δ.Ε. στην εταιρεία “Bayer Intellectual Property GmbH” που εδρεύει εις Alfred-Nobel-Strasse 10, 40789 Monheim am Rhein, Germany, η οποία αποτελεί τη νέα δικαιούχο.
- 3061287 Η δικαιούχος εταιρεία “Bayer CropScience Ag” μεταβίβασε όλα τα δικαιώματά της που απορρέουν από το υπ’ αριθμ. 3061287 πιστοποιητικό κατάθεσης μετάφρασης Ευρωπαϊκού Δ.Ε. στην εταιρεία “Bayer Intellectual Property GmbH” που εδρεύει εις Alfred-Nobel-Strasse 10, 40789 Monheim am Rhein, Germany, η οποία αποτελεί τη νέα δικαιούχο.
- 3062145 Οι συνδικαιούχοι κ.κ. Mackrle Svatorpluk, Mackrle Vladimir και Dracka Oldrich μεταβίβασαν όλα τα δικαιώματά τους που απορρέουν από το υπ’ αριθμ. 3062145 πιστοποιητικό κατάθεσης μετάφρασης Ευρωπαϊκού Δ.Ε. στην εταιρεία “Eco-Chem Research Agency s.r.o.” που εδρεύει εις Trebohosticka 3069/14, Strasnice, 100 00 Praha 10, Czech Republic, η οποία αποτελεί τη νέα δικαιούχο.
- 3062668 Η δικαιούχος εταιρεία “Glaxo Group Limited” μεταβίβασε όλα τα δικαιώματά της που απορρέουν από το υπ’ αριθμ. 3062668 πιστοποιητικό κατάθεσης μετάφρασης Ευρωπαϊκού Δ.Ε. στην εταιρεία “Aspen Global Incorporated” που εδρεύει εις GBS Plaza, Cnr. La Salette & Royal Roads, Grand Bay, Mauritius, η οποία αποτελεί τη νέα δικαιούχο.
- 3063560 Η δικαιούχος εταιρεία “Bayer CropScience Ag” μεταβίβασε όλα τα δικαιώματά της που απορρέουν από το υπ’ αριθμ. 3063560 πιστοποιητικό κατάθεσης μετάφρασης Ευρωπαϊκού Δ.Ε. στην εταιρεία “Bayer Intellectual Property GmbH” που εδρεύει εις Alfred-Nobel-Strasse 10, 40789 Monheim am Rhein, Germany, η οποία αποτελεί τη νέα δικαιούχο.
- 3064441 Η δικαιούχος εταιρεία “Bayer CropScience Ag” μεταβίβασε όλα τα δικαιώματά της που απορρέουν από το υπ’ αριθμ. 3064441 πιστοποιητικό κατάθεσης μετάφρασης Ευρωπαϊκού Δ.Ε. στην εταιρεία “Bayer Intellectual Property GmbH” που εδρεύει εις Alfred-Nobel-Strasse 10, 40789 Monheim am Rhein, Germany, η οποία αποτελεί τη νέα δικαιούχο.
- 3064533 Η δικαιούχος εταιρεία “Bayer CropScience Ag” μεταβίβασε όλα τα δικαιώματά της που απορρέουν από το υπ’ αριθμ. 3064533 πιστοποιητικό κατάθεσης μετάφρασης Ευρωπαϊκού Δ.Ε. στην εταιρεία “Bayer Intellectual Property GmbH” που εδρεύει εις Alfred-Nobel-Strasse 10, 40789 Monheim am Rhein, Germany, η οποία αποτελεί τη νέα δικαιούχο.
- 3065361 Η δικαιούχος εταιρεία “Societe Anonyme Monegasque Incomex” μεταβίβασε όλα τα δικαιώματά της που απορρέουν από το υπ’ αριθμ. 3065361 πιστοποιητικό κατάθεσης μετάφρασης Ευρωπαϊκού Δ.Ε. στην εταιρεία “Coryne De Bruynes” που εδρεύει εις 1, rue du Gabian Le Thales – Lot 128 et 133, 98000 Monaco, Principality of Monaco, η οποία αποτελεί τη νέα δικαιούχο.
- 3065459 Η δικαιούχος εταιρεία “Bayer CropScience Ag” μεταβίβασε όλα τα δικαιώματά της που απορρέουν από το υπ’ αριθμ. 3065459 πιστοποιητικό κατάθεσης μετάφρασης Ευρωπαϊκού Δ.Ε. στην εταιρεία “Bayer Intellectual Property GmbH” που εδρεύει εις Alfred-Nobel-Strasse 10, 40789 Monheim am Rhein, Germany, η οποία αποτελεί τη νέα δικαιούχο.
- 3065944 Η δικαιούχος εταιρεία “Bayer CropScience Ag” μεταβίβασε όλα τα δικαιώματά της που απορρέουν από το υπ’ αριθμ. 3065944 πιστοποιητικό κατάθεσης μετάφρασης Ευρωπαϊκού Δ.Ε. στην εταιρεία “Bayer Intellectual Property GmbH” που εδρεύει εις Alfred-Nobel-Strasse 10, 40789 Monheim am Rhein, Germany, η οποία αποτελεί τη νέα δικαιούχο.
- 3065982 Η δικαιούχος εταιρεία “Agraquest, Inc.” μεταβίβασε όλα τα δικαιώματά της που απορρέουν από το υπ’ αριθμ. 3065982 πιστοποιητικό κατάθεσης μετάφρασης Ευρωπαϊκού Δ.Ε. στην εταιρεία “Bayer CropScience LP” που εδρεύει εις 2 T. W. Alexander Drive, Research Triangle Park, NC 27709, U.S.A., η οποία αποτελεί τη νέα δικαιούχο.
- 3066622 Η δικαιούχος εταιρεία “Piramal Life Sciences Limited” μεταβίβασε όλα τα δικαιώματά της που απορρέουν από το υπ’ αριθμ. 3066622 πιστοποιητικό κατάθεσης μετάφρασης Ευρωπαϊκού Δ.Ε. στην εταιρεία “Piramal Healthcare Limited” που εδρεύει εις Piramal Tower, Ganpatrao Kadam Marg, Lower Parel, Mumbai-400 013, India, η οποία αποτελεί τη νέα δικαιούχο.
- 3066767 Η δικαιούχος εταιρεία “Transdermal Technologies Inc.” μεταβίβασε όλα τα δικαιώματά της που απορρέουν από το υπ’ αριθμ. 3066767 πιστοποιητικό κατάθεσης μετάφρασης Ευρωπαϊκού Δ.Ε. στην εταιρεία “Transdermal Delivery Solutions Corporation” που εδρεύει εις 10384 Riverside Drive, Palm Beach Gardens, FL 33410, U.S.A., η οποία αποτελεί τη νέα δικαιούχο.
- 3066863 Η δικαιούχος εταιρεία “Bayer CropScience Ag” μεταβίβασε όλα τα δικαιώματά της που απορρέουν από το υπ’ αριθμ. 3066863 πιστοποιητικό κατάθεσης μετάφρασης Ευρωπαϊκού Δ.Ε. στην εταιρεία “Bayer Intellectual Property GmbH” που εδρεύει εις Alfred-Nobel-Strasse 10, 40789 Monheim am Rhein, Germany, η οποία αποτελεί τη νέα δικαιούχο.
- 3067264 Η δικαιούχος εταιρεία “Bayer CropScience Ag” μεταβίβασε όλα τα δικαιώματά της που απορρέουν από το υπ’ αριθμ. 3067264 πιστοποιητικό κατάθεσης μετάφρασης Ευρωπαϊκού Δ.Ε. στην εταιρεία “Bayer Intellectual Property GmbH” που εδρεύει εις Alfred-Nobel-Strasse 10, 40789 Monheim am Rhein, Germany, η οποία αποτελεί τη νέα δικαιούχο.
- 3068927 Η δικαιούχος εταιρεία “Bayer CropScience Ag” μεταβίβασε όλα τα δικαιώματά της που απορρέουν από το υπ’ αριθμ. 3068927 πιστοποιητικό κατάθεσης μετάφρασης Ευρωπαϊκού Δ.Ε. στην εταιρεία “Bayer Intellectual Property GmbH” που εδρεύει εις Alfred-Nobel-Strasse 10, 40789 Monheim am Rhein, Germany, η οποία αποτελεί τη νέα δικαιούχο.

- 3068997 Η δικαιούχος εταιρεία “Bristol-Myers Squibb Company” μεταβίβασε όλα τα δικαιώματά της που απορρέουν από το υπ’ αριθμ. 3068997 πιστοποιητικό κατάθεσης μετάφρασης Ευρωπαϊκού Δ.Ε. στην εταιρεία “Otsuka Pharmaceutical Co., Ltd.” που εδρεύει εις 2-9, Kanda Tsukasamachi, Chiyoda-ku, Tokyo 101-8535, Japan, η οποία αποτελεί τη νέα δικαιούχο.
- 3069027 Η δικαιούχος εταιρεία “F. Hoffmann-La Roche AG” μεταβίβασε όλα τα δικαιώματά της που απορρέουν από το υπ’ αριθμ. 3069027 πιστοποιητικό κατάθεσης μετάφρασης Ευρωπαϊκού Δ.Ε. στην εταιρεία “Helsinn Healthcare SA” που εδρεύει εις Via Pian Scairolo 9, 6912 Lugano/Pazzallo, Switzerland, η οποία αποτελεί τη νέα δικαιούχο.
- 3069263 Η δικαιούχος εταιρεία “Glaxo Group Limited” μεταβίβασε όλα τα δικαιώματά της που απορρέουν από το υπ’ αριθμ. 3069263 πιστοποιητικό κατάθεσης μετάφρασης Ευρωπαϊκού Δ.Ε. στην εταιρεία “Aspen Global Incorporated” που εδρεύει εις GBS Plaza, Cnr. La Salette & Royal Roads, Grand Bay, Mauritius, η οποία αποτελεί τη νέα δικαιούχο.
- 3069523 Η δικαιούχος εταιρεία “Inspire Pharmaceuticals, Inc.” μεταβίβασε όλα τα δικαιώματά της που απορρέουν από το υπ’ αριθμ. 3069523 πιστοποιητικό κατάθεσης μετάφρασης Ευρωπαϊκού Δ.Ε. στην εταιρεία “Merck Sharp & Dohme Corp.” που εδρεύει εις 126 East Lincoln Avenue, Rahway, New Jersey 07065, U.S.A., η οποία αποτελεί τη νέα δικαιούχο.
- 3070135 Η δικαιούχος εταιρεία “Bayer CropScience Ag” μεταβίβασε όλα τα δικαιώματά της που απορρέουν από το υπ’ αριθμ. 3070135 πιστοποιητικό κατάθεσης μετάφρασης Ευρωπαϊκού Δ.Ε. στην εταιρεία “Bayer Intellectual Property GmbH” που εδρεύει εις Alfred-Nobel-Strasse 10, 40789 Monheim am Rhein, Germany, η οποία αποτελεί τη νέα δικαιούχο.
- 3070170 Η δικαιούχος εταιρεία “SmithKline Beecham Limited” (μετά από αλλαγή νομικής μορφή της εταιρείας SmithKline Beecham plc) μεταβίβασε όλα τα δικαιώματά της που απορρέουν από το υπ’ αριθμ. 3070170 πιστοποιητικό κατάθεσης μετάφρασης Ευρωπαϊκού Δ.Ε. στην εταιρεία “GlaxoSmithKline Dungarvan Limited” που εδρεύει εις Knockbrack, Dungarvan, County Waterford, Republic of Ireland, η οποία αποτελεί τη νέα δικαιούχο.
- 3070170 Η δικαιούχος εταιρεία “GlaxoSmithKline Dungarvan Limited” (μετά από μεταβίβαση της εταιρείας SmithKline Beecham Limited) μεταβίβασε όλα τα δικαιώματά της που απορρέουν από το υπ’ αριθμ. 3070170 πιστοποιητικό κατάθεσης μετάφρασης Ευρωπαϊκού Δ.Ε. στην εταιρεία “GlaxoSmithKline Consumer Healthcare Investments (Ireland) (No. 2) Limited” που εδρεύει εις Knockbrack, Dungarvan, County Waterford, Republic of Ireland, η οποία αποτελεί τη νέα δικαιούχο.
- 3070401 Η δικαιούχος εταιρεία “Bayer CropScience Ag” μεταβίβασε όλα τα δικαιώματά της που απορρέουν από το υπ’ αριθμ. 3070401 πιστοποιητικό κατάθεσης μετάφρασης Ευρωπαϊκού Δ.Ε. στην εταιρεία “Bayer Intellectual Property GmbH” που εδρεύει εις Alfred-Nobel-Strasse 10, 40789 Monheim am Rhein, Germany, η οποία αποτελεί τη νέα δικαιούχο.
- 3070512 Η δικαιούχος εταιρεία “Bayer CropScience Ag” μεταβίβασε όλα τα δικαιώματά της που απορρέουν από το υπ’ αριθμ. 3070512 πιστοποιητικό κατάθεσης μετάφρασης Ευρωπαϊκού Δ.Ε. στην εταιρεία “Bayer Intellectual Property GmbH” που εδρεύει εις Alfred-Nobel-Strasse 10, 40789 Monheim am Rhein, Germany, η οποία αποτελεί τη νέα δικαιούχο.
- 3071679 Η δικαιούχος εταιρεία “Bayer CropScience Ag” μεταβίβασε όλα τα δικαιώματά της που απορρέουν από το υπ’ αριθμ. 3071679 πιστοποιητικό κατάθεσης μετάφρασης Ευρωπαϊκού Δ.Ε. στην εταιρεία “Bayer Intellectual Property GmbH” που εδρεύει εις Alfred-Nobel-Strasse 10, 40789 Monheim am Rhein, Germany, η οποία αποτελεί τη νέα δικαιούχο.
- 3071717 Οι κ.κ. “Musselwhite, Jeffrey D.”, “Ehlinger, Jeffry C.”, “Allamon, Jerry P.” και “Miller, Jack E.” (συνδικαιούχοι με την εταιρεία Davis-Lynch, Inc.) μεταβίβασαν όλα τα εξ’αδιαίρετου δικαιώματά τους που απορρέουν από το υπ’ αριθμ. 3071717 πιστοποιητικό κατάθεσης μετάφρασης Ευρωπαϊκού Δ.Ε. στην εταιρεία “Davis-Lynch, Inc.” που εδρεύει εις 2005 Garden Road, Pearland, TX 77581, U.S.A., η οποία αποτελεί τη μοναδική δικαιούχο.
- 3071811 Η δικαιούχος εταιρεία “Musion Systems Limited” μεταβίβασε όλα τα δικαιώματά της που απορρέουν από το υπ’ αριθμ. 3071811 πιστοποιητικό κατάθεσης μετάφρασης Ευρωπαϊκού Δ.Ε. στην εταιρεία “Musion Das Hologram Limited” που εδρεύει εις 90 High Holborn, London WC1V 6XX, Great Britain, η οποία αποτελεί τη νέα δικαιούχο.
- 3072270 Η δικαιούχος εταιρεία “SMQ Group B.V.” μεταβίβασε όλα τα δικαιώματά της που απορρέουν από το υπ’ αριθμ. 3072270 πιστοποιητικό κατάθεσης μετάφρασης Ευρωπαϊκού Δ.Ε. στην εταιρεία “Scholle Corporation” που εδρεύει εις 19520 Jamboree Road, Suite 250 Irvine, 92612 California, U.S.A., η οποία αποτελεί τη νέα δικαιούχο.
- 3072648 Το “Istituto Di Ricerche Di Biologia Molecolare P. Angeletti S.p.A.” (συνδικαιούχος με την εταιρεία Merck Sharp & Dohme Corp.) μεταβίβασε όλα τα εξ’αδιαίρετου δικαιώματά του που απορρέουν από το υπ’ αριθμ. 3072648 πιστοποιητικό κατάθεσης μετάφρασης Ευρωπαϊκού Δ.Ε. στην εταιρεία “MSD Italia S.r.l.” που εδρεύει εις Via Vitorchiano 151, 00189 Rome, Italy, η οποία αποτελεί τη νέα συνδικαιούχο.
- 3072813 Η δικαιούχος εταιρεία “C M Hammar Utveckling AB” μεταβίβασε όλα τα δικαιώματά της που απορρέουν από το υπ’ αριθμ. 3072813 πιστοποιητικό κατάθεσης μετάφρασης Ευρωπαϊκού Δ.Ε. στην εταιρεία “Ernstrom Technology AB” που εδρεύει εις Box 11304, SE-404 27 Goteborg, Sweden, η οποία αποτελεί τη νέα δικαιούχο.

3075327	Η δικαιούχος εταιρεία “F.Hoffmann-La Roche AG” μεταβίβασε όλα τα δικαιώματά της που απορρέουν από το υπ’ αριθμ. 3075327 πιστοποιητικό κατάθεσης μετάφρασης Ευρωπαϊκού Δ.Ε. στην εταιρεία “River Vision Development Corp.” που εδρεύει εις One Rockefeller Plaza, Suite 1204, New York, NY 10020, U.S.A., η οποία αποτελεί τη νέα δικαιούχο.
3076051	Η δικαιούχος εταιρεία “Piramal Life Sciences Limited” μεταβίβασε όλα τα δικαιώματά της που απορρέουν από το υπ’ αριθμ. 3076051 πιστοποιητικό κατάθεσης μετάφρασης Ευρωπαϊκού Δ.Ε. στην εταιρεία “Piramal Healthcare Limited” που εδρεύει εις Piramal Tower, Ganpatrao Kadam Marg, Lower Parel, Mumbai-400 013, India, η οποία αποτελεί τη νέα δικαιούχο.
3077468	Η δικαιούχος εταιρεία “Piramal Life Sciences Limited” μεταβίβασε όλα τα δικαιώματά της που απορρέουν από το υπ’ αριθμ. 3077468 πιστοποιητικό κατάθεσης μετάφρασης Ευρωπαϊκού Δ.Ε. στην εταιρεία “Piramal Healthcare Limited” που εδρεύει εις Piramal Tower, Ganpatrao Kadam Marg, Lower Parel, Mumbai-400 013, India, η οποία αποτελεί τη νέα δικαιούχο.
3077590	Η δικαιούχος εταιρεία “DCA Design International Limited” μεταβίβασε όλα τα δικαιώματά της που απορρέουν από το υπ’ αριθμ. 3077590 πιστοποιητικό κατάθεσης μετάφρασης Ευρωπαϊκού Δ.Ε. στην εταιρεία “Sanofi-Aventis Deutschland GmbH” που εδρεύει εις Bruningstrasse 50, 65929 Frankfurt am Main, Germany, η οποία αποτελεί τη νέα δικαιούχο.
3077757	Η δικαιούχος εταιρεία “Professional Dietetics S.p.A.” (μετά από αλλαγή νομικής μορφής της εταιρείας Professional Dietetics S.r.l.) μεταβίβασε όλα τα δικαιώματά της που απορρέουν από το υπ’ αριθμ. 3077757 πιστοποιητικό κατάθεσης μετάφρασης Ευρωπαϊκού Δ.Ε. στην εταιρεία “Determinants of Metabolism Research Laboratory S.r.l.” που εδρεύει εις Via Marconi 1, 29015 Castel San Giovanni (PC), Italy, η οποία αποτελεί τη νέα δικαιούχο.
3078421	Η δικαιούχος εταιρεία “Cypress Bioscience, Inc.” μεταβίβασε όλα τα δικαιώματά της που απορρέουν από το υπ’ αριθμ. 3078421 πιστοποιητικό κατάθεσης μετάφρασης Ευρωπαϊκού Δ.Ε. στην εταιρεία “Savella AIV LLC” που εδρεύει εις 2711 Centerville Road, Suite 400, Wilmington DE 19808, U.S.A., η οποία αποτελεί τη νέα δικαιούχο.
3078421	Η δικαιούχος εταιρεία “Savella AIV LLC” (μετά από μεταβίβαση της εταιρείας Cypress Bioscience, Inc.) μεταβίβασε όλα τα δικαιώματά της που απορρέουν από το υπ’ αριθμ. 3078421 πιστοποιητικό κατάθεσης μετάφρασης Ευρωπαϊκού Δ.Ε. στην εταιρεία “Royalty Pharma Collection Trust” που εδρεύει εις c/o RP Management LLC, 110 East 59th Street, 33rd Floor, New York, NY 10022, U.S.A., η οποία αποτελεί τη νέα δικαιούχο.
3078421	Η δικαιούχος εταιρεία “Royalty Pharma Collection Trust” (μετά από μεταβίβαση της εταιρείας Savella AIV LLC) μεταβίβασε όλα τα δικαιώματά της που απορρέουν από το υπ’ αριθμ. 3078421 πιστοποιητικό κατάθεσης μετάφρασης Ευρωπαϊκού Δ.Ε. στην εταιρεία “Pierre Fabre Medicament” που εδρεύει εις 45, Place Abel Gance, 92100 Boulogne-Billancourt, France, η οποία αποτελεί τη νέα δικαιούχο.
3081204	Η δικαιούχος εταιρεία “Chroma Therapeutics Limited” μεταβίβασε όλα τα δικαιώματά της που απορρέουν από το υπ’ αριθμ. 3081204 πιστοποιητικό κατάθεσης μετάφρασης Ευρωπαϊκού Δ.Ε. στην εταιρεία “GlaxoSmithKline Intellectual Property Development Limited” που εδρεύει εις 980 Great West Road, Brentford, Middlesex TW8 9GS, England, η οποία αποτελεί τη νέα δικαιούχο.
3081746	Η δικαιούχος εταιρεία “Emotional Brain B.V.” μεταβίβασε όλα τα δικαιώματά της που απορρέουν από το υπ’ αριθμ. 3081746 πιστοποιητικό κατάθεσης μετάφρασης Ευρωπαϊκού Δ.Ε. στην εταιρεία “EB IP Lybrido B.V.” που εδρεύει εις Louis Armstrongweg 78, 1311 RL Almere, Netherlands, η οποία αποτελεί τη νέα δικαιούχο.
3081927	Οι συνδικαιούχοι κ.κ. Ludger Schroder και Tobias Martin μεταβίβασαν όλα τα δικαιώματά τους που απορρέουν από το υπ’ αριθμ. 3081927 πιστοποιητικό κατάθεσης μετάφρασης Ευρωπαϊκού Δ.Ε. στην εταιρεία “Engineered MD-Invested I UG” που εδρεύει εις Am Lotzengraben 37, 35584 Wetzlar, Germany, η οποία αποτελεί τη νέα δικαιούχο.
3083135	Η εταιρεία “Hayashi Kasei Co., Ltd.” (συνδικαιούχος με τις εταιρείες Riken και Otsuka Pharmaceutical Co., Ltd.) μεταβίβασε το ιδανικό μερίδιό της που απορρέουν από το υπ’ αριθμ. 3083135 πιστοποιητικό κατάθεσης μετάφρασης Ευρωπαϊκού Δ.Ε., κατ’ίσομοιρία, στις εταιρείες “Riken” που εδρεύει εις 2-1 Hirosawa Wako-shi, Saitama 351-0198, Japan και “Otsuka Pharmaceutical Co., Ltd.” που εδρεύει εις 9, Kanda-Tsukasa-machi 2-chome, Chiyoda-ku, Tokyo 101-8535, Japan, οι οποίες αποτελεί τις νέες συνδικαιούχους.
ΑΡ. Ε.Δ.Ε.	ΜΕΤΑΒΙΒΑΣΗ ΛΟΓΩ ΚΛΗΡΟΝΟΜΙΑΣ
3066689	Ο δικαιούχος κ. Pedrini, Luigi λόγω κληρονομιάς μεταβίβασε όλα τα δικαιώματά του που απορρέουν από το υπ’ αριθμ. 3066689 πιστοποιητικό κατάθεσης μετάφρασης Ευρωπαϊκού Δ.Ε. στην εταιρεία “Pedrini SPA Ad Unico Socio” που εδρεύει εις Via delle Fusine 1, Carobbio d’ Angeli, Italy, η οποία αποτελεί τη νέα δικαιούχο.

3060037	Ο δικαιούχος κ. Pedrini, Luigi λόγω κληρονομιάς μεταβίβασε όλα τα δικαιώματά του που απορρέουν από το υπ' αριθμ. 3060037 πιστοποιητικό κατάθεσης μετάφρασης Ευρωπαϊκού Δ.Ε. στην εταιρεία "Pedrini SPA Ad Unico Socio" που εδρεύει εις Via delle Fusine 1, Carobbio d' Angeli, Italy, η οποία αποτελεί τη νέα δικαιούχο.
ΑΡ. Ε.Δ.Ε.	ΣΥΓΧΩΝΕΥΣΕΙΣ
3054479	Η εταιρεία "Rumpler-Technologies" δικαιούχος του υπ'αριθμ. 3054479 πιστοποιητικού κατάθεσης μετάφρασης Ευρωπαϊκού Δ.Ε. συγχωνεύθηκε στην εταιρεία με την επωνυμία "Aptar Stelmi SAS" που εδρεύει εις Le Raspaill Paris Nord 2, 22, Avenue Des Nations, 93420 Villepinte, France, η οποία αποτελεί τη νέα δικαιούχο.
3071717	Η εταιρεία "Davis-Lynch, LLC" (μετά από αλλαγή νομικής μορφής της εταιρείας Davis-Lynch, Inc.) δικαιούχος του υπ'αριθμ. 3071717 πιστοποιητικού κατάθεσης μετάφρασης Ευρωπαϊκού Δ.Ε. συγχωνεύθηκε στην εταιρεία με την επωνυμία "Forum US, Inc." που εδρεύει εις 920 Memorial City Way, Suite 1000, Houston, Texas 77024, U.S.A., η οποία αποτελεί τη νέα δικαιούχο.
3073255	Η εταιρεία "Uretek S.r.l." δικαιούχος του υπ'αριθμ. 3073255 πιστοποιητικού κατάθεσης μετάφρασης Ευρωπαϊκού Δ.Ε. συγχωνεύθηκε δι' απορροφήσεως από την εταιρεία "THUR S.R.L." που εδρεύει εις Piazza Cittadella 13, 37122 Verona, Italy, η οποία αποτελεί τη νέα δικαιούχο.
3074846	Η εταιρεία "Supergen, Inc." δικαιούχος του υπ'αριθμ. 3074846 πιστοποιητικού κατάθεσης μετάφρασης Ευρωπαϊκού Δ.Ε. συγχωνεύθηκε στην εταιρεία με την επωνυμία "Astex Pharmaceuticals, Inc." που εδρεύει εις 4140 Dublin Boulevard, Suite 200, Dublin, CA 94568, U.S.A., η οποία αποτελεί τη νέα δικαιούχο.
3079653	Η εταιρεία "Uretek S.r.l." δικαιούχος του υπ'αριθμ. 3079653 πιστοποιητικού κατάθεσης μετάφρασης Ευρωπαϊκού Δ.Ε. συγχωνεύθηκε δι' απορροφήσεως από την εταιρεία "THUR S.R.L." που εδρεύει εις Piazza Cittadella 13, 37122 Verona, Italy, η οποία αποτελεί τη νέα δικαιούχο.
3081628	Η εταιρεία "Uretek S.r.l." δικαιούχος του υπ'αριθμ. 3081628 πιστοποιητικού κατάθεσης μετάφρασης Ευρωπαϊκού Δ.Ε. συγχωνεύθηκε δι' απορροφήσεως από την εταιρεία "THUR S.R.L." που εδρεύει εις Piazza Cittadella 13, 37122 Verona, Italy, η οποία αποτελεί τη νέα δικαιούχο.
3083355	Η εταιρεία "Babcock-Hitachi K.K." δικαιούχος του υπ'αριθμ. 3083355 πιστοποιητικού κατάθεσης μετάφρασης Ευρωπαϊκού Δ.Ε. συγχωνεύθηκε στην εταιρεία με την επωνυμία "Mitsubishi Hitachi Power Systems, Ltd." που εδρεύει εις 3-1, Minatomirai 3-chome, Nishi-ku, Yokohama, Kanagawa, Japan, η οποία αποτελεί τη νέα δικαιούχο.
ΑΡ. Ε.Δ.Ε.	ΑΛΛΑΓΗ ΝΟΜΙΚΗΣ ΜΟΡΦΗΣ
3044839	Η εταιρεία "SmithKline Beecham plc" δικαιούχος του υπ'αριθμ. 3044839 πιστοποιητικού κατάθεσης μετάφρασης Ευρωπαϊκού Δ.Ε. μετέβαλε την νομική της σε : "SmithKline Beecham Limited"
3044839	Η εταιρεία "GlaxoSmithKline Consumer Healthcare Investments (Ireland) (No. 2) Limited" (μετά από μεταβίβαση της εταιρείας GlaxoSmithKline Dungarvan Limited) δικαιούχος του υπ'αριθμ. 3044839 πιστοποιητικού κατάθεσης μετάφρασης Ευρωπαϊκού Δ.Ε. μετέβαλε την νομική της σε : "GlaxoSmithKline Consumer Healthcare Investments (Ireland) (No. 2)"
3049298	Η εταιρεία "Professional Dietetics S.r.l." δικαιούχος του υπ'αριθμ. 3049298 πιστοποιητικού κατάθεσης μετάφρασης Ευρωπαϊκού Δ.Ε. μετέβαλε την νομική της σε : "Professional Dietetics S.p.A."
3050896	Η εταιρεία "Professional Dietetics S.r.l." δικαιούχος του υπ'αριθμ. 3050896 πιστοποιητικού κατάθεσης μετάφρασης Ευρωπαϊκού Δ.Ε. μετέβαλε την νομική της σε : "Professional Dietetics S.p.A."
3070170	Η εταιρεία "SmithKline Beecham plc" δικαιούχος του υπ'αριθμ. 3070170 πιστοποιητικού κατάθεσης μετάφρασης Ευρωπαϊκού Δ.Ε. μετέβαλε την νομική της σε : "SmithKline Beecham Limited"
3070170	Η εταιρεία "GlaxoSmithKline Consumer Healthcare Investments (Ireland) (No. 2) Limited" (μετά από μεταβίβαση της εταιρείας GlaxoSmithKline Dungarvan Limited) δικαιούχος του υπ'αριθμ. 3070170 πιστοποιητικού κατάθεσης μετάφρασης Ευρωπαϊκού Δ.Ε. μετέβαλε την νομική της σε : "GlaxoSmithKline Consumer Healthcare Investments (Ireland) (No. 2)"
3071717	Η εταιρεία "Davis-Lynch, Inc." (μετά από μεταβίβαση των συνδικαιούχων Musselwhite, Jeffrey D., Ehlinger, Jeffrey C., Allamon, Jerry P. και Miller, Jack E.) του υπ'αριθμ. 3071717 πιστοποιητικού κατάθεσης μετάφρασης Ευρωπαϊκού Δ.Ε. μετέβαλε την νομική της σε : "Davis-Lynch, LLC"

3077757	Η εταιρεία “Professional Dietetics S.r.l.” δικαιούχος του υπ’ αριθμ. 3077757 πιστοποιητικού κατάθεσης μετάφρασης Ευρωπαϊκού Δ.Ε. μετέβαλε την νομική της σε : “Professional Dietetics S.p.A.”
ΑΡ. Ε.Δ.Ε.	ΑΛΛΑΓΗ ΔΙΕΥΘΥΝΣΗΣ
3040802	Η εταιρεία “Bristol-Myers Squibb Holdings Ireland” δικαιούχος του υπ’ αριθμ. 3040802 πιστοποιητικού κατάθεσης μετάφρασης Ευρωπαϊκού Δ.Ε. άλλαξε την διεύθυνσή της από : Neuhofstrasse 6, 6340 Baar, Switzerland σε : Hinterbergstrasse 16, 6312 Steinhausen, Switzerland.
3049298	Η εταιρεία “Professional Dietetics S.r.l.” δικαιούχος του υπ’ αριθμ. 3049298 πιστοποιητικού κατάθεσης μετάφρασης Ευρωπαϊκού Δ.Ε. άλλαξε την διεύθυνσή της από : Via Petrarca, 22, 20123 Milano, Italy σε : Via Ciro Menotti 1/A, 20129 Milano, Italy.
3050896	Η εταιρεία “Professional Dietetics S.r.l.” δικαιούχος του υπ’ αριθμ. 3050896 πιστοποιητικού κατάθεσης μετάφρασης Ευρωπαϊκού Δ.Ε. άλλαξε την διεύθυνσή της από : Via Petrarca, 22, 20123 Milano, Italy σε : Via Ciro Menotti 1/A, 20129 Milano, Italy.
3052516	Η εταιρεία “Nico Puff Corporation” δικαιούχος του υπ’ αριθμ. 3052516 πιστοποιητικού κατάθεσης μετάφρασης Ευρωπαϊκού Δ.Ε. άλλαξε την διεύθυνσή της από : 77 King Street West, Suite 2100 Toronto, Ontario M5K 1H1, Canada σε : 34 Clapperton Street, Barrie Ontario, Canada.
3056763.B2	Η εταιρεία “Bristol-Myers Squibb Holdings Ireland” δικαιούχος του υπ’ αριθμ. 3056763.B2 πιστοποιητικού κατάθεσης μετάφρασης τροποποιημένου Ευρωπαϊκού Δ.Ε. άλλαξε την διεύθυνσή της από : Neuhofstrasse 6, 6340 Baar, Switzerland σε : Hinterbergstrasse 16, 6312 Steinhausen, Switzerland.
3058199	Η εταιρεία “Millennium Pharmaceuticals, Inc.” δικαιούχος του υπ’ αριθμ. 3058199 πιστοποιητικού κατάθεσης μετάφρασης Ευρωπαϊκού Δ.Ε. άλλαξε την διεύθυνσή της από : 75 Siney Street, Cambridge, Massachusetts 02139, U.S.A. σε : 40 Landsdowne Street, Cambridge, Massachusetts, 02139, U.S.A.
3062145	Ο κ. Mackrle, Vladimir (συνδικαιούχος με τους Mackrle Svatoplul, Dracka Oldrich) του υπ’ αριθμ. 3062145 πιστοποιητικού κατάθεσης μετάφρασης Ευρωπαϊκού Δ.Ε. άλλαξε την διεύθυνσή του από : Medvedovej 2700/21, 850 00 Bratislava-Petrzalka, Slovakia σε : Pavlikova 5, 602 00 Brno, Czech Republic.
3065739	Η εταιρεία “Bristol-Myers Squibb Holdings Ireland” δικαιούχος του υπ’ αριθμ. 3065739 πιστοποιητικού κατάθεσης μετάφρασης Ευρωπαϊκού Δ.Ε. άλλαξε την διεύθυνσή της από : Neuhofstrasse 6, 6340 Baar, Switzerland σε : Hinterbergstrasse 16, 6312 Steinhausen, Switzerland.
3068263	Ο κ. Μάρκος Νινολάκης δικαιούχος του υπ’ αριθμ. 3068263 πιστοποιητικού κατάθεσης μετάφρασης Ευρωπαϊκού Δ.Ε. άλλαξε την διεύθυνσή του από : Βιοτεχνικό Πάρκο Σούδας, Κτίριο 18.03, 73200 Σούδα Χανίων σε : Ρήγα Φεραίου 19, 16673 Βούλα Αττικής.
3071391.B2	Η εταιρεία “Bristol-Myers Squibb Holdings Ireland” δικαιούχος του υπ’ αριθμ. 3071391.B2 πιστοποιητικού κατάθεσης μετάφρασης τροποποιημένου Ευρωπαϊκού Δ.Ε. άλλαξε την διεύθυνσή της από : Neuhofstrasse 6, 6340 Baar, Switzerland σε : Hinterbergstrasse 16, 6312 Steinhausen, Switzerland.
3072388	Η εταιρεία “Bristol-Myers Squibb Holdings Ireland” δικαιούχος του υπ’ αριθμ. 3072388 πιστοποιητικού κατάθεσης μετάφρασης Ευρωπαϊκού Δ.Ε. άλλαξε την διεύθυνσή της από : Neuhofstrasse 6, 6340 Baar, Switzerland σε : Hinterbergstrasse 16, 6312 Steinhausen, Switzerland.
3075383	Η εταιρεία “Bristol-Myers Squibb Holdings Ireland” δικαιούχος του υπ’ αριθμ. 3075383 πιστοποιητικού κατάθεσης μετάφρασης Ευρωπαϊκού Δ.Ε. άλλαξε την διεύθυνσή της από : Neuhofstrasse 6, 6340 Baar, Switzerland σε : Hinterbergstrasse 16, 6312 Steinhausen, Switzerland.
3077383	Η εταιρεία “Passavant-Geiger GmbH” δικαιούχος του υπ’ αριθμ. 3077383 πιστοποιητικού κατάθεσης μετάφρασης Ευρωπαϊκού Δ.Ε. άλλαξε την διεύθυνσή της από : Passavant—Roediger-Strasse 1, 65326 Aarbergen, Germany σε : Passavant-Geiger-Strasse 1, 65326 Aarbergen, Germany.
3079358	Η εταιρεία “Bristol-Myers Squibb Holdings Ireland” δικαιούχος του υπ’ αριθμ. 3079358 πιστοποιητικού κατάθεσης μετάφρασης Ευρωπαϊκού Δ.Ε. άλλαξε την διεύθυνσή της από : Neuhofstrasse 6, 6340 Baar, Switzerland σε : Hinterbergstrasse 16, 6312 Steinhausen, Switzerland.
3081306	Η εταιρεία “Takeda Pharmaceutical Company Limited” δικαιούχος του υπ’ αριθμ. 3081306 πιστοποιητικού κατάθεσης μετάφρασης Ευρωπαϊκού Δ.Ε. διόρθωσε την διεύθυνσή της από : 1-1, Doshomachi-4-chome, Chuo-ku, Osaka-shi, Osaka 541-0045, Japan σε : 1-1, Doshomachi 4-chome, Chuo-ku, Osaka-shi, Osaka 541-0045, Japan.

<i>ΑΡ. Ε.Δ.Ε.</i>	<i>ΑΛΛΑΓΗ ΕΔΡΑΣ</i>
3036973.B2	Η εταιρεία “Linpac Packaging Limited” δικαιούχος του υπ’ αριθμ. 3036973.B2 πιστοποιητικού κατάθεσης μετάφρασης τροποποιημένου Ευρωπαϊκού Δ.Ε. άλλαξε την έδρα της από : 3180 Park Square, Birmingham Business Park, Birmingham, West Midlands B37 7YN, United Kingdom σε : Wakefield Road, Featherstone Pontrefract, West Yorkshire, WF7 5DE, United Kingdom.
3044988	Η εταιρεία “Linpac Packaging Limited” δικαιούχος του υπ’ αριθμ. 3044988 πιστοποιητικού κατάθεσης μετάφρασης Ευρωπαϊκού Δ.Ε. άλλαξε την έδρα της από : 3180 Park Square, Birmingham Business Park, Birmingham, West Midlands B37 7YN, United Kingdom σε : Wakefield Road, Featherstone Pontrefract, West Yorkshire, WF7 5DE, United Kingdom.
3071811	Η εταιρεία “Musion Systems Limited” δικαιούχος του υπ’ αριθμ. 3071811 πιστοποιητικού κατάθεσης μετάφρασης Ευρωπαϊκού Δ.Ε. άλλαξε την έδρα της από : Govden House, 7a Langley Street London, WC2H 9JA, Great Britain σε : 6 Snow Hill, EC 1A 2AY, London, Great Britain.
3078653	Η εταιρεία “Medin Medical Innovations GmbH” (μετά από αλλαγή επωνυμίας της εταιρείας Med In Medical Innovations GmbH) δικαιούχος του υπ’ αριθμ. 3078653 πιστοποιητικού κατάθεσης μετάφρασης Ευρωπαϊκού Δ.Ε. άλλαξε την έδρα της από : Lindberghstrasse 1, 82178 Puchheim, Germany σε : Adam-Geisler-Strasse 1, 82140 Olching, Germany.
<i>ΑΡ. Ε.Δ.Ε.</i>	<i>ΑΛΛΑΓΗ ΕΠΩΝΥΜΙΑΣ</i>
3053470	Η εταιρεία “ProMinent Dosiertechnik GmbH” δικαιούχος του υπ’ αριθμ. 3053470 πιστοποιητικού κατάθεσης μετάφρασης Ευρωπαϊκού Δ.Ε. μετέβαλε την επωνυμία της σε : “ProMinent GmbH”
3066622	Η εταιρεία “Piramal Healthcare Limited” (μετά από μεταβίβαση της εταιρείας Piramal Life Sciences Limited) δικαιούχος του υπ’ αριθμ. 3066622 πιστοποιητικού κατάθεσης μετάφρασης Ευρωπαϊκού Δ.Ε. μετέβαλε την επωνυμία της σε : “Piramal Enterprises Limited”
3072115	Η εταιρεία “Intertechnique” δικαιούχος του υπ’ αριθμ. 3072115 πιστοποιητικού κατάθεσης μετάφρασης Ευρωπαϊκού Δ.Ε. μετέβαλε την επωνυμία της σε : “Zodiac Aerotechnics”
3072929	Η εταιρεία “Nokia Siemens Networks Oy” δικαιούχος του υπ’ αριθμ. 3072929 πιστοποιητικού κατάθεσης μετάφρασης Ευρωπαϊκού Δ.Ε. μετέβαλε την επωνυμία της σε : “Nokia Solutions and Networks Oy”
3074415	Η εταιρεία “Ortho-McNeil-Janssen Pharmaceuticals, Inc.” (συνδικαιούχος με την εταιρεία Addex Pharma S.A.) του υπ’ αριθμ. 3074415 πιστοποιητικού κατάθεσης μετάφρασης Ευρωπαϊκού Δ.Ε. μετέβαλε την επωνυμία της σε : “Janssen Pharmaceuticals, Inc.”
3076051	Η εταιρεία “Piramal Healthcare Limited” (μετά από μεταβίβαση της εταιρείας Piramal Life Sciences Limited) δικαιούχος του υπ’ αριθμ. 3076051 πιστοποιητικού κατάθεσης μετάφρασης Ευρωπαϊκού Δ.Ε. μετέβαλε την επωνυμία της σε : “Piramal Enterprises Limited”
3077383	Η εταιρεία “Passavant-Geiger GmbH” δικαιούχος του υπ’ αριθμ. 3077383 πιστοποιητικού κατάθεσης μετάφρασης Ευρωπαϊκού Δ.Ε. μετέβαλε την επωνυμία της σε : “Bilfinger Passavant Water Technologies GmbH”
3077383	Η εταιρεία “Bilfinger Passavant Water Technologies GmbH” (μετά από αλλαγή επωνυμίας της εταιρείας Passavant-Geiger GmbH) δικαιούχος του υπ’ αριθμ. 3077383 πιστοποιητικού κατάθεσης μετάφρασης Ευρωπαϊκού Δ.Ε. μετέβαλε την επωνυμία της σε : “Bilfinger Water Technologies GmbH”
3077468	Η εταιρεία “Piramal Healthcare Limited” (μετά από μεταβίβαση της εταιρείας Piramal Life Sciences Limited) δικαιούχος του υπ’ αριθμ. 3077468 πιστοποιητικού κατάθεσης μετάφρασης Ευρωπαϊκού Δ.Ε. μετέβαλε την επωνυμία της σε : “Piramal Enterprises Limited”
3078653	Η εταιρεία “Med In Medical Innovations GmbH” δικαιούχος του υπ’ αριθμ. 3078653 πιστοποιητικού κατάθεσης μετάφρασης Ευρωπαϊκού Δ.Ε. μετέβαλε την επωνυμία της σε: “Media Medical Innovations GmbH”
3080028	Η εταιρεία “Lithera, Inc.” δικαιούχος του υπ’ αριθμ. 3080028 πιστοποιητικού κατάθεσης μετάφρασης Ευρωπαϊκού Δ.Ε. μετέβαλε την επωνυμία της σε: “Neothetics, Inc.”
3082548	Η εταιρεία “ProMinent Dosiertechnik GmbH” δικαιούχος του υπ’ αριθμ. 3082548 πιστοποιητικού κατάθεσης μετάφρασης Ευρωπαϊκού Δ.Ε. μετέβαλε την επωνυμία της σε : “ProMinent GmbH”

ΑΙΤΗΣΕΙΣ ΣΥΜΠΛΗΡΩΜΑΤΙΚΩΝ ΠΙΣΤΟΠΟΙΗΤΙΚΩΝ ΠΡΟΣΤΑΣΙΑΣ ΓΙΑ ΦΑΡΜΑΚΑ

<i>ΑΡ. ΑΙΤ. Σ.Π.Π.Φ.</i>	<i>ΜΕΤΑΒΙΒΑΣΗ</i>
20140800017	Η δικαιούχος εταιρεία “Bayer Intellectual Property GmbH” μεταβίβασε όλα τα δικαιώματά της που απορρέουν από την υπ’ αριθμ. 20140800017 αίτηση συμπληρωματικού πιστοποιητικού προστασίας για φάρμακο στην εταιρεία “Adverio Pharma GmbH” που εδρεύει εις Willy-Brandt-Platz 2, 12529 Schonefeld, Germany, η οποία αποτελεί τη νέα δικαιούχο.

ΚΟΙΝΟΠΟΙΗΣΕΙΣ

Επίσης κοινοποιήθηκαν στον Ο.Β.Ι. οι παρακάτω μεταβολές που συντελέστηκαν κατά την Ευρωπαϊκή φάση ενώπιον του ΕΓΔΕ :

<i>ΑΡ. Ε.Δ.Ε.</i>	<i>ΜΕΤΑΒΙΒΑΣΗ</i>
3083120	Οι συνδικαιούχοι 1) De Magalhaes Nunes Da Ponte, Manuel Luis, 2) Cardador Dos Santos, Jose Luis, 3) Figueiredo Matias, Ana Alexandra, 4) Morgado Marques Nunes, Ana Vital, 5) Matins Duarte, Catarina Maria και 6) Serejo Goylao Crespo, Joao Paolo μεταβίβασαν όλα τα εξ’αδαιρέτου δικαιώματά τους που απορρέουν από το υπ’ αριθμ. 3083120 πιστοποιητικό κατάθεσης μετάφρασης Ευρωπαϊκού Δ.Ε. στην εταιρεία “Zeyton Nutraceuticals, LDA.” που εδρεύει εις Parque Tecnologico de Cantanhede, Nucleo 04, Lote 2, 3060-197 Cantanhede/Portugal, η οποία αποτελεί τη μοναδική δικαιούχο.
3084248	Η δικαιούχος εταιρεία “Bristol-Myers Squibb Company” μεταβίβασε όλα τα δικαιώματά της που απορρέουν από το υπ’ αριθμ. 3084248 πιστοποιητικό κατάθεσης μετάφρασης Ευρωπαϊκού Δ.Ε. στην εταιρεία “Bristol-Myers Squibb Holdings Ireland” που εδρεύει εις Hinterbergstrasse 16, 6312 Steinhausen, Switzerland, η οποία αποτελεί τη νέα δικαιούχο.
3084900	Η δικαιούχος εταιρεία “Clji Corporation” μεταβίβασε όλα τα δικαιώματά της που απορρέουν από το υπ’ αριθμ. 3084900 πιστοποιητικό κατάθεσης μετάφρασης Ευρωπαϊκού Δ.Ε. στην εταιρεία “CLJI I.P. Company, LLC” που εδρεύει εις 550 Northlake Boulevard, North Palm Beach, FL 33408, U.S.A., η οποία αποτελεί τη νέα δικαιούχο.

ΔΙΟΡΘΩΣΕΙΣ

Στο ΕΔΒΙ 10/2014 με ημερομηνία έκδοσης 21 Νοεμβρίου 2014, στην σελίδα 186, στο Ε.Δ.Ε. **3084645** εκ παραδρομής δημοσιεύθηκε λανθασμένα το όνομα του εφευρέτη. Το σωστό όνομα είναι BREIT SAMUEL NORBERT

Στο ΕΔΒΙ 12/2014 με ημερομηνία έκδοσης 28 Ιανουαρίου 2015, στην σελίδα 123, στο Ε.Δ.Ε. **3084979** εκ παραδρομής δημοσιεύθηκε λανθασμένα η επωνυμία της εταιρίας. Η σωστή επωνυμία είναι SHIONOGI & Co., Ltd.

Στο ΕΔΒΙ 02/2015 με ημερομηνία έκδοσης 18 Μαρτίου 2015, στην σελίδα 86, στο Ε.Δ.Ε. **3085395** εκ παραδρομής δημοσιεύθηκε ο τίτλος της εφεύρεσης ελλιπής. Ο σωστός τίτλος είναι ΠΕΠΤΙΔΙΚΟΙ ΑΓΩΝΙΣΤΕΣ GLP-2.

Στο ΕΔΒΙ 02/2015 με ημερομηνία έκδοσης 18 Μαρτίου 2015, στην σελίδα 99, στο Ε.Δ.Ε. **3085421** εκ παραδρομής δημοσιεύθηκε ο τίτλος της εφεύρεσης ελλιπής. Ο σωστός τίτλος είναι ΑΠΟ ΤΟΥ ΣΤΟΜΑΤΟΣ ΜΟΡΦΗ ΔΟΣΗΣ, ΑΠΟΤΕΛΟΥΜΕΝΗ ΑΠΟ ΤΟΥΛΑΧΙΣΤΟΝ ΕΝΑΝ ΒΙΟΛΟΓΙΚΩΣ ΔΡΑΣΤΙΚΟ ΠΑΡΑΓΟΝΤΑ, ΒΟΗΘΗΤΙΚΕΣ ΤΗΣ ΦΑΡΜΑΚΟΤΕΧΝΙΚΗΣ ΜΟΡΦΗΣ ΟΥΣΙΕΣ ΚΑΙ ΜΑΓΝΗΤΙΣΙΜΑ ΣΩΜΑΤΙΔΙΑ.

Κ Ε Φ Α Λ Α Ι Ο 2

ΕΚΠΤΩΣΕΙΣ - ΑΝΑΚΛΗΣΕΙΣ ΕΚΠΤΩΣΕΩΝ

ΕΠΑΝΑΛΗΨΗ ΔΗΜΟΣΙΕΥΣΗΣ

Κατ' εφαρμογή των άρθρων 16 § 1,2 και 24 του Ν. 1733/1987 "Μεταφορά τεχνολογίας, εφευρέσεις και τεχνολογική καινοτομία" (ΦΕΚ 171, Α), οι κάτωθι πράξεις εκπτώσεων και ανακλήσεων δημοσιεύτηκαν και γνωστοποιήθηκαν στο κοινό με το Ε.Δ.Β.Ι. "Τεύχος ΕΚΠΤΩΣΕΩΝ ΚΑΙ ΑΝΑΚΛΗΣΕΩΝ" στις 3 Απριλίου 2015.

Η παρούσα δημοσίευση είναι επανάληψη της προαναφερόμενης δημοσίευσης προς διευκόλυνση του κοινού.

Ε Κ Π Τ Ω Σ Ε Ι Σ

Αρ. Πρωτ. Γ.Δ. : 286

ΗΜΕΡΟΜΗΝΙΑ : 03/04/2015

Έχοντας υπόψη τις διατάξεις :

α. των άρθρων 16 παρ. 1, 2 και 24 του Ν.1733/1987 " Μεταφορά τεχνολογίας, εφευρέσεις και τεχνολογική καινοτομία " (ΦΕΚ 171, Α' της 22.09.1987) και

β. του άρθρου 17 του Π.Δ. 77/1988 "Διατάξεις εφαρμογής της σύμβασης για την χορήγηση ευρωπαϊκών διπλωμάτων ευρεσιτεχνίας που κυρώθηκε με τον νόμο 1607/1986" (ΦΕΚ 33, Α' της 25.02.1988 και

γ. τη διαπίστωση μη καταβολής των ετησίων τελών εντός των νομίμων προθεσμιών

Α Π Ο Φ Α Σ Ι Ζ Ο Υ Μ Ε

Εκπίπτουν από τα δικαιώματα που απορρέουν α) από τις αιτήσεις για χορήγηση Διπλωμάτων Ευρεσιτεχνίας και Πιστοποιητικών Υποδείγματος Χρησιμότητας, β) από τα χορηγηθέντα Διπλώματα Ευρεσιτεχνίας και Πιστοποιητικά Υποδείγματος Χρησιμότητας καθώς και γ) από τα Πιστοποιητικά Κατάθεσης Μετάφρασης Ευρωπαϊκού Διπλώματος Ευρεσιτεχνίας για την Ελλάδα, οι παρακάτω δικαιούχοι:

ΑΙΤΗΣΕΙΣ ΔΙΠΛΩΜΑΤΩΝ ΕΥΡΕΣΙΤΕΧΝΙΑΣ
--

<i>ΑΡ. ΑΙΤ. ΔΕ</i>	<i>ΔΙΚΑΙΟΥΧΟΙ</i>
20100100533	ΑΝΤΙΓΚΙΟΥΖΕΛ ΙΟΡΔΑΝΗ ΜΑΡΙΑ ΚΟΥΡΤΗΣ ΑΠΟΣΤΟΛΟΥ ΓΕΩΡΓΙΟΣ
20100100536	ΔΟΜΑΝΟΥ ΑΠΟΣΤΟΛΟΥ ΝΙΚΗ-ΑΝΘΟΥΛΑ
20100100563	UNIVERSITA DEGLI STUDI DI MILANO-BICOCCA ΜΟΥΡΤΑΣ ΣΠΥΡΙΔΩΝ ΝΙΑΡΑΚΗ ANNA ΑΝΤΙΜΗΣΙΑΡΗ ΣΟΦΙΑ ΠΑΝΕΠΙΣΤΗΜΙΟ ΠΑΤΡΩΝ
20110100547	ΜΠΑΣΤΟΥΛΗΣ ΓΕΩΡΓΙΟΥ ΑΘΑΝΑΣΙΟΣ
20110100556	ΜΠΙΚΟΥΒΑΡΑΚΗΣ ΗΛΙΑ ΔΗΜΗΤΡΙΟΣ
20120100473	ΜΑΝΩΛΟΥΔΗΣ ΠΑΥΛΟΣ

ΔΙΠΛΩΜΑΤΑ ΕΥΡΕΣΙΤΕΧΝΙΑΣ

<i>ΑΡ. ΔΕ</i>	<i>ΔΙΚΑΙΟΥΧΟΙ</i>
1002768	BAYER S.A.S.
1003147	ΜΑΡΚΟΓΙΑΝΝΟΠΟΥΛΟΥ-FOJAS ΚΩΝΣΤΑΝΤΙΝΟΥ ΕΛΕΝΗ
1004065	BOMBARDIER TRANSPORTATION GMBH
1004487	DEERE & COMPANY
1005001	"ΑΝΩΝΥΜΟΣ ΒΙΟΤΕΧΝΙΚΗ & ΕΜΠΟΡΙΚΗ ΕΤΑΙΡΕΙΑ ΧΗΜΙΚΟΤΕΧΝΙΚΩΝ ΠΡΟΪΟΝΤΩΝ Θ. ΤΡΙΑΝΤΑΦΥΛΛΟΥ" ΜΕ Δ.Τ. "PRODIS"
1005351	ΚΥΡΙΑΚΑΚΗΣ ΙΩΑΝΝΗΣ
1005394	ΚΥΡΙΑΚΑΚΗΣ ΕΥΣΤΡΑΤΙΟΥ ΙΩΑΝΝΗΣ
1005451	MEDICON HELLAS A.E.
1005661	ΠΑΠΑΔΟΠΟΥΛΟΣ ΦΩΤΙΟΥ ΓΕΩΡΓΙΟΣ
1005756	ΚΟΛΤΣΑΚΗΣ ΓΡΗΓΟΡΙΟΣ ΑΡΙΣΤΟΤΕΛΕΙΟ ΠΑΝΕΠΙΣΤΗΜΙΟ ΘΕΣΣΑΛΟΝΙΚΗΣ ΣΑΜΑΡΑΣ ΖΗΣΗΣ
1006093	ΚΑΛΛΙΜΑΝΗΣ ΔΗΜΗΤΡΙΟΣ ΚΑΛΛΙΜΑΝΗΣ ΠΑΝΑΓΙΩΤΗΣ ΚΑΛΛΙΜΑΝΗΣ ΓΕΩΡΓΙΟΣ
1006327	ΛΙΟΥΜΗΣ ΚΩΝΣΤΑΝΤΙΝΟΣ ΦΑΡΜΑ ΝΤΑΤΑ ΕΠΕ
1006699	ΦΟΥΝΤΟΥΛΗΣ ΓΕΩΡΓΙΟΥ ΠΕΡΙΚΛΗΣ
1006873	ΧΟΝΔΡΟΣ ΝΙΚΟΛΑΟΣ
1006879	"ΦΑΡΜΑΤΕΝ" ΦΑΡΜΑΚΕΥΤΙΚΗ ΒΙΟΜΗΧΑΝΙΚΗ ΕΜΠΟΡΙΚΗ Α.Ε.
1006968	ΨΑΡΟΜΗΛΙΓΚΟΥ ΑΡΤΕΜΙΟΥ ΕΛΕΝΗ
1007216	ΠΙΤΣΟΥΛΗΣ ΑΝΔΡΕΑΣ ΚΑΙ ΣΙΑ Ο.Ε.
1007330	ΜΑΧΑΙΡΑΣ ΓΕΩΡΓΙΟΣ
1007528	ΠΑΠΟΥΛΑΣ ΙΩΑΝΝΗ ΝΙΚΟΛΑΟΣ
1007552	ΠΑΠΠΑΣ ΘΕΟΔΩΡΟΥ ΚΩΝΣΤΑΝΤΙΝΟΣ ΠΑΠΠΑΣ ΚΩΝΣΤΑΝΤΙΝΟΥ ΘΕΟΔΩΡΟΣ
1007817	ΚΑΡΟΥΜΠΑΣ ΚΩΝΣΤΑΝΤΙΝΟΥ ΓΕΩΡΓΙΟΣ

ΑΙΤΗΣΕΙΣ ΠΙΣΤΟΠΟΙΗΤΙΚΩΝ ΥΠΟΔΕΙΓΜΑΤΟΣ ΧΡΗΣΙΜΟΤΗΤΑΣ

<i>ΑΡ. ΑΙΤ. ΠΥΧ</i>	<i>ΔΙΚΑΙΟΥΧΟΙ</i>
20130200006	ΖΩΓΡΑΦΑΚΗ ΚΩΝΣΤΑΝΤΙΝΟΥ ΧΑΡΙΚΛΕΙΑ
20130200008	ΣΑΡΧΟΖΟΓΛΟΥ ΔΗΜΗΤΡΙΟΥ ΣΤΥΛΙΑΝΟΣ
20130200010	ΣΑΡΧΟΖΟΓΛΟΥ ΔΗΜΗΤΡΙΟΥ ΣΤΥΛΙΑΝΟΣ

20130200018	ΠΟΤΤΗΣ ΑΝΑΣΤΑΣΙΟΥ ΜΙΧΑΗΛ
20130200019	ΣΙΔΕΡΗΣ ΑΝΤΩΝΙΟΥ ΧΡΗΣΤΟΣ
20130200023	ΜΑΡΙΕΤΤΟΣ ΙΩΑΝΝΗ ΑΝΑΣΤΑΣΙΟΣ
20130200025	ΚΑΣΤΑΝΙΤΗΣ ΕΥΑΓΓΕΛΟΥ ΝΙΚΟΛΑΟΣ
20130200032	ΘΕΟΔΩΡΟΠΟΥΛΟΣ ΔΗΜΗΤΡΙΟΥ ΠΑΝΑΓΙΩΤΗΣ
20130200041	ΤΡΙΑΝΤΑΦΥΛΛΗΣ ΠΕΤΡΟΥ ΚΩΝΣΤΑΝΤΙΝΟΣ

ΠΙΣΤΟΠΟΙΗΤΙΚΑ ΥΠΟΔΕΙΓΜΑΤΟΣ ΧΡΗΣΙΜΟΤΗΤΑΣ

<i>ΑΡ. ΠΥΧ</i>	<i>ΔΙΚΑΙΟΥΧΟΙ</i>
2002779	ΤΡΑΜΟΥΝΤΑΝΑΣ ΚΟΣΜΑΣ

ΕΥΡΩΠΑΪΚΑ ΔΙΠΛΩΜΑΤΑ ΕΥΡΕΣΙΤΕΧΝΙΑΣ

<i>ΑΡ. ΑΙΤ. ΕΔΕ</i>	<i>ΔΙΚΑΙΟΥΧΟΙ</i>
3025834	NUOVA M.A.I.P. MACCHINE AGRICOLE INDUSTRIALI PIERALISI S.P.A.
3026072	NESTEC S.A.
3029042	COMPAGNIE GERVAIS DANONE
3030665	SIPA S.P.A.
3031977	ENICHEM S.P.A.
3032688	HOECHST AG
3032745	ISHIHARA SANGYO KAISHA, LTD.
3033042	ALLRAD NO. 29 PTY LTD ALLRAD NO. 28 PTY LTD
3033615	ISHIKAWAJIMA-HARIMA HEAVY INDUSTRIES CO., LTD. CASTRIP LLC
3034430	CLABER S.P.A.
3034648	BRITISH AMERICAN TOBACCO (INVESTMENTS) LIMITED
3035806	COBRA THERAPEUTICS LIMITED
3036158	ALFA WASSERMANN S.P.A
3038168	BUHLER AG
3038335	OWENS-BROCKWAY GLASS CONTAINER INC.
3038387	UNIVERSITE LAVAL
3038498	UNILEVER PLC UNILEVER N.V.
3039119	SOLLAC

3039362	OERLIKON CONTRAVES AG
3040281	SANOFI-AVENTIS DEUTSCHLAND GMBH
3040390	TOPPAN PRINTING CO., LTD.
3040728	EXSYMOL
3041080	FUTURE NEW DEVELOPMENTS LIMITED
3041779	SANTEN PHARMACEUTICAL CO., LTD.
3042514	SCHMIDMAIER, GERHARD, DR. STEMBERGER, AXEL, DR. RASCHKE, MICHAEL, DR.
3042887	BAYER INTELLECTUAL PROPERTY GMBH
3043099	AURORA BIOSCIENCES CORPORATION
3043595	BASF AKTIENGESELLSCHAFT
3043643	MERCK SHARP & DOHME CORP.
3044287	AVENTIS PASTEUR LIMITED
3044853	TAKEDA GMBH
3045754.B2	PENALVER GARCIA, JOSE
3045978	BAYER CROPSCIENCE AG
3046024	MERCK SHARP & DOHME CORP.
3046965	SPIREC (SOCIETE ANONYME)
3047557	BENELLI ARMI S.P.A.
3047567	COLUMBIA LABORATORIES (BERMUDA) LIMITED
3047644	DART INDUSTRIES INC.
3048211	GEMALTO SA
3048329	AVENTIS PHARMA S.A. INSTITUT NATIONAL DE LA SANTE ET DE LA RECHERCHE MEDICALE (INSERM)
3048353	mitsubishi chemical corporation
3048367	SANOFI-AVENTIS DEUTSCHLAND GMBH
3048449	SYNGENTA PARTICIPATIONS AG
3049025	BUDERUS HEIZTECHNIK GMBH
3049501	BARILLA ALIMENTARE S.P.A.
3049886	WEI MING PHARMACEUTICAL MFG. CO. LTD.
3050040	GLAXOSMITHKLINE BIOLOGICALS S.A.
3050600	NEUROCRINE BIOSCIENCES, INC.
3050610	SYNOPSIS, INC
3051945	BASF AKTIENGESELLSCHAFT
3052320	SICPA HOLDING SA
3052667.B2	SOCIETE DES PRODUITS NESTLE S.A.
3054379	BARILLA G. E R. FRATELLI S.P.A.

3054886	IGT
3056507	ABLOY OY
3056592	CENTRE NATIONAL DE LA RECHERCHE SCIENTIFIQUE (CNRS) AVENTIS PHARMA S.A.
3056607	ELMAR S.R.L.
3056665	BRUN, GIANCARLO SARTORI PAOLO
3056711	AMERICAN EXPRESS TRAVEL RELATED SERVICES COMPANY INC.
3056786	AKZO NOBEL COATINGS INTERNATIONAL B.V.
3056915	THE SECRETARY OF STATE FOR DEFENCE
3057355	AKTIEBOLAGET ELECTROLUX
3057385	SEB S.A.
3057543	DOW GLOBAL TECHNOLOGIES INC.
3057597	HONDA GIKEN KOGYO KABUSHIKI KAISHA
3057776	GLAXOSMITHKLINE BIOLOGICALS S.A.
3058237	FRESENIUS KABI DEUTSCHLAND GMBH
3058385	SANOFI-AVENTIS DEUTSCHLAND GMBH
3058603	OWENS-BROCKWAY GLASS CONTAINER INC.
3058727	ROHM GMBH & CO. KG
3059611	UNITED PET GROUP, INC.
3059709	LABORATORIOS DEL DR. ESTEVE, S.A.
3060287	MERCK SHARP & DOHME CORP.
3060459	VERMOP SALMON GMBH
3060465	PLASTIPAK PACKAGING, INC.
3060537	KABUSHIKI KAISHA YAKULT HONSHA
3061361	BALL PACKAGING EUROPE GMBH
3061903	NEDERLANDSE ORGANISATIE VOOR TOEGEPAST-NATUURWETENSCHAPPELIJK ONDERZOEK TNO
3061997	OERLIKON CONTRAVES AG
3062263	BOEHRINGER INGELHEIM RCV GMBH & CO KG
3062361	CONSIGLIO NAZIONALE DELLE RICERCHE
3062450	CAMERA DYNAMICS GMBH
3062516	INTER IKEA SYSTEMS B.V.
3062659	ABI LIMITED
3063073	RETRACTABLE TECHNOLOGIES, INC.
3063517	ABBVIE INC.
3063615	BAYER HEALTHCARE, LLC
3064048	MERCK SERONO SA

3064465	ARJOWIGGINS SECURITY
3064994	SOMFY SAS
3065429	ANLIKER, MARKUS
3065584	SMS MEER GMBH
3065590	ARKAL FILTRATION SYSTEMS C.S. LTD.
3065653	ANGELANTONI INDUSTRIE SPA
3065687	NOVARTIS PHARMA GMBH NOVARTIS AG
3065746	BIC VIOLEX S.A.
3065970	NORDENIA DEUTSCHLAND GRONAU GMBH
3066048	FIELDTURF TARKETT INC.
3066195	SITMA S.P.A.
3066336	PIONEER HI-BRED INTERNATIONAL, INC.
3066881	TAMA PLASTIC INDUSTRY
3067055	FERONIA S.A.
3067079	ZOETIS WHC 2 LLC IOWA STATE UNIVERSITY RESEARCH FOUNDATION, INC.
3067106	SIEMENS TRANSPORTATION SYSTEMS S.A.S.
3067409	MERCK SHARP & DOHME CORP.
3067472	NESTEC S.A.
3067500	NESTEC S.A.
3067647	NESTEC S.A.
3067748	SCHEUTEN GLASGROEP
3067761	VERTEX PHARMACEUTICALS (SAN DIEGO) LLC
3068188	P.P. PAYNE LIMITED
3068199	ALSTOM TECHNOLOGY LTD
3068240	GLAXOSMITHKLINE BIOLOGICALS S.A.
3068273	DSM IP ASSETS B.V.
3068338	GOGLIO S.P.A.
3068416	MONDO S.P.A.
3068455	NESTEC S.A.
3068549	GLAXO GROUP LIMITED
3069078	LABORATOIRES GENEVRIER
3069100	SOCIETE BIC
3069465	E.M.C. COLOSIO S.P.A.
3069620	GAS TURBINE EFFICIENCY AB
3070196	BASF SE

3070527	FOBA TECHNOLOGY & SERVICES GMBH
3070619	HUBNER GMBH
3070916	F.L. SMIDTH A/S
3071272	BALL PACKAGING EUROPE GMBH
3071352	ASTELLAS PHARMA INC.
3071364	NOVARTIS PHARMA GMBH NOVARTIS AG
3071723	SAFETY-KLEEN SYSTEMS INC.
3071826	ARDAGH MP GROUP NETHERLANDS B.V.
3072164	SANOFI-AVENTIS DEUTSCHLAND GMBH
3072216	BIORIGINAL FOOD & SCIENCE CORP.
3072325	ACUMENT GMBH & CO. OHG
3072383	UNIVERSITA' DEGLI STUDI DI SASSARI
3072565	OMEGA BAZIS KFT.
3072609	NOVARTIS VACCINES AND DIAGNOSTICS GMBH
3072776	PUMPART SYSTEM S.A.S.
3073169	THE ROCKEFELLER UNIVERSITY THE ADMINISTRATORS OF THE TULANE EDUCATIONAL FUND
3074008	NOVARTIS VACCINES AND DIAGNOSTICS GMBH
3074039	FUJITSU GENERAL LIMITED
3074116	CADENCE ENVIRONMENTAL ENERGY, INC. ASH GROVE CEMENT COMPANY
3074132	PHOTOPHARMICA LIMITED
3074271	WURFEL, CHRISTIAN
3074278	NOVARTIS VACCINES AND DIAGNOSTICS GMBH
3074345	NESTEC S.A.
3074621	NOVARTIS AG
3074888	MOTEURS LEROY SOMER
3075020	PANDALIS, GEORGIOS
3075074	ENERGY CONVERSION TECHNOLOGY AS
3075087	CIFA S.P.A.
3075089	ENERGY CONVERSION TECHNOLOGY AS
3075208	DAINIPPON SUMITOMO PHARMA CO., LTD.
3075449	JILG, HELMUT
3075515	PFIZER PRODUCTS INC.
3075764	BIORIGINAL FOOD & SCIENCE CORP.
3075767	BAYER CROPSCIENCE AG
3075777	FLORABELLA INTERNATIONAL, LLC

3075896	BAXTER INTERNATIONAL INC. BAXTER HEALTHCARE S.A.
3076264	KAMPS GMBH
3076597	KAGOME KABUSHIKI KAISHA
3077092	SCYNEXIS, INC.
3077353	UNILEVER PLC UNILEVER N.V.
3077401	GUTMANN AG
3077455	ABBVIE INC.
3077474	A.W.M. S.P.A.
3077732	BIOLINE DIAGNOSTICI SRL RIBOVAX BIOTECHNOLOGIES SA
3077743	ALUMINIUM PECHINEY
3078085	COOL FLAME TECHNOLOGIES AS
3078211	GAS TURBINE EFFICIENCY SWEDEN AB
3078238	INNOVATION FIRST, INC.
3078239	SIEMENS AKTIENGESELLSCHAFT
3078246	NOVARTIS VACCINES AND DIAGNOSTICS GMBH
3078412	INVENTIO AG
3078558	NEXTER SYSTEMS
3078618	BOEHRINGER INGELHEIM VETMEDICA, INC.
3078773	LANXESS DEUTSCHLAND GMBH
3078784	THE TRUSTEES OF THE UNIVERSITY OF PENNSYLVANIA
3079341	BUDENHEIM IBERICA, S.L. SOCIEDAD EN COMANDITA
3079504	BASF SE
3079522	BAXTER HEALTHCARE S.A. BAXTER INTERNATIONAL INC.
3079781	KYORIN PHARMACEUTICAL CO., LTD.
3079980	ALUMINIUM PECHINEY
3080012	NOVARTIS AG
3080058	GOYEN CONTROLS CO PTY LTD
3080131	KENNY, DANIELE J.
3080429	LAKAL GMBH
3080526	GRUNENTHAL GMBH
3080541	FINA TECHNOLOGY, INC.
3080604	VOSSLOH-WERKE GMBH
3080920	THE REGENTS OF THE UNIVERSITY OF COLORADO AVIGEN, INC.
3081050	LES LABORATOIRES SERVIER

3081106	GAS TURBINE EFFICIENCY SWEDEN AB
3081108	THE ARIZONA BOARD OF REGENTS ON BEHALF OF THE UNIVERSITY OF ARIZONA
3081185	GROUPE ASPEX INC.
3081400	HONDA GIKEN KOGYO KABUSHIKI KAISHA
3081470	FUJITSU GENERAL LIMITED
3081674	NOVARTIS VACCINES AND DIAGNOSTICS GMBH
3081841	CENTRE HOSPITALIER UNIVERSITAIRE DE NICE UNIVERSITE DE NICE-SOPHIA ANTIPOLIS
3082159	GRUNENTHAL GMBH
3082645	EWALD DORKEN AG
3083218	GIESECKE & DEVRIENT GMBH
3083252	LEXCICON LIMITED
3083906	STEAG POWITEC GMBH
3084493	ALCON PHARMACEUTICALS LTD.

Η απόφαση αυτή να δημοσιευτεί στο Ειδικό Δελτίο Βιομηχανικής Ιδιοκτησίας (Ε.Δ.Β.Ι.)

Μαρούσι, 3 Απριλίου 2015
Ο ΓΕΝΙΚΟΣ ΔΙΕΥΘΥΝΤΗΣ
ΙΩΑΝΝΗΣ ΖΑΡΑΓΚΑΣ

ΑΝΑΚΛΗΣΕΙΣ

ΑΠΟΦΑΣΗ Γ.Δ. : 167/04.03.2015

Λόγω μή ύπαρξης των προϋποθέσεων που προβλέπονται από το άρθρο 24 του Ν.1733/87 και το σχετικό κανονισμό τελών

ΑΝΑΚΑΛΕΙΤΑΙ

η πράξη έκπτωσης αριθμ. 759/02.10.2014 που δημοσιεύτηκε εκ παραδρομής, στο ΕΔΒΙ 09/2014 (τεύχος εκπτώσεων και ανακλήσεων), και αφορά το υπ' αρ. **3073851.B2** Ευρωπαϊκό Δίπλωμα Ευρεσιτεχνίας με δικαιούχο τον κο Schneider Otmar.

Η απόφαση αυτή να δημοσιευτεί στο Ειδικό Δελτίο Βιομηχανικής Ιδιοκτησίας (Ε.Δ.Β.Ι.)

Μαρούσι, 4 Μαρτίου 2015
Ο ΓΕΝΙΚΟΣ ΔΙΕΥΘΥΝΤΗΣ
ΙΩΑΝΝΗΣ ΖΑΡΑΓΚΑΣ

ΑΠΟΦΑΣΗ Γ.Δ. : 237/17.03.2015

Λόγω μή ύπαρξης των προϋποθέσεων που προβλέπονται από το άρθρο 24 του Ν.1733/87 και το σχετικό κανονισμό τελών

ΑΝΑΚΑΛΕΙΤΑΙ

η πράξη έκπτωσης αριθμ. 844/04.11.2014 που δημοσιεύτηκε εκ παραδρομής, στο ΕΔΒΙ 10/2014 (τεύχος εκπτώσεων και ανακλήσεων), και αφορά το υπ' αρ. **3083813** Ευρωπαϊκό Δίπλωμα Ευρεσιτεχνίας με δικαιούχο την εταιρεία Rottapharm S.p.A.

Η απόφαση αυτή να δημοσιευτεί στο Ειδικό Δελτίο Βιομηχανικής Ιδιοκτησίας (Ε.Δ.Β.Ι.)

Μαρούσι, 17 Μαρτίου 2015
Ο ΓΕΝΙΚΟΣ ΔΙΕΥΘΥΝΤΗΣ
ΙΩΑΝΝΗΣ ΖΑΡΑΓΚΑΣ

ΑΠΟΦΑΣΗ Γ.Δ. : 238/17.03.2015

Λόγω μή ύπαρξης των προϋποθέσεων που προβλέπονται από το άρθρο 24 του Ν.1733/87 και το σχετικό κανονισμό τελών

ΑΝΑΚΑΛΕΙΤΑΙ

η πράξη έκπτωσης αριθμ. 759/02.10.2014 που δημοσιεύτηκε εκ παραδρομής, στο ΕΔΒΙ 09/2014 (τεύχος εκπτώσεων και ανακλήσεων), και αφορά το υπ' αρ. **3069767.B2** Ευρωπαϊκό Δίπλωμα Ευρεσιτεχνίας με δικαιούχο την εταιρεία Iprotex GmbH & Co. KG.

Η απόφαση αυτή να δημοσιευτεί στο Ειδικό Δελτίο Βιομηχανικής Ιδιοκτησίας (Ε.Δ.Β.Ι.)

Μαρούσι, 17 Μαρτίου 2015
Ο ΓΕΝΙΚΟΣ ΔΙΕΥΘΥΝΤΗΣ
ΙΩΑΝΝΗΣ ΖΑΡΑΓΚΑΣ

ΑΠΟΦΑΣΗ Γ.Δ. : 239/17.03.2015

Λόγω μή ύπαρξης των προϋποθέσεων που προβλέπονται από το άρθρο 24 του Ν.1733/87 και το σχετικό κανονισμό τελών

ΑΝΑΚΑΛΕΙΤΑΙ

η πράξη έκπτωσης αριθμ. 759/02.10.2014 που δημοσιεύτηκε εκ παραδρομής, στο ΕΔΒΙ 09/2014 (τεύχος εκπτώσεων και ανακλήσεων), και αφορά το υπ' αρ. **3074246.B2** Ευρωπαϊκό Δίπλωμα Ευρεσιτεχνίας με δικαιούχο την εταιρεία BioArctic Neuroscience AB.

Η απόφαση αυτή να δημοσιευτεί στο Ειδικό Δελτίο Βιομηχανικής Ιδιοκτησίας (Ε.Δ.Β.Ι.)

Μαρούσι, 17 Μαρτίου 2015
Ο ΓΕΝΙΚΟΣ ΔΙΕΥΘΥΝΤΗΣ
ΙΩΑΝΝΗΣ ΖΑΡΑΓΚΑΣ



ΜΕΡΟΣ Δ΄
ΕΚΤΑΚΤΕΣ ΑΝΑΚΟΙΝΩΣΕΙΣ



ΑΝΑΚΟΙΝΩΣΕΙΣ

ΕΝΗΜΕΡΩΣΗ ΚΟΙΝΟΥ

Σας ενημερώνουμε ότι από το ΕΔΒΙ Α του Μαρτίου 2015 και στο εξής, θα ισχύουν τα ακόλουθα :

Στο ΕΔΒΙ κάθε μήνα θα δημοσιεύονται και οι αιτήσεις των Συμπληρωματικών Πιστοποιητικών Προστασίας (Φαρμάκων, Φυτοπροστατευτικών και Παιδιατρικών), των οποίων το τετράμηνο (από την ημερομηνία κατάθεσης) έληξε το μήνα του οποίου το ΕΔΒΙ εκδίδεται.

Ειδικότερα το ΕΔΒΙ Α Μαρτίου 2015 (λόγω της μεταβατικής περιόδου), περιλαμβάνει εκτός από τη δημοσίευση των αιτήσεων των οποίων το τετράμηνο έληξε το Μάρτιο 2015 και τη δημοσίευση αυτών των οποίων το τετράμηνο έληξε το Φεβρουάριο 2015.

ΣΥΝΔΡΟΜΕΣ ΓΙΑ ΤΟ ΕΔΒΙ

α) Σε οπτικό δίσκο (CD), ως εξής:		
Τεύχη Α' και Β' μαζί ανά δίσκο	EYPΩ	2,00
Ετήσια συνδρομή Εσωτερικού για τα Τεύχη Α' και Β' μαζί.....	EYPΩ	22,00
Ετήσια συνδρομή Εξωτερικού για τα Τεύχη Α' και Β' μαζί.....	EYPΩ	44,00
β) Ετήσια συνδρομή για τα Τεύχη Α' και Β' μαζί σε έντυπη μορφή και σε οπτικό δίσκο (CD) ταυτόχρονα.....		
Ετήσια συνδρομή Εσωτερικού	EYPΩ	77,00
Ετήσια συνδρομή Εξωτερικού	EYPΩ	154,00
γ) Ετήσια συνδρομή για την πρόσβαση και στα δύο Τεύχη του ΕΔΒΙ στις ιστοσελίδες του ΟΒΙ.....	EYPΩ	0,00

Κάθε ενδιαφερόμενος μπορεί να προμηθεύεται το ΕΔΒΙ ή να ζητήσει να γίνει συνδρομητής από τον:

Οργανισμό Βιομηχανικής Ιδιοκτησίας (ΟΒΙ)
Παντανάσσης 5
151 25 Παράδεισος Αμαρουσίου
τηλ.: 2106828231

SUBSCRIPTIONS FOR THE INDUSTRIAL PROPERTY BULLETIN

a) On compact disc (CD):		
Volume A' and B', price per disc	EURO	2,00
Annual domestic subscription for both Volumes (A' and B')	EURO	22,00
Annual foreign subscription for both Volumes (A' and B')	EURO	44,00
b) Annual subscription for both Volumes (A' and B') in printed form and on compact disc (CD) simultaneously		
Annual domestic subscription	EURO	77,00
Annual foreign subscription	EURO	154,00
c) Annual subscription for access to both Volumes (A' and B') displayed on the OBI's website pages.....	EURO	0,00

For bulletin purchasing or subscription information, please contact:

5 Pandanassis Str.
151 25 Paradissos Amarousiou
Athens - Greece
tel.: (0030210) 6828231