



ΟΡΓΑΝΙΣΜΟΣ
ΒΙΟΜΗΧΑΝΙΚΗΣ
ΙΔΙΟΚΤΗΣΙΑΣ



National Human Genome Research Institute

**ΕΙΔΙΚΟ ΔΕΛΤΙΟ
ΒΙΟΜΗΧΑΝΙΚΗΣ
ΙΔΙΟΚΤΗΣΙΑΣ
(ΕΔΒΙ)**

**ΤΕΥΧΟΣ Α΄
ΕΥΡΕΣΙΤΕΧΝΙΕΣ**

ΙΟΥΛΙΟΣ 2016



ΟΡΓΑΝΙΣΜΟΣ
ΒΙΟΜΗΧΑΝΙΚΗΣ
ΙΔΙΟΚΤΗΣΙΑΣ

Γιάννη Σταυρουλάκη 5
151 25 Παράδεισος Αμαρουσίου

ΤΕΛΕΦΑΞ: 210 6819231

ΤΗΛΕΦΩΝΑ:

ΓΕΝΙΚΕΣ ΠΛΗΡΟΦΟΡΙΕΣ: 210 6183500
ΚΑΤΑΘΕΣΕΙΣ: 210 6183593
ΤΕΛΗ: 210 6183594
ΕΞΕΤΑΣΤΕΣ: 210 6183595
ΛΟΓΙΣΤΗΡΙΟ: 210 6183596
ΝΟΜΙΚΑ ΘΕΜΑΤΑ: 210 6183597
ΤΕΧΝΙΚΗ ΠΛΗΡΟΦΟΡΗΣΗ: 210 6183598
ΔΗΜΟΣΙΕΣ ΣΧΕΣΕΙΣ: 210 6183599

Επιμέλεια - Έκδοση:
Βασιλείου Χρήστος
Οργανισμός Βιομηχανικής Ιδιοκτησίας (OBI)

© Οργανισμός Βιομηχανικής Ιδιοκτησίας (OBI)
6 Σεπτεμβρίου 2016



INDUSTRIAL
PROPERTY
ORGANISATION

5 Gianni Stavroulaki Str.
GR 151 25 Paradissos Amaroussiou Athens, Greece

TELEFAX: 210 6819231

TELEPHONES:

GENERAL INFORMATION: 0030 210 6183500
RECEIVING OFFICE: 0030 210 6183593
FEES: 0030 210 6183594
EXAMINERS: 0030 210 6183595
ACCOUNTS OFFICE: 0030 210 6183596
LEGAL MATTERS: 0030 210 6183597
TECHNICAL INFORMATION: 0030 210 6183598
PUBLIC RELATIONS: 0030 210 6183599

Editor - Publisher:
Vassiliou Christos
Industrial Property Organisation (OBI)

© Industrial Property Organisation (OBI)
6 September 2016

ΕΙΣΑΓΩΓΙΚΟ ΣΗΜΕΙΩΜΑ

Το Ειδικό Δελτίο Βιομηχανικής Ιδιοκτησίας τηρείται από τον Οργανισμό Βιομηχανικής Ιδιοκτησίας (Ο.Β.Ι.) κατ' εφαρμογή του άρθρου 4 του νόμου 1733/1987 (ΦΕΚ 171,Α') και αποτελείται από δύο τεύχη:

Στο **ΤΕΥΧΟΣ Α'** δημοσιεύονται σε μηνιαία βάση τα εξής :

- Αιτήσεις και χορηγήσεις Διπλωμάτων Ευρεσιτεχνίας (Δ.Ε.)
- Αιτήσεις και χορηγήσεις Πιστοποιητικών Υποδείγματος Χρησιμότητας (Π.Υ.Χ.)
- Αιτήσεις και χορηγήσεις Συμπληρωματικών Πιστοποιητικών Προστασίας για Φυτοπροστατευτικά προϊόντα (Σ.Π.Π.Φ.Π.)
- Αιτήσεις και χορηγήσεις Συμπληρωματικών Πιστοποιητικών Προστασίας για Φάρμακα (Σ.Π.Π.Φ.)
- Αιτήσεις και βεβαιώσεις για παράταση της διάρκειας ισχύος Συμπληρωματικών Πιστοποιητικών Προστασίας για Παιδιατρικά Φάρμακα (Σ.Π.Π.Π.Φ)
- Αιτήσεις Μετάφρασης Αξιώσεων Ευρωπαϊκών Διπλωμάτων Ευρεσιτεχνίας
- Πιστοποιητικά Καταθέσεων Μεταφράσεων Ευρωπαϊκών Διπλωμάτων Ευρεσιτεχνίας
- Μεταβολές - Διορθώσεις αιτήσεων και χορηγήσεων τίτλων βιομηχανικής ιδιοκτησίας
- Εκπτώσεις - Ανακλήσεις Εκπτώσεων αιτήσεων και χορηγήσεων τίτλων βιομηχανικής ιδιοκτησίας

Στο **ΤΕΥΧΟΣ Β'** δημοσιεύονται σε μηνιαία βάση οι αιτήσεις και τα καταχωρημένα Σχέδια ή Υποδείγματα.

Τα παραπάνω τεύχη διατίθενται ξεχωριστά.

ΠΕΡΙΕΧΟΜΕΝΑ

	Σελ.
Ανάλυση κωδικών αρθμών.....	5
Συντμήσεις	5

ΜΕΡΟΣ Α΄

ΕΘΝΙΚΟΙ ΤΙΤΛΟΙ ΠΡΟΣΤΑΣΙΑΣ

ΚΕΦΑΛΑΙΟ 1

ΑΙΤΗΣΕΙΣ :

— ΔΙΠΛΩΜΑΤΩΝ ΕΥΡΕΣΙΤΕΧΝΙΑΣ	
— ΠΙΣΤΟΠΟΙΗΤΙΚΩΝ ΥΠΟΔΕΙΓΜΑΤΟΣ ΧΡΗΣΙΜΟΤΗΤΑΣ	
— ΣΥΜΠΛΗΡΩΜΑΤΙΚΩΝ ΠΙΣΤΟΠΟΙΗΤΙΚΩΝ ΠΡΟΣΤΑΣΙΑΣ	
1.1 Αιτήσεις Διπλωμάτων Ευρεσιτεχνίας	9
1.2 Ευρετήριο αιτήσεων Δ.Ε. σύμφωνα με την ημερομηνία κατάθεσης	16
1.3 Ευρετήριο αιτήσεων Δ.Ε. σύμφωνα με την αλφαβητική σειρά των καταθετών	17
1.4 Αιτήσεις Πιστοποιητικών Υποδείγματος Χρησιμότητας	18
1.5 Ευρετήριο αιτήσεων Π.Υ.Χ. σύμφωνα με την ημερομηνία κατάθεσης	21
1.6 Ευρετήριο αιτήσεων Π.Υ.Χ. σύμφωνα με την αλφαβητική σειρά των καταθετών	22
1.7 Αιτήσεις για Συμπληρωματικά Πιστοποιητικά Προστασίας για Φάρμακα.....	23
1.8 Ευρετήριο αιτήσεων για Συμπληρωματικά Πιστοποιητικά Προστασίας για Φάρμακα σύμφωνα με την ημερομηνία κατάθεσης	24
1.9 Ευρετήριο αιτήσεων για Συμπληρωματικά Πιστοποιητικά Προστασίας για Φάρμακα σύμφωνα με την αλφαβητική σειρά των αιτούντων	25
1.10 Αιτήσεις για Συμπληρωματικά Πιστοποιητικά Προστασίας για Φυτοπροστατευτικά Προϊόντα	26
1.11 Ευρετήριο αιτήσεων για Συμπληρωματικά Πιστοποιητικά Προστασίας για Φυτοπροστατευτικά Προϊόντα σύμφωνα με την ημερομηνία κατάθεσης.....	27
1.12 Ευρετήριο αιτήσεων για Συμπληρωματικά Πιστοποιητικά Προστασίας για Φυτοπροστατευτικά Προϊόντα σύμφωνα με την αλφαβητική σειρά των αιτούντων	28
1.13 Αιτήσεις παράτασης ισχύος για Συμπληρωματικά Πιστοποιητικά Προστασίας για Παιδιατρικά Φάρμακα	29
1.14 Ευρετήριο αιτήσεων παράτασης ισχύος για Συμπληρωματικά Πιστοποιητικά Προστασίας για Παιδιατρικά Φάρμακα σύμφωνα με την ημερομηνία κατάθεσης	30
1.15 Ευρετήριο αιτήσεων παράτασης ισχύος για Συμπληρωματικά Πιστοποιητικά Προστασίας για Παιδιατρικά Φάρμακα σύμφωνα με την αλφαβητική σειρά των αιτούντων	31

ΚΕΦΑΛΑΙΟ 2

ΔΙΠΛΩΜΑΤΑ ΕΥΡΕΣΙΤΕΧΝΙΑΣ ΚΑΙ ΠΙΣΤΟΠΟΙΗΤΙΚΑ ΥΠΟΔΕΙΓΜΑΤΟΣ ΧΡΗΣΙΜΟΤΗΤΑΣ

2.1 Διπλώματα Ευρεσιτεχνίας.....	32
2.2 Ευρετήριο Δ.Ε. σύμφωνα με την ημερομηνία κατάθεσης	38
2.3 Ευρετήριο Δ.Ε. σύμφωνα με την αλφαβητική σειρά των δικαιούχων	39
2.4 Πιστοποιητικά Υποδείγματος Χρησιμότητας	40
2.5 Ευρετήριο Π.Υ.Χ. σύμφωνα με την ημερομηνία κατάθεσης	41

CONTENTS

	Page
INID Codes	5
Abbreviations	5

PART A΄

NATIONAL PROTECTION TITLES

CHAPTER 1

APPLICATIONS:

— PATENT	
— UTILITY MODEL APPLICATIONS	
— SUPPLEMENTARY PROTECTION CERTIFICATES	
1.1 Patent Applications	9
1.2 Patent Application Index by filing date	16
1.3 Patent Application Index in alphabetical order of the patentee	17
1.4 Utility Model Applications	18
1.5 Utility Model Application Index by filing date	21
1.6 Utility Model Application Index in alphabetical order of the applicants	22
1.7 Applications for Supplementary Protection Certificates for plant protection medicines	23
1.8 Applications Index for Supplementary Protection Certificates for plant protection medicines by filing date.....	24
1.9 Applications Index for Supplementary Protection Certificates for plant protection medicines in alphabetical order of the applicants.....	25
1.10 Applications for Supplementary Protection Certificates for plant protection products.....	26
1.11 Applications Index for Supplementary Protection Certificates for plant protection products by filing date	27
1.12 Applications Index for Supplementary Protection Certificates for plant protection products in alphabetical order of the applicants.....	28

CHAPTER 2

PATENTS AND UTILITY MODELS

2.1 Patents	32
2.2 Patent Index by filing date	38
2.3 Patent Index in alphabetical order of the patentee	39
2.4 Utility Models	40
2.5 Utility Model Index by filing date	41

2.6	Ευρετήριο Π.Υ.Χ. σύμφωνα με την αλφαβητική σειρά των δικαιούχων	42
2.7	Συμπληρωματικά Πιστοποιητικά Προστασίας για Φάρμακα	43
2.8	Ευρετήριο Συμπληρωματικών Πιστοποιητικών Προστασίας για Φάρμακα σύμφωνα με την ημερομηνία κατάθεσης.....	44
2.9	Ευρετήριο Συμπληρωματικών Πιστοποιητικών Προστασίας για Φάρμακα σύμφωνα με την αλφαβητική σειρά των δικαιούχων.....	45
2.10	Συμπληρωματικά Πιστοποιητικά Προστασίας για Φυτοπροστατευτικά Προϊόντα	46
2.11	Ευρετήριο Συμπληρωματικών Πιστοποιητικών Προστασίας για Φυτοπροστατευτικά Προϊόντα σύμφωνα με την ημερομηνία κατάθεσης	47
2.12	Ευρετήριο Συμπληρωματικών Πιστοποιητικών Προστασίας για Φυτοπροστατευτικά Προϊόντα σύμφωνα με αλφαβητική σειρά των δικαιούχων	48

**ΜΕΡΟΣ Β΄
ΕΥΡΩΠΑΪΚΟΙ ΤΙΤΛΟΙ ΠΡΟΣΤΑΣΙΑΣ**

**ΚΕΦΑΛΑΙΟ 1
ΜΕΤΑΦΡΑΣΕΙΣ ΕΥΡΩΠΑΪΚΩΝ ΑΙΤΗΣΕΩΝ**

1.1	Ανακοίνωση για κατάθεση μετάφρασης των αξιώσεων Ευρωπαϊκών αιτήσεων Δ.Ε.	51
1.2	Ευρετήριο Ευρωπαϊκών αιτήσεων σύμφωνα με τον αριθμό δημοσίευσης	52
1.3	Ευρετήριο Ευρωπαϊκών αιτήσεων σύμφωνα με την αλφαβητική σειρά των καταθετών	53

**ΚΕΦΑΛΑΙΟ 2
ΕΥΡΩΠΑΪΚΑ ΔΙΠΛΩΜΑΤΑ ΕΥΡΕΣΙΤΕΧΝΙΑΣ (B1)**

2.1	Ανακοίνωση για κατάθεση μετάφρασης στα Ελληνικά Ευρωπαϊκών Δ.Ε.	54
2.2	Ευρετήριο σύμφωνα με τον αριθμό δημοσίευσης μεταφρασμένων στα Ελληνικά Ευρωπαϊκών Δ.Ε.	101
2.3	Ευρετήριο σύμφωνα με την αλφαβητική σειρά των δικαιούχων μεταφρασμένων στα Ελληνικά Ευρωπαϊκών Δ.Ε.	106

**ΚΕΦΑΛΑΙΟ 3
ΤΡΟΠΟΠΟΙΗΜΕΝΑ ΕΥΡΩΠΑΪΚΑ ΔΙΠΛΩΜΑΤΑ ΕΥΡΕΣΙΤΕΧΝΙΑΣ (B2)**

3.1	Ανακοίνωση για κατάθεση μετάφρασης στα Ελληνικά Τροποποιημένων Ευρωπαϊκών Δ.Ε.	111
3.2	Ευρετήριο σύμφωνα με τον αριθμό δημοσίευσης μεταφρασμένων στα Ελληνικά Τροποποιημένων Ευρωπαϊκών Δ.Ε.	112
3.3	Ευρετήριο σύμφωνα με την αλφαβητική σειρά των δικαιούχων μεταφρασμένων στα Ελληνικά Τροποποιημένων Ευρωπαϊκών Δ.Ε.	113

**ΚΕΦΑΛΑΙΟ 4
ΠΕΡΙΟΡΙΣΜΕΝΑ Ή ΑΝΑΚΛΗΘΕΝΤΑ ΕΥΡΩΠΑΪΚΑ ΔΙΠΛΩΜΑΤΑ ΕΥΡΕΣΙΤΕΧΝΙΑΣ (B3)**

4.1	Ανακοίνωση για κατάθεση μετάφρασης στα Ελληνικά Περιορισμένων ή Ανακληθέντων Ευρωπαϊκών Δ.Ε.	114
-----	---	-----

2.6	Utility Model Index in alphabetical order of the patentee	42
2.7	Supplementary Protection Certificates for medicines products	43
2.8	Intex to Supplementary Protection Certificates for medicines products by filing date	44
2.9	Intex to Supplementary Protection Certificates for medicines products in alphabetical order of the owner	45
2.10	Supplementary Protection Certificates for plant protection products.....	46
2.11	Intex to Supplementary Protection Certificates for plant protection products by filing date	47
2.12	Intex to Supplementary Protection Certificates for plant protection product in alphabetical order of the owner.....	48

**PART B΄
EUROPEAN PROTECTION TITLES**

**CHAPTER 1
TRANSLATIONS OF EUROPEAN PATENT APPLICATIONS**

1.1	Notification concerning the translation of the European patents applications claims	51
1.2	Index by publication number of the European applications patents	52
1.3	Index in alphabetical order of the patentee	53

**CHAPTER 2
EUROPEAN PATENTS (B1)**

2.1	Notification concerning the translation into Greek of the European patents.....	54
2.2	Index by publication number of the European patents translated into Greek.....	101
2.3	Index in alphabetical order of the patentee of the European patents translated into Greek	106

**CHAPTER 3
AMENDED EUROPEAN PATENTS (B2)**

3.1	Notification concerning the translation into Greek of the Amended European patents	111
3.2	Index by publication number of the Amended European patents translated into Greek	112
3.3	Index in alphabetical order of the patentee of the Amended European patents translated into Greek	113

**CHAPTER 4
EUROPEAN PATENTS AFTER LIMITATION PROCEEDINGS (B3)**

4.1	Notification concerning the translation into Greek of European patents after limitation proceedings	114
-----	---	-----

4.2	Ευρετήριο σύμφωνα με τον αριθμό δημοσίευσης μεταφρασμένων στα Ελληνικά Περιορισμένων ή Ανακληθέντων Ευρωπαϊκών Δ.Ε.	115	4.2	Index by publication number of European patents after limitation proceedings translated into Greek	115
4.3	Ευρετήριο σύμφωνα με την αλφαβητική σειρά των δικαιούχων μεταφρασμένων στα Ελληνικά Περιορισμένων ή Ανακληθέντων Ευρωπαϊκών Δ.Ε.	116	4.3	Index in alphabetical order of the patentee of European patents after limitation proceedings translated into Greek	116
ΚΕΦΑΛΑΙΟ 5 ΓΝΩΣΤΟΠΟΙΗΣΕΙΣ ΑΠΟ ΕΓΔΕ			CHAPTER 5 REVOCATION FROM EPO		
5.2	Ανακλήσεις από ΕΓΔΕ χορηγηθέντων ΕΔΕ.....	117	5.2	Revocations from EPO of European patents.....	117
ΜΕΡΟΣ Γ΄ ΜΕΤΑΒΟΛΕΣ - ΕΚΠΤΩΣΕΙΣ			PART C΄ MODIFICATIONS - ANNULMENTS		
	ΜΕΤΑΒΟΛΕΣ - ΔΙΟΡΘΩΣΕΙΣ	121		MODIFICATIONS - CORRECTIONS	121
	ΕΚΠΤΩΣΕΙΣ -ΑΝΑΚΛΗΣΕΙΣ ΕΚΠΤΩΣΕΩΝ.....	126		ANNULMENTS-REVOCATIONS OF ANNULMENTS	126
ΜΕΡΟΣ Δ΄ ΕΚΤΑΚΤΕΣ ΑΝΑΚΟΙΝΩΣΕΙΣ			PART D΄ SPECIAL COMMUNICATIONS		
	Συνδρομές για το ΕΔΒΙ	138		Subscription of the Industrial Property Bulletin	138

ΚΩΔΙΚΟΙ ΑΡΙΘΜΟΙ
ΤΕΥΧΟΣ Α'
ΕΘΝΙΚΟ

- (11) Αριθμός Δ.Ε.
- (11) Αριθμός Π.Υ.Χ.
- (21) Αριθμός Αίτησης Δ.Ε.
- (21) Αριθμός Αίτησης Π.Υ.Χ.
- (22) Ημερομηνία κατάθεσης
- (30) Συμβατικές Προτεραιότητες
- (47) Ημερομηνία απονομής
- (51) Διεθνής ταξινόμηση
- (54) Τίτλος εφεύρεσης
- (57) Περίληψη
- (61) Τροποποίηση στο κύριο Δ.Ε.
- (71) Καταθέτης
- (72) Εφευρέτης
- (73) Δικαιούχος
- (74) Ειδικός Πληρεξούσιος
- (74) Αντίκλητος

ΤΕΥΧΟΣ Β'
ΕΥΡΩΠΑΪΚΟ

- (11) Αριθμός Ευρωπαϊκού Δ.Ε.
- (21) Αριθμός Ελληνικής κατάθεσης
- (22) Ημερομηνία Ελληνικής κατάθεσης
- (30) Προτεραιότητα
- (54) Τίτλος εφεύρεσης
- (57) Περίληψη
- (71) Καταθέτης
- (72) Εφευρέτης
- (73) Δικαιούχος
- (74) Ειδικός Πληρεξούσιος
- (74) Αντίκλητος
- (86) Αριθμ./ημερ. κατάθεσης Ευρωπαϊκής αίτησης
- (87) Αριθμ./ημερ. δημοσίευσης Ευρωπαϊκής αίτησης
- (68) Αριθμ./ημερ. κυρίου Δ.Ε.
- (92) Αριθμ./ημερ. ισχύουσας άδειας κυκλοφορίας στην Ελλάδα
- (93) Αριθμ./ημερ. 1ης άδειας κυκλοφορίας στην Ε.Κ.
- (95) Προσδιορισμός προϊόντος

INID CODES
PART A'
NATIONAL PROTECTION TITLES

- (11) Patent No
- (11) Utility Model No
- (21) Patent application No
- (21) Utility Model application No
- (22) Filing date
- (30) Priority
- (47) Date of grant
- (51) International Patent Classification
- (54) Invention title
- (57) Abstract
- (61) Addition to the patent
- (71) Applicant
- (72) Inventor
- (73) Patentee
- (74) Attorney
- (74) Representative

PART B'
EUROPEAN PATENTS

- (11) European Patent No
- (21) Greek application No
- (22) Greek application filing date
- (30) Priority
- (54) Invention title
- (57) Abstract
- (71) Applicant
- (72) Inventor
- (73) Patentee
- (74) Attorney
- (74) Representative
- (86) European application No/European application filing date
- (87) EP Publication No/Date
- (68) Number/publication number of the basic patent
- (92) Number/date of the first marketing authorization in Greece
- (93) Number/date of the first marketing authorization in the EU
- (95) Name of the product

ΣΥΝΤΜΗΣΕΙΣ

ΟΒΙ: Οργανισμός Βιομηχανικής Ιδιοκτησίας
ΕΔΒΙ: Ειδικό Δελτίο Βιομηχανικής Ιδιοκτησίας
ΔΕΒΙ: Δελτίο Εμπορικής και Βιομηχανικής Ιδιοκτησίας
Δ.Ε.: Δίπλωμα Ευρεσιτεχνίας
ΠΥΧ: Πιστοποιητικό Υποδείγματος Χρησιμότητας
Δ.Σ.: Διοικητικό Συμβούλιο
ΑΡ./ΗΜ.ΔΗΜ.Ε.Α. (87): Αριθμός/ημερομηνία δημοσίευσης ευρωπαϊκής αίτησης
ΑΡ.ΕΛΛ.ΚΑΤ. (21): Αριθμός Ελληνικής Κατάθεσης
ΑΡ.ΑΙΤ.ΠΥΧ.: Αριθμός αίτησης πιστοποιητικού υποδείγματος χρησιμότητας
ΕΓΑΕ: Ευρωπαϊκό Γραφείο Διπλωμάτων Ευρεσιτεχνίας
ΕΡΟ: European Patent Office
ΣΠΠΦΠ: Συμπληρωματικό Πιστοποιητικό Προστασίας για Φυτοπροστατευτικά Προϊόντα

ΣΠΠΦ: Συμπληρωματικό Πιστοποιητικό Προστασίας για Φάρμακα
ΣΠΠΦΦ: Συμπληρωματικά Πιστοποιητικά Προστασίας για Παιδιατρικά Φάρμακα



ΜΕΡΟΣ Α΄

ΕΘΝΙΚΟΙ ΤΙΤΛΟΙ ΠΡΟΣΤΑΣΙΑΣ



Κ Ε Φ Α Λ Α Ι Ο 1

ΑΙΤΗΣΕΙΣ ΔΙΠΛΩΜΑΤΩΝ ΕΥΡΕΣΙΤΕΧΝΙΑΣ, ΠΙΣΤΟΠΟΙΗΤΙΚΩΝ ΥΠΟΔΕΙΓΜΑΤΟΣ ΧΡΗΣΙΜΟΤΗΤΑΣ ΚΑΙ ΣΥΜΠΛΗΡΩΜΑΤΙΚΩΝ ΠΙΣΤΟΠΟΙΗΤΙΚΩΝ ΠΡΟΣΤΑΣΙΑΣ

1.1 ΑΙΤΗΣΕΙΣ ΔΙΠΛΩΜΑΤΩΝ ΕΥΡΕΣΙΤΕΧΝΙΑΣ

ΑΡΙΘΜΟΣ ΑΙΤΗΣΗΣ Δ.Ε. (21):20150100003
ΔΙΕΘΝΗΣ ΤΑΞΙΝΟΜΗΣΗ (51):IPC8: A61K 31/341
IPC8: A61K 9/00
IPC8: A61K 9/08
ΚΑΤΑΘΕΤΗΣ (71):1)ΛΑΜΔΑ ΦΑΡΜΑΚΕΥΤΙΚΑ
ΕΡΓΑΣΤΗΡΙΑ ΕΦΑΡΜΟΣΜΕΝΗΣ
ΕΡΕΥΝΑΣ & ΑΝΑΠΤΥΞΗΣ Α.Ε.
Ιωάννου Μεταξά (Καρελλάς) 59, 19400
ΚΟΡΩΠΙ (ΑΤΤΙΚΗΣ), ΕΛΛΑΔΑ
ΗΜΕΡΟΜ. ΚΑΤΑΘΕΣΗΣ (22):05/01/2015
ΣΥΜΒ. ΠΡΟΤΕΡΑΙΟΤΗΤΕΣ (30):
ΤΡΟΠΟΠ. ΚΥΡΙΟΥ Δ.Ε. (61):
ΤΜΗΜΑΤ. ΑΙΤΗΣΗΣ (62):
ΕΦΕΥΡΕΤΗΣ (72):1)ΚΑΡΑΤΖΑΣ ΑΝΤΩΝΙΟΥ ΑΓΓΕΛΟΣ
ΕΙΔΙΚΟΣ ΠΛΗΡΕΞΟΥΣΙΟΣ (74):
ΑΝΤΙΚΛΗΤΟΣ (74):ΚΟΤΣΙΑΝΗΣ ΗΛΙΑΣ
Ιωάννου Μεταξά (Καρελλάς) 59,19400
ΚΟΡΩΠΙ (ΑΤΤΙΚΗΣ)
ΤΙΤΛΟΣ ΕΦΕΥΡΕΣΗΣ (54):ΠΟΣΙΜΑ ΔΙΑΛΥΜΑΤΑ ΥΨΗΛΗΣ
ΣΥΓΚΕΝΤΡΩΣΗΣ ΠΟΥ ΠΕΡΙΕΧΟΥΝ
ΥΔΡΟΧΛΩΡΙΚΗ ΡΑΝΙΤΙΔΙΝΗ

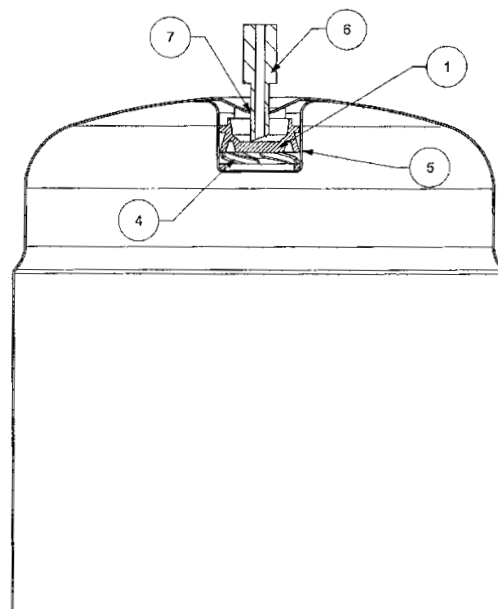
ΠΕΡΙΛΗΨΗ(57)

Υδατικά πόσιμα φαρμακευτικά διαλύματα τα οποία περιλαμβάνουν υδροχλωρική ραντιδίνη σε υψηλές συγκεντρώσεις και έναν υδατικό φορέα που περιλαμβάνει υδροξυαιθυλοκυτταρίνη και γλυκαντικούς παράγοντες. Τα διαλύματα της παρούσας εφεύρεσης έχουν εξαιρετική γεύση.

ΑΡΙΘΜΟΣ ΑΙΤΗΣΗΣ Δ.Ε. (21):20150100008
ΔΙΕΘΝΗΣ ΤΑΞΙΝΟΜΗΣΗ (51):IPC8: F17C 13/04
IPC8: F16K 17/00
ΚΑΤΑΘΕΤΗΣ (71):1)ΜΠΑΖΙΓΟΣ ΚΩΝΣΤΑΝΤΙΝΟΥ ΣΠΥΡΟΣ
- ΝΙΚΟΛΑΟΣ
26ο χλμ. Π.Ε.Ο. Αθηνών - Θηβών, 19600
ΜΑΝΔΡΑ (ΑΤΤΙΚΗΣ), ΕΛΛΑΔΑ
ΗΜΕΡΟΜ. ΚΑΤΑΘΕΣΗΣ (22):12/01/2015
ΣΥΜΒ. ΠΡΟΤΕΡΑΙΟΤΗΤΕΣ (30):
ΤΡΟΠΟΠ. ΚΥΡΙΟΥ Δ.Ε. (61):
ΤΜΗΜΑΤ. ΑΙΤΗΣΗΣ (62):
ΕΦΕΥΡΕΤΗΣ (72):1)ΜΠΑΖΙΓΟΣ ΚΩΝΣΤΑΝΤΙΝΟΥ ΣΠΥΡΟΣ
- ΝΙΚΟΛΑΟΣ
ΕΙΔΙΚΟΣ ΠΛΗΡΕΞΟΥΣΙΟΣ (74):ΠΡΟΚΟΠΙΟΥ ΔΗΜΗΤΡΗΣ
Ναυαρίνου 18-20, 10680 ΑΘΗΝΑ
ΑΝΤΙΚΛΗΤΟΣ (74):ΠΡΟΚΟΠΙΟΥ ΔΗΜΗΤΡΗΣ
Ναυαρίνου 18-20,10680 ΑΘΗΝΑ
ΤΙΤΛΟΣ ΕΦΕΥΡΕΣΗΣ (54):ΠΕΡΙΣΤΡΟΦΙΚΑ ΚΙΝΟΥΜΕΝΟ ΣΥ-
ΣΤΗΜΑ ΓΙΑ ΤΟΝ ΕΛΕΓΧΟ ΡΟΗΣ
ΥΓΡΑΕΡΙΟΥ ΑΠΟ ΦΙΑΛΙΔΙΟ

ΠΕΡΙΛΗΨΗ(57)

Περιστροφικά κινούμενο σύστημα για τον έλεγχο ροής υγραερίου από φιαλίδιο το οποίο αποτελείται από μία βαλβίδα - περιοριστή ροής (1) και ένα μεταλλικό πλαίσιο (5), όπου η βαλβίδα - περιοριστής ροής (1) έχει κυλινδρική μορφή που καταλήγει σε περιμετρικό χείλος (2), το δε άνω μέρος (3) της περιφέρειάς της διαθέτει τοίχωμα, ενώ το κάτω μέρος της είναι ανοικτό, φέροντας μία ή περισσότερες σπείρες (4), οι οποίες κάμπτονται κατά την είσοδο του κεντρικού άξονα (6) της συσκευής στο φιαλίδιο και εκτείνονται σε περίπτωση αφαίρεσής του, γεγονός που έχει ως αποτέλεσμα η βαλβίδα - περιοριστής ροής (1) να κινείται περιστροφικά καθοδικά κατά την είσοδο του άξονα (6) και ανοδικά περιστροφικά σε περίπτωση αφαίρεσής του, εφαρμόζοντας απόλυτα γύρω από την οπή(7) που έχει δημιουργηθεί από τη διάτρηση του φιαλιδίου εμποδίζοντας την έκλυση τυχόν εναπομείνουσας ποσότητας υγραερίου στην ατμόσφαιρα.

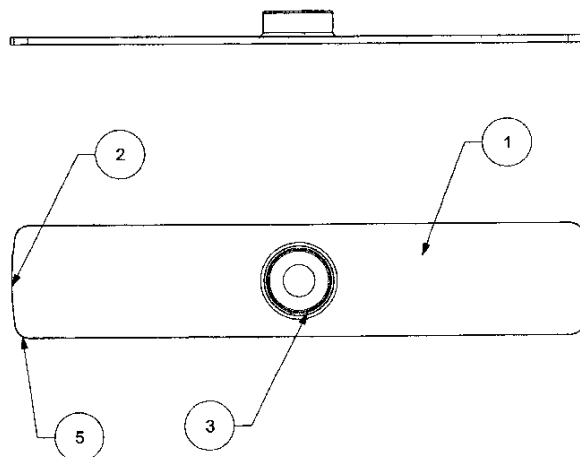


ΑΡΙΘΜΟΣ ΑΙΤΗΣΗΣ Δ.Ε. (21):20150100011
ΔΙΕΘΝΗΣ ΤΑΞΙΝΟΜΗΣΗ (51):IPC8: F17C 13/04
IPC8: F16K 1/30
IPC8: F16K 13/08
IPC8: F16K 17/00
IPC8: F16K 17/04
ΚΑΤΑΘΕΤΗΣ (71):1)ΜΠΙΑΖΙΓΟΣ ΚΩΝΣΤΑΝΤΙΝΟΥ ΣΠΥΡΟΣ
- ΝΙΚΟΛΑΟΣ
26ο χλμ. Π.Ε.Ο. Αθηνών - Θηβών, 19600
ΜΑΝΔΡΑ (ΑΤΤΙΚΗΣ), ΕΛΛΑΔΑ
ΗΜΕΡΟΜ. ΚΑΤΑΘΕΣΗΣ (22):14/01/2015
ΣΥΜΒ. ΠΡΟΤΕΡΑΙΟΤΗΤΕΣ (30):
ΤΡΟΠΟΠ. ΚΥΡΙΟΥ Δ.Ε. (61):
ΤΜΗΜΑΤ. ΑΙΤΗΣΗΣ (62):
ΕΦΕΥΡΕΤΗΣ (72):1)ΜΠΙΑΖΙΓΟΣ ΚΩΝΣΤΑΝΤΙΝΟΥ ΣΠΥΡΟΣ
- ΝΙΚΟΛΑΟΣ
ΕΙΔΙΚΟΣ ΠΛΗΡΕΞΟΥΣΙΟΣ (74):ΠΡΟΚΟΠΙΟΥ ΔΗΜΗΤΡΗΣ
Ναυαρίνου 18-20, 10680 ΑΘΗΝΑ
ΑΝΤΙΚΛΗΤΟΣ (74):ΠΡΟΚΟΠΙΟΥ ΔΗΜΗΤΡΗΣ
Ναυαρίνου 18-20,10680 ΑΘΗΝΑ
ΤΙΤΛΟΣ ΕΦΕΥΡΕΣΗΣ (54):ΠΛΑΣΤΙΚΟ ΕΞΑΡΤΗΜΑ ΓΙΑ ΤΟΝ
ΕΛΕΓΧΟ ΡΟΗΣ ΥΓΡΑΕΡΙΟΥ ΑΠΟ
ΦΙΑΛΙΔΙΟ

ΠΕΡΙΛΗΨΗ(57)

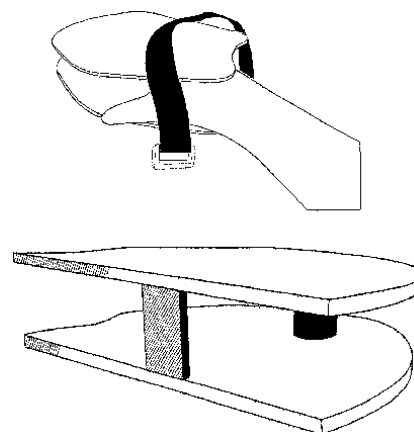
Πλαστικό εξάρτημα για τον έλεγχο της ροής υγραερίου από φιαλίδιο, το οποίο είναι παραλληλεπίπεδο με καμπυλωμένες ή μη τις μικρότερες πλευρές του (2) και μήκος ελαφρώς μεγαλύτερο της διαμέτρου του φιαλιδίου, στο κέντρο του διαθέτει ενιαία διαμόρφωση στεγανοποιητικού δακτυλίου (3) και προσαρμόζεται στο άνω μέρος του φιαλιδίου, με διαμόρφωση εσοχών (4) στην περιφέρεια του φιαλιδίου επί των οποίων κουμπώνουν οι απολήξεις (5) των μικρότερων πλευρών του

εξαρτήματος (1), είτε με διαμόρφωση περιμετρικού δακτυλίου (6), ο οποίος περιβάλλει το εξάρτημα (1), είτε με απευθείας συγκόλληση του εξαρτήματος (1) στην περιφέρεια του φιαλιδίου, το οποίο επιτρέπει την κυκλοφορία του υγραερίου προς τη συσκευή τροφοδοσίας όταν αυτή είναι συνδεδεμένη με το φιαλίδιο, ενώ σφραγίζει την οπή (8) του φιαλιδίου στην περίπτωση που αφαιρεθεί η συσκευή τροφοδοσίας εμποδίζοντας την έκλυση υγραερίου στην ατμόσφαιρα.

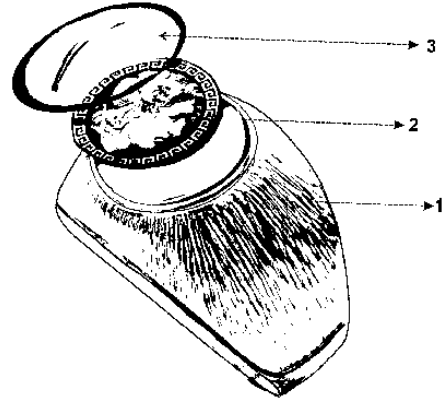


ΑΡΙΘΜΟΣ ΑΙΤΗΣΗΣ Δ.Ε. (21):20150100014
ΔΙΕΘΝΗΣ ΤΑΞΙΝΟΜΗΣΗ (51):IPC8: A63B 59/00
ΚΑΤΑΘΕΤΗΣ (71):1)ΚΟΥΜΕΡΤΑΣ ΕΥΣΤΡΑΤΙΟΥ
ΠΑΝΑΓΙΩΤΗΣ
Πιέτρη Γεωργίου & Σίφνου 2, 15354 ΓΛΥΚΑ
ΝΕΡΑ (ΑΤΤΙΚΗΣ), ΕΛΛΑΔΑ
ΗΜΕΡΟΜ. ΚΑΤΑΘΕΣΗΣ (22):15/01/2015
ΣΥΜΒ. ΠΡΟΤΕΡΑΙΟΤΗΤΕΣ (30):
ΤΡΟΠΟΠ. ΚΥΡΙΟΥ Δ.Ε. (61):
ΤΜΗΜΑΤ. ΑΙΤΗΣΗΣ (62):
ΕΦΕΥΡΕΤΗΣ (72):1)ΚΟΥΜΕΡΤΑΣ ΕΥΣΤΡΑΤΙΟΥ
ΠΑΝΑΓΙΩΤΗΣ
ΕΙΔΙΚΟΣ ΠΛΗΡΕΞΟΥΣΙΟΣ (74):ΚΑΡΚΑΤΖΟΥΝΗΣ ΒΑΣΙΛΕΙΟΣ-ΜΙΧΑΗΛ
Βρυούλων 110, 16121 ΚΑΙΣΑΡΙΑΝΗ
(ΑΤΤΙΚΗΣ)
ΑΝΤΙΚΛΗΤΟΣ (74):ΚΑΡΚΑΤΖΟΥΝΗΣ ΒΑΣΙΛΕΙΟΣ-ΜΙΧΑΗΛ
Βρυούλων 110,16121 ΚΑΙΣΑΡΙΑΝΗ
(ΑΤΤΙΚΗΣ)
ΤΙΤΛΟΣ ΕΦΕΥΡΕΣΗΣ (54):ΣΥΣΤΗΜΑ ΡΑΚΕΤΑΣ
ΠΕΡΙΛΗΨΗ(57)

Σύστημα ρακέτας δύο όψεων άνευ χειρολαβής, για χρήση κατά τη φυσική άσκηση του χρήστη και/ ή για το παιχνίδι "ρακέτες" και τις παραλλαγές αυτού, η οποία αποτελείται από δύο παράλληλες κεφαλές ρακέτας από κόντρα πλακέ θαλάσσης, οι οποίες ενώνονται μεταξύ τους με ελαστικούς συνδέσμους, οι οποίοι αναφέρονται στην παρούσα ως αποστάτες, και στον ενδιάμεσό τους χώρο διαθέτουν αδιάβροχο μάντα, υπό τη μορφή ενός περικαρπίου, κατά προτίμηση από νεοπρέν, για να προσδένεται σε αυτόν το ανοικτό χέρι του χρήστη από το σημείο του καρπού.



ΑΡΙΘΜΟΣ ΑΙΤΗΣΗΣ Δ.Ε. (21):20150100015
ΔΙΕΘΝΗΣ ΤΑΞΙΝΟΜΗΣΗ (51):IPC8: A44C 27/00
IPC8: C23C 18/12
ΚΑΤΑΘΕΤΗΣ (71):1)ΠΑΠΑΖΙΑΚΑΣ ΧΡΗΣΤΟΣ Ε.Π.Ε.
Λιμενάρια Θάσου, 64002 ΛΙΜΕΝΑΡΙΑ
(ΚΑΒΑΛΑΣ), ΕΛΛΑΔΑ
ΗΜΕΡΟΜ. ΚΑΤΑΘΕΣΗΣ (22):16/01/2015
ΣΥΜΒ. ΠΡΟΤΕΡΑΙΟΤΗΤΕΣ (30):
ΤΡΟΠΟΠ. ΚΥΡΙΟΥ Δ.Ε. (61):
ΤΜΗΜΑΤ. ΑΙΤΗΣΗΣ (62):
ΕΦΕΥΡΕΤΗΣ (72):1)ΠΑΠΑΖΙΑΚΑΣ ΧΡΗΣΤΟΣ
ΕΙΔΙΚΟΣ ΠΛΗΡΕΞΟΥΣΙΟΣ (74):
ΑΝΤΙΚΛΗΤΟΣ (74):ΠΑΠΑΖΙΑΚΑΣ ΓΕΩΡΓΙΟΣ
Λιμενάρια Θάσου,64002 ΛΙΜΕΝΑΡΙΑ
(ΚΑΒΑΛΑΣ)
ΤΙΤΛΟΣ ΕΦΕΥΡΕΣΗΣ (54):ΚΑΤΑΣΚΕΥΗ ΔΙΧΡΩΜΩΝ ΚΟΣΜΗΜΑ-
ΤΩΝ ΜΕ ΕΠΙΚΑΛΥΨΗ ΣΜΑΛΤΟΥ

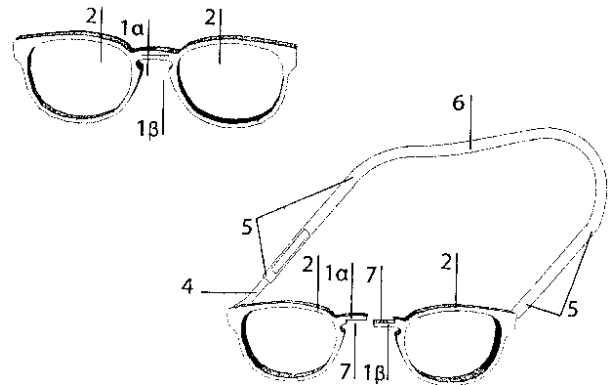


ΠΕΡΙΛΗΨΗ(57)

Κοσμήματα με βάση λευκού χρώματος από ασήμι ή χρυσό, παράσταση κίτρινου χρώματος από χαλκό ή μπρούτζο (ορείχαλκο) και επίστρωση διαφανούς σμάλτου με καταλύτη στην επιφάνεια της παράστασης. Το πλεονέκτημα του συγκεκριμένου τρόπου κατασκευής είναι αφενός ότι η επίστρωση με διαφανές σμάλτο με καταλύτη στην επιφάνεια της παράστασης την προστατεύει από την οξείδωση διατηρώντας αναλλοίωτο το κίτρινο χρώμα της, αφετέρου το κόστος του κοσμήματος είναι σημαντικά μικρότερο.

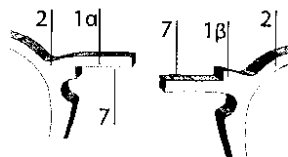
ΑΡΙΘΜΟΣ ΑΙΤΗΣΗΣ Δ.Ε. (21):20150100016
ΔΙΕΘΝΗΣ ΤΑΞΙΝΟΜΗΣΗ (51):IPC8: G02C 5/02
ΚΑΤΑΘΕΤΗΣ (71):1)ΒΙΤΟΡΓΚΑΝ (VITORGAN)
ΑΝΤΙΠΡΟΣΩΠΕΙΕΣ-ΕΙΣΑΓΩΓΕΣ-
ΕΜΠΟΡΙΑ ΦΑΡΜΑΚΕΥΤΙΚΩΝ ΚΑΙ
ΚΑΛΛΥΝΤΙΚΩΝΕΙΔΩΝ ΜΟΝΟΠΡΟΣΩΠΗ
ΕΤΑΙΡΕΙΑ
ΠΕΡΙΟΣΜΕΝΗΣ ΕΥΘΥΝΗΣ" ΚΑΙ
ΔΙΑΚΡΙΤΙΚΟ ΤΙΤΛΟ ΒΙΤΟΡΓΚΑΝ (VITOR-
GAN) Μ.Ε.Π.Ε. Φορμίωνος 283 και
Ζωοδόχου Πηγής 77, 16233 ΒΥΡΩΝΑΣ
(ΑΤΤΙΚΗΣ), ΕΛΛΑΔΑ
ΗΜΕΡΟΜ. ΚΑΤΑΘΕΣΗΣ (22):16/01/2015
ΣΥΜΒ. ΠΡΟΤΕΡΑΙΟΤΗΤΕΣ (30):
ΤΡΟΠΟΠ. ΚΥΡΙΟΥ Δ.Ε. (61):
ΤΜΗΜΑΤ. ΑΙΤΗΣΗΣ (62):
ΕΦΕΥΡΕΤΗΣ (72):1)ΑΜΠΙΑΤΖΟΓΛΟΥ ΧΑΡΑΛΑΜΠΟΣ
ΕΙΔΙΚΟΣ ΠΛΗΡΕΞΟΥΣΙΟΣ (74):ΖΑΧΑΡΑΚΗ ΧΡΥΣΑΝΘΗ
Εμ.Μπενάκη 24, 10678 ΑΘΗΝΑ
ΑΝΤΙΚΛΗΤΟΣ (74):ΖΑΧΑΡΑΚΗ ΧΡΥΣΑΝΘΗ
Εμ.Μπενάκη 24,10678 ΑΘΗΝΑ
ΤΙΤΛΟΣ ΕΦΕΥΡΕΣΗΣ (54):ΔΙΑΙΡΟΥΜΕΝΟΣ ΣΚΕΛΕΤΟΣ ΓΥΑΛΙ-
ΩΝ

που διαμορφώνεται μέσω της σύζευξης των δύο εν λόγω προεξοχών (1α, 1β), με τη βοήθεια ισχυρών μαγνητών (7), ώστε ερχόμενες σε επαφή να ευθυγραμμίζονται και να κουμπώνουν μεταξύ τους με απόλυτη ακρίβεια, η μία πάνω στην άλλη. Επίσης χαρακτηρίζεται από το ότι, αφενός έχει τη δυνατότητα συγκράτησης των γυαλιών στο λαιμό του χρήστη και αφετέρου τη δυνατότητα αυξομειώσεως του μήκους των εν λόγω βραχιόνων (4).



ΠΕΡΙΛΗΨΗ(57)

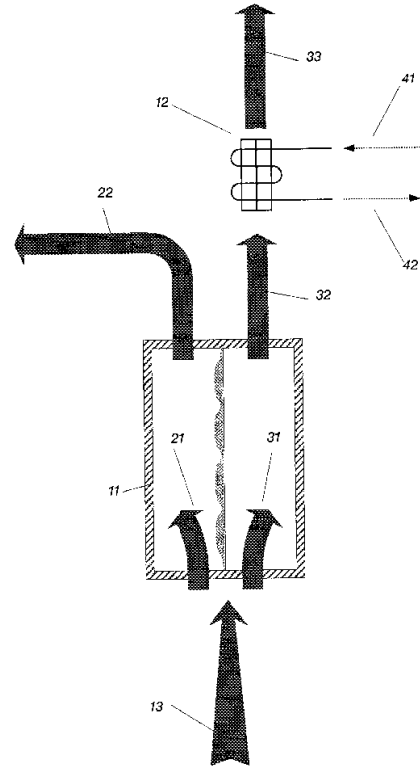
Ο σκελετός γυαλιών της εφεύρεσης αποτελείται από μία διαιρούμενη μετώπη, που διαμορφώνεται από τα πλαίσια φακών (2), τα οποία φέρουν από μία επιμήκη προεξοχή (1α, 1β) που η καθεμία συνιστά το ήμισυ της γέφυρας (1), αποτελεί αναπόσπαστο τμήμα του πλαισίου φακού (2) από το οποίο προέρχεται και έχει το ίδιο μήκος και αντίθετη κατεύθυνση με την άλλη - δύο μεταλλικούς βραχιόνες (4) κατάλληλα προσαρμοσμένους - ένα μέσο συγκράτησης-κορδόνι (6) από εύκαμπτο πλαστικό υλικό, που αποτελεί ένα ενιαίο σύνολο με δύο σωληνωτές υποδοχές βραχιόνων (5) από άκαμπτο πλαστικό υλικό και χαρακτηρίζεται από το ότι, η εν λόγω μετώπη (2) έχει πρωτότυπο σχεδιασμό σχήματος (Ω) ωμέγα, με γέφυρα (1)



ΑΡΙΘΜΟΣ ΑΙΤΗΣΗΣ Δ.Ε. (21):20150100021
ΔΙΕΘΝΗΣ ΤΑΞΙΝΟΜΗΣΗ (51):IPC8: F24F 5/00
 IPC8: F28D 5/00
ΚΑΤΑΘΕΤΗΣ (71):1)ΤΕΡΤΙΠΗΣ ΝΙΚΟΛΑΟΥ ΔΗΜΗΤΡΙΟΣ
 Μεσογείων 254β, 15561 ΧΟΛΑΡΓΟΣ
 (ΑΤΤΙΚΗΣ), ΕΛΛΑΔΑ
ΗΜΕΡΟΜ. ΚΑΤΑΘΕΣΗΣ (22):20/01/2015
ΣΥΜΒ. ΠΡΟΤΕΡΑΙΟΤΗΤΕΣ (30):
ΤΡΟΠΟΠ. ΚΥΡΙΟΥ Δ.Ε. (61):
ΤΜΗΜΑΤ. ΑΙΤΗΣΗΣ (62):
ΕΦΕΥΡΕΤΗΣ (72):1)ΤΕΡΤΙΠΗΣ ΝΙΚΟΛΑΟΥ ΔΗΜΗΤΡΙΟΣ
ΕΙΔΙΚΟΣ ΠΛΗΡΕΞΟΥΣΙΟΣ (74):
ΑΝΤΙΚΛΗΤΟΣ (74):
ΤΙΤΛΟΣ ΕΦΕΥΡΕΣΗΣ (54):ΣΥΖΕΥΞΗ ΕΜΜΕΣΟΥ ΕΞΑΤΜΙΣΤΙΚΟΥ ΠΡΟΨΥΚΤΗ ΚΑΙ ΑΕΡΟΨΥΚΤΟΥ ΣΥΜΠΥΚΝΩΤΗ

ΠΕΡΙΛΗΨΗ(57)

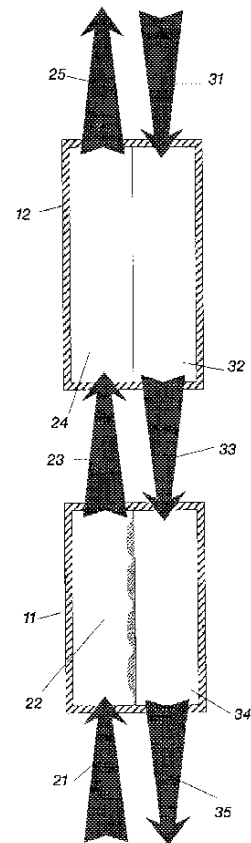
Σύζευξη ενός έμμεσου εξατμιστικού προψύκτη (11) και ενός αερόψυκτου συμπυκνωτή (12), κατά τρόπον ώστε το εξερχόμενο από τον έμμεσο εξατμιστικό προψύκτη ψύκτη ψυχόμενο ρεύμα (32) να οδηγείται στον αερόψυκτο συμπυκνωτή και να απορροφά τη θερμότητα συμπυκνώσεως, ώστε ο εισερχόμενος ατμός ψυκτικού μέσου (41) και να συμπυκνώνεται προς υγρό ψυκτικό μέσο (42). Η μέθοδος αυτή επιτρέπει στην ψυκτική μηχανή να λειτουργεί αποδοτικότερα, μιας και η θερμοκρασία του αέρα συμπυκνώσεως θα είναι χαμηλότερη.



ΑΡΙΘΜΟΣ ΑΙΤΗΣΗΣ Δ.Ε. (21):20150100022
ΔΙΕΘΝΗΣ ΤΑΞΙΝΟΜΗΣΗ (51):IPC8: F24F 5/00
 IPC8: F28D 5/00
ΚΑΤΑΘΕΤΗΣ (71):1)ΤΕΡΤΙΠΗΣ ΝΙΚΟΛΑΟΥ ΔΗΜΗΤΡΙΟΣ
 Μεσογείων 254β, 15561 ΧΟΛΑΡΓΟΣ
 (ΑΤΤΙΚΗΣ), ΕΛΛΑΔΑ
ΗΜΕΡΟΜ. ΚΑΤΑΘΕΣΗΣ (22):20/01/2015
ΣΥΜΒ. ΠΡΟΤΕΡΑΙΟΤΗΤΕΣ (30):
ΤΡΟΠΟΠ. ΚΥΡΙΟΥ Δ.Ε. (61):
ΤΜΗΜΑΤ. ΑΙΤΗΣΗΣ (62):
ΕΦΕΥΡΕΤΗΣ (72):1)ΤΕΡΤΙΠΗΣ ΝΙΚΟΛΑΟΥ ΔΗΜΗΤΡΙΟΣ
ΕΙΔΙΚΟΣ ΠΛΗΡΕΞΟΥΣΙΟΣ (74):
ΑΝΤΙΚΛΗΤΟΣ (74):
ΤΙΤΛΟΣ ΕΦΕΥΡΕΣΗΣ (54):ΣΥΖΕΥΞΗ ΕΜΜΕΣΟΥ ΕΞΑΤΜΙΣΤΙΚΟΥ ΨΥΚΤΗ ΚΑΙ ΕΝΑΛΛΑΚΤΗ ΑΕΡΑ-ΑΕΡΑ

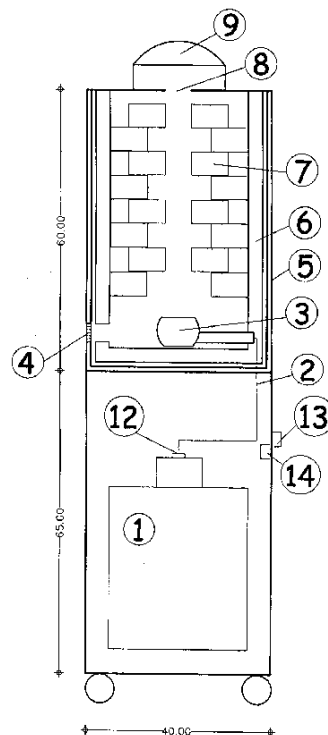
ΠΕΡΙΛΗΨΗ(57)

Σύζευξη ενός έμμεσου εξατμιστικού ψύκτη (11) και ενός εναλλάκτη θερμότητας αέρα - αέρα (12), κατά τρόπον ώστε το εξερχόμενο από τον έμμεσο εξατμιστικό ψύκτη εργαζόμενο ρεύμα (22) να οδηγείται (23) στον εναλλάκτη θερμότητας αέρα - αέρα (24) και να παραλαμβάνει θερμότητα χωρίς συναλλαγή υγρασίας από το ταυτόχρονα κινούμενο ψυχόμενο ρεύμα (32). Έχοντας προψυχθεί, το ψυχόμενο ρεύμα οδηγείται (33) στον έμμεσο εξατμιστικό ψύκτη (34) και αποδίδει επιπρόσθετο ποσό αισθητής θερμότητας στο εξατμιζόμενο νερό. Η μέθοδος αυτή επιτρέπει στο ψυχόμενο ρεύμα να ψυχθεί ακόμα περισσότερο σε σχέση με την ψύξη που θα υφίστατο από έναν μεμονωμένο έμμεσο εξατμιστικό ψύκτη.



ΑΡΙΘΜΟΣ ΑΙΤΗΣΗΣ Δ.Ε. (21):20150100023
ΔΙΕΘΝΗΣ ΤΑΞΙΝΟΜΗΣΗ (51):IPC8: F24B 1/191
 IPC8: F24B 1/187
ΚΑΤΑΘΕΤΗΣ (71):1)ΑΡΑΜΠΑΤΖΗΣ ΕΥΑΓΓΕΛΟΥ ΣΤΕΡΓΙΟΣ
 Τέρμα Βασ. Όλγας, 68200 ΟΡΕΣΤΙΑΔΑ
 (ΕΒΡΟΥ), ΕΛΛΑΔΑ
ΗΜΕΡΟΜ. ΚΑΤΑΘΕΣΗΣ (22):20/01/2015
ΣΥΜΒ. ΠΡΟΤΕΡΑΙΟΤΗΤΕΣ (30):
ΤΡΟΠΟΠ. ΚΥΡΙΟΥ Δ.Ε. (61):
ΤΜΗΜΑΤ. ΑΙΤΗΣΗΣ (62):
ΕΦΕΥΡΕΤΗΣ (72):1)ΑΡΑΜΠΑΤΖΗΣ ΕΥΑΓΓΕΛΟΥ
 ΣΤΕΡΓΙΟΣ
ΕΙΔΙΚΟΣ ΠΛΗΡΕΞΟΥΣΙΟΣ (74):
ΑΝΤΙΚΛΗΤΟΣ (74):
ΤΙΤΛΟΣ ΕΦΕΥΡΕΣΗΣ (54):**ΘΕΡΜΟΣΥΣΣΩΡΕΥΤΗΣ ΥΓΡΑΕΡΙΟΥ**
ΠΕΡΙΛΗΨΗ(57)

Ο θερμοσυσσωρευτής υγραερίου, μπορεί να χρησιμοποιηθεί ως θερμάστρα υγραερίου παρέχοντας άμεση θερμότητα στο χώρο μας και ταυτόχρονα ως θερμοσυσσωρευτής, αποθηκεύοντας θερμότητα σε υλικά μεγάλης θερμικής μάζας (πυρότουβλα). Όταν σταματήσει η καύση υγραερίου, αποδίδουν τη σωρευμένη θερμότητα στο χώρο, με σταδιακή αποβολή της, προσφέροντας με τον τρόπο αυτό ηπιότερα τη θερμική άνεση. Το κάτω μέρος, χρησιμοποιείται ως χώρος τοποθέτησης της φιάλης υγραερίου και των ασφαλιστικών. Στο πάνω μέρος, γίνεται η μετατροπή του καυσίμου σε θερμική ενέργεια και απόδοση αυτής στο περιβάλλον, είτε απευθείας, είτε μέσω των πυρότουβλων. Όλη η κατασκευή είναι μονωμένη με πετροβάμβακα και καλυμμένη με λαμαρίνα. Υπάρχουν ασφαλιστικά, και πόρτα ασφάλισης της φιάλης υγραερίου.

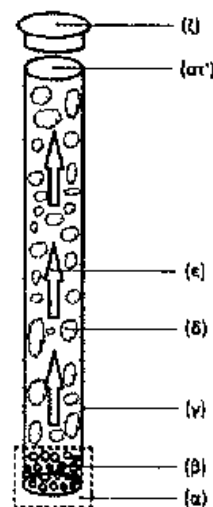


ΑΡΙΘΜΟΣ ΑΙΤΗΣΗΣ Δ.Ε. (21):20150100024
ΔΙΕΘΝΗΣ ΤΑΞΙΝΟΜΗΣΗ (51):IPC8: F24D 13/04
 IPC8: F28D 15/02
 IPC8: F28D 1/02
 IPC8: F24H 3/00
ΚΑΤΑΘΕΤΗΣ (71):1)ΔΡΥΜΩΝΗΣ ΘΕΟΔΩΡΟΥ ΔΗΜΗΤΡΙΟΣ
 Νικολάου Τσίγκου 13, 13673 ΑΧΑΡΝΕΣ
 (ΑΤΤΙΚΗΣ), ΕΛΛΑΔΑ
 2)ΔΡΥΜΩΝΗΣ ΔΗΜΗΤΡΙΟΥ ΘΕΟΔΩΡΟΣ
 Νικολάου Τσίγκου 13, 13673 ΑΧΑΡΝΕΣ
 (ΑΤΤΙΚΗΣ), ΕΛΛΑΔΑ
ΗΜΕΡΟΜ. ΚΑΤΑΘΕΣΗΣ (22):22/01/2015
ΣΥΜΒ. ΠΡΟΤΕΡΑΙΟΤΗΤΕΣ (30):
ΤΡΟΠΟΠ. ΚΥΡΙΟΥ Δ.Ε. (61):
ΤΜΗΜΑΤ. ΑΙΤΗΣΗΣ (62):
ΕΦΕΥΡΕΤΗΣ (72):1)ΔΡΥΜΩΝΗΣ ΘΕΟΔΩΡΟΥ ΔΗΜΗΤΡΙΟΣ
 2)ΔΡΥΜΩΝΗΣ ΔΗΜΗΤΡΙΟΥ ΘΕΟΔΩΡΟΣ
ΕΙΔΙΚΟΣ ΠΛΗΡΕΞΟΥΣΙΟΣ (74):
ΑΝΤΙΚΛΗΤΟΣ (74):
ΤΙΤΛΟΣ ΕΦΕΥΡΕΣΗΣ (54):**ΣΤΗΛΗ ΑΤΜΟΠΟΙΗΣΗΣ ΑΚΕΤΟΝΗΣ**
ΚΑΙ ΘΕΡΜΑΝΤΙΚΟ ΣΩΜΑ ΚΑΛΟΡΙ-
ΦΕΡ ΚΕΝΟΥ ΑΚΕΤΟΝΗΣ

ΠΕΡΙΛΗΨΗ(57)

Η παρούσα εφεύρεση αναφέρεται μια απλή θερμαντική στήλη ατμοποίησης ακετόνης καθώς και σε ένα θερμαντικό σώμα καλοριφέρ ατμοποίησης ακετόνης αποτελούμενο από πολλές θερμαντικές στήλες. Το απλό στοιχείο ατμοποίησης ακετόνης αποτελείται από μια κατακόρυφη στήλη που περιέχει υγρή ακετόνη στο κάτω άκρο της όπου θερμαίνεται από μια πηγή θερμότητας με αποτέλεσμα η υγρή ακετόνη να εξατμίζεται και ανέρχεται στο άνω τμήμα της κατακόρυφης στήλης. Το θερμαντικό σώμα κενού ακετόνης αποτελείται από μια πλειάδα κατακόρυφων στηλών ακετόνης των οποίων τα κάτω άκρα είναι κλειστά και περιέχουν υγρή ακετόνη ενώ τα άνω άκρα τους είναι ανοικτά. Τα κλειστά κάτω άκρα τους είναι εμβαπτισμένα σε οριζόντιο σωλήνα, είτε μεταφοράς θερμαντικού ρευστού, είτε

εγκλεισμούστατικού ρευστού θερμαινόμενου με ηλεκτρική αντίσταση είτε μόνο με ηλεκτρική αντίσταση. Τα ανοικτά άνω άκρα των κατακόρυφων στηλών ακετόνης διασυνδέονται μεταξύ τους με οριζόντιο συλλέκτη κυκλοφορίας του ατμού ακετόνης.

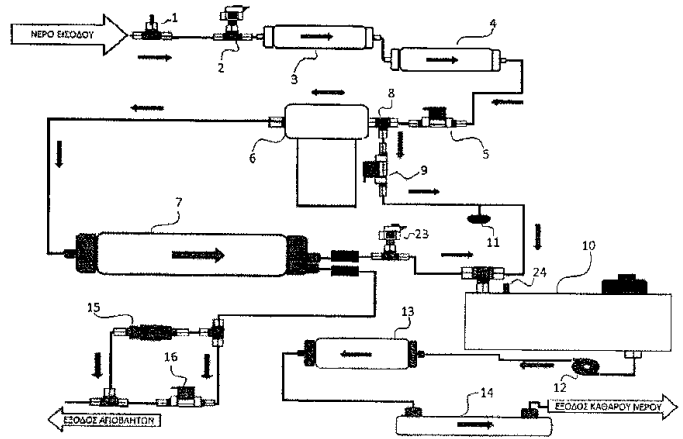


ΑΡΙΘΜΟΣ ΑΙΤΗΣΗΣ Δ.Ε. (21):20150100028
ΔΙΕΘΝΗΣ ΤΑΞΙΝΟΜΗΣΗ (51):IPC8: B01D 61/02
IPC8: C02F 1/44
ΚΑΤΑΘΕΤΗΣ (71):1)ΥΔΩΡ ΕΛΛΑΣ-ΦΙΛΤΡΑ ΝΕΡΟΥ
ΕΤΑΙΡΕΙΑ ΠΕΡΙΟΡΙΣΜΕΝΗΣ ΕΥΘΥΝΗΣ
ΚΑΙ Δ.Τ. ΥΔΩΡ ΕΛΛΑΣ ΦΙΛΤΡΑ ΝΕΡΟΥ
Ε.Π.Ε.
Κωνσταντινουπόλεως 87, 17778 ΤΑΥΡΟΣ
(ΑΤΤΙΚΗΣ), ΕΛΛΑΔΑ
ΗΜΕΡΟΜ. ΚΑΤΑΘΕΣΗΣ (22):26/01/2015
ΣΥΜΒ. ΠΡΟΤΕΡΑΙΟΤΗΤΕΣ (30):
ΤΡΟΠΟΠ. ΚΥΡΙΟΥ Δ.Ε. (61):
ΤΜΗΜΑΤ. ΑΙΤΗΣΗΣ (62):
ΕΦΕΥΡΕΤΗΣ (72):1)ΠΑΠΑΔΟΠΟΥΛΟΣ ΧΡΗΣΤΟΣ
ΕΙΔΙΚΟΣ ΠΛΗΡΕΞΟΥΣΙΟΣ (74):ΜΠΑΝΤΕΚΑ ΙΩΑΝΝΑ
Ασκληπιού 6-8, 10680 ΑΘΗΝΑ
ΑΝΤΙΚΛΗΤΟΣ (74):ΜΑΡΟΥΛΗΣ ΑΝΔΡΕΑΣ
Εφέσσου 15,17121 ΝΕΑ ΣΜΥΡΝΗ
(ΑΤΤΙΚΗΣ)
ΤΙΤΛΟΣ ΕΦΕΥΡΕΣΗΣ (54):ΣΥΣΤΗΜΑ ΑΝΑΜΙΞΗΣ ΚΑΙ ΑΝΑΔΕΥΣΗΣ
ΦΙΛΤΡΩΝ ΑΝΤΙΣΤΡΟΦΗΣ ΟΣΜΩΣΗΣ

ΠΕΡΙΛΗΨΗ(57)

Η παρούσα επινοήση αναφέρεται σε σύστημα ανάμιξης και ανάδευσης για φίλτρα αντίστροφης όσμωσης, το οποίο επιτρέπει τον ακριβή καθορισμό των οργανικών σωματιδίων που διαθέτει το νερό που πίνει ο χρήστης. Μονάδα λειτουργίας (11) ρυθμίζει μέσω ηλεκτρομαγνητικής βαλβίδας παράκαμψης (9), μετρώντας τα σωματίδια με αισθητήρα εισόδου (1) στην παροχή και αισθητήρα εξόδου (24), έτσι ώστε κάποια ποσότητα νερού να διέρχεται μέσω της μεμβράνης αντίστροφης όσμωσης (7) και κάποια να καταλήγει απευθείας στη δεξαμενή καθαρού νερού

(10), αναμιγνύοντάς τες. Η πλακέτα (17) του συστήματος δύναται να ρυθμίζεται από τον χρήστη με φωνητικές εντολές.

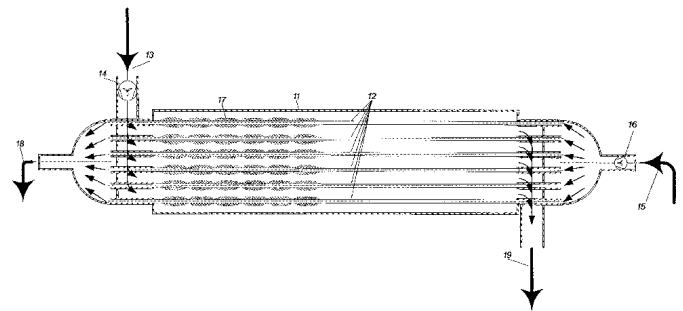


ΑΡΙΘΜΟΣ ΑΙΤΗΣΗΣ Δ.Ε. (21):20150100030
ΔΙΕΘΝΗΣ ΤΑΞΙΝΟΜΗΣΗ (51):IPC8: F24F 5/00
IPC8: F28D 5/00
ΚΑΤΑΘΕΤΗΣ (71):1)ΓΕΡΤΙΠΗΣ ΝΙΚΟΛΑΟΥ ΔΗΜΗΤΡΙΟΣ
Μεσογείων 254β, 15561 ΧΟΛΑΡΓΟΣ
(ΑΤΤΙΚΗΣ), ΕΛΛΑΔΑ
ΗΜΕΡΟΜ. ΚΑΤΑΘΕΣΗΣ (22):29/01/2015
ΣΥΜΒ. ΠΡΟΤΕΡΑΙΟΤΗΤΕΣ (30):
ΤΡΟΠΟΠ. ΚΥΡΙΟΥ Δ.Ε. (61):
ΤΜΗΜΑΤ. ΑΙΤΗΣΗΣ (62):
ΕΦΕΥΡΕΤΗΣ (72):1)ΓΕΡΤΙΠΗΣ ΝΙΚΟΛΑΟΥ ΔΗΜΗΤΡΙΟΣ
ΕΙΔΙΚΟΣ ΠΛΗΡΕΞΟΥΣΙΟΣ (74):
ΑΝΤΙΚΛΗΤΟΣ (74):
ΤΙΤΛΟΣ ΕΦΕΥΡΕΣΗΣ (54):ΗΜΙΕΞΑΤΜΙΣΤΙΚΗ ΨΥΚΤΙΚΗ ΣΥΣΚΕΥΗ ΕΜΜΕΣΗΣ ΕΞΑΤΜΙΣΗΣ

ΠΕΡΙΛΗΨΗ(57)

Μονάδα παραγωγής ψύξης διά εξάτμισης, που εφαρμόζει τη μέθοδο της έμμεσης εξάτμισης με πρόψυξη του ψυχόμενου ρεύματος (ημιεξατμιστική ψυκτική συσκευή έμμεσης εξάτμισης). Εντός μονωμένου κελύφους (11) διακινείται διατάσσονται λεπτότοιχοι μεταλλικοί αγωγοί (12), εντός των οποίων διακινείται το ψυχόμενο ρεύμα (15) και συναλλάσσει θερμότητα με το εργαζόμενο ρεύμα (13). Καθώς ο αέρας του εργαζόμενου ρεύματος, που διοχετεύεται στο κέλυφος (13) έρχεται σε επαφή με το νερό (17), προκαλεί εξάτμισή του. Η απαιτούμενη θερμότητα για την εξάτμιση του νερού παρέχεται από τα δύο ρεύματα αέρα: το μεν ψυχόμενο ρεύμα ψύχεται χωρίς αύξηση του λόγου υγρασίας του, το δε εργαζόμενο ρεύμα ψύχεται με αύξηση του λόγου υγρασίας του. Η εξάτμιση λαμβάνει χώρα σε ένα μέρος των λεπτότοιχων μεταλλικών αγωγών (περιοχή εξάτμισης). Στο υπόλοιπο μήκος αυτών (περιοχή πρόψυξης ψυχόμενου ρεύματος) εκτελείται συναλλαγή αισθητής θερμότητας μεταξύ των δύο ρευμάτων. Με τον τρόπο αυτό αξιοποιείται το μεγαλύτερο μέρος της λανθάνουσας θερμότητας ατμοποίησης, μιας και ο αέρας του εργαζόμενου ρεύματος χαμηλής θερμοκρασίας στο πέρας της περιοχής εξάτμισης δεν απορρίπτεται στο περιβάλλον, όπως στους συνήθεις

έμμεσους εξατμιστικούς ψύκτες, αλλά οδεύει προς την περιοχή πρόψυξης του ψυχόμενου ρεύματος, ώστε το ψυχόμενο ρεύμα να οδηγηθεί στην περιοχή εξάτμισης ψυχρότερο σε σχέση με το περιβάλλον. Η παροχή αέρα αμφοτέρων των ρευμάτων ρυθμίζεται από ανεξάρτητους ανεμιστήρες. Με τον τρόπο αυτό εξασφαλίζεται η ρύθμιση της ψυκτικής ικανότητας της ημιεξατμιστικής συσκευής έμμεσης εξάτμισης και μπορεί να αυξάνεται ή να μειώνεται η θερμοκρασία του ψυχόμενου ρεύματος στην έξοδό του της συσκευής.

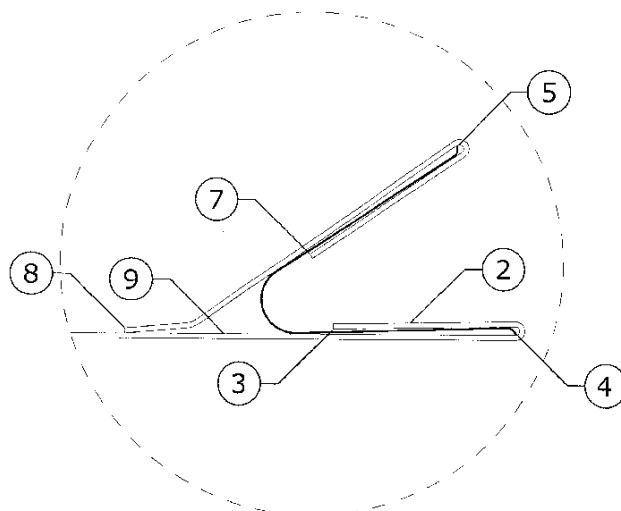


ΑΡΙΘΜΟΣ ΑΙΤΗΣΗΣ Δ.Ε. (21):20150100033
ΔΙΕΘΝΗΣ ΤΑΞΙΝΟΜΗΣΗ (51):IPC8: B42F 1/02
IPC8: B42F 1/04
IPC8: B42F 1/06
ΚΑΤΑΘΕΤΗΣ (71):1)ΞΑΝΘΑΚΗΣ ΣΠΥΡΙΔΩΝ
ΑΛΕΞΑΝΔΡΟΣ
Καλλιμάχου 61, 19014 ΚΑΠΑΝΔΡΙΤΙ
(ΑΤΤΙΚΗΣ), ΕΛΛΑΔΑ
2)ΦΙΛΙΠΠΑΙΟΣ ΙΩΑΝΝΗΣ ΒΑΣΙΛΕΙΟΣ
Μαραθώνος 7, 14343 ΝΕΑ ΧΑΛΚΗΔΟΝΑ
(ΑΤΤΙΚΗΣ), ΕΛΛΑΔΑ
ΗΜΕΡΟΜ. ΚΑΤΑΘΕΣΗΣ (22):30/01/2015
ΣΥΜΒ. ΠΡΟΤΕΡΑΙΟΤΗΤΕΣ (30):
ΤΡΟΠΟΠ. ΚΥΡΙΟΥ Δ.Ε. (61):
ΤΜΗΜΑΤ. ΑΙΤΗΣΗΣ (62):
ΕΦΕΥΡΕΤΗΣ (72):1)ΞΑΝΘΑΚΗΣ ΣΠΥΡΙΔΩΝ
ΑΛΕΞΑΝΔΡΟΣ
2)ΦΙΛΙΠΠΑΙΟΣ ΙΩΑΝΝΗΣ ΒΑΣΙΛΕΙΟΣ
ΕΙΔΙΚΟΣ ΠΛΗΡΕΞΟΥΣΙΟΣ (74):ΠΡΟΚΟΠΙΟΥ ΔΗΜΗΤΡΗΣ
Ναυαρίνου 18-20, 10680 ΑΘΗΝΑ
ΑΝΤΙΚΛΗΤΟΣ (74):ΠΡΟΚΟΠΙΟΥ ΔΗΜΗΤΡΗΣ
Ναυαρίνου 18-20,10680 ΑΘΗΝΑ
ΤΙΤΛΟΣ ΕΦΕΥΡΕΣΗΣ (54):**ΒΑΣΗ ΤΟΠΟΘΕΤΗΣΗΣ ΚΑΙ ΣΤΗΡΙΞΗΣ ΦΥΛΛΩΝ ΧΑΡΤΙΟΥ ΜΕ ΕΝΣΩΜΑΤΩΜΕΝΟ ΣΥΣΤΗΜΑ ΣΥΓΚΡΑΤΗΣΗΣ ΤΟΥΣ**

ΠΕΡΙΛΗΨΗ(57)

Βάση τοποθέτησης και στήριξης φύλλων χαρτιού με ενσωματωμένο μηχανισμό συγκράτησης τους, που κατασκευάζεται από μέταλλο ή άλλο κατάλληλο υλικό ή συνδυασμό υλικών και διαθέτει κυρίως σώμα (1), η άνω πλευρά (2) του οποίου αναδιπλώνεται προς τα πάνω, δημιουργώντας εσοχή (3), που διατρέχει κατά μήκος όλο το άνω μέρος του κυρίου σώματος (1), μέσα στην οποία προσαρμόζεται η

κάτω πλευρά ελάσματος (4) που έχει σχήμα Λ με καμπυλωμένη κορυφή (10), η δε άνω πλευρά του προσαρμόζεται σε εσοχή (7) που δημιουργείται από την αναδίπλωση της άνω πλευράς ανεξάρτητου μεταλλικού τμήματος (6), η κάτω πλευρά (8) του οποίου καταλήγει να εφάπτεται στην άνω επιφάνεια (9) του κυρίως σώματος (1), με αποτέλεσμα όταν ασκείται πίεση στο μεταλλικό τμήμα (6) να δημιουργείται κενό (11) μεταξύ της κάτω πλευράς του (8) και της άνω επιφάνειας (9) του κυρίως σώματος (1), όπου προσαρμόζονται τα φύλλα χαρτιού και εν συνεχεία, αφού παύσει να ασκείται πίεση στο τμήμα (6), ασφαλίζουν κάτω από την πίεση που τους ασκεί το τμήμα(6) λόγω της προέντασης που διαθέτει το έλασμα (4).



ΑΡΙΘΜΟΣ ΑΙΤΗΣΗΣ Δ.Ε. (21):20150100035
ΔΙΕΘΝΗΣ ΤΑΞΙΝΟΜΗΣΗ (51):IPC8: A61K 31/5377
IPC8: A61K 9/14
IPC8: A61K 9/16
ΚΑΤΑΘΕΤΗΣ (71):1)"ΦΑΡΜΑΤΕΝ Α.Β.Ε.Ε."
Δερβενακίων 6, 15351 ΠΑΛΛΗΝΗ
(ΑΤΤΙΚΗΣ), ΕΛΛΑΔΑ
ΗΜΕΡΟΜ. ΚΑΤΑΘΕΣΗΣ (22):30/01/2015
ΣΥΜΒ. ΠΡΟΤΕΡΑΙΟΤΗΤΕΣ (30):
ΤΡΟΠΟΠ. ΚΥΡΙΟΥ Δ.Ε. (61):
ΤΜΗΜΑΤ. ΑΙΤΗΣΗΣ (62):
ΕΦΕΥΡΕΤΗΣ (72):1)ΚΑΡΑΒΑΣ ΑΝΔΡΕΑ ΕΥΑΓΓΕΛΟΣ
2)ΚΟΥΤΡΗΣ ΧΡΗΣΤΟΥ ΕΥΘΥΜΙΟΣ
3)ΣΑΜΑΡΑ ΧΡΗΣΤΟΥ ΒΑΣΙΛΙΚΗ
4)ΚΟΥΤΡΗ ΧΡΗΣΤΟΥ ΙΩΑΝΝΑ
5)ΚΙΖΙΡΙΔΗ ΗΛΙΑ ΧΡΙΣΤΙΝΑ-ΧΡΥΣΗ
6)ΚΑΛΑΣΚΑΝΗ ΛΕΩΝΙΔΑ ΑΝΑΣΤΑΣΙΑ
7)ΑΜΠΙΑΤΖΗΣ ΝΙΚΟΛΑΟΥ ΜΟΡΦΗΣ
ΕΙΔΙΚΟΣ ΠΛΗΡΕΞΟΥΣΙΟΣ (74):
ΑΝΤΙΚΛΗΤΟΣ (74):ΓΙΑΝΝΑΚΑΚΗ (PHARMATHEN S.A. - IP
DEPARTM.) ΝΙΚΟΛΕΤΑ
Δερβενακίων 6,15351 ΠΑΛΛΗΝΗ
(ΑΤΤΙΚΗΣ)

ΤΙΤΛΟΣ ΕΦΕΥΡΕΣΗΣ (54):**ΦΑΡΜΑΚΕΥΤΙΚΟ ΣΚΕΥΑΣΜΑ ΠΕΡΙΕΧΟΝ ΑΠΡΕΠΙΤΑΝΤΗ ΚΑΙ ΜΕΘΟΔΟΣ ΠΑΡΑΣΚΕΥΗΣ ΑΥΤΟΥ**

ΠΕΡΙΛΗΨΗ(57)

Η παρούσα εφεύρεση αφορά σταθερό φαρμακευτικό σκεύασμα άμεσης αποδέσμευσης περιέχον Απρεπιτάντη καθώς και την μέθοδο παρασκευής αυτού. Πιο συγκεκριμένα, η παρούσα εφεύρεση αφορά σκεύασμα Απρεπιτάντης που περιέχει μη ιοντικό επιφανειοδραστικό σε υψηλή περιεκτικότητα, το οποίο βελτιώνει σημαντικά το προφίλ διάλυσης / αποδέσμευσης του σκευάσματος.

1.2 ΕΥΡΕΤΗΡΙΟ ΑΙΤΗΣΕΩΝ Δ.Ε. ΣΥΜΦΩΝΑ ΜΕ ΤΗΝ ΗΜΕΡΟΜΗΝΙΑ ΚΑΤΑΘΕΣΗΣ

ΚΑΤΑΘΕΣΗ (22)	ΚΑΤΑΘΕΤΗΣ (71)	ΤΙΤΛΟΣ ΕΦΕΥΡΕΣΗΣ (54)	ΑΡ. ΑΙΤ. (21)
05/01/2015	ΛΑΜΔΑ ΦΑΡΜΑΚΕΥΤΙΚΑ ΕΡΓΑΣΤΗΡΙΑ ΕΦΑΡΜΟΣΜΕΝΗΣ ΕΡΕΥΝΑΣ & ΑΝΑΠΤΥΞΗΣ Α.Ε.	ΠΟΣΙΜΑ ΔΙΑΛΥΜΑΤΑ ΥΨΗΛΗΣ ΣΥΓΚΕΝΤΡΩΣΗΣ ΠΟΥ ΠΕΡΙΕΧΟΥΝ ΥΔΡΟΧΛΩΡΙΚΗ ΡΑΝΙΤΙΔΙΝΗ	20150100003
12/01/2015	ΜΠΑΖΙΓΟΣ ΣΠΥΡΟΣ - ΝΙΚΟΛΑΟΣ	ΠΕΡΙΣΤΡΟΦΙΚΑ ΚΙΝΟΥΜΕΝΟ ΣΥΣΤΗΜΑ ΓΙΑ ΤΟΝ ΕΛΕΓΧΟ ΡΟΗΣ ΥΓΡΑΕΡΙΟΥ ΑΠΟ ΦΙΑΛΙΔΙΟ	20150100008
14/01/2015	ΜΠΑΖΙΓΟΣ ΣΠΥΡΟΣ - ΝΙΚΟΛΑΟΣ	ΠΛΑΣΤΙΚΟ ΕΞΑΡΤΗΜΑ ΓΙΑ ΤΟΝ ΕΛΕΓΧΟ ΡΟΗΣ ΥΓΡΑΕΡΙΟΥ ΑΠΟ ΦΙΑΛΙΔΙΟ	20150100011
15/01/2015	ΚΟΥΜΕΡΤΑΣ ΠΑΝΑΓΙΩΤΗΣ	ΣΥΣΤΗΜΑ ΡΑΚΕΤΑΣ	20150100014
16/01/2015	ΒΙΤΟΡΓΚΑΝ (VITORGAN) ΑΝΤΙΠΡΟΣΩΠΕΙΕΣ-ΕΙΣΑΓΩΓΕΣ-ΕΜΠΟΡΙΑ ΦΑΡΜΑΚΕΥΤΙΚΩΝ ΚΑΙ ΚΑΛΛΥΝΤΙΚΩΝ ΕΙΔΩΝ ΜΟΝΟΠΡΟΣΩΠΗ ΕΤΑΙΡΕΙΑ	ΔΙΑΙΡΟΥΜΕΝΟΣ ΣΚΕΛΕΤΟΣ ΓΥΑΛΙΩΝ	20150100016
16/01/2015	ΠΑΠΑΖΙΑΚΑΣ ΧΡΗΣΤΟΣ Ε.Π.Ε.	ΚΑΤΑΣΚΕΥΗ ΔΙΧΡΩΜΩΝ ΚΟΣΜΗΜΑΤΩΝ ΜΕ ΕΠΙΚΑΛΥΨΗ ΣΜΑΛΤΟΥ	20150100015
20/01/2015	ΤΕΡΤΙΠΗΣ ΔΗΜΗΤΡΙΟΣ	ΣΥΖΕΥΞΗ ΕΜΜΕΣΟΥ ΕΞΑΤΜΙΣΤΙΚΟΥ ΨΥΚΤΗ ΚΑΙ ΕΝΑΛΛΑΚΤΗ ΛΕΡΑ-ΛΕΡΑ	20150100022
20/01/2015	ΤΕΡΤΙΠΗΣ ΔΗΜΗΤΡΙΟΣ	ΣΥΖΕΥΞΗ ΕΜΜΕΣΟΥ ΕΞΑΤΜΙΣΤΙΚΟΥ ΠΡΟΨΥΚΤΗ ΚΑΙ ΑΕΡΟΨΥΚΤΟΥ ΣΥΜΠΥΚΝΩΤΗ	20150100021
20/01/2015	ΑΡΑΜΠΑΤΖΗΣ ΣΤΕΡΓΙΟΣ	ΘΕΡΜΟΣΥΣΣΩΡΕΥΤΗΣ ΥΓΡΑΕΡΙΟΥ	20150100023
22/01/2015	ΔΡΥΜΩΝΗΣ ΔΗΜΗΤΡΙΟΣ ΔΡΥΜΩΝΗΣ ΘΕΟΔΩΡΟΣ	ΣΤΗΛΗ ΑΤΜΟΠΟΙΗΣΗΣ ΑΚΕΤΟΝΗΣ ΚΑΙ ΘΕΡΜΑΝΤΙΚΟ ΣΩΜΑ ΚΑΛΟΡΙΦΕΡ ΚΕΝΟΥ ΑΚΕΤΟΝΗΣ	20150100024
26/01/2015	ΥΔΩΡ ΕΛΛΑΣ-ΦΙΛΤΡΑ ΝΕΡΟΥ ΕΤΑΙΡΕΙΑ ΠΕΡΙΟΡΙΣΜΕΝΗΣ ΕΥΘΥΝΗΣ ΚΑΙ Δ.Τ. ΥΔΩΡ ΕΛΛΑΣ ΦΙΛΤΡΑ ΝΕΡΟΥ Ε.Π.Ε.	ΣΥΣΤΗΜΑ ΑΝΑΜΙΞΗΣ ΚΑΙ ΑΝΑΔΕΥΣΗΣ ΦΙΛΤΡΩΝ ΑΝΤΙΣΤΡΟΦΗΣ ΟΣΜΩΣΗΣ	20150100028
29/01/2015	ΤΕΡΤΙΠΗΣ ΔΗΜΗΤΡΙΟΣ	ΗΜΙΕΞΑΤΜΙΣΤΙΚΗ ΨΥΚΤΙΚΗ ΣΥΣΚΕΥΗ ΕΜΜΕΣΗΣ ΕΞΑΤΜΙΣΗΣ	20150100030
30/01/2015	ΞΑΝΘΑΚΗΣ ΑΛΕΞΑΝΔΡΟΣ ΦΙΛΙΠΠΑΙΟΣ ΒΑΣΙΛΕΙΟΣ	ΒΑΣΗ ΤΟΠΟΘΕΤΗΣΗΣ ΚΑΙ ΣΤΗΡΙΞΗΣ ΦΥΛΛΩΝ ΧΑΡΤΙΟΥ ΜΕ ΕΝΣΩΜΑΤΩΜΕΝΟ ΣΥΣΤΗΜΑ ΣΥΓΚΡΑΤΗΣΗΣ ΤΟΥΣ	20150100033
30/01/2015	"ΦΑΡΜΑΤΕΝ Α.Β.Ε.Ε."	ΦΑΡΜΑΚΕΥΤΙΚΟ ΣΚΕΥΑΣΜΑ ΠΕΡΙΕΧΟΝ ΑΠΡΕΠΙΤΑΝΤΗ ΚΑΙ ΜΕΘΟΔΟΣ ΠΑΡΑΣΚΕΥΗΣ ΑΥΤΟΥ	20150100035

1.3 ΕΥΡΕΤΗΡΙΟ ΑΙΤΗΣΕΩΝ Δ.Ε. ΣΥΜΦΩΝΑ ΜΕ ΤΗΝ ΑΛΦΑΒΗΤΙΚΗ ΣΕΙΡΑ ΤΩΝ ΚΑΤΑΘΕΤΩΝ

ΚΑΤΑΘΕΤΗΣ (71)	ΤΙΤΛΟΣ ΕΦΕΥΡΕΣΗΣ (54)	ΚΑΤΑΘΕΣΗ (22)	ΑΡ. ΑΙΤ. (21)
"ΦΑΡΜΑΤΕΝ Α.Β.Ε.Ε."	ΦΑΡΜΑΚΕΥΤΙΚΟ ΣΚΕΥΑΣΜΑ ΠΕΡΙΕΧΟΝ ΑΠΡΕΠΙΤΑΝΤΗ ΚΑΙ ΜΕΘΟΔΟΣ ΠΑΡΑΣΚΕΥΗΣ ΑΥΤΟΥ	30/01/2015	20150100035
ΑΡΑΜΠΑΤΖΗΣ ΣΤΕΡΓΙΟΣ	ΘΕΡΜΟΣΥΣΣΩΡΕΥΤΗΣ ΥΓΡΑΕΡΙΟΥ	20/01/2015	20150100023
ΒΙΤΟΡΓΚΑΝ (VITORGAN) ΑΝΤΙΠΡΟΣΩ- ΠΕΙΕΣ-ΕΙΣΑΓΩΓΕΣ-ΕΜΠΟΡΙΑ ΦΑΡΜΑ- ΚΕΥΤΙΚΩΝ ΚΑΙ ΚΑΛΛΥΝΤΙΚΩΝ ΕΙΔΩΝ ΜΟΝΟΠΡΟΣΩΠΗ ΕΤΑΙΡΕΙΑ	ΔΙΑΙΡΟΥΜΕΝΟΣ ΣΚΕΛΕΤΟΣ ΓΥΑΛΙΩΝ	16/01/2015	20150100016
ΔΡΥΜΩΝΗΣ ΔΗΜΗΤΡΙΟΣ	ΣΤΗΛΗ ΑΤΜΟΠΟΙΗΣΗΣ ΑΚΕΤΟΝΗΣ ΚΑΙ ΘΕΡΜΑΝΤΙΚΟ ΣΩΜΑ ΚΑΛΟΡΙΦΕΡ ΚΕΝΟΥ ΑΚΕΤΟΝΗΣ	22/01/2015	20150100024
ΔΡΥΜΩΝΗΣ ΘΕΟΔΩΡΟΣ	ΣΤΗΛΗ ΑΤΜΟΠΟΙΗΣΗΣ ΑΚΕΤΟΝΗΣ ΚΑΙ ΘΕΡΜΑΝΤΙΚΟ ΣΩΜΑ ΚΑΛΟΡΙΦΕΡ ΚΕΝΟΥ ΑΚΕΤΟΝΗΣ	22/01/2015	20150100024
ΚΟΥΜΕΡΤΑΣ ΠΑΝΑΓΙΩΤΗΣ	ΣΥΣΤΗΜΑ ΡΑΚΕΤΑΣ	15/01/2015	20150100014
ΛΑΜΔΑ ΦΑΡΜΑΚΕΥΤΙΚΑ ΕΡΓΑΣΤΗΡΙΑ ΕΦΑΡΜΟΣΜΕΝΗΣ ΕΡΕΥΝΑΣ & ΑΝΑΠΤΥ- ΞΗΣ Α.Ε.	ΠΟΣΙΜΑ ΔΙΑΛΥΜΑΤΑ ΥΨΗΛΗΣ ΣΥΓΚΕΝΤΡΩΣΗΣ ΠΟΥ ΠΕΡΙΕ- ΧΟΥΝ ΥΔΡΟΧΛΩΡΙΚΗ ΡΑΝΙΤΙΔΙΝΗ	05/01/2015	20150100003
ΜΠΑΖΙΓΟΣ ΣΠΥΡΟΣ - ΝΙΚΟΛΑΟΣ	ΠΕΡΙΣΤΡΟΦΙΚΑ ΚΙΝΟΥΜΕΝΟ ΣΥΣΤΗΜΑ ΓΙΑ ΤΟΝ ΕΛΕΓΧΟ ΡΟ- ΗΣ ΥΓΡΑΕΡΙΟΥ ΑΠΟ ΦΙΑΛΙΔΙΟ	12/01/2015	20150100008
ΜΠΑΖΙΓΟΣ ΣΠΥΡΟΣ - ΝΙΚΟΛΑΟΣ	ΠΛΑΣΤΙΚΟ ΕΞΑΡΤΗΜΑ ΓΙΑ ΤΟΝ ΕΛΕΓΧΟ ΡΟΗΣ ΥΓΡΑΕΡΙΟΥ ΑΠΟ ΦΙΑΛΙΔΙΟ	14/01/2015	20150100011
ΞΑΝΘΑΚΗΣ ΑΛΕΞΑΝΔΡΟΣ	ΒΑΣΗ ΤΟΠΟΘΕΤΗΣΗΣ ΚΑΙ ΣΤΗΡΙΞΗΣ ΦΥΛΛΩΝ ΧΑΡΤΙΟΥ ΜΕ ΕΝΣΩΜΑΤΩΜΕΝΟ ΣΥΣΤΗΜΑ ΣΥΓΚΡΑΤΗΣΗΣ ΤΟΥΣ	30/01/2015	20150100033
ΠΑΠΑΖΙΑΚΑΣ ΧΡΗΣΤΟΣ Ε.Π.Ε.	ΚΑΤΑΣΚΕΥΗ ΔΙΧΡΩΜΩΝ ΚΟΣΜΗΜΑΤΩΝ ΜΕ ΕΠΙΚΑΛΥΨΗ ΣΜΑΛΤΟΥ	16/01/2015	20150100015
ΤΕΡΤΙΠΗΣ ΔΗΜΗΤΡΙΟΣ	ΣΥΖΕΥΞΗ ΕΜΜΕΣΟΥ ΕΞΑΤΜΙΣΤΙΚΟΥ ΠΡΟΨΥΚΤΗ ΚΑΙ ΑΕΡΟ- ΨΥΚΤΟΥ ΣΥΜΠΥΚΝΩΤΗ	20/01/2015	20150100021
ΤΕΡΤΙΠΗΣ ΔΗΜΗΤΡΙΟΣ	ΣΥΖΕΥΞΗ ΕΜΜΕΣΟΥ ΕΞΑΤΜΙΣΤΙΚΟΥ ΨΥΚΤΗ ΚΑΙ ΕΝΑΛΛΑ- ΚΤΗ ΑΕΡΑ-ΑΕΡΑ	20/01/2015	20150100022
ΤΕΡΤΙΠΗΣ ΔΗΜΗΤΡΙΟΣ	ΗΜΙΕΞΑΤΜΙΣΤΙΚΗ ΨΥΚΤΙΚΗ ΣΥΣΚΕΥΗ ΕΜΜΕΣΗΣ ΕΞΑΤΜΙ- ΣΗΣ	29/01/2015	20150100030
ΥΔΩΡ ΕΛΛΑΣ-ΦΙΛΤΡΑ ΝΕΡΟΥ ΕΤΑΙΡΕΙΑ ΠΕΡΙΟΡΙΣΜΕΝΗΣ ΕΥΘΥΝΗΣ ΚΑΙ Δ.Τ. ΥΔΩΡ ΕΛΛΑΣ ΦΙΛΤΡΑ ΝΕΡΟΥ Ε.Π.Ε.	ΣΥΣΤΗΜΑ ΑΝΑΜΙΞΗΣ ΚΑΙ ΑΝΑΔΕΥΣΗΣ ΦΙΛΤΡΩΝ ΑΝΤΙΣΤΡΟ- ΦΗΣ ΟΣΜΩΣΗΣ	26/01/2015	20150100028
ΦΙΛΙΠΠΑΙΟΣ ΒΑΣΙΛΕΙΟΣ	ΒΑΣΗ ΤΟΠΟΘΕΤΗΣΗΣ ΚΑΙ ΣΤΗΡΙΞΗΣ ΦΥΛΛΩΝ ΧΑΡΤΙΟΥ ΜΕ ΕΝΣΩΜΑΤΩΜΕΝΟ ΣΥΣΤΗΜΑ ΣΥΓΚΡΑΤΗΣΗΣ ΤΟΥΣ	30/01/2015	20150100033

1.4 ΑΙΤΗΣΕΙΣ ΠΙΣΤΟΠΟΙΗΤΙΚΩΝ ΥΠΟΔΕΙΓΜΑΤΟΣ ΧΡΗΣΙΜΟΤΗΤΑΣ

ΑΡΙΘΜΟΣ ΑΙΤΗΣΗΣ Π.Υ.Χ.(21):20150200014

ΚΑΤΑΘΕΤΗΣ (71):1)ΚΟΥΝΤΟΥΡΑΣ ΜΙΛΤΙΑΔΗΣ ΛΙΝΟΣ
Ελ.Βενιζέλου 54, 14343 ΝΕΑ ΧΑΛΚΗΔΟΝΑ
(ΑΤΤΙΚΗΣ), ΕΛΛΑΔΑ

ΗΜΕΡΟΜ. ΚΑΤΑΘΕΣΗΣ (22):27/01/2015

ΣΥΜΒ. ΠΡΟΤΕΡΑΙΟΤΗΤΕΣ (30):

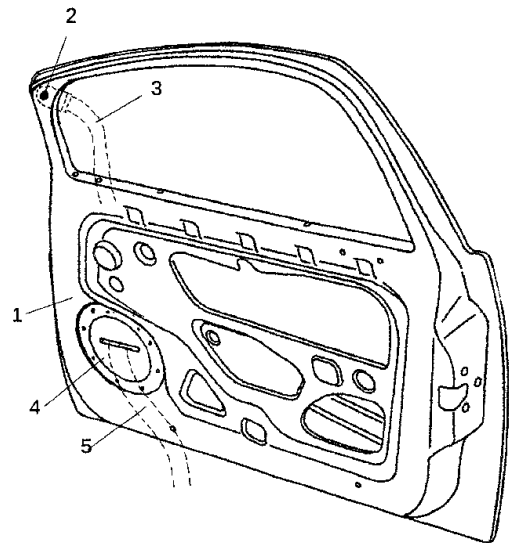
ΕΦΕΥΡΕΤΗΣ (72):1)ΚΟΥΝΤΟΥΡΑΣ ΜΙΛΤΙΑΔΗΣ ΛΙΝΟΣ

ΕΙΔΙΚΟΣ ΠΛΗΡΕΞΟΥΣΙΟΣ (74):

ΑΝΤΙΚΛΗΤΟΣ (74):

ΤΙΤΛΟΣ ΕΦΕΥΡΕΣΗΣ (54):**ΖΩΝΕΣ ΑΣΦΑΛΕΙΑΣ ΑΥΤΟΚΙΝΗΤΟΥ ΠΕΡΙΛΗΨΗ(57)**

Διαφορετικού τρόπου ανάρτηση της ζώνης ασφαλείας οχημάτων (3), ώστε ο επιβάτης να μην απαιτείται να ενεργεί για να τοποθετήσει τη ζώνη (3), αλλά να βρίσκεται αυτή στην κατάλληλη θέση αυτομάτως και χωρίς την επέμβασή του, μόλις η αντίστοιχη πόρτα (1) κλείσει. Η ζώνη είναι βιδωμένη στο επάνω μέρος της πόρτας (1) και ο μηχανισμός περιτύλιξης (4) στο κάτω μέρος της πίσω πλευράς της εκάστοτε πόρτας (1), με το τρίτο σημείο ανάρτησης να βρίσκεται σε κεντρικό σημείο του οχήματος, όπως η κονσόλα (10), ενώ εναλλακτικά ο μηχανισμός περιτύλιξης (4) βρίσκεται στη κεντρική κονσόλα (10,11) ή σε άλλο κεντρικό σημείο του οχήματος. Πλεονέκτημα της εφεύρεσης είναι το ότι η ζώνη (3) τοποθετείται στη σωστή θέση πρόσδεσης αυτομάτως, χωρίς την επέμβαση του επιβάτη, με το κλείσιμο της πόρτας (1), ενώ παράλληλα εμποδίζει την πόρτα (1) να ανοίξει ακούσια σε περίπτωση ατυχήματος.



ΑΡΙΘΜΟΣ ΑΙΤΗΣΗΣ Π.Υ.Χ.(21):20150200053

ΚΑΤΑΘΕΤΗΣ (71):1)ΠΙΕΤΟΥΣΗΣ ΕΥΑΓΓΕΛΟΣ
ΚΩΝΣΤΑΝΤΙΝΟΣ
Κερκύρας 18, 14671 ΝΕΑ ΕΡΥΘΡΑΙΑ
(ΑΤΤΙΚΗΣ), ΕΛΛΑΔΑ

ΗΜΕΡΟΜ. ΚΑΤΑΘΕΣΗΣ (22):16/01/2015

ΣΥΜΒ. ΠΡΟΤΕΡΑΙΟΤΗΤΕΣ (30):

ΕΦΕΥΡΕΤΗΣ (72):1)ΠΙΕΤΟΥΣΗΣ ΕΥΑΓΓΕΛΟΣ
ΚΩΝΣΤΑΝΤΙΝΟΣ

ΕΙΔΙΚΟΣ ΠΛΗΡΕΞΟΥΣΙΟΣ (74):

ΑΝΤΙΚΛΗΤΟΣ (74):

ΤΙΤΛΟΣ ΕΦΕΥΡΕΣΗΣ (54):**ΣΥΣΚΕΥΗ ΕΝΤΟΠΙΣΜΟΥ ΑΠΩΛΕ-
ΣΘΕΝΤΩΝ ΖΩΩΝ**

ΠΕΡΙΛΗΨΗ(57)

Συσκευή αποτελούμενη από μπαταριοθήκη, ηλεκτρονικό κύκλωμα ρυθμιζόμενου χρονοδιακόπτη, λαμπάκια και ηλεκτρονικό μεγάφωνο σταθερά προσαρμοσμένα σε περιλαίμιο και συνδεδεμένα ώστε να είναι δυνατή η ενεργοποίηση αντίστροφης μέτρησης στη λήξη της οποίας ενεργοποιούνται φωτεινές και ηχητικές ενδείξεις που παραπέμπουν σε κατάσταση κινδύνου και προσελκύουν την προσοχή. Η κύρια χρήση της εφεύρεσης είναι η εφαρμογή της σε οικόσιτα ζώα (σκύλους, γάτες κτλ.) ώστε με μικρό κόστος να αυξάνονται δραστικά οι πιθανότητες εντοπισμού τους.

ΑΡΙΘΜΟΣ ΑΙΤΗΣΗΣ Π.Υ.Χ.(21):20150200066

ΚΑΤΑΘΕΤΗΣ (71):1)ΤΣΟΥΝΗΣ ΔΗΜΗΤΡΙΟΥ ΠΑΝΑΓΙΩΤΗΣ
44005 ΠΩΓΩΝΙΑΝΗ (ΙΩΑΝΝΙΝΩΝ),
ΕΛΛΑΔΑ

ΗΜΕΡΟΜ. ΚΑΤΑΘΕΣΗΣ (22):05/01/2015

ΣΥΜΒ. ΠΡΟΤΕΡΑΙΟΤΗΤΕΣ (30):

ΕΦΕΥΡΕΤΗΣ (72):1)ΤΣΟΥΝΗΣ ΔΗΜΗΤΡΙΟΥ ΠΑΝΑΓΙΩΤΗΣ

ΕΙΔΙΚΟΣ ΠΛΗΡΕΞΟΥΣΙΟΣ (74):

ΑΝΤΙΚΛΗΤΟΣ (74):ΤΣΟΥΝΗΣ ΝΙΚΟΛΑΟΣ
30019 ΜΥΤΙΚΑΣ (ΑΙΤΩΛΟΑΚΑΡΝΑΝΙΑΣ)

ΤΙΤΛΟΣ ΕΦΕΥΡΕΣΗΣ (54):**ΝΕΟ ΕΓΧΟΡΔΟ ΜΟΥΣΙΚΟ ΟΡΓΑΝΟ ΠΕΡΙΛΗΨΗ(57)**

Το νέο μουσικό έγχορδο αποτελείται από μια κάσα σχ. (10), πάνω στην οποία στηρίζεται ο χορδοστάτης. Ο χορδοστάτης, είναι ένα πλαίσιο στο οποίο είναι στερεωμένες οι χορδές στις άκρες μιας ξύλινης ή μεταλλικής πλάκας. Οι χορδές αυτές είναι παράλληλες μεταξύ τους (σχ 3). Σε κάθε χορδή αντιστοιχεί ένας μοχλός. Ο μοχλός αυτός, αποτελείται από ένα πλήκτρο, σχ. (5) μια καβίλια και από μια μπάρα-οδηγό σχ. (4). Κάθε φορά που πατάμε ένα πλήκτρο, το πλήκτρο μέσω της καβίλιας, αναγκάζει την αντίστοιχη χορδή να βγει από το επίπεδο, από την σειρά που βρίσκονται οι υπόλοιπες χορδές, για να πάει, να συναντήσει το δοξάρι μας. Το δοξάρι, που κάνει παλινδρομικές κινήσεις, στηρίζεται σε μια βάση. Η παλινδρομική κίνηση του δοξαριού γίνεται με την βοήθεια μιας τραμπάλας. Η τραμπάλα ανεβοκατεβαίνει, μια δεξιά μια αριστερά, με την βοήθεια των ποδιών μας. 2. Το δοξάρι μας όταν ο χορδοστάτης μας έχει πάνω του χορδές βιολιού, μπορεί να είναι ένα κλασικό δοξάρι, από τρίχες αλόγου. Όταν όμως ο χορδοστάτης μας έχει πάνω του άλλες χορδές π.χ. κιθάρας, το δοξάρι μας μπορεί να έχει πένες. Οι πένες αυτές, είναι φιξαρισμένες, εξέχουν από τη βάση του δοξαριού στο ίδιο υψος, σχ. (9) είναι σταθερά τοποθετημένες στο δοξάρι μας έτσι που να μην φεύγουν από την θέση τους, και να είναι σε μια απόσταση μεταξύ τους. Ο αριθμός

τους είναι ζήτημα επιλογής του κατασκευαστή, και είναι συνάρτηση βέβαια του αριθμού των χορδών που κάθε φορά έχει ο χορδοστάτης.

ΑΡΙΘΜΟΣ ΑΙΤΗΣΗΣ Π.Υ.Χ.(21):20150200072

ΚΑΤΑΘΕΤΗΣ (71):1)ΧΑΡΑΛΑΜΠΟΠΟΥΛΟΣ ΓΕΩΡΓΙΟΥ
ΑΛΕΞΙΟΣ
Γούναρη 63, 30100 ΑΓΡΙΝΙΟ
(ΑΙΤΩΛΟΑΚΑΡΝΑΝΙΑΣ), ΕΛΛΑΔΑ

ΗΜΕΡΟΜ. ΚΑΤΑΘΕΣΗΣ (22):27/01/2015

ΣΥΜΒ. ΠΡΟΤΕΡΑΙΟΤΗΤΕΣ (30):

ΕΦΕΥΡΕΤΗΣ (72):1)ΧΑΡΑΛΑΜΠΟΠΟΥΛΟΣ ΓΕΩΡΓΙΟΥ
ΑΛΕΞΙΟΣ

ΕΙΔΙΚΟΣ ΠΛΗΡΕΞΟΥΣΙΟΣ (74):

ΑΝΤΙΚΛΗΤΟΣ (74):

ΤΙΤΛΟΣ ΕΦΕΥΡΕΣΗΣ (54):**ΘΕΩΡΙΑ ΚΑΙ ΚΑΤΑΣΚΕΥΗ ΣΥΣΚΕΥ-
ΩΝ ΕΠΙΤΕΥΞΗΣ ΒΙΟΛΟΓΙΚΗΣ ΝΕΟΤΗ-
ΤΑΣ ΚΑΙ ΑΝΤΙΜΕΤΩΠΙΣΗΣ ΑΝΙΑΤΩΝ
ΑΣΘΕΝΕΙΩΝ**

ΠΕΡΙΛΗΨΗ(57)

Το σύμπαν είναι δυαδικό και τα φωτόνια και τα ηλεκτρόνια δονούνται σε γειτονικές συχνότητες. Έτσι στα διαπασών, τα lasers τις χορδές και τους πικνωτές (και αλλού), θα έχουμε ταλαντώσεις γειτονικές σε φωτεινές, υπεριώδεις, υπέρυθρες ή μικροκυματικές συχνότητες, που συμβάλλουν και η συχνότητα συμβολής συνήθως είναι χαμηλές ραδιοφωνικές ή υπερηχητικές συχνότητες. Ο αιθέρας είναι ελαστικό και συνεχές μέσο, όπου "πλέει" η ύλη και επηρεάζεται από τις δονήσεις των σωματιών. Σε γυάλινο σωλήνα με αγώγιμες ροδέλες εκατέρωθεν, μεταβιβάζουμε συχνότητα ταλαντωτή σε ζώνη ΚHz. Η συχνότητα αυτή είναι η συχνότητα της συμβολής του ταλαντωτή και διεγείρει τις ροδέλες και τα σωματίδια του χαλαζία. Έχουμε παραγωγή κυμάτων του αιθέρα που ανιχνεύουμε με θερμόμετρα αφού είναι θερμικά κύματα οι δύο συχνότητες. Τις συσκευές χρησιμοποιούμε για αντιμετώπιση ανιάτων ασθενειών. Συνδέουμε αγώγιμη σφαίρα αντιδιαμετρικά με αγωγούς και διαπερνούμε την συχνότητα του ταλαντωτή. Σχηματίζεται τριδιάστατο κύμα συμβολής και οι δύο συχνότητες που συμβάλλουν, ανεβάζουν την επιθυμητή θερμοκρασία του σώματος κατά 0.5 βαθμούς Κελσίου. Μπορούμε να χρησιμοποιήσουμε και αγώγιμους σωλήνες.

ΑΡΙΘΜΟΣ ΑΙΤΗΣΗΣ Π.Υ.Χ.(21):20150200076

ΚΑΤΑΘΕΤΗΣ (71):1)ΚΟΤΖΑΜΑΝΗΣ ΙΩΑΝΝΗΣ
ΚΩΝΣΤΑΝΤΙΝΟΣ
Εθν.Αντίστασης 92, 14341 ΝΕΑ
ΦΙΛΑΔΕΛΦΕΙΑ (ΑΤΤΙΚΗΣ), ΕΛΛΑΔΑ

ΗΜΕΡΟΜ. ΚΑΤΑΘΕΣΗΣ (22):09/01/2015

ΣΥΜΒ. ΠΡΟΤΕΡΑΙΟΤΗΤΕΣ (30):

ΕΦΕΥΡΕΤΗΣ (72):1)ΚΟΤΖΑΜΑΝΗΣ ΙΩΑΝΝΗΣ
ΚΩΝΣΤΑΝΤΙΝΟΣ

ΕΙΔΙΚΟΣ ΠΛΗΡΕΞΟΥΣΙΟΣ (74):

ΑΝΤΙΚΛΗΤΟΣ (74):

ΤΙΤΛΟΣ ΕΦΕΥΡΕΣΗΣ (54):**ΚΟΡΙΝΑ ΚΑΘΕΤΗ ΣΥΡΤΗ ΚΑΙ ΨΑΡΕ-
ΜΑ ΣΤΟ ΒΥΘΟ**

ΠΕΡΙΛΗΨΗ(57)

Το νέο σύστημα αυτό της κάθετης συρτής και παράλληλα ψάρεμα στο βυθό, είναι ένα νέο σύστημα ψαρέματος που με την τεχνική του κατασκευή είναι πιο προσοδοφόρο από τα άλλα συστήματα τα γνωστά που υπάρχουν μέχρι σήμερα. Αναφέρεται σε ένα νέο μηχανισμό με το όνομα κορίνα που προέρχεται από την εξωτερική εμφάνιση του μηχανισμού, η μικρή κορίνα φέρει μολύβδινο βαρίδι, 2 αγκίστρια δολωμένα, ψαροτροφή και δύο τεχνικά δολώματα που κρέμονται σαν σκουλαρίκια στις δύο πλευρές του κάτω μέρους της κορίνας. Η κορίνα κατεβαίνοντας στο βυθό όταν φθάσει κοντά στο βυθό με τεχνητό μηχανικό τρόπο, το κάτω μέρος της διασπάται ανοίγοντας στα δύο και ελευθερώνει από μέσα της την ψαροτροφή που είναι γεμάτη στον κενό χώρο που υπάρχει. Ελευθερώνοντας αυτά η κορίνα γίνεται αμφίβια και αρχίζει να ανεβαίνει προς την επιφάνεια έχοντας κρεμασμένα τα τεχνικά δολώματα που κρέμονται σαν σκουλαρίκια στα δύο κάτω άκρα της κορίνας που παραμένει ανοικτή ανεβαίνοντας προς την επιφάνεια για να κάνει ψάρεμα συρτής σε κάθετη μορφή με οδηγό την πετονιά που περνάει μέσα από τον κορμό της κορίνας ανεβαίνοντας προς την επιφάνεια. Με τον τρόπο αυτό

μπορούμε να ψαρέψουμε από την βάρκα με πιο πολλές πιθανότητες από τις σημερινές μεθόδους, γιατί παράλληλα ψαρεύεις με δύο τρόπους και έχεις δημιουργήσει και μαλάγρα στην γύρω περιοχή.

ΑΡΙΘΜΟΣ ΑΙΤΗΣΗΣ Π.Υ.Χ.(21):20150200116

ΚΑΤΑΘΕΤΗΣ (71):1)ΜΗΤΣΙΟΣ ΑΡΙΣΤΟΤΕΛΗ ΑΘΑΝΑΣΙΟΣ
Ευβοίας 270, 26332 ΠΑΤΡΑ (ΑΧΑΪΑΣ),
ΕΛΛΑΔΑ
2)ΜΗΤΣΙΟΥ ΑΘΑΝΑΣΙΟΥ ΔΗΜΗΤΡΑ
Ευβοίας 270, 26332 ΠΑΤΡΑ (ΑΧΑΪΑΣ),
ΕΛΛΑΔΑ

ΗΜΕΡΟΜ. ΚΑΤΑΘΕΣΗΣ (22):30/01/2015

ΣΥΜΒ. ΠΡΟΤΕΡΑΙΟΤΗΤΕΣ (30):

ΕΦΕΥΡΕΤΗΣ (72):1)ΜΗΤΣΙΟΣ ΑΡΙΣΤΟΤΕΛΗ ΑΘΑΝΑΣΙΟΣ
2)ΜΗΤΣΙΟΥ ΑΘΑΝΑΣΙΟΥ ΔΗΜΗΤΡΑ

ΕΙΔΙΚΟΣ ΠΛΗΡΕΞΟΥΣΙΟΣ (74):

ΑΝΤΙΚΛΗΤΟΣ (74):

ΤΙΤΛΟΣ ΕΦΕΥΡΕΣΗΣ (54):**ΠΡΟΚΑΤΑΣΚΕΥΑΣΜΕΝΑ ΣΠΙΤΙΑ ΜΕ
ΞΥΛΙΝΟ ΣΚΕΛΕΤΟ**

ΠΕΡΙΛΗΨΗ(57)

Οπλισμένη τσιμεντοκονία η οποία κατασκευάζεται επάνω σε υπενδεδυμένο ξύλινο σκελετό τοίχου (φέροντα οργανισμό), με τον οποίον κατασκευάζουμε προκατασκευασμένα σπίτια ή και επαγγελματικά κτίρια. Έτσι τα δοκάρια είναι ίσια και δεν στραβώνουν με το πέρασμα του χρόνου. Έτσι δημιουργούμε ένα ισχυρό μίγμα τσιμέντου με το πλέγμα ενδιάμεσα χωρίς να υπάρχει κίνδυνος αποκολλήσεως ή ραγίσματος, της τσιμεντοκονίας.

1.5 ΕΥΡΕΤΗΡΙΟ ΑΙΤΗΣΕΩΝ Π.Υ.Χ. ΣΥΜΦΩΝΑ ΜΕ ΤΗΝ ΗΜΕΡΟΜΗΝΙΑ ΚΑΤΑΘΕΣΗΣ

ΚΑΤΑΘΕΣΗ (22)	ΚΑΤΑΘΕΤΗΣ (71)	ΤΙΤΛΟΣ ΕΦΕΥΡΕΣΗΣ (54)	ΑΡ. ΑΙΤ. (21)
<i>05/01/2015</i>	ΤΣΟΥΝΗΣ ΠΑΝΑΓΙΩΤΗΣ	ΝΕΟ ΕΓΧΟΡΔΟ ΜΟΥΣΙΚΟ ΟΡΓΑΝΟ	20150200066
<i>09/01/2015</i>	ΚΟΤΖΑΜΑΝΗΣ ΚΩΝΣΤΑΝΤΙΝΟΣ	ΚΟΡΙΝΑ ΚΑΘΕΤΗ ΣΥΡΤΗ ΚΑΙ ΨΑΡΕΜΑ ΣΤΟ ΒΥΘΟ	20150200076
<i>16/01/2015</i>	ΠΕΤΟΥΣΗΣ ΚΩΝΣΤΑΝΤΙΝΟΣ	ΣΥΣΚΕΥΗ ΕΝΤΟΠΙΣΜΟΥ ΑΠΩΛΕΣΘΕΝΤΩΝ ΖΩΩΝ	20150200053
<i>27/01/2015</i>	ΧΑΡΑΛΑΜΠΟΠΟΥΛΟΣ ΑΛΕΞΙΟΣ	ΘΕΩΡΙΑ ΚΑΙ ΚΑΤΑΣΚΕΥΗ ΣΥΣΚΕΥΩΝ ΕΠΙΤΕΥΞΗΣ ΒΙΟΛΟΓΙΚΗΣ ΝΕΟΤΗΤΑΣ ΚΑΙ ΑΝΤΙΜΕΤΩΠΙΣΗΣ ΑΝΙΑΤΩΝ ΑΣΘΕΝΕΙΩΝ	20150200072
<i>27/01/2015</i>	ΚΟΥΝΤΟΥΡΑΣ ΛΙΝΟΣ	ΖΩΝΕΣ ΑΣΦΑΛΕΙΑΣ ΑΥΤΟΚΙΝΗΤΟΥ	20150200014
<i>30/01/2015</i>	ΜΗΤΣΙΟΣ ΑΘΑΝΑΣΙΟΣ ΜΗΤΣΙΟΥ ΔΗΜΗΤΡΑ	ΠΡΟΚΑΤΑΣΚΕΥΑΣΜΕΝΑ ΣΠΙΤΙΑ ΜΕ ΞΥΛΙΝΟ ΣΚΕΛΕΤΟ	20150200116

1.6 ΕΥΡΕΤΗΡΙΟ ΑΙΤΗΣΕΩΝ Π.Υ.Χ. ΣΥΜΦΩΝΑ ΜΕ ΤΗΝ ΑΛΦΑΒΗΤΙΚΗ ΣΕΙΡΑ ΤΩΝ ΚΑΤΑΘΕΤΩΝ

ΚΑΤΑΘΕΤΗΣ (71)	ΤΙΤΛΟΣ ΕΦΕΥΡΕΣΗΣ (54)	ΚΑΤΑΘΕΣΗ (22)	ΑΡ. ΑΙΤ. (21)
<i>ΚΟΤΖΑΜΑΝΗΣ ΚΩΝΣΤΑΝΤΙΝΟΣ</i>	ΚΟΡΙΝΑ ΚΑΘΕΤΗ ΣΥΡΤΗ ΚΑΙ ΨΑΡΕΜΑ ΣΤΟ ΒΥΘΟ	09/01/2015	20150200076
<i>ΚΟΥΝΤΟΥΡΑΣ ΛΙΝΟΣ</i>	ΖΩΝΕΣ ΑΣΦΑΛΕΙΑΣ ΑΥΤΟΚΙΝΗΤΟΥ	27/01/2015	20150200014
<i>ΜΗΤΣΙΟΣ ΑΘΑΝΑΣΙΟΣ</i>	ΠΡΟΚΑΤΑΣΚΕΥΑΣΜΕΝΑ ΣΠΙΤΙΑ ΜΕ ΞΥΛΙΝΟ ΣΚΕΛΕΤΟ	30/01/2015	20150200116
<i>ΜΗΤΣΙΟΥ ΔΗΜΗΤΡΑ</i>	ΠΡΟΚΑΤΑΣΚΕΥΑΣΜΕΝΑ ΣΠΙΤΙΑ ΜΕ ΞΥΛΙΝΟ ΣΚΕΛΕΤΟ	30/01/2015	20150200116
<i>ΠΕΤΟΥΣΗΣ ΚΩΝΣΤΑΝΤΙΝΟΣ</i>	ΣΥΣΚΕΥΗ ΕΝΤΟΠΙΣΜΟΥ ΑΠΩΛΕΣΘΕΝΤΩΝ ΖΩΩΝ	16/01/2015	20150200053
<i>ΤΣΟΥΝΗΣ ΠΑΝΑΓΙΩΤΗΣ</i>	ΝΕΟ ΕΓΧΟΡΔΟ ΜΟΥΣΙΚΟ ΟΡΓΑΝΟ	05/01/2015	20150200066
<i>ΧΑΡΑΛΑΜΠΟΠΟΥΛΟΣ ΑΛΕΞΙΟΣ</i>	ΘΕΩΡΙΑ ΚΑΙ ΚΑΤΑΣΚΕΥΗ ΣΥΣΚΕΥΩΝ ΕΠΙΤΕΥΞΗΣ ΒΙΟΛΟΓΙΚΗΣ ΝΕΟΤΗΤΑΣ ΚΑΙ ΑΝΤΙΜΕΤΩΠΙΣΗΣ ΑΝΙΑΤΩΝ ΑΣΘΕΝΕΙΩΝ	27/01/2015	20150200072

1.7 ΑΙΤΗΣΕΙΣ ΣΥΜΠΛΗΡΩΜΑΤΙΚΩΝ ΠΙΣΤΟΠΟΙΗΤΙΚΩΝ ΠΡΟΣΤΑΣΙΑΣ ΓΙΑ ΦΑΡΜΑΚΑ

ΑΡΙΘΜΟΣ ΑΙΤΗΣΗΣ ΣΠΠΦ	(21): 2016080007
ΗΜΕΡΟΜ. ΚΑΤΑΘΕΣΗΣ	(22): 07/03/2016
ΑΙΤΩΝ	(71): 1)Novartis Pharma AG Lichtstrasse 35, 4056 Basel, ΕΛΒΕΤΙΑ
ΤΙΤΛΟΣ ΕΦΕΥΡΕΣΗΣ	(54): ΣΥΝΔΥΑΣΜΕΝΗ ΧΡΗΣΗ ΒΑΛΣΑΡΤΑΝΗΣ ΚΑΙ ΠΑΡΕΜΠΟΙΩΣΤΩΝ ΔΙΑΥΛΩΝ ΑΣΒΕΣΤΙΟΥ ΓΙΑ ΘΕΡΑΠΕΥΤΙΚΟΥΣ ΣΚΟΠΟΥΣ
ΑΡΙΘΜΟΣ ΚΥΡΙΟΥ Δ.Ε./Ε.Δ.Ε.	(68): 3087183
ΠΡΟΣΔΙΟΡΙΣΜΟΣ ΠΡΟΪΟΝΤΟΣ	(95): VALSARTAN ΚΑΙ ALMODIPINE ΚΑΙ ΦΑΡΜΑΚΕΥΤΙΚΩΣ ΑΠΟΔΕΚΤΑ ΑΛΑΤΑ ΑΥΤΩΝ
ΑΡΙΘ./ΗΜΕΡ. ΙΣΧΥΟΥΣΑΣ ΑΔΕΙΑΣ ΚΥΚΛΟΦΟΡΙΑΣ ΣΤΗΝ ΕΛΛΑΔΑ	(92): 1) Ε.Ε.(C)(2007)172/16-01-2007, 2) Ε.Ε.(C)(2007)175/16-01-2007, 3) Ε.Ε. (C)(2011)8642(τελικό)(ανανέωση)/21-11-2011
ΑΡΙΘ./ΗΜΕΡ. ΠΡΩΤΗΣ ΑΔΕΙΑΣ ΚΥΚΛΟΦΟΡΙΑΣ ΣΤΗΝ ΑΓΟΡΑ ΤΗΣ ΕΥΡΩΠΑΪΚΗΣ ΚΟΙΝΟΤΗΤΑΣ	(93): 1) 57771/01/22-12-2006/CH, 2) 57771/02/22-12-2006/CH, 3) 57771/03/22-12-2006/CH
ΕΙΔΙΚΟΣ ΠΑΡΕΞΟΥΣΙΟΣ	(74): ΛΥΜΠΕΡΗΣ "ΔΙΚΗΓΟΡΙΚΗ ΕΤΑΙΡΕΙΑ ΒΑΓΙΑΝΟΥ ΚΩΣΤΟΠΟΥΛΟΥ ΛΥΜΠΕΡΗ" ΝΙΚΟΛΑΟΣ Στουρνάρα 37, 10682 ΑΘΗΝΑ
ΑΝΤΙΚΛΗΤΟΣ	(74): ΛΥΜΠΕΡΗΣ ΝΙΚΟΛΑΟΣ Στουρνάρα 37,10682 ΑΘΗΝΑ

ΑΡΙΘΜΟΣ ΑΙΤΗΣΗΣ ΣΠΠΦ	(21): 2016080008
ΗΜΕΡΟΜ. ΚΑΤΑΘΕΣΗΣ	(22): 09/03/2016
ΑΙΤΩΝ	(71): 1)BIOGEN HEMOPHILIA INC. 250 Binney Street, Cambridge,, MASSACHUSETTS 02142, U.S.A., ΗΝΩΜΕΝΕΣ ΠΟΛΙΤΕΙΕΣ ΤΗΣ ΑΜΕΡΙΚΗΣ
ΤΙΤΛΟΣ ΕΦΕΥΡΕΣΗΣ	(54): ΧΙΜΑΙΡΙΚΑ ΜΟΝΟΜΕΡΟΥΣ-ΔΙΜΕΡΟΥΣ ΥΒΡΙΔΙΑ ΑΝΟΣΟΣΦΑΙΡΙΝΗΣ
ΑΡΙΘΜΟΣ ΚΥΡΙΟΥ Δ.Ε./Ε.Δ.Ε.	(68): 3081907
ΠΡΟΣΔΙΟΡΙΣΜΟΣ ΠΡΟΪΟΝΤΟΣ	(95): ΕΦΜΟΡΟΚΤΟΚΟΓΗ ΑΛΦΑ Ή ΕΝΑ ΒΙΟΪΣΟΔΥΝΑΜΟ ΠΡΟΪΟΝ ΣΥΜΦΩΝΑ ΜΕ ΤΟ ΑΡΘΡΟ 10(4) ΤΗΣ ΟΔΗΓΙΑΣ 2001/83/ΕΚ, ΟΠΩΣ ΠΡΟΣΤΑΤΕΥΕΤΑΙ ΑΠΟ ΤΟ ΚΥΡΙΟ ΔΙΠΛΩΜΑ
ΑΡΙΘ./ΗΜΕΡ. ΙΣΧΥΟΥΣΑΣ ΑΔΕΙΑΣ ΚΥΚΛΟΦΟΡΙΑΣ ΣΤΗΝ ΕΛΛΑΔΑ	(92): Ε.Ε.(C)8287(τελικό)/23-11-2015
ΑΡΙΘ./ΗΜΕΡ. ΠΡΩΤΗΣ ΑΔΕΙΑΣ ΚΥΚΛΟΦΟΡΙΑΣ ΣΤΗΝ ΑΓΟΡΑ ΤΗΣ ΕΥΡΩΠΑΪΚΗΣ ΚΟΙΝΟΤΗΤΑΣ	(93): —
ΕΙΔΙΚΟΣ ΠΑΡΕΞΟΥΣΙΟΣ	(74): ΠΑΠΑΚΩΝΣΤΑΝΤΙΝΟΥ "ΕΛΕΝΗ Γ. ΠΑΠΑΚΩΣΤΑΝΤΙΝΟΥ ΚΑΙ ΣΥΝΕΡΓΑΤΕΣ, ΔΙΚΗΓΟΡΙΚΗ ΕΤΑΙΡΙΑ" ΕΛΕΝΗ Κουμπάρη 2, 10674 ΑΘΗΝΑ
ΑΝΤΙΚΛΗΤΟΣ	(74): ΠΑΠΑΚΩΝΣΤΑΝΤΙΝΟΥ ΕΛΕΝΗ Κουμπάρη 2,10674 ΑΘΗΝΑ

1.8 ΕΥΡΕΤΗΡΙΟ ΑΙΤΗΣΕΩΝ Σ.Π.Π.Φ. ΣΥΜΦΩΝΑ ΜΕ ΤΗΝ ΗΜΕΡΟΜΗΝΙΑ ΚΑΤΑΘΕΣΗΣ

ΚΑΤΑΘΕΣΗ (22)	ΚΑΤΑΘΕΤΗΣ (71)	ΤΙΤΛΟΣ ΕΦΕΥΡΕΣΗΣ (54)	ΑΡ. ΑΙΤ. (21)
<i>07/03/2016</i>	NOVARTIS PHARMA AG	ΣΥΝΔΥΑΣΜΕΝΗ ΧΡΗΣΗ ΒΑΛΣΑΡΤΑΝΗΣ ΚΑΙ ΠΑΡΕΜΠΟΔΙΣΤΩΝ ΔΙΑΥΛΩΝ ΑΣΒΕΣΤΙΟΥ ΓΙΑ ΘΕΡΑΠΕΥΤΙΚΟΥΣ ΣΚΟΠΟΥΣ	20160800007
<i>09/03/2016</i>	BIOGEN HEMOPHILIA INC.	ΧΙΜΑΙΡΙΚΑ ΜΟΝΟΜΕΡΟΥΣ-ΔΙΜΕΡΟΥΣ ΥΒΡΙΔΙΑ ΑΝΟΣΟΣΦΑΙΡΙΝΗΣ	20160800008

1.9 ΕΥΡΕΤΗΡΙΟ ΑΙΤΗΣΕΩΝ Σ.Π.Π.Φ. ΣΥΜΦΩΝΑ ΜΕ ΤΗΝ ΑΛΦΑΒΗΤΙΚΗ ΣΕΙΡΑ ΤΩΝ ΑΙΤΟΥΝΤΩΝ

ΚΑΤΑΘΕΤΗΣ (71)	ΤΙΤΛΟΣ ΕΦΕΥΡΕΣΗΣ (54)	ΚΑΤΑΘΕΣΗ (22)	ΑΡ. ΑΙΤ. (21)
<i>BIOGEN HEMOPHILIA INC.</i>	ΧΙΜΑΙΡΙΚΑ ΜΟΝΟΜΕΡΟΥΣ-ΔΙΜΕΡΟΥΣ ΥΒΡΙΔΙΑ ΑΝΟΣΟΣΦΑΙΡΙΝΗΣ	09/03/2016	20160800008
<i>NOVARTIS PHARMA AG</i>	ΣΥΝΔΥΑΣΜΕΝΗ ΧΡΗΣΗ ΒΑΛΣΑΡΤΑΝΗΣ ΚΑΙ ΠΑΡΕΜΠΟΔΙΣΤΩΝ ΔΙΑΥΛΩΝ ΑΣΒΕΣΤΙΟΥ ΓΙΑ ΘΕΡΑΠΕΥΤΙΚΟΥΣ ΣΚΟΠΟΥΣ	07/03/2016	20160800007

**1.10 ΑΙΤΗΣΕΙΣ ΣΥΜΠΛΗΡΩΜΑΤΙΚΩΝ ΠΙΣΤΟΠΟΙΗΤΙΚΩΝ ΠΡΟΣΤΑΣΙΑΣ ΓΙΑ
ΦΥΤΟΠΡΟΣΤΑΤΕΥΤΙΚΑ ΠΡΟΪΟΝΤΑ**

ΟΥΔΕΜΙΑ

ΔΕΝ ΥΠΑΡΧΕΙ ΔΗΜΟΣΙΕΥΣΗ

ΔΕΝ ΥΠΑΡΧΕΙ ΔΗΜΟΣΙΕΥΣΗ

1.13 ΑΙΤΗΣΕΙΣ ΠΑΡΑΤΑΣΗΣ ΙΣΧΥΟΣ ΣΥΜΠΛΗΡΩΜΑΤΙΚΩΝ ΠΙΣΤΟΠΟΙΗΤΙΚΩΝ ΠΡΟΣΤΑΣΙΑΣ ΓΙΑ ΠΑΙΔΙΑΤΡΙΚΑ ΦΑΡΜΑΚΑ

ΑΡΙΘΜ. ΑΙΤ. ΣΠΠΠΦ	(21):	20160900001
ΗΜΕΡ/ΝΙΑ ΚΑΤΑΘΕΣΗΣ	(22):	23/03/2016
ΑΙΤΩΝ(-ΟΥΝΤΕΣ)	(71):	SANOFI PASTEUR INC. Discovery Drive, PA 18370-0187 Swiftwater,
ΤΙΤΛΟΣ ΕΦΕΥΡΕΣΗΣ	(54):	ΗΝΩΜΕΝΕΣ ΠΟΛΙΤΕΙΕΣ ΑΜΕΡΙΚΗΣ ΠΟΛΥΔΥΝΑΜΟ ΕΜΒΟΛΙΟ ΠΡΟΪΟΝΤΟΣ ΣΥΖΕΥΞΗΣ ΜΗΝΙΓΓΟΚΟΚΚΙΚΟΥ ΠΟΛΥΣΑΚΧΑΡΙΔΙΟΥ-ΠΡΩΤΕΪΝΗΣ
ΑΡΙΘΜΟΣ ΚΥΡΙΟΥ Δ.Ε./ ΕΔΕ	(68):	3078721
ΑΡΙΘΜΟΣ ΣΠΠΦ	(11):	8000435
ΠΡΟΣΔΙΟΡΙΣΜΟΣ ΠΡΟΪΟΝΤΟΣ	(95):	ΟΛΙΓΟΣΑΚΧΑΡΙΤΗΣ ΜΗΝΙΓΓΙΤΙΔΟΚΟΚΚΟΥ ΟΡΟΟΜΑΔΑΣ Α ΣΥΖΕΥΓΜΕΝΟΣ ΜΕ ΠΡΩΤΕΪΝΗ Corynebacterium diphtheriae CRM197 ΟΛΙΓΟΣΑΚΧΑΡΙΤΗΣ ΜΗΝΙΓΓΙΤΙΔΟΚΟΚΚΟΥ ΟΡΟΟΜΑΔΑΣ C ΣΥΖΕΥΓΜΕΝΟΣ ΜΕ ΠΡΩΤΕΪΝΗ Corynebacterium diphtheriae CRM197 ΟΛΙΓΟΣΑΚΧΑΡΙΤΗΣ ΜΗΝΙΓΓΙΤΙΔΟΚΟΚΚΟΥ ΟΡΟΟΜΑΔΑΣ W135 ΣΥΖΕΥΓΜΕΝΟΣ ΜΕ ΠΡΩΤΕΪΝΗ Corynebacterium diphtheriae CRM197 ΟΛΙΓΟΣΑΚΧΑΡΙΤΗΣ ΜΗΝΙΓΓΙΤΙΔΟΚΟΚΚΟΥ ΟΡΟΟΜΑΔΑΣ Υ ΣΥΖΕΥΓΜΕΝΟΣ ΜΕ ΠΡΩΤΕΪΝΗ Corynebacterium diphtheriae CRM197
ΑΡΙΘ./ΗΜΕΡ. ΠΡΩΤΗΣ ΑΔΕΙΑΣ ΚΥΚΛΟΦΟΡΙΑΣ ΣΤΗΝ ΕΥΡΩΠΑΪΚΗΣ ΕΝΩΣΗ	(92):	E.E.(C)(2014)1466/04-03-2014
ΕΙΔΙΚΟΣ ΠΛΗΡΕΞΟΥΣΙΟΣ	(74):	ΠΑΠΚΩΝΣΤΑΝΤΙΝΟΥ ΕΛΕΝΗ "ΕΛΕΝΗ Γ. ΠΑΠΑΚΩΝΣΤΑΝΤΙΝΟΥ ΚΑΙ ΣΥΝΕΡΓΑΤΕΣ, ΔΙΚΗΓΟΡΙΚΗ ΕΤΑΙΡΙΑ" Κουμπάρη 2, 10674 ΑΘΗΝΑ
ΑΝΤΙΚΛΗΤΟΣ	(74):	ΠΑΠΚΩΝΣΤΑΝΤΙΝΟΥ ΕΛΕΝΗ Κουμπάρη 2, 10674 ΑΘΗΝΑ
ΑΡΙΘΜ. ΑΙΤ. ΣΠΠΠΦ	(21):	20160900002
ΗΜΕΡ/ΝΙΑ ΚΑΤΑΘΕΣΗΣ	(22):	23/03/2016
ΑΙΤΩΝ(-ΟΥΝΤΕΣ)	(71):	MEDIMMUNE, INC. West Watkins Mill Road 35, MD 20878, Gaithersburg, ΗΝΩΜΕΝΕΣ ΠΟΛΙΤΕΙΕΣ ΑΜΕΡΙΚΗΣ
ΤΙΤΛΟΣ ΕΦΕΥΡΕΣΗΣ	(54):	IN VITRO ΜΕΘΟΔΟΣ ΑΠΟΣΥΓΚΡΟΤΗΣΗΣ/ΕΠΑΝΑΣΥΓΚΡΟΤΗΣΗΣ ΣΩΜΑΤΙΔΙΩΝ ΠΟΥ ΜΟΙΑΖΟΥΝ ΜΕ ΙΟ ΘΗΛΩΜΑΤΟΣ (VLP)
ΑΡΙΘΜΟΣ ΚΥΡΙΟΥ Δ.Ε./ ΕΔΕ	(68):	3059267
ΑΡΙΘΜΟΣ ΣΠΠΦ	(11):	8000409
ΠΡΟΣΔΙΟΡΙΣΜΟΣ ΠΡΟΪΟΝΤΟΣ	(95):	Ο ΣΥΝΔΥΑΣΜΟΣ ΣΩΜΑΤΙΔΙΩΝ ΠΙΚΟΥ ΤΥΠΟΥ ΤΟΥ ΙΟΥ ΑΝΘΡΩΠΙΝΩΝ ΘΗΛΩΜΑΤΩΝ ΤΥΠΟΥ 6, 11, 16 ΚΑΙ 18
ΑΡΙΘ./ΗΜΕΡ. ΠΡΩΤΗΣ ΑΔΕΙΑΣ ΚΥΚΛΟΦΟΡΙΑΣ ΣΤΗΝ ΕΥΡΩΠΑΪΚΗΣ ΕΝΩΣΗ	(92):	E.E.(C)(2011)8513/18-11-2011
ΕΙΔΙΚΟΣ ΠΛΗΡΕΞΟΥΣΙΟΣ	(74):	ΠΑΠΚΩΝΣΤΑΝΤΙΝΟΥ ΕΛΕΝΗ "ΕΛΕΝΗ Γ. ΠΑΠΑΚΩΝΣΤΑΝΤΙΝΟΥ ΚΑΙ ΣΥΝΕΡΓΑΤΕΣ, ΔΙΚΗΓΟΡΙΚΗ ΕΤΑΙΡΙΑ" Κουμπάρη 2, 10674 ΑΘΗΝΑ
ΑΝΤΙΚΛΗΤΟΣ	(74):	ΠΑΠΚΩΝΣΤΑΝΤΙΝΟΥ ΕΛΕΝΗ Κουμπάρη 2, 10674 ΑΘΗΝΑ

**1.14 ΕΥΡΕΤΗΡΙΟ ΑΙΤΗΣΕΩΝ ΠΑΡΑΤΑΣΗΣ ΙΣΧΥΟΣ ΣΥΜΠΛΗΡΩΜΑΤΙΚΩΝ ΠΙΣΤΟΠΟΙΗΤΙΚΩΝ ΠΡΟΣΤΑΣΙΑΣ
ΓΙΑ ΠΑΙΔΙΑΤΡΙΚΑ ΦΑΡΜΑΚΑ ΣΥΜΦΩΝΑ ΜΕ ΤΗΝ ΗΜΕΡΟΜΗΝΙΑ ΚΑΤΑΘΕΣΗΣ**

ΚΑΤΑΘΕΣΗ (22)	ΑΙΤΩΝ (71)	ΤΙΤΛΟΣ ΕΦΕΥΡΕΣΗΣ (54)	ΑΡ. ΑΙΤ. (21)
23/03/2016	SANOPI PASTEUR INC.	ΗΝΩΜΕΝΕΣ ΠΟΛΙΤΕΙΕΣ ΑΜΕΡΙΚΗΣ ΠΟΛΥΔΥΝΑΜΟ ΕΜΒΟΛΙΟ ΠΡΟΪΟΝΤΟΣ ΣΥΖΕΥΞΗΣ ΜΗΝΙΓΓΟΚΟΚΚΙΚΟΥ ΠΟΛΥΣΑΚΧΑΡΙΔΙΟΥ-ΠΡΩΤΕΪΝΗΣ	20160900001
23/03/2016	MEDIMMUNE, INC.	IN VITRO ΜΕΘΟΔΟΣ ΑΠΟΣΥΓΚΡΟΤΗΣΗΣ/ΕΠΑΝΑΣΥΓΚΡΟΤΗΣΗΣ ΣΩΜΑΤΙΔΙΩΝ ΠΟΥ ΜΟΙΑΖΟΥΝ ΜΕ ΙΟ ΘΗΛΩΜΑΤΟΣ (VLP)	20160900002

**1.15 ΕΥΡΕΤΗΡΙΟ ΑΙΤΗΣΕΩΝ ΠΑΡΑΤΑΣΗΣ ΙΣΧΥΟΣ ΣΥΜΠΛΗΡΩΜΑΤΙΚΩΝ ΠΙΣΤΟΠΟΙΗΤΙΚΩΝ ΠΡΟΣΤΑΣΙΑΣ
ΓΙΑ ΠΑΙΔΙΑΤΡΙΚΑ ΦΑΡΜΑΚΑ ΣΥΜΦΩΝΑ ΜΕ ΤΗΝ ΑΛΦΑΒΗΤΙΚΗ ΣΕΙΡΑ ΤΩΝ ΑΙΤΟΥΝΤΩΝ**

ΚΑΤΑΘΕΤΗΣ (71)	ΤΙΤΛΟΣ ΕΦΕΥΡΕΣΗΣ (54)	ΚΑΤΑΘΕΣΗ (22)	ΑΡ. ΑΙΤ. (21)
<i>MEDIMMUNE, INC.</i>	IN VITRO ΜΕΘΟΔΟΣ ΑΠΟΣΥΓΚΡΟΤΗΣΗΣ/ΕΠΑΝΑΣΥΓΚΡΟΤΗΣΗΣ ΣΩΜΑΤΙΔΙΩΝ ΠΟΥ ΜΟΙΑΖΟΥΝ ΜΕ ΙΟ ΘΗΛΩΜΑΤΟΣ (VLP)	23/03/2016	20160900002
<i>SANOPI PASTEUR INC.</i>	ΗΝΩΜΕΝΕΣ ΠΟΛΙΤΕΙΕΣ ΑΜΕΡΙΚΗΣ ΠΟΛΥΔΥΝΑΜΟ ΕΜΒΟΛΙΟ ΠΡΟΪΟΝΤΟΣ ΣΥΖΕΥΞΗΣ ΜΗΝΙΓΤΟΚΟΚΚΙΚΟΥ ΠΟΛΥΣΑΚΧΑΡΙΔΙΟΥ-ΠΡΩΤΕΪΝΗΣ	23/03/2016	20160900001

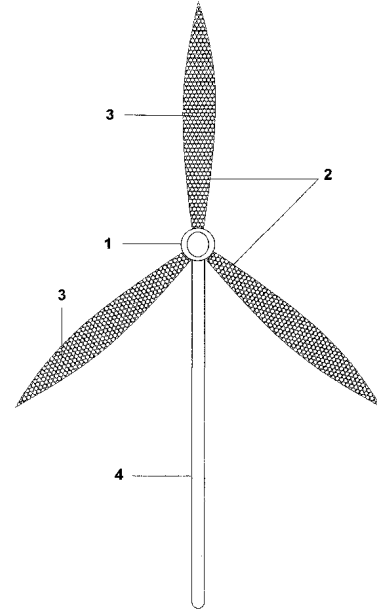
Κ Ε Φ Α Λ Α Ι Ο 2
ΔΙΠΛΩΜΑΤΑ ΕΥΡΕΣΙΤΕΧΝΙΑΣ, ΠΙΣΤΟΠΟΙΗΤΙΚΑ ΥΠΟΔΕΙΓΜΑΤΟΣ ΧΡΗΣΙΜΟΤΗΤΑΣ ΚΑΙ
ΣΥΜΠΛΗΡΩΜΑΤΙΚΑ ΠΙΣΤΟΠΟΙΗΤΙΚΑ ΠΡΟΣΤΑΣΙΑΣ

2.1 ΔΙΠΛΩΜΑΤΑ ΕΥΡΕΣΙΤΕΧΝΙΑΣ

ΑΡΙΘΜΟΣ Δ.Ε. (11):1008803
ΑΡΙΘΜΟΣ ΑΙΤΗΣΗΣ Δ.Ε. (21):20100100474
ΔΙΕΘΝΗΣ ΤΑΞΙΝΟΜΗΣΗ (51):IPC8: F03D 1/06
 IPC8: F03D 11/00
ΔΙΚΑΙΟΥΧΟΣ (73):1)ΤΟΥΛΑΣ ΙΩΑΝΝΗ ΘΕΟΔΩΡΟΣ
 Ειρήνης 64,15341 ΑΓΙΑ ΠΑΡΑΣΚΕΥΗ
 (ΑΤΤΙΚΗΣ), ΕΛΛΑΔΑ
 2)ΜΙΧΑΛΗΣ ΔΗΜΗΤΡΙΟΥ
 ΕΜΜΑΝΟΥΗΛ
 Δημοκρατίας 23,15343 ΑΓΙΑ ΠΑΡΑΣΚΕΥΗ
 (ΑΤΤΙΚΗΣ), ΕΛΛΑΔΑ
ΗΜΕΡΟΜ. ΚΑΤΑΘΕΣΗΣ (22):01/09/2010
ΗΜΕΡΟΜ. ΑΠΟΝΟΜΗΣ (47):01/07/2016
ΣΥΜΒ. ΠΡΟΤΕΡΑΙΟΤΗΤΕΣ (30):
ΤΡΟΠΟΠ. ΚΥΡΙΟΥ Δ.Ε. (61):
ΕΦΕΥΡΕΤΗΣ (72):1)ΤΟΥΛΑΣ ΙΩΑΝΝΗ ΘΕΟΔΩΡΟΣ
 2)ΜΙΧΑΛΗΣ ΔΗΜΗΤΡΙΟΥ
 ΕΜΜΑΝΟΥΗΛ
ΕΙΔΙΚΟΣ ΠΛΗΡΕΞΟΥΣΙΟΣ (74):
ΑΝΤΙΚΛΗΤΟΣ (74):ΤΟΥΛΑ ΚΕΡΑΣΙΑ
 Ειρήνης 64,15341 ΑΓΙΑ ΠΑΡΑΣΚΕΥΗ
 (ΑΤΤΙΚΗΣ)
ΤΙΤΛΟΣ ΕΦΕΥΡΕΣΗΣ (54):ΠΤΕΡΥΓΙΑ ΑΝΕΜΟΓΕΝΝΗΤΡΙΑΣ
ΠΕΡΙΛΗΨΗ(57)

Πτερύγια ανεμογεννήτριας (2) τα οποία χαρακτηρίζονται από το οπ είναι εξοπλισμένα με ημισφαιρικά κοιλώματα (3) τοποθετημένα σε σειρές και εναλλάξ κατά μήκος της επιφάνειάς τους. Τα πτερύγια χάριν των ημισφαιρικών κοιλωμάτων διαχειρίζονται ενεργά πλέον την απερχόμενη από αυτά μάζα αέρα συμβάλλοντας σε μια πιο ομαλή και σταθερή περιστροφή τους προσφέροντας μια πιο ποιοτική, αξιόπιστη, οικονομική και αθόρυβη λειτουργία της

ανεμογεννήτριας, που λόγω της εκτόνωσης σε σημαντικό βαθμό της διαφοράς πίεσης των δύο πλευρών επιτυγχάνεται και η ταχύτερη περιστροφή τους (περισσότερες στροφές το λεπτό) αποδίδοντας τελικά περισσότερη ηλεκτρική ενέργεια.



ΑΡΙΘΜΟΣ Δ.Ε. (11):1008804
ΑΡΙΘΜΟΣ ΑΙΤΗΣΗΣ Δ.Ε. (21):20150100259
ΔΙΕΘΝΗΣ ΤΑΞΙΝΟΜΗΣΗ (51):IPC8: A61K 31/728
 IPC8: A61K 8/73
 IPC8: A61K 9/00
 IPC8: A61P 19/02
ΔΙΚΑΙΟΥΧΟΣ (73):1)ΣΑΚΕΛΛΑΡΙΔΗΣ ΕΜΜΑΝΟΥΗΛ
 ΦΩΤΙΟΣ
 Τεπελενίου 16,15452 ΨΥΧΙΚΟ (ΑΤΤΙΚΗΣ),
 ΕΛΛΑΔΑ
ΗΜΕΡΟΜ. ΚΑΤΑΘΕΣΗΣ (22):08/06/2015
ΗΜΕΡΟΜ. ΑΠΟΝΟΜΗΣ (47):01/07/2016
ΣΥΜΒ. ΠΡΟΤΕΡΑΙΟΤΗΤΕΣ (30):
ΤΡΟΠΟΠ. ΚΥΡΙΟΥ Δ.Ε. (61):
ΕΦΕΥΡΕΤΗΣ (72):1)ΣΑΚΕΛΛΑΡΙΔΗΣ ΕΜΜΑΝΟΥΗΛ
 ΦΩΤΙΟΣ
ΕΙΔΙΚΟΣ ΠΛΗΡΕΞΟΥΣΙΟΣ (74):ΚΙΟΡΤΣΗ ΧΡΙΣΤΙΝΑ
 Σόλωνος 136, 10677 ΑΘΗΝΑ
ΑΝΤΙΚΛΗΤΟΣ (74):ΚΙΟΡΤΣΗ ΧΡΙΣΤΙΝΑ
 Σόλωνος 136,10677 ΑΘΗΝΑ
ΤΙΤΛΟΣ ΕΦΕΥΡΕΣΗΣ (54):ΣΥΝΘΕΣΕΙΣ ΓΙΑ ΙΑΤΡΙΚΗ ΧΡΗΣΗ ΟΙ
 ΟΠΟΙΕΣ ΠΕΡΙΛΑΜΒΑΝΟΥΝ ΥΑΛΟΥ-
 ΡΟΝΙΚΟ ΟΞΥ Ή ΑΛΑΤΑ ΑΥΤΟΥ, ΑΜΙ-
 ΝΟΞΕΑ, ΒΙΤΑΜΙΝΕΣ, ΑΝΟΡΓΑΝΑ ΑΛΑ-
 ΤΑ ΚΑΙ ΑΛΛΑ ΣΥΣΤΑΤΙΚΑ

ΠΕΡΙΛΗΨΗ(57)

Η εφεύρεση αφορά μία σύνθεση, η οποία περιέχει υαλουρονικό οξύ ή φαρμακευτικά αποδεκτά άλατα αυτού, και μίγμα πολλαπλασιασμού κυττάρων, το οποίο περιέχει αμινοξέα, βιταμίνες, ανόργανα άλατα και άλλα συστατικά.

ΑΡΙΘΜΟΣ Δ.Ε. (11):1008805
ΑΡΙΘΜΟΣ ΑΙΤΗΣΗΣ Δ.Ε. (21):20150100295
ΔΙΕΘΝΗΣ ΤΑΞΙΝΟΜΗΣΗ (51):IPC8: A61K 31/522
IPC8: A61K 9/20
IPC8: A61K 9/28
IPC8: A61P 31/20

ΔΙΚΑΙΟΥΧΟΣ (73):1)ΦΑΡΜΑΤΕΝ ΑΝΩΝΥΜΟΣ
ΒΙΟΜΗΧΑΝΙΚΗ ΚΑΙ ΕΜΠΟΡΙΚΗ
ΕΤΑΙΡΕΙΑ ΦΑΡΜΑΚΕΥΤΙΚΩΝ ΙΑΤΡΙΚΩΝ
ΚΑΙ ΚΑΛΛΥΝΤΙΚΩΝ ΠΡΟΪΟΝΤΩΝ
με δ.τ. ΦΑΡΜΑΤΕΝ Α.Β.Ε.Ε. Δερβενακίων
6,15351 ΠΑΛΛΗΝΗ (ΑΤΤΙΚΗΣ), ΕΛΛΑΔΑ

ΗΜΕΡΟΜ. ΚΑΤΑΘΕΣΗΣ (22):25/06/2015
ΗΜΕΡΟΜ. ΑΠΟΝΟΜΗΣ (47):01/07/2016
ΣΥΜΒ. ΠΡΟΤΕΡΑΙΟΤΗΤΕΣ (30):
ΤΡΟΠΟΠ. ΚΥΡΙΟΥ Δ.Ε. (61):
ΕΦΕΥΡΕΤΗΣ (72):1)ΚΑΡΑΒΑΣ ΑΝΔΡΕΑ ΕΥΑΓΓΕΛΟΣ
ΕΙΔΙΚΟΣ ΠΛΗΡΕΞΟΥΣΙΟΣ (74):
ΑΝΤΙΚΛΗΤΟΣ (74):ΓΙΑΝΝΑΚΑΚΗ (PHARMATHEN S.A. - IP
DEPARTM.) ΝΙΚΟΛΕΤΑ
Δερβενακίων 6,15351 ΠΑΛΛΗΝΗ
(ΑΤΤΙΚΗΣ)

ΤΙΤΛΟΣ ΕΦΕΥΡΕΣΗΣ (54):**ΣΤΕΡΕΟ ΦΑΡΜΑΚΕΥΤΙΚΟ ΣΚΕΥΑ-
ΣΜΑ ΠΕΡΙΧΟΝ ΧΑΜΗΛΗ ΔΟΣΗ
ΕΝΤΕΚΑΒΙΡΗΣ ΚΑΙ ΜΕΘΟΔΟΣ ΠΑΡΑ-
ΣΚΕΥΗΣ ΑΥΤΟΥ**

Εντεκαβίρης και καλή ομοιογένεια του περιεχομένου. Το φαρμακευτικό σκεύασμα της παρούσας εφεύρεσης ενδείκνυται για την αντιμετώπιση χρόνιων λοιμώξεων από τον ιό της χρόνιας ηπατίτιδας Β (HBV).

ΠΕΡΙΛΗΨΗ(57)

Η παρούσα εφεύρεση αφορά φαρμακευτικό σκεύασμα περιέχον μικρή δόση Εντεκαβίρης ή κάποιου φαρμακευτικά αποδεκτού άλατος αυτής. Το φαρμακευτικό σκεύασμα της παρούσας εφεύρεσης εμφανίζει ομοιόμορφη κατανομή της

ΑΡΙΘΜΟΣ Δ.Ε. (11):1008806
ΑΡΙΘΜΟΣ ΑΙΤΗΣΗΣ Δ.Ε. (21):20130100622
ΔΙΕΘΝΗΣ ΤΑΞΙΝΟΜΗΣΗ (51):IPC8: F16K 31/62
ΔΙΚΑΙΟΥΧΟΣ (73):1)ΜΕΓΑΛΟΚΟΝΟΜΟΣ ΔΗΜΗΤΡΙΟΥ
ΜΙΧΑΗΛ
Διός 26,15127 ΜΕΛΙΣΣΙΑ (ΑΤΤΙΚΗΣ),
ΕΛΛΑΔΑ

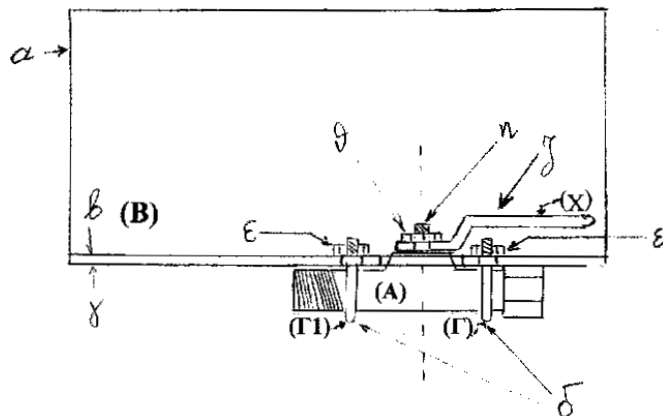
ΗΜΕΡΟΜ. ΚΑΤΑΘΕΣΗΣ (22):29/10/2013
ΗΜΕΡΟΜ. ΑΠΟΝΟΜΗΣ (47):07/07/2016
ΣΥΜΒ. ΠΡΟΤΕΡΑΙΟΤΗΤΕΣ (30):
ΤΡΟΠΟΠ. ΚΥΡΙΟΥ Δ.Ε. (61):
ΕΦΕΥΡΕΤΗΣ (72):1)ΜΕΓΑΛΟΚΟΝΟΜΟΣ ΔΗΜΗΤΡΙΟΥ
ΜΙΧΑΗΛ

ΕΙΔΙΚΟΣ ΠΛΗΡΕΞΟΥΣΙΟΣ (74):
ΑΝΤΙΚΛΗΤΟΣ (74):
ΤΙΤΛΟΣ ΕΦΕΥΡΕΣΗΣ (54):**ΠΟΔΟΔΙΑΚΟΠΤΗΣ ΡΥΘΜΙΣΗΣ ΡΟΗΣ
ΝΕΡΟΥ ΓΙΑ ΟΙΚΙΑΚΗ ΚΑΙ ΕΠΑΓΓΕΛ-
ΜΑΤΙΚΗ ΧΡΗΣΗ**

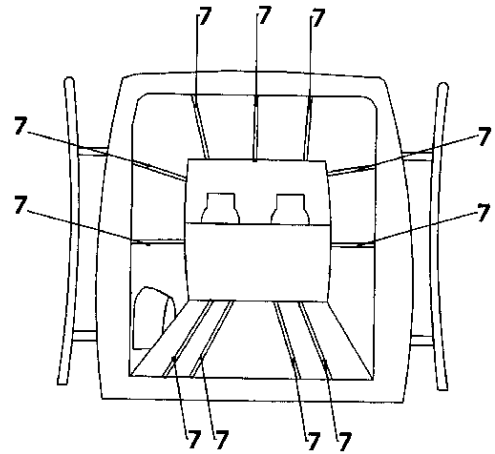
ΠΕΡΙΛΗΨΗ(57)

Για την αποφυγή σπατάλης νερού τόσο στα νοικοκυριά όσο και σε πολλές επαγγελματικές εφαρμογές, μετατρέπεται ένας κοινός υδροδιακόπτης (Α) από χειριζόμενος με το χέρι, σε χειριζόμενο με το πόδι. Αυτό γίνεται με τη στερέωση ενός κοινού υδροδιακόπτη (Α) σε μία βάση (Β) από προφίλ αλουμινίου διατομής "Γ" (γωνία) που τοποθετείται στο δάπεδο μπροστά και κάτω από τον νιπτήρα ή το νεροχύτη, και στην οποία ανοίγονται τρύπες (Β1) για τη στερέωση του υδροδιακόπτη υπό γωνία 35 μοιρών περίπου ως προς το δάπεδο. Με την τοποθέτηση του τμήματος κυλινδρικού σωλήνα (Η) που γυρίζει ελεύθερα λόγω των δύο ρουλεμάν (Ζ, Ζ1) επί της βίδας (Ε), και με τη στερέωση της τελευταίας στο χερούλι (Χ) του υδροδιακόπτη σε θέση παράλληλη προς το δάπεδο, ο χρήστης πιέζοντας με το πέλμα (σόλα) μπορεί να μετακινήσει το χερούλι (Χ) από τη θέση μηδενικής ροής στη θέση μέγιστης ροής διαγράφοντας με τη σόλα γωνία περίπου 20 μοιρών ή πιέζοντας (πάντα με τη σόλα) ευθέως. Με το ελατήριο (Μ) το χερούλι (Χ) του υδροδιακόπτη επιστρέφει αυτόματα στη θέση μηδενικής ροής (OFF) μόλις

ο χρήστης πάψει να πιέζει με τη σόλα τον κυλινδρικό σωλήνα (Η). Για την αποφυγή κόπωσης του χρήστη, τοποθετείται στη βάση (Β) το παρέμβασμα (Ι) επί του οποίου ακουμπά το τακούνι του χρήστη. Τα πλεονεκτήματα της εφεύρεσης είναι ότι η διάταξη του ποδοδιακόπτη είναι χαμηλού κόστους, δε χρειάζεται να βιδωθεί στο δάπεδο, έχουμε γραμμική αξιομείωση της ροής ανάλογα με τη πίεση της σόλας του χρήστη, δίδεται εύκολα η δυνατότητα ρύθμισης της μέγιστης ροής από τη σταθερή (χειροκίνητη) βρύση του νιπτήρα ή νεροχύτη, η παροχή της οποίας διέρχεται εν σειρά προς τον ποδοδιακόπτη, ο ποδοδιακόπτης βγαίνει αμέσως εκτός λειτουργίας, όταν το θελήσει ο χρήστης (αφαιρώντας το ελατήριο επαναφοράς Δ και βάζοντας το χερούλι Χ στη θέση μέγιστης ροής ON), αποσυνδέεται εύκολα και αφαιρείται από το δίκτυο, όταν αυτό είναι επιθυμητό, και είναι επισκευάσιμος με εύκολη αντικατάσταση του κοινού υδροδιακόπτη (Α) σε περίπτωση φθοράς του.



ΑΡΙΘΜΟΣ Δ.Ε. (11):1008807
ΑΡΙΘΜΟΣ ΑΙΤΗΣΗΣ Δ.Ε. (21):20150100070
ΔΙΕΘΝΗΣ ΤΑΞΙΝΟΜΗΣΗ (51):IPC8: B60R 7/00
 IPC8: B60R 21/00
ΔΙΚΑΙΟΥΧΟΣ (73):1)ΠΕΤΑΛΩΤΗΣ ΔΗΜΗΤΡΙΟΥ ΓΕΩΡΓΙΟΣ
 Μαρινάκη 3Α,69100 ΚΟΜΟΤΗΝΗ
 (ΡΟΔΟΠΗΣ), ΕΛΛΑΔΑ
ΗΜΕΡΟΜ. ΚΑΤΑΘΕΣΗΣ (22):19/02/2015
ΗΜΕΡΟΜ. ΑΠΟΝΟΜΗΣ (47):07/07/2016
ΣΥΜΒ. ΠΡΟΤΕΡΑΙΟΤΗΤΕΣ (30):
ΤΡΟΠΟΠ. ΚΥΡΙΟΥ Δ.Ε. (61):
ΕΦΕΥΡΕΤΗΣ (72):1)ΠΕΤΑΛΩΤΗΣ ΔΗΜΗΤΡΙΟΥ ΓΕΩΡΓΙΟΣ
ΕΙΔΙΚΟΣ ΠΛΗΡΕΞΟΥΣΙΟΣ (74):
ΑΝΤΙΚΛΗΤΟΣ (74):
ΤΙΤΛΟΣ ΕΦΕΥΡΕΣΗΣ (54):**ΜΕΘΟΔΟΣ ΚΑΙ ΣΥΣΤΗΜΑ ΚΑΤΑΣΚΕΥΗΣ ΕΣΩΤΕΡΙΚΟΥ ΤΡΟΧΟΣΠΙΤΩΝ ΚΑΙ ΑΛΛΩΝ ΟΧΗΜΑΤΩΝ ΤΥΠΟΥ ΚΛΕΙΣΤΟΥ ΦΟΡΤΗΓΟΥ**



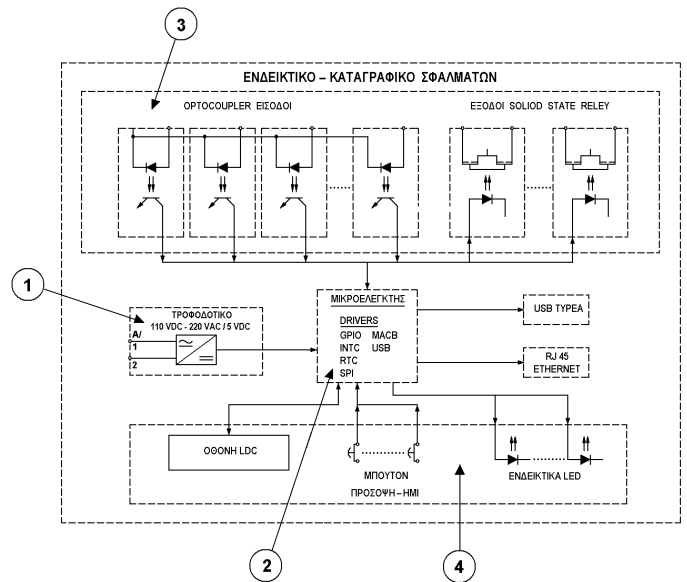
ΠΕΡΙΛΗΨΗ(57)

Μέθοδος και σύστημα κατασκευής εσωτερικού τροχόσπιτων και άλλων οχημάτων τύπου κλειστού φορτηγού για την σύνδεση τμημάτων (10) ή συσκευών (10), με λυόμενες συνδέσεις, σε επιφάνειες του εσωτερικού του οχήματος και την επίτευξη της κατασκευής του εσωτερικού, με εφαρμογή στην κατασκευή αυτοκινούμενων ή συρόμενων τροχόσπιτων και άλλων οχημάτων τύπου κλειστού φορτηγού για διαφορετική χρήση.

ΑΡΙΘΜΟΣ Δ.Ε. (11):1008808
ΑΡΙΘΜΟΣ ΑΙΤΗΣΗΣ Δ.Ε. (21):20150100077
ΔΙΕΘΝΗΣ ΤΑΞΙΝΟΜΗΣΗ (51):IPC8: G01R 31/00
ΔΙΚΑΙΟΥΧΟΣ (73):1)ΜΠΑΓΙΩΚΟΣ ΙΩΑΝΝΗ ΠΑΝΑΓΙΩΤΗΣ
 Παπαφλέσσα 4,11146 ΓΑΛΑΤΣΙ
 (ΑΤΤΙΚΗΣ), ΕΛΛΑΔΑ
ΗΜΕΡΟΜ. ΚΑΤΑΘΕΣΗΣ (22):27/02/2015
ΗΜΕΡΟΜ. ΑΠΟΝΟΜΗΣ (47):07/07/2016
ΣΥΜΒ. ΠΡΟΤΕΡΑΙΟΤΗΤΕΣ (30):
ΤΡΟΠΟΠ. ΚΥΡΙΟΥ Δ.Ε. (61):
ΕΦΕΥΡΕΤΗΣ (72):1)ΜΠΑΓΙΩΚΟΣ ΙΩΑΝΝΗ ΠΑΝΑΓΙΩΤΗΣ
ΕΙΔΙΚΟΣ ΠΛΗΡΕΞΟΥΣΙΟΣ (74):
ΑΝΤΙΚΛΗΤΟΣ (74):
ΤΙΤΛΟΣ ΕΦΕΥΡΕΣΗΣ (54):**ΕΝΔΕΙΚΤΙΚΟ-ΚΑΤΑΓΡΑΦΙΚΟ ΣΦΑΛΜΑΤΩΝ**

ΠΕΡΙΛΗΨΗ(57)

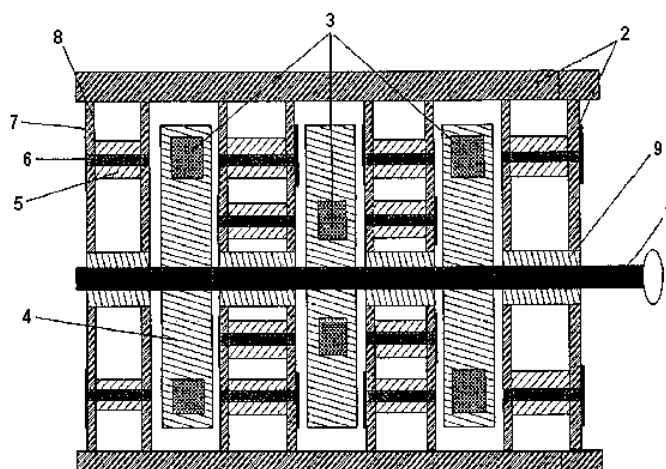
Το καταγραφικό και ενδεικτικό σφαλμάτων είναι μια συσκευή ένδειξης και καταγραφής μηνυμάτων, που αντιστοιχούν στην επιτήρηση ηλεκτρικών κυκλωμάτων. Το λογισμικό που το υποστηρίζει αναλαμβάνει τον φιλικό προγραμματισμό της, με την αποθήκευση έτοιμων μηνυμάτων σε προκαθορισμένους εισόδους. Με το συμβάν ενός σφάλματος εμφανίζεται το αντίστοιχο μήνυμα, αποθηκεύεται στην μνήμη της συσκευής και ενεργοποιείται ο συναγερμός. Μπορεί να γίνει η αποστολή του συμβάντος μέσω δικτύου σε έναν υπολογιστή ή μια άλλη συσκευή.



ΑΡΙΘΜΟΣ Δ.Ε. (11):1008809
ΑΡΙΘΜΟΣ ΑΙΤΗΣΗΣ Δ.Ε. (21):20150100084
ΔΙΕΘΝΗΣ ΤΑΞΙΝΟΜΗΣΗ (51):IPC8: H02K 1/27
 IPC8: H02K 5/00
ΔΙΚΑΙΟΥΧΟΣ (73):1)DREMELYUZHENKO VOLODIMIR
 GENNADIY
 Σπύρου Τρικούπη 10,10683 ΑΘΗΝΑ,
 ΕΛΛΑΔΑ
ΗΜΕΡΟΜ. ΚΑΤΑΘΕΣΗΣ (22):03/03/2015
ΗΜΕΡΟΜ. ΑΠΟΝΟΜΗΣ (47):07/07/2016
ΣΥΜΒ. ΠΡΟΤΕΡΑΙΟΤΗΤΕΣ (30):
ΤΡΟΠΟΠ. ΚΥΡΙΟΥ Δ.Ε. (61):
ΕΦΕΥΡΕΤΗΣ (72):1)DREMELYUZHENKO VOLODIMIR
 GENNADIY
ΕΙΔΙΚΟΣ ΠΛΗΡΕΞΟΥΣΙΟΣ (74):
ΑΝΤΙΚΛΗΤΟΣ (74):ΝΤΡΕΜΛΙΟΥΖΕΝΚΟ ΓΚΑΛΙΝΑ
 Σπύρου Τρικούπη 10,10683 ΑΘΗΝΑ
ΤΙΤΛΟΣ ΕΦΕΥΡΕΣΗΣ (54):ΓΕΝΝΗΤΡΙΑ ΠΟΥ ΒΑΣΙΖΕΤΑΙ ΣΕ
 ΜΑΓΝΗΤΕΣ ΝΕΟΔΥΜΙΟΥ

ΠΕΡΙΛΗΨΗ(57)

Κατά τη λειτουργία της γεννήτριας (σχήμα 8), ο ρότορας (ο οποίος αποτελείται από: έναν άξονα ρότορα (1), δίσκους (4) με μαγνήτες (3) που περιστρέφεται, στα πηνία (5) (τα οποία βρίσκονται στο περίβλημα του στάτη (2)) εμφανίζεται ηλεκτρομαγνητική δύναμη. Κατά τη σύνδεση των πηνίων στη συνολική αλυσίδα, θα λάβουμε μια ισχυρή συνολική τάση.



ΑΡΙΘΜΟΣ Δ.Ε. (11):1008810
ΑΡΙΘΜΟΣ ΑΙΤΗΣΗΣ Δ.Ε. (21):20150100129
ΔΙΕΘΝΗΣ ΤΑΞΙΝΟΜΗΣΗ (51):IPC8: C12G 3/06
 IPC8: C12G 1/06
ΔΙΚΑΙΟΥΧΟΣ (73):1)ΚΑΒΟΥΝΗΣ ΕΥΣΤΡΑΤΙΟΥ ΝΙΚΟΛΑΟΣ
 Δημοσθένους 31,15343 ΑΓΙΑ ΠΑΡΑΣΚΕΥΗ
 (ΑΤΤΙΚΗΣ), ΕΛΛΑΔΑ
ΗΜΕΡΟΜ. ΚΑΤΑΘΕΣΗΣ (22):19/03/2015
ΗΜΕΡΟΜ. ΑΠΟΝΟΜΗΣ (47):07/07/2016
ΣΥΜΒ. ΠΡΟΤΕΡΑΙΟΤΗΤΕΣ (30):
ΤΡΟΠΟΠ. ΚΥΡΙΟΥ Δ.Ε. (61):
ΕΦΕΥΡΕΤΗΣ (72):1)ΚΑΒΟΥΝΗΣ ΕΥΣΤΡΑΤΙΟΥ ΝΙΚΟΛΑΟΣ
ΕΙΔΙΚΟΣ ΠΛΗΡΕΞΟΥΣΙΟΣ (74):
ΑΝΤΙΚΛΗΤΟΣ (74):ΔΗΜΟΥΛΑΣ ΓΕΩΡΓΙΟΣ
 Παρ. Ελ. Βενιζέλου 3,48200 ΦΙΛΙΠΠΙΑΔΑ
 (ΠΡΕΒΕΖΑΣ)
ΤΙΤΛΟΣ ΕΦΕΥΡΕΣΗΣ (54):ΦΥΣΙΚΟΣ ΑΦΡΩΔΗΣ ΟΙΝΟΣ ΜΕ ΒΙΟ-
 ΛΟΓΙΚΟ ΚΡΟΚΟ ΚΟΖΑΝΗΣ

ΠΕΡΙΛΗΨΗ(57)

Η εφεύρεση αναφέρεται στην παραγωγή αφρώδη οίνου από συγκεκριμένες ποικιλίες σταφυλιών (ασσύρτικο, μαλαγουζιά, αθήρι και chardonnay) με βιολογικό κρόκο Κοζάνης με σκοπό τη δημιουργία μιας νέας κατηγορίας οίνου. Ο βιολογικός κρόκος Κοζάνης προστίθεται κατά την πρώτη ζύμωση για την παραγωγή οικονομικού αφρώδους οίνου (τύπου Prosecco, Cava, Seki) ή κατά την δεύτερη ζύμωση για την παραγωγή εκλεκτού αφρώδους οίνου (τύπου Champagne).

ΑΡΙΘΜΟΣ Δ.Ε.	(11):1008811
ΑΡΙΘΜΟΣ ΑΙΤΗΣΗΣ Δ.Ε.	(21):20150100102
ΔΙΕΘΝΗΣ ΤΑΞΙΝΟΜΗΣΗ	(51):IPC8: B09B 3/00 IPC8: B29C 45/00 IPC8: E04C 1/00 IPC8: E04C 2/00
ΔΙΚΑΙΟΥΧΟΣ	(73):1)ΣΟΥΚΟΣ ΚΩΝΣΤΑΝΤΙΝΟΥ ΝΙΚΟΛΑΟΣ 9ο χλμ. Π.Ε.Ο. Λάρισας-Θεσσαλονίκης,41500 ΛΑΡΙΣΑ (ΛΑΡΙΣΑΣ), ΕΛΛΑΔΑ
ΗΜΕΡΟΜ. ΚΑΤΑΘΕΣΗΣ	(22):10/03/2015
ΗΜΕΡΟΜ. ΑΠΟΝΟΜΗΣ	(47):25/07/2016
ΣΥΜΒ. ΠΡΟΤΕΡΑΙΟΤΗΤΕΣ	(30):
ΤΡΟΠΟΠ. ΚΥΡΙΟΥ Δ.Ε.	(61):
ΕΦΕΥΡΕΤΗΣ	(72):1)ΣΟΥΚΟΣ ΚΩΝΣΤΑΝΤΙΝΟΥ ΝΙΚΟΛΑΟΣ
ΕΙΔΙΚΟΣ ΠΛΗΡΕΞΟΥΣΙΟΣ	(74):
ΑΝΤΙΚΛΗΤΟΣ	(74):
ΤΙΤΛΟΣ ΕΦΕΥΡΕΣΗΣ	(54):ΜΕΘΟΔΟΣ ΚΑΤΑΣΚΕΥΗΣ ΤΕΧΝΗΤΩΝ ΔΟΜΙΚΩΝ ΥΛΙΚΩΝ ΑΠΟ ΤΟ ΥΠΟ- ΛΕΙΜΜΑ/ΠΡΟΪΟΝ ΕΠΕΞΕΡΓΑΣΙΑΣ ΑΣΤΙΚΩΝ ΣΤΕΡΕΩΝ ΑΠΟΡΡΙΜΜΑΤΩΝ

ΠΕΡΙΛΗΨΗ(57)

Η εφεύρεση αναφέρεται σε μέθοδο κατασκευής τεχνητών δομικών υλικών από συμπιεσμένο ή μη και πλήρως σταθεροποιημένο υπόλειμμα/προϊόν, που παράγεται με την χρήση μεθόδων επεξεργασίας αστικών στερεών απορριμμάτων. Συγκεκριμένα πραγματοποιείται η τροφοδοσία των απορριμμάτων σε αλυσομεταφορέα τύπου redler, εξοπλισμένο με ενσωματωμένο σύστημα πρωτοβάθμιου τεμαχισμού, η είσοδος σε ειδικό διαλογέα 1ου διαχωρισμού υλικών, η είσοδος σε μονάδα ξήρανσης θερμού αέρα με προαιρετική έκθεση σε

εκπομπή ακτινοβολίας UV, η είσοδος σε οριζόντιο τροφοδότη και διάταξη ξηρής κοσκίνησης (2ος διαχωρισμός αδρανών υλικών), η μηχανική αποικοδόμηση (ομογενοποίηση) λήψη σωματιδίων σε ινώδη μορφή, η θερμομόρφωση για την ελεγχόμενη τήξη του υλικού και η εισαγωγή σε μήτραέγχυσης (καλούπι) και σε μονάδα τελικής μορφοποίησης-ψύξης. Τα δομικά υλικά μπορεί να έχουν την μορφή πλακιδίων τύπου Puzzle, τεχνητών ξυλόπλακων μεγάλων επιφανειών για πολλαπλές χρήσεις, ειδικών κατασκευών από τεχνητό ξύλο, όπως παλέτες, παγκάκια κάθε τύπου & διάστασης με πολλαπλές εφαρμογές και εξαιρετικές μηχανικές ιδιότητες.

ΑΡΙΘΜΟΣ Δ.Ε.	(11):1008812
ΑΡΙΘΜΟΣ ΑΙΤΗΣΗΣ Δ.Ε.	(21):20150100306
ΔΙΕΘΝΗΣ ΤΑΞΙΝΟΜΗΣΗ	(51):IPC8: H03K 23/66
ΔΙΚΑΙΟΥΧΟΣ	(73):1)ΑΡΙΣΤΟΤΕΛΕΙΟ ΠΑΝΕΠΙΣΤΗΜΙΟ ΘΕΣΣΑΛΟΝΙΚΗΣ-ΕΙΔΙΚΟΣ ΛΟΓΑΡΙΑΣΜΟΣ ΚΟΝΔΥΛΙΩΝ ΕΡΕΥΝΑΣ Κτίριο ΚΕΔΕΑ - 3ης Σεπτεμβρίου,54636 ΘΕΣΣΑΛΟΝΙΚΗ (ΘΕΣΣΑΛΟΝΙΚΗΣ), ΕΛΛΑΔΑ
ΗΜΕΡΟΜ. ΚΑΤΑΘΕΣΗΣ	(22):26/06/2015
ΗΜΕΡΟΜ. ΑΠΟΝΟΜΗΣ	(47):25/07/2016
ΣΥΜΒ. ΠΡΟΤΕΡΑΙΟΤΗΤΕΣ	(30):
ΤΡΟΠΟΠ. ΚΥΡΙΟΥ Δ.Ε.	(61):
ΕΦΕΥΡΕΤΗΣ	(72):1)ΣΙΣΚΟΣ ΚΩΝΣΤΑΝΤΙΝΟΥ ΣΤΥΛΙΑΝΟΣ 2)ΜΟΥΝΤΡΙΧΑΣ ΒΑΣΙΛΕΙΟΥ ΛΑΜΠΡΟΣ
ΕΙΔΙΚΟΣ ΠΛΗΡΕΞΟΥΣΙΟΣ	(74):ΝΑΚΟΥ ΚΑΛΛΙΟΠΗ Τσιμισκή 33, 54624 ΘΕΣΣΑΛΟΝΙΚΗ (ΘΕΣΣΑΛΟΝΙΚΗΣ)
ΑΝΤΙΚΛΗΤΟΣ	(74):ΝΑΚΟΥ ΚΑΛΛΙΟΠΗ Τσιμισκή 33,54624 ΘΕΣΣΑΛΟΝΙΚΗ (ΘΕΣΣΑΛΟΝΙΚΗΣ)
ΤΙΤΛΟΣ ΕΦΕΥΡΕΣΗΣ	(54):ΥΨΙΣΥΧΝΟΣ ΔΙΑΙΡΕΤΗΣ ΣΥΧΝΟΤΗ- ΤΑΣ ΜΕ ΧΡΗΣΗ ΜΕΙΩΜΕΝΟΥ ΥΛΙΚΟΥ

ΠΕΡΙΛΗΨΗ(57)

Υψίσυχνος διαιρέτης συχνότητας διπλού λόγου αποτελούμενος από έναν προδιαιρέτη συχνότητας διπλού λόγου διαίρεσης, ένα κύκλωμα μετατροπής διαφορικού σήματος σε ψηφιακό και έναν ψηφιακό διαιρέτη συχνότητας. Ο προδιαιρέτης συχνότητας αποτελείται από flip-flop και το flip-flop, που ελέγχει τον λόγο διαίρεσης ελέγχεται κατευθείαν από το ψηφιακό σήμα ελέγχου, που παράγεται από τον ψηφιακό διαιρέτη συχνότητας και από τις εξόδους των διαιρετών, που τον αποτελούν, χωρίς να απαιτείται η χρήση επιπλέον κυκλωμάτων, όπως στους διαιρέτες συχνότητας στη στάθμη της τεχνικής.

ΑΡΙΘΜΟΣ Δ.Ε. (11):1008813
ΑΡΙΘΜΟΣ ΑΙΤΗΣΗΣ Δ.Ε. (21):20140100339
ΔΙΕΘΝΗΣ ΤΑΞΙΝΟΜΗΣΗ (51):IPC8: A63B 5/10
ΔΙΚΑΙΟΥΧΟΣ (73):1)ΧΑΤΖΗΓΙΑΝΝΑΚΗΣ ΔΗΜΗΤΡΙΟΥ ΑΛΕΞΑΝΔΡΟΣ
Χρυσοστόμου Σμύρνης 76,13231
ΠΕΤΡΟΥΠΟΛΗ (ΑΤΤΙΚΗΣ), ΕΛΛΑΔΑ
2)ΔΡΙΚΟΣ ΘΕΟΔΩΡΟΥ ΜΙΧΑΗΛ
Ακροπόλεως 55,12462 ΧΑΪΔΑΡΙ
(ΑΤΤΙΚΗΣ), ΕΛΛΑΔΑ
3)ΟΙΚΟΝΟΜΟΥ ΑΡΙΣΤΕΙΔΗ ΑΘΑΝΑΣΙΟΣ
Αλεξάνδρου Βραχνού13,18539 ΠΕΙΡΑΙΑΣ
(ΑΤΤΙΚΗΣ), ΕΛΛΑΔΑ

ΗΜΕΡΟΜ. ΚΑΤΑΘΕΣΗΣ (22):17/06/2014
ΗΜΕΡΟΜ. ΑΠΟΝΟΜΗΣ (47):25/07/2016
ΣΥΜΒ. ΠΡΟΤΕΡΑΙΟΤΗΤΕΣ (30):
ΤΡΟΠΟΠ. ΚΥΡΙΟΥ Δ.Ε. (61):
ΕΦΕΥΡΕΤΗΣ (72):1)ΧΑΤΖΗΓΙΑΝΝΑΚΗΣ ΔΗΜΗΤΡΙΟΥ ΑΛΕΞΑΝΔΡΟΣ
2)ΔΡΙΚΟΣ ΘΕΟΔΩΡΟΥ ΜΙΧΑΗΛ

ΕΙΔΙΚΟΣ ΠΛΗΡΕΞΟΥΣΙΟΣ (74):ΑΠΟΣΤΟΛΟΠΟΥΛΟΣ ΧΑΡΑΛΑΜΠΟΣ
Κοραή 7Α, 14561 ΚΗΦΙΣΙΑ (ΑΤΤΙΚΗΣ)

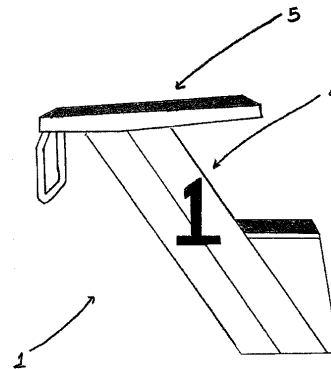
ΑΝΤΙΚΛΗΤΟΣ (74):ΑΠΟΣΤΟΛΟΠΟΥΛΟΣ ΧΑΡΑΛΑΜΠΟΣ
Κοραή 7Α,14561 ΚΗΦΙΣΙΑ (ΑΤΤΙΚΗΣ)

ΤΙΤΛΟΣ ΕΦΕΥΡΕΣΗΣ (54):**ΦΟΡΗΤΗ ΚΑΤΑΣΚΕΥΗ ΜΕ ΥΠΟΠΟΔΙΟ ΓΙΑ ΒΑΤΗΡΑ ΠΙΣΙΝΑΣ**

ΠΕΡΙΛΗΨΗ(57)

Η εφεύρεση αναφέρεται σε φορητά υποπόδια για βατήρα πισίνας. Μια φορητή κατασκευή, περιλαμβάνει μία βάση (11) και ένα υποπόδιο (31). Η βάση (11) περιλαμβάνει μέσα στερέωσης (21, 23) για τη σταθερή σύνδεση της βάσης (11)

στο βατήρα και μέσα υποδοχής (16) του υποποδίου (31) σε διαφορετικές θέσεις της βάσης (11). Τα μέσα υποδοχής (16) συνεργάζονται με αντίστοιχα μέσα (32), που υπάρχουν στο υποπόδιο (31). Τα μέσα υποδοχής (16) και τα αντίστοιχα μέσα (32) στο υποπόδιο (31) είναι διαμορφωμένα, έτσι ώστε το υποπόδιο (31) να εφαρμόζεται σε διαφορετικές θέσεις κατά μήκος της βάσης (11). Έως σήμερα δεν είναι γνωστές φορητές κατασκευές με βάση και υποπόδιο. Με την φορητή κατασκευή για υποπόδιο σύμφωνα με την εφεύρεση, επιτυγχάνεται ταυτόχρονα η φορητότητα του βατήρα και η τοποθέτηση του υποποδίου σε διαφορετικές θέσεις σε σχέση με την ακμή της πλατφόρμας του βατήρα.



ΑΡΙΘΜΟΣ Δ.Ε. (11):1008814
ΑΡΙΘΜΟΣ ΑΙΤΗΣΗΣ Δ.Ε. (21):20150100501
ΔΙΕΘΝΗΣ ΤΑΞΙΝΟΜΗΣΗ (51):IPC8: F21S 9/02
IPC8: H05B 37/02
IPC8: H02J 9/06
IPC8: G09F 13/04
IPC8: G09F 13/22

ΔΙΚΑΙΟΥΧΟΣ (73):1)Ν. ΛΑΚΑΣΑΣ-Π. ΑΡΒΑΝΙΤΙΔΗΣ Α.Ε. με δ.τ. "OLYMPIA ELECTRONICS"
72ο χλμ. Π.Ε.Ο. Θεσσαλονίκης - Κατερίνης (Μεθώνη),60061 ΚΟΛΙΝΔΡΟΣ (ΠΙΕΡΙΑΣ), ΕΛΛΑΔΑ

ΗΜΕΡΟΜ. ΚΑΤΑΘΕΣΗΣ (22):18/11/2015
ΗΜΕΡΟΜ. ΑΠΟΝΟΜΗΣ (47):25/07/2016
ΣΥΜΒ. ΠΡΟΤΕΡΑΙΟΤΗΤΕΣ (30):
ΤΡΟΠΟΠ. ΚΥΡΙΟΥ Δ.Ε. (61):
ΕΦΕΥΡΕΤΗΣ (72):1)ΛΑΚΑΣΑΣ ΔΗΜΗΤΡΙΟΥ ΝΙΚΟΛΑΟΣ

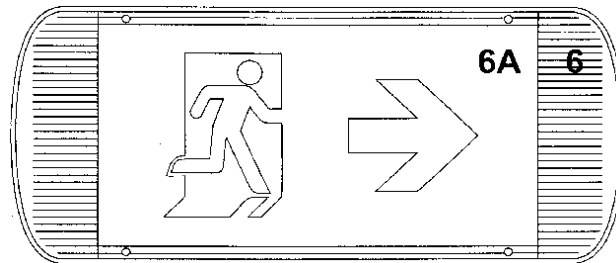
ΕΙΔΙΚΟΣ ΠΛΗΡΕΞΟΥΣΙΟΣ (74):
ΑΝΤΙΚΛΗΤΟΣ (74):ΚΑΛΠΑΚΙΔΟΥ ΑΝΑΤΟΛΗ
Τσιμισκή 17,54624 ΘΕΣΣΑΛΟΝΙΚΗ (ΘΕΣΣΑΛΟΝΙΚΗΣ)

ΤΙΤΛΟΣ ΕΦΕΥΡΕΣΗΣ (54):**ΦΩΤΙΣΤΙΚΟ ΑΣΦΑΛΕΙΑΣ ΜΕ ΔΙΟΔΟΥΣ ΦΩΤΕΙΝΗΣ ΕΚΠΟΜΠΗΣ (LED)**

ΠΕΡΙΛΗΨΗ(57)

Η παρούσα εφεύρεση αναφέρεται σε φωτιστικό ασφαλείας, που σε περίπτωση διακοπής ρεύματος φωτίζει το χώρο με την πηγή φωτός, που διαθέτει και αποτελείται από το εσωτερικό τμήμα του, που υπάρχουν η πλακέτα με ένα παλμοτροφοδοτικό μετατροπής εναλλασσόμενης σε συνεχή τάση, το κύκλωμα φόρτισης των υπερπυκνωτών, το κύκλωμα που ρυθμίζει και ελέγχει το ρεύμα της πηγής φωτός της συσκευής και τους υπερπυκνωτές, από το εξωτερικό τμήμα του πλαστικού κουτιού, που βρίσκεται η πηγή φωτισμού και τέλος από το ανακλαστικό κρύσταλλο φωτός, πάνω στο οποίο τοποθετείται η φωσφορίζουσα μεμβράνη νανοτεχνολογίας. Ο συνδυασμός αυτών των δύο τεχνολογιών (χρήση

υπερπυκνωτών και χρήση νανοτεχνολογίας) καθιστά το παρόν φωτιστικό ένα καινοτομικό προϊόν μεγάλης αυτονομίας σε σχέση με τα ευρέως χρησιμοποιούμενα φωτιστικά ασφαλείας, καθώς πετυχαίνει αυτονομία μεγαλύτερη της προβλεπόμενης μιάμισης ώρας, χωρίς περαιτέρω απαιτήσεις σε ενέργεια, έχει μικρό κόστος συντήρησης, μικρή κατανάλωση ενέργειας από το δίκτυο και μεγάλη διάρκεια ζωής.



2.2 ΕΥΡΕΤΗΡΙΟ Δ.Ε. ΣΥΜΦΩΝΑ ΜΕ ΤΗΝ ΗΜΕΡΟΜΗΝΙΑ ΚΑΤΑΘΕΣΗΣ

ΚΑΤΑΘΕΣΗ (22)	ΔΙΚΑΙΟΥΧΟΣ (73)	ΤΙΤΛΟΣ ΕΦΕΥΡΕΣΗΣ (54)	ΑΡ. Δ.Ε. (11)
01/09/2010	ΜΙΧΑΛΗΣ ΕΜΜΑΝΟΥΗΛ ΤΟΥΛΑΣ ΘΕΟΔΩΡΟΣ	ΠΤΕΡΥΓΙΑ ΑΝΕΜΟΓΕΝΝΗΤΡΙΑΣ	1008803
29/10/2013	ΜΕΓΑΛΟΚΟΝΟΜΟΣ ΜΙΧΑΗΛ	ΠΟΔΟΔΙΑΚΟΠΤΗΣ ΡΥΘΜΙΣΗΣ ΡΟΗΣ ΝΕΡΟΥ ΓΙΑ ΟΙΚΙΑΚΗ ΚΑΙ ΕΠΑΓΓΕΛΜΑΤΙΚΗ ΧΡΗΣΗ	1008806
17/06/2014	ΧΑΤΖΗΓΙΑΝΝΑΚΗΣ ΑΛΕΞΑΝΔΡΟΣ ΔΡΙΚΟΣ ΜΙΧΑΗΛ ΟΙΚΟΝΟΜΟΥ ΑΘΑΝΑΣΙΟΣ	ΦΟΡΗΤΗ ΚΑΤΑΣΚΕΥΗ ΜΕ ΥΠΟΠΟΔΙΟ ΓΙΑ ΒΑΤΗΡΑ ΠΙΣΙΝΑΣ	1008813
19/02/2015	ΠΕΤΑΛΩΤΗΣ ΓΕΩΡΓΙΟΣ	ΜΕΘΟΔΟΣ ΚΑΙ ΣΥΣΤΗΜΑ ΚΑΤΑΣΚΕΥΗΣ ΕΣΩΤΕΡΙΚΟΥ ΤΡΟΧΟΣΠΙΤΩΝ ΚΑΙ ΑΛΛΩΝ ΟΧΗΜΑΤΩΝ ΤΥΠΟΥ ΚΛΕΙΣΤΟΥ ΦΟΡΤΗΓΟΥ	1008807
27/02/2015	ΜΠΑΓΙΩΚΟΣ ΠΑΝΑΓΙΩΤΗΣ	ΕΝΔΕΙΚΤΙΚΟ-ΚΑΤΑΓΡΑΦΙΚΟ ΣΦΑΛΜΑΤΩΝ	1008808
03/03/2015	DREMLYUZHENKO GENNADIY	ΓΕΝΝΗΤΡΙΑ ΠΟΥ ΒΑΣΙΖΕΤΑΙ ΣΕ ΜΑΓΝΗΤΕΣ ΝΕΟΔΥΜΙΟΥ	1008809
10/03/2015	ΣΟΥΚΟΣ ΝΙΚΟΛΑΟΣ	ΜΕΘΟΔΟΣ ΚΑΤΑΣΚΕΥΗΣ ΤΕΧΝΗΤΩΝ ΔΟΜΙΚΩΝ ΥΛΙΚΩΝ ΑΠΟ ΤΟ ΥΠΟΛΕΙΜΜΑ/ΠΡΟΪΟΝ ΕΠΕΞΕΡΓΑΣΙΑΣ ΑΣΤΙΚΩΝ ΣΤΕΡΕΩΝ ΑΠΟΡΡΙΜΜΑΤΩΝ	1008811
19/03/2015	ΚΑΒΟΥΝΗΣ ΝΙΚΟΛΑΟΣ	ΦΥΣΙΚΟΣ ΑΦΡΩΔΗΣ ΟΙΝΟΣ ΜΕ ΒΙΟΛΟΓΙΚΟ ΚΡΟΚΟ ΚΟΖΑΝΗΣ	1008810
08/06/2015	ΣΑΚΕΛΛΑΡΙΔΗΣ ΦΩΤΙΟΣ	ΣΥΝΘΕΣΕΙΣ ΓΙΑ ΙΑΤΡΙΚΗ ΧΡΗΣΗ ΟΙ ΟΠΟΙΕΣ ΠΕΡΙΛΑΜΒΑΝΟΥΝ ΥΑΛΟΥΡΟΝΙΚΟ ΟΞΥ Ή ΑΛΑΤΑ ΑΥΤΟΥ, ΑΜΙΝΟΞΕΑ, ΒΙΤΑΜΙΝΕΣ, ΑΝΟΡΓΑΝΑ ΑΛΑΤΑ ΚΑΙ ΑΛΛΑ ΣΥΣΤΑΤΙΚΑ	1008804
25/06/2015	ΦΑΡΜΑΤΕΝ ΑΝΩΝΥΜΟΣ ΒΙΟΜΗΧΑΝΙΚΗ ΚΑΙ ΕΜΠΟΡΙΚΗ ΕΤΑΙΡΕΙΑ ΦΑΡΜΑΚΕΥΤΙΚΩΝ ΙΑΤΡΙΚΩΝ ΚΑΙ ΚΑΛΛΥΝΤΙΚΩΝ ΠΡΟΪΟΝΤΩΝ	ΣΤΕΡΕΟ ΦΑΡΜΑΚΕΥΤΙΚΟ ΣΚΕΥΑΣΜΑ ΠΕΡΙΕΧΟΝ ΧΑΜΗΛΗ ΔΟΣΗ ΕΝΤΕΚΑΒΙΡΗΣ ΚΑΙ ΜΕΘΟΔΟΣ ΠΑΡΑΣΚΕΥΗΣ ΑΥΤΟΥ	1008805
26/06/2015	ΑΡΙΣΤΟΤΕΛΕΙΟ ΠΑΝΕΠΙΣΤΗΜΙΟ ΘΕΣΣΑΛΟΝΙΚΗΣ-ΕΙΔΙΚΟΣ ΛΟΓΑΡΙΑΣΜΟΣ ΚΟΝΔΥΛΙΩΝ ΕΡΕΥΝΑΣ	ΥΨΙΣΥΧΝΟΣ ΔΙΑΙΡΕΤΗΣ ΣΥΧΝΟΤΗΤΑΣ ΜΕ ΧΡΗΣΗ ΜΕΙΩΜΕΝΟΥ ΥΛΙΚΟΥ	1008812
18/11/2015	Ν. ΛΑΚΑΣΑΣ-Π. ΑΡΒΑΝΙΤΙΔΗΣ Α.Ε. με δ.τ. "OLYMPIA ELECTRONICS"	ΦΩΤΙΣΤΙΚΟ ΑΣΦΑΛΕΙΑΣ ΜΕ ΔΙΟΔΟΥΣ ΦΩΤΕΙΝΗΣ ΕΚΠΟΜΠΗΣ (LED)	1008814

2.3 ΕΥΡΕΤΗΡΙΟ Δ.Ε. ΣΥΜΦΩΝΑ ΜΕ ΤΗΝ ΑΛΦΑΒΗΤΙΚΗ ΣΕΙΡΑ ΤΩΝ ΔΙΚΑΙΟΥΧΩΝ

ΔΙΚΑΙΟΥΧΟΣ (73)	ΤΙΤΛΟΣ ΕΦΕΥΡΕΣΗΣ (54)	ΚΑΤΑΘΕΣΗ (22)	ΑΡ. Δ.Ε. (21)
<i>DREMLYUZHENKO GENNADIY</i>	ΓΕΝΝΗΤΡΙΑ ΠΟΥ ΒΑΣΙΖΕΤΑΙ ΣΕ ΜΑΓΝΗΤΕΣ ΝΕΟΔΥΜΙΟΥ	03/03/2015	1008809
<i>ΑΡΙΣΤΟΤΕΛΕΙΟ ΠΑΝΕΠΙΣΤΗΜΙΟ ΘΕΣΣΑΛΟΝΙΚΗΣ-ΕΙΔΙΚΟΣ ΛΟΓΑΡΙΑΣΜΟΣ ΚΟΝΔΥΛΙΩΝ ΕΡΕΥΝΑΣ</i>	ΥΨΙΣΥΧΝΟΣ ΔΙΑΙΡΕΤΗΣ ΣΥΧΝΟΤΗΤΑΣ ΜΕ ΧΡΗΣΗ ΜΕΙΩΜΕΝΟΥ ΥΛΙΚΟΥ	26/06/2015	1008812
<i>ΔΡΙΚΟΣ ΜΙΧΑΗΛ</i>	ΦΟΡΗΤΗ ΚΑΤΑΣΚΕΥΗ ΜΕ ΥΠΟΠΟΔΙΟ ΓΙΑ ΒΑΤΗΡΑ ΠΙΣΙΝΑΣ	17/06/2014	1008813
<i>ΚΑΒΟΥΝΗΣ ΝΙΚΟΛΑΟΣ</i>	ΦΥΣΙΚΟΣ ΑΦΡΩΔΗΣ ΟΙΝΟΣ ΜΕ ΒΙΟΛΟΓΙΚΟ ΚΡΟΚΟ ΚΟΖΑΝΗΣ	19/03/2015	1008810
<i>ΜΕΓΑΛΟΚΟΝΟΜΟΣ ΜΙΧΑΗΛ</i>	ΠΟΔΟΔΙΑΚΟΠΤΗΣ ΡΥΘΜΙΣΗΣ ΡΟΗΣ ΝΕΡΟΥ ΓΙΑ ΟΙΚΙΑΚΗ ΚΑΙ ΕΠΑΓΓΕΛΜΑΤΙΚΗ ΧΡΗΣΗ	29/10/2013	1008806
<i>ΜΙΧΑΗΛΗΣ ΕΜΜΑΝΟΥΗΛ</i>	ΠΤΕΡΥΓΙΑ ΑΝΕΜΟΓΕΝΝΗΤΡΙΑΣ	01/09/2010	1008803
<i>ΜΠΑΓΙΩΚΟΣ ΠΑΝΑΓΙΩΤΗΣ</i>	ΕΝΔΕΙΚΤΙΚΟ-ΚΑΤΑΓΡΑΦΙΚΟ ΣΦΑΛΜΑΤΩΝ	27/02/2015	1008808
<i>Ν. ΛΑΚΑΣΑΣ-Π. ΑΡΒΑΝΙΤΙΔΗΣ Α.Ε. με δ.τ. "OLYMPIA ELECTRONICS"</i>	ΦΩΤΙΣΤΙΚΟ ΑΣΦΑΛΕΙΑΣ ΜΕ ΔΙΟΔΟΥΣ ΦΩΤΕΙΝΗΣ ΕΚΠΟΜΠΗΣ (LED)	18/11/2015	1008814
<i>ΟΙΚΟΝΟΜΟΥ ΑΘΑΝΑΣΙΟΣ</i>	ΦΟΡΗΤΗ ΚΑΤΑΣΚΕΥΗ ΜΕ ΥΠΟΠΟΔΙΟ ΓΙΑ ΒΑΤΗΡΑ ΠΙΣΙΝΑΣ	17/06/2014	1008813
<i>ΠΕΤΑΛΩΤΗΣ ΓΕΩΡΓΙΟΣ</i>	ΜΕΘΟΔΟΣ ΚΑΙ ΣΥΣΤΗΜΑ ΚΑΤΑΣΚΕΥΗΣ ΕΣΩΤΕΡΙΚΟΥ ΤΡΟΧΟΣΠΙΤΩΝ ΚΑΙ ΑΛΛΩΝ ΟΧΗΜΑΤΩΝ ΤΥΠΟΥ ΚΛΕΙΣΤΟΥ ΦΟΡΤΗΓΟΥ	19/02/2015	1008807
<i>ΣΑΚΕΛΛΑΡΙΔΗΣ ΦΩΤΙΟΣ</i>	ΣΥΝΘΕΣΕΙΣ ΓΙΑ ΙΑΤΡΙΚΗ ΧΡΗΣΗ ΟΙ ΟΠΟΙΕΣ ΠΕΡΙΛΑΜΒΑΝΟΥΝ ΥΑΛΟΥΡΟΝΙΚΟ ΟΞΥ Ή ΑΛΛΑΤΑ ΑΥΤΟΥ, ΑΜΙΝΟΞΕΑ, ΒΙΤΑΜΙΝΕΣ, ΑΝΟΡΓΑΝΑ ΑΛΑΤΑ ΚΑΙ ΑΛΛΑ ΣΥΣΤΑΤΙΚΑ	08/06/2015	1008804
<i>ΣΟΥΚΟΣ ΝΙΚΟΛΑΟΣ</i>	ΜΕΘΟΔΟΣ ΚΑΤΑΣΚΕΥΗΣ ΤΕΧΝΗΤΩΝ ΔΟΜΙΚΩΝ ΥΛΙΚΩΝ ΑΠΟ ΤΟ ΥΠΟΛΕΙΜΜΑ/ΠΡΟΪΟΝ ΕΠΕΞΕΡΓΑΣΙΑΣ ΑΣΤΙΚΩΝ ΣΤΕΡΕΩΝ ΑΠΟΡΡΙΜΜΑΤΩΝ	10/03/2015	1008811
<i>ΤΟΥΛΑΣ ΘΕΟΔΩΡΟΣ</i>	ΠΤΕΡΥΓΙΑ ΑΝΕΜΟΓΕΝΝΗΤΡΙΑΣ	01/09/2010	1008803
<i>ΦΑΡΜΑΤΕΝ ΑΝΩΝΥΜΟΣ ΒΙΟΜΗΧΑΝΙΚΗ ΚΑΙ ΕΜΠΟΡΙΚΗ ΕΤΑΙΡΕΙΑ ΦΑΡΜΑΚΕΥΤΙΚΩΝ ΙΑΤΡΙΚΩΝ ΚΑΙ ΚΑΛΥΝΤΙΚΩΝ ΠΡΟΪΟΝΤΩΝ</i>	ΣΤΕΡΕΟ ΦΑΡΜΑΚΕΥΤΙΚΟ ΣΚΕΥΑΣΜΑ ΠΕΡΙΕΧΟΝ ΧΑΜΗΛΗ ΔΟΣΗ ΕΝΤΕΚΑΒΙΡΗΣ ΚΑΙ ΜΕΘΟΔΟΣ ΠΑΡΑΣΚΕΥΗΣ ΑΥΤΟΥ	25/06/2015	1008805
<i>ΧΑΤΖΗΓΙΑΝΝΑΚΗΣ ΑΛΕΞΑΝΔΡΟΣ</i>	ΦΟΡΗΤΗ ΚΑΤΑΣΚΕΥΗ ΜΕ ΥΠΟΠΟΔΙΟ ΓΙΑ ΒΑΤΗΡΑ ΠΙΣΙΝΑΣ	17/06/2014	1008813

2.4 ΠΙΣΤΟΠΟΙΗΤΙΚΑ ΥΠΟΔΕΙΓΜΑΤΟΣ ΧΡΗΣΙΜΟΤΗΤΑΣ

ΑΡΙΘΜΟΣ Π.Υ.Χ. (11):2003073
ΑΡΙΘΜΟΣ ΑΙΤΗΣΗΣ Π.Υ.Χ. (21):20160200013
ΔΙΚΑΙΟΥΧΟΣ (73):1)WATER FUEL ENGINEERING BUL-
GARIA OOD
April 20th Str., appt 1, 16,1606 SOFIA,
ΒΟΥΛΓΑΡΙΑ

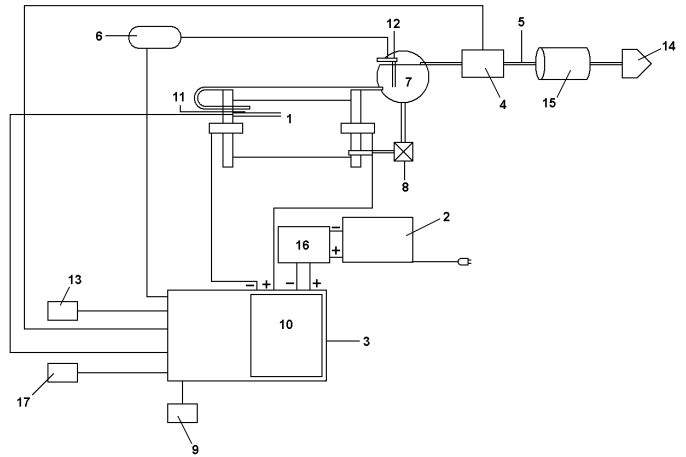
ΗΜΕΡΟΜ. ΚΑΤΑΘΕΣΗΣ (22):05/02/2016
ΗΜΕΡΟΜ. ΑΠΟΝΟΜΗΣ (47):07/07/2016
ΣΥΜΒ. ΠΡΟΤΕΡΑΙΟΤΗΤΕΣ (30):
ΕΦΕΥΡΕΤΗΣ (72):1)DRAGOMIR IVANOV

ΕΙΔΙΚΟΣ ΠΑΗΡΕΞΟΥΣΙΟΣ (74):ΚΙΟΡΤΣΗ ΧΡΙΣΤΙΝΑ
Σόλωνος 136, 10677 ΑΘΗΝΑ

ΑΝΤΙΚΛΗΤΟΣ (74):ΚΙΟΡΤΣΗ ΧΡΙΣΤΙΝΑ
Σόλωνος 136,10677 ΑΘΗΝΑ

ΤΙΤΛΟΣ ΕΦΕΥΡΕΣΗΣ (54):**ΣΥΣΤΗΜΑ ΠΑΡΑΓΩΓΗΣ ΥΔΡΟΓΟΝΟΥ ΠΕΡΙΛΗΨΗ(57)**

Το σύστημα παραγωγής υδρογόνου συμπεριλαμβάνει μία διάταξη ηλεκτρόλυσης (1) για την παραγωγή υδρογόνου και μία παροχή ισχύος συνεχούς ρεύματος (2), η οποία συνδέεται προς μία μονάδα ελέγχου (3). Οι έξοδοι ενός αισθητήρα πίεσης (4) προσαρτώνται προς τη μονάδα ελέγχου (3) και ο αισθητήρας τοποθετείται εις τον σωλήνα εξόδου (5), προκειμένου να επιστρέψει στο παραγόμενο υδρογόνο να μεταβαίνει προς την εγκατάσταση, η οποία κινείται μέσω αυτού, και έναν αισθητήρα επιπέδου ηλεκτρολύτη (6), στερεωμένο προς μία δεξαμενή ηλεκτρολύτη (7). Η έξοδος της δεξαμενής ηλεκτρολύτη (7) συνδέεται προς την είσοδο ηλεκτρολύτη της διάταξης ηλεκτρόλυσης (1) μέσω μίας ρυθμιζόμενης μονόπορης βαλβίδας (8), και η έξοδος μίας μονάδας για ρύθμιση της πίεσης (9) συνδέεται προς τη μονάδα ελέγχου (3), σύμφωνα προς τις παραμέτρους του μηχανισμού, ο οποίος κινείται μέσω του υδρογόνου και ένας τροποποιητής παλμικού ρεύματος (10) προσαρτάται κατά τον τρόπο λειτουργίας προς τη μονάδα ελέγχου (3), προκειμένου να ρυθμιστεί η τάση, η οποία κινεί τη διάταξη ηλεκτρόλυσης (1) σύμφωνα προς την πίεση εντός του συστήματος.



2.5 ΕΥΡΕΤΗΡΙΟ Π.Υ.Χ. ΣΥΜΦΩΝΑ ΜΕ ΤΗΝ ΗΜΕΡΟΜΗΝΙΑ ΚΑΤΑΘΕΣΗΣ

ΚΑΤΑΘΕΣΗ (22)	ΔΙΚΑΙΟΥΧΟΣ (73)	ΤΙΤΛΟΣ ΕΦΕΥΡΕΣΗΣ (54)	ΑΡ. Π.Υ.Χ. (11)
<i>05/02/2016</i>	WATER FUEL ENGINEERING BULGARIA	ΣΥΣΤΗΜΑ ΠΑΡΑΓΩΓΗΣ ΥΔΡΟΓΟΝΟΥ	2003073
	OOD		

2.6 ΕΥΡΕΤΗΡΙΟ Π.Υ.Χ. ΣΥΜΦΩΝΑ ΜΕ ΤΗΝ ΑΛΦΑΒΗΤΙΚΗ ΣΕΙΡΑ ΤΩΝ ΔΙΚΑΙΟΥΧΩΝ

ΔΙΚΑΙΟΥΧΟΣ (73)	ΤΙΤΛΟΣ ΕΦΕΥΡΕΣΗΣ (54)	ΚΑΤΑΘΕΣΗ (22)	ΑΡ. Π.Υ.Χ. (21)
<i>WATER FUEL ENGINEERING BULGARIA OOD</i>	ΣΥΣΤΗΜΑ ΠΑΡΑΓΩΓΗΣ ΥΔΡΟΓΟΝΟΥ	05/02/2016	2003073

2.7 ΣΥΜΠΛΗΡΩΜΑΤΙΚΑ ΠΙΣΤΟΠΟΙΗΤΙΚΑ ΠΡΟΣΤΑΣΙΑΣ ΓΙΑ ΦΑΡΜΑΚΑ

ΟΥΔΕΝ

ΔΕΝ ΥΠΑΡΧΕΙ ΔΗΜΟΣΙΕΥΣΗ

ΔΕΝ ΥΠΑΡΧΕΙ ΔΗΜΟΣΙΕΥΣΗ

**2.10 ΣΥΜΠΛΗΡΩΜΑΤΙΚΑ ΠΙΣΤΟΠΟΙΗΤΙΚΑ ΠΡΟΣΤΑΣΙΑΣ ΓΙΑ
ΦΥΤΟΠΡΟΣΤΑΤΕΥΤΙΚΑ ΠΡΟΪΟΝΤΑ**

ΟΥΔΕΝ

ΔΕΝ ΥΠΑΡΧΕΙ ΔΗΜΟΣΙΕΥΣΗ

ΔΕΝ ΥΠΑΡΧΕΙ ΔΗΜΟΣΙΕΥΣΗ



ΜΕΡΟΣ Β΄
ΕΥΡΩΠΑΪΚΟΙ ΤΙΤΛΟΙ ΠΡΟΣΤΑΣΙΑΣ



Κ Ε Φ Α Λ Α Ι Ο 1
ΜΕΤΑΦΡΑΣΕΙΣ ΕΥΡΩΠΑΪΚΩΝ ΑΙΤΗΣΕΩΝ

1.1 ΑΝΑΚΟΙΝΩΣΗ ΓΙΑ ΚΑΤΑΘΕΣΗ ΜΕΤΑΦΡΑΣΗΣ ΤΩΝ ΑΞΙΩΣΕΩΝ ΕΥΡΩΠΑΪΚΩΝ ΑΙΤΗΣΕΩΝ Δ.Ε.

Ο Υ Δ Ε Μ Ι Α

**1.2 ΕΥΡΕΤΗΡΙΟ ΕΥΡΩΠΑΪΚΩΝ ΑΙΤΗΣΕΩΝ ΣΥΜΦΩΝΑ ΜΕ ΤΟΝ ΑΡΙΘΜΟ ΔΗΜΟΣΙΕΥΣΗΣ
ΤΗΣ ΕΥΡΩΠΑΪΚΗΣ ΑΙΤΗΣΗΣ**

ΔΕΝ ΥΠΑΡΧΕΙ ΔΗΜΟΣΙΕΥΣΗ

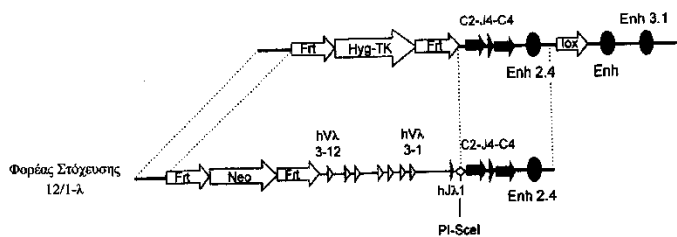
ΔΕΝ ΥΠΑΡΧΕΙ ΔΗΜΟΣΙΕΥΣΗ

2.1 ΑΝΑΚΟΙΝΩΣΗ ΓΙΑ ΚΑΤΑΘΕΣΗ ΜΕΤΑΦΡΑΣΗΣ ΕΥΡΩΠΑΪΚΩΝ Δ.Ε.

ΑΡΙΘΜΟΣ ΕΥΡ. Δ.Ε. (11):3089228
ΑΡΙΘ. ΕΛΛ. ΚΑΤΑΘΕΣΗΣ (21):20160401471
ΗΜΕΡ. ΕΛΛ. ΚΑΤΑΘΕΣΗΣ (22):05/07/2016
ΑΡΙΘ./ΗΜΕΡ. ΔΗΜΟΣΙΕΥΣΗΣ
ΕΥΡΩΠΑΪΚΟΥ ΔΙΠΛΩΜΑΤΟΣ(87):2480675 - 06/04/2016
ΑΡΙΘ./ΗΜΕΡ. ΔΗΜΟΣΙΕΥΣΗΣ
ΕΥΡΩΠΑΪΚΗΣ ΑΙΤΗΣΗΣ (86):11728508.0--22/06/2011
ΔΙΚΑΙΟΥΧΟΣ (73):1)Regeneron Pharmaceuticals, Inc.
 777 Old Saw Mill River Road, Tarrytown, NY
 10591, ΗΝΩΜΕΝΕΣ ΠΟΛΙΤΕΙΕΣ ΤΗΣ
 ΑΜΕΡΙΚΗΣ
ΣΥΜΒ. ΠΡΟΤΕΡΑΙΟΤΗΤΕΣ (30):357314 P-22/06/2010-US
 357317 P-22/06/2010-US
ΕΦΕΥΡΕΤΗΣ (72):1)MACDONALD, Lynn
 2)STEVENS, Sean
 3)GURER, Cagan
 4)MURPHY, Andrew, J.
 5)HOSIAWA, Karolina, A.
ΕΙΔΙΚΟΣ ΠΛΗΡΕΞΟΥΣΙΟΣ (74):ΠΑΠΑΝΙΚΟΛΑΟΥ ΜΑΡΙΑ
 Πόντου 30, 15121 ΠΕΥΚΗ (ΑΤΤΙΚΗΣ)
ΑΝΤΙΚΛΗΤΟΣ (74):ΜΑΛΑΜΗ ΑΛΚΗΣΤΙΣ-ΕΙΡΗΝΗ
 Σκουφά 52,10672 ΑΘΗΝΑ
ΤΙΤΛΟΣ ΕΦΕΥΡΕΣΗΣ (54):ΠΟΝΤΙΚΙΑ ΠΟΥ ΕΚΦΡΑΖΟΥΝ ΜΙΑ
 ΕΛΑΦΡΙΑ ΑΛΥΣΙΔΑ ΜΕ ΑΝΘΡΩΠΙΝΗ
 ΛΑΜΔΑ ΜΕΤΑΒΛΗΤΗ ΚΑΙ ΠΟΝΤΙΚΙ-
 ΣΙΑ ΣΤΑΘΕΡΗ ΠΕΡΙΟΧΗ

ΠΕΡΙΛΗΨΗ(57)

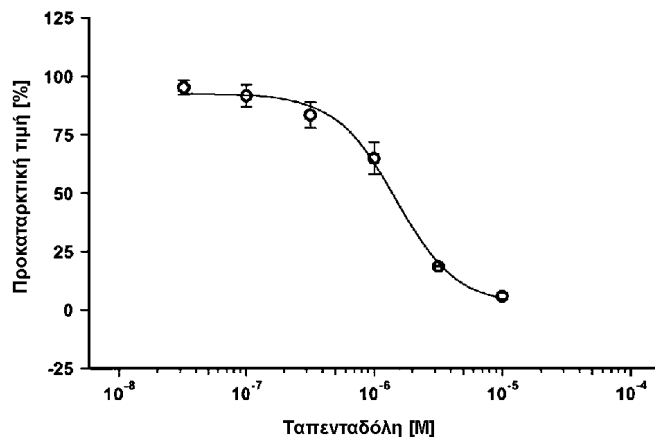
Παρέχονται γενετικά τροποποιημένα ποντίκια, τα οποία εκφράζουν ανθρώπινες λ μεταβλητές (hVλ) αλληλουχίες, στα οποία συμπεριλαμβάνονται ποντίκια, τα οποία εκφράζουν αλληλουχίες hVλ από έναν ενδογενή γονιδιακό τόπο της λ ελαφριάς αλυσίδας ποντικίου, ποντίκια, τα οποία εκφράζουν αλληλουχίες hVλ από έναν ενδογενή γονιδιακό τόπο της κ ελαφριάς αλυσίδας ποντικίου και ποντίκια, τα οποία εκφράζουν αλληλουχίες hVλ από ένα διαγονίδιο ή επίσωμα, που η αλληλουχία hVλ συνδέεται με μια σταθερή αλληλουχία ποντικίου. Παρέχονται ποντίκια, τα οποία αποτελούν μια πηγή σωματικά μεταλλαγμένων ανθρώπινων μεταβλητών αλληλουχιών λ που είναι χρήσιμες για τη δημιουργία αντιγονο-δεσμευτικών πρωτεϊνών. Παρέχονται συνθέσεις και μέθοδοι για τη δημιουργία αντιγονο-δεσμευτικών πρωτεϊνών, οι οποίες περιλαμβάνουν ανθρώπινες λ μεταβλητές αλληλουχίες, καθώς και ανθρώπινων αντισωμάτων.



ΑΡΙΘΜΟΣ ΕΥΡ. Δ.Ε. (11):3089229
ΑΡΙΘ. ΕΛΛ. ΚΑΤΑΘΕΣΗΣ (21):20160401481
ΗΜΕΡ. ΕΛΛ. ΚΑΤΑΘΕΣΗΣ (22):05/07/2016
ΑΡΙΘ./ΗΜΕΡ. ΔΗΜΟΣΙΕΥΣΗΣ
ΕΥΡΩΠΑΪΚΟΥ ΔΙΠΛΩΜΑΤΟΣ(87):2588093 - 15/06/2016
ΑΡΙΘ./ΗΜΕΡ. ΔΗΜΟΣΙΕΥΣΗΣ
ΕΥΡΩΠΑΪΚΗΣ ΑΙΤΗΣΗΣ (86):11733571.1--29/06/2011
ΔΙΚΑΙΟΥΧΟΣ (73):1)Grunenthal GmbH
 Zieglerstrasse 6, 52078 Aachen, ΓΕΡΜΑΝΙΑ
ΣΥΜΒ. ΠΡΟΤΕΡΑΙΟΤΗΤΕΣ (30):10006782-30/06/2010-EP
ΕΦΕΥΡΕΤΗΣ (72):1)SCHIENE, Klaus
 2)BLOMS-FUNKE, Petra
 3)CHRISTOPH, Thomas
 4)SCHRODER, Wolfgang
ΕΙΔΙΚΟΣ ΠΛΗΡΕΞΟΥΣΙΟΣ (74):ΤΣΙΜΙΚΑΛΗΣ "ΤΣΙΜΙΚΑΛΗΣ
 ΚΑΛΟΝΑΡΟΥ ΔΙΚΗΓΟΡΙΚΗ ΕΤΑΙΡΕΙΑ"
 ΣΤΕΦΑΝΟΣ
 Ν. Βάμβα 1,, 106 74 ΑΘΗΝΑ
ΑΝΤΙΚΛΗΤΟΣ (74):ΤΣΙΜΙΚΑΛΗΣ ΣΤΕΦΑΝΟΣ
 Ν. Βάμβα 1,,106 74 ΑΘΗΝΑ
ΤΙΤΛΟΣ ΕΦΕΥΡΕΣΗΣ (54):ΤΑΠΕΝΤΑΔΟΛΗ ΓΙΑ ΧΡΗΣΙΜΟΠΟΙΗ-
 ΣΗ ΣΤΗ ΘΕΡΑΠΕΙΑ ΣΥΝΔΡΟΜΟΥ ΕΥΕ-
 ΡΕΘΙΣΤΟΥ ΕΝΤΕΡΟΥ

ΠΕΡΙΛΗΨΗ(57)

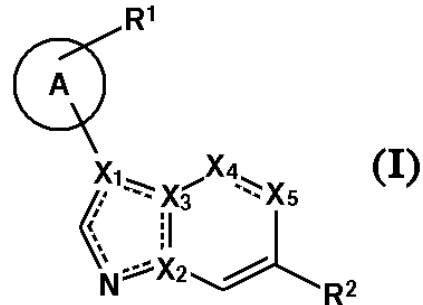
Η εφεύρεση αφορά σε ταπενταδόλη για χρησιμοποίηση στη θεραπεία συνδρόμου ευερέθιστου εντέρου



ΑΡΙΘΜΟΣ ΕΥΡ. Δ.Ε. (11):3089230
ΑΡΙΘ. ΕΛΛ. ΚΑΤΑΘΕΣΗΣ (21):20160401473
ΗΜΕΡ. ΕΛΛ. ΚΑΤΑΘΕΣΗΣ (22):05/07/2016
ΑΡΙΘ./ΗΜΕΡ. ΔΗΜΟΣΙΕΥΣΗΣ
ΕΥΡΩΠΑΪΚΟΥ ΔΙΠΛΩΜΑΤΟΣ(87):2419427 - 06/04/2016
ΑΡΙΘ./ΗΜΕΡ. ΔΗΜΟΣΙΕΥΣΗΣ
ΕΥΡΩΠΑΪΚΗΣ ΑΙΤΗΣΗΣ (86):10718659.5--15/04/2010
ΔΙΚΑΙΟΥΧΟΣ (73):1)Astex Therapeutics Ltd.
436 Cambridge Science Park Milton Road,
Cambridge CB4 0QA, ΜΕΓΑΛΗ ΒΡΕΤΑΝΙΑ
ΣΥΜΒ. ΠΡΟΤΕΡΑΙΟΤΗΤΕΣ (30):0906472-15/04/2009-GB
169487 P-15/04/2009-US
ΕΦΕΥΡΕΤΗΣ (72):1)SAXTY, Gordon
2)BERDINI, Valerio
3)FREYNE, Eddy Jean Edgard
4)PAPANIKOS, Alexandra
5)BENDERITTER, Pascal
6)EMBRECHTS, Werner Constant Johan
7)WROBLOWSKI, Berthold
8)AKKARI, Rhalid
ΕΙΛΙΚΟΣ ΠΛΗΡΕΞΟΥΣΙΟΣ (74):ΓΙΑΚΟΥΜΗ ANNA
Αλκαμένους 12-14, 10439 ΑΘΗΝΑ
ΑΝΤΙΚΛΗΤΟΣ (74):ΜΙΣΙΟΥ ΑΝΔΡΟΝΙΚΗ
Αναλήψεως 23 και Μαραθώνος 27,10439
ΑΘΗΝΑ
ΤΙΤΛΟΣ ΕΦΕΥΡΕΣΗΣ (54):ΔΙΚΥΚΛΙΚΑ ΠΑΡΑΓΩΓΑ ΗΤΕΡΟ-
CYCLYL ΣΑΝ ΚΑΤΑΣΤΟΛΕΙΣ ΚΙΝΑ-
ΣΗΣ (KINASE) FGFR ΓΙΑ ΘΕΡΑΠΕΥ-
ΤΙΚΗ ΧΡΗΣΗ

ΠΕΡΙΛΗΨΗ(57)

Η εφεύρεση σχετίζεται με νέα δικυκλικά παράγωγα heterocyclyl του τύπου (I), με φαρμακευτικές συνθέσεις που περιέχουν τις εν λόγω ενώσεις και την χρήση των εν λόγω ενώσεων στην θεραπεία ασθενειών, π.χ. καρκίνου.



ΑΡΙΘΜΟΣ ΕΥΡ. Δ.Ε. (11):3089231
ΑΡΙΘ. ΕΛΛ. ΚΑΤΑΘΕΣΗΣ (21):20160401482
ΗΜΕΡ. ΕΛΛ. ΚΑΤΑΘΕΣΗΣ (22):05/07/2016
ΑΡΙΘ./ΗΜΕΡ. ΔΗΜΟΣΙΕΥΣΗΣ
ΕΥΡΩΠΑΪΚΟΥ ΔΙΠΛΩΜΑΤΟΣ(87):2662382 - 06/04/2016
ΑΡΙΘ./ΗΜΕΡ. ΔΗΜΟΣΙΕΥΣΗΣ
ΕΥΡΩΠΑΪΚΗΣ ΑΙΤΗΣΗΣ (86):12305518.8--10/05/2012
ΔΙΚΑΙΟΥΧΟΣ (73):1)Beta Innov
49 rue Rouelle, 75015 Paris, ΓΑΛΛΙΑ
ΣΥΜΒ. ΠΡΟΤΕΡΑΙΟΤΗΤΕΣ (30):
ΕΦΕΥΡΕΤΗΣ (72):1)Clarion, Ludovic
2)Mersel, Marcel
3)Petite, Didier
ΕΙΛΙΚΟΣ ΠΛΗΡΕΞΟΥΣΙΟΣ (74):ΞΑΝΘΟΠΟΥΛΟΥ "ΤΣΙΜΙΚΑΛΗΣ
ΚΑΛΟΝΑΡΟΥ ΔΙΚΗΓΟΡΙΚΗ ΕΤΑΙΡΕΙΑ"
ΧΑΡΙΚΛΕΙΑ
N. Βάμβα 1,, 106 74 ΑΘΗΝΑ
ΑΝΤΙΚΛΗΤΟΣ (74):ΤΣΙΜΙΚΑΛΗΣ ΣΤΕΦΑΝΟΣ
N. Βάμβα 1,,106 74 ΑΘΗΝΑ
ΤΙΤΛΟΣ ΕΦΕΥΡΕΣΗΣ (54):ΠΑΡΑΓΩΓΑ ΣΤΕΡΟΛΗΣ, ΜΕΘΟΔΟΣ
ΓΙΑ ΤΗΝ ΠΑΡΑΣΚΕΥΗ ΤΩΝ ΙΔΙΩΝ,
ΦΑΡΜΑΚΕΥΤΙΚΕΣ ΣΥΝΘΕΣΕΙΣ ΟΙ
ΟΠΟΙΕΣ ΠΕΡΙΕΧΟΥΝ ΤΑ ΙΔΙΑ ΚΑΙ
ΧΡΗΣΗ ΑΥΤΩΝ ΓΙΑ ΤΗΝ ΑΓΩΓΗ ΠΟΛ-
ΛΑΠΛΩΝ ΓΛΟΙΟΒΛΑΣΤΩΜΑΤΩΝ

ΠΕΡΙΛΗΨΗ(57)

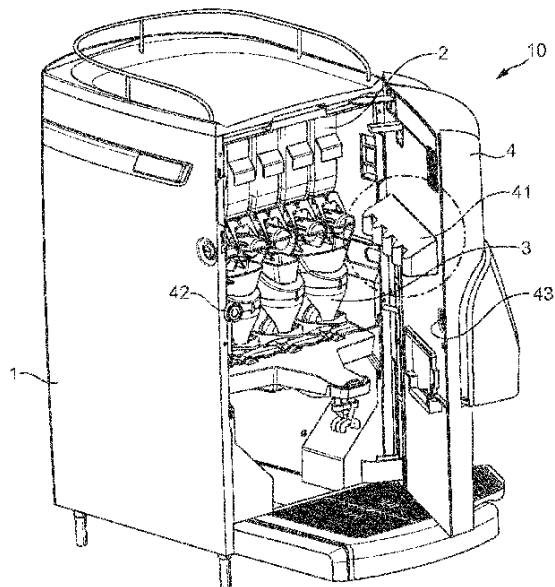
Η εφεύρεση αφορά νέα παράγωγα στερόλης, τη μέθοδο παρασκευής αυτών, φαρμακευτικές συνθέσεις, οι οποίες περιέχουν αυτά και τη χρήση αυτών για την αγωγή νοσημάτων, εις τα οποία εμπλέκονται μετασχηματισμένα κύτταρα αστροκυττώματος ή για την αγωγή κακοηθών αιμοπαθειών. Η εφεύρεση συγκεκριμένα αφορά την αγωγή του πολύμορφου γλοιοβλαστώματος, όπως επίσης άλλων καρκίνων, όπως λεμφώματα, νευροβλαστώματα και μελανώματα.

ΑΡΙΘΜΟΣ ΕΥΡ. Δ.Ε. (11):3089232
ΑΡΙΘ. ΕΛΛ. ΚΑΤΑΘΕΣΗΣ (21):20160401457
ΗΜΕΡ. ΕΛΛ. ΚΑΤΑΘΕΣΗΣ (22):04/07/2016
ΑΡΙΘ./ΗΜΕΡ. ΔΗΜΟΣΙΕΥΣΗΣ
ΕΥΡΩΠΑΪΚΟΥ ΔΙΠΛΩΜΑΤΟΣ(87):2736389 - 06/04/2016
ΑΡΙΘ./ΗΜΕΡ. ΔΗΜΟΣΙΕΥΣΗΣ
ΕΥΡΩΠΑΪΚΗΣ ΑΙΤΗΣΗΣ (86):12740112.3--18/07/2012
ΔΙΚΑΙΟΥΧΟΣ (73):1)Nestec S.A.
 Avenue Nestle 55, 1800 Vevey, ΕΛΒΕΤΙΑ
ΣΥΜΒ. ΠΡΟΤΕΡΑΙΟΤΗΤΕΣ (30):11175677-28/07/2011-EP
ΕΦΕΥΡΕΤΗΣ (72):1)REY, Cedric
 2)ZWICKER, Sven
 3)HESS, Michel
 4)LARDELLI, Silvio
ΕΙΔΙΚΟΣ ΠΑΗΡΕΞΟΥΣΙΟΣ (74):ΒΑΣΙΛΟΓΑΜΒΡΟΥ ΑΝΤΩΝΙΑ
 Ευρυπιδου 1α, 15562 ΧΟΛΑΡΓΟΣ
 (ΑΤΤΙΚΗΣ)
ΑΝΤΙΚΛΗΤΟΣ (74):ΒΑΣΙΛΟΓΑΜΒΡΟΥ ΑΝΤΩΝΙΑ
 Ευρυπιδου 1α,15562 ΧΟΛΑΡΓΟΣ
 (ΑΤΤΙΚΗΣ)
ΤΙΤΛΟΣ ΕΦΕΥΡΕΣΗΣ (54):ΔΙΑΝΕΜΗΤΗΣ ΡΟΦΗΜΑΤΟΣ ΜΕ
 ΑΥΤΟΜΑΤΟ ΚΛΕΙΣΙΜΟ ΤΗΣ ΔΙΟΔΟΥ
 ΤΩΝ ΔΟΧΕΙΩΝ ΣΚΟΝΗΣ.

ΠΕΡΙΛΗΨΗ(57)

Η εφεύρεση αφορά ένα διανεμητή ροφήματος που περιλαμβάνει: ένα περίβλημα (1), τουλάχιστον ένα επαναγεμιζόμενο δοχείο (2) για την αποθήκευση χύμα συστατικό ροφήματος, με το εν λόγω δοχείο να περιλαμβάνει: μια δεξαμενή (22), μια θύρα εκκένωσης (5) στην έξοδο (23) της δεξαμενής, τουλάχιστον μία μονάδα παρασκευής ροφημάτων (3), λειτουργικά συνδεδεμένη με το δοχείο για την παρασκευή ενός ροφήματος από το αποθηκευμένο χύμα συστατικό ροφήματος,

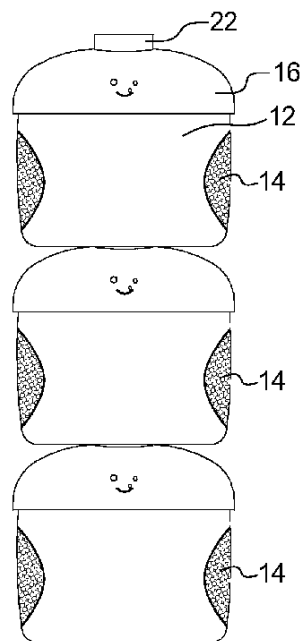
για πόρτα, στην οποία η θυρίδα εκκένωσης (6) του δοχείου (2) είναι διαμορφωμένη για να κλείνει αυτόματα λόγω της κίνησης ανοίγματος της πόρτας.



ΑΡΙΘΜΟΣ ΕΥΡ. Δ.Ε. (11):3089233
ΑΡΙΘ. ΕΛΛ. ΚΑΤΑΘΕΣΗΣ (21):20160401458
ΗΜΕΡ. ΕΛΛ. ΚΑΤΑΘΕΣΗΣ (22):04/07/2016
ΑΡΙΘ./ΗΜΕΡ. ΔΗΜΟΣΙΕΥΣΗΣ
ΕΥΡΩΠΑΪΚΟΥ ΔΙΠΛΩΜΑΤΟΣ(87):2731879 - 06/04/2016
ΑΡΙΘ./ΗΜΕΡ. ΔΗΜΟΣΙΕΥΣΗΣ
ΕΥΡΩΠΑΪΚΗΣ ΑΙΤΗΣΗΣ (86):12741158.5--10/07/2012
ΔΙΚΑΙΟΥΧΟΣ (73):1)Nestec S.A.
 Avenue Nestle 55, 1800 Vevey, ΕΛΒΕΤΙΑ
ΣΥΜΒ. ΠΡΟΤΕΡΑΙΟΤΗΤΕΣ (30):201161507101 P-12/07/2011-US
ΕΦΕΥΡΕΤΗΣ (72):1)WILMERS, Kimberly Ann
 2)O'CONNOR, Clara Eleanor Grainne
 3)WURTH, Stephen Andrew
 4)GASPERSON, Bethanie Lynn
 5)KIM, Ki Sun
 6)JAMES, Thomas
ΕΙΔΙΚΟΣ ΠΑΗΡΕΞΟΥΣΙΟΣ (74):ΒΑΣΙΛΟΓΑΜΒΡΟΥ ΑΝΤΩΝΙΑ
 Ευρυπιδου 1α, 15562 ΧΟΛΑΡΓΟΣ
 (ΑΤΤΙΚΗΣ)
ΑΝΤΙΚΛΗΤΟΣ (74):ΒΑΣΙΛΟΓΑΜΒΡΟΥ ΑΝΤΩΝΙΑ
 Ευρυπιδου 1α,15562 ΧΟΛΑΡΓΟΣ
 (ΑΤΤΙΚΗΣ)
ΤΙΤΛΟΣ ΕΦΕΥΡΕΣΗΣ (54):ΣΥΣΚΕΥΑΣΙΕΣ ΑΝΑΛΩΣΙΜΩΝ ΠΡΟΪ-
 ΟΝΤΩΝ ΚΑΙ ΜΕΘΟΔΟΙ ΧΡΗΣΗΣ ΑΥ-
 ΤΩΝ.

ΠΕΡΙΛΗΨΗ(57)

Σε μια γενική υλοποίηση, οι συσκευασίες της παρούσας αποκάλυψης περιλαμβάνουν ένα σώμα που έχει μια επιφάνεια που καθορίζει ένα τμήμα εσοχής που έχει ένα σχήμα, και ένα καπάκι που έχει μια επιφάνεια που καθορίζει μια προέκταση που έχει ένα σχήμα και ένα μέγεθος που αντιστοιχεί στρ σχήμα και το μέγεθος τον τμήματος εσοχής. Οι συσκευασίες περιλαμβάνουν ένα χρώμα που αντιστοιχεί σε ένα τύπο του αναλώσιμου προϊόντος.



ΑΡΙΘΜΟΣ ΕΥΡ. Δ.Ε. (11):3089234
ΑΡΙΘ. ΕΛΛ. ΚΑΤΑΘΕΣΗΣ (21):20160401456
ΗΜΕΡ. ΕΛΛ. ΚΑΤΑΘΕΣΗΣ (22):04/07/2016
ΑΡΙΘ./ΗΜΕΡ. ΔΗΜΟΣΙΕΥΣΗΣ
ΕΥΡΩΠΑΪΚΟΥ ΔΙΠΛΩΜΑΤΟΣ(87):2083639 - 06/04/2016
ΑΡΙΘ./ΗΜΕΡ. ΔΗΜΟΣΙΕΥΣΗΣ
ΕΥΡΩΠΑΪΚΗΣ ΑΙΤΗΣΗΣ (86):07819246.5--23/10/2007
ΔΙΚΑΙΟΥΧΟΣ (73):1)Nestec S.A.
Avenue Nestle 55, 1800 Vevey, ΕΛΒΕΤΙΑ
ΣΥΜΒ. ΠΡΟΤΕΡΑΙΟΤΗΤΕΣ (30):06022153-23/10/2006-EP
ΕΦΕΥΡΕΤΗΣ (72):1)BRAUN, Marcel
ΕΙΛΙΚΟΣ ΠΛΗΡΕΞΟΥΣΙΟΣ (74):ΒΑΣΙΛΟΓΑΜΒΡΟΥ ΑΝΤΩΝΙΑ
Ευρυπίδου 1α, 15562 ΧΟΛΑΡΓΟΣ
(ΑΤΤΙΚΗΣ)
ΑΝΤΙΚΑΗΤΟΣ (74):ΒΑΣΙΛΟΓΑΜΒΡΟΥ ΑΝΤΩΝΙΑ
Ευρυπίδου 1α,15562 ΧΟΛΑΡΓΟΣ
(ΑΤΤΙΚΗΣ)
ΤΙΤΛΟΣ ΕΦΕΥΡΕΣΗΣ (54):ΔΙΑΜΟΡΦΩΣΗ ΤΗΣ ΓΕΥΣΗΣ ΚΑΙ ΤΟΥ
ΑΡΩΜΑΤΟΣ ΜΕΣΩ ΒΙΟΜΕΤΑΤΡΟΠΗΣ
ΣΕ ΓΑΛΑΚΤΟΚΟΜΙΚΑ ΠΡΟΪΟΝΤΑ

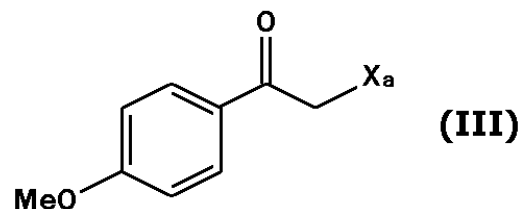
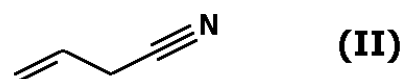
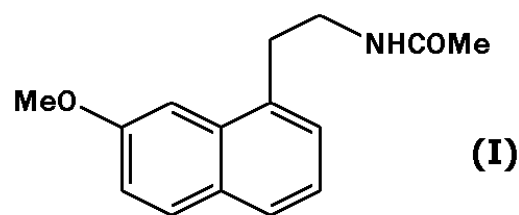
ΠΕΡΙΛΗΨΗ(57)

Η παρούσα εφεύρεση αναφέρεται σε μία μέθοδο για την προώθηση φυσικών γεύσεων και αρωμάτων σε προϊόντα με βάση το γάλα, σε μία μέθοδο για την κατασκευή των εν λόγω γαλακτοκομικών προϊόντων και στα προϊόντα που αποκτούνται με αυτό τον τρόπο.

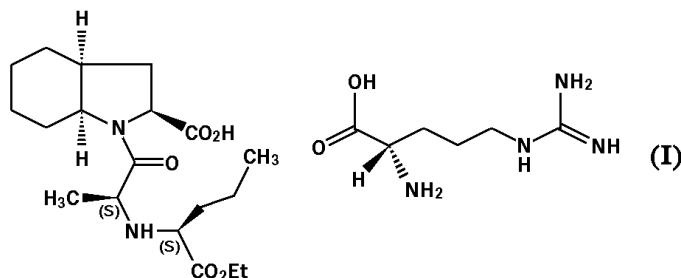
ΑΡΙΘΜΟΣ ΕΥΡ. Δ.Ε. (11):3089235
ΑΡΙΘ. ΕΛΛ. ΚΑΤΑΘΕΣΗΣ (21):20160401433
ΗΜΕΡ. ΕΛΛ. ΚΑΤΑΘΕΣΗΣ (22):01/07/2016
ΑΡΙΘ./ΗΜΕΡ. ΔΗΜΟΣΙΕΥΣΗΣ
ΕΥΡΩΠΑΪΚΟΥ ΔΙΠΛΩΜΑΤΟΣ(87):2661422 - 20/04/2016
ΑΡΙΘ./ΗΜΕΡ. ΔΗΜΟΣΙΕΥΣΗΣ
ΕΥΡΩΠΑΪΚΗΣ ΑΙΤΗΣΗΣ (86):12703858.6--04/01/2012
ΔΙΚΑΙΟΥΧΟΣ (73):1)Les Laboratoires Servier
35, rue de Verdun, 92284 Suresnes Cedex,
ΓΑΛΛΙΑ
ΣΥΜΒ. ΠΡΟΤΕΡΑΙΟΤΗΤΕΣ (30):1100024-05/01/2011-FR
ΕΦΕΥΡΕΤΗΣ (72):1)ZARD, Samir
2)SIRE, Beatrice
3)BOUMEDIENE, Mehdi
ΕΙΛΙΚΟΣ ΠΛΗΡΕΞΟΥΣΙΟΣ (74):ΕΥΑΓΓΕΛΟΥ "ΒΑΣΩ ΕΥΑΓΓΕΛΟΥ &
ΔΕΣΠΟΙΝΑ ΕΥΑΓΓΕΛΟΥ ΔΙΚΗΓΟΡΙΚΗ
ΕΤΑΙΡΕΙΑ" ΒΑΣΩ
Λ. Συγγρού 45., 11743 ΑΘΗΝΑ
ΑΝΤΙΚΑΗΤΟΣ (74):ΕΥΑΓΓΕΛΟΥ ΒΑΣΩ
Λ. Συγγρού 45.,11743 ΑΘΗΝΑ
ΤΙΤΛΟΣ ΕΦΕΥΡΕΣΗΣ (54):ΜΕΘΟΔΟΣ ΚΑΙ ΕΝΔΙΑΜΕΣΑ ΣΥΝΘΕ-
ΣΗΣ ΤΗΣ ΑΓΟΜΕΛΑΤΙΝΗΣ

ΠΕΡΙΛΗΨΗ(57)

Μέθοδος βιομηχανικής σύνθεσης της ένωσης του τύπου (I) από κυανιούχο αλλυλεστέρα του τύπου (II) και μια ένωση του τύπου του τύπου (III) όπου το X_a παριστάνει ομάδα -S-C(S)-OR στην οποία το R παριστάνει ομάδα ευθέος ή διακλαδισμένου αλκυλίου (CI-CO).



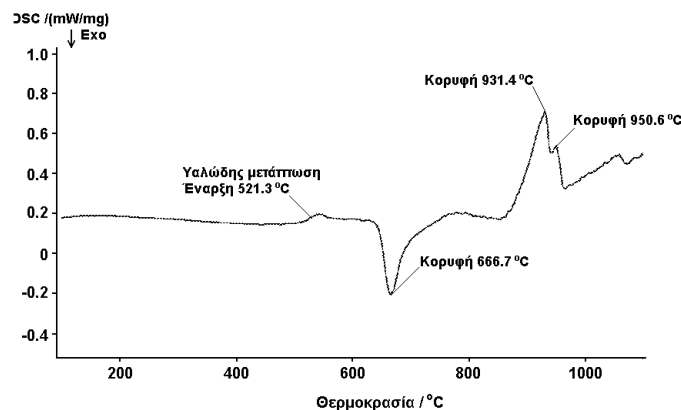
ΑΡΙΘΜΟΣ ΕΥΡ. Δ.Ε. (11):3089236
ΑΡΙΘ. ΕΛΛ. ΚΑΤΑΘΕΣΗΣ (21):20160401434
ΗΜΕΡ. ΕΛΛ. ΚΑΤΑΘΕΣΗΣ (22):01/07/2016
ΑΡΙΘ./ΗΜΕΡ. ΔΗΜΟΣΙΕΥΣΗΣ
ΕΥΡΩΠΑΪΚΟΥ ΔΙΠΛΩΜΑΤΟΣ(87):1989182 - 13/04/2016
ΑΡΙΘ./ΗΜΕΡ. ΔΗΜΟΣΙΕΥΣΗΣ
ΕΥΡΩΠΑΪΚΗΣ ΑΙΤΗΣΗΣ (86):07731039.9--26/02/2007
ΔΙΚΑΙΟΥΧΟΣ (73):1)Les Laboratoires Servier
35, rue de Verdun, 92284 Suresnes Cedex,
ΓΑΛΛΙΑ
ΣΥΜΒ. ΠΡΟΤΕΡΑΙΟΤΗΤΕΣ (30):0601748-28/02/2006-FR
ΕΦΕΥΡΕΤΗΣ (72):1)COQUEREL, Gerard
2)LEFEBVRE, Loic
3)SOUVIE, Jean-Claude
4)AUTHOUART, Pascale
ΕΙΔΙΚΟΣ ΠΑΡΕΞΟΥΣΙΟΣ (74):ΕΥΑΓΓΕΛΟΥ "ΒΑΣΩ ΕΥΑΓΓΕΛΟΥ &
ΔΕΣΠΟΙΝΑ ΕΥΑΓΓΕΛΟΥ ΔΙΚΗΓΟΡΙΚΗ
ΕΤΑΙΡΕΙΑ" ΒΑΣΩ
Λ. Συγγρού 45., 11743 ΑΘΗΝΑ
ΑΝΤΙΚΛΗΤΟΣ (74):ΕΥΑΓΓΕΛΟΥ ΒΑΣΩ
Λ. Συγγρού 45.,11743 ΑΘΗΝΑ
ΤΙΤΛΟΣ ΕΦΕΥΡΕΣΗΣ (54):**ΚΡΥΣΤΑΛΛΙΚΗ ΜΟΡΦΗ ΤΟΥ ΑΛΑΤΟΣ
ΑΡΓΙΝΙΝΗΣ ΤΗΣ ΠΕΡΙΝΔΟΠΡΙΔΗΣ,
ΜΕΘΟΔΟΣ ΠΑΡΑΣΚΕΥΗΣ ΤΗΣ ΚΑΙ
ΦΑΡΜΑΚΕΥΤΙΚΕΣ ΣΥΝΘΕΣΕΙΣ ΟΙ
ΟΠΟΙΕΣ ΤΗΝ ΠΕΡΙΕΧΟΥΝ**



ΠΕΡΙΛΗΨΗ(57)

Η κρυσταλλική μορφή α της ένωσης του τύπου (I) η οποία χαρακτηρίζεται από το διάγραμμα της περίθλασης X σε σκόνη. Φάρμακα.

ΑΡΙΘΜΟΣ ΕΥΡ. Δ.Ε. (11):3089237
ΑΡΙΘ. ΕΛΛ. ΚΑΤΑΘΕΣΗΣ (21):20160401435
ΗΜΕΡ. ΕΛΛ. ΚΑΤΑΘΕΣΗΣ (22):01/07/2016
ΑΡΙΘ./ΗΜΕΡ. ΔΗΜΟΣΙΕΥΣΗΣ
ΕΥΡΩΠΑΪΚΟΥ ΔΙΠΛΩΜΑΤΟΣ(87):2377831 - 13/04/2016
ΑΡΙΘ./ΗΜΕΡ. ΔΗΜΟΣΙΕΥΣΗΣ
ΕΥΡΩΠΑΪΚΗΣ ΑΙΤΗΣΗΣ (86):11162840.0--18/04/2011
ΔΙΚΑΙΟΥΧΟΣ (73):1)Ivoclar Vivadent AG
Benderstrasse 2, 9494 Schaan,
ΛΙΧΤΕΝΣΤΑΪΝ
ΣΥΜΒ. ΠΡΟΤΕΡΑΙΟΤΗΤΕΣ (30):10160222-16/04/2010-EP
ΕΦΕΥΡΕΤΗΣ (72):1)Ritzberger, Christian
2)Dellagiacomo, Ricardo
3)Schweiger, Marcel
4)Burke, Harald
5)Holand, Wolfram
6)Rheinberger, Volker M.
ΕΙΔΙΚΟΣ ΠΑΡΕΞΟΥΣΙΟΣ (74):ΕΥΑΓΓΕΛΟΥ "ΒΑΣΩ ΕΥΑΓΓΕΛΟΥ &
ΔΕΣΠΟΙΝΑ ΕΥΑΓΓΕΛΟΥ ΔΙΚΗΓΟΡΙΚΗ
ΕΤΑΙΡΕΙΑ" ΒΑΣΩ
Λ. Συγγρού 45., 11743 ΑΘΗΝΑ
ΑΝΤΙΚΛΗΤΟΣ (74):ΕΥΑΓΓΕΛΟΥ ΒΑΣΩ
Λ. Συγγρού 45.,11743 ΑΘΗΝΑ
ΤΙΤΛΟΣ ΕΦΕΥΡΕΣΗΣ (54):**ΥΑΛΟΚΕΡΑΜΙΚΟ ΚΑΙ ΓΥΑΛΙ ΑΠΟ ΠΥ-
ΡΙΤΙΚΟ ΛΙΘΙΟ ΜΕ ΠΕΡΙΕΚΤΙΚΟΤΗΤΑ
ZrO2**



ΠΕΡΙΛΗΨΗ(57)

Περιγράφονται υαλοκεραμικά και γυαλί από πυριτικό λίθιο, τα οποία εφαρμόζονται κατά πλεονεκτικό τρόπο επί κεραμικών από οξείδιο του ζirkονίου, ειδικότερα δια συμπίεσης σε ιζώδη κατάσταση και σχηματίζουν με αυτά ένα στερεό σύνθετο υλικό.

ΑΡΙΘΜΟΣ ΕΥΡ. Δ.Ε. (11):3089238
ΑΡΙΘ. ΕΛΛ. ΚΑΤΑΘΕΣΗΣ (21):20160401436
ΗΜΕΡ. ΕΛΛ. ΚΑΤΑΘΕΣΗΣ (22):01/07/2016
ΑΡΙΘ./ΗΜΕΡ. ΔΗΜΟΣΙΕΥΣΗΣ
ΕΥΡΩΠΑΪΚΟΥ ΔΙΠΛΩΜΑΤΟΣ(87):2620379 - 06/04/2016
ΑΡΙΘ./ΗΜΕΡ. ΔΗΜΟΣΙΕΥΣΗΣ
ΕΥΡΩΠΑΪΚΗΣ ΑΙΤΗΣΗΣ (86):13001930.0--27/08/2010
ΔΙΚΑΙΟΥΧΟΣ (73):1)Reemtsma Cigarettenfabriken GmbH
Max-Born-Strasse 4, 22761 Hamburg,
GERMANIA

ΣΥΜΒ. ΠΡΟΤΕΡΑΙΟΤΗΤΕΣ (30):
ΕΦΕΥΡΕΤΗΣ (72):1)Jenkins, Paul
2)Martin, Paul
3)Van Gerwen, Marja
4)Wolfgramm, Regine

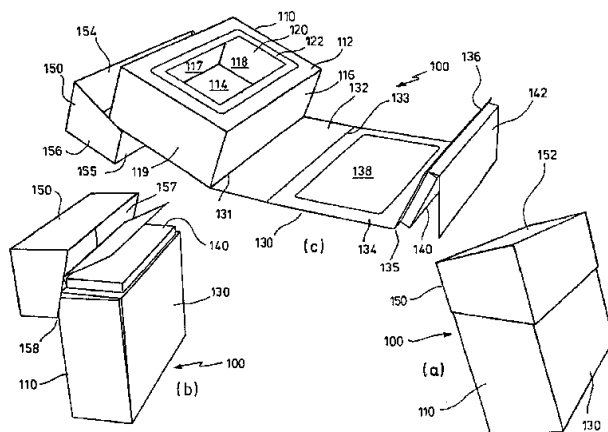
ΕΙΔΙΚΟΣ ΠΛΗΡΕΞΟΥΣΙΟΣ (74):ΕΥΑΓΓΕΛΟΥ "ΒΑΣΩ ΕΥΑΓΓΕΛΟΥ & ΔΕΣΠΟΙΝΑ ΕΥΑΓΓΕΛΟΥ ΔΙΚΗΓΟΡΙΚΗ ΕΤΑΙΡΕΙΑ" ΒΑΣΩ
Α. Συγγρού 45., 11743 ΑΘΗΝΑ

ΑΝΤΙΚΛΗΤΟΣ (74):ΕΥΑΓΓΕΛΟΥ ΒΑΣΩ
Α. Συγγρού 45.,11743 ΑΘΗΝΑ

ΤΙΤΛΟΣ ΕΦΕΥΡΕΣΗΣ (54):ΣΥΣΚΕΥΑΣΙΑ ΓΙΑ ΚΑΠΝΟ ΠΕΡΙΛΗΨΗ(57)

Συσκευασία για καπνό (100) που αποτελείται από θήκη (110) προσαρμοσμένη ώστε να δέχεται χύμα καπνό και η οποία περιλαμβάνει πρόσθιο τοίχωμα (112), οπίσθιο τοίχωμα (114), πρώτο (116) και δεύτερο (117) κύριο πλευρικό τοίχωμα το ένα έναντι του άλλου και ένα πρώτο (118) και δεύτερο (119) δευτερεύον πλευρικό τοίχωμα το ένα έναντι του άλλου, όπου ένα άνοιγμα πρόσβασης (120) παρέχεται στο πρόσθιο τοίχωμα (112). Μια δομή κλεισίματος είναι μετατοπιζόμενη σε σχέση προς την θήκη (110) από μια κλειστή θέση, όπου η δομή κλεισίματος κλείνει το

άνοιγμα πρόσβασης (120), προς μια ανοικτή θέση, όπου το άνοιγμα πρόσβασης (120) είναι προσβάσιμο. Σε μια πλεονεκτική πραγματοποίηση της εφεύρεσης, η δομή κλεισίματος περιλαμβάνει πτερύγιο (130), το οποίο αναδιπλώνεται επί του ανοίγματος πρόσβασης (120) και διασφαλίζεται στην κλειστή θέση με την βοήθεια ενός καλύμματος κλειδώματος (150). Ένα πακέτο τσιγαρόχαρτων (140) μπορεί να προσαρμόζεται στο πτερύγιο (130).



ΑΡΙΘΜΟΣ ΕΥΡ. Δ.Ε. (11):3089239
ΑΡΙΘ. ΕΛΛ. ΚΑΤΑΘΕΣΗΣ (21):20160401451
ΗΜΕΡ. ΕΛΛ. ΚΑΤΑΘΕΣΗΣ (22):01/07/2016
ΑΡΙΘ./ΗΜΕΡ. ΔΗΜΟΣΙΕΥΣΗΣ
ΕΥΡΩΠΑΪΚΟΥ ΔΙΠΛΩΜΑΤΟΣ(87):2639372 - 08/06/2016
ΑΡΙΘ./ΗΜΕΡ. ΔΗΜΟΣΙΕΥΣΗΣ
ΕΥΡΩΠΑΪΚΗΣ ΑΙΤΗΣΗΣ (86):13158523.4--11/03/2013
ΔΙΚΑΙΟΥΧΟΣ (73):1)Finnfoam Oy
Satamakatu 5, 24100 Salo, ΦΙΝΛΑΝΔΙΑ

ΣΥΜΒ. ΠΡΟΤΕΡΑΙΟΤΗΤΕΣ (30):20125260-12/03/2012-FI

ΕΦΕΥΡΕΤΗΣ (72):1)Nieminen, Henri

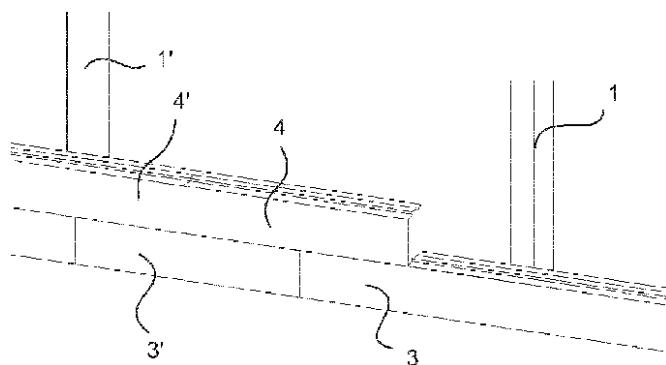
ΕΙΔΙΚΟΣ ΠΛΗΡΕΞΟΥΣΙΟΣ (74):ΠΑΠΑΚΩΝΣΤΑΝΤΙΝΟΥ "ΕΛΕΝΗ Γ. ΠΑΠΑΚΩΣΤΑΝΤΙΝΟΥ ΚΑΙ ΣΥΝΕΡΓΑΤΕΣ, ΔΙΚΗΓΟΡΙΚΗ ΕΤΑΙΡΙΑ" ΕΛΕΝΗ
Κουμπάρη 2, 10674 ΑΘΗΝΑ

ΑΝΤΙΚΛΗΤΟΣ (74):ΓΙΑΖΙΤΖΟΓΛΟΥ ΕΥΑΓΓΕΛΙΑ
Κουμπάρη 2,10674 ΑΘΗΝΑ

ΤΙΤΛΟΣ ΕΦΕΥΡΕΣΗΣ (54):ΔΟΜΗ ΤΟΙΧΩΜΑΤΟΣ ΚΑΙ ΜΕΘΟΔΟΣ ΓΙΑ ΤΗΝ ΚΑΤΑΣΚΕΥΗ ΔΟΜΗΣ ΤΟΙΧΩΜΑΤΟΣ

ΠΕΡΙΛΗΨΗ(57)

Δομή τοιχώματος και μέθοδος για την κατασκευή δομής τοιχώματος, η οποία δομή τοιχώματος περιλαμβάνει δοκούς φέροντος πλαίσιο (1, 1'), προφίλ στερέωσης (2, 2') που είναι ουσιαστικά οριζόντια σε σχέση με τις δοκούς πλαίσιο (1, 1') και στερεώνονται στις δοκούς πλαίσιο (1, 1'), και πλάκες τοιχώματος (3, 3', 4, 4'), που οι εν λόγω πλάκες τοιχώματος περιλαμβάνουν πρώτη επίπεδη επιφανειακή στρώση, δεύτερη επίπεδη επιφανειακή στρώση και θερμομονωτική κεντρική στρώση μεταξύ των επιφανειακών στρώσεων. Οι πλάκες τοιχώματος (3, 3', 4, 4') στη δομή τοιχώματος τοποθετούνται κατά τέτοιο τρόπο ώστε το προφίλ στερέωσης (2, 2') να βρίσκεται στη συναρμογή μεταξύ δύο πλακών τοιχώματος (3, 3', 4, 4') που τοποθετούνται δίπλα-δίπλα και η μία πάνω στην άλλη.



ΑΡΙΘΜΟΣ ΕΥΡ. Δ.Ε. (11):3089240
ΑΡΙΘ. ΕΛΛ. ΚΑΤΑΘΕΣΗΣ (21):20160401440
ΗΜΕΡ. ΕΛΛ. ΚΑΤΑΘΕΣΗΣ (22):01/07/2016
ΑΡΙΘ./ΗΜΕΡ. ΔΗΜΟΣΙΕΥΣΗΣ
ΕΥΡΩΠΑΪΚΟΥ ΔΙΠΛΩΜΑΤΟΣ(87):2191717 - 18/05/2016
ΑΡΙΘ./ΗΜΕΡ. ΔΗΜΟΣΙΕΥΣΗΣ
ΕΥΡΩΠΑΪΚΗΣ ΑΙΤΗΣΗΣ (86):09009617.3--24/07/2009
ΔΙΚΑΙΟΥΧΟΣ (73):1)Shin-Etsu Chemical Co., Ltd.
6-1, Otemachi 2-chome Chiyoda-ku,, Tokyo,
ΙΑΠΩΝΙΑ
ΣΥΜΒ. ΠΡΟΤΕΡΑΙΟΤΗΤΕΣ (30):2008190700-24/07/2008-JP
ΕΦΕΥΡΕΤΗΣ (72):1)Ogawa, Kinya
2)Hojo, Tatsuya
3)Fukumoto, Takehiko
ΕΙΔΙΚΟΣ ΠΛΗΡΕΞΟΥΣΙΟΣ (74):ΞΑΝΘΟΠΟΥΛΟΥ "ΤΣΙΜΙΚΑΛΗΣ
ΚΑΛΟΝΑΡΟΥ ΔΙΚΗΓΟΡΙΚΗ ΕΤΑΙΡΕΙΑ"
ΧΑΡΙΚΛΕΙΑ
Ν. Βάμβα 1,, 106 74 ΑΘΗΝΑ
ΑΝΤΙΚΑΛΗΤΟΣ (74):ΤΣΙΜΙΚΑΛΗΣ ΣΤΕΦΑΝΟΣ
Ν. Βάμβα 1,,106 74 ΑΘΗΝΑ
ΤΙΤΛΟΣ ΕΦΕΥΡΕΣΗΣ (54):**ΜΕΣΟΝ ΔΙΑΤΑΡΑΞΗΣ ΤΟΥ ΖΕΥΓΑΡΩ-
ΜΑΤΟΣ ΤΟ ΟΠΟΙΟ ΠΕΡΙΕΧΕΙ ΟΞΙΚΟ
ΕΣΤΕΡΑ ΚΑΙ ΜΕΘΟΛΟΣ ΔΙΑΤΑΡΑΞΗΣ
ΤΟΥ ΖΕΥΓΑΡΩΜΑΤΟΣ ΜΕ ΧΡΗΣΗ ΤΟΥ
ΙΔΙΟΥ**

ΠΕΡΙΛΗΨΗ(57)

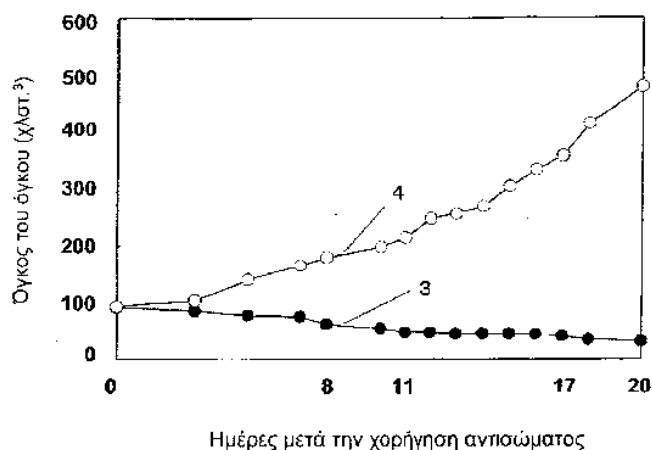
Παρέχεται ένα μέσον διατάραξης του ζευγαρώματος, το οποίο έχει βελτιωμένο αποτέλεσμα διατάραξης του ζευγαρώματος κατά παρασιτικών εντόμων. Συγκεκριμένα, παρέχεται ένα μέσον διατάραξης του ζευγαρώματος για τον έλεγχο παρασιτικών εντόμων του οποίου η σύνθεση φυσικής σεξουαλικής φερομόνης

είναι ουσιαστικά απαλλαγμένη αλκοόλης και περιέχει έναν ή περισσότερους οξικούς εστέρες, που το μέσον διατάραξης περιέχει έναν ή περισσότερους οξικούς εστέρες και μια αλκοόλη ή αλκοόλες, οι οποίες μπορούν να παραχθούν από τον ένα ή περισσότερους οξικούς εστέρες, που μια ποσότητα από την κάθε αλκοόλη ή αλκοόλες είναι 0,5 έως 10% κατά βάρος σε σχέση με μια ποσότητα από τον κάθε παράγοντα οξικό εστέρα, και μια μέθοδος διατάραξης του ζευγαρώματος με χρήση του μέσου διατάραξης του ζευγαρώματος. Η αλκοόλη, η οποία μπορεί να παραχθεί από τον οξικό εστέρα είναι μια αλκοόλη, που μπορεί να ληφθεί με υδρόλυση του οξικού εστέρα και σημαίνει ένα αλκοολικό συστατικό του εστέρα, που παράγεται από ένα οξύ και την αλκοόλη.

ΑΡΙΘΜΟΣ ΕΥΡ. Δ.Ε. (11):3089241
ΑΡΙΘ. ΕΛΛ. ΚΑΤΑΘΕΣΗΣ (21):20160401454
ΗΜΕΡ. ΕΛΛ. ΚΑΤΑΘΕΣΗΣ (22):01/07/2016
ΑΡΙΘ./ΗΜΕΡ. ΔΗΜΟΣΙΕΥΣΗΣ
ΕΥΡΩΠΑΪΚΟΥ ΔΙΠΛΩΜΑΤΟΣ(87):2305300 - 06/04/2016
ΑΡΙΘ./ΗΜΕΡ. ΔΗΜΟΣΙΕΥΣΗΣ
ΕΥΡΩΠΑΪΚΗΣ ΑΙΤΗΣΗΣ (86):09794512.5--10/07/2009
ΔΙΚΑΙΟΥΧΟΣ (73):1)Toray Industries, Inc.
1-1, Nihonbashi-Muromachi 2-chome Chuoku,
Tokyo, 103-8666, ΙΑΠΩΝΙΑ
ΣΥΜΒ. ΠΡΟΤΕΡΑΙΟΤΗΤΕΣ (30):2008180057-10/07/2008-JP
2009087379-31/03/2009-JP
ΕΦΕΥΡΕΤΗΣ (72):1)OKANO, Fumiyoshi
2)SAITO, Takanori
3)IDO, Takayoshi
4)SHIMIZU, Masaki
ΕΙΔΙΚΟΣ ΠΛΗΡΕΞΟΥΣΙΟΣ (74):ΠΑΠΑΚΩΝΣΤΑΝΤΙΝΟΥ "ΕΛΕΝΗ Γ.
ΠΑΠΑΚΩΣΤΑΝΤΙΝΟΥ ΚΑΙ
ΣΥΝΕΡΓΑΤΕΣ, ΔΙΚΗΓΟΡΙΚΗ ΕΤΑΙΡΙΑ"
ΕΛΕΝΗ
Κουμπάρη 2, 10674 ΑΘΗΝΑ
ΑΝΤΙΚΑΛΗΤΟΣ (74):ΓΙΑΖΙΤΖΟΓΛΟΥ ΕΥΑΓΓΕΛΙΑ
Κουμπάρη 2,10674 ΑΘΗΝΑ
ΤΙΤΛΟΣ ΕΦΕΥΡΕΣΗΣ (54):**ΦΑΡΜΑΚΕΥΤΙΚΗ ΣΥΝΘΕΣΗ ΓΙΑ ΘΕ-
ΡΑΠΕΙΑ ΚΑΙ ΠΡΟΛΗΨΗ ΚΑΡΚΙΝΟΥ**

ΠΕΡΙΛΗΨΗ(57)

Αντίσωμα ή θραύσμα αυτού, που έχει ανοσοαντιδραστικότητα προς πολυπεπίδιο, το οποίο περιλαμβάνει όχι λιγότερο από 7 συνεχόμενα αμινοξέα στην CD179b πρωτεΐνη, που έχει πιστοποιηθεί ως πρωτεΐνη αντιγόνου καρκίνου ειδικώς εκφρασμένη επί των επιφανειώνκαρκινικών κυττάρων, μπορεί να χρησιμοποιηθεί ως φαρμακευτική σύνθεση για θεραπεία ή/και προφύλαξη καρκίνου.

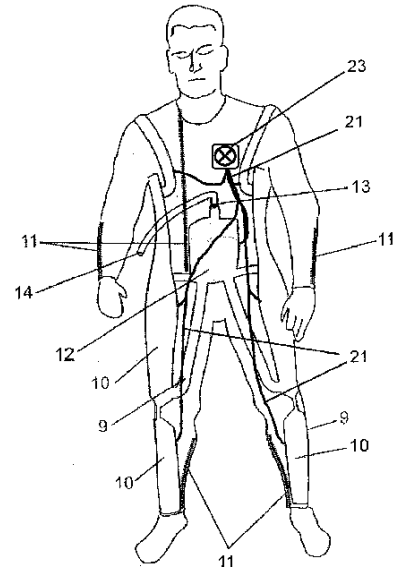


ΑΡΙΘΜΟΣ ΕΥΡ. Δ.Ε. (11):3089242
ΑΡΙΘ. ΕΛΛ. ΚΑΤΑΘΕΣΗΣ (21):20160401455
ΗΜΕΡ. ΕΛΛ. ΚΑΤΑΘΕΣΗΣ (22):01/07/2016
ΑΡΙΘ./ΗΜΕΡ. ΔΗΜΟΣΙΕΥΣΗΣ
ΕΥΡΩΠΑΪΚΟΥ ΔΙΠΛΩΜΑΤΟΣ(87):2640637 - 27/04/2016
ΑΡΙΘ./ΗΜΕΡ. ΔΗΜΟΣΙΕΥΣΗΣ
ΕΥΡΩΠΑΪΚΗΣ ΑΙΤΗΣΗΣ (86):11799245--18/11/2011
ΔΙΚΑΙΟΥΧΟΣ (73):1)G-Nius Ltd.
492 Airport Road Aeromedical Centre, Singapore 539945, ΣΙΝΓΚΑΠΟΥΡΗ
ΣΥΜΒ. ΠΡΟΤΕΡΑΙΟΤΗΤΕΣ (30):19482010-19/11/2010-CH
ΕΦΕΥΡΕΤΗΣ (72):1)REINHARD, Andreas
ΕΙΔΙΚΟΣ ΠΛΗΡΕΞΟΥΣΙΟΣ (74):ΠΑΠΑΚΩΝΣΤΑΝΤΙΝΟΥ "ΕΛΕΝΗ Γ.
ΠΑΠΑΚΩΣΤΑΝΤΙΝΟΥ ΚΑΙ
ΣΥΝΕΡΓΑΤΕΣ, ΔΙΚΗΓΟΡΙΚΗ ΕΤΑΙΡΙΑ"
ΕΛΕΝΗ
Κουμπάρη 2, 10674 ΑΘΗΝΑ
ΑΝΤΙΚΛΗΤΟΣ (74):ΓΙΑΖΙΤΖΟΓΛΟΥ ΕΥΑΓΓΕΛΙΑ
Κουμπάρη 2,10674 ΑΘΗΝΑ
ΤΙΤΛΟΣ ΕΦΕΥΡΕΣΗΣ (54):**ΠΡΟΣΤΑΤΕΥΤΙΚΗ ΣΤΟΛΗ ΚΑΤΑ ΤΗΣ
ΕΠΙΤΑΧΥΝΣΗΣ**

ΠΕΡΙΛΗΨΗ(57)

Η στολή (ή προστατευτικό περίβλημα), που βασίζεται στην εφεύρεση, αποτελείται από ένα περίβλημα ενός υφασμάτινου υλικού, το οποίο δεν μπορεί να εκταθεί. Σε αυτήν τη στολή, και μέσω ραφής ή κόλλησης ή συγκόλλησης, βρίσκονται στερεωμένα τμήματα, τα οποία έχουν σχηματιστεί με δίπλωμα του περιβλήματος, μέσω του ότι έχει τοποθετηθεί μία ραφή υφασμάτινου υλικού εσωτερικά ή στη δεύτερη περίπτωση εξωτερικά στη στολή, έτσι ώστε αυτή να συνδέεται μόνο στην ακμή της με τη στολή. Αυτά τα τμήματα αποτελούνται επίσης από υφασμάτινο υλικό, όπως και το περίβλημα, στη δεύτερη περίπτωση από ένα πλεκτό, το οποίο μπορεί να εκταθεί. Σε αυτά τα τμήματα έχουν τοποθετηθεί ελαστικοί σωλήνες, για παράδειγμα από ένα ελαστομερές, οι οποίοι εκτείνονται σε περίπτωση πίεσης. Τα αρχικά αναφερόμενα τμήματα (9) με υφασμάτινο υλικό, το οποίο εκτείνεται από τη μία πλευρά, δρουν ως λεγόμενα "Spacer" και δρουν ως εμπόδια για την έκταση

της προστατευτικής στολής στην μεμονωμένη τοπογραφία του σώματος του φέροντα τη στολή (φορέα). Τα δεύτερα αναφερόμενα τμήματα (10) δρουν ως λεγόμενοι "μύες" και πιέζουν τοπικά στο σώμα του φορέα. Τα τμήματα (10) συμπιέζονται μεταξύ τους και τραβάνε με τον τρόπο αυτό τη στολή και ασκούν μία προσαρμοσμένη στο ύψος πίεση. Αυτά τα δεύτερα αναφερόμενα τμήματα (10) τραβάνε επομένως περισσότερο την προστατευτική στολή κατά της επιτάχυνσης, έως ότου η περιφερειακή τάνυση στο σώμα του φορέα αποκτήσει την εν ενεργεία απαραίτητη εσωτερική πίεση. Αυτή η προστατευτική στολή διαθέτει μία αξιόπιστη λειτουργία προστασίας ύψους, παρέχει μία βέλτιστη προστασία έναντι της επιτάχυνσης G, μπορεί να αεριστεί με στόχο την ψύξη, και παρέχει κατά την εμβύθιση σε νερό μία επιπρόσθετη άνοση.



ΑΡΙΘΜΟΣ ΕΥΡ. Δ.Ε. (11):3089243
ΑΡΙΘ. ΕΛΛ. ΚΑΤΑΘΕΣΗΣ (21):20160401443
ΗΜΕΡ. ΕΛΛ. ΚΑΤΑΘΕΣΗΣ (22):01/07/2016
ΑΡΙΘ./ΗΜΕΡ. ΔΗΜΟΣΙΕΥΣΗΣ
ΕΥΡΩΠΑΪΚΟΥ ΔΙΠΛΩΜΑΤΟΣ(87):2018419 - 04/05/2016
ΑΡΙΘ./ΗΜΕΡ. ΔΗΜΟΣΙΕΥΣΗΣ
ΕΥΡΩΠΑΪΚΗΣ ΑΙΤΗΣΗΣ (86):06769014.9--23/06/2006
ΔΙΚΑΙΟΥΧΟΣ (73):1)Sewon Cellontech Co., Ltd.
10, 11th., Goodmorning-Shinhan Tower 23-2, Yoido-Dong, Youngdeungpo-Gu, Seoul 150-712, ΔΗΜΟΚΡΑΤΙΑ ΤΗΣ ΚΟΡΕΑΣ (ΝΟΤΙΑ ΚΟΡΕΑ)
ΣΥΜΒ. ΠΡΟΤΕΡΑΙΟΤΗΤΕΣ (30):20060043936-16/05/2006-KR
ΕΦΕΥΡΕΤΗΣ (72):1)PARK, Hyun-Shin
2)JANG, Jae-Deog
3)LEE, Sae-Bom
4)CHANG, Cheong-Ho
ΕΙΔΙΚΟΣ ΠΛΗΡΕΞΟΥΣΙΟΣ (74):ΞΑΝΘΟΠΟΥΛΟΥ "ΤΣΙΜΙΚΑΛΗΣ
ΚΑΛΟΝΑΡΟΥ ΔΙΚΗΓΟΡΙΚΗ ΕΤΑΙΡΕΙΑ"
ΧΑΡΙΚΛΕΙΑ
Ν. Βάμβα 1,, 106 74 ΑΘΗΝΑ
ΑΝΤΙΚΛΗΤΟΣ (74):ΤΣΙΜΙΚΑΛΗΣ ΣΤΕΦΑΝΟΣ
Ν. Βάμβα 1,,106 74 ΑΘΗΝΑ
ΤΙΤΛΟΣ ΕΦΕΥΡΕΣΗΣ (54):**ΜΕΘΟΔΟΣ ΔΙΑΧΩΡΙΣΜΟΥ ΠΥΡΗΝΩ-
ΜΕΝΩΝ ΚΥΤΤΑΡΩΝ ΠΟΥ ΛΑΜΒΑ-
ΝΟΝΤΑΙ ΑΠΟ ΜΥΕΛΟ ΟΣΤΟΥ ΓΙΑ
ΣΧΗΜΑΤΙΣΜΟ ΟΣΤΟΥ**

ΠΕΡΙΛΗΨΗ(57)

Η παρούσα εφεύρεση αφορά σε μια μέθοδο για διαχωρισμό λαμβανομένων από μυελό οστού πυρηνωμένων κυττάρων για σχηματισμό οστού. Η μέθοδος περιλαμβάνει τα στάδια: έκλυσης μυελού οστού λύσης ερυθρών αιμοσφαιρίων στον μυελό οστού εξουδετέρωσης του προϊόντος λύσης μυελού οστού καθαρισμού των πυρηνωμένων κυττάρων από τον εξουδετερωμένο μυελό οστού και ανάμειξης των πυρηνωμένων κυττάρων με ρυθμιστικό συντήρησης για σχηματισμό οστού. Σύμφωνα προς την εφεύρεση, πυρηνωμένα κύτταρα, που λαμβάνονται από μυελό οστού, τα οποία μπορεί να μεταμοσχευθούν εντός μιας θέσης, που έχει ανάγκη σχηματισμού οστού ή θεραπείας ελαττώματος οστού, μπορεί να διαχωρίζονται με ταχύ και βολικό τρόπο. Ως αποτέλεσμα, σχηματισμός οστού σε ασθενείς έκτακτης ανάγκης ή σε ασθενείς, οι οποίοι απαιτούν επανειλημμένες χειρουργικές επεμβάσεις, μπορεί να επιτυγχάνεται αποτελεσματικά με διαχωρισμό των πυρηνωμένων κυττάρων για σχηματισμό οστού σε χειρουργικές θέσεις με βολικό και ταχύ τρόπο και έγχυση των διαχωρισμένων κυττάρων εντός των ασθενών.

ΑΡΙΘΜΟΣ ΕΥΡ. Δ.Ε. (11):3089244
ΑΡΙΘ. ΕΛΛ. ΚΑΤΑΘΕΣΗΣ (21):20160401441
ΗΜΕΡ. ΕΛΛ. ΚΑΤΑΘΕΣΗΣ (22):01/07/2016
ΑΡΙΘ./ΗΜΕΡ. ΔΗΜΟΣΙΕΥΣΗΣ
ΕΥΡΩΠΑΪΚΟΥ ΔΙΠΛΩΜΑΤΟΣ(87):2813257 - 04/05/2016
ΑΡΙΘ./ΗΜΕΡ. ΔΗΜΟΣΙΕΥΣΗΣ
ΕΥΡΩΠΑΪΚΗΣ ΑΙΤΗΣΗΣ (86):13171427.1--11/06/2013
ΔΙΚΑΙΟΥΧΟΣ (73):1)Tsai, Hsi-Chin
2F, No. 524, Ta-An Road Shulin City, Taipei
Hsien, ΙΔΙΑΙΤΕΡΟ ΤΕΛΩΝΕΙΑΚΟ ΕΔΑΦΟΣ
ΤΑΪΒΑΝ, ΠΕΝΓΚΟΥ, ΚΙΝΜΕΝ ΚΑΙ
ΜΑΤΣΟΥ

ΣΥΜΒ. ΠΡΟΤΕΡΑΙΟΤΗΤΕΣ (30):
ΕΦΕΥΡΕΤΗΣ (72):1)Tsai, Hsi-Chin
ΕΙΔΙΚΟΣ ΠΛΗΡΕΞΟΥΣΙΟΣ (74):ΤΣΙΜΙΚΑΛΗΣ "ΤΣΙΜΙΚΑΛΗΣ
ΚΑΛΟΝΑΡΟΥ ΔΙΚΗΓΟΡΙΚΗ ΕΤΑΙΡΕΙΑ"
ΣΤΕΦΑΝΟΣ
Ν. Βάμβα 1,, 106 74 ΑΘΗΝΑ

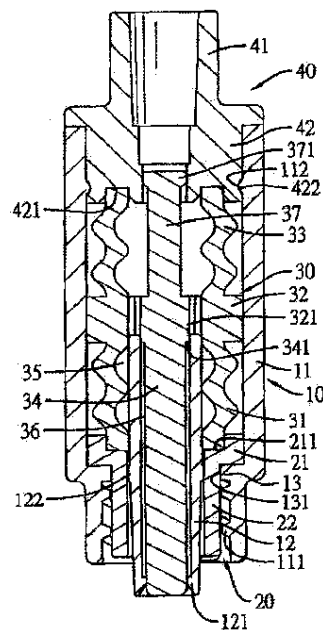
ΑΝΤΙΚΑΗΤΟΣ (74):ΤΣΙΜΙΚΑΛΗΣ ΣΤΕΦΑΝΟΣ
Ν. Βάμβα 1,, 106 74 ΑΘΗΝΑ

ΤΙΤΛΟΣ ΕΦΕΥΡΕΣΗΣ (54):**ΣΤΕΓΑΝΟΣ ΙΑΤΡΙΚΟΣ ΣΥΝΔΕΤΗΡΑΣ
ΧΩΡΙΣ ΒΕΛΟΝΑ**

ΠΕΡΙΛΗΨΗ(57)

Ένας στεγανός ιατρικός συνδετήρας χωρίς βελόνα έχει ένα περιβλήμα (10), έναν ενεργοποιητή (20), ένα ελαστικό μέλος (30) και έναν προσαρμογέα (40). Το περιβλήμα (10) περιλαμβάνει έναν σωλήνα βαλβίδας (12). Ο σωλήνας βαλβίδας (12) έχει μια κάτω δακτυλοειδή προεξοχή έμφραξης (121). Ο ενεργοποιητής (20) και το ελαστικό μέλος (30) τοποθετούνται στο περιβλήμα (10) και ο προσαρμογέας (40) τοποθετείται επάνω σε ένα άνω μέρος του περιβλήματος (10). Ένα κάτω στέλεχος βαλβίδας (34) τοποθετείται στον σωλήνα βαλβίδας (12) του περιβλήματος (10). Ένα κάτω άκρο του κάτω στέλεχους βαλβίδας (34) στηρίζει

την κάτω δακτυλοειδή προεξοχή έμφραξης (121) του σωλήνα βαλβίδας (12) ώστε να κλείνει έναν ανοικτό πυθμένα του σωλήνα βαλβίδας (12). Κατά τη χρήση, μια μονάδα δοσολόγησης (60) βιδώνεται στον ιατρικό συνδετήρα χωρίς βελόνα. Έτσι, ένα κανάλι ροής σχηματίζεται εντός του ιατρικού συνδετήρα χωρίς βελόνα και της μονάδας δοσολόγησης (60).



ΑΡΙΘΜΟΣ ΕΥΡ. Δ.Ε. (11):3089245
ΑΡΙΘ. ΕΛΛ. ΚΑΤΑΘΕΣΗΣ (21):20160401432
ΗΜΕΡ. ΕΛΛ. ΚΑΤΑΘΕΣΗΣ (22):01/07/2016
ΑΡΙΘ./ΗΜΕΡ. ΔΗΜΟΣΙΕΥΣΗΣ
ΕΥΡΩΠΑΪΚΟΥ ΔΙΠΛΩΜΑΤΟΣ(87):2948183 - 06/04/2016
ΑΡΙΘ./ΗΜΕΡ. ΔΗΜΟΣΙΕΥΣΗΣ
ΕΥΡΩΠΑΪΚΗΣ ΑΙΤΗΣΗΣ (86):15700211.4--09/01/2015
ΔΙΚΑΙΟΥΧΟΣ (73):1)Synthon Biopharmaceuticals B.V.
Microweg 22, 6545 CM Nijmegen,
ΟΛΛΑΝΔΙΑ
2)Yale University
Two Whitney Avenue, New Haven, CT 06510,
ΗΝΩΜΕΝΕΣ ΠΟΛΙΤΕΙΕΣ ΤΗΣ ΑΜΕΡΙΚΗΣ

ΣΥΜΒ. ΠΡΟΤΕΡΑΙΟΤΗΤΕΣ (30):14150791-10/01/2014-EP
ΕΦΕΥΡΕΤΗΣ (72):1)SANTIN, Alessandro Davide
2)GOEDINGS, Peter Johannes

ΕΙΔΙΚΟΣ ΠΛΗΡΕΞΟΥΣΙΟΣ (74):ΜΑΣΟΥΛΑΣ ΑΘΑΝΑΣΙΟΣ
Σίνα 11, 10680 ΑΘΗΝΑ

ΑΝΤΙΚΑΗΤΟΣ (74):ΜΑΣΟΥΛΑΣ ΑΘΑΝΑΣΙΟΣ
Σίνα 11, 10680 ΑΘΗΝΑ

ΤΙΤΛΟΣ ΕΦΕΥΡΕΣΗΣ (54):**ΑΔCS ΔΟΥΟΚΑΡΜΥΚΙΝΗΣ ΓΙΑ ΧΡΗΣΗ
ΣΤΗ ΘΕΡΑΠΕΙΑ ΕΝΔΟΜΗΤΡΙΟΥ
ΚΑΡΚΙΝΟΥ**

ΠΕΡΙΛΗΨΗ(57)

Η παρούσα εφεύρεση σχετίζεται με συζεύγματα αντισώματος-φαρμακευτικής ουσίας (ADCs) που περιέχουν δουοκαρμυκίνη, για χρήση στη θεραπεία ανθρώπινων συμπαγών νεοπλασμάτων που εκφράζουν HER2, όπου το ανθρώπινος συμπαγές νεόπλασμα που εκφράζει HER2 είναι ενδομήτριος καρκίνος, ιδίως ορσδες καρκίνωμα μήτρας (USC). Ειδικότερα, η παρούσα εφεύρεση σχετίζεται με ADCs που 10 περιέχουν δουοκαρμυκίνη για χρήση στη θεραπεία ενδομήτριου καρκίνου, ιδίως USC, με HER2 IHC 2+ ή 1+ και HER2 FISH αρνητική κατάστασις του νεοπλασματος.

ΑΡΙΘΜΟΣ ΕΥΡ. Δ.Ε. (11):3089246
ΑΡΙΘ. ΕΛΛ. ΚΑΤΑΘΕΣΗΣ (21):20160401438
ΗΜΕΡ. ΕΛΛ. ΚΑΤΑΘΕΣΗΣ (22):01/07/2016
ΑΡΙΘ./ΗΜΕΡ. ΔΗΜΟΣΙΕΥΣΗΣ
ΕΥΡΩΠΑΪΚΟΥ ΔΙΠΛΩΜΑΤΟΣ(87):2678060 - 13/04/2016
ΑΡΙΘ./ΗΜΕΡ. ΔΗΜΟΣΙΕΥΣΗΣ
ΕΥΡΩΠΑΪΚΗΣ ΑΙΤΗΣΗΣ (86):11839597.9--24/02/2011
ΔΙΚΑΙΟΥΧΟΣ (73):1)Medical Developments International Limited
7/56 Smith Road, Springvale, Victoria 3171,
ΑΥΣΤΡΑΛΙΑ

ΣΥΜΒ. ΠΡΟΤΕΡΑΙΟΤΗΤΕΣ (30):
ΕΦΕΥΡΕΤΗΣ (72):1)EAGLE, Allan
ΕΙΔΙΚΟΣ ΠΑΗΡΕΞΟΥΣΙΟΣ (74):ΤΣΙΜΙΚΑΛΗΣ "ΤΣΙΜΙΚΑΛΗΣ
ΚΑΛΟΝΑΡΟΥ ΔΙΚΗΓΟΡΙΚΗ ΕΤΑΙΡΕΙΑ"
ΣΤΕΦΑΝΟΣ
Ν. Βάμβα 1,, 106 74 ΑΘΗΝΑ

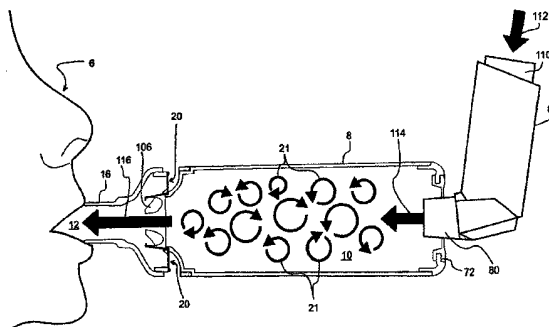
ΑΝΤΙΚΛΗΤΟΣ (74):ΤΣΙΜΙΚΑΛΗΣ ΣΤΕΦΑΝΟΣ
Ν. Βάμβα 1,, 106 74 ΑΘΗΝΑ

ΤΙΤΛΟΣ ΕΦΕΥΡΕΣΗΣ (54):ΑΠΟΣΤΑΤΗΣ ΚΑΙ ΕΞΑΡΤΗΜΑΤΑ ΓΓ
ΑΥΤΟΝ

ΠΕΡΙΛΗΨΗ(57)

Ένα διαχωριστικό στοιχείο (2) που περιλαμβάνει ένα θάλαμο πολυανθρακικού άλατος (8) και μια βαλβίδα ροής (18) τοποθετημένη εντός του θαλάμου (8). Ο θάλαμος (8) περιλαμβάνει ένα πρώτο διαμέρισμα αποθήκευσης (10) και ένα δεύτερο διαμέρισμα αποθήκευσης(12), μια είσοδο για την εισαγωγή φαρμάκου, που μπορεί να διατίθεται ως σπρέι στο πρώτο διαμέρισμα αποθήκευσης (10), μια έξοδο (16) για την απόσυρση φαρμάκου από το δεύτερο διαμέρισμα αποθήκευσης (12) και μια βαλβίδα εξερισμού (20) για την αποβολή αέρα από το δεύτερο διαμέρισμα αποθήκευσης (12). Η βαλβίδα ροής (18) είναι διαμορφωμένη να

επιτρέπει ροή προς τα εμπρός φαρμάκου από το πρώτο διαμέρισμα αποθήκευσης (10) προς το δεύτερο διαμέρισμα αποθήκευσης (12) κατά την εισπνοή του χρήστη, να περιορίζει σημαντικά την εισροή αέρα διά μέσου της βαλβίδας εξερισμού (20) στο δεύτερο διαμέρισμα αποθήκευσης (12) κατά την εισπνοή του χρήστη, να περιορίζει σημαντικά τη ροή επιστροφής αέρα ή φαρμάκου (4) από το δεύτερο διαμέρισμα αποθήκευσης (12) προς το πρώτο διαμέρισμα αποθήκευσης (10) κατά την εκπνοή του χρήστη και να επιτρέπει αποβολή αέρα από το δεύτερο διαμέρισμα αποθήκευσης (12) διά μέσου της βαλβίδας εξερισμού (20) κατά την εκπνοή του χρήστη.



ΑΡΙΘΜΟΣ ΕΥΡ. Δ.Ε. (11):3089247
ΑΡΙΘ. ΕΛΛ. ΚΑΤΑΘΕΣΗΣ (21):20160401431
ΗΜΕΡ. ΕΛΛ. ΚΑΤΑΘΕΣΗΣ (22):01/07/2016
ΑΡΙΘ./ΗΜΕΡ. ΔΗΜΟΣΙΕΥΣΗΣ
ΕΥΡΩΠΑΪΚΟΥ ΔΙΠΛΩΜΑΤΟΣ(87):1973944 - 11/05/2016
ΑΡΙΘ./ΗΜΕΡ. ΔΗΜΟΣΙΕΥΣΗΣ
ΕΥΡΩΠΑΪΚΗΣ ΑΙΤΗΣΗΣ (86):07702949.4--23/01/2007
ΔΙΚΑΙΟΥΧΟΣ (73):1)SIGMA-TAU Industrie Farmaceutiche Riunite S.p.A.
Viale Shakespeare 47, 00144 Roma, ΙΤΑΛΙΑ

ΣΥΜΒ. ΠΡΟΤΕΡΑΙΟΤΗΤΕΣ (30):06001457-24/01/2006-EP
ΕΦΕΥΡΕΤΗΣ (72):1)PRESTA, Marco
2)CAMOZZI, Maura
3)RUSNATI, Marco
4)COLOMBO, Maurizio
5)MASTROIANNI, Domenico

ΕΙΔΙΚΟΣ ΠΑΗΡΕΞΟΥΣΙΟΣ (74):ΣΑΚΕΛΛΑΡΙΔΗ ΒΑΛΗ-ΒΑΣΙΛΙΚΗ
Αδριανού 70, 10556 ΑΘΗΝΑ
ΑΝΤΙΚΛΗΤΟΣ (74):ΣΑΚΕΛΛΑΡΙΔΗ ΒΑΛΗ-ΒΑΣΙΛΙΚΗ
Αδριανού 70,10556 ΑΘΗΝΑ

ΤΙΤΛΟΣ ΕΦΕΥΡΕΣΗΣ (54):ΠΕΠΤΙΔΙΑ ΣΥΝΔΕΣΗΣ ΜΕ FGF2 ΚΑΙ
ΧΡΗΣΕΙΣ ΑΥΤΩΝ

ΠΕΡΙΛΗΨΗ(57)

Εδώ περιγράφονται πεπτίδια σύνδεσης με FGF2, τα οποία έχουν σχεδιαστεί ξεκινώντας από την περιοχή N-τελικού άκρου της PTX3, συγκεκριμένα που αναπτύσσονται στην PTX3(82-110) περιοχή. Τα συνθετικά πεπτίδια που σχετίζονται με αυτή την αλληλουχία έχουν τη δυνατότητα να συνδέονται με FGF2 και να αναστέλλουν την προ-αγγειογόνο δράση τους in vitro και in vivo χωρίς κανένα προσδοκώμενο αντίκτυπο στην ενδογενή ανοσία.

ΑΡΙΘΜΟΣ ΕΥΡ. Δ.Ε. (11):3089248
ΑΡΙΘ. ΕΛΛ. ΚΑΤΑΘΕΣΗΣ (21):20160401452
ΗΜΕΡ. ΕΛΛ. ΚΑΤΑΘΕΣΗΣ (22):01/07/2016
ΑΡΙΘ./ΗΜΕΡ. ΔΗΜΟΣΙΕΥΣΗΣ
ΕΥΡΩΠΑΪΚΟΥ ΔΙΠΛΩΜΑΤΟΣ(87):2817240 - 20/04/2016
ΑΡΙΘ./ΗΜΕΡ. ΔΗΜΟΣΙΕΥΣΗΣ
ΕΥΡΩΠΑΪΚΗΣ ΑΙΤΗΣΗΣ (86):12709729.3--22/02/2012
ΔΙΚΑΙΟΥΧΟΣ (73):1)Baxalta GmbH
 Thurgauerstrasse 130, 8152 Glattpark, Op-
 fikon, ΕΛΒΕΤΙΑ
 2)Baxalta Incorporated
 1200 Lakeside Drive, Bannockburn, IL 60015,
 ΗΝΩΜΕΝΕΣ ΠΟΛΙΤΕΙΕΣ ΤΗΣ ΑΜΕΡΙΚΗΣ

ΣΥΜΒ. ΠΡΟΤΕΡΑΙΟΤΗΤΕΣ (30):
ΕΦΕΥΡΕΤΗΣ (72):1)ARIAGNO, Scott R.
 2)SCHILLING, Mark D.
 3)PLA, Tomas V.

ΕΙΔΙΚΟΣ ΠΛΗΡΕΞΟΥΣΙΟΣ (74):ΠΑΠΑΚΩΝΣΤΑΝΤΙΝΟΥ "ΕΛΕΝΗ Γ.
 ΠΑΠΑΚΩΣΤΑΝΤΙΝΟΥ ΚΑΙ
 ΣΥΝΕΡΓΑΤΕΣ, ΔΙΚΗΓΟΡΙΚΗ ΕΤΑΙΡΙΑ"
 ΕΛΕΝΗ
 Κουμπάρη 2, 10674 ΑΘΗΝΑ

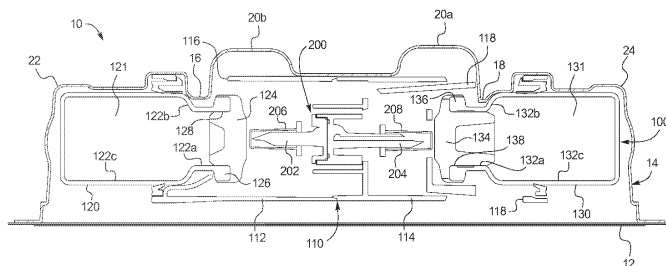
ΑΝΤΙΚΑΛΗΤΟΣ (74):ΓΙΑΖΙΤΖΟΓΛΟΥ ΕΥΑΓΓΕΛΙΑ
 Κουμπάρη 2,10674 ΑΘΗΝΑ

ΤΙΤΛΟΣ ΕΦΕΥΡΕΣΗΣ (54):**ΣΥΓΚΡΟΤΗΜΑ ΣΥΣΚΕΥΑΣΙΑΣ ΓΙΑ
 ΤΗΝ ΑΠΟΤΡΟΠΗ ΤΗΣ ΠΡΩΩΡΗΣ
 ΕΝΕΡΓΟΠΟΙΗΣΕΩΣ**

ΠΕΡΙΛΗΨΗ(57)

Ένα συγκρότημα συσκευασίας (10) για ένα συγκρότημα ανασυστάσεως φαρμάκου (100) περιλαμβάνει ένα σώμα (14), ένα συγκρότημα ανασυστάσεως φαρμάκου

(100) και ένα αφαιρούμενο κάλυμμα (12). Το σώμα περιλαμβάνει μία πλειάδα προεξοχών (16, 18) που έχουν διευθετηθεί για να συνδυάζονται με μία πλειάδα αντίστοιχων χαρακτηριστικών στοιχείων του συγκροτήματος ανασυστάσεως φαρμάκου, ώστε να εμποδίζεται η αξονική και περιστροφική μετατόπιση του συγκροτήματος ανασυστάσεως φαρμάκου και των συστατικών του τμημάτων κατά την αποστολή και κατά το χειρισμό. Μέσω της αποτροπής της αξονικής και περιστροφικής ολισθήσεως κατά την αποστολή, ελαχιστοποιείται η πρόωρη και τυχαία διάτρηση ή μόλυνση του φαρμάκου ή των ακίδων εντός του συγκροτήματος ανασυστάσεως φαρμάκου.



ΑΡΙΘΜΟΣ ΕΥΡ. Δ.Ε. (11):3089249
ΑΡΙΘ. ΕΛΛ. ΚΑΤΑΘΕΣΗΣ (21):20160401181
ΗΜΕΡ. ΕΛΛ. ΚΑΤΑΘΕΣΗΣ (22):08/06/2016
ΑΡΙΘ./ΗΜΕΡ. ΔΗΜΟΣΙΕΥΣΗΣ
ΕΥΡΩΠΑΪΚΟΥ ΔΙΠΛΩΜΑΤΟΣ(87):2491172 - 16/03/2016
ΑΡΙΘ./ΗΜΕΡ. ΔΗΜΟΣΙΕΥΣΗΣ
ΕΥΡΩΠΑΪΚΗΣ ΑΙΤΗΣΗΣ (86):10769050.5--21/10/2010
ΔΙΚΑΙΟΥΧΟΣ (73):1)Innovia Films Limited
 Station Road, Wigton, Cumbria CA7 9BG,
 ΜΕΓΑΛΗ ΒΡΕΤΑΝΙΑ

ΣΥΜΒ. ΠΡΟΤΕΡΑΙΟΤΗΤΕΣ (30):0918633-23/10/2009-GB
ΕΦΕΥΡΕΤΗΣ (72):1)MARSHALL, Colin
 2)MOFFAT, Jamie

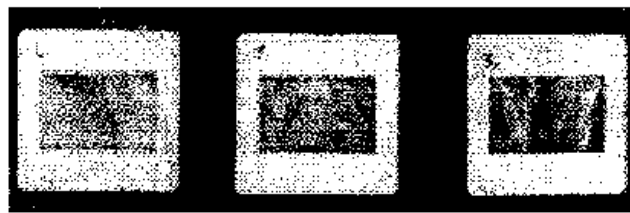
ΕΙΔΙΚΟΣ ΠΛΗΡΕΞΟΥΣΙΟΣ (74):ΠΑΠΑΚΩΝΣΤΑΝΤΙΝΟΥ "ΕΛΕΝΗ Γ.
 ΠΑΠΑΚΩΣΤΑΝΤΙΝΟΥ ΚΑΙ
 ΣΥΝΕΡΓΑΤΕΣ, ΔΙΚΗΓΟΡΙΚΗ ΕΤΑΙΡΙΑ"
 ΕΛΕΝΗ
 Κουμπάρη 2, 10674 ΑΘΗΝΑ

ΑΝΤΙΚΑΛΗΤΟΣ (74):ΓΙΑΖΙΤΖΟΓΛΟΥ ΕΥΑΓΓΕΛΙΑ
 Κουμπάρη 2,10674 ΑΘΗΝΑ

ΤΙΤΛΟΣ ΕΦΕΥΡΕΣΗΣ (54):**ΧΡΗΣΗ ΣΥΝΘΕΤΩΝ ΙΝΩΝ ΚΥΤΤΑΡΙ-
 ΝΗΣ ΚΑΙ ΟΞΙΚΗΣ ΚΥΤΤΑΡΙΝΗΣ ΓΙΑ
 ΕΝΙΣΧΥΣΗ ΒΙΟΔΙΑΣΠΑΣΙΜΟΤΗΤΑΣ**

ΠΕΡΙΛΗΨΗ(57)

Η παρούσα εφεύρεση αφορά βιοδιασπώμενη σύνθετη ίνα, η οποία αποτελείται από σύνθετα νήματα κυτταρίνης και οξικής κυτταρίνης, καθώς και τη διαδικασία για την παρασκευή της εν λόγω ίνας, η οποία συνίσταται αφενός στην παροχή διαλύματος πρόσμειξης, που αποτελείται από μείγμα κυτταρίνης και οξικής κυτταρίνης μέσα σε ιονικό υγρό ή σε N-methylmorpholine-N-oxide (NMMO), και αφετέρου στην κλώση ή την έγχυση του μείγματος σε πρωτικό διαλύτη για τη δημιουργία ινών. Η εφεύρεση αφορά επίσης τα υλικά, που παρασκευάζονται από την εν λόγω ίνα, και τα ενδύματα ή μαλακά υφάσματα, που παρασκευάζονται από το εν λόγω υλικό.



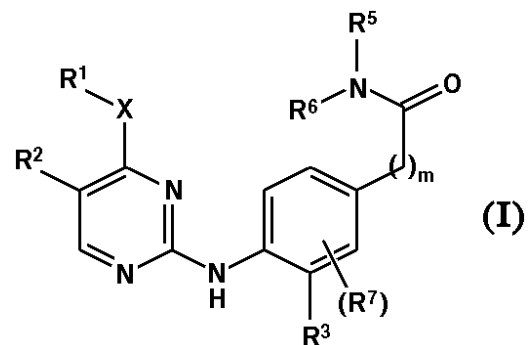
ΑΡΙΘΜΟΣ ΕΥΡ. Δ.Ε. (11):3089250
ΑΡΙΘ. ΕΛΛ. ΚΑΤΑΘΕΣΗΣ (21):20160401453
ΗΜΕΡ. ΕΛΛ. ΚΑΤΑΘΕΣΗΣ (22):01/07/2016
ΑΡΙΘ./ΗΜΕΡ. ΔΗΜΟΣΙΕΥΣΗΣ
ΕΥΡΩΠΑΪΚΟΥ ΔΙΠΛΩΜΑΤΟΣ(87):2744768 - 06/04/2016
ΑΡΙΘ./ΗΜΕΡ. ΔΗΜΟΣΙΕΥΣΗΣ
ΕΥΡΩΠΑΪΚΗΣ ΑΙΤΗΣΗΣ (86):12735790.3--16/07/2012
ΔΙΚΑΙΟΥΧΟΣ (73):1)HeidelbergCement AG
 Berliner Strasse 6, 69120 Heidelberg,
 ΓΕΡΜΑΝΙΑ
ΣΥΜΒ. ΠΡΟΤΕΡΑΙΟΤΗΤΕΣ (30):11006757-18/08/2011-EP
 11008570-26/10/2011-EP
 12001488-05/03/2012-EP
 12002111-26/03/2012-EP
 12002342-30/03/2012-EP
 12003718-10/05/2012-EP
ΕΦΕΥΡΕΤΗΣ (72):1)BULLERJAHN, Frank
 2)SCHMITT, Dirk
 3)BEN HAHN, Mohsen
ΕΙΛΙΚΟΣ ΠΛΗΡΕΞΟΥΣΙΟΣ (74):ΠΑΠΑΚΩΝΣΤΑΝΤΙΝΟΥ "ΕΛΕΝΗ Γ.
 ΠΑΠΑΚΩΣΤΑΝΤΙΝΟΥ ΚΑΙ
 ΣΥΝΕΡΓΑΤΕΣ, ΔΙΚΗΓΟΡΙΚΗ ΕΤΑΙΡΙΑ"
 ΕΛΕΝΗ
 Κουμπάρη 2, 10674 ΑΘΗΝΑ
ΑΝΤΙΚΛΗΤΟΣ (74):ΠΑΠΑΚΩΝΣΤΑΝΤΙΝΟΥ ΕΛΕΝΗ
 Κουμπάρη 2,10674 ΑΘΗΝΑ
ΤΙΤΛΟΣ ΕΦΕΥΡΕΣΗΣ (54):**ΜΕΘΟΔΟΣ ΓΙΑ ΠΑΡΑΓΩΓΗ ΤΕΡΝΕ-
 ΣΙΤΗ**

ΠΕΡΙΛΗΨΗ(57)

Η παρούσα εφεύρεση αφορά την παραγωγή τερνεσίτη με 20 έως 95 % κ.β. C5S2 δολάριο και λιγότερο από 15% κ.β. C4A3 δολάριο, καθώς και τη χρήση του τερνεσίτη ως πρόσθετο σε υδραυλικά και/ή λανθανόντως υδραυλικά και/ή πουζολανικά υλικά.

ΑΡΙΘΜΟΣ ΕΥΡ. Δ.Ε. (11):3089251
ΑΡΙΘ. ΕΛΛ. ΚΑΤΑΘΕΣΗΣ (21):20160401442
ΗΜΕΡ. ΕΛΛ. ΚΑΤΑΘΕΣΗΣ (22):01/07/2016
ΑΡΙΘ./ΗΜΕΡ. ΔΗΜΟΣΙΕΥΣΗΣ
ΕΥΡΩΠΑΪΚΟΥ ΔΙΠΛΩΜΑΤΟΣ(87):2576541 - 06/04/2016
ΑΡΙΘ./ΗΜΕΡ. ΔΗΜΟΣΙΕΥΣΗΣ
ΕΥΡΩΠΑΪΚΗΣ ΑΙΤΗΣΗΣ (86):11724168.7--01/06/2011
ΔΙΚΑΙΟΥΧΟΣ (73):1)F.Hoffmann-La Roche AG
 Grenzachstrasse 124, 4070 Basel, ΕΛΒΕΤΙΑ
ΣΥΜΒ. ΠΡΟΤΕΡΑΙΟΤΗΤΕΣ (30):201161482455 P-04/05/2011-US
 351530 P-04/06/2010-US
ΕΦΕΥΡΕΤΗΣ (72):1)BAKER-GLENN, Charles
 2)BURDICK, Daniel Jon
 3)CHAMBERS, Mark
 4)CHAN, Bryan K.
 5)CHEN, Huifen
 6)ESTRADA, Anthony
 7)GUNZNER, Janet L.
 8)SHORE, Daniel
 9)SWEENEY, Zachary Kevin
 10)WANG, Shumei
 11)ZHAO, Guiling
ΕΙΛΙΚΟΣ ΠΛΗΡΕΞΟΥΣΙΟΣ (74):ΠΑΠΑ ΕΥΑΓΓΕΛΙΑ
 Πανεπιστημίου 64, 10677 ΑΘΗΝΑ
ΑΝΤΙΚΛΗΤΟΣ (74):ΠΑΠΑ ΕΥΑΓΓΕΛΙΑ
 Πανεπιστημίου 64,10677 ΑΘΗΝΑ
ΤΙΤΛΟΣ ΕΦΕΥΡΕΣΗΣ (54):**ΠΑΡΑΓΩΓΑ ΑΜΙΝΟΠΥΡΙΜΙΔΙΝΗΣ ΩΣ
 ΔΙΑΜΟΡΦΩΤΕΣ ΤΗΣ LRRK2**

ενώσεων για τη θεραπευτική αντιμετώπιση νόσων που σχετίζονται με τον υποδοχέα της LRRK2, όπως η νόσος του Parkinson.



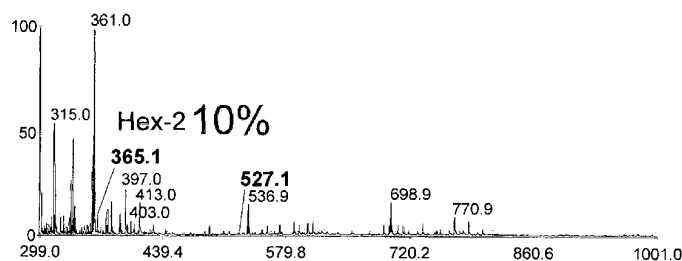
ΠΕΡΙΛΗΨΗ(57)

Ενώσεις του τύπου I: ή φαρμακευτικούς αποδεκτά άλατα αυτών, όπου τα m, n, X, R¹, R², R³, R⁵, R⁶ και R⁷ είναι όπως ορίζονται στο παρόν. Επίσης αποκαλύπτονται μέθοδοι για την παρασκευή των ενώσεων και τη χρήση των

- ΑΡΙΘΜΟΣ ΕΥΡ. Δ.Ε.** (11):3089252
ΑΡΙΘ. ΕΛΛ. ΚΑΤΑΘΕΣΗΣ (21):20160401448
ΗΜΕΡ. ΕΛΛ. ΚΑΤΑΘΕΣΗΣ (22):01/07/2016
ΑΡΙΘ./ΗΜΕΡ. ΔΗΜΟΣΙΕΥΣΗΣ
ΕΥΡΩΠΑΪΚΟΥ ΔΙΠΛΩΜΑΤΟΣ(87):2877590 - 18/05/2016
ΑΡΙΘ./ΗΜΕΡ. ΔΗΜΟΣΙΕΥΣΗΣ
ΕΥΡΩΠΑΪΚΗΣ ΑΙΤΗΣΗΣ (86):13756524.8--24/06/2013
ΔΙΚΑΙΟΥΧΟΣ (73):1)Centre Hospitalier Regional Universitaire de Lille
2, avenue Oscar Lambret, 59000 Lille, ΓΑΛΛΙΑ
2)Universite de Droit et Sante de Lille
42 rue Paul Duez, 59 800 Lille, ΓΑΛΛΙΑ
3)Universite Sciences Technologies Lille
Cite Scientifique Villeneuve d'Ascq, 59655 Villeneuve d'Ascq Cedex, ΓΑΛΛΙΑ
4)Centre National de la Recherche Scientifique (CNRS)
3, rue Michel-Ange, 75794 Paris Cedex 16, ΓΑΛΛΙΑ
- ΣΥΜΒ. ΠΡΟΤΕΡΑΙΟΤΗΤΕΣ** (30):1201796-26/06/2012-FR
ΕΦΕΥΡΕΤΗΣ (72):1)POULAIN, Daniel
2)SENDID, Boualem
3)GUERARDEL, Yann
4)FRANCOIS, Nadine
- ΕΙΔΙΚΟΣ ΠΛΗΡΕΞΟΥΣΙΟΣ** (74):ΠΑΠΑΚΩΝΣΤΑΝΤΙΝΟΥ "ΕΛΕΝΗ Γ. ΠΑΠΑΚΩΣΤΑΝΤΙΝΟΥ ΚΑΙ ΣΥΝΕΡΓΑΤΕΣ, ΔΙΚΗΓΟΡΙΚΗ ΕΤΑΙΡΙΑ" ΕΛΕΝΗ
Κουμπάρη 2, 10674 ΑΘΗΝΑ
- ΑΝΤΙΚΛΗΤΟΣ** (74):ΓΙΑΖΙΤΖΟΓΛΟΥ ΕΥΑΓΓΕΛΙΑ
Κουμπάρη 2,10674 ΑΘΗΝΑ
- ΤΙΤΛΟΣ ΕΦΕΥΡΕΣΗΣ** (54):**ΜΕΘΟΔΟΣ IN VITRO ΔΙΑΓΝΩΣΗΣ ΕΙΣΒΛΗΤΙΚΗΣ ΜΥΚΗΤΙΚΗΣ ΜΟΛΥΝΣΗΣ ΜΕ ΦΑΣΜΑΤΟΜΕΤΡΙΑ ΜΑΖΑΣ MALDI-TOF**

ΠΕΡΙΛΗΨΗ(57)

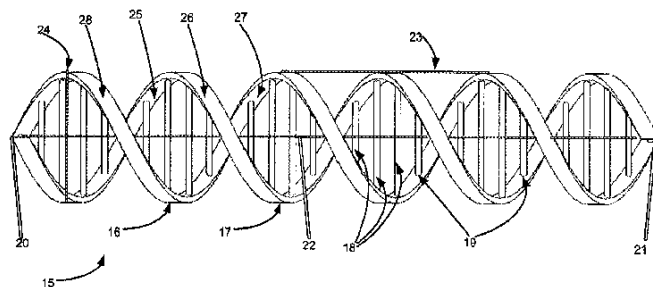
Η παρούσα εφεύρεση αφορά μια μέθοδο in vitro διάγνωσης μιας εισβλητικής μυκητικής μόλυνσης με φασματομετρία μάζας MALDI-TOF. Η εφεύρεση εμπλέκει - παροχή ενός υγρού βιολογικού δείγματος από ένα θηλαστικό, το οποίο βιολογικό δείγμα περιέχει ειδικότερα, πρωτεΐνες ή και λιπίδια ή και άλατα ή και πολυσακχαρίτες ή και ολιγοσακχαρίτες ή και μονοσακχαρίτες, ικανούς να σχηματίσουν σύμπλοκα με τις εν λόγω πρωτεΐνες ή και λιπίδια ή και άλατα - επεξεργασία του εν λόγω δείγματος με βιολογικό υγρό, ώστε να εξαχθούν οι εν λόγω πολυσακχαρίτες ή και ολιγοσακχαρίτες ή και μονοσακχαρίτες - προσδιορισμό με φασματομετρία μάζας MALDI-TOF, του αν υπάρχει ή όχι μεταξύ αυτών των πολυσακχαριτών, ολιγοσακχαριτών ή και μονοσακχαριτών, τουλάχιστον μία δεδομένη ένωση, που ενδιαφέρει, η οποία προέρχεται από τον εν λόγω μυκητικό μικροοργανισμό και επιλέγεται από πολυσακχαρίτες, ολιγοσακχαρίτες και μονοσακχαρίτες - συμπέρασμα, του αν η εν λόγω δεδομένη ένωση υπάρχει στο εν λόγω δείγμα τότε αυτό το θηλαστικό πάσχει από εισβλητική μυκητική μόλυνση.



- ΑΡΙΘΜΟΣ ΕΥΡ. Δ.Ε.** (11):3089253
ΑΡΙΘ. ΕΛΛ. ΚΑΤΑΘΕΣΗΣ (21):20160401446
ΗΜΕΡ. ΕΛΛ. ΚΑΤΑΘΕΣΗΣ (22):01/07/2016
ΑΡΙΘ./ΗΜΕΡ. ΔΗΜΟΣΙΕΥΣΗΣ
ΕΥΡΩΠΑΪΚΟΥ ΔΙΠΛΩΜΑΤΟΣ(87):2681750 - 18/05/2016
ΑΡΙΘ./ΗΜΕΡ. ΔΗΜΟΣΙΕΥΣΗΣ
ΕΥΡΩΠΑΪΚΗΣ ΑΙΤΗΣΗΣ (86):12752826.3--01/03/2012
ΔΙΚΑΙΟΥΧΟΣ (73):1)Medical Energetics Ltd.
Seville House New Dock Street, Galway, ΙΡΛΑΝΔΙΑ
- ΣΥΜΒ. ΠΡΟΤΕΡΑΙΟΤΗΤΕΣ** (30):201161464449 P-03/03/2011-US
201113213604-19/08/2011-US
- ΕΦΕΥΡΕΤΗΣ** (72):1)SCHMIDT, David, G.
ΕΙΔΙΚΟΣ ΠΛΗΡΕΞΟΥΣΙΟΣ (74):ΠΑΠΑΚΩΝΣΤΑΝΤΙΝΟΥ "ΕΛΕΝΗ Γ. ΠΑΠΑΚΩΣΤΑΝΤΙΝΟΥ ΚΑΙ ΣΥΝΕΡΓΑΤΕΣ, ΔΙΚΗΓΟΡΙΚΗ ΕΤΑΙΡΙΑ" ΕΛΕΝΗ
Κουμπάρη 2, 10674 ΑΘΗΝΑ
- ΑΝΤΙΚΛΗΤΟΣ** (74):ΓΙΑΖΙΤΖΟΓΛΟΥ ΕΥΑΓΓΕΛΙΑ
Κουμπάρη 2,10674 ΑΘΗΝΑ
- ΤΙΤΛΟΣ ΕΦΕΥΡΕΣΗΣ** (54):**ΑΓΩΓΟΣ ΔΙΠΛΗΣ ΕΛΙΚΑΣ ΠΕΡΙΛΗΨΗ(57)**

Ένα ηλεκτρικό σύστημα έχει βασική δομή ομοιάζουσα με διπλή έλικα συνήθεστερα σχετιζόμενη με το DNA, μπορεί να χρησιμοποιηθεί για την παραγωγή χρήσιμων ηλεκτρομαγνητικών πεδίων σε διάφορες εφαρμογές. Μία πτυχή της εφεύρεσης αναφέρεται σε ένα ηλεκτρομαγνητικό σύστημα

περιλαμβάνον ένα σώμα κι ένα ή περισσότερα αγωγίμα σύρματα. Το σώμα μπορεί να περιλαμβάνει δύο αλληλένδετους, ελικοειδώς περιελγμένους ολισθητήρες. Ένας πρώτος ολισθητήρας συνδέεται με έναν δεύτερο ολισθητήρα μέσω στυλιδίων. Το σώμα διαμορφώνεται με τοροειδές σχήμα. Το ένα ή περισσότερα αγωγίμα σύρματα διαμορούν σπειροειδώς να περιελιχθούν γύρω από έναν τουλάχιστον ολισθητήρα του σώματος.



ΑΡΙΘΜΟΣ ΕΥΡ. Δ.Ε. (11):3089254
ΑΡΙΘ. ΕΛΛ. ΚΑΤΑΘΕΣΗΣ (21):20160401449
ΗΜΕΡ. ΕΛΛ. ΚΑΤΑΘΕΣΗΣ (22):01/07/2016
ΑΡΙΘ./ΗΜΕΡ. ΔΗΜΟΣΙΕΥΣΗΣ
ΕΥΡΩΠΑΪΚΟΥ ΔΙΠΛΩΜΑΤΟΣ(87):2679217 - 06/04/2016
ΑΡΙΘ./ΗΜΕΡ. ΔΗΜΟΣΙΕΥΣΗΣ
ΕΥΡΩΠΑΪΚΗΣ ΑΙΤΗΣΗΣ (86):13178507.3--04/10/2006
ΔΙΚΑΙΟΥΧΟΣ (73):1)ALLERGAN, INC.
2525 Dupont Drive, Irvine, CA 92612,
ΗΝΩΜΕΝΕΣ ΠΟΛΙΤΕΙΕΣ ΤΗΣ ΑΜΕΡΙΚΗΣ

ΣΥΜΒ. ΠΡΟΤΕΡΑΙΟΤΗΤΕΣ (30):725126 P-06/10/2005-US
524683-21/09/2006-US

ΕΦΕΥΡΕΤΗΣ (72):1)Hunt, Terrence J.
ΕΙΔΙΚΟΣ ΠΛΗΡΕΞΟΥΣΙΟΣ (74):ΠΑΠΑΚΩΝΣΤΑΝΤΙΝΟΥ "ΕΛΕΝΗ Γ.
ΠΑΠΑΚΩΣΤΑΝΤΙΝΟΥ ΚΑΙ
ΣΥΝΕΡΓΑΤΕΣ, ΔΙΚΗΓΟΡΙΚΗ ΕΤΑΙΡΙΑ"
ΕΛΕΝΗ
Κουμπάρη 2, 10674 ΑΘΗΝΑ

ΑΝΤΙΚΛΗΤΟΣ (74):ΠΑΠΑΚΩΝΣΤΑΝΤΙΝΟΥ ΕΛΕΝΗ
Κουμπάρη 2,10674 ΑΘΗΝΑ

ΤΙΤΛΟΣ ΕΦΕΥΡΕΣΗΣ (54):**ΦΑΡΜΑΚΕΥΤΙΚΕΣ ΣΥΝΘΕΣΕΙΣ ΚΛΩ-
ΣΤΗΡΙΔΙΑΚΗΣ ΤΟΞΙΝΗΣ ΣΤΑΘΕΡΟ-
ΠΟΙΗΜΕΝΗΣ ΧΩΡΙΣ ΠΡΩΤΕΪΝΗ**

ΠΕΡΙΛΗΨΗ(57)

Μία φαρμακευτική σύνθεση Κλωστηριδιακής τοξίνης, η οποία περιλαμβάνει μία Κλωστηριδιακή τοξίνη, όπως μία βοτουλινική τοξίνη, που η Κλωστηριδιακή τοξίνη, η οποία υπάρχει εντός της φαρμακευτικής σύνθεσης είναι σταθεροποιημένη με ένα μη-πρωτεϊνικό έκδοχο, όπως μία πολυβινυλοπυρρολιδόνη, έναν δισακχαρίτη, έναν τρισακχαρίτη, έναν πολυσακχαρίτη, μία αλκοόλη, ένα μέταλλο, ένα αμινοξύ, ένα επιφανειοδραστικό και/ή μία πολυαιθυλενογλυκόλη.

ΑΡΙΘΜΟΣ ΕΥΡ. Δ.Ε. (11):3089255
ΑΡΙΘ. ΕΛΛ. ΚΑΤΑΘΕΣΗΣ (21):20160401450
ΗΜΕΡ. ΕΛΛ. ΚΑΤΑΘΕΣΗΣ (22):01/07/2016
ΑΡΙΘ./ΗΜΕΡ. ΔΗΜΟΣΙΕΥΣΗΣ
ΕΥΡΩΠΑΪΚΟΥ ΔΙΠΛΩΜΑΤΟΣ(87):2544698 - 04/05/2016
ΑΡΙΘ./ΗΜΕΡ. ΔΗΜΟΣΙΕΥΣΗΣ
ΕΥΡΩΠΑΪΚΗΣ ΑΙΤΗΣΗΣ (86):11717732.9--07/03/2011
ΔΙΚΑΙΟΥΧΟΣ (73):1)Probiotical S.p.A.
Via E. Mattei 3, 28100 Novara, ΙΤΑΛΙΑ

ΣΥΜΒ. ΠΡΟΤΕΡΑΙΟΤΗΤΕΣ (30):MI20100375-08/03/2010-IT

ΕΦΕΥΡΕΤΗΣ (72):1)MOGNA, Giovanni
2)STROZZI, Gian Paolo
3)DRAGO, Lorenzo
4)MOGNA, Luca

ΕΙΔΙΚΟΣ ΠΛΗΡΕΞΟΥΣΙΟΣ (74):ΠΑΠΑΚΩΝΣΤΑΝΤΙΝΟΥ "ΕΛΕΝΗ Γ.
ΠΑΠΑΚΩΣΤΑΝΤΙΝΟΥ ΚΑΙ
ΣΥΝΕΡΓΑΤΕΣ, ΔΙΚΗΓΟΡΙΚΗ ΕΤΑΙΡΙΑ"
ΕΛΕΝΗ
Κουμπάρη 2, 10674 ΑΘΗΝΑ

ΑΝΤΙΚΛΗΤΟΣ (74):ΓΙΑΖΙΤΖΟΓΛΟΥ ΕΥΑΓΓΕΛΙΑ
Κουμπάρη 2,10674 ΑΘΗΝΑ

ΤΙΤΛΟΣ ΕΦΕΥΡΕΣΗΣ (54):**ΣΥΝΘΕΣΗ ΠΟΥ ΠΕΡΙΛΑΜΒΑΝΕΙ ΠΡΟ-
ΒΙΟΤΙΚΑ ΒΑΚΤΗΡΙΑ ΓΙΑ ΧΡΗΣΗ ΣΤΗΝ
ΑΓΩΓΗ ΔΙΑΤΑΡΑΧΩΝ ΤΟΥ ΑΝΟΣΟΠΟΙ-
ΗΤΙΚΟΥ ΣΥΣΤΗΜΑΤΟΣ**

ΠΕΡΙΛΗΨΗ(57)

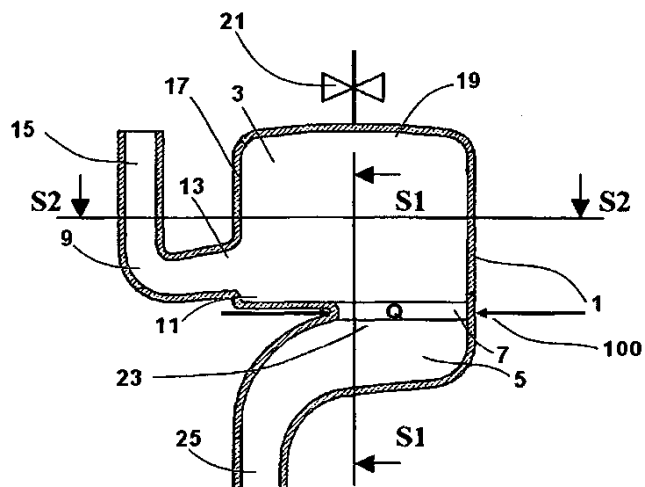
Η παρούσα εφεύρεση αναφέρεται σε μία σύνθεση, που περιλαμβάνει προβιοτικά βακτήρια για την αγωγή παθολογιών σχετιζόμενων με μεταβολές του ανοσοποιητικού συστήματος. Ιδιαίτερα, η παρούσα εφεύρεση αναφέρεται στη χρήση επιλεγμένων προβιοτικών βακτηρίων για την παρασκευή μίας συνθέσεως για την αγωγή αλλεργιών, όπως της ατοπικής δερματίτιδας.

ΑΡΙΘΜΟΣ ΕΥΡ. Δ.Ε. (11):3089256
ΑΡΙΘ. ΕΛΛ. ΚΑΤΑΘΕΣΗΣ (21):20160401437
ΗΜΕΡ. ΕΛΛ. ΚΑΤΑΘΕΣΗΣ (22):01/07/2016
ΑΡΙΘ./ΗΜΕΡ. ΔΗΜΟΣΙΕΥΣΗΣ
ΕΥΡΩΠΑΪΚΟΥ ΔΙΠΛΩΜΑΤΟΣ(87):2421584 - 13/04/2016
ΑΡΙΘ./ΗΜΕΡ. ΔΗΜΟΣΙΕΥΣΗΣ
ΕΥΡΩΠΑΪΚΗΣ ΑΙΤΗΣΗΣ (86):10716488.1--21/04/2010
ΔΙΚΑΙΟΥΧΟΣ (73):1)Fresenius Medical Care Deutschland GmbH
 Else-Kroner-Strasse 1, 61352 Bad Homburg,
 ΓΕΡΜΑΝΙΑ
ΣΥΜΒ. ΠΡΟΤΕΡΑΙΟΤΗΤΕΣ (30):102009018664-23/04/2009-DE
 102009024465-10/06/2009-DE
 185608 P-10/06/2009-US
ΕΦΕΥΡΕΤΗΣ (72):1)BRUCKNER, Christoph
 2)LAUER, Martin
 3)WEIS, Manfred
ΕΙΔΙΚΟΣ ΠΑΗΡΕΞΟΥΣΙΟΣ (74):ΞΑΝΘΟΠΟΥΛΟΥ "ΤΣΙΜΙΚΑΛΗΣ
 ΚΑΛΟΝΑΡΟΥ ΔΙΚΗΓΟΡΙΚΗ ΕΤΑΙΡΕΙΑ"
 ΧΑΡΙΚΛΕΙΑ
 Ν. Βάμβα 1,, 106 74 ΑΘΗΝΑ
ΑΝΤΙΚΛΗΤΟΣ (74):ΤΣΙΜΙΚΑΛΗΣ ΣΤΕΦΑΝΟΣ
 Ν. Βάμβα 1,,106 74 ΑΘΗΝΑ
ΤΙΤΛΟΣ ΕΦΕΥΡΕΣΗΣ (54):ΔΙΑΧΩΡΙΣΤΗΡΑΣ ΑΕΡΑ, ΕΞΩΤΕΡΙΚΗ
 ΛΕΙΤΟΥΡΓΙΚΗ ΣΥΣΚΕΥΗ, ΚΥΚΛΩΜΑ
 ΑΙΜΑΤΟΣ ΚΑΘΩΣ ΚΑΙ ΣΥΣΚΕΥΗ
 ΘΕΡΑΠΕΙΑΣ

ΠΕΡΙΛΗΨΗ(57)

Η παρούσα εφεύρεση αναφέρεται σε ένα διαχωριστήρα αέρα για ένα εξωσωματικό κύκλωμα αίματος για τον διαχωρισμό αέρα από ένα ρευστό, που ρέει διά μέσου του διαχωριστήρα αέρα, που περιλαμβάνει ένα θάλαμο διαχωρισμού αέρα, που

έχει μια τουλάχιστο δίοδο εισροής και μια δίοδο εκροής. Αναφέρεται επιπλέον σε μια εξωτερική λειτουργική συσκευή, σε ένα κύκλωμα αίματος και σε μια συσκευή θεραπείας.



ΑΡΙΘΜΟΣ ΕΥΡ. Δ.Ε. (11):3089257
ΑΡΙΘ. ΕΛΛ. ΚΑΤΑΘΕΣΗΣ (21):20160401439
ΗΜΕΡ. ΕΛΛ. ΚΑΤΑΘΕΣΗΣ (22):01/07/2016
ΑΡΙΘ./ΗΜΕΡ. ΔΗΜΟΣΙΕΥΣΗΣ
ΕΥΡΩΠΑΪΚΟΥ ΔΙΠΛΩΜΑΤΟΣ(87):2794211 - 13/04/2016
ΑΡΙΘ./ΗΜΕΡ. ΔΗΜΟΣΙΕΥΣΗΣ
ΕΥΡΩΠΑΪΚΗΣ ΑΙΤΗΣΗΣ (86):12813353.5--21/12/2012
ΔΙΚΑΙΟΥΧΟΣ (73):1)BASF SE
 Carl-Bosch-Strasse 38, 67056 Ludwigshafen
 am Rhein, ΓΕΡΜΑΝΙΑ
 2)Financiera Maderera S.A.
 Lugar de Formaris, 15884 Santiago de Com-
 postela, ΙΣΠΑΝΙΑ
ΣΥΜΒ. ΠΡΟΤΕΡΑΙΟΤΗΤΕΣ (30):11195611-23/12/2011-EP
ΕΦΕΥΡΕΤΗΣ (72):1)WEINKOTZ, Stephan
 2)SCHMIDT, Michael
 3)GONZALEZ, Santiago Recaman
 4)LOPEZ, Javier Portela
ΕΙΔΙΚΟΣ ΠΑΗΡΕΞΟΥΣΙΟΣ (74):ΞΑΝΘΟΠΟΥΛΟΥ "ΤΣΙΜΙΚΑΛΗΣ
 ΚΑΛΟΝΑΡΟΥ ΔΙΚΗΓΟΡΙΚΗ ΕΤΑΙΡΕΙΑ"
 ΧΑΡΙΚΛΕΙΑ
 Ν. Βάμβα 1,, 106 74 ΑΘΗΝΑ
ΑΝΤΙΚΛΗΤΟΣ (74):ΤΣΙΜΙΚΑΛΗΣ ΣΤΕΦΑΝΟΣ
 Ν. Βάμβα 1,,106 74 ΑΘΗΝΑ
ΤΙΤΛΟΣ ΕΦΕΥΡΕΣΗΣ (54):ΔΙΓΝΟΚΥΤΤΑΡΙΝΙΚΑ ΥΛΙΚΑ ΜΕ
 ΔΙΓΝΟΚΥΤΤΑΡΙΝΙΚΕΣ ΙΝΕΣ ΣΤΙΣ
 ΕΞΩΤΕΡΙΚΕΣ ΣΤΡΩΣΕΙΣ ΚΑΙ ΔΙΟΓΚΩ-
 ΜΕΝΑ ΠΛΑΣΤΙΚΑ ΣΩΜΑΤΙΔΙΑ ΠΟΥ
 ΥΠΑΡΧΟΥΝ ΣΤΟΝ ΠΥΡΗΝΑ, ΚΑΙ
 ΔΙΑΔΙΚΑΣΙΑ ΚΑΙ ΧΡΗΣΙΜΟΠΟΙΗΣΗ
 ΤΟΥΣ.

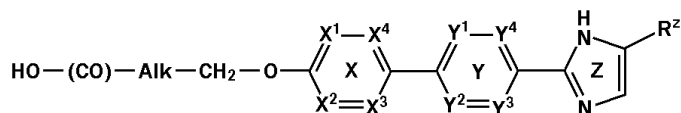
ΠΕΡΙΛΗΨΗ(57)

Η παρούσα εφεύρεση αφορά σε λιγνοκυτταρινικά υλικά, που έχουν έναν πυρήνα και δύο εξωτερικές στρώσεις, τα οποία περιλαμβάνουν στον πυρήνα Α) 30 έως 98% κ.β. σωματιδίων λιγνοκυτταρίνης, Β) 1 έως 25% κ.β. διογκωμένων πλαστικών σωματιδίων, που έχουν μια φαινόμενη πυκνότητα στην περιοχή από 10 έως 150 kg/m³, C) 1 έως 50% κ.β. ενός ή περισσότερων συγκολλητικών μέσων, που επιλέγονται από την ομάδα, που αποτελείται από φαινοπλαστική ρητίνη, αμινοπλαστική ρητίνη και οργανικά ισοκυανικά, που έχουν τουλάχιστον δύο ισοκυανικές ομάδες, και D) 0 έως 30% κ.β. πρόσθετων, και στις εξωτερικές στρώσεις E) 70 έως 99% κ.β. λιγνοκυτταρινικών ινών, F) 1 έως 30% κ.β. ενός ή περισσότερων συγκολλητικών μέσων, που επιλέγονται από την ομάδα, που αποτελείται από φαινοπλαστική ρητίνη, αμινοπλαστική ρητίνη και οργανικά ισοκυανικά, που έχουν τουλάχιστον δύο ισοκυανικές ομάδες, και G) 0 έως 30% κ.β. πρόσθετων.

ΑΡΙΘΜΟΣ ΕΥΡ. Δ.Ε.	(11):3089258
ΑΡΙΘ. ΕΛΛ. ΚΑΤΑΘΕΣΗΣ	(21):20160401447
ΗΜΕΡ. ΕΛΛ. ΚΑΤΑΘΕΣΗΣ	(22):01/07/2016
ΑΡΙΘ./ΗΜΕΡ. ΔΗΜΟΣΙΕΥΣΗΣ	
ΕΥΡΩΠΑΪΚΟΥ ΔΙΠΛΩΜΑΤΟΣ(87):	2651915 - 25/05/2016
ΑΡΙΘ./ΗΜΕΡ. ΔΗΜΟΣΙΕΥΣΗΣ	
ΕΥΡΩΠΑΪΚΗΣ ΑΙΤΗΣΗΣ	(86):11847980.7--16/12/2011
ΔΙΚΑΙΟΥΧΟΣ	(73):1)Mitsubishi Tanabe Pharma Corporation 3-2-10, Dosho-machi, Chuo-ku Osaka-shi, Osaka 541-8505, ΙΑΠΩΝΙΑ
ΣΥΜΒ. ΠΡΟΤΕΡΑΙΟΤΗΤΕΣ	(30):201061424365 P-17/12/2010-US
ΕΦΕΥΡΕΤΗΣ	(72):1)SAKURAI, Osamu 2)SARUTA, Kunio 3)HAYASHI, Norimitsu 4)GOI, Takashi 5)MOROKUMA, Kenji 6)TSUJISHIMA, Hidekazu 7)SAWAMOTO, Hiroaki 8)SHITAMA, Hiroaki 9)IMASHIRO, Ritsuo
ΕΙΔΙΚΟΣ ΠΛΗΡΕΞΟΥΣΙΟΣ	(74):ΠΑΠΑΚΩΝΣΤΑΝΤΙΝΟΥ "ΕΛΕΝΗ Γ. ΠΑΠΑΚΩΣΤΑΝΤΙΝΟΥ ΚΑΙ ΣΥΝΕΡΓΑΤΕΣ, ΔΙΚΗΓΟΡΙΚΗ ΕΤΑΙΡΙΑ" ΕΛΕΝΗ Κουμπάρη 2, 10674 ΑΘΗΝΑ
ΑΝΤΙΚΛΗΤΟΣ	(74):ΓΙΑΖΙΤΖΟΓΛΟΥ ΕΥΑΓΓΕΛΙΑ Κουμπάρη 2,10674 ΑΘΗΝΑ
ΤΙΤΛΟΣ ΕΦΕΥΡΕΣΗΣ	(54):ΣΥΝΕΧΗΣ ΑΡΥΚΥΚΛΙΚΗ ΕΝΩΣΗ

ΠΕΡΙΛΗΨΗ(57)

Παρέχεται εδώ μια συνεχής αρυκυκλική ένωση, που έχει δράση αναστολής DGAT1, και είναι χρήσιμη για την πρόληψη και/ή θεραπεία της παχυσαρκίας ή της υπερλιπιδαιμίας, που προκαλείται από την παχυσαρκία, της υπερτριγλυκεριδαϊμίας, της διαταραχής μεταβολισμού λιπιδίων, του λιπαρού ήπατος, της υπέρτασης, της αρτηριοσκλήρυνσης, του διαβήτη, κ.λπ., όπως επίσης παρέχεται ένας αναστολέας DGAT1, που περιέχει την συνεχή αρυκυκλική ένωση ή ένα φαρμακευτικώς αποδεκτό άλας αυτής ως αποτελεσματικό συστατικό. Η συνεχής αρυκυκλική ένωση, που αποκαλύπτεται αντιπροσωπεύεται από τον τύπο: που οι υποκαταστάτες στον τύπο είναι αυτοί, που ορίζονται στην περιγραφή, ή ένα φαρμακευτικώς αποδεκτό άλας αυτής.



(I)

ΑΡΙΘΜΟΣ ΕΥΡ. Δ.Ε.	(11):3089259
ΑΡΙΘ. ΕΛΛ. ΚΑΤΑΘΕΣΗΣ	(21):20160401444
ΗΜΕΡ. ΕΛΛ. ΚΑΤΑΘΕΣΗΣ	(22):01/07/2016
ΑΡΙΘ./ΗΜΕΡ. ΔΗΜΟΣΙΕΥΣΗΣ	
ΕΥΡΩΠΑΪΚΟΥ ΔΙΠΛΩΜΑΤΟΣ(87):	2475353 - 13/04/2016
ΑΡΙΘ./ΗΜΕΡ. ΔΗΜΟΣΙΕΥΣΗΣ	
ΕΥΡΩΠΑΪΚΗΣ ΑΙΤΗΣΗΣ	(86):10751675.9--10/09/2010
ΔΙΚΑΙΟΥΧΟΣ	(73):1)F.Hoffmann-La Roche AG Grenzacherstrasse 124, 4070 Basel, ΕΛΒΕΤΙΑ
ΣΥΜΒ. ΠΡΟΤΕΡΑΙΟΤΗΤΕΣ	(30):09170110-11/09/2009-EP
ΕΦΕΥΡΕΤΗΣ	(72):1)ADLER, Michael 2)MAHLER, Hanns-Christian 3)STAUCH, Oliver Boris
ΕΙΔΙΚΟΣ ΠΛΗΡΕΞΟΥΣΙΟΣ	(74):ΠΑΠΑ ΕΥΑΓΓΕΛΙΑ Πανεπιστημίου 64, 10677 ΑΘΗΝΑ
ΑΝΤΙΚΛΗΤΟΣ	(74):ΠΑΠΑ ΕΥΑΓΓΕΛΙΑ Πανεπιστημίου 64,10677 ΑΘΗΝΑ
ΤΙΤΛΟΣ ΕΦΕΥΡΕΣΗΣ	(54):ΥΨΗΛΗΣ ΣΥΓΚΕΝΤΡΩΣΗΣ ΦΑΡΜΑΚΕΥΤΙΚΑ ΣΚΕΥΑΣΜΑΤΑ ΠΟΥ ΠΕΡΙΛΑΜΒΑΝΟΥΝ ΤΟ ΑΝΤΙΣΩΜΑ ΚΑΤΑ CD20.

ΠΕΡΙΛΗΨΗ(57)

Η παρούσα εφεύρεση αναφέρεται σε ένα υψηλής συγκέντρωσης φαρμακευτικό σκεύασμα ενός φαρμακευτικού δραστικού αντισώματος κατά CD20, όπως π.χ. η Ριτουξιμάμπη, Οκρελιζουμάμπη, ή HuMab CD20, ή ένα μίγμα τέτοιων μορίων αντισώματος για υποδόρια ένεση. Ειδικώς, η παρούσα εφεύρεση αναφέρεται σε σκευάσματα που περιλαμβάνουν εκτός από μια κατάλληλη ποσότητα αντισώματος κατά CD20, μια αποτελεσματική ποσότητα τουλάχιστον ενός ενζύμου υαλουρονιδάσης ως ένα συνδυασμένο σκεύασμα ή για χρήση με τη μορφή ενός σκευάσματος με περισσότερες από μία δραστικές ουσίες. Τα εν λόγω σκευάσματα περιλαμβάνουν επιπροσθέτως τουλάχιστον ένα ρυθμιστικό παράγοντα όπως π.χ. ρυθμιστικό παράγοντα ιστιδίνης, σταθεροποιητή ή ένα μίγμα δυο ή περισσότερων σταθεροποιητών σακχαρίτη(π.χ. ένα σταθεροποιητή όπως π.χ. δι ένυδρη α-α τρεχαλόζη ή σουκρόζη και πραιρετικώς μεθειονίνη ως ένα δεύτερος

σταθεροποιητή, ένα μη ιονικό επιφανειοδραστικό παράγοντα και μια αποτελεσματική ποσότητα τουλάχιστον ενός ενζύμου υαλουρονιδάσης. Παρέχονται οι μέθοδοι για την παρασκευή τέτοιων σκευασμάτων και οι χρήσεις αυτών.

ΑΡΙΘΜΟΣ ΕΥΡ. Δ.Ε.	(11):3089260
ΑΡΙΘ. ΕΛΛ. ΚΑΤΑΘΕΣΗΣ	(21):20160401494
ΗΜΕΡ. ΕΛΛ. ΚΑΤΑΘΕΣΗΣ	(22):05/07/2016
ΑΡΙΘ./ΗΜΕΡ. ΔΗΜΟΣΙΕΥΣΗΣ	
ΕΥΡΩΠΑΪΚΟΥ ΔΙΠΛΩΜΑΤΟΣ(87):	2491038 - 06/04/2016
ΑΡΙΘ./ΗΜΕΡ. ΔΗΜΟΣΙΕΥΣΗΣ	
ΕΥΡΩΠΑΪΚΗΣ ΑΙΤΗΣΗΣ	(86):10773477.4--21/10/2010
ΔΙΚΑΙΟΥΧΟΣ	(73):1)Janssen Pharmaceutica N.V. Turnhoutseweg 30, 2340 Beerse, ΒΕΛΓΙΟ
ΣΥΜΒ. ΠΡΟΤΕΡΑΙΟΤΗΤΕΣ	(30):254509 P-23/10/2009-US
ΕΦΕΥΡΕΤΗΣ	(72):1)CHAI, Wenyang 2)LETAVIC, Michael, A. 3)LY, Kiev, S. 4)PIPPEL, Daniel, J. 5)RUDOLPH, Dale, A. 6)STROTHER, Kathleen, C. 7)SAVALL, Brad, M. 8)SHAH, Chandravadan, R. 9)SHIREMAN, Brock, T. 10)SOYODE-JOHNSON, Akinola 11)STOCKING, Emily, M. 12)SWANSON, Devin, M.
ΕΙΔΙΚΟΣ ΠΛΗΡΕΞΟΥΣΙΟΣ	(74):ΚΙΛΙΜΙΡΗΣ "ΠΑΤΡΙΝΟΣ & ΚΙΛΙΜΙΡΗΣ ΔΙΚΗΓΟΡΙΚΗ ΕΤΑΙΡΙΑ" ΚΩΝΣΤΑΝΤΙΝΟΣ Χατζηγιάννη Μέξη 7, 11528 ΑΘΗΝΑ
ΑΝΤΙΚΛΗΤΟΣ	(74):ΚΙΛΙΜΙΡΗΣ ΚΩΝΣΤΑΝΤΙΝΟΣ Χατζηγιάννη Μέξη 7,11528 ΑΘΗΝΑ
ΤΙΤΛΟΣ ΕΦΕΥΡΕΣΗΣ	(54):ΔΙΥΠΟΚΑΤΕΣΤΗΜΕΝΑ ΟΚΤΑΥΔΡΟ- ΠΥΡΡΟΛΟ [3,4-C] ΠΥΡΡΟΛΙΑ ΩΣ ΡΥΘ- ΜΙΣΤΕΣ ΥΠΟΔΟΧΕΑ ΟΡΕΞΙΝΗΣ

ΠΕΡΙΛΗΨΗ(57)

Περιγράφονται ενώσεις διυποκατεστημένου οκταύδροπυρρολο[3,4-c]πυρρολίου, που είναι χρήσιμες ως ρυθμιστές υποδοχέα ορεξίνης. Τέτοιες ενώσεις μπορεί να είναι χρήσιμες σε φαρμακευτικές συνθέσεις και μεθόδους για τη θεραπεία καταστάσεων ασθένειας, διαταραχών και καταστάσεων που προκαλούνται με δραστηριότητα ορεξίνης, όπως απηνία.

ΑΡΙΘΜΟΣ ΕΥΡ. Δ.Ε.	(11):3089261
ΑΡΙΘ. ΕΛΛ. ΚΑΤΑΘΕΣΗΣ	(21):20160401496
ΗΜΕΡ. ΕΛΛ. ΚΑΤΑΘΕΣΗΣ	(22):05/07/2016
ΑΡΙΘ./ΗΜΕΡ. ΔΗΜΟΣΙΕΥΣΗΣ	
ΕΥΡΩΠΑΪΚΟΥ ΔΙΠΛΩΜΑΤΟΣ(87):	2674428 - 06/04/2016
ΑΡΙΘ./ΗΜΕΡ. ΔΗΜΟΣΙΕΥΣΗΣ	
ΕΥΡΩΠΑΪΚΗΣ ΑΙΤΗΣΗΣ	(86):13167785.8--09/04/2007
ΔΙΚΑΙΟΥΧΟΣ	(73):1)Vertex Pharmaceuticals Incorporated 50 Northern Avenue, Boston, MA 02210, ΗΝΩΜΕΝΕΣ ΠΟΛΙΤΕΙΕΣ ΤΗΣ ΑΜΕΡΙΚΗΣ
ΣΥΜΒ. ΠΡΟΤΕΡΑΙΟΤΗΤΕΣ	(30):790459 P-07/04/2006-US
ΕΦΕΥΡΕΤΗΣ	(72):1)Ruah, Sara, S., Hadida 2)Grootenhuys, Peter, D.J. 3)Van Goor, Fredrick 4)Zhou, Jinglan 5)Bear, Brian 6)Miller, Mark T. 7)McCartney, Jason 8)Numa, Mehdi, Michel, Jamel 9)Yang, Xiaoqing
ΕΙΔΙΚΟΣ ΠΛΗΡΕΞΟΥΣΙΟΣ	(74):ΚΙΛΙΜΙΡΗΣ "ΠΑΤΡΙΝΟΣ & ΚΙΛΙΜΙΡΗΣ ΔΙΚΗΓΟΡΙΚΗ ΕΤΑΙΡΙΑ" ΚΩΝΣΤΑΝΤΙΝΟΣ Χατζηγιάννη Μέξη 7, 11528 ΑΘΗΝΑ
ΑΝΤΙΚΛΗΤΟΣ	(74):ΚΙΛΙΜΙΡΗΣ ΚΩΝΣΤΑΝΤΙΝΟΣ Χατζηγιάννη Μέξη 7,11528 ΑΘΗΝΑ
ΤΙΤΛΟΣ ΕΦΕΥΡΕΣΗΣ	(54):ΔΙΑΜΟΡΦΩΤΕΣ ΜΕΤΑΦΟΡΕΩΝ ΚΑ- ΣΕΤΑΣ ΔΕΣΜΕΥΣΗΣ ΑΤΡ

ΠΕΡΙΛΗΨΗ(57)

Ενώσεις της παρούσας εφεύρεσης και φαρμακευτικώς αποδεκτές συνθέσεις αυτών είναι χρήσιμες ως διαμορφωτές μεταφορέων κασέτας δέσμευσης ΑΤΡ («ABC») ή θραυσμάτων αυτών, συμπεριλαμβανομένου του Ρυθμιστή Διαμεμβρανικής

Αγωγιμότητας Κυβτικής Ιώσης («CFTR»). Η παρούσα εφεύρεση σχετίζεται επίσης με μεθόδους αγωγής νόσων διαμεσολαβούμενων από μεταφορείς ABC δια της χρήσης ενώσεων της παρούσας εφεύρεσης.

ΑΡΙΘΜΟΣ ΕΥΡ. Δ.Ε. (11):3089262
ΑΡΙΘ. ΕΛΛ. ΚΑΤΑΘΕΣΗΣ (21):20160401497
ΗΜΕΡ. ΕΛΛ. ΚΑΤΑΘΕΣΗΣ (22):05/07/2016
ΑΡΙΘ./ΗΜΕΡ. ΔΗΜΟΣΙΕΥΣΗΣ
ΕΥΡΩΠΑΪΚΟΥ ΔΙΠΛΩΜΑΤΟΣ(87):2393917 - 06/04/2016
ΑΡΙΘ./ΗΜΕΡ. ΔΗΜΟΣΙΕΥΣΗΣ
ΕΥΡΩΠΑΪΚΗΣ ΑΙΤΗΣΗΣ (86):10703131.2--03/02/2010
ΔΙΚΑΙΟΥΧΟΣ (73):1)Koninklijke Nederlandse Akademie van Wetenschappen
Kloveniersburgwal 29, 1011 JV Amsterdam, ΟΛΛΑΝΔΙΑ
ΣΥΜΒ. ΠΡΟΤΕΡΑΙΟΤΗΤΕΣ (30):09151970-03/02/2009-EP
149622 P-03/02/2009-US
09171831-30/09/2009-EP
ΕΦΕΥΡΕΤΗΣ (72):1)SATO, Toshiro
2)CLEVERS, Johannes, Carolus
3)HUCH ORTEGA, Meritxell
ΕΙΔΙΚΟΣ ΠΛΗΡΕΞΟΥΣΙΟΣ (74):ΚΙΛΙΜΙΡΗΣ "ΠΑΤΡΙΝΟΣ & ΚΙΛΙΜΙΡΗΣ ΔΙΚΗΓΟΡΙΚΗ ΕΤΑΙΡΙΑ" ΚΩΝΣΤΑΝΤΙΝΟΣ
Χατζηγιάννη Μέξη 7, 11528 ΑΘΗΝΑ
ΑΝΤΙΚΛΗΤΟΣ (74):ΚΙΛΙΜΙΡΗΣ ΚΩΝΣΤΑΝΤΙΝΟΣ
Χατζηγιάννη Μέξη 7,11528 ΑΘΗΝΑ
ΤΙΤΛΟΣ ΕΦΕΥΡΕΣΗΣ (54):**ΜΕΣΟ ΚΑΛΛΙΕΡΓΕΙΑΣ ΓΙΑ ΕΠΙΘΗΛΙΑΚΑ ΒΛΑΣΤΙΚΑ ΚΥΤΤΑΡΑ ΚΑΙ ΟΡΓΑΝΟΕΙΔΗ ΠΟΥ ΠΕΡΙΛΑΜΒΑΝΟΥΝ ΤΑ ΕΝ ΛΟΓΩ ΒΛΑΣΤΙΚΑ ΚΥΤΤΑΡΑ**

ΠΕΡΙΛΗΨΗ(57)

Η εφεύρεση αναφέρεται σε μέθοδο καλλιέργειας επιθηλιακών βλαστικών κυττάρων, απομονωμένων θραυσμάτων ιστού που περιλαμβάνουν τα εν λόγω επιθηλιακά βλαστικά κύτταρα, ή αδενωματικά κύτταρα και καλλιέργεια των

κυττάρων ή θραυσμάτων παρουσία αναστολέα Μορφογενετικής Πρωτεΐνης Οστού (BMP), μιτογόνου αυξητικού παράγοντα και ενός Wnt αγωνιστή κατά την καλλιέργεια επιθηλιακών βλαστικών κυττάρων και απομονωμένων θραυσμάτων ιστού. Η εφεύρεση αναφέρεται περαιτέρω σε μέσο κυτταρικής καλλιέργειας που περιλαμβάνει έναν αναστολέα BMP, ένα μιτογόνο αυξητικό παράγοντα και έναν Wnt αγωνιστή, στη χρήση του εν λόγω μέσου καλλιέργειας και σε οργανοειδή κρυπτόν-λαχνών, γαστρικά οργανοειδή και παγκρεατικά οργανοειδή που σχηματίζονται στο εν λόγω μέσο καλλιέργειας.

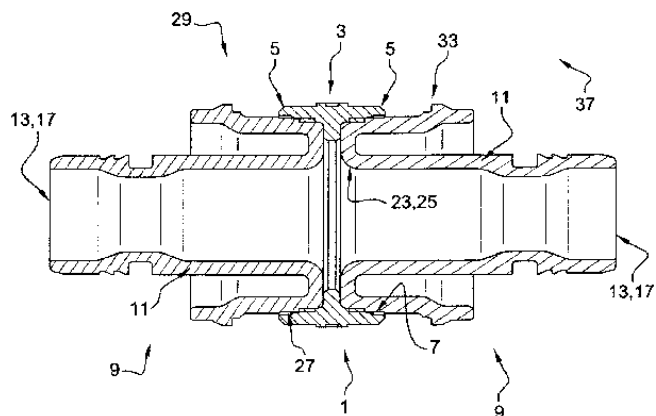
ΑΡΙΘΜΟΣ ΕΥΡ. Δ.Ε. (11):3089263
ΑΡΙΘ. ΕΛΛ. ΚΑΤΑΘΕΣΗΣ (21):20160401499
ΗΜΕΡ. ΕΛΛ. ΚΑΤΑΘΕΣΗΣ (22):05/07/2016
ΑΡΙΘ./ΗΜΕΡ. ΔΗΜΟΣΙΕΥΣΗΣ
ΕΥΡΩΠΑΪΚΟΥ ΔΙΠΛΩΜΑΤΟΣ(87):2555754 - 06/04/2016
ΑΡΙΘ./ΗΜΕΡ. ΔΗΜΟΣΙΕΥΣΗΣ
ΕΥΡΩΠΑΪΚΗΣ ΑΙΤΗΣΗΣ (86):11714625.8--07/04/2011
ΔΙΚΑΙΟΥΧΟΣ (73):1)Vertex Pharmaceuticals Incorporated
50 Northern Avenue, Boston, MA 02210, ΗΝΩΜΕΝΕΣ ΠΟΛΙΤΕΙΕΣ ΤΗΣ ΑΜΕΡΙΚΗΣ
ΣΥΜΒ. ΠΡΟΤΕΡΑΙΟΤΗΤΕΣ (30):321729 P-07/04/2010-US
ΕΦΕΥΡΕΤΗΣ (72):1)KESHAVARZ-SHOKRI, Ali
2)ZHANG, Beili
3)KRAWIEC, Mariusz
ΕΙΔΙΚΟΣ ΠΛΗΡΕΞΟΥΣΙΟΣ (74):ΚΙΛΙΜΙΡΗΣ "ΠΑΤΡΙΝΟΣ & ΚΙΛΙΜΙΡΗΣ ΔΙΚΗΓΟΡΙΚΗ ΕΤΑΙΡΙΑ" ΚΩΝΣΤΑΝΤΙΝΟΣ
Χατζηγιάννη Μέξη 7, 11528 ΑΘΗΝΑ
ΑΝΤΙΚΛΗΤΟΣ (74):ΚΙΛΙΜΙΡΗΣ ΚΩΝΣΤΑΝΤΙΝΟΣ
Χατζηγιάννη Μέξη 7,11528 ΑΘΗΝΑ
ΤΙΤΛΟΣ ΕΦΕΥΡΕΣΗΣ (54):**ΣΤΕΡΕΕΣ ΜΟΡΦΕΣ 3-(6-(1-(2,2-ΔΙΦΘΟΡΟΒΕΝΖΟ[D][1,3]ΔΙΟΞΟΛ-5-ΥΛ)ΚΥΚΛΟΠΡΟΠΑΝΟΚΑΡΒΟΞΑΜΙΔΟ)-3-ΜΕΘΥΛΠΥΡΙΔΙΝ-2-ΥΛ)ΒΕΝΖΟΙΚΟΥ ΟΞΕΟΣ**

ΠΕΡΙΛΗΨΗ(57)

Η παρούσα εφεύρεση αφορά ουσιαστικά μία στερεά μορφή του 3-(6-(1-(2,2-διφθοροβενζο[d][1,3]διοξολ-5-υλ)κυκλοπροπανοκαρβοξάμιδο)-3-μεθυλπυριδιν-2-υλ)βενζοϊκού οξέος (Ένωση 1, διαλύτομο Μορφή Α και Ένωση 1, HCl Άλας Μορφή Α), μεθόδους για κατασκευή τέτοιων μορφών, φαρμακευτικές συνθέσεις αυτών, και μεθόδους θεραπείας με αυτές.

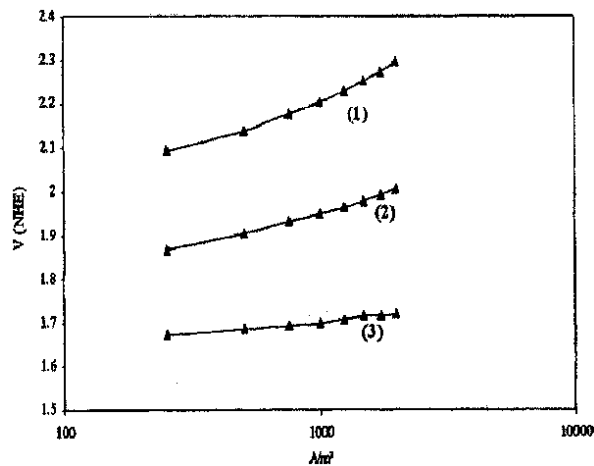
ΑΡΙΘΜΟΣ ΕΥΡ. Δ.Ε. (11):3089264
ΑΡΙΘ. ΕΛΛ. ΚΑΤΑΘΕΣΗΣ (21):20160401500
ΗΜΕΡ. ΕΛΛ. ΚΑΤΑΘΕΣΗΣ (22):05/07/2016
ΑΡΙΘ./ΗΜΕΡ. ΔΗΜΟΣΙΕΥΣΗΣ
ΕΥΡΩΠΑΪΚΟΥ ΔΙΠΛΩΜΑΤΟΣ(87):2724842 - 06/04/2016
ΑΡΙΘ./ΗΜΕΡ. ΔΗΜΟΣΙΕΥΣΗΣ
ΕΥΡΩΠΑΪΚΗΣ ΑΙΤΗΣΗΣ (86):13188068.4--10/10/2013
ΔΙΚΑΙΟΥΧΟΣ (73):1)COMAP
16, avenue Paul Santy, 69008 Lyon, ΓΑΛΛΙΑ
ΣΥΜΒ. ΠΡΟΤΕΡΑΙΟΤΗΤΕΣ (30):1260224-26/10/2012-FR
ΕΦΕΥΡΕΤΗΣ (72):1)Le Clinche, Pascal
ΕΙΔΙΚΟΣ ΠΑΗΡΕΞΟΥΣΙΟΣ (74):ΚΙΛΙΜΙΡΗΣ "ΠΑΤΡΙΝΟΣ & ΚΙΛΙΜΙΡΗΣ
ΔΙΚΗΓΟΡΙΚΗ ΕΤΑΙΡΙΑ" ΚΩΝΣΤΑΝΤΙΝΟΣ
Χατζηγιάννη Μέξη 7, 11528 ΑΘΗΝΑ
ΑΝΤΙΚΛΗΤΟΣ (74):ΚΙΛΙΜΙΡΗΣ ΚΩΝΣΤΑΝΤΙΝΟΣ
Χατζηγιάννη Μέξη 7,11528 ΑΘΗΝΑ
ΤΙΤΛΟΣ ΕΦΕΥΡΕΣΗΣ (54):**ΑΡΘΡΩΤΟΣ ΣΥΝΔΕΣΜΟΣ**
ΠΕΡΙΛΗΨΗ(57)

Αρθρωτός σύνδεσμος (29) που περιέχει συνδετική διάταξη (9) από γκάμα διατάξεων (9) και σωληνοειδές σώμα (1) από γκάμα σωληνοειδών σωμάτων (1). Η επιφάνεια εκ περιστροφής (27) της συνδετικής διάταξης (9) και η επιφάνεια εκ περιστροφής (7) του σωληνοειδούς σώματος (1) έχουν συμπληρωματικότητα σχήματος.



ΑΡΙΘΜΟΣ ΕΥΡ. Δ.Ε. (11):3089265
ΑΡΙΘ. ΕΛΛ. ΚΑΤΑΘΕΣΗΣ (21):20160401501
ΗΜΕΡ. ΕΛΛ. ΚΑΤΑΘΕΣΗΣ (22):05/07/2016
ΑΡΙΘ./ΗΜΕΡ. ΔΗΜΟΣΙΕΥΣΗΣ
ΕΥΡΩΠΑΪΚΟΥ ΔΙΠΛΩΜΑΤΟΣ(87):1756333 - 06/04/2016
ΑΡΙΘ./ΗΜΕΡ. ΔΗΜΟΣΙΕΥΣΗΣ
ΕΥΡΩΠΑΪΚΗΣ ΑΙΤΗΣΗΣ (86):05745776.4--19/05/2005
ΔΙΚΑΙΟΥΧΟΣ (73):1)Industrie De Nora S.p.A.
Via Bistolfi, 35, 20134 Milano, ΙΤΑΛΙΑ
ΣΥΜΒ. ΠΡΟΤΕΡΑΙΟΤΗΤΕΣ (30):MI20041006-20/05/2004-IT
ΕΦΕΥΡΕΤΗΣ (72):1)ROSSI, Paolo
ΕΙΔΙΚΟΣ ΠΑΗΡΕΞΟΥΣΙΟΣ (74):ΚΙΛΙΜΙΡΗΣ "ΠΑΤΡΙΝΟΣ & ΚΙΛΙΜΙΡΗΣ
ΔΙΚΗΓΟΡΙΚΗ ΕΤΑΙΡΙΑ" ΚΩΝΣΤΑΝΤΙΝΟΣ
Χατζηγιάννη Μέξη 7, 11528 ΑΘΗΝΑ
ΑΝΤΙΚΛΗΤΟΣ (74):ΚΙΛΙΜΙΡΗΣ ΚΩΝΣΤΑΝΤΙΝΟΣ
Χατζηγιάννη Μέξη 7,11528 ΑΘΗΝΑ
ΤΙΤΛΟΣ ΕΦΕΥΡΕΣΗΣ (54):**ΑΝΟΔΟΣ ΓΙΑ ΕΚΛΥΣΗ ΟΞΥΓΟΝΟΥ**
ΠΕΡΙΛΗΨΗ(57)

Περιγράφεται ένα ηλεκτρόδιο για ανοδική έκλυση οξυγόνου σε υψηλή υπέρταση, το οποίο περιλαμβάνει ένα υπόστρωμα τιτανίου ή άλλου μετάλλου βαλβίδας, μία πρώτη προστατευτική ενδιάμεση στρώση η οποία περιέχει οξειδία μετάλλου βαλβίδας, μία δεύτερη ενδιάμεση στρώση η οποία περιέχει λευκόχρυσο ή άλλο ευγενές μέταλλο και μία εξωτερική στρώση η οποία περιλαμβάνει οξειδία κασσιτέρου, χαλκού και αντιμονίου. Το ηλεκτρόδιο της εφεύρεσης μπορεί να χρησιμοποιείται ως άνοδος στην καταργασία λυμάτων.



ΑΡΙΘΜΟΣ ΕΥΡ. Δ.Ε. (11):3089266
ΑΡΙΘ. ΕΛΛ. ΚΑΤΑΘΕΣΗΣ (21):20160401459
ΗΜΕΡ. ΕΛΛ. ΚΑΤΑΘΕΣΗΣ (22):01/07/2016
ΑΡΙΘ./ΗΜΕΡ. ΔΗΜΟΣΙΕΥΣΗΣ
ΕΥΡΩΠΑΪΚΟΥ ΔΙΠΛΩΜΑΤΟΣ(87):2117146 - 13/04/2016
ΑΡΙΘ./ΗΜΕΡ. ΔΗΜΟΣΙΕΥΣΗΣ
ΕΥΡΩΠΑΪΚΗΣ ΑΙΤΗΣΗΣ (86):08711566.3--19/02/2008
ΔΙΚΑΙΟΥΧΟΣ (73):1)NTT DOCOMO, INC.

11-1, Nagatacho 2-chome., Chiyoda-ku Tokyo
 100-6150, ΙΑΠΩΝΙΑ

ΣΥΜΒ. ΠΡΟΤΕΡΑΙΟΤΗΤΕΣ (30):2007050837-28/02/2007-JP
 2007071589-19/03/2007-JP

ΕΦΕΥΡΕΤΗΣ (72):1)ISHII, Hiroyuki
 2)HIGUCHI, Kenichi

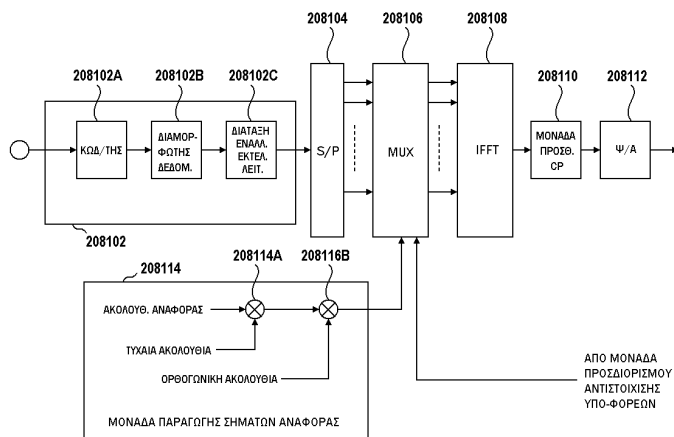
ΕΙΔΙΚΟΣ ΠΛΗΡΕΞΟΥΣΙΟΣ (74):ΚΙΛΙΜΙΡΗΣ "ΠΑΤΡΙΝΟΣ & ΚΙΛΙΜΙΡΗΣ
 ΔΙΚΗΓΟΡΙΚΗ ΕΤΑΙΡΙΑ" ΚΩΝΣΤΑΝΤΙΝΟΣ
 Χατζηγιάννη Μέξη 7, 11528 ΑΘΗΝΑ

ΑΝΤΙΚΛΗΤΟΣ (74):ΚΙΛΙΜΙΡΗΣ ΚΩΝΣΤΑΝΤΙΝΟΣ
 Χατζηγιάννη Μέξη 7, 11528 ΑΘΗΝΑ

ΤΙΤΛΟΣ ΕΦΕΥΡΕΣΗΣ (54):ΣΥΣΚΕΥΗ ΣΤΑΘΜΟΥ ΒΑΣΗΣ, ΣΥ-
 ΣΚΕΥΗ ΧΡΗΣΤΗ ΚΑΙ ΜΕΘΟΔΟΣ ΠΟΥ
 ΧΡΗΣΙΜΟΠΟΙΕΙΤΑΙ ΣΕ ΣΥΣΤΗΜΑΤΑ
 ΚΙΝΗΤΩΝ ΕΠΙΚΟΙΝΩΝΙΩΝ

ΠΕΡΙΛΗΨΗ(57)
 Μια συσκευή σταθμού βάσης χρησιμοποιείται σε ένα σύστημα κινητών επικοινωνιών που χρησιμοποιεί ένα σχήμα OFDM σε μια ζεύξη λήψης. Η συσκευή σταθμού βάσης περιλαμβάνει: μια μονάδα διαμορφωμένη να πραγματοποιεί αντίστροφο μετασχηματισμό Fourier σε ένα σήμα στο οποίο ένα πρώτο σήμα και ένα δεύτερο σήμα αντιστοιχείται σε υπο-φορείς με διαφορετική πυκνότητα ισχύος εκπομπής και να παράγει ένα σήμα εκπομπής, και μια μονάδα εκπομπής

διαμορφωμένη να εκπέμπει το σήμα εκπομπής σε μια συσκευή χρήστη. Ένας υπο-φορέας (απαγορευμένος υπο-φορέας), στον οποίο απαγορεύεται η αντιστοίχιση του δεύτερου σήματος, προσδιορίζεται ώστε η πυκνότητα της ισχύος εκπομπής του δεύτερου σήματος να διατηρείται σταθερή ανάμεσα σε ένα πλήθος συμβόλων OFDM ανεξάρτητα εάν το πρώτο σήμα περιλαμβάνεται σε ένα σύμβολο OFDM που περιλαμβάνει το δεύτερο σήμα. Ο απαγορευμένος υπο-φορέας προσδιορίζεται με βάση έναν υπο-φορέα στον οποίο αντιστοιχείται το πρώτο σήμα.



ΑΡΙΘΜΟΣ ΕΥΡ. Δ.Ε. (11):3089267
ΑΡΙΘ. ΕΛΛ. ΚΑΤΑΘΕΣΗΣ (21):20160401460
ΗΜΕΡ. ΕΛΛ. ΚΑΤΑΘΕΣΗΣ (22):01/07/2016
ΑΡΙΘ./ΗΜΕΡ. ΔΗΜΟΣΙΕΥΣΗΣ
ΕΥΡΩΠΑΪΚΟΥ ΔΙΠΛΩΜΑΤΟΣ(87):1782722 - 20/04/2016
ΑΡΙΘ./ΗΜΕΡ. ΔΗΜΟΣΙΕΥΣΗΣ
ΕΥΡΩΠΑΪΚΗΣ ΑΙΤΗΣΗΣ (86):06291605.1--16/10/2006
ΔΙΚΑΙΟΥΧΟΣ (73):1)SCA TISSUE FRANCE

151-161 Boulevard Victor Hugo, 93400 Saint-Ouen, ΓΑΛΛΙΑ

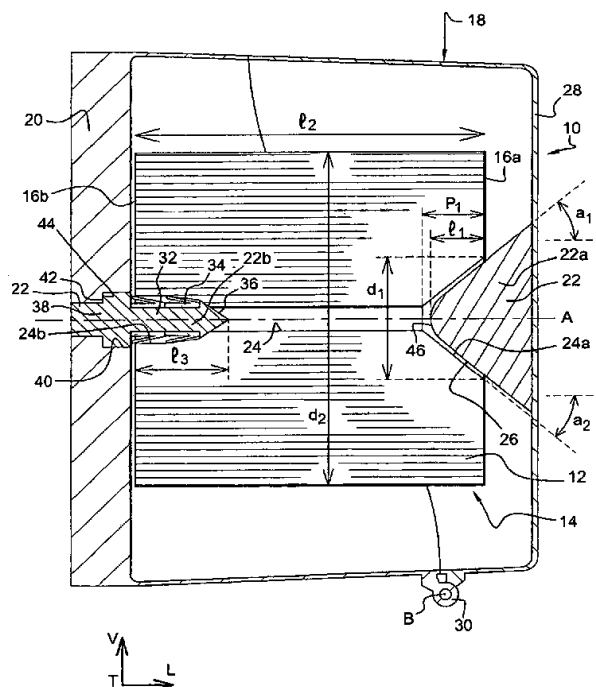
ΣΥΜΒ. ΠΡΟΤΕΡΑΙΟΤΗΤΕΣ (30):0553353-04/11/2005-FR
ΕΦΕΥΡΕΤΗΣ (72):1)Cattacin, Gilles
 2)Pommier, Nicolas
 3)Neveu, Jean-Louis

ΕΙΔΙΚΟΣ ΠΛΗΡΕΞΟΥΣΙΟΣ (74):ΚΙΛΙΜΙΡΗΣ "ΠΑΤΡΙΝΟΣ & ΚΙΛΙΜΙΡΗΣ
 ΔΙΚΗΓΟΡΙΚΗ ΕΤΑΙΡΙΑ" ΚΩΝΣΤΑΝΤΙΝΟΣ
 Χατζηγιάννη Μέξη 7, 11528 ΑΘΗΝΑ

ΑΝΤΙΚΛΗΤΟΣ (74):ΚΙΛΙΜΙΡΗΣ ΚΩΝΣΤΑΝΤΙΝΟΣ
 Χατζηγιάννη Μέξη 7, 11528 ΑΘΗΝΑ

ΤΙΤΛΟΣ ΕΦΕΥΡΕΣΗΣ (54):ΣΥΣΤΗΜΑ ΔΙΑΝΟΜΗΣ ΧΑΡΤΙΟΥ ΣΕ
 ΡΟΛΟ ΧΩΡΙΣ ΜΑΝΔΡΕΛΙΟ, ΔΙΕΡΓΑΣΙΑ
 ΠΑΡΑΓΩΓΗΣ ΕΝΟΣ ΠΑΡΟΜΟΙΟΥ
 ΡΟΛΟΥ ΚΑΙ ΡΟΛΟΣ ΧΑΡΤΙΟΥ

ΠΕΡΙΛΗΨΗ(57)
 Η εφεύρεση αφορά σύστημα (10) διανομής ταινίας απορροφητικού υλικού (12) σε ρόλο (14) χωρίς μανδρέλιο του τύπου που περιέχει ρόλο (14) και διανομέα (18) για τη διανομή του απορροφητικού προϊόντος (12), του τύπου που περιλαμβάνει ένα πρώτο στοιχείο (22a) καθοδήγησης και τοποθέτησης, με δυνατότητα εισαγωγής κατά τον άξονα εντός πρώτης φωλεάς (24a) του ρόλου (14) και περιλαμβάνει ένα δεύτερο στοιχείο συγκράτησης (22b) με δυνατότητα εισαγωγής εντός δεύτερης φωλεάς (24b), χαρακτηριζόμενο από το γεγονός ότι τουλάχιστον το πρώτο στοιχείο (22a) καθοδήγησης και τοποθέτησης περιέχει τμήμα εκ περιστροφής (26) μειούμενης διατομής προς το εσωτερικό του διανομέα (18), με δυνατότητα εισαγωγής εντός της πρώτης φωλεάς (24a) του ρόλου (14),



ΑΡΙΘΜΟΣ ΕΥΡ. Δ.Ε. (11):3089268
ΑΡΙΘ. ΕΛΛ. ΚΑΤΑΘΕΣΗΣ (21):20160401461
ΗΜΕΡ. ΕΛΛ. ΚΑΤΑΘΕΣΗΣ (22):01/07/2016
ΑΡΙΘ./ΗΜΕΡ. ΔΗΜΟΣΙΕΥΣΗΣ
ΕΥΡΩΠΑΪΚΟΥ ΔΙΠΛΩΜΑΤΟΣ(87):2815196 - 06/04/2016
ΑΡΙΘ./ΗΜΕΡ. ΔΗΜΟΣΙΕΥΣΗΣ
ΕΥΡΩΠΑΪΚΗΣ ΑΙΤΗΣΗΣ (86):13709038.7--15/02/2013
ΔΙΚΑΙΟΥΧΟΣ (73):1)AZ - Pokorny Trade S.r.o.
Cermakovice 20, 671 73 Tulesice, ΤΣΕΧΙΑ
ΣΥΜΒ. ΠΡΟΤΕΡΑΙΟΤΗΤΕΣ (30):102012101276-17/02/2012-DE
ΕΦΕΥΡΕΤΗΣ (72):1)CHYTIL, Lubor
ΕΙΔΙΚΟΣ ΠΛΗΡΕΞΟΥΣΙΟΣ (74):ΚΙΛΙΜΙΡΗΣ "ΠΑΤΡΙΝΟΣ & ΚΙΛΙΜΙΡΗΣ
ΔΙΚΗΓΟΡΙΚΗ ΕΤΑΙΡΙΑ" ΚΩΝΣΤΑΝΤΙΝΟΣ
Χατζηγιάννη Μέξη 7, 11528 ΑΘΗΝΑ
ΑΝΤΙΚΛΗΤΟΣ (74):ΚΙΛΙΜΙΡΗΣ ΚΩΝΣΤΑΝΤΙΝΟΣ
Χατζηγιάννη Μέξη 7,11528 ΑΘΗΝΑ
ΤΙΤΛΟΣ ΕΦΕΥΡΕΣΗΣ (54):ΕΝΑΛΛΑΚΤΗΣ ΘΕΡΜΟΤΗΤΑΣ ΓΙΑ
ΜΙΑ ΕΓΚΑΤΑΣΤΑΣΗ ΘΕΡΜΑΝΣΗΣ Ή
ΕΝΑ ΣΥΣΤΗΜΑ ΤΡΟΦΟΔΟΤΗΣΗΣ
ΘΕΡΜΟΤΗΤΑΣ

ΠΕΡΙΛΗΨΗ(57)

Η εφεύρεση αφορά έναν εναλλάκτη θερμότητας για μια εγκατάσταση θέρμανσης ή ένα σύστημα τροφοδότησης θερμότητας με τη μορφή ενός εναλλάκτη θερμότητας με σωλήνα με έναν κλειστό περιέκτη, όπου ο εσωτερικός χώρος είναι γεμισμένος με ένα πρώτο μέσον, το οποίο τροφοδοτεί ποσότητες θερμότητας, και

ένα δεύτερο μέσον, το οποίο μεταφέρει ποσότητες θερμότητας που βρίσκονται μέσα στους ίδιους τους σωλήνες του. Η εφεύρεση αφορά επιλέον την διαμόρφωση τέτοιων εναλλακτών θερμότητας με περιορισμένο μέγεθος κατασκευής και υψηλό βαθμό αποτελεσματικότητας καθώς επίσης και με υψηλή ειδική ισχύ.

ΑΡΙΘΜΟΣ ΕΥΡ. Δ.Ε. (11):3089269
ΑΡΙΘ. ΕΛΛ. ΚΑΤΑΘΕΣΗΣ (21):20160401462
ΗΜΕΡ. ΕΛΛ. ΚΑΤΑΘΕΣΗΣ (22):01/07/2016
ΑΡΙΘ./ΗΜΕΡ. ΔΗΜΟΣΙΕΥΣΗΣ
ΕΥΡΩΠΑΪΚΟΥ ΔΙΠΛΩΜΑΤΟΣ(87):2551364 - 04/05/2016
ΑΡΙΘ./ΗΜΕΡ. ΔΗΜΟΣΙΕΥΣΗΣ
ΕΥΡΩΠΑΪΚΗΣ ΑΙΤΗΣΗΣ (86):12189949.6--10/10/2007
ΔΙΚΑΙΟΥΧΟΣ (73):1)Granges Sweden AB
612 81 Finspang, ΣΟΥΗΔΙΑ
ΣΥΜΒ. ΠΡΟΤΕΡΑΙΟΤΗΤΕΣ (30):0602165-13/10/2006-SE
ΕΦΕΥΡΕΤΗΣ (72):1)Oskarsson, Anders
2)Ekstrom, Hans-Erik
3)Westergard, Richard
4)Tangen, Stian
ΕΙΔΙΚΟΣ ΠΛΗΡΕΞΟΥΣΙΟΣ (74):ΚΙΛΙΜΙΡΗΣ "ΠΑΤΡΙΝΟΣ & ΚΙΛΙΜΙΡΗΣ
ΔΙΚΗΓΟΡΙΚΗ ΕΤΑΙΡΙΑ" ΚΩΝΣΤΑΝΤΙΝΟΣ
Χατζηγιάννη Μέξη 7, 11528 ΑΘΗΝΑ
ΑΝΤΙΚΛΗΤΟΣ (74):ΚΙΛΙΜΙΡΗΣ ΚΩΝΣΤΑΝΤΙΝΟΣ
Χατζηγιάννη Μέξη 7,11528 ΑΘΗΝΑ
ΤΙΤΛΟΣ ΕΦΕΥΡΕΣΗΣ (54):ΥΛΙΚΟ ΠΤΕΡΥΓΙΩΝ ΥΨΗΛΗΣ ΑΝΤΟ-
ΧΗΣ ΚΑΙ ΑΝΤΙΣΤΑΣΗΣ ΣΤΗΝ ΚΡΕ-
ΜΑΣΗ

ΠΕΡΙΛΗΨΗ(57)

Η παρούσα εφεύρεση αναφέρεται σε μία μέθοδο παραγωγής λωρίδας ή φύλλου ΑΙΜn για την παραγωγή στοιχείων με μπρουτζοκόλληση, καθώς και στα προϊόντα που λαμβάνονται με την εν λόγω μέθοδο. Ειδικότερα, αυτή η μέθοδος σχετίζεται με υλικά πτερυγίων που χρησιμοποιούνται σε εναλλάκτες θερμότητας. Τα πτερύγια μπορούν να παραδοθούν με ή χωρίς επένδυση μπρουτζοκόλλησης ανάλογα με την εφαρμογή. Μπιγιέτες έλασης παράγονται από ένα τήγμα που περιέχει 0.3-1.5% Si, μικρότερο ή ίσο του 0.5% Fe, μικρότερο ή ίσο 0.3% Cu, 1.0-2.0% Mn, μικρότερο ή ίσο 0.5% Mg, μικρότερο ή ίσο 4.0% Zn, μικρότερο ή ίσο 0.3% το καθένα από στοιχεία των ομάδων IVb, Vb, ή στοιχεία της ομάδας VIb και αναπόφευκτες στοιχειακές ακαθαρσίες, καθώς και αργίλιο ως υπόλοιπο, όπου οι μπιγιέτες έλασης πριν από την θερμή έλαση προθερμαίνονται σε μία θερμοκρασία προθέρμανσης μικρότερη από 550 βαθμών Κελσίου, κατά προτίμηση μεταξύ 400 και 520 βαθμών Κελσίου, ακόμα προτιμότερα μεταξύ 450 και 520 βαθμών Κελσίου, για τον έλεγχο του αριθμού και του μεγέθους των σωματιδίων κολλοειδούς διασποράς, και στη συνέχεια η προθερμασμένη μπιγιέτα προς έλαση

υποβάλλεται σε θερμή έλαση προς θερμή λωρίδα. Στη συνέχεια η λωρίδα υποβάλλεται σε ψυχρή έλαση προς λωρίδα με συνολική μείωση πάχους τουλάχιστον 90% και η ψυξηλατημένη λωρίδα δέχεται θερμική κατεργασία για να αναπτύξει όριο διαρροής 0.2% που είναι 50-90% της τιμής ορίου διαρροής στην κατάσταση εξόδου από την ψυχρή έλαση ήτοι μία τιμή ορίου διαρροής που κυμαίνεται στο εύρος μεταξύ 100 και 200 MPa. Η λωρίδα εναλλακτικά, μπορεί να παραχθεί με χύτευση λωρίδας διπλού τυμπάνου. Η παρούσα εφεύρεση αναφέρεται σε μία μέθοδο παραγωγής λωρίδας ή φύλλου ΑΙΜn για την παραγωγή στοιχείων με μπρουτζοκόλληση, καθώς και στα προϊόντα που λαμβάνονται με την εν λόγω μέθοδο. Ειδικότερα, αυτή η μέθοδος σχετίζεται με υλικά πτερυγίων που χρησιμοποιούνται σε εναλλάκτες θερμότητας. Τα πτερύγια μπορούν να παραδοθούν με ή χωρίς επένδυση μπρουτζοκόλλησης ανάλογα με την εφαρμογή. Μπιγιέτες έλασης παράγονται από ένα τήγμα που περιέχει 0.3-1.5% Si, μικρότερο ή ίσο 0.5% Fe, μικρότερο ή ίσο 0.3% Cu, 1.0-2.0% Mn, μικρότερο ή ίσο 0.5% Mg, μικρότερο ή ίσο 4.0% Zn, μικρότερο ή ίσο 0.3% το καθένα από στοιχεία των ομάδων IVb, Vb, ή στοιχεία της ομάδας VIb και αναπόφευκτες στοιχειακές ακαθαρσίες, καθώς και αργίλιο ως υπόλοιπο, όπου οι μπιγιέτες έλασης πριν από την θερμή έλαση προθερμαίνονται σε μία θερμοκρασία προθέρμανσης μικρότερη από 550 βαθμών Κελσίου, κατά προτίμηση μεταξύ 400 και 520 βαθμών Κελσίου, ακόμα προτιμότερα μεταξύ 450 και 520 βαθμών Κελσίου, για τον έλεγχο του αριθμού και του μεγέθους των σωματιδίων κολλοειδούς διασποράς, και στη συνέχεια η προθερμασμένη μπιγιέτα προς έλαση υποβάλλεται σε θερμή έλαση προς θερμή λωρίδα. Στη συνέχεια η λωρίδα υποβάλλεται σε ψυχρή έλαση προς λωρίδα με συνολική μείωση πάχους τουλάχιστον 90% και η ψυξηλατημένη λωρίδα δέχεται θερμική κατεργασία για να αναπτύξει όριο διαρροής 0.2% που είναι 50-90% της τιμής ορίου διαρροής στην κατάσταση εξόδου από την ψυχρή έλαση ήτοι μία τιμή ορίου διαρροής που κυμαίνεται στο εύρος μεταξύ 100 και 200 MPa. Η λωρίδα εναλλακτικά, μπορεί να παραχθεί με χύτευση λωρίδας διπλού τυμπάνου. Η σύσταση του τήγματος ρυθμίζει την ανάπτυξη μικροδομής κατά την πλήρη διεργασία δίνοντας τις επιθυμητές ιδιότητες μετά από μπρουτζοκόλληση και τις επιθυμητές επιδόσεις κατά την μπρουτζοκόλληση σε συνδυασμό με κατάλληλες ιδιότητες της λωρίδας κατά την παράδοσή. Δηλαδή υψηλή αντοχή μετά την μπρουτζοκόλληση συνδυασμένη με καλή αντίσταση στην κρέμαση και χαμηλή τάση διεύθυνσης υγρού πυρήνα κατά την μπρουτζοκόλληση, καθώς και σχετικά καλή διαμορφωσιμότητα στην κατάσταση παράδοσης πριν τον σχηματισμό πτερυγίων.

ΑΡΙΘΜΟΣ ΕΥΡ. Δ.Ε. (11):3089270
ΑΡΙΘ. ΕΛΛ. ΚΑΤΑΘΕΣΗΣ (21):20160401463
ΗΜΕΡ. ΕΛΛ. ΚΑΤΑΘΕΣΗΣ (22):01/07/2016
ΑΡΙΘ./ΗΜΕΡ. ΔΗΜΟΣΙΕΥΣΗΣ
ΕΥΡΩΠΑΪΚΟΥ ΔΙΠΛΩΜΑΤΟΣ(87):2795133 - 06/04/2016
ΑΡΙΘ./ΗΜΕΡ. ΔΗΜΟΣΙΕΥΣΗΣ
ΕΥΡΩΠΑΪΚΗΣ ΑΙΤΗΣΗΣ (86):12822971.3--21/12/2012
ΔΙΚΑΙΟΥΧΟΣ (73):1)AZ - Pokorny Trade S.r.o.
Cermakovice 20, 671 73 Tulesice, ΤΣΕΧΙΑ
ΣΥΜΒ. ΠΡΟΤΕΡΑΙΟΤΗΤΕΣ (30):102011056866-22/12/2011-DE
ΕΦΕΥΡΕΤΗΣ (72):1)CHYTIL, Lubor
ΕΙΔΙΚΟΣ ΠΛΗΡΕΞΟΥΣΙΟΣ (74):ΚΙΛΙΜΙΡΗΣ "ΠΑΤΡΙΝΟΣ & ΚΙΛΙΜΙΡΗΣ
ΔΙΚΗΓΟΡΙΚΗ ΕΤΑΙΡΙΑ" ΚΩΝΣΤΑΝΤΙΝΟΣ
Χατζηγιάλλη Μέξη 7, 11528 ΑΘΗΝΑ
ΑΝΤΙΚΑΛΗΤΟΣ (74):ΚΙΛΙΜΙΡΗΣ ΚΩΝΣΤΑΝΤΙΝΟΣ
Χατζηγιάλλη Μέξη 7,11528 ΑΘΗΝΑ
ΤΙΤΛΟΣ ΕΦΕΥΡΕΣΗΣ (54):ΔΙΑΤΑΞΗ ΜΕ ΣΤΟΙΧΕΙΟ ΑΠΟΘΗΚΕΥ-
ΣΗΣ ΚΑΙ ΕΓΚΑΤΑΣΤΑΣΗ ΠΑΡΟΧΗΣ
ΘΕΡΜΟΤΗΤΑΣ

ΠΕΡΙΛΗΨΗ(57)

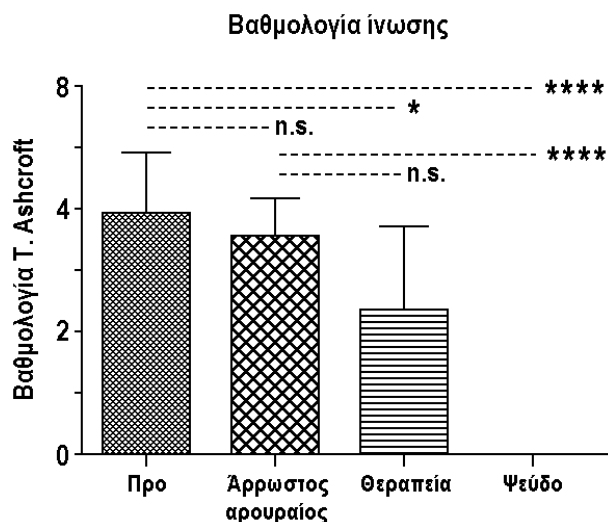
Η εφεύρεση αφορά μια διάταξη αντλίας για τη λειτουργία ενός στοιχείου αποθήκευσης μέσα σε μια διάταξη τροφοδότησης θερμότητας. Σύμφωνα με την εφεύρεση προτείνεται μια διάταξη αντλίας αποτελούμενη από μια ρυθμιζόμενη αντλία από μία βαλβίδα 4/2 και μια διάταξη αποτροπής αναρροής στον αγωγό πίεσης της αντλίας, οι οποίες συνεργάζονται με τέτοιο τρόπο, ώστε όταν η διεύθυνση ροής μέσα στην αντλία παραμένει σταθερή μπορούν να επιτευχθούν διαφορετικές διευθύνσεις τροφοδότησης στο κύκλωμα σωληνώσεων και ταυτόχρονα μπορεί η απόδοση της αντλίας να προσαρμοστεί στις υπάρχουσες απαιτήσεις.

ΑΡΙΘΜΟΣ ΕΥΡ. Δ.Ε. (11):3089271
ΑΡΙΘ. ΕΛΛ. ΚΑΤΑΘΕΣΗΣ (21):20160401445
ΗΜΕΡ. ΕΛΛ. ΚΑΤΑΘΕΣΗΣ (22):01/07/2016
ΑΡΙΘ./ΗΜΕΡ. ΔΗΜΟΣΙΕΥΣΗΣ
ΕΥΡΩΠΑΪΚΟΥ ΔΙΠΛΩΜΑΤΟΣ(87):2717921 - 18/05/2016
ΑΡΙΘ./ΗΜΕΡ. ΔΗΜΟΣΙΕΥΣΗΣ
ΕΥΡΩΠΑΪΚΗΣ ΑΙΤΗΣΗΣ (86):12730301.4--08/06/2012
ΔΙΚΑΙΟΥΧΟΣ (73):1)Nitto Denko Corporation
1-1-2 Shimohozumi,, Ibaraki, Osaka 567-
8680, ΙΑΠΩΝΙΑ
ΣΥΜΒ. ΠΡΟΤΕΡΑΙΟΤΗΤΕΣ (30):201161494832 P-08/06/2011-US
201161497447 P-15/06/2011-US
ΕΦΕΥΡΕΤΗΣ (72):1)AKOPIAN, Violetta
2)MINOMI, Kenjiro 9)TANAKA, Yasunobu
3)NITSU, Yoshiro 10)FEINSTEIN, Elena
4)PAYNE, Joseph E. 11)AVKIN-NAHUM, Sharon
5)KNOPOV, Victor 12)KALINSKI, Hagar
6)WITTE, Richard P. 13)METT, Igor
7)AHMADIAN, Mohammad 14)YING, Wenbin
8)PERELMAN, Loren A. 15)LIU, Yun
ΕΙΔΙΚΟΣ ΠΛΗΡΕΞΟΥΣΙΟΣ (74):ΠΑΠΑΚΩΝΣΤΑΝΤΙΝΟΥ "ΕΛΕΝΗ Γ.
ΠΑΠΑΚΩΣΤΑΝΤΙΝΟΥ ΚΑΙ
ΣΥΝΕΡΓΑΤΕΣ, ΔΙΚΗΓΟΡΙΚΗ ΕΤΑΙΡΙΑ"
ΕΛΕΝΗ
Κουμπάρη 2, 10674 ΑΘΗΝΑ
ΑΝΤΙΚΑΛΗΤΟΣ (74):ΓΙΑΖΙΤΖΟΓΛΟΥ ΕΥΑΓΓΕΛΙΑ
Κουμπάρη 2,10674 ΑΘΗΝΑ
ΤΙΤΛΟΣ ΕΦΕΥΡΕΣΗΣ (54):ΡΕΤΙΝΟΕΙΔΕΣ-ΔΙΠΟΣΩΜΑΤΑ ΓΙΑ
ΕΝΙΣΧΥΣΗ ΡΥΘΜΙΣΗΣ ΕΚΦΡΑΣΗΣ
HSP47

ΠΕΡΙΛΗΨΗ(57)

Αυτό που περιγράφεται είναι φαρμακευτικές συνθέσεις, που περιλαμβάνουν μόριο διπλόκλωνου νουκλεϊνικού οξέος, που περιλαμβάνει κλώνο με νόημα και αντινοσηματικό κλώνο, που οι με νόημα και αντινοσηματικοί κλώνοι επιλέγονται

από ολιγονουκλεοτίδια, που περιγράφονται ως SERPINH1_2 (SEQ ID NOS: 60 και 127), SERPTNH1_45a (SEQ ID NOS: 98 και 165), και SERPTNH1_51 (SEQ ID NOS: 101 και 168), και φορέα φαρμάκου, που περιέχει μίγμα ενός ρετινοειδούς και μίας φλύκταινας λιπιδίου, και μεθόδους χρήσης αυτών των φαρμακευτικών συνθέσεων για να θεραπευθεί ασθένεια, που συνδυάζεται με έκφραση hsp47, συμπεριλαμβανομένης ίνωσης.



ΑΡΙΘΜΟΣ ΕΥΡ. Δ.Ε. (11):3089272
ΑΡΙΘ. ΕΛΛ. ΚΑΤΑΘΕΣΗΣ (21):20160401416
ΗΜΕΡ. ΕΛΛ. ΚΑΤΑΘΕΣΗΣ (22):29/06/2016
ΑΡΙΘ./ΗΜΕΡ. ΔΗΜΟΣΙΕΥΣΗΣ
ΕΥΡΩΠΑΪΚΟΥ ΔΙΠΛΩΜΑΤΟΣ(87):2744767 - 06/04/2016
ΑΡΙΘ./ΗΜΕΡ. ΔΗΜΟΣΙΕΥΣΗΣ
ΕΥΡΩΠΑΪΚΗΣ ΑΙΤΗΣΗΣ (86):12735472.8--16/07/2012
ΔΙΚΑΙΟΥΧΟΣ (73):1)HeidelbergCement AG
 Berliner Strasse 6, 69120 Heidelberg,
 ΓΕΡΜΑΝΙΑ
ΣΥΜΒ. ΠΡΟΤΕΡΑΙΟΤΗΤΕΣ (30):11006757-18/08/2011-EP
 11008570-26/10/2011-EP
 12001488-05/03/2012-EP
 12002111-26/03/2012-EP
 12002342-30/03/2012-EP
 12003718-10/05/2012-EP
ΕΦΕΥΡΕΤΗΣ (72):1)BULLERJAHN, Frank
 2)SCHMITT, Dirk
 3)BEN HANA, Mohsen
ΕΙΔΙΚΟΣ ΠΛΗΡΕΞΟΥΣΙΟΣ (74):ΠΑΠΑΚΩΝΣΤΑΝΤΙΝΟΥ "ΕΛΕΝΗ Γ.
 ΠΑΠΑΚΩΣΤΑΝΤΙΝΟΥ ΚΑΙ
 ΣΥΝΕΡΓΑΤΕΣ, ΔΙΚΗΓΟΡΙΚΗ ΕΤΑΙΡΙΑ"
 ΕΛΕΝΗ
 Κουμπάρη 2, 10674 ΑΘΗΝΑ
ΑΝΤΙΚΛΗΤΟΣ (74):ΠΑΠΑΚΩΝΣΤΑΝΤΙΝΟΥ ΕΛΕΝΗ
 Κουμπάρη 2,10674 ΑΘΗΝΑ
ΤΙΤΛΟΣ ΕΦΕΥΡΕΣΗΣ (54):**ΜΕΘΟΔΟΣ ΓΙΑ ΠΑΡΑΓΩΓΗ ΚΛΙΝΚΕΡ
 ΤΕΡΝΕΣΙΤΗ-ΒΕΛΙΤΗ-ΣΟΥΛΦΟΑΡΓΙΛΙ-
 ΚΟΥ ΑΣΒΕΣΤΙΟΥ**

ΠΕΡΙΛΗΨΗ(57)

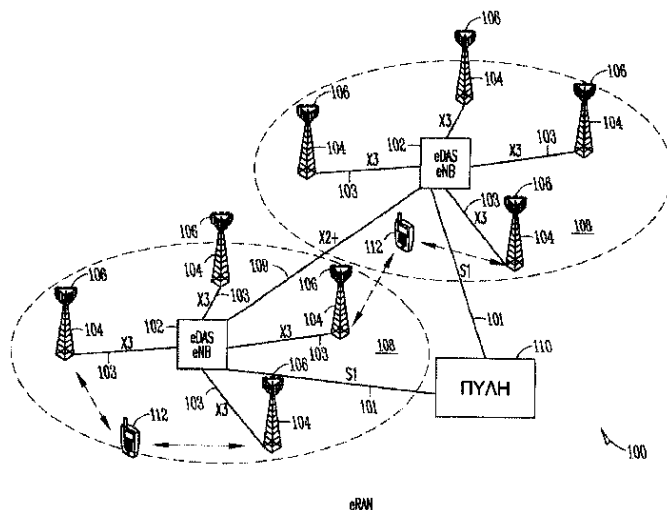
Η παρούσα εφεύρεση αφορά την παραγωγή κλίνκερ τερνεσίτη-βελίτη-σουλφοαργιλικού ασβεστίου(φερρίτη). Η εφεύρεση αφορά και τη χρήση εναλλακτικών πρώτων υλών, π.χ. πρώτων υλών βασισμένων σε βιομηχανικά παραπροϊόντα, μεταξύ άλλων χαμηλής ποιότητας, όπως για παράδειγμα τεμαχίων σκυριάς, και τέφρας με χαμηλό περιεχόμενο υάλου και/ή υψηλό περιεχόμενο οξειδίου ασβεστίου και/ή υψηλό περιεχόμενο κρυσταλλικών φάσεων υψηλής θερμοκρασίας, καθώς και φυσικούς απαντώμενων πετρωμάτων και υάλων-πετρωμάτων παρεμφερούς χημικής σύστασης για παραγωγή κλίνκερ.

ΑΡΙΘΜΟΣ ΕΥΡ. Δ.Ε. (11):3089273
ΑΡΙΘ. ΕΛΛ. ΚΑΤΑΘΕΣΗΣ (21):20160401428
ΗΜΕΡ. ΕΛΛ. ΚΑΤΑΘΕΣΗΣ (22):30/06/2016
ΑΡΙΘ./ΗΜΕΡ. ΔΗΜΟΣΙΕΥΣΗΣ
ΕΥΡΩΠΑΪΚΟΥ ΔΙΠΛΩΜΑΤΟΣ(87):2614600 - 30/03/2016
ΑΡΙΘ./ΗΜΕΡ. ΔΗΜΟΣΙΕΥΣΗΣ
ΕΥΡΩΠΑΪΚΗΣ ΑΙΤΗΣΗΣ (86):11823961.5--29/08/2011
ΔΙΚΑΙΟΥΧΟΣ (73):1)Intel Corporation
 2200 Mission College Boulevard, Santa Clara,
 CA 95054, ΗΝΩΜΕΝΕΣ ΠΟΛΙΤΕΙΕΣ ΤΗΣ
 ΑΜΕΡΙΚΗΣ
ΣΥΜΒ. ΠΡΟΤΕΡΑΙΟΤΗΤΕΣ (30):976287-22/12/2010-US
 381005 P-08/09/2010-US
ΕΦΕΥΡΕΤΗΣ (72):1)AHMADI, Sassan
ΕΙΔΙΚΟΣ ΠΛΗΡΕΞΟΥΣΙΟΣ (74):ΣΙΩΤΟΥ ΑΙΚΑΤΕΡΙΝΗ
 Πατησίων 122, 11257 ΑΘΗΝΑ
ΑΝΤΙΚΛΗΤΟΣ (74):ΣΙΩΤΟΥ ΑΙΚΑΤΕΡΙΝΗ
 Πατησίων 122,11257 ΑΘΗΝΑ
ΤΙΤΛΟΣ ΕΦΕΥΡΕΣΗΣ (54):**ΠΡΟΗΓΜΕΝΟΣ ΣΤΑΘΜΟΣ ΒΑΣΗΣ ΚΑΙ
 ΜΕΘΟΔΟΣ ΓΙΑ ΕΠΙΚΟΙΝΩΝΙΑ ΜΕΣΩ
 ΠΡΟΗΓΜΕΝΟΥ ΣΥΣΤΗΜΑΤΟΣ ΚΑΤΑ-
 ΝΕΜΗΜΕΝΩΝ ΚΕΡΑΙΩΝ (EDAS)**

ΠΕΡΙΛΗΨΗ(57)

Ενσωματώσεις ενός προηγμένου σταθμού βάσης και μέθοδος για επικοινωνία μέσω ενός προηγμένου συστήματος κατανεμημένων κεραιών (eDAS) περιγράφονται γενικά εδώ. Το eDAS περιλαμβάνει γεωγραφικά διαχωρισμένους κόμβους κεραιών και καθέναν εκ των κόμβων κεραιάς έχει πλήθος στοιχείων κεραιάς. Ο σταθμός βάσης μπορεί να εκτελεί επεξεργασία ζώνης βάσης φυσικού στρώματος για καθέναν εκ των κόμβων κεραιάς σε μία κεντροκοποιημένη θέση επεξεργασίας, και μπορεί να προκαλεί τους κόμβους κεραιάς να μεταδίδουν σήματα αναφοράς, σύμφωνα με ένα σύστημα πολυπλεξίας για να επιτρέψει στον εξοπλισμό του χρήστη να εκτελεί υπολογισμό καναλιού για τα στοιχεία κεραιάς κάθε ενός ή περισσότερων εκ των κόμβων κεραιάς. Ο σταθμός βάσης μπορεί

επίσης να προκαλεί τους κόμβους κεραιάς να μεταδίδουν σήματα έχοντας κώδικες συγχρονισμού για να επιτρέπουν στον εξοπλισμό χρήστη να συγχρονίζει με τα στοιχεία κεραιάς καθενός ή περισσότερων εκ των κόμβων κεραιάς. Σε κάποιες ενσωματώσεις, ο σταθμός βάσης μπορεί να επικοινωνεί με τους κόμβους κεραιάς μέσω μιας διεπαφής φυσικού στρώματος.



ΑΡΙΘΜΟΣ ΕΥΡ. Δ.Ε. (11):3089274
ΑΡΙΘ. ΕΛΛ. ΚΑΤΑΘΕΣΗΣ (21):20160401426
ΗΜΕΡ. ΕΛΛ. ΚΑΤΑΘΕΣΗΣ (22):30/06/2016
ΑΡΙΘ./ΗΜΕΡ. ΔΗΜΟΣΙΕΥΣΗΣ
ΕΥΡΩΠΑΪΚΟΥ ΔΙΠΛΩΜΑΤΟΣ(87):1937343 - 30/03/2016
ΑΡΙΘ./ΗΜΕΡ. ΔΗΜΟΣΙΕΥΣΗΣ
ΕΥΡΩΠΑΪΚΗΣ ΑΙΤΗΣΗΣ (86):06803413.1--13/09/2006
ΔΙΚΑΙΟΥΧΟΣ (73):1)INO Therapeutics LLC
6 State Route 173, Clinton, NJ 08809,
ΗΝΩΜΕΝΕΣ ΠΟΛΙΤΕΙΕΣ ΤΗΣ ΑΜΕΡΙΚΗΣ
ΣΥΜΒ. ΠΡΟΤΕΡΑΙΟΤΗΤΕΣ (30):231554-21/09/2005-US
ΕΦΕΥΡΕΤΗΣ (72):1)MONTGOMERY, Frederick, J.
2)BATHE, Duncan, P., L.
ΕΙΔΙΚΟΣ ΠΛΗΡΕΞΟΥΣΙΟΣ (74):ΣΙΩΤΟΥ ΑΙΚΑΤΕΡΙΝΗ
Πατησίων 122, 11257 ΑΘΗΝΑ
ΑΝΤΙΚΑΗΤΟΣ (74):ΣΙΩΤΟΥ ΑΙΚΑΤΕΡΙΝΗ
Πατησίων 122,11257 ΑΘΗΝΑ
ΤΙΤΛΟΣ ΕΦΕΥΡΕΣΗΣ (54):**ΣΥΣΤΗΜΑ ΧΟΡΗΓΗΣΗΣ ΕΝΟΣ ΦΑΡΜΑΚΕΥΤΙΚΟΥ ΑΕΡΙΟΥ ΣΕ ΕΝΑΝ ΑΣΘΕΝΗ**

ΠΕΡΙΛΗΨΗ(57)

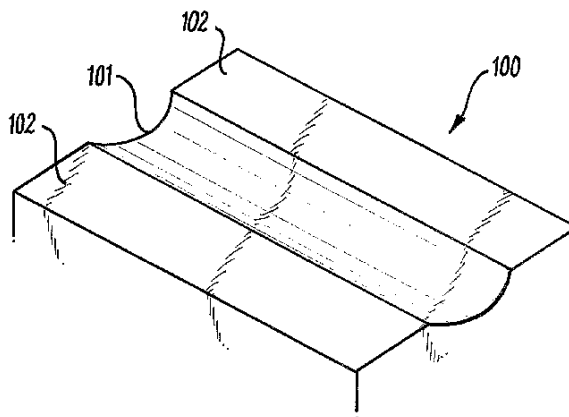
Μια μέθοδος και ένα σύστημα για την παροχή ενός φαρμακευτικού αερίου σε έναν ασθενή. Η μέθοδος και το σύστημα παρέχουν μια γνωστή επιθυμητή ποσότητα του φαρμακευτικού αερίου στον ασθενή ανεξάρτητα από το αναπνευστικό μοτίβο του ασθενή. Τα προτιμώμενα φαρμακευτικά αέρια είναι CO και NO, τα οποία παρέχονται και τα δύο ως συμπύκνωμα με έναν φορέα αερίου. Το σύστημα ελέγχου αερίου καθορίζει την παροχή του φαρμακευτικού αερίου στον ασθενή, ώστε να οδηγήσει στην γνωστή επιθυμητή ποσότητα (π.χ. σε μόρια, χιλιόγραμμα ή άλλες ποσοτικοποιημένες μονάδες) του φαρμακευτικού αερίου προς παροχή. Μετά την ολοκλήρωσή αυτής της γνωστής επιθυμητής ποσότητας φαρμακευτικού

αερίου σε μια πληθώρα αναπνοών, το σύστημα μπορεί είτε να τερματίσει οποιαδήποτε περαιτέρω παροχή του φαρμακευτικού αερίου ή μπορεί να ενεργοποιήσει έναν συναγερμό, ώστε να προειδοποιεί τον χρήστη ότι η γνωστή ποσότητα έχει παραδοθεί. Το σύστημα διαθέτει επίσης λειτουργίες συναγερμού για να προειδοποιεί τον χρήστη για πιθανές δυσλειτουργίες του συστήματος.

ΑΡΙΘΜΟΣ ΕΥΡ. Δ.Ε. (11):3089275
ΑΡΙΘ. ΕΛΛ. ΚΑΤΑΘΕΣΗΣ (21):20160401422
ΗΜΕΡ. ΕΛΛ. ΚΑΤΑΘΕΣΗΣ (22):30/06/2016
ΑΡΙΘ./ΗΜΕΡ. ΔΗΜΟΣΙΕΥΣΗΣ
ΕΥΡΩΠΑΪΚΟΥ ΔΙΠΛΩΜΑΤΟΣ(87):2064789 - 30/03/2016
ΑΡΙΘ./ΗΜΕΡ. ΔΗΜΟΣΙΕΥΣΗΣ
ΕΥΡΩΠΑΪΚΗΣ ΑΙΤΗΣΗΣ (86):07789031.7--20/07/2007
ΔΙΚΑΙΟΥΧΟΣ (73):1)Fibre Optic Solutions Limited
2 Mile Oak, Maesbury Road, Oswestry Shropshire SY10 8GA, ΜΕΓΑΛΗ ΒΡΕΤΑΝΙΑ
ΣΥΜΒ. ΠΡΟΤΕΡΑΙΟΤΗΤΕΣ (30):0614412-20/07/2006-GB
0704893-14/03/2007-GB
ΕΦΕΥΡΕΤΗΣ (72):1)THOMAS, Elfed
ΕΙΔΙΚΟΣ ΠΛΗΡΕΞΟΥΣΙΟΣ (74):ΣΙΩΤΟΥ ΑΙΚΑΤΕΡΙΝΗ
Πατησίων 122, 11257 ΑΘΗΝΑ
ΑΝΤΙΚΑΗΤΟΣ (74):ΣΙΩΤΟΥ ΑΙΚΑΤΕΡΙΝΗ
Πατησίων 122,11257 ΑΘΗΝΑ
ΤΙΤΛΟΣ ΕΦΕΥΡΕΣΗΣ (54):**ΤΟΠΟΘΕΤΗΣΗ ΚΑΛΩΔΙΩΝ ΔΙΚΤΥΟΥ ΣΕ ΑΓΩΓΟΥΣ ΑΠΟΧΕΤΕΥΣΗΣ**

ΠΕΡΙΛΗΨΗ(57)

Μια μορφή αγωγού αποχέτευσης απαρτίζεται από έναν σωλήνα, που έχει ένα κάτω τμήμα (100) το οποίο ενσωματώνει ένα κανάλι ροής (101) κατά μήκος του οποίου ρέουν λύματα. Ένας οδηγός καλωδίου (110) απαρτίζεται από ένα τμήμα σώματος (111) και ένα τμήμα βραχίονα (112). Το σώμα αποτελείται από ένα πάνελ (111) κυρτό, έτσι ώστε να είναι σε θέση να τοποθετηθεί κατ'ουσίαν στο ίδιο επίπεδο με τα τοιχώματα της ροής (κανάλι 101) και ο βραχίονας απαρτίζεται από έναν σωλήνα με μια εσωτερική διόδο. Ο βραχίονας (112) προεξέχει από το σώμα (111) και η διόδος εντός του βραχίονα (112) εκτείνεται από ένα άνοιγμα (113) το οποίο παρέχεται στο σώμα (111) σε ένα άνοιγμα (114) που παρέχεται στο άνω άκρο του βραχίονα (112). Τα ανοίγματα (113, 114) και η διόδος εντός του βραχίονα (112) έχουν κατάλληλες διαστάσεις, ώστε να φέρουν ένα καλώδιο (105). Το σώμα είναι επίσης εφοδιασμένο με έναν συνδετήρα καλωδίου (115).

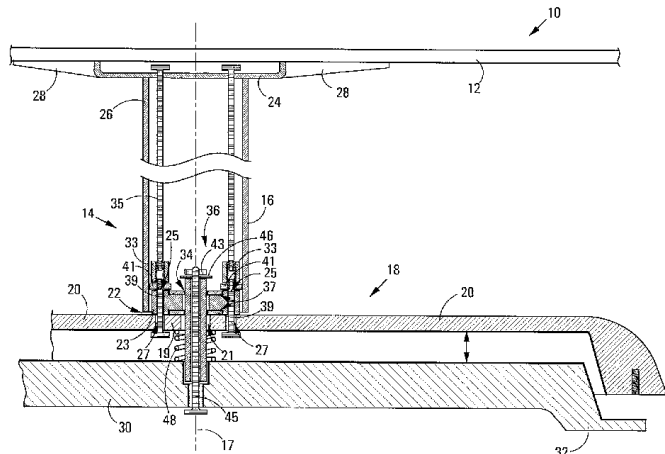


ΑΡΙΘΜΟΣ ΕΥΡ. Δ.Ε. (11):3089276
ΑΡΙΘ. ΕΛΛ. ΚΑΤΑΘΕΣΗΣ (21):20160401430
ΗΜΕΡ. ΕΛΛ. ΚΑΤΑΘΕΣΗΣ (22):30/06/2016
ΑΡΙΘ./ΗΜΕΡ. ΔΗΜΟΣΙΕΥΣΗΣ
ΕΥΡΩΠΑΪΚΟΥ ΔΙΠΛΩΜΑΤΟΣ(87):2398351 - 30/03/2016
ΑΡΙΘ./ΗΜΕΡ. ΔΗΜΟΣΙΕΥΣΗΣ
ΕΥΡΩΠΑΪΚΗΣ ΑΙΤΗΣΗΣ (86):10703515.6--28/01/2010
ΔΙΚΑΙΟΥΧΟΣ (73):1)Hedera AB
 Stora Sodergatan 31, 222 23 Lund, ΣΟΥΗΔΙΑ
ΣΥΜΒ. ΠΡΟΤΕΡΑΙΟΤΗΤΕΣ (30):148065 P-29/01/2009-US
ΕΦΕΥΡΕΤΗΣ (72):1)BROOKE, Rory
ΕΙΔΙΚΟΣ ΠΑΗΡΕΞΟΥΣΙΟΣ (74):ΣΑΚΕΛΛΑΡΙΔΗ ΒΑΛΗ-ΒΑΣΙΛΙΚΗ
 Αδριανού 70, 10556 ΑΘΗΝΑ
ΑΝΤΙΚΑΗΤΟΣ (74):ΣΑΚΕΛΛΑΡΙΔΗ ΒΑΛΗ-ΒΑΣΙΛΙΚΗ
 Αδριανού 70,10556 ΑΘΗΝΑ
ΤΙΤΛΟΣ ΕΦΕΥΡΕΣΗΣ (54):**ΜΙΑ ΑΥΤΟ-ΣΤΑΘΕΡΟΠΟΙΟΥΜΕΝΗ ΔΙΑΤΑΞΗ ΣΤΗΡΙΞΗΣ ΓΙΑ ΕΝΑ ΕΠΙΠΛΟ**

ΠΕΡΙΛΗΨΗ(57)

Μια διάταξη στήριξης (14) για ένα τεμάχιο επίπλου, που έχει μια επιμήκη δομή (16) στήριξης με ένα πρώτο ζεύγος σκελών (18) στερεωμένα με τη δομή στήριξης στην κάτω άκρη του - μια διαδρομή, που ορίζει τη διάταξη, που ορίζει μια διαδρομή οδηγό στερεωμένη με τη δομή στήριξης και που εκτείνεται κατά μήκος ένα μέλος στήριξης μετατοπίσιμο αναφορικά με τη δομή στήριξης, η οποία έχει ένα δεύτερο ζεύγος σκελών στην κάτω άκρη του - έναν επιμήκη καθοδηγούμενο πείρο (38) στερεωμένο με το μετατοπίσιμο μέλος στήριξης, το οποίο είναι συμπληρωματικό σε αυτό και δεσμευμένο διαμήκως διά ολίσθησης με τη διαδρομή (34) που ορίζει τη διάταξη, έτσι ώστε το μετατοπίσιμο μέλος στήριξης να είναι με ολίσθηση μετατοπίσιμο κατά μήκος μιας ευθύγραμμης διαδρομής οδηγού, η οποία είναι εγκάρσια στις γραμμές, που ορίζονται ανάμεσα και στα δύο ζεύγη σκελών, που η διάταξη, που ορίζει τη διαδρομή (36) περιλαμβάνει έναν

κοίλο φορέα με ένα ζεύγος από διαμήκη χωρισμένους παρακύκλους (39) οι οποίοι δεσμεύουν τον καθοδηγούμενο πείρο, οι δε διαστάσεις των παρακύκλων και του καθοδηγούμενου πείρου είναι τέτοιες, ώστε η αυτόματη σύμπλεξη λόγω τριβής του καθοδηγούμενου πείρου να πραγματοποιείται, κατά τη χρήση, με τα εσωτερικά τοιχώματα των παρακύκλων σε απόκριση της περιστροφής των μετατοπίσιμων μελών στήριξης γύρω από έναν άξονα περιστροφής, ο οποίος είναι εγκάρσιος στη διαδρομή οδηγό του μετατοπίσιμου μέλους στήριξης, αυτόματα δε αγκιστρώνει το μετατοπίσιμο μέλος στήριξης λόγω τριβής έναντι της μετατόπισης διά ολίσθησης σε σχέση με τη δομή στήριξης.

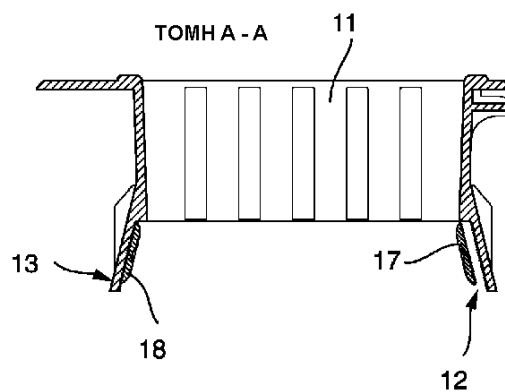


ΑΡΙΘΜΟΣ ΕΥΡ. Δ.Ε. (11):3089277
ΑΡΙΘ. ΕΛΛ. ΚΑΤΑΘΕΣΗΣ (21):20160401429
ΗΜΕΡ. ΕΛΛ. ΚΑΤΑΘΕΣΗΣ (22):30/06/2016
ΑΡΙΘ./ΗΜΕΡ. ΔΗΜΟΣΙΕΥΣΗΣ
ΕΥΡΩΠΑΪΚΟΥ ΔΙΠΛΩΜΑΤΟΣ(87):2609577 - 06/04/2016
ΑΡΙΘ./ΗΜΕΡ. ΔΗΜΟΣΙΕΥΣΗΣ
ΕΥΡΩΠΑΪΚΗΣ ΑΙΤΗΣΗΣ (86):11740579.5--02/08/2011
ΔΙΚΑΙΟΥΧΟΣ (73):1)Novomatic AG
 Wiener Strasse 158, 2352 Gumpoldskirchen, ΑΥΣΤΡΙΑ
ΣΥΜΒ. ΠΡΟΤΕΡΑΙΟΤΗΤΕΣ (30):10008842-25/08/2010-EP
ΕΦΕΥΡΕΤΗΣ (72):1)GAWEL, Marek
 2)FRIDRICH, Heinz
ΕΙΔΙΚΟΣ ΠΑΗΡΕΞΟΥΣΙΟΣ (74):ΓΙΑΚΟΥΜΗ ANNA
 Αλκαμένους 12-14, 10439 ΑΘΗΝΑ
ΑΝΤΙΚΑΗΤΟΣ (74):ΜΙΣΙΟΥ ΑΝΔΡΟΝΙΚΗ
 Αναλήψεως 23 και Μαραθώνος 27,10439 ΑΘΗΝΑ
ΤΙΤΛΟΣ ΕΦΕΥΡΕΣΗΣ (54):**ΣΥΣΚΕΥΗ ΓΙΑ ΤΗΝ ΕΙΣΑΓΩΓΗ ΧΑΡΤΟΝΟΜΙΣΜΑΤΩΝ ΣΕ ΜΙΑ ΣΥΣΚΕΥΗ ΕΠΕΞΕΡΓΑΣΙΑΣ ΧΑΡΤΟΝΟΜΙΣΜΑΤΩΝ**

ΠΕΡΙΛΗΨΗ(57)

Η εφεύρεση σχετίζεται με μία συσκευή για την εισαγωγή χαρτονομισμάτων σε μία συσκευή επεξεργασίας χαρτονομισμάτων. Η συσκευή επεξεργασίας χαρτονομισμάτων έχει ένα κύριο σώμα, μία επιφάνεια στήριξης για την στήριξη ενός χαρτονομίσματος που πρόκειται να εισαχθεί σε μία επίπεδη πλευρά και τουλάχιστον μία πλευρική ακμή διευθέτησης θέσης για την πλευρική διευθέτηση θέσης της σχισμής στην συσκευή επεξεργασίας χαρτονομισμάτων και/ ή για την σύνδεση της σχισμής με την συσκευή επεξεργασίας χαρτονομισμάτων με ακριβή τρόπο προσαρμογής, ειδικότερα, η συσκευή είναι μία σχισμή. Σύμφωνα με την εφεύρεση, η συσκευή για την εισαγωγή χαρτονομισμάτων σε μία συσκευή επεξεργασίας χαρτονομισμάτων χαρακτηρίζεται από μέσα ρύθμισης για την

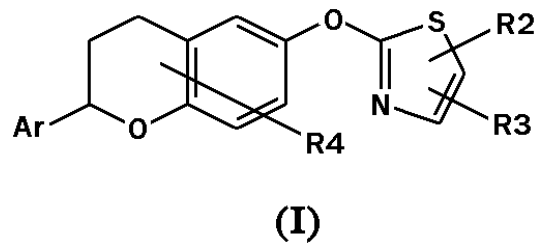
μεταβαλλόμενη ρύθμιση της θέσης της ακμής διευθέτησης θέσης εγκάρσια στην διεύθυνση εισαγωγής του χαρτονομίσματος διαμέσου της σχισμής.



ΑΡΙΘΜΟΣ ΕΥΡ. Δ.Ε.	(11):3089278
ΑΡΙΘ. ΕΛΛ. ΚΑΤΑΘΕΣΗΣ	(21):20160401423
ΗΜΕΡ. ΕΛΛ. ΚΑΤΑΘΕΣΗΣ	(22):30/06/2016
ΑΡΙΘ./ΗΜΕΡ. ΔΗΜΟΣΙΕΥΣΗΣ	
ΕΥΡΩΠΑΪΚΟΥ ΔΙΠΛΩΜΑΤΟΣ(87)	2755970 - 30/03/2016
ΑΡΙΘ./ΗΜΕΡ. ΔΗΜΟΣΙΕΥΣΗΣ	
ΕΥΡΩΠΑΪΚΗΣ ΑΙΤΗΣΗΣ	(86):12756214.8--10/09/2012
ΔΙΚΑΙΟΥΧΟΣ	(73):1)SANOFI 54, rue La Boetie, 75008 Paris, ΓΑΛΛΙΑ
ΣΥΜΒ. ΠΡΟΤΕΡΑΙΟΤΗΤΕΣ	(30):11306128-12/09/2011-EP
ΕΦΕΥΡΕΤΗΣ	(72):1)CZECHTIZKY, Werngard 2)WESTON, John 3)RACKELMANN, Nils 4)PODESCHWA, Michael 5)ARNDT, Petra 6)WIRTH, Klaus 7)GOEGELEIN, Heinz 8)RITZELER, Olaf 9)KRAFT, Volker 10)BELLEVERGUE, Patrice 11)McCort, Gary
ΕΙΛΙΚΟΣ ΠΛΗΡΕΞΟΥΣΙΟΣ	(74):ΣΙΩΤΟΥ ΑΙΚΑΤΕΡΙΝΗ Πατησίων 122, 11257 ΑΘΗΝΑ
ΑΝΤΙΚΛΗΤΟΣ	(74):ΣΙΩΤΟΥ ΑΙΚΑΤΕΡΙΝΗ Πατησίων 122,11257 ΑΘΗΝΑ
ΤΙΤΛΟΣ ΕΦΕΥΡΕΣΗΣ	(54):ΥΠΟΚΑΤΕΣΤΗΜΕΝΕΣ 2-(ΧΡΩΜΑΝ-6-ΥΔΟΞΥ)-ΘΕΙΑΖΟΛΕΣ ΚΑΙ Η ΧΡΗΣΗ ΤΟΥΣ ΩΣ ΦΑΡΜΑΚΕΥΤΙΚΕΣ ΟΥΣΙΕΣ

ΠΕΡΙΛΗΨΗ(57)

Η παρούσα εφεύρεση αναφέρεται στις υποκατεστημένες 2-(χρωμαν)-6-υλοξυ)-θειαζόλες του χημικού τύπου I, στον οποίο οι Ar, R2, R3 και R4 υφίστανται, όπως ορίζονται στις αξιώσεις. Οι ενώσεις του χημικού τύπου I είναι αναστολείς του συστήματος αντιμεταφοράς νατρίου-ασβεστίου (NCX), ειδικότερα του συστήματος αντιμεταφοράς νατρίου-ασβεστίου του υποτύπου 1 (NCX1), και είναι κατάλληλοι για την θεραπευτική αντιμετώπιση πολυποικίλων διαταραχών, στις οποίες διαταράσσεται η ενδοκυτταρική ομοιόσταση ασβεστίου, όπως είναι οι αρρυθμίες, η καρδιακή ανεπάρκεια και το εγκεφαλικό. Η εφεύρεση αναφέρεται περαιτέρω σε διαδικασίες για την παρασκευή των ενώσεων του χημικού τύπου I, στην χρήση τους ως φαρμακευτικές ουσίες, και στις φαρμακευτικές συνθέσεις, που τις περιέχουν.



ΑΡΙΘΜΟΣ ΕΥΡ. Δ.Ε.	(11):3089279
ΑΡΙΘ. ΕΛΛ. ΚΑΤΑΘΕΣΗΣ	(21):20160401427
ΗΜΕΡ. ΕΛΛ. ΚΑΤΑΘΕΣΗΣ	(22):30/06/2016
ΑΡΙΘ./ΗΜΕΡ. ΔΗΜΟΣΙΕΥΣΗΣ	
ΕΥΡΩΠΑΪΚΟΥ ΔΙΠΛΩΜΑΤΟΣ(87)	2714740 - 30/03/2016
ΑΡΙΘ./ΗΜΕΡ. ΔΗΜΟΣΙΕΥΣΗΣ	
ΕΥΡΩΠΑΪΚΗΣ ΑΙΤΗΣΗΣ	(86):12729030.2--31/05/2012
ΔΙΚΑΙΟΥΧΟΣ	(73):1)Bayer Intellectual Property GmbH Alfred-Nobel-Strasse 10, 40789 Monheim, GERMANIA
ΣΥΜΒ. ΠΡΟΤΕΡΑΙΟΤΗΤΕΣ	(30):11168644-03/06/2011-EP
ΕΦΕΥΡΕΤΗΣ	(72):1)FREIBERG, Christoph 2)OTTO, Christiane 3)LINDEN, Lars 4)HARRENGA, Axel 5)TRAUTWEIN, Mark 6)GREVEN, Simone 7)WILMEN, Andreas
ΕΙΛΙΚΟΣ ΠΛΗΡΕΞΟΥΣΙΟΣ	(74):ΣΙΩΤΟΥ ΑΙΚΑΤΕΡΙΝΗ Πατησίων 122, 11257 ΑΘΗΝΑ
ΑΝΤΙΚΛΗΤΟΣ	(74):ΣΙΩΤΟΥ ΑΙΚΑΤΕΡΙΝΗ Πατησίων 122,11257 ΑΘΗΝΑ
ΤΙΤΛΟΣ ΕΦΕΥΡΕΣΗΣ	(54):ΕΞΟΥΔΕΤΕΡΩΤΙΚΟ ΑΝΤΙΣΩΜΑ ΥΠΟΔΟΧΕΑ ΠΡΟΛΑΚΤΙΝΗΣ MAT3 ΚΑΙ Η ΘΕΡΑΠΕΥΤΙΚΗ ΧΡΗΣΗ ΑΥΤΟΥ

ΠΕΡΙΛΗΨΗ(57)

Η παρούσα εφεύρεση κατευθύνεται στο εξουδετερωτικό αντίσωμα υποδοχέα προλακτίνης Mat3 και κλάσματα πρόδεσης σε αντιγόνο, φαρμακευτικές συνθέσεις, που περιέχουν αυτά και τις χρήσεις αυτών στη θεραπευτική αγωγή ή πρόληψη καλοήθων διαταραχών και ενδείξεων, που μεσολαβούνται από τον υποδοχέα προλακτίνης, όπως ενδομητρίωση, αδενομύωση, μη ορμονική γυναικεία αντισύλληψη, καλοήθης μαστική ασθένεια και μασταλγία, αναστολή θηλασμού, καλοήθης προστατική υπερπλασία, ινομώματα, υπερ- και νορμοπρολακτιναμική

απόλεια μαλλιών, και συν-θεραπευτική αγωγή στη συνδυασμένη ορμονοθεραπεία για την αναστολή του πολλαπλασιασμού μαστικών επιθηλιακών κυττάρων και για τη θεραπευτική αγωγή και πρόληψη ανθεκτικού σε αντιιστρογόνα μαστικού καρκίνου. Το αντίσωμα της εφεύρεσης παρεμποδίζει τη μεσολαβούμενη από υποδοχέα προλακτίνης σηματοδότηση.

ΑΡΙΘΜΟΣ ΕΥΡ. Δ.Ε. (11):3089280
ΑΡΙΘ. ΕΛΛ. ΚΑΤΑΘΕΣΗΣ (21):20160401424
ΗΜΕΡ. ΕΛΛ. ΚΑΤΑΘΕΣΗΣ (22):30/06/2016
ΑΡΙΘ./ΗΜΕΡ. ΔΗΜΟΣΙΕΥΣΗΣ
ΕΥΡΩΠΑΪΚΟΥ ΔΙΠΛΩΜΑΤΟΣ(87):2104426 - 30/03/2016
ΑΡΙΘ./ΗΜΕΡ. ΔΗΜΟΣΙΕΥΣΗΣ
ΕΥΡΩΠΑΪΚΗΣ ΑΙΤΗΣΗΣ (86):07856721.1--14/12/2007
ΔΙΚΑΙΟΥΧΟΣ (73):1)Bayer Intellectual Property GmbH
Alfred-Nobel-Strasse 10, 40789 Monheim,
ΓΕΡΜΑΝΙΑ
ΣΥΜΒ. ΠΡΟΤΕΡΑΙΟΤΗΤΕΣ (30):102006061537-27/12/2006-DE
ΕΦΕΥΡΕΤΗΣ (72):1)SIRINYAN, Kirkor
2)TURBERG, Andreas
ΕΙΛΙΚΟΣ ΠΛΗΡΕΞΟΥΣΙΟΣ (74):ΣΙΩΤΟΥ ΑΙΚΑΤΕΡΙΝΗ
Πατησίων 122, 11257 ΑΘΗΝΑ
ΑΝΤΙΚΛΗΤΟΣ (74):ΣΙΩΤΟΥ ΑΙΚΑΤΕΡΙΝΗ
Πατησίων 122,11257 ΑΘΗΝΑ
ΤΙΤΛΟΣ ΕΦΕΥΡΕΣΗΣ (54):**ΜΕΣΟ ΓΙΑ ΤΗΝ ΚΑΤΑΠΟΛΕΜΗΣΗ ΠΑΡΑΣΙΤΩΝ ΣΕ ΖΩΑ**

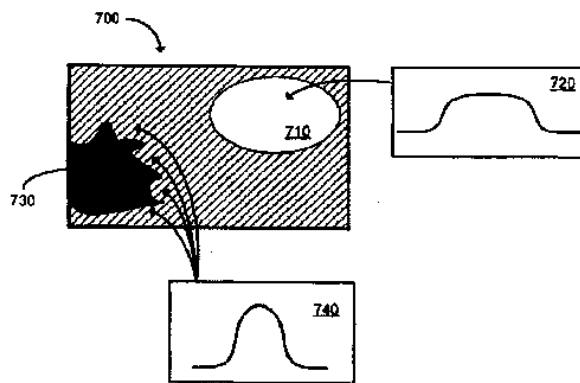
ΠΕΡΙΛΗΨΗ(57)

Η εφεύρεση αφορά νέα μέσα για την καταπολέμηση παρασίτων σε ζώα, που περιέχουν Ν-φαινυλοπυραζόλιο σε σκεύασμα, που περιέχει αλειφατικούς, κυκλικούς ανθρακικούς εστέρες.

ΑΡΙΘΜΟΣ ΕΥΡ. Δ.Ε. (11):3089281
ΑΡΙΘ. ΕΛΛ. ΚΑΤΑΘΕΣΗΣ (21):20160401425
ΗΜΕΡ. ΕΛΛ. ΚΑΤΑΘΕΣΗΣ (22):30/06/2016
ΑΡΙΘ./ΗΜΕΡ. ΔΗΜΟΣΙΕΥΣΗΣ
ΕΥΡΩΠΑΪΚΟΥ ΔΙΠΛΩΜΑΤΟΣ(87):2364458 - 04/05/2016
ΑΡΙΘ./ΗΜΕΡ. ΔΗΜΟΣΙΕΥΣΗΣ
ΕΥΡΩΠΑΪΚΗΣ ΑΙΤΗΣΗΣ (86):09749305.0--09/11/2009
ΔΙΚΑΙΟΥΧΟΣ (73):1)Dolby Laboratories Licensing Corporation
100 Potrero Avenue, San Francisco, CA
94103-4813, ΗΝΩΜΕΝΕΣ ΠΟΛΙΤΕΙΕΣ ΤΗΣ
ΑΜΕΡΙΚΗΣ
ΣΥΜΒ. ΠΡΟΤΕΡΑΙΟΤΗΤΕΣ (30):114548 P-14/11/2008-US
ΕΦΕΥΡΕΤΗΣ (72):1)WALLENER, Damir
ΕΙΛΙΚΟΣ ΠΛΗΡΕΞΟΥΣΙΟΣ (74):ΣΙΩΤΟΥ ΑΙΚΑΤΕΡΙΝΗ
Πατησίων 122, 11257 ΑΘΗΝΑ
ΑΝΤΙΚΛΗΤΟΣ (74):ΣΙΩΤΟΥ ΑΙΚΑΤΕΡΙΝΗ
Πατησίων 122,11257 ΑΘΗΝΑ
ΤΙΤΛΟΣ ΕΦΕΥΡΕΣΗΣ (54):**ΠΡΟΣΑΡΜΟΣΜΕΝΟΙ PSF ΠΟΥ ΧΡΗΣΙΜΟΠΟΙΟΥΝ ΣΥΣΤΟΙΧΙΕΣ ΑΠΟ ΠΗΓΕΣ ΦΩΤΟΣ**

ΠΕΡΙΛΗΨΗ(57)

Οι πηγές φωτός ενός οπίσθιου φωτισμού έχουν ρυθμιστεί για να προσαρμόζουν το σχήμα του φωτός, που εκπέμπεται από τις συστοιχίες. Οι συστοιχίες ενεργοποιούνται ως μία μονάδα και διαμορφώνονται ως προς τη φωτεινότητα, για το προσαρμοσμένο σχήμα. Όλες οι συστοιχίες μπορούν να έχουν έναν παρόμοιο διαμορφωμένο PSF, ή η προσαρμογή της κάθε συστοιχίας μπορεί να μεταβάλλεται σε πραγματικό χρόνο. Οι αλλαγές σε πραγματικό χρόνο των συστοιχιών PSF μπορούν να βασίζονται, για παράδειγμα, σε μία εικόνα ή σε μία περιοχή της εικόνας, που θα παρουσιάζεται οπτικά με τη χρήση των συστοιχιών.



ΑΡΙΘΜΟΣ ΕΥΡ. Δ.Ε. (11):3089282
ΑΡΙΘ. ΕΛΛ. ΚΑΤΑΘΕΣΗΣ (21):20160401421
ΗΜΕΡ. ΕΛΛ. ΚΑΤΑΘΕΣΗΣ (22):29/06/2016
ΑΡΙΘ./ΗΜΕΡ. ΔΗΜΟΣΙΕΥΣΗΣ
ΕΥΡΩΠΑΪΚΟΥ ΔΙΠΛΩΜΑΤΟΣ(87):2563674 - 06/04/2016
ΑΡΙΘ./ΗΜΕΡ. ΔΗΜΟΣΙΕΥΣΗΣ
ΕΥΡΩΠΑΪΚΗΣ ΑΙΤΗΣΗΣ (86):11772572.1--19/04/2011
ΔΙΚΑΙΟΥΧΟΣ (73):1)Freshtec, Inc.

ΣΥΜΒ. ΠΡΟΤΕΡΑΙΟΤΗΤΕΣ (30):325816 P-19/04/2010-US
201113090096-19/04/2011-US

ΕΦΕΥΡΕΤΗΣ (72):1)MACHADO, Craig, D.
ΕΙΔΙΚΟΣ ΠΛΗΡΕΞΟΥΣΙΟΣ (74):ΠΑΠΑΚΩΝΣΤΑΝΤΙΝΟΥ "ΕΛΕΝΗ Γ.
ΠΑΠΑΚΩΣΤΑΝΤΙΝΟΥ ΚΑΙ
ΣΥΝΕΡΓΑΤΕΣ, ΔΙΚΗΓΟΡΙΚΗ ΕΤΑΙΡΙΑ"
ΕΛΕΝΗ
Κουμπάρη 2, 10674 ΑΘΗΝΑ

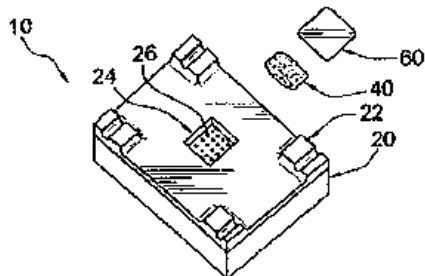
ΑΝΤΙΚΛΗΤΟΣ (74):ΓΙΑΖΙΤΖΟΓΛΟΥ ΕΥΑΓΓΕΛΙΑ
Κουμπάρη 2,10674 ΑΘΗΝΑ

ΤΙΤΛΟΣ ΕΦΕΥΡΕΣΗΣ (54):**ΕΠΕΞΕΡΓΑΣΙΑ ΣΥΣΚΕΥΑΣΙΑΣ ΤΡΟ-
ΠΟΠΟΙΗΜΕΝΗΣ ΑΤΜΟΣΦΑΙΡΑΣ**

ΠΕΡΙΛΗΨΗ(57)

Η εφεύρεση αναφέρεται σε μία διάταξη συντήρησης, αποστείρωσης, ωρίμανσης και αποτροπής ή καταστολής της ανάπτυξης μικροβιακών οργανισμών εντός μιας συσκευασίας, που χρησιμοποιείται για τη μεταφορά και αποθήκευση διαφόρων ειδών, όπως φρέσκων φρούτων, λαχανικών, και άλλων αναλώσιμων και δεμάτων. Η διάταξη περιλαμβάνει ένα κλειστό δοχείο και τουλάχιστον έναν σάκο λειτουργικά τοποθετημένο πλησίον του δοχείου, που ο σάκος περιέχει έναν

παράγοντα και ο παράγοντας απελευθερώνει αέρα εντός του δοχείου κατά την παρουσία υγρασίας εντός του δοχείου.



ΑΡΙΘΜΟΣ ΕΥΡ. Δ.Ε. (11):3089283
ΑΡΙΘ. ΕΛΛ. ΚΑΤΑΘΕΣΗΣ (21):20160401418
ΗΜΕΡ. ΕΛΛ. ΚΑΤΑΘΕΣΗΣ (22):29/06/2016
ΑΡΙΘ./ΗΜΕΡ. ΔΗΜΟΣΙΕΥΣΗΣ
ΕΥΡΩΠΑΪΚΟΥ ΔΙΠΛΩΜΑΤΟΣ(87):2576347 - 20/04/2016
ΑΡΙΘ./ΗΜΕΡ. ΔΗΜΟΣΙΕΥΣΗΣ
ΕΥΡΩΠΑΪΚΗΣ ΑΙΤΗΣΗΣ (86):10720451.3--01/06/2010
ΔΙΚΑΙΟΥΧΟΣ (73):1)Zodiac Aerotechnics
61, Rue Pierre Curie, 78373 Plaisir Cedex,
ΓΑΛΛΙΑ

ΣΥΜΒ. ΠΡΟΤΕΡΑΙΟΤΗΤΕΣ (30):
ΕΦΕΥΡΕΤΗΣ (72):1)TRAVERS, Nicolas
2)VEYRAT-MASSON, Antoine
ΕΙΔΙΚΟΣ ΠΛΗΡΕΞΟΥΣΙΟΣ (74):ΠΑΠΑΚΩΝΣΤΑΝΤΙΝΟΥ "ΕΛΕΝΗ Γ.
ΠΑΠΑΚΩΣΤΑΝΤΙΝΟΥ ΚΑΙ
ΣΥΝΕΡΓΑΤΕΣ, ΔΙΚΗΓΟΡΙΚΗ ΕΤΑΙΡΙΑ"
ΕΛΕΝΗ
Κουμπάρη 2, 10674 ΑΘΗΝΑ

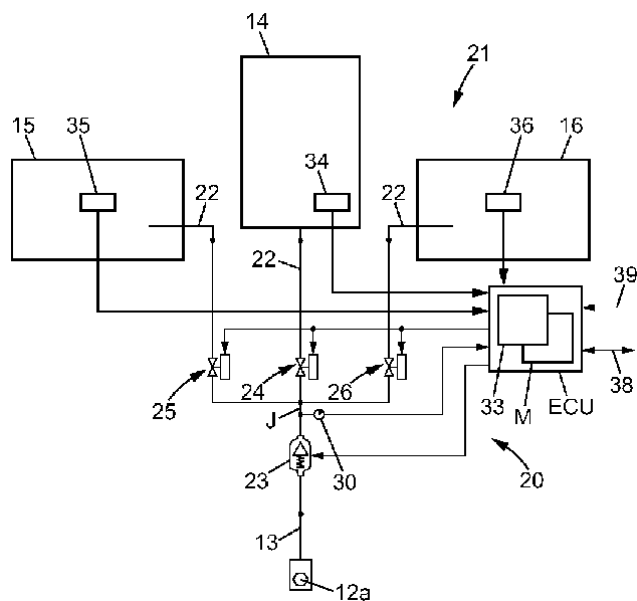
ΑΝΤΙΚΛΗΤΟΣ (74):ΓΙΑΖΙΤΖΟΓΛΟΥ ΕΥΑΓΓΕΛΙΑ
Κουμπάρη 2,10674 ΑΘΗΝΑ

ΤΙΤΛΟΣ ΕΦΕΥΡΕΣΗΣ (54):**ΕΞΟΠΛΙΣΜΟΣ ΑΝΕΦΟΔΙΑΣΜΟΥ ΜΕ
ΚΑΥΣΙΜΑ ΚΑΙ ΜΕΘΟΔΟΣ ΓΙΑ ΑΝΕ-
ΦΟΔΙΑΣΜΟ ΕΝΟΣ ΣΥΣΤΗΜΑΤΟΣ ΔΕ-
ΞΑΜΕΝΩΝ ΑΕΡΟΣΚΑΦΟΥΣ ΜΕ ΚΑΥ-
ΣΙΜΑ**

ΠΕΡΙΛΗΨΗ(57)

Ο εξοπλισμός (20) ανεφοδιασμού αεροσκάφους με καύσιμα ενός αεροσκάφους περιλαμβάνει σωληνώσεις (22) στις οποίες μία γραμμή παροχής καυσίμων (13) είναι συνδεδεμένη με μία πληθώρα γραμμών εφοδιασμού δεξαμενών, δεξαμενές καυσίμων συνδεδεμένες με γραμμές εφοδιασμού δεξαμενών των σωληνώσεων, πρώτες βαλβίδες (24, 25, 26) που επιτρέπουν σε κάθε δεξαμενή καυσίμων να αποσυνδέεται από τη γραμμή παροχής καυσίμων, και τουλάχιστον έναν αισθητήρα (30) ο οποίος παρέχει ένα σήμα ενδεικτικό μίας πίεσης ή ενός ρυθμού ροής. Για κάθε μία από τις εν λόγω πρώτες βαλβίδες, μπορεί να εκτιμάται μία παράμετρος

ροής πρώτης βαλβίδας, χρησιμοποιώντας τον εν λόγω αισθητήρα. Ο εξοπλισμός περαιτέρω περιλαμβάνει: - τουλάχιστον έναν ενεργοποιητή, που συσχετίζεται με κάθε μία από τις εν λόγω πρώτες βαλβίδες, που ο ενεργοποιητής επιτρέπει ρύθμιση του ανοίγματος της σχετικής πρώτης βαλβίδας και μία ηλεκτρονική μονάδα ελέγχου (ECU) συνδεδεμένη με τα αντίστοιχα συγκροτήματα ενεργοποιητή - πρώτης βαλβίδας και προσαρμοσμένη, ώστε να ρυθμίζει ένα άνοιγμα των πρώτων βαλβίδων, χρησιμοποιώντας αντίστοιχα δεδομένα παραμέτρων ροής πρώτων βαλβίδων.



ΑΡΙΘΜΟΣ ΕΥΡ. Δ.Ε. (11):3089284
ΑΡΙΘ. ΕΛΛ. ΚΑΤΑΘΕΣΗΣ (21):20160401415
ΗΜΕΡ. ΕΛΛ. ΚΑΤΑΘΕΣΗΣ (22):29/06/2016
ΑΡΙΘ./ΗΜΕΡ. ΔΗΜΟΣΙΕΥΣΗΣ
ΕΥΡΩΠΑΪΚΟΥ ΔΙΠΛΩΜΑΤΟΣ(87):2772490 - 06/04/2016
ΑΡΙΘ./ΗΜΕΡ. ΔΗΜΟΣΙΕΥΣΗΣ
ΕΥΡΩΠΑΪΚΗΣ ΑΙΤΗΣΗΣ (86):12844048.4--25/10/2012
ΔΙΚΑΙΟΥΧΟΣ (73):1)Astellas Pharma Inc.
5-1, Nihonbashi-Honcho 2-chome, Chuo-ku
Tokyo 103-8411, ΙΑΠΩΝΙΑ
ΣΥΜΒ. ΠΡΟΤΕΡΑΙΟΤΗΤΕΣ (30):2011236533-27/10/2011-JP
ΕΦΕΥΡΕΤΗΣ (72):1)MIURA, Masanori
2)KAGA, Daisuke
3)WATANUKI, Susumu
4)HACHIYA, Shunichiro
5)OKUDA, Takao
6)SATO, Ippei
7)ISOMURA, Mai
8)TERAI, Kazuhiro
9)TERADA, Yoh
ΕΙΔΙΚΟΣ ΠΛΗΡΕΞΟΥΣΙΟΣ (74):ΠΑΠΑΚΩΝΣΤΑΝΤΙΝΟΥ "ΕΛΕΝΗ Γ.
ΠΑΠΑΚΩΣΤΑΝΤΙΝΟΥ ΚΑΙ
ΣΥΝΕΡΓΑΤΕΣ, ΔΙΚΗΓΟΡΙΚΗ ΕΤΑΙΡΙΑ"
ΕΛΕΝΗ
Κουμπάρη 2, 10674 ΑΘΗΝΑ
ΑΝΤΙΚΛΗΤΟΣ (74):ΠΑΠΑΚΩΝΣΤΑΝΤΙΝΟΥ ΕΛΕΝΗ
Κουμπάρη 2,10674 ΑΘΗΝΑ
ΤΙΤΛΟΣ ΕΦΕΥΡΕΣΗΣ (54):ΠΑΡΑΓΩΓΟ ΑΜΙΝΟΑΛΚΥΛ-ΥΠΟΚΑ-
ΤΕΣΤΗΜΕΝΟΥ Ν-ΘΕΙΕΝΥΛ ΒΕΝΖΑΜΙ-
ΔΙΟΥ

ΠΕΡΙΛΗΨΗ(57)

Να παρέχεται μία ένωση, η οποία έχει ανασταλτική δράση εντερικού μεταφορέα φωσφορικού (NPT-11b) και είναι χρήσιμη ως δραστικό συστατικό ενός παράγοντα για θεραπεία ή/και πρόληψη υπερφωσφαταιμίας. Οι παρόντες εφευρέτες έχουν διεξαγάγει τις μελέτες τους επί μίας ένωσης, που έχει ανασταλτική δραστηριότητα NPT-11b και είναι χρήσιμη ως δραστικό συστατικό ενός παράγοντα για θεραπεία ή/και πρόληψη υπερφωσφαταιμίας. Ως αποτέλεσμα, αυτοί δημιούργησαν ένα παράγωγο αμινοαλκυλ-υποκατεστημένου Ν-φαινύλ βενζαμιδίου, που έχει ανασταλτική δραστηριότητα NPT-11b, συμπληρώνοντας με τον τρόπο αυτό την παρούσα εφεύρεση. Το παράγωγο αμινοαλκυλ-υποκατεστημένου Ν-θειενύλ βενζαμιδίου της παρούσας εφεύρεσης έχει ανασταλτική δραστηριότητα NPT-11b και μπορεί να χρησιμοποιηθεί ως παράγων για αποτροπή ή/και θεραπεία υπερφωσφαταιμίας.

ΑΡΙΘΜΟΣ ΕΥΡ. Δ.Ε. (11):3089285
ΑΡΙΘ. ΕΛΛ. ΚΑΤΑΘΕΣΗΣ (21):20160401414
ΗΜΕΡ. ΕΛΛ. ΚΑΤΑΘΕΣΗΣ (22):29/06/2016
ΑΡΙΘ./ΗΜΕΡ. ΔΗΜΟΣΙΕΥΣΗΣ
ΕΥΡΩΠΑΪΚΟΥ ΔΙΠΛΩΜΑΤΟΣ(87):2585420 - 06/04/2016
ΑΡΙΘ./ΗΜΕΡ. ΔΗΜΟΣΙΕΥΣΗΣ
ΕΥΡΩΠΑΪΚΗΣ ΑΙΤΗΣΗΣ (86):11730572.2--22/06/2011
ΔΙΚΑΙΟΥΧΟΣ (73):1)Dietz, Ulrich
Regerstrasse 1, 65193 Wiesbaden,
GERMANIA
ΣΥΜΒ. ΠΡΟΤΕΡΑΙΟΤΗΤΕΣ (30):344311 P-28/06/2010-US
10075274-22/06/2010-EP
ΕΦΕΥΡΕΤΗΣ (72):1)Dietz, Ulrich
ΕΙΔΙΚΟΣ ΠΛΗΡΕΞΟΥΣΙΟΣ (74):ΠΑΠΑΚΩΝΣΤΑΝΤΙΝΟΥ "ΕΛΕΝΗ Γ.
ΠΑΠΑΚΩΣΤΑΝΤΙΝΟΥ ΚΑΙ
ΣΥΝΕΡΓΑΤΕΣ, ΔΙΚΗΓΟΡΙΚΗ ΕΤΑΙΡΙΑ"
ΕΛΕΝΗ
Κουμπάρη 2, 10674 ΑΘΗΝΑ
ΑΝΤΙΚΛΗΤΟΣ (74):ΓΙΑΖΙΤΖΟΓΛΟΥ ΕΥΑΓΓΕΛΙΑ
Κουμπάρη 2,10674 ΑΘΗΝΑ
ΤΙΤΛΟΣ ΕΦΕΥΡΕΣΗΣ (54):ΜΕΘΟΔΟΣ ΓΙΑ ΔΙΑΛΥΤΟΠΟΙΗΣΗ,
ΔΙΑΧΩΡΙΣΜΟ, ΑΠΟΜΑΚΡΥΝΣΗ ΚΑΙ
ΑΝΤΙΔΡΑΣΗ ΚΑΡΒΟΞΥΛΙΚΩΝ ΟΞΕΩΝ
ΣΕ ΕΛΑΙΑ, ΛΙΠΗ, ΥΔΑΤΙΚΑ Ή ΟΡΓΑΝΙ-
ΚΑ ΔΙΑΛΥΜΑΤΑ ΜΕ ΤΗΝ ΒΟΗΘΕΙΑ
ΜΙΚΡΟ-Η ΝΑΝΟ-ΓΑΛΑΚΤΩΜΑΤΟΠΟΙ-
ΗΣΗΣ

γαλάκτωμα, λιπόφιλα μέσα ή οργανικά διαλύματα, αντιστοίχως, με παρασκευή υδατικού μικρογαλακτώματος ή νανογαλακτώματος των καρβοξυλικών οξέων, ειδικώς των λιπαρών οξέων και της διαλυτοποιητικής ένωσης, που περιέχει τουλάχιστον μία αμιδινό ή/και γουανιδινο ομάδα. Τα διαλυτοποιητικά αποτελέσματα των ενώσεων διαλυτοποίησης σε συνδυασμό με την εφευρετική χρήση μεθόδων διαχωρισμού για καρβοξυλικά οξέα, μπορεί να χρησιμοποιηθούν για την θεραπεία ατόμων, που έχουν ανάγκη απομάκρυνσης λιπαρών οξέων ή για ανάλυση καρβοξυλικών οξέων από το αίμα ή για κατεργασία άλλων διαλυμάτων σε τροφίμου, φαρμακευτικής, χημείας, βιομηχανίας βιοκαυσίμου και άλλες βιομηχανικές επεξεργασίες.

ΠΕΡΙΛΗΨΗ(57)

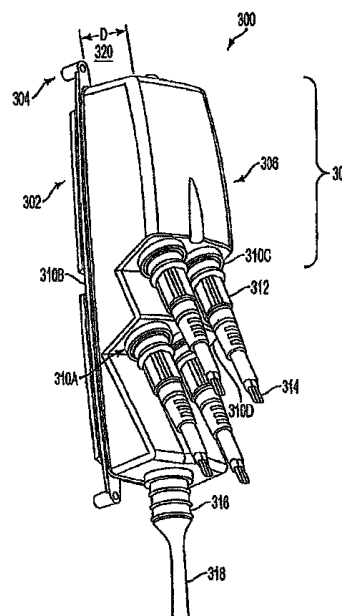
Η παρούσα εφεύρεση κατευθύνεται σε ενώσεις διαλυτοποίησης, συσκευή και μέθοδο για διαλυτοποίηση και απομάκρυνση καρβοξυλικών οξέων και ειδικώς λιπαρών οξέων από έλαια, λίπη, υδατικό γαλάκτωμα, υδατικό μέσο και οργανικά διαλύματα. Συσκευές που χρησιμοποιούν την εφευρετική μέθοδο θα πρέπει να χρησιμοποιούνται για διαχωρισμό καρβοξυλικών οξέων από έλαια, λίπη, υδατικό

ΑΡΙΘΜΟΣ ΕΥΡ. Δ.Ε. (11):3089286
ΑΡΙΘ. ΕΛΛ. ΚΑΤΑΘΕΣΗΣ (21):20160401412
ΗΜΕΡ. ΕΛΛ. ΚΑΤΑΘΕΣΗΣ (22):29/06/2016
ΑΡΙΘ./ΗΜΕΡ. ΔΗΜΟΣΙΕΥΣΗΣ
ΕΥΡΩΠΑΪΚΟΥ ΔΙΠΛΩΜΑΤΟΣ(87):2261714 - 30/03/2016
ΑΡΙΘ./ΗΜΕΡ. ΔΗΜΟΣΙΕΥΣΗΣ
ΕΥΡΩΠΑΪΚΗΣ ΑΙΤΗΣΗΣ (86):10184055.1--02/11/2005
ΔΙΚΑΙΟΥΧΟΣ (73):1)ADC Telecommunications, Inc.
13625 Technology Drive, Eden Prairie, MN
55344-2252, ΗΝΩΜΕΝΕΣ ΠΟΛΙΤΕΙΕΣ ΤΗΣ
ΑΜΕΡΙΚΗΣ
ΣΥΜΒ. ΠΡΟΤΕΡΑΙΟΤΗΤΕΣ (30):624582 P-03/11/2004-US
198848-08/08/2005-US
198153-08/08/2005-US
ΕΦΕΥΡΕΤΗΣ (72):1)Reagan, Randy
2)Gniadek, Jeffrey
3)Noonan, Michael
4)Baren-Boym, Michael
ΕΙΔΙΚΟΣ ΠΛΗΡΕΞΟΥΣΙΟΣ (74):ΠΑΠΑΝΙΚΟΛΑΟΥ ΜΑΡΙΑ
Πόντου 30, 15121 ΠΕΥΚΗ (ΑΤΤΙΚΗΣ)
ΑΝΤΙΚΛΗΤΟΣ (74):ΜΑΛΑΜΗ ΑΛΚΗΣΤΙΣ-ΕΙΡΗΝΗ
Σκουφά 52,10672 ΑΘΗΝΑ
ΤΙΤΛΟΣ ΕΦΕΥΡΕΣΗΣ (54):**ΤΕΛΙΚΟΣ ΑΚΡΟΔΕΚΤΗΣ ΟΠΤΙΚΩΝ**
ΙΝΩΝ

ΠΕΡΙΛΗΨΗ(57)

Τελικός ακροδέκτης ινών μπορεί να περιλαμβάνει κέλυφος, το οποίο έχει μια εξωτερική επιφάνεια, η οποία περικλείει πλήθος υποδοχών. Το κέλυφος μπορεί να περιλαμβάνει μια κάτω επιφάνεια και μια εσωτερική κοιλότητα. Ο τελικός ακροδέκτης ινών μπορεί να περιλαμβάνει κοιλότητα αποθήκευσης ινών

καταλαμβάνοντας μέρος της εσωτερικής κοιλότητας. Η κοιλότητα αποθήκευσης μπορεί να αποθηκεύσει πλήθος σπειρών ινών υπό μια γωνία.

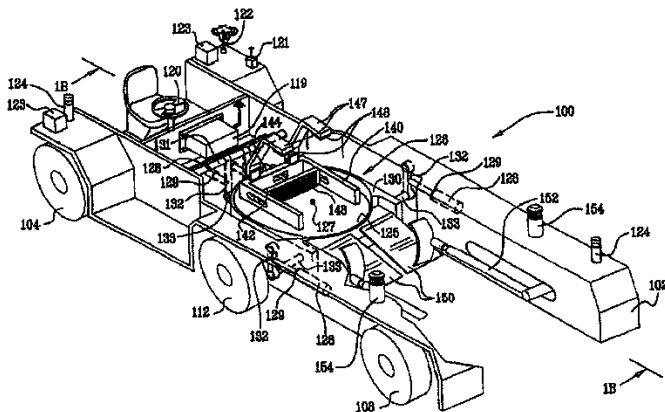


ΑΡΙΘΜΟΣ ΕΥΡ. Δ.Ε. (11):3089287
ΑΡΙΘ. ΕΛΛ. ΚΑΤΑΘΕΣΗΣ (21):20160401410
ΗΜΕΡ. ΕΛΛ. ΚΑΤΑΘΕΣΗΣ (22):29/06/2016
ΑΡΙΘ./ΗΜΕΡ. ΔΗΜΟΣΙΕΥΣΗΣ
ΕΥΡΩΠΑΪΚΟΥ ΔΙΠΛΩΜΑΤΟΣ(87):2481673 - 30/03/2016
ΑΡΙΘ./ΗΜΕΡ. ΔΗΜΟΣΙΕΥΣΗΣ
ΕΥΡΩΠΑΪΚΗΣ ΑΙΤΗΣΗΣ (86):12153715.3--25/11/2009
ΔΙΚΑΙΟΥΧΟΣ (73):1)Israel Aerospace Industries Ltd.
Ben Gurion International Airport, 70100 Lod,
ΙΣΡΑΗΛ
ΣΥΜΒ. ΠΡΟΤΕΡΑΙΟΤΗΤΕΣ (30):19550508-25/11/2008-IL
19895009-25/05/2009-IL
ΕΦΕΥΡΕΤΗΣ (72):1)Perry, Arie
2)Braier, Ran
ΕΙΔΙΚΟΣ ΠΛΗΡΕΞΟΥΣΙΟΣ (74):ΠΑΠΑΝΙΚΟΛΑΟΥ ΜΑΡΙΑ
Πόντου 30, 15121 ΠΕΥΚΗ (ΑΤΤΙΚΗΣ)
ΑΝΤΙΚΛΗΤΟΣ (74):ΜΑΛΑΜΗ ΑΛΚΗΣΤΙΣ-ΕΙΡΗΝΗ
Σκουφά 52,10672 ΑΘΗΝΑ
ΤΙΤΛΟΣ ΕΦΕΥΡΕΣΗΣ (54):**ΡΥΜΟΥΛΚΟ ΑΕΡΟΠΛΑΝΩΝ ΧΩΡΙΣ**
ΡΑΒΔΟ ΡΥΜΟΥΛΚΗΣΗΣ

ΠΕΡΙΛΗΨΗ(57)

Παρέχεται ρυμουλκό αεροπλάνων χωρίς ράβδο ρυμούλκησης, που διαμορφώνεται για την υποδοχή συστήματος προσγείωσης αεροπλάνου και ρυμούλκησης του με αυτό τον τρόπο. Το ρυμουλκό περιλαμβάνει πλαίσιο, που διαμορφώνεται για την υποδοχή πάνω σε αυτό τουλάχιστον τμήματος του συστήματος προσγείωσης, διευθέτησης προώθησης, που διαμορφώνεται να κινεί το ρυμουλκό σε κατεύθυνση κατά μήκος κάποιας τροχιάς, τουλάχιστον έναν αισθητήρα δύναμης, που διαμορφώνεται να μετρά, άμεσα ή έμμεσα, δύναμη, που ασκείται από το πλαίσιο επί του συστήματος προσγείωσης σε τουλάχιστον μία κατεύθυνση λόγω διαφοράς ταχύτητας μεταξύ του ρυμουλκού και του αεροπλάνου, και ελεγκτική σε επικοινωνία με τον αισθητήρα δύναμης και, που διαμορφώνεται να μεταβάλλει μία ή περισσότερες παραμέτρους κίνησης του ρυμουλκού έτσι ώστε η δύναμη, που ασκείται από το πλαίσιο επί του συστήματος προσγείωσης να διατηρείται κάτω από κάποια προκαθορισμένη τιμή. Η διευθέτηση προώθησης περιλαμβάνει

υδραυλική αντλία παλινδρομικού δίσκου μεταβλητής γωνίας συζευγμένη με υδραυλικό κινητήρα παλινδρομικού δίσκου μεταβλητής γωνίας και με ελεγχόμενη βαλβίδα διαδρομής παράκαμψης, που διαμορφώνεται έτσι ώστε να κυκλοφορεί υδραυλικό υγρό μεταξύ της αντλίας και του κινητήρα, ώστε να ενεργοποιεί τη διευθέτηση προώθησης για να αυξάνει τουλάχιστον ένα από την ταχύτητα και τη δύναμη έλξης του ρυμουλκού, όταν η διαδρομή παράκαμψης είναι σε κλειστή κατάσταση, και να κυκλοφορεί τουλάχιστον το περισσότερο υδραυλικό υγρό κατά μήκος του κινητήρα μέσω της βαλβίδας διαδρομής παράκαμψης, ώστε να μειώνει τουλάχιστον ένα από την περιστροφική ταχύτητα και τη δύναμη έλξης του ρυμουλκού, όταν η διαδρομή παράκαμψης είναι σε ανοιχτή κατάσταση. Ο ελεγκτής μεταβάλλει τις παραμέτρους ρυθμίζοντας τουλάχιστον την ισχύ, που διατίθεται στη διευθέτηση προώθησης, τους παλινδρομικούς δίσκους αντλίας και κινητήρα, και την κατάσταση της βαλβίδας διαδρομής παράκαμψης.



ΑΡΙΘΜΟΣ ΕΥΡ. Δ.Ε. (11):3089288
ΑΡΙΘ. ΕΛΛ. ΚΑΤΑΘΕΣΗΣ (21):20160401406
ΗΜΕΡ. ΕΛΛ. ΚΑΤΑΘΕΣΗΣ (22):29/06/2016
ΑΡΙΘ./ΗΜΕΡ. ΔΗΜΟΣΙΕΥΣΗΣ
ΕΥΡΩΠΑΪΚΟΥ ΔΙΠΛΩΜΑΤΟΣ(87):2507253 - 30/03/2016
ΑΡΙΘ./ΗΜΕΡ. ΔΗΜΟΣΙΕΥΣΗΣ
ΕΥΡΩΠΑΪΚΗΣ ΑΙΤΗΣΗΣ (86):10834033.2--30/11/2010
ΔΙΚΑΙΟΥΧΟΣ (73):1)Endece, LLC
1001 West Glen Oaks Lane Suite 105b,
Mequon WI 53092, ΗΝΩΜΕΝΕΣ
ΠΟΛΙΤΕΙΕΣ ΤΗΣ ΑΜΕΡΙΚΗΣ

ΣΥΜΒ. ΠΡΟΤΕΡΑΙΟΤΗΤΕΣ (30):627874-30/11/2009-US
ΕΦΕΥΡΕΤΗΣ (72):1)YARGER, James, G.
ΕΙΔΙΚΟΣ ΠΛΗΡΕΞΟΥΣΙΟΣ (74):ΠΑΠΑΝΙΚΟΛΑΟΥ ΜΑΡΙΑ
Πόντου 30, 15121 ΠΕΥΚΗ (ΑΤΤΙΚΗΣ)

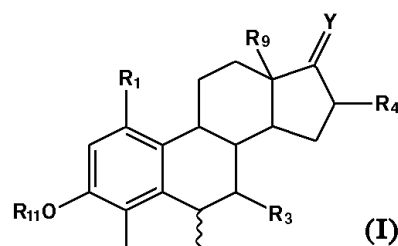
ΑΝΤΙΚΛΗΤΟΣ (74):ΜΑΛΑΜΗ ΑΛΚΗΣΤΙΣ-ΕΙΡΗΝΗ
Σκουφά 52,10672 ΑΘΗΝΑ

ΤΙΤΛΟΣ ΕΦΕΥΡΕΣΗΣ (54):ΠΑΡΑΓΩΓΑ 6-ΥΠΟΚΑΤΕΣΤΗΜΕΝΗΣ
ΟΙΣΤΡΑΙΟΛΗΣ ΚΑΙ ΜΕΘΟΔΟΙ ΧΡΗΣΗΣ

ΠΕΡΙΛΗΨΗ(57)

Αποκαλύπτονται ενώσεις του χημικού τύπου (I): όπου τα R₁, R₂, R₃ και R₄ είναι ανεξάρτητα 1 γ υδρογόνο, C₁ - C₆ αλκυλο, αλογονο, θείο, γλουκουρονίδιο, -OH, ογκώδης ομάδα, αρυλο, κυκλοαλκυλο, ετεροαρυλο, ετεροκυκλοαλκυλο, N(CH₂)_n φωσφορο ομάδα, και φωσφίνο ομάδα, το R₉ είναι υδρογόνο, αλογόνο ή αλκύλιο, το R₁₁ επιλέγεται από την ομάδα, που αποτελείται από H, C₁ -C₆ αλκύλιο, αλογόνο, θείο, γλουκουρονίδιο, -SO₂NH₂, -COOH, -CN, -CH₂CN-, -NHCN-, -CHO, =CHOCH₃, -COO άλας, -OSO₂αλκύλιο, -NH₂, και -NHCO(CH₂)_n, το R₁₂ επιλέγεται από την ομάδα, που αποτελείται από H, C₁ -C₆ αλκυλο, θείο, γλουκουρονίδιο, ογκώδη ομάδα, αρυλίο, κυκλοαλκύλιο, ετεροαρυλίο και ετεροκυκλοαλκύλιο, το X επιλέγεται από την ομάδα, που αποτελείται από C₁ -C₁₂ αλκύλιο, C₂ -C₁₂ αλκενύλιο, C₂-C₁₂ αλκυνύλιο, αλογόνο, γλουκουρονίδιο, -NH₂,

-SO₂NH₂, -COOH, -CN, -CH₂CN, -NHCN, -CHO, -COO άλας, -OSO₂αλκύλιο, -SH, -SCH₃, -CH[(CH₂)_nCH₃]COOCH₃, -(CH₂)_mCOOCH₃, -(CH₂)_m-O-CH₃, -(CH₂)_m-O-(CH₂)_nCH₃, (CH₂)_m-S-CH₃, -(CH₂)_m-S-(CH₂)_nCH₃, -(CH₂)_m-NH-(CH₂)_nCH₃, -C₂-C₈ αλκενύλιο-O-(CH₂)_nCH₃, -C₂-C₈ αλκενύλιο-S-(CH₂)_nCH₃, -C₂-C₈ αλκενύλιο-N-(CH₂)_nCH₃, -C₂-C₈ αλκυνύλιο-O-(CH₂)_nCH₃, -C₂-C₈ αλκυνύλιο-S-(CH₂)_nCH₃, -C₂-C₈ αλκυνύλιο-N-(CH₂)_nCH₃, -(CH₂)_m-OH, -(CH₂)_m-O-NH₂, -(CH₂)_m-S-NH₂, -NH(CH₂)_mCH₃, -NH(CH₂)_mOCH₃, -NH(CH₂)_mCHOH-COOH, -N(CH₃)₂, -(CH₂)_m(NH)CH₂OH, -NHCOOH, -(CH₂)_mNHCOOH, -NO₂, -SCN, -SO₂alkyl, -B(OH)₂, -(CH₂)_mN(CH₃)-SO₂-NH₃, -(CH₂)_m-NH-SO₂-NH₂, -NHC(=S)CH₃, και -NHNH₂, και το Y επιλέγεται από υδρογόνο, =O, -OCO(R₆) και OH, όπου το m είναι κάποιος ακέραιος αριθμός μεταξύ 0-20, το n είναι κάποιος ακέραιος αριθμός μεταξύ 0-8, το σύμβολο αναπαριστά είτε μονό είτε διπλό δεσμό με ικανότητα δημιουργίας κετο ομάδας στη θέση 3 ή 17, και το σύμβολο Λ/WW αναπαριστά οποιοδήποτε τύπο δεσμού ανεξάρτητα από τη στερεοχημεία, και τα αντίστοιχα εναντιομερή, άλλα στερεοχημικά ισομερή, ένυδρα μέσα, διαλύτες, ταυτομερή και φαρμακευτικά αποδεκτά άλατα των εν λόγω ενώσεων. Οι ενώσεις είναι χρήσιμες στη θεραπευτική αντιμετώπιση διαφόρων τύπων καρκίνου.



ΑΡΙΘΜΟΣ ΕΥΡ. Δ.Ε. (11):3089289
ΑΡΙΘ. ΕΛΛ. ΚΑΤΑΘΕΣΗΣ (21):20160401401
ΗΜΕΡ. ΕΛΛ. ΚΑΤΑΘΕΣΗΣ (22):29/06/2016
ΑΡΙΘ./ΗΜΕΡ. ΔΗΜΟΣΙΕΥΣΗΣ
ΕΥΡΩΠΑΪΚΟΥ ΔΙΠΛΩΜΑΤΟΣ(87):2617912 - 20/04/2016
ΑΡΙΘ./ΗΜΕΡ. ΔΗΜΟΣΙΕΥΣΗΣ
ΕΥΡΩΠΑΪΚΗΣ ΑΙΤΗΣΗΣ (86):13152278.1--22/01/2013
ΔΙΚΑΙΟΥΧΟΣ (73):1)Vastint Hospitality B.V.
Hettenheuvelweg 51, 1101 BM Amsterdam,
ΟΛΛΑΝΔΙΑ

ΣΥΜΒ. ΠΡΟΤΕΡΑΙΟΤΗΤΕΣ (30):1250045-23/01/2012-SE
201261589644 P-23/01/2012-US

ΕΦΕΥΡΕΤΗΣ (72):1)Malakauskas, Giedrius
2)Baltramiejunas, Marius
3)Muller, Harald Dieter
4)Andersson, Erik Roger
5)Hattig, Thomas
6)Sodemann, Steen Torben
7)Muller, Philip

ΕΙΔΙΚΟΣ ΠΛΗΡΕΞΟΥΣΙΟΣ (74):ΠΑΠΑΚΩΝΣΤΑΝΤΙΝΟΥ "ΕΛΕΝΗ Γ.
ΠΑΠΑΚΩΣΤΑΝΤΙΝΟΥ ΚΑΙ
ΣΥΝΕΡΓΑΤΕΣ, ΔΙΚΗΓΟΡΙΚΗ ΕΤΑΙΡΙΑ"
ΕΛΕΝΗ
Κουμπάρη 2, 10674 ΑΘΗΝΑ

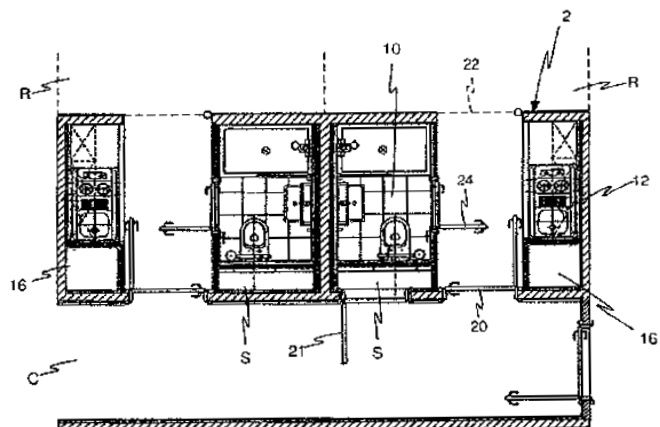
ΑΝΤΙΚΛΗΤΟΣ (74):ΓΙΑΖΙΤΖΟΓΛΟΥ ΕΥΑΓΓΕΛΙΑ
Κουμπάρη 2,10674 ΑΘΗΝΑ

ΤΙΤΛΟΣ ΕΦΕΥΡΕΣΗΣ (54):ΠΡΟΚΑΤΑΣΚΕΥΑΣΜΕΝΟ ΔΟΜΟΣΤΟΙ-
ΧΕΙΟ ΓΙΑ ΕΝΑ ΚΤΙΡΙΟ

ΠΕΡΙΛΗΨΗ(57)

Ένα προκατασκευασμένο δομοστοιχείο έχει μία πλαϊνή πλευρά, που προορίζεται να συνδέεται σε μία πλειάδα από πάνελ και πλάκες για το σχηματισμό ενός

τιμήματος ενός κτιρίου. Το δομοστοιχείο (2) περιλαμβάνει τέσσερις τοίχους, που εκτείνονται μεταξύ ενός δαπέδου και μίας οροφής, ώστε να σχηματισθεί μία ορθογωνική κυβοειδής μορφή, εσωτερικό εξοπλισμό, τουλάχιστον ορισμένα στοιχεία από τον οποίο συνδέονται σε τεχνικές εγκαταστάσεις (12) διευθετημένες εντός της κυβοειδούς μορφής, και ένα διαμέρισμα εντός της κυβοειδούς μορφής, το οποίο εφοδιάζεται με υδατοστεγή στρώματα επί των εσωτερικών τοίχων και του δαπέδου προκειμένου να δημιουργείται μία υγρή περιοχή (10) εντός του δομοστοιχείου (2).

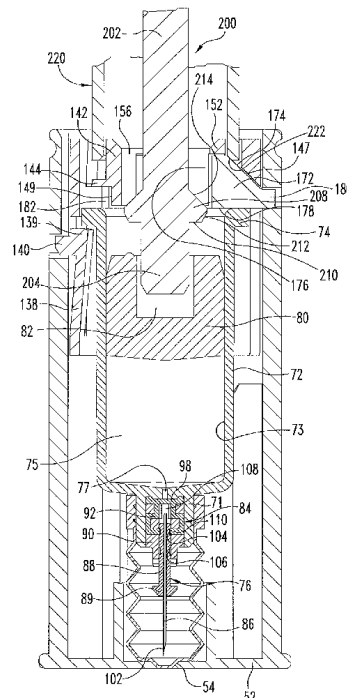


ΑΡΙΘΜΟΣ ΕΥΡ. Δ.Ε. (11):3089290
ΑΡΙΘ. ΕΛΛ. ΚΑΤΑΘΕΣΗΣ (21):20160401408
ΗΜΕΡ. ΕΛΛ. ΚΑΤΑΘΕΣΗΣ (22):29/06/2016
ΑΡΙΘ./ΗΜΕΡ. ΔΗΜΟΣΙΕΥΣΗΣ
ΕΥΡΩΠΑΪΚΟΥ ΔΙΠΛΩΜΑΤΟΣ(87):2747809 - 06/04/2016
ΑΡΙΘ./ΗΜΕΡ. ΔΗΜΟΣΙΕΥΣΗΣ
ΕΥΡΩΠΑΪΚΗΣ ΑΙΤΗΣΗΣ (86):12753638.1--21/08/2012
ΔΙΚΑΙΟΥΧΟΣ (73):1)Eli Lilly and Company
Lilly Corporate Center, Indianapolis, IN
46285, ΗΝΩΜΕΝΕΣ ΠΟΛΙΤΕΙΕΣ ΤΗΣ
ΑΜΕΡΙΚΗΣ
ΣΥΜΒ. ΠΡΟΤΕΡΑΙΟΤΗΤΕΣ (30):201161527718 P-26/08/2011-US
ΕΦΕΥΡΕΤΗΣ (72):1)FOURT, Jesse, Arnold
2)DAVIS-WILSON, Jennifer, Ellen
3)YURCHENCO, James, R.
ΕΙΔΙΚΟΣ ΠΑΡΕΞΟΥΣΙΟΣ (74):ΠΑΠΑΝΙΚΟΛΑΟΥ ΜΑΡΙΑ
Πόντου 30, 15121 ΠΕΥΚΗ (ΑΤΤΙΚΗΣ)
ΑΝΤΙΚΛΗΤΟΣ (74):ΜΑΛΑΜΗ ΑΛΚΗΣΤΙΣ-ΕΙΡΗΝΗ
Σκουφά 52,10672 ΑΘΗΝΑ
ΤΙΤΛΟΣ ΕΦΕΥΡΕΣΗΣ (54):ΜΟΝΑΔΑ ΑΝΑΠΛΗΡΩΣΗΣ ΓΙΑ
ΣΥΣΚΕΥΗ ΕΝΕΣΗΣ

ΠΕΡΙΛΗΨΗ(57)

Μια μονάδα επαναπλήρωσης για χρήση με μια διάταξη εμφύλου και η οποία διαθέτει ένα περιβλήμα, μια υποδιάταξη σύριγγας, έναν φορέα και τουλάχιστον ένα στοιχείο μανδάλωσης. Η υποδιάταξη σύριγγας είναι μετατοπιζόμενη εντός του περιβλήματος από μια θέση απόσυρσης σε μια θέση ένεσης στην οποία η αιχμή ένεσης αυτής προβάλλει πέρα από το άκρο του περιβλήματος. Ο φορέας διαθέτει μια διόδο στην οποία ένα έμβολο μιας διάταξης εμφύλου εισάγεται για την προώθηση ενός παρεμβύσματος της υποδιάταξης σύριγγας. Η υποδιάταξη σύριγγας συμπλέκεται από τον φορέα για να μετακινηθεί από τη θέση ένεσης σε ένα σημείο, που η αιχμή ένεσης αποσύρεται εντός του περιβλήματος, όταν ο φορέας μετατοπιστεί από μια πρώτη αξονική θέση σε μια δεύτερη αξονική θέση. Το τουλάχιστον ένα στοιχείο μανδάλωσης είναι μετατοπιζόμενο σε σχέση με τον φορέα, από μια θέση απόσυρσης σε μια θέση μανδάλωσης, έτσι ώστε μια επιφάνεια μανδάλου του στοιχείου μανδάλωσης να περιορίζει ένα μέρος της διόδου αποτρέποντας την οπισθοχώρηση του εμφύλου. Ο φορέας ανασπώνεται εντός του περιβλήματος για να αποσύρει την αιχμή ένεσης μέσα στο περιβλήμα,

όταν το τουλάχιστον ένα έμβολο αποσύρεται και μια επιφάνεια αναστολής μανδάλου του εν λόγω εμφύλου συμπλέκεται με την επιφάνεια μανδάλου. Όταν ο φορέας φτάσει στη δεύτερη αξονική θέση, το τουλάχιστον ένα στοιχείο μανδάλωσης μετατοπίζεται για να απομακρύνει την επιφάνεια μανδάλου από την επιφάνεια αναστολής μανδάλου, ώστε να επιτραπεί η οπισθοχώρηση του τουλάχιστον ενός εμφύλου από τη διόδο χωρίς ο φορέας να χρειάζεται να ανασπώνεται περαιτέρω.

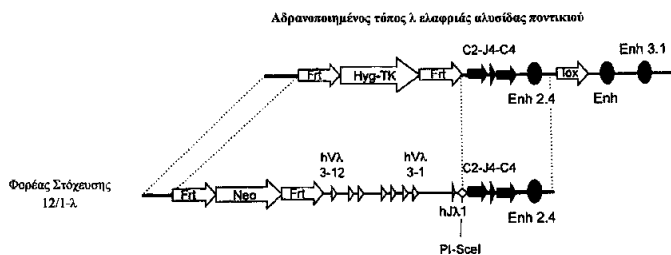


ΑΡΙΘΜΟΣ ΕΥΡ. Δ.Ε. (11):3089291
ΑΡΙΘ. ΕΛΛ. ΚΑΤΑΘΕΣΗΣ (21):20160401407
ΗΜΕΡ. ΕΛΛ. ΚΑΤΑΘΕΣΗΣ (22):29/06/2016
ΑΡΙΘ./ΗΜΕΡ. ΔΗΜΟΣΙΕΥΣΗΣ
ΕΥΡΩΠΑΪΚΟΥ ΔΙΠΛΩΜΑΤΟΣ(87):2480676 - 06/04/2016
ΑΡΙΘ./ΗΜΕΡ. ΔΗΜΟΣΙΕΥΣΗΣ
ΕΥΡΩΠΑΪΚΗΣ ΑΙΤΗΣΗΣ (86):11728509.8--22/06/2011
ΔΙΚΑΙΟΥΧΟΣ (73):1)Regeneron Pharmaceuticals, Inc.
777 Old Saw Mill River Road, Tarrytown, NY
10591, ΗΝΩΜΕΝΕΣ ΠΟΛΙΤΕΙΕΣ ΤΗΣ
ΑΜΕΡΙΚΗΣ
ΣΥΜΒ. ΠΡΟΤΕΡΑΙΟΤΗΤΕΣ (30):357317 P-22/06/2010-US
357314 P-22/06/2010-US
ΕΦΕΥΡΕΤΗΣ (72):1)MACDONALD, Lynn
2)STEVENS, Sean
3)GURER, Cagan
4)MURPHY, Andrew, J.
5)HOSIAWA, Karolina, A.
ΕΙΔΙΚΟΣ ΠΑΡΕΞΟΥΣΙΟΣ (74):ΠΑΠΑΝΙΚΟΛΑΟΥ ΜΑΡΙΑ
Πόντου 30, 15121 ΠΕΥΚΗ (ΑΤΤΙΚΗΣ)
ΑΝΤΙΚΛΗΤΟΣ (74):ΜΑΛΑΜΗ ΑΛΚΗΣΤΙΣ-ΕΙΡΗΝΗ
Σκουφά 52,10672 ΑΘΗΝΑ
ΤΙΤΛΟΣ ΕΦΕΥΡΕΣΗΣ (54):ΠΟΝΤΙΚΙΑ ΜΕ ΥΒΡΙΔΙΚΗ ΕΛΑΦΡΙΑ
ΑΛΥΣΙΔΑ

ΠΕΡΙΛΗΨΗ(57)

Παρέχονται γενετικά τροποποιημένα ποντίκια, τα οποία εκφράζουν ανθρώπινες λ μεταβλητές αλληλουχίες (hVλ), καθώς και ποντίκια, τα οποία εκφράζουν

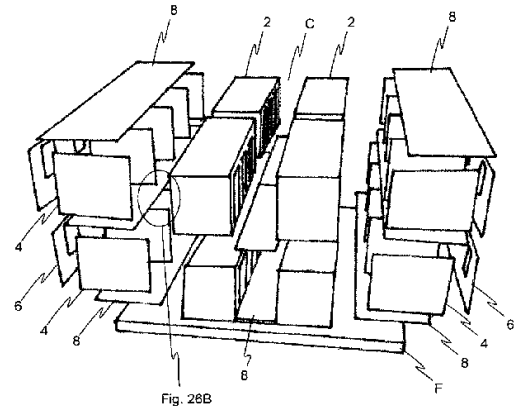
αλληλουχίες hVλ από έναν ενδογενή γονιδιακό τόπο της λ ελαφριάς αλυσίδας ποντικού, ποντίκια, τα οποία εκφράζουν αλληλουχίες hVλ από έναν ενδογενή γονιδιακό τόπο της κ ελαφριάς αλυσίδας ποντικού, καθώς και ποντίκια, τα οποία εκφράζουν αλληλουχίες hVλ από ένα διαγονίδιο ή επίσωμα, που η αλληλουχία hVλ, συνδέεται με μια σταθερή αλληλουχία ποντικού. Παρέχονται ποντίκια, τα οποία αποτελούν μια πηγή σωματικά μεταλλαγμένων ανθρώπινων μεταβλητών αλληλουχιών λ, που είναι χρήσιμες για τη δημιουργία αντιγονο-δεσμευτικών πρωτεϊνών. Παρέχονται συνθέσεις και μέθοδοι για τη δημιουργία αντιγονο-δεσμευτικών πρωτεϊνών, οι οποίες περιλαμβάνουν ανθρώπινες μεταβλητές αλληλουχίες λ, καθώς και ανθρώπινων αντισωμάτων.



ΑΡΙΘΜΟΣ ΕΥΡ. Δ.Ε. (11):3089292
ΑΡΙΘ. ΕΛΛ. ΚΑΤΑΘΕΣΗΣ (21):20160401404
ΗΜΕΡ. ΕΛΛ. ΚΑΤΑΘΕΣΗΣ (22):29/06/2016
ΑΡΙΘ./ΗΜΕΡ. ΔΗΜΟΣΙΕΥΣΗΣ
ΕΥΡΩΠΑΪΚΟΥ ΔΙΠΛΩΜΑΤΟΣ(87):2617911 - 20/04/2016
ΑΡΙΘ./ΗΜΕΡ. ΔΗΜΟΣΙΕΥΣΗΣ
ΕΥΡΩΠΑΪΚΗΣ ΑΙΤΗΣΗΣ (86):13152277.3--22/01/2013
ΔΙΚΑΙΟΥΧΟΣ (73):1)Vastint Hospitality B.V.
Hettenheувelweg 51, 1101 BM Amsterdam,
ΟΛΛΑΝΔΙΑ
ΣΥΜΒ. ΠΡΟΤΕΡΑΙΟΤΗΤΕΣ (30):1250043-23/01/2012-SE
1250044-23/01/2012-SE
201261589626 P-23/01/2012-US
201261589635 P-23/01/2012-US
ΕΦΕΥΡΕΤΗΣ (72):1)Malakauskas, Giedrius
2)Baltramiejunas, Marius
3)Muller, Harald Dieter
4)Andersson, Erik Roger
5)Hattig, Thomas
6)Sodemann, Steen Torben
7)Muller, Philip
ΕΙΔΙΚΟΣ ΠΛΗΡΕΞΟΥΣΙΟΣ (74):ΠΑΠΑΚΩΝΣΤΑΝΤΙΝΟΥ "ΕΛΕΝΗ Γ.
ΠΑΠΑΚΩΣΤΑΝΤΙΝΟΥ ΚΑΙ
ΣΥΝΕΡΓΑΤΕΣ, ΔΙΚΗΓΟΡΙΚΗ ΕΤΑΙΡΙΑ"
ΕΛΕΝΗ
Κουμπάρη 2, 10674 ΑΘΗΝΑ
ΑΝΤΙΚΛΗΤΟΣ (74):ΓΙΑΖΙΤΖΟΓΛΟΥ ΕΥΑΓΓΕΛΙΑ
Κουμπάρη 2,10674 ΑΘΗΝΑ
ΤΙΤΛΟΣ ΕΦΕΥΡΕΣΗΣ (54):ΜΕΘΟΔΟΣ ΚΑΙ ΣΥΣΤΗΜΑ ΓΙΑ ΤΗΝ
ΚΑΤΑΣΚΕΥΗ ΕΝΟΣ ΚΤΙΡΙΟΥ

ΠΕΡΙΛΗΨΗ(57)

Μία μέθοδος για την παροχή τουλάχιστον ενός τμήματος ενός κτιρίου περιλαμβάνει τα βήματα της προκατασκευής ενός δομοστοιχείου (2) με συναρμολόγηση τεσσάρων τοίχων, που εκτείνονται μεταξύ ενός διαπέδου και μίας οροφής, ώστε να σχηματισθεί μία ορθογωνική κυβοειδής μορφή της παροχής τουλάχιστον ενός διαμερίσματος εντός της εν λόγω κυβοειδούς μορφής, της παροχής υδατοστεγών στρωμάτων επί των εσωτερικών τοίχων και του διαπέδου του διαμερίσματος για να δημιουργηθεί μία υγρή περιοχή εντός του δομοστοιχείου (2), της διευθέτησής των τεχνικών εγκαταστάσεων εντός της κυβοειδούς μορφής, και της παροχής εσωτερικού εξοπλισμού εντός της κυβοειδούς μορφής. Η μέθοδος επιπλέον περιλαμβάνει τα βήματα της προκατασκευής μίας πλειάδας πάνελ (4, 6) και πλακών (8), και της συνδέσεως αυτών των πάνελ και πλακών σε μία πλαϊνή πλευρά του δομοστοιχείου (2) για την παροχή μίας επιπλέον ορθογωνικής κυβοειδούς μορφής, που σχηματίζει ένα δωμάτιο δομημένο με πάνελ.



ΑΡΙΘΜΟΣ ΕΥΡ. Δ.Ε. (11):3089293
ΑΡΙΘ. ΕΛΛ. ΚΑΤΑΘΕΣΗΣ (21):20160401404
ΗΜΕΡ. ΕΛΛ. ΚΑΤΑΘΕΣΗΣ (22):29/06/2016
ΑΡΙΘ./ΗΜΕΡ. ΔΗΜΟΣΙΕΥΣΗΣ
ΕΥΡΩΠΑΪΚΟΥ ΔΙΠΛΩΜΑΤΟΣ(87):2145189 - 06/04/2016
ΑΡΙΘ./ΗΜΕΡ. ΔΗΜΟΣΙΕΥΣΗΣ
ΕΥΡΩΠΑΪΚΗΣ ΑΙΤΗΣΗΣ (86):08747407.8--01/05/2008
ΔΙΚΑΙΟΥΧΟΣ (73):1)The United States Of America, As Represented By The Secretary, Department Of Health And Human Services
Office of Technology Transfer National Institutes of Health 6011 Executive Boulevard Suite 325 MSC 7660, Bethesda, Maryland 20892-7660, ΗΝΩΜΕΝΕΣ ΠΟΛΙΤΕΙΕΣ ΤΗΣ ΑΜΕΡΙΚΗΣ
ΣΥΜΒ. ΠΡΟΤΕΡΑΙΟΤΗΤΕΣ (30):928495 P-08/05/2007-US
65897-14/02/2008-US
ΕΦΕΥΡΕΤΗΣ (72):1)ROBERTS, Jeff
2)LOWY, Douglas, R.
3)SCHILLER, John, T.
ΕΙΔΙΚΟΣ ΠΛΗΡΕΞΟΥΣΙΟΣ (74):ΠΑΠΑΚΩΝΣΤΑΝΤΙΝΟΥ "ΕΛΕΝΗ Γ.
ΠΑΠΑΚΩΣΤΑΝΤΙΝΟΥ ΚΑΙ
ΣΥΝΕΡΓΑΤΕΣ, ΔΙΚΗΓΟΡΙΚΗ ΕΤΑΙΡΙΑ"
ΕΛΕΝΗ
Κουμπάρη 2, 10674 ΑΘΗΝΑ
ΑΝΤΙΚΛΗΤΟΣ (74):ΓΙΑΖΙΤΖΟΓΛΟΥ ΕΥΑΓΓΕΛΙΑ
Κουμπάρη 2,10674 ΑΘΗΝΑ
ΤΙΤΛΟΣ ΕΦΕΥΡΕΣΗΣ (54):ΨΕΥΔΟΙΟΙ ΙΟΥ ΘΗΛΩΜΑΤΩΝ ΓΙΑ ΤΗΝ
ΑΝΙΧΝΕΥΣΗ ΚΑΙ ΤΗ ΘΕΡΑΠΕΙΑ
ΟΓΚΩΝ

ΠΕΡΙΛΗΨΗ(57)

Αποκαλυπτόμενες στο παρόν είναι μέθοδοι ανιχνεύσεως όγκων, παρακολούθησής της θεραπείας του καρκίνου και της εκλεκτικής αναστολής του πολλαπλασιασμού και/ή της θανατώσεως των καρκινικών κυττάρων διά της χρήσεως ενός ψευδοϊού θηλωμάτων ή ενός σωματιδίου παρόμοιου με ιό θηλωμάτων (VLP).

ΑΡΙΘΜΟΣ ΕΥΡ. Δ.Ε. (11):3089294
ΑΡΙΘ. ΕΛΛ. ΚΑΤΑΘΕΣΗΣ (21):20160401405
ΗΜΕΡ. ΕΛΛ. ΚΑΤΑΘΕΣΗΣ (22):29/06/2016
ΑΡΙΘ./ΗΜΕΡ. ΔΗΜΟΣΙΕΥΣΗΣ
ΕΥΡΩΠΑΪΚΟΥ ΔΙΠΛΩΜΑΤΟΣ(87):2729469 - 30/03/2016
ΑΡΙΘ./ΗΜΕΡ. ΔΗΜΟΣΙΕΥΣΗΣ
ΕΥΡΩΠΑΪΚΗΣ ΑΙΤΗΣΗΣ (86):12735607.9--05/07/2012
ΔΙΚΑΙΟΥΧΟΣ (73):1)The University Of Bath
Claverton Down, Bath Bath and North East
Somerset BA2 7AY, ΜΕΓΑΛΗ ΒΡΕΤΑΝΙΑ
ΣΥΜΒ. ΠΡΟΤΕΡΑΙΟΤΗΤΕΣ (30):201111775-08/07/2011-GB
ΕΦΕΥΡΕΤΗΣ (72):1)LEWIS, John
2)HUSBANDS, Stephen
ΕΙΔΙΚΟΣ ΠΑΗΡΕΞΟΥΣΙΟΣ (74):ΠΑΠΑΝΙΚΟΛΑΟΥ ΜΑΡΙΑ
Πόντου 30, 15121 ΠΕΥΚΗ (ΑΤΤΙΚΗΣ)
ΑΝΤΙΚΑΛΗΤΟΣ (74):ΜΑΛΑΜΗ ΑΛΚΗΣΤΙΣ-ΕΙΡΗΝΗ
Σκουφά 52,10672 ΑΘΗΝΑ
ΤΙΤΛΟΣ ΕΦΕΥΡΕΣΗΣ (54):ΧΡΗΣΗ ΠΑΡΑΓΩΓΩΝ ΤΩΝ ORVINOL
ΚΑΙ THEVINOL ΩΣ ΘΕΡΑΠΕΥΤΙΚΗ
ΑΓΩΓΗ ΣΤΗΝ ΚΑΤΑΧΡΗΣΗ ΑΛΚΟΟΛ
ΚΑΙ ΦΑΡΜΑΚΩΝ

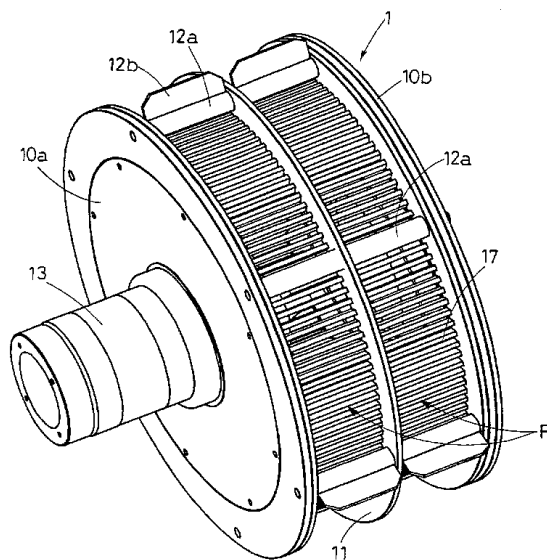
ΠΕΡΙΛΗΨΗ(57)

Η εφεύρεση παρέχει ενώσεις των orvinol και thevinol, οι οποίες χρησιμεύουν στη θεραπευτική αγωγή της κατάχρησης ουσιών και αλκοόλ, με τις ενώσεις να είναι ιδιαίτερα χρήσιμες στην πρόληψη υποτροπής των τοξικομανών, που βρίσκονται σε ανάρρωση.

ΑΡΙΘΜΟΣ ΕΥΡ. Δ.Ε. (11):3089295
ΑΡΙΘ. ΕΛΛ. ΚΑΤΑΘΕΣΗΣ (21):20160401413
ΗΜΕΡ. ΕΛΛ. ΚΑΤΑΘΕΣΗΣ (22):29/06/2016
ΑΡΙΘ./ΗΜΕΡ. ΔΗΜΟΣΙΕΥΣΗΣ
ΕΥΡΩΠΑΪΚΟΥ ΔΙΠΛΩΜΑΤΟΣ(87):1479302 - 06/04/2016
ΑΡΙΘ./ΗΜΕΡ. ΔΗΜΟΣΙΕΥΣΗΣ
ΕΥΡΩΠΑΪΚΗΣ ΑΙΤΗΣΗΣ (86):04425267.4--13/04/2004
ΔΙΚΑΙΟΥΧΟΣ (73):1)PIERALISI MAIP SOCIETA' PER AZIO-
NI
Via Don A. Battistoni 1, 60035 Jesi (AN),
ΙΤΑΛΙΑ
ΣΥΜΒ. ΠΡΟΤΕΡΑΙΟΤΗΤΕΣ (30):PS20030013-18/04/2003-IT
ΕΦΕΥΡΕΤΗΣ (72):1)Pieralisi, Gennaro
ΕΙΔΙΚΟΣ ΠΑΗΡΕΞΟΥΣΙΟΣ (74):ΚΑΪΣΙΔΟΥ ΑΓΓΕΛΙΚΗ
Λέλας Καραγιάννη 17, 14123 ΛΥΚΟΒΡΥΣΗ
(ΑΤΤΙΚΗΣ)
ΑΝΤΙΚΑΛΗΤΟΣ (74):ΚΑΪΣΙΔΟΥ ΑΓΓΕΛΙΚΗ
Λέλας Καραγιάννη 17,14123 ΛΥΚΟΒΡΥΣΗ
(ΑΤΤΙΚΗΣ)
ΤΙΤΛΟΣ ΕΦΕΥΡΕΣΗΣ (54):ΚΥΛΙΝΔΡΙΚΟΣ ΘΑΛΑΜΟΣ ΣΥΝΘΛΙ-
ΨΗΣ ΓΙΑ ΜΗΧΑΝΕΣ ΠΟΥ ΧΡΗΣΙΜΟ-
ΠΟΙΟΥΝΤΑΙ ΓΙΑ ΤΗ ΣΥΝΘΛΙΨΗ ΕΛΙΩΝ
ΚΑΙ ΟΜΟΙΩΝ ΕΛΑΙΟΕΙΔΩΝ ΦΡΟΥΤΩΝ

ΠΕΡΙΛΗΨΗ(57)

Η παρούσα εφεύρεση αναφέρεται σε ένα περιστρεφόμενο κυλινδρικό θάλαμο (1) για μηχανές, που χρησιμοποιούνται για τη σύνθλιψη ελιών και όμοιων ελαιοειδών φρούτων, του τύπου, που αποτελούνται από ένα αντίθετο ζεύγος από κυκλικές φλάντζες (10 α, 10β) και ένα περιμετρικό τοίχωμα από πλέγμα, ο οποίος θάλαμος χαρακτηρίζεται από το γεγονός ότι το περιμετρικό τοίχωμα από πλέγμα δημιουργείται μέσω μιας σειράς από διατεταγμένες σε τακτικά διαστήματα ράβδους (17), κατά προτίμηση με τετράγωνη ή ορθογώνια εγκάρσια τομή, οι οποίες εκτείνονται σε εγκάρσια κατεύθυνση ανάμεσα στις δύο φλάντζες (10 α, 10β) με παράλληλη κατεύθυνση προς τον άξονα περιστροφής του θαλάμου (1).

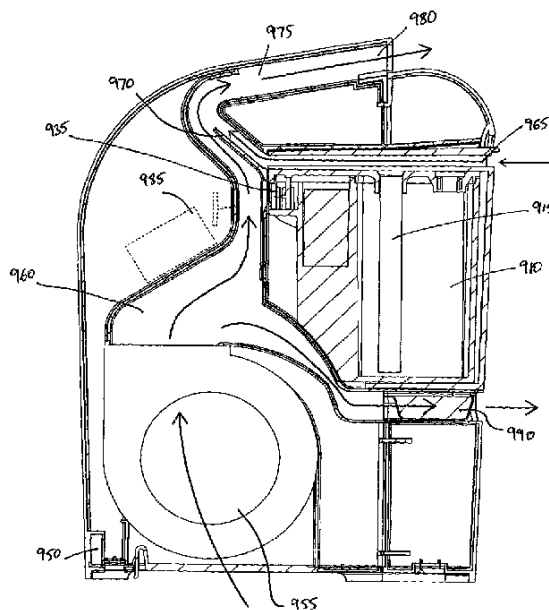


ΑΡΙΘΜΟΣ ΕΥΡ. Δ.Ε. (11):3089296
ΑΡΙΘ. ΕΛΛ. ΚΑΤΑΘΕΣΗΣ (21):20160401420
ΗΜΕΡ. ΕΛΛ. ΚΑΤΑΘΕΣΗΣ (22):29/06/2016
ΑΡΙΘ./ΗΜΕΡ. ΔΗΜΟΣΙΕΥΣΗΣ
ΕΥΡΩΠΑΪΚΟΥ ΔΙΠΛΩΜΑΤΟΣ(87):2635313 - 30/03/2016
ΑΡΙΘ./ΗΜΕΡ. ΔΗΜΟΣΙΕΥΣΗΣ
ΕΥΡΩΠΑΪΚΗΣ ΑΙΤΗΣΗΣ (86):11791023.2--04/11/2011
ΔΙΚΑΙΟΥΧΟΣ (73):1)Moving Sun Limited
Masters House 107 Hammersmith Road, London W14 0QH, ΜΕΓΑΛΗ ΒΡΕΤΑΝΙΑ
ΣΥΜΒ. ΠΡΟΤΕΡΑΙΟΤΗΤΕΣ (30):201020392-01/12/2010-GB
201018644-04/11/2010-GB
ΕΦΕΥΡΕΤΗΣ (72):1)SEGURA RIUS, Francisco, Javier
2)HEWETT, Carl, Gordon
3)EZBIRI, Abdelouahed
ΕΙΔΙΚΟΣ ΠΛΗΡΕΞΟΥΣΙΟΣ (74):ΠΑΠΑΚΩΝΣΤΑΝΤΙΝΟΥ "ΕΛΕΝΗ Γ.
ΠΑΠΑΚΩΣΤΑΝΤΙΝΟΥ ΚΑΙ
ΣΥΝΕΡΓΑΤΕΣ, ΔΙΚΗΓΟΡΙΚΗ ΕΤΑΙΡΙΑ"
ΕΛΕΝΗ
Κουμπάρη 2, 10674 ΑΘΗΝΑ
ΑΝΤΙΚΛΗΤΟΣ (74):ΓΙΑΖΙΤΖΟΓΛΟΥ ΕΥΑΓΓΕΛΙΑ
Κουμπάρη 2,10674 ΑΘΗΝΑ
ΤΙΤΛΟΣ ΕΦΕΥΡΕΣΗΣ (54):ΔΙΑΤΑΞΗ ΓΙΑ ΤΗΝ ΠΑΡΑΓΩΓΗ ΡΙΖΩΝ ΥΔΡΟΞΥΛΙΟΥ

ΠΕΡΙΛΗΨΗ(57)

Η εφεύρεση παρέχει αναλώσιμο φυσίγγιο για χρήση σε διάταξη παραγωγής ριζών υδροξύλιου, που το αναλώσιμο φυσίγγιο περιλαμβάνει: παροχή αντιδραστηρίου, που περιλαμβάνει παροχή ουσίας, που αντιδρά με όζον για το σχηματισμό ριζών υδροξύλιου, και παροχή όζοντος, που περιλαμβάνει γεννήτρια όζοντος, που η παροχή όζοντος διευθετείται σταθερά ως προς την παροχή αντιδραστηρίου. Όταν

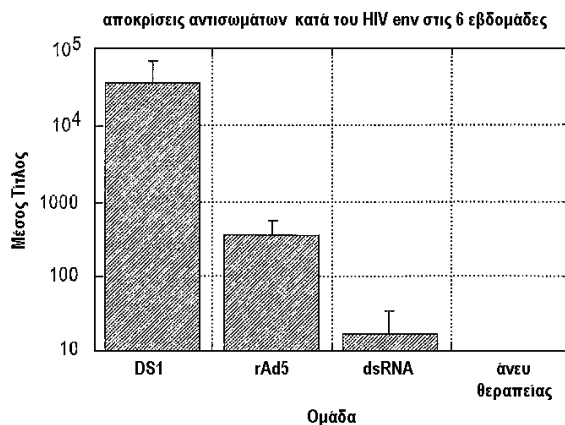
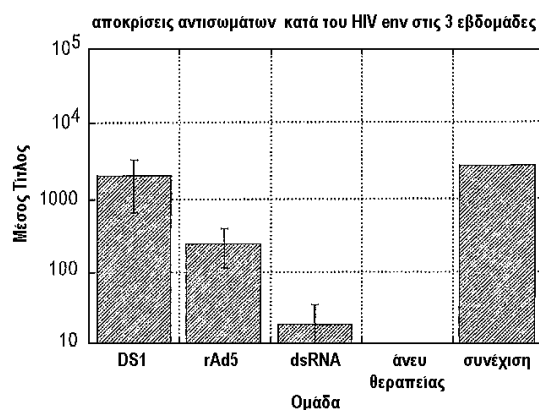
η παροχή αντιδραστηρίου και η γεννήτρια όζοντος τοποθετούνται στο ίδιο αναλώσιμο φυσίγγιο, οι διαδικασίες συντήρησης μιας συσχετισμένης μονάδας βάσης σε σύστημα παραγωγής ριζών υδροξύλιου είναι δυνατόν να περιορίζονται στο ελάχιστο.



ΑΡΙΘΜΟΣ ΕΥΡ. Δ.Ε. (11):3089297
ΑΡΙΘ. ΕΛΛ. ΚΑΤΑΘΕΣΗΣ (21):20160401409
ΗΜΕΡ. ΕΛΛ. ΚΑΤΑΘΕΣΗΣ (22):29/06/2016
ΑΡΙΘ./ΗΜΕΡ. ΔΗΜΟΣΙΕΥΣΗΣ
ΕΥΡΩΠΑΪΚΟΥ ΔΙΠΛΩΜΑΤΟΣ(87):1996238 - 06/04/2016
ΑΡΙΘ./ΗΜΕΡ. ΔΗΜΟΣΙΕΥΣΗΣ
ΕΥΡΩΠΑΪΚΗΣ ΑΙΤΗΣΗΣ (86):07752109.4--28/02/2007
ΔΙΚΑΙΟΥΧΟΣ (73):1)Vaxart, Inc.
600 Townsend Street Suite 120E, San Francisco, CA 94103, ΗΝΩΜΕΝΕΣ ΠΟΛΙΤΕΙΕΣ ΤΗΣ ΑΜΕΡΙΚΗΣ
ΣΥΜΒ. ΠΡΟΤΕΡΑΙΟΤΗΤΕΣ (30):778026 P-28/02/2006-US
801645 P-19/05/2006-US
802992 P-22/05/2006-US
821492 P-04/08/2006-US
846658 P-22/09/2006-US
848195 P-28/09/2006-US
ΕΦΕΥΡΕΤΗΣ (72):1)TUCKER, Sean, N.
ΕΙΔΙΚΟΣ ΠΛΗΡΕΞΟΥΣΙΟΣ (74):ΠΑΠΑΝΙΚΟΛΑΟΥ ΜΑΡΙΑ
Πόντου 30, 15121 ΠΕΥΚΗ (ΑΤΤΙΚΗΣ)
ΑΝΤΙΚΛΗΤΟΣ (74):ΜΑΛΑΜΗ ΑΛΚΗΣΤΙΣ-ΕΙΡΗΝΗ
Σκουφά 52,10672 ΑΘΗΝΑ
ΤΙΤΛΟΣ ΕΦΕΥΡΕΣΗΣ (54):ΧΙΜΑΙΡΙΚΟΙ ΑΔΕΝΟΪΚΟΙ ΦΟΡΕΙΣ ΚΑΙ DSRNA ΩΣ ΑΓΩΝΙΣΤΗΣ ΤΟΥ TLR3

ΠΕΡΙΛΗΨΗ(57)

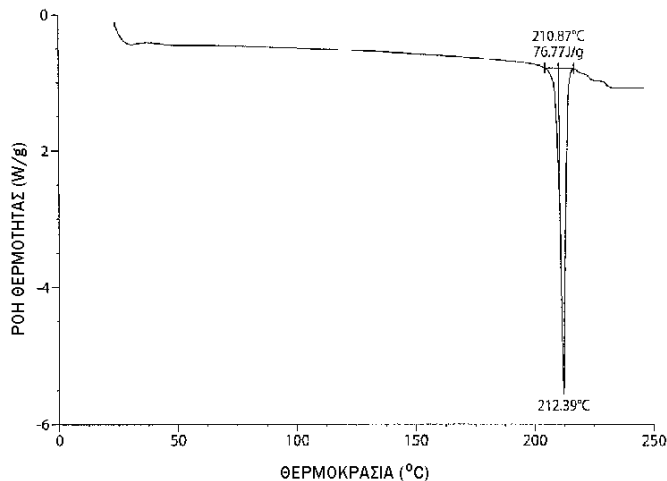
Η παρούσα εφεύρεση παρέχει χιμαιρικούς αδενοϊικούς φορείς και μεθόδους χρήσης των φορέων για την πρόκληση μιας ανοσολογικής απόκρισης σε ένα αντιγόνο ενδιαφέροντος.



ΑΡΙΘΜΟΣ ΕΥΡ. Δ.Ε. (11):3089298
ΑΡΙΘ. ΕΛΛ. ΚΑΤΑΘΕΣΗΣ (21):20160401309
ΗΜΕΡ. ΕΛΛ. ΚΑΤΑΘΕΣΗΣ (22):29/06/2016
ΑΡΙΘ./ΗΜΕΡ. ΔΗΜΟΣΙΕΥΣΗΣ
ΕΥΡΩΠΑΪΚΟΥ ΔΙΠΛΩΜΑΤΟΣ(87):2207791 - 13/04/2016
ΑΡΙΘ./ΗΜΕΡ. ΔΗΜΟΣΙΕΥΣΗΣ
ΕΥΡΩΠΑΪΚΗΣ ΑΙΤΗΣΗΣ (86):08834964.2--03/10/2008
ΔΙΚΑΙΟΥΧΟΣ (73):1)Onyx Therapeutics, Inc.
249 East Grand Avenue, South San Francisco,
CA 94080, ΗΝΩΜΕΝΕΣ ΠΟΛΙΤΕΙΕΣ ΤΗΣ
ΑΜΕΡΙΚΗΣ
ΣΥΜΒ. ΠΡΟΤΕΡΑΙΟΤΗΤΕΣ (30):997613 P-04/10/2007-US
8987 P-20/12/2007-US
ΕΦΕΥΡΕΤΗΣ (72):1)PHIASIVONGSA, Pasit
2)SEHL, Louis, C.
3)FULLER, William, Dean
4)LAIDIG, Guy, J.
ΕΙΛΙΚΟΣ ΠΛΗΡΕΞΟΥΣΙΟΣ (74):ΠΑΠΑΚΩΝΣΤΑΝΤΙΝΟΥ "ΕΛΕΝΗ Γ.
ΠΑΠΑΚΩΣΤΑΝΤΙΝΟΥ ΚΑΙ
ΣΥΝΕΡΓΑΤΕΣ, ΔΙΚΗΓΟΡΙΚΗ ΕΤΑΙΡΙΑ"
ΕΛΕΝΗ
Κουμπάρη 2, 10674 ΑΘΗΝΑ
ΑΝΤΙΚΛΗΤΟΣ (74):ΓΙΑΖΙΤΖΟΓΛΟΥ ΕΥΑΓΓΕΛΙΑ
Κουμπάρη 2,10674 ΑΘΗΝΑ
ΤΙΤΛΟΣ ΕΦΕΥΡΕΣΗΣ (54):ΚΡΥΣΤΑΛΛΙΚΟΙ ΑΝΑΣΤΟΛΕΙΣ ΠΡΩ-
ΤΕΑΣΩΝ ΕΠΟΞΥ-ΚΕΤΟΝΩΝ ΠΕΠΤΙ-
ΔΙΩΝ ΚΑΙ Η ΣΥΝΘΕΣΗ ΤΩΝ ΚΕΤΟ-
ΕΠΟΞΕΙΔΙΩΝ ΑΜΙΝΟΞΕΩΝ

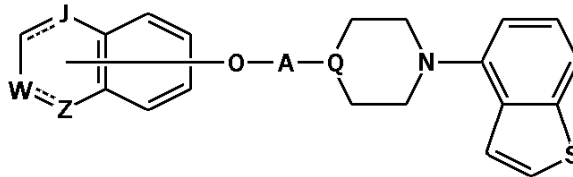
ΠΕΡΙΛΗΨΗ(57)

Η εφεύρεση σχετίζεται με κρυσταλλικές ενώσεις κετο-εποξειδίων πεπτιδίων, με μεθόδους παρασκευής αυτών, και με σχετικές φαρμακευτικές συνθέσεις. Αυτή η εφεύρεση σχετίζεται επίσης και με μεθόδους για την παρασκευή κετο-εποξειδίων αμινοξέων. Συγκεκριμένα, οι αλλυλικές κετόνες μετατρέπονται κατά στερεοεπιλεκτικό τρόπο στα επιθυμητά κετο-εποξείδια.



ΑΡΙΘΜΟΣ ΕΥΡ. Δ.Ε. (11):3089299
ΑΡΙΘ. ΕΛΛ. ΚΑΤΑΘΕΣΗΣ (21):20160401399
ΗΜΕΡ. ΕΛΛ. ΚΑΤΑΘΕΣΗΣ (22):29/06/2016
ΑΡΙΘ./ΗΜΕΡ. ΔΗΜΟΣΙΕΥΣΗΣ
ΕΥΡΩΠΑΪΚΟΥ ΔΙΠΛΩΜΑΤΟΣ(87):2753617 - 13/04/2016
ΑΡΙΘ./ΗΜΕΡ. ΔΗΜΟΣΙΕΥΣΗΣ
ΕΥΡΩΠΑΪΚΗΣ ΑΙΤΗΣΗΣ (86):12766485.2--07/09/2012
ΔΙΚΑΙΟΥΧΟΣ (73):1)Otsuka Pharmaceutical Co., Ltd.
2-9, Kanda Tsukasamachi Chiyoda-ku, Tokyo
101-8535, ΙΑΠΩΝΙΑ
ΣΥΜΒ. ΠΡΟΤΕΡΑΙΟΤΗΤΕΣ (30):201161532393 P-08/09/2011-US
ΕΦΕΥΡΕΤΗΣ (72):1)YAMASHITA, Hiroshi
2)SAKURAI, Yohji
3)MIYAMOTO, Motoyuki
4)NAKAMURA, Yuichi
5)KURODA, Hideaki
6)MINOWA, Takuya
ΕΙΛΙΚΟΣ ΠΛΗΡΕΞΟΥΣΙΟΣ (74):ΠΑΠΑΚΩΝΣΤΑΝΤΙΝΟΥ "ΕΛΕΝΗ Γ.
ΠΑΠΑΚΩΣΤΑΝΤΙΝΟΥ ΚΑΙ
ΣΥΝΕΡΓΑΤΕΣ, ΔΙΚΗΓΟΡΙΚΗ ΕΤΑΙΡΙΑ"
ΕΛΕΝΗ
Κουμπάρη 2, 10674 ΑΘΗΝΑ
ΑΝΤΙΚΛΗΤΟΣ (74):ΓΙΑΖΙΤΖΟΓΛΟΥ ΕΥΑΓΓΕΛΙΑ
Κουμπάρη 2,10674 ΑΘΗΝΑ
ΤΙΤΛΟΣ ΕΦΕΥΡΕΣΗΣ (54):ΠΑΡΑΓΩΓΑ ΒΕΝΖΟΘΕΙΟΦΑΙΝΙΟΥ
ΥΠΟΚΑΤΕΣΤΗΜΕΝΟΥ ΜΕ ΠΙΠΕΡΑΖΙ-
ΝΗ ΩΣ ΑΝΤΨΥΧΩΣΙΚΟΙ ΠΑΡΑ-
ΓΟΝΤΕΣ

και χρήση αυτής. Παρέχεται ετεροκυκλική ένωση, η οποία αντιπροσωπεύεται από τον τύπο (I) που κάθε σύμβολο ορίζεται στην προδιαγραφή, ή παρέχεται ένα άλας αυτής.



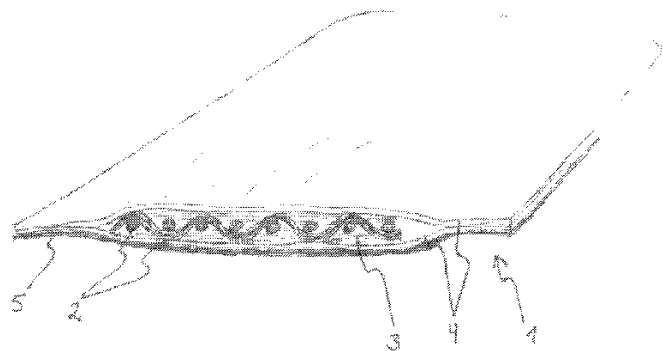
(I)

ΠΕΡΙΛΗΨΗ(57)

Παρέχεται μια ανώτερη, καινοφανής ετεροκυκλική ένωση με βελτιωμένη διαλυτότητα σε έλαιο, όπως το σησαμέλαιο και ο βενζοϊκός βενζυλεστέρας, η οποία ένωση έχει ευρύτερο φάσμα αγωγής, προκαλεί λιγότερες παρενέργειες και είναι ανώτερη όσον αφορά την ανεκτικότητα και την ασφάλεια, καθώς παρέχεται

ΑΡΙΘΜΟΣ ΕΥΡ. Δ.Ε. (11):3089300
ΑΡΙΘ. ΕΛΛ. ΚΑΤΑΘΕΣΗΣ (21):20160401398
ΗΜΕΡ. ΕΛΛ. ΚΑΤΑΘΕΣΗΣ (22):28/06/2016
ΑΡΙΘ./ΗΜΕΡ. ΔΗΜΟΣΙΕΥΣΗΣ
ΕΥΡΩΠΑΪΚΟΥ ΔΙΠΛΩΜΑΤΟΣ(87):2512539 - 30/03/2016
ΑΡΙΘ./ΗΜΕΡ. ΔΗΜΟΣΙΕΥΣΗΣ
ΕΥΡΩΠΑΪΚΗΣ ΑΙΤΗΣΗΣ (86):10801589.2--10/12/2010
ΔΙΚΑΙΟΥΧΟΣ (73):1)Skulle Implants OY
Lemminkaisenkatu 60, 20520 Turku,
ΦΙΝΛΑΝΔΙΑ
ΣΥΜΒ. ΠΡΟΤΕΡΑΙΟΤΗΤΕΣ (30):20096351-18/12/2009-FI
ΕΦΕΥΡΕΤΗΣ (72):1)VALLITTU, Pekka
ΕΙΔΙΚΟΣ ΠΛΗΡΕΞΟΥΣΙΟΣ (74):ΣΑΚΕΛΛΑΡΙΔΗ ΒΑΛΗ-ΒΑΣΙΛΙΚΗ
Αδριανού 70, 10556 ΑΘΗΝΑ
ΑΝΤΙΚΛΗΤΟΣ (74):ΣΑΚΕΛΛΑΡΙΔΗ ΒΑΛΗ-ΒΑΣΙΛΙΚΗ
Αδριανού 70,10556 ΑΘΗΝΑ
ΤΙΤΛΟΣ ΕΦΕΥΡΕΣΗΣ (54):ΕΝΑ ΣΥΣΤΗΜΑ ΕΜΦΥΤΕΥΜΑΤΟΣ
ΠΕΡΙΛΗΨΗ(57)

Η παρούσα εφεύρεση αναφέρεται σε ένα σύστημα εμφυτεύματος, που περιλαμβάνει υλικό, που μπορεί να εμφυτευθεί σε τουλάχιστον μερικώς μη σκληρυσμένη μορφή, που περιέχεται σε ένα κλειστό περιβλήμα, σε κενό και αποστειρωμένο, και έναν κλειστό σάκο, που περιέχει το περιβλήμα. Το σύστημα χαρακτηρίζεται από το ότι τουλάχιστον το 5% της επιφάνειας του περιβλήματος περιλαμβάνει υλικό όμοιο με φύλλο, που έχει ένα πάχος 0,05 5mm και που έχει μια αρχική μορφή, που το υλικό όμοιο με φύλλο επιλέγεται από την ομάδα, που αποτελείται από μεταλλικά υλικά, πολυμερή, βιοκεραμικά υλικά και συνθέσεις αυτών, με την προϋπόθεση ότι το υλικό, μόλις παραμορφωθεί από την αρχική του μορφή σε μια τροποποιημένη μορφή, μπορεί να διατηρήσει αυτήν την τροποποιημένη μορφή εκτός εάν υποβληθεί σε εξωτερικές δυνάμεις.



ΑΡΙΘΜΟΣ ΕΥΡ. Δ.Ε. (11):3089301
ΑΡΙΘ. ΕΛΛ. ΚΑΤΑΘΕΣΗΣ (21):20160401402
ΗΜΕΡ. ΕΛΛ. ΚΑΤΑΘΕΣΗΣ (22):29/06/2016
ΑΡΙΘ./ΗΜΕΡ. ΔΗΜΟΣΙΕΥΣΗΣ
ΕΥΡΩΠΑΪΚΟΥ ΔΙΠΛΩΜΑΤΟΣ(87):2573114 - 30/03/2016
ΑΡΙΘ./ΗΜΕΡ. ΔΗΜΟΣΙΕΥΣΗΣ
ΕΥΡΩΠΑΪΚΗΣ ΑΙΤΗΣΗΣ (86):12171813.4--10/08/2006
ΔΙΚΑΙΟΥΧΟΣ (73):1)MacroGenics, Inc.
9640 Medical Center Drive, Rockville, MD
20850, ΗΝΩΜΕΝΕΣ ΠΟΛΙΤΕΙΕΣ ΤΗΣ
ΑΜΕΡΙΚΗΣ
ΣΥΜΒ. ΠΡΟΤΕΡΑΙΟΤΗΤΕΣ (30):707419 P-10/08/2005-US
ΕΦΕΥΡΕΤΗΣ (72):1)Stavenhagen, Jeffery
2)Gorlatov, Sergey
3)Rankin, Christopher
4)Tuailon, Nadine
ΕΙΔΙΚΟΣ ΠΛΗΡΕΞΟΥΣΙΟΣ (74):ΠΑΠΑΚΩΝΣΤΑΝΤΙΝΟΥ "ΕΛΕΝΗ Γ.
ΠΑΠΑΚΩΣΤΑΝΤΙΝΟΥ ΚΑΙ
ΣΥΝΕΡΓΑΤΕΣ, ΔΙΚΗΓΟΡΙΚΗ ΕΤΑΙΡΙΑ"
ΕΛΕΝΗ
Κουμπάρη 2, 10674 ΑΘΗΝΑ
ΑΝΤΙΚΛΗΤΟΣ (74):ΓΙΑΖΙΤΖΟΓΛΟΥ ΕΥΑΓΓΕΛΙΑ
Κουμπάρη 2,10674 ΑΘΗΝΑ
ΤΙΤΛΟΣ ΕΦΕΥΡΕΣΗΣ (54):ΤΑΥΤΟΠΟΙΗΣΗ ΚΑΙ ΓΕΝΕΤΙΚΗ ΜΗ-
ΧΑΝΙΚΗ ΑΝΤΙΣΩΜΑΤΩΝ ΜΕ ΠΕΡΙΟ-
ΧΕΣ Fc ΠΑΡΑΛΛΑΓΜΑΤΩΝ ΚΑΙ ΜΕΘΟ-
ΔΟΙ ΧΡΗΣΗΣ ΤΩΝ ΙΔΙΩΝ

ΠΕΡΙΛΗΨΗ(57)

Η παρούσα εφεύρεση σχετίζεται με μόρια, δε πολυπεπτιδία, περισσότερο ειδικότερα ανοσοσφαιρίνες (π.χ. αντισώματα) περιλαμβάνοντας μια περιοχή Fc παραλλάγματος, που η εν λόγω περιοχή Fc παραλλάγματος περιλαμβάνει τουλάχιστον μία τροποποίηση αμινοξέος σχετικά με μια περιοχή Fc φυσικού-τύπου, που η περιοχή Fc παραλλάγματος δεσμεύει τους FcγRIIIA και/ή FcγRIIA

με μία μεγαλύτερη συγγένεια σχετικά με ένα συγκρίσιμο μόριο περιλαμβάνοντας την περιοχή Fc φυσικού-τύπου. Τα μόρια της εφεύρεσης είναι ειδικότερα δε χρήσιμα στην πρόληψη, αγωγή ή βελτίωση ενός ή περισσότερων συμπτωμάτων, που συσχετίζονται με μια πάθηση, διαταραχή ή λοίμωξη. Τα μόρια της εφεύρεσης είναι ειδικότερα δε χρήσιμα για την αγωγή ή πρόληψη μιας πάθησης ή διαταραχής, που μία επανξιμένη αποτελεσματικότητα τελεστικής λειτουργίας κυττάρων (π.χ. ADCC) που μεσολαβείται από FcγR είναι επιθυμητή, π.χ. καρκίνος, λοιμώδης πάθηση και στην επαύξηση της θεραπευτικής αποτελεσματικότητας των θεραπευτικών αντισωμάτων η επίδραση των οποίων μεσολαβείται μέσω ADCC.

ΑΡΙΘΜΟΣ ΕΥΡ. Δ.Ε. (11):3089302
ΑΡΙΘ. ΕΛΛ. ΚΑΤΑΘΕΣΗΣ (21):20160401396
ΗΜΕΡ. ΕΛΛ. ΚΑΤΑΘΕΣΗΣ (22):28/06/2016
ΑΡΙΘ./ΗΜΕΡ. ΔΗΜΟΣΙΕΥΣΗΣ
ΕΥΡΩΠΑΪΚΟΥ ΔΙΠΛΩΜΑΤΟΣ(87):2614952 - 30/03/2016
ΑΡΙΘ./ΗΜΕΡ. ΔΗΜΟΣΙΕΥΣΗΣ
ΕΥΡΩΠΑΪΚΗΣ ΑΙΤΗΣΗΣ (86):10766300.7--06/09/2010
ΔΙΚΑΙΟΥΧΟΣ (73):1)Molecor Tecnologia, S.L.
C/ Duero 34, 28840 Mejorada Del Campo,
ΙΣΠΑΝΙΑ

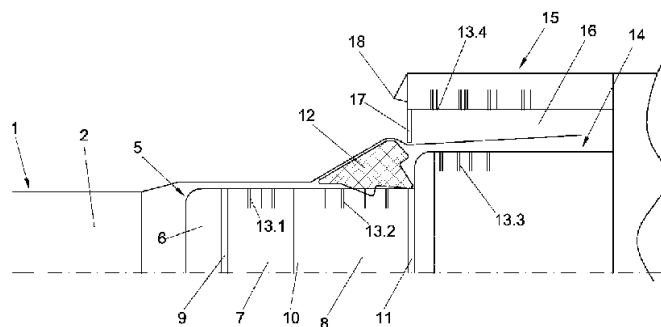
ΣΥΜΒ. ΠΡΟΤΕΡΑΙΟΤΗΤΕΣ (30):
ΕΦΕΥΡΕΤΗΣ (72):1)MUNOZ DE JUAN, Ignacio
ΕΙΛΙΚΟΣ ΠΛΗΡΕΞΟΥΣΙΟΣ (74):ΣΑΚΕΛΛΑΡΙΔΗ ΒΑΛΗ-ΒΑΣΙΛΙΚΗ
Αδριανού 70, 10556 ΑΘΗΝΑ
ΑΝΤΙΚΛΗΤΟΣ (74):ΣΑΚΕΛΛΑΡΙΔΗ ΒΑΛΗ-ΒΑΣΙΛΙΚΗ
Αδριανού 70,10556 ΑΘΗΝΑ

ΤΙΤΛΟΣ ΕΦΕΥΡΕΣΗΣ (54):**ΣΥΣΚΕΥΗ ΚΑΙ ΜΕΘΟΔΟΣ ΓΙΑ ΤΗΝ ΠΑΡΑΓΩΓΗ ΤΩΝ ΣΤΟΜΙΩΝ ΔΙΑΞΟΝΙΚΑ ΠΡΟΣΑΝΑΤΟΛΙΣΜΕΝΩΝ ΠΛΑΣΤΙΚΩΝ ΣΩΛΗΝΩΝ ΜΕ ΕΝΣΩΜΑΤΩΜΕΝΑ ΣΤΕΓΑΝΩΤΙΚΑ ΠΑΡΕΜΒΥΣΜΑΤΑ**

ΠΕΡΙΛΗΨΗ(57)

Η εφεύρεση σχετίζεται με μια συσκευή, που περιλαμβάνει έναν πρώτο τομέα (5) μέσω του οποίου εισάγονται ο διαξονικά προσανατολισμένοι σωλήνας (1) και το παρέμβυσμα (12), ένα δεύτερο τομέα (14) με μεγαλύτερη διάμετρο από εκείνη του πρώτου τομέα (5) και έναν τρίτο τομέα (15) ομόκεντρο με το δεύτερο τομέα (14). Ο πρώτος τομέας (5) σχηματίζεται από τρία τουλάχιστον τμήματα (6, 7, 8) που χωρίζονται με μονωτικούς παρακύκλους (9, 10, 11), έτσι ώστε δυο τουλάχιστον από τα τμήματα (10, 11) του πρώτου τομέα (5), του δεύτερου τομέα (14) και του

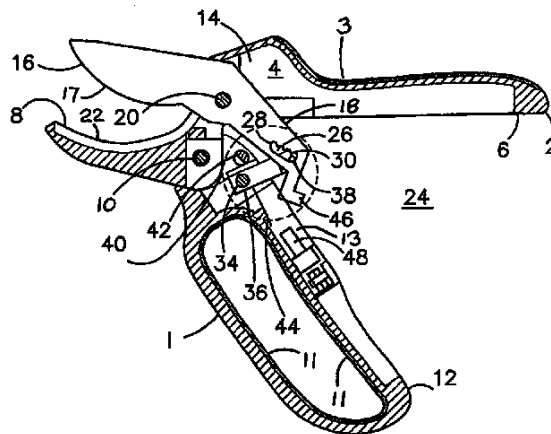
τρίτου τομέα (15) να συνδέονται με το μέσο θέρμανσης (21) και/ή το μέσο ψύξης (22) τα οποία ελέγχονται από μια μονάδα ελέγχου (20) η οποία επιτρέπει στη θερμοκρασία των αναφερθέντων τμημάτων (10, 11) και τομέων(14, 15) να μπορεί να μεταβληθεί επιλεκτικά και ανεξάρτητα και, συνεπώς, αυτή του σωλήνα, προκειμένου να βοηθήσει στη διαμόρφωση του στομίου με το ενσωματωμένο παρέμβυσμα (12), εμποδίζοντας τον αποπροσανατολισμό του σωλήνα.



ΑΡΙΘΜΟΣ ΕΥΡ. Δ.Ε. (11):3089303
ΑΡΙΘ. ΕΛΛ. ΚΑΤΑΘΕΣΗΣ (21):20160401388
ΗΜΕΡ. ΕΛΛ. ΚΑΤΑΘΕΣΗΣ (22):24/06/2016
ΑΡΙΘ./ΗΜΕΡ. ΔΗΜΟΣΙΕΥΣΗΣ
ΕΥΡΩΠΑΪΚΟΥ ΔΙΠΛΩΜΑΤΟΣ(87):2637493 - 30/03/2016
ΑΡΙΘ./ΗΜΕΡ. ΔΗΜΟΣΙΕΥΣΗΣ
ΕΥΡΩΠΑΪΚΗΣ ΑΙΤΗΣΗΣ (86):11839116.8--14/11/2011
ΔΙΚΑΙΟΥΧΟΣ (73):1)2WP International Pty Ltd
6/27 Laser Drive, Rowville VIC 3178,
ΑΥΣΤΡΑΛΙΑ
ΣΥΜΒ. ΠΡΟΤΕΡΑΙΟΤΗΤΕΣ (30):2010101247-12/11/2010-AU
ΕΦΕΥΡΕΤΗΣ (72):1)PODLESNY, Walter
ΕΙΛΙΚΟΣ ΠΛΗΡΕΞΟΥΣΙΟΣ (74):ΠΑΝΤΕΛΑΚΗ ΜΑΡΙΑ
Στουρνάρα 37,, 10682 ΑΘΗΝΑ
ΑΝΤΙΚΛΗΤΟΣ (74):ΒΑΓΙΑΝΟΣ ΓΕΩΡΓΙΟΣ
Στουρνάρα 37,10682 ΑΘΗΝΑ
ΤΙΤΛΟΣ ΕΦΕΥΡΕΣΗΣ (54):**ΚΛΑΔΕΥΤΗΡΙΑ ΜΕ ΑΝΑΣΤΟΛΕΑ ΚΑΙ ΔΙΠΛΗ ΚΑΤΑΣΤΑΣΗ ΛΕΙΤΟΥΡΓΙΑΣ**

ΠΕΡΙΛΗΨΗ(57)

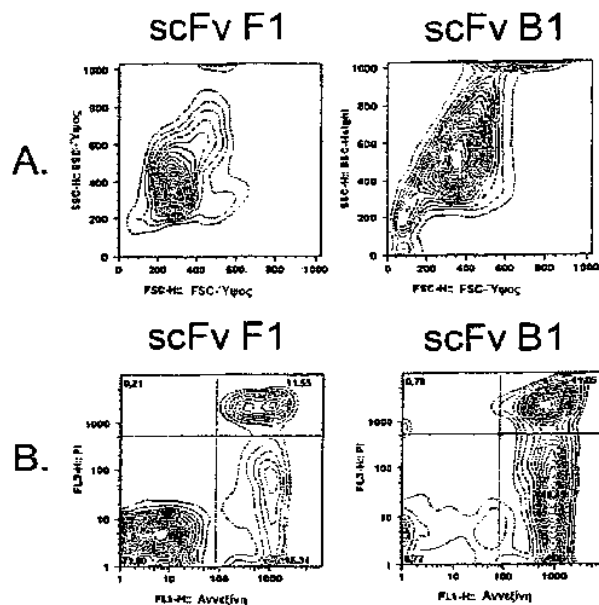
Τα κλαδευτήρια έχουν διπλή κατάσταση λειτουργίας ως προς το ότι η λεπίδα κλείνει με μία μόνο συμπίεση ή με πολλαπλές συμπίεσεις και ένας περιστροφικός επιλογέας επιλέγει την επιθυμητή κατάσταση λειτουργίας. Η λεπίδα έχει έναν βραχίονα παλινδρόμησης με οδόντες αναστολέα, που σχηματίζονται σε ένα παράθυρο εντός του βραχίονα. Η λαβή του ψαλιδιού έχει έναν ακτινικό βραχίονα, που καταλήγει σε έναν γάντζο, που μπορεί να συμπλέξει τον αναστολέα πιο κοντά στον άξονα περιστροφής της λεπίδας ή πιο πέρα από αυτόν.



ΑΡΙΘΜΟΣ ΕΥΡ. Δ.Ε. (11):3089304
ΑΡΙΘ. ΕΛΛ. ΚΑΤΑΘΕΣΗΣ (21):20160401366
ΗΜΕΡ. ΕΛΛ. ΚΑΤΑΘΕΣΗΣ (22):24/06/2016
ΑΡΙΘ./ΗΜΕΡ. ΔΗΜΟΣΙΕΥΣΗΣ
ΕΥΡΩΠΑΪΚΟΥ ΔΙΠΛΩΜΑΤΟΣ(87):1960432 - 06/04/2016
ΑΡΙΘ./ΗΜΕΡ. ΔΗΜΟΣΙΕΥΣΗΣ
ΕΥΡΩΠΑΪΚΗΣ ΑΙΤΗΣΗΣ (86):06829616.9--08/12/2006
ΔΙΚΑΙΟΥΧΟΣ (73):1)BioInvent International AB
Solvegatan 41, S223 70 Lund, ΣΟΥΗΔΙΑ
ΣΥΜΒ. ΠΡΟΤΕΡΑΙΟΤΗΤΕΣ (30):0525214-12/12/2005-GB
ΕΦΕΥΡΕΤΗΣ (72):1)FRENDEUS, Bjorn
2)CARLSSON, Roland
ΕΙΔΙΚΟΣ ΠΛΗΡΕΞΟΥΣΙΟΣ (74):ΠΑΠΑΚΩΝΣΤΑΝΤΙΝΟΥ "ΕΛΕΝΗ Γ.
ΠΑΠΑΚΩΣΤΑΝΤΙΝΟΥ ΚΑΙ
ΣΥΝΕΡΓΑΤΕΣ, ΔΙΚΗΓΟΡΙΚΗ ΕΤΑΙΡΙΑ"
ΕΛΕΝΗ
Κουμπάρη 2, 10674 ΑΘΗΝΑ
ΑΝΤΙΚΛΗΤΟΣ (74):ΓΙΑΖΙΤΖΟΓΛΟΥ ΕΥΑΓΓΕΛΙΑ
Κουμπάρη 2,10674 ΑΘΗΝΑ
ΤΙΤΛΟΣ ΕΦΕΥΡΕΣΗΣ (54):ΑΝΤΙ-ICAM ΑΝΤΙΣΩΜΑ ΠΟΥ ΔΙΕΓΕΙ-
ΡΕΙ ΑΠΟΠΤΩΣΗ

ΠΕΡΙΛΗΨΗ(57)

Η εφεύρεση παρέχει μόρια σύνδεσης, που συμπεριλαμβάνουν μόρια αντισώματος, που εκλεκτικώς συνδέονται προς αντιγόνο επιφανείας κυττάρου ενός κυττάρου στόχου και που τα μόρια σύνδεσης, κατά την σύνδεση του αντιγόνου επιφανείας κυττάρου, διεγείρουν απόπτωση του κυττάρου στόχου. Επίσης παρέχονται μέθοδοι και φαρμακευτικές συνθέσεις για διέγερση απόπτωσης και χρήση αυτών.



ΑΡΙΘΜΟΣ ΕΥΡ. Δ.Ε. (11):3089305
ΑΡΙΘ. ΕΛΛ. ΚΑΤΑΘΕΣΗΣ (21):20160401307
ΗΜΕΡ. ΕΛΛ. ΚΑΤΑΘΕΣΗΣ (22):22/06/2016
ΑΡΙΘ./ΗΜΕΡ. ΔΗΜΟΣΙΕΥΣΗΣ
ΕΥΡΩΠΑΪΚΟΥ ΔΙΠΛΩΜΑΤΟΣ(87):2479289 - 06/04/2016
ΑΡΙΘ./ΗΜΕΡ. ΔΗΜΟΣΙΕΥΣΗΣ
ΕΥΡΩΠΑΪΚΗΣ ΑΙΤΗΣΗΣ (86):12164321.7--06/06/2008
ΔΙΚΑΙΟΥΧΟΣ (73):1)Epigenomics AG
Geneststrasse 5, 10829 Berlin, ΓΕΡΜΑΝΙΑ
ΣΥΜΒ. ΠΡΟΤΕΡΑΙΟΤΗΤΕΣ (30):07109907-08/06/2007-EP
07110409-15/06/2007-EP
07113516-31/07/2007-EP
07114659-21/08/2007-EP
07114863-23/08/2007-EP
08150552-23/01/2008-EP
08151442-14/02/2008-EP
ΕΦΕΥΡΕΤΗΣ (72):1)Devos, Theo
2)Lofton-Day, Cathy
3)Sledziewski, Andrew
4)Model, Fabian
5)Krouse, Michael
6)Schuster, Mathias
7)Distler, Jurgen
8)Tetzner, Reimo
9)Ho, Jesse
ΕΙΔΙΚΟΣ ΠΛΗΡΕΞΟΥΣΙΟΣ (74):ΓΙΑΚΟΥΜΗ ANNA
Αλκαμένους 12-14, 10439 ΑΘΗΝΑ
ΑΝΤΙΚΛΗΤΟΣ (74):ΜΙΣΙΟΥ ΑΝΔΡΟΝΙΚΗ
Αναλήψεως 23 και Μαραθώνος 27,10439
ΑΘΗΝΑ
ΤΙΤΛΟΣ ΕΦΕΥΡΕΣΗΣ (54):ΜΕΘΟΔΟΣ ΑΝΑΛΥΣΗΣ ΜΕΘΥΛΙΩΣΗΣ
ΠΕΡΙΛΗΨΗ(57)

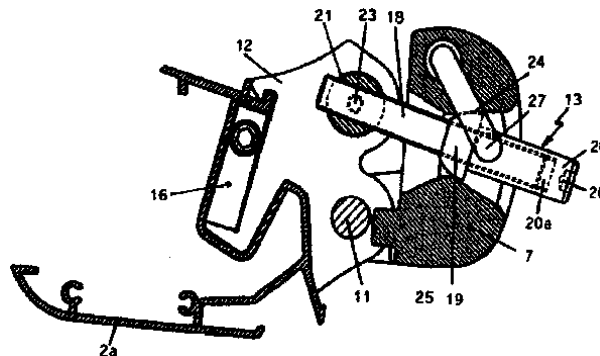
Πτυχές της εφεύρεσης σχετίζονται με συνθέσεις και μεθόδους για την παροχή DNA για ανάλυση μεθυλίωσης, που είναι ιδιαίτερος κατάλληλη για εφαρμογή σε

εργαστήρια αναφοράς. Περεταίρω πτυχές της ανάπτυξης σχετίζονται με συνθέσεις και μεθόδους για την υψηλής ειδικότητας και ευαισθησίας ανάλυση μεθυλίωσης του γονιδίου SEPT9, επίσης ιδιαίτερος κατάλληλη για εφαρμογή σε εργαστήρια αναφοράς.

ΑΡΙΘΜΟΣ ΕΥΡ. Δ.Ε. (11):3089306
ΑΡΙΘ. ΕΛΛ. ΚΑΤΑΘΕΣΗΣ (21):20160401297
ΗΜΕΡ. ΕΛΛ. ΚΑΤΑΘΕΣΗΣ (22):21/06/2016
ΑΡΙΘ./ΗΜΕΡ. ΔΗΜΟΣΙΕΥΣΗΣ
ΕΥΡΩΠΑΪΚΟΥ ΔΙΠΛΩΜΑΤΟΣ(87):2907936 - 13/04/2016
ΑΡΙΘ./ΗΜΕΡ. ΔΗΜΟΣΙΕΥΣΗΣ
ΕΥΡΩΠΑΪΚΗΣ ΑΙΤΗΣΗΣ (86):15000216.0--26/01/2015
ΔΙΚΑΙΟΥΧΟΣ (73):1)Erhardt Markisenbau GmbH
Feuerhausgasse 10, 89349 Burtenbach,
ΓΕΡΜΑΝΙΑ
ΣΥΜΒ. ΠΡΟΤΕΡΑΙΟΤΗΤΕΣ (30):102014001888-14/02/2014-DE
ΕΦΕΥΡΕΤΗΣ (72):1)Thomas, Peter
ΕΙΛΙΚΟΣ ΠΑΡΕΞΟΥΣΙΟΣ (74):ΒΡΕΤΤΟΥ ΒΑΣΙΛΙΚΗ
Κίμωνος 11, 10441 ΑΘΗΝΑ
ΑΝΤΙΚΑΛΗΤΟΣ (74):ΚΥΠΡΗΣ ΚΩΣΤΑΣ
Δήλου 12,14562 ΚΗΦΙΣΙΑ (ΑΤΤΙΚΗΣ)
ΤΙΤΛΟΣ ΕΦΕΥΡΕΣΗΣ (54):**ΑΡΘΡΩΣΗ ΚΛΙΣΗΣ**
ΠΕΡΙΛΗΨΗ(57)

Μια άρθρωση κλίσης για ένα στέγαστρο αρθρωτού βραχίονα, που έχει μια βάση εδράνου (12) η οποία μπορεί να στερεωθεί σε μια στάσιμη βάση συναρμολόγησης και ένα τμήμα στήριξης (7) το οποίο τοποθετείται έτσι ώστε να μπορεί να περιστραφεί επάνω σε αυτή γύρω από έναν άξονα κλίσης (11) παράλληλο προς το επίπεδο της άρθρωσης κλίσης αυτής και που μπορεί να περιστρέφεται προς αυτή μέσω της τοποθέτησης μιας διάταξης ατράκτου τοποθέτησης (13) για ένα έδρανο βραχίονα ενός βραχίονα στέγαστρου (4), που η διάταξη ατράκτου τοποθέτησης (13), συνδέεται επάνω σε μια πλευρά επάνω στη βάση εδράνου (12), και στηρίζεται επάνω στην άλλη πλευρά με μια ακτινικά προεξέχουσα κεφαλή (19) επάνω σε μια επιφάνεια στήριξης (24) του τμήματος στήριξης (7) που βρίσκεται απέναντι από τη βάση εδράνου (12), που η διάταξη ατράκτου τοποθέτησης (13) κατασκευάζεται σε πολλαπλά τμήματα και έχει μια άτρακτο με σπείρωμα (18) η

οποία προσαρτάται έτσι ώστε να είναι στάσιμη στην αξονική κατεύθυνση και στην κατεύθυνση περιστροφής επάνω στη βάση εδράνου (12) και μια θήκη με σπείρωμα (20) που μπορεί να περιστρέφεται, η οποία φέρει την κεφαλή (19), με την οποία η άτρακτος με σπείρωμα (18) βρίσκεται σε σύνδεση μέσω σπειρώματος, η οποία θήκη με σπείρωμα αναδύεται πλευρικά στη θήκη με σπείρωμα (20).



ΑΡΙΘΜΟΣ ΕΥΡ. Δ.Ε. (11):3089307
ΑΡΙΘ. ΕΛΛ. ΚΑΤΑΘΕΣΗΣ (21):20160401602
ΗΜΕΡ. ΕΛΛ. ΚΑΤΑΘΕΣΗΣ (22):12/07/2016
ΑΡΙΘ./ΗΜΕΡ. ΔΗΜΟΣΙΕΥΣΗΣ
ΕΥΡΩΠΑΪΚΟΥ ΔΙΠΛΩΜΑΤΟΣ(87):2673281 - 13/04/2016
ΑΡΙΘ./ΗΜΕΡ. ΔΗΜΟΣΙΕΥΣΗΣ
ΕΥΡΩΠΑΪΚΗΣ ΑΙΤΗΣΗΣ (86):12745348.8--06/02/2012
ΔΙΚΑΙΟΥΧΟΣ (73):1)Rempex Pharmaceuticals, Inc.
11535 Sorrento Valley Road, San Diego, CA
92121-1309, ΗΝΩΜΕΝΕΣ ΠΟΛΙΤΕΙΕΣ ΤΗΣ
ΑΜΕΡΙΚΗΣ
ΣΥΜΒ. ΠΡΟΤΕΡΑΙΟΤΗΤΕΣ (30):201161440311 P-07/02/2011-US
201161477129 P-19/04/2011-US
ΕΦΕΥΡΕΤΗΣ (72):1)GLINKA, Tomasz
2)HIGUCHI, Robert
3)HECKER, Scott
4)EASTMAN, Brian
5)RODNY, Olga
ΕΙΛΙΚΟΣ ΠΑΡΕΞΟΥΣΙΟΣ (74):ΚΙΛΙΜΙΡΗΣ "ΠΑΤΡΙΝΟΣ & ΚΙΛΙΜΙΡΗΣ
ΔΙΚΗΓΟΡΙΚΗ ΕΤΑΙΡΙΑ" ΚΩΝΣΤΑΝΤΙΝΟΣ
Χατζηγιάννη Μέξη 7, 11528 ΑΘΗΝΑ
ΑΝΤΙΚΑΛΗΤΟΣ (74):ΚΙΛΙΜΙΡΗΣ ΚΩΝΣΤΑΝΤΙΝΟΣ
Χατζηγιάννη Μέξη 7,11528 ΑΘΗΝΑ
ΤΙΤΛΟΣ ΕΦΕΥΡΕΣΗΣ (54):**ΠΟΛΥΒΑΣΙΚΟΙ ΑΝΑΣΤΟΛΕΙΣ ΒΑΚΤΗ-**
ΡΙΑΚΗΣ ΑΝΤΛΙΑΣ ΕΚΡΟΗΣ ΠΕΡΙΕ-
ΧΟΝΤΕΣ ΒΟΡΙΟ ΚΑΙ ΘΕΡΑΠΕΥΤΙΚΕΣ
ΧΡΗΣΕΙΣ ΑΥΤΩΝ

ΠΕΡΙΛΗΨΗ(57)

Στο παρόν αποκαλύπτονται πολυβασικοί αναστολείς βακτηριακής αντλίας εκροής που περιέχουν λειτουργικότητα βορονικού οξέος και μέθοδοι σύνθεσης αυτών, μέθοδοι χρήσης και φαρμακευτικές συνθέσεις. Ορισμένες πραγματοποιήσεις περιλαμβάνουν μεθόδους θεραπείας ή πρόληψης βακτηριακής μόλυνσης με συγχρόνηση σε ένα άτομο μολυνθέν με βακτηρίδια ή σε κίνδυνο μόλυνσης με βακτηρίδια του αναστολέα αντλίας εκροής με άλλον αντι-βακτηριακό παράγοντα.

ΑΡΙΘΜΟΣ ΕΥΡ. Δ.Ε. (11):3089308
ΑΡΙΘ. ΕΛΛ. ΚΑΤΑΘΕΣΗΣ (21):20160401486
ΗΜΕΡ. ΕΛΛ. ΚΑΤΑΘΕΣΗΣ (22):05/07/2016
ΑΡΙΘ./ΗΜΕΡ. ΔΗΜΟΣΙΕΥΣΗΣ
ΕΥΡΩΠΑΪΚΟΥ ΔΙΠΛΩΜΑΤΟΣ(87):2534385 - 13/04/2016
ΑΡΙΘ./ΗΜΕΡ. ΔΗΜΟΣΙΕΥΣΗΣ
ΕΥΡΩΠΑΪΚΗΣ ΑΙΤΗΣΗΣ (86):11711635.0--07/02/2011
ΔΙΚΑΙΟΥΧΟΣ (73):1)GIVI S.r.l.
 Via S. Quasimodo, 45, 25020 Flero (BS),
 ΙΤΑΛΙΑ

ΣΥΜΒ. ΠΡΟΤΕΡΑΙΟΤΗΤΕΣ (30):MI20100199-10/02/2010-IT
ΕΦΕΥΡΕΤΗΣ (72):1)VISENZI, Giuseppe
ΕΙΔΙΚΟΣ ΠΛΗΡΕΞΟΥΣΙΟΣ (74):ΠΑΠΑΚΩΝΣΤΑΝΤΙΝΟΥ "ΕΛΕΝΗ Γ.
 ΠΑΠΑΚΩΣΤΑΝΤΙΝΟΥ ΚΑΙ
 ΣΥΝΕΡΓΑΤΕΣ, ΔΙΚΗΓΟΡΙΚΗ ΕΤΑΙΡΙΑ"
 ΕΛΕΝΗ
 Κουμπάρη 2, 10674 ΑΘΗΝΑ

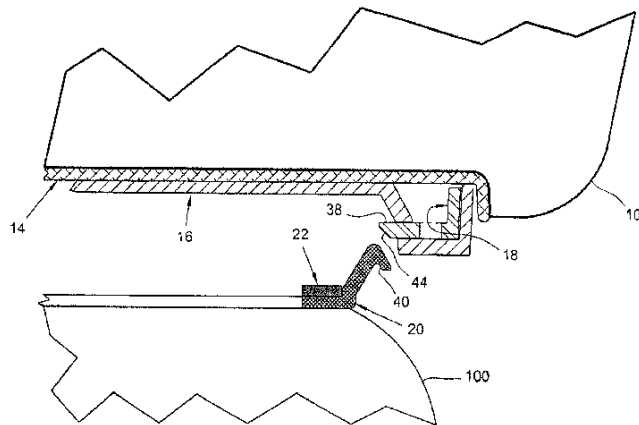
ΑΝΤΙΚΛΗΤΟΣ (74):ΠΑΠΑΚΩΝΣΤΑΝΤΙΝΟΥ ΕΛΕΝΗ
 Κουμπάρη 2,10674 ΑΘΗΝΑ

ΤΙΤΛΟΣ ΕΦΕΥΡΕΣΗΣ (54):**ΣΥΣΤΗΜΑ ΣΤΕΡΕΩΣΗΣ ΓΙΑ ΣΑΚΟΥΣ
 ΜΕΤΑΦΟΡΑΣ ΓΙΑ ΜΟΤΟΣΥΚΛΑΤΕΣ**

ΠΕΡΙΛΗΨΗ(57)

Περιγράφεται ένα σύστημα για την αγκίστρωση και απαγκίστρωση ενός σάκου μεταφοράς (10) σε σχέση προς το ρεζερβουάρ (100) μιας μοτοσυκλέτας. Το σύστημα αποτελείται από ένα πρώτο γκρουπ εξαρτημάτων (14, 16, 18) κατάλληλο προς στερέωση στον σάκο μεταφοράς (10) και ένα δεύτερο γκρουπ εξαρτημάτων (20, 22) κατάλληλο προς στερέωση στο ρεζερβουάρ (100). Το πρώτο γκρουπ εξαρτημάτων αποτελείται από έναν εύκαμπτο δακτύλιο (18) εφοδιασμένο με μια πληθώρα δοντιών ασφάλισης (38) προεκβάλλοντα ελαστικά προς τα μέσα ενός τέτοιου εύκαμπτου δακτυλίου (18). Τα δόντια ασφάλισης (38) συζευγνύονται με

μιαν δακτυλοειδή φλάντζα (20) του δεύτερου γκρουπ εξαρτημάτων για την επίτευξη της αγκίστρωσης του σάκου μεταφοράς (10) στο ρεζερβουάρ (100). Πάνω στον εύκαμπτοδακτύλιο (18) υπάρχει ένας χειροκίνητος μηχανισμός (54) για την ακτινική σύμπτυξη των δοντιών ασφάλισης (38) για να παράγει μια ακτινική μετατόπιση τέτοιων δοντιών ασφάλισης (38), επιτρέποντας απεμπλοκή μεταξύ του εύκαμπτου δακτυλίου (18) και της δακτυλοειδούς φλάντζας (20) και, συνεπώς, λαμβάνοντας την απεμπλοκή του σάκου μεταφοράς (10) από το ρεζερβουάρ (100).



ΑΡΙΘΜΟΣ ΕΥΡ. Δ.Ε. (11):3089309
ΑΡΙΘ. ΕΛΛ. ΚΑΤΑΘΕΣΗΣ (21):20160401487
ΗΜΕΡ. ΕΛΛ. ΚΑΤΑΘΕΣΗΣ (22):05/07/2016
ΑΡΙΘ./ΗΜΕΡ. ΔΗΜΟΣΙΕΥΣΗΣ
ΕΥΡΩΠΑΪΚΟΥ ΔΙΠΛΩΜΑΤΟΣ(87):2803005 - 06/04/2016
ΑΡΙΘ./ΗΜΕΡ. ΔΗΜΟΣΙΕΥΣΗΣ
ΕΥΡΩΠΑΪΚΗΣ ΑΙΤΗΣΗΣ (86):13701856.0--09/01/2013
ΔΙΚΑΙΟΥΧΟΣ (73):1)Dreampath Diagnostics
 8 Place de l'Hopital, 67000 Strasbourg,
 ΓΑΛΛΙΑ

ΣΥΜΒ. ΠΡΟΤΕΡΑΙΟΤΗΤΕΣ (30):1250244-10/01/2012-FR
ΕΦΕΥΡΕΤΗΣ (72):1)WILHELM, Valerie
ΕΙΔΙΚΟΣ ΠΛΗΡΕΞΟΥΣΙΟΣ (74):ΠΑΠΑΚΩΝΣΤΑΝΤΙΝΟΥ "ΕΛΕΝΗ Γ.
 ΠΑΠΑΚΩΣΤΑΝΤΙΝΟΥ ΚΑΙ
 ΣΥΝΕΡΓΑΤΕΣ, ΔΙΚΗΓΟΡΙΚΗ ΕΤΑΙΡΙΑ"
 ΕΛΕΝΗ
 Κουμπάρη 2, 10674 ΑΘΗΝΑ

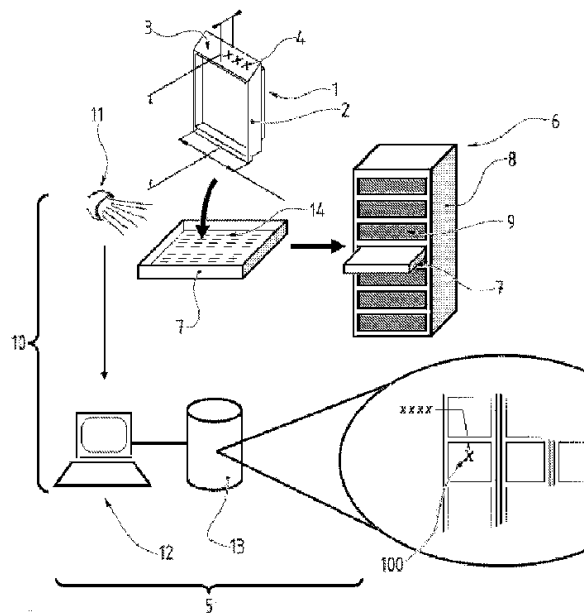
ΑΝΤΙΚΛΗΤΟΣ (74):ΓΙΑΖΙΤΖΟΓΛΟΥ ΕΥΑΓΓΕΛΙΑ
 Κουμπάρη 2,10674 ΑΘΗΝΑ

ΤΙΤΛΟΣ ΕΦΕΥΡΕΣΗΣ (54):**ΔΙΑΤΑΞΗ ΚΑΙ ΜΕΘΟΔΟΣ ΑΠΟΘΗ-
 ΚΕΥΣΗΣ ΚΑΙ ΤΑΞΙΝΟΜΗΣΗΣ ΚΥΤΙΩΝ
 ΒΙΟΛΟΓΙΚΗΣ ΔΕΙΓΜΑΤΟΛΗΨΙΑΣ**

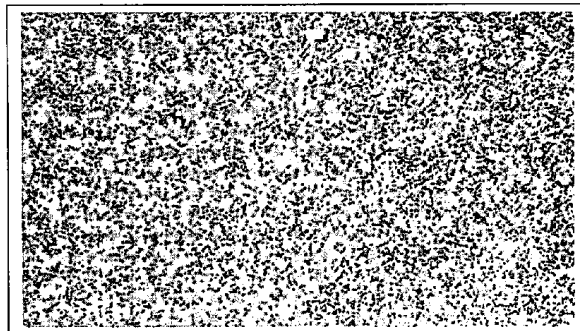
ΠΕΡΙΛΗΨΗ(57)

Η παρούσα εφεύρεση αναφέρεται σε μία διάταξη (5) αποθήκευσης και ταξινόμησης κυτίων (1) βιολογικής δειγματοληψίας, παρουσιαζόμενα τα εν λόγω κυτία (1) με τη μορφή πλαισίου (2) φέροντος επί μιας πλευράς (3) πληροφορίες αναγνώρισης, χαρακτηριζόμενη από το ότι η εν λόγω διάταξη (5), περιλαμβάνει, αφενός, μέσα (6) αποθήκευσης αποτελούμενα από ένα τουλάχιστον στοιχείο (7) με τη μορφή συρταριού, εκτεινόμενου οριζόντια, για την τοποθέτηση των εν λόγω κυτίων (1) σε στήλες και σειρές κατακόρυφα, με την εν λόγω επιφάνεια (3) στραμμένη προς τα άνω, με μέσα συναρμογής κατασκευαζόμενα με τη μορφή προεξοχών ή πλακιδίων (15), σε κανονικές μεταξύ τους αποστάσεις, δημιουργώντας έτσι αρσενικά και θηλυκά τμήματα στο επίπεδο της βάσης, εντός

των οποίων μπορούν να πακτωθούν τα εν λόγω κυτία (1) και, αφετέρου, μέσα (10) σήμανσης αναφοράς της θέσης κάθε κυτίου (1) εντός των εν λόγω μέσων αποθήκευσης (6), περιλαμβάνοντας τα εν λόγω μέσα σήμανσης αναφοράς (10) μέσα (11) ανάγνωσης των πληροφοριών αναγνώρισης,κάθε κυτίου (1), και ηλεκτρονικής καταγραφής της εν λόγω θέσης. Η εφεύρεση αναφέρεται επίσης στη μέθοδο αποθήκευσης και ταξινόμησης κυτίων (1) βιολογικής δειγματοληψίας χρησιμοποιώντας μία τέτοια διάταξη.



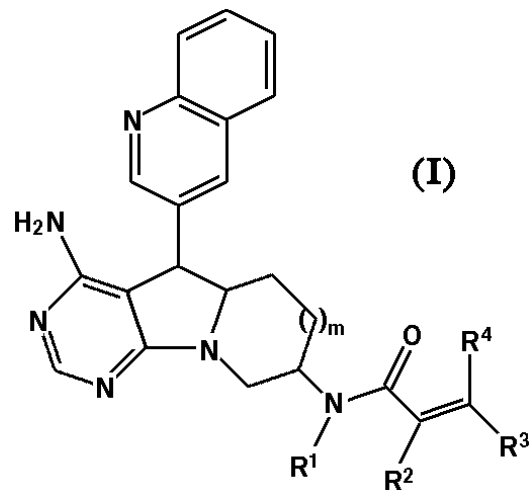
ΑΡΙΘΜΟΣ ΕΥΡ. Δ.Ε. (11):3089310
ΑΡΙΘ. ΕΛΛ. ΚΑΤΑΘΕΣΗΣ (21):20160401488
ΗΜΕΡ. ΕΛΛ. ΚΑΤΑΘΕΣΗΣ (22):05/07/2016
ΑΡΙΘ./ΗΜΕΡ. ΔΗΜΟΣΙΕΥΣΗΣ
ΕΥΡΩΠΑΪΚΟΥ ΔΙΠΛΩΜΑΤΟΣ(87):2328991 - 13/04/2016
ΑΡΙΘ./ΗΜΕΡ. ΔΗΜΟΣΙΕΥΣΗΣ
ΕΥΡΩΠΑΪΚΗΣ ΑΙΤΗΣΗΣ (86):09778087.8--25/08/2009
ΔΙΚΑΙΟΥΧΟΣ (73):1)Center for Abrasives and Refractories Research & Development C.A.R.R.D. GmbH Seebacher Allee 64, 9524 Villach, ΑΥΣΤΡΙΑ
ΣΥΜΒ. ΠΡΟΤΕΡΑΙΟΤΗΤΕΣ (30):102008039459-25/08/2008-DE
ΕΦΕΥΡΕΤΗΣ (72):1)FUCHS, Thomas
ΕΙΔΙΚΟΣ ΠΛΗΡΕΞΟΥΣΙΟΣ (74):ΠΑΠΑΚΩΝΣΤΑΝΤΙΝΟΥ "ΕΛΕΝΗ Γ. ΠΑΠΑΚΩΣΤΑΝΤΙΝΟΥ ΚΑΙ ΣΥΝΕΡΓΑΤΕΣ, ΔΙΚΗΓΟΡΙΚΗ ΕΤΑΙΡΙΑ" ΕΛΕΝΗ Κουμπάρη 2, 10674 ΑΘΗΝΑ
ΑΝΤΙΚΛΗΤΟΣ (74):ΓΙΑΖΙΤΖΟΓΛΟΥ ΕΥΑΓΓΕΛΙΑ Κουμπάρη 2,10674 ΑΘΗΝΑ
ΤΙΤΛΟΣ ΕΦΕΥΡΕΣΗΣ (54):ΕΠΙΚΑΛΥΜΜΕΝΑ ΣΤΕΡΕΑ ΣΩΜΑΤΙΔΙΑ



ΠΕΡΙΛΗΨΗ(57)

Η παρούσα εφεύρεση αναφέρεται σε μια μέθοδο για την επιφανειακή κατεργασία στερεών σωματιδίων για τη βελτίωση της δυνατότητας επεξεργασίας των στερεών σωματιδίων στο ηλεκτροστατικό πεδίο, καθώς και για τη μείωση της ανάπτυξης σκόνης, η οποία εμφανίζεται κατά την επεξεργασία των στερεών σωματιδίων.

ΑΡΙΘΜΟΣ ΕΥΡ. Δ.Ε. (11):3089311
ΑΡΙΘ. ΕΛΛ. ΚΑΤΑΘΕΣΗΣ (21):20160401485
ΗΜΕΡ. ΕΛΛ. ΚΑΤΑΘΕΣΗΣ (22):05/07/2016
ΑΡΙΘ./ΗΜΕΡ. ΔΗΜΟΣΙΕΥΣΗΣ
ΕΥΡΩΠΑΪΚΟΥ ΔΙΠΛΩΜΑΤΟΣ(87):2722332 - 20/04/2016
ΑΡΙΘ./ΗΜΕΡ. ΔΗΜΟΣΙΕΥΣΗΣ
ΕΥΡΩΠΑΪΚΗΣ ΑΙΤΗΣΗΣ (86):13745327.0--22/02/2013
ΔΙΚΑΙΟΥΧΟΣ (73):1)Taiho Pharmaceutical Co., Ltd. 1-27 Kandanshiki-cho, Chiyoda-ku, Tokyo 1018444, ΙΑΠΩΝΙΑ
ΣΥΜΒ. ΠΡΟΤΕΡΑΙΟΤΗΤΕΣ (30):2012037565-23/02/2012-JP
ΕΦΕΥΡΕΤΗΣ (72):1)SAGARA, Takeshi 2)ΙΤΟ, Satoru 3)ΟΤΣΥΚΙ, Sachie 4)ΝΟΝΟΣΗΤΑ, Katsumasa
ΕΙΔΙΚΟΣ ΠΛΗΡΕΞΟΥΣΙΟΣ (74):ΠΑΠΑΚΩΝΣΤΑΝΤΙΝΟΥ "ΕΛΕΝΗ Γ. ΠΑΠΑΚΩΣΤΑΝΤΙΝΟΥ ΚΑΙ ΣΥΝΕΡΓΑΤΕΣ, ΔΙΚΗΓΟΡΙΚΗ ΕΤΑΙΡΙΑ" ΕΛΕΝΗ Κουμπάρη 2, 10674 ΑΘΗΝΑ
ΑΝΤΙΚΛΗΤΟΣ (74):ΠΑΠΑΚΩΝΣΤΑΝΤΙΝΟΥ ΕΛΕΝΗ Κουμπάρη 2,10674 ΑΘΗΝΑ
ΤΙΤΛΟΣ ΕΦΕΥΡΕΣΗΣ (54):ΕΝΩΣΗ ΚΙΝΟΛΥΛΟΠΥΡΡΟΛΟΠΥΡΙΜΙΔΥΛΟ ΣΥΜΠΥΚΝΩΜΕΝΟΥ ΔΑΚΤΥΛΙΟΥ Ή ΑΛΛΑΣ ΑΥΤΗΣ



ΠΕΡΙΛΗΨΗ(57)

Η παρούσα εφεύρεση παρέχει μια νέα ένωση, που έχει δράση αναστολής έναντι EGFR και που έχει δράσεις αναστολής κυτταρικής ανάπτυξης. Η παρούσα εφεύρεση παρέχει επίσης ένα φαρμακευτικό παρασκεύασμα χρήσιμο για πρόληψη και/ή θεραπεία του καρκίνου, που βασίζεται στη δράση αναστολής EGFR της ένωσης. Μια ένωση, που αντιπροσωπεύεται από τον παρακάτω Τύπο (I) ή ένα άλας της.

ΑΡΙΘΜΟΣ ΕΥΡ. Δ.Ε. (11):3089312
ΑΡΙΘ. ΕΛΛ. ΚΑΤΑΘΕΣΗΣ (21):20160401503
ΗΜΕΡ. ΕΛΛ. ΚΑΤΑΘΕΣΗΣ (22):05/07/2016
ΑΡΙΘ./ΗΜΕΡ. ΔΗΜΟΣΙΕΥΣΗΣ
ΕΥΡΩΠΑΪΚΟΥ ΔΙΠΛΩΜΑΤΟΣ(87):2420103 - 18/05/2016
ΑΡΙΘ./ΗΜΕΡ. ΔΗΜΟΣΙΕΥΣΗΣ
ΕΥΡΩΠΑΪΚΗΣ ΑΙΤΗΣΗΣ (86):10765077.2--14/04/2010
ΔΙΚΑΙΟΥΧΟΣ (73):1)QUALCOMM Incorporated

Attn: International IP Administration 5775
 Morehouse Drive, San Diego, California
 92121-1714, ΗΝΩΜΕΝΕΣ ΠΟΛΙΤΕΙΕΣ ΤΗΣ
 ΑΜΕΡΙΚΗΣ

ΣΥΜΒ. ΠΡΟΤΕΡΑΙΟΤΗΤΕΣ (30):169088 P-14/04/2009-US
 580983-16/10/2009-US

ΕΦΕΥΡΕΤΗΣ (72):1)RAJAMANI, Krishnan
 2)SOLIMAN, Samir
 3)SURI, Atul
 4)VEEREPALLI, Sivaramakrishna

ΕΙΔΙΚΟΣ ΠΛΗΡΕΞΟΥΣΙΟΣ (74):ΠΑΠΑΚΩΝΣΤΑΝΤΙΝΟΥ "ΕΛΕΝΗ Γ.
 ΠΑΠΑΚΩΣΤΑΝΤΙΝΟΥ ΚΑΙ
 ΣΥΝΕΡΓΑΤΕΣ, ΔΙΚΗΓΟΡΙΚΗ ΕΤΑΙΡΙΑ"
 ΕΛΕΝΗ
 Κουμπάρη 2, 10674 ΑΘΗΝΑ

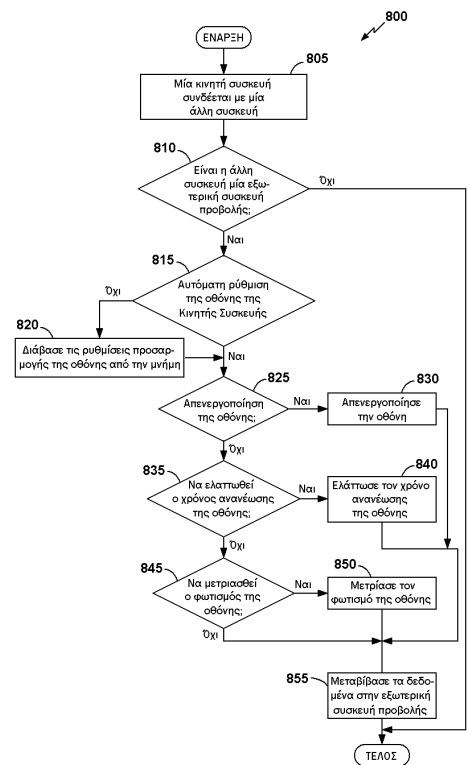
ΑΝΤΙΚΛΗΤΟΣ (74):ΠΑΠΑΚΩΝΣΤΑΝΤΙΝΟΥ ΕΛΕΝΗ
 Κουμπάρη 2, 10674 ΑΘΗΝΑ

ΤΙΤΛΟΣ ΕΦΕΥΡΕΣΗΣ (54):ΣΥΣΤΗΜΑ ΚΑΙ ΜΕΘΟΔΟΣ ΓΙΑ ΑΠΟ-
 ΤΑΜΙΕΥΣΗ ΕΝΕΡΓΕΙΑΣ ΣΤΗΝ ΟΘΟΝΗ
 ΚΙΝΗΤΗΣ ΣΥΣΚΕΥΗΣ

ΠΕΡΙΛΗΨΗ(57)

Στο παρόν κείμενο περιγράφονται συστήματα και μέθοδοι σύμφωνα με τα οποία μια κινητή συσκευή μπορεί να παράσχει πληροφορίες. Μια εφαρμογή αυτής της κοινοποίησης παρέχει μια μέθοδο, που περιλαμβάνεται η ανίχνευση μιας ασύρματης σύνδεσης μεταξύ μιας κινητής συσκευής και μιας εξωτερικής συσκευής προβολής. Η μέθοδος περιλαμβάνει περαιτέρω την ρύθμιση μιας οθόνης

της κινητής συσκευής, η οποία βασίζεται πάνω τουλάχιστον στην ανίχνευση της ασύρματης σύνδεσης.



ΑΡΙΘΜΟΣ ΕΥΡ. Δ.Ε. (11):3089313
ΑΡΙΘ. ΕΛΛ. ΚΑΤΑΘΕΣΗΣ (21):20160401504
ΗΜΕΡ. ΕΛΛ. ΚΑΤΑΘΕΣΗΣ (22):05/07/2016
ΑΡΙΘ./ΗΜΕΡ. ΔΗΜΟΣΙΕΥΣΗΣ
ΕΥΡΩΠΑΪΚΟΥ ΔΙΠΛΩΜΑΤΟΣ(87):2886323 - 13/04/2016
ΑΡΙΘ./ΗΜΕΡ. ΔΗΜΟΣΙΕΥΣΗΣ
ΕΥΡΩΠΑΪΚΗΣ ΑΙΤΗΣΗΣ (86):13199265.3--22/12/2013
ΔΙΚΑΙΟΥΧΟΣ (73):1)Eurotex GmbH

Fehmarnstr. 26, 33729 Bielefeld, ΓΕΡΜΑΝΙΑ

ΣΥΜΒ. ΠΡΟΤΕΡΑΙΟΤΗΤΕΣ (30):

ΕΦΕΥΡΕΤΗΣ (72):1)Snelders, Johannes Henrikus Petrus

ΕΙΔΙΚΟΣ ΠΛΗΡΕΞΟΥΣΙΟΣ (74):ΠΑΠΑΚΩΝΣΤΑΝΤΙΝΟΥ "ΕΛΕΝΗ Γ.
 ΠΑΠΑΚΩΣΤΑΝΤΙΝΟΥ ΚΑΙ
 ΣΥΝΕΡΓΑΤΕΣ, ΔΙΚΗΓΟΡΙΚΗ ΕΤΑΙΡΙΑ"
 ΕΛΕΝΗ
 Κουμπάρη 2, 10674 ΑΘΗΝΑ

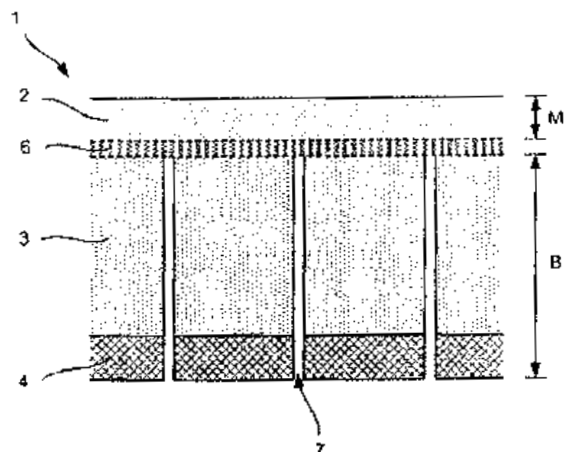
ΑΝΤΙΚΛΗΤΟΣ (74):ΓΙΑΖΙΤΖΟΓΛΟΥ ΕΥΑΓΓΕΛΙΑ
 Κουμπάρη 2, 10674 ΑΘΗΝΑ

ΤΙΤΛΟΣ ΕΦΕΥΡΕΣΗΣ (54):ΔΙΑΠΝΕΟΝ ΣΥΝΘΕΤΟ ΥΦΑΣΜΑ
 ΜΙΚΡΟΪΝΩΝ

ΠΕΡΙΛΗΨΗ(57)

Σύνθετο ύφασμα μικροϊνών (1), που περιλαμβάνει ένα βασικό ύφασμα (B), αποτελούμενο από ένα στρώμα φορέα (4) ως υφαντό ύφασμα, πλεκτό ύφασμα ή μη υφαντό ύφασμα από συνθετικά ή/και φυσικά υλικά και από ένα διατεταγμένο επί μιας επιφάνειας του στρώματος φορέα στρώμα αφρού (3) με βάση την πολουρεθάνη, καθώς και ένα λαμιναρισμένο μέσω κόλλας (7) πάνω στην ελεύθερη επιφάνεια του στρώματος αφρού στρώμα κάλυψης (2) από ύφασμα μικροϊνών (M), το οποίο είναι διαπερατό από υδρατμούς, που το σύνθετο ύφασμα μικροϊνών (1) παρουσιάζει διαμερείς πόρους (7) στο στρώμα του

βασικού υφάσματος (B) σε τακτές αποστάσεις για τη διέλευση των υδρατμών, προκειμένου το σύνθετο ύφασμα μικροϊνών (1) να αποκτήσει τη διαπνοή του. Μέθοδος για την παραγωγή του σύνθετου υφάσματος μικροϊνών, με τα εξής στάδια: (i) διάτρηση του βασικού υφάσματος (B) για τη δημιουργία των πόρων (6), (ii) λαμιναρισμό του στρώματος κάλυψης (2) πάνω στο βασικό ύφασμα (B) με την κόλλα (7, 8).

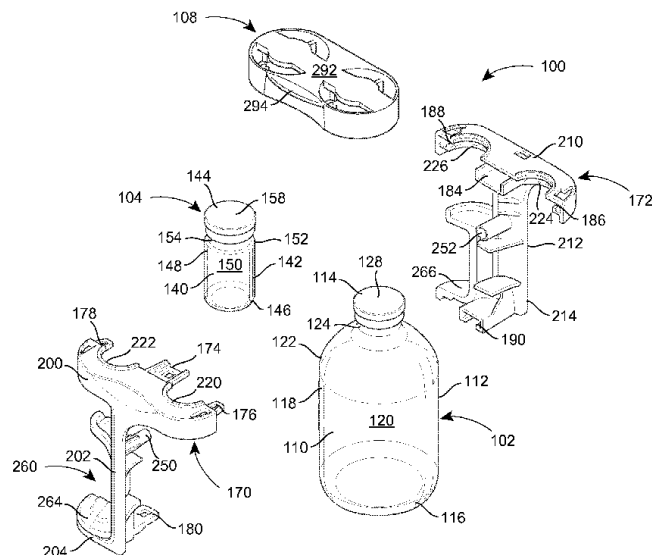


ΑΡΙΘΜΟΣ ΕΥΡ. Δ.Ε. (11):3089314
ΑΡΙΘ. ΕΛΛ. ΚΑΤΑΘΕΣΗΣ (21):20160401505
ΗΜΕΡ. ΕΛΛ. ΚΑΤΑΘΕΣΗΣ (22):05/07/2016
ΑΡΙΘ./ΗΜΕΡ. ΔΗΜΟΣΙΕΥΣΗΣ
ΕΥΡΩΠΑΪΚΟΥ ΔΙΠΛΩΜΑΤΟΣ(87):2841347 - 13/04/2016
ΑΡΙΘ./ΗΜΕΡ. ΔΗΜΟΣΙΕΥΣΗΣ
ΕΥΡΩΠΑΪΚΗΣ ΑΙΤΗΣΗΣ (86):13722881.3--17/04/2013
ΔΙΚΑΙΟΥΧΟΣ (73):1)Baxalta GmbH
 Thurgauerstrasse 130, 8152 Glattpark, Op-
 fikon, ΕΛΒΕΤΙΑ
 2)Baxalta Incorporated
 1200 Lakeside Drive, Bannockburn, IL 60015,
 ΗΝΩΜΕΝΕΣ ΠΟΛΙΤΕΙΕΣ ΤΗΣ ΑΜΕΡΙΚΗΣ
ΣΥΜΒ. ΠΡΟΤΕΡΑΙΟΤΗΤΕΣ (30):201213456341-26/04/2012-US
ΕΦΕΥΡΕΤΗΣ (72):1)OESTERLE, Thomas
 2)ΖΑΚΑΡΙΙΑ, Lillian, G.
 3)ΚΑΝΟΥΓΑ, Chinmay
ΕΙΔΙΚΟΣ ΠΛΗΡΕΞΟΥΣΙΟΣ (74):ΠΑΠΑΚΩΝΣΤΑΝΤΙΝΟΥ "ΕΛΕΝΗ Γ.
 ΠΑΠΑΚΩΣΤΑΝΤΙΝΟΥ ΚΑΙ
 ΣΥΝΕΡΓΑΤΕΣ, ΔΙΚΗΓΟΡΙΚΗ ΕΤΑΙΡΙΑ"
 ΕΛΕΝΗ
 Κουμπάρη 2, 10674 ΑΘΗΝΑ
ΑΝΤΙΚΛΗΤΟΣ (74):ΓΙΑΖΙΤΖΟΓΛΟΥ ΕΥΑΓΓΕΛΙΑ
 Κουμπάρη 2,10674 ΑΘΗΝΑ
ΤΙΤΛΟΣ ΕΦΕΥΡΕΣΗΣ (54):ΣΥΣΚΕΥΑΣΙΑ ΓΙΑ ΠΟΛΛΑΠΛΑ ΦΑΡ-
 ΜΑΚΕΥΤΙΚΑ ΔΟΧΕΙΑ

ΠΕΡΙΛΗΨΗ(57)

Ένα σύστημα (100) περιλαμβάνει ένα πρώτο δοχείο (102) έχον ένα τοίχωμα ορίζων έναν υποδοχέα, έναν λαιμό (124) ορίζων ένα άνοιγμα, και ένα καπάκι αναπήδησης (128) τοποθετημένο άνωθεν του ανοίγματος, και ένα δεύτερο δοχείο (104) έχον ένα τοίχωμα ορίζων έναν υποδοχέα, έναν λαιμό (154) ορίζων ένα άνοιγμα, και ένα

καπάκι αναπήδησης (158) τοποθετημένο άνωθεν του ανοίγματος. Το σύστημα επίσης περιλαμβάνει έναν φορέα (106) έχον τα πρώτο (170) και δεύτερο (172) τεμάχια φορέα τοποθετημένα γύρω από τα πρώτο και δεύτερο δοχεία και προσαρτημένα μαζί με τα πρώτο και δεύτερο δοχεία διασφαλισμένα μεταξύ τους. Το σύστημα περαιτέρω περιλαμβάνει ένα πάνω καπάκι (108) προσαρτημένο στα καπάκια αναπήδησης για την διασφάλιση των πρώτου και δεύτερου δοχείων μαζί και για την αφαίρεση ταυτόχρονα των καπακιών αναπήδησης από τα δοχεία.

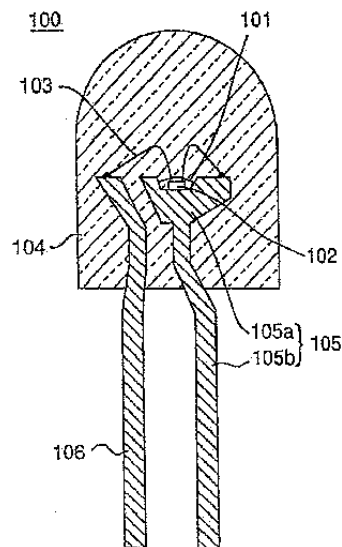


ΑΡΙΘΜΟΣ ΕΥΡ. Δ.Ε. (11):3089315
ΑΡΙΘ. ΕΛΛ. ΚΑΤΑΘΕΣΗΣ (21):20160401599
ΗΜΕΡ. ΕΛΛ. ΚΑΤΑΘΕΣΗΣ (22):07/07/2016
ΑΡΙΘ./ΗΜΕΡ. ΔΗΜΟΣΙΕΥΣΗΣ
ΕΥΡΩΠΑΪΚΟΥ ΔΙΠΛΩΜΑΤΟΣ(87):2194590 - 20/04/2016
ΑΡΙΘ./ΗΜΕΡ. ΔΗΜΟΣΙΕΥΣΗΣ
ΕΥΡΩΠΑΪΚΗΣ ΑΙΤΗΣΗΣ (86):10158437.3--29/07/1997
ΔΙΚΑΙΟΥΧΟΣ (73):1)Nichia Corporation
 491-100, Oka, Kaminaka-cho., Anan-shi,
 Tokushima 774-8601, ΙΑΠΩΝΙΑ
ΣΥΜΒ. ΠΡΟΤΕΡΑΙΟΤΗΤΕΣ (30):19858596-29/07/1996-JP
 24433996-17/09/1996-JP
 24538196-18/09/1996-JP
 35900496-27/12/1996-JP
 8101097-31/03/1997-JP
ΕΦΕΥΡΕΤΗΣ (72):1)SHIMIZU, Yoshinori
 2)SAKANO, Kensho
 3)NOGUCHI, Yasunobu
 4)MORIGUCHI, Toshio
ΕΙΔΙΚΟΣ ΠΛΗΡΕΞΟΥΣΙΟΣ (74):ΚΙΛΙΜΙΡΗΣ "ΠΑΤΡΙΝΟΣ & ΚΙΛΙΜΙΡΗΣ
 ΔΙΚΗΓΟΡΙΚΗ ΕΤΑΙΡΙΑ" ΚΩΝΣΤΑΝΤΙΝΟΣ
 Χατζηγιάννη Μέξη 7, 11528 ΑΘΗΝΑ
ΑΝΤΙΚΛΗΤΟΣ (74):ΚΙΛΙΜΙΡΗΣ ΚΩΝΣΤΑΝΤΙΝΟΣ
 Χατζηγιάννη Μέξη 7,11528 ΑΘΗΝΑ
ΤΙΤΛΟΣ ΕΦΕΥΡΕΣΗΣ (54):ΣΥΣΚΕΥΗ ΦΩΤΟΕΚΠΟΜΠΗΣ ΚΑΙ
 ΟΘΟΝΗ

ΠΕΡΙΛΗΨΗ(57)

Αποκαλύπτεται συσκευή φωτοεκπομπής, η οποία περιέχει ακροδέκτη προσαρμογής, πλήθος στοιχείων φωτοεκπομπής που εκπέμπουν ορατό φως και είναι προσαρμοσμένα επί του αναφερθέντος ακροδέκτη προσαρμογής, διαφανές υλικό που καλύπτει τα αναφερθέντα στοιχεία φωτοεκπομπής και φώσφορο που περιέχεται εντός του αναφερθέντος διαφανούς υλικού και απορροφά μέρος του

φωτός που εκπέμπεται από τα αναφερθέντα στοιχεία φωτοεκπομπής και εκπέμπει φως με μεγαλύτερο μήκος κύματος από το κύριο μέγιστο εκπομπής των αναφερθέντων στοιχείων φωτοεκπομπής, όπου το κύριο μέγιστο εκπομπής των αναφερθέντων στοιχείων φωτοεκπομπής είναι εντός του εύρους από 400 nm έως 530 nm, και όπου ο αναφερθείς ακροδέκτης προσαρμογής περιέχει υλικό που είναι ένα εκ των χάλυβα, χαλκού, χάλυβα με επένδυση χαλκού, κασίτερου με επένδυση χαλκού και επιμεταλλωμένων κεραμικών υλικών.



ΑΡΙΘΜΟΣ ΕΥΡ. Δ.Ε. (11):3089316
ΑΡΙΘ. ΕΛΛ. ΚΑΤΑΘΕΣΗΣ (21):20160401600
ΗΜΕΡ. ΕΛΛ. ΚΑΤΑΘΕΣΗΣ (22):07/07/2016
ΑΡΙΘ./ΗΜΕΡ. ΔΗΜΟΣΙΕΥΣΗΣ
ΕΥΡΩΠΑΪΚΟΥ ΔΙΠΛΩΜΑΤΟΣ(87):2197054 - 20/04/2016
ΑΡΙΘ./ΗΜΕΡ. ΔΗΜΟΣΙΕΥΣΗΣ
ΕΥΡΩΠΑΪΚΗΣ ΑΙΤΗΣΗΣ (86):10158422.5--29/07/1997
ΔΙΚΑΙΟΥΧΟΣ (73):1)Nichia Corporation

491-100, Oka, Kaminaka-cho., Anan-shi,
Tokushima 774-8601, ΙΑΠΩΝΙΑ

ΣΥΜΒ. ΠΡΟΤΕΡΑΙΟΤΗΤΕΣ (30):19858596-29/07/1996-JP
24433996-17/09/1996-JP
24538196-18/09/1996-JP
35900496-27/12/1996-JP
8101097-31/03/1997-JP

ΕΦΕΥΡΕΤΗΣ (72):1)Shimizu, Yoshinori
2)Sakano, Kensho
3)Noguchi, Yasunobu
4)Moriguchi, Toshio

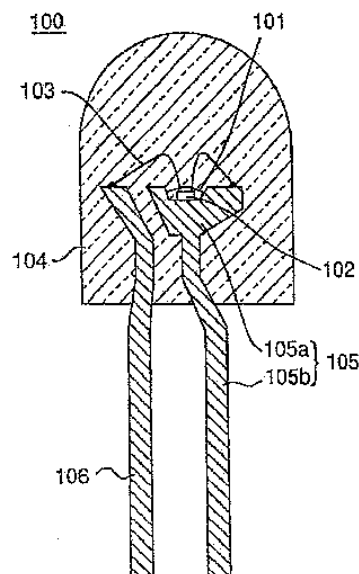
ΕΙΔΙΚΟΣ ΠΛΗΡΕΞΟΥΣΙΟΣ (74):ΚΙΛΙΜΙΡΗΣ "ΠΑΤΡΙΝΟΣ & ΚΙΛΙΜΙΡΗΣ
ΔΙΚΗΓΟΡΙΚΗ ΕΤΑΙΡΙΑ" ΚΩΝΣΤΑΝΤΙΝΟΣ
Χατζηγιάννη Μέξη 7, 11528 ΑΘΗΝΑ

ΑΝΤΙΚΛΗΤΟΣ (74):ΚΙΛΙΜΙΡΗΣ ΚΩΝΣΤΑΝΤΙΝΟΣ
Χατζηγιάννη Μέξη 7,11528 ΑΘΗΝΑ

ΤΙΤΛΟΣ ΕΦΕΥΡΕΣΗΣ (54):**ΣΥΣΚΕΥΗ ΦΩΤΟΕΚΠΟΜΠΗΣ**
ΠΕΡΙΛΗΨΗ(57)

Αποκαλύπτεται συσκευή φωτοεκπομπής, η οποία περιέχει ένα πρώτο στοιχείο φωτοεκπομπής που εκπέμπει ορατό φως, φώσφορο ικανό να απορροφά μέρος του φωτός που εκπέμπεται από το αναφερθέν πρώτο στοιχείο φωτοεκπομπής και εκπέμπει φως με μεγαλύτερο μήκος κύματος κύριας εκπομπής από αυτό του

μεγίστου κύριας εκπομπής του αναφερθέντος πρώτου στοιχείου φωτοεκπομπής και ένα δεύτερο στοιχείο φωτοεκπομπής που δεν διεγείρει τον αναφερθέντα φώσφορο.



ΑΡΙΘΜΟΣ ΕΥΡ. Δ.Ε. (11):3089317
ΑΡΙΘ. ΕΛΛ. ΚΑΤΑΘΕΣΗΣ (21):20160401601
ΗΜΕΡ. ΕΛΛ. ΚΑΤΑΘΕΣΗΣ (22):12/07/2016
ΑΡΙΘ./ΗΜΕΡ. ΔΗΜΟΣΙΕΥΣΗΣ
ΕΥΡΩΠΑΪΚΟΥ ΔΙΠΛΩΜΑΤΟΣ(87):2374876 - 13/04/2016
ΑΡΙΘ./ΗΜΕΡ. ΔΗΜΟΣΙΕΥΣΗΣ

ΕΥΡΩΠΑΪΚΗΣ ΑΙΤΗΣΗΣ (86):10181859.9--12/09/1997
ΔΙΚΑΙΟΥΧΟΣ (73):1)Shire Human Genetic Therapies, Inc.
300 Shire Way, Lexington, MA 02421,
ΗΝΩΜΕΝΕΣ ΠΟΛΙΤΕΙΕΣ ΤΗΣ ΑΜΕΡΙΚΗΣ

ΣΥΜΒ. ΠΡΟΤΕΡΑΙΟΤΗΤΕΣ (30):712614-13/09/1996-US

ΕΦΕΥΡΕΤΗΣ (72):1)Selden, Richard F.
2)Borowski, Marianne
3)Gillespie, Frances P.
4)Kinoshita, Carol M.
5)Trecu, Douglas A.
6)Williams, Melanie D.

ΕΙΔΙΚΟΣ ΠΛΗΡΕΞΟΥΣΙΟΣ (74):ΚΙΛΙΜΙΡΗΣ "ΠΑΤΡΙΝΟΣ & ΚΙΛΙΜΙΡΗΣ
ΔΙΚΗΓΟΡΙΚΗ ΕΤΑΙΡΙΑ" ΚΩΝΣΤΑΝΤΙΝΟΣ
Χατζηγιάννη Μέξη 7, 11528 ΑΘΗΝΑ

ΑΝΤΙΚΛΗΤΟΣ (74):ΚΙΛΙΜΙΡΗΣ ΚΩΝΣΤΑΝΤΙΝΟΣ
Χατζηγιάννη Μέξη 7,11528 ΑΘΗΝΑ

ΤΙΤΛΟΣ ΕΦΕΥΡΕΣΗΣ (54):**ΔΙΑΔΙΚΑΣΙΑ ΚΑΘΑΡΙΣΜΟΥ ΑΛΦΑ-**
ΓΑΛΑΚΤΟΖΙΔΑΣΗΣ Α

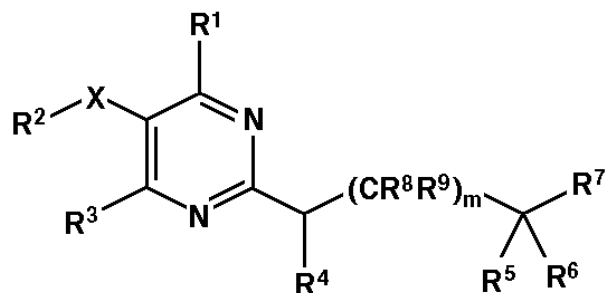
ΠΕΡΙΛΗΨΗ(57)

Η παρούσα εφεύρεση παρέχει μία διαδικασία για τον καθαρισμό ανθρώπινης α-γαλακτοζιδάσης Α (α-gal A), από ένα δείγμα, όπου η διαδικασία περιλαμβάνει ένα πρώτο χρωματογραφικό βήμα όπου το δείγμα διέρχεται από μία ρητίνη υδρόφοβης αλληλεπίδρασης.

ΑΡΙΘΜΟΣ ΕΥΡ. Δ.Ε. (11):3089318
ΑΡΙΘ. ΕΛΛ. ΚΑΤΑΘΕΣΗΣ (21):20160401598
ΗΜΕΡ. ΕΛΛ. ΚΑΤΑΘΕΣΗΣ (22):12/07/2016
ΑΡΙΘ./ΗΜΕΡ. ΔΗΜΟΣΙΕΥΣΗΣ
ΕΥΡΩΠΑΪΚΟΥ ΔΙΠΛΩΜΑΤΟΣ(87):2560653 - 13/04/2016
ΑΡΙΘ./ΗΜΕΡ. ΔΗΜΟΣΙΕΥΣΗΣ
ΕΥΡΩΠΑΪΚΗΣ ΑΙΤΗΣΗΣ (86):11772782.6--22/04/2011
ΔΙΚΑΙΟΥΧΟΣ (73):1)Cytokinetics, Inc.
280 East Grand Avenue, South San Francisco,
CA 94080, ΗΝΩΜΕΝΕΣ ΠΟΛΙΤΕΙΕΣ ΤΗΣ
ΑΜΕΡΙΚΗΣ
ΣΥΜΒ. ΠΡΟΤΕΡΑΙΟΤΗΤΕΣ (30):412299 P-10/11/2010-US
327597 P-23/04/2010-US
ΕΦΕΥΡΕΤΗΣ (72):1)YANG, Zhe
2)MUCI, Alex R.
3)WARRINGTON, Jeffrey
4)BERGNES, Gustave
5)MORGAN, Bradley P.
6)CHUANG, Chihyuan
7)ROMERO, Antonio
8)COLLIBEE, Scott
9)QIAN, Xiangping
10)LU, Pu-Ping
ΕΙΛΙΚΟΣ ΠΛΗΡΕΞΟΥΣΙΟΣ (74):ΚΙΛΙΜΙΡΗΣ "ΠΑΤΡΙΝΟΣ & ΚΙΛΙΜΙΡΗΣ
ΔΙΚΗΓΟΡΙΚΗ ΕΤΑΙΡΙΑ" ΚΩΝΣΤΑΝΤΙΝΟΣ
Χατζηγιάννη Μέξη 7, 11528 ΑΘΗΝΑ
ΑΝΤΙΚΛΗΤΟΣ (74):ΚΙΛΙΜΙΡΗΣ ΚΩΝΣΤΑΝΤΙΝΟΣ
Χατζηγιάννη Μέξη 7,11528 ΑΘΗΝΑ
ΤΙΤΛΟΣ ΕΦΕΥΡΕΣΗΣ (54):**ΟΡΙΣΜΕΝΕΣ ΑΜΙΝΟ-ΠΥΡΙΜΙΔΙΝΕΣ,
ΣΥΝΘΕΣΕΙΣ ΑΥΤΩΝ, ΚΑΙ ΜΕΘΟΔΟΙ
ΓΙΑ ΧΡΗΣΗ ΑΥΤΩΝ**

ΠΕΡΙΛΗΨΗ(57)

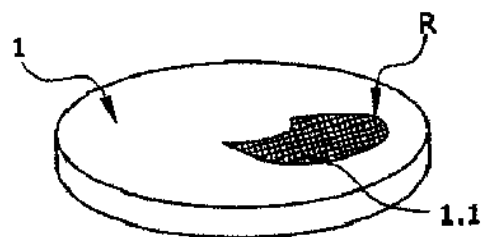
Παρεχόμενες είναι ενώσεις του Τύπου (I) ή φαρμακευτικός αποδεκτό άλας αυτών, όπου R1, R2, R3, R4, R5, R6, R7, R8, R9, X και m είναι όπως ορίζονται στο παρόν. Επίσης παρεχόμενη είναι φαρμακευτικός αποδεκτή σύνθεση περιλαμβάνουσα ένωση του Τύπου I, ή φαρμακευτικός αποδεκτό άλας αυτής. Επίσης παρεχόμενες είναι μέθοδοι χρήσης μίας ένωσης του τύπου I, ή φαρμακευτικός αποδεκτό άλατος αυτής.



(I)

ΑΡΙΘΜΟΣ ΕΥΡ. Δ.Ε. (11):3089319
ΑΡΙΘ. ΕΛΛ. ΚΑΤΑΘΕΣΗΣ (21):20160401508
ΗΜΕΡ. ΕΛΛ. ΚΑΤΑΘΕΣΗΣ (22):05/07/2016
ΑΡΙΘ./ΗΜΕΡ. ΔΗΜΟΣΙΕΥΣΗΣ
ΕΥΡΩΠΑΪΚΟΥ ΔΙΠΛΩΜΑΤΟΣ(87):2779857 - 20/04/2016
ΑΡΙΘ./ΗΜΕΡ. ΔΗΜΟΣΙΕΥΣΗΣ
ΕΥΡΩΠΑΪΚΗΣ ΑΙΤΗΣΗΣ (86):12787008.7--16/11/2012
ΔΙΚΑΙΟΥΧΟΣ (73):1)Fabrica Nacional de Moneda Y Timbre -
Real Casa de la Moneda
C/ Jorge Juan 106, 28009 Madrid, ΙΣΠΑΝΙΑ
ΣΥΜΒ. ΠΡΟΤΕΡΑΙΟΤΗΤΕΣ (30):11382355-18/11/2011-EP
ΕΦΕΥΡΕΤΗΣ (72):1)ZAMORANO DE BLAS, Julian
ΕΙΛΙΚΟΣ ΠΛΗΡΕΞΟΥΣΙΟΣ (74):ΛΥΜΠΕΡΗΣ "ΔΙΚΗΓΟΡΙΚΗ ΕΤΑΙΡΕΙΑ
ΒΑΓΙΑΝΟΥ ΚΩΣΤΟΠΟΥΛΟΥ
ΛΥΜΠΕΡΗ" ΝΙΚΟΛΑΟΣ
Στουρνάρα 37, 10682 ΑΘΗΝΑ
ΑΝΤΙΚΛΗΤΟΣ (74):ΛΥΜΠΕΡΗΣ ΝΙΚΟΛΑΟΣ
Στουρνάρα 37,10682 ΑΘΗΝΑ
ΤΙΤΛΟΣ ΕΦΕΥΡΕΣΗΣ (54):**ΑΝΤΙΚΕΙΜΕΝΟ ΠΟΥ ΠΕΡΙΛΑΜΒΑΝΕΙ
ΜΙΑ ΠΕΡΙΟΧΗ ΤΗΣ ΕΠΙΦΑΝΕΙΑΣ ΤΟΥ
ΚΑΤΑΛΛΗΛΗ ΓΙΑ ΤΗΝ ΠΑΡΟΥΣΙΑΣΗ
ΕΝΟΣ ΠΛΗΘΟΥΣ ΕΙΚΟΝΩΝ**

και περιπλέκει την αναπαραγωγή από μη εξουσιοδοτημένους κατασκευαστές. Μια μέθοδος που επιτρέπει τη λήψη του αντικειμένου που έχει μια περιοχή κατάλληλη για την παρουσίαση μιας πληθώρας εικόνων αποτελεί επίσης ένα αντικείμενο της παρούσας εφεύρεσης.



ΠΕΡΙΛΗΨΗ(57)

Η παρούσα εφεύρεση αφορά ένα αντικείμενο που περιλαμβάνει μια περιοχή της επιφάνειας του που είναι κατάλληλη για την παρουσίαση ενός πλήθους εικόνων. Κάθε μία από τις εικόνες μπορεί να παρατηρηθεί από μια διαφορετική κατεύθυνση έτσι ώστε με την παρατήρηση μίας από τις εικόνες οι άλλες εικόνες δεν μπορούν πλέον να παρατηρηθούν και δεν παρεμβαίνουν στην προβολή της παρατηρούμενης εικόνας. Η διαμόρφωση που επιτρέπει την παραγωγή της περιοχής των επιφανειών που είναι κατάλληλες για την παρουσίαση του πλήθους εικόνων επιτρέπει τη μαζική παραγωγή μέσω των τεχνικών σφράγισης ή χάραξης

ΑΡΧΕΙΟΘΕΤΗΣΗ

Λαμβάνοντας υπόψη το άρθρο 12α παρ. 1 και 2 του Π.Δ. 77/1988, αρχειοθετείται λόγω παύσης ισχύος το υπ' αριθμ. **3071205** πιστοποιητικό κατάθεσης μετάφρασης Ευρωπαϊκού Διπλώματος Ευρεσιτεχνίας (αριθμός αίτησης στον ΟΒΙ 20100400295/αριθμός δημοσίευσης EP 1776686/11-11-2009) και με δικαιούχο τον κ. KROBATH THOMAS γιατί η δημοσίευση του Β3 από το ΕΓΔΕ που είχε γίνει στις 10-12-2014 δεν κατατέθηκε εμπρόθεσμα στην Ελλάδα.

2.2 ΕΥΡΕΤΗΡΙΟ ΕΥΡΩΠΑΪΚΩΝ Δ.Ε. ΣΥΜΦΩΝΑ ΜΕ ΤΟΝ ΑΡΙΘΜΟ ΔΗΜΟΣΙΕΥΣΗΣ

ΑΡ./ΗΜ.ΔΗΜ.Ε.Δ. (87)	ΔΙΚΑΙΟΥΧΟΣ (73)	ΤΙΤΛΟΣ ΕΦΕΥΡΕΣΗΣ (54)	ΑΡ.ΕΥΡ.Δ.Ε. (11)
1479302 - 06/04/2016	PIERALISI MAIP SOCIETA' PER AZIONI	ΚΥΛΙΝΔΡΙΚΟΣ ΘΑΛΑΜΟΣ ΣΥΝΘΛΙΨΗΣ ΓΙΑ ΜΗΧΑΝΕΣ ΠΟΥ ΧΡΗΣΙΜΟΠΟΙΟΥΝΤΑΙ ΓΙΑ ΤΗ ΣΥΝΘΛΙΨΗ ΕΛΙΩΝ ΚΑΙ ΟΜΟΙΩΝ ΕΛΛΙΟΕΙΔΩΝ ΦΡΟΥΤΩΝ	3089295
1756333 - 06/04/2016	INDUSTRIE DE NORA S.P.A.	ΑΝΟΔΟΣ ΓΙΑ ΕΚΛΥΣΗ ΟΞΥΓΟΝΟΥ	3089265
1782722 - 20/04/2016	SCA TISSUE FRANCE	ΣΥΣΤΗΜΑ ΔΙΑΝΟΜΗΣ ΧΑΡΤΙΟΥ ΣΕ ΡΟΛΟ ΧΩΡΙΣ ΜΑΝΔΡΕΛΙΟ, ΔΙΕΡΓΑΣΙΑ ΠΑΡΑΓΩΓΗΣ ΕΝΟΣ ΠΑΡΟΜΟΙΟΥ ΡΟΛΟΥ ΚΑΙ ΡΟΛΟΣ ΧΑΡΤΙΟΥ	3089267
1937343 - 30/03/2016	INO THERAPEUTICS LLC	ΣΥΣΤΗΜΑ ΧΟΡΗΓΗΣΗΣ ΕΝΟΣ ΦΑΡΜΑΚΕΥΤΙΚΟΥ ΑΕΡΙΟΥ ΣΕ ΕΝΑΝ ΑΣΘΕΝΗ	3089274
1960432 - 06/04/2016	BIOINVENT INTERNATIONAL AB	ΑΝΤΙ-ICAM ΑΝΤΙΣΩΜΑ ΠΟΥ ΔΙΕΓΕΙΡΕΙ ΑΠΟΠΤΩΣΗ	3089304
1973944 - 11/05/2016	SIGMA-TAU INDUSTRIE FARMACEUTICHE RIUNITE S.P.A.	ΠΕΠΤΙΔΙΑ ΣΥΝΔΕΣΗΣ ΜΕ FGF2 ΚΑΙ ΧΡΗΣΕΙΣ ΑΥΤΩΝ	3089247
1989182 - 13/04/2016	LES LABORATOIRES SERVIER	ΚΡΥΣΤΑΛΛΙΚΗ ΜΟΡΦΗ ΤΟΥ ΑΛΑΤΟΣ ΑΡΓΙΝΙΝΗΣ ΤΗΣ ΠΕΡΙΝΔΟΠΡΙΛΗΣ, ΜΕΘΟΔΟΣ ΠΑΡΑΣΚΕΥΗΣ ΤΗΣ ΚΑΙ ΦΑΡΜΑΚΕΥΤΙΚΕΣ ΣΥΝΘΕΣΕΙΣ ΟΙ ΟΠΟΙΕΣ ΤΗΝ ΠΕΡΙΕΧΟΥΝ	3089236
1996238 - 06/04/2016	VAXART, INC.	ΧΙΜΑΙΡΙΚΟΙ ΑΔΕΝΟΪΚΟΙ ΦΟΡΕΙΣ ΚΑΙ DSRNA ΩΣ ΑΓΩΝΙΣΤΗΣ ΤΟΥ TLR3	3089297
2018419 - 04/05/2016	SEWON CELLONTECH CO., LTD.	ΜΕΘΟΔΟΣ ΔΙΑΧΩΡΙΣΜΟΥ ΠΥΡΗΝΩΜΕΝΩΝ ΚΥΤΤΑΡΩΝ ΠΟΥ ΛΑΜΒΑΝΟΝΤΑΙ ΑΠΟ ΜΥΕΛΟ ΟΣΤΟΥ ΓΙΑ ΣΧΗΜΑΤΙΣΜΟ ΟΣΤΟΥ	3089243
2064789 - 30/03/2016	FIBRE OPTIC SOLUTIONS LIMITED	ΤΟΠΟΘΕΤΗΣΗ ΚΑΛΩΔΙΩΝ ΔΙΚΤΥΟΥ ΣΕ ΑΓΩΓΟΥΣ ΑΠΟΧΕΤΕΥΣΗΣ	3089275
2083639 - 06/04/2016	NESTEC S.A.	ΔΙΑΜΟΡΦΩΣΗ ΤΗΣ ΓΕΥΣΗΣ ΚΑΙ ΤΟΥ ΑΡΩΜΑΤΟΣ ΜΕΣΩ ΒΙΟΜΕΤΑΤΡΟΠΗΣ ΣΕ ΓΑΛΑΚΤΟΚΟΜΙΚΑ ΠΡΟΪΟΝΤΑ	3089234
2104426 - 30/03/2016	BAYER INTELLECTUAL PROPERTY GMBH	ΜΕΣΟ ΓΙΑ ΤΗΝ ΚΑΤΑΠΟΛΕΜΗΣΗ ΠΑΡΑΣΙΤΩΝ ΣΕ ΖΩΑ	3089280
2117146 - 13/04/2016	NTT DOCOMO, INC.	ΣΥΣΚΕΥΗ ΣΤΑΘΜΟΥ ΒΑΣΗΣ, ΣΥΣΚΕΥΗ ΧΡΗΣΤΗ ΚΑΙ ΜΕΘΟΔΟΣ ΠΟΥ ΧΡΗΣΙΜΟΠΟΙΕΙΤΑΙ ΣΕ ΣΥΣΤΗΜΑΤΑ ΚΙΝΗΤΩΝ ΕΠΙΚΟΙΝΩΝΙΩΝ	3089266
2145189 - 06/04/2016	THE UNITED STATES OF AMERICA, AS REPRESENTED BY THE SECRETARY, DEPARTMENT OF HEALTH AND HUMAN SERVICES	ΨΕΥΔΟΙΟΙ ΙΟΥ ΘΗΛΩΜΑΤΩΝ ΓΙΑ ΤΗΝ ΑΝΙΧΝΕΥΣΗ ΚΑΙ ΤΗ ΘΕΡΑΠΕΙΑ ΟΓΚΩΝ	3089293
2191717 - 18/05/2016	SHIN-ETSU CHEMICAL CO., LTD.	ΜΕΣΩΝ ΔΙΑΤΑΡΑΞΗΣ ΤΟΥ ΖΕΥΓΑΡΩΜΑΤΟΣ ΤΟ ΟΠΟΙΟ ΠΕΡΙΕΧΕΙ ΟΞΙΚΟ ΕΣΤΕΡΑ ΚΑΙ ΜΕΘΟΔΟΣ ΔΙΑΤΑΡΑΞΗΣ ΤΟΥ ΖΕΥΓΑΡΩΜΑΤΟΣ ΜΕ ΧΡΗΣΗ ΤΟΥ ΙΔΙΟΥ	3089240
2194590 - 20/04/2016	NICHIA CORPORATION	ΣΥΣΚΕΥΗ ΦΩΤΟΕΚΠΟΜΠΗΣ ΚΑΙ ΟΘΟΝΗ	3089315
2197054 - 20/04/2016	NICHIA CORPORATION	ΣΥΣΚΕΥΗ ΦΩΤΟΕΚΠΟΜΠΗΣ	3089316
2207791 - 13/04/2016	ONYX THERAPEUTICS, INC.	ΚΡΥΣΤΑΛΛΙΚΟΙ ΑΝΑΣΤΟΛΕΙΣ ΠΡΩΤΕΑΣΩΝ ΕΠΙΟΞΥΚΕΤΟΝΩΝ ΠΕΠΤΙΔΙΩΝ ΚΑΙ Η ΣΥΝΘΕΣΗ ΤΩΝ ΚΕΤΟ-ΕΠΙΟΞΕΙΔΙΩΝ ΑΜΙΝΟΞΕΩΝ	3089298
2261714 - 30/03/2016	ADC TELECOMMUNICATIONS, INC.	ΤΕΛΙΚΟΣ ΑΚΡΟΔΕΚΤΗΣ ΟΠΤΙΚΩΝ ΙΝΩΝ	3089286
2305300 - 06/04/2016	TORAY INDUSTRIES, INC.	ΦΑΡΜΑΚΕΥΤΙΚΗ ΣΥΝΘΕΣΗ ΓΙΑ ΘΕΡΑΠΕΙΑ ΚΑΙ ΠΡΟΛΗΨΗ ΚΑΡΚΙΝΟΥ	3089241
2328991 - 13/04/2016	CENTER FOR ABRASIVES AND REFRACTORIES RESEARCH & DEVELOPMENT C.A.R.R.D. GMBH	ΕΠΙΚΑΛΥΜΜΕΝΑ ΣΤΕΡΕΑ ΣΩΜΑΤΙΔΙΑ	3089310
2364458 - 04/05/2016	DOLBY LABORATORIES LICENSING CORPORATION	ΠΡΟΣΑΡΜΟΣΜΕΝΟΙ PSF ΠΟΥ ΧΡΗΣΙΜΟΠΟΙΟΥΝ ΣΥΣΤΟΙΧΙΕΣ ΑΠΟ ΠΗΓΕΣ ΦΩΤΟΣ	3089281

ΑΡ./ΗΜ.ΔΗΜ.Ε.Δ. (87)	ΔΙΚΑΙΟΥΧΟΣ (73)	ΤΙΤΛΟΣ ΕΦΕΥΡΕΣΗΣ (54)	ΑΡ.ΕΥΡ.Δ.Ε. (11)
2374876 - 13/04/2016	SHIRE HUMAN GENETIC THERAPIES, INC.	ΔΙΑΔΙΚΑΣΙΑ ΚΑΘΑΡΙΣΜΟΥ ΑΛΦΑ-ΓΑΛΑΚΤΟΖΙΔΑΣΗΣ Α	3089317
2377831 - 13/04/2016	IVOCLAR VIVADENT AG	ΥΑΛΟΚΕΡΑΜΙΚΟ ΚΑΙ ΓΥΑΛΙ ΑΠΟ ΠΥΡΙΤΙΚΟ ΛΙΘΙΟ ΜΕ ΠΕΡΙΕΚΤΙΚΟΤΗΤΑ ZrO2	3089237
2393917 - 06/04/2016	KONINKLIJKE NEDERLANDSE AKADEMIE VAN WETENSCHAPPEN	ΜΕΣΟ ΚΑΛΛΙΕΡΓΕΙΑΣ ΓΙΑ ΕΠΙΘΗΛΙΑΚΑ ΒΛΑΣΤΙΚΑ ΚΥΤΤΑΡΑ ΚΑΙ ΟΡΓΑΝΟΕΙΔΗ ΠΟΥ ΠΕΡΙΛΑΜΒΑΝΟΥΝ ΤΑ ΕΝΔΟΓΩ ΒΛΑΣΤΙΚΑ ΚΥΤΤΑΡΑ	3089262
2398351 - 30/03/2016	HEDERA AB	ΜΙΑ ΑΥΤΟ-ΣΤΑΘΕΡΟΠΟΙΟΥΜΕΝΗ ΔΙΑΤΑΞΗ ΣΤΗΡΙΞΗΣ ΓΙΑ ΕΝΑ ΕΠΙΠΛΟ	3089276
2419427 - 06/04/2016	ASTEX THERAPEUTICS LTD.	ΔΙΚΥΚΛΙΚΑ ΠΑΡΑΓΩΓΑ HETEROCYCLYL ΣΑΝ ΚΑΤΑΣΤΟΛΕΙΣ ΚΙΝΑΣΗΣ (KINASE) FGFR ΓΙΑ ΘΕΡΑΠΕΥΤΙΚΗ ΧΡΗΣΗ	3089230
2420103 - 18/05/2016	QUALCOMM INCORPORATED	ΣΥΣΤΗΜΑ ΚΑΙ ΜΕΘΟΔΟΣ ΓΙΑ ΑΠΟΤΑΜΙΕΥΣΗ ΕΝΕΡΓΕΙΑΣ ΣΤΗΝ ΟΘΟΝΗ ΚΙΝΗΤΗΣ ΣΥΣΚΕΥΗΣ	3089312
2421584 - 13/04/2016	FRESENIUS MEDICAL CARE DEUTSCHLAND GMBH	ΔΙΑΧΩΡΙΣΤΗΡΑΣ ΑΕΡΑ, ΕΞΩΤΕΡΙΚΗ ΛΕΙΤΟΥΡΓΙΚΗ ΣΥΣΚΕΥΗ, ΚΥΚΛΩΜΑ ΑΙΜΑΤΟΣ ΚΑΘΩΣ ΚΑΙ ΣΥΣΚΕΥΗ ΘΕΡΑΠΕΙΑΣ	3089256
2475353 - 13/04/2016	F.HOFFMANN-LA ROCHE AG	ΥΨΗΛΗΣ ΣΥΓΚΕΝΤΡΩΣΗΣ ΦΑΡΜΑΚΕΥΤΙΚΑ ΣΚΕΥΑΣΜΑΤΑ ΠΟΥ ΠΕΡΙΛΑΜΒΑΝΟΥΝ ΤΟ ΑΝΤΙΣΩΜΑ ΚΑΤΑ CD20.	3089259
2479289 - 06/04/2016	EPIGENOMICS AG	ΜΕΘΟΔΟΣ ΑΝΑΛΥΣΗΣ ΜΕΘΥΛΙΩΣΗΣ	3089305
2480675 - 06/04/2016	REGENERON PHARMACEUTICALS, INC.	ΠΟΝΤΙΚΙΑ ΠΟΥ ΕΚΦΡΑΖΟΥΝ ΜΙΑ ΕΛΑΦΡΙΑ ΑΛΥΣΙΔΑ ΜΕ ΑΝΘΡΩΠΙΝΗ ΛΑΜΔΑ ΜΕΤΑΒΛΗΤΗ ΚΑΙ ΠΟΝΤΙΚΙΣΙΑ ΣΤΑΘΕΡΗ ΠΕΡΙΟΧΗ	3089228
2480676 - 06/04/2016	REGENERON PHARMACEUTICALS, INC.	ΠΟΝΤΙΚΙΑ ΜΕ ΥΒΡΙΔΙΚΗ ΕΛΑΦΡΙΑ ΑΛΥΣΙΔΑ	3089291
2481673 - 30/03/2016	ISRAEL AEROSPACE INDUSTRIES LTD.	ΡΥΜΟΥΑΚΟ ΑΕΡΟΠΛΑΝΩΝ ΧΩΡΙΣ ΡΑΒΔΟ ΡΥΜΟΥΑΚΗΣΗΣ	3089287
2491038 - 06/04/2016	JANSSEN PHARMACEUTICA N.V.	ΔΙΥΠΟΚΑΤΕΣΤΗΜΕΝΑ ΟΚΤΑΥΔΡΟΠΥΡΡΟΛΟ [3,4-C] ΠΥΡΡΟΛΙΑ ΩΣ ΡΥΘΜΙΣΤΕΣ ΥΠΟΔΟΧΕΑ ΟΡΕΪΝΗΣ	3089260
2491172 - 16/03/2016	INNOVIA FILMS LIMITED	ΧΡΗΣΗ ΣΥΝΘΕΤΩΝ ΙΝΩΝ ΚΥΤΤΑΡΙΝΗΣ ΚΑΙ ΟΞΙΚΗΣ ΚΥΤΤΑΡΙΝΗΣ ΓΙΑ ΕΝΙΣΧΥΣΗ ΒΙΟΔΙΑΣΠΑΣΙΜΟΤΗΤΑΣ	3089249
2507253 - 30/03/2016	ENDECE, LLC	ΠΑΡΑΓΩΓΑ 6-ΥΠΟΚΑΤΕΣΤΗΜΕΝΗΣ ΟΙΣΤΡΑΔΙΟΛΗΣ ΚΑΙ ΜΕΘΟΔΟΙ ΧΡΗΣΗΣ	3089288
2512539 - 30/03/2016	SKULLE IMPLANTS OY	ΕΝΑ ΣΥΣΤΗΜΑ ΕΜΦΥΤΕΥΜΑΤΟΣ	3089300
2534385 - 13/04/2016	GIVI S.R.L.	ΣΥΣΤΗΜΑ ΣΤΕΡΕΩΣΗΣ ΓΙΑ ΣΑΚΟΥΣ ΜΕΤΑΦΟΡΑΣ ΓΙΑ ΜΟΤΟΣΥΚΛΕΤΕΣ	3089308
2544698 - 04/05/2016	PROBIOTICAL S.P.A.	ΣΥΝΘΕΣΗ ΠΟΥ ΠΕΡΙΛΑΜΒΑΝΕΙ ΠΡΟΒΙΟΤΙΚΑ ΒΑΚΤΗΡΙΑ ΓΙΑ ΧΡΗΣΗ ΣΤΗΝ ΑΓΩΓΗ ΔΙΑΤΑΡΑΧΩΝ ΤΟΥ ΑΝΟΣΟΠΟΙΗΤΙΚΟΥ ΣΥΣΤΗΜΑΤΟΣ	3089255
2551364 - 04/05/2016	GRANGES SWEDEN AB	ΥΛΙΚΟ ΠΤΕΡΥΓΙΩΝ ΥΨΗΛΗΣ ΑΝΤΟΧΗΣ ΚΑΙ ΑΝΤΙΣΤΑΣΗΣ ΣΤΗΝ ΚΡΕΜΑΣΗ	3089269
2555754 - 06/04/2016	VERTEX PHARMACEUTICALS INCORPORATED	ΣΤΕΡΕΕΣ ΜΟΡΦΕΣ 3-(6-(1-(2,2-ΔΙΦΘΟΡΟΒΕΝΖΟ[D][1,3]ΔΙΟΞΟΛ-5-ΥΛ)ΚΥΚΛΟΠΡΟΠΑΝΟΚΑΡΒΟΞΑΜΙΔΟ)-3-ΜΕΘΥΛΠΥΡΙΔΙΝ-2-ΥΛ)ΒΕΝΖΟΙΚΟΥ ΟΞΕΟΣ	3089263
2560653 - 13/04/2016	CYTOKINETICS, INC.	ΟΡΙΣΜΕΝΕΣ ΑΜΙΝΟ-ΠΥΡΙΜΙΔΙΝΕΣ, ΣΥΝΘΕΣΕΙΣ ΑΥΤΩΝ, ΚΑΙ ΜΕΘΟΔΟΙ ΓΙΑ ΧΡΗΣΗ ΑΥΤΩΝ	3089318
2563674 - 06/04/2016	FRESHTEC, INC.	ΕΠΕΞΕΡΓΑΣΙΑ ΣΥΣΚΕΥΑΣΙΑΣ ΤΡΟΠΟΠΟΙΗΜΕΝΗΣ ΑΤΜΟΣΦΑΙΡΑΣ	3089282
2573114 - 30/03/2016	MACROGENICS, INC.	ΤΑΥΤΟΠΟΙΗΣΗ ΚΑΙ ΓΕΝΕΤΙΚΗ ΜΗΧΑΝΙΚΗ ΑΝΤΙΣΩΜΑΤΩΝ ΜΕ ΠΕΡΙΟΧΕΣ Fc ΠΑΡΑΛΛΑΓΜΑΤΩΝ ΚΑΙ ΜΕΘΟΔΟΙ ΧΡΗΣΗΣ ΤΩΝ ΙΔΙΩΝ	3089301

ΑΡ./ΗΜ.ΔΗΜ.Ε.Δ. (87)	ΔΙΚΑΙΟΥΧΟΣ (73)	ΤΙΤΛΟΣ ΕΦΕΥΡΕΣΗΣ (54)	ΑΡ.ΕΥΡ.Δ.Ε. (11)
2576347 - 20/04/2016	ZODIAC AEROTECHNICS	ΕΞΟΠΛΙΣΜΟΣ ΑΝΕΦΟΔΙΑΣΜΟΥ ΜΕ ΚΑΥΣΙΜΑ ΚΑΙ ΜΕΘΟΔΟΣ ΓΙΑ ΑΝΕΦΟΔΙΑΣΜΟ ΕΝΟΣ ΣΥΣΤΗΜΑΤΟΣ ΔΕΞΑΜΕΝΩΝ ΑΕΡΟΣΚΑΦΟΥΣ ΜΕ ΚΑΥΣΙΜΑ	3089283
2576541 - 06/04/2016	F.HOFFMANN-LA ROCHE AG	ΠΑΡΑΓΩΓΑ ΑΜΙΝΟΠΥΡΙΜΙΔΙΝΗΣ ΩΣ ΔΙΑΜΟΡΦΩΤΕΣ ΤΗΣ LRRK2	3089251
2585420 - 06/04/2016	DIETZ, ULRICH	ΜΕΘΟΔΟΣ ΓΙΑ ΔΙΑΛΥΤΟΠΟΙΗΣΗ, ΔΙΑΧΩΡΙΣΜΟ, ΑΠΟΜΑΚΡΥΝΣΗ ΚΑΙ ΑΝΤΙΔΡΑΣΗ ΚΑΡΒΟΞΥΛΙΚΩΝ ΟΞΕΩΝ ΣΕ ΕΛΑΙΑ, ΛΙΠΗ, ΥΔΑΤΙΚΑ Ή ΟΡΓΑΝΙΚΑ ΔΙΑΛΥΜΑΤΑ ΜΕ ΤΗΝ ΒΟΗΘΕΙΑ ΜΙΚΡΟ-Η ΝΑΝΟ-ΓΑΛΑΚΤΩΜΑΤΟΠΟΙΗΣΗΣ	3089285
2588093 - 15/06/2016	GRUNENTHAL GMBH	ΤΑΠΕΝΤΑΔΟΛΗ ΓΙΑ ΧΡΗΣΙΜΟΠΟΙΗΣΗ ΣΤΗ ΘΕΡΑΠΕΙΑ ΣΥΝΔΡΟΜΟΥ ΕΥΕΡΕΘΙΣΤΟΥ ΕΝΤΕΡΟΥ	3089229
2609577 - 06/04/2016	NOVOMATIC AG	ΣΥΣΚΕΥΗ ΓΙΑ ΤΗΝ ΕΙΣΑΓΩΓΗ ΧΑΡΤΟΝΟΜΙΣΜΑΤΩΝ ΣΕ ΜΙΑ ΣΥΣΚΕΥΗ ΕΠΕΞΕΡΓΑΣΙΑΣ ΧΑΡΤΟΝΟΜΙΣΜΑΤΩΝ	3089277
2614600 - 30/03/2016	INTEL CORPORATION	ΠΡΟΗΓΜΕΝΟΣ ΣΤΑΘΜΟΣ ΒΑΣΗΣ ΚΑΙ ΜΕΘΟΔΟΣ ΓΙΑ ΕΠΙΚΟΙΝΩΝΙΑ ΜΕΣΩ ΠΡΟΗΓΜΕΝΟΥ ΣΥΣΤΗΜΑΤΟΣ ΚΑΤΑΝΕΜΗΜΕΝΩΝ ΚΕΡΑΙΩΝ (EDAS)	3089273
2614952 - 30/03/2016	MOLECOR TECNOLOGIA, S.L.	ΣΥΣΚΕΥΗ ΚΑΙ ΜΕΘΟΔΟΣ ΓΙΑ ΤΗΝ ΠΑΡΑΓΩΓΗ ΤΩΝ ΣΤΟΜΙΩΝ ΔΙΑΞΟΝΙΚΑ ΠΡΟΣΑΝΑΤΟΛΙΣΜΕΝΩΝ ΠΛΑΣΤΙΚΩΝ ΣΩΛΗΝΩΝ ΜΕ ΕΝΣΩΜΑΤΩΜΕΝΑ ΣΤΕΓΑΝΩΤΙΚΑ ΠΑΡΕΜΒΥΣΜΑΤΑ	3089302
2617911 - 20/04/2016	VASTINT HOSPITALITY B.V.	ΜΕΘΟΔΟΣ ΚΑΙ ΣΥΣΤΗΜΑ ΓΙΑ ΤΗΝ ΚΑΤΑΣΚΕΥΗ ΕΝΟΣ ΚΤΙΡΙΟΥ	3089292
2617912 - 20/04/2016	VASTINT HOSPITALITY B.V.	ΠΡΟΚΑΤΑΣΚΕΥΑΣΜΕΝΟ ΔΟΜΟΣΤΟΙΧΕΙΟ ΓΙΑ ΕΝΑ ΚΤΙΡΙΟ	3089289
2620379 - 06/04/2016	REEMTSMA CIGARETTENFABRIKEN GMBH	ΣΥΣΚΕΥΑΣΙΑ ΓΙΑ ΚΑΠΝΟ	3089238
2635313 - 30/03/2016	MOVING SUN LIMITED	ΔΙΑΤΑΞΗ ΓΙΑ ΤΗΝ ΠΑΡΑΓΩΓΗ ΡΙΖΩΝ ΥΔΡΟΞΥΛΙΟΥ	3089296
2637493 - 30/03/2016	2WP INTERNATIONAL PTY LTD	ΚΛΑΔΕΥΤΗΡΙΑ ΜΕ ΑΝΑΣΤΟΛΕΑ ΚΑΙ ΔΙΠΛΗ ΚΑΤΑΣΤΑΣΗ ΛΕΙΤΟΥΡΓΙΑΣ	3089303
2639372 - 08/06/2016	FINNFOAM OY	ΔΟΜΗ ΤΟΙΧΩΜΑΤΟΣ ΚΑΙ ΜΕΘΟΔΟΣ ΓΙΑ ΤΗΝ ΚΑΤΑΣΚΕΥΗ ΔΟΜΗΣ ΤΟΙΧΩΜΑΤΟΣ	3089239
2640637 - 27/04/2016	G-NIUS LTD.	ΠΡΟΣΤΑΤΕΥΤΙΚΗ ΣΤΟΛΗ ΚΑΤΑ ΤΗΣ ΕΠΙΤΑΧΥΝΣΗΣ	3089242
2651915 - 25/05/2016	MITSUBISHI TANABE PHARMA CORPORATION	ΣΥΝΕΧΗΣ ΑΡΥΚΥΚΛΙΚΗ ΕΝΩΣΗ	3089258
2661422 - 20/04/2016	LES LABORATOIRES SERVIER	ΜΕΘΟΔΟΣ ΚΑΙ ΕΝΔΙΑΜΕΣΑ ΣΥΝΘΕΣΗΣ ΤΗΣ ΑΓΟΜΕΛΑΤΙΝΗΣ	3089235
2662382 - 06/04/2016	BETA INNOV	ΠΑΡΑΓΩΓΑ ΣΤΕΡΟΛΗΣ, ΜΕΘΟΔΟΣ ΓΙΑ ΤΗΝ ΠΑΡΑΣΚΕΥΗ ΤΩΝ ΙΔΙΩΝ, ΦΑΡΜΑΚΕΥΤΙΚΕΣ ΣΥΝΘΕΣΕΙΣ ΟΙ ΟΠΟΙΕΣ ΠΕΡΙΕΧΟΥΝ ΤΑ ΙΔΙΑ ΚΑΙ ΧΡΗΣΗ ΑΥΤΩΝ ΓΙΑ ΤΗΝ ΑΓΩΓΗ ΠΟΛΛΑΠΛΩΝ ΓΛΟΙΟΒΛΑΣΤΩΜΑΤΩΝ	3089231
2673281 - 13/04/2016	REMPEX PHARMACEUTICALS, INC.	ΠΟΛΥΒΑΣΙΚΟΙ ΑΝΑΣΤΟΛΕΙΣ ΒΑΚΤΗΡΙΑΚΗΣ ΑΝΤΙΛΙΑΣ ΕΚΡΟΗΣ ΠΕΡΙΕΧΟΝΤΕΣ ΒΟΡΙΟ ΚΑΙ ΘΕΡΑΠΕΥΤΙΚΕΣ ΧΡΗΣΕΙΣ ΑΥΤΩΝ	3089307
2674428 - 06/04/2016	VERTEX PHARMACEUTICALS INCORPORATED	ΔΙΑΜΟΡΦΩΤΕΣ ΜΕΤΑΦΟΡΕΩΝ ΚΑΣΕΤΑΣ ΔΕΣΜΕΥΣΗΣ ATP	3089261
2678060 - 13/04/2016	MEDICAL DEVELOPMENTS INTERNATIONAL LIMITED	ΑΠΟΣΤΑΤΗΣ ΚΑΙ ΕΞΑΡΤΗΜΑΤΑ Γ' ΑΥΤΟΝ	3089246
2679217 - 06/04/2016	ALLERGAN, INC.	ΦΑΡΜΑΚΕΥΤΙΚΕΣ ΣΥΝΘΕΣΕΙΣ ΚΛΩΣΤΗΡΙΔΙΑΚΗΣ ΤΟΞΙΝΗΣ ΣΤΑΘΕΡΟΠΟΙΗΜΕΝΗΣ ΧΩΡΙΣ ΠΡΩΤΕΪΝΗ	3089254
2681750 - 18/05/2016	MEDICAL ENERGETICS LTD.	ΑΓΩΓΟΣ ΔΙΠΛΗΣ ΕΛΙΚΑΣ	3089253

ΑΡ./ΗΜ.ΔΗΜ.Ε.Δ. (87)	ΔΙΚΑΙΟΥΧΟΣ (73)	ΤΙΤΛΟΣ ΕΦΕΥΡΕΣΗΣ (54)	ΑΡ.ΕΥΡ.Δ.Ε. (11)
2714740 - 30/03/2016	BAYER INTELLECTUAL PROPERTY GMBH	ΕΞΟΥΔΕΤΕΡΩΤΙΚΟ ΑΝΤΙΣΩΜΑ ΥΠΟΔΟΧΕΑ ΠΡΟΛΑΚΤΙΝΗΣ ΜΑΤ3 ΚΑΙ Η ΘΕΡΑΠΕΥΤΙΚΗ ΧΡΗΣΗ ΑΥΤΟΥ	3089279
2717921 - 18/05/2016	NITTO DENKO CORPORATION	ΡΕΤΙΝΟΕΙΔΕΣ-ΛΙΠΟΣΩΜΑΤΑ ΓΙΑ ΕΝΙΣΧΥΣΗ ΡΥΘΜΙΣΗΣ ΕΚΦΡΑΣΗΣ HSP47	3089271
2722332 - 20/04/2016	ΤΑΙΗΟ PHARMACEUTICAL CO., LTD.	ΕΝΩΣΗ ΚΙΝΟΛΥΔΟΠΥΡΡΟΛΟΠΥΡΙΜΙΔΥΛΟ ΣΥΜΠΥΚΝΩΜΕΝΟΥ ΔΑΚΤΥΛΙΟΥ Ή ΑΛΛΑΣ ΑΥΤΗΣ	3089311
2724842 - 06/04/2016	COMAP	ΑΡΘΡΩΤΟΣ ΣΥΝΔΕΣΜΟΣ	3089264
2729469 - 30/03/2016	THE UNIVERSITY OF BATH	ΧΡΗΣΗ ΠΑΡΑΓΩΓΩΝ ΤΩΝ ORVINOL ΚΑΙ THEVINOL ΩΣ ΘΕΡΑΠΕΥΤΙΚΗ ΑΓΩΓΗ ΣΤΗΝ ΚΑΤΑΧΡΗΣΗ ΑΛΚΟΟΛ ΚΑΙ ΦΑΡΜΑΚΩΝ	3089294
2731879 - 06/04/2016	NESTEC S.A.	ΣΥΣΚΕΥΑΣΙΕΣ ΑΝΑΛΩΣΙΜΩΝ ΠΡΟΪΟΝΤΩΝ ΚΑΙ ΜΕΘΟΔΟΙ ΧΡΗΣΗΣ ΑΥΤΩΝ.	3089233
2736389 - 06/04/2016	NESTEC S.A.	ΔΙΑΝΕΜΗΤΗΣ ΡΟΦΗΜΑΤΟΣ ΜΕ ΑΥΤΟΜΑΤΟ ΚΛΕΙΣΙΜΟ ΤΗΣ ΔΙΟΔΟΥ ΤΩΝ ΔΟΧΕΙΩΝ ΣΚΟΝΗΣ.	3089232
2744767 - 06/04/2016	HEIDELBERGCEMENT AG	ΜΕΘΟΔΟΣ ΓΙΑ ΠΑΡΑΓΩΓΗ ΚΛΙΝΚΕΡ ΤΕΡΝΕΣΙΤΗ-ΒΕΛΙΤΗ-ΣΟΥΛΦΟΑΡΓΙΛΙΚΟΥ ΑΣΒΕΣΤΙΟΥ	3089272
2744768 - 06/04/2016	HEIDELBERGCEMENT AG	ΜΕΘΟΔΟΣ ΓΙΑ ΠΑΡΑΓΩΓΗ ΤΕΡΝΕΣΙΤΗ	3089250
2747809 - 06/04/2016	ELI LILLY AND COMPANY	ΜΟΝΑΔΑ ΑΝΑΠΛΗΡΩΣΗΣ ΓΙΑ ΣΥΣΚΕΥΗ ΕΝΕΣΗΣ	3089290
2753617 - 13/04/2016	OTSUKA PHARMACEUTICAL CO., LTD.	ΠΑΡΑΓΩΓΑ ΒΕΝΖΟΘΕΙΟΦΑΙΝΙΟΥ ΥΠΟΚΑΤΕΣΤΗΜΕΝΟΥ ΜΕ ΠΗΠΕΡΑΖΙΝΗ ΩΣ ΑΝΤΙΨΥΧΩΣΙΚΟΙ ΠΑΡΑΓΟΝΤΕΣ	3089299
2755970 - 30/03/2016	SANOFI	ΥΠΟΚΑΤΕΣΤΗΜΕΝΕΣ 2-(ΧΡΩΜΑΝ-6-ΥΛΟΞΥ)-ΘΕΙΑΖΟΛΕΣ ΚΑΙ Η ΧΡΗΣΗ ΤΟΥΣ ΩΣ ΦΑΡΜΑΚΕΥΤΙΚΕΣ ΟΥΣΙΕΣ	3089278
2772490 - 06/04/2016	ASTELLAS PHARMA INC.	ΠΑΡΑΓΩΓΟ ΑΜΙΝΟΑΛΚΥΛ-ΥΠΟΚΑΤΕΣΤΗΜΕΝΟΥ Ν-ΘΕΙΕΝΥΛ ΒΕΝΖΑΜΙΔΙΟΥ	3089284
2779857 - 20/04/2016	FABRICA NACIONAL DE MONEDA Y TIMBRE - REAL CASA DE LA MONEDA	ΑΝΤΙΚΕΙΜΕΝΟ ΠΟΥ ΠΕΡΙΛΑΜΒΑΝΕΙ ΜΙΑ ΠΕΡΙΟΧΗ ΤΗΣ ΕΠΙΦΑΝΕΙΑΣ ΤΟΥ ΚΑΤΑΛΛΗΛΗ ΓΙΑ ΤΗΝ ΠΑΡΟΥΣΙΑΣΗ ΕΝΟΣ ΠΛΗΘΟΥΣ ΕΙΚΟΝΩΝ	3089319
2794211 - 13/04/2016	BASF SE FINANCIERA MADERERA S.A.	ΛΙΓΝΟΚΥΤΤΑΡΙΝΙΚΑ ΥΛΙΚΑ ΜΕ ΛΙΓΝΟΚΥΤΤΑΡΙΝΙΚΕΣ ΙΝΕΣ ΣΤΙΣ ΕΞΩΤΕΡΙΚΕΣ ΣΤΡΩΣΕΙΣ ΚΑΙ ΔΙΟΓΚΩΜΕΝΑ ΠΛΑΣΤΙΚΑ ΣΩΜΑΤΙΔΙΑ ΠΟΥ ΥΠΑΡΧΟΥΝ ΣΤΟΝ ΠΥΡΗΝΑ, ΚΑΙ ΔΙΑΔΙΚΑΣΙΑ ΚΑΙ ΧΡΗΣΙΜΟΠΟΙΗΣΗ ΤΟΥΣ.	3089257
2795133 - 06/04/2016	AZ - POKORNY TRADE S.R.O.	ΔΙΑΤΑΞΗ ΜΕ ΣΤΟΙΧΕΙΟ ΑΠΟΘΗΚΕΥΣΗΣ ΚΑΙ ΕΓΚΑΤΑΣΤΑΣΗ ΠΑΡΟΧΗΣ ΘΕΡΜΟΤΗΤΑΣ	3089270
2803005 - 06/04/2016	DREAMPATH DIAGNOSTICS	ΔΙΑΤΑΞΗ ΚΑΙ ΜΕΘΟΔΟΣ ΑΠΟΘΗΚΕΥΣΗΣ ΚΑΙ ΤΑΞΙΝΟΜΗΣΗΣ ΚΥΤΙΩΝ ΒΙΟΛΟΓΙΚΗΣ ΔΕΙΓΜΑΤΟΛΗΨΙΑΣ	3089309
2813257 - 04/05/2016	TSAI, HSI-CHIN	ΣΤΕΓΑΝΟΣ ΙΑΤΡΙΚΟΣ ΣΥΝΔΕΤΗΡΑΣ ΧΩΡΙΣ ΒΕΛΟΝΑ	3089244
2815196 - 06/04/2016	AZ - POKORNY TRADE S.R.O.	ΕΝΑΛΛΑΚΤΗΣ ΘΕΡΜΟΤΗΤΑΣ ΓΙΑ ΜΙΑ ΕΓΚΑΤΑΣΤΑΣΗ ΘΕΡΜΑΝΣΗΣ Ή ΕΝΑ ΣΥΣΤΗΜΑ ΤΡΟΦΟΔΟΤΗΣΗΣ ΘΕΡΜΟΤΗΤΑΣ	3089268
2817240 - 20/04/2016	BAXALTA GMBH BAXALTA INCORPORATED	ΣΥΓΚΡΟΤΗΜΑ ΣΥΣΚΕΥΑΣΙΑΣ ΓΙΑ ΤΗΝ ΑΠΟΤΡΟΠΗ ΤΗΣ ΠΡΩΩΡΗΣ ΕΝΕΡΓΟΠΟΙΗΣΕΩΣ	3089248
2841347 - 13/04/2016	BAXALTA GMBH BAXALTA INCORPORATED	ΣΥΣΚΕΥΑΣΙΑ ΓΙΑ ΠΟΛΛΑΠΛΑ ΦΑΡΜΑΚΕΥΤΙΚΑ ΔΟΧΕΙΑ	3089314
2877590 - 18/05/2016	CENTRE HOSPITALIER REGIONAL UNIVERSITAIRE DE LILLE UNIVERSITE DE DROIT ET SANTE DE LILLE UNIVERSITE SCIENCES TECHNOLOGIES LILLE CENTRE NATIONAL DE LA RECHERCHE SCIENTIFIQUE (CNRS)	ΜΕΘΟΔΟΣ IN VITRO ΔΙΑΓΝΩΣΗΣ ΕΙΣΒΛΗΤΙΚΗΣ ΜΥΚΗΤΙΚΗΣ ΜΟΛΥΝΣΗΣ ΜΕ ΦΑΣΜΑΤΟΜΕΤΡΙΑ ΜΑΖΑΣ MALDI-TOF	3089252

ΑΡ./ΗΜ.ΔΗΜ.Ε.Δ. (87)	ΔΙΚΑΙΟΥΧΟΣ (73)	ΤΙΤΛΟΣ ΕΦΕΥΡΕΣΗΣ (54)	ΑΡ.ΕΥΡ.Δ.Ε. (11)
<i>2886323 - 13/04/2016</i>	EUROTEX GMBH	ΔΙΑΠΙΝΕΟΝ ΣΥΝΘΕΤΟ ΥΦΑΣΜΑ ΜΙΚΡΟΪΝΩΝ	3089313
<i>2907936 - 13/04/2016</i>	ERHARDT MARKISENBAU GMBH	ΑΡΘΡΩΣΗ ΚΑΙΣΗΣ	3089306
<i>2948183 - 06/04/2016</i>	SYNTHON BIOPHARMACEUTICALS B.V. YALE UNIVERSITY	ADCS ΔΟΥΟΚΑΡΜΥΚΙΝΗΣ ΓΙΑ ΧΡΗΣΗ ΣΤΗ ΘΕΡΑΠΕΙΑ ΕΝΔΟΜΗΤΡΙΟΥ ΚΑΡΚΙΝΟΥ	3089245

2.3 ΕΥΡΕΤΗΡΙΟ ΕΥΡΩΠΑΪΚΩΝ Δ.Ε. ΣΥΜΦΩΝΑ ΜΕ ΤΗΝ ΑΛΦΑΒΗΤΙΚΗ ΣΕΙΡΑ ΤΩΝ ΔΙΚΑΙΟΥΧΩΝ

ΔΙΚΑΙΟΥΧΟΣ (73)	ΤΙΤΛΟΣ ΕΦΕΥΡΕΣΗΣ (54)	ΑΡ./ΗΜ.ΔΗΜ.Ε.Δ. (87)	ΑΡ.ΕΥΡ.Δ.Ε. (11)
ZWP INTERNATIONAL PTY LTD	ΚΛΑΔΕΥΤΗΡΙΑ ΜΕ ΑΝΑΣΤΟΛΕΑ ΚΑΙ ΔΙΠΛΗ ΚΑΤΑΣΤΑΣΗ ΛΕΙΤΟΥΡΓΙΑΣ	2637493 - 30/03/2016	3089303
ADC TELECOMMUNICATIONS, INC.	ΤΕΛΙΚΟΣ ΑΚΡΟΔΕΚΤΗΣ ΟΠΤΙΚΩΝ ΙΝΩΝ	2261714 - 30/03/2016	3089286
ALLERGAN, INC.	ΦΑΡΜΑΚΕΥΤΙΚΕΣ ΣΥΝΘΕΣΕΙΣ ΚΛΩΣΤΗΡΙΔΙΑΚΗΣ ΤΟΞΙΝΗΣ ΣΤΑΘΕΡΟΠΟΙΗΜΕΝΗΣ ΧΩΡΙΣ ΠΡΩΤΕΪΝΗ	2679217 - 06/04/2016	3089254
ASTELLAS PHARMA INC.	ΠΑΡΑΓΩΓΟ ΑΜΙΝΟΑΛΚΥΛ-ΥΠΟΚΑΤΕΣΤΗΜΕΝΟΥ Ν-ΘΕΙΕΝΥΛ ΒΕΝΖΑΜΙΔΙΟΥ	2772490 - 06/04/2016	3089284
ASTEX THERAPEUTICS LTD.	ΔΙΚΥΚΛΙΚΑ ΠΑΡΑΓΩΓΑ HETEROCYCLYL ΣΑΝ ΚΑΤΑΣΤΟΛΕΙΣ ΚΙΝΑΣΗΣ (KINASE) FGFR ΓΙΑ ΘΕΡΑΠΕΥΤΙΚΗ ΧΡΗΣΗ	2419427 - 06/04/2016	3089230
AZ - POKORNY TRADE S.R.O.	ΕΝΑΛΛΑΚΤΗΣ ΘΕΡΜΟΤΗΤΑΣ ΓΙΑ ΜΙΑ ΕΓΚΑΤΑΣΤΑΣΗ ΘΕΡΜΑΝΣΗΣ Ή ΕΝΑ ΣΥΣΤΗΜΑ ΤΡΟΦΟΔΟΤΗΣΗΣ ΘΕΡΜΟΤΗΤΑΣ	2815196 - 06/04/2016	3089268
AZ - POKORNY TRADE S.R.O.	ΔΙΑΤΑΞΗ ΜΕ ΣΤΟΙΧΕΙΟ ΑΠΟΘΗΚΕΥΣΗΣ ΚΑΙ ΕΓΚΑΤΑΣΤΑΣΗ ΠΑΡΟΧΗΣ ΘΕΡΜΟΤΗΤΑΣ	2795133 - 06/04/2016	3089270
BASF SE	ΛΙΓΝΟΚΥΤΤΑΡΙΝΙΚΑ ΥΛΙΚΑ ΜΕ ΛΙΓΝΟΚΥΤΤΑΡΙΝΙΚΕΣ ΙΝΕΣ ΣΤΙΣ ΕΞΩΤΕΡΙΚΕΣ ΣΤΡΩΣΕΙΣ ΚΑΙ ΔΙΟΓΚΩΜΕΝΑ ΠΛΑΣΤΙΚΑ ΣΩΜΑΤΙΔΙΑ ΠΟΥ ΥΠΑΡΧΟΥΝ ΣΤΟΝ ΠΥΡΗΝΑ, ΚΑΙ ΔΙΑΔΙΚΑΣΙΑ ΚΑΙ ΧΡΗΣΙΜΟΠΟΙΗΣΗ ΤΟΥΣ.	2794211 - 13/04/2016	3089257
BAXALTA GMBH	ΣΥΓΚΡΟΤΗΜΑ ΣΥΣΚΕΥΑΣΙΑΣ ΓΙΑ ΤΗΝ ΑΠΟΤΡΟΠΗ ΤΗΣ ΠΡΟΩΡΗΣ ΕΝΕΡΓΟΠΟΙΗΣΕΩΣ	2817240 - 20/04/2016	3089248
BAXALTA GMBH	ΣΥΣΚΕΥΑΣΙΑ ΓΙΑ ΠΟΛΛΑΠΛΑ ΦΑΡΜΑΚΕΥΤΙΚΑ ΔΟΧΕΙΑ	2841347 - 13/04/2016	3089314
BAXALTA INCORPORATED	ΣΥΓΚΡΟΤΗΜΑ ΣΥΣΚΕΥΑΣΙΑΣ ΓΙΑ ΤΗΝ ΑΠΟΤΡΟΠΗ ΤΗΣ ΠΡΟΩΡΗΣ ΕΝΕΡΓΟΠΟΙΗΣΕΩΣ	2817240 - 20/04/2016	3089248
BAXALTA INCORPORATED	ΣΥΣΚΕΥΑΣΙΑ ΓΙΑ ΠΟΛΛΑΠΛΑ ΦΑΡΜΑΚΕΥΤΙΚΑ ΔΟΧΕΙΑ	2841347 - 13/04/2016	3089314
BAYER INTELLECTUAL PROPERTY GMBH	ΕΞΟΥΔΕΤΕΡΩΤΙΚΟ ΑΝΤΙΣΩΜΑ ΥΠΟΔΟΧΕΑ ΠΡΟΛΑΚΤΙΝΗΣ ΜΑΤ3 ΚΑΙ Η ΘΕΡΑΠΕΥΤΙΚΗ ΧΡΗΣΗ ΑΥΤΟΥ	2714740 - 30/03/2016	3089279
BAYER INTELLECTUAL PROPERTY GMBH	ΜΕΣΟ ΓΙΑ ΤΗΝ ΚΑΤΑΠΟΛΕΜΗΣΗ ΠΑΡΑΣΙΤΩΝ ΣΕ ΖΩΑ	2104426 - 30/03/2016	3089280
BETA INNOV	ΠΑΡΑΓΩΓΑ ΣΤΕΡΟΛΗΣ, ΜΕΘΟΔΟΣ ΓΙΑ ΤΗΝ ΠΑΡΑΣΚΕΥΗ ΤΩΝ ΙΔΙΩΝ, ΦΑΡΜΑΚΕΥΤΙΚΕΣ ΣΥΝΘΕΣΕΙΣ ΟΙ ΟΠΟΙΕΣ ΠΕΡΙΕΧΟΥΝ ΤΑ ΙΔΙΑ ΚΑΙ ΧΡΗΣΗ ΑΥΤΩΝ ΓΙΑ ΤΗΝ ΑΓΩΓΗ ΠΟΛΛΑΠΛΩΝ ΓΛΟΙΟΒΛΑΣΤΩΜΑΤΩΝ	2662382 - 06/04/2016	3089231
BIOINVENT INTERNATIONAL AB	ΑΝΤΙ-ICAM ΑΝΤΙΣΩΜΑ ΠΟΥ ΔΙΕΓΕΙΡΕΙ ΑΠΟΠΤΩΣΗ	1960432 - 06/04/2016	3089304
CENTER FOR ABRASIVES AND RE-FRACORIES RESEARCH & DEVELOPMENT C.A.R.R.D. GMBH	ΕΠΙΚΑΛΥΜΜΕΝΑ ΣΤΕΡΕΑ ΣΩΜΑΤΙΔΙΑ	2328991 - 13/04/2016	3089310
CENTRE HOSPITALIER REGIONAL UNIVERSITAIRE DE LILLE	ΜΕΘΟΔΟΣ IN VITRO ΔΙΑΓΝΩΣΗΣ ΕΙΣΒΛΗΤΙΚΗΣ ΜΥΚΗΤΙΚΗΣ ΜΟΛΥΝΣΗΣ ΜΕ ΦΑΣΜΑΤΟΜΕΤΡΙΑ ΜΑΖΑΣ MALDI-TOF	2877590 - 18/05/2016	3089252
CENTRE NATIONAL DE LA RECHERCHE SCIENTIFIQUE (CNRS)	ΜΕΘΟΔΟΣ IN VITRO ΔΙΑΓΝΩΣΗΣ ΕΙΣΒΛΗΤΙΚΗΣ ΜΥΚΗΤΙΚΗΣ ΜΟΛΥΝΣΗΣ ΜΕ ΦΑΣΜΑΤΟΜΕΤΡΙΑ ΜΑΖΑΣ MALDI-TOF	2877590 - 18/05/2016	3089252
COMAP	ΑΡΘΡΩΤΟΣ ΣΥΝΔΕΣΜΟΣ	2724842 - 06/04/2016	3089264
CYTOKINETICS, INC.	ΟΡΙΣΜΕΝΕΣ ΑΜΙΝΟ-ΠΥΡΙΜΙΔΙΝΕΣ, ΣΥΝΘΕΣΕΙΣ ΑΥΤΩΝ, ΚΑΙ ΜΕΘΟΔΟΙ ΓΙΑ ΧΡΗΣΗ ΑΥΤΩΝ	2560653 - 13/04/2016	3089318
DIETZ, ULRICH	ΜΕΘΟΔΟΣ ΓΙΑ ΔΙΑΛΥΤΟΠΟΙΗΣΗ, ΔΙΑΧΩΡΙΣΜΟ, ΑΠΟΜΑΚΡΥΝΣΗ ΚΑΙ ΑΝΤΙΔΡΑΣΗ ΚΑΡΒΟΞΥΛΙΚΩΝ ΟΞΕΩΝ ΣΕ ΕΛΑΙΑ, ΛΙΠΗ, ΥΔΑΤΙΚΑ Ή ΟΡΓΑΝΙΚΑ ΔΙΑΛΥΜΑΤΑ ΜΕ ΤΗΝ ΒΟΗΘΕΙΑ ΜΙΚΡΟ-Ή ΝΑΝΟ-ΓΑΛΑΚΤΩΜΑΤΟΠΟΙΗΣΗΣ	2585420 - 06/04/2016	3089285

ΔΙΚΑΙΟΥΧΟΣ (73)	ΤΙΤΛΟΣ ΕΦΕΥΡΕΣΗΣ (54)	ΑΡ./ΗΜ.ΔΗΜ.Ε.Δ. (87)	ΑΡ.ΕΥΡ.Δ.Ε. (11)
DOLBY LABORATORIES LICENSING CORPORATION	ΠΡΟΣΑΡΜΟΣΜΕΝΟΙ PSF ΠΟΥ ΧΡΗΣΙΜΟΠΟΙΟΥΝ ΣΥΣΤΟΙΧΙΕΣ ΑΠΟ ΠΗΓΕΣ ΦΩΤΟΣ	2364458 - 04/05/2016	3089281
DREAMPATH DIAGNOSTICS	ΔΙΑΤΑΞΗ ΚΑΙ ΜΕΘΟΔΟΣ ΑΠΟΘΗΚΕΥΣΗΣ ΚΑΙ ΤΑΞΙΝΟΜΗΣΗΣ ΚΥΤΙΩΝ ΒΙΟΛΟΓΙΚΗΣ ΔΕΙΓΜΑΤΟΛΗΨΙΑΣ	2803005 - 06/04/2016	3089309
ELI LILLY AND COMPANY	ΜΟΝΑΔΑ ΑΝΑΠΛΗΡΩΣΗΣ ΓΙΑ ΣΥΣΚΕΥΗ ΕΝΕΣΗΣ	2747809 - 06/04/2016	3089290
ENDECE, LLC	ΠΑΡΑΓΩΓΑ 6-ΥΠΟΚΑΤΕΣΤΗΜΕΝΗΣ ΟΙΣΤΡΑΔΙΟΛΗΣ ΚΑΙ ΜΕΘΟΔΟΙ ΧΡΗΣΗΣ	2507253 - 30/03/2016	3089288
EPIGENOMICS AG	ΜΕΘΟΔΟΣ ΑΝΑΛΥΣΗΣ ΜΕΘΥΛΙΩΣΗΣ	2479289 - 06/04/2016	3089305
ERHARDT MARKISENBAU GMBH	ΑΡΘΡΩΣΗ ΚΛΙΣΗΣ	2907936 - 13/04/2016	3089306
EUROTEX GMBH	ΔΙΑΠΝΕΟΝ ΣΥΝΘΕΤΟ ΥΦΑΣΜΑ ΜΙΚΡΟΪΝΩΝ	2886323 - 13/04/2016	3089313
F.HOFFMANN-LA ROCHE AG	ΠΑΡΑΓΩΓΑ ΑΜΙΝΟΠΥΡΙΜΙΔΙΝΗΣ ΩΣ ΔΙΑΜΟΡΦΩΤΕΣ ΤΗΣ LRRK2	2576541 - 06/04/2016	3089251
F.HOFFMANN-LA ROCHE AG	ΥΨΗΛΗΣ ΣΥΓΚΕΝΤΡΩΣΗΣ ΦΑΡΜΑΚΕΥΤΙΚΑ ΣΚΕΥΑΣΜΑΤΑ ΠΟΥ ΠΕΡΙΛΑΜΒΑΝΟΥΝ ΤΟ ΑΝΤΙΣΩΜΑ ΚΑΤΑ CD20.	2475353 - 13/04/2016	3089259
FABRICA NACIONAL DE MONEDA Y TIMBRE - REAL CASA DE LA MONEDA	ΑΝΤΙΚΕΙΜΕΝΟ ΠΟΥ ΠΕΡΙΛΑΜΒΑΝΕΙ ΜΙΑ ΠΕΡΙΟΧΗ ΤΗΣ ΕΠΙΦΑΝΕΙΑΣ ΤΟΥ ΚΑΤΑΛΛΗΛΗ ΓΙΑ ΤΗΝ ΠΑΡΟΥΣΙΑΣΗ ΕΝΟΣ ΠΛΗΘΟΥΣ ΕΙΚΟΝΩΝ	2779857 - 20/04/2016	3089319
FIBRE OPTIC SOLUTIONS LIMITED	ΤΟΠΟΘΕΤΗΣΗ ΚΑΛΩΔΙΩΝ ΔΙΚΤΥΟΥ ΣΕ ΑΓΩΓΟΥΣ ΑΠΟΧΕΤΕΥΣΗΣ	2064789 - 30/03/2016	3089275
FINANCIERA MADERERA S.A.	ΛΙΓΝΟΚΥΤΤΑΡΙΝΙΚΑ ΥΛΙΚΑ ΜΕ ΛΙΓΝΟΚΥΤΤΑΡΙΝΙΚΕΣ ΙΝΕΣ ΣΤΙΣ ΕΞΩΤΕΡΙΚΕΣ ΣΤΡΩΣΕΙΣ ΚΑΙ ΔΙΟΓΚΩΜΕΝΑ ΠΛΑΣΤΙΚΑ ΣΩΜΑΤΙΔΙΑ ΠΟΥ ΥΠΑΡΧΟΥΝ ΣΤΟΝ ΠΥΡΗΝΑ, ΚΑΙ ΔΙΑΔΙΚΑΣΙΑ ΚΑΙ ΧΡΗΣΙΜΟΠΟΙΗΣΗ ΤΟΥΣ.	2794211 - 13/04/2016	3089257
FINNFOAM OY	ΔΟΜΗ ΤΟΙΧΩΜΑΤΟΣ ΚΑΙ ΜΕΘΟΔΟΣ ΓΙΑ ΤΗΝ ΚΑΤΑΣΚΕΥΗ ΔΟΜΗΣ ΤΟΙΧΩΜΑΤΟΣ	2639372 - 08/06/2016	3089239
FRESENIUS MEDICAL CARE DEUTSCHLAND GMBH	ΔΙΑΧΩΡΙΣΤΗΡΑΣ ΑΕΡΑ, ΕΞΩΤΕΡΙΚΗ ΛΕΙΤΟΥΡΓΙΚΗ ΣΥΣΚΕΥΗ, ΚΥΚΛΩΜΑ ΑΙΜΑΤΟΣ ΚΑΘΩΣ ΚΑΙ ΣΥΣΚΕΥΗ ΘΕΡΑΠΕΙΑΣ	2421584 - 13/04/2016	3089256
FRESHTEC, INC.	ΕΠΕΞΕΡΓΑΣΙΑ ΣΥΣΚΕΥΑΣΙΑΣ ΤΡΟΠΟΠΟΙΗΜΕΝΗΣ ΑΤΜΟΣΦΑΙΡΑΣ	2563674 - 06/04/2016	3089282
GIVI S.R.L.	ΣΥΣΤΗΜΑ ΣΤΕΡΕΩΣΗΣ ΓΙΑ ΣΑΚΟΥΣ ΜΕΤΑΦΟΡΑΣ ΓΙΑ ΜΟΤΟΣΥΚΛΕΤΕΣ	2534385 - 13/04/2016	3089308
G-NIUS LTD.	ΠΡΟΣΤΑΤΕΥΤΙΚΗ ΣΤΟΛΗ ΚΑΤΑ ΤΗΣ ΕΠΙΤΑΧΥΝΣΗΣ	2640637 - 27/04/2016	3089242
GRANGES SWEDEN AB	ΥΛΙΚΟ ΠΤΕΡΥΓΙΩΝ ΥΨΗΛΗΣ ΑΝΤΟΧΗΣ ΚΑΙ ΑΝΤΙΣΤΑΣΗΣ ΣΤΗΝ ΚΡΕΜΑΣΗ	2551364 - 04/05/2016	3089269
GRUNENTHAL GMBH	ΤΑΠΕΝΤΑΔΟΛΗ ΓΙΑ ΧΡΗΣΙΜΟΠΟΙΗΣΗ ΣΤΗ ΘΕΡΑΠΕΙΑ ΣΥΝΔΡΟΜΟΥ ΕΥΕΡΕΘΙΣΤΟΥ ΕΝΤΕΡΟΥ	2588093 - 15/06/2016	3089229
HEDERA AB	ΜΙΑ ΑΥΤΟ-ΣΤΑΘΕΡΟΠΟΙΟΥΜΕΝΗ ΔΙΑΤΑΞΗ ΣΤΗΡΙΞΗΣ ΓΙΑ ΕΝΑ ΕΠΙΠΛΟ	2398351 - 30/03/2016	3089276
HEIDELBERGCEMENT AG	ΜΕΘΟΔΟΣ ΓΙΑ ΠΑΡΑΓΩΓΗ ΤΕΡΝΕΣΙΤΗ	2744768 - 06/04/2016	3089250
HEIDELBERGCEMENT AG	ΜΕΘΟΔΟΣ ΓΙΑ ΠΑΡΑΓΩΓΗ ΚΛΙΝΚΕΡ ΤΕΡΝΕΣΙΤΗ-ΒΕΛΙΤΗ-ΣΟΥΛΦΟΑΡΓΙΛΙΚΟΥ ΑΣΒΕΣΤΙΟΥ	2744767 - 06/04/2016	3089272
INDUSTRIE DE NORA S.P.A.	ΑΝΟΔΟΣ ΓΙΑ ΕΚΛΥΣΗ ΟΞΥΓΟΝΟΥ	1756333 - 06/04/2016	3089265
INNOVIA FILMS LIMITED	ΧΡΗΣΗ ΣΥΝΘΕΤΩΝ ΙΝΩΝ ΚΥΤΤΑΡΙΝΗΣ ΚΑΙ ΘΕΙΚΗΣ ΚΥΤΤΑΡΙΝΗΣ ΓΙΑ ΕΝΙΣΧΥΣΗ ΒΙΟΔΙΑΣΠΑΣΙΜΟΤΗΤΑΣ	2491172 - 16/03/2016	3089249
INO THERAPEUTICS LLC	ΣΥΣΤΗΜΑ ΧΟΡΗΓΗΣΗΣ ΕΝΟΣ ΦΑΡΜΑΚΕΥΤΙΚΟΥ ΑΕΡΙΟΥ ΣΕ ΕΝΑΝ ΑΣΘΕΝΗ	1937343 - 30/03/2016	3089274

ΔΙΚΑΙΟΥΧΟΣ (73)	ΤΙΤΛΟΣ ΕΦΕΥΡΕΣΗΣ (54)	ΑΡ./ΗΜ.ΔΗΜ.Ε.Δ. (87)	ΑΡ.ΕΥΡ.Δ.Ε. (11)
<i>INTEL CORPORATION</i>	ΠΡΟΗΓΜΕΝΟΣ ΣΤΑΘΜΟΣ ΒΑΣΗΣ ΚΑΙ ΜΕΘΟΔΟΣ ΓΙΑ ΕΠΙΚΟΙΝΩΝΙΑ ΜΕΣΩ ΠΡΟΗΓΜΕΝΟΥ ΣΥΣΤΗΜΑΤΟΣ ΚΑΤΑΝΕΜΗΜΕΝΩΝ ΚΕΡΑΙΩΝ (EDAS)	2614600 - 30/03/2016	3089273
<i>ISRAEL AEROSPACE INDUSTRIES LTD.</i>	ΡΥΜΟΥΛΚΟ ΑΕΡΟΠΛΑΝΩΝ ΧΩΡΙΣ ΡΑΒΔΟ ΡΥΜΟΥΛΚΗΣΗΣ	2481673 - 30/03/2016	3089287
<i>IVOCLAR VIVADENT AG</i>	ΥΑΛΟΚΕΡΑΜΙΚΟ ΚΑΙ ΓΥΑΛΙ ΑΠΟ ΠΥΡΙΤΙΚΟ ΛΙΘΙΟ ΜΕ ΠΕΡΙΕΚΤΙΚΟΤΗΤΑ ΖΡΟ2	2377831 - 13/04/2016	3089237
<i>JANSSEN PHARMACEUTICA N.V.</i>	ΔΙΥΠΟΚΑΤΕΣΤΗΜΕΝΑ ΟΚΤΑΥΔΡΟΠΥΡΡΟΛΟ [3,4-C] ΠΥΡΡΟΛΙΑ ΩΣ ΡΥΘΜΙΣΤΕΣ ΥΠΟΔΟΧΕΑ ΟΡΕΞΙΝΗΣ	2491038 - 06/04/2016	3089260
<i>KONINKLIJKE NEDERLANDSE AKADEMIE VAN WETENSCHAPPEN</i>	ΜΕΣΟ ΚΑΛΛΙΕΡΓΕΙΑΣ ΓΙΑ ΕΠΙΘΗΛΙΑΚΑ ΒΛΑΣΤΙΚΑ ΚΥΤΤΑΡΑ ΚΑΙ ΟΡΓΑΝΟΕΙΔΗ ΠΟΥ ΠΕΡΙΛΑΜΒΑΝΟΥΝ ΤΑ ΕΝ ΛΟΓΩ ΒΛΑΣΤΙΚΑ ΚΥΤΤΑΡΑ	2393917 - 06/04/2016	3089262
<i>LES LABORATOIRES SERVIER</i>	ΜΕΘΟΔΟΣ ΚΑΙ ΕΝΔΙΑΜΕΣΑ ΣΥΝΘΕΣΗΣ ΤΗΣ ΑΓΟΜΕΛΑΤΙΝΗΣ	2661422 - 20/04/2016	3089235
<i>LES LABORATOIRES SERVIER</i>	ΚΡΥΣΤΑΛΛΙΚΗ ΜΟΡΦΗ ΤΟΥ ΑΛΑΤΟΣ ΑΡΓΙΝΙΝΗΣ ΤΗΣ ΠΕΡΙΝΔΟΠΡΙΛΗΣ, ΜΕΘΟΔΟΣ ΠΑΡΑΣΚΕΥΗΣ ΤΗΣ ΚΑΙ ΦΑΡΜΑΚΕΥΤΙΚΕΣ ΣΥΝΘΕΣΕΙΣ ΟΙ ΟΠΟΙΕΣ ΤΗΝ ΠΕΡΙΕΧΟΥΝ	1989182 - 13/04/2016	3089236
<i>MACROGENICS, INC.</i>	ΤΑΥΤΟΠΟΙΗΣΗ ΚΑΙ ΓΕΝΕΤΙΚΗ ΜΗΧΑΝΙΚΗ ΑΝΤΙΣΩΜΑΤΩΝ ΜΕ ΠΕΡΙΟΧΕΣ FC ΠΑΡΑΛΛΑΓΜΑΤΩΝ ΚΑΙ ΜΕΘΟΔΟΙ ΧΡΗΣΗΣ ΤΩΝ ΙΔΙΩΝ	2573114 - 30/03/2016	3089301
<i>MEDICAL DEVELOPMENTS INTERNATIONAL LIMITED</i>	ΑΠΟΣΤΑΤΗΣ ΚΑΙ ΕΞΑΡΤΗΜΑΤΑ Γ' ΑΥΤΟΝ	2678060 - 13/04/2016	3089246
<i>MEDICAL ENERGETICS LTD.</i>	ΑΓΩΓΟΣ ΔΙΠΛΗΣ ΕΛΙΚΑΣ	2681750 - 18/05/2016	3089253
<i>MITSUBISHI TANABE PHARMA CORPORATION</i>	ΣΥΝΕΧΗΣ ΑΡΥΚΥΚΛΙΚΗ ΕΝΩΣΗ	2651915 - 25/05/2016	3089258
<i>MOLECOR TECNOLOGIA, S.L.</i>	ΣΥΣΚΕΥΗ ΚΑΙ ΜΕΘΟΔΟΣ ΓΙΑ ΤΗΝ ΠΑΡΑΓΩΓΗ ΤΩΝ ΣΤΟΜΙΩΝ ΔΙΑΞΟΝΙΚΑ ΠΡΟΣΑΝΑΤΟΛΙΣΜΕΝΩΝ ΠΛΑΣΤΙΚΩΝ ΣΩΛΗΝΩΝ ΜΕ ΕΝΣΩΜΑΤΩΜΕΝΑ ΣΤΕΓΑΝΩΤΙΚΑ ΠΑΡΕΜΒΥΣΜΑΤΑ	2614952 - 30/03/2016	3089302
<i>MOVING SUN LIMITED</i>	ΔΙΑΤΑΞΗ ΓΙΑ ΤΗΝ ΠΑΡΑΓΩΓΗ ΡΙΖΩΝ ΥΔΡΟΞΥΛΙΟΥ	2635313 - 30/03/2016	3089296
<i>NESTEC S.A.</i>	ΔΙΑΝΕΜΗΤΗΣ ΡΟΦΗΜΑΤΟΣ ΜΕ ΑΥΤΟΜΑΤΟ ΚΛΕΙΣΙΜΟ ΤΗΣ ΔΙΟΔΟΥ ΤΩΝ ΔΟΧΕΙΩΝ ΣΚΟΝΗΣ.	2736389 - 06/04/2016	3089232
<i>NESTEC S.A.</i>	ΣΥΣΚΕΥΑΣΙΕΣ ΑΝΑΛΩΣΙΜΩΝ ΠΡΟΪΟΝΤΩΝ ΚΑΙ ΜΕΘΟΔΟΙ ΧΡΗΣΗΣ ΑΥΤΩΝ.	2731879 - 06/04/2016	3089233
<i>NESTEC S.A.</i>	ΔΙΑΜΟΡΦΩΣΗ ΤΗΣ ΓΕΥΣΗΣ ΚΑΙ ΤΟΥ ΑΡΩΜΑΤΟΣ ΜΕΣΩ ΒΙΟΜΕΤΑΤΡΟΠΗΣ ΣΕ ΓΑΛΑΚΤΟΚΟΜΙΚΑ ΠΡΟΪΟΝΤΑ	2083639 - 06/04/2016	3089234
<i>NICHIA CORPORATION</i>	ΣΥΣΚΕΥΗ ΦΩΤΟΕΚΠΟΜΠΗΣ ΚΑΙ ΟΘΟΝΗ	2194590 - 20/04/2016	3089315
<i>NICHIA CORPORATION</i>	ΣΥΣΚΕΥΗ ΦΩΤΟΕΚΠΟΜΠΗΣ	2197054 - 20/04/2016	3089316
<i>NITTO DENKO CORPORATION</i>	ΡΕΤΙΝΟΕΙΔΕΣ-ΛΙΠΟΣΩΜΑΤΑ ΓΙΑ ΕΝΙΣΧΥΣΗ ΡΥΘΜΙΣΗΣ ΕΚΦΡΑΣΗΣ HSP47	2717921 - 18/05/2016	3089271
<i>NOVOMATIC AG</i>	ΣΥΣΚΕΥΗ ΓΙΑ ΤΗΝ ΕΙΣΑΓΩΓΗ ΧΑΡΤΟΝΟΜΙΣΜΑΤΩΝ ΣΕ ΜΙΑ ΣΥΣΚΕΥΗ ΕΠΕΞΕΡΓΑΣΙΑΣ ΧΑΡΤΟΝΟΜΙΣΜΑΤΩΝ	2609577 - 06/04/2016	3089277
<i>NTT DOCOMO, INC.</i>	ΣΥΣΚΕΥΗ ΣΤΑΘΜΟΥ ΒΑΣΗΣ, ΣΥΣΚΕΥΗ ΧΡΗΣΤΗ ΚΑΙ ΜΕΘΟΔΟΣ ΠΟΥ ΧΡΗΣΙΜΟΠΟΙΕΙΤΑΙ ΣΕ ΣΥΣΤΗΜΑΤΑ ΚΙΝΗΤΩΝ ΕΠΙΚΟΙΝΩΝΙΩΝ	2117146 - 13/04/2016	3089266
<i>ONYX THERAPEUTICS, INC.</i>	ΚΡΥΣΤΑΛΛΙΚΟΙ ΑΝΑΣΤΟΛΕΙΣ ΠΡΩΤΕΑΣΩΝ ΕΠΟΞΥ-ΚΕΤΟΝΩΝ ΠΕΠΤΙΔΙΩΝ ΚΑΙ Η ΣΥΝΘΕΣΗ ΤΩΝ ΚΕΤΟ-ΕΠΙΟΞΕΙΔΙΩΝ ΑΜΙΝΟΞΕΩΝ	2207791 - 13/04/2016	3089298

ΔΙΚΑΙΟΥΧΟΣ (73)	ΤΙΤΛΟΣ ΕΦΕΥΡΕΣΗΣ (54)	ΑΡ./ΗΜ.ΛΗΜ.Ε.Δ. (87)	ΑΡ.ΕΥΡ.Α.Ε. (11)
OTSUKA PHARMACEUTICAL CO., LTD.	ΠΑΡΑΓΩΓΑ ΒΕΝΖΟΘΕΙΟΦΑΙΝΙΟΥ ΥΠΟΚΑΤΕΣΤΗΜΕΝΟΥ ΜΕ ΠΙΠΕΡΑΖΙΝΗ ΩΣ ΑΝΤΙΨΥΧΩΣΙΚΟΙ ΠΑΡΑΓΟΝΤΕΣ	2753617 - 13/04/2016	3089299
PIERALISI MAIP SOCIETA' PER AZIONI	ΚΥΛΙΝΔΡΙΚΟΣ ΘΑΛΛΑΜΟΣ ΣΥΝΘΛΙΨΗΣ ΓΙΑ ΜΗΧΑΝΕΣ ΠΟΥ ΧΡΗΣΙΜΟΠΟΙΟΥΝΤΑΙ ΓΙΑ ΤΗ ΣΥΝΘΛΙΨΗ ΕΛΙΩΝ ΚΑΙ ΟΜΟΙΩΝ ΕΛΛΙΟΕΙΔΩΝ ΦΡΟΥΤΩΝ	1479302 - 06/04/2016	3089295
PROBIOTICAL S.P.A.	ΣΥΝΘΕΣΗ ΠΟΥ ΠΕΡΙΛΑΜΒΑΝΕΙ ΠΡΟΒΙΟΤΙΚΑ ΒΑΚΤΗΡΙΑ ΓΙΑ ΧΡΗΣΗ ΣΤΗΝ ΑΓΩΓΗ ΔΙΑΤΑΡΑΧΩΝ ΤΟΥ ΑΝΟΣΟΠΟΙΗΤΙΚΟΥ ΣΥΣΤΗΜΑΤΟΣ	2544698 - 04/05/2016	3089255
QUALCOMM INCORPORATED	ΣΥΣΤΗΜΑ ΚΑΙ ΜΕΘΟΔΟΣ ΓΙΑ ΑΠΟΤΑΜΙΕΥΣΗ ΕΝΕΡΓΕΙΑΣ ΣΤΗΝ ΟΘΟΝΗ ΚΙΝΗΤΗΣ ΣΥΣΚΕΥΗΣ	2420103 - 18/05/2016	3089312
REEMTSMA CIGARETTENFABRIKEN GMBH	ΣΥΣΚΕΥΑΣΙΑ ΓΙΑ ΚΑΠΝΟ	2620379 - 06/04/2016	3089238
REGENERON PHARMACEUTICALS, INC.	ΠΟΝΤΙΚΙΑ ΠΟΥ ΕΚΦΡΑΖΟΥΝ ΜΙΑ ΕΛΑΦΡΙΑ ΑΛΥΣΙΔΑ ΜΕ ΑΝΘΡΩΠΙΝΗ ΛΑΜΔΑ ΜΕΤΑΒΛΗΤΗ ΚΑΙ ΠΟΝΤΙΚΗΣΙΑ ΣΤΑΘΕΡΗ ΠΕΡΙΟΧΗ	2480675 - 06/04/2016	3089228
REGENERON PHARMACEUTICALS, INC.	ΠΟΝΤΙΚΙΑ ΜΕ ΥΒΡΙΔΙΚΗ ΕΛΑΦΡΙΑ ΑΛΥΣΙΔΑ	2480676 - 06/04/2016	3089291
REMPEX PHARMACEUTICALS, INC.	ΠΟΛΥΒΑΣΙΚΟΙ ΑΝΑΣΤΟΛΕΙΣ ΒΑΚΤΗΡΙΑΚΗΣ ΑΝΤΙΔΡΑΣΗΣ ΕΚΡΟΗΣ ΠΕΡΙΕΧΟΝΤΕΣ ΒΟΡΙΟ ΚΑΙ ΘΕΡΑΠΕΥΤΙΚΕΣ ΧΡΗΣΕΙΣ ΑΥΤΩΝ	2673281 - 13/04/2016	3089307
SANOFI	ΥΠΟΚΑΤΕΣΤΗΜΕΝΕΣ 2-(ΧΡΩΜΑΝ-6-ΥΛΟΞΥ)-ΘΕΙΑΖΟΛΕΣ ΚΑΙ Η ΧΡΗΣΗ ΤΟΥΣ ΩΣ ΦΑΡΜΑΚΕΥΤΙΚΕΣ ΟΥΣΙΕΣ	2755970 - 30/03/2016	3089278
SCA TISSUE FRANCE	ΣΥΣΤΗΜΑ ΔΙΑΝΟΜΗΣ ΧΑΡΤΙΟΥ ΣΕ ΡΟΛΟ ΧΩΡΙΣ ΜΑΝΔΡΕΛΙΟ, ΔΙΕΡΓΑΣΙΑ ΠΑΡΑΓΩΓΗΣ ΕΝΟΣ ΠΑΡΟΜΟΙΟΥ ΡΟΛΟΥ ΚΑΙ ΡΟΛΟΣ ΧΑΡΤΙΟΥ	1782722 - 20/04/2016	3089267
SEWON CELLONTECH CO., LTD.	ΜΕΘΟΔΟΣ ΔΙΑΧΩΡΙΣΜΟΥ ΠΥΡΗΝΩΜΕΝΩΝ ΚΥΤΤΑΡΩΝ ΠΟΥ ΛΑΜΒΑΝΟΝΤΑΙ ΑΠΟ ΜΥΛΕΟ ΟΣΤΟΥ ΓΙΑ ΣΧΗΜΑΤΙΣΜΟ ΟΣΤΟΥ	2018419 - 04/05/2016	3089243
SHIN-ETSU CHEMICAL CO., LTD.	ΜΕΣΟΝ ΔΙΑΤΑΡΑΞΗΣ ΤΟΥ ΖΕΥΓΑΡΩΜΑΤΟΣ ΤΟ ΟΠΟΙΟ ΠΕΡΙΕΧΕΙ ΟΞΙΚΟ ΕΣΤΕΡΑ ΚΑΙ ΜΕΘΟΔΟΣ ΔΙΑΤΑΡΑΞΗΣ ΤΟΥ ΖΕΥΓΑΡΩΜΑΤΟΣ ΜΕ ΧΡΗΣΗ ΤΟΥ ΙΔΙΟΥ	2191717 - 18/05/2016	3089240
SHIRE HUMAN GENETIC THERAPIES, INC.	ΔΙΑΔΙΚΑΣΙΑ ΚΑΘΑΡΙΣΜΟΥ ΑΛΦΑ-ΓΑΛΑΚΤΟΖΙΔΑΣΗΣ Α	2374876 - 13/04/2016	3089317
SIGMA-TAU INDUSTRIE FARMACEUTICHE RIUNITE S.P.A.	ΠΕΠΤΙΔΙΑ ΣΥΝΔΕΣΗΣ ΜΕ FGF2 ΚΑΙ ΧΡΗΣΕΙΣ ΑΥΤΩΝ	1973944 - 11/05/2016	3089247
SKULLE IMPLANTS OY	ΕΝΑ ΣΥΣΤΗΜΑ ΕΜΦΥΤΕΥΜΑΤΟΣ	2512539 - 30/03/2016	3089300
SYNTHON BIOPHARMACEUTICALS B.V.	ΑΔCS ΔΟΥΟΚΑΡΜΥΚΙΝΗΣ ΓΙΑ ΧΡΗΣΗ ΣΤΗ ΘΕΡΑΠΕΙΑ ΕΝΔΟΜΗΤΡΙΟΥ ΚΑΡΚΙΝΟΥ	2948183 - 06/04/2016	3089245
ΤΑΙΗΟ PHARMACEUTICAL CO., LTD.	ΕΝΩΣΗ ΚΙΝΟΛΥΛΟΠΥΡΡΟΛΟΠΥΡΙΜΙΔΥΛΟ ΣΥΜΠΥΚΝΩΜΕΝΟΥ ΔΑΚΤΥΛΙΟΥ Ή ΑΛΛΑΣ ΑΥΤΗΣ	2722332 - 20/04/2016	3089311
THE UNITED STATES OF AMERICA, AS REPRESENTED BY THE SECRETARY, DEPARTMENT OF HEALTH AND HUMAN SERVICES	ΨΕΥΔΟΙΟΙ ΙΟΥ ΘΗΛΩΜΑΤΩΝ ΓΙΑ ΤΗΝ ΑΝΙΧΝΕΥΣΗ ΚΑΙ ΤΗ ΘΕΡΑΠΕΙΑ ΟΓΚΩΝ	2145189 - 06/04/2016	3089293
THE UNIVERSITY OF BATH	ΧΡΗΣΗ ΠΑΡΑΓΩΓΩΝ ΤΩΝ ORVINOL ΚΑΙ THEVINOL ΩΣ ΘΕΡΑΠΕΥΤΙΚΗ ΑΓΩΓΗ ΣΤΗΝ ΚΑΤΑΧΡΗΣΗ ΑΛΚΟΟΛ ΚΑΙ ΦΑΡΜΑΚΩΝ	2729469 - 30/03/2016	3089294
TORAY INDUSTRIES, INC.	ΦΑΡΜΑΚΕΥΤΙΚΗ ΣΥΝΘΕΣΗ ΓΙΑ ΘΕΡΑΠΕΙΑ ΚΑΙ ΠΡΟΛΗΨΗ ΚΑΡΚΙΝΟΥ	2305300 - 06/04/2016	3089241
TSAI, HSI-CHIN	ΣΤΕΦΑΝΟΣ ΙΑΤΡΙΚΟΣ ΣΥΝΔΕΤΗΡΑΣ ΧΩΡΙΣ ΒΕΛΟΝΑ	2813257 - 04/05/2016	3089244

ΔΙΚΑΙΟΥΧΟΣ (73)	ΤΙΤΛΟΣ ΕΦΕΥΡΕΣΗΣ (54)	ΑΡ./ΗΜ.ΔΗΜ.Ε.Δ. (87)	ΑΡ.ΕΥΡ.Δ.Ε. (11)
<i>UNIVERSITE DE DROIT ET SANTE DE LILLE</i>	ΜΕΘΟΔΟΣ IN VITRO ΔΙΑΓΝΩΣΗΣ ΕΙΣΒΛΗΤΙΚΗΣ ΜΥΚΗΤΙΚΗΣ ΜΟΛΥΝΣΗΣ ΜΕ ΦΑΣΜΑΤΟΜΕΤΡΙΑ ΜΑΖΑΣ MALDI-TOF	2877590 - 18/05/2016	3089252
<i>UNIVERSITE SCIENCES TECHNOLOGIES LILLE</i>	ΜΕΘΟΔΟΣ IN VITRO ΔΙΑΓΝΩΣΗΣ ΕΙΣΒΛΗΤΙΚΗΣ ΜΥΚΗΤΙΚΗΣ ΜΟΛΥΝΣΗΣ ΜΕ ΦΑΣΜΑΤΟΜΕΤΡΙΑ ΜΑΖΑΣ MALDI-TOF	2877590 - 18/05/2016	3089252
<i>VASTINT HOSPITALITY B.V.</i>	ΠΡΟΚΑΤΑΣΚΕΥΑΣΜΕΝΟ ΔΟΜΟΣΤΟΙΧΕΙΟ ΓΙΑ ΕΝΑ ΚΤΙΡΙΟ	2617912 - 20/04/2016	3089289
<i>VASTINT HOSPITALITY B.V.</i>	ΜΕΘΟΔΟΣ ΚΑΙ ΣΥΣΤΗΜΑ ΓΙΑ ΤΗΝ ΚΑΤΑΣΚΕΥΗ ΕΝΟΣ ΚΤΙΡΙΟΥ	2617911 - 20/04/2016	3089292
<i>VAXART, INC.</i>	ΧΙΜΑΙΡΙΚΟΙ ΑΔΕΝΟΪΚΟΙ ΦΟΡΕΙΣ ΚΑΙ DSRNA ΩΣ ΑΓΩΝΙΣΤΗΣ ΤΟΥ TLR3	1996238 - 06/04/2016	3089297
<i>VERTEX PHARMACEUTICALS INCORPORATED</i>	ΔΙΑΜΟΡΦΩΤΕΣ ΜΕΤΑΦΟΡΕΩΝ ΚΑΣΕΤΑΣ ΔΕΣΜΕΥΣΗΣ ΑΤΡ	2674428 - 06/04/2016	3089261
<i>VERTEX PHARMACEUTICALS INCORPORATED</i>	ΣΤΕΡΕΕΣ ΜΟΡΦΕΣ 3-(6-(1-(2,2-ΔΙΦΘΟΡΟΒΕΝΖΟ[D][1,3]ΔΙΟΞΟΛ-5-ΥΛ)ΚΥΚΛΟΠΡΟΠΑΝΟΚΑΡΒΟΞΑΜΙΔΟ)-3-ΜΕΘΥΛΠΥΡΙΔΙΝ-2-ΥΛ)ΒΕΝΖΟΙΚΟΥ ΟΞΕΟΣ	2555754 - 06/04/2016	3089263
<i>YALE UNIVERSITY</i>	ADCS ΔΟΥΟΚΑΡΜΥΚΙΝΗΣ ΓΙΑ ΧΡΗΣΗ ΣΤΗ ΘΕΡΑΠΕΙΑ ΕΝΔΟΜΗΤΡΙΟΥ ΚΑΡΚΙΝΟΥ	2948183 - 06/04/2016	3089245
<i>ZODIAC AEROTECHNICS</i>	ΕΞΟΠΛΙΣΜΟΣ ΑΝΕΦΟΔΙΑΣΜΟΥ ΜΕ ΚΑΥΣΙΜΑ ΚΑΙ ΜΕΘΟΔΟΣ ΓΙΑ ΑΝΕΦΟΔΙΑΣΜΟ ΕΝΟΣ ΣΥΣΤΗΜΑΤΟΣ ΔΕΞΑΜΕΝΩΝ ΑΕΡΟΣΚΑΦΟΥΣ ΜΕ ΚΑΥΣΙΜΑ	2576347 - 20/04/2016	3089283

3.1 ΑΝΑΚΟΙΝΩΣΗ ΓΙΑ ΚΑΤΑΘΕΣΗ ΜΕΤΑΦΡΑΣΗΣ ΤΡΟΠΟΠΟΙΗΜΕΝΩΝ ΕΥΡΩΠΑΪΚΩΝ Δ.Ε.

ΟΥΔΕΜΙΑ

3.2 ΕΥΡΕΤΗΡΙΟ ΤΡΟΠΟΠΟΙΗΜΕΝΩΝ ΕΥΡΩΠΑΪΚΩΝ Δ.Ε. ΣΥΜΦΩΝΑ ΜΕ ΤΟΝ ΑΡΙΘΜΟ ΔΗΜΟΣΙΕΥΣΗΣ

ΔΕΝ ΥΠΑΡΧΕΙ ΔΗΜΟΣΙΕΥΣΗ

**3.3 ΕΥΡΕΤΗΡΙΟ ΤΡΟΠΟΠΟΙΗΜΕΝΩΝ ΕΥΡΩΠΑΪΚΩΝ Δ.Ε. ΣΥΜΦΩΝΑ ΜΕ ΤΗΝ
ΑΛΦΑΒΗΤΙΚΗ ΣΕΙΡΑ ΤΩΝ ΔΙΚΑΙΟΥΧΩΝ**

ΔΕΝ ΥΠΑΡΧΕΙ ΔΗΜΟΣΙΕΥΣΗ

**4.1 ΑΝΑΚΟΙΝΩΣΗ ΓΙΑ ΚΑΤΑΘΕΣΗ ΜΕΤΑΦΡΑΣΗΣ ΠΕΡΙΟΡΙΣΜΕΝΩΝ
Ή ΑΝΑΚΛΙΘΕΝΤΩΝ ΕΥΡΩΠΑΪΚΩΝ Δ.Ε.**

ΟΥΔΕΜΙΑ

**4.2 ΕΥΡΕΤΗΡΙΟ ΠΕΡΙΟΡΙΣΜΕΝΩΝ Ή ΑΝΑΚΛΗΘΕΝΤΩΝ ΕΥΡΩΠΑΪΚΩΝ Δ.Ε. ΣΥΜΦΩΝΑ
ΜΕ ΤΟΝ ΑΡΙΘΜΟ ΔΗΜΟΣΙΕΥΣΗΣ**

ΔΕΝ ΥΠΑΡΧΕΙ ΔΗΜΟΣΙΕΥΣΗ

**4.3 ΕΥΡΕΤΗΡΙΟ ΠΕΡΙΟΡΙΣΜΕΝΩΝ Ή ΑΝΑΚΛΙΘΕΝΤΩΝ ΕΥΡΩΠΑΪΚΩΝ Δ.Ε. ΣΥΜΦΩΝΑ ΜΕ ΤΗΝ
ΑΛΦΑΒΗΤΙΚΗ ΣΕΙΡΑ ΤΩΝ ΔΙΚΑΙΟΥΧΩΝ**

ΔΕΝ ΥΠΑΡΧΕΙ ΔΗΜΟΣΙΕΥΣΗ

**5.2 ΑΝΑΚΛΗΣΕΙΣ ΑΠΟ ΕΓΔΕ ΧΟΡΗΓΗΘΕΝΤΩΝ ΕΥΡΩΠΑΪΚΩΝ
ΔΙΠΛΩΜΑΤΩΝ ΕΥΡΕΣΙΤΕΧΝΙΑΣ
(ΚΑΤΑΤΕΘΕΙΣΕΣ ΜΕΤΑΦΡΑΣΕΙΣ ΣΤΟΝ ΟΒΙ)**

<i>(11) ΑΡΙΘΜΟΣ ΕΥΡ. Δ.Ε.:</i>	3062457
<i>(21) ΑΡΙΘ. ΕΛΛ. ΚΑΤΑΘΕΣΗΣ:</i>	20070402083
<i>ΗΜΕΡ. ΑΠΟΦΑΣΗΣ ΕΓΔΕ:</i>	14/07/2016

<i>(11) ΑΡΙΘΜΟΣ ΕΥΡ. Δ.Ε.:</i>	3082358
<i>(21) ΑΡΙΘ. ΕΛΛ. ΚΑΤΑΘΕΣΗΣ:</i>	20130402606
<i>ΗΜΕΡ. ΑΠΟΦΑΣΗΣ ΕΓΔΕ:</i>	28/07/2016

<i>(11) ΑΡΙΘΜΟΣ ΕΥΡ. Δ.Ε.:</i>	3077506
<i>(21) ΑΡΙΘ. ΕΛΛ. ΚΑΤΑΘΕΣΗΣ:</i>	20120400612
<i>ΗΜΕΡ. ΑΠΟΦΑΣΗΣ ΕΓΔΕ:</i>	07/07/2016

<i>(11) ΑΡΙΘΜΟΣ ΕΥΡ. Δ.Ε.:</i>	3084908
<i>(21) ΑΡΙΘ. ΕΛΛ. ΚΑΤΑΘΕΣΗΣ:</i>	20140402486
<i>ΗΜΕΡ. ΑΠΟΦΑΣΗΣ ΕΓΔΕ:</i>	21/07/2016

ΜΕΡΟΣ Γ΄

**ΜΕΤΑΒΟΛΕΣ - ΕΚΠΤΩΣΕΙΣ
ΑΝΑΚΛΗΣΕΙΣ ΕΚΠΤΩΣΕΩΝ**

Κ Ε Φ Α Λ Α Ι Ο 1
ΜΕΤΑΒΟΛΕΣ

ΑΙΤΗΣΕΙΣ ΔΙΠΛΩΜΑΤΩΝ ΕΥΡΕΣΙΤΕΧΝΙΑΣ

<i>ΑΡ. ΑΙΤ. Δ.Ε.</i>	<i>ΑΛΛΑΓΗ ΔΙΕΥΘΥΝΣΗΣ</i>
20110100011	Ο κ. Γεώργιος Πατας δικαιούχος της υπ' αριθμ. 20110100011 αίτησης διπλώματος άλλαξε την διεύθυνση του από : Γρ. Λαμπράκη 36, 145 61 Κηφισιά Αττικής σε : Βαρδουσιών 82, 136 72 Αχαρναί Αττικής.
<i>ΑΡ. ΑΙΤ. Δ.Ε.</i>	<i>ΠΑΡΑΙΤΗΣΗ</i>
20120100364	Ο δικαιούχος κ. Χαλδούπης Λάζαρος παραιτείται από όλα τα δικαιώματά του που απορρέουν από την υπ' αριθμ. 20120100364 αίτηση διπλώματος ευρεσιτεχνίας.

ΔΙΠΛΩΜΑΤΑ ΕΥΡΕΣΙΤΕΧΝΙΑΣ

<i>ΑΡ. Δ.Ε.</i>	<i>ΑΛΛΑΓΗ ΔΙΕΥΘΥΝΣΗΣ</i>
1008338	Ο κ. Ερρίκος Μπαζίγος δικαιούχος του υπ' αριθμ. 1008338 διπλώματος ευρεσιτεχνίας άλλαξε την διεύθυνσή του από : Χατζηλαζάρου 9, 546 46 Θεσσαλονίκη σε: Τ.Θ. 12140, 541 10 Θεσσαλονίκη.
1008415	Ο κ. Ερρίκος Μπαζίγος δικαιούχος του υπ' αριθμ. 1008415 διπλώματος ευρεσιτεχνίας άλλαξε την διεύθυνσή του από : Χατζηλαζάρου 9, 546 46 Θεσσαλονίκη σε: Τ.Θ. 12140, 541 10 Θεσσαλονίκη.
<i>ΑΡ. Δ.Ε.</i>	<i>ΔΗΛΩΣΗ ΣΥΝΑΙΝΕΣΗΣ ΓΙΑ ΠΑΡΑΧΩΡΗΣΗ ΑΔΕΙΑΣ ΕΚΜΕΤΑΛΛΕΥΣΗΣ</i>
1007606	Ο κ. Γιαννακόδημος Ιωάννης-Αντώνιος δικαιούχος του υπ' αριθμ. 1007606 διπλώματος ευρεσιτεχνίας δήλωσε ότι, με βάση το άρθρο 12 παρ. 5 & 6 του Ν. 1733/1987 συναινεί στην παραχώρηση άδειας εκμετάλλευσης με ή χωρίς αποκλειστικότητα έναντι αποζημίωσης.
<i>ΑΡ. Δ.Ε.</i>	<i>ΠΑΡΑΙΤΗΣΗ</i>
1005466	Η δικαιούχος εταιρεία «Σπανός Οδυσσεάς Α.Β.Ε.Τ.Ε.» παραιτείται από όλα τα δικαιώματά της που απορρέουν από το υπ' αριθμ. 1005466 δίπλωμα ευρεσιτεχνίας.

ΕΥΡΩΠΑΪΚΑ ΔΙΠΛΩΜΑΤΑ ΕΥΡΕΣΙΤΕΧΝΙΑΣ

<i>ΑΡ. Ε.Δ.Ε.</i>	<i>ΜΕΤΑΒΙΒΑΣΕΙΣ</i>
3044369	Η δικαιούχος εταιρεία “Dongbu Hitek Co., Ltd” (μετά από αλλαγή επωνυμίας της εταιρείας Dongbu Hannong Co., Ltd.) μεταβίβασε όλα τα δικαιώματά της που απορρέουν από το υπ' αριθμ. 3044369 πιστοποιητικό κατάθεσης μετάφρασης Ευρωπαϊκού Δ.Ε. στην εταιρεία “Dongbu Farm Hannong Co., Ltd.” που εδρεύει εις (Daechi-dong) 432, Teheran-ro, Gangnam-gu, Seoul 135-280, South Korea, η οποία αποτελεί τη νέα δικαιούχο.

- 3052158 Η δικαιούχος εταιρεία “Surgical-IOC” μεταβίβασε όλα τα δικαιώματά της που απορρέουν από το υπ’ αριθμ. 3052158 πιστοποιητικό κατάθεσης μετάφρασης Ευρωπαϊκού Δ.Ε. στην εταιρεία “Districlass Medical SA” που εδρεύει εις 16 rue Paul Bert, 42000 Saint-Etienne, France, η οποία αποτελεί τη νέα δικαιούχο.
- 3052901 Η δικαιούχος εταιρεία “ChemGenex Pharmaceuticals Pty Ltd” (μετά από αλλαγή επωνυμίας της εταιρείας ChemGenex Pharmaceuticals Limited) μεταβίβασε όλα τα δικαιώματά της που απορρέουν από το υπ’ αριθμ. 3052901 πιστοποιητικό κατάθεσης μετάφρασης Ευρωπαϊκού Δ.Ε. στην εταιρεία “Ivax International GmbH” που εδρεύει εις Alpenstrasse 2, 8640 Rapperswil, Switzerland, η οποία αποτελεί τη νέα δικαιούχο.
- 3057366 Η δικαιούχος εταιρεία “Delicarta SPA” μεταβίβασε όλα τα δικαιώματά της που απορρέουν από το υπ’ αριθμ. 3057366 πιστοποιητικό κατάθεσης μετάφρασης Ευρωπαϊκού Δ.Ε. στην εταιρεία “Sofidel S.p.A.” που εδρεύει εις Via di Lucia, 23 55016 Porcari (LU), Italy, η οποία αποτελεί τη νέα δικαιούχο.
- 3058815 Η δικαιούχος εταιρεία “Inqpharm Group SDN BHD” μεταβίβασε όλα τα δικαιώματά της που απορρέουν από το υπ’ αριθμ. 3058815 πιστοποιητικό κατάθεσης μετάφρασης Ευρωπαϊκού Δ.Ε. στην εταιρεία “Omega Pharma Innovation & Development NV” που εδρεύει εις Venecoweg 26, 9810 Nazareth, Belgium, η οποία αποτελεί τη νέα δικαιούχο.
- 3059158 Η δικαιούχος εταιρεία “ChemGenex Pharmaceuticals, Inc.” μεταβίβασε όλα τα δικαιώματά της που απορρέουν από το υπ’ αριθμ. 3059158 πιστοποιητικό κατάθεσης μετάφρασης Ευρωπαϊκού Δ.Ε. στην εταιρεία “ChemGenex Pharmaceuticals Limited” που εδρεύει εις 1 Pigdon’s Road, Geelong Victoria 3220, Australia, η οποία αποτελεί τη νέα δικαιούχο.
- 3059158 Η δικαιούχος εταιρεία “ChemGenex Pharmaceuticals Pty Ltd” (μετά από αλλαγή επωνυμίας της εταιρείας ChemGenex Pharmaceuticals Limited) μεταβίβασε όλα τα δικαιώματά της που απορρέουν από το υπ’ αριθμ. 3059158 πιστοποιητικό κατάθεσης μετάφρασης Ευρωπαϊκού Δ.Ε. στην εταιρεία “Ivax International GmbH” που εδρεύει εις Alpenstrasse 2, 8640 Rapperswil, Switzerland, η οποία αποτελεί τη νέα δικαιούχο.
- 3063246 Η δικαιούχος εταιρεία “Homeland Housewares LLC” μεταβίβασε όλα τα δικαιώματά της που απορρέουν από το υπ’ αριθμ. 3063246 πιστοποιητικό κατάθεσης μετάφρασης Ευρωπαϊκού Δ.Ε. στην εταιρεία “Capbran Holdings, LLC” που εδρεύει εις 11601 Wilshire Blvd., Suite 2300, Los Angeles, CA 90025, U.S.A., η οποία αποτελεί τη νέα δικαιούχο.
- 3065143 Η δικαιούχος εταιρεία “Kvalheim AS” μεταβίβασε όλα τα δικαιώματά της που απορρέουν από το υπ’ αριθμ. 3065143 πιστοποιητικό κατάθεσης μετάφρασης Ευρωπαϊκού Δ.Ε. στην εταιρεία “Textilia AB” που εδρεύει εις Box 1544, SE-701 15, Orebro, Sweden, η οποία αποτελεί τη νέα δικαιούχο.
- 3065672 Η δικαιούχος εταιρεία “Healthy People Co., Ltd.” μεταβίβασε όλα τα δικαιώματά της που απορρέουν από το υπ’ αριθμ. 3065672 πιστοποιητικό κατάθεσης μετάφρασης Ευρωπαϊκού Δ.Ε. στην εταιρεία “SPA Thoron Co., Ltd.” που εδρεύει εις 3-1, Komagome 1-chome, Toshima-ku, Tokyo, Japan, η οποία αποτελεί τη νέα δικαιούχο.
- 3070971 Η δικαιούχος εταιρεία “ChemGenex Pharmaceuticals Pty Ltd” (μετά από αλλαγή επωνυμίας της εταιρείας ChemGenex Pharmaceuticals Limited) μεταβίβασε όλα τα δικαιώματά της που απορρέουν από το υπ’ αριθμ. 3070971 πιστοποιητικό κατάθεσης μετάφρασης Ευρωπαϊκού Δ.Ε. στην εταιρεία “Ivax International GmbH” που εδρεύει εις Alpenstrasse 2, 8640 Rapperswil, Switzerland, η οποία αποτελεί τη νέα δικαιούχο.
- 3071473 Η δικαιούχος εταιρεία “SpiralTrans AB” μεταβίβασε όλα τα δικαιώματά της που απορρέουν από το υπ’ αριθμ. 3071473 πιστοποιητικό κατάθεσης μετάφρασης Ευρωπαϊκού Δ.Ε. στην εταιρεία “Spiral Trans SAS” που εδρεύει εις 1 Rue Jacques Callot, FR-57600 Morsbach, France, η οποία αποτελεί τη νέα δικαιούχο.
- 3071521 Ο δικαιούχος κ. Bonomi, Cristiano μεταβίβασε όλα τα δικαιώματά του που απορρέουν από το υπ’ αριθμ. 3071521 πιστοποιητικό κατάθεσης μετάφρασης Ευρωπαϊκού Δ.Ε. στην εταιρεία “Officine Maccaferri Italia S.r.l.” που εδρεύει εις Via Kennedy, 10 – 40069 Zola Predosa (BO), Italy, η οποία αποτελεί τη νέα δικαιούχο.
- 3071846 Η δικαιούχος εταιρεία “Ros Roca, S.A.” μεταβίβασε όλα τα δικαιώματά της που απορρέουν από το υπ’ αριθμ. 3071846 πιστοποιητικό κατάθεσης μετάφρασης Ευρωπαϊκού Δ.Ε. στην εταιρεία “Urban Refuse Development, S.L.U.” που εδρεύει εις Av. Cervera s/n 25300 Tarrega (Lleida), Spain, η οποία αποτελεί τη νέα δικαιούχο.
- 3080162 Η δικαιούχος εταιρεία “AKL Inflammatory Limited” μεταβίβασε όλα τα δικαιώματά της που απορρέουν από το υπ’ αριθμ. 3080162 πιστοποιητικό κατάθεσης μετάφρασης Ευρωπαϊκού Δ.Ε. στην εταιρεία “AKL International Limited” που εδρεύει εις Granite House, La Grande Rue, St Martin, Guernsey, Channel Islands, GY1 6JS, United Kingdom, η οποία αποτελεί τη νέα δικαιούχο.
- 3080162 Η δικαιούχος εταιρεία “AKL International Limited” (μετά από μεταβίβαση της εταιρείας AKL Inflammatory Limited) μεταβίβασε όλα τα δικαιώματά της που απορρέουν από το υπ’ αριθμ. 3080162 πιστοποιητικό κατάθεσης μετάφρασης Ευρωπαϊκού Δ.Ε. στην εταιρεία “AKL Research and Development Limited” που εδρεύει εις Units 4-5, Wonastow Road Industrial Estate, West Monmouth, NP25 5JA, Wales, United Kingdom, η οποία αποτελεί τη νέα δικαιούχο.

3084463	Η δικαιούχος εταιρεία “Sigma-Tau Pharma Limited” μεταβίβασε όλα τα δικαιώματά της που απορρέουν από το υπ’ αριθμ. 3084463 πιστοποιητικό κατάθεσης μετάφρασης Ευρωπαϊκού Δ.Ε. στην εταιρεία “Sigma-Tau Rare Disease Ltd” που εδρεύει εις 21 Holborn Viaduct, London EC1A 2DY, Great Britain, η οποία αποτελεί τη νέα δικαιούχο.
3088465	Ο δικαιούχος κ. Klieboldt, Wilhelm μεταβίβασε όλα τα δικαιώματά του που απορρέουν από το υπ’ αριθμ. 3088465 πιστοποιητικό κατάθεσης μετάφρασης Ευρωπαϊκού Δ.Ε. στην εταιρεία “BaCoGa Technik GmbH” που εδρεύει εις Alsfelder Warte 30, 36323 Grebenau, Germany, η οποία αποτελεί τη νέα δικαιούχο.
ΑΡ. Ε.Δ.Ε.	ΑΛΛΑΓΗ ΝΟΜΙΚΗΣ ΜΟΡΦΗΣ
3085964	Η δικαιούχος εταιρεία “Arogenix GmbH” του υπ’ αριθμ. 3085964 πιστοποιητικού κατάθεσης μετάφρασης Ευρωπαϊκού Δ.Ε. μετέβαλε την νομική της σε : “Arogenix Ag”
ΑΡ. Ε.Δ.Ε.	ΔΗΛΩΣΗ ΣΥΝΑΙΝΕΣΗΣ ΓΙΑ ΠΑΡΑΧΩΡΗΣΗ ΑΔΕΙΑΣ ΕΚΜΕΤΑΛΛΕΥΣΗΣ
3074711	Η εταιρεία “NTS Energie-Und Transportsysteme GmbH” δικαιούχος του υπ’ αριθμ. 3074711 πιστοποιητικού κατάθεσης μετάφρασης Ευρωπαϊκού Δ.Ε. δήλωσε ότι, με βάση το άρθρο 12 παρ. 5 & 6 του Ν. 1733/1987 συναινεί στην παραχώρηση άδειας εκμετάλλευσης με ή χωρίς αποκλειστικότητα έναντι αποζημίωσης.
ΑΡ. Ε.Δ.Ε.	ΑΛΛΑΓΗ ΔΙΕΥΘΥΝΣΗΣ
3052901	Η δικαιούχος εταιρεία “ChemGenex Pharmaceuticals Limited” του υπ’ αριθμ. 3052901 πιστοποιητικού κατάθεσης μετάφρασης Ευρωπαϊκού Δ.Ε. άλλαξε την διεύθυνσή της από: Level 4, 199 Moorabool Street, Geelong Vic 3220, Australia σε : Level 2, 37-39 Epping Road, Macquarie Park, NSW 2113, Australia.
3059158	Η δικαιούχος εταιρεία “ChemGenex Pharmaceuticals Limited” (μετά από μεταβίβαση της εταιρείας ChemGenex Pharmaceuticals, Inc.) του υπ’ αριθμ. 3059158 πιστοποιητικού κατάθεσης μετάφρασης Ευρωπαϊκού Δ.Ε. άλλαξε την διεύθυνσή της από: 1 Pigdon’s Road, Geelong Victoria 3220, Australia σε : Level 4, 199 Moorabool Street, Geelong Vic 3220, Australia.
3059158	Η δικαιούχος εταιρεία “ChemGenex Pharmaceuticals Limited” (μετά από μεταβίβαση της εταιρείας ChemGenex Pharmaceuticals, Inc.) του υπ’ αριθμ. 3059158 πιστοποιητικού κατάθεσης μετάφρασης Ευρωπαϊκού Δ.Ε. άλλαξε την διεύθυνσή της από: Level 4, 199 Moorabool Street, Geelong Vic 3220, Australia σε : Level 2, 37-39 Epping Road, Macquarie Park, NSW 2113, Australia.
3059457	Η δικαιούχος εταιρεία “Takara Bio Inc.” του υπ’ αριθμ. 3059457 πιστοποιητικού κατάθεσης μετάφρασης Ευρωπαϊκού Δ.Ε. άλλαξε την διεύθυνσή της από : 4-1, Seta 3-chome, Otsu-shi, Shiga, Japan σε : 4-38, Nojihigashi 7-chome, Kusatsu-shi, Shiga, Japan.
3070971	Η δικαιούχος εταιρεία “ChemGenex Pharmaceuticals Limited” του υπ’ αριθμ. 3070971 πιστοποιητικού κατάθεσης μετάφρασης Ευρωπαϊκού Δ.Ε. άλλαξε την διεύθυνσή της από: Level 4, 199 Moorabool Street, Geelong Vic 3220, Australia σε : Level 2, 37-39 Epping Road, Macquarie Park, NSW 2113, Australia.
ΑΡ. Ε.Δ.Ε.	ΑΛΛΑΓΗ ΕΔΡΑΣ
3044369	Η δικαιούχος εταιρεία “Dongbu Hannong Co., Ltd.” (μετά από αλλαγή επωνυμίας της εταιρείας Dongbu Hannong Chemical Co., Ltd.) του υπ’ αριθμ. 3044369 πιστοποιητικού κατάθεσης μετάφρασης Ευρωπαϊκού Δ.Ε. άλλαξε την έδρα της από : 14f, Hankook Joongkonup B/D, 838, Yuksam-Dong, Kangnam-ku, Seoul 135-080, Republic of Korea (South Korea) σε : 891-10 Daechi-dong, Gangnam-gu, Seoul, South Korea.
3044369	Η δικαιούχος εταιρεία “Dongbu Hitek Co., Ltd.” (μετά από αλλαγή επωνυμίας της εταιρείας Dongbu Hannong Co., Ltd.) του υπ’ αριθμ. 3044369 πιστοποιητικού κατάθεσης μετάφρασης Ευρωπαϊκού Δ.Ε. άλλαξε την έδρα της από : 891-10 Daechi-dong, Gangnam-gu, Seoul, South Korea σε : (Daechi-dong) 432, Teheran-ro, Gangnam-gu, Seoul, South Korea.
3052901	Η δικαιούχος εταιρεία “Teva Pharmaceuticals International GmbH” (μετά από αλλαγή επωνυμίας της εταιρείας Ivax International GmbH) του υπ’ αριθμ. 3052901 πιστοποιητικού κατάθεσης μετάφρασης Ευρωπαϊκού Δ.Ε. άλλαξε την έδρα της από : Alpenstrasse 2, 8640 Rapperswil, Switzerland σε : Schlüsselstrasse 12, 8645 Jona, Switzerland.

3059158	Η δικαιούχος εταιρεία “Teva Pharmaceuticals International GmbH” (μετά από αλλαγή επωνυμίας της εταιρείας Ivax International GmbH) του υπ’ αριθμ. 3059158 πιστοποιητικού κατάθεσης μετάφρασης Ευρωπαϊκού Δ.Ε. άλλαξε την έδρα της από : Alpenstrasse 2, 8640 Rapperswil, Switzerland σε : Schluselstrasse 12, 8645 Jona, Switzerland.
3070971	Η δικαιούχος εταιρεία “Teva Pharmaceuticals International GmbH” (μετά από αλλαγή επωνυμίας της εταιρείας Ivax International GmbH) του υπ’ αριθμ. 3070971 πιστοποιητικού κατάθεσης μετάφρασης Ευρωπαϊκού Δ.Ε. άλλαξε την έδρα της από : Alpenstrasse 2, 8640 Rapperswil, Switzerland σε : Schluselstrasse 12, 8645 Jona, Switzerland.
3072345.B2	Η δικαιούχος εταιρεία “Sun Pharmaceutical Industries (Australia) Pty Ltd” του υπ’ αριθμ. 3072345.B2 τροποποιημένου πιστοποιητικού κατάθεσης μετάφρασης Ευρωπαϊκού Δ.Ε. άλλαξε την έδρα της από : C/-Baker & McKenzie, Level 19, CBW, 181 William Street, Melbourne, Victoria 3000, Australia σε : Level 4, 1 Acacia Place, Notting Hill, Victoria 3168, Australia.
3074016	Η δικαιούχος εταιρεία “Sun Pharmaceutical Industries (Australia) Pty Ltd” του υπ’ αριθμ. 3074016 πιστοποιητικού κατάθεσης μετάφρασης Ευρωπαϊκού Δ.Ε. άλλαξε την έδρα της από : C/-Baker & McKenzie, Level 19, CBW, 181 William Street, Melbourne, Victoria 3000, Australia σε : Level 4, 1 Acacia Place, Notting Hill, Victoria 3168, Australia.
3078145	Η δικαιούχος εταιρεία “Teva Pharmaceuticals International GmbH” (μετά από αλλαγή επωνυμίας της εταιρείας Ivax International GmbH) του υπ’ αριθμ. 3078145 πιστοποιητικού κατάθεσης μετάφρασης Ευρωπαϊκού Δ.Ε. άλλαξε την έδρα της από : Alpenstrasse 2, 8640 Rapperswil, Switzerland σε : Schluselstrasse 12, 8645 Jona, Switzerland.
ΑΡ. Ε.Δ.Ε.	ΑΛΛΑΓΗ ΕΠΩΝΥΜΙΑΣ
3044369	Η δικαιούχος εταιρεία “Dongbu Hannong Chemical Co., Ltd.” του υπ’ αριθμ. 3044369 πιστοποιητικού κατάθεσης μετάφρασης Ευρωπαϊκού Δ.Ε. μετέβαλε την επωνυμία της σε: “Dongbu Hannong Co., Ltd.”
3044369	Η δικαιούχος εταιρεία “Dongbu Hannong Co., Ltd.” (μετά από αλλαγή επωνυμίας της εταιρείας Dongbu Hannong Chemical Co., Ltd.) του υπ’ αριθμ. 3044369 πιστοποιητικού κατάθεσης μετάφρασης Ευρωπαϊκού Δ.Ε. μετέβαλε την επωνυμία της σε: “Dongbu Hitek Co., Ltd”
3052901	Η δικαιούχος εταιρεία “ChemGenex Pharmaceuticals Limited” του υπ’ αριθμ. 3052901 πιστοποιητικού κατάθεσης μετάφρασης Ευρωπαϊκού Δ.Ε. μετέβαλε την επωνυμία της σε: “ChemGenex Pharmaceuticals Pty Ltd”
3052901	Η δικαιούχος εταιρεία “Ivax International GmbH” (μετά από μεταβίβαση της εταιρείας ChemGenex Pharmaceuticals Pty Ltd) του υπ’ αριθμ. 3052901 πιστοποιητικού κατάθεσης μετάφρασης Ευρωπαϊκού Δ.Ε. μετέβαλε την επωνυμία της σε: “Teva Pharmaceuticals International GmbH”
3059158	Η δικαιούχος εταιρεία “ChemGenex Pharmaceuticals Limited” (μετά από μεταβίβαση της εταιρείας ChemGenex Pharmaceuticals, Inc.) του υπ’ αριθμ. 3059158 πιστοποιητικού κατάθεσης μετάφρασης Ευρωπαϊκού Δ.Ε. μετέβαλε την επωνυμία της σε: “ChemGenex Pharmaceuticals Pty Ltd”
3059158	Η δικαιούχος εταιρεία “Ivax International GmbH” (μετά από μεταβίβαση της εταιρείας ChemGenex Pharmaceuticals Pty Ltd) του υπ’ αριθμ. 3059158 πιστοποιητικού κατάθεσης μετάφρασης Ευρωπαϊκού Δ.Ε. μετέβαλε την επωνυμία της σε: “Teva Pharmaceuticals International GmbH”
3067718	Η δικαιούχος εταιρεία “Psivida Inc.” του υπ’ αριθμ. 3067718 πιστοποιητικού κατάθεσης μετάφρασης Ευρωπαϊκού Δ.Ε. μετέβαλε την επωνυμία της σε: “pSivida US, Inc.”
3069754.B2	Η δικαιούχος εταιρεία “Winner Industries (Shenzhen) Co., Ltd.” του υπ’ αριθμ. 3069754.B2 τροποποιημένου πιστοποιητικού κατάθεσης μετάφρασης Ευρωπαϊκού Δ.Ε. μετέβαλε την επωνυμία της σε: “Winner Medical Co., Ltd.”
3078145	Η δικαιούχος εταιρεία “Ivax International GmbH” του υπ’ αριθμ. 3078145 πιστοποιητικού κατάθεσης μετάφρασης Ευρωπαϊκού Δ.Ε. μετέβαλε την επωνυμία της σε: “Teva Pharmaceuticals International GmbH”
3070971	Η δικαιούχος εταιρεία “ChemGenex Pharmaceuticals Limited” του υπ’ αριθμ. 3070971 πιστοποιητικού κατάθεσης μετάφρασης Ευρωπαϊκού Δ.Ε. μετέβαλε την επωνυμία της σε: “ChemGenex Pharmaceuticals Pty Ltd”
3070971	Η δικαιούχος εταιρεία “Ivax International GmbH” (μετά από μεταβίβαση της εταιρείας ChemGenex Pharmaceuticals Pty Ltd) του υπ’ αριθμ. 3070971 πιστοποιητικού κατάθεσης μετάφρασης Ευρωπαϊκού Δ.Ε. μετέβαλε την επωνυμία της σε: “Teva Pharmaceuticals International GmbH”

ΣΥΜΠΛΗΡΩΜΑΤΙΚΑ ΠΙΣΤΟΠΟΙΗΤΙΚΑ ΠΡΟΣΤΑΣΙΑΣ ΓΙΑ ΦΑΡΜΑΚΑ

<i>ΑΡ. Σ.Π.Π.Φ.</i>	<i>ΑΛΛΑΓΗ ΔΙΕΥΘΥΝΣΗΣ</i>
8000160	Η δικαιούχος εταιρεία “Novartis AG” του υπ’ αριθμ. 8000160 συμπληρωματικού πιστοποιητικού προστασίας για φάρμακο <i>άλλαξε</i> την διεύθυνσή της από : Schwarzwaldallee 215, 4058 Basel, Switzerland σε : Lichtstrasse 35, 4056 Basel, Switzerland.

ΑΙΤΗΣΕΙΣ ΣΥΜΠΛΗΡΩΜΑΤΙΚΩΝ ΠΙΣΤΟΠΟΙΗΤΙΚΩΝ ΠΡΟΣΤΑΣΙΑΣ ΓΙΑ ΠΑΙΔΙΑΤΡΙΚΑ ΦΑΡΜΑΚΑ

<i>ΑΡ. ΣΠΠΠΦ.</i>	<i>ΜΕΤΑΒΙΒΑΣΕΙΣ</i>
9000013	Η δικαιούχος εταιρεία “Novartis AG” μεταβίβασε όλα τα δικαιώματά της που απορρέουν από το υπ’ αριθμ. 9000013 συμπληρωματικό πιστοποιητικό προστασίας για παιδιατρικό φάρμακο στην εταιρεία “Novartis Pharma AG” που εδρεύει εις Lichtstrasse 35, 4056 Basel, Switzerland, η οποία αποτελεί τη νέα δικαιούχο.

ΚΟΙΝΟΠΟΙΗΣΕΙΣ

Επίσης κοινοποιήθηκαν στον Ο.Β.Ι. οι παρακάτω μεταβολές που συντελέστηκαν κατά την Ευρωπαϊκή φάση ενώπιον του ΕΓΔΕ :

<i>ΑΡ. ΕΔΕ.</i>	<i>ΜΕΤΑΒΙΒΑΣΕΙΣ</i>
3087899	Η δικαιούχος εταιρεία “Jensen LED International LLC” μεταβίβασε όλα τα δικαιώματά της που απορρέουν από το υπ’ αριθμ. 3087899 πιστοποιητικό κατάθεσης μετάφρασης Ευρωπαϊκού Δ.Ε. στην εταιρεία “Jensen IP A/S” που εδρεύει εις Europaplads 2, 7th floor, 8000 Aarhus C, Denmark, η οποία αποτελεί τη νέα δικαιούχο.
3088818	Η εταιρεία “Otsuka Pharmaceutical Co., Ltd.” (συνδικαιούχος με την εταιρεία GW Pharma Limited) μεταβίβασε το ιδανικό μερίδιό της που απορρέει από το υπ’ αριθμ. 3088818 πιστοποιητικό κατάθεσης μετάφρασης Ευρωπαϊκού Δ.Ε. στην εταιρεία “GW Pharma Limited” που εδρεύει εις Sovereign House, Histon, Cambridge CB24 9BZ, Great Britain, Willy-Brandt-Platz 2, 12529 Schonefeld, Germany, η οποία αποτελεί τη μοναδική δικαιούχο.

Κ Ε Φ Α Λ Α Ι Ο 2

ΕΚΠΤΩΣΕΙΣ - ΑΝΑΚΛΗΣΕΙΣ ΕΚΠΤΩΣΕΩΝ

ΕΠΑΝΑΛΗΨΗ ΔΗΜΟΣΙΕΥΣΗΣ

Κατ' εφαρμογή των άρθρων 16 § 1,2 και 24 του Ν. 1733/1987 "Μεταφορά τεχνολογίας, εφευρέσεις και τεχνολογική καινοτομία" (ΦΕΚ 171, Α), οι κάτωθι πράξεις εκπτώσεων και ανακλήσεων δημοσιεύτηκαν και γνωστοποιήθηκαν στο κοινό με το Ε.Δ.Β.Ι. "Τεύχος ΕΚΠΤΩΣΕΩΝ ΚΑΙ ΑΝΑΚΛΗΣΕΩΝ" στις 3 Αυγούστου 2016.

Η παρούσα δημοσίευση είναι επανάληψη της προαναφερόμενης δημοσίευσης προς διευκόλυνση του κοινού.

Ε Κ Π Τ Ω Σ Ε Ι Σ

Αρ. Πρωτ. Γ.Δ. : 856

ΗΜΕΡΟΜΗΝΙΑ : 03/08/2016

Έχοντας υπόψη τις διατάξεις :

α. των άρθρων 16 παρ. 1, 2 και 24 του Ν.1733/1987 " Μεταφορά τεχνολογίας, εφευρέσεις και τεχνολογική καινοτομία " (ΦΕΚ 171, Α' της 22.09.1987) και

β. του άρθρου 17 του Π.Δ. 77/1988 "Διατάξεις εφαρμογής της σύμβασης για την χορήγηση ευρωπαϊκών διπλωμάτων ευρεσιτεχνίας που κυρώθηκε με τον νόμο 1607/1986" (ΦΕΚ 33, Α' της 25.02.1988 και

γ. τη διαπίστωση μη καταβολής των ετησίων τελών εντός των νομίμων προθεσμιών

Α Π Ο Φ Α Σ Ι Ζ Ο Υ Μ Ε

Εκπίπτουν από τα δικαιώματα που απορρέουν α) από τις αιτήσεις για χορήγηση Διπλωμάτων Ευρεσιτεχνίας και Πιστοποιητικών Υποδείγματος Χρησιμότητας, β) από τα χορηγηθέντα Διπλώματα Ευρεσιτεχνίας και Πιστοποιητικά Υποδείγματος Χρησιμότητας καθώς και γ) από τα Πιστοποιητικά Κατάθεσης Μετάφρασης Ευρωπαϊκού Διπλώματος Ευρεσιτεχνίας για την Ελλάδα, οι παρακάτω δικαιούχοι:

ΑΙΤΗΣΕΙΣ ΔΙΠΛΩΜΑΤΩΝ ΕΥΡΕΣΙΤΕΧΝΙΑΣ

<i>ΑΡ. ΑΙΤ. ΔΕ</i>	<i>ΔΙΚΑΙΟΥΧΟΙ</i>
20030100033	ΑΠΟΡΡΗΤΟΣ
20120100020	CHEN MING-TE
20120100021	CHEN MING-TE
20120100022	CHEN MING-TE
20140100017	ΔΗΜΙΔΗΣ ΣΤΥΛΙΑΝΟΣ ΓΕΩΡΓΙΟΣ
20140100018	ΠΑΣΧΟΣ ΓΕΩΡΓΙΟΥ ΣΤΑΥΡΟΣ
20140100019	ΜΠΑΣΤΟΥΛΗΣ ΓΕΩΡΓΙΟΥ ΑΘΑΝΑΣΙΟΣ
20140100037	ΚΑΡΤΣΩΝΑΚΗΣ ΓΕΩΡΓΙΟΥ ΕΜΜΑΝΟΥΗΛ

ΔΙΠΛΩΜΑΤΑ ΕΥΡΕΣΙΤΕΧΝΙΑΣ

<i>ΑΡ. ΔΕ</i>	<i>ΔΙΚΑΙΟΥΧΟΙ</i>
1003481	ΠΛΙΑΤΣΙΚΑΣ ΔΗΜΗΤΡΙΟΥ ΝΙΚΟΛΑΟΣ
1004106	ΝΑΣΙΟΠΟΥΛΟΥ ΑΝΔΡΟΥΛΑ ΕΚΕΦΕ "ΔΗΜΟΚΡΙΤΟΣ" ΙΝΣΤΙΤΟΥΤΟ ΜΙΚΡΟΗΛΕΚΤΡΟΝΙΚΗΣ
1005236	ΡΟΥΣΣΗΣ ΝΙΚΟΛΑΟΥ ΒΑΣΙΛΕΙΟΣ ΠΕΤΡΑΚΗΣ ΠΑΝΑΓΙΩΤΗΣ ΤΣΟΥΚΑΤΟΥ ΜΑΡΙΑ ΒΑΓΙΑΣ ΚΩΝΣΤΑΝΤΙΝΟΣ
1005820	Π.ΠΑΠΑΔΟΠΟΥΛΟΥ - Ι. ΑΔΑΜΙΔΗΣ Ο.Ε. ΜΕ Δ.Τ "ΚΕΛΥΦΟΣ Ο.Ε."
1005846	ΚΟΛΛΙΑΣ ΓΕΩΡΓΙΟΥ ΓΑΒΡΙΗΛ
1005858	ΜΠΑΜΠΙΑΣ ΧΡΗΣΤΟΥ ΣΤΑΜΑΤΗΣ
1006279	VERISFIELD (UK) LTD.
1006304	ΕΥΘΥΜΙΟΥ ΒΑΣΙΛΕΙΟΣ
1006402	ΣΠΑΘΑΡΟΣ ΔΗΜΗΤΡΗΣ
1006649	ΚΑΪΡΗΣ ΙΩΑΝΝΗ ΦΩΤΗΣ
1006713	ΚΑΛΑΪΤΖΙΔΗΣ ΣΤΥΛΙΑΝΟΥ ΚΩΝΣΤΑΝΤΙΝΟΣ ΚΑΛΑΪΤΖΙΔΗΣ ΚΩΝΣΤΑΝΤΙΝΟΥ ΣΤΥΛΙΑΝΟΣ
1006902	ΑΡΙΣΤΟΤΕΛΕΙΟ ΠΑΝΕΠΙΣΤΗΜΙΟ ΘΕΣΣΑΛΟΝΙΚΗΣ-ΕΙΔΙΚΟΣ ΛΟΓΑΡΙΑΣΜΟΣ ΑΞΙΟΠΟΙΗΣΗΣ ΚΟΝΔΥΛΙΩΝ ΕΡΕΥΝΑΣ ΜΙΧΑΗΛΙΔΗΣ ΑΘΑΝΑΣΙΟΣ
1006989	ΓΕΩΡΓΟΥΣΗΣ ΧΑΡΑΛΑΜΠΟΥΣ ΙΩΑΝΝΗΣ
1007625	ΚΑΜΠΑΣΑΚΑΛΗΣ ΓΕΩΡΓΙΟΥ ΔΗΜΗΤΡΙΟΣ
1007905	ΛΕΟΥΣΗΣ ΑΡΙΣΤΟΤΕΛΗ ΔΗΜΗΤΡΙΟΣ
1008130	ΠΕΤΡΕΛΛΗΣ ΧΡΗΣΤΟΥ ΝΙΚΟΛΑΟΣ
1008206	ΓΟΥΣΓΟΥΝΕΛΗΣ ΝΙΚΟΛΑΟΥ ΣΤΑΥΡΟΣ
1008416	MICRO2GEN ΜΙΚΡΟ-ΣΥΣΤΗΜΑΤΑ ΜΙΚΡΟ-ΡΟΗΣ ΓΙΑ ΓΕΝΕΤΙΚΟΥΣ ΕΛΕΓΧΟΥΣ ΚΑΙ ΜΟΡΙΑΚΗ ΔΙΑΓΝΩΣΤΙΚΗ Ε.Π.Ε.
1008457	ΚΟΥΦΟΣ ΑΡΙΣΤΟΤΕΛΗ ΑΙΜΙΛΙΟΣ
1008545	WIND+SOL Μ.Ε.Π.Ε.

ΑΙΤΗΣΕΙΣ ΠΙΣΤΟΠΟΙΗΤΙΚΩΝ ΥΠΟΔΕΙΓΜΑΤΟΣ ΧΡΗΣΙΜΟΤΗΤΑΣ

<i>ΑΡ. ΑΙΤ. ΠΥΧ</i>	<i>ΔΙΚΑΙΟΥΧΟΙ</i>
20120200080	ΑΜΠΑΤΖΙΔΗΣ ΣΠΥΡΙΔΩΝΑ ΔΗΜΗΤΡΙΟΣ
20130200086	ΚΟΛΙΟΣ ΞΕΝΟΦΩΝΤΟΣ ΚΩΝΣΤΑΝΤΙΝΟΣ
20130200088	ΠΑΝΤΑΖΗΣ ΒΑΣΙΛΕΙΟΥ ΕΥΑΓΓΕΛΟΣ

20130200131	MICREL ΙΑΤΡΙΚΑ ΜΗΧΑΝΗΜΑΤΑ Α.Ε.
20140200083	ΜΑΡΙΝΟΥ ΝΙΚΟΛΑΟΥ ΘΕΟΔΩΡΟΣ
20140200093	ΠΑΠΑΓΕΩΡΓΙΟΥ ΔΗΜΗΤΡΙΟΥ ΧΡΗΣΤΟΣ
20140200094	ΑΡΕΣΤΗΣ ΙΩΑΝΝΗΣ ΓΕΩΡΓΙΟΣ
20140200096	ΚΟΚΑΡΑΚΗΣ ΝΙΚΟΛΑΟΥ ΑΡΙΣΤΕΙΔΗΣ
20140200100	ΓΙΩΤΗΣ ΣΤΑΥΡΟΥ ΑΘΑΝΑΣΙΟΣ
20140200103	ΡΑΤΖΑΜΠΗΣ ΜΩΧΑΜΕΝΤ ΖΙΑΝΤ ΣΥΛΟΥΑΝΟΣ
20140200109	ΝΙΚΟΛΑΪΔΗΣ ΘΕΟΔΩΡΟΥ ΓΕΩΡΓΙΟΣ
20140200110	ΔΑΣΚΑΛΟΣ ΑΛΕΞΑΝΔΡΟΥ ΓΕΩΡΓΙΟΣ
20140200111	ΣΑΛΒΑΡΑ ΑΘΑΝΑΣΙΟΥ ΧΡΥΣΑΝΘΗ ΣΥΛΑΙΟΣ ΚΩΝΣΤΑΝΤΙΝΟΥ ΓΕΩΡΓΙΟΣ
20140200115	ΚΟΤΖΑΜΑΝΗΣ ΙΩΑΝΝΗΣ ΚΩΝΣΤΑΝΤΙΝΟΣ
20140200145	ΜΠΕΗΣ ΝΙΚΟΛΑΟΥ ΑΘΑΝΑΣΙΟΣ ΚΟΥΛΟΥΜΟΓΛΟΥ ΧΑΡΑΛΑΜΠΙΟΥΣ ΜΑΡΚΟΣ ΜΠΕΗΣ ΝΙΚΟΛΑΟΥ ΔΗΜΗΤΡΙΟΣ ΑΣΑΝΑΚΗΣ ΓΕΩΡΓΙΟΥ ΠΟΛΥΚΑΡΠΟΣ

ΠΙΣΤΟΠΟΙΗΤΙΚΑ ΥΠΟΔΕΙΓΜΑΤΟΣ ΧΡΗΣΙΜΟΤΗΤΑΣ

<i>ΑΡ. ΠΥΧ</i>	<i>ΔΙΚΑΙΟΥΧΟΙ</i>
2002982	ΓΡΗΓΟΡΙΑΔΗΣ ΓΕΩΡΓΙΟΥ ΙΩΑΝΝΗΣ

ΕΥΡΩΠΑΪΚΑ ΔΙΠΛΩΜΑΤΑ ΕΥΡΕΣΙΤΕΧΝΙΑΣ

<i>ΑΡ. ΕΛΕ</i>	<i>ΔΙΚΑΙΟΥΧΟΙ</i>
3036362	IGT (A CORPORATION OF NEVADA)
3036499	PIERRE FABRE DERMOCOSMETIQUE
3036784	SYMRISE AG
3036833	SEB S.A.
3037456	GEORGIA-PACIFIC FRANCE
3039457	CSM NEDERLAND B.V.
3039728	E-PLUS MOBILFUNK GMBH & CO. KG.
3040759	GEORGIA-PACIFIC FRANCE
3041034	DART INDUSTRIES INC.
3041262	MG TECHNOLOGIES AG
3041377	INSTAIN, S.A.

3042753.B3	GEORGIA-PACIFIC FRANCE
3043302	EMUSE MEDIA LIMITED
3043496	TAISHO PHARMACEUTICAL CO., LTD
3043604	JAPAN TOBACCO INC.
3045469	BODE CHEMIE GMBH
3045566	MERCK SERONO SA
3045971	SHELL INTERNATIONALE RESEARCH MAATSCHAPPIJ B.V.
3046208	TEVA SANTE
3046269	DOSATRON INTERNATIONAL
3046345.B2	GEORGIA-PACIFIC FRANCE
3046764	SUNPOR KUNSTSTOFF GMBH
3046839	GEORGIA-PACIFIC FRANCE
3047017	LTS LOHMANN THERAPIE-SYSTEME AG
3047391	DEPUY SPINE, INC.
3048456	UNI-CHARM CORPORATION
3048575	TELIASONERA FINLAND OYJ
3049244	RIO TINTO ALCAN INTERNATIONAL LIMITED
3049909	BASF AKTIENGESELLSCHAFT
3050481	INEOS SALES (UK) LIMITED
3050843	NISSAN CHEMICAL INDUSTRIES, LTD.
3050916	OTSUKA PHARMACEUTICAL CO., LTD.
3053168	BASF AKTIENGESELLSCHAFT
3053875	SEB S.A.
3054025	MAKI, JUHANI ILPO TAPIO
3054467	BOEHRINGER INGELHEIM PHARMA GMBH & CO.KG
3055942	MILLENNIUM PHARMACEUTICALS, INC. KYOWA HAKKO KOGYO CO., LTD
3056179	FRIATEC AKTIENGESELLSCHAFT
3056463	TAKEDA GMBH
3057298	INDIVIDUAL NETWORK LLC
3057549	DANISCO SUGAR OY
3057763	ROTEM AMFERT NEGEV LTD.
3058000	TAKAMATSU, KUNIAKI OHARA, TOYOKO
3059601	TRIDENT PHARMACEUTICALS, INC.
3059839	INNOMART PTE LTD.
3059955	SYNTA PHARMACEUTICALS CORPORATION

3060029	ATLAS COPCO ROCK DRILLS AB
3060556	SIGMA-TAU INDUSTRIE FARMACEUTICHE RIUNITE S.P.A.
3060609	PIPO SYSTEMS, S.L.
3061835	HERAEUS PRECIOUS METALS GMBH & CO. KG
3061920	HEMOCUE AB
3061955	NORCHIP A/S
3061964	PIERRE FABRE MEDICAMENT
3062099	MONODOR PATENTS SA
3062213	INTELLIDYNE HOLDINGS, LLC
3062307	UT-BATTELLE, LLC UCHICAGO ARGONNE, LLC
3063049	BIOGEN MA INC.
3063127	KME GERMANY GMBH & CO. KG
3063157.B2	ROQUETTE FRERES
3063181	COLGATE-PALMOLIVE COMPANY
3063583	DUNG, ARNDT
3063718	STADT ZURICH (VERKEHRSBETRIEBE ZURICH)
3063946	AFFIRIS AG
3064286	COLGATE-PALMOLIVE COMPANY
3065072	HEMOCUE AB
3065409	SOCIETE DES PRODUITS NESTLE S.A.
3065510	SAVIO S.P.A.
3065541	LOJACK CORPORATION
3065695	ASJ HOLDING APS
3065915	HALLDORSSON, BJORN
3065934	CHILDRENS HOSPITAL LOS ANGELES
3066080	LONZA INC.
3066873.B2	ABBOTT LABORATORIES
3067410	KRKA, TOVARNA ZDRAVIL, D.D., NOVO MESTO
3067934	KAGOME CO., LTD
3067961	KOENIG & BAUER AKTIENGESELLSCHAFT
3068187	KOENIG & BAUER AKTIENGESELLSCHAFT
3068312	RAYTHEON COMPANY
3068465.B2	ARCELORMITTAL-STAINLESS FRANCE
3068497	OTSUKA PHARMACEUTICAL CO., LTD.
3068902	TETRA LAVAL HOLDINGS & FINANCE SA
3069025	GENENTECH, INC.

3069226	AKZO NOBEL COATINGS INTERNATIONAL B.V.
3069356	RICH CUP BIO-CHEMICAL TECHNOLOGY CO., LTD.
3069799	CASTRIP, LLC
3069975	KRONES AG
3070021	DAIICHI SANKYO COMPANY, LIMITED
3070028	KOCH MEMBRANE SYSTEMS GMBH
3070228	YISSUM RESEARCH DEVELOPMENT COMPANY OF THE HEBREW UNIVERSITY OF JERUSALEM
3070521	AMRONA AG
3070536	VIFOR (INTERNATIONAL) AG
3070581	TETRA LAVAL HOLDINGS & FINANCE SA
3070721	DIFFUCAP CHEMOBRAS QUIMICA E FARMACEUTICA LTDA.
3070977.B2	NOVARTIS VACCINES AND DIAGNOSTICS S.R.L.
3071165	TETRA LAVAL HOLDINGS & FINANCE SA
3071867	AFFIRIS AG
3071912	THYSSENKRUPP MARINE SYSTEMS GMBH
3072013	SUPPONOR LTD.
3072208	BAYER MATERIALSCIENCE AG
3072585	SAVIO S.P.A.
3072663	THALES OPTRONICS (STAINES) LTD.
3072733	AROS S.R.L.
3072845	SEMIKRON ELEKTRONIK GMBH & CO. KG
3072904	RHEINMETALL WAFFE MUNITION GMBH
3072908	BASF SE
3073182	UNIVERSITE PAUL CEZANNE AIX-MARSEILLE III
3073375	NESTEC S.A.
3073436	PURDUE PHARMA L.P. SHIONOGI, LTD.
3073562	ALCAN INTERNATIONAL LIMITED
3073685	PFIZER PRODUCTS INC.
3073957	COLLING, CLAU S
3073959	DUPONT NUTRITION BIOSCIENCES APS
3074550	TUTOGEN MEDICAL GMBH
3074886	KENWOOD LIMITED
3075128	AGENSYS, INC.
3075159	FRIMONT S.P.A.
3075242	RHEINMETALL WAFFE MUNITION GMBH
3075399	ALSTOM

3075517	PAPETERIES DE SAINT GIRONS
3075654	VOSSLOH-WERKE GMBH
3075716	BASF SE BASF ITALIA S.R.L.
3075731	ZF PADOVA S.R.L
3075791	IMPERIAL INNOVATIONS LIMITED
3075834	COPERLEGNO S.R.L.
3075988	MT-BIOMETHAN GMBH
3076031	THE GILLETTE COMPANY
3076035	CAFFITALY SYSTEM S.P.A.
3076104	PFIZER PRODUCTS INC.
3076347	PHILIP MORRIS PRODUCTS S.A.
3076730	NOVARTIS VACCINES AND DIAGNOSTICS, INC.
3076818	OTSUKA PHARMACEUTICAL CO., LTD.
3076864	RTC INDUSTRIES, INC.
3076915	SIEMENS AKTIENGESELLSCHAFT
3077114	ABBOTT LABORATORIES
3077194	GEORGIA-PACIFIC FRANCE
3077226	DUPONT NUTRITION BIOSCIENCES APS
3077237	A2SEA A/S
3077287	DUPONT NUTRITION BIOSCIENCES APS
3077332	NOVACTA BIOSYSTEMS LIMITED
3077447	SENER, INGENIERIA Y SISTEMAS, S.A.
3077452	C.E. NIEHOFF & COMPANY
3077527	SAARSTAHL AG
3077531	SYNOVIS LIFE TECHNOLOGIES, INC.
3078440	GICON WINDPOWER IP GMBH
3078483	THE GILLETTE COMPANY
3078529	GEBERIT INTERNATIONAL AG
3079084	BRITA GMBH
3079370	GLAXOSMITHKLINE BIOLOGICALS SA
3079442	PFIZER PRODUCTS INC.
3079832	ORGA SYSTEMS GMBH & CO.KG
3080354	IGLO CONTRACTORS AS
3080564	ALEXION PHARMA INTERNATIONAL SARL
3081156	GALDERMA S.A.
3081408	CREW MOULDINGS LIMITED

3081753	ALFA LAVAL CORPORATE AB
3081990	TAKEDA PHARMACEUTICAL COMPANY LIMITED
3082025	BEESON AND SONS LIMITED
3082119	ZOETIS UK LIMITED
3082479	KYORIN PHARMACEUTICAL CO., LTD.
3082680	INSTITUT NATIONAL DE LA RECHERCHE AGRONOMIQUE
3083583	INVENTIVA
3083614	ORTHODYNAMICS GMBH
3083709	SIMOENS, HERVE
3083735	DAIICHI SANKYO COMPANY, LIMITED
3083814	TARGACEPT, INC.
3083997	COLLING, CLAUS
3084021	HACKFORTH GMBH
3084041	SCHUR TECHNOLOGY A/S
3084193	LEXGABINIA UG (HAFTUNGSBESCHRANKT)
3084406	DREWS, HARTMUTH
3084503	OTSUKA PHARMACEUTICAL CO., LTD.
3084806	BOEHRINGER INGELHEIM INTERNATIONAL GMBH DR. R. PFLEGER GMBH
3084861	NOVARTIS AG
3084933	NOVARTIS AG
3085110	DOW AGROSCIENCES LLC
3085712	WET TRUST
3085785	TENTE GMBH & CO. KG
3085832	TSE TRAILER-SYSTEM-ENGINEERING GMBH & CO. KG

Η απόφαση αυτή να δημοσιευτεί στο Ειδικό Δελτίο Βιομηχανικής Ιδιοκτησίας (Ε.Δ.Β.Ι.)

Μαρούσι, 3 Αυγούστου 2016
Ο ΓΕΝΙΚΟΣ ΔΙΕΥΘΥΝΤΗΣ
ΙΩΑΝΝΗΣ ΚΑΠΛΑΝΗΣ

ΑΝΑΚΛΗΣΕΙΣ

ΑΠΟΦΑΣΗ Γ.Δ. :795/19.07.2016

Λόγω μή ύπαρξης των προϋποθέσεων που προβλέπονται από το άρθρο 24 του Ν.1733/87 και το σχετικό κανονισμό τελών

ΑΝΑΚΑΛΕΙΤΑΙ

η πράξη έκπτωσης αριθμ. 755/07.07.2016 που δημοσιεύτηκε εκ παραδρομής, στο ΕΔΒΙ 01/2016 (τεύχος εκπτώσεων και ανακλήσεων), και αφορά το υπ' αρ. **1007819** Δίπλωμα Ευρεσιτεχνίας με δικαιούχους τους κκ ΠΕΤΡΙΔΗ ΗΛΙΑ και ΧΑΤΖΗΔΗΜΗΤΡΙΟΥ ΓΕΩΡΓΙΟ.

Η απόφαση αυτή να δημοσιευτεί στο Ειδικό Δελτίο Βιομηχανικής Ιδιοκτησίας (Ε.Δ.Β.Ι.)

Μαρούσι, 19 Ιουλίου 2016
Ο ΓΕΝΙΚΟΣ ΔΙΕΥΘΥΝΤΗΣ
ΙΩΑΝΝΗΣ ΚΑΠΛΑΝΗΣ



ΜΕΡΟΣ Δ΄
ΕΚΤΑΚΤΕΣ ΑΝΑΚΟΙΝΩΣΕΙΣ



OYΔEMIA

ΣΥΝΔΡΟΜΕΣ ΓΙΑ ΤΟ ΕΔΒΙ

α) Σε οπτικό δίσκο (CD), ως εξής:		
Τεύχη Α' και Β' μαζί ανά δίσκο	EYPΩ	2,00
Ετήσια συνδρομή Εσωτερικού για τα Τεύχη Α' και Β' μαζί.....	EYPΩ	22,00
Ετήσια συνδρομή Εξωτερικού για τα Τεύχη Α' και Β' μαζί.....	EYPΩ	44,00
β) Ετήσια συνδρομή για τα Τεύχη Α' και Β' μαζί σε έντυπη μορφή και σε οπτικό δίσκο (CD) ταυτόχρονα.....		
Ετήσια συνδρομή Εσωτερικού	EYPΩ	77,00
Ετήσια συνδρομή Εξωτερικού	EYPΩ	154,00
γ) Ετήσια συνδρομή για την πρόσβαση και στα δύο Τεύχη του ΕΔΒΙ στις ιστοσελίδες του ΟΒΙ.....	EYPΩ	0,00

Κάθε ενδιαφερόμενος μπορεί να προμηθεύεται το ΕΔΒΙ ή να ζητήσει να γίνει συνδρομητής από τον:

Οργανισμό Βιομηχανικής Ιδιοκτησίας (ΟΒΙ)

Γιάννη Σταυρουλάκη 5

151 25 Παράδεισος Αμαρουσίου

τηλ.: 2106828231

SUBSCRIPTIONS FOR THE INDUSTRIAL PROPERTY BULLETIN

a) On compact disc (CD):		
Volume A' and B', price per disc	EURO	2,00
Annual domestic subscription for both Volumes (A' and B')	EURO	22,00
Annual foreign subscription for both Volumes (A' and B')	EURO	44,00
b) Annual subscription for both Volumes (A' and B') in printed form and on compact disc (CD) simultaneously		
Annual domestic subscription	EURO	77,00
Annual foreign subscription	EURO	154,00
c) Annual subscription for access to both Volumes (A' and B') displayed on the OBI's website pages.....	EURO	0,00

For bulletin purchasing or subscription information, please contact:

5 Gianni Stavroulaki Str.

151 25 Paradissos Amarousiou

Athens - Greece

tel.: (0030210) 6828231