



ΟΡΓΑΝΙΣΜΟΣ
ΒΙΟΜΗΧΑΝΙΚΗΣ
ΙΔΙΟΚΤΗΣΙΑΣ



National Human Genome Research Institute

**ΕΙΔΙΚΟ ΔΕΛΤΙΟ
ΒΙΟΜΗΧΑΝΙΚΗΣ
ΙΔΙΟΚΤΗΣΙΑΣ
(ΕΔΒΙ)**

**ΤΕΥΧΟΣ Α΄
ΕΥΡΕΣΙΤΕΧΝΙΕΣ**

ΟΚΤΩΒΡΙΟΣ 2016



ΟΡΓΑΝΙΣΜΟΣ
ΒΙΟΜΗΧΑΝΙΚΗΣ
ΙΔΙΟΚΤΗΣΙΑΣ

Γιάννη Σταυρουλάκη 5
151 25 Παράδεισος Αμαρουσίου

ΤΕΛΕΦΑΞ: 210 6819231

ΤΗΛΕΦΩΝΑ:

ΓΕΝΙΚΕΣ ΠΛΗΡΟΦΟΡΙΕΣ: 210 6183500
ΚΑΤΑΘΕΣΕΙΣ: 210 6183593
ΤΕΛΗ: 210 6183594
ΕΞΕΤΑΣΤΕΣ: 210 6183595
ΛΟΓΙΣΤΗΡΙΟ: 210 6183596
ΝΟΜΙΚΑ ΘΕΜΑΤΑ: 210 6183597
ΤΕΧΝΙΚΗ ΠΛΗΡΟΦΟΡΗΣΗ: 210 6183598
ΔΗΜΟΣΙΕΣ ΣΧΕΣΕΙΣ: 210 6183599

Επιμέλεια - Έκδοση:
Βασιλείου Χρήστος
Οργανισμός Βιομηχανικής Ιδιοκτησίας (OBI)

© Οργανισμός Βιομηχανικής Ιδιοκτησίας (OBI)
18 Νοεμβρίου 2016



INDUSTRIAL
PROPERTY
ORGANISATION

5 Gianni Stavroulaki Str.
GR 151 25 Paradissos Amaroussiou Athens, Greece

TELEFAX: 210 6819231

TELEPHONES:

GENERAL INFORMATION: 0030 210 6183500
RECEIVING OFFICE: 0030 210 6183593
FEES: 0030 210 6183594
EXAMINERS: 0030 210 6183595
ACCOUNTS OFFICE: 0030 210 6183596
LEGAL MATTERS: 0030 210 6183597
TECHNICAL INFORMATION: 0030 210 6183598
PUBLIC RELATIONS: 0030 210 6183599

Editor - Publisher:
Vassiliou Christos
Industrial Property Organisation (OBI)

© Industrial Property Organisation (OBI)
18 November 2016

ΕΙΣΑΓΩΓΙΚΟ ΣΗΜΕΙΩΜΑ

Το Ειδικό Δελτίο Βιομηχανικής Ιδιοκτησίας τηρείται από τον Οργανισμό Βιομηχανικής Ιδιοκτησίας (Ο.Β.Ι.) κατ' εφαρμογή του άρθρου 4 του νόμου 1733/1987 (ΦΕΚ 171,Α') και αποτελείται από δύο τεύχη:

Στο **ΤΕΥΧΟΣ Α'** δημοσιεύονται σε μηνιαία βάση τα εξής :

- Αιτήσεις και χορηγήσεις Διπλωμάτων Ευρεσιτεχνίας (Δ.Ε.)
- Αιτήσεις και χορηγήσεις Πιστοποιητικών Υποδείγματος Χρησιμότητας (Π.Υ.Χ.)
- Αιτήσεις και χορηγήσεις Συμπληρωματικών Πιστοποιητικών Προστασίας για Φυτοπροστατευτικά προϊόντα (Σ.Π.Π.Φ.Π.)
- Αιτήσεις και χορηγήσεις Συμπληρωματικών Πιστοποιητικών Προστασίας για Φάρμακα (Σ.Π.Π.Φ.)
- Αιτήσεις και βεβαιώσεις για παράταση της διάρκειας ισχύος Συμπληρωματικών Πιστοποιητικών Προστασίας για Παιδιατρικά Φάρμακα (Σ.Π.Π.Π.Φ)
- Αιτήσεις Μετάφρασης Αξιώσεων Ευρωπαϊκών Διπλωμάτων Ευρεσιτεχνίας
- Πιστοποιητικά Καταθέσεων Μεταφράσεων Ευρωπαϊκών Διπλωμάτων Ευρεσιτεχνίας
- Μεταβολές - Διορθώσεις αιτήσεων και χορηγήσεων τίτλων βιομηχανικής ιδιοκτησίας
- Εκπτώσεις - Ανακλήσεις Εκπτώσεων αιτήσεων και χορηγήσεων τίτλων βιομηχανικής ιδιοκτησίας

Στο **ΤΕΥΧΟΣ Β'** δημοσιεύονται σε μηνιαία βάση οι αιτήσεις και τα καταχωρημένα Σχέδια ή Υποδείγματα.

Τα παραπάνω τεύχη διατίθενται ξεχωριστά.

ΠΕΡΙΕΧΟΜΕΝΑ

	Σελ.
Ανάλυση κωδικών αρθμών.....	5
Συντμήσεις	5

ΜΕΡΟΣ Α΄
ΕΘΝΙΚΟΙ ΤΙΤΛΟΙ ΠΡΟΣΤΑΣΙΑΣ

ΚΕΦΑΛΑΙΟ 1

ΑΙΤΗΣΕΙΣ :

— ΔΙΠΛΩΜΑΤΩΝ ΕΥΡΕΣΙΤΕΧΝΙΑΣ	
— ΠΙΣΤΟΠΟΙΗΤΙΚΩΝ ΥΠΟΔΕΙΓΜΑΤΟΣ ΧΡΗΣΙΜΟΤΗΤΑΣ	
— ΣΥΜΠΛΗΡΩΜΑΤΙΚΩΝ ΠΙΣΤΟΠΟΙΗΤΙΚΩΝ ΠΡΟΣΤΑΣΙΑΣ	
1.1 Αιτήσεις Διπλωμάτων Ευρεσιτεχνίας	9
1.2 Ευρετήριο αιτήσεων Δ.Ε. σύμφωνα με την ημερομηνία κατάθεσης	15
1.3 Ευρετήριο αιτήσεων Δ.Ε. σύμφωνα με την αλφαβητική σειρά των καταθετών	16
1.4 Αιτήσεις Πιστοποιητικών Υποδείγματος Χρησιμότητας	17
1.5 Ευρετήριο αιτήσεων Π.Υ.Χ. σύμφωνα με την ημερομηνία κατάθεσης	22
1.6 Ευρετήριο αιτήσεων Π.Υ.Χ. σύμφωνα με την αλφαβητική σειρά των καταθετών	23
1.7 Αιτήσεις για Συμπληρωματικά Πιστοποιητικά Προστασίας για Φάρμακα.....	24
1.8 Ευρετήριο αιτήσεων για Συμπληρωματικά Πιστοποιητικά Προστασίας για Φάρμακα σύμφωνα με την ημερομηνία κατάθεσης	26
1.9 Ευρετήριο αιτήσεων για Συμπληρωματικά Πιστοποιητικά Προστασίας για Φάρμακα σύμφωνα με την αλφαβητική σειρά των αιτούντων	27
1.10 Αιτήσεις για Συμπληρωματικά Πιστοποιητικά Προστασίας για Φυτοπροστατευτικά Προϊόντα	28
1.11 Ευρετήριο αιτήσεων για Συμπληρωματικά Πιστοποιητικά Προστασίας για Φυτοπροστατευτικά Προϊόντα σύμφωνα με την ημερομηνία κατάθεσης.....	29
1.12 Ευρετήριο αιτήσεων για Συμπληρωματικά Πιστοποιητικά Προστασίας για Φυτοπροστατευτικά Προϊόντα σύμφωνα με την αλφαβητική σειρά των αιτούντων	30

ΚΕΦΑΛΑΙΟ 2

ΔΙΠΛΩΜΑΤΑ ΕΥΡΕΣΙΤΕΧΝΙΑΣ ΚΑΙ ΠΙΣΤΟΠΟΙΗΤΙΚΑ ΥΠΟΔΕΙΓΜΑΤΟΣ ΧΡΗΣΙΜΟΤΗΤΑΣ

2.1 Διπλώματα Ευρεσιτεχνίας.....	31
2.2 Ευρετήριο Δ.Ε. σύμφωνα με την ημερομηνία κατάθεσης	44
2.3 Ευρετήριο Δ.Ε. σύμφωνα με την αλφαβητική σειρά των δικαιούχων	46
2.4 Πιστοποιητικά Υποδείγματος Χρησιμότητας	48
2.5 Ευρετήριο Π.Υ.Χ. σύμφωνα με την ημερομηνία κατάθεσης	49
2.6 Ευρετήριο Π.Υ.Χ. σύμφωνα με την αλφαβητική σειρά των δικαιούχων	50
2.7 Συμπληρωματικά Πιστοποιητικά Προστασίας για Φάρμακα	51
2.8 Ευρετήριο Συμπληρωματικών Πιστοποιητικών Προστασίας για Φάρμακα σύμφωνα με την ημερομηνία κατάθεσης.....	59

CONTENTS

	Page
INID Codes	5
Abbreviations	5

PART A΄
NATIONAL PROTECTION TITLES

CHAPTER 1

APPLICATIONS:

— PATENT	
— UTILITY MODEL APPLICATIONS	
— SUPPLEMENTARY PROTECTION CERTIFICATES	
1.1 Patent Applications	9
1.2 Patent Application Index by filing date	15
1.3 Patent Application Index in alphabetical order of the patentee	16
1.4 Utility Model Applications	17
1.5 Utility Model Application Index by filing date	22
1.6 Utility Model Application Index in alphabetical order of the applicants	23
1.7 Applications for Supplementary Protection Certificates for plant protection medicines	24
1.8 Applications Index for Supplementary Protection Certificates for plant protection medicines by filing date.....	26
1.9 Applications Index for Supplementary Protection Certificates for plant protection medicines in alphabetical order of the applicants.....	27
1.10 Applications for Supplementary Protection Certificates for plant protection products.....	28
1.11 Applications Index for Supplementary Protection Certificates for plant protection products by filing date	29
1.12 Applications Index for Supplementary Protection Certificates for plant protection products in alphabetical order of the applicants.....	30

CHAPTER 2

PATENTS AND UTILITY MODELS

2.1 Patents	31
2.2 Patent Index by filing date	44
2.3 Patent Index in alphabetical order of the patentee	46
2.4 Utility Models	48
2.5 Utility Model Index by filing date	49
2.6 Utility Model Index in alphabetical order of the patentee	50
2.7 Supplementary Protection Certificates for medicines products	51
2.8 Index to Supplementary Protection Certificates for medicines products by filing date	59

2.9	Ευρετήριο Συμπληρωματικών Πιστοποιητικών Προστασίας για Φάρμακα σύμφωνα με την αλφαβητική σειρά των δικαιούχων.....	60
2.10	Συμπληρωματικά Πιστοποιητικά Προστασίας για Φυτοπροστατευτικά Προϊόντα	61
2.11	Ευρετήριο Συμπληρωματικών Πιστοποιητικών Προστασίας για Φυτοπροστατευτικά Προϊόντα σύμφωνα με την ημερομηνία κατάθεσης	62
2.12	Ευρετήριο Συμπληρωματικών Πιστοποιητικών Προστασίας για Φυτοπροστατευτικά Προϊόντα σύμφωνα με αλφαβητική σειρά των δικαιούχων	63

ΜΕΡΟΣ Β΄ ΕΥΡΩΠΑΪΚΟΙ ΤΙΤΛΟΙ ΠΡΟΣΤΑΣΙΑΣ

ΚΕΦΑΛΑΙΟ 1 ΜΕΤΑΦΡΑΣΕΙΣ ΕΥΡΩΠΑΪΚΩΝ ΑΙΤΗΣΕΩΝ

1.1	Ανακοίνωση για κατάθεση μετάφρασης των αξιώσεων Ευρωπαϊκών αιτήσεων Δ.Ε.	67
1.2	Ευρετήριο Ευρωπαϊκών αιτήσεων σύμφωνα με τον αριθμό δημοσίευσης	68
1.3	Ευρετήριο Ευρωπαϊκών αιτήσεων σύμφωνα με την αλφαβητική σειρά των καταθετών	69

ΚΕΦΑΛΑΙΟ 2 ΕΥΡΩΠΑΪΚΑ ΔΙΠΛΩΜΑΤΑ ΕΥΡΕΣΙΤΕΧΝΙΑΣ (B1)

2.1	Ανακοίνωση για κατάθεση μετάφρασης στα Ελληνικά Ευρωπαϊκών Δ.Ε.	70
2.2	Ευρετήριο σύμφωνα με τον αριθμό δημοσίευσης μεταφρασμένων στα Ελληνικά Ευρωπαϊκών Δ.Ε.	292
2.3	Ευρετήριο σύμφωνα με την αλφαβητική σειρά των δικαιούχων μεταφρασμένων στα Ελληνικά Ευρωπαϊκών Δ.Ε.	312

ΚΕΦΑΛΑΙΟ 3 ΤΡΟΠΟΠΟΙΗΜΕΝΑ ΕΥΡΩΠΑΪΚΑ ΔΙΠΛΩΜΑΤΑ ΕΥΡΕΣΙΤΕΧΝΙΑΣ (B2)

3.1	Ανακοίνωση για κατάθεση μετάφρασης στα Ελληνικά Τροποποιημένων Ευρωπαϊκών Δ.Ε.	333
3.2	Ευρετήριο σύμφωνα με τον αριθμό δημοσίευσης μεταφρασμένων στα Ελληνικά Τροποποιημένων Ευρωπαϊκών Δ.Ε.	336
3.3	Ευρετήριο σύμφωνα με την αλφαβητική σειρά των δικαιούχων μεταφρασμένων στα Ελληνικά Τροποποιημένων Ευρωπαϊκών Δ.Ε.	337

ΚΕΦΑΛΑΙΟ 4 ΠΕΡΙΟΡΙΣΜΕΝΑ Ή ΑΝΑΚΛΗΘΕΝΤΑ ΕΥΡΩΠΑΪΚΑ ΔΙΠΛΩΜΑΤΑ ΕΥΡΕΣΙΤΕΧΝΙΑΣ (B3)

4.1	Ανακοίνωση για κατάθεση μετάφρασης στα Ελληνικά Περιορισμένων ή Ανακληθέντων Ευρωπαϊκών Δ.Ε.	338
4.2	Ευρετήριο σύμφωνα με τον αριθμό δημοσίευσης μεταφρασμένων στα Ελληνικά Περιορισμένων ή Ανακληθέντων Ευρωπαϊκών Δ.Ε.	340
4.3	Ευρετήριο σύμφωνα με την αλφαβητική σειρά των δικαιούχων μεταφρασμένων στα Ελληνικά Περιορισμένων ή Ανακληθέντων Ευρωπαϊκών Δ.Ε.	341

2.9	Index to Supplementary Protection Certificates for medicines products in alphabetical order of the owner	60
2.10	Supplementary Protection Certificates for plant protection products.....	61
2.11	Index to Supplementary Protection Certificates for plant protection products by filing date	62
2.12	Index to Supplementary Protection Certificates for plant protection product in alphabetical order of the owner.....	63

PART B΄ EUROPEAN PROTECTION TITLES

CHAPTER 1 TRANSLATIONS OF EUROPEAN PATENT APPLICATIONS

1.1	Notification concerning the translation of the European patents applications claims	67
1.2	Index by publication number of the European applications patents	68
1.3	Index in alphabetical order of the patentee	69

CHAPTER 2 EUROPEAN PATENTS (B1)

2.1	Notification concerning the translation into Greek of the European patents.....	70
2.2	Index by publication number of the European patents translated into Greek.....	292
2.3	Index in alphabetical order of the patentee of the European patents translated into Greek	312

CHAPTER 3 AMENDED EUROPEAN PATENTS (B2)

3.1	Notification concerning the translation into Greek of the Amended European patents	333
3.2	Index by publication number of the Amended European patents translated into Greek	336
3.3	Index in alphabetical order of the patentee of the Amended European patents translated into Greek	337

CHAPTER 4 EUROPEAN PATENTS AFTER LIMITATION PROCEEDINGS (B3)

4.1	Notification concerning the translation into Greek of European patents after limitation proceedings	338
4.2	Index by publication number of European patents after limitation proceedings translated into Greek	340
4.3	Index in alphabetical order of the patentee of European patents after limitation proceedings translated into Greek	341

ΚΕΦΑΛΑΙΟ 5	
ΓΝΩΣΤΟΠΟΙΗΣΕΙΣ ΑΠΟ ΕΓΔΕ	
5.2 Ανακλήσεις από ΕΓΔΕ χορηγηθέντων ΕΔΕ.....	342
ΜΕΡΟΣ Γ΄	
ΜΕΤΑΒΟΛΕΣ - ΕΚΠΤΩΣΕΙΣ	
ΜΕΤΑΒΟΛΕΣ - ΔΙΟΡΘΩΣΕΙΣ	345
ΕΚΠΤΩΣΕΙΣ -ΑΝΑΚΛΗΣΕΙΣ ΕΚΠΤΩΣΕΩΝ.....	350
ΜΕΡΟΣ Δ΄	
ΕΚΤΑΚΤΕΣ ΑΝΑΚΟΙΝΩΣΕΙΣ	363
Συνδρομές για το ΕΔΒΙ	364

CHAPTER 5	
REVOCATION FROM EPO	
5.2 Revocations from EPO of European patents.....	342
PART C΄	
MODIFICATIONS - ANNULMENTS	
MODIFICATIONS - CORRECTIONS	345
ANNULMENTS-REVOCATIONS OF ANNULMENTS	350
PART D΄	
SPECIAL COMMUNICATIONS	363
Subscription of the Industrial Property Bulletin	364

ΚΩΔΙΚΟΙ ΑΡΙΘΜΟΙ
ΤΕΥΧΟΣ Α'
ΕΘΝΙΚΟ

- (11) Αριθμός Δ.Ε.
- (11) Αριθμός Π.Υ.Χ.
- (21) Αριθμός Αίτησης Δ.Ε.
- (21) Αριθμός Αίτησης Π.Υ.Χ.
- (22) Ημερομηνία κατάθεσης
- (30) Συμβατικές Προτεραιότητες
- (47) Ημερομηνία απονομής
- (51) Διεθνής ταξινόμηση
- (54) Τίτλος εφεύρεσης
- (57) Περίληψη
- (61) Τροποποίηση στο κύριο Δ.Ε.
- (71) Καταθέτης
- (72) Εφευρέτης
- (73) Δικαιούχος
- (74) Ειδικός Πληρεξούσιος
- (74) Αντίκλητος

ΤΕΥΧΟΣ Β'
ΕΥΡΩΠΑΪΚΟ

- (11) Αριθμός Ευρωπαϊκού Δ.Ε.
- (21) Αριθμός Ελληνικής κατάθεσης
- (22) Ημερομηνία Ελληνικής κατάθεσης
- (30) Προτεραιότητα
- (54) Τίτλος εφεύρεσης
- (57) Περίληψη
- (71) Καταθέτης
- (72) Εφευρέτης
- (73) Δικαιούχος
- (74) Ειδικός Πληρεξούσιος
- (74) Αντίκλητος
- (86) Αριθμ./ημερ. κατάθεσης Ευρωπαϊκής αίτησης
- (87) Αριθμ./ημερ. δημοσίευσης Ευρωπαϊκής αίτησης
- (68) Αριθμ./ημερ. κυρίου Δ.Ε.
- (92) Αριθμ./ημερ. ισχύουσας άδειας κυκλοφορίας στην Ελλάδα
- (93) Αριθμ./ημερ. 1ης άδειας κυκλοφορίας στην Ε.Κ.
- (95) Προσδιορισμός προϊόντος

INID CODES
PART A'
NATIONAL PROTECTION TITLES

- (11) Patent No
- (11) Utility Model No
- (21) Patent application No
- (21) Utility Model application No
- (22) Filing date
- (30) Priority
- (47) Date of grant
- (51) International Patent Classification
- (54) Invention title
- (57) Abstract
- (61) Addition to the patent
- (71) Applicant
- (72) Inventor
- (73) Patentee
- (74) Attorney
- (74) Representative

PART B'
EUROPEAN PATENTS

- (11) European Patent No
- (21) Greek application No
- (22) Greek application filing date
- (30) Priority
- (54) Invention title
- (57) Abstract
- (71) Applicant
- (72) Inventor
- (73) Patentee
- (74) Attorney
- (74) Representative
- (86) European application No/European application filing date
- (87) EP Publication No/Date
- (68) Number/publication number of the basic patent
- (92) Number/date of the first marketing authorization in Greece
- (93) Number/date of the first marketing authorization in the EU
- (95) Name of the product

ΣΥΝΤΜΗΣΕΙΣ

ΟΒΙ: Οργανισμός Βιομηχανικής Ιδιοκτησίας
ΕΔΒΙ: Ειδικό Δελτίο Βιομηχανικής Ιδιοκτησίας
ΔΕΒΙ: Δελτίο Εμπορικής και Βιομηχανικής Ιδιοκτησίας
Δ.Ε.: Δίπλωμα Ευρεσιτεχνίας
ΠΥΧ: Πιστοποιητικό Υποδείγματος Χρησιμότητας
Δ.Σ.: Διοικητικό Συμβούλιο
ΑΡ./ΗΜ.ΔΗΜ.Ε.Α. (87): Αριθμός/ημερομηνία δημοσίευσης ευρωπαϊκής αίτησης
ΑΡ.ΕΛΛ.ΚΑΤ. (21): Αριθμός Ελληνικής Κατάθεσης
ΑΡ.ΑΙΤ.ΠΥΧ.: Αριθμός αίτησης πιστοποιητικού υποδείγματος χρησιμότητας
ΕΓΑΕ: Ευρωπαϊκό Γραφείο Διπλωμάτων Ευρεσιτεχνίας
ΕΡΟ: European Patent Office
ΣΠΠΦΠ: Συμπληρωματικό Πιστοποιητικό Προστασίας για Φυτοπροστατευτικά Προϊόντα

ΣΠΠΦ: Συμπληρωματικό Πιστοποιητικό Προστασίας για Φάρμακα
ΣΠΠΠΦ: Συμπληρωματικά Πιστοποιητικά Προστασίας για Παιδιατρικά Φάρμακα



ΜΕΡΟΣ Α΄

ΕΘΝΙΚΟΙ ΤΙΤΛΟΙ ΠΡΟΣΤΑΣΙΑΣ



Κ Ε Φ Α Λ Α Ι Ο 1

ΑΙΤΗΣΕΙΣ ΔΙΠΛΩΜΑΤΩΝ ΕΥΡΕΣΙΤΕΧΝΙΑΣ, ΠΙΣΤΟΠΟΙΗΤΙΚΩΝ ΥΠΟΔΕΙΓΜΑΤΟΣ ΧΡΗΣΙΜΟΤΗΤΑΣ ΚΑΙ ΣΥΜΠΛΗΡΩΜΑΤΙΚΩΝ ΠΙΣΤΟΠΟΙΗΤΙΚΩΝ ΠΡΟΣΤΑΣΙΑΣ

1.1 ΑΙΤΗΣΕΙΣ ΔΙΠΛΩΜΑΤΩΝ ΕΥΡΕΣΙΤΕΧΝΙΑΣ

ΑΡΙΘΜΟΣ ΑΙΤΗΣΗΣ Δ.Ε.	(21):20150100151
ΔΙΕΘΝΗΣ ΤΑΞΙΝΟΜΗΣΗ	(51):IPC8: A41D 31/02 IPC8: C08K 3/22
ΚΑΤΑΘΕΤΗΣ	(71):1)ΨΥΦΙΚΑΣ ΕΜΜΑΝΟΥΗΛ ΓΕΩΡΓΙΟΣ Πλειάδων 33, 14561 ΚΗΦΙΣΙΑ (ΑΤΤΙΚΗΣ), ΕΛΛΑΔΑ 2)ΨΥΦΙΚΑΣ ΕΜΜΑΝΟΥΗΛ ΕΡΜΗΣ Πλειάδων 33, 14561 ΚΗΦΙΣΙΑ (ΑΤΤΙΚΗΣ), ΕΛΛΑΔΑ
ΗΜΕΡΟΜ. ΚΑΤΑΘΕΣΗΣ	(22):06/04/2015
ΣΥΜΒ. ΠΡΟΤΕΡΑΙΟΤΗΤΕΣ	(30):
ΤΡΟΠΟΠ. ΚΥΡΙΟΥ Δ.Ε.	(61):
ΤΜΗΜΑΤ. ΑΙΤΗΣΗΣ	(62):
ΕΦΕΥΡΕΤΗΣ	(72):1)ΨΥΦΙΚΑΣ ΕΜΜΑΝΟΥΗΛ ΓΕΩΡΓΙΟΣ 2)ΨΥΦΙΚΑΣ ΕΜΜΑΝΟΥΗΛ ΕΡΜΗΣ
ΕΙΔΙΚΟΣ ΠΛΗΡΕΞΟΥΣΙΟΣ	(74):ΤΣΙΟΥΒΑΡΑΣ ΒΑΣΙΛΕΙΟΣ Λυκείου 13 και Στησιχόρου 13, 10674 ΑΘΗΝΑ
ΑΝΤΙΚΛΗΤΟΣ	(74):ΤΣΙΟΥΒΑΡΑΣ ΒΑΣΙΛΗΣ ΛΥΚΕΙΟΥ 13 & ΣΤΗΣΙΧΟΡΟΥ 13,10674 ΑΘΗΝΑ
ΤΙΤΛΟΣ ΕΦΕΥΡΕΣΗΣ	(54):ΕΝΔΥΜΑΤΑ ΕΦΑΠΤΟΜΕΝΑ ΣΤΟ ΔΕΡΜΑ ΠΑΡΑΓΟΜΕΝΑ ΑΠΟ ΥΦΑΣΜΑ ΕΠΙΚΑΛΥΜΜΕΝΟ ΑΠΟ ΣΥΝΘΕΤΟ ΥΛΙΚΟ ΠΟΥ ΒΑΣΙΖΕΤΑΙ ΣΕ ΟΞΕΙΔΙΑ ΜΕΤΑΛΛΩΝ ΚΑΙ ΑΝΟΡΓΑΝΟ ΥΛΙΚΟ

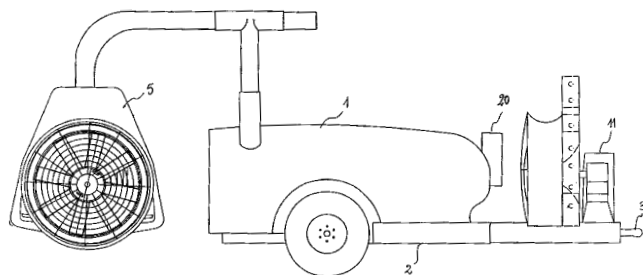
ΠΕΡΙΛΗΨΗ(57)

Ένδυμα μη-συμπίεσης και ιδίως αντικείμενο "εφαπτόμενο στο δέρμα" βασιζόμενο σε ύφασμα επικαλυμμένο με σύνθετο υλικό με βάση οξειδία μετάλλων και ανόργανο υλικό που εκπέμπει στο εύρος άπω υπέρυθρου που περιλαμβάνει σύνθετο υλικό που περιλαμβάνει μήτρα πολυμερούς με ενσωματωμένα σωματίδια ανόργανου υλικού ικανού να εκπέμπει άπω υπέρυθρη ακτινοβολία, ύφασμα που περιβάλλει σκέλος του χρήστη και που έχει τουλάχιστον κάποιο τμήμα ή το σύνολο του επικαλυμμένο με το εν λόγω σύνθετο υλικό το οποίο περιέχει οξειδία μετάλλων και ανόργανο υλικό όπου το ύφασμα είναι τυπωμένο με το σύνθετο υλικό για σχηματισμό σχεδίου, και περιβάλλει οποιοδήποτε μέλος του χρήστη, όπως βραχίονες, λαιμό, κορμό, μηρό ή κνήμη, για αύξηση της θερμοκρασίας του δέρματος, βελτίωση της κυκλοφορίας του αίματος στα μικροτριχοειδή κάτω από αυτό, στα άνω και κάτω άκρα, βελτίωση της μυϊκής ισχύος, ελάττωση του γαλακτικού οξέως στους μύες και των ελεύθερων ριζών και περιορισμό της εμφάνισης κυτταρίτιδας.

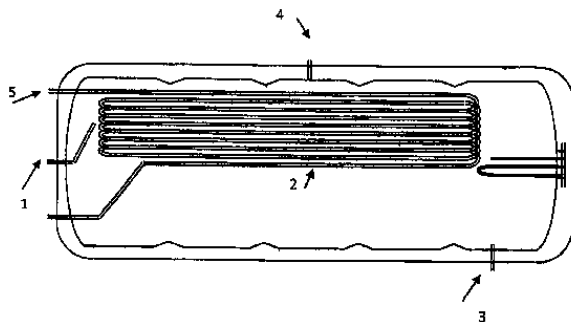
ΑΡΙΘΜΟΣ ΑΙΤΗΣΗΣ Δ.Ε.	(21):20150100153
ΔΙΕΘΝΗΣ ΤΑΞΙΝΟΜΗΣΗ	(51):IPC8: A01M 7/00 IPC8: A01M 21/04
ΚΑΤΑΘΕΤΗΣ	(71):1)ΔΙΤΣΟΛΑΣ ΔΗΜΗΤΡΙΟΥ ΓΕΩΡΓΙΟΣ Παύλου Μελά 9, Κοπανός Νάουσα Ημαθίας, 59200 ΝΑΟΥΣΑ (ΗΜΑΘΙΑΣ), ΕΛΛΑΔΑ
ΗΜΕΡΟΜ. ΚΑΤΑΘΕΣΗΣ	(22):06/04/2015
ΣΥΜΒ. ΠΡΟΤΕΡΑΙΟΤΗΤΕΣ	(30):
ΤΡΟΠΟΠ. ΚΥΡΙΟΥ Δ.Ε.	(61):
ΤΜΗΜΑΤ. ΑΙΤΗΣΗΣ	(62):
ΕΦΕΥΡΕΤΗΣ	(72):1)ΔΙΤΣΟΛΑΣ ΔΗΜΗΤΡΙΟΥ ΓΕΩΡΓΙΟΣ
ΕΙΔΙΚΟΣ ΠΛΗΡΕΞΟΥΣΙΟΣ	(74):
ΑΝΤΙΚΛΗΤΟΣ	(74):ΜΑΡΟΥΛΗΣ ΑΝΔΡΕΑΣ Εφέσσου 15,17121 ΝΕΑ ΣΜΥΡΝΗ (ΑΤΤΙΚΗΣ)
ΤΙΤΛΟΣ ΕΦΕΥΡΕΣΗΣ	(54):ΝΕΟΥ ΤΥΠΟΥ ΨΕΚΑΣΤΙΚΟ ΜΗΧΑΝΗΜΑ

ΠΕΡΙΛΗΨΗ(57)

Η επινοήση αναφέρεται σε νέου τύπου ψεκαστικό μηχάνημα με θάλαμο (1) και ιονιστή (20), όπου το φάρμακο αναμειγνύεται με ηλεκτρικά ιονισμένο νερό προτού καταλήξει μέσω σωληνώσεων (7), (8) στον θάλαμομίξης (9) των ακροφυσίων ψεκασμού (6). Το μηχάνημα διαθέτει δύο ανυψούμενους, ρυθμιζόμενους κατά μήκος και γωνία βραχίονες (4), οι οποίοι λειτουργούν με βενζινοκινητήρες (5) έτσι ώστε να γίνεται ψεκασμός μεγάλης έκτασης καλλιεργείων. Επίσης διαθέτει αντλία (11) που κινείται από το παρτικόφ του τρακτέρ και μεταδίδει την κίνηση μέσω πολλαπλασιαστή (27) και τροχαλιών σε αεροσυμπιεστές (26). Κάθε αεροσυμπιεστής (26) διαθέτει δε διπλή, υδρόφυκκη κεφαλή (12) και διαιρούμενο κάρτερ (13).



ΑΡΙΘΜΟΣ ΑΙΤΗΣΗΣ Δ.Ε. (21):20150100154
ΔΙΕΘΝΗΣ ΤΑΞΙΝΟΜΗΣΗ (51):IPC8: F24H 1/16
IPC8: F24H 9/14
IPC8: F28D 1/02
ΚΑΤΑΘΕΤΗΣ (71):1)ΣΥΣΤΗΜΑΤΑ ΗΛΙΑΚΗΣ ΚΑΙ
ΔΙΟΛΙΚΗΣ ΕΝΕΡΓΕΙΑΣ ΦΩΤΟΒΟΛΤΑΪΚΑ
ΘΕΡΜΑΝΣΗ ΨΥΞΗ ΑΝΑΩΝΥΜΟΣ
ΕΤΑΙΡΕΙΑ ΜΕ Δ.Τ. ΜΑΛΤΕΖΟΣ ΑΒΕΕ
Λ. Αμφιθέας 55,, 17564 ΠΑΛΑΙΟ ΦΑΛΗΡΟ
(ΑΤΤΙΚΗΣ), ΕΛΛΑΔΑ
ΗΜΕΡΟΜ. ΚΑΤΑΘΕΣΗΣ (22):07/04/2015
ΣΥΜΒ. ΠΡΟΤΕΡΑΙΟΤΗΤΣ (30):
ΤΡΟΠΟΠ. ΚΥΡΙΟΥ Δ.Ε. (61):
ΤΜΗΜΑΤ. ΑΙΤΗΣΗΣ (62):
ΕΦΕΥΡΕΤΗΣ (72):1)ΒΡΕΛΛΗΣ ΙΩΑΝΝΗ ΚΩΝΣΤΑΝΤΙΝΟΣ
ΕΙΔΙΚΟΣ ΠΛΗΡΕΞΟΥΣΙΟΣ (74):ΚΟΣΜΟΠΟΥΛΟΣ ΓΕΩΡΓΙΟΣ
Καρνεάδου 44-46,, 10676 ΑΘΗΝΑ
ΑΝΤΙΚΛΗΤΟΣ (74):ΚΟΣΜΟΠΟΥΛΟΣ ΓΕΩΡΓΙΟΣ
Καρνεάδου 44-46,,10676 ΑΘΗΝΑ
ΤΙΤΛΟΣ ΕΦΕΥΡΕΣΗΣ (54):**ΘΕΡΜΟΔΟΧΕΙΟ ΗΛΙΑΚΟΥ ΘΕΡΜΟ-**
ΣΙΦΩΝΑ ΜΕ ΕΝΑΛΛΑΚΤΗ ΕΥΚΑΜ-
ΠΤΟΥ ΣΩΛΗΝΑ



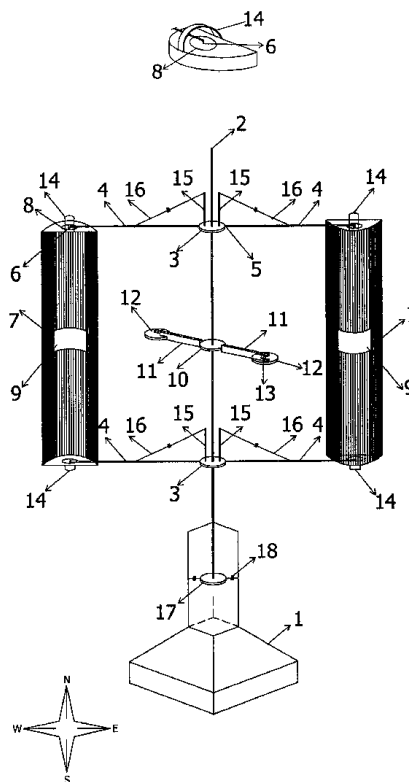
ΠΕΡΙΛΗΨΗ(57)

Οριζόντιο θερμοδοχείο ηλιακού θερμοσίφωνα (1) με εναλλάκτη εύκαμπτου ανοξείδωτου σωλήνα (2) στο ανώτερο τμήμα του, μέσα στον οποίο ρέει το νερό του δικτύου, και θερμαίνεται από την αποθηκευμένη στο υγρό του θερμοδοχείου θερμότητα πριν φθάσει στην έξοδο ζεστού νερού προς την κατανάλωση. Ο εναλλάκτης (2) είναι προσαρμοσμένος σε φορέα διπλού πετάλου (6) από ανοξείδωτα ελάσματα και κυματοειδή πτερύγια αλουμινίου (7), με τρόπο ώστε να καταλαμβάνει θέση στο επάνω μισό του κυλινδρικού θερμοδοχείου.

ΑΡΙΘΜΟΣ ΑΙΤΗΣΗΣ Δ.Ε. (21):20150100158
ΔΙΕΘΝΗΣ ΤΑΞΙΝΟΜΗΣΗ (51):IPC8: F03D 7/00
IPC8: F03D 3/00
ΚΑΤΑΘΕΤΗΣ (71):1)ΔΟΝΑΚΗΣ ΔΗΜΗΤΡΙΟΥ ΠΑΝΤΕΛΗΣ
Μελίτη, 53071 ΜΕΛΙΤΗ (ΦΛΩΡΙΝΑΣ),
ΕΛΛΑΔΑ
ΗΜΕΡΟΜ. ΚΑΤΑΘΕΣΗΣ (22):09/04/2015
ΣΥΜΒ. ΠΡΟΤΕΡΑΙΟΤΗΤΣ (30):
ΤΡΟΠΟΠ. ΚΥΡΙΟΥ Δ.Ε. (61):
ΤΜΗΜΑΤ. ΑΙΤΗΣΗΣ (62):
ΕΦΕΥΡΕΤΗΣ (72):1)ΔΟΝΑΚΗΣ ΔΗΜΗΤΡΙΟΥ ΠΑΝΤΕΛΗΣ
ΕΙΔΙΚΟΣ ΠΛΗΡΕΞΟΥΣΙΟΣ (74):
ΑΝΤΙΚΛΗΤΟΣ (74):
ΤΙΤΛΟΣ ΕΦΕΥΡΕΣΗΣ (54):**ΕΛΙΚΑΣ ΓΙΑ ΑΝΕΜΟΓΕΝΝΗΤΡΙΕΣ**
ΚΑΘΕΤΟΥ ΑΞΟΝΑ

ΠΕΡΙΛΗΨΗ(57)

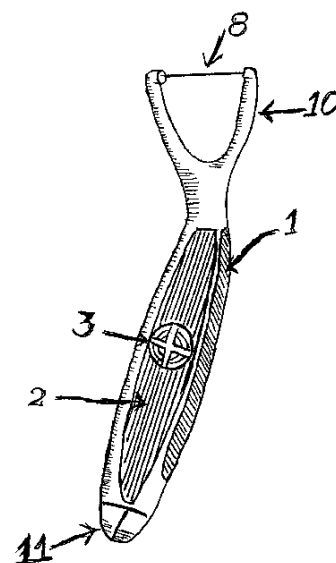
Η έλικα για ανεμογεννήτριες κάθετου άξονα αποτελείται από έναν πύργο στήριξης εδάφους (1), έναν άξονα περιστροφής (2), άνω και κάτω δακτυλίους (3) πτερύγια (7) με παράθυρο-περσίδα (9), δύο ανεμοδείκτες (14) άνω και κάτω βραχίονες (4) στήριξης του ενλόγου πτερυγίου (7), δύο ρουλεμάν (8) έναν ανεμοδείκτη που αποτελείται από δυο όμοια τμήματα-πτερύγια (11), που το καθένα φέρει μία ρόδα-τροχό (12), προσαρμοσμένο σε μία υποδοχή (13), δυο ιστούς αντιστήριξης (15) δυο ιμάντες (16), ένα ρουλεμάν (17) και δυο ρυθμιζόμενους βραχίονες (18) και χαρακτηρίζεται από το ότι η έλικα αποτελείται από τρία (3) τουλάχιστον συναρμολογούμενα πτερύγια (7), το καθένα από τα οποία έχει τη δυνατότητα να λειτουργεί ανεξάρτητα από τα υπόλοιπα πτερύγια της έλικας, να περιστρέφεται κατά 360 μοίρες γύρω από τον εαυτό του, μακριά από τον εν λόγω άξονα περιστροφής (2) με το οποίο συνδέεται μέσω του εν λόγω βραχίονα (4), καθώς επίσης και να κλίνει προς τα εμπρός και προς τα πίσω και να αλλάζει κατεύθυνση.



ΑΡΙΘΜΟΣ ΑΙΤΗΣΗΣ Δ.Ε. (21):20150100165
ΔΙΕΘΝΗΣ ΤΑΞΙΝΟΜΗΣΗ (51):IPC8: A61C 15/04
 IPC8: A46B 15/00
ΚΑΤΑΘΕΤΗΣ (71):1)ΚΑΜΠΟΥΡΟΓΛΟΥ ΜΙΧΑΗΛ
 ΔΗΜΗΤΡΙΟΣ
 Θεόκλητου 9, 11745 ΑΘΗΝΑ, ΕΛΛΑΔΑ
ΗΜΕΡΟΜ. ΚΑΤΑΘΕΣΗΣ (22):17/04/2015
ΣΥΜΒ. ΠΡΟΤΕΡΑΙΟΤΗΤΕΣ (30):
ΤΡΟΠΟΠ. ΚΥΡΙΟΥ Δ.Ε. (61):
ΤΜΗΜΑΤ. ΑΙΤΗΣΗΣ (62):
ΕΦΕΥΡΕΤΗΣ (72):1)ΚΑΜΠΟΥΡΟΓΛΟΥ ΜΙΧΑΗΛ
 ΔΗΜΗΤΡΙΟΣ
ΕΙΔΙΚΟΣ ΠΛΗΡΕΞΟΥΣΙΟΣ (74):
ΑΝΤΙΚΛΗΤΟΣ (74):
ΤΙΤΛΟΣ ΕΦΕΥΡΕΣΗΣ (54):ΔΙΠΛΟ ΣΥΣΤΗΜΑ ΚΑΘΑΡΙΣΜΟΥ
ΔΟΝΤΙΩΝ

ΠΕΡΙΛΗΨΗ(57)

Το διπλό σύστημα καθαρισμού δοντιών (σχ.1) αποτελείται από ένα κορμό ο οποίος σε κάθε μια από τις δύο άκρες του έχει και από μία κεφαλή την (10) και την (12). Στο εσωτερικό του ο κορμός περιέχει ένα μηχανισμό περιστροφής νήματος αποτελούμενος από δύο οδοντωτούς κυλίνδρους (5) & (6) και μία ακίδα (9), όπου από τον ένα κύλινδρο (6) ξετυλίγεται το νήμα (8) και διερχόμενο από το εσωτερικό της κεφαλής διχάλα (10) επιστρέφει στο εσωτερικό και τυλίγεται στον άλλο κύλινδρο (5). Στην άλλη άκρη του κορμού προσαρμόζεται η κεφαλή οδοντόβουρτσα (12). Έτσι έχουμε ένα σύστημα καθαρισμού δοντιών (σχ.1) με διπλή χρήση, όπου είναι ευκολόχρηστο και έχει εξοικονόμηση νήματος (8).

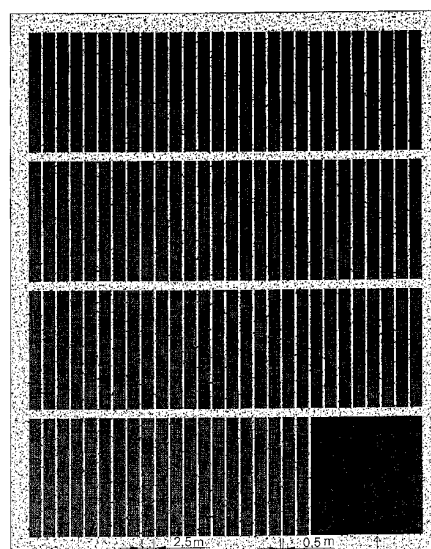


ΑΡΙΘΜΟΣ ΑΙΤΗΣΗΣ Δ.Ε. (21):20150100169
ΔΙΕΘΝΗΣ ΤΑΞΙΝΟΜΗΣΗ (51):IPC8: C05F 17/00
 IPC8: C02F 11/12
ΚΑΤΑΘΕΤΗΣ (71):1)ΑΡΙΣΤΟΤΕΛΕΙΟ ΠΑΝΕΠΙΣΤΗΜΙΟ
 ΘΕΣΣΑΛΟΝΙΚΗΣ-ΕΙΔΙΚΟΣ
 ΛΟΓΑΡΙΑΣΜΟΣ ΚΟΝΔΥΛΙΩΝ ΕΡΕΥΝΑΣ
 (κατά ποσοστό 20%)
 Κτίριο ΚΕΔΕΑ-3ης Σεπτεμβρίου, 54636
 ΘΕΣΣΑΛΟΝΙΚΗ (ΘΕΣΣΑΛΟΝΙΚΗΣ),
 ΕΛΛΑΔΑ
ΗΜΕΡΟΜ. ΚΑΤΑΘΕΣΗΣ (22):09/04/2015
ΣΥΜΒ. ΠΡΟΤΕΡΑΙΟΤΗΤΕΣ (30):
ΤΡΟΠΟΠ. ΚΥΡΙΟΥ Δ.Ε. (61):
ΤΜΗΜΑΤ. ΑΙΤΗΣΗΣ (62):
ΕΦΕΥΡΕΤΗΣ (72):1)ΓΕΙΤΟΝΑΣ ΑΘΑΝΑΣΙΟΣ
 2)ΟΙΚΟΝΟΜΟΥ ΕΥΣΤΑΘΙΟΣ
ΕΙΔΙΚΟΣ ΠΛΗΡΕΞΟΥΣΙΟΣ (74):ΝΑΚΟΥ ΚΑΛΛΙΟΠΗ
 Τσιμισκή 33, 54624 ΘΕΣΣΑΛΟΝΙΚΗ
 (ΘΕΣΣΑΛΟΝΙΚΗΣ)
ΑΝΤΙΚΛΗΤΟΣ (74):ΝΑΚΟΥ ΚΑΛΛΙΟΠΗ
 Τσιμισκή 33,54624 ΘΕΣΣΑΛΟΝΙΚΗ
 (ΘΕΣΣΑΛΟΝΙΚΗΣ)
ΤΙΤΛΟΣ ΕΦΕΥΡΕΣΗΣ (54):ΑΞΙΟΠΟΙΗΣΗ ΑΦΥΔΑΤΩΜΕΝΗΣ ΙΛΥ-
ΟΣ ΚΕΝΤΡΩΝ ΕΠΕΞΕΡΓΑΣΙΑΣ ΛΥΜΑ-
ΤΩΝ ΚΑΙ ΟΡΓΑΝΙΚΩΝ ΜΗ ΕΠΙΚΙΝ-
ΔΥΝΩΝ ΑΠΟΒΛΗΤΩΝ ΜΕ ΤΗ ΜΕΘΟΔΟ
ΤΗΣ ΚΟΜΠΟΣΤΟΠΟΙΗΣΗΣ ΜΕ ΓΑΙΟ-
ΣΚΩΛΗΚΕΣ ΣΕ ΠΛΑΤΦΟΡΜΑ ΚΑΙ ΤΗΣ
ΜΕΡΙΚΗΣ ΗΛΙΟΞΗΡΑΝΣΗΣ ΤΟΥ
ΚΟΜΠΟΣΤΣΕ ΠΛΑΤΦΟΡΜΑ ΚΑΛΥΜ-
ΜΕΝΗ ΜΕ ΑΝΟΙΧΤΟΥ ΤΥΠΟΥ ΘΕΡ-
ΜΟΚΗΠΙΟ

ΠΕΡΙΛΗΨΗ(57)

Η αξιοποίηση της αφυδατωμένης ιλύος Κέντρων Επεξεργασίας Λυμάτων και οργανικών μη επικίνδυνων αποβλήτων αφορά στο συνδυασμό της κομποστοποίησης με γαιοσκώληκες σε πλατφόρμα και της μερικής ηλιοξήρανσης του κομποστ σε πλατφόρμα καλυμμένη με θερμοκήπιο ανοικτού τύπου, για την

παραγωγή υψηλής αγρονομικής αξίας εδαφοβελτιωτικού. Η κομποστοποίηση με δομικό υλικό και γαιοσκώληκες, υλοποιείται σε πλατφόρμες από σκυρόδεμα για 90 ημέρες και για τρεις περιόδους το έτος, με συγκέντρωση γαιοσκωλικών περίπου 2,5 kg/m². Οι γαιοσκώληκες αποδομούν την ιλύ, και μειώνοντας την υγρασία της από 80% σε 65%-70%, ελαττώνοντας αποτελεσματικά τη συγκέντρωση των παθογόνων και των βαρέων μετάλλων. Μετά, μειώνεται η υγρασία της σε 40%, με μερική ηλιοξήρανση σε πλατφόρμα και θερμοκήπιο ανοικτού τύπου εμπρός-πίσω, σήμερες πλήρους ηλιοφάνειας, σε στρώση πάχους 0,1 m, με ανάδευση και ταχύτητα μερικής ηλιοξήρανσης Udr = 9,3 kg H₂O/m²d, για τουλάχιστον 120 ημέρες/έτος, και μετατρέπεται σε υψηλής αγρονομικής αξίας εδαφοβελτιωτικό. Για επιτάχυνση της ηλιοξήρανσης, χρησιμοποιείται φρέζα που σύρει μικρό τρακτέρ.



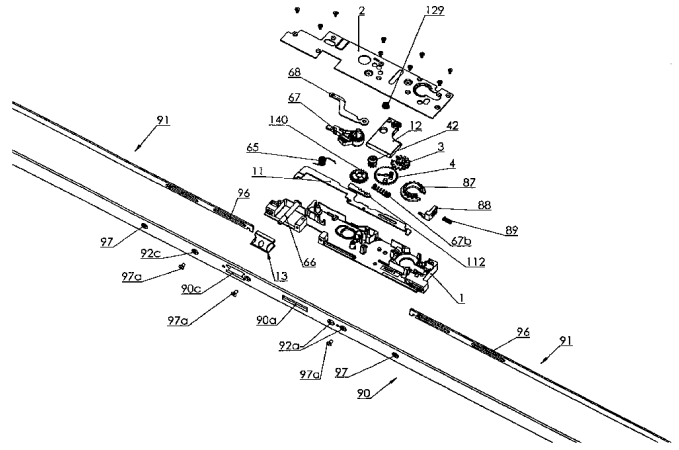
Χώρος προετοιμασίας της κομποστοποίησης

ΑΡΙΘΜΟΣ ΑΙΤΗΣΗΣ Δ.Ε. (21):20150100170
ΔΙΕΘΝΗΣ ΤΑΞΙΝΟΜΗΣΗ (51):IPC8: E05C 9/00
 IPC8: E05C 9/02
ΚΑΤΑΘΕΤΗΣ (71):1)ΚΛΕΙΘΡΟΠΟΙΪΑ DOMUS Α.Ε.Β.Ε.
 Λεωφόρος Θηβών 208, 18233 ΑΓΙΟΣ
 ΙΩΑΝΝΗΣ ΡΕΝΤΗΣ (ΑΤΤΙΚΗΣ), ΕΛΛΑΔΑ
ΗΜΕΡΟΜ. ΚΑΤΑΘΕΣΗΣ (22):20/04/2015
ΣΥΜΒ. ΠΡΟΤΕΡΑΙΟΤΗΤΕΣ (30):
ΤΡΟΠΟΠ. ΚΥΡΙΟΥ Δ.Ε. (61):1008254
ΤΜΗΜΑΤ. ΑΙΤΗΣΗΣ (62):
ΕΦΕΥΡΕΤΗΣ (72):1)ΚΟΥΝΕΛΗΣ ΘΕΟΔΟΥΛΟΥ ΙΩΑΝΝΗΣ
ΕΙΔΙΚΟΣ ΠΛΗΡΕΞΟΥΣΙΟΣ (74):
ΑΝΤΙΚΛΗΤΟΣ (74):ΜΑΝΤΖΙΚΑΣ ΒΑΣΙΛΕΙΟΣ
 Σόλωνος 68,10680 ΑΘΗΝΑ
ΤΙΤΛΟΣ ΕΦΕΥΡΕΣΗΣ (54):ΓΡΑΝΑΖΩΤΗ ΚΛΕΙΔΑΡΙΑ ΠΟΛΛΑ-
 ΠΛΩΝ ΣΗΜΕΙΩΝ ΑΣΦΑΛΙΣΕΩΣ

ΠΕΡΙΛΗΨΗ(57)

Γραναζωτή κλειδαριά για ανοιγόμενη θύρα που περιλαμβάνει φέρουσα ράβδο (90) στο κέντρο της οποίας στερεώνεται κεντρικό τμήμα (10) με γλώσσα ασφαλίσεως (12) και γλώσσα μανδαλώσεως (13) προβάλλουσες μέσω ανοιγμάτων (90a, 90c) της ράβδου (90). Στιςκατέρωθεν επεκτάσεις της ράβδου (90) στερεώνονται είτε ζεύγος μικρότερων κλειθρών (50) με γλώσσες (52) προβάλλουσες μέσω ανοιγμάτων (90b) σε εφαρμογή κλειδαριάς τριών σημείων ασφάλισης είτε ζεύγος μανιταροκεφαλών (20) που προβάλλουν μέσω ανοιγμάτων(90b') της ράβδου (90) μαζί με ζεύγος πείρων οδήγησης (22) σε εφαρμογή κλειδαριάς πέντε σημείων ασφάλισης. Στο κεντρικό τμήμα (10) μέσω κυλίνδρου ασφαλείας κινείται συστοιχία γραναζιών (3, 4, 42, 140), όπου μέσω του γραναζιού (4) παράγεται οριζόντιαπαλινδρόμηση μεταξύ θέσης ασφαλίσεως και απασφαλίσεως της γλώσσας ασφαλίσεως (12) και μέσω του γραναζιού (140)

παράγεται κατακόρυφη παλινδρόμηση λάμιας (11) μέσω της οποίας κινούνται τα εκατέρωθεν του τμήματος (10) μέσα ασφαλίσεως (50, 20), που τίθενται συγχρονισμένα με το τμήμα (10) σε θέση κλειδώματος ή ξεκλειδώματος.

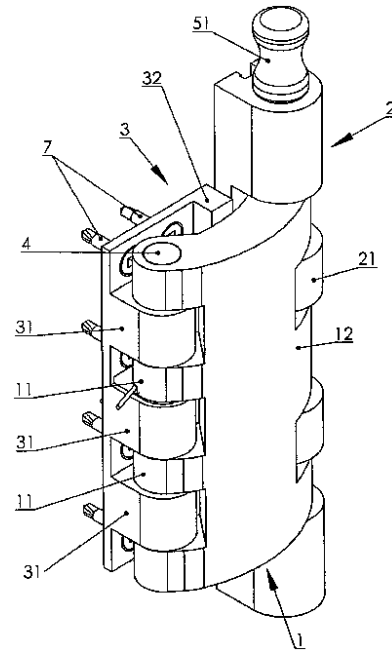


ΑΡΙΘΜΟΣ ΑΙΤΗΣΗΣ Δ.Ε. (21):20150100175
ΔΙΕΘΝΗΣ ΤΑΞΙΝΟΜΗΣΗ (51):IPC8: E05B 63/00
 IPC8: E05D 11/00
 IPC8: E05C 3/00
 IPC8: E05C 19/00
ΚΑΤΑΘΕΤΗΣ (71):1)ΚΛΕΙΘΡΟΠΟΙΪΑ DOMUS Α.Ε.Β.Ε.
 Λεωφόρος Θηβών 208, 18233 ΑΓΙΟΣ
 ΙΩΑΝΝΗΣ ΡΕΝΤΗΣ (ΑΤΤΙΚΗΣ), ΕΛΛΑΔΑ
ΗΜΕΡΟΜ. ΚΑΤΑΘΕΣΗΣ (22):23/04/2015
ΣΥΜΒ. ΠΡΟΤΕΡΑΙΟΤΗΤΕΣ (30):
ΤΡΟΠΟΠ. ΚΥΡΙΟΥ Δ.Ε. (61):
ΤΜΗΜΑΤ. ΑΙΤΗΣΗΣ (62):
ΕΦΕΥΡΕΤΗΣ (72):1)ΚΟΥΝΕΛΗΣ ΙΩΑΝΝΗΣ
ΕΙΔΙΚΟΣ ΠΛΗΡΕΞΟΥΣΙΟΣ (74):
ΑΝΤΙΚΛΗΤΟΣ (74):ΜΑΝΤΖΙΚΑΣ ΒΑΣΙΛΕΙΟΣ
 Σόλωνος 68,10680 ΑΘΗΝΑ
ΤΙΤΛΟΣ ΕΦΕΥΡΕΣΗΣ (54):ΣΥΣΤΗΜΑ ΠΡΟΣΘΕΤΗΣ ΑΣΦΑΛΕΙΑΣ
 ΘΥΡΩΝ ΚΑΙ ΠΑΡΑΘΥΡΩΝ ΜΕ ΑΥΤΟ-
 ΡΥΘΜΙΖΟΜΕΝΟ ΠΕΙΡΟ

ΠΕΡΙΛΗΨΗ(57)

Σύστημα πρόσθετης ασφάλειας για θύρες και παράθυρα αποτελούμενο από σώμα (1) περιστρέψιμο περίξ άξονα (4) συνδεδεμένου σε βάση (3) και συνεργαζόμενο αντικρίσμα (2), που όταν κλείνει η θύρα/παράθυρο μία συστοιχία κατακόρυφα οριοθετημένων, αξονικά ευθυγραμμισμένων σωληνοειδών προεκτάσεων (12) με διαμερείς οπές (12a) του σώματος (1) εισχωρεί σε διάκενα ενδιάμεσως συστοιχίας αξονικά ευθυγραμμισμένων προβόλων σωληνοειδών τμημάτων (21) με διαμερείς οπές (21a) του αντικρίσματος (2) ορίζοντας, χωρίς την απαίτηση χρήσης προσθηκών διευθέτησης της θέσης του αντικρίσματος, αλλά χάριν της άρθρωσης του σώματος (1) στον άξονα (4), δίοδο απρόσκοπτης διέλευσης πείρου ασφαλίσεως (5) διά μέσω των ευθυγραμμισμένων οπών (21a-12a). Σε μία εφαρμογή της εφευρέσεως ένας κοχλίας (6) εντός οπής (6a) της βάσης (3) εφάπτεται στο έσω τοίχωμα του σώματος (1) και αναλόγως του βάθους κοχλιώσεως του στην οπή (6a) ορίζει διάφορο βάθος εισχώρησης των σωληνοειδών

προεκτάσεων (12) του σώματος (1) στα ενδιάμεσως των προβόλων σωληνοειδών τμημάτων (21) του αντικρίσματος (2) διάκενα εξασφαλίζοντας απρόσκοπτη δίοδο διέλευσης του πείρου ασφαλίσεως (5).



ΑΡΙΘΜΟΣ ΑΙΤΗΣΗΣ Δ.Ε. (21):20150100177
ΔΙΕΘΝΗΣ ΤΑΞΙΝΟΜΗΣΗ (51):IPC8: A01G 25/02
 IPC8: B29C 65/00
ΚΑΤΑΘΕΤΗΣ (71):1)ΔΑΔΙΟΣ ΔΗΜΗΤΡΙΟΥ ΑΣΤΕΡΙΟΣ
 Φιλώτα Κόκκινου 22Α, 59200 ΝΑΟΥΣΑ
 (ΗΜΑΘΙΑΣ), ΕΛΛΑΔΑ

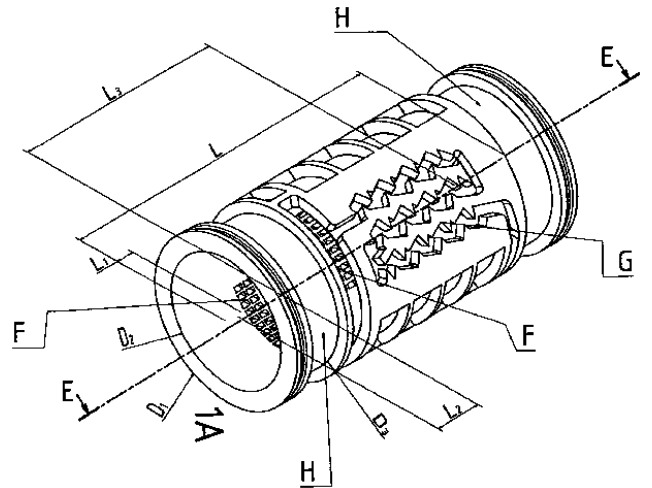
ΗΜΕΡΟΜ. ΚΑΤΑΘΕΣΗΣ (22):24/04/2015
ΣΥΜΒ. ΠΡΟΤΕΡΑΙΟΤΗΤΕΣ (30):
ΤΡΟΠΟΠ. ΚΥΡΙΟΥ Δ.Ε. (61):
ΤΜΗΜΑΤ. ΑΙΤΗΣΗΣ (62):
ΕΦΕΥΡΕΤΗΣ (72):1)ΔΑΔΙΟΣ ΔΗΜΗΤΡΙΟΥ ΑΣΤΕΡΙΟΣ
ΕΙΔΙΚΟΣ ΠΛΗΡΕΞΟΥΣΙΟΣ (74):
ΑΝΤΙΚΛΗΤΟΣ (74):ΔΑΔΙΟΣ ΔΗΜΗΤΡΙΟΣ
 12ο χλμ Βέροιας-Νάουσας,59200 ΝΑΟΥΣΑ
 (ΗΜΑΘΙΑΣ)

ΤΙΤΛΟΣ ΕΦΕΥΡΕΣΗΣ (54):ΕΝΣΩΜΑΤΩΜΕΝΟΣ ΚΥΑΙΝΔΡΙΚΟΣ ΣΤΑΛΛΑΚΤΗΣ ΚΛΕΙΣΤΟΥ ΤΥΠΟΥ ΣΕ ΣΩΛΗΝΑ ΣΤΑΓΑΔΗΝ ΑΡΑΓΕΥΣΗΣ

ΠΕΡΙΛΗΨΗ(57)

Η εφεύρεση αναφέρεται σε ενσωματωμένο σταλλάκτη κλειστού τύπου για εφαρμογή σε σταλλακτηφόρους σωλήνες. Ο σταλλάκτης αποτελείται από δύο διακριτά μέρη, το κυρίως τμήμα (Κ) και τον μανδύα (Ι), τα οποία σφραγίζουν μεταξύ τους με σύσφιξη μέσω προσαρίσματος και θερμοκρασίας του μανδύα γύρω από το κυρίως μέρος (σχήμα 2), είτε με περιστροφή του ενός γύρω από τον άλλο, μέσω σπειρωμάτων (σχήματα 5,6 και 9B) ή προεξοχών και καναλιών (σχήμα 8 και 9D), είτε με κούμπωμα ασφάλισης μέσω προεξοχών και οπών (σχήματα 3,4 και 9A) ή καναλιών (σχήμα 7 και 9C). Το πλεονέκτημα του είναι ότι η διαδρομή και η πτώση πίεσης του νερού γίνεται μέσα στον σταλλάκτη από λαβύρινθους (G) που δημιουργούνται μεταξύ του κυρίως τμήματος (Κ) και του μανδύα (Ι). Έτσι συγκολλείται η εξωτερική επιφάνεια του σταλλάκτη στο εσωτερικό τοίχωμα του

σωλήνα χωρίς να επηρεάζεται η ροή του νερού μετά τη συγκόλληση καθώς η εσωτερική επιφάνεια του σωλήνα δεν έρχεται σε επαφή με τις διαδρομές του νερού μέσα στο σταλλάκτη.



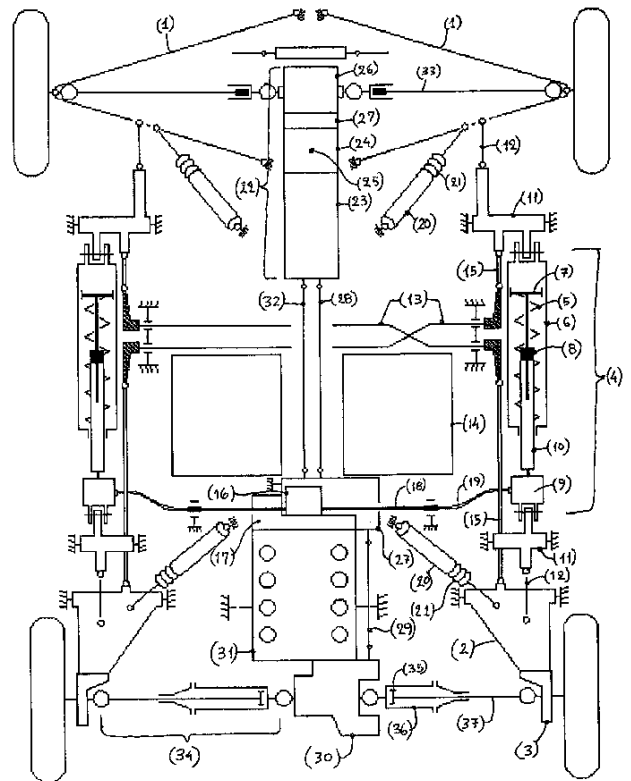
ΑΡΙΘΜΟΣ ΑΙΤΗΣΗΣ Δ.Ε. (21):20150100179
ΔΙΕΘΝΗΣ ΤΑΞΙΝΟΜΗΣΗ (51):IPC8: B60G 11/00
 IPC8: B60G 21/00
 IPC8: B62D 21/00
ΚΑΤΑΘΕΤΗΣ (71):1)ΚΟΡΡΕΣ ΙΩΑΝΝΟΥ ΔΗΜΗΤΡΙΟΣ
 Βάρναλη 9, 15127 ΜΕΛΙΣΣΙΑ (ΑΤΤΙΚΗΣ),
 ΕΛΛΑΔΑ

ΗΜΕΡΟΜ. ΚΑΤΑΘΕΣΗΣ (22):29/04/2015
ΣΥΜΒ. ΠΡΟΤΕΡΑΙΟΤΗΤΕΣ (30):
ΤΡΟΠΟΠ. ΚΥΡΙΟΥ Δ.Ε. (61):
ΤΜΗΜΑΤ. ΑΙΤΗΣΗΣ (62):
ΕΦΕΥΡΕΤΗΣ (72):1)ΚΟΡΡΕΣ ΙΩΑΝΝΟΥ ΔΗΜΗΤΡΙΟΣ
ΕΙΔΙΚΟΣ ΠΛΗΡΕΞΟΥΣΙΟΣ (74):
ΑΝΤΙΚΛΗΤΟΣ (74):

ΤΙΤΛΟΣ ΕΦΕΥΡΕΣΗΣ (54):ΔΙΘΕΣΙΟ ΣΠΟΡ ΧΑΡΑΚΤΗΡΑ ΟΧΗΜΑ ΜΙΚΤΗΣ ΧΡΗΣΗΣ (ON-OFF) ΥΨΗΛΟΥ ΕΠΙΠΕΔΟΥ ΠΡΟΣΑΡΜΟΓΗΣ ΣΕ ΟΛΑ ΤΑ ΠΕΔΙΑ ΔΡΑΣΗΣ

ΠΕΡΙΛΗΨΗ(57)

Διθέσιο σπορ χαρακτήρα όχημα μικτής χρήσης (on-off) υψηλού επιπέδου προσαρμογής σε όλα τα πεδία δράσης. Η μοναδική υψηλού επιπέδου προσαρμοστικότητα αυτή (άγνωστη μέχρι σήμερα) βασίζεται κυρίως σε έναν πρωτότυπο χωροταξικό συνδυασμό μιας ειδικά σχεδιασμένης ανάρτησης παράλληλης και διαγώνιας ελαστικής διασύνδεσης των τροχών που προσφέρει στους τροχούς την βέλτιστη επαφή με κάθε είδους έδαφος και ενός ειδικά σχεδιασμένου συστήματος μετάδοσης το οποίο μπορεί να καλύπτει πλήρως όλο το φάσμα αναγκών με επιλογές cruising (over drive) - αγωνιστική / (rally) - επιλογή πολύ αργή (για σκαρφάλωμα) και αυτές σε συνδυασμό με επιλογές A.W.D. (μόνιμη τετρακίνηση) - 4x4 - πίσω κίνηση.

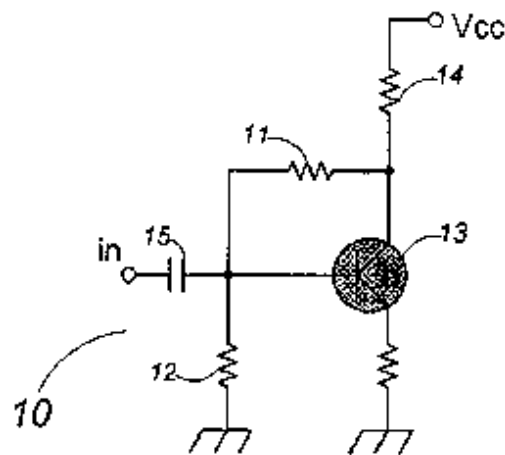


ΑΡΙΘΜΟΣ ΑΙΤΗΣΗΣ Δ.Ε. (21):20150100182
ΔΙΕΘΝΗΣ ΤΑΞΙΝΟΜΗΣΗ (51):IPC8: H03F 3/14
IPC8: G10H 1/02
ΚΑΤΑΘΕΤΗΣ (71):1)ΒΕΝΙΕΡΗΣ ΚΩΝΣΤΑΝΤΙΝΟΥ
ΕΜΜΑΝΟΥΗΛ
Σάθα Κ. 19, 74100 ΡΕΘΥΜΝΟ
(ΡΕΘΥΜΝΗΣ), ΕΛΛΑΔΑ
ΗΜΕΡΟΜ. ΚΑΤΑΘΕΣΗΣ (22):29/04/2015
ΣΥΜΒ. ΠΡΟΤΕΡΑΙΟΤΗΤΕΣ (30):
ΤΡΟΠΟΠ. ΚΥΡΙΟΥ Δ.Ε. (61):
ΤΜΗΜΑΤ. ΑΙΤΗΣΗΣ (62):
ΕΦΕΥΡΕΤΗΣ (72):1)ΒΕΝΙΕΡΗΣ ΚΩΝΣΤΑΝΤΙΝΟΥ
ΕΜΜΑΝΟΥΗΛ
ΕΙΔΙΚΟΣ ΠΑΡΕΞΟΥΣΙΟΣ (74):
ΑΝΤΙΚΛΗΤΟΣ (74):ΚΟΤΖΑΜΠΑΣΑΚΗΣ ΝΙΚΟΛΑΟΣ
Κουντουριώτη 17,74100 ΡΕΘΥΜΝΟ
(ΡΕΘΥΜΝΗΣ)
ΤΙΤΛΟΣ ΕΦΕΥΡΕΣΗΣ (54):ΕΝΙΣΧΥΤΗΣ ΜΕ ΤΡΑΝΖΙΣΤΟΡ ΠΥΡΙΤΙΟΥ ΠΟΥ ΠΡΟΣΟΜΟΙΩΝΕΙ ΤΗ ΣΥΜΠΕΡΙΦΟΡΑ ΕΝΙΣΧΥΤΗ ΜΕ ΤΡΑΝΖΙΣΤΟΡ ΓΕΡΜΑΝΙΟΥ

ΠΕΡΙΛΗΨΗ(57)

Ενισχυτής ο οποίος περιλαμβάνει τρανζίστορ πυριτίου και λαμβάνει ηλεκτρικά σήματα ακουστικής συχνότητας από ένα μουσικό όργανο όπως μια ηλεκτρική κιθάρα και έχει χαρακτηριστικά ενίσχυσης και παραμόρφωσης παρόμοια με εκείνα ενός ενισχυτή με τρανζίστορ γερμανίου. Ο παρών ενισχυτής είναι σε θέση να έχει ακόμη καλύτερη συμπεριφορά κορεσμού κατά την υπεροδήγηση, από εκείνη ενός ενισχυτή με τρανζίστορ γερμανίου. Ο εν λόγω ενισχυτής έχει άριστη

επαναληψιμότητα και σταθερή απόδοση σε σχέση με τη θερμοκρασία, σε αντίθεση με τον ενισχυτή με τρανζίστορ γερμανίου ο οποίος αντιστοίχως αποτυγχάνει να διατηρήσει την επιθυμητή συμπεριφορά του. Ο ενισχυτής δεν επηρεάζεται από διαφοροποιήσεις στα χαρακτηριστικά που συμβαίνουν ακόμη και σε τρανζίστορ μεταξύ της ίδιας παρτίδας, όπως το κέρδος ρεύματος (hfe) και το ρεύμα διαρροής (Icbo), παράγοντες που είναι συνήθως καθοριστικοί για την όλη απόδοση ενός ενισχυτή με τρανζίστορ γερμανίου.

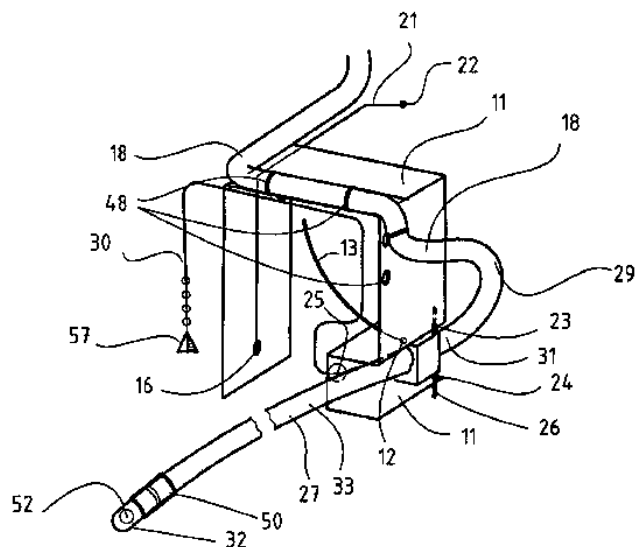


ΑΡΙΘΜΟΣ ΑΙΤΗΣΗΣ Δ.Ε. (21):20150100191
ΔΙΕΘΝΗΣ ΤΑΞΙΝΟΜΗΣΗ (51):IPC8: E03D 9/08
ΚΑΤΑΘΕΤΗΣ (71):1)ΚΟΝΤΟΓΟΥΝΗΣ ΓΕΩΡΓΙΟΥ ΖΗΣΗΣ
Βερμίου 31, 50100 ΚΟΖΑΝΗ (ΚΟΖΑΝΗΣ),
ΕΛΛΑΔΑ
2)ΚΟΝΤΟΓΟΥΝΗΣ ΖΗΣΗ ΘΕΟΦΑΝΗΣ
Βερμίου 31, 50100 ΚΟΖΑΝΗ (ΚΟΖΑΝΗΣ),
ΕΛΛΑΔΑ
ΗΜΕΡΟΜ. ΚΑΤΑΘΕΣΗΣ (22):30/04/2015
ΣΥΜΒ. ΠΡΟΤΕΡΑΙΟΤΗΤΕΣ (30):
ΤΡΟΠΟΠ. ΚΥΡΙΟΥ Δ.Ε. (61):
ΤΜΗΜΑΤ. ΑΙΤΗΣΗΣ (62):
ΕΦΕΥΡΕΤΗΣ (72):1)ΚΟΝΤΟΓΟΥΝΗΣ ΓΕΩΡΓΙΟΥ ΖΗΣΗΣ
2)ΚΟΝΤΟΓΟΥΝΗΣ ΖΗΣΗ ΘΕΟΦΑΝΗΣ
ΕΙΔΙΚΟΣ ΠΑΡΕΞΟΥΣΙΟΣ (74):
ΑΝΤΙΚΛΗΤΟΣ (74):
ΤΙΤΛΟΣ ΕΦΕΥΡΕΣΗΣ (54):ΝΕΟΣ ΤΥΠΟΣ ΜΠΙΝΤΕ ΠΡΟΣΑΡΤΩΜΕΝΟΣ ΣΤΗ ΛΕΚΑΝΗ ΤΗΣ ΤΟΥΑΛΕΤΑΣ

ΠΕΡΙΛΗΨΗ(57)

Νέος τύπος μπιντέ που προσαρτάται στην υπάρχουσα λεκάνη τουαλέτας, και αποτελείται από ένα εύκαμπτο μεταλλικό σκελετό, που προσαρμόζεται στο χείλος κάθε λεκάνης, και σταθεροποιείται με τη βοήθεια συρμάτινου άγκιστρου. Που εισάγεται μέσα σε τρύπα απορροής του χείλους και επίσης δεύτερου σύρματος που στερεώνεται στη βίδα του καθίσματος. Ένας ελαστικός σωλήνας με αγκύλη φέρνει το νερό μέσω μονο - ή πολύστρωτης βάνας σε σκληρή σωλήνα με ακροφύσιο και τρύπα, που παράγει τον πίδακα νερού. Αυτός ο σωλήνας σε κατάσταση ηρεμίας βρίσκεται κάτω από το χείλος της λεκάνης. Κατά τη χρήση περιστρέφεται μερικώς σε άξονα του σκελετού, ώστε το ακροφύσιο να έρχεται περίπου στο κέντρο της λεκάνης. Η περιστροφή γίνεται με την έλξη πλαστικού νήματος από το χρήστη. Μετά τη χρήση ο σωλήνας επανέρχεται αυτόματα στη θέση ηρεμίας, χάρη στην

ελαστική αντίδραση του ελαστικού σωλήνα, κατάλληλα τοποθετημένου στο σκελετό. Η συσκευή είναι μικρού μεγέθους, λεπτή, εύκολα τοποθετούμενη, ανθεκτική, εύκολα συντηρούμενη, εύκολη στη χρήση και χαμηλού βιομηχανικού κόστους. Δεν λερώνεται ποτέ με καλή χρήση και είναι 100% αποτελεσματική.



1.2 ΕΥΡΕΤΗΡΙΟ ΑΙΤΗΣΕΩΝ Δ.Ε. ΣΥΜΦΩΝΑ ΜΕ ΤΗΝ ΗΜΕΡΟΜΗΝΙΑ ΚΑΤΑΘΕΣΗΣ

ΚΑΤΑΘΕΣΗ (22)	ΚΑΤΑΘΕΤΗΣ (71)	ΤΙΤΛΟΣ ΕΦΕΥΡΕΣΗΣ (54)	ΑΡ. ΑΙΤ. (21)
06/04/2015	ΔΙΤΣΟΛΑΣ ΓΕΩΡΓΙΟΣ	ΝΕΟΥ ΤΥΠΟΥ ΨΕΚΑΣΤΙΚΟ ΜΗΧΑΝΗΜΑ	20150100153
06/04/2015	ΨΥΦΙΚΑΣ ΓΕΩΡΓΙΟΣ ΨΥΦΙΚΑΣ ΕΡΜΗΣ	ΕΝΔΥΜΑΤΑ ΕΦΑΠΤΟΜΕΝΑ ΣΤΟ ΔΕΡΜΑ ΠΑΡΑΓΟΜΕΝΑ ΑΠΟ ΥΦΑΣΜΑ ΕΠΙΚΑΛΥΜΜΕΝΟ ΑΠΟ ΣΥΝΘΕΤΟ ΥΛΙΚΟ ΠΟΥ ΒΑΣΙΖΕΤΑΙ ΣΕ ΟΞΕΙΔΙΑ ΜΕΤΑΛΛΩΝ ΚΑΙ ΑΝΟΡΓΑΝΟ ΥΛΙΚΟ	20150100151
07/04/2015	ΣΥΣΤΗΜΑΤΑ ΗΛΙΑΚΗΣ ΚΑΙ ΑΙΟΛΙΚΗΣ ΕΝΕΡΓΕΙΑΣ ΦΩΤΟΒΟΛΤΑΪΚΑ ΘΕΡΜΑΝΣΗ ΨΥΞΗ ΑΝΑΩΝΥΜΟΣ ΕΤΑΙΡΕΙΑ ΜΕ Δ.Τ. ΜΑΛΤΕΖΟΣ ΑΒΕΕ	ΘΕΡΜΟΔΟΧΕΙΟ ΗΛΙΑΚΟΥ ΘΕΡΜΟΣΙΦΩΝΑ ΜΕ ΕΝΑΛΛΑΚΤΗ ΕΥΚΑΜΠΤΟΥ ΣΩΛΗΝΑ	20150100154
09/04/2015	ΔΟΝΑΚΗΣ ΠΑΝΤΕΛΗΣ	ΕΛΙΚΑΣ ΓΙΑ ΑΝΕΜΟΓΕΝΝΗΤΡΙΕΣ ΚΑΘΕΤΟΥ ΑΞΟΝΑ	20150100158
09/04/2015	ΑΡΙΣΤΟΤΕΛΕΙΟ ΠΑΝΕΠΙΣΤΗΜΙΟ ΘΕΣΣΑΛΟΝΙΚΗΣ-ΕΙΔΙΚΟΣ ΛΟΓΑΡΙΑΣΜΟΣ ΚΟΝΔΥΛΙΩΝ ΕΡΕΥΝΑΣ	ΑΞΙΟΠΟΙΗΣΗ ΑΦΥΔΑΤΩΜΕΝΗΣ ΙΛΥΟΣ ΚΕΝΤΡΩΝ ΕΠΕΞΕΡΓΑΣΙΑΣ ΛΥΜΑΤΩΝ ΚΑΙ ΟΡΓΑΝΙΚΩΝ ΜΗ ΕΠΙΚΙΝΔΥΝΩΝ ΑΠΟΒΛΗΤΩΝ ΜΕ ΤΗ ΜΕΘΟΔΟ ΤΗΣ ΚΟΜΠΟΣΤΟΠΟΙΗΣΗΣ ΜΕ ΓΑΙΟΣΚΩΛΗΚΕΣ ΣΕ ΠΛΑΤΦΟΡΜΑ ΚΑΙ ΤΗΣ ΜΕΡΙΚΗΣ ΗΛΙΟΞΗΡΑΝΣΗΣ ΤΟΥ ΚΟΜΠΟΣΤΣΕ ΠΛΑΤΦΟΡΜΑ ΚΑΛΥΜΜΕΝΗ ΜΕ ΑΝΟΙΧΤΟΥ ΤΥΠΟΥ ΘΕΡΜΟΚΗΠΙΟ	20150100169
17/04/2015	ΚΑΜΠΟΥΡΟΓΛΟΥ ΔΗΜΗΤΡΙΟΣ	ΔΙΠΛΟ ΣΥΣΤΗΜΑ ΚΑΘΑΡΙΣΜΟΥ ΔΟΝΤΙΩΝ	20150100165
20/04/2015	ΚΛΕΙΘΡΟΠΟΙΪΑ DOMUS Α.Ε.Β.Ε.	ΓΡΑΝΑΖΩΤΗ ΚΛΕΙΔΑΡΙΑ ΠΟΛΛΑΠΛΩΝ ΣΗΜΕΙΩΝ ΑΣΦΑΛΙΣΕΩΣ	20150100170
23/04/2015	ΚΛΕΙΘΡΟΠΟΙΪΑ DOMUS Α.Ε.Β.Ε.	ΣΥΣΤΗΜΑ ΠΡΟΣΘΕΤΗΣ ΑΣΦΑΛΕΙΑΣ ΘΥΡΩΝ ΚΑΙ ΠΑΡΑΘΥΡΩΝ ΜΕ ΑΥΤΟΥΡΘΜΙΖΟΜΕΝΟ ΠΕΙΡΟ	20150100175
24/04/2015	ΔΑΪΟΣ ΑΣΤΕΡΙΟΣ	ΕΝΣΩΜΑΤΩΜΕΝΟΣ ΚΥΛΙΝΔΡΙΚΟΣ ΣΤΑΛΛΑΚΤΗΣ ΚΛΕΙΣΤΟΥ ΤΥΠΟΥ ΣΕ ΣΩΛΗΝΑ ΣΤΑΓΔΗΝ ΑΡΔΕΥΣΗΣ	20150100177
29/04/2015	ΚΟΡΡΕΣ ΔΗΜΗΤΡΙΟΣ	ΔΙΘΕΣΙΟ ΣΠΟΡ ΧΑΡΑΚΤΗΡΑ ΟΧΗΜΑ ΜΙΚΤΗΣ ΧΡΗΣΗΣ (ON-OFF) ΥΨΗΛΟΥ ΕΠΙΠΕΔΟΥ ΠΡΟΣΑΡΜΟΓΗΣ ΣΕ ΟΛΑ ΤΑ ΠΕΔΙΑ ΔΡΑΣΗΣ	20150100179
29/04/2015	ΒΕΝΙΕΡΗΣ ΕΜΜΑΝΟΥΗΛ	ΕΝΙΣΧΥΤΗΣ ΜΕ ΤΡΑΝΖΙΣΤΟΡ ΠΥΡΙΤΙΟΥ ΠΟΥ ΠΡΟΣΟΜΟΙΩΝΕΙ ΤΗ ΣΥΜΠΕΡΙΦΟΡΑ ΕΝΙΣΧΥΤΗ ΜΕ ΤΡΑΝΖΙΣΤΟΡ ΓΕΡΜΑΝΙΟΥ	20150100182
30/04/2015	ΚΟΝΤΟΓΟΥΝΗΣ ΖΗΣΗΣ ΚΟΝΤΟΓΟΥΝΗΣ ΘΕΟΦΑΝΗΣ	ΝΕΟΣ ΤΥΠΟΣ ΜΠΙΝΤΕ ΠΡΟΣΑΡΤΩΜΕΝΟΣ ΣΤΗ ΛΕΚΑΝΗ ΤΗΣ ΤΟΥΑΛΕΤΑΣ	20150100191

1.3 ΕΥΡΕΤΗΡΙΟ ΑΙΤΗΣΕΩΝ Δ.Ε. ΣΥΜΦΩΝΑ ΜΕ ΤΗΝ ΑΛΦΑΒΗΤΙΚΗ ΣΕΙΡΑ ΤΩΝ ΚΑΤΑΘΕΤΩΝ

ΚΑΤΑΘΕΤΗΣ (71)	ΤΙΤΛΟΣ ΕΦΕΥΡΕΣΗΣ (54)	ΚΑΤΑΘΕΣΗ (22)	ΑΡ. ΑΙΤ. (21)
ΑΡΙΣΤΟΤΕΛΕΙΟ ΠΑΝΕΠΙΣΤΗΜΙΟ ΘΕΣΣΑΛΟΝΙΚΗΣ-ΕΙΛΙΚΟΣ ΛΟΓΑΡΙΑΣΜΟΣ ΚΟΝΔΥΛΙΩΝ ΕΡΕΥΝΑΣ	ΑΞΙΟΠΟΙΗΣΗ ΑΦΥΔΑΤΩΜΕΝΗΣ ΙΛΥΟΣ ΚΕΝΤΡΩΝ ΕΠΕΞΕΡΓΑΣΙΑΣ ΛΥΜΑΤΩΝ ΚΑΙ ΟΡΓΑΝΙΚΩΝ ΜΗ ΕΠΙΚΙΝΔΥΝΩΝ ΑΠΟΒΛΗΤΩΝ ΜΕ ΤΗ ΜΕΘΟΔΟ ΤΗΣ ΚΟΜΠΟΣΤΟΠΟΙΗΣΗΣ ΜΕ ΓΑΙΟΣΚΩΛΗΚΕΣ ΣΕ ΠΛΑΤΦΟΡΜΑ ΚΑΙ ΤΗΣ ΜΕΡΙΚΗΣ ΗΛΙΟΞΗΡΑΝΣΗΣ ΤΟΥ ΚΟΜΠΟΣΤΣΕ ΠΛΑΤΦΟΡΜΑ ΚΑΛΥΜΜΕΝΗ ΜΕ ΑΝΟΙΧΤΟΥ ΤΥΠΟΥ ΘΕΡΜΟΚΗΠΙΟ	09/04/2015	20150100169
ΒΕΝΙΕΡΗΣ ΕΜΜΑΝΟΥΗΛ	ΕΝΙΣΧΥΤΗΣ ΜΕ ΤΡΑΝΖΙΣΤΟΡ ΠΥΡΙΤΙΟΥ ΠΟΥ ΠΡΟΣΟΜΟΙΩΝΕΙ ΤΗ ΣΥΜΠΕΡΙΦΟΡΑ ΕΝΙΣΧΥΤΗ ΜΕ ΤΡΑΝΖΙΣΤΟΡ ΓΕΡΜΑΝΙΟΥ	29/04/2015	20150100182
ΔΑΪΟΣ ΑΣΤΕΡΙΟΣ	ΕΝΣΩΜΑΤΩΜΕΝΟΣ ΚΥΛΙΝΔΡΙΚΟΣ ΣΤΑΛΛΑΚΤΗΣ ΚΛΕΙΣΤΟΥ ΤΥΠΟΥ ΣΕ ΣΩΛΗΝΑ ΣΤΑΓΔΗΝ ΑΡΔΕΥΣΗΣ	24/04/2015	20150100177
ΔΙΤΣΟΛΑΣ ΓΕΩΡΓΙΟΣ	ΝΕΟΥ ΤΥΠΟΥ ΨΕΚΑΣΤΙΚΟ ΜΗΧΑΝΗΜΑ	06/04/2015	20150100153
ΔΟΝΑΚΗΣ ΠΑΝΤΕΛΗΣ	ΕΛΙΚΑΣ ΓΙΑ ΑΝΕΜΟΓΕΝΝΗΤΡΙΕΣ ΚΑΘΕΤΟΥ ΑΞΟΝΑ	09/04/2015	20150100158
ΚΑΜΠΟΥΡΟΓΛΟΥ ΔΗΜΗΤΡΙΟΣ	ΔΙΠΛΟ ΣΥΣΤΗΜΑ ΚΑΘΑΡΙΣΜΟΥ ΔΟΝΤΙΩΝ	17/04/2015	20150100165
ΚΛΕΙΘΡΟΠΟΪΑ DOMUS A.E.B.E.	ΓΡΑΝΑΖΩΤΗ ΚΛΕΙΔΑΡΙΑ ΠΟΛΛΑΠΛΩΝ ΣΗΜΕΙΩΝ ΑΣΦΑΛΙΣΕΩΣ	20/04/2015	20150100170
ΚΛΕΙΘΡΟΠΟΪΑ DOMUS A.E.B.E.	ΣΥΣΤΗΜΑ ΠΡΟΣΘΕΤΗΣ ΑΣΦΑΛΕΙΑΣ ΘΥΡΩΝ ΚΑΙ ΠΑΡΑΘΥΡΩΝ ΜΕ ΑΥΤΟΥΡΘΟΜΙΖΟΜΕΝΟ ΠΕΙΡΟ	23/04/2015	20150100175
ΚΟΝΤΟΓΟΥΝΗΣ ΖΗΣΗΣ	ΝΕΟΣ ΤΥΠΟΣ ΜΠΙΝΤΕ ΠΡΟΣΑΡΤΩΜΕΝΟΣ ΣΤΗ ΛΕΚΑΝΗ ΤΗΣ ΤΟΥΑΛΕΤΑΣ	30/04/2015	20150100191
ΚΟΝΤΟΓΟΥΝΗΣ ΘΕΟΦΑΝΗΣ	ΝΕΟΣ ΤΥΠΟΣ ΜΠΙΝΤΕ ΠΡΟΣΑΡΤΩΜΕΝΟΣ ΣΤΗ ΛΕΚΑΝΗ ΤΗΣ ΤΟΥΑΛΕΤΑΣ	30/04/2015	20150100191
ΚΟΡΡΕΣ ΔΗΜΗΤΡΙΟΣ	ΔΙΘΕΣΙΟ ΣΠΟΡ ΧΑΡΑΚΤΗΡΑ ΟΧΗΜΑ ΜΙΚΤΗΣ ΧΡΗΣΗΣ (ON-OFF) ΥΨΗΛΟΥ ΕΠΙΠΕΔΟΥ ΠΡΟΣΑΡΜΟΓΗΣ ΣΕ ΟΛΑ ΤΑ ΠΕΔΙΑ ΔΡΑΣΗΣ	29/04/2015	20150100179
ΣΥΣΤΗΜΑΤΑ ΗΛΙΑΚΗΣ ΚΑΙ ΑΙΟΛΙΚΗΣ ΕΝΕΡΓΕΙΑΣ ΦΩΤΟΒΟΛΤΑΪΚΑ ΘΕΡΜΑΝΣΗ ΨΥΞΗ ΑΝΑΩΝΥΜΟΣ ΕΤΑΙΡΕΙΑ ΜΕ Δ.Τ. ΜΑΛΤΕΖΟΣ ΑΒΕΕ	ΘΕΡΜΟΔΟΧΕΙΟ ΗΛΙΑΚΟΥ ΘΕΡΜΟΣΙΦΩΝΑ ΜΕ ΕΝΑΛΛΑΚΤΗ ΕΥΚΑΜΠΤΟΥ ΣΩΛΗΝΑ	07/04/2015	20150100154
ΨΙΨΙΚΑΣ ΓΕΩΡΓΙΟΣ	ΕΝΔΥΜΑΤΑ ΕΦΑΠΤΟΜΕΝΑ ΣΤΟ ΔΕΡΜΑ ΠΑΡΑΓΟΜΕΝΑ ΑΠΟ ΥΦΑΣΜΑ ΕΠΙΚΑΛΥΜΜΕΝΟ ΑΠΟ ΣΥΝΘΕΤΟ ΥΛΙΚΟ ΠΟΥ ΒΑΣΙΖΕΤΑΙ ΣΕ ΟΞΕΙΔΙΑ ΜΕΤΑΛΛΩΝ ΚΑΙ ΑΝΟΡΓΑΝΟ ΥΛΙΚΟ	06/04/2015	20150100151
ΨΙΨΙΚΑΣ ΕΡΜΗΣ	ΕΝΔΥΜΑΤΑ ΕΦΑΠΤΟΜΕΝΑ ΣΤΟ ΔΕΡΜΑ ΠΑΡΑΓΟΜΕΝΑ ΑΠΟ ΥΦΑΣΜΑ ΕΠΙΚΑΛΥΜΜΕΝΟ ΑΠΟ ΣΥΝΘΕΤΟ ΥΛΙΚΟ ΠΟΥ ΒΑΣΙΖΕΤΑΙ ΣΕ ΟΞΕΙΔΙΑ ΜΕΤΑΛΛΩΝ ΚΑΙ ΑΝΟΡΓΑΝΟ ΥΛΙΚΟ	06/04/2015	20150100151

1.4 ΑΙΤΗΣΕΙΣ ΠΙΣΤΟΠΟΙΗΤΙΚΩΝ ΥΠΟΔΕΙΓΜΑΤΟΣ ΧΡΗΣΙΜΟΤΗΤΑΣ

ΑΡΙΘΜΟΣ ΑΙΤΗΣΗΣ Π.Υ.Χ.(21):20150200055

ΚΑΤΑΘΕΤΗΣ (71):1)ΚΟΜΗΣ ΜΙΧΑΗΛ ΔΗΜΗΤΡΙΟΣ
Λεωφ.Κηφισίας 233, 14561 ΚΗΦΙΣΙΑ
(ΑΤΤΙΚΗΣ), ΕΛΛΑΔΑ
2)ΚΟΜΗ ΜΙΧΑΗΛ ΕΥΑΓΓΕΛΙΑ
Λεωφ.Κηφισίας 233, 14561 ΚΗΦΙΣΙΑ
(ΑΤΤΙΚΗΣ), ΕΛΛΑΔΑ

ΗΜΕΡΟΜ. ΚΑΤΑΘΕΣΗΣ (22):28/04/2015

ΣΥΜΒ. ΠΡΟΤΕΡΑΙΟΤΗΤΕΣ (30):
ΕΦΕΥΡΕΤΗΣ (72):1)ΚΟΜΗΣ ΜΙΧΑΗΛ ΔΗΜΗΤΡΙΟΣ
2)ΚΟΜΗ ΜΙΧΑΗΛ ΕΥΑΓΓΕΛΙΑ

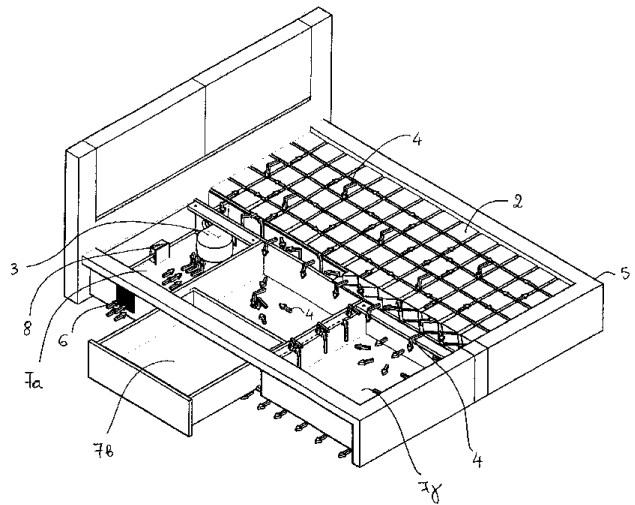
ΕΙΔΙΚΟΣ ΠΛΗΡΕΞΟΥΣΙΟΣ (74):ΣΑΚΕΛΛΑΡΙΔΗ ΒΑΛΗ-ΒΑΣΙΛΙΚΗ
Αδριανού 70, 10556 ΑΘΗΝΑ

ΑΝΤΙΚΛΗΤΟΣ (74):ΣΑΚΕΛΛΑΡΙΔΗ ΒΑΛΗ-ΒΑΣΙΛΙΚΗ
Αδριανού 70,10556 ΑΘΗΝΑ

ΤΙΤΛΟΣ ΕΦΕΥΡΕΣΗΣ (54):ΠΛΑΙΣΙΟ ΕΠΠΛΟΥ ΜΕ ΜΗΧΑΝΙΣΜΟ
ΑΕΡΙΣΜΟΥ ΤΟΥ ΕΠ' ΑΥΤΟΥ ΤΟΠΟΘΕ-
ΤΗΜΕΝΟΥ ΣΤΡΩΜΑΤΟΣ ΚΑΙ ΓΕΝΙΚΑ
ΕΠΠΛΩΝ

ΠΕΡΙΛΗΨΗ(57)

Η εφεύρεση αφορά έπιπλο με μηχανισμό αερισμού για στρώμα και τον χώρο από κάτω, όπου η άνω επιφάνεια συνίσταται σε διάτρητη λαμαρίνα ή πλάκα ινοσανίδας (2) που ο μηχανισμός αερισμού (3) δημιουργεί ρεύματα αέρα (4), το δε πλαίσιο (5) περικλείει χώρο διαμορφωμένο σε 7 τμήματα/κελιά (7α, 7β, 7γ, 7δ, 7ε, 7ζ), όπου τα τέσσερα κελιά (7β, 7γ, 7δ, 7ε) αποτελούν συρτάκια και το τμήμα/κελί (7στ) κλειστό χώρο με πορτάκι, όπου στο κελί (7α) ο μηχανισμός (3) αποτελείται από συμβατική τουρμπίνα που προσροφά περιβαλλοντικό αέρα από τη θυρίδα (6) του κελιού (7α) που προωθεί με πίεση προς το μακρόστενο κανάλι του κελιού (7ζ) και διοχετεύεται στα κελιά (7β, 7γ, 7δ, 7ε) για τον αερισμό του στρώματος και του εσωτερικού των κελιών (7β, 7γ, 7δ, 7ε), και ο αέρας εκτονώνεται προς το περιβάλλον από τις κατάλληλες οπές (9).



ΑΡΙΘΜΟΣ ΑΙΤΗΣΗΣ Π.Υ.Χ.(21):20150200056

ΚΑΤΑΘΕΤΗΣ (71):1)ΓΙΑΛΑΜΑΣ ΚΩΝΣΤΑΝΤΙΝΟΥ ΙΣΑΑΚ
Ελευθερίας 50, 16673 ΒΟΥΛΑ (ΑΤΤΙΚΗΣ),
ΕΛΛΑΔΑ

ΗΜΕΡΟΜ. ΚΑΤΑΘΕΣΗΣ (22):29/04/2015

ΣΥΜΒ. ΠΡΟΤΕΡΑΙΟΤΗΤΕΣ (30):
ΕΦΕΥΡΕΤΗΣ (72):1)ΓΙΑΛΑΜΑΣ ΚΩΝΣΤΑΝΤΙΝΟΥ ΙΣΑΑΚ

ΕΙΔΙΚΟΣ ΠΛΗΡΕΞΟΥΣΙΟΣ (74):

ΑΝΤΙΚΛΗΤΟΣ (74):

ΤΙΤΛΟΣ ΕΦΕΥΡΕΣΗΣ (54):ΠΑΡΑΓΩΓΗ ΕΝΕΡΓΕΙΑΣ ΑΠΟ ΤΟ ΑΙΟ-
ΛΙΚΟ ΔΥΝΑΜΙΚΟ ΚΤΙΡΙΑΚΩΝ ΕΓΚΑ-
ΤΑΣΤΑΣΕΩΝ

ΠΕΡΙΛΗΨΗ(57)

Η ουσία της εφεύρεσης συνίσταται στην προσθήκη στην εξωτερική επιφάνεια των κτηριακών εγκαταστάσεων αντικραδασικών και ηχομονωτικών στοιχείων, τα οποία θα λειτουργούν ως χωνί. Με αυτό τον τρόπο θα συγκεντρώνεται το αιολικό δυναμικό του κτηρίου στο χωνί. Σε κατάλληλο σημείο του χωνιού (στις περισσότερες περιπτώσεις στην ταράτσα) θα υπάρχει σημείο απορροής, το οποίο θα πολλαπλασιάζει την ταχύτητα του ανέμου. Σε πολυκατοικία π.χ. με όψη 10 x 15 μέτρα = 150 τ.μ. και διάμετρο απορροής 1 μέτρο δηλαδή $\pi r^2 = 3,14 \times 0,5 \times 0,5 = 0,79$ τ.μ. η ταχύτητα του αέρα μεγαλώνει κατά $150/0,79 = 190$ φορές. Αυτό σημαίνει ότι η ταχύτητα ανέμου 0,5 μέτρα ανά δευτερόλεπτο γίνεται 95 μέτρα του δευτερόλεπτο. Αρα γίνεται εκμετάλλευση και της ελάχιστης ταχύτητας ανέμου. Με την προσθήκη κατάλληλα ηχομονωμένης ανεμογεννήτριας στο σημείο της απορροής έχουμε ισχύ στο παράδειγμά μας $P = 5 \times 0,79 \times 1,23 \times 3 \times 95 \times 95 = 1249667W$ δηλαδή 1250KW για ταχύτητα ανέμου 0,5 μέτρα ανά δευτερόλεπτο.

ΑΡΙΘΜΟΣ ΑΙΤΗΣΗΣ Π.Υ.Χ.(21):20150200087

ΚΑΤΑΘΕΤΗΣ

(71):1)ΧΡΙΣΤΟΓΙΑΝΝΗΣ ΠΑΝΑΓΙΩΤΗ
ΙΩΑΝΝΗΣ
Λυκουργού 84, 14341 ΝΕΑ ΦΙΛΑΔΕΛΦΕΙΑ
(ΑΤΤΙΚΗΣ), ΕΛΛΑΔΑ
2)ΝΤΑΝΤΗΣ ΓΕΩΡΓΙΟΥ ΙΩΑΝΝΗΣ
Αγ. Παρασκευή-Ασίνη, 21100 ΝΑΥΠΛΙΟ
(ΑΡΓΟΛΙΔΑΣ), ΕΛΛΑΔΑ

ΗΜΕΡΟΜ. ΚΑΤΑΘΕΣΗΣ (22):07/04/2015

ΣΥΜΒ. ΠΡΟΤΕΡΑΙΟΤΗΤΕΣ (30):

ΕΦΕΥΡΕΤΗΣ

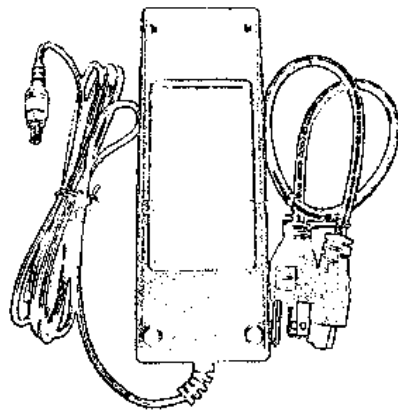
(72):1)ΧΡΙΣΤΟΓΙΑΝΝΗΣ ΠΑΝΑΓΙΩΤΗ
ΙΩΑΝΝΗΣ
2)ΝΤΑΝΤΗΣ ΓΕΩΡΓΙΟΥ ΙΩΑΝΝΗΣ

ΕΙΔΙΚΟΣ ΠΛΗΡΕΞΟΥΣΙΟΣ (74):

ΑΝΤΙΚΛΗΤΟΣ (74):

ΤΙΤΛΟΣ ΕΦΕΥΡΕΣΗΣ

(54):ΣΥΣΚΕΥΗ ΠΕΡΙΟΡΙΣΜΟΥ Ή ΕΞΑΛΕΙΨΗΣ ΓΑΒΓΙΣΜΑΤΟΣ ΕΚΠΑΙΔΕΥΟΝΤΑΣ ΤΑΥΤΟΧΡΟΝΑ ΠΑΝΩ ΑΠΟ ΕΝΑ ΣΚΥΛΟΥΣ



ΠΕΡΙΛΗΨΗ(57)

Η ευρεσιτεχνία αυτή αναφέρεται σε ένα σύστημα το οποίο μπορεί να εκπαιδεύσει έναν ή περισσότερους σκύλους ταυτόχρονα έτσι ώστε να μειώσουν ή να σταματήσουν το γάβγισμα χρησιμοποιώντας νερό. Συνοπτικά, η συσκευή ενεργοποιείται όταν ανιχνευθεί πως ένας ή περισσότεροι σκύλοι γάβγισαν. Όταν ενεργοποιείται το κύκλωμα κλείνει και έτσι πηγαίνει ρεύμα στην ηλεκτροβάνα. Η ηλεκτροβάνα μένει ανοιχτή για ένα προσδιορισμένο από τον κατασκευαστή χρονικό διάστημα ή για το χρονικό διάστημα το οποίο έχει προσδιορίσει ο χρήστης μέσω ενός potentiometer ή μέσω κουμπιών.

ΑΡΙΘΜΟΣ ΑΙΤΗΣΗΣ Π.Υ.Χ.(21):20150200097

ΚΑΤΑΘΕΤΗΣ

(71):1)ΖΗΚΙΔΗΣ ΧΡΙΣΤΟΦΟΡΟΥ ΑΘΑΝΑΣΙΟΣ
Αγ.Γερασίμου 9, 15561 ΧΟΛΑΡΓΟΣ
(ΑΤΤΙΚΗΣ), ΕΛΛΑΔΑ

ΗΜΕΡΟΜ. ΚΑΤΑΘΕΣΗΣ (22):29/04/2015

ΣΥΜΒ. ΠΡΟΤΕΡΑΙΟΤΗΤΕΣ (30):

ΕΦΕΥΡΕΤΗΣ

(72):1)ΖΗΚΙΔΗΣ ΧΡΙΣΤΟΦΟΡΟΥ ΑΘΑΝΑΣΙΟΣ

ΕΙΔΙΚΟΣ ΠΛΗΡΕΞΟΥΣΙΟΣ (74):

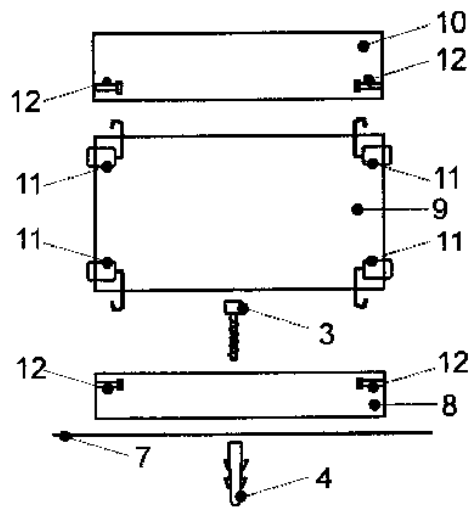
ΑΝΤΙΚΛΗΤΟΣ (74):

ΤΙΤΛΟΣ ΕΦΕΥΡΕΣΗΣ

(54):ΜΕΛΙΣΣΟΚΟΜΙΚΗ ΚΛΕΙΔΑΡΙΑ ΚΥΨΕΛΗΣ ΜΕ ΣΥΣΤΗΜΑ ΣΤΗΡΙΞΗΣ ΣΤΟ ΕΛΑΦΟΣ

ΠΕΡΙΛΗΨΗ(57)

Μελισσοκομική Κλειδαριά Κυψέλης (ΚΜΚ), που κλειδώνει την κυψέλη με Σύστημα Κλειδώματος (ΣΚ) και πακτώνει την κυψέλη στο έδαφος με Σύστημα Κλειδώματος Στήριξης (ΣΣ), κλειδώνοντας και ακινητοποιώντας την κυψέλη στο σημείο τοποθέτησής της από τον μελισσοκόμο. Με την χρήση μίας απλής κλειδαριάς, ο μελισσοκόμος μπορεί να κάνει όλους τους μελισσοκομικούς χειρισμούς όταν είναι ανοιχτή η κλειδαριά και κλειδώνει και ακινητοποιείται η κυψέλη όταν η κλειδαριά είναι κλειστή.



ΑΡΙΘΜΟΣ ΑΙΤΗΣΗΣ Π.Υ.Χ.(21):20150200107

ΚΑΤΑΘΕΤΗΣ

(71):1)ΓΡΑΜΜΑΤΟΠΟΥΛΟΣ ΑΝΑΣΤΑΣΙΟΥ

ΔΗΜΗΤΡΙΟΣ

Κύθνου 16, 14671 ΝΕΑ ΕΡΥΘΡΑΙΑ

(ΑΤΤΙΚΗΣ), ΕΛΛΑΔΑ

ΗΜΕΡΟΜ. ΚΑΤΑΘΕΣΗΣ

(22):22/04/2015

ΣΥΜΒ. ΠΡΟΤΕΡΑΙΟΤΗΤΕΣ

(30):

ΕΦΕΥΡΕΤΗΣ

(72):1)ΓΡΑΜΜΑΤΟΠΟΥΛΟΣ ΑΝΑΣΤΑΣΙΟΥ

ΔΗΜΗΤΡΙΟΣ

ΕΙΔΙΚΟΣ ΠΛΗΡΕΞΟΥΣΙΟΣ

(74):

ΑΝΤΙΚΛΗΤΟΣ

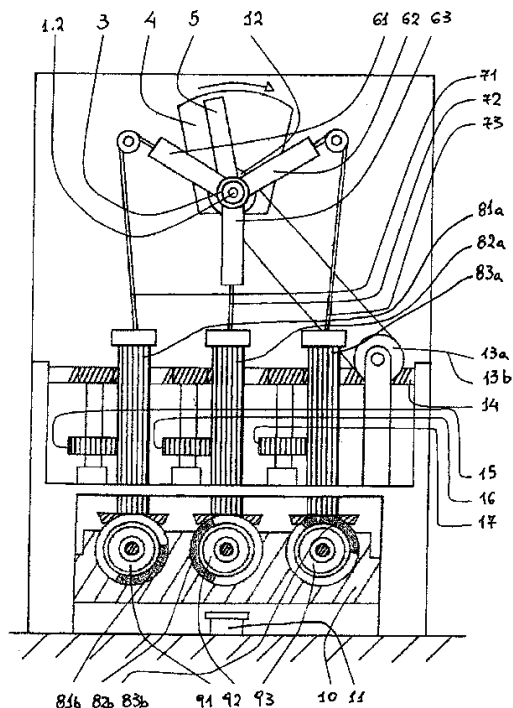
(74):

ΤΙΤΛΟΣ ΕΦΕΥΡΕΣΗΣ

(54):ΚΙΝΗΤΗΡΑΣ ΑΥΤΟΝΟΜΗΣ ΛΕΙΤΟΥΡΓΙΑΣ ΑΜΕΣΗΣ ΜΕΤΑΛΛΟΣΗΣ

ΠΕΡΙΛΗΨΗ(57)

Κινητήρας αυτόνομης λειτουργίας κινητήριας μετάδοσης εξωτερικής διαδρομής του δέκτη, που αναφέρεται σε τεχνικά χαρακτηριστικά του τομέα της μηχανολογίας μηχανών με την λειτουργία του οποίου γίνεται μετατροπή της δυναμικής ενέργειας, όπως βάρους μάζας, μαγνητικού πεδίου, ελατηρίου κ.α. σε κινητική με συνεχή περιστροφή άξονα, στον οποίο η κινητήρια δύναμη εφαρμόζεται σε πλαίσιο δέκτη (31) στο οποίο είναι εφαρμοσμένοι κινητήριος τροχός (33) σε άξονα (32), ο οποίος ενώ δύναται περιστρεφόμενος να κινείται συγχρόνως σε σταθερή ευθύγραμμη (12) ή κυκλική διαδρομή (11), διατηρείται στην ίδια θέση σε σχέση με τον κινητήρα, λόγω της ίδιας ταχύτητας περιστροφής μεταξύ του κινητήριου τροχού (33) με αντίστοιχο μέσο (2) που είναι σε εμπλοκή και είναι ο πρώτος διάδρομος κύλισης, εφαρμοσμένου σε άξονα επί του πλαισίου (1) του κινητήρα, που προκαλεί λόγω της μίας φοράς περιστροφής του, την περιστροφή του κινητήριου τροχού (33) και ο κινητήριος τροχός (33) μέσω μετάδοσης κίνησης σε δεύτερο διάδρομο κύλισης (4) όπως τροχός, δακτύλιος, αλυσίδα, μιάντας, μεταδίδει με μεγαλύτερη ροπή με ορισμένα μέσα κίνηση στον πρώτο διάδρομο κύλισης (2) ώστε να περιστρέφεται με την ίδια ταχύτητα με τον κινητήριο τροχό (33).

**ΑΡΙΘΜΟΣ ΑΙΤΗΣΗΣ Π.Υ.Χ.(21):20150200112**

ΚΑΤΑΘΕΤΗΣ

(71):1)ΜΠΟΒΟΛΟΣ ΘΕΟΔΩΡΟΣ ΒΗΣΣΑΡΙΩΝ

Κομμένου 167, 47100 ΑΡΤΑ (ΑΡΤΑΣ),

ΕΛΛΑΔΑ

ΗΜΕΡΟΜ. ΚΑΤΑΘΕΣΗΣ

(22):01/04/2015

ΣΥΜΒ. ΠΡΟΤΕΡΑΙΟΤΗΤΕΣ

(30):

ΕΦΕΥΡΕΤΗΣ

(72):1)ΜΠΟΒΟΛΟΣ ΘΕΟΔΩΡΟΣ ΒΗΣΣΑΡΙΩΝ

ΕΙΔΙΚΟΣ ΠΛΗΡΕΞΟΥΣΙΟΣ

(74):

ΑΝΤΙΚΛΗΤΟΣ

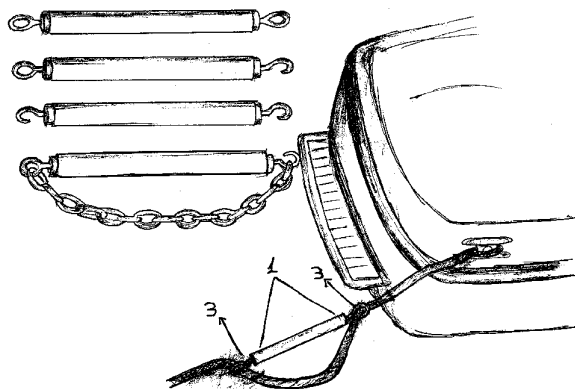
(74):

ΤΙΤΛΟΣ ΕΦΕΥΡΕΣΗΣ

(54):ΕΛΑΣΤΙΚΟ ΑΠΟΣΒΕΣΗΣ ΤΑΛΑΝΤΩΣΗΣ ΑΓΚΥΡΟΒΟΛΗΜΕΝΟΥ ΣΚΑΦΟΥΣ ΠΟΥ ΠΡΟΕΡΧΕΤΑΙ ΑΠΟ ΤΟΝ ΚΥΜΑΤΙΣΜΟ ΤΗΣ ΘΑΛΑΣΣΑΣ

ΠΕΡΙΛΗΨΗ(57)

Το ελαστικό σύμφωνα με την παρούσα εφεύρεση είναι κυλινδρικού ή άλλου σχήματος (1) και φέρει στα άκρα του ή μεταλλικό γάντζο (2) ή στρογγυλή κλειστή οδοντωτή οπή (3) (προσαρμογή σε σχοινί και όχι σε αλυσίδα) και συνδέει δύο κρίκους της αλυσίδας - καδένας, ή δύο μέρη του σχοινιού που συγκρατούν την αλυσίδα. Με τη χρήση αυτού, το οποίο συστέλλεται και διαστέλλεται λόγω του περιορισμού της ταλάντωσης της σιδερένιας αλυσίδας - καδένας της άγκυρας κατά την αγκυροβόληση του σκάφους, μειώνεται αντίστοιχα η ταλάντωση όλου του σκάφους που οφείλεται στον κυματισμό της θάλασσας. Πλεονέκτημα της εφεύρεσης είναι η απόσβεση της ταλάντωσης σε μεγάλο ποσοστό, σε σχέση με τον παραδοσιακό τρόπο σύνδεσης σκάφους και άγκυρας, αποκλειστικά με καδένα - αλυσίδα.



ΑΡΙΘΜΟΣ ΑΙΤΗΣΗΣ Π.Υ.Χ.(21):20150200113

ΚΑΤΑΘΕΤΗΣ (71):1)ΑΘΑΝΑΣΙΑΔΗΣ ΑΘΑΝΑΣΙΟΣ
ΙΩΑΝΝΗΣ
Ιωνος Δραγούμη 23, 57008 ΙΩΝΙΑ
(ΘΕΣΣΑΛΟΝΙΚΗΣ), ΕΛΛΑΔΑ

ΗΜΕΡΟΜ. ΚΑΤΑΘΕΣΗΣ (22):16/04/2015

ΣΥΜΒ. ΠΡΟΤΕΡΑΙΟΤΗΤΕΣ (30):

ΕΦΕΥΡΕΤΗΣ (72):1)ΑΘΑΝΑΣΙΑΔΗΣ ΑΘΑΝΑΣΙΟΣ
ΙΩΑΝΝΗΣ

ΕΙΔΙΚΟΣ ΠΑΗΡΕΞΟΥΣΙΟΣ (74):

ΑΝΤΙΚΛΗΤΟΣ (74):ΑΝΘΗ ΔΕΣΠΟΙΝΑ
Αλαμάνας 29,54634 ΘΕΣΣΑΛΟΝΙΚΗ
(ΘΕΣΣΑΛΟΝΙΚΗΣ)

ΤΙΤΛΟΣ ΕΦΕΥΡΕΣΗΣ (54):**ΜΗΧΑΝΗΜΑ ΠΑΡΑΓΩΓΗΣ ΕΠΑΓΓΕΛ-
ΜΑΤΙΚΗΣ ΣΦΟΥΓΓΑΡΙΣΤΡΑΣ**

ΠΕΡΙΛΗΨΗ(57)

Μηχανή παραγωγής επαγγελματικής σφουγγαρίστρας στην οποία η συγκόλληση και η κοπή της τρέσας γίνεται με σύρμα χρωμονικελίνης και επιτυγχάνεται με ελεγχόμενη ρύθμιση της θερμοκρασίας και του χρόνου συγκόλλησης και κοπής σε συνάρτηση των χαρακτηριστικών του υλικού της τρέσας. Με τη συγκεκριμένη μέθοδο αφενός επιτυγχάνεται αυξημένη ποιότητα συγκόλλησης (αυτοσυγκόλληση) και κοπής και αφετέρου αυτοματοποιείται η παραγωγική διαδικασία.

ΑΡΙΘΜΟΣ ΑΙΤΗΣΗΣ Π.Υ.Χ.(21):20150200114

ΚΑΤΑΘΕΤΗΣ (71):1)ΣΤΑΜΑΤΕΛΟΣ ΒΑΣΙΛΕΙΟΥ ΓΕΩΡΓΙΟΣ
Φυγαλίας 20, 11147 ΓΑΛΑΤΣΙ (ΑΤΤΙΚΗΣ),
ΕΛΛΑΔΑ

ΗΜΕΡΟΜ. ΚΑΤΑΘΕΣΗΣ (22):29/04/2015

ΣΥΜΒ. ΠΡΟΤΕΡΑΙΟΤΗΤΕΣ (30):

ΕΦΕΥΡΕΤΗΣ (72):1)ΣΤΑΜΑΤΕΛΟΣ ΒΑΣΙΛΕΙΟΥ ΓΕΩΡΓΙΟΣ

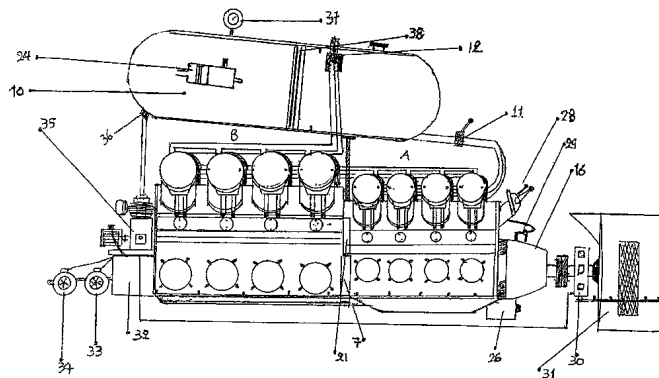
ΕΙΔΙΚΟΣ ΠΑΗΡΕΞΟΥΣΙΟΣ (74):

ΑΝΤΙΚΛΗΤΟΣ (74):

ΤΙΤΛΟΣ ΕΦΕΥΡΕΣΗΣ (54):**ΚΙΝΗΤΗΡΑΣ ΣΥΝΕΧΟΥΣ ΠΙΕΣΕΩΣ
ΕΛΑΙΟΥ-ΑΕΡΟΣ ΤΕΧΝΟΛΟΓΙΑΣ (Α-Β
ΑΥΤΟΝΟΜΙΑ) ΜΕ ΖΕΥΓΗ**

ΠΕΡΙΛΗΨΗ(57)

Κινητήρας συνεχούς πίεσεως ελαίου - αέρος, τεχνολογίας (Α - Β αυτονομία) με ζεύγη, ο οποίος αποτελείται από δύο μπλοκ (Α) και (Β) που μπορούν να αποτελούνται από έμβολα και στα δύο, στο ένα μικρότερο και στο άλλο μεγαλύτερο, σύμφωνα με την κατασκευή του από μια μπουκάλα (10) (Σχ. 1,2,3,4,6,7) εκτονώνει τα έμβολά του (Α) μπλοκ και όταν τον εξάγουν τα έμβολά του (Β) μπλοκ τον αναρροφούν και τον ξανασυμπιέζουν στην μπουκάλα, και έτσι διατηρείται η ενέργεια του συμπιεσμένου αέρα σε μεγάλο βαθμό. Οκινητήρας λειτουργεί μόνο με αέρα ή σε συνδυασμό με ρευστό, όπως π.χ. λάδι και με δυναμό (30) (Σχ.1,2,3,6,7), μπαταρίες (32) (Σχ. 1,2,3,6,7) και κομπρεσέρ (35) (Σχ. 1,2,3,6,7), ξανασυμπιέζει αέρα από το περιβάλλον στην μπουκάλα (10) (Σχ. 1,2,3,4,6,7) και είναι ενεργειακά αυτόνομος. Και εκτός του δυναμό, για να συσσωρεύσουμε περισσότερη ενέργεια στις μπαταρίες (32) (Σχ. 1,2,3,6,7), τοποθετούμε έσω ή έξω γεννήτριες ανέμου (44) (Σχ. 2,3) ή νερού (46) (Σχ. 8) ή αέρος σύμφωνα με το σκάφος. Και επιπλέον με φωτοβολταϊκά (45) (Σχ. 3) σε κάποιες περιπτώσεις. Και έτσι ο κινητήρας είναι αυτόνομος για πάντα.



ΑΡΙΘΜΟΣ ΑΙΤΗΣΗΣ Π.Υ.Χ.(21):20150200115

ΚΑΤΑΘΕΤΗΣ (71):1)ΜΑΝΤΖΑΡΗΣ ΑΛΕΞΑΝΔΡΟΣ
ΙΩΑΝΝΗΣ
Αλεβιζάτου 50, 15669 ΠΑΠΑΓΟΣ
(ΑΤΤΙΚΗΣ), ΕΛΛΑΔΑ
2)ΜΑΝΤΖΑΡΗΣ ΙΩΑΝΝΗ ΑΛΕΞΑΝΔΡΟΣ
Αλεβιζάτου 50, 15669 ΠΑΠΑΓΟΣ
(ΑΤΤΙΚΗΣ), ΕΛΛΑΔΑ
3)ΜΑΝΤΖΑΡΗ ΙΩΑΝΝΗ ΧΛΟΗ
Αλεβιζάτου 50, 15669 ΠΑΠΑΓΟΣ
(ΑΤΤΙΚΗΣ), ΕΛΛΑΔΑ

ΗΜΕΡΟΜ. ΚΑΤΑΘΕΣΗΣ (22):16/04/2015

ΣΥΜΒ. ΠΡΟΤΕΡΑΙΟΤΗΤΕΣ (30):

ΕΦΕΥΡΕΤΗΣ (72):1)ΜΑΝΤΖΑΡΗ ΙΩΑΝΝΗ ΧΛΟΗ
2)ΜΑΝΤΖΑΡΗΣ ΑΛΕΞΑΝΔΡΟΣ ΙΩΑΝΝΗΣ
3)ΜΑΝΤΖΑΡΗΣ ΙΩΑΝΝΗ ΑΛΕΞΑΝΔΡΟΣ

ΕΙΔΙΚΟΣ ΠΛΗΡΕΞΟΥΣΙΟΣ (74):

ΑΝΤΙΚΛΗΤΟΣ (74):

ΤΙΤΛΟΣ ΕΦΕΥΡΕΣΗΣ (54):**ΕΚΣΚΑΦΗ ΚΑΤΩ ΑΠΟ ΕΝ ΛΕΙΤΟΥΡΓΙΑ ΣΙΔΗΡΟΔΡΟΜΙΚΗ ΓΡΑΜΜΗ, ΕΦΑΡΜΟΓΗ ΣΕ ΤΟΥΝΕΛ, ΜΕΤΑΒΑΤΙΚΟ ΣΙΔΗΡΟΔΡΟΜΙΚΟ ΤΡΙΓΩΝΟ (Μ.Σ.Τ)**

ΠΕΡΙΛΗΨΗ(57)

Πρόκειται για το Μεταβατικό Σιδηροδρομικό Τρίγωνο (ΜΣΤ), που επιτρέπει την αλλαγή υψομέτρου σε σιδηροδρομική γραμμή εν λειτουργία. Το σύνολο των στοιχείων αποτελούν ένα πλήρες σύστημα για την κατασκευή διαβάσεων κάτω από σιδηροδρομική γραμμή εν λειτουργία, και ομαλής κυκλοφορίας των συρμών, κατά τη διάρκεια αλλαγής υψομέτρου σε τούνελ.

ΑΡΙΘΜΟΣ ΑΙΤΗΣΗΣ Π.Υ.Χ.(21):20150200128

ΚΑΤΑΘΕΤΗΣ (71):1)ΣΤΑΜΑΤΕΛΟΣ ΒΑΣΙΛΕΙΟΥ ΓΕΩΡΓΙΟΣ
Φυγαλείας 20, 11147 ΓΑΛΑΤΣΙ (ΑΤΤΙΚΗΣ),
ΕΛΛΑΔΑ

ΗΜΕΡΟΜ. ΚΑΤΑΘΕΣΗΣ (22):29/04/2015

ΣΥΜΒ. ΠΡΟΤΕΡΑΙΟΤΗΤΕΣ (30):

ΕΦΕΥΡΕΤΗΣ (72):1)ΣΤΑΜΑΤΕΛΟΣ ΒΑΣΙΛΕΙΟΥ ΓΕΩΡΓΙΟΣ

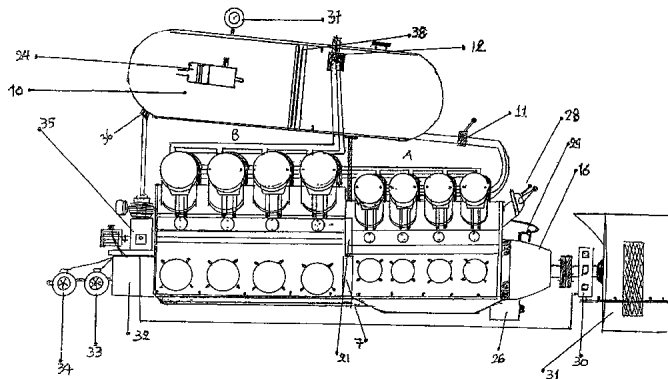
ΕΙΔΙΚΟΣ ΠΛΗΡΕΞΟΥΣΙΟΣ (74):

ΑΝΤΙΚΛΗΤΟΣ (74):

ΤΙΤΛΟΣ ΕΦΕΥΡΕΣΗΣ (54):**ΚΙΝΗΤΗΡΑΣ ΣΥΝΕΧΟΥΣ ΠΙΕΣΕΩΣ ΕΛΑΙΟΥ-ΑΕΡΟΣ (ΑΕΡΟΗΛΕΚΤΡΟΚΙΝΗΣΗΣ)**

ΠΕΡΙΛΗΨΗ(57)

Κινητήρας, ο οποίος κινείται με συμπιεσμένο αέρα (10) (Σχ. 1, 2, 3, 6, 7) ή σε συνδυασμό ο αέρας με ρευστό, όπως π.χ. λάδι ή αέριο, όπου διατηρείται ο συμπιεσμένος αέρας σε μεγάλο βαθμό λόγω της ανακύκλωσης των εξαγωγών και με ενεργειακά ζεύγη, όπου είναι αυτόνομος για πάντα. Και με διάφορους τύπους κινητήρων όπως τουρμπινοειδή (51, 52) (Σχ. 6) ή διαφόρων τύπων σώματα και μπλοκ, ακόμα και εμβόλων, με διαχωριστικό κλαπέ (70) (Σχ. 7), λειτουργούν εναλλάξ οι συμπιέσεις από το περιβάλλον ή τις εξαγωγές. Και σε όλους τους τύπους των κινητήρων, που είναι αυτόνομοι για πάντα, μπορούμε να εφαρμόσουμε γεννήτρια (31) (Σχ. 1) και η γεννήτρια να τροφοδοτεί τα πάντα με ηλεκτρισμό. Επίσης η γεννήτρια μπορεί να τροφοδοτεί και μοτέρ ούτως ώστε να έχουμε κίνηση από ηλεκτρισμό. Και τα συστήματα αυτά λειτουργούν χωρίς τον κινητήρα, ή απευθείας ή από τα ζεύγη σε μπαταρίες και οι μπαταρίες τα μοτέρ.



1.5 ΕΥΡΕΤΗΡΙΟ ΑΙΤΗΣΕΩΝ Π.Υ.Χ. ΣΥΜΦΩΝΑ ΜΕ ΤΗΝ ΗΜΕΡΟΜΗΝΙΑ ΚΑΤΑΘΕΣΗΣ

ΚΑΤΑΘΕΣΗ (22)	ΚΑΤΑΘΕΤΗΣ (71)	ΤΙΤΛΟΣ ΕΦΕΥΡΕΣΗΣ (54)	ΑΡ. ΑΙΤ. (21)
01/04/2015	ΜΠΟΒΟΛΟΣ ΒΗΣΣΑΡΙΩΝ	ΕΛΑΣΤΙΚΟ ΑΠΟΣΒΕΣΗΣ ΤΑΛΑΝΤΩΣΗΣ ΑΓΚΥΡΟΒΟΛΗΜΕΝΟΥ ΣΚΑΦΟΥΣ ΠΟΥ ΠΡΟΕΡΧΕΤΑΙ ΑΠΟ ΤΟΝ ΚΥΜΑΤΙΣΜΟ ΤΗΣ ΘΑΛΑΣΣΑΣ	20150200112
07/04/2015	ΧΡΙΣΤΟΓΙΑΝΝΗΣ ΙΩΑΝΝΗΣ ΝΤΑΝΤΗΣ ΙΩΑΝΝΗΣ	ΣΥΣΚΕΥΗ ΠΕΡΙΟΡΙΣΜΟΥ Ή ΕΞΑΛΕΙΨΗΣ ΓΑΒΓΙΣΜΑΤΟΣ ΕΚΠΑΙΔΕΥΟΝΤΑΣ ΤΑΥΤΟΧΡΟΝΑ ΠΑΝΩ ΑΠΟ ΕΝΑ ΣΚΥΛΟΥΣ	20150200087
16/04/2015	ΑΘΑΝΑΣΙΑΔΗΣ ΙΩΑΝΝΗΣ	ΜΗΧΑΝΗΜΑ ΠΑΡΑΓΩΓΗΣ ΕΠΑΓΓΕΛΜΑΤΙΚΗΣ ΣΦΟΥΓΓΑΡΙΣΤΡΑΣ	20150200113
16/04/2015	ΜΑΝΤΖΑΡΗΣ ΙΩΑΝΝΗΣ ΜΑΝΤΖΑΡΗ ΧΛΟΗ ΜΑΝΤΖΑΡΗΣ ΑΛΕΞΑΝΔΡΟΣ	ΕΚΣΚΑΦΗ ΚΑΤΩ ΑΠΟ ΕΝ ΛΕΙΤΟΥΡΓΙΑ ΣΙΔΗΡΟΔΡΟΜΙΚΗ ΓΡΑΜΜΗ, ΕΦΑΡΜΟΓΗ ΣΕ ΤΟΥΝΕΛ, ΜΕΤΑΒΑΤΙΚΟ ΣΙΔΗΡΟΔΡΟΜΙΚΟ ΤΡΙΓΩΝΟ (Μ.Σ.Τ)	20150200115
22/04/2015	ΓΡΑΜΜΑΤΟΠΟΥΛΟΣ ΔΗΜΗΤΡΙΟΣ	ΚΙΝΗΤΗΡΑΣ ΑΥΤΟΝΟΜΗΣ ΛΕΙΤΟΥΡΓΙΑΣ ΑΜΕΣΗΣ ΜΕΤΑΔΟΣΗΣ	20150200107
28/04/2015	ΚΟΜΗΣ ΔΗΜΗΤΡΙΟΣ ΚΟΜΗ ΕΥΑΓΓΕΛΙΑ	ΠΛΑΙΣΙΟ ΕΠΙΠΛΟΥ ΜΕ ΜΗΧΑΝΙΣΜΟ ΑΕΡΙΣΜΟΥ ΤΟΥ ΕΠ' ΑΥΤΟΥ ΤΟΠΟΘΕΤΗΜΕΝΟΥ ΣΤΡΩΜΑΤΟΣ ΚΑΙ ΓΕΝΙΚΑ ΕΠΙΠΛΩΝ	20150200055
29/04/2015	ΖΗΚΙΔΗΣ ΑΘΑΝΑΣΙΟΣ	ΜΕΛΙΣΣΟΚΟΜΙΚΗ ΚΛΕΙΔΑΡΙΑ ΚΥΨΕΛΗΣ ΜΕ ΣΥΣΤΗΜΑ ΣΤΗΡΙΞΗΣ ΣΤΟ ΕΛΑΦΟΣ	20150200097
29/04/2015	ΣΤΑΜΑΤΕΛΟΣ ΓΕΩΡΓΙΟΣ	ΚΙΝΗΤΗΡΑΣ ΣΥΝΕΧΟΥΣ ΠΙΕΣΕΩΣ ΕΛΑΙΟΥ-ΑΕΡΟΣ ΤΕΧΝΟΛΟΓΙΑΣ (Α-Β ΑΥΤΟΝΟΜΙΑ) ΜΕ ΖΕΥΓΗ	20150200114
29/04/2015	ΣΤΑΜΑΤΕΛΟΣ ΓΕΩΡΓΙΟΣ	ΚΙΝΗΤΗΡΑΣ ΣΥΝΕΧΟΥΣ ΠΙΕΣΕΩΣ ΕΛΑΙΟΥ-ΑΕΡΟΣ (ΑΕΡΟΗΛΕΚΤΡΟΚΙΝΗΣΗΣ)	20150200128
29/04/2015	ΓΙΑΛΑΜΑΣ ΙΣΑΑΚ	ΠΑΡΑΓΩΓΗ ΕΝΕΡΓΕΙΑΣ ΑΠΟ ΤΟ ΑΙΟΛΙΚΟ ΔΥΝΑΜΙΚΟ ΚΤΙΡΙΑΚΩΝ ΕΓΚΑΤΑΣΤΑΣΕΩΝ	20150200056

1.6 ΕΥΡΕΤΗΡΙΟ ΑΙΤΗΣΕΩΝ Π.Υ.Χ. ΣΥΜΦΩΝΑ ΜΕ ΤΗΝ ΑΛΦΑΒΗΤΙΚΗ ΣΕΙΡΑ ΤΩΝ ΚΑΤΑΘΕΤΩΝ

ΚΑΤΑΘΕΤΗΣ (71)	ΤΙΤΛΟΣ ΕΦΕΥΡΕΣΗΣ (54)	ΚΑΤΑΘΕΣΗ (22)	ΑΡ. ΑΙΤ. (21)
ΑΘΑΝΑΣΙΑΔΗΣ ΙΩΑΝΝΗΣ	ΜΗΧΑΝΗΜΑ ΠΑΡΑΓΩΓΗΣ ΕΠΑΓΓΕΛΜΑΤΙΚΗΣ ΣΦΟΥΓΓΑΡΙΣΤΡΑΣ	16/04/2015	20150200113
ΓΙΑΛΑΜΑΣ ΙΣΑΑΚ	ΠΑΡΑΓΩΓΗ ΕΝΕΡΓΕΙΑΣ ΑΠΟ ΤΟ ΑΙΟΛΙΚΟ ΔΥΝΑΜΙΚΟ ΚΤΙΡΙΑΚΩΝ ΕΓΚΑΤΑΣΤΑΣΕΩΝ	29/04/2015	20150200056
ΓΡΑΜΜΑΤΟΠΟΥΛΟΣ ΔΗΜΗΤΡΙΟΣ	ΚΙΝΗΤΗΡΑΣ ΑΥΤΟΝΟΜΗΣ ΛΕΙΤΟΥΡΓΙΑΣ ΑΜΕΣΗΣ ΜΕΤΑΔΟΣΗΣ	22/04/2015	20150200107
ΖΗΚΙΑΔΗΣ ΑΘΑΝΑΣΙΟΣ	ΜΕΛΙΣΣΟΚΟΜΙΚΗ ΚΛΕΙΔΑΡΙΑ ΚΥΨΕΛΗΣ ΜΕ ΣΥΣΤΗΜΑ ΣΤΗΡΙΞΗΣ ΣΤΟ ΕΔΑΦΟΣ	29/04/2015	20150200097
ΚΟΜΗ ΕΥΑΓΓΕΛΙΑ	ΠΛΑΙΣΙΟ ΕΠΙΠΛΟΥ ΜΕ ΜΗΧΑΝΙΣΜΟ ΑΕΡΙΣΜΟΥ ΤΟΥ ΕΠ' ΑΥΤΟΥ ΤΟΠΟΘΕΤΗΜΕΝΟΥ ΣΤΡΩΜΑΤΟΣ ΚΑΙ ΓΕΝΙΚΑ ΕΠΙΠΛΩΝ	28/04/2015	20150200055
ΚΟΜΗΣ ΔΗΜΗΤΡΙΟΣ	ΠΛΑΙΣΙΟ ΕΠΙΠΛΟΥ ΜΕ ΜΗΧΑΝΙΣΜΟ ΑΕΡΙΣΜΟΥ ΤΟΥ ΕΠ' ΑΥΤΟΥ ΤΟΠΟΘΕΤΗΜΕΝΟΥ ΣΤΡΩΜΑΤΟΣ ΚΑΙ ΓΕΝΙΚΑ ΕΠΙΠΛΩΝ	28/04/2015	20150200055
ΜΑΝΤΖΑΡΗ ΧΑΙΩΗ	ΝΕΑ ΜΕΘΟΔΟΣ ΕΚΣΚΑΦΗΣ ΚΑΤΩ ΑΠΟ ΕΝ ΛΕΙΤΟΥΡΓΙΑ ΣΙΔΗΡΟΔΡΟΜΙΚΗ ΓΡΑΜΜΗ, ΕΦΑΡΜΟΓΗ ΣΕ ΤΟΥΝΕΛ, ΜΕΤΑΒΑΤΙΚΟ ΣΙΔΗΡΟΔΡΟΜΙΚΟ ΤΡΙΓΩΝΟ (Μ.Σ.Τ)	16/04/2015	20150200115
ΜΑΝΤΖΑΡΗΣ ΑΛΕΞΑΝΔΡΟΣ	ΝΕΑ ΜΕΘΟΔΟΣ ΕΚΣΚΑΦΗΣ ΚΑΤΩ ΑΠΟ ΕΝ ΛΕΙΤΟΥΡΓΙΑ ΣΙΔΗΡΟΔΡΟΜΙΚΗ ΓΡΑΜΜΗ, ΕΦΑΡΜΟΓΗ ΣΕ ΤΟΥΝΕΛ, ΜΕΤΑΒΑΤΙΚΟ ΣΙΔΗΡΟΔΡΟΜΙΚΟ ΤΡΙΓΩΝΟ (Μ.Σ.Τ)	16/04/2015	20150200115
ΜΑΝΤΖΑΡΗΣ ΙΩΑΝΝΗΣ	ΝΕΑ ΜΕΘΟΔΟΣ ΕΚΣΚΑΦΗΣ ΚΑΤΩ ΑΠΟ ΕΝ ΛΕΙΤΟΥΡΓΙΑ ΣΙΔΗΡΟΔΡΟΜΙΚΗ ΓΡΑΜΜΗ, ΕΦΑΡΜΟΓΗ ΣΕ ΤΟΥΝΕΛ, ΜΕΤΑΒΑΤΙΚΟ ΣΙΔΗΡΟΔΡΟΜΙΚΟ ΤΡΙΓΩΝΟ (Μ.Σ.Τ)	16/04/2015	20150200115
ΜΠΟΒΟΛΟΣ ΒΗΣΣΑΡΙΩΝ	ΕΛΑΣΤΙΚΟ ΑΠΟΣΒΕΣΗΣ ΤΑΛΑΝΤΩΣΗΣ ΑΓΚΥΡΟΒΟΛΗΜΕΝΟΥ ΣΚΑΦΟΥΣ ΠΟΥ ΠΡΟΕΡΧΕΤΑΙ ΑΠΟ ΤΟΝ ΚΥΜΑΤΙΣΜΟ ΤΗΣ ΘΑΛΑΣΣΑΣ	01/04/2015	20150200112
ΝΤΑΝΤΗΣ ΙΩΑΝΝΗΣ	ΣΥΣΚΕΥΗ ΠΕΡΙΟΡΙΣΜΟΥ Ή ΕΞΑΛΕΙΨΗΣ ΓΑΒΓΙΣΜΑΤΟΣ ΕΚΠΑΙΔΕΥΟΝΤΑΣ ΤΑΥΤΟΧΡΟΝΑ ΠΑΝΩ ΑΠΟ ΕΝΑ ΣΚΥΛΟΥΣ	07/04/2015	20150200087
ΣΤΑΜΑΤΕΛΟΣ ΓΕΩΡΓΙΟΣ	ΚΙΝΗΤΗΡΑΣ ΣΥΝΕΧΟΥΣ ΠΙΕΣΕΩΣ ΕΛΑΙΟΥ-ΑΕΡΟΣ ΤΕΧΝΟΛΟΓΙΑΣ (Α-Β ΑΥΤΟΝΟΜΙΑ) ΜΕ ΖΕΥΓΗ	29/04/2015	20150200114
ΣΤΑΜΑΤΕΛΟΣ ΓΕΩΡΓΙΟΣ	ΚΙΝΗΤΗΡΑΣ ΣΥΝΕΧΟΥΣ ΠΙΕΣΕΩΣ ΕΛΑΙΟΥ-ΑΕΡΟΣ (ΑΕΡΟΗΛΕΚΤΡΟΚΙΝΗΣΗΣ)	29/04/2015	20150200128
ΧΡΙΣΤΟΓΙΑΝΝΗΣ ΙΩΑΝΝΗΣ	ΣΥΣΚΕΥΗ ΠΕΡΙΟΡΙΣΜΟΥ Ή ΕΞΑΛΕΙΨΗΣ ΓΑΒΓΙΣΜΑΤΟΣ ΕΚΠΑΙΔΕΥΟΝΤΑΣ ΤΑΥΤΟΧΡΟΝΑ ΠΑΝΩ ΑΠΟ ΕΝΑ ΣΚΥΛΟΥΣ	07/04/2015	20150200087

1.7 ΑΙΤΗΣΕΙΣ ΣΥΜΠΛΗΡΩΜΑΤΙΚΩΝ ΠΙΣΤΟΠΟΙΗΤΙΚΩΝ ΠΡΟΣΤΑΣΙΑΣ ΓΙΑ ΦΑΡΜΑΚΑ

ΑΡΙΘΜΟΣ ΑΙΤΗΣΗΣ ΣΠΠΦ ΗΜΕΡΟΜ. ΚΑΤΑΘΕΣΗΣ ΑΙΤΩΝ	(21): 20160800023 (22): 02/06/2016 (71): 1)Amgen Inc. One Amgen Center Drive, Thousand Oaks, CA 91320-1799, ΗΝΩΜΕΝΕΣ ΠΟΛΙΤΕΙΕΣ ΤΗΣ ΑΜΕΡΙΚΗΣ
ΤΙΤΛΟΣ ΕΦΕΥΡΕΣΗΣ	(54): ΠΡΩΤΕΪΝΕΣ ΣΥΝΔΕΣΗΣ ΑΝΤΙΓΟΝΟΥ ΠΡΟΣ ΠΡΟΠΡΩΤΕΪΝΗ ΚΟΝΒΕΡΤΑΣΗΣ ΣΟΥΜΠΤΙΛΙΣΙΝΗΣ ΚΕΧΙΝ ΤΥΠΟΥ 9 (PCSK9)
ΑΡΙΘΜΟΣ ΚΥΡΙΟΥ Δ.Ε./Ε.Δ.Ε. ΠΡΟΣΔΙΟΡΙΣΜΟΣ ΠΡΟΪΟΝΤΟΣ ΑΡΙΘ./ΗΜΕΡ. ΙΣΧΥΟΥΣΑΣ ΑΔΕΙΑΣ ΚΥΚΛΟΦΟΡΙΑΣ ΣΤΗΝ ΕΛΛΑΔΑ ΑΡΙΘ./ΗΜΕΡ. ΠΡΩΤΗΣ ΑΔΕΙΑΣ ΚΥΚΛΟΦΟΡΙΑΣ ΣΤΗΝ ΑΓΟΡΑ ΤΗΣ ΕΥΡΩΠΑΪΚΗΣ ΚΟΙΝΟΤΗΤΑΣ ΕΙΔΙΚΟΣ ΠΛΗΡΕΞΟΥΣΙΟΣ	(68): 3088786 (95): EVOLOCUMAB (92): E.E.(C)(2015)5159(τελικό)/21-07-2015 (93): — (74): ΠΑΠΑΚΩΝΣΤΑΝΤΙΝΟΥ "ΕΛΕΝΗ Γ. ΠΑΠΑΚΩΣΤΑΝΤΙΝΟΥ ΚΑΙ ΣΥΝΕΡΓΑΤΕΣ, ΔΙΚΗΓΟΡΙΚΗ ΕΤΑΙΡΙΑ" ΕΛΕΝΗ Κουμπάρη 2, 10674 ΑΘΗΝΑ
ΑΝΤΙΚΛΗΤΟΣ	(74): ΠΑΠΑΚΩΝΣΤΑΝΤΙΝΟΥ ΕΛΕΝΗ Κουμπάρη 2,10674 ΑΘΗΝΑ

ΑΡΙΘΜΟΣ ΑΙΤΗΣΗΣ ΣΠΠΦ ΗΜΕΡΟΜ. ΚΑΤΑΘΕΣΗΣ ΑΙΤΩΝ	(21): 20160800024 (22): 06/06/2016 (71): 1)CSL Behring LLC 1020 First Avenue, King of Prussia, PA 19406, ΗΝΩΜΕΝΕΣ ΠΟΛΙΤΕΙΕΣ ΤΗΣ ΑΜΕΡΙΚΗΣ
ΤΙΤΛΟΣ ΕΦΕΥΡΕΣΗΣ	(54): ΣΥΝΘΕΣΗ ΤΗΣ Α-1-ΑΝΤΙΘΡΥΨΙΝΗΣ
ΑΡΙΘΜΟΣ ΚΥΡΙΟΥ Δ.Ε./Ε.Δ.Ε. ΠΡΟΣΔΙΟΡΙΣΜΟΣ ΠΡΟΪΟΝΤΟΣ ΑΡΙΘ./ΗΜΕΡ. ΙΣΧΥΟΥΣΑΣ ΑΔΕΙΑΣ ΚΥΚΛΟΦΟΡΙΑΣ ΣΤΗΝ ΕΛΛΑΔΑ ΑΡΙΘ./ΗΜΕΡ. ΠΡΩΤΗΣ ΑΔΕΙΑΣ ΚΥΚΛΟΦΟΡΙΑΣ ΣΤΗΝ ΑΓΟΡΑ ΤΗΣ ΕΥΡΩΠΑΪΚΗΣ ΚΟΙΝΟΤΗΤΑΣ ΕΙΔΙΚΟΣ ΠΛΗΡΕΞΟΥΣΙΟΣ	(68): 3088380 (95): ΑΝΘΡΩΠΙΝΟΣ ΑΝΑΣΤΟΛΕΑΣ ΤΗΣ ΑΛΦΑ1-ΠΡΩΤΕΪΝΑΣΗΣ (92): E.E.(C)(2015)5961(τελικό)/25-08-2015 (93): — (74): ΛΥΜΠΕΡΗΣ "ΔΙΚΗΓΟΡΙΚΗ ΕΤΑΙΡΕΙΑ ΒΑΓΙΑΝΟΥ ΚΩΣΤΟΠΟΥΛΟΥ ΛΥΜΠΕΡΗ" ΝΙΚΟΛΑΟΣ Στουρνάρα 37, 10682 ΑΘΗΝΑ
ΑΝΤΙΚΛΗΤΟΣ	(74): ΛΥΜΠΕΡΗΣ ΝΙΚΟΛΑΟΣ Στουρνάρα 37,10682 ΑΘΗΝΑ

ΑΡΙΘΜΟΣ ΑΙΤΗΣΗΣ ΣΠΠΦ ΗΜΕΡΟΜ. ΚΑΤΑΘΕΣΗΣ ΑΙΤΩΝ	(21): 20160800025 (22): 14/06/2016 (71): 1)BioVex Limited 70 Milton Park Abingdon, Oxford OX14 4RX, ΜΕΓΑΛΗ ΒΡΕΤΑΝΙΑ
ΤΙΤΛΟΣ ΕΦΕΥΡΕΣΗΣ	(54): ΣΤΕΛΕΧΗ ΙΟΥ ΤΟΥ ΕΡΠΗ ΓΙΑ ΓΟΝΙΑΙΑΚΗ ΘΕΡΑΠΕΙΑ
ΑΡΙΘΜΟΣ ΚΥΡΙΟΥ Δ.Ε./Ε.Δ.Ε. ΠΡΟΣΔΙΟΡΙΣΜΟΣ ΠΡΟΪΟΝΤΟΣ ΑΡΙΘ./ΗΜΕΡ. ΙΣΧΥΟΥΣΑΣ ΑΔΕΙΑΣ ΚΥΚΛΟΦΟΡΙΑΣ ΣΤΗΝ ΕΛΛΑΔΑ ΑΡΙΘ./ΗΜΕΡ. ΠΡΩΤΗΣ ΑΔΕΙΑΣ ΚΥΚΛΟΦΟΡΙΑΣ ΣΤΗΝ ΑΓΟΡΑ ΤΗΣ ΕΥΡΩΠΑΪΚΗΣ ΚΟΙΝΟΤΗΤΑΣ ΕΙΔΙΚΟΣ ΠΛΗΡΕΞΟΥΣΙΟΣ	(68): 3052047.B2 (95): TALIMOGENE IANERPAREPVEC (92): E.E.(C)(2015)9656(τελικό)/18-12-2015 (93): — (74): ΠΑΠΑΚΩΝΣΤΑΝΤΙΝΟΥ "ΕΛΕΝΗ Γ. ΠΑΠΑΚΩΣΤΑΝΤΙΝΟΥ ΚΑΙ ΣΥΝΕΡΓΑΤΕΣ, ΔΙΚΗΓΟΡΙΚΗ ΕΤΑΙΡΙΑ" ΕΛΕΝΗ Κουμπάρη 2, 10674 ΑΘΗΝΑ
ΑΝΤΙΚΛΗΤΟΣ	(74): ΠΑΠΑΚΩΝΣΤΑΝΤΙΝΟΥ ΕΛΕΝΗ Κουμπάρη 2,10674 ΑΘΗΝΑ

ΑΡΙΘΜΟΣ ΑΙΤΗΣΗΣ ΣΠΠΦ (21): **20160800026**
ΗΜΕΡΟΜ. ΚΑΤΑΘΕΣΗΣ (22): 14/06/2016
ΑΙΤΩΝ (71): 1)BioVex Limited
70 Milton Park Abingdon, Oxford OX14 4RX, ΜΕΓΑΛΗ ΒΡΕΤΑΝΙΑ

ΤΙΤΛΟΣ ΕΦΕΥΡΕΣΗΣ (54): **ΣΤΕΛΕΧΗ ΙΩΝ ΓΙΑ ΤΗΝ ΟΓΚΟΛΥΤΙΚΗ ΘΕΡΑΠΕΙΑ ΤΟΥ ΚΑΡΚΙΝΟΥ**
ΑΡΙΘΜΟΣ ΚΥΡΙΟΥ Δ.Ε./Ε.Δ.Ε. (68): 3056216
ΠΡΟΣΔΙΟΡΙΣΜΟΣ ΠΡΟΪΟΝΤΟΣ (95): TALIMOGENE LAHERPAREPVEC
ΑΡΙΘ./ΗΜΕΡ. ΙΣΧΥΟΥΣΑΣ ΑΔΕΙΑΣ (92): E.E.(C)(2015)9656(τελικό)/18-12-2015
ΚΥΚΛΟΦΟΡΙΑΣ ΣΤΗΝ ΕΛΛΑΔΑ
ΑΡΙΘ./ΗΜΕΡ. ΠΡΩΤΗΣ ΑΔΕΙΑΣ (93):
ΚΥΚΛΟΦΟΡΙΑΣ ΣΤΗΝ ΑΓΟΡΑ ΤΗΣ (74): ΠΑΠΑΚΩΝΣΤΑΝΤΙΝΟΥ "ΕΛΕΝΗ Γ. ΠΑΠΑΚΩΣΤΑΝΤΙΝΟΥ ΚΑΙ ΣΥΝΕΡΓΑΤΕΣ, ΔΙΚΗΓΟΡΙΚΗ ΕΤΑΙΡΙΑ"
ΕΥΡΩΠΑΪΚΗΣ ΚΟΙΝΟΤΗΤΑΣ ΕΛΕΝΗ
ΕΙΔΙΚΟΣ ΠΛΗΡΕΞΟΥΣΙΟΣ (74): Κομπάρη 2, 10674 ΑΘΗΝΑ
ΑΝΤΙΚΛΗΤΟΣ (74): ΠΑΠΑΚΩΝΣΤΑΝΤΙΝΟΥ ΕΛΕΝΗ
Κομπάρη 2,10674 ΑΘΗΝΑ

ΑΡΙΘΜΟΣ ΑΙΤΗΣΗΣ ΣΠΠΦ (21): **20160800027**
ΗΜΕΡΟΜ. ΚΑΤΑΘΕΣΗΣ (22): 17/06/2016
ΑΙΤΩΝ (71): 1)UCB Biopharma SPRL
Allee de la Recherche 60, 1070 Brussels, ΒΕΛΓΙΟ

ΤΙΤΛΟΣ ΕΦΕΥΡΕΣΗΣ (54): **ΠΑΡΑΓΩΓΟ 2-ΟΞΟ-1-ΠΥΡΡΟΛΙΔΙΝΗΣ ΚΑΙ ΟΙ ΦΑΡΜΑΚΕΥΤΙΚΕΣ ΤΟΥ ΧΡΗΣΕΙΣ**
ΑΡΙΘΜΟΣ ΚΥΡΙΟΥ Δ.Ε./Ε.Δ.Ε. (68): 3071015
ΠΡΟΣΔΙΟΡΙΣΜΟΣ ΠΡΟΪΟΝΤΟΣ (95): BRIVIACT Δραστική ουσία: brivaracetam
ΑΡΙΘ./ΗΜΕΡ. ΙΣΧΥΟΥΣΑΣ ΑΔΕΙΑΣ (92): E.E.(C)(2016)244(τελικό)/18-01-2016
ΚΥΚΛΟΦΟΡΙΑΣ ΣΤΗΝ ΕΛΛΑΔΑ
ΑΡΙΘ./ΗΜΕΡ. ΠΡΩΤΗΣ ΑΔΕΙΑΣ (93): —
ΚΥΚΛΟΦΟΡΙΑΣ ΣΤΗΝ ΑΓΟΡΑ ΤΗΣ (74): ΛΥΜΠΕΡΗΣ ΝΙΚΟΛΑΟΣ
ΕΥΡΩΠΑΪΚΗΣ ΚΟΙΝΟΤΗΤΑΣ Στουρνάρα 37, 10682 ΑΘΗΝΑ
ΕΙΔΙΚΟΣ ΠΛΗΡΕΞΟΥΣΙΟΣ (74): ΛΥΜΠΕΡΗΣ ΝΙΚΟΛΑΟΣ
ΑΝΤΙΚΛΗΤΟΣ (74): Στουρνάρα 37,10682 ΑΘΗΝΑ

1.8 ΕΥΡΕΤΗΡΙΟ ΑΙΤΗΣΕΩΝ Σ.Π.Π.Φ. ΣΥΜΦΩΝΑ ΜΕ ΤΗΝ ΗΜΕΡΟΜΗΝΙΑ ΚΑΤΑΘΕΣΗΣ

ΚΑΤΑΘΕΣΗ (22)	ΚΑΤΑΘΕΤΗΣ (71)	ΤΙΤΛΟΣ ΕΦΕΥΡΕΣΗΣ (54)	ΑΡ. ΑΙΤ. (21)
<i>02/06/2016</i>	AMGEN INC.	ΠΡΩΤΕΪΝΕΣ ΣΥΝΔΕΣΗΣ ΑΝΤΙΓΟΝΟΥ ΠΡΟΣ ΠΡΟΠΡΩΤΕΪΝΗ ΚΟΝΒΕΡΤΑΣΗΣ ΣΟΥΜΠΙΤΛΙΣΙΝΗΣ ΚΕΧΙΝ ΤΥΠΟΥ 9 (PCSK9)	20160800023
<i>06/06/2016</i>	CSL BEHRING LLC	ΣΥΝΘΕΣΗ ΤΗΣ Α-1-ΑΝΤΙΘΡΥΨΙΝΗΣ	20160800024
<i>14/06/2016</i>	BIOVEX LIMITED	ΣΤΕΛΕΧΗ ΙΩΝ ΓΙΑ ΤΗΝ ΟΓΚΟΛΥΤΙΚΗ ΘΕΡΑΠΕΙΑ ΤΟΥ ΚΑΡΚΙΝΟΥ	20160800026
<i>14/06/2016</i>	BIOVEX LIMITED	ΣΤΕΛΕΧΗ ΙΟΥ ΤΟΥ ΕΡΠΗ ΓΙΑ ΓΟΝΙΔΙΑΚΗ ΘΕΡΑΠΕΙΑ	20160800025
<i>17/06/2016</i>	UCB BIOPHARMA SPRL	ΠΑΡΑΓΩΓΟ 2-ΟΞΟ-1-ΠΥΡΡΟΛΙΔΙΝΗΣ ΚΑΙ ΟΙ ΦΑΡΜΑΚΕΥΤΙΚΕΣ ΤΟΥ ΧΡΗΣΕΙΣ	20160800027

1.9 ΕΥΡΕΤΗΡΙΟ ΑΙΤΗΣΕΩΝ Σ.Π.Π.Φ. ΣΥΜΦΩΝΑ ΜΕ ΤΗΝ ΑΛΦΑΒΗΤΙΚΗ ΣΕΙΡΑ ΤΩΝ ΑΙΤΟΥΝΤΩΝ

ΚΑΤΑΘΕΤΗΣ (71)	ΤΙΤΛΟΣ ΕΦΕΥΡΕΣΗΣ (54)	ΚΑΤΑΘΕΣΗ (22)	ΑΡ. ΑΙΤ. (21)
AMGEN INC.	ΠΡΩΤΕΪΝΕΣ ΣΥΝΔΕΣΗΣ ΑΝΤΙΓΟΝΟΥ ΠΡΟΣ ΠΡΟΠΡΩΤΕΪΝΗ ΚΟΝΒΕΡΤΑΣΗΣ ΣΟΥΜΠΤΙΛΙΣΙΝΗΣ ΚΕΧΙΝ ΤΥΠΟΥ 9 (PCSK9)	02/06/2016	20160800023
BIOVEX LIMITED	ΣΤΕΛΕΧΗ ΙΟΥ ΤΟΥ ΕΡΠΗ ΓΙΑ ΓΟΝΙΔΙΑΚΗ ΘΕΡΑΠΕΙΑ	14/06/2016	20160800025
BIOVEX LIMITED	ΣΤΕΛΕΧΗ ΙΩΝ ΓΙΑ ΤΗΝ ΟΓΚΟΛΥΤΙΚΗ ΘΕΡΑΠΕΙΑ ΤΟΥ ΚΑΡΚΙΝΟΥ	14/06/2016	20160800026
CSL BEHRING LLC	ΣΥΝΘΕΣΗ ΤΗΣ Α-1-ΑΝΤΙΘΡΥΨΙΝΗΣ	06/06/2016	20160800024
UCB BIOPHARMA SPRL	ΠΑΡΑΓΩΓΟ 2-ΟΞΟ-1-ΠΥΡΡΟΛΙΔΙΝΗΣ ΚΑΙ ΟΙ ΦΑΡΜΑΚΕΥΤΙΚΕΣ ΤΟΥ ΧΡΗΣΕΙΣ	17/06/2016	20160800027

**1.10 ΑΙΤΗΣΕΙΣ ΣΥΜΠΛΗΡΩΜΑΤΙΚΩΝ ΠΙΣΤΟΠΟΙΗΤΙΚΩΝ ΠΡΟΣΤΑΣΙΑΣ ΓΙΑ
ΦΥΤΟΠΡΟΣΤΑΤΕΥΤΙΚΑ ΠΡΟΪΟΝΤΑ**

ΟΥΔΕΜΙΑ

ΔΕΝ ΥΠΑΡΧΕΙ ΔΗΜΟΣΙΕΥΣΗ

ΔΕΝ ΥΠΑΡΧΕΙ ΔΗΜΟΣΙΕΥΣΗ

Κ Ε Φ Α Λ Α Ι Ο 2

ΔΙΠΛΩΜΑΤΑ ΕΥΡΕΣΙΤΕΧΝΙΑΣ, ΠΙΣΤΟΠΟΙΗΤΙΚΑ ΥΠΟΔΕΙΓΜΑΤΟΣ ΧΡΗΣΙΜΟΤΗΤΑΣ ΚΑΙ ΣΥΜΠΛΗΡΩΜΑΤΙΚΑ ΠΙΣΤΟΠΟΙΗΤΙΚΑ ΠΡΟΣΤΑΣΙΑΣ

2.1 ΔΙΠΛΩΜΑΤΑ ΕΥΡΕΣΙΤΕΧΝΙΑΣ

ΑΡΙΘΜΟΣ Δ.Ε. (11):1008861
ΑΡΙΘΜΟΣ ΑΙΤΗΣΗΣ Δ.Ε. (21):20150100111
ΔΙΕΘΝΗΣ ΤΑΞΙΝΟΜΗΣΗ (51):IPC8: A61C 13/00
 IPC8: A61C 8/00

ΔΙΚΑΙΟΥΧΟΣ (73):1)ΒΕΡΓΟΥΛΛΗΣ ΑΝΤΩΝΙΟΥ ΙΩΑΝΝΗΣ
 Αμμοχώστου 31,85100 ΡΟΔΟΣ
 (ΔΩΔΕΚΑΝΗΣΟΥ), ΕΛΛΑΔΑ
 2)ΠΑΠΑΔΟΠΟΥΛΟΣ ΠΑΝΑΓΙΩΤΗ
 ΓΕΩΡΓΙΟΣ
 Αλέκου Παναγούλη 44,85100 ΡΟΔΟΣ
 (ΔΩΔΕΚΑΝΗΣΟΥ), ΕΛΛΑΔΑ

ΗΜΕΡΟΜ. ΚΑΤΑΘΕΣΗΣ (22):12/03/2015
ΗΜΕΡΟΜ. ΑΠΟΝΟΜΗΣ (47):06/10/2016

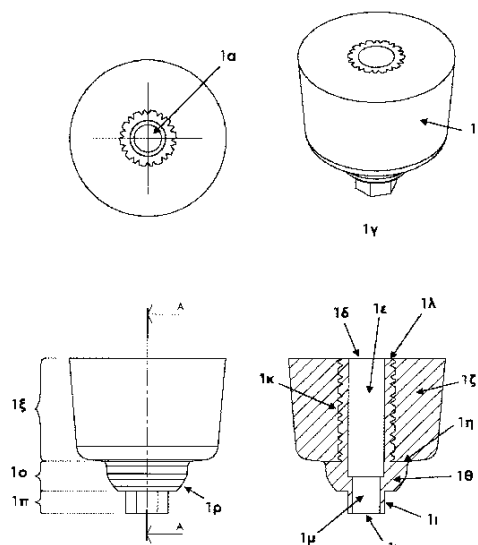
ΣΥΜΒ. ΠΡΟΤΕΡΑΙΟΤΗΤΕΣ (30):
ΤΡΟΠΟΠ. ΚΥΡΙΟΥ Δ.Ε. (61):
ΕΦΕΥΡΕΤΗΣ (72):1)ΒΕΡΓΟΥΛΛΗΣ ΑΝΤΩΝΙΟΥ ΙΩΑΝΝΗΣ
 2)ΠΑΠΑΔΟΠΟΥΛΟΣ ΠΑΝΑΓΙΩΤΗ
 ΓΕΩΡΓΙΟΣ

ΕΙΔΙΚΟΣ ΠΑΡΕΞΟΥΣΙΟΣ (74):
ΑΝΤΙΚΛΗΤΟΣ (74):
ΤΙΤΛΟΣ ΕΦΕΥΡΕΣΗΣ (54):ΕΥΘΕΙΑ ΚΑΙ ΚΕΚΛΙΜΕΝΑ ΕΞΑΤΟΜΙΚΕΥΜΕΝΑ ΜΕ ΔΥΝΑΤΟΤΗΤΑ ΤΡΟΠΟΠΟΙΗΣΗΣ ΚΟΛΟΒΩΜΑΤΑ ΚΙ ΕΥΘΕΙΣ ΚΑΙ ΚΕΚΛΙΜΕΝΟΙ ΕΞΑΤΟΜΙΚΕΥΜΕΝΟΙ ΜΕ ΔΥΝΑΤΟΤΗΤΑ ΤΡΟΠΟΠΟΙΗΣΗΣ ΣΤΥΛΟΙ ΑΠΟΤΥΠΩΣΗΣ ΟΔΟΝΤΙΚΩΝ ΕΜΦΥΤΕΥΜΑΤΩΝ ΚΑΙ ΜΗΤΡΕΣ ΜΑΖΙΚΗΣ ΠΑΡΑΓΩΓΗΣ ΤΟΥΣ

ΠΕΡΙΛΗΨΗ(57)

Ευθεία και κεκλιμένα, εξατομικευμένα, εν δυνάμει τροποποιήσιμα κολοβώματα και ευθείς και κεκλιμένοι εξατομικευμένοι, εν δυνάμει τροποποιήσιμοι στύλοι αποτύπωσης οδοντικών εμφυτευμάτων, που κατασκευάζονται από μία μήτρα μαζικής παραγωγής. Τα εξατομικευμένα κολοβώματα επιτυγχάνουν τη δημιουργία ενός εξατομικευμένου στις τρεις διαστάσεις προφίλ ανάδυσσης ούλων καθ' ανάγκη της κάθε κλινικής περίπτωσης, σε διάφορες διαστάσεις και κλίσεις, γύρω από την

πλατφόρμα ενός εμφυτεύματος. Οι αντίστοιχοι διαστάσεων και κλίσεων προς τα κολοβώματα εξατομικευμένοι στύλοι αποτύπωσης επιτρέπουν την καταγραφή και μεταφορά του διαμορφούμενου προφίλ ανάδυσσης των ούλων από το στόμα στο εκμαγείο εργασίας προκειμένου να πραγματοποιηθεί με ακρίβεια η κατασκευή της τελικής εμφυτευματικής προσθετικής εργασίας, ενώ διαθέτουν ανεξάρτητα εξαρτήματα εφαρμόσιμα επί αυτών, που βελτιώνουν την ποιότητα του αποτελέσματος της εμφυτευματικής θεραπείας. Τα εξατομικευμένα κολοβώματα και στύλοι αποτύπωσης επιπλέον μπορούν να τροποποιηθούν σε προσωρινά κολοβώματα για την υποστήριξη προσθετικής εργασίας, καθώς και να σαρωθούν με σκοπό τη δημιουργία ψηφιακού αποτυπώματος, ή και ψηφιακού εκμαγείου εργασίας.



ΑΡΙΘΜΟΣ Δ.Ε. (11):1008862
ΑΡΙΘΜΟΣ ΑΙΤΗΣΗΣ Δ.Ε. (21):20150100195
ΔΙΕΘΝΗΣ ΤΑΞΙΝΟΜΗΣΗ (51):IPC8: G21F 9/04
 IPC8: G21F 9/16
 IPC8: G21F 9/30

ΔΙΚΑΙΟΥΧΟΣ (73):1)MORIMOTO NOBUYOSHI
 12-2, Hachiyamacho, Shibuya-ku,150-0035
 ΤΟΚΥΟ, ΙΑΠΩΝΙΑ

ΗΜΕΡΟΜ. ΚΑΤΑΘΕΣΗΣ (22):06/05/2015
ΗΜΕΡΟΜ. ΑΠΟΝΟΜΗΣ (47):06/10/2016

ΣΥΜΒ. ΠΡΟΤΕΡΑΙΟΤΗΤΕΣ (30):
ΤΡΟΠΟΠ. ΚΥΡΙΟΥ Δ.Ε. (61):
ΕΦΕΥΡΕΤΗΣ (72):1)MORIMOTO NOBUYOSHI

ΕΙΔΙΚΟΣ ΠΑΡΕΞΟΥΣΙΟΣ (74):ΠΑΠΑΚΩΝΣΤΑΝΤΙΝΟΥ ΕΛΕΝΗ
 Κουμπάρη 2, 10674 ΑΘΗΝΑ

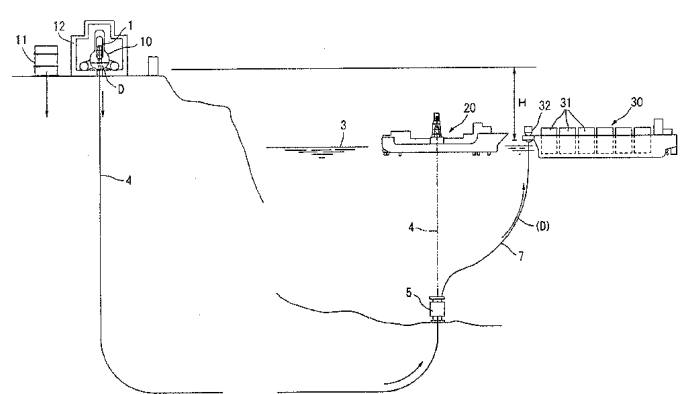
ΑΝΤΙΚΛΗΤΟΣ (74):ΠΑΠΑΚΩΝΣΤΑΝΤΙΝΟΥ ΕΛΕΝΗ
 Κουμπάρη 2,10674 ΑΘΗΝΑ

ΤΙΤΛΟΣ ΕΦΕΥΡΕΣΗΣ (54):ΜΕΘΟΔΟΣ ΕΠΕΞΕΡΓΑΣΙΑΣ ΜΟΛΥΣΜΕΝΟΥ ΜΕ ΑΚΤΙΝΟΒΟΛΙΑ ΝΕΡΟΥ ΚΑΙ ΜΕΘΟΔΟΣ ΓΙΑ ΤΗΝ ΔΙΕΞΑΓΩΓΗ ΣΦΡΑΓΙΣΗΣ ΠΥΡΗΝΙΚΟΥ ΕΡΓΟΣΤΑΣΙΟΥ

ΠΕΡΙΛΗΨΗ(57)

Η εφεύρεση παρέχει μια μέθοδο επεξεργασίας, η οποία μπορεί να επεξεργασθεί ομαλά το μολυσμένο από ακτινοβολία ύδωρ, το οποίο είναι δύσκολο να προσεγγισθεί ένεκα της ακτινοβολίας. Η μέθοδος επεξεργασίας του μολυσμένου από ακτινοβολία ύδατος έχει ένα βήμα γεώτρησης εκτέλεσης της γεώτρησης από ένα σκάφος γεώτρησης (20) αγκυροβολημένο πάνω στη θάλασσα μακριά από την

ξηρά προς την πλευρά της ξηράς διαμέσου της θάλασσας, του θαλάσσιου βυθού, και του εδάφους του θαλάσσιου βυθού σε έναν σωλήνα γεώτρησης, πραγματοποιώντας την γεώτρηση από το κάτω μέρος ενός πυρηνικού σταθμού (10) στη ξηρά διατηρώντας το μολυσμένο από ακτινοβολία ύδωρ, ενώ διεισδύοντας τον πυρηνικό σταθμό (10), και επικοινωνώντας τον σωλήνα γεώτρησης με το μολυσμένο από ακτινοβολιαύδατο, και ένα βήμα μεταφοράς μολυσμένου από ακτινοβολία ύδατος εντός του πυρηνικού σταθμού (10) σε ένα πλοίο αποθήκευσης πάνω στη θάλασσα μέσω ενός επικοινωνούντος σωλήνα μεταφοράς διαμέσου του σωλήνα γεώτρησης.



ΑΡΙΘΜΟΣ Δ.Ε. (11):1008863
ΑΡΙΘΜΟΣ ΑΙΤΗΣΗΣ Δ.Ε. (21):20150100228
ΔΙΕΘΝΗΣ ΤΑΞΙΝΟΜΗΣΗ (51):IPC8: A23D 7/005
ΔΙΚΑΙΟΥΧΟΣ (73):1)ΕΘΝΙΚΟ ΙΔΡΥΜΑ ΕΡΕΥΝΩΝ
Βασιλέως Κωνσταντίνου 48,11635 ΑΘΗΝΑ,
ΕΛΛΑΔΑ
ΗΜΕΡΟΜ. ΚΑΤΑΘΕΣΗΣ (22):20/05/2015
ΗΜΕΡΟΜ. ΑΠΟΝΟΜΗΣ (47):06/10/2016
ΣΥΜΒ. ΠΡΟΤΕΡΑΙΟΤΗΤΕΣ (30):
ΤΡΟΠΟΠ. ΚΥΡΙΟΥ Δ.Ε. (61):
ΕΦΕΥΡΕΤΗΣ (72):2)ΧΑΤΖΗΔΑΚΗ ΔΗΜΗΤΡΙΟΥ ΜΑΡΙΑ
3)ΘΕΟΧΑΡΗ ΓΕΩΡΓΙΟΥ ΙΩΑΝΝΑ
4)ΜΗΤΣΟΥ ΝΙΚΟΛΑΟΥ ΕΥΓΕΝΙΑ
5)ΠΑΠΑΔΗΜΗΤΡΙΟΥ ΘΕΜΙΣΤΟΚΛΗ
ΒΑΣΙΛΙΚΗ
6)ΞΕΝΑΚΗΣ ΓΕΩΡΓΙΟΥ ΑΡΙΣΤΟΤΕΛΗΣ
ΕΙΔΙΚΟΣ ΠΛΗΡΕΞΟΥΣΙΟΣ (74):
ΑΝΤΙΚΛΗΤΟΣ (74):
ΤΙΤΛΟΣ ΕΦΕΥΡΕΣΗΣ (54):**ΕΛΩΔΙΜΑ ΜΙΚΡΟΓΑΛΑΚΤΩΜΑΤΑ ΜΕ
ΕΓΚΛΩΒΙΣΜΕΝΑ ΦΥΤΙΚΑ ΕΚΧΥΛΙ-
ΣΜΑΤΑ ΩΣ ΠΡΟΪΟΝΤΑ ΤΥΠΟΥ ΝΤΡΕ-
ΣΙΝΓΚ**

ΠΕΡΙΛΗΨΗ(57)

Η παρούσα εφεύρεση αναφέρεται στην ανάπτυξη μίας νέας τεχνολογίας υγρών νανοδιασπορών και στον εγκλωβισμό σε αυτές ουσιών με αντιοξειδωτική δράση. Το μικρό μέγεθος των σωματιδίων σε αυτά τα είδη νανοδιασπορών τους επιτρέπει να έχουν μακροπρόθεσμη σταθερότητα, οπτική καθαρότητα και αυξημένη βιοδιαθεσιμότητα. Με αυτόν τον τρόπο διασφαλίζεται η αποτελεσματικότητα του τελικού προϊόντος. Οι προτεινόμενες νανοδιασπορές είναι τύπου μικρό και νανογαλακτώματος αποτελούμενες από ασφαλή, μη τοξικά υλικά, όπως

βιοσυμβατά έλαια ως μέσο διασποράς, μη ιοντικές επιφανειοενεργές ενώσεις και εκχυλίσματα βοτάνων ή φρούτων ως διεσπαρμένη φάση. Για την παρασκευή των βιοσυμβατών νανοδιασπορών χρησιμοποιούνται έλαια, όπως εξευγενισμένο ελαιόλαδο, παρθένο ελαιόλαδο, ηλιέλαιο, σπορέλαιο. Το επιφανειοενεργό είναι ένας εστέρας σορβιτόλης με λιπαρά οξέα, μόνο γλυκερίδια λιπαρών οξέων, ή λεκιθίνη ή μίγματα αυτών. Τέλος, η διεσπαρμένη φάση αποτελείται από εκχύλισμα βοτάνων ή φρούτων. Τα ανωτέρω συστήματα μπορούν να εγκλωβίζουν βιαστικές ουσίες, που απομονώνονται μέσω εκχύλισης από φυσικά προϊόντα και προτείνεται η χρήση τους ως προϊόν τύπου σάλτσας ντρέσινγκ με αντιοξειδωτικές ιδιότητες.

ΑΡΙΘΜΟΣ Δ.Ε. (11):1008864
ΑΡΙΘΜΟΣ ΑΙΤΗΣΗΣ Δ.Ε. (21):20150100282
ΔΙΕΘΝΗΣ ΤΑΞΙΝΟΜΗΣΗ (51):IPC8: A23L 1/48
ΔΙΚΑΙΟΥΧΟΣ (73):1)ΑΦΟΙ ΣΤΕΝΙΩΤΗ Ο.Ε.
Ιωλκού 30 και Μαγνησίας 51,13671
ΑΧΑΡΝΕΣ (ΑΤΤΙΚΗΣ), ΕΛΛΑΔΑ
2)ΣΤΕΝΙΩΤΗ ΘΕΟΦΙΛΟΥ ΚΥΡΙΑΚΟΥΛΑ
Εκάβης 11,13671 ΑΧΑΡΝΕΣ (ΑΤΤΙΚΗΣ),
ΕΛΛΑΔΑ
3)ΣΤΕΝΙΩΤΗΣ ΓΕΩΡΓΙΟΥ ΒΑΣΙΛΕΙΟΣ
Εκάβης 11,13671 ΑΧΑΡΝΕΣ (ΑΤΤΙΚΗΣ),
ΕΛΛΑΔΑ
4)ΣΤΕΝΙΩΤΗ ΓΕΩΡΓΙΟΥ ΕΛΕΝΗ
Εκάβης 11,13671 ΑΧΑΡΝΕΣ (ΑΤΤΙΚΗΣ),
ΕΛΛΑΔΑ
ΗΜΕΡΟΜ. ΚΑΤΑΘΕΣΗΣ (22):18/06/2015
ΗΜΕΡΟΜ. ΑΠΟΝΟΜΗΣ (47):06/10/2016
ΣΥΜΒ. ΠΡΟΤΕΡΑΙΟΤΗΤΕΣ (30):
ΤΡΟΠΟΠ. ΚΥΡΙΟΥ Δ.Ε. (61):
ΕΦΕΥΡΕΤΗΣ (72):1)ΣΤΕΝΙΩΤΗ ΓΕΩΡΓΙΟΥ ΒΑΣΙΛΕΙΟΣ
2)ΣΤΕΝΙΩΤΗ ΓΕΩΡΓΙΟΥ ΕΛΕΝΗ
3)ΣΤΕΝΙΩΤΗ ΘΕΟΦΙΛΟΥ ΚΥΡΙΑΚΟΥΛΑ
ΕΙΔΙΚΟΣ ΠΛΗΡΕΞΟΥΣΙΟΣ (74):ΗΛΙΑ ΚΩΝΣΤΑΝΤΙΝΑ
Αιγαίου Πελάγους 62, 15341 ΑΓΙΑ
ΠΑΡΑΣΚΕΥΗ (ΑΤΤΙΚΗΣ)
ΑΝΤΙΚΛΗΤΟΣ (74):
ΤΙΤΛΟΣ ΕΦΕΥΡΕΣΗΣ (54):**ΣΥΝΤΑΓΗ ΜΟΥΣΑΚΑΣ ΛΑΧΑΝΙΚΩΝ
ΠΕΡΙΛΗΨΗ(57)**

Η εφεύρεση αναφέρεται σε πρωτότυπη συνταγή παρασκευής μουσακά λαχανικών, που έχει αποδειχθεί, βάσει κλινικής μελέτης, ότι οδηγεί σε επαναφορά των επιπέδων γλυκόζης στα επίπεδα νηστείας στα 90 λεπτά μετά την κατανάλωσή του, καθώς και σε χαμηλότερα επίπεδα γλυκόζης, ινσουλίνης και δείκτη ινσουλινοαντίστασης μεταγευματικά, σε σχέση με το διάλυμα γλυκόζης, έχει δε

γλυκαιμικό δείκτη 33,77, ο οποίος χαρακτηρίζεται ως χαμηλός. Συγκεκριμένα, η συνταγή περιέχει τα εξής υλικά 550 γρ. πατάτες σε φέτες (2 τεμάχια μέτριες), 1300 γρ. μελιτζάνες φλάσκες σε φέτες (4 τεμάχια), 850 γρ. κολοκύθια σε φέτες (2 τεμάχια μεγάλα), 75 γρ. πράσινη πιπεριά Φλωρίνης, 75 γρ. κόκκινη πιπεριά Φλωρίνης, 750 γρ. κρεμμύδια ξερά σε φέτες (3 τεμάχια), 200 γρ. στραγγισμένα μανιτάρια (1 κουτί 250 γρ.), 50 γρ. ελαιόλαδο, 300 γρ. ντοματοπολτό, 200 γρ. τυρί σκληρό light. Για τη μπεσαμέλ: 0,5 λίτρο γάλα light, 60 γρ. αλεύρι, 1 κουταλιά της σούπας μαργαρίνη, 1 αυγό. Ψήνουμε τον μουσακά λαχανικών στους 160 βαθμούς Κελσίου, σε φούρνο με αέρα, για περίπου 45 λεπτά της ώρας και σερβίρουμε σε μερίδες των 320-330 γραμμαρίων.

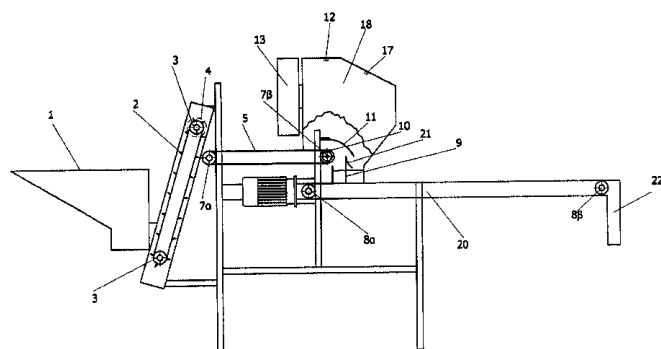
ΑΡΙΘΜΟΣ Δ.Ε.	(11):1008865	ΕΦΕΥΡΕΤΗΣ	(72):1)ΣΤΡΑΤΗΓΟΠΟΥΛΟΥ ΑΝΔΡΕΑ ΟΛΓΑ 2)ΒΑΛΣΑΜΗ ΝΙΚΟΛΑΟΥ ΓΕΩΡΓΙΑ 3)ΡΕΚΚΑΣ ΜΙΧΑΗΛ ΔΗΜΗΤΡΙΟΣ 4)ΚΑΡΑΤΖΑΣ ΑΝΤΩΝΙΟΥ ΑΓΓΕΛΟΣ
ΑΡΙΘΜΟΣ ΑΙΤΗΣΗΣ Δ.Ε.	(21):20150100312		
ΔΙΕΘΝΗΣ ΤΑΞΙΝΟΜΗΣΗ	(51):IPC8: A61K 47/48 IPC8: A61K 9/16	ΕΙΔΙΚΟΣ ΠΛΗΡΕΞΟΥΣΙΟΣ	(74):
ΔΙΚΑΙΟΥΧΟΣ	(73):1)ΣΤΡΑΤΗΓΟΠΟΥΛΟΥ ΑΝΔΡΕΑ ΟΛΓΑ Τομέας Φαρμακευτικής Τεχνολογίας, Τμήμα Φαρμακευτικής, ΕΚΠΑ, Πανεπιστημιούπολη,15771 ΖΩΓΡΑΦΟΣ (ΑΤΤΙΚΗΣ), ΕΛΛΑΔΑ 2)ΒΑΛΣΑΜΗ ΝΙΚΟΛΑΟΥ ΓΕΩΡΓΙΑ Εργαστήριο Φαρμακευτικής Τεχνολογίας, Τομέας Φαρμακευτικής Τεχνολογίας, Τμήμα Φαρμακευτικής, ΕΚΠΑ, Πανεπιστημιούπολη,15771 ΖΩΓΡΑΦΟΣ (ΑΤΤΙΚΗΣ), ΕΛΛΑΔΑ 3)ΡΕΚΚΑΣ ΜΙΧΑΗΛ ΔΗΜΗΤΡΙΟΣ Εργαστήριο Φαρμακευτικής Τεχνολογίας, Τομέας Φαρμακευτικής Τεχνολογίας, Τμήμα Φαρμακευτικής, ΕΚΠΑ, Πανεπιστημιούπολη,15771 ΖΩΓΡΑΦΟΣ (ΑΤΤΙΚΗΣ), ΕΛΛΑΔΑ 4)ΚΑΡΑΤΖΑΣ ΑΝΤΩΝΙΟΥ ΑΓΓΕΛΟΣ Εργαστήριο Φαρμακευτικής Τεχνολογίας, Τομέας Φαρμακευτικής Τεχνολογίας, Τμήμα Φαρμακευτικής, ΕΚΠΑ, Πανεπιστημιούπολη,15771 ΖΩΓΡΑΦΟΣ (ΑΤΤΙΚΗΣ), ΕΛΛΑΔΑ	ΑΝΤΙΚΛΗΤΟΣ	(74):ΚΑΡΑΤΖΑΣ ΑΓΓΕΛΟΣ Τομέας Φαρμακευτικής Τεχνολογίας, Τμήμα Φαρμακευτικής, ΕΚΠΑ, Πανεπιστημιούπολη,15771 ΖΩΓΡΑΦΟΣ (ΑΤΤΙΚΗΣ)
		ΤΙΤΛΟΣ ΕΦΕΥΡΕΣΗΣ	(54):ΜΕΘΟΔΟΣ ΓΙΑ ΤΗΝ ΛΥΞΗ ΤΗΣ ΥΔΑΤΟΔΙΑΛΥΤΟΤΗΤΑΣ ΤΗΣ ΣΙΛΙΜΠΙΝΙΝΗΣ ΩΣ ΣΥΣΤΑΤΙΚΟΥ ΤΗΣ ΣΙΛΥΜΑΡΙΝΗΣ
		ΠΕΡΙΛΗΨΗ(57)	
			Η παρούσα εφεύρεση αναφέρεται σε μία μέθοδο in situ παραγωγής συμπλοκών εγκλεισμού (SLB-CD) της σιλμπινίνης (SLB), δηλαδή του κύριου δραστικού συστατικού του στερεού εκχυλίσματος (συλμαρίνη, SLM) που προκύπτει από τους σπόρους του γαϊδουράγκαθου (Milk Thistle), με κυκλοδεξτρίνες (CD), κατά τη διεργασία γνής κοκκοποίησης. Τα σύμπλοκα εγκλεισμού, τα οποία παρασκευάζονται με τη μέθοδο της παρούσας εφεύρεσης, είναι σταθερά και εμφανίζουν υψηλότερο αθροιστικό ποσοστό και ταχύτερο ρυθμό διάλυσης (αποδέσμευσης), της περιεχόμενης στο σύμπλοκο σιλμπινίνης, σε σχέση με το αντίστοιχο αθροιστικό ποσοστό και ρυθμό διάλυσης της περιεχόμενης σιλμπινίνης στο στερεό εκχύλισμα γαϊδουράγκαθου.
ΗΜΕΡΟΜ. ΚΑΤΑΘΕΣΗΣ	(22):23/06/2015		
ΗΜΕΡΟΜ. ΑΠΟΝΟΜΗΣ	(47):06/10/2016		
ΣΥΜΒ. ΠΡΟΤΕΡΑΙΟΤΗΤΕΣ	(30):		
ΤΡΟΠΟΠ. ΚΥΡΙΟΥ Δ.Ε.	(61):		

ΑΡΙΘΜΟΣ Δ.Ε.	(11):1008866		
ΑΡΙΘΜΟΣ ΑΙΤΗΣΗΣ Δ.Ε.	(21):20150100412		
ΔΙΕΘΝΗΣ ΤΑΞΙΝΟΜΗΣΗ	(51):IPC8: B07C 5/342		
ΔΙΚΑΙΟΥΧΟΣ	(73):1)ΠΑΝΤΑΖΗΣ ΔΗΜΗΤΡΙΟΥ ΘΕΟΔΩΡΟΣ Βαθύκοιλο Πελασγίας,35013 ΠΕΛΑΣΓΙΑ (ΦΘΙΩΤΙΔΑΣ), ΕΛΛΑΔΑ 2)ΠΑΝΤΑΖΗΣ ΔΗΜΗΤΡΙΟΥ ΑΘΑΝΑΣΙΟΣ Βαθύκοιλο Πελασγίας,35013 ΠΕΛΑΣΓΙΑ (ΦΘΙΩΤΙΔΑΣ), ΕΛΛΑΔΑ		
ΗΜΕΡΟΜ. ΚΑΤΑΘΕΣΗΣ	(22):23/09/2015		
ΗΜΕΡΟΜ. ΑΠΟΝΟΜΗΣ	(47):06/10/2016		
ΣΥΜΒ. ΠΡΟΤΕΡΑΙΟΤΗΤΕΣ	(30):		
ΤΡΟΠΟΠ. ΚΥΡΙΟΥ Δ.Ε.	(61):		
ΕΦΕΥΡΕΤΗΣ	(72):1)ΠΑΝΤΑΖΗΣ ΔΗΜΗΤΡΙΟΥ ΘΕΟΔΩΡΟΣ 2)ΠΑΝΤΑΖΗΣ ΔΗΜΗΤΡΙΟΥ ΑΘΑΝΑΣΙΟΣ		
ΕΙΔΙΚΟΣ ΠΛΗΡΕΞΟΥΣΙΟΣ	(74):		
ΑΝΤΙΚΛΗΤΟΣ	(74):		
ΤΙΤΛΟΣ ΕΦΕΥΡΕΣΗΣ	(54):ΧΡΩΜΑΤΙΚΟΣ ΔΙΑΛΟΓΕΑΣ ΕΛΑΙΟΚΑΡΠΟΥ, ΑΓΡΟΤΙΚΩΝ ΚΑΙ ΒΙΟΜΗΧΑΝΙΚΩΝ ΠΡΟΪΟΝΤΩΝ		

ΠΕΡΙΛΗΨΗ(57)

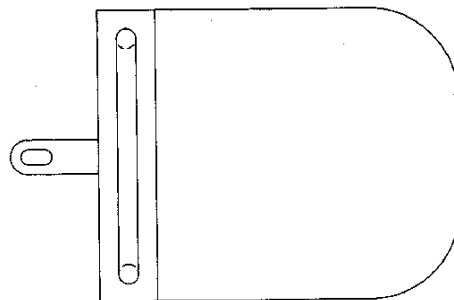
Ο χρωματικός διαλογέας ελαιοκάρπου, αγροτικών και βιομηχανικών προϊόντων αποτελείται από ένα σιλό (1) μέσα στο οποίο εναποτίθενται οι καρποί ή τα προϊόντα. Μετά το σιλό (1) οι καρποί διά μέσω της ταινίας (2) μεταφέρονται σε ένα διάδρομο με ελατήρια μεταφοράς (5). Τα ελατήρια μεταφοράς (5) στηρίζονται σε δύο ράουλα (7)α και (7)β. Το ράουλο (7)β βρίσκεται μέσα στο σκοτεινό θάλαμο (18) που εκτός τις αυλακώσεις για τη στήριξη των ελατηρίων μεταφοράς (5), φέρει ανάμεσα από κάθε ζεύγος ελατηρίων μεταφοράς (5) ένα αυλάκι μέσα στο οποίο προσαρμόζεται ο μηχανισμός απόρριψης το ακροφύσιο αέρα (10). Μέσα στο σκοτεινό θάλαμο (18), βρίσκονται ο αισθητήρας χρωμάτων (12) και ο ρυθμιστής φωτός (17) του σκοτεινού θαλάμου (18). Ο αισθητήρας χρωμάτων (12) αναλύει τα χρωματικά δεδομένα των καρπών και στη συνέχεια τα μεταβιβάζει στον πίνακα

(13). Μετά την ανάλυση ο πίνακας (13) μεταβιβάζει τις εντολές απόρριψης ή μη στους μηχανισμούς απόρριψης τα ακροφύσια αέρα (10). Ο ρυθμιστής φωτός (17) ρυθμίζει την ένταση του φωτός στο σκοτεινό θάλαμο (18). Οι καρποί ή τα προϊόντα μετά την απόρριψη ή μη οδηγούνται διά μέσω των καναλιών (9α), (9β) στην μεταφορική ταινία (19) η οποία είναι χωρισμένη σε δυο πίστες, κάθε μία για διαφορετικό χρώμα και στη συνέχεια οι καρποί ή τα προϊόντα οδηγούνται σε δύο ξεχωριστές εξόδους (22).



ΑΡΙΘΜΟΣ Δ.Ε. (11):1008867
ΑΡΙΘΜΟΣ ΑΙΤΗΣΗΣ Δ.Ε. (21):20150100432
ΔΙΕΘΝΗΣ ΤΑΞΙΝΟΜΗΣΗ (51):IPC8: A61G 7/10
IPC8: A61G 7/008
ΔΙΚΑΙΟΥΧΟΣ (73):1)ΜΠΟΥΚΟΥΒΑΛΑ ΙΩΑΝΝΗ ΙΩΑΝΝΑ
Κρατερού 21,15771 ΖΩΓΡΑΦΟΣ
(ΑΤΤΙΚΗΣ), ΕΛΛΑΔΑ
ΗΜΕΡΟΜ. ΚΑΤΑΘΕΣΗΣ (22):08/10/2015
ΗΜΕΡΟΜ. ΑΠΟΝΟΜΗΣ (47):06/10/2016
ΣΥΜΒ. ΠΡΟΤΕΡΑΙΟΤΗΤΕΣ (30):
ΤΡΟΠΟΠ. ΚΥΡΙΟΥ Δ.Ε. (61):
ΕΦΕΥΡΕΤΗΣ (72):1)ΜΠΟΥΚΟΥΒΑΛΑ ΙΩΑΝΝΗ ΙΩΑΝΝΑ
ΕΙΔΙΚΟΣ ΠΛΗΡΕΞΟΥΣΙΟΣ (74):
ΑΝΤΙΚΛΗΤΟΣ (74):
ΤΙΤΛΟΣ ΕΦΕΥΡΕΣΗΣ (54):ΠΛΑΓΙΟΣΤΑΤΗΣ ΣΩΜΑΤΟΣ
ΠΕΡΙΛΗΨΗ(57)

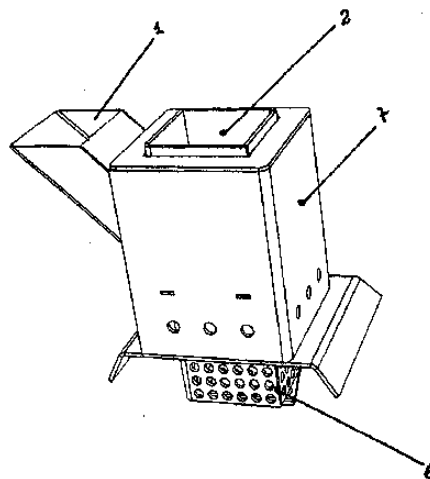
Πλαγιοστάτης σώματος: βοήθημα για ασθενή, που ιατρικά επιβάλλεται να μείνει κλινήρης για αρκετό χρόνο, αποτελείται από 2 ορθογώνια παραλληλεπίπεδα στελέχη ήτοι: Α. Ένα συμπαγές πλαστικό στέλεχος 20 x 50 x 0,3 cm με ελαφρά ωοειδή τη στενή πλευρά (40 cm), ενώ στην άλλη στενή πλευρά δημιουργείται συμπαγές ανάχωμα-σκαλοπάτι 8 x 8 x 40 cm με δυο βαθιές οπές-υποδοχές (8 cm βάθος). Με ένα μικρό χερούλι εξασφαλίζεται η πρακτική χρήση του πλαγιοστάτη. Β. Ορθογώνιο πλαίσιο 35 x 45 cm από μεταλλικό σωλήνα (2,5 διάμ.) του οποίου οι δύο μεγαλύτερες πλευρές είναι εκτός πλαισίου κατά 8 cm μακρύτερες. Οι προεξοχές αυτές εισέρχονται στις οπές-υποδοχές του πλαστικού στελέχους και επιτυγχάνεται η όρθια θέση του μεταλλικού πλαισίου. Με το χερούλι ωθούμε απαλά το πλαστικό στέλεχος μεταξύ σώματος και κλίνης και στερεώνουμε το μεταλλικό πλαίσιο στις οπές - υποδοχές του πλαστικού στελέχους. Δημιουργείται σταθερό κάθετο στήριγμα του σώματος για απρόσκοπτη περιποίηση και φαρμακευτική φροντίδα της ευαίσθητης περιοχής. Το κενό του μεταλλικού πλαισίου εξασφαλίζει ελευθερία κινήσεων του φροντιστή.



ΑΡΙΘΜΟΣ Δ.Ε. (11):1008868
ΑΡΙΘΜΟΣ ΑΙΤΗΣΗΣ Δ.Ε. (21):20140100485
ΔΙΕΘΝΗΣ ΤΑΞΙΝΟΜΗΣΗ (51):IPC8: F24B 13/04
ΔΙΚΑΙΟΥΧΟΣ (73):1)ΜΛΟΥΚΙΕ ΑΛΕΞΑΝΔΡΟΥ
ΚΩΝΣΤΑΝΤΙΝΟΣ
Ολυμπίου Διός 23,17455 ΑΛΙΜΟΣ
(ΑΤΤΙΚΗΣ), ΕΛΛΑΔΑ
ΗΜΕΡΟΜ. ΚΑΤΑΘΕΣΗΣ (22):26/09/2014
ΗΜΕΡΟΜ. ΑΠΟΝΟΜΗΣ (47):14/10/2016
ΣΥΜΒ. ΠΡΟΤΕΡΑΙΟΤΗΤΕΣ (30):
ΤΡΟΠΟΠ. ΚΥΡΙΟΥ Δ.Ε. (61):
ΕΦΕΥΡΕΤΗΣ (72):1)ΜΛΟΥΚΙΕ ΑΛΕΞΑΝΔΡΟΥ
ΚΩΝΣΤΑΝΤΙΝΟΣ
ΕΙΔΙΚΟΣ ΠΛΗΡΕΞΟΥΣΙΟΣ (74):
ΑΝΤΙΚΛΗΤΟΣ (74):
ΤΙΤΛΟΣ ΕΦΕΥΡΕΣΗΣ (54):ΚΑΥΣΤΗΡΑΣ ΠΕΛΛΕΤ ΠΟΥ ΛΕΙΤΟΥΡΓΕΙ ΧΩΡΙΣ ΡΕΥΜΑ

ΠΕΡΙΛΗΨΗ(57)

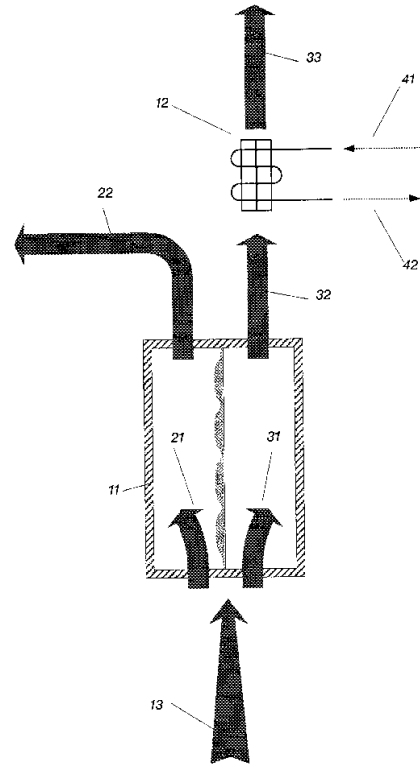
Καυστήρας πέλλετ αποτελούμενος από μία γλίστρα (1) για την τροφοδοσία του πέλλετ με φυσική ροή, το εσωτερικό τοίχωμα, το οποίο είναι και ο πρώτος χώρος καύσης (2) με δύο σειρές από οπές σε ίσες αποστάσεις μεταξύ τους (3), και μία σειρά στο κάτω μέρος του (4) σε συγκεκριμένες αποστάσεις. Οι κάτω οπές ρουφούν το SYNGAS, το οποίο αναμιγνύεται με φρέσκο αέρα από τις οπές του καλύμματος (7) και στην συνέχεια οδηγείται μέσω των οπών (3) στο πρώτο χώρο καύσης για ανάφλεξη. Κάτω από τον πρώτο χώρο καύσης έχει τοποθετηθεί μια συστοιχία από ράβδους μασίφ (5) για την συγκράτηση του πέλλετ. Η απόσταση μεταξύ των ράβδων επιτρέπει την οξυγόνωση του πέλλετ και την μετάβαση του καμένου πέλλετ στον δεύτερο χώρο καύσης (6) ο οποίος αποτελείται από μια διάτρητη λαμαρίνα σε τετράγωνο σχήμα με πάτο σε σχήμα V. Ο χώρος καύσης (2) περιβάλλεται από ένα μεταλλικό κάλυμμα (7) δημιουργώντας ένα κέλυφος σε απόσταση από τα τοιχώματα του καυστήρα, με μια σειρά από οπές το κάτω μέρος του.



ΑΡΙΘΜΟΣ Δ.Ε. (11):1008869
ΑΡΙΘΜΟΣ ΑΙΤΗΣΗΣ Δ.Ε. (21):20150100021
ΔΙΕΘΝΗΣ ΤΑΞΙΝΟΜΗΣΗ (51):IPC8: F24F 5/00
 IPC8: F28D 5/00
ΔΙΚΑΙΟΥΧΟΣ (73):1)ΤΕΡΤΙΠΗΣ ΝΙΚΟΛΑΟΥ ΔΗΜΗΤΡΙΟΣ
 Μεσογείων 254B,15561 ΧΟΛΑΡΓΟΣ
 (ΑΤΤΙΚΗΣ), ΕΛΛΑΔΑ
ΗΜΕΡΟΜ. ΚΑΤΑΘΕΣΗΣ (22):20/01/2015
ΗΜΕΡΟΜ. ΑΠΟΝΟΜΗΣ (47):14/10/2016
ΣΥΜΒ. ΠΡΟΤΕΡΑΙΟΤΗΤΕΣ (30):
ΤΡΟΠΟΠ. ΚΥΡΙΟΥ Δ.Ε. (61):
ΕΦΕΥΡΕΤΗΣ (72):1)ΤΕΡΤΙΠΗΣ ΝΙΚΟΛΑΟΥ ΔΗΜΗΤΡΙΟΣ
ΕΙΔΙΚΟΣ ΠΛΗΡΕΞΟΥΣΙΟΣ (74):
ΑΝΤΙΚΛΗΤΟΣ (74):
ΤΙΤΛΟΣ ΕΦΕΥΡΕΣΗΣ (54):ΣΥΖΕΥΞΗ ΕΜΜΕΣΟΥ ΕΞΑΤΜΙΣΤΙΚΟΥ ΠΡΟΨΥΚΤΗ ΚΑΙ ΑΕΡΟΨΥΚΤΟΥ ΣΥΜΠΥΚΝΩΤΗ

ΠΕΡΙΛΗΨΗ(57)

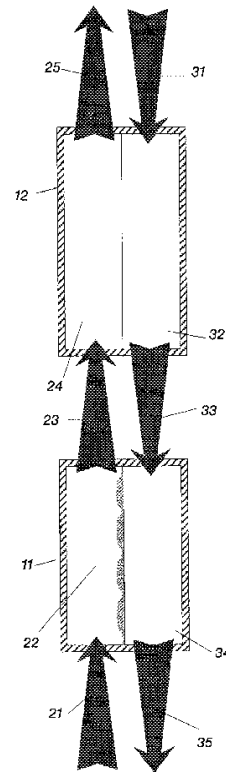
Σύζευξη ενός έμμεσου εξατμιστικού προψύκτη (11) και ενός αερόψυκτου συμπυκνωτή (12), κατά τρόπον, ώστε το εξερχόμενο από τον έμμεσο εξατμιστικό προψύκτη ψύκτη ψυχόμενο ρεύμα (32) να οδηγείται στον αερόψυκτο συμπυκνωτή και να απορροφά τη θερμότητα συμπυκνώσεως, ώστε ο εισερχόμενος ατμός ψυκτικού μέσου (41) και να συμπυκνώνεται προς υγρό ψυκτικό μέσο (42). Η μέθοδος αυτή επιτρέπει στην ψυκτική μηχανή να λειτουργεί αποδοτικότερα, μιας και η θερμοκρασία του αέρα συμπυκνώσεως θα είναι χαμηλότερη.



ΑΡΙΘΜΟΣ Δ.Ε. (11):1008870
ΑΡΙΘΜΟΣ ΑΙΤΗΣΗΣ Δ.Ε. (21):20150100022
ΔΙΕΘΝΗΣ ΤΑΞΙΝΟΜΗΣΗ (51):IPC8: F24F 5/00
 IPC8: F28D 5/00
ΔΙΚΑΙΟΥΧΟΣ (73):1)ΤΕΡΤΙΠΗΣ ΝΙΚΟΛΑΟΥ ΔΗΜΗΤΡΙΟΣ
 Μεσογείων 254B,15561 ΧΟΛΑΡΓΟΣ
 (ΑΤΤΙΚΗΣ), ΕΛΛΑΔΑ
ΗΜΕΡΟΜ. ΚΑΤΑΘΕΣΗΣ (22):20/01/2015
ΗΜΕΡΟΜ. ΑΠΟΝΟΜΗΣ (47):14/10/2016
ΣΥΜΒ. ΠΡΟΤΕΡΑΙΟΤΗΤΕΣ (30):
ΤΡΟΠΟΠ. ΚΥΡΙΟΥ Δ.Ε. (61):
ΕΦΕΥΡΕΤΗΣ (72):1)ΤΕΡΤΙΠΗΣ ΝΙΚΟΛΑΟΥ ΔΗΜΗΤΡΙΟΣ
ΕΙΔΙΚΟΣ ΠΛΗΡΕΞΟΥΣΙΟΣ (74):
ΑΝΤΙΚΛΗΤΟΣ (74):
ΤΙΤΛΟΣ ΕΦΕΥΡΕΣΗΣ (54):ΣΥΖΕΥΞΗ ΕΜΜΕΣΟΥ ΕΞΑΤΜΙΣΤΙΚΟΥ ΨΥΚΤΗ ΚΑΙ ΕΝΑΛΛΑΚΤΗ ΑΕΡΑ-ΑΕΡΑ

ΠΕΡΙΛΗΨΗ(57)

Σύζευξη ενός έμμεσου εξατμιστικού ψύκτη (11) και ενός εναλλάκτη θερμότητας αέρα - αέρα (12), κατά τρόπον, ώστε το εξερχόμενο από τον έμμεσο εξατμιστικό ψύκτη εργαζόμενο ρεύμα (22) να οδηγείται (23) στον εναλλάκτη θερμότητας αέρα - αέρα (24) και να παραλαμβάνει θερμότητα χωρίς συναλλαγή υγρασίας από το ταυτόχρονα κινούμενο ψυχόμενο ρεύμα (32). Έχοντας προψυχθεί, το ψυχόμενο ρεύμα οδηγείται (33) στον έμμεσο εξατμιστικό ψύκτη (34) και αποδίδει επιπρόσθετο ποσό αισθητής θερμότητας στο εξατμιζόμενο νερό. Η μέθοδος αυτή επιτρέπει στο ψυχόμενο ρεύμα να ψυχθεί ακόμα περισσότερο σε σχέση με την ψύξη, που θα υφίστατο από έναν μεμονωμένο έμμεσο εξατμιστικό ψύκτη.

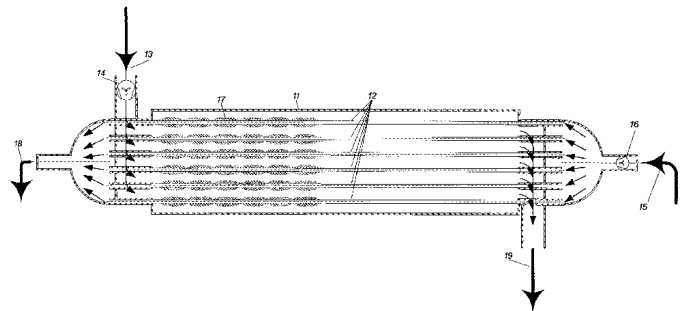


ΑΡΙΘΜΟΣ Δ.Ε. (11):1008871
ΑΡΙΘΜΟΣ ΑΙΤΗΣΗΣ Δ.Ε. (21):20150100030
ΔΙΕΘΝΗΣ ΤΑΞΙΝΟΜΗΣΗ (51):IPC8: F24F 5/00
IPC8: F28D 5/00
ΔΙΚΑΙΟΥΧΟΣ (73):1)ΤΕΡΤΙΠΗΣ ΝΙΚΟΛΑΟΥ ΔΗΜΗΤΡΙΟΣ
Μεσογείων 254B,15561 ΧΟΛΑΡΓΟΣ
(ΑΤΤΙΚΗΣ), ΕΛΛΑΔΑ
ΗΜΕΡΟΜ. ΚΑΤΑΘΕΣΗΣ (22):29/01/2015
ΗΜΕΡΟΜ. ΑΠΟΝΟΜΗΣ (47):14/10/2016
ΣΥΜΒ. ΠΡΟΤΕΡΑΙΟΤΗΤΕΣ (30):
ΤΡΟΠΟΠ. ΚΥΡΙΟΥ Δ.Ε. (61):
ΕΦΕΥΡΕΤΗΣ (72):1)ΤΕΡΤΙΠΗΣ ΝΙΚΟΛΑΟΥ ΔΗΜΗΤΡΙΟΣ
ΕΙΔΙΚΟΣ ΠΛΗΡΕΞΟΥΣΙΟΣ (74):
ΑΝΤΙΚΛΗΤΟΣ (74):
ΤΙΤΛΟΣ ΕΦΕΥΡΕΣΗΣ (54):**ΗΜΙΕΞΑΤΜΙΣΤΙΚΗ ΨΥΚΤΙΚΗ ΣΥΣΚΕΥΗ ΕΜΜΕΣΗΣ ΕΞΑΤΜΙΣΗΣ**

ΠΕΡΙΛΗΨΗ(57)

Μονάδα παραγωγής ψύξης διά εξάτμισης, που εφαρμόζει τη μέθοδο της έμμεσης εξάτμισης με πρόψυξη του ψυχόμενου ρεύματος (ημιεξατμιστική ψυκτική συσκευή έμμεσης εξάτμισης). Εντός μονωμένου κελύφους (11) διακινείται διατάσσονται λεπτότοιχοι μεταλλικοί αγωγοί (12), εντός των οποίων διακινείται το ψυχόμενο ρεύμα (15) και συναλλάσσει θερμότητα με το εργαζόμενο ρεύμα (13). Καθώς ο αέρας του εργαζόμενου ρεύματος, που διοχετεύεται στο κέλυφος (13) έρχεται σε επαφή με το νερό (17), προκαλεί εξάτμισή του. Η απαιτούμενη θερμότητα για την εξάτμιση του νερού παρέχεται από τα δύο ρεύματα αέρα: το μεν ψυχόμενο ρεύμα ψύχεται χωρίς αύξηση του λόγου υγρασίας του, το δε εργαζόμενο ρεύμα ψύχεται με αύξηση του λόγου υγρασίας του. Η εξάτμιση λαμβάνει χώρα σε ένα μέρος των λεπτότοιχων μεταλλικών αγωγών (περιοχή εξάτμισης). Στο υπόλοιπο μήκος αυτών (περιοχή πρόψυξης ψυχόμενου ρεύματος) εκτελείται συναλλαγή αισθητής θερμότητας μεταξύ των δύο ρευμάτων. Με τον τρόπο αυτό

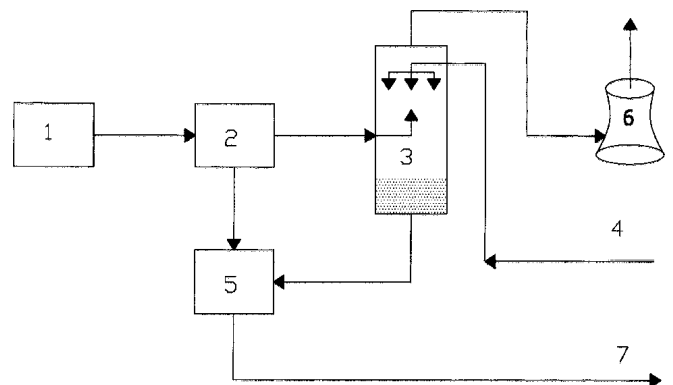
αξιοποιείται το μεγαλύτερο μέρος της λανθάνουσας θερμότητας ατμοποίησης, μιας και ο αέρας του εργαζόμενου ρεύματος χαμηλής θερμοκρασίας στο πέρας της περιοχής εξάτμισης δεν απορρίπτεται στο περιβάλλον, όπως στους συνήθεις έμμεσους εξάτμιστικούς ψύκτες, αλλά οδεύει προς την περιοχή πρόψυξης του ψυχόμενου ρεύματος, ώστε το ψυχόμενο ρεύμα να οδηγηθεί στην περιοχή εξάτμισης ψυχρότερο σε σχέση με το περιβάλλον. Η παροχή αέρα αμφοτέρων των ρευμάτων ρυθμίζεται από ανεξάρτητους ανεμιστήρες. Με τον τρόπο αυτό εξασφαλίζεται η ρύθμιση της ψυκτικής ικανότητας της ημιεξατμιστικής συσκευής έμμεσης εξάτμισης και μπορεί να αυξάνεται ή να μειώνεται η θερμοκρασία του ψυχόμενου ρεύματος στην έξοδο του της συσκευής.



ΑΡΙΘΜΟΣ Δ.Ε. (11):1008872
ΑΡΙΘΜΟΣ ΑΙΤΗΣΗΣ Δ.Ε. (21):20150100152
ΔΙΕΘΝΗΣ ΤΑΞΙΝΟΜΗΣΗ (51):IPC8: B01D 53/50
ΔΙΚΑΙΟΥΧΟΣ (73):1)ΧΑΣΙΩΤΗΣ ΒΑΣΙΛΕΙΟΥ ΑΠΟΣΤΟΛΟΣ
Α. Παπανδρέου 1,53200 ΑΜΥΝΤΑΙΟ
(ΦΛΩΡΙΝΑΣ), ΕΛΛΑΔΑ
ΗΜΕΡΟΜ. ΚΑΤΑΘΕΣΗΣ (22):03/04/2015
ΗΜΕΡΟΜ. ΑΠΟΝΟΜΗΣ (47):14/10/2016
ΣΥΜΒ. ΠΡΟΤΕΡΑΙΟΤΗΤΕΣ (30):
ΤΡΟΠΟΠ. ΚΥΡΙΟΥ Δ.Ε. (61):
ΕΦΕΥΡΕΤΗΣ (72):1)ΧΑΣΙΩΤΗΣ ΒΑΣΙΛΕΙΟΥ ΑΠΟΣΤΟΛΟΣ
ΕΙΔΙΚΟΣ ΠΛΗΡΕΞΟΥΣΙΟΣ (74):
ΑΝΤΙΚΛΗΤΟΣ (74):
ΤΙΤΛΟΣ ΕΦΕΥΡΕΣΗΣ (54):**ΧΡΗΣΗ ΤΗΣ ΠΥΡΑΜΕΝΗΣ ΤΕΦΡΑΣ ΤΩΝ ΕΓΚΑΤΑΣΤΑΣΕΩΝ ΚΑΥΣΗΣ ΣΤΕΡΕΩΝ ΟΡΥΚΤΩΝ ΚΑΥΣΙΜΩΝ, ΓΙΑ ΤΗ ΛΕΣΜΕΥΣΗ ΤΩΝ ΟΞΕΙΔΙΩΝ ΤΟΥ ΘΕΙΟΥ ΤΩΝ ΚΑΥΣΑΕΡΙΩΝ ΤΟΥΣ**

ΠΕΡΙΛΗΨΗ(57)

Η ιπτάμενη τέφρα μιας εγκατάστασης καύσης στερεών ορυκτών καυσίμων, διαβρέχεται με το όξινο υδατικό διάλυμα, που προκύπτει από τον ψεκασμό - κατά αντιρροή - με νερό των καυσαερίων σε πύργο απορρόφησης, εξουδετερώνοντας έτσι την οξύτητά του προς θειώδη και θειικά άλατα.



ΑΡΙΘΜΟΣ Δ.Ε. (11):1008873
ΑΡΙΘΜΟΣ ΑΙΤΗΣΗΣ Δ.Ε. (21):20150100180
ΔΙΕΘΝΗΣ ΤΑΞΙΝΟΜΗΣΗ (51):IPC8: A01K 47/06
ΔΙΚΑΙΟΥΧΟΣ (73):1)ΓΕΡΟΓΙΑΝΝΗΣ ΚΩΝΣΤΑΝΤΙΝΟΥ ΑΡΙΣΤΟΣ
 Θέση Πηλιχό, Ασπρόπυργος, 19300
 ΑΣΠΡΟΠΥΡΓΟΣ (ΑΤΤΙΚΗΣ), ΕΛΛΑΔΑ

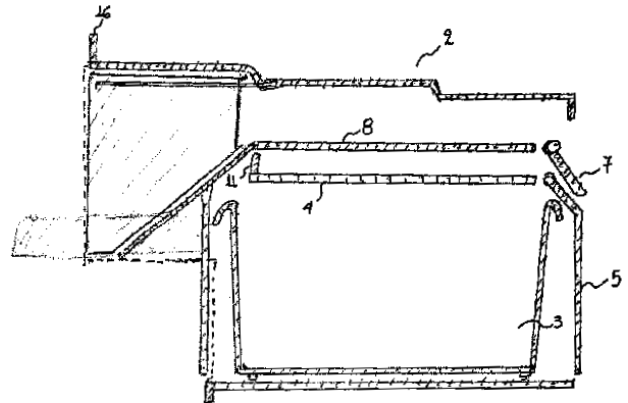
ΗΜΕΡΟΜ. ΚΑΤΑΘΕΣΗΣ (22):29/04/2015
ΗΜΕΡΟΜ. ΑΠΟΝΟΜΗΣ (47):14/10/2016
ΣΥΜΒ. ΠΡΟΤΕΡΑΙΟΤΗΤΕΣ (30):
ΤΡΟΠΟΠ. ΚΥΡΙΟΥ Δ.Ε. (61):
ΕΦΕΥΡΕΤΗΣ (72):1)ΓΕΡΟΓΙΑΝΝΗΣ ΚΩΝΣΤΑΝΤΙΝΟΥ ΑΡΙΣΤΟΣ

ΕΙΔΙΚΟΣ ΠΛΗΡΕΞΟΥΣΙΟΣ (74):ΜΠΑΝΤΕΚΑ ΙΩΑΝΝΑ
 Ασκληπιού 6-8, 10680 ΑΘΗΝΑ

ΑΝΤΙΚΛΗΤΟΣ (74):ΜΑΡΟΥΛΗΣ ΑΝΔΡΕΑΣ
 Εφέσσου 15,17121 ΝΕΑ ΣΜΥΡΝΗ (ΑΤΤΙΚΗΣ)

ΤΙΤΛΟΣ ΕΦΕΥΡΕΣΗΣ (54):**ΕΞΩΤΕΡΙΚΗ ΓΗΡΕΟΠΑΓΙΑΔΑ ΚΥΨΕΛΗΣ**

διαχωρίζει τα δύο τμήματα, με αποτέλεσμα η γύρη να πέφτει μέσω των επιμήκων οπών (10) της σχάρας (4) εντός του κάλαθου (3).



ΠΕΡΙΛΗΨΗ(57)

Η επινόηση αναφέρεται σε εξωτερική γυρεοπαγίδα κυψέλης, η οποία αποτελείται από κορμό (2), τριών οριζόντιων τμημάτων. Στο κάτω τμήμα του κορμού (2) υπάρχει κάλαθος συλλογής γύρης (3) προστατευόμενος από ανακρινόμενη πόρτα (5) ενώ από επάνω του υπάρχει σχάρα προστασίας γύρης (4) που εμποδίζει την πρόσβαση στις μέλισσες. Η γυρεοπαγίδα διαθέτει περιστρεφόμενο πορτάκι (7), που επιτρέπει την πρόσβαση είτε στο μεσαίο, είτε στο άνω τμήμα της γυρεοπαγίδας, ανάλογα με την επιλογή του μελισσοκόμου. Όταν οι μέλισσες εισέρχονται από το μεσαίο τμήμα αναγκάζονται να ανέλθουν στο άνω, διαμέσου των οπών αποκόλλησης γύρης (12) της σχάρας αποκόλλησης γύρης (8) που

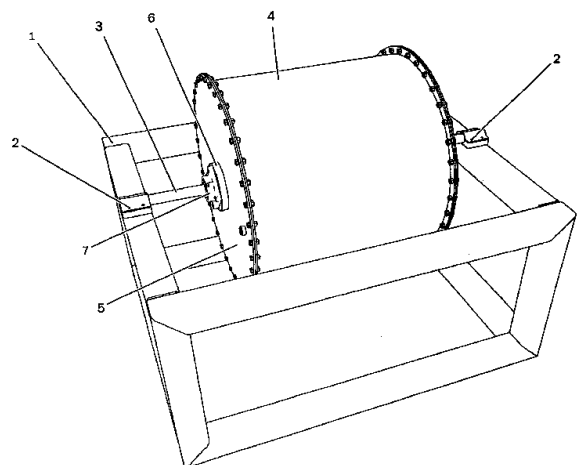
ΑΡΙΘΜΟΣ Δ.Ε. (11):1008874
ΑΡΙΘΜΟΣ ΑΙΤΗΣΗΣ Δ.Ε. (21):20150100188
ΔΙΕΘΝΗΣ ΤΑΞΙΝΟΜΗΣΗ (51):IPC8: F03B 13/00
 IPC8: F03B 17/00
ΔΙΚΑΙΟΥΧΟΣ (73):1)ΡΟΔΙΤΗΣ ΑΠΟΣΤΟΛΟΥ ΝΙΚΟΛΑΟΣ
 Σπ. Τρικούπη & Κουντουριώτου 20,10683
 ΑΘΗΝΑ, ΕΛΛΑΔΑ
 2)ΣΕΡΜΑΚΕΖΗ ΣΠΥΡΙΔΩΝΟΣ
 ΑΡΓΥΡΟΥΛΑ
 Σπ. Τρικούπη & Κουντουριώτου 20,10678
 ΑΘΗΝΑ, ΕΛΛΑΔΑ

ΗΜΕΡΟΜ. ΚΑΤΑΘΕΣΗΣ (22):30/04/2015
ΗΜΕΡΟΜ. ΑΠΟΝΟΜΗΣ (47):14/10/2016
ΣΥΜΒ. ΠΡΟΤΕΡΑΙΟΤΗΤΕΣ (30):
ΤΡΟΠΟΠ. ΚΥΡΙΟΥ Δ.Ε. (61):
ΕΦΕΥΡΕΤΗΣ (72):1)ΡΟΔΙΤΗΣ ΑΠΟΣΤΟΛΟΥ ΝΙΚΟΛΑΟΣ
 2)ΣΕΡΜΑΚΕΖΗ ΣΠΥΡΙΔΩΝΟΣ
 ΑΡΓΥΡΟΥΛΑ

ΕΙΔΙΚΟΣ ΠΛΗΡΕΞΟΥΣΙΟΣ (74):
ΑΝΤΙΚΛΗΤΟΣ (74):ΚΟΣΚΙΝΑ ΜΑΡΙΑ
 Νικηταρά 8-10,10678 ΑΘΗΝΑ

ΤΙΤΛΟΣ ΕΦΕΥΡΕΣΗΣ (54):**ΑΥΤΟΚΙΝΟΥΜΕΝΟΣ ΥΠΟΒΡΥΧΙΟΣ ΜΗΧΑΝΙΣΜΟΣ ΠΟΥ ΜΕΤΑΤΡΕΠΕΙ ΤΗ ΔΥΝΑΜΗ ΤΗΣ ΑΝΩΣΗΣ ΣΕ ΠΕΡΙΣΤΡΟΦΙΚΗ ΚΙΝΗΣΗ**

του επί ενός οριζόντιου πλαισίου-βάσης (1), με τη βοήθεια δύο καβαλέτων με σφιγκτήρες (2), ώστε να μην δύναται να περιστραφεί και καπάκια (5) μέσω των οποίων εξασφαλίζεται η απόλυτη στεγανοποίηση του εγκλωβισμένου αέρα στο ελεύθερο ήμισυ αυτού και χαρακτηρίζεται από το ότι βυθίζεται και πακτώνεται σταθερά σε νερό ή και σε οποιοδήποτε άλλο υγρό, είναι αυτοκινούμενος, διότι έχει τη δυνατότητα να τίθεται σε λειτουργία συνεχούς περιστροφικής κίνησης μέσω της δύναμης της άνωσης, η οποία περιστροφική κίνηση δύναται να μεταδοθεί με τη σειρά της για να τεθεί σε λειτουργία κάποιο σύστημα τροχαλίας ή και οποιοδήποτε άλλο σύστημα, όπως π.χ. σε μία υποβρύχια γεννήτρια ή αντλία, μέσω μάντα ή οδοντωτών τροχών.



ΠΕΡΙΛΗΨΗ(57)

Ο υποβρύχιος μηχανισμός που μετατρέπει τη δύναμη της άνωσης σε περιστροφική κίνηση αποτελείται, από έναν κύλινδρο (4) με διαμόρφωση ενιαίων χειλιών, που φέρουν οπές περιμετρικά σε αμφότερες τις πλευρές του, ένα διάφραγμα (10) που καταλαμβάνει το ένα ήμισυ κατά μήκος του εσωτερικού του εν λόγω κυλίνδρου (4), ενώ το άλλο ήμισυ παραμένει κενό, έναν σταθερό-ακίνητο άξονα (3) που προσαρμόζεται επί του εν λόγω διαφράγματος (10) με τη βοήθεια ενός ειδικού ημικυκλικού σπηρίγιματος συγκράτησης (9) και στερεώνεται σταθερά στα άκρα

ΑΡΙΘΜΟΣ Δ.Ε.	(11):1008875
ΑΡΙΘΜΟΣ ΑΙΤΗΣΗΣ Δ.Ε.	(21):20150100257
ΔΙΕΘΝΗΣ ΤΑΞΙΝΟΜΗΣΗ	(51):IPC8: A23L 1/237 IPC8: A23L 1/314 IPC8: A23L 1/317
ΔΙΚΑΙΟΥΧΟΣ	(73):1)SIVVAS ΑΝΩΝΥΜΗ ΕΜΠΟΡΙΚΗ ΚΑΙ ΤΕΧΝΙΚΗ ΕΤΑΙΡΕΙΑ ΕΞΟΠΛΙΣΜΩΝ ΒΙΟΜΗΧΑΝΙΩΝ ΚΡΕΑΤΟΣ ΚΑΙ ΤΡΟΦΙΜΩΝ Παραπλ. Οδός Εξωτερ. Περιφ. Οδού Θεσσ. - Εγνατ.,57008 ΙΩΝΙΑ (ΘΕΣΣΑΛΟΝΙΚΗΣ), ΕΛΛΑΔΑ
ΗΜΕΡΟΜ. ΚΑΤΑΘΕΣΗΣ	(22):04/06/2015
ΗΜΕΡΟΜ. ΑΠΟΝΟΜΗΣ	(47):14/10/2016
ΣΥΜΒ. ΠΡΟΤΕΡΑΙΟΤΗΤΕΣ	(30):
ΤΡΟΠΟΠ. ΚΥΡΙΟΥ Δ.Ε.	(61):
ΕΦΕΥΡΕΤΗΣ	(72):1)ΣΙΒΒΑΣ ΑΛΕΞΑΝΔΡΟΥ ΘΩΜΑΣ
ΕΙΔΙΚΟΣ ΠΛΗΡΕΞΟΥΣΙΟΣ	(74):ΠΕΡΙΒΟΛΑΡΗΣ ΠΑΝΑΓΙΩΤΗΣ Αγίου Νικολάου 41-43, 26221 ΠΑΤΡΑ (ΑΧΑΪΑΣ)
ΑΝΤΙΚΛΗΤΟΣ	(74):ΤΣΕΚΕ ΕΥΓΕΝΙΑ-ΕΙΡΗΝΗ Μαυρομυζάλη 10,10680 ΑΘΗΝΑ
ΤΙΤΛΟΣ ΕΦΕΥΡΕΣΗΣ	(54):ΜΕΘΟΔΟΣ ΠΑΡΑΓΩΓΗΣ ΚΑΙ ΣΥΝΘΕΣΗ ΜΙΓΜΑΤΟΣ ΒΟΗΘΗΤΙΚΩΝ ΥΛΩΝ ΓΙΑ ΧΡΗΣΗ ΣΤΗΝ ΠΑΡΑΓΩΓΗ ΚΡΕΑΤΟΣΚΕΥΑΣΜΑΤΩΝ ΚΑΙ ΠΑΡΑΔΟΣΙΑΚΩΝ ΧΩΡΙΑΤΙΚΩΝ ΛΟΥΚΑΝΙΚΩΝ ΜΕ ΜΕΙΩΜΕΝΗ ΠΕΡΙΕΚΤΙΚΟΤΗΤΑ ΣΕ ΝΑΤΡΙΟ

ΠΕΡΙΛΗΨΗ(57)

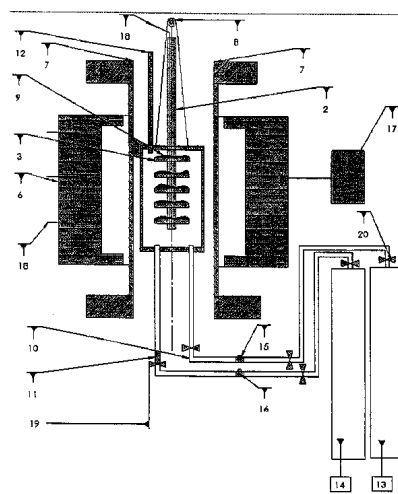
Η μέθοδος αυτή χαρακτηρίζεται από την παρασκευή ενός ειδικού μείγματος διαφόρων συστατικών-τροφίμων, που μπορούν να χρησιμοποιηθούν στην παραγωγή των κρεατοσκευασμάτων και των παραδοσιακών χωριάτικων λουκάνικων με στόχο τη μείωση του προστιθέμενου αλατιού. Επειδή οι ιδιότητες και η δράση του αλατιού στα συγκεκριμένα προϊόντα είναι πολυπαραγοντική και εκτός από τη βελτίωση της γεύσης, συμβάλλει ουσιαστικά στη συντήρηση και στην ικανότητα συγκράτησης ύδατος (ΙΣΥ) των μυϊκών, η αντικατάστασή του από το συγκεκριμένο μίγμα δεν θα πρέπει να έχει αρνητικές επιπτώσεις στο έτοιμο προϊόν. Οι παραπάνω στόχοι επιτυγχάνονται με τη χρήση ειδικών επιλεγμένων συστατικών για την παραγωγή του μείγματος σε αναλογίες, που θα δίνουν το μέγιστο δυνατό επιθυμητόαποτέλεσμα. Ως τέτοια συστατικά χρησιμοποιήθηκαν ένα προϊόν GRAS, που παράγεται από το γάλα και είναι πολύ πλούσιο σε διάφορα ανόργανα άλατα. Τα υπόλοιπα συστατικά του μείγματος ήταν το κοινό μαγειρικό αλάτι, οι φυτικές ίνες από πορτοκάλι και η κοινή ζάχαρη. Η σύνθεση του μείγματος και οι αναλογίες των συστατικών, που χρησιμοποιήθηκαν για την παραγωγή του προέκυψε μετά από εκτεταμένες σειρές πειραματισμών κατά τη διάρκεια των οποίων χρησιμοποιήθηκαν μείγματα διαφόρων αναλογιών. Τα πειράματα έγιναν με βάση τρία διαφορετικά πειραματικά πρωτόκολλα και τα αποτελέσματα κατέληξαν στην παραγωγή ενός μείγματος, που αποτελείτο από 60,0% του σκευάσματος, που προέρχεται από το γάλα, 25,0% NaCl, 10,0% φυτικών ινών και 5,0% ζάχαρης. Το μίγμα αυτό αντικαθιστά ισόποσα το αλάτι, που χρησιμοποιείται για την παραγωγή των κρεατοσκευασμάτων χωρίς να επηρεάζει την παραγωγική διαδικασία. Τα έτοιμα προϊόντα που προκύπτουν με τη χρήση του συγκεκριμένου μείγματος έχουν άριστη οσμή και γεύση πολύ καλή δομή και συνοχή και η ΙΣΥ του κρέατος παραμένει η ίδια. Στο ψήσιμο συμπεριφέρονται άμογα δίνοντας στο προϊόν μια πολύ καλή εξωτερική εμφάνιση. Ένα άλλο βασικό πλεονέκτημα του ειδικού αυτού μείγματος είναι και η ικανοποιητική ικανότητα συντήρησης των ετοιμίων

ΑΡΙΘΜΟΣ Δ.Ε.	(11):1008876
ΑΡΙΘΜΟΣ ΑΙΤΗΣΗΣ Δ.Ε.	(21):20150100291
ΔΙΕΘΝΗΣ ΤΑΞΙΝΟΜΗΣΗ	(51):IPC8: C01B 31/02 IPC8: C02F 1/28
ΔΙΚΑΙΟΥΧΟΣ	(73):1)GLOBAL NANOTECHNOLOGIES ΑΝΩΝΥΜΗ ΕΤΑΙΡΕΙΑ ΣΧΕΔΙΑΣΜΟΥ ΑΝΑΠΤΥΞΗΣ ΠΑΡΑΣΚΕΥΗΣ ΚΑΙ ΕΜΠΟΡΙΑΣ ΥΛΙΚΩΝ NANOTECHNOLOGIAS ΜΕ Δ.Τ. "GLONATECH A.E." Οδός 2 (Δύο), ΒΙ.ΠΕ.,35100 ΛΑΜΙΑ (ΦΘΙΩΤΙΔΑΣ), ΕΛΛΑΔΑ
ΗΜΕΡΟΜ. ΚΑΤΑΘΕΣΗΣ	(22):24/06/2015
ΗΜΕΡΟΜ. ΑΠΟΝΟΜΗΣ	(47):14/10/2016
ΣΥΜΒ. ΠΡΟΤΕΡΑΙΟΤΗΤΕΣ	(30):
ΤΡΟΠΟΠ. ΚΥΡΙΟΥ Δ.Ε.	(61):
ΕΦΕΥΡΕΤΗΣ	(72):1)ΓΙΑΝΝΑΚΟΠΟΥΛΟΥ ΚΩΝΣΤΑΝΤΙΝΟΥ ΦΩΤΕΙΝΗ 2)ΠΑΣΧΑΛΙΔΗΣ ΓΕΩΡΓΙΟΥ ΙΩΑΝΝΗΣ 3)ΞΕΝΟΚΩΣΤΑΣ ΤΑΞΙΑΡΧΗ ΠΑΝΑΓΙΩΤΗΣ
ΕΙΔΙΚΟΣ ΠΛΗΡΕΞΟΥΣΙΟΣ	(74):ΔΥΜΠΕΡΗΣ "ΔΙΚΗΓΟΡΙΚΗ ΕΤΑΙΡΕΙΑ ΒΑΓΙΑΝΟΥ ΚΩΣΤΟΠΟΥΛΟΥ ΔΥΜΠΕΡΗ" ΝΙΚΟΛΑΟΣ Στουρνάρα 37, 10682 ΑΘΗΝΑ
ΑΝΤΙΚΛΗΤΟΣ	(74):ΔΥΜΠΕΡΗΣ ΝΙΚΟΛΑΟΣ Στουρνάρα 37,10682 ΑΘΗΝΑ
ΤΙΤΛΟΣ ΕΦΕΥΡΕΣΗΣ	(54):ΜΙΑ ΚΑΙΝΟΤΟΜΟΣ ΜΕΘΟΔΟΣ ΠΑΡΑΓΩΓΗΣ ΤΡΙΣΔΙΑΣΤΑΤΗΣ ΣΤΕΡΕΗΣ ΜΑΚΡΟΔΟΜΗΣ ΝΑΝΟΣΩΛΗΝΩΝ ΑΝΘΡΑΚΑ ΓΙΑ ΚΑΘΑΡΙΣΜΟ ΠΕΤΡΕΛΑΙΟΚΗΛΙΩΝ

ΠΕΡΙΛΗΨΗ(57)

Στο παρόν παρουσιάζεται μια καινοτόμος μέθοδος παραγωγής για τη σύνθεση νανοςωλήνων άνθρακα σε τρισδιάστατη μορφή στερεής μακροδομής, χωρίζοντας τη συνολική ποσότητα του καταλύτη σε πολλές ομόκεντρες και παράλληλες πλάκες κατά μήκος του άξονα Z, ενός κάθετου αντιδραστήρα χημικής εναπόθεσης από ατμό. Η καινοτόμος μέθοδος παραγωγής, που βασίζεται στη χρήση ενός

σωλήνα, μέσα στον οποίο βρίσκονται οι παράλληλες πλάκες, έχει ως αποτέλεσμα την προσαρμογή της παραγωγής από παραγωγή παρτίδας σε συνεχή παραγωγή. Το παραγόμενο προϊόν είναι νανοςωλήνες άνθρακα σε τρισδιάστατη στερεή μακροδομή και όχι σε μορφή σκόνης. Η παραγωγή νανοςωλήνων άνθρακα σε τρισδιάστατη στερεή μακροδομή γίνεται σε βιομηχανική κλίμακα και κατέχει εξαιρετικές ιδιότητες, όπως υψηλή ικανότητα προσρόφησης, ταχύς χρόνος προσρόφησης, ικανότητα επαναχρησιμοποίησης και εύκολο χειρισμό. Η τρισδιάστατη στερεή μακροδομή είναι ένα προσροφητικό υλικό και εφαρμόζεται για την απομάκρυνση πετρελαϊκών προϊόντων και υποπροϊόντων από το νερό και τη στεριά, που απορρέουν από πετρελαιοκηλίδες, πετρελαιοφόρα, πλοία, διαρροές, πλατφόρμες άντλησης πετρελαίου και συναφή για την αποκατάσταση όλων των τύπων πετρελαϊκών προϊόντων και υποπροϊόντων, για αυτό και είναι κατάλληλη για εφαρμογές καθαρισμού πετρελαιοκηλίδων και περιβαλλοντολογικές εφαρμογές.

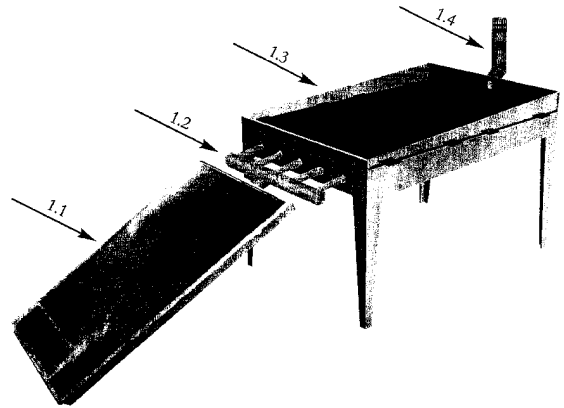


ΑΡΙΘΜΟΣ Δ.Ε. (11):1008877
ΑΡΙΘΜΟΣ ΑΙΤΗΣΗΣ Δ.Ε. (21):20150100307
ΔΙΕΘΝΗΣ ΤΑΞΙΝΟΜΗΣΗ (51):IPC8: F26B 3/28
IPC8: F26B 9/00
IPC8: F26B 21/00
ΔΙΚΑΙΟΥΧΟΣ (73):1)ΣΟΥΜΕΛΗΣ ΓΕΩΡΓΙΟΥ ΝΙΚΟΛΑΟΣ
Δημοσελίου 17-19,30131 ΑΓΡΙΝΙΟ
(ΑΙΤΩΛΟΑΚΑΡΝΑΝΙΑΣ), ΕΛΛΑΔΑ
ΗΜΕΡΟΜ. ΚΑΤΑΘΕΣΗΣ (22):10/07/2015
ΗΜΕΡΟΜ. ΑΠΟΝΟΜΗΣ (47):14/10/2016
ΣΥΜΒ. ΠΡΟΤΕΡΑΙΟΤΗΤΕΣ (30):
ΤΡΟΠΟΠ. ΚΥΡΙΟΥ Δ.Ε. (61):
ΕΦΕΥΡΕΤΗΣ (72):1)ΣΟΥΜΕΛΗΣ ΓΕΩΡΓΙΟΥ ΝΙΚΟΛΑΟΣ
ΕΙΔΙΚΟΣ ΠΛΗΡΕΞΟΥΣΙΟΣ (74):
ΑΝΤΙΚΑΛΗΤΟΣ (74):
ΤΙΤΛΟΣ ΕΦΕΥΡΕΣΗΣ (54):**ΗΛΙΑΚΟΣ ΞΗΡΑΝΤΗΡΑΣ ΑΦΥΔΑΤΩΣΗΣ ΛΑΧΑΝΙΚΩΝ ΚΑΙ ΦΡΟΥΤΩΝ**

ΠΕΡΙΛΗΨΗ(57)

Ηλιακός ξηραντήρας αφυδάτωσης λαχανικών και φρούτων, που αποτελείται από ηλιακό αερόθερμο, σύστημα σωλήνων, που διοχετεύουν θερμό αέρα στην κατασκευή, η οποία αποτελείται από σκελετό βάσης, στραντζαριστή λαμαρίνα, συρτάρια, θήκη πλεξιγκλάς και πλεξιγκλάς. Η κατασκευή λειτουργεί με ηλιακή θερμότητα, η οποία ενεργεί άμεσα επί του προϊόντος, που έχει τοποθετηθεί στα συρτάρια με τις ηλιακές ακτίνες, που διαπερνούν μέσω των πλεξιγκλάς και έμμεσα με το θερμό αέρα, ο οποίος διοχετεύεται από το αερόθερμο. Η στραντζαριστή ανοξείδωτη λαμαρίνα, που βρίσκεται ακριβώς κάτω από τα συρτάρια, αντανακλά, αυξάνει και διαμοιράζει ισομερώς την παραγόμενη

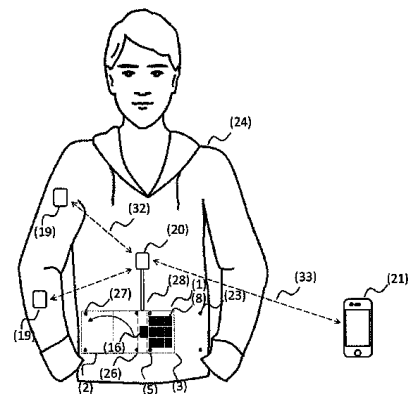
θερμότητα. Βασικό πλεονέκτημα της κατασκευής είναι η εύκολη αποσυναρμολόγησή της και η ευέλικτη και εύκολη μεταφορά της. Παράλληλα πλεονέκτημα της κατασκευής αποτελεί η χρήση του αερόθερμου, το οποίο μπορεί να λειτουργήσει και με ελάχιστη ηλιακή ακτινοβολία, ακόμη και σε συνθήκες συννεφιάς, ενώ η χρήση του συντείνει στη σοβαρότατη μείωση του χρόνου αφυδάτωσης των λαχανικών και φρούτων σε σχέση με άλλες μεθόδους αφυδάτωσης.



ΑΡΙΘΜΟΣ Δ.Ε. (11):1008878
ΑΡΙΘΜΟΣ ΑΙΤΗΣΗΣ Δ.Ε. (21):20150100566
ΔΙΕΘΝΗΣ ΤΑΞΙΝΟΜΗΣΗ (51):IPC8: H01Q 1/27
IPC8: H01Q 23/00
IPC8: H05K 1/02
IPC8: A41D 1/00
ΔΙΚΑΙΟΥΧΟΣ (73):1)ΕΘΝΙΚΟ ΚΕΝΤΡΟ ΕΡΕΥΝΑΣ ΦΥΣΙΚΩΝ
ΕΠΙΣΤΗΜΩΝ "ΔΗΜΟΚΡΙΤΟΣ" (κατά ποσοστό 40%)
Πατριάρχου Γρηγορίου Ε' & Νεαπόλεως 27,
15341 ΑΓΙΑ ΠΑΡΑΣΚΕΥΗ (ΑΤΤΙΚΗΣ),
ΕΛΛΑΔΑ
2)ΜΙΧΑΛΟΠΟΥΛΟΥ ΠΑΝΑΓΙΩΤΗ
ΑΣΗΜΙΝΑ (κατά ποσοστό 35%)
Ολύμπου 2Α, 25100 ΑΙΓΙΟ (ΑΧΑΪΑΣ),
ΕΛΛΑΔΑ
3)ΑΛΕΞΑΝΔΡΙΔΗΣ ΑΛΕΞΑΝΔΡΟΥ
ΑΝΤΩΝΙΟΣ (κατά ποσοστό 15%)
Απόλλωνος 19, 14121 ΗΡΑΚΛΕΙΟ
(ΑΤΤΙΚΗΣ), ΕΛΛΑΔΑ
4)ΣΠΥΡΟΠΟΥΛΟΣ ΔΗΜΗΤΡΙΟΥ
ΚΩΝΣΤΑΝΤΙΝΟΣ (κατά ποσοστό 10%)
Θερμοπυλών 39, 15235 ΒΡΙΑΛΗΣΣΙΑ
(ΑΤΤΙΚΗΣ), ΕΛΛΑΔΑ
ΗΜΕΡΟΜ. ΚΑΤΑΘΕΣΗΣ (22):29/12/2015
ΗΜΕΡΟΜ. ΑΠΟΝΟΜΗΣ (47):14/10/2016
ΣΥΜΒ. ΠΡΟΤΕΡΑΙΟΤΗΤΕΣ (30):
ΤΡΟΠΟΠ. ΚΥΡΙΟΥ Δ.Ε. (61):
ΕΦΕΥΡΕΤΗΣ (72):1)ΜΙΧΑΛΟΠΟΥΛΟΥ ΠΑΝΑΓΙΩΤΗ
ΑΣΗΜΙΝΑ
2)ΑΛΕΞΑΝΔΡΙΔΗΣ ΑΛΕΞΑΝΔΡΟΥ
ΑΝΤΩΝΙΟΣ
3)ΣΠΥΡΟΠΟΥΛΟΣ ΔΗΜΗΤΡΙΟΥ
ΚΩΝΣΤΑΝΤΙΝΟΣ
ΕΙΔΙΚΟΣ ΠΛΗΡΕΞΟΥΣΙΟΣ (74):ΠΑΝΑΓΙΩΤΙΔΟΥ ΕΥΦΗΜΙΑ
Αριστοτέλους 3, 54624 ΘΕΣΣΑΛΟΝΙΚΗ
(ΘΕΣΣΑΛΟΝΙΚΗΣ)

ΑΝΤΙΚΑΛΗΤΟΣ (74):ΠΑΝΑΓΙΩΤΙΔΟΥ ΕΥΦΗΜΙΑ
Αριστοτέλους 3,54624 ΘΕΣΣΑΛΟΝΙΚΗ
(ΘΕΣΣΑΛΟΝΙΚΗΣ)
ΤΙΤΛΟΣ ΕΦΕΥΡΕΣΗΣ (54):**ΦΟΡΕΤΗ ΚΕΡΑΙΑ ΠΕΡΙΛΗΨΗ(57)**

Φορετή υφασμάτινη κεραία (1) αναδιαρθρώσιμη ως προς το διάγραμμα ακτινοβολίας, που ενσωματώνεται στο ρουχισμό του χρήστη και εναλλάσσει το διάγραμμα ακτινοβολίας της για ασύρματη επικοινωνία με τρεις διαφορετικούς τρόπους: με συσκευές πάνω στο σώμα, εκτός του σώματος ή και με τα δύο είδη ταυτόχρονα. Η κεραία (1) περιλαμβάνει δύο αναδιπλούμενες επιφάνειες (2), (3) πάνω στις οποίες βρίσκονται δύο 3x3 EBG συστοιχίες (10). Όταν είναι διπλωμένες, επιτυγχάνεται επικοινωνία πάνω στο σώμα (on-body), όταν είναι ανοιγμένες, επιτυγχάνεται επικοινωνία εκτός σώματος (off-body), ενώ όταν μία από τις δύο είναι διπλωμένη, επιτυγχάνεται ταυτόχρονη επικοινωνία πάνω στο σώμα και εκτός σώματος (on-body/off-body). Η φορητή κεραία (1) βρίσκει εφαρμογή σε φορητές συσκευές, που χρησιμοποιούνται στην υγειονομική περίθαλψη, τον αθλητισμό, τα έξυπνα σπίτια, το Internet of Things κ.ά., που πολλά είδη ασύρματων φορητών συσκευών τοποθετούνται πάνω στο ανθρώπινο σώμα και λειτουργούν με επικοινωνία μεταξύ τους ή με άλλες εξωτερικές συσκευές αναπτύσσοντας ασύρματα συστήματα αισθητήρων πάνω στο σώμα.

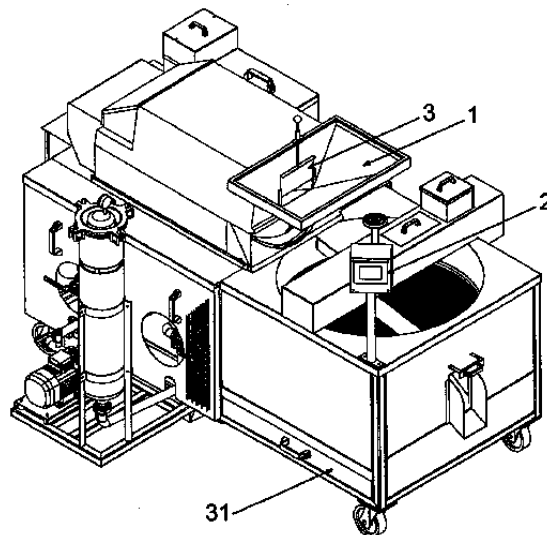


ΑΡΙΘΜΟΣ Δ.Ε. (11):1008879
ΑΡΙΘΜΟΣ ΑΙΤΗΣΗΣ Δ.Ε. (21):20150100271
ΔΙΕΘΝΗΣ ΤΑΞΙΝΟΜΗΣΗ ΔΙΚΑΙΟΥΧΟΣ (51):IPC8: A47J 37/12
(73):1)ΠΙΣΤΟΛΑΣ ΔΗΜΗΤΡΙΟΥ ΧΡΗΣΤΟΣ
2ο χλμ. Συμ/κής Οδού Ιωνίας-Ωραιοκάστρου
Τ.Θ. 382,57008 ΙΩΝΙΑ (ΘΕΣΣΑΛΟΝΙΚΗΣ),
ΕΛΛΑΔΑ
ΗΜΕΡΟΜ. ΚΑΤΑΘΕΣΗΣ (22):11/06/2015
ΗΜΕΡΟΜ. ΑΠΟΝΟΜΗΣ (47):19/10/2016
ΣΥΜΒ. ΠΡΟΤΕΡΑΙΟΤΗΤΕΣ (30):
ΤΡΟΠΟΠ. ΚΥΡΙΟΥ Δ.Ε. (61):
ΕΦΕΥΡΕΤΗΣ (72):1)ΠΙΣΤΟΛΑΣ ΔΗΜΗΤΡΙΟΥ ΧΡΗΣΤΟΣ
ΕΙΔΙΚΟΣ ΠΛΗΡΕΞΟΥΣΙΟΣ (74):
ΑΝΤΙΚΛΗΤΟΣ (74):ΡΟΤΣΚΟΣ ΑΘΑΝΑΣΙΟΣ
Αλεξάνδρου Παπαναστασίου 179,54250
ΘΕΣΣΑΛΟΝΙΚΗ (ΘΕΣΣΑΛΟΝΙΚΗΣ)
ΤΙΤΛΟΣ ΕΦΕΥΡΕΣΗΣ (54):ΑΥΤΟΜΑΤΗ ΜΟΝΑΔΑ ΤΗΓΑΝΙΣΜΑ-
ΤΟΣ

ΠΕΡΙΛΗΨΗ(57)

Αυτόματη μονάδα τηγανίσματος προγραμματιζόμενη μέσω οθόνης αφής λογικά προγραμματιζόμενου ελεγκτή (PLC) αποτελούμενη από τη χροάνη τροφοδοσίας προϊόντος (1) που εισάγεται το προϊόν και οδηγείται στον διάτρητο κάδο φριτέζας με έλικα (4). Ο διάτρητος κάδος φριτέζας με έλικα (4) κινείται κατακόρυφα με κοχλία ανέλκυσης φριτέζας (9) μέσω μοτέρ ανέλκυσης / βύθισης κάδου φριτέζας (34) και μοτέρ περιστροφής κάδου (5). Η αναπλήρωση των λαδιών του κάδου (10) πραγματοποιείται μέσω θερμαινόμενης δεξαμενής αναπλήρωσης (11) ενώ φιλτράρονται στη στήλη φιλτραρίσματος (15) μέσω αντλίας (14). Η μονάδα διαθέτει βάνες εισαγωγής (16) και εξαγωγής λαδιών (17) και βαλβίδα εκτόνωσης εναλλάκτη ορυκτελαίου. Τα λάδια τηγανίσματος θερμαίνονται έμμεσα με εναλλάκτη θέρμανσης λαδιών (21) μέσω αντιστάσεων. Μετά το τηγάνισμα το

προϊόν προωθείται στο κρυωτικό, που ψύχεται μέσω βεντιλατέρ ψύξης (27) και αναδεύεται μέσω αναδευτήρα δύο πτερυγίων (24). Παράλληλα πραγματοποιείται το αλάτισμα μέσω της αλατιέρας. Το προϊόν εξέρχεται από την έξοδο τηγανισμένου προϊόντος (32) σε τροχήλατο κάδο.



ΑΡΙΘΜΟΣ Δ.Ε. (11):1008880
ΑΡΙΘΜΟΣ ΑΙΤΗΣΗΣ Δ.Ε. (21):20150100305
ΔΙΕΘΝΗΣ ΤΑΞΙΝΟΜΗΣΗ ΔΙΚΑΙΟΥΧΟΣ (51):IPC8: A23C 9/152
IPC8: A23C 9/133
(73):1)ΚΟΥΡΕΛΛΑΣ ΧΡΗΣΤΟΥ ΘΕΟΔΩΡΟΣ
1ο χλμ. Γρεβενών-Μεγάρου,51100
ΓΡΕΒΕΝΑ (ΓΡΕΒΕΝΩΝ), ΕΛΛΑΔΑ
ΗΜΕΡΟΜ. ΚΑΤΑΘΕΣΗΣ (22):07/07/2015
ΗΜΕΡΟΜ. ΑΠΟΝΟΜΗΣ (47):19/10/2016
ΣΥΜΒ. ΠΡΟΤΕΡΑΙΟΤΗΤΕΣ (30):
ΤΡΟΠΟΠ. ΚΥΡΙΟΥ Δ.Ε. (61):
ΕΦΕΥΡΕΤΗΣ (72):1)ΚΟΥΡΕΛΛΑΣ ΧΡΗΣΤΟΥ ΘΕΟΔΩΡΟΣ
ΕΙΔΙΚΟΣ ΠΛΗΡΕΞΟΥΣΙΟΣ (74):ΜΠΙΑΝΤΕΚΑ ΙΩΑΝΝΑ
Ασκληπιού 6-8, 10680 ΑΘΗΝΑ
ΑΝΤΙΚΛΗΤΟΣ (74):ΜΑΡΟΥΛΗΣ ΑΝΔΡΕΑΣ
Εφέσσου 15,17121 ΝΕΑ ΣΜΥΡΝΗ
(ΑΤΤΙΚΗΣ)
ΤΙΤΛΟΣ ΕΦΕΥΡΕΣΗΣ (54):ΜΕΘΟΔΟΣ ΠΑΡΑΣΚΕΥΗΣ ΓΑΛΑΚΤΟ-
ΚΟΜΙΚΩΝ ΠΡΟΪΟΝΤΩΝ ΜΕ ΤΗΝ
ΠΡΟΣΘΗΚΗ ΕΚΧΥΛΙΣΜΑΤΩΝ ΦΡΟΥ-
ΤΩΝ, ΦΥΤΩΝ ΚΑΙ ΛΑΧΑΝΙΚΩΝ

ΠΕΡΙΛΗΨΗ(57)

Η επινόηση αναφέρεται σε μέθοδο παρασκευής γαλακτοκομικών προϊόντων με την προσθήκη εκχυλισμάτων φρούτων, φυτών και λαχανικών. Η μέθοδος περιλαμβάνει τα στάδια της παστερίωσης, της προσθήκης εκχυλίσματος ενός ή περισσότερων φρούτων, φυτών και λαχανικών για την παρασκευή γάλακτος. Όταν παρασκευάζεται γιαούρτι είναι αναγκαία η προσθήκη καλλιέργειας, η ζύμωση και η στράγγιση, ενώ όταν παρασκευάζονται τυριά απαιτείται αντίστοιχα η πήξη, η τοποθέτηση σε δοχεία με άλμη και η ωρίμανση για το κατάλληλο χρονικό διάστημα. Σε εναλλακτική εφαρμογή, στο τελικό στάδιο δύνανται να προστεθούν αυθεντικά βότανα, φρούτα και λαχανικά για ενίσχυση των χαρακτηριστικών των τελικών προϊόντων.

ΑΡΙΘΜΟΣ Δ.Ε. (11):1008881
ΑΡΙΘΜΟΣ ΑΙΤΗΣΗΣ Δ.Ε. (21):20150100405
ΔΙΕΘΝΗΣ ΤΑΞΙΝΟΜΗΣΗ (51):IPC8: B28D 1/30
IPC8: B44B 1/00
IPC8: B44B 1/02
IPC8: B44B 1/06
IPC8: E04H 13/00
IPC8: G05B 19/18
ΔΙΚΑΙΟΥΧΟΣ (73):1)ΒΙΔΑΚΗΣ ΜΕΝΕΛΛΑΟΥ ΝΕΚΤΑΡΙΟΣ
Νυμφών 3,71307 ΗΡΑΚΛΕΙΟ
(ΗΡΑΚΛΕΙΟΥ), ΕΛΛΑΔΑ
ΗΜΕΡΟΜ. ΚΑΤΑΘΕΣΗΣ (22):16/09/2015
ΗΜΕΡΟΜ. ΑΠΟΝΟΜΗΣ (47):19/10/2016
ΣΥΜΒ. ΠΡΟΤΕΡΑΙΟΤΗΤΕΣ (30):
ΤΡΟΠΟΠ. ΚΥΡΙΟΥ Δ.Ε. (61):
ΕΦΕΥΡΕΤΗΣ (72):1)ΒΙΔΑΚΗΣ ΜΕΝΕΛΛΑΟΥ ΝΕΚΤΑΡΙΟΣ
ΕΙΔΙΚΟΣ ΠΛΗΡΕΞΟΥΣΙΟΣ (74):
ΑΝΤΙΚΛΗΤΟΣ (74):
ΤΙΤΛΟΣ ΕΦΕΥΡΕΣΗΣ (54):ΣΥΣΤΗΜΑ ΜΗΧΑΤΡΟΝΙΚΟΥ ΓΛΥΠΤΗ
ΠΕΡΙΛΗΨΗ(57)

Σύστημα μηχανοκίνητου γλύπτη, που μπορεί να καταργαστεί ψαθυρά υλικά, όπως μάρμαρο μέσω ψηφιακά καθοδηγούμενης πολυβάθμιας και πολυαξονικής κρουστικής λάξευσης, για την παραγωγή ή αναπαραγωγή γλυπτών, των οποίων η όψη, η υφή και τα ίχνη καταργασίας ομοιάζουν με των χειροποίητων γλυπτών. Το σύστημα μιμείται την τέχνη της γλυπτικής κατά τρόπο, που αντιστοιχεί ευθέως στις κινήσεις του γλύπτη. Το σύστημα αποτελείται από (α) λογισμικό υπολογιστικής γλυπτικής CAS (35-61) που ενσωματώνει όλες τις τεχνολογικές παραμέτρους και διαδικασίες της λάξευσης για την παραγωγή κώδικα καθοδήγησης και (β) από εργαλειομηχανή αριθμητικού ελέγχου, που φέρει χωρικό μηχανισμό έξι βαθμών ελευθερίας (75), ο οποίος καθοδηγεί είτε το εργαλείο

λάξευσης (76) για την παραγωγή γλυπτών, είτε βραχίονα με αισθητήρα επαφής (106) για την ψηφιοποίηση πρωτότυπων. Ο σχεδιασμός και οι άξονες καταργασίας της εργαλειομηχανής αριθμητικού ελέγχου μπορεί να διαφοροποιούνται, ανάλογα με τη γεωμετρία και τις ανάγκες του γλυπτού ή ανάγλυφου, που πρόκειται να παραχθεί ή να αντιγραφεί.

ΑΡΙΘΜΟΣ Δ.Ε. (11):1008882
ΑΡΙΘΜΟΣ ΑΙΤΗΣΗΣ Δ.Ε. (21):20150100541
ΔΙΕΘΝΗΣ ΤΑΞΙΝΟΜΗΣΗ (51):IPC8: A63F 9/10
ΔΙΚΑΙΟΥΧΟΣ (73):1)ΒΑΡΚΑΣ ΓΕΩΡΓΙΟΥ ΑΧΙΛΛΕΑΣ
Αγίου Αντωνίου 28,56532 ΠΟΛΙΧΝΗ
(ΘΕΣΣΑΛΟΝΙΚΗΣ), ΕΛΛΑΔΑ
ΗΜΕΡΟΜ. ΚΑΤΑΘΕΣΗΣ (22):15/12/2015
ΗΜΕΡΟΜ. ΑΠΟΝΟΜΗΣ (47):19/10/2016
ΣΥΜΒ. ΠΡΟΤΕΡΑΙΟΤΗΤΕΣ (30):
ΤΡΟΠΟΠ. ΚΥΡΙΟΥ Δ.Ε. (61):
ΕΦΕΥΡΕΤΗΣ (72):1)ΒΑΡΚΑΣ ΓΕΩΡΓΙΟΥ ΑΧΙΛΛΕΑΣ
ΕΙΔΙΚΟΣ ΠΛΗΡΕΞΟΥΣΙΟΣ (74):
ΑΝΤΙΚΛΗΤΟΣ (74):ΠΑΠΑΓΕΩΡΓΙΟΥ ΝΑΤΑΣΑ
Αγίου Αντωνίου 28,56532 ΠΟΛΙΧΝΗ
(ΘΕΣΣΑΛΟΝΙΚΗΣ)
ΤΙΤΛΟΣ ΕΦΕΥΡΕΣΗΣ (54):ΚΑΤΑΣΚΕΥΗ-ΠΑΡΑΓΩΓΗ ΠΑΖΛ ΠΟΥ
ΕΧΕΙ ΚΑΙ ΥΠΟΔΕΙΞΗ ΤΗΣ ΛΥΣΗΣ ΤΟΥ

ΠΕΡΙΛΗΨΗ(57)

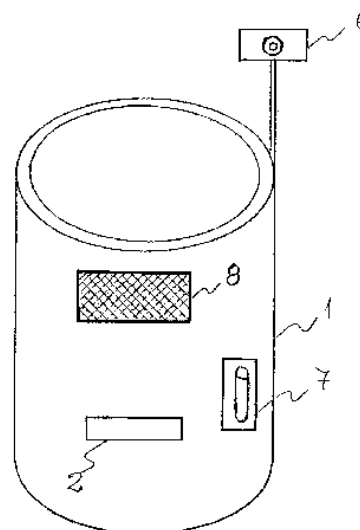
Η εφεύρεση αφορά την κατασκευή - παράγωγη παζλ, που έχει και υπόδειξη της λύσης του, εκτυπωμένη με μελάνι στο μπροστινό ή στο πίσω μέρος κάθε κομματιού, έτσι ώστε να γίνεται ταυτοποίηση της θέσης του κάθε κομματιού στην εικόνα του παζλ. Το μελάνι στο μπροστά μέρος κάθε κομματιού του παζλ είναι με αόρατο μελάνι.

ΑΡΙΘΜΟΣ Δ.Ε.	(11):1008883	ΤΙΤΛΟΣ ΕΦΕΥΡΕΣΗΣ	(54):ΜΟΝΟΦΥΛΕΤΙΚΗΣ ΠΡΟΕΛΕΥΣΗΣ ΓΑΛΑΚΤΟΚΟΜΙΚΑ ΚΑΙ ΤΥΡΟΚΟΜΙΚΑ ΠΡΟΪΟΝΤΑ ΕΛΛΗΝΙΚΩΝ ΦΥΛΩΝ (ΝΤΟΠΙΩΝ / ΑΥΤΟΧΘΟΝΩΝ) ΔΙΓΩΝ ΚΑΙ ΠΡΟΒΑΤΩΝ
ΑΡΙΘΜΟΣ ΑΙΤΗΣΗΣ Δ.Ε.	(21):20150100287		
ΔΙΕΘΝΗΣ ΤΑΞΙΝΟΜΗΣΗ	(51):IPC8: A23C 9/00 IPC8: A23C 19/00 IPC8: A23C 23/00		
ΔΙΚΑΙΟΥΧΟΣ	(73):1)ΣΚΟΥΦΟΣ ΑΛΕΞΑΝΔΡΟΥ ΙΩΑΝΝΗΣ (κατά ποσοστό 20%) Αλ. Παπαναστασίου 15, 47100 ΑΡΤΑ (ΑΡΤΑΣ), ΕΛΛΑΔΑ 2)ΤΖΩΡΑ ΣΤΥΛΙΑΝΟΥ ΑΘΗΝΑ (κατά ποσοστό 20%) Αλ. Παπαναστασίου 15, 47100 ΑΡΤΑ (ΑΡΤΑΣ), ΕΛΛΑΔΑ 3)ΑΝΑΓΝΩΣΤΟΠΟΥΛΟΣ ΚΩΝΣΤΑΝΤΙΝΟΥ ΑΘΑΝΑΣΙΟΣ (κατά ποσοστό 30%) Κεάς 48, 11255 ΑΘΗΝΑ, ΕΛΛΑΔΑ 4)ΤΣΑΓΚΑΡΗΣ ΘΕΟΔΩΡΟΥ ΓΕΩΡΓΙΟΣ (κατά ποσοστό 30%) Αμαζόνων 3 & Ολύμπου 95, 15235 ΒΡΗΛΗΣΣΙΑ (ΑΤΤΙΚΗΣ), ΕΛΛΑΔΑ	ΠΕΡΙΛΗΨΗ(57) Η παρούσα εφεύρεση αναφέρεται σε μία νέα κατηγορία γαλακτοκομικών και τυροκομικών προϊόντων, που το κύριο χαρακτηριστικό τους είναι ότι το γάλα, που χρησιμοποιείται για την παρασκευή τους προέρχεται μόνο από μία σαφώς προσδιορισμένη φυλογενετικά ή/και γενετικά ή/και μοριακά φυλή γαλακτοπαραγωγού ζώου. Τα προϊόντα αυτά επιτρέπουν τη διατήρηση και ανάδειξη των μοναδικών χαρακτηριστικών του γάλακτος της κάθε φυλής ζώου.	
ΗΜΕΡΟΜ. ΚΑΤΑΘΕΣΗΣ	(22):23/06/2015		
ΗΜΕΡΟΜ. ΑΠΟΝΟΜΗΣ	(47):21/10/2016		
ΣΥΜΒ. ΠΡΟΤΕΡΑΙΟΤΗΤΕΣ	(30):		
ΤΡΟΠΟΠ. ΚΥΡΙΟΥ Δ.Ε.	(61):		
ΕΦΕΥΡΕΤΗΣ	(72):1)ΣΚΟΥΦΟΣ ΑΛΕΞΑΝΔΡΟΥ ΙΩΑΝΝΗΣ 2)ΤΖΩΡΑ ΣΤΥΛΙΑΝΟΥ ΑΘΗΝΑ 3)ΑΝΑΓΝΩΣΤΟΠΟΥΛΟΣ ΚΩΝΣΤΑΝΤΙΝΟΥ ΑΘΑΝΑΣΙΟΣ 4)ΤΣΑΓΚΑΡΗΣ ΘΕΟΔΩΡΟΥ ΓΕΩΡΓΙΟΣ		
ΕΙΔΙΚΟΣ ΠΛΗΡΕΞΟΥΣΙΟΣ	(74):ΡΙΣΒΑΣ ΓΕΩΡΓΙΟΣ Βασ. Σοφίας 4, 10674 ΑΘΗΝΑ		
ΑΝΤΙΚΛΗΤΟΣ	(74):ΡΙΣΒΑΣ ΓΕΩΡΓΙΟΣ Βασ. Σοφίας 4,10674 ΑΘΗΝΑ		

ΑΡΙΘΜΟΣ Δ.Ε.	(11):1008884	ΤΙΤΛΟΣ ΕΦΕΥΡΕΣΗΣ	(54):ΣΥΣΤΗΜΑ ΕΛΕΓΧΟΜΕΝΗΣ ΧΟΡΗΓΗΣΗΣ ΦΑΡΜΑΚΩΝ
ΑΡΙΘΜΟΣ ΑΙΤΗΣΗΣ Δ.Ε.	(21):20150100120		
ΔΙΕΘΝΗΣ ΤΑΞΙΝΟΜΗΣΗ	(51):IPC8: A61J 7/00		
ΔΙΚΑΙΟΥΧΟΣ	(73):1)ΠΑΠΑΔΟΠΟΥΛΟΣ ΧΡΗΣΤΟΥ ΦΩΤΗΣ Αυγής 40,14564 ΚΗΦΙΣΙΑ (ΑΤΤΙΚΗΣ), ΕΛΛΑΔΑ		
ΗΜΕΡΟΜ. ΚΑΤΑΘΕΣΗΣ	(22):17/03/2015		
ΗΜΕΡΟΜ. ΑΠΟΝΟΜΗΣ	(47):31/10/2016		
ΣΥΜΒ. ΠΡΟΤΕΡΑΙΟΤΗΤΕΣ	(30):		
ΤΡΟΠΟΠ. ΚΥΡΙΟΥ Δ.Ε.	(61):		
ΕΦΕΥΡΕΤΗΣ	(72):1)ΠΑΠΑΔΟΠΟΥΛΟΣ ΧΡΗΣΤΟΥ ΦΩΤΗΣ		
ΕΙΔΙΚΟΣ ΠΛΗΡΕΞΟΥΣΙΟΣ	(74):ΜΠΑΝΤΕΚΑ ΙΩΑΝΝΑ Ασκληπιού 6-8, 10680 ΑΘΗΝΑ		
ΑΝΤΙΚΛΗΤΟΣ	(74):ΜΑΡΟΥΛΗΣ ΑΝΔΡΕΑΣ Εφέσσου 15,17121 ΝΕΑ ΣΜΥΡΝΗ (ΑΤΤΙΚΗΣ)		

ΠΕΡΙΛΗΨΗ(57)

Η επινοήση αναφέρεται σε σύστημα ελεγχόμενης χορήγησης φαρμάκων, το οποίο δύναται να χρησιμοποιείται για την κατ' οίκον χορήγηση δισκίων σε ασθενείς. Το σύστημα αποτελείται από μονάδα παροχής δισκίων (1), η οποία διαθέτει περιστρεφόμενη βάση (4) με στήλες τροφοδότησης δισκίων (5) και η οποία κλείνει με καπάκι ασφαλείας (3), αποτρέποντας μη εξουσιοδοτημένη πρόσβαση. Διαθέτει περαιτέρω συρόμενο πορτάκι (2) από το οποίο ο ασθενής παραλαμβάνει τα φάρμακα. Η επικοινωνία της συσκευής με το κέντρο αποστολής και λήψης σημάτων γίνεται με ενσύρματο ή ασύρματο τρόπο, ενώ κάμερα (6) και ηχείο (8) εξασφαλίζουν πως ο ιατρός θα μπορεί να επικοινωνεί με αυτόν. Τέλος, αισθητήρας δακτυλικού αποτυπώματος (7) επιβεβαιώνει τη χρήση της συσκευής από τον εξουσιοδοτημένο χρήστη.

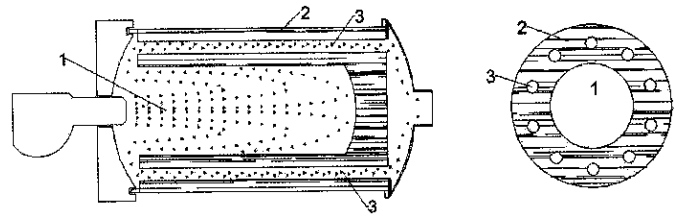


ΑΡΙΘΜΟΣ Δ.Ε. (11):1008885
ΑΡΙΘΜΟΣ ΑΙΤΗΣΗΣ Δ.Ε. (21):20150100200
ΔΙΕΘΝΗΣ ΤΑΞΙΝΟΜΗΣΗ (51):IPC8: F24H 1/24
 IPC8: F24H 9/00
ΔΙΚΑΙΟΥΧΟΣ (73):1)ΑΦΕΝΤΟΥΛΙΔΗΣ ΑΜΑΡΑΝΤΟΥ
 ΑΡΙΣΤΕΙΔΗΣ
 Μαργ. Δήμητρα 44,50100 ΚΟΖΑΝΗ
 (ΚΟΖΑΝΗΣ), ΕΛΛΑΔΑ
ΗΜΕΡΟΜ. ΚΑΤΑΘΕΣΗΣ (22):07/05/2015
ΗΜΕΡΟΜ. ΑΠΟΝΟΜΗΣ (47):31/10/2016
ΣΥΜΒ. ΠΡΟΤΕΡΑΙΟΤΗΤΕΣ (30):
ΤΡΟΠΟΠ. ΚΥΡΙΟΥ Δ.Ε. (61):
ΕΦΕΥΡΕΤΗΣ (72):1)ΑΦΕΝΤΟΥΛΙΔΗΣ ΑΜΑΡΑΝΤΟΥ
 ΑΡΙΣΤΕΙΔΗΣ
ΕΙΔΙΚΟΣ ΠΛΗΡΕΞΟΥΣΙΟΣ (74):
ΑΝΤΙΚΛΗΤΟΣ (74):
ΤΙΤΛΟΣ ΕΦΕΥΡΕΣΗΣ (54):ΚΥΜΑΤΟΕΙΔΗΣ ΘΑΛΑΜΟΣ ΚΑΥΣΗΣ
 ΧΑΛΥΒΑΙΝΟΥ ΠΙΕΣΤΙΚΟΥ ΛΕΒΗΤΑ
 ΝΕΡΟΥ

ΠΕΡΙΛΗΨΗ(57)

Σύμφωνα με την εφεύρεση, κατασκευάζεται κυλινδρικός θάλαμος καύσης (1), χαλύβδινου πιεστικού λέβητα από κυματοειδή λαμαρίνα βρεχόμενης (2) επιφανείας, με τις κυματώσεις παράλληλες στον άξονα του θαλάμου, στον οποίο θάλαμο τοποθετείται μεταλλικός κάδος (4) με πυρίμαχο πάτο (5) ή δίχως πάτο, ο οποίος εφάπτεται εσωτερικά στις κορυφές των κυματώσεων. Η πρόσοψη του θαλάμου καύσης του λέβητα κατά την εφεύρεση φαίνεται στο σχέδιο 5. Κατά αυτό τον τρόπο, ο θάλαμος καύσης του λέβητα καθίσταται κατά το ήμισυ ξηρός και κατά το ήμισυ βρεχόμενος, ήτοι συνδυάζει συγχρόνως τα πλεονεκτήματα του βρεχόμενου θαλάμου και του ξηρού θαλάμου καύσης, αποβάλλοντας τα αποκλειστικά μειονεκτήματά τους. Οι διαδρομές των καυσαερίων (3) στον λέβητα

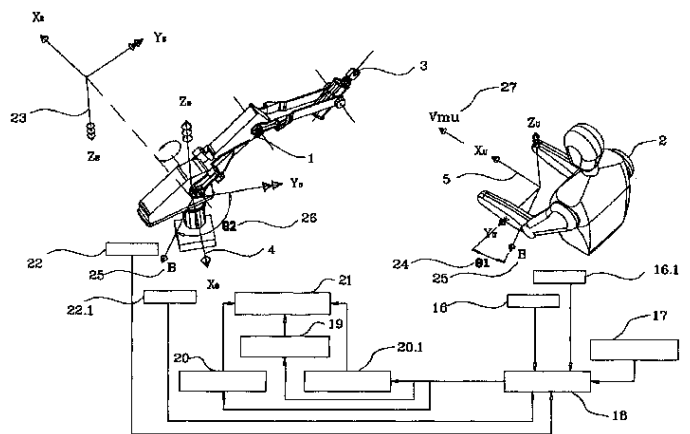
της εφεύρεσης μπορεί να είναι ποικιλότροπες, παρουσιάζονται δε αντιπροσωπευτικές μορφές στα σχέδια 6 και 7. Η κυμάτωση του θαλάμου καύσης μπορεί να έχει διατομή καμπυλωτή, τραπεζοειδή, τριγωνική, ορθογώνια και ενδεχομένως κάθε άλλου δόκιμου γεωμετρικού σχήματος. Η διατομή του βρεχόμενου θαλάμου καύσης μπορεί αντί για κυλινδρική να είναι και ελλειψοειδής. Ο εσωτερικός κάδος ακολουθεί αναγκαστικά την διατομή του βρεχόμενου θαλάμου καύσης εφαπτόμενος πάντα στις κορυφές των κυματώσεων.



ΑΡΙΘΜΟΣ Δ.Ε. (11):1008886
ΑΡΙΘΜΟΣ ΑΙΤΗΣΗΣ Δ.Ε. (21):20160100022
ΔΙΕΘΝΗΣ ΤΑΞΙΝΟΜΗΣΗ (51):IPC8: B25J 9/16
 IPC8: B25J 9/06
 IPC8: B25J 9/02
 IPC8: B25J 19/00
 IPC8: G06N 3/00
 IPC8: G01P 15/00
 IPC8: G01C 17/28
ΔΙΚΑΙΟΥΧΟΣ (73):1)ΤΕΧΝΟΛΟΓΙΚΟ ΕΚΠΑΙΔΕΥΤΙΚΟ
 ΙΔΡΥΜΑ ΑΝΑΤΟΛΙΚΗΣ ΜΑΚΕΔΟΝΙΑΣ-
 ΘΡΑΚΗΣ (κατά ποσοστό 40%)
 Άγιος Λουκάς, 65404 ΚΑΒΑΛΑ
 (ΚΑΒΑΛΑΣ), ΕΛΛΑΔΑ
 2)ΣΑΡΑΦΗΣ ΘΩΜΑ ΗΛΙΑΣ (κατά ποσοστό
 50%)
 Παφλαγονίας 88, 65404 ΚΑΒΑΛΑ
 (ΚΑΒΑΛΑΣ), ΕΛΛΑΔΑ
 3)ΤΙΡΙΑΚΙΔΟΥ ΒΑΣΙΛΕΙΟΥ ΘΩΜΑΗ
 (κατά ποσοστό 10%)
 Αγρόκτημα ΑΑ1834, 53100 ΦΛΩΡΙΝΑ
 (ΦΛΩΡΙΝΑΣ), ΕΛΛΑΔΑ
ΗΜΕΡΟΜ. ΚΑΤΑΘΕΣΗΣ (22):20/01/2016
ΗΜΕΡΟΜ. ΑΠΟΝΟΜΗΣ (47):31/10/2016
ΣΥΜΒ. ΠΡΟΤΕΡΑΙΟΤΗΤΕΣ (30):
ΤΡΟΠΟΠ. ΚΥΡΙΟΥ Δ.Ε. (61):
ΕΦΕΥΡΕΤΗΣ (72):1)ΣΑΡΑΦΗΣ ΘΩΜΑ ΗΛΙΑΣ
ΕΙΔΙΚΟΣ ΠΛΗΡΕΞΟΥΣΙΟΣ (74):
ΑΝΤΙΚΛΗΤΟΣ (74):
ΤΙΤΛΟΣ ΕΦΕΥΡΕΣΗΣ (54):ΜΕΘΟΔΟΣ ΚΑΘΟΔΗΓΗΣΗΣ ΡΟΜΠΟΤ
 ΜΕ ΑΝΙΧΝΕΥΣΗ ΠΡΟΣΑΝΑΤΟΛΙΣΜΟΥ
 ΤΟΥ ΧΡΗΣΤΗ

ΠΕΡΙΛΗΨΗ(57)

Η εφεύρεση αφορά γενικά σε μια μέθοδο καθοδήγησης των κινήσεων ρομπότ (1) από χρήστη (2) κατά μήκος των αξόνων ενός καρτεσιανού συστήματος συντεταγμένων (4) που σχετίζεται με το ρομπότ (1), μέσω τηλεχειριστηρίου (17), που το τηλεχειριστήριο διαθέτει ηλεκτρονική πιτζίδα (16) που ανιχνεύει τον προσανατολισμό, ως προς τον Βορρά (25), του συστήματος συντεταγμένων (5) που σχετίζεται με το τηλεχειριστήριο (17) και οι εντολές κίνησης, που δίνει ο χρήστης (2) μέσω του τηλεχειριστηρίου (17) μετατρέπονται από το σύστημα συντεταγμένων (5) που σχετίζεται με το τηλεχειριστήριο (17) στο σύστημα συντεταγμένων (4) που σχετίζεται με το ρομπότ (1), το οποίο διαθέτει επίσης τουλάχιστον μια ηλεκτρονική πιτζίδα (22) που ανιχνεύει τον προσανατολισμό ως προς τον Βορρά (25), του συστήματος συντεταγμένων (4) που σχετίζεται με το ρομπότ (1).



2.2 ΕΥΡΕΤΗΡΙΟ Δ.Ε. ΣΥΜΦΩΝΑ ΜΕ ΤΗΝ ΗΜΕΡΟΜΗΝΙΑ ΚΑΤΑΘΕΣΗΣ

ΚΑΤΑΘΕΣΗ (22)	ΔΙΚΑΙΟΥΧΟΣ (73)	ΤΙΤΛΟΣ ΕΦΕΥΡΕΣΗΣ (54)	ΑΡ. Δ.Ε. (11)
26/09/2014	ΜΛΟΥΚΙΕ ΚΩΝΣΤΑΝΤΙΝΟΣ	ΚΑΥΣΤΗΡΑΣ ΠΕΛΛΕΤ ΠΟΥ ΛΕΙΤΟΥΡΓΕΙ ΧΩΡΙΣ ΡΕΥΜΑ	1008868
20/01/2015	ΤΕΡΤΙΠΗΣ ΔΗΜΗΤΡΙΟΣ	ΣΥΖΕΥΞΗ ΕΜΜΕΣΟΥ ΕΞΑΤΜΙΣΤΙΚΟΥ ΠΡΟΫΚΤΗ ΚΑΙ ΑΕΡΟ-ΨΥΚΤΟΥ ΣΥΜΠΥΚΝΩΤΗ	1008869
20/01/2015	ΤΕΡΤΙΠΗΣ ΔΗΜΗΤΡΙΟΣ	ΣΥΖΕΥΞΗ ΕΜΜΕΣΟΥ ΕΞΑΤΜΙΣΤΙΚΟΥ ΨΥΚΤΗ ΚΑΙ ΕΝΑΛΛΑΚΤΗ ΑΕΡΑ-ΑΕΡΑ	1008870
29/01/2015	ΤΕΡΤΙΠΗΣ ΔΗΜΗΤΡΙΟΣ	ΗΜΙΕΞΑΤΜΙΣΤΙΚΗ ΨΥΚΤΙΚΗ ΣΥΣΚΕΥΗ ΕΜΜΕΣΗΣ ΕΞΑΤΜΙΣΗΣ	1008871
12/03/2015	ΒΕΡΓΟΥΛΛΗΣ ΙΩΑΝΝΗΣ ΠΑΠΑΔΟΠΟΥΛΟΣ ΓΕΩΡΓΙΟΣ	ΕΥΘΕΙΑ ΚΑΙ ΚΕΚΛΙΜΕΝΑ ΕΞΑΤΟΜΙΚΕΥΜΕΝΑ ΜΕ ΔΥΝΑΤΟΤΗΤΑ ΤΡΟΠΟΠΟΙΗΣΗΣ ΚΟΛΟΒΩΜΑΤΑ ΚΙ ΕΥΘΕΙΣ ΚΑΙ ΚΕΚΛΙΜΕΝΟΙ ΕΞΑΤΟΜΙΚΕΥΜΕΝΟΙ ΜΕ ΔΥΝΑΤΟΤΗΤΑ ΤΡΟΠΟΠΟΙΗΣΗΣ ΣΤΥΛΟΙ ΑΠΟΤΥΠΩΣΗΣ ΟΔΟΝΤΙΚΩΝ ΕΜΦΥΤΕΥΜΑΤΩΝ ΚΑΙ ΜΗΤΡΕΣ ΜΑΖΙΚΗΣ ΠΑΡΑΓΩΓΗΣ ΤΟΥΣ	1008861
17/03/2015	ΠΑΠΑΔΟΠΟΥΛΟΣ ΦΩΤΗΣ	ΣΥΣΤΗΜΑ ΕΛΕΓΧΟΜΕΝΗΣ ΧΟΡΗΓΗΣΗΣ ΦΑΡΜΑΚΩΝ	1008884
03/04/2015	ΧΑΣΙΩΤΗΣ ΑΠΟΣΤΟΛΟΣ	ΧΡΗΣΗ ΤΗΣ ΙΠΤΑΜΕΝΗΣ ΤΕΦΡΑΣ ΤΩΝ ΕΓΚΑΤΑΣΤΑΣΕΩΝ ΚΑΥΣΗΣ ΣΤΕΡΕΩΝ ΟΡΥΚΤΩΝ ΚΑΥΣΙΜΩΝ, ΓΙΑ ΤΗ ΔΕΣΜΕΥΣΗ ΤΩΝ ΟΞΕΙΔΙΩΝ ΤΟΥ ΘΕΙΟΥ ΤΩΝ ΚΑΥΣΑΕΡΙΩΝ ΤΟΥΣ	1008872
29/04/2015	ΓΕΡΟΓΙΑΝΝΗΣ ΑΡΙΣΤΟΣ	ΕΞΩΤΕΡΙΚΗ ΓΗΡΕΟΠΑΓΙΔΑ ΚΥΨΕΛΗΣ	1008873
30/04/2015	ΣΕΡΜΑΚΕΖΗ ΑΡΓΥΡΟΥΛΑ ΡΟΔΙΤΗΣ ΝΙΚΟΛΑΟΣ	ΑΥΤΟΚΙΝΟΥΜΕΝΟΣ ΥΠΟΒΡΥΧΙΟΣ ΜΗΧΑΝΙΣΜΟΣ ΠΟΥ ΜΕΤΑΤΡΕΠΕΙ ΤΗ ΔΥΝΑΜΗ ΤΗΣ ΑΝΩΣΗΣ ΣΕ ΠΕΡΙΣΤΡΟΦΙΚΗ ΚΙΝΗΣΗ	1008874
06/05/2015	MORIMOTO NOBUYOSHI	ΜΕΘΟΔΟΣ ΕΠΕΞΕΡΓΑΣΙΑΣ ΜΟΛΥΣΜΕΝΟΥ ΜΕ ΑΚΤΙΝΟΒΟΛΙΑ ΝΕΡΟΥ ΚΑΙ ΜΕΘΟΔΟΣ ΓΙΑ ΤΗΝ ΔΙΕΞΑΓΩΓΗ ΣΦΡΑΓΙΣΗΣ ΠΥΡΗΝΙΚΟΥ ΕΡΓΟΣΤΑΣΙΟΥ	1008862
07/05/2015	ΑΦΕΝΤΟΥΛΙΔΗΣ ΑΡΙΣΤΕΙΔΗΣ	ΚΥΜΑΤΟΕΙΔΗΣ ΘΑΛΑΜΟΣ ΚΑΥΣΗΣ ΧΑΛΥΒΔΙΝΟΥ ΠΙΕΣΤΙΚΟΥ ΛΕΒΗΤΑ ΝΕΡΟΥ	1008885
20/05/2015	ΕΘΝΙΚΟ ΙΔΡΥΜΑ ΕΡΕΥΝΩΝ	ΕΔΩΔΙΜΑ ΜΙΚΡΟΓΑΛΑΚΤΩΜΑΤΑ ΜΕ ΕΓΚΛΩΒΙΣΜΕΝΑ ΦΥΤΙΚΑ ΕΚΧΥΛΙΣΜΑΤΑ ΩΣ ΠΡΟΪΟΝΤΑ ΤΥΠΟΥ ΝΤΡΕΣΙΝΓΚ	1008863
04/06/2015	ΣΙΝΒΑΣ ΑΝΩΝΥΜΗ ΕΜΠΟΡΙΚΗ ΚΑΙ ΤΕΧΝΙΚΗ ΕΤΑΙΡΕΙΑ ΕΞΟΠΛΙΣΜΩΝ ΒΙΟ-ΜΗΧΑΝΙΩΝ ΚΡΕΑΤΟΣ ΚΑΙ ΤΡΟΦΙΜΩΝ	ΜΕΘΟΔΟΣ ΠΑΡΑΓΩΓΗΣ ΚΑΙ ΣΥΝΘΕΣΗ ΜΙΓΜΑΤΟΣ ΒΟΗΘΗΤΙΚΩΝ ΥΛΩΝ ΓΙΑ ΧΡΗΣΗ ΣΤΗΝ ΠΑΡΑΓΩΓΗ ΚΡΕΑΤΟΣΚΕΥΑΣΜΑΤΩΝ ΚΑΙ ΠΑΡΑΔΟΣΙΑΚΩΝ ΧΩΡΙΑΤΙΚΩΝ ΛΟΥΚΑΝΙΚΩΝ ΜΕ ΜΕΙΩΜΕΝΗ ΠΕΡΙΕΚΤΙΚΟΤΗΤΑ ΣΕ ΝΑΤΡΙΟ	1008875
11/06/2015	ΠΙΣΤΟΛΑΣ ΧΡΗΣΤΟΣ	ΑΥΤΟΜΑΤΗ ΜΟΝΑΔΑ ΤΗΓΑΝΙΣΜΑΤΟΣ	1008879
18/06/2015	ΑΦΟΙ ΣΤΕΝΙΩΤΗ Ο.Ε. ΣΤΕΝΙΩΤΗ ΚΥΡΙΑΚΟΥΛΑ ΣΤΕΝΙΩΤΗΣ ΒΑΣΙΛΕΙΟΣ ΣΤΕΝΙΩΤΗ ΕΛΕΝΗ	ΣΥΝΤΑΓΗ ΜΟΥΣΑΚΑΣ ΛΑΧΑΝΙΚΩΝ	1008864
23/06/2015	ΡΕΚΚΑΣ ΔΗΜΗΤΡΙΟΣ ΣΤΡΑΤΗΓΟΠΟΥΛΟΥ ΟΛΓΑ ΒΑΛΣΑΜΗ ΓΕΩΡΓΙΑ ΚΑΡΑΤΖΑΣ ΑΓΓΕΛΟΣ	ΜΕΘΟΔΟΣ ΓΙΑ ΤΗΝ ΑΥΞΗΣΗ ΤΗΣ ΥΔΑΤΟΔΙΑΛΥΤΟΤΗΤΑΣ ΤΗΣ ΣΙΛΙΜΠΙΝΙΝΗΣ ΩΣ ΣΥΣΤΑΤΙΚΟΥ ΤΗΣ ΣΙΛΥΜΑΡΙΝΗΣ	1008865
23/06/2015	ΣΚΟΥΦΟΣ ΙΩΑΝΝΗΣ ΤΖΩΡΑ ΑΘΗΝΑ ΑΝΑΓΝΩΣΤΟΠΟΥΛΟΣ ΑΘΑΝΑΣΙΟΣ ΤΣΑΓΚΑΡΗΣ ΓΕΩΡΓΙΟΣ	ΜΟΝΟΦΥΛΕΤΙΚΗΣ ΠΡΟΕΛΕΥΣΗΣ ΓΑΛΑΚΤΟΚΟΜΙΚΑ ΚΑΙ ΤΥΡΟΚΟΜΙΚΑ ΠΡΟΪΟΝΤΑ ΕΛΛΗΝΙΚΩΝ ΦΥΛΩΝ (ΝΤΟΠΙΩΝ / ΑΥΤΟΧΘΟΝΩΝ) ΑΙΓΩΝ ΚΑΙ ΠΡΟΒΑΤΩΝ	1008883
24/06/2015	GLOBAL NANOTECHNOLOGIES ΑΝΩΝΥΜΗ ΕΤΑΙΡΕΙΑ ΣΧΕΔΙΑΣΜΟΥ ΑΝΑΠΤΥΞΗΣ ΠΑΡΑΣΚΕΥΗΣ ΚΑΙ ΕΜΠΟΡΙΑΣ ΥΛΙΚΩΝ ΝΑΝΟΤΕΧΝΟΛΟΓΙΑΣ ΜΕ Δ.Τ.	ΜΙΑ ΚΑΙΝΟΤΟΜΟΣ ΜΕΘΟΔΟΣ ΠΑΡΑΓΩΓΗΣ ΤΡΙΣΔΙΑΣΤΑΤΗΣ ΣΤΕΡΕΗΣ ΜΑΚΡΟΔΟΜΗΣ ΝΑΝΟΣΩΛΗΝΩΝ ΑΝΘΡΑΚΑ ΓΙΑ ΚΑΘΑΡΙΣΜΟ ΠΕΤΡΕΛΑΙΟΚΗΛΙΔΩΝ	1008876
07/07/2015	ΚΟΥΡΕΛΛΑΣ ΘΕΟΔΩΡΟΣ	ΜΕΘΟΔΟΣ ΠΑΡΑΣΚΕΥΗΣ ΓΑΛΑΚΤΟΚΟΜΙΚΩΝ ΠΡΟΪΟΝΤΩΝ ΜΕ ΤΗΝ ΠΡΟΣΘΗΚΗ ΕΚΧΥΛΙΣΜΑΤΩΝ ΦΡΟΥΤΩΝ, ΦΥΤΩΝ ΚΑΙ ΛΑΧΑΝΙΚΩΝ	1008880

ΚΑΤΑΘΕΣΗ (22)	ΔΙΚΑΙΟΥΧΟΣ (73)	ΤΙΤΛΟΣ ΕΦΕΥΡΕΣΗΣ (54)	ΑΡ. Δ.Ε. (11)
10/07/2015	ΣΟΥΜΕΛΗΣ ΝΙΚΟΛΑΟΣ	ΗΛΙΑΚΟΣ ΞΗΡΑΝΤΗΡΑΣ ΑΦΥΔΑΤΩΣΗΣ ΛΑΧΑΝΙΚΩΝ ΚΑΙ ΦΡΟΥΤΩΝ	1008877
16/09/2015	ΒΙΔΑΚΗΣ ΝΕΚΤΑΡΙΟΣ	ΣΥΣΤΗΜΑ ΜΗΧΑΤΡΟΝΙΚΟΥ ΓΛΥΠΤΗ	1008881
23/09/2015	ΠΑΝΤΑΖΗΣ ΘΕΟΔΩΡΟΣ ΠΑΝΤΑΖΗΣ ΑΘΑΝΑΣΙΟΣ	ΧΡΩΜΑΤΙΚΟΣ ΔΙΑΛΟΓΕΑΣ ΕΛΑΙΟΚΑΡΠΟΥ, ΑΓΡΟΤΙΚΩΝ ΚΑΙ ΒΙΟΜΗΧΑΝΙΚΩΝ ΠΡΟΪΟΝΤΩΝ	1008866
08/10/2015	ΜΠΟΥΚΟΥΒΑΛΑ ΙΩΑΝΝΑ	ΠΛΑΓΙΟΣΤΑΤΗΣ ΣΩΜΑΤΟΣ	1008867
15/12/2015	ΒΑΡΚΑΣ ΑΧΙΛΛΕΑΣ	ΚΑΤΑΣΚΕΥΗ-ΠΑΡΑΓΩΓΗ ΠΑΖΛ ΠΟΥ ΕΧΕΙ ΚΑΙ ΥΠΟΔΕΙΞΗ ΤΗΣ ΛΥΣΗΣ ΤΟΥ	1008882
29/12/2015	ΣΠΥΡΟΠΟΥΛΟΣ ΚΩΝΣΤΑΝΤΙΝΟΣ ΕΘΝΙΚΟ ΚΕΝΤΡΟ ΕΡΕΥΝΑΣ ΦΥΣΙΚΩΝ ΕΠΙΣΤΗΜΩΝ "ΔΗΜΟΚΡΙΤΟΣ" ΑΛΕΞΑΝΔΡΙΔΗΣ ΑΝΤΩΝΙΟΣ ΜΙΧΑΛΟΠΟΥΛΟΥ ΑΣΗΜΙΝΑ	ΦΟΡΕΤΗ ΚΕΡΑΙΑ	1008878
20/01/2016	ΤΕΧΝΟΛΟΓΙΚΟ ΕΚΠΑΙΔΕΥΤΙΚΟ ΙΔΡΥΜΑ ΑΝΑΤΟΛΙΚΗΣ ΜΑΚΕΔΟΝΙΑΣ-ΘΡΑΚΗΣ ΣΑΡΑΦΗΣ ΗΛΙΑΣ ΤΙΡΙΑΚΙΔΟΥ ΘΩΜΑΗ	ΜΕΘΟΔΟΣ ΚΑΘΟΔΗΓΗΣΗΣ ΡΟΜΠΟΤ ΜΕ ΑΝΙΧΝΕΥΣΗ ΠΡΟΣΑΝΑΤΟΛΙΣΜΟΥ ΤΟΥ ΧΡΗΣΤΗ	1008886

2.3 ΕΥΡΕΤΗΡΙΟ Δ.Ε. ΣΥΜΦΩΝΑ ΜΕ ΤΗΝ ΑΛΦΑΒΗΤΙΚΗ ΣΕΙΡΑ ΤΩΝ ΔΙΚΑΙΟΥΧΩΝ

ΔΙΚΑΙΟΥΧΟΣ (73)	ΤΙΤΛΟΣ ΕΦΕΥΡΕΣΗΣ (54)	ΚΑΤΑΘΕΣΗ (22)	ΑΡ. Δ.Ε. (21)
GLOBAL NANOTECHNOLOGIES ΑΝΩΝΥΜΗ ΕΤΑΙΡΕΙΑ ΣΧΕΔΙΑΣΜΟΥ ΑΝΑΠΤΥΞΗΣ ΠΑΡΑΣΚΕΥΗΣ ΚΑΙ ΕΜΠΟΡΙΑΣ ΥΛΙΚΩΝ ΝΑΝΟΤΕΧΝΟΛΟΓΙΑΣ ΜΕ Δ.Τ.	ΜΙΑ ΚΑΙΝΟΤΟΜΟΣ ΜΕΘΟΔΟΣ ΠΑΡΑΓΩΓΗΣ ΤΡΙΣΔΙΑΣΤΑΤΗΣ ΣΤΕΡΕΗΣ ΜΑΚΡΟΔΟΜΗΣ ΝΑΝΟΣΩΛΗΝΩΝ ΑΝΘΡΑΚΑ ΓΙΑ ΚΑΘΑΡΙΣΜΟ ΠΕΤΡΕΛΛΙΟΚΗΛΙΔΩΝ	24/06/2015	1008876
MORIMOTO NOBUYOSHI	ΜΕΘΟΔΟΣ ΕΠΕΞΕΡΓΑΣΙΑΣ ΜΟΛΥΣΜΕΝΟΥ ΜΕ ΑΚΤΙΝΟΒΟΛΙΑ ΝΕΡΟΥ ΚΑΙ ΜΕΘΟΔΟΣ ΓΙΑ ΤΗΝ ΔΙΕΞΑΓΩΓΗ ΣΦΡΑΓΙΣΗΣ ΠΥΡΗΝΙΚΟΥ ΕΡΓΟΣΤΑΣΙΟΥ	06/05/2015	1008862
SIVVAS ΑΝΩΝΥΜΗ ΕΜΠΟΡΙΚΗ ΚΑΙ ΤΕΧΝΙΚΗ ΕΤΑΙΡΕΙΑ ΕΞΟΠΛΙΣΜΩΝ ΒΙΟΜΗΧΑΝΙΩΝ ΚΡΕΑΤΟΣ ΚΑΙ ΤΡΟΦΙΜΩΝ	ΜΕΘΟΔΟΣ ΠΑΡΑΓΩΓΗΣ ΚΑΙ ΣΥΝΘΕΣΗ ΜΙΓΜΑΤΟΣ ΒΟΗΘΗΤΙΚΩΝ ΥΛΩΝ ΓΙΑ ΧΡΗΣΗ ΣΤΗΝ ΠΑΡΑΓΩΓΗ ΚΡΕΑΤΟΣΚΕΥΑΣΜΑΤΩΝ ΚΑΙ ΠΑΡΑΔΟΣΙΑΚΩΝ ΧΩΡΙΑΤΙΚΩΝ ΛΟΥΚΑΝΙΚΩΝ ΜΕ ΜΕΙΩΜΕΝΗ ΠΕΡΙΕΚΤΙΚΟΤΗΤΑ ΣΕ ΝΑΤΡΙΟ	04/06/2015	1008875
ΑΛΕΞΑΝΔΡΙΔΗΣ ΑΝΤΩΝΙΟΣ	ΦΟΡΕΤΗ ΚΕΡΑΙΑ	29/12/2015	1008878
ΑΝΑΓΝΩΣΤΟΠΟΥΛΟΣ ΑΘΑΝΑΣΙΟΣ	ΜΟΝΟΦΥΛΕΤΙΚΗΣ ΠΡΟΕΛΕΥΣΗΣ ΓΑΛΑΚΤΟΚΟΜΙΚΑ ΚΑΙ ΤΥΡΟΚΟΜΙΚΑ ΠΡΟΪΟΝΤΑ ΕΛΛΗΝΙΚΩΝ ΦΥΛΩΝ (ΝΤΟΠΙΩΝ / ΑΥΤΟΧΘΟΝΩΝ) ΑΙΓΩΝ ΚΑΙ ΠΡΟΒΑΤΩΝ	23/06/2015	1008883
ΑΦΕΝΤΟΥΛΙΔΗΣ ΑΡΙΣΤΕΙΔΗΣ	ΚΥΜΑΤΟΕΙΔΗΣ ΘΑΛΑΜΟΣ ΚΑΥΣΗΣ ΧΑΛΥΒΑΙΝΟΥ ΠΙΕΣΤΙΚΟΥ ΛΕΒΗΤΑ ΝΕΡΟΥ	07/05/2015	1008885
ΑΦΟΙ ΣΤΕΝΙΩΤΗ Ο.Ε.	ΣΥΝΤΑΓΗ ΜΟΥΣΑΚΑΣ ΛΑΧΑΝΙΚΩΝ	18/06/2015	1008864
ΒΑΣΣΑΜΗ ΓΕΩΡΓΙΑ	ΜΕΘΟΔΟΣ ΓΙΑ ΤΗΝ ΑΥΞΗΣΗ ΤΗΣ ΥΔΑΤΟΔΙΑΛΥΤΟΤΗΤΑΣ ΤΗΣ ΣΙΛΙΜΠΙΝΙΝΗΣ ΩΣ ΣΥΣΤΑΤΙΚΟΥ ΤΗΣ ΣΙΛΥΜΑΡΙΝΗΣ	23/06/2015	1008865
ΒΑΡΚΑΣ ΑΧΙΛΛΕΑΣ	ΚΑΤΑΣΚΕΥΗ-ΠΑΡΑΓΩΓΗ ΠΑΖΛ ΠΟΥ ΕΧΕΙ ΚΑΙ ΥΠΟΔΕΙΞΗ ΤΗΣ ΑΥΣΗΣ ΤΟΥ	15/12/2015	1008882
ΒΕΡΓΟΥΛΛΗΣ ΙΩΑΝΝΗΣ	ΕΥΘΕΙΑ ΚΑΙ ΚΕΚΛΙΜΕΝΑ ΕΞΑΤΟΜΙΚΕΥΜΕΝΑ ΜΕ ΔΥΝΑΤΟΤΗΤΑ ΤΡΟΠΟΠΟΙΗΣΗΣ ΚΟΛΟΒΩΜΑΤΑ ΚΙ ΕΥΘΕΙΣ ΚΑΙ ΚΕΚΛΙΜΕΝΟΙ ΕΞΑΤΟΜΙΚΕΥΜΕΝΟΙ ΜΕ ΔΥΝΑΤΟΤΗΤΑ ΤΡΟΠΟΠΟΙΗΣΗΣ ΣΤΥΛΟΙ ΑΠΟΤΥΠΩΣΗΣ ΟΔΟΝΤΙΚΩΝ ΕΜΦΥΤΕΥΜΑΤΩΝ ΚΑΙ ΜΗΤΡΕΣ ΜΑΖΙΚΗΣ ΠΑΡΑΓΩΓΗΣ ΤΟΥΣ	12/03/2015	1008861
ΒΙΔΑΚΗΣ ΝΕΚΤΑΡΙΟΣ	ΣΥΣΤΗΜΑ ΜΗΧΑΤΡΟΝΙΚΟΥ ΓΛΥΠΤΗ	16/09/2015	1008881
ΓΕΡΟΓΙΑΝΝΗΣ ΑΡΙΣΤΟΣ	ΕΞΩΤΕΡΙΚΗ ΓΗΡΕΟΠΑΓΙΔΑ ΚΥΨΕΛΗΣ	29/04/2015	1008873
ΕΘΝΙΚΟ ΙΔΡΥΜΑ ΕΡΕΥΝΩΝ	ΕΔΩΔΙΜΑ ΜΙΚΡΟΓΑΛΑΚΤΩΜΑΤΑ ΜΕ ΕΓΚΛΩΒΙΣΜΕΝΑ ΦΥΤΙΚΑ ΕΚΧΥΛΙΣΜΑΤΑ ΩΣ ΠΡΟΪΟΝΤΑ ΤΥΠΟΥ ΝΤΡΕΣΙΝΓΚ	20/05/2015	1008863
ΕΘΝΙΚΟ ΚΕΝΤΡΟ ΕΡΕΥΝΑΣ ΦΥΣΙΚΩΝ ΕΠΙΣΤΗΜΩΝ "ΔΗΜΟΚΡΙΤΟΣ"	ΦΟΡΕΤΗ ΚΕΡΑΙΑ	29/12/2015	1008878
ΚΑΡΑΤΖΑΣ ΑΓΓΕΛΟΣ	ΜΕΘΟΔΟΣ ΓΙΑ ΤΗΝ ΑΥΞΗΣΗ ΤΗΣ ΥΔΑΤΟΔΙΑΛΥΤΟΤΗΤΑΣ ΤΗΣ ΣΙΛΙΜΠΙΝΙΝΗΣ ΩΣ ΣΥΣΤΑΤΙΚΟΥ ΤΗΣ ΣΙΛΥΜΑΡΙΝΗΣ	23/06/2015	1008865
ΚΟΥΡΕΛΛΑΣ ΘΕΟΔΩΡΟΣ	ΜΕΘΟΔΟΣ ΠΑΡΑΣΚΕΥΗΣ ΓΑΛΑΚΤΟΚΟΜΙΚΩΝ ΠΡΟΪΟΝΤΩΝ ΜΕ ΤΗΝ ΠΡΟΣΘΗΚΗ ΕΚΧΥΛΙΣΜΑΤΩΝ ΦΡΟΥΤΩΝ, ΦΥΤΩΝ ΚΑΙ ΛΑΧΑΝΙΚΩΝ	07/07/2015	1008880
ΜΙΧΑΛΟΠΟΥΛΟΥ ΑΣΗΜΙΝΑ	ΦΟΡΕΤΗ ΚΕΡΑΙΑ	29/12/2015	1008878
ΜΛΟΥΚΙΕ ΚΩΝΣΤΑΝΤΙΝΟΣ	ΚΑΥΣΤΗΡΑΣ ΠΕΛΛΕΤ ΠΟΥ ΛΕΙΤΟΥΡΓΕΙ ΧΩΡΙΣ ΡΕΥΜΑ	26/09/2014	1008868
ΜΠΟΥΚΟΥΒΑΛΑ ΙΩΑΝΝΑ	ΠΛΑΓΙΟΣΤΑΤΗΣ ΣΩΜΑΤΟΣ	08/10/2015	1008867
ΠΑΝΤΑΖΗΣ ΑΘΑΝΑΣΙΟΣ	ΧΡΩΜΑΤΙΚΟΣ ΔΙΑΛΟΓΕΑΣ ΕΛΑΙΟΚΑΡΠΟΥ, ΑΓΡΟΤΙΚΩΝ ΚΑΙ ΒΙΟΜΗΧΑΝΙΚΩΝ ΠΡΟΪΟΝΤΩΝ	23/09/2015	1008866
ΠΑΝΤΑΖΗΣ ΘΕΟΔΩΡΟΣ	ΧΡΩΜΑΤΙΚΟΣ ΔΙΑΛΟΓΕΑΣ ΕΛΑΙΟΚΑΡΠΟΥ, ΑΓΡΟΤΙΚΩΝ ΚΑΙ ΒΙΟΜΗΧΑΝΙΚΩΝ ΠΡΟΪΟΝΤΩΝ	23/09/2015	1008866

ΔΙΚΑΙΟΥΧΟΣ (73)	ΤΙΤΛΟΣ ΕΦΕΥΡΕΣΗΣ (54)	ΚΑΤΑΘΕΣΗ (22)	ΑΡ. Δ.Ε. (21)
ΠΑΠΑΔΟΠΟΥΛΟΣ ΓΕΩΡΓΙΟΣ	ΕΥΘΕΙΑ ΚΑΙ ΚΕΚΛΙΜΕΝΑ ΕΞΑΤΟΜΙΚΕΥΜΕΝΑ ΜΕ ΔΥΝΑΤΟΤΗΤΑ ΤΡΟΠΟΠΟΙΗΣΗΣ ΚΟΛΟΒΩΜΑΤΑ ΚΙ ΕΥΘΕΙΣ ΚΑΙ ΚΕΚΛΙΜΕΝΟΙ ΕΞΑΤΟΜΙΚΕΥΜΕΝΟΙ ΜΕ ΔΥΝΑΤΟΤΗΤΑ ΤΡΟΠΟΠΟΙΗΣΗΣ ΣΤΥΛΟΙ ΑΠΟΤΥΠΩΣΗΣ ΟΔΟΝΤΙΚΩΝ ΕΜΦΥΤΕΥΜΑΤΩΝ ΚΑΙ ΜΗΤΡΕΣ ΜΑΖΙΚΗΣ ΠΑΡΑΓΩΓΗΣ ΤΟΥΣ	12/03/2015	1008861
ΠΑΠΑΔΟΠΟΥΛΟΣ ΦΩΤΗΣ	ΣΥΣΤΗΜΑ ΕΛΕΓΧΟΜΕΝΗΣ ΧΟΡΗΓΗΣΗΣ ΦΑΡΜΑΚΩΝ	17/03/2015	1008884
ΠΙΣΤΟΛΑΣ ΧΡΗΣΤΟΣ	ΑΥΤΟΜΑΤΗ ΜΟΝΑΔΑ ΤΗΓΑΝΙΣΜΑΤΟΣ	11/06/2015	1008879
ΡΕΚΚΑΣ ΔΗΜΗΤΡΙΟΣ	ΜΕΘΟΔΟΣ ΓΙΑ ΤΗΝ ΑΥΞΗΣΗ ΤΗΣ ΥΔΑΤΟΔΙΑΛΥΤΟΤΗΤΑΣ ΤΗΣ ΣΙΛΙΜΠΙΝΙΝΗΣ ΩΣ ΣΥΣΤΑΤΙΚΟΥ ΤΗΣ ΣΙΛΥΜΑΡΙΝΗΣ	23/06/2015	1008865
ΡΟΔΙΤΗΣ ΝΙΚΟΛΑΟΣ	ΑΥΤΟΚΙΝΟΥΜΕΝΟΣ ΥΠΟΒΡΥΧΙΟΣ ΜΗΧΑΝΙΣΜΟΣ ΠΟΥ ΜΕΤΑΤΡΕΠΕΙ ΤΗ ΔΥΝΑΜΗ ΤΗΣ ΑΝΩΣΗΣ ΣΕ ΠΕΡΙΣΤΡΟΦΙΚΗ ΚΙΝΗΣΗ	30/04/2015	1008874
ΣΑΡΑΦΗΣ ΗΛΙΑΣ	ΜΕΘΟΔΟΣ ΚΑΘΟΔΗΓΗΣΗΣ ΡΟΜΠΟΤ ΜΕ ΑΝΙΧΝΕΥΣΗ ΠΡΟΣΑΝΑΤΟΛΙΣΜΟΥ ΤΟΥ ΧΡΗΣΤΗ	20/01/2016	1008886
ΣΕΡΜΑΚΕΖΗ ΑΡΓΥΡΟΥΛΑ	ΑΥΤΟΚΙΝΟΥΜΕΝΟΣ ΥΠΟΒΡΥΧΙΟΣ ΜΗΧΑΝΙΣΜΟΣ ΠΟΥ ΜΕΤΑΤΡΕΠΕΙ ΤΗ ΔΥΝΑΜΗ ΤΗΣ ΑΝΩΣΗΣ ΣΕ ΠΕΡΙΣΤΡΟΦΙΚΗ ΚΙΝΗΣΗ	30/04/2015	1008874
ΣΚΟΥΦΟΣ ΙΩΑΝΝΗΣ	ΜΟΝΟΦΥΛΕΤΙΚΗΣ ΠΡΟΕΛΕΥΣΗΣ ΓΑΛΑΚΤΟΚΟΜΙΚΑ ΚΑΙ ΤΥΡΟΚΟΜΙΚΑ ΠΡΟΪΟΝΤΑ ΕΛΛΗΝΙΚΩΝ ΦΥΛΩΝ (ΝΤΟΠΙΩΝ / ΑΥΤΟΧΘΟΝΩΝ) ΑΙΓΩΝ ΚΑΙ ΠΡΟΒΑΤΩΝ	23/06/2015	1008883
ΣΟΥΜΕΛΗΣ ΝΙΚΟΛΑΟΣ	ΗΛΙΑΚΟΣ ΞΗΡΑΝΤΗΡΑΣ ΑΦΥΔΑΤΩΣΗΣ ΛΑΧΑΝΙΚΩΝ ΚΑΙ ΦΡΟΥΤΩΝ	10/07/2015	1008877
ΣΠΥΡΟΠΟΥΛΟΣ ΚΩΝΣΤΑΝΤΙΝΟΣ	ΦΟΡΕΤΗ ΚΕΡΑΙΑ	29/12/2015	1008878
ΣΤΕΝΙΩΤΗ ΕΛΕΝΗ	ΣΥΝΤΑΓΗ ΜΟΥΣΑΚΑΣ ΛΑΧΑΝΙΚΩΝ	18/06/2015	1008864
ΣΤΕΝΙΩΤΗ ΚΥΡΙΑΚΟΥΛΑ	ΣΥΝΤΑΓΗ ΜΟΥΣΑΚΑΣ ΛΑΧΑΝΙΚΩΝ	18/06/2015	1008864
ΣΤΕΝΙΩΤΗΣ ΒΑΣΙΛΕΙΟΣ	ΣΥΝΤΑΓΗ ΜΟΥΣΑΚΑΣ ΛΑΧΑΝΙΚΩΝ	18/06/2015	1008864
ΣΤΡΑΤΗΓΟΠΟΥΛΟΥ ΟΛΓΑ	ΜΕΘΟΔΟΣ ΓΙΑ ΤΗΝ ΑΥΞΗΣΗ ΤΗΣ ΥΔΑΤΟΔΙΑΛΥΤΟΤΗΤΑΣ ΤΗΣ ΣΙΛΙΜΠΙΝΙΝΗΣ ΩΣ ΣΥΣΤΑΤΙΚΟΥ ΤΗΣ ΣΙΛΥΜΑΡΙΝΗΣ	23/06/2015	1008865
ΤΕΡΤΙΠΗΣ ΔΗΜΗΤΡΙΟΣ	ΣΥΖΕΥΞΗ ΕΜΜΕΣΟΥ ΕΞΑΤΜΙΣΤΙΚΟΥ ΠΡΟΨΥΚΤΗ ΚΑΙ ΑΕΡΟΨΥΚΤΟΥ ΣΥΜΠΥΚΝΩΤΗ	20/01/2015	1008869
ΤΕΡΤΙΠΗΣ ΔΗΜΗΤΡΙΟΣ	ΣΥΖΕΥΞΗ ΕΜΜΕΣΟΥ ΕΞΑΤΜΙΣΤΙΚΟΥ ΨΥΚΤΗ ΚΑΙ ΕΝΑΛΛΑΚΤΗ ΑΕΡΑ-ΑΕΡΑ	20/01/2015	1008870
ΤΕΡΤΙΠΗΣ ΔΗΜΗΤΡΙΟΣ	ΗΜΙΕΞΑΤΜΙΣΤΙΚΗ ΨΥΚΤΙΚΗ ΣΥΣΚΕΥΗ ΕΜΜΕΣΗΣ ΕΞΑΤΜΙΣΗΣ	29/01/2015	1008871
ΤΕΧΝΟΛΟΓΙΚΟ ΕΚΠΑΙΔΕΥΤΙΚΟ ΙΔΡΥΜΑ ΑΝΑΤΟΛΙΚΗΣ ΜΑΚΕΔΟΝΙΑΣ-ΘΡΑΚΗΣ	ΜΕΘΟΔΟΣ ΚΑΘΟΔΗΓΗΣΗΣ ΡΟΜΠΟΤ ΜΕ ΑΝΙΧΝΕΥΣΗ ΠΡΟΣΑΝΑΤΟΛΙΣΜΟΥ ΤΟΥ ΧΡΗΣΤΗ	20/01/2016	1008886
ΤΖΩΡΑ ΑΘΗΝΑ	ΜΟΝΟΦΥΛΕΤΙΚΗΣ ΠΡΟΕΛΕΥΣΗΣ ΓΑΛΑΚΤΟΚΟΜΙΚΑ ΚΑΙ ΤΥΡΟΚΟΜΙΚΑ ΠΡΟΪΟΝΤΑ ΕΛΛΗΝΙΚΩΝ ΦΥΛΩΝ (ΝΤΟΠΙΩΝ / ΑΥΤΟΧΘΟΝΩΝ) ΑΙΓΩΝ ΚΑΙ ΠΡΟΒΑΤΩΝ	23/06/2015	1008883
ΤΙΡΙΑΚΙΔΟΥ ΘΩΜΑΗ	ΜΕΘΟΔΟΣ ΚΑΘΟΔΗΓΗΣΗΣ ΡΟΜΠΟΤ ΜΕ ΑΝΙΧΝΕΥΣΗ ΠΡΟΣΑΝΑΤΟΛΙΣΜΟΥ ΤΟΥ ΧΡΗΣΤΗ	20/01/2016	1008886
ΤΣΑΓΚΑΡΗΣ ΓΕΩΡΓΙΟΣ	ΜΟΝΟΦΥΛΕΤΙΚΗΣ ΠΡΟΕΛΕΥΣΗΣ ΓΑΛΑΚΤΟΚΟΜΙΚΑ ΚΑΙ ΤΥΡΟΚΟΜΙΚΑ ΠΡΟΪΟΝΤΑ ΕΛΛΗΝΙΚΩΝ ΦΥΛΩΝ (ΝΤΟΠΙΩΝ / ΑΥΤΟΧΘΟΝΩΝ) ΑΙΓΩΝ ΚΑΙ ΠΡΟΒΑΤΩΝ	23/06/2015	1008883
ΧΑΣΙΩΤΗΣ ΑΠΟΣΤΟΛΟΣ	ΧΡΗΣΗ ΤΗΣ ΠΤΑΜΕΝΗΣ ΤΕΦΡΑΣ ΤΩΝ ΕΓΚΑΤΑΣΤΑΣΕΩΝ ΚΑΥΣΗΣ ΣΤΕΡΕΩΝ ΟΡΥΚΤΩΝ ΚΑΥΣΙΜΩΝ, ΓΙΑ ΤΗ ΔΕΣΜΕΥΣΗ ΤΩΝ ΟΞΕΙΔΙΩΝ ΤΟΥ ΘΕΙΟΥ ΤΩΝ ΚΑΥΣΑΕΡΙΩΝ ΤΟΥΣ	03/04/2015	1008872

2.4 ΠΙΣΤΟΠΟΙΗΤΙΚΑ ΥΠΟΔΕΙΓΜΑΤΟΣ ΧΡΗΣΙΜΟΤΗΤΑΣ

Ο ΥΔΕΝ

2.5 ΕΥΡΕΤΗΡΙΟ Π.Υ.Χ. ΣΥΜΦΩΝΑ ΜΕ ΤΗΝ ΗΜΕΡΟΜΗΝΙΑ ΚΑΤΑΘΕΣΗΣ

ΔΕΝ ΥΠΑΡΧΕΙ ΔΗΜΟΣΙΕΥΣΗ

ΔΕΝ ΥΠΑΡΧΕΙ ΔΗΜΟΣΙΕΥΣΗ

2.7 ΣΥΜΠΛΗΡΩΜΑΤΙΚΑ ΠΙΣΤΟΠΟΙΗΤΙΚΑ ΠΡΟΣΤΑΣΙΑΣ ΓΙΑ ΦΑΡΜΑΚΑ

ΑΡΙΘΜΟΣ ΣΠΠΦ	(11): 8000592
ΑΡΙΘΜΟΣ ΑΙΤΗΣΗΣ ΣΠΠΦ	(21): 20160800012
ΗΜΕΡΟΜ. ΚΑΤΑΘΕΣΗΣ	(22): 21/04/2016
ΗΜΕΡ/ΝΙΑ ΧΟΡΗΓΗΣΗΣ	(47): 06/10/2016
ΔΙΚΑΙΟΥΧΟΣ	(71): 1)SANOFI PASTEUR LIMITED 1755 Steeles Avenue West, Toronto, Ontario M2R 3T4, ΚΑΝΑΔΑΣ
ΤΙΤΛΟΣ ΕΦΕΥΡΕΣΗΣ	(54): ΑΚΥΤΤΑΡΙΚΑ ΕΜΒΟΛΙΑ ΚΟΚΙΤΗ ΚΑΙ ΜΕΘΟΛΟΙ ΠΑΡΑΣΚΕΥΗΣ ΤΟΥΣ
ΑΡΙΘ./ΗΜΕΡ. ΚΥΡΙΟΥ Ε.Δ.Ε.	(68): 3041199
ΠΡΟΣΔΙΟΡΙΣΜΟΣ ΠΡΟΪΟΝΤΟΣ	(95): ΕΜΒΟΛΙΟ ΔΙΦΘΕΡΙΤΙΔΑΣ, ΤΕΤΑΝΟΥ, ΚΟΚΚΥΤΗ (ΑΚΥΤΤΑΡΙΚΟ, ΣΥΣΤΑΤΙΚΟ ΚΑΙ ΠΕΡΙΛΑΜΒΑΝΟΝΤΑΣ ΚΡΟΣΣΩΤΑ ΤΥΠΟΥ 2 ΚΑΙ 3), ΗΠΑΤΙΤΙΔΑΣ Β (rDNA), ΠΟΛΥΟΜΥΕΛΙΤΙΔΑΣ (ΑΔΡΑΝΟΠΟΙΗΜΕΝΟ) ΚΑΙ ΣΥΖΕΥΓΜΕΝΟ ΑΙΜΟΦΙΛΟΥ ΤΥΠΟΥ β (ΠΡΟΣΡΟΦΗΜΕΝΟ)
ΑΡΙΘ./ΗΜΕΡ. ΙΣΧΥΟΥΣΑΣ ΑΔΕΙΑΣ ΚΥΚΛΟΦΟΡΙΑΣ ΣΤΗΝ ΕΛΛΑΔΑ	(92): Ε.Ε.(C)(2016)1050(τελικό)/17-02-2016
ΑΡΙΘ./ΗΜΕΡ. ΠΡΩΤΗΣ ΑΔΕΙΑΣ ΚΥΚΛΟΦΟΡΙΑΣ ΣΤΗΝ ΑΓΟΡΑ ΤΗΣ ΕΥΡΩΠΑΪΚΗΣ ΚΟΙΝΟΤΗΤΑΣ	(93): —
ΙΣΧΥΕΙ ΜΕΧΡΙ	(94): 3-5-2021
ΕΙΔΙΚΟΣ ΠΛΗΡΕΞΟΥΣΙΟΣ	(74): ΠΑΠΑΚΩΝΣΤΑΝΤΙΝΟΥ "ΕΛΕΝΗ Γ. ΠΑΠΑΚΩΣΤΑΝΤΙΝΟΥ ΚΑΙ ΣΥΝΕΡΓΑΤΕΣ, ΔΙΚΗΓΟΡΙΚΗ ΕΤΑΙΡΙΑ" ΕΛΕΝΗ Κουμπάρη 2, 10674 ΑΘΗΝΑ
ΑΝΤΙΚΛΗΤΟΣ	(74): ΠΑΠΑΚΩΝΣΤΑΝΤΙΝΟΥ ΕΛΕΝΗ Κουμπάρη 2,10674 ΑΘΗΝΑ

ΑΡΙΘΜΟΣ ΣΠΠΦ	(11): 8000593
ΑΡΙΘΜΟΣ ΑΙΤΗΣΗΣ ΣΠΠΦ	(21): 20150800043
ΗΜΕΡΟΜ. ΚΑΤΑΘΕΣΗΣ	(22): 23/09/2015
ΗΜΕΡ/ΝΙΑ ΧΟΡΗΓΗΣΗΣ	(47): 06/10/2016
ΔΙΚΑΙΟΥΧΟΣ	(71): 1)Daiichi Sankyo Company, Limited 3-5-1, Nihonbashi Honcho, Chuo-ku, Tokyo, ΙΑΠΩΝΙΑ
ΤΙΤΛΟΣ ΕΦΕΥΡΕΣΗΣ	(54): ΠΑΡΑΓΩΓΑ ΔΙΑΜΙΝΗΣ
ΑΡΙΘ./ΗΜΕΡ. ΚΥΡΙΟΥ Ε.Δ.Ε.	(68): 3079196
ΠΡΟΣΔΙΟΡΙΣΜΟΣ ΠΡΟΪΟΝΤΟΣ	(95): ΕΔΟΞΑΜΠΙΑΝΗ, ΑΛΑΣ ΑΥΤΗΣ, ΔΙΑΛΥΤΩΜΑ ΑΥΤΗΣ Η Ν-ΟΞΕΙΔΙΟ ΑΥΤΗΣ, ΙΔΙΑΙΤΕΡΩΣ ΤΟΣΥΛΙΚΟ ΕΔΟΞΑΜΠΙΑΝΗΣ. ΕΜΠΟΡΙΚΗ ΟΝΟΜΑΣΙΑ: LIXIANA
ΑΡΙΘ./ΗΜΕΡ. ΙΣΧΥΟΥΣΑΣ ΑΔΕΙΑΣ ΚΥΚΛΟΦΟΡΙΑΣ ΣΤΗΝ ΕΛΛΑΔΑ	(92): Ε.Ε.(C)(2015)4308(τελικό)/19-06-2015
ΑΡΙΘ./ΗΜΕΡ. ΠΡΩΤΗΣ ΑΔΕΙΑΣ ΚΥΚΛΟΦΟΡΙΑΣ ΣΤΗΝ ΑΓΟΡΑ ΤΗΣ ΕΥΡΩΠΑΪΚΗΣ ΚΟΙΝΟΤΗΤΑΣ	(93): —
ΙΣΧΥΕΙ ΜΕΧΡΙ	(94): 21-6-2027
ΕΙΔΙΚΟΣ ΠΛΗΡΕΞΟΥΣΙΟΣ	(74): ΜΑΛΑΜΗ ΑΛΚΗΣΤΙΣ-ΕΙΡΗΝΗ Σκουφά 52, 10672 ΑΘΗΝΑ
ΑΝΤΙΚΛΗΤΟΣ	(74): ΜΑΛΑΜΗ ΑΛΚΗΣΤΙΣ-ΕΙΡΗΝΗ Σκουφά 52,10672 ΑΘΗΝΑ

ΑΡΙΘΜΟΣ ΣΠΠΦ	(11): 8000594
ΑΡΙΘΜΟΣ ΑΙΤΗΣΗΣ ΣΠΠΦ	(21): 20150800047
ΗΜΕΡΟΜ. ΚΑΤΑΘΕΣΗΣ	(22): 21/10/2015
ΗΜΕΡ/ΝΙΑ ΧΟΡΗΓΗΣΗΣ	(47): 06/10/2016
ΔΙΚΑΙΟΥΧΟΣ	(71): 1)Janssen Sciences Ireland UC Eastgate Village, Eastgate, Little Island, County Cork, ΙΡΑΝΔΙΑ
ΤΙΤΛΟΣ ΕΦΕΥΡΕΣΗΣ	(54): ΣΥΝΔΥΑΣΜΟΙ ΜΙΑΣ ΠΥΡΙΜΙΔΙΝΗΣ ΠΟΥ ΠΕΡΙΕΧΟΥΝ NNRTI ΜΕ ΑΝΑΣΤΟΛΕΙΣ RT
ΑΡΙΘ./ΗΜΕΡ. ΚΥΡΙΟΥ Ε.Δ.Ε.	(68): 3086613
ΠΡΟΣΔΙΟΡΙΣΜΟΣ ΠΡΟΪΟΝΤΟΣ	(95): Συνδυασμός rilpivirine ή μιας θεραπευτικής ισοδύναμης μορφής αυτής που προστατεύεται από το κύριο δίπλωμα, όπως ένα φαρμακευτικό αποδεκτό άλας της rilpivirine , περιλαμβανομένου του υδροχλωρικού άλατος της rilpivirine και tenofovir, ιδίως tenofovir disoproxil fumarate.
ΑΡΙΘ./ΗΜΕΡ. ΙΣΧΥΟΥΣΑΣ ΑΔΕΙΑΣ ΚΥΚΛΟΦΟΡΙΑΣ ΣΤΗΝ ΕΛΛΑΔΑ	(92): Ε.Ε.(C)(2011)8956(τελικό)/28-11-2011
ΑΡΙΘ./ΗΜΕΡ. ΠΡΩΤΗΣ ΑΔΕΙΑΣ ΚΥΚΛΟΦΟΡΙΑΣ ΣΤΗΝ ΑΓΟΡΑ ΤΗΣ ΕΥΡΩΠΑΪΚΗΣ ΚΟΙΝΟΤΗΤΑΣ	(93): —
ΙΣΧΥΕΙ ΜΕΧΡΙ	(94): 29-11-2026
ΕΙΔΙΚΟΣ ΠΛΗΡΕΞΟΥΣΙΟΣ	(74): ΑΘΑΝΑΣΙΑΔΟΥ "ΕΛΕΝΗ Γ. ΠΑΠΑΚΩΣΤΑΝΤΙΝΟΥ ΚΑΙ ΣΥΝΕΡΓΑΤΕΣ, ΔΙΚΗΓΟΡΙΚΗ ΕΤΑΙΡΙΑ" ΜΑΡΙΑ Κουμπάρη 2, 10674 ΑΘΗΝΑ
ΑΝΤΙΚΛΗΤΟΣ	(74): ΓΙΑΖΙΤΖΟΓΛΟΥ ΕΥΑΓΓΕΛΙΑ Κουμπάρη 2,10674 ΑΘΗΝΑ

ΑΡΙΘΜΟΣ ΣΠΠΦ	(11): 8000595
ΑΡΙΘΜΟΣ ΑΙΤΗΣΗΣ ΣΠΠΦ	(21): 20150800048
ΗΜΕΡΟΜ. ΚΑΤΑΘΕΣΗΣ	(22): 21/10/2015
ΗΜΕΡ/ΝΙΑ ΧΟΡΗΓΗΣΗΣ	(47): 06/10/2016
ΔΙΚΑΙΟΥΧΟΣ	(71): 1)Janssen Sciences Ireland UC Eastgate Village, Eastgate, Little Island, County Cork, ΙΡΑΝΔΙΑ
ΤΙΤΛΟΣ ΕΦΕΥΡΕΣΗΣ	(54): ΣΥΝΔΥΑΣΜΟΙ ΜΙΑΣ ΠΥΡΙΜΙΔΙΝΗΣ ΠΟΥ ΠΕΡΙΕΧΟΥΝ NNRTI ΜΕ ΑΝΑΣΤΟΛΕΙΣ RT
ΑΡΙΘ./ΗΜΕΡ. ΚΥΡΙΟΥ Ε.Δ.Ε.	(68): 3086613
ΠΡΟΣΔΙΟΡΙΣΜΟΣ ΠΡΟΪΟΝΤΟΣ	(95): Συνδυασμός rilpivirine ή μιας θεραπευτικής ισοδύναμης μορφής αυτής που προστατεύεται από το κύριο δίπλωμα, όπως ένα φαρμακευτικό αποδεκτό άλας της rilpivirine , περιλαμβανομένου του υδροχλωρικού άλατος της rilpivirine, tenofovir, ιδίως tenofovir disoproxil fumarate και emtricitabine.
ΑΡΙΘ./ΗΜΕΡ. ΙΣΧΥΟΥΣΑΣ ΑΔΕΙΑΣ ΚΥΚΛΟΦΟΡΙΑΣ ΣΤΗΝ ΕΛΛΑΔΑ	(92): Ε.Ε.(C)(2011)8956(τελικό)/28-11-2011
ΑΡΙΘ./ΗΜΕΡ. ΠΡΩΤΗΣ ΑΔΕΙΑΣ ΚΥΚΛΟΦΟΡΙΑΣ ΣΤΗΝ ΑΓΟΡΑ ΤΗΣ ΕΥΡΩΠΑΪΚΗΣ ΚΟΙΝΟΤΗΤΑΣ	(93): —
ΙΣΧΥΕΙ ΜΕΧΡΙ	(94): 29-11-2026
ΕΙΔΙΚΟΣ ΠΛΗΡΕΞΟΥΣΙΟΣ	(74): ΑΘΑΝΑΣΙΑΔΟΥ "ΕΛΕΝΗ Γ. ΠΑΠΑΚΩΝΣΤΑΝΤΙΝΟΥ ΚΑΙ ΣΥΝΕΡΓΑΤΕΣ, ΔΙΚΗΓΟΡΙΚΗ ΕΤΑΙΡΙΑ" ΜΑΡΙΑ Κουμπάρη 2, 10674 ΑΘΗΝΑ
ΑΝΤΙΚΑΛΗΤΟΣ	(74): ΓΙΑΖΙΤΖΟΓΛΟΥ ΕΥΑΓΓΕΛΙΑ Κουμπάρη 2,10674 ΑΘΗΝΑ

ΑΡΙΘΜΟΣ ΣΠΠΦ	(11): 8000596
ΑΡΙΘΜΟΣ ΑΙΤΗΣΗΣ ΣΠΠΦ	(21): 20150800049
ΗΜΕΡΟΜ. ΚΑΤΑΘΕΣΗΣ	(22): 29/10/2015
ΗΜΕΡ/ΝΙΑ ΧΟΡΗΓΗΣΗΣ	(47): 06/10/2016
ΔΙΚΑΙΟΥΧΟΣ	(71): 1)F. HOFFMANN-LA ROCHE AG Grenzacherstrasse 124, 4070 Basel, ΕΛΒΕΤΙΑ
ΤΙΤΛΟΣ ΕΦΕΥΡΕΣΗΣ	(54): ΠΑΡΑΓΩΓΑ 4-ΦΑΙΝΥΛΠΥΡΙΔΙΝΗΣ ΚΑΙ Η ΧΡΗΣΗ ΑΥΤΩΝ ΩΣ ΑΝΤΑΓΩΝΙΣΤΕΣ ΤΟΥ ΥΠΟΔΟΧΕΑ NK-1
ΑΡΙΘ./ΗΜΕΡ. ΚΥΡΙΟΥ Ε.Δ.Ε.	(68): 3051992
ΠΡΟΣΔΙΟΡΙΣΜΟΣ ΠΡΟΪΟΝΤΟΣ	(95): ΝΕΤΟΥΠΠΤΑΝΤΗ
ΑΡΙΘ./ΗΜΕΡ. ΙΣΧΥΟΥΣΑΣ ΑΔΕΙΑΣ ΚΥΚΛΟΦΟΡΙΑΣ ΣΤΗΝ ΕΛΛΑΔΑ	(92): Ε.Ε.(C)(2015)3670(τελικό)/29-05-2015
ΑΡΙΘ./ΗΜΕΡ. ΠΡΩΤΗΣ ΑΔΕΙΑΣ ΚΥΚΛΟΦΟΡΙΑΣ ΣΤΗΝ ΑΓΟΡΑ ΤΗΣ ΕΥΡΩΠΑΪΚΗΣ ΚΟΙΝΟΤΗΤΑΣ	(93): —
ΙΣΧΥΕΙ ΜΕΧΡΙ	(94): 16-2-2025
ΕΙΔΙΚΟΣ ΠΛΗΡΕΞΟΥΣΙΟΣ	(74): ΠΑΠΑ ΕΥΑΓΓΕΛΙΑ Πανεπιστημίου 64, 10677 ΑΘΗΝΑ
ΑΝΤΙΚΑΛΗΤΟΣ	(74): ΠΑΠΑ ΕΥΑΓΓΕΛΙΑ Πανεπιστημίου 64,10677 ΑΘΗΝΑ

ΑΡΙΘΜΟΣ ΣΠΠΦ	(11): 8000597
ΑΡΙΘΜΟΣ ΑΙΤΗΣΗΣ ΣΠΠΦ	(21): 20150800055
ΗΜΕΡΟΜ. ΚΑΤΑΘΕΣΗΣ	(22): 01/12/2015
ΗΜΕΡ/ΝΙΑ ΧΟΡΗΓΗΣΗΣ	(47): 06/10/2016
ΔΙΚΑΙΟΥΧΟΣ	(71): 1)MERCCK SHARP & DOHME CORP. 126 East Lincoln Avenue, Rahway,, NEW JERSEY 07065, U.S.A., ΗΝΩΜΕΝΕΣ ΠΟΛΙΤΕΙΕΣ ΤΗΣ ΑΜΕΡΙΚΗΣ
ΤΙΤΛΟΣ ΕΦΕΥΡΕΣΗΣ	(54): ΒΕΛΤΙΣΤΟΠΟΙΗΜΕΝΗ ΕΚΦΡΑΣΗ HPV 58 L1 ΣΕ ΖΥΜΟΜΥΚΗΤΑ
ΑΡΙΘ./ΗΜΕΡ. ΚΥΡΙΟΥ Ε.Δ.Ε.	(68): 3071228
ΠΡΟΣΔΙΟΡΙΣΜΟΣ ΠΡΟΪΟΝΤΟΣ	(95): HVP 58 L1 ΠΡΩΤΕΙΝΗ
ΑΡΙΘ./ΗΜΕΡ. ΙΣΧΥΟΥΣΑΣ ΑΔΕΙΑΣ ΚΥΚΛΟΦΟΡΙΑΣ ΣΤΗΝ ΕΛΛΑΔΑ	(92): Ε.Ε.(C)(2015)4099(τελικό)/12-06-2015
ΑΡΙΘ./ΗΜΕΡ. ΠΡΩΤΗΣ ΑΔΕΙΑΣ ΚΥΚΛΟΦΟΡΙΑΣ ΣΤΗΝ ΑΓΟΡΑ ΤΗΣ ΕΥΡΩΠΑΪΚΗΣ ΚΟΙΝΟΤΗΤΑΣ	(93): —
ΙΣΧΥΕΙ ΜΕΧΡΙ	(94): 11-11-2029
ΕΙΔΙΚΟΣ ΠΛΗΡΕΞΟΥΣΙΟΣ	(74): ΚΙΛΙΜΙΡΗΣ "ΠΑΤΡΙΝΟΣ & ΚΙΛΙΜΙΡΗΣ ΔΙΚΗΓΟΡΙΚΗ ΕΤΑΙΡΙΑ" ΚΩΝΣΤΑΝΤΙΝΟΣ Χατζηγιάννη Μέξη 7, 11528 ΑΘΗΝΑ
ΑΝΤΙΚΑΛΗΤΟΣ	(74): ΚΙΛΙΜΙΡΗΣ ΚΩΝΣΤΑΝΤΙΝΟΣ Χατζηγιάννη Μέξη 7,11528 ΑΘΗΝΑ

ΑΡΙΘΜΟΣ ΣΠΠΦ (11): **8000598**
ΑΡΙΘΜΟΣ ΑΙΤΗΣΗΣ ΣΠΠΦ (21): 20150800056
ΗΜΕΡΟΜ. ΚΑΤΑΘΕΣΗΣ (22): 01/12/2015
ΗΜΕΡ/ΝΙΑ ΧΟΡΗΓΗΣΗΣ (47): 06/10/2016
ΔΙΚΑΙΟΥΧΟΣ (71): 1)MERCK SHARP & DOHME CORP.
126 East Lincoln Avenue, Rahway,, NEW JERSEY 07065, U.S.A., ΗΝΩΜΕΝΕΣ ΠΟΛΙΤΕΙΕΣ ΤΗΣ ΑΜΕΡΙΚΗΣ

ΤΙΤΛΟΣ ΕΦΕΥΡΕΣΗΣ (54): **ΒΕΛΤΙΣΤΟΠΟΙΗΜΕΝΗ ΕΚΦΡΑΣΗ ΤΟΥ HPV 52 L1 ΣΕ ΖΥΜΗ**
ΑΡΙΘ./ΗΜΕΡ. ΚΥΡΙΟΥ Ε.Δ.Ε. (68): 3072154
ΠΡΟΣΔΙΟΡΙΣΜΟΣ ΠΡΟΪΟΝΤΟΣ (95): HPV 52 L1 ΠΡΩΤΕΙΝΗ
ΑΡΙΘ./ΗΜΕΡ. ΙΣΧΥΟΥΣΑΣ ΑΔΕΙΑΣ (92): E.E.(C)(2015)4099(τελικό)/12-06-2015
ΚΥΚΛΟΦΟΡΙΑΣ ΣΤΗΝ ΕΛΛΑΔΑ
ΑΡΙΘ./ΗΜΕΡ. ΠΡΩΤΗΣ ΑΔΕΙΑΣ
ΚΥΚΛΟΦΟΡΙΑΣ ΣΤΗΝ ΑΓΟΡΑ ΤΗΣ
ΕΥΡΩΠΑΪΚΗΣ ΚΟΙΝΟΤΗΤΑΣ (93): —
ΙΣΧΥΕΙ ΜΕΧΡΙ (94): 19-3-2030
ΕΙΔΙΚΟΣ ΠΛΗΡΕΞΟΥΣΙΟΣ (74): ΚΙΛΙΜΙΡΗΣ "ΠΑΤΡΙΝΟΣ & ΚΙΛΙΜΙΡΗΣ ΔΙΚΗΓΟΡΙΚΗ ΕΤΑΙΡΙΑ" ΚΩΝΣΤΑΝΤΙΝΟΣ
Χατζηγιάννη Μέξη 7, 11528 ΑΘΗΝΑ

ΑΝΤΙΚΛΗΤΟΣ (74): ΚΙΛΙΜΙΡΗΣ ΚΩΝΣΤΑΝΤΙΝΟΣ
Χατζηγιάννη Μέξη 7,11528 ΑΘΗΝΑ

ΑΡΙΘΜΟΣ ΣΠΠΦ (11): **8000599**
ΑΡΙΘΜΟΣ ΑΙΤΗΣΗΣ ΣΠΠΦ (21): 20150800057
ΗΜΕΡΟΜ. ΚΑΤΑΘΕΣΗΣ (22): 09/12/2015
ΗΜΕΡ/ΝΙΑ ΧΟΡΗΓΗΣΗΣ (47): 06/10/2016
ΔΙΚΑΙΟΥΧΟΣ (71): 1)MERCK SHARP & DOHME CORP.
126 East Lincoln Avenue Rahway,, New Jersey 07065, U.S.A., ΗΝΩΜΕΝΕΣ ΠΟΛΙΤΕΙΕΣ ΤΗΣ ΑΜΕΡΙΚΗΣ

ΤΙΤΛΟΣ ΕΦΕΥΡΕΣΗΣ (54): **ΒΕΛΤΙΣΤΟΠΟΙΗΜΕΝΗ ΕΚΦΡΑΣΗ ΤΗΣ HPV 45 L1 ΣΕ ΖΥΜΗ**
ΑΡΙΘ./ΗΜΕΡ. ΚΥΡΙΟΥ Ε.Δ.Ε. (68): 3069804
ΠΡΟΣΔΙΟΡΙΣΜΟΣ ΠΡΟΪΟΝΤΟΣ (95): HPV 45 L1 ΠΡΩΤΕΙΝΗ
ΑΡΙΘ./ΗΜΕΡ. ΙΣΧΥΟΥΣΑΣ ΑΔΕΙΑΣ (92): E.E.(C)(2015)4099(τελικό)/12-06-2015
ΚΥΚΛΟΦΟΡΙΑΣ ΣΤΗΝ ΕΛΛΑΔΑ
ΑΡΙΘ./ΗΜΕΡ. ΠΡΩΤΗΣ ΑΔΕΙΑΣ
ΚΥΚΛΟΦΟΡΙΑΣ ΣΤΗΝ ΑΓΟΡΑ ΤΗΣ
ΕΥΡΩΠΑΪΚΗΣ ΚΟΙΝΟΤΗΤΑΣ (93): —
ΙΣΧΥΕΙ ΜΕΧΡΙ (94): 25-9-2029
ΕΙΔΙΚΟΣ ΠΛΗΡΕΞΟΥΣΙΟΣ (74): ΚΙΛΙΜΙΡΗΣ "ΠΑΤΡΙΝΟΣ & ΚΙΛΙΜΙΡΗΣ ΔΙΚΗΓΟΡΙΚΗ ΕΤΑΙΡΙΑ" ΚΩΝΣΤΑΝΤΙΝΟΣ
Χατζηγιάννη Μέξη 7, 11528 ΑΘΗΝΑ

ΑΝΤΙΚΛΗΤΟΣ (74): ΚΙΛΙΜΙΡΗΣ ΚΩΝΣΤΑΝΤΙΝΟΣ
Χατζηγιάννη Μέξη 7,11528 ΑΘΗΝΑ

ΑΡΙΘΜΟΣ ΣΠΠΦ (11): **8000600**
ΑΡΙΘΜΟΣ ΑΙΤΗΣΗΣ ΣΠΠΦ (21): 20150800069
ΗΜΕΡΟΜ. ΚΑΤΑΘΕΣΗΣ (22): 28/12/2015
ΗΜΕΡ/ΝΙΑ ΧΟΡΗΓΗΣΗΣ (47): 06/10/2016
ΔΙΚΑΙΟΥΧΟΣ (71): 1)ASTELLAS PHARMA INC.
5-1, Nihonbashi-honcho 2-chome, Chuo-ku, Tokyo 103-8411, ΙΑΠΩΝΙΑ
2)WAKUNAGA PHARMACEUTICAL CO., LTD.
5-36, Miyahara 4-chome, Yodogawa-ku, Osaka-shi, Osaka 532-0003, ΙΑΠΩΝΙΑ

ΤΙΤΛΟΣ ΕΦΕΥΡΕΣΗΣ (54): **ΠΑΡΑΓΩΓΑ ΚΕΦΕΜΗΣ**
ΑΡΙΘ./ΗΜΕΡ. ΚΥΡΙΟΥ Ε.Δ.Ε. (68): 3063495.B3
ΠΡΟΣΔΙΟΡΙΣΜΟΣ ΠΡΟΪΟΝΤΟΣ (95): ΚΕΦΤΟΛΟΖΑΝΗ Ή ΕΝΑ ΦΑΡΜΑΚΕΥΤΙΚΩΣ ΑΠΟΔΕΚΤΟ ΑΛΛΑΣ ΑΥΤΗΣ, ΙΔΙΩΣ ΕΝΑ ΑΛΛΑΣ ΘΕΠΚΟΥ ΟΞΕΟΣ
ΑΡΙΘ./ΗΜΕΡ. ΙΣΧΥΟΥΣΑΣ ΑΔΕΙΑΣ (92): E.E.(C)(2015)(τελικό)6545/22-09-2015
ΚΥΚΛΟΦΟΡΙΑΣ ΣΤΗΝ ΕΛΛΑΔΑ
ΑΡΙΘ./ΗΜΕΡ. ΠΡΩΤΗΣ ΑΔΕΙΑΣ
ΚΥΚΛΟΦΟΡΙΑΣ ΣΤΗΝ ΑΓΟΡΑ ΤΗΣ
ΕΥΡΩΠΑΪΚΗΣ ΚΟΙΝΟΤΗΤΑΣ (93): —
ΙΣΧΥΕΙ ΜΕΧΡΙ (94): 28-10-2028
ΕΙΔΙΚΟΣ ΠΛΗΡΕΞΟΥΣΙΟΣ (74): ΑΘΑΝΑΣΙΑΔΟΥ "ΕΛΕΝΗ Γ. ΠΑΠΑΚΩΝΣΤΑΝΤΙΝΟΥ ΚΑΙ ΣΥΝΕΡΓΑΤΕΣ, ΔΙΚΗΓΟΡΙΚΗ ΕΤΑΙΡΙΑ" ΜΑΡΙΑ
Κουμπάρη 2, 10674 ΑΘΗΝΑ

ΑΝΤΙΚΛΗΤΟΣ (74): ΓΙΑΖΙΤΖΟΓΛΟΥ ΕΥΑΓΓΕΛΙΑ
Κουμπάρη 2,10674 ΑΘΗΝΑ

ΑΡΙΘΜΟΣ ΣΠΠΦ	(11): 8000601
ΑΡΙΘΜΟΣ ΑΙΤΗΣΗΣ ΣΠΠΦ	(21): 20150800027
ΗΜΕΡΟΜ. ΚΑΤΑΘΕΣΗΣ	(22): 03/06/2015
ΗΜΕΡ/ΝΙΑ ΧΟΡΗΓΗΣΗΣ	(47): 21/10/2016
ΔΙΚΑΙΟΥΧΟΣ	(71): 1)SANTEN SAS Batiment Genavenir IV, 1 rue Pierre Fontaine, 91000 Evry, ΓΑΛΛΙΑ
ΤΙΤΛΟΣ ΕΦΕΥΡΕΣΗΣ	(54): ΟΦΘΑΛΜΙΚΑ ΓΑΛΑΚΤΩΜΑΤΑ ΤΥΠΟΥ ΕΛΑΙΟΥ ΕΝΤΟΣ ΥΔΑΤΟΣ ΜΕ ΣΤΑΘΕΡΟ ΘΕΤΙΚΟ "ΖΗΤΑ" ΔΥΝΑΜΙΚΟ
ΑΡΙΘ./ΗΜΕΡ. ΚΥΡΙΟΥ Ε.Δ.Ε.	(68): 3068654
ΠΡΟΣΔΙΟΡΙΣΜΟΣ ΠΡΟΪΟΝΤΟΣ	(95): ΚΥΚΛΟΣΠΟΡΙΝΗ. ΕΜΠΟΡΙΚΗ ΟΝΟΜΑΣΙΑ: IKERVIS
ΑΡΙΘ./ΗΜΕΡ. ΙΣΧΥΟΥΣΑΣ ΑΔΕΙΑΣ	(92): Ε.Ε.(C)(2015)1999(τελικό)/23-03-2015
ΚΥΚΛΟΦΟΡΙΑΣ ΣΤΗΝ ΕΛΛΑΔΑ	(93): —
ΑΡΙΘ./ΗΜΕΡ. ΠΡΩΤΗΣ ΑΔΕΙΑΣ	(94): 24-3-2030
ΚΥΚΛΟΦΟΡΙΑΣ ΣΤΗΝ ΑΓΟΡΑ ΤΗΣ	(74): ΜΑΛΑΜΗ ΑΛΚΗΣΤΙΣ-ΕΙΡΗΝΗ
ΕΥΡΩΠΑΪΚΗΣ ΚΟΙΝΟΤΗΤΑΣ	Σκουφά 52, 10672 ΑΘΗΝΑ
ΙΣΧΥΕΙ ΜΕΧΡΙ	(74): ΜΑΛΑΜΗ ΑΛΚΗΣΤΙΣ-ΕΙΡΗΝΗ
ΕΙΔΙΚΟΣ ΠΛΗΡΕΞΟΥΣΙΟΣ	Σκουφά 52,10672 ΑΘΗΝΑ
ΑΝΤΙΚΛΗΤΟΣ	

ΑΡΙΘΜΟΣ ΣΠΠΦ	(11): 8000602
ΑΡΙΘΜΟΣ ΑΙΤΗΣΗΣ ΣΠΠΦ	(21): 20150800045
ΗΜΕΡΟΜ. ΚΑΤΑΘΕΣΗΣ	(22): 15/10/2015
ΗΜΕΡ/ΝΙΑ ΧΟΡΗΓΗΣΗΣ	(47): 21/10/2016
ΔΙΚΑΙΟΥΧΟΣ	(71): 1)Eisai R & D Management Co., Ltd. 6-10, Koishikawa 4-chome, Bunkyo-ku, Tokyo 112-8088, ΙΑΠΩΝΙΑ
ΤΙΤΛΟΣ ΕΦΕΥΡΕΣΗΣ	(54): ΕΝΩΣΕΙΣ ΑΖΩΤΟΥΧΟΥ ΑΡΩΜΑΤΙΚΟΥ ΔΑΚΤΥΛΙΟΥ
ΑΡΙΘ./ΗΜΕΡ. ΚΥΡΙΟΥ Ε.Δ.Ε.	(68): 3062007
ΠΡΟΣΔΙΟΡΙΣΜΟΣ ΠΡΟΪΟΝΤΟΣ	(95): LENVATINIB, Ή ΕΝΑ ΦΑΡΜΑΚΕΥΤΙΚΩΣ ΑΠΟΔΕΚΤΟ ΑΛΛΑΣ ΑΥΤΗΣ, Ή ΕΝΑΣ ΥΔΡΙΤΗΣ ΑΥΤΗΣ
ΑΡΙΘ./ΗΜΕΡ. ΙΣΧΥΟΥΣΑΣ ΑΔΕΙΑΣ	(92): Ε.Ε.C(2015)3725(τελικό)/01-06-2015
ΚΥΚΛΟΦΟΡΙΑΣ ΣΤΗΝ ΕΛΛΑΔΑ	(93): —
ΑΡΙΘ./ΗΜΕΡ. ΠΡΩΤΗΣ ΑΔΕΙΑΣ	(94): 20-10-2026
ΚΥΚΛΟΦΟΡΙΑΣ ΣΤΗΝ ΑΓΟΡΑ ΤΗΣ	(74): ΑΘΑΝΑΣΙΑΔΟΥ "ΕΛΕΝΗ Γ. ΠΑΠΑΚΩΝΣΤΑΝΤΙΝΟΥ ΚΑΙ ΣΥΝΕΡΓΑΤΕΣ, ΔΙΚΗΓΟΡΙΚΗ ΕΤΑΙΡΙΑ" ΜΑΡΙΑ
ΕΥΡΩΠΑΪΚΗΣ ΚΟΙΝΟΤΗΤΑΣ	Κουμπάρη 2, 10674 ΑΘΗΝΑ
ΙΣΧΥΕΙ ΜΕΧΡΙ	(74): ΓΙΑΖΙΤΖΟΓΛΟΥ ΕΥΑΓΓΕΛΙΑ
ΕΙΔΙΚΟΣ ΠΛΗΡΕΞΟΥΣΙΟΣ	Κουμπάρη 2,10674 ΑΘΗΝΑ
ΑΝΤΙΚΛΗΤΟΣ	

ΑΡΙΘΜΟΣ ΣΠΠΦ	(11): 8000603
ΑΡΙΘΜΟΣ ΑΙΤΗΣΗΣ ΣΠΠΦ	(21): 20150800046
ΗΜΕΡΟΜ. ΚΑΤΑΘΕΣΗΣ	(22): 20/10/2015
ΗΜΕΡ/ΝΙΑ ΧΟΡΗΓΗΣΗΣ	(47): 21/10/2016
ΔΙΚΑΙΟΥΧΟΣ	(71): 1)Janssen Sciences Ireland UC Eastgate Village, Eastgate, Little Island, County Cork, ΙΡΛΑΝΔΙΑ
ΤΙΤΛΟΣ ΕΦΕΥΡΕΣΗΣ	(54): ΣΥΝΔΥΑΣΜΟΙ ΜΙΑΣ ΠΥΡΙΜΙΔΙΝΗΣ ΠΟΥ ΠΕΡΙΕΧΟΥΝ NNRTI ΜΕ ΑΝΑΣΤΟΛΕΙΣ RT
ΑΡΙΘ./ΗΜΕΡ. ΚΥΡΙΟΥ Ε.Δ.Ε.	(68): 3086613
ΠΡΟΣΔΙΟΡΙΣΜΟΣ ΠΡΟΪΟΝΤΟΣ	(95): ΣΥΝΔΥΑΣΜΟΣ RILPIVIRINE Ή ΜΙΑΣ ΘΕΡΑΠΕΥΤΙΚΩΣ ΙΣΟΔΥΝΑΜΗΣ ΜΟΡΦΗΣ ΑΥΤΗΣ ΠΟΥ ΠΡΟΣΤΑ- ΤΕΥΕΤΑΙ ΑΠΟ ΤΟ ΚΥΡΙΟ ΔΙΠΛΩΜΑ, ΟΠΩΣ ΕΝΑ ΦΑΡΜΑΚΕΥΤΙΚΩΣ ΑΠΟΔΕΚΤΟ ΑΛΛΑΣ RILPIVIRINE, ΠΕΡΙΛΑΜΒΑΝΟΜΕΝΟΥ ΤΟΥ ΥΔΡΟΧΛΩΡΙΚΟΥ ΑΛΑΤΟΣ ΤΗΣ RILPIVIRINE, ΚΑΙ EMTRICITABINE
ΑΡΙΘ./ΗΜΕΡ. ΙΣΧΥΟΥΣΑΣ ΑΔΕΙΑΣ	(92): Ε.Ε.(C)(2011)8956(τελικό)/28-11-2011
ΚΥΚΛΟΦΟΡΙΑΣ ΣΤΗΝ ΕΛΛΑΔΑ	(93): —
ΑΡΙΘ./ΗΜΕΡ. ΠΡΩΤΗΣ ΑΔΕΙΑΣ	(94): 29-11-2026
ΚΥΚΛΟΦΟΡΙΑΣ ΣΤΗΝ ΑΓΟΡΑ ΤΗΣ	(74): ΑΘΑΝΑΣΙΑΔΟΥ "ΕΛΕΝΗ Γ. ΠΑΠΑΚΩΝΣΤΑΝΤΙΝΟΥ ΚΑΙ ΣΥΝΕΡΓΑΤΕΣ, ΔΙΚΗΓΟΡΙΚΗ ΕΤΑΙΡΙΑ" ΜΑΡΙΑ
ΕΥΡΩΠΑΪΚΗΣ ΚΟΙΝΟΤΗΤΑΣ	Κουμπάρη 2, 10674 ΑΘΗΝΑ
ΙΣΧΥΕΙ ΜΕΧΡΙ	(74): ΓΙΑΖΙΤΖΟΓΛΟΥ ΕΥΑΓΓΕΛΙΑ
ΕΙΔΙΚΟΣ ΠΛΗΡΕΞΟΥΣΙΟΣ	Κουμπάρη 2,10674 ΑΘΗΝΑ
ΑΝΤΙΚΛΗΤΟΣ	

ΑΡΙΘΜΟΣ ΣΠΠΦ (11): **8000604**
ΑΡΙΘΜΟΣ ΑΙΤΗΣΗΣ ΣΠΠΦ (21): 20150800052
ΗΜΕΡΟΜ. ΚΑΤΑΘΕΣΗΣ (22): 13/11/2015
ΗΜΕΡ/ΝΙΑ ΧΟΡΗΓΗΣΗΣ (47): 21/10/2016
ΔΙΚΑΙΟΥΧΟΣ (71): 1)Forward Pharma A/S
Ostergade 24 A 1,, 1100 Kobenhavn K, ΔΑΝΙΑ

ΤΙΤΛΟΣ ΕΦΕΥΡΕΣΗΣ (54): **ΦΑΡΜΑΚΕΥΤΙΚΕΣ ΣΥΝΘΕΣΕΙΣ ΕΛΕΓΧΟΜΕΝΗΣ ΑΠΕΛΕΥΘΕΡΩΣΗΣ ΠΟΥ ΠΕΡΙΛΑΜΒΑΝΟΥΝ ΕΣΤΕΡΑ ΦΟΥΜΑΡΙΚΟΥ ΟΞΕΟΣ**

ΑΡΙΘ./ΗΜΕΡ. ΚΥΡΙΟΥ Ε.Δ.Ε. (68): 3086706
ΠΡΟΣΔΙΟΡΙΣΜΟΣ ΠΡΟΪΟΝΤΟΣ (95): DIMETHYL FUMARATE
ΑΡΙΘ./ΗΜΕΡ. ΙΣΧΥΟΥΣΑΣ ΑΔΕΙΑΣ
ΚΥΚΛΟΦΟΡΙΑΣ ΣΤΗΝ ΕΛΛΑΔΑ (92): 1) Ε.Ε.(C)(2014)601(τελικό)/03-02-2014, 2) Ε.Ε.(C)(2015)2531(τελικό)(τροποποιημένη)/ 15-04-2015
ΑΡΙΘ./ΗΜΕΡ. ΠΡΩΤΗΣ ΑΔΕΙΑΣ
ΚΥΚΛΟΦΟΡΙΑΣ ΣΤΗΝ ΑΓΟΡΑ ΤΗΣ
ΕΥΡΩΠΑΪΚΗΣ ΚΟΙΝΟΤΗΤΑΣ (93): —
ΙΣΧΥΕΙ ΜΕΧΡΙ (94): 4-2-2029
ΕΙΔΙΚΟΣ ΠΛΗΡΕΞΟΥΣΙΟΣ (74): ΜΠΑΝΤΕΚΑ ΙΩΑΝΝΑ
Ασκληπιδίου 6-8, 10680 ΑΘΗΝΑ

ΑΝΤΙΚΛΗΤΟΣ (74): ΜΑΡΟΥΛΗΣ ΑΝΔΡΕΑΣ
Εφέσσου 15,17121 ΝΕΑ ΣΜΥΡΝΗ (ΑΤΤΙΚΗΣ)

ΑΡΙΘΜΟΣ ΣΠΠΦ (11): **8000605**
ΑΡΙΘΜΟΣ ΑΙΤΗΣΗΣ ΣΠΠΦ (21): 20150800054
ΗΜΕΡΟΜ. ΚΑΤΑΘΕΣΗΣ (22): 19/11/2015
ΗΜΕΡ/ΝΙΑ ΧΟΡΗΓΗΣΗΣ (47): 21/10/2016
ΔΙΚΑΙΟΥΧΟΣ (71): 1)Gilead Sciences, Inc.
333 Lakeside Drive, Foster City, CA 94404, ΗΝΩΜΕΝΕΣ ΠΟΛΙΤΕΙΕΣ ΤΗΣ ΑΜΕΡΙΚΗΣ

ΤΙΤΛΟΣ ΕΦΕΥΡΕΣΗΣ (54): **ΤΡΟΠΟΠΟΙΗΤΕΣ ΦΑΡΜΑΚΟΚΙΝΗΤΙΚΩΝ ΙΔΙΟΤΗΤΩΝ ΘΕΡΑΠΕΥΤΙΚΩΝ ΕΙΔΩΝ**

ΑΡΙΘ./ΗΜΕΡ. ΚΥΡΙΟΥ Ε.Δ.Ε. (68): 3086954
ΠΡΟΣΔΙΟΡΙΣΜΟΣ ΠΡΟΪΟΝΤΟΣ (95): COBICISTAT Ή ΕΝΑ ΦΑΡΜΑΚΕΥΤΙΚΩΣ ΧΡΗΣΙΜΟΠΟΙΟΥΜΕΝΟ (ΑΠΟΔΕΚΤΟ) ΑΛΛΑΣ ΑΥΤΗΣ
ΑΡΙΘ./ΗΜΕΡ. ΙΣΧΥΟΥΣΑΣ ΑΔΕΙΑΣ (92): Ε.Ε.(C)(2013)3210(τελικό)27-05-2013
ΚΥΚΛΟΦΟΡΙΑΣ ΣΤΗΝ ΕΛΛΑΔΑ
ΑΡΙΘ./ΗΜΕΡ. ΠΡΩΤΗΣ ΑΔΕΙΑΣ
ΚΥΚΛΟΦΟΡΙΑΣ ΣΤΗΝ ΑΓΟΡΑ ΤΗΣ
ΕΥΡΩΠΑΪΚΗΣ ΚΟΙΝΟΤΗΤΑΣ (93): —
ΙΣΧΥΕΙ ΜΕΧΡΙ (94): 27-5-2028
ΕΙΔΙΚΟΣ ΠΛΗΡΕΞΟΥΣΙΟΣ (74): ΛΥΜΠΕΡΗΣ "ΔΙΚΗΓΟΡΙΚΗ ΕΤΑΙΡΕΙΑ ΒΑΓΙΑΝΟΥ ΚΩΣΤΟΠΟΥΛΟΥ ΛΥΜΠΕΡΗ" ΝΙΚΟΛΑΟΣ
Στουρνάρα 37, 10682 ΑΘΗΝΑ

ΑΝΤΙΚΛΗΤΟΣ (74): ΛΥΜΠΕΡΗΣ ΝΙΚΟΛΑΟΣ
Στουρνάρα 37,10682 ΑΘΗΝΑ

ΑΡΙΘΜΟΣ ΣΠΠΦ (11): **8000606**
ΑΡΙΘΜΟΣ ΑΙΤΗΣΗΣ ΣΠΠΦ (21): 20150800066
ΗΜΕΡΟΜ. ΚΑΤΑΘΕΣΗΣ (22): 08/12/2015
ΗΜΕΡ/ΝΙΑ ΧΟΡΗΓΗΣΗΣ (47): 21/10/2016
ΔΙΚΑΙΟΥΧΟΣ (71): 1)NOVARTIS AG
Lichtstrasse 35, 4056 BASEL, SWITZERLAND, ΕΛΒΕΤΙΑ

ΤΙΤΛΟΣ ΕΦΕΥΡΕΣΗΣ (54): **ΕΝΩΣΕΙΣ ΚΑΙ ΣΥΝΘΕΣΕΙΣ ΩΣ ΡΥΘΜΙΣΤΕΣ ΤΩΝ ΚΥΤΤΑΡΙΚΩΝ ΟΔΩΝ ΤΟΥ ΣΚΑΝΤΖΟΧΟΙΡΟΥ**

ΑΡΙΘ./ΗΜΕΡ. ΚΥΡΙΟΥ Ε.Δ.Ε. (68): 3080902
ΠΡΟΣΔΙΟΡΙΣΜΟΣ ΠΡΟΪΟΝΤΟΣ (95): SONIDEGIB Ή ΕΝΑ ΦΑΡΜΑΚΕΥΤΙΚΩΣ ΧΡΗΣΙΜΟΠΟΙΟΥΜΕΝΟ (ΑΠΟΔΕΚΤΟ) ΑΛΛΑΣ, ΕΝΥΔΡΟ ΑΛΛΑΣ Ή ΕΠΙΔΙΑΛΥΤΩΜΕΝΟ ΑΛΛΑΣ ΑΥΤΗΣ
ΑΡΙΘ./ΗΜΕΡ. ΙΣΧΥΟΥΣΑΣ ΑΔΕΙΑΣ (92): Ε.Ε.(C)(2015)5890(τελικό)/18-08-2015
ΚΥΚΛΟΦΟΡΙΑΣ ΣΤΗΝ ΕΛΛΑΔΑ
ΑΡΙΘ./ΗΜΕΡ. ΠΡΩΤΗΣ ΑΔΕΙΑΣ
ΚΥΚΛΟΦΟΡΙΑΣ ΣΤΗΝ ΑΓΟΡΑ ΤΗΣ
ΕΥΡΩΠΑΪΚΗΣ ΚΟΙΝΟΤΗΤΑΣ (93): —
ΙΣΧΥΕΙ ΜΕΧΡΙ (94): 19-8-2030
ΕΙΔΙΚΟΣ ΠΛΗΡΕΞΟΥΣΙΟΣ (74): ΛΥΜΠΕΡΗΣ "ΔΙΚΗΓΟΡΙΚΗ ΕΤΑΙΡΕΙΑ ΒΑΓΙΑΝΟΥ ΚΩΣΤΟΠΟΥΛΟΥ ΛΥΜΠΕΡΗ" ΝΙΚΟΛΑΟΣ
Στουρνάρα 37, 10682 ΑΘΗΝΑ

ΑΝΤΙΚΛΗΤΟΣ (74): ΛΥΜΠΕΡΗΣ ΝΙΚΟΛΑΟΣ
Στουρνάρα 37,10682 ΑΘΗΝΑ

ΑΡΙΘΜΟΣ ΣΠΠΦ (11): 8000607
ΑΡΙΘΜΟΣ ΑΙΤΗΣΗΣ ΣΠΠΦ (21): 20150800063
ΗΜΕΡΟΜ. ΚΑΤΑΘΕΣΗΣ (22): 16/12/2015
ΗΜΕΡ/ΝΙΑ ΧΟΡΗΓΗΣΗΣ (47): 21/10/2016
ΔΙΚΑΙΟΥΧΟΣ (71): 1) ONO PHARMACEUTICAL CO., LTD.
1-5, Doshomachi 2-chome Chuo-ku., Osaka-shi, Osaka 541-8526, ΙΑΠΩΝΙΑ
2) HONJO TASUKU
19-4, Osagi-cho, Iwakura-Sakyo-ku., Kyoto-shi, Kyoto 606-0001, ΙΑΠΩΝΙΑ

ΤΙΤΛΟΣ ΕΦΕΥΡΕΣΗΣ (54): ΑΝΟΣΟΕΝΙΣΧΥΤΙΚΕΣ ΣΥΝΘΕΣΕΙΣ
ΑΡΙΘ./ΗΜΕΡ. ΚΥΡΙΟΥ Ε.Δ.Ε. (68): 3073400
ΠΡΟΣΔΙΟΡΙΣΜΟΣ ΠΡΟΪΟΝΤΟΣ (95): NIVOLUMAB
ΑΡΙΘ./ΗΜΕΡ. ΙΣΧΥΟΥΣΑΣ ΑΔΕΙΑΣ
ΚΥΚΛΟΦΟΡΙΑΣ ΣΤΗΝ ΕΛΛΑΔΑ (92): 1) Ε.Ε.(C)(2015)4299(τελικό)/24-06-2015, 2) Ε.Ε.(C)(2015)7592(τελικό)(τροποποιητική)/ 30-10-2015
ΑΡΙΘ./ΗΜΕΡ. ΠΡΩΤΗΣ ΑΔΕΙΑΣ
ΚΥΚΛΟΦΟΡΙΑΣ ΣΤΗΝ ΑΓΟΡΑ ΤΗΣ
ΕΥΡΩΠΑΪΚΗΣ ΚΟΙΝΟΤΗΤΑΣ (93): —
ΙΣΧΥΕΙ ΜΕΧΡΙ (94): 3-7-2028
ΕΙΔΙΚΟΣ ΠΛΗΡΕΞΟΥΣΙΟΣ (74): ΑΘΑΝΑΣΙΑΔΟΥ "ΕΛΕΝΗ Γ. ΠΑΠΑΚΩΝΣΤΑΝΤΙΝΟΥ ΚΑΙ ΣΥΝΕΡΓΑΤΕΣ, ΔΙΚΗΓΟΡΙΚΗ ΕΤΑΙΡΙΑ" ΜΑΡΙΑ
Κουμπάρη 2, 10674 ΑΘΗΝΑ
ΑΝΤΙΚΛΗΤΟΣ (74): ΓΙΑΖΙΤΖΟΓΛΟΥ ΕΥΑΓΓΕΛΙΑ
Κουμπάρη 2, 10674 ΑΘΗΝΑ

ΑΡΙΘΜΟΣ ΣΠΠΦ (11): 8000608
ΑΡΙΘΜΟΣ ΑΙΤΗΣΗΣ ΣΠΠΦ (21): 20150800064
ΗΜΕΡΟΜ. ΚΑΤΑΘΕΣΗΣ (22): 16/12/2015
ΗΜΕΡ/ΝΙΑ ΧΟΡΗΓΗΣΗΣ (47): 21/10/2016
ΔΙΚΑΙΟΥΧΟΣ (71): 1) ONO PHARMACEUTICAL CO. LTD.
1-5, Doshomachi 2-chome Chuo-ku., Osaka-shi, Osaka 541-8526, ΙΑΠΩΝΙΑ
2) E. R. SQUIBB & SONS, L.L.C.
Route 206 and Province Line Road, PRINCETON, NJ 08540, U.S.A., ΗΝΩΜΕΝΕΣ ΠΟΛΙΤΕΙΕΣ ΤΗΣ ΑΜΕΡΙΚΗΣ

ΤΙΤΛΟΣ ΕΦΕΥΡΕΣΗΣ (54): ΜΟΝΟΚΛΩΝΙΚΑ ΑΝΤΙΣΩΜΑΤΑ ΑΝΘΡΩΠΟΥ ΕΝΑΝΤΙ ΤΗΣ ΠΡΩΤΕΪΝΗΣ ΠΡΟΓΡΑΜΜΑΤΙΣΜΕΝΟΥ
ΘΑΝΑΤΟΥ (PD-1) ΚΑΙ ΜΕΘΟΔΟΙ ΑΓΩΓΗΣ ΕΝΑΝΤΙ ΤΟΥ ΚΑΡΚΙΝΟΥ ΧΡΗΣΙΜΟΠΟΙΩΝΤΑΣ ΑΝΤΙ-
ΣΩΜΑΤΑ ΑΝΤΙ-PD-1 ΜΕΜΟΝΩΜΕΝΑ Ή ΣΕ ΣΥΝΔΥΑΣΜΟ ΜΕ ΑΛΛΟΥΣ ΑΝΟΣΟΘΕΡΑΠΕΥΤΙΚΟΥΣ
ΠΑΡΑΓΟΝΤΕΣ
ΑΡΙΘ./ΗΜΕΡ. ΚΥΡΙΟΥ Ε.Δ.Ε. (68): 3081820
ΠΡΟΣΔΙΟΡΙΣΜΟΣ ΠΡΟΪΟΝΤΟΣ (95): NIVOLUMAB
ΑΡΙΘ./ΗΜΕΡ. ΙΣΧΥΟΥΣΑΣ ΑΔΕΙΑΣ
ΚΥΚΛΟΦΟΡΙΑΣ ΣΤΗΝ ΕΛΛΑΔΑ (92): 1) Ε.Ε.(C)(2015)4299(τελικό)/24-06-2015, 2) Ε.Ε.(C)(2015)7592(τελικό)(τροποποιητική)/ 30-10-2015
ΑΡΙΘ./ΗΜΕΡ. ΠΡΩΤΗΣ ΑΔΕΙΑΣ
ΚΥΚΛΟΦΟΡΙΑΣ ΣΤΗΝ ΑΓΟΡΑ ΤΗΣ
ΕΥΡΩΠΑΪΚΗΣ ΚΟΙΝΟΤΗΤΑΣ (93): —
ΙΣΧΥΕΙ ΜΕΧΡΙ (94): 25-6-2030
ΕΙΔΙΚΟΣ ΠΛΗΡΕΞΟΥΣΙΟΣ (74): ΑΘΑΝΑΣΙΑΔΟΥ "ΕΛΕΝΗ Γ. ΠΑΠΑΚΩΝΣΤΑΝΤΙΝΟΥ ΚΑΙ ΣΥΝΕΡΓΑΤΕΣ, ΔΙΚΗΓΟΡΙΚΗ ΕΤΑΙΡΙΑ" ΜΑΡΙΑ
Κουμπάρη 2, 10674 ΑΘΗΝΑ
ΑΝΤΙΚΛΗΤΟΣ (74): ΓΙΑΖΙΤΖΟΓΛΟΥ ΕΥΑΓΓΕΛΙΑ
Κουμπάρη 2, 10674 ΑΘΗΝΑ

ΑΡΙΘΜΟΣ ΣΠΠΦ (11): 8000609
ΑΡΙΘΜΟΣ ΑΙΤΗΣΗΣ ΣΠΠΦ (21): 20150800067
ΗΜΕΡΟΜ. ΚΑΤΑΘΕΣΗΣ (22): 23/12/2015
ΗΜΕΡ/ΝΙΑ ΧΟΡΗΓΗΣΗΣ (47): 21/10/2016
ΔΙΚΑΙΟΥΧΟΣ (71): 1) Vectura Limited
1 Prospect West, Chippenham, Wiltshire SN14 6FH, ΜΕΓΑΛΗ ΒΡΕΤΑΝΙΑ

ΤΙΤΛΟΣ ΕΦΕΥΡΕΣΗΣ (54): ΣΥΝΘΕΣΕΙΣ ΞΗΡΗΣ ΣΚΟΝΗΣ ΓΛΥΚΟΠΥΡΡΟΛΙΚΟΥ ΚΑΙ ΣΤΕΑΤΙΚΟΥ ΜΑΓΝΗΣΙΟΥ
ΑΡΙΘ./ΗΜΕΡ. ΚΥΡΙΟΥ Ε.Δ.Ε. (68): 3086542
ΠΡΟΣΔΙΟΡΙΣΜΟΣ ΠΡΟΪΟΝΤΟΣ (95): GLYCOPYRRONIUM Ή ΕΝΑ ΑΛΛΑΣ ΑΥΤΟΥ
ΑΡΙΘ./ΗΜΕΡ. ΙΣΧΥΟΥΣΑΣ ΑΔΕΙΑΣ
ΚΥΚΛΟΦΟΡΙΑΣ ΣΤΗΝ ΕΛΛΑΔΑ (92): Ε.Ε.(C)(2012)6962(τελικό)/03-10-2012
ΑΡΙΘ./ΗΜΕΡ. ΠΡΩΤΗΣ ΑΔΕΙΑΣ
ΚΥΚΛΟΦΟΡΙΑΣ ΣΤΗΝ ΑΓΟΡΑ ΤΗΣ
ΕΥΡΩΠΑΪΚΗΣ ΚΟΙΝΟΤΗΤΑΣ (93): —
ΙΣΧΥΕΙ ΜΕΧΡΙ (94): 4-10-2027
ΕΙΔΙΚΟΣ ΠΛΗΡΕΞΟΥΣΙΟΣ (74): ΛΥΜΠΕΡΗΣ "ΔΙΚΗΓΟΡΙΚΗ ΕΤΑΙΡΕΙΑ ΒΑΓΙΑΝΟΥ ΚΩΣΤΟΠΟΥΛΟΥ ΛΥΜΠΕΡΗ" ΝΙΚΟΛΑΟΣ
Στουρνάρα 37, 10682 ΑΘΗΝΑ
ΑΝΤΙΚΛΗΤΟΣ (74): ΛΥΜΠΕΡΗΣ ΝΙΚΟΛΑΟΣ
Στουρνάρα 37, 10682 ΑΘΗΝΑ

ΔΙΟΡΘΩΣΕΙΣ ΗΜΕΡΟΜΗΝΙΩΝ ΛΗΞΕΩΣ ΣΕ ΣΠΠΦ

(σύμφωνα με την από 06.10.2015 απόφαση του Δικαστηρίου της Ευρωπαϊκής Ένωσης σχετικά με την υπόθεση C-471/14)

Λαμβάνοντας υπόψη:

α) το άρθρο 13 παρ. 1 και 2 του Κανονισμού 469/2009 του Ευρωπαϊκού Κοινοβουλίου και του Συμβουλίου, της 6ης Μαΐου 2009, περί του συμπληρωματικού πιστοποιητικού προστασίας για τα φάρμακα,

β) την από 06.10.2015 απόφαση του Δικαστηρίου της Ευρωπαϊκής Ένωσης (όγδοο τμήμα) σχετικά με την υπόθεση C-471/14, με την οποία το ΔΕΕ αποφάνθηκε ότι: "η κατά το άρθρο 13, παράγραφος 1, του Κανονισμού 469/2009 του Ευρωπαϊκού Κοινοβουλίου και του Συμβουλίου, της 6ης Μαΐου 2009, περί του συμπληρωματικού πιστοποιητικού προστασίας για τα φάρμακα, έννοια της "ημερομηνίας έκδοσης της πρώτης άδειας κυκλοφορίας στην αγορά της [Ευρωπαϊκής Ένωσης]" ορίζεται βάσει του δικαίου της Ένωσης". Το άρθρο 13, παράγραφος 1, του Κανονισμού 469/2009 έχει την έννοια ότι ως "ημερομηνία έκδοσης της πρώτης άδειας κυκλοφορίας στην αγορά της [Ένωσης]" κατά τη διάταξη αυτή νοείται η ημερομηνία κοινοποίησης της αποφάσεως για τη χορήγηση άδειας κυκλοφορίας στην αγορά στον αποδέκτη της",

ΔΙΟΡΘΩΝΟΥΜΕ

Κατόπιν αιτήσεων των δικαιούχων εταιρειών και προσκόμισης των δημοσιεύσεων στην Επίσημη Εφημερίδα της Ευρωπαϊκής Ένωσης των κοινοποιήσεων στους αποδέκτες της, των αποφάσεων για χορήγηση άδειας κυκλοφορίας στην αγορά,

1. την ημερομηνία λήξης του υπ' αριθμ. 8000118 Συμπληρωματικού Πιστοποιητικού Προστασίας για φάρμακο (αριθμ. αίτησης στον OBI 20020800020), με συνδικαιούχους τις εταιρείες Alcon Research, Ltd. και Kyowa Hakko Kogyo Co., Ltd. από 18.05.2017 σε 23.05.2017.
2. την ημερομηνία λήξης του υπ' αριθμ. 8000255 Συμπληρωματικού Πιστοποιητικού Προστασίας για φάρμακο (αριθμ. αίτησης στον OBI 20070800044), με δικαιούχο την εταιρεία Celgene Corporation από 15.06.2022 σε 20.06.2022.
3. την ημερομηνία λήξης του υπ' αριθμ. 8000274 Συμπληρωματικού Πιστοποιητικού Προστασίας για φάρμακο (αριθμ. αίτησης στον OBI 20080800006), με δικαιούχο την εταιρεία Novartis AG από 26.09.2022 σε 29.09.2022.
4. την ημερομηνία λήξης του υπ' αριθμ. 8000275 Συμπληρωματικού Πιστοποιητικού Προστασίας για φάρμακο (αριθμ. αίτησης στον OBI 20080800007), με δικαιούχο την εταιρεία Amgen Fremont Inc. από 04.12.2022 σε 06.12.2022.
5. την ημερομηνία λήξης του υπ' αριθμ. 8000276 Συμπληρωματικού Πιστοποιητικού Προστασίας για φάρμακο (αριθμ. αίτησης στον OBI 20080800008), με δικαιούχο την εταιρεία Phivco-1 LLC από 19.09.2022 σε 21.09.2022.
6. την ημερομηνία λήξης του υπ' αριθμ. 8000277 Συμπληρωματικού Πιστοποιητικού Προστασίας για φάρμακο (αριθμ. αίτησης στον OBI 20100800010), με δικαιούχο την εταιρεία MSD Italia S.r.l. από 21.12.2022 σε 03.01.2023.
7. την ημερομηνία λήξης του υπ' αριθμ. 8000279 Συμπληρωματικού Πιστοποιητικού Προστασίας για φάρμακο (αριθμ. αίτησης στον OBI 20080800011), με δικαιούχο την εταιρεία Pharma Mar, S.A. από 18.09.2022 σε 21.09.2022.
8. την ημερομηνία λήξης του υπ' αριθμ. 8000281 Συμπληρωματικού Πιστοποιητικού Προστασίας για φάρμακο (αριθμ. αίτησης στον OBI 20080800015), με δικαιούχο την εταιρεία Vertex Pharmaceuticals Incorporated από 14.07.2019 σε 15.07.2019.
9. την ημερομηνία λήξης του υπ' αριθμ. 8000283 Συμπληρωματικού Πιστοποιητικού Προστασίας για φάρμακο (αριθμ. αίτησης στον OBI 20080800020), με δικαιούχο την εταιρεία Novartis Pharma AG από 15.11.2022 σε 17.11.2022.
10. την ημερομηνία λήξης του υπ' αριθμ. 8000285 Συμπληρωματικού Πιστοποιητικού Προστασίας για φάρμακο (αριθμ. αίτησης στον OBI 20080800023), με δικαιούχο την εταιρεία Pfizer Products Inc. από 27.09.2021 σε 29.09.2021.
11. την ημερομηνία λήξης του υπ' αριθμ. 8000293 Συμπληρωματικού Πιστοποιητικού Προστασίας για φάρμακο (αριθμ. αίτησης στον OBI 20080800038), με δικαιούχο την εταιρεία Bayer Intellectual Property GmbH από 02.10.2023 σε 03.10.2023.
12. την ημερομηνία λήξης του υπ' αριθμ. 8000294 Συμπληρωματικού Πιστοποιητικού Προστασίας για φάρμακο (αριθμ. αίτησης στον OBI 20080800039), με δικαιούχο την εταιρεία Merck Sharp & Dohme B.V. από 27.07.2023 σε 30.07.2023.
13. την ημερομηνία λήξης του υπ' αριθμ. 8000297 Συμπληρωματικού Πιστοποιητικού Προστασίας για φάρμακο (αριθμ. αίτησης στον OBI 20080800043), με δικαιούχο την εταιρεία Roche Palo Alto LLC. από 10.07.2023 σε 15.07.2023.
14. την ημερομηνία λήξης του υπ' αριθμ. 8000308 Συμπληρωματικού Πιστοποιητικού Προστασίας για φάρμακο (αριθμ. αίτησης στον OBI 20090800012), με δικαιούχο την εταιρεία Janssen Biotech, Inc. από 17.01.2024 σε 21.01.2024.
15. την ημερομηνία λήξης του υπ' αριθμ. 8000324 Συμπληρωματικού Πιστοποιητικού Προστασίας για φάρμακο (αριθμ. αίτησης στον OBI 20070800026), με δικαιούχο την εταιρεία Genentech, Inc. από 23.01.2022 σε 25.01.2022.
16. την ημερομηνία λήξης του υπ' αριθμ. 8000331 Συμπληρωματικού Πιστοποιητικού Προστασίας για φάρμακο (αριθμ. αίτησης στον OBI 20090800017), με δικαιούχο την εταιρεία Kirin-Amgen Inc. από 05.02.2024 σε 07.02.2024.
17. την ημερομηνία λήξης του υπ' αριθμ. 8000332 Συμπληρωματικού Πιστοποιητικού Προστασίας για φάρμακο (αριθμ. αίτησης στον OBI 20090800034), με δικαιούχο την εταιρεία Novartis AG από 24.10.2024 σε 28.10.2024.

18. την ημερομηνία λήξης του υπ' αριθμ. 8000334 Συμπληρωματικού Πιστοποιητικού Προστασίας για φάρμακο (αριθμ. αίτησης στον OBI 20100800006), με δικαιούχο την εταιρεία Novartis AG από 01.12.2024 σε 03.12.2024.
19. την ημερομηνία λήξης του υπ' αριθμ. 8000340 Συμπληρωματικού Πιστοποιητικού Προστασίας για φάρμακο (αριθμ. αίτησης στον OBI 20110800012), με δικαιούχο την εταιρεία Centocor Ortho Biotech Inc. από 02.10.2024 σε 07.10.2024.
20. την ημερομηνία λήξης του υπ' αριθμ. 8000341 Συμπληρωματικού Πιστοποιητικού Προστασίας για φάρμακο (αριθμ. αίτησης στον OBI 20110800014), με δικαιούχο την εταιρεία Teijin Limited από 22.04.2023 σε 24.04.2023.
21. την ημερομηνία λήξης του υπ' αριθμ. 8000345 Συμπληρωματικού Πιστοποιητικού Προστασίας για φάρμακο (αριθμ. αίτησης στον OBI 201008000196), με δικαιούχο την εταιρεία Novartis AG από 12.03.2025 σε 16.03.2025.
22. την ημερομηνία λήξης του υπ' αριθμ. 8000354 Συμπληρωματικού Πιστοποιητικού Προστασίας για φάρμακο (αριθμ. αίτησης στον OBI 20110800001), με δικαιούχο την εταιρεία Novartis AG από 16.03.2025 σε 18.03.2025.
23. την ημερομηνία λήξης του υπ' αριθμ. 8000361 Συμπληρωματικού Πιστοποιητικού Προστασίας για φάρμακο (αριθμ. αίτησης στον OBI 20100800021), με δικαιούχο την εταιρεία Novartis AG από 15.06.2025 σε 17.06.2025.
24. την ημερομηνία λήξης του υπ' αριθμ. 8000374 Συμπληρωματικού Πιστοποιητικού Προστασίας για φάρμακο (αριθμ. αίτησης στον OBI 20110800022), με συνδικαιούχους τις εταιρείες Novartis AG και Mitsubishi Tanabe Pharma Corporation από 18.03.2026 σε 23.03.2026.
25. την ημερομηνία λήξης του υπ' αριθμ. 8000435 Συμπληρωματικού Πιστοποιητικού Προστασίας για φάρμακο (αριθμ. αίτησης στον OBI 20120800034), με δικαιούχο την εταιρεία Sanofi Pasteur Inc. από 16.03.2025 σε 18.03.2025.

2.8 ΕΥΡΕΤΗΡΙΟ Σ.Π.Π.Φ. ΣΥΜΦΩΝΑ ΜΕ ΤΗΝ ΗΜΕΡΟΜΗΝΙΑ ΚΑΤΑΘΕΣΗΣ

ΚΑΤΑΘΕΣΗ (22)	ΔΙΚΑΙΟΥΧΟΣ (73)	ΤΙΤΛΟΣ ΕΦΕΥΡΕΣΗΣ (54)	ΑΡ. Σ.Π.Π.Φ. (11)
03/06/2015	SANTEN SAS	ΟΦΘΑΛΜΙΚΑ ΓΑΛΑΚΤΩΜΑΤΑ ΤΥΠΟΥ ΕΛΑΙΟΥ ΕΝΤΟΣ ΥΔΑΤΟΣ ΜΕ ΣΤΑΘΕΡΟ ΘΕΤΙΚΟ "ΖΗΤΑ" ΔΥΝΑΜΙΚΟ	8000601
23/09/2015	DAIICHI SANKYO COMPANY, LIMITED	ΠΑΡΑΓΩΓΑ ΔΙΑΜΙΝΗΣ	8000593
15/10/2015	EISAI R & D MANAGEMENT CO., LTD.	ΕΝΩΣΕΙΣ ΑΖΩΤΟΥΧΟΥ ΑΡΩΜΑΤΙΚΟΥ ΔΑΚΤΥΛΙΟΥ	8000602
20/10/2015	JANSSEN SCIENCES IRELAND UC	ΣΥΝΔΥΑΣΜΟΙ ΜΙΑΣ ΠΥΡΙΜΙΔΙΝΗΣ ΠΟΥ ΠΕΡΙΕΧΟΥΝ NNRTI ΜΕ ΑΝΑΣΤΟΛΕΙΣ RT	8000603
21/10/2015	JANSSEN SCIENCES IRELAND UC	ΣΥΝΔΥΑΣΜΟΙ ΜΙΑΣ ΠΥΡΙΜΙΔΙΝΗΣ ΠΟΥ ΠΕΡΙΕΧΟΥΝ NNRTI ΜΕ ΑΝΑΣΤΟΛΕΙΣ RT	8000594
21/10/2015	JANSSEN SCIENCES IRELAND UC	ΣΥΝΔΥΑΣΜΟΙ ΜΙΑΣ ΠΥΡΙΜΙΔΙΝΗΣ ΠΟΥ ΠΕΡΙΕΧΟΥΝ NNRTI ΜΕ ΑΝΑΣΤΟΛΕΙΣ RT	8000595
29/10/2015	F. HOFFMANN-LA ROCHE AG	ΠΑΡΑΓΩΓΑ 4-ΦΑΙΝΥΛΠΥΡΙΔΙΝΗΣ ΚΑΙ Η ΧΡΗΣΗ ΑΥΤΩΝ ΩΣ ΑΝΤΑΓΩΝΙΣΤΕΣ ΤΟΥ ΥΠΟΔΟΧΕΑ NK-1	8000596
13/11/2015	FORWARD PHARMA A/S	ΦΑΡΜΑΚΕΥΤΙΚΕΣ ΣΥΝΘΕΣΕΙΣ ΕΛΕΓΧΟΜΕΝΗΣ ΑΠΕΛΕΥΘΕΡΩΣΗΣ ΠΟΥ ΠΕΡΙΛΑΜΒΑΝΟΥΝ ΕΣΤΕΡΑ ΦΟΥΜΑΡΙΚΟΥ ΟΞΕΟΣ	8000604
19/11/2015	GILEAD SCIENCES, INC.	ΤΡΟΠΟΠΟΙΗΤΕΣ ΦΑΡΜΑΚΟΚΙΝΗΤΙΚΩΝ ΙΔΙΟΤΗΤΩΝ ΘΕΡΑΠΕΥΤΙΚΩΝ ΕΙΔΩΝ	8000605
01/12/2015	MERCK SHARP & DOHME CORP.	ΒΕΛΤΙΣΤΟΠΟΙΗΜΕΝΗ ΕΚΦΡΑΣΗ HPV 58 L1 ΣΕ ΖΥΜΟΜΥΚΗΤΑ	8000597
01/12/2015	MERCK SHARP & DOHME CORP.	ΒΕΛΤΙΣΤΟΠΟΙΗΜΕΝΗ ΕΚΦΡΑΣΗ ΤΟΥ HPV 52 L1 ΣΕ ΖΥΜΗ	8000598
08/12/2015	NOVARTIS AG	ΕΝΩΣΕΙΣ ΚΑΙ ΣΥΝΘΕΣΕΙΣ ΩΣ ΡΥΘΜΙΣΤΕΣ ΤΩΝ ΚΥΤΤΑΡΙΚΩΝ ΟΔΩΝ ΤΟΥ ΣΚΑΝΤΖΟΧΟΙΡΟΥ	8000606
09/12/2015	MERCK SHARP & DOHME CORP.	ΒΕΛΤΙΣΤΟΠΟΙΗΜΕΝΗ ΕΚΦΡΑΣΗ ΤΗΣ HPV 45 L1 ΣΕ ΖΥΜΗ	8000599
16/12/2015	ONO PHARMACEUTICAL CO., LTD. HONJO TASUKU	ΑΝΟΣΟΕΝΙΣΧΥΤΙΚΕΣ ΣΥΝΘΕΣΕΙΣ	8000607
16/12/2015	ONO PHARMACEUTICAL CO. LTD. E. R. SQUIBB & SONS, L.L.C.	ΜΟΝΟΚΛΩΝΙΚΑ ΑΝΤΙΣΩΜΑΤΑ ΑΝΘΡΩΠΟΥ ΕΝΑΝΤΙ ΤΗΣ ΠΡΩΤΕΪΝΗΣ ΠΡΟΓΡΑΜΜΑΤΙΣΜΕΝΟΥ ΘΑΝΑΤΟΥ (PD-1) ΚΑΙ ΜΕΘΟΔΟΙ ΑΓΩΓΗΣ ΕΝΑΝΤΙ ΤΟΥ ΚΑΡΚΙΝΟΥ ΧΡΗΣΙΜΟΠΟΙΩΝΤΑΣ ΑΝΤΙΣΩΜΑΤΑ ANTI-PD-1 ΜΕΜΟΝΩΜΕΝΑ Ή ΣΕ ΣΥΝΔΥΑΣΜΟ ΜΕ ΑΛΛΟΥΣ ΑΝΟΣΟΘΕΡΑΠΕΥΤΙΚΟΥΣ ΠΑΡΑΓΟΝΤΕΣ	8000608
23/12/2015	VECTURA LIMITED	ΣΥΝΘΕΣΕΙΣ ΞΗΡΗΣ ΣΚΟΝΗΣ ΓΛΥΚΟΠΥΡΡΟΛΙΚΟΥ ΚΑΙ ΣΤΕΑΤΙΚΟΥ ΜΑΓΝΗΣΙΟΥ	8000609
28/12/2015	ASTELLAS PHARMA INC. WAKUNAGA PHARMACEUTICAL CO., LTD.	ΠΑΡΑΓΩΓΑ ΚΕΦΕΜΗΣ	8000600
21/04/2016	SANOFI PASTEUR LIMITED	ΑΚΥΤΤΑΡΙΚΑ ΕΜΒΟΛΙΑ ΚΟΚΙΤΗ ΚΑΙ ΜΕΘΟΔΟΙ ΠΑΡΑΣΚΕΥΗΣ ΤΟΥΣ	8000592

2.9 ΕΥΡΕΤΗΡΙΟ Σ.Π.Π.Φ. ΣΥΜΦΩΝΑ ΜΕ ΤΗΝ ΑΛΦΑΒΗΤΙΚΗ ΣΕΙΡΑ ΤΩΝ ΔΙΚΑΙΟΥΧΩΝ

ΔΙΚΑΙΟΥΧΟΣ (73)	ΤΙΤΛΟΣ ΕΦΕΥΡΕΣΗΣ (54)	ΚΑΤΑΘΕΣΗ (22)	ΑΡ. Σ.Π.Π.Φ. (11)
<i>ASTELLAS PHARMA INC.</i>	ΠΑΡΑΓΩΓΑ ΚΕΦΕΜΗΣ	28/12/2015	8000600
<i>DAIICHI SANKYO COMPANY, LIMITED</i>	ΠΑΡΑΓΩΓΑ ΔΙΑΜΙΝΗΣ	23/09/2015	8000593
<i>E. R. SQUIBB & SONS, L.L.C.</i>	ΜΟΝΟΚΛΩΝΙΚΑ ΑΝΤΙΣΩΜΑΤΑ ΑΝΘΡΩΠΟΥ ΕΝΑΝΤΙ ΤΗΣ ΠΡΩΤΕΪΝΗΣ ΠΡΟΓΡΑΜΜΑΤΙΣΜΕΝΟΥ ΘΑΝΑΤΟΥ (PD-1) ΚΑΙ ΜΕΘΟΔΟΙ ΑΓΩΓΗΣ ΕΝΑΝΤΙ ΤΟΥ ΚΑΡΚΙΝΟΥ ΧΡΗΣΙΜΟΠΟΙΩΝΤΑΣ ΑΝΤΙΣΩΜΑΤΑ ΑΝΤΙ-PD-1 ΜΕΜΟΝΩΜΕΝΑ Ή ΣΕ ΣΥΝΔΥΑΣΜΟ ΜΕ ΑΛΛΟΥΣ ΑΝΟΣΟΘΕΡΑΠΕΥΤΙΚΟΥΣ ΠΑΡΑΓΟΝΤΕΣ	16/12/2015	8000608
<i>EISAI R & D MANAGEMENT CO., LTD.</i>	ΕΝΩΣΕΙΣ ΑΖΟΤΟΥΧΟΥ ΑΡΩΜΑΤΙΚΟΥ ΔΑΚΤΥΛΙΟΥ	15/10/2015	8000602
<i>F. HOFFMANN-LA ROCHE AG</i>	ΠΑΡΑΓΩΓΑ 4-ΦΑΙΝΥΛΠΥΡΙΔΙΝΗΣ ΚΑΙ Η ΧΡΗΣΗ ΑΥΤΩΝ ΩΣ ΑΝΤΑΓΩΝΙΣΤΕΣ ΤΟΥ ΥΠΟΔΟΧΕΑ NK-1	29/10/2015	8000596
<i>FORWARD PHARMA A/S</i>	ΦΑΡΜΑΚΕΥΤΙΚΕΣ ΣΥΝΘΕΣΕΙΣ ΕΛΕΓΧΟΜΕΝΗΣ ΑΠΕΛΕΥΘΕΡΩΣΗΣ ΠΟΥ ΠΕΡΙΛΑΜΒΑΝΟΥΝ ΕΣΤΕΡΑ ΦΟΥΜΑΡΙΚΟΥ ΟΞΕΟΣ	13/11/2015	8000604
<i>GILEAD SCIENCES, INC.</i>	ΤΡΟΠΟΠΟΙΗΤΕΣ ΦΑΡΜΑΚΟΚΙΝΗΤΙΚΩΝ ΙΔΙΟΤΗΤΩΝ ΘΕΡΑΠΕΥΤΙΚΩΝ ΕΙΔΩΝ	19/11/2015	8000605
<i>HONJO TASUKU</i>	ΑΝΟΣΟΕΝΙΣΧΥΤΙΚΕΣ ΣΥΝΘΕΣΕΙΣ	16/12/2015	8000607
<i>JANSSEN SCIENCES IRELAND UC</i>	ΣΥΝΔΥΑΣΜΟΙ ΜΙΑΣ ΠΥΡΙΜΙΔΙΝΗΣ ΠΟΥ ΠΕΡΙΕΧΟΥΝ NNRTI ΜΕ ΑΝΑΣΤΟΛΕΙΣ RT	21/10/2015	8000594
<i>JANSSEN SCIENCES IRELAND UC</i>	ΣΥΝΔΥΑΣΜΟΙ ΜΙΑΣ ΠΥΡΙΜΙΔΙΝΗΣ ΠΟΥ ΠΕΡΙΕΧΟΥΝ NNRTI ΜΕ ΑΝΑΣΤΟΛΕΙΣ RT	21/10/2015	8000595
<i>JANSSEN SCIENCES IRELAND UC</i>	ΣΥΝΔΥΑΣΜΟΙ ΜΙΑΣ ΠΥΡΙΜΙΔΙΝΗΣ ΠΟΥ ΠΕΡΙΕΧΟΥΝ NNRTI ΜΕ ΑΝΑΣΤΟΛΕΙΣ RT	20/10/2015	8000603
<i>MERCK SHARP & DOHME CORP.</i>	ΒΕΛΤΙΣΤΟΠΟΙΗΜΕΝΗ ΕΚΦΡΑΣΗ HPV 58 L1 ΣΕ ΖΥΜΟΜΥΚΗΤΑ	01/12/2015	8000597
<i>MERCK SHARP & DOHME CORP.</i>	ΒΕΛΤΙΣΤΟΠΟΙΗΜΕΝΗ ΕΚΦΡΑΣΗ ΤΟΥ HPV 52 L1 ΣΕ ΖΥΜΗ	01/12/2015	8000598
<i>MERCK SHARP & DOHME CORP.</i>	ΒΕΛΤΙΣΤΟΠΟΙΗΜΕΝΗ ΕΚΦΡΑΣΗ ΤΗΣ HPV 45 L1 ΣΕ ΖΥΜΗ	09/12/2015	8000599
<i>NOVARTIS AG</i>	ΕΝΩΣΕΙΣ ΚΑΙ ΣΥΝΘΕΣΕΙΣ ΩΣ ΡΥΘΜΙΣΤΕΣ ΤΩΝ ΚΥΤΤΑΡΙΚΩΝ ΟΔΩΝ ΤΟΥ ΣΚΑΝΤΖΟΧΟΙΡΟΥ	08/12/2015	8000606
<i>ONO PHARMACEUTICAL CO. LTD.</i>	ΜΟΝΟΚΛΩΝΙΚΑ ΑΝΤΙΣΩΜΑΤΑ ΑΝΘΡΩΠΟΥ ΕΝΑΝΤΙ ΤΗΣ ΠΡΩΤΕΪΝΗΣ ΠΡΟΓΡΑΜΜΑΤΙΣΜΕΝΟΥ ΘΑΝΑΤΟΥ (PD-1) ΚΑΙ ΜΕΘΟΔΟΙ ΑΓΩΓΗΣ ΕΝΑΝΤΙ ΤΟΥ ΚΑΡΚΙΝΟΥ ΧΡΗΣΙΜΟΠΟΙΩΝΤΑΣ ΑΝΤΙΣΩΜΑΤΑ ΑΝΤΙ-PD-1 ΜΕΜΟΝΩΜΕΝΑ Ή ΣΕ ΣΥΝΔΥΑΣΜΟ ΜΕ ΑΛΛΟΥΣ ΑΝΟΣΟΘΕΡΑΠΕΥΤΙΚΟΥΣ ΠΑΡΑΓΟΝΤΕΣ	16/12/2015	8000608
<i>ONO PHARMACEUTICAL CO., LTD.</i>	ΑΝΟΣΟΕΝΙΣΧΥΤΙΚΕΣ ΣΥΝΘΕΣΕΙΣ	16/12/2015	8000607
<i>SANOFI PASTEUR LIMITED</i>	ΑΚΥΤΤΑΡΙΚΑ ΕΜΒΟΛΙΑ ΚΟΚΙΤΗ ΚΑΙ ΜΕΘΟΔΟΙ ΠΑΡΑΣΚΕΥΗΣ ΤΟΥΣ	21/04/2016	8000592
<i>SANTEN SAS</i>	ΟΦΘΑΛΜΙΚΑ ΓΑΛΑΚΤΩΜΑΤΑ ΤΥΠΟΥ ΕΛΑΙΟΥ ΕΝΤΟΣ ΥΔΑΤΟΣ ΜΕ ΣΤΑΘΕΡΟ ΘΕΤΙΚΟ "ΖΗΤΑ" ΔΥΝΑΜΙΚΟ	03/06/2015	8000601
<i>VECTURA LIMITED</i>	ΣΥΝΘΕΣΕΙΣ ΞΗΡΗΣ ΣΚΟΝΗΣ ΓΛΥΚΟΠΥΡΡΟΛΙΚΟΥ ΚΑΙ ΣΤΕΑΤΙΚΟΥ ΜΑΓΝΗΣΙΟΥ	23/12/2015	8000609
<i>WAKUNAGA PHARMACEUTICAL CO., LTD.</i>	ΠΑΡΑΓΩΓΑ ΚΕΦΕΜΗΣ	28/12/2015	8000600

2.10 ΧΟΡΗΓΗΣΕΙΣ ΣΥΜΠΛΗΡΩΜΑΤΙΚΩΝ ΠΙΣΤΟΠΟΙΗΤΙΚΩΝ ΠΡΟΣΤΑΣΙΑΣ ΓΙΑ ΦΥΤΟΠΡΟΣΤΑΤΕΥΤΙΚΑ ΠΡΟΪΟΝΤΑ

ΑΡΙΘΜΟΣ ΣΠΠΦΠ	(11): 7000072
ΑΡΙΘΜΟΣ ΑΙΤΗΣΗΣ ΣΠΠΦΠ	(21): 20150700007
ΗΜΕΡΟΜ. ΚΑΤΑΘΕΣΗΣ	(22): 23/12/2015
ΗΜΕΡ/ΝΙΑ ΧΟΡΗΓΗΣΗΣ	(47): 21/10/2016
ΔΙΚΑΙΟΥΧΟΣ	(71): 1)BAYER INTELLECTUAL PROPERTY GMBH Alfred-Nobel-Strasse 10, 40789 MONHEIM AM RHEIN, GERMANY, ΓΕΡΜΑΝΙΑ
ΤΙΤΛΟΣ ΕΦΕΥΡΕΣΗΣ	(54): ΣΥΝΔΥΑΣΜΟΙ ΜΥΚΗΤΟΚΤΟΝΩΝ ΔΡΑΣΤΙΚΩΝ ΟΥΣΙΩΝ
ΑΡΙΘΜΟΣ ΚΥΡΙΟΥ Δ.Ε./Ε.Δ.Ε.	(68): 3039400
ΠΡΟΣΔΙΟΡΙΣΜΟΣ ΠΡΟΪΟΝΤΟΣ	(95): FLUOXASTROBIN ΚΑΙ PROTHIOCONAZOLE
ΑΡΙΘ./ΗΜΕΡ. ΙΣΧΥΟΥΣΑΣ ΑΔΕΙΑΣ	
ΚΥΚΛΟΦΟΡΙΑΣ ΣΤΗΝ ΕΛΛΑΔΑ	(92): (ΑΑΔΑ)60.466/05-08-2015 (Αν.Υπ.Παραγ. Ανασ., Περιβαλ. & Ενέργ./πρωτ. 7466/87008)
ΑΡΙΘ./ΗΜΕΡ. ΠΡΩΤΗΣ ΑΔΕΙΑΣ	
ΚΥΚΛΟΦΟΡΙΑΣ ΣΤΗΝ ΑΓΟΡΑ ΤΗΣ	
ΕΥΡΩΠΑΪΚΗΣ ΚΟΙΝΟΤΗΤΑΣ	(93): 5315-00/23-12-2004/DE
ΙΣΧΥΕΙ ΜΕΧΡΙ	(94): 24-12-2019
ΕΙΔΙΚΟΣ ΠΛΗΡΕΞΟΥΣΙΟΣ	(74): ΑΘΑΝΑΣΙΑΔΟΥ "ΕΛΕΝΗ Γ. ΠΑΠΑΚΩΝΣΤΑΝΤΙΝΟΥ ΚΑΙ ΣΥΝΕΡΓΑΤΕΣ, ΔΙΚΗΓΟΡΙΚΗ ΕΤΑΙΡΙΑ" ΜΑΡΙΑ Κουμπάρη 2, 10674 ΑΘΗΝΑ
ΑΝΤΙΚΛΗΤΟΣ	(74): ΓΙΑΖΙΤΖΟΓΛΟΥ ΕΥΑΓΓΕΛΙΑ Κουμπάρη 2,10674 ΑΘΗΝΑ

2.10 ΕΥΡΕΤΗΡΙΟ Σ.Π.Π.Φ.Π. ΣΥΜΦΩΝΑ ΜΕ ΤΗΝ ΗΜΕΡΟΜΗΝΙΑ ΚΑΤΑΘΕΣΗΣ

ΚΑΤΑΘΕΣΗ (22)	ΔΙΚΑΙΟΥΧΟΣ (73)	ΤΙΤΛΟΣ ΕΦΕΥΡΕΣΗΣ (54)	ΑΡ. Σ.Π.Π.Φ.Π. (11)
23/12/2015	BAYER INTELLECTUAL PROPERTY GMBH	ΣΥΝΔΥΑΣΜΟΙ ΜΥΚΗΤΟΚΤΟΝΩΝ ΔΡΑΣΤΙΚΩΝ ΟΥΣΙΩΝ	7000072

2.12 ΕΥΡΕΤΗΡΙΟ Σ.Π.Π.Φ.Π ΣΥΜΦΩΝΑ ΜΕ ΤΗΝ ΑΛΦΑΒΗΤΙΚΗ ΣΕΙΡΑ ΤΩΝ ΔΙΚΑΙΟΥΧΩΝ

ΔΙΚΑΙΟΥΧΟΣ (73)	ΤΙΤΛΟΣ ΕΦΕΥΡΕΣΗΣ (54)	ΚΑΤΑΘΕΣΗ (22)	ΑΡ. Σ.Π.Π.Φ.Π. (11)
<i>BAYER INTELLECTUAL PROPERTY GMBH</i>	ΣΥΝΔΥΑΣΜΟΙ ΜΥΚΗΤΟΚΤΟΝΩΝ ΔΡΑΣΤΙΚΩΝ ΟΥΣΙΩΝ	23/12/2015	7000072



ΜΕΡΟΣ Β΄
ΕΥΡΩΠΑΪΚΟΙ ΤΙΤΛΟΙ ΠΡΟΣΤΑΣΙΑΣ



Κ Ε Φ Α Λ Α Ι Ο 1
ΜΕΤΑΦΡΑΣΕΙΣ ΕΥΡΩΠΑΪΚΩΝ ΑΙΤΗΣΕΩΝ

1.1 ΑΝΑΚΟΙΝΩΣΗ ΓΙΑ ΚΑΤΑΘΕΣΗ ΜΕΤΑΦΡΑΣΗΣ ΤΩΝ ΑΞΙΩΣΕΩΝ ΕΥΡΩΠΑΪΚΩΝ ΑΙΤΗΣΕΩΝ Δ.Ε.

Ο Υ Δ Ε Μ Ι Α

**1.2 ΕΥΡΕΤΗΡΙΟ ΕΥΡΩΠΑΪΚΩΝ ΑΙΤΗΣΕΩΝ ΣΥΜΦΩΝΑ ΜΕ ΤΟΝ ΑΡΙΘΜΟ ΔΗΜΟΣΙΕΥΣΗΣ
ΤΗΣ ΕΥΡΩΠΑΪΚΗΣ ΑΙΤΗΣΗΣ**

ΔΕΝ ΥΠΑΡΧΕΙ ΔΗΜΟΣΙΕΥΣΗ

ΔΕΝ ΥΠΑΡΧΕΙ ΔΗΜΟΣΙΕΥΣΗ

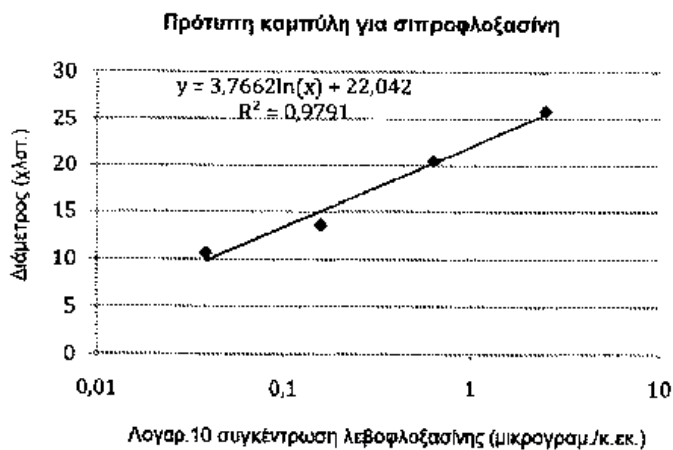
2.1 ΑΝΑΚΟΙΝΩΣΗ ΓΙΑ ΚΑΤΑΘΕΣΗ ΜΕΤΑΦΡΑΣΗΣ ΕΥΡΩΠΑΪΚΩΝ Δ.Ε.

ΑΡΙΘΜΟΣ ΕΥΡ. Δ.Ε. (11):3089593
ΑΡΙΘ. ΕΛΛ. ΚΑΤΑΘΕΣΗΣ (21):20160401757
ΗΜΕΡ. ΕΛΛ. ΚΑΤΑΘΕΣΗΣ (22):26/07/2016
ΑΡΙΘ./ΗΜΕΡ. ΔΗΜΟΣΙΕΥΣΗΣ
ΕΥΡΩΠΑΪΚΟΥ ΔΙΠΛΩΜΑΤΟΣ(87):2538930 - 15/06/2016
ΑΡΙΘ./ΗΜΕΡ. ΔΗΜΟΣΙΕΥΣΗΣ
ΕΥΡΩΠΑΪΚΗΣ ΑΙΤΗΣΗΣ (86):11704468.5--23/02/2011
ΔΙΚΑΙΟΥΧΟΣ (73):1)Da Volterra
 172 Rue de Charonne, 75011 Paris, ΓΑΛΛΙΑ
ΣΥΜΒ. ΠΡΟΤΕΡΑΙΟΤΗΤΕΣ (30):10305179-23/02/2010-EP
ΕΦΕΥΡΕΤΗΣ (72):1)LESCURE, Francois
 2)DE GUNZBURG, Jean
ΕΙΔΙΚΟΣ ΠΛΗΡΕΞΟΥΣΙΟΣ (74):ΠΑΠΑΚΩΝΣΤΑΝΤΙΝΟΥ "ΕΛΕΝΗ Γ.
 ΠΑΠΑΚΩΣΤΑΝΤΙΝΟΥ ΚΑΙ
 ΣΥΝΕΡΓΑΤΕΣ, ΔΙΚΗΓΟΡΙΚΗ ΕΤΑΙΡΙΑ"
 ΕΛΕΝΗ
 Κουμπάρη 2, 10674 ΑΘΗΝΑ
ΑΝΤΙΚΛΗΤΟΣ (74):ΓΙΑΖΙΤΖΟΓΛΟΥ ΕΥΑΓΓΕΛΙΑ
 Κουμπάρη 2,10674 ΑΘΗΝΑ
ΤΙΤΛΟΣ ΕΦΕΥΡΕΣΗΣ (54):**ΦΑΡΜΑΚΟΤΕΧΝΙΚΕΣ ΜΟΡΦΕΣ ΓΙΑ
 ΑΠΟ ΤΟΥ ΣΤΟΜΑΤΟΣ ΑΠΕΛΕΥΘΕΡΩ-
 ΣΗ ΠΡΟΣΡΟΦΗΤΙΚΩΝ ΣΤΟ ΕΝΤΕΡΟ**

ΠΕΡΙΛΗΨΗ(57)

Η εφεύρεση αφορά σε μια φαρμακοτεχνική μορφή για την καθυστερημένη και ελεγχόμενη απελευθέρωση ενός προσροφητικού εντός του κατώτερου εντέρου θηλαστικών. Η φαρμακοτεχνική μορφή περιλαμβάνει καραγενάνη και ένα προσροφητικό, όπως ενεργό άνθρακα. Η εφεύρεση περαιτέρω αφορά στις χρήσεις αυτής της φαρμακοτεχνικής μορφής, ιδιαίτερα σε φαρμακευτικές χρήσεις. Σε μια πραγματοποίηση, η φαρμακοτεχνική μορφή χρησιμοποιείται για την εξάλειψη ή

μείωση των παρενεργειών στο έντερο, ιδιαίτερα στο κόλον, φαρμακευτικών παραγόντων που χορηγούνται ως θεραπεία για μια διαταραχή, αλλά που έχουν παρενέργειες όταν αυτοί φτάσουν στο τελικό τμήμα του ειλεού, στο τυφλό έντερο ή στο κόλον.



ΑΡΙΘΜΟΣ ΕΥΡ. Δ.Ε. (11):3089594
ΑΡΙΘ. ΕΛΛ. ΚΑΤΑΘΕΣΗΣ (21):20160401759
ΗΜΕΡ. ΕΛΛ. ΚΑΤΑΘΕΣΗΣ (22):26/07/2016
ΑΡΙΘ./ΗΜΕΡ. ΔΗΜΟΣΙΕΥΣΗΣ
ΕΥΡΩΠΑΪΚΟΥ ΔΙΠΛΩΜΑΤΟΣ(87):2730581 - 27/04/2016
ΑΡΙΘ./ΗΜΕΡ. ΔΗΜΟΣΙΕΥΣΗΣ
ΕΥΡΩΠΑΪΚΗΣ ΑΙΤΗΣΗΣ (86):13191414.5--16/06/2009
ΔΙΚΑΙΟΥΧΟΣ (73):1)MILLENNIUM PHARMACEUTICALS,
 INC.
 40 Landsdowne Street, Cambridge, MA
 02139, ΗΝΩΜΕΝΕΣ ΠΟΛΙΤΕΙΕΣ ΤΗΣ
 ΑΜΕΡΙΚΗΣ
ΣΥΜΒ. ΠΡΟΤΕΡΑΙΟΤΗΤΕΣ (30):132244 P-17/06/2008-US
 211499 P-31/03/2009-US
ΕΦΕΥΡΕΤΗΣ (72):1)Elliott, Eric L.
 2)Ferdous, Abu J.
 3)Kaufman, Michael J.
 4)Komar, Sonja A.
 5)Mazaik, Debra L.
 6)McCubbin, Quentin J.
 7)Nguyen, Phoung M.
 8)Palaniappan, Vaithianathan
 9)Skwierczynski, Raymond D.
 10)Truong, Nobel T.
 11)Varga, Csanad M.
 12)Zawaneh, Peter N.
ΕΙΔΙΚΟΣ ΠΛΗΡΕΞΟΥΣΙΟΣ (74):ΠΑΠΑΝΙΚΟΛΑΟΥ ΜΑΡΙΑ
 Πόντου 30, 15121 ΠΕΥΚΗ (ΑΤΤΙΚΗΣ)
ΑΝΤΙΚΛΗΤΟΣ (74):ΜΑΛΛΑΜΗ ΑΛΚΗΣΤΙΣ-ΕΙΡΗΝΗ
 Σκουφά 52,10672 ΑΘΗΝΑ

ΤΙΤΛΟΣ ΕΦΕΥΡΕΣΗΣ (54):**ΕΝΩΣΕΙΣ ΒΟΡΟΝΙΚΟΥ ΕΣΤΕΡΑ ΚΑΙ
 ΦΑΡΜΑΚΕΥΤΙΚΕΣ ΣΥΝΘΕΣΕΙΣ ΑΥ-
 ΤΩΝ**

ΠΕΡΙΛΗΨΗ(57)

Η παρούσα εφεύρεση παρέχει νέες ενώσεις χρήσιμες ως αναστολείς πρωτεασώματος. Η εφεύρεση επίσης παρέχει φαρμακευτικές συνθέσεις που περιλαμβάνουν τις ενώσεις της εφεύρεσης και μεθόδους χρήσης των συνθέσεων στη θεραπεία διαφόρων ασθενειών.

ΑΡΙΘΜΟΣ ΕΥΡ. Δ.Ε. (11):3089595
ΑΡΙΘ. ΕΛΛ. ΚΑΤΑΘΕΣΗΣ (21):20160401758
ΗΜΕΡ. ΕΛΛ. ΚΑΤΑΘΕΣΗΣ (22):26/07/2016
ΑΡΙΘ./ΗΜΕΡ. ΔΗΜΟΣΙΕΥΣΗΣ
ΕΥΡΩΠΑΪΚΟΥ ΔΙΠΛΩΜΑΤΟΣ(87):2302063 - 04/05/2016
ΑΡΙΘ./ΗΜΕΡ. ΔΗΜΟΣΙΕΥΣΗΣ
ΕΥΡΩΠΑΪΚΗΣ ΑΙΤΗΣΗΣ (86):10176209.4--15/10/2002
ΔΙΚΑΙΟΥΧΟΣ (73):1)EnGeneIC Molecular Delivery Pty Ltd.
Building 2, 25 Sirius Road Lane Cove West,
NSW 2066, ΑΥΣΤΡΑΛΙΑ
ΣΥΜΒ. ΠΡΟΤΕΡΑΙΟΤΗΤΕΣ (30):328801 P-15/10/2001-US
ΕΦΕΥΡΕΤΗΣ (72):1)Brahmbhatt, Himanshu
2)Macdiarmid, Jennifer
ΕΙΔΙΚΟΣ ΠΛΗΡΕΞΟΥΣΙΟΣ (74):ΠΑΠΑΚΩΝΣΤΑΝΤΙΝΟΥ "ΕΛΕΝΗ Γ.
ΠΑΠΑΚΩΣΤΑΝΤΙΝΟΥ ΚΑΙ
ΣΥΝΕΡΓΑΤΕΣ, ΔΙΚΗΓΟΡΙΚΗ ΕΤΑΙΡΙΑ"
ΕΛΕΝΗ
Κουμπάρη 2, 10674 ΑΘΗΝΑ
ΑΝΤΙΚΑΛΗΤΟΣ (74):ΠΑΠΑΚΩΝΣΤΑΝΤΙΝΟΥ ΕΛΕΝΗ
Κουμπάρη 2,10674 ΑΘΗΝΑ
ΤΙΤΛΟΣ ΕΦΕΥΡΕΣΗΣ (54):**ΑΘΙΚΤΑ ΜΙΝΙ ΚΥΤΤΑΡΑ ΩΣ ΦΟΡΕΙΣ
ΓΙΑ ΤΗ ΜΕΤΑΦΟΡΑ DNA ΚΑΙ ΤΗ
ΓΟΝΙΔΙΑΚΗ ΘΕΡΑΠΕΙΑ IN VITRO ΚΑΙ
IN VIVO**

ΠΕΡΙΛΗΨΗ(57)

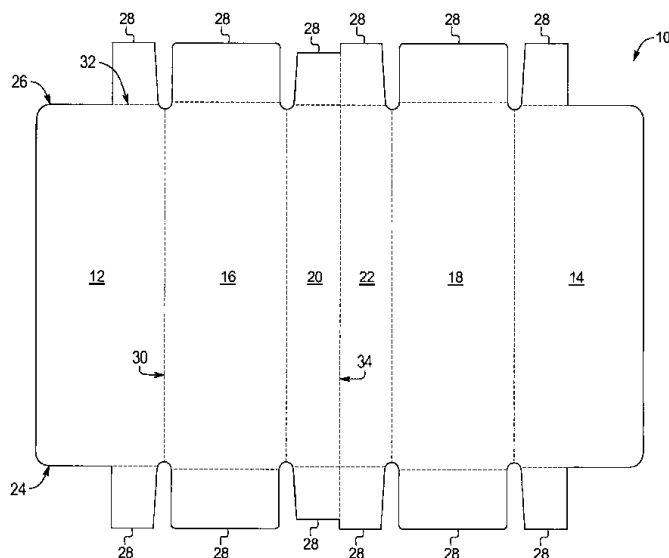
Κοινοποιείται σύνθεση που περιλαμβάνει ανασυνδυαστικά, άθικτα μίνι κύτταρα που περιέχουν ένα θεραπευτικό μόριο νουκλεϊνικού οξέος. Κοινοποιούνται επίσης μέθοδοι για τον καθαρισμό ενός παρασκευάσματος αυτών των μίνι κυττάρων. Επιπλέον, κοινοποιείται μέθοδος γενετικού μετασχηματισμού, η οποία περιλαμβάνει (i) το να γίνονται διαθέσιμα ανασυνδυαστικά, άθικτα μίνι κύτταρα

που περιέχουν ένα πλασμιδίο που αποτελείται από ένα πρώτο τμήμα νουκλεϊνικού οξέος, και (ii) το να φέρνονται τα μίνι κύτταρα σε επαφή με θηλαστικά κύτταρα που είναι ικανά αφομοίωσης, έτσι ώστε τα μίνι κύτταρα να αφομοιώνονται από τα θηλαστικά κύτταρα, τα οποία παράγουν στη συνέχεια ένα προϊόν έκφρασης του πρώτου τμήματος νουκλεϊνικού οξέος.

ΑΡΙΘΜΟΣ ΕΥΡ. Δ.Ε. (11):3089596
ΑΡΙΘ. ΕΛΛ. ΚΑΤΑΘΕΣΗΣ (21):20160401752
ΗΜΕΡ. ΕΛΛ. ΚΑΤΑΘΕΣΗΣ (22):25/07/2016
ΑΡΙΘ./ΗΜΕΡ. ΔΗΜΟΣΙΕΥΣΗΣ
ΕΥΡΩΠΑΪΚΟΥ ΔΙΠΛΩΜΑΤΟΣ(87):2675716 - 27/04/2016
ΑΡΙΘ./ΗΜΕΡ. ΔΗΜΟΣΙΕΥΣΗΣ
ΕΥΡΩΠΑΪΚΗΣ ΑΙΤΗΣΗΣ (86):12706156.2--10/02/2012
ΔΙΚΑΙΟΥΧΟΣ (73):1)Nestec S.A.
Avenue Nestle 55, 1800 Vevey, ΕΛΒΕΤΙΑ
ΣΥΜΒ. ΠΡΟΤΕΡΑΙΟΤΗΤΕΣ (30):201161444420 P-18/02/2011-US
201161479014 P-26/04/2011-US
ΕΦΕΥΡΕΤΗΣ (72):1)SCRIMGGER, Michael Todd
ΕΙΔΙΚΟΣ ΠΛΗΡΕΞΟΥΣΙΟΣ (74):ΒΑΣΙΛΟΓΑΜΒΡΟΥ ΑΝΤΩΝΙΑ
Ευρυπίδου 1α, 15562 ΧΟΛΑΡΓΟΣ
(ΑΤΤΙΚΗΣ)
ΑΝΤΙΚΑΛΗΤΟΣ (74):ΒΑΣΙΛΟΓΑΜΒΡΟΥ ΑΝΤΩΝΙΑ
Ευρυπίδου 1α,15562 ΧΟΛΑΡΓΟΣ
(ΑΤΤΙΚΗΣ)
ΤΙΤΛΟΣ ΕΦΕΥΡΕΣΗΣ (54):**ΔΙΑΙΡΟΥΜΕΝΟΣ ΔΙΣΚΟΣ ΚΑΙ ΜΕΘΟ-
ΔΟΣ ΧΡΗΣΙΜΟΠΟΙΗΣΗΣ ΤΟΥ**

ΠΕΡΙΛΗΨΗ(57)

Παρέχονται συσκευασίες για τη στέγαση αναλώσιμων προϊόντων ή δευτερευόντων δοχείων, τα οποία έχουν αναλώσιμα προϊόντα και μέθοδοι παρασκευής και χρήσης αυτών. Σε μία γενική υλοποίηση, η παρούσα δημοσίευση παρέχει ένα δίσκο, που έχει πρώτα και δεύτερα αντικρινά πλευρικά τοιχώματα, ένα εμπρόσθιο τοίχωμα, ένα οπίσθιο τοίχωμα, ένα κάτω τοίχωμα, και ένα εσωτερικό τοίχωμα, που διαιρεί το δίσκο σε τουλάχιστον δύο χωριστά διαμερίσματα. Το εσωτερικό τοίχωμα μπορεί να περιλαμβάνει πρώτα και δεύτερα γειτονικά πάνελ ενωμένα μεταξύ τους με μία από μια διάτρηση και μια εγχάραξη. Η διάτρηση και / ή εγχάραξη θα επιτρέψει στο δίσκο να διαμορφωθεί, τουλάχιστον, ως ένας δίσκος, που έχει δύο χωριστά διαμερίσματα, ή να είναι ως δύο ξεχωριστούς και διακριτούς δίσκους.



ΑΡΙΘΜΟΣ ΕΥΡ. Δ.Ε. (11):3089597
ΑΡΙΘ. ΕΛΛ. ΚΑΤΑΘΕΣΗΣ (21):20160401753
ΗΜΕΡ. ΕΛΛ. ΚΑΤΑΘΕΣΗΣ (22):26/07/2016
ΑΡΙΘ./ΗΜΕΡ. ΔΗΜΟΣΙΕΥΣΗΣ
ΕΥΡΩΠΑΪΚΟΥ ΔΙΠΛΩΜΑΤΟΣ(87):2776580 - 04/05/2016
ΑΡΙΘ./ΗΜΕΡ. ΔΗΜΟΣΙΕΥΣΗΣ
ΕΥΡΩΠΑΪΚΗΣ ΑΙΤΗΣΗΣ (86):12788630.7--06/11/2012
ΔΙΚΑΙΟΥΧΟΣ (73):1)Micro-Signature Ltd.
99 Westmead Road, Sutton Surrey SM1 4HX,
ΜΕΓΑΛΗ ΒΡΕΤΑΝΙΑ
ΣΥΜΒ. ΠΡΟΤΕΡΑΙΟΤΗΤΕΣ (30):201119571-11/11/2011-GB
201212539-13/07/2012-GB
ΕΦΕΥΡΕΤΗΣ (72):1)MAYR, Manuel
ΕΙΔΙΚΟΣ ΠΛΗΡΕΞΟΥΣΙΟΣ (74):ΠΑΠΑΚΩΝΣΤΑΝΤΙΝΟΥ "ΕΛΕΝΗ Γ.
ΠΑΠΑΚΩΣΤΑΝΤΙΝΟΥ ΚΑΙ
ΣΥΝΕΡΓΑΤΕΣ, ΔΙΚΗΓΟΡΙΚΗ ΕΤΑΙΡΙΑ"
ΕΛΕΝΗ
Κουμπάρη 2, 10674 ΑΘΗΝΑ
ΑΝΤΙΚΛΗΤΟΣ (74):ΓΙΑΖΙΤΖΟΓΛΟΥ ΕΥΑΓΓΕΛΙΑ
Κουμπάρη 2,10674 ΑΘΗΝΑ
ΤΙΤΛΟΣ ΕΦΕΥΡΕΣΗΣ (54):ΜΙΚΡΟ-RNAs ΩΣ ΔΕΙΚΤΗΣ ΓΙΑ
ΔΡΑΣΤΙΚΟΤΗΤΑ ΑΙΜΟΠΕΤΑΛΙΩΝ

ΠΕΡΙΛΗΨΗ(57)

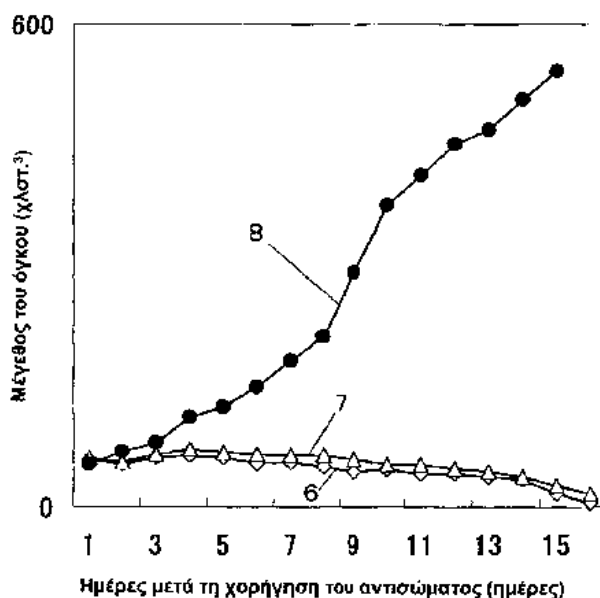
Η παρούσα εφεύρεση σχετίζεται με μία μέθοδο προσδιορισμού της δραστηριότητας αιμοπεταλίων. Η παρούσα εφεύρεση επίσης σχετίζεται με μία μέθοδο παρακολούθησης της αποτελεσματικότητας μιας θεραπείας κατά αιμοπεταλίων, μία μέθοδο πρόγνωσης και/ή διάγνωσης μιας σχετιζόμενης με αιμοπετάλια διαταραχής και μία μέθοδο προσδιορισμού της εξέλιξης μιας σχετιζόμενης με αιμοπετάλια διαταραχής.

ΑΡΙΘΜΟΣ ΕΥΡ. Δ.Ε. (11):3089598
ΑΡΙΘ. ΕΛΛ. ΚΑΤΑΘΕΣΗΣ (21):20160401754
ΗΜΕΡ. ΕΛΛ. ΚΑΤΑΘΕΣΗΣ (22):26/07/2016
ΑΡΙΘ./ΗΜΕΡ. ΔΗΜΟΣΙΕΥΣΗΣ
ΕΥΡΩΠΑΪΚΟΥ ΔΙΠΛΩΜΑΤΟΣ(87):2532364 - 04/05/2016
ΑΡΙΘ./ΗΜΕΡ. ΔΗΜΟΣΙΕΥΣΗΣ
ΕΥΡΩΠΑΪΚΗΣ ΑΙΤΗΣΗΣ (86):11739865.1--04/02/2011
ΔΙΚΑΙΟΥΧΟΣ (73):1)Toray Industries, Inc.
1-1, Nihonbashi-Muromachi 2-chome Chuoku,
Tokyo 103-8666, ΙΑΠΩΝΙΑ
ΣΥΜΒ. ΠΡΟΤΕΡΑΙΟΤΗΤΕΣ (30):2010023450-04/02/2010-JP
ΕΦΕΥΡΕΤΗΣ (72):1)SAITO Takanori
2)OKANO Fumiyoshi
3)KOBAYASHI Shinichi
ΕΙΔΙΚΟΣ ΠΛΗΡΕΞΟΥΣΙΟΣ (74):ΠΑΠΑΚΩΝΣΤΑΝΤΙΝΟΥ "ΕΛΕΝΗ Γ.
ΠΑΠΑΚΩΣΤΑΝΤΙΝΟΥ ΚΑΙ
ΣΥΝΕΡΓΑΤΕΣ, ΔΙΚΗΓΟΡΙΚΗ ΕΤΑΙΡΙΑ"
ΕΛΕΝΗ
Κουμπάρη 2, 10674 ΑΘΗΝΑ
ΑΝΤΙΚΛΗΤΟΣ (74):ΓΙΑΖΙΤΖΟΓΛΟΥ ΕΥΑΓΓΕΛΙΑ
Κουμπάρη 2,10674 ΑΘΗΝΑ
ΤΙΤΛΟΣ ΕΦΕΥΡΕΣΗΣ (54):ΦΑΡΜΑΚΕΥΤΙΚΗ ΣΥΝΘΕΣΗ ΠΕΡΙ-
ΛΑΜΒΑΝΟΥΣΑ ΑΝΤΙ CAPRIN-1 ΑΝΤΙ-
ΣΩΜΑΤΑ ΓΙΑ ΘΕΡΑΠΕΙΑ Ή/ΚΑΙ ΠΡΟ-
ΛΗΨΗ ΚΑΡΚΙΝΟΥ

ΠΕΡΙΛΗΨΗ(57)

Σύμφωνα προς την παρούσα εφεύρεση, μία πρωτεΐνη αντιγόνου καρκίνου, που ειδικώς θα εκφράζεται επί των επιφανειών κυττάρων καρκίνου πιστοποιείται και έτσι η χρήση ενός αντισώματος, που στοχεύει την πρωτεΐνη αντιγόνου καρκίνου ως παράγον για θεραπεία ή/και πρόληψη καρκίνου παρέχεται. Ειδικώς, η παρούσα εφεύρεση παρέχει φαρμακευτική σύνθεση για θεραπεία ή/και πρόληψη καρκίνου, η οποία περιλαμβάνει αντισώμα ή θραύσμα αυτού ως δραστικό συστατικό, που έχει ανοσολογική αντιδραστικότητα με μερικό πολυπεπτίδιο της CAPRIN-1, που

αντιπροσωπεύεται με οποιαδήποτε από τις άρτια-αριθμηθείσες αλληλουχίες των SEQ ID NOS: 2 έως 30, που το πολυπεπτίδιο έχει την αλληλουχία αμινοξέος, που αντιπροσωπεύεται με SEQ ID NO: 37 ή αλληλουχία αμινοξέος έχουσα 80% ή μεγαλύτερη ταυτότητα αλληλουχίας με την αλληλουχία αμινοξέος, που αντιπροσωπεύεται με SEQ ID NO: 37.



ΑΡΙΘΜΟΣ ΕΥΡ. Δ.Ε. (11):3089599
ΑΡΙΘ. ΕΛΛ. ΚΑΤΑΘΕΣΗΣ (21):20160401755
ΗΜΕΡ. ΕΛΛ. ΚΑΤΑΘΕΣΗΣ (22):26/07/2016
ΑΡΙΘ./ΗΜΕΡ. ΔΗΜΟΣΙΕΥΣΗΣ
ΕΥΡΩΠΑΪΚΟΥ ΔΙΠΛΩΜΑΤΟΣ(87):2247620 - 18/05/2016
ΑΡΙΘ./ΗΜΕΡ. ΔΗΜΟΣΙΕΥΣΗΣ
ΕΥΡΩΠΑΪΚΗΣ ΑΙΤΗΣΗΣ (86):09707473.6--14/01/2009
ΔΙΚΑΙΟΥΧΟΣ (73):1)Genentech, Inc.
 1 DNA Way, South San Francisco, CA 94080,
 ΗΝΩΜΕΝΕΣ ΠΟΛΙΤΕΙΕΣ ΤΗΣ ΑΜΕΡΙΚΗΣ

ΣΥΜΒ. ΠΡΟΤΕΡΑΙΟΤΗΤΕΣ (30):25137 P-31/01/2008-US
 32790 P-29/02/2008-US
 54709 P-20/05/2008-US
 173465-15/07/2008-US
 PCT/US2008/070088-15/07/2008-WO

ΕΦΕΥΡΕΤΗΣ (72):1)CHEN, Yvonne
 2)DENNIS, Mark
 3)DORNAN, David
 4)ELKINS, Kristi
 5)JUNUTULA, Jagath, Reddy
 6)POLSON, Andrew
 7)ZHENG, Bing

ΕΙΛΙΚΟΣ ΠΛΗΡΕΞΟΥΣΙΟΣ (74):ΠΑΠΑΚΩΝΣΤΑΝΤΙΝΟΥ "ΕΛΕΝΗ Γ.
 ΠΑΠΑΚΩΣΤΑΝΤΙΝΟΥ ΚΑΙ
 ΣΥΝΕΡΓΑΤΕΣ, ΔΙΚΗΓΟΡΙΚΗ ΕΤΑΙΡΙΑ"
 ΕΛΕΝΗ
 Κουμπάρη 2, 10674 ΑΘΗΝΑ

ΑΝΤΙΚΛΗΤΟΣ (74):ΠΑΠΑΚΩΝΣΤΑΝΤΙΝΟΥ ΕΛΕΝΗ
 Κουμπάρη 2,10674 ΑΘΗΝΑ

ΤΙΤΛΟΣ ΕΦΕΥΡΕΣΗΣ (54):ΑΝΤΙΣΩΜΑΤΑ ΚΑΙ ΑΝΟΣΟΣΥΖΕΥΓ-
 ΜΑΤΑ ANTI-CD79B ΚΑΙ ΜΕΘΟΔΟΙ
 ΧΡΗΣΗΣ

ΠΕΡΙΛΗΨΗ(57)

Η παρούσα εφεύρεση αφορά ανθρωποποιημένα και συζευγμένα αντισώματα εναντίον CD79b χρήσιμα για την θεραπευτική αγωγή αιμοποιητικού όγκου σε θηλαστικά και μεθόδους χρήσης αυτών των αντισωμάτων για τον ίδιο σκοπό.

CAGGGGACAGGCTGCAGCCGGTGCAGTTACACGTTTTTCCTCCAAGGAGCCTCGGACGTTG
 TCACGGGTTTGGGGTCCGGGACAGAGCAGTGCACCAAGCCAGGCTGGGCTTGTCTCCTGT
 GCCCAGCCACTGGATGGTGGCTGTGCTGCTGCTCAGCTGAGCCAGTACCCAGCAGC
 CACATCCGAGGACCGGTACCGGAATCCCAAAGGTAGTGTCTTGTTCGGGATCTGGCAGAG
 CCCACGTTTCATAGCCAGGAACCGGGCTTCAGGGTGAATAATGCATCGCTACATGAACAG
 CGCCCTCCGGCAATGTGAGCTGGCTCTGGRAAGCAGGAGATGGACGAGAAATCCCCAGCAGCT
 GAAGCTGGAAGAGGGCCCGCATGGAAAGAGTCCAGAAACCAATCTCTGCCACCTCACCAT
 CCAAGGCATCCGGTTTGGAGGACAAATGGCATCTACTTCTGTGAGCAGAGAAGTGCACACAC
 CTCGGAGGCTTACAGGGCTTCGGGCACAGAGCTGCAGTATCGGGATTTCAGCACCTTGGC
 ACAGCTGAAGCAGAGGAACACCGCTGAAGGATGGTATCATCATGATCCAGACCTTGAATGAT
 CATCTCTTTCATCATCTGTGCTTCTTCCCTGCTGCTGGACAGGATGACAGCAGGCTGG
 CATGGAGGAAGATCACACCTTACGAGGGCCCTGGACATTCAGCAGACAGCCACCTATGAGGA
 CATAGTGCATCCGGTTCAGGACAGGGGAAGTGAAGTGGTCTGTAGGTGAGCAGCCAGGACAGGA
 GTGAGCAGCCAGGCTCCGCCATGACCTGGGTGCAGGCTCCCTGGCCCTCAGTACTGCTTCC
 GAGCTGCAGCAGAGGACCCAGCCCTTTCCTGGACCCCCAGCTGGGCTGGGCTGGGCTGG
 GCCCAGCAGAGCTGGCATTGTCTCCAGCCCTTGGTCCCACTCTTGCAGAAAGGGCCCTGG
 GAGTAGAAGGACAAACAGGGCAGCAACTTGGAGGGAGTCTCTGGGGATGGACGGACCCCA
 GCTTCTGGGGGTGCTATGAGGTGATCCCTCCACACATGGATGGGAGGGGAGGAGCAGAGAC
 TGGTCCAGAGCCCGCAATGGATCCGGAGCCGAGGGCCCTCCAGCAGAGCTTGGGAAGGG
 CCAATGGACCCCAATGGGCCCCAGAAAGGCCACAGGAACATCATCTCTCCCGCCAGCAC
 TCCACCCAGGGAGGGCCCTGGCTCCAGTGCCTTCCCGGTGGAAATAACGGTGTGTCC
 TGAGAAACCA

ΑΡΙΘΜΟΣ ΕΥΡ. Δ.Ε. (11):3089600
ΑΡΙΘ. ΕΛΛ. ΚΑΤΑΘΕΣΗΣ (21):20160401756
ΗΜΕΡ. ΕΛΛ. ΚΑΤΑΘΕΣΗΣ (22):26/07/2016
ΑΡΙΘ./ΗΜΕΡ. ΔΗΜΟΣΙΕΥΣΗΣ
ΕΥΡΩΠΑΪΚΟΥ ΔΙΠΛΩΜΑΤΟΣ(87):2288884 - 11/05/2016
ΑΡΙΘ./ΗΜΕΡ. ΔΗΜΟΣΙΕΥΣΗΣ
ΕΥΡΩΠΑΪΚΗΣ ΑΙΤΗΣΗΣ (86):09759049.1--27/05/2009
ΔΙΚΑΙΟΥΧΟΣ (73):1)PPG Industries Ohio, Inc.
 3800 West 143rd Street, Cleveland, OH 44111,
 ΗΝΩΜΕΝΕΣ ΠΟΛΙΤΕΙΕΣ ΤΗΣ ΑΜΕΡΙΚΗΣ

ΣΥΜΒ. ΠΡΟΤΕΡΑΙΟΤΗΤΕΣ (30):129022-29/05/2008-US
ΕΦΕΥΡΕΤΗΣ (72):1)HENRY, Michael, J.

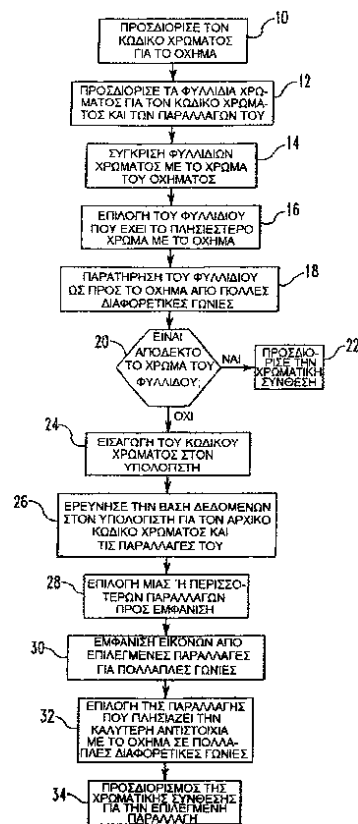
ΕΙΛΙΚΟΣ ΠΛΗΡΕΞΟΥΣΙΟΣ (74):ΠΑΠΑΚΩΝΣΤΑΝΤΙΝΟΥ "ΕΛΕΝΗ Γ.
 ΠΑΠΑΚΩΣΤΑΝΤΙΝΟΥ ΚΑΙ
 ΣΥΝΕΡΓΑΤΕΣ, ΔΙΚΗΓΟΡΙΚΗ ΕΤΑΙΡΙΑ"
 ΕΛΕΝΗ
 Κουμπάρη 2, 10674 ΑΘΗΝΑ

ΑΝΤΙΚΛΗΤΟΣ (74):ΠΑΠΑΚΩΝΣΤΑΝΤΙΝΟΥ ΕΛΕΝΗ
 Κουμπάρη 2,10674 ΑΘΗΝΑ

ΤΙΤΛΟΣ ΕΦΕΥΡΕΣΗΣ (54):ΜΕΘΟΔΟΣ ΕΦΑΡΜΟΣΙΜΗ ΣΕ ΥΠΟ-
 ΛΟΓΙΣΤΗ ΓΙΑ ΤΗΝ ΑΝΤΙΣΤΟΙΧΙΣΗ
 ΧΡΩΜΑΤΩΝ ΜΙΑΣ ΧΡΩΜΑΤΙΚΗΣ ΣΥΝ-
 ΘΕΣΗΣ

ΠΕΡΙΛΗΨΗ(57)

Περιγράφεται μια μέθοδος εφαρμόσιμη σε υπολογιστή για την αντιστοίχιση συγκεκριμένου χρώματος με μια χρωματική σύνθεση για την περίπτωση των επισκευών. Η μέθοδος περιλαμβάνει τα βήματα της καταχώρισης ενός κώδικα χρώματος για ένα συγκεκριμένο χρώμα-οχήματος την ανίχνευση μιας βάσης δεδομένων καταχωρημένων σε υπολογιστή για χρωματικές συνθέσεις που συνδέονται με τον κώδικα χρώματος την επιλογή ενός πλήθους χρωματικών συνθέσεων προς παρουσίαση την εμφάνιση ψηφιακών εικόνων των επιλεγμένων χρωματικών συνθέσεων σε διάφορες οπτικές γωνίες τον καθορισμό μίας εκ των εμφανιζόμενων συνθέσεων ως αυτήν με την καλύτερη αντιστοίχιση με το χρώμα του οχήματος και τον προσδιορισμό εκείνης της χρωματικής σύνθεσης όπου παρέχει την καλύτερη αντιστοίχιση με το χρώμα του οχήματος.



ΑΡΙΘΜΟΣ ΕΥΡ. Δ.Ε. (11):3089603
ΑΡΙΘ. ΕΛΛ. ΚΑΤΑΘΕΣΗΣ (21):20160401788
ΗΜΕΡ. ΕΛΛ. ΚΑΤΑΘΕΣΗΣ (22):27/07/2016
ΑΡΙΘ./ΗΜΕΡ. ΔΗΜΟΣΙΕΥΣΗΣ
ΕΥΡΩΠΑΪΚΟΥ ΔΙΠΛΩΜΑΤΟΣ(87):2877003 - 29/06/2016
ΑΡΙΘ./ΗΜΕΡ. ΔΗΜΟΣΙΕΥΣΗΣ
ΕΥΡΩΠΑΪΚΗΣ ΑΙΤΗΣΗΣ (86):13742602.9--22/07/2013
ΔΙΚΑΙΟΥΧΟΣ (73):1)Bayer CropScience AG
 Alfred-Nobel-Strasse 50, 40789 Monheim am Rhein, ΓΕΡΜΑΝΙΑ
ΣΥΜΒ. ΠΡΟΤΕΡΑΙΟΤΗΤΕΣ (30):12177824-25/07/2012-ΕΡ
ΕΦΕΥΡΕΤΗΣ (72):1)KIJLSTRA, Johan
 2)BAUR, Peter
 3)MORAN PUENTE, Diana Westfalia
 4)LENTHE, Jan-Henrik
ΕΙΔΙΚΟΣ ΠΛΗΡΕΞΟΥΣΙΟΣ (74):ΣΙΩΤΟΥ ΑΙΚΑΤΕΡΙΝΗ
 Πατησίων 122, 11257 ΑΘΗΝΑ
ΑΝΤΙΚΛΗΤΟΣ (74):ΣΙΩΤΟΥ ΑΙΚΑΤΕΡΙΝΗ
 Πατησίων 122,11257 ΑΘΗΝΑ
ΤΙΤΛΟΣ ΕΦΕΥΡΕΣΗΣ (54):**ΦΑΡΜΑΚΟΤΕΧΝΙΚΗ ΜΟΡΦΗ ΓΑΛΑΚΤΩΜΑΤΟΠΟΙΗΣΙΜΟΥ ΣΚΕΥΑΣΜΑΤΟΣ ΥΠΟ ΣΥΜΠΥΚΝΩΜΕΝΗ ΜΟΡΦΗ (ΓΣ) ΜΕ ΛΙΠΑΡΑ ΟΞΕΑ ΜΕ ΖΙΖΑΝΙΟΚΤΟΝΟ ΔΡΑΣΗ.**

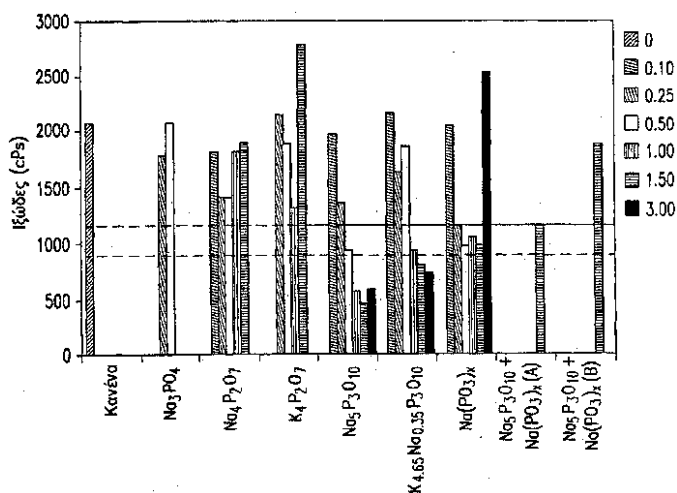
γαλακτωματοποιητή, καθώς επίσης και σε αραιωμένες υδατικές συνθέσεις τέτοιων σκευασμάτων ΓΣ και στη χρήση τους ως ζιζανιοκτόνα ή/και ξηραντικά μέσα.

ΠΕΡΙΛΗΨΗ(57)

Η παρούσα εφεύρεση αφορά σε φαρμακοτεχνικές μορφές γαλακτωματοποιήσιμων σκευασμάτων υπό συμπυκνωμένη μορφή που περιλαμβάνουν τουλάχιστον ένα λιπαρό οξύ, όπου το τουλάχιστον ένα λιπαρό οξύ είναι σε μορφή ελεύθερου λιπαρού οξέος και παρουσιάζει ζιζανιοκτόνο δράση, ένα ή περισσότερα Ν-μονοάκυλο- και Ν, Ν-διάλυλο-καρβοξαμίδια και τουλάχιστον ένα

ΑΡΙΘΜΟΣ ΕΥΡ. Δ.Ε. (11):3089604
ΑΡΙΘ. ΕΛΛ. ΚΑΤΑΘΕΣΗΣ (21):20160401786
ΗΜΕΡ. ΕΛΛ. ΚΑΤΑΘΕΣΗΣ (22):27/07/2016
ΑΡΙΘ./ΗΜΕΡ. ΔΗΜΟΣΙΕΥΣΗΣ
ΕΥΡΩΠΑΪΚΟΥ ΔΙΠΛΩΜΑΤΟΣ(87):2254953 - 27/04/2016
ΑΡΙΘ./ΗΜΕΡ. ΔΗΜΟΣΙΕΥΣΗΣ
ΕΥΡΩΠΑΪΚΗΣ ΑΙΤΗΣΗΣ (86):09710203.2--11/02/2009
ΔΙΚΑΙΟΥΧΟΣ (73):1)Bunge Amorphic Solutions LLC
 50 Main Street, 7th Floor, White Plains, NY 10606, ΗΝΩΜΕΝΕΣ ΠΟΛΙΤΕΙΕΣ ΤΗΣ ΑΜΕΡΙΚΗΣ
 2)Universidade Estadual de Campinas Citade Universitaria 'Zeferino Vaz' Barao Geraldo, CEP-13081-970 Campinas, SP, ΒΡΑΖΙΛΙΑ
ΣΥΜΒ. ΠΡΟΤΕΡΑΙΟΤΗΤΕΣ (30):65493-12/02/2008-US
ΕΦΕΥΡΕΤΗΣ (72):1)GALEMBECK, Fernando
 2)SALES BARBOSA, Cesar Augusto
 3)BRAGA, Melissa
ΕΙΔΙΚΟΣ ΠΛΗΡΕΞΟΥΣΙΟΣ (74):ΠΑΠΑΚΩΝΣΤΑΝΤΙΝΟΥ "ΕΛΕΝΗ Γ. ΠΑΠΑΚΩΣΤΑΝΤΙΝΟΥ ΚΑΙ ΣΥΝΕΡΓΑΤΕΣ, ΔΙΚΗΓΟΡΙΚΗ ΕΤΑΙΡΙΑ" ΕΛΕΝΗ
 Κουμπάρη 2, 10674 ΑΘΗΝΑ
ΑΝΤΙΚΛΗΤΟΣ (74):ΓΙΑΖΙΤΖΟΓΛΟΥ ΕΥΑΓΓΕΛΙΑ
 Κουμπάρη 2,10674 ΑΘΗΝΑ
ΤΙΤΛΟΣ ΕΦΕΥΡΕΣΗΣ (54):**ΠΟΛΤΟΣ ΦΩΣΦΟΡΙΚΟΥ ΑΡΓΙΛΙΟΥ ΠΕΡΙΛΗΨΗ(57)**

από περίπου 3,5% κβ με βάση το συνολικό βάρος του πολτού. Σε μία ενσωμάτωση, η σύνθεση είναι χρήσιμη σε χρώματα, βερνίκια, μελάνια εκτύπωσης, χαρτιά και πλαστικά. Οι συνθέσεις μπορούν να χρησιμοποιηθούν ως υποκατάστατο του διοξειδίου τιτανίου σε διάφορες εφαρμογές.



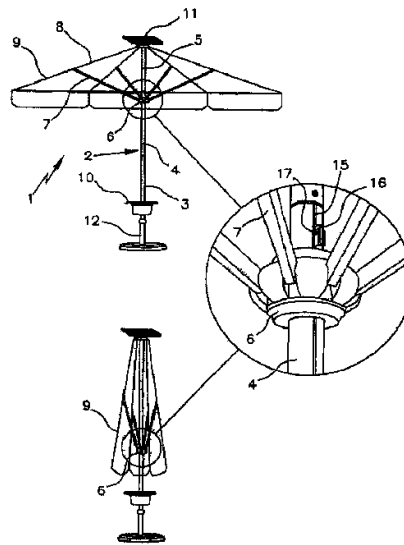
Περιγράφεται σύνθεση πολτού που περιλαμβάνει άμορφο φωσφορικό, πολυφωσφορικό, ορθοφωσφορικό, μεταφωσφορικό αργίλιο ή/και συνδυασμό τους και έναν παράγοντα διασποράς. Σε ορισμένες ενσωματώσεις, η συγκέντρωση πολυφωσφορικού, ορθοφωσφορικού ή/και μεταφωσφορικού άλατος είναι περίπου 40 έως περίπου 70% κβ και η συγκέντρωση παράγοντα διασποράς είναι μικρότερη

ΑΡΙΘΜΟΣ ΕΥΡ. Δ.Ε. (11):3089605
ΑΡΙΘ. ΕΛΛ. ΚΑΤΑΘΕΣΗΣ (21):20160401773
ΗΜΕΡ. ΕΛΛ. ΚΑΤΑΘΕΣΗΣ (22):27/07/2016
ΑΡΙΘ./ΗΜΕΡ. ΔΗΜΟΣΙΕΥΣΗΣ
ΕΥΡΩΠΑΪΚΟΥ ΔΙΠΛΩΜΑΤΟΣ(87):2737819 - 18/05/2016
ΑΡΙΘ./ΗΜΕΡ. ΔΗΜΟΣΙΕΥΣΗΣ
ΕΥΡΩΠΑΪΚΗΣ ΑΙΤΗΣΗΣ (86):12195080.2--30/11/2012
ΔΙΚΑΙΟΥΧΟΣ (73):1)Czak, Rainer Andreas
 Gutenbergstrasse 24, 72555 Metzingen,
 ΓΕΡΜΑΝΙΑ
ΣΥΜΒ. ΠΡΟΤΕΡΑΙΟΤΗΤΕΣ (30):
ΕΦΕΥΡΕΤΗΣ (72):1)Czak, Rainer Andreas
ΕΙΔΙΚΟΣ ΠΛΗΡΕΞΟΥΣΙΟΣ (74):ΛΥΜΠΕΡΗΣ "ΔΙΚΗΓΟΡΙΚΗ ΕΤΑΙΡΕΙΑ
 ΒΑΓΙΑΝΟΥ ΚΩΣΤΟΠΟΥΛΟΥ
 ΛΥΜΠΕΡΗ" ΝΙΚΟΛΑΟΣ
 Στουρνάρα 37, 10682 ΑΘΗΝΑ
ΑΝΤΙΚΛΗΤΟΣ (74):ΛΥΜΠΕΡΗΣ ΝΙΚΟΛΑΟΣ
 Στουρνάρα 37,10682 ΑΘΗΝΑ
ΤΙΤΛΟΣ ΕΦΕΥΡΕΣΗΣ (54):ΔΙΑΤΑΞΗ ΙΣΤΟΥ ΓΙΑ ΕΝΑ ΣΥΣΤΗΜΑ
 ΟΜΠΡΕΛΑΣ ΚΑΙ ΣΥΣΤΗΜΑ ΟΜΠΡΕ-
 ΛΑΣ

ΠΕΡΙΛΗΨΗ(57)

Μία διάταξη ιστού (2) για ένα σύστημα ομπρέλας (1), περίπτωση κατά την οποία η διάταξη ιστού (2) περιλαμβάνει ένα πρώτο τουλάχιστον εν μέρει κοίλο τμήμα ιστού (3) και ένα με αυτό συνδεδεμένο δεύτερο τουλάχιστον εν μέρει κοίλο τμήμα ιστού (4) με μιάδιαμήκη σχισμή (15), στην οποία μπορεί να κινείται ένας πείρος εμπλοκής (16) που διαπερνά τη σχισμή (15), περίπτωση κατά την οποία το πρώτο και δεύτερο τμήμα ιστού (3, 4) είναι συνδεδεμένα μεταξύ τους μέσω ενός

προσαρμογέα (20), ο οποίος περιλαμβάνει ένα πρώτο τμήμα (22) που εισέρχεται στο πρώτο τμήμα ιστού (3) και τουλάχιστον ένα δεύτερο τμήμα (24) που εισέρχεται στο δεύτερο τμήμα ιστού (4), περίπτωση κατά την οποία ο προσαρμογέας (20) είναι συνδεδεμένος σταθερά ως προς την περιστροφή τόσο το πρώτο τμήμα ιστού (3) όσο και με το δεύτερο τμήμα ιστού (4) (Σχήμα1)

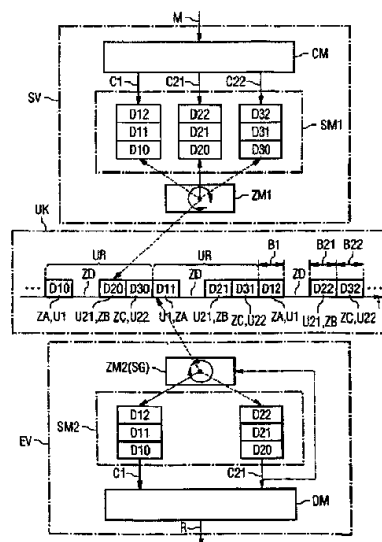


ΑΡΙΘΜΟΣ ΕΥΡ. Δ.Ε. (11):3089606
ΑΡΙΘ. ΕΛΛ. ΚΑΤΑΘΕΣΗΣ (21):20160401770
ΗΜΕΡ. ΕΛΛ. ΚΑΤΑΘΕΣΗΣ (22):27/07/2016
ΑΡΙΘ./ΗΜΕΡ. ΔΗΜΟΣΙΕΥΣΗΣ
ΕΥΡΩΠΑΪΚΟΥ ΔΙΠΛΩΜΑΤΟΣ(87):1902561 - 18/05/2016
ΑΡΙΘ./ΗΜΕΡ. ΔΗΜΟΣΙΕΥΣΗΣ
ΕΥΡΩΠΑΪΚΗΣ ΑΙΤΗΣΗΣ (86):06763984.9--30/06/2006
ΔΙΚΑΙΟΥΧΟΣ (73):1)Siemens Aktiengesellschaft
 Wittelsbacherplatz 2, 80333 Munchen,
 ΓΕΡΜΑΝΙΑ
ΣΥΜΒ. ΠΡΟΤΕΡΑΙΟΤΗΤΕΣ (30):102005032080-08/07/2005-DE
ΕΦΕΥΡΕΤΗΣ (72):1)AMON, Peter
 2)RAUSCHENBACH, Uwe
ΕΙΔΙΚΟΣ ΠΛΗΡΕΞΟΥΣΙΟΣ (74):ΛΥΜΠΕΡΗΣ "ΔΙΚΗΓΟΡΙΚΗ ΕΤΑΙΡΕΙΑ
 ΒΑΓΙΑΝΟΥ ΚΩΣΤΟΠΟΥΛΟΥ
 ΛΥΜΠΕΡΗ" ΝΙΚΟΛΑΟΣ
 Στουρνάρα 37, 10682 ΑΘΗΝΑ
ΑΝΤΙΚΛΗΤΟΣ (74):ΛΥΜΠΕΡΗΣ ΝΙΚΟΛΑΟΣ
 Στουρνάρα 37,10682 ΑΘΗΝΑ
ΤΙΤΛΟΣ ΕΦΕΥΡΕΣΗΣ (54):ΔΙΑΔΙΚΑΣΙΑ ΓΙΑ ΤΗΝ ΑΠΟΣΤΟΛΗ
 ΜΙΑΣ ΡΟΗΣ ΔΕΔΟΜΕΝΩΝ ΠΟΛΥΜΕ-
 ΣΩΝ ΚΑΙ ΔΙΑΔΙΚΑΣΙΑ ΓΙΑ ΤΗ ΛΗΨΗ
 ΚΑΙ ΤΗ ΔΗΜΙΟΥΡΓΙΑ ΜΙΑΣ ΑΝΑΞΥ-
 ΣΤΑΘΕΙΣΑΣ ΡΟΗΣ ΔΕΔΟΜΕΝΩΝ ΠΟ-
 ΛΥΜΕΣΩΝ, ΚΑΘΩΣ ΚΑΙ ΣΧΕΤΙΚΗ
 ΔΙΑΤΑΞΗ ΑΠΟΣΤΟΛΗΣ ΚΑΙ ΔΙΑΤΑΞΗ
 ΛΗΨΗΣ

ΠΕΡΙΛΗΨΗ(57)

Η εφεύρεση αφορά μια διαδικασία για την αποστολή μιας ροής δεδομένων πολυμέσων, κατά την οποία, μέσω κωδικοποίησης της ροής δεδομένων πολυμέσων, δημιουργείται μία πρώτη ροή δεδομένων και τουλάχιστον μία δεύτερη ροή δεδομένων με τέτοιο τρόπο, ώστε η πρώτη ροή δεδομένων να αναπαριστά τη ροή δεδομένων πολυμέσων σε μια βασική ποιότητα και μία ή περισσότερες δεύτερες ροές δεδομένων, μαζί με την πρώτη ροή δεδομένων, να αναπαριστούν τη ροή δεδομένων πολυμέσων σε μια βελτιωμένη ποιότητα έναντι της βασικής ποιότητας, όπου τα δεδομένα της πρώτης και των δεύτερων ροών δεδομένων

αποστέλλονται ξεχωριστά σε ένα προκαθορισμένο αντιστοιχισμένο κανάλι μετάδοσης. Επιπλέον, η εφεύρεση αφορά μια διαδικασία για τη λήψη και τη δημιουργία μιας ανασυσταθείσας ροής δεδομένων πολυμέσων, όπου η ανασυσταθείσα ροή δεδομένων πολυμέσων προκύπτει από μία πρώτη ροή δεδομένων ή από την πρώτη και τουλάχιστον μία δεύτερη ροή δεδομένων, όπου τα δεδομένα από την πρώτη ροή δεδομένων ή από την πρώτη και τουλάχιστον μία δεύτερη ροή δεδομένων λαμβάνονται ξεχωριστά σε ένα προκαθορισμένο αντιστοιχισμένο κανάλι μετάδοσης, στο οποίο η ανασυσταθείσα ροή δεδομένων πολυμέσων δημιουργείται μέσω αποκωδικοποίησης των δεδομένων της πρώτης ροής δεδομένων ή μέσω αποκωδικοποίησης των δεδομένων της πρώτης και τουλάχιστον μίας δεύτερης ροής δεδομένων. Η εφεύρεση αφορά επίσης μια διάταξη αποστολής για την εκτέλεση της διαδικασίας αποστολής και μια διάταξη λήψης για την εκτέλεση της διαδικασίας λήψης και δημιουργίας.



ΑΡΙΘΜΟΣ ΕΥΡ. Δ.Ε. (11):3089607
ΑΡΙΘ. ΕΛΛ. ΚΑΤΑΘΕΣΗΣ (21):20160401769
ΗΜΕΡ. ΕΛΛ. ΚΑΤΑΘΕΣΗΣ (22):27/07/2016
ΑΡΙΘ./ΗΜΕΡ. ΔΗΜΟΣΙΕΥΣΗΣ
ΕΥΡΩΠΑΪΚΟΥ ΔΙΠΛΩΜΑΤΟΣ(87):2295035 - 18/05/2016
ΑΡΙΘ./ΗΜΕΡ. ΔΗΜΟΣΙΕΥΣΗΣ
ΕΥΡΩΠΑΪΚΗΣ ΑΙΤΗΣΗΣ (86):10173506.6--04/11/2008
ΔΙΚΑΙΟΥΧΟΣ (73):1)Novartis AG
Lichtstrasse 35, 4056 Basel, ΕΛΒΕΤΙΑ
ΣΥΜΒ. ΠΡΟΤΕΡΑΙΟΤΗΤΕΣ (30):985668 P-06/11/2007-US
ΕΦΕΥΡΕΤΗΣ (72):1)Al-Fayoumi, Suliman
2)Hu, Jiahui
3)Kumaraperumal, Natrajan
4)Royce, Alan Edward
5)Ruegger, Colleen
6)Zannou, Erika Aina
ΕΙΛΙΚΟΣ ΠΛΗΡΕΞΟΥΣΙΟΣ (74):ΛΥΜΠΕΡΗΣ "ΔΙΚΗΓΟΡΙΚΗ ΕΤΑΙΡΕΙΑ
ΒΑΓΙΑΝΟΥ ΚΩΣΤΟΠΟΥΛΟΥ
ΛΥΜΠΕΡΗ" ΝΙΚΟΛΑΟΣ
Στουρνάρα 37, 10682 ΑΘΗΝΑ
ΑΝΤΙΚΛΗΤΟΣ (74):ΛΥΜΠΕΡΗΣ ΝΙΚΟΛΑΟΣ
Στουρνάρα 37,10682 ΑΘΗΝΑ
ΤΙΤΛΟΣ ΕΦΕΥΡΕΣΗΣ (54):ΦΑΡΜΑΚΕΥΤΙΚΕΣ ΣΥΝΘΕΣΕΙΣ ΔΙ-
ΠΛΗΣ ΔΡΑΣΗΣ ΜΕ ΒΑΣΗ ΥΠΕΡΔΟΜΕΣ
ΑΠΟ ΑΝΤΑΓΩΝΙΣΤΗ/ ΑΠΟΚΛΕΙΣΤΗ
ΥΠΟΔΟΧΕΑ ΑΓΓΕΙΟΤΕΝΣΙΝΗΣ (ARB)
ΚΑΙ ΑΝΑΣΤΟΛΕΑ ΟΥΔΕΤΕΡΗΣ ΕΝΔΟ-
ΠΕΠΤΙΔΑΣΗΣ (NEP)

ΠΕΡΙΛΗΨΗ(57)

Στερεές μορφές δοσολογίας από του στόματος, ιδιαίτερα δισκία, μιας φαρμακευτικής σύνθεσης, που περιέχει ένα υπερμοριακό σύμπλοκο μπορούν να

παρασκευαστούν από μια διαδικασία άμεσης συμπίεσης ή μια διαδικασία συμπίεσης, όπως είναι η συμπίεση ελάστρου. Τέτοιες στερεές μορφές δοσολογίας από του στόματος χαρακτηρίζονται από ένα προφίλ άμεσης απελευθέρωσης, που επιτρέπει ταχεία αποδέσμευση του θεραπευτικού παράγοντα. Ένα ιδιαίτερα χρήσιμο υπερ-μοριακό σύμπλοκο είναι το τρινάτριο [3-((1S,3R)-1-διφαινυλ-4-υλομεθυλ-3-αιθοξυκαρβονυλο-1-βουτυλκαρβαμούλο) προπιονικό-(S)-3'-μεθυλο-2'(πεντανυλο {2"- (τετραζολ-5-υλικό) διφαινυλ-4'-υλο-μεθυλ} αμινο) βουτυρικός] ημιπενταούδριτης.

ΑΡΙΘΜΟΣ ΕΥΡ. Δ.Ε. (11):3089608
ΑΡΙΘ. ΕΛΛ. ΚΑΤΑΘΕΣΗΣ (21):20160401795
ΗΜΕΡ. ΕΛΛ. ΚΑΤΑΘΕΣΗΣ (22):29/07/2016
ΑΡΙΘ./ΗΜΕΡ. ΔΗΜΟΣΙΕΥΣΗΣ
ΕΥΡΩΠΑΪΚΟΥ ΔΙΠΛΩΜΑΤΟΣ(87):2496078 - 11/05/2016
ΑΡΙΘ./ΗΜΕΡ. ΔΗΜΟΣΙΕΥΣΗΣ
ΕΥΡΩΠΑΪΚΗΣ ΑΙΤΗΣΗΣ (86):10822491.6--04/10/2010
ΔΙΚΑΙΟΥΧΟΣ (73):1)Marrone Bio Innovations, Inc.
2121 Second Street Suite 107b, Davis, CA
95618, ΗΝΩΜΕΝΕΣ ΠΟΛΙΤΕΙΕΣ ΤΗΣ
ΑΜΕΡΙΚΗΣ
ΣΥΜΒ. ΠΡΟΤΕΡΑΙΟΤΗΤΕΣ (30):248878 P-05/10/2009-US
ΕΦΕΥΡΕΤΗΣ (72):1)HUANG, Huazhang
2)CAMPBELL, Brian
ΕΙΛΙΚΟΣ ΠΛΗΡΕΞΟΥΣΙΟΣ (74):ΓΙΑΚΟΥΜΗ ANNA
Αλκαμένους 12-14, 10439 ΑΘΗΝΑ
ΑΝΤΙΚΛΗΤΟΣ (74):ΜΙΣΙΟΥ ΑΝΔΡΟΝΙΚΗ
Αναλήψεως 23 και Μαραθώνος 27,10439
ΑΘΗΝΑ
ΤΙΤΛΟΣ ΕΦΕΥΡΕΣΗΣ (54):Η ΑΝΘΡΑΚΙΝΟΝΗ ΠΟΥ ΠΕΡΙΕΧΕΙ
ΠΑΡΑΓΩΓΑ ΩΣ ΒΙΟΜΗΧΑΝΙΚΑ
ΓΕΩΡΓΙΚΑ ΠΡΟΪΟΝΤΑ

ΠΕΡΙΛΗΨΗ(57)

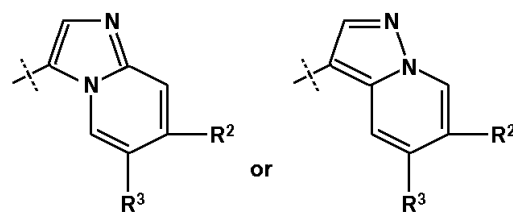
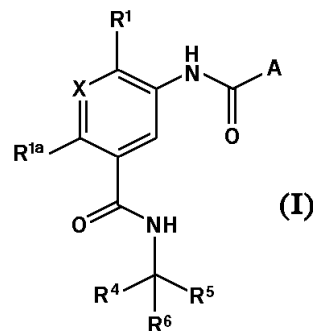
Παρέχονται φαρμακοτεχνικές μορφές που περιέχουν παράγωγα ανθρακινόνης με αυξημένη αποτελεσματικότητα ως φυτοφάρμακα. Αυτές οι φαρμακοτεχνικές μορφές μπορεί να περιλαμβάνουν (α) ένα παρασκεύασμα που περιέχει ένα ή περισσότερα παράγωγα ανθρακινόνης με δράση ενάντια στα παράσιτα φυτών, (β) μία ή περισσότερες αλκοόλες C2- C7 ή γλυκόλες ή λακτόνες, (γ) μία ή περισσότερες επιφανειοδραστικές ουσίες που επιλέγονται από την ομάδα που αποτελείται από ένα θειικό άλας, αιθοξυλιωμένους εστέρες λιπαρών οξέων, όπου οι εν λόγω αλκοόλες και οι επιφανειοδραστικές ουσίες είναι παρούσες σε ποσότητες αποτελεσματικές για την σταθερότητα του εν λόγω παρασκευάσματος. Παρέχονται επίσης μέθοδοι χρήσης αυτών των σκευασμάτων ως φυτοφαρμάκων.

ΑΡΙΘΜΟΣ ΕΥΡ. Δ.Ε. (11):3089609
ΑΡΙΘ. ΕΛΛ. ΚΑΤΑΘΕΣΗΣ (21):20160401775
ΗΜΕΡ. ΕΛΛ. ΚΑΤΑΘΕΣΗΣ (22):27/07/2016
ΑΡΙΘ./ΗΜΕΡ. ΔΗΜΟΣΙΕΥΣΗΣ
ΕΥΡΩΠΑΪΚΟΥ ΔΙΠΛΩΜΑΤΟΣ(87):2751108 - 27/04/2016
ΑΡΙΘ./ΗΜΕΡ. ΔΗΜΟΣΙΕΥΣΗΣ
ΕΥΡΩΠΑΪΚΗΣ ΑΙΤΗΣΗΣ (86):12772493.8--31/08/2012
ΔΙΚΑΙΟΥΧΟΣ (73):1)Novartis AG
Lichtstrasse 35, 4056 Basel, ΕΛΒΕΤΙΑ
ΣΥΜΒ. ΠΡΟΤΕΡΑΙΟΤΗΤΕΣ (30):201161530049 P-01/09/2011-US
201261680119 P-06/08/2012-US
ΕΦΕΥΡΕΤΗΣ (72):1)BRUCE, Ian
2)CHAMOIN, Sylvie
3)COLLINGWOOD, Stephen Paul
4)FURET, Pascal
5)FURMINGER, Vikki
6)LEWIS, Sarah
7)LOREN, Jon Christopher
8)MOLTENI, Valentina
9)SAUNDERS, Alex Michael
10)SHAW, Duncan
11)SVIRIDENKO, Lilya
12)THOMSON, Christopher
13)YEH, Vince
14)JANUS, Diana
15)WEST, Ryan
ΕΙΔΙΚΟΣ ΠΛΗΡΕΞΟΥΣΙΟΣ (74):ΛΥΜΠΕΡΗΣ "ΔΙΚΗΓΟΡΙΚΗ ΕΤΑΙΡΕΙΑ
ΒΑΓΙΑΝΟΥ ΚΩΣΤΟΠΟΥΛΟΥ
ΛΥΜΠΕΡΗ" ΝΙΚΟΛΑΟΣ
Στουρνάρα 37, 10682 ΑΘΗΝΑ
ΑΝΤΙΚΑΛΗΤΟΣ (74):ΛΥΜΠΕΡΗΣ ΝΙΚΟΛΑΟΣ
Στουρνάρα 37,10682 ΑΘΗΝΑ

ΤΙΤΛΟΣ ΕΦΕΥΡΕΣΗΣ (54):ΔΙΚΥΚΛΙΚΑ ΕΤΕΡΟΚΥΚΛΙΚΑ ΠΑΡΑΓΩΓΑ ΓΙΑ ΤΗ ΘΕΡΑΠΕΙΑ ΤΗΣ ΠΝΕΥΜΟΝΙΚΗΣ ΑΡΤΗΡΙΑΚΗΣ ΥΠΕΡΤΑΣΗΣ

ΠΕΡΙΛΗΨΗ(57)

Δικυκλικά ετεροκυκλικά παράγωγα του τύπου (I) χρήσιμα στην αναστολή της βιολογικής δραστηριότητας που προκαλείται από τον υποδοχέα PDGF. Όπου το A είναι R1, R2a, R2, R3, R4, R5, R6 και X, όπως ορίζονται στο παρόν.



ΑΡΙΘΜΟΣ ΕΥΡ. Δ.Ε. (11):3089610
ΑΡΙΘ. ΕΛΛ. ΚΑΤΑΘΕΣΗΣ (21):20160401767
ΗΜΕΡ. ΕΛΛ. ΚΑΤΑΘΕΣΗΣ (22):27/07/2016
ΑΡΙΘ./ΗΜΕΡ. ΔΗΜΟΣΙΕΥΣΗΣ
ΕΥΡΩΠΑΪΚΟΥ ΔΙΠΛΩΜΑΤΟΣ(87):1965823 - 18/05/2016
ΑΡΙΘ./ΗΜΕΡ. ΔΗΜΟΣΙΕΥΣΗΣ
ΕΥΡΩΠΑΪΚΗΣ ΑΙΤΗΣΗΣ (86):06839697.7--03/11/2006
ΔΙΚΑΙΟΥΧΟΣ (73):1)GlaxoSmithKline LLC
Corporation Service Company 2711 Center-
ville Road Suite 400, Wilmington DE 19808,
ΗΝΩΜΕΝΕΣ ΠΟΛΙΤΕΙΕΣ ΤΗΣ ΑΜΕΡΙΚΗΣ
ΣΥΜΒ. ΠΡΟΤΕΡΑΙΟΤΗΤΕΣ (30):733920 P-04/11/2005-US
742600 P-06/12/2005-US
ΕΦΕΥΡΕΤΗΣ (72):1)BUSH, Mark A.
2)O'NEILL, Mary Colleen
ΕΙΔΙΚΟΣ ΠΛΗΡΕΞΟΥΣΙΟΣ (74):ΞΑΝΘΟΠΟΥΛΟΥ "ΤΣΙΜΙΚΑΛΗΣ
ΚΑΛΟΝΑΡΟΥ ΔΙΚΗΓΟΡΙΚΗ ΕΤΑΙΡΕΙΑ"
ΧΑΡΙΚΛΕΙΑ
N. Βάμβα 1,, 106 74 ΑΘΗΝΑ
ΑΝΤΙΚΑΛΗΤΟΣ (74):ΤΣΙΜΙΚΑΛΗΣ ΣΤΕΦΑΝΟΣ
N. Βάμβα 1,,106 74 ΑΘΗΝΑ
ΤΙΤΛΟΣ ΕΦΕΥΡΕΣΗΣ (54):ΜΕΘΟΔΟΙ ΓΙΑ ΤΗΝ ΧΟΡΗΓΗΣΗ
ΥΠΟΓΛΥΚΑΙΜΙΚΩΝ ΜΕΣΣΩΝ

ΠΕΡΙΛΗΨΗ(57)

Η παρούσα εφεύρεση αναφέρεται σε μεθόδους χορήγησης υπογλυκαιμικών μέσων και/ή αγωνιστών GLP-1.

ΑΡΙΘΜΟΣ ΕΥΡ. Δ.Ε. (11):3089611
ΑΡΙΘ. ΕΛΛ. ΚΑΤΑΘΕΣΗΣ (21):20160401766
ΗΜΕΡ. ΕΛΛ. ΚΑΤΑΘΕΣΗΣ (22):27/07/2016
ΑΡΙΘ./ΗΜΕΡ. ΔΗΜΟΣΙΕΥΣΗΣ
ΕΥΡΩΠΑΪΚΟΥ ΔΙΠΛΩΜΑΤΟΣ(87):2067754 - 27/04/2016
ΑΡΙΘ./ΗΜΕΡ. ΔΗΜΟΣΙΕΥΣΗΣ
ΕΥΡΩΠΑΪΚΗΣ ΑΙΤΗΣΗΣ (86):08020821.8--01/12/2008
ΔΙΚΑΙΟΥΧΟΣ (73):1)CeramTec-Etec GmbH
An der Burg Sulz 17, 53797 Lohmar,
GERMANIA
ΣΥΜΒ. ΠΡΟΤΕΡΑΙΟΤΗΤΕΣ (30):102007059091-07/12/2007-DE
ΕΦΕΥΡΕΤΗΣ (72):1)Schnetter, Lars
ΕΙΔΙΚΟΣ ΠΛΗΡΕΞΟΥΣΙΟΣ (74):ΞΑΝΘΟΠΟΥΛΟΥ "ΤΣΙΜΙΚΑΛΗΣ
ΚΑΛΟΝΑΡΟΥ ΔΙΚΗΓΟΡΙΚΗ ΕΤΑΙΡΕΙΑ"
ΧΑΡΙΚΛΕΙΑ
Ν. Βάμβα 1,, 106 74 ΑΘΗΝΑ
ΑΝΤΙΚΛΗΤΟΣ (74):ΤΣΙΜΙΚΑΛΗΣ ΣΤΕΦΑΝΟΣ
Ν. Βάμβα 1,,106 74 ΑΘΗΝΑ
ΤΙΤΛΟΣ ΕΦΕΥΡΕΣΗΣ (54):**ΜΕΘΟΔΟΣ ΓΙΑ ΤΗΝ ΠΑΡΑΓΩΓΗ ΕΝΟΣ
ΠΟΛΥΚΡΥΣΤΑΛΛΙΚΟΥ ΔΙΑΦΑΝΟΥΣ
ΚΕΡΑΜΙΚΟΥ ΜΕ ΚΥΚΛΙΚΗ ΣΥΜΠΙΕ-
ΣΗ**

ΠΕΡΙΛΗΨΗ(57)

Περιγράφεται μία μέθοδος για την παραγωγή ενός πολυκρυσταλλικού διαφανούς κεραμικού, το οποίο για φως ενός μήκους κύματος μεταξύ 600 και 650 nm παρουσιάζει μια πραγματική συνεχή μετάδοση (RIT) από μεγαλύτερο του 40% της θεωρητικής μέγιστης τιμής, όπου ένα κεραμικό κοκκώδες προϊόν με ένα πρωτογενές μέγεθος κόκκων μικρότερο ή ίσο 500 nm, κατά προτίμηση μικρότερο ή ίσο των 300 nm, με κυκλική συμπίεση συμπυκνώνεται σε μια πυκνότητα άψητου κεραμικού υλικού μεγαλύτερο ή ίσο του 40% της θεωρητικής πυκνότητας (TD).

ΑΡΙΘΜΟΣ ΕΥΡ. Δ.Ε. (11):3089612
ΑΡΙΘ. ΕΛΛ. ΚΑΤΑΘΕΣΗΣ (21):20160401809
ΗΜΕΡ. ΕΛΛ. ΚΑΤΑΘΕΣΗΣ (22):01/08/2016
ΑΡΙΘ./ΗΜΕΡ. ΔΗΜΟΣΙΕΥΣΗΣ
ΕΥΡΩΠΑΪΚΟΥ ΔΙΠΛΩΜΑΤΟΣ(87):2568806 - 11/05/2016
ΑΡΙΘ./ΗΜΕΡ. ΔΗΜΟΣΙΕΥΣΗΣ
ΕΥΡΩΠΑΪΚΗΣ ΑΙΤΗΣΗΣ (86):11781299.0--12/05/2011
ΔΙΚΑΙΟΥΧΟΣ (73):1)Radius Health, Inc.
201 Broadway, 6th Floor, Cambridge, MA
02139, ΗΝΩΜΕΝΕΣ ΠΟΛΙΤΕΙΕΣ ΤΗΣ
ΑΜΕΡΙΚΗΣ
ΣΥΜΒ. ΠΡΟΤΕΡΑΙΟΤΗΤΕΣ (30):334095 P-12/05/2010-US
ΕΦΕΥΡΕΤΗΣ (72):1)O'DEA, Louis
2)LYTTLE, C., Richard
3)GUERRIERO, Jonathan
ΕΙΔΙΚΟΣ ΠΛΗΡΕΞΟΥΣΙΟΣ (74):ΠΑΠΑΚΩΝΣΤΑΝΤΙΝΟΥ "ΕΛΕΝΗ Γ.
ΠΑΠΑΚΩΣΤΑΝΤΙΝΟΥ ΚΑΙ
ΣΥΝΕΡΓΑΤΕΣ, ΔΙΚΗΓΟΡΙΚΗ ΕΤΑΙΡΙΑ"
ΕΛΕΝΗ
Κουμπάρη 2, 10674 ΑΘΗΝΑ
ΑΝΤΙΚΛΗΤΟΣ (74):ΓΙΑΖΙΤΖΟΓΛΟΥ ΕΥΑΓΓΕΛΙΑ
Κουμπάρη 2,10674 ΑΘΗΝΑ
ΤΙΤΛΟΣ ΕΦΕΥΡΕΣΗΣ (54):**ΘΕΡΑΠΕΥΤΙΚΑ ΣΧΗΜΑΤΑ
ΠΕΡΙΛΗΨΗ(57)**

Η εφεύρεση αυτή σχετίζεται με κλινικός χρήσιμα θεραπευτικά σχήματα τα οποία περιλαμβάνουν τη χορήγηση (R)-6-(2-(αιθυλο(4-(2-(αιθυλαμινο)αιθυλο)βενζυλο)αμινο)-4-μεθοξυφαινυλο)-5,6,7,8-τετραϋδρόναφθαλεν-2-όλης.

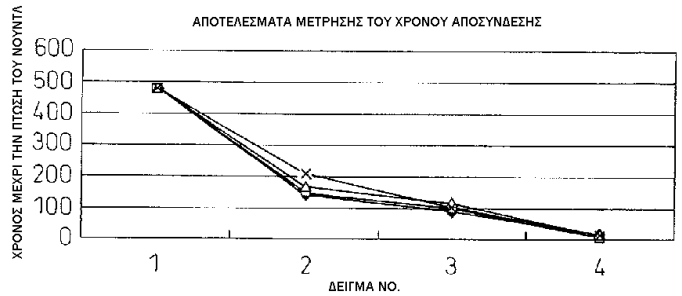
Ακολούθως πραγματοποιείται είτε μία προκαταρκτική περίττηξη και μία διαδικασία HIP (Hippen = διαδικασία θερμής ισοστατικής συμπίεσης) κάτω από περίττηξη ή μία συμβατική περίττηξη έως την εμφάνιση κλειστού πορώδους και μία μετέπειτα διαδικασία HIP του κυκλικά συμπίεσμένου άψητου κεραμικού υλικού, έτσι ώστε το παραγόμενο διαφανές κεραμικό υλικό έχει μια πυκνότητα μεγαλύτερη ή ίση 99,8% TD.

ΑΡΙΘΜΟΣ ΕΥΡ. Δ.Ε. (11):3089613
ΑΡΙΘ. ΕΛΛ. ΚΑΤΑΘΕΣΗΣ (21):20160401810
ΗΜΕΡ. ΕΛΛ. ΚΑΤΑΘΕΣΗΣ (22):01/08/2016
ΑΡΙΘ./ΗΜΕΡ. ΔΗΜΟΣΙΕΥΣΗΣ
ΕΥΡΩΠΑΪΚΟΥ ΔΙΠΛΩΜΑΤΟΣ(87):2404506 - 04/05/2016
ΑΡΙΘ./ΗΜΕΡ. ΔΗΜΟΣΙΕΥΣΗΣ
ΕΥΡΩΠΑΪΚΗΣ ΑΙΤΗΣΗΣ (86):10748859.5--02/03/2010
ΔΙΚΑΙΟΥΧΟΣ (73):1)Sanyo Foods Co., Ltd.
5-2, Akasaka 3-chome, Minato-ku, Tokyo
107-0052, ΙΑΠΩΝΙΑ
ΣΥΜΒ. ΠΡΟΤΕΡΑΙΟΤΗΤΕΣ (30):2009053969-06/03/2009-JP
ΕΦΕΥΡΕΤΗΣ (72):1)NAGAYAMA, Yoshiaki
ΕΙΔΙΚΟΣ ΠΛΗΡΕΞΟΥΣΙΟΣ (74):ΠΑΠΑΚΩΝΣΤΑΝΤΙΝΟΥ "ΕΛΕΝΗ Γ.
ΠΑΠΑΚΩΣΤΑΝΤΙΝΟΥ ΚΑΙ
ΣΥΝΕΡΓΑΤΕΣ, ΔΙΚΗΓΟΡΙΚΗ ΕΤΑΙΡΙΑ"
ΕΛΕΝΗ
Κουμπάρη 2, 10674 ΑΘΗΝΑ
ΑΝΤΙΚΛΗΤΟΣ (74):ΓΙΑΖΙΤΖΟΓΛΟΥ ΕΥΑΓΓΕΛΙΑ
Κουμπάρη 2,10674 ΑΘΗΝΑ
ΤΙΤΛΟΣ ΕΦΕΥΡΕΣΗΣ (54):ΣΤΙΓΜΙΑΙΑ ΑΠΟΞΗΡΑΜΕΝΑ ΝΟΥΝΤΛΣ
ΚΑΙ ΜΕΘΟΔΟΣ ΠΑΡΑΓΩΓΗΣ ΤΩΝ ΙΔΙΩΝ

ΠΕΡΙΛΗΨΗ(57)

Στιγμαίο αποξηραμένο νουντλ, το οποίο έχει ετοιμαστεί από μια μέθοδο όπου μια ζύμη παρασκευάζεται σε κατάσταση εξαέρωσης, η ζύμη σχηματίζεται σε λωρίδες νουντλ με το συνήθη τρόπο, ζελατινοποιούνται οι λωρίδες νουντλ, κόβονται οι λωρίδες νουντλ ώστενα περιλαμβάνουν το προκύπτων προϊόν κοπής αυτών σε ένα καλάθι καλουπιού, και αποξηραίνονται οι λωρίδες νουντλ με καυτό αέρα. Ένα στερεό λίπος ή έλαιο, και/είτε ένας γαλακτωματοποιητής έχει προστεθεί στην πρώτη ύλη για τη ζύμη. Παρέχεται στιγμιαίο αποξηραμένο νουντλ, το οποίο έχει μια ιξωδοελαστικότητα (όπως υφές που περιλαμβάνουν την ιδιότητα της

σκληρότητας, της ελαστικότητας, του ιξώδους και της μάζησης), που ουδέποτε έχει επιτευχθεί στα μη-τηγανητά νουντλ της προηγούμενης τεχνικής.

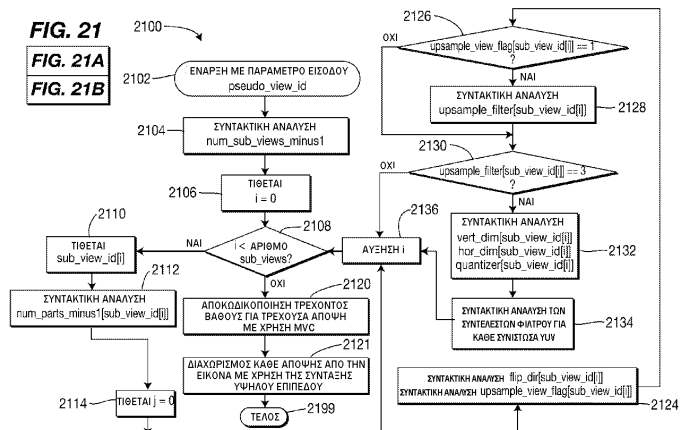


ΑΡΙΘΜΟΣ ΕΥΡ. Δ.Ε. (11):3089614
ΑΡΙΘ. ΕΛΛ. ΚΑΤΑΘΕΣΗΣ (21):20160401813
ΗΜΕΡ. ΕΛΛ. ΚΑΤΑΘΕΣΗΣ (22):01/08/2016
ΑΡΙΘ./ΗΜΕΡ. ΔΗΜΟΣΙΕΥΣΗΣ
ΕΥΡΩΠΑΪΚΟΥ ΔΙΠΛΩΜΑΤΟΣ(87):2512136 - 01/06/2016
ΑΡΙΘ./ΗΜΕΡ. ΔΗΜΟΣΙΕΥΣΗΣ
ΕΥΡΩΠΑΪΚΗΣ ΑΙΤΗΣΗΣ (86):12159060.8--11/04/2008
ΔΙΚΑΙΟΥΧΟΣ (73):1)Thomson Licensing
1-5, rue Jeanne d' Arc, 92130 Issy-les-Moulin-
eaux, ΓΑΛΛΙΑ
ΣΥΜΒ. ΠΡΟΤΕΡΑΙΟΤΗΤΕΣ (30):923014 P-12/04/2007-US
925400 P-20/04/2007-US
ΕΦΕΥΡΕΤΗΣ (72):1)Pandit, Purvin, Bibhas
2)Yin, Peng
3)Tian, Dong
ΕΙΔΙΚΟΣ ΠΛΗΡΕΞΟΥΣΙΟΣ (74):ΠΑΠΑΚΩΝΣΤΑΝΤΙΝΟΥ "ΕΛΕΝΗ Γ.
ΠΑΠΑΚΩΣΤΑΝΤΙΝΟΥ ΚΑΙ
ΣΥΝΕΡΓΑΤΕΣ, ΔΙΚΗΓΟΡΙΚΗ ΕΤΑΙΡΙΑ"
ΕΛΕΝΗ
Κουμπάρη 2, 10674 ΑΘΗΝΑ
ΑΝΤΙΚΛΗΤΟΣ (74):ΓΙΑΖΙΤΖΟΓΛΟΥ ΕΥΑΓΓΕΛΙΑ
Κουμπάρη 2,10674 ΑΘΗΝΑ
ΤΙΤΛΟΣ ΕΦΕΥΡΕΣΗΣ (54):ΠΑΡΑΘΕΣΗ ΣΕ ΚΩΔΙΚΟΠΟΙΗΣΗ ΚΑΙ
ΑΠΟΚΩΔΙΚΟΠΟΙΗΣΗ ΒΙΝΤΕΟ

ΠΕΡΙΛΗΨΗ(57)

Παρέχονται υλοποιήσεις που σχετίζονται, παραδείγματος χάριν, με παράθεση απόψεων σε κωδικοποίηση και αποκωδικοποίηση βίντεο. Μια συγκεκριμένη μέθοδος περιλαμβάνει κωδικοποίηση πρώτης εικόνας και δεύτερης εικόνας από κοινού ως ενιαία εικόνα. Η υπόδειξη πλειοδευματοληψίας παράγεται για την ενιαία εικόνα. Η υπόδειξη πλειοδευματοληψίας υποδεικνύει εάν απαιτείται πλειοδευματοληψία για να αποκατασταθεί τουλάχιστον μία εκ της πρώτης εικόνας και δεύτερης εικόνας σε επιθυμητό μέγεθος. Η ενιαία εικόνα και η υπόδειξη πλειοδευματοληψίας συνδυάζονται για να διαμορφωθεί δυοφύρρευμα. Σε κάποιες

άλλες υλοποιήσεις γίνεται μορφοτύπηση, αποθήκευση ή επεξεργασία των πληροφοριών στο δυοφύρρευμα. Σε κάποιες άλλες υλοποιήσεις γίνεται εξαγωγή της ενιαίας εικόνας και της υπόδειξης πλειοδευματοληψίας από το δυοφύρρευμα. Η ενιαία εικόνα αποκωδικοποιείται στην πρώτη εικόνα και στη δεύτερη εικόνα. Εάν υποδεικνύεται από την υπόδειξη πλειοδευματοληψίας, τουλάχιστον μία εκ της πρώτης και δεύτερης εικόνας υφίσταται πλειοδευματοληψία στο αντίστοιχο επιθυμητό μέγεθος της.



ΑΡΙΘΜΟΣ ΕΥΡ. Δ.Ε. (11):3089615
ΑΡΙΘ. ΕΛΛ. ΚΑΤΑΘΕΣΗΣ (21):20160401812
ΗΜΕΡ. ΕΛΛ. ΚΑΤΑΘΕΣΗΣ (22):01/08/2016
ΑΡΙΘ./ΗΜΕΡ. ΔΗΜΟΣΙΕΥΣΗΣ
ΕΥΡΩΠΑΪΚΟΥ ΔΙΠΛΩΜΑΤΟΣ(87):2217268 - 04/05/2016
ΑΡΙΘ./ΗΜΕΡ. ΔΗΜΟΣΙΕΥΣΗΣ
ΕΥΡΩΠΑΪΚΗΣ ΑΙΤΗΣΗΣ (86):08878088.7--08/12/2008
ΔΙΚΑΙΟΥΧΟΣ (73):1)ZymoGenetics, Inc.
1201 Eastlake Avenue East, Seattle, Washington 98102, ΗΝΩΜΕΝΕΣ ΠΟΛΙΤΕΙΕΣ ΤΗΣ ΑΜΕΡΙΚΗΣ

ΣΥΜΒ. ΠΡΟΤΕΡΑΙΟΤΗΤΕΣ (30):12329 P-07/12/2007-US
ΕΦΕΥΡΕΤΗΣ (72):1)JASPERS, Stephen, R.
2)RIXON, Mark, W.
3)DILLON, Stacey, R.
4)RAMSDELL, Frederick, J.
5)KREJSA, Cecile, M.
6)YI, Eugene, C.

ΕΙΔΙΚΟΣ ΠΛΗΡΕΞΟΥΣΙΟΣ (74):ΠΑΠΑΚΩΝΣΤΑΝΤΙΝΟΥ "ΕΛΕΝΗ Γ. ΠΑΠΑΚΩΣΤΑΝΤΙΝΟΥ ΚΑΙ ΣΥΝΕΡΓΑΤΕΣ, ΔΙΚΗΓΟΡΙΚΗ ΕΤΑΙΡΙΑ" ΕΛΕΝΗ Κουμπάρη 2, 10674 ΑΘΗΝΑ

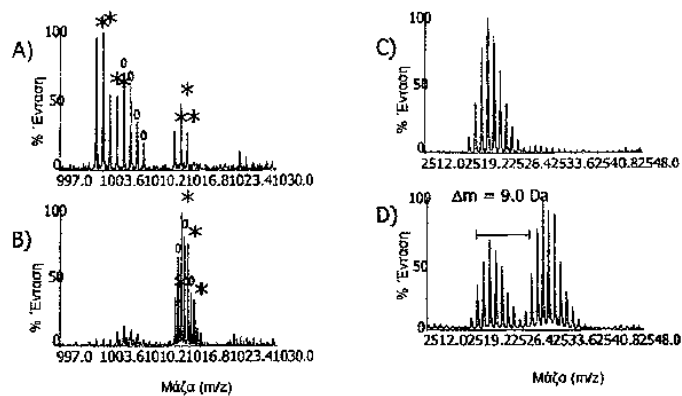
ΑΝΤΙΚΛΗΤΟΣ (74):ΠΑΠΑΚΩΝΣΤΑΝΤΙΝΟΥ ΕΛΕΝΗ Κουμπάρη 2,10674 ΑΘΗΝΑ

ΤΙΤΛΟΣ ΕΦΕΥΡΕΣΗΣ (54):**ΜΟΝΟΚΛΩΝΙΚΑ ΑΝΤΙΣΩΜΑΤΑ ΕΝΑΝΤΙ ΑΝΘΡΩΠΙΝΗΣ IL-21**

ΠΕΡΙΛΗΨΗ(57)

Παρουσιάζονται ανθρώπινα μονοκλωνικά αντισώματα έναντι ανθρώπινης IL-21 και υβριδιώματα, που τα παράγουν. Ορισμένα εξ αυτών των αντισωμάτων έχουν την ικανότητα να δεσμεύουν φυσική ανθρώπινη IL-21, μία μεταλλαγμένη

ανασυνδυασμένη πρωτεΐνη IL-21 και/ή πεπτιδικές περιοχές ανθρώπινης IL-21. Αυτά τα ανθρώπινα αντισώματα έναντι IL-21 είναι χρήσιμα στη θεραπευτική αγωγή αυτοάνοσων και φλεγμονωδών νόσων, συγκεκριμένα νόσων στις οποίες μεσολαβούν θυλακιδώδη βοηθητικά Τ κύτταρα, Β κύτταρα, ΤΗ κύτταρα ή ΤΗ17 κύτταρα.



ΑΡΙΘΜΟΣ ΕΥΡ. Δ.Ε. (11):3089616
ΑΡΙΘ. ΕΛΛ. ΚΑΤΑΘΕΣΗΣ (21):20160401811
ΗΜΕΡ. ΕΛΛ. ΚΑΤΑΘΕΣΗΣ (22):01/08/2016
ΑΡΙΘ./ΗΜΕΡ. ΔΗΜΟΣΙΕΥΣΗΣ
ΕΥΡΩΠΑΪΚΟΥ ΔΙΠΛΩΜΑΤΟΣ(87):2597084 - 29/06/2016
ΑΡΙΘ./ΗΜΕΡ. ΔΗΜΟΣΙΕΥΣΗΣ
ΕΥΡΩΠΑΪΚΗΣ ΑΙΤΗΣΗΣ (86):11803563.3--05/07/2011
ΔΙΚΑΙΟΥΧΟΣ (73):1)Kaken Pharmaceutical Co., Ltd.
28-8, Honkomagome 2-chome Bunkyo-ku, Tokyo 113-8650, ΙΑΠΩΝΙΑ

ΣΥΜΒ. ΠΡΟΤΕΡΑΙΟΤΗΤΕΣ (30):2010156025-08/07/2010-JP
ΕΦΕΥΡΕΤΗΣ (72):1)KAWAI Kentaro
2)MIYAMOTO Shigeru
3)SHIMANO Masanao
4)HAINO Makoto

ΕΙΔΙΚΟΣ ΠΛΗΡΕΞΟΥΣΙΟΣ (74):ΠΑΠΑΚΩΝΣΤΑΝΤΙΝΟΥ "ΕΛΕΝΗ Γ. ΠΑΠΑΚΩΣΤΑΝΤΙΝΟΥ ΚΑΙ ΣΥΝΕΡΓΑΤΕΣ, ΔΙΚΗΓΟΡΙΚΗ ΕΤΑΙΡΙΑ" ΕΛΕΝΗ Κουμπάρη 2, 10674 ΑΘΗΝΑ

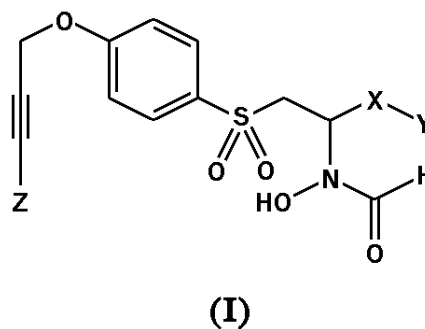
ΑΝΤΙΚΛΗΤΟΣ (74):ΠΑΠΑΚΩΝΣΤΑΝΤΙΝΟΥ ΕΛΕΝΗ Κουμπάρη 2,10674 ΑΘΗΝΑ

ΤΙΤΛΟΣ ΕΦΕΥΡΕΣΗΣ (54):**ΠΑΡΑΓΩΓΟ Ν-ΥΔΡΟΞΥΦΟΡΜΑΜΙΔΙΟΥ ΚΑΙ ΦΑΡΜΑΚΕΥΤΙΚΟ ΠΡΟΙΟΝ ΤΟ ΟΠΟΙΟ ΤΟ ΠΕΡΙΕΧΕΙ**

ΠΕΡΙΛΗΨΗ(57)

Μία ένωση η οποία αντιπροσωπεύεται από τον ακόλουθο γενικό τύπο (I) η οποία έχει ADAM17 ανασταλτική δραστηριότητα, ή ένα άλας αυτής, ή ένα επιδιαιλύτωμα αυτής, όπου X αντιπροσωπεύει μια φαινυλενική ομάδα Y αντιπροσωπεύει ένα άτομο υδρογόνου, -(CH₂)_mR1 ή τις παρόμοιες R1 αντιπροσωπεύει-NR5COR2-NR5SO2R2 ή-NR3R4 R2 αντιπροσωπεύει μια C1-C6 αλκυλική ομάδα, μια αρυλική ομάδα, ή μια C1-C6 αλκοξυ ομάδα R3 και R4 αντιπροσωπεύουν μια C1-

C6 αλκυλική ομάδα και τις παρόμοιες R5 αντιπροσωπεύει ένα άτομο υδρογόνου ή μια C1-C6 αλκυλική ομάδα ή τις παρόμοιες m υποδεικνύει ένα ακέραιο από 0 έως 4 και Z αντιπροσωπεύει ένα άτομο υδρογόνου ή μια C1-C6 αλκυλική ομάδα.



ΑΡΙΘΜΟΣ ΕΥΡ. Δ.Ε. (11):3089617
ΑΡΙΘ. ΕΛΛ. ΚΑΤΑΘΕΣΗΣ (21):20160401808
ΗΜΕΡ. ΕΛΛ. ΚΑΤΑΘΕΣΗΣ (22):01/08/2016
ΑΡΙΘ./ΗΜΕΡ. ΔΗΜΟΣΙΕΥΣΗΣ
ΕΥΡΩΠΑΪΚΟΥ ΔΙΠΛΩΜΑΤΟΣ(87):2357196 - 04/05/2016
ΑΡΙΘ./ΗΜΕΡ. ΔΗΜΟΣΙΕΥΣΗΣ
ΕΥΡΩΠΑΪΚΗΣ ΑΙΤΗΣΗΣ (86):10182902.6--06/05/2004
ΔΙΚΑΙΟΥΧΟΣ (73):1)Biogen Hemophilia Inc.
250 Binney Street, Cambridge MA 02142,
ΗΝΩΜΕΝΕΣ ΠΟΛΙΤΕΙΕΣ ΤΗΣ ΑΜΕΡΙΚΗΣ

ΣΥΜΒ. ΠΡΟΤΕΡΑΙΟΤΗΤΕΣ (30):469600 P-06/05/2003-US
487964 P-17/07/2003-US
539207 P-26/01/2004-US

ΕΦΕΥΡΕΤΗΣ (72):1)Peters, Robert T.
2)Mezo, Adam R
3)Rivera, Daniel S
4)Bitoni, Alan J
5)Stattel, James M
6)Low, Susan C

ΕΙΔΙΚΟΣ ΠΑΡΗΡΕΞΟΥΣΙΟΣ (74):ΠΑΠΑΚΩΝΣΤΑΝΤΙΝΟΥ "ΕΛΕΝΗ Γ.
ΠΑΠΑΚΩΣΤΑΝΤΙΝΟΥ ΚΑΙ
ΣΥΝΕΡΓΑΤΕΣ, ΔΙΚΗΓΟΡΙΚΗ ΕΤΑΙΡΙΑ"
ΕΛΕΝΗ
Κουμπάρη 2, 10674 ΑΘΗΝΑ

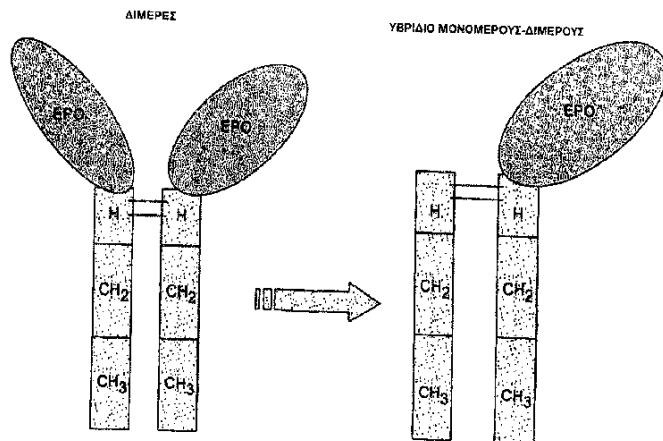
ΑΝΤΙΚΑΛΗΤΟΣ (74):ΓΙΑΖΙΤΖΟΓΛΟΥ ΕΥΑΓΓΕΛΙΑ
Κουμπάρη 2,10674 ΑΘΗΝΑ

ΤΙΤΛΟΣ ΕΦΕΥΡΕΣΗΣ (54):ΧΙΜΑΙΡΙΚΑ ΥΒΡΙΔΙΑ ΜΟΝΟΜΕΡΟΥΣ-ΔΙΜΕΡΟΥΣ ΑΝΟΣΟΣΦΑΙΡΙΝΗΣ

ΠΕΡΙΛΗΨΗ(57)

Η εφεύρεση αφορά μία πρωτεΐνη χιμαιρικού υβριδίου μονομερούς-διμερούς, όπου η εν λόγω πρωτεΐνη περιλαμβάνει μία πρώτη και μία δεύτερη πολυπεπτιδική

αλυσίδα, όπου η εν λόγω πρώτη πολυπεπτιδική αλυσίδα περιλαμβάνει τουλάχιστον ένα τμήμα μίας σταθερής περιοχής ανοσοσφαιρίνης και ένα βιολογικά δραστικό μόριο και η εν λόγω δεύτερη πολυπεπτιδική αλυσίδα περιλαμβάνει τουλάχιστον ένα τμήμα μίας σταθερής περιοχής ανοσοσφαιρίνης, χωρίς το βιολογικά δραστικό μόριο της πρώτης αλυσίδας. Η εφεύρεση αφορά επίσης μεθόδους χρήσης και μεθόδους δημιουργίας της πρωτεΐνης χιμαιρικού υβριδίου μονομερούς-διμερούς της εφεύρεσης.



ΑΡΙΘΜΟΣ ΕΥΡ. Δ.Ε. (11):3089618
ΑΡΙΘ. ΕΛΛ. ΚΑΤΑΘΕΣΗΣ (21):20160401796
ΗΜΕΡ. ΕΛΛ. ΚΑΤΑΘΕΣΗΣ (22):01/08/2016
ΑΡΙΘ./ΗΜΕΡ. ΔΗΜΟΣΙΕΥΣΗΣ
ΕΥΡΩΠΑΪΚΟΥ ΔΙΠΛΩΜΑΤΟΣ(87):2850020 - 04/05/2016
ΑΡΙΘ./ΗΜΕΡ. ΔΗΜΟΣΙΕΥΣΗΣ
ΕΥΡΩΠΑΪΚΗΣ ΑΙΤΗΣΗΣ (86):13723113.0--15/05/2013
ΔΙΚΑΙΟΥΧΟΣ (73):1)Nestec S.A.
Avenue Nestle 55, 1800 Vevey, ΕΛΒΕΤΙΑ

ΣΥΜΒ. ΠΡΟΤΕΡΑΙΟΤΗΤΕΣ (30):12168209-16/05/2012-EP

ΕΦΕΥΡΕΤΗΣ (72):1)GERBAULET, Arnaud
2)TINEMBART, Jean-Francois
3)ABEGGLEN, Daniel
4)BIZET, Bruno
5)BEZET, Nicolas, Jean-Guy

ΕΙΔΙΚΟΣ ΠΑΡΗΡΕΞΟΥΣΙΟΣ (74):ΒΑΣΙΛΟΓΑΜΒΡΟΥ ΑΝΤΩΝΙΑ
Ευρυπιδου 1α, 15562 ΧΟΛΑΡΓΟΣ
(ΑΤΤΙΚΗΣ)

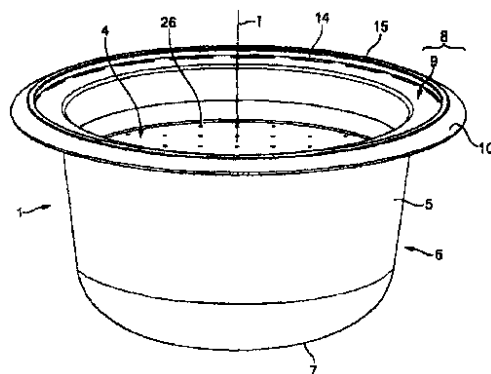
ΑΝΤΙΚΑΛΗΤΟΣ (74):ΒΑΣΙΛΟΓΑΜΒΡΟΥ ΑΝΤΩΝΙΑ
Ευρυπιδου 1α,15562 ΧΟΛΑΡΓΟΣ
(ΑΤΤΙΚΗΣ)

ΤΙΤΛΟΣ ΕΦΕΥΡΕΣΗΣ (54):ΚΑΨΟΥΛΑ ΡΟΦΗΜΑΤΟΣ ΓΙΑ ΦΥΤΟΚΕΝΤΡΙΚΗ ΕΚΧΥΛΙΣΗ

ΠΕΡΙΛΗΨΗ(57)

Κάψουλα (1) για την παρασκευή ενός ροφήματος σε μία συσκευή φυγοκεντρικής εκχύλισης (50) τροφοδοτώντας υγρό στην κάψουλα και περιστρέφοντας την κάψουλα κατά μήκος ενός άξονα περιστροφής (1) στη συσκευή για να παράγει φυγοκεντρικές δυνάμεις στο υγρό, που η κάψουλα (1) περιλαμβάνει τοιχώματα συγκράτησης, που σχηματίζουν μία εσωτερική κοιλότητα (2) που περιέχει συστατικά ροφήματος (3) με τα εν λόγω τοιχώματα συγκράτησης να περιλαμβάνουν ένα καπάκι (4) και ένα πλευρικό τοίχωμα (5) που εκτείνεται ουσιαστικά περιστροφικά γύρω από έναν κεντρικό άξονα (1) και μία περιφερειακή

φλάντζα (8) που εκτείνεται περιφερειακά σε ακτινική κατεύθυνση προς τον εν λόγω άξονα (1), με την εν λόγω φλάντζα (8) να περιλαμβάνει μια δακτυλιοειδή βάση (9) που εκτείνεται προς τα έξω και ένα μέσο βαλβίδας (10) συνδεδεμένο στην εν λόγω δακτυλιοειδή βάση, με το εν λόγω μέσον βαλβίδας (10) να εκτείνεται σε μία κατεύθυνση (A) εγκάρσια προς την εν λόγω ακτινωτή κατεύθυνση (B) και να διαμορφώνεται με τουλάχιστον ένα εκτρέμμο τμήμα βαλβίδας (11) το οποίο εκτρέπει για να εξέρχεται από ένα εγκάρσιο πέρασμα από τη φυγόκεντρη πίεση, που ασκείται από το υγρό, που ρέει επί αυτής, όταν η κάψουλα περιστρέφεται γύρω από τον άξονα (1) κατά τη διάρκεια της φυγοκεντρικής εκχύλισης, που η περιφερειακή φλάντζα (8) σχηματίζει ένα τμήμα προέκτασης του πλευρικού τοιχώματος (5) και είναι ανεξάρτητη από το εν λόγω καπάκι (4).



ΑΡΙΘΜΟΣ ΕΥΡ. Δ.Ε. (11):3089619
ΑΡΙΘ. ΕΛΛ. ΚΑΤΑΘΕΣΗΣ (21):20160401797
ΗΜΕΡ. ΕΛΛ. ΚΑΤΑΘΕΣΗΣ (22):01/08/2016
ΑΡΙΘ./ΗΜΕΡ. ΔΗΜΟΣΙΕΥΣΗΣ
ΕΥΡΩΠΑΪΚΟΥ ΔΙΠΛΩΜΑΤΟΣ(87):2429557 - 04/05/2016
ΑΡΙΘ./ΗΜΕΡ. ΔΗΜΟΣΙΕΥΣΗΣ
ΕΥΡΩΠΑΪΚΗΣ ΑΙΤΗΣΗΣ (86):10747838.0--11/05/2010
ΔΙΚΑΙΟΥΧΟΣ (73):1)Nestec S.A.
Avenue Nestle 55, 1800 Vevey, ΕΛΒΕΤΙΑ
ΣΥΜΒ. ΠΡΟΤΕΡΑΙΟΤΗΤΕΣ (30):09159925-11/05/2009-EP
09159929-11/05/2009-EP
ΕΦΕΥΡΕΤΗΣ (72):1)MERCENIER, Annick
2)NUTTEN, Sophie
3)PRIOULT, Guenolee
ΕΙΔΙΚΟΣ ΠΛΗΡΕΞΟΥΣΙΟΣ (74):ΒΑΣΙΛΟΓΑΜΒΡΟΥ ΑΝΤΩΝΙΑ
Ευρυπίδου 1α, 15562 ΧΟΛΑΡΓΟΣ
(ΑΤΤΙΚΗΣ)
ΑΝΤΙΚΛΗΤΟΣ (74):ΒΑΣΙΛΟΓΑΜΒΡΟΥ ΑΝΤΩΝΙΑ
Ευρυπίδου 1α,15562 ΧΟΛΑΡΓΟΣ
(ΑΤΤΙΚΗΣ)
ΤΙΤΛΟΣ ΕΦΕΥΡΕΣΗΣ (54):ΠΑΡΑΣΚΕΥΑΣΜΑΤΑ ΣΙΤΙΣΗΣ ΒΡΕ-
ΦΩΝ ΠΟΥ ΠΕΡΙΛΑΜΒΑΝΟΥΝ ΠΡΟ-
ΒΙΟΤΙΚΟΥΣ ΜΙΚΡΟΟΡΓΑΝΙΣΜΟΥΣ

ΠΕΡΙΛΗΨΗ(57)

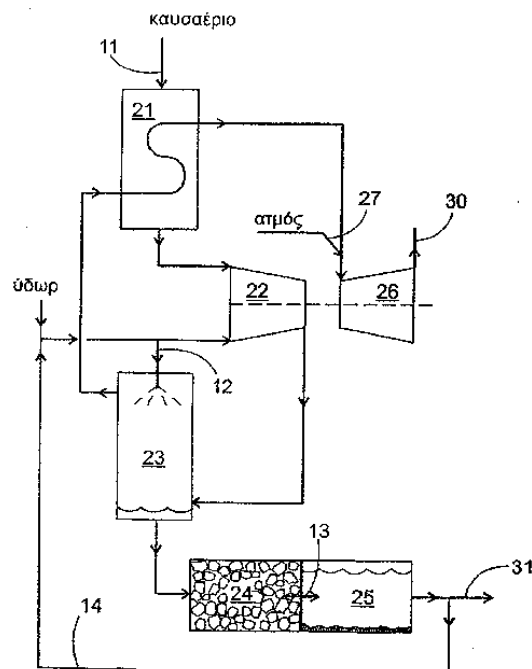
Η παρούσα εφεύρεση γενικά αναφέρεται στο πεδίο της πρόληψης και / ή θεραπείας φλεγμονωδών και μολυσματικών παθήσεων, ιδίως με την ενίσχυση των ενδογενών αντιμικροβιακών αμυνών. Μία υλοποίηση της παρούσας εφεύρεσης είναι η χρήση μη-αντιγραφόμενου *L. johnsonii* Lai NCC533 (αριθμός κατάθεσης CNCM1-1225) για χρήση στη θεραπεία ή την πρόληψη διαταραχών που σχετίζονται με το ανοσοποιητικό σύστημα, συμπεριλαμβανομένων των λοιμώξεων.

ΑΡΙΘΜΟΣ ΕΥΡ. Δ.Ε. (11):3089620
ΑΡΙΘ. ΕΛΛ. ΚΑΤΑΘΕΣΗΣ (21):20160401800
ΗΜΕΡ. ΕΛΛ. ΚΑΤΑΘΕΣΗΣ (22):01/08/2016
ΑΡΙΘ./ΗΜΕΡ. ΔΗΜΟΣΙΕΥΣΗΣ
ΕΥΡΩΠΑΪΚΟΥ ΔΙΠΛΩΜΑΤΟΣ(87):2291232 - 04/05/2016
ΑΡΙΘ./ΗΜΕΡ. ΔΗΜΟΣΙΕΥΣΗΣ
ΕΥΡΩΠΑΪΚΗΣ ΑΙΤΗΣΗΣ (86):09772624.4--30/06/2009
ΔΙΚΑΙΟΥΧΟΣ (73):1)Cuycha Innovation Oy
Kalevintie 6 A, 05200 Rajamaki,
ΦΙΝΛΑΝΔΙΑ
ΣΥΜΒ. ΠΡΟΤΕΡΑΙΟΤΗΤΕΣ (30):20080422-30/06/2008-FI
ΕΦΕΥΡΕΤΗΣ (72):1)NURMIA, Matti
ΕΙΔΙΚΟΣ ΠΛΗΡΕΞΟΥΣΙΟΣ (74):ΠΑΠΑΚΩΝΣΤΑΝΤΙΝΟΥ "ΕΛΕΝΗ Γ.
ΠΑΠΑΚΩΣΤΑΝΤΙΝΟΥ ΚΑΙ
ΣΥΝΕΡΓΑΤΕΣ, ΔΙΚΗΓΟΡΙΚΗ ΕΤΑΙΡΙΑ"
ΕΛΕΝΗ
Κουμπάρη 2, 10674 ΑΘΗΝΑ
ΑΝΤΙΚΛΗΤΟΣ (74):ΓΙΑΖΙΤΖΟΓΛΟΥ ΕΥΑΓΓΕΛΙΑ
Κουμπάρη 2,10674 ΑΘΗΝΑ
ΤΙΤΛΟΣ ΕΦΕΥΡΕΣΗΣ (54):ΜΕΘΟΔΟΣ ΔΙΑΛΥΣΗΣ ΔΙΟΞΕΙΔΙΟΥ
ΤΟΥ ΑΝΘΡΑΚΑ ΑΠΟ ΕΝΑ ΑΕΡΙΟ ΚΑΥ-
ΣΗΣ Ή ΑΛΛΟ ΑΕΡΙΟ ΚΑΙ ΕΞΟΥΔΕΤΕ-
ΡΩΣΗΣ ΤΟΥ ΛΗΦΘΕΝΤΟΣ ΔΙΑΛΥΜΑ-
ΤΟΣ

ΠΕΡΙΛΗΨΗ(57)

Το αντικείμενο της εφεύρεσης είναι μία μέθοδος διάλυσης διοξειδίου του άνθρακα από αέριο καύσης ή άλλο αέριο και εξουδετέρωσης του ληφθέντος διαλύματος. Το εν λόγω αέριο, εντός του οποίου η μερική πίεση του διοξειδίου του άνθρακα είναι τουλάχιστον 0.4 bar, οδηγείται σε μία διαδικασία διάλυσης (23), που το μεγαλύτερο μέρος του διοξειδίου του άνθρακα διαλύεται εντός μιας ροής ύδατος. Το υδατικό διάλυμα διοξειδίου του άνθρακα, που λαμβάνεται κατά αυτόν τον τρόπο εξουδετερώνεται (24) διερχόμενο μέσω ενός υλικού περιέχοντος ορυκτά άλατα αστρίου, που τα ιόντα υδρογόνου του εν λόγω διαλύματος αντικαθίστανται

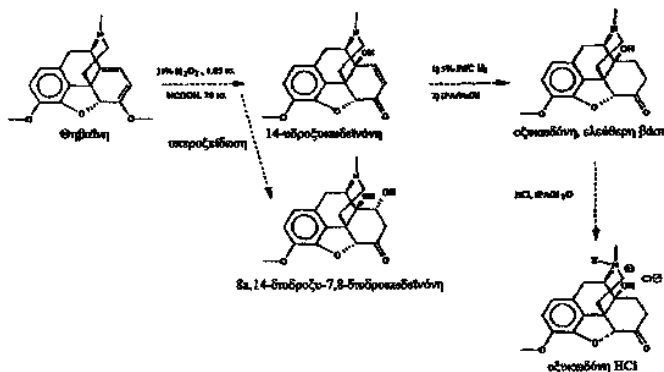
από ιόντα αλκαλίου ή μετάλλων αλκαλικών γαιών, και το αργίλιο εντός του εν λόγω υλικού μετατρέπεται σε ενώσεις αργιλίου, που μπορούν να διαχωρισθούν και χρησιμοποιηθούν.



ΑΡΙΘΜΟΣ ΕΥΡ. Δ.Ε. (11):3089621
ΑΡΙΘ. ΕΛΛ. ΚΑΤΑΘΕΣΗΣ (21):20160401801
ΗΜΕΡ. ΕΛΛ. ΚΑΤΑΘΕΣΗΣ (22):01/08/2016
ΑΡΙΘ./ΗΜΕΡ. ΔΗΜΟΣΙΕΥΣΗΣ
ΕΥΡΩΠΑΪΚΟΥ ΔΙΠΛΩΜΑΤΟΣ(87):2319846 - 04/05/2016
ΑΡΙΘ./ΗΜΕΡ. ΔΗΜΟΣΙΕΥΣΗΣ
ΕΥΡΩΠΑΪΚΗΣ ΑΙΤΗΣΗΣ (86):10011787.8--30/03/2005
ΔΙΚΑΙΟΥΧΟΣ (73):1)EURO-CELTIQUE S.A.
1, rue Jean Piret,2350 LUXEMBOURG,
ΛΟΥΞΕΜΒΟΥΡΓΟ
ΣΥΜΒ. ΠΡΟΤΕΡΑΙΟΤΗΤΕΣ (30):557492 P-30/03/2004-US
601534 P-13/08/2004-US
620072 P-18/10/2004-US
648625 P-31/01/2005-US
651778 P-10/02/2005-US
ΕΦΕΥΡΕΤΗΣ (72):1)Chapman, Robert
2)Rider, Lonn S.
3)Hong, Qi
4)Kyle, Donald
5)Kupper, Robert
ΕΙΔΙΚΟΣ ΠΛΗΡΕΞΟΥΣΙΟΣ (74):ΠΑΠΑΚΩΝΣΤΑΝΤΙΝΟΥ "ΕΛΕΝΗ Γ.
ΠΑΠΑΚΩΣΤΑΝΤΙΝΟΥ ΚΑΙ
ΣΥΝΕΡΓΑΤΕΣ, ΔΙΚΗΓΟΡΙΚΗ ΕΤΑΙΡΙΑ"
ΕΛΕΝΗ
Κουμπάρη 2, 10674 ΑΘΗΝΑ
ΑΝΤΙΚΛΗΤΟΣ (74):ΓΙΑΖΙΤΖΟΓΛΟΥ ΕΥΑΓΓΕΛΙΑ
Κουμπάρη 2,10674 ΑΘΗΝΑ
ΤΙΤΛΟΣ ΕΦΕΥΡΕΣΗΣ (54):ΔΙΕΡΓΑΣΙΑ ΓΙΑ ΤΗΝ ΠΑΡΑΣΚΕΥΗ
ΥΔΡΟΧΛΩΡΙΚΗΣ ΟΞΥΚΩΔΟΝΗΣ
ΕΧΟΥΣΑΣ ΛΙΓΟΤΕΡΟ ΑΠΟ 25 ppm 14-
ΥΔΡΟΞΥΚΩΔΕΪΝΟΝΗ

ΠΕΡΙΛΗΨΗ(57)

Σε ορισμένες ενσωματώσεις η εφεύρεση αναφέρεται σε μια διεργασία για την παρασκευή μιας σύνθεσης υδροχλωρικής οξυκοδόνης έχουσας λιγότερο από 25 ppm 14-υδροξυκοδεϊνόνη.



ΑΡΙΘΜΟΣ ΕΥΡ. Δ.Ε. (11):3089622
ΑΡΙΘ. ΕΛΛ. ΚΑΤΑΘΕΣΗΣ (21):20160401802
ΗΜΕΡ. ΕΛΛ. ΚΑΤΑΘΕΣΗΣ (22):01/08/2016
ΑΡΙΘ./ΗΜΕΡ. ΔΗΜΟΣΙΕΥΣΗΣ
ΕΥΡΩΠΑΪΚΟΥ ΔΙΠΛΩΜΑΤΟΣ(87):2531518 - 04/05/2016
ΑΡΙΘ./ΗΜΕΡ. ΔΗΜΟΣΙΕΥΣΗΣ
ΕΥΡΩΠΑΪΚΗΣ ΑΙΤΗΣΗΣ (86):11701678.2--01/02/2011
ΔΙΚΑΙΟΥΧΟΣ (73):1)Cytovation AS
Mollendalsveien 65 C, 5009 Bergen,
ΝΟΡΒΗΓΙΑ
ΣΥΜΒ. ΠΡΟΤΕΡΑΙΟΤΗΤΕΣ (30):201001602-01/02/2010-GB
ΕΦΕΥΡΕΤΗΣ (72):1)PRESTEGARDEN, Lars
ΕΙΔΙΚΟΣ ΠΛΗΡΕΞΟΥΣΙΟΣ (74):ΠΑΠΑΚΩΝΣΤΑΝΤΙΝΟΥ "ΕΛΕΝΗ Γ.
ΠΑΠΑΚΩΣΤΑΝΤΙΝΟΥ ΚΑΙ
ΣΥΝΕΡΓΑΤΕΣ, ΔΙΚΗΓΟΡΙΚΗ ΕΤΑΙΡΙΑ"
ΕΛΕΝΗ
Κουμπάρη 2, 10674 ΑΘΗΝΑ
ΑΝΤΙΚΛΗΤΟΣ (74):ΓΙΑΖΙΤΖΟΓΛΟΥ ΕΥΑΓΓΕΛΙΑ
Κουμπάρη 2,10674 ΑΘΗΝΑ
ΤΙΤΛΟΣ ΕΦΕΥΡΕΣΗΣ (54):ΟΛΙΓΟΠΕΠΤΙΔΙΚΕΣ ΕΝΩΣΕΙΣ ΚΑΙ
ΧΡΗΣΕΙΣ ΕΞ' ΑΥΤΩΝ

ΠΕΡΙΛΗΨΗ(57)

Η παρούσα εφεύρεση σχετίζεται με καινοφανείς παράγοντες, φαρμακευτικές συνθέσεις περιέχοντας αυτούς, και την χρήση αυτών στην θεραπεία, ειδικότερα δε στην αντι-μικροβιακή θεραπεία και θεραπεία κατά του καρκίνου. Ειδικότερα, η παρούσα εφεύρεση σχετίζεται με καινοφανείς ενώσεις βάσει πεπτιδίων, που βασίζονται στην ΑΛΛΗΛΟΥΧΙΑ ΑΡΙΘΜΟΣ ΤΑΥΤΟΤΗΤΑΣ: 40 οι οποίες έχουν κατά εκπληκτικό τρόπο δείξει να έχουν ανασταλτικές επιδράσεις στην αύξηση και/ή βιωσιμότητα κυττάρων, ειδικότερα βακτηριακών κυττάρων και κυττάρων καρκίνου. Επίσης παρέχονται και θεραπευτικές και μη-θεραπευτικές μέθοδοι οι οποίες περιλαμβάνουν την χρήση των πεπτιδίων της εφεύρεσης.

ΑΡΙΘΜΟΣ ΕΥΡ. Δ.Ε. (11):3089623
ΑΡΙΘ. ΕΛΛ. ΚΑΤΑΘΕΣΗΣ (21):20160401803
ΗΜΕΡ. ΕΛΛ. ΚΑΤΑΘΕΣΗΣ (22):01/08/2016
ΑΡΙΘ./ΗΜΕΡ. ΔΗΜΟΣΙΕΥΣΗΣ
ΕΥΡΩΠΑΪΚΟΥ ΔΙΠΛΩΜΑΤΟΣ(87):2334253 - 04/05/2016
ΑΡΙΘ./ΗΜΕΡ. ΔΗΜΟΣΙΕΥΣΗΣ
ΕΥΡΩΠΑΪΚΗΣ ΑΙΤΗΣΗΣ (86):08812903.6--26/09/2008
ΔΙΚΑΙΟΥΧΟΣ (73):1)Μοε, Fridthjof
Ullerudfaret 26, 1440 Drobak, NORBHΓIA

ΣΥΜΒ. ΠΡΟΤΕΡΑΙΟΤΗΤΕΣ (30):
ΕΦΕΥΡΕΤΗΣ (72):1)Μοε, Fridthjof
ΕΙΛΙΚΟΣ ΠΛΗΡΕΞΟΥΣΙΟΣ (74):ΠΑΠΑΚΩΝΣΤΑΝΤΙΝΟΥ "ΕΛΕΝΗ Γ.

ΠΑΠΑΚΩΣΤΑΝΤΙΝΟΥ ΚΑΙ
ΣΥΝΕΡΓΑΤΕΣ, ΔΙΚΗΓΟΡΙΚΗ ΕΤΑΙΡΙΑ"
ΕΛΕΝΗ

Κουμπάρη 2, 10674 ΑΘΗΝΑ

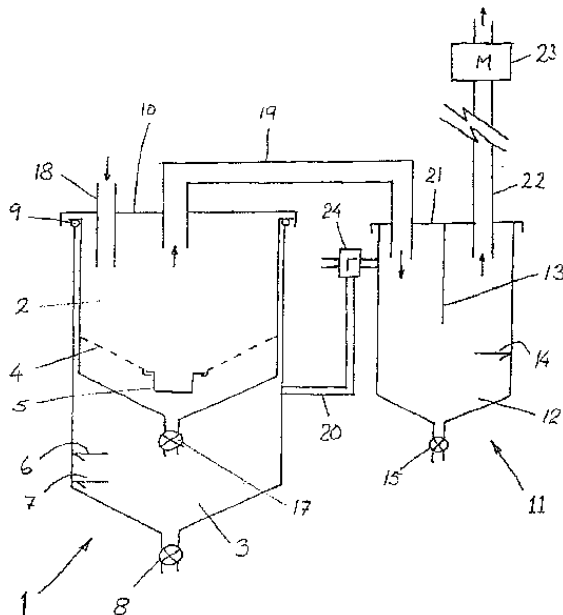
ΑΝΤΙΚΛΗΤΟΣ (74):ΓΙΑΖΙΤΖΟΓΛΟΥ ΕΥΑΓΓΕΛΙΑ

Κουμπάρη 2,10674 ΑΘΗΝΑ

ΤΙΤΛΟΣ ΕΦΕΥΡΕΣΗΣ (54):ΔΙΑΧΩΡΙΣΤΗΣ ΝΕΡΟΥ
ΠΕΡΙΛΗΨΗ(57)

Διαχωριστής νερού για συνεχή διαχωρισμό νερού, αέρα και σωματιδίων, όπου ο εν λόγω διαχωριστής περιλαμβάνει σωλήνα εισροής (18) για ταυτόχρονη λήψη μίγματος νερού, αέρα και σωματιδίων από πολλές πηγές, π.χ. οδοντικούς χειρουργούς κλπ, σωλήνα εκροής (22) που συνδέεται με κινητήρα αναρρόφησης (23), άνω θάλαμο (2) που συνδέεται με κάτω θάλαμο (3) μέσω βαλβίδας (17) στη βάση του άνω θαλάμου (2), όπου ο κάτω θάλαμος (3) κανονικά είναι κλειστός με βαλβίδα ελέγχου (8) στη βάση, τρίοδο βαλβίδα (24) τοποθετημένη σε συνδετικό σωλήνα αέρα (20) και προσαρμοσμένη να δημιουργεί σύνδεση μεταξύ του άνω (2) και του κάτω (3) θαλάμου σε μια πρώτη θέση και να κλείνει την εν λόγω σύνδεση προς τον άνω θάλαμο και να επιτρέπει την εισαγωγή ατμοσφαιρικού αέρα στον κάτω θάλαμο (3) σε μια δεύτερη θέση, και ο άνω θάλαμος (2) περιλαμβάνει χονδρόκοκκο φίλτρο (4) που συλλέγει σωματίδια από τη ροή υγρού προς τον κάτω θάλαμο (3), όπου ο διαχωριστής νερού περιλαμβάνει δύο ρεζερβουάρ, ένα κύριο

ρεζερβουάρ (1) και ένα ρεζερβουάρ ασφαλείας (11), τα οποία συνδέονται διαμέσου συνδετικού σωλήνα (19) από τον άνω θάλαμο (2) στο κύριο ρεζερβουάρ (1) έως το ρεζερβουάρ ασφαλείας (11) και διαμέσου του συνδετικού σωλήνα αέρα (20) από τον κάτω θάλαμο (3) στο κύριο ρεζερβουάρ έως το ρεζερβουάρ ασφαλείας (11), ο σωλήνας εισροής (18) περνάει μέσα από το καπάκι του κύριου ρεζερβουάρ (1), ο σωλήνας εκροής (22) περνάει μέσα από το καπάκι του ρεζερβουάρ ασφαλείας (11), και το ρεζερβουάρ ασφαλείας (11) είναι κανονικά κλειστό με βαλβίδα ελέγχου (15) στη βάση.



ΑΡΙΘΜΟΣ ΕΥΡ. Δ.Ε. (11):3089624
ΑΡΙΘ. ΕΛΛ. ΚΑΤΑΘΕΣΗΣ (21):20160401804
ΗΜΕΡ. ΕΛΛ. ΚΑΤΑΘΕΣΗΣ (22):01/08/2016
ΑΡΙΘ./ΗΜΕΡ. ΔΗΜΟΣΙΕΥΣΗΣ
ΕΥΡΩΠΑΪΚΟΥ ΔΙΠΛΩΜΑΤΟΣ(87):2356153 - 04/05/2016
ΑΡΙΘ./ΗΜΕΡ. ΔΗΜΟΣΙΕΥΣΗΣ
ΕΥΡΩΠΑΪΚΗΣ ΑΙΤΗΣΗΣ (86):09783664.7--01/10/2009
ΔΙΚΑΙΟΥΧΟΣ (73):1)Amgen Research (Munich) GmbH
Staffelseestrasse 2, 81477 Munchen,
GERMANIA

ΣΥΜΒ. ΠΡΟΤΕΡΑΙΟΤΗΤΕΣ (30):101857 P-01/10/2008-US
ΕΦΕΥΡΕΤΗΣ (72):1)KUFER, Peter

2)RAUM, Tobias

3)KISCHEL, Roman

4)LUTTERBUSE, Ralf

5)HOFFMANN, Patrick

6)RAU, Doris

7)MANGOLD, Susanne

8)KLINGER, Matthias

9)SCHALLER, Evelyne

10)HAUSMANN, Susanne

11)FLUHR, Petra

12)STEIGER, Carola

ΕΙΛΙΚΟΣ ΠΛΗΡΕΞΟΥΣΙΟΣ (74):ΠΑΠΑΚΩΝΣΤΑΝΤΙΝΟΥ "ΕΛΕΝΗ Γ.
ΠΑΠΑΚΩΣΤΑΝΤΙΝΟΥ ΚΑΙ
ΣΥΝΕΡΓΑΤΕΣ, ΔΙΚΗΓΟΡΙΚΗ ΕΤΑΙΡΙΑ"
ΕΛΕΝΗ

Κουμπάρη 2, 10674 ΑΘΗΝΑ

ΑΝΤΙΚΛΗΤΟΣ (74):ΓΙΑΖΙΤΖΟΓΛΟΥ ΕΥΑΓΓΕΛΙΑ

Κουμπάρη 2,10674 ΑΘΗΝΑ

ΤΙΤΛΟΣ ΕΦΕΥΡΕΣΗΣ (54):ΣΥΓΚΕΚΡΙΜΕΝΟ ΓΙΑ
ΔΙΑΣΤΑΥΡΟΥΜΕΝΑ-ΕΙΔΗ ΔΙ-
ΣΥΓΚΕΚΡΙΜΕΝΟ ΑΝΤΙΣΩΜΑ ΜΟΝΗΣ-
ΑΛΥΣΟΥ PSMAXCD3

ΠΕΡΙΛΗΨΗ(57)

Η παρούσα εφεύρεση σχετίζεται με ένα μόριο δι-συγκεκριμένου αντισώματος μονής-αλύσου περιλαμβάνοντας μια πρώτη επικράτεια δυνάμει δέσμευσης σε ένα επίτοπο της αλύσου έμφυλο του CD3 ανθρώπων και πρωτευνόντων μη-χιμπαντζήδων, όπου ο επίτοπος είναι μέρος μιας αλληλουχίας αμινοξέων που περιλαμβάνεται στην ομάδα συνιστάμενη από τις ΑΛΛΗΛΟΥΧΙΕΣ ΑΡ. ΤΑΥΤΟΤΗΤΑΣ: 2, 4, 6, και 8, και μια δεύτερη επικράτεια δέσμευσης δυνάμει δέσμευσης σε συγκεκριμένο για προστάτη αντιγόνο μεμβράνης (PSMA). Η εφεύρεση παρέχει επίσης και πυρηνικά οξέα εγκωδικούοντας το εν λόγω μόριο δι-συγκεκριμένου αντισώματος μονής-αλύσου ως επίσης και ανύσματα και κύτταρα ξενιστών και μια διεργασία για την παραγωγή αυτού. Η εφεύρεση σχετίζεται περαιτέρω με φαρμακευτικές συνθέσεις περιλαμβάνοντας το εν λόγω μόριο δι-συγκεκριμένου αντισώματος μονής-αλύσου και ιατρικές χρήσεις του εν λόγω μορίου δι-συγκεκριμένου αντισώματος μονής-αλύσου.

ΑΡΙΘΜΟΣ ΕΥΡ. Δ.Ε. (11):3089625
ΑΡΙΘ. ΕΛΛ. ΚΑΤΑΘΕΣΗΣ (21):20160401814
ΗΜΕΡ. ΕΛΛ. ΚΑΤΑΘΕΣΗΣ (22):02/08/2016
ΑΡΙΘ./ΗΜΕΡ. ΔΗΜΟΣΙΕΥΣΗΣ
ΕΥΡΩΠΑΪΚΟΥ ΔΙΠΛΩΜΑΤΟΣ(87):2627978 - 04/05/2016
ΑΡΙΘ./ΗΜΕΡ. ΔΗΜΟΣΙΕΥΣΗΣ
ΕΥΡΩΠΑΪΚΗΣ ΑΙΤΗΣΗΣ (86):11771380.0--13/10/2011
ΔΙΚΑΙΟΥΧΟΣ (73):1)Alcon LenSx, Inc.
 33 Journey, Suite 175, Aliso Viejo, CA 92656,
 ΗΝΩΜΕΝΕΣ ΠΟΛΙΤΕΙΕΣ ΤΗΣ ΑΜΕΡΙΚΗΣ

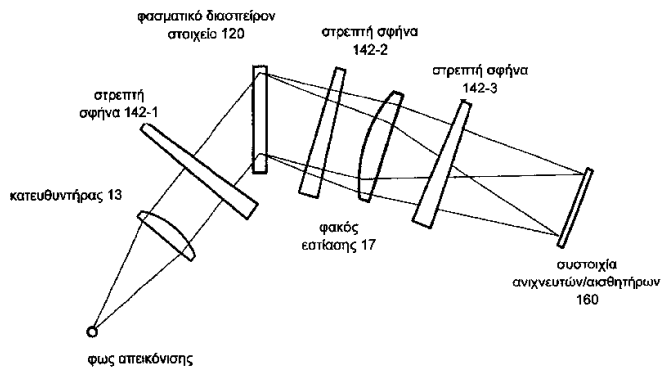
ΣΥΜΒ. ΠΡΟΤΕΡΑΙΟΤΗΤΕΣ (30):904681-14/10/2010-US
ΕΦΕΥΡΕΤΗΣ (72):1)RAKSI, Ferenc
ΕΙΔΙΚΟΣ ΠΛΗΡΕΞΟΥΣΙΟΣ (74):ΔΕΛΗΚΩΣΤΟΠΟΥΛΟΥ ΑΓΓΕΛΙΚΗ
 Σαρανταπόρου 6, 11144 ΑΘΗΝΑ
ΑΝΤΙΚΛΗΤΟΣ (74):ΔΕΛΗΚΩΣΤΟΠΟΥΛΟΥ ΑΓΓΕΛΙΚΗ
 Σαρανταπόρου 6,11144 ΑΘΗΝΑ

ΤΙΤΛΟΣ ΕΦΕΥΡΕΣΗΣ (54):**ΦΑΣΜΑΤΟΜΕΤΡΟ ΜΕ ΡΥΘΜΙΣΙΜΟ ΕΚΤΡΟΠΕΑ ΓΙΑ ΕΛΕΓΧΟ ΤΗΣ ΕΥΘΥΓΡΑΜΜΙΣΗΣ ΔΙΑΣΠΑΡΜΕΝΟΥ ΦΩΤΟΣ ΠΑΝΩ ΣΕ ΑΝΙΧΝΕΥΤΗ, ΓΙΑ ΤΟΜΟΓΡΑΦΙΑ ΟΠΤΙΚΗΣ ΣΥΝΟΧΗΣ**

ΠΕΡΙΛΗΨΗ(57)

Παρουσιάζεται φασματόμετρο το οποίο περιλαμβάνει φασματικά διασπαρτικό οπτικό στοιχείο (120) για τη φασματική διασπορά λαμβανόμενου φωτός, ρυθμίσιμο εκτροπέα μοχλευμένων οπτικών (142-1, 142-2, 142-3) για την ρυθμίσιμη εκτροπή του φασματικά διασπαρμένου φωτός, και συστοιχία ανιχνευτών (160) για τη λήψη του φασματικά διασπαρμένου και ρυθμίσιμα εκτραπέντος φωτός. Το λαμβανόμενο φως μπορεί να περιλαμβάνει δέσμη συμβολής συνδυασμένη από επιστραφείσα δέσμη εικόνας και δέσμη αναφοράς σε Τομογράφο Οπτικής Συνοχής Φασματικής Επικράτειας. Η συστοιχία ανιχνευτών μπορεί να περιλαμβάνει γραμμική συστοιχία ανιχνευτών. Ο ρυθμίσιμος εκτροπέας

μοχλευμένων οπτικών μπορεί να περιλαμβάνει οπτικό στοιχείο με ιδιότητα ρυθμίσιμης διάδοσης ή ιδιότητα ρυθμίσιμης ανάκλασης, όπου ο ρυθμίσιμος εκτροπέας είναι ρυθμίσιμος μέσω μηχανικής ρύθμισης που μοχλεύεται οπτικά σε μικρότερη οπτική ρύθμιση.



ΑΡΙΘΜΟΣ ΕΥΡ. Δ.Ε. (11):3089626
ΑΡΙΘ. ΕΛΛ. ΚΑΤΑΘΕΣΗΣ (21):20160401817
ΗΜΕΡ. ΕΛΛ. ΚΑΤΑΘΕΣΗΣ (22):02/08/2016
ΑΡΙΘ./ΗΜΕΡ. ΔΗΜΟΣΙΕΥΣΗΣ
ΕΥΡΩΠΑΪΚΟΥ ΔΙΠΛΩΜΑΤΟΣ(87):2271108 - 25/05/2016
ΑΡΙΘ./ΗΜΕΡ. ΔΗΜΟΣΙΕΥΣΗΣ
ΕΥΡΩΠΑΪΚΗΣ ΑΙΤΗΣΗΣ (86):10182783.0--26/02/2003
ΔΙΚΑΙΟΥΧΟΣ (73):1)Panasonic Intellectual Property Corporation of America
 20000 Mariner Avenue, Suite 200, Torrance, CA 90503, ΗΝΩΜΕΝΕΣ ΠΟΛΙΤΕΙΕΣ ΤΗΣ ΑΜΕΡΙΚΗΣ

ΣΥΜΒ. ΠΡΟΤΕΡΑΙΟΤΗΤΕΣ (30):2002056919-04/03/2002-JP
 2002118598-19/04/2002-JP
 2002193027-02/07/2002-JP

ΕΦΕΥΡΕΤΗΣ (72):1)Kondo, Satoshi
 2)Kadono, Shinya
 3)Hagai, Makoto
 4)Abe, Kiyofumi

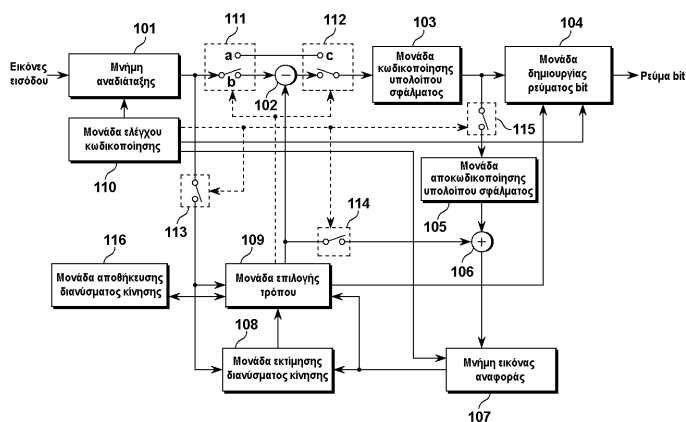
ΕΙΔΙΚΟΣ ΠΛΗΡΕΞΟΥΣΙΟΣ (74):ΞΑΝΘΟΠΟΥΛΟΥ "ΤΣΙΜΙΚΑΛΗΣ ΚΑΛΟΝΑΡΟΥ ΔΙΚΗΓΟΡΙΚΗ ΕΤΑΙΡΕΙΑ" ΧΑΡΙΚΛΕΙΑ
 Ν. Βάμβα 1., 106 74 ΑΘΗΝΑ
ΑΝΤΙΚΛΗΤΟΣ (74):ΤΣΙΜΙΚΑΛΗΣ ΣΤΕΦΑΝΟΣ
 Ν. Βάμβα 1., 106 74 ΑΘΗΝΑ

ΤΙΤΛΟΣ ΕΦΕΥΡΕΣΗΣ (54):**ΜΕΘΟΔΟΣ ΚΩΔΙΚΟΠΟΙΗΣΗΣ ΚΙΝΟΥΜΕΝΩΝ ΕΙΚΟΝΩΝ ΚΑΙ ΜΕΘΟΔΟΣ ΑΠΟΚΩΔΙΚΟΠΟΙΗΣΗΣ ΚΙΝΟΥΜΕΝΩΝ ΕΙΚΟΝΩΝ**

ΠΕΡΙΛΗΨΗ(57)

Συμπεριλαμβάνονται μία μονάδα ελέγχου κωδικοποίησης (110) και μία μονάδα επιλογής τρόπου (109). Η μονάδα ελέγχου κωδικοποίησης (110) ορίζει τη σειρά

κωδικοποίησης για ένα πλήθος διαδοχικών Β-εικόνων, οι οποίες ευρίσκονται μεταξύ Ι-εικόνων και Ρ-εικόνων, έτσι ώστε η Β-εικόνα, η χρονική απόσταση της οποίας από τις προηγούμενες κωδικοποιημένες εικόνες είναι η πιο μεγάλη κατά τη σειρά εμφάνισης, να κωδικοποιείται κατά προτεραιότητα, έτσι ώστε να αναδιατάσσονται οι Β-εικόνες κατά τη σειρά κωδικοποίησης. Όταν ένα τρέχον μπλοκ κωδικοποιείται με άμεσο τρόπο, η μονάδα επιλογής τρόπου 109 κλιμακώνει ένα πρόσθιο διάνυσμα κίνησης ενός μπλοκ, το οποίο συμπεριλαμβάνεται σε μία εικόνα οπίσθιας αναφοράς μίας τρέχουσας εικόνας και συνεντρίζεται με το τρέχον μπλοκ, έτσι ώστε να δημιουργεί διανύσματα κίνησης του τρέχοντος μπλοκ, αν το πρόσθιο διάνυσμα κίνησης έχει χρησιμοποιηθεί για την κωδικοποίηση του συνεντρισκόμενου μπλοκ.



ΑΡΙΘΜΟΣ ΕΥΡ. Δ.Ε. (11):3089627
ΑΡΙΘ. ΕΛΛ. ΚΑΤΑΘΕΣΗΣ (21):20160401805
ΗΜΕΡ. ΕΛΛ. ΚΑΤΑΘΕΣΗΣ (22):02/08/2016
ΑΡΙΘ./ΗΜΕΡ. ΔΗΜΟΣΙΕΥΣΗΣ
ΕΥΡΩΠΑΪΚΟΥ ΔΙΠΛΩΜΑΤΟΣ(87):2858633 - 13/07/2016
ΑΡΙΘ./ΗΜΕΡ. ΔΗΜΟΣΙΕΥΣΗΣ
ΕΥΡΩΠΑΪΚΗΣ ΑΙΤΗΣΗΣ (86):13729798.2--10/06/2013
ΔΙΚΑΙΟΥΧΟΣ (73):1)GW Pharma Limited
Sovereign House, Histon Cambridge CB24
9BZ, ΜΕΓΑΛΗ ΒΡΕΤΑΝΙΑ
ΣΥΜΒ. ΠΡΟΤΕΡΑΙΟΤΗΤΕΣ (30):201210142-08/06/2012-GB
ΕΦΕΥΡΕΤΗΣ (72):1)MARTINEZ-ORGADO, Jose
2)GUY, Geoffrey
ΕΙΔΙΚΟΣ ΠΛΗΡΕΞΟΥΣΙΟΣ (74):ΓΙΑΚΟΥΜΗ ANNA
Αλκαμένους 12-14, 10439 ΑΘΗΝΑ
ΑΝΤΙΚΛΗΤΟΣ (74):ΜΙΣΙΟΥ ΑΝΔΡΟΝΙΚΗ
Αναλήψεως 23 και Μαραθώνος 27,10439
ΑΘΗΝΑ
ΤΙΤΛΟΣ ΕΦΕΥΡΕΣΗΣ (54):**ΣΥΝΕΡΓΑΤΙΚΕΣ ΘΕΡΑΠΕΙΕΣ CANNABIDIOL ΜΑΖΙ ΜΕ ΥΠΟΘΕΡΜΙΑ ΓΙΑ ΝΕΥΡΟ-ΠΡΟΣΤΑΣΙΑ**

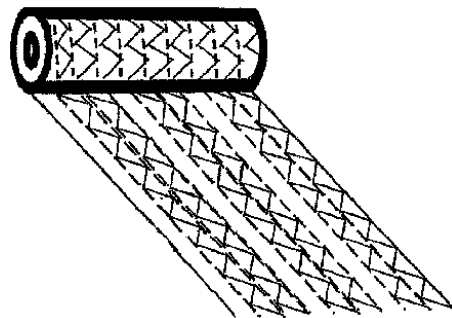
ΠΕΡΙΛΗΨΗ(57)

Η παρούσα εφεύρεση σχετίζεται με τον συνδυασμό του φυτό-κανναβινοειδούς cannabidiol με θεραπευτική υποθερμία για χρήση στην θεραπεία της νευροπροστασίας ή της άστρο-προστασίας.

ΑΡΙΘΜΟΣ ΕΥΡ. Δ.Ε. (11):3089628
ΑΡΙΘ. ΕΛΛ. ΚΑΤΑΘΕΣΗΣ (21):20160401807
ΗΜΕΡ. ΕΛΛ. ΚΑΤΑΘΕΣΗΣ (22):02/08/2016
ΑΡΙΘ./ΗΜΕΡ. ΔΗΜΟΣΙΕΥΣΗΣ
ΕΥΡΩΠΑΪΚΟΥ ΔΙΠΛΩΜΑΤΟΣ(87):2293752 - 29/06/2016
ΑΡΙΘ./ΗΜΕΡ. ΔΗΜΟΣΙΕΥΣΗΣ
ΕΥΡΩΠΑΪΚΗΣ ΑΙΤΗΣΗΣ (86):09742356.0--08/05/2009
ΔΙΚΑΙΟΥΧΟΣ (73):1)ConvaTec Technologies Inc.
3993 Howard Hughes Parkway, Las Vegas,
NV 89169-6754, ΗΝΩΜΕΝΕΣ ΠΟΛΙΤΕΙΕΣ
ΤΗΣ ΑΜΕΡΙΚΗΣ
ΣΥΜΒ. ΠΡΟΤΕΡΑΙΟΤΗΤΕΣ (30):0808376-08/05/2008-GB
ΕΦΕΥΡΕΤΗΣ (72):1)COTTON, Stephen, Michael
2)LEE, Bryony, Jayne
ΕΙΔΙΚΟΣ ΠΛΗΡΕΞΟΥΣΙΟΣ (74):ΓΙΑΚΟΥΜΗ ANNA
Αλκαμένους 12-14, 10439 ΑΘΗΝΑ
ΑΝΤΙΚΛΗΤΟΣ (74):ΜΙΣΙΟΥ ΑΝΔΡΟΝΙΚΗ
Αναλήψεως 23 και Μαραθώνος 27,10439
ΑΘΗΝΑ
ΤΙΤΛΟΣ ΕΦΕΥΡΕΣΗΣ (54):**ΕΠΙΔΕΣΜΟΣ ΠΛΗΓΩΝ**

ΠΕΡΙΛΗΨΗ(57)

Ένας επίδεσμος πληγών που περιλαμβάνει ένα στρώμα υπό μορφή λωρίδας και που περιλαμβάνει πηκτωματοποιημένες ίνες, με την λωρίδα να έχει διαμήκειες σειρές ραγίσματος διαμορφωμένες από ένα νήμα και εγκάρσιες σειρές ραγίσματος που διαμορφώθηκαν από ένα νήμα.



ΑΡΙΘΜΟΣ ΕΥΡ. Δ.Ε. (11):3089629
ΑΡΙΘ. ΕΛΛ. ΚΑΤΑΘΕΣΗΣ (21):20160401583
ΗΜΕΡ. ΕΛΛ. ΚΑΤΑΘΕΣΗΣ (22):12/07/2016
ΑΡΙΘ./ΗΜΕΡ. ΔΗΜΟΣΙΕΥΣΗΣ
ΕΥΡΩΠΑΪΚΟΥ ΔΙΠΛΩΜΑΤΟΣ(87):1807101 - 13/04/2016
ΑΡΙΘ./ΗΜΕΡ. ΔΗΜΟΣΙΕΥΣΗΣ
ΕΥΡΩΠΑΪΚΗΣ ΑΙΤΗΣΗΣ (86):05800224.7--30/09/2005
ΔΙΚΑΙΟΥΧΟΣ (73):1)BAYER HEALTHCARE LLC
100 Bayer Boulevard PO Box 915,NJ 07981
WHIPPANY, ΗΝΩΜΕΝΕΣ ΠΟΛΙΤΕΙΕΣ
ΤΗΣ ΑΜΕΡΙΚΗΣ
ΣΥΜΒ. ΠΡΟΤΕΡΑΙΟΤΗΤΕΣ (30):614995 P-30/09/2004-US
ΕΦΕΥΡΕΤΗΣ (72):1)VOGEL, Jens
2)GIOVANNINI, Roberto
3)KONSTANTINOV, Konstantin, B.
4)NGUYEN, Huong
5)WU, Peng
ΕΙΔΙΚΟΣ ΠΛΗΡΕΞΟΥΣΙΟΣ (74):ΠΑΠΑΚΩΝΣΤΑΝΤΙΝΟΥ "ΕΛΕΝΗ Γ.
ΠΑΠΑΚΩΣΤΑΝΤΙΝΟΥ ΚΑΙ
ΣΥΝΕΡΓΑΤΕΣ, ΔΙΚΗΓΟΡΙΚΗ ΕΤΑΙΡΙΑ"
ΕΛΕΝΗ
Κουμπάρη 2, 10674 ΑΘΗΝΑ
ΑΝΤΙΚΛΗΤΟΣ (74):ΓΙΑΖΙΤΖΟΓΛΟΥ ΕΥΑΓΓΕΛΙΑ
Κουμπάρη 2,10674 ΑΘΗΝΑ
ΤΙΤΛΟΣ ΕΦΕΥΡΕΣΗΣ (54):**ΣΥΣΚΕΥΕΣ ΚΑΙ ΜΕΘΟΔΟΙ ΓΙΑ
ΟΛΟΚΛΗΡΩΜΕΝΗ ΣΥΝΕΧΗ ΠΑΡΑΓΩ-
ΓΗ ΒΙΟΛΟΓΙΚΩΝ ΜΟΡΙΩΝ**

ΠΕΡΙΛΗΨΗ(57)

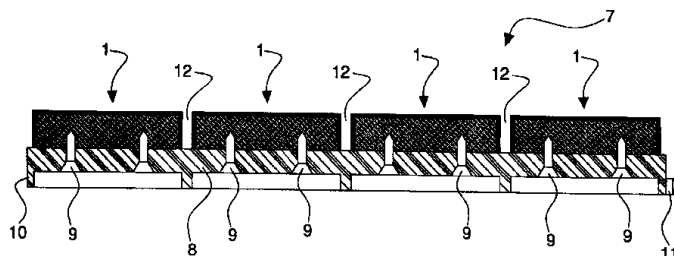
Η παρούσα εφεύρεση αφορά σε διεργασία και διάταξη καθαρισμού μορίου ενδιαφέροντος από ετερογενές διανυσμένο ρευστό μίγμα. Η διάταξη της

εφεύρεσης γενικά περιλαμβάνει συνεχές σύστημα ζύμωσης με διαπότιση, συνεχές σύστημα αφαίρεσης σωματιδίων, που συνδέεται με το σύστημα ζύμωσης με διαπότιση και συνεχές σύστημα καθαρισμού, που συνδέεται με το σύστημα αφαίρεσης σωματιδίων, η οποία διάταξη διατηρείται σε αποστειρωμένες συνθήκες. Η διεργασία περιλαμβάνει διήθηση ετερογενούς διανυσμένου ρευστού μίγματος με συνεχή υπερδιήθηση με ειδικό ρυθμό ροής κάτω από το σημείο μετάπτωσης του μορίου ενδιαφέροντος στην εξαρτημένη από πίεση περιοχή της καμπύλης ροής ως προς TMP, που ο ειδικός ρυθμός ροής διατηρείται ουσιαστικά σταθερός καθ' όλη τη συνεχή υπερδιήθηση.

ΑΡΙΘΜΟΣ ΕΥΡ. Δ.Ε. (11):3089630
ΑΡΙΘ. ΕΛΛ. ΚΑΤΑΘΕΣΗΣ (21):20160401547
ΗΜΕΡ. ΕΛΛ. ΚΑΤΑΘΕΣΗΣ (22):08/07/2016
ΑΡΙΘ./ΗΜΕΡ. ΔΗΜΟΣΙΕΥΣΗΣ
ΕΥΡΩΠΑΪΚΟΥ ΔΙΠΛΩΜΑΤΟΣ(87):2839094 - 13/04/2016
ΑΡΙΘ./ΗΜΕΡ. ΔΗΜΟΣΙΕΥΣΗΣ
ΕΥΡΩΠΑΪΚΗΣ ΑΙΤΗΣΗΣ (86):13773648.4--20/09/2013
ΔΙΚΑΙΟΥΧΟΣ (73):1)PRATI GROUP S.p.A.
Via Prandi, 1, 42019 Scandiano RE, ΙΤΑΛΙΑ
ΣΥΜΒ. ΠΡΟΤΕΡΑΙΟΤΗΤΕΣ (30):202012104127 U-26/10/2012-DE
ΕΦΕΥΡΕΤΗΣ (72):1)PRATI, Andrea
ΕΙΔΙΚΟΣ ΠΛΗΡΕΞΟΥΣΙΟΣ (74):ΣΑΚΕΛΛΑΡΙΔΗ ΒΑΛΗ-ΒΑΣΙΛΙΚΗ
Αδριανού 70, 10556 ΑΘΗΝΑ
ΑΝΤΙΚΛΗΤΟΣ (74):ΣΑΚΕΛΛΑΡΙΔΗ ΒΑΛΗ-ΒΑΣΙΛΙΚΗ
Αδριανού 70,10556 ΑΘΗΝΑ
ΤΙΤΛΟΣ ΕΦΕΥΡΕΣΗΣ (54):**ΠΡΟΚΑΤΑΣΚΕΥΑΣΜΕΝΟ ΣΤΟΙΧΕΙΟ
ΓΙΑ ΠΑΤΩΜΑΤΑ Ή ΣΑΝΙΔΕΣ ΠΑΤΩ-
ΜΑΤΟΣ**

ΠΕΡΙΛΗΨΗ(57)

Περιγράφεται ένα προκατασκευασμένο στοιχείο (1) για πατώματα ή σανίδες πατώματος, το οποίο περιλαμβάνει μια άκαμπτη βάση (2) που έχει μια άνω επιφάνεια (3) και δυο απέναντι διαμήκεις πλευρικές επιφάνειες (5), που η αναφερθείσα άνω επιφάνεια και οι πλευρικές επιφάνειες καλύπτονται από ένα στρώμα (6) κατασκευασμένο από ύφασμα βινυλίου. Περιγράφεται επίσης ένα δομοστοιχειωτό πλακάκι πατώματος (7) το οποίο περιλαμβάνει ένα πλήθος από τα αναφερθέντα προκατασκευασμένα στοιχεία (1) συναρμολογημένα πάνω σε ένα άκαμπτο στήριγμα (8). Η εφεύρεση καθιστά ικανό ένα υπαίθριο διακοσμημένο ξύλινο πάτωμα με καμία ανάγκη συντήρησης να χρειάζεται να υλοποιηθεί.

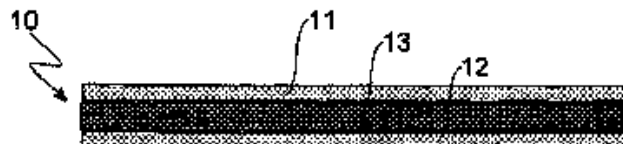


ΑΡΙΘΜΟΣ ΕΥΡ. Δ.Ε. (11):3089631
ΑΡΙΘ. ΕΛΛ. ΚΑΤΑΘΕΣΗΣ (21):20160401495
ΗΜΕΡ. ΕΛΛ. ΚΑΤΑΘΕΣΗΣ (22):06/07/2016
ΑΡΙΘ./ΗΜΕΡ. ΔΗΜΟΣΙΕΥΣΗΣ
ΕΥΡΩΠΑΪΚΟΥ ΔΙΠΛΩΜΑΤΟΣ(87):2797740 - 06/04/2016
ΑΡΙΘ./ΗΜΕΡ. ΔΗΜΟΣΙΕΥΣΗΣ
ΕΥΡΩΠΑΪΚΗΣ ΑΙΤΗΣΗΣ (86):13824357.1--22/11/2013
ΔΙΚΑΙΟΥΧΟΣ (73):1)Sintostamp S.p.A.
Strada Maestra 5 Fraz. Cividale, 46017 Rivarolo Mantovano (MN), ΙΤΑΛΙΑ
ΣΥΜΒ. ΠΡΟΤΕΡΑΙΟΤΗΤΕΣ (30):MI20121999-26/11/2012-IT
ΕΦΕΥΡΕΤΗΣ (72):1)FEDERICI, Massimiliano
ΕΙΔΙΚΟΣ ΠΑΡΕΞΟΥΣΙΟΣ (74):ΜΠΑΝΤΕΚΑ ΙΩΑΝΝΑ
Ασκληπιού 6-8, 10680 ΑΘΗΝΑ
ΑΝΤΙΚΛΗΤΟΣ (74):ΜΑΡΟΥΛΗΣ ΑΝΔΡΕΑΣ
Εφέσσου 15,17121 ΝΕΑ ΣΜΥΡΝΗ (ΑΤΤΙΚΗΣ)
ΤΙΤΛΟΣ ΕΦΕΥΡΕΣΗΣ (54):ΠΟΛΥΣΤΡΩΜΑΤΙΚΟ ΠΡΟΪΟΝ ΕΛΑΣΜΑΤΩΣΗΣ ΓΙΑ ΤΗΝ ΠΑΡΑΓΩΓΗ ΜΟΝΩΤΙΚΩΝ ΠΛΑΚΩΝ

ΠΕΡΙΛΗΨΗ(57)

Η εφεύρεση σχετίζεται με πολυστρωματικό προϊόν ελασμάτωσης (10) με δομή σάντουιτς αποτελούμενη από πρώτο στρώμα (11) σχηματισμένη από σύμμεγμα πολυμερών, που περιλαμβάνει πολυ(τερεφθαλικό αιθυλενεστέρα) και υλικό επιλεγμένο από πολυαιθυλένιο χαμηλής πυκνότητας, πολυαιθυλένιο μέσης πυκνότητας, πολυαιθυλένιο υψηλής πυκνότητας και πολυπροπυλένιο, δεύτερο στρώμα (12) σχηματισμένο από το εν λόγω σύμμεγμα πολυμερών και τρίτο στρώμα (13) τοποθετημένο μεταξύ του εν λόγω πρώτου και του δεύτερου στρώματος (11, 12), το οποίο εν λόγω τρίτο στρώμα (13) είναι από το εν λόγω σύμμεγμα πολυμερών με προστεθέντα υαλοήματα. Το σύμμεγμα πολυμερών

περιλαμβάνει από 6% έως 14% κατά βάρος πολυαιθυλένιο χαμηλής πυκνότητας, πολυαιθυλένιο μέσης πυκνότητας, πολυαιθυλένιο υψηλής πυκνότητας ή πολυπροπυλένιο, το δε υπόλοιπο είναι πολυ(τερεφθαλικός αιθυλενεστέρας). Λόγω αυτών των χαρακτηριστικών, το πολυστρωματικό προϊόν ελασμάτωσης διακρίνεται από αντοχή έναντι διάβρωσης παρεμφερή με την αντοχή έναντι διάβρωσης των υαλοημάτων, αλλά έχει ανώτερες μηχανικές ιδιότητες, που του επιτρέπουν να χρησιμοποιηθεί στη θέση συμβατικών πλακών από υαλοήματα στην παραγωγή μονωτικών πλακών για χημικός επιθετικά περιβάλλοντα.



ΑΡΙΘΜΟΣ ΕΥΡ. Δ.Ε. (11):3089632
ΑΡΙΘ. ΕΛΛ. ΚΑΤΑΘΕΣΗΣ (21):20160401798
ΗΜΕΡ. ΕΛΛ. ΚΑΤΑΘΕΣΗΣ (22):29/07/2016
ΑΡΙΘ./ΗΜΕΡ. ΔΗΜΟΣΙΕΥΣΗΣ
ΕΥΡΩΠΑΪΚΟΥ ΔΙΠΛΩΜΑΤΟΣ(87):2118967 - 04/05/2016
ΑΡΙΘ./ΗΜΕΡ. ΔΗΜΟΣΙΕΥΣΗΣ
ΕΥΡΩΠΑΪΚΗΣ ΑΙΤΗΣΗΣ (86):08730003.4--15/02/2008
ΔΙΚΑΙΟΥΧΟΣ (73):1)Light Sources, Inc.
37 Robinson Boulevard, Orange, CT 06477, ΗΝΩΜΕΝΕΣ ΠΟΛΙΤΕΙΕΣ ΤΗΣ ΑΜΕΡΙΚΗΣ
ΣΥΜΒ. ΠΡΟΤΕΡΑΙΟΤΗΤΕΣ (30):675315-15/02/2007-US
870256-10/10/2007-US
ΕΦΕΥΡΕΤΗΣ (72):1)ZAYAS, Betty, Jean
ΕΙΔΙΚΟΣ ΠΑΡΕΞΟΥΣΙΟΣ (74):ΜΑΣΟΥΛΑΣ ΑΘΑΝΑΣΙΟΣ
Σίνα 11, 10680 ΑΘΗΝΑ
ΑΝΤΙΚΛΗΤΟΣ (74):ΜΑΣΟΥΛΑΣ ΑΘΑΝΑΣΙΟΣ
Σίνα 11,10680 ΑΘΗΝΑ
ΤΙΤΛΟΣ ΕΦΕΥΡΕΣΗΣ (54):ΛΥΧΝΙΑ ΥΠΕΡΙΩΔΟΥΣ ΓΙΑ ΧΡΗΣΗ ΣΕ ΚΑΘΑΡΙΣΤΕΣ ΝΕΡΟΥ

ΠΕΡΙΛΗΨΗ(57)

Μία βάση λυχνίας θα περιλαμβάνει κυλινδρικό σώμα που θα έχει ακραία επιφάνεια, πρώτο τμήμα-αναβαθμίδα και δεύτερο τμήμα-αναβαθμίδα, πρώτο άνω ακιδοσυνδετήρα προβλεφθέντα πάνω στο πρώτο τμήμα-αναβαθμίδα, δεύτερο άνω ακιδοσυνδετήρα προβλεφθέντα πάνω στο δεύτερο τμήμα-αναβαθμίδα, και πρώτο και δεύτερο κάτω ακιδοσυνδετήρα προβλεφθέντες πάνω στην ακραία επιφάνεια.

ΑΡΙΘΜΟΣ ΕΥΡ. Δ.Ε. (11):3089633
ΑΡΙΘ. ΕΛΛ. ΚΑΤΑΘΕΣΗΣ (21):20160401615
ΗΜΕΡ. ΕΛΛ. ΚΑΤΑΘΕΣΗΣ (22):14/07/2016
ΑΡΙΘ./ΗΜΕΡ. ΔΗΜΟΣΙΕΥΣΗΣ
ΕΥΡΩΠΑΪΚΟΥ ΔΙΠΛΩΜΑΤΟΣ(87):2220001 - 13/04/2016
ΑΡΙΘ./ΗΜΕΡ. ΔΗΜΟΣΙΕΥΣΗΣ
ΕΥΡΩΠΑΪΚΗΣ ΑΙΤΗΣΗΣ (86):08854320.2--28/10/2008
ΔΙΚΑΙΟΥΧΟΣ (73):1)Idekontoret APS
Agern Alle 3, 2970 Horsholm, ΔΑΝΙΑ
ΣΥΜΒ. ΠΡΟΤΕΡΑΙΟΤΗΤΕΣ (30):200701698-29/11/2007-DK
ΕΦΕΥΡΕΤΗΣ (72):1)ANDERSEN, Tom, Juul
ΕΙΔΙΚΟΣ ΠΛΗΡΕΞΟΥΣΙΟΣ (74):ΠΑΠΠΑΣ ΓΕΩΡΓΙΟΣ-ΧΡΗΣΤΟΣ
Γραβιάς 37, 15342 ΑΓΙΑ ΠΑΡΑΣΚΕΥΗ
(ΑΤΤΙΚΗΣ)
ΑΝΤΙΚΛΗΤΟΣ (74):ΠΑΠΠΑΣ ΓΕΩΡΓΙΟΣ
Γραβιάς 37,15342 ΑΓΙΑ ΠΑΡΑΣΚΕΥΗ
(ΑΤΤΙΚΗΣ)
ΤΙΤΛΟΣ ΕΦΕΥΡΕΣΗΣ (54):**ΑΡΘΡΩΤΗ ΔΙΑΤΑΞΗ ΑΠΟΣΤΑΞΗΣ ΝΕ-
ΡΟΥ**

ΠΕΡΙΛΗΨΗ(57)

Συσκευή απόσταξης υγρού, η οποία αποτελείται από μία πρώτη και μία δεύτερη πλάκα, οι οποίες διαχωρίζονται από ένα πλαίσιο, το οποίο καθορίζει μία εισαγωγή μέσω της οποίας υγρό εισέρχεται εντός θαλάμου, μία πρώτη εξαγωγή μέσω της οποίας εξάγονται υγρά απόβλητα από τον θάλαμο, μία δεύτερη έξοδο μέσω της οποίας εξέρχεται αποσταγμένο υγρό από τον θάλαμο και έναν διαχωριστή μέσω του οποίου διαχωρίζονται η πρώτη και η δεύτερη έξοδος.

ΑΡΙΘΜΟΣ ΕΥΡ. Δ.Ε. (11):3089634
ΑΡΙΘ. ΕΛΛ. ΚΑΤΑΘΕΣΗΣ (21):20160401768
ΗΜΕΡ. ΕΛΛ. ΚΑΤΑΘΕΣΗΣ (22):27/07/2016
ΑΡΙΘ./ΗΜΕΡ. ΔΗΜΟΣΙΕΥΣΗΣ
ΕΥΡΩΠΑΪΚΟΥ ΔΙΠΛΩΜΑΤΟΣ(87):2722035 - 27/04/2016
ΑΡΙΘ./ΗΜΕΡ. ΔΗΜΟΣΙΕΥΣΗΣ
ΕΥΡΩΠΑΪΚΗΣ ΑΙΤΗΣΗΣ (86):14150805.1--17/06/2010
ΔΙΚΑΙΟΥΧΟΣ (73):1)NOVARTIS AG
Lichtstrasse 35,4056 BASEL, SWITZER-
LAND, ΕΛΒΕΤΙΑ
ΣΥΜΒ. ΠΡΟΤΕΡΑΙΟΤΗΤΕΣ (30):218472 P-19/06/2009-US
ΕΦΕΥΡΕΤΗΣ (72):1)Kabra, Bhagwati P.
ΕΙΔΙΚΟΣ ΠΛΗΡΕΞΟΥΣΙΟΣ (74):ΛΥΜΠΕΡΗΣ "ΔΙΚΗΓΟΡΙΚΗ ΕΤΑΙΡΕΙΑ
ΒΑΓΙΑΝΟΥ ΚΩΣΤΟΠΟΥΛΟΥ
ΛΥΜΠΕΡΗ" ΝΙΚΟΛΑΟΣ
Στουρνάρα 37, 10682 ΑΘΗΝΑ
ΑΝΤΙΚΛΗΤΟΣ (74):ΛΥΜΠΕΡΗΣ ΝΙΚΟΛΑΟΣ
Στουρνάρα 37,10682 ΑΘΗΝΑ
ΤΙΤΛΟΣ ΕΦΕΥΡΕΣΗΣ (54):**ΥΔΑΤΙΚΕΣ ΦΑΡΜΑΚΕΥΤΙΚΕΣ ΣΥΝ-
ΘΕΣΕΙΣ ΠΟΥ ΠΕΡΙΕΧΟΥΝ ΣΥΜΠΛΟ-
ΚΑ ΒΟΡΙΚΟΥ-ΠΟΛΥΟΛΗΣ**

ΠΕΡΙΛΗΨΗ(57)

Η παρούσα εφεύρεση αφορά στην παροχή οφθαλμικών συνθέσεων πολλαπλής δόσης. Οι συνθέσεις έχουν επαρκή αντιμικροβιακή δραστηριότητα για να ικανοποιούν τις απαιτήσεις αποτελεσματικότητας συντηρητικού USP, καθώς επίσης και άλλα παρόμοια πρότυπα συντηρητικών (π.χ., EP και JP). Οι συνθέσεις περιλαμβάνουν δύο διαφορετικές πολυόλες σε συνδυασμό με το βορικό άλας και μια χαμηλή συγκέντρωση χλωριούχου βενζαλκονίου.

ΑΡΙΘΜΟΣ ΕΥΡ. Δ.Ε. (11):3089635
ΑΡΙΘ. ΕΛΛ. ΚΑΤΑΘΕΣΗΣ (21):20160401799
ΗΜΕΡ. ΕΛΛ. ΚΑΤΑΘΕΣΗΣ (22):01/08/2016
ΑΡΙΘ./ΗΜΕΡ. ΔΗΜΟΣΙΕΥΣΗΣ
ΕΥΡΩΠΑΪΚΟΥ ΔΙΠΛΩΜΑΤΟΣ(87):2081435 - 04/05/2016
ΑΡΙΘ./ΗΜΕΡ. ΔΗΜΟΣΙΕΥΣΗΣ
ΕΥΡΩΠΑΪΚΗΣ ΑΙΤΗΣΗΣ (86):06850039.6--28/12/2006
ΔΙΚΑΙΟΥΧΟΣ (73):1)Pharmacyclics LLC
995 East Arques Avenue, Sunnyvale, CA
94085, ΗΝΩΜΕΝΕΣ ΠΟΛΙΤΕΙΕΣ ΤΗΣ
ΑΜΕΡΙΚΗΣ
ΣΥΜΒ. ΠΡΟΤΕΡΑΙΟΤΗΤΕΣ (30):826720 P-22/09/2006-US
828590 P-06/10/2006-US
ΕΦΕΥΡΕΤΗΣ (72):1)HONIGBERG, Lee
2)VERNER, Erik
3)PAN, Zhengying
ΕΙΔΙΚΟΣ ΠΛΗΡΕΞΟΥΣΙΟΣ (74):ΠΑΠΑΚΩΝΣΤΑΝΤΙΝΟΥ "ΕΛΕΝΗ Γ.
ΠΑΠΑΚΩΣΤΑΝΤΙΝΟΥ ΚΑΙ
ΣΥΝΕΡΓΑΤΕΣ, ΔΙΚΗΓΟΡΙΚΗ ΕΤΑΙΡΙΑ"
ΕΛΕΝΗ
Κουμπάρη 2, 10674 ΑΘΗΝΑ
ΑΝΤΙΚΛΗΤΟΣ (74):ΓΙΑΖΙΤΖΟΓΛΟΥ ΕΥΑΓΓΕΛΙΑ
Κουμπάρη 2,10674 ΑΘΗΝΑ
ΤΙΤΛΟΣ ΕΦΕΥΡΕΣΗΣ (54):ΑΝΑΣΤΟΛΕΙΣ ΚΙΝΑΣΗΣ ΤΥΡΟΣΙΝΗΣ
BRUTON

ΠΕΡΙΛΗΨΗ(57)

Αποκαλυπτόμενες στο παρόν είναι ενώσεις που σχηματίζουν ομοιοπολικούς δεσμούς με κινάση τυροσίνης Bruton (Btk). Επίσης περιγραφόμενη είναι μη αντιστρεπτοί αναστολείς Btk. Μέθοδοι για την παρασκευή των ενώσεων αποκαλύπτονται. Επίσης αποκαλυπτόμενες είναι φαρμακευτικές συνθέσεις που

περιλαμβάνουν τις ενώσεις. Αποκαλύπτονται μέθοδοι χρήσης των αναστολέων Btk, μόνων ή σε συνδυασμό με άλλους θεραπευτικούς παράγοντες, για τη θεραπεία αυτόνοσων ασθενειών ή καταστάσεων, ετεροάνοσων ασθενειών ή καταστάσεων, καρκίνου, συμπεριλαμβανομένου λεμφώματος και φλεγμονωδών ασθενειών ή καταστάσεων.

ΑΡΙΘΜΟΣ ΕΥΡ. Δ.Ε. (11):3089636
ΑΡΙΘ. ΕΛΛ. ΚΑΤΑΘΕΣΗΣ (21):20160401815
ΗΜΕΡ. ΕΛΛ. ΚΑΤΑΘΕΣΗΣ (22):02/08/2016
ΑΡΙΘ./ΗΜΕΡ. ΔΗΜΟΣΙΕΥΣΗΣ
ΕΥΡΩΠΑΪΚΟΥ ΔΙΠΛΩΜΑΤΟΣ(87):1861120 - 25/05/2016
ΑΡΙΘ./ΗΜΕΡ. ΔΗΜΟΣΙΕΥΣΗΣ
ΕΥΡΩΠΑΪΚΗΣ ΑΙΤΗΣΗΣ (86):06723805.5--21/03/2006
ΔΙΚΑΙΟΥΧΟΣ (73):1)GlaxoSmithKline Biologicals S.A.
Rue de l'Institut, 89, 1330 Rixensart, ΒΕΛΓΙΟ
ΣΥΜΒ. ΠΡΟΤΕΡΑΙΟΤΗΤΕΣ (30):0506001-23/03/2005-GB
0506000-23/03/2005-GB
0505998-23/03/2005-GB
0505989-23/03/2005-GB
0506004-23/03/2005-GB
0510589-24/05/2005-GB
0510591-24/05/2005-GB
0510593-24/05/2005-GB
0510596-24/05/2005-GB
0510598-24/05/2005-GB
0603789-24/02/2006-GB
0603788-24/02/2006-GB
0603790-24/02/2006-GB
ΕΦΕΥΡΕΤΗΣ (72):1)HANON, Emmanuel, Jules
2)STEPHENNE, Jean
ΕΙΔΙΚΟΣ ΠΛΗΡΕΞΟΥΣΙΟΣ (74):ΞΑΝΘΟΠΟΥΛΟΥ "ΤΣΙΜΙΚΑΛΗΣ
ΚΑΛΟΝΑΡΟΥ ΔΙΚΗΓΟΡΙΚΗ ΕΤΑΙΡΕΙΑ"
ΧΑΡΙΚΛΕΙΑ
Ν. Βάμβα 1,, 106 74 ΑΘΗΝΑ
ΑΝΤΙΚΛΗΤΟΣ (74):ΤΣΙΜΙΚΑΛΗΣ ΣΤΕΦΑΝΟΣ
Ν. Βάμβα 1,,106 74 ΑΘΗΝΑ
ΤΙΤΛΟΣ ΕΦΕΥΡΕΣΗΣ (54):ΧΡΗΣΗ ΕΝΟΣ ΙΟΥ ΓΡΙΠΗΣ ΚΑΙ ΕΝΟΣ
ΑΝΟΣΟΕΝΙΣΧΥΤΙΚΟΥ ΓΑΛΑΚΤΩΜΑ-
ΤΟΣ ΕΛΑΙΟΥ-ΣΕ-ΝΕΡΟ ΓΙΑ ΤΗΝ ΠΡΟ-
ΚΛΙΣΗ ΑΠΟΚΡΙΣΗΣ ΤΩΝ CD4 Τ-ΚΥΤ-

ΤΑΡΩΝ ΚΑΙ/Η ΒΕΛΤΙΩΜΕΝΗ ΑΠΟΚΡΙ-
ΣΗ ΤΩΝ Β-ΚΥΤΤΑΡΩΝ ΜΝΗΜΗΣ

ΠΕΡΙΛΗΨΗ(57)

Η παρούσα εφεύρεση αφορά σκευάσματα εμβολίου γρίπης και σχήματα εμβολιασμού για την ανοσοποίηση κατά της νόσου της γρίπης. Πιο συγκεκριμένα η εφεύρεση αφορά σκευάσματα εμβολίου που περιέχουν ένα ανοσοενισχυτικό γαλάκτωμα ελαίου-σε-νερό και προαιρετικά 3D-MPL, τη χρήση τους στην ιατρική, πιο συγκεκριμένα τη χρήση τους στην επαύξηση των ανοσοαποκρίσεων σε αντιγόνα γρίπης, και μεθόδους παρασκευής, όπου το γαλάκτωμα ελαίου σε νερό περιέχει μια στερόλη, ένα μεταβολίσιμο έλαιο και έναν γαλακτωματοποιητικό παράγοντα.

ΑΡΙΘΜΟΣ ΕΥΡ. Δ.Ε. (11):3089637
ΑΡΙΘ. ΕΛΛ. ΚΑΤΑΘΕΣΗΣ (21):20160401822
ΗΜΕΡ. ΕΛΛ. ΚΑΤΑΘΕΣΗΣ (22):02/08/2016
ΑΡΙΘ./ΗΜΕΡ. ΔΗΜΟΣΙΕΥΣΗΣ
ΕΥΡΩΠΑΪΚΟΥ ΔΙΠΛΩΜΑΤΟΣ(87):2794786 - 04/05/2016
ΑΡΙΘ./ΗΜΕΡ. ΔΗΜΟΣΙΕΥΣΗΣ
ΕΥΡΩΠΑΪΚΗΣ ΑΙΤΗΣΗΣ (86):12809735.9--17/12/2012
ΔΙΚΑΙΟΥΧΟΣ (73):1)Akzo Nobel Coatings International B.V.
Velperweg 76, 6824 BM Arnhem,
ΟΛΛΑΝΔΙΑ
ΣΥΜΒ. ΠΡΟΤΕΡΑΙΟΤΗΤΕΣ (30):11194686-20/12/2011-EP
ΕΦΕΥΡΕΤΗΣ (72):1)MEIJER, Michel Daniel
2)VAN WEELDE, Eddy
3)VAN DIJK, Joseph Theodorus Maria
4)FLAPPER, Jitte
ΕΙΔΙΚΟΣ ΠΛΗΡΕΞΟΥΣΙΟΣ (74):ΜΑΣΟΥΛΑΣ ΑΘΑΝΑΣΙΟΣ
Σίνα 11, 10680 ΑΘΗΝΑ
ΑΝΤΙΚΛΗΤΟΣ (74):ΜΑΣΟΥΛΑΣ ΑΘΑΝΑΣΙΟΣ
Σίνα 11,10680 ΑΘΗΝΑ
ΤΙΤΛΟΣ ΕΦΕΥΡΕΣΗΣ (54):ΞΗΡΑΝΤΗΡΑΣ ΓΙΑ ΑΥΤΟΟΞΕΙΔΩΣΙ-
ΜΕΣ ΣΥΝΘΕΣΕΙΣ ΕΠΙΧΡΙΣΜΑΤΩΝ

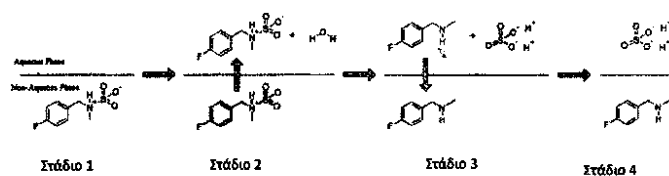
τριαλκυλο-1,4,7-τριαζακυκλοεπνεάνιο (L) υφίσταται στο μείγμα σε ποσότητα τέτοια, ώστε η γραμμομοριακή αναλογία L:Mn να είναι τουλάχιστον 1,25:1 και κατά περαιτέρω προτίμηση τουλάχιστον 1,5:1.

ΠΕΡΙΛΗΨΗ(57)

Μείγμα για χρήση ως ξηραντήρας για ξήρανση στον αέρα αυτοοξειδώσιμης σύνθεσης ρητίνης, με το εν λόγω μείγμα να περιλαμβάνει: 1,4,7-τριαλκυλο-1,4,7-τριαζακυκλοεπνεάνιο (L) και άλας μαγγανίου, που έχει το γενικό τύπο $Mn[2+][X]n$, που το ανιόν X επιλέγεται από $PF_6[-]$, $SbF_6[-]$, $AsF_6[-]$, $BF_4[-]$, $B(C_6F_5)_4[-]$, $Cl[-]$, $Br[-]$, $I[-]$, $NO_3[-]$, ή $R_2COO[-]$ στην οποία περίπτωση $n = 2$, ή το ανιόν X είναι $SO_4[2-]$ στην οποία περίπτωση $n = 1$, και που η R2 είναι CrC20 αλκύλιο προαιρετικά υποκατεστημένο με ετεροάτομα, C6-C20 αρύλιο προαιρετικά υποκατεστημένο με ετεροάτομα, ή πολυμερικό τμήμα όπου το 1,4,7-

ΑΡΙΘΜΟΣ ΕΥΡ. Δ.Ε. (11):3089638
ΑΡΙΘ. ΕΛΛ. ΚΑΤΑΘΕΣΗΣ (21):20160401816
ΗΜΕΡ. ΕΛΛ. ΚΑΤΑΘΕΣΗΣ (22):02/08/2016
ΑΡΙΘ./ΗΜΕΡ. ΔΗΜΟΣΙΕΥΣΗΣ
ΕΥΡΩΠΑΪΚΟΥ ΔΙΠΛΩΜΑΤΟΣ(87):2819766 - 18/05/2016
ΑΡΙΘ./ΗΜΕΡ. ΔΗΜΟΣΙΕΥΣΗΣ
ΕΥΡΩΠΑΪΚΗΣ ΑΙΤΗΣΗΣ (86):13706568.6--01/03/2013
ΔΙΚΑΙΟΥΧΟΣ (73):1)BASF SE
Carl-Bosch-Strasse 38, 67056 Ludwigshafen
am Rhein, GEPMANIA
2)RESEARCH TRIANGLE INSTITUTE
3040 Cornwallis Road, Research Triangle
Park, NC 27709-2194, ΗΝΩΜΕΝΕΣ
ΠΟΛΙΤΕΙΕΣ ΤΗΣ ΑΜΕΡΙΚΗΣ
ΣΥΜΒ. ΠΡΟΤΕΡΑΙΟΤΗΤΕΣ (30):12157937-02/03/2012-EP
ΕΦΕΥΡΕΤΗΣ (72):1)KATZ, Torsten
2)RIEMANN, Christian
3)BARTLING, Karsten
4)RIGBY, Sean Taylor
5)COLEMAN, Luke James Ivor
6)LAIL, Marty Alan
ΕΙΔΙΚΟΣ ΠΛΗΡΕΞΟΥΣΙΟΣ (74):ΞΑΝΘΟΠΟΥΛΟΥ "ΤΣΙΜΙΚΑΛΗΣ
ΚΑΛΟΝΑΡΟΥ ΔΙΚΗΓΟΡΙΚΗ ΕΤΑΙΡΕΙΑ"
ΧΑΡΙΚΛΕΙΑ
Ν. Βάμβα 1,, 106 74 ΑΘΗΝΑ
ΑΝΤΙΚΛΗΤΟΣ (74):ΤΣΙΜΙΚΑΛΗΣ ΣΤΕΦΑΝΟΣ
Ν. Βάμβα 1,,106 74 ΑΘΗΝΑ
ΤΙΤΛΟΣ ΕΦΕΥΡΕΣΗΣ (54):ΑΠΟΜΑΚΡΥΝΣΗ ΟΞΕΙΔΙΩΝ ΘΕΙΟΥ
ΑΠΟ ΕΝΑ ΡΕΥΜΑ ΡΕΥΣΤΟΥ

υδατικό απορροφητικό υγρό είναι ατελώς αναμίξιμο με νερό, β) επεξεργασία του ρεύματος ρευστού σε μία ζώνη απορρόφησης με το μη-υδατικό απορροφητικό υγρό για την μεταφορά τουλάχιστον μέρους των οξειδίων του θείου στο απορροφητικό υγρό και για τον σχηματισμό ενός συμπλόκου οξειδίου του θείου υδρόφοβης αμίνης, γ) την πρόκληση στο μη υδατικό απορροφητικό υγρό της επαφής υγρού-υγρού με ένα υδατικό υγρό, όπου τουλάχιστον μέρος του συμπλόκου οξειδίου του θείου υδρόφοβης αμίνης υδρολύεται για την απελευθέρωση της υδρόφοβης αμίνης και προϊόντων υδρόλυσης θείου, και τουλάχιστον ένα μέρος των προϊόντων υδρόλυσης θείου μεταφέρεται στο υδατικό υγρό, δ) διαχωρισμό του υδατικού υγρού από το μη υδατικό απορροφητικό υγρό. Η διαδικασία μετριάξει προβλήματα αποδόμησης απορροφητή που προκαλούνται με το διοξείδιο του θείου και οξυγόνο στα καυσάερα.



Aqueous Phase = υδατική φάση
Non-Aqueous Phase = μη υδατική φάση

ΠΕΡΙΛΗΨΗ(57)

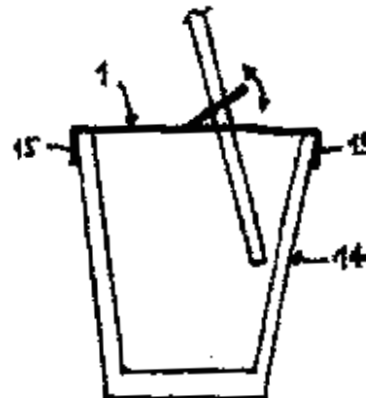
Διαδικασία για την απομάκρυνση οξειδίων του θείου από ένα ρεύμα ρευστού, όπως όξινο αέριο, που περιλαμβάνει α) την παροχή ενός μη-υδατικού απορροφητικού υγρού που περιέχει τουλάχιστον μία υδρόφοβη αμίνη, το μη

ΑΡΙΘΜΟΣ ΕΥΡ. Δ.Ε. (11):3089639
ΑΡΙΘ. ΕΛΛ. ΚΑΤΑΘΕΣΗΣ (21):20160401819
ΗΜΕΡ. ΕΛΛ. ΚΑΤΑΘΕΣΗΣ (22):02/08/2016
ΑΡΙΘ./ΗΜΕΡ. ΔΗΜΟΣΙΕΥΣΗΣ
ΕΥΡΩΠΑΪΚΟΥ ΔΙΠΛΩΜΑΤΟΣ(87):2529645 - 04/05/2016
ΑΡΙΘ./ΗΜΕΡ. ΔΗΜΟΣΙΕΥΣΗΣ
ΕΥΡΩΠΑΪΚΗΣ ΑΙΤΗΣΗΣ (86):12169070.5--23/05/2012
ΔΙΚΑΙΟΥΧΟΣ (73):1)Nischelwitzer, Margit
Paracelsusgasse 16/4/1, 9020 Klagenfurt am
Worthersee, ΑΥΣΤΡΙΑ
ΣΥΜΒ. ΠΡΟΤΕΡΑΙΟΤΗΤΕΣ (30):202011101280 U-31/05/2011-DE
202011105065 U-26/08/2011-DE
ΕΦΕΥΡΕΤΗΣ (72):1)Nischelwitzer, Margit
ΕΙΔΙΚΟΣ ΠΑΡΗΡΕΞΟΥΣΙΟΣ (74):ΞΑΝΘΟΠΟΥΛΟΥ "ΤΣΙΜΙΚΑΛΗΣ
ΚΑΛΟΝΑΡΟΥ ΔΙΚΗΓΟΡΙΚΗ ΕΤΑΙΡΕΙΑ"
ΧΑΡΙΚΛΕΙΑ
Ν. Βάμβα 1,, 106 74 ΑΘΗΝΑ
ΑΝΤΙΚΛΗΤΟΣ (74):ΤΣΙΜΙΚΑΛΗΣ ΣΤΕΦΑΝΟΣ
Ν. Βάμβα 1,, 106 74 ΑΘΗΝΑ
ΤΙΤΛΟΣ ΕΦΕΥΡΕΣΗΣ (54):ΔΙΑΤΑΞΗ ΚΑΛΥΜΜΑΤΟΣ ΓΙΑ ΔΟΧΕΙΑ
ΠΟΤΟΥ

ΠΕΡΙΛΗΨΗ(57)

Μία διάταξη καλύμματος για δοχεία πόσης (14) έχει ένα καπάκι (1) το οποίο τοποθετείται επί του περιθωρίου του δοχείου και ένα στήριγμα συνδεδεμένο με δυνατότητα περιστροφής με το καπάκι για ένα καλαμάκι πόσης (5). Το καπάκι (1) έχει ένα άνοιγμα καπακιού (9) και μία πρώτη σχισμή (7), μέσω της οποίας μπορεί να κινείται το καλαμάκι πόσης (5). Προκειμένου να απλοποιείται η κατασκευή και να αποφεύγεται μία λωρίδα κόλλησης, παρουσιάζει το στήριγμα έναν τομέα δακτυλίου (2) σχήματος δίσκου, ο οποίος έχει ένα άνοιγμα (4) για το καλαμάκι πόσης (5) και συνδέεται μέσω ενός αρθρωτού τμήματος κατά ενιαίο τρόπο με το

καπάκι (1) και είναι κατά τέτοιον τρόπο διατεταγμένος, ώστε να κλείνει το άνοιγμα του καπακιού (9) τουλάχιστον εν μέρει, όπου το καλαμάκι πόσης (5) ευρίσκεται σε επαφή τριβής με ένα εσωτερικό περιθώριο (6) του τομέα δακτυλίου (2), το οποίο ορίζει το άνοιγμα (4) του τομέα δακτυλίου (2).

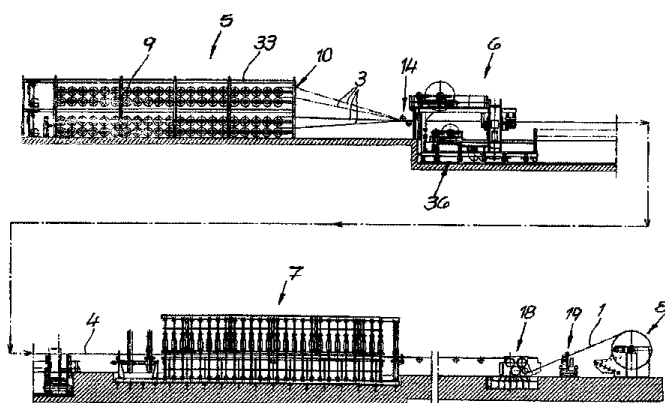


ΑΡΙΘΜΟΣ ΕΥΡ. Δ.Ε. (11):3089640
ΑΡΙΘ. ΕΛΛ. ΚΑΤΑΘΕΣΗΣ (21):20160401820
ΗΜΕΡ. ΕΛΛ. ΚΑΤΑΘΕΣΗΣ (22):02/08/2016
ΑΡΙΘ./ΗΜΕΡ. ΔΗΜΟΣΙΕΥΣΗΣ
ΕΥΡΩΠΑΪΚΟΥ ΔΙΠΛΩΜΑΤΟΣ(87):2536554 - 04/05/2016
ΑΡΙΘ./ΗΜΕΡ. ΔΗΜΟΣΙΕΥΣΗΣ
ΕΥΡΩΠΑΪΚΗΣ ΑΙΤΗΣΗΣ (86):11704224.2--17/02/2011
ΔΙΚΑΙΟΥΧΟΣ (73):1)Siempelkamp Maschinen- und Anlagenbau
GmbH
Siempelkampstrasse 75, 47803 Krefeld,
ΓΕΡΜΑΝΙΑ
ΣΥΜΒ. ΠΡΟΤΕΡΑΙΟΤΗΤΕΣ (30):102010037986-05/10/2010-DE
102010008531-18/02/2010-DE
ΕΦΕΥΡΕΤΗΣ (72):1)HIRSCHKA, Gerhard
2)AUMULLER, Steffen
3)WEISS, Axel
ΕΙΔΙΚΟΣ ΠΑΡΗΡΕΞΟΥΣΙΟΣ (74):ΞΑΝΘΟΠΟΥΛΟΥ "ΤΣΙΜΙΚΑΛΗΣ
ΚΑΛΟΝΑΡΟΥ ΔΙΚΗΓΟΡΙΚΗ ΕΤΑΙΡΕΙΑ"
ΧΑΡΙΚΛΕΙΑ
Ν. Βάμβα 1,, 106 74 ΑΘΗΝΑ
ΑΝΤΙΚΛΗΤΟΣ (74):ΤΣΙΜΙΚΑΛΗΣ ΣΤΕΦΑΝΟΣ
Ν. Βάμβα 1,, 106 74 ΑΘΗΝΑ
ΤΙΤΛΟΣ ΕΦΕΥΡΕΣΗΣ (54):ΣΥΣΤΗΜΑ ΚΑΙ ΜΕΘΟΔΟΣ ΓΙΑ ΤΗΝ
ΚΑΤΑΣΚΕΥΗ ΙΜΑΝΤΩΝ ΜΕΤΑΦΟΡΑΣ
ΜΕ ΠΑΡΕΜΒΛΗΜΑ ΧΑΛΥΒΑΙΝΩΝ
ΚΑΛΩΔΙΩΝ

ΠΕΡΙΛΗΨΗ(57)

Η εφεύρεση αφορά ένα σύστημα για την κατασκευή ιμάντων με παρέμβλημα καλωδίων, π.χ. παρέμβλημα χαλύβδινων καλωδίων με τουλάχιστον - μια διάταξη εκτύλιξης καλωδίων με μια πληθώρα πηνίων καλωδίων, μέσω της οποίας εκτυλίσσονται τα καλώδια που πρόκειται να εμπεδωθούν στον ιμάντα, - μια διάταξη σύνδεσης, στην οποία τα καλώδια, τα οποία βρίσκονται υπό τάση εφελκυσμού και εκτείνονται στη διαμήκη κατεύθυνση του ιμάντα παράλληλα το

ένα προς το άλλο σε ένα επίπεδο, συνδυάζονται με μια ή περισσότερες λωρίδες καουτσούκ ώστε μαζί να σχηματίσουν έναν τραχύ ιμάντα, - μια πρέσσα βουλκανισμού, στην οποία ο τραχύς ιμάντας βουλκανίζεται μέσω πίεσης ή/και θερμότητας σχηματίζοντας τον ιμάντα. Το εν λόγω σύστημα χαρακτηρίζεται από το ότι η διάταξη εκτύλιξης καλωδίων σχεδιάζεται ως διάταξη εκτύλιξης και εφελκυσμού καλωδίων, στην οποία κάθε καλώδιο εφελκύεται μεμονωμένα με τον απαιτούμενο εφελκυσμό παραγωγής.



ΑΡΙΘΜΟΣ ΕΥΡ. Δ.Ε. (11):3089641
ΑΡΙΘ. ΕΛΛ. ΚΑΤΑΘΕΣΗΣ (21):20160401821
ΗΜΕΡ. ΕΛΛ. ΚΑΤΑΘΕΣΗΣ (22):02/08/2016
ΑΡΙΘ./ΗΜΕΡ. ΔΗΜΟΣΙΕΥΣΗΣ
ΕΥΡΩΠΑΪΚΟΥ ΔΙΠΛΩΜΑΤΟΣ(87):2566842 - 04/05/2016
ΑΡΙΘ./ΗΜΕΡ. ΔΗΜΟΣΙΕΥΣΗΣ
ΕΥΡΩΠΑΪΚΗΣ ΑΙΤΗΣΗΣ (86):11733990.3--09/05/2011
ΔΙΚΑΙΟΥΧΟΣ (73):1)Arkema France
420, rue d'Estienne d'Orves, 92700 Colombes,
ΓΑΛΛΙΑ
2)Universite de Rennes I
2, rue du Thabor, 35065 Rennes Cedex,
ΓΑΛΛΙΑ
3)Centre National de la Recherche Scientifique
3, rue Michel-Ange, 75016 Paris, ΓΑΛΛΙΑ

ΣΥΜΒ. ΠΡΟΤΕΡΑΙΟΤΗΤΕΣ (30):1053595-07/05/2010-FR
ΕΦΕΥΡΕΤΗΣ (72):1)COUTURIER, Jean-Luc
2)DUBOIS, Jean-Luc
3)ΜΙΑΟ, Xiaowei
4)FISCHMEISTER, Cedric
5)BRUNEAU, Christian
6)DIXNEUF, Pierre

ΕΙΔΙΚΟΣ ΠΛΗΡΕΞΟΥΣΙΟΣ (74):ΕΥΑΓΓΕΛΟΥ "ΒΑΣΩ ΕΥΑΓΓΕΛΟΥ &
ΔΕΣΠΟΙΝΑ ΕΥΑΓΓΕΛΟΥ ΔΙΚΗΓΟΡΙΚΗ
ΕΤΑΙΡΕΙΑ" ΒΑΣΩ
Λ. Συγγρού 45,, 11743 ΑΘΗΝΑ

ΑΝΤΙΚΛΗΤΟΣ (74):ΕΥΑΓΓΕΛΟΥ ΒΑΣΩ
Λ. Συγγρού 45,,11743 ΑΘΗΝΑ

ΤΙΤΛΟΣ ΕΦΕΥΡΕΣΗΣ (54):**ΜΕΘΟΔΟΣ ΠΑΡΑΣΚΕΥΗΣ ΚΟΡΕΣΜΕ-
ΝΩΝ ΑΜΙΝΟΞΕΩΝ Ή ΕΣΤΕΡΩΝ Η
ΟΠΟΙΑ ΠΕΡΙΕΧΕΙ ΜΙΑ ΒΑΘΜΙΔΑ
ΜΕΤΑΘΕΣΗΣ**

ΠΕΡΙΛΗΨΗ(57)

Η εφεύρεση έχει ως αντικείμενο μια μέθοδο σύνθεσης ενός κορεσμένου α,ω-αμινοεστέρα (οξέος) μακράς αλυσίδας ο οποίος λαμβάνεται σε μια πρώτη βαθμίδα με αντίδραση διασταυρωτής μετάθεσης μεταξύ μιας πρώτης ακρυλικής ένωσης και μιας δεύτερης μονοακόρεστης ένωσης η οποία περιέχει μια τουλάχιστον τρισθενή ομάδα, νιτριλίου, οξέος ή εστέρα, όπου η μια από τις ενώσεις περιέχει μια ομάδα νιτριλίου και η άλλη μια ομάδα οξέος ή εστέρα, παρουσία ενός καταλύτη μετάθεσης τύπου καρβενίων του ρουθηνίου και σε μια δεύτερη βαθμίδα με υδρογόνωση του μονοακόρεστου νιτριλίου-εστέρα(οξέος) που λαμβάνεται παρουσία του καταλύτη μετάθεσης της προηγούμενης βαθμίδας ο οποίος λειτουργεί ως καταλύτης υδρογόνωσης.

ΑΡΙΘΜΟΣ ΕΥΡ. Δ.Ε. (11):3089642
ΑΡΙΘ. ΕΛΛ. ΚΑΤΑΘΕΣΗΣ (21):20160401818
ΗΜΕΡ. ΕΛΛ. ΚΑΤΑΘΕΣΗΣ (22):02/08/2016
ΑΡΙΘ./ΗΜΕΡ. ΔΗΜΟΣΙΕΥΣΗΣ
ΕΥΡΩΠΑΪΚΟΥ ΔΙΠΛΩΜΑΤΟΣ(87):2797924 - 01/06/2016
ΑΡΙΘ./ΗΜΕΡ. ΔΗΜΟΣΙΕΥΣΗΣ
ΕΥΡΩΠΑΪΚΗΣ ΑΙΤΗΣΗΣ (86):12798312.0--11/12/2012
ΔΙΚΑΙΟΥΧΟΣ (73):1)Grunenthal GmbH
Zieglerstrasse 6, 52078 Aachen, GERMANIA

ΣΥΜΒ. ΠΡΟΤΕΡΑΙΟΤΗΤΕΣ (30):11009774-12/12/2011-EP
ΕΦΕΥΡΕΤΗΣ (72):1)GRUSS, Michael
2)PRUHS, Stefan
3)KLUGE, Stefan

ΕΙΔΙΚΟΣ ΠΛΗΡΕΞΟΥΣΙΟΣ (74):ΞΑΝΘΟΠΟΥΛΟΥ "ΤΣΙΜΙΚΑΛΗΣ
ΚΑΛΟΝΑΡΟΥ ΔΙΚΗΓΟΡΙΚΗ ΕΤΑΙΡΕΙΑ"
ΧΑΡΙΚΛΕΙΑ
Ν. Βάμβα 1,, 106 74 ΑΘΗΝΑ

ΑΝΤΙΚΛΗΤΟΣ (74):ΤΣΙΜΙΚΑΛΗΣ ΣΤΕΦΑΝΟΣ
Ν. Βάμβα 1,,106 74 ΑΘΗΝΑ

ΤΙΤΛΟΣ ΕΦΕΥΡΕΣΗΣ (54):**ΣΤΕΡΕΕΣ ΜΟΡΦΕΣ (1R,4R)-6'-
ΦΘΟΡΟ-(N,N-ΔΙΜΕΘΥΛΟ)-4-ΦΑΙΝΥΛΟ-
4',9'-ΔΙΥΔΡΟ-3'Η-ΣΠΕΙΡΟ-[ΚΥΚΛΟΕ-
ΞΑΝΟ-1,1'-ΠΥΡΑΝΟ-[3,4,B]ΙΝΔΟΛ]-4-
ΑΜΙΝΗΣ ΚΑΙ ΘΕΙΙΚΟΥ ΟΞΕΟΣ**

φαρμακευτικές συνθέσεις και φάρμακα, που περιέχουν αυτές τις στερεές μορφές, στη χρησιμοποίηση αυτών των στερεών μορφών, όπως και σε μία διαδικασία για την λήψη τους.

ΠΕΡΙΛΗΨΗ(57)

Η εφεύρεση αφορά σε στερεές μορφές (1r,4r)-6'-φθορο-N,N-διμεθυλο-4-φαινυλο-4',9'-διυδρο-3' Η-σπειρο[κυκλοεξανο-1,1'-πυρανο[3,4b]ινδολ]-4-αμίνης και θειικού οξέος, όπως θειικό ή ημι-θειικό άλας (1r,4r)-6'-φθορο-N,N-διμεθυλο-4-φαινυλο-4',9'-διυδρο-3H-σπειρο[κυκλοεξανο-1,1'-πυρανο [3,4b]ινδολ]-4-αμίνης, ειδικότερα σε κρυσταλλικές μορφές και/ή άμορφες μορφές τους, σε

ΑΡΙΘΜΟΣ ΕΥΡ. Δ.Ε. (11):3089643
ΑΡΙΘ. ΕΛΛ. ΚΑΤΑΘΕΣΗΣ (21):20160401806
ΗΜΕΡ. ΕΛΛ. ΚΑΤΑΘΕΣΗΣ (22):02/08/2016
ΑΡΙΘ./ΗΜΕΡ. ΔΗΜΟΣΙΕΥΣΗΣ
ΕΥΡΩΠΑΪΚΟΥ ΔΙΠΛΩΜΑΤΟΣ(87):2244734 - 04/05/2016
ΑΡΙΘ./ΗΜΕΡ. ΔΗΜΟΣΙΕΥΣΗΣ
ΕΥΡΩΠΑΪΚΗΣ ΑΙΤΗΣΗΣ (86):09706855.5--30/01/2009
ΔΙΚΑΙΟΥΧΟΣ (73):1)Murdoch Childrens Research Institute
Royal Children's Hospital Flemington Road,
Parkville, VIC 3052, ΑΥΣΤΡΑΛΙΑ
ΣΥΜΒ. ΠΡΟΤΕΡΑΙΟΤΗΤΕΣ (30):2008900463-01/02/2008-AU
ΕΦΕΥΡΕΤΗΣ (72):1)TANG, Mimi Lai-Kuan
ΕΙΔΙΚΟΣ ΠΑΡΕΞΟΥΣΙΟΣ (74):ΓΙΑΚΟΥΜΗ ANNA
Αλκαμένους 12-14, 10439 ΑΘΗΝΑ
ΑΝΤΙΚΛΗΤΟΣ (74):ΜΙΣΙΟΥ ΑΝΔΡΟΝΙΚΗ
Αναλήψεως 23 και Μαραθώνος 27,10439
ΑΘΗΝΑ
ΤΙΤΛΟΣ ΕΦΕΥΡΕΣΗΣ (54):**ΜΕΘΟΔΟΣ ΕΠΑΓΩΓΗΣ ΑΝΟΧΗΣ ΣΕ
ΕΝΑ ΑΛΛΕΡΓΙΟΓΟΝΟ**

ΠΕΡΙΛΗΨΗ(57)

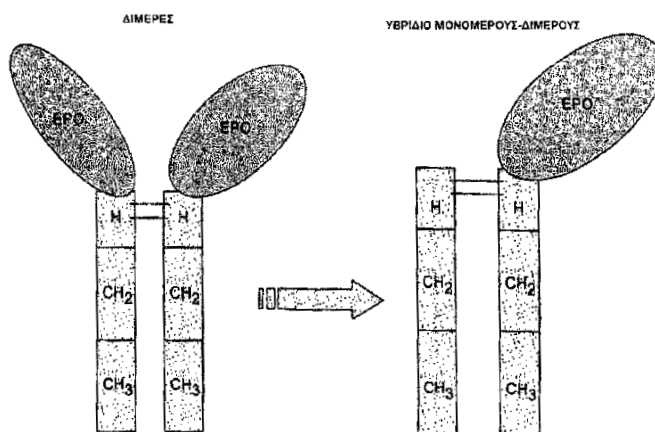
Η παρούσα εφεύρεση σχετίζεται γενικά με τον τομέα των αλλεργιών. Πιο συγκεκριμένα, η παρούσα εφεύρεση παρέχει μία μέθοδο για τη θεραπεία μιας αλλεργίας σε ένα υποκείμενο μέσω της επαγωγής ανοχής σε ένα αλλεργιογόνο που σχετίζεται με την αλλεργία. Ιατρικά κιτ χρήσιμα σε πρωτόκολλα για την επαγωγή ανοχής ή τη μείωση της δυσανοχής σε ένα υποκείμενο αποτελούν επίσης μέρος της παρούσας εφεύρεσης.

ΑΡΙΘΜΟΣ ΕΥΡ. Δ.Ε. (11):3089644
ΑΡΙΘ. ΕΛΛ. ΚΑΤΑΘΕΣΗΣ (21):20160401844
ΗΜΕΡ. ΕΛΛ. ΚΑΤΑΘΕΣΗΣ (22):03/08/2016
ΑΡΙΘ./ΗΜΕΡ. ΔΗΜΟΣΙΕΥΣΗΣ
ΕΥΡΩΠΑΪΚΟΥ ΔΙΠΛΩΜΑΤΟΣ(87):2361932 - 04/05/2016
ΑΡΙΘ./ΗΜΕΡ. ΔΗΜΟΣΙΕΥΣΗΣ
ΕΥΡΩΠΑΪΚΗΣ ΑΙΤΗΣΗΣ (86):10182890.3--06/05/2004
ΔΙΚΑΙΟΥΧΟΣ (73):1)Biogen Hemophilia Inc.
250 Binney Street, Cambridge MA 02142,
ΗΝΩΜΕΝΕΣ ΠΟΛΙΤΕΙΕΣ ΤΗΣ ΑΜΕΡΙΚΗΣ
ΣΥΜΒ. ΠΡΟΤΕΡΑΙΟΤΗΤΕΣ (30):469600 P-06/05/2003-US
487964 P-17/07/2003-US
539207 P-26/01/2004-US
ΕΦΕΥΡΕΤΗΣ (72):1)Peters, Robert T.
2)Mezo, Adam R
3)Rivera, Daniel S
4)Bitonti, Alan J
5)Stattel, James M
6)Low, Susan C
ΕΙΔΙΚΟΣ ΠΑΡΕΞΟΥΣΙΟΣ (74):ΠΑΠΑΚΩΝΣΤΑΝΤΙΝΟΥ "ΕΛΕΝΗ Γ.
ΠΑΠΑΚΩΣΤΑΝΤΙΝΟΥ ΚΑΙ
ΣΥΝΕΡΓΑΤΕΣ, ΔΙΚΗΓΟΡΙΚΗ ΕΤΑΙΡΙΑ"
ΕΛΕΝΗ
Κουμπάρη 2, 10674 ΑΘΗΝΑ
ΑΝΤΙΚΛΗΤΟΣ (74):ΠΑΠΑΚΩΝΣΤΑΝΤΙΝΟΥ ΕΛΕΝΗ
Κουμπάρη 2,10674 ΑΘΗΝΑ
ΤΙΤΛΟΣ ΕΦΕΥΡΕΣΗΣ (54):**ΧΙΜΑΙΡΙΚΑ ΥΒΡΙΔΙΑ ΜΟΝΟΜΕΡΟΥΣ-
ΔΙΜΕΡΟΥΣ ΑΝΟΣΟΣΦΑΙΡΙΝΗΣ**

ΠΕΡΙΛΗΨΗ(57)

Η εφεύρεση αφορά μία πρωτεΐνη χιμαιρικού υβριδίου μονομερούς-διμερούς, όπου η εν λόγω πρωτεΐνη περιλαμβάνει μία πρώτη και μία δεύτερη πολυπεπτιδική αλυσίδα, όπου η εν λόγω πρώτη πολυπεπτιδική αλυσίδα περιλαμβάνει τουλάχιστον ένα τμήμα μίας σταθερής περιοχής ανοσοσφαιρίνης και ένα βιολογικά

δραστικό μόριο και η εν λόγω δεύτερη πολυπεπτιδική αλυσίδα περιλαμβάνει τουλάχιστον ένα τμήμα μίας σταθερής περιοχής ανοσοσφαιρίνης, χωρίς το βιολογικά δραστικό μόριο της πρώτης αλυσίδας. Η εφεύρεση αφορά επίσης μεθόδους χρήσης και μεθόδους δημιουργίας της πρωτεΐνης χιμαιρικού υβριδίου μονομερούς-διμερούς της εφεύρεσης.

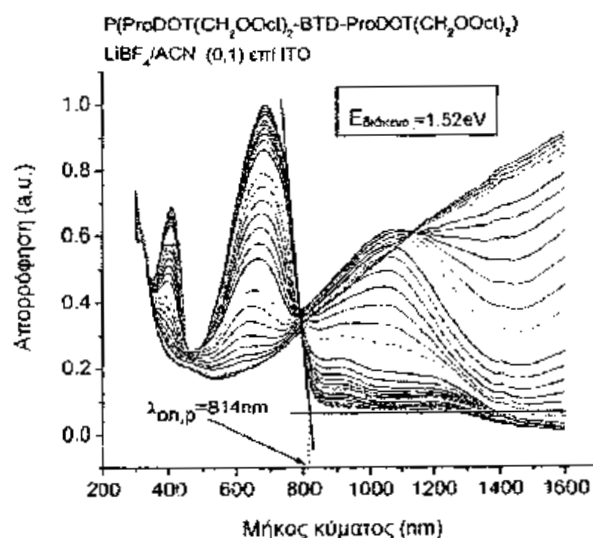


ΑΡΙΘΜΟΣ ΕΥΡ. Δ.Ε. (11):3089645
ΑΡΙΘ. ΕΛΛ. ΚΑΤΑΘΕΣΗΣ (21):20160401855
ΗΜΕΡ. ΕΛΛ. ΚΑΤΑΘΕΣΗΣ (22):03/08/2016
ΑΡΙΘ./ΗΜΕΡ. ΔΗΜΟΣΙΕΥΣΗΣ
ΕΥΡΩΠΑΪΚΟΥ ΔΙΠΛΩΜΑΤΟΣ(87):2209830 - 29/06/2016
ΑΡΙΘ./ΗΜΕΡ. ΔΗΜΟΣΙΕΥΣΗΣ
ΕΥΡΩΠΑΪΚΗΣ ΑΙΤΗΣΗΣ (86):08843812.2--29/10/2008
ΔΙΚΑΙΟΥΧΟΣ (73):1)University of Florida Research Foundation, Inc.
 223 Grinter Hall, Gainesville, FL 32611,
 ΗΝΩΜΕΝΕΣ ΠΟΛΙΤΕΙΕΣ ΤΗΣ ΑΜΕΡΙΚΗΣ
ΣΥΜΒ. ΠΡΟΤΕΡΑΙΟΤΗΤΕΣ (30):908 P-30/10/2007-US
ΕΦΕΥΡΕΤΗΣ (72):1)BEAUJUGE, Pierre, Marc
 2)REYNOLDS, John, R.
 3)ELLINGER, Stefan, Martin
ΕΙΔΙΚΟΣ ΠΛΗΡΕΞΟΥΣΙΟΣ (74):ΠΑΠΑΚΩΝΣΤΑΝΤΙΝΟΥ "ΕΛΕΝΗ Γ.
 ΠΑΠΑΚΩΣΤΑΝΤΙΝΟΥ ΚΑΙ
 ΣΥΝΕΡΓΑΤΕΣ, ΔΙΚΗΓΟΡΙΚΗ ΕΤΑΙΡΙΑ"
 ΕΛΕΝΗ
 Κουμπάρη 2, 10674 ΑΘΗΝΑ
ΑΝΤΙΚΛΗΤΟΣ (74):ΓΙΑΖΙΤΖΟΓΛΟΥ ΕΥΑΓΓΕΛΙΑ
 Κουμπάρη 2,10674 ΑΘΗΝΑ
ΤΙΤΛΟΣ ΕΦΕΥΡΕΣΗΣ (54):ΠΡΑΣΙΝΑ ΕΩΣ ΜΕΤΑΛΛΟΣΙΜΑ ΔΙΑΛΥΤΑ ΗΛΕΚΤΡΟΧΡΩΜΙΚΑ ΠΟΛΥΜΕΡΗ

ΠΕΡΙΛΗΨΗ(57)

Πράσινα έως μεταδόσιμα διαλυτά ηλεκτροχρωμικά πολυμερή είναι συζευγμένα πολυμερή που έχουν πλειονότητα μονάδων επανάληψης, όπου οι μονάδες επανάληψης είναι μια πλειονότητα ομάδων δότη βασιζόμενοι σε υποκατεστημένο διοξυτετροόκυκλο συνδεδεμένο προς ομάδα δέκτη. Το συζευγμένο πολυμερές απορροφά ακτινοβολία εντός μιας πρώτης ζώνης του ορατού φάσματος και μιας

δεύτερης ζώνης του ορατού φάσματος όταν βρίσκεται σε ουδέτερη κατάσταση, έχοντας ως αποτέλεσμα πράσινο χρώμα και είναι μεταδόσιμο όταν βρίσκεται σε οξειδωμένη κατάσταση. Τα πολυμερή είναι διαλυτά, επιτρέποντας επεξεργασία φιλμ και επικαλύψεων από το διάλυμα.

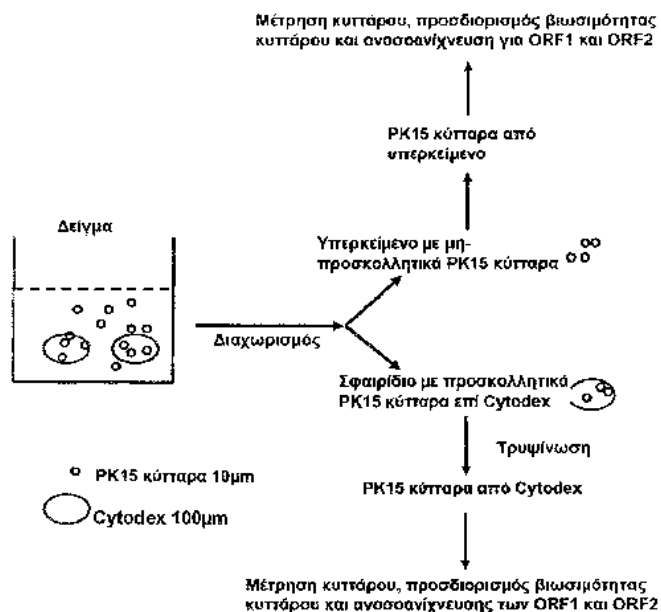


ΑΡΙΘΜΟΣ ΕΥΡ. Δ.Ε. (11):3089646
ΑΡΙΘ. ΕΛΛ. ΚΑΤΑΘΕΣΗΣ (21):20160401856
ΗΜΕΡ. ΕΛΛ. ΚΑΤΑΘΕΣΗΣ (22):03/08/2016
ΑΡΙΘ./ΗΜΕΡ. ΔΗΜΟΣΙΕΥΣΗΣ
ΕΥΡΩΠΑΪΚΟΥ ΔΙΠΛΩΜΑΤΟΣ(87):1869471 - 08/06/2016
ΑΡΙΘ./ΗΜΕΡ. ΔΗΜΟΣΙΕΥΣΗΣ
ΕΥΡΩΠΑΪΚΗΣ ΑΙΤΗΣΗΣ (86):06750177.5--13/04/2006
ΔΙΚΑΙΟΥΧΟΣ (73):1)Meril, Inc.
 3239 Satellite Boulevard Bldg. 500, Duluth,
 GA 30096, ΗΝΩΜΕΝΕΣ ΠΟΛΙΤΕΙΕΣ ΤΗΣ
 ΑΜΕΡΙΚΗΣ
ΣΥΜΒ. ΠΡΟΤΕΡΑΙΟΤΗΤΕΣ (30):670892 P-13/04/2005-US
ΕΦΕΥΡΕΤΗΣ (72):1)ALLIBERT, Patrice
 2)CUPILLARD, Lionel Pierre
 3)REYES, Jean
ΕΙΔΙΚΟΣ ΠΛΗΡΕΞΟΥΣΙΟΣ (74):ΠΑΠΑΚΩΝΣΤΑΝΤΙΝΟΥ "ΕΛΕΝΗ Γ.
 ΠΑΠΑΚΩΣΤΑΝΤΙΝΟΥ ΚΑΙ
 ΣΥΝΕΡΓΑΤΕΣ, ΔΙΚΗΓΟΡΙΚΗ ΕΤΑΙΡΙΑ"
 ΕΛΕΝΗ
 Κουμπάρη 2, 10674 ΑΘΗΝΑ
ΑΝΤΙΚΛΗΤΟΣ (74):ΓΙΑΖΙΤΖΟΓΛΟΥ ΕΥΑΓΓΕΛΙΑ
 Κουμπάρη 2,10674 ΑΘΗΝΑ
ΤΙΤΛΟΣ ΕΦΕΥΡΕΣΗΣ (54):ΜΕΘΟΔΟΙ ΓΙΑ ΠΑΡΑΓΩΓΗ ΧΟΙΡΕΙΟΥ ΚΥΚΛΟΙΟΥ

ΠΕΡΙΛΗΨΗ(57)

Η παρούσα εφεύρεση παρέχει μεθόδους για τον προσδιορισμό του ιικού τίτλου μίας καλλιέργειας κυττάρων ξενιστών ζώου ξενιστή μολυνθέντος με κυκλοϊό. Οι βασισόμενες σε FACS μέθοδοι της εφεύρεσης μπορεί να περιλαμβάνουν προσδιορισμό της βιωσιμότητας των κυττάρων ξενιστών σε ένα υπερκείμενο μέσο κυτταροκαλλιέργειας και αυτών των κυττάρων που παραμένουν προσκολλημένα σε στερεό υπόστρωμα. Ανίχνευση και μέτρηση ποσοστού επί τοις εκατό κυττάρων που εκφράζουν τα ιικά αντιγόνα ORF1 και ORF2 μπορεί να προσδιορίζουν το ιικό φορτίο των καλλιερηγμένων κυττάρων-ξενιστών. Η απόδοση του ιού μπορεί να

καθιερώνεται με την ανίχνευση και τη μέτρηση αμοφτέρων των αντιγόνων στα υπερκείμενα κύτταρα, για παράδειγμα (5) έως (7) ημέρες από όταν τα κύτταρα ξενιστές μεταφέρονται σε άνευ ορού μέσο. Οι μέθοδοι της εφεύρεσης μπορεί να αποδώσουν ταχεία ποσοτικά δεδομένα. Αυτό επιτρέπει την επαναλαμβανόμενη εν τη μεθόδο παρακολούθηση της ιικής παραγωγής σε όλη τη διάρκεια της περιόδου επώασης, και εύκολη επιλογή του πλέον κατάλληλου σημείου συγκομιδής.



ΑΡΙΘΜΟΣ ΕΥΡ. Δ.Ε.	(11):3089647
ΑΡΙΘ. ΕΛΛ. ΚΑΤΑΘΕΣΗΣ	(21):20160401857
ΗΜΕΡ. ΕΛΛ. ΚΑΤΑΘΕΣΗΣ	(22):03/08/2016
ΑΡΙΘ./ΗΜΕΡ. ΔΗΜΟΣΙΕΥΣΗΣ	
ΕΥΡΩΠΑΪΚΟΥ ΔΙΠΛΩΜΑΤΟΣ(87):	2459224 - 01/06/2016
ΑΡΙΘ./ΗΜΕΡ. ΔΗΜΟΣΙΕΥΣΗΣ	
ΕΥΡΩΠΑΪΚΗΣ ΑΙΤΗΣΗΣ	(86):10738119.6--26/07/2010
ΔΙΚΑΙΟΥΧΟΣ	(73):1)Baxalta GmbH Thurgauerstrasse 130, 8152 Glattpark, Opfikon, ΕΛΒΕΤΙΑ 2)Baxalta Incorporated 1200 Lakeside Drive, Bannockburn, IL 60015, ΗΝΩΜΕΝΕΣ ΠΟΛΙΤΕΙΕΣ ΤΗΣ ΑΜΕΡΙΚΗΣ
ΣΥΜΒ. ΠΡΟΤΕΡΑΙΟΤΗΤΕΣ	(30):347136 P-21/05/2010-US 228828 P-27/07/2009-US
ΕΦΕΥΡΕΤΗΣ	(72):1)SIEKMANN, Juergen 2)HAIDER, Stefan 3)ROTTENSTEINER, Hanspeter 4)TURECEK, Peter
ΕΙΔΙΚΟΣ ΠΛΗΡΕΞΟΥΣΙΟΣ	(74):ΠΑΠΑΚΩΝΣΤΑΝΤΙΝΟΥ "ΕΛΕΝΗ Γ. ΠΑΠΑΚΩΣΤΑΝΤΙΝΟΥ ΚΑΙ ΣΥΝΕΡΓΑΤΕΣ, ΔΙΚΗΓΟΡΙΚΗ ΕΤΑΙΡΙΑ" ΕΛΕΝΗ Κουμπάρη 2, 10674 ΑΘΗΝΑ
ΑΝΤΙΚΛΗΤΟΣ	(74):ΓΙΑΖΙΤΖΟΓΛΟΥ ΕΥΑΓΓΕΛΙΑ Κουμπάρη 2,10674 ΑΘΗΝΑ
ΤΙΤΛΟΣ ΕΦΕΥΡΕΣΗΣ	(54):ΣΥΖΥΓΤΗ ΠΡΩΤΕΙΝΩΝ ΠΗΞΗΣ ΑΙΜΑΤΟΣ

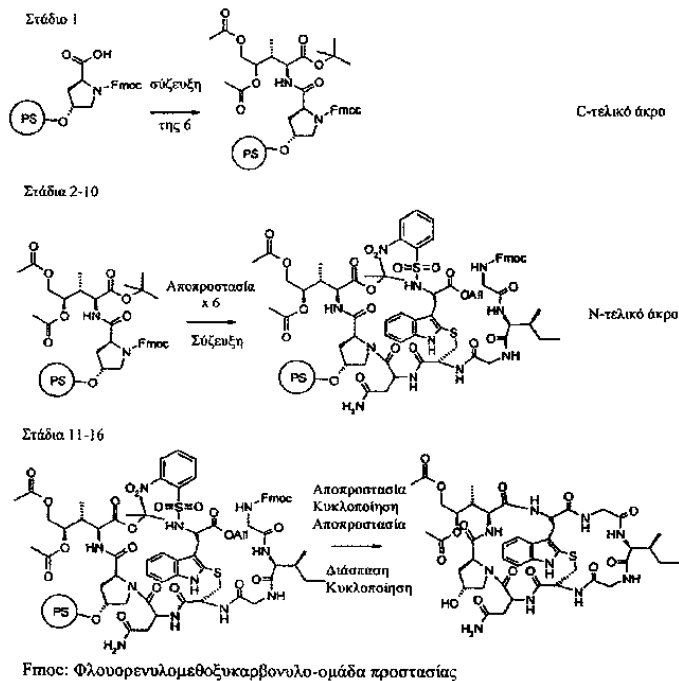
ΠΕΡΙΛΗΨΗ(57)

Η εφεύρεση αφορά σε υλικά και μεθόδους ζεύξης ενός υδατοδιαλυτού πολυμερούς σε ένα τμήμα οξειδωμένου υδατάνθρακα μιας πρωτεΐνης πήξης αίματος που περιλαμβάνουν την επαφή του τμήματος οξειδωμένου υδατάνθρακα με ένα ενεργοποιημένο υδατοδιαλυτό πολυμερές υπό συνθήκες που καθιστούν δυνατή τη ζεύξη. Πιο συγκεκριμένα, η παρούσα εφεύρεση αφορά στα προαναφερθέντα υλικά και τις μεθόδους όπου το υδατοδιαλυτό πολυμερές περιέχει μια ενεργό ομάδα αμινοξύ και όπου ένας σύνδεσμος οξίμης διαμορφώνεται μεταξύ του τμήματος οξειδωμένου υδατάνθρακα και της ενεργού ομάδας αμινοξύ στο υδατοδιαλυτό πολυμερές. Σε μία ενσωμάτωση της εφεύρεσης η ζεύξη πραγματοποιείται παρουσία του πυρηνόφιλου καταλύτη ανιλίνης. Επιπλέον ο σύνδεσμος οξίμης που παράγεται μπορεί να σταθεροποιηθεί από την αναγωγή με NaCNBH3 για σχηματισμό ενός συνδέσμου αλκοξυαμίνης.

ΑΡΙΘΜΟΣ ΕΥΡ. Δ.Ε.	(11):3089648
ΑΡΙΘ. ΕΛΛ. ΚΑΤΑΘΕΣΗΣ	(21):20160401864
ΗΜΕΡ. ΕΛΛ. ΚΑΤΑΘΕΣΗΣ	(22):03/08/2016
ΑΡΙΘ./ΗΜΕΡ. ΔΗΜΟΣΙΕΥΣΗΣ	
ΕΥΡΩΠΑΪΚΟΥ ΔΙΠΛΩΜΑΤΟΣ(87):	2872479 - 08/06/2016
ΑΡΙΘ./ΗΜΕΡ. ΔΗΜΟΣΙΕΥΣΗΣ	
ΕΥΡΩΠΑΪΚΗΣ ΑΙΤΗΣΗΣ	(86):13737145.6--12/07/2013
ΔΙΚΑΙΟΥΧΟΣ	(73):1)Heidelberg Pharma GmbH Schriesheimer Strasse 101, 68526 Ladenburg, GERMANIA
ΣΥΜΒ. ΠΡΟΤΕΡΑΙΟΤΗΤΕΣ	(30):12005173-13/07/2012-EP
ΕΦΕΥΡΕΤΗΣ	(72):1)LUTZ, Christian 2)MUELLER, Christoph 3)SIMON, Werner
ΕΙΔΙΚΟΣ ΠΛΗΡΕΞΟΥΣΙΟΣ	(74):ΠΑΠΑΚΩΝΣΤΑΝΤΙΝΟΥ "ΕΛΕΝΗ Γ. ΠΑΠΑΚΩΣΤΑΝΤΙΝΟΥ ΚΑΙ ΣΥΝΕΡΓΑΤΕΣ, ΔΙΚΗΓΟΡΙΚΗ ΕΤΑΙΡΙΑ" ΕΛΕΝΗ Κουμπάρη 2, 10674 ΑΘΗΝΑ
ΑΝΤΙΚΛΗΤΟΣ	(74):ΓΙΑΖΙΤΖΟΓΛΟΥ ΕΥΑΓΓΕΛΙΑ Κουμπάρη 2,10674 ΑΘΗΝΑ
ΤΙΤΛΟΣ ΕΦΕΥΡΕΣΗΣ	(54):ΜΕΘΟΔΟΙ ΣΥΝΘΕΣΗΣ ΑΜΑΤΟΞΙΝΩΝ ΚΑΙ ΔΟΜΙΚΩΝ ΛΙΘΩΝ ΑΜΑΤΟΞΙΝΩΝ

ΠΕΡΙΛΗΨΗ(57)

Η εφεύρεση σχετίζεται με καινοφανείς μεθόδους σύνθεσης μιας χαρακτηριστικής ομάδας που λαμβάνει μέρος στη σύνθεση της ένωσης γ,δ-διυδροξυϊσολευκίνη Ι (CAS No. 55399-94-5) η οποία ένωση χρησιμεύει ως δομικός λίθος στη σύνθεση αματοξινών, καθώς και μεκαινοφανείς μεθόδους σύνθεσης αματοξινών χρησιμοποιώντας έναν τέτοιο δομικό λίθο.



ΑΡΙΘΜΟΣ ΕΥΡ. Δ.Ε. (11):3089649
ΑΡΙΘ. ΕΛΛ. ΚΑΤΑΘΕΣΗΣ (21):20160401860
ΗΜΕΡ. ΕΛΛ. ΚΑΤΑΘΕΣΗΣ (22):03/08/2016
ΑΡΙΘ./ΗΜΕΡ. ΔΗΜΟΣΙΕΥΣΗΣ
ΕΥΡΩΠΑΪΚΟΥ ΔΙΠΛΩΜΑΤΟΣ(87):1967191 - 18/05/2016
ΑΡΙΘ./ΗΜΕΡ. ΔΗΜΟΣΙΕΥΣΗΣ
ΕΥΡΩΠΑΪΚΗΣ ΑΙΤΗΣΗΣ (86):08156397.5--17/12/1999
ΔΙΚΑΙΟΥΧΟΣ (73):1)EURO-CELTIQUE S.A.
1, rue Jean Piret,2350 LUXEMBOURG,
ΛΟΥΞΕΜΒΟΥΡΓΟ
ΣΥΜΒ. ΠΡΟΤΕΡΑΙΟΤΗΤΕΣ (30):112667 P-17/12/1998-US
ΕΦΕΥΡΕΤΗΣ (72):1)Goldenheim, Paul D.
2)Sackler, Richard S.
3)Krishnamurthy, Thinnayam N.
4)Darke, Andrew
5)Oshlack, Benjamin
ΕΙΔΙΚΟΣ ΠΛΗΡΕΞΟΥΣΙΟΣ (74):ΠΑΠΑΚΩΝΣΤΑΝΤΙΝΟΥ "ΕΛΕΝΗ Γ.
ΠΑΠΑΚΩΣΤΑΝΤΙΝΟΥ ΚΑΙ
ΣΥΝΕΡΓΑΤΕΣ, ΔΙΚΗΓΟΡΙΚΗ ΕΤΑΙΡΙΑ"
ΕΛΕΝΗ
Κουμπάρη 2, 10674 ΑΘΗΝΑ
ΑΝΤΙΚΛΗΤΟΣ (74):ΓΙΑΖΙΤΖΟΓΛΟΥ ΕΥΑΓΓΕΛΙΑ
Κουμπάρη 2,10674 ΑΘΗΝΑ
ΤΙΤΛΟΣ ΕΦΕΥΡΕΣΗΣ (54):ΕΛΕΓΧΟΜΕΝΗΣ/ΤΡΟΠΟΠΟΙΗΜΕΝΗΣ
ΑΠΟΔΕΣΜΕΥΣΗΣ ΣΤΟΜΑΤΙΚΑ
ΣΚΕΥΑΣΜΑΤΑ ΜΕΘΥΛΟΦΑΙΝΙΔΑΤΗΣ

ΠΕΡΙΛΗΨΗ(57)

Η εφεύρεση εστιάζεται σε στοματικά τροποποιημένης/ελεγχόμενης αποδέσμευσης σκευάσματα μεθυλοφαινιδάτης τα οποία παρέχουν μια ταχεία αρχική έναρξη επίδρασης και μια παρατεταμένη διάρκεια της επίδρασης. Κατά προτίμηση, η

συγκέντρωση κορυφής είναι χαμηλότερη από αυτή η οποία παρέχεται από το πρότυπο αναφοράς για άμεσης αποδέσμευσης σκευάσματα μεθυλοφαινιδάτης, και η διάρκεια της επίδρασης πέφτει ταχέως στο τέλος του διαστήματος χορήγησης έτσι ώστε να μην επηρεάζει την όρεξη του ασθενούς στο κύριο γεύμα ούτε τον ύπνο του ασθενούς στη συνέχεια.

ΑΡΙΘΜΟΣ ΕΥΡ. Δ.Ε. (11):3089650
ΑΡΙΘ. ΕΛΛ. ΚΑΤΑΘΕΣΗΣ (21):20160401861
ΗΜΕΡ. ΕΛΛ. ΚΑΤΑΘΕΣΗΣ (22):03/08/2016
ΑΡΙΘ./ΗΜΕΡ. ΔΗΜΟΣΙΕΥΣΗΣ
ΕΥΡΩΠΑΪΚΟΥ ΔΙΠΛΩΜΑΤΟΣ(87):2819660 - 25/05/2016
ΑΡΙΘ./ΗΜΕΡ. ΔΗΜΟΣΙΕΥΣΗΣ
ΕΥΡΩΠΑΪΚΗΣ ΑΙΤΗΣΗΣ (86):13707357.3--28/02/2013
ΔΙΚΑΙΟΥΧΟΣ (73):1)Pierre Fabre Medicament
45, Place Abel Gance, 92100 Boulogne-Billan-
court, ΓΑΛΛΙΑ
ΣΥΜΒ. ΠΡΟΤΕΡΑΙΟΤΗΤΕΣ (30):1251940-02/03/2012-FR
ΕΦΕΥΡΕΤΗΣ (72):1)RIBEIRO DOS SANTOS, Isabel
2)SOURNAC, Michel
ΕΙΔΙΚΟΣ ΠΛΗΡΕΞΟΥΣΙΟΣ (74):ΠΑΠΑΚΩΝΣΤΑΝΤΙΝΟΥ "ΕΛΕΝΗ Γ.
ΠΑΠΑΚΩΣΤΑΝΤΙΝΟΥ ΚΑΙ
ΣΥΝΕΡΓΑΤΕΣ, ΔΙΚΗΓΟΡΙΚΗ ΕΤΑΙΡΙΑ"
ΕΛΕΝΗ
Κουμπάρη 2, 10674 ΑΘΗΝΑ
ΑΝΤΙΚΛΗΤΟΣ (74):ΠΑΠΑΚΩΝΣΤΑΝΤΙΝΟΥ ΕΛΕΝΗ
Κουμπάρη 2,10674 ΑΘΗΝΑ
ΤΙΤΛΟΣ ΕΦΕΥΡΕΣΗΣ (54):ΔΙΑΔΕΡΜΙΚΗ ΔΙΑΤΑΞΗ ΠΟΥ ΠΕΡΙ-
ΛΑΜ-ΒΑΝΕΙ ΠΟΡΩΔΗ ΜΙΚΡΟΣΩΜΑΤΙ-
ΔΙΑ

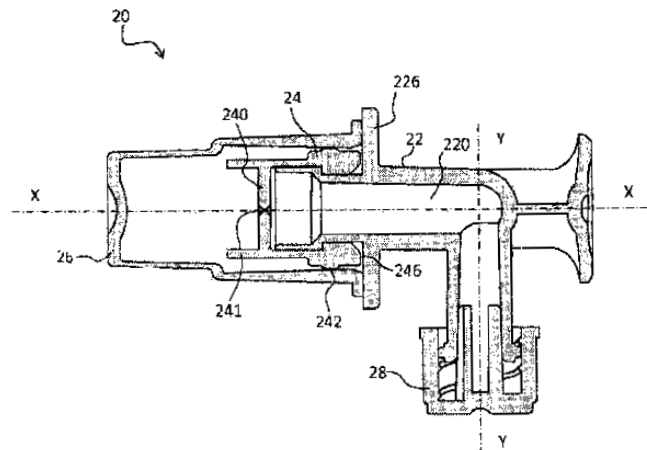
ΠΕΡΙΛΗΨΗ(57)

Η παρούσα εφεύρεση αφορά σε μια διαδερμική διάταξη που περιλαμβάνει πορώδη μικροσωματίδια ικανά να περιέχουν μια δραστική ουσία, ιδιαίτερα την νικοτίνη, και στη χρήση της σαν φάρμακο, ιδιαίτερα για την διακοπή του καπνίσματος. Η παρούσα εφεύρεση έχει, εξ άλλου, σαν αντικείμενο μια μέθοδο παρασκευής μιας διαδερμικής διάταξης που περιλαμβάνει πορώδη μικροσωματίδια, φορτισμένα με μια δραστική ουσία.

ΑΡΙΘΜΟΣ ΕΥΡ. Δ.Ε. (11):3089651
ΑΡΙΘ. ΕΛΛ. ΚΑΤΑΘΕΣΗΣ (21):20160401829
ΗΜΕΡ. ΕΛΛ. ΚΑΤΑΘΕΣΗΣ (22):02/08/2016
ΑΡΙΘ./ΗΜΕΡ. ΔΗΜΟΣΙΕΥΣΗΣ
ΕΥΡΩΠΑΪΚΟΥ ΔΙΠΛΩΜΑΤΟΣ(87):2590707 - 04/05/2016
ΑΡΙΘ./ΗΜΕΡ. ΔΗΜΟΣΙΕΥΣΗΣ
ΕΥΡΩΠΑΪΚΗΣ ΑΙΤΗΣΗΣ (86):11726435.8--21/06/2011
ΔΙΚΑΙΟΥΧΟΣ (73):1)Fresenius Medical Care Deutschland GmbH
Else-Kroner-Strasse 1, 61352 Bad Homburg,
ΓΕΡΜΑΝΙΑ
ΣΥΜΒ. ΠΡΟΤΕΡΑΙΟΤΗΤΕΣ (30):10168559-06/07/2010-EP
ΕΦΕΥΡΕΤΗΣ (72):1)REITER, Reinhold
2)FINI, Massimo
3)VAIANO, Andrea
ΕΙΔΙΚΟΣ ΠΛΗΡΕΞΟΥΣΙΟΣ (74):ΚΙΛΙΜΙΡΗΣ "ΠΙΑΤΡΙΝΟΣ & ΚΙΛΙΜΙΡΗΣ
ΔΙΚΗΓΟΡΙΚΗ ΕΤΑΙΡΙΑ" ΚΩΝΣΤΑΝΤΙΝΟΣ
Χατζηγιάννη Μέξη 7, 11528 ΑΘΗΝΑ
ΑΝΤΙΚΛΗΤΟΣ (74):ΚΙΛΙΜΙΡΗΣ ΚΩΝΣΤΑΝΤΙΝΟΣ
Χατζηγιάννη Μέξη 7,11528 ΑΘΗΝΑ
ΤΙΤΛΟΣ ΕΦΕΥΡΕΣΗΣ (54):ΣΥΝΔΕΤΗΡΑΣ ΜΙΑΣ ΧΡΗΣΗΣ ΓΙΑ
ΑΙΜΟΔΙΟΧΗΣΗ

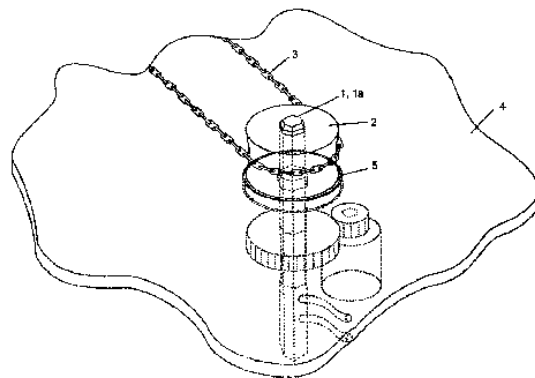
ΠΕΡΙΛΗΨΗ(57)

Η παρούσα εφεύρεση αναφέρεται σε ένα συνδετήρα μιας χρήσης 20 κατάλληλο για σύνδεση σε μια θύρα 180 ενός μηχανήματος αιμοδιήθησης 18. Ο συνδετήρας 20 περιέχει: ένα άκαμπτο κύριο σώμα 22 που ορίζει έναν αγωγό 220, και ένα μαλακό στοιχείο 24 προσαρμοσμένο στο ένα άκρο του κύριου σώματος 22. Στο συνδετήρα 20 σύμφωνα με την εφεύρεση, το μαλακό στοιχείο 24 περιέχει μια μεμβράνη 240 που αποφράσσει τον αγωγό 220 και υλοποιεί μια λειτουργία βαλβίδας, και ένα τμήμα πώματος 242 ακτινικώς εκτεινόμενο έξω από τον αγωγό 220.



ΑΡΙΘΜΟΣ ΕΥΡ. Δ.Ε. (11):3089652
ΑΡΙΘ. ΕΛΛ. ΚΑΤΑΘΕΣΗΣ (21):20160401828
ΗΜΕΡ. ΕΛΛ. ΚΑΤΑΘΕΣΗΣ (22):02/08/2016
ΑΡΙΘ./ΗΜΕΡ. ΔΗΜΟΣΙΕΥΣΗΣ
ΕΥΡΩΠΑΪΚΟΥ ΔΙΠΛΩΜΑΤΟΣ(87):2637959 - 04/05/2016
ΑΡΙΘ./ΗΜΕΡ. ΔΗΜΟΣΙΕΥΣΗΣ
ΕΥΡΩΠΑΪΚΗΣ ΑΙΤΗΣΗΣ (86):11794010.6--11/11/2011
ΔΙΚΑΙΟΥΧΟΣ (73):1)Maersk Supply Service A/s
Esplanaden 50, 1263 Copenhagen K, ΔΑΝΙΑ
ΣΥΜΒ. ΠΡΟΤΕΡΑΙΟΤΗΤΕΣ (30):413847 P-15/11/2010-US
201001025 U-11/11/2010-DK
ΕΦΕΥΡΕΤΗΣ (72):1)ELMBO, Niels, Peter
ΕΙΔΙΚΟΣ ΠΛΗΡΕΞΟΥΣΙΟΣ (74):ΚΙΛΙΜΙΡΗΣ "ΠΙΑΤΡΙΝΟΣ & ΚΙΛΙΜΙΡΗΣ
ΔΙΚΗΓΟΡΙΚΗ ΕΤΑΙΡΙΑ" ΚΩΝΣΤΑΝΤΙΝΟΣ
Χατζηγιάννη Μέξη 7, 11528 ΑΘΗΝΑ
ΑΝΤΙΚΛΗΤΟΣ (74):ΚΙΛΙΜΙΡΗΣ ΚΩΝΣΤΑΝΤΙΝΟΣ
Χατζηγιάννη Μέξη 7,11528 ΑΘΗΝΑ
ΤΙΤΛΟΣ ΕΦΕΥΡΕΣΗΣ (54):ΒΑΡΟΥΚΛΟ ΓΙΑ ΕΝΑ ΠΛΟΙΟ
ΠΕΡΙΛΗΨΗ(57)

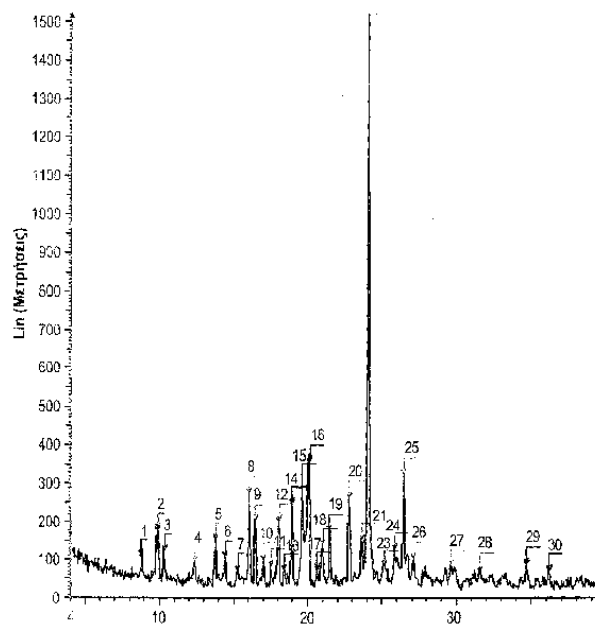
Ένα βαρούκλο για ένα πλοίο και για το τράβηγμα προς τα μέσα ή το άπλωμα προς τα έξω αλυσίδας (3) ή σύρματος, και που εμπεριέχει μία κινητήρια μηχανή (18). Ένας κινητήριος άξονας (1), ένας κινητήριος τροχός (2), και μία περιστρεφόμενη πλάκα (5) για στήριξη του κινητήριου τροχού, έχουν προσαρμοστεί έτσι ώστε ο κινητήριος άξονας (1) να είναι ουσιαστικά κάθετα και αξονικά μετατοπίσιμος ανάμεσα σε μία θέση στην οποία ο κινητήριος άξονας (1) είναι τοποθετημένος σε μία πλευρά της άνω πλευράς της περιστρεφόμενης πλάκας (5) και μία θέση στην οποία ο κινητήριος άξονας (1) είναι τοποθετημένος και στις δύο πλευρές της άνω πλευράς της περιστρεφόμενης πλάκας (5).



ΑΡΙΘΜΟΣ ΕΥΡ. Δ.Ε. (11):3089653
ΑΡΙΘ. ΕΛΛ. ΚΑΤΑΘΕΣΗΣ (21):20160401827
ΗΜΕΡ. ΕΛΛ. ΚΑΤΑΘΕΣΗΣ (22):02/08/2016
ΑΡΙΘ./ΗΜΕΡ. ΔΗΜΟΣΙΕΥΣΗΣ
ΕΥΡΩΠΑΪΚΟΥ ΔΙΠΛΩΜΑΤΟΣ(87):2718290 - 04/05/2016
ΑΡΙΘ./ΗΜΕΡ. ΔΗΜΟΣΙΕΥΣΗΣ
ΕΥΡΩΠΑΪΚΗΣ ΑΙΤΗΣΗΣ (86):12780531.5--07/06/2012
ΔΙΚΑΙΟΥΧΟΣ (73):1)Clevexel Pharma
19, avenue du Professeur Cadiot, 94700 Maisons-Alfort, ΓΑΛΛΙΑ
ΣΥΜΒ. ΠΡΟΤΕΡΑΙΟΤΗΤΕΣ (30):201161520256 P-07/06/2011-US
201161562700 P-22/11/2011-US
201261640139 P-30/04/2012-US
ΕΦΕΥΡΕΤΗΣ (72):1)BECKER, Oren, M.
2)BLOCH, Itai
3)BEN-ZEEV, Efrat
4)SHITRIT, Alina
5)YACOVAN, Avihai
6)GAZAL, Sharon
7)BEHAR, Vered
8)KONSON, Alexander
9)SCHUTZ, Nili
10)MIRILASHVILI, Sima
11)GOLAN, Gali
ΕΙΔΙΚΟΣ ΠΛΗΡΕΞΟΥΣΙΟΣ (74):ΚΙΛΙΜΙΡΗΣ "ΠΑΤΡΙΝΟΣ & ΚΙΛΙΜΙΡΗΣ ΔΙΚΗΓΟΡΙΚΗ ΕΤΑΙΡΙΑ" ΚΩΝΣΤΑΝΤΙΝΟΣ Χατζηγιάννη Μέξη 7, 11528 ΑΘΗΝΑ
ΑΝΤΙΚΛΗΤΟΣ (74):ΚΙΛΙΜΙΡΗΣ ΚΩΝΣΤΑΝΤΙΝΟΣ Χατζηγιάννη Μέξη 7,11528 ΑΘΗΝΑ
ΤΙΤΛΟΣ ΕΦΕΥΡΕΣΗΣ (54):**ΣΥΝΘΕΣΕΙΣ ΚΑΙ ΜΕΘΟΔΟΣ ΓΙΑ ΡΥΘΜΙΣΗ ΚΙΝΑΣΗΣ**

ΠΕΡΙΛΗΨΗ(57)

Η εφεύρεση αφορά σε ενώσεις και μεθόδους για ρύθμιση συστατικών ενός καταρράκτη σηματοδότησης κινάσης.



ΑΡΙΘΜΟΣ ΕΥΡ. Δ.Ε. (11):3089654
ΑΡΙΘ. ΕΛΛ. ΚΑΤΑΘΕΣΗΣ (21):20160401881
ΗΜΕΡ. ΕΛΛ. ΚΑΤΑΘΕΣΗΣ (22):03/08/2016
ΑΡΙΘ./ΗΜΕΡ. ΔΗΜΟΣΙΕΥΣΗΣ
ΕΥΡΩΠΑΪΚΟΥ ΔΙΠΛΩΜΑΤΟΣ(87):2062919 - 04/05/2016
ΑΡΙΘ./ΗΜΕΡ. ΔΗΜΟΣΙΕΥΣΗΣ
ΕΥΡΩΠΑΪΚΗΣ ΑΙΤΗΣΗΣ (86):08020753.3--27/11/2003
ΔΙΚΑΙΟΥΧΟΣ (73):1)Technion Research & Development Foundation Ltd.
Senate House Technion City, 32000 Haifa, ΙΣΡΑΗΛ
ΣΥΜΒ. ΠΡΟΤΕΡΑΙΟΤΗΤΕΣ (30):305348-27/11/2002-US
ΕΦΕΥΡΕΤΗΣ (72):1)Neufeld, Gera
2)Akiri, Gal
3)Vadasz, Zahava
4)Gengrinovitch, Stela
ΕΙΔΙΚΟΣ ΠΛΗΡΕΞΟΥΣΙΟΣ (74):ΚΙΛΙΜΙΡΗΣ "ΠΑΤΡΙΝΟΣ & ΚΙΛΙΜΙΡΗΣ ΔΙΚΗΓΟΡΙΚΗ ΕΤΑΙΡΙΑ" ΚΩΝΣΤΑΝΤΙΝΟΣ Χατζηγιάννη Μέξη 7, 11528 ΑΘΗΝΑ
ΑΝΤΙΚΛΗΤΟΣ (74):ΚΙΛΙΜΙΡΗΣ ΚΩΝΣΤΑΝΤΙΝΟΣ Χατζηγιάννη Μέξη 7,11528 ΑΘΗΝΑ
ΤΙΤΛΟΣ ΕΦΕΥΡΕΣΗΣ (54):**ΦΑΡΜΑΚΕΥΤΙΚΕΣ ΣΥΝΘΕΣΕΙΣ ΚΑΙ ΜΕΘΟΔΟΙ ΧΡΗΣΙΜΕΣ ΓΙΑ ΔΙΑΜΟΡΦΩΣΗ ΤΗΣ ΑΓΓΕΙΟΓΕΝΕΣΗΣ, ΑΝΑΣΤΟΛΗ ΜΕΤΑΣΤΑΣΗΣ ΚΑΙ ΙΝΩΣΗΣ ΝΕΟΠΛΑΣΜΑΤΟΣ, ΚΑΙ ΑΞΙΟΛΟΓΗΣΗ ΤΗΣ ΚΑΚΟΗΘΟΥΣ ΚΑΤΑΣΤΑΣΗΣ ΝΕΟΠΛΑΣΜΑΤΩΝ ΚΑΡΚΙΝΟΥ ΠΑΧΕΟΣ ΕΝΤΕΡΟΥ**

μετάστασης και ίνωσης σε ιστό θηλαστικού και για αξιολόγηση της κακοήθους κατάστασης νεοπλασμάτων καρκίνου παχέος εντέρου.

ΠΕΡΙΛΗΨΗ(57)

Παρέχονται μέθοδοι και συνθέσεις κατάλληλες για διαμόρφωση αγγειογένεσης σε ιστό θηλαστικού. Περαιτέρω παρέχονται μέθοδοι κατάλληλες για αναστολή

ΑΡΙΘΜΟΣ ΕΥΡ. Δ.Ε. (11):3089655
ΑΡΙΘ. ΕΛΛ. ΚΑΤΑΘΕΣΗΣ (21):20160401825
ΗΜΕΡ. ΕΛΛ. ΚΑΤΑΘΕΣΗΣ (22):03/08/2016
ΑΡΙΘ./ΗΜΕΡ. ΔΗΜΟΣΙΕΥΣΗΣ
ΕΥΡΩΠΑΪΚΟΥ ΔΙΠΛΩΜΑΤΟΣ(87):2915735 - 04/05/2016
ΑΡΙΘ./ΗΜΕΡ. ΔΗΜΟΣΙΕΥΣΗΣ
ΕΥΡΩΠΑΪΚΗΣ ΑΙΤΗΣΗΣ (86):14157871.6--05/03/2014
ΔΙΚΑΙΟΥΧΟΣ (73):1)Silverstream Technologies B.V.
 Doctor Willem Dreesweg 2, Suite 94A, 1185
 VB Amstelveen, ΟΛΛΑΝΔΙΑ

ΣΥΜΒ. ΠΡΟΤΕΡΑΙΟΤΗΤΕΣ (30):
ΕΦΕΥΡΕΤΗΣ (72):1)Johannesson, Johannes
 2)Silberschmidt, Noah
 3)Clausen, Jorgen

ΕΙΔΙΚΟΣ ΠΛΗΡΕΞΟΥΣΙΟΣ (74):ΠΑΠΑΝΙΚΟΛΑΟΥ ΜΑΡΙΑ
 Πόντου 30, 15121 ΠΕΥΚΗ (ΑΤΤΙΚΗΣ)

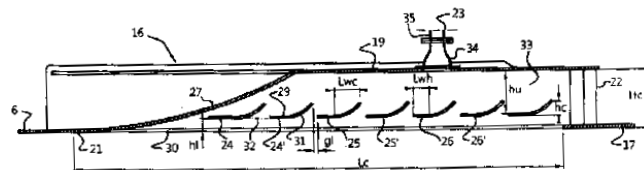
ΑΝΤΙΚΑΗΤΟΣ (74):ΜΑΛΑΜΗ ΑΛΚΗΣΤΙΣ-ΕΙΡΗΝΗ
 Σκουφά 52,10672 ΑΘΗΝΑ

ΤΙΤΛΟΣ ΕΦΕΥΡΕΣΗΣ (54):**ΣΥΣΤΗΜΑ ΑΕΡΟΛΙΣΘΗΣΗΣ ΚΑΙ ΣΚΑΦΟΣ ΠΟΥ ΠΕΡΙΛΑΜΒΑΝΕΙ ΤΕΤΟΙΟ ΣΥΣΤΗΜΑ**

ΠΕΡΙΛΗΨΗ(57)

Η εφεύρεση σχετίζεται με σύστημα (16) για την παροχή στρώματος αερολίσθησης ανάμεσα σε έναν ουσιαστικά επίπεδο πυθμένα (6) της γάστρας (4) σκάφους (1) και το νερό που ρέει κάτω από τον πυθμένα καθώς το σκάφος κινείται μέσα στο νερό. Το σύστημα διαθέτει κοιλότητα (33) με εκτροπέα. Ο εκτροπέας διαθέτει επίμηκες τμήμα (29, 34, 34) εκτεινόμενο κατά τη διεύθυνση του μήκους της κοιλότητας για τουλάχιστον 5%, κατά προτίμηση 10% του μήκους L της κοιλότητας, όπου μια προβαλλόμενη επιφάνεια του τουλάχιστον ενός μέλους εκτροπέα (24, 24-26, 26)

πάνω στο επίπεδο διεπιφάνειας (30) καλύπτει τουλάχιστον 25%, κατά προτίμηση τουλάχιστον 50%, κατά μέγιστη προτίμηση τουλάχιστον 75% του εμβαδού του επιπέδου διεπιφάνειας.



ΑΡΙΘΜΟΣ ΕΥΡ. Δ.Ε. (11):3089656
ΑΡΙΘ. ΕΛΛ. ΚΑΤΑΘΕΣΗΣ (21):20160401823
ΗΜΕΡ. ΕΛΛ. ΚΑΤΑΘΕΣΗΣ (22):03/08/2016
ΑΡΙΘ./ΗΜΕΡ. ΔΗΜΟΣΙΕΥΣΗΣ
ΕΥΡΩΠΑΪΚΟΥ ΔΙΠΛΩΜΑΤΟΣ(87):2097387 - 04/05/2016
ΑΡΙΘ./ΗΜΕΡ. ΔΗΜΟΣΙΕΥΣΗΣ
ΕΥΡΩΠΑΪΚΗΣ ΑΙΤΗΣΗΣ (86):08714220.4--20/02/2008
ΔΙΚΑΙΟΥΧΟΣ (73):1)Merck Sharp & Dohme Corp.
 126 East Lincoln Avenue, Rahway, NJ 07065-
 0907, ΗΝΩΜΕΝΕΣ ΠΟΛΙΤΕΙΕΣ ΤΗΣ
 ΑΜΕΡΙΚΗΣ
 2)Pharmacoepia, LLC
 c/o Ligand Pharmaceuticals, Inc. 10275 Sci-
 ence Center Drive, San Diego, CA 92121,
 ΗΝΩΜΕΝΕΣ ΠΟΛΙΤΕΙΕΣ ΤΗΣ ΑΜΕΡΙΚΗΣ

ΣΥΜΒ. ΠΡΟΤΕΡΑΙΟΤΗΤΕΣ (30):710582-23/02/2007-US
ΕΦΕΥΡΕΤΗΣ (72):1)ZHU, Zhaoning
 2)MCKITTRICK, Brian
 3)SUN, Zhong-Yue
 4)YE, Yuanzan, C.
 5)VOIGT, Johannes, H.
 6)STRICKLAND, Corey
 7)SMITH, Elizabeth, M.
 8)STAMFORD, Andrew
 9)GREENLEE, William, J.
 10)MAZZOLA, JR., Robert, D.
 11)CALDWELL, John
 12)CUMMING, Jared, N.
 13)WANG, Lingyan
 14)WU, Yusheng
 15)ISERLOH, Ulrich
 16)LIU, Xiaoxiang
 17)HUANG, Ying

18)LI, Guoqing
 19)PAN, Jianping
 20)MISIASZEK, Jeffrey, A.
 21)GUO, Tao
 22)LE, Thuy X. H.
 23)SAIONZ, Kurt, W.
 24)BABU, Suresh, D.
 25)HUNTER, Rachael, C.
 26)MORRIS, Michelle, L.
 27)GU, Huizhong
 28)QIAN, Gang
 29)TADESSE, Dawit
 30)LAI, Gaifa
 31)DUO, Jingqi
 32)QU, Chuanxing
 33)SHAO, Yuefei

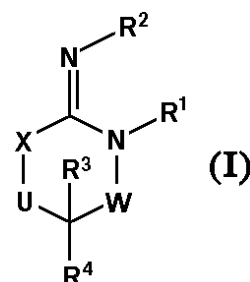
ΕΙΔΙΚΟΣ ΠΛΗΡΕΞΟΥΣΙΟΣ (74):ΠΑΠΑΝΙΚΟΛΑΟΥ ΜΑΡΙΑ
 Πόντου 30, 15121 ΠΕΥΚΗ (ΑΤΤΙΚΗΣ)

ΑΝΤΙΚΑΗΤΟΣ (74):ΜΑΛΑΜΗ ΑΛΚΗΣΤΙΣ-ΕΙΡΗΝΗ
 Σκουφά 52,10672 ΑΘΗΝΑ

ΤΙΤΛΟΣ ΕΦΕΥΡΕΣΗΣ (54):**ΕΤΕΡΟΚΥΚΛΙΚΟΙ ΑΝΑΣΤΟΛΕΙΣ ΑΣΠΑΡΑΓΙΝΥΛΟ ΠΡΩΤΕΑΣΗΣ**

ΠΕΡΙΛΗΨΗ(57)

Αποκαλύπτονται ενώσεις του τύπου (I) ή στερεοϊσομερές, ταυτομερές, ή φαρμακευτικά αποδεκτό άλας ή επιδιαιλυτόμενο σύμπλεγμα αυτών, που η W είναι δεσμός, -C(=S)-, -S(O)-, -S(O)2-, -C(=O)-, -O-, -C(R6)(R7)-, -N(R5)- ή -C(=N(R5))- η X είναι -O-, -N(R5)-ή -C(R6)(R7)- υπό τον όρο ότι όταν η X είναι -O-, η U δεν είναι -O-, -S(O)-, -S(O)2-, -C(=O)- ή -C(=NR5)- η U είναι δεσμός, -S(O)-, -S(O)2-, -C(O)-, -O-, -P(O)(OR15)-, -C(=NR5)-, -C(R6)(R7)b- ή N(R5)- που το b είναι 1 ή 2, υπό τον όρο ότι όταν η W είναι -S(O)-, -S(O)2-, -O-, ή N(R5)-, τότε η U δεν είναι δεσμός και οι R1, R2, R3, R4, R5, R6 και R7 είναι όπως ορίζονται στην περιγραφή και φαρμακευτικές συνθέσεις, που περιλαμβάνουν τις ενώσεις του τύπου (I). Επίσης αποκαλύπτεται η μέθοδος αναστολής ασπαραγινυλο πρωτεάσης, και ειδικότερα, οι μέθοδοι θεραπευτικής αγωγής καρδιαγγειακών παθήσεων, διανοητικών και νευροεκφυλιστικών παθήσεων, και οι μέθοδοι αναστολής ιού ανθρώπινης ανοσοανεπάρκειας, πλασμεπινών, καθεψίνης D και πρωτοζωικών ενζύμων.Επίσης αποκαλύπτονται μέθοδοι θεραπευτικής αγωγής διανοητικών ή νευροεκφυλιστικών παθήσεων χρησιμοποιώντας τις ενώσεις του τύπου I σε συνδυασμό με αναστολέα χολινεστεράσης ή μουσκαρινικό m1 αγωνιστή ή m2 ανταγωνιστή.



ΑΡΙΘΜΟΣ ΕΥΡ. Δ.Ε. (11):3089657
ΑΡΙΘ. ΕΛΛ. ΚΑΤΑΘΕΣΗΣ (21):20160401845
ΗΜΕΡ. ΕΛΛ. ΚΑΤΑΘΕΣΗΣ (22):03/08/2016
ΑΡΙΘ./ΗΜΕΡ. ΔΗΜΟΣΙΕΥΣΗΣ
ΕΥΡΩΠΑΪΚΟΥ ΔΙΠΛΩΜΑΤΟΣ(87):2882586 - 25/05/2016
ΑΡΙΘ./ΗΜΕΡ. ΔΗΜΟΣΙΕΥΣΗΣ
ΕΥΡΩΠΑΪΚΗΣ ΑΙΤΗΣΗΣ (86):13732196.4--28/06/2013
ΔΙΚΑΙΟΥΧΟΣ (73):1)Plastika Kritis S.A.
PO Box 1093 Iraklion, 711 10 Crete,
ΕΛΛΑΔΑ
ΣΥΜΒ. ΠΡΟΤΕΡΑΙΟΤΗΤΕΣ (30):201214177-08/08/2012-GB
ΕΦΕΥΡΕΤΗΣ (72):1)LEMPIDAKIS, Ioannis
2)LEMPIDAKIS, Emmanouil
3)LEMPIDAKIS, Michail
4)MELAS, Ioannis
5)VERTOUDAKIS, Konstantinos
ΕΙΛΙΚΟΣ ΠΛΗΡΕΞΟΥΣΙΟΣ (74):ΠΑΠΑΚΩΝΣΤΑΝΤΙΝΟΥ "ΕΛΕΝΗ Γ.
ΠΑΠΑΚΩΣΤΑΝΤΙΝΟΥ ΚΑΙ
ΣΥΝΕΡΓΑΤΕΣ, ΔΙΚΗΓΟΡΙΚΗ ΕΤΑΙΡΙΑ"
ΕΛΕΝΗ
Κουμπάρη 2, 10674 ΑΘΗΝΑ
ΑΝΤΙΚΛΗΤΟΣ (74):ΓΙΑΖΙΤΖΟΓΛΟΥ ΕΥΑΓΓΕΛΙΑ
Κουμπάρη 2,10674 ΑΘΗΝΑ
ΤΙΤΛΟΣ ΕΦΕΥΡΕΣΗΣ (54):**ΠΟΛΥΣΤΡΩΜΑΤΙΚΗ ΠΛΑΣΤΙΚΗ
MEMBRANE ΜΕ ΔΙΑΧΩΡΙΣΙΜΕΣ
ΣΤΡΩΣΕΙΣ ΓΙΑ ΤΗΝ ΚΑΛΥΨΗ ΦΟΥ-
ΣΚΩΜΕΝΟΥ ΘΕΡΜΟΚΗΠΙΟΥ**

ΠΕΡΙΛΗΨΗ(57)

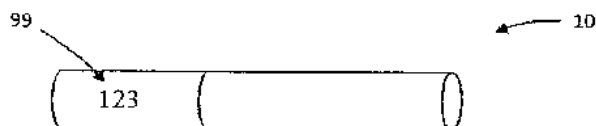
Η παρούσα εφεύρεση παρέχει πολυστρωματική πολυμερή μεμβράνη με φωτεινή μετάδοση μεγαλύτερη από 30% όταν μετريέται χρησιμοποιώντας το ASTM-D 1003-92, για την κάλυψη γεωργικής δομής ή θερμοκηπίου, όπου η μεμβράνη

περιέχει παρακείμενες στρώσεις που έχουν μέση αντοχή αποκόλλησης μικρότερη από 250 g/15 mm όταν μετريέται χρησιμοποιώντας το ASTM D-1876. Πιο συγκεκριμένα, η μεμβράνη επομένως διαχωρίζεται σε δύο ή περισσότερες στρώσεις που φουσκώνονται με αέριο για παροχή θερμικής μόνωσης.

ΑΡΙΘΜΟΣ ΕΥΡ. Δ.Ε. (11):3089658
ΑΡΙΘ. ΕΛΛ. ΚΑΤΑΘΕΣΗΣ (21):20160401846
ΗΜΕΡ. ΕΛΛ. ΚΑΤΑΘΕΣΗΣ (22):03/08/2016
ΑΡΙΘ./ΗΜΕΡ. ΔΗΜΟΣΙΕΥΣΗΣ
ΕΥΡΩΠΑΪΚΟΥ ΔΙΠΛΩΜΑΤΟΣ(87):2772145 - 15/06/2016
ΑΡΙΘ./ΗΜΕΡ. ΔΗΜΟΣΙΕΥΣΗΣ
ΕΥΡΩΠΑΪΚΗΣ ΑΙΤΗΣΗΣ (86):13157079.8--27/02/2013
ΔΙΚΑΙΟΥΧΟΣ (73):1)Philip Morris Products S.A.
Quai Jeanrenaud 3, 2000 Neuchatel,
ΕΛΒΕΤΙΑ
ΣΥΜΒ. ΠΡΟΤΕΡΑΙΟΤΗΤΕΣ (30):
ΕΦΕΥΡΕΤΗΣ (72):1)Nappi, Leonardo
ΕΙΛΙΚΟΣ ΠΛΗΡΕΞΟΥΣΙΟΣ (74):ΠΑΠΑΚΩΝΣΤΑΝΤΙΝΟΥ "ΕΛΕΝΗ Γ.
ΠΑΠΑΚΩΣΤΑΝΤΙΝΟΥ ΚΑΙ
ΣΥΝΕΡΓΑΤΕΣ, ΔΙΚΗΓΟΡΙΚΗ ΕΤΑΙΡΙΑ"
ΕΛΕΝΗ
Κουμπάρη 2, 10674 ΑΘΗΝΑ
ΑΝΤΙΚΛΗΤΟΣ (74):ΠΑΠΑΚΩΝΣΤΑΝΤΙΝΟΥ ΕΛΕΝΗ
Κουμπάρη 2,10674 ΑΘΗΝΑ
ΤΙΤΛΟΣ ΕΦΕΥΡΕΣΗΣ (54):**ΠΡΟΪΟΝ ΚΑΠΝΙΣΜΑΤΟΣ ΜΕ ΕΠΙΣΗ-
ΜΑΝΣΗ ΧΡΩΜΑΤΙΚΗΣ ΜΕΤΑΒΟΛΗΣ**

ΠΕΡΙΛΗΨΗ(57)

Προϊόντα καπνίσματος (10) περιλαμβάνουν μια επισήμανση χρωματικής μεταβολής (99). Η επισήμανση (99) μπορεί να παρέχεται πάνω σε ένα περιτύλιγμα, όπως ένα περιτύλιγμα μασουριού (60), ένα περιτύλιγμα καπνίσμου υλικού (40) ή ένα περιτύλιγμα χαρτιού επιστομίου(50). Η επισήμανση (99) μπορεί να παράγεται από μια γωνιοχρωματική χρωστική ύλη, για να παρέχει μια ομαλή μετάβαση μεταξύ των χρωμάτων, καθώς αλλάζει η γωνία θέασης. Η επισήμανση (99) μπορεί να επιτρέπει σε έναν καταναλωτή να αναγνωρίζει το προϊόν καπνίσματος (10) ως γνήσιο, σε αντίθεση με το πλαστό.

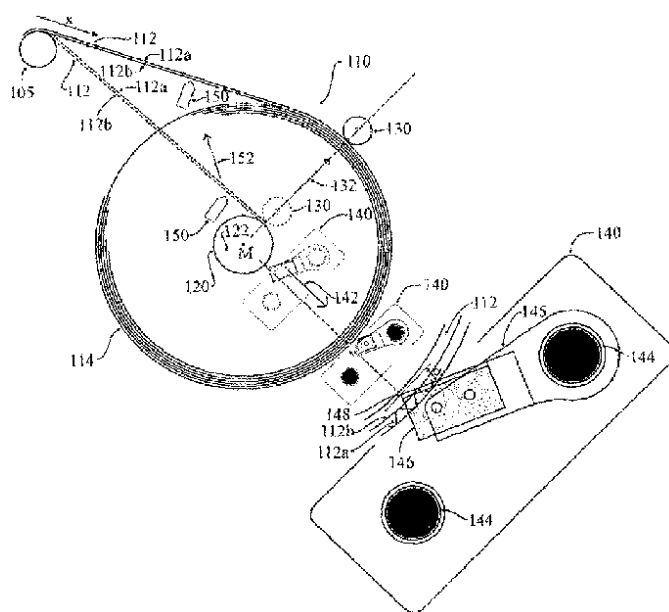


ΑΡΙΘΜΟΣ ΕΥΡ. Δ.Ε. (11):3089659
ΑΡΙΘ. ΕΛΛ. ΚΑΤΑΘΕΣΗΣ (21):20160401847
ΗΜΕΡ. ΕΛΛ. ΚΑΤΑΘΕΣΗΣ (22):03/08/2016
ΑΡΙΘ./ΗΜΕΡ. ΔΗΜΟΣΙΕΥΣΗΣ
ΕΥΡΩΠΑΪΚΟΥ ΔΙΠΛΩΜΑΤΟΣ(87):2771180 - 04/05/2016
ΑΡΙΘ./ΗΜΕΡ. ΔΗΜΟΣΙΕΥΣΗΣ
ΕΥΡΩΠΑΪΚΗΣ ΑΙΤΗΣΗΣ (86):12791246.7--29/10/2012
ΔΙΚΑΙΟΥΧΟΣ (73):1)Iseli, Alfred
 Stickelberger Strasse 11, 8592 Uttwil,
 ΕΛΒΕΤΙΑ
ΣΥΜΒ. ΠΡΟΤΕΡΑΙΟΤΗΤΕΣ (30):201161552496 P-28/10/2011-US
ΕΦΕΥΡΕΤΗΣ (72):1)Iseli, Alfred
ΕΙΔΙΚΟΣ ΠΛΗΡΕΞΟΥΣΙΟΣ (74):ΠΑΠΑΚΩΝΣΤΑΝΤΙΝΟΥ "ΕΛΕΝΗ Γ.
 ΠΑΠΑΚΩΣΤΑΝΤΙΝΟΥ ΚΑΙ
 ΣΥΝΕΡΓΑΤΕΣ, ΔΙΚΗΓΟΡΙΚΗ ΕΤΑΙΡΙΑ"
 ΕΛΕΝΗ
 Κουμπάρη 2, 10674 ΑΘΗΝΑ
ΑΝΤΙΚΛΗΤΟΣ (74):ΓΙΑΖΙΤΖΟΓΛΟΥ ΕΥΑΓΓΕΛΙΑ
 Κουμπάρη 2,10674 ΑΘΗΝΑ
ΤΙΤΛΟΣ ΕΦΕΥΡΕΣΗΣ (54):**ΜΕΘΟΔΟΣ ΓΙΑ ΤΗΝ ΚΑΤΑΣΚΕΥΗ
 ΠΟΛΥ ΕΛΑΦΡΙΩΝ ΧΑΡΤΟΝΕΝΙΩΝ ΔΟ-
 ΜΩΝ ΠΟΥ ΕΧΟΥΝ ΣΗΜΑΝΤΙΚΗ ΜΗ-
 ΧΑΝΙΚΗ ΣΤΑΘΕΡΟΤΗΤΑ**

ΠΕΡΙΛΗΨΗ(57)

Διαδικασία κατασκευής χαρτονένιου οικοδομικού υλικού, όπου το εν λόγω χαρτονένιο οικοδομικό υλικό περιλαμβάνει πλήθος συγκολλημένων στρώσεων χαρτονιού, όπου οι στρώσεις χαρτονιού περιελίσσονται σε τύμπανο (122) διαμορφώνοντας ρολό (114) και όπου περιφερειακά εφαρμόζεται κόλλα (134) σε λωρίδες (238) που απέχουν μεταξύ τους, οπότε μεταξύ των λωρίδων ορίζεται μη συγκολλημένη περιοχή, στην οποία περιοχή ένας κόφτης (246) κόβει τις στρώσεις

χαρτονιού από μια εξωτερική διάμετρο προς μια εσωτερική διάμετρο του ρολού (114).



ΑΡΙΘΜΟΣ ΕΥΡ. Δ.Ε. (11):3089660
ΑΡΙΘ. ΕΛΛ. ΚΑΤΑΘΕΣΗΣ (21):20160401848
ΗΜΕΡ. ΕΛΛ. ΚΑΤΑΘΕΣΗΣ (22):03/08/2016
ΑΡΙΘ./ΗΜΕΡ. ΔΗΜΟΣΙΕΥΣΗΣ
ΕΥΡΩΠΑΪΚΟΥ ΔΙΠΛΩΜΑΤΟΣ(87):2317590 - 04/05/2016
ΑΡΙΘ./ΗΜΕΡ. ΔΗΜΟΣΙΕΥΣΗΣ
ΕΥΡΩΠΑΪΚΗΣ ΑΙΤΗΣΗΣ (86):10011963.5--15/10/1999
ΔΙΚΑΙΟΥΧΟΣ (73):1)Leclanche S.A.
 Avenue des Sports 42, 1401 Yverdon-les-
 Bains, ΕΛΒΕΤΙΑ
ΣΥΜΒ. ΠΡΟΤΕΡΑΙΟΤΗΤΕΣ (30):19848255-20/10/1998-DE
 19908532-28/02/1999-DE
ΕΦΕΥΡΕΤΗΣ (72):1)Birke, Peter
 2)Neumann, Gerold
ΕΙΔΙΚΟΣ ΠΛΗΡΕΞΟΥΣΙΟΣ (74):ΠΑΠΑΚΩΝΣΤΑΝΤΙΝΟΥ "ΕΛΕΝΗ Γ.
 ΠΑΠΑΚΩΣΤΑΝΤΙΝΟΥ ΚΑΙ
 ΣΥΝΕΡΓΑΤΕΣ, ΔΙΚΗΓΟΡΙΚΗ ΕΤΑΙΡΙΑ"
 ΕΛΕΝΗ
 Κουμπάρη 2, 10674 ΑΘΗΝΑ
ΑΝΤΙΚΛΗΤΟΣ (74):ΠΑΠΑΚΩΝΣΤΑΝΤΙΝΟΥ ΕΛΕΝΗ
 Κουμπάρη 2,10674 ΑΘΗΝΑ
ΤΙΤΛΟΣ ΕΦΕΥΡΕΣΗΣ (54):**ΜΕΘΟΔΟΣ ΓΙΑ ΤΗΝ ΠΑΡΑΓΩΓΗ ΕΝΟΣ
 ΣΤΡΩΜΑΤΟΣ ΗΛΕΚΤΡΟΛΥΤΗ ΚΑΙ
 ΜΠΑΤΑΡΙΑΣ**

ΠΕΡΙΛΗΨΗ(57)

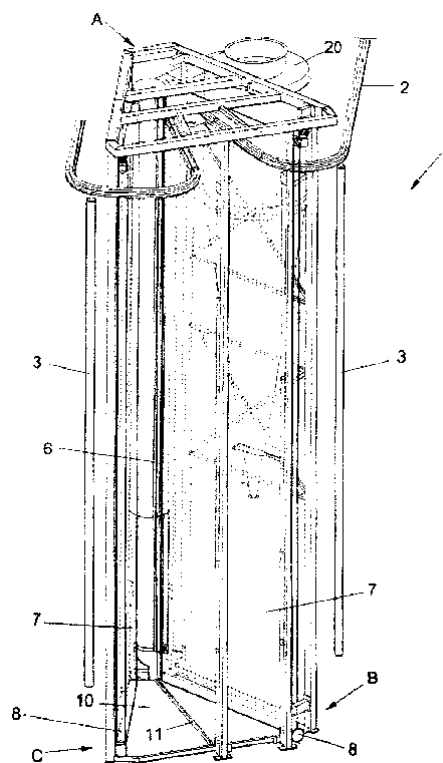
Η παρούσα εφεύρεση αφορά πολτώδεις μάζες που μπορούν να χρησιμοποιηθούν σε ηλεκτροχημικά στοιχεία, οι οποίες περιλαμβάνουν ένα ετερογενές μείγμα από (Α) μία μήτρα, η οποία περιέχει τουλάχιστον ένα οργανικό πολυμερές, τις πρόδρομες ενώσεις του ή τα προπολυμερή του ή αποτελείται από αυτά, και (C) μια κωνιώδη στερεά ουσία. Η εφεύρεση αφορά επίσης αυτοφερόμενα ή τοποθετημένα σε ένα υπόστρωμα στρώματα, τα οποία περιλαμβάνουν ένα ετερογενές μείγμα από (Α) μία μήτρα, η οποία περιέχει τουλάχιστον ένα οργανικό πολυμερές και μια κωνιώδη στερεά ουσία ή αποτελείται από αυτά, καθώς και σύνθετα στρώματα με

ηλεκτροχημικές ιδιότητες, τα οποία περιέχουν τέτοια στρώματα και μια μέθοδο για την παραγωγή τέτοιων σύνθετων στρωμάτων. Τα στρώματα και τα σύνθετα στρώματα μπορούν να χρησιμοποιηθούν πλεονεκτικά για την παραγωγή μπαταριών, κυψελών καυσίμου χαμηλής θερμοκρασίας, ηλιακών κυττάρων ή ηλεκτροχημικών αισθητήρων.

ΑΡΙΘΜΟΣ ΕΥΡ. Δ.Ε. (11):3089661
ΑΡΙΘ. ΕΛΛ. ΚΑΤΑΘΕΣΗΣ (21):20160401838
ΗΜΕΡ. ΕΛΛ. ΚΑΤΑΘΕΣΗΣ (22):03/08/2016
ΑΡΙΘ./ΗΜΕΡ. ΔΗΜΟΣΙΕΥΣΗΣ
ΕΥΡΩΠΑΪΚΟΥ ΔΙΠΛΩΜΑΤΟΣ(87):2897740 - 15/06/2016
ΑΡΙΘ./ΗΜΕΡ. ΔΗΜΟΣΙΕΥΣΗΣ
ΕΥΡΩΠΑΪΚΗΣ ΑΙΤΗΣΗΣ (86):14712659.3--25/03/2014
ΔΙΚΑΙΟΥΧΟΣ (73):1)Cube Trevisan S.r.l.
Via Antonio Meucci, 2, 45100 Verona,
ΙΤΑΛΙΑ
ΣΥΜΒ. ΠΡΟΤΕΡΑΙΟΤΗΤΕΣ (30):MI20130490-29/03/2013-IT
ΕΦΕΥΡΕΤΗΣ (72):1)TREVISAN, Silvio Maria
ΕΙΔΙΚΟΣ ΠΛΗΡΕΞΟΥΣΙΟΣ (74):ΠΑΠΑ ΕΥΑΓΓΕΛΙΑ
Πανεπιστημίου 64, 10677 ΑΘΗΝΑ
ΑΝΤΙΚΛΗΤΟΣ (74):ΠΑΠΑ ΕΥΑΓΓΕΛΙΑ
Πανεπιστημίου 64,10677 ΑΘΗΝΑ
ΤΙΤΛΟΣ ΕΦΕΥΡΕΣΗΣ (54):**ΘΑΛΑΜΟΣ ΕΠΙΣΤΡΩΣΗΣ ΓΙΑ ΠΡΟΣ
ΕΠΙΣΤΡΩΣΗ ΣΤΟΙΧΕΙΑ ΣΗΜΑΝΤΙΚΟΥ
ΜΗΚΟΥΣ**

ΠΕΡΙΛΗΨΗ(57)

Ο θάλαμος επίστρωσης για προς επίστρωση στοιχεία (3) σημαντικού μήκους, διαθέτει τριγωνική κάτοψη σχηματικά προσδιοριζόμενη από μια πρώτη, μια δεύτερη και μια τρίτη κορυφή (Α, Β και C), εντός των οποίων μία γραμμή μεταφοράς (2) εισέρχεται στην πλευρά (BC) που έχει τη δεύτερη και τρίτη κορυφή (Β και C) ως τα ακραία σημεία, ολοκληρώνοντας μια διαδρομή που φέρνει τα προς επίστρωση στοιχεία (3) προς την πρώτη κορυφή (Α) για να επιστρέφει στη συνέχεια και να εξαναγκάσει τα προς επίστρωση στοιχεία (3) να εξέλθουν από την πλευρά (BC) σε μια ουσιαστικά συμμετρική θέση ως προς την πρώτη κορυφή (Α).



ΑΡΙΘΜΟΣ ΕΥΡ. Δ.Ε. (11):3089662
ΑΡΙΘ. ΕΛΛ. ΚΑΤΑΘΕΣΗΣ (21):20160401842
ΗΜΕΡ. ΕΛΛ. ΚΑΤΑΘΕΣΗΣ (22):03/08/2016
ΑΡΙΘ./ΗΜΕΡ. ΔΗΜΟΣΙΕΥΣΗΣ
ΕΥΡΩΠΑΪΚΟΥ ΔΙΠΛΩΜΑΤΟΣ(87):2573166 - 11/05/2016
ΑΡΙΘ./ΗΜΕΡ. ΔΗΜΟΣΙΕΥΣΗΣ
ΕΥΡΩΠΑΪΚΗΣ ΑΙΤΗΣΗΣ (86):12177732.0--24/02/2005
ΔΙΚΑΙΟΥΧΟΣ (73):1)Immunovative Therapies, Ltd.
Malcha Technology Park Building No. 1, First
Floor, Jerusalem 96951, ΙΣΡΑΗΛ
ΣΥΜΒ. ΠΡΟΤΕΡΑΙΟΤΗΤΕΣ (30):547966 P-26/02/2004-US
ΕΦΕΥΡΕΤΗΣ (72):1)Har-Noy, Michael
ΕΙΔΙΚΟΣ ΠΛΗΡΕΞΟΥΣΙΟΣ (74):ΠΑΠΑΚΩΝΣΤΑΝΤΙΝΟΥ "ΕΛΕΝΗ Γ.
ΠΑΠΑΚΩΣΤΑΝΤΙΝΟΥ ΚΑΙ
ΣΥΝΕΡΓΑΤΕΣ, ΔΙΚΗΓΟΡΙΚΗ ΕΤΑΙΡΙΑ"
ΕΛΕΝΗ
Κουμπάρη 2, 10674 ΑΘΗΝΑ
ΑΝΤΙΚΛΗΤΟΣ (74):ΓΙΑΖΙΤΖΟΓΛΟΥ ΕΥΑΓΓΕΛΙΑ
Κουμπάρη 2,10674 ΑΘΗΝΑ
ΤΙΤΛΟΣ ΕΦΕΥΡΕΣΗΣ (54):**ΜΕΘΟΔΟΙ ΓΙΑ ΠΑΡΑΣΚΕΥΗ Τ-ΚΥΤ-
ΤΑΡΩΝ ΓΙΑ ΚΥΤΤΑΡΙΚΗ ΘΕΡΑΠΕΙΑ**

ΠΕΡΙΛΗΨΗ(57)

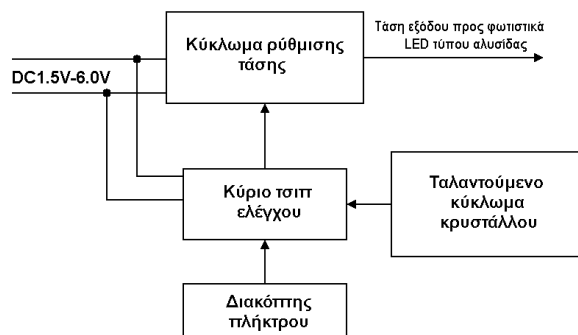
Μία βιοαποικοδομήσιμη συσκευή για ενεργοποίηση Τ-κυττάρων, με την συσκευή να περιλαμβάνει: ένα βιοαποικοδομήσιμο υπόστρωμα όπου το υπόστρωμα είναι μη-τοξικό σε ανθρώπους και ένα πρώτο υλικό προσδεμένο στο βιοαποικοδομήσιμο υπόστρωμα όπου το πρώτουλικό είναι ικανό να διασυνδέει δεύτερα υλικά, όπου το δεύτερο υλικό είναι ικανό να δεσμεύεται σε ένα επιφανειακό αντιγόνο Τ-κυττάρου.

ΑΡΙΘΜΟΣ ΕΥΡ. Δ.Ε. (11):3089663
ΑΡΙΘ. ΕΛΛ. ΚΑΤΑΘΕΣΗΣ (21):20160401843
ΗΜΕΡ. ΕΛΛ. ΚΑΤΑΘΕΣΗΣ (22):03/08/2016
ΑΡΙΘ./ΗΜΕΡ. ΔΗΜΟΣΙΕΥΣΗΣ
ΕΥΡΩΠΑΪΚΟΥ ΔΙΠΛΩΜΑΤΟΣ(87):2532945 - 04/05/2016
ΑΡΙΘ./ΗΜΕΡ. ΔΗΜΟΣΙΕΥΣΗΣ
ΕΥΡΩΠΑΪΚΗΣ ΑΙΤΗΣΗΣ (86):12169060.6--23/05/2012
ΔΙΚΑΙΟΥΧΟΣ (73):1)Zhang, Xiuhong
 No. 106 West Luqiao Road, Taizhou City Zhejiang 318050, KINA
 2)Qu, Feng
 no. 106, West Luqiao Road, Taizhou City Zhejiang 318050, KINA
ΣΥΜΒ. ΠΡΟΤΕΡΑΙΟΤΗΤΕΣ (30):201120169207 U-25/05/2011-CN
 201120347246 U-16/09/2011-CN
ΕΦΕΥΡΕΤΗΣ (72):1)Zhang, Xiuhong
 2)Zhang, Guoguang
ΕΙΔΙΚΟΣ ΠΛΗΡΕΞΟΥΣΙΟΣ (74):ΠΑΠΑΚΩΝΣΤΑΝΤΙΝΟΥ "ΕΛΕΝΗ Γ. ΠΑΠΑΚΩΣΤΑΝΤΙΝΟΥ ΚΑΙ ΣΥΝΕΡΓΑΤΕΣ, ΔΙΚΗΓΟΡΙΚΗ ΕΤΑΙΡΙΑ" ΕΛΕΝΗ Κουμπάρη 2, 10674 ΑΘΗΝΑ
ΑΝΤΙΚΛΗΤΟΣ (74):ΓΙΑΖΙΤΖΟΓΛΟΥ ΕΥΑΓΓΕΛΙΑ Κουμπάρη 2,10674 ΑΘΗΝΑ
ΤΙΤΛΟΣ ΕΦΕΥΡΕΣΗΣ (54):ΔΙΑΚΟΣΜΗΤΙΚΟ ΦΩΤΙΣΤΙΚΟ ΔΙΟΔΟΥ ΦΩΤΟΕΚΠΟΜΠΗΣ

ΠΕΡΙΛΗΨΗ(57)

Διακοσμητικό φωτιστικό LED που περιλαμβάνει τροφοδοτικό συνεχούς ρεύματος, κύριο ελεγκτή και φωτιστικά LED τύπου αλυσίδας, που ο εν λόγω κύριος ελεγκτής αποτελείται από διακόπτη πλήκτρου, ταλαντούμενο κύκλωμα πρόσβασης

τρανζίστορ και κύριο τσιπ ελέγχου, με τον εν λόγω διακόπτη πλήκτρου και το ταλαντούμενο κύκλωμα πρόσβασης τρανζίστορ να συνδέονται αντίστοιχα με το εν λόγω κύριο τσιπ ελέγχου, που το εν λόγω άκρο παλμομετρικής διαμόρφωσης κύριου τσιπ ελέγχου εξάγει μεταβλητό παράγοντα δράσης παλμομετρικής διαμόρφωσης, που το εν λόγω ταλαντούμενο κύκλωμα τρανζίστορ χρησιμοποιείται για να παρέχει κύκλο εντολής, που απαιτείται για το κύριο τσιπ ελέγχου, και ο εν λόγω διακόπτης πλήκτρου χρησιμοποιείται για να ελέγξει τη λειτουργική κατάσταση του κύριου τσιπ ελέγχου, που ο εν λόγω κύριος ελεγκτής περιλαμβάνει επίσης κύκλωμα ρύθμισης τάσης, που χρησιμοποιείται για να ρυθμίζει την τάση τροφοδοτικού συνεχούς ρεύματος στην τιμή, που απαιτείται για φωτιστικά LED τύπου αλυσίδας, με το άκρο εισόδου του κυκλώματος να συνδέεται με το εν λόγω τροφοδοτικό συνεχούς ρεύματος, το άκρο ελέγχου του να συνδέεται με το άκρο παλμομετρικής διαμόρφωσης του εν λόγω κύριου τσιπ ελέγχου και το άκρο εξόδου του να συνδέεται με το άκρο εισόδου φωτιστικού LED τύπου αλυσίδας.



ΑΡΙΘΜΟΣ ΕΥΡ. Δ.Ε. (11):3089664
ΑΡΙΘ. ΕΛΛ. ΚΑΤΑΘΕΣΗΣ (21):20160401831
ΗΜΕΡ. ΕΛΛ. ΚΑΤΑΘΕΣΗΣ (22):03/08/2016
ΑΡΙΘ./ΗΜΕΡ. ΔΗΜΟΣΙΕΥΣΗΣ
ΕΥΡΩΠΑΪΚΟΥ ΔΙΠΛΩΜΑΤΟΣ(87):2227546 - 04/05/2016
ΑΡΙΘ./ΗΜΕΡ. ΔΗΜΟΣΙΕΥΣΗΣ
ΕΥΡΩΠΑΪΚΗΣ ΑΙΤΗΣΗΣ (86):08865499.1--18/12/2008
ΔΙΚΑΙΟΥΧΟΣ (73):1)Novartis AG
 Lichtstrasse 35, 4056 Basel, ΕΛΒΕΤΙΑ
ΣΥΜΒ. ΠΡΟΤΕΡΑΙΟΤΗΤΕΣ (30):07150339-21/12/2007-EP
ΕΦΕΥΡΕΤΗΣ (72):1)KNOPF, Hans-Peter
 2)WILMS, Burkhard
ΕΙΔΙΚΟΣ ΠΛΗΡΕΞΟΥΣΙΟΣ (74):ΛΥΜΠΕΡΗΣ "ΔΙΚΗΓΟΡΙΚΗ ΕΤΑΙΡΕΙΑ ΒΑΓΙΑΝΟΥ ΚΩΣΤΟΠΟΥΛΟΥ ΛΥΜΠΕΡΗ" ΝΙΚΟΛΑΟΣ Στουρνάρα 37, 10682 ΑΘΗΝΑ
ΑΝΤΙΚΛΗΤΟΣ (74):ΛΥΜΠΕΡΗΣ ΝΙΚΟΛΑΟΣ Στουρνάρα 37, 10682 ΑΘΗΝΑ
ΤΙΤΛΟΣ ΕΦΕΥΡΕΣΗΣ (54):ΦΟΡΕΑΣ ΕΚΦΡΑΣΗΣ ΘΗΛΑΣΤΙΚΩΝ ΠΕΡΙΛΗΨΗ(57)

Η εφεύρεση παρέχει νουκλεϊκό οξύ φορέα για την έκφραση τουλάχιστον ενός πολυπεπτιδίου που μας αφορά σε ένα θηλαστικό κύτταρο, και περιλαμβάνει (α) τουλάχιστον μια κασέτα έκφρασης (POI) για έκφραση ενός πολυπεπτιδίου που μας αφορά (β) μια κασέτα έκφρασης (MSM) που περιλαμβάνει ένα θηλαστικό επιλέξιμο γονίδιο δείκτη (γ) μια κασέτα έκφρασης (MASM) που περιλαμβάνει ένα θηλαστικό διευρυνόμενο, επιλέξιμο γονίδιο δείκτη όπου η κασέτα έκφραση (POI) εντοπίζεται στη θέση 5 από την κασέτα έκφρασης (MASM), η κασέτα έκφρασης (MSM) εντοπίζεται στη θέση 3 από την κασέτα έκφρασης (POI) και όπου οι κασέτες έκφρασης (MASM), (POI) και (MSM) είναι διευθετημένες στην ίδια θέση με προσανατολισμό 5 έως 3. Επίσης, παρέχονται κύτταρα ξενιστές, περιλαμβανομένου του εν λόγω φορέα και μεθόδων για την παραγωγή ενός πολυπεπτιδίου χρησιμοποιώντας αντίστοιχα κύτταρα ξενιστές.

ΑΡΙΘΜΟΣ ΕΥΡ. Δ.Ε. (11):3089665
ΑΡΙΘ. ΕΛΛ. ΚΑΤΑΘΕΣΗΣ (21):20160401832
ΗΜΕΡ. ΕΛΛ. ΚΑΤΑΘΕΣΗΣ (22):03/08/2016
ΑΡΙΘ./ΗΜΕΡ. ΔΗΜΟΣΙΕΥΣΗΣ
ΕΥΡΩΠΑΪΚΟΥ ΔΙΠΛΩΜΑΤΟΣ(87):2643461 - 15/06/2016
ΑΡΙΘ./ΗΜΕΡ. ΔΗΜΟΣΙΕΥΣΗΣ
ΕΥΡΩΠΑΪΚΗΣ ΑΙΤΗΣΗΣ (86):12829723.1--01/08/2012
ΔΙΚΑΙΟΥΧΟΣ (73):1)Grifols Therapeutics Inc.
4101 Research Commons 79 TW Alexander
Drive, Research Triangle Park, NC 27709,
ΗΝΩΜΕΝΕΣ ΠΟΛΙΤΕΙΕΣ ΤΗΣ ΑΜΕΡΙΚΗΣ
ΣΥΜΒ. ΠΡΟΤΕΡΑΙΟΤΗΤΕΣ (30):201161531818 P-07/09/2011-US
ΕΦΕΥΡΕΤΗΣ (72):1)BURDE, Stefan
2)BUNO, Brett
3)WRONSKA, Danuta
ΕΙΔΙΚΟΣ ΠΛΗΡΕΞΟΥΣΙΟΣ (74):ΛΥΜΠΕΡΗΣ "ΔΙΚΗΓΟΡΙΚΗ ΕΤΑΙΡΕΙΑ
ΒΑΓΙΑΝΟΥ ΚΩΣΤΟΠΟΥΛΟΥ
ΛΥΜΠΕΡΗ" ΝΙΚΟΛΑΟΣ
Στουρνάρα 37, 10682 ΑΘΗΝΑ
ΑΝΤΙΚΑΛΗΤΟΣ (74):ΛΥΜΠΕΡΗΣ ΝΙΚΟΛΑΟΣ
Στουρνάρα 37,10682 ΑΘΗΝΑ
ΤΙΤΛΟΣ ΕΦΕΥΡΕΣΗΣ (54):**ΜΕΘΟΔΟΙ, ΣΥΝΘΕΣΕΙΣ ΚΑΙ ΚΙΤ ΓΙΑ
ΤΟΝ ΠΡΟΣΔΙΟΡΙΣΜΟ ΤΟΥ ΙΟΥ ΤΗΣ
ΗΠΑΤΙΤΙΔΑΣ Α**

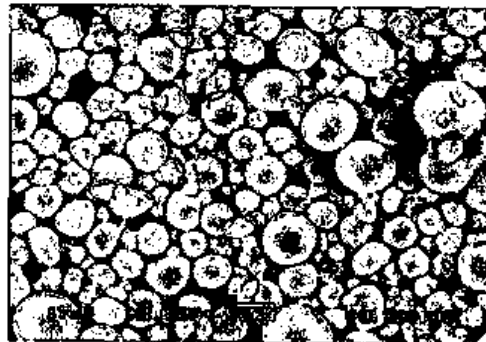
ΠΕΡΙΛΗΨΗ(57)

Η παρούσα εφεύρεση αναφέρεται σε συνθέσεις, μεθόδους και κιτ για τον προσδιορισμό της παρουσίας ή της απουσίας του HAV σε ένα δείγμα.

ΑΡΙΘΜΟΣ ΕΥΡ. Δ.Ε. (11):3089666
ΑΡΙΘ. ΕΛΛ. ΚΑΤΑΘΕΣΗΣ (21):20160401833
ΗΜΕΡ. ΕΛΛ. ΚΑΤΑΘΕΣΗΣ (22):03/08/2016
ΑΡΙΘ./ΗΜΕΡ. ΔΗΜΟΣΙΕΥΣΗΣ
ΕΥΡΩΠΑΪΚΟΥ ΔΙΠΛΩΜΑΤΟΣ(87):2619140 - 11/05/2016
ΑΡΙΘ./ΗΜΕΡ. ΔΗΜΟΣΙΕΥΣΗΣ
ΕΥΡΩΠΑΪΚΗΣ ΑΙΤΗΣΗΣ (86):10757593.8--22/09/2010
ΔΙΚΑΙΟΥΧΟΣ (73):1)Freeport Cobalt Oy
Outokummuntie 6, 67101 Kokkola,
ΦΙΝΛΑΝΔΙΑ
ΣΥΜΒ. ΠΡΟΤΕΡΑΙΟΤΗΤΕΣ (30):
ΕΦΕΥΡΕΤΗΣ (72):1)ΝΙΠΤΤΥΚΟΣΚΙ, Janne
2)ERIKSSON, Marten
ΕΙΔΙΚΟΣ ΠΛΗΡΕΞΟΥΣΙΟΣ (74):ΛΥΜΠΕΡΗΣ "ΔΙΚΗΓΟΡΙΚΗ ΕΤΑΙΡΕΙΑ
ΒΑΓΙΑΝΟΥ ΚΩΣΤΟΠΟΥΛΟΥ
ΛΥΜΠΕΡΗ" ΝΙΚΟΛΑΟΣ
Στουρνάρα 37, 10682 ΑΘΗΝΑ
ΑΝΤΙΚΑΛΗΤΟΣ (74):ΛΥΜΠΕΡΗΣ ΝΙΚΟΛΑΟΣ
Στουρνάρα 37,10682 ΑΘΗΝΑ
ΤΙΤΛΟΣ ΕΦΕΥΡΕΣΗΣ (54):**ΥΔΡΟΞΕΙΔΙΑ ΟΞΕΙΔΩΜΕΝΑ ΜΕ
ΜΙΚΤΑ ΜΕΤΑΛΛΑ ΚΑΙ ΜΕΘΟΔΟΣ ΠΑ-
ΡΑΣΚΕΥΗΣ**

ΠΕΡΙΛΗΨΗ(57)

Πρόδρομες ουσίες υδροξειδίου οξειδωμένου με μικτά μέταλλα οι οποίες μπορούν να χρησιμοποιηθούν για την παρασκευή υλικών καθόδων λιθίου μικτών μεταλλικών οξειδίων για τις μπαταρίες δευτερευόντων ιόντων λιθίου και μία μέθοδος παρασκευής τέτοιων πρόδρομων ουσιών μικτών μετάλλων. Οι πρόδρομες ουσίες είναι σωματίδια υδροξειδίων οξειδωμένων με μικρά μέταλλα νικελίου, κοβαλτίου, και μαγανίου με ποικίλες μεταλλικές μοριακές αναλογίες παρασκευασμένες σε μία αντίδραση συγκαθίζησης σε δύο διαδοχικούς αντιδραστήρες.



ΑΡΙΘΜΟΣ ΕΥΡ. Δ.Ε. (11):3089667
ΑΡΙΘ. ΕΛΛ. ΚΑΤΑΘΕΣΗΣ (21):20160401835
ΗΜΕΡ. ΕΛΛ. ΚΑΤΑΘΕΣΗΣ (22):03/08/2016
ΑΡΙΘ./ΗΜΕΡ. ΔΗΜΟΣΙΕΥΣΗΣ
ΕΥΡΩΠΑΪΚΟΥ ΔΙΠΛΩΜΑΤΟΣ(87):2531177 - 11/05/2016
ΑΡΙΘ./ΗΜΕΡ. ΔΗΜΟΣΙΕΥΣΗΣ
ΕΥΡΩΠΑΪΚΗΣ ΑΙΤΗΣΗΣ (86):11702056.0--04/02/2011
ΔΙΚΑΙΟΥΧΟΣ (73):1)Laboratorios del Dr. Esteve, S.A.
 Avda Mare de Deu de Montserrat 221, 08041
 Barcelona, ΙΣΠΑΝΙΑ
ΣΥΜΒ. ΠΡΟΤΕΡΑΙΟΤΗΤΕΣ (30):10382226-09/08/2010-EP
 10382025-04/02/2010-EP
ΕΦΕΥΡΕΤΗΣ (72):1)BERENGUER MAIMO, Ramon
 2)MEDRANO RUPEREZ, Jorge
 3)BENET BUCHHOLZ, Jordi
 4)PUIG FERNANDEZ, Laura
 5)PELLEJA PUXEU, Laia
ΕΙΔΙΚΟΣ ΠΑΡΗΡΕΞΟΥΣΙΟΣ (74):ΛΥΜΠΕΡΗΣ "ΔΙΚΗΓΟΡΙΚΗ ΕΤΑΙΡΕΙΑ
 ΒΑΓΙΑΝΟΥ ΚΩΣΤΟΠΟΥΛΟΥ
 ΛΥΜΠΕΡΗ" ΝΙΚΟΛΑΟΣ
 Στουρνάρα 37, 10682 ΑΘΗΝΑ
ΑΝΤΙΚΑΛΗΤΟΣ (74):ΛΥΜΠΕΡΗΣ ΝΙΚΟΛΑΟΣ
 Στουρνάρα 37,10682 ΑΘΗΝΑ
ΤΙΤΛΟΣ ΕΦΕΥΡΕΣΗΣ (54):ΥΔΡΟΧΛΩΡΙΚΗ 4-[2-[[5-ΜΕΘΥΛ-1-(2-
 ΝΑΦΘΑΛΕΝΥΛ)-1Η-ΠΥΡΑΖΟΛ-3-ΥΛ]
 ΟΞΥ|ΑΙΘΥΛ|ΜΟΡΦΟΛΙΝΗ ΚΑΙ ΕΠΙΔΙ-
 ΑΛΥΤΩΜΑΤΑ

ΠΕΡΙΛΗΨΗ(57)

Η παρούσα εφεύρεση αναφέρεται σε πολύμορφα και επιδιαιλυτάματα του υδροχλωρικού άλατος της 4-[2-[[5-μεθυλ- 1-(2-ναφθαλενυλ) -1Η-πυραζολ-3-

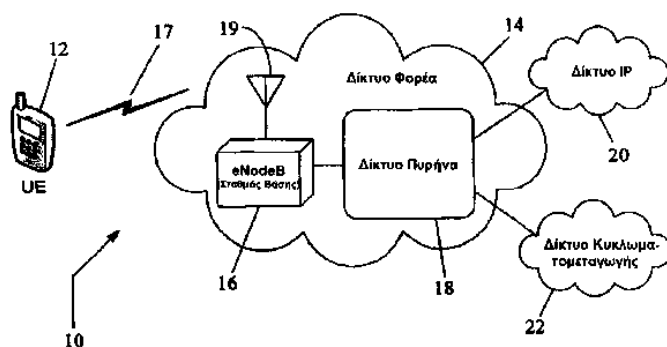
υλ]οξυ] αιθυλ] μορφολίνης (P027), σε διεργασίες για την παρασκευή τους και σε φαρμακευτικές συνθέσεις που τα περιέχουν.

ΑΡΙΘΜΟΣ ΕΥΡ. Δ.Ε. (11):3089668
ΑΡΙΘ. ΕΛΛ. ΚΑΤΑΘΕΣΗΣ (21):20160401824
ΗΜΕΡ. ΕΛΛ. ΚΑΤΑΘΕΣΗΣ (22):03/08/2016
ΑΡΙΘ./ΗΜΕΡ. ΔΗΜΟΣΙΕΥΣΗΣ
ΕΥΡΩΠΑΪΚΟΥ ΔΙΠΛΩΜΑΤΟΣ(87):2638747 - 04/05/2016
ΑΡΙΘ./ΗΜΕΡ. ΔΗΜΟΣΙΕΥΣΗΣ
ΕΥΡΩΠΑΪΚΗΣ ΑΙΤΗΣΗΣ (86):11726188.3--18/05/2011
ΔΙΚΑΙΟΥΧΟΣ (73):1)Telefonaktiebolaget LM Ericsson (publ)
 164 83 Stockholm, ΣΟΥΗΔΙΑ
ΣΥΜΒ. ΠΡΟΤΕΡΑΙΟΤΗΤΕΣ (30):201113078212-01/04/2011-US
 412068 P-10/11/2010-US
 411527 P-09/11/2010-US
ΕΦΕΥΡΕΤΗΣ (72):1)BALDEMAIR, Robert
 2)CHENG, Jung-Fu
 3)GERSTENBERGER, Dirk
 4)LARSSON, Daniel
ΕΙΔΙΚΟΣ ΠΑΡΗΡΕΞΟΥΣΙΟΣ (74):ΠΑΠΑΝΙΚΟΛΑΟΥ ΜΑΡΙΑ
 Πόντου 30, 15121 ΠΕΥΚΗ (ΑΤΤΙΚΗΣ)
ΑΝΤΙΚΑΛΗΤΟΣ (74):ΜΑΛΑΜΗ ΑΛΚΗΣΤΙΣ-ΕΙΡΗΝΗ
 Σκουφά 52,10672 ΑΘΗΝΑ
ΤΙΤΛΟΣ ΕΦΕΥΡΕΣΗΣ (54):ΕΛΕΓΧΟΣ ΙΣΧΥΟΣ ΓΙΑ ΜΟΡΦΟΤΥΠΑ
 ACK/NACK

ΠΕΡΙΛΗΨΗ(57)

Σύστημα (30) και μέθοδος για τον καθορισμό παραμέτρου ελέγχου ισχύος Φυσικού Καναλιού Ελέγχου Ανερχόμενης Ζεύξης, PUCCH, h(nCQI,nHARQ) για δύο μορφότυπα PUCCH με Συνάθροιση Φερουσών, CA μορφότυπο PUCCH 3 και επιλογή καναλιού. Η τιμή του h(nCQI,nHARQ) μπορεί να βασίζεται μόνο σε κάποια γραμμική συνάρτηση του nHARQ και για τα δύο μορφότυπα CA PUCCH. Βάσει του μορφότυπου CA PUCCH, που έχει διαμορφωθεί για τον Εξοπλισμό Χρήστη, UE, (12) ο κόμβος e-Node B (eNB) (16) μπορεί να δώσει εντολή στον UE να επιλέξει ή να εφαρμόσει κάποια συγκεκριμένη γραμμική συνάρτηση του nHARQ ως τιμή για την παράμετρο ελέγχου ισχύος h(nCQI,nHARQ) μεγαλύτερο 80 AS για να δοθεί η δυνατότητα στον UE να επιτεύξει με μεγαλύτερη ακρίβεια

την ισχύ μετάδοσης του σήματός του PUCCH. Παρέχονται επίσης τιμές για άλλη παράμετρο ελέγχου ισχύος PUCCH-[Δ]F-PUCCH(F)- για χρήση μαζί με το μορφότυπο PUCCH 3. Μια νέα παράμετρος μετατόπισης μπορεί να σηματοδοτηθεί για κάθε μορφότυπο PUCCH, που έχει διαμορφωμένο διαφορισμό μετάδοσης.



ΑΡΙΘΜΟΣ ΕΥΡ. Δ.Ε. (11):3089669
ΑΡΙΘ. ΕΛΛ. ΚΑΤΑΘΕΣΗΣ (21):20160401854
ΗΜΕΡ. ΕΛΛ. ΚΑΤΑΘΕΣΗΣ (22):03/08/2016
ΑΡΙΘ./ΗΜΕΡ. ΔΗΜΟΣΙΕΥΣΗΣ
ΕΥΡΩΠΑΪΚΟΥ ΔΙΠΛΩΜΑΤΟΣ(87):2558529 - 11/05/2016
ΑΡΙΘ./ΗΜΕΡ. ΔΗΜΟΣΙΕΥΣΗΣ
ΕΥΡΩΠΑΪΚΗΣ ΑΙΤΗΣΗΣ (86):11713305.8--11/04/2011
ΔΙΚΑΙΟΥΧΟΣ (73):1)Omya International AG
Baslerstrasse 42, 4665 Oftringen, ΕΛΒΕΤΙΑ
ΣΥΜΒ. ΠΡΟΤΕΡΑΙΟΤΗΤΕΣ (30):342748 P-19/04/2010-US
10159648-12/04/2010-EP
ΕΦΕΥΡΕΤΗΣ (72):1)HERSCHE, Emil
2)BURKHALTER, Rene
ΕΙΔΙΚΟΣ ΠΛΗΡΕΞΟΥΣΙΟΣ (74):ΠΑΠΑΚΩΝΣΤΑΝΤΙΝΟΥ "ΕΛΕΝΗ Γ.
ΠΑΠΑΚΩΣΤΑΝΤΙΝΟΥ ΚΑΙ
ΣΥΝΕΡΓΑΤΕΣ, ΔΙΚΗΓΟΡΙΚΗ ΕΤΑΙΡΙΑ"
ΕΛΕΝΗ
Κουμπάρη 2, 10674 ΑΘΗΝΑ
ΑΝΤΙΚΛΗΤΟΣ (74):ΓΙΑΖΙΤΖΟΓΛΟΥ ΕΥΑΓΓΕΛΙΑ
Κουμπάρη 2,10674 ΑΘΗΝΑ
ΤΙΤΛΟΣ ΕΦΕΥΡΕΣΗΣ (54):**ΣΥΝΘΕΣΗ ΓΙΑ ΧΥΤΕΥΣΗ ΜΕ ΕΜΦΥ-**
ΣΗΣΗ

ΠΕΡΙΛΗΨΗ(57)

Η παρούσα εφεύρεση σχετίζεται με μία σύνθεση, η οποία περιλαμβάνει (i) ένα πολυπροπυλένιο, το οποίο έχει έναν δείκτη ροής τήγματος MFI (230 βαθμούς Κελσίου, 2.16 kg) μικρότερο από 2.0 g/10 min, ένα μέτρο ελαστικότητας από 1200 έως 2400 MPa, μία πυκνότητα από 0.895 έως 0.910 g/cm³, (ii) ένα υψηλής-πυκνότητας πολυαιθυλένιο, και (iii) ένα ανόργανο πληρωτικό μέσο.

ΑΡΙΘΜΟΣ ΕΥΡ. Δ.Ε. (11):3089670
ΑΡΙΘ. ΕΛΛ. ΚΑΤΑΘΕΣΗΣ (21):20160401834
ΗΜΕΡ. ΕΛΛ. ΚΑΤΑΘΕΣΗΣ (22):03/08/2016
ΑΡΙΘ./ΗΜΕΡ. ΔΗΜΟΣΙΕΥΣΗΣ
ΕΥΡΩΠΑΪΚΟΥ ΔΙΠΛΩΜΑΤΟΣ(87):2401377 - 18/05/2016
ΑΡΙΘ./ΗΜΕΡ. ΔΗΜΟΣΙΕΥΣΗΣ
ΕΥΡΩΠΑΪΚΗΣ ΑΙΤΗΣΗΣ (86):10711001.7--26/02/2010
ΔΙΚΑΙΟΥΧΟΣ (73):1)Novartis AG
Lichtstrasse 35, 4056 Basel, ΕΛΒΕΤΙΑ
ΣΥΜΒ. ΠΡΟΤΕΡΑΙΟΤΗΤΕΣ (30):09153995-27/02/2009-EP
ΕΦΕΥΡΕΤΗΣ (72):1)JOSTOCK, Thomas
2)KNOPF, Hans-Peter
ΕΙΔΙΚΟΣ ΠΛΗΡΕΞΟΥΣΙΟΣ (74):ΛΥΜΠΕΡΗΣ "ΔΙΚΗΓΟΡΙΚΗ ΕΤΑΙΡΕΙΑ
ΒΑΓΙΑΝΟΥ ΚΩΣΤΟΠΟΥΛΟΥ
ΛΥΜΠΕΡΗ" ΝΙΚΟΛΑΟΣ
Στουρνάρα 37, 10682 ΑΘΗΝΑ
ΑΝΤΙΚΛΗΤΟΣ (74):ΛΥΜΠΕΡΗΣ ΝΙΚΟΛΑΟΣ
Στουρνάρα 37,10682 ΑΘΗΝΑ
ΤΙΤΛΟΣ ΕΦΕΥΡΕΣΗΣ (54):**ΣΥΣΤΗΜΑ ΦΟΡΕΑ ΕΚΦΡΑΣΗΣ ΠΟΥ**
ΠΕΡΙΛΑΜΒΑΝΕΙ ΔΥΟ ΔΕΙΚΤΕΣ ΕΠΙ-
ΛΟΓΗΣ

ΠΕΡΙΛΗΨΗ(57)

Η εφεύρεση αναφέρεται σε έναν φορέα έκφρασης ή σε έναν συνδυασμό τουλάχιστον δυο φορέων έκφρασης που περιλαμβάνουν τουλάχιστον (α) ένα πολυνουκλεοτίδιο που κωδικοποιεί ένα προϊόν ενδιαφέροντος ή μια θέση εισαγωγής για την ενσωμάτωση ενός πολυνουκλεοτιδίου που κωδικοποιεί ένα προϊόν ενδιαφέροντος, (β) ένα πολυνουκλεοτίδιο που κωδικοποιεί έναν πρώτο επιλέξιμο δείκτη (sm I), (γ) ένα πολυνουκλεοτίδιο που κωδικοποιεί έναν δεύτερο επιλέξιμο δείκτη (sm II), ο οποίος διαφέρει από τον πρώτο επιλέξιμο δείκτη (sm I), όπου η δραστηριότητα του επιλέξιμου δείκτη (sm I) ή του (sm II) επηρεάζεται τουλάχιστον εν μέρει από την δραστηριότητα του άλλου επιλέξιμου δείκτη και όπου οι επιλέξιμοι δείκτες (sm I) και (sm II) εμπλέκονται στον μεταβολισμό του φυλλικού. Επίσης παρέχονται κατάλληλα κύτταρα ξενιστές, μέθοδοι επιλογής και μέθοδοι για την παραγωγή πολυπεπτιδίων με υψηλή απόδοση.

ΑΡΙΘΜΟΣ ΕΥΡ. Δ.Ε. (11):3089671
ΑΡΙΘ. ΕΛΛ. ΚΑΤΑΘΕΣΗΣ (21):20160401836
ΗΜΕΡ. ΕΛΛ. ΚΑΤΑΘΕΣΗΣ (22):03/08/2016
ΑΡΙΘ./ΗΜΕΡ. ΔΗΜΟΣΙΕΥΣΗΣ
ΕΥΡΩΠΑΪΚΟΥ ΔΙΠΛΩΜΑΤΟΣ(87):1912616 - 11/05/2016
ΑΡΙΘ./ΗΜΕΡ. ΔΗΜΟΣΙΕΥΣΗΣ
ΕΥΡΩΠΑΪΚΗΣ ΑΙΤΗΣΗΣ (86):06792600.6--28/07/2006
ΔΙΚΑΙΟΥΧΟΣ (73):1)Euro-Pharma S.r.l.
Corso Tassoni 25, 10143 Torino, ΙΤΑΛΙΑ
ΣΥΜΒ. ΠΡΟΤΕΡΑΙΟΤΗΤΕΣ (30):ΤΟ20050533-29/07/2005-ΙΤ
ΕΦΕΥΡΕΤΗΣ (72):1)MISCIOSCIA, Mario
ΕΙΔΙΚΟΣ ΠΑΡΕΞΟΥΣΙΟΣ (74):ΛΥΜΠΕΡΗΣ "ΔΙΚΗΓΟΡΙΚΗ ΕΤΑΙΡΕΙΑ
ΒΑΓΙΑΝΟΥ ΚΩΣΤΟΠΟΥΛΟΥ
ΛΥΜΠΕΡΗ" ΝΙΚΟΛΑΟΣ
Στουρνάρα 37, 10682 ΑΘΗΝΑ
ΑΝΤΙΚΛΗΤΟΣ (74):ΛΥΜΠΕΡΗΣ ΝΙΚΟΛΑΟΣ
Στουρνάρα 37,10682 ΑΘΗΝΑ
ΤΙΤΛΟΣ ΕΦΕΥΡΕΣΗΣ (54):**ΩΤΟΛΟΓΙΚΑ ΣΚΕΥΑΣΜΑΤΑ ΠΟΥ ΠΕΡΙΕΧΟΥΝ ΕΚΧΥΛΙΣΜΑ ΛΑΠΑΧΟ**

ΠΕΡΙΛΗΨΗ(57)

Η παρούσα εφεύρεση αναφέρεται σε ωτολογικά διαλύματα που περιέχουν εκχυλίσματα Λαπάχο, και στην παρασκευή και τις χρήσεις αυτών.

ΑΡΙΘΜΟΣ ΕΥΡ. Δ.Ε. (11):3089672
ΑΡΙΘ. ΕΛΛ. ΚΑΤΑΘΕΣΗΣ (21):20160401837
ΗΜΕΡ. ΕΛΛ. ΚΑΤΑΘΕΣΗΣ (22):03/08/2016
ΑΡΙΘ./ΗΜΕΡ. ΔΗΜΟΣΙΕΥΣΗΣ
ΕΥΡΩΠΑΪΚΟΥ ΔΙΠΛΩΜΑΤΟΣ(87):2368936 - 11/05/2016
ΑΡΙΘ./ΗΜΕΡ. ΔΗΜΟΣΙΕΥΣΗΣ
ΕΥΡΩΠΑΪΚΗΣ ΑΙΤΗΣΗΣ (86):11002240.7--18/03/2011
ΔΙΚΑΙΟΥΧΟΣ (73):1)Kalle GmbH
Rheingaustrasse 190-196, 65203 Wiesbaden,
GERMANIA
ΣΥΜΒ. ΠΡΟΤΕΡΑΙΟΤΗΤΕΣ (30):102010012878-26/03/2010-DE
ΕΦΕΥΡΕΤΗΣ (72):1)Mans, Leo, Dr.
2)Tuschen, Norbert, Dr.
ΕΙΔΙΚΟΣ ΠΑΡΕΞΟΥΣΙΟΣ (74):ΛΥΜΠΕΡΗΣ "ΔΙΚΗΓΟΡΙΚΗ ΕΤΑΙΡΕΙΑ
ΒΑΓΙΑΝΟΥ ΚΩΣΤΟΠΟΥΛΟΥ
ΛΥΜΠΕΡΗ" ΝΙΚΟΛΑΟΣ
Στουρνάρα 37, 10682 ΑΘΗΝΑ
ΑΝΤΙΚΛΗΤΟΣ (74):ΛΥΜΠΕΡΗΣ ΝΙΚΟΛΑΟΣ
Στουρνάρα 37,10682 ΑΘΗΝΑ
ΤΙΤΛΟΣ ΕΦΕΥΡΕΣΗΣ (54):**ΥΦΑΣΜΑ ΣΦΟΥΓΓΑΡΙΟΥ ΜΕ ΔΙΚΤΥΟ ΠΕΡΙΛΗΨΗ(57)**

Αποκαλύπτεται ένα ύφασμα σφουγγαριού σε βάση κυτταρίνης, με μια εσωτερική ενίσχυση από ένα δίκτυο ή πλέγμα, το οποίο περιλαμβάνει επίσης ομοιόμορφα κατανεμημένες ίνες ή/και μόνιμα μαλακοποιητικά πολυμερή που δεν εκπλένονται με το νερό. Το ύφασμα σφουγγαριού κατασκευάζεται σύμφωνα με τη διαδικασία της βισκόζης, όπου αναμειγνύονται ξανθική βισκόζη με τις ίνες ή/και τα μαλακοποιητικά πολυμερή και το μέσο δημιουργίας πόρων και, η αρχική μάζα υφάσματος σφουγγαριού που λαμβάνεται με τον τρόπο αυτό σχηματίζει μια λεπτή στρώση. Πάνω στη στρώση αυτή, αποτίθεται το πλέγμα ή το δίκτυο και ακολουθεί μία επιπλέον στρώση από την αρχική μάζα υφάσματος σφουγγαριού. Στα αλκαλικά ή όξινα λουτρά πήξης και αναγέννησης, καθώς και σε λουτρά έκπλυσης, το μέσο δημιουργίας πόρων διαλύεται και η κυτταρίνη αναγεννάται από την ξανθική κυτταρίνη. Το ύφασμα σφουγγαριού δεν σπάει, ακόμη και όταν είναι

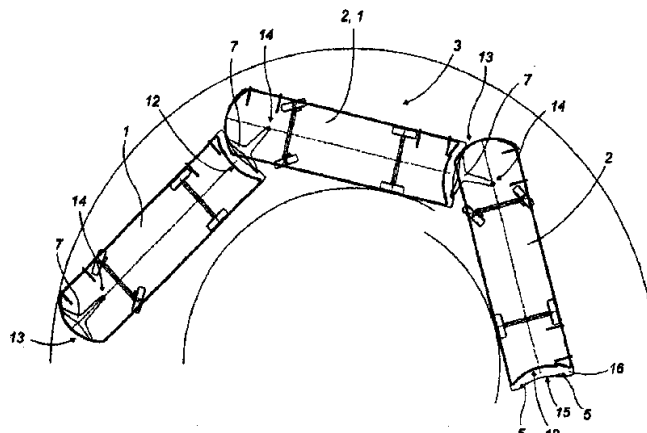
στεγνό, που σημαίνει ότι είναι ανθεκτικό στην κάμψη. Το ύφασμα σφουγγαριού προορίζεται κυρίως για σκούπισμα και καθάρισμα, για οικιακή και βιομηχανική χρήση.

ΑΡΙΘΜΟΣ ΕΥΡ. Δ.Ε. (11):3089673
ΑΡΙΘ. ΕΛΛ. ΚΑΤΑΘΕΣΗΣ (21):20160401826
ΗΜΕΡ. ΕΛΛ. ΚΑΤΑΘΕΣΗΣ (22):03/08/2016
ΑΡΙΘ./ΗΜΕΡ. ΔΗΜΟΣΙΕΥΣΗΣ
ΕΥΡΩΠΑΪΚΟΥ ΔΙΠΛΩΜΑΤΟΣ(87):2285644 - 04/05/2016
ΑΡΙΘ./ΗΜΕΡ. ΔΗΜΟΣΙΕΥΣΗΣ
ΕΥΡΩΠΑΪΚΗΣ ΑΙΤΗΣΗΣ (86):09750006.0--05/05/2009
ΔΙΚΑΙΟΥΧΟΣ (73):1)Lohr Electromecanique
29 rue du 14 Juillet, 67980 Hangenbieten,
ΓΑΛΛΙΑ
ΣΥΜΒ. ΠΡΟΤΕΡΑΙΟΤΗΤΕΣ (30):0802522-06/05/2008-FR
ΕΦΕΥΡΕΤΗΣ (72):1)ANDRE, Jean-Luc
ΕΙΔΙΚΟΣ ΠΛΗΡΕΞΟΥΣΙΟΣ (74):ΜΑΛΑΜΗ ΑΛΚΗΣΤΙΣ-ΕΙΡΗΝΗ
Σκουφά 52, 10672 ΑΘΗΝΑ
ΑΝΤΙΚΛΗΤΟΣ (74):ΜΑΛΑΜΗ ΑΛΚΗΣΤΙΣ-ΕΙΡΗΝΗ
Σκουφά 52,10672 ΑΘΗΝΑ
ΤΙΤΛΟΣ ΕΦΕΥΡΕΣΗΣ (54):**ΑΠΟΣΥΝΔΕΟΜΕΝΗ ΑΡΘΡΩΤΗ ΣΥΝΔΕΣΗ ΜΕΤΑΞΥ ΔΥΟ ΔΙΑΔΟΧΙΚΩΝ ΟΔΙΚΩΝ ΣΤΟΧΕΙΩΝ ΕΝΟΣ ΟΔΙΚΟΥ ΣΥΡΜΟΥ**

ΠΕΡΙΛΗΨΗ(57)

Η αρθρωτή σύνδεση χαρακτηρίζεται εκ του ότι είναι: αποσυνδεόμενη και σχηματιζόμενη από μία διάταξη πρόσδεσης, ένα τεμάχιο ράβδου έλξης (7) και μέσα ταχείας σύνδεσης και αποσύνδεσης (5) η οποία φέρεται από το συρόμενο στοιχείο (2) στο πρόσθιο τμήμα αυτού σταθεροποιημένη όσον αφορά τον προσανατολισμό της ως προς τον μέσο διαμήκη άξονα (12) του πρώτου στοιχείου (1) ανεξάρτητα από τον άξονα διεύθυνσης του συρομένου οχήματος ή το σύνολο διεύθυνσης αυτού και εκ του ότι παρουσιάζει: ένα οπίσθιο άκρο του τεμαχίου το οποίο είναι συναρμολογημένο με δυνατότητα περιστροφής (14) στο πλαίσιο του συρόμενου στοιχείου (2) και ένα πρόσθιο άκρο το οποίο παρουσιάζει

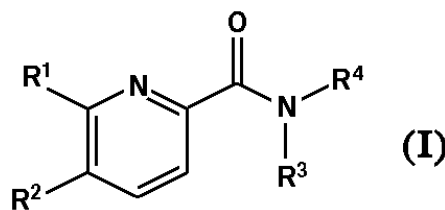
συμπληρωματικά μέσα σύνδεσης και αποσύνδεσης μαζί με μέσα για την εκτροπή κύλισης και την πρόνευση και μέσα γωνιακού περιορισμού. Εφαρμογή στην αστική μεταφορά επιβατών.



ΑΡΙΘΜΟΣ ΕΥΡ. Δ.Ε. (11):3089674
ΑΡΙΘ. ΕΛΛ. ΚΑΤΑΘΕΣΗΣ (21):20160401840
ΗΜΕΡ. ΕΛΛ. ΚΑΤΑΘΕΣΗΣ (22):03/08/2016
ΑΡΙΘ./ΗΜΕΡ. ΔΗΜΟΣΙΕΥΣΗΣ
ΕΥΡΩΠΑΪΚΟΥ ΔΙΠΛΩΜΑΤΟΣ(87):2718266 - 25/05/2016
ΑΡΙΘ./ΗΜΕΡ. ΔΗΜΟΣΙΕΥΣΗΣ
ΕΥΡΩΠΑΪΚΗΣ ΑΙΤΗΣΗΣ (86):12725834.1--07/06/2012
ΔΙΚΑΙΟΥΧΟΣ (73):1)F.Hoffmann-La Roche AG
Grenzacherstrasse 124, 4070 Basel, ΕΛΒΕΤΙΑ
ΣΥΜΒ. ΠΡΟΤΕΡΑΙΟΤΗΤΕΣ (30):CN2011/075606-10/06/2011-WO
ΕΦΕΥΡΕΤΗΣ (72):1)BISSANTZ, Caterina
2)GRETHER, Uwe
3)HEBEISEN, Paul
4)KIMBARA, Atsushi
5)LIU, Qingping
6)NETTEKOVEN, Matthias
7)PRUNOTTO, Marco
8)ROEVER, Stephan
9)ROGERS-EVANS, Mark
10)SCHULZ-GASCH, Tanja
11)ULLMER, Christoph
12)WANG, Zhiwei
13)YANG, Wulun
ΕΙΔΙΚΟΣ ΠΛΗΡΕΞΟΥΣΙΟΣ (74):ΠΑΠΑ ΕΥΑΓΓΕΛΙΑ
Πανεπιστημίου 64, 10677 ΑΘΗΝΑ
ΑΝΤΙΚΛΗΤΟΣ (74):ΠΑΠΑ ΕΥΑΓΓΕΛΙΑ
Πανεπιστημίου 64,10677 ΑΘΗΝΑ
ΤΙΤΛΟΣ ΕΦΕΥΡΕΣΗΣ (54):**ΠΥΡΙΔΙΝΟ-2-ΑΜΙΔΙΑ ΧΡΗΣΙΜΑ ΩΣ ΑΓΩΝΙΣΤΕΣ ΤΟΥ CB2**

ΠΕΡΙΛΗΨΗ(57)

Η εφεύρεση σχετίζεται με μία ένωση του τύπου (I) όπου τα R1 έως R4 ορίζονται στην περιγραφή και στις αξιώσεις. Η ένωση του τύπου (I) μπορεί να χρησιμοποιηθεί ως φάρμακο.



ΑΡΙΘΜΟΣ ΕΥΡ. Δ.Ε.	(11):3089675
ΑΡΙΘ. ΕΛΛ. ΚΑΤΑΘΕΣΗΣ	(21):20160401839
ΗΜΕΡ. ΕΛΛ. ΚΑΤΑΘΕΣΗΣ	(22):03/08/2016
ΑΡΙΘ./ΗΜΕΡ. ΔΗΜΟΣΙΕΥΣΗΣ	
ΕΥΡΩΠΑΪΚΟΥ ΔΙΠΛΩΜΑΤΟΣ(87):	2341927 - 04/05/2016
ΑΡΙΘ./ΗΜΕΡ. ΔΗΜΟΣΙΕΥΣΗΣ	
ΕΥΡΩΠΑΪΚΗΣ ΑΙΤΗΣΗΣ	(86):09778750.1--28/09/2009
ΔΙΚΑΙΟΥΧΟΣ	(73):1)Immatics Biotechnologies GmbH Paul-Ehrlich-Strasse 15, 72076 Tubingen, GERMANIA
ΣΥΜΒ. ΠΡΟΤΕΡΑΙΟΤΗΤΕΣ	(30):08017305-01/10/2008-EP 08017921-13/10/2008-EP 105928 P-16/10/2008-US
ΕΦΕΥΡΕΤΗΣ	(72):1)SCHOOR, Oliver 2)HILF, Norbert 3)WEINSCHENK, Toni 4)TRAUTWEIN, Claudia 5)WALTER, Steffen 6)SINGH, Harpreet
ΕΙΔΙΚΟΣ ΠΛΗΡΕΞΟΥΣΙΟΣ	(74):ΛΥΜΠΕΡΗΣ "ΔΙΚΗΓΟΡΙΚΗ ΕΤΑΙΡΕΙΑ ΒΑΓΙΑΝΟΥ ΚΩΣΤΟΠΟΥΛΟΥ ΛΥΜΠΕΡΗ" ΝΙΚΟΛΑΟΣ Στουρνάρα 37, 10682 ΑΘΗΝΑ
ΑΝΤΙΚΑΛΗΤΟΣ	(74):ΛΥΜΠΕΡΗΣ ΝΙΚΟΛΑΟΣ Στουρνάρα 37,10682 ΑΘΗΝΑ
ΤΙΤΛΟΣ ΕΦΕΥΡΕΣΗΣ	(54):ΜΙΑ ΣΥΝΘΕΣΗ ΠΟΥ ΑΠΟΤΕΛΕΙΤΑΙ ΑΠΟ ΟΓΚΟ-ΣΧΕΤΙΖΟΜΕΝΑ ΠΕΠΤΙΔΙΑ ΚΑΙ ΕΝΑ ΕΜΒΟΛΙΟ ΓΙΑ ΤΗ ΘΕΡΑΠΕΙΑ ΤΟΥ ΓΛΟΙΟΒΛΑΣΤΩΜΑΤΟΣ ΚΑΙ ΑΛ- ΛΩΝ ΚΑΡΚΙΝΩΝ

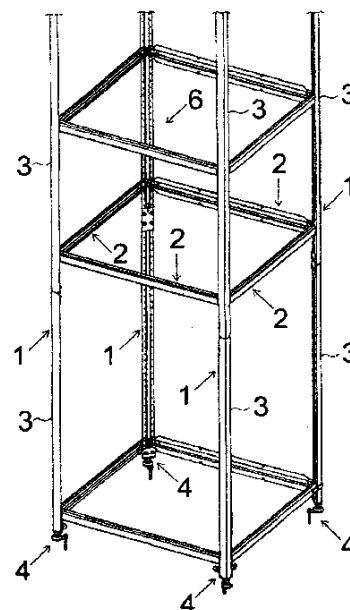
ΠΕΡΙΛΗΨΗ(57)

Η παρούσα εφεύρεση σχετίζεται με πεπτιδία, νουκλεϊκά οξέα και κύτταρα για χρήση σε ανοσοθεραπευτικές μεθόδους. Συγκεκριμένα, η παρούσα εφεύρεση σχετίζεται με την ανοσοθεραπεία του καρκίνου. Η παρούσα εφεύρεση σχετίζεται επιπλέον με όγκο-σχετιζόμενους πεπτιδικούς επιτόπους κυτταροτοξικών Τ-κυττάρων (cytotoxic T lymphocytes - CTL), μεμονωμένους ή σε συνδυασμό με άλλα όγκο-σχετιζόμενα πεπτιδία, οι οποίοι λειτουργούν ως ενεργά φαρμακευτικά συστατικά συνθέσεων εμβολίων που διεγείρουν αντικαρκινικές ανοσοαπαντήσεις. Η παρούσα εφεύρεση σχετίζεται με 30 πεπτιδικές αλληλουχίες και τις παραλλαγές τους που προέρχεται από μόρια HLA τάξης I και II ανθρώπινων καρκινικών κυττάρων που μπορούν να χρησιμοποιηθούν σε συνθέσεις εμβολίων για να επιφέρουν αντικαρκινικές ανοσοαπαντήσεις.

ΑΡΙΘΜΟΣ ΕΥΡ. Δ.Ε.	(11):3089676
ΑΡΙΘ. ΕΛΛ. ΚΑΤΑΘΕΣΗΣ	(21):20160401841
ΗΜΕΡ. ΕΛΛ. ΚΑΤΑΘΕΣΗΣ	(22):03/08/2016
ΑΡΙΘ./ΗΜΕΡ. ΔΗΜΟΣΙΕΥΣΗΣ	
ΕΥΡΩΠΑΪΚΟΥ ΔΙΠΛΩΜΑΤΟΣ(87):	2895417 - 25/05/2016
ΑΡΙΘ./ΗΜΕΡ. ΔΗΜΟΣΙΕΥΣΗΣ	
ΕΥΡΩΠΑΪΚΗΣ ΑΙΤΗΣΗΣ	(86):13759735.7--09/09/2013
ΔΙΚΑΙΟΥΧΟΣ	(73):1)Daldoss Elevetronic S.p.A. Via al Dos De la Roda 18, 38057 Pergine Val- sugana (Trento), ΙΤΑΛΙΑ
ΣΥΜΒ. ΠΡΟΤΕΡΑΙΟΤΗΤΕΣ	(30):MI20121531-14/09/2012-IT
ΕΦΕΥΡΕΤΗΣ	(72):1)VALANDRO, Andrea
ΕΙΔΙΚΟΣ ΠΛΗΡΕΞΟΥΣΙΟΣ	(74):ΠΑΠΑ ΕΥΑΓΓΕΛΙΑ Πανεπιστημίου 64, 10677 ΑΘΗΝΑ
ΑΝΤΙΚΑΛΗΤΟΣ	(74):ΠΑΠΑ ΕΥΑΓΓΕΛΙΑ Πανεπιστημίου 64,10677 ΑΘΗΝΑ
ΤΙΤΛΟΣ ΕΦΕΥΡΕΣΗΣ	(54):ΑΝΕΛΚΥΣΤΗΡΑΣ
ΠΕΡΙΛΗΨΗ(57)	

Ο ανελκυστήρας περιλαμβάνει μία δομή, που φέρει το βάρος, η οποία οριοθετεί εσωτερικά ένα κατακόρυφο φρέαρ για την κίνηση μιας καμπίνας, που η δομή, που φέρει το βάρος περιλαμβάνει ορθοστάτες (1) άκαμπτα συνδεδεμένους μεταξύ τους με εγκάρσιες δοκούς (2), οι οποίες διαθέτουν μία κοιλότητα (7) η οποία είναι διαμήκως ανοικτή προς το εσωτερικό της δομής, που φέρει το βάρος και στα άκρα τους υπάρχει τουλάχιστον ένα στοιχείο συναρμογής (19) και τουλάχιστον μια επίπεδη γλωττίδα (18) για να εδράζεται επί ενός πρώτου ή ενός δεύτερου διαμήκους τοιχώματος (9, 10) των ορθοστατών (1), που οι ορθοστάτες (1) διαθέτουν πλήθος στοιχείων (21) για εμπλοκή του στοιχείου συναρμογής (19) που προβλέπεται σε ένα προκαθορισμένο βήμα κατά μήκος των πρώτου και δεύτερου διαμήκων τοιχωμάτων (9, 10), στους κόμβους της δομής, που φέρει το βάρος, που δυο εγκάρσιες δοκοί (2) συνδέονται στο ένα από τα άκρα τους σε έναν ορθοστάτη (1), οπότε προβλέπεται ένα πρώτο τεμάχιο στερέωσης (23) τοποθετημένο μέσα στην κοιλότητα(7) των δύο εγκάρσιων δοκών (2) επί της γλωττίδας (18) των δυο εγκάρσιων δοκών (2), ένα δεύτερο τεμάχιο στερέωσης (24) τοποθετημένο στην

κοιλότητα (4) του ορθοστάτη (1) επί του πρώτου και δεύτερου διαμήκους τοιχώματος (9, 10) του ορθοστάτη (1), και τουλάχιστον μία βίδα στερέωσης (25) διευθετημένη διαμέσου του διαμήκους ανοίγματος (5) της κοιλότητας (4) του ορθοστάτη (1), που η βίδα στερέωσης (25) συνδέει το πρώτο τεμάχιο στερέωσης (23) και το δεύτερο τεμάχιο στερέωσης (24), έτσι ώστε να στερεώσει την γλωττίδα (18) των δυο εγκάρσιων δοκών (2) με το αντίστοιχο πρώτο ή δεύτερο διάμηκες τοίχωμα (9, 10) του ορθοστάτη (1).

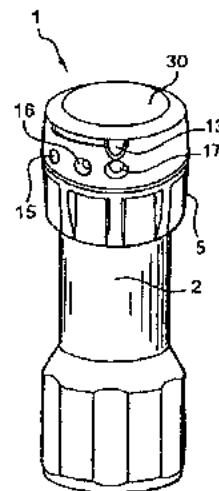


ΑΡΙΘΜΟΣ ΕΥΡ. Δ.Ε. (11):3089677
ΑΡΙΘ. ΕΛΛ. ΚΑΤΑΘΕΣΗΣ (21):20160401862
ΗΜΕΡ. ΕΛΛ. ΚΑΤΑΘΕΣΗΣ (22):03/08/2016
ΑΡΙΘ./ΗΜΕΡ. ΔΗΜΟΣΙΕΥΣΗΣ
ΕΥΡΩΠΑΪΚΟΥ ΔΙΠΛΩΜΑΤΟΣ(87):2644068 - 25/05/2016
ΑΡΙΘ./ΗΜΕΡ. ΔΗΜΟΣΙΕΥΣΗΣ
ΕΥΡΩΠΑΪΚΗΣ ΑΙΤΗΣΗΣ (86):13173424.6--23/06/2008
ΔΙΚΑΙΟΥΧΟΣ (73):1)McCormick & Company, Incorporated
18 Loveton Circle, Sparks, MD 21152-6000,
ΗΝΩΜΕΝΕΣ ΠΟΛΙΤΕΙΕΣ ΤΗΣ ΑΜΕΡΙΚΗΣ
ΣΥΜΒ. ΠΡΟΤΕΡΑΙΟΤΗΤΕΣ (30):0704497-22/06/2007-FR
36116 P-13/03/2008-US
ΕΦΕΥΡΕΤΗΣ (72):1)Wilson, Tracie
2)Rattin, Olivier
3)Rime, Sebastien
ΕΙΔΙΚΟΣ ΠΛΗΡΕΞΟΥΣΙΟΣ (74):ΠΑΠΑΚΩΝΣΤΑΝΤΙΝΟΥ "ΕΛΕΝΗ Γ.
ΠΑΠΑΚΩΣΤΑΝΤΙΝΟΥ ΚΑΙ
ΣΥΝΕΡΓΑΤΕΣ, ΔΙΚΗΓΟΡΙΚΗ ΕΤΑΙΡΙΑ"
ΕΛΕΝΗ
Κουμπάρη 2, 10674 ΑΘΗΝΑ
ΑΝΤΙΚΛΗΤΟΣ (74):ΓΙΑΖΙΤΖΟΓΛΟΥ ΕΥΑΓΓΕΛΙΑ
Κουμπάρη 2,10674 ΑΘΗΝΑ
ΤΙΤΛΟΣ ΕΦΕΥΡΕΣΗΣ (54):ΡΥΘΜΙΖΟΜΕΝΗ ΣΥΣΚΕΥΗ ΑΛΕΣΜΑ-
ΤΟΣ

ΠΕΡΙΛΗΨΗ(57)

Μία ρυθμιζόμενη συσκευή αλέσματος, περιλαμβάνει έναν περιέκτη, ένα στάτι, ένα ρότορα, ένα τύμπανο, και έναν περιστροφικό ολισθητήρα. Ο περιέκτης μπορεί να συγκρατεί ένα προϊόν προς άλεση. Ο στάτης τοποθετείται επί του περιέκτη. Ο ρότορας τοποθετείται αντίθετα ως προς το στάτι και μπορεί να περιστρέφεται ως προς το στάτι. Το τύμπανο τοποθετείται περί το ρότορα. Ο περιστροφικός

ολισθητήρας περιλαμβάνει ένα δείκτη που μπορεί να ρυθμίζεται έτσι ώστε μία απόσταση μεταξύ του στάτι και του ρότορα να αυξάνεται ή να μειώνεται.

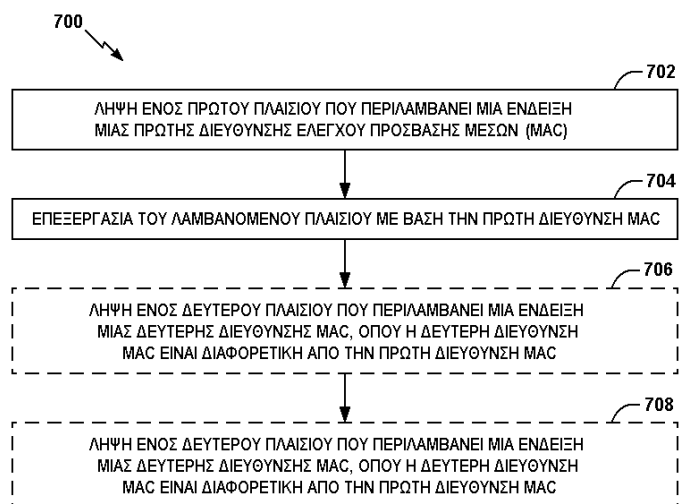


ΑΡΙΘΜΟΣ ΕΥΡ. Δ.Ε. (11):3089678
ΑΡΙΘ. ΕΛΛ. ΚΑΤΑΘΕΣΗΣ (21):20160401863
ΗΜΕΡ. ΕΛΛ. ΚΑΤΑΘΕΣΗΣ (22):03/08/2016
ΑΡΙΘ./ΗΜΕΡ. ΔΗΜΟΣΙΕΥΣΗΣ
ΕΥΡΩΠΑΪΚΟΥ ΔΙΠΛΩΜΑΤΟΣ(87):2622934 - 22/06/2016
ΑΡΙΘ./ΗΜΕΡ. ΔΗΜΟΣΙΕΥΣΗΣ
ΕΥΡΩΠΑΪΚΗΣ ΑΙΤΗΣΗΣ (86):11767569.4--28/09/2011
ΔΙΚΑΙΟΥΧΟΣ (73):1)Qualcomm Incorporated
International IP Administration 5775 More-
house Drive, San Diego, CA 92121,
ΗΝΩΜΕΝΕΣ ΠΟΛΙΤΕΙΕΣ ΤΗΣ ΑΜΕΡΙΚΗΣ
ΣΥΜΒ. ΠΡΟΤΕΡΑΙΟΤΗΤΕΣ (30):201113245555-26/09/2011-US
388896 P-01/10/2010-US
ΕΦΕΥΡΕΤΗΣ (72):1)WENTINK, Maarten Menzo
ΕΙΔΙΚΟΣ ΠΛΗΡΕΞΟΥΣΙΟΣ (74):ΠΑΠΑΚΩΝΣΤΑΝΤΙΝΟΥ "ΕΛΕΝΗ Γ.
ΠΑΠΑΚΩΣΤΑΝΤΙΝΟΥ ΚΑΙ
ΣΥΝΕΡΓΑΤΕΣ, ΔΙΚΗΓΟΡΙΚΗ ΕΤΑΙΡΙΑ"
ΕΛΕΝΗ
Κουμπάρη 2, 10674 ΑΘΗΝΑ
ΑΝΤΙΚΛΗΤΟΣ (74):ΠΑΠΑΚΩΝΣΤΑΝΤΙΝΟΥ ΕΛΕΝΗ
Κουμπάρη 2,10674 ΑΘΗΝΑ
ΤΙΤΛΟΣ ΕΦΕΥΡΕΣΗΣ (54):ΠΛΑΙΣΙΑ ΕΛΕΓΧΟΥ ΣΥΜΒΑΤΑ ΜΕ ΤΑ
ΚΛΗΡΟΔΟΤΗΜΕΝΑ

ΠΕΡΙΛΗΨΗ(57)

Ορισμένες πλευρές της παρούσας αποκάλυψης παρέχουν τεχνικές και συσκευή για χρησιμοποίηση διαφορετικών διευθύνσεων MAC σε πλαίσια για τον ίδιο σταθμό ώστε να υποδεικνύεται ο τρόπος με τον οποίο υποβάλλονται σε επεξεργασία τα πλαίσια. Με αυτόν τον τρόπο, πλαίσια για IEEE 802.11ac μπορούν να φέρουν πληροφορίες που δεν είναι παρούσες σε κληροδοτημένα πλαίσια (λ.χ., πλαίσια σύμφωνα με το IEEE 802.11a/n), αλλά αυτά τα πλαίσια δύνανται να διερμηνεύονται από κληροδοτημένες διατάξεις με έναν κληροδοτημένο τρόπο. Ένα παράδειγμα μεθόδου γενικά περιλαμβάνει λήψη ενός πρώτου πλαισίου που περιλαμβάνει μία ένδειξη μίας πρώτης διεύθυνσης MAC και επεξεργασία του

λαμβανόμενου πρώτου πλαισίου με βάση την πρώτη διεύθυνση MAC. Για ορισμένες πλευρές, η μέθοδος περαιτέρω περιλαμβάνει λήψη ενός δεύτερου πλαισίου που περιλαμβάνει μία ένδειξη μίας δεύτερης διεύθυνσης MAC, όπου η δεύτερη διεύθυνση MAC είναι διαφορετική από την πρώτη διεύθυνση και επεξεργασία του λαμβανόμενου δεύτερου πλαισίου με βάση τη δεύτερη διεύθυνση MAC, έτσι ώστε η επεξεργασία του δεύτερου πλαισίου να είναι διαφορετική από την επεξεργασία του πρώτου πλαισίου.

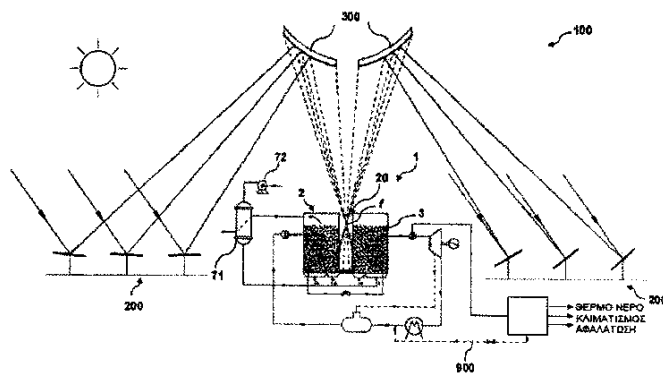


ΑΡΙΘΜΟΣ ΕΥΡ. Δ.Ε. (11):3089679
ΑΡΙΘ. ΕΛΛ. ΚΑΤΑΘΕΣΗΣ (21):20160401858
ΗΜΕΡ. ΕΛΛ. ΚΑΤΑΘΕΣΗΣ (22):03/08/2016
ΑΡΙΘ./ΗΜΕΡ. ΔΗΜΟΣΙΕΥΣΗΣ
ΕΥΡΩΠΑΪΚΟΥ ΔΙΠΛΩΜΑΤΟΣ(87):2834519 - 18/05/2016
ΑΡΙΘ./ΗΜΕΡ. ΔΗΜΟΣΙΕΥΣΗΣ
ΕΥΡΩΠΑΪΚΗΣ ΑΙΤΗΣΗΣ (86):12806694.1--23/11/2012
ΔΙΚΑΙΟΥΧΟΣ (73):1)Magaldi Industrie S.r.l.
Via Imo 219, 84135 Salerno, ΙΤΑΛΙΑ
ΣΥΜΒ. ΠΡΟΤΕΡΑΙΟΤΗΤΕΣ (30):RM20120135-03/04/2012-IT
ΕΦΕΥΡΕΤΗΣ (72):1)MAGALDI, Mario
2)DE MICHELE, Gennaro
3)DONATINI, Franco
ΕΙΔΙΚΟΣ ΠΛΗΡΕΞΟΥΣΙΟΣ (74):ΠΑΠΑΚΩΝΣΤΑΝΤΙΝΟΥ "ΕΛΕΝΗ Γ.
ΠΑΠΑΚΩΣΤΑΝΤΙΝΟΥ ΚΑΙ
ΣΥΝΕΡΓΑΤΕΣ, ΔΙΚΗΓΟΡΙΚΗ ΕΤΑΙΡΙΑ"
ΕΛΕΝΗ
Κουμπάρη 2, 10674 ΑΘΗΝΑ
ΑΝΤΙΚΛΗΤΟΣ (74):ΓΙΑΖΙΤΖΟΓΛΟΥ ΕΥΑΓΓΕΛΙΑ
Κουμπάρη 2,10674 ΑΘΗΝΑ
ΤΙΤΛΟΣ ΕΦΕΥΡΕΣΗΣ (54):ΔΙΑΤΑΞΗ, ΣΥΣΤΗΜΑ ΚΑΙ ΜΕΘΟΔΟΣ
ΓΙΑ ΥΨΗΛΟ ΕΠΙΠΕΔΟ ΕΝΕΡΓΕΙΑΚΗΣ
ΑΠΟΔΟΣΗΣ ΓΙΑ ΤΗ ΦΥΛΑΞΗ ΚΑΙ
ΧΡΗΣΗ ΘΕΡΜΙΚΗΣ ΕΝΕΡΓΕΙΑΣ
ΗΛΙΑΚΗΣ ΠΡΟΕΛΕΥΣΗΣ

ΠΕΡΙΛΗΨΗ(57)

Μια διάταξη (1, 10, 11, 12) για τη φύλαξη και μεταφορά θερμικής ενέργειας, που σχετίζεται με μια προσπίπτουσα ηλιακή ακτινοβολία, η οποία χρησιμοποιείται σε μια ηλιακή μονάδα για την παραγωγή ενέργειας, που βασίζεται στον οπτικό σχηματισμό μιας μονάδας, που καθιστά την ηλιακή ακτινοβολία συγκλίνουσα από

άνω, και περιλαμβάνει: - ένα περίβλημα συγκράτησης (2) και μια διπλή κλίνη (31, 32) υγροποιημένων σωματιδίων, που έχουν προσληφθεί στο εσωτερικό του περιβλήματος (2) και έχουν διαταχθεί η μια μετρόπο, που να περιβάλλει την άλλη, που το περίβλημα (2) έχει τουλάχιστον μια προσλαμβάνουσα κυλινδρική κοιλότητα (20) η οποία εκτείνεται μέσω της κλίνης (3) των σωματιδίων και έχει μια ανοιχτή άνω είσοδο (21) για την πρόσληψη της ηλιακής ακτινοβολίας, που έχει συγκεντρωθεί από ένα πεδίο ηλιοστατών και ένα ανοιχτό ή κλειστό πυθμένα (22) στο επίπεδο της βάσης της κλίνης σωματιδίων, η συνολική διάταξη είναι τέτοια, ώστε μια από τις κλίνες των σωματιδίων (31) να έχει διαταχθεί σε επαφή με το πλευρικό αντέρεισμα (23) της κυλινδρικής κοιλότητας (20) για τη φύλαξη της θερμικής ενέργειας, που έχει προσληφθεί από την ηλιακή ακτινοβολία και η άλλη κλίνη σωματιδίων (32) έχει διαταχθεί σε επαφή με τις δεσμίδες σωλήνα (41) που έχουν διασταυρωθεί από το ενεργό ρευστό.



ΑΡΙΘΜΟΣ ΕΥΡ. Δ.Ε. (11):3089680
ΑΡΙΘ. ΕΛΛ. ΚΑΤΑΘΕΣΗΣ (21):20160401859
ΗΜΕΡ. ΕΛΛ. ΚΑΤΑΘΕΣΗΣ (22):03/08/2016
ΑΡΙΘ./ΗΜΕΡ. ΔΗΜΟΣΙΕΥΣΗΣ
ΕΥΡΩΠΑΪΚΟΥ ΔΙΠΛΩΜΑΤΟΣ(87):1693054 - 25/05/2016
ΑΡΙΘ./ΗΜΕΡ. ΔΗΜΟΣΙΕΥΣΗΣ
ΕΥΡΩΠΑΪΚΗΣ ΑΙΤΗΣΗΣ (86):06007072.9--06/08/2001
ΔΙΚΑΙΟΥΧΟΣ (73):1)Wako Pure Chemical Industries, Ltd.
1-2 Doshomachi 3-chome, Chuo-ku Osaka-shi., Osaka 541-0045, ΙΑΠΩΝΙΑ
2)Takeda Pharmaceutical Company Limited
1-1, Doshomachi 4-chome Chuo-ku, Osaka-shi, Osaka 541-0045, ΙΑΠΩΝΙΑ
ΣΥΜΒ. ΠΡΟΤΕΡΑΙΟΤΗΤΕΣ (30):2000238051-07/08/2000-JP
ΕΦΕΥΡΕΤΗΣ (72):1)Yamamoto, Kohei
2)Aoki, Takashi
3)Tani, Tsutomu
4)Hata, Yoshio
ΕΙΔΙΚΟΣ ΠΛΗΡΕΞΟΥΣΙΟΣ (74):ΠΑΠΑΚΩΝΣΤΑΝΤΙΝΟΥ "ΕΛΕΝΗ Γ.
ΠΑΠΑΚΩΣΤΑΝΤΙΝΟΥ ΚΑΙ
ΣΥΝΕΡΓΑΤΕΣ, ΔΙΚΗΓΟΡΙΚΗ ΕΤΑΙΡΙΑ"
ΕΛΕΝΗ
Κουμπάρη 2, 10674 ΑΘΗΝΑ
ΑΝΤΙΚΛΗΤΟΣ (74):ΠΑΠΑΚΩΝΣΤΑΝΤΙΝΟΥ ΕΛΕΝΗ
Κουμπάρη 2,10674 ΑΘΗΝΑ
ΤΙΤΛΟΣ ΕΦΕΥΡΕΣΗΣ (54):ΠΟΛΥΜΕΡΕΣ ΓΑΛΑΚΤΙΚΟΥ ΟΞΕΟΣ
ΚΑΙ ΔΙΕΡΓΑΣΙΑ ΓΙΑ ΤΗΝ ΠΑΡΑΓΩΓΗ
ΑΥΤΟΥ

ΠΕΡΙΛΗΨΗ(57)

Ένα φαρμακευτικό σκεύασμα, π.χ. ένα σκεύασμα μικροκάψουλας παρατεταμένης αποδέσμευσης, που περιλαμβάνει ένα πολυμερές γαλακτικού οξέος με 15.000 έως 50.000 μέσο κατά βάρος μοριακό βάρος, όπου το περιεχόμενο πολυμερών υλικών που δεν έχουν περισσότερο από 5.000 μέσο κατά βάρος μοριακό βάρος μέσα σε

αυτό δεν είναι περισσότερο από 5% κατά βάρος. Το σκεύασμα μικροκάψουλας παρατεταμένης αποδέσμευσης που ενκαυλιώνει μία φυσιολογικά δραστική ουσία μπορεί να αποτρέψει πλήρως την αρχική υπερβολική αποδέσμευση της φυσιολογικής δραστικής ουσίας από τις μικροκάψουλες και να διατηρήσει ένα σταθερό ρυθμό αποδέσμευσης επί μία μεγάλη χρονική περίοδο.

ΑΡΙΘΜΟΣ ΕΥΡ. Δ.Ε. (11):3089681
ΑΡΙΘ. ΕΛΛ. ΚΑΤΑΘΕΣΗΣ (21):20160401865
ΗΜΕΡ. ΕΛΛ. ΚΑΤΑΘΕΣΗΣ (22):03/08/2016
ΑΡΙΘ./ΗΜΕΡ. ΔΗΜΟΣΙΕΥΣΗΣ
ΕΥΡΩΠΑΪΚΟΥ ΔΙΠΛΩΜΑΤΟΣ(87):1646787 - 08/06/2016
ΑΡΙΘ./ΗΜΕΡ. ΔΗΜΟΣΙΕΥΣΗΣ
ΕΥΡΩΠΑΪΚΗΣ ΑΙΤΗΣΗΣ (86):04721840.9--19/03/2004
ΔΙΚΑΙΟΥΧΟΣ (73):1)Wobben Properties GmbH
Borsigstrasse 26, 26607 Aurich, GERMANIA
ΣΥΜΒ. ΠΡΟΤΕΡΑΙΟΤΗΤΕΣ (30):20310089 U-01/07/2003-DE
ΕΦΕΥΡΕΤΗΣ (72):1)WOB BEN, ALOYS
ΕΙΔΙΚΟΣ ΠΛΗΡΕΞΟΥΣΙΟΣ (74):ΠΑΠΑΚΩΝΣΤΑΝΤΙΝΟΥ "ΕΛΕΝΗ Γ.
ΠΑΠΑΚΩΣΤΑΝΤΙΝΟΥ ΚΑΙ
ΣΥΝΕΡΓΑΤΕΣ, ΔΙΚΗΓΟΡΙΚΗ ΕΤΑΙΡΙΑ"
ΕΛΕΝΗ
Κουμπάρη 2, 10674 ΑΘΗΝΑ
ΑΝΤΙΚΛΗΤΟΣ (74):ΓΙΑΖΙΤΖΟΓΛΟΥ ΕΥΑΓΓΕΛΙΑ
Κουμπάρη 2,10674 ΑΘΗΝΑ
ΤΙΤΛΟΣ ΕΦΕΥΡΕΣΗΣ (54):**ΕΓΚΑΤΑΣΤΑΣΗ ΑΙΟΛΙΚΗΣ ΕΝΕΡΓΕΙΑΣ**

ΠΕΡΙΛΗΨΗ(57)

Η εφεύρεση αναφέρεται σε μια εγκατάσταση αιολικής ενέργειας, είτε πρόκειται για μια υπεράκτια ή για μια επάκτια εγκατάσταση αιολικής ενέργειας. Τέτοιες υπεράκτιες εγκαταστάσεις αιολικής ενέργειας έχουν ήδη κατασκευαστεί, ακόμη περισσότερες, ωστόσο, σχεδιάζονται επί του παρόντος. Κάθε φορά που τεχνητά οικοδομήματα τοποθετούνται εντός της θάλασσας, οι αντίστοιχες δομές του οικοδομήματος, οι οποίες βρίσκονται κάτω από την ίσαλο γραμμή, εφοδιάζονται με μια επιστροφή, η οποία προστατεύει το οικοδόμημα. Ειδικότερα από τον τομέα των πλοίων είναι επίσης γνωστό ότι αυτά εφοδιάζονται στην εξωτερική πλευρά με ένα προστατευτικό επίχρισμα (TBT), το οποίο δεν είναι μόνο εξαιρετικά

προβληματικό από χημικής πλευράς, αλλά επίσης εξυπηρετεί το σκοπό να αποτρέπεται όσο το δυνατόν περισσότερο η επικάλυψη θαλάσσιας πανίδας και χλωρίδας σε υπεράκτιες εγκαταστάσεις αιολικής ενέργειας. (όστρακα, βάλανοι και άλλα θαλάσσια όντα) Υπεράκτια εγκατάσταση αιολικής ενέργειας με μια υποβρύχια κατασκευή, η οποία είναι εφοδιασμένη από την εξωτερική πλευρά με μια δομή, η οποία ευνοεί την ανάπτυξη θαλάσσιας πανίδας και χλωρίδας.

ΑΡΙΘΜΟΣ ΕΥΡ. Δ.Ε. (11):3089682
ΑΡΙΘ. ΕΛΛ. ΚΑΤΑΘΕΣΗΣ (21):20160401866
ΗΜΕΡ. ΕΛΛ. ΚΑΤΑΘΕΣΗΣ (22):03/08/2016
ΑΡΙΘ./ΗΜΕΡ. ΔΗΜΟΣΙΕΥΣΗΣ
ΕΥΡΩΠΑΪΚΟΥ ΔΙΠΛΩΜΑΤΟΣ(87):2678332 - 18/05/2016
ΑΡΙΘ./ΗΜΕΡ. ΔΗΜΟΣΙΕΥΣΗΣ
ΕΥΡΩΠΑΪΚΗΣ ΑΙΤΗΣΗΣ (86):12750114.6--24/02/2012
ΔΙΚΑΙΟΥΧΟΣ (73):1)Yuhan Corporation
49-6 Taebang-dong Tongjak-gu, Seoul 156-754, ΔΗΜΟΚΡΑΤΙΑ ΤΗΣ ΚΟΡΕΑΣ (ΝΟΤΙΑ ΚΟΡΕΑ)
ΣΥΜΒ. ΠΡΟΤΕΡΑΙΟΤΗΤΕΣ (30):20110016981-25/02/2011-KR
ΕΦΕΥΡΕΤΗΣ (72):1)LEE, Hyun-Joo
2)KIM, Dong-Hoon
3)KIM, Tae-Kyun
4)YOON, Young-Ae
5)SIM, Jae-Young
6)CHA, Myung-Hun
7)JUNG, Eun-Jung
8)AHN, Kyoung-Kyu
9)LEE, Tai-Au
ΕΙΔΙΚΟΣ ΠΛΗΡΕΞΟΥΣΙΟΣ (74):ΠΑΠΑΚΩΝΣΤΑΝΤΙΝΟΥ "ΕΛΕΝΗ Γ.
ΠΑΠΑΚΩΣΤΑΝΤΙΝΟΥ ΚΑΙ
ΣΥΝΕΡΓΑΤΕΣ, ΔΙΚΗΓΟΡΙΚΗ ΕΤΑΙΡΙΑ"
ΕΛΕΝΗ
Κουμπάρη 2, 10674 ΑΘΗΝΑ
ΑΝΤΙΚΛΗΤΟΣ (74):ΠΑΠΑΚΩΝΣΤΑΝΤΙΝΟΥ ΕΛΕΝΗ
Κουμπάρη 2,10674 ΑΘΗΝΑ
ΤΙΤΛΟΣ ΕΦΕΥΡΕΣΗΣ (54):**ΠΑΡΑΓΩΓΑ ΔΙΑΜΙΝΟΠΥΡΙΜΙΔΙΝΗΣ ΚΑΙ ΔΙΕΡΓΑΣΙΕΣ ΓΙΑ ΤΗΝ ΠΑΡΑΣΚΕΥΗ ΕΞ ΑΥΤΩΝ**

ΠΕΡΙΛΗΨΗ(57)

Η παρούσα εφεύρεση παρέχει ένα παράγωγο διαμινοπυριμιδίνης ή το φαρμακευτικό αποδεκτό άλας, μια διεργασία για παρασκευή εξ αυτού, μια φαρμακευτική σύνθεση περιλαμβάνοντας το ίδιο, και μια χρήση εξ αυτού. Το παράγωγο διαμινοπυριμιδίνης ή το φαρμακευτικό αποδεκτό άλας αυτού λειτουργεί ως ένας αγωνιστής υποδοχέα του 5-HT₄, και επομένως μπορεί να εφαρμοστεί κατά χρήσιμο τρόπο για πρόληψη ή αγωγή δυσλειτουργίας σε γαστρεντερική κινητικότητα, μια εκ των γαστρεντερικών παθήσεων, όπως είναι η πάθηση γαστροοισοφαγικής παλινδρόμησης (GERD), η δυσκοιλιότητα, το σύνδρομο ευερέθιστων εντέρων (IBS), η δυσπεψία, ο μετεγχειρητικός ειλός, η καθυστερημένη γαστρική κένωση, η γαστροπάρεση, η εντερική ψευδο-απόφραξη, η επαγόμενη από φάρμακα καθυστερημένη μετάβαση, ή η διαβητική γαστρική ατονία.

ΑΡΙΘΜΟΣ ΕΥΡ. Δ.Ε. (11):3089683
ΑΡΙΘ. ΕΛΛ. ΚΑΤΑΘΕΣΗΣ (21):20160401869
ΗΜΕΡ. ΕΛΛ. ΚΑΤΑΘΕΣΗΣ (22):04/08/2016
ΑΡΙΘ./ΗΜΕΡ. ΔΗΜΟΣΙΕΥΣΗΣ
ΕΥΡΩΠΑΪΚΟΥ ΔΙΠΛΩΜΑΤΟΣ(87):2370065 - 04/05/2016
ΑΡΙΘ./ΗΜΕΡ. ΔΗΜΟΣΙΕΥΣΗΣ
ΕΥΡΩΠΑΪΚΗΣ ΑΙΤΗΣΗΣ (86):09755847.2--19/11/2009
ΔΙΚΑΙΟΥΧΟΣ (73):1)Bayer Intellectual Property GmbH
Alfred-Nobel-Strasse 10, 40789 Monheim,
ΓΕΡΜΑΝΙΑ
ΣΥΜΒ. ΠΡΟΤΕΡΑΙΟΤΗΤΕΣ (30):102008059206-27/11/2008-DE
ΕΦΕΥΡΕΤΗΣ (72):1)KUHLE, Alexander
2)BRENDEL, Erich
3)BROCKER, Frank
4)FUNK, Adrian
5)OHM, Andreas
6)KVESIC, Dennis
7)VOLKMER, Thomas
ΕΙΔΙΚΟΣ ΠΑΡΕΞΟΥΣΙΟΣ (74):ΣΙΩΤΟΥ ΑΙΚΑΤΕΡΙΝΗ
Πατησίων 122, 11257 ΑΘΗΝΑ
ΑΝΤΙΚΑΗΤΟΣ (74):ΣΙΩΤΟΥ ΑΙΚΑΤΕΡΙΝΗ
Πατησίων 122,11257 ΑΘΗΝΑ
ΤΙΤΛΟΣ ΕΦΕΥΡΕΣΗΣ (54):**ΦΑΡΜΑΚΕΥΤΙΚΗ ΜΟΡΦΗ ΔΟΣΗΣ Η ΟΠΟΙΑ ΠΕΡΙΕΧΕΙ ΝΙΦΕΛΙΠΙΝΗ Ή ΝΙΣΟΛΑΠΙΠΙΝΗ ΚΑΙ ΕΝΑΝ ΑΝΤΑΓΩΝΙΣΤΗ ΑΓΓΕΙΟΤΕΝΣΙΝΗΣ Η Ή/ΚΑΙ ΕΝΑ ΔΙΟΥΡΗΤΙΚΟ.**

ΠΕΡΙΛΗΨΗ(57)

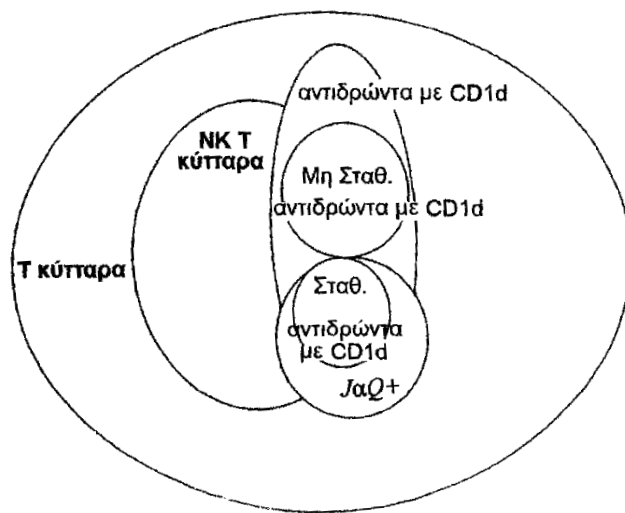
Η παρούσα εφεύρεση αφορά μια φαρμακευτική μορφή δόσολογίας η οποία περιέχει έναν συνδυασμό δραστικού συστατικού νιφεδιπίνης ή νισολδιπίνης και

τουλάχιστον ενός ανταγωνιστή αγγειοτενσίνης II ή/και τουλάχιστον ενός διουρητικού, η οποία χαρακτηρίζεται από το ότι η νιφεδιπίνη ή η νισολδιπίνη αποδεσμεύεται στο σώμα με ελεγχόμενο (τροποποιημένο) τρόπο και ο ανταγωνιστής αγγειοτενσίνης II ή/και το διουρητικό αποδεσμεύεται ταχέως (άμεση αποδέσμευση (IR)), καθώς και διεργασίες για την παρασκευή τους, τη χρήση αυτών ως φαρμάκων και τη χρήση αυτών για την προφύλαξη δευτερογενή προφύλαξη ή θεραπευτική αγωγή διαταραχών.

ΑΡΙΘΜΟΣ ΕΥΡ. Δ.Ε. (11):3089684
ΑΡΙΘ. ΕΛΛ. ΚΑΤΑΘΕΣΗΣ (21):20160401868
ΗΜΕΡ. ΕΛΛ. ΚΑΤΑΘΕΣΗΣ (22):04/08/2016
ΑΡΙΘ./ΗΜΕΡ. ΔΗΜΟΣΙΕΥΣΗΣ
ΕΥΡΩΠΑΪΚΟΥ ΔΙΠΛΩΜΑΤΟΣ(87):2336187 - 04/05/2016
ΑΡΙΘ./ΗΜΕΡ. ΔΗΜΟΣΙΕΥΣΗΣ
ΕΥΡΩΠΑΪΚΗΣ ΑΙΤΗΣΗΣ (86):10012392.6--19/06/2001
ΔΙΚΑΙΟΥΧΟΣ (73):1)Beth Israel Deaconess Medical Center
330 Brookline Avenue, Boston, MA 02215,
ΗΝΩΜΕΝΕΣ ΠΟΛΙΤΕΙΕΣ ΤΗΣ ΑΜΕΡΙΚΗΣ
2)Dana-Farber Cancer Institute, Inc.
450 Brookline Avenue, Boston, MA 02215-
5450, ΗΝΩΜΕΝΕΣ ΠΟΛΙΤΕΙΕΣ ΤΗΣ
ΑΜΕΡΙΚΗΣ
3)The General Hospital Corporation
55 Fruit Street, Boston, MA 02114,
ΗΝΩΜΕΝΕΣ ΠΟΛΙΤΕΙΕΣ ΤΗΣ ΑΜΕΡΙΚΗΣ
ΣΥΜΒ. ΠΡΟΤΕΡΑΙΟΤΗΤΕΣ (30):212466 P-19/06/2000-US
ΕΦΕΥΡΕΤΗΣ (72):1)Exley, Mark A.
2)Wilson, Samuel B.
3)Balk, Steven P.
ΕΙΔΙΚΟΣ ΠΑΡΕΞΟΥΣΙΟΣ (74):ΣΙΩΤΟΥ ΑΙΚΑΤΕΡΙΝΗ
Πατησίων 122, 11257 ΑΘΗΝΑ
ΑΝΤΙΚΑΗΤΟΣ (74):ΣΙΩΤΟΥ ΑΙΚΑΤΕΡΙΝΗ
Πατησίων 122,11257 ΑΘΗΝΑ
ΤΙΤΛΟΣ ΕΦΕΥΡΕΣΗΣ (54):**ΣΥΝΘΕΣΕΙΣ ΚΑΙ ΜΕΘΟΔΟΙ ΜΟΝΟΚΛΩΝΙΚΩΝ ΚΑΙ ΠΟΛΥΚΛΩΝΙΚΩΝ ΑΝΤΙΣΩΜΑΤΩΝ ΕΙΔΙΚΩΝ ΓΙΑ ΥΠΟΠΛΗΘΥΣΜΟΥΣ ΚΥΤΤΑΡΩΝ**

ΠΕΡΙΛΗΨΗ(57)

Η εφεύρεση παρέχει ενώσεις και μεθόδους για την ex vivo ή in vivo επέκταση των NK T κυττάρων, των αντιδρώντων με CD1d T κυττάρων, και των J άλφα Q + κυττάρων, και την ρύθμιση των δραστικότητων τους. Αυτές οι ενώσεις και μέθοδοι διαθέτουν διαγνωστικές και θεραπευτικές εφαρμογές.



ΑΡΙΘΜΟΣ ΕΥΡ. Δ.Ε. (11):3089685
ΑΡΙΘ. ΕΛΛ. ΚΑΤΑΘΕΣΗΣ (21):20160401877
ΗΜΕΡ. ΕΛΛ. ΚΑΤΑΘΕΣΗΣ (22):04/08/2016
ΑΡΙΘ./ΗΜΕΡ. ΔΗΜΟΣΙΕΥΣΗΣ
ΕΥΡΩΠΑΪΚΟΥ ΔΙΠΛΩΜΑΤΟΣ(87):2240200 - 04/05/2016
ΑΡΙΘ./ΗΜΕΡ. ΔΗΜΟΣΙΕΥΣΗΣ
ΕΥΡΩΠΑΪΚΗΣ ΑΙΤΗΣΗΣ (86):09703874.9--22/01/2009
ΔΙΚΑΙΟΥΧΟΣ (73):1)Vianex S.A.
Tatoiou Street 18th Kilometre Athens-Lamia
National Road, 146 71 Nea Erythrea,
ΕΛΛΑΔΑ
ΣΥΜΒ. ΠΡΟΤΕΡΑΙΟΤΗΤΕΣ (30):0801424-25/01/2008-GB
0802405-08/02/2008-GB
20080100151-29/02/2008-GR
ΕΦΕΥΡΕΤΗΣ (72):1)MATSOUKAS, John
2)TSELIOS, Theodore
3)ΑΠΟΣΤΟΛΟΠΟΥΛΟΣ, Vasso
4)TSEVELEKI, Vivian
5)KATSARA, Maria
6)PROBERT, Lesley
ΕΙΔΙΚΟΣ ΠΛΗΡΕΞΟΥΣΙΟΣ (74):ΣΙΩΤΟΥ ΑΙΚΑΤΕΡΙΝΗ
Πατησίων 122, 11257 ΑΘΗΝΑ
ΑΝΤΙΚΛΗΤΟΣ (74):ΣΙΩΤΟΥ ΑΙΚΑΤΕΡΙΝΗ
Πατησίων 122,11257 ΑΘΗΝΑ
ΤΙΤΛΟΣ ΕΦΕΥΡΕΣΗΣ (54):**ΘΕΡΑΠΕΥΤΙΚΟ ΣΥΝΔΕΔΕΜΕΝΟ ΜΕ
MANNANΗ ΠΕΠΤΙΔΙΟ ΤΗΣ ΒΑΣΙΚΗΣ
ΠΡΩΤΕΪΝΗΣ ΤΗΣ ΜΥΕΛΙΝΗΣ MBP83-
99**

ΠΕΡΙΛΗΨΗ(57)

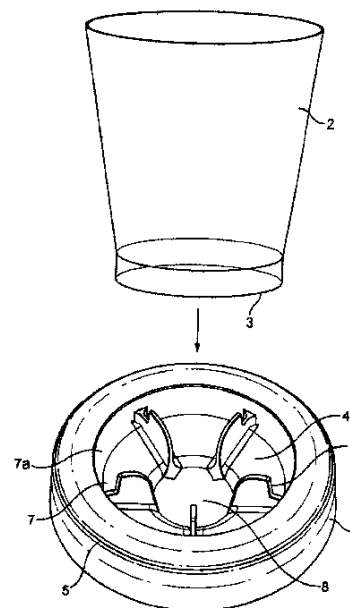
Μια πρώτη πτυχή της εφεύρεσης σχετίζεται με ένα προϊόν σύζευξης, που περιλαμβάνει: (i) μαννάνη, και (ii) τουλάχιστον έναν επίτοπο, που περιλαμβάνει ένα τμήμα πεπτιδίου μίας πρωτεΐνης, που επιλέγεται από τη βασική πρωτεΐνη της μυελίνης (MBP), την γλυκοπρωτεΐνη μυελίνης ολιγοδενδροκυττάρων (MOG) και την πρωτεΐνη πρωτεολιπίδιου (PLP), με το εν λόγω τμήμα πεπτιδίου να είναι σε γραμμική κυκλική μορφή, που ο εν λόγω επίτοπος είναι συζευγμένος με τη μαννάνη μέσω μιας γέφυρας [(LyS-Gly)n], που το n είναι ένας ακέραιος από το 1 έως το 10. Περαιτέρω πλευρές της εφεύρεσης σχετίζονται με φαρμακευτικές συνθέσεις, που περιλαμβάνουν τα εν λόγω προϊόντα σύζευξης, και τη χρήση τους στην παρασκευή ενός φαρμάκου για τη θεραπεία μιας διαταραχής του ανοσοποιητικού.

ΑΡΙΘΜΟΣ ΕΥΡ. Δ.Ε. (11):3089686
ΑΡΙΘ. ΕΛΛ. ΚΑΤΑΘΕΣΗΣ (21):20160401853
ΗΜΕΡ. ΕΛΛ. ΚΑΤΑΘΕΣΗΣ (22):04/08/2016
ΑΡΙΘ./ΗΜΕΡ. ΔΗΜΟΣΙΕΥΣΗΣ
ΕΥΡΩΠΑΪΚΟΥ ΔΙΠΛΩΜΑΤΟΣ(87):2758945 - 08/06/2016
ΑΡΙΘ./ΗΜΕΡ. ΔΗΜΟΣΙΕΥΣΗΣ
ΕΥΡΩΠΑΪΚΗΣ ΑΙΤΗΣΗΣ (86):12759744.1--19/09/2012
ΔΙΚΑΙΟΥΧΟΣ (73):1)Nestec S.A.
Avenue Nestle 55, 1800 Vevey, ΕΛΒΕΤΙΑ
ΣΥΜΒ. ΠΡΟΤΕΡΑΙΟΤΗΤΕΣ (30):11182294-22/09/2011-EP
ΕΦΕΥΡΕΤΗΣ (72):1)STIEGER, Michael (Mischa)
2)BRUNNER, Yann
ΕΙΔΙΚΟΣ ΠΛΗΡΕΞΟΥΣΙΟΣ (74):ΒΑΣΙΛΟΓΑΜΒΡΟΥ ΑΝΤΩΝΙΑ
Ευρυπίδου 1α, 15562 ΧΟΛΑΡΓΟΣ
(ΑΤΤΙΚΗΣ)
ΑΝΤΙΚΛΗΤΟΣ (74):ΒΑΣΙΛΟΓΑΜΒΡΟΥ ΑΝΤΩΝΙΑ
Ευρυπίδου 1α,15562 ΧΟΛΑΡΓΟΣ
(ΑΤΤΙΚΗΣ)
ΤΙΤΛΟΣ ΕΦΕΥΡΕΣΗΣ (54):**ΥΠΟΣΤΗΡΙΓΜΑ ΚΥΠΕΛΛΟΥ ΚΑΙ ΜΙΑ
ΣΥΣΚΕΥΗ ΔΙΑΝΟΜΗΣ**

ΠΕΡΙΛΗΨΗ(57)

Η παρούσα εφεύρεση αποκαλύπτει ένα υποστήριγμα κυπέλλου και μια συσκευή διανομής που χρησιμοποιεί ένα υποστήριγμα κυπέλλου. Το υποστήριγμα κυπέλλου είναι προσαρμοσμένο να συγκρατεί τουλάχιστον κύπελλα δύο διαφορετικών διαμέτρων και μεγεθών. Το υποστήριγμα κυπέλλου και η συσκευή διανομής είναι προσαρμοσμένα για την ανίχνευση της διαμέτρου και του μεγέθους του κυπέλλου, και θα επιτρέψουν ότι όταν ένας πίδακας αρωματικού εγχέεται στο κύπελλο, ο πίδακας είναι προσανατολισμένος να προσκρούσει πάνω σε μία προκαθορισμένη θέση σε ένα πλευρικό τοίχωμα του κυπέλλου. Ο προσανατολισμός του πίδακα επιτυγχάνει μια αποτελεσματική διάλυση του συστατικού τροφίμων στο κύπελλο από το εγχέομενο διάλυτη. Η συσκευή διανομής έχει σχεδιαστεί για να κινηθεί το υποστήριγμα κυπέλλου σε μια οριζόντια και κάθετη κατεύθυνση, για να περιστρέψει το υποστήριγμα κυπέλλου.

Το υποστήριγμα κυπέλλου δεν ενεργοποιείται άμεσα, αλλά τοποθετείται σε κινητό και περιστρεφόμενο μέσο συγκράτησης, από το οποίο μπορεί εύκολα να αποσυναρμολογηθεί για να καθαριστεί. Το υποστήριγμα κυπέλλου περιλαμβάνει ένα στοιχείο βύσματος που περιλαμβάνει μια προεξοχή. Η συσκευή διανομής περιλαμβάνει έναν κινητήρα για την κατακόρυφη μετακίνηση του υποστηρίγματος κυπέλλου ή του μέσου έγχυσης.



ΑΡΙΘΜΟΣ ΕΥΡ. Δ.Ε. (11):3089687
ΑΡΙΘ. ΕΛΛ. ΚΑΤΑΘΕΣΗΣ (21):20160401879
ΗΜΕΡ. ΕΛΛ. ΚΑΤΑΘΕΣΗΣ (22):04/08/2016
ΑΡΙΘ./ΗΜΕΡ. ΔΗΜΟΣΙΕΥΣΗΣ
ΕΥΡΩΠΑΪΚΟΥ ΔΙΠΛΩΜΑΤΟΣ(87):2680985 - 04/05/2016
ΑΡΙΘ./ΗΜΕΡ. ΔΗΜΟΣΙΕΥΣΗΣ
ΕΥΡΩΠΑΪΚΗΣ ΑΙΤΗΣΗΣ (86):11722174.7--28/02/2011
ΔΙΚΑΙΟΥΧΟΣ (73):1)Tega Industries Limited
147 New Alipore Block G, West Bengal 700
053 Kolkata, ΙΝΔΙΑ

ΣΥΜΒ. ΠΡΟΤΕΡΑΙΟΤΗΤΕΣ (30):
ΕΦΕΥΡΕΤΗΣ (72):1)YAVER, Imam Syed
ΕΙΔΙΚΟΣ ΠΛΗΡΕΞΟΥΣΙΟΣ (74):ΣΙΩΤΟΥ ΑΙΚΑΤΕΡΙΝΗ
Πατησίων 122, 11257 ΑΘΗΝΑ
ΑΝΤΙΚΛΗΤΟΣ (74):ΣΙΩΤΟΥ ΑΙΚΑΤΕΡΙΝΗ
Πατησίων 122,11257 ΑΘΗΝΑ

ΤΙΤΛΟΣ ΕΦΕΥΡΕΣΗΣ (54):ΠΑΝΕΛ ΚΟΣΚΙΝΟΥ
ΠΕΡΙΛΗΨΗ(57)

Ένα πάνελ κοσκίνου για βιομηχανίες ορυχείων και λατομείων που είναι προσαρμοσμένος να τοποθετείται επάνω σε ένα πλέγμα κοσκίνου που περιλαμβάνει μία επιφάνεια κοσκινίσματος, η οποία είναι κατασκευασμένη από υλικά, όπως αυτά τα οποία περιγράφονται στην παρούσα που είναι διαμορφωμένα επάνω σε μία ενίσχυση, με την εν λόγω επιφάνεια κοσκινίσματος να διαθέτει κατάλληλα σχεδιασμένα ανοίγματα ενός επιθυμητού σχήματος, προκειμένου να επιτρέπουν στα υλικά του επιθυμητού μεγέθους να διέρχονται μέσω αυτών, με την εν λόγω ενίσχυση να είναι μία εξωτερική ενίσχυση (2), από την οποία ενισχύεται σημαντικά το εν λόγω πάνελ κοσκίνου.



ΑΡΙΘΜΟΣ ΕΥΡ. Δ.Ε. (11):3089688
ΑΡΙΘ. ΕΛΛ. ΚΑΤΑΘΕΣΗΣ (21):20160401850
ΗΜΕΡ. ΕΛΛ. ΚΑΤΑΘΕΣΗΣ (22):04/08/2016
ΑΡΙΘ./ΗΜΕΡ. ΔΗΜΟΣΙΕΥΣΗΣ
ΕΥΡΩΠΑΪΚΟΥ ΔΙΠΛΩΜΑΤΟΣ(87):2897650 - 01/06/2016
ΑΡΙΘ./ΗΜΕΡ. ΔΗΜΟΣΙΕΥΣΗΣ
ΕΥΡΩΠΑΪΚΗΣ ΑΙΤΗΣΗΣ (86):13798749.1--20/09/2013
ΔΙΚΑΙΟΥΧΟΣ (73):1)Nestec S.A.
Avenue Nestle 55, 1800 Vevey, ΕΛΒΕΤΙΑ

ΣΥΜΒ. ΠΡΟΤΕΡΑΙΟΤΗΤΕΣ (30):201261704705 P-24/09/2012-US
ΕΦΕΥΡΕΤΗΣ (72):1)CUMMINGS, Daniel Louis
ΕΙΔΙΚΟΣ ΠΛΗΡΕΞΟΥΣΙΟΣ (74):ΒΑΣΙΛΟΓΑΜΒΡΟΥ ΑΝΤΩΝΙΑ
Ευρυπίδου 1α, 15562 ΧΟΛΑΡΓΟΣ
(ΑΤΤΙΚΗΣ)
ΑΝΤΙΚΛΗΤΟΣ (74):ΒΑΣΙΛΟΓΑΜΒΡΟΥ ΑΝΤΩΝΙΑ
Ευρυπίδου 1α,15562 ΧΟΛΑΡΓΟΣ
(ΑΤΤΙΚΗΣ)

ΤΙΤΛΟΣ ΕΦΕΥΡΕΣΗΣ (54):ΜΕΘΟΔΟΙ ΚΑΙ ΣΥΣΤΗΜΑΤΑ ΕΛΕΓ-
ΧΟΥ ΕΝΕΡΓΕΙΑΚΟΥ ΙΣΟΖΥΓΙΟΥ ΤΩΝ
ΔΙΑΤΑΡΑΧΩΝ ΤΗΣ ΡΟΗΣ ΤΡΟΦΟ-
ΔΟΣΙΑΣ ΚΑΙ ΤΗΣ ΘΕΡΜΟΚΡΑΣΙΑΣ
ΤΡΟΦΟΔΟΣΙΑΣ

ΠΕΡΙΛΗΨΗ(57)

Η παρούσα δημοσίευση παρέχει μεθόδους και συστήματα για τον συντονισμό και την εξισορρόπηση συνεχή παραγωγή του προϊόντος, συμπεριλαμβανομένων των διαδικασιών συνεχούς ροής όπως ασηπτική αποστείρωση με ρυθμό πλήρωσης συσκευασίας. Οι μέθοδοι και τα συστήματα περιλαμβάνουν ένα σύστημα ελέγχου της στάθμης του μέσου όρου να διαχειρίζεται ενεργά την ισορροπία μεταξύ της συνεχούς ροής και το ποσοστό πλήρωσης της συσκευασίας. Οι μέθοδοι και τα συστήματα επιτρέπουν η ταχύτητα ροής να ρυθμίζεται για αλλαγές στον ρυθμό πλήρωσης, αποτρέποντας την ανάγκη για διακοπή της παραγωγής συνεχούς προϊόντος.

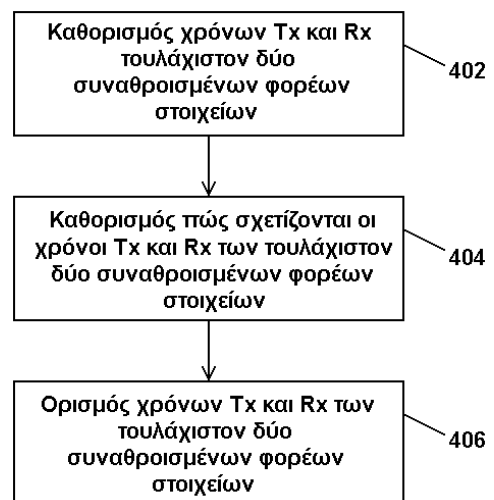
ΑΡΙΘΜΟΣ ΕΥΡ. Δ.Ε. (11):3089689
ΑΡΙΘ. ΕΛΛ. ΚΑΤΑΘΕΣΗΣ (21):20160401852
ΗΜΕΡ. ΕΛΛ. ΚΑΤΑΘΕΣΗΣ (22):04/08/2016
ΑΡΙΘ./ΗΜΕΡ. ΔΗΜΟΣΙΕΥΣΗΣ
ΕΥΡΩΠΑΪΚΟΥ ΔΙΠΛΩΜΑΤΟΣ(87):2234627 - 25/05/2016
ΑΡΙΘ./ΗΜΕΡ. ΔΗΜΟΣΙΕΥΣΗΣ
ΕΥΡΩΠΑΪΚΗΣ ΑΙΤΗΣΗΣ (86):08862982.9--05/12/2008
ΔΙΚΑΙΟΥΧΟΣ (73):1)Nestec S.A.
Avenue Nestle 55, 1800 Vevey, ΕΛΒΕΤΙΑ
ΣΥΜΒ. ΠΡΟΤΕΡΑΙΟΤΗΤΕΣ (30):07123390-17/12/2007-EP
ΕΦΕΥΡΕΤΗΣ (72):1)SPRENGER, Norbert
ΕΙΔΙΚΟΣ ΠΛΗΡΕΞΟΥΣΙΟΣ (74):ΒΑΣΙΛΟΓΑΜΒΡΟΥ ΑΝΤΩΝΙΑ
Ευρυπίδου 1α, 15562 ΧΟΛΑΡΓΟΣ
(ΑΤΤΙΚΗΣ)
ΑΝΤΙΚΛΗΤΟΣ (74):ΒΑΣΙΛΟΓΑΜΒΡΟΥ ΑΝΤΩΝΙΑ
Ευρυπίδου 1α,15562 ΧΟΛΑΡΓΟΣ
(ΑΤΤΙΚΗΣ)
ΤΙΤΛΟΣ ΕΦΕΥΡΕΣΗΣ (54):**ΠΡΟΛΗΨΗ ΕΥΚΑΙΡΙΑΚΩΝ ΛΟΙΜΩΞΕ-
ΩΝ ΣΕ ΑΝΟΣΟΚΑΤΕΣΤΑΛΜΕΝΑ ΥΠΟ-
ΚΕΙΜΕΝΑ**

ΠΕΡΙΛΗΨΗ(57)

Η παρούσα εφεύρεση αναφέρεται σε μία σύνθεση κατάλληλη για χρήση στην πρόληψη ευκαιριακών λοιμώξεων σε ανοσοκατασταλμένα άτομα, που περιλαμβάνει ένα προβιοτικό Bifidobacterium lactis, Bifidobacterium infantis, Bifidobacterium breve ή Bifidobacterium longum και ένα φουκοζυλιωμένο ολιγοσακχαρίτη, που επιλέγεται από την ομάδα, που περιλαμβάνει 2'-φουκοζυλλακτόζη, 3' φουκοζυλλακτόζη, διφουκοζυλλακτόζη, γαλακτο-N-φουκοπενταόζη, γαλακτο-N-φουκοεξαόζη, φουκοζυλλακτο-N-εξαόζη και φουκοζυλλακτο-N-νεοεξαόζη. Η εφεύρεση επεκτείνεται περαιτέρω στη χρήση μιας τέτοιας σύνθεσης για την πρόληψη των ευκαιριακών λοιμώξεων σε ανοσοκατασταλμένα άτομα.

ΑΡΙΘΜΟΣ ΕΥΡ. Δ.Ε. (11):3089690
ΑΡΙΘ. ΕΛΛ. ΚΑΤΑΘΕΣΗΣ (21):20160401878
ΗΜΕΡ. ΕΛΛ. ΚΑΤΑΘΕΣΗΣ (22):04/08/2016
ΑΡΙΘ./ΗΜΕΡ. ΔΗΜΟΣΙΕΥΣΗΣ
ΕΥΡΩΠΑΪΚΟΥ ΔΙΠΛΩΜΑΤΟΣ(87):2556617 - 08/06/2016
ΑΡΙΘ./ΗΜΕΡ. ΔΗΜΟΣΙΕΥΣΗΣ
ΕΥΡΩΠΑΪΚΗΣ ΑΙΤΗΣΗΣ (86):10715194.6--08/04/2010
ΔΙΚΑΙΟΥΧΟΣ (73):1)Nokia Solutions and Networks Oy
Karaportti 3, 02610 Espoo, ΦΙΝΛΑΝΔΙΑ
ΣΥΜΒ. ΠΡΟΤΕΡΑΙΟΤΗΤΕΣ (30):
ΕΦΕΥΡΕΤΗΣ (72):1)SKOV, Peter
2)TIIROLA, Esa Tapani
3)CHEN, Peng
4)GAO, Chun Yan
ΕΙΔΙΚΟΣ ΠΛΗΡΕΞΟΥΣΙΟΣ (74):ΣΙΩΤΟΥ ΑΙΚΑΤΕΡΙΝΗ
Πατησίων 122, 11257 ΑΘΗΝΑ
ΑΝΤΙΚΛΗΤΟΣ (74):ΣΙΩΤΟΥ ΑΙΚΑΤΕΡΙΝΗ
Πατησίων 122,11257 ΑΘΗΝΑ
ΤΙΤΛΟΣ ΕΦΕΥΡΕΣΗΣ (54):**ΔΙΑΜΟΡΦΩΣΗ ΦΟΡΕΑ ΣΤΟΙΧΕΙΩΝ
ΠΕΡΙΛΗΨΗ(57)**

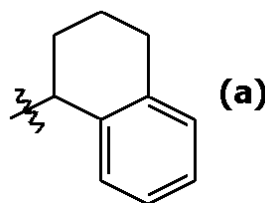
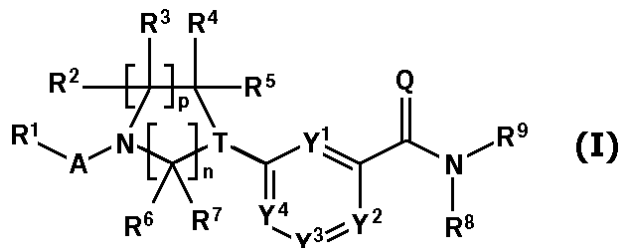
Μία μέθοδος διαμόρφωσης ενός φορέα στοιχείων περιλαμβάνει τον προσδιορισμό του πώς σχετίζονται οι χρόνοι λήψης και/ή αποστολής δεδομένων για τουλάχιστον δύο συναθροισμένους φορείς στοιχείων σε τουλάχιστον μία χρονική περίοδο και τον ορισμό των χρόνων λήψης και/ή αποστολής δεδομένων για τουλάχιστον δύο συναθροισμένους φορείς στοιχείων βάση του προσδιορισμού.



ΑΡΙΘΜΟΣ ΕΥΡ. Δ.Ε. (11):3089691
ΑΡΙΘ. ΕΛΛ. ΚΑΤΑΘΕΣΗΣ (21):20160401872
ΗΜΕΡ. ΕΛΛ. ΚΑΤΑΘΕΣΗΣ (22):04/08/2016
ΑΡΙΘ./ΗΜΕΡ. ΔΗΜΟΣΙΕΥΣΗΣ
ΕΥΡΩΠΑΪΚΟΥ ΔΙΠΛΩΜΑΤΟΣ(87):2464630 - 25/05/2016
ΑΡΙΘ./ΗΜΕΡ. ΔΗΜΟΣΙΕΥΣΗΣ
ΕΥΡΩΠΑΪΚΗΣ ΑΙΤΗΣΗΣ (86):10739639.2--06/08/2010
ΔΙΚΑΙΟΥΧΟΣ (73):1)Syngenta Participations AG
Schwarzwaldallee 215, 4058 Basel, ΕΛΒΕΤΙΑ
ΣΥΜΒ. ΠΡΟΤΕΡΑΙΟΤΗΤΕΣ (30):09167741-12/08/2009-EP
ΕΦΕΥΡΕΤΗΣ (72):1)SULZER-MOSSE, Sarah
2)LAMBERTH, Clemens
3)QUARANTA, Laura
4)RESPONDEK, Mathias, Stephan
ΕΙΔΙΚΟΣ ΠΛΗΡΕΞΟΥΣΙΟΣ (74):ΣΙΩΤΟΥ ΑΙΚΑΤΕΡΙΝΗ
Πατησίων 122, 11257 ΑΘΗΝΑ
ΑΝΤΙΚΛΗΤΟΣ (74):ΣΙΩΤΟΥ ΑΙΚΑΤΕΡΙΝΗ
Πατησίων 122,11257 ΑΘΗΝΑ
ΤΙΤΛΟΣ ΕΦΕΥΡΕΣΗΣ (54):ΜΙΚΡΟΒΙΟΚΤΟΝΟΙ ΕΤΕΡΟΚΥΚΛΟΙ.
ΠΕΡΙΛΗΨΗ(57)

Η παρούσα εφεύρεση αναφέρεται σε ετεροκυκλικές ενώσεις του τύπου I, οι οποίες διαθέτουν μικροβιοκτόνο δράση, συγκεκριμένα μυκητοκτόνα δράση, όπως επίσης σε μεθόδους χρήσης των ενώσεων του τύπου (I) για τον έλεγχο των μικροβίων: που Α το είναι x-C(R10R11)-C(=O)-, x-C(R12R13)-C(=S)-, x-O-C(=O)-, x-O-C(=S)-, x-N(R14)-C(=O)-, x-N(R15)-C(=S)-, x-C(R16R17)-SO₂- ή X-N=C(R30)-, σε κάθε περίπτωση το x υποδηλώνει το δεσμό, που συνδέεται στο R1 το T είναι CR18 ή N τα Y1, Y2, Y3, και Y4 είναι ανεξάρτητα CR19 ή N το Q είναι O ή S το n είναι 1 ή 2 το p είναι 1 ή 2, υπό την προϋπόθεση ότι όταν το n είναι 2, το p είναι 1. Το R1 είναι φαινυλ, πυριδυλ, ιμιδαζολυλ, ή πυραζολυλ, που το φαινυλ, πυριδυλ, ιμιδαζολυλ και πυραζολυλ υποκαθίστανται, το καθένα, προαιρετικά από 1 έως 3 υποκαταστάτες, που επιλέγονται ανεξάρτητα από C1-C4 αλκυλ, C1-C4 αλοαλκυλ,

αλογόνο, κυανο, υδροξυ και αμινο τα R2, R3, R4, R5, R6, R7, R10, R11, R12, R13, R16, R17, R18, R19 και R30 το καθένα ανεξάρτητα, είναι υδρογόνο, αλογόνο, κυανο, C1-C4αλκυλ, ή C1-C4αλοαλκυλ τα R8, R14 και R15 το καθένα ανεξάρτητα, είναι υδρογόνο ή C1-C4αλκυλ και το R9 είναι φαινυλ, βενζυλ ή ομάδα (a): που τα φαινυλ, βενζυλ και ομάδα (a) υποκαθίστανται, το καθένα, προαιρετικά με 1 έως 3 υποκαταστάτες, που επιλέγονται ανεξάρτητα από C1-C4 αλκυλ, C1-C4 αλοαλκυλ, αλογόνο, κυανο, υδροξυ και αμινο ή ένα άλας ή ένα N-οξείδιο αυτών.

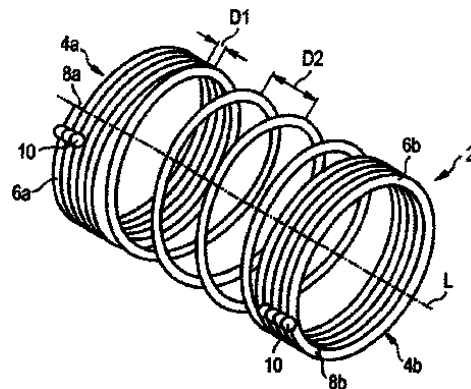


ΑΡΙΘΜΟΣ ΕΥΡ. Δ.Ε. (11):3089692
ΑΡΙΘ. ΕΛΛ. ΚΑΤΑΘΕΣΗΣ (21):20160401873
ΗΜΕΡ. ΕΛΛ. ΚΑΤΑΘΕΣΗΣ (22):04/08/2016
ΑΡΙΘ./ΗΜΕΡ. ΔΗΜΟΣΙΕΥΣΗΣ
ΕΥΡΩΠΑΪΚΟΥ ΔΙΠΛΩΜΑΤΟΣ(87):2564698 - 04/05/2016
ΑΡΙΘ./ΗΜΕΡ. ΔΗΜΟΣΙΕΥΣΗΣ
ΕΥΡΩΠΑΪΚΗΣ ΑΙΤΗΣΗΣ (86):12192093.8--16/03/2010
ΔΙΚΑΙΟΥΧΟΣ (73):1)Bayer CropScience AG
Alfred-Nobel-Strasse 50, Building 6100,
40789 Monheim am Rhein, ΓΕΡΜΑΝΙΑ
ΣΥΜΒ. ΠΡΟΤΕΡΑΙΟΤΗΤΕΣ (30):09156175-25/03/2009-EP
ΕΦΕΥΡΕΤΗΣ (72):1)Andersch, Dr. Wolfram
2)Hungenberg, Heike
3)Rieck, Dr. Heiko
ΕΙΔΙΚΟΣ ΠΛΗΡΕΞΟΥΣΙΟΣ (74):ΣΙΩΤΟΥ ΑΙΚΑΤΕΡΙΝΗ
Πατησίων 122, 11257 ΑΘΗΝΑ
ΑΝΤΙΚΛΗΤΟΣ (74):ΣΙΩΤΟΥ ΑΙΚΑΤΕΡΙΝΗ
Πατησίων 122,11257 ΑΘΗΝΑ
ΤΙΤΛΟΣ ΕΦΕΥΡΕΣΗΣ (54):ΣΥΝΔΥΑΣΜΟΣ ΝΗΜΑΤΟΚΤΟΝΟΥ
ΔΡΑΣΤΙΚΗΣ ΟΥΣΙΑΣ ΠΟΥ ΠΕΡΙΛΑΜ-
ΒΑΝΟΥΝ ΦΛΟΥΟΠΥΡΑΜ ΚΑΙ BACIL-
LUS FIRMUS.

ΠΕΡΙΛΗΨΗ(57)

Η παρούσα εφεύρεση αναφέρεται σε νέους συνδυασμούς δραστικής ουσίας, οι οποίοι αποτελούνται από φλουοπυράμ και από επιπλέον γνωστές εντομοκτόνες δραστικές ουσίες και οι οποίοι συνδυασμοί είναι ιδιαίτερα κατάλληλοι για την καταπολέμηση των ζωικών παρασίτων, όπως τα έντομα και/ή τα ανεπιθύμητα ακάρεα και/ή τα νηματοειδή, αλλά είναι και χρήσιμοι στην εφαρμογή επί του φυλλώματος και στην εφαρμογή επί του εδάφους και/ή στην θεραπευτική αγωγή των σπόρων.

ΑΡΙΘΜΟΣ ΕΥΡ. Δ.Ε. (11):3089693
ΑΡΙΘ. ΕΛΛ. ΚΑΤΑΘΕΣΗΣ (21):20160401874
ΗΜΕΡ. ΕΛΛ. ΚΑΤΑΘΕΣΗΣ (22):04/08/2016
ΑΡΙΘ./ΗΜΕΡ. ΔΗΜΟΣΙΕΥΣΗΣ
ΕΥΡΩΠΑΪΚΟΥ ΔΙΠΛΩΜΑΤΟΣ(87):2414700 - 04/05/2016
ΑΡΙΘ./ΗΜΕΡ. ΔΗΜΟΣΙΕΥΣΗΣ
ΕΥΡΩΠΑΪΚΗΣ ΑΙΤΗΣΗΣ (86):10715148.2--31/03/2010
ΔΙΚΑΙΟΥΧΟΣ (73):1)Sanofi-Aventis Deutschland GmbH
Bruningstrasse 50, 65929 Frankfurt am Main,
ΓΕΡΜΑΝΙΑ
ΣΥΜΒ. ΠΡΟΤΕΡΑΙΟΤΗΤΕΣ (30):09004663-31/03/2009-EP
168980 P-14/04/2009-US
ΕΦΕΥΡΕΤΗΣ (72):1)HARMS, Michael
2)RAAB, Steffen
3)DASBACH, Uwe
ΕΙΔΙΚΟΣ ΠΛΗΡΕΞΟΥΣΙΟΣ (74):ΣΙΩΤΟΥ ΑΙΚΑΤΕΡΙΝΗ
Πατησίων 122, 11257 ΑΘΗΝΑ
ΑΝΤΙΚΛΗΤΟΣ (74):ΣΙΩΤΟΥ ΑΙΚΑΤΕΡΙΝΗ
Πατησίων 122,11257 ΑΘΗΝΑ
ΤΙΤΛΟΣ ΕΦΕΥΡΕΣΗΣ (54):**ΣΤΟΙΧΕΙΟ ΕΛΑΤΗΡΙΟΥ ΓΙΑ ΜΙΑ ΣΥΣΚΕΥΗ ΧΟΡΗΓΗΣΗΣ ΦΑΡΜΑΚΟΥ, ΧΡΗΣΗ ΑΥΤΟΥ ΚΑΙ ΤΗΣ ΣΥΣΚΕΥΗΣ ΧΟΡΗΓΗΣΗΣ ΦΑΡΜΑΚΟΥ.**



ΠΕΡΙΛΗΨΗ(57)

Προτείνεται, ένα στοιχείο ελατηρίου (2) για μια συσκευή χορήγησης φαρμάκου, το στοιχείο ελατηρίου (2) που περιλαμβάνει πολλαπλές περιελίξεις, με δύο περιελίξεις να είναι μηχανικά συζευγμένες μεταξύ τους με μια άκαμπτη εγκάρσια σύνδεση. Επιπλέον προτείνονται, μια συσκευή χορήγησης φαρμάκου που περιλαμβάνει ένα τέτοιο στοιχείο ελατηρίου (2) και η χρήση ενός τέτοιου στοιχείου ελατηρίου (2) σε μια συσκευή χορήγησης φαρμάκου.

ΑΡΙΘΜΟΣ ΕΥΡ. Δ.Ε. (11):3089694
ΑΡΙΘ. ΕΛΛ. ΚΑΤΑΘΕΣΗΣ (21):20160401875
ΗΜΕΡ. ΕΛΛ. ΚΑΤΑΘΕΣΗΣ (22):04/08/2016
ΑΡΙΘ./ΗΜΕΡ. ΔΗΜΟΣΙΕΥΣΗΣ
ΕΥΡΩΠΑΪΚΟΥ ΔΙΠΛΩΜΑΤΟΣ(87):2152258 - 04/05/2016
ΑΡΙΘ./ΗΜΕΡ. ΔΗΜΟΣΙΕΥΣΗΣ
ΕΥΡΩΠΑΪΚΗΣ ΑΙΤΗΣΗΣ (86):08754344.3--09/05/2008
ΔΙΚΑΙΟΥΧΟΣ (73):1)Avalon Pharmaceuticals
20358 Seneca Meadows Parkway, German-
town, Maryland 20876, ΗΝΩΜΕΝΕΣ
ΠΟΛΙΤΕΙΕΣ ΤΗΣ ΑΜΕΡΙΚΗΣ
ΣΥΜΒ. ΠΡΟΤΕΡΑΙΟΤΗΤΕΣ (30):928592 P-10/05/2007-US
999153 P-15/10/2007-US
ΕΦΕΥΡΕΤΗΣ (72):1)CHOLODY, Wieslaw, M.
2)ZANG, Yi
3)ZUCK, Karina
4)WATTHEY, Jeffrey, W.H.
5)OHLER, Zoe
6)STROVEL, Jeffrey
7)OHLER, Gene
8)CHELLAPPAN, Sheela
9)PADIA, Janak
ΕΙΔΙΚΟΣ ΠΛΗΡΕΞΟΥΣΙΟΣ (74):ΣΑΚΕΛΛΑΡΙΔΗ ΒΑΛΗ-ΒΑΣΙΛΙΚΗ
Αδριανού 70, 10556 ΑΘΗΝΑ
ΑΝΤΙΚΛΗΤΟΣ (74):ΣΑΚΕΛΛΑΡΙΔΗ ΒΑΛΗ-ΒΑΣΙΛΙΚΗ
Αδριανού 70,10556 ΑΘΗΝΑ
ΤΙΤΛΟΣ ΕΦΕΥΡΕΣΗΣ (54):**ΠΑΡΑΓΩΓΑ ΦΛΟΥΟΡΕΝΙΟΥ, ΑΝΘΡΑΚΕΝΙΟΥ, ΞΑΝΘΕΝΙΟΥ, ΔΙΒΕΝΖΟΣΟΥ-ΒΕΡΟΝΗΣ ΚΑΙ ΑΚΡΙΑΙΝΗΣ ΚΑΙ ΧΡΗΣΕΙΣ ΑΥΤΩΝ**

παρόμοιες δομές ετεροκυκλικού δακτυλίου, συμπεριλαμβανομένων των αλάτων αυτών, που δρουν ως παράγοντες κατά του καρκίνου και των όγκων, ειδικά όπου αυτοί οι παράγοντες ρυθμίζουν τη δράση της οδού σηματοδότησης Wnt/β-κατενίνης και εξυπηρετούν στη μείωση των επιπέδων β-κατενίνης που υπάρχουν σε κύτταρα, όπως καρκινικά κύτταρα, ή όπου οι παράγοντες ρυθμίζουν τα επίπεδα γονιδιακής έκφρασης σε κυτταρικά συστήματα, συμπεριλαμβανομένων των καρκινικών κυττάρων, μαζί με μεθόδους για την παρασκευή τέτοιων παραγόντων, καθώς επίσης και φαρμακευτικών συνθέσεων που περιέχουν αυτούς τους παράγοντες ως δραστικά συστατικά και μεθόδους χρήσης αυτών των θεραπευτικών παραγόντων.

ΠΕΡΙΛΗΨΗ(57)

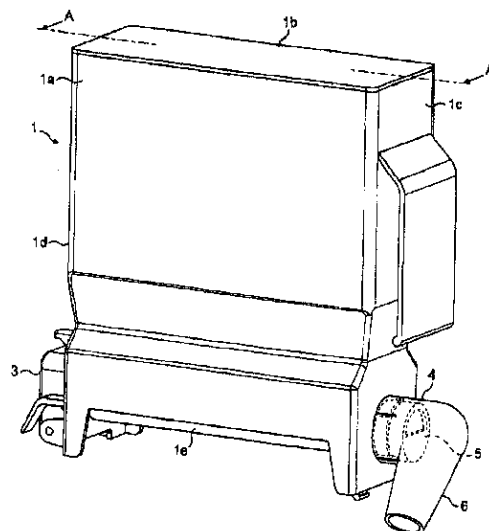
Αποκαλύπτονται χημικοί παράγοντες, όπως παράγωγα δισουλφοναμιδίου φλουορενίου, ανθρακενίου, ξανθενίου, διβενζοσουβερόνης και ακριδίνης, και

ΑΡΙΘΜΟΣ ΕΥΡ. Δ.Ε. (11):3089695
ΑΡΙΘ. ΕΛΛ. ΚΑΤΑΘΕΣΗΣ (21):20160401851
ΗΜΕΡ. ΕΛΛ. ΚΑΤΑΘΕΣΗΣ (22):04/08/2016
ΑΡΙΘ./ΗΜΕΡ. ΔΗΜΟΣΙΕΥΣΗΣ
ΕΥΡΩΠΑΪΚΟΥ ΔΙΠΛΩΜΑΤΟΣ(87):2512303 - 18/05/2016
ΑΡΙΘ./ΗΜΕΡ. ΔΗΜΟΣΙΕΥΣΗΣ
ΕΥΡΩΠΑΪΚΗΣ ΑΙΤΗΣΗΣ (86):10801155.2--17/12/2010
ΔΙΚΑΙΟΥΧΟΣ (73):1)Nestec S.A.
Avenue Nestle 55, 1800 Vevey, ΕΛΒΕΤΙΑ
ΣΥΜΒ. ΠΡΟΤΕΡΑΙΟΤΗΤΕΣ (30):09179552-17/12/2009-EP
ΕΦΕΥΡΕΤΗΣ (72):1)GIGANDET, Christel
2)RAMAIOLI, Marco
3)MURPHY, Richard Luke
4)REY, Cedric
5)FILLIOL, Carine
6)JACCARD, Sandrine
ΕΙΔΙΚΟΣ ΠΑΡΕΞΟΥΣΙΟΣ (74):ΒΑΣΙΛΟΓΑΜΒΡΟΥ ΑΝΤΩΝΙΑ
Ευρυπιδου 1α, 15562 ΧΟΛΑΡΓΟΣ
(ΑΤΤΙΚΗΣ)
ΑΝΤΙΚΑΛΗΤΟΣ (74):ΒΑΣΙΛΟΓΑΜΒΡΟΥ ΑΝΤΩΝΙΑ
Ευρυπιδου 1α, 15562 ΧΟΛΑΡΓΟΣ
(ΑΤΤΙΚΗΣ)
ΤΙΤΛΟΣ ΕΦΕΥΡΕΣΗΣ (54):ΔΙΑΝΟΜΕΑΣ ΡΟΦΗΜΑΤΩΝ ΜΕ
ΜΕΤΑΛΛΙΚΟ ΔΟΧΕΙΟ ΔΙΑΝΟΜΗΣ.

ΠΕΡΙΛΗΨΗ(57)

Η εφεύρεση αφορά ένα μεταλλικό δοχείο διανομής που περιλαμβάνει: - μια δεξαμενή, - περιστρεφόμενο μέσο ογκομετρικής δΟΣολόγησης κατά μήκος εκτεινόμενο μέσα από τον πυθμένα της δεξαμενής, όπου ο πυθμένας της δεξαμενής είναι ένα λαμνός σχήματος U στο οποίο τοποθετείται το περιστρεφόμενο μέσο ογκομετρικής δΟΣολόγησης, με το ανώτερο σημείο του λαμνός σχήματος U να

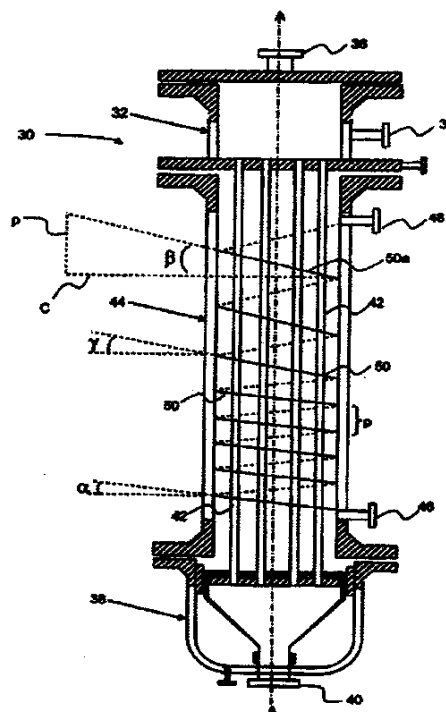
εκτείνεται τουλάχιστον μέχρι την κορυφή του περιστρεφόμενου μέσου ογκομετρικής δΟΣολόγησης.



ΑΡΙΘΜΟΣ ΕΥΡ. Δ.Ε. (11):3089696
ΑΡΙΘ. ΕΛΛ. ΚΑΤΑΘΕΣΗΣ (21):20160401870
ΗΜΕΡ. ΕΛΛ. ΚΑΤΑΘΕΣΗΣ (22):04/08/2016
ΑΡΙΘ./ΗΜΕΡ. ΔΗΜΟΣΙΕΥΣΗΣ
ΕΥΡΩΠΑΪΚΟΥ ΔΙΠΛΩΜΑΤΟΣ(87):2315994 - 04/05/2016
ΑΡΙΘ./ΗΜΕΡ. ΔΗΜΟΣΙΕΥΣΗΣ
ΕΥΡΩΠΑΪΚΗΣ ΑΙΤΗΣΗΣ (86):09758983.2--20/05/2009
ΔΙΚΑΙΟΥΧΟΣ (73):1)Lummus Technology Inc.
1515 Broad Street, Bloomfield, NJ 07003-3096, ΗΝΩΜΕΝΕΣ ΠΟΛΙΤΕΙΕΣ ΤΗΣ ΑΜΕΡΙΚΗΣ
ΣΥΜΒ. ΠΡΟΤΕΡΑΙΟΤΗΤΕΣ (30):133917-05/06/2008-US
ΕΦΕΥΡΕΤΗΣ (72):1)KARRS, Mark, S.
2)CHUNANGAD, Krishnan, S.
3)MASTER, Bashir, I.
ΕΙΔΙΚΟΣ ΠΑΡΕΞΟΥΣΙΟΣ (74):ΣΙΩΤΟΥ ΑΙΚΑΤΕΡΙΝΗ
Πατησίων 122, 11257 ΑΘΗΝΑ
ΑΝΤΙΚΑΛΗΤΟΣ (74):ΣΙΩΤΟΥ ΑΙΚΑΤΕΡΙΝΗ
Πατησίων 122, 11257 ΑΘΗΝΑ
ΤΙΤΛΟΣ ΕΦΕΥΡΕΣΗΣ (54):ΔΙΕΡΓΑΣΙΑ ΓΙΑ ΤΗΝ ΕΝΑΛΛΑΓΗ
ΘΕΡΜΟΤΗΤΑΣ ΜΕ ΡΕΥΣΤΟ ΜΕΙΚΤΗΣ
ΦΑΣΗΣ.

ΠΕΡΙΛΗΨΗ(57)

Ένας θερμικός εναλλάκτης σωληνοειδούς δέσμης, όπως ένας κατακόρυφος θερμικός εναλλάκτης συνδυασμένης τροφοδοσίας/εκροής (VCFE), περιλαμβάνει: ένα κέλυφος, που έχει μία είσοδο ρευστού και μία έξοδο ρευστού, ένα πλήθος ανακλαστήρων, που είναι τοποθετημένοι στο κέλυφος για να οδηγήσουν το ρευστό σε ένα ελικοειδές μοτίβο ροής μέσω του κελύφους, εντός του οποίου μία γωνία ελίκωσης α ενός ανακλαστήρα, πλησίον της εισόδου, είναι διαφορετική από μία γωνία ελίκωσης β ενός ανακλαστήρα πλησίον της εξόδου.



ΑΡΙΘΜΟΣ ΕΥΡ. Δ.Ε. (11):3089697
ΑΡΙΘ. ΕΛΛ. ΚΑΤΑΘΕΣΗΣ (21):20160401871
ΗΜΕΡ. ΕΛΛ. ΚΑΤΑΘΕΣΗΣ (22):04/08/2016
ΑΡΙΘ./ΗΜΕΡ. ΔΗΜΟΣΙΕΥΣΗΣ
ΕΥΡΩΠΑΪΚΟΥ ΔΙΠΛΩΜΑΤΟΣ(87):2740880 - 04/05/2016
ΑΡΙΘ./ΗΜΕΡ. ΔΗΜΟΣΙΕΥΣΗΣ
ΕΥΡΩΠΑΪΚΗΣ ΑΙΤΗΣΗΣ (86):14000502.6--03/03/2008
ΔΙΚΑΙΟΥΧΟΣ (73):1)W+W Aufzugkomponenten GmbH u. Co.
 KG
 Erkrather Strasse 264-268, 40233 Dusseldorf,
 ΓΕΡΜΑΝΙΑ
ΣΥΜΒ. ΠΡΟΤΕΡΑΙΟΤΗΤΕΣ (30):102007014826-28/03/2007-DE
ΕΦΕΥΡΕΤΗΣ (72):1)Wallraff, Georg
ΕΙΔΙΚΟΣ ΠΑΗΡΕΞΟΥΣΙΟΣ (74):ΣΙΩΤΟΥ ΑΙΚΑΤΕΡΙΝΗ
 Πατησίων 122, 11257 ΑΘΗΝΑ
ΑΝΤΙΚΑΛΗΤΟΣ (74):ΣΙΩΤΟΥ ΑΙΚΑΤΕΡΙΝΗ
 Πατησίων 122,11257 ΑΘΗΝΑ
ΤΙΤΛΟΣ ΕΦΕΥΡΕΣΗΣ (54):ΠΤΥΣΣΟΜΕΝΗ ΚΛΙΜΑΚΑ ΜΕ
 ΒΑΘΜΙΔΕΣ ΓΙΑ ΤΟΠΟΘΕΤΗΣΗ ΣΕ
 ΦΡΕΑΤΙΑ ΑΝΕΛΚΥΣΤΗΡΩΝ.

ΠΕΡΙΛΗΨΗ(57)

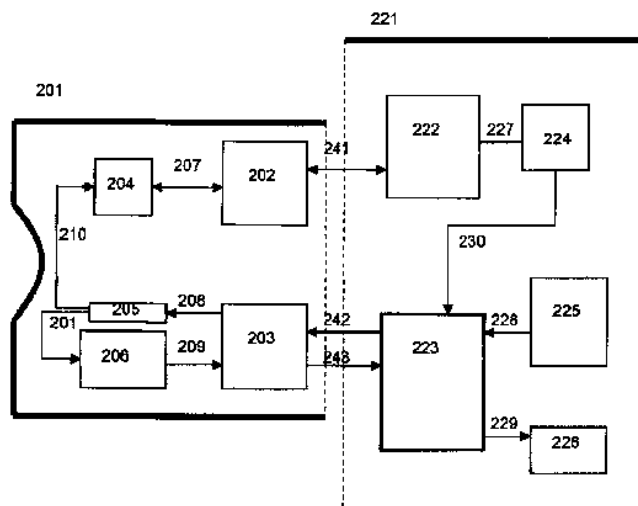
Πτυσσόμενη κλίμακα για τοποθέτηση σε φρεάτια ανελκυστήρων, αποτελούμενη από - δύο πλευρικούς ορθοστάτες (1, 2) με την μορφή προφίλ U με το ένα προς το άλλο προσανατολισμένα σκέλη προφίλ U (1.1 2.1) και - μονοκόμματα βαθμίδες (3) με τη μορφή προφίλ U, τα σκέλη προφίλ U (3.2 3.3) των οποίων είναι με το ένα άκρο εν είδει περιστροφικής άρθρωσης και με το άλλο άκρο με δυνατότητα περιστροφής με τους πλευρικούς ορθοστάτες, περίπτωση κατά την οποία - τα σκέλη προφίλ U (2.1) του πλευρικού ορθοστάτη (2), στον οποίον μπορούν να συμπτύσσονται οι βαθμίδες (3), έχουν ένα ύψος προσαρμοσμένο στο ύψος των βαθμίδων, ενώ - τα σκέλη προφίλ U (1.1) του πλευρικού ορθοστάτη (1) έχουν ένα

χαμηλότερο ύψος από τα σκέλη προφίλ U (2.1) του πρώτου πλευρικού ορθοστάτη (2), χαρακτηριζόμενα από το γεγονός ότι - τα σκέλη προφίλ U των μονοκόμματων βαθμίδων συνδέονται και με τα δύο άκρα εν είδει περιστροφικής άρθρωσης με τους πλευρικούς ορθοστάτες και είναι τοποθετημένα λοξά παράλληλα έναντι της επιφάνειας βάσης των προφίλ U, και - ότι τα σημεία σύνδεσης των βαθμίδων (3) με τους πλευρικούς ορθοστάτες στην περιοχή των σκελών προφίλ U (3.2) που γειτνιάζουν με την εμπρόσθια πλευρά των βαθμίδων έχουν μία μικρότερη απόσταση από την επιφάνεια πατήματος των βαθμίδων από ότι τα σημεία σύνδεσης των σκελών προφίλ U, που γειτνιάζουν με την οπίσθια πλευρά των βαθμίδων.

ΑΡΙΘΜΟΣ ΕΥΡ. Δ.Ε. (11):3089698
ΑΡΙΘ. ΕΛΛ. ΚΑΤΑΘΕΣΗΣ (21):20160401867
ΗΜΕΡ. ΕΛΛ. ΚΑΤΑΘΕΣΗΣ (22):04/08/2016
ΑΡΙΘ./ΗΜΕΡ. ΔΗΜΟΣΙΕΥΣΗΣ
ΕΥΡΩΠΑΪΚΟΥ ΔΙΠΛΩΜΑΤΟΣ(87):2684376 - 25/05/2016
ΑΡΙΘ./ΗΜΕΡ. ΔΗΜΟΣΙΕΥΣΗΣ
ΕΥΡΩΠΑΪΚΗΣ ΑΙΤΗΣΗΣ (86):12707345.0--08/03/2012
ΔΙΚΑΙΟΥΧΟΣ (73):1)SmarDTV S.A.
 Route de Geneve 22, 1033 Cheseaux-sur-
 Lausanne, ΕΛΒΕΤΙΑ
ΣΥΜΒ. ΠΡΟΤΕΡΑΙΟΤΗΤΕΣ (30):201161450634 P-09/03/2011-US
ΕΦΕΥΡΕΤΗΣ (72):1)PHILIP, Serge
 2)MOLAC, Laurent
ΕΙΔΙΚΟΣ ΠΑΗΡΕΞΟΥΣΙΟΣ (74):ΚΟΜΝΑ ΣΟΦΙΑ
 Τσοτίσα 12, 10683 ΑΘΗΝΑ
ΑΝΤΙΚΑΛΗΤΟΣ (74):ΚΟΜΝΑ ΣΟΦΙΑ
 Τσοτίσα 12,10683 ΑΘΗΝΑ
ΤΙΤΛΟΣ ΕΦΕΥΡΕΣΗΣ (54):ΕΝΑ ΣΥΣΤΗΜΑ ΓΙΑ ΠΡΟΓΡΑΜΜΑ-
 ΤΙΖΟΜΕΝΗ ΕΠΙΚΟΙΝΩΝΙΑ ΑΝΑΜΕΣΑ
 ΣΕ ΜΙΑ ΚΕΝΤΡΙΚΗ ΣΥΣΚΕΥΗ (HOT
 DEVICE) ΚΑΙ ΜΙΑ ΜΟΝΑΔΑ ΥΠΟ
 ΟΡΟΥΣ ΠΡΟΣΒΑΣΗΣ

ΠΕΡΙΛΗΨΗ(57)

Η παρούσα εφεύρεση μπορεί να αναπτύσσεται σε ένα σύστημα που περιλαμβάνει μία Κοινή Διασύνδεσης Μονάδα Υπό Όρους Πρόσβασης (CICAM, Common Interface Conditional Access Module) συνδεδεμένη σε μία συσκευή host σύμφωνα με ένα Πρότυπο Κοινής Διασύνδεσης. Σύμφωνα με το πρότυπο, η κοινή διασύνδεση περιλαμβάνει μία διασύνδεση εντολών και μία διασύνδεση ροών μετάδοσης. Η εφεύρεση επιτρέπει οι εντολές να αποστέλλονται κατά μήκος της κοινής διασύνδεσης σε έναν ρυθμό δεδομένων ο οποίος είναι ουσιαστικά υψηλότερος από τον ρυθμό δεδομένων που επιτρέπεται για εντολές που προορίζονται να αποσταλούν σύμφωνα με το Πρότυπο Κοινής Διασύνδεσης.



ΑΡΙΘΜΟΣ ΕΥΡ. Δ.Ε. (11):3089699
ΑΡΙΘ. ΕΛΛ. ΚΑΤΑΘΕΣΗΣ (21):20160401894
ΗΜΕΡ. ΕΛΛ. ΚΑΤΑΘΕΣΗΣ (22):05/08/2016
ΑΡΙΘ./ΗΜΕΡ. ΔΗΜΟΣΙΕΥΣΗΣ
ΕΥΡΩΠΑΪΚΟΥ ΔΙΠΛΩΜΑΤΟΣ(87):2653375 - 22/06/2016
ΑΡΙΘ./ΗΜΕΡ. ΔΗΜΟΣΙΕΥΣΗΣ
ΕΥΡΩΠΑΪΚΗΣ ΑΙΤΗΣΗΣ (86):13174711.5--12/12/2007
ΔΙΚΑΙΟΥΧΟΣ (73):1)Cimco Marine Diesel AB
Metallgatan 6, 262 72 Angelholm, ΣΟΥΗΔΙΑ

ΣΥΜΒ. ΠΡΟΤΕΡΑΙΟΤΗΤΕΣ (30):
ΕΦΕΥΡΕΤΗΣ (72):1)Blomdahl, Andreas
ΕΙΔΙΚΟΣ ΠΛΗΡΕΞΟΥΣΙΟΣ (74):ΠΑΠΑΚΩΝΣΤΑΝΤΙΝΟΥ "ΕΛΕΝΗ Γ.

ΠΑΠΑΚΩΣΤΑΝΤΙΝΟΥ ΚΑΙ
ΣΥΝΕΡΓΑΤΕΣ, ΔΙΚΗΓΟΡΙΚΗ ΕΤΑΙΡΙΑ"
ΕΛΕΝΗ
Κουμπάρη 2, 10674 ΑΘΗΝΑ

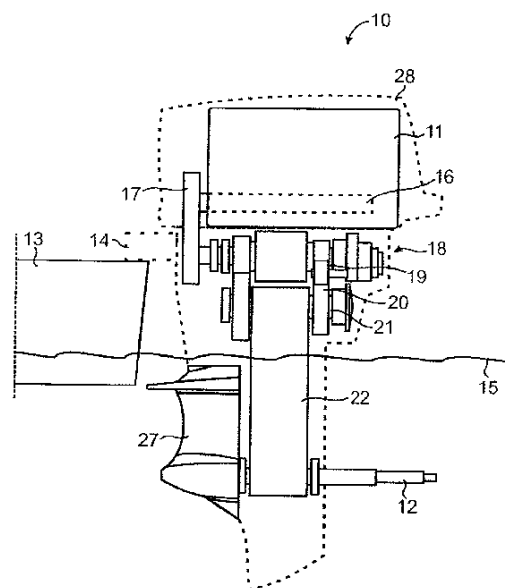
ΑΝΤΙΚΛΗΤΟΣ (74):ΠΑΠΑΚΩΝΣΤΑΝΤΙΝΟΥ ΕΛΕΝΗ
Κουμπάρη 2,10674 ΑΘΗΝΑ

ΤΙΤΛΟΣ ΕΦΕΥΡΕΣΗΣ (54):ΜΙΑ ΕΞΩΛΕΜΒΙΑ ΣΥΣΚΕΥΗ ΜΕΤΑ-
ΔΟΣΗΣ ΚΙΝΗΣΗΣ

ΠΕΡΙΛΗΨΗ(57)

Μια εξωλέμβια συσκευή μετάδοσης κίνησης (10), η οποία περιλαμβάνει έναν κινητήρα (11), ο οποίος έχει έναν στροφαλοφόρο άξονα (16), όπου η εν λόγω εξωλέμβια συσκευή μετάδοσης κίνησης (10) περαιτέρω περιλαμβάνει έναν ελικοφόρο άξονα (12) με έναν έλικα, ο οποίος έλικας βρίσκεται κάτω από το κύτος (13) ενός σκάφους, όταν η εν λόγω εξωλέμβια συσκευή μετάδοσης κίνησης (10) βρίσκεται σε λειτουργία, και ένα σύστημα σύζευξης ισχύος για τη μεταφορά ενέργειας από τον κινητήρα (11) στον ελικοφόρο άξονα (12). Ο κινητήρας (11) είναι ένας αυτοκινητούμενος κινητήρας ή μια βιομηχανική μηχανή βάσης, όπου ο στροφαλοφόρος άξονας (16) είναι ουσιαστικά οριζόντιος και ουσιαστικά παράλληλος με τον ελικοφόρο άξονα (12) όταν η εν λόγω εξωλέμβια συσκευή μετάδοσης κίνησης (10) βρίσκεται σε λειτουργία. Το σύστημα σύζευξης ισχύος

περιλαμβάνει μια συσκευή μεταφοράς ισχύος (17), μια μετάδοση κίνησης (18) και έναν κινητήριο άξονα μετάδοσης (19). Η συσκευή μετάδοσης ισχύος (17) συνδέει τον στροφαλοφόρο άξονα (19) για τη μεταφορά της ισχύος εξόδου από τον στροφαλοφόρο άξονα (16) προς τον κινητήριο άξονα μετάδοσης (19). Η μετάδοση κίνησης (18) περιλαμβάνει ένα γρανάτζι για την πορεία πρόσω (23) και ένα γρανάτζι για την όπισθεν πορεία (24), ώστε η ισχύς εξόδου να είναι αντιστρέψιμη.



ΑΡΙΘΜΟΣ ΕΥΡ. Δ.Ε. (11):3089700
ΑΡΙΘ. ΕΛΛ. ΚΑΤΑΘΕΣΗΣ (21):20160401895
ΗΜΕΡ. ΕΛΛ. ΚΑΤΑΘΕΣΗΣ (22):05/08/2016
ΑΡΙΘ./ΗΜΕΡ. ΔΗΜΟΣΙΕΥΣΗΣ
ΕΥΡΩΠΑΪΚΟΥ ΔΙΠΛΩΜΑΤΟΣ(87):2642853 - 08/06/2016
ΑΡΙΘ./ΗΜΕΡ. ΔΗΜΟΣΙΕΥΣΗΣ
ΕΥΡΩΠΑΪΚΗΣ ΑΙΤΗΣΗΣ (86):11808016.7--25/11/2011
ΔΙΚΑΙΟΥΧΟΣ (73):1)SAPEC Agro, SA
Alameda dos Oceanos Lote 1.06.1.1 - 3 Parque
des Nacoes, P-1990-207 Lisboa,
ΠΟΡΤΟΓΑΛΙΑ

ΣΥΜΒ. ΠΡΟΤΕΡΑΙΟΤΗΤΕΣ (30):10105407-26/11/2010-PT
ΕΦΕΥΡΕΤΗΣ (72):1)DUARTE, Antonio Manuel Vasconcelos
2)NEVES, Jose Fernando Trindade Santos
3)ESTRELA, Joao Manuel Ribeiro Calcada

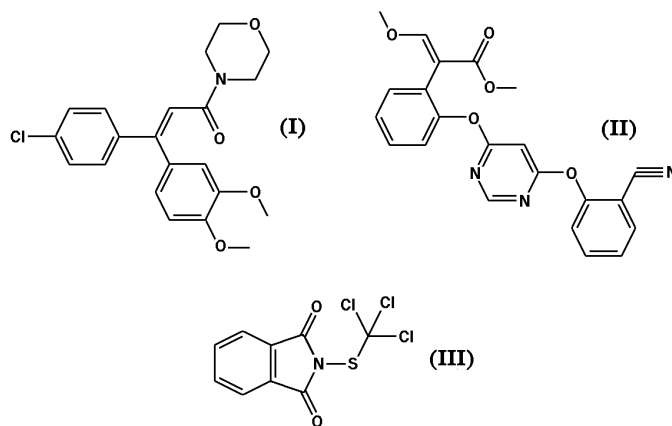
ΕΙΔΙΚΟΣ ΠΛΗΡΕΞΟΥΣΙΟΣ (74):ΠΑΠΑΚΩΝΣΤΑΝΤΙΝΟΥ "ΕΛΕΝΗ Γ.
ΠΑΠΑΚΩΣΤΑΝΤΙΝΟΥ ΚΑΙ
ΣΥΝΕΡΓΑΤΕΣ, ΔΙΚΗΓΟΡΙΚΗ ΕΤΑΙΡΙΑ"
ΕΛΕΝΗ
Κουμπάρη 2, 10674 ΑΘΗΝΑ

ΑΝΤΙΚΛΗΤΟΣ (74):ΓΙΑΖΙΤΖΟΓΛΟΥ ΕΥΑΓΓΕΛΙΑ
Κουμπάρη 2,10674 ΑΘΗΝΑ

ΤΙΤΛΟΣ ΕΦΕΥΡΕΣΗΣ (54):ΜΥΚΗΤΟΚΤΟΝΟ ΜΕΪΓΜΑ
ΠΕΡΙΛΗΨΗ(57)

Η παρούσα εφεύρεση παρέχει μυκητοκτόνο σύνθεση περιλαμβάνουσα μείγμα dimethomorph (ένωση I), αζοξυστροβίνης (ένωση II) και folpet (ένωση III) με συγκεντρώσεις που κυμαίνονται από 1-20% για ένωση I, από 1-20% για ένωση II και από 20 έως 50% για ένωση III. Η παρούσα εφεύρεση επίσης αφορά σε μια μέθοδο για κατεργασία σοδειών με εφαρμογή 0,05 έως 0,3 Χλγρ./εκτάριο ένωσης I, 0,05 έως 0,3 Χλγρ./εκτάριο ένωσης II και 0,5 έως 1,5 Χλγρ./εκτάριο ένωσης III. Η σύνθεση κατά προτίμηση χρησιμοποιείται για θεραπεία ασθενειών της αμπέλου,

που συμπεριλαμβάνουν, αλλά δεν περιορίζονται σε αυτήν, Περονόσπορο της αμπέλου.

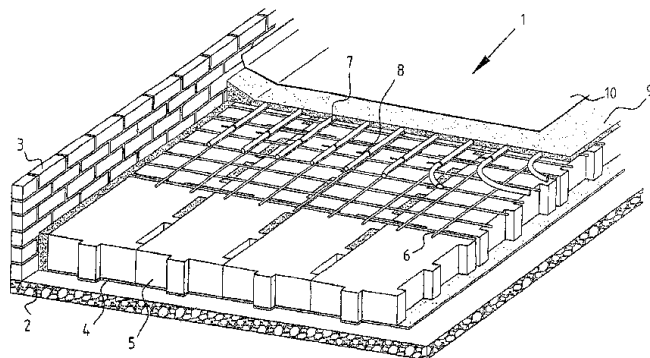


ΑΡΙΘΜΟΣ ΕΥΡ. Δ.Ε. (11):3089701
ΑΡΙΘ. ΕΛΛ. ΚΑΤΑΘΕΣΗΣ (21):20160401896
ΗΜΕΡ. ΕΛΛ. ΚΑΤΑΘΕΣΗΣ (22):05/08/2016
ΑΡΙΘ./ΗΜΕΡ. ΔΗΜΟΣΙΕΥΣΗΣ
ΕΥΡΩΠΑΪΚΟΥ ΔΙΠΛΩΜΑΤΟΣ(87):2260247 - 08/06/2016
ΑΡΙΘ./ΗΜΕΡ. ΔΗΜΟΣΙΕΥΣΗΣ
ΕΥΡΩΠΑΪΚΗΣ ΑΙΤΗΣΗΣ (86):09713973.7--26/02/2009
ΔΙΚΑΙΟΥΧΟΣ (73):1)M=ECO2 CVBA
Brechtsebaan 116B, 2900 SCHOTEN,
ΒΕΛΓΙΟ
ΣΥΜΒ. ΠΡΟΤΕΡΑΙΟΤΗΤΕΣ (30):200800110-26/02/2008-BE
ΕΦΕΥΡΕΤΗΣ (72):1)NYS, Manu
2)VERMEIREN, Johan
3)VERMEIREN, Kristof
ΕΙΔΙΚΟΣ ΠΛΗΡΕΞΟΥΣΙΟΣ (74):ΠΑΠΑΚΩΝΣΤΑΝΤΙΝΟΥ "ΕΛΕΝΗ Γ.
ΠΑΠΑΚΩΣΤΑΝΤΙΝΟΥ ΚΑΙ
ΣΥΝΕΡΓΑΤΕΣ, ΔΙΚΗΓΟΡΙΚΗ ΕΤΑΙΡΙΑ"
ΕΛΕΝΗ
Κουμπάρη 2, 10674 ΑΘΗΝΑ
ΑΝΤΙΚΛΗΤΟΣ (74):ΠΑΠΑΚΩΝΣΤΑΝΤΙΝΟΥ ΕΛΕΝΗ
Κουμπάρη 2,10674 ΑΘΗΝΑ
ΤΙΤΛΟΣ ΕΦΕΥΡΕΣΗΣ (54):ΔΙΑΣΤΡΩΜΑΤΙΚΗ ΚΑΤΑΣΚΕΥΗ ΜΕ
ΣΥΣΤΗΜΑ ΣΩΛΗΝΩΝ

ΠΕΡΙΛΗΨΗ(57)

Η παρούσα εφεύρεση σχετίζεται με μια διάταξη για την συλλογή και χρησιμοποίηση ενέργειας παραγόμενη από τον ήλιο, αποτελούμενη από μια διαστρωματική κατασκευή εφοδιασμένη με ένα υπόστρωμα και ένα στρώμα κάλυψης αποτελούμενα από ένα κατάλληλο κονίαμα, όπου πάνω στο υπόστρωμα διατάσσεται ένα σύστημα σωλήνων διαμέσου του οποίου μπορεί να μεταφέρεται ρευστό προκειμένου να ρυθμίζει την θερμοκρασία στο σύστημα σωλήνων, αυτό το

σύστημα σωλήνων όντας τουλάχιστον εν μέρει ενσωματωμένο στο κονίαμα, καίτοι το κονίαμα του στρώματος κάλυψης αποτελείται από μονωτικούς κόκκους, τσιμέντο, νερό και πρόσθετα. Η εφεύρεση περαιτέρω σχετίζεται με μια μέθοδο για την κατασκευή μιας διαστρωματικής κατασκευής για μια διάταξη για την συλλογή και χρησιμοποίηση ενέργειας παραγόμενη από τον ήλιο.

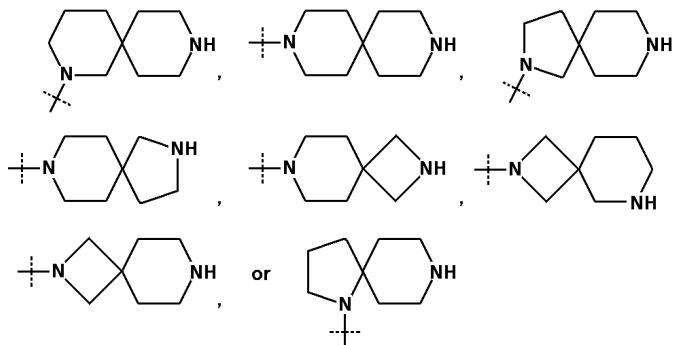
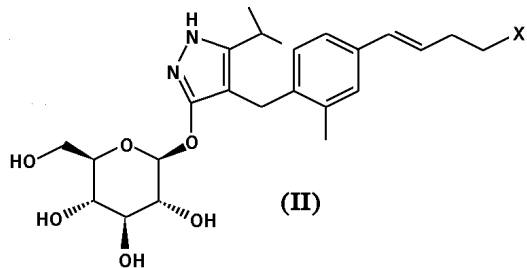


ΑΡΙΘΜΟΣ ΕΥΡ. Δ.Ε. (11):3089702
ΑΡΙΘ. ΕΛΛ. ΚΑΤΑΘΕΣΗΣ (21):20160401891
ΗΜΕΡ. ΕΛΛ. ΚΑΤΑΘΕΣΗΣ (22):05/08/2016
ΑΡΙΘ./ΗΜΕΡ. ΔΗΜΟΣΙΕΥΣΗΣ
ΕΥΡΩΠΑΪΚΟΥ ΔΙΠΛΩΜΑΤΟΣ(87):2485592 - 01/06/2016
ΑΡΙΘ./ΗΜΕΡ. ΔΗΜΟΣΙΕΥΣΗΣ
ΕΥΡΩΠΑΪΚΗΣ ΑΙΤΗΣΗΣ (86):10822587.1--06/10/2010
ΔΙΚΑΙΟΥΧΟΣ (73):1)Dow AgroSciences, LLC
9330 Zionsville Road, Indianapolis, Indiana
46268, ΗΝΩΜΕΝΕΣ ΠΟΛΙΤΕΙΕΣ ΤΗΣ
ΑΜΕΡΙΚΗΣ
ΣΥΜΒ. ΠΡΟΤΕΡΑΙΟΤΗΤΕΣ (30):249479 P-07/10/2009-US
ΕΦΕΥΡΕΤΗΣ (72):1)OWEN, W. John
2)YAO, Chenglin
ΕΙΔΙΚΟΣ ΠΛΗΡΕΞΟΥΣΙΟΣ (74):ΠΑΠΑΚΩΝΣΤΑΝΤΙΝΟΥ "ΕΛΕΝΗ Γ.
ΠΑΠΑΚΩΣΤΑΝΤΙΝΟΥ ΚΑΙ
ΣΥΝΕΡΓΑΤΕΣ, ΔΙΚΗΓΟΡΙΚΗ ΕΤΑΙΡΙΑ"
ΕΛΕΝΗ
Κουμπάρη 2, 10674 ΑΘΗΝΑ
ΑΝΤΙΚΛΗΤΟΣ (74):ΠΑΠΑΚΩΝΣΤΑΝΤΙΝΟΥ ΕΛΕΝΗ
Κουμπάρη 2,10674 ΑΘΗΝΑ
ΤΙΤΛΟΣ ΕΦΕΥΡΕΣΗΣ (54):ΣΥΝΕΡΓΙΣΤΙΚΑ ΜΥΚΗΤΟΚΤΟΝΑ
ΜΙΓΜΑΤΑ ΓΙΑ ΤΗΝ ΚΑΤΑΠΟΛΕΜΗΣΗ
ΜΥΚΗΤΩΝ ΣΕ ΔΗΜΗΤΡΙΑΚΑ

ΠΕΡΙΛΗΨΗ(57)

Μια μυκητοκτόνος σύνθεση περιέχουσα μια μυκητοκτόνος αποτελεσματική ποσότητα μιας ένωσης του Τύπου (I-V) και τουλάχιστον ένα μυκητοκτόνο που επιλέγεται από την ομάδα που περιλαμβάνει epoxico-nazole, prothioconazole, azoxystrobin, pyraclostrobin, penthiopyrad, isopyrazam, bixafen, boscalid, prochloraz, και chlorothalonil παρέχει συνεργιστική καταπολέμηση επιλεγμένων μυκήτων.

ΑΡΙΘΜΟΣ ΕΥΡ. Δ.Ε. (11):3089703
ΑΡΙΘ. ΕΛΛ. ΚΑΤΑΘΕΣΗΣ (21):20160401892
ΗΜΕΡ. ΕΛΛ. ΚΑΤΑΘΕΣΗΣ (22):05/08/2016
ΑΡΙΘ./ΗΜΕΡ. ΔΗΜΟΣΙΕΥΣΗΣ
ΕΥΡΩΠΑΪΚΟΥ ΔΙΠΛΩΜΑΤΟΣ(87):2850084 - 15/06/2016
ΑΡΙΘ./ΗΜΕΡ. ΔΗΜΟΣΙΕΥΣΗΣ
ΕΥΡΩΠΑΪΚΗΣ ΑΙΤΗΣΗΣ (86):13722231.1--02/05/2013
ΔΙΚΑΙΟΥΧΟΣ (73):1)Eli Lilly and Company
Lilly Corporate Center, Indianapolis, IN
46285, ΗΝΩΜΕΝΕΣ ΠΟΛΙΤΕΙΕΣ ΤΗΣ
ΑΜΕΡΙΚΗΣ
ΣΥΜΒ. ΠΡΟΤΕΡΑΙΟΤΗΤΕΣ (30):201261645101 P-10/05/2012-US
201361769221 P-26/02/2013-US
ΕΦΕΥΡΕΤΗΣ (72):1)QU, Fucheng
2)MANTLO, Nathan Bryan
ΕΙΔΙΚΟΣ ΠΛΗΡΕΞΟΥΣΙΟΣ (74):ΠΑΠΑΚΩΝΣΤΑΝΤΙΝΟΥ "ΕΛΕΝΗ Γ.
ΠΑΠΑΚΩΣΤΑΝΤΙΝΟΥ ΚΑΙ
ΣΥΝΕΡΓΑΤΕΣ, ΔΙΚΗΓΟΡΙΚΗ ΕΤΑΙΡΙΑ"
ΕΛΕΝΗ
Κουμπάρη 2, 10674 ΑΘΗΝΑ
ΑΝΤΙΚΛΗΤΟΣ (74):ΠΑΠΑΚΩΝΣΤΑΝΤΙΝΟΥ ΕΛΕΝΗ
Κουμπάρη 2,10674 ΑΘΗΝΑ
ΤΙΤΛΟΣ ΕΦΕΥΡΕΣΗΣ (54):ΕΝΩΣΕΙΣ ΠΥΡΑΖΟΛΙΟΥ ΩΣ ΑΝΑΣΤΟ-
ΛΕΙΣ ΤΟΥ ΣΥΜΜΕΤΑΦΟΡΕΑ ΝΑΤΡΙΟΥ-
ΓΛΥΚΟΖΗΣ 1 (SGLT1)



ΠΕΡΙΛΗΨΗ(57)

Η παρούσα εφεύρεση παρέχει μια ένωση με Τύπο (II): στον οποίο το X αντιπροσωπεύει τα ακόλουθα: ή ένα φαρμακευτικά αποδεκτό άλας αυτής.

ΑΡΙΘΜΟΣ ΕΥΡ. Δ.Ε. (11):3089704
ΑΡΙΘ. ΕΛΛ. ΚΑΤΑΘΕΣΗΣ (21):20160401893
ΗΜΕΡ. ΕΛΛ. ΚΑΤΑΘΕΣΗΣ (22):05/08/2016
ΑΡΙΘ./ΗΜΕΡ. ΔΗΜΟΣΙΕΥΣΗΣ
ΕΥΡΩΠΑΪΚΟΥ ΔΙΠΛΩΜΑΤΟΣ(87):2821083 - 29/06/2016
ΑΡΙΘ./ΗΜΕΡ. ΔΗΜΟΣΙΕΥΣΗΣ
ΕΥΡΩΠΑΪΚΗΣ ΑΙΤΗΣΗΣ (86):14173129.9--19/06/2014
ΔΙΚΑΙΟΥΧΟΣ (73):1)EPITECH GROUP S.p.A.
Via Egadi 7, 20144 Milano (MI), ΙΤΑΛΙΑ
ΣΥΜΒ. ΠΡΟΤΕΡΑΙΟΤΗΤΕΣ (30):MI20131132-05/07/2013-IT
ΕΦΕΥΡΕΤΗΣ (72):1)Della Valle, Francesco
2)Della Valle, Maria Federica
3)Marcolongo, Gabriele
4)Cuzzocrea, Salvatore
ΕΙΔΙΚΟΣ ΠΛΗΡΕΞΟΥΣΙΟΣ (74):ΠΑΠΑΚΩΝΣΤΑΝΤΙΝΟΥ "ΕΛΕΝΗ Γ.
ΠΑΠΑΚΩΣΤΑΝΤΙΝΟΥ ΚΑΙ
ΣΥΝΕΡΓΑΤΕΣ, ΔΙΚΗΓΟΡΙΚΗ ΕΤΑΙΡΙΑ"
ΕΛΕΝΗ
Κουμπάρη 2, 10674 ΑΘΗΝΑ
ΑΝΤΙΚΛΗΤΟΣ (74):ΠΑΠΑΚΩΝΣΤΑΝΤΙΝΟΥ ΕΛΕΝΗ
Κουμπάρη 2,10674 ΑΘΗΝΑ
ΤΙΤΛΟΣ ΕΦΕΥΡΕΣΗΣ (54):ΣΥΝΔΥΑΣΤΙΚΗ ΧΡΗΣΗ ΑΜΙΔΙΩΝ ΜΟ-
ΝΟ-ΚΑΙ ΔΙΚΑΡΒΟΞΥΛΙΚΩΝ ΟΞΕΩΝ
ΚΑΙ ΣΙΛΥΜΑΡΙΝΗΣ ΓΙΑ ΤΗ ΘΕΡΑΠΕΙΑ
ΝΕΦΡΙΚΩΝ ΝΟΣΩΝ

ΠΕΡΙΛΗΨΗ(57)

Η παρούσα εφεύρεση σχετίζεται με μια θεραπεία νεφρικών νόσων που χαρακτηρίζονται από αλλαγές στην λειτουργία των νεφρών, όπως Χρόνιας Νεφρικής Νόσου (XNN), οξείας και χρόνιας νεφρικής βλάβης, ιδιαίτερα, αλλά χωρίς να περιορίζονται σε νεφρικές νόσους που αναπτύσσονται σε διαβητικούς ασθενείς ή ασθενείς που έχουν υποβληθεί σε αντικαρκινική χημειοθεραπεία με παράγωγο λευκοχρύσου, και γενικότερα, με κυτταροτοξικά φάρμακα στο επίπεδο των νεφρών για θεραπεία νεοπλασματικών ασθενειών. Συγκεκριμένα, η παρούσα

εφεύρεση σχετίζεται με έναν συνδυασμό ενώσεων που επιλέγονται από μονο- ή διαμίδιο ενός C12-20 μονοκαρβοξυλικού οξέος, κορεσμένου ή μονοακόρεστου, ή ενός C4-14 δικαρβοξυλικού οξέος, κορεσμένου ή μονοακόρεστου, με μια αμινοαλκανόλη, κι ενώσεων που επιλέγονται από Σιλυμαρίνη, παράγωγα αυτής ή συζεύγματα ή συμπλέγματα αυτής, για χρήση στη θεραπεία νεφρικών νόσων, όπου το αναφερόμενο διαμίδιο ενός C12-20 μονοκαρβοξυλικού οξέος, κορεσμένου ή μονοακόρεστου, ή ενός C4-14 δικαρβοξυλικού οξέος, κορεσμένου ή μονοακόρεστου, με μια αμινοαλκανόλη, και η αναφερόμενη Σιλυμαρίνη, παράγωγα αυτής ή συζεύγματα ή συμπλέγματα αυτής σκευάζονται για ξεχωριστή, διαδοχική, σύγχρονη χορήγηση ή για χορήγηση σε μορφή μίγματος, επίσης σε συν-μικροκκοκιοποιημένη ή συν-υπερ-μικροκκοκιοποιημένη μορφή.

ΑΡΙΘΜΟΣ ΕΥΡ. Δ.Ε. (11):3089705
ΑΡΙΘ. ΕΛΛ. ΚΑΤΑΘΕΣΗΣ (21):20160401887
ΗΜΕΡ. ΕΛΛ. ΚΑΤΑΘΕΣΗΣ (22):05/08/2016
ΑΡΙΘ./ΗΜΕΡ. ΔΗΜΟΣΙΕΥΣΗΣ
ΕΥΡΩΠΑΪΚΟΥ ΔΙΠΛΩΜΑΤΟΣ(87):2297517 - 11/05/2016
ΑΡΙΘ./ΗΜΕΡ. ΔΗΜΟΣΙΕΥΣΗΣ
ΕΥΡΩΠΑΪΚΗΣ ΑΙΤΗΣΗΣ (86):09772046.0--21/04/2009
ΔΙΚΑΙΟΥΧΟΣ (73):1)Mitsubishi Hitachi Power Systems Europe GmbH
 Schifferstrasse 80, 47059 Duisburg,
 GERMANIA

ΣΥΜΒ. ΠΡΟΤΕΡΑΙΟΤΗΤΕΣ (30):102008030953-02/07/2008-DE
 102008047784-17/09/2008-DE

ΕΦΕΥΡΕΤΗΣ (72):1)BECKER, Martin
 2)HUSEMANN, Ralf-Udo

ΕΙΔΙΚΟΣ ΠΛΗΡΕΞΟΥΣΙΟΣ (74):ΠΑΠΑΚΩΝΣΤΑΝΤΙΝΟΥ "ΕΛΕΝΗ Γ.
 ΠΑΠΑΚΩΣΤΑΝΤΙΝΟΥ ΚΑΙ
 ΣΥΝΕΡΓΑΤΕΣ, ΔΙΚΗΓΟΡΙΚΗ ΕΤΑΙΡΙΑ"
 ΕΛΕΝΗ
 Κουμπάρη 2, 10674 ΑΘΗΝΑ

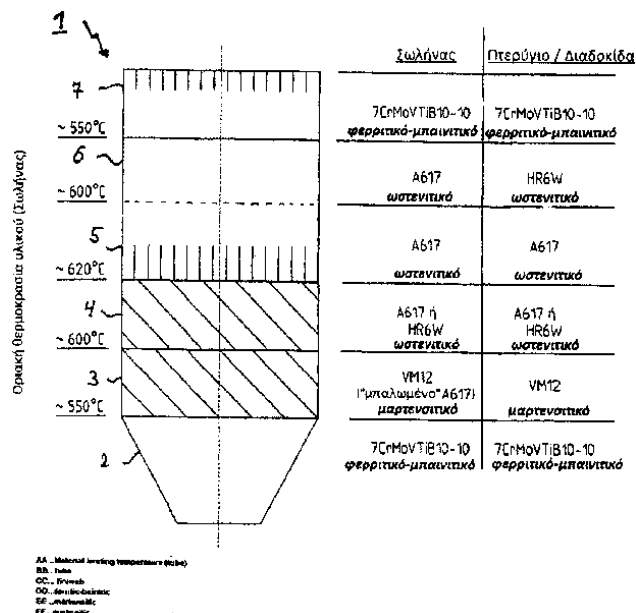
ΑΝΤΙΚΛΗΤΟΣ (74):ΓΙΑΖΙΤΖΟΓΛΟΥ ΕΥΑΓΓΕΛΙΑ
 Κουμπάρη 2,10674 ΑΘΗΝΑ

ΤΙΤΛΟΣ ΕΦΕΥΡΕΣΗΣ (54):**ΤΟΙΧΩΜΑ ΜΕΜΒΡΑΝΗΣ ΜΙΑΣ ΜΕΓΑΛΗΣ ΓΕΝΝΗΤΡΙΑΣ ΑΤΜΟΥ**

ΠΕΡΙΛΗΨΗ(57)

Σε ένα τοίχωμα μεμβράνης μιας μεγάλης γεννήτριας ατμού, που περιλαμβάνει ένα πλήθος συνδέσεων σωλήνα-διαδοκίδας-σωλήνα ή/και συνδέσεων σωλήνων με πτερύγια, στις οποίες οι εκάστοτε σωλήνες της σύνδεσης σωλήνα-διαδοκίδας-σωλήνα ή οι σωλήνες με πτερύγια της σύνδεσης σωλήνων με πτερύγια αποτελούνται από ένα υλικό χάλυβα με φερριτική-μπαινιτική, μαρτενσιτική ή ωστενιτική μικροδομή ή ένα κράμα με βάση το νικέλιο, και η διαδοκίδα, η οποία σε κάθε περίπτωση συνδέει τους σωλήνες, της σύνδεσης σωλήνα-διαδοκίδας-σωλήνα ή της σύνδεσης σωλήνων με πτερύγια αποτελείται, εξ ολοκλήρου ή συνδυαστικά, από ένα υλικό χάλυβα με φερριτική-μπαινιτική, μαρτενσιτική ή

ωστενιτική μικροδομή ή ένα κράμα με βάση το νικέλιο, πρόκειται να επιτευχθεί μια λύση, η οποία επιτρέπει την παραγωγή ενός τοιχώματος μεμβράνης κατάλληλου για τη χρήση σε ένα σταθμό ηλεκτροπαραγωγής "700 βαθμοί Κελσίου" με οικονομικό τρόπο με ουσιαστικά σταθερό τεχνικό κόστος παραγωγής. Αυτό επιτυγχάνεται μέσω του ότι το τοίχωμα μεμβράνης (1) διαθέτει τουλάχιστον εν μέρει περιοχές, στις οποίες διαφορετικά υλικά χάλυβα ή/και κράματα με βάση το νικέλιο είναι συνδεδεμένα μεταξύ τους ως εκάστοτε υλικό διαδοκίδας ή σωλήνα ή ως εκάστοτε υλικό σωλήνα με πτερύγια.



ΑΡΙΘΜΟΣ ΕΥΡ. Δ.Ε. (11):3089706
ΑΡΙΘ. ΕΛΛ. ΚΑΤΑΘΕΣΗΣ (21):20160401885
ΗΜΕΡ. ΕΛΛ. ΚΑΤΑΘΕΣΗΣ (22):05/08/2016
ΑΡΙΘ./ΗΜΕΡ. ΔΗΜΟΣΙΕΥΣΗΣ
ΕΥΡΩΠΑΪΚΟΥ ΔΙΠΛΩΜΑΤΟΣ(87):2744337 - 18/05/2016
ΑΡΙΘ./ΗΜΕΡ. ΔΗΜΟΣΙΕΥΣΗΣ
ΕΥΡΩΠΑΪΚΗΣ ΑΙΤΗΣΗΣ (86):12824674.1--15/08/2012
ΔΙΚΑΙΟΥΧΟΣ (73):1)Dow AgroSciences LLC
 9330 Zionsville Road, Indianapolis, IN 46268,
 ΗΝΩΜΕΝΕΣ ΠΟΛΙΤΕΙΕΣ ΤΗΣ ΑΜΕΡΙΚΗΣ

ΣΥΜΒ. ΠΡΟΤΕΡΑΙΟΤΗΤΕΣ (30):201161523884 P-16/08/2011-US

ΕΦΕΥΡΕΤΗΣ (72):1)MANN, Richard K.

ΕΙΔΙΚΟΣ ΠΛΗΡΕΞΟΥΣΙΟΣ (74):ΠΑΠΑΚΩΝΣΤΑΝΤΙΝΟΥ "ΕΛΕΝΗ Γ.
 ΠΑΠΑΚΩΣΤΑΝΤΙΝΟΥ ΚΑΙ
 ΣΥΝΕΡΓΑΤΕΣ, ΔΙΚΗΓΟΡΙΚΗ ΕΤΑΙΡΙΑ"
 ΕΛΕΝΗ
 Κουμπάρη 2, 10674 ΑΘΗΝΑ

ΑΝΤΙΚΛΗΤΟΣ (74):ΠΑΠΑΚΩΝΣΤΑΝΤΙΝΟΥ ΕΛΕΝΗ
 Κουμπάρη 2,10674 ΑΘΗΝΑ

ΤΙΤΛΟΣ ΕΦΕΥΡΕΣΗΣ (54):**ΣΥΝΕΡΓΙΣΤΙΚΗ ΖΙΖΑΝΙΟΚΤΟΝΙΚΗ ΣΥΝΘΕΣΗ ΠΕΡΙΕΧΟΥΣΑ ΠΕΝΟΞΟΥΛΑΜΗ ΚΑΙ ΦΛΟΡΑΣΟΥΛΑΜΗ**

ΠΕΡΙΛΗΨΗ(57)

Συνεργιστική ζιζανιοκτονική σύνθεση περιέχουσα (a) πενοξουλάμη και (b) φλορασουλάμη παρέχει έλεγχο ζιζανίων σε πολλαπλές σοδειές και τοποθεσίες, π.χ., σοδειές όρυζας, δημητριακών και σιτηρών, εδάφη με τύρφη, στην διαχείριση βιομηχανικής βλάστησης, στο σακχαρότευτλο, βοσκότοπους και λιβάδια και οπωρώνες με δέντρα και αμπέλια.

ΑΡΙΘΜΟΣ ΕΥΡ. Δ.Ε. (11):3089707
ΑΡΙΘ. ΕΛΛ. ΚΑΤΑΘΕΣΗΣ (21):20160401886
ΗΜΕΡ. ΕΛΛ. ΚΑΤΑΘΕΣΗΣ (22):05/08/2016
ΑΡΙΘ./ΗΜΕΡ. ΔΗΜΟΣΙΕΥΣΗΣ
ΕΥΡΩΠΑΪΚΟΥ ΔΙΠΛΩΜΑΤΟΣ(87):2205635 - 25/05/2016
ΑΡΙΘ./ΗΜΕΡ. ΔΗΜΟΣΙΕΥΣΗΣ
ΕΥΡΩΠΑΪΚΗΣ ΑΙΤΗΣΗΣ (86):08830362.3--09/09/2008
ΔΙΚΑΙΟΥΧΟΣ (73):1)AMGEN INC.
One Amgen Center Drive, Thousand Oaks, CA
91320, ΗΝΩΜΕΝΕΣ ΠΟΛΙΤΕΙΕΣ ΤΗΣ
ΑΜΕΡΙΚΗΣ
ΣΥΜΒ. ΠΡΟΤΕΡΑΙΟΤΗΤΕΣ (30):971178 P-10/09/2007-US
91676 P-25/08/2008-US
ΕΦΕΥΡΕΤΗΣ (72):1)COMEAU, Michael R.
2)SMOTHERS, James F.
3)YOON, Bo-rin P.
4)MEHLIN, Christopher
ΕΙΔΙΚΟΣ ΠΑΡΗΡΕΞΟΥΣΙΟΣ (74):ΠΑΠΑΚΩΝΣΤΑΝΤΙΝΟΥ "ΕΛΕΝΗ Γ.
ΠΑΠΑΚΩΣΤΑΝΤΙΝΟΥ ΚΑΙ
ΣΥΝΕΡΓΑΤΕΣ, ΔΙΚΗΓΟΡΙΚΗ ΕΤΑΙΡΙΑ"
ΕΛΕΝΗ
Κουμπάρη 2, 10674 ΑΘΗΝΑ
ΑΝΤΙΚΛΗΤΟΣ (74):ΓΙΑΖΙΤΖΟΓΛΟΥ ΕΥΑΓΓΕΛΙΑ
Κουμπάρη 2,10674 ΑΘΗΝΑ
ΤΙΤΛΟΣ ΕΦΕΥΡΕΣΗΣ (54):**ΠΡΩΤΕΪΝΕΣ ΔΕΣΜΕΥΟΜΕΝΕΣ ΜΕ
ΑΝΤΙΓΟΝΟ ΙΚΑΝΕΣ ΝΑ ΔΕΣΜΕΥ-
ΟΝΤΑΙ ΜΕ ΘΥΜΙΚΗ ΣΤΡΩΜΑΤΙΚΗ
ΛΕΜΦΟΠΟΙΗΤΙΝΗ**

ΠΕΡΙΛΗΨΗ(57)

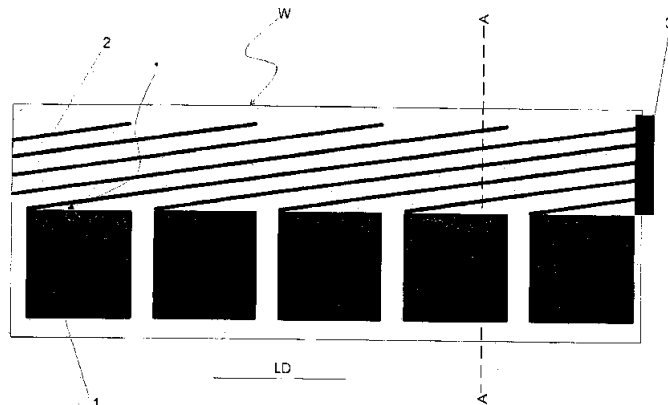
Η παρούσα γνωστοποίηση παρέχει συνθέσεις και μεθόδους που σχετίζονται με πρωτεΐνες δεσμευόμενες με αντιγόνο οι οποίες δεσμεύονται με ανθρώπινη θυμική στρωματική λεμφοποιητίνη (TSLP), συμπεριλαμβανομένων αντισωμάτων. Σε συγκεκριμένες υλοποιήσεις, η γνωστοποίηση παρέχει πλήρως ανθρώπινα, ανθρωποποιημένα και χιμαιρικά αντισώματα αντι-TSLP και παράγωγα τέτοιων αντισωμάτων. Η γνωστοποίηση παρέχει επιπλέον νοκλεϊκά οξέα που κωδικοποιούν τέτοια αντισώματα και θραύσματα και παράγωγα αντισωμάτων, και μεθόδους παραγωγής και χρήσης τέτοιων αντισωμάτων συμπεριλαμβανομένων μεθόδων θεραπευτικής και προληπτικής αγωγής TSLP-σχετιζόμενων φλεγμονωδών και ινωτικών διαταραχών.

ΑΡΙΘΜΟΣ ΕΥΡ. Δ.Ε. (11):3089708
ΑΡΙΘ. ΕΛΛ. ΚΑΤΑΘΕΣΗΣ (21):20160401882
ΗΜΕΡ. ΕΛΛ. ΚΑΤΑΘΕΣΗΣ (22):05/08/2016
ΑΡΙΘ./ΗΜΕΡ. ΔΗΜΟΣΙΕΥΣΗΣ
ΕΥΡΩΠΑΪΚΟΥ ΔΙΠΛΩΜΑΤΟΣ(87):2089728 - 25/05/2016
ΑΡΙΘ./ΗΜΕΡ. ΔΗΜΟΣΙΕΥΣΗΣ
ΕΥΡΩΠΑΪΚΗΣ ΑΙΤΗΣΗΣ (86):07848198.3--05/12/2007
ΔΙΚΑΙΟΥΧΟΣ (73):1)MariCare Oy
Rohjantahdentie 17, 01450 Vantaa,
ΦΙΝΛΑΝΔΙΑ
ΣΥΜΒ. ΠΡΟΤΕΡΑΙΟΤΗΤΕΣ (30):872787 P-05/12/2006-US
ΕΦΕΥΡΕΤΗΣ (72):1)VIRTANEN, Juhani
2)KYYNKY, Kari
3)JOUTSENOKA, Timo
ΕΙΔΙΚΟΣ ΠΑΡΗΡΕΞΟΥΣΙΟΣ (74):ΠΑΠΑΚΩΝΣΤΑΝΤΙΝΟΥ "ΕΛΕΝΗ Γ.
ΠΑΠΑΚΩΣΤΑΝΤΙΝΟΥ ΚΑΙ
ΣΥΝΕΡΓΑΤΕΣ, ΔΙΚΗΓΟΡΙΚΗ ΕΤΑΙΡΙΑ"
ΕΛΕΝΗ
Κουμπάρη 2, 10674 ΑΘΗΝΑ
ΑΝΤΙΚΛΗΤΟΣ (74):ΓΙΑΖΙΤΖΟΓΛΟΥ ΕΥΑΓΓΕΛΙΑ
Κουμπάρη 2,10674 ΑΘΗΝΑ
ΤΙΤΛΟΣ ΕΦΕΥΡΕΣΗΣ (54):**ΙΣΤΟΣ ΗΛΕΚΤΡΙΚΩΝ ΑΙΣΘΗΤΗΡΩΝ,
ΣΥΣΤΗΜΑ ΚΑΙ ΜΙΑ ΜΕΘΟΔΟΣ ΓΙΑ
ΤΗΝ ΚΑΤΑΣΚΕΥΗ ΤΟΥ**

ΠΕΡΙΛΗΨΗ(57)

Η παρούσα εφεύρεση αφορά σε έναν ιστό αισθητήρων (W) για αίσθηση ηλεκτρικού πεδίου. Ο ιστός αισθητήρων περιλαμβάνει ένα υπόστρωμα, που έχει διαμήκη διεύθυνση (LD), τουλάχιστον μία παράταξη ηλεκτρικά αγώγιμων περιοχών αισθητήρων (1) διαμορφωμένων, ώστε να διαδέχονται η μία την άλλη κατά έναν διαδοχικό τρόπο καθ'όλο το μήκος της διαμήκου διεύθυνσης και διευθετημένων σε μία πλευρά του υποστρώματος, και μία ομάδα αγωγών διαμορφωμένων στην ίδια πλευρά του υποστρώματος. Κάθε ηλεκτρικά αγώγιμη περιοχή αισθητήρων, που πρόκειται να χρησιμοποιηθεί για σκοπούς αίσθησης είναι ηλεκτρικά συνδεδεμένη σε έναν αγωγό (2). Οι αγωγοί είναι προσαρμοσμένοι

να ενώνουν έναν προς έναν την ομάδα των αγωγών, που αναπτύσσονται κατά την διαμήκη διεύθυνση του υποστρώματος και οι άλλοι αγωγοί της ομάδας είναι προσαρμοσμένοι να προσφέρουν χώρο για τους αγωγούς ένωσης. Η παρούσα εφεύρεση αφορά επίσης σε μία μέθοδο για κατασκευή ενός ιστού αισθητήρων και ενός συστήματος για παρακολούθηση ενός χώρου.



ΑΡΙΘΜΟΣ ΕΥΡ. Δ.Ε. (11):3089709
ΑΡΙΘ. ΕΛΛ. ΚΑΤΑΘΕΣΗΣ (21):20160401883
ΗΜΕΡ. ΕΛΛ. ΚΑΤΑΘΕΣΗΣ (22):05/08/2016
ΑΡΙΘ./ΗΜΕΡ. ΔΗΜΟΣΙΕΥΣΗΣ
ΕΥΡΩΠΑΪΚΟΥ ΔΙΠΛΩΜΑΤΟΣ(87):2299971 - 25/05/2016
ΑΡΙΘ./ΗΜΕΡ. ΔΗΜΟΣΙΕΥΣΗΣ
ΕΥΡΩΠΑΪΚΗΣ ΑΙΤΗΣΗΣ (86):09757619.3--05/06/2009
ΔΙΚΑΙΟΥΧΟΣ (73):1)Boehringer Ingelheim International GmbH
Binger Strasse 173, 55216 Ingelheim am
Rhein, ΓΕΡΜΑΝΙΑ
ΣΥΜΒ. ΠΡΟΤΕΡΑΙΟΤΗΤΕΣ (30):08157800-06/06/2008-EP
09160297-14/05/2009-EP
ΕΦΕΥΡΕΤΗΣ (72):1)MESSERSCHMID, Roman
2)FRIEDL, Thomas
ΕΙΔΙΚΟΣ ΠΛΗΡΕΞΟΥΣΙΟΣ (74):ΠΑΠΑΚΩΝΣΤΑΝΤΙΝΟΥ "ΕΛΕΝΗ Γ.
ΠΑΠΑΚΩΣΤΑΝΤΙΝΟΥ ΚΑΙ
ΣΥΝΕΡΓΑΤΕΣ, ΔΙΚΗΓΟΡΙΚΗ ΕΤΑΙΡΙΑ"
ΕΛΕΝΗ
Κουμπάρη 2, 10674 ΑΘΗΝΑ
ΑΝΤΙΚΛΗΤΟΣ (74):ΠΑΠΑΚΩΝΣΤΑΝΤΙΝΟΥ ΕΛΕΝΗ
Κουμπάρη 2,10674 ΑΘΗΝΑ
ΤΙΤΛΟΣ ΕΦΕΥΡΕΣΗΣ (54):**ΣΤΕΡΕΑ ΦΑΡΜΑΚΕΥΤΙΚΑ ΣΚΕΥΑ-
ΣΜΑΤΑ ΠΟΥ ΠΕΡΙΕΧΟΥΝ BIBW 2992**

ΠΕΡΙΛΗΨΗ(57)

Η παρούσα εφεύρεση αφορά μια φαρμακοτεχνική μορφή που περιέχει την δραστική ουσία BIBW 2992 ως διμηλεϊνικό άλας, η οποία παρέχει προφίλ άμεσης αποδέσμευσης της δραστικής ουσίας, περαιτέρω η εφεύρεση αφορά συμπαγή ενδιάμεσα προϊόντα που περιέχουν διμηλεϊνικό άλας της BIBW 2992 (BIBW 2992 MA2) σε μορφή κόνεως, παρασκευασμένης με συνδυασμένη συμπίεση μεταξύ κυλίνδρων και κοσκίνισμα της BIBW 2992 MA2, μείγματα ενδιάμεσου προϊόντος,

παρασκευασμένα από τα αναφερόμενα συμπαγή ενδιάμεσα προϊόντα καθώς και χορηγούμενα από του στόματος στερεά σκευάσματα που παρέχουν προφίλ άμεσης αποδέσμευσης της δραστικής ουσίας, παρασκευασμένα από τα αναφερόμενα συμπαγή ενδιάμεσα προϊόντα ή από τα αναφερόμενα μείγματα ενδιάμεσου προϊόντος έτοιμα για χρήση/λήψη, π.χ. σκευάσματα καψακίων και δισκίων όπως μη επικαλυμμένα ή επικαλυμμένα με λεπτό υμένιο δισκία, παρασκευασμένα με απευθείας συμπίεση, και μεθόδους για την παραγωγή τους.

ΑΡΙΘΜΟΣ ΕΥΡ. Δ.Ε. (11):3089710
ΑΡΙΘ. ΕΛΛ. ΚΑΤΑΘΕΣΗΣ (21):20160401884
ΗΜΕΡ. ΕΛΛ. ΚΑΤΑΘΕΣΗΣ (22):05/08/2016
ΑΡΙΘ./ΗΜΕΡ. ΔΗΜΟΣΙΕΥΣΗΣ
ΕΥΡΩΠΑΪΚΟΥ ΔΙΠΛΩΜΑΤΟΣ(87):2533047 - 11/05/2016
ΑΡΙΘ./ΗΜΕΡ. ΔΗΜΟΣΙΕΥΣΗΣ
ΕΥΡΩΠΑΪΚΗΣ ΑΙΤΗΣΗΣ (86):12182790.1--18/09/2008
ΔΙΚΑΙΟΥΧΟΣ (73):1)Cancer Research Technology Limited
Angel Building 407 St John Street, London
EC1V 4AD, ΜΕΓΑΛΗ ΒΡΕΤΑΝΙΑ
ΣΥΜΒ. ΠΡΟΤΕΡΑΙΟΤΗΤΕΣ (30):0718167-18/09/2007-GB
ΕΦΕΥΡΕΤΗΣ (72):1)Slettenaar, Violet
2)Wilson, Julia
3)Wang, Yaohe
4)Schioppa, Tiziana
5)Balkwill, Frances
ΕΙΔΙΚΟΣ ΠΛΗΡΕΞΟΥΣΙΟΣ (74):ΠΑΠΑΚΩΝΣΤΑΝΤΙΝΟΥ "ΕΛΕΝΗ Γ.
ΠΑΠΑΚΩΣΤΑΝΤΙΝΟΥ ΚΑΙ
ΣΥΝΕΡΓΑΤΕΣ, ΔΙΚΗΓΟΡΙΚΗ ΕΤΑΙΡΙΑ"
ΕΛΕΝΗ
Κουμπάρη 2, 10674 ΑΘΗΝΑ
ΑΝΤΙΚΛΗΤΟΣ (74):ΓΙΑΖΙΤΖΟΓΛΟΥ ΕΥΑΓΓΕΛΙΑ
Κουμπάρη 2,10674 ΑΘΗΝΑ
ΤΙΤΛΟΣ ΕΦΕΥΡΕΣΗΣ (54):**CCR4 ΩΣ ΘΕΡΑΠΕΥΤΙΚΟΣ ΣΤΟΧΟΣ
ΓΙΑ ΚΑΡΚΙΝΟ**

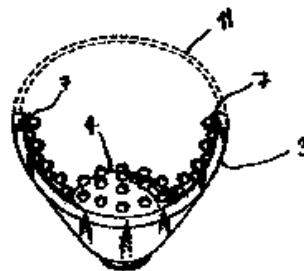
ΠΕΡΙΛΗΨΗ(57)

Ο υποδοχέας ημιεοκινών CCR4 και τα προσδέματά του CCL17 και CCL22 χρησιμοποιούνται ως δείκτες για την ταυτοποίηση και/ή σταδιοποίηση καρκίνου. Το επίπεδο CCR4, CCL17 και CCL22 βρίσκεται ότι αυξάνεται κατά την διάρκεια της εξέλιξης κακοήθους όγκου. Τα CCR4, CCL17 και CCL22 χρησιμοποιούνται ως δείκτες για την στρωματοποίηση καρκινοπαθών σύμφωνα με την καταλληλότητά τους για θεραπευτική αγωγή με αντικαρκινικούς παράγοντες. Πληροφορίες διαγνωστικής φύσης παρέχονται μετρώντας το επίπεδο

τουλάχιστον ενός από τα CCR4, CCL17 και CCL22 που υπάρχει σε δείγμα ασθενούς. Μέθοδοι θεραπευτικής αγωγής καρκινοπαθών περιλαμβάνουν παράγοντες που διαμορφώνουν την δραστικότητα CCR4, CCL17 και CCL22. Μέθοδοι διαλογής παραγόντων που διαμορφώνουν τις βιολογικές δραστικότητες CCR4, CCL17 και CCL22 παρέχουν αντικαρκινικούς παράγοντες.

ΑΡΙΘΜΟΣ ΕΥΡ. Δ.Ε. (11):3089711
ΑΡΙΘ. ΕΛΛ. ΚΑΤΑΘΕΣΗΣ (21):20160401888
ΗΜΕΡ. ΕΛΛ. ΚΑΤΑΘΕΣΗΣ (22):08/08/2016
ΑΡΙΘ./ΗΜΕΡ. ΔΗΜΟΣΙΕΥΣΗΣ
ΕΥΡΩΠΑΪΚΟΥ ΔΙΠΛΩΜΑΤΟΣ(87):2361064 - 11/05/2016
ΑΡΙΘ./ΗΜΕΡ. ΔΗΜΟΣΙΕΥΣΗΣ
ΕΥΡΩΠΑΪΚΗΣ ΑΙΤΗΣΗΣ (86):09785576.1--03/09/2009
ΔΙΚΑΙΟΥΧΟΣ (73):1)Auris Medical Limited
2 Upperton Gardens Eastbourne, East Sussex,
Sussex BN21 2AH, ΜΕΓΑΛΗ ΒΡΕΤΑΝΙΑ
ΣΥΜΒ. ΠΡΟΤΕΡΑΙΟΤΗΤΕΣ (30):0816448-09/09/2008-GB
ΕΦΕΥΡΕΤΗΣ (72):1)ZAMAR, Antonios Camille
ΕΙΛΙΚΟΣ ΠΛΗΡΕΞΟΥΣΙΟΣ (74):ΣΑΚΕΛΛΑΡΙΔΗ ΒΑΛΗ-ΒΑΣΙΛΙΚΗ
Αδριανού 70, 10556 ΑΘΗΝΑ
ΑΝΤΙΚΛΗΤΟΣ (74):ΣΑΚΕΛΛΑΡΙΔΗ ΒΑΛΗ-ΒΑΣΙΛΙΚΗ
Αδριανού 70,10556 ΑΘΗΝΑ
ΤΙΤΛΟΣ ΕΦΕΥΡΕΣΗΣ (54):ΣΥΣΚΕΥΗ ΔΙΕΓΕΡΣΗΣ
ΠΕΡΙΛΗΨΗ(57)

Η παρούσα εφεύρεση αφορά συσκευή (1) για εφαρμογή στοχευμένης διέγερσης στη βάση ή δίπλα στη βάση της περιοχής της βαλάνου (5) του πέους (2), όπου η συσκευή περιλαμβάνει ένα τμήμα επαφής που έχει μια πρώτη επιφάνεια επαφής (3) που προσαρμόζεται ουσιαστικά στο διάμετρο του πέους, το δε τμήμα επαφής περαιτέρω έχει μια δεύτερη επιφάνεια επαφής (4), ανυψωμένη, κατά τη χρήση, προς τα μέσα της πρώτης επιφάνειας επαφής προς το πέος, για να προεξέχει κατά τη χρήση σε μια θετική σύμπλεξη με την περιοχή στη βάση ή δίπλα στη βάση της βαλάνου του πέους.



ΑΡΙΘΜΟΣ ΕΥΡ. Δ.Ε. (11):3089712
ΑΡΙΘ. ΕΛΛ. ΚΑΤΑΘΕΣΗΣ (21):20160401889
ΗΜΕΡ. ΕΛΛ. ΚΑΤΑΘΕΣΗΣ (22):08/08/2016
ΑΡΙΘ./ΗΜΕΡ. ΔΗΜΟΣΙΕΥΣΗΣ
ΕΥΡΩΠΑΪΚΟΥ ΔΙΠΛΩΜΑΤΟΣ(87):2144924 - 11/05/2016
ΑΡΙΘ./ΗΜΕΡ. ΔΗΜΟΣΙΕΥΣΗΣ
ΕΥΡΩΠΑΪΚΗΣ ΑΙΤΗΣΗΣ (86):08724181.6--14/04/2008
ΔΙΚΑΙΟΥΧΟΣ (73):1)MINERVAX APS
Ole Maaloes Vej 3,2200 COPENHAGEN N,
ΔΑΝΙΑ
ΣΥΜΒ. ΠΡΟΤΕΡΑΙΟΤΗΤΕΣ (30):0700919-16/04/2007-SE
940473 P-29/05/2007-US
ΕΦΕΥΡΕΤΗΣ (72):1)LINDAHL, Gunnar
ΕΙΛΙΚΟΣ ΠΛΗΡΕΞΟΥΣΙΟΣ (74):ΣΑΚΕΛΛΑΡΙΔΗ ΒΑΛΗ-ΒΑΣΙΛΙΚΗ
Αδριανού 70, 10556 ΑΘΗΝΑ
ΑΝΤΙΚΛΗΤΟΣ (74):ΣΑΚΕΛΛΑΡΙΔΗ ΒΑΛΗ-ΒΑΣΙΛΙΚΗ
Αδριανού 70,10556 ΑΘΗΝΑ
ΤΙΤΛΟΣ ΕΦΕΥΡΕΣΗΣ (54):ΕΜΒΟΛΙΟ ΠΡΩΤΕΪΝΗΣ ΣΥΝΤΗΕΣΗΣ
ΠΕΡΙΛΗΨΗ(57)

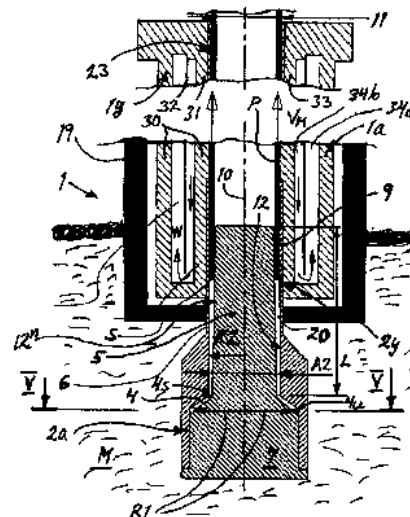
Η παρούσα εφεύρεση αναφέρεται στα πεδία της μικροβιολογίας και της τεχνολογίας εμβολίων και αφορά την ανάπτυξη ενός εμβολίου που έχει τη δυνατότητα παροχής ανοσίας σε λοιμώξεις από Στρεπτόκοκκο ομάδας Β. Περισσότερο συγκεκριμένα, η παρούσα εφεύρεση αναφέρεται σε μια νέα πρωτεΐνη σύντηξης, που περιλαμβάνει τμήματα περιοχής N-τελικού άκρου πρωτεϊνών επιφάνειας Στρεπτόκοκκου ομάδας Β, η οποία παρέχει ανοσία σε διηθητικά στελέχη του Στρεπτόκοκκου ομάδας Β. Αναφέρεται περαιτέρω σε μια απομονωμένη νουκλεοτιδική αλληλουχία που κωδικοποιεί την αναφερθείσα πρωτεΐνη σύντηξης σε ένα φορέα σε ένα κύτταρο ξενιστή σε ένα εμβόλιο και σε μια μέθοδο για την πρόληψη ή τη θεραπευτική αντιμετώπιση μιας λοίμωξης από Στρεπτόκοκκο ομάδας Β.

ΑΡΙΘΜΟΣ ΕΥΡ. Δ.Ε. (11):3089713
ΑΡΙΘ. ΕΛΛ. ΚΑΤΑΘΕΣΗΣ (21):20160401890
ΗΜΕΡ. ΕΛΛ. ΚΑΤΑΘΕΣΗΣ (22):08/08/2016
ΑΡΙΘ./ΗΜΕΡ. ΔΗΜΟΣΙΕΥΣΗΣ
ΕΥΡΩΠΑΪΚΟΥ ΔΙΠΛΩΜΑΤΟΣ(87):2501507 - 01/06/2016
ΑΡΙΘ./ΗΜΕΡ. ΔΗΜΟΣΙΕΥΣΗΣ
ΕΥΡΩΠΑΪΚΗΣ ΑΙΤΗΣΗΣ (86):10795408.3--17/11/2010
ΔΙΚΑΙΟΥΧΟΣ (73):1)Urcast Oy
 P1 60, 28101 Pori, ΦΙΝΛΑΝΔΙΑ
ΣΥΜΒ. ΠΡΟΤΕΡΑΙΟΤΗΤΕΣ (30):20096197-18/11/2009-FI
ΕΦΕΥΡΕΤΗΣ (72):1)ΚΟΙΒΙΣΤΟ, Markku
 2)FURUHOLM, Esko
 3)JAAKOLA, Juha
 4)LAHTEENMAKI, Jukka
 5)PIHLAJAMAKI, Pertti
 6)RAJAVIITA, Tuomas
 7)ROSSI, Ismo
ΕΙΔΙΚΟΣ ΠΑΡΕΞΟΥΣΙΟΣ (74):ΣΑΚΕΛΛΑΡΙΔΗ ΒΑΛΗ-ΒΑΣΙΛΙΚΗ
 Αδριανού 70, 10556 ΑΘΗΝΑ
ΑΝΤΙΚΑΗΤΟΣ (74):ΣΑΚΕΛΛΑΡΙΔΗ ΒΑΛΗ-ΒΑΣΙΛΙΚΗ
 Αδριανού 70,10556 ΑΘΗΝΑ
ΤΙΤΛΟΣ ΕΦΕΥΡΕΣΗΣ (54):**ΑΚΡΟΦΥΣΙΟ ΣΥΝΕΧΟΥΣ ΧΥΤΕΥΣΗΣ
 ΓΙΑ ΜΙΑ ΒΕΡΓΑ, ΚΑΛΩΔΙΟ Ή ΣΩΛΗΝΑ
 ΣΕ ΜΙΑ ΠΡΟΣ ΤΑ ΠΑΝΩ ΚΑΘΕΤΗ
 ΜΕΤΑΛΛΙΚΗ ΧΥΤΕΥΣΗ**

ΠΕΡΙΛΗΨΗ(57)

Η εφεύρεση αναφέρεται σε ένα ακροφύσιο συνεχούς χύτευσης, το οποίο είναι κατάλληλο για τη συνεχή προς τα πάνω κάθετη χύτευση ενός μετάλλου (Μ) για αδιάκοπες χυτεύσεις (Ρ). Ένα ακροφύσιο (1) περιλαμβάνει ένα μανδύα ψύξης (30), καθώς και ένα εξάρτημα καλουπιού (2) το οποίο αποτελείται από ένα πυρίμαχο υλικό. Το εξάρτημα καλουπιού έχει την άνω του άκρη (2γ) να εκτείνεται ομοαξονικά εντός ενός εσωτερικού του μανδύα ψύξης και σε σύνδεση με αυτό μέσω ενός συνδέσμου μεταφοράς θερμότητας (9). Το εξάρτημα καλουπιού παρέχεται με μια εσωτερική εγκάρσια διατομής επιφάνεια (12), η οποία ορίζει μια διαμήκη συνεχούς χύτευσης κοιλότητα καλουπιού (20) ομοκατευθυντική με έναν

κεντρικό άξονα και η οποία συνταιριάζει το αντικείμενο χύτευσης (Ρ) που παράγεται προς τους όρους εξωτερικού σχήματος και τις εξωτερικές διαστάσεις του τελευταίου (11). Το εξάρτημα καλουπιού περιλαμβάνει μια ή περισσότερες εφαπτόμενες οπές τροφοδοσίας τηγμένου υλικού (3) σε μια πρώτη απόσταση (R1) από ένα κεντρικό άξονα (10), όπου η αναφερθείσα απόσταση είναι μεγαλύτερη από μια δεύτερη απόσταση (R2) της εσωτερικής επιφάνειας (12) της συνεχούς χύτευσης κοιλότητας καλουπιού (20) από τον κεντρικό άξονα, καθώς και ένα δακτυλιοειδές διάκενο ροής (4) που συνδέει την αναφερθείσα μια ή περισσότερες εφαπτόμενες οπές τροφοδοσίας τηγμένου υλικού (3) με τη συνεχούς χύτευσης κοιλότητα καλουπιού (20). Το διάκενο ροής έχει την εσωτερική του άκρη (4s) εξοπλισμένη με μια περιοχή εγκάρσιας διατομής περιφερειακού διάκενου (A4) η οποία είναι μικρότερη από ένα άθροισμα των περιοχών εγκάρσιας διατομής (A3) των οπών τροφοδοσίας τηγμένου υλικού (3).

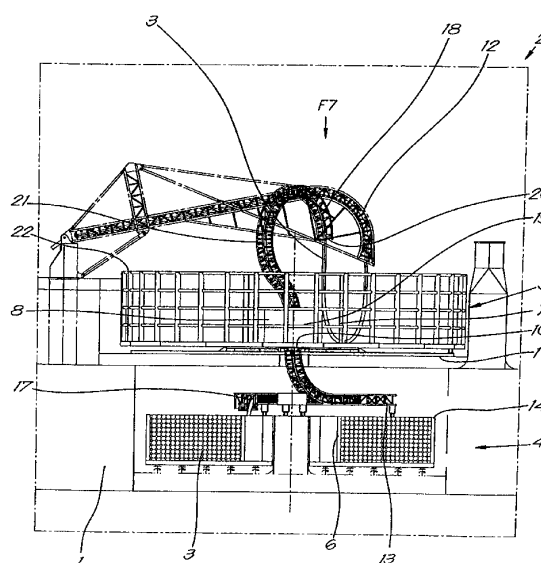


ΑΡΙΘΜΟΣ ΕΥΡ. Δ.Ε. (11):3089714
ΑΡΙΘ. ΕΛΛ. ΚΑΤΑΘΕΣΗΣ (21):20160401898
ΗΜΕΡ. ΕΛΛ. ΚΑΤΑΘΕΣΗΣ (22):10/08/2016
ΑΡΙΘ./ΗΜΕΡ. ΔΗΜΟΣΙΕΥΣΗΣ
ΕΥΡΩΠΑΪΚΟΥ ΔΙΠΛΩΜΑΤΟΣ(87):2862828 - 25/05/2016
ΑΡΙΘ./ΗΜΕΡ. ΔΗΜΟΣΙΕΥΣΗΣ
ΕΥΡΩΠΑΪΚΗΣ ΑΙΤΗΣΗΣ (86):14003252.5--19/09/2014
ΔΙΚΑΙΟΥΧΟΣ (73):1)JAN DE NUL N.V.
 Trigel 60, 9308 Hofstade-Aalst, ΒΕΛΓΙΟ
ΣΥΜΒ. ΠΡΟΤΕΡΑΙΟΤΗΤΕΣ (30):201300704-18/10/2013-BE
ΕΦΕΥΡΕΤΗΣ (72):1)De Backer, Robert
 2)Standaert, Rutger
ΕΙΔΙΚΟΣ ΠΑΡΕΞΟΥΣΙΟΣ (74):ΒΟΥΡΟΥ ΤΡΙΑΝΤΑΦΥΛΛΙΑ
 Ξενοκράτους 38, 10676 ΑΘΗΝΑ
ΑΝΤΙΚΑΗΤΟΣ (74):ΒΟΥΡΟΥ ΤΡΙΑΝΤΑΦΥΛΛΙΑ
 Ξενοκράτους 38,10676 ΑΘΗΝΑ
ΤΙΤΛΟΣ ΕΦΕΥΡΕΣΗΣ (54):**ΔΙΑΤΑΞΗ ΓΙΑ ΤΗΝ ΤΥΛΙΞΗ ΚΑΙ
 ΕΚΤΥΛΙΞΗ ΕΝΟΣ ΚΑΛΩΔΙΟΥ ΚΑΙ ΜΕ-
 ΘΟΛΟΣ ΤΥΛΙΞΕΩΣ ΕΝΟΣ ΚΑΛΩΔΙΟΥ**

ΠΕΡΙΛΗΨΗ(57)

Διάταξη (2) για την τύλιξη ενός καλωδίου (3), η οποία περιλαμβάνει ένα άνω και ένα κάτω καλώδιο καρουζέλ (4), σύμφωνα με την οποία σε έναν πρώτο τρόπο λειτουργίας το κάτω καλώδιο καρουζέλ (4) δύναται να περιστρέφεται ανεξάρτητα από το άνω και σε ένα δεύτερο τρόπο λειτουργίας δύναται να περιστρέφεται μαζί με το άνω, σύμφωνα με την οποία το άνω καλώδιο καρουζέλ (5) διαθέτει μία κεντρική δίοδο καλωδίου (10) από κάτω, σύμφωνα με την οποία η διάταξη (2) διαθέτει έναν οδηγό βραχίονα (13) μεταξύ του άνω και του κάτω καλωδίου καρουζέλ (4) για το καλώδιο (3), η οποία στον πρώτο τρόπο λειτουργίας δύναται

να στερεώνεται έτσι ώστε το κάτω καλώδιο καρουζέλ (4) δύναται να περιστρέφεται σε σχέση με τον οδηγό βραχίονα (13), σύμφωνα με την οποία στο δεύτερο τρόπο λειτουργίας ο οδηγός βραχίονας (13) δύναται να συνδέεται με το κάτω καλώδιο καρουζέλ (4).



ΑΡΙΘΜΟΣ ΕΥΡ. Δ.Ε. (11):3089715
ΑΡΙΘ. ΕΛΛ. ΚΑΤΑΘΕΣΗΣ (21):20160401901
ΗΜΕΡ. ΕΛΛ. ΚΑΤΑΘΕΣΗΣ (22):10/08/2016
ΑΡΙΘ./ΗΜΕΡ. ΔΗΜΟΣΙΕΥΣΗΣ
ΕΥΡΩΠΑΪΚΟΥ ΔΙΠΛΩΜΑΤΟΣ(87):2400963 - 11/05/2016
ΑΡΙΘ./ΗΜΕΡ. ΔΗΜΟΣΙΕΥΣΗΣ
ΕΥΡΩΠΑΪΚΗΣ ΑΙΤΗΣΗΣ (86):10709760.2--26/02/2010
ΔΙΚΑΙΟΥΧΟΣ (73):1)Fallouh, Hazem
151 Castlehill Road, Stonnal WS9 9DB,
ΜΕΓΑΛΗ ΒΡΕΤΑΝΙΑ
2)Chambers, David
7 Kingston Avenue, Leatherhead KT22 7HY,
ΜΕΓΑΛΗ ΒΡΕΤΑΝΙΑ
ΣΥΜΒ. ΠΡΟΤΕΡΑΙΟΤΗΤΕΣ (30):0903299-26/02/2009-GB
ΕΦΕΥΡΕΤΗΣ (72):1)FALLOUH, Hazem, B.
2)KENTISH, Jonathan, C.
3)CHAMBERS, David, J.
ΕΙΔΙΚΟΣ ΠΑΗΡΕΞΟΥΣΙΟΣ (74):ΠΑΠΑΚΩΝΣΤΑΝΤΙΝΟΥ "ΕΛΕΝΗ Γ.
ΠΑΠΑΚΩΣΤΑΝΤΙΝΟΥ ΚΑΙ
ΣΥΝΕΡΓΑΤΕΣ, ΔΙΚΗΓΟΡΙΚΗ ΕΤΑΙΡΙΑ"
ΕΛΕΝΗ
Κουμπάρη 2, 10674 ΑΘΗΝΑ
ΑΝΤΙΚΑΛΗΤΟΣ (74):ΓΙΑΖΙΤΖΟΓΛΟΥ ΕΥΑΓΓΕΛΙΑ
Κουμπάρη 2,10674 ΑΘΗΝΑ
ΤΙΤΛΟΣ ΕΦΕΥΡΕΣΗΣ (54):ΣΥΝΘΕΣΕΙΣ ΠΡΟΣ ΧΡΗΣΗ ΣΕ
ΚΑΡΔΙΟΠΛΗΓΙΑ ΠΕΡΙΛΑΜΒΑΝΟΥΣΕΣ
ΕΣΜΟΛΟΛΗ ΚΑΙ ΑΔΕΝΟΣΙΝΗ

ΠΕΡΙΛΗΨΗ(57)

Η εφεύρεση αναφέρεται σε μια σύνθεση προς χρήση σε καρδιοπληγία, που η ρηθείσα σύνθεση περιλαμβάνει (i) εσμολόλη, και (ii) αδενοσίνη, που κατά τη

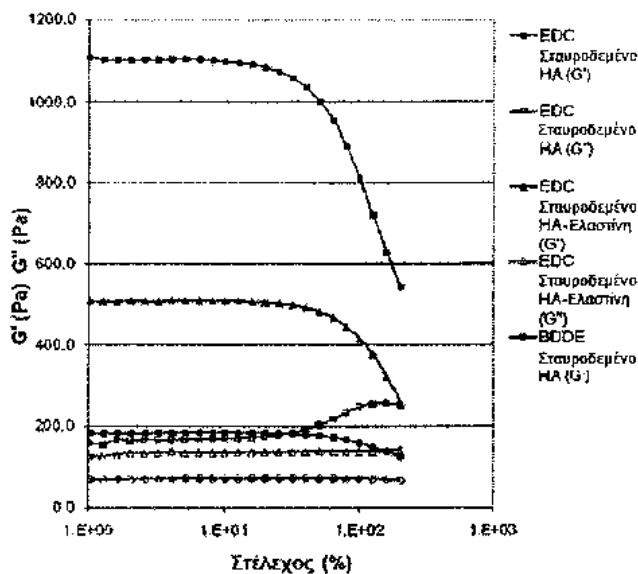
χρήση η συγκέντρωση της ρηθείσας εσμολόλης βρίσκεται στην περιοχή 0,3-1,5 mM, και που κατά τη χρήση η συγκέντρωση της ρηθείσας αδενοσίνης βρίσκεται στην περιοχή 0,1-1,5 mM. Η εφεύρεση αναφέρεται επίσης σε μεθόδους παρασκευής και χρησιμοποίησης τέτοιων συνθέσεων.

ΑΡΙΘΜΟΣ ΕΥΡ. Δ.Ε. (11):3089716
ΑΡΙΘ. ΕΛΛ. ΚΑΤΑΘΕΣΗΣ (21):20160401902
ΗΜΕΡ. ΕΛΛ. ΚΑΤΑΘΕΣΗΣ (22):10/08/2016
ΑΡΙΘ./ΗΜΕΡ. ΔΗΜΟΣΙΕΥΣΗΣ
ΕΥΡΩΠΑΪΚΟΥ ΔΙΠΛΩΜΑΤΟΣ(87):2550027 - 11/05/2016
ΑΡΙΘ./ΗΜΕΡ. ΔΗΜΟΣΙΕΥΣΗΣ
ΕΥΡΩΠΑΪΚΗΣ ΑΙΤΗΣΗΣ (86):11711228.4--21/03/2011
ΔΙΚΑΙΟΥΧΟΣ (73):1)ALLERGAN, INC.
2525 Dupont Drive, Irvine, CA 92612,
ΗΝΩΜΕΝΕΣ ΠΟΛΙΤΕΙΕΣ ΤΗΣ ΑΜΕΡΙΚΗΣ
ΣΥΜΒ. ΠΡΟΤΕΡΑΙΟΤΗΤΕΣ (30):316283 P-22/03/2010-US
ΕΦΕΥΡΕΤΗΣ (72):1)GUILLEN, Karina, Heredia
2)TEZEL, Ahmet
ΕΙΔΙΚΟΣ ΠΑΗΡΕΞΟΥΣΙΟΣ (74):ΠΑΠΑΚΩΝΣΤΑΝΤΙΝΟΥ "ΕΛΕΝΗ Γ.
ΠΑΠΑΚΩΣΤΑΝΤΙΝΟΥ ΚΑΙ
ΣΥΝΕΡΓΑΤΕΣ, ΔΙΚΗΓΟΡΙΚΗ ΕΤΑΙΡΙΑ"
ΕΛΕΝΗ
Κουμπάρη 2, 10674 ΑΘΗΝΑ
ΑΝΤΙΚΑΛΗΤΟΣ (74):ΓΙΑΖΙΤΖΟΓΛΟΥ ΕΥΑΓΓΕΛΙΑ
Κουμπάρη 2,10674 ΑΘΗΝΑ
ΤΙΤΛΟΣ ΕΦΕΥΡΕΣΗΣ (54):ΣΤΑΥΡΟΔΕΜΕΝΕΣ ΥΑΡΟΓΕΛΕΣ ΠΟΛΥ-
ΣΑΚΧΑΡΙΤΗ ΚΑΙ ΠΡΩΤΕΪΝΗΣ ΠΟΛΥ-
ΣΑΚΧΑΡΙΤΗ ΓΙΑ ΑΥΞΗΣΗ ΜΑΛΑΚΟΥ
ΙΣΤΟΥ

ΠΕΡΙΛΗΨΗ(57)

Αποκαλύπτονται εις το παρόν συνεκτικά υλικά πλήρωσης μαλακού ιστού, παραδείγματος χάριν δερματικά και υποδερματικά υλικά πλήρωσης με βάση υαλουρονικά οξέα και τα οποία ενδεχομένως συμπεριλαμβάνουν πρωτεΐνες. Σε μία μορφή, οι συνθέσεις οι οποίες βασίζονται σε υαλουρονικό οξύ οι οποίες περιγράφονται εδώ συμπεριλαμβάνουν μηδενικού μήκους σταυροδεμένα τμήματα και ενδεχομένως τουλάχιστον έναν δραστικό παράγοντα. Οι παρούσες συνθέσεις με βάση υαλουρονικό οξύ έχουν ενισχυμένα χαρακτηριστικά ροής, σκληρότητα και ανθεκτικότητα εν συγκρίσει προς τις γνωστές συνθέσεις με βάση υαλουρονικό

οξύ. Δίδονται επίσης μέθοδοι και διαδικασίες παρασκευής τέτοιων συνθέσεων με βάση υαλουρονικό οξύ.



ΑΡΙΘΜΟΣ ΕΥΡ. Δ.Ε. (11):3089717
ΑΡΙΘ. ΕΛΛ. ΚΑΤΑΘΕΣΗΣ (21):20160401907
ΗΜΕΡ. ΕΛΛ. ΚΑΤΑΘΕΣΗΣ (22):10/08/2016
ΑΡΙΘ./ΗΜΕΡ. ΔΗΜΟΣΙΕΥΣΗΣ
ΕΥΡΩΠΑΪΚΟΥ ΔΙΠΛΩΜΑΤΟΣ(87):2745837 - 27/07/2016
ΑΡΙΘ./ΗΜΕΡ. ΔΗΜΟΣΙΕΥΣΗΣ
ΕΥΡΩΠΑΪΚΗΣ ΑΙΤΗΣΗΣ (86):14158421.9--04/06/2010
ΔΙΚΑΙΟΥΧΟΣ (73):1)Avexxin AS
 Nordahl Bruns vei 2A, 7052 Trondheim,
 ΝΟΡΒΗΓΙΑ
ΣΥΜΒ. ΠΡΟΤΕΡΑΙΟΤΗΤΕΣ (30):0909643-04/06/2009-GB
ΕΦΕΥΡΕΤΗΣ (72):1)Johansen, Berit
 2)Huwiler, Andrea
ΕΙΔΙΚΟΣ ΠΛΗΡΕΞΟΥΣΙΟΣ (74):ΠΑΠΑΚΩΝΣΤΑΝΤΙΝΟΥ "ΕΛΕΝΗ Γ.
 ΠΑΠΑΚΩΣΤΑΝΤΙΝΟΥ ΚΑΙ
 ΣΥΝΕΡΓΑΤΕΣ, ΔΙΚΗΓΟΡΙΚΗ ΕΤΑΙΡΙΑ"
 ΕΛΕΝΗ
 Κουμπάρη 2, 10674 ΑΘΗΝΑ
ΑΝΤΙΚΑΛΗΤΟΣ (74):ΠΑΠΑΚΩΝΣΤΑΝΤΙΝΟΥ ΕΛΕΝΗ
 Κουμπάρη 2,10674 ΑΘΗΝΑ
ΤΙΤΛΟΣ ΕΦΕΥΡΕΣΗΣ (54):ΑΓΩΓΗ ΕΝΑΝΤΙ ΤΗΣ ΣΠΕΙΡΑΜΑΤΟ-
 ΝΕΦΡΙΤΙΑΣ

ΠΕΡΙΛΗΨΗ(57)

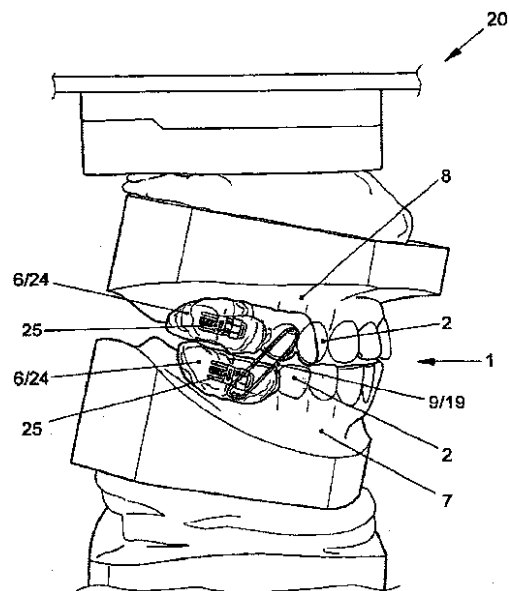
Μία ένωση του τύπου (I) (όπου το R είναι μία ομάδα ακόρεστου υδρογόνανθρακα C10-24 η οποία προαιρετικά διακόπτεται από ένα ή περισσότερα ετεροάτομα ή ομάδες ετεροατόμων επιλεγόμενα από S, O, N, SO, SO₂, με την εν λόγω ομάδα υδρογόνανθρακα να περιλαμβάνει τουλάχιστον 4 ασύζευκτους διπλούς δεσμούς το L είναι μια ομάδα διασύνδεσης η οποία σχηματίζει μια γέφυρα από 1 έως 5 άτομα μεταξύ της ομάδας R και του καρβονυλίου CO και το X είναι μία ηλεκτρική ομάδα) ή ένα άλας αυτής προς χρήση στην αγωγή έναντι στις νεφρίτιδας λύκου ή της διαβητικής νεφροπάθειας.

ΑΡΙΘΜΟΣ ΕΥΡ. Δ.Ε. (11):3089718
ΑΡΙΘ. ΕΛΛ. ΚΑΤΑΘΕΣΗΣ (21):20160401897
ΗΜΕΡ. ΕΛΛ. ΚΑΤΑΘΕΣΗΣ (22):10/08/2016
ΑΡΙΘ./ΗΜΕΡ. ΔΗΜΟΣΙΕΥΣΗΣ
ΕΥΡΩΠΑΪΚΟΥ ΔΙΠΛΩΜΑΤΟΣ(87):2827794 - 01/06/2016
ΑΡΙΘ./ΗΜΕΡ. ΔΗΜΟΣΙΕΥΣΗΣ
ΕΥΡΩΠΑΪΚΗΣ ΑΙΤΗΣΗΣ (86):13719719.0--19/03/2013
ΔΙΚΑΙΟΥΧΟΣ (73):1)Heine, Gernot
 Kaltenweider Str. 11, 30900 Wedemark-Mel-
 lendorf, ΓΕΡΜΑΝΙΑ
ΣΥΜΒ. ΠΡΟΤΕΡΑΙΟΤΗΤΕΣ (30):102012005323-19/03/2012-DE
ΕΦΕΥΡΕΤΗΣ (72):1)Heine, Gernot
ΕΙΔΙΚΟΣ ΠΛΗΡΕΞΟΥΣΙΟΣ (74):ΒΟΥΡΟΥ ΤΡΙΑΝΤΑΦΥΛΛΙΑ
 Ξενοκράτους 38, 10676 ΑΘΗΝΑ
ΑΝΤΙΚΑΛΗΤΟΣ (74):ΒΟΥΡΟΥ ΤΡΙΑΝΤΑΦΥΛΛΙΑ
 Ξενοκράτους 38,10676 ΑΘΗΝΑ
ΤΙΤΛΟΣ ΕΦΕΥΡΕΣΗΣ (54):ΜΗΧΑΝΙΣΜΟΣ ΣΥΣΧΕΤΙΖΟΜΕΝΟΣ
 ΜΕ ΤΗΝ ΚΡΟΤΑΦΟΓΝΑΘΙΚΗ ΑΡΘΡΩ-
 ΣΗ ΓΙΑ ΔΙΟΡΘΩΣΕΙΣ ΤΗΣ ΘΕΣΕΩΣ
 ΤΩΝ ΟΔΟΝΤΩΝ

ΠΕΡΙΛΗΨΗ(57)

Η εφεύρεση αναφέρεται σε ένα μηχανισμό, ο οποίος σε συσχετισμό με την κροταφογναθική άρθρωση διορθώνει τις θέσεις των οδόντων, λαμβάνοντας υπόψη μια προκαθορισμένη καταγραφή ή παραλλαγή της υπό του χρήστη, όπως επίσης μια μέθοδο κατασκευής του μηχανισμού. Η εφεύρεση χαρακτηρίζεται από το ότι, τουλάχιστον ένα τμήμα της βασικής ενότητας και την πλευρά της γνάθου, που οδηγεί τη σύγκλειση, στηρίζεται διαγναθικά και μέσω μιας τεχνικής ρύθμισης φέρει κοιλότητες για να δεχθεί τους οδόντες, οι οποίοι απαραίτητα κινούνται από τις δημιουργούμενες τάσεις, και ότι τουλάχιστον παρέχονται μία συμπληρωματική ενότητα και /ή εναλλακτικά τμήματα, που μεταφέρεται η προηγούμενος σε έναν αρθρωτή μεταβιβαζόμενη σχέση γνάθων ενός ασθενούς σε ένα μοντέλο ρύθμισης, το οποίο δημιουργείται σε μια αναλογική ή ψηφιακή μέθοδο, και ότι ο μηχανισμός

προσαρμόζεται για τη σταδιακή μετακίνηση των οδόντων και κατασκευάζονται οι αντίστοιχες διαφορετικές ενότητες.



ΑΡΙΘΜΟΣ ΕΥΡ. Δ.Ε. (11):3089719
ΑΡΙΘ. ΕΛΛ. ΚΑΤΑΘΕΣΗΣ (21):20160401899
ΗΜΕΡ. ΕΛΛ. ΚΑΤΑΘΕΣΗΣ (22):10/08/2016
ΑΡΙΘ./ΗΜΕΡ. ΔΗΜΟΣΙΕΥΣΗΣ
ΕΥΡΩΠΑΪΚΟΥ ΔΙΠΛΩΜΑΤΟΣ(87):2531409 - 11/05/2016
ΑΡΙΘ./ΗΜΕΡ. ΔΗΜΟΣΙΕΥΣΗΣ
ΕΥΡΩΠΑΪΚΗΣ ΑΙΤΗΣΗΣ (86):11702635.1--04/02/2011
ΔΙΚΑΙΟΥΧΟΣ (73):1)Crown Packaging Technology, Inc.
11535 S. Central Avenue, Alsip, IL 60803-
2599, ΗΝΩΜΕΝΕΣ ΠΟΛΙΤΕΙΕΣ ΤΗΣ
ΑΜΕΡΙΚΗΣ
ΣΥΜΒ. ΠΡΟΤΕΡΑΙΟΤΗΤΕΣ (30):759298-13/04/2010-US
10159582-12/04/2010-EP
10159621-12/04/2010-EP
10152593-04/02/2010-EP
ΕΦΕΥΡΕΤΗΣ (72):1)PRESSET, Alain
2)MONRO, Stuart
3)VINCENT, Keith
4)RILEY, Jonathan
ΕΙΔΙΚΟΣ ΠΑΡΕΞΟΥΣΙΟΣ (74):ΠΑΠΑΝΙΚΟΛΑΟΥ ΜΑΡΙΑ
Πόντου 30, 15121 ΠΕΥΚΗ (ΑΤΤΙΚΗΣ)
ΑΝΤΙΚΑΗΤΟΣ (74):ΜΑΛΑΜΗ ΑΛΚΗΣΤΙΣ-ΕΙΡΗΝΗ
Σκουφά 52,10672 ΑΘΗΝΑ
ΤΙΤΛΟΣ ΕΦΕΥΡΕΣΗΣ (54):**ΣΩΜΑ ΜΕΤΑΛΛΙΚΟΥ ΚΟΥΤΙΟΥ ΠΕΡΙΛΗΨΗ(57)**

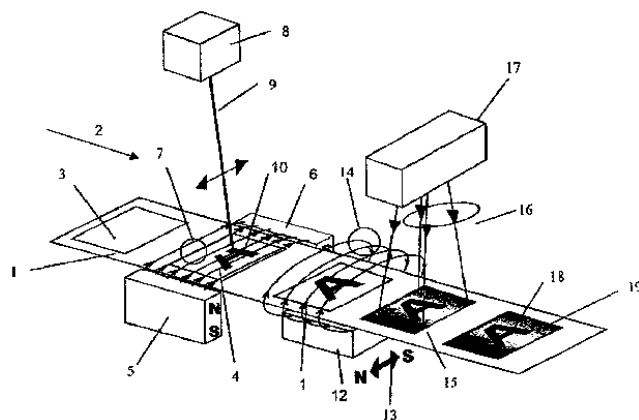
Μεταλλικό σώμα κουτιού, που έχει υποστεί κοίλανση και σιδέρωμα προσαρμοσμένο για συγκόλληση πάνω σε άκρο μεταλλικού κουτιού, με το σώμα μεταλλικού κουτιού να περιλαμβάνει: - σιδερωμένο πλευρικό τοίχωμα - περικλειστή, επίπεδη βάση ενιαία μορφοποιημένη με το πλευρικό τοίχωμα, πλαίσιο πυθμένα της βάσης, που έχει μέση τιμή σκληρότητας κατά Rockwell, που είναι περίπου 64.

ΑΡΙΘΜΟΣ ΕΥΡ. Δ.Ε. (11):3089720
ΑΡΙΘ. ΕΛΛ. ΚΑΤΑΘΕΣΗΣ (21):20160401900
ΗΜΕΡ. ΕΛΛ. ΚΑΤΑΘΕΣΗΣ (22):10/08/2016
ΑΡΙΘ./ΗΜΕΡ. ΔΗΜΟΣΙΕΥΣΗΣ
ΕΥΡΩΠΑΪΚΟΥ ΔΙΠΛΩΜΑΤΟΣ(87):2468423 - 11/05/2016
ΑΡΙΘ./ΗΜΕΡ. ΔΗΜΟΣΙΕΥΣΗΣ
ΕΥΡΩΠΑΪΚΗΣ ΑΙΤΗΣΗΣ (86):11195029.1--21/12/2011
ΔΙΚΑΙΟΥΧΟΣ (73):1)Viavi Solutions Inc.
430 N. McCarthy Boulevard, Milpitas, CA
95035, ΗΝΩΜΕΝΕΣ ΠΟΛΙΤΕΙΕΣ ΤΗΣ
ΑΜΕΡΙΚΗΣ
ΣΥΜΒ. ΠΡΟΤΕΡΑΙΟΤΗΤΕΣ (30):201061427319 P-27/12/2010-US
ΕΦΕΥΡΕΤΗΣ (72):1)Raksha, Vladimir P.
2)Hruska, Curtis R.
3)Teitelbaum, Neil
ΕΙΔΙΚΟΣ ΠΑΡΕΞΟΥΣΙΟΣ (74):ΠΑΠΑΝΙΚΟΛΑΟΥ ΜΑΡΙΑ
Πόντου 30, 15121 ΠΕΥΚΗ (ΑΤΤΙΚΗΣ)
ΑΝΤΙΚΑΗΤΟΣ (74):ΜΑΛΑΜΗ ΑΛΚΗΣΤΙΣ-ΕΙΡΗΝΗ
Σκουφά 52,10672 ΑΘΗΝΑ
ΤΙΤΛΟΣ ΕΦΕΥΡΕΣΗΣ (54):**ΣΥΣΤΗΜΑ ΚΑΙ ΜΕΘΟΔΟΣ ΓΙΑ ΤΟΝ ΣΧΗΜΑΤΙΣΜΟ ΕΙΚΟΝΑΣ ΣΕ ΥΠΟΣΤΡΩΜΑ**

ΠΕΡΙΛΗΨΗ(57)

Ένα λέιζερ σάρωσης που έχει ένα μήκος κύματος συμβατό με ένα συνδετικό υλικό επίστρωσης έτσι ώστε να το σκληρύνει καθώς το λέιζερ σαρώνει και ακτινοβολεί την επίστρωση σε έναν κινούμενο μάντα. Ένα σύστημα και μέθοδος για την σκλήρυνση ψηγμάτων με την παροχή λέιζερ σάρωσης που εκτελεί σάρωση σε κινούμενο επιστρωμένο υπόστρωμα μέσα σε μαγνητικό πεδίο επιτρέπει τον σχηματισμό εικόνων καθώς τα μαγνητικά ευθυγραμμισμένα ψήγματα υπόκεινται σε σκλήρυνση σε μια σταθερή θέση. Οι εικόνες έχουν περιοχές σκληρυμένων ευθυγραμμισμένων ψηγμάτων. Το λέιζερ σάρωσης προκαλεί σκλήρυνση των μαγνητικά ευθυγραμμισμένων ψηγμάτων εντός της περιοχής που ακτινοβολεί.

Εναλλακτικά συστοιχία λέιζερ μπορεί να χρησιμοποιηθεί όπου τα ξεχωριστά λέιζερ μπορούν να ενεργοποιούνται και να απενεργοποιούνται για να σταθεροποιούν την ακτινοβολημένη επίστρωση καθώς ο κινούμενος μάντας κινείται με υψηλή ταχύτητα.



ΑΡΙΘΜΟΣ ΕΥΡ. Δ.Ε. (11):3089721
ΑΡΙΘ. ΕΛΛ. ΚΑΤΑΘΕΣΗΣ (21):20160401904
ΗΜΕΡ. ΕΛΛ. ΚΑΤΑΘΕΣΗΣ (22):10/08/2016
ΑΡΙΘ./ΗΜΕΡ. ΔΗΜΟΣΙΕΥΣΗΣ
ΕΥΡΩΠΑΪΚΟΥ ΔΙΠΛΩΜΑΤΟΣ(87):1540962 - 11/05/2016
ΑΡΙΘ./ΗΜΕΡ. ΔΗΜΟΣΙΕΥΣΗΣ
ΕΥΡΩΠΑΪΚΗΣ ΑΙΤΗΣΗΣ (86):03756844.1--19/09/2003
ΔΙΚΑΙΟΥΧΟΣ (73):1)NTT DoCoMo, Inc.
11-1, Nagatacho 2-chome, Chiyoda-ku, Tokyo
100-6150, ΙΑΠΩΝΙΑ
ΣΥΜΒ. ΠΡΟΤΕΡΑΙΟΤΗΤΕΣ (30):412245 P-20/09/2002-US
415999 P-04/10/2002-US
666687-18/09/2003-US
665638-18/09/2003-US
666798-18/09/2003-US
ΕΦΕΥΡΕΤΗΣ (72):1)BOSSEN, Frank, Jan
ΕΙΔΙΚΟΣ ΠΛΗΡΕΞΟΥΣΙΟΣ (74):ΠΑΠΑΚΩΝΣΤΑΝΤΙΝΟΥ "ΕΛΕΝΗ Γ.
ΠΑΠΑΚΩΣΤΑΝΤΙΝΟΥ ΚΑΙ
ΣΥΝΕΡΓΑΤΕΣ, ΔΙΚΗΓΟΡΙΚΗ ΕΤΑΙΡΙΑ"
ΕΛΕΝΗ
Κουμπάρη 2, 10674 ΑΘΗΝΑ
ΑΝΤΙΚΛΗΤΟΣ (74):ΓΙΑΖΙΤΖΟΓΛΟΥ ΕΥΑΓΓΕΛΙΑ
Κουμπάρη 2,10674 ΑΘΗΝΑ
ΤΙΤΛΟΣ ΕΦΕΥΡΕΣΗΣ (54):**ΜΕΘΟΔΟΣ ΚΑΙ ΣΥΣΚΕΥΗ ΓΙΑ
ΑΡΙΘΜΗΤΙΚΗ ΚΩΔΙΚΟΠΟΙΗΣΗ ΚΑΙ
ΑΠΟΚΩΔΙΚΟΠΟΙΗΣΗ**

ΠΕΡΙΛΗΨΗ(57)

Αποκαλύπτονται μέθοδοι και συσκευές για την εκτέλεση αριθμητικής κωδικοποίησης και/ή αποκωδικοποίησης. Σε μιαν υλοποίηση, μια μέθοδος για κωδικοποίηση δεδομένων συνίσταται από την κωδικοποίηση μιας πληθώρας

συμβάντων σε μιαν ακολουθία συμβάντων για την παραγωγή κωδικοποιημένων δεδομένων, και την παραγωγή ενός ρεύματος δυαδικών ψηφίων χρησιμοποιώντας τα κωδικοποιημένα δεδομένα, περιλαμβάνοντας την πρόσθεση μηδέν ή περισσότερων δυαδικών ψηφίων γεμίματος στο ρεύμα δυαδικών ψηφίων μετά τα κωδικοποιημένα δεδομένα, όπου τα μηδέν ή περισσότερα δυαδικά ψηφία λειτουργούν για να διατηρούν ουσιαστικά μιαν σχέση μεταξύ μιας ποσότητας κωδικοποιημένων συμβάντων, ενός αριθμού κωδικοποιούμενων μπλοκ, και ενός αριθμού δυαδικών ψηφίων στο ρεύμα δυαδικών ψηφίων.

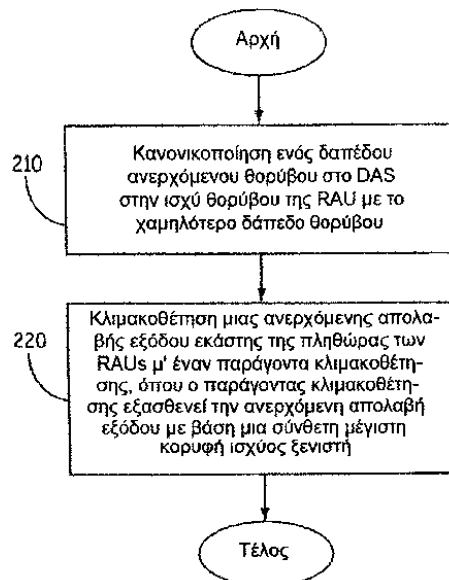


ΑΡΙΘΜΟΣ ΕΥΡ. Δ.Ε. (11):3089722
ΑΡΙΘ. ΕΛΛ. ΚΑΤΑΘΕΣΗΣ (21):20160401905
ΗΜΕΡ. ΕΛΛ. ΚΑΤΑΘΕΣΗΣ (22):10/08/2016
ΑΡΙΘ./ΗΜΕΡ. ΔΗΜΟΣΙΕΥΣΗΣ
ΕΥΡΩΠΑΪΚΟΥ ΔΙΠΛΩΜΑΤΟΣ(87):2580874 - 18/05/2016
ΑΡΙΘ./ΗΜΕΡ. ΔΗΜΟΣΙΕΥΣΗΣ
ΕΥΡΩΠΑΪΚΗΣ ΑΙΤΗΣΗΣ (86):11796268.8--14/06/2011
ΔΙΚΑΙΟΥΧΟΣ (73):1)ADC Telecommunications, INC.
13625 Technology Drive, Eden Prairie, MN
55344-2252, ΗΝΩΜΕΝΕΣ ΠΟΛΙΤΕΙΕΣ ΤΗΣ
ΑΜΕΡΙΚΗΣ
ΣΥΜΒ. ΠΡΟΤΕΡΑΙΟΤΗΤΕΣ (30):814896-14/06/2010-US
ΕΦΕΥΡΕΤΗΣ (72):1)ZAVADSKY, Dean
2)WALA, Philip, M.
3)CANNON, Jeffrey, J.
ΕΙΔΙΚΟΣ ΠΛΗΡΕΞΟΥΣΙΟΣ (74):ΠΑΠΑΚΩΝΣΤΑΝΤΙΝΟΥ "ΕΛΕΝΗ Γ.
ΠΑΠΑΚΩΣΤΑΝΤΙΝΟΥ ΚΑΙ
ΣΥΝΕΡΓΑΤΕΣ, ΔΙΚΗΓΟΡΙΚΗ ΕΤΑΙΡΙΑ"
ΕΛΕΝΗ
Κουμπάρη 2, 10674 ΑΘΗΝΑ
ΑΝΤΙΚΛΗΤΟΣ (74):ΠΑΠΑΚΩΝΣΤΑΝΤΙΝΟΥ ΕΛΕΝΗ
Κουμπάρη 2,10674 ΑΘΗΝΑ
ΤΙΤΛΟΣ ΕΦΕΥΡΕΣΗΣ (54):**ΣΥΣΤΗΜΑΤΑ ΚΑΙ ΜΕΘΟΔΟΙ ΓΙΑ
ΛΘΡΟΙΣΗ ΑΝΤΙΣΤΡΟΦΗΣ ΔΙΑΔΡΟΜΗΣ
ΚΑΤΑΝΕΜΗΜΕΝΟΥ ΣΥΣΤΗΜΑΤΟΣ
ΚΕΡΑΙΩΝ ΧΡΗΣΙΜΟΠΟΙΩΝΤΑΣ
ΒΕΛΤΙΣΤΟΠΟΙΗΣΗ ΤΟΥ ΛΟΓΟΥ
ΣΗΜΑΤΟΣ ΠΡΟΣ ΘΟΡΥΒΟ**

ΠΕΡΙΛΗΨΗ(57)

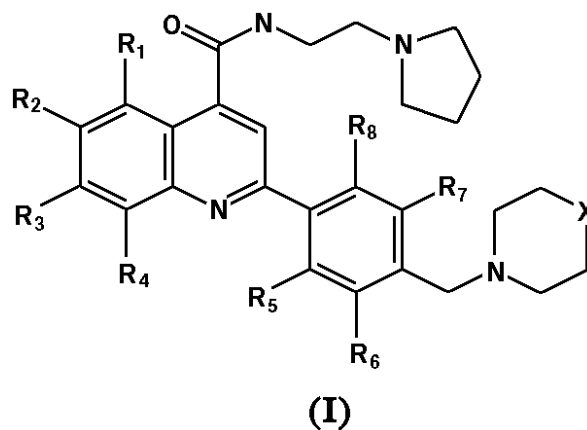
Παρέχονται συστήματα και μέθοδοι για άθροιση αντίστροφης διαδρομής κατανεμημένου συστήματος κεραιών χρησιμοποιώντας βελτιστοποίηση του λόγου σήματος προς θόρυβο. Σύμφωνα με μία μορφή υλοποίησης, μία μέθοδος για άθροιση αντίστροφης διαδρομής για κατανεμημένο σύστημα κεραιών περιλαμβάνει: κανονικοποίηση ενός δαπέδου θορύβου ανερχόμενης ζεύξης για μία

πληθώρα απομακρυσμένων μονάδων κεραιών ενός κατανεμημένου συστήματος κεραιών, που το δάπεδο θορύβου ανερχόμενης ζεύξης κανονικοποιείται με βάση μία πρώτη απομακρυσμένη μονάδα κεραιών έχοντας ένα κατώτατο δάπεδο θορύβου της πληθώρας απομακρυσμένων μονάδων κεραιών και κλιμακοθέτηση μιας απολαβής εξόδου ανερχόμενης ζεύξης εκάστης εκ της πληθώρας απομακρυσμένων μονάδων κεραιών με έναν παράγοντα κλιμακοθέτησης, που ο παράγοντας κλιμακοθέτησης εξασθενεί την απολαβή εξόδου ανερχόμενης ζεύξης με βάση μία σύνθετη μέγιστη ισχύ κορυφής ξενιστή για μία ξένα μονάδα, συζευγμένη με την πληθώρα απομακρυσμένων μονάδων κεραιών.



ΑΡΙΘΜΟΣ ΕΥΡ. Δ.Ε. (11):3089723
ΑΡΙΘ. ΕΛΛ. ΚΑΤΑΘΕΣΗΣ (21):20160401909
ΗΜΕΡ. ΕΛΛ. ΚΑΤΑΘΕΣΗΣ (22):10/08/2016
ΑΡΙΘ./ΗΜΕΡ. ΔΗΜΟΣΙΕΥΣΗΣ
ΕΥΡΩΠΑΪΚΟΥ ΔΙΠΛΩΜΑΤΟΣ(87):2836483 - 27/07/2016
ΑΡΙΘ./ΗΜΕΡ. ΔΗΜΟΣΙΕΥΣΗΣ
ΕΥΡΩΠΑΪΚΗΣ ΑΙΤΗΣΗΣ (86):13711110.0--14/03/2013
ΔΙΚΑΙΟΥΧΟΣ (73):1)Merck Patent GmbH
Frankfurter Strasse 250, 64293 Darmstadt,
GERMANIA
ΣΥΜΒ. ΠΡΟΤΕΡΑΙΟΤΗΤΕΣ (30):201206280-10/04/2012-GB
ΕΦΕΥΡΕΤΗΣ (72):1)GILBERT, Ian Hugh
2)NORCROSS, Neil
3)BARAGANA RUIBAL, Beatriz
4)PORZELLE, Achim
ΕΙΔΙΚΟΣ ΠΛΗΡΕΞΟΥΣΙΟΣ (74):ΓΙΑΚΟΥΜΗ ANNA
Αλκαμένους 12-14, 10439 ΑΘΗΝΑ
ΑΝΤΙΚΛΗΤΟΣ (74):ΜΙΣΙΟΥ ΑΝΔΡΟΝΙΚΗ
Αναλήψεως 23 και Μαραθώνος 27,10439
ΑΘΗΝΑ
ΤΙΤΛΟΣ ΕΦΕΥΡΕΣΗΣ (54):ΑΝΘΕΛΟΝΟΣΙΑΚΟΙ ΠΑΡΑΓΟΝΤΕΣ
ΠΕΡΙΛΗΨΗ(57)

Η παρούσα εφεύρεση συνδέεται με μία νέα κατηγορία αναστολέων κινολόνης-4-καρβοξαμίδιου Ρβ07 του γενικού τύπου (I) (Τύπος (I)) όπου το R1, R2, R3, R4, R5, R6, 5 R7, R8 και X είναι όπως ορίζονται στο παρόν, με τη χρήση τους στην ιατρική και συγκεκριμένα τη θεραπεία της ελονοσίας, με τις συνθέσεις που τους περιέχουν, με τις διαδικασίες για την παρασκευή τους και με τα ενδιάμεσα προϊόντα που χρησιμοποιούνται σε αυτές τις διαδικασίες.



ΑΡΙΘΜΟΣ ΕΥΡ. Δ.Ε. (11):3089724
ΑΡΙΘ. ΕΛΛ. ΚΑΤΑΘΕΣΗΣ (21):20160401910
ΗΜΕΡ. ΕΛΛ. ΚΑΤΑΘΕΣΗΣ (22):10/08/2016
ΑΡΙΘ./ΗΜΕΡ. ΔΗΜΟΣΙΕΥΣΗΣ
ΕΥΡΩΠΑΪΚΟΥ ΔΙΠΛΩΜΑΤΟΣ(87):1848402 - 11/05/2016
ΑΡΙΘ./ΗΜΕΡ. ΔΗΜΟΣΙΕΥΣΗΣ
ΕΥΡΩΠΑΪΚΗΣ ΑΙΤΗΣΗΣ (86):06720975.9--22/02/2006
ΔΙΚΑΙΟΥΧΟΣ (73):1)TEVA PHARMACEUTICAL INDUSTRIES, LTD.
5 Basel Street, P.O. Box 3190, 49131 Petach-Tikva, ΙΣΡΑΗΛ
ΣΥΜΒ. ΠΡΟΤΕΡΑΙΟΤΗΤΕΣ (30):655622 P-23/02/2005-US
720908 P-27/09/2005-US
ΕΦΕΥΡΕΤΗΣ (72):1)PESKIN, Tirtza, Berger
ΕΙΔΙΚΟΣ ΠΛΗΡΕΞΟΥΣΙΟΣ (74):ΓΙΑΚΟΥΜΗ ANNA
Αλκαμένους 12-14, 10439 ΑΘΗΝΑ
ΑΝΤΙΚΛΗΤΟΣ (74):ΜΙΣΙΟΥ ΑΝΔΡΟΝΙΚΗ
Αναλήψεως 23 και Μαραθώνος 27,10439
ΑΘΗΝΑ
ΤΙΤΛΟΣ ΕΦΕΥΡΕΣΗΣ (54):ΘΕΡΑΠΕΙΑ ΔΙΑΤΑΡΑΧΩΝ ΠΟΥ ΣΧΕΤΙΖΟΝΤΑΙ ΜΕ BDNF ΧΡΗΣΙΜΟΠΟΙΩΝΤΑΣ LAQUINIMOD

ΠΕΡΙΛΗΨΗ(57)

Κοινοποιούνται φαρμακευτικά παρασκευάσματα αλάτων R (+) -N- propargyl-1-aminoindan που έχουν αυξημένη ομοιομορφία περιεχομένου, διαδικασίες για παρασκευή των συνθέσεων, και οι χρήσεις τους.

ΑΡΙΘΜΟΣ ΕΥΡ. Δ.Ε. (11):3089725
ΑΡΙΘ. ΕΛΛ. ΚΑΤΑΘΕΣΗΣ (21):20160401903
ΗΜΕΡ. ΕΛΛ. ΚΑΤΑΘΕΣΗΣ (22):10/08/2016
ΑΡΙΘ./ΗΜΕΡ. ΔΗΜΟΣΙΕΥΣΗΣ
ΕΥΡΩΠΑΪΚΟΥ ΔΙΠΛΩΜΑΤΟΣ(87):2365750 - 08/06/2016
ΑΡΙΘ./ΗΜΕΡ. ΔΗΜΟΣΙΕΥΣΗΣ
ΕΥΡΩΠΑΪΚΗΣ ΑΙΤΗΣΗΣ (86):09823947.8--02/11/2009
ΔΙΚΑΙΟΥΧΟΣ (73):1)Intellikine, LLC
10931 North Torrey Pines Road, Suite 103, La Jolla CA 92037, ΗΝΩΜΕΝΕΣ ΠΟΛΙΤΕΙΕΣ ΤΗΣ ΑΜΕΡΙΚΗΣ

ΣΥΜΒ. ΠΡΟΤΕΡΑΙΟΤΗΤΕΣ (30):230655 P-31/07/2009-US
214261 P-20/04/2009-US
198200 P-03/11/2008-US
586241-17/09/2009-US
201923 P-16/12/2008-US
586309-17/09/2009-US

ΕΦΕΥΡΕΤΗΣ (72):1)REN, Pingda
2)LIU, Yi
3)LI, Liansheng
4)CHAN, Katrina
5)WILSON, Troy, Edward

ΕΙΔΙΚΟΣ ΠΑΗΡΕΞΟΥΣΙΟΣ (74):ΠΑΠΑΚΩΝΣΤΑΝΤΙΝΟΥ "ΕΛΕΝΗ Γ. ΠΑΠΑΚΩΣΤΑΝΤΙΝΟΥ ΚΑΙ ΣΥΝΕΡΓΑΤΕΣ, ΔΙΚΗΓΟΡΙΚΗ ΕΤΑΙΡΙΑ" ΕΛΕΝΗ Κουμπάρη 2, 10674 ΑΘΗΝΑ

ΑΝΤΙΚΛΗΤΟΣ (74):ΠΑΠΑΚΩΝΣΤΑΝΤΙΝΟΥ ΕΛΕΝΗ Κουμπάρη 2,10674 ΑΘΗΝΑ

ΤΙΤΛΟΣ ΕΦΕΥΡΕΣΗΣ (54):**ΒΕΝΖΟΞΑΖΟΛΙΚΟΙ ΑΝΑΣΤΟΛΕΙΣ ΚΙΝΑΣΗΣ ΚΑΙ ΜΕΘΟΔΟΙ ΧΡΗΣΗΣ**

ΠΕΡΙΛΗΨΗ(57)

Η παρούσα εφεύρεση παρέχει χημικές οντότητες ή ενώσεις και φαρμακευτικές συνθέσεις αυτών που είναι ικανές για τροποποίηση ορισμένων πρωτεϊνικών κινασών όπως της mTor, τυροσινικών κινασών, και/ή λιπιδικών κινασών όπως P13 κινάσης. Επίσης παρέχονται στην παρούσα εφεύρεση μέθοδοι χρήσης αυτών των συνθέσεων για τροποποίηση των δράσεων μιας ή περισσότερων από αυτές τις κινάσες, ιδιαίτερα για θεραπευτικές εφαρμογές.

ΑΡΙΘΜΟΣ ΕΥΡ. Δ.Ε. (11):3089726
ΑΡΙΘ. ΕΛΛ. ΚΑΤΑΘΕΣΗΣ (21):20160401906
ΗΜΕΡ. ΕΛΛ. ΚΑΤΑΘΕΣΗΣ (22):10/08/2016
ΑΡΙΘ./ΗΜΕΡ. ΔΗΜΟΣΙΕΥΣΗΣ
ΕΥΡΩΠΑΪΚΟΥ ΔΙΠΛΩΜΑΤΟΣ(87):2007425 - 11/05/2016
ΑΡΙΘ./ΗΜΕΡ. ΔΗΜΟΣΙΕΥΣΗΣ
ΕΥΡΩΠΑΪΚΗΣ ΑΙΤΗΣΗΣ (86):07759500.7--27/03/2007
ΔΙΚΑΙΟΥΧΟΣ (73):1)UNIVERSITY OF LEICESTER
University Road, Leicester, Leicestershire LE1 7RH, ΜΕΓΑΛΗ ΒΡΕΤΑΝΙΑ
2)Omeros Corporation
201 Elliott Avenue West, Seattle, WA 98119, ΗΝΩΜΕΝΕΣ ΠΟΛΙΤΕΙΕΣ ΤΗΣ ΑΜΕΡΙΚΗΣ

ΣΥΜΒ. ΠΡΟΤΕΡΑΙΟΤΗΤΕΣ (30):788876 P-03/04/2006-US
645359-22/12/2006-US

ΕΦΕΥΡΕΤΗΣ (72):1)SCHWAEBLE, Hans-Wilhelm
2)STOVER, Cordula Margaret
3)TEDFORD, Clark E.
4)PARENT, James B.
5)FUJITA, Teizo

ΕΙΔΙΚΟΣ ΠΑΗΡΕΞΟΥΣΙΟΣ (74):ΠΑΠΑΚΩΝΣΤΑΝΤΙΝΟΥ "ΕΛΕΝΗ Γ. ΠΑΠΑΚΩΣΤΑΝΤΙΝΟΥ ΚΑΙ ΣΥΝΕΡΓΑΤΕΣ, ΔΙΚΗΓΟΡΙΚΗ ΕΤΑΙΡΙΑ" ΕΛΕΝΗ Κουμπάρη 2, 10674 ΑΘΗΝΑ

ΑΝΤΙΚΛΗΤΟΣ (74):ΓΙΑΖΙΤΖΟΓΛΟΥ ΕΥΑΓΓΕΛΙΑ Κουμπάρη 2,10674 ΑΘΗΝΑ

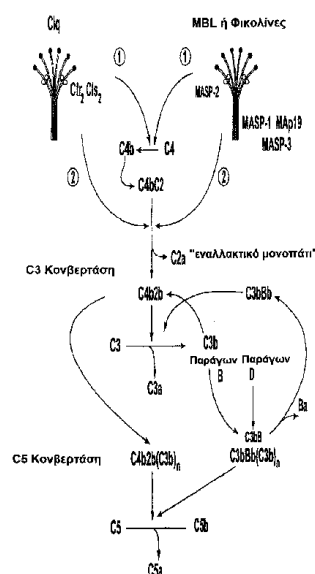
ΤΙΤΛΟΣ ΕΦΕΥΡΕΣΗΣ (54):**ΜΕΘΟΔΟΙ ΓΙΑ ΘΕΡΑΠΕΙΑ ΚΑΤΑΣΤΑΣΕΩΝ ΠΟΥ ΣΥΝΔΥΑΖΟΝΤΑΙ ΜΕ ΕΞΑΡΤΩΜΕΝΗ ΑΠΟ MASP-2 ΕΝΕΡΓΟΠΟΙΗΣΗ ΣΥΜΠΛΗΡΩΜΑΤΟΣ**

ΠΕΡΙΛΗΨΗ(57)

Σε μία άποψη, η εφεύρεση παρέχει μεθόδους αναστολής των αποτελεσμάτων εξαρτώμενης από MASP-2 ενεργοποίησης συμπληρώματος σε ένα ζωντανό υποκείμενο. Οι μέθοδοι περιλαμβάνουν το στάδιο χορήγησης, σε ένα υποκείμενο που έχει ανάγκη αυτής, μίας ποσότητας ενός ανασταλτικού παράγοντα MASP-2

αποτελεσματικού για να αναστέλλει εξαρτώμενη από MASP-2 ενεργοποίηση συμπληρώματος. Σε μερικές πραγματοποιήσεις, ο ανασταλτικός παράγων MASP-2 αναστέλλει κυτταρική βλάβη που συνδυάζεται με προκαλούμενη από MASP-2 εναλλακτική ενεργοποίηση μονοπατιού συμπληρώματος, ενώ αφήνει το συστατικό του κλασικού (C1q-εξαρτώμενου) μονοπατιού του ανοσοποιητικού συστήματος ανέπαφο. Σε άλλη άποψη, η εφεύρεση παρέχει συνθέσεις για αναστολή των αποτελεσμάτων εξαρτώμενης από λεκτινή ενεργοποίησης συμπληρώματος, που περιλαμβάνει θεραπευτικούς αποτελεσματική ποσότητα ενός ανασταλτικού παράγοντα MASP-2 και φαρμακευτικός αποδεκτό φορέα.

Κλασικό Μονοπάτι Μονοπάτι Λεκτινής



ΑΡΙΘΜΟΣ ΕΥΡ. Δ.Ε. (11):3089727
ΑΡΙΘ. ΕΛΛ. ΚΑΤΑΘΕΣΗΣ (21):20160401911
ΗΜΕΡ. ΕΛΛ. ΚΑΤΑΘΕΣΗΣ (22):10/08/2016
ΑΡΙΘ./ΗΜΕΡ. ΔΗΜΟΣΙΕΥΣΗΣ
ΕΥΡΩΠΑΪΚΟΥ ΔΙΠΛΩΜΑΤΟΣ(87):2467372 - 18/05/2016
ΑΡΙΘ./ΗΜΕΡ. ΔΗΜΟΣΙΕΥΣΗΣ
ΕΥΡΩΠΑΪΚΗΣ ΑΙΤΗΣΗΣ (86):10808442.7--09/08/2010
ΔΙΚΑΙΟΥΧΟΣ (73):1)Teva Pharmaceutical Industries Ltd.
5 Basel Street P.O. Box 3190, 49131 Petah
Tiqva, ΙΣΡΑΗΛ
ΣΥΜΒ. ΠΡΟΤΕΡΑΙΟΤΗΤΕΣ (30):273920 P-10/08/2009-US
ΕΦΕΥΡΕΤΗΣ (72):1)HAYARDENY, Liat
ΕΙΔΙΚΟΣ ΠΛΗΡΕΞΟΥΣΙΟΣ (74):ΓΙΑΚΟΥΜΗ ANNA
Αλκαμένους 12-14, 10439 ΑΘΗΝΑ
ΑΝΤΙΚΛΗΤΟΣ (74):ΜΙΣΙΟΥ ΑΝΔΡΟΝΙΚΗ
Αναλήψεως 23 και Μαραθώνος 27,10439
ΑΘΗΝΑ
ΤΙΤΛΟΣ ΕΦΕΥΡΕΣΗΣ (54):**ΘΕΡΑΠΕΙΑ ΔΙΑΤΑΡΑΧΩΝ ΠΟΥ ΣΧΕΤΙ-
ΖΟΝΤΑΙ ΜΕ BDNF ΧΡΗΣΙΜΟΠΟΙ-
ΩΝΤΑΣ LAQUINIMOD**

ΠΕΡΙΛΗΨΗ(57)

Μία μέθοδος αύξησης του επιπέδου ορού του νευρο-τροφικού παράγοντα που παράγεται από τον εγκέφαλο (BDNF) σε ένα ανθρώπινο άτομο που περιλαμβάνει χορήγηση στο άτομο μιας ποσότητας laquinimod ή φαρμακευτικά αποδεκτού άλατος αυτού. Η μέθοδος μπορεί να περιλαμβάνει περαιτέρω περιοδική χορήγηση στο άτομο μιας ποσότητας ενός δεύτερου παράγοντα αύξησης του BDNF. Μία μέθοδος για την θεραπεία ενός ανθρώπινου ατόμου που υποφέρει από μία ασθένεια που σχετίζεται με BDNF που περιλαμβάνει περιοδική χορήγηση laquinimod ή ενός φαρμακευτικά αποδεκτού άλατος αυτού για την θεραπεία του ανθρώπινου ατόμου. Χρήση του laquinimod στην κατασκευή ενός φαρμάκου

αύξησης του επιπέδου ορού του BDNF σε ένα ανθρώπινο άτομο. Ένα φαρμακευτικό παρασκεύασμα που περιλαμβάνει μία ποσότητα laquinimod και μία ποσότητα ενός δεύτερου παράγοντα αύξησης του BDNF αποτελεσματικού για χρήση στην αύξηση του επιπέδου ορού του BDNF σε ένα ανθρώπινο άτομο.

ΑΡΙΘΜΟΣ ΕΥΡ. Δ.Ε. (11):3089728
ΑΡΙΘ. ΕΛΛ. ΚΑΤΑΘΕΣΗΣ (21):20160401912
ΗΜΕΡ. ΕΛΛ. ΚΑΤΑΘΕΣΗΣ (22):10/08/2016
ΑΡΙΘ./ΗΜΕΡ. ΔΗΜΟΣΙΕΥΣΗΣ
ΕΥΡΩΠΑΪΚΟΥ ΔΙΠΛΩΜΑΤΟΣ(87):2404593 - 11/05/2016
ΑΡΙΘ./ΗΜΕΡ. ΔΗΜΟΣΙΕΥΣΗΣ
ΕΥΡΩΠΑΪΚΗΣ ΑΙΤΗΣΗΣ (86):11165011.5--27/07/2007
ΔΙΚΑΙΟΥΧΟΣ (73):1)Santen SAS
1, rue Pierre Fontaine Batiment Genavenir IV,
91000 Evry, ΓΑΛΛΙΑ
ΣΥΜΒ. ΠΡΟΤΕΡΑΙΟΤΗΤΕΣ (30):06291236-28/07/2006-EP
494493-28/07/2006-US
07112097-09/07/2007-EP
PCT/IB2007/053441-10/07/2007-WO
ΕΦΕΥΡΕΤΗΣ (72):1)Rabinovich-Guilatt, Laura
2)Lambert, Gregory
3)Lallemand, Frederic
4)Philips, Betty
ΕΙΔΙΚΟΣ ΠΛΗΡΕΞΟΥΣΙΟΣ (74):ΓΙΑΚΟΥΜΗ ANNA
Αλκαμένους 12-14, 10439 ΑΘΗΝΑ
ΑΝΤΙΚΛΗΤΟΣ (74):ΜΙΣΙΟΥ ΑΝΔΡΟΝΙΚΗ
Αναλήψεως 23 και Μαραθώνος 27,10439
ΑΘΗΝΑ
ΤΙΤΛΟΣ ΕΦΕΥΡΕΣΗΣ (54):**ΣΥΝΘΕΣΗ ΠΟΥ ΠΕΡΙΕΧΕΙ ΕΝΩΣΕΙΣ
ΤΕΤΑΡΤΟΤΑΓΟΥΣ ΑΜΜΩΝΙΟΥ**

ΠΕΡΙΛΗΨΗ(57)

Αυτή η εφεύρεση σχετίζεται με συνθέσεις που περιέχουν ενώσεις του τεταρτοταγούς αμμωνίου στις οποίες το άτομο αζώτου είναι αντικατεστημένο με τουλάχιστον μία ομάδα αλκυλίου (alkyl) που έχει τουλάχιστον 12 άτομα άνθρακα, που χαρακτηρίζεται από το ότι εν λόγω σύνθεση περιλαμβάνει τουλάχιστον 20% σε βάρος ανά βάρος της ολικής σύνθεσης, αλογονίδια αμμωνίου στα οποία το άτομο αζώτου είναι αντικατεστημένο με τουλάχιστον μία ομάδα αλκυλίου (alkyl) που έχει τουλάχιστον 14 άτομα άνθρακα και περισσότερα από 5 %, κατά

προτίμηση περισσότερο από 7 % σε βάρος ανά βάρος της ολικής σύνθεσης, αλογονίδια αμμωνίου στα οποία το άτομο αζώτου είναι αντικατεστημένο με τουλάχιστον μία ομάδα αλκυλίου (alkyl) που έχει τουλάχιστον 16 άτομα άνθρακα. Αυτή η εφεύρεση σχετίζεται επίσης με οφθαλμικά γαλακτώματα λαδιού μέσα σε νερό που περιέχουν τέτοιες συνθέσεις που είναι χρήσιμες για την φροντίδα των ματιών ή για την θεραπεία παθήσεων των ματιών.

ΑΡΙΘΜΟΣ ΕΥΡ. Δ.Ε. (11):3089729
ΑΡΙΘ. ΕΛΛ. ΚΑΤΑΘΕΣΗΣ (21):20160401932
ΗΜΕΡ. ΕΛΛ. ΚΑΤΑΘΕΣΗΣ (22):11/08/2016
ΑΡΙΘ./ΗΜΕΡ. ΔΗΜΟΣΙΕΥΣΗΣ
ΕΥΡΩΠΑΪΚΟΥ ΔΙΠΛΩΜΑΤΟΣ(87):2556841 - 11/05/2016
ΑΡΙΘ./ΗΜΕΡ. ΔΗΜΟΣΙΕΥΣΗΣ
ΕΥΡΩΠΑΪΚΗΣ ΑΙΤΗΣΗΣ (86):12180292.0--17/09/2008
ΔΙΚΑΙΟΥΧΟΣ (73):1)Amgen, Inc

One Amgen Center Drive, Thousand Oaks, CA
91320-1799, ΗΝΩΜΕΝΕΣ ΠΟΛΙΤΕΙΕΣ ΤΗΣ
ΑΜΕΡΙΚΗΣ

ΣΥΜΒ. ΠΡΟΤΕΡΑΙΟΤΗΤΕΣ (30):973024 P-17/09/2007-US

ΕΦΕΥΡΕΤΗΣ (72):1)Padhi, Ian, Desmond
2)Jang, Graham, Richard

ΕΙΔΙΚΟΣ ΠΛΗΡΕΞΟΥΣΙΟΣ (74):ΠΑΠΑΚΩΝΣΤΑΝΤΙΝΟΥ "ΕΛΕΝΗ Γ.
ΠΑΠΑΚΩΣΤΑΝΤΙΝΟΥ ΚΑΙ
ΣΥΝΕΡΓΑΤΕΣ, ΔΙΚΗΓΟΡΙΚΗ ΕΤΑΙΡΙΑ"
ΕΛΕΝΗ

Κουμπάρη 2, 10674 ΑΘΗΝΑ

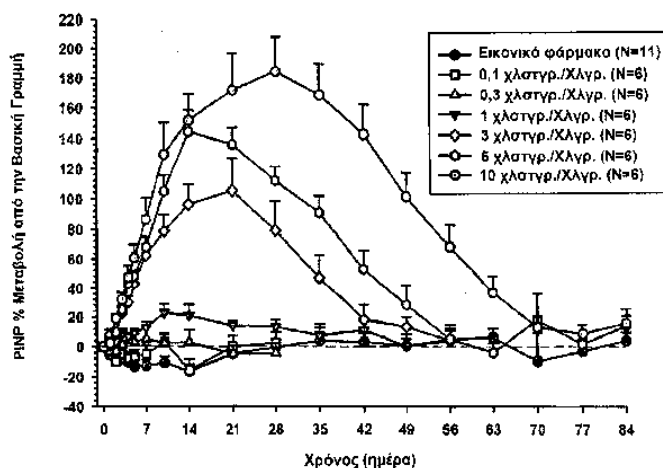
ΑΝΤΙΚΛΗΤΟΣ (74):ΠΑΠΑΚΩΝΣΤΑΝΤΙΝΟΥ ΕΛΕΝΗ
Κουμπάρη 2,10674 ΑΘΗΝΑ

ΤΙΤΛΟΣ ΕΦΕΥΡΕΣΗΣ (54):ΜΕΘΟΔΟΣ ΑΝΑΣΤΟΛΗΣ ΕΠΑΝΑΡΡΟ-
ΦΗΣΗΣ ΟΣΤΟΥ

ΠΕΡΙΛΗΨΗ(57)

Η εφεύρεση απευθύνεται σε μια μέθοδο παρεμπόδισης επαναρρόφησης οστού. Η μέθοδος περιλαμβάνει χορήγηση σε έναν άνθρωπο μιας ποσότητας αναστολέα σκληροστίνης που μειώνει το επίπεδο δείκτη επαναρρόφησης οστού για τουλάχιστον 2 εβδομάδες. Η εφεύρεση παρέχει επίσης μέθοδο παρακολούθησης θεραπείας αντι-σκληροστίνης που περιλαμβάνει μέτρηση ενός ή περισσότερων επιπέδων δείκτη επαναρρόφησης οστού, χορήγηση παράγοντα σύνδεσης σκληροστίνης και στην συνέχεια, μέτρηση των επιπέδων δείκτη επαναρρόφησης

οστού. Επίσης παρέχεται μέθοδος αύξησης της πυκνότητας οστού, μέθοδος βελτίωσης των αποτελεσμάτων διαταραχής που σχετίζεται με οστεοκλάστη, μέθοδος θεραπείας διαταραχής που σχετίζεται με οστό με διατήρηση της οστικής πυκνότητας και μέθοδος θεραπείας διαταραχής που σχετίζεται με οστό σε έναν άνθρωπο που υποφέρει από υποασβεσταμία ή υπερασβεσταμία ή βρίσκεται σε κίνδυνο υποασβεσταμίας ή υπερασβεσταμίας, έναν άνθρωπο για τον οποίο αντενδείκνυται η θεραπεία με μια παραθυρεοειδή ορμόνη ανάλογο αυτής ή έναν άνθρωπο όπου αντενδείκνυται θεραπεία με δισφωσφονικό.



ΑΡΙΘΜΟΣ ΕΥΡ. Δ.Ε. (11):3089730
ΑΡΙΘ. ΕΛΛ. ΚΑΤΑΘΕΣΗΣ (21):20160401915

ΗΜΕΡ. ΕΛΛ. ΚΑΤΑΘΕΣΗΣ (22):10/08/2016

ΑΡΙΘ./ΗΜΕΡ. ΔΗΜΟΣΙΕΥΣΗΣ

ΕΥΡΩΠΑΪΚΟΥ ΔΙΠΛΩΜΑΤΟΣ(87):2485731 - 11/05/2016

ΑΡΙΘ./ΗΜΕΡ. ΔΗΜΟΣΙΕΥΣΗΣ

ΕΥΡΩΠΑΪΚΗΣ ΑΙΤΗΣΗΣ (86):10822550.9--05/10/2010

ΔΙΚΑΙΟΥΧΟΣ (73):1)Millennium Pharmaceuticals, Inc.

40 Landsdowne Street, Cambridge, MA
02139, ΗΝΩΜΕΝΕΣ ΠΟΛΙΤΕΙΕΣ ΤΗΣ
ΑΜΕΡΙΚΗΣ

2)Sunesis Pharmaceuticals, Inc.

395 Oyster Point Blvd., Suite 400, South San
Francisco, CA 94080, ΗΝΩΜΕΝΕΣ

ΠΟΛΙΤΕΙΕΣ ΤΗΣ ΑΜΕΡΙΚΗΣ

ΣΥΜΒ. ΠΡΟΤΕΡΑΙΟΤΗΤΕΣ (30):249095 P-06/10/2009-US

ΕΦΕΥΡΕΤΗΣ (72):1)ARNDT, Joseph

2)CHAN, Timothy

8)SUN, Lihong

3)GUCKIAN, Kevin

9)THOMAS, Jermaine

4)KUMARAVEL, Gnanasambandam

10)VAN VLOTEN, Kurt

5)LEE, Wen-Cherng

11)WANG, Deping

6)LIN, Edward, Yin-shiang

12)ZHANG, Lei

7)SCOTT, Daniel

13)ERLANSON, Daniel

ΕΙΔΙΚΟΣ ΠΛΗΡΕΞΟΥΣΙΟΣ (74):ΠΑΠΑΚΩΝΣΤΑΝΤΙΝΟΥ "ΕΛΕΝΗ Γ.
ΠΑΠΑΚΩΣΤΑΝΤΙΝΟΥ ΚΑΙ
ΣΥΝΕΡΓΑΤΕΣ, ΔΙΚΗΓΟΡΙΚΗ ΕΤΑΙΡΙΑ"
ΕΛΕΝΗ

Κουμπάρη 2, 10674 ΑΘΗΝΑ

ΑΝΤΙΚΛΗΤΟΣ (74):ΓΙΑΖΙΤΖΟΓΛΟΥ ΕΥΑΓΓΕΛΙΑ

Κουμπάρη 2,10674 ΑΘΗΝΑ

ΤΙΤΛΟΣ ΕΦΕΥΡΕΣΗΣ (54):ΕΤΕΡΟΚΥΚΛΙΚΕΣ ΕΝΩΣΕΙΣ ΧΡΗΣΙ-
ΜΕΣ ΩΣ ΑΝΑΣΤΟΛΕΙΣ ΤΗΣ PDK1

ΠΕΡΙΛΗΨΗ(57)

Η παρούσα εφεύρεση παρέχει ενώσεις οι οποίες είναι χρήσιμες ως αναστολείς της PDK1. Η παρούσα εφεύρεση παρέχει επίσης συνθέσεις αυτών και μεθόδους αγωγής PDK1-μεσολαβούμενων νοσημάτων.

ΑΡΙΘΜΟΣ ΕΥΡ. Δ.Ε. (11):3089733
ΑΡΙΘ. ΕΛΛ. ΚΑΤΑΘΕΣΗΣ (21):20160401922
ΗΜΕΡ. ΕΛΛ. ΚΑΤΑΘΕΣΗΣ (22):10/08/2016
ΑΡΙΘ./ΗΜΕΡ. ΔΗΜΟΣΙΕΥΣΗΣ
ΕΥΡΩΠΑΪΚΟΥ ΔΙΠΛΩΜΑΤΟΣ(87):2564839 - 11/05/2016
ΑΡΙΘ./ΗΜΕΡ. ΔΗΜΟΣΙΕΥΣΗΣ
ΕΥΡΩΠΑΪΚΗΣ ΑΙΤΗΣΗΣ (86):12193798.1--08/01/2010
ΔΙΚΑΙΟΥΧΟΣ (73):1)Forward Pharma A/S
Ostergade 24 A 1., 1100 Kobenhavn K,
ΔΑΝΙΑ
ΣΥΜΒ. ΠΡΟΤΕΡΑΙΟΤΗΤΕΣ (30):200900034-09/01/2009-DK
143613 P-09/01/2009-US
ΕΦΕΥΡΕΤΗΣ (72):1)Nilsson, Henrik
2)Rupp, Roland
ΕΙΔΙΚΟΣ ΠΛΗΡΕΞΟΥΣΙΟΣ (74):ΠΑΠΑΝΙΚΟΛΑΟΥ ΜΑΡΙΑ
Πόντου 30, 15121 ΠΕΥΚΗ (ΑΤΤΙΚΗΣ)
ΑΝΤΙΚΛΗΤΟΣ (74):ΜΑΛΑΜΗ ΑΛΚΗΣΤΙΣ-ΕΙΡΗΝΗ
Σκουφά 52,10672 ΑΘΗΝΑ
ΤΙΤΛΟΣ ΕΦΕΥΡΕΣΗΣ (54):**ΦΑΡΜΑΚΕΥΤΙΚΟ ΣΚΕΥΑΣΜΑ ΠΟΥ ΠΕΡΙΛΑΜΒΑΝΕΙ ΕΝΑ Ή ΠΕΡΙΣΣΟΤΕΡΟΥΣ ΕΣΤΕΡΕΣ ΦΟΥΜΑΡΙΚΟΥ ΟΞΕΟΣ ΣΕ ΜΗΤΡΑ ΔΙΑΒΡΩΣΗΣ**

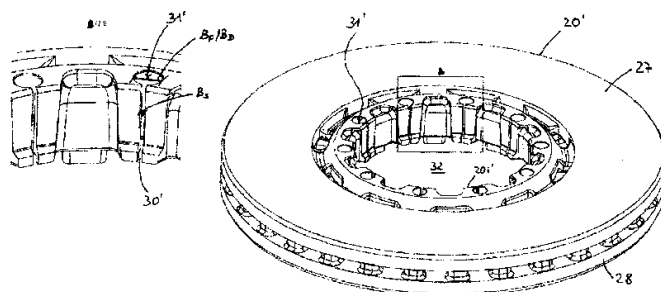
ΠΕΡΙΛΗΨΗ(57)

Φαρμακευτικό σκεύασμα που περιλαμβάνει μια μήτρα διάβρωσης που περιλαμβάνει ένα ή περισσότερους εστέρες φουμαρικού οξέος καθώς και ένα ή περισσότερους παράγοντες που ελέγχουν το ρυθμό, όπου η διάβρωση της εν λόγω μήτρας διάβρωσης επιτρέπει την ελεγχόμενη αποδέσμευση του (των) εν λόγω εστέρα (εστέρων) φουμαρικού οξέος.

ΑΡΙΘΜΟΣ ΕΥΡ. Δ.Ε. (11):3089734
ΑΡΙΘ. ΕΛΛ. ΚΑΤΑΘΕΣΗΣ (21):20160401923
ΗΜΕΡ. ΕΛΛ. ΚΑΤΑΘΕΣΗΣ (22):10/08/2016
ΑΡΙΘ./ΗΜΕΡ. ΔΗΜΟΣΙΕΥΣΗΣ
ΕΥΡΩΠΑΪΚΟΥ ΔΙΠΛΩΜΑΤΟΣ(87):2703682 - 15/06/2016
ΑΡΙΘ./ΗΜΕΡ. ΔΗΜΟΣΙΕΥΣΗΣ
ΕΥΡΩΠΑΪΚΗΣ ΑΙΤΗΣΗΣ (86):13178555.2--30/07/2013
ΔΙΚΑΙΟΥΧΟΣ (73):1)PE Automotive GmbH & Co. KG
Aufsicht 13, 58256 Ennepetal, ΓΕΡΜΑΝΙΑ
ΣΥΜΒ. ΠΡΟΤΕΡΑΙΟΤΗΤΕΣ (30):102012107906-28/08/2012-DE
ΕΦΕΥΡΕΤΗΣ (72):1)Gehrmann, Eckard
ΕΙΔΙΚΟΣ ΠΛΗΡΕΞΟΥΣΙΟΣ (74):ΠΑΠΑΝΙΚΟΛΑΟΥ ΜΑΡΙΑ
Πόντου 30, 15121 ΠΕΥΚΗ (ΑΤΤΙΚΗΣ)
ΑΝΤΙΚΛΗΤΟΣ (74):ΜΑΛΑΜΗ ΑΛΚΗΣΤΙΣ-ΕΙΡΗΝΗ
Σκουφά 52,10672 ΑΘΗΝΑ
ΤΙΤΛΟΣ ΕΦΕΥΡΕΣΗΣ (54):**ΔΙΣΚΟΣ ΦΡΕΝΩΝ**

ΠΕΡΙΛΗΨΗ(57)

Δίσκος φρένων (20') ο οποίος τοποθετείται επί πλήμνης φρένων για το χειρισμό του δίσκου φρένων κατά την πέδηση με ένα ομόκεντρα προς τον δίσκο φρένων (20') διατεταγμένο άνοιγμα υποδοχής (32) του δίσκου φρένων για την υποδοχή της πλήμνης φρένων και επί μίας εσωτερικής περιφέρειας (20i) η οποία ορίζει το άνοιγμα υποδοχής (32) του δίσκου φρένων (20') διατεταγμένα περιγράμματα σύνδεσης εκ του σχήματος, για τη μετάδοση δύναμης μίας δύναμης περιστροφής της πλήμνης φρένων επί του δίσκου φρένων, που εις την περιοχή των περιγραμμάτων σύνδεσης εκ του σχήματος ακτινικά προς το άνοιγμα υποδοχής (32) διευθυνώμενες, είναι διατεταγμένες τουλάχιστον κυρίως αξονικά εκτεινόμενες σχισμές (30').

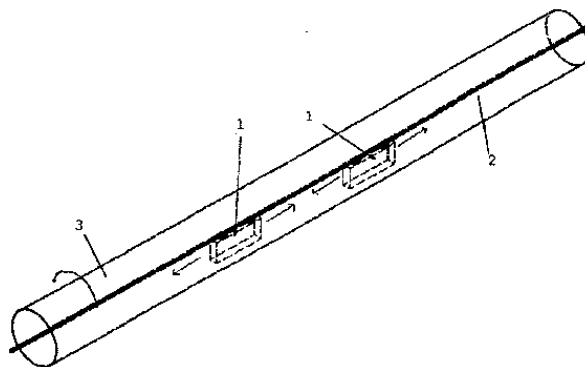


ΑΡΙΘΜΟΣ ΕΥΡ. Δ.Ε. (11):3089735
ΑΡΙΘ. ΕΛΛ. ΚΑΤΑΘΕΣΗΣ (21):20160401924
ΗΜΕΡ. ΕΛΛ. ΚΑΤΑΘΕΣΗΣ (22):10/08/2016
ΑΡΙΘ./ΗΜΕΡ. ΔΗΜΟΣΙΕΥΣΗΣ
ΕΥΡΩΠΑΪΚΟΥ ΔΙΠΛΩΜΑΤΟΣ(87):2870211 - 18/05/2016
ΑΡΙΘ./ΗΜΕΡ. ΔΗΜΟΣΙΕΥΣΗΣ
ΕΥΡΩΠΑΪΚΗΣ ΑΙΤΗΣΗΣ (86):13734101.2--05/07/2013
ΔΙΚΑΙΟΥΧΟΣ (73):1)Onderzoekscentrum voor Aanwending van Staal N.V.
 Pres. J.F. Kennedylaan 3, 9060 Zelzate, ΒΕΛΓΙΟ
ΣΥΜΒ. ΠΡΟΤΕΡΑΙΟΤΗΤΕΣ (30):12175250-06/07/2012-EP
ΕΦΕΥΡΕΤΗΣ (72):1)LEGROS, Philippe
 2)STONE, Vincent, William, Marcel
 3)DIAZ GONZALES, Eva
ΕΙΔΙΚΟΣ ΠΛΗΡΕΞΟΥΣΙΟΣ (74):ΠΑΠΑΝΙΚΟΛΑΟΥ ΜΑΡΙΑ
 Πόντου 30, 15121 ΠΕΥΚΗ (ΑΤΤΙΚΗΣ)
ΑΝΤΙΚΛΗΤΟΣ (74):ΜΑΛΑΜΗ ΑΛΚΗΣΤΙΣ-ΕΙΡΗΝΗ
 Σκουφά 52,10672 ΑΘΗΝΑ
ΤΙΤΛΟΣ ΕΦΕΥΡΕΣΗΣ (54):**ΑΓΩΓΟΙ ΓΙΑ ΣΩΛΗΝΩΣΕΙΣ ΜΕ ΕΣΩΤΕΡΙΚΗ ΕΠΕΝΔΥΣΗ ΚΑΙ ΜΕΘΟΔΟΣ ΕΦΑΡΜΟΓΗΣ ΤΗΣ ΕΠΕΝΔΥΣΗΣ**

ΠΕΡΙΛΗΨΗ(57)

Η παρούσα εφεύρεση αφορά ένα αγωγό για μια εγκατάσταση σωλήνωσης, ο οποίος αγωγός περιλαμβάνει μια επένδυση σκληρυνόμενη με UV στην εσωτερική επιφάνεια του εν λόγω αγωγού, όπου η εν λόγω επένδυση προκύπτει με σκλήρυνση με UV μιας σύνθεσης επένδυσης που περιλαμβάνει τουλάχιστον τα ακόλουθα συστατικά: ένα ή περισσότερα ολιγομερή, που είναι φωτοσκλήρυνόμενες (μεθ)ακρυλικές ρητίνες, ένα ή περισσότερα (μεθ)ακρυλικά μονομερή, ένα ή

περισσότερα ενισχυτικά πρόσφυσης, ένα ή περισσότερους εκκινητές φωτοπολυμερισμού, και μια μέθοδο εφαρμογής μιας σύνθεσης υγρής επένδυσης επί της εσωτερικής επιφάνειας ενός αγωγού, και σκλήρυνσης της επένδυσης, και μια τέτοια σύνθεση υγρής επένδυσης.

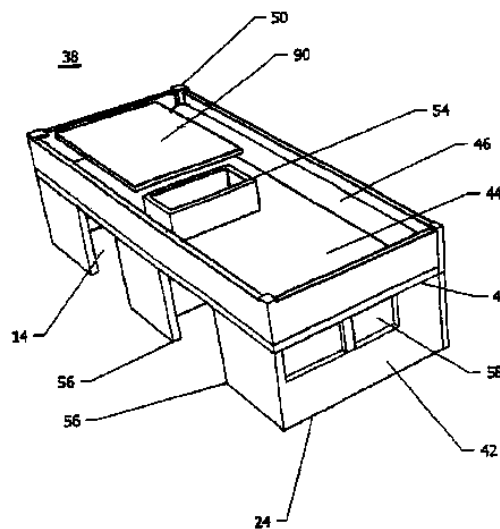


ΑΡΙΘΜΟΣ ΕΥΡ. Δ.Ε. (11):3089736
ΑΡΙΘ. ΕΛΛ. ΚΑΤΑΘΕΣΗΣ (21):20160401933
ΗΜΕΡ. ΕΛΛ. ΚΑΤΑΘΕΣΗΣ (22):11/08/2016
ΑΡΙΘ./ΗΜΕΡ. ΔΗΜΟΣΙΕΥΣΗΣ
ΕΥΡΩΠΑΪΚΟΥ ΔΙΠΛΩΜΑΤΟΣ(87):2419573 - 15/06/2016
ΑΡΙΘ./ΗΜΕΡ. ΔΗΜΟΣΙΕΥΣΗΣ
ΕΥΡΩΠΑΪΚΗΣ ΑΙΤΗΣΗΣ (86):10754635.0--10/09/2010
ΔΙΚΑΙΟΥΧΟΣ (73):1)Mesocore, LLC
 436 Mariner Drive, Jupiter FL, ΗΝΩΜΕΝΕΣ ΠΟΛΙΤΕΙΕΣ ΤΗΣ ΑΜΕΡΙΚΗΣ
ΣΥΜΒ. ΠΡΟΤΕΡΑΙΟΤΗΤΕΣ (30):878646-09/09/2010-US
 241178 P-10/09/2009-US
ΕΦΕΥΡΕΤΗΣ (72):1)Esposito, Joseph
ΕΙΔΙΚΟΣ ΠΛΗΡΕΞΟΥΣΙΟΣ (74):ΣΑΚΕΛΛΑΡΙΔΗ ΒΑΛΗ-ΒΑΣΙΛΙΚΗ
 Αδριανού 70, 10556 ΑΘΗΝΑ
ΑΝΤΙΚΛΗΤΟΣ (74):ΣΑΚΕΛΛΑΡΙΔΗ ΒΑΛΗ-ΒΑΣΙΛΙΚΗ
 Αδριανού 70,10556 ΑΘΗΝΑ
ΤΙΤΛΟΣ ΕΦΕΥΡΕΣΗΣ (54):**ΑΥΤΟΝΟΜΗ ΚΑΤΑΣΚΕΥΗ ΔΙΑΜΟΡΦΩΣΙΜΗ ΩΣ ΕΜΠΟΡΕΥΜΑΤΟΚΙΒΩΤΙΟ ΜΕΤΑΦΟΡΑΣ ΚΑΙ ΩΣ ΚΑΤΟΙΚΙΑ**

ΠΕΡΙΛΗΨΗ(57)

Παρέχεται μια αυτόνομη κατασκευή που μπορεί να διαμορφωθεί ως ένα εμπορευματοκιβώτιο μεταφοράς και ως μια κατοικία. Η αυτόνομη κατασκευή που μπορεί να διαμορφωθεί ως ένα εμπορευματοκιβώτιο μεταφοράς ως μια κατοικία περιλαμβάνει ένα κάτω τμήμα (118) που περιλαμβάνει μια πλατφόρμα και ένα δάπεδο (20), το αναφερθέν κάτω τμήμα διαμορφώνει ένα πρώτο τμήμα ενός θεμελίου της αναφερθείσας κατοικίας - ένα άνω τμήμα (38) που περιλαμβάνει ένα ταβάνι (40) και που συνδέεται στο κάτω τμήμα για να ορίσει μια κοιλότητα, το αναφερθέν άνω τμήμα σχηματίζει ένα πρώτο τμήμα μιας στέγης της αναφερθείσας κατοικίας, ένα πλήθος από εξαρτήματα τοίχου (102, 106) που συνδέονται στο αναφερθέν κάτω τμήμα (18) και το αναφερθέν άνω τμήμα (38) εντός της αναφερθείσας κοιλότητας για να σχηματιστούν υποκοιλότητες εντός της αναφερθείσας κοιλότητας - ένα πλήθος από πανέλα (12) που μπορούν να συνδεθούν στο αναφερθέν κάτω τμήμα και στο αναφερθέν άνω τμήμα, ώστε να

περικλείουν την αναφερθείσα κοιλότητα, όταν η κατασκευή είναι διαμορφωμένη ως το εμπορευματοκιβώτιο μεταφοράς και μπορεί να συνδέεται στο αναφερθέν άνω τμήμα για να σχηματίσει ένα δεύτερο τμήμα της αναφερθείσας στέγης της αναφερθείσας κατοικίας, που εκτείνεται από το αναφερθέν πρώτο τμήμα της αναφερθείσας στέγης για να ορίσει μια κοντινή περιοχή της αναφερθείσας κατοικίας, όταν η κατασκευή είναι διαμορφωμένη ως κατοικία - και ένα πλήθος από τοιχώματα επέκτασης (88) που μπορούν να αποθηκεύονται εντός των αναφερθέντων υποκοιλοτήτων, όταν η κατασκευή είναι διαμορφωμένη ως το εμπορευματοκιβώτιο μεταφοράς και μπορεί να διαμορφώνεται, ώστε να περικλείει την αναφερθείσα κοντινή περιοχή της αναφερθείσας κατοικίας, όταν η κατασκευή διαμορφώνεται ως κατοικία.

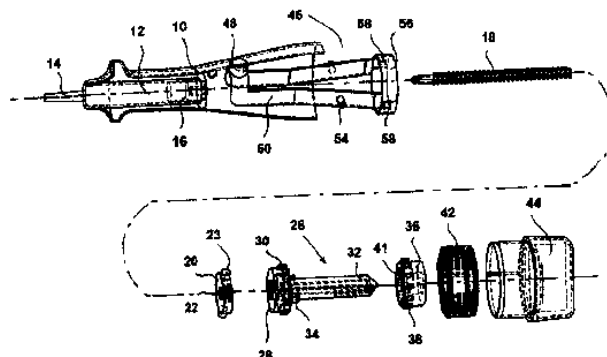


ΑΡΙΘΜΟΣ ΕΥΡ. Δ.Ε. (11):3089737
ΑΡΙΘ. ΕΛΛ. ΚΑΤΑΘΕΣΗΣ (21):20160401934
ΗΜΕΡ. ΕΛΛ. ΚΑΤΑΘΕΣΗΣ (22):11/08/2016
ΑΡΙΘ./ΗΜΕΡ. ΔΗΜΟΣΙΕΥΣΗΣ
ΕΥΡΩΠΑΪΚΟΥ ΔΙΠΛΩΜΑΤΟΣ(87):2051753 - 25/05/2016
ΑΡΙΘ./ΗΜΕΡ. ΔΗΜΟΣΙΕΥΣΗΣ
ΕΥΡΩΠΑΪΚΗΣ ΑΙΤΗΣΗΣ (86):07802609.3--15/08/2007
ΔΙΚΑΙΟΥΧΟΣ (73):1)SHL Medical AB
P.O. Box 1240 Augustendalsvagen 19, 131 28
Nacka Strand, ΣΟΥΗΔΙΑ
ΣΥΜΒ. ΠΡΟΤΕΡΑΙΟΤΗΤΕΣ (30):0601705-18/08/2006-SE
ΕΦΕΥΡΕΤΗΣ (72):1)KARLSSON, Anders
2)HOGDAHL, Stefan
ΕΙΔΙΚΟΣ ΠΛΗΡΕΞΟΥΣΙΟΣ (74):ΣΑΚΕΛΛΑΡΙΔΗ ΒΑΛΗ-ΒΑΣΙΛΙΚΗ
Αδριανού 70, 10556 ΑΘΗΝΑ
ΑΝΤΙΚΛΗΤΟΣ (74):ΣΑΚΕΛΛΑΡΙΔΗ ΒΑΛΗ-ΒΑΣΙΛΙΚΗ
Αδριανού 70,10556 ΑΘΗΝΑ
ΤΙΤΛΟΣ ΕΦΕΥΡΕΣΗΣ (54):ΣΥΣΚΕΥΗ ΓΙΑ ΧΟΡΗΓΗΣΗ ΦΑΡΜΑ-
ΚΟΥ ΠΟΥ ΠΕΡΙΛΑΜΒΑΝΕΙ ΜΗΧΑΝΙ-
ΣΜΟ ΑΠΕΛΕΥΘΕΡΩΣΗΣ ΤΗΣ ΠΙΕΣΗΣ

ΠΕΡΙΛΗΨΗ(57)

Η παρούσα εφεύρεση σχετίζεται με μια συσκευή για χορήγηση φαρμάκου, που περιλαμβάνει ένα δοχείο (12) διατεταγμένο να περιέχει φάρμακο, το οποίο δοχείο περαιτέρω περιλαμβάνει ένα ανοίγμα διατεταγμένο να εξάγει φάρμακο από το δοχείο, μέσα πίεσης (16,18) διευθετημένα να ασκούν πίεση στο φάρμακο εντός του δοχείου (12) για να εξάγεται μια ορισμένη προκαθορισμένη ποσότητα φαρμάκου διαμέσου του ανοίγματος, μέσα οδηγούς (26, 42) για την καθοδήγηση των αναφερθέντων μέσων πίεσης (16, 18), και μέσο ενεργοποίησης (46) για την ενεργοποίηση των αναφερθέντων μέσων οδηγών (26, 42) όπου η αναφερθείσα συσκευή περιλαμβάνει μέσο απελευθέρωσης της πίεσης (20) το οποίο είναι

προσαρμοσμένο, διατεταγμένο και σχεδιασμένο έτσι ώστε, όταν η προκαθορισμένη δόση έχει εξαχθεί διαμέσου του ανοίγματος, να απελευθερώνεται η πίεση στο φάρμακο.



ΑΡΙΘΜΟΣ ΕΥΡ. Δ.Ε. (11):3089738
ΑΡΙΘ. ΕΛΛ. ΚΑΤΑΘΕΣΗΣ (21):20160401921
ΗΜΕΡ. ΕΛΛ. ΚΑΤΑΘΕΣΗΣ (22):11/08/2016
ΑΡΙΘ./ΗΜΕΡ. ΔΗΜΟΣΙΕΥΣΗΣ
ΕΥΡΩΠΑΪΚΟΥ ΔΙΠΛΩΜΑΤΟΣ(87):2463305 - 11/05/2016
ΑΡΙΘ./ΗΜΕΡ. ΔΗΜΟΣΙΕΥΣΗΣ
ΕΥΡΩΠΑΪΚΗΣ ΑΙΤΗΣΗΣ (86):11005097.8--11/01/2007
ΔΙΚΑΙΟΥΧΟΣ (73):1)ALEXION PHARMACEUTICALS, INC.
352 Knotter Drive, Cheshire, CT 06410,
ΗΝΩΜΕΝΕΣ ΠΟΛΙΤΕΙΕΣ ΤΗΣ ΑΜΕΡΙΚΗΣ
ΣΥΜΒ. ΠΡΟΤΕΡΑΙΟΤΗΤΕΣ (30):759085 P-12/01/2006-US
758426 P-12/01/2006-US
801991 P-18/05/2006-US
ΕΦΕΥΡΕΤΗΣ (72):1)Bowdish, Kathrine S.
2)Kretz-Rommel, Anke
3)Faas McKnight, Susan
4)Springhorn, Jeremy P.
5)Wu, Dayang
ΕΙΔΙΚΟΣ ΠΛΗΡΕΞΟΥΣΙΟΣ (74):ΣΙΩΤΟΥ ΑΙΚΑΤΕΡΙΝΗ
Πατησίων 122, 11257 ΑΘΗΝΑ
ΑΝΤΙΚΛΗΤΟΣ (74):ΣΙΩΤΟΥ ΑΙΚΑΤΕΡΙΝΗ
Πατησίων 122,11257 ΑΘΗΝΑ
ΤΙΤΛΟΣ ΕΦΕΥΡΕΣΗΣ (54):ΑΝΤΙΣΩΜΑΤΑ ΓΙΑ OX-2/CD200 ΚΑΙ
ΧΡΗΣΕΙΣ ΑΥΤΩΝ

ΠΕΡΙΛΗΨΗ(57)

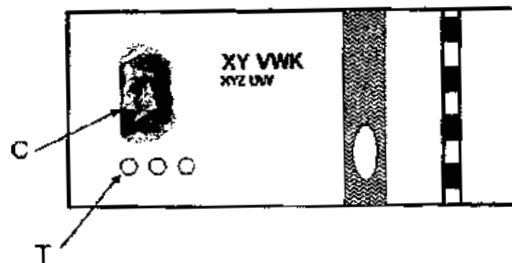
Η παρούσα εφεύρεση σχετίζεται με ένα αντι-CD200 αντίσωμα που περιλαμβάνει μια παραλλαγμένη σταθερή περιοχή που παρουσιάζει μειωμένη λειτουργία τελεστή σε σύγκριση με την λειτουργία τελεστή της αντίστοιχης φυσικής σταθερής περιοχής.

ΑΡΙΘΜΟΣ ΕΥΡ. Δ.Ε. (11):3089739
ΑΡΙΘ. ΕΛΛ. ΚΑΤΑΘΕΣΗΣ (21):20160401917
ΗΜΕΡ. ΕΛΛ. ΚΑΤΑΘΕΣΗΣ (22):11/08/2016
ΑΡΙΘ./ΗΜΕΡ. ΔΗΜΟΣΙΕΥΣΗΣ
ΕΥΡΩΠΑΪΚΟΥ ΔΙΠΛΩΜΑΤΟΣ(87):2828090 - 11/05/2016
ΑΡΙΘ./ΗΜΕΡ. ΔΗΜΟΣΙΕΥΣΗΣ
ΕΥΡΩΠΑΪΚΗΣ ΑΙΤΗΣΗΣ (86):13708809.2--11/03/2013
ΔΙΚΑΙΟΥΧΟΣ (73):1)Sicpa Holding SA
Av. de Florissant 41, 1008 Prilly, ΕΛΒΕΤΙΑ
ΣΥΜΒ. ΠΡΟΤΕΡΑΙΟΤΗΤΕΣ (30):12160940-23/03/2012-ΕΡ
ΕΦΕΥΡΕΤΗΣ (72):1)DEGOTT, Pierre
2)MAGNIN, Patrick
3)LEFEBVRE, Olivier
4)SCHALLER, Christophe
5)SPITTELER, Jean-Daniel
ΕΙΔΙΚΟΣ ΠΛΗΡΕΞΟΥΣΙΟΣ (74):ΣΙΩΤΟΥ ΑΙΚΑΤΕΡΙΝΗ
Πατησίων 122, 11257 ΑΘΗΝΑ
ΑΝΤΙΚΛΗΤΟΣ (74):ΣΙΩΤΟΥ ΑΙΚΑΤΕΡΙΝΗ
Πατησίων 122,11257 ΑΘΗΝΑ
ΤΙΤΛΟΣ ΕΦΕΥΡΕΣΗΣ (54):**ΜΕΘΟΔΟΣ ΕΚΤΥΠΩΣΗΣ ΜΕ ΜΕΛΑΝΙ ΒΑΘΥΤΥΠΙΑΣ ΟΞΕΙΔΩΤΙΚΟΥ ΣΤΕΓΝΩΜΑΤΟΣ ΚΑΙ ΜΕΛΑΝΙΑ ΒΑΘΥΤΥΠΙΑΣ ΠΟΥ ΣΤΕΓΝΩΝΟΥΝ ΜΕ UV-VIS (ΥΠΕΡΙΩΔΕΣ-ΟΡΑΤΟ)**

ΠΕΡΙΛΗΨΗ(57)

Η παρούσα εφεύρεση σχετίζεται με το πεδίο της διαδικασίας εκτύπωσης με βαθυτυπία. Ειδικότερα, η παρούσα εφεύρεση αναφέρεται σε μία μέθοδο που συνδυάζει τα μελάνια βαθυτυπίας οξειδωτικού στεγνώματος με τα μελάνια βαθυτυπίας που στεγνώνουν με UV-VIS σε μία πλάκα ή κύλινδρο βαθυτυπίας. Η αποκαλυπτόμενη μέθοδος οδηγεί σε ένα στοιχείο ασφαλείας που τυπώνεται με

βαθυτυπία, χρησιμοποιώντας πλεονεκτικά τις ανόμοιες ιδιότητες των διαφορετικών μελανιών επιτρέποντας συγχρόνως την εκτύπωση σε ένα πρότυπο τυπογραφικό πιεστήριο με ένα βήμα εκτύπωσης.



ΑΡΙΘΜΟΣ ΕΥΡ. Δ.Ε. (11):3089740
ΑΡΙΘ. ΕΛΛ. ΚΑΤΑΘΕΣΗΣ (21):20160401918
ΗΜΕΡ. ΕΛΛ. ΚΑΤΑΘΕΣΗΣ (22):11/08/2016
ΑΡΙΘ./ΗΜΕΡ. ΔΗΜΟΣΙΕΥΣΗΣ
ΕΥΡΩΠΑΪΚΟΥ ΔΙΠΛΩΜΑΤΟΣ(87):1727424 - 01/06/2016
ΑΡΙΘ./ΗΜΕΡ. ΔΗΜΟΣΙΕΥΣΗΣ
ΕΥΡΩΠΑΪΚΗΣ ΑΙΤΗΣΗΣ (86):05707694.5--03/03/2005
ΔΙΚΑΙΟΥΧΟΣ (73):1)Syngenta Participations AG
Intellectual Property Department,
Schwarzwaldallee 215, 4058 Basel, ΕΛΒΕΤΙΑ
ΣΥΜΒ. ΠΡΟΤΕΡΑΙΟΤΗΤΕΣ (30):0405760-15/03/2004-GB
ΕΦΕΥΡΕΤΗΣ (72):1)HAESSLIN, Hans Walter
2)HOPKINS, Derek John
3)GUYON, Frederique
ΕΙΔΙΚΟΣ ΠΛΗΡΕΞΟΥΣΙΟΣ (74):ΣΙΩΤΟΥ ΑΙΚΑΤΕΡΙΝΗ
Πατησίων 122, 11257 ΑΘΗΝΑ
ΑΝΤΙΚΛΗΤΟΣ (74):ΣΙΩΤΟΥ ΑΙΚΑΤΕΡΙΝΗ
Πατησίων 122,11257 ΑΘΗΝΑ
ΤΙΤΛΟΣ ΕΦΕΥΡΕΣΗΣ (54):**ΕΝΑΙΩΡΗΜΑΤΟΠΟΙΗΣΙΜΑ ΓΑΛΑΚΤΩΜΑΤΑ ΠΟΥ ΠΕΡΙΕΧΟΥΝ ΕΝΑ ΖΙΖΑΝΙΟΚΤΟΝΟ ΑΝΑΣΤΟΛΗΣ HPPD ΚΑΙ ΕΝΑ ΖΙΖΑΝΙΟΚΤΟΝΟ ΧΛΩΡΑΚΕΤΑΜΙΔΙΟΥ**

ΠΕΡΙΛΗΨΗ(57)

Αποκαλύπτεται μία χημικά και φυσικά σταθερή φαρμακοτεχνική μορφή εναιωρηματοποιήσιμου γαλακτώματος, απαλλαγμένη από πολυμερείς σταθεροποιητές που έχει μοριακό βάρος μεταξύ 10,000 και 1,000,000 daltons, η οποία περιέχει: (i) μια συνεχή φάση, (ii) ένα ζιζανιοκτόνο αναστολής HPPD αδιάλυτο στη συνεχή φάση, (iii) ένα χλωροακεταμίδιο, και (iv) μία ή περισσότερες αρωματικές αιθοξυλικές ενώσεις ή παράγωγα αυτών με την εξαίρεση των φαρμακοτεχνικών μορφών που περιέχουν το σύνολο από μία τριστετυρλοφαινολοαιθοξυλική ένωση που έχει 6-14 mol αιθοξυλικής ένωσης, σε μη ιονική μορφή, και μια τριστετυρλοφαινολοαιθοξυλική ένωση που έχει 14-18 mol

αιθοξυλικής ένωσης στη θεϊκή ή φωσφορική της μορφή, σε ανιονική ή όξινη μορφή, και ένα διακυκλ-σουλφοηλεκτρικό άλας.

ΑΡΙΘΜΟΣ ΕΥΡ. Δ.Ε. (11):3089741
ΑΡΙΘ. ΕΛΛ. ΚΑΤΑΘΕΣΗΣ (21):20160401930
ΗΜΕΡ. ΕΛΛ. ΚΑΤΑΘΕΣΗΣ (22):10/08/2016
ΑΡΙΘ./ΗΜΕΡ. ΔΗΜΟΣΙΕΥΣΗΣ
ΕΥΡΩΠΑΪΚΟΥ ΔΙΠΛΩΜΑΤΟΣ(87):2331897 - 18/05/2016
ΑΡΙΘ./ΗΜΕΡ. ΔΗΜΟΣΙΕΥΣΗΣ
ΕΥΡΩΠΑΪΚΗΣ ΑΙΤΗΣΗΣ (86):09788380.5--27/08/2009
ΔΙΚΑΙΟΥΧΟΣ (73):1)Wartsila Oil & Gas Systems AS
Postboks 144, 1371 Asker, NORBHΓΙΑ
ΣΥΜΒ. ΠΡΟΤΕΡΑΙΟΤΗΤΕΣ (30):20083740-29/08/2008-NO
ΕΦΕΥΡΕΤΗΣ (72):1)JAKOBSEN, Arne
2)RUMMELHOFF, Carl Jorgen
3)HAUKEDAL, Bjorn, Harald
ΕΙΔΙΚΟΣ ΠΛΗΡΕΞΟΥΣΙΟΣ (74):ΚΙΛΙΜΙΡΗΣ "ΠΑΤΡΙΝΟΣ & ΚΙΛΙΜΙΡΗΣ
ΔΙΚΗΓΟΡΙΚΗ ΕΤΑΙΡΙΑ" ΚΩΝΣΤΑΝΤΙΝΟΣ
Χατζηγιάννη Μέξη 7, 11528 ΑΘΗΝΑ
ΑΝΤΙΚΛΗΤΟΣ (74):ΚΙΛΙΜΙΡΗΣ ΚΩΝΣΤΑΝΤΙΝΟΣ
Χατζηγιάννη Μέξη 7,11528 ΑΘΗΝΑ
ΤΙΤΛΟΣ ΕΦΕΥΡΕΣΗΣ (54):**ΜΕΘΟΔΟΣ ΚΑΙ ΣΥΣΤΗΜΑ ΓΙΑ
ΑΡΙΣΤΟΠΟΙΗΜΕΝΗ ΠΑΡΑΓΩΓΗ LNG**

ΠΕΡΙΛΗΨΗ(57)

Μία μέθοδος και ένα σύστημα για παραγωγή υγροποιημένου και υπόψυκτου φυσικού αερίου μέσω μίας ψυκτικής διάταξης που χρησιμοποιεί ένα μοναδικής φάσης αέριο ψυκτικό που περιλαμβάνει: τουλάχιστον δύο εκτονωτές (1-3) μία διάταξη συμπιεστών (5-7) μία διάταξη εναλλακτών θερμότητας (8) για απορρόφηση θερμότητας από το φυσικό αέριο και μία διάταξη απόρριψης θερμότητας (10-12). Τα νέα χαρακτηριστικά σύμφωνα με την παρούσα εφεύρεση είναι η διάταξη των εκτονωτών (1-3) σε βρόχους εκτονωτών η χρήση μόνο ενός και του αυτού ψυκτικού σε όλους τους βρόχους η διαβίβαση ενός ρεύματος εκτονωμένου ψυκτικού από αντίστοιχο εκτονωτή εντός της διάταξης εναλλακτών

θερμότητας (8), καθένας εκτονωτής ευρισκόμενος σε επίπεδο μαζικής ροής και θερμοκρασίας προσαρμοσμένο απο-υπερθέρμανση, συμπύκνωση ή ψύξη πυκνής φάσης και/ή υπό-ψύξη του φυσικού αερίου και η τροφοδοσία του ψυκτικού στον αντίστοιχο εκτονωτή σε μία συμπιεσμένη ροή μέσω της διάταξης συμπιεστών που έχει συμπιεστές ή βαθμίδες συμπιεστών που επιτρέπουν προσαρμοσμένες πιέσεις εισόδου και εξόδου για τον αντίστοιχο εκτονωτή.

ΑΡΙΘΜΟΣ ΕΥΡ. Δ.Ε. (11):3089742
ΑΡΙΘ. ΕΛΛ. ΚΑΤΑΘΕΣΗΣ (21):20160401929
ΗΜΕΡ. ΕΛΛ. ΚΑΤΑΘΕΣΗΣ (22):10/08/2016
ΑΡΙΘ./ΗΜΕΡ. ΔΗΜΟΣΙΕΥΣΗΣ
ΕΥΡΩΠΑΪΚΟΥ ΔΙΠΛΩΜΑΤΟΣ(87):2634177 - 11/05/2016
ΑΡΙΘ./ΗΜΕΡ. ΔΗΜΟΣΙΕΥΣΗΣ
ΕΥΡΩΠΑΪΚΗΣ ΑΙΤΗΣΗΣ (86):11836445.4--28/10/2011
ΔΙΚΑΙΟΥΧΟΣ (73):1)CLINO Ltd.
8-17, Kaigamori 1-chome Aoba-ku, Sendai-shi, Miyagi 981-0942, ΙΑΠΩΝΙΑ
ΣΥΜΒ. ΠΡΟΤΕΡΑΙΟΤΗΤΕΣ (30):2011106569-11/05/2011-JP
2010243532-29/10/2010-JP
ΕΦΕΥΡΕΤΗΣ (72):1)KUDO, Yukitsuka
2)FURUMOTO, Syozo
3)OKAMURA, Nobuyuki
ΕΙΔΙΚΟΣ ΠΛΗΡΕΞΟΥΣΙΟΣ (74):ΚΙΛΙΜΙΡΗΣ "ΠΑΤΡΙΝΟΣ & ΚΙΛΙΜΙΡΗΣ
ΔΙΚΗΓΟΡΙΚΗ ΕΤΑΙΡΙΑ" ΚΩΝΣΤΑΝΤΙΝΟΣ
Χατζηγιάννη Μέξη 7, 11528 ΑΘΗΝΑ
ΑΝΤΙΚΛΗΤΟΣ (74):ΚΙΛΙΜΙΡΗΣ ΚΩΝΣΤΑΝΤΙΝΟΣ
Χατζηγιάννη Μέξη 7,11528 ΑΘΗΝΑ
ΤΙΤΛΟΣ ΕΦΕΥΡΕΣΗΣ (54):**ΔΙΕΡΕΥΝΗΤΗΣ ΑΠΕΙΚΟΝΙΣΗΣ ΤΑΥ
ΠΕΡΙΛΗΨΗ(57)**

Ένα αντικείμενο της παρούσας εφεύρεσης είναι να παρέχει διερευνητή για απεικόνιση 2-φύλλου δομής πρωτεΐνης, που μπορεί να χρησιμοποιηθεί για τη διάγνωση διαμορφωτικών ασθενειών, ιδιαίτερας ασθένειας (ταυπάθειας) που έχει θεμελιώδες σύμπτωμα, όπως ενδοεγκεφαλική συσσώρευση της πρωτεΐνης ταν, για παράδειγμα, ασθένειας Alzheimer. Άλλο αντικείμενο της παρούσας εφεύρεσης είναι να παρέχει ένωση, η οποία είναι εντόνως ειδική προς ταν και μπορεί να απεικονίζει ταν με ικανοποιητική ευαισθησία και επίσης έχει υψηλή μετάδοση εγκεφάλου, χαμηλές ή μη-αναγνωρισμένες ιδιότητες οστού-αναζήτησης και χαμηλή ή μη αναγνωρισμένη τοξικότητα. Σύμφωνα προς την παρούσα εφεύρεση, τα ανωτέρω προβλήματα επιλύονται με παροχή μίας ένωσης του τύπου I (όπου A, R1, R2, R3, R4, R5, R6, Ra και Rb είναι όπως ορίζεται στην παρούσα περιγραφή), ή φαρμακευτικός αποδεκτού άλατος ή διαλυτώματος αυτής.

ΑΡΙΘΜΟΣ ΕΥΡ. Δ.Ε. (11):3089743
ΑΡΙΘ. ΕΛΛ. ΚΑΤΑΘΕΣΗΣ (21):20160401928
ΗΜΕΡ. ΕΛΛ. ΚΑΤΑΘΕΣΗΣ (22):10/08/2016
ΑΡΙΘ./ΗΜΕΡ. ΔΗΜΟΣΙΕΥΣΗΣ
ΕΥΡΩΠΑΪΚΟΥ ΔΙΠΛΩΜΑΤΟΣ(87):2192845 - 01/06/2016
ΑΡΙΘ./ΗΜΕΡ. ΔΗΜΟΣΙΕΥΣΗΣ
ΕΥΡΩΠΑΪΚΗΣ ΑΙΤΗΣΗΣ (86):08788627.1--04/08/2008
ΔΙΚΑΙΟΥΧΟΣ (73):1)Johnson Matthey PLC

5th Floor 25 Farringdon Street, London EC4A
4AB, ΜΕΓΑΛΗ ΒΡΕΤΑΝΙΑ

ΣΥΜΒ. ΠΡΟΤΕΡΑΙΟΤΗΤΕΣ (30):0718934-28/09/2007-GB
ΕΦΕΥΡΕΤΗΣ (72):1)GREEN, Darrell
2)MCCALLIEN, Duncan William John
3)LLEWELLYN, Christopher Thomas

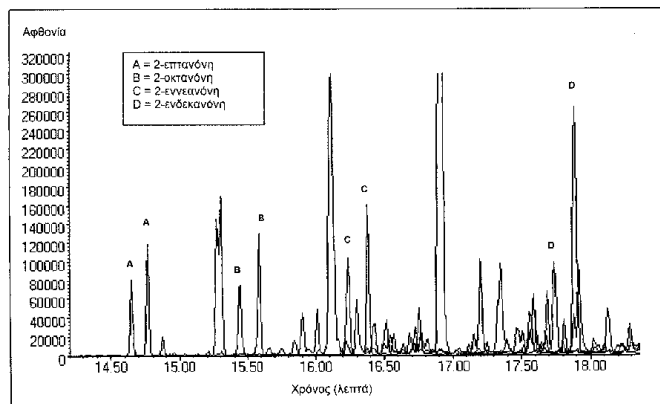
ΕΙΔΙΚΟΣ ΠΑΡΕΞΟΥΣΙΟΣ (74):ΚΙΛΙΜΙΡΗΣ "ΠΑΤΡΙΝΟΣ & ΚΙΛΙΜΙΡΗΣ
ΔΙΚΗΓΟΡΙΚΗ ΕΤΑΙΡΙΑ" ΚΩΝΣΤΑΝΤΙΝΟΣ
Χατζηγιάννη Μέξη 7, 11528 ΑΘΗΝΑ

ΑΝΤΙΚΛΗΤΟΣ (74):ΚΙΛΙΜΙΡΗΣ ΚΩΝΣΤΑΝΤΙΝΟΣ
Χατζηγιάννη Μέξη 7,11528 ΑΘΗΝΑ

ΤΙΤΛΟΣ ΕΦΕΥΡΕΣΗΣ (54):**ΜΕΘΟΔΟΣ ΕΠΙΣΗΜΑΝΣΗΣ**
ΠΕΡΙΛΗΨΗ(57)

Μία μέθοδος ταυτοποίησης ενός προϊόντος περιλαμβάνει την διαμόρφωση ενός επισημασμένου προϊόντος διά της προσθήκης στο εν λόγω προϊόν ενός υλικού ιχνηθέτησης που περιλαμβάνει τουλάχιστον μία ένωση ιχνηθέτησης που είναι αποδεκτή για χρήση ως πρόσθετος τρόφιμα και στη συνέχεια την ανάλυση ενός δείγματος του εν λόγω προϊόντος για να προσδιοριστεί η παρουσία της εν λόγω ένωσης ιχνηθέτησης και επομένως να προσδιοριστεί εάν το εν λόγω δείγμα είναι ένα δείγμα του επισημασμένου προϊόντος. Η μέθοδος είναι ιδιαίτερα χρήσιμη για την αναγνώριση προϊόντος φυτικών ελαίων από πηγές αιεφόρου διαχείρισης. Η χρήση επιτρεπών προσθέτων τροφίμων ως ιχνηθετών επιτρέπει την ταυτοποίηση

του προϊόντος στην εφοδιαστική αλυσίδα ενώ επιτρέπει επίσης την ασφαλή χρήση του σε προϊόντα διατροφής αν χρειάζεται.



ΑΡΙΘΜΟΣ ΕΥΡ. Δ.Ε. (11):3089744
ΑΡΙΘ. ΕΛΛ. ΚΑΤΑΘΕΣΗΣ (21):20160401927
ΗΜΕΡ. ΕΛΛ. ΚΑΤΑΘΕΣΗΣ (22):10/08/2016
ΑΡΙΘ./ΗΜΕΡ. ΔΗΜΟΣΙΕΥΣΗΣ
ΕΥΡΩΠΑΪΚΟΥ ΔΙΠΛΩΜΑΤΟΣ(87):2811492 - 25/05/2016
ΑΡΙΘ./ΗΜΕΡ. ΔΗΜΟΣΙΕΥΣΗΣ
ΕΥΡΩΠΑΪΚΗΣ ΑΙΤΗΣΗΣ (86):14165431.9--22/04/2014
ΔΙΚΑΙΟΥΧΟΣ (73):1)ZOTUP S.r.l.

Via Agostino Depretis, 11, 24124 Bergamo,
ΙΤΑΛΙΑ

ΣΥΜΒ. ΠΡΟΤΕΡΑΙΟΤΗΤΕΣ (30):MI20130915-04/06/2013-IT
ΕΦΕΥΡΕΤΗΣ (72):1)Bertacchi, Sergio
2)D'Ippolito, Gianfranco

ΕΙΔΙΚΟΣ ΠΑΡΕΞΟΥΣΙΟΣ (74):ΚΙΛΙΜΙΡΗΣ "ΠΑΤΡΙΝΟΣ & ΚΙΛΙΜΙΡΗΣ
ΔΙΚΗΓΟΡΙΚΗ ΕΤΑΙΡΙΑ" ΚΩΝΣΤΑΝΤΙΝΟΣ
Χατζηγιάννη Μέξη 7, 11528 ΑΘΗΝΑ

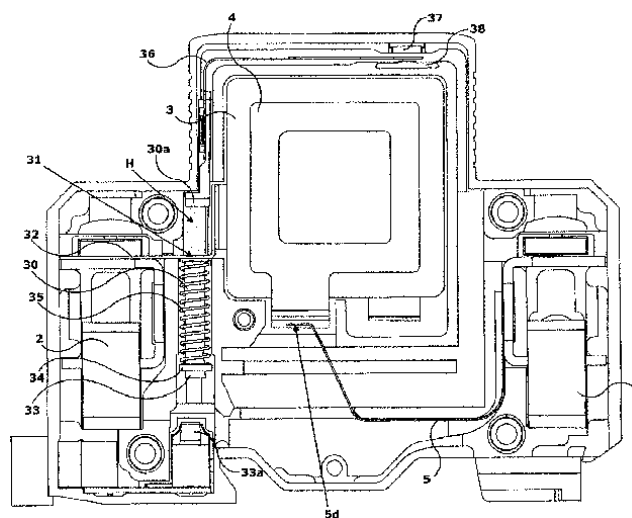
ΑΝΤΙΚΛΗΤΟΣ (74):ΚΙΛΙΜΙΡΗΣ ΚΩΝΣΤΑΝΤΙΝΟΣ
Χατζηγιάννη Μέξη 7,11528 ΑΘΗΝΑ

ΤΙΤΛΟΣ ΕΦΕΥΡΕΣΗΣ (54):**ΑΝΑΣΤΟΛΕΑΣ ΥΠΕΡΤΑΣΕΩΝ ΠΟΥ**
ΔΙΑΘΕΤΕΙ ΜΙΑ ΔΙΑΤΑΞΗ Η ΟΠΟΙΑ
ΣΗΜΑΤΟΔΟΤΕΙ ΤΗΝ ΚΑΤΑΣΤΑΣΗ
ΦΘΟΡΑΣ ΑΥΤΟΥ

ΠΕΡΙΛΗΨΗ(57)

Δημοσιοποιείται ένας αναστολέας υπερτάσεων, ο οποίος περιλαμβάνει έναν πρώτο και ένα δεύτερο ακροδέκτη (1, 2) για τη σύνδεση με τους ενεργούς αγωγούς μιας ηλεκτρικής εγκατάστασης, μεταξύ των οποίων εισάγεται ένα στοιχείο προστασίας (3), το οποίο διαθέτει ένα ζεύγος ηλεκτροδίων (4) ηλεκτρικά συνδεδεμένων με τους εν λόγω ακροδέκτες σύνδεσης, με το εν λόγω στοιχείο προστασίας (3) να είναι υποβαθμιζόμενο από τη θερμοκρασία ανάλογα το χρόνο, και με έναν αποζεύκτη να παρέχεται μεταξύ του εν λόγω πρώτου ακροδέκτη (1) και ενός ηλεκτροδίου (4) του στοιχείου προστασίας (3), με τον αναστολέα να περιλαμβάνει περαιτέρω μια διάταξη σηματοδότησης (30-39) για την κατάσταση φθοράς του εν λόγω στοιχείου προστασίας (3), η οποία περιλαμβάνει τουλάχιστον

κινούμενα μέσα (30, 33), τα οποία έχουν ένα στοιχείο πίεσης (30a) φορτισμένο από ελαστικά μέσα (35) έναντι μιας διάταξης απόσβεσης (H) από υλικό μεταβλητού ιξώδους με βάση τη θερμοκρασία, με τα μέσα σηματοδότησης (36) να συνδέονται με τα εν λόγω κινούμενα μέσα, τα οποία μέσα σηματοδότησης (36) κάνουν εμφανές το επίπεδο φθοράς ανάλογα τη μετατόπισή τους που προκαλείται από τη βύθιση του εν λόγω στοιχείου πίεσης (30a) των εν λόγω κινούμενων μέσων (30) εντός της εν λόγω διάταξης απόσβεσης (H).



ΑΡΙΘΜΟΣ ΕΥΡ. Δ.Ε. (11):3089745
ΑΡΙΘ. ΕΛΛ. ΚΑΤΑΘΕΣΗΣ (21):20160401926
ΗΜΕΡ. ΕΛΛ. ΚΑΤΑΘΕΣΗΣ (22):10/08/2016
ΑΡΙΘ./ΗΜΕΡ. ΔΗΜΟΣΙΕΥΣΗΣ
ΕΥΡΩΠΑΪΚΟΥ ΔΙΠΛΩΜΑΤΟΣ(87):2952619 - 11/05/2016
ΑΡΙΘ./ΗΜΕΡ. ΔΗΜΟΣΙΕΥΣΗΣ
ΕΥΡΩΠΑΪΚΗΣ ΑΙΤΗΣΗΣ (86):14171074.9--04/06/2014
ΔΙΚΑΙΟΥΧΟΣ (73):1)Chang, Chi-Lung
5F., No. 89, Minsheng Road, Taoyuan City,
ΙΔΙΑΙΤΕΡΟ ΤΕΛΩΝΕΙΑΚΟ ΕΛΔΦΟΣ
ΤΑΪΒΑΝ, ΠΕΝΓΚΟΥ, ΚΙΝΜΕΝ ΚΑΙ
ΜΑΤΣΟΥ

ΣΥΜΒ. ΠΡΟΤΕΡΑΙΟΤΗΤΕΣ (30):
ΕΦΕΥΡΕΤΗΣ (72):1)Chang, Chi-Lung
ΕΙΔΙΚΟΣ ΠΛΗΡΕΞΟΥΣΙΟΣ (74):ΚΙΛΙΜΙΡΗΣ "ΠΑΤΡΙΝΟΣ & ΚΙΛΙΜΙΡΗΣ
ΔΙΚΗΓΟΡΙΚΗ ΕΤΑΙΡΙΑ" ΚΩΝΣΤΑΝΤΙΝΟΣ
Χατζηγιάννη Μέξη 7, 11528 ΑΘΗΝΑ

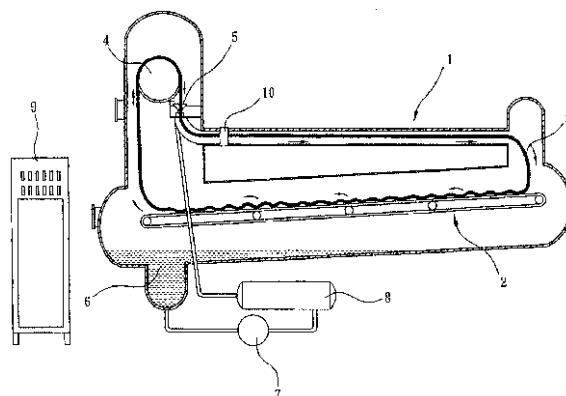
ΑΝΤΙΚΛΗΤΟΣ (74):ΚΙΛΙΜΙΡΗΣ ΚΩΝΣΤΑΝΤΙΝΟΣ
Χατζηγιάννη Μέξη 7, 11528 ΑΘΗΝΑ

ΤΙΤΛΟΣ ΕΦΕΥΡΕΣΗΣ (54):**ΜΙΑ ΜΗΧΑΝΗ ΒΑΦΗΣ ΥΦΑΣΜΑΤΩΝ
ΜΕ ΚΙΝΗΣΗ ΜΕΤΑΦΟΡΕΑ ΕΞΟΠΛΙ-
ΣΜΕΝΗ ΜΕ ΑΝΙΧΝΕΥΤΗ ΡΑΦΗΣ**

ΠΕΡΙΛΗΨΗ(57)

Μία μηχανή βαφής με κίνηση μεταφορέα που περιλαμβάνει μία συσκευή ανίχνευσης ραφής υφάσματος διευθετημένη στη μηχανή βαφής. Η συσκευή ανίχνευσης λειτουργεί ώστε να ανιχνεύει ένα προπορευόμενο άκρο υφάσματος και για να ανιχνεύει, να παρουσιάζει και να καταγράφει το χρόνο κυκλοφορίας υφάσματος και τον αριθμό των κύκλων κυκλοφορίας υφάσματος 3 και για να στέλνει σήματα. Όταν η συσκευή ανίχνευσης στέλνει σήματα, τα ακόλουθα

αποτελέσματα μπορούν να επιτευχθούν: (1) αυτόματη αναζήτηση του προπορευόμενου άκρου υφάσματος και στη συνέχεια αυτόματη διακοπή λειτουργίας της μηχανής για εξοικονόμηση του χρόνου αναζήτησης του προπορευόμενου άκρου υφάσματος (2) έλεγχος και ανίχνευση και καταγραφή του χρόνου της προηγούμενης κυκλοφορίας του υφάσματος 3 και του χρόνου της τρέχουσας προόδου (3) μέτρηση του αριθμού κύκλων κυκλοφορίας του υφάσματος 3 (4) παροχή ελέγχου συγχρονισμού και διόρθωσης της ταχύτητας μεταφορέα και της ταχύτητας κυκλοφορίας υφάσματος και (5) παροχή ελέγχου συγχρονισμού και διόρθωσης της ταχύτητας ενός κυλίνδρου οδηγού υφάσματος 4 και της ταχύτητας κυκλοφορίας υφάσματος.



ΑΡΙΘΜΟΣ ΕΥΡ. Δ.Ε. (11):3089746
ΑΡΙΘ. ΕΛΛ. ΚΑΤΑΘΕΣΗΣ (21):20160401956
ΗΜΕΡ. ΕΛΛ. ΚΑΤΑΘΕΣΗΣ (22):11/08/2016
ΑΡΙΘ./ΗΜΕΡ. ΔΗΜΟΣΙΕΥΣΗΣ
ΕΥΡΩΠΑΪΚΟΥ ΔΙΠΛΩΜΑΤΟΣ(87):1730492 - 11/05/2016
ΑΡΙΘ./ΗΜΕΡ. ΔΗΜΟΣΙΕΥΣΗΣ
ΕΥΡΩΠΑΪΚΗΣ ΑΙΤΗΣΗΣ (86):05706804.1--01/03/2005
ΔΙΚΑΙΟΥΧΟΣ (73):1)MetriCorr ApS
Glerupvej 20, 2610 Rodovre, ΔΑΝΙΑ

ΣΥΜΒ. ΠΡΟΤΕΡΑΙΟΤΗΤΕΣ (30):04388014-01/03/2004-EP
ΕΦΕΥΡΕΤΗΣ (72):1)NIELSEN, Lars, Vendelbo
2)GALSGAARD, Folke

ΕΙΔΙΚΟΣ ΠΛΗΡΕΞΟΥΣΙΟΣ (74):ΚΙΛΙΜΙΡΗΣ "ΠΑΤΡΙΝΟΣ & ΚΙΛΙΜΙΡΗΣ
ΔΙΚΗΓΟΡΙΚΗ ΕΤΑΙΡΙΑ" ΚΩΝΣΤΑΝΤΙΝΟΣ
Χατζηγιάννη Μέξη 7, 11528 ΑΘΗΝΑ

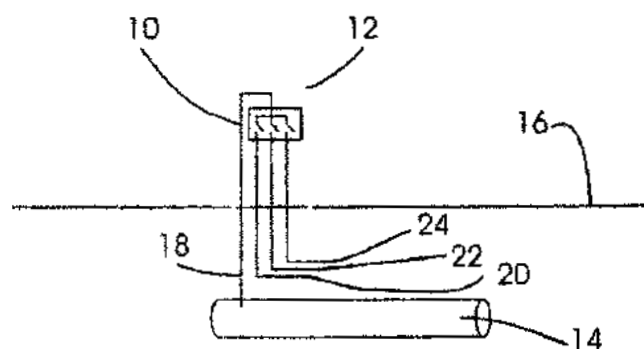
ΑΝΤΙΚΛΗΤΟΣ (74):ΚΙΛΙΜΙΡΗΣ ΚΩΝΣΤΑΝΤΙΝΟΣ
Χατζηγιάννη Μέξη 7, 11528 ΑΘΗΝΑ

ΤΙΤΛΟΣ ΕΦΕΥΡΕΣΗΣ (54):**ΜΙΑ ΜΕΘΟΔΟΣ ΚΑΙ ΕΝΑ ΣΥΣΤΗΜΑ
ΔΙΑΓΝΩΣΗΣ ΚΙΝΔΥΝΟΥ ΔΙΑΒΡΩΣΗΣ
ΕΝΟΣ ΣΩΛΗΝΑ Ή ΜΙΑΣ ΣΩΛΗΝΩΣΗΣ
ΕΝΤΟΣ ΤΟΥ ΕΛΔΦΟΥΣ**

ΠΕΡΙΛΗΨΗ(57)

Η εφεύρεση αφορά μία μέθοδο διάγνωσης του κινδύνου διάβρωσης ενός σωλήνα ή μίας σωλήνωσης ενταφιασμένης εντός του εδάφους, λόγω ρευμάτων DC διαφυγής και/ή τάσεων AC οι οποίες επάγονται εντός του εδάφους. Η μέθοδος περιλαμβάνει την παροχή ενός μεταλλικού καθετήρα δύο τμημάτων ο οποίος συμπεριλαμβάνει ένα πρώτο τμήμα καθετήρα το οποίο έχει ένα πρώτο μεταλλικό στοιχείο ενός πρώτου μεγέθους και μία πρώτη ειδική αντίσταση, όπου το πρώτο τμήμα καθετήρα συνιστά ένα εκτεθειμένο στοιχείο και ένα δεύτερο τμήμα καθετήρα το οποίο έχει ένα δεύτερο μεταλλικό στοιχείο ενός δεύτερου μεγέθους και μία δεύτερη ειδική αντίσταση, όπου το δεύτερο τμήμα καθετήρα σφραγίζεται ερμητικά και συνιστά ένα συγκριτικό στοιχείο, ενταφιασμό του μεταλλικού καθετήρα δύο τμημάτων εντός του εδάφους, μέτρηση του ρεύματος AC το οποίο ρέει μεταξύ του σωλήνα ή της σωλήνωσης και του μεταλλικού καθετήρα δύο τμημάτων, μέτρηση της τάσης AC μεταξύ του σωλήνα ή της σωλήνωσης και του

μεταλλικού καθετήρα δύο τμημάτων και μέτρηση της αντίστασης διασποράς με βάση το ρεύμα AC και την τάση AC σύμφωνα προς τον Νόμο του Ohm. Η μέθοδος επιπλέον περιλαμβάνει διέλευση ενός πρώτου ρεύματος διέγερσης μέσω του πρώτου τμήματος καθετήρα και καθορισμό της τάσης η οποία δημιουργείται από το πρώτο ρεύμα διέγερσης εις το πρώτο τμήμα καθετήρα για τη μέτρηση της αντίστασης του πρώτου τμήματος καθετήρα σύμφωνα προς τον Νόμο του Ohm, διέλευση ενός δεύτερου ρεύματος διέγερσης μέσω του δεύτερου τμήματος καθετήρα και καθορισμό της τάσης η οποία δημιουργείται από το δεύτερο ρεύμα διέγερσης εις το δεύτερο τμήμα καθετήρα, για τη μέτρηση της αντίστασης του δεύτερου τμήματος καθετήρα σύμφωνα προς τον Νόμο του Ohm, αποθήκευση των μετρήσεων και επανάληψη των βημάτων περιοδικά. Ακόμη, επιπλέον, η μέθοδος περιλαμβάνει τον ορισμό της διάβρωσης του τμήματος καθετήρα με βάση τις μετρήσεις οι οποίες εκτελούνται σύμφωνα προς έναν μαθηματικό αλγόριθμο διάβρωσης και τη διάγνωση του κινδύνου διάβρωσης του σωλήνα ή της σωλήνωσης με βάση έναν εμπειρικό συνδυασμό της πραγματικής διάβρωσης του πρώτου τμήματος του καθετήρα, την αντίσταση διασποράς και τη μετρηθείσα τάση AC.



ΑΡΙΘΜΟΣ ΕΥΡ. Δ.Ε. (11):3089747
ΑΡΙΘ. ΕΛΛ. ΚΑΤΑΘΕΣΗΣ (21):20160401919
ΗΜΕΡ. ΕΛΛ. ΚΑΤΑΘΕΣΗΣ (22):11/08/2016
ΑΡΙΘ./ΗΜΕΡ. ΔΗΜΟΣΙΕΥΣΗΣ
ΕΥΡΩΠΑΪΚΟΥ ΔΙΠΛΩΜΑΤΟΣ(87):2509087 - 11/05/2016
ΑΡΙΘ./ΗΜΕΡ. ΔΗΜΟΣΙΕΥΣΗΣ
ΕΥΡΩΠΑΪΚΗΣ ΑΙΤΗΣΗΣ (86):12001426.1--02/03/2012
ΔΙΚΑΙΟΥΧΟΣ (73):1)ABB AG

Kallstadter Strasse 1, 68309 Mannheim,
GERMANY

ΣΥΜΒ. ΠΡΟΤΕΡΑΙΟΤΗΤΕΣ (30):102011016220-06/04/2011-DE

ΕΦΕΥΡΕΤΗΣ (72):1)Sahlmann, Hans-Peter
2)Ewers, Manfred

ΕΙΛΙΚΟΣ ΠΑΗΡΕΞΟΥΣΙΟΣ (74):ΣΙΩΤΟΥ ΑΙΚΑΤΕΡΙΝΗ
Πατησίων 122, 11257 ΑΘΗΝΑ

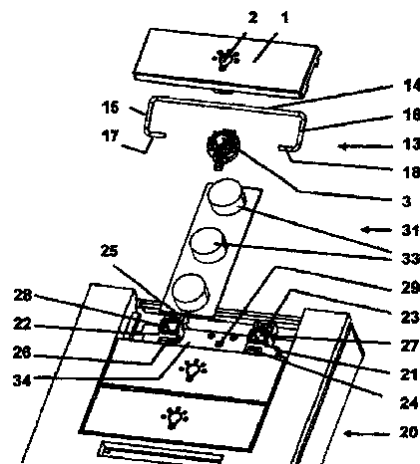
ΑΝΤΙΚΑΗΤΟΣ (74):ΣΙΩΤΟΥ ΑΙΚΑΤΕΡΙΝΗ
Πατησίων 122,11257 ΑΘΗΝΑ

ΤΙΤΛΟΣ ΕΦΕΥΡΕΣΗΣ (54):**ΤΑΛΑΝΤΕΥΟΜΕΝΟΣ ΦΟΡΕΑΣ ΜΕ ΤΟΥΛΑΧΙΣΤΟΝ ΕΝΑΝ ΤΑΛΑΝΤΩΤΗ ΕΝΕΡΓΟΠΟΙΗΣΗΣ ΕΝΟΣ ΘΥΡΟΤΗΛΕΦΩΝΟΥ Ή ΟΙΚΙΑΚΟΥ ΣΤΑΘΜΟΥ ΕΝΟΣ ΟΙΚΙΑΚΟΥ ΣΥΣΤΗΜΑΤΟΣ ΕΠΙΚΟΙΝΩΝΙΩΝ**

ΠΕΡΙΛΗΨΗ(57)

Προτείνεται ένας ταλαντευόμενος φορέας (20) με τουλάχιστον έναν ταλαντωτή ενεργοποίησης (1) ενός θυροτηλεφώνου ή οικιακού σταθμού οικιακού συστήματος επικοινωνιών - με έναν γραμμικό οδηγό ανάμεσα σε τουλάχιστον έναν θόλο οδήγησης (4, 5) των ταλαντωτών ενεργοποίησης (1) και τουλάχιστον έναν γραμμικό οδηγό (27, 28) του ταλαντευόμενου φορέα, - με ένα οδηγούμενο συρμάτινο τόξο (13) το οποίο σχηματίζεται από μια ράβδο στρέψης (14),

εγκάρσιες ράβδους (15, 16) οι οποίες κάμπτονται σε ορθές γωνίες προς την εν λόγω ράβδο στρέψης επάνω και στις δυο πλευρές, και πείρους ατράκτου (17, 18) οι οποίοι κάμπτονται σε ορθές γωνίες προς τις εν λόγω εγκάρσιες ράβδους, - όπου η ράβδος στρέψης (14) τοποθετείται σε δυο αρθρώσεις περιστροφής (10, 11) οι οποίες διευθετούνται επάνω στην οπίσθια πλευρά των άκρων του ταλαντωτή ενεργοποίησης (1) και - όπου οι πείροι ατράκτου (17, 18) συνδέονται σε δυο ολισθαίνοντα έδρανα (21, 22) τα οποία διευθετούνται επάνω στον ταλαντευόμενο φορέα (22).



ΑΡΙΘΜΟΣ ΕΥΡ. Δ.Ε. (11):3089748
ΑΡΙΘ. ΕΛΛ. ΚΑΤΑΘΕΣΗΣ (21):20160401920
ΗΜΕΡ. ΕΛΛ. ΚΑΤΑΘΕΣΗΣ (22):11/08/2016
ΑΡΙΘ./ΗΜΕΡ. ΔΗΜΟΣΙΕΥΣΗΣ
ΕΥΡΩΠΑΪΚΟΥ ΔΙΠΛΩΜΑΤΟΣ(87):2509086 - 11/05/2016
ΑΡΙΘ./ΗΜΕΡ. ΔΗΜΟΣΙΕΥΣΗΣ
ΕΥΡΩΠΑΪΚΗΣ ΑΙΤΗΣΗΣ (86):12001425.3--02/03/2012
ΔΙΚΑΙΟΥΧΟΣ (73):1)ABB AG

Kallstadter Strasse 1, 68309 Mannheim,
GERMANY

ΣΥΜΒ. ΠΡΟΤΕΡΑΙΟΤΗΤΕΣ (30):102011016219-06/04/2011-DE

ΕΦΕΥΡΕΤΗΣ (72):1)Sahlmann, Hans-Peter
2)Ewers, Manfred

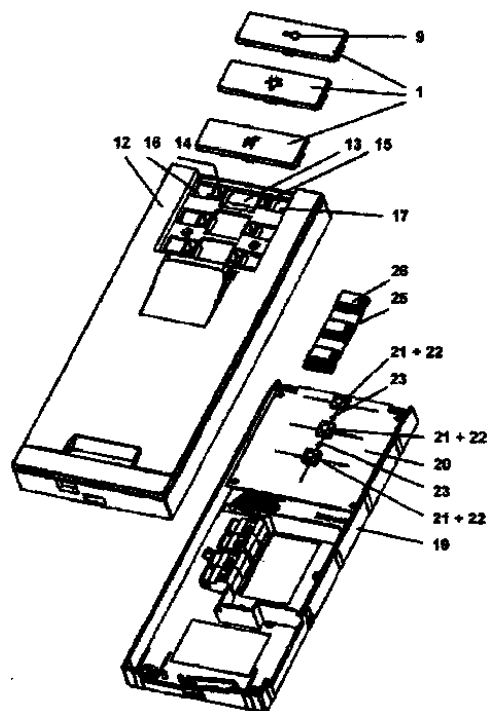
ΕΙΛΙΚΟΣ ΠΑΗΡΕΞΟΥΣΙΟΣ (74):ΣΙΩΤΟΥ ΑΙΚΑΤΕΡΙΝΗ
Πατησίων 122, 11257 ΑΘΗΝΑ

ΑΝΤΙΚΑΗΤΟΣ (74):ΣΙΩΤΟΥ ΑΙΚΑΤΕΡΙΝΗ
Πατησίων 122,11257 ΑΘΗΝΑ

ΤΙΤΛΟΣ ΕΦΕΥΡΕΣΗΣ (54):**ΤΑΛΑΝΤΕΥΟΜΕΝΟΣ ΦΟΡΕΑΣ ΜΕ ΤΟΥΛΑΧΙΣΤΟΝ ΕΝΑΝ ΤΑΛΑΝΤΩΤΗ ΕΝΕΡΓΟΠΟΙΗΣΗΣ ΕΝΟΣ ΘΥΡΟΤΗΛΕΦΩΝΟΥ Ή ΟΙΚΙΑΚΟΥ ΣΥΣΤΗΜΑΤΟΣ ΕΠΙΚΟΙΝΩΝΙΩΝ**

ΠΕΡΙΛΗΨΗ(57)

Προτείνεται ένας ταλαντευόμενος φορέας με τουλάχιστον έναν ταλαντωτή ενεργοποίησης (1) ενός θυροτηλεφώνου ή οικιακού σταθμού οικιακού συστήματος επικοινωνιών - με έναν γραμμικό οδηγό ανάμεσα σε τουλάχιστον έναν θόλο θύρας (2, 3) των ταλαντωτών ενεργοποίησης (1) και τουλάχιστον έναν γραμμικό οδηγό (14, 15) του ταλαντευόμενου φορέα, - με μια πλάκα βάσεως (20, 30) η οποία είναι εφοδιασμένη με έναν μικροδιακόπτη (21, 31) για κάθε ταλαντωτή ενεργοποίησης (1) και - με έναν τάπητα μεταγωγής (25) ο οποίος χρησιμοποιείται ως σύνδεσμος ανάμεσα στους ταλαντωτές ενεργοποίησης (1) και στους μικροδιακόπτες (21, 31) κατασκευασμένο από ένα ελαστομερές, ο οποίος περιλαμβάνει τη λειτουργία μεταγωγής των μικροδιακοπών (21, 31).

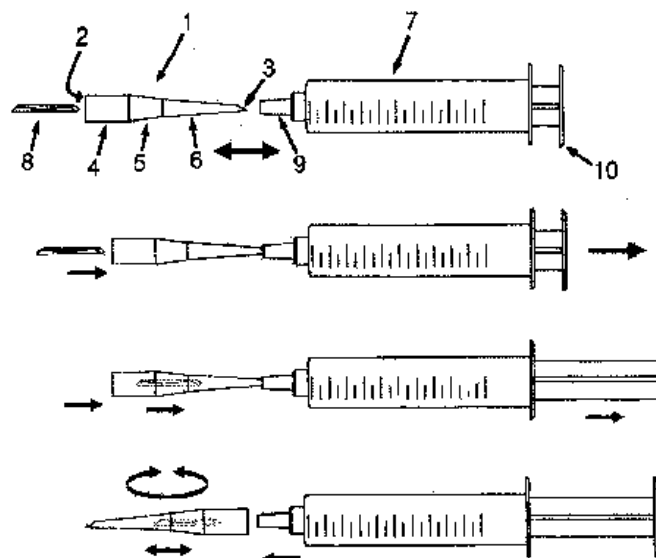


ΑΡΙΘΜΟΣ ΕΥΡ. Δ.Ε. (11):3089749
ΑΡΙΘ. ΕΛΛ. ΚΑΤΑΘΕΣΗΣ (21):20160401935
ΗΜΕΡ. ΕΛΛ. ΚΑΤΑΘΕΣΗΣ (22):11/08/2016
ΑΡΙΘ./ΗΜΕΡ. ΔΗΜΟΣΙΕΥΣΗΣ
ΕΥΡΩΠΑΪΚΟΥ ΔΙΠΛΩΜΑΤΟΣ(87):2533724 - 11/05/2016
ΑΡΙΘ./ΗΜΕΡ. ΔΗΜΟΣΙΕΥΣΗΣ
ΕΥΡΩΠΑΪΚΗΣ ΑΙΤΗΣΗΣ (86):11822804.8--17/11/2011
ΔΙΚΑΙΟΥΧΟΣ (73):1)Geuder AG
Hertzstrasse 4, 69126 Heidelberg,
ΓΕΡΜΑΝΙΑ
ΣΥΜΒ. ΠΡΟΤΕΡΑΙΟΤΗΤΕΣ (30):102010051458-17/11/2010-DE
ΕΦΕΥΡΕΤΗΣ (72):1)SZURMAN, Peter
ΕΙΔΙΚΟΣ ΠΛΗΡΕΞΟΥΣΙΟΣ (74):ΣΑΚΕΛΛΑΡΙΔΗ ΒΑΛΗ-ΒΑΣΙΛΙΚΗ
Αδριανού 70, 10556 ΑΘΗΝΑ
ΑΝΤΙΚΛΗΤΟΣ (74):ΣΑΚΕΛΛΑΡΙΔΗ ΒΑΛΗ-ΒΑΣΙΛΙΚΗ
Αδριανού 70,10556 ΑΘΗΝΑ
ΤΙΤΛΟΣ ΕΦΕΥΡΕΣΗΣ (54):ΣΥΣΚΕΥΗ ΓΙΑ ΠΡΟΕΤΟΙΜΑΣΙΑ ΚΑΙ
ΕΙΣΑΓΩΓΗ ΜΟΣΧΕΥΜΑΤΟΣ Ή ΕΜΦΥ-
ΤΕΥΜΑΤΟΣ ΣΕ ΕΝΑ ΖΩΝΤΑΝΟ ΟΡΓΑ-
ΝΙΣΜΟ, ΕΙΔΙΚΟΤΕΡΑ ΓΙΑ ΟΦΘΑΛΜΟ-
ΛΟΓΙΚΕΣ ΕΠΕΜΒΑΣΕΙΣ

ΠΕΡΙΛΗΨΗ(57)

Η εφεύρεση αναφέρεται σε μια συσκευή για την προετοιμασία και εισαγωγή ενός μοσχεύματος (8) ή ενός εμφυτεύματος μέσα σε ένα ζωντανό οργανισμό, ειδικότερα για οφθαλμολογικές επεμβάσεις και ειδικότερα για την πραγματοποίηση μιας επέμβασης DMEK. Η αναφερθείσα συσκευή έχει μια φύσιγγα (1) ή ένα σωληνίσκο με δύο αντίθετα ανοίγματα στα άκρα (2, 3), όπου το πρώτο άνοιγμα (2) έχει μια μεγαλύτερη διάμετρο από το δεύτερο άνοιγμα (3). Η συσκευή σύμφωνα με την εφεύρεση είναι κατάλληλη και για την προσεκτική προετοιμασία και για την ακριβή εισαγωγή ενός μοσχεύματος (8) ή εμφυτεύματος

μέσα σε ένα ζωντανό οργανισμό. Η εφεύρεση επίσης αναφέρεται σε ένα έτοιμο προς χρήση σετ που περιλαμβάνει τη συσκευή σύμφωνα με την εφεύρεση.



ΑΡΙΘΜΟΣ ΕΥΡ. Δ.Ε. (11):3089750
ΑΡΙΘ. ΕΛΛ. ΚΑΤΑΘΕΣΗΣ (21):20160401936
ΗΜΕΡ. ΕΛΛ. ΚΑΤΑΘΕΣΗΣ (22):11/08/2016
ΑΡΙΘ./ΗΜΕΡ. ΔΗΜΟΣΙΕΥΣΗΣ
ΕΥΡΩΠΑΪΚΟΥ ΔΙΠΛΩΜΑΤΟΣ(87):2637668 - 11/05/2016
ΑΡΙΘ./ΗΜΕΡ. ΔΗΜΟΣΙΕΥΣΗΣ
ΕΥΡΩΠΑΪΚΗΣ ΑΙΤΗΣΗΣ (86):11840392.2--08/11/2011
ΔΙΚΑΙΟΥΧΟΣ (73):1)Albireo AB
Arvid Wallgrens Backe 20, 413 46 Goteborg,
ΣΟΥΗΔΙΑ
ΣΥΜΒ. ΠΡΟΤΕΡΑΙΟΤΗΤΕΣ (30):410957 P-08/11/2010-US
1051165-08/11/2010-SE
ΕΦΕΥΡΕΤΗΣ (72):1)GILLBERG, Per-Goran
2)GRAFFNER, Hans
3)STARKE, Ingemar
ΕΙΔΙΚΟΣ ΠΛΗΡΕΞΟΥΣΙΟΣ (74):ΣΑΚΕΛΛΑΡΙΔΗ ΒΑΛΗ-ΒΑΣΙΛΙΚΗ
Αδριανού 70, 10556 ΑΘΗΝΑ
ΑΝΤΙΚΛΗΤΟΣ (74):ΣΑΚΕΛΛΑΡΙΔΗ ΒΑΛΗ-ΒΑΣΙΛΙΚΗ
Αδριανού 70,10556 ΑΘΗΝΑ
ΤΙΤΛΟΣ ΕΦΕΥΡΕΣΗΣ (54):ΑΝΑΣΤΟΛΕΙΣ ΙΒΑΤ ΓΙΑ ΤΗ ΘΕΡΑΠΕΙΑ
ΗΠΑΤΙΚΩΝ ΝΟΣΩΝ

ΠΕΡΙΛΗΨΗ(57)

Η παρούσα εφεύρεση αφορά συγκεκριμένους αναστολείς ΙΒΑΤ χρήσιμοι στην προφύλαξη ή / και θεραπεία μιας ηπατικής νόσου, αναφέρεται επίσης σε συνθέσεις που περιλαμβάνουν αυτούς τους αναστολείς ΙΒΑΤ , μια μέθοδο για την θεραπεία των διαταραχών και θήκηπου περιλαμβάνει τις ουσίες ή τις συνθέσεις.

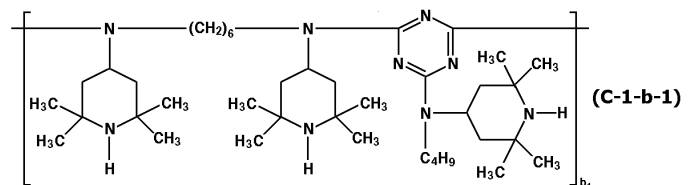
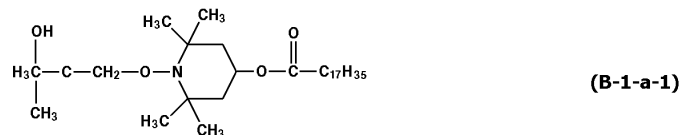
ΑΡΙΘΜΟΣ ΕΥΡ. Δ.Ε. (11):3089751
ΑΡΙΘ. ΕΛΛ. ΚΑΤΑΘΕΣΗΣ (21):20160401937
ΗΜΕΡ. ΕΛΛ. ΚΑΤΑΘΕΣΗΣ (22):11/08/2016
ΑΡΙΘ./ΗΜΕΡ. ΔΗΜΟΣΙΕΥΣΗΣ
ΕΥΡΩΠΑΪΚΟΥ ΔΙΠΛΩΜΑΤΟΣ(87):2637646 - 11/05/2016
ΑΡΙΘ./ΗΜΕΡ. ΔΗΜΟΣΙΕΥΣΗΣ
ΕΥΡΩΠΑΪΚΗΣ ΑΙΤΗΣΗΣ (86):11840481.3--08/11/2011
ΔΙΚΑΙΟΥΧΟΣ (73):1)Albireo AB
Arvid Wallgrens Backe 20, 413 46 Goteborg,
ΣΟΥΗΔΙΑ
ΣΥΜΒ. ΠΡΟΤΕΡΑΙΟΤΗΤΕΣ (30):414915 P-18/11/2010-US
410955 P-08/11/2010-US
1051164-08/11/2010-SE
ΕΦΕΥΡΕΤΗΣ (72):1)GILLBERG, Per-Goran
2)GRAFFNER, Hans
3)STARKE, Ingemar
ΕΙΛΙΚΟΣ ΠΛΗΡΕΞΟΥΣΙΟΣ (74):ΣΑΚΕΛΛΑΡΙΔΗ ΒΑΛΗ-ΒΑΣΙΛΙΚΗ
Αδριανού 70, 10556 ΑΘΗΝΑ
ΑΝΤΙΚΛΗΤΟΣ (74):ΣΑΚΕΛΛΑΡΙΔΗ ΒΑΛΗ-ΒΑΣΙΛΙΚΗ
Αδριανού 70,10556 ΑΘΗΝΑ
ΤΙΤΛΟΣ ΕΦΕΥΡΕΣΗΣ (54):ΕΝΑΣ ΦΑΡΜΑΚΕΥΤΙΚΟΣ ΣΥΝΔΥΑΣΜΟΣ ΠΟΥ ΠΕΡΙΛΑΜΒΑΝΕΙ ΕΝΑΝ ΑΝΑΣΤΟΛΕΑ ΙΒΑΤ ΚΑΙ ΕΝΑ ΣΥΝΔΕΤΙΚΟ ΧΟΛΙΚΩΝ ΟΞΕΩΝ

θειαζολιδινόνη, αγωνιστής PPAR, ένας HMG Co-A αναγωγής αναστολέας, ένα συνδετικό χολικού οξέος και διαμορφωτής υποδοχέα TGR5, που η ένωση αναστολέα ΙΒΑΤ και η τουλάχιστον μία άλλη δραστική ουσία χορηγούνται ταυτόχρονα, διαδοχικά ή ξεχωριστά.

ΠΕΡΙΛΗΨΗ(57)

Η παρούσα εφεύρεση αναφέρεται σε ένα συνδυασμό, που περιλαμβάνει μια ουσία με ανασταλτική επίδραση στο σύστημα μεταφοράς ειλεακού οξέως χολής (I BAT) και τουλάχιστον μια άλλη δραστική ουσία, που επιλέγεται από έναν αναστολέα ΙΒΑΤ. Ένα εντεροενδοκρινικό πεπτίδιο ή ενισχυτής αυτού, αναστολέας διπεπτιδυλικής πεπτιδάσης-IV, διγουανιδίνη. Εκκριτική-μυμητική ουσία,

ΑΡΙΘΜΟΣ ΕΥΡ. Δ.Ε. (11):3089752
ΑΡΙΘ. ΕΛΛ. ΚΑΤΑΘΕΣΗΣ (21):20160401949
ΗΜΕΡ. ΕΛΛ. ΚΑΤΑΘΕΣΗΣ (22):12/08/2016
ΑΡΙΘ./ΗΜΕΡ. ΔΗΜΟΣΙΕΥΣΗΣ
ΕΥΡΩΠΑΪΚΟΥ ΔΙΠΛΩΜΑΤΟΣ(87):2094887 - 06/07/2016
ΑΡΙΘ./ΗΜΕΡ. ΔΗΜΟΣΙΕΥΣΗΣ
ΕΥΡΩΠΑΪΚΗΣ ΑΙΤΗΣΗΣ (86):07857657.6--17/12/2007
ΔΙΚΑΙΟΥΧΟΣ (73):1)BASF SE
Carl-Bosch-Strasse 38, 67056 Ludwigshafen
am Rhein, ΓΕΡΜΑΝΙΑ
ΣΥΜΒ. ΠΡΟΤΕΡΑΙΟΤΗΤΕΣ (30):06127222-27/12/2006-EP
ΕΦΕΥΡΕΤΗΣ (72):1)MULLER, Daniel
2)PAUQUET, Jean-Roch
3)JUDGE, Anthony
4)MEYER, Hanspeter
ΕΙΛΙΚΟΣ ΠΛΗΡΕΞΟΥΣΙΟΣ (74):ΞΑΝΘΟΠΟΥΛΟΥ "ΤΣΙΜΙΚΑΛΗΣ
ΚΑΛΟΝΑΡΟΥ ΔΙΚΗΓΟΡΙΚΗ ΕΤΑΙΡΕΙΑ"
ΧΑΡΙΚΛΕΙΑ
Ν. Βάμβα 1., 106 74 ΑΘΗΝΑ
ΑΝΤΙΚΛΗΤΟΣ (74):ΤΣΙΜΙΚΑΛΗΣ ΣΤΕΦΑΝΟΣ
Ν. Βάμβα 1.,106 74 ΑΘΗΝΑ
ΤΙΤΛΟΣ ΕΦΕΥΡΕΣΗΣ (54):ΠΟΛΥΝΗΜΑΤΙΟ, ΜΟΝΟΝΗΜΑΤΙΟ, ΜΗ-ΥΦΑΣΜΕΝΟ ΥΦΑΣΜΑ Ή ΤΑΙΝΙΑ



ΠΕΡΙΛΗΨΗ(57)

Πολυνημάτιο, μονονημάτιο, μη-υφασμένο ύφασμα ή ταινία, που το καθένα έχει 1 έως 2000 Denier ανά νημάτιο και αναλογία έλξης από 1:2 έως 1:11 και το καθένα είναι κατασκευασμένο από σύνθεση, που περιέχει τα συστατικά (Α) πολυολεφίνη, (Β) για παράδειγμα ένωση του τύπου (B-1-a-1), (C), για παράδειγμα ένωση του τύπου (C-1-b-1), που το b1 είναι αριθμός από 2 έως 20 και προαιρετικός (D) ένα ή περισσότερα ανόργανα ή/και οργανικά πηγμένα.

ΑΡΙΘΜΟΣ ΕΥΡ. Δ.Ε. (11):3089753
ΑΡΙΘ. ΕΛΛ. ΚΑΤΑΘΕΣΗΣ (21):20160401954
ΗΜΕΡ. ΕΛΛ. ΚΑΤΑΘΕΣΗΣ (22):12/08/2016
ΑΡΙΘ./ΗΜΕΡ. ΔΗΜΟΣΙΕΥΣΗΣ
ΕΥΡΩΠΑΪΚΟΥ ΔΙΠΛΩΜΑΤΟΣ(87):2258945 - 15/06/2016
ΑΡΙΘ./ΗΜΕΡ. ΔΗΜΟΣΙΕΥΣΗΣ
ΕΥΡΩΠΑΪΚΗΣ ΑΙΤΗΣΗΣ (86):10177077.4--22/04/2002
ΔΙΚΑΙΟΥΧΟΣ (73):1)Wobben Properties GmbH
Borsigstrasse 26, 26607 Aurich, GERMANIA
ΣΥΜΒ. ΠΡΟΤΕΡΑΙΟΤΗΤΕΣ (30):10120212-24/04/2001-DE
10136974-28/07/2001-DE
ΕΦΕΥΡΕΤΗΣ (72):1)Wobben, Aloys
ΕΙΔΙΚΟΣ ΠΛΗΡΕΞΟΥΣΙΟΣ (74):ΠΑΠΑΚΩΝΣΤΑΝΤΙΝΟΥ "ΕΛΕΝΗ Γ.
ΠΑΠΑΚΩΣΤΑΝΤΙΝΟΥ ΚΑΙ
ΣΥΝΕΡΓΑΤΕΣ, ΔΙΚΗΓΟΡΙΚΗ ΕΤΑΙΡΙΑ"
ΕΛΕΝΗ
Κουμπάρη 2, 10674 ΑΘΗΝΑ
ΑΝΤΙΚΛΗΤΟΣ (74):ΓΙΑΖΙΤΖΟΓΛΟΥ ΕΥΑΓΓΕΛΙΑ
Κουμπάρη 2,10674 ΑΘΗΝΑ
ΤΙΤΛΟΣ ΕΦΕΥΡΕΣΗΣ (54):**ΜΕΘΟΔΟΣ ΓΙΑ ΤΗ ΛΕΙΤΟΥΡΓΙΑ ΜΙΑΣ
ΑΝΕΜΟΓΕΝΝΗΤΡΙΑΣ**

ΠΕΡΙΛΗΨΗ(57)

Η παρούσα εφεύρεση αναφέρεται σε μία μέθοδο για τη λειτουργία μίας ανεμογεννήτριας με ένα στροφείο, το οποίο μπορεί να κινεί την ηλεκτρογεννήτρια για να αποδώσει ηλεκτρική ενέργεια στο ηλεκτρικό δίκτυο και κυρίως στους συνδεδεμένους σε αυτό καταναλωτές. Το πρόβλημα της παρούσας εφεύρεσης είναι να προσφέρει μία μέθοδο για τη λειτουργία της ανεμογεννήτριας, καθώς επίσης για την εγκατάστασης της αιολικής ενέργειας, ή αντίστοιχα του αιολικού πάρκου, η οποία επίσης είναι σε θέση με διακύμανση της αποδιδόμενης ενεργούς ισχύος να μειώνει τις ανεπιθύμητες διακυμάνσεις της τάσης σε ένα

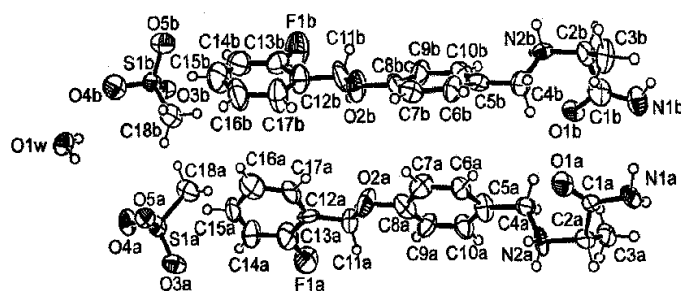
προκαθορισμένο σημείο του δικτύου σε σχέση με την κατάσταση, χωρίς την ανεμογεννήτρια ή τις ανεμογεννήτριες, ή τουλάχιστον να μην αυξάνεται σημαντικά η τάση. Η μέθοδος για τη λειτουργία της ανεμογεννήτριας με ένα στροφείο το οποίο μπορεί να κινεί μία ηλεκτρική γεννήτρια για την απόδοση ηλεκτρικής ενέργειας σε ένα ηλεκτρολογικό δίκτυο, ιδιαίτερα στους συνδεδεμένους δε σε αυτό καταναλωτές, χαρακτηρίζεται από το ότι η γωνία των φάσεων φ μεταβάλλεται σε συνάρτηση της μίας τουλάχιστον αναγνωρίσιμης φάσης του δικτύου.

ΑΡΙΘΜΟΣ ΕΥΡ. Δ.Ε. (11):3089754
ΑΡΙΘ. ΕΛΛ. ΚΑΤΑΘΕΣΗΣ (21):20160401938
ΗΜΕΡ. ΕΛΛ. ΚΑΤΑΘΕΣΗΣ (22):12/08/2016
ΑΡΙΘ./ΗΜΕΡ. ΔΗΜΟΣΙΕΥΣΗΣ
ΕΥΡΩΠΑΪΚΟΥ ΔΙΠΛΩΜΑΤΟΣ(87):2563355 - 08/06/2016
ΑΡΙΘ./ΗΜΕΡ. ΔΗΜΟΣΙΕΥΣΗΣ
ΕΥΡΩΠΑΪΚΗΣ ΑΙΤΗΣΗΣ (86):11714958.3--06/04/2011
ΔΙΚΑΙΟΥΧΟΣ (73):1)Newron Pharmaceuticals S.p.A.
Via L. Ariosto, 21, 20091 Bresso (MI),
ΙΤΑΛΙΑ
ΣΥΜΒ. ΠΡΟΤΕΡΑΙΟΤΗΤΕΣ (30):10161207-27/04/2010-EP
ΕΦΕΥΡΕΤΗΣ (72):1)GIORDANO, Claudio
2)WALDVOGEL, Erwin
ΕΙΔΙΚΟΣ ΠΛΗΡΕΞΟΥΣΙΟΣ (74):ΤΣΙΜΙΚΑΛΗΣ "ΤΣΙΜΙΚΑΛΗΣ
ΚΑΛΟΝΑΡΟΥ ΔΙΚΗΓΟΡΙΚΗ ΕΤΑΙΡΕΙΑ"
ΣΤΕΦΑΝΟΣ
Ν. Βάμβα 1,, 106 74 ΑΘΗΝΑ
ΑΝΤΙΚΛΗΤΟΣ (74):ΤΣΙΜΙΚΑΛΗΣ ΣΤΕΦΑΝΟΣ
Ν. Βάμβα 1,,106 74 ΑΘΗΝΑ
ΤΙΤΛΟΣ ΕΦΕΥΡΕΣΗΣ (54):**ΔΙΕΡΓΑΣΙΑ ΓΙΑ ΤΗΝ ΠΑΡΑΓΩΓΗ ΜΕ-
ΘΑΝΟΣΟΥΛΦΟΝΙΚΩΝ ΑΛΑΤΩΝ ΡΑΛ-
ΦΙΝΑΜΙΔΗΣ Ή ΤΩΝ R-ΕΝΑΝΤΙΟΜΕ-
ΡΩΝ ΑΥΤΩΝ**

ΠΕΡΙΛΗΨΗ(57)

Η εφεύρεση αφορά μια νέα διεργασία για την παραγωγή ή/και καθαρισμό του άλατος της ένωσης (S)-2-[4-(2-φθοροβενζυλοξυ) βενζυλαμινο]προπαναμίδη, δηλ. ραλφιναμίδη, ή του αντίστοιχου R-εναντιομερούς, με μεθανοσουλφονικό οξύ σε υψηλές αποδόσεις και πολύ υψηλή εναντιομερική και χημική καθαρότητα στη μορφή του κρυσταλλικού άνυδρου πολύμορφου, το οποίο ταυτοποιείται ως μορφή Α, που το εν λόγω άλας είναι κατά ουσία απαλλαγμένο από προσμίξεις, που έχουν γονοτοξική επίδραση, όπως (C1-C5) αλκανυλμεθανοσουλφονικά, και υπολειπόμενους διαλύτες γνωστούς ως πιθανούς προδρόμους αυτών, όπως (C1-C5) αλκανόλες ή εστέρες αυτών με κατώτερα αλκανοϊκά οξέα. Η διεργασία

προβλέπει (i) παραγωγή ή/και κρυστάλλωση του άλατος, από νερό, ακετόνη, μια αλειφατική κετόνη 4-5 ατόμων άνθρακα ή μίγματα αυτών με νερό, ή (ii) πολυποίηση του στερεού άλατος με (α) νερό, (β) ένα μίγμα νερού με ακετόνη ή μια αλειφατική κετόνη 4-5 ατόμων άνθρακα, (γ) ακετόνη, μια αλειφατική κετόνη 4-5 ατόμων άνθρακα ή ένα μίγμα αυτής, ή (iii)έκθεση του στερεού άλατος σε ρεύμα αέρα, που έχει υψηλό βαθμό σχετικής υγρασίας, και, όταν το λαμβανόμενο προϊόν αποτελείται συνολικά ή εν μέρει από κρυστάλλους μορφής Η κρυσταλλικού ημιένυδρου ψευδοπολύμορφου, μετατροπή του εν λόγω προϊόντος σε κρυστάλλους άνυδρης μορφής Α μέσω υποβολής αυτού σε αφαίρεση νερού. Η μορφή Η κρυσταλλικού ημιένυδρου ψευδοπολύμορφου της μεθανοσουλφονικής ραλφιναμίδης, ή το R-εναντιομερές αυτής, είναι ένα χρήσιμο ενδιάμεσο για τη λήψη του κρυσταλλικού άνυδρου πολύμορφου Α απαλλαγμένου από τις παραπάνω προσμίξεις, που έχουν γονοτοξική επίδραση ή/και υπολειπόμενους διαλύτες γνωστούς ως προδρόμους αυτών, και επιδεικνύει ένα φυσικοχημικό προφίλ, που συνεισφέρει σημαντικά πλεονεκτήματα στον σχεδιασμό και ανάπτυξη στερεών μορφών δοσολογίας, συγκεκριμένα, φαρμακοτεχνικών μορφών τροποποιημένης αποδέσμευσης.



ΑΡΙΘΜΟΣ ΕΥΡ. Δ.Ε. (11):3089755
ΑΡΙΘ. ΕΛΛ. ΚΑΤΑΘΕΣΗΣ (21):20160401946
ΗΜΕΡ. ΕΛΛ. ΚΑΤΑΘΕΣΗΣ (22):12/08/2016
ΑΡΙΘ./ΗΜΕΡ. ΔΗΜΟΣΙΕΥΣΗΣ
ΕΥΡΩΠΑΪΚΟΥ ΔΙΠΛΩΜΑΤΟΣ(87):2299837 - 06/07/2016
ΑΡΙΘ./ΗΜΕΡ. ΔΗΜΟΣΙΕΥΣΗΣ
ΕΥΡΩΠΑΪΚΗΣ ΑΙΤΗΣΗΣ (86):09765829.8--16/06/2009
ΔΙΚΑΙΟΥΧΟΣ (73):1)UNILEVER BCS Europe B.V.
Weena 455,3013 AL ROTTERDAM, THE
NETHERLANDS, ΟΛΛΑΝΔΙΑ
ΣΥΜΒ. ΠΡΟΤΕΡΑΙΟΤΗΤΕΣ (30):08158543-19/06/2008-EP
ΕΦΕΥΡΕΤΗΣ (72):1)KEMPEN, Gijsbert, Michiel, Peter van
2)VELIKOV, Krassimir, Petkov
3)VERSEPUT, Robert Marinus
ΕΙΔΙΚΟΣ ΠΑΡΕΞΟΥΣΙΟΣ (74):ΤΣΙΜΙΚΑΛΗΣ "ΤΣΙΜΙΚΑΛΗΣ
ΚΑΛΟΝΑΡΟΥ ΔΙΚΗΓΟΡΙΚΗ ΕΤΑΙΡΕΙΑ"
ΣΤΕΦΑΝΟΣ
N. Βάμβα 1., 106 74 ΑΘΗΝΑ
ΑΝΤΙΚΑΗΤΟΣ (74):ΤΣΙΜΙΚΑΛΗΣ ΣΤΕΦΑΝΟΣ
N. Βάμβα 1.,106 74 ΑΘΗΝΑ
ΤΙΤΛΟΣ ΕΦΕΥΡΕΣΗΣ (54):**ΒΡΩΣΙΜΑ ΓΑΛΑΚΤΩΜΑΤΑ ΠΟΥ ΠΕ-**
ΡΙΕΧΟΥΝ ΛΙΠΟΣ ΜΕ ΣΙΑΗΡΟ ΚΑΙ
ΨΕΥΔΑΡΓΥΡΟ

ΠΕΡΙΛΗΨΗ(57)

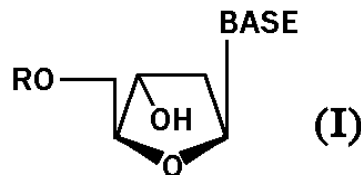
Βρώσιμο γαλάκτωμα που περιέχει 5 έως 85% κατά βάρος λίπος και μεταξύ 0,003% κατά βάρος και 0,7% κατά βάρος σίδηρο και μεταξύ 0,002% κατά βάρος και 0,3% κατά βάρος ψευδάργυρο.

ΑΡΙΘΜΟΣ ΕΥΡ. Δ.Ε. (11):3089756
ΑΡΙΘ. ΕΛΛ. ΚΑΤΑΘΕΣΗΣ (21):20160401955
ΗΜΕΡ. ΕΛΛ. ΚΑΤΑΘΕΣΗΣ (22):12/08/2016
ΑΡΙΘ./ΗΜΕΡ. ΔΗΜΟΣΙΕΥΣΗΣ
ΕΥΡΩΠΑΪΚΟΥ ΔΙΠΛΩΜΑΤΟΣ(87):2415776 - 25/05/2016
ΑΡΙΘ./ΗΜΕΡ. ΔΗΜΟΣΙΕΥΣΗΣ
ΕΥΡΩΠΑΪΚΗΣ ΑΙΤΗΣΗΣ (86):10184657.4--10/08/1999
ΔΙΚΑΙΟΥΧΟΣ (73):1)Novartis AG
Lichtstrasse 35, 4056 Basel, ΕΛΒΕΤΙΑ
2)Centre National de la Recherche Scientifique
3, rue Michel-Ange, 75016 Paris, ΓΑΛΛΙΑ
3)L'Universite Montpellier II
2, Place Eugene Bataillon, 34095 Montpellier
Cedex 5, ΓΑΛΛΙΑ
ΣΥΜΒ. ΠΡΟΤΕΡΑΙΟΤΗΤΕΣ (30):96110 P-10/08/1998-US
131352 P-28/04/1999-US
ΕΦΕΥΡΕΤΗΣ (72):1)Gosselin, Gilles
2)Imbach, Jean-Louis
3)Bryant, Martin L.
ΕΙΔΙΚΟΣ ΠΑΡΕΞΟΥΣΙΟΣ (74):ΠΑΠΑΚΩΝΣΤΑΝΤΙΝΟΥ "ΕΛΕΝΗ Γ.
ΠΑΠΑΚΩΣΤΑΝΤΙΝΟΥ ΚΑΙ
ΣΥΝΕΡΓΑΤΕΣ, ΔΙΚΗΓΟΡΙΚΗ ΕΤΑΙΡΙΑ"
ΕΛΕΝΗ
Κουμπάρη 2, 10674 ΑΘΗΝΑ
ΑΝΤΙΚΑΗΤΟΣ (74):ΓΙΑΖΙΤΖΟΓΛΟΥ ΕΥΑΓΓΕΛΙΑ
Κουμπάρη 2,10674 ΑΘΗΝΑ
ΤΙΤΛΟΣ ΕΦΕΥΡΕΣΗΣ (54):**ΒΗΤΑ-L-2'-ΔΕΟΞΥ-ΝΟΥΚΛΕΟΣΙΔΙΑ**
ΓΙΑ ΤΗΝ ΘΕΡΑΠΕΙΑ ΗΠΑΤΙΤΙΔΑΣ Β

ΠΕΡΙΛΗΨΗ(57)

Η εφεύρεση αυτή κατευθύνεται σε μια μέθοδο για θεραπεία ξενιστή, που έχει μολυνθεί με ηπατίτιδα Β, που περιλαμβάνει χορήγηση αποτελεσματικής ποσότητας ενός αντι-HBV βιολογικώς δραστικού 2'-δεοξυ--L-ερυθρο-πεντοφουρανοουκλεοζιδίου ή φαρμακευτικώς αποδεκτού άλατος ή

προφαρμάκου αυτού, που το 2'-δεοξυ--L-ερυθρο-πεντοφουρανοουκλεοζίδιο έχει τύπο (I) που R επιλέγεται από την ομάδα, που αποτελείται από H, ευθείας αλύσου, διακλαδισμένη ή κυκλική αλκύλ, CO-αλκύλ, CO-αρύλ, CO-αλκοξυαλκύλ, CO-αρυλοξυαλκύλ, CO-υποκατεστημένη αρύλ, αλκυλσουλφονύλ, αρυλσουλφονύλ, αραλκυλσουλφονύλ, υπόλειμμα αμινοξέος, μονο, δι ή τριφωσφορικό ή φωσφορικό παράγωγο και η ΒΑΣΗ είναι μια βάση πουρίνης ή πυριμιδίνης, που μπορεί προαιρετικά να είναι υποκατεστημένη. Το 2'-δεοξυ--L-ερυθρο-πεντοφουρανοουκλεοζίδιο ή φαρμακευτικώς αποδεκτό άλας ή προφάρμακο αυτού μπορεί να χορηγείται είτε μόνο είτε σε συνδυασμό με άλλο 2'-δεοξυ--L-ερυθρο-πεντοφουρανοουκλεοζίδιο ή σε συνδυασμό με άλλον παράγοντα κατά της ηπατίτιδας Β.



ΑΡΙΘΜΟΣ ΕΥΡ. Δ.Ε. (11):3089757
ΑΡΙΘ. ΕΛΛ. ΚΑΤΑΘΕΣΗΣ (21):20160401943
ΗΜΕΡ. ΕΛΛ. ΚΑΤΑΘΕΣΗΣ (22):12/08/2016
ΑΡΙΘ./ΗΜΕΡ. ΔΗΜΟΣΙΕΥΣΗΣ
ΕΥΡΩΠΑΪΚΟΥ ΔΙΠΛΩΜΑΤΟΣ(87):2730185 - 22/06/2016
ΑΡΙΘ./ΗΜΕΡ. ΔΗΜΟΣΙΕΥΣΗΣ
ΕΥΡΩΠΑΪΚΗΣ ΑΙΤΗΣΗΣ (86):12191526.8--07/11/2012
ΔΙΚΑΙΟΥΧΟΣ (73):1)Eurojersey S.p.A.
Via San Giovanni Bosco, 260, 21042 Caronno
Pertusella (VA), ΙΤΑΛΙΑ

ΣΥΜΒ. ΠΡΟΤΕΡΑΙΟΤΗΤΕΣ (30):
ΕΦΕΥΡΕΤΗΣ (72):1)Calissoni, Laura
ΕΙΔΙΚΟΣ ΠΛΗΡΕΞΟΥΣΙΟΣ (74):ΞΑΝΘΟΠΟΥΛΟΥ "ΤΣΙΜΙΚΑΛΗΣ
ΚΑΛΟΝΑΡΟΥ ΔΙΚΗΓΟΡΙΚΗ ΕΤΑΙΡΕΙΑ"
ΧΑΡΙΚΛΕΙΑ
Ν. Βάμβα 1,, 106 74 ΑΘΗΝΑ

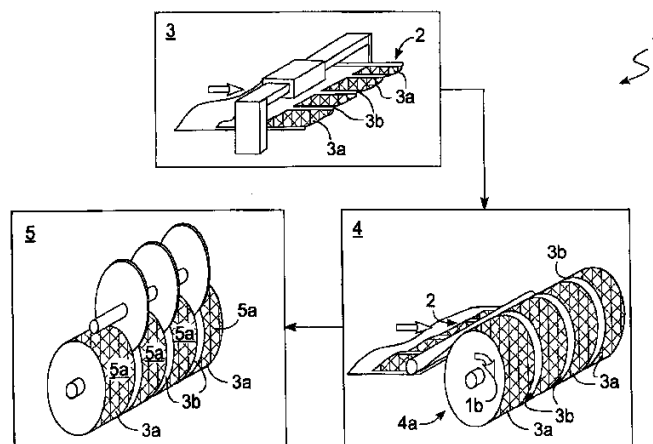
ΑΝΤΙΚΛΗΤΟΣ (74):ΤΣΙΜΙΚΑΛΗΣ ΣΤΕΦΑΝΟΣ
Ν. Βάμβα 1,,106 74 ΑΘΗΝΑ

ΤΙΤΛΟΣ ΕΦΕΥΡΕΣΗΣ (54):ΔΙΑΔΙΚΑΣΙΑ ΓΙΑ ΤΗΝ ΚΑΤΑΣΚΕΥΗ
ΕΝΔΥΜΑΤΩΝ

ΠΕΡΙΛΗΨΗ(57)

Μια διαδικασία (1) για την κατασκευή ενός ενδύματος, ξεκινώντας από ένα ύφασμα (2) που έχει μια κύρια κατά μήκος διεύθυνση έκτασης (2a) και μια εγκάρσια διεύθυνση (2b) κάθετη προς την κατά μήκος διεύθυνση (2a), όπου το εν λόγω ύφασμα περιλαμβάνει ένα πρώτο ελαστικό νήμα και ένα δεύτερο μη ελαστικό νήμα, που εκτείνονται ουσιαστικά μαζί και κατά την ίδια διεύθυνση, με μια περιοδικότητα δύο βελονιών, όπου η εν λόγω διαδικασία περιλαμβάνει: ένα βήμα εκτόπισης (3), στο οποίο ένα πλήθος από τυπωμένες ταινίες (3a) έχοντας τοποθετημένα σχέδια κατά μήκος τουλάχιστο της εν λόγω εγκάρσιας διεύθυνσης (2b) και έχοντας ένα πλάτος κατά την εγκάρσια διεύθυνση (3b) ανάλογο με μια

διάσταση του ενδύματος, εκτυπώνονται πάνω στο εν λόγω ένδυμα (2), ένα βήμα κοπής (5), στο οποίο το εν λόγω ύφασμα (2) κόβεται σε αντιστοιχία με γραμμές κοπής (3c) κατάλληλες για την αμοιβαία διαίρεση, τουλάχιστο εν μέρει, των εν λόγω τυπωμένων ταινιών (3a).



ΑΡΙΘΜΟΣ ΕΥΡ. Δ.Ε. (11):3089758
ΑΡΙΘ. ΕΛΛ. ΚΑΤΑΘΕΣΗΣ (21):20160401945
ΗΜΕΡ. ΕΛΛ. ΚΑΤΑΘΕΣΗΣ (22):12/08/2016
ΑΡΙΘ./ΗΜΕΡ. ΔΗΜΟΣΙΕΥΣΗΣ
ΕΥΡΩΠΑΪΚΟΥ ΔΙΠΛΩΜΑΤΟΣ(87):2793579 - 08/06/2016
ΑΡΙΘ./ΗΜΕΡ. ΔΗΜΟΣΙΕΥΣΗΣ
ΕΥΡΩΠΑΪΚΗΣ ΑΙΤΗΣΗΣ (86):12795452.7--06/12/2012
ΔΙΚΑΙΟΥΧΟΣ (73):1)BASF SE
Carl-Bosch-Strasse 38, 67056 Ludwigshafen
am Rhein, ΓΕΡΜΑΝΙΑ

ΣΥΜΒ. ΠΡΟΤΕΡΑΙΟΤΗΤΕΣ (30):11195032-21/12/2011-EP
12190109-26/10/2012-EP

ΕΦΕΥΡΕΤΗΣ (72):1)RHEINHEIMER, Joachim
2)TERTERYAN, Violeta 8)PILGER, Christian
3)REDLICH, Stefan 9)ROHL, Franz
4)KREMZOY, Doris 10)GEWEHR, Markus
5)ROSENBAUM, Claudia 11)STAMMLER, Gerd
6)ROHRER, Sebastian Georgios 12)MONTAG, Jurith
7)GRAMMENOS, Wassilios 13)SAUTER, Hubert

ΕΙΔΙΚΟΣ ΠΛΗΡΕΞΟΥΣΙΟΣ (74):ΞΑΝΘΟΠΟΥΛΟΥ "ΤΣΙΜΙΚΑΛΗΣ
ΚΑΛΟΝΑΡΟΥ ΔΙΚΗΓΟΡΙΚΗ ΕΤΑΙΡΕΙΑ"
ΧΑΡΙΚΛΕΙΑ
Ν. Βάμβα 1,, 106 74 ΑΘΗΝΑ

ΑΝΤΙΚΛΗΤΟΣ (74):ΤΣΙΜΙΚΑΛΗΣ ΣΤΕΦΑΝΟΣ
Ν. Βάμβα 1,,106 74 ΑΘΗΝΑ

ΤΙΤΛΟΣ ΕΦΕΥΡΕΣΗΣ (54):ΧΡΗΣΗ ΕΝΩΣΕΩΝ ΤΥΠΟΥ ΣΤΡΟΒΙ-
ΛΟΥΡΙΝΗΣ ΓΙΑ ΤΗΝ ΚΑΤΑΠΟΛΕΜΗΣΗ
ΦΥΤΟΠΑΘΟΓΟΝΩΝ ΜΥΚΗΤΩΝ ΑΝ-
ΘΕΚΤΙΚΩΝ ΣΕ ΑΝΑΣΤΟΛΕΙΣ QO

ΠΕΡΙΛΗΨΗ(57)

Η παρούσα εφεύρεση σχετίζεται με τη χρήση ενώσεων τύπου στροβιλουρίνης του τύπου I και των N-οξειδίων και των αλάτων αυτών για την καταπολέμηση φυτοπαθογόνων μυκήτων, που περιέχουν μια μετάλλαξη στο γονίδιο

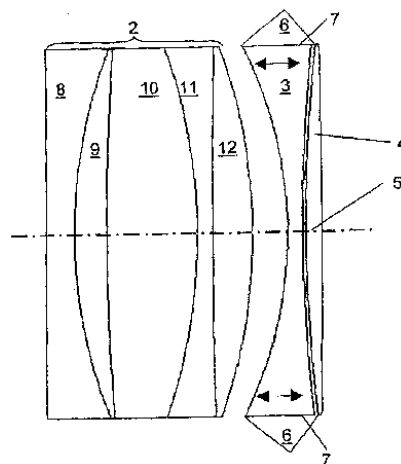
μιτοχονδριακού κυτοχρώματος b, που προσφέρει αντίσταση σε αναστολείς Qo, και με μεθόδους καταπολέμησης τέτοιων μυκήτων. Η εφεύρεση επίσης σχετίζεται με νέες ενώσεις, με μεθόδους παρασκευής αυτών των ενώσεων, με συνθέσεις, που περιέχουν τουλάχιστον μια τέτοια ένωση, με εφαρμογές φυτικής υγείας, και με σπόρους επικαλυμμένους με τουλάχιστον μια τέτοια ένωση.

ΑΡΙΘΜΟΣ ΕΥΡ. Δ.Ε. (11):3089759
ΑΡΙΘ. ΕΛΛ. ΚΑΤΑΘΕΣΗΣ (21):20160401931
ΗΜΕΡ. ΕΛΛ. ΚΑΤΑΘΕΣΗΣ (22):11/08/2016
ΑΡΙΘ./ΗΜΕΡ. ΔΗΜΟΣΙΕΥΣΗΣ
ΕΥΡΩΠΑΪΚΟΥ ΔΙΠΛΩΜΑΤΟΣ(87):2874569 - 08/06/2016
ΑΡΙΘ./ΗΜΕΡ. ΔΗΜΟΣΙΕΥΣΗΣ
ΕΥΡΩΠΑΪΚΗΣ ΑΙΤΗΣΗΣ (86):13741672.3--18/07/2013
ΔΙΚΑΙΟΥΧΟΣ (73):1)Karlsruher Institut für Technologie
Kaiserstrasse 12, 76131 Karlsruhe,
ΓΕΡΜΑΝΙΑ
ΣΥΜΒ. ΠΡΟΤΕΡΑΙΟΤΗΤΕΣ (30):102012106653-23/07/2012-DE
ΕΦΕΥΡΕΤΗΣ (72):1)SIEBER, Ingo
2)GUTH, Helmut
3)BRETTHAUER, Georg
4)GEGENBACH, Ulrich
5)GUTHOFF, Rudolf F.
ΕΙΔΙΚΟΣ ΠΑΡΕΞΟΥΣΙΟΣ (74):ΠΑΠΑΚΩΝΣΤΑΝΤΙΝΟΥ "ΕΛΕΝΗ Γ.
ΠΑΠΑΚΩΣΤΑΝΤΙΝΟΥ ΚΑΙ
ΣΥΝΕΡΓΑΤΕΣ, ΔΙΚΗΓΟΡΙΚΗ ΕΤΑΙΡΙΑ"
ΕΛΕΝΗ
Κουμπάρη 2, 10674 ΑΘΗΝΑ
ΑΝΤΙΚΑΛΗΤΟΣ (74):ΓΙΑΖΙΤΖΟΓΛΟΥ ΕΥΑΓΓΕΛΙΑ
Κουμπάρη 2,10674 ΑΘΗΝΑ
ΤΙΤΛΟΣ ΕΦΕΥΡΕΣΗΣ (54):ΕΥΡΥΓΩΝΙΑ ΟΠΤΙΚΗ ΜΟΝΑΔΑ ΓΙΑ
ΟΦΘΑΛΜΟΛΟΓΙΚΑ ΕΜΦΥΤΕΥΜΑΤΑ

ΠΕΡΙΛΗΨΗ(57)

Ευρυγώνια οπτική μονάδα για οφθαλμολογικά εμφυτεύματα εντός του οφθαλμού. Το πρόβλημα έγκειται στο ότι η ευρυγώνια οπτική μονάδα πρέπει να διαμορφώνεται έτσι ώστε, χωρίς να περιορίζει την όραση σε ένα κεντρικό οπτικό πεδίο, να εξασφαλίζει ταυτόχρονα και την περιφερειακή όραση του φέροντος το

εμφυτεύμα. Το πρόβλημα επιλύεται με μια ευρυγώνια οπτική μονάδα, που περιλαμβάνει ένα σύστημα φακών (2) διατεταγμένο περιστροφικά συμμετρικά γύρω από έναν οπτικό άξονα (5), που περιλαμβάνει τουλάχιστον δύο φακούς (8-12), οι οποίοι κείνται επίπεδα ο ένας πάνω στον άλλο και αποτελούνται από υλικά διαφορετικών οπτικών δεικτών διάθλασης, καθώς και ένα φακό (4), ο οποίος είναι διατεταγμένος εγγύς του εσωτερικού του οφθαλμού και γύρω από τον οποίο είναι τοποθετημένη μια οπτική δομή αποσύζευξης (6).



ΑΡΙΘΜΟΣ ΕΥΡ. Δ.Ε. (11):3089760
ΑΡΙΘ. ΕΛΛ. ΚΑΤΑΘΕΣΗΣ (21):20160401953
ΗΜΕΡ. ΕΛΛ. ΚΑΤΑΘΕΣΗΣ (22):11/08/2016
ΑΡΙΘ./ΗΜΕΡ. ΔΗΜΟΣΙΕΥΣΗΣ
ΕΥΡΩΠΑΪΚΟΥ ΔΙΠΛΩΜΑΤΟΣ(87):2514314 - 15/06/2016
ΑΡΙΘ./ΗΜΕΡ. ΔΗΜΟΣΙΕΥΣΗΣ
ΕΥΡΩΠΑΪΚΗΣ ΑΙΤΗΣΗΣ (86):12162574.3--22/08/2008
ΔΙΚΑΙΟΥΧΟΣ (73):1)Dow AgroSciences LLC
9330 Zionsville Road, Indianapolis IN 46268-
1054, ΗΝΩΜΕΝΕΣ ΠΟΛΙΤΕΙΕΣ ΤΗΣ
ΑΜΕΡΙΚΗΣ
ΣΥΜΒ. ΠΡΟΤΕΡΑΙΟΤΗΤΕΣ (30):966340 P-27/08/2007-US
ΕΦΕΥΡΕΤΗΣ (72):1)Satchivi, Norbert
2)Schmitzer, Paul
3)Yerkes, Carla
4)Wright, Terry
ΕΙΔΙΚΟΣ ΠΑΡΕΞΟΥΣΙΟΣ (74):ΠΑΠΑΚΩΝΣΤΑΝΤΙΝΟΥ "ΕΛΕΝΗ Γ.
ΠΑΠΑΚΩΣΤΑΝΤΙΝΟΥ ΚΑΙ
ΣΥΝΕΡΓΑΤΕΣ, ΔΙΚΗΓΟΡΙΚΗ ΕΤΑΙΡΙΑ"
ΕΛΕΝΗ
Κουμπάρη 2, 10674 ΑΘΗΝΑ
ΑΝΤΙΚΑΛΗΤΟΣ (74):ΠΑΠΑΚΩΝΣΤΑΝΤΙΝΟΥ ΕΛΕΝΗ
Κουμπάρη 2,10674 ΑΘΗΝΑ
ΤΙΤΛΟΣ ΕΦΕΥΡΕΣΗΣ (54):ΣΥΝΕΡΓΙΣΤΙΚΗ ΖΙΖΑΝΙΟΚΤΟΝΟΣ
ΣΥΝΘΕΣΗ ΠΕΡΙΕΧΟΥΣΑ ΟΡΙΣΜΕΝΑ
ΠΥΡΙΔΙΝΟ Ή ΠΥΡΙΜΙΔΙΝΟ ΚΑΡΒΟ-
ΕΥΑΙΚΑ ΟΞΕΑ ΚΑΙ ΟΡΙΣΜΕΝΑ ΖΙΖΑ-
ΝΙΟΚΤΟΝΑ ΔΗΜΗΤΡΙΑΚΩΝ ΚΑΙ ΟΡΥ-
ΖΗΣ

ΠΕΡΙΛΗΨΗ(57)

Ζιζανιοκτόνος σύνθεση περιλαμβάνουσα (a) συστατικό πυριδινό ή πυριμιδινό καρβοξυλικό οξύ και (b) ένα δεύτερο συστατικό ζιζανιοκτόνο δημητριακού ή ορύζης παρέχει συνεργιστικό έλεγχο επιλεγέντων ζιζανίων.

ΑΡΙΘΜΟΣ ΕΥΡ. Δ.Ε. (11):3089761
ΑΡΙΘ. ΕΛΛ. ΚΑΤΑΘΕΣΗΣ (21):20160401951
ΗΜΕΡ. ΕΛΛ. ΚΑΤΑΘΕΣΗΣ (22):11/08/2016
ΑΡΙΘ./ΗΜΕΡ. ΔΗΜΟΣΙΕΥΣΗΣ
ΕΥΡΩΠΑΪΚΟΥ ΔΙΠΛΩΜΑΤΟΣ(87):1876175 - 29/06/2016
ΑΡΙΘ./ΗΜΕΡ. ΔΗΜΟΣΙΕΥΣΗΣ
ΕΥΡΩΠΑΪΚΗΣ ΑΙΤΗΣΗΣ (86):06745731.7--27/04/2006
ΔΙΚΑΙΟΥΧΟΣ (73):1)Teika Pharmaceutical Co., Ltd.
3-27, Arakawa 1-chome, Toyama-shi, Toyama
930-0982, ΙΑΠΩΝΙΑ
ΣΥΜΒ. ΠΡΟΤΕΡΑΙΟΤΗΤΕΣ (30):2005129450-27/04/2005-JP
ΕΦΕΥΡΕΤΗΣ (72):1)KIMURA, Takahito
2)FUJISHITA, Shigeto
3)KAWADA, Hiroyoshi
ΕΙΔΙΚΟΣ ΠΛΗΡΕΞΟΥΣΙΟΣ (74):ΠΑΠΑΚΩΝΣΤΑΝΤΙΝΟΥ "ΕΛΕΝΗ Γ.
ΠΑΠΑΚΩΣΤΑΝΤΙΝΟΥ ΚΑΙ
ΣΥΝΕΡΓΑΤΕΣ, ΔΙΚΗΓΟΡΙΚΗ ΕΤΑΙΡΙΑ"
ΕΛΕΝΗ
Κουμπάρη 2, 10674 ΑΘΗΝΑ
ΑΝΤΙΚΛΗΤΟΣ (74):ΓΙΑΖΙΤΖΟΓΛΟΥ ΕΥΑΓΓΕΛΙΑ
Κουμπάρη 2,10674 ΑΘΗΝΑ
ΤΙΤΛΟΣ ΕΦΕΥΡΕΣΗΣ (54):**ΘΕΡΑΠΕΥΤΙΚΟΣ ΠΑΡΑΓΟΝΤΑΣ ΓΙΑ
ΚΕΡΑΤΟΕΙΔΙΚΗ ΑΣΘΕΝΕΙΑ**

ΠΕΡΙΛΗΨΗ(57)

Θεραπευτικός παράγοντας για κερατοειδική ασθένεια που περιλαμβάνει ιρσογλαδίνη ή άλας αυτής ως δραστικό συστατικό. Ο σκοπός είναι να βρεθεί ουσία ικανή για αποτελεσματική θεραπευτική αγωγή/βελτίωση κερατοειδικής ασθένειας, της οποίας τα περιστατικά έχουν αυξηθεί τα τελευταία χρόνια, και να παρασχεθεί θεραπευτικός παράγοντας για κερατοειδική ασθένεια που να περιλαμβάνει την ουσία ως δραστικό συστατικό.

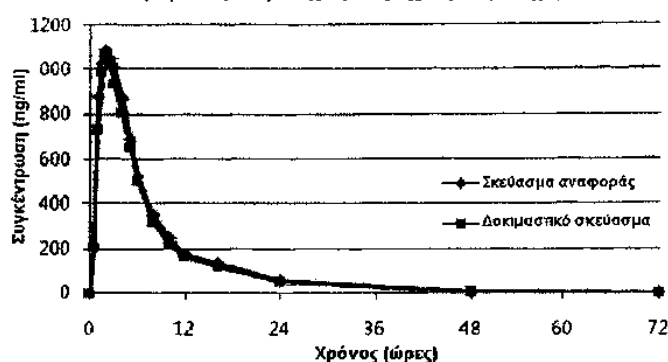
ΑΡΙΘΜΟΣ ΕΥΡ. Δ.Ε. (11):3089762
ΑΡΙΘ. ΕΛΛ. ΚΑΤΑΘΕΣΗΣ (21):20160401952
ΗΜΕΡ. ΕΛΛ. ΚΑΤΑΘΕΣΗΣ (22):11/08/2016
ΑΡΙΘ./ΗΜΕΡ. ΔΗΜΟΣΙΕΥΣΗΣ
ΕΥΡΩΠΑΪΚΟΥ ΔΙΠΛΩΜΑΤΟΣ(87):2830618 - 27/07/2016
ΑΡΙΘ./ΗΜΕΡ. ΔΗΜΟΣΙΕΥΣΗΣ
ΕΥΡΩΠΑΪΚΗΣ ΑΙΤΗΣΗΣ (86):13769567.2--22/03/2013
ΔΙΚΑΙΟΥΧΟΣ (73):1)Daewoong Pharmaceutical Co., Ltd
223-23 Sangdaewon-dong Jungwon-gu,
Seongnam Si, Gyeonggi-Do 462-120,
ΔΗΜΟΚΡΑΤΙΑ ΤΗΣ ΚΟΡΕΑΣ (ΝΟΤΙΑ
ΚΟΡΕΑ)
ΣΥΜΒ. ΠΡΟΤΕΡΑΙΟΤΗΤΕΣ (30):20120032903-30/03/2012-KR
ΕΦΕΥΡΕΤΗΣ (72):1)CHANG, Hee-Chul
2)KANG, Bok-Ki
3)KIM, Jun-Ku
ΕΙΔΙΚΟΣ ΠΛΗΡΕΞΟΥΣΙΟΣ (74):ΠΑΠΑΚΩΝΣΤΑΝΤΙΝΟΥ "ΕΛΕΝΗ Γ.
ΠΑΠΑΚΩΣΤΑΝΤΙΝΟΥ ΚΑΙ
ΣΥΝΕΡΓΑΤΕΣ, ΔΙΚΗΓΟΡΙΚΗ ΕΤΑΙΡΙΑ"
ΕΛΕΝΗ
Κουμπάρη 2, 10674 ΑΘΗΝΑ
ΑΝΤΙΚΛΗΤΟΣ (74):ΓΙΑΖΙΤΖΟΓΛΟΥ ΕΥΑΓΓΕΛΙΑ
Κουμπάρη 2,10674 ΑΘΗΝΑ
ΤΙΤΛΟΣ ΕΦΕΥΡΕΣΗΣ (54):**ΦΑΡΜΑΚΕΥΤΙΚΗ ΣΥΝΘΕΣΗ ΠΟΥ ΠΕ-
ΡΙΛΑΜΒΑΝΕΙ ΟΛΜΕΣΑΡΤΑΝΗ ΜΕΔΟ-
ΞΟΜΙΛΗ ΚΑΙ ΡΟΣΟΥΒΑΣΤΑΤΙΝΗ Ή ΤΟ
ΑΛΛΣ ΤΗΣ**

ΠΕΡΙΛΗΨΗ(57)

Η παρούσα εφεύρεση παρέχει φαρμακευτική σύνθεση, που έχει μορφή μονής δόσης, που περιλαμβάνει διαμέρισμα, που περιλαμβάνει ολμεσαρτάνη μεδοξομίλη, και διαμέρισμα, που περιλαμβάνει ροσουβαστατίνη ή το άλας της, που αυτά τα διαμερίσματα είναι τυποποιημένα σε ξεχωριστή μορφή. Στην φαρμακευτική σύνθεση της παρούσας εφεύρεσης, η ολμεσαρτάνη μεδοξομίλη και

ροσουβαστατίνη ή το άλας της είναι τυποποιημένα σε μορφή συνδυασμένης δόσης, που έχει ξεχωριστά διαμερίσματα, ούτως ώστε να καθίσταται δυνατή η λύση του προβλήματος απορρόφησης-αναστολής, που προκύπτει από αλληλεπίδραση φαρμάκων. Επιπροσθέτως, η χρήση ορισμένου (ορισμένων) αποσθρωτικού (αποσθρωτικών) καθιστά δυνατή την απόκτηση συνδυασμένου σκευάσματος, που είναι βιοϊσοδύναμο με ξεχωριστά σκευάσματα του κάθε φαρμάκου.

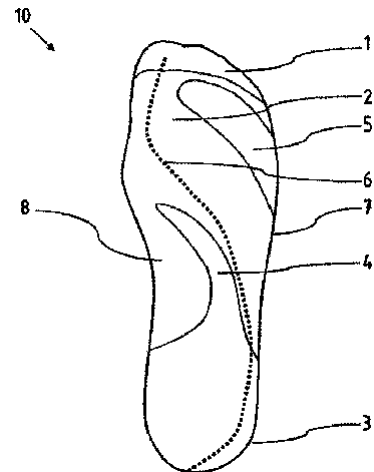
Προφίλ συγκέντρωσης αίματος της ολμεσαρτάνης (n=12)



ΑΡΙΘΜΟΣ ΕΥΡ. Δ.Ε. (11):3089763
ΑΡΙΘ. ΕΛΛ. ΚΑΤΑΘΕΣΗΣ (21):20160401939
ΗΜΕΡ. ΕΛΛ. ΚΑΤΑΘΕΣΗΣ (22):12/08/2016
ΑΡΙΘ./ΗΜΕΡ. ΔΗΜΟΣΙΕΥΣΗΣ
ΕΥΡΩΠΑΪΚΟΥ ΔΙΠΛΩΜΑΤΟΣ(87):2747589 - 25/05/2016
ΑΡΙΘ./ΗΜΕΡ. ΔΗΜΟΣΙΕΥΣΗΣ
ΕΥΡΩΠΑΪΚΗΣ ΑΙΤΗΣΗΣ (86):12762549.9--25/08/2012
ΔΙΚΑΙΟΥΧΟΣ (73):1)X-Technology Swiss GmbH
Samstagenstrasse 45, 8832 Wollerau,
ΕΛΒΕΤΙΑ
ΣΥΜΒ. ΠΡΟΤΕΡΑΙΟΤΗΤΕΣ (30):202011051102 U-25/08/2011-DE
ΕΦΕΥΡΕΤΗΣ (72):1)LAMBERTZ, Bodo
ΕΙΛΙΚΟΣ ΠΛΗΡΕΞΟΥΣΙΟΣ (74):ΞΑΝΘΟΠΟΥΛΟΥ "ΤΣΙΜΙΚΑΛΗΣ
ΚΑΛΟΝΑΡΟΥ ΔΙΚΗΓΟΡΙΚΗ ΕΤΑΙΡΕΙΑ"
ΧΑΡΙΚΛΕΙΑ
Ν. Βάμβα 1,, 106 74 ΑΘΗΝΑ
ΑΝΤΙΚΛΗΤΟΣ (74):ΤΣΙΜΙΚΑΛΗΣ ΣΤΕΦΑΝΟΣ
Ν. Βάμβα 1,,106 74 ΑΘΗΝΑ

ΤΙΤΛΟΣ ΕΦΕΥΡΕΣΗΣ (54):**ΚΑΛΤΣΑ**
ΠΕΡΙΛΗΨΗ(57)

Σε μια κάλτσα, ειδικότερα αθλητική κάλτσα, με μία περιοχή πέλματος (10) η οποία παρουσιάζει μία περιοχή δακτύλων (1), μια πρόσθια περιοχή πέλματος (2) και μία περιοχή φτέρνας (3) προβλέπονται στην περιοχή πέλματος (10) ένα οδηγητήριο στοιχείο επένδυσης φτέρνας (4) και ένα οδηγητήριο στοιχείο επένδυσης προσθίου πέλματος, τα οποία είναι διατεταγμένα ουσιαστικά παράλληλα προς μια γραμμή κύλισης (6) ενός ποδιού.



ΑΡΙΘΜΟΣ ΕΥΡ. Δ.Ε. (11):3089764
ΑΡΙΘ. ΕΛΛ. ΚΑΤΑΘΕΣΗΣ (21):20160401940
ΗΜΕΡ. ΕΛΛ. ΚΑΤΑΘΕΣΗΣ (22):12/08/2016
ΑΡΙΘ./ΗΜΕΡ. ΔΗΜΟΣΙΕΥΣΗΣ
ΕΥΡΩΠΑΪΚΟΥ ΔΙΠΛΩΜΑΤΟΣ(87):2595965 - 22/06/2016
ΑΡΙΘ./ΗΜΕΡ. ΔΗΜΟΣΙΕΥΣΗΣ
ΕΥΡΩΠΑΪΚΗΣ ΑΙΤΗΣΗΣ (86):11743699.8--20/07/2011
ΔΙΚΑΙΟΥΧΟΣ (73):1)Vestaron Corporation
4717 Campus Drive Suite 1200, Kalamazoo,
MI 49008, ΗΝΩΜΕΝΕΣ ΠΟΛΙΤΕΙΕΣ ΤΗΣ
ΑΜΕΡΙΚΗΣ
ΣΥΜΒ. ΠΡΟΤΕΡΑΙΟΤΗΤΕΣ (30):365924 P-20/07/2010-US
ΕΦΕΥΡΕΤΗΣ (72):1)KENNEDY, Robert, M.
2)STEINBAUGH, Bruce, A.
ΕΙΛΙΚΟΣ ΠΛΗΡΕΞΟΥΣΙΟΣ (74):ΞΑΝΘΟΠΟΥΛΟΥ "ΤΣΙΜΙΚΑΛΗΣ
ΚΑΛΟΝΑΡΟΥ ΔΙΚΗΓΟΡΙΚΗ ΕΤΑΙΡΕΙΑ"
ΧΑΡΙΚΛΕΙΑ
Ν. Βάμβα 1,, 106 74 ΑΘΗΝΑ
ΑΝΤΙΚΛΗΤΟΣ (74):ΤΣΙΜΙΚΑΛΗΣ ΣΤΕΦΑΝΟΣ
Ν. Βάμβα 1,,106 74 ΑΘΗΝΑ

ΤΙΤΛΟΣ ΕΦΕΥΡΕΣΗΣ (54):**ΕΝΤΟΜΟΚΤΟΝΕΣ ΤΡΙΑΖΙΝΕΣ ΚΑΙ
ΠΥΡΙΜΙΔΙΝΕΣ**

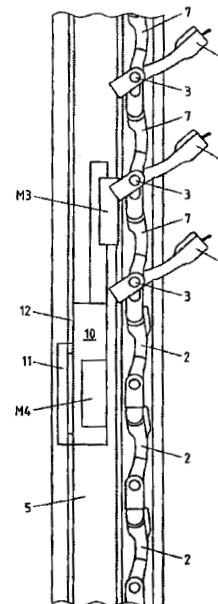
ΠΕΡΙΛΗΨΗ(57)

Η παρούσα εφεύρεση περιγράφει νέες τριαζίνες, τις σχετικές πυριμιδίνες αυτών και τη χρήση αυτών στον έλεγχο εντόμων. Η εφεύρεση αυτή επίσης περιλαμβάνει νέες συνθετικές πορείες, ενδιάμεσα για παρασκευή των ενώσεων, συνθέσεις ζιζανιοκτόνου που περιέχουν τις ενώσεις, και μεθόδους ελέγχου εντόμων χρησιμοποιώντας τις ενώσεις.

ΑΡΙΘΜΟΣ ΕΥΡ. Δ.Ε. (11):3089765
ΑΡΙΘ. ΕΛΛ. ΚΑΤΑΘΕΣΗΣ (21):20160401941
ΗΜΕΡ. ΕΛΛ. ΚΑΤΑΘΕΣΗΣ (22):12/08/2016
ΑΡΙΘ./ΗΜΕΡ. ΔΗΜΟΣΙΕΥΣΗΣ
ΕΥΡΩΠΑΪΚΟΥ ΔΙΠΛΩΜΑΤΟΣ(87):2835489 - 01/06/2016
ΑΡΙΘ./ΗΜΕΡ. ΔΗΜΟΣΙΕΥΣΗΣ
ΕΥΡΩΠΑΪΚΗΣ ΑΙΤΗΣΗΣ (86):14180428.6--08/08/2014
ΔΙΚΑΙΟΥΧΟΣ (73):1)heroal- Johann Henkenjohann GmbH & Co. KG
Osterwieher Str. 80, 33415 Verl, ΓΕΡΜΑΝΙΑ
ΣΥΜΒ. ΠΡΟΤΕΡΑΙΟΤΗΤΕΣ (30):102013108663-09/08/2013-DE
ΕΦΕΥΡΕΤΗΣ (72):1)Buhler, Anton
2)Meermeier, Rene
ΕΙΔΙΚΟΣ ΠΛΗΡΕΞΟΥΣΙΟΣ (74):ΞΑΝΘΟΠΟΥΛΟΥ "ΤΣΙΜΙΚΑΛΗΣ
ΚΑΛΟΝΑΡΟΥ ΔΙΚΗΓΟΡΙΚΗ ΕΤΑΙΡΕΙΑ"
ΧΑΡΙΚΛΕΙΑ
Ν. Βάμβα 1,, 106 74 ΑΘΗΝΑ
ΑΝΤΙΚΛΗΤΟΣ (74):ΤΣΙΜΙΚΑΛΗΣ ΣΤΕΦΑΝΟΣ
Ν. Βάμβα 1,,106 74 ΑΘΗΝΑ
ΤΙΤΛΟΣ ΕΦΕΥΡΕΣΗΣ (54):**ΡΟΛΑ ΠΟΥ ΜΠΟΡΟΥΝ ΝΑ ΛΕΙΤΟΥΡΓΟΥΝ ΩΣ ΟΡΙΖΟΝΤΙΑ ΠΕΡΣΙΔΑ ΜΕ ΠΕΡΙΣΤΡΕΦΟΜΕΝΕΣ ΡΑΒΔΟΥΣ**

ΠΕΡΙΛΗΨΗ(57)

Δείχεται και περιγράφεται ένα ρολό το οποίο μπορεί να λειτουργεί ως οριζόντια περσίδα με μια κουρτίνα (1) το οποίο απαρτίζεται από μια πληθώρα οριζόντια διευθετημένων και μη διασυνδεδεμένων λεπτών ελασμάτων (2), όπου τα λεπτά ελάσματα (2) διαθέτουν στοιχεία οδήγησης (4) διευθετημένα επάνω στα άκρα τους και συνδέονται με αυτά μέσω ενός άξονα περιστροφής (3) στην κατώτερη περιοχή των λεπτών ελασμάτων (2), όπου τα στοιχεία οδήγησης (4) οδηγούνται στα κάθετα προφίλ οδήγησης (5) και αποτελούνται από στοιχεία ενεργοποίησης τα οποία επιτρέπουν κινήσεις περιστροφής των μεμονωμένων λεπτών ελασμάτων (2) γύρω από μια γωνία ανοίγματος ανάμεσα σε μια κλειστή και μια ανοικτή θέση. Ο σχεδιασμός των ανωτέρω περιγραφόμενων ρολών που μπορούν να λειτουργούν ως

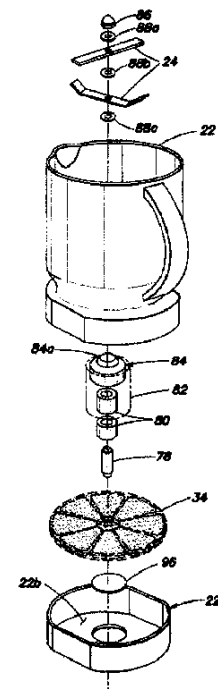


οριζόντιες περσίδες μπορεί να επιτευχθεί με μικρή προσπάθεια και χωρίς υπερμηχανική μιας βελτιωμένης γωνίας περιστροφής και έτσι δημιουργείται ένα ρολό που μπορεί να λειτουργεί ως οριζόντια περσίδα και "κατεύθυνση φωτός", μέσω του ότι πρώτοι μαγνήτες (M1, M2) παρέχονται ως στοιχεία ενεργοποίησης που μπορούν να κινούνται από περαιτέρω μαγνήτες (M3, M4) που διευθετούνται εξωτερικά του ρολού, μέσω κατάλληλης έλξης ή/και απόθλησης, προκειμένου να ανοίξουν ή να κλείσουν τα λεπτά ελάσματα (2).

ΑΡΙΘΜΟΣ ΕΥΡ. Δ.Ε. (11):3089766
ΑΡΙΘ. ΕΛΛ. ΚΑΤΑΘΕΣΗΣ (21):20160401947
ΗΜΕΡ. ΕΛΛ. ΚΑΤΑΘΕΣΗΣ (22):12/08/2016
ΑΡΙΘ./ΗΜΕΡ. ΔΗΜΟΣΙΕΥΣΗΣ
ΕΥΡΩΠΑΪΚΟΥ ΔΙΠΛΩΜΑΤΟΣ(87):2400854 - 25/05/2016
ΑΡΙΘ./ΗΜΕΡ. ΔΗΜΟΣΙΕΥΣΗΣ
ΕΥΡΩΠΑΪΚΗΣ ΑΙΤΗΣΗΣ (86):10746763.1--24/02/2010
ΔΙΚΑΙΟΥΧΟΣ (73):1)Island Oasis Frozen Cocktail Co. Inc.
141 Norfolk Street, Walpole, MA 02081,
ΗΝΩΜΕΝΕΣ ΠΟΛΙΤΕΙΕΣ ΤΗΣ ΑΜΕΡΙΚΗΣ
ΣΥΜΒ. ΠΡΟΤΕΡΑΙΟΤΗΤΕΣ (30):391864-24/02/2009-US
ΕΦΕΥΡΕΤΗΣ (72):1)KARKOS, John F.
2)FLANARY, Ron
ΕΙΔΙΚΟΣ ΠΛΗΡΕΞΟΥΣΙΟΣ (74):ΤΣΙΜΙΚΑΛΗΣ "ΤΣΙΜΙΚΑΛΗΣ
ΚΑΛΟΝΑΡΟΥ ΔΙΚΗΓΟΡΙΚΗ ΕΤΑΙΡΕΙΑ"
ΣΤΕΦΑΝΟΣ
Ν. Βάμβα 1,, 106 74 ΑΘΗΝΑ
ΑΝΤΙΚΛΗΤΟΣ (74):ΤΣΙΜΙΚΑΛΗΣ ΣΤΕΦΑΝΟΣ
Ν. Βάμβα 1,,106 74 ΑΘΗΝΑ
ΤΙΤΛΟΣ ΕΦΕΥΡΕΣΗΣ (54):**ΜΑΓΝΗΤΙΚΗ ΚΙΝΗΤΗΡΙΑ ΔΙΑΤΑΞΗ ΓΙΑ ΣΥΣΚΕΥΗ ΚΑΤΕΡΓΑΣΙΑΣ ΤΡΟΦΙΜΩΝ**

ΠΕΡΙΛΗΨΗ(57)

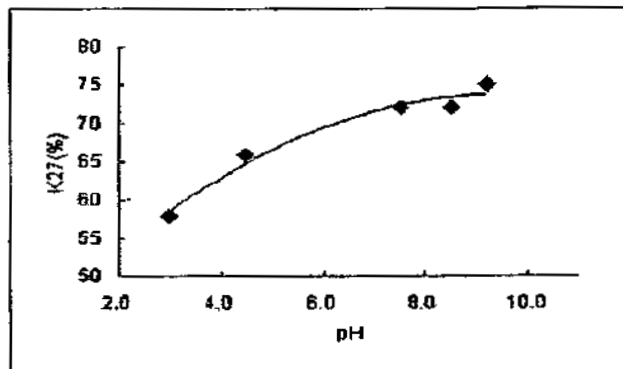
Στην παρούσα περιγράφονται συσκευές κατεργασίας τροφίμων οι οποίες συμπεριλαμβάνουν μαγνητικές κινητήριες διατάξεις. Σύμφωνα προς μία παραδειγματική μορφή εφαρμογής, μία συσκευή κατεργασίας τροφίμων μπορεί να συμπεριλαμβάνει έναν κινητήρα ο οποίος έχει έναν άξονα κινητήρα, έναν δρομέα συναρμολογημένο με δυνατότητα περιστροφής εις τον άξονα κινητήρα και έναν στάτη ο οποίος παράγει ένα ηλεκτρομαγνητικό πεδίο ώστε να αλληλεπιδρά με τον δρομέα. Ο δρομέας μπορεί να κινεί μαγνητικά μία κινητήρια πλάκα συζευγμένη με ένα στροφέιο εντός ενός θαλάμου επαφής τροφίμων.



ΑΡΙΘΜΟΣ ΕΥΡ. Δ.Ε. (11):3089767
ΑΡΙΘ. ΕΛΛ. ΚΑΤΑΘΕΣΗΣ (21):20160401948
ΗΜΕΡ. ΕΛΛ. ΚΑΤΑΘΕΣΗΣ (22):12/08/2016
ΑΡΙΘ./ΗΜΕΡ. ΔΗΜΟΣΙΕΥΣΗΣ
ΕΥΡΩΠΑΪΚΟΥ ΔΙΠΛΩΜΑΤΟΣ(87):2408800 - 25/05/2016
ΑΡΙΘ./ΗΜΕΡ. ΔΗΜΟΣΙΕΥΣΗΣ
ΕΥΡΩΠΑΪΚΗΣ ΑΙΤΗΣΗΣ (86):10753706.0--18/03/2010
ΔΙΚΑΙΟΥΧΟΣ (73):1)Hanmi Science Co., Ltd.
550 Dongtangiheung-ro Dongtan-myeon
Hwaseong-si, Gyeonggi-do 445-813,
ΔΗΜΟΚΡΑΤΙΑ ΤΗΣ ΚΟΡΕΑΣ (ΝΟΤΙΑ
ΚΟΡΕΑ)
ΣΥΜΒ. ΠΡΟΤΕΡΑΙΟΤΗΤΕΣ (30):20090023953-20/03/2009-KR
ΕΦΕΥΡΕΤΗΣ (72):1)SONG, Dae Hae
2)SHIN, Jae Hee
3)LEE, Jae Min
4)PARK, Young Kyung
5)KWON, Se Chang
6)LEE, Gwan Sun
ΕΙΔΙΚΟΣ ΠΛΗΡΕΞΟΥΣΙΟΣ (74):ΤΣΙΜΙΚΑΛΗΣ "ΤΣΙΜΙΚΑΛΗΣ
ΚΑΛΟΝΑΡΟΥ ΔΙΚΗΓΟΡΙΚΗ ΕΤΑΙΡΕΙΑ"
ΣΤΕΦΑΝΟΣ
Ν. Βάμβα 1,, 106 74 ΑΘΗΝΑ
ΑΝΤΙΚΛΗΤΟΣ (74):ΤΣΙΜΙΚΑΛΗΣ ΣΤΕΦΑΝΟΣ
Ν. Βάμβα 1,,106 74 ΑΘΗΝΑ
ΤΙΤΛΟΣ ΕΦΕΥΡΕΣΗΣ (54):**ΜΕΘΟΔΟΣ ΓΙΑ ΠΑΡΑΣΚΕΥΗ ΘΕΣΕΩΣ-ΕΙΔΙΚΟΥ ΠΡΟΙΟΝΤΟΣ ΣΥΖΕΥΞΗΣ ΕΝΟΣ ΦΥΣΙΟΛΟΓΙΚΩΣ ΔΡΑΣΤΙΚΟΥ ΠΟΛΥΠΕΠΤΙΔΙΟΥ**

ΠΕΡΙΛΗΨΗ(57)

Η παρούσα εφεύρεση παρέχει μέθοδο για παρασκευή θέσεως ειδικού προϊόντος σύζευξης φυσιολογικός δραστικού πολυπεπτιδίου σε υψηλή απόδοση, με κατεργασία ενός φυσιολογικός δραστικού πολυπεπτιδίου με μη-πεπτιδύλ πολυμερές παρουσία μίας αλκοόλης σε ειδικό pH, που μπορεί επιθυμητά να χρησιμοποιηθεί στην ανάπτυξη μακράς δράσης φαρμακοτεχνικών μορφών διαφόρων φαρμάκων πεπτιδίων που έχουν υψηλή in-vivo δραστηριότητα και αξιοσημείωτα παρατεταμένη ημίσεια-ζωή στο αίμα.



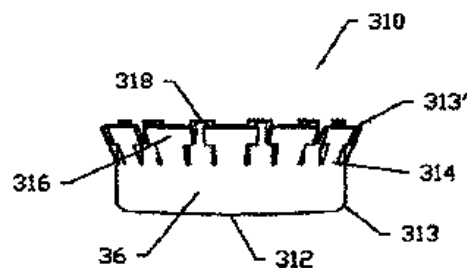
ΑΡΙΘΜΟΣ ΕΥΡ. Δ.Ε. (11):3089768
ΑΡΙΘ. ΕΛΛ. ΚΑΤΑΘΕΣΗΣ (21):20160401950
ΗΜΕΡ. ΕΛΛ. ΚΑΤΑΘΕΣΗΣ (22):12/08/2016
ΑΡΙΘ./ΗΜΕΡ. ΔΗΜΟΣΙΕΥΣΗΣ
ΕΥΡΩΠΑΪΚΟΥ ΔΙΠΛΩΜΑΤΟΣ(87):2442672 - 13/07/2016
ΑΡΙΘ./ΗΜΕΡ. ΔΗΜΟΣΙΕΥΣΗΣ
ΕΥΡΩΠΑΪΚΗΣ ΑΙΤΗΣΗΣ (86):10724397.4--28/05/2010
ΔΙΚΑΙΟΥΧΟΣ (73):1)Unilever N.V.
Weena 455, 3013 AL Rotterdam, ΟΛΛΑΝΔΙΑ
ΣΥΜΒ. ΠΡΟΤΕΡΑΙΟΤΗΤΕΣ (30):09163097-18/06/2009-EP
ΕΦΕΥΡΕΤΗΣ (72):1)DUBBELMAN, Sander
2)MAVROUDIS, Nikolaos
ΕΙΔΙΚΟΣ ΠΛΗΡΕΞΟΥΣΙΟΣ (74):ΤΣΙΜΙΚΑΛΗΣ "ΤΣΙΜΙΚΑΛΗΣ
ΚΑΛΟΝΑΡΟΥ ΔΙΚΗΓΟΡΙΚΗ ΕΤΑΙΡΕΙΑ"
ΣΤΕΦΑΝΟΣ
Ν. Βάμβα 1,, 106 74 ΑΘΗΝΑ
ΑΝΤΙΚΛΗΤΟΣ (74):ΤΣΙΜΙΚΑΛΗΣ ΣΤΕΦΑΝΟΣ
Ν. Βάμβα 1,,106 74 ΑΘΗΝΑ
ΤΙΤΛΟΣ ΕΦΕΥΡΕΣΗΣ (54):**ΜΕΘΟΔΟΣ ΠΑΡΑΣΚΕΥΗΣ ΠΡΟΙΟΝΤΟΣ ΔΙΑΤΡΟΦΗΣ**

ΠΕΡΙΛΗΨΗ(57)

Παρέχεται μέθοδος οξύνισης προϊόντος διατροφής χρησιμοποιώντας φυσικό εκχύλισμα από ντομάτες.

ΑΡΙΘΜΟΣ ΕΥΡ. Δ.Ε. (11):3089769
ΑΡΙΘ. ΕΛΛ. ΚΑΤΑΘΕΣΗΣ (21):20160401977
ΗΜΕΡ. ΕΛΛ. ΚΑΤΑΘΕΣΗΣ (22):17/08/2016
ΑΡΙΘ./ΗΜΕΡ. ΔΗΜΟΣΙΕΥΣΗΣ
ΕΥΡΩΠΑΪΚΟΥ ΔΙΠΛΩΜΑΤΟΣ(87):2597049 - 18/05/2016
ΑΡΙΘ./ΗΜΕΡ. ΔΗΜΟΣΙΕΥΣΗΣ
ΕΥΡΩΠΑΪΚΗΣ ΑΙΤΗΣΗΣ (86):13156256.3--26/01/2010
ΔΙΚΑΙΟΥΧΟΣ (73):1)EQUIPE MOULDINGS LIMITED
3 High Street, Larne County Antrim BT40
1JN, ΜΕΓΑΛΗ ΒΡΕΤΑΝΙΑ
ΣΥΜΒ. ΠΡΟΤΕΡΑΙΟΤΗΤΕΣ (30):0901185-26/01/2009-GB
ΕΦΕΥΡΕΤΗΣ (72):1)Mcdowell, Craig
ΕΙΔΙΚΟΣ ΠΛΗΡΕΞΟΥΣΙΟΣ (74):ΞΑΝΘΟΠΟΥΛΟΥ "ΤΣΙΜΙΚΑΛΗΣ
ΚΑΛΟΝΑΡΟΥ ΔΙΚΗΓΟΡΙΚΗ ΕΤΑΙΡΕΙΑ"
ΧΑΡΙΚΛΕΙΑ
Ν. Βάμβα 1,, 106 74 ΑΘΗΝΑ
ΑΝΤΙΚΛΗΤΟΣ (74):ΤΣΙΜΙΚΑΛΗΣ ΣΤΕΦΑΝΟΣ
Ν. Βάμβα 1,,106 74 ΑΘΗΝΑ
ΤΙΤΛΟΣ ΕΦΕΥΡΕΣΗΣ (54):ΠΩΜΑ ΓΙΑ ΕΝΑΝ ΥΠΟΔΟΧΕΑ
ΠΕΡΙΛΗΨΗ(57)

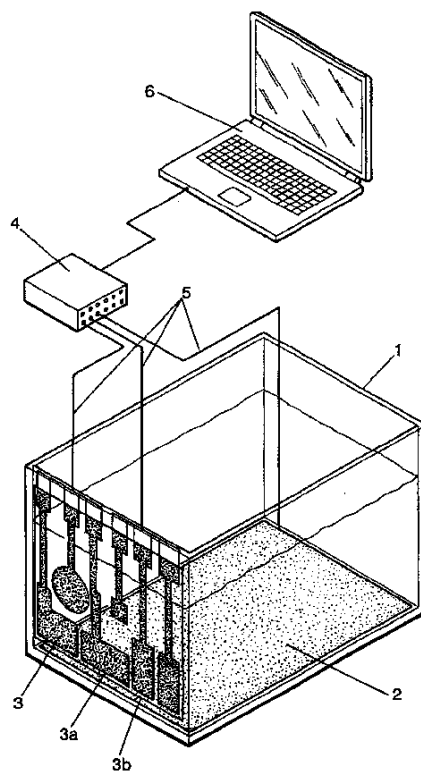
Η παρούσα εφεύρεση αφορά ένα πώμα για τη σφράγιση ενός ανοίγματος ενός υποδοχέα. Συγκεκριμένα, η παρούσα εφεύρεση αφορά ένα πώμα για τη σφράγιση ενός στομίου ενός υποδοχέα, όπως μίας φιάλης. Σύμφωνα προς μία πρώτη μορφή της παρούσας εφεύρεσης, δίδεται ένα πώμα (310) για τη σφράγιση ενός ανοίγματος το οποίο ορίζεται από ένα στόμιο ενός υποδοχέα, όπου το πώμα περιλαμβάνει ένα σώμα (312), προσαρμοσμένο ώστε να εφάπτεται επί του στομίου και μία ασυνεχή ποδιά (314) η οποία εκτείνεται από το σώμα, όπου η ποδιά είναι δυνατόν να παραμορφώνεται μεταξύ μίας ανοιχτής θέσης και μίας κλειστής θέσης. Η παρούσα εφεύρεση παρέχει επίσης μία μέθοδο για την εφαρμογή του πώματος εις έναν υποδοχέα.



ΑΡΙΘΜΟΣ ΕΥΡ. Δ.Ε. (11):3089770
ΑΡΙΘ. ΕΛΛ. ΚΑΤΑΘΕΣΗΣ (21):20160401976
ΗΜΕΡ. ΕΛΛ. ΚΑΤΑΘΕΣΗΣ (22):17/08/2016
ΑΡΙΘ./ΗΜΕΡ. ΔΗΜΟΣΙΕΥΣΗΣ
ΕΥΡΩΠΑΪΚΟΥ ΔΙΠΛΩΜΑΤΟΣ(87):2806788 - 18/05/2016
ΑΡΙΘ./ΗΜΕΡ. ΔΗΜΟΣΙΕΥΣΗΣ
ΕΥΡΩΠΑΪΚΗΣ ΑΙΤΗΣΗΣ (86):12705079.7--27/01/2012
ΔΙΚΑΙΟΥΧΟΣ (73):1)Fundacion Azti/Azti Fundazioa
Isla de Txatxarramendi s/n, 48395 Sukarrieta
(Vizcaya), ΙΣΠΑΝΙΑ
ΣΥΜΒ. ΠΡΟΤΕΡΑΙΟΤΗΤΕΣ (30):
ΕΦΕΥΡΕΤΗΣ (72):1)GARCIA, Gonzalo, A.
2)RAINIERI, Sandra
ΕΙΔΙΚΟΣ ΠΛΗΡΕΞΟΥΣΙΟΣ (74):ΞΑΝΘΟΠΟΥΛΟΥ "ΤΣΙΜΙΚΑΛΗΣ
ΚΑΛΟΝΑΡΟΥ ΔΙΚΗΓΟΡΙΚΗ ΕΤΑΙΡΕΙΑ"
ΧΑΡΙΚΛΕΙΑ
Ν. Βάμβα 1,, 106 74 ΑΘΗΝΑ
ΑΝΤΙΚΛΗΤΟΣ (74):ΤΣΙΜΙΚΑΛΗΣ ΣΤΕΦΑΝΟΣ
Ν. Βάμβα 1,,106 74 ΑΘΗΝΑ
ΤΙΤΛΟΣ ΕΦΕΥΡΕΣΗΣ (54):ΣΥΣΤΗΜΑ ΓΙΑ ΤΗΝ ΑΝΙΧΝΕΥΣΗ ΤΟΥ
ΕΠΙΠΕΔΟΥ ΑΓΧΟΥΣ/ΔΥΣΑΝΕΞΙΑΣ
ΥΔΡΟΒΙΩΝ ΖΩΩΝ

ΠΕΡΙΛΗΨΗ(57)

Σύστημα για την ανίχνευση του επιπέδου δυσανεξίας υδρόβιων ζώων κατά τη διάρκεια πειραματικών μελετών, με μία δεξαμενή νερού, ένα ηλεκτρόδιο αναφοράς τοποθετημένο σε μία από τις πλευρές της δεξαμενής, τουλάχιστον ένα ηλεκτρόδιο καταγραφής τοποθετημένο σε μία άλλη πλευρά της δεξαμενής, έναν βιο-ενισχυτή για την ενίσχυση ενός λαμβανομένου βιο-σήματος εις το ηλεκτρόδιο καταγραφής, έναν μικροεπεξεργαστή για την επεξεργασία των σημάτων και ένα χαμηλοπερατό φίλτρο για το φιλτράρισμα των σημάτων τα οποία λαμβάνονται. Το σύστημα μπορεί να παρέχει μία ποσοτικοποιημένη και ειδική ένδειξη ακριβείας του επιπέδου άγχους/ευεξίας υδρόβιων ζώων σε κανονικές συνθήκες διαβίωσης, όπως επίσης σε πειραματικές συνθήκες, χωρίς παρεμβολή στη ζωή των ζώων.



ΑΡΙΘΜΟΣ ΕΥΡ. Δ.Ε. (11):3089771
ΑΡΙΘ. ΕΛΛ. ΚΑΤΑΘΕΣΗΣ (21):20160401974
ΗΜΕΡ. ΕΛΛ. ΚΑΤΑΘΕΣΗΣ (22):17/08/2016
ΑΡΙΘ./ΗΜΕΡ. ΔΗΜΟΣΙΕΥΣΗΣ
ΕΥΡΩΠΑΪΚΟΥ ΔΙΠΛΩΜΑΤΟΣ(87):2579866 - 18/05/2016
ΑΡΙΘ./ΗΜΕΡ. ΔΗΜΟΣΙΕΥΣΗΣ
ΕΥΡΩΠΑΪΚΗΣ ΑΙΤΗΣΗΣ (86):11793311.9--13/06/2011
ΔΙΚΑΙΟΥΧΟΣ (73):1)Ferring B.V.
Polaris Avenue 144, 2132 JX Hoofddorp,
ΟΛΛΑΝΔΙΑ
ΣΥΜΒ. ΠΡΟΤΕΡΑΙΟΤΗΤΕΣ (30):353835 P-11/06/2010-US
ΕΦΕΥΡΕΤΗΣ (72):1)POWERS, Barbara L.
2)DE LA CRUZ, Vidal F.
3)ROBERTSON, Steven
ΕΙΔΙΚΟΣ ΠΛΗΡΕΞΟΥΣΙΟΣ (74):ΠΑΠΑΝΙΚΟΛΑΟΥ ΜΑΡΙΑ
Πόντου 30, 15121 ΠΕΥΚΗ (ΑΤΤΙΚΗΣ)
ΑΝΤΙΚΛΗΤΟΣ (74):ΜΑΛΑΜΗ ΑΛΚΗΣΤΙΣ-ΕΙΡΗΝΗ
Σκουφά 52,10672 ΑΘΗΝΑ
ΤΙΤΛΟΣ ΕΦΕΥΡΕΣΗΣ (54):**ΕΝΔΟΚΟΛΠΙΚΗ ΧΟΡΗΓΗΣΗ ΜΙΣΟ-ΠΡΟΣΤΟΛΗΣ**

ΠΕΡΙΛΗΨΗ(57)

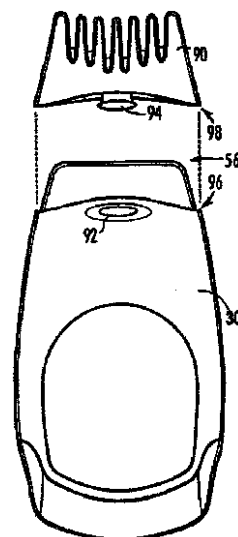
Μέθοδος για την ελάττωση της πιθανότητας γέννας με καισαρική τομή σε μια γυναίκα που έχει ανάγκη αυτού, η οποία περιλαμβάνει χορήγηση, ενδοκολπικώς, στην εν λόγω γυναίκα, μισοπροστόλης. ΕΝΔΟΚΟΛΠΙΚΗ ΧΟΡΗΓΗΣΗ ΜΙΣΟΠΡΟΣΤΟΛΗΣ

ΑΡΙΘΜΟΣ ΕΥΡ. Δ.Ε. (11):3089772
ΑΡΙΘ. ΕΛΛ. ΚΑΤΑΘΕΣΗΣ (21):20160401711
ΗΜΕΡ. ΕΛΛ. ΚΑΤΑΘΕΣΗΣ (22):21/07/2016
ΑΡΙΘ./ΗΜΕΡ. ΔΗΜΟΣΙΕΥΣΗΣ
ΕΥΡΩΠΑΪΚΟΥ ΔΙΠΛΩΜΑΤΟΣ(87):1718360 - 04/05/2016
ΑΡΙΘ./ΗΜΕΡ. ΔΗΜΟΣΙΕΥΣΗΣ
ΕΥΡΩΠΑΪΚΗΣ ΑΙΤΗΣΗΣ (86):04710596.0--12/02/2004
ΔΙΚΑΙΟΥΧΟΣ (73):1)PROVENTURE (FAR EAST) LIMITED
Unit B, 3/F Eton Building 288 Des Voeux
Road Central, HONG KONG, ΧΟΝΓΚ
ΚΟΝΓΚ
ΣΥΜΒ. ΠΡΟΤΕΡΑΙΟΤΗΤΕΣ (30):
ΕΦΕΥΡΕΤΗΣ (72):1)COOK, Stuart, A.
2)GIMELLI, Bruno
3)DOYLE, James, N., Jr.
ΕΙΔΙΚΟΣ ΠΛΗΡΕΞΟΥΣΙΟΣ (74):ΒΡΕΤΤΟΥ ΒΑΣΙΛΙΚΗ
Κίμωνος 11, 10441 ΑΘΗΝΑ
ΑΝΤΙΚΛΗΤΟΣ (74):ΚΥΠΡΗΣ ΚΩΣΤΑΣ
Δήλου 12,14562 ΚΗΦΙΣΙΑ (ΑΤΤΙΚΗΣ)
ΤΙΤΛΟΣ ΕΦΕΥΡΕΣΗΣ (54):**ΜΕΘΟΔΟΣ ΚΑΙ ΣΥΣΤΗΜΑ ΠΕΡΙΠΟΙΗΣΗΣ ΔΕΡΜΑΤΟΣ/ΜΑΛΛΙΩΝ**

ΠΕΡΙΛΗΨΗ(57)

Μια μέθοδος και σύστημα περιποίησης ανθρώπινου δέρματος και μαλλιών με χρήση συσκευής χειρός για την περιποίηση δέρματος/μαλλιών (30) η οποία έχει εναλλάξιμους αγωγούς διεπιφάνειας (90) οι οποίοι είναι καμπύλοι ώστε να ενισχύουν την ηλεκτρική αγωγιμότητα ανάμεσα στη συσκευή περιποίησης και σε μια ποικιλία περιοχών του σώματος. Καθένα από τους εναλλάξιμους αγωγούς διεπιφάνειας σχηματίζεται κατά προτίμηση έτσι ώστε να μεγιστοποιεί την επαφή περιοχών επιφάνειας με μια ποικιλία σωματικών επιφανειών, όπως τριχωτό της κεφαλής/μαλλιά, δέρμα σώματος, και δέρμα προσώπου. Σε μια προτιμώμενη υλοποίηση, η συσκευή περιποίησης δέρματος/μαλλιών σχηματίζεται έτσι ώστε να εφαρμόζει άνετα και ελεγχόμενα με ένα πιάσιμο του χρήστη, ενώ παρέχεται μέγιστη επαφή με την επιλεγμένη επιφάνεια του σώματος. Η συσκευή περιποίησης

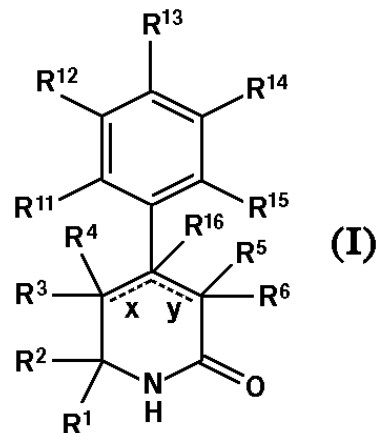
δέρματος/μαλλιών περιλαμβάνει μια γεννήτρια ηχητικού σήματος και έναν μηχανισμό δόνησης, που ειδοποιεί έναν χρήστη για μια αλλαγή στην κατάσταση της συσκευής περιποίησης. Οι αγωγοί διεπιφάνειας μπορεί να είναι ομαλά στρογγυλεμένοι, να περιλαμβάνουν δόντια, ή να περιλαμβάνουν πολλαπλούς στρογγυλεμένους κόμβους. Οι αγωγοί διεπιφάνειας και το σύστημα μπορεί να έχουν έναν αποδεσμεύσιμο σύρτη, και διευθετήσεις ελατηρίου (98) για την εξαγωγή του αγωγού διεπιφάνειας όταν ο σύρτης αποδεσμεύεται.



ΑΡΙΘΜΟΣ ΕΥΡ. Δ.Ε. (11):3089773
ΑΡΙΘ. ΕΛΛ. ΚΑΤΑΘΕΣΗΣ (21):20160401975
ΗΜΕΡ. ΕΛΛ. ΚΑΤΑΘΕΣΗΣ (22):17/08/2016
ΑΡΙΘ./ΗΜΕΡ. ΔΗΜΟΣΙΕΥΣΗΣ
ΕΥΡΩΠΑΪΚΟΥ ΔΙΠΛΩΜΑΤΟΣ(87):2785693 - 18/05/2016
ΑΡΙΘ./ΗΜΕΡ. ΔΗΜΟΣΙΕΥΣΗΣ
ΕΥΡΩΠΑΪΚΗΣ ΑΙΤΗΣΗΣ (86):12821212.3--30/11/2012
ΔΙΚΑΙΟΥΧΟΣ (73):1)Bristol-Myers Squibb Company
Route 206 and Province Line Road, Princeton,
NJ 08543, ΗΝΩΜΕΝΕΣ ΠΟΛΙΤΕΙΕΣ ΤΗΣ
ΑΜΕΡΙΚΗΣ
ΣΥΜΒ. ΠΡΟΤΕΡΑΙΟΤΗΤΕΣ (30):201161566039 P-02/12/2011-US
201213688584-29/11/2012-US
ΕΦΕΥΡΕΤΗΣ (72):1)TURDI, Hujji
2)HANGELAND, Jon J.
3)LAWRENCE, R. Michael
4)CHENG, Dong
5)AHMAD, Saleem
6)MENG, Wei
7)BRIGANCE, Robert Paul
8)DEVASTHALE, Pratik
9)ZHAO, Guohua
ΕΙΔΙΚΟΣ ΠΑΡΕΞΟΥΣΙΟΣ (74):ΠΑΠΑΝΙΚΟΛΑΟΥ ΜΑΡΙΑ
Πόντου 30, 15121 ΠΕΥΚΗ (ΑΤΤΙΚΗΣ)
ΑΝΤΙΚΛΗΤΟΣ (74):ΜΑΛΛΑΜΗ ΑΛΚΗΣΤΙΣ-ΕΙΡΗΝΗ
Σκουφά 52,10672 ΑΘΗΝΑ
ΤΙΤΛΟΣ ΕΦΕΥΡΕΣΗΣ (54):**ΑΡΥΑ ΔΙΪΔΡΟΠΥΡΙΔΙΝΟΝΕΣ ΚΑΙ ΠΙ-
ΠΕΡΙΔΙΝΟΝΕΣ ΩΣ ΑΝΑΣΤΟΛΕΙΣ ΤΟΥ
MGAT2**

ΠΕΡΙΛΗΨΗ(57)

Η παρούσα εφεύρεση παρέχει ενώσεις του Χημικού Τύπου (I), ή στερεοϊσομερές, ή φαρμακευτικώς αποδεκτό άλας εξ αυτών, που όλες οι μεταβλητές είναι όπως καθορίζονται εις το παρόν. Αυτές οι ενώσεις είναι αναστολείς της ακυλτρανσφεράσης μονοακυλγλυκερόλης τύπου 2 (MGAT2) οι οποίοι μπορεί να χρησιμοποιηθούν ως φάρμακα.



ΑΡΙΘΜΟΣ ΕΥΡ. Δ.Ε. (11):3089774
ΑΡΙΘ. ΕΛΛ. ΚΑΤΑΘΕΣΗΣ (21):20160401970
ΗΜΕΡ. ΕΛΛ. ΚΑΤΑΘΕΣΗΣ (22):17/08/2016
ΑΡΙΘ./ΗΜΕΡ. ΔΗΜΟΣΙΕΥΣΗΣ
ΕΥΡΩΠΑΪΚΟΥ ΔΙΠΛΩΜΑΤΟΣ(87):2536281 - 18/05/2016
ΑΡΙΘ./ΗΜΕΡ. ΔΗΜΟΣΙΕΥΣΗΣ
ΕΥΡΩΠΑΪΚΗΣ ΑΙΤΗΣΗΣ (86):11745044.5--07/02/2011
ΔΙΚΑΙΟΥΧΟΣ (73):1)Arch Chemicals, Inc.
5660 New Northside Drive NW Suite 1100,
Atlanta, GA 30328, ΗΝΩΜΕΝΕΣ
ΠΟΛΙΤΕΙΕΣ ΤΗΣ ΑΜΕΡΙΚΗΣ
ΣΥΜΒ. ΠΡΟΤΕΡΑΙΟΤΗΤΕΣ (30):660053-19/02/2010-US
ΕΦΕΥΡΕΤΗΣ (72):1)ΚΑΡΡΟΚ, Paul, S.
2)ΤΑΚΑΗΑΣΗ, Kazunobu
ΕΙΔΙΚΟΣ ΠΑΡΕΞΟΥΣΙΟΣ (74):ΞΑΝΘΟΠΟΥΛΟΥ "ΤΣΙΜΙΚΑΛΗΣ
ΚΑΛΟΝΑΡΟΥ ΔΙΚΗΓΟΡΙΚΗ ΕΤΑΙΡΕΙΑ"
ΧΑΡΙΚΛΕΙΑ
N. Βάμβα 1,, 106 74 ΑΘΗΝΑ
ΑΝΤΙΚΛΗΤΟΣ (74):ΤΣΙΜΙΚΑΛΗΣ ΣΤΕΦΑΝΟΣ
N. Βάμβα 1,,106 74 ΑΘΗΝΑ
ΤΙΤΛΟΣ ΕΦΕΥΡΕΣΗΣ (54):**ΣΥΝΘΕΣΗ ΣΥΜΠΟΛΥΜΕΡΟΥΣ ΑΚΡΥ-
ΔΙΚΟΥ ΨΕΥΔΑΡΓΥΡΟΥ**

ΠΕΡΙΛΗΨΗ(57)

Αποκαλύπτεται μία σύνθεση η οποία περιέχει ένα πολυμερές με δραστική ομάδα εστέρα ψευδαργύρου και σωματιδιακή πυριθειόνη χαλκού, όπου τα σωματίδια έχουν μία μέση αναλογία διαστάσεων από περίπου 8 έως περίπου 15, όπου το πολυμερές με δραστική ομάδα εστέρα ψευδαργύρου και η πυριθειόνη χαλκού λαμβάνονται δια αντίδρασης ενός πολυμερούς με δραστική ομάδα οξέος με πυριθειόνη χαλκού και ένα άλας χαλκού ή ένα καρβοξυλικό άλας χαλκού. Αποκαλύπτεται επίσης ένα αντιαποθετικό επίχρισμα το οποίο περιέχει μία τέτοια σύνθεση.

ΑΡΙΘΜΟΣ ΕΥΡ. Δ.Ε. (11):3089775
ΑΡΙΘ. ΕΛΛ. ΚΑΤΑΘΕΣΗΣ (21):20160401962
ΗΜΕΡ. ΕΛΛ. ΚΑΤΑΘΕΣΗΣ (22):17/08/2016
ΑΡΙΘ./ΗΜΕΡ. ΔΗΜΟΣΙΕΥΣΗΣ
ΕΥΡΩΠΑΪΚΟΥ ΔΙΠΛΩΜΑΤΟΣ(87):2077976 - 18/05/2016
ΑΡΙΘ./ΗΜΕΡ. ΔΗΜΟΣΙΕΥΣΗΣ
ΕΥΡΩΠΑΪΚΗΣ ΑΙΤΗΣΗΣ (86):07818644.2--02/10/2007
ΔΙΚΑΙΟΥΧΟΣ (73):1)AGXX Intellectual Property Holding GmbH
Am Waldhaus 32, 14129 Berlin, ΓΕΡΜΑΝΙΑ
2)Largentec GmbH
Am Waldhaus 32, 14129 Berlin, ΓΕΡΜΑΝΙΑ
ΣΥΜΒ. ΠΡΟΤΕΡΑΙΟΤΗΤΕΣ (30):102006049108-13/10/2006-DE
ΕΦΕΥΡΕΤΗΣ (72):1)LANDAU, Uwe
2)LISOWSKY, Thomas
3)ESSER, Karlheinz
4)MEHLER, Klaus-Dieter
ΕΙΔΙΚΟΣ ΠΑΗΡΕΞΟΥΣΙΟΣ (74):ΠΑΠΑΚΩΝΣΤΑΝΤΙΝΟΥ "ΕΛΕΝΗ Γ. ΠΑΠΑΚΩΣΤΑΝΤΙΝΟΥ ΚΑΙ ΣΥΝΕΡΓΑΤΕΣ, ΔΙΚΗΓΟΡΙΚΗ ΕΤΑΙΡΙΑ" ΕΛΕΝΗ
Κουμπάρη 2, 10674 ΑΘΗΝΑ
ΑΝΤΙΚΑΗΤΟΣ (74):ΓΙΑΖΙΤΖΟΓΛΟΥ ΕΥΑΓΓΕΛΙΑ
Κουμπάρη 2,10674 ΑΘΗΝΑ
ΤΙΤΛΟΣ ΕΦΕΥΡΕΣΗΣ (54):**ΒΙΟΔΡΑΣΤΙΚΗ ΕΠΙΚΑΛΥΨΗ ΚΑΙ ΔΙΑΤΑΞΗ ΠΟΥ ΠΕΡΙΕΧΟΥΝ ΡΟΥΘΗΝΙΟ**

ΠΕΡΙΛΗΨΗ(57)

Η εφεύρεση αφορά την παραγωγή και την χρήση νέων βιοδραστικών διατάξεων και μεταλλικών επικαλύψεων, παραδείγματος χάριν για αποστείρωση, απολύμανση και απορρόπηση νερού ή υδατικών διαλυμάτων. Συγχρόνως, το

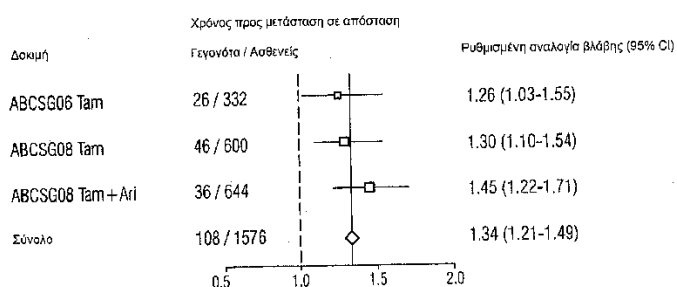
γνωστό ολιγοδυναμικό φαινόμενο του αργύρου για ελάττωση των μικροβίων βελτιώνεται και ενισχύεται με τον συνδυασμό του αργύρου με ρουθίνιο και μια βιταμίνη ή το παράγωγό της. Οι νέες ιδιότητες αυτών των βιοδραστικών μεταλλικών επιφανειών έχουν ως αποτέλεσμα ταχύτερη και αποτελεσματικότερη θανάτωση των μικροοργανισμών. Ταυτόχρονα εμποδίζουν την εποίκιση των μεταλλικών επιφανειών με μικροοργανισμούς και την προσκόλληση ή σταθερή απόθεση προβληματικών βιομορίων, όπως για παράδειγμα, DNA, RNA ή πρωτεΐνες. Έτσι λαμβάνεται μια αυτοκαθαριζόμενη επιφάνεια, η οποία σε επαφή με νερό ή υδατικά διαλύματα τα απαλλάσσει πολύ γρήγορα και αποτελεσματικά από μικρόβια και τα διατηρεί ελεύθερα μικροβίων για μεγάλα χρονικά διαστήματα.

ΑΡΙΘΜΟΣ ΕΥΡ. Δ.Ε. (11):3089776
ΑΡΙΘ. ΕΛΛ. ΚΑΤΑΘΕΣΗΣ (21):20160401964
ΗΜΕΡ. ΕΛΛ. ΚΑΤΑΘΕΣΗΣ (22):17/08/2016
ΑΡΙΘ./ΗΜΕΡ. ΔΗΜΟΣΙΕΥΣΗΣ
ΕΥΡΩΠΑΪΚΟΥ ΔΙΠΛΩΜΑΤΟΣ(87):2845911 - 18/05/2016
ΑΡΙΘ./ΗΜΕΡ. ΔΗΜΟΣΙΕΥΣΗΣ
ΕΥΡΩΠΑΪΚΗΣ ΑΙΤΗΣΗΣ (86):14188791.9--29/03/2011
ΔΙΚΑΙΟΥΧΟΣ (73):1)Sividon Diagnostics GmbH
Nattermannallee 1, 50829 Cologne, ΓΕΡΜΑΝΙΑ
ΣΥΜΒ. ΠΡΟΤΕΡΑΙΟΤΗΤΕΣ (30):10158561-31/03/2010-EP
ΕΦΕΥΡΕΤΗΣ (72):1)Petry, Christoph
2)Feder, Inke Sabine
3)Gehrmann, Mathias
4)Henning, Guido
5)Weber, Karsten
6)Von Torne, Christian
7)Kronenwett, Ralf
8)Dartmann, Mareike
ΕΙΔΙΚΟΣ ΠΑΗΡΕΞΟΥΣΙΟΣ (74):ΠΑΠΑΚΩΝΣΤΑΝΤΙΝΟΥ "ΕΛΕΝΗ Γ. ΠΑΠΑΚΩΣΤΑΝΤΙΝΟΥ ΚΑΙ ΣΥΝΕΡΓΑΤΕΣ, ΔΙΚΗΓΟΡΙΚΗ ΕΤΑΙΡΙΑ" ΕΛΕΝΗ
Κουμπάρη 2, 10674 ΑΘΗΝΑ
ΑΝΤΙΚΑΗΤΟΣ (74):ΓΙΑΖΙΤΖΟΓΛΟΥ ΕΥΑΓΓΕΛΙΑ
Κουμπάρη 2,10674 ΑΘΗΝΑ
ΤΙΤΛΟΣ ΕΦΕΥΡΕΣΗΣ (54):**ΜΕΘΟΔΟΣ ΓΙΑ ΠΡΟΒΛΕΨΗ ΕΠΑΝΕΜΦΑΝΙΣΗΣ ΚΑΡΚΙΝΟΥ ΜΑΣΤΟΥ ΥΠΟ ΘΕΡΑΠΕΙΑ ΕΝΔΟΚΡΙΝΟΥΣ**

ΠΕΡΙΛΗΨΗ(57)

Η παρούσα εφεύρεση αφορά σε μεθόδους, κιτ και συστήματα για την πρόγνωση της έκβασης της ασθένειας καρκίνου μαστού, η εν λόγω δε μέθοδος περιλαμβάνει: (α) προσδιορισμό σε ένα δείγμα όγκου από τον εν λόγω ασθενή των επιπέδων

έκφρασης RNA από τουλάχιστον 2 από τα παρακάτω 9 γονίδια: UBE2C, BIRC5, RACGAP1, DHCR7, STC2, AZGP1, RBBP8, IL6ST και MGP (b) μαθηματικές συνδυασμό τιμών επιπέδου έκφρασης για τα γονίδια της εν λόγω ομάδας, οι οποίες τιμές προσδιορίστηκαν στο δείγμα όγκου για να αποδοθεί μία συνδυασμένη βαθμολογία, όπου η εν λόγω συνδυασμένη βαθμολογία είναι ενδεικτική μιας πρόγνωσης του εν λόγω ασθενούς και κιτ και συστήματα για τη διεξαγωγή της εν λόγω μεθόδου.



ΑΡΙΘΜΟΣ ΕΥΡ. Δ.Ε. (11):3089777
ΑΡΙΘ. ΕΛΛ. ΚΑΤΑΘΕΣΗΣ (21):20160401963
ΗΜΕΡ. ΕΛΛ. ΚΑΤΑΘΕΣΗΣ (22):17/08/2016
ΑΡΙΘ./ΗΜΕΡ. ΔΗΜΟΣΙΕΥΣΗΣ
ΕΥΡΩΠΑΪΚΟΥ ΔΙΠΛΩΜΑΤΟΣ(87):2721290 - 18/05/2016
ΑΡΙΘ./ΗΜΕΡ. ΔΗΜΟΣΙΕΥΣΗΣ
ΕΥΡΩΠΑΪΚΗΣ ΑΙΤΗΣΗΣ (86):12721002.9--28/03/2012
ΔΙΚΑΙΟΥΧΟΣ (73):1)Piskorz, Waldemar
 Polna 12, 21-509 Koden, ΠΟΛΩΝΙΑ
 2)Piskorz, Tomasz Tadeusz
 Polna 12, 21-509 Koden, ΠΟΛΩΝΙΑ

ΣΥΜΒ. ΠΡΟΤΕΡΑΙΟΤΗΤΕΣ (30):39436711-14/04/2011-PL
ΕΦΕΥΡΕΤΗΣ (72):1)Piskorz, Waldemar
 2)Piskorz, Tomasz Tadeusz

ΕΙΔΙΚΟΣ ΠΛΗΡΕΞΟΥΣΙΟΣ (74):ΠΑΠΑΚΩΝΣΤΑΝΤΙΝΟΥ "ΕΛΕΝΗ Γ.
 ΠΑΠΑΚΩΣΤΑΝΤΙΝΟΥ ΚΑΙ
 ΣΥΝΕΡΓΑΤΕΣ, ΔΙΚΗΓΟΡΙΚΗ ΕΤΑΙΡΙΑ"
 ΕΛΕΝΗ
 Κουμπάρη 2, 10674 ΑΘΗΝΑ

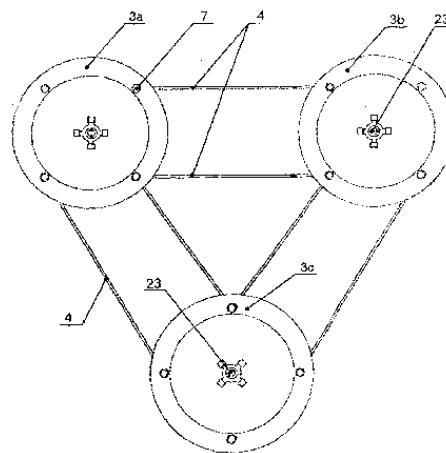
ΑΝΤΙΚΛΗΤΟΣ (74):ΓΙΑΖΙΤΖΟΓΛΟΥ ΕΥΑΓΓΕΛΙΑ
 Κουμπάρη 2,10674 ΑΘΗΝΑ

ΤΙΤΛΟΣ ΕΦΕΥΡΕΣΗΣ (54):**ΣΥΣΤΗΜΑ ΔΙΑΤΑΞΕΩΝ ΑΕΡΑ ΚΑΙ ΠΕΠΙΕΣΜΕΝΟΥ ΑΕΡΑ**

ΠΕΡΙΛΗΨΗ(57)

Το θέμα της παρούσας εφεύρεσης είναι ένα σύστημα διατάξεων αέρα και πεπιεσμένου αέρα, ειδικότερα μια μονάδα υψηλής ισχύος, που προορίζεται για παραγωγή ισχύος. Η εφεύρεση συνίσταται στο ότι το σύστημα κατά προτίμηση αποτελείται από τρεις στήλες (3) που αποτελούνται από τμήματα (2) που διατάσσονται ομοαξονικά και συνδέονται με άκαμπτες συνδετικές ράβδους (4). Οι

στάτες (5) των τμημάτων (2) έχουν τέσσερις δοκούς (7) συνδεδεμένους με πλάκες (8) και (9), όπου τουλάχιστον μία δοκός (7) συνδέεται με αγωγό (31) για παροχή πεπιεσμένου αέρα, όπου ο εν λόγω αγωγός είναι εξοπλισμένος με ακροφύσια (32). Οι άξονες (23) των στροφείων (6) μιας στήλης (3a) συνδέονται με μονάδα συμπίεστη (33), ο οποίος συνδέεται με δεξαμενή πεπιεσμένου αέρα (34). Η δεξαμενή πεπιεσμένου αέρα (34) συνδέεται μέσω ηλεκτρομαγνητικής βαλβίδας (36), μονάδας πεπιεσμένου αέρα (37) και των διακλαδώσεών του με αγωγούς (31) των στατών (5) των άλλων στηλών (3b) και (3c). Η ηλεκτρομαγνητική βαλβίδα (36) συνδέεται μέσω συστήματος ελέγχου (38) με μετρητή ταχύτητας του στροφέα (6).



ΑΡΙΘΜΟΣ ΕΥΡ. Δ.Ε. (11):3089778
ΑΡΙΘ. ΕΛΛ. ΚΑΤΑΘΕΣΗΣ (21):20160401961
ΗΜΕΡ. ΕΛΛ. ΚΑΤΑΘΕΣΗΣ (22):17/08/2016
ΑΡΙΘ./ΗΜΕΡ. ΔΗΜΟΣΙΕΥΣΗΣ
ΕΥΡΩΠΑΪΚΟΥ ΔΙΠΛΩΜΑΤΟΣ(87):2709847 - 13/07/2016
ΑΡΙΘ./ΗΜΕΡ. ΔΗΜΟΣΙΕΥΣΗΣ
ΕΥΡΩΠΑΪΚΗΣ ΑΙΤΗΣΗΣ (86):12724739.3--15/05/2012
ΔΙΚΑΙΟΥΧΟΣ (73):1)KBA-NotaSys SA
 PO Box 347 55, Avenue du Grey, 1000
 Lausanne 22, ΕΛΒΕΤΙΑ

ΣΥΜΒ. ΠΡΟΤΕΡΑΙΟΤΗΤΕΣ (30):11166854-20/05/2011-EP
ΕΦΕΥΡΕΤΗΣ (72):1)CLAUDE, Laurent
 2)MERMENOD, Antoine

ΕΙΔΙΚΟΣ ΠΛΗΡΕΞΟΥΣΙΟΣ (74):ΠΑΠΑΚΩΝΣΤΑΝΤΙΝΟΥ "ΕΛΕΝΗ Γ.
 ΠΑΠΑΚΩΣΤΑΝΤΙΝΟΥ ΚΑΙ
 ΣΥΝΕΡΓΑΤΕΣ, ΔΙΚΗΓΟΡΙΚΗ ΕΤΑΙΡΙΑ"
 ΕΛΕΝΗ
 Κουμπάρη 2, 10674 ΑΘΗΝΑ

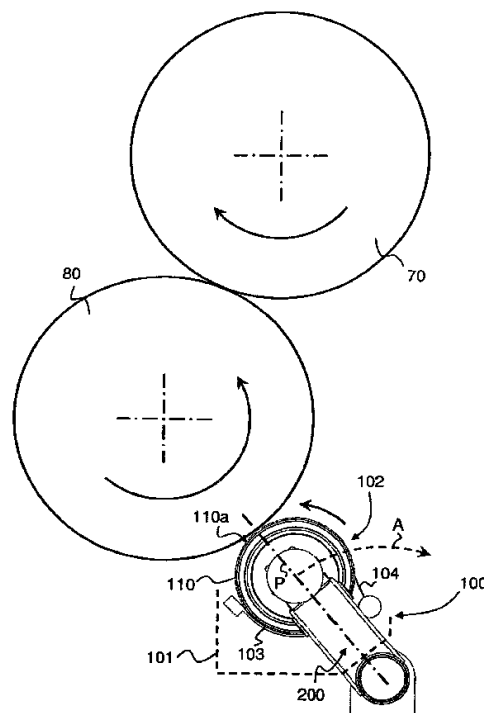
ΑΝΤΙΚΛΗΤΟΣ (74):ΠΑΠΑΚΩΝΣΤΑΝΤΙΝΟΥ ΕΛΕΝΗ
 Κουμπάρη 2,10674 ΑΘΗΝΑ

ΤΙΤΛΟΣ ΕΦΕΥΡΕΣΗΣ (54):**ΣΥΣΤΗΜΑ ΣΚΟΥΠΙΣΜΑΤΟΣ ΜΕΛΑΝΗΣ ΓΙΑ ΠΙΕΣΤΗΡΙΟ ΒΑΘΥΤΥΠΙΑΣ**

ΠΕΡΙΛΗΨΗ(57)

Ένα σύστημα σκουπίσματος μελάνης (100) για πιεστήριο βαθυτυπίας περιλαμβάνει μία δεξαμενή σκουπίσματος (101) και μία συγκρότηση περιστρεφόμενου κυλίνδρου σκουπίσματος (102) τοποθετημένη στην δεξαμενή σκουπίσματος (101) για σκούπισμα της πλεονάζουσας μελάνης από την επιφάνεια ενός περιστρεφόμενου κυλίνδρου βαθυτυπίας (80) του πιεστηρίου βαθυτυπίας. Το σύστημα σκουπίσματος μελάνης (100) περιλαμβάνει έναν μηχανισμό υποστήριξης (200) συζευγμένον στην συγκρότηση κυλίνδρου σκουπίσματος (102) για μετακίνηση της συγκρότησης κυλίνδρου σκουπίσματος (102) μεταξύ μίας λειτουργικής θέσης όπου είναι τοποθετημένη η συγκρότηση κυλίνδρου σκουπίσματος (102) στην δεξαμενή σκουπίσματος (101) για συνεργασία με τον κύλινδρο βαθυτυπίας (80) και μία θέση συντήρησης όπου η συγκρότηση

κυλίνδρου σκουπίσματος (102) μετακινείται εκτός της δεξαμενής σκουπίσματος (101) και μακριά από τον κύλινδρο βαθυτυπίας (80).

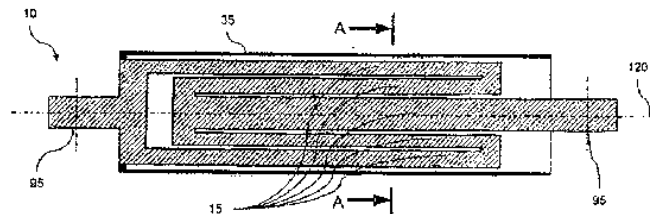


ΑΡΙΘΜΟΣ ΕΥΡ. Δ.Ε. (11):3089779
ΑΡΙΘ. ΕΛΛ. ΚΑΤΑΘΕΣΗΣ (21):20160401960
ΗΜΕΡ. ΕΛΛ. ΚΑΤΑΘΕΣΗΣ (22):17/08/2016
ΑΡΙΘ./ΗΜΕΡ. ΔΗΜΟΣΙΕΥΣΗΣ
ΕΥΡΩΠΑΪΚΟΥ ΔΙΠΛΩΜΑΤΟΣ(87):2921612 - 18/05/2016
ΑΡΙΘ./ΗΜΕΡ. ΔΗΜΟΣΙΕΥΣΗΣ
ΕΥΡΩΠΑΪΚΗΣ ΑΙΤΗΣΗΣ (86):14160454.6--18/03/2014
ΔΙΚΑΙΟΥΧΟΣ (73):1)Maurer Sohne Engineering GmbH & Co.
KG
Frankfurter Ring 193, 80807 Munchen,
GERMANIA

ΣΥΜΒ. ΠΡΟΤΕΡΑΙΟΤΗΤΕΣ (30):
ΕΦΕΥΡΕΤΗΣ (72):1)Dr. Christian Braun
2)Dr. Renzo Medeot
ΕΙΔΙΚΟΣ ΠΛΗΡΕΞΟΥΣΙΟΣ (74):ΠΑΠΑΚΩΝΣΤΑΝΤΙΝΟΥ "ΕΛΕΝΗ Γ.
ΠΑΠΑΚΩΣΤΑΝΤΙΝΟΥ ΚΑΙ
ΣΥΝΕΡΓΑΤΕΣ, ΔΙΚΗΓΟΡΙΚΗ ΕΤΑΙΡΙΑ"
ΕΛΕΝΗ
Κουμπάρη 2, 10674 ΑΘΗΝΑ
ΑΝΤΙΚΑΛΗΤΟΣ (74):ΓΙΑΖΙΤΖΟΓΛΟΥ ΕΥΑΓΓΕΛΙΑ
Κουμπάρη 2,10674 ΑΘΗΝΑ
ΤΙΤΛΟΣ ΕΦΕΥΡΕΣΗΣ (54):ΔΙΑΤΑΞΗ ΔΙΑΧΥΣΗΣ ΕΝΕΡΓΕΙΑΣ
ΠΕΡΙΛΗΨΗ(57)

Η εφεύρεση αφορά σε διάταξη διάχυσης ενέργειας (10) που έχει τη δυνατότητα να διαχέει ενέργεια μέσω της πλαστικής αξονικής παραμόρφωσής της χωρίς να υφίσταται λυγισμό. Είναι χαρακτηριστικό για την εφεύρεση ότι η διάταξη διάχυσης ενέργειας (10) περιλαμβάνει τουλάχιστον τρία υστερητικά στοιχεία (15) που διασυνδέονται σε σειρά κατά τέτοιο τρόπο ώστε τουλάχιστον ένα υστερητικό στοιχείο (15) να υφίσταται συμπίεση ενώ τουλάχιστον ένα άλλο υστερητικό

στοιχείο (15) να υφίσταται εφελκυσμό υπό την επίδραση εξωτερικής φόρτισης που εφαρμόζεται στη διάταξη διάχυσης ενέργειας (10).

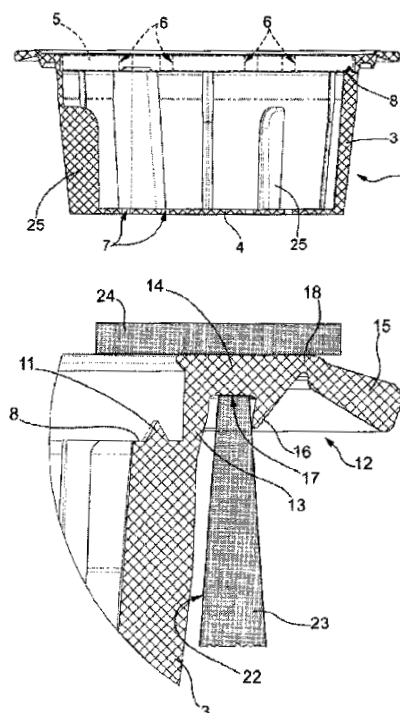


ΑΡΙΘΜΟΣ ΕΥΡ. Δ.Ε. (11):3089780
ΑΡΙΘ. ΕΛΛ. ΚΑΤΑΘΕΣΗΣ (21):20160401957
ΗΜΕΡ. ΕΛΛ. ΚΑΤΑΘΕΣΗΣ (22):17/08/2016
ΑΡΙΘ./ΗΜΕΡ. ΔΗΜΟΣΙΕΥΣΗΣ
ΕΥΡΩΠΑΪΚΟΥ ΔΙΠΛΩΜΑΤΟΣ(87):2822876 - 18/05/2016
ΑΡΙΘ./ΗΜΕΡ. ΔΗΜΟΣΙΕΥΣΗΣ
ΕΥΡΩΠΑΪΚΗΣ ΑΙΤΗΣΗΣ (86):13720557.1--05/03/2013
ΔΙΚΑΙΟΥΧΟΣ (73):1)Macchiavelli S.r.l.
Via della Fisica, 15, San Lazzaro di Savena
(BO), ΙΤΑΛΙΑ

ΣΥΜΒ. ΠΡΟΤΕΡΑΙΟΤΗΤΕΣ (30):BO20120103-05/03/2012-IT
ΕΦΕΥΡΕΤΗΣ (72):1)RONDELLI, Raffaele
ΕΙΔΙΚΟΣ ΠΛΗΡΕΞΟΥΣΙΟΣ (74):ΠΑΠΑΝΙΚΟΛΑΟΥ ΜΑΡΙΑ
Πόντου 30, 15121 ΠΕΥΚΗ (ΑΤΤΙΚΗΣ)
ΑΝΤΙΚΑΛΗΤΟΣ (74):ΜΑΛΑΜΗ ΑΛΚΗΣΤΙΣ-ΕΙΡΗΝΗ
Σκουφά 52,10672 ΑΘΗΝΑ
ΤΙΤΛΟΣ ΕΦΕΥΡΕΣΗΣ (54):ΚΑΨΟΥΛΑ ΓΙΑ ΠΡΟΪΟΝΤΑ ΕΚΧΥΛΙ-
ΣΗΣ

ΠΕΡΙΛΗΨΗ(57)

Η κάψουλα (1) περιλαμβάνει κυπελλόσχημο σώμα (2) που ορίζεται από κάτω τοίχωμα (4) και από πλευρικό τοίχωμα (3), καπάκι (5) που διευθετείται να κλείνει το σώμα (2) και δακτυλιοειδή όμο (8) που ορίζεται πάνω στην εσωτερική πλευρά του τοιχώματος (3) και πάνω στον οποίο στερεώνεται η περιφερειακή άκρη του καπακιού (5). Το πλευρικό τοίχωμα (3) του σώματος (2) έχει πάνω δακτυλιοειδή άκρη (12) που ορίζεται από: - δακτυλιοειδές τμήμα (13) που εκτείνεται προς τα πάνω ενιαίο με το πλευρικό τοίχωμα (3), δακτυλιοειδές τμήμα (14) που εκτείνεται από το τμήμα (13) πάνω σε οριζόντιο επίπεδο, δακτυλιοειδές τμήμα (15) που εκτείνεται από το τμήμα (14) πάνω σε οριζόντιο επίπεδο, δακτυλιοειδή προεξοχή (16) που εκτείνεται προς τα κάτω από την κάτω πλευρά του τμήματος (14) για να ορίζει, μαζί με την εξωτερική πλευρά του τμήματος (13), δακτυλιοειδή έδρα (17) κατάλληλη να εμπλακεί από το πάνω άκρο πλευρικού τοιχώματος (23) κάποιου θαλάμου διήθησης, και δακτύλιο (19) που συνδέει τα τμήματα (14) και (15) και ο οποίος, σε τομή, είναι θολωτός και έχει κοιλότητα, που κοιτάει προς τα κάτω.



ΑΡΙΘΜΟΣ ΕΥΡ. Δ.Ε. (11):3089781
ΑΡΙΘ. ΕΛΛ. ΚΑΤΑΘΕΣΗΣ (21):20160401958
ΗΜΕΡ. ΕΛΛ. ΚΑΤΑΘΕΣΗΣ (22):17/08/2016
ΑΡΙΘ./ΗΜΕΡ. ΔΗΜΟΣΙΕΥΣΗΣ
ΕΥΡΩΠΑΪΚΟΥ ΔΙΠΛΩΜΑΤΟΣ(87):2283817 - 18/05/2016
ΑΡΙΘ./ΗΜΕΡ. ΔΗΜΟΣΙΕΥΣΗΣ
ΕΥΡΩΠΑΪΚΗΣ ΑΙΤΗΣΗΣ (86):10181899.5--30/11/2001
ΔΙΚΑΙΟΥΧΟΣ (73):1)Vectura Limited
1 Prospect West, Chippenham, Wiltshire SN14
6FH, ΜΕΓΑΛΗ ΒΡΕΤΑΝΙΑ
ΣΥΜΒ. ΠΡΟΤΕΡΑΙΟΤΗΤΕΣ (30):0029261-30/11/2000-GB
0030946-19/12/2000-GB
PCT/GB01/01606-09/04/2001-WO
0124010-05/10/2001-GB
ΕΦΕΥΡΕΤΗΣ (72):1)Staniforth, John
2)Green, Matthew, Michael, James
3)Morton, David, Alexander, Vodden
ΕΙΔΙΚΟΣ ΠΑΡΕΞΟΥΣΙΟΣ (74):ΠΑΠΑΝΙΚΟΛΑΟΥ ΜΑΡΙΑ
Πόντου 30, 15121 ΠΕΥΚΗ (ΑΤΤΙΚΗΣ)
ΑΝΤΙΚΛΗΤΟΣ (74):ΜΑΛΑΜΗ ΑΛΚΗΣΤΙΣ-ΕΙΡΗΝΗ
Σκουφά 52,10672 ΑΘΗΝΑ
ΤΙΤΛΟΣ ΕΦΕΥΡΕΣΗΣ (54):**ΜΕΘΟΔΟΣ ΠΑΡΑΣΚΕΥΗΣ ΣΩΜΑΤΙΔΙ-
ΩΝ ΓΙΑ ΧΡΗΣΗ ΣΕ ΦΑΡΜΑΚΕΥΤΙΚΗ
ΣΥΝΘΕΣΗ**



ΠΕΡΙΛΗΨΗ(57)

Η εφεύρεση παρέχει μικροσωματίδια για χρήση σε φαρμακευτική σύνθεση για πνευμονική χορήγηση, όπου το κάθε ένα μικροσωματίδιο περιλαμβάνει σωματίδιο δραστικής ουσίας που έχει, επί της επιφάνειάς του, σωματίδια υδρόφобου υλικού κατάλληλου για την καθυστέρηση της διαλυτοποίησης της δραστικής ουσίας. Η εφεύρεση παρέχει επίσης μέθοδο για την παρασκευή των μικροσωματιδίων.

ΑΡΙΘΜΟΣ ΕΥΡ. Δ.Ε. (11):3089782
ΑΡΙΘ. ΕΛΛ. ΚΑΤΑΘΕΣΗΣ (21):20160401959
ΗΜΕΡ. ΕΛΛ. ΚΑΤΑΘΕΣΗΣ (22):17/08/2016
ΑΡΙΘ./ΗΜΕΡ. ΔΗΜΟΣΙΕΥΣΗΣ
ΕΥΡΩΠΑΪΚΟΥ ΔΙΠΛΩΜΑΤΟΣ(87):2459592 - 18/05/2016
ΑΡΙΘ./ΗΜΕΡ. ΔΗΜΟΣΙΕΥΣΗΣ
ΕΥΡΩΠΑΪΚΗΣ ΑΙΤΗΣΗΣ (86):10737224.5--27/07/2010
ΔΙΚΑΙΟΥΧΟΣ (73):1)Regeneron Pharmaceuticals, Inc.
777 Old Saw Mill River Road, Tarrytown, NY
10591, ΗΝΩΜΕΝΕΣ ΠΟΛΙΤΕΙΕΣ ΤΗΣ
ΑΜΕΡΙΚΗΣ
ΣΥΜΒ. ΠΡΟΤΕΡΑΙΟΤΗΤΕΣ (30):295194 P-15/01/2010-US
229418 P-29/07/2009-US
ΕΦΕΥΡΕΤΗΣ (72):1)THURSTON, Gavin
2)DALY, Christopher
ΕΙΔΙΚΟΣ ΠΑΡΕΞΟΥΣΙΟΣ (74):ΠΑΠΑΝΙΚΟΛΑΟΥ ΜΑΡΙΑ
Πόντου 30, 15121 ΠΕΥΚΗ (ΑΤΤΙΚΗΣ)
ΑΝΤΙΚΛΗΤΟΣ (74):ΜΑΛΑΜΗ ΑΛΚΗΣΤΙΣ-ΕΙΡΗΝΗ
Σκουφά 52,10672 ΑΘΗΝΑ
ΤΙΤΛΟΣ ΕΦΕΥΡΕΣΗΣ (54):**ΥΨΗΛΗΣ ΣΥΓΓΕΝΕΙΑΣ ΑΝΘΡΩΠΙΝΑ
ΑΝΤΙΣΩΜΑΤΑ ΚΑΤΑ ΤΗΣ ΑΝΘΡΩΠΙ-
ΝΗΣ ΑΓΓΕΙΟΠΟΙΗΤΙΝΗΣ-2**

ΠΕΡΙΛΗΨΗ(57)

Η παρούσα εφεύρεση παρέχει αντισώματα που δεσμεύονται με την αγγειοποιητίνη-2 (Ang-2) και μεθόδους χρήσης αυτών. Σύμφωνα με ορισμένες υλοποιήσεις της εφεύρεσης, τα αντισώματα είναι πλήρως ανθρώπινα αντισώματα που δεσμεύονται με την ανθρώπινη Ang-2. Τα αντισώματα της εφεύρεσης είναι χρήσιμα, μεταξύ άλλων, για τη θεραπεία νόσων και διαταραχών που σχετίζονται με μία ή περισσότερες βιολογικές δράσεις της Ang-2, συμπεριλαμβανομένης της αγγειογένεσης.

ΑΡΙΘΜΟΣ ΕΥΡ. Δ.Ε. (11):3089783
ΑΡΙΘ. ΕΛΛ. ΚΑΤΑΘΕΣΗΣ (21):20160401987
ΗΜΕΡ. ΕΛΛ. ΚΑΤΑΘΕΣΗΣ (22):18/08/2016
ΑΡΙΘ./ΗΜΕΡ. ΔΗΜΟΣΙΕΥΣΗΣ
ΕΥΡΩΠΑΪΚΟΥ ΔΙΠΛΩΜΑΤΟΣ(87):2796457 - 18/05/2016
ΑΡΙΘ./ΗΜΕΡ. ΔΗΜΟΣΙΕΥΣΗΣ
ΕΥΡΩΠΑΪΚΗΣ ΑΙΤΗΣΗΣ (86):14164650.5--24/11/2010
ΔΙΚΑΙΟΥΧΟΣ (73):1)Genzyme Corporation
500 Kendall Street, Cambridge, MA 02142,
ΗΝΩΜΕΝΕΣ ΠΟΛΙΤΕΙΕΣ ΤΗΣ ΑΜΕΡΙΚΗΣ

ΣΥΜΒ. ΠΡΟΤΕΡΑΙΟΤΗΤΕΣ (30):264748 P-27/11/2009-US
ΕΦΕΥΡΕΤΗΣ (72):1)Liu, Hanlan
2)Willis, Chris
3)Bhardwaj, Renu
4)Copeland, Diane, P.
5)Harianawala, Abizer
6)Skell, Jeffrey
7)Marshall, John
8)Kochling, Jianmei
9)Palace, Gerard
10)Peterschmitt, Judith
11)Siegel, Craig
12)Cheng, Seng

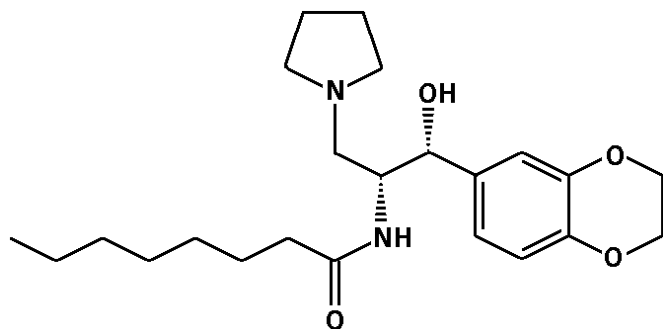
ΕΙΛΙΚΟΣ ΠΛΗΡΕΞΟΥΣΙΟΣ (74):ΣΙΩΤΟΥ ΑΙΚΑΤΕΡΙΝΗ
Πατησίων 122, 11257 ΑΘΗΝΑ

ΑΝΤΙΚΑΛΗΤΟΣ (74):ΣΙΩΤΟΥ ΑΙΚΑΤΕΡΙΝΗ
Πατησίων 122,11257 ΑΘΗΝΑ

ΤΙΤΛΟΣ ΕΦΕΥΡΕΣΗΣ (54):**GENZ 112638 ΓΙΑ ΤΗΝ ΘΕΡΑΠΕΥΤΙΚΗ ΑΓΩΓΗ ΤΗΣ ΝΟΣΟΥ GAUCHER Ή FABRY ΣΕ ΘΕΡΑΠΕΙΑ ΣΥΝΔΥΑΣΜΟΥ**

ΠΕΡΙΛΗΨΗ(57)

Αποκαλύπτεται το ημιτρυγικό άλας μιας ένωσης που αντιπροσωπεύεται από τον ακόλουθο δομικό τύπο:(Ημιτρυγικό Τύπου (I)), που μπορεί να χρησιμοποιηθεί σε φαρμακευτικές εφαρμογές. Συγκεκριμένες μοναδικές κρυσταλλικές μορφές του Ημιτρυγικό Τύπου (I) χαρακτηρίζονται από μια ποικιλία ιδιοτήτων, και φυσικών μετρήσεων. Ακόμα, μέθοδοι παραγωγής κρυσταλλικού Ημιτρυγικού Τύπου (I), και χρήση του για την αναστολή της συνθετάσης γλυκοζυλοκεραμιδίου ή τη μείωση των συγκεντρώσεων γλυκοσφιγγολιπιδίων σε υποκείμενα προς θεραπεία σε έναν αριθμό ασθενειών, συζητούνται επίσης. Επίσης περιγράφονται φαρμακευτικές συνθέσεις.



ΑΡΙΘΜΟΣ ΕΥΡ. Δ.Ε. (11):3089784
ΑΡΙΘ. ΕΛΛ. ΚΑΤΑΘΕΣΗΣ (21):20160401984
ΗΜΕΡ. ΕΛΛ. ΚΑΤΑΘΕΣΗΣ (22):18/08/2016
ΑΡΙΘ./ΗΜΕΡ. ΔΗΜΟΣΙΕΥΣΗΣ
ΕΥΡΩΠΑΪΚΟΥ ΔΙΠΛΩΜΑΤΟΣ(87):2713111 - 18/05/2016
ΑΡΙΘ./ΗΜΕΡ. ΔΗΜΟΣΙΕΥΣΗΣ
ΕΥΡΩΠΑΪΚΗΣ ΑΙΤΗΣΗΣ (86):13161380.4--27/03/2013
ΔΙΚΑΙΟΥΧΟΣ (73):1)Societe Industrielle de Chauffage (SIC)
Rue des Fondeurs, 59660 Merville, ΓΑΛΛΙΑ

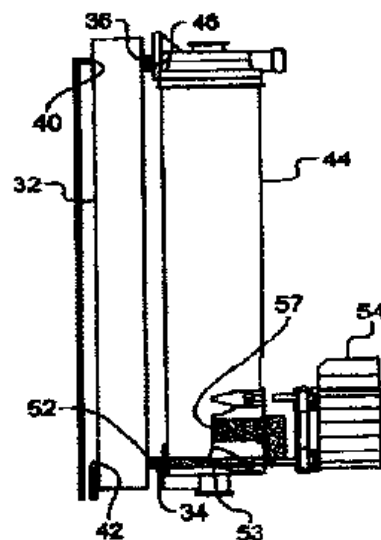
ΣΥΜΒ. ΠΡΟΤΕΡΑΙΟΤΗΤΕΣ (30):1259118-27/09/2012-FR
ΕΦΕΥΡΕΤΗΣ (72):1)Clement, Jean-Francis
ΕΙΛΙΚΟΣ ΠΛΗΡΕΞΟΥΣΙΟΣ (74):ΣΙΩΤΟΥ ΑΙΚΑΤΕΡΙΝΗ
Πατησίων 122, 11257 ΑΘΗΝΑ

ΑΝΤΙΚΑΛΗΤΟΣ (74):ΣΙΩΤΟΥ ΑΙΚΑΤΕΡΙΝΗ
Πατησίων 122,11257 ΑΘΗΝΑ

ΤΙΤΛΟΣ ΕΦΕΥΡΕΣΗΣ (54):**ΣΥΜΠΛΗΓΗΣ ΕΝΟΤΗΤΑ ΜΕΤΑΦΟΡΑΣ ΘΕΡΜΟΤΗΤΑΣ**

ΠΕΡΙΛΗΨΗ(57)

Η εφεύρεση αναφέρεται σε μία ενότητα μεταφοράς θερμότητας (30) για μία συσκευή υγρού θέρμανσης (58) που περιλαμβάνει, - μία συσκευή εναλλαγής θερμότητας (32) που προορίζεται να εναλλάσσει τις θερμίδες με ένα υγρό που κυκλοφορεί μέσα στη συσκευή μεταφοράς θερμότητας (32) από μία είσοδο του υγρού (34) προς μία έξοδο του υγρού (36), και - έναν κύλινδρο αποσύνδεσης (44), που είναι στερεωμένος πάνω στη συσκευή εναλλαγής θερμότητας (32), που περιλαμβάνει μία πρώτη (46) και μία δεύτερη (50) είσοδο υγρού και μία πρώτη (48) και μία δεύτερη (52) έξοδο υγρού, με τον κύλινδρο αποσύνδεσης να είναι προσαρμοσμένος να αποσυνδέει υδραυλικά μία ροή του υγρού που ρέει ανάμεσα στην πρώτη έξοδο του υγρού (48) και την πρώτη είσοδο του υγρού (46), μία ροή του υγρού που ρέει ανάμεσα στη δεύτερη έξοδο του υγρού (52) και τη δεύτερη είσοδο του υγρού (50), με την πρώτη είσοδο του υγρού (46) και την πρώτη έξοδο του υγρού (52) του κυλίνδρου αποσύνδεσης να συνδέονται άμεσα με την έξοδο του υγρού (36) και με την είσοδο του υγρού (34) αντίστοιχα της συσκευής μεταφοράς θερμότητας (32).

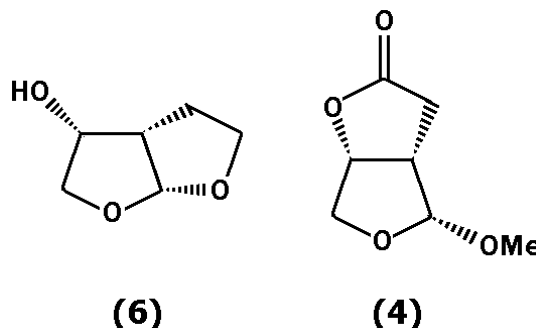


ΑΡΙΘΜΟΣ ΕΥΡ. Δ.Ε. (11):3089785
ΑΡΙΘ. ΕΛΛ. ΚΑΤΑΘΕΣΗΣ (21):20160401985
ΗΜΕΡ. ΕΛΛ. ΚΑΤΑΘΕΣΗΣ (22):18/08/2016
ΑΡΙΘ./ΗΜΕΡ. ΔΗΜΟΣΙΕΥΣΗΣ
ΕΥΡΩΠΑΪΚΟΥ ΔΙΠΛΩΜΑΤΟΣ(87):1732931 - 18/05/2016
ΑΡΙΘ./ΗΜΕΡ. ΔΗΜΟΣΙΕΥΣΗΣ
ΕΥΡΩΠΑΪΚΗΣ ΑΙΤΗΣΗΣ (86):05729507.3--31/03/2005
ΔΙΚΑΙΟΥΧΟΣ (73):1)Janssen Sciences Ireland UC
 Eastgate Village, Eastgate, Little Island, County Cork, ΙΡΑΝΔΙΑ
ΣΥΜΒ. ΠΡΟΤΕΡΑΙΟΤΗΤΕΣ (30):04101336-31/03/2004-EP
ΕΦΕΥΡΕΤΗΣ (72):1)QUAEDFLIEG, Peter, Jan, Leonard, Mario
 2)KESTELEYN, Bart, Rudolf, Romanie
 3)VIJN, Robert, Jan
 4)LIEBREGTS, Constantinus, Simon, Maria
 5)KOOISTRA, Jacob, Hermanus, Matheus, Hero
 6)LOMMEN, Franciscus, Alphons, Marie
ΕΙΔΙΚΟΣ ΠΛΗΡΕΞΟΥΣΙΟΣ (74):ΣΙΩΤΟΥ ΑΙΚΑΤΕΡΙΝΗ
 Πατησίων 122, 11257 ΑΘΗΝΑ
ΑΝΤΙΚΛΗΤΟΣ (74):ΣΙΩΤΟΥ ΑΙΚΑΤΕΡΙΝΗ
 Πατησίων 122,11257 ΑΘΗΝΑ
ΤΙΤΛΟΣ ΕΦΕΥΡΕΣΗΣ (54):**ΜΕΘΟΔΟΙ ΓΙΑ ΤΗΝ ΠΑΡΑΣΚΕΥΗ (3R,3AS,6AR) ΕΞΑΪΔΡΟ-ΦΟΥΡΟ[2,3-Β]ΦΟΥΡΑΝ-3-ΟΛΗΣ**

ΠΕΡΙΛΗΨΗ(57)

Η παρούσα εφεύρεση αφορά μεθόδους για την παρασκευή διαστερομερικών καθαρής (3R,3aS,6aR)εξαΰδρο-φουρο[2,3-b] φουραν-3-όλης (6) καθώς επίσης ενός νέου ενδιάμεσου, (3aR,4S,6aS) 4-μεθοξυ-τετραΰδρο-φουρο[3,4-ο]φουραν-2-όνης (4) για χρήση στις εν λόγω μεθόδους. Πιο συγκεκριμένα η εφεύρεση αφορά

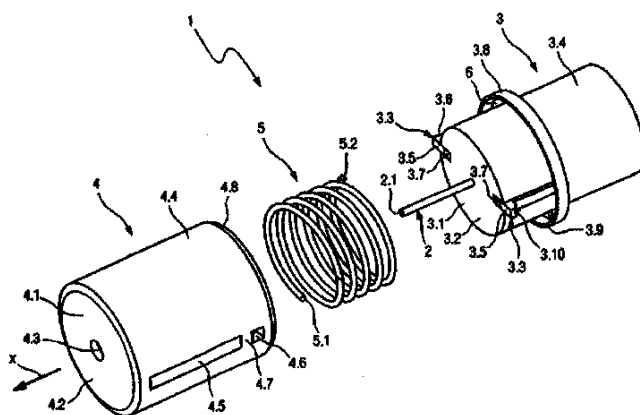
για στερεοεκλεκτική μέθοδο για την παρασκευή διαστερομερικών καθαρής (3R,3aS,6aR) εξαΰδρο-φουρο[2,3-b]φουραν-3-όλης, καθώς επίσης μεθόδους για την κρυστάλλωση (3aR,4S,6aS) 4-μεθοξυ-τετραΰδρο-φουρο[3,4-ο]φουραν-2-όνης και για τον επιμερισμό (3aR,4R,6aS) 4-μεθοξυ-τετραΰδρο-φουρο[3,4-b]φουραν-2-όνης προς το (3aR,4S,6aS) 4-μεθοξυ-τετραΰδρο-φουρο[3,4-b]φουραν-2-όνη.



ΑΡΙΘΜΟΣ ΕΥΡ. Δ.Ε. (11):3089786
ΑΡΙΘ. ΕΛΛ. ΚΑΤΑΘΕΣΗΣ (21):20160401986
ΗΜΕΡ. ΕΛΛ. ΚΑΤΑΘΕΣΗΣ (22):18/08/2016
ΑΡΙΘ./ΗΜΕΡ. ΔΗΜΟΣΙΕΥΣΗΣ
ΕΥΡΩΠΑΪΚΟΥ ΔΙΠΛΩΜΑΤΟΣ(87):2763730 - 18/05/2016
ΑΡΙΘ./ΗΜΕΡ. ΔΗΜΟΣΙΕΥΣΗΣ
ΕΥΡΩΠΑΪΚΗΣ ΑΙΤΗΣΗΣ (86):12774990.1--04/10/2012
ΔΙΚΑΙΟΥΧΟΣ (73):1)Sanofi-Aventis Deutschland GmbH
 Bruningstrasse 50, 65929 Frankfurt am Main, GERMANIA
ΣΥΜΒ. ΠΡΟΤΕΡΑΙΟΤΗΤΕΣ (30):11184100-06/10/2011-EP
ΕΦΕΥΡΕΤΗΣ (72):1)SLEMMEN, John
 2)WARD, Chris
ΕΙΔΙΚΟΣ ΠΛΗΡΕΞΟΥΣΙΟΣ (74):ΣΙΩΤΟΥ ΑΙΚΑΤΕΡΙΝΗ
 Πατησίων 122, 11257 ΑΘΗΝΑ
ΑΝΤΙΚΛΗΤΟΣ (74):ΣΙΩΤΟΥ ΑΙΚΑΤΕΡΙΝΗ
 Πατησίων 122,11257 ΑΘΗΝΑ
ΤΙΤΛΟΣ ΕΦΕΥΡΕΣΗΣ (54):**ΣΥΣΚΕΥΗ ΒΕΛΟΝΑΣ ΑΣΦΑΛΕΙΑΣ**
ΠΕΡΙΛΗΨΗ(57)

Περιγράφεται μια συσκευή βελόνας ασφαλείας (1) αποτελούμενη από τον ομφαλό της βελόνας (3), συμπεριλαμβανομένου ενός πλήθους από ελαστικούς βραχίονες (3.3) με συγκρατητήρες (3.6), μια βελόνα (2) που έχει ένα απότερο άκρο (2.1), και ένα προστατευτικό κάλυμμα της βελόνας (4) που είναι τηλεσκοπικά συνδεδεμένο με τον ομφαλό της βελόνας (3). Το προστατευτικό κάλυμμα της βελόνας (4) περιλαμβάνει ένα πλήθος αξονικών εγκοπών (4.5) προσαρμοσμένων, ώστε να δεσμεύουν τους συγκρατητήρες (3.6) επάνω στους ελαστικούς βραχίονες (3.3) και οι συγκρατητήρες (3.6) κινούνται αξονικά στις εγκοπές (4.5). Το προστατευτικό κάλυμμα της βελόνας (4) περιλαμβάνει ένα πλήθος αυλακώσεων (4.6) διαχωρισμένων από τις εγκοπές (4.5) με διαχωριστικά τοιχώματα (4.7) και οι αυλακώσεις (4.6) είναι προσαρμοσμένες, ώστε να δεσμεύουν τους συγκρατητήρες (3.6). Όταν το προστατευτικό κάλυμμα της βελόνας (4) βρίσκεται στην πρώτη θέση σχετικά με τον ομφαλό της βελόνας (3), το προστατευτικό κάλυμμα της βελόνας (4) καλύπτει το απότερο άκρο (2.1) της βελόνας (2) και οι συγκρατητήρες

(3.6) δεσμεύονται στις εγκοπές (4.5). Όταν το προστατευτικό κάλυμμα της βελόνας (4) βρίσκεται στη δεύτερη θέση σχετικά με τον ομφαλό της βελόνας (3), το απότερο άκρο (2.1) της βελόνας (2) προεξέχει μέσω μιας οπής (4.3) στο προστατευτικό κάλυμμα της βελόνας (4) και οι συγκρατητήρες (3.6) δεσμεύονται στις εγκοπές (4.5). Όταν το προστατευτικό κάλυμμα της βελόνας (4) βρίσκεται στην τρίτη θέση σχετικά με τον ομφαλό της βελόνας (3), το προστατευτικό κάλυμμα της βελόνας (4) καλύπτει το απότερο άκρο (2.1) της βελόνας (2) και οι συγκρατητήρες (3.6) δεσμεύονται στις αυλακώσεις (4.6). Στην τρίτη θέση, οι συγκρατητήρες (3.6) είναι προσαρμοσμένοι στο να στηρίξουν τα διαχωριστικά τοιχώματα (4.7) και προλαμβάνουν την εγγύς μετακίνηση του προστατευτικού καλύμματος της βελόνας (4) σχετικά με τον ομφαλό της βελόνας (3).



ΑΡΙΘΜΟΣ ΕΥΡ. Δ.Ε. (11):3089789
ΑΡΙΘ. ΕΛΛ. ΚΑΤΑΘΕΣΗΣ (21):20160401991
ΗΜΕΡ. ΕΛΛ. ΚΑΤΑΘΕΣΗΣ (22):18/08/2016
ΑΡΙΘ./ΗΜΕΡ. ΔΗΜΟΣΙΕΥΣΗΣ
ΕΥΡΩΠΑΪΚΟΥ ΔΙΠΛΩΜΑΤΟΣ(87):2323625 - 13/07/2016
ΑΡΙΘ./ΗΜΕΡ. ΔΗΜΟΣΙΕΥΣΗΣ
ΕΥΡΩΠΑΪΚΗΣ ΑΙΤΗΣΗΣ (86):09740732.4--13/07/2009
ΔΙΚΑΙΟΥΧΟΣ (73):1)Biancardi, Biagio
Via Aniello Falcone 88, 80127 Napoli,
ΙΤΑΛΙΑ
ΣΥΜΒ. ΠΡΟΤΕΡΑΙΟΤΗΤΕΣ (30):MI20081285-15/07/2008-IT
ΕΦΕΥΡΕΤΗΣ (72):1)Biancardi, Biagio
ΕΙΔΙΚΟΣ ΠΛΗΡΕΞΟΥΣΙΟΣ (74):ΠΑΠΑΚΩΝΣΤΑΝΤΙΝΟΥ "ΕΛΕΝΗ Γ.
ΠΑΠΑΚΩΣΤΑΝΤΙΝΟΥ ΚΑΙ
ΣΥΝΕΡΓΑΤΕΣ, ΔΙΚΗΓΟΡΙΚΗ ΕΤΑΙΡΙΑ"
ΕΛΕΝΗ
Κουμπάρη 2, 10674 ΑΘΗΝΑ
ΑΝΤΙΚΛΗΤΟΣ (74):ΠΑΠΑΚΩΝΣΤΑΝΤΙΝΟΥ ΕΛΕΝΗ
Κουμπάρη 2,10674 ΑΘΗΝΑ
ΤΙΤΛΟΣ ΕΦΕΥΡΕΣΗΣ (54):**ΝΕΑ ΣΥΝΘΕΣΗ ΠΡΟΣ ΑΓΩΓΗ ΕΝΑΝΤΙ
ΕΚΧΥΜΩΤΙΚΩΝ ΜΕΛΑΓΧΡΩΣΕΩΝ**

ΠΕΡΙΛΗΨΗ(57)

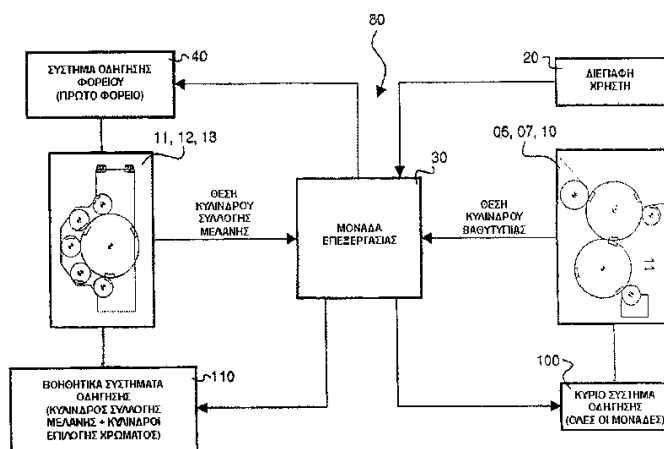
Η εφεύρεση αναφέρεται σε τυποποιήσεις τοπικής χρήσης βάσει χηλικών ενώσεων προς αγωγή έναντι διαταραχών χαρακτηριζόμενων από συσσώρευση βαρέων μετάλλων. Οι αναφερθείσες τυποποιήσεις μπορούν να χρησιμοποιηθούν στο πεδίο ουσιών καλλυντικών, καλλυντικών και φαρμακευτικών, δερματολογικών ή φαρμακευτικών και είναι ιδιαίτερα κατάλληλες προς αγωγή έναντι εκχυμωτικών μελαγχρώσεων και έναντι δερματικής δυσχρωμίας εν γένει.

ΑΡΙΘΜΟΣ ΕΥΡ. Δ.Ε. (11):3089790
ΑΡΙΘ. ΕΛΛ. ΚΑΤΑΘΕΣΗΣ (21):20160401990
ΗΜΕΡ. ΕΛΛ. ΚΑΤΑΘΕΣΗΣ (22):18/08/2016
ΑΡΙΘ./ΗΜΕΡ. ΔΗΜΟΣΙΕΥΣΗΣ
ΕΥΡΩΠΑΪΚΟΥ ΔΙΠΛΩΜΑΤΟΣ(87):2516161 - 20/07/2016
ΑΡΙΘ./ΗΜΕΡ. ΔΗΜΟΣΙΕΥΣΗΣ
ΕΥΡΩΠΑΪΚΗΣ ΑΙΤΗΣΗΣ (86):10812929.7--20/12/2010
ΔΙΚΑΙΟΥΧΟΣ (73):1)KBA-NotaSys SA
PO Box 347 55, Avenue du Grey, 1000
Lausanne 22, ΕΛΒΕΤΙΑ
ΣΥΜΒ. ΠΡΟΤΕΡΑΙΟΤΗΤΕΣ (30):09180318-22/12/2009-EP
ΕΦΕΥΡΕΤΗΣ (72):1)SCHAEDE, Johannes, Georg
2)SCHWITZKY, Volkmar, Rolf
ΕΙΔΙΚΟΣ ΠΛΗΡΕΞΟΥΣΙΟΣ (74):ΠΑΠΑΚΩΝΣΤΑΝΤΙΝΟΥ "ΕΛΕΝΗ Γ.
ΠΑΠΑΚΩΣΤΑΝΤΙΝΟΥ ΚΑΙ
ΣΥΝΕΡΓΑΤΕΣ, ΔΙΚΗΓΟΡΙΚΗ ΕΤΑΙΡΙΑ"
ΕΛΕΝΗ
Κουμπάρη 2, 10674 ΑΘΗΝΑ
ΑΝΤΙΚΛΗΤΟΣ (74):ΠΑΠΑΚΩΝΣΤΑΝΤΙΝΟΥ ΕΛΕΝΗ
Κουμπάρη 2,10674 ΑΘΗΝΑ
ΤΙΤΛΟΣ ΕΦΕΥΡΕΣΗΣ (54):**ΠΙΕΣΤΗΡΙΟ ΒΑΘΥΤΥΠΙΑΣ ΜΕ ΚΙΝΗ-
ΤΟ ΦΟΡΕΙΟ ΠΟΥ ΣΤΗΡΙΖΕΙ ΚΥΛΙΝΔΡΟ
ΣΥΛΛΟΓΗΣ ΜΕΛΑΝΗΣ**

ΠΕΡΙΛΗΨΗ(57)

Περιγράφεται πιεστήριο βαθυτυπίας που περιλαμβάνει (i) σταθερό πλαίσιο μηχανής (01) που στηρίζει κύλινδρο βαθυτυπίας (07) και κύλινδρο πίεσης (06) που έρχεται σε επαφή με τον κύλινδρο βαθυτυπίας (07), (ii) σύστημα μελάνωσης (12, 13, 16) που μελανώνει τον κύλινδρο βαθυτυπίας (07), το οποίο σύστημα μελάνωσης (12, 13, 16) περιλαμβάνει κύλινδρο συλλογής μελάνωσης (12) σχεδιασμένο να έρχεται σε επαφή με τον κύλινδρο βαθυτυπίας (07) και με τουλάχιστον μία διάταξη μελάνωσης (13, 16) που παρέχει μελάνη στον εν λόγω κύλινδρο συλλογής μελάνης (12), και (iii) τουλάχιστον ένα πρώτο κινητό φορείο (11) που στηρίζει τον κύλινδρο συλλογής μελάνης (12), το οποίο πρώτο κινητό

φορείο (11) είναι προσαρμοσμένο να κινείται σε σχέση με το σταθερό πλαίσιο μηχανής(01) μεταξύ μιας θέσης λειτουργίας όπου ο κύλινδρος συλλογής μελάνης (12) έρχεται σε επαφή με τον κύλινδρο βαθυτυπίας (07) και μιας θέσης απόσυρσης όπου ο κύλινδρος συλλογής μελάνης (12) αποσύρεται μακριά από τον κύλινδρο βαθυτυπίας (07). Ο άξονας περιστροφής του κυλίνδρου συλλογής μελάνης (12) βρίσκεται κάτω από οριζόντιο επίπεδο (P0) που τέμνει τον άξονα περιστροφής του κυλίνδρου βαθυτυπίας (07), και ένα επίπεδο (P2) που τέμνει τον άξονα περιστροφής του κυλίνδρου συλλογής μελάνης (12) και ο άξονας περιστροφής του κυλίνδρου βαθυτυπίας (07) σχηματίζουν - στη θέση λειτουργίας του πρώτου κινητού φορείου (11) - οξεία γωνία (β) σε σχέση με το οριζόντιο επίπεδο (P0).



ΑΡΙΘΜΟΣ ΕΥΡ. Δ.Ε. (11):3089791
ΑΡΙΘ. ΕΛΛ. ΚΑΤΑΘΕΣΗΣ (21):20160401966
ΗΜΕΡ. ΕΛΛ. ΚΑΤΑΘΕΣΗΣ (22):18/08/2016
ΑΡΙΘ./ΗΜΕΡ. ΔΗΜΟΣΙΕΥΣΗΣ
ΕΥΡΩΠΑΪΚΟΥ ΔΙΠΛΩΜΑΤΟΣ(87):2435093 - 29/06/2016
ΑΡΙΘ./ΗΜΕΡ. ΔΗΜΟΣΙΕΥΣΗΣ
ΕΥΡΩΠΑΪΚΗΣ ΑΙΤΗΣΗΣ (86):10724360.2--26/05/2010
ΔΙΚΑΙΟΥΧΟΣ (73):1)Araclon Biotech, S. L.
Via Hispanidad 21, 50009 Zaragoza(Zaragoza), ΙΣΠΑΝΙΑ
ΣΥΜΒ. ΠΡΟΤΕΡΑΙΟΤΗΤΕΣ (30):09382078-26/05/2009-ΕΡ
ΕΦΕΥΡΕΤΗΣ (72):1)SARASA BARRIO, J., Manuel
ΕΙΔΙΚΟΣ ΠΛΗΡΕΞΟΥΣΙΟΣ (74):ΛΥΜΠΕΡΗΣ "ΔΙΚΗΓΟΡΙΚΗ ΕΤΑΙΡΕΙΑ
ΒΑΓΙΑΝΟΥ ΚΩΣΤΟΠΟΥΛΟΥ
ΛΥΜΠΕΡΗ" ΝΙΚΟΛΑΟΣ
Στουρνάρα 37, 10682 ΑΘΗΝΑ
ΑΝΤΙΚΛΗΤΟΣ (74):ΛΥΜΠΕΡΗΣ ΝΙΚΟΛΑΟΣ
Στουρνάρα 37,10682 ΑΘΗΝΑ
ΤΙΤΛΟΣ ΕΦΕΥΡΕΣΗΣ (54):**ΣΥΖΥΓΥΓΜΑΤΑ ΑΛΒΟΥΜΙΝΗΣ - ΑΜΥ-
ΛΟΕΙΔΟΥΣ ΠΕΠΤΙΔΙΟΥ ΚΑΙ ΧΡΗΣΕΙΣ
ΑΥΤΩΝ**

ΠΕΡΙΛΗΨΗ(57)

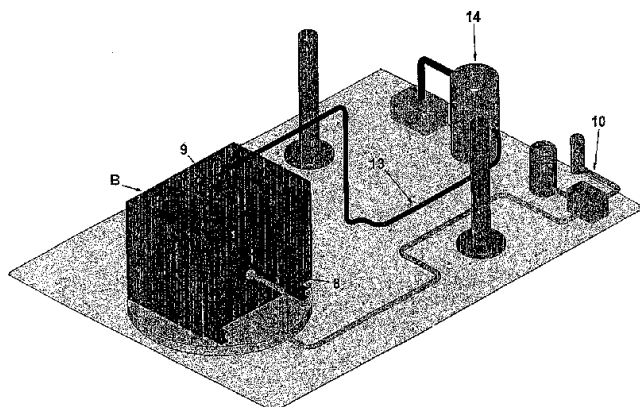
Η εφεύρεση παρέχει συζεύγματα που περιέχουν αλβουμίνη και ένα πεπτίδιο που προέρχεται από την C-τερματική περιοχή του αμυλοειδούς βήτα πεπτιδίου, καθώς και τις χρήσεις αυτών για τη θεραπεία ασθενειών που χαρακτηρίζονται από την απόθεση των αμυλοειδών πρωτεϊνών και, πιο συγκεκριμένα, για τη θεραπεία της νόσου του Αλτσχάιμερ.

ΑΡΙΘΜΟΣ ΕΥΡ. Δ.Ε. (11):3089792
ΑΡΙΘ. ΕΛΛ. ΚΑΤΑΘΕΣΗΣ (21):20160401967
ΗΜΕΡ. ΕΛΛ. ΚΑΤΑΘΕΣΗΣ (22):18/08/2016
ΑΡΙΘ./ΗΜΕΡ. ΔΗΜΟΣΙΕΥΣΗΣ
ΕΥΡΩΠΑΪΚΟΥ ΔΙΠΛΩΜΑΤΟΣ(87):1718454 - 25/05/2016
ΑΡΙΘ./ΗΜΕΡ. ΔΗΜΟΣΙΕΥΣΗΣ
ΕΥΡΩΠΑΪΚΗΣ ΑΙΤΗΣΗΣ (86):04745245.3--09/08/2004
ΔΙΚΑΙΟΥΧΟΣ (73):1)Campagnola, Mathias
Via Antonio Vivaldi, 1/A, Localita Casetta di
Arbizzano, 37024 Negrar (VR), ΙΤΑΛΙΑ
2)Fedeli, Denis
Via Ca'Paletta, 37/A - Frazione San Peretto,
37024 Negrar (VR), ΙΤΑΛΙΑ
3)Bonelli, Walter
Via Bolfano 5/B, 54033 Carrara, ΙΤΑΛΙΑ
ΣΥΜΒ. ΠΡΟΤΕΡΑΙΟΤΗΤΕΣ (30):PI20040007-13/02/2004-IT
ΕΦΕΥΡΕΤΗΣ (72):1)MAINOLDI, Enrico
ΕΙΔΙΚΟΣ ΠΛΗΡΕΞΟΥΣΙΟΣ (74):ΛΥΜΠΕΡΗΣ "ΔΙΚΗΓΟΡΙΚΗ ΕΤΑΙΡΕΙΑ
ΒΑΓΙΑΝΟΥ ΚΩΣΤΟΠΟΥΛΟΥ
ΛΥΜΠΕΡΗ" ΝΙΚΟΛΑΟΣ
Στουρνάρα 37, 10682 ΑΘΗΝΑ
ΑΝΤΙΚΛΗΤΟΣ (74):ΛΥΜΠΕΡΗΣ ΝΙΚΟΛΑΟΣ
Στουρνάρα 37,10682 ΑΘΗΝΑ
ΤΙΤΛΟΣ ΕΦΕΥΡΕΣΗΣ (54):**ΔΙΕΡΓΑΣΙΑ ΕΓΧΥΣΗΣ ΡΗΤΙΝΗΣ ΥΠΟ
ΚΕΝΟ ΜΕ ΤΗ ΧΡΗΣΗ ΣΤΡΩΣΕΩΣ
ΣΤΡΑΓΓΙΣΗΣ ΣΕ ΟΓΚΟΥΣ ΜΑΡΜΑΡΟΥ**

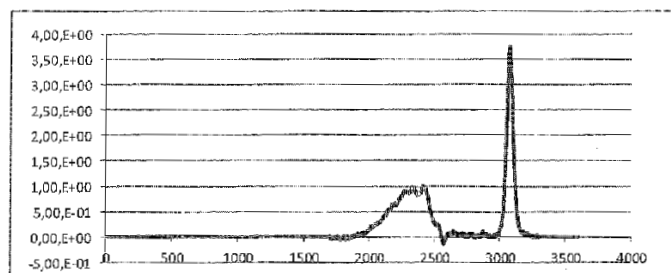
ΠΕΡΙΛΗΨΗ(57)

Διεργασία κενού έγχυσης ρητίνης σε όγκους μαρμάρου με σάκους εύκαμπτου πλαστικού υλικού, που καλύπτει τους όγκους με μία στρώση στράγγισης για τη ρητίνη με μία σειρά από κενά πάνω από ολόκληρη την επιφάνεια του όγκου εντός των οποίων εξαπλώνεται η ρητίνη. Μία περαιτέρω επικάλυψη με μία ή περισσότερες στρώσεις υφασμάτων ινών υάλου (ή παρομοίων) στοχεύει στην προστασία του πλαστικού σάκου από τρυπήματα και στην εξασφάλιση μεγάλης

μηχανικής αντοχής της σκληρυμένης ρητίνης. Η συνθήκη κενού εντός του σάκου επιτρέπει στη ρητίνη να ρέει σε όλα τα κενά που σχηματίζονται από τη στρώση στράγγισης ανάμεσα στον όγκο και τον πλαστικό σάκο, ούτως ώστε να μπορεί η ρητίνη να γεμίσει όλες τις επιφάνειες του όγκου και του υφάσματος ινών υάλου. Αυτή η διεργασία έχει το πλεονέκτημα της λήψης μίας τέλειαις διείσδυσης της ρητίνης εντός όλων των πόρων και των κοιλοτήτων του όγκου του μαρμάρου χρησιμοποιώντας όσο το δυνατό λιγότερη ρητίνη, και της λήψης μίας δομικής προστασίας γύρω από τον όγκο, που έχει γίνει απόλυτα συνεκτικός, επιτρέποντας την κοπή ακόμα και όγκων χαμηλής ποιότητας χωρίς τον κίνδυνο της θραύσης τους.



ΑΡΙΘΜΟΣ ΕΥΡ. Δ.Ε. (11):3089793
ΑΡΙΘ. ΕΛΛ. ΚΑΤΑΘΕΣΗΣ (21):20160401968
ΗΜΕΡ. ΕΛΛ. ΚΑΤΑΘΕΣΗΣ (22):18/08/2016
ΑΡΙΘ./ΗΜΕΡ. ΔΗΜΟΣΙΕΥΣΗΣ
ΕΥΡΩΠΑΪΚΟΥ ΔΙΠΛΩΜΑΤΟΣ(87):2880075 - 25/05/2016
ΑΡΙΘ./ΗΜΕΡ. ΔΗΜΟΣΙΕΥΣΗΣ
ΕΥΡΩΠΑΪΚΗΣ ΑΙΤΗΣΗΣ (86):13755980.3--02/08/2013
ΔΙΚΑΙΟΥΧΟΣ (73):1)Giuliani S.p.A.
Via Palagi, 2, 20129 Milano, ΙΤΑΛΙΑ
ΣΥΜΒ. ΠΡΟΤΕΡΑΙΟΤΗΤΕΣ (30):MI20121380-03/08/2012-IT
ΕΦΕΥΡΕΤΗΣ (72):1)GIULIANI, Giammaria
2)BENEDUSI, Anna
3)MASCOLO, Antonio
4)MARZANI, Barbara
5)BREGAGLIO, Guido
ΕΙΔΙΚΟΣ ΠΛΗΡΕΞΟΥΣΙΟΣ (74):ΛΥΜΠΕΡΗΣ "ΔΙΚΗΓΟΡΙΚΗ ΕΤΑΙΡΕΙΑ
ΒΑΓΙΑΝΟΥ ΚΩΣΤΟΠΟΥΛΟΥ
ΛΥΜΠΕΡΗ" ΝΙΚΟΛΑΟΣ
Στουρνάρα 37, 10682 ΑΘΗΝΑ
ΑΝΤΙΚΛΗΤΟΣ (74):ΛΥΜΠΕΡΗΣ ΝΙΚΟΛΑΟΣ
Στουρνάρα 37,10682 ΑΘΗΝΑ
ΤΙΤΛΟΣ ΕΦΕΥΡΕΣΗΣ (54):**ΠΟΛΥΕΣΤΕΡΕΣ ΠΟΛΥΓΛΥΚΕΡΟΛΗΣ -
ΑΖΕΛΑΪΚΟΥ ΟΞΕΟΣ ΓΙΑ
ΚΑΛΛΥΝΤΙΚΕΣ ΕΦΑΡΜΟΓΕΣ**



ΠΕΡΙΛΗΨΗ(57)

Η παρούσα εφεύρεση αφορά πολυεστέρες πολυγλυκερόλης αζελαϊκού οξέος και καλλυντικές συνθέσεις, που τους ενσωματώνουν ως δραστικές ενώσεις σε συνδυασμό με ένα καλλυντικό αποδεδειγμένο μέσο. Από ορισμένες απόψεις, η εφεύρεση αφορά επίσης μια διαδικασία για την παραγωγή εστέρων και πολυεστέρων ανάμεσα στο αζελαϊκό οξύ και τη γλυκερόλη ή ολιγομερή αυτών, που περιέχουν έως και 10 μονάδες μονομερών.

ΑΡΙΘΜΟΣ ΕΥΡ. Δ.Ε. (11):3089794
ΑΡΙΘ. ΕΛΛ. ΚΑΤΑΘΕΣΗΣ (21):20160401969
ΗΜΕΡ. ΕΛΛ. ΚΑΤΑΘΕΣΗΣ (22):18/08/2016
ΑΡΙΘ./ΗΜΕΡ. ΔΗΜΟΣΙΕΥΣΗΣ
ΕΥΡΩΠΑΪΚΟΥ ΔΙΠΛΩΜΑΤΟΣ(87):2076539 - 08/06/2016
ΑΡΙΘ./ΗΜΕΡ. ΔΗΜΟΣΙΕΥΣΗΣ
ΕΥΡΩΠΑΪΚΗΣ ΑΙΤΗΣΗΣ (86):07824232.8--18/10/2007
ΔΙΚΑΙΟΥΧΟΣ (73):1)UCB Biopharma SPRL
Allee de la Recherche 60, 1070 Brussels,
ΒΕΛΓΙΟ
ΣΥΜΒ. ΠΡΟΤΕΡΑΙΟΤΗΤΕΣ (30):0620729-18/10/2006-GB
ΕΦΕΥΡΕΤΗΣ (72):1)ADAMS, Ralph
2)POPPELWELL, Andrew George
3)RAPECKI, Stephen Edward
ΕΙΔΙΚΟΣ ΠΛΗΡΕΞΟΥΣΙΟΣ (74):ΛΥΜΠΕΡΗΣ "ΔΙΚΗΓΟΡΙΚΗ ΕΤΑΙΡΕΙΑ
ΒΑΓΙΑΝΟΥ ΚΩΣΤΟΠΟΥΛΟΥ
ΛΥΜΠΕΡΗ" ΝΙΚΟΛΑΟΣ
Στουρνάρα 37, 10682 ΑΘΗΝΑ
ΑΝΤΙΚΛΗΤΟΣ (74):ΛΥΜΠΕΡΗΣ ΝΙΚΟΛΑΟΣ
Στουρνάρα 37,10682 ΑΘΗΝΑ
ΤΙΤΛΟΣ ΕΦΕΥΡΕΣΗΣ (54):**ΑΝΤΙΣΩΜΑΤΑ ΠΟΥ ΠΡΟΣΔΕΝΟΥΝ ΤΑ
IL-17A ΚΑΙ IL-17F**

ΠΕΡΙΛΗΨΗ(57)

Η εφεύρεση αναφέρεται σε αντισώματα, τα οποία έχουν ειδικότητα για τους αντιγονικούς προσδιοριστές των IL-17A και IL-17F, στη θεραπευτική χρήση των αντισωμάτων και στις μεθόδους παρασκευής των αναφερθέντων αντισωμάτων.

ΑΡΙΘΜΟΣ ΕΥΡ. Δ.Ε. (11):3089795
ΑΡΙΘ. ΕΛΛ. ΚΑΤΑΘΕΣΗΣ (21):20160401973
ΗΜΕΡ. ΕΛΛ. ΚΑΤΑΘΕΣΗΣ (22):18/08/2016
ΑΡΙΘ./ΗΜΕΡ. ΔΗΜΟΣΙΕΥΣΗΣ
ΕΥΡΩΠΑΪΚΟΥ ΔΙΠΛΩΜΑΤΟΣ(87):2552475 - 18/05/2016
ΑΡΙΘ./ΗΜΕΡ. ΔΗΜΟΣΙΕΥΣΗΣ
ΕΥΡΩΠΑΪΚΗΣ ΑΙΤΗΣΗΣ (86):11713577.2--29/03/2011
ΔΙΚΑΙΟΥΧΟΣ (73):1)ALLERGAN, INC.
2525 Dupont Drive, Irvine, CA 92612,
ΗΝΩΜΕΝΕΣ ΠΟΛΙΤΕΙΕΣ ΤΗΣ ΑΜΕΡΙΚΗΣ

ΣΥΜΒ. ΠΡΟΤΕΡΑΙΟΤΗΤΕΣ (30):320667 P-02/04/2010-US
319230 P-30/03/2010-US

ΕΦΕΥΡΕΤΗΣ (72):1)TURKEL, Catherine C.
2)AURORA, Sheena K.
3)DODICK, David W.
4)BRIN, Mitchell F.

ΕΙΔΙΚΟΣ ΠΛΗΡΕΞΟΥΣΙΟΣ (74):ΠΑΠΑΚΩΝΣΤΑΝΤΙΝΟΥ "ΕΛΕΝΗ Γ.
ΠΑΠΑΚΩΣΤΑΝΤΙΝΟΥ ΚΑΙ
ΣΥΝΕΡΓΑΤΕΣ, ΔΙΚΗΓΟΡΙΚΗ ΕΤΑΙΡΙΑ"
ΕΛΕΝΗ
Κουμπάρη 2, 10674 ΑΘΗΝΑ

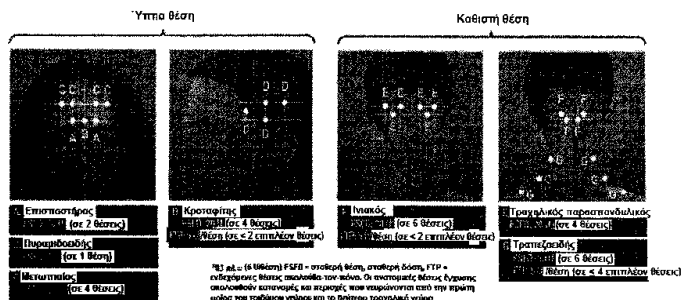
ΑΝΤΙΚΛΗΤΟΣ (74):ΓΙΑΖΙΤΖΟΓΛΟΥ ΕΥΑΓΓΕΛΙΑ
Κουμπάρη 2,10674 ΑΘΗΝΑ

ΤΙΤΛΟΣ ΕΦΕΥΡΕΣΗΣ (54):**ΣΧΗΜΑ ΔΟΣΟΛΟΓΙΑΣ ΑΛΛΑΝΤΙΚΗΣ
ΤΟΞΙΝΗΣ ΓΙΑ ΠΡΟΦΥΛΑΞΗ ΕΝΑΝΤΙ
ΧΡΟΝΙΑΣ ΗΜΙΚΡΑΝΙΑΣ**

ΠΕΡΙΛΗΨΗ(57)

Διαταραχές όπως κεφαλαλγίες είναι δυνατόν να υποβληθούν σε αγωγή δια της χορήγησης αλλαντικής τοξίνης σε έναν ασθενή, ο οποίος υποφέρει από αυτές, όπως από μία κεφαλαλγία ημικρανίας. Αποκαλύπτεται ένα παράδειγμα

συνδυασμού μίας σταθερής θέσης/σταθερής δόσης και μίας ενδεχόμενης σύμφωνα προς το σχήμα ακολούθα-τον-πόνο μεταβλητής δοσολογίας και θέσης έγχυσης για τη βελτιστοποίηση της κλινικής αποτελεσματικότητας της χορήγησης αλλαντικής τοξίνης για ασθενείς οι οποίοι υποφέρουν από χρόνια ημικρανία. Το πρόγραμμα έγχυσης απαιτεί μία ελάχιστη δόση 155 U με τη χρήση ενός σχήματος έγχυσης σταθερής θέσης, σταθερής δόσης σε 31-39 θέσεις σε 7 μινυς κεφαλής/αυχένα, δηλαδή τον μετωπιαίο, επισπαστήρα, πυραμιδοειδή, ινιακό, κροταφίτη, τραπεζοειδή και τραχηλικό παρασπονδυλικό μύ.



ΑΡΙΘΜΟΣ ΕΥΡ. Δ.Ε. (11):3089796
ΑΡΙΘ. ΕΛΛ. ΚΑΤΑΘΕΣΗΣ (21):20160401972
ΗΜΕΡ. ΕΛΛ. ΚΑΤΑΘΕΣΗΣ (22):18/08/2016
ΑΡΙΘ./ΗΜΕΡ. ΔΗΜΟΣΙΕΥΣΗΣ
ΕΥΡΩΠΑΪΚΟΥ ΔΙΠΛΩΜΑΤΟΣ(87):2592164 - 06/07/2016
ΑΡΙΘ./ΗΜΕΡ. ΔΗΜΟΣΙΕΥΣΗΣ
ΕΥΡΩΠΑΪΚΗΣ ΑΙΤΗΣΗΣ (86):10854423.0--07/07/2010
ΔΙΚΑΙΟΥΧΟΣ (73):1)Mitsubishi Shindoh Co., Ltd.
4-7-35, Kitashinagawa Shinagawa-ku, Tokyo
140-8550, ΙΑΠΩΝΙΑ

ΣΥΜΒ. ΠΡΟΤΕΡΑΙΟΤΗΤΕΣ (30):

ΕΦΕΥΡΕΤΗΣ (72):1)SAKURAI, Takeshi
2)ABE, Yoshio
3)SAITO, Akira
4)KAMEYAMA, Yoshihiro

ΕΙΔΙΚΟΣ ΠΛΗΡΕΞΟΥΣΙΟΣ (74):ΠΑΠΑΚΩΝΣΤΑΝΤΙΝΟΥ "ΕΛΕΝΗ Γ.
ΠΑΠΑΚΩΣΤΑΝΤΙΝΟΥ ΚΑΙ
ΣΥΝΕΡΓΑΤΕΣ, ΔΙΚΗΓΟΡΙΚΗ ΕΤΑΙΡΙΑ"
ΕΛΕΝΗ
Κουμπάρη 2, 10674 ΑΘΗΝΑ

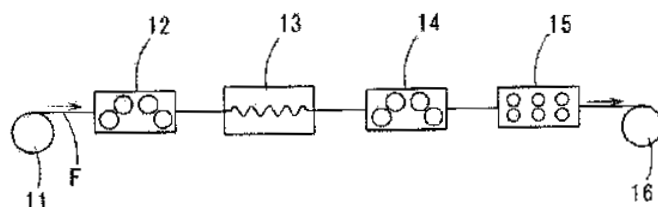
ΑΝΤΙΚΛΗΤΟΣ (74):ΓΙΑΖΙΤΖΟΓΛΟΥ ΕΥΑΓΓΕΛΙΑ
Κουμπάρη 2,10674 ΑΘΗΝΑ

ΤΙΤΛΟΣ ΕΦΕΥΡΕΣΗΣ (54):**ΕΛΑΣΜΑ ΚΡΑΜΑΤΟΣ ΧΑΛΚΟΥ CU-NI-SI
ΜΕ ΕΞΑΙΡΕΤΙΚΑ ΧΑΡΑΚΤΗΡΙΣΤΙΚΑ
ΒΑΘΕΙΑΣ ΚΟΪΛΑΝΣΗΣ ΚΑΙ ΜΕΘΟΔΟΣ
ΠΑΡΑΓΩΓΗΣ ΤΟΥ**

ΠΕΡΙΛΗΨΗ(57)

Παρέχονται κράμα χαλκού βάσης Cu-Ni-Si, που έχει ισορροπημένα χαρακτηριστικά επεξεργασιμότητας βαθείας κοίλανσης, αντοχής ελασματοποίησης στον θερμικό διαχωρισμό και ελαστικού ορίου κάμψης με δυνατότητα επαναφοράς, ειδικότερα, έχει άριστη επεξεργασιμότητα βαθείας κοίλανσης και χρησιμοποιείται σε ηλεκτρικά και ηλεκτρονικά εξαρτήματα, καθώς και μέθοδος κατασκευής του. Το έλασμα κράματος χαλκού βάσης Cu-Ni-Si

περιέχει 1,0% κατά μάζα έως 3,0% κατά μάζα Ni και Si σε μια συγκέντρωση από το 1/6 έως το 1/4 της συγκέντρωσης % κατά μάζα του Ni με ένα υπόλοιπο Cu και αναπόφευκτων ακαθαρσιών, στο οποίο η μέση τιμή του λόγου διαστάσεων (ο δευτερεύων άξονας των κρυσταλλικών κόκκων/τον κύριο άξονα των κρυσταλλικών κόκκων) κάθε ενός από τους κρυσταλλικούς κόκκους σε μια δομή κράματος είναι 0,4 έως 0,6, η μέση τιμή GOS σε όλους τους κρυσταλλικούς κόκκους, η οποία μετρείται μέσω μιας μεθόδου EBSD χρησιμοποιώντας ένα μικροσκόπιο σάρωσης ηλεκτρονίων εξοπλισμένο με ένα σύστημα εικόνων διάθλασης οπισθοσκέδασης ηλεκτρονίων, είναι 1,2 μοίρες έως 1.5 μοίρες και η αναλογία (LA/L) του συνολικού μήκους LA ειδικού ορίου κόκκου των ειδικών ορίων κόκκου προς το συνολικό μήκος ορίου κόκκου L των ορίων κρυσταλλικών κόκκων είναι 60% έως 70%, το ελαστικό όριο κάμψης με δυνατότητα επαναφοράς γίνεται 450 N/mm2 έως 600 N/mm2, η αντοχή συγκόλλησης στον θερμικό διαχωρισμό είναι επωφελής και η επεξεργασιμότητα βαθείας κοίλανσης είναι άριστη στους 150 βαθμούς Κελσίου για 1000 ώρες.

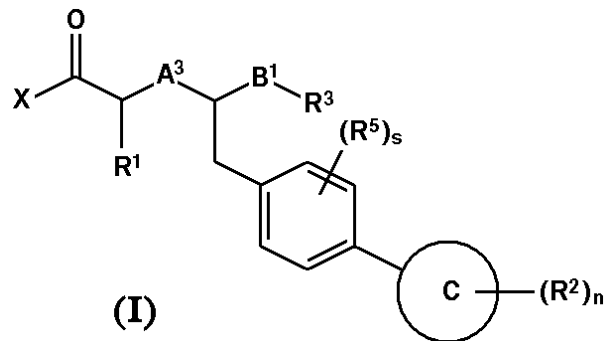


ΑΡΙΘΜΟΣ ΕΥΡ. Δ.Ε. (11):3089797
ΑΡΙΘ. ΕΛΛ. ΚΑΤΑΘΕΣΗΣ (21):20160401965
ΗΜΕΡ. ΕΛΛ. ΚΑΤΑΘΕΣΗΣ (22):18/08/2016
ΑΡΙΘ./ΗΜΕΡ. ΔΗΜΟΣΙΕΥΣΗΣ
ΕΥΡΩΠΑΪΚΟΥ ΔΙΠΛΩΜΑΤΟΣ(87):2640375 - 18/05/2016
ΑΡΙΘ./ΗΜΕΡ. ΔΗΜΟΣΙΕΥΣΗΣ
ΕΥΡΩΠΑΪΚΗΣ ΑΙΤΗΣΗΣ (86):11784638.6--14/11/2011
ΔΙΚΑΙΟΥΧΟΣ (73):1)Novartis AG
Lichtstrasse 35, 4056 Basel, ΕΛΒΕΤΙΑ
ΣΥΜΒ. ΠΡΟΤΕΡΑΙΟΤΗΤΕΣ (30):414174 P-16/11/2010-US
ΕΦΕΥΡΕΤΗΣ (72):1)FOO, Shi Yin
ΕΙΔΙΚΟΣ ΠΛΗΡΕΞΟΥΣΙΟΣ (74):ΛΥΜΠΕΡΗΣ "ΔΙΚΗΓΟΡΙΚΗ ΕΤΑΙΡΕΙΑ
ΒΑΓΙΑΝΟΥ ΚΩΣΤΟΠΟΥΛΟΥ
ΛΥΜΠΕΡΗ" ΝΙΚΟΛΑΟΣ
Στουρνάρα 37, 10682 ΑΘΗΝΑ
ΑΝΤΙΚΛΗΤΟΣ (74):ΛΥΜΠΕΡΗΣ ΝΙΚΟΛΑΟΣ
Στουρνάρα 37,10682 ΑΘΗΝΑ
ΤΙΤΛΟΣ ΕΦΕΥΡΕΣΗΣ (54):**ΜΕΘΟΔΟΣ ΓΙΑ ΤΗ ΘΕΡΑΠΕΥΤΙΚΗ
ΑΝΤΙΜΕΤΩΠΙΣΗ ΤΗΣ ΝΕΦΡΟΠΑΘΕΙΑΣ
ΠΟΥ ΟΦΕΙΛΕΤΑΙ ΣΕ ΣΚΙΑΓΡΑΦΙΚΑ
ΜΕΣΑ**

ΠΕΡΙΛΗΨΗ(57)

Η παρούσα εφεύρεση παρέχει τη χρήση ενός αναστολέα ουδέτερης ενδοπεπτιδάσης, στη βιομηχανική παραγωγή ενός φαρμάκου για τη θεραπευτική αντιμετώπιση, τη βελτίωση ή/και την πρόληψη της νεφροπάθειας που οφείλεται σε σκιαγραφικά μέσα. Η εφεύρεση σχετίζεται επίσης με τη χρήση μίας ένωσης με τον Τύπο I: όπου τα R1, R2, R3, R5, X, A3, B1, s και n ορίζονται στο παρόν κείμενο, για τη θεραπευτική αντιμετώπιση, τη βελτίωση ή/και την πρόληψη της νεφροπάθειας που οφείλεται σε σκιαγραφικά μέσα. Η παρούσα εφεύρεση παρέχει περαιτέρω ένα συνδυασμό φαρμακολογικώς δραστικών παραγόντων για να

χρησιμοποιηθεί στη θεραπευτική αντιμετώπιση, τη βελτίωση ή/και την πρόληψη της νεφροπάθειας που οφείλεται σε σκιαγραφικά μέσα.



ΑΡΙΘΜΟΣ ΕΥΡ. Δ.Ε. (11):3089798
ΑΡΙΘ. ΕΛΛ. ΚΑΤΑΘΕΣΗΣ (21):20160401971
ΗΜΕΡ. ΕΛΛ. ΚΑΤΑΘΕΣΗΣ (22):18/08/2016
ΑΡΙΘ./ΗΜΕΡ. ΔΗΜΟΣΙΕΥΣΗΣ
ΕΥΡΩΠΑΪΚΟΥ ΔΙΠΛΩΜΑΤΟΣ(87):2699545 - 25/05/2016
ΑΡΙΘ./ΗΜΕΡ. ΔΗΜΟΣΙΕΥΣΗΣ
ΕΥΡΩΠΑΪΚΗΣ ΑΙΤΗΣΗΣ (86):12722423.6--17/04/2012
ΔΙΚΑΙΟΥΧΟΣ (73):1)UNIVERSITE DE STRASBOURG
4, rue Blaise Pascal,67000 STRASBOURG,
ΓΑΛΛΙΑ
ΣΥΜΒ. ΠΡΟΤΕΡΑΙΟΤΗΤΕΣ (30):1153375-19/04/2011-FR
1251302-13/02/2012-FR
ΕΦΕΥΡΕΤΗΣ (72):1)BOUSQUET PASCAL
2)EHRHARDT, Jean Daniel
3)FELLMANN, Lyne
4)GASPARIK, Vincent
5)GRENEY, Hugues
6)HADJERI MOHAMED
7)MANN ANDRE
8)NIEDERHOFFER NATHALIE
9)SCHANN, Stephan
ΕΙΔΙΚΟΣ ΠΛΗΡΕΞΟΥΣΙΟΣ (74):ΠΑΠΑΚΩΝΣΤΑΝΤΙΝΟΥ "ΕΛΕΝΗ Γ.
ΠΑΠΑΚΩΣΤΑΝΤΙΝΟΥ ΚΑΙ
ΣΥΝΕΡΓΑΤΕΣ, ΔΙΚΗΓΟΡΙΚΗ ΕΤΑΙΡΙΑ"
ΕΛΕΝΗ
Κουμπάρη 2, 10674 ΑΘΗΝΑ
ΑΝΤΙΚΛΗΤΟΣ (74):ΓΙΑΖΙΤΖΟΓΛΟΥ ΕΥΑΓΓΕΛΙΑ
Κουμπάρη 2,10674 ΑΘΗΝΑ
ΤΙΤΛΟΣ ΕΦΕΥΡΕΣΗΣ (54):**ΝΕΑ ΑΜΙΝΟ-ΠΥΡΡΟΛΙΝΙΚΑ ΠΑΡΑΓΩ-
ΓΑ ΚΑΙ Η ΧΡΗΣΗ ΤΟΥΣ ΣΤΗΝ ΠΡΟΛΗ-
ΨΗ Ή ΚΑΙ ΤΗ ΘΕΡΑΠΕΙΑ ΤΟΥ ΜΕΤΑ-
ΒΟΛΙΚΟΥ ΣΥΝΔΡΟΜΟΥ**

ΠΕΡΙΛΗΨΗ(57)

Νέα αμινο-πυρρολινικά παράγωγα, τα φαρμακολογικά αποδεκτά άλατά τους και η χρήση τους στην πρόληψη ή και τη θεραπεία του μεταβολικού συνδρόμου.

ΑΡΙΘΜΟΣ ΕΥΡ. Δ.Ε. (11):3089799
ΑΡΙΘ. ΕΛΛ. ΚΑΤΑΘΕΣΗΣ (21):20160401983
ΗΜΕΡ. ΕΛΛ. ΚΑΤΑΘΕΣΗΣ (22):18/08/2016
ΑΡΙΘ./ΗΜΕΡ. ΔΗΜΟΣΙΕΥΣΗΣ
ΕΥΡΩΠΑΪΚΟΥ ΔΙΠΛΩΜΑΤΟΣ(87):1991522 - 18/05/2016
ΑΡΙΘ./ΗΜΕΡ. ΔΗΜΟΣΙΕΥΣΗΣ
ΕΥΡΩΠΑΪΚΗΣ ΑΙΤΗΣΗΣ (86):07703542.6--16/02/2007
ΔΙΚΑΙΟΥΧΟΣ (73):1)ratiopharm GmbH
 Graf-Arco-Strasse 3, 89079 Ulm, ΓΕΡΜΑΝΙΑ
ΣΥΜΒ. ΠΡΟΤΕΡΑΙΟΤΗΤΕΣ (30):102006008316-17/02/2006-DE
ΕΦΕΥΡΕΤΗΣ (72):1)ALKEN, Rudolf-Giesbert
 2)SCHNEIDER, Frank
ΕΙΔΙΚΟΣ ΠΑΗΡΕΞΟΥΣΙΟΣ (74):ΣΙΩΤΟΥ ΑΙΚΑΤΕΡΙΝΗ
 Πατησίων 122, 11257 ΑΘΗΝΑ
ΑΝΤΙΚΛΗΤΟΣ (74):ΣΙΩΤΟΥ ΑΙΚΑΤΕΡΙΝΗ
 Πατησίων 122,11257 ΑΘΗΝΑ
ΤΙΤΛΟΣ ΕΦΕΥΡΕΣΗΣ (54):ΔΕΥΤΕΡΙΩΜΕΝΑ ΠΑΡΑΓΩΓΑ ΚΑΤΕ-
 ΧΟΛΑΜΙΝΗΣ ΚΑΙ ΦΑΡΜΑΚΑ ΠΟΥ ΠΕ-
 ΡΙΧΟΥΝ ΤΙΣ ΕΝ ΛΟΓΩ ΕΝΩΣΕΙΣ

ΠΕΡΙΛΗΨΗ(57)

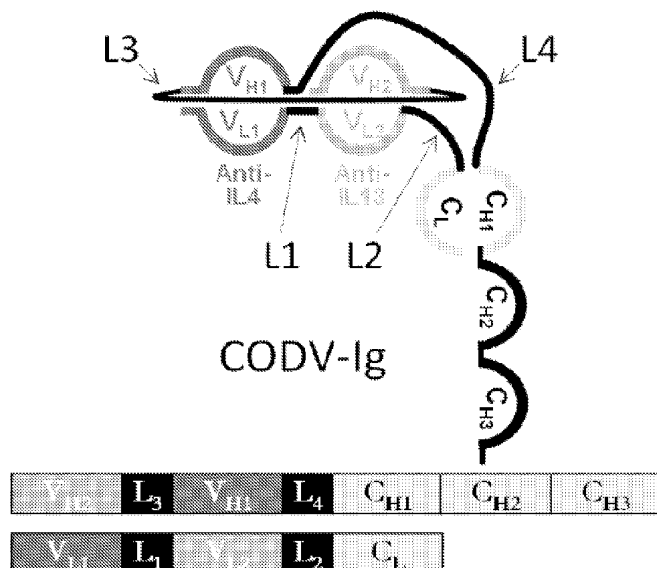
Η παρούσα εφεύρεση αφορά δευτεριωμένα παράγωγα κατεχολαμίνης, καθώς και φαρμακευτικά σκευάσματα που περιέχουν τις ενώσεις αυτές. Επιπλέον, η εφεύρεση αφορά τη χρήση δευτεριωμένων παραγώγων κατεχολαμίνης, καθώς και τα φυσιολογικά αποδεκτά άλατα αυτών, και επίσης φαρμακευτικές συνθέσεις, οι οποίες περιέχουν τις ενώσεις αυτές, σε συνδυασμό επίσης με αναστολείς ενζύμων, για τη θεραπεία ασθενειών ανεπάρκειας ντοπαμίνης ή ασθενειών οι οποίες βασίζονται σε διαταραγμένη μεταφορά τυροσίνης ή διαταραγμένη αποκαρβοξυλάση της τυροσίνης, καθώς επίσης και άλλων διαταραχών.

ΑΡΙΘΜΟΣ ΕΥΡ. Δ.Ε. (11):3089800
ΑΡΙΘ. ΕΛΛ. ΚΑΤΑΘΕΣΗΣ (21):20160401982
ΗΜΕΡ. ΕΛΛ. ΚΑΤΑΘΕΣΗΣ (22):18/08/2016
ΑΡΙΘ./ΗΜΕΡ. ΔΗΜΟΣΙΕΥΣΗΣ
ΕΥΡΩΠΑΪΚΟΥ ΔΙΠΛΩΜΑΤΟΣ(87):2691416 - 18/05/2016
ΑΡΙΘ./ΗΜΕΡ. ΔΗΜΟΣΙΕΥΣΗΣ
ΕΥΡΩΠΑΪΚΗΣ ΑΙΤΗΣΗΣ (86):12716818.5--28/03/2012
ΔΙΚΑΙΟΥΧΟΣ (73):1)SANOFI
 54, rue La Boetie, 75008 Paris, ΓΑΛΛΙΑ
ΣΥΜΒ. ΠΡΟΤΕΡΑΙΟΤΗΤΕΣ (30):201161468276 P-28/03/2011-US
 1160311-14/11/2011-FR
ΕΦΕΥΡΕΤΗΣ (72):1)BAURIN, Nicolas
 2)BEIL, Christian
 3)CORVEY, Carsten
 4)LANGE, Christian
 5)LI, Danxi
 6)MIKOL, Vincent
 7)STEINMETZ, Anke
 8)RAO, Ercole
ΕΙΔΙΚΟΣ ΠΑΗΡΕΞΟΥΣΙΟΣ (74):ΣΙΩΤΟΥ ΑΙΚΑΤΕΡΙΝΗ
 Πατησίων 122, 11257 ΑΘΗΝΑ
ΑΝΤΙΚΛΗΤΟΣ (74):ΣΙΩΤΟΥ ΑΙΚΑΤΕΡΙΝΗ
 Πατησίων 122,11257 ΑΘΗΝΑ
ΤΙΤΛΟΣ ΕΦΕΥΡΕΣΗΣ (54):ΠΡΩΤΕΪΝΕΣ ΠΡΟΣΔΕΣΗΣ ΠΑΡΟΜΟΙ-
 ΕΣ ΜΕ ΑΝΤΙΣΩΜΑ ΔΙΠΛΑ ΜΕΤΑΒΑΗ-
 ΤΗΣ ΠΕΡΙΟΧΗΣ ΠΟΥ ΔΙΑΘΕΤΟΥΝ
 ΕΝΑΝ ΔΙΑΣΤΑΥΡΟΥΜΕΝΟ ΠΡΟΣΑΝΑ-
 ΤΟΛΙΣΜΟ ΠΕΡΙΟΧΗΣ ΠΡΟΣΔΕΣΗΣ

ΠΕΡΙΛΗΨΗ(57)

Η εφεύρεση παρέχει παρόμοιες με αντίσωμα πρωτεΐνες πρόσδεσης που περιλαμβάνουν τέσσερις πολυπεπτιδικές αλυσίδες οι οποίες σχηματίζουν τέσσερις θέσεις πρόσδεσης αντιγόνου, όπου κάθε ζεύγος των πολυπεπτιδίων που σχηματίζουν μια παρόμοια με αντίσωμα πρωτεΐνη πρόσδεσης διαθέτει διπλά

μεταβλητές επικράτειες που έχουν διασταυρούμενο προσανατολισμό. Η εφεύρεση παρέχει επίσης μεθόδους για την κατασκευή τέτοιων παρόμοιων με αντιγόνο πρωτεϊνών πρόσδεσης.



ΑΡΙΘΜΟΣ ΕΥΡ. Δ.Ε. (11):3089801
ΑΡΙΘ. ΕΛΛ. ΚΑΤΑΘΕΣΗΣ (21):20160402000
ΗΜΕΡ. ΕΛΛ. ΚΑΤΑΘΕΣΗΣ (22):22/08/2016
ΑΡΙΘ./ΗΜΕΡ. ΔΗΜΟΣΙΕΥΣΗΣ
ΕΥΡΩΠΑΪΚΟΥ ΔΙΠΛΩΜΑΤΟΣ(87):2702033 - 08/06/2016
ΑΡΙΘ./ΗΜΕΡ. ΔΗΜΟΣΙΕΥΣΗΣ
ΕΥΡΩΠΑΪΚΗΣ ΑΙΤΗΣΗΣ (86):12720465.9--27/04/2012
ΔΙΚΑΙΟΥΧΟΣ (73):1)Grindeks, a joint stock company
53 Krustpils Street, 1057 Riga, ΛΕΤΟΝΙΑ
ΣΥΜΒ. ΠΡΟΤΕΡΑΙΟΤΗΤΕΣ (30):11163839-27/04/2011-EP
11163841-27/04/2011-EP
11163840-27/04/2011-EP
11163872-27/04/2011-EP
11163871-27/04/2011-EP
ΕΦΕΥΡΕΤΗΣ (72):1)STONANS, Ilmars
2)KALVINS, Ivars
3)DAMBROVA, Maija
4)LIEPINS, Edgars
5)GRINBERGA, Solveiga
6)KUKA, Janis
7)LOLA, Daina
8)LOZA, Einars
9)PUGOVICS, Osvalds
10)VILSKERSTS, Reinis
ΕΙΔΙΚΟΣ ΠΛΗΡΕΞΟΥΣΙΟΣ (74):ΑΘΑΝΑΣΙΑΔΟΥ "ΕΛΕΝΗ Γ.
ΠΑΠΑΚΩΝΣΤΑΝΤΙΝΟΥ ΚΑΙ
ΣΥΝΕΡΓΑΤΕΣ, ΔΙΚΗΓΟΡΙΚΗ ΕΤΑΙΡΙΑ"
ΜΑΡΙΑ
Κουμπάρη 2, 10674 ΑΘΗΝΑ
ΑΝΤΙΚΛΗΤΟΣ (74):ΓΙΑΖΙΤΖΟΓΛΟΥ ΕΥΑΓΓΕΛΙΑ
Κουμπάρη 2,10674 ΑΘΗΝΑ

ΤΙΤΛΟΣ ΕΦΕΥΡΕΣΗΣ (54):ΧΡΗΣΗ ΑΛΑΤΩΝ ΤΟΥ 3-ΚΑΡΒΟΞΥ-Ν-ΑΙΘΥΛΟ-Ν, Ν-ΔΙΜΕΘΥΛΟΠΡΟΠΑΝ-1-ΑΜΙΝΙΟΥ ΣΤΗ ΘΕΡΑΠΕΙΑ ΚΑΡΔΙΑΓΓΕΙΑΚΗΣ ΝΟΣΟΥ

ΠΕΡΙΛΗΨΗ(57)

Αλατα του 3-καρβοξυ-Ν-αιθυλο-Ν,Ν-διμεθυλοπροπαν-1-αμινίου, μέθοδος παρασκευής αυτών και χρήση στη θεραπεία καρδιαγγειακής νόσου.

ΑΡΙΘΜΟΣ ΕΥΡ. Δ.Ε. (11):3089802
ΑΡΙΘ. ΕΛΛ. ΚΑΤΑΘΕΣΗΣ (21):20160402029
ΗΜΕΡ. ΕΛΛ. ΚΑΤΑΘΕΣΗΣ (22):24/08/2016
ΑΡΙΘ./ΗΜΕΡ. ΔΗΜΟΣΙΕΥΣΗΣ
ΕΥΡΩΠΑΪΚΟΥ ΔΙΠΛΩΜΑΤΟΣ(87):2582810 - 25/05/2016
ΑΡΙΘ./ΗΜΕΡ. ΔΗΜΟΣΙΕΥΣΗΣ
ΕΥΡΩΠΑΪΚΗΣ ΑΙΤΗΣΗΣ (86):11736126.1--16/06/2011
ΔΙΚΑΙΟΥΧΟΣ (73):1)Centre National de la Recherche Scientifique (CNRS)
3, rue Michel-Ange, 75794 Paris Cedex 16, ΓΑΛΛΙΑ
2)Centre d'Etude et de Valorisation des Algues-CEVA
Presqu'île de Pen Lan, B.P. 3 Larmor-Pleubian, 22610 Pleubian, ΓΑΛΛΙΑ
3)Universite Pierre et Marie Curie
4, Place Jussieu, 75005 Paris, ΓΑΛΛΙΑ
ΣΥΜΒ. ΠΡΟΤΕΡΑΙΟΤΗΤΕΣ (30):1002588-18/06/2010-FR
ΕΦΕΥΡΕΤΗΣ (72):1)HELBERT, William
2)NYVALL-COLLEN, Pi
3)LERAT, Yannick
4)SASSI, Jean-Francois
ΕΙΔΙΚΟΣ ΠΛΗΡΕΞΟΥΣΙΟΣ (74):ΣΑΚΕΛΛΑΡΙΔΗ ΒΑΛΗ-ΒΑΣΙΛΙΚΗ
Αδριανού 70, 10556 ΑΘΗΝΑ
ΑΝΤΙΚΛΗΤΟΣ (74):ΣΑΚΕΛΛΑΡΙΔΗ ΒΑΛΗ-ΒΑΣΙΛΙΚΗ
Αδριανού 70,10556 ΑΘΗΝΑ
ΤΙΤΛΟΣ ΕΦΕΥΡΕΣΗΣ (54):ΛΥΑΣΗ ΟΥΛΒΑΝΗΣ, ΜΕΘΟΔΟΣ ΠΑΡΑΣΚΕΥΗΣ ΤΗΣ ΚΑΙ ΧΡΗΣΕΙΣ ΑΥΤΗΣ

ΠΕΡΙΛΗΨΗ(57)

Η παρούσα εφεύρεση αναφέρεται κυρίως σε λύασες ουλβάνης, αλληλουχίες νουκλεϊνικών οξέων που κωδικοποιούν για αυτές τις λύασες ουλβάνης, φορείς που περιλαμβάνουν αυτές τις αλληλουχίες κωδικοποίησης, μια μέθοδο παρασκευής

αυτών των λύασών ουλβάνης, καθώς επίσης και με μια μέθοδος αποδόμησης ουλβανών με τη χρήση αυτών των λύασών ουλβάνης. Οι λύασες ουλβάνης της παρούσας εφεύρεσης ή της ουλβανολυτικής πρωτεΐνης, ορίζονται κυρίως ως πρωτεΐνες 30 ή 46 kD που περιλαμβάνουν τις ακόλουθες τέσσερες αλληλουχίες στην πεπτιδική αλληλουχία τους: PNDPNLK, LLEVGNLTGTFGSTGS, DLANPDNV και WNLPE. Η παρούσα εφεύρεση αναφέρεται επίσης σε ένα θαλάσσιο μικροοργανισμό που κατατέθηκε υπό τον αριθμό I-4324 στην Εθνική Συλλογή Καλλιιεργειών Μικροοργανισμών (CNCM) 25 rue du docteur Roux, 75724 Παρίσι Cedex 15, Γαλλία. Η παρούσα εφεύρεση βρίσκει κυρίως εφαρμογή στην αξιοποίηση φυσικών βιολογικών πόρων που αποτελούνται από οργανισμούς και μικροοργανισμούς οι οποίοι περιλαμβάνουν ουλβάνες, κυρίως χλωροφύκη. Συγκεκριμένα, βρίσκει εφαρμογή στο εργαστήριο, για ανάλυση αυτών των ουλβανών, καθώς επίσης και στην επεξεργασία τροφίμων, στο πεδίο των καλλυντικών και στο πεδίο των ιατρικών προϊόντων και των φαρμακευτικών μορφοποιήσεων όπου μπορούν να αξιοποιηθούν τα προϊόντα αποδόμησης των ουλβανών.

ΑΡΙΘΜΟΣ ΕΥΡ. Δ.Ε. (11):3089803
ΑΡΙΘ. ΕΛΛ. ΚΑΤΑΘΕΣΗΣ (21):20160402028
ΗΜΕΡ. ΕΛΛ. ΚΑΤΑΘΕΣΗΣ (22):24/08/2016
ΑΡΙΘ./ΗΜΕΡ. ΔΗΜΟΣΙΕΥΣΗΣ
ΕΥΡΩΠΑΪΚΟΥ ΔΙΠΛΩΜΑΤΟΣ(87):2247304 - 25/05/2016
ΑΡΙΘ./ΗΜΕΡ. ΔΗΜΟΣΙΕΥΣΗΣ
ΕΥΡΩΠΑΪΚΗΣ ΑΙΤΗΣΗΣ (86):09727180.3--25/03/2009
ΔΙΚΑΙΟΥΧΟΣ (73):1)MACROGENICS, INC.
 9704 Medical Center Drive,20850 MD
 ROCKVILLE, ΗΝΩΜΕΝΕΣ ΠΟΛΙΤΕΙΕΣ
 ΤΗΣ ΑΜΕΡΙΚΗΣ

ΣΥΜΒ. ΠΡΟΤΕΡΑΙΟΤΗΤΕΣ (30):41649 P-02/04/2008-US
ΕΦΕΥΡΕΤΗΣ (72):1)JOHNSON, Leslie, S.

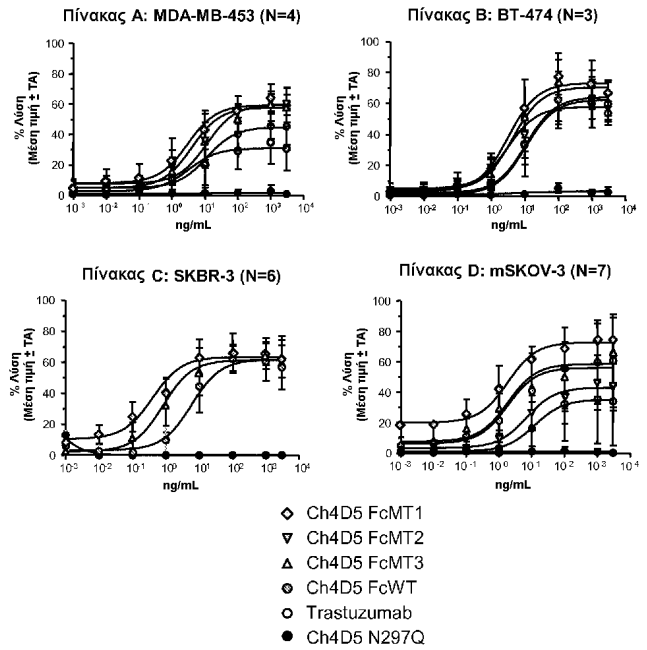
ΕΙΔΙΚΟΣ ΠΛΗΡΕΞΟΥΣΙΟΣ (74):ΣΑΚΕΛΛΑΡΙΔΗ ΒΑΛΗ-ΒΑΣΙΛΙΚΗ
 Αδριανού 70, 10556 ΑΘΗΝΑ

ΑΝΤΙΚΛΗΤΟΣ (74):ΣΑΚΕΛΛΑΡΙΔΗ ΒΑΛΗ-ΒΑΣΙΛΙΚΗ
 Αδριανού 70,10556 ΑΘΗΝΑ

ΤΙΤΛΟΣ ΕΦΕΥΡΕΣΗΣ (54):**HER2/neu-ΕΙΔΙΚΑ ΑΝΤΙΣΩΜΑΤΑ ΚΑΙ ΜΕΘΟΔΟΙ ΧΡΗΣΗΣ ΑΥΤΩΝ**

ΠΕΡΙΛΗΨΗ(57)

Η παρούσα εφεύρεση αφορά αντισώματα τα οποία δεσμεύουν ειδικά HER2/neu και συγκεκριμένα χημικά 4D5 αντισώματα έναντι HER2/neu τα οποία έχουν μειωμένη γλυκοζυλίωση εν συγκρίσει προς τα γνωστά 4D5 αντισώματα. Η εφεύρεση αφορά επίσης μεθόδους χρήσεων 4D5 αντισωμάτων και συνθέσεις οι οποίες περιέχουν αυτά στην διάγνωση, την πρόγνωση και την θεραπεία νοσημάτων, όπως καρκίνος, αυτοάνοσα νοσήματα, φλεγμονώδη νοσήματα και μολυσματικά νοσήματα.



ΑΡΙΘΜΟΣ ΕΥΡ. Δ.Ε. (11):3089804
ΑΡΙΘ. ΕΛΛ. ΚΑΤΑΘΕΣΗΣ (21):20160402018
ΗΜΕΡ. ΕΛΛ. ΚΑΤΑΘΕΣΗΣ (22):24/08/2016
ΑΡΙΘ./ΗΜΕΡ. ΔΗΜΟΣΙΕΥΣΗΣ
ΕΥΡΩΠΑΪΚΟΥ ΔΙΠΛΩΜΑΤΟΣ(87):2848421 - 13/07/2016
ΑΡΙΘ./ΗΜΕΡ. ΔΗΜΟΣΙΕΥΣΗΣ
ΕΥΡΩΠΑΪΚΗΣ ΑΙΤΗΣΗΣ (86):13184027.4--12/09/2013
ΔΙΚΑΙΟΥΧΟΣ (73):1)AGFA GRAPHICS NV
 Septestraat 27, 2640 Mortsel, ΒΕΛΓΙΟ

ΣΥΜΒ. ΠΡΟΤΕΡΑΙΟΤΗΤΕΣ (30):
ΕΦΕΥΡΕΤΗΣ (72):1)Cloots, Tom
 2)Vander Aa, Joseph
 3)Bouwens, Luc

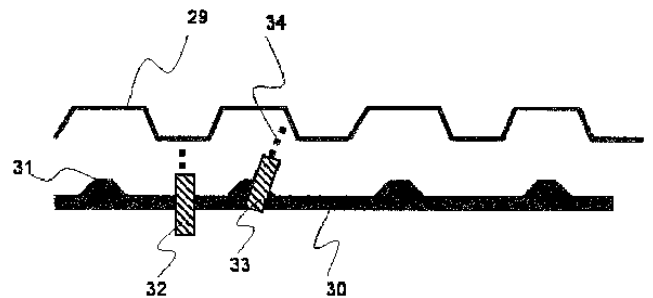
ΕΙΔΙΚΟΣ ΠΛΗΡΕΞΟΥΣΙΟΣ (74):ΛΥΜΠΕΡΗΣ "ΔΙΚΗΓΟΡΙΚΗ ΕΤΑΙΡΕΙΑ
 ΒΑΓΙΑΝΟΥ ΚΩΣΤΟΠΟΥΛΟΥ
 ΛΥΜΠΕΡΗ" ΝΙΚΟΛΑΟΣ
 Στουρνάρα 37, 10682 ΑΘΗΝΑ

ΑΝΤΙΚΛΗΤΟΣ (74):ΛΥΜΠΕΡΗΣ ΝΙΚΟΛΑΟΣ
 Στουρνάρα 37,10682 ΑΘΗΝΑ

ΤΙΤΛΟΣ ΕΦΕΥΡΕΣΗΣ (54):**ΕΚΤΥΠΩΣΗ ΙΝΚJET ΜΕΓΑΛΩΝ ΑΝΤΙΚΕΙΜΕΝΩΝ ΚΥΒΟΕΙΔΟΥΣ ΣΧΗΜΑΤΟΣ**

ΠΕΡΙΛΗΨΗ(57)

Μια μέθοδος εκτύπωσης inkjet με δυνατότητα στεγνώματος με UV για εκτύπωση πάνω σε ένα αντικείμενο κυβοειδούς σχήματος που περιλαμβάνει τα ακόλουθα βήματα: α) εκτέλεση και διατήρηση τουλάχιστον ενός μέρους μιας συσκευής εκτύπωσης inkjet σε φυσική επαφή με το αντικείμενο κυβοειδούς σχήματος, και β) ρίψη και στέγνωμα UV μιας εικόνας ενός ή περισσότερων μελανίων με δυνατότητα στεγνώματος UV πάνω σε τουλάχιστον ένα κατακόρυφο πλαίσιο του αντικειμένου κυβοειδούς σχήματος, όπου το αντικείμενο κυβοειδούς σχήματος επιλέγεται από τα διατροφικά εμπορευματοκιβώτια, κιβώτια, φορητά, ρυμουλκούμενα, ημιρυμουλκούμενα και κλειστά φορητά βαγόνια.



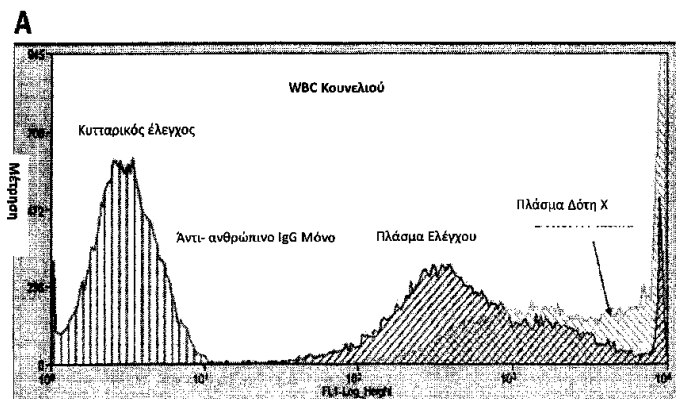
ΑΡΙΘΜΟΣ ΕΥΡ. Δ.Ε. (11):3089805
ΑΡΙΘ. ΕΛΛ. ΚΑΤΑΘΕΣΗΣ (21):20160402019
ΗΜΕΡ. ΕΛΛ. ΚΑΤΑΘΕΣΗΣ (22):24/08/2016
ΑΡΙΘ./ΗΜΕΡ. ΔΗΜΟΣΙΕΥΣΗΣ
ΕΥΡΩΠΑΪΚΟΥ ΔΙΠΛΩΜΑΤΟΣ(87):2886531 - 08/06/2016
ΑΡΙΘ./ΗΜΕΡ. ΔΗΜΟΣΙΕΥΣΗΣ
ΕΥΡΩΠΑΪΚΗΣ ΑΙΤΗΣΗΣ (86):14003926.4--21/11/2014
ΔΙΚΑΙΟΥΧΟΣ (73):1)Merck Patent GmbH
Frankfurter Strasse 250, 64293 Darmstadt,
ΓΕΡΜΑΝΙΑ
ΣΥΜΒ. ΠΡΟΤΕΡΑΙΟΤΗΤΕΣ (30):13005920-19/12/2013-EP
ΕΦΕΥΡΕΤΗΣ (72):1)Behrendt, Raymond
2)Willibald, Julian
3)White, Peter
ΕΙΔΙΚΟΣ ΠΑΗΡΕΞΟΥΣΙΟΣ (74):ΛΥΜΠΕΡΗΣ "ΔΙΚΗΓΟΡΙΚΗ ΕΤΑΙΡΕΙΑ
ΒΑΓΙΑΝΟΥ ΚΩΣΤΟΠΟΥΛΟΥ
ΛΥΜΠΕΡΗ" ΝΙΚΟΛΑΟΣ
Στουρνάρα 37, 10682 ΑΘΗΝΑ
ΑΝΤΙΚΛΗΤΟΣ (74):ΛΥΜΠΕΡΗΣ ΝΙΚΟΛΑΟΣ
Στουρνάρα 37,10682 ΑΘΗΝΑ
ΤΙΤΛΟΣ ΕΦΕΥΡΕΣΗΣ (54):ΠΑΡΑΓΩΓΑ ΑΣΠΑΡΤΙΚΟΥ ΟΞΕΟΣ
ΠΕΡΙΛΗΨΗ(57)

Η παρούσα εφεύρεση αφορά παράγωγα ασπαρτικού οξέος με έναν νέο τύπο προστατευτικής ομάδας πλάγιας αλυσίδας. Επιπλέον, η παρούσα εφεύρεση αφορά μεθόδους που χρησιμοποιούνται στην παρασκευή και στη χρήση πεπτιδικής σύνθεσης στερεής φάσης βασισμένης σε Fmoc, καθώς και στην πεπτιδική σύνθεση διαλύματος βασισμένου σε Z/tBu. Η χρήση των παραγώγων ασπαρτικού οξέος σύμφωνα με την παρούσα εφεύρεση οδηγεί στην ελαχιστοποίηση του σχηματισμού ασπαρταμίδης καταλυμένης βάσης κατά τη διάρκεια της πεπτιδικής σύνθεσης και υποστηρίζει την αποτροπή των προερχόμενων από ασπαρταμίδα ακαθαρσιών.

ΑΡΙΘΜΟΣ ΕΥΡ. Δ.Ε. (11):3089806
ΑΡΙΘ. ΕΛΛ. ΚΑΤΑΘΕΣΗΣ (21):20160402020
ΗΜΕΡ. ΕΛΛ. ΚΑΤΑΘΕΣΗΣ (22):24/08/2016
ΑΡΙΘ./ΗΜΕΡ. ΔΗΜΟΣΙΕΥΣΗΣ
ΕΥΡΩΠΑΪΚΟΥ ΔΙΠΛΩΜΑΤΟΣ(87):2739976 - 06/07/2016
ΑΡΙΘ./ΗΜΕΡ. ΔΗΜΟΣΙΕΥΣΗΣ
ΕΥΡΩΠΑΪΚΗΣ ΑΙΤΗΣΗΣ (86):12816122.1--22/11/2012
ΔΙΚΑΙΟΥΧΟΣ (73):1)Grifols, S.A.
C/Jesus y Maria, 6, 08022 Barcelona,
ΙΣΠΑΝΙΑ
ΣΥΜΒ. ΠΡΟΤΕΡΑΙΟΤΗΤΕΣ (30):201161578290 P-21/12/2011-US
ΕΦΕΥΡΕΤΗΣ (72):1)ZERVOS, Clark
2)HOTTA, Joann
ΕΙΔΙΚΟΣ ΠΑΗΡΕΞΟΥΣΙΟΣ (74):ΛΥΜΠΕΡΗΣ "ΔΙΚΗΓΟΡΙΚΗ ΕΤΑΙΡΕΙΑ
ΒΑΓΙΑΝΟΥ ΚΩΣΤΟΠΟΥΛΟΥ
ΛΥΜΠΕΡΗ" ΝΙΚΟΛΑΟΣ
Στουρνάρα 37, 10682 ΑΘΗΝΑ
ΑΝΤΙΚΛΗΤΟΣ (74):ΛΥΜΠΕΡΗΣ ΝΙΚΟΛΑΟΣ
Στουρνάρα 37,10682 ΑΘΗΝΑ
ΤΙΤΛΟΣ ΕΦΕΥΡΕΣΗΣ (54):ΠΡΟΣΔΙΟΡΙΣΜΟΣ ΑΤΥΠΩΝ ΑΝΤΙΣΩ-
ΜΑΤΩΝ ΣΤΟ ΑΝΘΡΩΠΙΝΟ ΑΙΜΑ ΚΑΙ
ΣΤΑ ΠΡΟΪΟΝΤΑ ΑΙΜΑΤΟΣ

ΠΕΡΙΛΗΨΗ(57)

Στο παρόν περιγράφεται μια μέθοδος για τον προσδιορισμό άτυπων αντισωμάτων στις διαδικασίες παραγωγής αίματος ή προϊόντων αίματος που μπορούν να παράγουν ψευδώς θετικά στοιχεία στη δοκιμή του ελέγχου ποιότητας στα ενδιάμεσα ή τελικά προϊόντα.



ΑΡΙΘΜΟΣ ΕΥΡ. Δ.Ε. (11):3089807
ΑΡΙΘ. ΕΛΛ. ΚΑΤΑΘΕΣΗΣ (21):20160402022
ΗΜΕΡ. ΕΛΛ. ΚΑΤΑΘΕΣΗΣ (22):24/08/2016
ΑΡΙΘ./ΗΜΕΡ. ΔΗΜΟΣΙΕΥΣΗΣ
ΕΥΡΩΠΑΪΚΟΥ ΔΙΠΛΩΜΑΤΟΣ(87):2150218 - 27/07/2016
ΑΡΙΘ./ΗΜΕΡ. ΔΗΜΟΣΙΕΥΣΗΣ
ΕΥΡΩΠΑΪΚΗΣ ΑΙΤΗΣΗΣ (86):08755235.2--09/05/2008
ΔΙΚΑΙΟΥΧΟΣ (73):1)ConvaTec Technologies Inc.
3993 Howard Hughes Parkway Suite 250, Las Vegas, NV 89169-6754, ΗΝΩΜΕΝΕΣ ΠΟΛΙΤΕΙΕΣ ΤΗΣ ΑΜΕΡΙΚΗΣ

ΣΥΜΒ. ΠΡΟΤΕΡΑΙΟΤΗΤΕΣ (30):917334 P-11/05/2007-US
ΕΦΕΥΡΕΤΗΣ (72):1)NGUYEN-DEMARY, Tinh
2)TSAI, Mingliang, Lawrence

ΕΙΔΙΚΟΣ ΠΛΗΡΕΞΟΥΣΙΟΣ (74):ΓΙΑΚΟΥΜΗ ANNA
Αλκαμένους 12-14, 10439 ΑΘΗΝΑ

ΑΝΤΙΚΛΗΤΟΣ (74):ΜΙΣΙΟΥ ΑΝΔΡΟΝΙΚΗ
Αναλήψεως 23 και Μαραθώνος 27,10439 ΑΘΗΝΑ

ΤΙΤΛΟΣ ΕΦΕΥΡΕΣΗΣ (54):ΣΥΣΚΕΥΗ ΣΤΟΜΙΑΣ ΠΕΡΙΛΗΨΗ(57)

Μία συσκευή στομίας περιλαμβάνει μία σακούλα που έχει πρώτο και δεύτερο τοίχωμα, και ένα άνοιγμα εισόδου στο πρώτο τοίχωμα. Μία σφράγιση στομίας φέρεται στο δεύτερο τοίχωμα, και είναι διευθετημένη γενικά σε ευθυγράμμιση με το άνοιγμα εισόδου για τηνσφράγιση πάνω στην στομία κατά την χρήση. Ένα εξωτερικό στοιχείο σύζευξης συνδέεται με το πρώτο τοίχωμα και περιβάλλει το άνοιγμα εισόδου. Ένα εσωτερικό στοιχείο σύνδεσης για την στήριξη της σφράγισης στομίας, συνδέεται με το δεύτερο τοίχωμα και/ή την σφράγιση στομίας. Το εξωτερικό στοιχείο σύνδεσης περιβάλλει μία περιφέρεια του εσωτερικού στοιχείου σύνδεσης. Η σφράγιση στομίας μπορεί να είναι τύπου που

φουσκώνει ή ενός τύπου που μπορεί να εισαχθεί. Μπορούν να παρασχεθούν προεξοχές χειρισμού προσαρμοσμένες στο εσωτερικό και εξωτερικό στοιχείο σύζευξης.

ΑΡΙΘΜΟΣ ΕΥΡ. Δ.Ε. (11):3089808
ΑΡΙΘ. ΕΛΛ. ΚΑΤΑΘΕΣΗΣ (21):20160402023
ΗΜΕΡ. ΕΛΛ. ΚΑΤΑΘΕΣΗΣ (22):24/08/2016
ΑΡΙΘ./ΗΜΕΡ. ΔΗΜΟΣΙΕΥΣΗΣ
ΕΥΡΩΠΑΪΚΟΥ ΔΙΠΛΩΜΑΤΟΣ(87):2732106 - 15/06/2016
ΑΡΙΘ./ΗΜΕΡ. ΔΗΜΟΣΙΕΥΣΗΣ
ΕΥΡΩΠΑΪΚΗΣ ΑΙΤΗΣΗΣ (86):12737258.9--12/07/2012
ΔΙΚΑΙΟΥΧΟΣ (73):1)DAMPTECH A/S
Brovej B. 118,2800 KONGENS LYNGBY, ΔΑΝΙΑ

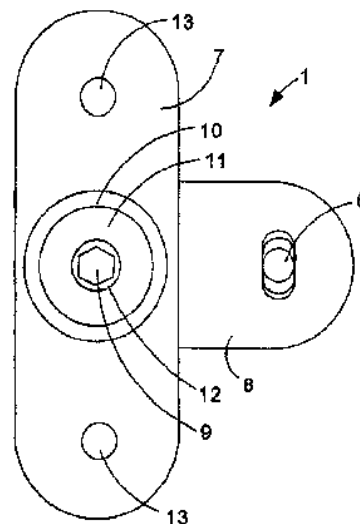
ΣΥΜΒ. ΠΡΟΤΕΡΑΙΟΤΗΤΕΣ (30):201100546-15/07/2011-DK
ΕΦΕΥΡΕΤΗΣ (72):1)MUALLA, Imad H.
ΕΙΔΙΚΟΣ ΠΛΗΡΕΞΟΥΣΙΟΣ (74):ΓΙΑΚΟΥΜΗ ANNA
Αλκαμένους 12-14, 10439 ΑΘΗΝΑ

ΑΝΤΙΚΛΗΤΟΣ (74):ΜΙΣΙΟΥ ΑΝΔΡΟΝΙΚΗ
Αναλήψεως 23 και Μαραθώνος 27,10439 ΑΘΗΝΑ

ΤΙΤΛΟΣ ΕΦΕΥΡΕΣΗΣ (54):ΠΑΘΗΤΙΚΗ ΔΙΑΤΑΞΗ ΑΠΟΣΒΕΣΗΣ ΠΕΡΙΛΗΨΗ(57)

Μια παθητική διάταξη απόσβεσης (1) με ένα πρώτο σύνολο (7) παράλληλα τοποθετημένων ελασμάτων (7α) και ένα δεύτερο σύνολο (8) παράλληλα τοποθετημένων ελασμάτων (8β, 8γ, 8δ), τα οποία επικαλύπτουν το ένα το άλλο με ένα εναλλασσόμενο τρόπο σε ένα περιστροφικό σύνδεσμο με τα πέλματα απόσβεσης (15) μεταξύ των ελασμάτων (7α, 8β, 8γ, 8δ). Ο περιστροφικός σύνδεσμος περιλαμβάνει μια περόνη ή ένα μπουλόνι (9) που παρεμβάλλεται μέσω των ανοιγμάτων (15) στα ελάσματα (7α, 8β, 8γ, 8δ) και υπάρχει μια οπή σύνδεσης (14β) σε κάθε ένα από τα ελάσματα του δεύτερου συνόλου ελασμάτων (8) για να λάβει μια περόνη σύνδεσης (6) εσωτερικά για τη σύνδεση του δεύτερου συνόλου ελασμάτων (8) με μέλη (2,3) μιας δομής. Οι οπές σύνδεσης (14γ, 14δ) σε μια επιλογή των ελασμάτων (8γ, 8δ) του δεύτερου συνόλου ελασμάτων (8) διαμορφώνονται και διαστασιολογούνται για να παρέχουν ένα προκαθορισμένο ποσό διάκενου στην εν λόγω περόνη σύνδεσης (6) έτσι ώστε η περόνη σύνδεσης (6) να μπορεί να κινηθεί μέσα στις οπές σύνδεσης (14γ, 14δ) της επιλογής των

ελασμάτων (8γ, 8δ) προς μια προκαθορισμένη έκταση χωρίς την επιλογή των ελασμάτων (8γ, 8δ) που συμμετέχουν στη δράση απόσβεσης της διάταξης απόσβεσης (1).



ΑΡΙΘΜΟΣ ΕΥΡ. Δ.Ε. (11):3089809
ΑΡΙΘ. ΕΛΛ. ΚΑΤΑΘΕΣΗΣ (21):20160402037
ΗΜΕΡ. ΕΛΛ. ΚΑΤΑΘΕΣΗΣ (22):24/08/2016
ΑΡΙΘ./ΗΜΕΡ. ΔΗΜΟΣΙΕΥΣΗΣ
ΕΥΡΩΠΑΪΚΟΥ ΔΙΠΛΩΜΑΤΟΣ(87):2170365 - 25/05/2016
ΑΡΙΘ./ΗΜΕΡ. ΔΗΜΟΣΙΕΥΣΗΣ
ΕΥΡΩΠΑΪΚΗΣ ΑΙΤΗΣΗΣ (86):08779763.5--25/06/2008
ΔΙΚΑΙΟΥΧΟΣ (73):1)The Administrators of The Tulane Educational Fund
1430 Tulane Avenue, New Orleans, LA 70112-2632, ΗΝΩΜΕΝΕΣ ΠΟΛΙΤΕΙΕΣ ΤΗΣ ΑΜΕΡΙΚΗΣ
2)Autoimmune Technologies, LLC
1010 Common Street Suite 1705, New Orleans, LA 70112, ΗΝΩΜΕΝΕΣ ΠΟΛΙΤΕΙΕΣ ΤΗΣ ΑΜΕΡΙΚΗΣ

ΣΥΜΒ. ΠΡΟΤΕΡΑΙΟΤΗΤΕΣ (30):937120 P-25/06/2007-US
ΕΦΕΥΡΕΤΗΣ (72):1)GARRY, Robert F.
2)WILSON, Russell B.

ΕΙΔΙΚΟΣ ΠΑΡΕΞΟΥΣΙΟΣ (74):ΠΑΠΑΝΙΚΟΛΑΟΥ ΜΑΡΙΑ
Πόντου 30, 15121 ΠΕΥΚΗ (ΑΤΤΙΚΗΣ)

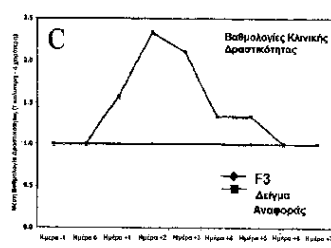
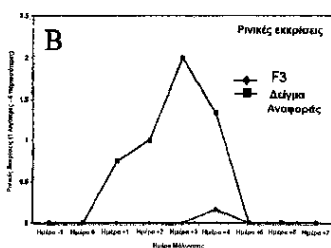
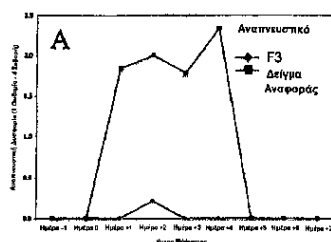
ΑΝΤΙΚΛΗΤΟΣ (74):ΜΑΛΑΜΗ ΑΛΚΗΣΤΙΣ-ΕΙΡΗΝΗ
Σκουφά 52,10672 ΑΘΗΝΑ

ΤΙΤΛΟΣ ΕΦΕΥΡΕΣΗΣ (54):ΣΥΝΘΕΣΕΙΣ ΚΑΙ ΜΕΘΟΔΟΙ ΑΝΑΣΤΟΛΗΣ ΓΡΙΠΗΣ

ΠΕΡΙΛΗΨΗ(57)

Η παρούσα εφεύρεση παρέχει πεπτιδία, ανάλογα πεπτιδίου, παράγωγα πεπτιδίου και φαρμακευτικές συνθέσεις χρήσιμες για θεραπεία ή πρόληψη μολύνσεων γρίπης ή πρόληψη μετάδοσης από άτομο-σε-άτομο μιας μόλυνσης γρίπης. Ένα πεπτιδίο της εφεύρεσης περιλαμβάνει ανασταλτικό τμήμα σύντηξης ιού γρίπης-

κυττάρου της περιοχής έναρξης σύντηξης (FIR) μιας άγριου-τύπου πρωτεΐνης αιμασυσσωματικής 2 γρίπης ή μιας παραλλαγής αυτής. Σε μια προτιμώμενη πραγματοποίηση, ένα πεπτιδίο της εφεύρεσης συνίσταται από 8 έως 40 διαδοχικά υπολείμματα αμινοξέος ενός τμήματος μιας άγριου-τύπου πρωτεΐνης αιμασυσσωματικής γρίπης 2 ή παραλλαγής αυτής, το δε τμήμα της πρωτεΐνης περιλαμβάνει την FIR της πρωτεΐνης και μέχρι πέντε υπολείμματα αμινοξέος επί των αμινο-τερματικών και καρβόξυ-τερματικών πλευρών της FIR.



ΑΡΙΘΜΟΣ ΕΥΡ. Δ.Ε. (11):3089810
ΑΡΙΘ. ΕΛΛ. ΚΑΤΑΘΕΣΗΣ (21):20160402035
ΗΜΕΡ. ΕΛΛ. ΚΑΤΑΘΕΣΗΣ (22):24/08/2016
ΑΡΙΘ./ΗΜΕΡ. ΔΗΜΟΣΙΕΥΣΗΣ
ΕΥΡΩΠΑΪΚΟΥ ΔΙΠΛΩΜΑΤΟΣ(87):2015636 - 01/06/2016
ΑΡΙΘ./ΗΜΕΡ. ΔΗΜΟΣΙΕΥΣΗΣ
ΕΥΡΩΠΑΪΚΗΣ ΑΙΤΗΣΗΣ (86):07761519.3--27/04/2007
ΔΙΚΑΙΟΥΧΟΣ (73):1)Ceva Animal Health, LLC
8735 Rosehill Road, Lenexa, KS 66215, ΗΝΩΜΕΝΕΣ ΠΟΛΙΤΕΙΕΣ ΤΗΣ ΑΜΕΡΙΚΗΣ

ΣΥΜΒ. ΠΡΟΤΕΡΑΙΟΤΗΤΕΣ (30):795677 P-28/04/2006-US
ΕΦΕΥΡΕΤΗΣ (72):1)COTTRELL, Ian, W.
2)AHN, Albert
3)DORNEVAL, Linda

ΕΙΔΙΚΟΣ ΠΑΡΕΞΟΥΣΙΟΣ (74):ΠΑΠΑΝΙΚΟΛΑΟΥ ΜΑΡΙΑ
Πόντου 30, 15121 ΠΕΥΚΗ (ΑΤΤΙΚΗΣ)

ΑΝΤΙΚΛΗΤΟΣ (74):ΜΑΛΑΜΗ ΑΛΚΗΣΤΙΣ-ΕΙΡΗΝΗ
Σκουφά 52,10672 ΑΘΗΝΑ

ΤΙΤΛΟΣ ΕΦΕΥΡΕΣΗΣ (54):ΥΨΗΛΗΣ ΣΥΓΚΕΝΤΡΩΣΗΣ ΤΟΠΙΚΑ ΕΝΤΟΜΟΚΤΟΝΑ ΠΟΥ ΠΕΡΙΕΧΟΥΝ ΠΕΡΜΕΘΡΙΝΗ, ΔΙΝΟΤΕΦΟΥΡΑΝΗ ΚΑΙ ΤΟ ΡΥΘΜΙΣΤΗ ΑΝΑΠΤΥΞΗΣ ΕΝΤΟΜΩΝ ΠΥΡΡΗΠΡΟΞΙΦΕΝΗ

ΠΕΡΙΛΗΨΗ(57)

Παρέχεται εντομοκτόνο σκεύασμα τοπικής χρήσης το οποίο είναι ασφαλές στη χρήση και αποφεύγει πολλές συνηθισμένες επιβλαβείς παρενέργειες των συμβατικών τοπικών εντομοκτόνων. Το τοπικό εντομοκτόνο περιέχει ένα συνδυασμό ενός πρώτου πυρεθροειδούς εντομοκτόνου αποτελεσματικού για τη θανάτωση ψύλλων, ενός δεύτερου πυρεθροειδούς εντομοκτόνου αποτελεσματικού για τη θανάτωση κροτώνων και ενός ρυθμιστή ανάπτυξης εντόμων (IGR). Το τοπικό εντομοκτόνο σκεύασμα μπορεί να είναι συσκευασμένο μαζί ή συσκευασμένο έτσι ώστε το πρώτο και το δεύτερο πυρεθροειδές εντομοκτόνο να είναι αποθηκευμένα χωριστά πριν από τη χορήγηση του εντομοκτόνου

παρασκευάσματος στο ζώο. Ο συνδυασμός του πρώτου και του δεύτερου πυρεθροειδούς εντομοκτόνου μαζί με το ρυθμιστή ανάπτυξης εντόμων έχει ως αποτέλεσμα ένα εντομοκτόνο σκεύασμα παρασκευασμένο ώστε να έχει βελτιωμένη εντομοκτόνο δράση κατά των ψύλλων και των κροτώνων σε σχέση με την αποτελεσματικότητα του πρώτου και του δεύτερου εντομοκτόνου όταν χρησιμοποιούνται μόνο τους. Επιπλέον, ο συνδυασμός του πρώτου και του δεύτερου πυρεθροειδούς εντομοκτόνου μαζί με ένα ρυθμιστή ανάπτυξης εντόμων δίνει ένα εντομοκτόνο σκεύασμα με βελτιωμένη εντομοκτόνο δράση κατά των ψύλλων και των κροτώνων ενώ πλεονεκτικά ελαχιστοποιεί τη συνολική ποσότητα εντομοκτόνου που χρειάζεται για την αποτελεσματικότητά του

ΑΡΙΘΜΟΣ ΕΥΡ. Δ.Ε. (11):3089811
ΑΡΙΘ. ΕΛΛ. ΚΑΤΑΘΕΣΗΣ (21):20160402034
ΗΜΕΡ. ΕΛΛ. ΚΑΤΑΘΕΣΗΣ (22):24/08/2016
ΑΡΙΘ./ΗΜΕΡ. ΔΗΜΟΣΙΕΥΣΗΣ
ΕΥΡΩΠΑΪΚΟΥ ΔΙΠΛΩΜΑΤΟΣ(87):2560979 - 25/05/2016
ΑΡΙΘ./ΗΜΕΡ. ΔΗΜΟΣΙΕΥΣΗΣ
ΕΥΡΩΠΑΪΚΗΣ ΑΙΤΗΣΗΣ (86):10718289.1--21/04/2010
ΔΙΚΑΙΟΥΧΟΣ (73):1)Sabanci Universitesi
Orhanli, Tuzla, 34956 Istanbul, ΤΟΥΡΚΙΑ
ΣΥΜΒ. ΠΡΟΤΕΡΑΙΟΤΗΤΕΣ (30):
ΕΦΕΥΡΕΤΗΣ (72):1)TARALP ALPAY
2)MENCELOGLU YUSUF
3)SIMSEK EREN
4)ACATAY KAZIM
ΕΙΔΙΚΟΣ ΠΛΗΡΕΞΟΥΣΙΟΣ (74):ΠΑΠΑΝΙΚΟΛΑΟΥ ΜΑΡΙΑ
Πόντου 30, 15121 ΠΕΥΚΗ (ΑΤΤΙΚΗΣ)
ΑΝΤΙΚΛΗΤΟΣ (74):ΜΑΛΑΜΗ ΑΛΚΗΣΤΙΣ-ΕΙΡΗΝΗ
Σκουφά 52,10672 ΑΘΗΝΑ
ΤΙΤΛΟΣ ΕΦΕΥΡΕΣΗΣ (54):ΠΑΡΑΣΚΕΥΗ ΣΥΝΘΕΣΗΣ ΣΗΜΑΝΤΙΚΑ ΤΕΤΑΡΤΟΤΑΓΟΠΟΙΗΜΕΝΟΥ ΑΜΜΩΝΙΑΚΟΥ ΟΡΓΑΝΟΣΙΛΑΝΙΟΥ ΚΑΙ ΑΥΤΟ-ΣΤΑΘΕΡΟΠΟΙΟΥΜΕΝΟΥ ΥΔΑΤΙΚΟΥ ΔΙΑΛΥΜΑΤΟΣ ΑΥΤΟΥ

ΠΕΡΙΛΗΨΗ(57)

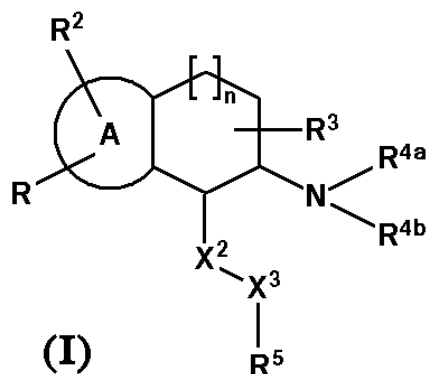
Η εφεύρεση αυτή σχετίζεται με την παρασκευή σύνθεσης μερικώς τεταρτοταγοποιημένου αμμωνιακού οργανοσιλανίου και αυτο-σταθεροποιούμενου υδατικού διάλυμα της προαναφερόμενης σύνθεσης, η οποία χρησιμεύει στην απόδοση αντιμικροβιακής επικάλυψης πολυσιλοεσκοξάνης με θερμική σκλήρυνση. Μέσω της εφεύρεσης αυτής, παρασκευάζεται υδατικό διάλυμα, αποτελούμενο εν μέρει από υδρόλυμα μερικώς τεταρτοταγοποιημένου

αμμωνιακού οργανοσιλανίου, το οποίο χαρακτηρίζεται από το γεγονός ότι δεν απαιτείται άλλος χειρισμός ή προσθήκη πιθανώς διαπανηρών συστατικών για την απόκτηση ενός σταθερού και συνεπώς εμπορεύσιμου προϊόντος.

ΑΡΙΘΜΟΣ ΕΥΡ. Δ.Ε. (11):3089812
ΑΡΙΘ. ΕΛΛ. ΚΑΤΑΘΕΣΗΣ (21):20160401989
ΗΜΕΡ. ΕΛΛ. ΚΑΤΑΘΕΣΗΣ (22):18/08/2016
ΑΡΙΘ./ΗΜΕΡ. ΔΗΜΟΣΙΕΥΣΗΣ
ΕΥΡΩΠΑΪΚΟΥ ΔΙΠΛΩΜΑΤΟΣ(87):2396296 - 25/05/2016
ΑΡΙΘ./ΗΜΕΡ. ΔΗΜΟΣΙΕΥΣΗΣ
ΕΥΡΩΠΑΪΚΗΣ ΑΙΤΗΣΗΣ (86):10706575.7--16/02/2010
ΔΙΚΑΙΟΥΧΟΣ (73):1)AbbVie Deutschland GmbH & Co KG
Max-Planck-Ring 2a, 65205 Wiesbaden,
GERMANIA
2)AbbVie Inc.
1 North Waukegan Road, North Chicago, IL
60064, ΗΝΩΜΕΝΕΣ ΠΟΛΙΤΕΙΕΣ ΤΗΣ
ΑΜΕΡΙΚΗΣ
ΣΥΜΒ. ΠΡΟΤΕΡΑΙΟΤΗΤΕΣ (30):152825 P-16/02/2009-US
ΕΦΕΥΡΕΤΗΣ (72):1)AMBERG, Wilhelm
2)OCHSE, Michael
3)LANGER, Udo
4)KLING, Andreas
5)BEHL, Berthold
6)HORNBERGER, Wilfried
7)MEZLER, Mario
8)HUTCHINS, Charles
ΕΙΔΙΚΟΣ ΠΛΗΡΕΞΟΥΣΙΟΣ (74):ΠΑΠΑΚΩΝΣΤΑΝΤΙΝΟΥ "ΕΛΕΝΗ Γ.
ΠΑΠΑΚΩΣΤΑΝΤΙΝΟΥ ΚΑΙ
ΣΥΝΕΡΓΑΤΕΣ, ΔΙΚΗΓΟΡΙΚΗ ΕΤΑΙΡΙΑ"
ΕΛΕΝΗ
Κουμπάρη 2, 10674 ΑΘΗΝΑ
ΑΝΤΙΚΛΗΤΟΣ (74):ΠΑΠΑΚΩΝΣΤΑΝΤΙΝΟΥ ΕΛΕΝΗ
Κουμπάρη 2,10674 ΑΘΗΝΑ
ΤΙΤΛΟΣ ΕΦΕΥΡΕΣΗΣ (54):ΠΑΡΑΓΩΓΑ ΑΜΙΝΟΤΕΤΡΑΛΙΝΗΣ,
ΦΑΡΜΑΚΕΥΤΙΚΕΣ ΣΥΝΘΕΣΕΙΣ ΠΕΡΙ-
ΕΧΟΝΤΑΣ ΑΥΤΑ, ΚΑΙ ΧΡΗΣΗ ΑΥΤΩΝ
ΣΤΗΝ ΘΕΡΑΠΕΙΑ

ΠΕΡΙΛΗΨΗ(57)

Η παρούσα εφεύρεση σχετίζεται με παράγωγα αμινοτετραλίνης του χημικού τύπου (I) ή με ένα φυσιολογικό ανεκτό άλας εξ αυτών. Η εφεύρεση σχετίζεται με φαρμακευτικές συνθέσεις περιλαμβάνοντας τέτοια παράγωγα αμινοτετραλίνης, και με την χρήση τέτοιων παραγώγων αμινοτετραλίνης για θεραπευτικούς σκοπούς. Τα παράγωγα αμινοτετραλίνης είναι αναστολείς του GlyT1.

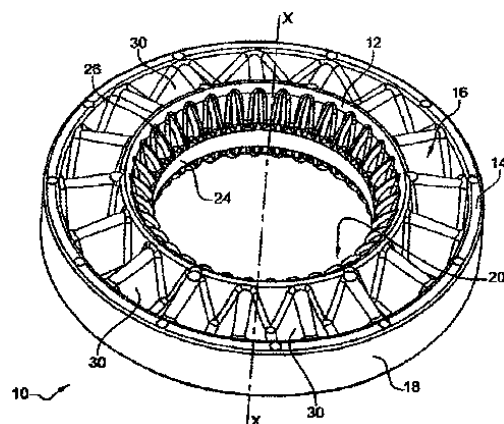


ΑΡΙΘΜΟΣ ΕΥΡ. Δ.Ε. (11):3089813
ΑΡΙΘ. ΕΛΛ. ΚΑΤΑΘΕΣΗΣ (21):20160401994
ΗΜΕΡ. ΕΛΛ. ΚΑΤΑΘΕΣΗΣ (22):19/08/2016
ΑΡΙΘ./ΗΜΕΡ. ΔΗΜΟΣΙΕΥΣΗΣ
ΕΥΡΩΠΑΪΚΟΥ ΔΙΠΛΩΜΑΤΟΣ(87):2807041 - 29/06/2016
ΑΡΙΘ./ΗΜΕΡ. ΔΗΜΟΣΙΕΥΣΗΣ
ΕΥΡΩΠΑΪΚΗΣ ΑΙΤΗΣΗΣ (86):13706578.5--28/01/2013
ΔΙΚΑΙΟΥΧΟΣ (73):1)Compagnie Plastic Omnium
19 Avenue Jules Carteret, 69007 Lyon,
ΓΑΛΛΙΑ
ΣΥΜΒ. ΠΡΟΤΕΡΑΙΟΤΗΤΕΣ (30):1250774-26/01/2012-FR
ΕΦΕΥΡΕΤΗΣ (72):1)OLLIER, Fabrice
2)VAN-DEMEULEBROUCKE, Cedric
ΕΙΔΙΚΟΣ ΠΑΡΗΡΕΞΟΥΣΙΟΣ (74):ΠΑΠΑΚΩΝΣΤΑΝΤΙΝΟΥ "ΕΛΕΝΗ Γ.
ΠΑΠΑΚΩΣΤΑΝΤΙΝΟΥ ΚΑΙ
ΣΥΝΕΡΓΑΤΕΣ, ΔΙΚΗΓΟΡΙΚΗ ΕΤΑΙΡΙΑ"
ΕΛΕΝΗ
Κουμπάρη 2, 10674 ΑΘΗΝΑ
ΑΝΤΙΚΛΗΤΟΣ (74):ΓΙΑΖΙΤΖΟΓΛΟΥ ΕΥΑΓΓΕΛΙΑ
Κουμπάρη 2,10674 ΑΘΗΝΑ
ΤΙΤΛΟΣ ΕΦΕΥΡΕΣΗΣ (54):**ΕΠΙΣΩΤΡΟ ΤΡΟΧΟΥ ΚΑΙ ΤΡΟΧΟΣ ΓΙΑ
ΚΑΛΟ ΣΥΛΛΟΓΗΣ ΑΠΟΡΡΙΜΑΤΩΝ**

ΠΕΡΙΛΗΨΗ(57)

Η εφεύρεση αναφέρεται σε ένα επίσωτρο τροχού, προοριζόμενο για προσαρμογή επί μιας ζάντας τροχού ενός κάδου συλλογής απορριμμάτων, έχον το εν λόγω επίσωτρο (10) γενική δακτυλιοειδή μορφή και περιλαμβάνον: - μία εξωτερική ζώνη (14) της οποίας μία εξωτερική επιφάνεια σχηματίζει μία επιφάνεια κύλισης (18) - μία εσωτερική ζώνη (12) φέρουσα μία επιφάνεια επαφής με την ζάντα (20) σχηματιζόμενη η επιφάνεια επαφής (20) από την επιφάνεια, που περιβάλλει τις κορυφές μιας πληθώρας ενισχύσεων (26, 28), εκτεινόμενων ακτινικά,

προεξέχοντας από την εσωτερική ζώνη (12) του επισώτρου (10). Η εφεύρεση αναφέρεται επίσης σε έναν τροχό, εξοπλισμένο με ένα τέτοιο επίσωτρο τροχού.



ΑΡΙΘΜΟΣ ΕΥΡ. Δ.Ε. (11):3089814
ΑΡΙΘ. ΕΛΛ. ΚΑΤΑΘΕΣΗΣ (21):20160402001
ΗΜΕΡ. ΕΛΛ. ΚΑΤΑΘΕΣΗΣ (22):19/08/2016
ΑΡΙΘ./ΗΜΕΡ. ΔΗΜΟΣΙΕΥΣΗΣ
ΕΥΡΩΠΑΪΚΟΥ ΔΙΠΛΩΜΑΤΟΣ(87):2735603 - 08/06/2016
ΑΡΙΘ./ΗΜΕΡ. ΔΗΜΟΣΙΕΥΣΗΣ
ΕΥΡΩΠΑΪΚΗΣ ΑΙΤΗΣΗΣ (86):13188944.6--16/10/2013
ΔΙΚΑΙΟΥΧΟΣ (73):1)Infineum International Limited
P.O. Box 1, Milton Hill, Abingdon, Oxford-
shire OX13 6BB, ΜΕΓΑΛΗ ΒΡΕΤΑΝΙΑ
ΣΥΜΒ. ΠΡΟΤΕΡΑΙΟΤΗΤΕΣ (30):12193607-21/11/2012-EP
ΕΦΕΥΡΕΤΗΣ (72):1)Dodd, James
2)Bradley-Shaw, Joshua
ΕΙΔΙΚΟΣ ΠΑΡΗΡΕΞΟΥΣΙΟΣ (74):ΠΑΠΑΚΩΝΣΤΑΝΤΙΝΟΥ "ΕΛΕΝΗ Γ.
ΠΑΠΑΚΩΣΤΑΝΤΙΝΟΥ ΚΑΙ
ΣΥΝΕΡΓΑΤΕΣ, ΔΙΚΗΓΟΡΙΚΗ ΕΤΑΙΡΙΑ"
ΕΛΕΝΗ
Κουμπάρη 2, 10674 ΑΘΗΝΑ
ΑΝΤΙΚΛΗΤΟΣ (74):ΠΑΠΑΚΩΝΣΤΑΝΤΙΝΟΥ ΕΛΕΝΗ
Κουμπάρη 2,10674 ΑΘΗΝΑ
ΤΙΤΛΟΣ ΕΦΕΥΡΕΣΗΣ (54):**ΛΙΠΑΝΣΗ ΜΗΧΑΝΩΝ ΘΑΛΑΣΣΗΣ**

ΠΕΡΙΛΗΨΗ(57)

Η λίπανση θαλάσσιας μηχανής χωρίς ζύγωμα που περιλαμβάνει μια κύρια ποσότητα (Α) ενός λαδιού με ιξώδες λίπανσης που περιλαμβάνει ένα ελαιοδιαλυτό εστερικό αποθέμα βάσης λαδιών ή που περιλαμβάνει περισσότερο από 0,1 έως λιγότερο από 90% κατά μάζα ενός ελαιοδιαλυτού εστερικού αποθέματος βάσης λαδιών και, ως 50% κατά μάζα ή περισσότερο από το υπόλοιπο του λαδιού με ιξώδες λίπανσης, ενός αποθέματος βάσης λαδιών με υψηλό κορεσμό, (Β) μια δευτερεύουσα ποσότητα απορρυπαντικού σαλικυλικού αλκυλεστέρα μετάλλων και (Γ) περισσότερο από 0,1 έως λιγότερο από 10% κατά μάζα ενός ελαιοδιαλυτού, υποκατεστημένου με πολυαλκενύλιο ανυδρίτη καρβοξυλικού οξέος, όπου η, ή τουλάχιστον μία, ομάδα πολυαλκενυλίου προέρχεται από πολυαλκένιο που έχει ένα μέσο αριθμητικό μοριακό βάρος από 200 έως 3.000. Η καταβύθιση

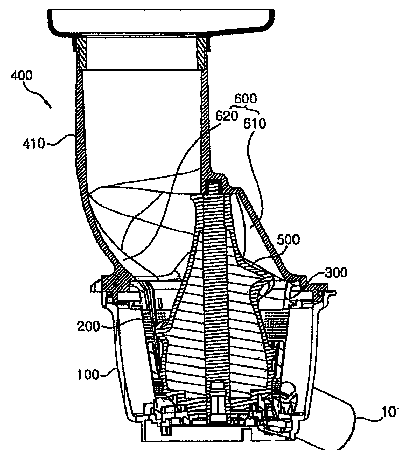
ασφαλενίων στη λιπαντική σύνθεση, η οποία προκαλείται από την παρουσία μολυσματικού μαζούτ, προλαμβάνεται ή αναστέλλεται.

ΑΡΙΘΜΟΣ ΕΥΡ. Δ.Ε. (11):3089815
ΑΡΙΘ. ΕΛΛ. ΚΑΤΑΘΕΣΗΣ (21):20160402002
ΗΜΕΡ. ΕΛΛ. ΚΑΤΑΘΕΣΗΣ (22):19/08/2016
ΑΡΙΘ./ΗΜΕΡ. ΔΗΜΟΣΙΕΥΣΗΣ
ΕΥΡΩΠΑΪΚΟΥ ΔΙΠΛΩΜΑΤΟΣ(87):2839764 - 08/06/2016
ΑΡΙΘ./ΗΜΕΡ. ΔΗΜΟΣΙΕΥΣΗΣ
ΕΥΡΩΠΑΪΚΗΣ ΑΙΤΗΣΗΣ (86):14191743.5--08/11/2013
ΔΙΚΑΙΟΥΧΟΣ (73):1)NUC Electronics Co., Ltd.
280, Nowon-ro, Buk-gu, Daegu 702-858,
ΔΗΜΟΚΡΑΤΙΑ ΤΗΣ ΚΟΡΕΑΣ (ΝΟΤΙΑ
ΚΟΡΕΑ)
2)Kim, Ji Tae
103-2002, Daehyeon e-pyeonhansesang Apt,
Daehyeon-dong, Buk-gu, Daegu 702-918,
ΔΗΜΟΚΡΑΤΙΑ ΤΗΣ ΚΟΡΕΑΣ (ΝΟΤΙΑ
ΚΟΡΕΑ)
ΣΥΜΒ. ΠΡΟΤΕΡΑΙΟΤΗΤΕΣ (30):20120126516-09/11/2012-KR
20120148417-18/12/2012-KR
ΕΦΕΥΡΕΤΗΣ (72):1)Kim, Jong Boo
ΕΙΔΙΚΟΣ ΠΛΗΡΕΞΟΥΣΙΟΣ (74):ΠΑΠΑΚΩΝΣΤΑΝΤΙΝΟΥ "ΕΛΕΝΗ Γ.
ΠΑΠΑΚΩΣΤΑΝΤΙΝΟΥ ΚΑΙ
ΣΥΝΕΡΓΑΤΕΣ, ΔΙΚΗΓΟΡΙΚΗ ΕΤΑΙΡΙΑ"
ΕΛΕΝΗ
Κουμπάρη 2, 10674 ΑΘΗΝΑ
ΑΝΤΙΚΑΛΗΤΟΣ (74):ΠΑΠΑΚΩΝΣΤΑΝΤΙΝΟΥ ΕΛΕΝΗ
Κουμπάρη 2,10674 ΑΘΗΝΑ
ΤΙΤΛΟΣ ΕΦΕΥΡΕΣΗΣ (54):**ΟΛΟΚΛΗΡΩΜΕΝΗ ΜΟΝΑΔΑ ΕΞΑΓΩΓΗΣ ΧΥΜΟΥ ΓΙΑ ΑΠΟΧΥΜΩΤΗ**

ΠΕΡΙΛΗΨΗ(57)

Αποκαλύπτεται μία ολοκληρωμένη μονάδα εξαγωγής χυμού για έναν αποχυμωτή, η οποία περιλαμβάνει ένα δοχείο 100 μορφοποιημένο με μία δίοδο εκτόνωσης

χυμού 101, ένα χιτώνιο 200 τοποθετημένο εσωτερικά του δοχείου 100, ένας κοχλίας 300 τοποθετημένο εσωτερικά του χιτωνίου 200 για να εξάγει χυμό από ένα υλικό, και ένα σκέπασμα 400 συζευγμένο σε ένα άκρο κορυφής του δοχείου 100 και μορφοποιημένο με μία δίοδο εισόδου 410 διαμέσου του οποίου εισάγεται το υλικό. Η ολοκληρωμένη μονάδα εξαγωγής χυμού περιλαμβάνει ένα τμήμα σύνθλιψης 500 μορφοποιημένο επί ενός άνω άκρου του κοχλίου 300, ώστε να στενεύει ανοδικά, με το τμήμα σύνθλιψης 500 να έχει μία λεπίδα σύνθλιψης 510 μορφοποιημένη επί αυτού, και ένα τμήμα επεξεργασίας σύνθλιψης 600 συνδεδεμένο στην δίοδο εισόδου 410 και μορφοποιημένο σε έναν πυθμένα του σκεπάσματος 400, ώστε να είναι κυρτό για υποδοχή του τμήματος σύνθλιψης 500.

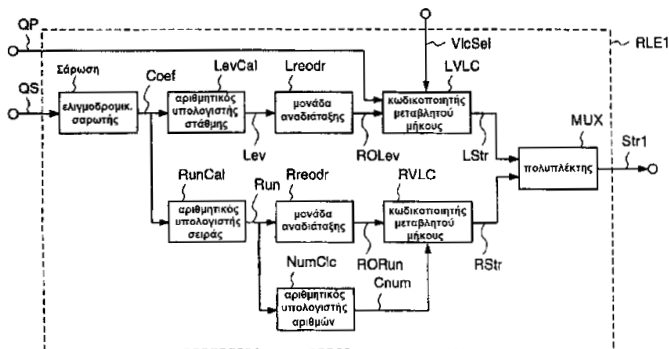


ΑΡΙΘΜΟΣ ΕΥΡ. Δ.Ε. (11):3089816
ΑΡΙΘ. ΕΛΛ. ΚΑΤΑΘΕΣΗΣ (21):20160402003
ΗΜΕΡ. ΕΛΛ. ΚΑΤΑΘΕΣΗΣ (22):19/08/2016
ΑΡΙΘ./ΗΜΕΡ. ΔΗΜΟΣΙΕΥΣΗΣ
ΕΥΡΩΠΑΪΚΟΥ ΔΙΠΛΩΜΑΤΟΣ(87):2268033 - 15/06/2016
ΑΡΙΘ./ΗΜΕΡ. ΔΗΜΟΣΙΕΥΣΗΣ
ΕΥΡΩΠΑΪΚΗΣ ΑΙΤΗΣΗΣ (86):10180698.2--22/11/2002
ΔΙΚΑΙΟΥΧΟΣ (73):1)Godo Kaisha IP Bridge 1
c/o Sakura Sogo Jimusho, 1-11 Kanda Jimbo-
cho, Chiyoda-ku., Tokyo 101-0051,
ΙΑΠΩΝΙΑ
ΣΥΜΒ. ΠΡΟΤΕΡΑΙΟΤΗΤΕΣ (30):2001358197-22/11/2001-JP
2002099227-01/04/2002-JP
ΕΦΕΥΡΕΤΗΣ (72):1)Kadono, Shinya
2)Kondo, Satoshi
3)Hagai, Makoto
4)Abe, Kiyofumi
ΕΙΔΙΚΟΣ ΠΛΗΡΕΞΟΥΣΙΟΣ (74):ΠΑΠΑΚΩΝΣΤΑΝΤΙΝΟΥ "ΕΛΕΝΗ Γ.
ΠΑΠΑΚΩΣΤΑΝΤΙΝΟΥ ΚΑΙ
ΣΥΝΕΡΓΑΤΕΣ, ΔΙΚΗΓΟΡΙΚΗ ΕΤΑΙΡΙΑ"
ΕΛΕΝΗ
Κουμπάρη 2, 10674 ΑΘΗΝΑ
ΑΝΤΙΚΑΛΗΤΟΣ (74):ΓΙΑΖΙΤΖΟΓΛΟΥ ΕΥΑΓΓΕΛΙΑ
Κουμπάρη 2,10674 ΑΘΗΝΑ
ΤΙΤΛΟΣ ΕΦΕΥΡΕΣΗΣ (54):**ΜΕΘΟΔΟΣ ΚΩΔΙΚΟΠΟΙΗΣΕΩΣ ΜΕΤΑΒΑΗΤΟΥ ΜΗΚΟΥΣ ΚΑΙ ΜΕΘΟΔΟΣ ΑΠΟΚΩΔΙΚΟΠΟΙΗΣΕΩΣ ΜΕΤΑΒΑΗΤΟΥ ΜΗΚΟΥΣ**

ΠΕΡΙΛΗΨΗ(57)

Σύμφωνα με την παρούσα εφεύρεση, μία συσκευή κωδικοποίησης εικόνων παρέχει μία μονάδα κωδικοποίησης μήκους σειράς RLE1 που υποβάλλει κβαντισμένους συντελεστές οι οποίοι λαμβάνονται με κβαντισμό των συνιστωσών συχνότητας ενός σήματος εικόνας σε μιάδιαδικασία κωδικοποίησης μεταβλητού

μήκους δια της χρήσεως μίας τιμής σειράς Run που υποδεικνύει τον αριθμό διαδοχικών μηδενικών συντελεστών και μίας τιμής στάθμης Lev που υποδεικνύει μία τιμή ενός μη μηδενικού συντελεστή που ακολουθεί τους μηδενικούς συντελεστές. Η μονάδα κωδικοποίησης μήκους σειράς RLE1 περιλαμβάνει μία μονάδα αναδιατάξεως Lreodr για να αναδιατάσσει τις τιμές στάθμης Lev. έναν κωδικοποιητή μεταβλητού μήκους LVLC για να κωδικοποιεί τις αναδιατεταγμένες τιμές στάθμης ROLev χρησιμοποιώντας έναν πίνακα κωδικών ο οποίος επιλέγεται σύμφωνα με την τιμή μίας παραμέτρου κβαντισμού QP. μία μονάδα αναδιατάξεως Rreodr για να αναδιατάσσει τις τιμές σειράς Run από τη συνιστώσα υψηλής συχνότητας των κβαντισμένων συντελεστών έως τη συνιστώσα χαμηλής συχνότητας. και έναν κωδικοποιητή μεταβλητού μήκους RVLC για να κωδικοποιεί τις αναδιατεταγμένες τιμές σειράς RORun δια της χρήσεως ενός πίνακα κωδικών που επιλέγεται σύμφωνα με τον αριθμό των ήδη επεξεργασμένων τιμών σειράς. Κατά συνέπεια, μία διαδικασία κωδικοποίησης μεταβλητού μήκους για κβαντισμένους συντελεστές διεξάγεται με υψηλότερη απόδοση κωδικοποίησης, ενώ οι πλεονάζουσες πληροφορίες που περιλαμβάνονται στους συντελεστές μειώνονται αποτελεσματικά.



ΑΡΙΘΜΟΣ ΕΥΡ. Δ.Ε. (11):3089817
ΑΡΙΘ. ΕΛΛ. ΚΑΤΑΘΕΣΗΣ (21):20160402016
ΗΜΕΡ. ΕΛΛ. ΚΑΤΑΘΕΣΗΣ (22):23/08/2016
ΑΡΙΘ./ΗΜΕΡ. ΔΗΜΟΣΙΕΥΣΗΣ
ΕΥΡΩΠΑΪΚΟΥ ΔΙΠΛΩΜΑΤΟΣ(87):2563122 - 08/06/2016
ΑΡΙΘ./ΗΜΕΡ. ΔΗΜΟΣΙΕΥΣΗΣ
ΕΥΡΩΠΑΪΚΗΣ ΑΙΤΗΣΗΣ (86):11775513.2--27/04/2011
ΔΙΚΑΙΟΥΧΟΣ (73):1)GlaxoSmithKline LLC
 Corporation Service Company 2711 Center-
 ville Road Suite 400, Wilmington DE 19808,
 ΗΝΩΜΕΝΕΣ ΠΟΛΙΤΕΙΕΣ ΤΗΣ ΑΜΕΡΙΚΗΣ

ΣΥΜΒ. ΠΡΟΤΕΡΑΙΟΤΗΤΕΣ (30):329225 P-29/04/2010-US
 328212 P-27/04/2010-US

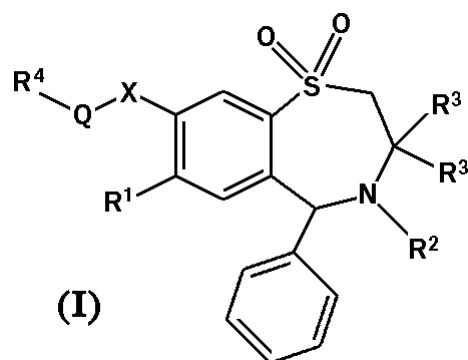
ΕΦΕΥΡΕΤΗΣ (72):1)AQUINO, Christopher, Joseph
 2)COLLINS, Jon, Loren
 3)COWAN, David, John
 4)WU, Yulin

ΕΙΔΙΚΟΣ ΠΛΗΡΕΞΟΥΣΙΟΣ (74):ΞΑΝΘΟΠΟΥΛΟΥ "ΤΣΙΜΙΚΑΛΗΣ
 ΚΑΛΟΝΑΡΟΥ ΔΙΚΗΓΟΡΙΚΗ ΕΤΑΙΡΕΙΑ"
 ΧΑΡΙΚΛΕΙΑ
 Ν. Βάμβα 1., 106 74 ΑΘΗΝΑ

ΑΝΤΙΚΛΗΤΟΣ (74):ΤΣΙΜΙΚΑΛΗΣ ΣΤΕΦΑΝΟΣ
 Ν. Βάμβα 1.,106 74 ΑΘΗΝΑ

ΤΙΤΛΟΣ ΕΦΕΥΡΕΣΗΣ (54):ΧΗΜΙΚΕΣ ΕΝΩΣΕΙΣ
ΠΕΡΙΛΗΨΗ(57)

Ενώσεις του Τύπου (I) και μέθοδοι για θεραπεία μεταβολικών διαταραχών αποκαλύπτονται.



ΑΡΙΘΜΟΣ ΕΥΡ. Δ.Ε. (11):3089818
ΑΡΙΘ. ΕΛΛ. ΚΑΤΑΘΕΣΗΣ (21):20160402005
ΗΜΕΡ. ΕΛΛ. ΚΑΤΑΘΕΣΗΣ (22):23/08/2016
ΑΡΙΘ./ΗΜΕΡ. ΔΗΜΟΣΙΕΥΣΗΣ
ΕΥΡΩΠΑΪΚΟΥ ΔΙΠΛΩΜΑΤΟΣ(87):2727342 - 29/06/2016
ΑΡΙΘ./ΗΜΕΡ. ΔΗΜΟΣΙΕΥΣΗΣ
ΕΥΡΩΠΑΪΚΗΣ ΑΙΤΗΣΗΣ (86):12724780.7--26/04/2012
ΔΙΚΑΙΟΥΧΟΣ (73):1)Telefonaktiebolaget LM Ericsson (publ)
 164 83 Stockholm, ΣΟΥΗΔΙΑ

ΣΥΜΒ. ΠΡΟΤΕΡΑΙΟΤΗΤΕΣ (30):201161503019 P-30/06/2011-US

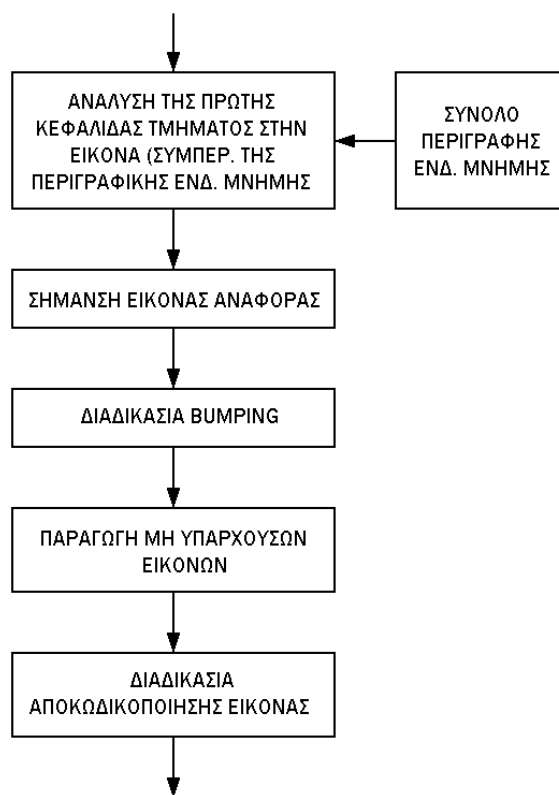
ΕΦΕΥΡΕΤΗΣ (72):1)SAMUELSSON, Jonatan
 2)SJOBERG, Rickard

ΕΙΔΙΚΟΣ ΠΛΗΡΕΞΟΥΣΙΟΣ (74):ΜΠΑΛΛΑΣ "ΜΠΑΛΛΑΣ, ΠΕΛΕΚΑΝΟΣ
 ΚΑΙ ΣΥΝΕΡΓΑΤΕΣ, ΑΣΤΙΚΗ
 ΕΠΑΓΓΕΛΜΑΤΙΚΗ ΔΙΚΗΓΟΡΙΚΗ
 ΕΤΑΙΡΕΙΑ" ΓΕΩΡΓΙΟΣ
 Σόλωνος 10 & Ηρακλείτου, 10673 ΑΘΗΝΑ

ΑΝΤΙΚΛΗΤΟΣ (74):ΜΠΑΛΛΑΣ ΓΕΩΡΓΙΟΣ
 Σόλωνος 10 & Ηρακλείτου,10673 ΑΘΗΝΑ

ΤΙΤΛΟΣ ΕΦΕΥΡΕΣΗΣ (54):ΣΗΜΑΤΟΛΟΓΤΗΣΗ ΕΙΚΟΝΩΝ ΑΝΑΦΟ-
 ΡΑΣ

ΠΕΡΙΛΗΨΗ(57)
 Μια κωδικοποιημένη αναπαράσταση (60) μιας εικόνας (10) μιας ροής βίντεο (1) αποκωδικοποιείται με την ανάκτηση πληροφοριών ενδιάμεσης μνήμης από την κωδικοποιημένη αναπαράσταση (60). Οι πληροφορίες περιγραφής ενδιάμεσης μνήμης χρησιμοποιούνται για τον προσδιορισμό τουλάχιστον ενός αναγνωριστικού που προσδιορίζει μια αντίστοιχη εικόνα αναφοράς (40, 42) ως αναφορά αποκωδικοποίησης για την εικόνα (10). Μια ενδιάμεση μνήμη αποκωδικοποιημένων εικόνων (530, 650) ενημερώνεται βάσει του αναγνωριστικού καθορισμένων εικόνων. Η κωδικοποιημένη αναπαράσταση (60) της ίδιας της εικόνας (10) περιλαμβάνει τις πληροφορίες που χρειάζονται από έναν αποκωδικοποιητή (400) για τον προσδιορισμό των εικόνων αναφοράς (40, 42) που απαιτούνται για την αποκωδικοποίηση της κωδικοποιημένης αναπαράστασης (60).



ΑΡΙΘΜΟΣ ΕΥΡ. Δ.Ε. (11):3089819
ΑΡΙΘ. ΕΛΛ. ΚΑΤΑΘΕΣΗΣ (21):20160402004
ΗΜΕΡ. ΕΛΛ. ΚΑΤΑΘΕΣΗΣ (22):23/08/2016
ΑΡΙΘ./ΗΜΕΡ. ΔΗΜΟΣΙΕΥΣΗΣ
ΕΥΡΩΠΑΪΚΟΥ ΔΙΠΛΩΜΑΤΟΣ(87):2659710 - 29/06/2016
ΑΡΙΘ./ΗΜΕΡ. ΔΗΜΟΣΙΕΥΣΗΣ
ΕΥΡΩΠΑΪΚΗΣ ΑΙΤΗΣΗΣ (86):10807502.9--30/12/2010
ΔΙΚΑΙΟΥΧΟΣ (73):1)Telefonaktiebolaget LM Ericsson (publ)
164 83 Stockholm, ΣΟΥΗΔΙΑ

ΣΥΜΒ. ΠΡΟΤΕΡΑΙΟΤΗΤΕΣ (30):
ΕΦΕΥΡΕΤΗΣ (72):1)GUNNARSSON, Fredrik
2)ELMDAHL, Per
3)LINNELL, Ove
4)MOE, Johan

ΕΙΔΙΚΟΣ ΠΛΗΡΕΞΟΥΣΙΟΣ (74):ΜΠΑΛΛΑΣ "ΜΠΑΛΛΑΣ, ΠΕΛΕΚΑΝΟΣ
ΚΑΙ ΣΥΝΕΡΓΑΤΕΣ, ΑΣΤΙΚΗ
ΕΠΑΓΓΕΛΜΑΤΙΚΗ ΔΙΚΗΓΟΡΙΚΗ
ΕΤΑΙΡΕΙΑ" ΓΕΩΡΓΙΟΣ
Σόλωνος 10 & Ηρακλείτου, 10673 ΑΘΗΝΑ

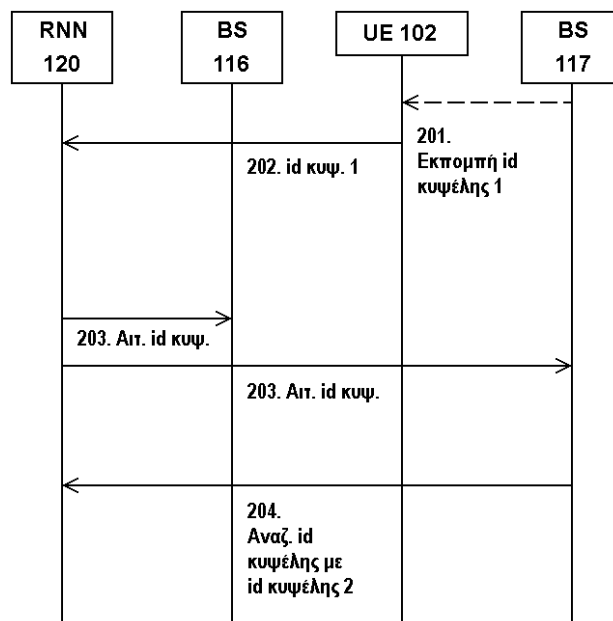
ΑΝΤΙΚΛΗΤΟΣ (74):ΜΠΑΛΛΑΣ ΓΕΩΡΓΙΟΣ
Σόλωνος 10 & Ηρακλείτου,10673 ΑΘΗΝΑ

ΤΙΤΛΟΣ ΕΦΕΥΡΕΣΗΣ (54):**ΜΕΘΟΔΟΙ ΚΑΙ ΔΙΕΥΘΕΤΗΣΕΙΣ ΓΙΑ
ΤΗΝ ΑΝΑΓΝΩΡΙΣΗ ΚΥΨΕΛΗΣ ΣΕ ΕΝΑ
ΡΑΔΙΟΦΩΝΙΚΟ ΔΙΚΤΥΟ**

ΠΕΡΙΛΗΨΗ(57)

Παρέχεται μια μέθοδος σε έναν κόμβο ραδιοφωνικού δικτύου για τον προσδιορισμό μιας υποψήφιας κυψέλης για παράδοση ενός εξοπλισμού χρήστη. Ο κόμβος ραδιοφωνικού δικτύου λαμβάνει, από τον εξοπλισμό χρήστη, ένα πρώτο αναγνωριστικό κυψέλης που συνδέεται με την υποψήφια κυψέλη. Ο κόμβος ραδιοφωνικού δικτύου σηματοδοτεί ένα αίτημα αναγνώρισης κυψέλης σε τουλάχιστον έναν σταθμό βάσης που εξυπηρετεί μία κυψέλη που χρησιμοποιεί το πρώτο αναγνωριστικό κυψέλης. Το αίτημα αναγνώρισης κυψέλης περιλαμβάνει ένα αναγνωριστικό εξοπλισμού χρήστη που συνδέεται με τον εξοπλισμό χρήστη

(102), και υποβάλλεται σε οποιαδήποτε κυψέλη όπου μπορεί να ανιχνευθεί ο εξοπλισμός χρήστη που συνδέεται με το αναγνωριστικό του εξοπλισμού χρήστη. Ο κόμβος ραδιοφωνικού δικτύου λαμβάνει μια απόκριση αναγνώρισης κυψέλης που περιλαμβάνει ένα δεύτερο αναγνωριστικό κυψέλης με μια κυψέλη ανίχνευσης, που εξυπηρετείται από έναν σταθμό βάσης ανίχνευσης, όπου ανιχνεύεται ο εξοπλισμός χρήστη που συνδέεται με το αναγνωριστικό εξοπλισμού χρήστη. Ο κόμβος ραδιοφωνικού δικτύου στη συνέχεια προσδιορίζει την υποψήφια κυψέλη βάσει του ληφθέντος δεύτερου αναγνωριστικού κυψέλης.



ΑΡΙΘΜΟΣ ΕΥΡ. Δ.Ε. (11):3089820
ΑΡΙΘ. ΕΛΛ. ΚΑΤΑΘΕΣΗΣ (21):20160402011
ΗΜΕΡ. ΕΛΛ. ΚΑΤΑΘΕΣΗΣ (22):23/08/2016
ΑΡΙΘ./ΗΜΕΡ. ΔΗΜΟΣΙΕΥΣΗΣ
ΕΥΡΩΠΑΪΚΟΥ ΔΙΠΛΩΜΑΤΟΣ(87):2983484 - 22/06/2016
ΑΡΙΘ./ΗΜΕΡ. ΔΗΜΟΣΙΕΥΣΗΣ
ΕΥΡΩΠΑΪΚΗΣ ΑΙΤΗΣΗΣ (86):14708919.7--11/03/2014
ΔΙΚΑΙΟΥΧΟΣ (73):1)UNILEVER BCS Europe B.V.
Weena 455,3013 AL ROTTERDAM, THE
NETHERLANDS, ΟΛΛΑΝΔΙΑ

ΣΥΜΒ. ΠΡΟΤΕΡΑΙΟΤΗΤΕΣ (30):201313837651-15/03/2013-US
ΕΦΕΥΡΕΤΗΣ (72):1)BALENTINE, Douglas, Ashley
2)BECKER, Nicole, Dawn
3)TOBOLEWSKA, Monika, Maria

ΕΙΔΙΚΟΣ ΠΛΗΡΕΞΟΥΣΙΟΣ (74):ΞΑΝΘΟΠΟΥΛΟΥ "ΤΣΙΜΙΚΑΛΗΣ
ΚΑΛΟΝΑΡΟΥ ΔΙΚΗΓΟΡΙΚΗ ΕΤΑΙΡΕΙΑ"
ΧΑΡΙΚΛΕΙΑ
Ν. Βάμβα 1,, 106 74 ΑΘΗΝΑ

ΑΝΤΙΚΛΗΤΟΣ (74):ΤΣΙΜΙΚΑΛΗΣ ΣΤΕΦΑΝΟΣ
Ν. Βάμβα 1,,106 74 ΑΘΗΝΑ

ΤΙΤΛΟΣ ΕΦΕΥΡΕΣΗΣ (54):**ΑΛΕΙΜΜΑ**

ΠΕΡΙΛΗΨΗ(57)

Ένα άλειμμα ή μαργαρίνη που προορίζεται να χρησιμοποιηθεί ως γευστικό, απολαυστικό προϊόν και ταυτόχρονα να παράσχει καλά οφέλη για την υγεία στον καταναλωτή. Το άλειμμα συνδυάζει υψηλά επίπεδα τόσο μονοακόρεστων λιπαρών οξέων, τα οποία θεωρείται ότι είναι ένα ευεργετικό συστατικό της Μεσογειακής διαίτας, όσο και λινολεϊκού οξέος, μιας γνωστής χαρακτηριστικής ομάδας ελάττωσης της LDL χοληστερόλης. Το άλειμμα περιλαμβάνει χαμηλά επίπεδα κορεσμένων λιπαρών οξέων και trans λιπαρών οξέων.

ΑΡΙΘΜΟΣ ΕΥΡ. Δ.Ε. (11):3089821
ΑΡΙΘ. ΕΛΛ. ΚΑΤΑΘΕΣΗΣ (21):20160402012
ΗΜΕΡ. ΕΛΛ. ΚΑΤΑΘΕΣΗΣ (22):23/08/2016
ΑΡΙΘ./ΗΜΕΡ. ΔΗΜΟΣΙΕΥΣΗΣ
ΕΥΡΩΠΑΪΚΟΥ ΔΙΠΛΩΜΑΤΟΣ(87):2473480 - 01/06/2016
ΑΡΙΘ./ΗΜΕΡ. ΔΗΜΟΣΙΕΥΣΗΣ
ΕΥΡΩΠΑΪΚΗΣ ΑΙΤΗΣΗΣ (86):09748125.3--11/11/2009
ΔΙΚΑΙΟΥΧΟΣ (73):1)FAB Pharma SAS
11, avenue Myron Herrick, 75008 Paris,
ΓΑΛΛΙΑ
ΣΥΜΒ. ΠΡΟΤΕΡΑΙΟΤΗΤΕΣ (30):238995 P-01/09/2009-US
ΕΦΕΥΡΕΤΗΣ (72):1)GERUSZ, Vincent
2)FAIVRE, Fabien
3)OXOBY, Mayalen
4)DENIS, Alexis
5)BONVIN, Yannick
ΕΙΔΙΚΟΣ ΠΛΗΡΕΞΟΥΣΙΟΣ (74):ΞΑΝΘΟΠΟΥΛΟΥ "ΤΣΙΜΙΚΑΛΗΣ
ΚΑΛΟΝΑΡΟΥ ΔΙΚΗΓΟΡΙΚΗ ΕΤΑΙΡΕΙΑ"
ΧΑΡΙΚΛΕΙΑ
Ν. Βάμβα 1,, 106 74 ΑΘΗΝΑ
ΑΝΤΙΚΛΗΤΟΣ (74):ΤΣΙΜΙΚΑΛΗΣ ΣΤΕΦΑΝΟΣ
Ν. Βάμβα 1,,106 74 ΑΘΗΝΑ
ΤΙΤΛΟΣ ΕΦΕΥΡΕΣΗΣ (54):ΝΕΑ ΑΝΤΙΒΑΚΤΗΡΙΑΚΗ ΥΔΡΟΞΥΦΑΙ-
ΝΥΛ ΕΝΩΣΗ

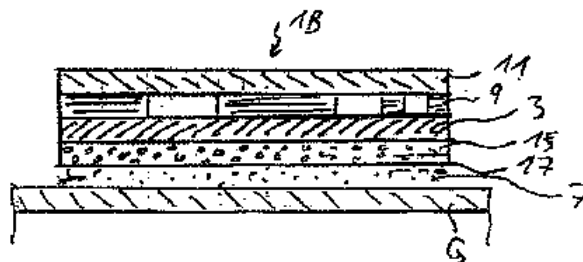
ΠΕΡΙΛΗΨΗ(57)

Η εφεύρεση αφορά σε μία νέα υδροξυφαινύλ ένωση, στην παρασκευή της ένωσης και ενδιάμεσων, που χρησιμοποιούνται εκεί, στη χρήση της ένωσης ως αντιβακτηριακό φάρμακο και σε φαρμακευτικές συνθέσεις, που περιέχουν την ένωση.

ΑΡΙΘΜΟΣ ΕΥΡ. Δ.Ε. (11):3089822
ΑΡΙΘ. ΕΛΛ. ΚΑΤΑΘΕΣΗΣ (21):20160402013
ΗΜΕΡ. ΕΛΛ. ΚΑΤΑΘΕΣΗΣ (22):23/08/2016
ΑΡΙΘ./ΗΜΕΡ. ΔΗΜΟΣΙΕΥΣΗΣ
ΕΥΡΩΠΑΪΚΟΥ ΔΙΠΛΩΜΑΤΟΣ(87):2728569 - 06/07/2016
ΑΡΙΘ./ΗΜΕΡ. ΔΗΜΟΣΙΕΥΣΗΣ
ΕΥΡΩΠΑΪΚΗΣ ΑΙΤΗΣΗΣ (86):14151911.6--11/02/2005
ΔΙΚΑΙΟΥΧΟΣ (73):1)CCL Label Meerane GmbH
Bruckenweg 5, 08393 Meerane, GERMANIA
ΣΥΜΒ. ΠΡΟΤΕΡΑΙΟΤΗΤΕΣ (30):202004002207 U-12/02/2004-DE
ΕΦΕΥΡΕΤΗΣ (72):1)Johlke, Dr. Harry
2)Schmid, Knut
ΕΙΔΙΚΟΣ ΠΛΗΡΕΞΟΥΣΙΟΣ (74):ΞΑΝΘΟΠΟΥΛΟΥ "ΤΣΙΜΙΚΑΛΗΣ
ΚΑΛΟΝΑΡΟΥ ΔΙΚΗΓΟΡΙΚΗ ΕΤΑΙΡΕΙΑ"
ΧΑΡΙΚΛΕΙΑ
Ν. Βάμβα 1,, 106 74 ΑΘΗΝΑ
ΑΝΤΙΚΛΗΤΟΣ (74):ΤΣΙΜΙΚΑΛΗΣ ΣΤΕΦΑΝΟΣ
Ν. Βάμβα 1,,106 74 ΑΘΗΝΑ
ΤΙΤΛΟΣ ΕΦΕΥΡΕΣΗΣ (54):ΔΙΑΣΤΡΩΜΑΤΩΜΕΝΗ ΕΤΙΚΕΤΑ ΓΙΑ
ΕΠΑΝΑΧΡΗΣΙΜΟΠΟΙΗΣΙΜΟΥΣ ΠΕΡΙ-
ΕΚΤΕΣ

ΠΕΡΙΛΗΨΗ(57)

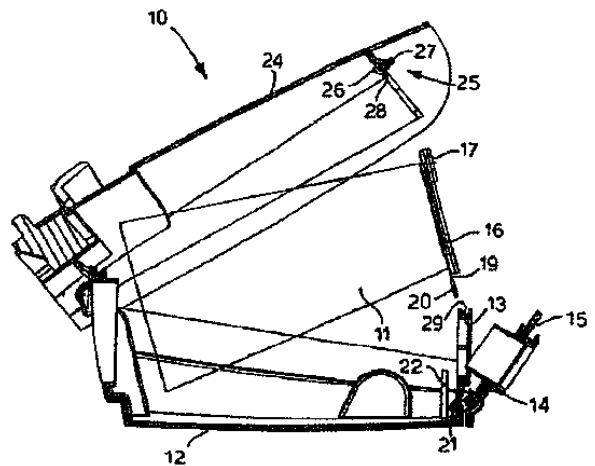
Η εφεύρεση αφορά μια ετικέτα, η οποία μπορεί να συγκολληθεί σε ένα αντικείμενο (G), πιο συγκεκριμένα σε έναν επαναχρησιμοποιήσιμο περιέκτη, μέσω υγρής κόλλας, και η οποία απορτίζεται από ένα προσανατολισμένο πλαστικό υμένιο (3), το οποίο, για την αφαίρεση της ετικέτας, συρρικνώνεται μακριά από το αντικείμενο κάτω από την επίδραση της θερμότητας. Για να αυξηθεί η αρχική προσκόλληση προκειμένου να βοηθηθεί η συγκόλληση και αφετέρου να διευκολυνθεί μια εκ νέου αποκόλληση της ετικέτας μέσω υγρού πλύσης, η ετικέτα (1) εφοδιάζεται πάνω στην πλευρά κόλλησης αυτής με ένα στρώμα (15) το οποίο απορροφά την υγρασία από την κόλλα και μπορεί να διογκωθεί ή/και το προσανατολισμένο πλαστικό υμένιο (3) αποτελεί το ίδιο ένα στρώμα, που απορροφά την υγρασία από την κόλλα και μπορεί να διογκωθεί.



ΑΡΙΘΜΟΣ ΕΥΡ. Δ.Ε. (11):3089823
ΑΡΙΘ. ΕΛΛ. ΚΑΤΑΘΕΣΗΣ (21):20160402014
ΗΜΕΡ. ΕΛΛ. ΚΑΤΑΘΕΣΗΣ (22):23/08/2016
ΑΡΙΘ./ΗΜΕΡ. ΔΗΜΟΣΙΕΥΣΗΣ
ΕΥΡΩΠΑΪΚΟΥ ΔΙΠΛΩΜΑΤΟΣ(87):2197330 - 25/05/2016
ΑΡΙΘ./ΗΜΕΡ. ΔΗΜΟΣΙΕΥΣΗΣ
ΕΥΡΩΠΑΪΚΗΣ ΑΙΤΗΣΗΣ (86):08787347.7--20/08/2008
ΔΙΚΑΙΟΥΧΟΣ (73):1)De' Longhi S.p.A
Via L. Seitz 47, 31100 Treviso, ΙΤΑΛΙΑ
ΣΥΜΒ. ΠΡΟΤΕΡΑΙΟΤΗΤΕΣ (30):UD20070148-28/08/2007-IT
ΕΦΕΥΡΕΤΗΣ (72):1)DE' LONGHI, Giuseppe
ΕΙΛΙΚΟΣ ΠΛΗΡΕΞΟΥΣΙΟΣ (74):ΞΑΝΘΟΠΟΥΛΟΥ "ΤΣΙΜΙΚΑΛΗΣ
ΚΑΛΟΝΑΡΟΥ ΔΙΚΗΓΟΡΙΚΗ ΕΤΑΙΡΕΙΑ"
ΧΑΡΙΚΛΕΙΑ
Ν. Βάμβα 1., 106 74 ΑΘΗΝΑ
ΑΝΤΙΚΑΛΗΤΟΣ (74):ΤΣΙΜΙΚΑΛΗΣ ΣΤΕΦΑΝΟΣ
Ν. Βάμβα 1.,106 74 ΑΘΗΝΑ
ΤΙΤΛΟΣ ΕΦΕΥΡΕΣΗΣ (54):ΔΙΑΤΑΞΗ ΓΙΑ ΤΗ ΣΥΛΛΟΓΗ ΣΚΟΝΗΣ
ΣΕ ΜΙΑ ΣΥΣΚΕΥΗ ΑΝΑΡΡΟΦΗΣΗΣ

ΠΕΡΙΛΗΨΗ(57)

Διάταξη για τη συλλογή σκόνης, η οποία χρησιμοποιείται σε μια συσκευή αναρρόφησης, η οποία απαρτίζεται από έναν περιέκτη (12) που είναι σε θέση να περιέχει έναν σάκο (11), εφοδιασμένο με μια πλάκα (16) η οποία έχει μια πρώτη οπή (18) που είναι σε θέση να επιτρέπει τη διέλευση στο εσωτερικό του σάκου (11) του αέρα, που αναρροφάται από τη συσκευή, και στοιχεία κλεισίματος (19) τοποθετημένα έτσι ώστε να ολισθαίνουν επάνω στην πλάκα (16) και είναι σε θέση να κλείνουν την πρώτη οπή (18). Ο περιέκτης(12) απαρτίζεται από στοιχεία οδήγησης (24) τα οποία είναι σε θέση να συνεργάζονται με την πλάκα (16) και είναι σε θέση να καθοδηγούνται από το χρήστη.



ΑΡΙΘΜΟΣ ΕΥΡ. Δ.Ε. (11):3089824
ΑΡΙΘ. ΕΛΛ. ΚΑΤΑΘΕΣΗΣ (21):20160402015
ΗΜΕΡ. ΕΛΛ. ΚΑΤΑΘΕΣΗΣ (22):23/08/2016
ΑΡΙΘ./ΗΜΕΡ. ΔΗΜΟΣΙΕΥΣΗΣ
ΕΥΡΩΠΑΪΚΟΥ ΔΙΠΛΩΜΑΤΟΣ(87):2788009 - 25/05/2016
ΑΡΙΘ./ΗΜΕΡ. ΔΗΜΟΣΙΕΥΣΗΣ
ΕΥΡΩΠΑΪΚΗΣ ΑΙΤΗΣΗΣ (86):12813990.4--06/12/2012
ΔΙΚΑΙΟΥΧΟΣ (73):1)Yeda Research and Development Co. Ltd.
At the Weizmann Institute of Science P.O. Box
95, 7610002 Rehovot, ΙΣΡΑΗΛ
ΣΥΜΒ. ΠΡΟΤΕΡΑΙΟΤΗΤΕΣ (30):201161568240 P-08/12/2011-US
ΕΦΕΥΡΕΤΗΣ (72):1)REISNER, Yair
2)SHEZEN, Elias
3)ROSEN, Chava
ΕΙΛΙΚΟΣ ΠΛΗΡΕΞΟΥΣΙΟΣ (74):ΞΑΝΘΟΠΟΥΛΟΥ "ΤΣΙΜΙΚΑΛΗΣ
ΚΑΛΟΝΑΡΟΥ ΔΙΚΗΓΟΡΙΚΗ ΕΤΑΙΡΕΙΑ"
ΧΑΡΙΚΛΕΙΑ
Ν. Βάμβα 1., 106 74 ΑΘΗΝΑ
ΑΝΤΙΚΑΛΗΤΟΣ (74):ΤΣΙΜΙΚΑΛΗΣ ΣΤΕΦΑΝΟΣ
Ν. Βάμβα 1.,106 74 ΑΘΗΝΑ
ΤΙΤΛΟΣ ΕΦΕΥΡΕΣΗΣ (54):ΕΜΒΡΥΪΚΑ ΠΝΕΥΜΟΝΙΚΑ ΚΥΤΤΑΡΑ
ΘΗΛΑΣΤΙΚΟΥ ΚΑΙ ΘΕΡΑΠΕΥΤΙΚΗ
ΧΡΗΣΗ ΑΥΤΩΝ

ΠΕΡΙΛΗΨΗ(57)

Αποκαλύπτεται φαρμακευτική σύνθεση περιλαμβανούσα ως δραστικό συστατικό απομονωθέντα πληθυσμό εναιωρήματος κυττάρου από εμβρυϊκό πνευμονικό ιστό θηλαστικού. Ο εμβρυϊκός πνευμονικός ιστός είναι σε αναπτυξιακό στάδιο, που αντιστοιχεί προς εκείνο ανθρώπινου πνευμονικού οργάνου/ιστού σε μία κατάσταση κύησης, που επιλέγεται από μία περιοχή περίπου 20 έως περίπου 22 εβδομάδων κύησης. Μέθοδοι χρήσης της φαρμακευτικής σύνθεσης επίσης αποκαλύπτονται.

ΑΡΙΘΜΟΣ ΕΥΡ. Δ.Ε. (11):3089825
ΑΡΙΘ. ΕΛΛ. ΚΑΤΑΘΕΣΗΣ (21):20160402007
ΗΜΕΡ. ΕΛΛ. ΚΑΤΑΘΕΣΗΣ (22):23/08/2016
ΑΡΙΘ./ΗΜΕΡ. ΔΗΜΟΣΙΕΥΣΗΣ
ΕΥΡΩΠΑΪΚΟΥ ΔΙΠΛΩΜΑΤΟΣ(87):2853545 - 25/05/2016
ΑΡΙΘ./ΗΜΕΡ. ΔΗΜΟΣΙΕΥΣΗΣ
ΕΥΡΩΠΑΪΚΗΣ ΑΙΤΗΣΗΣ (86):14188102.9--17/09/2009
ΔΙΚΑΙΟΥΧΟΣ (73):1)Xencor Inc.
111 W. Lemon Avenue, Monrovia, CA 91016,
ΗΝΩΜΕΝΕΣ ΠΟΛΙΤΕΙΕΣ ΤΗΣ ΑΜΕΡΙΚΗΣ

ΣΥΜΒ. ΠΡΟΤΕΡΑΙΟΤΗΤΕΣ (30):97819 P-17/09/2008-US
ΕΦΕΥΡΕΤΗΣ (72):1)Desjarlais, John R.
2)Chu, Seung Y.
3)Horton, Holly M.

ΕΙΔΙΚΟΣ ΠΛΗΡΕΞΟΥΣΙΟΣ (74):ΣΑΚΕΛΛΑΡΙΔΗ ΒΑΛΗ-ΒΑΣΙΛΙΚΗ
Αδριανού 70, 10556 ΑΘΗΝΑ

ΑΝΤΙΚΑΛΗΤΟΣ (74):ΣΑΚΕΛΛΑΡΙΔΗ ΒΑΛΗ-ΒΑΣΙΛΙΚΗ
Αδριανού 70,10556 ΑΘΗΝΑ

ΤΙΤΛΟΣ ΕΦΕΥΡΕΣΗΣ (54):**ΑΝΤΙΣΩΜΑ ΕΙΔΙΚΟ ΓΙΑ IgE ΠΕΡΙΛΗΨΗ(57)**

Η παρούσα εφεύρεση αναφέρεται σε ανοσοσφαιρίνες που συνδέονται με IgE και FCYRIID με υψηλή συγγένεια, με τις αναφερθείσες συνθέσεις να περιλαμβάνουν τις αναφερθείσες ανοσοσφαιρίνες οι οποίες έχουν τη δυνατότητα να αναστέλλουν κύτταρα που εκκράζουν προσδεμένη στη μεμβράνη IgE. Τέτοιες συνθέσεις είναι χρήσιμες για τη θεραπευτική αντιμετώπιση προκαλούμενων από IgE διαταραχών, συμπεριλαμβανομένων αλλεργιών και του άσθματος.

ΑΡΙΘΜΟΣ ΕΥΡ. Δ.Ε. (11):3089826
ΑΡΙΘ. ΕΛΛ. ΚΑΤΑΘΕΣΗΣ (21):20160402008
ΗΜΕΡ. ΕΛΛ. ΚΑΤΑΘΕΣΗΣ (22):23/08/2016
ΑΡΙΘ./ΗΜΕΡ. ΔΗΜΟΣΙΕΥΣΗΣ
ΕΥΡΩΠΑΪΚΟΥ ΔΙΠΛΩΜΑΤΟΣ(87):2555736 - 25/05/2016
ΑΡΙΘ./ΗΜΕΡ. ΔΗΜΟΣΙΕΥΣΗΣ
ΕΥΡΩΠΑΪΚΗΣ ΑΙΤΗΣΗΣ (86):11714810.6--07/04/2011
ΔΙΚΑΙΟΥΧΟΣ (73):1)The Enterprise Cradle Limited
c/o Mandeville Medicines Stoke Mandeville
Hospital Madeville Road, Aylesbury Bucking-
hamshire HP21 8AL, ΜΕΓΑΛΗ ΒΡΕΤΑΝΙΑ

ΣΥΜΒ. ΠΡΟΤΕΡΑΙΟΤΗΤΕΣ (30):201005812-07/04/2010-GB
ΕΦΕΥΡΕΤΗΣ (72):1)ΡΑΖΙΚ Karol
ΕΙΔΙΚΟΣ ΠΛΗΡΕΞΟΥΣΙΟΣ (74):ΑΘΑΝΑΣΙΑΔΟΥ "ΕΛΕΝΗ Γ.
ΠΑΠΑΚΩΝΣΤΑΝΤΙΝΟΥ ΚΑΙ
ΣΥΝΕΡΓΑΤΕΣ, ΔΙΚΗΓΟΡΙΚΗ ΕΤΑΙΡΙΑ"
ΜΑΡΙΑ
Κουμπάρη 2, 10674 ΑΘΗΝΑ

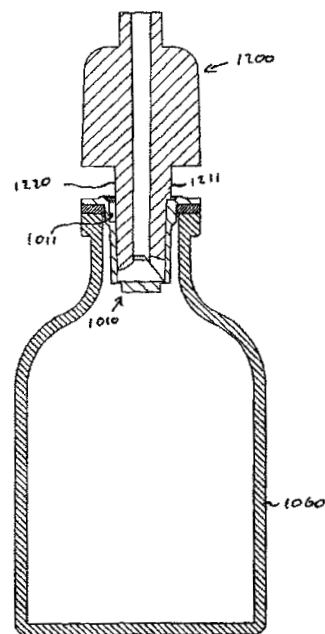
ΑΝΤΙΚΑΛΗΤΟΣ (74):ΓΙΑΖΙΤΖΟΓΛΟΥ ΕΥΑΓΓΕΛΙΑ
Κουμπάρη 2,10674 ΑΘΗΝΑ

ΤΙΤΛΟΣ ΕΦΕΥΡΕΣΗΣ (54):**ΣΥΣΤΗΜΑ ΣΥΝΔΕΣΜΟΥ ΓΙΑ ΔΙΑΧΕΙ-
ΡΙΣΗ ΥΓΡΟΥ ΙΑΤΡΙΚΗΣ ΧΡΗΣΗΣ**

ΠΕΡΙΛΗΨΗ(57)

Ένα σύστημα συνδέσμου για διαχείριση υγρού ιατρικής χρήσης διαθέτει ένα θηλυκό μέλος σύνδεσης, το οποίο μπορεί να ενεργήσει ως μια θύρα πρόσβασης για ένα δοχείο υγρού ιατρικής χρήσης, και ένα αρσενικό μέλος σύνδεσης, για την πρόσβαση στο δοχείο υγρού ιατρικής χρήσης. Το θηλυκό μέλος σύνδεσης προσδιορίζει ένα περικάλυμμα για την πρόσληψη ενός τμήματος του αρσενικού μέλους σύνδεσης και αυτό το περικάλυμμα έχει άνοιγμα στο ένα άκρο από ένα διάφραγμα, το οποίο ενεργεί ώστε να κλείνει το δοχείο του υγρού ιατρικής χρήσης. Ένα λούμεν έχει προσδιοριστεί μέσω του αρσενικού μέλους σύνδεσης προκειμένου να επιτραπεί η διέλευση του υγρού μέσα από αυτό. Το διάφραγμα έχει μια κεντρική περιοχή και μια περιφερειακή περιοχή, η κεντρική περιοχή έχει

ουσιαστικά μεγαλύτερο πάχος από την περιφερειακή περιοχή. Το αρσενικό μέλος σύνδεσης περιλαμβάνει μέσα για τη διάρρηξη της περιφερειακής περιοχής του διαφράγματος, όταν αυτό προσληφθεί μέσα στο θηλυκό μέλος σύνδεσης για να σχηματίσει μια σύνδεση.



ΑΡΙΘΜΟΣ ΕΥΡ. Δ.Ε. (11):3089827
ΑΡΙΘ. ΕΛΛ. ΚΑΤΑΘΕΣΗΣ (21):20160402009
ΗΜΕΡ. ΕΛΛ. ΚΑΤΑΘΕΣΗΣ (22):23/08/2016
ΑΡΙΘ./ΗΜΕΡ. ΔΗΜΟΣΙΕΥΣΗΣ
ΕΥΡΩΠΑΪΚΟΥ ΔΙΠΛΩΜΑΤΟΣ(87):2857630 - 25/05/2016
ΑΡΙΘ./ΗΜΕΡ. ΔΗΜΟΣΙΕΥΣΗΣ
ΕΥΡΩΠΑΪΚΗΣ ΑΙΤΗΣΗΣ (86):14183878.9--08/09/2014
ΔΙΚΑΙΟΥΧΟΣ (73):1)EFFE S.r.l.

Corso Europa angolo Viale Ionio, 74023 Grottaglie (TA), ΙΤΑΛΙΑ

ΣΥΜΒ. ΠΡΟΤΕΡΑΙΟΤΗΤΕΣ (30):MI20131484-09/09/2013-IT
ΕΦΕΥΡΕΤΗΣ (72):1)Donatelli, Samuele

2)Donatelli, Francesco
3)Motolese, Michele

ΕΙΔΙΚΟΣ ΠΑΗΡΕΞΟΥΣΙΟΣ (74):ΑΘΑΝΑΣΙΑΔΟΥ "ΕΛΕΝΗ Γ.
ΠΑΠΑΚΩΝΣΤΑΝΤΙΝΟΥ ΚΑΙ
ΣΥΝΕΡΓΑΤΕΣ, ΔΙΚΗΓΟΡΙΚΗ ΕΤΑΙΡΙΑ"
ΜΑΡΙΑ

Κουμπάρη 2, 10674 ΑΘΗΝΑ

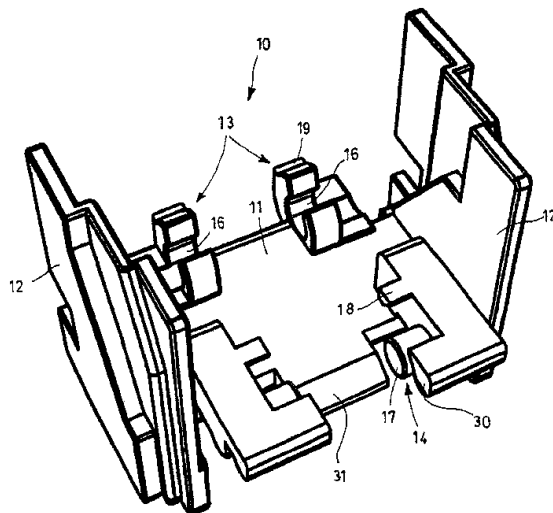
ΑΝΤΙΚΛΗΤΟΣ (74):ΓΙΑΖΙΤΖΟΓΛΟΥ ΕΥΑΓΓΕΛΙΑ
Κουμπάρη 2,10674 ΑΘΗΝΑ

ΤΙΤΛΟΣ ΕΦΕΥΡΕΣΗΣ (54):ΑΔΥΣΙΔΩΤΟΣ ΟΔΗΓΟΣ ΓΙΑ ΕΝΑ
ΓΚΡΟΥΠ ΣΙΤΑΣ

ΠΕΡΙΛΗΨΗ(57)

Η παρούσα εφεύρεση αφορά έναν αλυσιδωτό οδηγό (100) για ένα γκρουπ σίτας του τύπου αποτελούμενου από μια πληθώρα δύσκαμπτων στοιχείων (10) διατεταγμένων το ένα μετά το άλλο, έκαστο από τα εν λόγω δύσκαμπτα στοιχεία αποτελούμενο από δύο πλευρικά τοιχώματα (12) και ένα τμήμα γέφυρας (11) για την σύνδεση των εν λόγω πλευρικών τοιχωμάτων (12) τα εν λόγω δύσκαμπτα στοιχεία (10) συνδεόμενα μαζί κατά έναν περιστροφικό τρόπο διά μέσου μιας

περιστροφικής ζεύξης (14, 13) έτσι ώστε να περνούν προοδευτικά από μια κατά ουσία κάθετη διάταξη σε μια κατά ουσία οριζόντια τοιαύτη, που έχει προβλεφθεί να υπάρχουν μέσα (18, 19, 31, 32) για το σταμάτημα της περιστροφής, όταν τα εν λόγω δύσκαμπτα στοιχεία (10) έχουν προσεγγίσει την εν λόγω οριζόντια διάταξη, που αμφοτέρω η εν λόγω περιστροφική ζεύξη (14, 13) και τα εν λόγω μέσα (18, 19, 31, 32) για το σταμάτημα της περιστροφής είναι διατεταγμένα στο εν λόγω τμήμα γέφυρας (11).



ΑΡΙΘΜΟΣ ΕΥΡ. Δ.Ε. (11):3089828
ΑΡΙΘ. ΕΛΛ. ΚΑΤΑΘΕΣΗΣ (21):20160402017
ΗΜΕΡ. ΕΛΛ. ΚΑΤΑΘΕΣΗΣ (22):23/08/2016
ΑΡΙΘ./ΗΜΕΡ. ΔΗΜΟΣΙΕΥΣΗΣ
ΕΥΡΩΠΑΪΚΟΥ ΔΙΠΛΩΜΑΤΟΣ(87):2565114 - 01/06/2016
ΑΡΙΘ./ΗΜΕΡ. ΔΗΜΟΣΙΕΥΣΗΣ
ΕΥΡΩΠΑΪΚΗΣ ΑΙΤΗΣΗΣ (86):10850815.1--28/10/2010
ΔΙΚΑΙΟΥΧΟΣ (73):1)DAEWOO SHIPBUILDING & MARINE
ENGINEERING CO., LTD

85, Da-Dong Jung-Gu, Seoul 100-180,
ΔΗΜΟΚΡΑΤΙΑ ΤΗΣ ΚΟΡΕΑΣ (ΝΟΤΙΑ
ΚΟΡΕΑ)

ΣΥΜΒ. ΠΡΟΤΕΡΑΙΟΤΗΤΕΣ (30):20100038829-27/04/2010-KR
ΕΦΕΥΡΕΤΗΣ (72):1)NAMGUNG, Mun

2)SHON, Sang Yong
3)KANG, Tae Woon

ΕΙΔΙΚΟΣ ΠΑΗΡΕΞΟΥΣΙΟΣ (74):ΞΑΝΘΟΠΟΥΛΟΥ "ΤΣΙΜΙΚΑΛΗΣ
ΚΑΛΟΝΑΡΟΥ ΔΙΚΗΓΟΡΙΚΗ ΕΤΑΙΡΕΙΑ"
ΧΑΡΙΚΛΕΙΑ

Ν. Βάμβα 1,, 106 74 ΑΘΗΝΑ

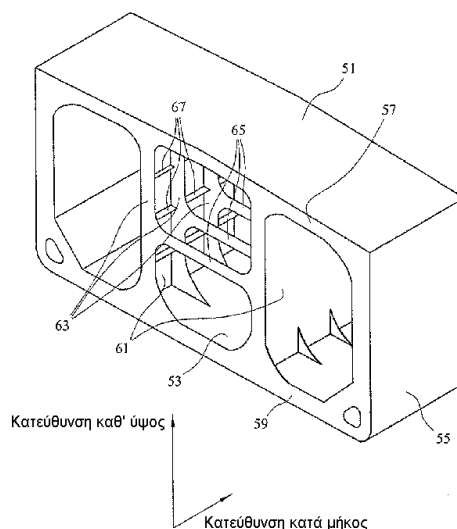
ΑΝΤΙΚΛΗΤΟΣ (74):ΤΣΙΜΙΚΑΛΗΣ ΣΤΕΦΑΝΟΣ
Ν. Βάμβα 1,, 106 74 ΑΘΗΝΑ

ΤΙΤΛΟΣ ΕΦΕΥΡΕΣΗΣ (54):ΔΟΜΗ ΣΥΓΚΡΑΤΗΣΗΣ ΦΟΡΤΙΟΥ ΓΙΑ
ΚΟΜΙΣΤΗ ΑΙΔΥΙΣΤΟΥ ΠΕΤΡΕΛΑΙΟΥ

ΠΕΡΙΛΗΨΗ(57)

Παρέχεται μια δομή συγκράτησης φορτίου για ένα πετρελαιοφόρο, στην οποία μια πληθώρα κάθετων νευρώσεων, που τοποθετούνται επάνω σε διαμήκη διαφράγματα της δομής συγκράτησης φορτίου σε μια κατεύθυνση καθ' ύψος ενός σκελετού πλοίου κατασκευάζονται από φαρδιές και οριζόντιες κύριες δοκούς, που συνδέουν τις κάθετες νευρώσεις τη μια με την άλλη και τις στηρίζουν, ελέγχοντας με τον τρόπο αυτό τα βίαια κτυπήματα των ελεύθερων επιφανειών υγρού φορτίου της δομής συγκράτησης φορτίου και βελτιώνοντας τη δομική αντοχή της δομής συγκράτησης φορτίου χωρίς να χρειάζεται η τοποθέτηση στρωτήρων. Η δομή

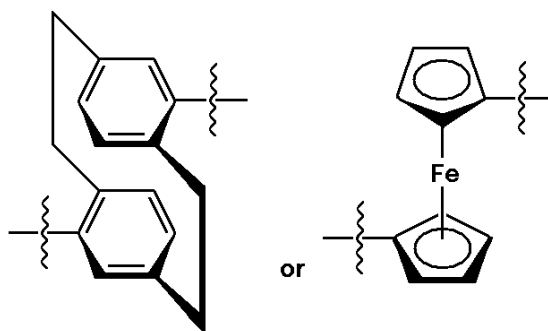
συγκράτησης φορτίου περιλαμβάνει ένα διάμηκες διάφραγμα (20) διευθετημένο σε μια κατά μήκος κατεύθυνση ενός σκελετού πλοίου, ώστε να διαιρεί έναν εσωτερικό χώρο, μια πληθώρα κάθετων νευρώσεων (22) συνδέονται επάνω στο διάμηκες διάφραγμα (20) σε μια κατεύθυνση καθ' ύψος του σκελετού του πλοίου, με την κάθετη νευρώση (22) να έχει ένα πλάτος 0.15 έως 0.20 φορές το συνολικό ύψος (H) της δομής συγκράτησης φορτίου, και μια οριζόντια κύρια δοκό (24) διευθετημένη ανάμεσα στις κάθετες νευρώσεις (22) στην κατά μήκος κατεύθυνση του σκελετού του πλοίου, με το επίπεδο της οριζόντιας κύριας δοκού (24) να είναι εντός 30% έως 60% του συνολικού ύψους (H) της δομής συγκράτησης φορτίου από τον πυθμένα αυτής.



ΑΡΙΘΜΟΣ ΕΥΡ. Δ.Ε. (11):3089829
ΑΡΙΘ. ΕΛΛ. ΚΑΤΑΘΕΣΗΣ (21):20160402006
ΗΜΕΡ. ΕΛΛ. ΚΑΤΑΘΕΣΗΣ (22):23/08/2016
ΑΡΙΘ./ΗΜΕΡ. ΔΗΜΟΣΙΕΥΣΗΣ
ΕΥΡΩΠΑΪΚΟΥ ΔΙΠΛΩΜΑΤΟΣ(87):2714036 - 22/06/2016
ΑΡΙΘ./ΗΜΕΡ. ΔΗΜΟΣΙΕΥΣΗΣ
ΕΥΡΩΠΑΪΚΗΣ ΑΙΤΗΣΗΣ (86):12793566.6--29/05/2012
ΔΙΚΑΙΟΥΧΟΣ (73):1)Achillion Pharmaceuticals, Inc.
300 George Street, New Haven, CT 06511,
ΗΝΩΜΕΝΕΣ ΠΟΛΙΤΕΙΕΣ ΤΗΣ ΑΜΕΡΙΚΗΣ
ΣΥΜΒ. ΠΡΟΤΕΡΑΙΟΤΗΤΕΣ (30):201161490881 P-27/05/2011-US
201161504905 P-06/07/2011-US
201161567216 P-06/12/2011-US
ΕΦΕΥΡΕΤΗΣ (72):1)WILES, Jason Allan
2)WANG, Qiuping
3)HASHIMOTO, Akihiro
4)PAIS, Godwin
5)CHEN, Dawei
6)WANG, Xiangzhu
7)GADHACHANDA, Venkat
8)PHADKE, Avinash
9)DESHPRANDE, Milind
ΕΙΔΙΚΟΣ ΠΛΗΡΕΞΟΥΣΙΟΣ (74):ΣΑΚΕΛΛΑΡΙΔΗ ΒΑΛΗ-ΒΑΣΙΛΙΚΗ
Αδριανού 70, 10556 ΑΘΗΝΑ
ΑΝΤΙΚΑΛΗΤΟΣ (74):ΣΑΚΕΛΛΑΡΙΔΗ ΒΑΛΗ-ΒΑΣΙΛΙΚΗ
Αδριανού 70,10556 ΑΘΗΝΑ
ΤΙΤΛΟΣ ΕΦΕΥΡΕΣΗΣ (54):ΥΠΟΚΑΤΕΣΤΗΜΕΝΑ ΑΛΕΙΦΑΝΙΑ, ΚΥ-
ΚΛΟΦΑΝΙΑ, ΕΤΕΡΑΦΑΝΙΑ, ΕΤΕΡΟΦΑ-
ΝΙΑ , ΕΤΕΡΟ-ΕΤΕΡΑΦΑΝΙΑ ΚΑΙ ΜΕ-
ΤΑΛΛΟΚΕΝΙΑ ΠΟΥ ΕΙΝΑΙ ΧΡΗΣΙΜΑ
ΓΙΑ ΤΗ ΘΕΡΑΠΕΥΤΙΚΗ ΑΝΤΙΜΕΤΩ-
ΠΙΣΗ HCV ΛΟΙΜΩΞΕΩΝ

ΠΕΡΙΛΗΨΗ(57)

Η παρούσα αποκάλυψη παρέχει υποκατεστημένα αλειφάνια, κυκλοφάνια, ετεραφάνια, ετεροφάνια, ετερο-ετεραφάνια και μεταλλοκένια, του Χημικού Τύπου (I) D-M-D (Χημικός Τύπος I) που είναι χρήσιμα ως αντιικοί παράγοντες. Σε ορισμένες ενσωματώσεις που αποκαλύπτονται στο παρόν το M είναι μια ομάδα -P-A-P- όπου το A είναι Ορισμένα υποκατεστημένα αλειφάνια, κυκλοφάνια, ετεραφάνια, ετεροφάνια, ετερο-ετεραφάνια και μεταλλοκένια που αποκαλύπτονται στο παρόν είναι ισχυροί και/ή επιλεκτικοί αναστολείς της ιικής αντιγραφής, συγκεκριμένα της αντιγραφής του ιού της Ηπατίτιδας C. Φαρμακευτικές συνθέσεις και συνδυασμοί που περιέχουν ένα ή περισσότερα υποκατεστημένα αλειφάνια, κυκλοφάνια, ετεραφάνια, ετεροφάνια, ετερο-ετεραφάνια και μεταλλοκένια και ένα φαρμακευτικά αποδεκτό φορέα παρέχονται επίσης σε αυτή την αποκάλυψη. Μέθοδοι για τη θεραπευτική αντιμετώπιση ιογενών λοιμώξεων, που περιλαμβάνουν ιογενείς λοιμώξεις Ηπατίτιδας C παρέχονται στην αποκάλυψη.

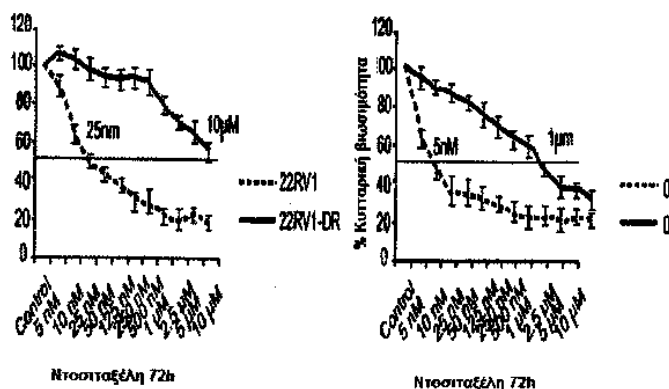


ΑΡΙΘΜΟΣ ΕΥΡ. Δ.Ε. (11):3089830
ΑΡΙΘ. ΕΛΛ. ΚΑΤΑΘΕΣΗΣ (21):20160402030
ΗΜΕΡ. ΕΛΛ. ΚΑΤΑΘΕΣΗΣ (22):24/08/2016
ΑΡΙΘ./ΗΜΕΡ. ΔΗΜΟΣΙΕΥΣΗΣ
ΕΥΡΩΠΑΪΚΟΥ ΔΙΠΛΩΜΑΤΟΣ(87):2689249 - 25/05/2016
ΑΡΙΘ./ΗΜΕΡ. ΔΗΜΟΣΙΕΥΣΗΣ
ΕΥΡΩΠΑΪΚΗΣ ΑΙΤΗΣΗΣ (86):12760950.1--22/03/2012
ΔΙΚΑΙΟΥΧΟΣ (73):1)THE ROGOSIN INSTITUTE
505 East 70th Street, New York, NY 10021,
ΗΝΩΜΕΝΕΣ ΠΟΛΙΤΕΙΕΣ ΤΗΣ ΑΜΕΡΙΚΗΣ
ΣΥΜΒ. ΠΡΟΤΕΡΑΙΟΤΗΤΕΣ (30):201161467265 P-24/03/2011-US
ΕΦΕΥΡΕΤΗΣ (72):1)SMITH, Barry
2)CORDON-CARDO, Carlos
3)PETRYLAK, Daniel
4)DOMENECH, Josep
5)MARTIN, Mireia, Castilla
ΕΙΔΙΚΟΣ ΠΛΗΡΕΞΟΥΣΙΟΣ (74):ΛΥΜΠΕΡΗΣ "ΔΙΚΗΓΟΡΙΚΗ ΕΤΑΙΡΕΙΑ
ΒΑΓΙΑΝΟΥ ΚΩΣΤΟΠΟΥΛΟΥ
ΛΥΜΠΕΡΗ" ΝΙΚΟΛΑΟΣ
Στουρνάρα 37, 10682 ΑΘΗΝΑ
ΑΝΤΙΚΑΛΗΤΟΣ (74):ΛΥΜΠΕΡΗΣ ΝΙΚΟΛΑΟΣ
Στουρνάρα 37,10682 ΑΘΗΝΑ
ΤΙΤΛΟΣ ΕΦΕΥΡΕΣΗΣ (54):ΔΟΚΙΜΑΣΙΑ ΓΙΑ ΤΟΝ ΕΛΕΓΧΟ ΕΝΩ-
ΣΕΩΝ ΠΟΥ ΜΕΙΩΝΟΥΝ ΕΚΛΕΚΤΙΚΑ
ΤΟΝ ΑΡΙΘΜΟ ΤΩΝ ΚΑΡΚΙΝΙΚΩΝ
ΒΛΑΣΤΙΚΩΝ ΚΥΤΤΑΡΩΝ

ΠΕΡΙΛΗΨΗ(57)

Η παρούσα εφεύρεση παρέχει, inter alia, μια μέθοδο για την ταυτοποίηση ενός παράγοντα που μειώνει εκλεκτικά τον αριθμό των καρκινικών βλαστικών κυττάρων (CSCs). Αυτή η μέθοδος περιλαμβάνει (α) την επαφή ενός CSC από έναν πληθυσμό κυττάρων με έναν υποψήφιο παράγοντα, και (β) τον προσδιορισμό

του εάν ο υποψήφιος παράγοντας μειώνει την επιβίωση ή την ανάπτυξη του CSC ή αυξάνει την διαφοροποίηση του CSC συγκριτικά με ένα CSC το οποίο δεν έχει έρθει σε επαφή με τον υποψήφιο παράγοντα. Η μέθοδος μπορεί να χρησιμοποιηθεί ως μια μέθοδος ελέγχου υψηλής διεκπεραιωτικότητας.

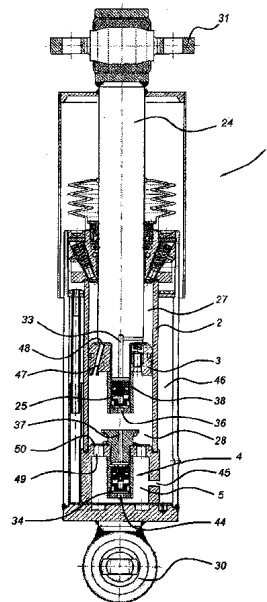


ΑΡΙΘΜΟΣ ΕΥΡ. Δ.Ε. (11):3089831
ΑΡΙΘ. ΕΛΛ. ΚΑΤΑΘΕΣΗΣ (21):20160402039
ΗΜΕΡ. ΕΛΛ. ΚΑΤΑΘΕΣΗΣ (22):24/08/2016
ΑΡΙΘ./ΗΜΕΡ. ΔΗΜΟΣΙΕΥΣΗΣ
ΕΥΡΩΠΑΪΚΟΥ ΔΙΠΛΩΜΑΤΟΣ(87):2764274 - 25/05/2016
ΑΡΙΘ./ΗΜΕΡ. ΔΗΜΟΣΙΕΥΣΗΣ
ΕΥΡΩΠΑΪΚΗΣ ΑΙΤΗΣΗΣ (86):12780307.0--03/10/2012
ΔΙΚΑΙΟΥΧΟΣ (73):1)KONI B.V.
 Langeweg 1, 3261 LJ Oud-Beijerland,
 ΟΛΛΑΝΔΙΑ
ΣΥΜΒ. ΠΡΟΤΕΡΑΙΟΤΗΤΕΣ (30):2007530-04/10/2011-NL
ΕΦΕΥΡΕΤΗΣ (72):1)DE KOCK, Paul
ΕΙΔΙΚΟΣ ΠΑΡΕΞΟΥΣΙΟΣ (74):ΠΑΠΑΝΙΚΟΛΑΟΥ ΜΑΡΙΑ
 Πόντου 30, 15121 ΠΕΥΚΗ (ΑΤΤΙΚΗΣ)
ΑΝΤΙΚΛΗΤΟΣ (74):ΜΑΛΑΜΗ ΑΛΚΗΣΤΙΣ-ΕΙΡΗΝΗ
 Σκουφά 52,10672 ΑΘΗΝΑ
ΤΙΤΛΟΣ ΕΦΕΥΡΕΣΗΣ (54):ΓΕΜΑΤΟΣ ΜΕ ΡΕΥΣΤΟ, ΕΞΑΡΤΩΜΕ-
 ΝΟΣ ΑΠΟ ΤΗ ΣΥΧΝΟΤΗΤΑ ΑΠΟΣΒΕ-
 ΣΤΗΡΑΣ

ΠΕΡΙΛΗΨΗ(57)

Ένας γεμάτος με ρευστό, εξαρτώμενος από τη συχνότητα αποσβεστήρας περιλαμβάνει έναν κύλινδρο συνδεδεμένο με ένα τμήμα προσάρτησης κυλίνδρου, ένα έμβολο συνδεδεμένο με ένα τμήμα προσάρτησης εμβόλου, το έμβολο μπορεί να μετατοπίζεται μέσα στον κύλινδρο, έναν πρώτο κύριο θάλαμο, έναν δεύτερο κύριο θάλαμο, και ένα στέλεχος στραγγαλισμού για να επιτρέπει και να επηρεάζει τη ροή του ρευστού μεταξύ του πρώτου και δεύτερου κύριου θαλάμου μέσα στον αποσβεστήρα, όταν το τμήμα προσάρτησης του κυλίνδρου και το τμήμα προσάρτησης του εμβόλου απομακρύνονται μεταξύ τους ή και πλησιάζουν το ένα το άλλο. Το στέλεχος στραγγαλισμού περιλαμβάνει έναν βοηθητικό κύλινδρο και ένα βοηθητικό έμβολο βρίσκεται μέσα στον βοηθητικό κύλινδρο. Το βοηθητικό έμβολο διαίρει τον βοηθητικό κύλινδρο σε έναν πρώτο βοηθητικό θάλαμο περιλαμβάνοντας ένα πρώτο άνοιγμα που παρέχει μια σύνδεση ρευστού του πρώτου βοηθητικού θαλάμου με έναν εκ του πρώτου και δεύτερου κύριου

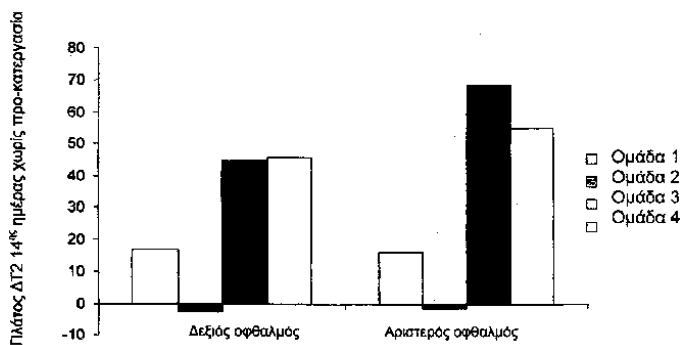
θαλάμου, το πρώτο άνοιγμα μπορεί να κλείσει από ένα πρότοτμήμα του βοηθητικού εμβόλου και το δεύτερο άνοιγμα που παρέχει μια σύνδεση ρευστού του πρώτου βοηθητικού θαλάμου με ένα εκ του πρώτου και δεύτερου κύριου θαλάμου, και έναν δεύτερο βοηθητικό θάλαμο σε σύνδεση ρευστού με το άλλο εκ του πρώτου και δεύτερου κύριου θαλάμου μέσω μιας διόδου στραγγαλισμού. Το πρώτο άνοιγμα κλείει από το βοηθητικό έμβολο σε μια θέση ηρεμίας και ανοίγει από την κίνηση του βοηθητικού εμβόλου μέσα στον βοηθητικό κύλινδρο.



ΑΡΙΘΜΟΣ ΕΥΡ. Δ.Ε. (11):3089832
ΑΡΙΘ. ΕΛΛ. ΚΑΤΑΘΕΣΗΣ (21):20160402040
ΗΜΕΡ. ΕΛΛ. ΚΑΤΑΘΕΣΗΣ (22):24/08/2016
ΑΡΙΘ./ΗΜΕΡ. ΔΗΜΟΣΙΕΥΣΗΣ
ΕΥΡΩΠΑΪΚΟΥ ΔΙΠΛΩΜΑΤΟΣ(87):2515870 - 25/05/2016
ΑΡΙΘ./ΗΜΕΡ. ΔΗΜΟΣΙΕΥΣΗΣ
ΕΥΡΩΠΑΪΚΗΣ ΑΙΤΗΣΗΣ (86):10810911.7--17/12/2010
ΔΙΚΑΙΟΥΧΟΣ (73):1)BCN Peptides, S.A.
 Poligono Industrial Els Vinyets Els Fogars 2,
 Carretera Comarcal C-244 Km 22, 08777 Sant
 Quinti de Mediona- Barcelona, ΙΣΠΑΝΙΑ
ΣΥΜΒ. ΠΡΟΤΕΡΑΙΟΤΗΤΕΣ (30):200931242-23/12/2009-ES
ΕΦΕΥΡΕΤΗΣ (72):1)SIMO CANONGE Rafael
 2)HERNANDEZ PASCUAL Cristina
 3)FERNANDEZ CARNEADO Jimena
 4)GOMEZ CAMINALS Marc
 5)JORDANA I LLUCH Rlbera
 6)FARRERA SINFREU Josep
 7)PONSATI OBIOLS, Berta
ΕΙΔΙΚΟΣ ΠΑΡΕΞΟΥΣΙΟΣ (74):ΠΑΠΑΝΙΚΟΛΑΟΥ ΜΑΡΙΑ
 Πόντου 30, 15121 ΠΕΥΚΗ (ΑΤΤΙΚΗΣ)
ΑΝΤΙΚΛΗΤΟΣ (74):ΜΑΛΑΜΗ ΑΛΚΗΣΤΙΣ-ΕΙΡΗΝΗ
 Σκουφά 52,10672 ΑΘΗΝΑ
ΤΙΤΛΟΣ ΕΦΕΥΡΕΣΗΣ (54):ΠΕΠΤΙΔΙΚΗ ΦΑΡΜΑΚΟΤΕΧΝΙΚΗ
 ΜΟΡΦΗ ΓΙΑ ΤΟΠΙΚΗ ΟΦΘΑΛΜΙΚΗ
 ΧΡΗΣΗ

ΠΕΡΙΛΗΨΗ(57)

Φαρμακοτεχνική μορφή με πεπτίδια για τοπική οφθαλμική χρήση και η χρησιμοποίησή τους στη θεραπεία και/ή στην τοπική πρόληψη οφθαλμικών νόσων και κατά προτίμηση νόσων του οπισθίου τμήματος του οφθαλμού.

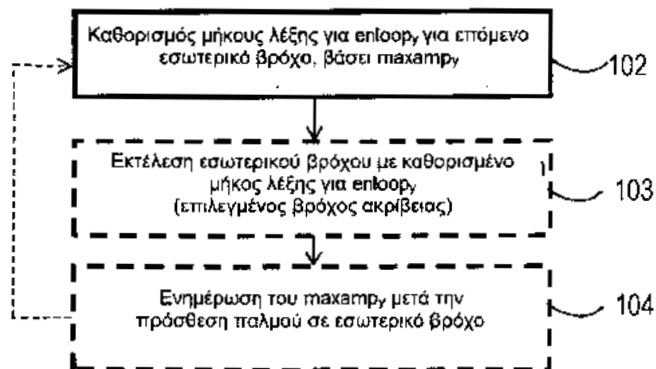


ΑΡΙΘΜΟΣ ΕΥΡ. Δ.Ε. (11):3089833
ΑΡΙΘ. ΕΛΛ. ΚΑΤΑΘΕΣΗΣ (21):20160402041
ΗΜΕΡ. ΕΛΛ. ΚΑΤΑΘΕΣΗΣ (22):24/08/2016
ΑΡΙΘ./ΗΜΕΡ. ΔΗΜΟΣΙΕΥΣΗΣ
ΕΥΡΩΠΑΪΚΟΥ ΔΙΠΛΩΜΑΤΟΣ(87):2992529 - 25/05/2016
ΑΡΙΘ./ΗΜΕΡ. ΔΗΜΟΣΙΕΥΣΗΣ
ΕΥΡΩΠΑΪΚΗΣ ΑΙΤΗΣΗΣ (86):15733942.5--25/06/2015
ΔΙΚΑΙΟΥΧΟΣ (73):1)Telefonaktiebolaget LM Ericsson (publ)
164 83 Stockholm, ΣΟΥΗΔΙΑ
ΣΥΜΒ. ΠΡΟΤΕΡΑΙΟΤΗΤΕΣ (30):201462029586 P-28/07/2014-US
ΕΦΕΥΡΕΤΗΣ (72):1)SVEDBERG, Jonas
ΕΙΔΙΚΟΣ ΠΑΡΗΡΕΞΟΥΣΙΟΣ (74):ΠΑΠΑΝΙΚΟΛΑΟΥ ΜΑΡΙΑ
Πόντου 30, 15121 ΠΕΥΚΗ (ΑΤΤΙΚΗΣ)
ΑΝΤΙΚΛΗΤΟΣ (74):ΜΑΛΑΜΗ ΑΛΚΗΣΤΙΣ-ΕΙΡΗΝΗ
Σκουφά 52,10672 ΑΘΗΝΑ
ΤΙΤΛΟΣ ΕΦΕΥΡΕΣΗΣ (54):ΑΝΑΖΗΤΗΣΗ ΣΧΗΜΑΤΟΣ ΜΕ ΠΥΡΑ-
ΜΙΑΔΙΚΟ ΔΙΑΝΥΣΜΑΤΙΚΟ ΚΒΑΝΤΙΣΤΗ

ΠΕΡΙΛΗΨΗ(57)

Κωδικοποιητής και μέθοδος σε αυτόν για αναζήτηση σχήματος με Πυραμωδικό Διανυσματικό Κβαντιστή, ΡVQ, με τον ΡVQ να παίρνει κάποιο διάνυσμα-στόχο x ως είσοδο και να υπολογίζει κάποιο διάνυσμα y μέσω επαναλαμβανόμενης πρόσθεσης μοναδιαίου παλμού μέσα σε εσωτερικό βρόχο αναζήτησης διάστασης. Η μέθοδος περιλαμβάνει, πριν την είσοδο στον επόμενο εσωτερικό βρόχο αναζήτησης διάστασης για πρόσθεση μοναδιαίου παλμού, καθορισμό, βάσει του μέγιστου πλάτους παλμού, maxampy, κάποιοι τρέχοντος διανύσματος y, κατά πόσον απαιτείται περισσότερο από το τρέχον μήκος bit λέξης για την αναπαράσταση του eploory, με αναπωλεϊακό τρόπο στον επερχόμενο εσωτερικό βρόχο διάστασης. Η μεταβλητή eploory σχετίζεται με συσσωρευμένη ενέργεια του διανύσματος y. Η διενέργεια αυτής της μεθόδου δίνει τη δυνατότητα στον κωδικοποιητή να διατηρεί την πολυπλοκότητα της αναζήτησης σε λογικό επίπεδο.

Για παράδειγμα, δίνει τη δυνατότητα στον κωδικοποιητή να εφαρμόζει κάποιο βρόχο αυξημένης ακρίβειας μόνο όταν αυτό ενδέχεται να είναι απαραίτητο, αναλύοντας κατά πόσον το "σενάριο χειρίστης περίπτωσης" στον επερχόμενο εσωτερικό βρόχο θα απαιτήσει εσωτερικό βρόχο με υψηλότερη ακρίβεια από αυτή που χρησιμοποιείται επί του παρόντος.

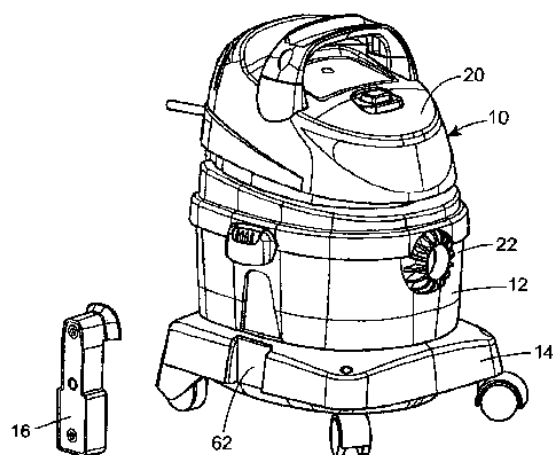


ΑΡΙΘΜΟΣ ΕΥΡ. Δ.Ε. (11):3089834
ΑΡΙΘ. ΕΛΛ. ΚΑΤΑΘΕΣΗΣ (21):20160401995
ΗΜΕΡ. ΕΛΛ. ΚΑΤΑΘΕΣΗΣ (22):19/08/2016
ΑΡΙΘ./ΗΜΕΡ. ΔΗΜΟΣΙΕΥΣΗΣ
ΕΥΡΩΠΑΪΚΟΥ ΔΙΠΛΩΜΑΤΟΣ(87):2498658 - 01/06/2016
ΑΡΙΘ./ΗΜΕΡ. ΔΗΜΟΣΙΕΥΣΗΣ
ΕΥΡΩΠΑΪΚΗΣ ΑΙΤΗΣΗΣ (86):10776498.7--04/11/2010
ΔΙΚΑΙΟΥΧΟΣ (73):1)Shop VAC Corporation
2323 Reach Road, Williamsport, PA 17701-0307, ΗΝΩΜΕΝΕΣ ΠΟΛΙΤΕΙΕΣ ΤΗΣ ΑΜΕΡΙΚΗΣ
ΣΥΜΒ. ΠΡΟΤΕΡΑΙΟΤΗΤΕΣ (30):616290-11/11/2009-US
ΕΦΕΥΡΕΤΗΣ (72):1)LIU, Li, H.
ΕΙΔΙΚΟΣ ΠΑΡΗΡΕΞΟΥΣΙΟΣ (74):ΠΑΠΑΚΩΝΣΤΑΝΤΙΝΟΥ "ΕΛΕΝΗ Γ.
ΠΑΠΑΚΩΣΤΑΝΤΙΝΟΥ ΚΑΙ ΣΥΝΕΡΓΑΤΕΣ, ΔΙΚΗΓΟΡΙΚΗ ΕΤΑΙΡΙΑ" ΕΛΕΝΗ
Κουμπάρη 2, 10674 ΑΘΗΝΑ
ΑΝΤΙΚΛΗΤΟΣ (74):ΓΙΑΖΙΤΖΟΓΛΟΥ ΕΥΑΓΓΕΛΙΑ
Κουμπάρη 2,10674 ΑΘΗΝΑ
ΤΙΤΛΟΣ ΕΦΕΥΡΕΣΗΣ (54):ΣΥΝΔΥΑΣΜΟΣ ΗΛΕΚΤΡΙΚΗΣ ΣΚΟΥ-
ΠΑΣ, ΠΛΑΤΦΟΡΜΑΣ, ΚΑΙ ΣΤΗΡΙΓΜΑ-
ΤΟΣ ΕΓΚΑΤΑΣΤΑΣΗΣ

ΠΕΡΙΛΗΨΗ(57)

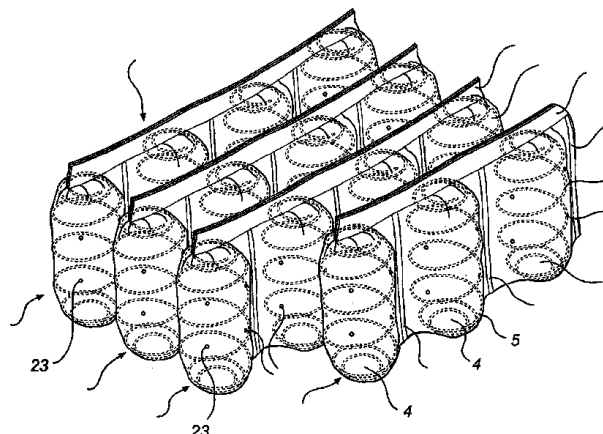
Το αποκαλυπτόμενο υποστήριγμα μπορεί να χρησιμοποιηθεί για να αναρτώνται ηλεκτρικές σκούπες, που έχουν μία αποσπώμενη πλατφόρμα. Ένα έλασμα στο υποστήριγμα εγκαθίσταται σε ένα τοίχωμα. Ένα τμήμα στελέχους εφαρμόζει εντός μίας σχισμής στην πλατφόρμα. Τα κάτω τμήματα τοιχώματος στο τμήμα στελέχους εκτείνονται από το έλασμα τοιχώματος και έχουν κατακόρυφες εξωτερικές ακμές. Τα ενδιάμεσα τμήματα τοιχώματος εκτείνονται μεταξύ των κάτω τμημάτων τοιχώματος και των άνω τμημάτων τοιχώματος, που έχουν κάτω οριζόντια όρια, που είναι πλησιέστερα μαζί από ότι είναι τα κάτω τμήματα τοιχώματος, τοποθετούνται πλάγια προς τα έξω από το τμήμα στελέχους, και κωνικοποιούνται

το ένα προς το άλλο υπεράνω των κάτω ορίων τους. Τα πλευρικά τμήματα στεφάνης εκτείνονται από τα άνω τμήματα τοιχώματος και εφαρμόζουν εντός εσοχών στην ηλεκτρική σκούπα. Οι εξωτερικές ακμές των κάτω τμημάτων τοιχώματος είναι περαιτέρω ξεχωριστές από ότι είναι οι εσωτερικές ακμές των πλευρικών τμημάτων στεφάνης, και πλησιέστερα μαζί από ότι είναι οι εξωτερικές ακμές των πλευρικών τμημάτων στεφάνης.



ΑΡΙΘΜΟΣ ΕΥΡ. Δ.Ε. (11):3089835
ΑΡΙΘ. ΕΛΛ. ΚΑΤΑΘΕΣΗΣ (21):20160402036
ΗΜΕΡ. ΕΛΛ. ΚΑΤΑΘΕΣΗΣ (22):24/08/2016
ΑΡΙΘ./ΗΜΕΡ. ΔΗΜΟΣΙΕΥΣΗΣ
ΕΥΡΩΠΑΪΚΟΥ ΔΙΠΛΩΜΑΤΟΣ(87):1991088 - 25/05/2016
ΑΡΙΘ./ΗΜΕΡ. ΔΗΜΟΣΙΕΥΣΗΣ
ΕΥΡΩΠΑΪΚΗΣ ΑΙΤΗΣΗΣ (86):07716038.0--08/03/2007
ΔΙΚΑΙΟΥΧΟΣ (73):1)Stjernfjadrar AB
P.O. Box 44, 524 21 Herrljunga, ΣΟΥΗΔΙΑ
ΣΥΜΒ. ΠΡΟΤΕΡΑΙΟΤΗΤΕΣ (30):0600502-08/03/2006-SE
ΕΦΕΥΡΕΤΗΣ (72):1)STJERNA, Nils, Eric
ΕΙΔΙΚΟΣ ΠΛΗΡΕΞΟΥΣΙΟΣ (74):ΠΑΠΑΝΙΚΟΛΑΟΥ ΜΑΡΙΑ
Πόντου 30, 15121 ΠΕΥΚΗ (ΑΤΤΙΚΗΣ)
ΑΝΤΙΚΛΗΤΟΣ (74):ΜΑΛΑΜΗ ΑΛΚΗΣΤΙΣ-ΕΙΡΗΝΗ
Σκουφά 52,10672 ΑΘΗΝΑ
ΤΙΤΛΟΣ ΕΦΕΥΡΕΣΗΣ (54):**ΣΤΡΩΜΑ ΜΕ ΕΛΑΤΗΡΙΑ ΣΕ ΘΗΚΕΣ ΠΕΡΙΛΗΨΗ(57)**

Ένα στρώμα με ελατήρια για κρεβάτια, που περιλαμβάνει μια πλειάδα ελατηρίων (2) που διασυνδέονται διπλα-δίπλα και περιλαμβάνουν κάποιο συνεχές υλικό περιβλήματος (3) με μια πληθώρα χωριστών θηκών (4) με σπειροειδή ελατήρια (5) περικλεισμένα μέσα εκεί. Επιπλέον, το υλικό περιβλήματος για κάποιες τουλάχιστον θήκες είναι τουλάχιστον ουσιαστικά αεροστεγές, παρέχοντας έτσι αντίσταση στον αέρα που πιέζεται έξω όταν τα ελατήρια του στρώματος δέχονται φορτίο, πράγμα που, όταν υπόκειται σε ομοιογενές φορτίο κατά την διάρκεια μιας περιόδου μετάβασης (B), έχει ως αποτέλεσμα την βαθμιαία συμπίεση του ελατηρίου στην κατάσταση συμπίεσης του. Αυτό έχει ως αποτέλεσμα ένα άνετο στρώμα, στο οποίο ο χρήστης βυθίζεται σταδιακά και το οποίο έτσι είναι άνετο, ασφαλές και επιτρέπει στον χρήστη να κινείται εύκολα. Περιγράφονται επίσης μια αντίστοιχη μέθοδος και συσκευή για την κατασκευή αυτού του στρώματος.

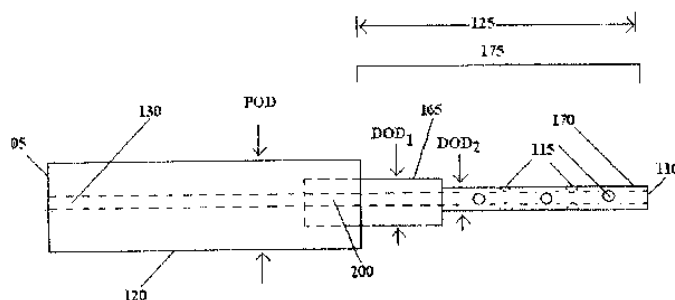


ΑΡΙΘΜΟΣ ΕΥΡ. Δ.Ε. (11):3089836
ΑΡΙΘ. ΕΛΛ. ΚΑΤΑΘΕΣΗΣ (21):20160401925
ΗΜΕΡ. ΕΛΛ. ΚΑΤΑΘΕΣΗΣ (22):10/08/2016
ΑΡΙΘ./ΗΜΕΡ. ΔΗΜΟΣΙΕΥΣΗΣ
ΕΥΡΩΠΑΪΚΟΥ ΔΙΠΛΩΜΑΤΟΣ(87):2042212 - 18/05/2016
ΑΡΙΘ./ΗΜΕΡ. ΔΗΜΟΣΙΕΥΣΗΣ
ΕΥΡΩΠΑΪΚΗΣ ΑΙΤΗΣΗΣ (86):08253161.7--29/09/2008
ΔΙΚΑΙΟΥΧΟΣ (73):1)Codman & Shurtleff, Inc.
325 Paramount Drive, Raynham, Massachu-
setts 02767, ΗΝΩΜΕΝΕΣ ΠΟΛΙΤΕΙΕΣ ΤΗΣ
ΑΜΕΡΙΚΗΣ
ΣΥΜΒ. ΠΡΟΤΕΡΑΙΟΤΗΤΕΣ (30):904724-28/09/2007-US
ΕΦΕΥΡΕΤΗΣ (72):1)Kapur, Terri
2)Keeley, Daniel
3)Schorn, Greg
ΕΙΔΙΚΟΣ ΠΛΗΡΕΞΟΥΣΙΟΣ (74):ΚΙΑΙΜΙΡΗΣ "ΠΑΤΡΙΝΟΣ & ΚΙΑΙΜΙΡΗΣ
ΔΙΚΗΓΟΡΙΚΗ ΕΤΑΙΡΙΑ" ΚΩΝΣΤΑΝΤΙΝΟΣ
Χατζηγιάννη Μέξη 7, 11528 ΑΘΗΝΑ
ΑΝΤΙΚΛΗΤΟΣ (74):ΚΙΑΙΜΙΡΗΣ ΚΩΝΣΤΑΝΤΙΝΟΣ
Χατζηγιάννη Μέξη 7,11528 ΑΘΗΝΑ
ΤΙΤΛΟΣ ΕΦΕΥΡΕΣΗΣ (54):**ΚΑΘΕΤΗΡΑΣ ΓΙΑ ΜΕΙΩΜΕΝΗ ΠΑ-
ΛΙΝΔΡΟΜΗΣΗ ΓΙΑ ΧΟΡΗΓΗΣΗ ΣΕ
ΣΤΟΧΕΥΟΜΕΝΟ ΙΣΤΟ ΕΝΟΣ ΘΕΡΑ-
ΠΕΥΤΙΚΟΥ ΜΕΣΟΥ**

ΠΕΡΙΛΗΨΗ(57)

Καθετήρας (100) για τη χορήγηση ενός θεραπευτικού μέσου απευθείας σε στοχευόμενο ιστό, ο οποίος μειώνει ή ουσιαστικά προλαμβάνει την παλινδρόμηση και ανάστροφη ροή παρέχοντας ακαμψία και αντοχή μέσω μιας σμίλης εξαλειφώντας έτσι την ανάγκη για ένα οδηγό ή θήκη χορήγησης στη διάρκεια της τοποθέτησης. Ο καθετήρας έχει ένα εύκαμπτο εγγύτερο τμήμα (120) και ένα ουσιαστικά άκαμπτο απομακρυσμένο τμήμα (175) που σχηματίζεται από πλήθος απομακρυσμένων υποτιμημάτων (165, 170). Τα τμήματα εγγύτερο και απομακρυσμένο έχουν μειούμενες εξωτερικές διαμέτρους αρχίζοντας από το

εγγύτερο άκρο και προχωρώντας προς το απομακρυσμένο άκρο. Το απομακρυσμένο υποτίμημα πλησιέστερα προς το απομακρυσμένο άκρο παρέχει ρυθμισιμη ταχύτητα ροής μέσω πολλαπλών θυρίδων εξόδου (115) που ορίζονται ακτινικά εντός αυτού, ενώ το ίδιο το απομακρυσμένο άκρο είναι κλειστό.



ΑΡΙΘΜΟΣ ΕΥΡ. Δ.Ε. (11):3089837
ΑΡΙΘ. ΕΛΛ. ΚΑΤΑΘΕΣΗΣ (21):20160402038
ΗΜΕΡ. ΕΛΛ. ΚΑΤΑΘΕΣΗΣ (22):24/08/2016
ΑΡΙΘ./ΗΜΕΡ. ΔΗΜΟΣΙΕΥΣΗΣ
ΕΥΡΩΠΑΪΚΟΥ ΔΙΠΛΩΜΑΤΟΣ(87):2820640 - 25/05/2016
ΑΡΙΘ./ΗΜΕΡ. ΔΗΜΟΣΙΕΥΣΗΣ
ΕΥΡΩΠΑΪΚΗΣ ΑΙΤΗΣΗΣ (86):13710707.4--01/03/2013
ΔΙΚΑΙΟΥΧΟΣ (73):1)AbbVie Inc.
 1 North Waukegan Road, North Chicago, IL
 60064, ΗΝΩΜΕΝΕΣ ΠΟΛΙΤΕΙΕΣ ΤΗΣ
 ΑΜΕΡΙΚΗΣ

ΣΥΜΒ. ΠΡΟΤΕΡΑΙΟΤΗΤΕΣ (30):201261606258 P-02/03/2012-US
ΕΦΕΥΡΕΤΗΣ (72):1)LAURUSONIS, Linas, P.
 2)ANDERSON, Philip, D.
 3)WIDMAN, Matthew, M.
 4)MCLEROY, Timothy, D.

ΕΙΔΙΚΟΣ ΠΑΗΡΕΞΟΥΣΙΟΣ (74):ΠΑΠΑΝΙΚΟΛΑΟΥ ΜΑΡΙΑ
 Πόντου 30, 15121 ΠΕΥΚΗ (ΑΤΤΙΚΗΣ)

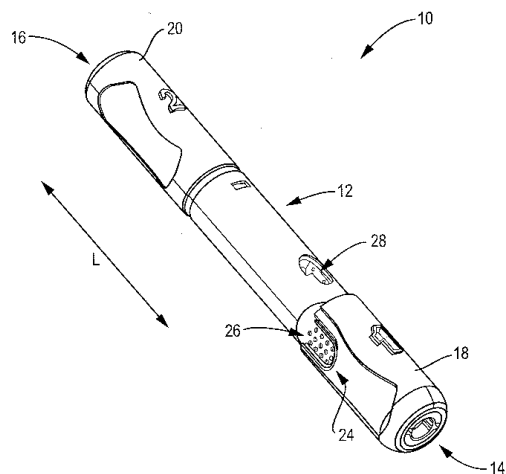
ΑΝΤΙΚΑΛΤΟΣ (74):ΜΑΛΑΜΗ ΑΛΚΗΣΤΙΣ-ΕΙΡΗΝΗ
 Σκουφά 52,10672 ΑΘΗΝΑ

ΤΙΤΛΟΣ ΕΦΕΥΡΕΣΗΣ (54):**ΕΚΠΑΙΔΕΥΤΙΚΗ ΣΥΣΚΕΥΗ ΑΥΤΟΜΑ-
 ΤΗΣ ΕΓΧΥΣΗΣ**

ΠΕΡΙΛΗΨΗ(57)

Οι υποδειγματικές εφαρμογές της παρούσης γνωστοποίησης παρέχουν επαναχρησιμοποιούμενες εκπαιδευτικές συσκευές αυτόματης έγχυσης, και τα συστατικά αυτών, για την προσομοίωση και/ή απομίμηση της λειτουργίας μιας πραγματικής συσκευής αυτόματης έγχυσης. Οι υποδειγματικές εφαρμογές της εκπαιδευτικής συσκευής μπορεί να παρέχουν ηχητικές οδηγίες, οι οποίες μπορούν να παρέχονται σε διαφορετικές γλώσσες, εξαγόμενες από το κύκλωμα που είναι συνδεδεμένο με την εκπαιδευτική συσκευή. Οι υποδειγματικές εφαρμογές της

εκπαιδευτικής συσκευής μπορούν να είναι μια αυτοδύναμη και φορητή συσκευή η οποία να μιμείται το σχήμα, το μέγεθος, και τη λειτουργία μιας πραγματικής αυτόματης συσκευής έγχυσης, χωρίς να περιλαμβάνει μια βελόνα ή οποιοδήποτε φάρμακο στη διάταξη. Οι υποδειγματικές εφαρμογές μπορεί να εφαρμοστούν για να εκπαιδεύσουν έναν χρήστη στη λειτουργία και/ή τη χρήση μιας πραγματικής συσκευής αυτόματης έγχυσης, χρησιμοποιώντας εφαρμογές της εκπαιδευτικής συσκευής αυτόματης έγχυσης, έτσι ώστε ένας χρήστης να μπορεί να εξασκήσει μια αυτόματη έγχυση, χωρίς την έγχυση ενός θεραπευτικού παράγοντα, όπως ένα υγρό φάρμακο, σε έναν λήπτη.



ΑΡΙΘΜΟΣ ΕΥΡ. Δ.Ε. (11):3089838
ΑΡΙΘ. ΕΛΛ. ΚΑΤΑΘΕΣΗΣ (21):20160402027
ΗΜΕΡ. ΕΛΛ. ΚΑΤΑΘΕΣΗΣ (22):24/08/2016
ΑΡΙΘ./ΗΜΕΡ. ΔΗΜΟΣΙΕΥΣΗΣ
ΕΥΡΩΠΑΪΚΟΥ ΔΙΠΛΩΜΑΤΟΣ(87):1658037 - 25/05/2016
ΑΡΙΘ./ΗΜΕΡ. ΔΗΜΟΣΙΕΥΣΗΣ
ΕΥΡΩΠΑΪΚΗΣ ΑΙΤΗΣΗΣ (86):04782427.1--30/08/2004
ΔΙΚΑΙΟΥΧΟΣ (73):1)Baxter International Inc.
 One Baxter Parkway, Deerfield, IL 60015,
 ΗΝΩΜΕΝΕΣ ΠΟΛΙΤΕΙΕΣ ΤΗΣ ΑΜΕΡΙΚΗΣ
 2)Baxter Healthcare SA
 Thurgauerstrasse 130, 8152 Glattpark (Op-
 fikon), ΕΛΒΕΤΙΑ
 3)Board of Regents, The University of Texas
 System
 201 West 7th Street, Austin, TX 78701,
 ΗΝΩΜΕΝΕΣ ΠΟΛΙΤΕΙΕΣ ΤΗΣ ΑΜΕΡΙΚΗΣ

ΣΥΜΒ. ΠΡΟΤΕΡΑΙΟΤΗΤΕΣ (30):498659 P-29/08/2003-US
 547054 P-25/02/2004-US
 547056 P-25/02/2004-US
 547057 P-25/02/2004-US
 547059 P-25/02/2004-US
 556440 P-26/03/2004-US
 927494-27/08/2004-US

ΕΦΕΥΡΕΤΗΣ (72):1)GIROIR, Brett
 2)WILLIS, Monte
 3)DE LA CRUZ, Vidal
 4)SIELECKI, Thais

ΕΙΔΙΚΟΣ ΠΑΗΡΕΞΟΥΣΙΟΣ (74):ΑΘΑΝΑΣΙΑΔΟΥ "ΕΛΕΝΗ Γ.
 ΠΑΠΑΚΩΝΣΤΑΝΤΙΝΟΥ ΚΑΙ
 ΣΥΝΕΡΓΑΤΕΣ, ΔΙΚΗΓΟΡΙΚΗ ΕΤΑΙΡΙΑ"
 ΜΑΡΙΑ
 Κουμπάρη 2, 10674 ΑΘΗΝΑ

ΑΝΤΙΚΑΛΤΟΣ (74):ΓΙΑΖΙΤΖΟΓΛΟΥ ΕΥΑΓΓΕΛΙΑ
 Κουμπάρη 2,10674 ΑΘΗΝΑ

ΤΙΤΛΟΣ ΕΦΕΥΡΕΣΗΣ (54):**ΜΕΘΟΔΟΣ ΑΓΩΓΗΣ ΚΑΙ ΒΙΟΠΡΟΣΔΙ-
 ΟΡΙΣΜΟΣ ΠΟΥ ΣΧΕΤΙΖΕΤΑΙ ΜΕ
 ΠΑΡΑΓΟΝΤΑ ΑΝΑΣΤΟΛΗΣ ΤΗΣ ΜΕΤΑ-
 ΝΑΣΤΕΥΣΗΣ ΤΩΝ ΜΑΚΡΟΦΑΓΩΝ
 (MIF) ΩΣ ΠΡΟΕΡΧΟΜΕΝΟ ΑΠΟ ΤΗΝ
 ΚΑΡΔΙΑ ΜΥΟΚΑΡΔΙΑΚΟ ΚΑΤΑΣΤΑΛΤΙ-
 ΚΟ ΠΑΡΑΓΟΝΤΑ**

ΠΕΡΙΛΗΨΗ(57)

Μία υλοποίηση της παρούσας εφεύρεσης σχετίζεται με μία φαρμακευτική σύνθεση, η οποία περιλαμβάνει μία θεραπευτικώς αποτελεσματική ποσότητα τουλάχιστον ενός αντι-MIF αντισώματος και τουλάχιστον έναν φαρμακευτικό αποδεκτό φορέα. Μία άλλη υλοποίηση της παρούσας εφεύρεσης σχετίζεται με μία φαρμακευτική σύνθεση, η οποία περιλαμβάνει μια θεραπευτικώς αποτελεσματική ποσότητα τουλάχιστον ενός αντι-CD74 αντισώματος και τουλάχιστον έναν φαρμακευτικό αποδεκτό φορέα. Μια άλλη υλοποίηση της παρούσας εφεύρεσης σχετίζεται με μία φαρμακευτική σύνθεση, η οποία περιλαμβάνει μία θεραπευτικώς αποτελεσματική ποσότητα τουλάχιστον ενός αντι-TNFR αντισώματος μια θεραπευτικώς αποτελεσματική ποσότητα τουλάχιστον ενός αντι-MIF αντισώματος και τουλάχιστον έναν φαρμακευτικό αποδεκτό φορέα. Άλλες υλοποιήσεις της παρούσας εφεύρεσης σχετίζονται με μεθόδους αντιμετώπισης ή πρόληψης καρδιακής δυσλειτουργίας, καρδιοκαταστολής, συνδεδεμένης με βλάβη από έγκωμα καρδιακής δυσλειτουργίας, βελτίωσης της καρδιακής λειτουργίας σε ένα υποκείμενο μετά από οξύ έμφραγμα του μυοκαρδίου, και ταυτοποίησης ενός MIF αναστολέα.

ΑΡΙΘΜΟΣ ΕΥΡ. Δ.Ε. (11):3089839
ΑΡΙΘ. ΕΛΛ. ΚΑΤΑΘΕΣΗΣ (21):20160402024
ΗΜΕΡ. ΕΛΛ. ΚΑΤΑΘΕΣΗΣ (22):24/08/2016
ΑΡΙΘ./ΗΜΕΡ. ΔΗΜΟΣΙΕΥΣΗΣ
ΕΥΡΩΠΑΪΚΟΥ ΔΙΠΛΩΜΑΤΟΣ(87):2726466 - 25/05/2016
ΑΡΙΘ./ΗΜΕΡ. ΔΗΜΟΣΙΕΥΣΗΣ
ΕΥΡΩΠΑΪΚΗΣ ΑΙΤΗΣΗΣ (86):12735402.5--29/06/2012
ΔΙΚΑΙΟΥΧΟΣ (73):1)Gilead Sciences, Inc.
333 Lakeside Drive, Foster City, CA 94404,
ΗΝΩΜΕΝΕΣ ΠΟΛΙΤΕΙΕΣ ΤΗΣ ΑΜΕΡΙΚΗΣ

ΣΥΜΒ. ΠΡΟΤΕΡΑΙΟΤΗΤΕΣ (30):201161503980 P-01/07/2011-US
201161582160 P-30/12/2011-US

ΕΦΕΥΡΕΤΗΣ (72):1)CORKEY, Britton Kenneth
2)ELZEIN, Elfatih
3)JIANG, Robert H.
4)KALLA, Rao V.
5)KOLTUN, Dmitry
6)LI, Xiaofen
7)MARTINEZ, Ruben
8)PARKHILL, Eric Q.
9)PERRY, Thao
10)ZABLOCKI, Jeff
11)VENKATARAMANI, Chandrasekar
12)GRAUPE, Michael
13)GUERRERO, Juan

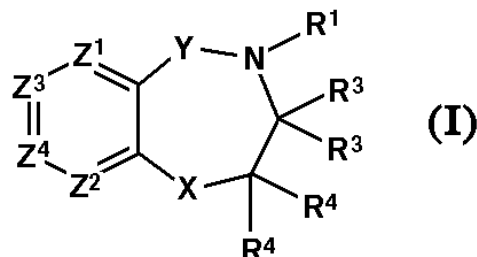
ΕΙΛΙΚΟΣ ΠΛΗΡΕΞΟΥΣΙΟΣ (74):ΠΑΠΑΝΙΚΟΛΑΟΥ ΜΑΡΙΑ
Πόντου 30, 15121 ΠΕΥΚΗ (ΑΤΤΙΚΗΣ)

ΑΝΤΙΚΛΗΤΟΣ (74):ΜΑΛΑΜΗ ΑΛΚΗΣΤΙΣ-ΕΙΡΗΝΗ
Σκουφά 52,10672 ΑΘΗΝΑ

ΤΙΤΛΟΣ ΕΦΕΥΡΕΣΗΣ (54):ΣΥΓΧΩΝΕΥΜΕΝΕΣ ΒΕΝΖΟΞΑΖΕΠΙ-
ΝΟΝΕΣ ΩΣ ΔΙΑΜΟΡΦΩΤΕΣ ΔΙΑΥΛΩΝ
ΙΟΝΤΩΝ

ΠΕΡΙΛΗΨΗ(57)

Η παρούσα αποκάλυψη σχετίζεται με ενώσεις που είναι αναστολείς διαύλου νατρίου και με τη χρήση τους στη θεραπευτική αγωγή διαφόρων καταστάσεων πάθησης, μεταξύ αυτών καρδιαγγειακών παθήσεων και διαβήτη. Σε ιδιαίτερες εφαρμογές, η δομή των ενώσεων δίδεται από τον τύπο I: όπου οι Z1, Z2, Z3, Z4, X, Y, R2, R3 και R4 είναι όπως περιγράφονται στο κείμενο, με μεθόδους για την παρασκευή και με τη χρήση των ενώσεων και με φαρμακευτικές συνθέσεις που τις περιέχουν.



ΑΡΙΘΜΟΣ ΕΥΡ. Δ.Ε. (11):3089840
ΑΡΙΘ. ΕΛΛ. ΚΑΤΑΘΕΣΗΣ (21):20160402024
ΗΜΕΡ. ΕΛΛ. ΚΑΤΑΘΕΣΗΣ (22):24/08/2016
ΑΡΙΘ./ΗΜΕΡ. ΔΗΜΟΣΙΕΥΣΗΣ
ΕΥΡΩΠΑΪΚΟΥ ΔΙΠΛΩΜΑΤΟΣ(87):2739001 - 27/07/2016
ΑΡΙΘ./ΗΜΕΡ. ΔΗΜΟΣΙΕΥΣΗΣ
ΕΥΡΩΠΑΪΚΗΣ ΑΙΤΗΣΗΣ (86):13193319.4--18/11/2013
ΔΙΚΑΙΟΥΧΟΣ (73):1)Thomson Licensing
1-5, rue Jeanne d'Arc, 92130 Issy-les-Moulin-
eaux, ΓΑΛΛΙΑ

ΣΥΜΒ. ΠΡΟΤΕΡΑΙΟΤΗΤΕΣ (30):12306499-30/11/2012-EP

ΕΦΕΥΡΕΤΗΣ (72):1)Gouache, Stephane
2)Montalvo, Luis
3)Taibi, Charline

ΕΙΛΙΚΟΣ ΠΛΗΡΕΞΟΥΣΙΟΣ (74):ΑΘΑΝΑΣΙΑΔΟΥ "ΕΛΕΝΗ Γ.
ΠΑΠΑΚΩΝΣΤΑΝΤΙΝΟΥ ΚΑΙ
ΣΥΝΕΡΓΑΤΕΣ, ΔΙΚΗΓΟΡΙΚΗ ΕΤΑΙΡΙΑ"
ΜΑΡΙΑ
Κουμπάρη 2, 10674 ΑΘΗΝΑ

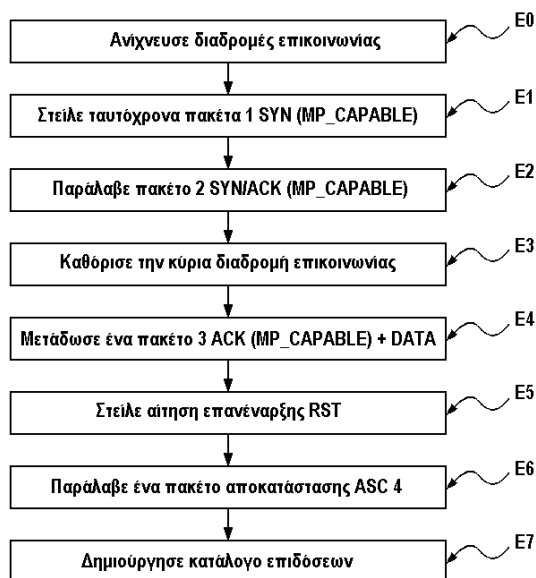
ΑΝΤΙΚΛΗΤΟΣ (74):ΓΙΑΖΙΤΖΟΓΛΟΥ ΕΥΑΓΓΕΛΙΑ
Κουμπάρη 2,10674 ΑΘΗΝΑ

ΤΙΤΛΟΣ ΕΦΕΥΡΕΣΗΣ (54):ΜΕΘΟΔΟΣ ΚΑΙ ΠΟΛΥΕΣΤΙΑΚΟΣ
ΕΞΟΠΛΙΣΜΟΣ ΓΙΑ ΑΠΟΚΑΤΑΣΤΑΣΗ
ΣΥΝΔΕΣΗΣ ΠΟΛΛΑΠΛΗΣ ΔΙΑΔΡΟΜΗΣ

ΠΕΡΙΛΗΨΗ(57)

Σύμφωνα με την εφεύρεση, η μέθοδος αποκατάστασης σύνδεσης πολλαπλής διαδρομής διά μέσου πολλών διαδρομών επικοινωνίας μεταξύ ενός πρώτου κι ενός δεύτερου πολυεστιακού εξοπλισμού εντός ενός τουλάχιστον δικτύου επικοινωνίας, με αμφοτέρους τους εξοπλισμούς να είναι σε θέση να υποστηρίξουν ένα πρωτόκολλο πολλαπλής διαδρομής, χαρακτηρίζεται από το ότι η εν λόγω μέθοδος περιλαμβάνει τα διαδοχικά βήματα: - αποστολής (E1), από τον πρώτο εξοπλισμό αιτήσεων αποκατάστασης κύριας σύνδεσης διά μέσου δύο τουλάχιστον

διαδρομών επικοινωνίας μεταξύ των εν λόγω πρώτου και δεύτερου εξοπλισμών - λήψης (E2), από τον δεύτερο εξοπλισμό, τουλάχιστον ενός μηνύματος γνωστοποίησης διά μέσου μιας εκ των εν λόγω διαδρομών επικοινωνίας και - καθορισμού (E3), στον πρώτο εξοπλισμό (C), ως κύριας διαδρομής επικοινωνίας, της διαδρομής επικοινωνίας μέσω της οποίας το πρώτο εκ του εν λόγω τουλάχιστον ενός μηνύματος γνωστοποίησης (S) έχει ληφθεί από τον πρώτο εξοπλισμό (C), για την αποκατάσταση της κύριας σύνδεσης της εν λόγω σύνδεσης πολλαπλής διαδρομής διά μέσου της εν λόγω κύριας διαδρομής επικοινωνίας.



ΑΡΙΘΜΟΣ ΕΥΡ. Δ.Ε. (11):3089841
ΑΡΙΘ. ΕΛΛ. ΚΑΤΑΘΕΣΗΣ (21):20160402025
ΗΜΕΡ. ΕΛΛ. ΚΑΤΑΘΕΣΗΣ (22):24/08/2016
ΑΡΙΘ./ΗΜΕΡ. ΔΗΜΟΣΙΕΥΣΗΣ
ΕΥΡΩΠΑΪΚΟΥ ΔΙΠΛΩΜΑΤΟΣ(87):2297257 - 08/06/2016
ΑΡΙΘ./ΗΜΕΡ. ΔΗΜΟΣΙΕΥΣΗΣ
ΕΥΡΩΠΑΪΚΗΣ ΑΙΤΗΣΗΣ (86):09763017.2--26/03/2009
ΔΙΚΑΙΟΥΧΟΣ (73):1)Knauf Gips KG
Am Bahnhof 7, 97346 Iphofen, ΓΕΡΜΑΝΙΑ
ΣΥΜΒ. ΠΡΟΤΕΡΑΙΟΤΗΤΕΣ (30):107396-22/04/2008-US
ΕΦΕΥΡΕΤΗΣ (72):1)YEUNG, Lee, K.
2)GRUSSING, Jeffrey, F.
3)BOROVKA, Christopher, J.
ΕΙΔΙΚΟΣ ΠΛΗΡΕΞΟΥΣΙΟΣ (74):ΑΘΑΝΑΣΙΑΔΟΥ "ΕΛΕΝΗ Γ.
ΠΑΠΑΚΩΝΣΤΑΝΤΙΝΟΥ ΚΑΙ
ΣΥΝΕΡΓΑΤΕΣ, ΔΙΚΗΓΟΡΙΚΗ ΕΤΑΙΡΙΑ"
ΜΑΡΙΑ
Κουμπάρη 2, 10674 ΑΘΗΝΑ
ΑΝΤΙΚΛΗΤΟΣ (74):ΓΙΑΖΙΤΖΟΓΛΟΥ ΕΥΑΓΓΕΛΙΑ
Κουμπάρη 2,10674 ΑΘΗΝΑ
ΤΙΤΛΟΣ ΕΦΕΥΡΕΣΗΣ (54):ΕΠΙΚΑΛΥΜΜΕΝΑ ΔΟΜΙΚΑ ΠΑΝΕΛ
ΚΑΙ ΑΝΤΙΚΕΙΜΕΝΑ ΠΟΥ ΠΕΡΙΕΧΟΥΝ
ΗΜΙ-ΕΝΥΔΡΟ ΘΕΠΙΚΟ ΑΣΒΕΣΤΙΟ

περίπου 8% κατά βάρος ενός παράγοντα παρεμπόδισης σταθεροποίησης και 20-60% κατά βάρος ύδαρ.

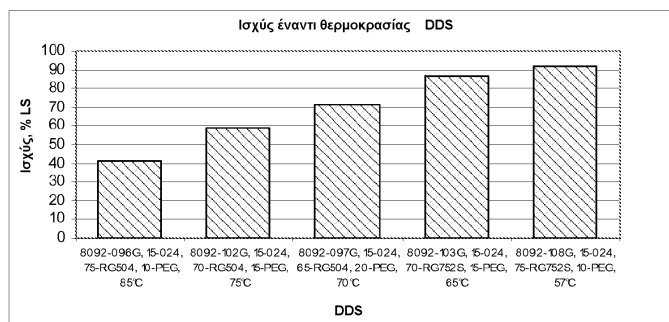
ΠΕΡΙΛΗΨΗ(57)

Μέθοδος φινιρίσματος εσωτερικού τοίχου περιλαμβάνουσα τα στάδια παρασκευής υποστρώματος δομικών πάνελ που περιλαμβάνουν γύψο, τσιμέντο ή συνδυασμούς αυτών, το εν λόγω δε υπόστρωμα έχει μια επιφάνεια που ακολουθείται από την εφαρμογή μιας επικάλυψης επί του υποστρώματος, η εν λόγω δε επικάλυψη περιλαμβάνει 1-30% κατά βάρος ενός συνδετικού γαλακτώματος λάτεξ, 30-80% κατά βάρος ημι-ένυδρο θειικό ασβέστιο, μέχρι

ΑΡΙΘΜΟΣ ΕΥΡ. Δ.Ε. (11):3089842
ΑΡΙΘ. ΕΛΛ. ΚΑΤΑΘΕΣΗΣ (21):20160402026
ΗΜΕΡ. ΕΛΛ. ΚΑΤΑΘΕΣΗΣ (22):24/08/2016
ΑΡΙΘ./ΗΜΕΡ. ΔΗΜΟΣΙΕΥΣΗΣ
ΕΥΡΩΠΑΪΚΟΥ ΔΙΠΛΩΜΑΤΟΣ(87):2124879 - 25/05/2016
ΑΡΙΘ./ΗΜΕΡ. ΔΗΜΟΣΙΕΥΣΗΣ
ΕΥΡΩΠΑΪΚΗΣ ΑΙΤΗΣΗΣ (86):07855073.8--12/12/2007
ΔΙΚΑΙΟΥΧΟΣ (73):1)ALLERGAN, INC.
2525 Dupont Drive, Irvine, CA 92612,
ΗΝΩΜΕΝΕΣ ΠΟΛΙΤΕΙΕΣ ΤΗΣ ΑΜΕΡΙΚΗΣ
ΣΥΜΒ. ΠΡΟΤΕΡΑΙΟΤΗΤΕΣ (30):612928-19/12/2006-US
ΕΦΕΥΡΕΤΗΣ (72):1)SPADA, Lon T.
2)CHANG, James N.
3)LUU, Michelle
ΕΙΔΙΚΟΣ ΠΛΗΡΕΞΟΥΣΙΟΣ (74):ΑΘΑΝΑΣΙΑΔΟΥ "ΕΛΕΝΗ Γ.
ΠΑΠΑΚΩΝΣΤΑΝΤΙΝΟΥ ΚΑΙ
ΣΥΝΕΡΓΑΤΕΣ, ΔΙΚΗΓΟΡΙΚΗ ΕΤΑΙΡΙΑ"
ΜΑΡΙΑ
Κουμπάρη 2, 10674 ΑΘΗΝΑ
ΑΝΤΙΚΛΗΤΟΣ (74):ΓΙΑΖΙΤΖΟΓΛΟΥ ΕΥΑΓΓΕΛΙΑ
Κουμπάρη 2,10674 ΑΘΗΝΑ
ΤΙΤΛΟΣ ΕΦΕΥΡΕΣΗΣ (54):ΜΕΘΟΔΟΣ ΓΙΑ ΤΗ ΔΗΜΙΟΥΡΓΙΑ ΕΜ-
ΦΥΤΕΥΜΑΤΩΝ ΚΥΚΛΙΚΟΥ ΛΙΠΙΔΙΟΥ
ΓΙΑ ΕΝΔΟΦΘΑΛΜΙΑ ΧΡΗΣΗ

ΠΕΡΙΛΗΨΗ(57)

Παρασκευάζονται βιοσυμβατά εμφυτεύματα, τα οποία περιλαμβάνουν έναν θεραπευτικό παράγοντα κυκλικού λιπιδίου, με τη χρήση μίας μεθόδου εκβολής τήγματος χαμηλής θερμοκρασίας. Τα εμφυτεύματα είναι κατάλληλα για ενδοφθαλμική χρήση για τη θεραπευτική αγωγή μίας οφθαλμικής κατάστασης.



ΑΡΙΘΜΟΣ ΕΥΡ. Δ.Ε. (11):3089843
ΑΡΙΘ. ΕΛΛ. ΚΑΤΑΘΕΣΗΣ (21):20160402033
ΗΜΕΡ. ΕΛΛ. ΚΑΤΑΘΕΣΗΣ (22):25/08/2016
ΑΡΙΘ./ΗΜΕΡ. ΔΗΜΟΣΙΕΥΣΗΣ
ΕΥΡΩΠΑΪΚΟΥ ΔΙΠΛΩΜΑΤΟΣ(87):2641897 - 13/07/2016
ΑΡΙΘ./ΗΜΕΡ. ΔΗΜΟΣΙΕΥΣΗΣ
ΕΥΡΩΠΑΪΚΗΣ ΑΙΤΗΣΗΣ (86):13172499.9--11/03/2010
ΔΙΚΑΙΟΥΧΟΣ (73):1)Clovis Oncology Italy S.r.l.
Via Monte di Pietà 1/A, 20121 Milano,
ΙΤΑΛΙΑ
ΣΥΜΒ. ΠΡΟΤΕΡΑΙΟΤΗΤΕΣ (30):MI20090397-16/03/2009-IT
ΕΦΕΥΡΕΤΗΣ (72):1)Spinelli, Silvano
2)Livi, Valeria
ΕΙΔΙΚΟΣ ΠΛΗΡΕΞΟΥΣΙΟΣ (74):ΒΡΕΤΤΟΥ ΒΑΣΙΛΙΚΗ
Κίμωνος 11, 10441 ΑΘΗΝΑ
ΑΝΤΙΚΛΗΤΟΣ (74):ΚΥΠΡΗΣ ΚΩΣΤΑΣ
Δήλου 12,14562 ΚΗΦΙΣΙΑ (ΑΤΤΙΚΗΣ)
ΤΙΤΛΟΣ ΕΦΕΥΡΕΣΗΣ (54):ΜΙΑ ΜΕΘΟΔΟΣ ΓΙΑ ΤΗΝ ΠΑΡΑΣΚΕΥΗ
6-(7-(1-ΑΜΙΝΟΚΥΚΛΟΠΡΟΠΥΛ)ΜΕΘΟΞΥ)-6-ΜΕΘΟΞΥΚΙΝΟΛΙΝ-4-ΥΛΟΞΥ)-N-
ΜΕΘΥΛ-1-ΝΑΦΘΑΜΙΔΙΟΥ ΚΑΙ ΣΥΝΘΕ-
ΤΙΚΩΝ ΕΝΔΙΑΜΕΣΩΝ ΕΝΩΣΕΩΝ ΑΥ-
ΤΟΥ

ΠΕΡΙΛΗΨΗ(57)

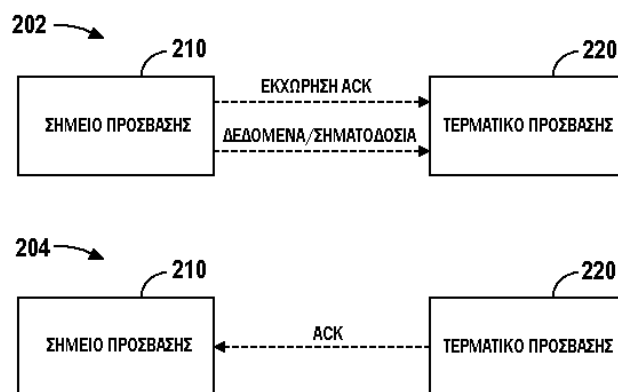
Περιγράφεται μία μέθοδος για την παρασκευή σε υψηλές αποδόσεις και καθαρότητα της ένωσης 6-(7-((1-αμινοκυκλοπροπυλ)μεθοξυ)-6-μεθοξυκινολιν-4-υλοξυ)-N-μεθυλ-1-ναφθαμιδίου του τύπου (I) και των φαρμακευτικά αποδεκτών αλάτων αυτής. Η μέθοδος έχει διάφορα πλεονεκτήματα έναντι των προηγούμενων περιγραφόμενων, συγκεκριμένα αποφεύγει τη χρήση ενδιάμεσων ενώσεων ακυλ αζιδίου και την αναδιάταξη Curtius αυτών. Περιγράφονται επίσης νέες ενδιάμεσες ενώσεις οι οποίες είναι χρήσιμες για την παρασκευή της ένωσης (I).

ΑΡΙΘΜΟΣ ΕΥΡ. Δ.Ε. (11):3089844
ΑΡΙΘ. ΕΛΛ. ΚΑΤΑΘΕΣΗΣ (21):20160402059
ΗΜΕΡ. ΕΛΛ. ΚΑΤΑΘΕΣΗΣ (22):25/08/2016
ΑΡΙΘ./ΗΜΕΡ. ΔΗΜΟΣΙΕΥΣΗΣ
ΕΥΡΩΠΑΪΚΟΥ ΔΙΠΛΩΜΑΤΟΣ(87):2139289 - 29/06/2016
ΑΡΙΘ./ΗΜΕΡ. ΔΗΜΟΣΙΕΥΣΗΣ
ΕΥΡΩΠΑΪΚΗΣ ΑΙΤΗΣΗΣ (86):09172472.4--05/05/2008
ΔΙΚΑΙΟΥΧΟΣ (73):1)Qualcomm Incorporated
5775 Morehouse Drive, R-132 D, San Diego,
CA 92121-1714, ΗΝΩΜΕΝΕΣ ΠΟΛΙΤΕΙΕΣ
ΤΗΣ ΑΜΕΡΙΚΗΣ
ΣΥΜΒ. ΠΡΟΤΕΡΑΙΟΤΗΤΕΣ (30):916231 P-04/05/2007-US
114137-02/05/2008-US
ΕΦΕΥΡΕΤΗΣ (72):1)Montejo, Juan
2)Malladi, Durga Prasad
3)Zhang, Xiaoxia
ΕΙΔΙΚΟΣ ΠΛΗΡΕΞΟΥΣΙΟΣ (74):ΠΑΠΑΚΩΝΣΤΑΝΤΙΝΟΥ "ΕΛΕΝΗ Γ.
ΠΑΠΑΚΩΣΤΑΝΤΙΝΟΥ ΚΑΙ
ΣΥΝΕΡΓΑΤΕΣ, ΔΙΚΗΓΟΡΙΚΗ ΕΤΑΙΡΙΑ"
ΕΛΕΝΗ
Κουμπάρη 2, 10674 ΑΘΗΝΑ
ΑΝΤΙΚΛΗΤΟΣ (74):ΠΑΠΑΚΩΝΣΤΑΝΤΙΝΟΥ ΕΛΕΝΗ
Κουμπάρη 2,10674 ΑΘΗΝΑ
ΤΙΤΛΟΣ ΕΦΕΥΡΕΣΗΣ (54):ΜΕΘΟΔΟΣ ΚΑΙ ΣΥΣΚΕΥΗ ΓΙΑ ΚΑΤΑ-
ΧΩΡΙΣΗ ΠΟΡΩΝ ACK ΑΝΕΡΧΟΜΕΝΗΣ
ΖΕΥΞΗΣ

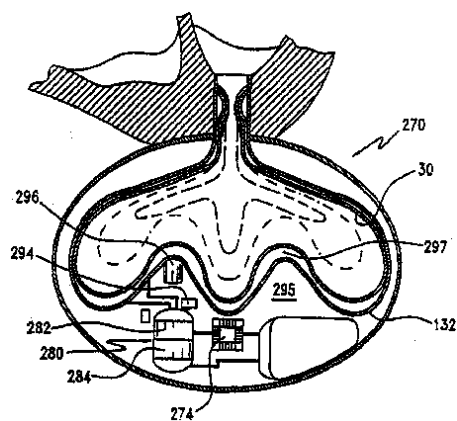
ΠΕΡΙΛΗΨΗ(57)

Περιγράφονται συστήματα και μεθοδολογίες που διευκολύνουν την καταχώριση πόρων γνωστοποίησης (ACK) ανερχόμενης ζεύξης για ένα σύστημα ασύρματης επικοινωνίας. Διάφορες πλευρές που περιγράφονται στο παρόν διευκολύνουν την εμφανή δημιουργία και μετάδοση μίας δεσμοποιημένης εκχώρησης πόρων επικοινωνίας κατερχόμενης ζεύξης και πόρων ανερχόμενης ζεύξης για μετάδοση ACK, διευκολύνοντας με αυτόν τον τρόπο την αποδοτική ως προς το επίβαρο

καταχώριση ACK για χρήστες που μπορούν να επικοινωνούν σύμφωνα με μία εμμένουσα εκχώρηση πόρων χωρίς να απαιτούνται πληροφορίες χρονοπρογραμματισμού από ένα συσχετισμένο κανάλι ελέγχου. Επιπροσθέτως, στο παρόν παρέχονται σχήματα δεικτοδότησης για πόρους ACK ανερχόμενης ζεύξης ώστε να διευκολύνεται η καταχώριση ACK για συστήματα στα οποία και χρονοπρογραμματισμένοι και εμμένοντες χρήστες μπορούν να επικοινωνούν σε ένα κοινό χρονικό διάστημα μετάδοσης (TTI).



ΑΡΙΘΜΟΣ ΕΥΡ. Δ.Ε. (11):3089845
ΑΡΙΘ. ΕΛΛ. ΚΑΤΑΘΕΣΗΣ (21):20160402058
ΗΜΕΡ. ΕΛΛ. ΚΑΤΑΘΕΣΗΣ (22):25/08/2016
ΑΡΙΘ./ΗΜΕΡ. ΔΗΜΟΣΙΕΥΣΗΣ
ΕΥΡΩΠΑΪΚΟΥ ΔΙΠΛΩΜΑΤΟΣ(87):1715902 - 25/05/2016
ΑΡΙΘ./ΗΜΕΡ. ΔΗΜΟΣΙΕΥΣΗΣ
ΕΥΡΩΠΑΪΚΗΣ ΑΙΤΗΣΗΣ (86):05705240.9--10/01/2005
ΔΙΚΑΙΟΥΧΟΣ (73):1)SULLIVAN, PAUL JOSEPH
2030 E. Medicine Lake Blvd.,MN 55441 PLY-
MOUTH, ΗΝΩΜΕΝΕΣ ΠΟΛΙΤΕΙΕΣ ΤΗΣ
ΑΜΕΡΙΚΗΣ
ΣΥΜΒ. ΠΡΟΤΕΡΑΙΟΤΗΤΕΣ (30):534685 P-08/01/2004-US
ΕΦΕΥΡΕΤΗΣ (72):1)Ο ΟΡΙΣΜΟΣ ΤΟΥ ΕΦΕΥΡΕΤΗ ΔΕΝ ΕΧΕΙ
ΚΑΤΑΤΕΘΕΙ
ΕΙΔΙΚΟΣ ΠΛΗΡΕΞΟΥΣΙΟΣ (74):ΔΗΜΟΠΟΥΛΟΣ ΦΑΙΔΩΝ
Κοραή 3, 10564 ΑΘΗΝΑ
ΑΝΤΙΚΛΗΤΟΣ (74):ΔΗΜΟΠΟΥΛΟΣ ΦΑΙΔΩΝ
Κοραή 3,10564 ΑΘΗΝΑ
ΤΙΤΛΟΣ ΕΦΕΥΡΕΣΗΣ (54):**ΕΠΙΝΟΗΣΗ ΜΕΤΑΦΟΡΑΣ ΥΓΡΟΥ ΠΟΥ
ΔΕΝ ΥΠΟΚΕΙΤΑΙ ΣΕ ΦΘΟΡΑ**



ΠΕΡΙΛΗΨΗ(57)

Μια επινόηση μεταφοράς υγρού μπορεί να σχεδιαστεί ως μια αντλία κενού κατάλληλη για μεταφορά υγρών μη υποκειμένων σε φθορά και για υποβοήθηση στην άντληση αίματος μέσω μιας καρδιάς δια να μειωθεί το φορτίο της καρδιάς. Με την χρήση ενός κενού, η επινόηση μεταφοράς υγρού μπορεί να λειτουργεί χωρίς να χρειάζεται περισσότερη από ατμοσφαιρική πίεση. Επιπρόσθετα μια φορτισμένη εκ των προτέρων δεξαμενή πίεσεως μπορεί να χρησιμοποιηθεί ανάλογα με τις αναγκαιότητες της εφαρμογής.

ΑΡΙΘΜΟΣ ΕΥΡ. Δ.Ε. (11):3089846
ΑΡΙΘ. ΕΛΛ. ΚΑΤΑΘΕΣΗΣ (21):20160402055
ΗΜΕΡ. ΕΛΛ. ΚΑΤΑΘΕΣΗΣ (22):25/08/2016
ΑΡΙΘ./ΗΜΕΡ. ΔΗΜΟΣΙΕΥΣΗΣ
ΕΥΡΩΠΑΪΚΟΥ ΔΙΠΛΩΜΑΤΟΣ(87):2112888 - 22/06/2016
ΑΡΙΘ./ΗΜΕΡ. ΔΗΜΟΣΙΕΥΣΗΣ
ΕΥΡΩΠΑΪΚΗΣ ΑΙΤΗΣΗΣ (86):08706786.4--22/01/2008
ΔΙΚΑΙΟΥΧΟΣ (73):1)Prolupin GmbH
Tribseeser Chaussee 1, 18507 Grimmen,
ΓΕΡΜΑΝΙΑ
ΣΥΜΒ. ΠΡΟΤΕΡΑΙΟΤΗΤΕΣ (30):102007003263-23/01/2007-DE
ΕΦΕΥΡΕΤΗΣ (72):1)MULLER, Klaus
2)EISNER, Peter
3)SCHOTT, Michael
4)BEZ, Jurgen
5)BADER, Stefanie
6)HASENKOPF, Katrin
7)FRANKL, Michael
ΕΙΔΙΚΟΣ ΠΛΗΡΕΞΟΥΣΙΟΣ (74):ΠΑΠΑΚΩΝΣΤΑΝΤΙΝΟΥ "ΕΛΕΝΗ Γ.
ΠΑΠΑΚΩΣΤΑΝΤΙΝΟΥ ΚΑΙ
ΣΥΝΕΡΓΑΤΕΣ, ΔΙΚΗΓΟΡΙΚΗ ΕΤΑΙΡΙΑ"
ΕΛΕΝΗ
Κουμπάρη 2, 10674 ΑΘΗΝΑ
ΑΝΤΙΚΛΗΤΟΣ (74):ΓΙΑΖΙΤΖΟΓΛΟΥ ΕΥΑΓΓΕΛΙΑ
Κουμπάρη 2,10674 ΑΘΗΝΑ
ΤΙΤΛΟΣ ΕΦΕΥΡΕΣΗΣ (54):**ΦΥΤΙΚΟ ΠΡΩΤΕΪΝΙΚΟ ΠΑΡΑΣΚΕΥΑ-
ΣΜΑ ΠΟΥ ΠΕΡΙΕΧΕΙ ΝΕΡΟ ΚΑΙ ΜΕΘΟ-
ΔΟΣ ΓΙΑ ΤΗΝ ΠΑΡΑΓΩΓΗ ΑΥΤΟΥ**

η οποία περιέχει περισσότερο από 70 % κατά βάρος φυτικών πρωτεϊνών, και στο οποίο οι φυτικές πρωτεΐνες είναι μερικώς μετουσιωμένες. Το παρασκεύασμα έχει πολύ καλές τεχνο-λειτουργικές ιδιότητες, είναι εύκολα επεξεργάσιμο και έχει μεγάλη σταθερότητα έναντι της οξείδωσης των λιπών. Μπορεί να χρησιμοποιηθεί ως συστατικό για την παραγωγή τροφίμων και ως υποκατάστατο για εμπορικά φυτικά και ζωικά πρωτεϊνικά παρασκευάσματα.

ΠΕΡΙΛΗΨΗ(57)

Η παρούσα εφεύρεση αφορά ένα φυτικό πρωτεϊνικό παρασκεύασμα, ιδιαίτερος από πρωτεΐνες λούπινου, καθώς και μια μέθοδο για την παραγωγή του. Το πρωτεϊνικό παρασκεύασμα αποτελείται από ένα υδατικό μείγμα, το οποίο έχει περιεκτικότητα σε νερό μεγαλύτερη του 75 % κατά βάρος και μάζα στερεάς ουσίας,

ΑΡΙΘΜΟΣ ΕΥΡ. Δ.Ε. (11):3089847
ΑΡΙΘ. ΕΛΛ. ΚΑΤΑΘΕΣΗΣ (21):20160402056
ΗΜΕΡ. ΕΛΛ. ΚΑΤΑΘΕΣΗΣ (22):25/08/2016
ΑΡΙΘ./ΗΜΕΡ. ΔΗΜΟΣΙΕΥΣΗΣ
ΕΥΡΩΠΑΪΚΟΥ ΔΙΠΛΩΜΑΤΟΣ(87):2247296 - 01/06/2016
ΑΡΙΘ./ΗΜΕΡ. ΔΗΜΟΣΙΕΥΣΗΣ
ΕΥΡΩΠΑΪΚΗΣ ΑΙΤΗΣΗΣ (86):09714675.7--19/02/2009
ΔΙΚΑΙΟΥΧΟΣ (73):1)Aboca S.p.A. Societa' Agricola
 Loc. Aboca 20, 52037 Sansepolcro (AR),
 ΙΤΑΛΙΑ
ΣΥΜΒ. ΠΡΟΤΕΡΑΙΟΤΗΤΕΣ (30):MI20080316-27/02/2008-IT
ΕΦΕΥΡΕΤΗΣ (72):1)MERCATI, Valentino
 2)VINCIERI, Franco, Francesco
 3)BILIA, Anna, Rita
 4)GHELARDINI, Carla
 5)GALEOTTI, Nicoletta
ΕΙΛΙΚΟΣ ΠΑΗΡΕΞΟΥΣΙΟΣ (74):ΑΘΑΝΑΣΙΑΔΟΥ "ΕΛΕΝΗ Γ.
 ΠΑΠΑΚΩΝΣΤΑΝΤΙΝΟΥ ΚΑΙ
 ΣΥΝΕΡΓΑΤΕΣ, ΔΙΚΗΓΟΡΙΚΗ ΕΤΑΙΡΙΑ"
 ΜΑΡΙΑ
 Κουμπάρη 2, 10674 ΑΘΗΝΑ
ΑΝΤΙΚΑΗΤΟΣ (74):ΓΙΑΖΙΤΖΟΓΛΟΥ ΕΥΑΓΓΕΛΙΑ
 Κουμπάρη 2,10674 ΑΘΗΝΑ
ΤΙΤΛΟΣ ΕΦΕΥΡΕΣΗΣ (54):ΧΡΗΣΗ ΕΚΧΥΛΙΣΜΑΤΩΝ ΒΑΛΣΑΜΟ-
 ΧΟΡΤΟΥ ΣΤΗΝ ΘΕΡΑΠΕΙΑ ΝΕΥΡΟΠΑ-
 ΘΙΚΟΥ ΠΟΝΟΥ

ΠΕΡΙΛΗΨΗ(57)

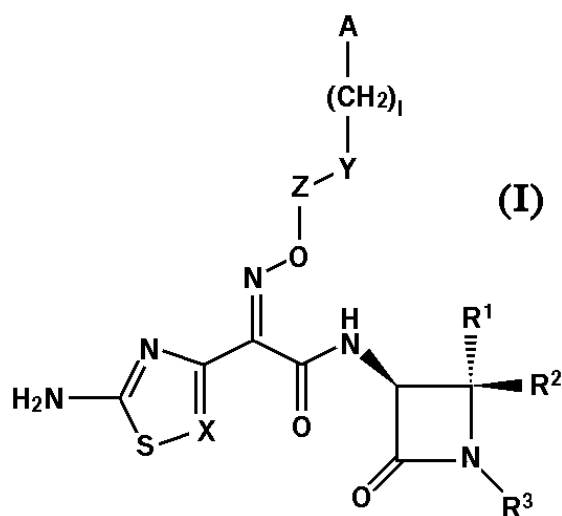
Αποκαλύπτεται η χρήση εκχυλισμάτων του άκρου του υπερικού (*Hypericum perforatum* L.) που περιέχει υπερικίνη, για την παρασκευή ιατρικών προϊόντων ή/και διατροφικά συμπληρώματα για την θεραπεία νευροπαθικού πόνου.

ΑΡΙΘΜΟΣ ΕΥΡ. Δ.Ε. (11):3089848
ΑΡΙΘ. ΕΛΛ. ΚΑΤΑΘΕΣΗΣ (21):20160402057
ΗΜΕΡ. ΕΛΛ. ΚΑΤΑΘΕΣΗΣ (22):25/08/2016
ΑΡΙΘ./ΗΜΕΡ. ΔΗΜΟΣΙΕΥΣΗΣ
ΕΥΡΩΠΑΪΚΟΥ ΔΙΠΛΩΜΑΤΟΣ(87):2806873 - 15/06/2016
ΑΡΙΘ./ΗΜΕΡ. ΔΗΜΟΣΙΕΥΣΗΣ
ΕΥΡΩΠΑΪΚΗΣ ΑΙΤΗΣΗΣ (86):13701246.4--23/01/2013
ΔΙΚΑΙΟΥΧΟΣ (73):1)AiCuris GmbH & Co. KG
 Friedrich-Ebert-Strasse 475, 42117 Wupper-
 tal, GERMANIA
ΣΥΜΒ. ΠΡΟΤΕΡΑΙΟΤΗΤΕΣ (30):12152279-24/01/2012-EP
ΕΦΕΥΡΕΤΗΣ (72):1)KLENKE, Burkhard
 2)WIEGAND, Irith
 3)SCHIFFER, Guido
 4)BROETZ-OESTERHELT, Heike
 5)MAITI, Samarendra N.
 6)KHAN, Jehangir
 7)REDDY, Andhe
 8)YANG, Zhixiang
 9)HENA, Mostafa
 10)JIA, Guofeng
 11)LIGONG, Ou
 12)LIANG, Hong
 13)YIP, Judy
 14)GAO, Chuanjun
 15)TAJAMMUL, Sabiha
 16)MOHAMMAD, Rahim
 17)BISWAJEET, Ganguli
ΕΙΛΙΚΟΣ ΠΑΗΡΕΞΟΥΣΙΟΣ (74):ΠΑΠΑΚΩΝΣΤΑΝΤΙΝΟΥ "ΕΛΕΝΗ Γ.
 ΠΑΠΑΚΩΣΤΑΝΤΙΝΟΥ ΚΑΙ
 ΣΥΝΕΡΓΑΤΕΣ, ΔΙΚΗΓΟΡΙΚΗ ΕΤΑΙΡΙΑ"
 ΕΛΕΝΗ
 Κουμπάρη 2, 10674 ΑΘΗΝΑ

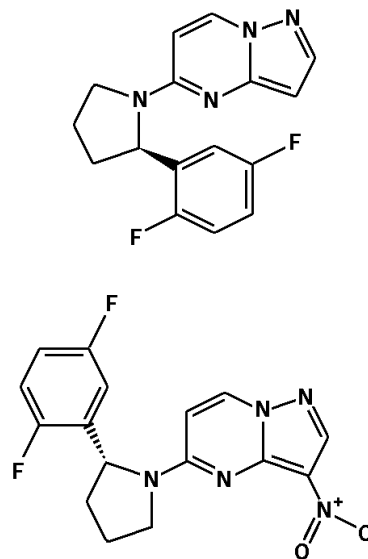
ΑΝΤΙΚΑΗΤΟΣ (74):ΓΙΑΖΙΤΖΟΓΛΟΥ ΕΥΑΓΓΕΛΙΑ
 Κουμπάρη 2,10674 ΑΘΗΝΑ
ΤΙΤΛΟΣ ΕΦΕΥΡΕΣΗΣ (54):ΑΜΙΔΙΝΟ-ΥΠΟΚΑΤΕΣΤΗΜΕΝΕΣ
 ΕΝΩΣΕΙΣ ΒΗΤΑ-ΛΑΚΤΑΜΗΣ, ΠΑΡΑ-
 ΣΚΕΥΗ ΚΑΙ ΧΡΗΣΗ ΤΟΥΣ ΩΣ ΑΝΤΙ-
 ΒΑΚΤΗΡΙΑΚΟΙ ΠΑΡΑΓΟΝΤΕΣ

ΠΕΡΙΛΗΨΗ(57)

Η παρούσα εφεύρεση αναφέρεται σε νέες ενώσεις β-λακτάμης του τύπου (I), στην παρασκευή και χρήση τους. Συγκεκριμένα, η παρούσα εφεύρεση αναφέρεται σε νέες ενώσεις β-λακτάμης οι οποίες είναι αμιδινο-υποκατεστημένα παράγωγα μονοβακτάμης χρήσιμα ως αντιμικροβιακοί παράγοντες και στην παρασκευή τους.



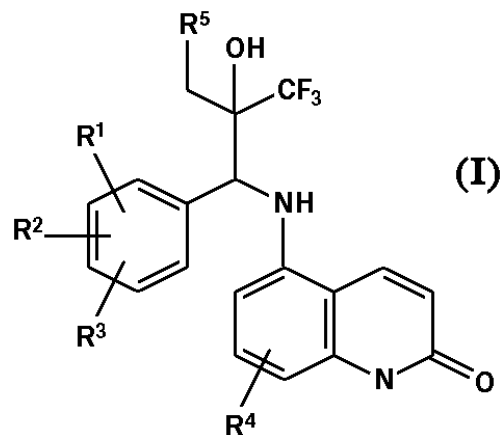
ΑΡΙΘΜΟΣ ΕΥΡ. Δ.Ε. (11):3089849
ΑΡΙΘ. ΕΛΛ. ΚΑΤΑΘΕΣΗΣ (21):20160402043
ΗΜΕΡ. ΕΛΛ. ΚΑΤΑΘΕΣΗΣ (22):25/08/2016
ΑΡΙΘ./ΗΜΕΡ. ΔΗΜΟΣΙΕΥΣΗΣ
ΕΥΡΩΠΑΪΚΟΥ ΔΙΠΛΩΜΑΤΟΣ(87):2725028 - 25/05/2016
ΑΡΙΘ./ΗΜΕΡ. ΔΗΜΟΣΙΕΥΣΗΣ
ΕΥΡΩΠΑΪΚΗΣ ΑΙΤΗΣΗΣ (86):13197815.7--21/10/2009
ΔΙΚΑΙΟΥΧΟΣ (73):1)Array Biopharma, Inc.
3200 Walnut Street, Boulder, CO 80301,
ΗΝΩΜΕΝΕΣ ΠΟΛΙΤΕΙΕΣ ΤΗΣ ΑΜΕΡΙΚΗΣ
ΣΥΜΒ. ΠΡΟΤΕΡΑΙΟΤΗΤΕΣ (30):107616 P-22/10/2008-US
ΕΦΕΥΡΕΤΗΣ (72):1)Haas, Julia
2)Andrews, Steven, W.
3)Jiang, Yutong
4)Zhang, Gan
ΕΙΔΙΚΟΣ ΠΛΗΡΕΞΟΥΣΙΟΣ (74):ΣΙΩΤΟΥ ΑΙΚΑΤΕΡΙΝΗ
Πατησίων 122, 11257 ΑΘΗΝΑ
ΑΝΤΙΚΛΗΤΟΣ (74):ΣΙΩΤΟΥ ΑΙΚΑΤΕΡΙΝΗ
Πατησίων 122,11257 ΑΘΗΝΑ
ΤΙΤΛΟΣ ΕΦΕΥΡΕΣΗΣ (54):ΕΝΩΣΕΙΣ ΥΠΟΚΑΤΕΣΤΗΜΕΝΗΣ ΠΥ-
ΡΑΖΟΛΟ[1,5-] ΠΥΡΙΜΙΔΙΝΗΣ ΩΣ ΕΝΔΙ-
ΑΜΕΣΑ ΣΤΗ ΣΥΝΘΕΣΗ ΑΝΑΣΤΟΛΕΩΝ
ΚΙΝΑΣΗΣ TRK.



ΠΕΡΙΛΗΨΗ(57)

Μία ένωση που επιλέγεται από την ομάδα που αποτελείται από: - μία ένωση του τύπου: ή ένα φαρμακευτικά αποδεκτός άλας αυτής, και - μία ένωση του τύπου ή ένα φαρμακευτικά αποδεκτός άλας αυτής.

ΑΡΙΘΜΟΣ ΕΥΡ. Δ.Ε. (11):3089850
ΑΡΙΘ. ΕΛΛ. ΚΑΤΑΘΕΣΗΣ (21):20160402044
ΗΜΕΡ. ΕΛΛ. ΚΑΤΑΘΕΣΗΣ (22):25/08/2016
ΑΡΙΘ./ΗΜΕΡ. ΔΗΜΟΣΙΕΥΣΗΣ
ΕΥΡΩΠΑΪΚΟΥ ΔΙΠΛΩΜΑΤΟΣ(87):2234979 - 25/05/2016
ΑΡΙΘ./ΗΜΕΡ. ΔΗΜΟΣΙΕΥΣΗΣ
ΕΥΡΩΠΑΪΚΗΣ ΑΙΤΗΣΗΣ (86):08852223.0--08/11/2008
ΔΙΚΑΙΟΥΧΟΣ (73):1)Bayer Intellectual Property GmbH
Alfred-Nobel-Str. 10, 40789 Monheim am
Rhein, ΓΕΡΜΑΝΙΑ
2)AstraZeneca AB
151 85 Sodertalje, ΣΟΥΗΔΙΑ
ΣΥΜΒ. ΠΡΟΤΕΡΑΙΟΤΗΤΕΣ (30):07076019-22/11/2007-EP
ΕΦΕΥΡΕΤΗΣ (72):1)BERGER, Markus
2)REHWINKEL, Hartmut
3)ZOLLNER, Thomas
4)MAY, Ekkehard
5)HASSFELD, Jorma
6)SCHACKE, Heike
ΕΙΔΙΚΟΣ ΠΛΗΡΕΞΟΥΣΙΟΣ (74):ΣΙΩΤΟΥ ΑΙΚΑΤΕΡΙΝΗ
Πατησίων 122, 11257 ΑΘΗΝΑ
ΑΝΤΙΚΛΗΤΟΣ (74):ΣΙΩΤΟΥ ΑΙΚΑΤΕΡΙΝΗ
Πατησίων 122,11257 ΑΘΗΝΑ
ΤΙΤΛΟΣ ΕΦΕΥΡΕΣΗΣ (54):5-[(3,3,3-ΤΡΙΦΘΟΡΟ-2-ΥΔΡΟΞΥ-1-
ΑΡΥΛΠΡΟΠΥΛ)ΑΜΙΝΟ]-1Η-ΚΙΝΟΛΙΝ-
2-ΟΝΕΣ, ΜΙΑ ΔΙΕΡΓΑΣΙΑ ΓΙΑ ΤΗΝ
ΠΑΡΑΓΩΓΗ ΤΟΥΣ ΚΑΙ Η ΧΡΗΣΗ ΤΟΥΣ
ΩΣ ΑΝΤΙ-ΦΛΕΓΜΟΝΩΔΩΝ ΠΑΡΑΓΟΝ-
ΤΩΝ.



ΠΕΡΙΛΗΨΗ(57)

Η παρούσα εφεύρεση αφορά ενώσεις του τύπου (I), διεργασίες για την παραγωγή τους και τη χρήση αυτών ως αντι-φλεγμονωδών παραγόντων.

ΑΡΙΘΜΟΣ ΕΥΡ. Δ.Ε. (11):3089851
ΑΡΙΘ. ΕΛΛ. ΚΑΤΑΘΕΣΗΣ (21):20160402045
ΗΜΕΡ. ΕΛΛ. ΚΑΤΑΘΕΣΗΣ (22):25/08/2016
ΑΡΙΘ./ΗΜΕΡ. ΔΗΜΟΣΙΕΥΣΗΣ
ΕΥΡΩΠΑΪΚΟΥ ΔΙΠΛΩΜΑΤΟΣ(87):2148676 - 25/05/2016
ΑΡΙΘ./ΗΜΕΡ. ΔΗΜΟΣΙΕΥΣΗΣ
ΕΥΡΩΠΑΪΚΗΣ ΑΙΤΗΣΗΣ (86):08737080.5--24/04/2008
ΔΙΚΑΙΟΥΧΟΣ (73):1)Cyclacel Limited
New Bridge Street House 30 - 34 New Bridge
Street, London EC4 6BJ, ΜΕΓΑΛΗ
ΒΡΕΤΑΝΙΑ
ΣΥΜΒ. ΠΡΟΤΕΡΑΙΟΤΗΤΕΣ (30):0708021-25/04/2007-GB
0723723-04/12/2007-GB
ΕΦΕΥΡΕΤΗΣ (72):1)CHIAO, Judy
ΕΙΔΙΚΟΣ ΠΛΗΡΕΞΟΥΣΙΟΣ (74):ΣΙΩΤΟΥ ΑΙΚΑΤΕΡΙΝΗ
Πατησίων 122, 11257 ΑΘΗΝΑ
ΑΝΤΙΚΛΗΤΟΣ (74):ΣΙΩΤΟΥ ΑΙΚΑΤΕΡΙΝΗ
Πατησίων 122,11257 ΑΘΗΝΑ
ΤΙΤΛΟΣ ΕΦΕΥΡΕΣΗΣ (54):**ΧΡΗΣΗ ΤΗΣ ΣΑΠΑΣΙΤΑΒΙΝΗΣ ΓΙΑ ΤΗ
ΘΕΡΑΠΕΙΑ ΝΕΟΠΛΑΣΜΑΤΙΚΗΣ ΝΟ-
ΣΟΥ.**

ΠΕΡΙΛΗΨΗ(57)

Μία άποψη της παρούσας εφεύρεσης σχετίζεται με τη χρήση της σαπασιταβίνης, ή ενός μεταβολίτη αυτής, στην παρασκευή ενός φαρμάκου για τη θεραπεία μιας νεοπλασματικής διαταραχής, όπου η σαπασιταβίνη ή ο μεταβολίτης αυτής χορηγείται σε ένα δοσολογικό σχήμα που περιλαμβάνει τουλάχιστον ένα κύκλο θεραπείας, όπου ο συγκεκριμένος κύκλος θεραπείας περιλαμβάνει τη χορήγηση μίας θεραπευτικά αποτελεσματικής ποσότητας σαπασιταβίνης ή μεταβολίτη αυτής για περίπου 2 έως περίπου 6 ημέρες την εβδομάδα, για 2 εβδομάδες από 3 εβδομάδες. Μια άλλη άποψη της εφεύρεσης σχετίζεται με τη χρήση της

σαπασιταβίνης, ή ενός μεταβολίτη αυτής, στην παρασκευή ενός φαρμάκου για τη θεραπεία δερματικού λεμφώματος T κυττάρων (CTCL).

ΑΡΙΘΜΟΣ ΕΥΡ. Δ.Ε. (11):3089852
ΑΡΙΘ. ΕΛΛ. ΚΑΤΑΘΕΣΗΣ (21):20160402046
ΗΜΕΡ. ΕΛΛ. ΚΑΤΑΘΕΣΗΣ (22):25/08/2016
ΑΡΙΘ./ΗΜΕΡ. ΔΗΜΟΣΙΕΥΣΗΣ
ΕΥΡΩΠΑΪΚΟΥ ΔΙΠΛΩΜΑΤΟΣ(87):1926378 - 29/06/2016
ΑΡΙΘ./ΗΜΕΡ. ΔΗΜΟΣΙΕΥΣΗΣ
ΕΥΡΩΠΑΪΚΗΣ ΑΙΤΗΣΗΣ (86):06777111.3--29/08/2006
ΔΙΚΑΙΟΥΧΟΣ (73):1)Bayer Intellectual Property GmbH
Alfred-Nobel-Strasse 10, 40789 Monheim am
Rhein, ΓΕΡΜΑΝΙΑ
ΣΥΜΒ. ΠΡΟΤΕΡΑΙΟΤΗΤΕΣ (30):05019531-08/09/2005-EP
ΕΦΕΥΡΕΤΗΣ (72):1)SCHNABEL, Gerhard
2)KRAUSE, Hans-Peter
3)GROHS, Ralph
ΕΙΔΙΚΟΣ ΠΛΗΡΕΞΟΥΣΙΟΣ (74):ΣΙΩΤΟΥ ΑΙΚΑΤΕΡΙΝΗ
Πατησίων 122, 11257 ΑΘΗΝΑ
ΑΝΤΙΚΛΗΤΟΣ (74):ΣΙΩΤΟΥ ΑΙΚΑΤΕΡΙΝΗ
Πατησίων 122,11257 ΑΘΗΝΑ
ΤΙΤΛΟΣ ΕΦΕΥΡΕΣΗΣ (54):**ΣΤΑΘΕΡΕΣ ΣΕ ΑΠΟΘΗΚΕΥΣΗ ΦΑΡ-
ΜΑΚΟΤΕΧΝΙΚΕΣ ΜΟΡΦΕΣ ΣΟΥΛΦΟ-
ΝΑΜΙΔΙΩΝ.**

ΠΕΡΙΛΗΨΗ(57)

Η παρούσα εφεύρεση αφορά στερεές, διασπάρσιμες σε ύδωρ φαρμακοτεχνικές μορφές σταθερές στην αποθήκευση, που περιέχουν μία ή περισσότερες ζιζανιοκτόνες ουσίες από την ομάδα των σουλφοναμιδίων και των αλάτων αυτών, ένα ή περισσότερα υλικά-φορείς και ένα ή περισσότερα μέσα διαβροχής από την ομάδα των ναφθαλινοσουλφονικών οξέων και την ομάδα των παραγών σουλφοηλεκτρικού οξέος καθώς και των αλάτων αυτών των ομάδων. Οι σύμφωνες με την εφεύρεση φαρμακοτεχνικές μορφές ενδείκνυνται για το πεδίο της φυτοπροστασίας.

ΑΡΙΘΜΟΣ ΕΥΡ. Δ.Ε. (11):3089853
ΑΡΙΘ. ΕΛΛ. ΚΑΤΑΘΕΣΗΣ (21):20160401978
ΗΜΕΡ. ΕΛΛ. ΚΑΤΑΘΕΣΗΣ (22):17/08/2016
ΑΡΙΘ./ΗΜΕΡ. ΔΗΜΟΣΙΕΥΣΗΣ
ΕΥΡΩΠΑΪΚΟΥ ΔΙΠΛΩΜΑΤΟΣ(87):2716157 - 18/05/2016
ΑΡΙΘ./ΗΜΕΡ. ΔΗΜΟΣΙΕΥΣΗΣ
ΕΥΡΩΠΑΪΚΗΣ ΑΙΤΗΣΗΣ (86):13005979.3--07/12/2009
ΔΙΚΑΙΟΥΧΟΣ (73):1)Gilead Connecticut, Inc.
333 Lakeside Drive, Foster City, CA 94404,
ΗΝΩΜΕΝΕΣ ΠΟΛΙΤΕΙΕΣ ΤΗΣ ΑΜΕΡΙΚΗΣ

ΣΥΜΒ. ΠΡΟΤΕΡΑΙΟΤΗΤΕΣ (30):120587 P-08/12/2008-US
140514 P-23/12/2008-US
240979 P-09/09/2009-US

ΕΦΕΥΡΕΤΗΣ (72):1)Mitchell, Scott A.
2)Currie, Kevin S.
3)Blomgren, Peter A.
4)Kropf, Jeffrey E.
5)Lee, Seung H.
6)Xu, Jianjun
7)Stafford, Douglas G.
8)Harding, James P.
9)Barbosa, Jr., Antonio J.
10)Zhao, Zhongdong
11)Armistead, David, M

ΕΙΔΙΚΟΣ ΠΛΗΡΕΞΟΥΣΙΟΣ (74):ΚΙΛΙΜΙΡΗΣ "ΠΑΤΡΙΝΟΣ & ΚΙΛΙΜΙΡΗΣ
ΔΙΚΗΓΟΡΙΚΗ ΕΤΑΙΡΙΑ" ΚΩΝΣΤΑΝΤΙΝΟΣ
Χατζηγιάννη Μέξη 7, 11528 ΑΘΗΝΑ

ΑΝΤΙΚΛΗΤΟΣ (74):ΚΙΛΙΜΙΡΗΣ ΚΩΝΣΤΑΝΤΙΝΟΣ
Χατζηγιάννη Μέξη 7,11528 ΑΘΗΝΑ

ΤΙΤΛΟΣ ΕΦΕΥΡΕΣΗΣ (54):**SYK ΑΝΑΣΤΟΛΕΙΣ ΙΜΙΔΑΖΟΠΥΡΑΖΙ-
ΝΗΣ**

ΠΕΡΙΛΗΨΗ(57)

Στο παρόν παρέχονται ορισμένες ιμιδαζοπυραζίνες και φαρμακευτικές συνθέσεις αυτών. Επίσης παρέχονται μέθοδοι θεραπείας ασθενών που υποφέρουν από ορισμένες ασθένειες και διαταραχές που ανταποκρίνονται στην αναστολή δραστηριότητας Syk, οι οποίες περιλαμβάνουν χορήγηση στους ασθενείς μιας ποσότητας τουλάχιστον μιας χημικής ολότητας αποτελεσματικής στην μείωση ενδείξεων ή συμπτωμάτων της ασθένειας ή διαταραχής. Επίσης παρέχονται μέθοδοι για προσδιορισμό της παρουσίας ή απουσίας της Syk κινάσης σε ένα δείγμα.

ΑΡΙΘΜΟΣ ΕΥΡ. Δ.Ε. (11):3089854
ΑΡΙΘ. ΕΛΛ. ΚΑΤΑΘΕΣΗΣ (21):20160401979
ΗΜΕΡ. ΕΛΛ. ΚΑΤΑΘΕΣΗΣ (22):17/08/2016
ΑΡΙΘ./ΗΜΕΡ. ΔΗΜΟΣΙΕΥΣΗΣ
ΕΥΡΩΠΑΪΚΟΥ ΔΙΠΛΩΜΑΤΟΣ(87):2393831 - 18/05/2016
ΑΡΙΘ./ΗΜΕΡ. ΔΗΜΟΣΙΕΥΣΗΣ
ΕΥΡΩΠΑΪΚΗΣ ΑΙΤΗΣΗΣ (86):10703194.0--04/02/2010
ΔΙΚΑΙΟΥΧΟΣ (73):1)Volution Immuno Pharmaceuticals SA
Place Des Eaux Vives 6,, 3461-1211 Geneve 3,
ΕΛΒΕΤΙΑ

ΣΥΜΒ. ΠΡΟΤΕΡΑΙΟΤΗΤΕΣ (30):GB2009/000311-05/02/2009-WO
0906779-20/04/2009-GB

ΕΦΕΥΡΕΤΗΣ (72):1)NUNN, Miles, A.
2)LEA, Susan, M.
3)ROVERSI, Pietro, C.

ΕΙΔΙΚΟΣ ΠΛΗΡΕΞΟΥΣΙΟΣ (74):ΚΙΛΙΜΙΡΗΣ "ΠΑΤΡΙΝΟΣ & ΚΙΛΙΜΙΡΗΣ
ΔΙΚΗΓΟΡΙΚΗ ΕΤΑΙΡΙΑ" ΚΩΝΣΤΑΝΤΙΝΟΣ
Χατζηγιάννη Μέξη 7, 11528 ΑΘΗΝΑ

ΑΝΤΙΚΛΗΤΟΣ (74):ΚΙΛΙΜΙΡΗΣ ΚΩΝΣΤΑΝΤΙΝΟΣ
Χατζηγιάννη Μέξη 7,11528 ΑΘΗΝΑ

ΤΙΤΛΟΣ ΕΦΕΥΡΕΣΗΣ (54):**ΤΡΟΠΟΠΟΙΗΜΕΝΟ ΟΜCΙ ΩΣ ΑΝΑ-
ΣΤΟΛΕΑΣ ΣΥΜΠΛΗΡΩΜΑΤΟΣ**

ΠΕΡΙΛΗΨΗ(57)

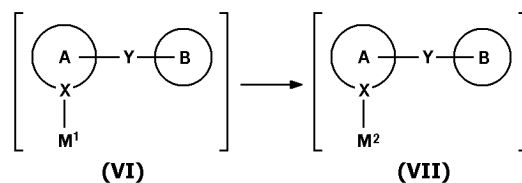
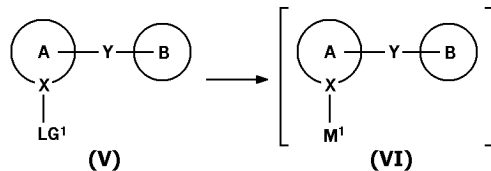
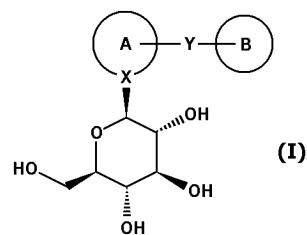
Η μέθοδος της εφεύρεσης αναφέρεται σε ένα τροποποιημένο OmCI πολυπεπτίδιο ή πολυνουκλεοτιδίο που κωδικοποιεί ένα τροποποιημένο OmCI πολυπεπτίδιο το οποίο στερείται δραστηριότητας LK/E πρόσδεσης και στην χρήση τέτοιων πολυπεπτιδίων και πολυνουκλεοτιδίων για την θεραπευτική αγωγή μιας ασθένειας ή πάθησης που διαμεσολαβείται από συμπλήρωμα.

ΑΡΙΘΜΟΣ ΕΥΡ. Δ.Ε. (11):3089855
ΑΡΙΘ. ΕΛΛ. ΚΑΤΑΘΕΣΗΣ (21):20160401996
ΗΜΕΡ. ΕΛΛ. ΚΑΤΑΘΕΣΗΣ (22):18/08/2016
ΑΡΙΘ./ΗΜΕΡ. ΔΗΜΟΣΙΕΥΣΗΣ
ΕΥΡΩΠΑΪΚΟΥ ΔΙΠΛΩΜΑΤΟΣ(87):2697218 - 25/05/2016
ΑΡΙΘ./ΗΜΕΡ. ΔΗΜΟΣΙΕΥΣΗΣ
ΕΥΡΩΠΑΪΚΗΣ ΑΙΤΗΣΗΣ (86):12715362.5--12/04/2012
ΔΙΚΑΙΟΥΧΟΣ (73):1)Janssen Pharmaceutica NV
 Turnhoutseweg 30, 2340 Beerse, ΒΕΛΓΙΟ
ΣΥΜΒ. ΠΡΟΤΕΡΑΙΟΤΗΤΕΣ (30):201161474936 P-13/04/2011-US
ΕΦΕΥΡΕΤΗΣ (72):1)HOUPIS, Ioannis, Nicolaos
 2)LEMAIRE, Sebastien, Francois, Emmanuel
ΕΙΔΙΚΟΣ ΠΛΗΡΕΞΟΥΣΙΟΣ (74):ΚΙΑΙΜΙΡΗΣ "ΠΑΤΡΙΝΟΣ & ΚΙΑΙΜΙΡΗΣ
 ΔΙΚΗΓΟΡΙΚΗ ΕΤΑΙΡΙΑ" ΚΩΝΣΤΑΝΤΙΝΟΣ
 Χατζηγιάννη Μέξη 7, 11528 ΑΘΗΝΑ
ΑΝΤΙΚΑΗΤΟΣ (74):ΚΙΑΙΜΙΡΗΣ ΚΩΝΣΤΑΝΤΙΝΟΣ
 Χατζηγιάννη Μέξη 7,11528 ΑΘΗΝΑ
ΤΙΤΛΟΣ ΕΦΕΥΡΕΣΗΣ (54):ΔΙΕΡΓΑΣΙΑ ΓΙΑ ΤΗΝ ΠΑΡΑΣΚΕΥΗ
 ΕΝΩΣΕΩΝ ΧΡΗΣΙΜΩΝ ΩΣ ΑΝΑΣΤΟΛΕΙΣ ΤΟΥ SGLT2

ΠΕΡΙΛΗΨΗ(57)

Η παρούσα εφεύρεση εστιάζεται σε νέα διεργασία για την παρασκευή ενώσεων του τύπου (I) και φαρμακευτικά αποδεκτών αλάτων και επιδιωκόμενων συμπλεγμάτων αυτών η οποία περιλαμβάνει: αντίδραση ένωσης του τύπου (V) όπου η LG1 είναι αποχωρούσα ομάδα, με μείγμα άλατος ψευδαργύρου και αντιδραστήριου οργανολιθίου εντός πρώτου υδρογονανθρακικού διαλύτη σε θερμοκρασία στο εύρος από περίπου -78 βαθμούς Κελσίου έως περίπου θερμοκρασία δωματίου για την παροχή μείγματος της αντίστοιχης ένωσης του τύπου (VI), όπου M1 είναι λίθιο, και του άλατος ψευδαργύρου ανάμειξη πρώτου αιθερικού διαλύτη στο μείγμα της ένωσης του τύπου (VI) και του άλατος

ψευδαργύρου, για την παροχή της αντίστοιχης ένωσης του τύπου (VII), όπου M2 είναι αντιδραστικό σωματίδιο ψευδαργύρου.

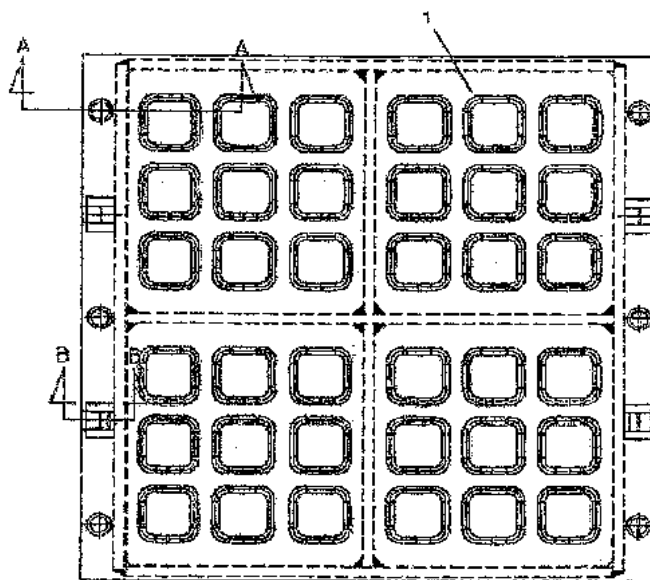


ΑΡΙΘΜΟΣ ΕΥΡ. Δ.Ε. (11):3089856
ΑΡΙΘ. ΕΛΛ. ΚΑΤΑΘΕΣΗΣ (21):20160401997
ΗΜΕΡ. ΕΛΛ. ΚΑΤΑΘΕΣΗΣ (22):18/08/2016
ΑΡΙΘ./ΗΜΕΡ. ΔΗΜΟΣΙΕΥΣΗΣ
ΕΥΡΩΠΑΪΚΟΥ ΔΙΠΛΩΜΑΤΟΣ(87):2523760 - 01/06/2016
ΑΡΙΘ./ΗΜΕΡ. ΔΗΜΟΣΙΕΥΣΗΣ
ΕΥΡΩΠΑΪΚΗΣ ΑΙΤΗΣΗΣ (86):10773409.7--13/09/2010
ΔΙΚΑΙΟΥΧΟΣ (73):1)Tega Industries Limited
 147 New Alipore Block G, West Bengal 700
 053 Kolkata, ΙΝΔΙΑ
ΣΥΜΒ. ΠΡΟΤΕΡΑΙΟΤΗΤΕΣ (30):ΚΟ00312010-14/01/2010-IN
ΕΦΕΥΡΕΤΗΣ (72):1)ΜΟΗΑΝΚΑ, Madan Mohan
ΕΙΔΙΚΟΣ ΠΛΗΡΕΞΟΥΣΙΟΣ (74):ΚΙΑΙΜΙΡΗΣ "ΠΑΤΡΙΝΟΣ & ΚΙΑΙΜΙΡΗΣ
 ΔΙΚΗΓΟΡΙΚΗ ΕΤΑΙΡΙΑ" ΚΩΝΣΤΑΝΤΙΝΟΣ
 Χατζηγιάννη Μέξη 7, 11528 ΑΘΗΝΑ
ΑΝΤΙΚΑΗΤΟΣ (74):ΚΙΑΙΜΙΡΗΣ ΚΩΝΣΤΑΝΤΙΝΟΣ
 Χατζηγιάννη Μέξη 7,11528 ΑΘΗΝΑ
ΤΙΤΛΟΣ ΕΦΕΥΡΕΣΗΣ (54):ΕΠΙΦΑΝΕΙΑ ΔΙΑΧΩΡΙΣΜΟΥ ΥΛΙΚΩΝ
 ΜΕ ΕΣΟΧΕΣ ΠΡΟΣΤΑΣΙΑΣ ΚΑΤΑ ΦΘΟΡΩΝ
 ΚΑΙ ΜΕΘΟΔΟΣ

ΠΕΡΙΛΗΨΗ(57)

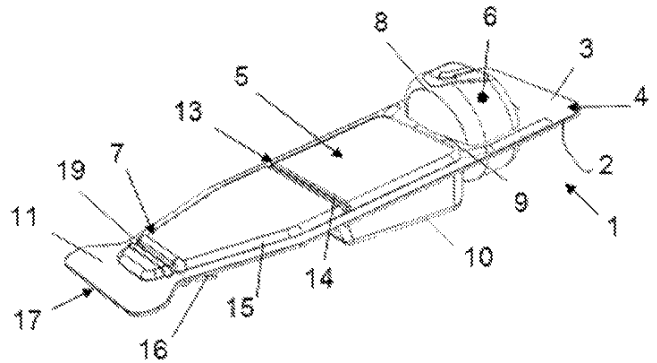
Η παρούσα εφεύρεση παρέχει μία επιφάνεια διαχωρισμού υλικών με εσοχές προστασίας κατά φθορών για χρήση στη βιομηχανία μεταλλείων και λατομείων η οποία έχει προσαρμοσθεί κατάλληλα για να τοποθετηθεί πάνω σε ένα κατάλληλο επίπεδο διαχωρισμού, το οποίο περιλαμβάνει μια επιφάνεια διαχωρισμού υλικών κατασκευασμένη από υλικά όπως αυτά που περιγράφονται εδώ και η οποία διαμορφώνεται σε έναν ενισχυτικό σκελετό, με την αναφερθείσα επιφάνεια διαχωρισμού να φέρει κατάλληλα σχεδιασμένα ανοίγματα επιθυμητού σχήματος ώστε να επιτρέπεται σε υλικά επιθυμητού μεγέθους να περάσουν μέσα από αυτά τα ανοίγματα, με τα αναφερθέντα ανοίγματα να φέρουν τοιχώματα κατασκευασμένα από ανθεκτικό σε τριβή υλικό, όπως περιγράφεται εδώ, με τα αναφερθέντα τοιχώματα να φέρουν μία πληθώρα εγκοπών (1) οι οποίες έχουν κοπεί κατά μήκος ενός κατακόρυφου καθώς και ενός οριζόντιου άξονα στο πάνω

και κάτω τμήμα των τοιχωμάτων εσοχών, ώστε να εξασφαλίζεται η μέγιστη δυνατή ευκαμψία των ανοιγμάτων, εξασφαλίζοντας ταυτόχρονα και την επιθυμητή προστασία κατά των φθορών.



ΑΡΙΘΜΟΣ ΕΥΡ. Δ.Ε. (11):3089857
ΑΡΙΘ. ΕΛΛ. ΚΑΤΑΘΕΣΗΣ (21):20160401998
ΗΜΕΡ. ΕΛΛ. ΚΑΤΑΘΕΣΗΣ (22):18/08/2016
ΑΡΙΘ./ΗΜΕΡ. ΔΗΜΟΣΙΕΥΣΗΣ
ΕΥΡΩΠΑΪΚΟΥ ΔΙΠΛΩΜΑΤΟΣ(87):2781155 - 18/05/2016
ΑΡΙΘ./ΗΜΕΡ. ΔΗΜΟΣΙΕΥΣΗΣ
ΕΥΡΩΠΑΪΚΗΣ ΑΙΤΗΣΗΣ (86):14382087.6--12/03/2014
ΔΙΚΑΙΟΥΧΟΣ (73):1)Mylva S.A.
 Via Augusta 48, 08006 Barcelona, ΙΣΠΑΝΙΑ
ΣΥΜΒ. ΠΡΟΤΕΡΑΙΟΤΗΤΕΣ (30):201330420-22/03/2013-ES
ΕΦΕΥΡΕΤΗΣ (72):1)Picas Meya, Mateu
ΕΙΔΙΚΟΣ ΠΑΡΗΡΕΞΟΥΣΙΟΣ (74):ΚΙΛΙΜΙΡΗΣ "ΠΑΤΡΙΝΟΣ & ΚΙΛΙΜΙΡΗΣ
 ΔΙΚΗΓΟΡΙΚΗ ΕΤΑΙΡΙΑ" ΚΩΝΣΤΑΝΤΙΝΟΣ
 Χατζηγιάννη Μέξη 7, 11528 ΑΘΗΝΑ
ΑΝΤΙΚΛΗΤΟΣ (74):ΚΙΛΙΜΙΡΗΣ ΚΩΝΣΤΑΝΤΙΝΟΣ
 Χατζηγιάννη Μέξη 7,11528 ΑΘΗΝΑ
ΤΙΤΛΟΣ ΕΦΕΥΡΕΣΗΣ (54):**ΠΑΓΙΑΔΑ ΔΟΛΩΜΑΤΟΣ ΓΙΑ ΕΝΤΟΜΑ
 ΠΕΡΙΛΗΨΗ(57)**

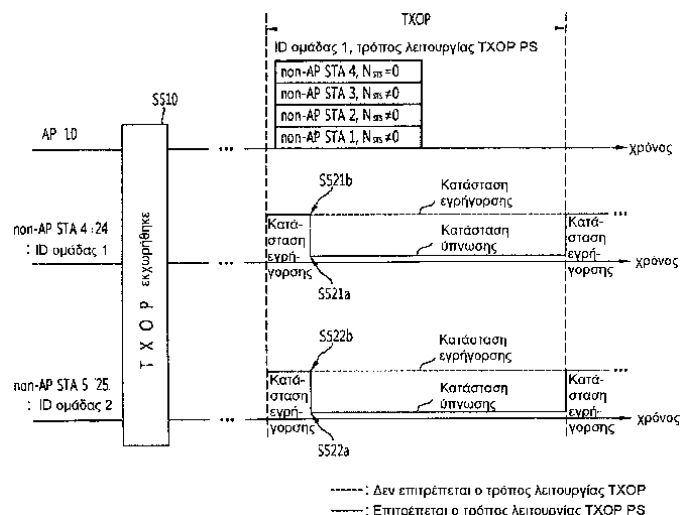
Η παρούσα εφεύρεση αφορά μία παγίδα δολώματος (1) γενικά για έντομα, τα οποία έρπουν, όπως μυρμήγκια, κατσαρίδες, ψαράκι, κτλ., η οποία περιλαμβάνει ένα κάτω φύλλο (2) και ένα άνω φύλλο (3) προσαρτημένα μεταξύ τους κατά στεγανό τρόπο εις τις αντίστοιχες ακμές αυτών (4), σχηματίζοντας ένα περίβλημα (5) για τη συγκράτηση του δολώματος (6) και τουλάχιστον μία είσοδο (7, 7'), η οποία επικοινωνεί με το περίβλημα και είναι μεγέθους καταλλήλου, ώστε το έντομο στόχος να έχει πρόσβαση εις το περίβλημα και να φθάσει εις το δολώμα. Το κάτω και άνω φύλλο σχηματίζουν επίσης έναν ταμειυτήρα δολώματος (8) ο οποίος είναι συνδεδεμένος με το περίβλημα μέσω μιας αρχικά κλειστής διόδου (9), η οποία είναι κατάλληλη για να ανοίγει και να επιτρέπει τη μεταφορά του δολώματος από τον ταμειυτήρα προς το περίβλημα σε απόκριση προς μία αύξηση της πίεσης εντός του ταμειυτήρα, καθώς ο ταμειυτήρας πιέζεται με τη χρήση των δακτύλων κάποιου.



ΑΡΙΘΜΟΣ ΕΥΡ. Δ.Ε. (11):3089858
ΑΡΙΘ. ΕΛΛ. ΚΑΤΑΘΕΣΗΣ (21):20160401999
ΗΜΕΡ. ΕΛΛ. ΚΑΤΑΘΕΣΗΣ (22):18/08/2016
ΑΡΙΘ./ΗΜΕΡ. ΔΗΜΟΣΙΕΥΣΗΣ
ΕΥΡΩΠΑΪΚΟΥ ΔΙΠΛΩΜΑΤΟΣ(87):2625904 - 29/06/2016
ΑΡΙΘ./ΗΜΕΡ. ΔΗΜΟΣΙΕΥΣΗΣ
ΕΥΡΩΠΑΪΚΗΣ ΑΙΤΗΣΗΣ (86):11822858.4--02/08/2011
ΔΙΚΑΙΟΥΧΟΣ (73):1)LG Electronics Inc.
 20, Yeouido-dong, Yeongdeungpo-gu Seoul
 150-721, ΔΗΜΟΚΡΑΤΙΑ ΤΗΣ ΚΟΡΕΑΣ
 (ΝΟΤΙΑ ΚΟΡΕΑ)
ΣΥΜΒ. ΠΡΟΤΕΡΑΙΟΤΗΤΕΣ (30):391080 P-08/10/2010-US
ΕΦΕΥΡΕΤΗΣ (72):1)KANG, Byeong Woo
 2)LEE, Dae Won
 3)SEOK, Yong Ho
ΕΙΔΙΚΟΣ ΠΑΡΗΡΕΞΟΥΣΙΟΣ (74):ΚΙΛΙΜΙΡΗΣ "ΠΑΤΡΙΝΟΣ & ΚΙΛΙΜΙΡΗΣ
 ΔΙΚΗΓΟΡΙΚΗ ΕΤΑΙΡΙΑ" ΚΩΝΣΤΑΝΤΙΝΟΣ
 Χατζηγιάννη Μέξη 7, 11528 ΑΘΗΝΑ
ΑΝΤΙΚΛΗΤΟΣ (74):ΚΙΛΙΜΙΡΗΣ ΚΩΝΣΤΑΝΤΙΝΟΣ
 Χατζηγιάννη Μέξη 7,11528 ΑΘΗΝΑ
ΤΙΤΛΟΣ ΕΦΕΥΡΕΣΗΣ (54):**ΜΕΘΟΔΟΣ ΓΙΑ ΤΗΝ ΕΞΟΙΚΟΝΟΜΗΣΗ
 ΙΣΧΥΟΣ ΣΕ ΑΣΥΡΜΑΤΟ ΤΟΠΙΚΟ
 ΔΙΚΤΥΟ ΚΑΙ ΣΥΣΚΕΥΗ ΓΙΑ ΑΥΤΗ
 ΠΕΡΙΛΗΨΗ(57)**

Προδιαγράφεται μέθοδος για την εξοικονόμηση ισχύος σε ασύρματο τοπικό δίκτυο. Η μέθοδος που εκτελείται από ασύρματη συσκευή περιλαμβάνει την κτήση ΤΧΟΡ (ευκαιρία μετάδοσης) από σημείο πρόσβασης (ΑΡ), όπου η ΤΧΟΡ εμφανίζει χρονικό διάστημα, κατά το οποίο το ΑΡ έχει το δικαίωμα μετάδοσης τουλάχιστον ενός τμήματος δεδομένων για μετάδοση πολλαπλών εισόδων και πολλαπλών εξόδων πολλαπλών χρηστών (MU-MIMO), λήψη δείκτη εξοικονόμησης ισχύος από το ΑΡ, όπου ο δείκτης εξοικονόμησης ισχύος εμφανίζει κατά πόσον το ΑΡ επιτρέπει τη μετάβαση σε κατάσταση ύπνωσης κατά τη διάρκεια της ΤΧΟΡ, και

είσοδο σε κατάσταση ύπνωσης έως τη λήξη της ΤΧΟΡ εάν ο δείκτης εξοικονόμησης ισχύος εμφανίζει άδεια εισόδου σε κατάσταση ύπνωσης.



ΑΡΙΘΜΟΣ ΕΥΡ. Δ.Ε. (11):3089859
ΑΡΙΘ. ΕΛΛ. ΚΑΤΑΘΕΣΗΣ (21):20160402031
ΗΜΕΡ. ΕΛΛ. ΚΑΤΑΘΕΣΗΣ (22):24/08/2016
ΑΡΙΘ./ΗΜΕΡ. ΔΗΜΟΣΙΕΥΣΗΣ
ΕΥΡΩΠΑΪΚΟΥ ΔΙΠΛΩΜΑΤΟΣ(87):2520517 - 25/05/2016
ΑΡΙΘ./ΗΜΕΡ. ΔΗΜΟΣΙΕΥΣΗΣ
ΕΥΡΩΠΑΪΚΗΣ ΑΙΤΗΣΗΣ (86):12170913.3--30/01/2007
ΔΙΚΑΙΟΥΧΟΣ (73):1)The Fountainhead Group, Inc.
23 Garden Street, New York Mills, New York
13417, ΗΝΩΜΕΝΕΣ ΠΟΛΙΤΕΙΕΣ ΤΗΣ
ΑΜΕΡΙΚΗΣ

ΣΥΜΒ. ΠΡΟΤΕΡΑΙΟΤΗΤΕΣ (30):342918-30/01/2006-US
ΕΦΕΥΡΕΤΗΣ (72):1)Arcuri, Joseph F.
2)Cushman, Mark I.
3)Mitchell, George A.
4)Restive, Mario J.

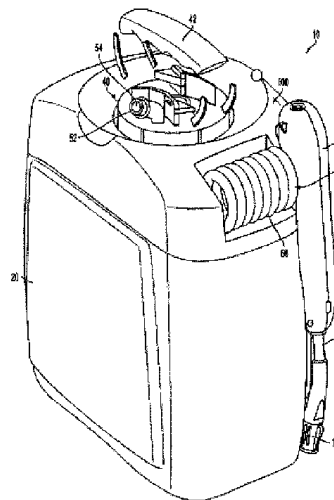
ΕΙΔΙΚΟΣ ΠΛΗΡΕΞΟΥΣΙΟΣ (74):ΚΙΛΙΜΙΡΗΣ "ΠΑΤΡΙΝΟΣ & ΚΙΛΙΜΙΡΗΣ
ΔΙΚΗΓΟΡΙΚΗ ΕΤΑΙΡΙΑ" ΚΩΝΣΤΑΝΤΙΝΟΣ
Χατζηγιάννη Μέξη 7, 11528 ΑΘΗΝΑ

ΑΝΤΙΚΑΛΗΤΟΣ (74):ΚΙΛΙΜΙΡΗΣ ΚΩΝΣΤΑΝΤΙΝΟΣ
Χατζηγιάννη Μέξη 7,11528 ΑΘΗΝΑ

ΤΙΤΛΟΣ ΕΦΕΥΡΕΣΗΣ (54):**ΣΥΣΤΗΜΑ ΔΙΑΝΟΜΗΣ ΡΕΥΣΤΟΥ ΠΕΡΙΛΗΨΗ(57)**

Ένα σύστημα διανομής ρευστού (10) περιέχει ένα σύνολο αντλίας (40) για τη δημιουργία πίεσης εντός ενός υποδοχέα χαμηλού κόστους (20), όπου ο υποδοχέας (20) συνδέεται κατά μη αντιστρεπτό τρόπο προς ένα στοιχείο σύζευξης (100). Ένα σύνολο ράβδου (80) συνδέεται με δυνατότητα λύσης της σύνδεσης προς το στοιχείο σύζευξης (100). Ένας αγωγός εκκένωσης (60) συνδέει υδραυλικά το σύνολο ράβδου (100) προς τον υποδοχέα (20). Το σύνολο ράβδου (80) περιέχει σώμα της λαβής (82) που ολισθαίνει σχετικά προς τον αγωγό εκκένωσης (60)

μεταξύ συμπτυγμένης θέσης αποθήκευσης και εκτεταμένης θέσης λειτουργίας. Το στοιχείο σύζευξης (100) συνδέεται με ποδιά (120), όπου το στοιχείο σύζευξης (100) περιέχει επιφάνεια ταιριάσματος (102) για τη συγκράτηση του σώματος της λαβής (82) με δυνατότητα λύσης. Το στοιχείο σύζευξης χυτεύεται με έγχυση και ο υποδοχέας (20) είναι δοχείο πίεσης χυτευόμενο με εμφύσηση. Σαν στοιχείο χυτευόμενο με εμφύσηση ο υποδοχέας (20) είναι σχετικά φθηνός συγκριτικά προς υποδοχέα συγκρίσιμου μεγέθους που χυτεύεται με έγχυση.



ΑΡΙΘΜΟΣ ΕΥΡ. Δ.Ε. (11):3089860
ΑΡΙΘ. ΕΛΛ. ΚΑΤΑΘΕΣΗΣ (21):20160402032
ΗΜΕΡ. ΕΛΛ. ΚΑΤΑΘΕΣΗΣ (22):24/08/2016
ΑΡΙΘ./ΗΜΕΡ. ΔΗΜΟΣΙΕΥΣΗΣ
ΕΥΡΩΠΑΪΚΟΥ ΔΙΠΛΩΜΑΤΟΣ(87):2711361 - 29/06/2016
ΑΡΙΘ./ΗΜΕΡ. ΔΗΜΟΣΙΕΥΣΗΣ
ΕΥΡΩΠΑΪΚΗΣ ΑΙΤΗΣΗΣ (86):12790304.5--17/05/2012
ΔΙΚΑΙΟΥΧΟΣ (73):1)Nippon Soda Co., Ltd.
2-1, Ohtemachi 2-chome Chiyoda-ku, Tokyo
100-8165, ΙΑΠΩΝΙΑ

ΣΥΜΒ. ΠΡΟΤΕΡΑΙΟΤΗΤΕΣ (30):2011113174-20/05/2011-JP
2011143478-28/06/2011-JP
2011254368-21/11/2011-JP
2011274141-15/12/2011-JP

ΕΦΕΥΡΕΤΗΣ (72):1)SHIBAYAMA Kotaro
2)KUWAHARA Raito
3)SATO Motoaki
4)NISHIMURA Satoshi
5)SHINOKI Yasuyuki
6)YOKOYAMA Masahiro
7)KITAMURA Juri

ΕΙΔΙΚΟΣ ΠΛΗΡΕΞΟΥΣΙΟΣ (74):ΚΙΛΙΜΙΡΗΣ "ΠΑΤΡΙΝΟΣ & ΚΙΛΙΜΙΡΗΣ
ΔΙΚΗΓΟΡΙΚΗ ΕΤΑΙΡΙΑ" ΚΩΝΣΤΑΝΤΙΝΟΣ
Χατζηγιάννη Μέξη 7, 11528 ΑΘΗΝΑ

ΑΝΤΙΚΑΛΗΤΟΣ (74):ΚΙΛΙΜΙΡΗΣ ΚΩΝΣΤΑΝΤΙΝΟΣ
Χατζηγιάννη Μέξη 7,11528 ΑΘΗΝΑ

ΤΙΤΛΟΣ ΕΦΕΥΡΕΣΗΣ (54):**ΑΖΩΤΟΥΧΟΣ ΕΤΕΡΟΚΥΚΛΙΚΗ ΕΝΩΣΗ ΚΑΙ ΓΕΩΡΓΙΚΟ Ή ΚΗΠΟΥΡΙΚΟ ΜΥΚΗΤΟΚΤΟΝΟ ΠΕΡΙΛΗΨΗ(57)**

Ένα γεωργικό ή κηπουρικό μυκητοκτόνο περιέχει ως ένα δραστικό συστατικό αυτού τουλάχιστον μία ένωση που επιλέγεται από την ομάδα που αποτελούν αζωτούχες ετεροκυκλικές ενώσεις που παριστάνονται με τύπο (I) (όπου, R

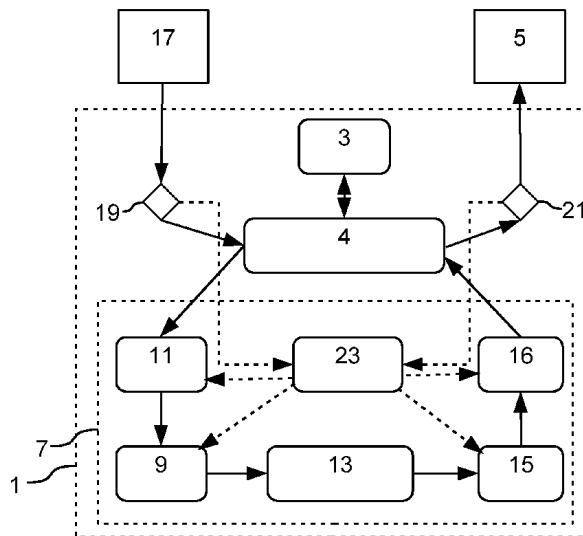
παριστάνει μία ομάδα που αντιπροσωπεύεται από CR1R2R3 ή μία κυανομάδα, R1 έως R3 παριστάνουν άτομα υδρογόνου, ομάδες αλκυλίου ή ομάδες υδροξυλίου, ή τα παρόμοια, X1 παριστάνει μία ομάδα αλογόνου ή τα παρόμοια, n παριστάνει έναν ακέραιο από 0 έως 5, X2 παριστάνει μία ομάδα αλογόνου ή τα παρόμοια, n παριστάνει έναν ακέραιο από 0 έως 3, B παριστάνει ένα άτομο άνθρακα ή ένα άτομο αζώτου, D παριστάνει έναν 5- έως 7-μελή δακτύλιο υδρογονάνθρακα και A1 έως A4 παριστάνουν άτομα άνθρακα ή άτομα αζώτου, υπό την προϋπόθεση ότι τα A1 έως A4 δεν παριστάνουν όλα άτομα άνθρακα όταν το B παριστάνει ένα άτομο άνθρακα) και άλατα αυτών.

ΑΡΙΘΜΟΣ ΕΥΡ. Δ.Ε. (11):3089861
ΑΡΙΘ. ΕΛΛ. ΚΑΤΑΘΕΣΗΣ (21):20160402047
ΗΜΕΡ. ΕΛΛ. ΚΑΤΑΘΕΣΗΣ (22):25/08/2016
ΑΡΙΘ./ΗΜΕΡ. ΔΗΜΟΣΙΕΥΣΗΣ
ΕΥΡΩΠΑΪΚΟΥ ΔΙΠΛΩΜΑΤΟΣ(87):2772983 - 25/05/2016
ΑΡΙΘ./ΗΜΕΡ. ΔΗΜΟΣΙΕΥΣΗΣ
ΕΥΡΩΠΑΪΚΗΣ ΑΙΤΗΣΗΣ (86):14156807.1--26/02/2014
ΔΙΚΑΙΟΥΧΟΣ (73):1)Ataway
Savoie Technolac 17 Avenue du Lac Leman,
73370 Le Bourget du Lac, ΓΑΛΛΙΑ
ΣΥΜΒ. ΠΡΟΤΕΡΑΙΟΤΗΤΕΣ (30):1351734-27/02/2013-FR
ΕΦΕΥΡΕΤΗΣ (72):1)Bonfond, Pierre-Jean
ΕΙΔΙΚΟΣ ΠΛΗΡΕΞΟΥΣΙΟΣ (74):ΣΙΩΤΟΥ ΑΙΚΑΤΕΡΙΝΗ
Πατησίων 122, 11257 ΑΘΗΝΑ
ΑΝΤΙΚΛΗΤΟΣ (74):ΣΙΩΤΟΥ ΑΙΚΑΤΕΡΙΝΗ
Πατησίων 122,11257 ΑΘΗΝΑ
ΤΙΤΛΟΣ ΕΦΕΥΡΕΣΗΣ (54):**ΣΥΣΚΕΥΗ ΑΠΟΘΗΚΕΥΣΗΣ ΕΝΕΡΓΕΙΑΣ ΚΑΙ ΜΕΘΟΔΟΣ ΣΥΣΧΕΤΙΖΟΜΕΝΗΣ ΔΙΑΧΕΙΡΙΣΗΣ.**

ΠΕΡΙΛΗΨΗ(57)

Η παρούσα εφεύρεση αναφέρεται σε μία συσκευή αποθήκευσης ενέργειας (1) που είναι προορισμένη να τροφοδοτείται τουλάχιστον από μία μονάδα παραγωγής (17) μίας ηλεκτρικής ροής από μία ανανεώσιμη πηγή ενέργειας, με την εν λόγω συσκευή (1) να περιλαμβάνει τον ακόλουθο εξοπλισμό: - μία ηλεκτροχημική μπαταρία (3), - μία μονάδα αποθήκευσης από υδρογόνο (7) συνδεδεμένη παράλληλα με την ηλεκτροχημική μπαταρία (3), με την εν λόγω μονάδα αποθήκευσης (7) να περιλαμβάνει έναν αλκαλικό ηλεκτρολύτη (9), με την εν λόγω μπαταρία (3) και την εν λόγω μονάδα αποθήκευσης (7) να προορίζονται αφενός για την αποθήκευση της ενέργειας που παρέχεται από την, τουλάχιστον μία, μονάδα παραγωγής (17) και αφετέρου για την τροφοδότηση ενός φορτίου (5), με την εν λόγω συσκευή να περιλαμβάνει επίσης -έναν πρώτο αισθητήρα μέτρησης (19) της

ηλεκτρικής ροής που παρέχεται από την, τουλάχιστον μία, μονάδα παραγωγής (17), - έναν δεύτερο αισθητήρα μέτρησης (21) της ηλεκτρικής ροής που παρέχεται στο φορτίο (5), -μία μονάδα ελέγχου (23) που είναι συνδεδεμένη στον πρώτο (19) και στον δεύτερο (21) αισθητήρα μέτρησης και που είναι διαμορφωμένη για να ελέγχει τον ηλεκτρολύτη (9), σύμφωνα με τις μεταβολές της ηλεκτρικής ροής που μετρώνται από τον εν λόγω πρώτο (19) και δεύτερο (21) αισθητήρα, με τον έλεγχο του εν λόγω ηλεκτρολύτη (9) να πραγματοποιείται για την απορρόφηση τουλάχιστον εν μέρει των ταχείων διακυμάνσεων των μετρηθεισών ηλεκτρικών ροών.



ΑΡΙΘΜΟΣ ΕΥΡ. Δ.Ε. (11):3089862
ΑΡΙΘ. ΕΛΛ. ΚΑΤΑΘΕΣΗΣ (21):20160402048
ΗΜΕΡ. ΕΛΛ. ΚΑΤΑΘΕΣΗΣ (22):25/08/2016
ΑΡΙΘ./ΗΜΕΡ. ΔΗΜΟΣΙΕΥΣΗΣ
ΕΥΡΩΠΑΪΚΟΥ ΔΙΠΛΩΜΑΤΟΣ(87):2567737 - 25/05/2016
ΑΡΙΘ./ΗΜΕΡ. ΔΗΜΟΣΙΕΥΣΗΣ
ΕΥΡΩΠΑΪΚΗΣ ΑΙΤΗΣΗΣ (86):11180472.0--07/09/2011
ΔΙΚΑΙΟΥΧΟΣ (73):1)Minimax GmbH & Co. KG
Industriestrasse 10/12, 23840 Bad Oldesloe,
ΓΕΡΜΑΝΙΑ
ΣΥΜΒ. ΠΡΟΤΕΡΑΙΟΤΗΤΕΣ (30):
ΕΦΕΥΡΕΤΗΣ (72):1)Zlatintsis, Chrysafis
ΕΙΔΙΚΟΣ ΠΛΗΡΕΞΟΥΣΙΟΣ (74):ΣΙΩΤΟΥ ΑΙΚΑΤΕΡΙΝΗ
Πατησίων 122, 11257 ΑΘΗΝΑ
ΑΝΤΙΚΛΗΤΟΣ (74):ΣΙΩΤΟΥ ΑΙΚΑΤΕΡΙΝΗ
Πατησίων 122,11257 ΑΘΗΝΑ
ΤΙΤΛΟΣ ΕΦΕΥΡΕΣΗΣ (54):**ΔΙΑΤΑΞΗ ΓΙΑ ΤΗΝ ΕΞΙΣΩΣΗ ΕΝΟΣ ΕΠΙΠΕΔΟΥ ΠΛΗΡΩΣΗΣ.**

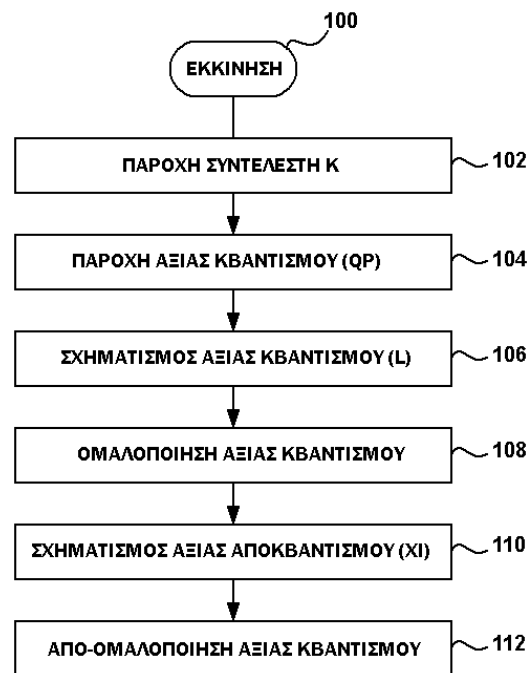
ΠΕΡΙΛΗΨΗ(57)

Η αίτηση αφορά μια διάταξη για την εξίσωση ενός επιπέδου πλήρωσης (34) σε ένα δοχείο υπό πίεση (1) για παράγοντα πυρόσβεσης, η οποία απαρτίζεται από το δοχείο υπό πίεση (1) με τον παράγοντα πυρόσβεσης (6), τη γραμμή πυρόσβεσης (32), τη γραμμή προώθησης 37 με το προωθητικό αέριο (31) και τον προσαρμογέα (3) επάνω στις υποδοχές με σπείρωμα του δοχείου υπό πίεση (1), όπου μια δεξαμενή εξίσωσης (30) και ένα μέλος αποκοπής (9) διευθετούνται ανάμεσα στη δεξαμενή εξίσωσης (30) και στο δοχείο υπό πίεση(1). Η εφεύρεση έχει το πλεονέκτημα ότι, όταν εφαρμόζεται ένας προωθητικός παράγοντας στο δοχείο υπό πίεση, ο παράγοντας πυρόσβεσης μπορεί να αποθηκευτεί χωρίς πίεση στο δοχείο παράγοντα πυρόσβεσης και μπορεί να παρακολουθηθεί, χρησιμοποιώντας μια απλή διάταξη.

ΑΡΙΘΜΟΣ ΕΥΡ. Δ.Ε. (11):3089863
ΑΡΙΘ. ΕΛΛ. ΚΑΤΑΘΕΣΗΣ (21):20160402049
ΗΜΕΡ. ΕΛΛ. ΚΑΤΑΘΕΣΗΣ (22):25/08/2016
ΑΡΙΘ./ΗΜΕΡ. ΔΗΜΟΣΙΕΥΣΗΣ
ΕΥΡΩΠΑΪΚΟΥ ΔΙΠΛΩΜΑΤΟΣ(87):2262114 - 29/06/2016
ΑΡΙΘ./ΗΜΕΡ. ΔΗΜΟΣΙΕΥΣΗΣ
ΕΥΡΩΠΑΪΚΗΣ ΑΙΤΗΣΗΣ (86):10179636.5--08/08/2002
ΔΙΚΑΙΟΥΧΟΣ (73):1)Dolby International AB
 Apollo Building, 3E Herikerbergweg 1-35,
 1101 CN Amsterdam Zuidoost, ΟΛΛΑΝΔΙΑ
ΣΥΜΒ. ΠΡΟΤΕΡΑΙΟΤΗΤΕΣ (30):311436 P-09/08/2001-US
 319018 P-30/11/2001-US
 139036-02/05/2002-US
ΕΦΕΥΡΕΤΗΣ (72):1)Kerofsky, Louis Joseph
ΕΙΔΙΚΟΣ ΠΑΗΡΕΞΟΥΣΙΟΣ (74):ΣΙΩΤΟΥ ΑΙΚΑΤΕΡΙΝΗ
 Πατησίων 122, 11257 ΑΘΗΝΑ
ΑΝΤΙΚΑΗΤΟΣ (74):ΣΙΩΤΟΥ ΑΙΚΑΤΕΡΙΝΗ
 Πατησίων 122,11257 ΑΘΗΝΑ
ΤΙΤΛΟΣ ΕΦΕΥΡΕΣΗΣ (54):**ΕΝΩΜΕΝΟΣ ΚΒΑΝΤΙΣΜΟΣ ΚΑΙ ΟΜΑΛΟΠΟΙΗΣΗ ΑΚΕΡΑΙΟΥ ΜΕΤΑΣΧΗΜΑΤΙΣΜΟΥ ΧΡΗΣΙΜΟΠΟΙΩΝΤΑΣ ΜΙΑ ΔΕΚΑΔΙΚΗ-ΕΚΘΕΤΙΚΗ ΑΝΑΠΑΡΑΣΤΑΣΗ ΜΙΑΣ ΠΑΡΑΜΕΤΡΟΥ ΚΒΑΝΤΙΣΜΟΥ.**

ΠΕΡΙΛΗΨΗ(57)

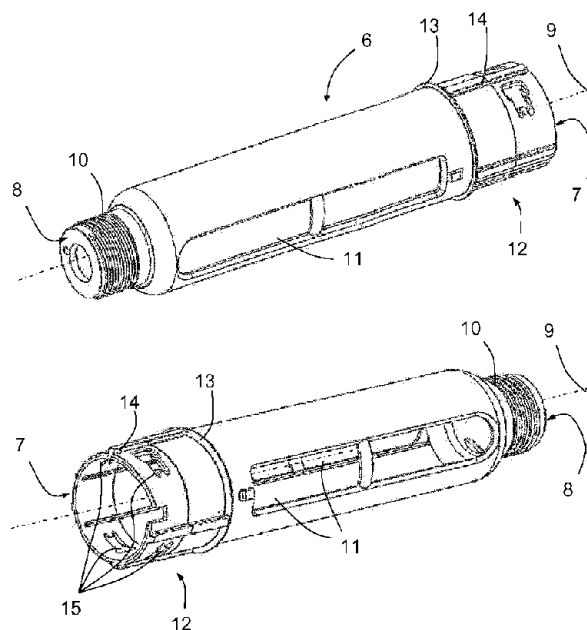
Παρέχεται μια μέθοδος κωδικοποίησης εικόνας. Τα δεδομένα εικόνας κωδικοποιούνται σύμφωνα με τις εφαρμογές της παρούσης εφεύρεσης.



ΑΡΙΘΜΟΣ ΕΥΡ. Δ.Ε. (11):3089864
ΑΡΙΘ. ΕΛΛ. ΚΑΤΑΘΕΣΗΣ (21):20160402050
ΗΜΕΡ. ΕΛΛ. ΚΑΤΑΘΕΣΗΣ (22):25/08/2016
ΑΡΙΘ./ΗΜΕΡ. ΔΗΜΟΣΙΕΥΣΗΣ
ΕΥΡΩΠΑΪΚΟΥ ΔΙΠΛΩΜΑΤΟΣ(87):2836259 - 25/05/2016
ΑΡΙΘ./ΗΜΕΡ. ΔΗΜΟΣΙΕΥΣΗΣ
ΕΥΡΩΠΑΪΚΗΣ ΑΙΤΗΣΗΣ (86):13716997.5--08/04/2013
ΔΙΚΑΙΟΥΧΟΣ (73):1)Sanofi-Aventis Deutschland GmbH
 Bruningstrasse 50, 65929 Frankfurt am Main,
 ΓΕΡΜΑΝΙΑ
ΣΥΜΒ. ΠΡΟΤΕΡΑΙΟΤΗΤΕΣ (30):12163800-11/04/2012-EP
 201261665421 P-28/06/2012-US
ΕΦΕΥΡΕΤΗΣ (72):1)EINWACHTER, Robin
ΕΙΔΙΚΟΣ ΠΑΗΡΕΞΟΥΣΙΟΣ (74):ΣΙΩΤΟΥ ΑΙΚΑΤΕΡΙΝΗ
 Πατησίων 122, 11257 ΑΘΗΝΑ
ΑΝΤΙΚΑΗΤΟΣ (74):ΣΙΩΤΟΥ ΑΙΚΑΤΕΡΙΝΗ
 Πατησίων 122,11257 ΑΘΗΝΑ
ΤΙΤΛΟΣ ΕΦΕΥΡΕΣΗΣ (54):**ΠΕΡΙΕΚΤΗΣ ΦΥΣΙΓΓΙΟΥ ΚΑΙ ΣΥΣΚΕΥΗ ΕΓΧΥΣΗΣ ΤΥΠΟΥ ΠΕΝΑΣ.**

ΠΕΡΙΛΗΨΗ(57)

Η παρούσα εφεύρεση αφορά έναν περιέκτη φυσιγγίου (6) για μια συσκευή χορήγησης φαρμάκου με σύστημα ασφαλίσεως κουμπιού-σούστας για να ασφαλίσει ο περιέκτης φυσιγγίου στο περιβλήμα (1) της συσκευής χορήγησης φαρμάκου, όπου το σύστημα ασφαλίσεως περιλαμβάνει τουλάχιστον ένα βασικά τετράγωνο παράθυρο (15) που να δέχεται ένα στοιχείο ασφάλισης (4) του συγκεκριμένου περιβλήματος. Η εφεύρεση αφορά επίσης μια συσκευή έγχυσης τύπου πέννας εξοπλισμένης με ένα αντίστοιχο σύστημα ασφαλίσεως κουμπιού-σούστας για τον περιέκτη φυσιγγίου (6).



ΑΡΙΘΜΟΣ ΕΥΡ. Δ.Ε. (11):3089865
ΑΡΙΘ. ΕΛΛ. ΚΑΤΑΘΕΣΗΣ (21):20160402051
ΗΜΕΡ. ΕΛΛ. ΚΑΤΑΘΕΣΗΣ (22):25/08/2016
ΑΡΙΘ./ΗΜΕΡ. ΔΗΜΟΣΙΕΥΣΗΣ
ΕΥΡΩΠΑΪΚΟΥ ΔΙΠΛΩΜΑΤΟΣ(87):2136802 - 25/05/2016
ΑΡΙΘ./ΗΜΕΡ. ΔΗΜΟΣΙΕΥΣΗΣ
ΕΥΡΩΠΑΪΚΗΣ ΑΙΤΗΣΗΣ (86):08735140.9--10/04/2008
ΔΙΚΑΙΟΥΧΟΣ (73):1)Bayer Intellectual Property GmbH
Alfred-Nobel-Strasse 10, 40789 Monheim am
Rhein, ΓΕΡΜΑΝΙΑ
ΣΥΜΒ. ΠΡΟΤΕΡΑΙΟΤΗΤΕΣ (30):07106647-20/04/2007-EP
ΕΦΕΥΡΕΤΗΣ (72):1)HAUSER-HAHN, Isolde
2)STENZEL, Klaus
3)WACHENDORFF-NEUMANN, Ulrike
ΕΙΔΙΚΟΣ ΠΛΗΡΕΞΟΥΣΙΟΣ (74):ΣΙΩΤΟΥ ΑΙΚΑΤΕΡΙΝΗ
Πατησίων 122, 11257 ΑΘΗΝΑ
ΑΝΤΙΚΛΗΤΟΣ (74):ΣΙΩΤΟΥ ΑΙΚΑΤΕΡΙΝΗ
Πατησίων 122,11257 ΑΘΗΝΑ
ΤΙΤΛΟΣ ΕΦΕΥΡΕΣΗΣ (54):**ΧΡΗΣΗ ΜΥΚΗΤΟΚΤΟΝΩΝ ΓΙΑ ΤΗ
ΘΕΡΑΠΕΥΤΙΚΗ ΑΓΩΓΗ ΜΥΚΩΣΕΩΝ
ΣΤΟΥΣ ΙΧΘΥΣ.**

ΠΕΡΙΛΗΨΗ(57)

Μέθοδος για την προστασία ιχθύων και ασπόνδυλων και όλων των φάσεων ανάπτυξης αυτών έναντι μυκώσεων ή για τη θεραπευτική αγωγή μυκώσεων οι οποίες προκαλούνται από μύκητες των γενών Saprolegnia, Arphanomyces, Achlya-Flagellata και άλλων γενών που είναι σιμημαντικά στις υδατοκαλλιέργειες, μέσω της χρήσης των ανωτέρω αναφερθέντων επιλεγέντων μυκητοκτόνων. Η εφαρμογή αυτή οδηγεί σε αναστολή ή την καταστροφή των παθογόνων μυκήτων. Ο παράγοντας, ο οποίος αποτελείται από τουλάχιστον ένα μυκητοκτόνο που επιλέγεται από την ανωτέρω αναφερόμενη ομάδα για χρήση στην αναπαραγωγή

και συντήρηση ιχθύων, είναι κατάλληλη για την προφύλαξη και θεραπεία ασθενειών των ιχθύων σε υδατοκαλλιέργεια, λίμνες αναπαραγωγής, δεξαμενές αναπαραγωγής, ενυδρεία, φυσικές επεκτάσεις των νερών ιχθύων αναψυχής, λίμνες, και θαλάσσιες φάρμες αναπαραγωγής ιχθύων. Η προσθήκη στο νερό και στην τροφή καθώς και η άμεση εφαρμογή είναι οι συνδεδεμένες μορφές χρήσης. Η προσθήκη της σύνθεσης σύμφωνα με την εφεύρεση στο νερό μειώνει τριμυκητιακές λοιμώξεις των αυγών των ιχθύων και των ιχθύων.

ΑΡΙΘΜΟΣ ΕΥΡ. Δ.Ε. (11):3089866
ΑΡΙΘ. ΕΛΛ. ΚΑΤΑΘΕΣΗΣ (21):20160402054
ΗΜΕΡ. ΕΛΛ. ΚΑΤΑΘΕΣΗΣ (22):25/08/2016
ΑΡΙΘ./ΗΜΕΡ. ΔΗΜΟΣΙΕΥΣΗΣ
ΕΥΡΩΠΑΪΚΟΥ ΔΙΠΛΩΜΑΤΟΣ(87):2349265 - 25/05/2016
ΑΡΙΘ./ΗΜΕΡ. ΔΗΜΟΣΙΕΥΣΗΣ
ΕΥΡΩΠΑΪΚΗΣ ΑΙΤΗΣΗΣ (86):09818474.0--30/09/2009
ΔΙΚΑΙΟΥΧΟΣ (73):1)Bayer B.V.
Energieweg 1, 3641 RT Mijdrecht,
ΟΛΛΑΝΔΙΑ
ΣΥΜΒ. ΠΡΟΤΕΡΑΙΟΤΗΤΕΣ (30):102774 P-03/10/2008-US
ΕΦΕΥΡΕΤΗΣ (72):1)JOHNSON, Roland, H.
2)HEPLER, Douglas, I.
3)PALMA, Kathleen, G.
4)CAMPBELL, William, R.
ΕΙΔΙΚΟΣ ΠΛΗΡΕΞΟΥΣΙΟΣ (74):ΑΘΑΝΑΣΙΑΔΟΥ "ΕΛΕΝΗ Γ.
ΠΑΠΑΚΩΝΣΤΑΝΤΙΝΟΥ ΚΑΙ
ΣΥΝΕΡΓΑΤΕΣ, ΔΙΚΗΓΟΡΙΚΗ ΕΤΑΙΡΙΑ"
ΜΑΡΙΑ
Κουμπάρη 2, 10674 ΑΘΗΝΑ
ΑΝΤΙΚΛΗΤΟΣ (74):ΓΙΑΖΙΤΖΟΓΛΟΥ ΕΥΑΓΓΕΛΙΑ
Κουμπάρη 2,10674 ΑΘΗΝΑ
ΤΙΤΛΟΣ ΕΦΕΥΡΕΣΗΣ (54):**ΣΥΣΤΗΜΙΚΗ ΘΕΡΑΠΕΙΑ ΠΑΡΑΣΙΤΩΝ
ΠΟΥ ΑΠΟΜΥΖΟΥΝ-ΑΙΜΑ ΚΑΙ ΚΑΤΑ-
ΝΑΛΩΝΟΥΝ-ΑΙΜΑ ΜΕ ΑΠΟ ΤΟΥ ΣΤΟ-
ΜΑΤΟΣ ΧΟΡΗΓΗΣΗ ΕΝΟΣ ΠΑΡΑΣΙ-
ΤΟΚΤΟΝΟΥ ΠΑΡΑΓΟΝΤΑ**

ΠΕΡΙΛΗΨΗ(57)

Φαρμακευτικός αποδεκτές συνθέσεις απλού παρασιτοκτόνου παράγοντα, μιδακλοπρίδης, για από του στόματος χορήγηση σε θηλαστικά, για να ελέγχονται συστηματικώς στοχευόμενα παράσιτα που απομυζούν-αίμα και καταναλώνουν-αίμα, όπως ψύλλοι, τσιμπούρια και ορισμένα είδη ελμίνθων και ψώρα.

ΑΡΙΘΜΟΣ ΕΥΡ. Δ.Ε. (11):3089867
ΑΡΙΘ. ΕΛΛ. ΚΑΤΑΘΕΣΗΣ (21):20160402053
ΗΜΕΡ. ΕΛΛ. ΚΑΤΑΘΕΣΗΣ (22):25/08/2016
ΑΡΙΘ./ΗΜΕΡ. ΔΗΜΟΣΙΕΥΣΗΣ
ΕΥΡΩΠΑΪΚΟΥ ΔΙΠΛΩΜΑΤΟΣ(87):2444266 - 25/05/2016
ΑΡΙΘ./ΗΜΕΡ. ΔΗΜΟΣΙΕΥΣΗΣ
ΕΥΡΩΠΑΪΚΗΣ ΑΙΤΗΣΗΣ (86):10788596.4--17/06/2010
ΔΙΚΑΙΟΥΧΟΣ (73):1)Shanghai E-propulsion Auto Technology Co., Ltd.
 Rm. 516 Bldg.1 No. 563 Song Tao Rd.
 Zhangjiang Hi-Tech Park, Shanghai 201203,
 KINA

ΣΥΜΒ. ΠΡΟΤΕΡΑΙΟΤΗΤΕΣ (30):200910053257-17/06/2009-CN
ΕΦΕΥΡΕΤΗΣ (72):1)ZHU, Jun

2)GAO, Weimin
 3)LU, Jiangang
 4)GE, Hailong
 5)LUO, Sidong
 6)WANG, Jian

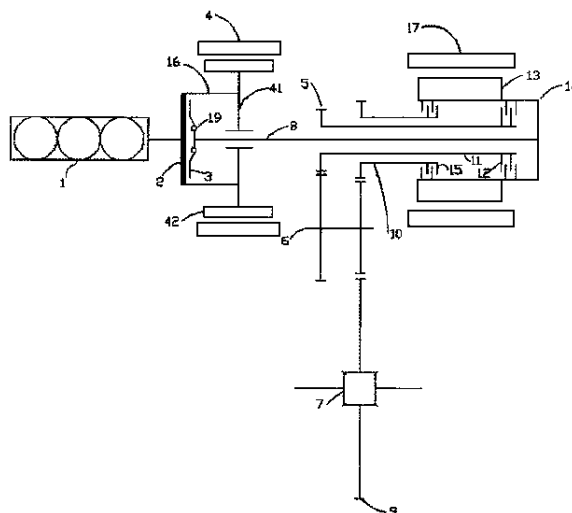
ΕΙΔΙΚΟΣ ΠΑΡΕΞΟΥΣΙΟΣ (74):ΤΣΙΜΙΚΑΛΗΣ "ΤΣΙΜΙΚΑΛΗΣ ΚΑΛΟΝΑΡΟΥ ΔΙΚΗΓΟΡΙΚΗ ΕΤΑΙΡΕΙΑ" ΣΤΕΦΑΝΟΣ
 Ν. Βάμβα 1,, 106 74 ΑΘΗΝΑ

ΑΝΤΙΚΛΗΤΟΣ (74):ΤΣΙΜΙΚΑΛΗΣ ΣΤΕΦΑΝΟΣ
 Ν. Βάμβα 1,,106 74 ΑΘΗΝΑ

ΤΙΤΛΟΣ ΕΦΕΥΡΕΣΗΣ (54):ΥΒΡΙΔΙΚΟ ΣΥΣΤΗΜΑ ΟΔΗΓΗΣΗΣ ΠΕΡΙΛΗΨΗ(57)

Μια σειριακή/παράλληλη δικινητήρια υβριδική ηλεκτρική μονάδα οδήγησης διπλού συμπλέκτη για αυτοκίνητο περιλαμβάνει: έναν κύριο κινητήρα οδήγησης (17), μια ενσωματωμένη μίξα-γεννήτρια (4), ένα διαφορικό (17), μια άτρακτο (8), μια πρώτη διάταξη επιβράδυνσης φάσης (9), έναν πρωτεύοντα συμπλέκτη (16) και έναν πρώτο συμπλέκτη (15). Ο εν λόγω κινητήρας οδήγησης (17) συνδέεται με την εν λόγω πρώτη διάταξη επιβράδυνσης φάσης (9) μέσω του εν λόγω πρώτου

συμπλέκτη (15). Μια σειριακή/παράλληλη δικινητήρια υβριδική ηλεκτρική μονάδα οδήγησης τριπλού συμπλέκτη για αυτοκίνητο περαιτέρω περιλαμβάνει έναν δεύτερο συμπλέκτη (12) και μια δεύτερη διάταξη επιβράδυνσης φάσης (5) με βάση την ανωτέρω περιγραφόμενη σειριακή/παράλληλη δικινητήρια υβριδική ηλεκτρική μονάδα οδήγησης διπλού συμπλέκτη. Η υβριδική ηλεκτρική μονάδα οδήγησης σύμφωνα με την εφεύρεση είναι συμπαγής στη διαρρυθμισμένη δομή, υψηλά αποτελεσματική και ορθολογική στη σύνδεση, υλοποιεί έναν διακόπτη ανάμεσα στη σύνδεση και αποσύνδεση υβριδικών πόρων ισχύος και τροχών, και υλοποιεί έναν διακόπτη τρόπων λειτουργίας και μοχλών ταχυτήτων υβριδικού συστήματος οδήγησης μέσω κυμαινόμενης ροπής ισχύος-εξόδου.



ΑΡΙΘΜΟΣ ΕΥΡ. Δ.Ε. (11):3089868
ΑΡΙΘ. ΕΛΛ. ΚΑΤΑΘΕΣΗΣ (21):20160402052
ΗΜΕΡ. ΕΛΛ. ΚΑΤΑΘΕΣΗΣ (22):25/08/2016
ΑΡΙΘ./ΗΜΕΡ. ΔΗΜΟΣΙΕΥΣΗΣ
ΕΥΡΩΠΑΪΚΟΥ ΔΙΠΛΩΜΑΤΟΣ(87):2329675 - 29/06/2016
ΑΡΙΘ./ΗΜΕΡ. ΔΗΜΟΣΙΕΥΣΗΣ
ΕΥΡΩΠΑΪΚΗΣ ΑΙΤΗΣΗΣ (86):09815741.5--23/09/2009
ΔΙΚΑΙΟΥΧΟΣ (73):1)NOKIA TECHNOLOGIES OY
 Karaportti 3,02610 ESPOO,FINLAND,
 ΦΙΝΛΑΝΔΙΑ

ΣΥΜΒ. ΠΡΟΤΕΡΑΙΟΤΗΤΕΣ (30):194042 P-23/09/2008-US
ΕΦΕΥΡΕΤΗΣ (72):1)CHE Xiang Guang,

2)TIIROLA Esa,
 3)PAJUKOSKI, Kari

ΕΙΔΙΚΟΣ ΠΑΡΕΞΟΥΣΙΟΣ (74):ΣΙΩΤΟΥ ΑΙΚΑΤΕΡΙΝΗ
 Πατησίων 122, 11257 ΑΘΗΝΑ

ΑΝΤΙΚΛΗΤΟΣ (74):ΣΙΩΤΟΥ ΑΙΚΑΤΕΡΙΝΗ
 Πατησίων 122,11257 ΑΘΗΝΑ

ΤΙΤΛΟΣ ΕΦΕΥΡΕΣΗΣ (54):ΒΕΛΤΙΩΜΕΝΟΣ ΕΛΕΓΧΟΣ ΣΗΜΑΤΟΔΟΤΗΣΗΣ ΑΝΕΡΧΟΜΕΝΗΣ ΖΕΥΞΗΣ ΓΙ ΑΔΙΕΥΡΥΜΕΝΟ ΕΥΡΟΣ ΖΩΝΗΣ.

ΠΕΡΙΛΗΨΗ(57)

Σύμφωνα με μια διάταξη ένας εξοπλισμός χρήστη UE εκπέμπει σήματα ελέγχου ανοδικής ζεύξης, χρησιμοποιώντας ένα ή περισσότερα τμήματα του φάσματος συχνοτήτων ανοδικής ζεύξης που περιέχουν ένα ταυτόχρονα διαμοιραζόμενο κανάλι ανοδικής ζεύξης και για την περίπτωση που δεν υπάρχει διαθέσιμο ένα ταυτόχρονα διαμοιραζόμενο κανάλι ανοδικής ζεύξης, ο UE εκπέμπει σήματα ελέγχου ανοδικής ζεύξης, χρησιμοποιώντας μόνο ένα μοναδικό τμήμα του φάσματος συχνοτήτων ανοδικής ζεύξης. Σε διάφορες διατάξεις τα σήματα ελέγχου είναι σήματα ελέγχου ACK/NACK που εκπέμπονται σε ένα κανάλι ελέγχου

ανοδικής ζεύξης, το διαμοιραζόμενο κανάλι ανοδικής ζεύξης αποτελείται από ένα συγκεκριμένο κανάλι έλεγχου ανοδικής ζεύξης για το τμήμα, και κάθε τμήμα αποτελείται από έναν φορέα στοιχείων του συστήματος LTE-A. Δυναμικά ψηφία δείκτη ανάθεσης καθοδικής ζεύξης μπορεί να περιλαμβάνονται σε μία παραχώρηση καθοδικής ζεύξης στον UE που υποδηλώνει πόσα τμήματα συνολικά κατανομούνται σε ένα τρέχον υποπλαίσιο καθοδικής ζεύξης. Ο UE μπορεί επίσης να χρησιμοποιήσει την ομαδοποίηση σημάτων ελέγχου ACK/NACK έναντι των τμημάτων πλέον του οποιουδήποτε ή και των δύο σημάτων ελέγχου ACK-NACK συγκεκριμένων τμημάτων ή την πολυπλεξία σημάτων ελέγχου ACK/NAK.

Μετάδοση, εάν είναι δυνατόν, σημάτων ελέγχου ανοδικής ζεύξης χρησιμοποιώντας ένα ή περισσότερα τμήματα του φάσματος συχνοτήτων ανοδικής ζεύξης που περιέχουν ένα ταυτόχρονα μοιραζόμενο κανάλι ανοδικής ζεύξης (NxDL + NxUL)

Διαφορετικά, αν δεν υπάρχει διαθέσιμο ένα ταυτόχρονα μοιραζόμενο κανάλι ανοδικής ζεύξης, μετάδοση σημάτων ελέγχου ανοδικής ζεύξης χρησιμοποιώντας ένα μοναδικό τμήμα / μοναδικό πόρο του φάσματος συχνοτήτων ανοδικής ζεύξης

ΑΡΙΘΜΟΣ ΕΥΡ. Δ.Ε. (11):3089869
ΑΡΙΘ. ΕΛΛ. ΚΑΤΑΘΕΣΗΣ (21):20160402063
ΗΜΕΡ. ΕΛΛ. ΚΑΤΑΘΕΣΗΣ (22):26/08/2016
ΑΡΙΘ./ΗΜΕΡ. ΔΗΜΟΣΙΕΥΣΗΣ
ΕΥΡΩΠΑΪΚΟΥ ΔΙΠΛΩΜΑΤΟΣ(87):2651251 - 01/06/2016
ΑΡΙΘ./ΗΜΕΡ. ΔΗΜΟΣΙΕΥΣΗΣ
ΕΥΡΩΠΑΪΚΗΣ ΑΙΤΗΣΗΣ (86):11813358.6--19/12/2011
ΔΙΚΑΙΟΥΧΟΣ (73):1)Laborest Italia S.R.L.
Via Vicinale di Parabiago 22, 20014 Nerviano,
ΙΤΑΛΙΑ
ΣΥΜΒ. ΠΡΟΤΕΡΑΙΟΤΗΤΕΣ (30):MI20102313-17/12/2010-IT
ΕΦΕΥΡΕΤΗΣ (72):1)AMELOTTI, Luigi
2)SECONDINI, Lorenzo
ΕΙΔΙΚΟΣ ΠΛΗΡΕΞΟΥΣΙΟΣ (74):ΑΘΑΝΑΣΙΑΔΟΥ "ΕΛΕΝΗ Γ.
ΠΑΠΑΚΩΝΣΤΑΝΤΙΝΟΥ ΚΑΙ
ΣΥΝΕΡΓΑΤΕΣ, ΔΙΚΗΓΟΡΙΚΗ ΕΤΑΙΡΙΑ"
ΜΑΡΙΑ
Κουμπάρη 2, 10674 ΑΘΗΝΑ
ΑΝΤΙΚΛΗΤΟΣ (74):ΓΙΑΖΙΤΖΟΓΛΟΥ ΕΥΑΓΓΕΛΙΑ
Κουμπάρη 2,10674 ΑΘΗΝΑ
ΤΙΤΛΟΣ ΕΦΕΥΡΕΣΗΣ (54):ΣΥΝΘΕΣΗ ΓΙΑ ΤΗ ΘΕΡΑΠΕΥΤΙΚΗ
ΑΓΩΓΗ ΤΗΣ ΣΤΕΙΡΟΤΗΤΑΣ

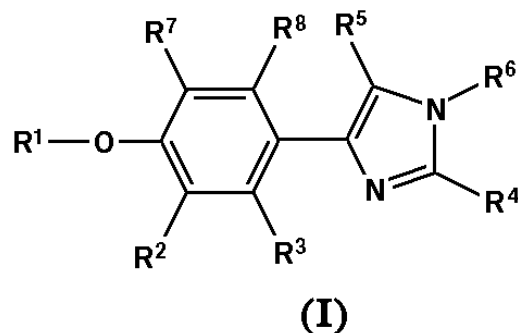
ΠΕΡΙΛΗΨΗ(57)

Η παρούσα εφεύρεση αναφέρεται σε μια φαρμακευτική σύνθεση ή ένα προϊόν συμπληρώ-ματος προς χρήση στη θεραπευτική αγωγή μεταβολικών διαταραχών προερχόμενων από ή συνδεδεμένων με ένα σύνδρομο αντίστασης στην ινσουλίνη, διαβήτη, σύνδρομο πολυκυστι-κών ωοθηκών, στεάτωση, κίρρωση, υπερλιπιδαιμία, αθηροσκλήρωση και παχυσαρκία.

ΑΡΙΘΜΟΣ ΕΥΡ. Δ.Ε. (11):3089870
ΑΡΙΘ. ΕΛΛ. ΚΑΤΑΘΕΣΗΣ (21):20160402062
ΗΜΕΡ. ΕΛΛ. ΚΑΤΑΘΕΣΗΣ (22):26/08/2016
ΑΡΙΘ./ΗΜΕΡ. ΔΗΜΟΣΙΕΥΣΗΣ
ΕΥΡΩΠΑΪΚΟΥ ΔΙΠΛΩΜΑΤΟΣ(87):2394996 - 22/06/2016
ΑΡΙΘ./ΗΜΕΡ. ΔΗΜΟΣΙΕΥΣΗΣ
ΕΥΡΩΠΑΪΚΗΣ ΑΙΤΗΣΗΣ (86):10738531.2--03/02/2010
ΔΙΚΑΙΟΥΧΟΣ (73):1)Otsuka Pharmaceutical Factory, Inc.
115, Aza-Kuguhara, Tateiwa, Muya-cho.,
Naruto-shi, Tokushima 772-8601, ΙΑΠΩΝΙΑ
ΣΥΜΒ. ΠΡΟΤΕΡΑΙΟΤΗΤΕΣ (30):2009023793-04/02/2009-JP
2009255980-09/11/2009-JP
ΕΦΕΥΡΕΤΗΣ (72):1)SHIBUTANI, Tadao
2)IWATA, Koushi
3)KIDO, Satoshi
ΕΙΔΙΚΟΣ ΠΛΗΡΕΞΟΥΣΙΟΣ (74):ΑΘΑΝΑΣΙΑΔΟΥ "ΕΛΕΝΗ Γ.
ΠΑΠΑΚΩΝΣΤΑΝΤΙΝΟΥ ΚΑΙ
ΣΥΝΕΡΓΑΤΕΣ, ΔΙΚΗΓΟΡΙΚΗ ΕΤΑΙΡΙΑ"
ΜΑΡΙΑ
Κουμπάρη 2, 10674 ΑΘΗΝΑ
ΑΝΤΙΚΛΗΤΟΣ (74):ΓΙΑΖΙΤΖΟΓΛΟΥ ΕΥΑΓΓΕΛΙΑ
Κουμπάρη 2,10674 ΑΘΗΝΑ
ΤΙΤΛΟΣ ΕΦΕΥΡΕΣΗΣ (54):ΕΝΩΣΕΙΣ ΦΑΙΝΥΛΙΜΙΔΑΖΟΛΗΣ
ΠΕΡΙΛΗΨΗ(57)

[Αντικείμενο] Η παροχή ενός φαρμακευτικού προϊόντος (χημειοθεραπευτικού παράγοντα) αποτελεσματικού στην πρόληψη και αγωγή της υπερλιπιδαιμίας, της παχυσαρκίας, κλπ. [Μέσα Επιλύσεως] Μία ένωση φαινυλμιδαζόλης που αναπαρίσταται από τον ακόλουθο Γενικό Τύπο (1) όπου το R1 αντιπροσωπεύει ένα άτομο υδρογόνου, μία ομάδα φαινυλ κατώτερου αλκυλίου που έχει προαιρετικά έναν υποκαταστάτη ή μία ομάδα πυριδύλ κατώτερου αλκυλίου που έχει προαιρετικά έναν υποκαταστάτη και ο δακτύλιος βενζολίου και ο δακτύλιος πυριδίνης προαιρετικά υποκαθίστανται από 1 ή 2 υποκαταστάτες που επιλέγονται από την ομάδα την αποτελούμενη από άτομα αλογόνου, ομάδα κυανίου και τις

αλογονοϋποκατασταθείσες ομάδες κατώτερου αλκυλίου. Ένα εκ των R2 και R3 αντιπροσωπεύει ένα άτομο υδρογόνου και το άλλο αντιπροσωπεύει μία ομάδα κατώτερου αλκοξυλίου. Το R4 αντιπροσωπεύει μία ομάδα φαινυλίου που έχει προαιρετικά έναν υποκαταστάτη. Τα R5 και R6 είναι τα ίδια ή διαφορετικά και αντιπροσωπεύουν ένα άτομο υδρογόνου ή μία ομάδα κατώτερου αλκυλίου. Τα R7 και R8 είναι τα ίδια ή διαφορετικά και αντιπροσωπεύουν ένα άτομο υδρογόνου ή μία ομάδα κατώτερου αλκοξυλίου. Ωστόσο, όταν το R1 αντιπροσωπεύει μία μη υποκατασταθείσα ομάδα φαινυλ κατώτερου αλκυλίου, το R2 αντιπροσωπεύει μία ομάδα κατώτερου αλκοξυλίου, το R3 αντιπροσωπεύει ένα άτομο υδρογόνου, το R4 αντιπροσωπεύει μία ομάδα φαινυλίου που έχει προαιρετικά έναν υποκαταστάτη και το R5 αντιπροσωπεύει ένα άτομο υδρογόνου, το R6 δεν είναι ένα άτομο υδρογόνου.



ΑΡΙΘΜΟΣ ΕΥΡ. Δ.Ε. (11):3089871
ΑΡΙΘ. ΕΛΛ. ΚΑΤΑΘΕΣΗΣ (21):20160402060
ΗΜΕΡ. ΕΛΛ. ΚΑΤΑΘΕΣΗΣ (22):26/08/2016
ΑΡΙΘ./ΗΜΕΡ. ΔΗΜΟΣΙΕΥΣΗΣ
ΕΥΡΩΠΑΪΚΟΥ ΔΙΠΛΩΜΑΤΟΣ(87):2563129 - 01/06/2016
ΑΡΙΘ./ΗΜΕΡ. ΔΗΜΟΣΙΕΥΣΗΣ
ΕΥΡΩΠΑΪΚΗΣ ΑΙΤΗΣΗΣ (86):11775446.5--20/04/2011
ΔΙΚΑΙΟΥΧΟΣ (73):1)ADAMA MAKHTESHIM LTD
P.O. Box 60,84100 BEER SHEVA, ΙΣΡΑΗΛ
ΣΥΜΒ. ΠΡΟΤΕΡΑΙΟΤΗΤΕΣ (30):327855 P-26/04/2010-US
ΕΦΕΥΡΕΤΗΣ (72):1)BOEBEL, Timothy
2)LORSBACH, Beth
3)MARTIN, Timothy
4)OWEN, W., John
5)SULLENBERGER, Michael
6)WEBSTER, Jeffery
7)YAO, Chenglin
ΕΙΔΙΚΟΣ ΠΛΗΡΕΞΟΥΣΙΟΣ (74):ΓΙΑΚΟΥΜΗ ANNA
Αλκαμένους 12-14, 10439 ΑΘΗΝΑ
ΑΝΤΙΚΛΗΤΟΣ (74):ΜΙΣΙΟΥ ΑΝΔΡΟΝΙΚΗ
Αναλήψεως 23 και Μαραθώνος 27,10439
ΑΘΗΝΑ
ΤΙΤΛΟΣ ΕΦΕΥΡΕΣΗΣ (54):N3-ΑΝΤΙΚΑΤΕΣΤΗΜΕΝΑ-N1-SULFO-
NYL-5-FLUOROPYRIMIDINONE ΠΑΡΑ-
ΓΩΓΑ

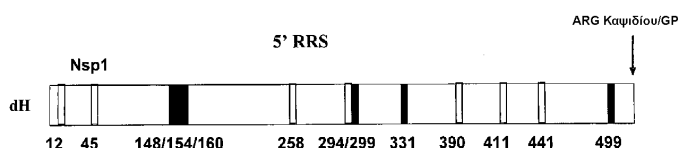
ΠΕΡΙΛΗΨΗ(57)

Αυτή η παρούσα κοινοποίηση σχετίζεται με το πεδίο των N3-αντικατεστημένων -N1-sulfonyl-S- fluooryrimidinones και τα παράγωγα του και την χρήση αυτών των ενώσεων σαν μυκητοκτόνων.

ΑΡΙΘΜΟΣ ΕΥΡ. Δ.Ε. (11):3089872
ΑΡΙΘ. ΕΛΛ. ΚΑΤΑΘΕΣΗΣ (21):20160402061
ΗΜΕΡ. ΕΛΛ. ΚΑΤΑΘΕΣΗΣ (22):26/08/2016
ΑΡΙΘ./ΗΜΕΡ. ΔΗΜΟΣΙΕΥΣΗΣ
ΕΥΡΩΠΑΪΚΟΥ ΔΙΠΛΩΜΑΤΟΣ(87):2183368 - 10/08/2016
ΑΡΙΘ./ΗΜΕΡ. ΔΗΜΟΣΙΕΥΣΗΣ
ΕΥΡΩΠΑΪΚΗΣ ΑΙΤΗΣΗΣ (86):08825920.5--20/06/2008
ΔΙΚΑΙΟΥΧΟΣ (73):1)Alphavax, Inc.
P.O. Box 11307 2 Triangle Drive, Research
Triangle Park, NC 27709-0307, ΗΝΩΜΕΝΕΣ
ΠΟΛΙΤΕΙΕΣ ΤΗΣ ΑΜΕΡΙΚΗΣ
ΣΥΜΒ. ΠΡΟΤΕΡΑΙΟΤΗΤΕΣ (30):936637 P-21/06/2007-US
ΕΦΕΥΡΕΤΗΣ (72):1)KAMRUD, Kurt I.
2)SMITH, Jonathan F.
3)MAUGHAN, Maureen
ΕΙΔΙΚΟΣ ΠΛΗΡΕΞΟΥΣΙΟΣ (74):ΓΙΑΚΟΥΜΗ ANNA
Αλκαμένους 12-14, 10439 ΑΘΗΝΑ
ΑΝΤΙΚΛΗΤΟΣ (74):ΜΙΣΙΟΥ ΑΝΔΡΟΝΙΚΗ
Αναλήψεως 23 και Μαραθώνος 27,10439
ΑΘΗΝΑ
ΤΙΤΛΟΣ ΕΦΕΥΡΕΣΗΣ (54):ΚΑΣΕΤΕΣ ΧΩΡΙΣ ΥΠΟΚΙΝΗΤΗ ΓΙΑ
ΤΗΝ ΕΚΦΡΑΣΗ ΔΟΜΙΚΩΝ ΠΡΩΤΕΪ-
ΝΩΝ ΑΛΦΑΪΟΥ

ΠΕΡΙΛΗΨΗ(57)

Η παρούσα εφεύρεση παρέχει απομονωμένο μόριο RNA που περιλαμβάνει : α) 5' αλληλουχία αναγνώρισης αντιγραφής αλφαϊού, όπου τουλάχιστον ένα κωδικόνιο έναρξης έχει απομακρυνθεί από την 5' αλληλουχία αναγνώρισης αντιγραφής, β) αλληλουχία νουκλεοτιδίων η οποία κωδικοποιεί δομική πρωτεΐνη αλφαϊού και γ) 3' αλληλουχία αναγνώρισης αντιγραφής αλφαϊού, με την προϋπόθεση ότι το μόριο RNA δεν περιέχει υποκινητή που κατευθύνει τη μεταγραφή της νουκλεοτιδικής αλληλουχίας του (β) και όπου οι 5' και 3' αλληλουχίες αναγνώρισης αντιγραφής αλφαϊού των (α) και (γ) κατευθύνουν την αντιγραφή του μορίου RNA παρουσία μη δομικών πρωτεϊνών αλφαϊού.



ΑΡΙΘΜΟΣ ΕΥΡ. Δ.Ε. (11):3089873
ΑΡΙΘ. ΕΛΛ. ΚΑΤΑΘΕΣΗΣ (21):20160402074
ΗΜΕΡ. ΕΛΛ. ΚΑΤΑΘΕΣΗΣ (22):30/08/2016
ΑΡΙΘ./ΗΜΕΡ. ΔΗΜΟΣΙΕΥΣΗΣ
ΕΥΡΩΠΑΪΚΟΥ ΔΙΠΛΩΜΑΤΟΣ(87):2376480 - 01/06/2016
ΑΡΙΘ./ΗΜΕΡ. ΔΗΜΟΣΙΕΥΣΗΣ
ΕΥΡΩΠΑΪΚΗΣ ΑΙΤΗΣΗΣ (86):09795606.4--04/12/2009
ΔΙΚΑΙΟΥΧΟΣ (73):1)AbbVie Inc.
1 North Waukegan Road, North Chicago, IL
60064, ΗΝΩΜΕΝΕΣ ΠΟΛΙΤΕΙΕΣ ΤΗΣ
ΑΜΕΡΙΚΗΣ

ΣΥΜΒ. ΠΡΟΤΕΡΑΙΟΤΗΤΕΣ (30):120275 P-05/12/2008-US
181180 P-26/05/2009-US

ΕΦΕΥΡΕΤΗΣ (72):
1)BRUNCKO, Milan
2)DING, Hong
3)DOHERTY, George, A.
4)ELMORE, Steven, W.
5)HASVOLD, Lisa
6)HEXAMER, Laura
7)KUNZER, Aaron, R.
8)MANTEI, Robert, A.
9)MCCLELLAN, William, J.
10)PARK, Chang, H.
11)PARK, Cheol-min
12)PETROS, Andrew, M.
13)SONG, Xiaohong
14)SOUERS, Andrew, J.
15)SULLIVAN, Gerard, M.
16)TAO, Zhi-fu
17)WANG, Gary, T.
18)WANG, Le
19)WANG, Xilu
20)WENDT, Michael, D.

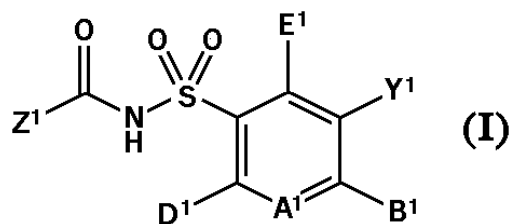
ΕΙΔΙΚΟΣ ΠΛΗΡΕΞΟΥΣΙΟΣ (74):ΠΑΠΑΚΩΝΣΤΑΝΤΙΝΟΥ "ΕΛΕΝΗ Γ.
ΠΑΠΑΚΩΣΤΑΝΤΙΝΟΥ ΚΑΙ
ΣΥΝΕΡΓΑΤΕΣ, ΔΙΚΗΓΟΡΙΚΗ ΕΤΑΙΡΙΑ"
ΕΛΕΝΗ
Κουμπάρη 2, 10674 ΑΘΗΝΑ

ΑΝΤΙΚΛΗΤΟΣ (74):ΓΙΑΖΙΤΖΟΓΛΟΥ ΕΥΑΓΓΕΛΙΑ
Κουμπάρη 2,10674 ΑΘΗΝΑ

ΤΙΤΛΟΣ ΕΦΕΥΡΕΣΗΣ (54):ΠΑΡΑΓΩΓΑ ΣΟΥΛΦΟΝΑΜΙΔΙΟΥ ΩΣ
BCL-2-ΕΚΛΕΚΤΙΚΟΙ ΠΑΡΑΓΟΝΤΕΣ
ΔΙΕΓΕΡΣΗΣ ΑΠΟΠΤΩΣΗΣ ΓΙΑ ΤΗ ΘΕ-
ΡΑΠΕΙΑ ΚΑΡΚΙΝΟΥ ΚΑΙ ΑΝΟΣΟΑΣΘΕ-
ΝΕΙΩΝ

ΠΕΡΙΛΗΨΗ(57)

Αποκαλυπτόμενες είναι ενώσεις οι οποίες παρεμποδίζουν τη δραστηριότητα των αντι-αποπτωτικών Bcl-2 ή Bcl-xL πρωτεϊνών, συνθέσεις που περιέχουν τις ενώσεις και μέθοδοι θεραπείας ασθενειών κατά τη διάρκεια των οποίων είναι εκφρασμένη αντι-αποπτωτική Bcl-2 πρωτεΐνη.



ΑΡΙΘΜΟΣ ΕΥΡ. Δ.Ε. (11):3089874
ΑΡΙΘ. ΕΛΛ. ΚΑΤΑΘΕΣΗΣ (21):20160402021
ΗΜΕΡ. ΕΛΛ. ΚΑΤΑΘΕΣΗΣ (22):24/08/2016
ΑΡΙΘ./ΗΜΕΡ. ΔΗΜΟΣΙΕΥΣΗΣ
ΕΥΡΩΠΑΪΚΟΥ ΔΙΠΛΩΜΑΤΟΣ(87):2796138 - 17/08/2016
ΑΡΙΘ./ΗΜΕΡ. ΔΗΜΟΣΙΕΥΣΗΣ
ΕΥΡΩΠΑΪΚΗΣ ΑΙΤΗΣΗΣ (86):14176366.4--29/09/1999
ΔΙΚΑΙΟΥΧΟΣ (73):1)ALCON PHARMACEUTICALS LIMIT-
ED
Rue Louis d' Affry 6, 1701 Fribourg,
ΕΛΒΕΤΙΑ

ΣΥΜΒ. ΠΡΟΤΕΡΑΙΟΤΗΤΕΣ (30):102504 P-30/09/1998-US
102506 P-30/09/1998-US

ΕΦΕΥΡΕΤΗΣ (72):1)Cagle, Gerald
2)Abshire, Robert L.
3)Stroman, David W.
4)Yanni, John M.

ΕΙΔΙΚΟΣ ΠΛΗΡΕΞΟΥΣΙΟΣ (74):ΛΥΜΠΕΡΗΣ "ΔΙΚΗΓΟΡΙΚΗ ΕΤΑΙΡΕΙΑ
ΒΑΓΙΑΝΟΥ ΚΩΣΤΟΠΟΥΛΟΥ
ΛΥΜΠΕΡΗ" ΝΙΚΟΛΑΟΣ
Στουρνάρα 37, 10682 ΑΘΗΝΑ

ΑΝΤΙΚΛΗΤΟΣ (74):ΛΥΜΠΕΡΗΣ ΝΙΚΟΛΑΟΣ
Στουρνάρα 37,10682 ΑΘΗΝΑ

ΤΙΤΛΟΣ ΕΦΕΥΡΕΣΗΣ (54):ΑΝΤΙΒΙΟΤΙΚΕΣ ΣΥΝΘΕΣΕΙΣ ΓΙΑ ΤΗ
ΘΕΡΑΠΕΙΑ ΤΗΣ ΕΠΙΠΕΦΥΚΙΤΙΑΣ

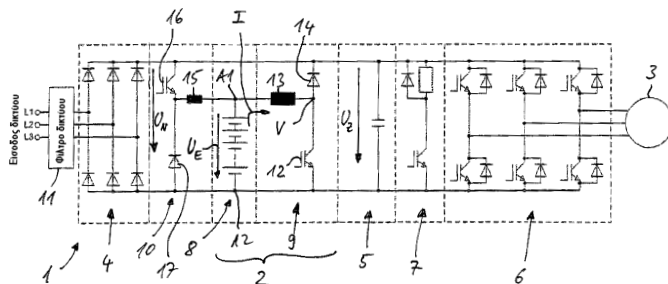
ΠΕΡΙΛΗΨΗ(57)

Παρουσιάζονται τοπικές οφθαλμικές αντιβιοτικές συνθέσεις για χρήση στη θεραπεία της επιπεφυκίτιδας. Οι συνθέσεις περιέχουν μοξιφλοξασίνη. Οι συνθέσεις μπορούν επίσης να περιέχουν έναν ή περισσότερους αντιφλεγμονώδεις παράγοντες. Οι συνθέσεις εφαρμόζονται τοπικά στον προσβληθέντα ιστό.

ΑΡΙΘΜΟΣ ΕΥΡ. Δ.Ε. (11):3089875
ΑΡΙΘ. ΕΛΛ. ΚΑΤΑΘΕΣΗΣ (21):20160401849
ΗΜΕΡ. ΕΛΛ. ΚΑΤΑΘΕΣΗΣ (22):04/08/2016
ΑΡΙΘ./ΗΜΕΡ. ΔΗΜΟΣΙΕΥΣΗΣ
ΕΥΡΩΠΑΪΚΟΥ ΔΙΠΛΩΜΑΤΟΣ(87):1852605 - 04/05/2016
ΑΡΙΘ./ΗΜΕΡ. ΔΗΜΟΣΙΕΥΣΗΣ
ΕΥΡΩΠΑΪΚΗΣ ΑΙΤΗΣΗΣ (86):06026052.8--15/12/2006
ΔΙΚΑΙΟΥΧΟΣ (73):1)Heinz-Gunter Osterholz
 Stohlmanns Heide 15,32278 Kirchle-
 ern,GERMANY, GERMANIA
ΣΥΜΒ. ΠΡΟΤΕΡΑΙΟΤΗΤΕΣ (30):102005060422-15/12/2005-DE
ΕΦΕΥΡΕΤΗΣ (72):1)Dipl.-Ing. Herbert Hemker
ΕΙΛΙΚΟΣ ΠΛΗΡΕΞΟΥΣΙΟΣ (74):ΖΟΥΛΑΜΟΓΛΟΥ-ΒΟΖΕΜΠΕΡΓΚ
 ΕΛΙΣΑΒΕΤ
 Ζαλοκώστα 38 και Συγγρού, 15233
 ΧΑΛΑΝΔΡΙ (ΑΤΤΙΚΗΣ)
ΑΝΤΙΚΛΗΤΟΣ (74):ΒΟΖΕΜΠΕΡΓΚ-ΒΡΕΤΟΣ ΝΙΚΟΛΑΟΣ
 Ζαλοκώστα 38 και Συγγρού,15233
 ΧΑΛΑΝΔΡΙ (ΑΤΤΙΚΗΣ)
ΤΙΤΛΟΣ ΕΦΕΥΡΕΣΗΣ (54):ΣΥΣΚΕΥΗ ΓΙΑ ΤΗ ΡΥΘΜΙΣΗ ΤΟΥ ΒΗ-
 ΜΑΤΟΣ ΤΩΝ ΠΤΕΡΥΓΙΩΝ ΑΝΕΜΟ-
 ΓΕΝΝΗΤΡΙΑΣ

ΠΕΡΙΛΗΨΗ(57)

Η συσκευή έχει μια μονάδα έκτακτης παροχής ρεύματος (2), η οποία είναι συνδεδεμένη με μια μονάδα παροχής ρεύματος δικτύου (1). Παρέχεται ένας ανορθωτής για ροή ηλεκτρικής ενέργειας από ένα δίκτυο ρεύματος σε έναν κινητήρα ρύθμισης (3). Μια αποθήκη ενέργειας (8) είναι συνδεδεμένη σε ένα ενδιάμεσο κύκλωμα (5) της μονάδας παροχή ρεύματος δικτύου μέσω ενός μετατροπέα, έτσι ώστε η τάση ενδιάμεσου κυκλώματος να παρέχεται σε κανονική λειτουργία.



ΑΡΙΘΜΟΣ ΕΥΡ. Δ.Ε. (11):3089876
ΑΡΙΘ. ΕΛΛ. ΚΑΤΑΘΕΣΗΣ (21):20160402067
ΗΜΕΡ. ΕΛΛ. ΚΑΤΑΘΕΣΗΣ (22):30/08/2016
ΑΡΙΘ./ΗΜΕΡ. ΔΗΜΟΣΙΕΥΣΗΣ
ΕΥΡΩΠΑΪΚΟΥ ΔΙΠΛΩΜΑΤΟΣ(87):2449318 - 08/06/2016
ΑΡΙΘ./ΗΜΕΡ. ΔΗΜΟΣΙΕΥΣΗΣ
ΕΥΡΩΠΑΪΚΗΣ ΑΙΤΗΣΗΣ (86):10761123.8--06/04/2010
ΔΙΚΑΙΟΥΧΟΣ (73):1)Sunrise CSP Pty Limited
 5 Hall Street, Lyneham ACT 2602,
 ΑΥΣΤΡΑΛΙΑ
ΣΥΜΒ. ΠΡΟΤΕΡΑΙΟΤΗΤΕΣ (30):2009901467-06/04/2009-AU
ΕΦΕΥΡΕΤΗΣ (72):1)LOVEGROVE, Keith, Malcolm
 2)BURGESS, Gregory, John
 3)COVENTRY, Joseph, Sydney
ΕΙΛΙΚΟΣ ΠΛΗΡΕΞΟΥΣΙΟΣ (74):ΣΑΚΕΛΛΑΡΙΔΗ ΒΑΛΗ-ΒΑΣΙΛΙΚΗ
 Αδριανού 70, 10556 ΑΘΗΝΑ
ΑΝΤΙΚΛΗΤΟΣ (74):ΣΑΚΕΛΛΑΡΙΔΗ ΒΑΛΗ-ΒΑΣΙΛΙΚΗ
 Αδριανού 70,10556 ΑΘΗΝΑ
ΤΙΤΛΟΣ ΕΦΕΥΡΕΣΗΣ (54):ΜΕΘΟΔΟΣ ΚΑΤΑΣΚΕΥΗΣ ΕΝΟΣ ΗΛΙ-
 ΑΚΟΥ ΠΑΝΕΛ ΚΑΤΟΠΤΡΟΥ ΤΥΠΟΥ
 ΣΑΝΤΟΥΙΤΣ

ΠΕΡΙΛΗΨΗ(57)

Ένα ηλιακό πάνελ κατόπτρου (10) έχει ένα πρώτο παρόμοιο με φύλλο άκαμπτο στοιχείο (12) που έχει μια ανακλαστική επιφάνεια, ένα δεύτερο παρόμοιο με φύλλο άκαμπτο στοιχείο (18), και ένα στοιχείο διαχωριστή (16) από σύνθετο ξύλο συνδετικής ρητίνης τοποθετημένο ανάμεσα στο πρώτο και το δεύτερο στοιχείο (12,16).

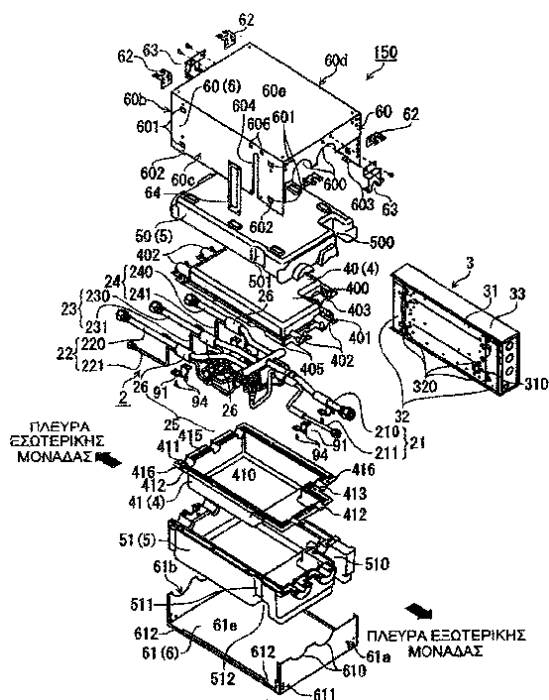


ΑΡΙΘΜΟΣ ΕΥΡ. Δ.Ε. (11):3089877
ΑΡΙΘ. ΕΛΛ. ΚΑΤΑΘΕΣΗΣ (21):20160402069
ΗΜΕΡ. ΕΛΛ. ΚΑΤΑΘΕΣΗΣ (22):30/08/2016
ΑΡΙΘ./ΗΜΕΡ. ΔΗΜΟΣΙΕΥΣΗΣ
ΕΥΡΩΠΑΪΚΟΥ ΔΙΠΛΩΜΑΤΟΣ(87):2402668 - 22/06/2016
ΑΡΙΘ./ΗΜΕΡ. ΔΗΜΟΣΙΕΥΣΗΣ
ΕΥΡΩΠΑΪΚΗΣ ΑΙΤΗΣΗΣ (86):11171260.0--24/06/2011
ΔΙΚΑΙΟΥΧΟΣ (73):1)FUJITSU GENERAL LIMITED
3-3-17, Suenaga Takatsu-ku Kawasaki-shi, 213-8502 KANAGAWA, ΙΑΠΩΝΙΑ
ΣΥΜΒ. ΠΡΟΤΕΡΑΙΟΤΗΤΕΣ (30):2010148523-30/06/2010-JP
ΕΦΕΥΡΕΤΗΣ (72):1)Matsuura, Shun
2)Yamashita, Haruki
ΕΙΔΙΚΟΣ ΠΑΡΗΡΕΞΟΥΣΙΟΣ (74):ΑΘΑΝΑΣΙΑΔΟΥ "ΕΛΕΝΗ Γ.
ΠΑΠΑΚΩΝΣΤΑΝΤΙΝΟΥ ΚΑΙ
ΣΥΝΕΡΓΑΤΕΣ, ΔΙΚΗΓΟΡΙΚΗ ΕΤΑΙΡΙΑ"
ΜΑΡΙΑ
Κουμπάρη 2, 10674 ΑΘΗΝΑ
ΑΝΤΙΚΑΛΗΤΟΣ (74):ΓΙΑΖΙΤΖΟΓΛΟΥ ΕΥΑΓΓΕΛΙΑ
Κουμπάρη 2, 10674 ΑΘΗΝΑ
ΤΙΤΛΟΣ ΕΦΕΥΡΕΣΗΣ (54):ΜΟΝΑΔΑ ΔΙΑΝΟΜΗΣ ΨΥΚΤΙΚΟΥ
ΥΓΡΟΥ ΓΙΑ ΚΛΙΜΑΤΙΣΤΙΚΟ ΜΗΧΑ-
ΝΗΜΑ

ΠΕΡΙΛΗΨΗ(57)

Μια μονάδα διανομής ψυκτικού υγρού για ένα κλιματιστικό μηχάνημα, περιλαμβάνει: μια μονάδα σωλήνα, που διανέμει ένα ψυκτικό υγρό από έναν σωλήνα ψυκτικού υγρού σε μια πλευρά εξωτερικής μονάδας προς πολλαπλούς σωλήνες διακλάδωσης ψυκτικού υγρού, η οποία περιλαμβάνει μια ηλεκτρομαγνητική βαλβίδα και έναν αισθητήρα θερμοκρασίας, σε μια πλευρά εσωτερικής μονάδας, μια κύρια μονάδα, η οποία αποθηκεύει τη μονάδα σωλήνα, που έχει καλυφθεί από ένα περιβλήμα μονωτή, ανώτερο και κατώτερο περιβλήματα, και ένα κουτί ηλεκτρικού εξαρτήματος, το οποίο ελέγχει τις ηλεκτρομαγνητικές βαλβίδες και τους αισθητήρες θερμοκρασίας μέσω της σύνδεσης των βαλβίδων με τους αισθητήρες μέσω καλωδίων. Ένα αποσπώμενο τμήμα εσοχής καλωδίου είναι σχηματισμένο στη μια από τις πλευρικές όψεις του

περιβλήματος του μονωτή, που οι συνδεδεμένες οπές για τους σωλήνες έχουν σχηματιστεί, και ένα τμήμα εσοχής της όψης του πυθμένα για την αποθήκευση των καλωδίων έχει σχηματιστεί σε μια όψη του πυθμένα του περιβλήματος του μονωτή. Το ανώτερο περίβλημα περιλαμβάνει μια αποσπώμενη οπή καλωδίου για την καθοδήγηση των καλωδίων σε μια οπή καθοδήγησης του καλωδίου, που έχει σχηματιστεί μέσα στο κουτί ηλεκτρικού εξαρτήματος.



ΑΡΙΘΜΟΣ ΕΥΡ. Δ.Ε. (11):3089878
ΑΡΙΘ. ΕΛΛ. ΚΑΤΑΘΕΣΗΣ (21):20160402071
ΗΜΕΡ. ΕΛΛ. ΚΑΤΑΘΕΣΗΣ (22):30/08/2016
ΑΡΙΘ./ΗΜΕΡ. ΔΗΜΟΣΙΕΥΣΗΣ
ΕΥΡΩΠΑΪΚΟΥ ΔΙΠΛΩΜΑΤΟΣ(87):2477980 - 08/06/2016
ΑΡΙΘ./ΗΜΕΡ. ΔΗΜΟΣΙΕΥΣΗΣ
ΕΥΡΩΠΑΪΚΗΣ ΑΙΤΗΣΗΣ (86):09849606.0--15/09/2009
ΔΙΚΑΙΟΥΧΟΣ (73):1)Taigen Biotechnology Co., Ltd.
7F 138 Shin Ming Rd. Neihu District, 114 Taipei, ΙΔΙΑΙΤΕΡΟ ΤΕΛΩΝΕΙΑΚΟ ΕΔΑΦΟΣ
ΤΑΪΒΑΝ, ΠΙΝΓΚΟΥ, ΚΙΝΜΕΝ ΚΑΙ
ΜΑΤΣΟΥ
ΣΥΜΒ. ΠΡΟΤΕΡΑΙΟΤΗΤΕΣ (30):
ΕΦΕΥΡΕΤΗΣ (72):1)LIU, Chen-Fu
2)LEE, Kuang-Yuan
3)CHENG, Pei-Chin
4)LIU, Yo-Chin
5)LO, Pin
6)TSENG, Kuo-Feng
7)CHEN, Chih-Ming
8)KING, Chi-Hsin Richard
9)LIN, Chu-Chung
ΕΙΔΙΚΟΣ ΠΑΡΗΡΕΞΟΥΣΙΟΣ (74):ΑΘΑΝΑΣΙΑΔΟΥ "ΕΛΕΝΗ Γ.
ΠΑΠΑΚΩΝΣΤΑΝΤΙΝΟΥ ΚΑΙ
ΣΥΝΕΡΓΑΤΕΣ, ΔΙΚΗΓΟΡΙΚΗ ΕΤΑΙΡΙΑ"
ΜΑΡΙΑ
Κουμπάρη 2, 10674 ΑΘΗΝΑ
ΑΝΤΙΚΑΛΗΤΟΣ (74):ΓΙΑΖΙΤΖΟΓΛΟΥ ΕΥΑΓΓΕΛΙΑ
Κουμπάρη 2, 10674 ΑΘΗΝΑ

ΤΙΤΛΟΣ ΕΦΕΥΡΕΣΗΣ (54):ΑΝΑΣΤΟΛΕΙΣ ΠΡΩΤΕΑΣΗΣ HC V

ΠΕΡΙΛΗΨΗ(57)

Αυτή η εφεύρεση σχετίζεται με μακροκυκλικές ενώσεις που παρουσιάζονται στην περιγραφή. Αυτές οι ενώσεις μπορούν να χρησιμοποιηθούν για θεραπεία μόλυνσης από ιό ηπατίτιδας C.

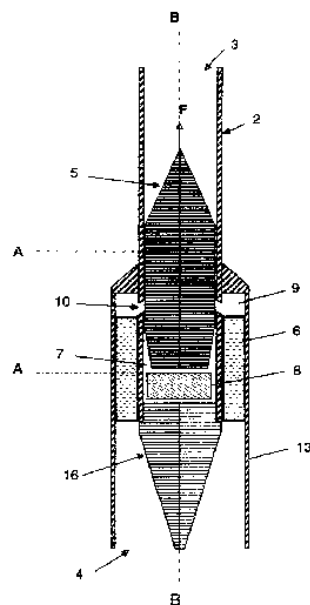
ΑΡΙΘΜΟΣ ΕΥΡ. Δ.Ε. (11):3089879
ΑΡΙΘ. ΕΛΛ. ΚΑΤΑΘΕΣΗΣ (21):20160402068
ΗΜΕΡ. ΕΛΛ. ΚΑΤΑΘΕΣΗΣ (22):30/08/2016
ΑΡΙΘ./ΗΜΕΡ. ΔΗΜΟΣΙΕΥΣΗΣ
ΕΥΡΩΠΑΪΚΟΥ ΔΙΠΛΩΜΑΤΟΣ(87):2396618 - 29/06/2016
ΑΡΙΘ./ΗΜΕΡ. ΔΗΜΟΣΙΕΥΣΗΣ
ΕΥΡΩΠΑΪΚΗΣ ΑΙΤΗΣΗΣ (86):09840119.3--16/02/2009
ΔΙΚΑΙΟΥΧΟΣ (73):1)Saab AB
581 88 Linkoping, ΣΟΥΗΔΙΑ

ΣΥΜΒ. ΠΡΟΤΕΡΑΙΟΤΗΤΕΣ (30):
ΕΦΕΥΡΕΤΗΣ (72):1)REGEVBRO, Christer
ΕΙΔΙΚΟΣ ΠΑΗΡΕΞΟΥΣΙΟΣ (74):ΣΑΚΕΛΛΑΡΙΔΗ ΒΑΛΗ-ΒΑΣΙΛΙΚΗ
Αδριανού 70, 10556 ΑΘΗΝΑ
ΑΝΤΙΚΛΗΤΟΣ (74):ΣΑΚΕΛΛΑΡΙΔΗ ΒΑΛΗ-ΒΑΣΙΛΙΚΗ
Αδριανού 70,10556 ΑΘΗΝΑ

ΤΙΤΛΟΣ ΕΦΕΥΡΕΣΗΣ (54):**ΟΠΛΟ ΧΩΡΙΣ ΑΝΤΕΚΤΙΝΑΞΗ ΠΕΡΙΛΗΨΗ(57)**

Η παρούσα εφεύρεση αναφέρεται γενικά σε ένα όπλο χωρίς αντεκτίναξη (1) και, ειδικότερα σε ένα νέο σύστημα υψηλής και χαμηλής πίεσης για όπλα χωρίς αντεκτίναξη (1). Η εφεύρεση παρέχει ένα όπλο χωρίς αντεκτίναξη (1) που περιλαμβάνει ένα σωλήνα εκτόξευσης (2) ανοιχτό στο στόμιο (3) και στα άκρα του κλειστου (4) αυτού, ένα βλήμα (5) και μια αντισταθμιστική μάζα (6) που κείται στο αναφερθέν όπλο χωρίς αντεκτίναξη (1), το δε όπλο χωρίς αντεκτίναξη (1) περαιτέρω περιλαμβάνει ένα υψηλής πίεσης τμήμα (7) που περιέχει μια γόμωση προωθητικού (8) για την προώθηση του βλήματος (5) και της αντισταθμιστικής μάζας (6) έξω από το σύστημα εκτόξευσης (1), ένα τμήμα χαμηλής πίεσης (9) που περιέχει την αντισταθμιστική μάζα (6), ένα στοιχείο αναστολέα (16) στοπίσω τμήμα του σωλήνα εκτόξευσης (2) και ανοίγματα αερίου (10) ανάμεσα στο τμήμα υψηλής πίεσης (7) και το τμήμα χαμηλής πίεσης (9). Η εφεύρεση χαρακτηρίζεται από το ότι το βλήμα (5) είναι τοποθετημένο σε μια πρώτη θέση εκκίνησης, όπου

το βλήμα (5) φράσσει τα ανοίγματα αερίου (10) και όπου το βλήμα (5), κατά την ανάφλεξη της προωθητικής γόμωσης (8), κινείται σε περαιτέρω θέσεις (12') στο σωλήνα εκτόξευσης (2), όπου τα ανοίγματα αερίου, διαδοχικά, δε φράσσονται από το βλήμα (5).



ΑΡΙΘΜΟΣ ΕΥΡ. Δ.Ε. (11):3089880
ΑΡΙΘ. ΕΛΛ. ΚΑΤΑΘΕΣΗΣ (21):20160402073
ΗΜΕΡ. ΕΛΛ. ΚΑΤΑΘΕΣΗΣ (22):30/08/2016
ΑΡΙΘ./ΗΜΕΡ. ΔΗΜΟΣΙΕΥΣΗΣ
ΕΥΡΩΠΑΪΚΟΥ ΔΙΠΛΩΜΑΤΟΣ(87):2387389 - 08/06/2016
ΑΡΙΘ./ΗΜΕΡ. ΔΗΜΟΣΙΕΥΣΗΣ
ΕΥΡΩΠΑΪΚΗΣ ΑΙΤΗΣΗΣ (86):10706700.1--12/01/2010
ΔΙΚΑΙΟΥΧΟΣ (73):1)Perovitch, Philippe
2 route de la Poste, 33680 Le Temple,
ΓΑΛΛΙΑ
2)Maury, Marc
21 Rue Louis Jouvot, 33160 Saint Medard en
Jalles, ΓΑΛΛΙΑ

ΣΥΜΒ. ΠΡΟΤΕΡΑΙΟΤΗΤΕΣ (30):0950145-13/01/2009-FR
ΕΦΕΥΡΕΤΗΣ (72):1)Perovitch, Philippe
2)Maury, Marc
ΕΙΔΙΚΟΣ ΠΑΗΡΕΞΟΥΣΙΟΣ (74):ΑΘΑΝΑΣΙΑΔΟΥ "ΕΛΕΝΗ Γ.
ΠΑΠΑΚΩΝΣΤΑΝΤΙΝΟΥ ΚΑΙ
ΣΥΝΕΡΓΑΤΕΣ, ΔΙΚΗΓΟΡΙΚΗ ΕΤΑΙΡΙΑ"
ΜΑΡΙΑ
Κουμπάρη 2, 10674 ΑΘΗΝΑ
ΑΝΤΙΚΛΗΤΟΣ (74):ΓΙΑΖΙΤΖΟΓΛΟΥ ΕΥΑΓΓΕΛΙΑ
Κουμπάρη 2,10674 ΑΘΗΝΑ

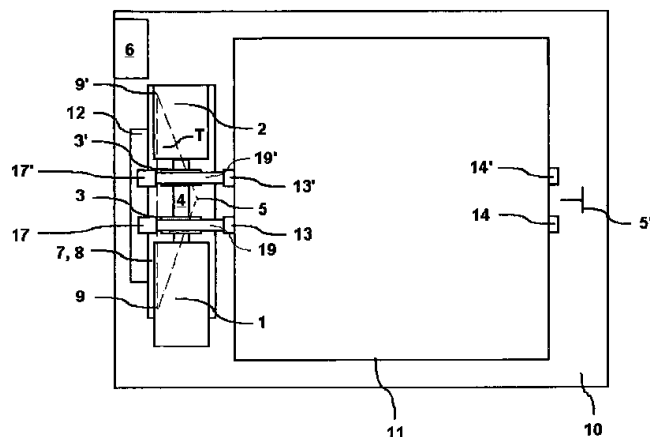
ΤΙΤΛΟΣ ΕΦΕΥΡΕΣΗΣ (54):**ΣΚΕΥΑΣΜΑ ΓΙΑ ΔΙΠΟ ΤΟΥ ΣΤΟΜΑΤΟΣ ΔΙΑΒΛΕΝΟΓΟΝΙΚΗ ΧΟΡΗΓΗΣΗ ΑΝΑΛΗΠΤΙΚΩΝ Ή ΚΑΙ ΑΝΤΙ-ΣΠΑΣΜΩΔΙΚΩΝ ΜΟΡΙΩΝ**

ΠΕΡΙΛΗΨΗ(57)

Αντικείμενο της εφεύρεσης είναι ένα σκεύασμα για την από του στόματος διαβλενογονική χορήγηση τουλάχιστον μιας δραστικής ουσίας με αντισπασμωδική ή και αναλγητική δράση, η οποία περιέχει την εν λόγω δραστική ουσία σε μορφή άλατος, ένα υδροαλκοολικό διάλυμα με τίτλο αλκοόλης τουλάχιστον 35 μοίρες ως προς μάζα, ενώ η εν λόγω δραστική ουσία υπάρχει σε

κατάσταση σταθερής και πλήρους διάλυσης στο υδροαλκοολικό διάλυμα. Η εφεύρεση αφορά επίσης σε μια μέθοδο παρασκευής αυτού του σκευάσματος και στη χρήση του για την αγωγή των σπαστικών κρίσεων.

ΑΡΙΘΜΟΣ ΕΥΡ. Δ.Ε. (11):3089881
ΑΡΙΘ. ΕΛΛ. ΚΑΤΑΘΕΣΗΣ (21):20160402064
ΗΜΕΡ. ΕΛΛ. ΚΑΤΑΘΕΣΗΣ (22):30/08/2016
ΑΡΙΘ./ΗΜΕΡ. ΔΗΜΟΣΙΕΥΣΗΣ
ΕΥΡΩΠΑΪΚΟΥ ΔΙΠΛΩΜΑΤΟΣ(87):1640308 - 13/07/2016
ΑΡΙΘ./ΗΜΕΡ. ΔΗΜΟΣΙΕΥΣΗΣ
ΕΥΡΩΠΑΪΚΗΣ ΑΙΤΗΣΗΣ (86):05112240.6--28/08/2003
ΔΙΚΑΙΟΥΧΟΣ (73):1)Inventio AG
 Seestrasse 55, 6052 Hergiswil, ΕΛΒΕΤΙΑ
ΣΥΜΒ. ΠΡΟΤΕΡΑΙΟΤΗΤΕΣ (30):02405768-05/09/2002-EP
ΕΦΕΥΡΕΤΗΣ (72):1)Kocher, Johannes
 2)Hoerler, Marco
 3)Schmid, Michael
ΕΙΔΙΚΟΣ ΠΛΗΡΕΞΟΥΣΙΟΣ (74):ΚΙΟΡΤΣΗ ΧΡΙΣΤΙΝΑ
 Σόλωνος 136, 10677 ΑΘΗΝΑ
ΑΝΤΙΚΑΛΗΤΟΣ (74):ΚΙΟΡΤΣΗ ΧΡΙΣΤΙΝΑ
 Σόλωνος 136,10677 ΑΘΗΝΑ
ΤΙΤΛΟΣ ΕΦΕΥΡΕΣΗΣ (54):ΔΙΑΤΑΞΗ ΚΙΝΗΤΗΡΙΑΣ ΜΗΧΑΝΗΣ ΜΙΑΣ ΕΓΚΑΤΑΣΤΑΣΗΣ ΑΝΕΛΚΥΣΤΗΡΑ



ΠΕΡΙΛΗΨΗ(57)

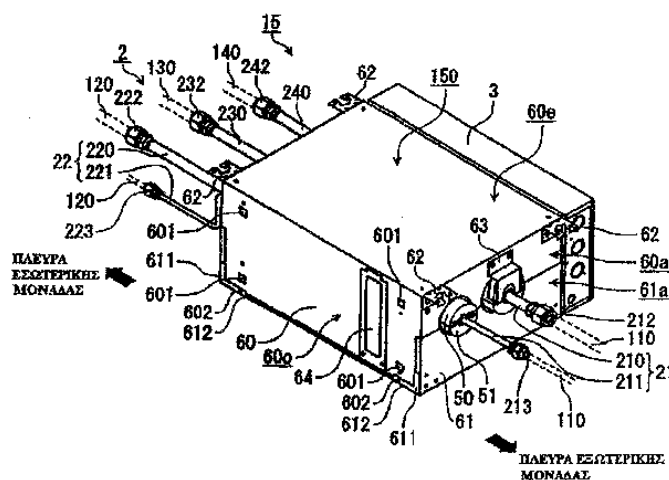
Η εφεύρεση αφορά μία εγκατάσταση ανελκυστήρα και μία μέθοδο για τη διάταξη μίας κινητήριας μηχανής (1, 2, 3, 3', 4) μίας εγκατάστασης ανελκυστήρα. Η εγκατάσταση ανελκυστήρα παρουσιάζει έναν θάλαμο (11) και ένα αντίβαρο (12) εντός ενός φρεατίου (10). Αυτή παρουσιάζει μία επί μίας τραβέρσας (8) συναρμολογημένη κινητήρια μηχανή. Η τραβέρσα στερεώνεται σε εκάστοτε έναν οδηγό αντίβαρου (9, 9') και έναν μοναδικό οδηγό θαλάμου (5, 5'). Ο θάλαμος (11) και το αντίβαρο (12) μετακινούνται μέσω κινητηρίων μέσων (19, 19'), όπου η κινητήρια μηχανή (1, 2, 3, 3', 4) είναι διατεταγμένη σε μία περιοχή σε μεγάλο βαθμό άνωθεν της διαδρομής του αντίβαρου.

ΑΡΙΘΜΟΣ ΕΥΡ. Δ.Ε. (11):3089882
ΑΡΙΘ. ΕΛΛ. ΚΑΤΑΘΕΣΗΣ (21):20160402075
ΗΜΕΡ. ΕΛΛ. ΚΑΤΑΘΕΣΗΣ (22):30/08/2016
ΑΡΙΘ./ΗΜΕΡ. ΔΗΜΟΣΙΕΥΣΗΣ
ΕΥΡΩΠΑΪΚΟΥ ΔΙΠΛΩΜΑΤΟΣ(87):2402666 - 08/06/2016
ΑΡΙΘ./ΗΜΕΡ. ΔΗΜΟΣΙΕΥΣΗΣ
ΕΥΡΩΠΑΪΚΗΣ ΑΙΤΗΣΗΣ (86):11171255.0--24/06/2011
ΔΙΚΑΙΟΥΧΟΣ (73):1)FUJITSU GENERAL LIMITED
 3-3-17, Suenaga Takatsu-ku Kawasaki-shi, 213-8502 KANAGAWA, ΙΑΠΩΝΙΑ
ΣΥΜΒ. ΠΡΟΤΕΡΑΙΟΤΗΤΕΣ (30):2010148520-30/06/2010-JP
ΕΦΕΥΡΕΤΗΣ (72):1)Matsuura, Shun
 2)Yamashita, Haruki
ΕΙΔΙΚΟΣ ΠΛΗΡΕΞΟΥΣΙΟΣ (74):ΑΘΑΝΑΣΙΑΔΟΥ "ΕΛΕΝΗ Γ. ΠΑΠΑΚΩΝΣΤΑΝΤΙΝΟΥ ΚΑΙ ΣΥΝΕΡΓΑΤΕΣ, ΔΙΚΗΓΟΡΙΚΗ ΕΤΑΙΡΙΑ" ΜΑΡΙΑ
 Κουμπάρη 2, 10674 ΑΘΗΝΑ
ΑΝΤΙΚΑΛΗΤΟΣ (74):ΓΙΑΖΙΤΖΟΓΛΟΥ ΕΥΑΓΓΕΛΙΑ
 Κουμπάρη 2,10674 ΑΘΗΝΑ
ΤΙΤΛΟΣ ΕΦΕΥΡΕΣΗΣ (54):ΜΟΝΑΔΑ ΔΙΑΝΟΜΗΣ ΨΥΚΤΙΚΩΝ ΥΓΡΩΝ ΓΙΑ ΚΛΙΜΑΤΙΣΤΙΚΟ ΜΗΧΑΝΗΜΑ

εσωτερικού του πρώτου και δεύτερου περιβλήματος στεγανοποίησης, ώστε να μπορεί να αποθηκεύεται η μονάδα σωλήνων τα άνω και κάτω περιβλήματα μονωτών για την κάλυψη των άνω και κάτω περιβλημάτων στεγανοποίησης, και το άνω και κάτω περιβλημα αποτελούν ένα περίγραμμα της μονάδας διανομής ψυκτικών υγρών. Η μονάδα σωλήνων στερεώνεται σε ένα τμήμα τοποθέτησης σωλήνων του άνω περιβλήματος στεγανοποίησης χρησιμοποιώντας ένα στοιχείο συγκράτησης σωλήνων και ένα άγκιστρο ανάρτησης σωλήνων.

ΠΕΡΙΛΗΨΗ(57)

Μια μονάδα διανομής ψυκτικών υγρών για ένα κλιματιστικό μηχανήμα, περιλαμβάνει: μια μονάδα σωλήνων για τη διανομή μιας ψυκτικής ουσίας από έναν σωλήνα ψυκτικών υγρών πάνω σε μια εξωτερική μονάδα, ώστε να διακλαδίζονται οι σωλήνες ψυκτικών υγρών στις εσωτερικές μονάδες και ένα κύριο σώμα, που περιλαμβάνει: ένα ανώτερο και ένα χαμηλότερο περίβλημα στεγανοποίησης, που περιλαμβάνει τα τμήματα του πρώτου άκρου γύρω από το ανώτερο περίβλημα στεγανοποίησης και τα τμήματα του δεύτερου άκρου γύρω από χαμηλότερο περίβλημα στεγανοποίησης, και συνδέει τα τμήματα του δεύτερου άκρου με τα τμήματα του πρώτου άκρου για τη στεγανοποίηση του



ΑΡΙΘΜΟΣ ΕΥΡ. Δ.Ε. (11):3089883
ΑΡΙΘ. ΕΛΛ. ΚΑΤΑΘΕΣΗΣ (21):20160402072
ΗΜΕΡ. ΕΛΛ. ΚΑΤΑΘΕΣΗΣ (22):30/08/2016
ΑΡΙΘ./ΗΜΕΡ. ΔΗΜΟΣΙΕΥΣΗΣ
ΕΥΡΩΠΑΪΚΟΥ ΔΙΠΛΩΜΑΤΟΣ(87):2499172 - 10/08/2016
ΑΡΙΘ./ΗΜΕΡ. ΔΗΜΟΣΙΕΥΣΗΣ
ΕΥΡΩΠΑΪΚΗΣ ΑΙΤΗΣΗΣ (86):10773327.1--03/11/2010
ΔΙΚΑΙΟΥΧΟΣ (73):1)Borealis AG
Wagramerstrasse 17-19, 1220 Vienna,
ΑΥΣΤΡΙΑ
ΣΥΜΒ. ΠΡΟΤΕΡΑΙΟΤΗΤΕΣ (30):09175688-11/11/2009-EP
ΕΦΕΥΡΕΤΗΣ (72):1)SMEDBERG, Annika
2)KALLSTRAND, Birgitta
3)NILSSON, Ulf
4)HAGSTRAND, Per-Ola
5)ENGLUND, Villgot
6)DOMINGUEZ, Gustavo
7)OLSSON, Carl-Olof
8)RONGSHENG, Liu
9)JEROENSE, Marc
ΕΙΔΙΚΟΣ ΠΛΗΡΕΞΟΥΣΙΟΣ (74):ΠΑΠΑΚΩΝΣΤΑΝΤΙΝΟΥ "ΕΛΕΝΗ Γ.
ΠΑΠΑΚΩΣΤΑΝΤΙΝΟΥ ΚΑΙ
ΣΥΝΕΡΓΑΤΕΣ, ΔΙΚΗΓΟΡΙΚΗ ΕΤΑΙΡΙΑ"
ΕΛΕΝΗ
Κουμπάρη 2, 10674 ΑΘΗΝΑ
ΑΝΤΙΚΑΗΤΟΣ (74):ΓΙΑΖΙΤΖΟΓΛΟΥ ΕΥΑΓΓΕΛΙΑ
Κουμπάρη 2,10674 ΑΘΗΝΑ
ΤΙΤΛΟΣ ΕΦΕΥΡΕΣΗΣ (54):**ΔΙΚΤΥΩΣΙΜΗ ΣΥΝΘΕΣΗ ΠΟΛΥΜΕ-
ΡΟΥΣ ΚΑΙ ΚΑΛΩΔΙΟ ΜΕ ΠΛΕΟΝΕ-
ΚΤΙΚΕΣ ΗΛΕΚΤΡΙΚΕΣ ΙΔΙΟΤΗΤΕΣ**

ΠΕΡΙΛΗΨΗ(57)

Η εφεύρεση σχετίζεται με μίαν σύνθεση πολυμερούς με βελτιωμένες ηλεκτρικές ιδιότητες DC και με ένα καλώδιο περιβαλλόμενο από τουλάχιστον ένα στρώμα αποτελούμενο από την σύνθεση πολυμερούς.

ΑΡΙΘΜΟΣ ΕΥΡ. Δ.Ε. (11):3089884
ΑΡΙΘ. ΕΛΛ. ΚΑΤΑΘΕΣΗΣ (21):20160402070
ΗΜΕΡ. ΕΛΛ. ΚΑΤΑΘΕΣΗΣ (22):30/08/2016
ΑΡΙΘ./ΗΜΕΡ. ΔΗΜΟΣΙΕΥΣΗΣ
ΕΥΡΩΠΑΪΚΟΥ ΔΙΠΛΩΜΑΤΟΣ(87):2394664 - 01/06/2016
ΑΡΙΘ./ΗΜΕΡ. ΔΗΜΟΣΙΕΥΣΗΣ
ΕΥΡΩΠΑΪΚΗΣ ΑΙΤΗΣΗΣ (86):10382154.2--31/05/2010
ΔΙΚΑΙΟΥΧΟΣ (73):1)LABORATORIOS FARMACEUTICOS
ROVI, S.A.
c/Julian Camarillo, 35, 28037 Madrid,
ΙΣΠΑΝΙΑ
ΣΥΜΒ. ΠΡΟΤΕΡΑΙΟΤΗΤΕΣ (30):
ΕΦΕΥΡΕΤΗΣ (72):1)Gutierro Aduriz, Ibon
2)Gomez Ochoa, Maria Teresa
ΕΙΔΙΚΟΣ ΠΛΗΡΕΞΟΥΣΙΟΣ (74):ΑΘΑΝΑΣΙΑΔΟΥ "ΕΛΕΝΗ Γ.
ΠΑΠΑΚΩΝΣΤΑΝΤΙΝΟΥ ΚΑΙ
ΣΥΝΕΡΓΑΤΕΣ, ΔΙΚΗΓΟΡΙΚΗ ΕΤΑΙΡΙΑ"
ΜΑΡΙΑ
Κουμπάρη 2, 10674 ΑΘΗΝΑ
ΑΝΤΙΚΑΗΤΟΣ (74):ΓΙΑΖΙΤΖΟΓΛΟΥ ΕΥΑΓΓΕΛΙΑ
Κουμπάρη 2,10674 ΑΘΗΝΑ
ΤΙΤΛΟΣ ΕΦΕΥΡΕΣΗΣ (54):**ΑΝΤΨΥΧΩΤΙΚΗ ΕΝΕΣΙΜΗ ΣΥΝΘΕΣΗ
ΜΑΚΡΑΣ ΔΙΑΡΚΕΙΑΣ ΔΡΑΣΗΣ**

εμφύτευμα το οποίο αποδεσμεύει το φάρμακο κατά έναν συνεχή τρόπο. Θεραπευτικά επίπεδα του φαρμάκου στο πλάσμα μπορεί να επιτευχθούν από την πρώτη ημέρα έως και τουλάχιστον 14 ημέρες ή περισσότερο.

ΠΕΡΙΛΗΨΗ(57)

Η παρούσα εφεύρεση εστιάζεται σε μία σύνθεση η οποία μπορεί να χρησιμοποιηθεί για την χορήγηση ενός αντιψυχωτικού φαρμάκου όπως η ρισπεριδόνη ως ένα ενέσιμο in-situ σχηματιζόμενο βιοαποδομήσιμο εμφύτευμα για παρατεταμένη αποδέσμευση παρέχοντας θεραπευτικά επίπεδα στο πλάσμα από την πρώτη ημέρα. Η σύνθεση είναι στη μορφή εναιωρήματος φαρμάκου σε ένα βιοαποδομήσιμο και βιοσυμβατό συμπολυμερές ή διάλυμα συμπολυμερών χρησιμοποιώντας αναμίξιμους με το νερό διαλύτες το οποίο χορηγείται σε υγρή μορφή. Μόλις η σύνθεση έρθει σε επαφή με σωματικά υγρά, η πολυμερής μήτρα σκληραίνει συγκρατώντας το φάρμακο, σχηματίζοντας ένα στερεό ή ημι-στερεό

ΑΡΙΘΜΟΣ ΕΥΡ. Δ.Ε. (11):3089885
ΑΡΙΘ. ΕΛΛ. ΚΑΤΑΘΕΣΗΣ (21):2016040206
ΗΜΕΡ. ΕΛΛ. ΚΑΤΑΘΕΣΗΣ (22):30/08/2016
ΑΡΙΘ./ΗΜΕΡ. ΔΗΜΟΣΙΕΥΣΗΣ
ΕΥΡΩΠΑΪΚΟΥ ΔΙΠΛΩΜΑΤΟΣ(87):2575890 - 01/06/2016
ΑΡΙΘ./ΗΜΕΡ. ΔΗΜΟΣΙΕΥΣΗΣ
ΕΥΡΩΠΑΪΚΗΣ ΑΙΤΗΣΗΣ (86):11725383.1--31/05/2011
ΔΙΚΑΙΟΥΧΟΣ (73):1)Laboratorios Farmaceuticos Rovi, S.A.
C/ Julian Camarillo 35, 28037 Madrid,
ΙΣΠΑΝΙΑ
ΣΥΜΒ. ΠΡΟΤΕΡΑΙΟΤΗΤΕΣ (30):10382154-31/05/2010-EP
ΕΦΕΥΡΕΤΗΣ (72):1)GUTIERRO ADURIZ, Ibon
2)GOMEZ OCHOA, Maria Teresa
ΕΙΔΙΚΟΣ ΠΛΗΡΕΞΟΥΣΙΟΣ (74):ΑΘΑΝΑΣΙΑΔΟΥ "ΕΛΕΝΗ Γ.
ΠΑΠΑΚΩΝΣΤΑΝΤΙΝΟΥ ΚΑΙ
ΣΥΝΕΡΓΑΤΕΣ, ΔΙΚΗΓΟΡΙΚΗ ΕΤΑΙΡΙΑ"
ΜΑΡΙΑ
Κουμπάρη 2, 10674 ΑΘΗΝΑ
ΑΝΤΙΚΛΗΤΟΣ (74):ΓΙΑΖΙΤΖΟΓΛΟΥ ΕΥΑΓΓΕΛΙΑ
Κουμπάρη 2,10674 ΑΘΗΝΑ
ΤΙΤΛΟΣ ΕΦΕΥΡΕΣΗΣ (54):ΑΝΤΙΨΥΧΩΤΙΚΗ ΕΝΕΣΙΜΗ ΣΥΝΘΕΣΗ
ΜΑΚΡΑΣ ΔΙΑΡΚΕΙΑΣ ΔΡΑΣΗΣ

ΠΕΡΙΛΗΨΗ(57)

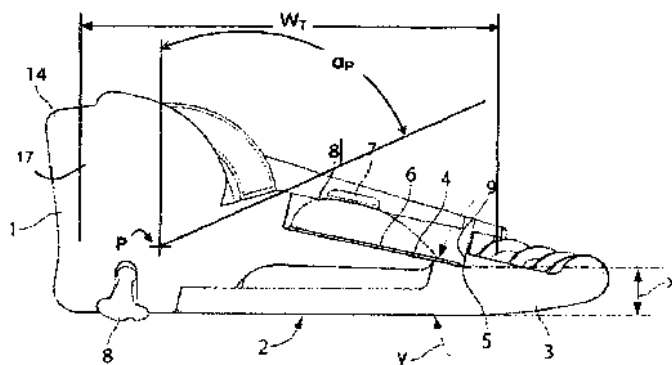
Η παρούσα εφεύρεση εστιάζεται σε μία σύνθεση η οποία μπορεί να χρησιμοποιηθεί για την χορήγηση ενός αντιψυχωτικού φαρμάκου όπως η ρισπεριδόνη ως ένα ενέσιμο in situ σχηματιζόμενο βιοαποδομήσιμο εμφύτευμα για παρατεταμένη αποδέσμευση παρέχοντας θεραπευτικά επίπεδα στο πλάσμα από την πρώτη ημέρα. Η σύνθεση είναι στη μορφή εναιωρήματος φαρμάκου σε ένα βιοαποδομήσιμο και βιοσυμβατό συμπολυμερές ή διάλυμα συμπολυμερών χρησιμοποιώντας αναμιξιμούς με το νερό διαλύτες το οποίο χορηγείται σε υγρή

μορφή. Μόλις η σύνθεση έρθει σε επαφή με σωματικά υγρά, η πολυμερής μήτρα σκληραίνει συγκρατώντας το φάρμακο, σχηματίζοντας ένα στερεό ή ημι-στερεό εμφύτευμα το οποίο αποδεσμεύει το φάρμακο κατά έναν συνεχή τρόπο. Θεραπευτικά επίπεδα του φαρμάκου στο πλάσμα μπορεί να επιτευχθούν από την πρώτη ημέρα έως και τουλάχιστον 14 ημέρες ή περισσότερο.

ΑΡΙΘΜΟΣ ΕΥΡ. Δ.Ε. (11):3089886
ΑΡΙΘ. ΕΛΛ. ΚΑΤΑΘΕΣΗΣ (21):20160402065
ΗΜΕΡ. ΕΛΛ. ΚΑΤΑΘΕΣΗΣ (22):30/08/2016
ΑΡΙΘ./ΗΜΕΡ. ΔΗΜΟΣΙΕΥΣΗΣ
ΕΥΡΩΠΑΪΚΟΥ ΔΙΠΛΩΜΑΤΟΣ(87):2326469 - 08/06/2016
ΑΡΙΘ./ΗΜΕΡ. ΔΗΜΟΣΙΕΥΣΗΣ
ΕΥΡΩΠΑΪΚΗΣ ΑΙΤΗΣΗΣ (86):09790423.9--15/07/2009
ΔΙΚΑΙΟΥΧΟΣ (73):1)The Gillette Company
One Gillette Park- 3E, Boston, MA 02127,
ΗΝΩΜΕΝΕΣ ΠΟΛΙΤΕΙΕΣ ΤΗΣ ΑΜΕΡΙΚΗΣ
ΣΥΜΒ. ΠΡΟΤΕΡΑΙΟΤΗΤΕΣ (30):135091 P-16/07/2008-US
ΕΦΕΥΡΕΤΗΣ (72):1)NICOLL, Roy
2)ADAMS, Isabelle, Jane
3)WATTAM, Christopher
4)GOODHEAD, Ian
ΕΙΔΙΚΟΣ ΠΛΗΡΕΞΟΥΣΙΟΣ (74):ΣΑΚΕΛΛΑΡΙΔΗ ΒΑΛΗ-ΒΑΣΙΛΙΚΗ
Αδριανού 70, 10556 ΑΘΗΝΑ
ΑΝΤΙΚΛΗΤΟΣ (74):ΣΑΚΕΛΛΑΡΙΔΗ ΒΑΛΗ-ΒΑΣΙΛΙΚΗ
Αδριανού 70,10556 ΑΘΗΝΑ
ΤΙΤΛΟΣ ΕΦΕΥΡΕΣΗΣ (54):ΜΗΧΑΝΕΣ ΚΟΥΡΕΜΑΤΟΣ ΤΡΙΧΩΝ
ΠΕΡΙΛΗΨΗ(57)

Μια μονάδα κουρέματος τριχών έχει ένα πλαστικό περίβλημα με μια επιφάνεια επαφής 2 για ουσιαστικά οριζόντια ομοεπίπεδη επαφή ολίσθησης με μια δασύτριχη περιοχή του σώματος. Μια πρώτη λεπίδα 6 με μια πρώτη επιμήκη ακμή κοπής 5 είναι προσαρτημένη σε μια πλατφόρμα λεπίδας 4 που είναι διαμορφωμένη πάνω στο περίβλημα έτσι ώστε η λεπίδα να έχει κλίση προς τα εμπρός προς την επιφάνεια επαφής και η ακμή κοπής 5 είναι ρυθμισμένη σε ένα ύψος πάνω από την επιφάνεια επαφής. Ένα στοιχείο σύνδεσης είναι συνδεδεμένο στο περίβλημα 1 όπου το στοιχείο περιστρέφεται γύρω από έναν άξονα ο οποίος βρίσκεται σε ένα σημείο που είναι μεταξύ περίπου 10% και περίπου 70% του πλάτους κουρέματος όπως μετράται από το πίσω τοίχωμα. Μια σειρά στοιχείων 3 που προεξέχουν προς τα εμπρός στο περίβλημα εκτείνονται πάνω από την ακμή λεπίδας στην πλευρά της επιφάνειας επαφής και παρέχουν μια δομή χτένας για το διαχωρισμό των τριχών

και την οδήγηση τους σε επαφή με τα εκτεθειμένα τμήματα ακμής λεπίδας μεταξύ των στοιχείων 3.



ΑΡΙΘΜΟΣ ΕΥΡ. Δ.Ε. (11):3089887
ΑΡΙΘ. ΕΛΛ. ΚΑΤΑΘΕΣΗΣ (21):20160402066
ΗΜΕΡ. ΕΛΛ. ΚΑΤΑΘΕΣΗΣ (22):30/08/2016
ΑΡΙΘ./ΗΜΕΡ. ΔΗΜΟΣΙΕΥΣΗΣ
ΕΥΡΩΠΑΪΚΟΥ ΔΙΠΛΩΜΑΤΟΣ(87):2879696 - 08/06/2016
ΑΡΙΘ./ΗΜΕΡ. ΔΗΜΟΣΙΕΥΣΗΣ
ΕΥΡΩΠΑΪΚΗΣ ΑΙΤΗΣΗΣ (86):13762279.1--01/08/2013
ΔΙΚΑΙΟΥΧΟΣ (73):1)Ferring BV
Polaris Avenue 144, 2132 JX Hoofddorp,
ΟΛΛΑΝΔΙΑ
ΣΥΜΒ. ΠΡΟΤΕΡΑΙΟΤΗΤΕΣ (30):12179265-03/08/2012-EP
13156626-25/02/2013-EP
ΕΦΕΥΡΕΤΗΣ (72):1)HAZOUT, Andre
ΕΙΔΙΚΟΣ ΠΛΗΡΕΞΟΥΣΙΟΣ (74):ΣΑΚΕΛΛΑΡΙΔΗ ΒΑΛΗ-ΒΑΣΙΛΙΚΗ
Αδριανού 70, 10556 ΑΘΗΝΑ
ΑΝΤΙΚΑΗΤΟΣ (74):ΣΑΚΕΛΛΑΡΙΔΗ ΒΑΛΗ-ΒΑΣΙΛΙΚΗ
Αδριανού 70,10556 ΑΘΗΝΑ
ΤΙΤΛΟΣ ΕΦΕΥΡΕΣΗΣ (54):DNA ΑΠΑΛΛΑΓΜΕΝΟ ΚΥΤΤΑΡΩΝ ΩΣ
ΕΝΑΣ ΘΕΡΑΠΕΥΤΙΚΟΣ ΣΤΟΧΟΣ ΓΙΑ
ΤΗ ΓΥΝΑΙΚΕΙΑ ΥΠΟΓΟΝΙΜΟΤΗΤΑ
ΚΑΙ ΩΣ ΔΙΑΓΝΩΣΤΙΚΟΣ ΔΕΙΚΤΗΣ

ΠΕΡΙΛΗΨΗ(57)

Η παρούσα εφεύρεση αφορά τη χρήση DNάσης εις την αγωγή της υπογονιμότητας εις τα θήλεα και τη χρήση του cfDNA ως ενός δείκτη της υπογονιμότητας εις τα θήλεα.

ΑΡΙΘΜΟΣ ΕΥΡ. Δ.Ε. (11):3089888
ΑΡΙΘ. ΕΛΛ. ΚΑΤΑΘΕΣΗΣ (21):20160402081
ΗΜΕΡ. ΕΛΛ. ΚΑΤΑΘΕΣΗΣ (22):30/08/2016
ΑΡΙΘ./ΗΜΕΡ. ΔΗΜΟΣΙΕΥΣΗΣ
ΕΥΡΩΠΑΪΚΟΥ ΔΙΠΛΩΜΑΤΟΣ(87):2279200 - 13/07/2016
ΑΡΙΘ./ΗΜΕΡ. ΔΗΜΟΣΙΕΥΣΗΣ
ΕΥΡΩΠΑΪΚΗΣ ΑΙΤΗΣΗΣ (86):09743243.9--16/04/2009
ΔΙΚΑΙΟΥΧΟΣ (73):1)Baxalta GmbH
Thurgauerstrasse 130, 8152 Glattpark, Op-
fikon, ΕΛΒΕΤΙΑ
2)Baxalta Incorporated
1200 Lakeside Drive, Bannockburn, IL 60015,
ΗΝΩΜΕΝΕΣ ΠΟΛΙΤΕΙΕΣ ΤΗΣ ΑΜΕΡΙΚΗΣ
ΣΥΜΒ. ΠΡΟΤΕΡΑΙΟΤΗΤΕΣ (30):113055 P-10/11/2008-US
9326 P-17/04/2008-US
ΕΦΕΥΡΕΤΗΣ (72):1)SCHEIFLINGER, Friedrich
2)DOCKAL, Michael
ΕΙΔΙΚΟΣ ΠΛΗΡΕΞΟΥΣΙΟΣ (74):ΑΘΑΝΑΣΙΑΔΟΥ "ΕΛΕΝΗ Γ.
ΠΑΠΑΚΩΝΣΤΑΝΤΙΝΟΥ ΚΑΙ
ΣΥΝΕΡΓΑΤΕΣ, ΔΙΚΗΓΟΡΙΚΗ ΕΤΑΙΡΙΑ"
ΜΑΡΙΑ
Κουμπάρη 2, 10674 ΑΘΗΝΑ
ΑΝΤΙΚΑΗΤΟΣ (74):ΓΙΑΖΙΤΖΟΓΛΟΥ ΕΥΑΓΓΕΛΙΑ
Κουμπάρη 2,10674 ΑΘΗΝΑ
ΤΙΤΛΟΣ ΕΦΕΥΡΕΣΗΣ (54):ΒΙΟΛΟΓΙΚΑ ΔΡΑΣΤΙΚΑ ΠΕΠΤΙΔΙΑ
ΠΕΡΙΛΗΨΗ(57)

Πεπτιδίο ή παράγωγο πεπτιδίου που περιλαμβάνει: (i) WDLYFEIVW (SEQ ID NO: 1) ή (ii) παραλλαγή αλληλουχίας αμινοξέων που περιλαμβάνει μία, δύο, τρεις ή τέσσερις υποκαταστάσεις L-αμινοξέων σε WDLYFEIVW (SEQ ID NO: 1) ή (iii) την οπισθοανάστροφη παραλλαγή του πεπτιδίου ή παραγώγου πεπτιδίου του (i) ή του (ii), όπου αυτό το πεπτιδίο ή παράγωγο πεπτιδίου έχει προπηκτική δραστηριότητα. Πεπτιδίο ή παράγωγο πεπτιδίου που περιλαμβάνει: (i) αλληλουχία αμινοξέων που περιλαμβάνει imfwydcye ή (ii) παραλλαγή αλληλουχίας

αμινοξέων που περιλαμβάνει μία, δύο, τρεις, τέσσερις, πέντε ή έξι υποκαταστάσεις αμινοξέων σε imfwydcye, όπου αυτό το πεπτιδίο ή παράγωγο πεπτιδίου έχει προπηκτική δραστηριότητα.

ΑΡΙΘΜΟΣ ΕΥΡ. Δ.Ε. (11):3089889
ΑΡΙΘ. ΕΛΛ. ΚΑΤΑΘΕΣΗΣ (21):20160402082
ΗΜΕΡ. ΕΛΛ. ΚΑΤΑΘΕΣΗΣ (22):30/08/2016
ΑΡΙΘ./ΗΜΕΡ. ΔΗΜΟΣΙΕΥΣΗΣ
ΕΥΡΩΠΑΪΚΟΥ ΔΙΠΛΩΜΑΤΟΣ(87):2332961 - 27/07/2016
ΑΡΙΘ./ΗΜΕΡ. ΔΗΜΟΣΙΕΥΣΗΣ
ΕΥΡΩΠΑΪΚΗΣ ΑΙΤΗΣΗΣ (86):10182298.9--11/10/2002
ΔΙΚΑΙΟΥΧΟΣ (73):1)Wyeth Holdings LLC
235 East 42nd Street, New York, NY 10017-5755, ΗΝΩΜΕΝΕΣ ΠΟΛΙΤΕΙΕΣ ΤΗΣ ΑΜΕΡΙΚΗΣ

ΣΥΜΒ. ΠΡΟΤΕΡΑΙΟΤΗΤΕΣ (30):328101 P-11/10/2001-US
406934 P-30/08/2002-US

ΕΦΕΥΡΕΤΗΣ (72):1)Zlotnick, Gary, W.
2)Fletcher, Leah, D.
3)Farley, John
4)Bernfield, Liesel, A.
5)Zagursky, Robert, J
6)Metcalf, Benjamin, J.

ΕΙΔΙΚΟΣ ΠΛΗΡΕΞΟΥΣΙΟΣ (74):ΑΘΑΝΑΣΙΑΔΟΥ "ΕΛΕΝΗ Γ.
ΠΑΠΑΚΩΝΣΤΑΝΤΙΝΟΥ ΚΑΙ
ΣΥΝΕΡΓΑΤΕΣ, ΔΙΚΗΓΟΡΙΚΗ ΕΤΑΙΡΙΑ"
ΜΑΡΙΑ
Κουμπάρη 2, 10674 ΑΘΗΝΑ

ΑΝΤΙΚΛΗΤΟΣ (74):ΓΙΑΖΙΤΖΟΓΛΟΥ ΕΥΑΓΓΕΛΙΑ
Κουμπάρη 2,10674 ΑΘΗΝΑ

ΤΙΤΛΟΣ ΕΦΕΥΡΕΣΗΣ (54):**ΝΕΕΣ ΑΝΟΣΟΓΟΝΙΚΕΣ ΣΥΝΘΕΣΕΙΣ
ΓΙΑ ΤΗΝ ΠΡΟΛΗΨΗ ΚΑΙ ΘΕΡΑΠΕΙΑ
ΜΗΝΙΓΓΟΚΟΚΚΙΚΗΣ ΑΣΘΕΝΕΙΑΣ**

ΠΕΡΙΛΗΨΗ(57)

Η παρούσα εφεύρεση αφορά σε ORF2086 πρωτεΐνες Neisseria, εγκάρσια αντιδρώσες ανοσογονικές πρωτεΐνες, οι οποίες μπορεί να απομονωθούν από νεϊσσεριακά στελέχη ή να παρασκευαστούν ανασυνδυαστικά, συμπεριλαμβανομένων ανοσογονικών τμημάτων αυτών, βιολογικά ισοδύναμα αυτών, αντι σώματα που ανοσοειδικώς συνδέονται προς τα αναφερθέντα και αλληλουχίες νουκλεϊνικού οξέος που κωδικοποιούν κάθε μία από τις προαναφερθείσες, καθώς επίσης τη χρήση αυτών σε ανοσογονικές συνθέσεις οι οποίες είναι αποτελεσματικές έναντι μόλυνσης από Neisseria meningitidis οροομάδας Β.

ΑΡΙΘΜΟΣ ΕΥΡ. Δ.Ε. (11):3089890
ΑΡΙΘ. ΕΛΛ. ΚΑΤΑΘΕΣΗΣ (21):20160402083
ΗΜΕΡ. ΕΛΛ. ΚΑΤΑΘΕΣΗΣ (22):30/08/2016
ΑΡΙΘ./ΗΜΕΡ. ΔΗΜΟΣΙΕΥΣΗΣ
ΕΥΡΩΠΑΪΚΟΥ ΔΙΠΛΩΜΑΤΟΣ(87):2828462 - 15/06/2016
ΑΡΙΘ./ΗΜΕΡ. ΔΗΜΟΣΙΕΥΣΗΣ
ΕΥΡΩΠΑΪΚΗΣ ΑΙΤΗΣΗΣ (86):13713396.3--20/03/2013
ΔΙΚΑΙΟΥΧΟΣ (73):1)Logaer Maschinenbau GmbH
Werk 1 - Verwaltung Muhlenweg 2d, 26789 Leer, ΓΕΡΜΑΝΙΑ
2)Wobben Properties GmbH
Borsigstrasse 26, 26607 Aurich, ΓΕΡΜΑΝΙΑ

ΣΥΜΒ. ΠΡΟΤΕΡΑΙΟΤΗΤΕΣ (30):102012204643-22/03/2012-DE

ΕΦΕΥΡΕΤΗΣ (72):1)HERMES, Arthur
2)ROTH, Simon

ΕΙΔΙΚΟΣ ΠΛΗΡΕΞΟΥΣΙΟΣ (74):ΑΘΑΝΑΣΙΑΔΟΥ "ΕΛΕΝΗ Γ.
ΠΑΠΑΚΩΝΣΤΑΝΤΙΝΟΥ ΚΑΙ
ΣΥΝΕΡΓΑΤΕΣ, ΔΙΚΗΓΟΡΙΚΗ ΕΤΑΙΡΙΑ"
ΜΑΡΙΑ
Κουμπάρη 2, 10674 ΑΘΗΝΑ

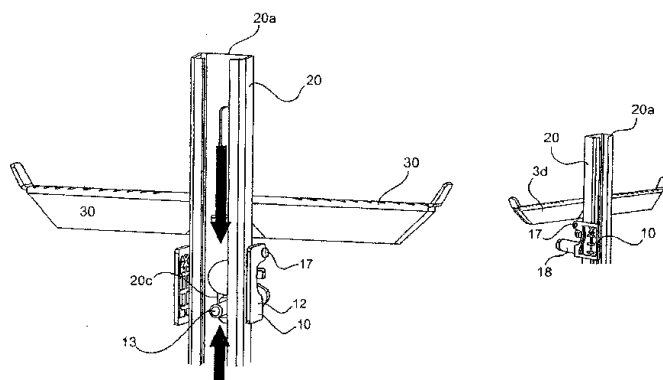
ΑΝΤΙΚΛΗΤΟΣ (74):ΓΙΑΖΙΤΖΟΓΛΟΥ ΕΥΑΓΓΕΛΙΑ
Κουμπάρη 2,10674 ΑΘΗΝΑ

ΤΙΤΛΟΣ ΕΦΕΥΡΕΣΗΣ (54):**ΣΥΣΤΗΜΑ ΑΝΑΣΧΕΣΗΣ ΠΡΟΣΠΕΛΑΣΗΣ
ΓΙΑ ΚΑΤΑΚΟΡΥΦΕΣ ΣΚΑΛΕΣ**

ΠΕΡΙΛΗΨΗ(57)

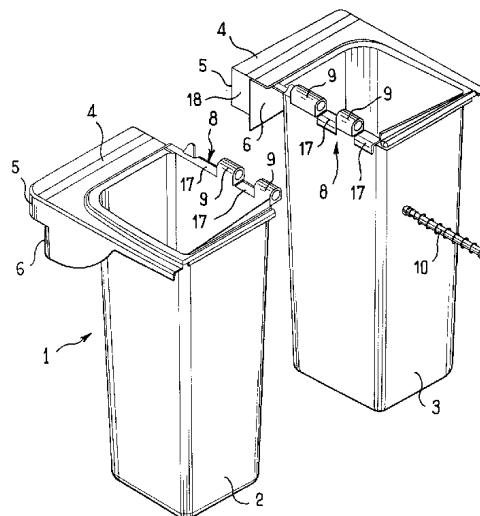
Στο παρόν παρέχεται ένα σύστημα ανάσχεσης προσπέλασης για κατακόρυφες σκάλες (προσπέλασης) ιδίως μιας ανεμογεννήτριας. Το σύστημα ανάσχεσης προσπέλασης περιλαμβάνει τουλάχιστον ένα κατακόρυφο τμήμα σκάλας (20) που έχει διαμήκη διεύθυνση και τουλάχιστον ένα ανοικτό άκρο (20a, 20b) για την υποδοχή μιας συσκευής υποδοχής, η οποία μπορεί να κινείται εμπρός και πίσω ως ένα σύστημα προστασίας προσπέλασης κατά μήκος της διαμήκου κατεύθυνσης. Το σύστημα ανάσχεσης προσπέλασης περιλαμβάνει περαιτέρω μία τουλάχιστον μονάδα ανάσχεσης προσπέλασης (10) επί της οποίας βρίσκεται ένα τουλάχιστον ανοικτό άκρο (20a, 20b) του τμήματος της σκάλας προσπέλασης

(10). Η μονάδα ανάσχεσης προσπέλασης (10) μπορεί να περιστρέφεται στερεωμένη στο τμήμα της κατακόρυφης σκάλας (20) και έχει μία θέση συγκράτησης για τον αποκλεισμό μιας κίνησης μιας συσκευής υποδοχής κατά μήκος μιας κατεύθυνσης του τμήματος της σκάλας προσπέλασης (20), και μία θέση διέλευσης για την κίνηση της συσκευής υποδοχής κατά μήκος της διαμήκου διεύθυνσης του τμήματος της κατακόρυφης σκάλας (20) σε αμφότερες κατευθύνσεις.



ΑΡΙΘΜΟΣ ΕΥΡ. Δ.Ε. (11):3089891
ΑΡΙΘ. ΕΛΛ. ΚΑΤΑΘΕΣΗΣ (21):20160402084
ΗΜΕΡ. ΕΛΛ. ΚΑΤΑΘΕΣΗΣ (22):30/08/2016
ΑΡΙΘ./ΗΜΕΡ. ΔΗΜΟΣΙΕΥΣΗΣ
ΕΥΡΩΠΑΪΚΟΥ ΔΙΠΛΩΜΑΤΟΣ(87):1468940 - 08/06/2016
ΑΡΙΘ./ΗΜΕΡ. ΔΗΜΟΣΙΕΥΣΗΣ
ΕΥΡΩΠΑΪΚΗΣ ΑΙΤΗΣΗΣ (86):04291014.1--16/04/2004
ΔΙΚΑΙΟΥΧΟΣ (73):1)COMPAGNIE PLASTIC OMNIUM
 19, avenue Jules Carteret, 69007 Lyon,
 ΓΑΛΛΙΑ
ΣΥΜΒ. ΠΡΟΤΕΡΑΙΟΤΗΤΕΣ (30):0304864-18/04/2003-FR
ΕΦΕΥΡΕΤΗΣ (72):1)Serrault, Jean-Pierre
ΕΙΔΙΚΟΣ ΠΛΗΡΕΞΟΥΣΙΟΣ (74):ΑΘΑΝΑΣΙΑΔΟΥ "ΕΛΕΝΗ Γ.
 ΠΑΠΑΚΩΝΣΤΑΝΤΙΝΟΥ ΚΑΙ
 ΣΥΝΕΡΓΑΤΕΣ, ΔΙΚΗΓΟΡΙΚΗ ΕΤΑΙΡΙΑ"
 ΜΑΡΙΑ
 Κουμπάρη 2, 10674 ΑΘΗΝΑ
ΑΝΤΙΚΛΗΤΟΣ (74):ΓΙΑΖΙΤΖΟΓΛΟΥ ΕΥΑΓΓΕΛΙΑ
 Κουμπάρη 2,10674 ΑΘΗΝΑ
ΤΙΤΛΟΣ ΕΦΕΥΡΕΣΗΣ (54):ΥΠΟΔΟΧΕΑΣ ΠΡΟΟΡΙΖΟΜΕΝΟΣ ΓΙΑ
 ΤΟΠΟΘΕΤΗΣΗ ΕΝΤΟΣ ΕΝΟΣ ΚΑΛΟΥ
 ΔΟΧΕΙΟΥ ΣΥΛΛΟΓΗΣ ΑΠΟΡΡΙΜΜΑ-
 ΤΩΝ

περιλαμβάνει επιπλέον μέσα συναρμολόγησης (9) που επιτρέπουν τη συναρμολόγησή του με έναν άλλο υποδοχέα (2 3) που μπορεί να τοποθετείται εντός ενός άλλου διαμερίσματος του κάδου.

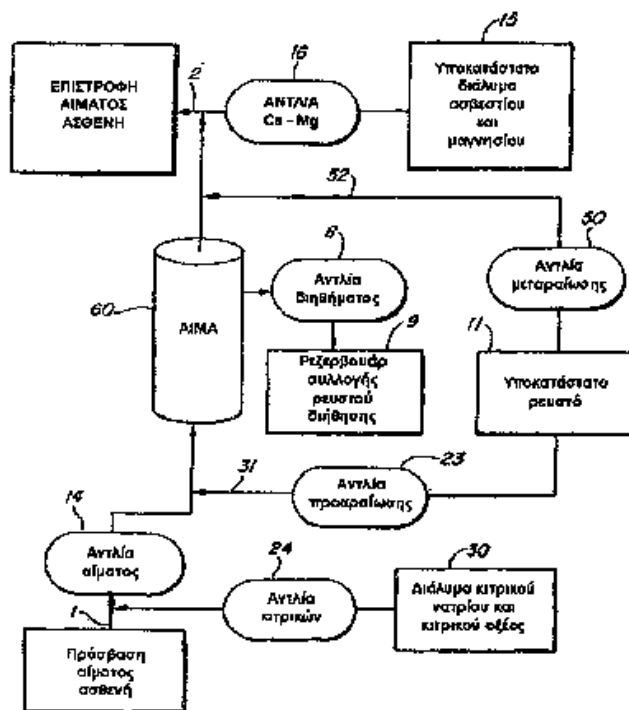


ΠΕΡΙΛΗΨΗ(57)

Η παρούσα εφεύρεση αφορά έναν υποδοχέα (2 3) προοριζόμενο για τοποθέτηση εντός ενός κάδου ο οποίος περιλαμβάνει ένα διαχωριστικό τοίχωμα που οριοθετεί εντός του κάδου τουλάχιστον δύο χωριστά διαμερίσματα, ο οποίος υποδοχέας διευθετείται ούτως ώστε να δύναται να εισάγεται εντός του ενός εκ των διαμερισμάτων και περιλαμβάνει ένα ανώτερο περιανύχθιο (4) ικανό να εφαρμόζεται επί ενός ανώτερου χείλους του κάδου, όπου ο υποδοχέας

ΑΡΙΘΜΟΣ ΕΥΡ. Δ.Ε. (11):3089892
ΑΡΙΘ. ΕΛΛ. ΚΑΤΑΘΕΣΗΣ (21):20160402085
ΗΜΕΡ. ΕΛΛ. ΚΑΤΑΘΕΣΗΣ (22):30/08/2016
ΑΡΙΘ./ΗΜΕΡ. ΔΗΜΟΣΙΕΥΣΗΣ
ΕΥΡΩΠΑΪΚΟΥ ΔΙΠΛΩΜΑΤΟΣ(87):2324871 - 22/06/2016
ΑΡΙΘ./ΗΜΕΡ. ΔΗΜΟΣΙΕΥΣΗΣ
ΕΥΡΩΠΑΪΚΗΣ ΑΙΤΗΣΗΣ (86):11153847.6--22/11/2006
ΔΙΚΑΙΟΥΧΟΣ (73):1)Nikkiso Co., Ltd.
 Yebisu Garden Place Tower 20-3, Ebisu 4-
 chome Shibuya-ku, Tokyo 150-6022,
 ΙΑΠΩΝΙΑ
ΣΥΜΒ. ΠΡΟΤΕΡΑΙΟΤΗΤΕΣ (30):739086 P-22/11/2005-US
 602827-21/11/2006-US
ΕΦΕΥΡΕΤΗΣ (72):1)Lannoy, Jean-Michel
ΕΙΔΙΚΟΣ ΠΛΗΡΕΞΟΥΣΙΟΣ (74):ΑΘΑΝΑΣΙΑΔΟΥ "ΕΛΕΝΗ Γ.
 ΠΑΠΑΚΩΝΣΤΑΝΤΙΝΟΥ ΚΑΙ
 ΣΥΝΕΡΓΑΤΕΣ, ΔΙΚΗΓΟΡΙΚΗ ΕΤΑΙΡΙΑ"
 ΜΑΡΙΑ
 Κουμπάρη 2, 10674 ΑΘΗΝΑ
ΑΝΤΙΚΛΗΤΟΣ (74):ΓΙΑΖΙΤΖΟΓΛΟΥ ΕΥΑΓΓΕΛΙΑ
 Κουμπάρη 2,10674 ΑΘΗΝΑ
ΤΙΤΛΟΣ ΕΦΕΥΡΕΣΗΣ (54):ΑΝΤΙΠΗΚΤΙΚΟ ΣΥΣΤΗΜΑ ΚΙΤΡΙΚΩΝ
 ΓΙΑ ΕΞΩΣΩΜΑΤΙΚΕΣ ΑΙΜΑΤΟΛΟΓΙ-
 ΚΕΣ ΘΕΡΑΠΕΙΕΣ

κινείται στη γραμμή επιστροφής, και εντολές για επιστροφή του αίματος στην κυκλοφορία αίματος του ασθενή.



ΠΕΡΙΛΗΨΗ(57)

Μηχαναναγνώσιμο μέσο που περιλαμβάνει εντολές οι οποίες είναι δυνατόν να εκτελούνται από έναν ή περισσότερους επεξεργαστές, όπου οι εντολές περιλαμβάνουν εντολές για άντληση αίματος από την κυκλοφορία αίματος του ασθενή σε γραμμή πρόσβασης, εντολές για διοχέτευση αντιπηκτικού διαλύματος στο αντλούμενο αίμα, εντολές για διήθηση του αντλούμενου αίματος, εντολές για χορήγηση του αντλούμενου αίματος από το βήμα διήθησης σε γραμμή επιστροφής, εντολές για διοχέτευση τουλάχιστον ενός υποκατάστατου ρευστού στο αντλούμενο αίμα, εντολές για διοχέτευση διαλύματος ασβεστίου στο αίμα που

ΑΡΙΘΜΟΣ ΕΥΡ. Δ.Ε. (11):3089893
ΑΡΙΘ. ΕΛΛ. ΚΑΤΑΘΕΣΗΣ (21):20160402077
ΗΜΕΡ. ΕΛΛ. ΚΑΤΑΘΕΣΗΣ (22):30/08/2016
ΑΡΙΘ./ΗΜΕΡ. ΔΗΜΟΣΙΕΥΣΗΣ
ΕΥΡΩΠΑΪΚΟΥ ΔΙΠΛΩΜΑΤΟΣ(87):1507556 - 27/07/2016
ΑΡΙΘ./ΗΜΕΡ. ΔΗΜΟΣΙΕΥΣΗΣ
ΕΥΡΩΠΑΪΚΗΣ ΑΙΤΗΣΗΣ (86):03724432.4--02/05/2003
ΔΙΚΑΙΟΥΧΟΣ (73):1)Wyeth Holdings LLC
235 East 42nd Street, New York, NY 10017-
5755, ΗΝΩΜΕΝΕΣ ΠΟΛΙΤΕΙΕΣ ΤΗΣ
ΑΜΕΡΙΚΗΣ
ΣΥΜΒ. ΠΡΟΤΕΡΑΙΟΤΗΤΕΣ (30):377440 P-02/05/2002-US
ΕΦΕΥΡΕΤΗΣ (72):1)KUNZ, Arthur
2)MORAN, Justin, Keith
3)RUBINO, Joseph, Thomas
4)JAIN, Neera
5)VIDUNAS, Eugene, Joseph
6)SIMPSON, John, McLean
7)ROBBINS, Paul, David
8)MERCHANT, Nishith
9)DIJOSEPH, John, Francis
10)RUPPEN, Mark, Edward
11)DAMLE, Nitin, Krishnaji
12)POPPLEWELL, Andrew, George
ΕΙΔΙΚΟΣ ΠΛΗΡΕΞΟΥΣΙΟΣ (74):ΑΘΑΝΑΣΙΑΔΟΥ "ΕΛΕΝΗ Γ.
ΠΑΠΑΚΩΝΣΤΑΝΤΙΝΟΥ ΚΑΙ
ΣΥΝΕΡΓΑΤΕΣ, ΔΙΚΗΓΟΡΙΚΗ ΕΤΑΙΡΙΑ"
ΜΑΡΙΑ
Κουμπάρη 2, 10674 ΑΘΗΝΑ
ΑΝΤΙΚΛΗΤΟΣ (74):ΓΙΑΖΙΤΖΟΓΛΟΥ ΕΥΑΓΓΕΛΙΑ
Κουμπάρη 2,10674 ΑΘΗΝΑ
ΤΙΤΛΟΣ ΕΦΕΥΡΕΣΗΣ (54):**ΣΥΖΕΥΓΜΑΤΑ ΠΑΡΑΓΩΓΟΥ ΚΑΛΙΧΕ-
ΑΜΥΚΙΝΗΣ-ΦΟΡΕΑ**

ΠΕΡΙΛΗΨΗ(57)

Μέθοδοι παρασκευής συζευγμάτων μονομερούς κυτταροτοξικού φαρμάκου/φορέα με φόρτωση φαρμάκου σημαντικά υψηλότερη από ό,τι σε μεθόδους που έχουν αναφερθεί στο παρελθόν και με μειωμένη συσσωμάτωση και μειωμένο κλάσμα χαμηλής σύζευξης (LCF) περιγράφονται. Συζεύγματα παραγωγού κυτταροτοξικού φαρμάκου/αντισώματος, συνθέσεις που περιέχουν τα συζεύγματα και χρήσεις των συζευγμάτων επίσης περιγράφονται. Συζεύγματα μονομερούς παραγωγού καλιχεαμυκίνης / αντι-CD22 αντισώματος, συνθέσεις που περιέχουν τα συζεύγματα και χρήσεις των συζευγμάτων επίσης περιγράφονται.

ΑΡΙΘΜΟΣ ΕΥΡ. Δ.Ε. (11):3089894
ΑΡΙΘ. ΕΛΛ. ΚΑΤΑΘΕΣΗΣ (21):20160402078
ΗΜΕΡ. ΕΛΛ. ΚΑΤΑΘΕΣΗΣ (22):30/08/2016
ΑΡΙΘ./ΗΜΕΡ. ΔΗΜΟΣΙΕΥΣΗΣ
ΕΥΡΩΠΑΪΚΟΥ ΔΙΠΛΩΜΑΤΟΣ(87):2532370 - 22/06/2016
ΑΡΙΘ./ΗΜΕΡ. ΔΗΜΟΣΙΕΥΣΗΣ
ΕΥΡΩΠΑΪΚΗΣ ΑΙΤΗΣΗΣ (86):12183372.7--18/12/2009
ΔΙΚΑΙΟΥΧΟΣ (73):1)FLUORON GMBH
Magirus-Deutz-Strasse 10, 89077 Ulm,
ΓΕΡΜΑΝΙΑ
ΣΥΜΒ. ΠΡΟΤΕΡΑΙΟΤΗΤΕΣ (30):102008064065-19/12/2008-DE
ΕΦΕΥΡΕΤΗΣ (72):1)Lingenfelder, Christian
2)Theisinger, Bastian
3)Hiebl, Wilfried
4)Hagedorn, Nadine
ΕΙΔΙΚΟΣ ΠΛΗΡΕΞΟΥΣΙΟΣ (74):ΑΘΑΝΑΣΙΑΔΟΥ "ΕΛΕΝΗ Γ.
ΠΑΠΑΚΩΝΣΤΑΝΤΙΝΟΥ ΚΑΙ
ΣΥΝΕΡΓΑΤΕΣ, ΔΙΚΗΓΟΡΙΚΗ ΕΤΑΙΡΙΑ"
ΜΑΡΙΑ
Κουμπάρη 2, 10674 ΑΘΗΝΑ
ΑΝΤΙΚΛΗΤΟΣ (74):ΓΙΑΖΙΤΖΟΓΛΟΥ ΕΥΑΓΓΕΛΙΑ
Κουμπάρη 2,10674 ΑΘΗΝΑ
ΤΙΤΛΟΣ ΕΦΕΥΡΕΣΗΣ (54):**ΔΙΑΛΥΜΑ ΧΡΩΣΤΙΚΗΣ
ΠΕΡΙΛΗΨΗ(57)**

Η εφεύρεση αφορά, βιοσυμβατικό, μη-κυτταροτοξικό παρασκεύασμα βασισμένο σε ύδωρ για τον εκλεκτικό χρωματισμό της membrana limitans interna (ILM) και/ή επιαμφιβληστροειδικών μεμβρανών (ERM) στον οφθαλμό ανθρώπου ή ζώου καθώς και κιτ που περιέχει το εν λόγω σύμφωνο με την εφεύρεση, βασισμένο σε ύδωρ παρασκεύασμα.

ΑΡΙΘΜΟΣ ΕΥΡ. Δ.Ε. (11):3089895
ΑΡΙΘ. ΕΛΛ. ΚΑΤΑΘΕΣΗΣ (21):20160402088
ΗΜΕΡ. ΕΛΛ. ΚΑΤΑΘΕΣΗΣ (22):31/08/2016
ΑΡΙΘ./ΗΜΕΡ. ΔΗΜΟΣΙΕΥΣΗΣ
ΕΥΡΩΠΑΪΚΟΥ ΔΙΠΛΩΜΑΤΟΣ(87):2467140 - 01/06/2016
ΑΡΙΘ./ΗΜΕΡ. ΔΗΜΟΣΙΕΥΣΗΣ
ΕΥΡΩΠΑΪΚΗΣ ΑΙΤΗΣΗΣ (86):10810654.3--20/08/2010
ΔΙΚΑΙΟΥΧΟΣ (73):1)Novartis AG
Lichtstrasse 35, 4056 Basel, ΕΛΒΕΤΙΑ
ΣΥΜΒ. ΠΡΟΤΕΡΑΙΟΤΗΤΕΣ (30):307569 P-24/02/2010-US
235947 P-21/08/2009-US
ΕΦΕΥΡΕΤΗΣ (72):1)BING, Nan
2)BRILEY, Linda, Perry
3)BUDDE, Laura, R.
4)COX, Charles, J.
5)SPRAGGS, Colin, F.
ΕΙΔΙΚΟΣ ΠΛΗΡΕΞΟΥΣΙΟΣ (74):ΛΥΜΠΕΡΗΣ "ΔΙΚΗΓΟΡΙΚΗ ΕΤΑΙΡΕΙΑ
ΒΑΓΙΑΝΟΥ ΚΩΣΤΟΠΟΥΛΟΥ
ΛΥΜΠΕΡΗ" ΝΙΚΟΛΑΟΣ
Στουρνάρα 37, 10682 ΑΘΗΝΑ
ΑΝΤΙΚΛΗΤΟΣ (74):ΛΥΜΠΕΡΗΣ ΝΙΚΟΛΑΟΣ
Στουρνάρα 37,10682 ΑΘΗΝΑ
ΤΙΤΛΟΣ ΕΦΕΥΡΕΣΗΣ (54):ΛΑΠΑΤΙΝΙΜΠΗ ΓΙΑ ΤΗ ΘΕΡΑΠΕΙΑ
ΤΟΥ ΚΑΡΚΙΝΟΥ

ΠΕΡΙΛΗΨΗ(57)

Παρέχονται μέθοδοι για τη θεραπεία ενός ανθρώπου, που πάσχει από καρκίνο, που συνίστανται στη χορήγηση τουλάχιστον μίας δόσης λαπατινίμπης, ή ενός φαρμακευτικά αποδεκτού άλατος ή σύνθεσης αυτής, σε έναν ασθενή, που ο εν λόγω ασθενής δεν έχει έναν ή περισσότερους αλληλικούς πολυμορφισμούς, που επιλέγονται από την ομάδα: HLA-DQA1*0201, HLA-DQB1*0202, και HLA-

DRB1*0701. Οι ασθενείς μπορούν επίσης να μην διαθέτουν γενότυπους σε TNXB, rs12153855 ή/και rs17207923.

ΑΡΙΘΜΟΣ ΕΥΡ. Δ.Ε. (11):3089896
ΑΡΙΘ. ΕΛΛ. ΚΑΤΑΘΕΣΗΣ (21):20160402091
ΗΜΕΡ. ΕΛΛ. ΚΑΤΑΘΕΣΗΣ (22):31/08/2016
ΑΡΙΘ./ΗΜΕΡ. ΔΗΜΟΣΙΕΥΣΗΣ
ΕΥΡΩΠΑΪΚΟΥ ΔΙΠΛΩΜΑΤΟΣ(87):2503993 - 13/07/2016
ΑΡΙΘ./ΗΜΕΡ. ΔΗΜΟΣΙΕΥΣΗΣ
ΕΥΡΩΠΑΪΚΗΣ ΑΙΤΗΣΗΣ (86):10782303.1--25/11/2010
ΔΙΚΑΙΟΥΧΟΣ (73):1)Laboratorios del Dr. Esteve, S.A.
Avda Mare de Deu de Montserrat 221, 08041
Barcelona, ΙΣΠΑΝΙΑ
ΣΥΜΒ. ΠΡΟΤΕΡΑΙΟΤΗΤΕΣ (30):09382261-25/11/2009-EP
10382025-04/02/2010-EP
ΕΦΕΥΡΕΤΗΣ (72):1)CUBERES-ALTISENT, Maria Rosa
2)SOLA - CARANDELL, Lluís
3)GARCIA - COUCEIRO, Urko
ΕΙΔΙΚΟΣ ΠΛΗΡΕΞΟΥΣΙΟΣ (74):ΛΥΜΠΕΡΗΣ "ΔΙΚΗΓΟΡΙΚΗ ΕΤΑΙΡΕΙΑ
ΒΑΓΙΑΝΟΥ ΚΩΣΤΟΠΟΥΛΟΥ
ΛΥΜΠΕΡΗ" ΝΙΚΟΛΑΟΣ
Στουρνάρα 37, 10682 ΑΘΗΝΑ
ΑΝΤΙΚΛΗΤΟΣ (74):ΛΥΜΠΕΡΗΣ ΝΙΚΟΛΑΟΣ
Στουρνάρα 37,10682 ΑΘΗΝΑ
ΤΙΤΛΟΣ ΕΦΕΥΡΕΣΗΣ (54):ΥΔΡΟΧΛΩΡΙΚΟ ΑΛΑΣ 4- [2-[[5-
ΜΕΘΥΛΟ-1-(2-ΝΑΦΘΑΛΕΝΥΛΟ) -1Η-
ΠΥΡΑΖΟΛ-3-ΥΛ]ΟΞΥ] ΑΙΘΥΛΟ] ΜΟΡ-
ΦΟΛΙΝΗΣ

ΠΕΡΙΛΗΨΗ(57)

Η παρούσα εφεύρεση αφορά στα άλατα 4-[2-[[5- μέθυλο-1-(2- ναφθαλενυλο)-1Η-πυραζολ-3- υλ] οξύ] αίθυλο] μορφολίνης, πιο συγκεκριμένα το υδροχλωρίδιο, στις φαρμακευτικές ενώσεις που τα περιέχουν και τη χρήση τους στη θεραπεία ή/και την προφύλαξη των ασθενειών που συνδέονται με τους σίγμα υποδοχείς.

ΑΡΙΘΜΟΣ ΕΥΡ. Δ.Ε. (11):3089897
ΑΡΙΘ. ΕΛΛ. ΚΑΤΑΘΕΣΗΣ (21):20160402099
ΗΜΕΡ. ΕΛΛ. ΚΑΤΑΘΕΣΗΣ (22):31/08/2016
ΑΡΙΘ./ΗΜΕΡ. ΔΗΜΟΣΙΕΥΣΗΣ
ΕΥΡΩΠΑΪΚΟΥ ΔΙΠΛΩΜΑΤΟΣ(87):2651855 - 08/06/2016
ΑΡΙΘ./ΗΜΕΡ. ΔΗΜΟΣΙΕΥΣΗΣ
ΕΥΡΩΠΑΪΚΗΣ ΑΙΤΗΣΗΣ (86):10801477.0--17/12/2010
ΔΙΚΑΙΟΥΧΟΣ (73):1)Rock Breaking Technology Co (Rob Tech) Ltd.
Qwomar Trading Building 3rd Floor No. 6,
Tortola, Road Town, ΠΑΡΘΕΝΟΙ ΝΗΣΟΙ
ΤΗΣ ΜΕΓΑΛΗΣ ΒΡΕΤΑΝΙΑΣ

ΣΥΜΒ. ΠΡΟΤΕΡΑΙΟΤΗΤΕΣ (30):
ΕΦΕΥΡΕΤΗΣ (72):1)ALBAKRI, Sami Abdulrahman A.
2)OZALP, Yusuf Vastfi

ΕΙΔΙΚΟΣ ΠΛΗΡΕΞΟΥΣΙΟΣ (74):ΑΘΑΝΑΣΙΑΔΟΥ "ΕΛΕΝΗ Γ.
ΠΑΠΑΚΩΝΣΤΑΝΤΙΝΟΥ ΚΑΙ
ΣΥΝΕΡΓΑΤΕΣ, ΔΙΚΗΓΟΡΙΚΗ ΕΤΑΙΡΙΑ"
ΜΑΡΙΑ

ΑΝΤΙΚΛΗΤΟΣ (74):ΓΙΑΖΙΤΖΟΓΛΟΥ ΕΥΑΓΓΕΛΙΑ
Κουμπάρη 2,10674 ΑΘΗΝΑ

ΤΙΤΛΟΣ ΕΦΕΥΡΕΣΗΣ (54):**ΣΥΣΤΗΜΑ ΣΠΑΣΙΜΑΤΟΣ (ΚΑΤΕΔΑΦΙ-
ΣΗΣ-ΡΩΓΜΑΤΩΣΗΣ-ΔΙΑΣΧΙΣΗΣ) ΠΕ-
ΤΡΩΜΑΤΩΝ ΚΑΙ ΣΚΥΡΟΔΕΜΑΤΟΣ**

ΠΕΡΙΛΗΨΗ(57)

Η παρούσα εφεύρεση σχετίζεται με χημικό μέσο ελεγχόμενης εκτόνωσης (CEC) και με το σύστημα ενεργοποίησής αυτού. Στην παρούσα εφεύρεση, το μείγμα

χημικών που ενεργοποιείται από σύστημα εξ ολοκλήρου ηλεκτρονικό/ηλεκτρικό ώστε να σπάει (ρωγματώνει - κατεδαφίζει - διασχίζει) πέτρωμα και σκυρόδεμα και σκληρούς σχηματισμούς χωρίς την πρόκληση κρουστικών κυμάτων, εκτίναξης θραυσμάτων, δονήσεων και χωρίς παραγωγή επιβλαβών αερίων και χωρίς βλάβη ή ζημιά για ανθρώπους και ζωντανούς οργανισμούς περιλαμβάνει χλωρικά άλατα επιλεγόμενα από χλωρικό μαγνήσιο, χλωρικό νάτριο, χλωρικό βάριο, χλωρικό κάλιο ως μόνα ή μείγμα δύο ή περισσότερων με αναλογία 30 - 70% κατά βάρος μείγματος, οξαλικά άλατα επιλεγόμενα από οξαλικό ασβέστιο, οξαλικό σίδηρο(II), οξαλικό λίθιο, οξαλικό κάλιο, οξαλικό νάτριο, οξαλικό αμμώνιο, εναμμώνιο οξαλικό σίδηρο(III), οξαλικό σίδηρο(III) νάτριο, οξαλικό σίδηρο(III) κάλιο ως μόνα ή μείγμα δύο ή περισσότερων με αναλογία 5 - 35% κατά βάρος μείγματος, ζάχαρη ή λακτόζη ή άμυλο ή οιοδήποτε συνδυασμό αυτών με αναλογία 10 - 40% κατά βάρος μείγματος, οξειδίο βορίου (βοροξείδιο) (B2O3) με αναλογία 2 - 25% κατά βάρος μείγματος, και δεκαένυδρο βόρακα (Na2B4O7.10H2O) με αναλογία 1 - 20% κατά βάρος μείγματος.

ΑΡΙΘΜΟΣ ΕΥΡ. Δ.Ε. (11):3089898
ΑΡΙΘ. ΕΛΛ. ΚΑΤΑΘΕΣΗΣ (21):20160402100
ΗΜΕΡ. ΕΛΛ. ΚΑΤΑΘΕΣΗΣ (22):31/08/2016
ΑΡΙΘ./ΗΜΕΡ. ΔΗΜΟΣΙΕΥΣΗΣ
ΕΥΡΩΠΑΪΚΟΥ ΔΙΠΛΩΜΑΤΟΣ(87):2888197 - 03/08/2016
ΑΡΙΘ./ΗΜΕΡ. ΔΗΜΟΣΙΕΥΣΗΣ
ΕΥΡΩΠΑΪΚΗΣ ΑΙΤΗΣΗΣ (86):13748343.4--15/08/2013
ΔΙΚΑΙΟΥΧΟΣ (73):1)Haldor Topsoe A/S
Haldor Topsoes Alle 1, 2800 Kgs. Lyngby,
ΔΑΝΙΑ
ΣΥΜΒ. ΠΡΟΤΕΡΑΙΟΤΗΤΕΣ (30):EP2012/066277-21/08/2012-WO
ΕΦΕΥΡΕΤΗΣ (72):1)HOJLUND NIELSEN, Poul Erik
ΕΙΔΙΚΟΣ ΠΛΗΡΕΞΟΥΣΙΟΣ (74):ΑΘΑΝΑΣΙΑΔΟΥ "ΕΛΕΝΗ Γ.
ΠΑΠΑΚΩΝΣΤΑΝΤΙΝΟΥ ΚΑΙ
ΣΥΝΕΡΓΑΤΕΣ, ΔΙΚΗΓΟΡΙΚΗ ΕΤΑΙΡΙΑ"
ΜΑΡΙΑ
Κουμπάρη 2, 10674 ΑΘΗΝΑ
ΑΝΤΙΚΛΗΤΟΣ (74):ΓΙΑΖΙΤΖΟΓΛΟΥ ΕΥΑΓΓΕΛΙΑ
Κουμπάρη 2,10674 ΑΘΗΝΑ
ΤΙΤΛΟΣ ΕΦΕΥΡΕΣΗΣ (54):**ΜΙΑ ΜΕΘΟΔΟΣ ΓΙΑ ΑΝΑΚΤΗΣΗ
ΥΔΡΟΓΟΝΟΥ ΑΠΟ ΥΔΡΟΘΕΙΟ**

ΠΕΡΙΛΗΨΗ(57)

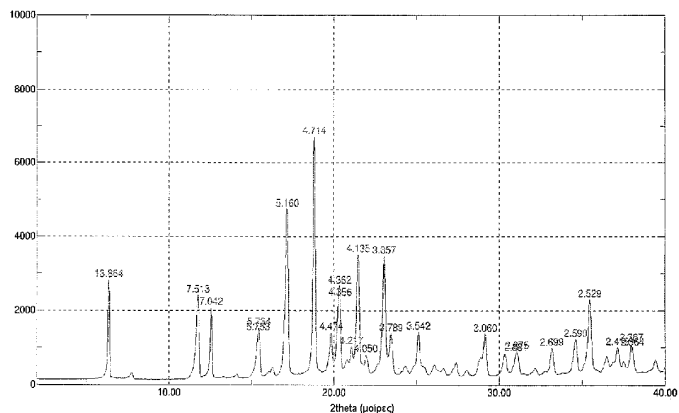
Η παρούσα εφεύρεση παρέχει μια μέθοδο για ανάκτηση υδρογόνου από υδρόθειο χρησιμοποιώντας έναν υποστηριζόμενο καταλύτη αργύρου, και μια μέθοδο για καθαρισμό ενός ρεύματος αερίων περιέχοντας υδρόθειο χρησιμοποιώντας έναν τέτοιο καταλύτη.

ΑΡΙΘΜΟΣ ΕΥΡ. Δ.Ε. (11):3089899
ΑΡΙΘ. ΕΛΛ. ΚΑΤΑΘΕΣΗΣ (21):20160402101
ΗΜΕΡ. ΕΛΛ. ΚΑΤΑΘΕΣΗΣ (22):31/08/2016
ΑΡΙΘ./ΗΜΕΡ. ΔΗΜΟΣΙΕΥΣΗΣ
ΕΥΡΩΠΑΪΚΟΥ ΔΙΠΛΩΜΑΤΟΣ(87):2755964 - 22/06/2016
ΑΡΙΘ./ΗΜΕΡ. ΔΗΜΟΣΙΕΥΣΗΣ
ΕΥΡΩΠΑΪΚΗΣ ΑΙΤΗΣΗΣ (86):12761936.9--12/09/2012
ΔΙΚΑΙΟΥΧΟΣ (73):1)AiCuris Anti-infective Cures GmbH
 Friedrich-Ebert-Strasse 475, 42117 Wuppertal, ΓΕΡΜΑΝΙΑ
ΣΥΜΒ. ΠΡΟΤΕΡΑΙΟΤΗΤΕΣ (30):102011113749-14/09/2011-DE
ΕΦΕΥΡΕΤΗΣ (72):1)SCHWAB, Wilfried
 2)SCHIFFER, Guido
 3)VOEGTLI, Kurt
 4)KYAS, Andreas
 5)OSSWALD, Gerd
ΕΙΔΙΚΟΣ ΠΑΡΕΞΟΥΣΙΟΣ (74):ΑΘΑΝΑΣΙΑΔΟΥ "ΕΛΕΝΗ Γ.
 ΠΑΠΑΚΩΝΣΤΑΝΤΙΝΟΥ ΚΑΙ
 ΣΥΝΕΡΓΑΤΕΣ, ΔΙΚΗΓΟΡΙΚΗ ΕΤΑΙΡΙΑ"
 ΜΑΡΙΑ
 Κουμπάρη 2, 10674 ΑΘΗΝΑ
ΑΝΤΙΚΑΗΤΟΣ (74):ΓΙΑΖΙΤΖΟΓΛΟΥ ΕΥΑΓΓΕΛΙΑ
 Κουμπάρη 2,10674 ΑΘΗΝΑ
ΤΙΤΛΟΣ ΕΦΕΥΡΕΣΗΣ (54):**ΑΛΑΤΑ ΣΟΥΛΦΟΝΙΚΟΥ ΟΞΕΟΣ ΥΠΟΚΑΤΕΣΤΗΜΕΝΩΝ ΜΕ ΕΤΕΡΟΚΥΚΛΑΛΑΜΙΔΙΟ ΙΜΙΔΑΖΟΛΙΩΝ**

ΠΕΡΙΛΗΨΗ(57)

Η εφεύρεση αφορά άλατα σουλφονικού οξέος υποκατεστημένων με ετεροκυκλαμίδιο ιμιδαζολίων, καθώς και επιδιωκόμενες και ένυδρες μορφές αυτών, την χρήση τους για την αντιμετώπιση νόσων και/ή την προφύλαξη από

νόσους, καθώς και την χρήση τους για την παραγωγή φαρμάκων για την αντιμετώπιση νόσων και/ή την προφύλαξη από νόσους, ιδιαιτέρως για χρήση ως αντι-ικά μέσα, ιδιαιτέρως κατά κυτταρομεγαλοϊών.

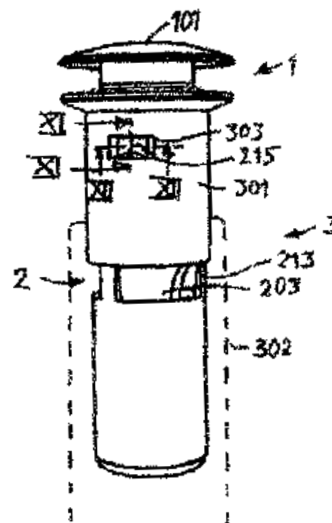


ΑΡΙΘΜΟΣ ΕΥΡ. Δ.Ε. (11):3089900
ΑΡΙΘ. ΕΛΛ. ΚΑΤΑΘΕΣΗΣ (21):20160402102
ΗΜΕΡ. ΕΛΛ. ΚΑΤΑΘΕΣΗΣ (22):31/08/2016
ΑΡΙΘ./ΗΜΕΡ. ΔΗΜΟΣΙΕΥΣΗΣ
ΕΥΡΩΠΑΪΚΟΥ ΔΙΠΛΩΜΑΤΟΣ(87):2302141 - 01/06/2016
ΑΡΙΘ./ΗΜΕΡ. ΔΗΜΟΣΙΕΥΣΗΣ
ΕΥΡΩΠΑΪΚΗΣ ΑΙΤΗΣΗΣ (86):10176501.4--14/09/2010
ΔΙΚΑΙΟΥΧΟΣ (73):1)Oy Prevox Ab
 Pietarsaarentie 31, 66900 Nykarleby, ΦΙΝΛΑΝΔΙΑ
ΣΥΜΒ. ΠΡΟΤΕΡΑΙΟΤΗΤΕΣ (30):0950699-24/09/2009-SE
ΕΦΕΥΡΕΤΗΣ (72):1)Franzen, Hans
 2)Engvall, Sten
 3)Nylen, Marcus
ΕΙΔΙΚΟΣ ΠΑΡΕΞΟΥΣΙΟΣ (74):ΑΘΑΝΑΣΙΑΔΟΥ "ΕΛΕΝΗ Γ.
 ΠΑΠΑΚΩΝΣΤΑΝΤΙΝΟΥ ΚΑΙ
 ΣΥΝΕΡΓΑΤΕΣ, ΔΙΚΗΓΟΡΙΚΗ ΕΤΑΙΡΙΑ"
 ΜΑΡΙΑ
 Κουμπάρη 2, 10674 ΑΘΗΝΑ
ΑΝΤΙΚΑΗΤΟΣ (74):ΓΙΑΖΙΤΖΟΓΛΟΥ ΕΥΑΓΓΕΛΙΑ
 Κουμπάρη 2,10674 ΑΘΗΝΑ
ΤΙΤΛΟΣ ΕΦΕΥΡΕΣΗΣ (54):**ΔΙΑΤΑΞΗ ΣΕ ΕΝΑ ΝΙΠΤΗΡΑ ΜΕ ΕΝΑ ΣΙΦΩΝΙΟ ΚΑΙ ΜΙΑ ΒΑΛΒΙΔΑ ΝΙΠΤΗΡΑ ΤΟΥ ΑΝΑΛΥΟΜΕΝΟΥ ΤΥΠΟΥ**

ΠΕΡΙΛΗΨΗ(57)

Η εφεύρεση αναφέρεται σε μία διάταξη σε έναν νιπτήρα και περιλαμβάνει ένα σιφόνιο (2) και μία βαλβίδα νιπτήρα (1). Η βαλβίδα είναι του αναδύομενου τύπου. Αυτό σημαίνει ότι η πλάκα βαλβίδας (101) μετατοπίζεται από την κλειστή στην ανοικτή θέση και αντίστροφα με μία δύναμη συμπίεσης του χεριού επί της άνω πλευράς της. Σύμφωνα με την εφεύρεση, το σιφόνιο έχει μία εξωτερική διάσταση, που επιτρέπει την διέλευσή του μέσω του ανοίγματος βαλβίδας. Η πλάκα βαλβίδας (101) μπορεί να στρέφεται και, σε μία πρώτη θέση στροφής, μπορεί να ανυψώνεται από τον νιπτήρα. Η πλάκα βαλβίδας (101) συνδέεται με το σιφόνιο (2) μέσω μιας

συνδετικής διάταξης, η οποία συνδέει το σιφόνιο (2) με την πλάκα βαλβίδας (101) κατά τρόπο, που το σιφόνιο (2) να ακολουθεί την πλάκα βαλβίδας (101) όταν αυτή ανυψώνεται από τον νιπτήρα. Το σιφόνιο (2) έχει στοιχεία ασφάλισης (215) για αποσπώμενη αξονική στερέωση του σιφονίου (2).



ΑΡΙΘΜΟΣ ΕΥΡ. Δ.Ε. (11):3089901
ΑΡΙΘ. ΕΛΛ. ΚΑΤΑΘΕΣΗΣ (21):20160402092
ΗΜΕΡ. ΕΛΛ. ΚΑΤΑΘΕΣΗΣ (22):31/08/2016
ΑΡΙΘ./ΗΜΕΡ. ΔΗΜΟΣΙΕΥΣΗΣ
ΕΥΡΩΠΑΪΚΟΥ ΔΙΠΛΩΜΑΤΟΣ(87):2900015 - 03/08/2016
ΑΡΙΘ./ΗΜΕΡ. ΔΗΜΟΣΙΕΥΣΗΣ
ΕΥΡΩΠΑΪΚΗΣ ΑΙΤΗΣΗΣ (86):14152685.5--27/01/2014
ΔΙΚΑΙΟΥΧΟΣ (73):1)Deutsche Telekom AG
 Friedrich-Ebert-Allee 140, 53113 Bonn,
 ΓΕΡΜΑΝΙΑ

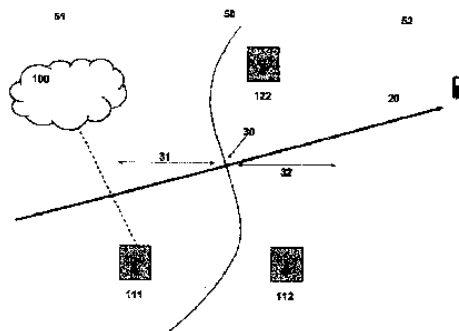
ΣΥΜΒ. ΠΡΟΤΕΡΑΙΟΤΗΤΕΣ (30):
ΕΦΕΥΡΕΤΗΣ (72):1)Kaliner, Stefan
ΕΙΔΙΚΟΣ ΠΛΗΡΕΞΟΥΣΙΟΣ (74):ΓΙΑΚΟΥΜΗ ANNA
 Αλκαμένους 12-14, 10439 ΑΘΗΝΑ
ΑΝΤΙΚΛΗΤΟΣ (74):ΜΙΣΙΟΥ ΑΝΔΡΟΝΙΚΗ
 Αναλήψεως 23 και Μαραθώνος 27,10439
 ΑΘΗΝΑ

ΤΙΤΛΟΣ ΕΦΕΥΡΕΣΗΣ (54):**ΔΥΝΑΜΙΚΗ ΕΠΙΡΡΟΗ ΤΗΣ ΕΠΙΛΟΓΗΣ ΕΝΟΣ ΠΡΟΦΙΛ ΦΟΡΕΑ ΕΚΜΕΤΑΛΛΕΥΣΗΣ ΚΙΝΗΤΟΥ ΔΙΚΤΥΟΥ ΠΟΥ ΧΡΗΣΙΜΟΠΟΙΕΙΤΑΙ ΑΠΟ ΕΝΑΝ ΕΞΟΠΛΙΣΜΟ ΧΡΗΣΤΗ ΠΟΥ ΠΕΡΙΛΑΜΒΑΝΕΙ ΕΝΑ ΕΝΣΩΜΑΤΩΜΕΝΟ ΔΟΜΟΣΤΟΙΧΕΙΟ ΤΑΥΤΟΤΗΤΑΣ**

ΠΕΡΙΛΗΨΗ(57)

Μέθοδος για τη δυναμική επιρροή της επιλογής ενός προφίλ φορέα εκμετάλλευσης κινητού δικτύου που χρησιμοποιείται από έναν εξοπλισμό χρήστη (20) που είναι συνδεδεμένος σε ένα δίκτυο τηλεπικοινωνιών, όπου ο εξοπλισμός χρήστη (20) περιλαμβάνει ένα ενσωματωμένο δομοστοιχείο ταυτότητας, όπου ένα πλήθος από προφίλ φορέων εκμετάλλευσης κινητού δικτύου περιλαμβάνουν τουλάχιστον ένα πρώτο προφίλ φορέα εκμετάλλευσης κινητού δικτύου και ένα δεύτερο προφίλ φορέα εκμετάλλευσης κινητού δικτύου, όπου η μέθοδος περιλαμβάνει τα παρακάτω βήματα. - τον ορισμό ενός πλήθους από γεγονότα

ενεργοποίησης και τον καθορισμό μιας πιθανότητας αλλαγής για κάθε γεγονός ενεργοποίησης, η πιθανότητα αλλαγής αντιστοιχεί στην πιθανότητα να αλλάξει ο εξοπλισμός χρήστη από το πρώτο προφίλ φορέα εκμετάλλευσης κινητού δικτύου σε ένα δεύτερο προφίλ φορέα εκμετάλλευσης κινητού δικτύου, η πιθανότητα αλλαγής και το πλήθος των γεγονότων ενεργοποίησης εξαρτώνται από τουλάχιστον μια παράμετρο αλλαγής που σχετίζεται με τον εξοπλισμό χρήστη. - Μια πληροφορία σχετική με την αλλαγή μεταδίδεται στον εξοπλισμό χρήστη, η πληροφορία που είναι σχετική με την αλλαγή αντιστοιχεί σε μια πληροφορία που σχετίζεται είτε με μια τροποποίηση του πρώτου προφίλ φορέα εκμετάλλευσης κινητού δικτύου είτε με τις παραμέτρους υπηρεσιών που σχετίζονται με αυτό, ή με μια τροποποίηση του δεύτερου προφίλ φορέα εκμετάλλευσης κινητού δικτύου ή παραμέτρους υπηρεσιών αυτού, η πληροφορία που σχετίζεται με την αλλαγή αποσκοπεί είτε στο να προκαλέσει τον εξοπλισμό χρήστη να αλλάξει από το πρώτο προφίλ φορέα εκμετάλλευσης κινητού δικτύου σε ένα δεύτερο προφίλ φορέα εκμετάλλευσης κινητού δικτύου, ή αποσκοπεί στο να αποτρέψει τον εξοπλισμό χρήστη να αλλάξει από το πρώτο προφίλ φορέα εκμετάλλευσης κινητού δικτύου προς το δεύτερο προφίλ φορέα εκμετάλλευσης κινητού δικτύου.



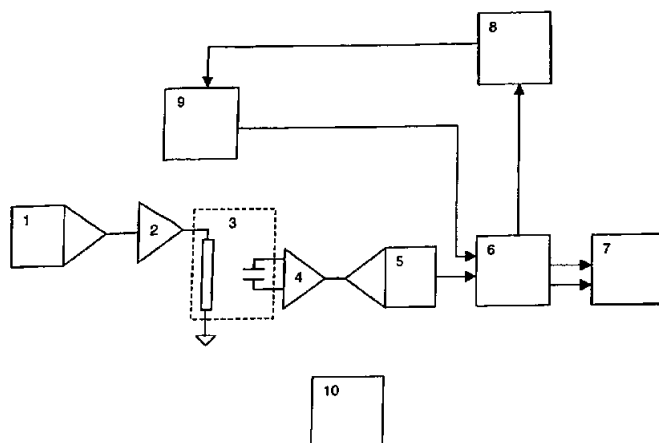
ΑΡΙΘΜΟΣ ΕΥΡ. Δ.Ε. (11):3089902
ΑΡΙΘ. ΕΛΛ. ΚΑΤΑΘΕΣΗΣ (21):20160402086
ΗΜΕΡ. ΕΛΛ. ΚΑΤΑΘΕΣΗΣ (22):30/08/2016
ΑΡΙΘ./ΗΜΕΡ. ΔΗΜΟΣΙΕΥΣΗΣ
ΕΥΡΩΠΑΪΚΟΥ ΔΙΠΛΩΜΑΤΟΣ(87):1464930 - 08/06/2016
ΑΡΙΘ./ΗΜΕΡ. ΔΗΜΟΣΙΕΥΣΗΣ
ΕΥΡΩΠΑΪΚΗΣ ΑΙΤΗΣΗΣ (86):04251979.3--01/04/2004
ΔΙΚΑΙΟΥΧΟΣ (73):1)ABB Limited
 Stonefield Works Oulton Road, Stone, Staf-
 fordshire ST15 0RS, ΜΕΓΑΛΗ ΒΡΕΤΑΝΙΑ

ΣΥΜΒ. ΠΡΟΤΕΡΑΙΟΤΗΤΕΣ (30):0307637-02/04/2003-GB
 0315612-03/07/2003-GB
ΕΦΕΥΡΕΤΗΣ (72):1)Wray, Troy
ΕΙΔΙΚΟΣ ΠΛΗΡΕΞΟΥΣΙΟΣ (74):ΠΑΠΑΚΩΝΣΤΑΝΤΙΝΟΥ "ΕΛΕΝΗ Γ.
 ΠΑΠΑΚΩΣΤΑΝΤΙΝΟΥ ΚΑΙ
 ΣΥΝΕΡΓΑΤΕΣ, ΔΙΚΗΓΟΡΙΚΗ ΕΤΑΙΡΙΑ"
 ΕΛΕΝΗ
 Κουμπάρη 2, 10674 ΑΘΗΝΑ
ΑΝΤΙΚΛΗΤΟΣ (74):ΠΑΠΑΚΩΝΣΤΑΝΤΙΝΟΥ ΕΛΕΝΗ
 Κουμπάρη 2,10674 ΑΘΗΝΑ
ΤΙΤΛΟΣ ΕΦΕΥΡΕΣΗΣ (54):**ΜΕΤΡΗΤΗΣ ΗΛΕΚΤΡΟΜΑΓΝΗΤΙΚΗΣ ΡΟΗΣ**

ΠΕΡΙΛΗΨΗ(57)

Περιγράφεται μία μέθοδος λήψης μιας μέτρησης ροής από έναν μετρητή ηλεκτρομαγνητικής ροής. Μια μορφοποιημένη κυματομορφή διέγερσης εφαρμόζεται στο μετρητή ροής και λαμβάνεται από αυτόν ένα παραγόμενο αποτέλεσμα. Το δεδομένο εξόδου του δείγματος από τον μετρητή στη συνέχεια επιλύεται σε μια συνιστώσα κυματομορφή μη ροής και σε μια συνιστώσα κυματομορφής ροής ώστε να προκύψει μία μέτρηση. Η ανάλυση των δεδομένων σε αναμενόμενες συνιστώσες κυματομορφής αντί της συσχέτισης κάθε

συνιστώσας συχνότητας του δεδομένου εξόδου του δείγματος με ένα ημιτονοειδές κύμα μπορεί να επιτρέψει την λήψη αναγνώσιμων μετρήσεων χωρίς ν' απαιτείται η επεξεργασία της κάθε συνιστώσας συχνότητας ξεχωριστά. Επίσης, η μέθοδος μπορεί να επιτρέπει μια ακριβέστερη αφαίρεση της συνιστώσας μη ροής από το σήμα εξόδου, και μπορεί να ελαττώσει το χρόνο καθυστέρησης πριν από την αρχική ανάγνωση και να επιτρέψει την χρήση ενός μεγαλύτερου ρυθμού επανάληψης αναγνώσεων.



ΑΡΙΘΜΟΣ ΕΥΡ. Δ.Ε. (11):3089903
ΑΡΙΘ. ΕΛΛ. ΚΑΤΑΘΕΣΗΣ (21):20160402098
ΗΜΕΡ. ΕΛΛ. ΚΑΤΑΘΕΣΗΣ (22):31/08/2016
ΑΡΙΘ./ΗΜΕΡ. ΔΗΜΟΣΙΕΥΣΗΣ
ΕΥΡΩΠΑΪΚΟΥ ΔΙΠΛΩΜΑΤΟΣ(87):2797888 - 08/06/2016
ΑΡΙΘ./ΗΜΕΡ. ΔΗΜΟΣΙΕΥΣΗΣ
ΕΥΡΩΠΑΪΚΗΣ ΑΙΤΗΣΗΣ (86):11879096.3--31/12/2011
ΔΙΚΑΙΟΥΧΟΣ (73):1)BeiGene, Ltd.
Mourant Ozannes Corporate Services (Cayman) Limited 94 Solaris Avenue, Camana Bay, Grand Cayman KY1-1108, ΝΗΣΟΙ ΚΑΪΜΑΝ
ΣΥΜΒ. ΠΡΟΤΕΡΑΙΟΤΗΤΕΣ (30):
ΕΦΕΥΡΕΤΗΣ (72):1)ZHOU, Changyou
2)WANG, Shaohui
3)ZHANG, Guoliang
ΕΙΔΙΚΟΣ ΠΛΗΡΕΞΟΥΣΙΟΣ (74):ΤΣΙΜΙΚΑΛΗΣ "ΤΣΙΜΙΚΑΛΗΣ ΚΑΛΟΝΑΡΟΥ ΔΙΚΗΓΟΡΙΚΗ ΕΤΑΙΡΕΙΑ" ΣΤΕΦΑΝΟΣ
Ν. Βάμβα 1,, 106 74 ΑΘΗΝΑ
ΑΝΤΙΚΛΗΤΟΣ (74):ΤΣΙΜΙΚΑΛΗΣ ΣΤΕΦΑΝΟΣ
Ν. Βάμβα 1,,106 74 ΑΘΗΝΑ
ΤΙΤΛΟΣ ΕΦΕΥΡΕΣΗΣ (54):ΣΥΓΧΩΝΕΥΜΕΝΕΣ ΤΡΙΚΥΚΛΙΚΕΣ ΕΝΩΣΕΙΣ ΩΣ ΑΝΑΣΤΟΛΕΙΣ ΚΙΝΑΣΗΣ RAF

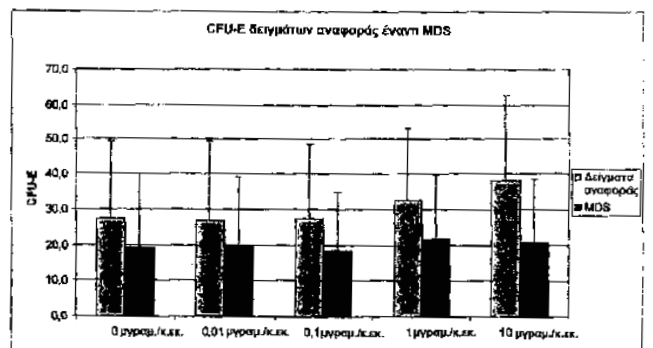
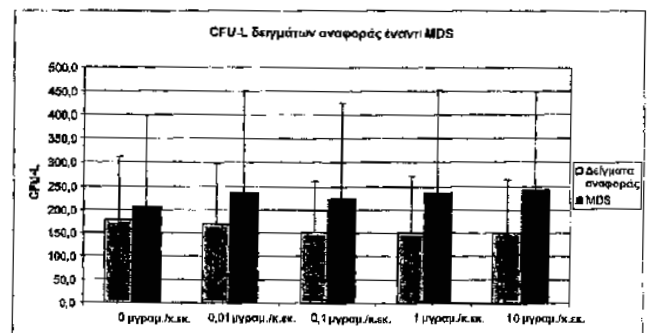
ΠΕΡΙΛΗΨΗ(57)

Δίδονται συγκεκριμένες συγχωνευμένες τρικυκλικές ενώσεις και άλατα αυτών, συνθέσεις αυτών και μέθοδοι χρήσης για αυτές.

ΑΡΙΘΜΟΣ ΕΥΡ. Δ.Ε. (11):3089904
ΑΡΙΘ. ΕΛΛ. ΚΑΤΑΘΕΣΗΣ (21):20160402093
ΗΜΕΡ. ΕΛΛ. ΚΑΤΑΘΕΣΗΣ (22):31/08/2016
ΑΡΙΘ./ΗΜΕΡ. ΔΗΜΟΣΙΕΥΣΗΣ
ΕΥΡΩΠΑΪΚΟΥ ΔΙΠΛΩΜΑΤΟΣ(87):2874659 - 13/07/2016
ΑΡΙΘ./ΗΜΕΡ. ΔΗΜΟΣΙΕΥΣΗΣ
ΕΥΡΩΠΑΪΚΗΣ ΑΙΤΗΣΗΣ (86):13739979.6--18/07/2013
ΔΙΚΑΙΟΥΧΟΣ (73):1)Arogenix AG
Im Neuenheimer Feld 584, 69120 Heidelberg, GERMANIA
ΣΥΜΒ. ΠΡΟΤΕΡΑΙΟΤΗΤΕΣ (30):12176974-18/07/2012-EP
ΕΦΕΥΡΕΤΗΣ (72):1)FRICKE, Harald
2)FONTENAY, Michaela
3)KUNZ, Claudia
ΕΙΔΙΚΟΣ ΠΛΗΡΕΞΟΥΣΙΟΣ (74):ΤΣΙΜΙΚΑΛΗΣ "ΤΣΙΜΙΚΑΛΗΣ ΚΑΛΟΝΑΡΟΥ ΔΙΚΗΓΟΡΙΚΗ ΕΤΑΙΡΕΙΑ" ΣΤΕΦΑΝΟΣ
Ν. Βάμβα 1,, 106 74 ΑΘΗΝΑ
ΑΝΤΙΚΛΗΤΟΣ (74):ΤΣΙΜΙΚΑΛΗΣ ΣΤΕΦΑΝΟΣ
Ν. Βάμβα 1,,106 74 ΑΘΗΝΑ
ΤΙΤΛΟΣ ΕΦΕΥΡΕΣΗΣ (54):ΑΝΑΣΤΟΛΕΙΣ ΤΟΥ ΜΟΝΟΠΑΤΙΟΥ ΣΗΜΑΤΟΔΟΤΗΣΗΣ CD95 ΓΙΑ ΘΕΡΑΠΕΙΑ MDS

ΠΕΡΙΛΗΨΗ(57)

Η παρούσα εφεύρεση αφορά σε αναστολείς του μονοπατιού σηματοδότησης CD95 για τη χρήση στη θεραπεία μυελοδυσπλαστικού συνδρόμου (MDS), όπου το MDS επιλέγεται από την IPSS χαμηλού κινδύνου MDS υποομάδα ή/και την IPSS ενδιάμεσου-1 (int-1) κινδύνου MDS υποομάδα, καθώς επίσης σε μέθοδο για τη διάγνωση του MDS.



ΑΡΙΘΜΟΣ ΕΥΡ. Δ.Ε. (11):3089905
ΑΡΙΘ. ΕΛΛ. ΚΑΤΑΘΕΣΗΣ (21):20160402094
ΗΜΕΡ. ΕΛΛ. ΚΑΤΑΘΕΣΗΣ (22):31/08/2016
ΑΡΙΘ./ΗΜΕΡ. ΔΗΜΟΣΙΕΥΣΗΣ
ΕΥΡΩΠΑΪΚΟΥ ΔΙΠΛΩΜΑΤΟΣ(87):2289545 - 08/06/2016
ΑΡΙΘ./ΗΜΕΡ. ΔΗΜΟΣΙΕΥΣΗΣ
ΕΥΡΩΠΑΪΚΗΣ ΑΙΤΗΣΗΣ (86):10178595.4--17/01/2001
ΔΙΚΑΙΟΥΧΟΣ (73):1)GlaxoSmithKline Biologicals SA
Rue de l'Institut 89, 1330 Rixensart, ΒΕΛΓΙΟ
ΣΥΜΒ. ΠΡΟΤΕΡΑΙΟΤΗΤΕΣ (30):0001067-17/01/2000-GB
0005699-09/03/2000-GB
ΕΦΕΥΡΕΤΗΣ (72):1)Pizza, Mariagrazia
2)Rappuoli, Rino
3)Giuliani, Marzia
ΕΙΔΙΚΟΣ ΠΛΗΡΕΞΟΥΣΙΟΣ (74):ΤΣΙΜΙΚΑΛΗΣ "ΤΣΙΜΙΚΑΛΗΣ
ΚΑΛΟΝΑΡΟΥ ΔΙΚΗΓΟΡΙΚΗ ΕΤΑΙΡΕΙΑ"
ΣΤΕΦΑΝΟΣ
Ν. Βάμβα 1,, 106 74 ΑΘΗΝΑ
ΑΝΤΙΚΛΗΤΟΣ (74):ΤΣΙΜΙΚΑΛΗΣ ΣΤΕΦΑΝΟΣ
Ν. Βάμβα 1,,106 74 ΑΘΗΝΑ
ΤΙΤΛΟΣ ΕΦΕΥΡΕΣΗΣ (54):**ΣΥΜΠΛΗΡΩΜΕΝΟ ΟΜΒ ΕΜΒΟΛΙΟ
ΕΝΑΝΤΙ ΜΗΝΙΓΓΙΟΚΟΚΚΟΥ**

ΠΕΡΙΛΗΨΗ(57)

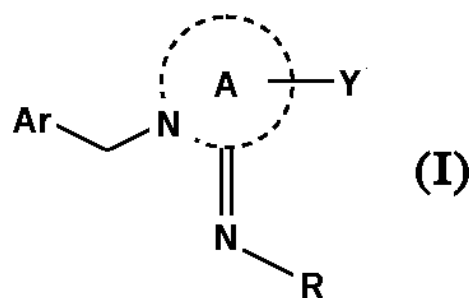
Σύνθεση περιλαμβάνουσα (α) φλύκταινες εξωτερικής μεμβράνης *Neisseria meningitidis* ορομάδας Β (OMVs) και (β) ανοσογονικό συστατικό που επιλέγεται από άλλες πρωτεΐνες *Neisseria*, ή ανοσογονικά θραύσματα αυτών. Το συστατικό (β) κατά προτίμηση περιλαμβάνει πρωτεΐνη από διαφορετικό NmB στέλεχος από αυτό από το οποίο λαμβάνεται το OMV συστατικό (α). Τα OMVs κατά προτίμηση λαμβάνονται με εκχύλιση δεοξυχολικού. Προαιρετικώς, η σύνθεση μπορεί επίσης να περιλαμβάνει προστατευτικό αντιγόνο έναντι άλλων παθογόνων.

ΑΡΙΘΜΟΣ ΕΥΡ. Δ.Ε. (11):3089906
ΑΡΙΘ. ΕΛΛ. ΚΑΤΑΘΕΣΗΣ (21):20160402095
ΗΜΕΡ. ΕΛΛ. ΚΑΤΑΘΕΣΗΣ (22):31/08/2016
ΑΡΙΘ./ΗΜΕΡ. ΔΗΜΟΣΙΕΥΣΗΣ
ΕΥΡΩΠΑΪΚΟΥ ΔΙΠΛΩΜΑΤΟΣ(87):2633756 - 13/07/2016
ΑΡΙΘ./ΗΜΕΡ. ΔΗΜΟΣΙΕΥΣΗΣ
ΕΥΡΩΠΑΪΚΗΣ ΑΙΤΗΣΗΣ (86):13157134.1--28/02/2013
ΔΙΚΑΙΟΥΧΟΣ (73):1)Meiji Seika Pharma Co., Ltd.
4-16, Kyobashi 2-chome Chuo-ku, Tokyo 104-8002, ΙΑΠΩΝΙΑ
ΣΥΜΒ. ΠΡΟΤΕΡΑΙΟΤΗΤΕΣ (30):2012044514-29/02/2012-JP
ΕΦΕΥΡΕΤΗΣ (72):1)Mitomi, Masaaki
2)Horikoshi, Ryo
3)Onozaki, Yasumichi
4)Nakamura, Satoshi
5)Nomura, Masahiro
6)Matsumura, Makoto
ΕΙΔΙΚΟΣ ΠΛΗΡΕΞΟΥΣΙΟΣ (74):ΤΣΙΜΙΚΑΛΗΣ "ΤΣΙΜΙΚΑΛΗΣ
ΚΑΛΟΝΑΡΟΥ ΔΙΚΗΓΟΡΙΚΗ ΕΤΑΙΡΕΙΑ"
ΣΤΕΦΑΝΟΣ
Ν. Βάμβα 1,, 106 74 ΑΘΗΝΑ
ΑΝΤΙΚΛΗΤΟΣ (74):ΤΣΙΜΙΚΑΛΗΣ ΣΤΕΦΑΝΟΣ
Ν. Βάμβα 1,,106 74 ΑΘΗΝΑ
ΤΙΤΛΟΣ ΕΦΕΥΡΕΣΗΣ (54):**ΣΥΝΘΕΣΗ ΕΛΕΓΧΟΥ ΖΙΖΑΝΙΩΝ ΠΟΥ
ΠΕΡΙΛΑΜΒΑΝΕΙ ΝΕΟ ΠΑΡΑΓΩΓΟ
ΙΜΙΝΟΠΥΡΙΔΙΝΗΣ**

ΠΕΡΙΛΗΨΗ(57)

Παρέχεται μια σύνθεση ελέγχου ζιζανίων που περιέχει ένα νέο παράγωγο ιμινοπυριδίνης κι άλλους παράγοντες ελέγχου ζιζανίων. Παρέχεται μια σύνθεση ελέγχου ζιζανίων που περιέχει ένα παράγωγο ιμινοπυριδίνης που αντιπροσωπεύεται από τον παρακάτω Τύπο (I) και τουλάχιστον έναν από άλλους παράγοντες ελέγχου ζιζανίων: [στον τύπο, το Ar αντιπροσωπεύει 5- ως 6-μελή ετεροκυκλικό δακτύλιο που μπορεί να είναι υποκατεστημένος, το A

αντιπροσωπεύει ετεροκυκλικό δακτύλιο που έχει έναν 5- ως 10-μελή ακόρεστο δεσμό που περιλαμβάνει ένα ή περισσότερα άτομα αζώτου, κι έχει μια ιμινομάδα υποκατεστημένη με μια R ομάδα σε θέση γειτονική με το άτομο αζώτου που είναι παρόν στην κυκλική ομάδα, το Y αντιπροσωπεύει υδρογόνο, αλογόνο κλπ, και το R αντιπροσωπεύει οποιαδήποτε από τις ομάδες που αντιπροσωπεύονται από τους παρακάτω Τύπους (a) ως (ε), (y) ή (z)].

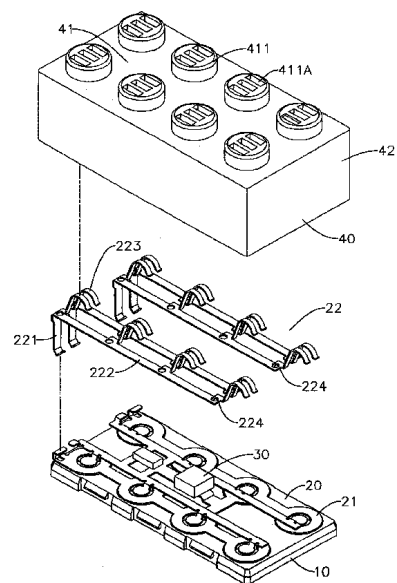


ΑΡΙΘΜΟΣ ΕΥΡ. Δ.Ε. (11):3089907
ΑΡΙΘ. ΕΛΛ. ΚΑΤΑΘΕΣΗΣ (21):20160401944
ΗΜΕΡ. ΕΛΛ. ΚΑΤΑΘΕΣΗΣ (22):12/08/2016
ΑΡΙΘ./ΗΜΕΡ. ΔΗΜΟΣΙΕΥΣΗΣ
ΕΥΡΩΠΑΪΚΟΥ ΔΙΠΛΩΜΑΤΟΣ(87):2889535 - 25/05/2016
ΑΡΙΘ./ΗΜΕΡ. ΔΗΜΟΣΙΕΥΣΗΣ
ΕΥΡΩΠΑΪΚΗΣ ΑΙΤΗΣΗΣ (86):15159380.3--17/03/2015
ΔΙΚΑΙΟΥΧΟΣ (73):1)Longmen Getmore Polyurethane Co., Ltd.
Maxing Village Yonghan Town Longmen,
Huizhou City, Guangdong 516870, KINA
ΣΥΜΒ. ΠΡΟΤΕΡΑΙΟΤΗΤΕΣ (30):201410351688-22/07/2014-CN
ΕΦΕΥΡΕΤΗΣ (72):1)Lin, Chia-Yen
2)Feng, Yaping
ΕΙΔΙΚΟΣ ΠΛΗΡΕΞΟΥΣΙΟΣ (74):ΞΑΝΘΟΠΟΥΛΟΥ "ΤΣΙΜΙΚΑΛΗΣ
ΚΑΛΟΝΑΡΟΥ ΔΙΚΗΓΟΡΙΚΗ ΕΤΑΙΡΕΙΑ"
ΧΑΡΙΚΛΕΙΑ
Ν. Βάμβα 1,, 106 74 ΑΘΗΝΑ
ΑΝΤΙΚΛΗΤΟΣ (74):ΤΣΙΜΙΚΑΛΗΣ ΣΤΕΦΑΝΟΣ
Ν. Βάμβα 1,,106 74 ΑΘΗΝΑ
ΤΙΤΛΟΣ ΕΦΕΥΡΕΣΗΣ (54):**ΚΑΤΑΣΚΕΥΑΣΤΙΚΟ ΣΤΟΙΧΕΙΟ ΤΟ ΟΠΟΙΟ ΕΚΠΕΜΠΕΙ ΦΩΣ ΜΕ ΕΝΤΟΝΗ ΜΕΤΑΔΟΣΗ ΦΩΤΟΣ**

ΠΕΡΙΛΗΨΗ(57)

Ένα κατασκευαστικό στοιχείο, το οποίο εκπέμπει φως, με έντονη μετάδοση φωτός περιλαμβάνει μία βάση, ένα πάνω κάλυμμα, έναν πίνακα κυκλώματος και τουλάχιστον ένα μέλος φωτισμού. Το κατασκευαστικό στοιχείο, το οποίο εκπέμπει φως, χρησιμοποιεί μέλη ηλεκτρικής σύνδεσης, τα οποία συνδέονται με τον πίνακα κυκλώματος, ώστε να συνδέονται ηλεκτρικά με το παρακείμενο κατασκευαστικό στοιχείο, το οποίο εκπέμπει φως. Επειδή τα μέλη ηλεκτρικής σύνδεσης βρίσκονται κοντά στο πάνω κάλυμμα και σε ένα πλευρικό τοίχωμα, τα μέλη ηλεκτρικής σύνδεσης δεν φράσσουν το φως, το οποίο εκπέμπεται από το μέλος φωτισμού.

Έτσι το κατασκευαστικό στοιχείο, το οποίο εκπέμπει φως, εφοδιάζεται με το χαρακτηριστικό της έντονης μετάδοσης φωτός. Επιπλέον, λόγω της ελαστικότητας των μελών ηλεκτρικής σύνδεσης, τα μέλη ηλεκτρικής σύνδεσης πιέζονται ενάντια στον πίνακα κυκλώματος του παρακείμενου κατασκευαστικού στοιχείου, το οποίο εκπέμπει φως. Αρα η ηλεκτρική σύνδεση ανάμεσα σε συνδεδεμένα κατασκευαστικά στοιχεία, τα οποία εκπέμπουν φως, είναι περισσότερο ασφαλής.



ΑΡΙΘΜΟΣ ΕΥΡ. Δ.Ε. (11):3089908
ΑΡΙΘ. ΕΛΛ. ΚΑΤΑΘΕΣΗΣ (21):20160402080
ΗΜΕΡ. ΕΛΛ. ΚΑΤΑΘΕΣΗΣ (22):31/08/2016
ΑΡΙΘ./ΗΜΕΡ. ΔΗΜΟΣΙΕΥΣΗΣ
ΕΥΡΩΠΑΪΚΟΥ ΔΙΠΛΩΜΑΤΟΣ(87):2776425 - 01/06/2016
ΑΡΙΘ./ΗΜΕΡ. ΔΗΜΟΣΙΕΥΣΗΣ
ΕΥΡΩΠΑΪΚΗΣ ΑΙΤΗΣΗΣ (86):12781362.4--09/11/2012
ΔΙΚΑΙΟΥΧΟΣ (73):1)Almirall, S.A.
Ronda del General Mitre 151, 08022 Barcelona,
ΙΣΠΑΝΙΑ
ΣΥΜΒ. ΠΡΟΤΕΡΑΙΟΤΗΤΕΣ (30):11382344-11/11/2011-EP
201161563907 P-28/11/2011-US
ΕΦΕΥΡΕΤΗΣ (72):1)AIGUADE BOSCH, Jose
2)GUAL ROIG, Silvia
3)PRAT QUINONES, Maria
4)PUIG DURAN, Carlos
ΕΙΔΙΚΟΣ ΠΛΗΡΕΞΟΥΣΙΟΣ (74):ΜΑΛΑΜΗ ΑΛΚΗΣΤΙΣ-ΕΙΡΗΝΗ
Σκουφά 52, 10672 ΑΘΗΝΑ
ΑΝΤΙΚΛΗΤΟΣ (74):ΜΑΛΑΜΗ ΑΛΚΗΣΤΙΣ-ΕΙΡΗΝΗ
Σκουφά 52,10672 ΑΘΗΝΑ
ΤΙΤΛΟΣ ΕΦΕΥΡΕΣΗΣ (54):**ΝΕΑ ΠΑΡΑΓΩΓΑ ΚΥΚΛΟΕΞΥΛΑΜΙΝΗΣ ΜΕ ΔΡΑΣΕΙΣ β2 ΑΔΡΕΝΕΡΓΙΚΟΥ ΑΓΩΝΙΣΤΗ ΚΑΙ Μ3 ΜΟΥΣΚΑΡΙΝΙΚΟΥ ΑΝΤΑΓΩΝΙΣΤΗ**

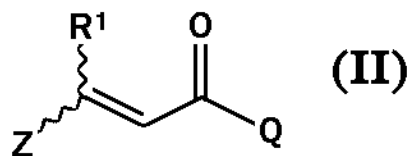
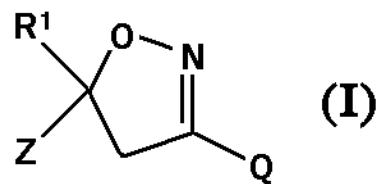
ΠΕΡΙΛΗΨΗ(57)

Η παρούσα εφεύρεση αναφέρεται σε καινοτόμες ενώσεις που έχουν διπλή δράση β2 αδρενεργικού αγωνιστή και Μ3 μουσκαρινικού ανταγωνιστή, σε φαρμακευτικές συνθέσεις που τις περιέχουν, στη διαδικασία παρασκευής τους και στη χρήση τους σε θεραπείες του αναπνευστικού.

ΑΡΙΘΜΟΣ ΕΥΡ. Δ.Ε. (11):3089909
ΑΡΙΘ. ΕΛΛ. ΚΑΤΑΘΕΣΗΣ (21):20160402079
ΗΜΕΡ. ΕΛΛ. ΚΑΤΑΘΕΣΗΣ (22):31/08/2016
ΑΡΙΘ./ΗΜΕΡ. ΔΗΜΟΣΙΕΥΣΗΣ
ΕΥΡΩΠΑΪΚΟΥ ΔΙΠΛΩΜΑΤΟΣ(87):2176244 - 01/06/2016
ΑΡΙΘ./ΗΜΕΡ. ΔΗΜΟΣΙΕΥΣΗΣ
ΕΥΡΩΠΑΪΚΗΣ ΑΙΤΗΣΗΣ (86):08797091.9--04/08/2008
ΔΙΚΑΙΟΥΧΟΣ (73):1)E. I. du Pont de Nemours and Company
 Chestnut Run Plaza 974 Center Road P.O. Box
 2915, Wilmington, DE 19805, ΗΝΩΜΕΝΕΣ
 ΠΟΛΙΤΕΙΕΣ ΤΗΣ ΑΜΕΡΙΚΗΣ
ΣΥΜΒ. ΠΡΟΤΕΡΑΙΟΤΗΤΕΣ (30):965115 P-17/08/2007-US
 43459 P-09/04/2008-US
 80454 P-14/07/2008-US
ΕΦΕΥΡΕΤΗΣ (72):1)ANNIS, Gary, David
 2)SMITH, Brenton, Todd
ΕΙΔΙΚΟΣ ΠΛΗΡΕΞΟΥΣΙΟΣ (74):ΜΑΛΑΜΗ ΑΛΚΗΣΤΙΣ-ΕΙΡΗΝΗ
 Σκουφά 52, 10672 ΑΘΗΝΑ
ΑΝΤΙΚΛΗΤΟΣ (74):ΜΑΛΑΜΗ ΑΛΚΗΣΤΙΣ-ΕΙΡΗΝΗ
 Σκουφά 52,10672 ΑΘΗΝΑ
ΤΙΤΛΟΣ ΕΦΕΥΡΕΣΗΣ (54):**ΜΕΘΟΔΟΣ ΓΙΑ ΤΗΝ ΠΑΡΑΣΚΕΥΗ
 ΠΑΡΑΓΩΓΩΝ 5-ΑΛΟΓΟΝΟΑΛΚΥΛ-4,5-
 ΔΙΎΔΡΟΪΣΟΞΑΖΟΛΙΟΥ**

ΠΕΡΙΛΗΨΗ(57)

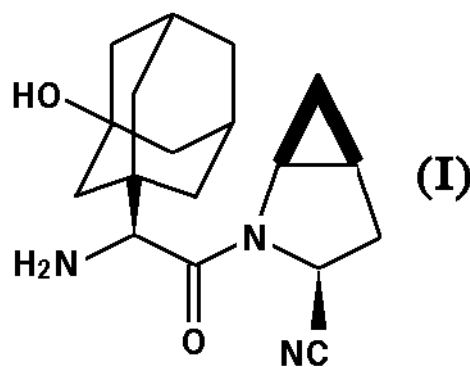
Αποκαλύπτεται μια μέθοδος για την παρασκευή μιας ένωσης του Τύπου: (1), όπου το R1 είναι CHX2, CX3, CX2CHX2 ή CX2CX3, κάθε X είναι ανεξαρτήτως Cl ή F, το Z είναι προαιρετικός υποκατεστημένο φαινυλ, και το Q είναι φαινυλ ή 1-ναφθαλινυλ, καθένα προαιρετικώς υποκατεστημένο όπως ορίζεται στην αποκάλυψη, η οποία περιλαμβάνει επαφή μιας ένωσης του Τύπου: (2).



ΑΡΙΘΜΟΣ ΕΥΡ. Δ.Ε. (11):3089910
ΑΡΙΘ. ΕΛΛ. ΚΑΤΑΘΕΣΗΣ (21):20160401700
ΗΜΕΡ. ΕΛΛ. ΚΑΤΑΘΕΣΗΣ (22):20/07/2016
ΑΡΙΘ./ΗΜΕΡ. ΔΗΜΟΣΙΕΥΣΗΣ
ΕΥΡΩΠΑΪΚΟΥ ΔΙΠΛΩΜΑΤΟΣ(87):1753406 - 20/04/2016
ΑΡΙΘ./ΗΜΕΡ. ΔΗΜΟΣΙΕΥΣΗΣ
ΕΥΡΩΠΑΪΚΗΣ ΑΙΤΗΣΗΣ (86):05756474.2--26/05/2005
ΔΙΚΑΙΟΥΧΟΣ (73):1)AstraZeneca AB
 151 85 Sodertalje, ΣΟΥΗΔΙΑ
ΣΥΜΒ. ΠΡΟΤΕΡΑΙΟΤΗΤΕΣ (30):575319 P-28/05/2004-US
ΕΦΕΥΡΕΤΗΣ (72):1)DESAI, Divyakant
 2)LI, Bing I.
ΕΙΔΙΚΟΣ ΠΛΗΡΕΞΟΥΣΙΟΣ (74):ΣΙΩΤΟΥ ΑΙΚΑΤΕΡΙΝΗ
 Πατησίων 122, 11257 ΑΘΗΝΑ
ΑΝΤΙΚΛΗΤΟΣ (74):ΣΙΩΤΟΥ ΑΙΚΑΤΕΡΙΝΗ
 Πατησίων 122,11257 ΑΘΗΝΑ
ΤΙΤΛΟΣ ΕΦΕΥΡΕΣΗΣ (54):**ΦΑΡΜΑΚΟΤΕΧΝΙΚΗ ΜΟΡΦΗ ΕΠΙΧΡΙ-
 ΣΜΕΝΗΣ ΤΑΜΠΛΕΤΑΣ ΚΑΙ ΜΕΘΟΔΟΣ**

ΠΕΡΙΛΗΨΗ(57)

Παρέχεται μία φαρμακοτεχνική μορφή επιχρισμένης ταμπλέτας που συμπεριλαμβάνει ένα φάρμακο, όπως ο αναστολέας DPP4, σαξαγλιπτίνη, τύπος (I), ή το HCl άλας της, που υπόκειται σε ενδομοριακή κυκλοποίηση, η οποία φαρμακοτεχνική μορφή περιλαμβάνει έναν πυρήνα ταμπλέτας που περιέχει ένα ή περισσότερα πληρωτικά, και άλλα κατάλληλα έκδοχα, ο οποίος πυρήνας ταμπλέτας περιλαμβάνει μία επίχριση επάνω του που μπορεί να περιλαμβάνει δύο ή περισσότερα στρώματα, τουλάχιστον ένα στρώμα εκ των οποίων είναι ένα στρώμα επίχρισης εσωτερικής στεγάνωσης που σχηματίζεται από ένα ή περισσότερα πολυμερή επίχρισης, ένα δεύτερο στρώμα εκ των οποίων σχηματίζεται από φάρμακο που είναι ο αναστολέας DPP4 και ένα ή περισσότερα πολυμερή επίχρισης, και ένα προαιρετικό, αλλά προτιμητέο τρίτο εξωτερικό προστατευτικό στρώμα που σχηματίζεται από ένα ή περισσότερα πολυμερή επίχρισης. Παρέχεται επίσης μία μέθοδος για τον σχηματισμό της επιχρισμένης ταμπλέτας.



ΑΡΙΘΜΟΣ ΕΥΡ. Δ.Ε. (11):3089911
ΑΡΙΘ. ΕΛΛ. ΚΑΤΑΘΕΣΗΣ (21):20160402096
ΗΜΕΡ. ΕΛΛ. ΚΑΤΑΘΕΣΗΣ (22):31/08/2016
ΑΡΙΘ./ΗΜΕΡ. ΔΗΜΟΣΙΕΥΣΗΣ
ΕΥΡΩΠΑΪΚΟΥ ΔΙΠΛΩΜΑΤΟΣ(87):2602325 - 08/06/2016
ΑΡΙΘ./ΗΜΕΡ. ΔΗΜΟΣΙΕΥΣΗΣ
ΕΥΡΩΠΑΪΚΗΣ ΑΙΤΗΣΗΣ (86):13158396.5--26/02/2009
ΔΙΚΑΙΟΥΧΟΣ (73):1)Monsanto Technology LLC
800 North Lindbergh Blvd., St. Louis, MO
63167, ΗΝΩΜΕΝΕΣ ΠΟΛΙΤΕΙΕΣ ΤΗΣ
ΑΜΕΡΙΚΗΣ

ΣΥΜΒ. ΠΡΟΤΕΡΑΙΟΤΗΤΕΣ (30):32568 P-29/02/2008-US
ΕΦΕΥΡΕΤΗΣ (72):1)Beazley, Kim A.
2)Castiglioni, Paolo
3)Dizigan, Mark A.
4)Kelly, Rebecca A.
5)Korte, John A.
6)Rock, Amanda
7)Voyles, Christine

ΕΙΛΙΚΟΣ ΠΛΗΡΕΞΟΥΣΙΟΣ (74):ΤΣΙΜΙΚΑΛΗΣ "ΤΣΙΜΙΚΑΛΗΣ
ΚΑΛΟΝΑΡΟΥ ΔΙΚΗΓΟΡΙΚΗ ΕΤΑΙΡΕΙΑ"
ΣΤΕΦΑΝΟΣ
Ν. Βάμβα 1,, 106 74 ΑΘΗΝΑ

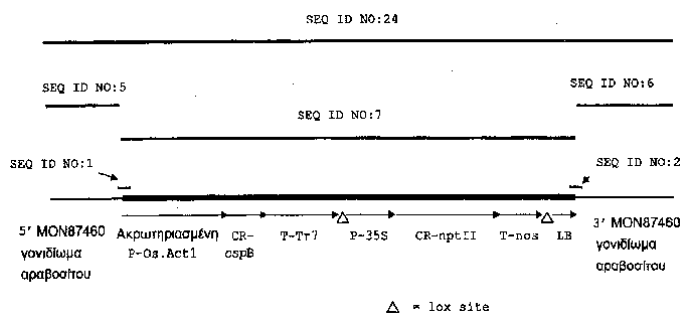
ΑΝΤΙΚΛΗΤΟΣ (74):ΤΣΙΜΙΚΑΛΗΣ ΣΤΕΦΑΝΟΣ
Ν. Βάμβα 1,,106 74 ΑΘΗΝΑ

ΤΙΤΛΟΣ ΕΦΕΥΡΕΣΗΣ (54):**ΦΥΤΟ ΑΡΑΒΟΣΙΤΟΥ ΤΡΟΠΟΠΟΙΗΣΗΣ
MON87460 ΚΑΙ ΣΥΝΘΕΣΕΙΣ ΚΑΙ
ΜΕΘΟΔΟΙ ΓΙΑ ΑΝΙΧΝΕΥΣΗ ΑΥΤΗΣ**

ΠΕΡΙΛΗΨΗ(57)

Η παρούσα εφεύρεση παρέχει την διαγονιδιακή τροποποίηση αραβοσίτου MON87460 και κύτταρα, σπόρους και φυτά που περιλαμβάνουν DNA

διαγνωστικό για την τροποποίηση αραβοσίτου. Η εφεύρεση παρέχει επίσης συνθέσεις που περιλαμβάνουν αλληλουχίες νουκλεοτιδίου που είναι διαγνωστικές για MON87460 σε ένα δείγμα, μεθόδους για ανίχνευση της παρουσίας πολυνουκλεοτιδίων τροποποίησης MON87460 σε ένα δείγμα και διερευνητές και εναρκτηρές για χρήση στην ανίχνευση αλληλουχιών νουκλεοτιδίου που είναι διαγνωστικές για την παρουσία MON87460 σε ένα δείγμα. Η παρούσα εφεύρεση παρέχει επίσης μεθόδους αναπαραγωγής με MON87460 για παραγωγή φυτών αραβοσίτου ανθεκτικών σε λειψυδρία.



ΑΡΙΘΜΟΣ ΕΥΡ. Δ.Ε. (11):3089912
ΑΡΙΘ. ΕΛΛ. ΚΑΤΑΘΕΣΗΣ (21):20160402097
ΗΜΕΡ. ΕΛΛ. ΚΑΤΑΘΕΣΗΣ (22):31/08/2016
ΑΡΙΘ./ΗΜΕΡ. ΔΗΜΟΣΙΕΥΣΗΣ
ΕΥΡΩΠΑΪΚΟΥ ΔΙΠΛΩΜΑΤΟΣ(87):2555790 - 08/06/2016
ΑΡΙΘ./ΗΜΕΡ. ΔΗΜΟΣΙΕΥΣΗΣ
ΕΥΡΩΠΑΪΚΗΣ ΑΙΤΗΣΗΣ (86):11717774.1--06/04/2011
ΔΙΚΑΙΟΥΧΟΣ (73):1)Beta Innov
49 rue Rouelle, 75015 Paris, ΓΑΛΛΙΑ

ΣΥΜΒ. ΠΡΟΤΕΡΑΙΟΤΗΤΕΣ (30):346617 P-20/05/2010-US
10290188-08/04/2010-EP
ΕΦΕΥΡΕΤΗΣ (72):1)MERSEL, Marcel
2)RAKOTOARIVELO, Clovis

ΕΙΛΙΚΟΣ ΠΛΗΡΕΞΟΥΣΙΟΣ (74):ΤΣΙΜΙΚΑΛΗΣ "ΤΣΙΜΙΚΑΛΗΣ
ΚΑΛΟΝΑΡΟΥ ΔΙΚΗΓΟΡΙΚΗ ΕΤΑΙΡΕΙΑ"
ΣΤΕΦΑΝΟΣ
Ν. Βάμβα 1,, 106 74 ΑΘΗΝΑ

ΑΝΤΙΚΛΗΤΟΣ (74):ΤΣΙΜΙΚΑΛΗΣ ΣΤΕΦΑΝΟΣ
Ν. Βάμβα 1,,106 74 ΑΘΗΝΑ

ΤΙΤΛΟΣ ΕΦΕΥΡΕΣΗΣ (54):**ΘΕΡΑΠΕΥΤΙΚΗ ΧΡΗΣΗ ΤΗΣ ΠΡΩΤΕΪ-
ΝΗΣ β2-ΜΙΚΡΟΣΦΑΙΡΙΝΗ**

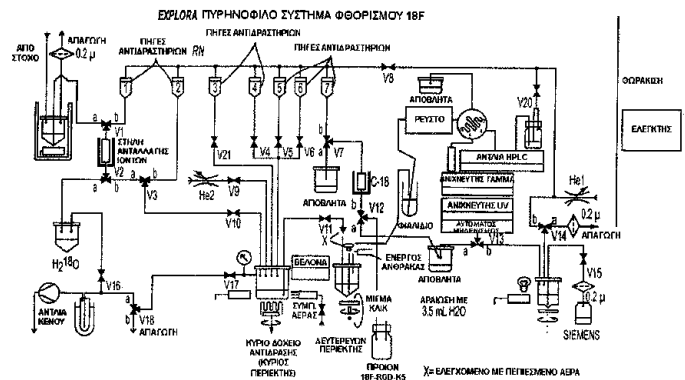
ΠΕΡΙΛΗΨΗ(57)

Η παρούσα εφεύρεση αφορά τη χρήση της βήτα2-μικροσφαιρίνης (β2m) ως δραστικού συστατικού, συγκεκριμένα σε φαρμακευτικές συνθέσεις οι οποίες προορίζονται για την αγωγή αυτοάνοσων νοσημάτων.

ΑΡΙΘΜΟΣ ΕΥΡ. Δ.Ε.	(11):3089913
ΑΡΙΘ. ΕΛΛ. ΚΑΤΑΘΕΣΗΣ	(21):20160402103
ΗΜΕΡ. ΕΛΛ. ΚΑΤΑΘΕΣΗΣ	(22):31/08/2016
ΑΡΙΘ./ΗΜΕΡ. ΔΗΜΟΣΙΕΥΣΗΣ	
ΕΥΡΩΠΑΪΚΟΥ ΔΙΠΛΩΜΑΤΟΣ(87):	2799091 - 13/07/2016
ΑΡΙΘ./ΗΜΕΡ. ΔΗΜΟΣΙΕΥΣΗΣ	
ΕΥΡΩΠΑΪΚΗΣ ΑΙΤΗΣΗΣ	(86):14174712.1--13/04/2012
ΔΙΚΑΙΟΥΧΟΣ	(73):1)Eli Lilly and Company Lilly Corporate Center, Indianapolis, IN 46285, ΗΝΩΜΕΝΕΣ ΠΟΛΙΤΕΙΕΣ ΤΗΣ ΑΜΕΡΙΚΗΣ
ΣΥΜΒ. ΠΡΟΤΕΡΑΙΟΤΗΤΕΣ	(30):201161474804 P-13/04/2011-US 201161497190 P-15/06/2011-US 201213445147-12/04/2012-US
ΕΦΕΥΡΕΤΗΣ	(72):1)Ball, Carroll Edward 2)Elizarov, Arkadij M. 3)Gangadharmath, Umesh B. 4)Kolb, Hartmuth C. 5)Rodriguez, Ricardo 6)Walsh, Joseph C.
ΕΙΔΙΚΟΣ ΠΑΡΗΡΕΟΥΣΙΟΣ	(74):ΠΑΠΑΚΩΝΣΤΑΝΤΙΝΟΥ "ΕΛΕΝΗ Γ. ΠΑΠΑΚΩΣΤΑΝΤΙΝΟΥ ΚΑΙ ΣΥΝΕΡΓΑΤΕΣ, ΔΙΚΗΓΟΡΙΚΗ ΕΤΑΙΡΙΑ" ΕΛΕΝΗ Κουμπάρη 2, 10674 ΑΘΗΝΑ
ΑΝΤΙΚΛΗΤΟΣ	(74):ΓΙΑΖΙΤΖΟΓΛΟΥ ΕΥΑΓΓΕΛΙΑ Κουμπάρη 2,10674 ΑΘΗΝΑ
ΤΙΤΛΟΣ ΕΦΕΥΡΕΣΗΣ	(54):ΣΥΣΤΗΜΑ, ΔΙΑΤΑΞΗ ΚΑΙ ΜΕΘΟΔΟΣ ΓΙΑ ΠΑΡΑΣΚΕΥΗ ΙΧΝΗΘΕΤΩΝ ΚΑΙ ΜΕΤΑΦΟΡΑ ΥΛΙΚΩΝ ΚΑΤΑ ΤΗ ΡΑΔΙΟΣΥΝΘΕΣΗ

ΠΕΡΙΛΗΨΗ(57)

Σύστημα, διάταξη και μέθοδος για μεταφορά χημικών διαλυμάτων και σύνθεση ιχνηθέτη. Για μεταφορά χημικών διαλυμάτων, το σύστημα περιλαμβάνει κύριο περιέκτη, δευτερεύοντα περιέκτη, πρώτη γραμμή σε επικοινωνία με τον κύριο περιέκτη και τον δευτερεύοντα περιέκτη. Η πρώτη γραμμή διευκολύνει τη ροή αερίου ή/και υγρού μεταξύ του κύριου περιέκτη και του δευτερεύοντα περιέκτη. Βαλβίδα, που βρίσκεται ανάντη του δευτερεύοντα περιέκτη και κατάντη του κύριου περιέκτη, ρυθμίζει τη ροή στην πρώτη γραμμή, μια δεύτερη γραμμή επικοινωνεί με τον δευτερεύοντα περιέκτη. Για σύνθεση ιχνηθέτη, το σύστημα περιλαμβάνει πηγή διαλύματος, που περιλαμβάνει ραδιονουκλίδιο. Ένας πρώτος περιέκτης περιέχει πρόδρομο ένωση ιχνηθέτη και είναι σε επικοινωνία με την πηγή διαλύματος.

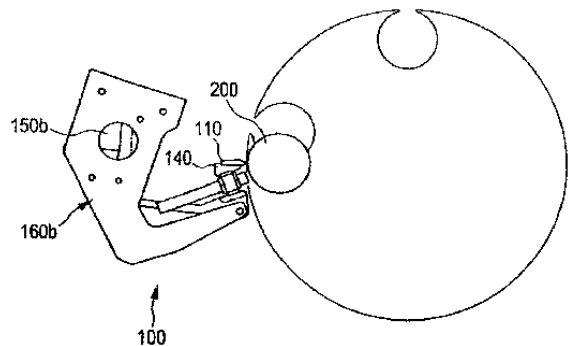


ΑΡΙΘΜΟΣ ΕΥΡ. Δ.Ε.	(11):3089914
ΑΡΙΘ. ΕΛΛ. ΚΑΤΑΘΕΣΗΣ	(21):20160402103
ΗΜΕΡ. ΕΛΛ. ΚΑΤΑΘΕΣΗΣ	(22):31/08/2016
ΑΡΙΘ./ΗΜΕΡ. ΔΗΜΟΣΙΕΥΣΗΣ	
ΕΥΡΩΠΑΪΚΟΥ ΔΙΠΛΩΜΑΤΟΣ(87):	2461980 - 06/07/2016
ΑΡΙΘ./ΗΜΕΡ. ΔΗΜΟΣΙΕΥΣΗΣ	
ΕΥΡΩΠΑΪΚΗΣ ΑΙΤΗΣΗΣ	(86):10751824.3--04/08/2010
ΔΙΚΑΙΟΥΧΟΣ	(73):1)Ball Europe GmbH Leutschenbachstrasse 52, 8050 Zurich, ΕΛΒΕΤΙΑ
ΣΥΜΒ. ΠΡΟΤΕΡΑΙΟΤΗΤΕΣ	(30):102009028228-04/08/2009-DE
ΕΦΕΥΡΕΤΗΣ	(72):1)NOLL, Werner 2)KREUTZ, Patrick
ΕΙΔΙΚΟΣ ΠΑΡΗΡΕΟΥΣΙΟΣ	(74):ΑΘΑΝΑΣΙΑΔΟΥ "ΕΛΕΝΗ Γ. ΠΑΠΑΚΩΝΣΤΑΝΤΙΝΟΥ ΚΑΙ ΣΥΝΕΡΓΑΤΕΣ, ΔΙΚΗΓΟΡΙΚΗ ΕΤΑΙΡΙΑ" ΜΑΡΙΑ Κουμπάρη 2, 10674 ΑΘΗΝΑ
ΑΝΤΙΚΛΗΤΟΣ	(74):ΓΙΑΖΙΤΖΟΓΛΟΥ ΕΥΑΓΓΕΛΙΑ Κουμπάρη 2,10674 ΑΘΗΝΑ
ΤΙΤΛΟΣ ΕΦΕΥΡΕΣΗΣ	(54):ΔΙΑΤΑΞΗ ΚΑΙ ΜΕΘΟΔΟΣ ΓΙΑ ΤΗΝ ΕΠΙΦΑΝΕΙΑΚΗ ΕΠΕΞΕΡΓΑΣΙΑ ΜΕ ΕΝΑ ΣΤΑΘΜΟ ΕΛΕΓΧΟΥ

ΠΕΡΙΛΗΨΗ(57)

Η εφεύρεση αναφέρεται σε μια διάταξη για την επιφανειακή επεξεργασία αντικειμένων με στρογγυλή διατομή και ένα τουλάχιστον εν μέρει ηλεκτρικά αγώγιμο εξωτερικό τοίχωμα, με ένα πλήθος σταθμών επεξεργασίας και μια διάταξη προώθησης με διατάξεις συγκράτησης για τη συγκράτηση αντικειμένων προς επεξεργασία, όπου η διάταξη προώθησης είναι διαμορφωμένη για τη μεταφορά συγκρατούμενων από την εκάστοτε διάταξη συγκράτησης αντικειμένων σε τακτά χρονικά διαστήματα από τον ένα σταθμό επεξεργασίας στον επόμενο. Σύμφωνα με την εφεύρεση, μια τέτοια διάταξη χαρακτηρίζεται από το ότι ένας εκ

των σταθμών επεξεργασίας είναι ένας σταθμός ελέγχου, ο οποίος διαθέτει μια πηγή τάσης, ένα συζευγμένο με την πηγή τάσης ηλεκτρόδιο και μια μονάδα αξιολόγησης, όπου η μονάδα αξιολόγησης είναι διαμορφωμένη για την ανίχνευση μεταβολών της τάσης μεταξύ του ηλεκτροδίου και ενός ευρισκόμενου σε κάθε περίπτωση στο σταθμό ελέγχου αντικειμένου. Η εφεύρεση αναφέρεται περαιτέρω σε έναν αντίστοιχα σχεδιασμένο σταθμό ελέγχου για μια διάταξη για την επιφανειακή επεξεργασία αντικειμένων με στρογγυλή διατομή και ένα τουλάχιστον εν μέρει ηλεκτρικά αγώγιμο εξωτερικό τοίχωμα καθώς και σε μια μέθοδο για την επιφανειακή επεξεργασία αντικειμένων με στρογγυλή διατομή και ένα τουλάχιστον εν μέρει ηλεκτρικά αγώγιμο εξωτερικό τοίχωμα.



ΑΡΙΘΜΟΣ ΕΥΡ. Δ.Ε. (11):3089915
ΑΡΙΘ. ΕΛΛ. ΚΑΤΑΘΕΣΗΣ (21):20160402090
ΗΜΕΡ. ΕΛΛ. ΚΑΤΑΘΕΣΗΣ (22):31/08/2016
ΑΡΙΘ./ΗΜΕΡ. ΔΗΜΟΣΙΕΥΣΗΣ
ΕΥΡΩΠΑΪΚΟΥ ΔΙΠΛΩΜΑΤΟΣ(87):2421698 - 08/06/2016
ΑΡΙΘ./ΗΜΕΡ. ΔΗΜΟΣΙΕΥΣΗΣ
ΕΥΡΩΠΑΪΚΗΣ ΑΙΤΗΣΗΣ (86):10718475.6--21/04/2010
ΔΙΚΑΙΟΥΧΟΣ (73):1)Treofan Germany GmbH & Co. KG
 Bergstrasse, 66539 Neunkirchen, ΓΕΡΜΑΝΙΑ
ΣΥΜΒ. ΠΡΟΤΕΡΑΙΟΤΗΤΕΣ (30):102009018543-24/04/2009-DE
 102009019323-30/04/2009-DE
ΕΦΕΥΡΕΤΗΣ (72):1)JUNG, Joachim
 2)DUPRE, Yvonne
ΕΙΔΙΚΟΣ ΠΑΗΡΕΞΟΥΣΙΟΣ (74):ΛΥΜΠΕΡΗΣ "ΔΙΚΗΓΟΡΙΚΗ ΕΤΑΙΡΕΙΑ
 ΒΑΓΙΑΝΟΥ ΚΩΣΤΟΠΟΥΛΟΥ
 ΛΥΜΠΕΡΗ" ΝΙΚΟΛΑΟΣ
 Στουρνάρα 37, 10682 ΑΘΗΝΑ
ΑΝΤΙΚΛΗΤΟΣ (74):ΛΥΜΠΕΡΗΣ ΝΙΚΟΛΑΟΣ
 Στουρνάρα 37,10682 ΑΘΗΝΑ
ΤΙΤΛΟΣ ΕΦΕΥΡΕΣΗΣ (54):**ΜΕΜΒΡΑΝΗ ΓΙΑ ΕΤΙΚΕΤΕΣ**

ΠΕΡΙΛΗΨΗ(57)

Η εφεύρεση αφορά μία πολυστρωματική, αδιαφανή, διαζονικά προσανατολισμένη μεμβράνη πολυολεφίνης με ένα πάχος τουλάχιστον 30 μm αποτελούμενη από μία βασική στρώση που περιέχει φυσαλίδες κενού και ενδιάμεσες στρώσεις που έχουν τοποθετηθεί επάνω της και από τις δύο πλευρές και αμφίπλευρες στρώσεις επικάλυψης. Οι δύο ενδιάμεσες στρώσεις έχουν ένα πάχος των τουλάχιστον 3 μm και περιέχουν τουλάχιστον 70% κ.β. ενός ομοπολυμερούς προπυλενίου. Οι δύο στρώσεις επικάλυψης είναι δομημένες από ασύμβατα πολυμερή. Η εσωτερική στρώση επικάλυψης παρουσιάζει μία επιφανειακή τραχύτητα Rz των τουλάχιστον 3,0 μm και η εξωτερική στρώση επικάλυψης παρουσιάζει μία τραχύτητα από 1 έως

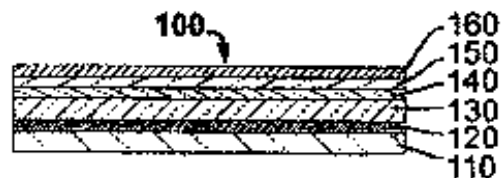
3 μm, περίπτωση κατά την οποίαν η τραχύτητα της εσωτερικής στρώσης επικάλυψης είναι κατά 1,5 μm τουλάχιστον μεγαλύτερη από την τραχύτητα της εξωτερικής στρώσης επικάλυψης.

ΑΡΙΘΜΟΣ ΕΥΡ. Δ.Ε. (11):3089916
ΑΡΙΘ. ΕΛΛ. ΚΑΤΑΘΕΣΗΣ (21):20160402104
ΗΜΕΡ. ΕΛΛ. ΚΑΤΑΘΕΣΗΣ (22):31/08/2016
ΑΡΙΘ./ΗΜΕΡ. ΔΗΜΟΣΙΕΥΣΗΣ
ΕΥΡΩΠΑΪΚΟΥ ΔΙΠΛΩΜΑΤΟΣ(87):2647033 - 08/06/2016
ΑΡΙΘ./ΗΜΕΡ. ΔΗΜΟΣΙΕΥΣΗΣ
ΕΥΡΩΠΑΪΚΗΣ ΑΙΤΗΣΗΣ (86):12726182.4--17/04/2012
ΔΙΚΑΙΟΥΧΟΣ (73):1)Flisom AG
 Uberlandstrasse 129, 8600 Dubendorf,
 ΕΛΒΕΤΙΑ
 2)EMPA
 Uberlandstrasse 129, 8600 Dubendorf,
 ΕΛΒΕΤΙΑ
ΣΥΜΒ. ΠΡΟΤΕΡΑΙΟΤΗΤΕΣ (30):IB2011/000857-19/04/2011-WO
ΕΦΕΥΡΕΤΗΣ (72):1)CHIRILA, Adrian
 2)TIWARI, Ayodhya Nath
 3)BLOESCH, Patrick
 4)NISHIWAKI, Shiro
 5)BREMAUD, David
ΕΙΔΙΚΟΣ ΠΑΗΡΕΞΟΥΣΙΟΣ (74):ΠΑΠΑΚΩΝΣΤΑΝΤΙΝΟΥ "ΕΛΕΝΗ Γ.
 ΠΑΠΑΚΩΣΤΑΝΤΙΝΟΥ ΚΑΙ
 ΣΥΝΕΡΓΑΤΕΣ, ΔΙΚΗΓΟΡΙΚΗ ΕΤΑΙΡΙΑ"
 ΕΛΕΝΗ
 Κουμπάρη 2, 10674 ΑΘΗΝΑ
ΑΝΤΙΚΛΗΤΟΣ (74):ΠΑΠΑΚΩΝΣΤΑΝΤΙΝΟΥ ΕΛΕΝΗ
 Κουμπάρη 2,10674 ΑΘΗΝΑ
ΤΙΤΛΟΣ ΕΦΕΥΡΕΣΗΣ (54):**ΜΕΘΟΔΟΣ ΚΑΤΑΣΚΕΥΗΣ ΦΩΤΟΒΟΛ-
 ΤΑΪΚΗΣ ΔΙΑΤΑΞΗΣ ΛΕΠΤΗΣ ΜΕΜΒΡΑ-
 ΝΗΣ**

ΠΕΡΙΛΗΨΗ(57)

Μέθοδος κατασκευής φωτοβολταϊκών διατάξεων λεπτής μεμβράνης (100) περιλαμβάνουσα ένα φωτοβολταϊκό Cu(In,Ga)Se₂ ή ισοδύναμο ABC απορροφητικό στρώμα (130), όπως ένα στρώμα ABC₂, αποτιθέμενο επί ενός

στρώματος οπίσθιας επαφής (120), χαρακτηριζόμενη από το ότι η εν λόγω μέθοδος περιλαμβάνει τουλάχιστον πέντε βήματα απόθεσης, όπου το ζεύγος των τρίτου και τέταρτου βημάτων είναι διαδοχικά επαναλαμβανόμενο, παρουσία ενός τουλάχιστον στοιχείου C σε ένα ή περισσότερα βήματα. Στο πρώτο βήμα, αποτίθεται ένα τουλάχιστον στοιχείο B, ενώ ακολουθεί στο δεύτερο η απόθεση των A και B στοιχείων με λόγο ρυθμού απόθεσης At/Br, στο τρίτο με λόγο At/Br μικρότερο του προηγούμενου, στο τέταρτο με λόγο At/Br μεγαλύτερο του προηγούμενου, και στο πέμπτο αποτίθεται μόνο στοιχείο B για την επίτευξη ενός τελικού λόγου A/B του συνόλου αποτεθέντων στοιχείων. Οι προκύπτουσες φωτοβολταϊκές διατάξεις χαρακτηρίζονται από το ότι, εκκινώντας από την εκτεθειμένη στο φως πλευρά, το απορροφητικό στρώμα (130) των φωτοβολταϊκών διατάξεων (100) περιλαμβάνει μία πρώτη περιοχή (501) φθινόκτου λόγου Ga / (Ga + In), ακολουθούμενη από μία δεύτερη περιοχή (502) αυξανόμενου λόγου Ga / (Ga + In), όπου άνωθεν της εκτεθειμένης στο φως ημίσφαιας πλευράς της δεύτερης περιοχής (502) η τιμή του Ga / (Ga + In) αυξάνει κατά λιγότερο του 0.15 και περιέχει μία τουλάχιστον ράχη.



ΑΡΙΘΜΟΣ ΕΥΡ. Δ.Ε. (11):3089917
ΑΡΙΘ. ΕΛΛ. ΚΑΤΑΘΕΣΗΣ (21):20160402117
ΗΜΕΡ. ΕΛΛ. ΚΑΤΑΘΕΣΗΣ (22):01/09/2016
ΑΡΙΘ./ΗΜΕΡ. ΔΗΜΟΣΙΕΥΣΗΣ
ΕΥΡΩΠΑΪΚΟΥ ΔΙΠΛΩΜΑΤΟΣ(87):1906939 - 01/06/2016
ΑΡΙΘ./ΗΜΕΡ. ΔΗΜΟΣΙΕΥΣΗΣ
ΕΥΡΩΠΑΪΚΗΣ ΑΙΤΗΣΗΣ (86):06724062.2--05/04/2006
ΔΙΚΑΙΟΥΧΟΣ (73):1)Evonik Rohm GmbH
Kirschenallee, 64293 Darmstadt, GERMANIA
ΣΥΜΒ. ΠΡΟΤΕΡΑΙΟΤΗΤΕΣ (30):102005032806-12/07/2005-DE
ΕΦΕΥΡΕΤΗΣ (72):1)PETEREIT, Hans-Ulrich
2)ASSMUS, Manfred
ΕΙΔΙΚΟΣ ΠΛΗΡΕΞΟΥΣΙΟΣ (74):ΣΙΩΤΟΥ ΑΙΚΑΤΕΡΙΝΗ
Πατησίων 122, 11257 ΑΘΗΝΑ
ΑΝΤΙΚΛΗΤΟΣ (74):ΣΙΩΤΟΥ ΑΙΚΑΤΕΡΙΝΗ
Πατησίων 122,11257 ΑΘΗΝΑ
ΤΙΤΛΟΣ ΕΦΕΥΡΕΣΗΣ (54):**ΧΡΗΣΗ ΜΕΡΙΚΩΣ ΕΞΟΥΔΕΤΕΡΩΜΕ-
ΝΟΥ, ΑΝΙΟΝΙΚΟΥ ΣΥΜΠΟΛΥΜΕΡΟΥΣ
ΜΕΘ(ΑΚΡΥΛΙΚΟΥ) ΩΣ ΕΠΙΚΑΛΥΨΗ
ΓΙΑ ΤΗΝ ΠΑΡΑΓΩΓΗ ΦΑΡΜΑΚΕΥΤΙ-
ΚΗΣ ΜΟΡΦΗΣ ΜΕ ΑΠΕΛΕΥΘΕΡΩΣΗ
ΔΡΑΣΤΙΚΗΣ ΟΥΣΙΑΣ ΣΕ ΕΛΑΤΤΩΜΕ-
ΝΕΣ ΤΙΜΕΣ ΡΗ.**

ΠΕΡΙΛΗΨΗ(57)

Η εφεύρεση αφορά τη χρήση μερικώς εξουδετερωμένου, ανιονικού συμπολυμερούς (μεθ)ακρυλικού, αποτελούμενου από ριζικός πολυμερισμένες μονάδες από (25) έως (95) % κ.β. C1 έως C4-αλκυλεστέρες του ακρυλικού ή του μεθακρυλικού οξέος και (5) έως (75) % κ.β. μονομερή (μεθ)ακρυλικού με ανιονική ομάδα, που τουλάχιστον 4 % των περιεχόμενων ανιονικών ομάδων έχουν εξουδετερωθεί με τη βοήθεια βάσης, για την παραγωγή φαρμακευτικής μορφής με πυρήνα, που περιέχει δραστική ουσία, η οποία μορφή είναι επικαλυμμένη με το

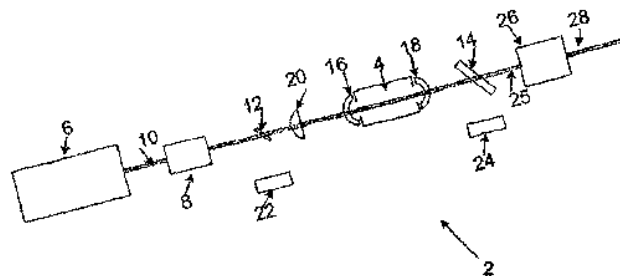
μερικώς εξουδετερωμένο, ανιονικό συμπολυμερές (μεθ)ακρυλικού και απελευθερώνει 30 % της περιεχόμενης δραστικής ουσίας εντός 30 λεπτών σε τιμή pH στην οποία η δραστική ουσία είναι επαρκώς διαλυτή και σταθερή, και στην οποία η κάθε αντίστοιχη φαρμακευτική μορφή, που είναι επικαλυμμένη με το μη εξουδετερωμένο ανιονικό συμπολυμερές (μεθ)ακρυλικού θα απελευθερώνει εντός 30 λεπτών λιγότερο από 10% της περιεχόμενης δραστικής ουσίας.

ΑΡΙΘΜΟΣ ΕΥΡ. Δ.Ε. (11):3089918
ΑΡΙΘ. ΕΛΛ. ΚΑΤΑΘΕΣΗΣ (21):20160402111
ΗΜΕΡ. ΕΛΛ. ΚΑΤΑΘΕΣΗΣ (22):01/09/2016
ΑΡΙΘ./ΗΜΕΡ. ΔΗΜΟΣΙΕΥΣΗΣ
ΕΥΡΩΠΑΪΚΟΥ ΔΙΠΛΩΜΑΤΟΣ(87):2013564 - 08/06/2016
ΑΡΙΘ./ΗΜΕΡ. ΔΗΜΟΣΙΕΥΣΗΣ
ΕΥΡΩΠΑΪΚΗΣ ΑΙΤΗΣΗΣ (86):07734313.5--17/04/2007
ΔΙΚΑΙΟΥΧΟΣ (73):1)TEXTRON SYSTEMS ELECTRONIC
SYSTEMS UK LIMITED
16 Compas Point, Ensign Way, Hamble,,SO31
4RA SOUTHAMPTON, HAMPSHIRE,
ΜΕΓΑΛΗ ΒΡΕΤΑΝΙΑ
ΣΥΜΒ. ΠΡΟΤΕΡΑΙΟΤΗΤΕΣ (30):0607655-18/04/2006-GB
ΕΦΕΥΡΕΤΗΣ (72):1)STANIFORTH, Michael Justin
2)JAMES, Graham Edward
3)HOLLOWAY, Stephen
ΕΙΔΙΚΟΣ ΠΛΗΡΕΞΟΥΣΙΟΣ (74):ΑΘΑΝΑΣΙΑΔΟΥ "ΕΛΕΝΗ Γ.
ΠΑΠΑΚΩΝΣΤΑΝΤΙΝΟΥ ΚΑΙ
ΣΥΝΕΡΓΑΤΕΣ, ΔΙΚΗΓΟΡΙΚΗ ΕΤΑΙΡΙΑ"
ΜΑΡΙΑ
Κουμπάρη 2, 10674 ΑΘΗΝΑ
ΑΝΤΙΚΛΗΤΟΣ (74):ΓΙΑΖΙΤΖΟΓΛΟΥ ΕΥΑΓΓΕΛΙΑ
Κουμπάρη 2,10674 ΑΘΗΝΑ
ΤΙΤΛΟΣ ΕΦΕΥΡΕΣΗΣ (54):**ΣΥΣΚΕΥΗ ΓΙΑ ΧΡΗΣΗ ΣΤΗΝ ΕΚΠΑΙ-
ΔΕΥΣΗ ΧΕΙΡΙΣΤΗ, ΚΑΙ ΤΗ ΔΟΚΙΜΗ
ΚΑΙ ΤΗΝ ΑΞΙΟΛΟΓΗΣΗ, ΣΕ ΔΙΣΘΗ-
ΤΗΡΕΣ ΥΠΕΡΥΘΡΩΝ ΑΚΤΙΝΩΝ ΠΟΥ
ΧΡΗΣΙΜΟΠΟΙΟΥΝΤΑΙ ΓΙΑ ΤΟΝ ΕΝΤΟ-
ΠΙΣΜΟ ΠΥΡΑΥΛΩΝ**

ΠΕΡΙΛΗΨΗ(57)

Συσκευή (2) για χρήση στην εκπαίδευση χειριστή, και στη δοκιμή και την αξιολόγηση, σε συστήματα εντοπισμού πυραύλων που χρησιμοποιούν αισθητήρες υπέρυθρων ακτινών που ενσωματώνουν προσπίπτουσα ενέργεια σε μια

πεπερασμένη χρονική περίοδο, η οποία συσκευή (2) περιλαμβάνει τουλάχιστον μια πηγή υπέρυθρου φωτισμού (4) για τον φωτισμό των αισθητήρων, διακρίνεται για το ότι η πηγή υπέρυθρου φωτισμού (4) αποτελεί μια πηγή υπέρυθρου φωτισμού με λέιζερ ψευδοσυνεχούς κύματος (4) με λειτουργικό σήμα και ισχύ αχμής ελεγχόμενη μέσω ενός εύρους, πλάτους παλμού και κυκλώματος μορφοποίησης με διαστήματα επαναλαμβανόμενου παλμού (8), απ'όπου η πηγή υπέρυθρου φωτισμού (4) λειτουργεί σε συντομότερα επαναλαμβανόμενα διαστήματα από την πεπερασμένη χρονική περίοδο έτσι ώστε η πηγή υπέρυθρου φωτισμού με λέιζερ (4) να εμφανίζεται στους υπέρυθρους αισθητήρες ως κωδικός εντοπισμού πραγματικού πυραύλου.



ΑΡΙΘΜΟΣ ΕΥΡ. Δ.Ε. (11):3089919
ΑΡΙΘ. ΕΛΛ. ΚΑΤΑΘΕΣΗΣ (21):20160402112
ΗΜΕΡ. ΕΛΛ. ΚΑΤΑΘΕΣΗΣ (22):01/09/2016
ΑΡΙΘ./ΗΜΕΡ. ΔΗΜΟΣΙΕΥΣΗΣ
ΕΥΡΩΠΑΪΚΟΥ ΔΙΠΛΩΜΑΤΟΣ(87):2547347 - 01/06/2016
ΑΡΙΘ./ΗΜΕΡ. ΔΗΜΟΣΙΕΥΣΗΣ
ΕΥΡΩΠΑΪΚΗΣ ΑΙΤΗΣΗΣ (86):11714664.7--15/03/2011
ΔΙΚΑΙΟΥΧΟΣ (73):1)Ricchiuto, Giuseppe Maria
Via Ciro Menotti 22, 37126 Verona, ΙΤΑΛΙΑ
ΣΥΜΒ. ΠΡΟΤΕΡΑΙΟΤΗΤΕΣ (30):VR20100050-16/03/2010-IT
ΕΦΕΥΡΕΤΗΣ (72):1)GARDANA, Claudio Sebastiano
2)GUGLIELMETTI, Simone Domenico
ΕΙΔΙΚΟΣ ΠΛΗΡΕΞΟΥΣΙΟΣ (74):ΑΘΑΝΑΣΙΑΔΟΥ "ΕΛΕΝΗ Γ.
ΠΑΠΑΚΩΝΣΤΑΝΤΙΝΟΥ ΚΑΙ
ΣΥΝΕΡΓΑΤΕΣ, ΔΙΚΗΓΟΡΙΚΗ ΕΤΑΙΡΙΑ"
ΜΑΡΙΑ
Κουμπάρη 2, 10674 ΑΘΗΝΑ
ΑΝΤΙΚΛΗΤΟΣ (74):ΓΙΑΖΙΤΖΟΓΛΟΥ ΕΥΑΓΓΕΛΙΑ
Κουμπάρη 2,10674 ΑΘΗΝΑ
ΤΙΤΛΟΣ ΕΦΕΥΡΕΣΗΣ (54):**ΜΕΘΟΔΟΣ ΓΙΑ ΛΗΨΗ ΜΗ-ΑΛΛΕΡ-
ΓΙΚΗΣ ΠΡΟΠΟΛΗΣ**

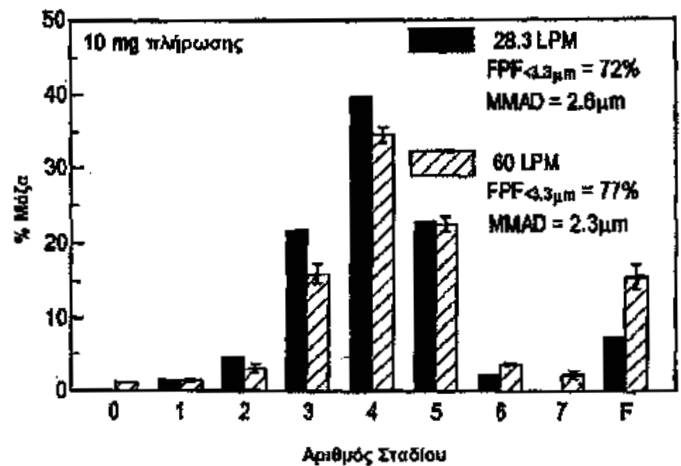
ΠΕΡΙΛΗΨΗ(57)

Η παρούσα εφεύρεση αφορά σε μια μέθοδο για κατεργασία ακατέργαστης πρόπολης, που περιλαμβάνει τουλάχιστον μια ουσία αλλεργιογόνου δραστηριότητας, η οποία περιλαμβάνει αντίδραση πρόπολης με προβιοτικό μικροοργανισμό, που περιέχει ένα ή περισσότερα ένζυμα δραστηριότητας κινναμυλ-εστεράσης για να ληφθεί ημιστερεό παράγωγο πρόπολης ουσιαστικώς χωρίς αλλεργιογόνες ουσίες ή φτωχό σε αλλεργιογόνες ουσίες. Η παρούσα εφεύρεση επίσης αφορά σε μια μέθοδο καθαρισμού ημιστερεού παραγώγου πρόπολης για να ληφθεί υδροαλκοολικό υδρο-διασπειρόμενο παράγωγο πρόπολης.

ΑΡΙΘΜΟΣ ΕΥΡ. Δ.Ε. (11):3089920
ΑΡΙΘ. ΕΛΛ. ΚΑΤΑΘΕΣΗΣ (21):20160402089
ΗΜΕΡ. ΕΛΛ. ΚΑΤΑΘΕΣΗΣ (22):31/08/2016
ΑΡΙΘ./ΗΜΕΡ. ΔΗΜΟΣΙΕΥΣΗΣ
ΕΥΡΩΠΑΪΚΟΥ ΔΙΠΛΩΜΑΤΟΣ(87):1589947 - 15/06/2016
ΑΡΙΘ./ΗΜΕΡ. ΔΗΜΟΣΙΕΥΣΗΣ
ΕΥΡΩΠΑΪΚΗΣ ΑΙΤΗΣΗΣ (86):03800395.0--31/12/2003
ΔΙΚΑΙΟΥΧΟΣ (73):1)Novartis AG
Lichtstrasse 35, 4002 Basel, ΕΛΒΕΤΙΑ
ΣΥΜΒ. ΠΡΟΤΕΡΑΙΟΤΗΤΕΣ (30):437210 P-31/12/2002-US
ΕΦΕΥΡΕΤΗΣ (72):1)TARARA, Thomas, E.
2)WEERS, Jeffrey, G.
ΕΙΔΙΚΟΣ ΠΛΗΡΕΞΟΥΣΙΟΣ (74):ΛΥΜΠΕΡΗΣ "ΔΙΚΗΓΟΡΙΚΗ ΕΤΑΙΡΕΙΑ
ΒΑΓΙΑΝΟΥ ΚΩΣΤΟΠΟΥΛΟΥ
ΛΥΜΠΕΡΗ" ΝΙΚΟΛΑΟΣ
Στουρνάρα 37, 10682 ΑΘΗΝΑ
ΑΝΤΙΚΛΗΤΟΣ (74):ΛΥΜΠΕΡΗΣ ΝΙΚΟΛΑΟΣ
Στουρνάρα 37,10682 ΑΘΗΝΑ
ΤΙΤΛΟΣ ΕΦΕΥΡΕΣΗΣ (54):**ΦΑΡΜΑΚΕΥΤΙΚΟ ΣΚΕΥΑΣΜΑ ΜΕ
ΔΙΑΔΥΤΗ ΔΡΑΣΤΙΚΗ ΟΥΣΙΑ ΓΙΑ
ΠΝΕΥΜΟΝΙΚΗ ΧΟΡΗΓΗΣΗ**

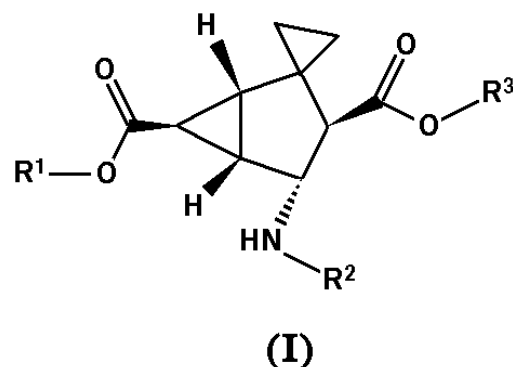
ΠΕΡΙΛΗΨΗ(57)

Ένα φαρμακευτικό σκεύασμα για χορήγηση στους πνεύμονες, το οποίο περιέχει σωματίδια που περιέχουν σωματίδια δραστικής ουσίας σε μια λιπιδική μήτρα, με τη δραστική ουσία να έχει διαλυτότητα στο νερό μικρότερη του 1.0 mg/ml. Σε μια εκδοχή, τουλάχιστοντο 90% των σωματιδίων της δραστικής ουσίας στο φαρμακευτικό σκεύασμα έχουν γεωμετρική διάμετρο μικρότερη των 3 μm. Σε μια άλλη εκδοχή, η αδιάλυτη δραστική ουσία περιέχει αμφοτερικίνη Β. Τα σωματίδια μπορούν να έχουν μέγεθος και σχήμα τέτοιο που θα επιτρέπει στο αεροποιημένο φαρμακευτικό σκεύασμα να χορηγηθεί στους πνεύμονες.



ΑΡΙΘΜΟΣ ΕΥΡ. Δ.Ε. (11):3089921
ΑΡΙΘ. ΕΛΛ. ΚΑΤΑΘΕΣΗΣ (21):20160402109
ΗΜΕΡ. ΕΛΛ. ΚΑΤΑΘΕΣΗΣ (22):01/09/2016
ΑΡΙΘ./ΗΜΕΡ. ΔΗΜΟΣΙΕΥΣΗΣ
ΕΥΡΩΠΑΪΚΟΥ ΔΙΠΛΩΜΑΤΟΣ(87):2809647 - 06/07/2016
ΑΡΙΘ./ΗΜΕΡ. ΔΗΜΟΣΙΕΥΣΗΣ
ΕΥΡΩΠΑΪΚΗΣ ΑΙΤΗΣΗΣ (86):13702872.6--29/01/2013
ΔΙΚΑΙΟΥΧΟΣ (73):1)Eli Lilly and Company
Lilly Corporate Center, Indianapolis, IN
46285, ΗΝΩΜΕΝΕΣ ΠΟΛΙΤΕΙΕΣ ΤΗΣ
ΑΜΕΡΙΚΗΣ
ΣΥΜΒ. ΠΡΟΤΕΡΑΙΟΤΗΤΕΣ (30):12382038-01/02/2012-EP
201261619139 P-02/04/2012-US
ΕΦΕΥΡΕΤΗΣ (72):1)BAKER, Stephen, Richard
2)BEADLE, Christopher David
3)CLARK, Barry Peter
4)MONN, James Allen
5)PRIETO, Lourdes
ΕΙΔΙΚΟΣ ΠΛΗΡΕΞΟΥΣΙΟΣ (74):ΠΑΠΑΚΩΝΣΤΑΝΤΙΝΟΥ "ΕΛΕΝΗ Γ.
ΠΑΠΑΚΩΣΤΑΝΤΙΝΟΥ ΚΑΙ
ΣΥΝΕΡΓΑΤΕΣ, ΔΙΚΗΓΟΡΙΚΗ ΕΤΑΙΡΙΑ"
ΕΛΕΝΗ
Κουμπάρη 2, 10674 ΑΘΗΝΑ
ΑΝΤΙΚΛΗΤΟΣ (74):ΠΑΠΑΚΩΝΣΤΑΝΤΙΝΟΥ ΕΛΕΝΗ
Κουμπάρη 2,10674 ΑΘΗΝΑ
ΤΙΤΛΟΣ ΕΦΕΥΡΕΣΗΣ (54):ΑΓΩΝΙΣΤΕΣ mGlu2/3
ΠΕΡΙΛΗΨΗ(57)

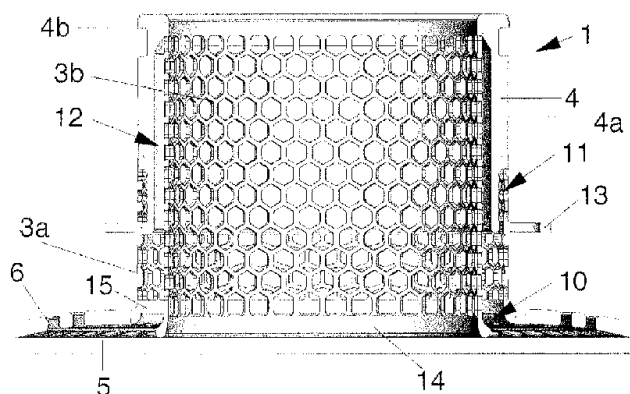
Η παρούσα εφεύρεση παρέχει νέους αγωνιστές mGlu2/3 τύπου (I) χρήσιμους στην αγωγή νευρολογικών ή ψυχιατρικών διαταραχών.



ΑΡΙΘΜΟΣ ΕΥΡ. Δ.Ε. (11):3089922
ΑΡΙΘ. ΕΛΛ. ΚΑΤΑΘΕΣΗΣ (21):20160402110
ΗΜΕΡ. ΕΛΛ. ΚΑΤΑΘΕΣΗΣ (22):01/09/2016
ΑΡΙΘ./ΗΜΕΡ. ΔΗΜΟΣΙΕΥΣΗΣ
ΕΥΡΩΠΑΪΚΟΥ ΔΙΠΛΩΜΑΤΟΣ(87):2688528 - 29/06/2016
ΑΡΙΘ./ΗΜΕΡ. ΔΗΜΟΣΙΕΥΣΗΣ
ΕΥΡΩΠΑΪΚΗΣ ΑΙΤΗΣΗΣ (86):12716527.2--26/03/2012
ΔΙΚΑΙΟΥΧΟΣ (73):1)Ostomycure AS
Gustadalleen 21, 0349 Oslo, ΝΟΡΒΗΓΙΑ
ΣΥΜΒ. ΠΡΟΤΕΡΑΙΟΤΗΤΕΣ (30):201105126-25/03/2011-GB
ΕΦΕΥΡΕΤΗΣ (72):1)JOHANSSON, Martin
2)AXELSSON, Robert
3)AXELSSON, Jan Erik
ΕΙΔΙΚΟΣ ΠΛΗΡΕΞΟΥΣΙΟΣ (74):ΑΘΑΝΑΣΙΑΔΟΥ "ΕΛΕΝΗ Γ.
ΠΑΠΑΚΩΝΣΤΑΝΤΙΝΟΥ ΚΑΙ
ΣΥΝΕΡΓΑΤΕΣ, ΔΙΚΗΓΟΡΙΚΗ ΕΤΑΙΡΙΑ"
ΜΑΡΙΑ
Κουμπάρη 2, 10674 ΑΘΗΝΑ
ΑΝΤΙΚΛΗΤΟΣ (74):ΓΙΑΖΙΤΖΟΓΛΟΥ ΕΥΑΓΓΕΛΙΑ
Κουμπάρη 2,10674 ΑΘΗΝΑ
ΤΙΤΛΟΣ ΕΦΕΥΡΕΣΗΣ (54):ΔΙΑΔΕΡΜΙΚΟ ΕΜΦΥΤΕΥΜΑ ΚΑΙ ΜΕ-
ΘΟΛΟΣ ΣΤΟΜΙΑΣ
ΠΕΡΙΛΗΨΗ(57)

Διαδερμικό εμφύτευμα στομίας για εμφύτευση στο κοιλιακό τοίχωμα ασθενούς, το οποίο περιλαμβάνει: συνδετικό στέλεχος για τοποθέτηση εξωτερικής αποσπώμενης διάταξης πρώτο σωληνοειδές στέλεχος εσωτερικής ανάπτυξης, που εξαρτάται από το συνδετικό στέλεχος, και δεύτερο σωληνοειδές στέλεχος εσωτερικής ανάπτυξης, που εξαρτάται από το συνδετικό στέλεχος και απέχει αξονικά προς τα έξω από το πρώτο σωληνοειδές στέλεχος εσωτερικής ανάπτυξης. Το πρώτο σωληνοειδές στέλεχος εσωτερικής ανάπτυξης είναι προσαρμοσμένο να δέχεται τμήμα εντέρου για να διαμορφώνει στόμα και στο πρώτο σωληνοειδές στέλεχος εσωτερικής ανάπτυξης είναι δυνατόν να διεισδύει ορογόνο ιστός αυτού του τμήματος εντέρου. Το δεύτερο σωληνοειδές στέλεχος είναι προσαρμοσμένο να ακουμπά σε δερμικό ιστό έτσι ώστε ο δερμικός ιστός να διεισδύει στο δεύτερο

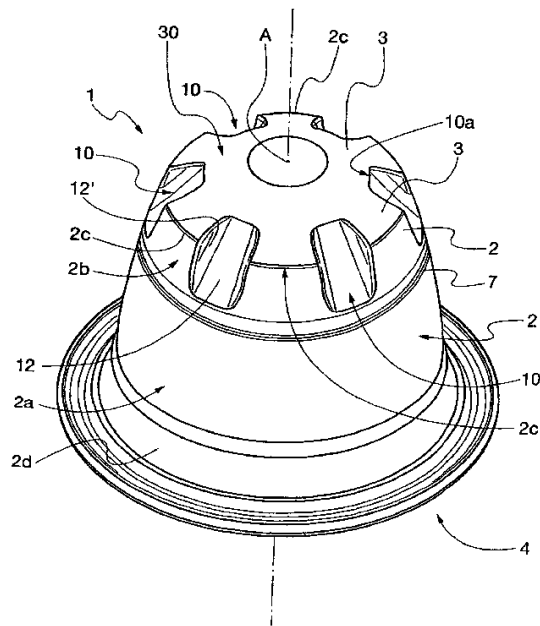
σωληνοειδές στέλεχος εσωτερικής ανάπτυξης, στερεώνοντας και σφραγίζοντας έτσι το εμφύτευμα στομίας στη δερμίδα.



ΑΡΙΘΜΟΣ ΕΥΡ. Δ.Ε. (11):3089923
ΑΡΙΘ. ΕΛΛ. ΚΑΤΑΘΕΣΗΣ (21):20160402113
ΗΜΕΡ. ΕΛΛ. ΚΑΤΑΘΕΣΗΣ (22):01/09/2016
ΑΡΙΘ./ΗΜΕΡ. ΔΗΜΟΣΙΕΥΣΗΣ
ΕΥΡΩΠΑΪΚΟΥ ΔΙΠΛΩΜΑΤΟΣ(87):2782849 - 01/06/2016
ΑΡΙΘ./ΗΜΕΡ. ΔΗΜΟΣΙΕΥΣΗΣ
ΕΥΡΩΠΑΪΚΗΣ ΑΙΤΗΣΗΣ (86):12808460.5--20/11/2012
ΔΙΚΑΙΟΥΧΟΣ (73):1)Tuttoespresso S.r.l.
Via Fatebenefratelli, 22, 20121 Milano,
ΙΤΑΛΙΑ
ΣΥΜΒ. ΠΡΟΤΕΡΑΙΟΤΗΤΕΣ (30):PCT/IB2011/002773-22/11/2011-WO
ΕΦΕΥΡΕΤΗΣ (72):1)DOGLIONI MAJER, Luca
ΕΙΔΙΚΟΣ ΠΛΗΡΕΞΟΥΣΙΟΣ (74):ΑΘΑΝΑΣΙΑΔΟΥ "ΕΛΕΝΗ Γ.
ΠΑΠΑΚΩΝΣΤΑΝΤΙΝΟΥ ΚΑΙ
ΣΥΝΕΡΓΑΤΕΣ, ΔΙΚΗΓΟΡΙΚΗ ΕΤΑΙΡΙΑ"
ΜΑΡΙΑ
Κουμπάρη 2, 10674 ΑΘΗΝΑ
ΑΝΤΙΚΛΗΤΟΣ (74):ΓΙΑΖΙΤΖΟΓΛΟΥ ΕΥΑΓΓΕΛΙΑ
Κουμπάρη 2,10674 ΑΘΗΝΑ
ΤΙΤΛΟΣ ΕΦΕΥΡΕΣΗΣ (54):**ΚΑΨΟΥΛΑ ΚΑΙ ΣΥΣΤΗΜΑ ΓΙΑ ΠΡΟΕ-**
ΤΟΙΜΑΣΙΑ ΡΟΦΗΜΑΤΟΣ

ΠΕΡΙΛΗΨΗ(57)

Μία κάψουλα για προετοιμασία ενός ροφήματος που περιλαμβάνει ένα πλάγιο τοίχωμα, ένα τοίχωμα εισόδου και ένα κάτω τοίχωμα που σχηματίζει ένα κοίλο σώμα όπου περιέχεται τρόφιμο και έχει έναν ουσιαστικά άξονα συμμετρίας, με το τοίχωμα εισόδου να εκτείνεται από ένα περιφερειακό άκρο του πλάγιου τοιχώματος προς τον εν λόγω άξονα συμμετρίας. Η κάψουλα περαιτέρω περιλαμβάνει τουλάχιστον ένα βυθισμένο τμήμα που εκτείνεται επί και συνδέει μαζί το πλάγιο τοίχωμα και το τοίχωμα εισόδου.



ΑΡΙΘΜΟΣ ΕΥΡ. Δ.Ε. (11):3089924
ΑΡΙΘ. ΕΛΛ. ΚΑΤΑΘΕΣΗΣ (21):20160402115
ΗΜΕΡ. ΕΛΛ. ΚΑΤΑΘΕΣΗΣ (22):01/09/2016
ΑΡΙΘ./ΗΜΕΡ. ΔΗΜΟΣΙΕΥΣΗΣ
ΕΥΡΩΠΑΪΚΟΥ ΔΙΠΛΩΜΑΤΟΣ(87):2512249 - 01/06/2016
ΑΡΙΘ./ΗΜΕΡ. ΔΗΜΟΣΙΕΥΣΗΣ
ΕΥΡΩΠΑΪΚΗΣ ΑΙΤΗΣΗΣ (86):10796001.5--13/12/2010
ΔΙΚΑΙΟΥΧΟΣ (73):1)Bayer Intellectual Property GmbH
Alfred-Nobel-Strasse 10, 40789 Monheim,
ΓΕΡΜΑΝΙΑ
ΣΥΜΒ. ΠΡΟΤΕΡΑΙΟΤΗΤΕΣ (30):102009054856-17/12/2009-DE
ΕΦΕΥΡΕΤΗΣ (72):1)MENNE, Hubert
2)CROSS, Susan
3)SCHREIBER, Dominique
4)MARCELES PALMA, Victor, Jose
ΕΙΔΙΚΟΣ ΠΛΗΡΕΞΟΥΣΙΟΣ (74):ΣΙΩΤΟΥ ΑΙΚΑΤΕΡΙΝΗ
Πατησίων 122, 11257 ΑΘΗΝΑ
ΑΝΤΙΚΛΗΤΟΣ (74):ΣΙΩΤΟΥ ΑΙΚΑΤΕΡΙΝΗ
Πατησίων 122,11257 ΑΘΗΝΑ
ΤΙΤΛΟΣ ΕΦΕΥΡΕΣΗΣ (54):**ΖΙΖΑΝΙΟΚΤΟΝΑ ΜΕΣΑ ΠΟΥ ΠΕΡΙΕ-**
ΧΟΥΝ FLUFENACET.

ΠΕΡΙΛΗΨΗ(57)

Ζιζανιοκτόνα μέσα με δραστικό περιεχόμενο της ουσίας Flufenacet και τα επιπλέον ζιζανιοκτόνα Pendimethalin και Metribuzin. Αυτά τα ζιζανιοκτόνα μέσα εμφανίζουν βελτιωμένο προφίλ εφαρμογών ως προς τα εξής: Βελτίωση της ευελιξίας εφαρμογής των δραστικών ουσιών μέχρι την μεταβάσταση της καλλιέργειας και των φυτών-ζιζανίων: η ζιζανιοκτόνος δράση πάνω στα φυτά-ζιζάνια είναι βελτιωμένη και επίσης η συμβατότητα καλλιέργειας είναι βελτιωμένη. - Βελτίωση της ευελιξίας εφαρμογών των δραστικών ουσιών, η οποία επιτρέπει εφαρμογή πριν τη σπορά της καλλιέργειας: Η ζιζανιοκτόνος δράση πάνω στα φυτά-ζιζάνια είναι στο πλαίσιο της εφαρμογής προ της σποράς βελτιωμένη σε σύγκριση με την ΡΕ εφαρμογή, ενώ η συμβατότητα καλλιέργειας είναι επίσης βελτιωμένη. - Βελτίωση της ασφάλειας δράσης σε διάφορους τύπους ποτίσματος: Η ασφάλεια δράσης σε διάφορους τύπους ποτίσματος βελτιώνεται. Το μείγμα

αντισταθμίζει πιθανές απώλειες δράσης λόγω φάσης αερίου και έκπλυσης των δραστικών ουσιών. - Βελτίωση της ασφάλειας δράσης σε εδάφη με ποικίλες ιδιότητες εδάφους: Η ευελιξία εφαρμογής του μείγματος σε ποικίλους τύπους εδάφους βελτιώνεται. Ιδίως πάνω σε εδάφη με υψηλότερο περιεχόμενο οργανικών ουσιών, η δράση από το μείγμα βελτιώνεται με ταυτόχρονα βελτιωμένη συμβατότητα καλλιέργειας - Βελτίωση της ασφάλειας δράσης σε ανθεκτικά είδη φυτών-ζιζανίων: η ασφάλεια δράσης έναντι TSR και EMR ανθεκτικών φυτικών ειδών βελτιώνεται. Το μείγμα είναι κατάλληλο για αποτελεσματική διαχείριση ανθεκτικότητας - Βελτίωση της ασφάλειας δράσης σε διάφορα βάθη σποράς: η ασφάλεια δράσης σε διάφορα βάθη σποράς βελτιώνεται από το μείγμα, ενώ ταυτόχρονα η συμβατότητα καλλιέργειας είναι βελτιωμένη. - Βελτίωση της ασφάλειας δράσης σε εδάφη με ποικίλες τιμές pH. Η ασφάλεια δράσης σε εδάφη με ποικίλες τιμές pH σταθεροποιείται από το μείγμα, ενώ ταυτόχρονα η συμβατότητα καλλιέργειας είναι βελτιωμένη.

ΑΡΙΘΜΟΣ ΕΥΡ. Δ.Ε. (11):3089925
ΑΡΙΘ. ΕΛΛ. ΚΑΤΑΘΕΣΗΣ (21):20160402116
ΗΜΕΡ. ΕΛΛ. ΚΑΤΑΘΕΣΗΣ (22):01/09/2016
ΑΡΙΘ./ΗΜΕΡ. ΔΗΜΟΣΙΕΥΣΗΣ
ΕΥΡΩΠΑΪΚΟΥ ΔΙΠΛΩΜΑΤΟΣ(87):2245934 - 06/07/2016
ΑΡΙΘ./ΗΜΕΡ. ΔΗΜΟΣΙΕΥΣΗΣ
ΕΥΡΩΠΑΪΚΗΣ ΑΙΤΗΣΗΣ (86):10164241.1--02/09/2008
ΔΙΚΑΙΟΥΧΟΣ (73):1)Bayer Intellectual Property GmbH
Alfred-Nobel-Strasse 10, 40789 Monheim am Rhein, ΓΕΡΜΑΝΙΑ
ΣΥΜΒ. ΠΡΟΤΕΡΑΙΟΤΗΤΕΣ (30):07116248-12/09/2007-ΕΡ
ΕΦΕΥΡΕΤΗΣ (72):1)Hauser-Hahn, Isolde, Dr.
2)Davies, Peter, Howard
3)Wachendorff-Neumann, Ulrike, Dr.
4)Kirsch, Klaus, Dr.
5)Ebbinghaus, Dirk, Dr.
ΕΙΔΙΚΟΣ ΠΑΡΕΞΟΥΣΙΟΣ (74):ΣΙΩΤΟΥ ΑΙΚΑΤΕΡΙΝΗ
Πατησίων 122, 11257 ΑΘΗΝΑ
ΑΝΤΙΚΛΗΤΟΣ (74):ΣΙΩΤΟΥ ΑΙΚΑΤΕΡΙΝΗ
Πατησίων 122,11257 ΑΘΗΝΑ
ΤΙΤΛΟΣ ΕΦΕΥΡΕΣΗΣ (54):**ΚΑΤΕΡΓΑΣΙΑ ΜΕΤΑ ΤΗΝ ΣΥΓΚΟΜΙ- ΔΗ.**

ΠΕΡΙΛΗΨΗ(57)

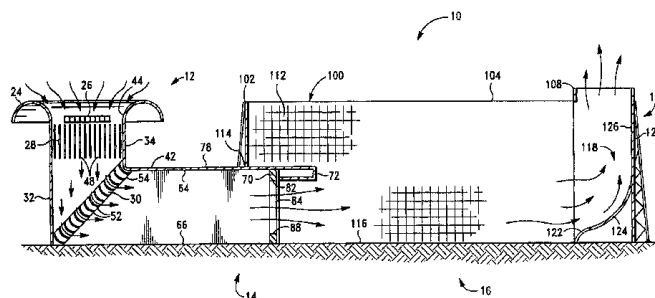
Η παρούσα εφεύρεση αφορά σε μεθόδους για την προστασία των συγκομισθέντων φρούτων, των δρεπτόν ανθέων ή των λαχανικών ενάντια στην αποσύνθεση που προκαλείται από ορισμένες ασθένειες ή διαταραχές αποθήκευσης που εκδηλώνονται υπό συνθήκες αποθήκευσης. Συγκεκριμένα η εφεύρεση αφορά στην εφαρμογή ορισμένων ενεργών μυκητοκτόνων ενώσεων για να προστατευθούν τα συγκομισθέντα φρούτα, τα δρεπτά άνθη ή τα λαχανικά από τους φυτοπαθογόνους μύκητες.

ΑΡΙΘΜΟΣ ΕΥΡ. Δ.Ε. (11):3089926
ΑΡΙΘ. ΕΛΛ. ΚΑΤΑΘΕΣΗΣ (21):20160402108
ΗΜΕΡ. ΕΛΛ. ΚΑΤΑΘΕΣΗΣ (22):01/09/2016
ΑΡΙΘ./ΗΜΕΡ. ΔΗΜΟΣΙΕΥΣΗΣ
ΕΥΡΩΠΑΪΚΟΥ ΔΙΠΛΩΜΑΤΟΣ(87):1628880 - 06/07/2016
ΑΡΙΘ./ΗΜΕΡ. ΔΗΜΟΣΙΕΥΣΗΣ
ΕΥΡΩΠΑΪΚΗΣ ΑΙΤΗΣΗΣ (86):03817107.0--28/05/2003
ΔΙΚΑΙΟΥΧΟΣ (73):1)Burns & McDonnell Engineering Company, Inc.
9400 Ward Parkway, Kansas City, MO 64114, ΗΝΩΜΕΝΕΣ ΠΟΛΙΤΕΙΕΣ ΤΗΣ ΑΜΕΡΙΚΗΣ
ΣΥΜΒ. ΠΡΟΤΕΡΑΙΟΤΗΤΕΣ (30):
ΕΦΕΥΡΕΤΗΣ (72):1)ROARK, Michael E.
2)BOE, Mark S.
3)HOELMER, Werner
4)GOODEN, Joop H.M.
5)DE VALK, Gerold
6)PARCHEN, Rene
7)BRETTMANN, Barie
ΕΙΔΙΚΟΣ ΠΑΡΕΞΟΥΣΙΟΣ (74):ΠΑΠΑΚΩΝΣΤΑΝΤΙΝΟΥ "ΕΛΕΝΗ Γ.
ΠΑΠΑΚΩΣΤΑΝΤΙΝΟΥ ΚΑΙ
ΣΥΝΕΡΓΑΤΕΣ, ΔΙΚΗΓΟΡΙΚΗ ΕΤΑΙΡΙΑ"
ΕΛΕΝΗ
Κουμπάρη 2, 10674 ΑΘΗΝΑ
ΑΝΤΙΚΛΗΤΟΣ (74):ΓΙΑΖΙΤΖΟΓΛΟΥ ΕΥΑΓΓΕΛΙΑ
Κουμπάρη 2,10674 ΑΘΗΝΑ
ΤΙΤΛΟΣ ΕΦΕΥΡΕΣΗΣ (54):**ΠΕΡΙΦΡΑΓΜΑ ΠΡΟΠΑΡΑΣΚΕΥΗΣ ΑΕ- ΡΟΣΚΑΦΟΥΣ ΣΤΟ ΕΛΑΦΟΣ**

ΠΕΡΙΛΗΨΗ(57)

Ένα περίφραγμα προπαρασκευής στο έδαφος (10) το οποίο περιλαμβάνει μία δομή εισόδου αέρα (12), έναν θάλαμο δοκιμών (14), ένα ακουστικό περίφραγμα (16) και μία κύρια θύρα περιφράγματος (118). Η δομή εισόδου αέρα (12) είναι προσαρμοσμένη να υποδέχεται αέρα του περιβάλλοντος και να ανακατευθύνει

αυτόν εντός του θαλάμου δοκιμών (14). Ο θάλαμος δοκιμών (14) είναι σχεδιασμένος να υποδέχεται εντός εκεί ένα τμήμα ενός αεροσκάφους (20). Το ακουστικό περίφραγμα (16) υποδέχεται την ροή αέρα από τον θάλαμοδοκιμών (14). Η ροή αέρα συνεχίζει διαμέσου του ακουστικού περιφράγματος (14) έως ότου έλθει σε επαφή με μία εμπρός επιφάνεια της κύριας θύρας περιφράγματος (118) και ανακατευθύνεται ανοδικά και εκτός του περιφράγματος.



ΑΡΙΘΜΟΣ ΕΥΡ. Δ.Ε. (11):3089927
ΑΡΙΘ. ΕΛΛ. ΚΑΤΑΘΕΣΗΣ (21):20160402106
ΗΜΕΡ. ΕΛΛ. ΚΑΤΑΘΕΣΗΣ (22):01/09/2016
ΑΡΙΘ./ΗΜΕΡ. ΔΗΜΟΣΙΕΥΣΗΣ
ΕΥΡΩΠΑΪΚΟΥ ΔΙΠΛΩΜΑΤΟΣ(87):2233000 - 13/07/2016
ΑΡΙΘ./ΗΜΕΡ. ΔΗΜΟΣΙΕΥΣΗΣ
ΕΥΡΩΠΑΪΚΗΣ ΑΙΤΗΣΗΣ (86):10164235.3--02/09/2008
ΔΙΚΑΙΟΥΧΟΣ (73):1)Bayer Intellectual Property GmbH
Alfred-Nobel-Strasse 10, 40789 Monheim am Rhein, ΓΕΡΜΑΝΙΑ
ΣΥΜΒ. ΠΡΟΤΕΡΑΙΟΤΗΤΕΣ (30):07116248-12/09/2007-ΕΡ
ΕΦΕΥΡΕΤΗΣ (72):1)Hauser-Hahn, Isolde, Dr.
2)Davies, Peter, Howard
3)Wachendorff-Neumann, Ulrike, Dr.
4)Kirsch, Klaus, Dr.
5)Ebbinghaus, Dirk, Dr.
ΕΙΔΙΚΟΣ ΠΑΡΕΞΟΥΣΙΟΣ (74):ΣΙΩΤΟΥ ΑΙΚΑΤΕΡΙΝΗ
Πατησίων 122, 11257 ΑΘΗΝΑ
ΑΝΤΙΚΛΗΤΟΣ (74):ΣΙΩΤΟΥ ΑΙΚΑΤΕΡΙΝΗ
Πατησίων 122,11257 ΑΘΗΝΑ
ΤΙΤΛΟΣ ΕΦΕΥΡΕΣΗΣ (54):**ΚΑΤΕΡΓΑΣΙΑ ΜΕΤΑ ΤΗΝ ΣΥΓΚΟΜΙΔΗ ΠΕΡΙΛΗΨΗ(57)**

Η παρούσα εφεύρεση αφορά σε μεθόδους για την προστασία των συγκομισθέντων φρούτων, των δρεπτόν ανθέων ή των λαχανικών ενάντια στην αποσύνθεση που προκαλείται από ορισμένες ασθένειες ή διαταραχές αποθήκευσης που εκδηλώνονται υπό συνθήκες αποθήκευσης. Συγκεκριμένα η εφεύρεση αφορά στην εφαρμογή ορισμένων ενεργών μυκητοκτόνων ενώσεων για να προστατευθούν τα

συγκομισθέντα φρούτα, τα δρεπτά άνθη ή τα λαχανικά έναντι των φυτοπαθογόνων μυκήτων.

ΑΡΙΘΜΟΣ ΕΥΡ. Δ.Ε. (11):3089928
ΑΡΙΘ. ΕΛΛ. ΚΑΤΑΘΕΣΗΣ (21):20160402107
ΗΜΕΡ. ΕΛΛ. ΚΑΤΑΘΕΣΗΣ (22):01/09/2016
ΑΡΙΘ./ΗΜΕΡ. ΔΗΜΟΣΙΕΥΣΗΣ
ΕΥΡΩΠΑΪΚΟΥ ΔΙΠΛΩΜΑΤΟΣ(87):2326621 - 08/06/2016
ΑΡΙΘ./ΗΜΕΡ. ΔΗΜΟΣΙΕΥΣΗΣ
ΕΥΡΩΠΑΪΚΗΣ ΑΙΤΗΣΗΣ (86):09788983.6--22/07/2009
ΔΙΚΑΙΟΥΧΟΣ (73):1)Arena Pharmaceuticals, Inc.
6154 Nancy Ridge Drive, San Diego, CA 92121, ΗΝΩΜΕΝΕΣ ΠΟΛΙΤΕΙΕΣ ΤΗΣ ΑΜΕΡΙΚΗΣ
ΣΥΜΒ. ΠΡΟΤΕΡΑΙΟΤΗΤΕΣ (30):135672 P-23/07/2008-US
209374 P-06/03/2009-US
ΕΦΕΥΡΕΤΗΣ (72):1)JONES, Robert M.
2)BUZARD, Daniel J.
3)HAN, Sangdon
4)KIM, Sun Hee
5)LEHMANN, Juerg
6)ULLMAN, Brett
7)MOODY, Jeanne V.
8)ZHU, Xiuwen
9)STIRN, Scott

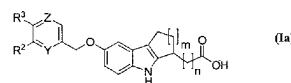
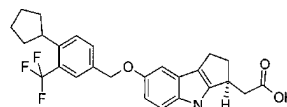
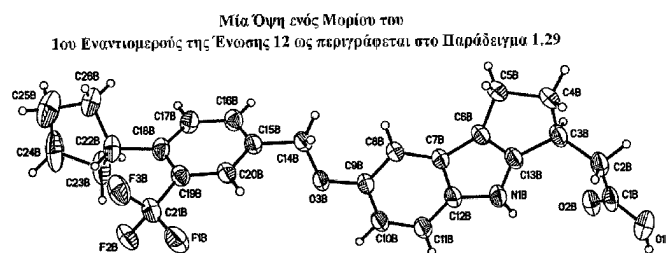
ΕΙΔΙΚΟΣ ΠΑΡΕΞΟΥΣΙΟΣ (74):ΑΘΑΝΑΣΙΑΔΟΥ "ΕΛΕΝΗ Γ. ΠΑΠΑΚΩΝΣΤΑΝΤΙΝΟΥ ΚΑΙ ΣΥΝΕΡΓΑΤΕΣ, ΔΙΚΗΓΟΡΙΚΗ ΕΤΑΙΡΙΑ" ΜΑΡΙΑ
Κουμπάρη 2, 10674 ΑΘΗΝΑ

ΑΝΤΙΚΛΗΤΟΣ (74):ΓΙΑΖΙΤΖΟΓΛΟΥ ΕΥΑΓΓΕΛΙΑ
Κουμπάρη 2,10674 ΑΘΗΝΑ

ΤΙΤΛΟΣ ΕΦΕΥΡΕΣΗΣ (54):**ΥΠΟΚΑΤΕΣΤΗΜΕΝΑ ΠΑΡΑΓΩΓΑ 1,2,3,4-ΤΕΤΡΑΪΔΡΟΚΥΚΛΟΠΕΝΤΑ[b] ΙΝΔΟΛ-3-ΥΛ-ΟΞΙΚΟΥ ΟΞΕΟΣ ΧΡΗΣΙΜΑ ΣΤΗΝ ΑΓΩΓΗ ΑΥΤΟΑΝΟΣΩΝ ΚΑΙ ΦΛΕΓΜΟΝΩΔΩΝ ΔΙΑΤΑΡΑΧΩΝ**

ΠΕΡΙΛΗΨΗ(57)

Η παρούσα εφεύρεση σχετίζεται με ορισμένα υποκατεστημένα παράγωγα 1,2,3,4-τετραΪδροκυκλοπεντα [b]ινδο-3-υλ οξικού οξέος του Χημικού Τύπου (1a) και τα φαρμακευτικά αποδεκτά άλατα εξ αυτών, τα οποία εκδηλώνουν χρήσιμες φαρμακολογικές ιδιότητες, για παράδειγμα, ως αγωνιστές του υποδοχέα S1P1. Επίσης παρέχονται μέσο της παρούσας εφεύρεσης και φαρμακευτικές συνθέσεις περιέχοντας ενώσεις της εφεύρεσης και μέθοδοι χρήσης των ενώσεων και συνθέσεων της εφεύρεσης στην αγωγή των συσχετιζόμενων με υποδοχέα S1P1 διαταραχών, για παράδειγμα, της ψωρίασης, της ρευματοειδούς αρθρίτιδας, της νόσου του Crohn, της απόρριψης μεταμοσχευμάτων, της πολλαπλής σκλήρυνσης, του συστημικού ερυθηματώδους λύκου, της ελκώδους κολίτιδας, του διαβήτη τύπου I, της ακμής, των μικροβιακών λοιμώξεων ή παθήσεων και των ικμών λοιμώξεων ή παθήσεων.



ΑΡΙΘΜΟΣ ΕΥΡ. Δ.Ε. (11):3089929
ΑΡΙΘ. ΕΛΛ. ΚΑΤΑΘΕΣΗΣ (21):20160402118
ΗΜΕΡ. ΕΛΛ. ΚΑΤΑΘΕΣΗΣ (22):02/09/2016
ΑΡΙΘ./ΗΜΕΡ. ΔΗΜΟΣΙΕΥΣΗΣ
ΕΥΡΩΠΑΪΚΟΥ ΔΙΠΛΩΜΑΤΟΣ(87):2510980 - 08/06/2016
ΑΡΙΘ./ΗΜΕΡ. ΔΗΜΟΣΙΕΥΣΗΣ
ΕΥΡΩΠΑΪΚΗΣ ΑΙΤΗΣΗΣ (86):12161209.7--22/10/2009
ΔΙΚΑΙΟΥΧΟΣ (73):1)De Carli, Edda
Via Calatafimi, 19, 37069 Villafranca di Verona (VR), ΙΤΑΛΙΑ
ΣΥΜΒ. ΠΡΟΤΕΡΑΙΟΤΗΤΕΣ (30):MI20081877-23/10/2008-IT
ΕΦΕΥΡΕΤΗΣ (72):1)De Carli, Edda
2)Brunetta, Fabio
ΕΙΔΙΚΟΣ ΠΛΗΡΕΞΟΥΣΙΟΣ (74):ΣΑΚΕΛΛΑΡΙΔΗ ΒΑΛΗ-ΒΑΣΙΛΙΚΗ
Αδριανού 70, 10556 ΑΘΗΝΑ
ΑΝΤΙΚΛΗΤΟΣ (74):ΣΑΚΕΛΛΑΡΙΔΗ ΒΑΛΗ-ΒΑΣΙΛΙΚΗ
Αδριανού 70,10556 ΑΘΗΝΑ
ΤΙΤΛΟΣ ΕΦΕΥΡΕΣΗΣ (54):**ΜΙΑ ΜΕΘΟΔΟΣ ΓΙΑ ΤΗ ΔΕΡΜΟΚΑΛΛΥΝΤΙΚΗ ΠΕΡΙΠΟΙΗΣΗ ΤΟΥ ΔΕΡΜΑΤΟΣ ΜΕ ΤΗ ΧΡΗΣΗ ΣΥΝΘΕΣΕΩΝ ΠΟΥ ΠΕΡΙΕΧΟΥΝ NGF**

ΠΕΡΙΛΗΨΗ(57)

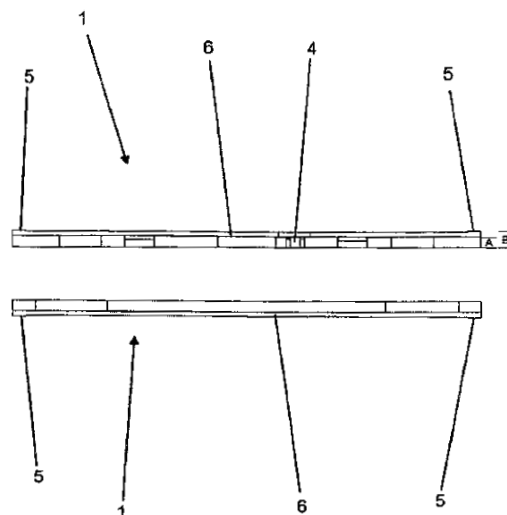
Μια μέθοδος για τη δερμοκαλλυντική περιποίηση του δέρματος, συμπεριλαμβανομένων των εξωτερικών βλεννογόνων και του τριχωτού μέρους της κεφαλής, η οποία περιλαμβάνει τα στάδια της παροχής μιας σύνθεσης που περιέχει μια καλλυντική δραστική ποσότητα NGF, της επάλειψης της αναφερθείσας σύνθεσης πάνω σε περιοχές του δέρματος που έχουν ανάγκη καλλυντικής περιποίησης, προκαλώντας την απορρόφηση του NGF από το δέρμα με μέσα επάλειψης τα οποία είναι κατάλληλα για να ευνοούν την εισχώρηση του NGF στο δέρμα, όπως εργαλεία που είναι κατάλληλα να προκαλούν χάραξη της

επιδερμίδας, τα οποία χρησιμοποιούνται πριν από την επάλειψη της σύνθεσης, ή βελόνες δερματοστηξίας ή μηχανές βελόνας δερματοστηξίας.

ΑΡΙΘΜΟΣ ΕΥΡ. Δ.Ε. (11):3089930
ΑΡΙΘ. ΕΛΛ. ΚΑΤΑΘΕΣΗΣ (21):20160402121
ΗΜΕΡ. ΕΛΛ. ΚΑΤΑΘΕΣΗΣ (22):02/09/2016
ΑΡΙΘ./ΗΜΕΡ. ΔΗΜΟΣΙΕΥΣΗΣ
ΕΥΡΩΠΑΪΚΟΥ ΔΙΠΛΩΜΑΤΟΣ(87):2596263 - 01/06/2016
ΑΡΙΘ./ΗΜΕΡ. ΔΗΜΟΣΙΕΥΣΗΣ
ΕΥΡΩΠΑΪΚΗΣ ΑΙΤΗΣΗΣ (86):11711442.1--25/02/2011
ΔΙΚΑΙΟΥΧΟΣ (73):1)CELERITY SYSTEMS LTD
Unit 6 Easton Way, Colburn, Catterick Garrison, DL9 4GA NORTH YORKSHIRE, ΜΕΓΑΛΗ ΒΡΕΤΑΝΙΑ
ΣΥΜΒ. ΠΡΟΤΕΡΑΙΟΤΗΤΕΣ (30):102010031889-21/07/2010-DE
ΕΦΕΥΡΕΤΗΣ (72):1)JANCER, Thomas
ΕΙΔΙΚΟΣ ΠΛΗΡΕΞΟΥΣΙΟΣ (74):ΞΑΝΘΟΠΟΥΛΟΥ "ΤΣΙΜΙΚΑΛΗΣ ΚΑΛΟΝΑΡΟΥ ΔΙΚΗΓΟΡΙΚΗ ΕΤΑΙΡΕΙΑ" ΧΑΡΙΚΛΕΙΑ
Ν. Βάμβα 1,, 106 74 ΑΘΗΝΑ
ΑΝΤΙΚΛΗΤΟΣ (74):ΤΣΙΜΙΚΑΛΗΣ ΣΤΕΦΑΝΟΣ
Ν. Βάμβα 1,, 106 74 ΑΘΗΝΑ
ΤΙΤΛΟΣ ΕΦΕΥΡΕΣΗΣ (54):**ΜΕΘΟΔΟΣ ΓΙΑ ΤΗΝ ΚΑΤΑΣΚΕΥΗ ΕΝΟΣ ΦΟΡΕΑ ΕΠΕΝΔΥΣΗΣ ΦΡΕΝΟΥ**

ΠΕΡΙΛΗΨΗ(57)

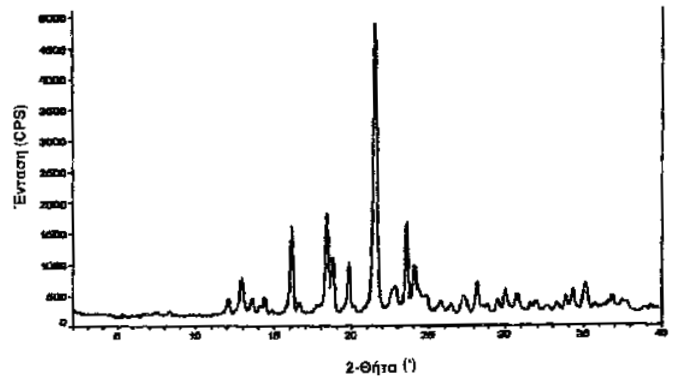
Μία μέθοδος για την κατασκευή ενός φορέα επένδυσης φρένου (1), ειδικότερα για ένα δισκόφρενο ενός οχήματος, όπου ένα προς καταργασία τεμάχιο σχήματος ταινίας ή πλάκας υποβάλλεται σε βαθεία κοίλανση προς μία κατεύθυνση κάθετη προς το επίπεδο του προσκατεργασία τεμαχίου. Το προς καταργασία τεμάχιο διαμορφώνεται δια συμπίεσης για τη δημιουργία τουλάχιστον μίας περιθωριακής πάχυνσης υλικού εγκάρσια, ειδικότερα κάθετα προς την κατεύθυνση βαθείας κοίλανσης, όπου το πάχος (B) της τοιουτοτρόπως δημιουργούμενης πάχυνσης υλικού είναι μεγαλύτερο από το πάχος (A) του αρχικού υλικού.



ΑΡΙΘΜΟΣ ΕΥΡ. Δ.Ε. (11):3089931
ΑΡΙΘ. ΕΛΛ. ΚΑΤΑΘΕΣΗΣ (21):20160402120
ΗΜΕΡ. ΕΛΛ. ΚΑΤΑΘΕΣΗΣ (22):02/09/2016
ΑΡΙΘ./ΗΜΕΡ. ΔΗΜΟΣΙΕΥΣΗΣ
ΕΥΡΩΠΑΪΚΟΥ ΔΙΠΛΩΜΑΤΟΣ(87):2004646 - 08/06/2016
ΑΡΙΘ./ΗΜΕΡ. ΔΗΜΟΣΙΕΥΣΗΣ
ΕΥΡΩΠΑΪΚΗΣ ΑΙΤΗΣΗΣ (86):07774640.2--04/04/2007
ΔΙΚΑΙΟΥΧΟΣ (73):1)OPKO Health, Inc.
4400 Biscayne Blvd., Miami, FL 33137,
ΗΝΩΜΕΝΕΣ ΠΟΛΙΤΕΙΕΣ ΤΗΣ ΑΜΕΡΙΚΗΣ
ΣΥΜΒ. ΠΡΟΤΕΡΑΙΟΤΗΤΕΣ (30):789280 P-05/04/2006-US
ΕΦΕΥΡΕΤΗΣ (72):1)HU, Mengwei
2)PALIWAL, Sunil
3)SHIH, Neng-yang
4)GUENTER, Frank
5)MERGELSBURG, Ingrid
ΕΙΛΙΚΟΣ ΠΛΗΡΕΞΟΥΣΙΟΣ (74):ΕΥΑΓΓΕΛΟΥ "ΒΑΣΩ ΕΥΑΓΓΕΛΟΥ &
ΔΕΣΠΟΙΝΑ ΕΥΑΓΓΕΛΟΥ ΔΙΚΗΓΟΡΙΚΗ
ΕΤΑΙΡΕΙΑ" ΒΑΣΩ
Λ. Συγγρού 45., 11743 ΑΘΗΝΑ
ΑΝΤΙΚΑΛΗΤΟΣ (74):ΕΥΑΓΓΕΛΟΥ ΒΑΣΩ
Λ. Συγγρού 45., 11743 ΑΘΗΝΑ
ΤΙΤΛΟΣ ΕΦΕΥΡΕΣΗΣ (54):ΥΑΡΟΧΑΩΡΙΚΑ ΑΛΑΤΑ 8-[[1-(3,5-ΔΙΣ-
(ΤΡΙΦΘΟΡΟΜΕΘΥΛ)ΦΑΙΝΥΛ)-
ΑΙΘΟΞΥ]-ΜΕΘΥΛ]-8-ΦΑΙΝΥΛ -1,7-
ΔΙΑΖΑ-ΣΠΕΙΡΟ[4.5]ΔΕΚΑΝ-2-ΟΝΗΣ
ΚΑΙ ΜΕΘΟΔΟΣ ΠΑΡΑΣΚΕΥΗΣ ΑΥΤΩΝ

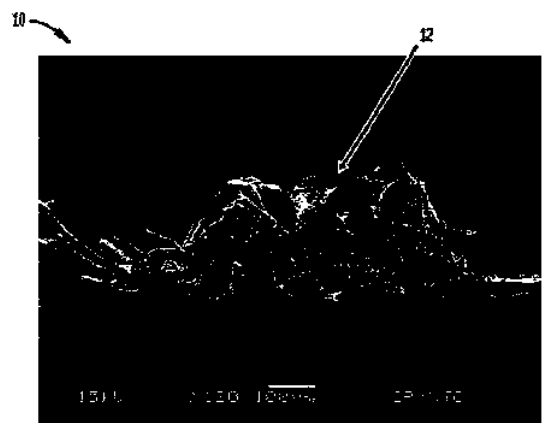
ΠΕΡΙΛΗΨΗ(57)

Αποκαλύπτονται μορφές υδροχλωρικού και τοσυλικού κρυσταλλικού άλατος της (5S,8S)-8-[[1-(3,5-Δις-(τριφθορομεθυλ)φαινυλ)-αιθοξυ]-μεθυλ]-8-φαινυλ-1,7-διαζασπειρο[4.5]δεκαν-2-όνης, που αντιπροσωπεύεται με τον Τύπο I και μέθοδοι παρασκευής αυτών.



ΑΡΙΘΜΟΣ ΕΥΡ. Δ.Ε. (11):3089932
ΑΡΙΘ. ΕΛΛ. ΚΑΤΑΘΕΣΗΣ (21):20160402122
ΗΜΕΡ. ΕΛΛ. ΚΑΤΑΘΕΣΗΣ (22):05/09/2016
ΑΡΙΘ./ΗΜΕΡ. ΔΗΜΟΣΙΕΥΣΗΣ
ΕΥΡΩΠΑΪΚΟΥ ΔΙΠΛΩΜΑΤΟΣ(87):2492393 - 06/07/2016
ΑΡΙΘ./ΗΜΕΡ. ΔΗΜΟΣΙΕΥΣΗΣ
ΕΥΡΩΠΑΪΚΗΣ ΑΙΤΗΣΗΣ (86):12001672.0--12/04/2005
ΔΙΚΑΙΟΥΧΟΣ (73):1)Georgia-Pacific Consumer Products LP
133 Peachtree Street, N.E., Atlanta GA 30303,
ΗΝΩΜΕΝΕΣ ΠΟΛΙΤΕΙΕΣ ΤΗΣ ΑΜΕΡΙΚΗΣ
ΣΥΜΒ. ΠΡΟΤΕΡΑΙΟΤΗΤΕΣ (30):562025 P-14/04/2004-US
ΕΦΕΥΡΕΤΗΣ (72):1)Edwards, Steven L.
2)McCullough, Stephen J.
ΕΙΛΙΚΟΣ ΠΛΗΡΕΞΟΥΣΙΟΣ (74):ΑΘΑΝΑΣΙΑΔΟΥ "ΕΛΕΝΗ Γ.
ΠΑΠΑΚΩΝΣΤΑΝΤΙΝΟΥ ΚΑΙ
ΣΥΝΕΡΓΑΤΕΣ, ΔΙΚΗΓΟΡΙΚΗ ΕΤΑΙΡΙΑ"
ΜΑΡΙΑ
Κουμπάρη 2, 10674 ΑΘΗΝΑ
ΑΝΤΙΚΑΛΗΤΟΣ (74):ΓΙΑΖΙΤΖΟΓΛΟΥ ΕΥΑΓΓΕΛΙΑ
Κουμπάρη 2, 10674 ΑΘΗΝΑ
ΤΙΤΛΟΣ ΕΦΕΥΡΕΣΗΣ (54):ΑΠΟΡΡΟΦΗΤΙΚΟ ΠΡΟΙΟΝ ΜΕ ΑΝΥ-
ΨΩΜΕΝΟ ΤΕΝΤΩΜΑ CD (ΕΓΚΑΡΣΙΑ
ΚΑΤΕΥΘΥΝΣΗ) ΚΑΙ ΧΑΜΗΛΟΥΣ ΛΟ-
ΓΟΥΣ ΕΦΕΛΚΥΣΜΟΥ ΚΑΤΑΣΚΕΥΑ-
ΣΜΕΝΟ ΜΕ ΜΙΑ ΔΙΑΔΙΚΑΣΙΑ ΡΥΤΙΔΩ-
ΣΗΣ ΥΦΑΣΜΑΤΟΣ ΥΨΗΛΗΣ ΠΕΡΙΕ-
ΚΤΙΚΟΤΗΤΑΣ ΣΕ ΣΤΕΡΕΑ

πολλαπλότητας περιοχών σύνδεσης χαμηλότερου τοπικού βάρους βάσης του οποίου ο προσανατολισμός ινών έχει κλίση κατά μήκος της κατεύθυνσης μηχανής μεταξύ συσσωρευμένων περιοχών που διασυνδέονται με αυτόν τον τρόπο, όπου το φύλλο επιδεικνύει ένα % τεντώματος CD που είναι τουλάχιστον περίπου 2,75 φορές ο λόγος στεγνού εφελκυσμού του φύλλου. Επιτυγχάνονται εύκολα λόγοι εφελκυσμού από περίπου 0,4 έως περίπου 4.



ΠΕΡΙΛΗΨΗ(57)

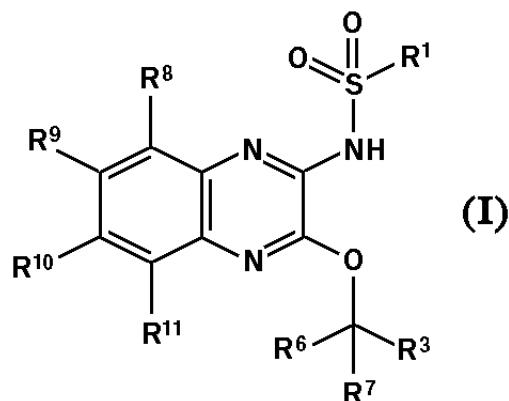
Ένα απορροφητικό φύλλο από κυτταρινικές ίνες που περιλαμβάνουν ένα μίγμα ινών σκληρού ξύλου και ινών μαλακού ξύλου διατεταγμένων σε ένα δικτύωμα που έχει: (i) μια πολλαπλότητα συσσωρευμένων, εμπλουτισμένων με ίνες, περιοχών σχετικά υψηλού τοπικού βάρους βάσης διασυνδεδεμένων μέσω (ii) μιας

ΑΡΙΘΜΟΣ ΕΥΡ. Δ.Ε. (11):3089933
ΑΡΙΘ. ΕΛΛ. ΚΑΤΑΘΕΣΗΣ (21):20160402123
ΗΜΕΡ. ΕΛΛ. ΚΑΤΑΘΕΣΗΣ (22):05/09/2016
ΑΡΙΘ./ΗΜΕΡ. ΔΗΜΟΣΙΕΥΣΗΣ
ΕΥΡΩΠΑΪΚΟΥ ΔΙΠΛΩΜΑΤΟΣ(87):2570411 - 06/07/2016
ΑΡΙΘ./ΗΜΕΡ. ΔΗΜΟΣΙΕΥΣΗΣ
ΕΥΡΩΠΑΪΚΗΣ ΑΙΤΗΣΗΣ (86):11780573.9--09/05/2011
ΔΙΚΑΙΟΥΧΟΣ (73):1)Kyowa Hakko Kirin Co., Ltd.
1-6-1, Ohtemachi Chiyoda-ku, Tokyo 100-8185, ΙΑΠΩΝΙΑ
ΣΥΜΒ. ΠΡΟΤΕΡΑΙΟΤΗΤΕΣ (30):2010108766-10/05/2010-JP
ΕΦΕΥΡΕΤΗΣ (72):1)FUKUDA, Yuichi
2)KANAI, Toshimi
3)NAKASATO, Yoshisuke
4)KIMPARA, Keisuke
ΕΙΔΙΚΟΣ ΠΛΗΡΕΞΟΥΣΙΟΣ (74):ΑΘΑΝΑΣΙΑΔΟΥ "ΕΛΕΝΗ Γ.
ΠΑΠΑΚΩΝΣΤΑΝΤΙΝΟΥ ΚΑΙ
ΣΥΝΕΡΓΑΤΕΣ, ΔΙΚΗΓΟΡΙΚΗ ΕΤΑΙΡΙΑ"
ΜΑΡΙΑ
Κουμπάρη 2, 10674 ΑΘΗΝΑ
ΑΝΤΙΚΛΗΤΟΣ (74):ΓΙΑΖΙΤΖΟΓΛΟΥ ΕΥΑΓΓΕΛΙΑ
Κουμπάρη 2, 10674 ΑΘΗΝΑ
ΤΙΤΛΟΣ ΕΦΕΥΡΕΣΗΣ (54):ΕΤΕΡΟΚΥΚΛΙΚΗ ΕΝΩΣΗ ΠΟΥ ΠΕΡΙΕΧΕΙ ΑΖΩΤΟ ΕΧΟΥΣΑ ΑΝΑΣΤΑΛΤΙΚΗ ΔΡΑΣΗ ΕΠΙ ΤΗΣ ΠΑΡΑΓΩΓΗΣ ΤΗΣ ΚΥΝΟΥΡΕΝΙΝΗΣ

ΠΕΡΙΛΗΨΗ(57)

Η παρούσα εφεύρεση παρέχει μία ετεροκυκλική ένωση που περιέχει άζωτο ή ένα φαρμακευτικά αποδεκτό άλας αυτής που έχει ανασταλτική δράση επί της παραγωγής της κυνουρενίνης, η οποία αναπαριστάται από τον τύπο (I) (όπου τα

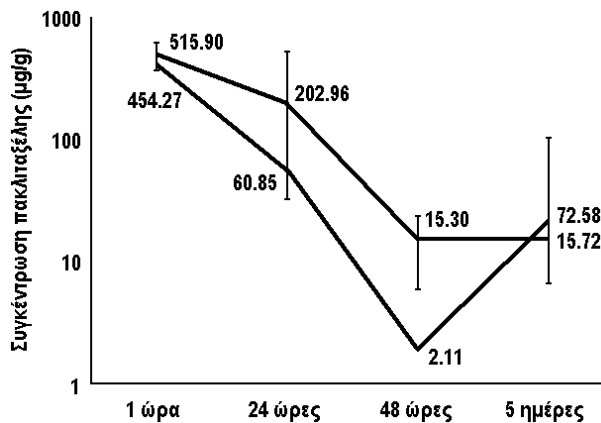
R6 και R7 μπορεί να είναι ίδια ή διαφορετικά και έκαστο αναπαριστά ένα άτομο υδρογόνου ή παρόμοιο, τα R8, R9, R10, και R11 μπορεί να είναι ίδια ή διαφορετικά και έκαστο αναπαριστά ένα άτομο υδρογόνου ή παρόμοιο, το R1 αναπαριστά κατώτερο αλκύλιο το οποίο μπορεί να είναι υποκατεστημένο με κυκλοαλκύλιο, ή παρόμοιο, και το R3 αναπαριστά προαιρετικά υποκατεστημένο αρύλιο ή μία προαιρετικά υποκατεστημένη ετεροκυκλική ομάδα).



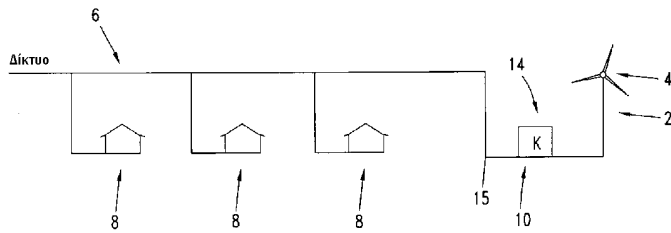
ΑΡΙΘΜΟΣ ΕΥΡ. Δ.Ε. (11):3089934
ΑΡΙΘ. ΕΛΛ. ΚΑΤΑΘΕΣΗΣ (21):20160402124
ΗΜΕΡ. ΕΛΛ. ΚΑΤΑΘΕΣΗΣ (22):05/09/2016
ΑΡΙΘ./ΗΜΕΡ. ΔΗΜΟΣΙΕΥΣΗΣ
ΕΥΡΩΠΑΪΚΟΥ ΔΙΠΛΩΜΑΤΟΣ(87):2958607 - 22/06/2016
ΑΡΙΘ./ΗΜΕΡ. ΔΗΜΟΣΙΕΥΣΗΣ
ΕΥΡΩΠΑΪΚΗΣ ΑΙΤΗΣΗΣ (86):14720973.8--01/05/2014
ΔΙΚΑΙΟΥΧΟΣ (73):1)Cardionovum GmbH
Am Bonner Bogen 2, 53227 Bonn,
GERMANIA
ΣΥΜΒ. ΠΡΟΤΕΡΑΙΟΤΗΤΕΣ (30):EP2013/059191-02/05/2013-WO
EP2013/002936-01/10/2013-WO
ΕΦΕΥΡΕΤΗΣ (72):1)ORLOWSKI, Michael
ΕΙΔΙΚΟΣ ΠΛΗΡΕΞΟΥΣΙΟΣ (74):ΑΘΑΝΑΣΙΑΔΟΥ "ΕΛΕΝΗ Γ.
ΠΑΠΑΚΩΝΣΤΑΝΤΙΝΟΥ ΚΑΙ
ΣΥΝΕΡΓΑΤΕΣ, ΔΙΚΗΓΟΡΙΚΗ ΕΤΑΙΡΙΑ"
ΜΑΡΙΑ
Κουμπάρη 2, 10674 ΑΘΗΝΑ
ΑΝΤΙΚΛΗΤΟΣ (74):ΓΙΑΖΙΤΖΟΓΛΟΥ ΕΥΑΓΓΕΛΙΑ
Κουμπάρη 2, 10674 ΑΘΗΝΑ
ΤΙΤΛΟΣ ΕΦΕΥΡΕΣΗΣ (54):ΕΠΙΚΑΛΥΨΗ ΕΠΙΦΑΝΕΙΑΣ ΜΠΑΛΟΝΙΟΥ

ΠΕΡΙΛΗΨΗ(57)

Η παρούσα εφεύρεση σχετίζεται με καθετήρα μπαλονιού επικαλυμμένο με έναν ενεργό παράγοντα και με ένα άλας αλκαλίου του "σέλακ", προτιμώμενα δε του άλατος αμμωνίου του "σέλακ". Εξάλλου η παρούσα εφεύρεση σχετίζεται με μια μέθοδο για επικάλυψη μπαλονιών καθετήρων με έναν φαρμακολογικό ενεργό παράγοντα και με ένα υδατικό διάλυμα από σέλακ.



ΑΡΙΘΜΟΣ ΕΥΡ. Δ.Ε. (11):3089935
ΑΡΙΘ. ΕΛΛ. ΚΑΤΑΘΕΣΗΣ (21):20160402125
ΗΜΕΡ. ΕΛΛ. ΚΑΤΑΘΕΣΗΣ (22):05/09/2016
ΑΡΙΘ./ΗΜΕΡ. ΔΗΜΟΣΙΕΥΣΗΣ
ΕΥΡΩΠΑΪΚΟΥ ΔΙΠΛΩΜΑΤΟΣ(87):2256340 - 29/06/2016
ΑΡΙΘ./ΗΜΕΡ. ΔΗΜΟΣΙΕΥΣΗΣ
ΕΥΡΩΠΑΪΚΗΣ ΑΙΤΗΣΗΣ (86):10174991.9--12/04/2002
ΔΙΚΑΙΟΥΧΟΣ (73):1)Wobben Properties GmbH
 Borsigstrasse 26, 26607 Aurich, GERMANIA
ΣΥΜΒ. ΠΡΟΤΕΡΑΙΟΤΗΤΕΣ (30):10119624-20/04/2001-DE
 10138399-04/08/2001-DE
ΕΦΕΥΡΕΤΗΣ (72):1)Wobben, Aloys
ΕΙΔΙΚΟΣ ΠΛΗΡΕΞΟΥΣΙΟΣ (74):ΑΘΑΝΑΣΙΑΔΟΥ "ΕΛΕΝΗ Γ.
 ΠΑΠΑΚΩΝΣΤΑΝΤΙΝΟΥ ΚΑΙ
 ΣΥΝΕΡΓΑΤΕΣ, ΔΙΚΗΓΟΡΙΚΗ ΕΤΑΙΡΙΑ"
 ΜΑΡΙΑ
 Κουμπάρη 2, 10674 ΑΘΗΝΑ
ΑΝΤΙΚΛΗΤΟΣ (74):ΓΙΑΖΙΤΖΟΓΛΟΥ ΕΥΑΓΓΕΛΙΑ
 Κουμπάρη 2,10674 ΑΘΗΝΑ
ΤΙΤΛΟΣ ΕΦΕΥΡΕΣΗΣ (54):**ΜΕΘΟΔΟΣ ΓΙΑ ΤΗ ΛΕΙΤΟΥΡΓΙΑ ΜΙΑΣ
 ΕΓΚΑΤΑΣΤΑΣΗΣ ΑΙΟΛΙΚΗΣ ΕΝΕΡΓΕΙΑΣ**

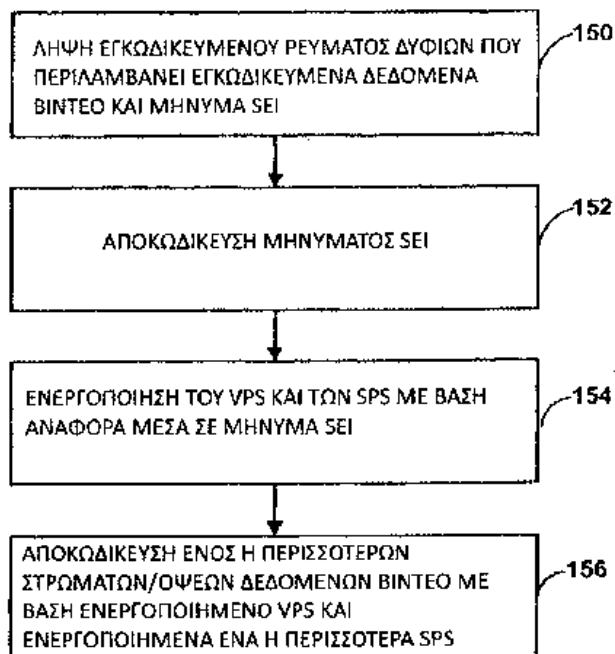


ΠΕΡΙΛΗΨΗ(57)

Η παρούσα εφεύρεση αναφέρεται σε μια μέθοδο για τη λειτουργία μιας εγκατάστασης αιολικής ενέργειας, με μια κινούμενη από ένα ρότορα γεννήτρια για την απόδοση ηλεκτρικής ισχύος σε έναν καταναλωτή ηλεκτρικής ενέργειας, κυρίως σε ένα ηλεκτρικό δίκτυο. Για τις ευρύτατα δυνατές αντιδράσεις στις διακυμάνσεις του δικτύου εξελίσσεται περαιτέρω η μέθοδος του αρχικώς αναφερθέντος είδους κατά τέτοιο τρόπο, ώστε η αποδιδόμενη από τη γεννήτρια στον καταναλωτή ισχύς να ρυθμίζεται σε συνάρτηση με το αποδιδόμενο στον καταναλωτή ρεύμα.

ΑΡΙΘΜΟΣ ΕΥΡ. Δ.Ε. (11):3089936
ΑΡΙΘ. ΕΛΛ. ΚΑΤΑΘΕΣΗΣ (21):20160402127
ΗΜΕΡ. ΕΛΛ. ΚΑΤΑΘΕΣΗΣ (22):05/09/2016
ΑΡΙΘ./ΗΜΕΡ. ΔΗΜΟΣΙΕΥΣΗΣ
ΕΥΡΩΠΑΪΚΟΥ ΔΙΠΛΩΜΑΤΟΣ(87):2898691 - 06/07/2016
ΑΡΙΘ./ΗΜΕΡ. ΔΗΜΟΣΙΕΥΣΗΣ
ΕΥΡΩΠΑΪΚΗΣ ΑΙΤΗΣΗΣ (86):13753382.4--14/08/2013
ΔΙΚΑΙΟΥΧΟΣ (73):1)Qualcomm Incorporated
 5775 Morehouse Drive, San Diego, CA 92121-
 1714, ΗΝΩΜΕΝΕΣ ΠΟΛΙΤΕΙΕΣ ΤΗΣ
 ΑΜΕΡΙΚΗΣ
ΣΥΜΒ. ΠΡΟΤΕΡΑΙΟΤΗΤΕΣ (30):201261704214 P-21/09/2012-US
 201313964688-12/08/2013-US
ΕΦΕΥΡΕΤΗΣ (72):1)WANG, Ye-Kui
ΕΙΔΙΚΟΣ ΠΛΗΡΕΞΟΥΣΙΟΣ (74):ΠΑΠΑΚΩΝΣΤΑΝΤΙΝΟΥ "ΕΛΕΝΗ Γ.
 ΠΑΠΑΚΩΣΤΑΝΤΙΝΟΥ ΚΑΙ
 ΣΥΝΕΡΓΑΤΕΣ, ΔΙΚΗΓΟΡΙΚΗ ΕΤΑΙΡΙΑ"
 ΕΛΕΝΗ
 Κουμπάρη 2, 10674 ΑΘΗΝΑ
ΑΝΤΙΚΛΗΤΟΣ (74):ΠΑΠΑΚΩΝΣΤΑΝΤΙΝΟΥ ΕΛΕΝΗ
 Κουμπάρη 2,10674 ΑΘΗΝΑ
ΤΙΤΛΟΣ ΕΦΕΥΡΕΣΗΣ (54):**ΥΠΟΔΕΙΞΗ ΚΑΙ ΕΝΕΡΓΟΠΟΙΗΣΗ
 ΣΥΝΟΛΩΝ ΠΑΡΑΜΕΤΡΩΝ ΓΙΑ ΚΩΔΙ-
 ΚΟΠΟΙΗΣΗ ΒΙΝΤΕΟ**

ως παραδείγματα, ένα μήνυμα SEI ενεργών συνόλων παραμέτρων ή ένα μήνυμα SEI περιόδου ενδιάμεσης καταχώρησης.



ΠΕΡΙΛΗΨΗ(57)

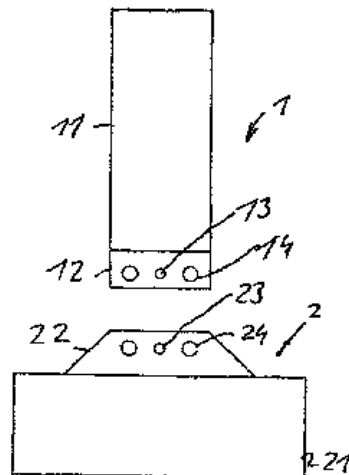
Σε μερικά παραδείγματα, ένας εγκωδικοποιητής βίντεο περιλαμβάνει πολλαπλά ID συνόλων παραμέτρων ακολουθίας (SPS) μέσα σε ένα μήνυμα SEI, έτσι ώστε πολλαπλά ενεργά SPS να μπορούν να υποδεικνύονται σε έναν αποκωδικοποιητή βίντεο. Σε μερικά παραδείγματα, ένας αποκωδικοποιητής βίντεο ενεργοποιεί ένα σύνολο παραμέτρων βίντεο (VPS) ή/και ένα ή περισσότερα SPS μέσω αναφοράς ενός μηνύματος SEI, λ.χ., με βάση τη συμπερίληψη του ID του VPS και ενός ή περισσότερων ID των SPS μέσα στο μήνυμα SEI. Το μήνυμα SEI δύναται να είναι,

ΑΡΙΘΜΟΣ ΕΥΡ. Δ.Ε. (11):3089937
ΑΡΙΘ. ΕΛΛ. ΚΑΤΑΘΕΣΗΣ (21):20160402128
ΗΜΕΡ. ΕΛΛ. ΚΑΤΑΘΕΣΗΣ (22):05/09/2016
ΑΡΙΘ./ΗΜΕΡ. ΔΗΜΟΣΙΕΥΣΗΣ
ΕΥΡΩΠΑΪΚΟΥ ΔΙΠΛΩΜΑΤΟΣ(87):2725155 - 08/06/2016
ΑΡΙΘ./ΗΜΕΡ. ΔΗΜΟΣΙΕΥΣΗΣ
ΕΥΡΩΠΑΪΚΗΣ ΑΙΤΗΣΗΣ (86):13005055.2--23/10/2013
ΔΙΚΑΙΟΥΧΟΣ (73):1)Fraunhofer-Gesellschaft zur Forderung der angewandten Forschung e.V.
Hansastrasse 27c, 80686 Munchen,
GERMANIA
ΣΥΜΒ. ΠΡΟΤΕΡΑΙΟΤΗΤΕΣ (30):102012020851-24/10/2012-DE
ΕΦΕΥΡΕΤΗΣ (72):1)Ruther, Norbert
2)Kasal, Bohumil
ΕΙΔΙΚΟΣ ΠΑΡΗΡΕΞΟΥΣΙΟΣ (74):ΠΑΠΑΚΩΝΣΤΑΝΤΙΝΟΥ "ΕΛΕΝΗ Γ.
ΠΑΠΑΚΩΣΤΑΝΤΙΝΟΥ ΚΑΙ
ΣΥΝΕΡΓΑΤΕΣ, ΔΙΚΗΓΟΡΙΚΗ ΕΤΑΙΡΙΑ"
ΕΛΕΝΗ
Κουμπάρη 2, 10674 ΑΘΗΝΑ
ΑΝΤΙΚΑΛΗΤΟΣ (74):ΓΙΑΖΙΤΖΟΓΛΟΥ ΕΥΑΓΓΕΛΙΑ
Κουμπάρη 2,10674 ΑΘΗΝΑ
ΤΙΤΛΟΣ ΕΦΕΥΡΕΣΗΣ (54):ΣΥΣΤΗΜΑ ΓΙΑ ΤΗ ΣΥΝΔΕΣΗ ΜΙΑΣ ΠΡΩΤΗΣ ΣΥΝΙΣΤΩΣΑΣ ΚΑΙ ΜΙΑΣ ΔΕΥΤΕΡΗΣ ΣΥΝΙΣΤΩΣΑΣ ΓΙΑ ΤΟ ΣΧΗΜΑΤΙΣΜΟ ΕΝΟΣ ΑΚΑΜΠΤΟΥ ΓΩΝΙΑΚΟΥ ΣΚΕΛΟΥΣ

ΠΕΡΙΛΗΨΗ(57)

Η εφεύρεση αναφέρεται σε ένα σύστημα για την σύνδεση μιας πρώτης φέρουσας (που φέρει φορτίο) συνιστώσας (1) με μια δεύτερη φέρουσα συνιστώσα (2) για τον σχηματισμό ενός άκαμπτου γωνιακού σκέλους με μία πρώτη συνδετική πλάκα (12) που είναι διατεταγμένη στην πρώτη συνιστώσα (1) και μία δεύτερη συνδετική

πλάκα (22) που είναι διατεταγμένη στη δεύτερη συνιστώσα (2), όπου α. μέσα στις πλάκες σύνδεσης (12, 22) διαμορφώνεται αντίστοιχα μία πρώτη οπή, στην οποία εισάγεται ένα στοιχείο άξονα (3) για τον σχηματισμό ενός καθορισμένου άξονα περιστροφής, β. Μέσα στις πλάκες σύνδεσης (12, 22) είναι διατεταγμένες περεταίρω εσοχές (14, 24), που αντιστοιχούν αμοιβαίως μεταξύ τους, μέσα στις οποίες είναι διατεταγμένη τουλάχιστον μία βίδα (4), η οποία συνδέει/συσφίγγει τις πλάκες σύνδεσης (12, 22) μεταξύ τους και γ. οι περαιτέρω εσοχές (14, 24) και η τουλάχιστον μία βίδα (4) έχουν τέτοιες διαστάσεις, ώστε να είναι δυνατή μια περιστροφή κατά μία ορισμένη γωνία περιστροφής γύρω από τον άξονα περιστροφής.

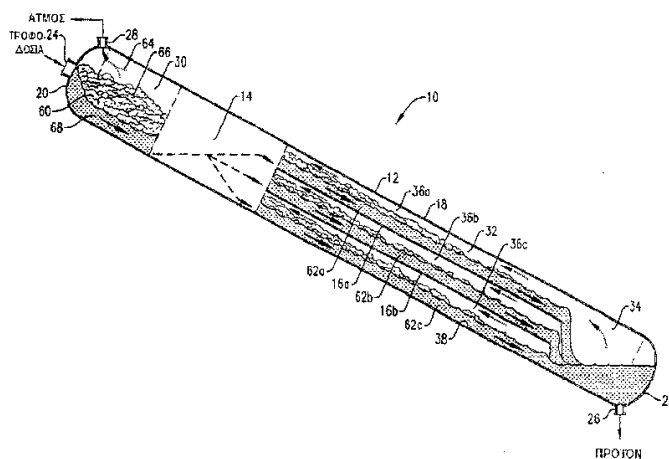


ΑΡΙΘΜΟΣ ΕΥΡ. Δ.Ε. (11):3089938
ΑΡΙΘ. ΕΛΛ. ΚΑΤΑΘΕΣΗΣ (21):20160402129
ΗΜΕΡ. ΕΛΛ. ΚΑΤΑΘΕΣΗΣ (22):05/09/2016
ΑΡΙΘ./ΗΜΕΡ. ΔΗΜΟΣΙΕΥΣΗΣ
ΕΥΡΩΠΑΪΚΟΥ ΔΙΠΛΩΜΑΤΟΣ(87):2175981 - 08/06/2016
ΑΡΙΘ./ΗΜΕΡ. ΔΗΜΟΣΙΕΥΣΗΣ
ΕΥΡΩΠΑΪΚΗΣ ΑΙΤΗΣΗΣ (86):08794416.1--07/07/2008
ΔΙΚΑΙΟΥΧΟΣ (73):1)GRUPO PETROTEMEX, S.A. DE C.V.
Ricardo Margain No. 444 Torre sur, Piso, 16
Col. Valle del Campestre, San Pedro Garza
Garcia, Nuevo Leon 66265, ΜΕΞΙΚΟ
ΣΥΜΒ. ΠΡΟΤΕΡΑΙΟΤΗΤΕΣ (30):776600-12/07/2007-US
ΕΦΕΥΡΕΤΗΣ (72):1)DEBRUIN, Bruce Roger
2)EKART, Michael, Paul
3)WINDES, Larry Cates
ΕΙΔΙΚΟΣ ΠΑΡΗΡΕΞΟΥΣΙΟΣ (74):ΑΘΑΝΑΣΙΑΔΟΥ "ΕΛΕΝΗ Γ.
ΠΑΠΑΚΩΝΣΤΑΝΤΙΝΟΥ ΚΑΙ
ΣΥΝΕΡΓΑΤΕΣ, ΔΙΚΗΓΟΡΙΚΗ ΕΤΑΙΡΙΑ"
ΜΑΡΙΑ
Κουμπάρη 2, 10674 ΑΘΗΝΑ
ΑΝΤΙΚΑΛΗΤΟΣ (74):ΓΙΑΖΙΤΖΟΓΛΟΥ ΕΥΑΓΓΕΛΙΑ
Κουμπάρη 2,10674 ΑΘΗΝΑ
ΤΙΤΛΟΣ ΕΦΕΥΡΕΣΗΣ (54):ΚΕΚΛΙΜΕΝΟΣ ΣΩΛΗΝΟΕΙΔΗΣ ΑΝΤΙΔΡΑΣΤΗΡΑΣ ΜΕ ΔΙΑΧΩΡΙΖΟΜΕΝΗ ΡΟΗ

ΠΕΡΙΛΗΨΗ(57)

Ένας κεκλιμένος σωληνοειδής αντιδραστήρας ο οποίος είναι δυνατόν να λειτουργεί ώστε να διευκολύνει μία χημική αντίδραση εις ένα μέσο αντίδρασης το οποίο ρέει μέσω αυτού. Ο αντιδραστήρας μπορεί να συμπεριλαμβάνει ένα προς τα κάτω κεκλιμένο σωληνοειδές στοιχείο, έναν διαχωριστή ροής ο οποίος είναι διατεταγμένος εντός του σωληνοειδούς στοιχείου και έναν ή περισσότερους εσωτερικούς δίσκους διατεταγμένους εντός του σωληνοειδούς στοιχείου. Ο

διαχωριστής ροής διαχωρίζει τη ροή του μέσου αντίδρασης μεταξύ των δίσκων και του πυθμένα του σωληνοειδούς στοιχείου.



ΑΡΙΘΜΟΣ ΕΥΡ. Δ.Ε. (11):3089939
ΑΡΙΘ. ΕΛΛ. ΚΑΤΑΘΕΣΗΣ (21):20160402130
ΗΜΕΡ. ΕΛΛ. ΚΑΤΑΘΕΣΗΣ (22):05/09/2016
ΑΡΙΘ./ΗΜΕΡ. ΔΗΜΟΣΙΕΥΣΗΣ
ΕΥΡΩΠΑΪΚΟΥ ΔΙΠΛΩΜΑΤΟΣ(87):2732880 - 08/06/2016
ΑΡΙΘ./ΗΜΕΡ. ΔΗΜΟΣΙΕΥΣΗΣ
ΕΥΡΩΠΑΪΚΗΣ ΑΙΤΗΣΗΣ (86):14155445.1--09/02/2012
ΔΙΚΑΙΟΥΧΟΣ (73):1)CHRYSOPOEIA S.R.L.

ΣΥΜΒ. ΠΡΟΤΕΡΑΙΟΤΗΤΕΣ (30):MI20110320-01/03/2011-IT
ΕΦΕΥΡΕΤΗΣ (72):1)Trebucchi, Piervittorio

2)Eich, Norbert
3)Zubani, Lorenzo

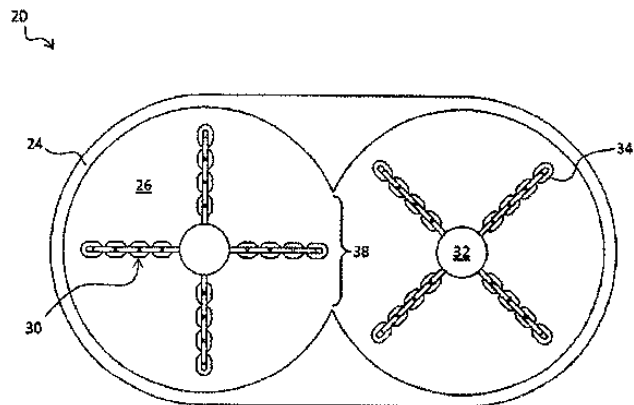
ΕΙΔΙΚΟΣ ΠΛΗΡΕΞΟΥΣΙΟΣ (74):ΑΘΑΝΑΣΙΑΔΟΥ "ΕΛΕΝΗ Γ.
ΠΑΠΑΚΩΝΣΤΑΝΤΙΝΟΥ ΚΑΙ
ΣΥΝΕΡΓΑΤΕΣ, ΔΙΚΗΓΟΡΙΚΗ ΕΤΑΙΡΙΑ"
ΜΑΡΙΑ

Κουμπάρη 2, 10674 ΑΘΗΝΑ

ΑΝΤΙΚΛΗΤΟΣ (74):ΓΙΑΖΙΤΖΟΓΛΟΥ ΕΥΑΓΓΕΛΙΑ
Κουμπάρη 2,10674 ΑΘΗΝΑ

ΤΙΤΛΟΣ ΕΦΕΥΡΕΣΗΣ (54):ΜΥΛΟΣ ΑΛΕΣΗΣ ΑΠΟΡΡΙΜΜΑΤΩΝ
ΠΕΡΙΛΗΨΗ(57)

Η παρούσα εφεύρεση σχετίζεται με έναν μύλο 20 για την άλεση των απορριμμάτων R. Ο μύλος 22 περιλαμβάνει τουλάχιστον έναν θάλαμο άλεσης 24 προσδιορισμένο από το πλευρικό τοίχωμα 26 και ένα δάπεδο 26. Ο μύλος επίσης περιλαμβάνει τουλάχιστον δύο ρότορες 301 και 302 με δυνατότητα περιστροφής γύρω από τους αντίστοιχους ουσιαστικά κάθετους άξονες X1 και X2. Καθένας από τους ρότορες 30 περιλαμβάνει ένα κέντρο 32 και ένα πλήθος αλυσίδων 34 συνδεδεμένο με το κέντρο 32 και σχεδιασμένο έτσι ώστε να σαρώνει τμήμα του θαλάμου άλεσης 22 κατά τη διάρκεια της περιστροφής του ρότορα 30.



ΑΡΙΘΜΟΣ ΕΥΡ. Δ.Ε. (11):3089940
ΑΡΙΘ. ΕΛΛ. ΚΑΤΑΘΕΣΗΣ (21):20160402126
ΗΜΕΡ. ΕΛΛ. ΚΑΤΑΘΕΣΗΣ (22):05/09/2016
ΑΡΙΘ./ΗΜΕΡ. ΔΗΜΟΣΙΕΥΣΗΣ
ΕΥΡΩΠΑΪΚΟΥ ΔΙΠΛΩΜΑΤΟΣ(87):2655209 - 20/07/2016
ΑΡΙΘ./ΗΜΕΡ. ΔΗΜΟΣΙΕΥΣΗΣ
ΕΥΡΩΠΑΪΚΗΣ ΑΙΤΗΣΗΣ (86):11811540.1--22/12/2011
ΔΙΚΑΙΟΥΧΟΣ (73):1)Philip Morris Products S.A.

Quai Jeanrenaud 3, 2000 Neuchatel,
ΕΛΒΕΤΙΑ

ΣΥΜΒ. ΠΡΟΤΕΡΑΙΟΤΗΤΕΣ (30):10252215-23/12/2010-EP
ΕΦΕΥΡΕΤΗΣ (72):1)REVELLY, Jacques

2)FORESTIER, Jacques

ΕΙΔΙΚΟΣ ΠΛΗΡΕΞΟΥΣΙΟΣ (74):ΠΑΠΑΚΩΝΣΤΑΝΤΙΝΟΥ "ΕΛΕΝΗ Γ.
ΠΑΠΑΚΩΝΣΤΑΝΤΙΝΟΥ ΚΑΙ
ΣΥΝΕΡΓΑΤΕΣ, ΔΙΚΗΓΟΡΙΚΗ ΕΤΑΙΡΙΑ"
ΕΛΕΝΗ

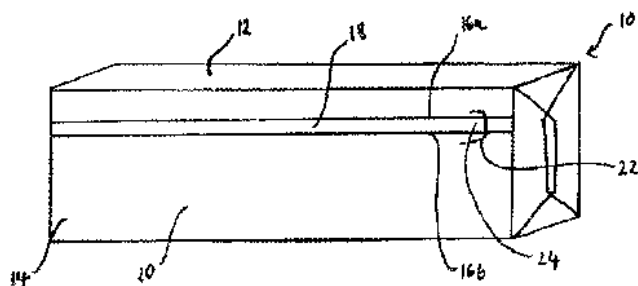
Κουμπάρη 2, 10674 ΑΘΗΝΑ

ΑΝΤΙΚΛΗΤΟΣ (74):ΠΑΠΑΚΩΝΣΤΑΝΤΙΝΟΥ ΕΛΕΝΗ
Κουμπάρη 2,10674 ΑΘΗΝΑ

ΤΙΤΛΟΣ ΕΦΕΥΡΕΣΗΣ (54):ΤΥΛΙΓΜΕΝΟ ΠΑΚΕΤΟ ΜΕ ΓΛΩΣΣΙΔΑ
ΑΝΟΙΓΜΑΤΟΣ

ΠΕΡΙΛΗΨΗ(57)

Ένα τυλιγμένο πακέτο (10) με καταναλωτικά αγαθά περιλαμβάνει: ένα γεμάτο πακέτο (12), που περιέχει ένα ή περισσότερα καταναλωτικά αγαθά και ένα εξωτερικό περιτύλιγμα (14), τυλιγμένο γύρω από το γεμάτο πακέτο, έτσι ώστε η πρώτη (16a) και η δεύτερη (16b) απέναντι άκρες του εξωτερικού περιτυλιγματος να επικαλύπτονται μεταξύ τους, κατά μήκος μιας διαμήκου περιοχής επικάλυψης (18), η οποία εκτείνεται σε μια πρώτη πλευρά του πακέτου. Το εξωτερικό περιτύλιγμα (14) παρέχεται με ένα κόψιμο ανοίγματος (22), το οποίο εκτείνεται εγκάρσια σε ολόκληρη τη διαμήκη περιοχή επικάλυψης (18), για να ορίζει μια γλωσσίδα ανοίγματος (24) στο εξωτερικό περιτύλιγμα (14).



ΑΡΙΘΜΟΣ ΕΥΡ. Δ.Ε. (11):3089941
ΑΡΙΘ. ΕΛΛ. ΚΑΤΑΘΕΣΗΣ (21):20160402131
ΗΜΕΡ. ΕΛΛ. ΚΑΤΑΘΕΣΗΣ (22):05/09/2016
ΑΡΙΘ./ΗΜΕΡ. ΔΗΜΟΣΙΕΥΣΗΣ
ΕΥΡΩΠΑΪΚΟΥ ΔΙΠΛΩΜΑΤΟΣ(87):2431039 - 20/07/2016
ΑΡΙΘ./ΗΜΕΡ. ΔΗΜΟΣΙΕΥΣΗΣ
ΕΥΡΩΠΑΪΚΗΣ ΑΙΤΗΣΗΣ (86):11193237.2--12/11/2008
ΔΙΚΑΙΟΥΧΟΣ (73):1)H. Lundbeck A/S
Ottiliavej 9, 2500 Valby, ΔΑΝΙΑ
2)Takeda Pharmaceuticals U.S.A., Inc.
One Takeda Parkway, Deerfield, IL 60015,
ΗΝΩΜΕΝΕΣ ΠΟΛΙΤΕΙΕΣ ΤΗΣ ΑΜΕΡΙΚΗΣ

ΣΥΜΒ. ΠΡΟΤΕΡΑΙΟΤΗΤΕΣ (30):200701607-13/11/2007-DK
987710 P-13/11/2007-US
200701788-14/12/2007-DK
13722 P-14/12/2007-US
200801300-17/09/2008-DK
97840 P-17/09/2008-US

ΕΦΕΥΡΕΤΗΣ (72):1)Moore, Nicholas
2)Dragheim, Marianne
3)Batra, Aneil
4)Chon, Jin

ΕΙΔΙΚΟΣ ΠΛΗΡΕΞΟΥΣΙΟΣ (74):ΠΑΠΑΚΩΝΣΤΑΝΤΙΝΟΥ "ΕΛΕΝΗ Γ.
ΠΑΠΑΚΩΣΤΑΝΤΙΝΟΥ ΚΑΙ
ΣΥΝΕΡΓΑΤΕΣ, ΔΙΚΗΓΟΡΙΚΗ ΕΤΑΙΡΙΑ"
ΕΛΕΝΗ
Κουμπάρη 2, 10674 ΑΘΗΝΑ

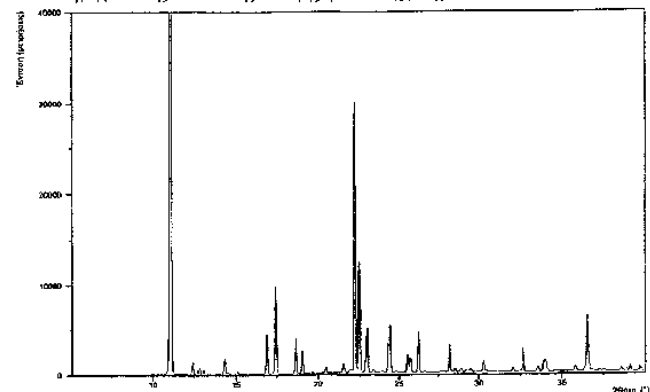
ΑΝΤΙΚΛΗΤΟΣ (74):ΠΑΠΑΚΩΝΣΤΑΝΤΙΝΟΥ ΕΛΕΝΗ
Κουμπάρη 2,10674 ΑΘΗΝΑ

ΤΙΤΛΟΣ ΕΦΕΥΡΕΣΗΣ (54):**ΘΕΡΑΠΕΥΤΙΚΕΣ ΧΡΗΣΕΙΣ ΕΝΩΣΕΩΝ
ΠΟΥ ΕΧΟΥΝ ΣΥΝΔΥΑΣΜΕΝΗ ΔΡΑΣΤΙ-
ΚΟΤΗΤΑ SERT, 5-HT3 ΚΑΙ 5-HT1A**

ΠΕΡΙΛΗΨΗ(57)

Παρέχονται νέες φαρμακευτικές χρήσεις 1-[2-(2,4-διμεθυλφαινυλ)σουλφanyl)φαινυλ]πιπεραζίνης και φαρμακευτικός αποδοκτών αλάτων αυτής.

Διαθλασγράμμα σκόνης ακτίνων Χ της ελεύθερης κρυσταλλικής βάσης



ΑΡΙΘΜΟΣ ΕΥΡ. Δ.Ε. (11):3089942
ΑΡΙΘ. ΕΛΛ. ΚΑΤΑΘΕΣΗΣ (21):20160402132
ΗΜΕΡ. ΕΛΛ. ΚΑΤΑΘΕΣΗΣ (22):05/09/2016
ΑΡΙΘ./ΗΜΕΡ. ΔΗΜΟΣΙΕΥΣΗΣ
ΕΥΡΩΠΑΪΚΟΥ ΔΙΠΛΩΜΑΤΟΣ(87):1610784 - 06/07/2016
ΑΡΙΘ./ΗΜΕΡ. ΔΗΜΟΣΙΕΥΣΗΣ
ΕΥΡΩΠΑΪΚΗΣ ΑΙΤΗΣΗΣ (86):04721074.5--16/03/2004
ΔΙΚΑΙΟΥΧΟΣ (73):1)Celgene International Sarl
Route de Perreux 1, 2017 Boudry, ΕΛΒΕΤΙΑ

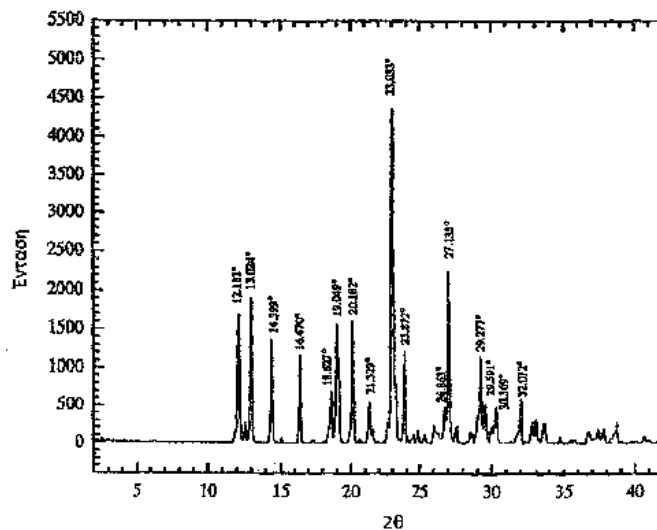
ΣΥΜΒ. ΠΡΟΤΕΡΑΙΟΤΗΤΕΣ (30):390578-17/03/2003-US

ΕΦΕΥΡΕΤΗΣ (72):1)IONESCU, Dumitru
2)BLUMBERGS, Peter
3)SELVEY, Lee Alani

ΕΙΔΙΚΟΣ ΠΛΗΡΕΞΟΥΣΙΟΣ (74):ΠΑΠΑΚΩΝΣΤΑΝΤΙΝΟΥ "ΕΛΕΝΗ Γ.
ΠΑΠΑΚΩΣΤΑΝΤΙΝΟΥ ΚΑΙ
ΣΥΝΕΡΓΑΤΕΣ, ΔΙΚΗΓΟΡΙΚΗ ΕΤΑΙΡΙΑ"
ΕΛΕΝΗ
Κουμπάρη 2, 10674 ΑΘΗΝΑ

ΑΝΤΙΚΛΗΤΟΣ (74):ΓΙΑΖΙΤΖΟΓΛΟΥ ΕΥΑΓΓΕΛΙΑ
Κουμπάρη 2,10674 ΑΘΗΝΑ

ΤΙΤΛΟΣ ΕΦΕΥΡΕΣΗΣ (54):**ΜΟΡΦΕΣ 5-ΑΖΑΚΙΤΙΔΙΝΗΣ
ΠΕΡΙΛΗΨΗ(57)**

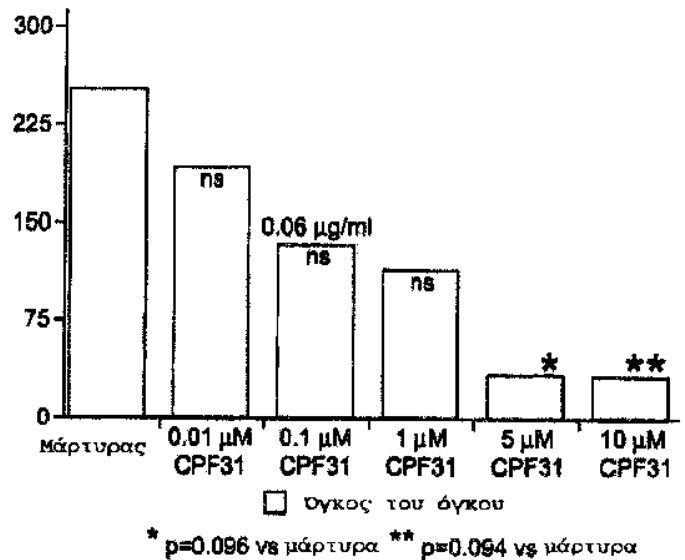


Η εφεύρεση παρέχει καινοτομικές πολυμορφικές και ψευδοπολυμορφικές κρυσταλλικές μορφές 5-αζακίτιδίνης, μαζί με μεθόδους παρασκευής αυτών των μορφών, όπου η 5-αζακίτιδίνη αντιπροσωπεύεται από τον τύπο (I). Η εφεύρεση περιλαμβάνει επίσης φαρμακευτικές συνθέσεις που περιέχουν τις εν λόγω μορφές.

ΑΡΙΘΜΟΣ ΕΥΡ. Δ.Ε. (11):3089943
ΑΡΙΘ. ΕΛΛ. ΚΑΤΑΘΕΣΗΣ (21):20160402134
ΗΜΕΡ. ΕΛΛ. ΚΑΤΑΘΕΣΗΣ (22):06/09/2016
ΑΡΙΘ./ΗΜΕΡ. ΔΗΜΟΣΙΕΥΣΗΣ
ΕΥΡΩΠΑΪΚΟΥ ΔΙΠΛΩΜΑΤΟΣ(87):1646639 - 17/08/2016
ΑΡΙΘ./ΗΜΕΡ. ΔΗΜΟΣΙΕΥΣΗΣ
ΕΥΡΩΠΑΪΚΗΣ ΑΙΤΗΣΗΣ (86):04743483.2--20/07/2004
ΔΙΚΑΙΟΥΧΟΣ (73):1)NUCANA BIOMED LIMITED
 10 Lochside Place, EH12 9RG EDINBURGH,
 ΜΕΓΑΛΗ ΒΡΕΤΑΝΙΑ
ΣΥΜΒ. ΠΡΟΤΕΡΑΙΟΤΗΤΕΣ (30):0317009-21/07/2003-GB
ΕΦΕΥΡΕΤΗΣ (72):1)McGUIGAN, Christopher
ΕΙΔΙΚΟΣ ΠΛΗΡΕΞΟΥΣΙΟΣ (74):ΓΙΑΚΟΥΜΗ ANNA
 Αλκαμένους 12-14, 10439 ΑΘΗΝΑ
ΑΝΤΙΚΛΗΤΟΣ (74):ΜΙΣΙΟΥ ΑΝΔΡΟΝΙΚΗ
 Αναλήψεως 23 και Μαραθώνος 27,10439
 ΑΘΗΝΑ
ΤΙΤΛΟΣ ΕΦΕΥΡΕΣΗΣ (54):**ΦΩΣΦΟΡΑΜΙΔΙΚΑ ΝΟΥΚΛΕΟΤΙΔΙΑ
 ΩΣ ΑΝΤΙΚΑΡΚΙΝΙΚΟΙ ΠΑΡΑΓΟΝΤΕΣ**

ΠΕΡΙΛΗΨΗ(57)

Περιγράφονται φωσφοραμιδικά παράγωγα νουκλεοτιδίων και η χρήση τους στη θεραπεία του καρκίνου. Τα βασικά τμήματα των π.χ. δεοξουριδίνης, κυταραβίνης, γεμισταβίνης και σιτιδίνης μπορεί να φέρουν υποκατάστατες στην 5-θέση. Το φωσφοραμιδικό τμήμα έχει προσκολλημένο στο άτομο P ένα αρυλο-0 τμήμα και ένα τμήμα α-αμινοξέος. Το τμήμα α-αμινοξέος μπορεί να αντιστοιχεί ή να προέρχεται από ένα απαντώμενο ή μη στη φύση αμινοξύ.

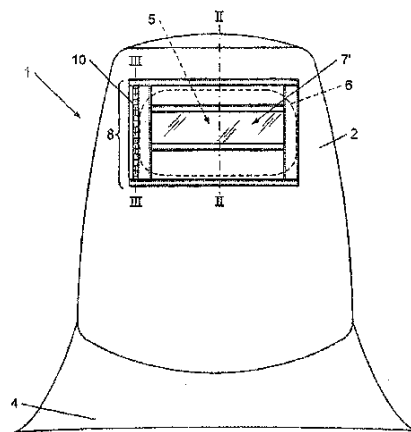


ΑΡΙΘΜΟΣ ΕΥΡ. Δ.Ε. (11):3089944
ΑΡΙΘ. ΕΛΛ. ΚΑΤΑΘΕΣΗΣ (21):20160402135
ΗΜΕΡ. ΕΛΛ. ΚΑΤΑΘΕΣΗΣ (22):06/09/2016
ΑΡΙΘ./ΗΜΕΡ. ΔΗΜΟΣΙΕΥΣΗΣ
ΕΥΡΩΠΑΪΚΟΥ ΔΙΠΛΩΜΑΤΟΣ(87):2493493 - 06/07/2016
ΑΡΙΘ./ΗΜΕΡ. ΔΗΜΟΣΙΕΥΣΗΣ
ΕΥΡΩΠΑΪΚΗΣ ΑΙΤΗΣΗΣ (86):10765613.4--30/09/2010
ΔΙΚΑΙΟΥΧΟΣ (73):1)Xellia Pharmaceuticals ApS
 P.O. Box 1736, 2300 Kobenhaven S, ΔΑΝΙΑ
ΣΥΜΒ. ΠΡΟΤΕΡΑΙΟΤΗΤΕΣ (30):255517 P-28/10/2009-US
ΕΦΕΥΡΕΤΗΣ (72):1)MANSSON, Martin
 2)Senstad, Christine
ΕΙΔΙΚΟΣ ΠΛΗΡΕΞΟΥΣΙΟΣ (74):ΓΙΑΚΟΥΜΗ ANNA
 Αλκαμένους 12-14, 10439 ΑΘΗΝΑ
ΑΝΤΙΚΛΗΤΟΣ (74):ΜΙΣΙΟΥ ΑΝΔΡΟΝΙΚΗ
 Αναλήψεως 23 και Μαραθώνος 27,10439
 ΑΘΗΝΑ
ΤΙΤΛΟΣ ΕΦΕΥΡΕΣΗΣ (54):**ΚΑΙΝΟΥΡΓΙΑ ΑΝΤΙΒΙΟΤΙΚΑ ΒΑЦИ-
 TRACIN**

ΠΕΡΙΛΗΨΗ(57)

Η εφεύρεση αφορά σε καινούργια αντιβιοτικά ενώσεων Bacitracin που περιέχουν methylene-isoleucine.

ΑΡΙΘΜΟΣ ΕΥΡ. Δ.Ε. (11):3089945
ΑΡΙΘ. ΕΛΛ. ΚΑΤΑΘΕΣΗΣ (21):20160402136
ΗΜΕΡ. ΕΛΛ. ΚΑΤΑΘΕΣΗΣ (22):06/09/2016
ΑΡΙΘ./ΗΜΕΡ. ΔΗΜΟΣΙΕΥΣΗΣ
ΕΥΡΩΠΑΪΚΟΥ ΔΙΠΛΩΜΑΤΟΣ(87):2823859 - 22/06/2016
ΑΡΙΘ./ΗΜΕΡ. ΔΗΜΟΣΙΕΥΣΗΣ
ΕΥΡΩΠΑΪΚΗΣ ΑΙΤΗΣΗΣ (86):13175486.3--08/07/2013
ΔΙΚΑΙΟΥΧΟΣ (73):1)Scaldis St-Martin
Rue de la Hurtrie 36, 7600 Peruwelz, ΒΕΛΓΙΟ
ΣΥΜΒ. ΠΡΟΤΕΡΑΙΟΤΗΤΕΣ (30):
ΕΦΕΥΡΕΤΗΣ (72):1)Vanneste, Vincent
ΕΙΔΙΚΟΣ ΠΛΗΡΕΞΟΥΣΙΟΣ (74):ΑΘΑΝΑΣΙΑΔΟΥ "ΕΛΕΝΗ Γ.
ΠΑΠΑΚΩΝΣΤΑΝΤΙΝΟΥ ΚΑΙ
ΣΥΝΕΡΓΑΤΕΣ, ΔΙΚΗΓΟΡΙΚΗ ΕΤΑΙΡΙΑ"
ΜΑΡΙΑ
Κουμπάρη 2, 10674 ΑΘΗΝΑ
ΑΝΤΙΚΛΗΤΟΣ (74):ΓΙΑΖΙΤΖΟΓΛΟΥ ΕΥΑΓΓΕΛΙΑ
Κουμπάρη 2,10674 ΑΘΗΝΑ
ΤΙΤΛΟΣ ΕΦΕΥΡΕΣΗΣ (54):ΠΡΟΣΤΑΤΕΥΤΙΚΟ ΚΑΛΥΜΜΑ ΚΕΦΑΛΗΣ

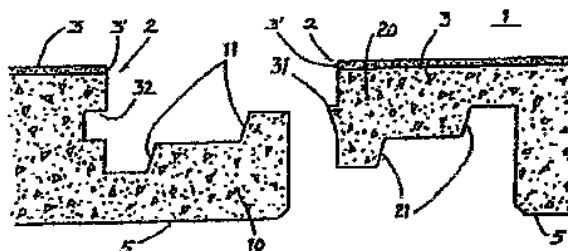


ΠΕΡΙΛΗΨΗ(57)

Προστατευτικό κάλυμμα κεφαλής (1) το οποίο παρουσιάζει μία εξωτερική πλευρά (2), προβλεπόμενη να έρχεται σε επαφή με έναν περιβάλλοντα χώρο, μία εσωτερική πλευρά (3), προβλεπόμενη να έρχεται σε επαφή με την κεφαλή ενός χρήστη, ένα τμήμα διέλευσης κεφαλής (4) κι ένα άνοιγμα προσώπου (5) στο ύψος των οφθαλμών του χρήστη, το οποίο κλείνει με μία προσωπίδα (6), στερεωμένη με δυνατότητα αφαίρεσης επί του καλύμματος.

ΑΡΙΘΜΟΣ ΕΥΡ. Δ.Ε. (11):3089946
ΑΡΙΘ. ΕΛΛ. ΚΑΤΑΘΕΣΗΣ (21):20160402137
ΗΜΕΡ. ΕΛΛ. ΚΑΤΑΘΕΣΗΣ (22):06/09/2016
ΑΡΙΘ./ΗΜΕΡ. ΔΗΜΟΣΙΕΥΣΗΣ
ΕΥΡΩΠΑΪΚΟΥ ΔΙΠΛΩΜΑΤΟΣ(87):2267239 - 29/06/2016
ΑΡΙΘ./ΗΜΕΡ. ΔΗΜΟΣΙΕΥΣΗΣ
ΕΥΡΩΠΑΪΚΗΣ ΑΙΤΗΣΗΣ (86):10009379.8--27/09/1999
ΔΙΚΑΙΟΥΧΟΣ (73):1)Pergo (Europe) AB
Persakersvagen 18 231 25 Trelleborg,
ΣΟΥΗΔΙΑ
ΣΥΜΒ. ΠΡΟΤΕΡΑΙΟΤΗΤΕΣ (30):9900432-10/02/1999-SE
ΕΦΕΥΡΕΤΗΣ (72):1)Martensson, Goran
ΕΙΔΙΚΟΣ ΠΛΗΡΕΞΟΥΣΙΟΣ (74):ΑΘΑΝΑΣΙΑΔΟΥ "ΕΛΕΝΗ Γ.
ΠΑΠΑΚΩΝΣΤΑΝΤΙΝΟΥ ΚΑΙ
ΣΥΝΕΡΓΑΤΕΣ, ΔΙΚΗΓΟΡΙΚΗ ΕΤΑΙΡΙΑ"
ΜΑΡΙΑ
Κουμπάρη 2, 10674 ΑΘΗΝΑ
ΑΝΤΙΚΛΗΤΟΣ (74):ΓΙΑΖΙΤΖΟΓΛΟΥ ΕΥΑΓΓΕΛΙΑ
Κουμπάρη 2,10674 ΑΘΗΝΑ
ΤΙΤΛΟΣ ΕΦΕΥΡΕΣΗΣ (54):ΥΛΙΚΟ ΚΑΤΑΣΚΕΥΗΣ ΔΑΠΕΔΟΥ ΑΠΟ-
ΤΕΛΟΥΜΕΝΟ ΑΠΟ ΣΑΝΙΔΕΣ ΔΑΠΕ-
ΔΟΥ ΠΟΥ ΠΡΟΟΡΙΖΟΝΤΑΙ ΣΕ ΚΑΘΕΤΗ
ΣΥΝΔΕΣΗ

κάθετες ανώτερες επιφάνειες από τα χείλη (21) που έχουν διαταχθεί στα ανώτερα συνδετικά χείλη (20) έτσι ώστε δύο συνδεδεμένες διπλανές σανίδες δαπέδου (1) να ασφαλιστούν μεταξύ τους σε μια οριζόντια κατεύθυνση και που στα συνδετικά χείλη (10 και 20 αντίστοιχα) παρέχεται μια φτέρνα (31) προοριζόμενη για ένωση με σφράγιση με μια εσοχή (32) η οποία έχει προσαρμοστεί σε αυτήν στην οποία, καθώς παρέχονται ουσιαστικά οριζόντιες επιφάνειες ασφάλισης, περιορίζεται η κάθετη κίνηση ανάμεσα στις δύο συνδεδεμένες διπλανές σανίδες δαπέδου (1), που ο σύνδεσμος με τα χείλη σύνδεσης περιλαμβάνει τη φτέρνα και την εσοχή, η οποία έχει προσαρμοστεί, ώστε να ενώνει, μέσω της πίεσης κάθετα και προς τα κάτω, μια σανίδα δαπέδου αναφορικά με την άλλη διπλανή σανίδα δαπέδου. Η εφεύρεση επίσης σχετίζεται με μια μέθοδο για την εγκατάσταση των σανίδων δαπέδου (1).



ΠΕΡΙΛΗΨΗ(57)

Η εφεύρεση σχετίζεται με τις σανίδες δαπέδου (1) με ένα ουσιαστικά τετράγωνο, ορθογώνιο ή ρομβοειδές σχήμα, στις οποίες σανίδες δαπέδου (1) παρέχονται άκρα (2), μια οριζόντια χαμηλότερη πλευρά (5) και μια οριζόντια διακοσμητική ανώτερη επιφάνεια (3), από όπου στις σανίδες δαπέδου (1) παρέχονται χαμηλότερα συνδετικά χείλη (10) σε δύο διπλανά άκρα (2) ενώ στα δύο εναπομείναντα άκρα (2) παρέχονται ανώτερα συνδετικά χείλη (20), που στα χαμηλότερα συνδετικά χείλη (10) παρέχονται ουσιαστικά κάθετες χαμηλότερες επιφάνειες από χείλη (11) διατεταγμένες παράλληλα προς το εγγύτερο άκρο (2) οι οποίες χαμηλότερες επιφάνειες από χείλη (11) προορίζονται για να αλληλεπιδρούν με τις κυρίως

ΑΡΙΘΜΟΣ ΕΥΡ. Δ.Ε. (11):3089947
ΑΡΙΘ. ΕΛΛ. ΚΑΤΑΘΕΣΗΣ (21):20160402138
ΗΜΕΡ. ΕΛΛ. ΚΑΤΑΘΕΣΗΣ (22):06/09/2016
ΑΡΙΘ./ΗΜΕΡ. ΔΗΜΟΣΙΕΥΣΗΣ
ΕΥΡΩΠΑΪΚΟΥ ΔΙΠΛΩΜΑΤΟΣ(87):2046341 - 13/07/2016
ΑΡΙΘ./ΗΜΕΡ. ΔΗΜΟΣΙΕΥΣΗΣ
ΕΥΡΩΠΑΪΚΗΣ ΑΙΤΗΣΗΣ (86):07788108.4--01/08/2007
ΔΙΚΑΙΟΥΧΟΣ (73):1)Assistance Publique - Hopitaux de Paris
3 Avenue Victoria, 75004 Paris, ΓΑΛΛΙΑ
2)UNIVERSITE PARIS DESCARTES
12, rue de l'Ecole de Medecine, 75270 Paris
Cedex 06, ΓΑΛΛΙΑ
ΣΥΜΒ. ΠΡΟΤΕΡΑΙΟΤΗΤΕΣ (30):06291256-02/08/2006-EP
ΕΦΕΥΡΕΤΗΣ (72):1)POLAK, Michel
2)CZERNICHOW, Paul
ΕΙΔΙΚΟΣ ΠΛΗΡΕΞΟΥΣΙΟΣ (74):ΑΘΑΝΑΣΙΑΔΟΥ "ΕΛΕΝΗ Γ.
ΠΑΠΑΚΩΝΣΤΑΝΤΙΝΟΥ ΚΑΙ
ΣΥΝΕΡΓΑΤΕΣ, ΔΙΚΗΓΟΡΙΚΗ ΕΤΑΙΡΙΑ"
ΜΑΡΙΑ
Κουμπάρη 2, 10674 ΑΘΗΝΑ
ΑΝΤΙΚΛΗΤΟΣ (74):ΓΙΑΖΙΤΖΟΓΛΟΥ ΕΥΑΓΓΕΛΙΑ
Κουμπάρη 2,10674 ΑΘΗΝΑ
ΤΙΤΛΟΣ ΕΦΕΥΡΕΣΗΣ (54):**ΣΥΝΘΕΣΕΙΣ ΚΑΙ ΜΕΘΟΔΟΙ ΓΙΑ ΤΗ
ΘΕΡΑΠΕΥΤΙΚΗ ΑΝΤΙΜΕΤΩΠΙΣΗ ΤΟΥ
ΔΙΑΒΗΤΗ ΚΑΙ ΤΗΣ ΝΕΥΡΟΨΥΧΟΛΟ-
ΓΙΚΗΣ ΔΥΣΛΕΙΤΟΥΡΓΙΑΣ**

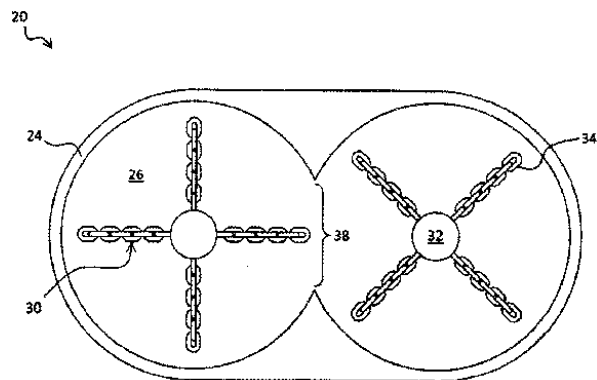
ΠΕΡΙΛΗΨΗ(57)

Η παρούσα εφεύρεση αφορά σε συνθέσεις και μεθόδους για τη θεραπευτική αντιμετώπιση του σακχαρώδους διαβήτη, των νευροψυχολογικών και των νευρολογικών διαταραχών σε μια συγκεκριμένη ομάδα ασθενών. Πιο συγκεκριμένα, η εφεύρεση αφορά σε μεθόδους θεραπευτικής αντιμετώπισης του

σακχαρώδους διαβήτη, των νευροψυχολογικών και των νευρολογικών διαταραχών σε ασθενείς που έχουν ελαττωματικά κανάλια καλίου. Η εφεύρεση μπορεί να χρησιμοποιηθεί σε ανθρώπινα υποκείμενα, συγκεκριμένα ενήλικους ή παιδιά και είναι κατάλληλη για τη θεραπευτική αντιμετώπιση διαφόρων νευρολογικών διαταραχών.

ΑΡΙΘΜΟΣ ΕΥΡ. Δ.Ε. (11):3089948
ΑΡΙΘ. ΕΛΛ. ΚΑΤΑΘΕΣΗΣ (21):20160402139
ΗΜΕΡ. ΕΛΛ. ΚΑΤΑΘΕΣΗΣ (22):06/09/2016
ΑΡΙΘ./ΗΜΕΡ. ΔΗΜΟΣΙΕΥΣΗΣ
ΕΥΡΩΠΑΪΚΟΥ ΔΙΠΛΩΜΑΤΟΣ(87):2732879 - 08/06/2016
ΑΡΙΘ./ΗΜΕΡ. ΔΗΜΟΣΙΕΥΣΗΣ
ΕΥΡΩΠΑΪΚΗΣ ΑΙΤΗΣΗΣ (86):14155432.9--09/02/2012
ΔΙΚΑΙΟΥΧΟΣ (73):1)CHRYSOPOEIA S.R.L.
Via Enrico Mattei 10,20010 POGLIANO MI-
LANESE, ΙΤΑΛΙΑ
ΣΥΜΒ. ΠΡΟΤΕΡΑΙΟΤΗΤΕΣ (30):MI20110320-01/03/2011-IT
ΕΦΕΥΡΕΤΗΣ (72):1)Trebucchi, Piervittorio
2)Eich, Norbert
3)Zubani, Lorenzo
ΕΙΔΙΚΟΣ ΠΛΗΡΕΞΟΥΣΙΟΣ (74):ΑΘΑΝΑΣΙΑΔΟΥ "ΕΛΕΝΗ Γ.
ΠΑΠΑΚΩΝΣΤΑΝΤΙΝΟΥ ΚΑΙ
ΣΥΝΕΡΓΑΤΕΣ, ΔΙΚΗΓΟΡΙΚΗ ΕΤΑΙΡΙΑ"
ΜΑΡΙΑ
Κουμπάρη 2, 10674 ΑΘΗΝΑ
ΑΝΤΙΚΛΗΤΟΣ (74):ΓΙΑΖΙΤΖΟΓΛΟΥ ΕΥΑΓΓΕΛΙΑ
Κουμπάρη 2,10674 ΑΘΗΝΑ
ΤΙΤΛΟΣ ΕΦΕΥΡΕΣΗΣ (54):**ΜΥΛΟΣ ΑΛΕΣΗΣ ΑΠΟΡΡΙΜΜΑΤΩΝ
ΠΕΡΙΛΗΨΗ(57)**

Η παρούσα εφεύρεση σχετίζεται με έναν μύλο 20 για την άλεση των απορριμμάτων R. Ο μύλος 22 περιλαμβάνει τουλάχιστον έναν θάλαμο άλεσης 24 προσδιορισμένο από το πλευρικό τοίχωμα 26 και ένα δάπεδο 26. Ο μύλος επίσης περιλαμβάνει τουλάχιστον δύο ρότορες 301 και 302 με δυνατότητα περιστροφής γύρω από τους αντίστοιχους ουσιαστικά κάθετους άξονες X1 και X2. Καθένας από τους ρότορες 30 περιλαμβάνει ένα κέντρο 32 και ένα πλήθος αλυσίδων 34 συνδεδεμένο με το κέντρο 32 και σχεδιασμένο έτσι ώστε να σαρώνει τμήμα του θαλάμου άλεσης 22 κατά τη διάρκεια της περιστροφής του ρότορα 30.



ΑΡΙΘΜΟΣ ΕΥΡ. Δ.Ε. (11):3089949
ΑΡΙΘ. ΕΛΛ. ΚΑΤΑΘΕΣΗΣ (21):20160402140
ΗΜΕΡ. ΕΛΛ. ΚΑΤΑΘΕΣΗΣ (22):06/09/2016
ΑΡΙΘ./ΗΜΕΡ. ΔΗΜΟΣΙΕΥΣΗΣ
ΕΥΡΩΠΑΪΚΟΥ ΔΙΠΛΩΜΑΤΟΣ(87):2548437 - 15/06/2016
ΑΡΙΘ./ΗΜΕΡ. ΔΗΜΟΣΙΕΥΣΗΣ
ΕΥΡΩΠΑΪΚΗΣ ΑΙΤΗΣΗΣ (86):11174573.3--19/07/2011
ΔΙΚΑΙΟΥΧΟΣ (73):1)Arysta LifeScience Benelux sprl
Rue de Renory 26/1, 4102 Ougree, ΒΕΛΓΙΟ

ΣΥΜΒ. ΠΡΟΤΕΡΑΙΟΤΗΤΕΣ (30):
ΕΦΕΥΡΕΤΗΣ (72):1)Pirotte, Alan
ΕΙΔΙΚΟΣ ΠΛΗΡΕΞΟΥΣΙΟΣ (74):ΑΘΑΝΑΣΙΑΔΟΥ "ΕΛΕΝΗ Γ.

ΠΑΠΑΚΩΝΣΤΑΝΤΙΝΟΥ ΚΑΙ
ΣΥΝΕΡΓΑΤΕΣ, ΔΙΚΗΓΟΡΙΚΗ ΕΤΑΙΡΙΑ"
ΜΑΡΙΑ

Κουμπάρη 2, 10674 ΑΘΗΝΑ

ΑΝΤΙΚΛΗΤΟΣ (74):ΓΙΑΖΙΤΖΟΓΛΟΥ ΕΥΑΓΓΕΛΙΑ
Κουμπάρη 2,10674 ΑΘΗΝΑ

ΤΙΤΛΟΣ ΕΦΕΥΡΕΣΗΣ (54):ΒΕΛΤΙΩΜΕΝΗ ΜΕΘΟΔΟΣ ΓΙΑ ΤΗΝ
ΠΑΡΑΓΩΓΗ ΓΑΛΑΚΤΩΜΑΤΟΠΟΙΗΣΙ-
ΜΩΝ ΖΙΖΑΝΙΟΚΤΟΝΩΝ ΔΙΑΛΥΜΑΤΩΝ

ΠΕΡΙΛΗΨΗ(57)

Η παρούσα εφεύρεση παρέχει ένα κυτίο μερών για την παραγωγή ενός γαλακτωματοποιήσιμου ζιζανιοκτόνου διαλύματος, που περιλαμβάνει: (α) έναν αναμίξιμο σε ύδωρ οργανικό διαλύτη, που επιλέγεται από τον κατάλογο ενός αιθέρα γλυκόλης, μιας φορμάλης γλυκερόλης, διμεθυλοσουλφοξειδίου, γ-

βουτυρολακτόνης ή μιγμάτων αυτών, (b) μια αλκοξυλιωμένη αλκοόλη με ένα μέσο όρο 6 έως 80 γραμμομόρια αιθυλενοξειδίου και 2 έως 60 γραμμομόρια προπυλενοξειδίου ανά γραμμομόριο αλκοόλης, και (c) ένα ζιζανιοκτόνο ενεργό συστατικό. Η εφεύρεση περαιτέρω παρέχει μια σύνθεση για την παραγωγή ενός γαλακτωματοποιήσιμου ζιζανιοκτόνου διαλύματος, μια μέθοδο για την παραγωγή μιας τέτοιας σύνθεσης και μια μέθοδο για την επεξεργασία μιας γεωργικής καλλιέργειας.

ΑΡΙΘΜΟΣ ΕΥΡ. Δ.Ε. (11):3089950
ΑΡΙΘ. ΕΛΛ. ΚΑΤΑΘΕΣΗΣ (21):20160402141
ΗΜΕΡ. ΕΛΛ. ΚΑΤΑΘΕΣΗΣ (22):06/09/2016
ΑΡΙΘ./ΗΜΕΡ. ΔΗΜΟΣΙΕΥΣΗΣ
ΕΥΡΩΠΑΪΚΟΥ ΔΙΠΛΩΜΑΤΟΣ(87):2834975 - 15/06/2016
ΑΡΙΘ./ΗΜΕΡ. ΔΗΜΟΣΙΕΥΣΗΣ
ΕΥΡΩΠΑΪΚΗΣ ΑΙΤΗΣΗΣ (86):13710663.9--26/02/2013
ΔΙΚΑΙΟΥΧΟΣ (73):1)Qualcomm Incorporated
5775 Morehouse Drive, San Diego, CA 92121-
1714, ΗΝΩΜΕΝΕΣ ΠΟΛΙΤΕΙΕΣ ΤΗΣ
ΑΜΕΡΙΚΗΣ

ΣΥΜΒ. ΠΡΟΤΕΡΑΙΟΤΗΤΕΣ (30):201261620266 P-04/04/2012-US
201261641063 P-01/05/2012-US
201313776140-25/02/2013-US

ΕΦΕΥΡΕΤΗΣ (72):1)WANG, Ye-Kui
2)CHEN, Ying

ΕΙΔΙΚΟΣ ΠΛΗΡΕΞΟΥΣΙΟΣ (74):ΠΑΠΑΚΩΝΣΤΑΝΤΙΝΟΥ "ΕΛΕΝΗ Γ.
ΠΑΠΑΚΩΣΤΑΝΤΙΝΟΥ ΚΑΙ
ΣΥΝΕΡΓΑΤΕΣ, ΔΙΚΗΓΟΡΙΚΗ ΕΤΑΙΡΙΑ"
ΕΛΕΝΗ
Κουμπάρη 2, 10674 ΑΘΗΝΑ

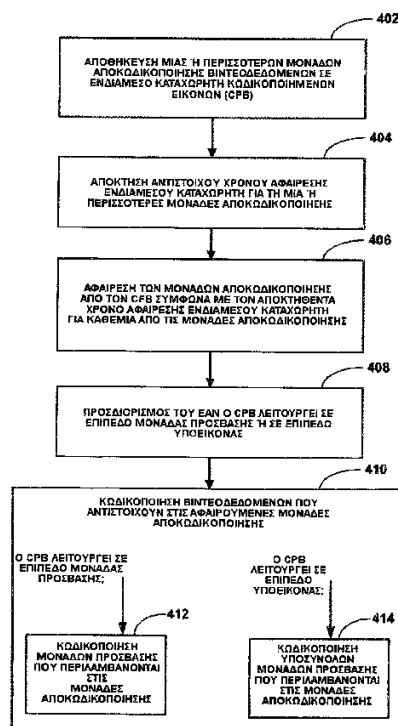
ΑΝΤΙΚΛΗΤΟΣ (74):ΠΑΠΑΚΩΝΣΤΑΝΤΙΝΟΥ ΕΛΕΝΗ
Κουμπάρη 2,10674 ΑΘΗΝΑ

ΤΙΤΛΟΣ ΕΦΕΥΡΕΣΗΣ (54):ΕΝΔΙΑΜΕΣΗ ΚΑΤΑΧΩΡΗΣΗ ΒΙΝΤΕΟ
ΜΙΚΡΗΣ ΚΑΘΥΣΤΕΡΗΣΗΣ ΣΕ
ΚΩΔΙΚΟΠΟΙΗΣΗ ΒΙΝΤΕΟ

ΠΕΡΙΛΗΨΗ(57)

Ως ένα παράδειγμα, μια μέθοδος κωδικοποίησης βιντεοδεδομένων περιλαμβάνει αποθήκευση μίας ή περισσότερων μονάδων αποκωδικοποίησης βιντεοδεδομένων σε ενδιάμεσο καταχωρητή κωδικοποιημένων εικόνων (CPB). Η μέθοδος περιλαμβάνει επίσης απόκτηση αντίστοιχου χρόνου αφαίρεσης ενδιάμεσου καταχωρητή για τη μία ή περισσότερες μονάδες αποκωδικοποίησης. Η μέθοδος περιλαμβάνει επίσης αφαίρεση των μονάδων αποκωδικοποίησης από τον CPB σύμφωνα με τον αποκτηθέντα χρόνο αφαίρεσης ενδιάμεσου καταχωρητή για καθεμία από τις μονάδες αποκωδικοποίησης. Η μέθοδος περιλαμβάνει επίσης προσδιορισμό του εάν ο CPB λειτουργεί σε επίπεδο μονάδας πρόσβασης ή σε επίπεδο υποεικόνας. Η μέθοδος περιλαμβάνει επίσης κωδικοποίηση

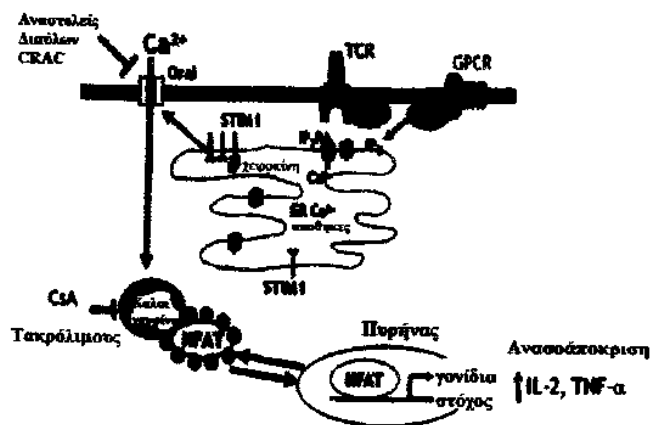
βιντεοδεδομένων που αντιστοιχούν στις αφαιρούμενες μονάδες αποκωδικοποίησης. Εάν ο CPB λειτουργεί σε επίπεδο μονάδας πρόσβασης, η κωδικοποίηση των βιντεοδεδομένων περιλαμβάνει κωδικοποίηση μονάδων πρόσβασης που περιλαμβάνονται στις μονάδες αποκωδικοποίησης. Εάν ο CPB λειτουργεί σε επίπεδο υποεικόνας, η κωδικοποίηση των βιντεοδεδομένων περιλαμβάνει κωδικοποίηση υποσυνόλων μονάδων πρόσβασης που περιλαμβάνονται στις μονάδες αποκωδικοποίησης.



ΑΡΙΘΜΟΣ ΕΥΡ. Δ.Ε. (11):3089951
ΑΡΙΘ. ΕΛΛ. ΚΑΤΑΘΕΣΗΣ (21):20160402172
ΗΜΕΡ. ΕΛΛ. ΚΑΤΑΘΕΣΗΣ (22):08/09/2016
ΑΡΙΘ./ΗΜΕΡ. ΔΗΜΟΣΙΕΥΣΗΣ
ΕΥΡΩΠΑΪΚΟΥ ΔΙΠΛΩΜΑΤΟΣ(87):2563776 - 08/06/2016
ΑΡΙΘ./ΗΜΕΡ. ΔΗΜΟΣΙΕΥΣΗΣ
ΕΥΡΩΠΑΪΚΗΣ ΑΙΤΗΣΗΣ (86):1177791.2--11/04/2011
ΔΙΚΑΙΟΥΧΟΣ (73):1)Calcimedica, Inc.
505 Coast Blvd S., Ste 202, La Jolla, CA
92037, ΗΝΩΜΕΝΕΣ ΠΟΛΙΤΕΙΕΣ ΤΗΣ
ΑΜΕΡΙΚΗΣ
ΣΥΜΒ. ΠΡΟΤΕΡΑΙΟΤΗΤΕΣ (30):439786 P-04/02/2011-US
430894 P-07/01/2011-US
422088 P-10/12/2010-US
328569 P-27/04/2010-US
377825 P-27/08/2010-US
407819 P-28/10/2010-US
ΕΦΕΥΡΕΤΗΣ (72):1)WHITTEN, Jeffrey, P.
2)PEI, Yazhong
3)CAO, Jianguo
4)WANG, Zhijun
5)ROGERS, Evan
6)DYCK, Brian
7)GREY, Jonathan
ΕΙΔΙΚΟΣ ΠΛΗΡΕΞΟΥΣΙΟΣ (74):ΣΙΩΤΟΥ ΑΙΚΑΤΕΡΙΝΗ
Πατησίων 122, 11257 ΑΘΗΝΑ
ΑΝΤΙΚΛΗΤΟΣ (74):ΣΙΩΤΟΥ ΑΙΚΑΤΕΡΙΝΗ
Πατησίων 122,11257 ΑΘΗΝΑ
ΤΙΤΛΟΣ ΕΦΕΥΡΕΣΗΣ (54):ΕΝΩΣΕΙΣ ΠΟΥ ΡΥΘΜΙΖΟΥΝ ΤΟ ΕΝΔΟ-
ΚΥΤΤΑΡΙΚΟ ΑΣΒΕΣΤΙΟ

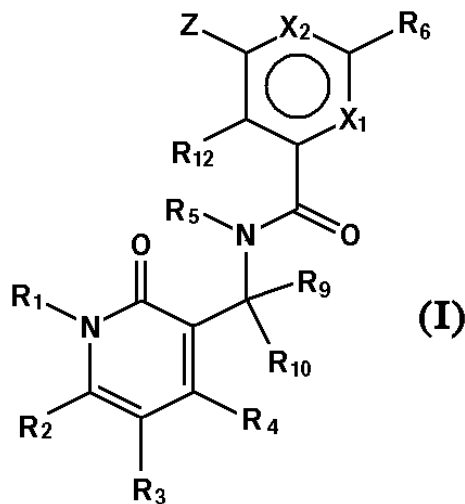
ΠΕΡΙΛΗΨΗ(57)

Περιγράφονται στην παρούσα ενώσεις και φαρμακευτικές συνθέσεις που περιέχουν αυτές τις ενώσεις, οι οποίες ρυθμίζουν τη δράση των διαύλων για αποθήκευση ασβεστίου (SOC). Επίσης περιγράφονται στην παρούσα μέθοδοι χρήσης αυτών των ρυθμιστών διαύλων SOC, μεμονωμένα και σε συνδυασμό με άλλες ενώσεις, για τη θεραπευτική αντιμετώπιση παθήσεων ή καταστάσεων που θα ωφελούνταν από την αναστολή της δράσης διαύλων SOC.



ΑΡΙΘΜΟΣ ΕΥΡ. Δ.Ε. (11):3089952
ΑΡΙΘ. ΕΛΛ. ΚΑΤΑΘΕΣΗΣ (21):20160402171
ΗΜΕΡ. ΕΛΛ. ΚΑΤΑΘΕΣΗΣ (22):08/09/2016
ΑΡΙΘ./ΗΜΕΡ. ΔΗΜΟΣΙΕΥΣΗΣ
ΕΥΡΩΠΑΪΚΟΥ ΔΙΠΛΩΜΑΤΟΣ(87):2697199 - 08/06/2016
ΑΡΙΘ./ΗΜΕΡ. ΔΗΜΟΣΙΕΥΣΗΣ
ΕΥΡΩΠΑΪΚΗΣ ΑΙΤΗΣΗΣ (86):12719529.5--13/04/2012
ΔΙΚΑΙΟΥΧΟΣ (73):1)Epizyme, Inc.
400 Technology Square, 4th Floor, Cam-
bridge, MA 02139, ΗΝΩΜΕΝΕΣ
ΠΟΛΙΤΕΙΕΣ ΤΗΣ ΑΜΕΡΙΚΗΣ
ΣΥΜΒ. ΠΡΟΤΕΡΑΙΟΤΗΤΕΣ (30):201161474821 P-13/04/2011-US
201161499595 P-21/06/2011-US
ΕΦΕΥΡΕΤΗΣ (72):1)KUNTZ, Kevin, Wayne
2)CHESWORTH, Richard
3)DUNCAN, Kenneth, William
4)KEILHACK, Heike
5)WARHOLIC, Natalie
6)KLAUS, Christine
7)SEKI, Masashi
8)SHIOTORI, Syuji
9)KAWANO, Satoshi
10)WIGLE, Timothy James Nelson
11)KNUTSON, Sarah Kathleen
ΕΙΔΙΚΟΣ ΠΛΗΡΕΞΟΥΣΙΟΣ (74):ΣΙΩΤΟΥ ΑΙΚΑΤΕΡΙΝΗ
Πατησίων 122, 11257 ΑΘΗΝΑ
ΑΝΤΙΚΛΗΤΟΣ (74):ΣΙΩΤΟΥ ΑΙΚΑΤΕΡΙΝΗ
Πατησίων 122,11257 ΑΘΗΝΑ
ΤΙΤΛΟΣ ΕΦΕΥΡΕΣΗΣ (54):ΕΝΩΣΕΙΣ ΑΡΥΑ-Η ΕΤΕΡΟΑΡΥΑ-ΥΠΟ-
ΚΑΤΕΣΤΗΜΕΝΟΥ ΒΕΝΖΟΛΙΟΥ

περιέχουν αυτές τις ενώσεις και μεθόδους θεραπευτικής αγωγής καρκίνου μέσω χορήγησης αυτών των ενώσεων και φαρμακευτικών συνθέσεων σε υποκείμενα που τις χρειάζονται. Η παρούσα εφεύρεση αφορά επίσης τη χρήση τέτοιων ενώσεων για ερευνητικούς ή άλλους μη θεραπευτικούς σκοπούς.



ΠΕΡΙΛΗΨΗ(57)

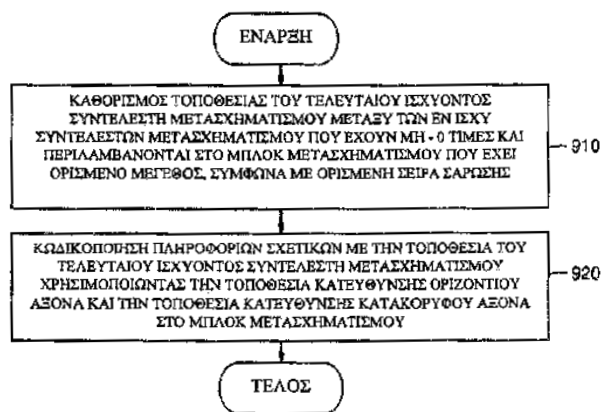
Η παρούσα εφεύρεση αφορά ενώσεις αρυλ- ή ετεροαρυλ -υποκατεστημένου βενζολίου. Η παρούσα εφεύρεση αφορά επίσης φαρμακευτικές συνθέσεις που

ΑΡΙΘΜΟΣ ΕΥΡ. Δ.Ε. (11):3089953
ΑΡΙΘ. ΕΛΛ. ΚΑΤΑΘΕΣΗΣ (21):20160402150
ΗΜΕΡ. ΕΛΛ. ΚΑΤΑΘΕΣΗΣ (22):07/09/2016
ΑΡΙΘ./ΗΜΕΡ. ΔΗΜΟΣΙΕΥΣΗΣ
ΕΥΡΩΠΑΪΚΟΥ ΔΙΠΛΩΜΑΤΟΣ(87):2592832 - 07/09/2016
ΑΡΙΘ./ΗΜΕΡ. ΔΗΜΟΣΙΕΥΣΗΣ
ΕΥΡΩΠΑΪΚΗΣ ΑΙΤΗΣΗΣ (86):11803837.1-08/07/2011
ΔΙΚΑΙΟΥΧΟΣ (73):1)Samsung Electronics Co., Ltd
129, Samsung-ro Yeongtong-gu Suwon-si,
Gyeonggi-do 443-742, ΔΗΜΟΚΡΑΤΙΑ ΤΗΣ
ΚΟΡΕΑΣ (ΝΟΤΙΑ ΚΟΡΕΑ)
ΣΥΜΒ. ΠΡΟΤΕΡΑΙΟΤΗΤΕΣ (30):362844 P-09/07/2010-US
ΕΦΕΥΡΕΤΗΣ (72):1)LEE, Bae-Keun
2)SOHN, Yu-Mi
ΕΙΔΙΚΟΣ ΠΛΗΡΕΞΟΥΣΙΟΣ (74):ΛΥΜΠΕΡΗΣ "ΔΙΚΗΓΟΡΙΚΗ ΕΤΑΙΡΕΙΑ
ΒΑΓΙΑΝΟΥ ΚΩΣΤΟΠΟΥΛΟΥ
ΛΥΜΠΕΡΗ" ΝΙΚΟΛΑΟΣ
Στουρνάρα 37, 10682 ΑΘΗΝΑ
ΑΝΤΙΚΛΗΤΟΣ (74):ΛΥΜΠΕΡΗΣ ΝΙΚΟΛΑΟΣ
Στουρνάρα 37,10682 ΑΘΗΝΑ
ΤΙΤΛΟΣ ΕΦΕΥΡΕΣΗΣ (54):**ΜΕΘΟΔΟΣ ΚΑΙ ΣΥΣΚΕΥΗ ΓΙΑ ΤΗΝ
ΚΩΔΙΚΟΠΟΙΗΣΗ / ΑΠΟΚΩΔΙΚΟΠΟΙΗΣΗ
ΕΝΤΡΟΠΙΑΣ ΕΝΟΣ ΣΥΝΤΕΛΕΣΤΗ
ΜΕΤΑΣΧΗΜΑΤΙΣΜΟΥ**

ΠΕΡΙΛΗΨΗ(57)

Μια μέθοδος και μια συσκευή για κωδικοποίηση και αποκωδικοποίηση εντροπίας ενός μπλοκ μετασχηματισμού. Η μέθοδος κωδικοποίησης εντροπίας ενός μπλοκ

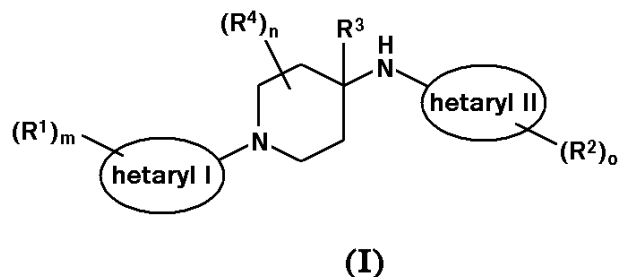
μετασχηματισμού περιλαμβάνει τον προσδιορισμό μιας τοποθεσίας ενός τελευταίου σημαντικού συντελεστή μετασχηματισμού που έχει μια μη μηδενική τιμή μεταξύ των συντελεστών μετασχηματισμού που περιλαμβάνονται σε ένα μπλοκ μετασχηματισμού που έχει ένα ορισμένο μέγεθος, σύμφωνα με μια ορισμένη σειρά σάρωσης και κωδικοποίηση πληροφοριών σχετικά με την τοποθεσία του τελευταίου σημαντικού συντελεστή μετασχηματισμού, χρησιμοποιώντας την τοποθεσία κατεύθυνσης του οριζόντιου άξονα και την τοποθεσία κατεύθυνσης κατακόρυφου άξονα στο μπλοκ μετασχηματισμού.



ΑΡΙΘΜΟΣ ΕΥΡ. Δ.Ε. (11):3089954
ΑΡΙΘ. ΕΛΛ. ΚΑΤΑΘΕΣΗΣ (21):20160402153
ΗΜΕΡ. ΕΛΛ. ΚΑΤΑΘΕΣΗΣ (22):07/09/2016
ΑΡΙΘ./ΗΜΕΡ. ΔΗΜΟΣΙΕΥΣΗΣ
ΕΥΡΩΠΑΪΚΟΥ ΔΙΠΛΩΜΑΤΟΣ(87):2536710 - 13/07/2016
ΑΡΙΘ./ΗΜΕΡ. ΔΗΜΟΣΙΕΥΣΗΣ
ΕΥΡΩΠΑΪΚΗΣ ΑΙΤΗΣΗΣ (86):11702848.0-14/02/2011
ΔΙΚΑΙΟΥΧΟΣ (73):1)F.Hoffmann-La Roche AG
Grenzacherstrasse 124, 4070 Basel, ΕΛΒΕΤΙΑ
ΣΥΜΒ. ΠΡΟΤΕΡΑΙΟΤΗΤΕΣ (30):10153843-17/02/2010-EP
ΕΦΕΥΡΕΤΗΣ (72):1)BAUMANN, Karlheinz
2)FLOHR, Alexander 6)KNUST, Henner
3)GOETSCHI, Erwin 7)LIMBERG, Anja
4)GREEN, Luke 8)LUEBBERS, Thomas
5)JOLIDON, Synese 9)THOMAS, Andrew
ΕΙΔΙΚΟΣ ΠΛΗΡΕΞΟΥΣΙΟΣ (74):ΠΑΠΑ ΕΥΑΓΓΕΛΙΑ
Πανεπιστημίου 64, 10677 ΑΘΗΝΑ
ΑΝΤΙΚΛΗΤΟΣ (74):ΠΑΠΑ ΕΥΑΓΓΕΛΙΑ
Πανεπιστημίου 64,10677 ΑΘΗΝΑ
ΤΙΤΛΟΣ ΕΦΕΥΡΕΣΗΣ (54):**ΠΑΡΑΓΩΓΑ ΠΗΠΕΡΙΔΙΝΗΣ
ΠΕΡΙΛΗΨΗ(57)**

Η εφεύρεση σχετίζεται με ενώσεις του τύπου (I). Η εταρυλο ομάδα I είναι μία πενταμελής ή εξαμελής ετεροαρυλο ομάδα, που περιέχει 1 έως 3 ετεροάτομα, που επιλέγονται από O, S ή N. Η εταρυλο ομάδα II είναι μία πενταμελής ή εξαμελής ετεροαρυλο ομάδα, που περιέχει 1 έως 3 ετεροάτομα, που επιλέγονται από O, S ή N ή είναι ένα δικυκλικό σύστημα δακτυλίων, που περιέχει 1 έως 4 ετεροάτομα, που επιλέγονται από S, O ή N, που τουλάχιστον ένας δακτύλιος είναι από τη φύση του αρωματικός. Το R¹ είναι κατώτερο αλκυλο ομάδα, κατώτερο αλκοξυ ομάδα, κατώτερο αλκυλο ομάδα υποκατεστημένη με αλογόνο ή αλογόνο. Το R² είναι αλογόνο, κατώτερο αλκυλο ομάδα, κατώτερο αλκοξυ ομάδα, υδροξυ ομάδα, κατώτερο αλκυλο ομάδα υποκατεστημένη με αλογόνο, κατώτερο αλκυλο ομάδα, υδροξυ ομάδα ή βενζο[1,3]διοξολυλο ομάδα ή είναι -(CHR)_p-φαινυλο ομάδα, προαιρετικός υποκατεστημένη με αλογόνο, κατώτερο αλκυλο ομάδα, κατώτερο αλκοξυ ομάδα, S(O)₂-κατώτερο αλκυλο ομάδα, κυανό ομάδα, νίτρο ομάδα, κατώτερο αλκοξυ ομάδα υποκατεστημένη με αλογόνο, διμεθυλαμινο ομάδα, -(CH₂)_p-NHCS(O)-κατώτερο αλκυλο ομάδα ή κατώτερο αλκυλο ομάδα

υποκατεστημένη με αλογόνο και το R είναι υδρογόνο, αλογόνο, υδροξυ ομάδα ή κατώτερο αλκοξυ ομάδα ή είναι κυκλοαλκενυλο ομάδα ή κυκλοαλκυλο ομάδα, προαιρετικός υποκατεστημένη με υδροξυ ομάδα ή κατώτερο αλκυλο ομάδα υποκατεστημένη με αλογόνο ή είναι μία πενταμελής ή εξαμελής ετεροαρυλο ομάδα, που περιέχει 1 έως 3 ετεροάτομα, που επιλέγονται από O, S ή N, η οποία είναι προαιρετικώς υποκατεστημένη με αλογόνο, κατώτερο αλκυλο ομάδα, κατώτερο αλκοξυ ομάδα ή διμεθυλαμινο ομάδα ή είναι O-φαινυλο ομάδα, προαιρετικός υποκατεστημένη με αλογόνο ή είναι ετεροκυκλοαλκυλο ομάδα, προαιρετικός υποκατεστημένη με αλογόνο, υδροξυ ομάδα, κατώτερο αλκυλο ομάδα υποκατεστημένη με αλογόνο ή C(O)-κατώτερο αλκυλο ομάδα. Το R³ είναι υδρογόνο, κατώτερο αλκυλο ομάδα, κυανό ομάδα ή φαινυλο ομάδα. Το R⁴ είναι κατώτερο αλκοξυ ομάδα, κατώτερο αλκυλο ομάδα ή αλογόνο. Το p είναι 0 ή 1. Το n είναι 0, 1 ή 2, εάν το n είναι 2 τότε το R⁴ μπορεί να είναι το ίδιο ή διαφορετικό. Το m είναι 0, 1 ή 2, εάν το m είναι 2 τότε το R¹ μπορεί να είναι το ίδιο ή διαφορετικό. Το o είναι 0, 1, 2 ή 3, εάν το o είναι 2 ή 3 τότε το R² μπορεί να είναι το ίδιο ή διαφορετικό ή με φαρμακευτικός δραστικά άλατα προσθήκης οξέος αυτών. Οι ενώσεις του τύπου (I) είναι διαμορφωτές για αμυλοειδή βήτα και συνεπώς, μπορεί να είναι χρήσιμες για τη θεραπεία ή πρόληψη μιας νόσου, που σχετίζεται με την εναπόθεση β αμυλοειδούς στον εγκέφαλο, συγκεκριμένα της νόσου του Alzheimer, και άλλων ασθενειών, όπως της εγκεφαλικής αμυλοειδικής αγγειοπάθειας, της κληρονομικής εγκεφαλικής αιμορραγίας με αμυλοείωση ολλανδικού τύπου (HCHWA-D), της πολυεμφρακτικής άνοιας, της άνοιας των πυγμάχωνεκτραυματικήςκάρωσηςκαιτουσυνδρόμουDown.



ΑΡΙΘΜΟΣ ΕΥΡ. Δ.Ε. (11):3089955
ΑΡΙΘ. ΕΛΛ. ΚΑΤΑΘΕΣΗΣ (21):20160402156
ΗΜΕΡ. ΕΛΛ. ΚΑΤΑΘΕΣΗΣ (22):07/09/2016
ΑΡΙΘ./ΗΜΕΡ. ΔΗΜΟΣΙΕΥΣΗΣ
ΕΥΡΩΠΑΪΚΟΥ ΔΙΠΛΩΜΑΤΟΣ(87):2650310 - 08/06/2016
ΑΡΙΘ./ΗΜΕΡ. ΔΗΜΟΣΙΕΥΣΗΣ
ΕΥΡΩΠΑΪΚΗΣ ΑΙΤΗΣΗΣ (86):12164107.0--13/04/2012
ΔΙΚΑΙΟΥΧΟΣ (73):1)Rottapharm Biotech S.r.l.
Via Valosa di Sopra 3, 20900 Monza (MB),
ΙΤΑΛΙΑ
ΣΥΜΒ. ΠΡΟΤΕΡΑΙΟΤΗΤΕΣ (30):
ΕΦΕΥΡΕΤΗΣ (72):1)Visintin, Michela
2)Caselli, Gianfranco
3)Chiusaroli, Riccardo
4)Rovati, Lucio Claudio
ΕΙΔΙΚΟΣ ΠΛΗΡΕΞΟΥΣΙΟΣ (74):ΤΣΙΜΙΚΑΛΗΣ "ΤΣΙΜΙΚΑΛΗΣ
ΚΑΛΟΝΑΡΟΥ ΔΙΚΗΓΟΡΙΚΗ ΕΤΑΙΡΕΙΑ"
ΣΤΕΦΑΝΟΣ
Ν. Βάμβα 1., 106 74 ΑΘΗΝΑ
ΑΝΤΙΚΛΗΤΟΣ (74):ΤΣΙΜΙΚΑΛΗΣ ΣΤΕΦΑΝΟΣ
Ν. Βάμβα 1.,106 74 ΑΘΗΝΑ
ΤΙΤΛΟΣ ΕΦΕΥΡΕΣΗΣ (54):ΑΝΤΙ-ΑΔΑΜΤΣ-5 ΑΝΤΙΣΩΜΑ, ΠΑΡΑ-
ΓΩΓΑ ΚΑΙ ΧΡΗΣΕΙΣ ΑΥΤΟΥ

ΠΕΡΙΛΗΨΗ(57)

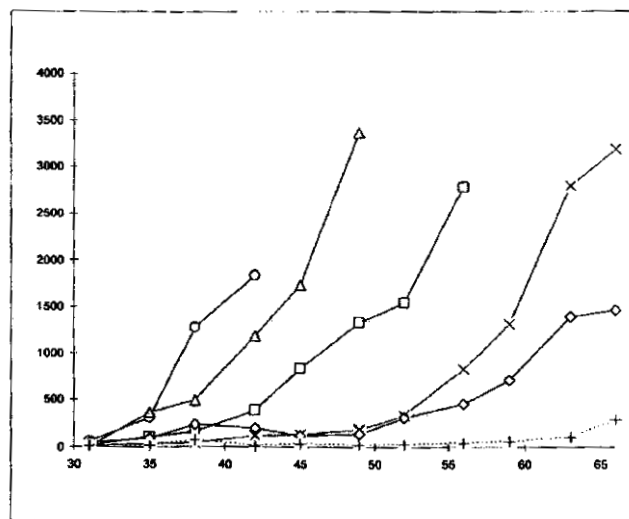
Η παρούσα εφεύρεση αφορά ένα αντίσωμα, ανασυνδυασμένα ή συνθετικά αντιγονοδεσμευτικά θραύσματα αυτού, ικανά να αναγνωρίσουν και να δεσμεύσουν έναν επίτοπο που περιλαμβάνεται στην περιοχή διαχωριστή του AD-AMTS-5, το νουκλεϊκό οξύ και τον παράγοντα έκφρασης που τον κωδικεύει, τη μέθοδο παρασκευής και χρήσεις αυτών.

ΑΡΙΘΜΟΣ ΕΥΡ. Δ.Ε. (11):3089956
ΑΡΙΘ. ΕΛΛ. ΚΑΤΑΘΕΣΗΣ (21):20160402152
ΗΜΕΡ. ΕΛΛ. ΚΑΤΑΘΕΣΗΣ (22):07/09/2016
ΑΡΙΘ./ΗΜΕΡ. ΔΗΜΟΣΙΕΥΣΗΣ
ΕΥΡΩΠΑΪΚΟΥ ΔΙΠΛΩΜΑΤΟΣ(87):2268310 - 20/07/2016
ΑΡΙΘ./ΗΜΕΡ. ΔΗΜΟΣΙΕΥΣΗΣ
ΕΥΡΩΠΑΪΚΗΣ ΑΙΤΗΣΗΣ (86):09723808.3--23/03/2009
ΔΙΚΑΙΟΥΧΟΣ (73):1)Roche Glycart AG
Wagistrasse 18, 8952 Schlieren-Zuerich,
ΕΛΒΕΤΙΑ
ΣΥΜΒ. ΠΡΟΤΕΡΑΙΟΤΗΤΕΣ (30):08005554-25/03/2008-EP
08007172-11/04/2008-EP
ΕΦΕΥΡΕΤΗΣ (72):1)DUMONTET, Charles
2)FRIESS, Thomas
3)HERTING, Frank
4)KLEIN, Christian
5)UMANA, Pablo
ΕΙΔΙΚΟΣ ΠΛΗΡΕΞΟΥΣΙΟΣ (74):ΠΑΠΑ ΕΥΑΓΓΕΛΙΑ
Πανεπιστημίου 64, 10677 ΑΘΗΝΑ
ΑΝΤΙΚΛΗΤΟΣ (74):ΠΑΠΑ ΕΥΑΓΓΕΛΙΑ
Πανεπιστημίου 64,10677 ΑΘΗΝΑ
ΤΙΤΛΟΣ ΕΦΕΥΡΕΣΗΣ (54):ΧΡΗΣΗ ΕΝΟΣ ΑΝΤΙΣΩΜΑΤΟΣ ΚΑΤΑ
CD20 ΤΥΠΟΥ II ΜΕ ΑΥΞΗΜΕΝΗ ΑΝΤΙ-
ΩΜΑΤΟΕΞΑΡΤΩΜΕΝΗ ΚΥΤΤΑΡΙΚΗ
ΚΥΤΤΑΡΟΤΟΞΙΚΟΤΗΤΑ (ADCC) ΣΕ
ΣΥΝΔΥΑΣΜΟ ΜΕ ΚΥΚΛΟΦΩΣΦΑΜΙ-
ΔΗ, ΒΙΝΚΡΙΣΤΙΝΗ ΚΑΙ ΔΟΞΟΡΟΥΒΙ-
ΚΙΝΗ ΓΙΑ ΤΗ ΘΕΡΑΠΕΙΑ ΛΕΜΦΩΜΑ-
ΤΟΣ ΜΗ HODGKIN

ΠΕΡΙΛΗΨΗ(57)

Η παρούσα εφεύρεση στοχεύει στη χρήση ενός αντισώματος κατά CD20 τύπου II με αυξημένη αντισωματσεξαρτώμενη κυτταρική κυτταροτοξικότητα (ADCC) για την παρασκευή ενός φαρμάκου για τη θεραπεία του καρκίνου, ιδιαίτερας των

καρκίνων με έκφραση CD20 σε συνδυασμό με ένα ή περισσότερους χημειοθεραπευτικούς παράγοντες που επιλέγονται από την ομάδα που αποτελείται από κυκλοφωσφαμίδη, βινκριστίνη και δοξορουβικίνη



ΑΡΙΘΜΟΣ ΕΥΡ. Δ.Ε. (11):3089957
ΑΡΙΘ. ΕΛΛ. ΚΑΤΑΘΕΣΗΣ (21):20160402149
ΗΜΕΡ. ΕΛΛ. ΚΑΤΑΘΕΣΗΣ (22):07/09/2016
ΑΡΙΘ./ΗΜΕΡ. ΔΗΜΟΣΙΕΥΣΗΣ
ΕΥΡΩΠΑΪΚΟΥ ΔΙΠΛΩΜΑΤΟΣ(87):2719518 - 08/06/2016
ΑΡΙΘ./ΗΜΕΡ. ΔΗΜΟΣΙΕΥΣΗΣ
ΕΥΡΩΠΑΪΚΗΣ ΑΙΤΗΣΗΣ (86):13198933.7--02/09/2011
ΔΙΚΑΙΟΥΧΟΣ (73):1)RKW SE
Nachtweideweg 1-7, 67227 Frankenthal,
GERMANIA
ΣΥΜΒ. ΠΡΟΤΕΡΑΙΟΤΗΤΕΣ (30):
ΕΦΕΥΡΕΤΗΣ (72):1)Bormann, Ludwig
2)Schreiner, Gunter
ΕΙΔΙΚΟΣ ΠΑΡΕΞΟΥΣΙΟΣ (74):ΛΥΜΠΕΡΗΣ "ΔΙΚΗΓΟΡΙΚΗ ΕΤΑΙΡΕΙΑ
ΒΑΓΙΑΝΟΥ ΚΩΣΤΟΠΟΥΛΟΥ
ΛΥΜΠΕΡΗ" ΝΙΚΟΛΑΟΣ
Στουρνάρα 37, 10682 ΑΘΗΝΑ
ΑΝΤΙΚΛΗΤΟΣ (74):ΛΥΜΠΕΡΗΣ ΝΙΚΟΛΑΟΣ
Στουρνάρα 37,10682 ΑΘΗΝΑ
ΤΙΤΛΟΣ ΕΦΕΥΡΕΣΗΣ (54):**ΜΕΘΟΔΟΣ ΓΙΑ ΤΟ ΤΕΝΤΩΜΑ ΜΙΑΣ
ΖΩΝΗΣ ΜΕΜΒΡΑΝΩΝ**

ΠΕΡΙΛΗΨΗ(57)

Η εφεύρεση αφορά μια μέθοδο για το τέντωμα μιας ζώνης μεμβράνης εκκίνησης από θερμοπλαστικό πολυμερικό υλικό, το οποίο περιλαμβάνει τουλάχιστον ένα πολυμερικό συστατικό υλικό χαμηλής τήξης και τουλάχιστον ένα πολυμερικό υλικό υψηλής τήξης, με τη συγκεκριμένη μέθοδο να περιλαμβάνει τα ακόλουθα βήματα: Θέρμανση της ζώνης μεμβράνης εκκίνησης έως τη μερικώς τηγμένη κατάσταση, όπου βρίσκεται τουλάχιστον ένα πολυμερικό συστατικό στοιχείο χαμηλής τήξης στην τηγμένη κατάσταση και ένα τουλάχιστον πολυμερικό συστατικό στοιχείο υψηλής τήξης που δεν είναι σε τηγμένη κατάσταση, μέσω

τουλάχιστον ενός κυλίνδρου θέρμανσης και ψύξη μέσω οδήγησης της μερικώς τηγμένης ζώνης μεμβράνης μέσα από ένα ψυχρό διάστημα μεταξύ κυλίνδρων, όπου εκτείνεται η ταινία ανάμεσα στον τουλάχιστον έναν κύλινδρο θέρμανσης και στο ψυχρό διάστημα κυλίνδρων. Οι παραγόμενες ταινίες μπορούν να ελασματοποιηθούν με μια στρώση.

ΑΡΙΘΜΟΣ ΕΥΡ. Δ.Ε. (11):3089958
ΑΡΙΘ. ΕΛΛ. ΚΑΤΑΘΕΣΗΣ (21):20160402159
ΗΜΕΡ. ΕΛΛ. ΚΑΤΑΘΕΣΗΣ (22):07/09/2016
ΑΡΙΘ./ΗΜΕΡ. ΔΗΜΟΣΙΕΥΣΗΣ
ΕΥΡΩΠΑΪΚΟΥ ΔΙΠΛΩΜΑΤΟΣ(87):2613801 - 08/06/2016
ΑΡΙΘ./ΗΜΕΡ. ΔΗΜΟΣΙΕΥΣΗΣ
ΕΥΡΩΠΑΪΚΗΣ ΑΙΤΗΣΗΣ (86):11773325.3--08/09/2011
ΔΙΚΑΙΟΥΧΟΣ (73):1)Yeda Research and Development Co. Ltd.
At the Weizmann Institute of Science P.O. Box
95, 76100 Rehovot, ΙΣΡΑΗΛ
ΣΥΜΒ. ΠΡΟΤΕΡΑΙΟΤΗΤΕΣ (30):380716 P-08/09/2010-US
ΕΦΕΥΡΕΤΗΣ (72):1)REISNER, Yair
2)LASK, Assaf
3)OPHIR, Eran
4)OR-GEVA, Noga
5)COHEN, Adva
6)AFIK, Ran
7)BACHAR-LUSTIG, Esther
8)EIDELSTEIN, Yaki
ΕΙΔΙΚΟΣ ΠΑΡΕΞΟΥΣΙΟΣ (74):ΤΣΙΜΙΚΑΛΗΣ "ΤΣΙΜΙΚΑΛΗΣ
ΚΑΛΟΝΑΡΟΥ ΔΙΚΗΓΟΡΙΚΗ ΕΤΑΙΡΕΙΑ"
ΣΤΕΦΑΝΟΣ
Ν. Βάμβα 1,, 106 74 ΑΘΗΝΑ
ΑΝΤΙΚΛΗΤΟΣ (74):ΤΣΙΜΙΚΑΛΗΣ ΣΤΕΦΑΝΟΣ
Ν. Βάμβα 1,,106 74 ΑΘΗΝΑ
ΤΙΤΛΟΣ ΕΦΕΥΡΕΣΗΣ (54):**ΧΡΗΣΗ Τ ΚΥΤΤΑΡΩΝ ΚΕΝΤΡΙΚΗΣ
ΜΝΗΜΗΣ ΑΝΤΙ-ΤΡΙΤΟΥ ΓΙΑ ΤΗ ΘΕΡΑ-
ΠΕΥΤΙΚΗ ΑΓΩΓΗ ΑΝΤΙ-ΛΕΥΧΑΙΜΙΑΣ/
ΛΕΜΦΩΜΑΤΟΣ**

ΠΕΡΙΛΗΨΗ(57)

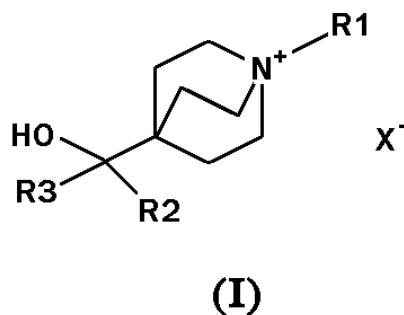
Αποκαλύπτεται μια μέθοδος θεραπευτικής αγωγής μιας ασθένειας σε ένα υποκείμενο που έχει ανάγκη αυτής. Η μέθοδος περιλαμβάνει: (α) μεταμόσχευση ενός μη συγγενικού κυττάρου ή μοσχεύματος ιστού στο υποκείμενο, και (β)

χορήγηση στο υποκείμενο μιας θεραπευτικής αποτελεσματικής ποσότητας ενός απομονωμένου πληθυσμού κυττάρων που περιλαμβάνουν κύτταρα αντι-τρίτου που παρακινούν μη μόσχευμα έναντι ξενιστή (GVHD) τα οποία έχουν έναν φαινότυπο T λεμφοκυττάρων κεντρικής μνήμης (Tcm), με τα κύτταρα να είναι κύτταρα επαγωγής ανοχής και ικανά επανόδου στους λεμφαδένες μετά από μεταμόσχευση, και περαιτέρω όπου τα κύτταρα είναι ένα από: (i) μη συγγενικά τόσο με το υποκείμενο όσο και με το μόσχευμα, ή (ii) μη συγγενικά με το μόσχευμα και συγγενικά με το υποκείμενο, θεραπεύοντας με τον τρόπο αυτό το υποκείμενο.

ΑΡΙΘΜΟΣ ΕΥΡ. Δ.Ε. (11):3089959
ΑΡΙΘ. ΕΛΛ. ΚΑΤΑΘΕΣΗΣ (21):20160402158
ΗΜΕΡ. ΕΛΛ. ΚΑΤΑΘΕΣΗΣ (22):07/09/2016
ΑΡΙΘ./ΗΜΕΡ. ΔΗΜΟΣΙΕΥΣΗΣ
ΕΥΡΩΠΑΪΚΟΥ ΔΙΠΛΩΜΑΤΟΣ(87):2570128 - 10/08/2016
ΑΡΙΘ./ΗΜΕΡ. ΔΗΜΟΣΙΕΥΣΗΣ
ΕΥΡΩΠΑΪΚΗΣ ΑΙΤΗΣΗΣ (86):12170402.7--27/04/2005
ΔΙΚΑΙΟΥΧΟΣ (73):1)Glaxo Group Limited
980 Great West Road, Brentford, Middlesex
TW8 9GS, ΜΕΓΑΛΗ ΒΡΕΤΑΝΙΑ
ΣΥΜΒ. ΠΡΟΤΕΡΑΙΟΤΗΤΕΣ (30):565623 P-27/04/2004-US
US2005/014386-27/04/2005-WO
ΕΦΕΥΡΕΤΗΣ (72):1)Laine, Dramane Ibrahim
2)Palovich, Michael R
3)McCeland, Brent W
4)Neipp, Christopher E
5)Thomas, Sonia M
ΕΙΔΙΚΟΣ ΠΑΡΕΞΟΥΣΙΟΣ (74):ΤΣΙΜΙΚΑΛΗΣ "ΤΣΙΜΙΚΑΛΗΣ
ΚΑΛΟΝΑΡΟΥ ΔΙΚΗΓΟΡΙΚΗ ΕΤΑΙΡΕΙΑ"
ΣΤΕΦΑΝΟΣ
Ν. Βάμβα 1., 106 74 ΑΘΗΝΑ
ΑΝΤΙΚΑΗΤΟΣ (74):ΤΣΙΜΙΚΑΛΗΣ ΣΤΕΦΑΝΟΣ
Ν. Βάμβα 1.,106 74 ΑΘΗΝΑ
ΤΙΤΛΟΣ ΕΦΕΥΡΕΣΗΣ (54):ΑΝΤΑΓΩΝΙΣΤΕΣ ΜΟΥΣΚΑΡΙΝΙΚΟΥ
ΥΠΟΔΟΧΕΑ ΑΚΕΤΥΛΟΧΟΛΙΝΗΣ

ΠΕΡΙΛΗΨΗ(57)

Παρέχονται ανταγωνιστές μουσκαρινικού υποδοχέα ακετυλοχολίνης και μέθοδοι χρήσης αυτών.

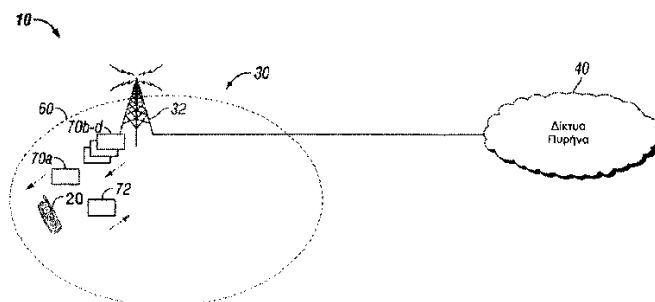


ΑΡΙΘΜΟΣ ΕΥΡ. Δ.Ε. (11):3089960
ΑΡΙΘ. ΕΛΛ. ΚΑΤΑΘΕΣΗΣ (21):20160402144
ΗΜΕΡ. ΕΛΛ. ΚΑΤΑΘΕΣΗΣ (22):07/09/2016
ΑΡΙΘ./ΗΜΕΡ. ΔΗΜΟΣΙΕΥΣΗΣ
ΕΥΡΩΠΑΪΚΟΥ ΔΙΠΛΩΜΑΤΟΣ(87):2553982 - 08/06/2016
ΑΡΙΘ./ΗΜΕΡ. ΔΗΜΟΣΙΕΥΣΗΣ
ΕΥΡΩΠΑΪΚΗΣ ΑΙΤΗΣΗΣ (86):11717766.7--01/04/2011
ΔΙΚΑΙΟΥΧΟΣ (73):1)Telefonaktiebolaget LM Ericsson (publ)
164 83 Stockholm, ΣΟΥΗΔΙΑ
ΣΥΜΒ. ΠΡΟΤΕΡΑΙΟΤΗΤΕΣ (30):201113077435-31/03/2011-US
201113077272-31/03/2011-US
322190 P-08/04/2010-US
320167 P-01/04/2010-US
ΕΦΕΥΡΕΤΗΣ (72):1)BALDEMAIR, Robert
2)CHENG, Jung-Fu
3)GERSTENBERGER, Dirk
4)LARSSON, Daniel
ΕΙΔΙΚΟΣ ΠΑΡΕΞΟΥΣΙΟΣ (74):ΜΑΛΑΜΗ ΑΛΚΗΣΤΙΣ-ΕΙΡΗΝΗ
Σκουφά 52, 10672 ΑΘΗΝΑ
ΑΝΤΙΚΑΗΤΟΣ (74):ΜΑΛΑΜΗ ΑΛΚΗΣΤΙΣ-ΕΙΡΗΝΗ
Σκουφά 52,10672 ΑΘΗΝΑ
ΤΙΤΛΟΣ ΕΦΕΥΡΕΣΗΣ (54):ΣΥΣΤΗΜΑ ΚΑΙ ΜΕΘΟΔΟΣ ΓΙΑ ΣΗ-
ΜΑΤΟΔΟΣΙΑ ΠΛΗΡΟΦΟΡΙΩΝ ΕΛΕΓ-
ΧΟΥ ΣΕ ΔΙΚΤΥΟ ΚΙΝΗΤΗΣ ΕΠΙΚΟΙ-
ΝΩΝΙΑΣ

ΠΕΡΙΛΗΨΗ(57)

Μέθοδος αποκωδικοποίησης κωδικοποιημένων πληροφοριών, που μεταβιβάζονται πάνω από ραδιοκανάλι, περιλαμβάνει τη λήψη διανύσματος κωδικοποιημένων πληροφοριών που μεταδίδονται από ασύρματο τερματικό. Οι κωδικοποιημένες πληροφορίες περιλαμβάνουν κωδικοποιημένη αναπαράσταση μη κωδικοποιημένων bits πληροφοριών που έχουν κωδικοποιηθεί χρησιμοποιώντας κώδικα Reed-Muller πρώτης τάξης. Η μέθοδος περιλαμβάνει επίσης την παραγωγή διανύσματος τιμών μετασχηματισμού εκτελώντας κάποιον Μετασχηματισμό Hadamard πάνω στο ληφθέν διάνυσμα και την ταυτοποίηση υποσυνόλου

των τιμών μετασχηματισμού βάσει πληροφοριών χρονοδρομολόγησης που σχετίζονται με το ασύρματο τερματικό. Επιπλέον, η μέθοδος περιλαμβάνει επιλογή, από το υποσύνολο των τιμών μετασχηματισμού, μίας από τις τιμές μετασχηματισμού βάσει κάποιου μεγέθους της επιλεγμένης τιμής μετασχηματισμού και καθορισμό κάποιας εκτίμησης των μη κωδικοποιημένων bits πληροφοριών βάσει ακολουθίας bit που σχετίζεται με την επιλεγμένη τιμή μετασχηματισμού. Σύμφωνα με άλλη εφαρμογή της παρούσας αποκάλυψης, μηχανήμα λειτουργεί για την υλοποίηση αυτής της μεθόδου.



ΑΡΙΘΜΟΣ ΕΥΡ. Δ.Ε. (11):3089961
ΑΡΙΘ. ΕΛΛ. ΚΑΤΑΘΕΣΗΣ (21):20160402145
ΗΜΕΡ. ΕΛΛ. ΚΑΤΑΘΕΣΗΣ (22):07/09/2016
ΑΡΙΘ./ΗΜΕΡ. ΔΗΜΟΣΙΕΥΣΗΣ
ΕΥΡΩΠΑΪΚΟΥ ΔΙΠΛΩΜΑΤΟΣ(87):2425723 - 08/06/2016
ΑΡΙΘ./ΗΜΕΡ. ΔΗΜΟΣΙΕΥΣΗΣ
ΕΥΡΩΠΑΪΚΗΣ ΑΙΤΗΣΗΣ (86):11177099.6--10/08/2011
ΔΙΚΑΙΟΥΧΟΣ (73):1)NATURALIA INGREDIENTS S.r.l
Via Rosario Ballatore 5, Mazara del Vallo
(TP), ΙΤΑΛΙΑ

ΣΥΜΒ. ΠΡΟΤΕΡΑΙΟΤΗΤΕΣ (30):877090-07/09/2010-US
ΕΦΕΥΡΕΤΗΣ (72):1)Foraci, Fabio
2)Foraci, Pietro
3)Foraci, Alessandro

ΕΙΔΙΚΟΣ ΠΛΗΡΕΞΟΥΣΙΟΣ (74):ΜΑΛΑΜΗ ΑΛΚΗΣΤΙΣ-ΕΙΡΗΝΗ
Σκουφά 52, 10672 ΑΘΗΝΑ

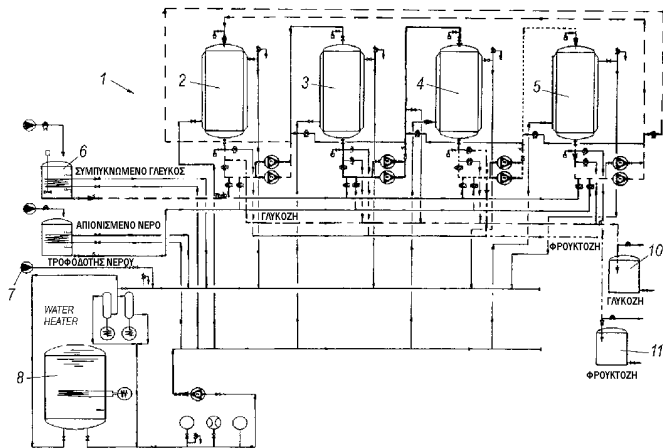
ΑΝΤΙΚΛΗΤΟΣ (74):ΜΑΛΑΜΗ ΑΛΚΗΣΤΙΣ-ΕΙΡΗΝΗ
Σκουφά 52,10672 ΑΘΗΝΑ

ΤΙΤΛΟΣ ΕΦΕΥΡΕΣΗΣ (54):ΔΙΕΡΓΑΣΙΑ ΚΑΙ ΕΓΚΑΤΑΣΤΑΣΗ ΓΙΑ ΤΗΝ ΠΑΡΑΓΩΓΗ ΣΑΚΧΑΡΩΔΩΝ ΠΡΟΪΟΝΤΩΝ ΑΠΟ ΣΤΑΦΥΛΙΑ

ΠΕΡΙΛΗΨΗ(57)

Η διεργασία σύμφωνα με την εφεύρεση, για την παραγωγή σακχαρώδων προϊόντων από φρούτα, που περιλαμβάνει τα εξής βήματα: ii) απιοντισμό και αποχρωματισμό χυμού φρούτων έτσι ώστε να έρθει το στερεό περιεχόμενο του να περιλαμβάνει από 99% wt έως 99,99%wt μείγμα σακχαριτών, αλκοολών και φλαβονοειδών, iii) διαχωρισμό μέσω χρωματογραφίας του απιοντισμένου και αποχρωματισμένου χυμού φρούτων, ώστε να ληφθεί κλάσμα εμπλουτισμένο με γλυκόζη ή κλάσμα εμπλουτισμένο με φρουκτόζη από το χυμό φρούτων. Το στερεό περιεχόμενο του εμπλουτισμένου με γλυκόζη κλάσματος περιλαμβάνει

τουλάχιστον από 70% wt έως 99,99% wt γλυκόζη, το στερεό περιεχόμενο του εμπλουτισμένου με φρουκτόζη κλάσματος περιλαμβάνει από 70% wt έως 99,99% wt φρουκτόζη. Το χαμηλό περιεχόμενο ανιόντων και κατιόντων του χυμού φρούτων, που πρόκειται να υποβληθεί σε επεξεργασία μέσω χρωματογραφίας αυξάνει κατά πολύ την απόδοση της χρωματογραφικής επεξεργασίας και την καθαρότητα των εμπλουτισμένων με γλυκόζη και φρουκτόζη κλάσματος, που λαμβάνονται μέσω αυτής.



ΑΡΙΘΜΟΣ ΕΥΡ. Δ.Ε. (11):3089962
ΑΡΙΘ. ΕΛΛ. ΚΑΤΑΘΕΣΗΣ (21):20160402146
ΗΜΕΡ. ΕΛΛ. ΚΑΤΑΘΕΣΗΣ (22):07/09/2016
ΑΡΙΘ./ΗΜΕΡ. ΔΗΜΟΣΙΕΥΣΗΣ
ΕΥΡΩΠΑΪΚΟΥ ΔΙΠΛΩΜΑΤΟΣ(87):2984841 - 08/06/2016
ΑΡΙΘ./ΗΜΕΡ. ΔΗΜΟΣΙΕΥΣΗΣ
ΕΥΡΩΠΑΪΚΗΣ ΑΙΤΗΣΗΣ (86):14720272.5--04/04/2014
ΔΙΚΑΙΟΥΧΟΣ (73):1)Telefonaktiebolaget LM Ericsson (publ)
164 83 Stockholm, ΣΟΥΗΔΙΑ

ΣΥΜΒ. ΠΡΟΤΕΡΑΙΟΤΗΤΕΣ (30):201361811376 P-12/04/2013-US
ΕΦΕΥΡΕΤΗΣ (72):1)RUSERT, Thomas
2)NORKIN, Andrey

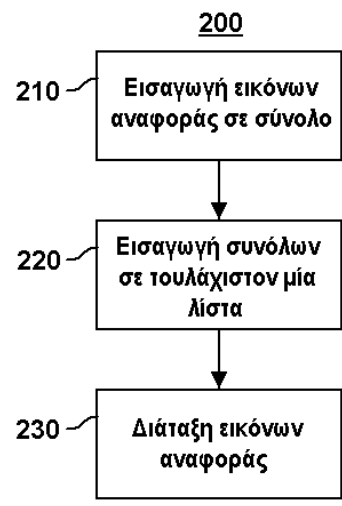
ΕΙΔΙΚΟΣ ΠΛΗΡΕΞΟΥΣΙΟΣ (74):ΜΑΛΑΜΗ ΑΛΚΗΣΤΙΣ-ΕΙΡΗΝΗ
Σκουφά 52, 10672 ΑΘΗΝΑ

ΑΝΤΙΚΛΗΤΟΣ (74):ΜΑΛΑΜΗ ΑΛΚΗΣΤΙΣ-ΕΙΡΗΝΗ
Σκουφά 52,10672 ΑΘΗΝΑ

ΤΙΤΛΟΣ ΕΦΕΥΡΕΣΗΣ (54):ΚΑΤΑΣΚΕΥΗ ΛΙΣΤΩΝ ΔΙΑΣΤΡΩΜΑΤΙΚΩΝ ΕΙΚΟΝΩΝ ΑΝΑΦΟΡΑΣ

ΠΕΡΙΛΗΨΗ(57)

Παρέχεται μέθοδος (200) κατασκευής τουλάχιστον μίας λίστας εικόνων αναφοράς για διαστρωματική πρόβλεψη κάποιας τρέχουσας εικόνας. Η μέθοδος περιλαμβάνει εισαγωγή (210) εικόνων αναφοράς σε πρώτο σύνολο εικόνων αναφοράς ή σε δεύτερο σύνολο εικόνων αναφοράς, βάσει αντίστοιχων τιμών κάποιου αναγνωριστικού κλιματοθετησιμότητας που σχετίζεται με τις εικόνες αναφοράς και κάποιας τιμής του αναγνωριστικού κλιματοθετησιμότητας που σχετίζεται με την τρέχουσα εικόνα, και εισαγωγή (220) του πρώτου συνόλου εικόνων αναφοράς και του δεύτερου συνόλου εικόνων αναφοράς στην τουλάχιστον μία λίστα εικόνων αναφοράς. Λαμβάνοντας υπόψη ενδείξεις για ομοιότητες μεταξύ των στρωμάτων αναφοράς και του τρέχοντος στρώματος, επιτυγχάνεται πιο αποτελεσματική πολυστρωματική συμπίεση βίντεο. Περαιτέρω, παρέχεται αντίστοιχο πρόγραμμα υπολογιστή, αντίστοιχο προϊόν προγράμματος υπολογιστή και αντίστοιχη συσκευή.



ΑΡΙΘΜΟΣ ΕΥΡ. Δ.Ε. (11):3089963
ΑΡΙΘ. ΕΛΛ. ΚΑΤΑΘΕΣΗΣ (21):20160402160
ΗΜΕΡ. ΕΛΛ. ΚΑΤΑΘΕΣΗΣ (22):07/09/2016
ΑΡΙΘ./ΗΜΕΡ. ΔΗΜΟΣΙΕΥΣΗΣ
ΕΥΡΩΠΑΪΚΟΥ ΔΙΠΛΩΜΑΤΟΣ(87):2443275 - 29/06/2016
ΑΡΙΘ./ΗΜΕΡ. ΔΗΜΟΣΙΕΥΣΗΣ
ΕΥΡΩΠΑΪΚΗΣ ΑΙΤΗΣΗΣ (86):10723907.1--03/05/2010
ΔΙΚΑΙΟΥΧΟΣ (73):1)Lenzing AG
Werkstrasse 2, 4860 Lenzing, ΑΥΣΤΡΙΑ
ΣΥΜΒ. ΠΡΟΤΕΡΑΙΟΤΗΤΕΣ (30):9112009-15/06/2009-ΑΤ
ΕΦΕΥΡΕΤΗΣ (72):1)BISJAK, Clemens
2)GURTLER, Andreas
3)DOBSON, Peter
4)KAMPF, Karin
5)SCHUSTER, Christian
6)KRONER, Gert
ΕΙΔΙΚΟΣ ΠΛΗΡΕΞΟΥΣΙΟΣ (74):ΤΣΙΜΙΚΑΛΗΣ "ΤΣΙΜΙΚΑΛΗΣ
ΚΑΛΟΝΑΡΟΥ ΔΙΚΗΓΟΡΙΚΗ ΕΤΑΙΡΕΙΑ"
ΣΤΕΦΑΝΟΣ
Ν. Βάμβα 1,, 106 74 ΑΘΗΝΑ
ΑΝΤΙΚΛΗΤΟΣ (74):ΤΣΙΜΙΚΑΛΗΣ ΣΤΕΦΑΝΟΣ
Ν. Βάμβα 1,,106 74 ΑΘΗΝΑ
ΤΙΤΛΟΣ ΕΦΕΥΡΕΣΗΣ (54):**ΠΡΟΣΤΑΤΕΥΤΙΚΑ ΕΝΑΝΤΙΑ ΣΕ ΥΠΕ-
ΡΙΩΔΕΙΣ ΑΚΤΙΝΕΣ (UV) ΥΦΑΣΜΑΤΑ
ΣΤΗ ΒΑΣΗ ΤΕΧΝΗΤΩΝ ΚΥΤΤΑΡΙΚΩΝ
ΙΝΩΝ**

ΠΕΡΙΛΗΨΗ(57)

Η παρούσα εφεύρεση αφορά σε UV προστατευτικά υφάσματα, όπου τα υφάσματα αυτά κατασκευάζονται από UV προστατευτικές κυτταρινικές ίνες, δηλαδή με τη διαδικασία μοντάλ ή τη διαδικασία Lyocell. Εκτός από την μόνιμη και εγγενή προστασία ενάντια σε ακτίνες UV των αναφερόμενων υλικών ινών και ως εκ

τούτου των υφασμάτων, η UV προστασία εξακολουθεί να διασφαλίζεται, όταν τα υφάσματα είναι υγρά και τεντωμένα. Σαν αποτέλεσμα της διόγκωσης των ινών, η κατασκευή του υφάσματος γίνεται πυκνότερη και σαν άμεσο αποτέλεσμα, η UV μετάδοση είναι σημαντικά μειωμένη σε σύγκριση με την ξηρή και τεντωμένη κατάσταση.

ΑΡΙΘΜΟΣ ΕΥΡ. Δ.Ε. (11):3089964
ΑΡΙΘ. ΕΛΛ. ΚΑΤΑΘΕΣΗΣ (21):20160402161
ΗΜΕΡ. ΕΛΛ. ΚΑΤΑΘΕΣΗΣ (22):07/09/2016
ΑΡΙΘ./ΗΜΕΡ. ΔΗΜΟΣΙΕΥΣΗΣ
ΕΥΡΩΠΑΪΚΟΥ ΔΙΠΛΩΜΑΤΟΣ(87):2704563 - 29/06/2016
ΑΡΙΘ./ΗΜΕΡ. ΔΗΜΟΣΙΕΥΣΗΣ
ΕΥΡΩΠΑΪΚΗΣ ΑΙΤΗΣΗΣ (86):12717131.2--25/04/2012
ΔΙΚΑΙΟΥΧΟΣ (73):1)BASF SE
Carl-Bosch-Strasse 38, 67056 Ludwigshafen
am Rhein, ΓΕΡΜΑΝΙΑ
ΣΥΜΒ. ΠΡΟΤΕΡΑΙΟΤΗΤΕΣ (30):201161481744 P-03/05/2011-US
11164529-03/05/2011-EP
ΕΦΕΥΡΕΤΗΣ (72):1)SCHNABEL, Gerhard
2)PFENNING, Matthias
ΕΙΔΙΚΟΣ ΠΛΗΡΕΞΟΥΣΙΟΣ (74):ΤΣΙΜΙΚΑΛΗΣ "ΤΣΙΜΙΚΑΛΗΣ
ΚΑΛΟΝΑΡΟΥ ΔΙΚΗΓΟΡΙΚΗ ΕΤΑΙΡΕΙΑ"
ΣΤΕΦΑΝΟΣ
Ν. Βάμβα 1,, 106 74 ΑΘΗΝΑ
ΑΝΤΙΚΛΗΤΟΣ (74):ΤΣΙΜΙΚΑΛΗΣ ΣΤΕΦΑΝΟΣ
Ν. Βάμβα 1,,106 74 ΑΘΗΝΑ
ΤΙΤΛΟΣ ΕΦΕΥΡΕΣΗΣ (54):**ΑΝΟΣΟΕΝΙΣΧΥΤΙΚΟ ΕΚΔΟΧΟ ΤΟ
ΟΠΟΙΟ ΠΕΡΙΕΧΕΙ ΔΙΜΕΘΥΛΟΣΟΥΛ-
ΦΟΞΕΙΔΙΟ ΚΑΙ ΕΝΑ ΦΩΣΦΟΡΙΚΟ
ΕΣΤΕΡΑ**

ΠΕΡΙΛΗΨΗ(57)

Η παρούσα εφεύρεση αναφέρεται σε ένα ανοσοενισχυτικό έκδοχο για την ενίσχυση της δραστηριότητας παρασιτοκτόνων, το οποίο περιέχει ένα πολικό διαλύτη και ένα φωσφορικό εστέρα του τύπου (Α) (όπως περιγράφεται κατωτέρω στο παρόν), που είναι δυνατό για τον φωσφορικό εστέρα του τύπου (Α) να υπάρχει ως το ελεύθερο οξύ και/ή ένα άλας, και που ο πολικός διαλύτης είναι αναμίξιμος με νερό υπό οποιαδήποτε αναλογία και έχει σημείο ανάφλεξης άνω των 60 βαθμών Κελσίου. Η εφεύρεση περαιτέρω αναφέρεται σε μια αγροχημική σύνθεση, που

περιέχει ένα παρασιτοκτόνο και το ανοσοενισχυτικό, σε μια μέθοδο για την παρασκευή του ανοσοενισχυτού, που ο πολικός διαλύτης και ο φωσφορικός εστέρας του τύπου (Α) φέρονται σε επαφή, στη χρήση του ανοσοενισχυτού για την ενίσχυση της δραστηριότητας ενός παρασιτοκτόνου, και σε μια μέθοδο ελέγχου φυτοπαθογόνων μυκήτων και/ή ανεπιθύμητης βλάστησης και/ή ανεπιθύμητης προσβολής από έντομα ή ακάρεα και/ή για τη ρύθμιση της ανάπτυξης φυτών, που η σύνθεση αφήνεται να δράσει στα αντίστοιχα παράσιτα, στο περιβάλλον τους ή στα καλλιεργούμενα φυτά, τα οποία θα προστατεύονται από τα αντίστοιχα παράσιτα, στο έδαφος και/ή στα ανεπιθύμητα φυτά και/ή στα καλλιεργούμενα φυτά και/ή στο περιβάλλον τους.

ΑΡΙΘΜΟΣ ΕΥΡ. Δ.Ε. (11):3089965
ΑΡΙΘ. ΕΛΛ. ΚΑΤΑΘΕΣΗΣ (21):20160402157
ΗΜΕΡ. ΕΛΛ. ΚΑΤΑΘΕΣΗΣ (22):07/09/2016
ΑΡΙΘ./ΗΜΕΡ. ΔΗΜΟΣΙΕΥΣΗΣ
ΕΥΡΩΠΑΪΚΟΥ ΔΙΠΛΩΜΑΤΟΣ(87):2796044 - 06/07/2016
ΑΡΙΘ./ΗΜΕΡ. ΔΗΜΟΣΙΕΥΣΗΣ
ΕΥΡΩΠΑΪΚΗΣ ΑΙΤΗΣΗΣ (86):11877669.9--22/12/2011
ΔΙΚΑΙΟΥΧΟΣ (73):1)SDS Biotech K. K.

1-5 Higashi-Nihombashi 1-chome Chuo-ku,
Tokyo 103-0004, ΙΑΠΩΝΙΑ

ΣΥΜΒ. ΠΡΟΤΕΡΑΙΟΤΗΤΕΣ (30):
ΕΦΕΥΡΕΤΗΣ (72):1)TANAKA, Keijitsu
2)AMAKI, Yusuke
3)TANAKA, Motoki
4)MIYAZAKI, Mutsumi

ΕΙΔΙΚΟΣ ΠΛΗΡΕΞΟΥΣΙΟΣ (74):ΤΣΙΜΙΚΑΛΗΣ "ΤΣΙΜΙΚΑΛΗΣ
ΚΑΛΟΝΑΡΟΥ ΔΙΚΗΓΟΡΙΚΗ ΕΤΑΙΡΕΙΑ"
ΣΤΕΦΑΝΟΣ
Ν. Βάμβα 1., 106 74 ΑΘΗΝΑ

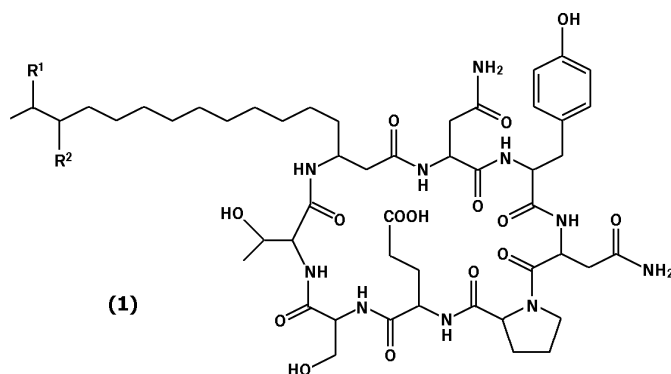
ΑΝΤΙΚΑΛΗΤΟΣ (74):ΤΣΙΜΙΚΑΛΗΣ ΣΤΕΦΑΝΟΣ
Ν. Βάμβα 1.,106 74 ΑΘΗΝΑ

ΤΙΤΛΟΣ ΕΦΕΥΡΕΣΗΣ (54):ΠΑΡΑΓΟΝΤΑΣ ΕΛΕΓΧΟΥ ΦΥΤΙΚΩΝ
ΑΣΘΕΝΕΙΩΝ

ΠΕΡΙΛΗΨΗ(57)

Η παρούσα εφεύρεση αφορά έναν παράγοντα ελέγχου φυτικών ασθeneιών που περιέχει μια ένωση η οποία αντιπροσωπεύεται από τον ακόλουθο τύπο (1) ή άλας αυτής ως δραστικό συστατικό (στον τύπο, τα R1 και R2 αντιπροσωπεύουν ένα άτομο υδρογόνου ή μεθυλ ομάδα αλλά εξαιρούνται περιπτώσεις όπου τα R1 και R2 είναι τα ίδια), μια μέθοδο ελέγχου φυτικών ασθeneιών η οποία εφαρμόζει τον παράγοντα ελέγχου φυτικών ασθeneιών επάνω σε φυτά που πάσχουν από

ασθeneίες, και μια νέα ένωση η οποία αντιπροσωπεύεται από τον τύπο (1) ή άλας αυτής.



ΑΡΙΘΜΟΣ ΕΥΡ. Δ.Ε. (11):3089966
ΑΡΙΘ. ΕΛΛ. ΚΑΤΑΘΕΣΗΣ (21):20160402155
ΗΜΕΡ. ΕΛΛ. ΚΑΤΑΘΕΣΗΣ (22):07/09/2016
ΑΡΙΘ./ΗΜΕΡ. ΔΗΜΟΣΙΕΥΣΗΣ
ΕΥΡΩΠΑΪΚΟΥ ΔΙΠΛΩΜΑΤΟΣ(87):2699366 - 08/06/2016
ΑΡΙΘ./ΗΜΕΡ. ΔΗΜΟΣΙΕΥΣΗΣ
ΕΥΡΩΠΑΪΚΗΣ ΑΙΤΗΣΗΣ (86):12722503.5--17/04/2012
ΔΙΚΑΙΟΥΧΟΣ (73):1)M.E.P. Macchine Elettroniche Piegatrici
S.p.A.

Via Leonardo da Vinci, 20, 33010 Reana del
Rojale, ΙΤΑΛΙΑ

ΣΥΜΒ. ΠΡΟΤΕΡΑΙΟΤΗΤΕΣ (30):UD20110061-18/04/2011-IT
ΕΦΕΥΡΕΤΗΣ (72):1)DEL FABRO, Giorgio
ΕΙΔΙΚΟΣ ΠΛΗΡΕΞΟΥΣΙΟΣ (74):ΠΑΠΑ ΕΥΑΓΓΕΛΙΑ
Πανεπιστημίου 64, 10677 ΑΘΗΝΑ

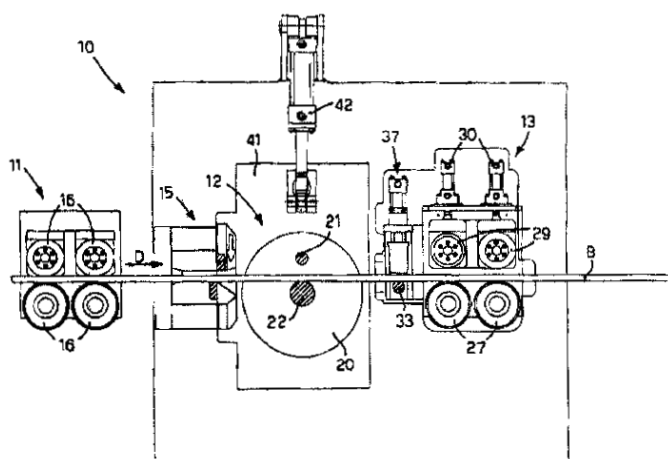
ΑΝΤΙΚΑΛΗΤΟΣ (74):ΠΑΠΑ ΕΥΑΓΓΕΛΙΑ
Πανεπιστημίου 64,10677 ΑΘΗΝΑ

ΤΙΤΛΟΣ ΕΦΕΥΡΕΣΗΣ (54):ΜΗΧΑΝΗ ΚΑΜΨΗΣ ΜΕΤΑΛΛΙΚΩΝ
ΡΑΒΔΩΝ, ΟΠΩΣ ΣΤΡΟΓΓΥΛΩΝ ΤΕΜΑ-
ΧΙΩΝ ΓΙΑ ΟΠΛΙΣΜΟ Ή ΠΑΡΟΜΟΙΩΝ

ΠΕΡΙΛΗΨΗ(57)

Μηχανή για την κάμψη μεταλλικών ράβδων, που περιλαμβάνει μια πρώτη (11) και μια δεύτερη συσκευή κίνησης (13) κατάλληλες για να μετακινούν, κατά μήκος ενός επιπέδου εργασίας (P), μία ράβδο (B) προς μία συσκευή κάμψης (12) που παρεμβάλλεται μεταξύ της πρώτης (11) και δεύτερης συσκευής κίνησης (13), όπου η συσκευή κάμψης (12) περιλαμβάνει ένα περιστρεφόμενο άξονα (20) εφοδιασμένο με ένα πείρο κάμψης (21) και κεντρικά με ένα μέλος αντίθεσης (22) γύρω από το οποίο κάμπτεται ένα πρώτο τμήμα της εν λόγω ράβδου (B), όπου η δεύτερη συσκευή κίνησης (13) μπορεί να τοποθετηθεί σε μια πρώτη κατάσταση, προεξέχοντας σε σχέση με το επίπεδο εργασίας (P), στην οποία η ράβδος (B) μετακινείται προς την συσκευή κάμψης (12) και σε μια δεύτερη κατάσταση στην οποία είναι διευθετημένη κάτω από το επίπεδο εργασίας (P) και δεν παρεμβάλλεται στις κινήσεις της ράβδου (B). Η μηχανή περιλαμβάνει

τουλάχιστον ένα κινητό πείρο (33) διευθετημένο κατάντη της συσκευής κάμψης (12) και κατάλληλο να αναλαμβάνει τουλάχιστον μία θέση ανασύρσης μη λειτουργίας κάτω από το επίπεδο εργασίας (P) και να μην παρεμβάλλεται στις κινήσεις της ράβδου (B), και μία θέση που προεξέχει σε σχέση με το επίπεδο εργασίας (P) στην οποία υποστηρίζει και αντιτίθεται στην κίνηση του δεύτερου τμήματος της ράβδου (B), όταν η δεύτερη συσκευή κίνησης (13), είναι στην δεύτερη κατάσταση και όταν το πρώτο τμήμα της ράβδου (B) κάμπτεται η τουλάχιστον ολοκληρώνεται η κάμψη του.



ΑΡΙΘΜΟΣ ΕΥΡ. Δ.Ε. (11):3089967
ΑΡΙΘ. ΕΛΛ. ΚΑΤΑΘΕΣΗΣ (21):20160402151
ΗΜΕΡ. ΕΛΛ. ΚΑΤΑΘΕΣΗΣ (22):07/09/2016
ΑΡΙΘ./ΗΜΕΡ. ΔΗΜΟΣΙΕΥΣΗΣ
ΕΥΡΩΠΑΪΚΟΥ ΔΙΠΛΩΜΑΤΟΣ(87):1601626 - 15/06/2016
ΑΡΙΘ./ΗΜΕΡ. ΔΗΜΟΣΙΕΥΣΗΣ
ΕΥΡΩΠΑΪΚΗΣ ΑΙΤΗΣΗΣ (86):04712011.8--18/02/2004
ΔΙΚΑΙΟΥΧΟΣ (73):1)ITALCEMENTI S.p.A.
Via Camozzi, 24, 24121 Bergamo, ΙΤΑΛΙΑ
ΣΥΜΒ. ΠΡΟΤΕΡΑΙΟΤΗΤΕΣ (30):MI20030291-18/02/2003-IT
ΕΦΕΥΡΕΤΗΣ (72):1)CASSAR, Luigi
2)CUCITORE, Roberto
3)PEPE, Carmine
ΕΙΔΙΚΟΣ ΠΛΗΡΕΞΟΥΣΙΟΣ (74):ΛΥΜΠΕΡΗΣ "ΔΙΚΗΓΟΡΙΚΗ ΕΤΑΙΡΕΙΑ
ΒΑΓΙΑΝΟΥ ΚΩΣΤΟΠΟΥΛΟΥ
ΛΥΜΠΕΡΗ" ΝΙΚΟΛΑΟΣ
Στουρνάρα 37, 10682 ΑΘΗΝΑ
ΑΝΤΙΚΛΗΤΟΣ (74):ΛΥΜΠΕΡΗΣ ΝΙΚΟΛΑΟΣ
Στουρνάρα 37,10682 ΑΘΗΝΑ
ΤΙΤΛΟΣ ΕΦΕΥΡΕΣΗΣ (54):ΠΛΑΚΕΣ ΕΠΙΣΤΡΩΣΗΣ ΜΕ ΒΑΣΗ ΤΟ
ΤΣΙΜΕΝΤΟ ΓΙΑ ΦΩΤΟΚΑΤΑΛΥΤΙΚΗ
ΕΠΙΣΤΡΩΣΗ ΓΙΑ ΤΗ ΜΕΙΩΣΗ ΤΩΝ
ΑΣΤΙΚΩΝ ΡΥΠΩΝ

ΠΕΡΙΛΗΨΗ(57)

Πλάκες επίστρωσης για φωτοκαταλυτική επίστρωση που περιλαμβάνει τουλάχιστον μια στρώση βάσης από τσιμεντοειδές υλικό και μια επιφανειακή στρώση που έχει τη βάση της σε μια τσιμεντοειδή σύνθεση που περιλαμβάνει τα ακόλουθα: τουλάχιστον ένα υδραυλικό συνδετικό στοιχείο, έναν φωτοκαταλύτη που είναι σε θέση να οξειδώσει τις οργανικές και ανόργανες ρυπογόνες ουσίες που υπάρχουν στο περιβάλλον παρουσία περιβαλλοντικού φωτός, αέρος και υγρασίας,

ΑΡΙΘΜΟΣ ΕΥΡ. Δ.Ε. (11):3089968
ΑΡΙΘ. ΕΛΛ. ΚΑΤΑΘΕΣΗΣ (21):20160402143
ΗΜΕΡ. ΕΛΛ. ΚΑΤΑΘΕΣΗΣ (22):07/09/2016
ΑΡΙΘ./ΗΜΕΡ. ΔΗΜΟΣΙΕΥΣΗΣ
ΕΥΡΩΠΑΪΚΟΥ ΔΙΠΛΩΜΑΤΟΣ(87):2381778 - 08/06/2016
ΑΡΙΘ./ΗΜΕΡ. ΔΗΜΟΣΙΕΥΣΗΣ
ΕΥΡΩΠΑΪΚΗΣ ΑΙΤΗΣΗΣ (86):09835688.4--21/12/2009
ΔΙΚΑΙΟΥΧΟΣ (73):1)ChemoCentryx, Inc.
850 Maude Avenue, Mountain View, California 94043, ΗΝΩΜΕΝΕΣ ΠΟΛΙΤΕΙΕΣ ΤΗΣ ΑΜΕΡΙΚΗΣ
ΣΥΜΒ. ΠΡΟΤΕΡΑΙΟΤΗΤΕΣ (30):139919 P-22/12/2008-US
ΕΦΕΥΡΕΤΗΣ (72):1)FAN, Pingchen
2)GREENMAN, Kevin Lloyd
3)LELETI, Manmohan Reddy
4)LI, Yandong
5)POWERS, Jay
6)TANAKA, Hiroko
7)YANG, Ju
8)ZENG, Yibin
ΕΙΔΙΚΟΣ ΠΛΗΡΕΞΟΥΣΙΟΣ (74):ΜΑΛΑΜΗ ΑΛΚΗΣΤΙΣ-ΕΙΡΗΝΗ
Σκουφά 52, 10672 ΑΘΗΝΑ
ΑΝΤΙΚΛΗΤΟΣ (74):ΜΑΛΑΜΗ ΑΛΚΗΣΤΙΣ-ΕΙΡΗΝΗ
Σκουφά 52,10672 ΑΘΗΝΑ
ΤΙΤΛΟΣ ΕΦΕΥΡΕΣΗΣ (54):ΑΝΤΑΓΩΝΙΣΤΕΣ C5AR

ΠΕΡΙΛΗΨΗ(57)

Παρέχονται ενώσεις που είναι ρυθμιστές του C5a υποδοχέα. Οι ενώσεις είναι υποκατεστημένες πιπεριδίνες και είναι χρήσιμες σε φαρμακευτικές συνθέσεις, μεθόδους για τη θεραπεία ασθενειών και διαταραχών που περιλαμβάνουν την παθολογική ενεργοποίηση των C5a υποδοχέων.

τουλάχιστον ένα συσσωμάτωμα, νερό και, προαιρετικά, ένα πρόσθετο μείωσης νερού.

ΑΡΙΘΜΟΣ ΕΥΡ. Δ.Ε. (11):3089969
ΑΡΙΘ. ΕΛΛ. ΚΑΤΑΘΕΣΗΣ (21):20160402148
ΗΜΕΡ. ΕΛΛ. ΚΑΤΑΘΕΣΗΣ (22):07/09/2016
ΑΡΙΘ./ΗΜΕΡ. ΔΗΜΟΣΙΕΥΣΗΣ
ΕΥΡΩΠΑΪΚΟΥ ΔΙΠΛΩΜΑΤΟΣ(87):1926813 - 08/06/2016
ΑΡΙΘ./ΗΜΕΡ. ΔΗΜΟΣΙΕΥΣΗΣ
ΕΥΡΩΠΑΪΚΗΣ ΑΙΤΗΣΗΣ (86):06777197.2--22/09/2006
ΔΙΚΑΙΟΥΧΟΣ (73):1)TiGenix, S.A.U.
 Parque Tecnologico de Madrid C/ Marconi, 1,
 28760 Tres Cantos (Madrid), ΙΣΠΑΝΙΑ
 2)CONSEJO SUPERIOR DE INVESTIGA-
 CIONES CIENTIFICAS
 C/ Serrano 117, 28006 Madrid, ΙΣΠΑΝΙΑ
ΣΥΜΒ. ΠΡΟΤΕΡΑΙΟΤΗΤΕΣ (30):05077186-23/09/2005-EP
ΕΦΕΥΡΕΤΗΣ (72):1)BUSCHER, Dirk
 2)GONZALEZ DE LA PENA, Manuel Angel
 3)DELGADO MORA, Mario
ΕΙΔΙΚΟΣ ΠΑΗΡΕΞΟΥΣΙΟΣ (74):ΛΥΜΠΕΡΗΣ "ΔΙΚΗΓΟΡΙΚΗ ΕΤΑΙΡΕΙΑ
 ΒΑΓΙΑΝΟΥ ΚΩΣΤΟΠΟΥΛΟΥ
 ΛΥΜΠΕΡΗ" ΝΙΚΟΛΑΟΣ
 Στουρνάρα 37, 10682 ΑΘΗΝΑ
ΑΝΤΙΚΛΗΤΟΣ (74):ΛΥΜΠΕΡΗΣ ΝΙΚΟΛΑΟΣ
 Στουρνάρα 37,10682 ΑΘΗΝΑ
ΤΙΤΛΟΣ ΕΦΕΥΡΕΣΗΣ (54):ΚΥΤΤΑΡΙΚΟΙ ΠΛΗΘΥΣΜΟΙ ΜΕ ΑΝΟ-
 ΣΟΥΡΥΘΜΙΣΤΙΚΗ ΔΡΑΣΗ, ΜΕΘΟΔΟΙ
 ΑΠΟΜΟΝΩΣΗΣ ΚΑΙ ΧΡΗΣΕΙΣ

ΠΕΡΙΛΗΨΗ(57)

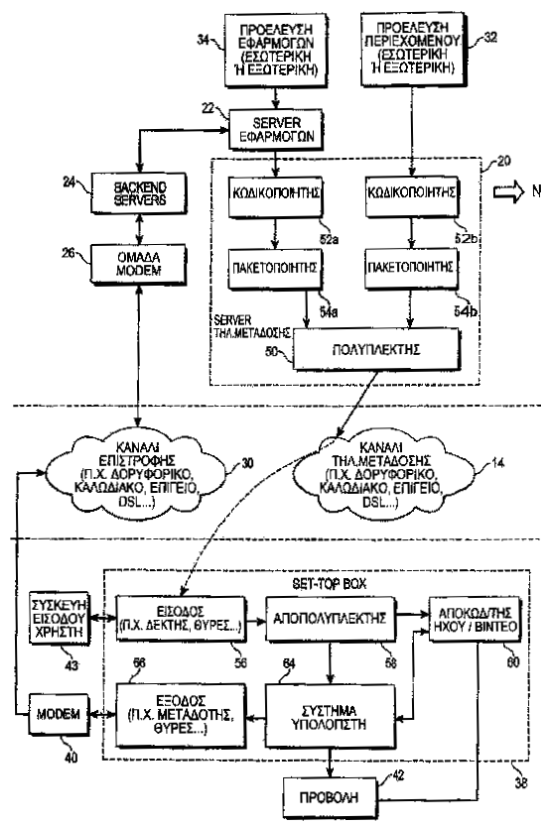
Η παρούσα εφεύρεση αφορά έναν πληθυσμό κυττάρων που προέρχονται από συνδεδετικό ιστό, ο οποίος αντιδρά στην ιντερφερόνη-γ (IFN-γ) με έκφραση της ινδολαμίνης-2,3-διοξυγενάσης (IDO) για χρήση στην πρόληψη, θεραπεία ή

βελτίωση ενός ή περισσότερων συμπτωμάτων που σχετίζονται με διαταραχές στις οποίες η τροποποίηση του ανοσοποιητικού συστήματος ενός υποκειμένου είναι ωφέλιμη, και περιλαμβάνει, αλλά δεν περιορίζεται σε, αυτοάνοσες νόσους, φλεγμονώδεις διαταραχές και ανοσολογικά προκαλούμενες νόσους που περιλαμβάνουν την απόρριψη μεταμοσχευμένων οργάνων και ιστών

ΑΡΙΘΜΟΣ ΕΥΡ. Δ.Ε. (11):3089970
ΑΡΙΘ. ΕΛΛ. ΚΑΤΑΘΕΣΗΣ (21):20160402164
ΗΜΕΡ. ΕΛΛ. ΚΑΤΑΘΕΣΗΣ (22):07/09/2016
ΑΡΙΘ./ΗΜΕΡ. ΔΗΜΟΣΙΕΥΣΗΣ
ΕΥΡΩΠΑΪΚΟΥ ΔΙΠΛΩΜΑΤΟΣ(87):1698059 - 08/06/2016
ΑΡΙΘ./ΗΜΕΡ. ΔΗΜΟΣΙΕΥΣΗΣ
ΕΥΡΩΠΑΪΚΗΣ ΑΙΤΗΣΗΣ (86):04814513.0--16/12/2004
ΔΙΚΑΙΟΥΧΟΣ (73):1)Opentv, Inc.
 275 Sacramento Street, San Francisco, CA
 94111, ΗΝΩΜΕΝΕΣ ΠΟΛΙΤΕΙΕΣ ΤΗΣ
 ΑΜΕΡΙΚΗΣ
ΣΥΜΒ. ΠΡΟΤΕΡΑΙΟΤΗΤΕΣ (30):744123-22/12/2003-US
ΕΦΕΥΡΕΤΗΣ (72):1)DELPUCH, Alain
ΕΙΔΙΚΟΣ ΠΑΗΡΕΞΟΥΣΙΟΣ (74):ΚΟΜΝΑ ΣΟΦΙΑ
 Τσοίτσα 12, 10683 ΑΘΗΝΑ
ΑΝΤΙΚΛΗΤΟΣ (74):ΚΟΜΝΑ ΣΟΦΙΑ
 Τσοίτσα 12,10683 ΑΘΗΝΑ
ΤΙΤΛΟΣ ΕΦΕΥΡΕΣΗΣ (54):ΕΛΕΓΧΟΥΣΑ ΔΙΑΔΡΟΜΗΣ ΕΠΙΣΤΡΟ-
 ΦΗΣ ΣΕ ΠΕΡΙΒΑΛΛΟΝ ΔΙΑΔΡΑΣΤΙΚΗΣ
 ΤΗΛΕΟΡΑΣΗΣ

ΠΕΡΙΛΗΨΗ(57)

Μία μέθοδος και ένα σύστημα ελέγχου μίας διαδρομής επιστροφής προς ένα σύστημα προέλευσης σε ένα περιβάλλον διαδραστικής τηλεόρασης. Στο σύστημα προέλευσης, δημιουργείται μία υπόδειξη με βάση πληροφορίες που σχετίζονται με το περιβάλλον διαδραστικής τηλεόρασης και στο σύστημα προέλευσης, η υπόδειξη μεταδίδεται τηλεοπτικά σε μία πληθώρα συστημάτων δέκτη. Κάθε σύστημα δέκτη καθορίζει εάν θα αξιοποιηθεί η διαδρομή επιστροφής με βάση την υπόδειξη.

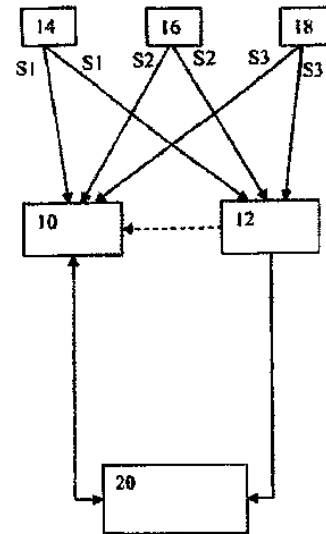


ΑΡΙΘΜΟΣ ΕΥΡ. Δ.Ε. (11):3089971
ΑΡΙΘ. ΕΛΛ. ΚΑΤΑΘΕΣΗΣ (21):20160402162
ΗΜΕΡ. ΕΛΛ. ΚΑΤΑΘΕΣΗΣ (22):07/09/2016
ΑΡΙΘ./ΗΜΕΡ. ΔΗΜΟΣΙΕΥΣΗΣ
ΕΥΡΩΠΑΪΚΟΥ ΔΙΠΛΩΜΑΤΟΣ(87):2301289 - 13/07/2016
ΑΡΙΘ./ΗΜΕΡ. ΔΗΜΟΣΙΕΥΣΗΣ
ΕΥΡΩΠΑΪΚΗΣ ΑΙΤΗΣΗΣ (86):10747574.1--19/05/2010
ΔΙΚΑΙΟΥΧΟΣ (73):1)Deutsche Telekom AG
Friedrich-Ebert-Allee 140, 53113 Bonn,
GERMANIA
ΣΥΜΒ. ΠΡΟΤΕΡΑΙΟΤΗΤΕΣ (30):102009025851-20/05/2009-DE
ΕΦΕΥΡΕΤΗΣ (72):1)BREITBACH, Markus
2)ROBKE, Matthias
ΕΙΔΙΚΟΣ ΠΛΗΡΕΞΟΥΣΙΟΣ (74):ΤΣΙΜΙΚΑΛΗΣ "ΤΣΙΜΙΚΑΛΗΣ
ΚΑΛΟΝΑΡΟΥ ΔΙΚΗΓΟΡΙΚΗ ΕΤΑΙΡΕΙΑ"
ΣΤΕΦΑΝΟΣ
Ν. Βάμβα 1,, 106 74 ΑΘΗΝΑ
ΑΝΤΙΚΛΗΤΟΣ (74):ΤΣΙΜΙΚΑΛΗΣ ΣΤΕΦΑΝΟΣ
Ν. Βάμβα 1,,106 74 ΑΘΗΝΑ
ΤΙΤΛΟΣ ΕΦΕΥΡΕΣΗΣ (54):**ΜΕΘΟΔΟΣ ΓΙΑ ΤΗΝ ΕΝΕΡΓΟΠΟΙΗΣΗ
ΦΕΜΤΟΚΥΨΕΛΗΣ ΜΕ ΒΑΣΗ ΤΗΝ
ΤΟΠΟΘΕΣΙΑ**

ΠΕΡΙΛΗΨΗ(57)

Η εφεύρεση αφορά μια μέθοδο για τον προσδιορισμό της τοποθεσίας μιας φεμτοκυψέλης (10) με τα ακόλουθα στάδια: λήψη ραδιοφωνικών σημάτων από τουλάχιστον τρεις πομπούς (14, 16, 18) με γνωστές τοποθεσίες κάθε φορά μέσω της φεμτοκυψέλης (10) και από έναν δέκτη αναφοράς (12) με γνωστή τοποθεσία, προσδιορισμός των διαφορών στην καθυστέρηση των ραδιοφωνικών σημάτων κάθε φορά από δυο από τους τουλάχιστον τρεις πομπούς κάθε φορά μέσω της

φεμτοκυψέλης και του δέκτη αναφοράς, και προσδιορισμός των τοποθεσιών της φεμτοκυψέλης με βάση τις προκαθορισμένες διαφορές στην καθυστέρηση.



ΑΡΙΘΜΟΣ ΕΥΡ. Δ.Ε. (11):3089972
ΑΡΙΘ. ΕΛΛ. ΚΑΤΑΘΕΣΗΣ (21):20160402142
ΗΜΕΡ. ΕΛΛ. ΚΑΤΑΘΕΣΗΣ (22):07/09/2016
ΑΡΙΘ./ΗΜΕΡ. ΔΗΜΟΣΙΕΥΣΗΣ
ΕΥΡΩΠΑΪΚΟΥ ΔΙΠΛΩΜΑΤΟΣ(87):2655388 - 08/06/2016
ΑΡΙΘ./ΗΜΕΡ. ΔΗΜΟΣΙΕΥΣΗΣ
ΕΥΡΩΠΑΪΚΗΣ ΑΙΤΗΣΗΣ (86):11850773.0--21/12/2011
ΔΙΚΑΙΟΥΧΟΣ (73):1)Alectos Therapeutics Inc.
8999 Nelson Way, Burnaby, British Columbia
V5A 4B5, ΚΑΝΑΔΑΣ
2)Merck Sharp & Dohme Corp.
126 East Lincoln Avenue, Rahway, NJ 07065,
ΗΝΩΜΕΝΕΣ ΠΟΛΙΤΕΙΕΣ ΤΗΣ ΑΜΕΡΙΚΗΣ
ΣΥΜΒ. ΠΡΟΤΕΡΑΙΟΤΗΤΕΣ (30):201061426773 P-23/12/2010-US
PCT/CN2011/074569-24/05/2011-WO
201161507684 P-14/07/2011-US
ΕΦΕΥΡΕΤΗΣ (72):1)KAUL, Ramesh
2)MCEACHERN, Ernest J.
3)MU, Changwei
4)SELNICK, Harold G.
5)VOCADLO, David J.
6)WANG, Yaode
7)WEI, Zhongyong
8)ZHOU, Yuanxi
9)ZHU, Yongbao
ΕΙΔΙΚΟΣ ΠΛΗΡΕΞΟΥΣΙΟΣ (74):ΜΑΛΑΜΗ ΑΛΚΗΣΤΙΣ-ΕΙΡΗΝΗ
Σκουφά 52, 10672 ΑΘΗΝΑ
ΑΝΤΙΚΛΗΤΟΣ (74):ΜΑΛΑΜΗ ΑΛΚΗΣΤΙΣ-ΕΙΡΗΝΗ
Σκουφά 52,10672 ΑΘΗΝΑ
ΤΙΤΛΟΣ ΕΦΕΥΡΕΣΗΣ (54):**ΕΚΚΛΕΚΤΙΚΟΙ ΑΝΑΣΤΟΛΕΙΣ ΓΛΥΚΟΣΙ-
ΔΑΣΗΣ ΚΑΙ ΧΡΗΣΕΙΣ ΑΥΤΩΝ**

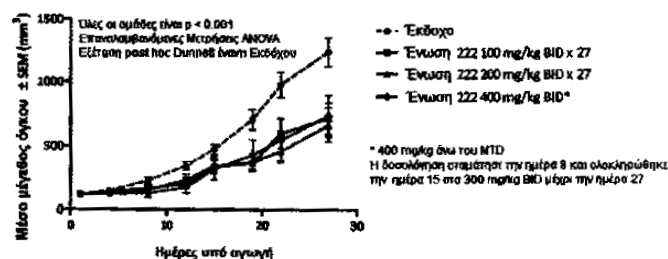
ΠΕΡΙΛΗΨΗ(57)

Η εφεύρεση παρέχει ενώσεις με ενισχυμένη διαπερατότητα για εκλεκτική αναστολή γλυκοσιδάσων, προφάρμακα των ενώσεων και φαρμακευτικές συνθέσεις που περιλαμβάνουν τις ενώσεις ή προφάρμακα των ενώσεων. Η εφεύρεση επίσης παρέχει μεθόδους θεραπείας ασθενειών και διαταραχών που σχετίζονται με ανεπάρκεια ή υπερέκφραση O-GlcNAcάσης, συσσώρευση ή ανεπάρκεια GlcNAc.

ΑΡΙΘΜΟΣ ΕΥΡ. Δ.Ε. (11):3089973
ΑΡΙΘ. ΕΛΛ. ΚΑΤΑΘΕΣΗΣ (21):20160402180
ΗΜΕΡ. ΕΛΛ. ΚΑΤΑΘΕΣΗΣ (22):08/09/2016
ΑΡΙΘ./ΗΜΕΡ. ΔΗΜΟΣΙΕΥΣΗΣ
ΕΥΡΩΠΑΪΚΟΥ ΔΙΠΛΩΜΑΤΟΣ(87):2697198 - 08/06/2016
ΑΡΙΘ./ΗΜΕΡ. ΔΗΜΟΣΙΕΥΣΗΣ
ΕΥΡΩΠΑΪΚΗΣ ΑΙΤΗΣΗΣ (86):12716968.8--13/04/2012
ΔΙΚΑΙΟΥΧΟΣ (73):1)Epizyme, Inc.
400 Technology Square, 4th Floor, Cambridge, MA 02139, ΗΝΩΜΕΝΕΣ ΠΟΛΙΤΕΙΕΣ ΤΗΣ ΑΜΕΡΙΚΗΣ
ΣΥΜΒ. ΠΡΟΤΕΡΑΙΟΤΗΤΕΣ (30):201161474825 P-13/04/2011-US
201161505676 P-08/07/2011-US
ΕΦΕΥΡΕΤΗΣ (72):1)KUNTZ, Kevin, Wayne
2)CHESWORTH, Richard
3)DUNCAN, Kenneth, William
4)KEILHACK, Heike
5)WARHOLIC, Natalie
6)KLAUS, Christine
7)SEKI, Masashi
8)KNUTSON, Sarah, K.
9)WIGLE, Timothy, James, Nelson
ΕΙΔΙΚΟΣ ΠΑΗΡΕΞΟΥΣΙΟΣ (74):ΣΙΩΤΟΥ ΑΙΚΑΤΕΡΙΝΗ
Πατησίων 122, 11257 ΑΘΗΝΑ
ΑΝΤΙΚΛΗΤΟΣ (74):ΣΙΩΤΟΥ ΑΙΚΑΤΕΡΙΝΗ
Πατησίων 122,11257 ΑΘΗΝΑ
ΤΙΤΛΟΣ ΕΦΕΥΡΕΣΗΣ (54):ΕΝΩΣΕΙΣ ΥΠΟΚΑΤΕΣΤΗΜΕΝΟΥ ΒΕΝΖΟΛΙΟΥ

ΠΕΡΙΛΗΨΗ(57)

Η παρούσα εφεύρεση αφορά ενώσεις υποκατεστημένου βενζολίου. Η παρούσα εφεύρεση αφορά επίσης φαρμακευτικές συνθέσεις που περιέχουν αυτές τις ενώσεις και μεθόδους θεραπευτικής αγωγής καρκίνου μέσω της χορήγησης αυτών των ενώσεων και φαρμακευτικών συνθέσεων σε υποκείμενα που χρήζουν αυτών. Η παρούσα εφεύρεση αφορά επίσης τη χρήση τέτοιων ενώσεων για έρευνα ή άλλους θεραπευτικούς σκοπούς.

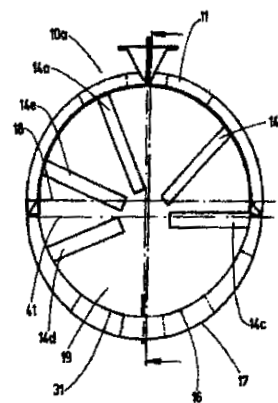


ΑΡΙΘΜΟΣ ΕΥΡ. Δ.Ε. (11):3089974
ΑΡΙΘ. ΕΛΛ. ΚΑΤΑΘΕΣΗΣ (21):20160402173
ΗΜΕΡ. ΕΛΛ. ΚΑΤΑΘΕΣΗΣ (22):08/09/2016
ΑΡΙΘ./ΗΜΕΡ. ΔΗΜΟΣΙΕΥΣΗΣ
ΕΥΡΩΠΑΪΚΟΥ ΔΙΠΛΩΜΑΤΟΣ(87):2597029 - 08/06/2016
ΑΡΙΘ./ΗΜΕΡ. ΔΗΜΟΣΙΕΥΣΗΣ
ΕΥΡΩΠΑΪΚΗΣ ΑΙΤΗΣΗΣ (86):13156115.1--12/07/2011
ΔΙΚΑΙΟΥΧΟΣ (73):1)Becker Marine Systems GmbH & Co. KG
Blohmstrasse 23, 21079 Hamburg, GERMANIA
ΣΥΜΒ. ΠΡΟΤΕΡΑΙΟΤΗΤΕΣ (30):202011000439 U-25/02/2011-DE
ΕΦΕΥΡΕΤΗΣ (72):1)Lehmann, Dirk
2)Mewis, Friedrich
ΕΙΔΙΚΟΣ ΠΑΗΡΕΞΟΥΣΙΟΣ (74):ΣΙΩΤΟΥ ΑΙΚΑΤΕΡΙΝΗ
Πατησίων 122, 11257 ΑΘΗΝΑ
ΑΝΤΙΚΛΗΤΟΣ (74):ΣΙΩΤΟΥ ΑΙΚΑΤΕΡΙΝΗ
Πατησίων 122,11257 ΑΘΗΝΑ
ΤΙΤΛΟΣ ΕΦΕΥΡΕΣΗΣ (54):ΠΡΟΑΚΡΟΦΥΣΙΟ ΓΙΑ ΣΥΣΤΗΜΑ ΟΔΗΓΗΣΗΣ ΘΑΛΑΣΣΙΟΥ ΣΚΑΦΟΥΣ ΓΙΑ ΤΗ ΒΕΛΤΙΩΣΗ ΤΗΣ ΕΝΕΡΓΕΙΑΚΗΣ ΑΠΟΛΟΣΗΣ.

ΠΕΡΙΛΗΨΗ(57)

Ζιζανιοκτόνα μέσα με δραστικό περιεχόμενο της ουσίας Flufenacet και τα επιπλέον ζιζανιοκτόνα Pendimethalin και Diflufenican. Αυτά τα ζιζανιοκτόνα μέσα εμφανίζουν βελτιωμένο προφίλ εφαρμογών ως προς τα εξής: Βελτίωση της ευελιξίας εφαρμογής των δραστικών ουσιών μέχρι την μεταβλάστηση της καλλιέργειας και των φυτών-ζιζανίων: η ζιζανιοκτόνος δράση πάνω στα φυτά-ζιζάνια είναι βελτιωμένη και επίσης η συμβατότητα καλλιέργειας είναι βελτιωμένη. - Βελτίωση της ευελιξίας εφαρμογών των δραστικών ουσιών, η οποία επιτρέπει εφαρμογή πριν τη σπορά της καλλιέργειας: Η ζιζανιοκτόνος δράση πάνω στα φυτά-ζιζάνια είναι στο πλαίσιο της εφαρμογής προ της σποράς καλύτερη από ό,τι με την PE εφαρμογή, ενώ η συμβατότητα καλλιέργειας είναι παρεμφερής. - Βελτίωση της ασφάλειας δράσης σε εδάφη με ποικίλες ιδιότητες εδάφους: Η

ευελιξία εφαρμογής του μείγματος σε ποικίλους τύπους εδάφους βελτιώνεται. Ιδίως πάνω σε εδάφη με υψηλότερο περιεχόμενο οργανικών ουσιών, η δράση από το μείγμα βελτιώνεται με ταυτοχρόνως βελτιωμένη συμβατότητα καλλιέργειας - Βελτίωση της ασφάλειας δράσης σε ανθεκτικά είδη φυτών-ζιζανίων: η ασφάλεια δράσης έναντι TSR και EMR ανθεκτικών φυτικών ειδών βελτιώνεται. Το μείγμα είναι κατάλληλο για αποτελεσματική διαχείριση ανθεκτικότητας -Βελτίωση της ασφάλειας δράσης σε διάφορους τύπους ποτίσματος: η ασφάλεια δράσης σε διάφορους τύπους ποτίσματος βελτιώνεται. Το μείγμα αντισταθμίζει πιθανές απώλειες δράσης λόγω φάσης αερίου και έκπλυσης των δραστικών ουσιών. - Βελτίωση της ασφάλειας δράσης σε διάφορα βάθη σποράς: η ασφάλεια δράσης σε διάφορα βάθη σποράς βελτιώνεται από το μείγμα, ενώ ταυτόχρονα η συμβατότητα καλλιέργειας είναι βελτιωμένη. Η βελτιωμένη συμβατότητα των φυτών καλλιέργειας παρατηρήθηκε ακόμη και σε επίπεδη σπορά των φυτών καλλιέργειας.



ΑΡΙΘΜΟΣ ΕΥΡ. Δ.Ε. (11):3089975
ΑΡΙΘ. ΕΛΛ. ΚΑΤΑΘΕΣΗΣ (21):20160402174
ΗΜΕΡ. ΕΛΛ. ΚΑΤΑΘΕΣΗΣ (22):08/09/2016
ΑΡΙΘ./ΗΜΕΡ. ΔΗΜΟΣΙΕΥΣΗΣ
ΕΥΡΩΠΑΪΚΟΥ ΔΙΠΛΩΜΑΤΟΣ(87):2515658 - 08/06/2016
ΑΡΙΘ./ΗΜΕΡ. ΔΗΜΟΣΙΕΥΣΗΣ
ΕΥΡΩΠΑΪΚΗΣ ΑΙΤΗΣΗΣ (86):10787147.7--13/12/2010
ΔΙΚΑΙΟΥΧΟΣ (73):1)Bayer Intellectual Property GmbH
Alfred-Nobel-Strasse 10, 40789 Monheim,
GERMANIA
ΣΥΜΒ. ΠΡΟΤΕΡΑΙΟΤΗΤΕΣ (30):102009054855-17/12/2009-DE
ΕΦΕΥΡΕΤΗΣ (72):1)MENNE, Hubert
2)CROSS, Susan
3)SCHREIBER, Dominique
4)MARCELES PALMA, Victor, Jose
ΕΙΔΙΚΟΣ ΠΛΗΡΕΞΟΥΣΙΟΣ (74):ΣΙΩΤΟΥ ΑΙΚΑΤΕΡΙΝΗ
Πατησίων 122, 11257 ΑΘΗΝΑ
ΑΝΤΙΚΛΗΤΟΣ (74):ΣΙΩΤΟΥ ΑΙΚΑΤΕΡΙΝΗ
Πατησίων 122,11257 ΑΘΗΝΑ
ΤΙΤΛΟΣ ΕΦΕΥΡΕΣΗΣ (54):**ΖΙΖΑΝΙΟΚΤΟΝΑ ΜΕΣΑ ΠΟΥ ΠΕΡΙΕ-
ΧΟΥΝ FLUFENACET.**

ΠΕΡΙΛΗΨΗ(57)

Ζιζανιοκτόνα μέσα με δραστικό περιεχόμενο της ουσίας Flufenacet και τα επιπλέον ζιζανιοκτόνα Pendimethalin και Diflufenican. Αυτά τα ζιζανιοκτόνα μέσα εμφανίζουν βελτιωμένο προφίλ εφαρμογών ως προς τα εξής: Βελτίωση της ευελιξίας εφαρμογής των δραστικών ουσιών μέχρι την μεταβλάστηση της καλλιέργειας και των φυτών-ζιζανίων: η ζιζανιοκτόνος δράση πάνω στα φυτά-ζιζάνια είναι βελτιωμένη και επίσης η συμβατότητα καλλιέργειας είναι βελτιωμένη. - Βελτίωση της ευελιξίας εφαρμογών των δραστικών ουσιών, η οποία επιτρέπει εφαρμογή πριν τη σπορά της καλλιέργειας: Η ζιζανιοκτόνος δράση πάνω

στα φυτά-ζιζάνια είναι στο πλαίσιο της εφαρμογής προ της σποράς καλύτερη από ό,τι με την PE εφαρμογή, ενώ η συμβατότητα καλλιέργειας είναι παρεμφερής. - Βελτίωση της ασφάλειας δράσης σε εδάφη με ποικίλες ιδιότητες εδάφους: Η ευελιξία εφαρμογής του μείγματος σε ποικίλους τύπους εδάφους βελτιώνεται. Ιδίως πάνω σε εδάφη με υψηλότερο περιεχόμενο οργανικών ουσιών, η δράση από το μείγμα βελτιώνεται με ταυτοχρόνως βελτιωμένη συμβατότητα καλλιέργειας - Βελτίωση της ασφάλειας δράσης σε ανθεκτικά είδη φυτών-ζιζανίων: η ασφάλεια δράσης έναντι TSR και EMR ανθεκτικών φυτικών ειδών βελτιώνεται. Το μείγμα είναι κατάλληλο για αποτελεσματική διαχείριση ανθεκτικότητας -Βελτίωση της ασφάλειας δράσης σε διάφορους τύπους ποτίσματος: η ασφάλεια δράσης σε διάφορους τύπους ποτίσματος βελτιώνεται. Το μείγμα αντισταθμίζει πιθανές απώλειες δράσης λόγω φάσης αερίου και έκπλυσης των δραστικών ουσιών. - Βελτίωση της ασφάλειας δράσης σε διάφορα βάθη σποράς: η ασφάλεια δράσης σε διάφορα βάθη σποράς βελτιώνεται από το μείγμα, ενώ ταυτόχρονα η συμβατότητα καλλιέργειας είναι βελτιωμένη. Η βελτιωμένη συμβατότητα των φυτών καλλιέργειας παρατηρήθηκε ακόμη και σε επίπεδη σπορά των φυτών καλλιέργειας.

ΑΡΙΘΜΟΣ ΕΥΡ. Δ.Ε. (11):3089976
ΑΡΙΘ. ΕΛΛ. ΚΑΤΑΘΕΣΗΣ (21):20160402175
ΗΜΕΡ. ΕΛΛ. ΚΑΤΑΘΕΣΗΣ (22):08/09/2016
ΑΡΙΘ./ΗΜΕΡ. ΔΗΜΟΣΙΕΥΣΗΣ
ΕΥΡΩΠΑΪΚΟΥ ΔΙΠΛΩΜΑΤΟΣ(87):2266714 - 10/08/2016
ΑΡΙΘ./ΗΜΕΡ. ΔΗΜΟΣΙΕΥΣΗΣ
ΕΥΡΩΠΑΪΚΗΣ ΑΙΤΗΣΗΣ (86):10181639.5--14/09/2006
ΔΙΚΑΙΟΥΧΟΣ (73):1)IMPERIAL INNOVATIONS LIMITED
52 PRINCES GATE, EXHIBITION ROAD
SOUTH KENSINGTON,SW7 2PG LON-
DON, ΜΕΓΑΛΗ ΒΡΕΤΑΝΙΑ
ΣΥΜΒ. ΠΡΟΤΕΡΑΙΟΤΗΤΕΣ (30):0522572-04/11/2005-GB
ΕΦΕΥΡΕΤΗΣ (72):1)Cawley, Peter
2)Cegla, Federick, Bert
ΕΙΔΙΚΟΣ ΠΛΗΡΕΞΟΥΣΙΟΣ (74):ΣΙΩΤΟΥ ΑΙΚΑΤΕΡΙΝΗ
Πατησίων 122, 11257 ΑΘΗΝΑ
ΑΝΤΙΚΛΗΤΟΣ (74):ΣΙΩΤΟΥ ΑΙΚΑΤΕΡΙΝΗ
Πατησίων 122,11257 ΑΘΗΝΑ
ΤΙΤΛΟΣ ΕΦΕΥΡΕΣΗΣ (54):**ΜΗ ΚΑΤΑΣΤΡΕΠΤΙΚΗ ΔΟΚΙΜΗ ΜΕ
ΥΠΕΡΗΧΟΥΣ**

ΠΕΡΙΛΗΨΗ(57)

Μια συσκευή και μέθοδος για μια μη καταστρεπτική δοκιμή με υπερήχους παρέχει μια επιμήκη ταινία μεταδότη υλικού υπερήχων, συζευγμένη σε ένα εγγύς άκρο σε ένα υπό εξέταση αντικείμενο. Η επιμήκης ταινία έχει μια εγκάρσια διατομή με πλάτος και πάχος, δίδοντας μια αναλογία διαστάσεων μεγαλύτερη από τη μονάδα και αντιστοιχίζεται στον μετατροπέα υπερήχων, έτσι ώστε η διέγερση να προκαλεί ένα ουσιαστικά μη διασπειρόμενο σήμα υπερήχων για να διαδοθεί κατά μήκος της επιμήκους ταινίας σε ένα εγγύς άκρο και να εισαχθεί στο υπό εξέταση αντικείμενο. Αυτοί οι μη διασπειρόμενοι παλμοί είναι ιδιαίτερος κατάλληλοι για μετρήσεις χρόνου πτήσης, μέτρηση πάχους, μετρήσεις ρωγμών και τα παρόμοια. Η επιμήκης ταινία βοηθά να διαχωριστεί ο μετατροπέας από ένα δυναμικά εχθρικό περιβάλλον που σχετίζεται με το υπό εξέταση αντικείμενο. Η επιμήκης ταινία έχει επίσης μια μεγάλη περιοχή επαφής με το υπό εξέταση αντικείμενο, επιτρέποντας την αποτελεσματική μετάδοση της ενέργειας στο υπό εξέταση αντικείμενο.

ΑΡΙΘΜΟΣ ΕΥΡ. Δ.Ε. (11):3089977
ΑΡΙΘ. ΕΛΛ. ΚΑΤΑΘΕΣΗΣ (21):20160402165
ΗΜΕΡ. ΕΛΛ. ΚΑΤΑΘΕΣΗΣ (22):08/09/2016
ΑΡΙΘ./ΗΜΕΡ. ΔΗΜΟΣΙΕΥΣΗΣ
ΕΥΡΩΠΑΪΚΟΥ ΔΙΠΛΩΜΑΤΟΣ(87):2710013 - 29/06/2016
ΑΡΙΘ./ΗΜΕΡ. ΔΗΜΟΣΙΕΥΣΗΣ
ΕΥΡΩΠΑΪΚΗΣ ΑΙΤΗΣΗΣ (86):12789931.8--18/05/2012
ΔΙΚΑΙΟΥΧΟΣ (73):1)GlaxoSmithKline Intellectual Property (No. 2) Limited
980 Great West Road, Brentford, Middlesex
TW8 9GS, ΜΕΓΑΛΗ ΒΡΕΤΑΝΙΑ
ΣΥΜΒ. ΠΡΟΤΕΡΑΙΟΤΗΤΕΣ (30):DE14522011-20/05/2011-IN
201161503728 P-01/07/2011-US
ΕΦΕΥΡΕΤΗΣ (72):1)QIN, Donghui
2)CHEUNG, Mui
3)JOSHI, Hemant
4)TANGIRALA, Raghuram
5)BETHI, Sridhar, Reddy
ΕΙΔΙΚΟΣ ΠΛΗΡΕΞΟΥΣΙΟΣ (74):ΑΘΑΝΑΣΙΑΔΟΥ "ΕΛΕΝΗ Γ.
ΠΑΠΑΚΩΝΣΤΑΝΤΙΝΟΥ ΚΑΙ
ΣΥΝΕΡΓΑΤΕΣ, ΔΙΚΗΓΟΡΙΚΗ ΕΤΑΙΡΙΑ"
ΜΑΡΙΑ
Κουμπάρη 2, 10674 ΑΘΗΝΑ
ΑΝΤΙΚΛΗΤΟΣ (74):ΓΙΑΖΙΤΖΟΓΛΟΥ ΕΥΑΓΓΕΛΙΑ
Κουμπάρη 2,10674 ΑΘΗΝΑ
ΤΙΤΛΟΣ ΕΦΕΥΡΕΣΗΣ (54):ΝΕΕΣ ΕΝΩΣΕΙΣ ΩΣ ΑΝΑΣΤΟΛΕΙΣ
ΑΚΥΛΤΡΑΝΣΦΕΡΑΣΗΣ ΔΙΑΚΥΛΓΛΥΚΕ-
ΡΟΛΗΣ

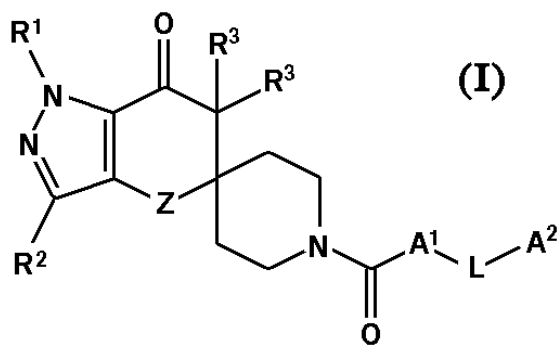
ΠΕΡΙΛΗΨΗ(57)

Η εφεύρεση αυτή αφορά σε νέες ενώσεις οι οποίες είναι αναστολείς του ακύλ συνενζύμου Α: ακυλτρανσφεράσης 1 διακυλγλυκερόλης (DGAT-1), σε φαρμακευτικές συνθέσεις που περιέχουν αυτές, σε μεθόδους για την παρασκευή αυτών, και στη χρήση αυτών σε θεραπεία για την πρόληψη ή τη θεραπεία ασθενειών που σχετίζονται προς τη δυσλειτουργία DGAT-1 ή όπου η ρύθμιση δραστηριότητας DGAT-1 μπορεί να έχει θεραπευτικό όφελος, που συμπεριλαμβάνει αλλά δεν περιορίζεται σε αυτές, παχυσαρκία, σχετικές με παχυσαρκία διαταραχές, υπερτριγλυκεριδαμία, υπερλιποπρωτεϊναιμία, χυλομικροναϊμία, δυσλιπιδαιμία, μη αλκοολική στεατοηπατίτιδα, διαβήτη, αντίσταση ινσουλίνης, μεταβολικό σύνδρομο, μόλυνση ιού ηπατίτιδας C και ακμή ή άλλες δερματικές διαταραχές.

ΑΡΙΘΜΟΣ ΕΥΡ. Δ.Ε. (11):3089978
ΑΡΙΘ. ΕΛΛ. ΚΑΤΑΘΕΣΗΣ (21):20160402166
ΗΜΕΡ. ΕΛΛ. ΚΑΤΑΘΕΣΗΣ (22):08/09/2016
ΑΡΙΘ./ΗΜΕΡ. ΔΗΜΟΣΙΕΥΣΗΣ
ΕΥΡΩΠΑΪΚΟΥ ΔΙΠΛΩΜΑΤΟΣ(87):2621493 - 17/08/2016
ΑΡΙΘ./ΗΜΕΡ. ΔΗΜΟΣΙΕΥΣΗΣ
ΕΥΡΩΠΑΪΚΗΣ ΑΙΤΗΣΗΣ (86):11768163.5--20/09/2011
ΔΙΚΑΙΟΥΧΟΣ (73):1)Pfizer Inc.
235 East 42nd Street, New York, NY 10017,
ΗΝΩΜΕΝΕΣ ΠΟΛΙΤΕΙΕΣ ΤΗΣ ΑΜΕΡΙΚΗΣ
ΣΥΜΒ. ΠΡΟΤΕΡΑΙΟΤΗΤΕΣ (30):388102 P-30/09/2010-US
ΕΦΕΥΡΕΤΗΣ (72):1)DIDIUK, Mary Theresa
2)DOW, Robert Lee
3)GRIFFITH, David Andrew
ΕΙΔΙΚΟΣ ΠΛΗΡΕΞΟΥΣΙΟΣ (74):ΠΑΠΑΚΩΝΣΤΑΝΤΙΝΟΥ "ΕΛΕΝΗ Γ.
ΠΑΠΑΚΩΣΤΑΝΤΙΝΟΥ ΚΑΙ
ΣΥΝΕΡΓΑΤΕΣ, ΔΙΚΗΓΟΡΙΚΗ ΕΤΑΙΡΙΑ"
ΕΛΕΝΗ
Κουμπάρη 2, 10674 ΑΘΗΝΑ
ΑΝΤΙΚΛΗΤΟΣ (74):ΠΑΠΑΚΩΝΣΤΑΝΤΙΝΟΥ ΕΛΕΝΗ
Κουμπάρη 2,10674 ΑΘΗΝΑ
ΤΙΤΛΟΣ ΕΦΕΥΡΕΣΗΣ (54):ΑΝΑΣΤΟΛΕΙΣ Ν1-ΠΥΡΑΖΟΛΟΣΠΕΙΡΟ-
ΚΕΤΟΝΗΣ ΑΚΕΤΥΛ-CoA ΚΑΡΒΟΞΥΛΑ-
ΣΗΣ

ΠΕΡΙΛΗΨΗ(57)

Η εφεύρεση παρέχει ένωση του Τύπου (I) Z N N O N O A1R2 R1 R3R 3 L A 2 (I) ή φαρμακευτικός αποδεκτό άλας της ένωσης, που R1, R2, R3, Z, A1, L και A2 είναι όπως περιγράφεται στο παρόν, φαρμακευτικές συνθέσεις αυτής, και τη χρήση αυτής στη θεραπεία ασθενειών, καταστάσεων ή διαταραχών, που ρυθμίζονται με την αναστολή ενός ενζύμου(-ων) ακετυλ-CoA καρβοξυλάσης σε ένα ζώο.



ΑΡΙΘΜΟΣ ΕΥΡ. Δ.Ε. (11):3089979
ΑΡΙΘ. ΕΛΛ. ΚΑΤΑΘΕΣΗΣ (21):20160402167
ΗΜΕΡ. ΕΛΛ. ΚΑΤΑΘΕΣΗΣ (22):08/09/2016
ΑΡΙΘ./ΗΜΕΡ. ΔΗΜΟΣΙΕΥΣΗΣ
ΕΥΡΩΠΑΪΚΟΥ ΔΙΠΛΩΜΑΤΟΣ(87):2088278 - 17/08/2016
ΑΡΙΘ./ΗΜΕΡ. ΔΗΜΟΣΙΕΥΣΗΣ
ΕΥΡΩΠΑΪΚΗΣ ΑΙΤΗΣΗΣ (86):07831556.1--09/11/2007
ΔΙΚΑΙΟΥΧΟΣ (73):1)Metaco Inc.
203 Nagatani-Hill-Plaza-Roppongi 7-3-8,
Roppongi, Minato-ku, Tokyo 106-0032,
ΙΑΠΩΝΙΑ

ΣΥΜΒ. ΠΡΟΤΕΡΑΙΟΤΗΤΕΣ (30):2006305105-10/11/2006-JP
ΕΦΕΥΡΕΤΗΣ (72):1)OKACHI, Yasubumi
2)NISHIOKA, Yuichiro

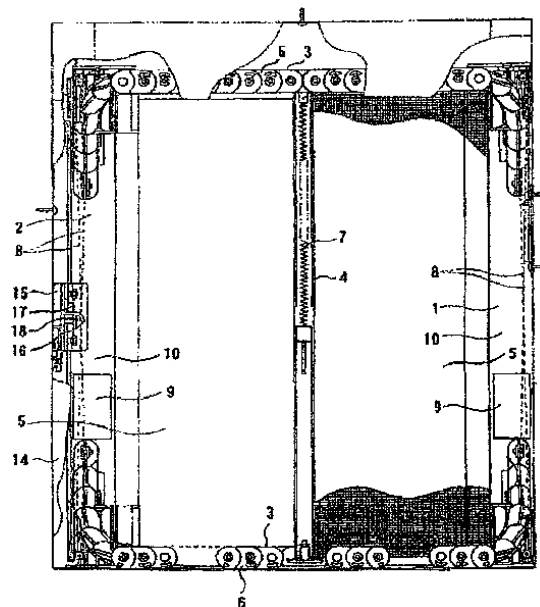
ΕΙΔΙΚΟΣ ΠΑΡΕΞΟΥΣΙΟΣ (74):ΑΘΑΝΑΣΙΑΔΟΥ "ΕΛΕΝΗ Γ.
ΠΑΠΑΚΩΝΣΤΑΝΤΙΝΟΥ ΚΑΙ
ΣΥΝΕΡΓΑΤΕΣ, ΔΙΚΗΓΟΡΙΚΗ ΕΤΑΙΡΙΑ"
ΜΑΡΙΑ

ΑΝΤΙΚΛΗΤΟΣ (74):ΓΙΑΖΙΤΖΟΓΛΟΥ ΕΥΑΓΓΕΛΙΑ
Κουμπάρη 2, 10674 ΑΘΗΝΑ

ΤΙΤΛΟΣ ΕΦΕΥΡΕΣΗΣ (54):ΔΙΑΤΑΞΗ ΠΕΤΑΣΜΑΤΟΣ
ΠΕΡΙΛΗΨΗ(57)

Παρέχεται ένα βάρος κινούμενο κατά μια διεύθυνση ύψους αλληλοεμπλεκόμενο με την ανάπτυξη και λήψη ενός ολισθητικού πλαισίου-οδηγού, και το βάρος φρενάρει την λήψη του ολισθητικού πλαισίου-οδηγού ένεκα μιας αύξησης σε δυναμική ενέργεια και προάγει την ανάπτυξη του ολισθητικού πλαισίου-οδηγού ένεκα μιας μείωσης σε δυναμική ενέργεια, βάσει του οποίου μια λειτουργική δύναμη μειώνεται, ένα αίσθημα λειτουργίας μιας ράβδου ολίσθησης γίνεται

ελαφρύ, και η ράβδος ολίσθησης μειώνεται σε ταχύτητα ολίσθησης κατά τη στιγμή του κλεισίματος προκειμένου να επιτευχθεί μια βελτίωση σε ασφάλεια.



ΑΡΙΘΜΟΣ ΕΥΡ. Δ.Ε. (11):3089980
ΑΡΙΘ. ΕΛΛ. ΚΑΤΑΘΕΣΗΣ (21):20160402176
ΗΜΕΡ. ΕΛΛ. ΚΑΤΑΘΕΣΗΣ (22):08/09/2016
ΑΡΙΘ./ΗΜΕΡ. ΔΗΜΟΣΙΕΥΣΗΣ
ΕΥΡΩΠΑΪΚΟΥ ΔΙΠΛΩΜΑΤΟΣ(87):2191001 - 08/06/2016
ΑΡΙΘ./ΗΜΕΡ. ΔΗΜΟΣΙΕΥΣΗΣ
ΕΥΡΩΠΑΪΚΗΣ ΑΙΤΗΣΗΣ (86):08733161.7--08/04/2008
ΔΙΚΑΙΟΥΧΟΣ (73):1)University of Florida Research Foundation,
Inc.
P.O. Box 115500, Gainesville, FL 32611,
ΗΝΩΜΕΝΕΣ ΠΟΛΙΤΕΙΕΣ ΤΗΣ ΑΜΕΡΙΚΗΣ

ΣΥΜΒ. ΠΡΟΤΕΡΑΙΟΤΗΤΕΣ (30):910798 P-09/04/2007-US
ΕΦΕΥΡΕΤΗΣ (72):1)ZHONG, Li

2)ZOLOTUKHIN, Sergei
3)GOVINDASAMY, Lakshmanan
4)AGBANDJE-MCKENNA, Mavis
5)SRIVASTAVA, Arun

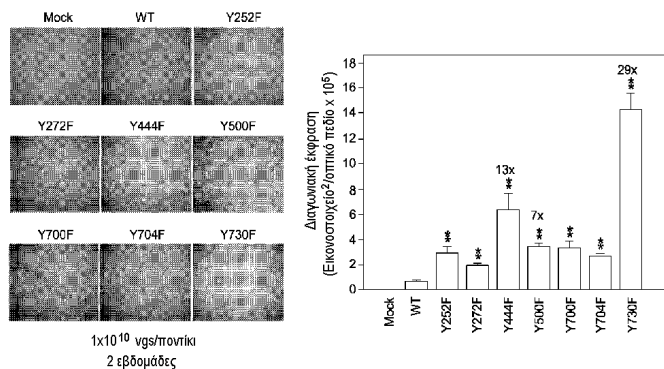
ΕΙΔΙΚΟΣ ΠΑΡΕΞΟΥΣΙΟΣ (74):ΣΙΩΤΟΥ ΑΙΚΑΤΕΡΙΝΗ
Πατησίων 122, 11257 ΑΘΗΝΑ

ΑΝΤΙΚΛΗΤΟΣ (74):ΣΙΩΤΟΥ ΑΙΚΑΤΕΡΙΝΗ
Πατησίων 122, 11257 ΑΘΗΝΑ

ΤΙΤΛΟΣ ΕΦΕΥΡΕΣΗΣ (54):ΣΥΝΘΕΣΕΙΣ ΦΟΡΕΑ RAAV ΠΟΥ
ΕΧΟΥΝ ΠΡΩΤΕΪΝΕΣ ΚΑΨΙΔΙΟΥ ΤΡΟ-
ΠΟΠΟΙΗΜΕΝΗΣ ΤΥΡΟΣΙΝΗΣ ΚΑΙ
ΜΕΘΟΔΟΙ ΓΙΑ ΧΡΗΣΗ

ΠΕΡΙΛΗΨΗ(57)

Αποκαλύπτονται φορείς rAAV τροποποιημένης τυροσίνης, καθώς και μολυσματικά ιοειδή, συνθέσεις και φαρμακευτικά σκευάσματα που τους περιέχουν. Αποκαλύπτονται επίσης μέθοδοι παρασκευής και μέθοδοι για χρήση των αποκαλυπτόμενων μεταλλαγμένων φορέων RAAV/πρωτεΐνης καψιδίου φωσφορυλιωμένης τυροσίνης σε μια ποικιλία διαγνωστικών και θεραπευτικών εφαρμογών, συμπεριλαμβανομένων in vivo και ex vivo γονιδιακής θεραπείας, και μεγάλης κλίμακας παραγωγής των φορέων rAAV.

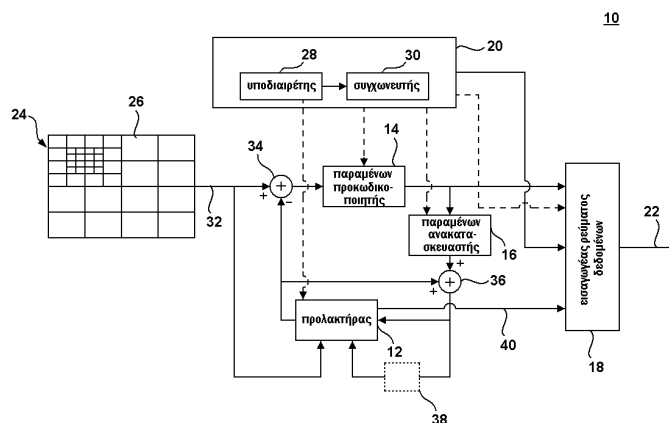


ΑΡΙΘΜΟΣ ΕΥΡ. Δ.Ε. (11):3089981
ΑΡΙΘ. ΕΛΛ. ΚΑΤΑΘΕΣΗΣ (21):20160402163
ΗΜΕΡ. ΕΛΛ. ΚΑΤΑΘΕΣΗΣ (22):08/09/2016
ΑΡΙΘ./ΗΜΕΡ. ΔΗΜΟΣΙΕΥΣΗΣ
ΕΥΡΩΠΑΪΚΟΥ ΔΙΠΛΩΜΑΤΟΣ(87):2559246 - 08/06/2016
ΑΡΙΘ./ΗΜΕΡ. ΔΗΜΟΣΙΕΥΣΗΣ
ΕΥΡΩΠΑΪΚΗΣ ΑΙΤΗΣΗΣ (86):11714653.0--13/04/2011
ΔΙΚΑΙΟΥΧΟΣ (73):1)GE Video Compression, LLC
8 Southwoods Boulevard, Albany, NY 12211,
ΗΝΩΜΕΝΕΣ ΠΟΛΙΤΕΙΕΣ ΤΗΣ ΑΜΕΡΙΚΗΣ
ΣΥΜΒ. ΠΡΟΤΕΡΑΙΟΤΗΤΕΣ (30):10159799-13/04/2010-EP
PCT/EP2010/054833-13/04/2010-WO
ΕΦΕΥΡΕΤΗΣ (72):1)HELLE, Philipp
2)OUDIN, Simon
3)WINKEN, Martin
4)MARPE, Detlev
5)WIEGAND, Thomas
ΕΙΔΙΚΟΣ ΠΛΗΡΕΞΟΥΣΙΟΣ (74):ΖΟΥΛΑΜΟΓΛΟΥ-ΒΟΖΕΜΠΕΡΓΚ
ΕΛΙΣΑΒΕΤ
Ζαλοκόστα 38 και Συγγρού, 15233
ΧΑΛΑΝΔΡΙ (ΑΤΤΙΚΗΣ)
ΑΝΤΙΚΛΗΤΟΣ (74):ΒΟΖΕΜΠΕΡΓΚ-ΒΡΕΤΟΣ ΝΙΚΟΛΑΟΣ
Ζαλοκόστα 38 και Συγγρού,15233
ΧΑΛΑΝΔΡΙ (ΑΤΤΙΚΗΣ)
ΤΙΤΛΟΣ ΕΦΕΥΡΕΣΗΣ (54):ΣΥΓΧΩΝΕΥΣΗ ΠΕΡΙΟΧΩΝ ΔΕΙΓΜΑΤΩΝ

ΠΕΡΙΛΗΨΗ(57)

Σύμφωνα με τις πραγματοποιήσεις, κωδικοποιείται μια πλεονεκτική συγχώνευση ή ομαδοποίηση περιοχών απλής σύνδεσης στις οποίες υποδιαιρείται η σειρά δειγμάτων πληροφοριών, με μειωμένο μέγεθος δεδομένων. Για το σκοπό αυτό, ορίζεται για τις περιοχές απλής σύνδεσης μια προκαθορισμένη σχετική σχέση θέσης που καθιστά δυνατή την αναγνώριση, για μια περιοχή με απλή σύνδεση, περιοχών με απλή σύνδεση εντός του πλήθους περιοχών με απλή σύνδεση που έχουν μια προκαθορισμένη σχετική σχέση θέσης με την προκαθορισμένη περιοχή

απλής σύνδεσης. Δηλαδή, αν ο αριθμός είναι μηδέν, μπορεί ένας δείκτης συγχώνευσης για την προκαθορισμένη περιοχή απλής σύνδεσης να απουσιάζει από το ρεύμα δεδομένων. Σύμφωνα με ακόμα περαιτέρω πραγματοποιήσεις, εκτελείται μια χωρική υποδιαίρεση μιας περιοχής δειγμάτων που αναπαριστούν μια χωρική δειγματοληψία του διδιάστατου σήματος πληροφοριών σε ένα πλήθος περιοχών απλής σύνδεσης διαφορετικών μεγεθών μέσω ταυτόχρονου πολυδιαμερισμού, που εξαρτάται από ένα πρώτο υπο-σετ στοιχείων σύνταξης που περιέχονται στο ρεύμα δεδομένων, και ακολουθεί ένας συνδυασμός χωρικά γειτονικών περιοχών απλής σύνδεσης που εξαρτάται από ένα δεύτερο υπο-σετ στοιχείων σύνταξης εντός του ρεύματος δεδομένων και το οποίο δεν είναι συνδεδεμένο με το πρώτο υπο-σετ, για να αποκτηθεί μια ενδιάμεση υποδιαίρεση της σειράς δειγμάτων σε ασύνδετα σετ περιοχών απλής σύνδεσης, η ένωση των οποίων είναι το πλήθος περιοχών απλής σύνδεσης. Η ενδιάμεση υποδιαίρεση χρησιμοποιείται κατά την ανακατασκευή της σειράς δειγμάτων από το ρεύμα δεδομένων.



ΑΡΙΘΜΟΣ ΕΥΡ. Δ.Ε. (11):3089982
ΑΡΙΘ. ΕΛΛ. ΚΑΤΑΘΕΣΗΣ (21):20160402178
ΗΜΕΡ. ΕΛΛ. ΚΑΤΑΘΕΣΗΣ (22):08/09/2016
ΑΡΙΘ./ΗΜΕΡ. ΔΗΜΟΣΙΕΥΣΗΣ
ΕΥΡΩΠΑΪΚΟΥ ΔΙΠΛΩΜΑΤΟΣ(87):1868673 - 08/06/2016
ΑΡΙΘ./ΗΜΕΡ. ΔΗΜΟΣΙΕΥΣΗΣ
ΕΥΡΩΠΑΪΚΗΣ ΑΙΤΗΣΗΣ (86):06754741.4--13/04/2006
ΔΙΚΑΙΟΥΧΟΣ (73):1)Vectura Delivery Devices Limited
1 Prospect West, Chippenham, Wiltshire SN14
6FH, ΜΕΓΑΛΗ ΒΡΕΤΑΝΙΑ
ΣΥΜΒ. ΠΡΟΤΕΡΑΙΟΤΗΤΕΣ (30):0507710-15/04/2005-GB
ΕΦΕΥΡΕΤΗΣ (72):1)MELINIOTIS, Andreas Mark
2)EVANS, Peter Alan
3)EASON, Stephen William
4)HARMER, Quentin John
ΕΙΔΙΚΟΣ ΠΛΗΡΕΞΟΥΣΙΟΣ (74):ΣΙΩΤΟΥ ΑΙΚΑΤΕΡΙΝΗ
Πατησίων 122, 11257 ΑΘΗΝΑ
ΑΝΤΙΚΛΗΤΟΣ (74):ΣΙΩΤΟΥ ΑΙΚΑΤΕΡΙΝΗ
Πατησίων 122,11257 ΑΘΗΝΑ
ΤΙΤΛΟΣ ΕΦΕΥΡΕΣΗΣ (54):ΣΥΣΚΕΥΑΣΙΑ ΚΥΨΕΛΩΝ
ΠΕΡΙΛΗΨΗ(57)

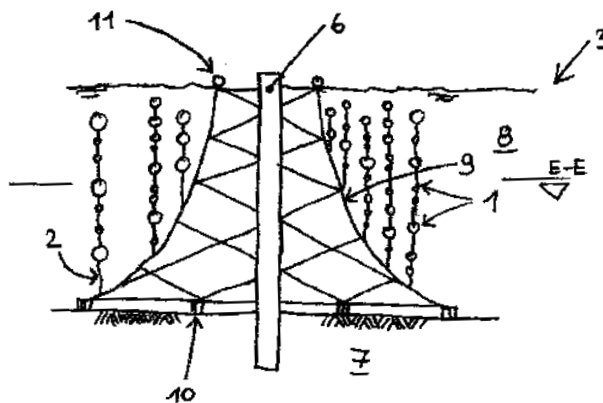
Αποκαλύπτεται μία συσκευασία με κυψέλες που περιλαμβάνει ένα πλήθος κοιλοτήτων κυψελών σε απόσταση μεταξύ τους, η κάθε μια διαμορφωμένη έτσι ώστε να λαμβάνει και να αποθηκεύει μία ατομική δόση φαρμάκου για εισπνοή από έναν χρήστη. Η συσκευασία περιλαμβάνει ένα στρώμα αλουμινοφυλλου και ένα εξωτερικό στρώμα πολυμερούς και κάθε κοιλότητα κυψέλης, ή ένας αριθμός κοιλοτήτων κυψελών, διαχωρίζονται από μία παρακείμενη κοιλότητα κυψέλης, ή ένα αριθμό παρακείμενων κοιλοτήτων κυψελών, από μία εθθραυστη περιοχή που σχηματίζεται ουσιαστικά από την αφαίρεση ή μετατόπιση ενός τμήματος του εξωτερικού στρώματος πολυμερούς από το στρώμα αλουμινοφυλλου.

ΑΡΙΘΜΟΣ ΕΥΡ. Δ.Ε. (11):3089983
ΑΡΙΘ. ΕΛΛ. ΚΑΤΑΘΕΣΗΣ (21):20160402179
ΗΜΕΡ. ΕΛΛ. ΚΑΤΑΘΕΣΗΣ (22):08/09/2016
ΑΡΙΘ./ΗΜΕΡ. ΔΗΜΟΣΙΕΥΣΗΣ
ΕΥΡΩΠΑΪΚΟΥ ΔΙΠΛΩΜΑΤΟΣ(87):2276892 - 08/06/2016
ΑΡΙΘ./ΗΜΕΡ. ΔΗΜΟΣΙΕΥΣΗΣ
ΕΥΡΩΠΑΪΚΗΣ ΑΙΤΗΣΗΣ (86):09726920.3--01/04/2009
ΔΙΚΑΙΟΥΧΟΣ (73):1)Elmer, Karl-Heinz
 Leinstrasse 36, 31535 Neustadt am Ruben-
 berge, ΓΕΡΜΑΝΙΑ
ΣΥΜΒ. ΠΡΟΤΕΡΑΙΟΤΗΤΕΣ (30):102008017418-03/04/2008-DE
ΕΦΕΥΡΕΤΗΣ (72):1)Elmer, Karl-Heinz
ΕΙΔΙΚΟΣ ΠΛΗΡΕΞΟΥΣΙΟΣ (74):ΣΙΩΤΟΥ ΑΙΚΑΤΕΡΙΝΗ
 Πατησίων 122, 11257 ΑΘΗΝΑ
ΑΝΤΙΚΛΗΤΟΣ (74):ΣΙΩΤΟΥ ΑΙΚΑΤΕΡΙΝΗ
 Πατησίων 122,11257 ΑΘΗΝΑ
ΤΙΤΛΟΣ ΕΦΕΥΡΕΣΗΣ (54):**ΜΗΧΑΝΙΣΜΟΣ ΓΙΑ ΤΗΝ ΑΠΟΣΒΕΣΗ ΚΑΙ ΣΚΕΛΑΣΗ ΥΠΟΒΡΥΧΙΟΥ ΘΟΥΡ-ΒΟΥ ΣΕ ΕΝΑ ΥΓΡΟ**

ΠΕΡΙΛΗΨΗ(57)

Η εφεύρεση αφορά έναν μηχανισμό (3) για την απόσβεση και σκέδαση υποβρυχίου θορύβου σε ένα υγρό, ειδικότερα νερό (8) μέσω ενός σώματος περιβλήματος (1) που περικλείει ένα αέριο. Σκοπός της εφεύρεσης είναι να παράγει έναν μηχανισμό (3) με τον οποίον μειώνεται η μετάδοση και διάδοση ήχου στο νερό (8), που ο μηχανισμός (3) μπορεί να χρησιμοποιηθεί τόσο σε στεκούμενα νερά όσο και σε ισχυρή ροή χωρίς λάθη και ελέγξιμα και ανεξάρτητα από το βάθος του νερού παρουσιάζει μία χαμηλή απαίτηση σε ενέργεια, καθώς και προκαλεί κατά το δυνατόν καθόλου κόστη λειτουργίας, περίπτωση κατά την οποίαν είναι δυνατή οικονομικά επίσης η χρήση σε μεγάλους χώρους. Ο σκοπός αυτός επιτυγχάνεται με έναν μηχανισμό (3), ο οποίος περιλαμβάνει περισσότερα σώματα περιβλήματος (1) που περικλείουν εκάστοτε αέριο, ένα στοιχείο φορέα (2) και ένα

σώμα μάζας (10), περίπτωση κατά την οποίαν τα σώματα περιβλήματος (1) είναι διαταγμένα σε απόσταση μεταξύ τους πάνω στο στοιχείο φορέα (2). Λόγω του σώματος μάζας (10) το αέριο, που περικλείεται από το σώμα περιβλήματος (1) παρεμποδίζεται να ανυψωθεί στο νερό (8), κατά τρόπον, ώστε οι όγκοι αερίου να παραμένουν σταθεροί και να μη χρειάζεται συνεχώς να ανανεώνονται. Δεν απαιτείται μία δαπανηρή, ειδικότερα σε υπεράκτιες περιοχές και σε μεγάλα βάθη, τροφοδοσία με πεπιεσμένο αέρα. Κατά αυτόν τον τρόπο είναι δυνατόν να παραμένει το αέριο σε μορφή αερίου και ανεξάρτητα από τις επικρατούσες περιβαλλοντικές συνθήκες στο νερό, όπως ροή ή πίεση του νερού. Το αέριο που περικλείεται στο σώμα περιβλήματος (1) δεν μπορεί να συνενωθεί με μία άλλη φυσική υδατική νερού ή να διασπαστεί.

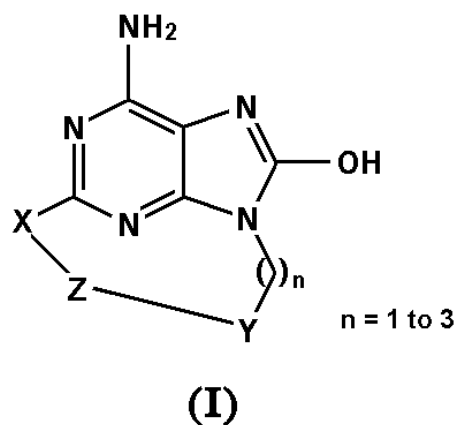


ΑΡΙΘΜΟΣ ΕΥΡ. Δ.Ε. (11):3089984
ΑΡΙΘ. ΕΛΛ. ΚΑΤΑΘΕΣΗΣ (21):20160402170
ΗΜΕΡ. ΕΛΛ. ΚΑΤΑΘΕΣΗΣ (22):08/09/2016
ΑΡΙΘ./ΗΜΕΡ. ΔΗΜΟΣΙΕΥΣΗΣ
ΕΥΡΩΠΑΪΚΟΥ ΔΙΠΛΩΜΑΤΟΣ(87):2694111 - 10/08/2016
ΑΡΙΘ./ΗΜΕΡ. ΔΗΜΟΣΙΕΥΣΗΣ
ΕΥΡΩΠΑΪΚΗΣ ΑΙΤΗΣΗΣ (86):12711279.5--19/03/2012
ΔΙΚΑΙΟΥΧΟΣ (73):1)Wyeth LLC
 235 East 42nd Street, New York, NY 10017-
 5755, ΗΝΩΜΕΝΕΣ ΠΟΛΙΤΕΙΕΣ ΤΗΣ
 ΑΜΕΡΙΚΗΣ
ΣΥΜΒ. ΠΡΟΤΕΡΑΙΟΤΗΤΕΣ (30):201161470576 P-01/04/2011-US
 201261593549 P-01/02/2012-US
 201261602349 P-23/02/2012-US
ΕΦΕΥΡΕΤΗΣ (72):1)GERBER, Hans-Peter
 2)DIJOSEPH, John Francis
 3)KHANDKE, Kiran Manohar
 4)MARQUETTE, Kimberly Ann
 5)SAPRA, Pujja
 6)TCHISTIAKOVA, Liudmila Gennadievna
ΕΙΔΙΚΟΣ ΠΛΗΡΕΞΟΥΣΙΟΣ (74):ΠΑΠΑΚΩΝΣΤΑΝΤΙΝΟΥ "ΕΛΕΝΗ Γ.
 ΠΑΠΑΚΩΣΤΑΝΤΙΝΟΥ ΚΑΙ
 ΣΥΝΕΡΓΑΤΕΣ, ΔΙΚΗΓΟΡΙΚΗ ΕΤΑΙΡΙΑ"
 ΕΛΕΝΗ
 Κουμπάρη 2, 10674 ΑΘΗΝΑ
ΑΝΤΙΚΛΗΤΟΣ (74):ΓΙΑΖΙΤΖΟΓΛΟΥ ΕΥΑΓΓΕΛΙΑ
 Κουμπάρη 2,10674 ΑΘΗΝΑ
ΤΙΤΛΟΣ ΕΦΕΥΡΕΣΗΣ (54):**ΣΥΖΕΥΓΜΑΤΑ ΑΝΤΙΣΩΜΑΤΟΣ-ΦΑΡΜΑΚΟΥ**

ΠΕΡΙΛΗΨΗ(57)

Αποκαλύπτονται συζεύγματα αντισώματος αντι-5T4-φαρμάκου και μέθοδοι παρασκευής και χρήσης αυτών.

ΑΡΙΘΜΟΣ ΕΥΡ. Δ.Ε. (11):3089985
ΑΡΙΘ. ΕΛΛ. ΚΑΤΑΘΕΣΗΣ (21):20160402177
ΗΜΕΡ. ΕΛΛ. ΚΑΤΑΘΕΣΗΣ (22):08/09/2016
ΑΡΙΘ./ΗΜΕΡ. ΔΗΜΟΣΙΕΥΣΗΣ
ΕΥΡΩΠΑΪΚΟΥ ΔΙΠΛΩΜΑΤΟΣ(87):2872515 - 08/06/2016
ΑΡΙΘ./ΗΜΕΡ. ΔΗΜΟΣΙΕΥΣΗΣ
ΕΥΡΩΠΑΪΚΗΣ ΑΙΤΗΣΗΣ (86):13735321.5--12/07/2013
ΔΙΚΑΙΟΥΧΟΣ (73):1)Janssen Sciences Ireland UC
 Eastgate Village, Eastgate, Little Island, County Cork, ΙΡΑΝΔΙΑ
ΣΥΜΒ. ΠΡΟΤΕΡΑΙΟΤΗΤΕΣ (30):12176330-13/07/2012-EP
ΕΦΕΥΡΕΤΗΣ (72):1)BONFANTI, Jean-Francois
 2)FORTIN, Jerome Michel Claude
 3)MULLER, Philippe
 4)DOUBLET, Frederic Marc Maurice
 5)RABOISSON, Pierre Jean-Marie Bernard
 6)ARNOULT, Eric Pierre Alexandre
ΕΙΔΙΚΟΣ ΠΛΗΡΕΞΟΥΣΙΟΣ (74):ΣΙΩΤΟΥ ΑΙΚΑΤΕΡΙΝΗ
 Πατησίων 122, 11257 ΑΘΗΝΑ
ΑΝΤΙΚΛΗΤΟΣ (74):ΣΙΩΤΟΥ ΑΙΚΑΤΕΡΙΝΗ
 Πατησίων 122,11257 ΑΘΗΝΑ
ΤΙΤΛΟΣ ΕΦΕΥΡΕΣΗΣ (54):**ΜΑΚΡΟΚΥΚΛΙΚΕΣ ΠΟΥΡΙΝΕΣ ΓΙΑ ΤΗΝ ΘΕΡΑΠΕΥΤΙΚΗ ΑΝΤΙΜΕΤΩΠΙΣΗ ΙΙΚΩΝ ΛΟΙΜΩΞΕΩΝ**



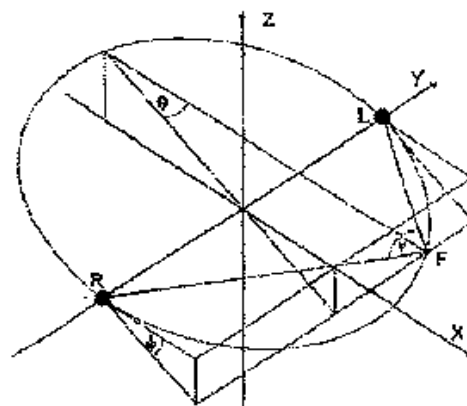
ΠΕΡΙΛΗΨΗ(57)

Αυτή η εφεύρεση αναφέρεται σε παράγωγα μακροκυκλικών πουρινών που διαθέτουν τον τύπο (I), διαδικασίες για την παρασκευή τους, φαρμακευτικές συνθέσεις, και τη χρήση τους στο χειρισμό νικών λοιμώξεων.

ΑΡΙΘΜΟΣ ΕΥΡ. Δ.Ε. (11):3089986
ΑΡΙΘ. ΕΛΛ. ΚΑΤΑΘΕΣΗΣ (21):20160402168
ΗΜΕΡ. ΕΛΛ. ΚΑΤΑΘΕΣΗΣ (22):08/09/2016
ΑΡΙΘ./ΗΜΕΡ. ΔΗΜΟΣΙΕΥΣΗΣ
ΕΥΡΩΠΑΪΚΟΥ ΔΙΠΛΩΜΑΤΟΣ(87):2117467 - 27/07/2016
ΑΡΙΘ./ΗΜΕΡ. ΔΗΜΟΣΙΕΥΣΗΣ
ΕΥΡΩΠΑΪΚΗΣ ΑΙΤΗΣΗΣ (86):08709075.9--18/02/2008
ΔΙΚΑΙΟΥΧΟΣ (73):1)Karlsruher Institut für Technologie
 Kaiserstrasse 12, 76131 Karlsruhe, ΓΕΡΜΑΝΙΑ
 2)Universität Rostock
 Universitätsplatz 1, 18051 Rostock, ΓΕΡΜΑΝΙΑ
ΣΥΜΒ. ΠΡΟΤΕΡΑΙΟΤΗΤΕΣ (30):102007008374-21/02/2007-DE
ΕΦΕΥΡΕΤΗΣ (72):1)KLINK, Simon
 2)BRETTHAUER, Georg
 3)GUTHOFF, Rudolf
 4)GENGENBACH, Ulrich
 5)BERGEMANN, Mark
 6)KOKER, Torsten
 7)RUCKERT, Wolfgang
ΕΙΔΙΚΟΣ ΠΛΗΡΕΞΟΥΣΙΟΣ (74):ΠΑΠΑΚΩΝΣΤΑΝΤΙΝΟΥ "ΕΛΕΝΗ Γ. ΠΑΠΑΚΩΣΤΑΝΤΙΝΟΥ ΚΑΙ ΣΥΝΕΡΓΑΤΕΣ, ΔΙΚΗΓΟΡΙΚΗ ΕΤΑΙΡΙΑ" ΕΛΕΝΗ
 Κουμπάρη 2, 10674 ΑΘΗΝΑ
ΑΝΤΙΚΛΗΤΟΣ (74):ΓΙΑΖΙΤΖΟΓΛΟΥ ΕΥΑΓΓΕΛΙΑ
 Κουμπάρη 2,10674 ΑΘΗΝΑ
ΤΙΤΛΟΣ ΕΦΕΥΡΕΣΗΣ (54):**ΕΜΦΥΤΕΥΣΙΜΟ ΣΥΣΤΗΜΑ ΓΙΑ ΤΟΝ ΚΑΘΟΡΙΣΜΟ ΤΗΣ ΑΠΑΙΤΗΣΗΣ ΠΡΟΣΑΡΜΟΓΗΣ ΜΕΣΩ ΜΕΤΡΗΣΗΣ ΤΟΥ ΠΡΟΣΑΝΑΤΟΛΙΣΜΟΥ ΤΟΥ ΒΟΛΒΟΥ ΤΟΥ ΜΑΤΙΟΥ ΜΕ ΤΗ ΧΡΗΣΗ ΕΝΟΣ ΕΞΩΤΕΡΙΚΟΥ ΜΑΓΝΗΤΙΚΟΥ ΠΕΔΙΟΥ**

ΠΕΡΙΛΗΨΗ(57)

Η εν λόγω εφεύρεση αναφέρεται σε ένα εμφυτεύσιμο σύστημα για τον καθορισμό των απαιτήσεων προσαρμογής σε ένα τεχνητό σύστημα προσαρμογής μέσω μέτρησης του προσανατολισμού του βολβού του ματιού χρησιμοποιώντας ένα εξωτερικό μαγνητικό πεδίο και περιλαμβάνει: α) ένα τουλάχιστον οπτικό σύστημα (3), β) ένα τουλάχιστον σύστημα ανίχνευσης πληροφοριών (8), το οποίο δεν έρχεται σε επαφή με τον μυ του κερατοειδούς και περιλαμβάνει μέσα για τη λήψη ενός χωροταξικού προσανατολισμού και των δύο βολβών του ματιού ως ένα σήμα ελέγχου του ίδιου του σώματος για τις απαιτήσεις προσαρμογής, γ) ένα τουλάχιστον σύστημα επεξεργασίας πληροφοριών (9) για την παραγωγή ενός σήματος θέσης για το οπτικό σύστημα (3), από τα ανιχνεύσιμα σήματα ελέγχου του ίδιου του σώματος, δ) ένα τουλάχιστον σύστημα παροχής ενέργειας (10), και ε) ένα σύστημα στερέωσης, που το σύστημα περιλαμβάνει αντίστοιχα και στα δύο μάτια από ένα μέσο για τη μέτρηση ενός μαγνητικού πεδίου, καθώς και μέσα μετάδοσης, που προβλέπονται για την αμοιβαία ανταλλαγή πληροφοριών μεταξύ των εν λόγω μέσων.



ΑΡΙΘΜΟΣ ΕΥΡ. Δ.Ε. (11):3089987
ΑΡΙΘ. ΕΛΛ. ΚΑΤΑΘΕΣΗΣ (21):20160402169
ΗΜΕΡ. ΕΛΛ. ΚΑΤΑΘΕΣΗΣ (22):08/09/2016
ΑΡΙΘ./ΗΜΕΡ. ΔΗΜΟΣΙΕΥΣΗΣ
ΕΥΡΩΠΑΪΚΟΥ ΔΙΠΛΩΜΑΤΟΣ(87):2572717 - 15/06/2016
ΑΡΙΘ./ΗΜΕΡ. ΔΗΜΟΣΙΕΥΣΗΣ
ΕΥΡΩΠΑΪΚΗΣ ΑΙΤΗΣΗΣ (86):11783576.9--18/05/2011
ΔΙΚΑΙΟΥΧΟΣ (73):1)ASTELLAS PHARMA INC.
5-1, Nihonbashi-honcho 2-chome, Chuo-ku,103-8411 TOKYO, ΙΑΠΩΝΙΑ
ΣΥΜΒ. ΠΡΟΤΕΡΑΙΟΤΗΤΕΣ (30):346311 P-19/05/2010-US
ΕΦΕΥΡΕΤΗΣ (72):1)YOSHIOKA Tatsunobu
2)MURAI Makoto
3)TASAKI Hiroaki
ΕΙΔΙΚΟΣ ΠΛΗΡΕΞΟΥΣΙΟΣ (74):ΑΘΑΝΑΣΙΑΔΟΥ "ΕΛΕΝΗ Γ.
ΠΑΠΑΚΩΝΣΤΑΝΤΙΝΟΥ ΚΑΙ
ΣΥΝΕΡΓΑΤΕΣ, ΔΙΚΗΓΟΡΙΚΗ ΕΤΑΙΡΙΑ"
ΜΑΡΙΑ
Κουμπάρη 2, 10674 ΑΘΗΝΑ
ΑΝΤΙΚΛΗΤΟΣ (74):ΓΙΑΖΙΤΖΟΓΛΟΥ ΕΥΑΓΓΕΛΙΑ
Κουμπάρη 2,10674 ΑΘΗΝΑ
ΤΙΤΛΟΣ ΕΦΕΥΡΕΣΗΣ (54):ΦΑΡΜΑΚΕΥΤΙΚΗ ΣΥΝΘΕΣΗ ΠΕΡΙΕ-
ΧΟΥΣΑ ΣΟΛΙΦΕΝΑΚΙΝΗ

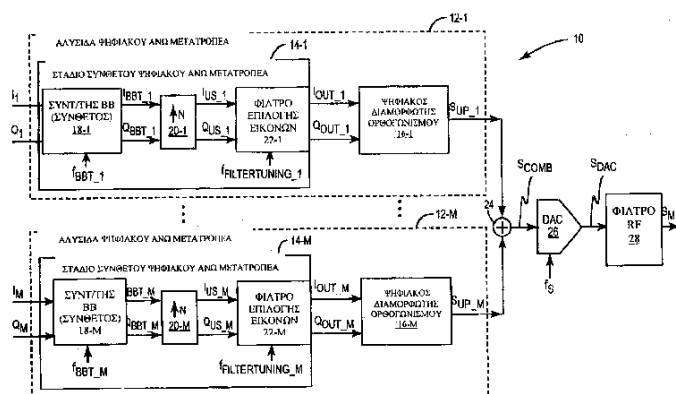
ΠΕΡΙΛΗΨΗ(57)

Εδώ αποκαλύπτεται μια φαρμακευτική σύνθεση περιλαμβάνουσα ένα σύμπλοκο μεταξύ σολιφενακίνης ή ενός φαρμακευτικώς αποδεκτού άλατος αυτής και μιας ιοντοανταλλακτικής ρητίνης, και ένα βασιζόμενο σε ακρυλικό πολυμερές.

ΑΡΙΘΜΟΣ ΕΥΡ. Δ.Ε. (11):3089988
ΑΡΙΘ. ΕΛΛ. ΚΑΤΑΘΕΣΗΣ (21):20160402186
ΗΜΕΡ. ΕΛΛ. ΚΑΤΑΘΕΣΗΣ (22):09/09/2016
ΑΡΙΘ./ΗΜΕΡ. ΔΗΜΟΣΙΕΥΣΗΣ
ΕΥΡΩΠΑΪΚΟΥ ΔΙΠΛΩΜΑΤΟΣ(87):2847863 - 27/07/2016
ΑΡΙΘ./ΗΜΕΡ. ΔΗΜΟΣΙΕΥΣΗΣ
ΕΥΡΩΠΑΪΚΗΣ ΑΙΤΗΣΗΣ (86):13728826.2--28/03/2013
ΔΙΚΑΙΟΥΧΟΣ (73):1)Telefonaktiebolaget LM Ericsson (publ)
164 83 Stockholm, ΣΟΥΗΔΙΑ
ΣΥΜΒ. ΠΡΟΤΕΡΑΙΟΤΗΤΕΣ (30):201261611892 P-16/03/2012-US
201213490801-07/06/2012-US
ΕΦΕΥΡΕΤΗΣ (72):1)MORRIS, Bradley John
ΕΙΔΙΚΟΣ ΠΛΗΡΕΞΟΥΣΙΟΣ (74):ΜΠΑΛΛΑΣ "ΜΠΑΛΛΑΣ, ΠΕΛΕΚΑΝΟΣ
ΚΑΙ ΣΥΝΕΡΓΑΤΕΣ, ΑΣΤΙΚΗ
ΕΠΙΓΕΛΜΑΤΙΚΗ ΔΙΚΗΓΟΡΙΚΗ
ΕΤΑΙΡΕΙΑ" ΓΕΩΡΓΙΟΣ
Σόλωνος 10 & Ηρακλείτου, 10673 ΑΘΗΝΑ
ΑΝΤΙΚΛΗΤΟΣ (74):ΜΠΑΛΛΑΣ ΓΕΩΡΓΙΟΣ
Σόλωνος 10 & Ηρακλείτου,10673 ΑΘΗΝΑ
ΤΙΤΛΟΣ ΕΦΕΥΡΕΣΗΣ (54):ΠΡΟΓΡΑΜΜΑΤΙΣΙΜΗ ΨΗΦΙΑΚΗ ΑΝΩ
ΜΕΤΑΤΡΟΠΗ ΓΙΑ ΤΑΥΤΟΧΡΟΝΑ ΣΗ-
ΜΑΤΑ ΠΟΛΛΑΠΛΗΣ ΖΩΝΗΣ

ΠΕΡΙΛΗΨΗ(57)

Παρουσιάζονται εφαρμογές ενός ψηφιακού συστήματος άνω μετατροπής για ένα ταυτόχρονο σήμα πολλαπλής βάσης και μεθόδους λειτουργίας αυτού. Σε μια εφαρμογή, ένα ψηφιακό σύστημα άνω μετατροπής περιλαμβάνει πολλαπλές ψηφιακές αλυσίδες άνω μετατροπής, μία για μια διαφορετική βάση συχνότητας του ταυτόχρονου σήματος πολλαπλής ζώνης, και έναν ψηφιακό συνδυαστή που συνδυάζει άνω τροποποιημένα σήματα που παράγονται από τις ψηφιακές αλυσίδες άνω μετατροπής για να παρασχεθεί ένα συνδυασμένο ψηφιακό σήμα. Το συνδυασμένο ψηφιακό σήμα υποβάλλεται σε επεξεργασία από ένα ή περισσότερα πρόσθετα στοιχεία επεξεργασίας, συμπεριλαμβανομένου ένα μετατροπέα από ψηφιακό σε αναλογικό μέσο (DAC) για να παρασχεθεί το ταυτόχρονο σήμα πολλαπλής ζώνης.



ΑΡΙΘΜΟΣ ΕΥΡ. Δ.Ε. (11):3089989
ΑΡΙΘ. ΕΛΛ. ΚΑΤΑΘΕΣΗΣ (21):20160402188
ΗΜΕΡ. ΕΛΛ. ΚΑΤΑΘΕΣΗΣ (22):09/09/2016
ΑΡΙΘ./ΗΜΕΡ. ΔΗΜΟΣΙΕΥΣΗΣ
ΕΥΡΩΠΑΪΚΟΥ ΔΙΠΛΩΜΑΤΟΣ(87):1954624 - 15/06/2016
ΑΡΙΘ./ΗΜΕΡ. ΔΗΜΟΣΙΕΥΣΗΣ
ΕΥΡΩΠΑΪΚΗΣ ΑΙΤΗΣΗΣ (86):06824489.6--29/11/2006
ΔΙΚΑΙΟΥΧΟΣ (73):1)Petainer Lidköping AB
c/o REXAM AB Box 9057, 200 39 Malmö,
ΣΟΥΗΔΙΑ
ΣΥΜΒ. ΠΡΟΤΕΡΑΙΟΤΗΤΕΣ (30):740282 P-29/11/2005-US
0502604-29/11/2005-SE
ΕΦΕΥΡΕΤΗΣ (72):1)QUASTERS, Mikael
ΕΙΔΙΚΟΣ ΠΛΗΡΕΞΟΥΣΙΟΣ (74):ΓΙΑΚΟΥΜΗ ANNA
Αλκαμένους 12-14, 10439 ΑΘΗΝΑ
ΑΝΤΙΚΛΗΤΟΣ (74):ΜΙΣΙΟΥ ΑΝΔΡΟΝΙΚΗ
Αναλήψεως 23 και Μαραθώνος 27,10439
ΑΘΗΝΑ
ΤΙΤΛΟΣ ΕΦΕΥΡΕΣΗΣ (54):ΣΥΣΤΗΜΑ ΚΑΙ ΜΕΘΟΔΟΣ ΓΙΑ ΔΙΑ-
ΝΟΜΗ ΚΑΙ ΔΙΑΜΟΙΡΑΣΜΟ ΠΟΤΩΝ

ΠΕΡΙΛΗΨΗ(57)

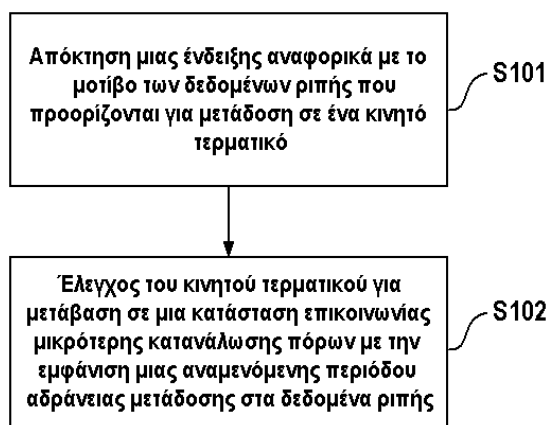
Σε μια μέθοδο για τη διανομή και τον διαμοιρασμό ποτών, ένα μονόδρομο σύστημα χρησιμοποιείται συμπεριλαμβανομένου ενός μίας χρήσης και ανεξάρτητου δοχείου (100) φυσητά διαμορφωμένο σε ένα κομμάτι από ένα προμόρφωμα πλαστικού, και μιας διάταξης σωλήνων που έχει έναν σωλήνα (136) που παρεμβάλλεται στο δοχείο και ένα πόμα κλεισίματος (102). Το με λεπτούς τοίχους δοχείο (100) με ποτό γεμίζει με τη βοήθεια του σωλήνα (136) και έπειτα κλείνει με το πόμα κλεισίματος (102). Αυτή η γεμισμένη μονάδα (100.102.136) διανέμεται στον τελικό χρήστη και συνδέεται με τα τυποποιημένα μέσα διανομής ποτών (138). Μετά την χρήση, το κενό δοχείο (100) καταρρέει και απορρίπτεται μαζί με την διάταξη σωλήνων που επίσης αποτελείται από τα πλαστικά.

ΑΡΙΘΜΟΣ ΕΥΡ. Δ.Ε. (11):3089990
ΑΡΙΘ. ΕΛΛ. ΚΑΤΑΘΕΣΗΣ (21):20160402185
ΗΜΕΡ. ΕΛΛ. ΚΑΤΑΘΕΣΗΣ (22):09/09/2016
ΑΡΙΘ./ΗΜΕΡ. ΔΗΜΟΣΙΕΥΣΗΣ
ΕΥΡΩΠΑΪΚΟΥ ΔΙΠΛΩΜΑΤΟΣ(87):2856807 - 06/07/2016
ΑΡΙΘ./ΗΜΕΡ. ΔΗΜΟΣΙΕΥΣΗΣ
ΕΥΡΩΠΑΪΚΗΣ ΑΙΤΗΣΗΣ (86):12761691.0--25/05/2012
ΔΙΚΑΙΟΥΧΟΣ (73):1)Telefonaktiebolaget LM Ericsson (publ)
164 83 Stockholm, ΣΟΥΗΔΙΑ
ΣΥΜΒ. ΠΡΟΤΕΡΑΙΟΤΗΤΕΣ (30):
ΕΦΕΥΡΕΤΗΣ (72):1)SKOG, Robert
2)ERIKSSON, Ann-Christine
3)SINTORN, Mathias
4)LOHMAR, Thorsten
ΕΙΔΙΚΟΣ ΠΛΗΡΕΞΟΥΣΙΟΣ (74):ΜΠΑΛΛΑΣ "ΜΠΑΛΛΑΣ, ΠΕΛΕΚΑΝΟΣ
ΚΑΙ ΣΥΝΕΡΓΑΤΕΣ, ΑΣΤΙΚΗ
ΕΠΑΓΓΕΛΜΑΤΙΚΗ ΔΙΚΗΓΟΡΙΚΗ
ΕΤΑΙΡΕΙΑ" ΓΕΩΡΓΙΟΣ
Σόλωνος 10 & Ηρακλείτου, 10673 ΑΘΗΝΑ
ΑΝΤΙΚΛΗΤΟΣ (74):ΜΠΑΛΛΑΣ ΓΕΩΡΓΙΟΣ
Σόλωνος 10 & Ηρακλείτου,10673 ΑΘΗΝΑ
ΤΙΤΛΟΣ ΕΦΕΥΡΕΣΗΣ (54):ΜΕΘΟΔΟΙ ΚΑΙ ΣΥΣΚΕΥΕΣ ΓΙΑ ΤΟΝ
ΕΛΕΓΧΟ ΕΝΟΣ ΚΙΝΗΤΟΥ ΤΕΡΜΑΤΙ-
ΚΟΥ ΣΕ ΕΝΑ ΔΙΚΤΥΟ ΡΑΔΙΟΦΩΝΙΚΗΣ
ΠΡΟΣΒΑΣΗΣ ΓΙΑ ΜΕΤΑΒΑΣΗ ΑΝΑΜΕ-
ΣΑ ΣΕ ΕΝΑ ΠΛΗΘΟΣ ΚΑΤΑΣΤΑΣΕΩΝ
ΕΠΙΚΟΙΝΩΝΙΑΣ

ΠΕΡΙΛΗΨΗ(57)

Η παρούσα εφεύρεση αφορά τις μεθόδους και τις συσκευές για τον έλεγχο ενός κινητού τερματικού σε ένα δίκτυο ραδιοφωνικής πρόσβασης για μετάβαση ανάμεσα σε ένα πλήθος από καταστάσεις επικοινωνίας. Αυτό το αντικείμενο επιτυγχάνεται από μια πρώτη άποψη της παρούσας εφεύρεσης με μια μέθοδο που

περιλαμβάνει το βήμα της απόκτησης (S101) μιας ένδειξης που αφορά σε ένα μοτίβο δεδομένων ριπής που προορίζεται για μετάδοση στο κινητό τερματικό. Περαιτέρω, η μέθοδος περιλαμβάνει το βήμα του ελέγχου (S102) του κινητού τερματικού για μετάβαση σε μια κατάσταση επικοινωνίας μικρότερης κατανάλωσης πόρων από ένα πλήθος από καταστάσεις επικοινωνίας που σημειώνονται σε μια περίοδο αδράνειας μετάδοσης στα δεδομένα ριπής.

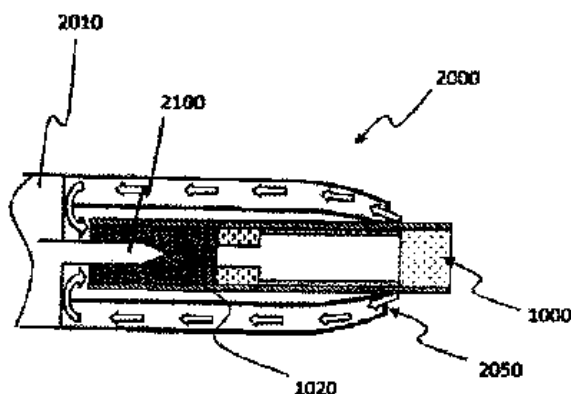


ΑΡΙΘΜΟΣ ΕΥΡ. Δ.Ε. (11):3089991
ΑΡΙΘ. ΕΛΛ. ΚΑΤΑΘΕΣΗΣ (21):20160402193
ΗΜΕΡ. ΕΛΛ. ΚΑΤΑΘΕΣΗΣ (22):09/09/2016
ΑΡΙΘ./ΗΜΕΡ. ΔΗΜΟΣΙΕΥΣΗΣ
ΕΥΡΩΠΑΪΚΟΥ ΔΙΠΛΩΜΑΤΟΣ(87):2854577 - 13/07/2016
ΑΡΙΘ./ΗΜΕΡ. ΔΗΜΟΣΙΕΥΣΗΣ
ΕΥΡΩΠΑΪΚΗΣ ΑΙΤΗΣΗΣ (86):13727569.9--30/05/2013
ΔΙΚΑΙΟΥΧΟΣ (73):1)Philip Morris Products S.A.
 Quai Jeanrenaud 3, 2000 Neuchatel,
 ΕΛΒΕΤΙΑ
ΣΥΜΒ. ΠΡΟΤΕΡΑΙΟΤΗΤΕΣ (30):12170360-31/05/2012-EP
ΕΦΕΥΡΕΤΗΣ (72):1)METRANGOLO, Alessandro
 2)GINDRAT, Pierre-Yves
 3)FAULKNER, John
 4)SCHALLER, Jean-Pierre
 5)SCHNEIDER, Jean-Claude
ΕΙΔΙΚΟΣ ΠΛΗΡΕΞΟΥΣΙΟΣ (74):ΠΑΠΑΚΩΝΣΤΑΝΤΙΝΟΥ "ΕΛΕΝΗ Γ.
 ΠΑΠΑΚΩΣΤΑΝΤΙΝΟΥ ΚΑΙ
 ΣΥΝΕΡΓΑΤΕΣ, ΔΙΚΗΓΟΡΙΚΗ ΕΤΑΙΡΙΑ"
 ΕΛΕΝΗ
 Κουμπάρη 2, 10674 ΑΘΗΝΑ
ΑΝΤΙΚΛΗΤΟΣ (74):ΠΑΠΑΚΩΝΣΤΑΝΤΙΝΟΥ ΕΛΕΝΗ
 Κουμπάρη 2,10674 ΑΘΗΝΑ
ΤΙΤΛΟΣ ΕΦΕΥΡΕΣΗΣ (54):**ΗΛΕΚΤΡΙΚΟ ΣΥΣΤΗΜΑ ΠΑΡΑΓΩΓΗΣ
 ΑΕΡΟΛΥΜΑΤΟΣ**

ΠΕΡΙΛΗΨΗ(57)

Ένα σύστημα (200) που περιλαμβάνει μια ηλεκτρική συσκευή παραγωγής αερολύματος και ένα προϊόν παραγωγής αερολύματος (1000) για χρήση με τη συσκευή, με το προϊόν παραγωγής αερολύματος να περιλαμβάνει ένα υπόστρωμα σχηματισμού αερολύματος (1020), το οποίο περιλαμβάνει μια ράβδο, που

περιλαμβάνει ένα πρώτο φύλλο, το οποίο περιλαμβάνει ένα υλικό σχηματισμού αερολύματος, και ένα δεύτερο φύλλο από μη καπνικό υλικό, με το πρώτο και το δεύτερο φύλλο να σουρώνονται μαζί και να περιβάλλονται από ένα περιτύλιγμα. Το δεύτερο φύλλο, κατά προτίμηση, περιλαμβάνει ένα υλικό, το οποίο λειτουργεί για την τροποποίηση ενός αερολύματος, που αναπτύσσεται από το υλικό σχηματισμού αερολύματος ή τροποποιεί άλλες ιδιότητες της ράβδου.



ΑΡΙΘΜΟΣ ΕΥΡ. Δ.Ε. (11):3089992
ΑΡΙΘ. ΕΛΛ. ΚΑΤΑΘΕΣΗΣ (21):20160402194
ΗΜΕΡ. ΕΛΛ. ΚΑΤΑΘΕΣΗΣ (22):09/09/2016
ΑΡΙΘ./ΗΜΕΡ. ΔΗΜΟΣΙΕΥΣΗΣ
ΕΥΡΩΠΑΪΚΟΥ ΔΙΠΛΩΜΑΤΟΣ(87):1971370 - 15/06/2016
ΑΡΙΘ./ΗΜΕΡ. ΔΗΜΟΣΙΕΥΣΗΣ
ΕΥΡΩΠΑΪΚΗΣ ΑΙΤΗΣΗΣ (86):06830011.0--15/11/2006
ΔΙΚΑΙΟΥΧΟΣ (73):1)Grael S.r.l.
 Via Biancamano, 7, 20052 Monza, ΙΤΑΛΙΑ
ΣΥΜΒ. ΠΡΟΤΕΡΑΙΟΤΗΤΕΣ (30):MI20060026-10/01/2006-IT
ΕΦΕΥΡΕΤΗΣ (72):1)SENECI, Alessandro
 2)GIOVANNONE, Daniele
 3)ZIO, Cesare
ΕΙΔΙΚΟΣ ΠΛΗΡΕΞΟΥΣΙΟΣ (74):ΑΘΑΝΑΣΙΑΔΟΥ "ΕΛΕΝΗ Γ.
 ΠΑΠΑΚΩΝΣΤΑΝΤΙΝΟΥ ΚΑΙ
 ΣΥΝΕΡΓΑΤΕΣ, ΔΙΚΗΓΟΡΙΚΗ ΕΤΑΙΡΙΑ"
 ΜΑΡΙΑ
 Κουμπάρη 2, 10674 ΑΘΗΝΑ
ΑΝΤΙΚΛΗΤΟΣ (74):ΓΙΑΖΙΤΖΟΓΛΟΥ ΕΥΑΓΓΕΛΙΑ
 Κουμπάρη 2,10674 ΑΘΗΝΑ
ΤΙΤΛΟΣ ΕΦΕΥΡΕΣΗΣ (54):**ΑΠΟ ΤΟΥ ΣΤΟΜΑΤΟΣ ΣΥΝΘΕΣΕΙΣ S-
 ΛΑΕΝΟΣΥΛΟΜΕΘΕΙΟΝΙΝΗΣ**

ΠΕΡΙΛΗΨΗ(57)

Η παρούσα εφεύρεση σχετίζεται με στερεές διαιτητικές και/ή φαρμακευτικές θρεπτικές συνθέσεις προς από του στόματος χρήση βάσει της SAME, ή αλάτων αυτής, σε συνδυασμό με ινοσιτόλη και/ή παράγωγα αυτής καθώς και με διεργασία παρασκευής αυτών. Η παρούσα εφεύρεση σχετίζεται με μέθοδο σταθεροποίησης μιας στερεής σύνθεσης προς από του στόματος χρήση βάσει της SAME ή αλάτων αυτής, χρησιμοποιώντας ινοσιτόλη και/ή παράγωγα αυτής και προσθέτοντας οξειδίο του μαγνησίου. Η παρούσα εφεύρεση επίσης σχετίζεται με της χρήση της SAME, ή αλάτων αυτής, σε συνδυασμό με ινοσιτόλη και/ή παράγωγα αυτής πιθανώς προσθέτοντας περαιτέρω μελατονίνη, βαλσαμόχορτο, και/ή μελισσόχορτο για την αγωγή έναντι καταστάσεων κατάθλιψης και/ή συνδρόμων πανικού.

ΑΡΙΘΜΟΣ ΕΥΡ. Δ.Ε. (11):3089993
ΑΡΙΘ. ΕΛΛ. ΚΑΤΑΘΕΣΗΣ (21):20160402197
ΗΜΕΡ. ΕΛΛ. ΚΑΤΑΘΕΣΗΣ (22):09/09/2016
ΑΡΙΘ./ΗΜΕΡ. ΔΗΜΟΣΙΕΥΣΗΣ
ΕΥΡΩΠΑΪΚΟΥ ΔΙΠΛΩΜΑΤΟΣ(87):1985754 - 10/08/2016
ΑΡΙΘ./ΗΜΕΡ. ΔΗΜΟΣΙΕΥΣΗΣ
ΕΥΡΩΠΑΪΚΗΣ ΑΙΤΗΣΗΣ (86):08012591.7--06/10/2003
ΔΙΚΑΙΟΥΧΟΣ (73):1)Georgia-Pacific Consumer Products LP
133 Peachtree Street, N.E., Atlanta GA 30303,
ΗΝΩΜΕΝΕΣ ΠΟΛΙΤΕΙΕΣ ΤΗΣ ΑΜΕΡΙΚΗΣ

ΣΥΜΒ. ΠΡΟΤΕΡΑΙΟΤΗΤΕΣ (30):416666 P-07/10/2002-US
ΕΦΕΥΡΕΤΗΣ (72):1)Edwards, Steven L.
2)Super, Guy H.
3)McCullough, Stephen J.
4)Baumgartner, Dean J.
5)Eggen, Richard W.
6)Duggan, David P.
7)Krueger, Jeffrey E.
8)Lomasx, David W.
9)Jones, Colin A.

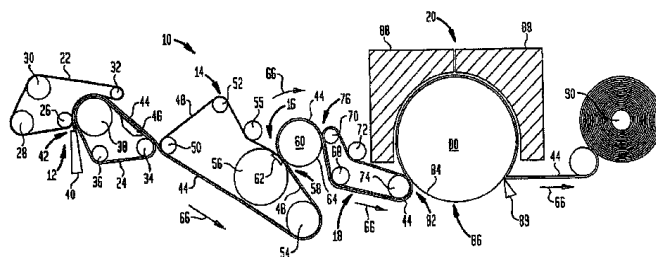
ΕΙΔΙΚΟΣ ΠΛΗΡΕΞΟΥΣΙΟΣ (74):ΑΘΑΝΑΣΙΑΔΟΥ "ΕΛΕΝΗ Γ.
ΠΑΠΑΚΩΝΣΤΑΝΤΙΝΟΥ ΚΑΙ
ΣΥΝΕΡΓΑΤΕΣ, ΔΙΚΗΓΟΡΙΚΗ ΕΤΑΙΡΙΑ"
ΜΑΡΙΑ
Κουμπάρη 2, 10674 ΑΘΗΝΑ

ΑΝΤΙΚΛΗΤΟΣ (74):ΓΙΑΖΙΤΖΟΓΛΟΥ ΕΥΑΓΓΕΛΙΑ
Κουμπάρη 2,10674 ΑΘΗΝΑ

ΤΙΤΛΟΣ ΕΦΕΥΡΕΣΗΣ (54):**ΜΕΘΟΔΟΣ ΚΑΤΑΣΚΕΥΗΣ ΕΝΟΣ
ΑΠΟΡΡΟΦΗΤΙΚΟΥ ΚΥΤΤΑΡΙΝΙΚΟΥ
ΦΥΛΛΟΥ ΡΥΤΙΩΜΕΝΟΥ ΜΕΣΩ
ΙΜΑΝΤΑ, ΚΑΙ ΑΠΟΡΡΟΦΗΤΙΚΟ ΦΥΛ-
ΛΟ**

ΠΕΡΙΛΗΨΗ(57)

Μία μέθοδος κατασκευής προϊόντων από απορροφητικό κυτταρινικό χαρτί όπως φύλλου για πετσέτες, χαρτί υγιεινής και παρόμοια, περιλαμβάνει τη συμπαγοποιητική αποστράγγιση ενός ιστού εν τω γεννάσθαι που ακολουθείται από ρυτίδωση μέσω ιμάντα εν υγρώ του ιστού σε ενδιάμεση συνοχή οποιασδήποτε τιμής από περίπου 30 έως περίπου 60 τοις εκατό υπό συνθήκες λειτουργικές για την αναδιανομή των ινών επί του ιμάντα, ο οποίος είναι κατά προτίμηση ένα υπόθεμα. Σε προτιμώμενες υλοποιήσεις, ο ιστός στη συνέχεια εφαρμόζεται συγκολλητικά σε έναν ξηραντήρα Yankee με χρήση μίας κόλλας ρυτιδώσεως λειτουργικής προκειμένου να επιτραπεί μεταφορά υπό υψηλή ταχύτητα του ιστού ενδιάμεσης συνοχής όπως μίας κόλλας από πολυ(βινυλική αλκοόλη)/πολυαμίδιο. Ένα έτσι παρασκευαζόμενο απορροφητικό φύλλο από μία σύνθεση πολλού χαρτοποιίας παρουσιάζει απορροφητικότητα τουλάχιστον 5 g/g περίπου, τάνυση CD τουλάχιστον 4 τοις εκατό περίπου, και λόγω εφέλκυσμού MD/CD μικρότερο από 1,1 περίπου, και επίσης παρουσιάζει μέγιστο μέτρο CD υπό παραμόρφωση CD μικρότερο από 1 τοις εκατό και διατηρεί μέτρο CD τουλάχιστον 50 τοις εκατό του μέγιστου μέτρου CD αυτού υπό παραμόρφωση CD τουλάχιστον 4 τοις εκατό. Τα προϊόντα της εφευρέσεως μπορεί επίσης να παρουσιάσουν μέτρο MD θραύσεως 1,5 έως 2 φορές το αρχικό μέτρο MD αυτών.



ΑΡΙΘΜΟΣ ΕΥΡ. Δ.Ε. (11):3089994
ΑΡΙΘ. ΕΛΛ. ΚΑΤΑΘΕΣΗΣ (21):20160402191
ΗΜΕΡ. ΕΛΛ. ΚΑΤΑΘΕΣΗΣ (22):09/09/2016
ΑΡΙΘ./ΗΜΕΡ. ΔΗΜΟΣΙΕΥΣΗΣ
ΕΥΡΩΠΑΪΚΟΥ ΔΙΠΛΩΜΑΤΟΣ(87):1951272 - 15/06/2016
ΑΡΙΘ./ΗΜΕΡ. ΔΗΜΟΣΙΕΥΣΗΣ
ΕΥΡΩΠΑΪΚΗΣ ΑΙΤΗΣΗΣ (86):06799738.7--06/10/2006
ΔΙΚΑΙΟΥΧΟΣ (73):1)PROBI AB
Solvegatan 41, 223 70 Lund, ΣΟΥΗΔΙΑ

ΣΥΜΒ. ΠΡΟΤΕΡΑΙΟΤΗΤΕΣ (30):0502209-06/10/2005-SE
0502250-07/10/2005-SE

ΕΦΕΥΡΕΤΗΣ (72):1)ALENFALL, Jan
2)BERGGREN, Anna
3)RASK, Carola
4)WOLD, Agnes

ΕΙΔΙΚΟΣ ΠΛΗΡΕΞΟΥΣΙΟΣ (74):ΑΘΑΝΑΣΙΑΔΟΥ "ΕΛΕΝΗ Γ.
ΠΑΠΑΚΩΝΣΤΑΝΤΙΝΟΥ ΚΑΙ
ΣΥΝΕΡΓΑΤΕΣ, ΔΙΚΗΓΟΡΙΚΗ ΕΤΑΙΡΙΑ"
ΜΑΡΙΑ
Κουμπάρη 2, 10674 ΑΘΗΝΑ

ΑΝΤΙΚΛΗΤΟΣ (74):ΓΙΑΖΙΤΖΟΓΛΟΥ ΕΥΑΓΓΕΛΙΑ
Κουμπάρη 2,10674 ΑΘΗΝΑ

ΤΙΤΛΟΣ ΕΦΕΥΡΕΣΗΣ (54):**ΧΡΗΣΗ ΓΑΛΑΚΤΟΒΑΚΙΛΛΩΝ ΓΙΑ
ΤΗΝ ΑΓΩΓΗ ΠΚΩΝ ΛΟΙΜΩΞΕΩΝ**

ΠΕΡΙΛΗΨΗ(57)

Η παρούσα εφεύρεση αναφέρεται στη χρήση τουλάχιστον ενός στελέχους προβιοτικών βακτηρίων επιλεγμένου από το γένος των Γαλακτοβακίλλων (*Lactobacillus*) για την παρασκευή μίας φαρμακευτικής συνθέσεως για την αγωγή και/ή την πρόληψη μίας ιικής λοιμώξεως.

ΑΡΙΘΜΟΣ ΕΥΡ. Δ.Ε. (11):3089995
ΑΡΙΘ. ΕΛΛ. ΚΑΤΑΘΕΣΗΣ (21):20160402192
ΗΜΕΡ. ΕΛΛ. ΚΑΤΑΘΕΣΗΣ (22):09/09/2016
ΑΡΙΘ./ΗΜΕΡ. ΔΗΜΟΣΙΕΥΣΗΣ
ΕΥΡΩΠΑΪΚΟΥ ΔΙΠΛΩΜΑΤΟΣ(87):2635601 - 20/07/2016
ΑΡΙΘ./ΗΜΕΡ. ΔΗΜΟΣΙΕΥΣΗΣ
ΕΥΡΩΠΑΪΚΗΣ ΑΙΤΗΣΗΣ (86):11781949.0--02/11/2011
ΔΙΚΑΙΟΥΧΟΣ (73):1)Boehringer Ingelheim International GmbH
Binger Strasse 173, 55216 Ingelheim am
Rhein, ΓΕΡΜΑΝΙΑ
ΣΥΜΒ. ΠΡΟΤΕΡΑΙΟΤΗΤΕΣ (30):201161448785 P-03/03/2011-US
412594 P-11/11/2010-US
411953 P-10/11/2010-US
410158 P-04/11/2010-US
ΕΦΕΥΡΕΤΗΣ (72):1)BARRETT, Rachel Rebecca
2)CANADA, Keith
3)CATRON, Katrina Mary
4)COPENHAVER, Robert
5)FREGO, Lee Edward
6)RAYMOND, Ernest Lee
7)SINGH, Sanjaya
8)ZHU, Xiangyang
ΕΙΔΙΚΟΣ ΠΑΡΕΞΟΥΣΙΟΣ (74):ΠΑΠΑΚΩΝΣΤΑΝΤΙΝΟΥ "ΕΛΕΝΗ Γ.
ΠΑΠΑΚΩΣΤΑΝΤΙΝΟΥ ΚΑΙ
ΣΥΝΕΡΓΑΤΕΣ, ΔΙΚΗΓΟΡΙΚΗ ΕΤΑΙΡΙΑ"
ΕΛΕΝΗ
Κουμπάρη 2, 10674 ΑΘΗΝΑ
ΑΝΤΙΚΛΗΤΟΣ (74):ΓΙΑΖΙΤΖΟΓΛΟΥ ΕΥΑΓΓΕΛΙΑ
Κουμπάρη 2,10674 ΑΘΗΝΑ
ΤΙΤΛΟΣ ΕΦΕΥΡΕΣΗΣ (54):ANTI-IL-23 ΑΝΤΙΣΩΜΑΤΑ

ΠΕΡΙΛΗΨΗ(57)

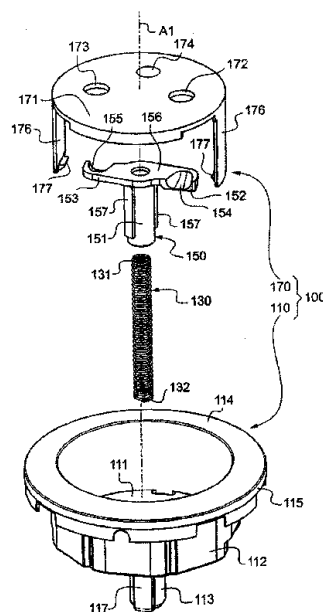
Η παρούσα εφεύρεση σχετίζεται με αντι-IL-23p19 συνδετικές ενώσεις, και ιδιαίτερα με εξανθρωπισμένα αντι-IL-23p19 αντισώματα και με θεραπευτικές και διαγνωστικές μεθόδους, και με συνθέσεις για χρήση των ιδίων.

ΑΡΙΘΜΟΣ ΕΥΡ. Δ.Ε. (11):3089996
ΑΡΙΘ. ΕΛΛ. ΚΑΤΑΘΕΣΗΣ (21):20160402195
ΗΜΕΡ. ΕΛΛ. ΚΑΤΑΘΕΣΗΣ (22):09/09/2016
ΑΡΙΘ./ΗΜΕΡ. ΔΗΜΟΣΙΕΥΣΗΣ
ΕΥΡΩΠΑΪΚΟΥ ΔΙΠΛΩΜΑΤΟΣ(87):2555336 - 29/06/2016
ΑΡΙΘ./ΗΜΕΡ. ΔΗΜΟΣΙΕΥΣΗΣ
ΕΥΡΩΠΑΪΚΗΣ ΑΙΤΗΣΗΣ (86):12290221.6--05/07/2012
ΔΙΚΑΙΟΥΧΟΣ (73):1)Legrand France
128, avenue du Marechal de Lattre de Tas-
signy, 87000 Limoges, ΓΑΛΛΙΑ
2)Legrand SNC
128, avenue du Marechal de Lattre-de-Tas-
signy, 87000 Limoges, ΓΑΛΛΙΑ
ΣΥΜΒ. ΠΡΟΤΕΡΑΙΟΤΗΤΕΣ (30):1102452-04/08/2011-FR
ΕΦΕΥΡΕΤΗΣ (72):1)Aumaitre, Martin
ΕΙΔΙΚΟΣ ΠΑΡΕΞΟΥΣΙΟΣ (74):ΓΙΑΖΙΤΖΟΓΛΟΥ "ΕΛΕΝΗ Γ.
ΠΑΠΑΚΩΝΣΤΑΝΤΙΝΟΥ ΚΑΙ
ΣΥΝΕΡΓΑΤΕΣ, ΔΙΚΗΓΟΡΙΚΗ ΕΤΑΙΡΙΑ"
ΕΥΑΓΓΕΛΙΑ
Κουμπάρη 2, 10674 ΑΘΗΝΑ
ΑΝΤΙΚΛΗΤΟΣ (74):ΓΙΑΖΙΤΖΟΓΛΟΥ ΕΥΑΓΓΕΛΙΑ
Κουμπάρη 2,10674 ΑΘΗΝΑ
ΤΙΤΛΟΣ ΕΦΕΥΡΕΣΗΣ (54):ΠΡΙΖΑ ΗΛΕΚΤΡΙΚΟΥ ΡΕΥΜΑΤΟΣ
ΕΞΟΠΛΙΣΜΕΝΗ ΜΕ ΔΥΟ ΚΛΕΙΣΤΡΑ

ΠΕΡΙΛΗΨΗ(57)

Η εφεύρεση αναφέρεται σε μία πρίζα ηλεκτρικού ρεύματος (1) περιλαμβάνουσα ένα περίβλημα (10) εντός του οποίου εισάγονται τουλάχιστον δύο πόλοι σύνδεσης (20, 30), μία διακοσμητική πλάκα (100), προσαρμοσμένη στο εμπρόσθιο μέρος του περιβλήματος και παρουσιάζοντας δύο ανοίγματα πρόσβασης στους εν λόγω πόλους σύνδεσης, κι ένα οπίσθιο κλείστρο (60) περιλαμβάνον δύο πτερύγια (62, 63) και το οποίο είναι κινητό μεταξύ μιας κλειστής θέσης στην οποία τα πτερύγια του απαγορεύουν την πρόσβαση στους εν λόγω πόλους σύνδεσης και μιας θέσης ανοίγματος στην οποία αυτά επιτρέπουν αυτήν την πρόσβαση. Σύμφωνα με την

εφεύρεση, η πρίζα ηλεκτρικού ρεύματος περιλαμβάνει ένα εμπρόσθιο κλείστρο, χωριστό από το οπίσθιο κλείστρο και φέρει δύο πτερύγια, το οποίο είναι κινητό μεταξύ μιας κλειστής θέσης στην οποία τα πτερύγια του απαγορεύουν την πρόσβαση στους εν λόγω πόλους σύνδεσης και μιας ανοικτής θέσης στην οποία αυτά επιτρέπουν αυτήν την πρόσβαση, με το οπίσθιο κλείστρο και το εμπρόσθιο κλείστρο στερεωμένα αντίστοιχα στο εν λόγω περίβλημα και στην εν λόγω διακοσμητική πλάκα.



ΑΡΙΘΜΟΣ ΕΥΡ. Δ.Ε. (11):3089997
ΑΡΙΘ. ΕΛΛ. ΚΑΤΑΘΕΣΗΣ (21):20160402196
ΗΜΕΡ. ΕΛΛ. ΚΑΤΑΘΕΣΗΣ (22):09/09/2016
ΑΡΙΘ./ΗΜΕΡ. ΔΗΜΟΣΙΕΥΣΗΣ
ΕΥΡΩΠΑΪΚΟΥ ΔΙΠΛΩΜΑΤΟΣ(87):2852582 - 20/07/2016
ΑΡΙΘ./ΗΜΕΡ. ΔΗΜΟΣΙΕΥΣΗΣ
ΕΥΡΩΠΑΪΚΗΣ ΑΙΤΗΣΗΣ (86):13724829.0--23/05/2013
ΔΙΚΑΙΟΥΧΟΣ (73):1)Institut National de la Recherche
Agronomique (INRA)
147, rue de l'Universite, 75007 Paris,
ΓΑΛΛΙΑ
2)Centre National de la Recherche Scientifique
(CNRS)
3 rue Michel-Ange, 75016 Paris, ΓΑΛΛΙΑ
3)Universite De Paris 11-Paris Sud
15 rue Georges Clemenceau, 91400 Orsay,
ΓΑΛΛΙΑ

ΣΥΜΒ. ΠΡΟΤΕΡΑΙΟΤΗΤΕΣ (30):1254700-23/05/2012-FR
ΕΦΕΥΡΕΤΗΣ (72):1)BOYER, Francois-Didier
2)RAMEAU, Catherine
3)PILLOT, Jean-Paul
4)SERVAJEAN, Vincent
5)DE SAINT GERMAIN, Alexandre
6)BEAU, Jean-Marie
7)POUVREAU, Jean-Bernard
8)CLAVE, Guillaume

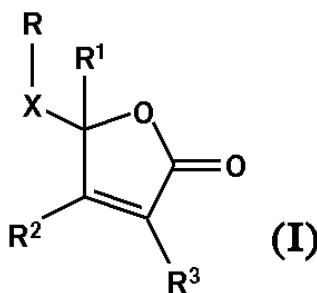
ΕΙΔΙΚΟΣ ΠΛΗΡΕΞΟΥΣΙΟΣ (74):ΓΙΑΖΙΤΖΟΓΛΟΥ "ΕΛΕΝΗ Γ.
ΠΑΠΑΚΩΝΣΤΑΝΤΙΝΟΥ ΚΑΙ
ΣΥΝΕΡΓΑΤΕΣ, ΔΙΚΗΓΟΡΙΚΗ ΕΤΑΙΡΙΑ"
ΕΥΑΓΓΕΛΙΑ
Κουμπάρη 2, 10674 ΑΘΗΝΑ

ΑΝΤΙΚΛΗΤΟΣ (74):ΓΙΑΖΙΤΖΟΓΛΟΥ ΕΥΑΓΓΕΛΙΑ
Κουμπάρη 2,10674 ΑΘΗΝΑ

ΤΙΤΛΟΣ ΕΦΕΥΡΕΣΗΣ (54):ΝΕΑ ΑΝΑΛΟΓΑ ΣΤΡΙΓΟΛΑΚΤΟΝΗΣ
**ΚΑΙ ΧΡΗΣΗ ΑΥΤΩΝ ΓΙΑ ΚΑΤΕΡΓΑΣΙΑ
ΦΥΤΩΝ**

ΠΕΡΙΛΗΨΗ(57)

Η εφεύρεση αφορά ένωση με τον γενικό τύπο (I) (I) όπου X αντιπροσωπεύει O, S, NH ή N-αλκύλ ρίζα, R και R2, ταυτόσημες ή διαφορετικές, εκάστη αντιπροσωπεύει H ή ρίζα υδρογονάνθρακα σε C1-C10, R και R2 δεν αντιπροσωπεύουν αμφότερες H, R3 αντιπροσωπεύει C1-C10 ρίζα υδρογονάνθρακα και R αντιπροσωπεύει φαινύλ ρίζα μονο-υποκατεστημένη ή δι-υποκατεστημένη με έναν υποκαταστάτη Y και, εάν είναι εφαρμόσιμο, υποκαταστάτη Z, που επιλέγεται μεταξύ Cl, Br, I και CF3 ή R αντιπροσωπεύει C=R4 ρίζα (R), όπου το R4 αντιπροσωπεύει ρίζα υδρογονάνθρακα και R αντιπροσωπεύει γραμμική ή διακλαδισμένη, κορεσμένη ή ακόρεστη, ρίζα υδρογονάνθρακα, εάν είναι εφαρμόσιμο υποκατεστημένη, COR6 ομάδα ή CO2R6 ομάδα, όπου R6 αντιπροσωπεύει άτομο υδρογόνου ή γραμμική ή διακλαδισμένη, κορεσμένη ή ακόρεστη ρίζα υδρογονάνθρακα. Η ένωση αυτή μπορεί να χρησιμοποιηθεί στην κατεργασία ανώτερων φυτών για έλεγχο της ανάπτυξης και της αρχιτεκτονικής αυτών.



ΑΡΙΘΜΟΣ ΕΥΡ. Δ.Ε. (11):3089998
ΑΡΙΘ. ΕΛΛ. ΚΑΤΑΘΕΣΗΣ (21):20160402199
ΗΜΕΡ. ΕΛΛ. ΚΑΤΑΘΕΣΗΣ (22):09/09/2016
ΑΡΙΘ./ΗΜΕΡ. ΔΗΜΟΣΙΕΥΣΗΣ
ΕΥΡΩΠΑΪΚΟΥ ΔΙΠΛΩΜΑΤΟΣ(87):2782463 - 29/06/2016
ΑΡΙΘ./ΗΜΕΡ. ΔΗΜΟΣΙΕΥΣΗΣ
ΕΥΡΩΠΑΪΚΗΣ ΑΙΤΗΣΗΣ (86):12805612.4--20/11/2012
ΔΙΚΑΙΟΥΧΟΣ (73):1)Philip Morris Products S.A.
Quai Jeanrenaud 3, 2000 Neuchatel,
ΕΛΒΕΤΙΑ

ΣΥΜΒ. ΠΡΟΤΕΡΑΙΟΤΗΤΕΣ (30):11250907-21/11/2011-EP
12155245-13/02/2012-EP

ΕΦΕΥΡΕΤΗΣ (72):1)PLOJOUX, Julien
2)GREIM, Olivier
3)RUSCIO, Dani

ΕΙΔΙΚΟΣ ΠΛΗΡΕΞΟΥΣΙΟΣ (74):ΠΑΠΑΚΩΝΣΤΑΝΤΙΝΟΥ "ΕΛΕΝΗ Γ.
ΠΑΠΑΚΩΣΤΑΝΤΙΝΟΥ ΚΑΙ
ΣΥΝΕΡΓΑΤΕΣ, ΔΙΚΗΓΟΡΙΚΗ ΕΤΑΙΡΙΑ"
ΕΛΕΝΗ
Κουμπάρη 2, 10674 ΑΘΗΝΑ

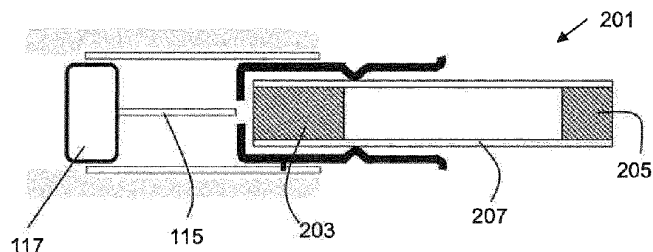
ΑΝΤΙΚΛΗΤΟΣ (74):ΠΑΠΑΚΩΝΣΤΑΝΤΙΝΟΥ ΕΛΕΝΗ
Κουμπάρη 2,10674 ΑΘΗΝΑ

ΤΙΤΛΟΣ ΕΦΕΥΡΕΣΗΣ (54):**ΕΞΑΓΩΓΕΑΣ ΓΙΑ ΜΙΑ ΣΥΣΚΕΥΗ
ΠΑΡΑΓΩΓΗΣ ΑΕΡΟΛΥΜΑΤΟΣ**

ΠΕΡΙΛΗΨΗ(57)

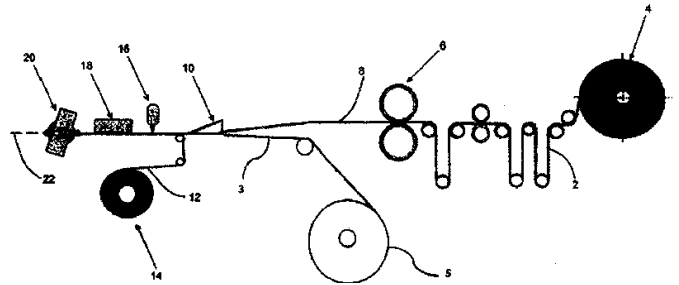
Παρέχεται ένας εξαγωγέας (101) για μια συσκευή παραγωγής αερολύματος. Η συσκευή είναι διαμορφωμένη να λαμβάνει ένα προϊόν καπνίσματος (201), που περιλαμβάνει ένα υπόστρωμα σχηματισμού αερολύματος (203), και περιλαμβάνει ένα θερμαντήρα (115) για τη θέρμανση του υποστρώματος σχηματισμού αερολύματος για το σχηματισμό του αερολύματος. Ο εξαγωγέας είναι για την

εξαγωγή ενός προϊόντος καπνίσματος που γίνεται δεκτό στη συσκευή παραγωγής αερολύματος. Ο εξαγωγέας περιλαμβάνει μια συρταρωτή υποδοχή (105)για τη λήψη του προϊόντος καπνίσματος και ένα χιτόνιο (103) για τη λήψη της συρταρωτής υποδοχής. Η συρταρωτή υποδοχή είναι επιδεκτική ολίσθησης στο χιτόνιο μεταξύ μιας πρώτης θέσης, στην οποία είναι τοποθετημένο το υπόστρωμα σχηματισμού αερολύματος του προϊόντος καπνίσματος, έτσι ώστε να θερμαίνεται από το θερμαντήρα, και μιας δεύτερης θέσης, στην οποία το υπόστρωμα σχηματισμού αερολύματος είναι ουσιαστικά διαχωρισμένο από το θερμαντήρα. Η συρταρωτή υποδοχή περιλαμβάνει ένα στήριγμα (105b) για τη στήριξη του υποστρώματος σχηματισμού αερολύματος του προϊόντος καπνίσματος, καθώς η συρταρωτή υποδοχή και το προϊόν καπνίσματος κινούνται από την πρώτη θέση στη δεύτερη θέση. Παρέχεται επίσης ένα ηλεκτρικά θερμαινόμενο σύστημα καπνίσματος, που περιλαμβάνει έναν τέτοιο εξαγωγέα.



ΑΡΙΘΜΟΣ ΕΥΡ. Δ.Ε. (11):3089999
ΑΡΙΘ. ΕΛΛ. ΚΑΤΑΘΕΣΗΣ (21):20160402198
ΗΜΕΡ. ΕΛΛ. ΚΑΤΑΘΕΣΗΣ (22):09/09/2016
ΑΡΙΘ./ΗΜΕΡ. ΔΗΜΟΣΙΕΥΣΗΣ
ΕΥΡΩΠΑΪΚΟΥ ΔΙΠΛΩΜΑΤΟΣ(87):2854569 - 06/07/2016
ΑΡΙΘ./ΗΜΕΡ. ΔΗΜΟΣΙΕΥΣΗΣ
ΕΥΡΩΠΑΪΚΗΣ ΑΙΤΗΣΗΣ (86):13726208.5--30/05/2013
ΔΙΚΑΙΟΥΧΟΣ (73):1)Philip Morris Products S.A.
 Quai Jeanrenaud 3, 2000 Neuchatel,
 ΕΛΒΕΤΙΑ
ΣΥΜΒ. ΠΡΟΤΕΡΑΙΟΤΗΤΕΣ (30):12170359-31/05/2012-EP
ΕΦΕΥΡΕΤΗΣ (72):1)METRANGOLO, Alessandro
 2)GINDRAT, Pierre-Yves
 3)FAULKNER, John
ΕΙΛΙΚΟΣ ΠΛΗΡΕΞΟΥΣΙΟΣ (74):ΠΑΠΑΚΩΝΣΤΑΝΤΙΝΟΥ "ΕΛΕΝΗ Γ.
 ΠΑΠΑΚΩΣΤΑΝΤΙΝΟΥ ΚΑΙ
 ΣΥΝΕΡΓΑΤΕΣ, ΔΙΚΗΓΟΡΙΚΗ ΕΤΑΙΡΙΑ"
 ΕΛΕΝΗ
 Κουμπάρη 2, 10674 ΑΘΗΝΑ
ΑΝΤΙΚΛΗΤΟΣ (74):ΠΑΠΑΚΩΝΣΤΑΝΤΙΝΟΥ ΕΛΕΝΗ
 Κουμπάρη 2,10674 ΑΘΗΝΑ
ΤΙΤΛΟΣ ΕΦΕΥΡΕΣΗΣ (54):**ΘΕΡΜΟΑΓΩΓΙΜΕΣ ΡΑΒΔΟΙ ΓΙΑ ΧΡΗΣΗ ΣΕ ΠΡΟΪΟΝΤΑ ΠΑΡΑΓΩΓΗΣ ΑΕΡΟΛΥΜΑΤΟΣ**

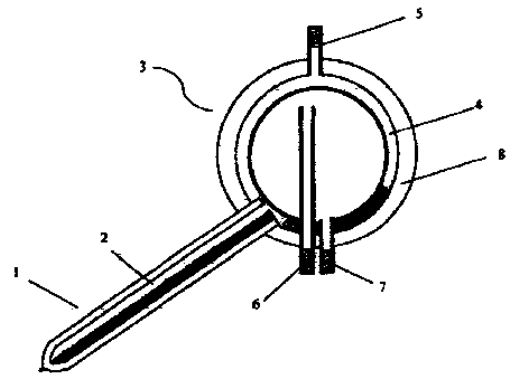
χρησιμοποιηθεί ως ένα μέρος εξαρτήματος ενός προϊόντος παραγωγής αερολύματος.



ΠΕΡΙΛΗΨΗ(57)

Μια ράβδος σχηματίζεται από ένα πρώτο φύλλο που περιλαμβάνει ένα υλικό σχηματισμού αερολύματος (2) και ένα δεύτερο φύλλο που περιλαμβάνει ένα θερμοαγωγίμο υλικό (3), με το πρώτο και το δεύτερο φύλλο να σουρώνονται μαζί και να περιβάλλονται από ένα περιτύλιγμα (12). Η ράβδος μπορεί να

ΑΡΙΘΜΟΣ ΕΥΡ. Δ.Ε. (11):3090000
ΑΡΙΘ. ΕΛΛ. ΚΑΤΑΘΕΣΗΣ (21):20160402154
ΗΜΕΡ. ΕΛΛ. ΚΑΤΑΘΕΣΗΣ (22):07/09/2016
ΑΡΙΘ./ΗΜΕΡ. ΔΗΜΟΣΙΕΥΣΗΣ
ΕΥΡΩΠΑΪΚΟΥ ΔΙΠΛΩΜΑΤΟΣ(87):2780642 - 08/06/2016
ΑΡΙΘ./ΗΜΕΡ. ΔΗΜΟΣΙΕΥΣΗΣ
ΕΥΡΩΠΑΪΚΗΣ ΑΙΤΗΣΗΣ (86):11808955.6--11/11/2011
ΔΙΚΑΙΟΥΧΟΣ (73):1)CMG Solari S.r.l.
 Contrada Vore 1, Zona Ind., 73040 Melissano
 (LE), ΙΤΑΛΙΑ
ΣΥΜΒ. ΠΡΟΤΕΡΑΙΟΤΗΤΕΣ (30):
ΕΦΕΥΡΕΤΗΣ (72):1)GIANNELLI, Mario
ΕΙΛΙΚΟΣ ΠΛΗΡΕΞΟΥΣΙΟΣ (74):ΠΑΠΑ ΕΥΑΓΓΕΛΙΑ
 Πανεπιστημίου 64, 10677 ΑΘΗΝΑ
ΑΝΤΙΚΛΗΤΟΣ (74):ΠΑΠΑ ΕΥΑΓΓΕΛΙΑ
 Πανεπιστημίου 64,10677 ΑΘΗΝΑ
ΤΙΤΛΟΣ ΕΦΕΥΡΕΣΗΣ (54):**ΗΛΙΑΚΟ ΣΥΣΤΗΜΑ ΦΥΣΙΚΗΣ ΚΥΚΛΟΦΟΡΙΑΣ ΜΕ ΣΩΛΗΝΕΣ ΚΕΝΟΥ ΜΕ ΚΟΙΛΟΤΗΤΑ ΔΕΞΑΜΕΝΗΣ ΑΠΟΘΗΚΕΥΣΗΣ**



ΠΕΡΙΛΗΨΗ(57)

Ηλιακό σύστημα φυσικής κυκλοφορίας για την παραγωγή ζεστού νερού υγιεινής με διπλό κύκλωμα (ηλιακό και του χρήστη) και που διαθέτει δεξαμενή αποθήκευσης διάκενου αέρος, κατασκευασμένη έτσι ώστε να επιτρέπεται η σύνδεση σωλήνων κενού.

ΑΡΙΘΜΟΣ ΕΥΡ. Δ.Ε. (11):3090001
ΑΡΙΘ. ΕΛΛ. ΚΑΤΑΘΕΣΗΣ (21):20160402187
ΗΜΕΡ. ΕΛΛ. ΚΑΤΑΘΕΣΗΣ (22):09/09/2016
ΑΡΙΘ./ΗΜΕΡ. ΔΗΜΟΣΙΕΥΣΗΣ
ΕΥΡΩΠΑΪΚΟΥ ΔΙΠΛΩΜΑΤΟΣ(87):2794603 - 15/06/2016
ΑΡΙΘ./ΗΜΕΡ. ΔΗΜΟΣΙΕΥΣΗΣ
ΕΥΡΩΠΑΪΚΗΣ ΑΙΤΗΣΗΣ (86):12806051.4--19/12/2012
ΔΙΚΑΙΟΥΧΟΣ (73):1)Leo Pharma A/S
 Industriparken 55, 2750 Ballerup, ΔΑΝΙΑ
ΣΥΜΒ. ΠΡΟΤΕΡΑΙΟΤΗΤΕΣ (30):201161578677 P-21/12/2011-US
 201261666430 P-29/06/2012-US
ΕΦΕΥΡΕΤΗΣ (72):1)NIELSEN, Simon Feldbaek
 2)LARSEN, Jens Christian Hojland
ΕΙΔΙΚΟΣ ΠΑΡΕΞΟΥΣΙΟΣ (74):ΓΙΑΚΟΥΜΗ ANNA
 Αλκαμένους 12-14, 10439 ΑΘΗΝΑ
ΑΝΤΙΚΑΗΤΟΣ (74):ΜΙΣΙΟΥ ΑΝΔΡΟΝΙΚΗ
 Αναλήψεως 23 και Μαραθώνος 27,10439
 ΑΘΗΝΑ
ΤΙΤΛΟΣ ΕΦΕΥΡΕΣΗΣ (54):[1,2,4] ΤΡΙΑΖΟΛΟΠΥΡΙΔΙΝΕΣ ΚΑΙ Η
 ΧΡΗΣΗ ΤΟΥΣ ΩΣ ΑΝΑΣΤΟΛΕΙΣ ΤΗΣ
 ΦΩΣΦΟΔΙΕΣΤΕΡΑΣΗΣ

ΠΕΡΙΛΗΨΗ(57)

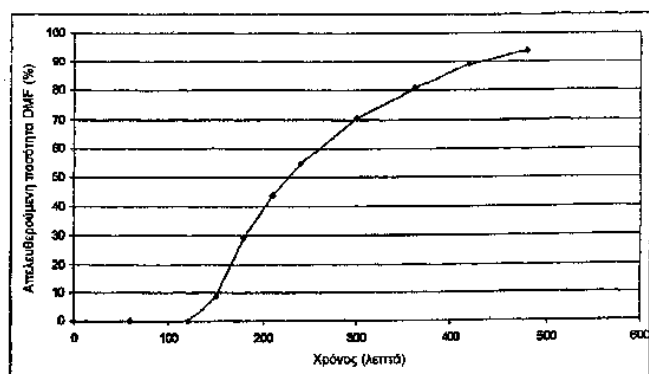
Η παρούσα εφεύρεση σχετίζεται με τις καινοτόμες χημικές ενώσεις [1,2,4]τριαζολοπυριδίνης με ανασταλτική δράση ως προς τη φωσφοδιεστεράση, καθώς και με τη χρήση τους ως θεραπευτικών παραγόντων κατά τη θεραπεία φλεγμονωδών ασθενειών και νοσημάτων.

ΑΡΙΘΜΟΣ ΕΥΡ. Δ.Ε. (11):3090002
ΑΡΙΘ. ΕΛΛ. ΚΑΤΑΘΕΣΗΣ (21):20160402190
ΗΜΕΡ. ΕΛΛ. ΚΑΤΑΘΕΣΗΣ (22):09/09/2016
ΑΡΙΘ./ΗΜΕΡ. ΔΗΜΟΣΙΕΥΣΗΣ
ΕΥΡΩΠΑΪΚΟΥ ΔΙΠΛΩΜΑΤΟΣ(87):1799196 - 22/06/2016
ΑΡΙΘ./ΗΜΕΡ. ΔΗΜΟΣΙΕΥΣΗΣ
ΕΥΡΩΠΑΪΚΗΣ ΑΙΤΗΣΗΣ (86):05789026.1--07/10/2005
ΔΙΚΑΙΟΥΧΟΣ (73):1)Forward Pharma A/S
 Ostergade 24 A 1., 1100 Kobenhavn K,
 ΔΑΝΙΑ
ΣΥΜΒ. ΠΡΟΤΕΡΑΙΟΤΗΤΕΣ (30):200401546-08/10/2004-DK
 200401736-10/11/2004-DK
 200500211-11/02/2005-DK
 200500419-23/03/2005-DK
 691513 P-16/06/2005-US
ΕΦΕΥΡΕΤΗΣ (72):1)NILSSON, Henrik
 2)SCHONHARTING, Florian
 3)MULLER, Bernd, W.
 4)ROBINSON, Joseph, R.
ΕΙΔΙΚΟΣ ΠΑΡΕΞΟΥΣΙΟΣ (74):ΜΠΑΝΤΕΚΑ ΙΩΑΝΝΑ
 Ασκληπιού 6-8, 10680 ΑΘΗΝΑ
ΑΝΤΙΚΑΗΤΟΣ (74):ΜΑΡΟΥΛΗΣ ΑΝΔΡΕΑΣ
 Εφέσσου 15,17121 ΝΕΑ ΣΜΥΡΝΗ
 (ΑΤΤΙΚΗΣ)
ΤΙΤΛΟΣ ΕΦΕΥΡΕΣΗΣ (54):ΦΑΡΜΑΚΕΥΤΙΚΕΣ ΣΥΝΘΕΣΕΙΣ ΕΛΕΓ-
 ΧΟΜΕΝΗΣ ΑΠΕΛΕΥΘΕΡΩΣΗΣ ΠΟΥ
 ΠΕΡΙΛΑΜΒΑΝΟΥΝ ΕΣΤΕΡΑ ΦΟΥΜΑ-
 ΡΙΚΟΥ ΟΞΕΟΣ

ΠΕΡΙΛΗΨΗ(57)

Η παρούσα εφεύρεση σχετίζεται με φαρμακευτικές συνθέσεις ελεγχόμενης απελευθέρωσης που περιλαμβάνουν εστέρα(ες) φουμαρικού οξέος ως δραστική(ές) ουσία(ες). Οι συνθέσεις είναι κατάλληλες για χρήση στην αγωγή π.χ. ψωρίασης ή άλλων υπερπολλαπλασιαστικών, φλεγμονωδών ή αυτοάνοσων

διαταραχών και είναι σχεδιασμένες για απελευθέρωση του εστέρα φουμαρικού οξέος με ελεγχόμενο τρόπο ώστε να αποφεύγονται τοπικές υψηλές συγκεντρώσεις της δραστικής ουσίας εντός της γαστρεντερικής οδού μετά από χορήγηση από το στόμα, καθιστώντας έτσι δυνατό τον περιορισμό των γαστρεντερικών παρενεργειών



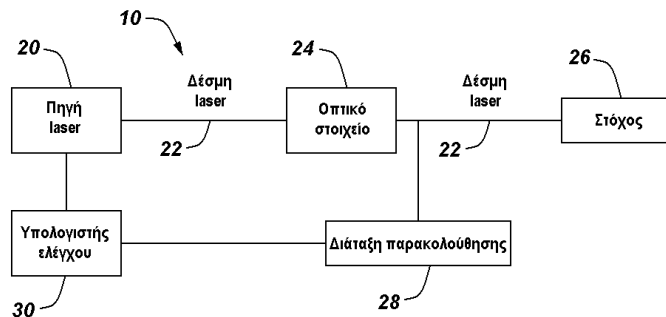
ΑΡΙΘΜΟΣ ΕΥΡ. Δ.Ε. (11):3090003
ΑΡΙΘ. ΕΛΛ. ΚΑΤΑΘΕΣΗΣ (21):20160402189
ΗΜΕΡ. ΕΛΛ. ΚΑΤΑΘΕΣΗΣ (22):09/09/2016
ΑΡΙΘ./ΗΜΕΡ. ΔΗΜΟΣΙΕΥΣΗΣ
ΕΥΡΩΠΑΪΚΟΥ ΔΙΠΛΩΜΑΤΟΣ(87):2789058 - 29/06/2016
ΑΡΙΘ./ΗΜΕΡ. ΔΗΜΟΣΙΕΥΣΗΣ
ΕΥΡΩΠΑΪΚΗΣ ΑΙΤΗΣΗΣ (86):12808692.3--14/11/2012
ΔΙΚΑΙΟΥΧΟΣ (73):1)WaveLight GmbH
Am Wolfsmantel 5, 91058 Erlangen,
GERMANIA

ΣΥΜΒ. ΠΡΟΤΕΡΑΙΟΤΗΤΕΣ (30):
ΕΦΕΥΡΕΤΗΣ (72):1)VOGLER, Klaus
2)KITTELMANN, Olaf
3)FOESEL, Matthias
4)DONITZKY, Christof

ΕΙΔΙΚΟΣ ΠΛΗΡΕΞΟΥΣΙΟΣ (74):ΔΕΛΗΚΩΣΤΟΠΟΥΛΟΥ ΑΓΓΕΛΙΚΗ
Σαρανταπόρου 6, 11144 ΑΘΗΝΑ
ΑΝΤΙΚΛΗΤΟΣ (74):ΔΕΛΗΚΩΣΤΟΠΟΥΛΟΥ ΑΓΓΕΛΙΚΗ
Σαρανταπόρου 6,11144 ΑΘΗΝΑ

ΤΙΤΛΟΣ ΕΦΕΥΡΕΣΗΣ (54):ΕΣΤΙΑΣΗ ΠΑΛΜΟΥ LASER
ΠΕΡΙΛΗΨΗ(57)

Σε ορισμένες υλοποιήσεις, ένα σύστημα (10) περιλαμβάνει πηγή laser (20), ένα ή περισσότερα οπτικά στοιχεία (24), διάταξη παρακολούθησης (28), και υπολογιστή ελέγχου (30). Η πηγή laser (20) εκπέμπει έναν ή περισσότερους παλμούς laser. Τα οπτικά στοιχεία (24) μεταβάλλουν το μήκος παλμού καθενός των παλμών laser, και η διάταξη παρακολούθησης (28) μετρά το μήκος παλμού των παλμών laser για την ανίχνευση της μεταβολής στο μήκος παλμού. Ο υπολογιστής ελέγχου (30) λαμβάνει το μετρημένο μήκος παλμού από τη διάταξη παρακολούθησης (28), καθορίζει μία ή περισσότερες παραμέτρους laser που αντισταθμίζουν τη μεταβολή του μήκους παλμού, και ελέγχει την πηγή laser (20) σύμφωνα με τις παραμέτρους laser.



ΑΡΙΘΜΟΣ ΕΥΡ. Δ.Ε. (11):3090004
ΑΡΙΘ. ΕΛΛ. ΚΑΤΑΘΕΣΗΣ (21):20160402203
ΗΜΕΡ. ΕΛΛ. ΚΑΤΑΘΕΣΗΣ (22):13/09/2016
ΑΡΙΘ./ΗΜΕΡ. ΔΗΜΟΣΙΕΥΣΗΣ
ΕΥΡΩΠΑΪΚΟΥ ΔΙΠΛΩΜΑΤΟΣ(87):1976880 - 06/07/2016
ΑΡΙΘ./ΗΜΕΡ. ΔΗΜΟΣΙΕΥΣΗΣ
ΕΥΡΩΠΑΪΚΗΣ ΑΙΤΗΣΗΣ (86):06841112.3--21/12/2006
ΔΙΚΑΙΟΥΧΟΣ (73):1)Amgen Research (Munich) GmbH
Staffelseestrasse 2, 81477 Munchen,
GERMANIA

ΣΥΜΒ. ΠΡΟΤΕΡΑΙΟΤΗΤΕΣ (30):05028064-21/12/2005-EP
751963 P-21/12/2005-US
780861 P-10/03/2006-US

ΕΦΕΥΡΕΤΗΣ (72):1)LUTTERBUSE, Ralf
2)MAYER, Petra
3)SCHALLER, Evelyne
4)RAU, Doris
5)MANGOLD, Susanne
6)KUFER, Peter
7)MURR, Alexander
8)WISSINGER, Monika
9)RAUM, Tobias

ΕΙΔΙΚΟΣ ΠΛΗΡΕΞΟΥΣΙΟΣ (74):ΠΑΠΑΚΩΝΣΤΑΝΤΙΝΟΥ "ΕΛΕΝΗ Γ.
ΠΑΠΑΚΩΣΤΑΝΤΙΝΟΥ ΚΑΙ
ΣΥΝΕΡΓΑΤΕΣ, ΔΙΚΗΓΟΡΙΚΗ ΕΤΑΙΡΙΑ"
ΕΛΕΝΗ
Κουμπάρη 2, 10674 ΑΘΗΝΑ

ΑΝΤΙΚΛΗΤΟΣ (74):ΓΙΑΖΙΤΖΟΓΛΟΥ ΕΥΑΓΓΕΛΙΑ
Κουμπάρη 2,10674 ΑΘΗΝΑ

ΤΙΤΛΟΣ ΕΦΕΥΡΕΣΗΣ (54):ΦΑΡΜΑΚΕΥΤΙΚΕΣ ΣΥΝΘΕΣΕΙΣ ΜΕ
ΑΝΘΕΚΤΙΚΟΤΗΤΑ ΣΕ ΔΙΑΛΥΤΟ CEA

ΠΕΡΙΛΗΨΗ(57)

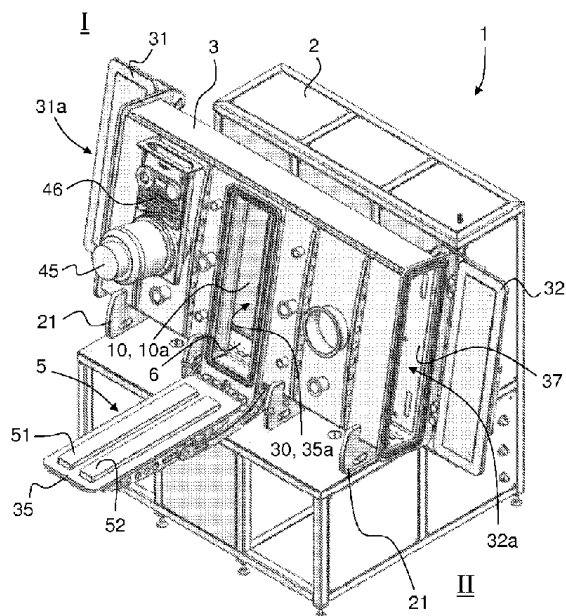
Η παρούσα εφεύρεση σχετίζεται με φαρμακευτικές συνθέσεις για την αντιμετώπιση ενός επιθηλιακού όγκου σε έναν άνθρωπο, με την εν λόγω φαρμακευτική σύνθεση να περιλαμβάνει ένα διπλής ειδικότητας μονής αλυσίδας αντισώμα το οποίο έχει έναν πρώτο τομέα δέσμευσης ο οποίος δεσμεύεται ειδικά με ανθρώπινο CD3, και έναν δεύτερο τομέα δέσμευσης ο οποίος δεσμεύεται ειδικά με ανθρώπινο CEA, όπου ο εν λόγω δεύτερος τομέας δέσμευσης περιλαμβάνει τουλάχιστον ένα μέρος της CDR-H3 ή την πλήρη CDR-H3 του ποντικίσου μονόκλωνου αντισώματος A5B7. Επιπλέον, διαδικασίες για την παραγωγή των εν λόγω φαρμακευτικών συνθέσεων καθώς επίσης ιατρικές/φαρμακευτικές χρήσεις για τα μόρια ειδικού διπλής ειδικότητας μονής αλυσίδας αντισώματος το οποίο φέρει ειδικότητες για το ανθρώπινο CD3 αντιγόνο και το ανθρώπινο CEA αντιγόνο γνωστοποιούνται.

ΑΡΙΘΜΟΣ ΕΥΡ. Δ.Ε. (11):3090005
ΑΡΙΘ. ΕΛΛ. ΚΑΤΑΘΕΣΗΣ (21):20160402207
ΗΜΕΡ. ΕΛΛ. ΚΑΤΑΘΕΣΗΣ (22):13/09/2016
ΑΡΙΘ./ΗΜΕΡ. ΔΗΜΟΣΙΕΥΣΗΣ
ΕΥΡΩΠΑΪΚΟΥ ΔΙΠΛΩΜΑΤΟΣ(87):2836370 - 27/07/2016
ΑΡΙΘ./ΗΜΕΡ. ΔΗΜΟΣΙΕΥΣΗΣ
ΕΥΡΩΠΑΪΚΗΣ ΑΙΤΗΣΗΣ (86):13725782.0--12/04/2013
ΔΙΚΑΙΟΥΧΟΣ (73):1)ΚΒΑ-NotaSys SA
 PO Box 347 55, Avenue du Grey, 1000
 Lausanne 22, ΕΛΒΕΤΙΑ
ΣΥΜΒ. ΠΡΟΤΕΡΑΙΟΤΗΤΕΣ (30):12163838-12/04/2012-EP
ΕΦΕΥΡΕΤΗΣ (72):1)GREMION, Francois
 2)CLAUDE, Laurent
ΕΙΔΙΚΟΣ ΠΛΗΡΕΞΟΥΣΙΟΣ (74):ΠΑΠΑΚΩΝΣΤΑΝΤΙΝΟΥ "ΕΛΕΝΗ Γ.
 ΠΑΠΑΚΩΣΤΑΝΤΙΝΟΥ ΚΑΙ
 ΣΥΝΕΡΓΑΤΕΣ, ΔΙΚΗΓΟΡΙΚΗ ΕΤΑΙΡΙΑ"
 ΕΛΕΝΗ
 Κουμπάρη 2, 10674 ΑΘΗΝΑ
ΑΝΤΙΚΛΗΤΟΣ (74):ΠΑΠΑΚΩΝΣΤΑΝΤΙΝΟΥ ΕΛΕΝΗ
 Κουμπάρη 2,10674 ΑΘΗΝΑ
ΤΙΤΛΟΣ ΕΦΕΥΡΕΣΗΣ (54):**ΣΥΣΚΕΥΗ ΕΠΙΣΤΡΩΣΗΣ ΠΛΑΚΑΣ
 ΕΚΤΥΠΩΣΗΣ ΜΕ ΒΑΘΥΤΥΠΙΑ**

ΠΕΡΙΛΗΨΗ(57)

Περιγράφεται μια συσκευή επίστρωσης πλάκας εκτύπωσης με βαθυτυπία (1) η οποία περιλαμβάνει ένα θάλαμο κενού (3) που έχει έναν εσωτερικό χώρο (30) προσαρμοσμένο ώστε να προσλαμβάνει τουλάχιστον μια πλάκα εκτύπωσης με βαθυτυπία (10) που πρόκειται να επιστρωθεί, ένα σύστημα κενού (4) συνδεδεμένο με το θάλαμο κενού (3) που έχει προσαρμοστεί ώστε να δημιουργεί ένα κενό στον εσωτερικό χώρο (30) του θαλάμου κενού (3), και ένα σύστημα φυσικής εναπόθεσης ατμού (PVD) (5) που έχει προσαρμοστεί, προκειμένου να πραγματοποιήσει την εναπόθεση του ανθεκτικού στη φθορά υλικού επίστρωσης υπό κενό πάνω σε μια ανάγλυφη επιφάνεια (10a) της πλάκας εκτύπωσης με βαθυτυπία (10), το οποίο σύστημα φυσικής εναπόθεσης ατμού (5) περιλαμβάνει τουλάχιστον μια επιφάνεια-στόχο του υλικού επίστρωσης (51, 52) η οποία περιλαμβάνει μια πηγή του ανθεκτικού στη φθορά υλικού επίστρωσης που πρόκειται να εναποτεθεί πάνω στην χαραγμένη επιφάνεια (10a) της πλάκας

εκτύπωσης με βαθυτυπία (10). Ο θάλαμος κενού (3) έχει διαταχθεί έτσι ώστε η πλάκα εκτύπωσης με βαθυτυπία (10) που πρόκειται να επιστρωθεί επικάθεται ουσιαστικά κάθετα στον εσωτερικό χώρο (30) του θαλάμου κενού (3) με την ανάγλυφη της επιφάνεια (10a) να αντικρίζει την τουλάχιστον μια επιφάνεια-στόχο του υλικού επίστρωσης (51, 52). Η συσκευή επίστρωσης της πλάκας εκτύπωσης με βαθυτυπία (1) περαιτέρω περιλαμβάνει έναν μετακινούμενο φορέα (6) εντοπισμένο εντός του εσωτερικού χώρου (30) του θαλάμου κενού (3) και προσαρμοσμένο έτσι ώστε να υποστηρίζει και κυκλικά να μετακινεί την πλάκα εκτύπωσης με βαθυτυπία (10) μπροστά και μετά την τουλάχιστον μια επιφάνεια-στόχο του υλικού επίστρωσης (51, 52).

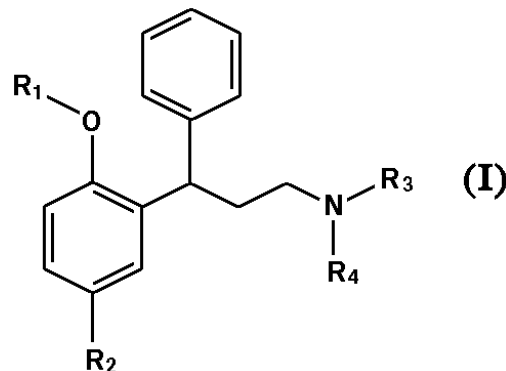


ΑΡΙΘΜΟΣ ΕΥΡ. Δ.Ε. (11):3090006
ΑΡΙΘ. ΕΛΛ. ΚΑΤΑΘΕΣΗΣ (21):20160402209
ΗΜΕΡ. ΕΛΛ. ΚΑΤΑΘΕΣΗΣ (22):13/09/2016
ΑΡΙΘ./ΗΜΕΡ. ΔΗΜΟΣΙΕΥΣΗΣ
ΕΥΡΩΠΑΪΚΟΥ ΔΙΠΛΩΜΑΤΟΣ(87):1927585 - 27/07/2016
ΑΡΙΘ./ΗΜΕΡ. ΔΗΜΟΣΙΕΥΣΗΣ
ΕΥΡΩΠΑΪΚΗΣ ΑΙΤΗΣΗΣ (86):06807906.0--03/08/2006
ΔΙΚΑΙΟΥΧΟΣ (73):1)Interquim, S.A.
 Joan Buscalla, 10, 08173 Sant Cugat del
 Valles, Barcelona, ΙΣΠΑΝΙΑ
ΣΥΜΒ. ΠΡΟΤΕΡΑΙΟΤΗΤΕΣ (30):200501990-05/08/2005-ES
ΕΦΕΥΡΕΤΗΣ (72):1)LORENTE BONDE-LARSEN, Antonio
 2)MARTIN PASCUAL, Pablo
 3)MARTIN JUAREZ, Jorge
 4)ARMENGOL MONTSERRAT, Miquel
ΕΙΔΙΚΟΣ ΠΛΗΡΕΞΟΥΣΙΟΣ (74):ΑΘΑΝΑΣΙΑΔΟΥ "ΕΛΕΝΗ Γ.
 ΠΑΠΑΚΩΝΣΤΑΝΤΙΝΟΥ ΚΑΙ
 ΣΥΝΕΡΓΑΤΕΣ, ΔΙΚΗΓΟΡΙΚΗ ΕΤΑΙΡΙΑ"
 ΜΑΡΙΑ
 Κουμπάρη 2, 10674 ΑΘΗΝΑ
ΑΝΤΙΚΛΗΤΟΣ (74):ΓΙΑΖΙΤΖΟΓΛΟΥ ΕΥΑΓΓΕΛΙΑ
 Κουμπάρη 2,10674 ΑΘΗΝΑ
ΤΙΤΛΟΣ ΕΦΕΥΡΕΣΗΣ (54):**ΜΕΘΟΔΟΣ ΛΗΨΗΣ 3,3-ΔΙΦΑΙΝΥΛΠΡΟ-
 ΠΥΛΑΜΙΝΩΝ**

ΠΕΡΙΛΗΨΗ(57)

Η εφεύρεση αφορά σε μια μέθοδο λήψης 3,3-διφαινυλπροπυλαμινών (I), όπου είναι H, αλκύλ, αλογονοαλκύλ ή αλκοξυαλκύλ, R2 είναι αλκύλ, αλκόξυ, αλογόνο,

N02, CN, CHO, που μπορεί να είναι ελεύθερη ή προστατευμένη, CH2OH ή COOR6 και R3 και R4 ανεξαρτήτως επιλέγονται από H και αλκύλ ή μαζί με το άζωτο προς το οποίο συνδέονται σχηματίζουν δακτύλιο που έχει 3 έως 7 μέλη. Η εφευρετική μέθοδος συνίσταται από την αντίδραση προπυλενοφαινυλαμίνης και διϋποκατεστημένου αρωματικού υδρογονάνθρακα και, εάν είναι αναγκαίο, διαχωρισμό του επιθυμητού εναντιομερούς ή του μείγματος εναντιομερών ή/και μετατροπή της ένωσης (I) προς άλας. Ενώσεις (I) είναι ανταγωνιστές μουσκαρινικού υποδοχέα που μπορεί να χρησιμοποιηθούν στην θεραπεία ουρικής ακράτειας και άλλων συμπτωμάτων υπερδραστικότητας ουροδόχου κύστης. Οι εν λόγω ενώσεις περιλαμβάνουν τολτεροδίνη.

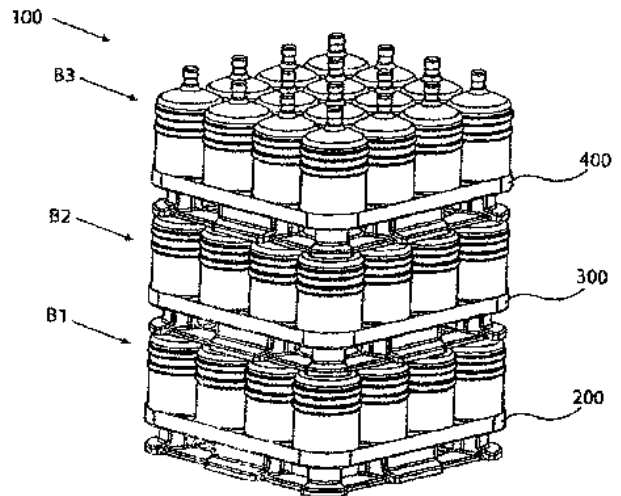


ΑΡΙΘΜΟΣ ΕΥΡ. Δ.Ε. (11):3090007
ΑΡΙΘ. ΕΛΛ. ΚΑΤΑΘΕΣΗΣ (21):20160402210
ΗΜΕΡ. ΕΛΛ. ΚΑΤΑΘΕΣΗΣ (22):13/09/2016
ΑΡΙΘ./ΗΜΕΡ. ΔΗΜΟΣΙΕΥΣΗΣ
ΕΥΡΩΠΑΪΚΟΥ ΔΙΠΛΩΜΑΤΟΣ(87):2809586 - 15/06/2016
ΑΡΙΘ./ΗΜΕΡ. ΔΗΜΟΣΙΕΥΣΗΣ
ΕΥΡΩΠΑΪΚΗΣ ΑΙΤΗΣΗΣ (86):13705053.0--30/01/2013
ΔΙΚΑΙΟΥΧΟΣ (73):1)Polymer Solutions International, Inc.
P.O. Box 369, Medford, NJ 08055-0369,
ΗΝΩΜΕΝΕΣ ΠΟΛΙΤΕΙΕΣ ΤΗΣ ΑΜΕΡΙΚΗΣ
ΣΥΜΒ. ΠΡΟΤΕΡΑΙΟΤΗΤΕΣ (30):201261592099 P-30/01/2012-US
ΕΦΕΥΡΕΤΗΣ (72):1)KELLY, Daniel E.
2)SPADAVECCHIA, John A.
3)FAVARON, James A.
4)JACOBS, Jeff
ΕΙΔΙΚΟΣ ΠΛΗΡΕΞΟΥΣΙΟΣ (74):ΑΘΑΝΑΣΙΑΔΟΥ "ΕΛΕΝΗ Γ.
ΠΑΠΑΚΩΝΣΤΑΝΤΙΝΟΥ ΚΑΙ
ΣΥΝΕΡΓΑΤΕΣ, ΔΙΚΗΓΟΡΙΚΗ ΕΤΑΙΡΙΑ"
ΜΑΡΙΑ
Κουμπάρη 2, 10674 ΑΘΗΝΑ
ΑΝΤΙΚΛΗΤΟΣ (74):ΓΙΑΖΙΤΖΟΓΛΟΥ ΕΥΑΓΓΕΛΙΑ
Κουμπάρη 2,10674 ΑΘΗΝΑ
ΤΙΤΛΟΣ ΕΦΕΥΡΕΣΗΣ (54):ΣΥΣΤΗΜΑ ΠΑΛΕΤΑΣ ΓΙΑ ΠΑΡΟΥΣΙΑ-
ΣΗ, ΦΥΛΑΞΗ ΚΑΙ ΜΕΤΑΦΟΡΑ ΦΙΑΛΩΝ

ΠΕΡΙΛΗΨΗ(57)

Ένα σύστημα παλέτας μπορεί να περιλαμβάνει τουλάχιστον μια παλέτα, η οποία έχει ένα τμήμα δίσκου καθώς και ένα τμήμα διευρυμένης βάσης. Το τμήμα του δίσκου μπορεί να περιλαμβάνει μια γενικός επίπεδη πλατφόρμα, η οποία έχει ένα περιμετρικό άκρο. Το τμήμα διευρυμένης βάσης μπορεί να σχηματίζει τουλάχιστον ένα δοχείο που εκτείνεται κάτω από την πλατφόρμα για την

πρόσληψη του τμήματος του λαιμού μιας φιάλης τοποθετημένης κάτω από την πλατφόρμα.

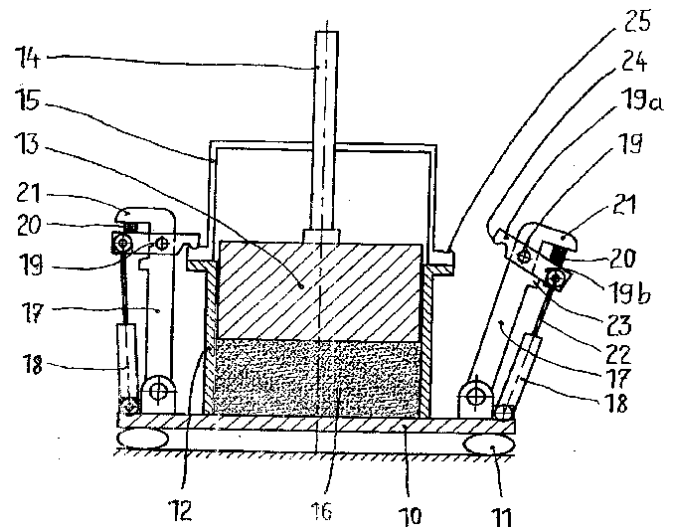


ΑΡΙΘΜΟΣ ΕΥΡ. Δ.Ε. (11):3090008
ΑΡΙΘ. ΕΛΛ. ΚΑΤΑΘΕΣΗΣ (21):20160402211
ΗΜΕΡ. ΕΛΛ. ΚΑΤΑΘΕΣΗΣ (22):13/09/2016
ΑΡΙΘ./ΗΜΕΡ. ΔΗΜΟΣΙΕΥΣΗΣ
ΕΥΡΩΠΑΪΚΟΥ ΔΙΠΛΩΜΑΤΟΣ(87):2556184 - 31/08/2016
ΑΡΙΘ./ΗΜΕΡ. ΔΗΜΟΣΙΕΥΣΗΣ
ΕΥΡΩΠΑΪΚΗΣ ΑΙΤΗΣΗΣ (86):11715404.7--06/04/2011
ΔΙΚΑΙΟΥΧΟΣ (73):1)Outotec (Finland) Oy
Rauhalanpuisto 9, 02230 Espoo,
ΦΙΝΛΑΝΔΙΑ
ΣΥΜΒ. ΠΡΟΤΕΡΑΙΟΤΗΤΕΣ (30):102010014344-09/04/2010-DE
ΕΦΕΥΡΕΤΗΣ (72):1)NAGEL, Hardy
2)SCHUMACHER, Wilfried
3)SCHMITT, Monique
ΕΙΔΙΚΟΣ ΠΛΗΡΕΞΟΥΣΙΟΣ (74):ΑΘΑΝΑΣΙΑΔΟΥ "ΕΛΕΝΗ Γ.
ΠΑΠΑΚΩΝΣΤΑΝΤΙΝΟΥ ΚΑΙ
ΣΥΝΕΡΓΑΤΕΣ, ΔΙΚΗΓΟΡΙΚΗ ΕΤΑΙΡΙΑ"
ΜΑΡΙΑ
Κουμπάρη 2, 10674 ΑΘΗΝΑ
ΑΝΤΙΚΛΗΤΟΣ (74):ΓΙΑΖΙΤΖΟΓΛΟΥ ΕΥΑΓΓΕΛΙΑ
Κουμπάρη 2,10674 ΑΘΗΝΑ
ΤΙΤΛΟΣ ΕΦΕΥΡΕΣΗΣ (54):ΔΟΝΟΥΜΕΝΗ ΜΗΧΑΝΗ ΓΙΑ ΤΗΝ
ΠΑΡΑΓΩΓΗ ΔΙΑΜΟΡΦΩΜΕΝΩΝ ΣΩ-
ΜΑΤΩΝ ΣΕ ΜΗΤΡΑ ΜΕ ΤΗΝ ΒΟΗΘΕΙΑ
ΣΥΜΠΙΕΣΗΣ

ΠΕΡΙΛΗΨΗ(57)

Δονούμενες μηχανές για παραγωγή σωμάτων διαμορφωμένων σε μήτρα με την βοήθεια συμπίεσης κοκκοδών μειγμάτων πρώτης ύλης κατά έναν δονητικό τρόπο, για τον σκοπό της διαμόρφωσης σε μήτρα ειδικότερα βαρέων στοιχείων ανόδου τις σημερινές ημέρες περιλαμβάνουν μία δονούμενη τράπεζα η οποία είναι εγκατεστημένη έτσι ώστε να είναι ικανή να ταλαντώνεται, επί της οποίας μπορεί να τοποθετείται ένα προς πλήρωση κιβώτιο διαμόρφωσης με μήτρα (12) με έναν φόρτο μείγματος πρώτης ύλης, στην επάνω πλευρά του οποίου κιβωτίου

διαμόρφωσης σε μήτρα μπορεί να τοποθετείται ένα κάλυμμα (15) μόλις έχει εισαχθεί ένα κάλυμμα βάρους (13). Είναι σημαντικό κατά την διάρκεια της δονητικής λειτουργίας η ασφαλής σύσφιξη της μονάδας κιβωτίου διαμόρφωσης σε μήτρα/καλύμματος, τα οποία ταλαντώνονται με την δονούμενη τράπεζα, στην πλευρά κορυφής της δονούμενης τράπεζας (10). Σε αυτό το σημείο, η εφεύρεση προτείνει κλεισίματα σύσφιξης με στρεφόμενα στηρίγματα (17), υδραυλικό κύλινδρο περιστροφής (18), ταλαντούμενο βραχίονα (19) και ελατήριο συμπίεσης (20) που συνεργάζεται με αυτόν, με το εν λόγω ελατήριο συμπίεσης να είναι μη ευαίσθητο σε τάσεις ταλάντωσης.



ΑΡΙΘΜΟΣ ΕΥΡ. Δ.Ε. (11):3090009
ΑΡΙΘ. ΕΛΛ. ΚΑΤΑΘΕΣΗΣ (21):20160402200
ΗΜΕΡ. ΕΛΛ. ΚΑΤΑΘΕΣΗΣ (22):13/09/2016
ΑΡΙΘ./ΗΜΕΡ. ΔΗΜΟΣΙΕΥΣΗΣ
ΕΥΡΩΠΑΪΚΟΥ ΔΙΠΛΩΜΑΤΟΣ(87):2498603 - 13/07/2016
ΑΡΙΘ./ΗΜΕΡ. ΔΗΜΟΣΙΕΥΣΗΣ
ΕΥΡΩΠΑΪΚΗΣ ΑΙΤΗΣΗΣ (86):10830831.3--12/11/2010
ΔΙΚΑΙΟΥΧΟΣ (73):1)SIGNUM BIOSCIENCES INC.
Wall Street 133,08540 PRINCETON, NEW
JERSEY, ΗΝΩΜΕΝΕΣ ΠΟΛΙΤΕΙΕΣ ΤΗΣ
ΑΜΕΡΙΚΗΣ

ΣΥΜΒ. ΠΡΟΤΕΡΑΙΟΤΗΤΕΣ (30):260401 P-12/11/2009-US
ΕΦΕΥΡΕΤΗΣ (72):1)STOCK, Jeffrey, B.
2)STOCK, Maxwell
ΕΙΔΙΚΟΣ ΠΛΗΡΕΞΟΥΣΙΟΣ (74):ΛΥΜΠΕΡΗΣ "ΔΙΚΗΓΟΡΙΚΗ ΕΤΑΙΡΕΙΑ
ΒΑΓΙΑΝΟΥ ΚΩΣΤΟΠΟΥΛΟΥ
ΛΥΜΠΕΡΗ" ΝΙΚΟΛΑΟΣ
Στουρνάρα 37, 10682 ΑΘΗΝΑ
ΑΝΤΙΚΛΗΤΟΣ (74):ΛΥΜΠΕΡΗΣ ΝΙΚΟΛΑΟΣ
Στουρνάρα 37,10682 ΑΘΗΝΑ

ΤΙΤΛΟΣ ΕΦΕΥΡΕΣΗΣ (54):**ΧΡΗΣΗ ΤΩΝ ΑΝΤΙ-ΒΑΚΤΗΡΙΑΚΩΝ
ΠΑΡΑΓΟΝΤΩΝ ΓΙΑ ΤΗ ΘΕΡΑΠΕΙΑ ΤΩΝ
ΠΑΘΗΣΕΩΝ ΠΟΥ ΣΥΝΔΕΟΝΤΑΙ ΜΕ ΤΑ
ΕΠΙΘΗΛΙΑΚΑ ΚΥΤΤΑΡΑ**

ΠΕΡΙΛΗΨΗ(57)

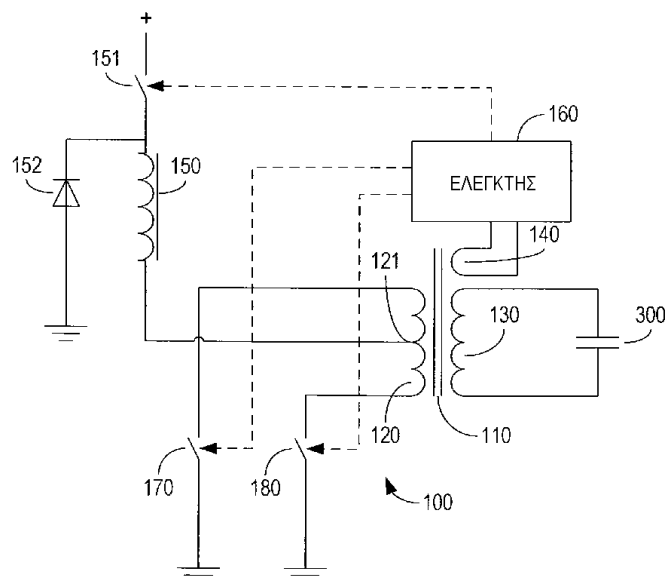
Στο παρόν παρουσιάζονται μέθοδοι αδρανοποίησης ή/και αποαποικιοποίησης βακτηρίων πάνω σε μια επιφάνεια. Η παρούσα εφεύρεση επίσης παρουσιάζει μεθόδους για τη θεραπεία των επιθηλιακών καταστάσεων που προκαλούνται από ή επιδεινώνονται από βακτήρια, όπως είναι η κοινή ακμή, σε ένα υποκείμενο που έχει σχετική ανάγκη. Η παρούσα εφεύρεση παρουσιάζει επιπρόσθετα τις ενώσεις

και τις συνθέσεις της εφεύρεσης που παρουσιάζουν αντιβακτηριακή ή/και αντιφλεγμονώδη δράση.

ΑΡΙΘΜΟΣ ΕΥΡ. Δ.Ε. (11):3090010
ΑΡΙΘ. ΕΛΛ. ΚΑΤΑΘΕΣΗΣ (21):20160402202
ΗΜΕΡ. ΕΛΛ. ΚΑΤΑΘΕΣΗΣ (22):13/09/2016
ΑΡΙΘ./ΗΜΕΡ. ΔΗΜΟΣΙΕΥΣΗΣ
ΕΥΡΩΠΑΪΚΟΥ ΔΙΠΛΩΜΑΤΟΣ(87):2102978 - 15/06/2016
ΑΡΙΘ./ΗΜΕΡ. ΔΗΜΟΣΙΕΥΣΗΣ
ΕΥΡΩΠΑΪΚΗΣ ΑΙΤΗΣΗΣ (86):07857684.0--17/12/2007
ΔΙΚΑΙΟΥΧΟΣ (73):1)Primozone Production AB
Terminalvagen 2, 246 42 Loddekopinge,
ΣΟΥΗΔΙΑ
ΣΥΜΒ. ΠΡΟΤΕΡΑΙΟΤΗΤΕΣ (30):876050 P-20/12/2006-US
ΕΦΕΥΡΕΤΗΣ (72):1)HANSSON, Mikael
ΕΙΔΙΚΟΣ ΠΛΗΡΕΞΟΥΣΙΟΣ (74):ΣΙΩΤΟΥ ΑΙΚΑΤΕΡΙΝΗ
Πατησίων 122, 11257 ΑΘΗΝΑ
ΑΝΤΙΚΛΗΤΟΣ (74):ΣΙΩΤΟΥ ΑΙΚΑΤΕΡΙΝΗ
Πατησίων 122,11257 ΑΘΗΝΑ
ΤΙΤΛΟΣ ΕΦΕΥΡΕΣΗΣ (54):**ΣΥΣΚΕΥΗ ΠΑΡΟΧΗΣ ΙΣΧΥΟΣ ΓΙΑ
ΕΝΑ ΧΩΡΗΤΙΚΟ ΦΟΡΤΙΟ**

ΠΕΡΙΛΗΨΗ(57)

Η εφεύρεση παρέχει μια συσκευή παροχής ισχύος για την παροχή ηλεκτρικής ισχύος σε ένα χωρητικό φορτίο. Η συσκευή έχει ένα μετασχηματιστή, έναν οδηγό θετικής μισής περιόδου και έναν οδηγό αρνητικής μισής που παρέχουν θετικές και αρνητικές μισές περιόδους τάσης στο πρώτο πηνίο. Το δεύτερο πηνίο σχηματίζει ένα κύκλωμα συντονισμού και παρέχει ηλεκτρική τάση στο φορτίο. Μηδενικές διελεύσεις της τάσης που παρέχεται στο πρώτο πηνίο καθορίζονται από ένα τρίτο πηνίο στο μετασχηματιστή και εναλλαγή μεταξύ θετικών και αρνητικών μισών περιόδων τάσης που παρέχεται στο πρώτο πηνίο πραγματοποιείται στις μηδενικές διελεύσεις της τάσης που παρέχεται στο πρώτο πηνίο.

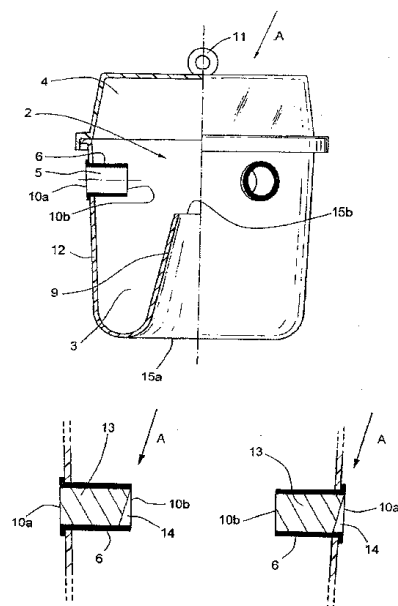


ΑΡΙΘΜΟΣ ΕΥΡ. Δ.Ε. (11):3090011
ΑΡΙΘ. ΕΛΛ. ΚΑΤΑΘΕΣΗΣ (21):20160402201
ΗΜΕΡ. ΕΛΛ. ΚΑΤΑΘΕΣΗΣ (22):13/09/2016
ΑΡΙΘ./ΗΜΕΡ. ΔΗΜΟΣΙΕΥΣΗΣ
ΕΥΡΩΠΑΪΚΟΥ ΔΙΠΛΩΜΑΤΟΣ(87):2375891 - 22/06/2016
ΑΡΙΘ./ΗΜΕΡ. ΔΗΜΟΣΙΕΥΣΗΣ
ΕΥΡΩΠΑΪΚΗΣ ΑΙΤΗΣΗΣ (86):09774840.4--09/12/2009
ΔΙΚΑΙΟΥΧΟΣ (73):1)Probodelt S.L.
 Brasil 10-12, 43870 Amposta (Tarragona),
 ΙΣΠΑΝΙΑ
ΣΥΜΒ. ΠΡΟΤΕΡΑΙΟΤΗΤΕΣ (30):200802584 U-19/12/2008-ES
ΕΦΕΥΡΕΤΗΣ (72):1)RAMONEDA MOLINS, Juan, Evangelista
 2)ROIG REVERTE, Jordi
ΕΙΔΙΚΟΣ ΠΑΗΡΕΞΟΥΣΙΟΣ (74):ΠΑΠΑΚΩΝΣΤΑΝΤΙΝΟΥ "ΕΛΕΝΗ Γ.
 ΠΑΠΑΚΩΣΤΑΝΤΙΝΟΥ ΚΑΙ
 ΣΥΝΕΡΓΑΤΕΣ, ΔΙΚΗΓΟΡΙΚΗ ΕΤΑΙΡΙΑ"
 ΕΛΕΝΗ
 Κουμπάρη 2, 10674 ΑΘΗΝΑ
ΑΝΤΙΚΑΗΤΟΣ (74):ΠΑΠΑΚΩΝΣΤΑΝΤΙΝΟΥ ΕΛΕΝΗ
 Κουμπάρη 2,10674 ΑΘΗΝΑ
ΤΙΤΛΟΣ ΕΦΕΥΡΕΣΗΣ (54):ΣΥΣΚΕΥΗ ΠΑΓΙΔΕΥΣΗΣ ΚΑΡΠΟΒΟΡ-
 ΡΩΝ ΕΝΤΟΜΩΝ

ΠΕΡΙΛΗΨΗ(57)

Συσκευή παγίδευσης για καρποβόρα έντομα που περιλαμβάνει έναν θάλαμο (2) για τον περιορισμό των εντόμων και τουλάχιστον μια πλευρική οπή (5) από την οποία ένας πλευρικός αγωγός (6) στον εν λόγω θάλαμο (2) ξεκινά, η πλευρική οπή (6) διαθέτει ένα στόμιο εισόδου (10a) και ένα στόμιο εξόδου (10b). Ο θάλαμος (2) περιλαμβάνει μια αδιαφανή πρώτη ζώνη (3) και μια διαφανή ανώτερη δευτερή ζώνη (4) μέσω της οποίας το εξωτερικό φως μπορεί να εισαχθεί εντός του θαλάμου

(2). Επιπλέον, ο πλευρικός αγωγός (6) είναι αδιαφανής και εγκάρσιος σε σχέση με την κάθετη κατεύθυνση, σύμφωνα με μια γωνία μεταξύ 0 και 20 μοιρών σε σχέση με την οριζόντια κατεύθυνση.



ΑΡΙΘΜΟΣ ΕΥΡ. Δ.Ε. (11):3090012
ΑΡΙΘ. ΕΛΛ. ΚΑΤΑΘΕΣΗΣ (21):20160402204
ΗΜΕΡ. ΕΛΛ. ΚΑΤΑΘΕΣΗΣ (22):13/09/2016
ΑΡΙΘ./ΗΜΕΡ. ΔΗΜΟΣΙΕΥΣΗΣ
ΕΥΡΩΠΑΪΚΟΥ ΔΙΠΛΩΜΑΤΟΣ(87):1993559 - 22/06/2016
ΑΡΙΘ./ΗΜΕΡ. ΔΗΜΟΣΙΕΥΣΗΣ
ΕΥΡΩΠΑΪΚΗΣ ΑΙΤΗΣΗΣ (86):07763210.7--02/02/2007
ΔΙΚΑΙΟΥΧΟΣ (73):1)OPKO Renal, LLC
 4400 Biscayne Boulevard, Miami, FL 33137,
 ΗΝΩΜΕΝΕΣ ΠΟΛΙΤΕΙΕΣ ΤΗΣ ΑΜΕΡΙΚΗΣ
ΣΥΜΒ. ΠΡΟΤΕΡΑΙΟΤΗΤΕΣ (30):764665 P-03/02/2006-US
ΕΦΕΥΡΕΤΗΣ (72):1)BISHOP, Charles, W.
 2)CRAWFORD, Keith, H.
 3)MESSNER, Eric, J.
ΕΙΔΙΚΟΣ ΠΑΗΡΕΞΟΥΣΙΟΣ (74):ΠΑΠΑΚΩΝΣΤΑΝΤΙΝΟΥ "ΕΛΕΝΗ Γ.
 ΠΑΠΑΚΩΣΤΑΝΤΙΝΟΥ ΚΑΙ
 ΣΥΝΕΡΓΑΤΕΣ, ΔΙΚΗΓΟΡΙΚΗ ΕΤΑΙΡΙΑ"
 ΕΛΕΝΗ
 Κουμπάρη 2, 10674 ΑΘΗΝΑ
ΑΝΤΙΚΑΗΤΟΣ (74):ΓΙΑΖΙΤΖΟΓΛΟΥ ΕΥΑΓΓΕΛΙΑ
 Κουμπάρη 2,10674 ΑΘΗΝΑ
ΤΙΤΛΟΣ ΕΦΕΥΡΕΣΗΣ (54):ΥΠΟΒΑΛΛΟΝΤΑΣ ΣΕ ΑΓΩΓΗ ΤΗΝ
 ΑΝΕΠΑΡΚΕΙΑ ΚΑΙ ΤΟ ΕΛΛΕΙΜΜΑ ΒΙ-
 ΤΑΜΙΝΗΣ D ΜΕ 25-ΥΔΡΟΞΥΒΙΤΑΜΙΝΗ
 D2 ΚΑΙ 25-ΥΔΡΟΞΥΒΙΤΑΜΙΝΗ D3

ΠΕΡΙΛΗΨΗ(57)

Μέθοδοι και συνθέσεις για την αγωγή της ανεπάρκειας και του ελλείμματος 25-υδροξυβιταμίνης D σε έναν ασθενή περιγράφονται εις το παρόν. Η μέθοδος συμπεριλαμβάνει εκ του στόματος χορήγηση στον ασθενή μιας φαρμακοτεχνικής μορφής καθυστερημένης κατακρατημένης αποδέσμευσης, συμπεριλαμβάνοντας ένα πρώτο συστατικό μείγματος που επιλέγεται από την ομάδα συνιστάμενη από 25-υδροξυβιταμίνη D2, 25-υδροξυβιταμίνη D3, ή έναν συνδυασμό 25-υδροξυβιταμίνης D2 και 25-υδροξυβιταμίνης D3, ή αυτή συμπεριλαμβάνει την κατά βαθμιαίο τρόπο χορήγηση στον ασθενή: μιας σειράς ενδοφλέβιας

φαρμακοτεχνικής μορφής συμπεριλαμβάνοντας ένα πρώτο συστατικό μείγματος που επιλέγεται από την ομάδα συνιστάμενη από 25-υδροξυβιταμίνη D2, 25-υδροξυβιταμίνη D3, ή έναν συνδυασμό 25-υδροξυβιταμίνης D2 και 25-υδροξυβιταμίνης D3.

ΑΡΙΘΜΟΣ ΕΥΡ. Δ.Ε. (11):3090013
ΑΡΙΘ. ΕΛΛ. ΚΑΤΑΘΕΣΗΣ (21):20160402205
ΗΜΕΡ. ΕΛΛ. ΚΑΤΑΘΕΣΗΣ (22):13/09/2016
ΑΡΙΘ./ΗΜΕΡ. ΔΗΜΟΣΙΕΥΣΗΣ
ΕΥΡΩΠΑΪΚΟΥ ΔΙΠΛΩΜΑΤΟΣ(87):2406284 - 27/07/2016
ΑΡΙΘ./ΗΜΕΡ. ΔΗΜΟΣΙΕΥΣΗΣ
ΕΥΡΩΠΑΪΚΗΣ ΑΙΤΗΣΗΣ (86):10708865.0--10/03/2010
ΔΙΚΑΙΟΥΧΟΣ (73):1)Biogen MA Inc.
250 Binney Street, Cambridge, MA 02142,
ΗΝΩΜΕΝΕΣ ΠΟΛΙΤΕΙΕΣ ΤΗΣ ΑΜΕΡΙΚΗΣ

ΣΥΜΒ. ΠΡΟΤΕΡΑΙΟΤΗΤΕΣ (30):158942 P-10/03/2009-US
162924 P-24/03/2009-US

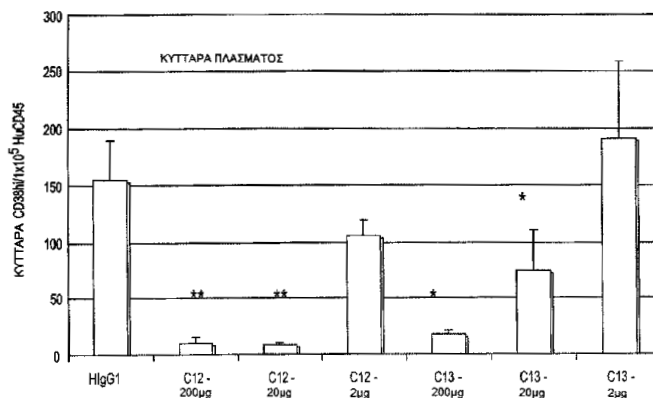
ΕΦΕΥΡΕΤΗΣ (72):1)KALLED, Susan, L.
2)HSU, Yen-Ming

ΕΙΔΙΚΟΣ ΠΛΗΡΕΞΟΥΣΙΟΣ (74):ΑΘΑΝΑΣΙΑΔΟΥ "ΕΛΕΝΗ Γ.
ΠΑΠΑΚΩΝΣΤΑΝΤΙΝΟΥ ΚΑΙ
ΣΥΝΕΡΓΑΤΕΣ, ΔΙΚΗΓΟΡΙΚΗ ΕΤΑΙΡΙΑ"
ΜΑΡΙΑ
Κουμπάρη 2, 10674 ΑΘΗΝΑ

ΑΝΤΙΚΛΗΤΟΣ (74):ΓΙΑΖΙΤΖΟΓΛΟΥ ΕΥΑΓΓΕΛΙΑ
Κουμπάρη 2,10674 ΑΘΗΝΑ

ΤΙΤΛΟΣ ΕΦΕΥΡΕΣΗΣ (54):ΑΝΤΙΣΩΜΑΤΑ ΑΝΤΙ-BCMA
ΠΕΡΙΛΗΨΗ(57)

Αυτή η εφεύρεση παρέχει αντισώματα που αναγνωρίζουν το Αντιγόνο Ωρίμανσης Κυττάρων Β (BCMA) και που δεσμεύουν μη-υποβληθέντα κατά το παρελθόν σε κατεργασία κύτταρα Β, κύτταρα πλάσματος, και/ή κύτταρα Β μνήμης. Η εφεύρεση παρέχει περαιτέρω μεθόδους για κένωση μη-υποβληθέντων κατά το παρελθόν κυττάρων πλάσματος και κυττάρων Β μνήμης, και για αγωγή των σχετικών με κύτταρα Β διαταραχών, συμπεριλαμβάνοντας λεμφώματα και αυτοάνοσες παθήσεις.



ΑΡΙΘΜΟΣ ΕΥΡ. Δ.Ε. (11):3090014
ΑΡΙΘ. ΕΛΛ. ΚΑΤΑΘΕΣΗΣ (21):20160402206
ΗΜΕΡ. ΕΛΛ. ΚΑΤΑΘΕΣΗΣ (22):13/09/2016
ΑΡΙΘ./ΗΜΕΡ. ΔΗΜΟΣΙΕΥΣΗΣ
ΕΥΡΩΠΑΪΚΟΥ ΔΙΠΛΩΜΑΤΟΣ(87):2863860 - 29/06/2016
ΑΡΙΘ./ΗΜΕΡ. ΔΗΜΟΣΙΕΥΣΗΣ
ΕΥΡΩΠΑΪΚΗΣ ΑΙΤΗΣΗΣ (86):13730566.0--20/06/2013
ΔΙΚΑΙΟΥΧΟΣ (73):1)Orthoglobal Sarl
Rue du Simplon 5, 1020 Renens, ΕΛΒΕΤΙΑ

ΣΥΜΒ. ΠΡΟΤΕΡΑΙΟΤΗΤΕΣ (30):8622012-20/06/2012-CH

ΕΦΕΥΡΕΤΗΣ (72):1)LACROIX, Michel

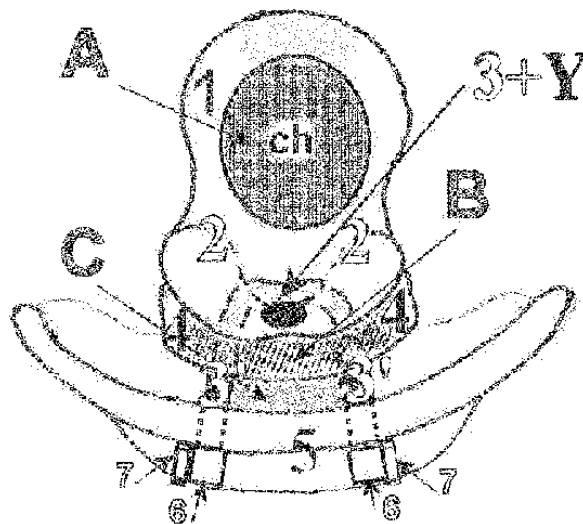
ΕΙΔΙΚΟΣ ΠΛΗΡΕΞΟΥΣΙΟΣ (74):ΠΑΠΑΚΩΝΣΤΑΝΤΙΝΟΥ "ΕΛΕΝΗ Γ.
ΠΑΠΑΚΩΣΤΑΝΤΙΝΟΥ ΚΑΙ
ΣΥΝΕΡΓΑΤΕΣ, ΔΙΚΗΓΟΡΙΚΗ ΕΤΑΙΡΙΑ"
ΕΛΕΝΗ
Κουμπάρη 2, 10674 ΑΘΗΝΑ

ΑΝΤΙΚΛΗΤΟΣ (74):ΓΙΑΖΙΤΖΟΓΛΟΥ ΕΥΑΓΓΕΛΙΑ
Κουμπάρη 2,10674 ΑΘΗΝΑ

ΤΙΤΛΟΣ ΕΦΕΥΡΕΣΗΣ (54):ΠΗΠΙΛΑ ΠΟΥ ΚΑΤΕΥΘΥΝΕΙ ΤΗΝ ΩΡΙ-
ΜΗ ΑΝΑΠΤΥΞΗ ΣΤΑ ΒΡΕΦΗ

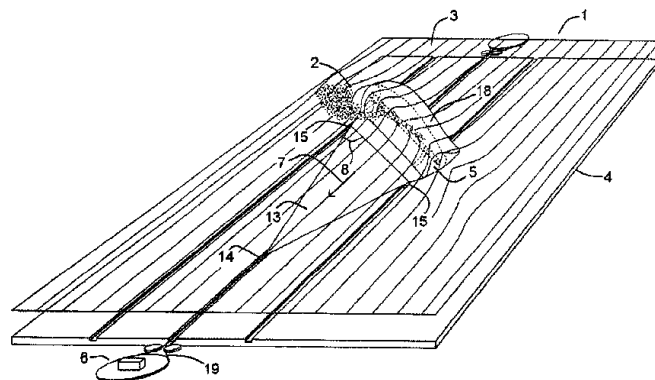
ΠΕΡΙΛΗΨΗ(57)

Η παρούσα εφεύρεση σχετίζεται με τις πιπίλες των νεογνών, και ειδικότερα ακόμη με μια πιπίλα που κατευθύνει την ώριμη ανάπτυξη στα βρέφη, η οποία περιλαμβάνει ένα ενδοστοματικό τμήμα, το οποίο έχει μια θηλή, ένα προστατευτικό, που προλαμβάνει την κατάποση της πιπίλας που κατευθύνει την ώριμη ανάπτυξη στα βρέφη, και ένα συνδεδεμένο τμήμα, το οποίο συνδέει τη θηλή με το προστατευτικό. Η πιπίλα που κατευθύνει την ώριμη ανάπτυξη είναι σχηματισμένη έτσι ώστε να κατευθύνει, διεγείρει και διευκολύνει τη διαδικασία της νευρομυϊκής ωρίμανσης των σιαγόνων, της οδοντοστοιχίας και του προσώπου του βρέφους στα πρώτα στάδια της ζωής του μετά τη γέννηση. Για το σκοπό αυτό, η θηλή περιλαμβάνει μια κεντρική οπή, η οποία επιτρέπει την επαφή της γλώσσας του βρέφους με τον υπερωικό βλεννογόνο, και το συνδεδεμένο τμήμα περιλαμβάνει μια εγκάρσια επιμήκη οπή, που επιτρέπει την επαφή του άνω και κάτω χείλους του βρέφους.



ΑΡΙΘΜΟΣ ΕΥΡ. Δ.Ε. (11):3090015
ΑΡΙΘ. ΕΛΛ. ΚΑΤΑΘΕΣΗΣ (21):20160402208
ΗΜΕΡ. ΕΛΛ. ΚΑΤΑΘΕΣΗΣ (22):13/09/2016
ΑΡΙΘ./ΗΜΕΡ. ΔΗΜΟΣΙΕΥΣΗΣ
ΕΥΡΩΠΑΪΚΟΥ ΔΙΠΛΩΜΑΤΟΣ(87):2123850 - 15/06/2016
ΑΡΙΘ./ΗΜΕΡ. ΔΗΜΟΣΙΕΥΣΗΣ
ΕΥΡΩΠΑΪΚΗΣ ΑΙΤΗΣΗΣ (86):08736693.6--19/02/2008
ΔΙΚΑΙΟΥΧΟΣ (73):1)INSTANT SPORT, S.L.
 Jose Maria Soroa 25 Bajo, 20013 DONOSTIA-SAN SEBASTIAN, ΙΣΠΑΝΙΑ
ΣΥΜΒ. ΠΡΟΤΕΡΑΙΟΤΗΤΕΣ (30):200700484-23/02/2007-ES
ΕΦΕΥΡΕΤΗΣ (72):1)ODRIOZOLA SAGASTUME Jose Manuel
ΕΙΔΙΚΟΣ ΠΛΗΡΕΞΟΥΣΙΟΣ (74):ΑΘΑΝΑΣΙΑΔΟΥ "ΕΛΕΝΗ Γ. ΠΑΠΑΚΩΝΣΤΑΝΤΙΝΟΥ ΚΑΙ ΣΥΝΕΡΓΑΤΕΣ, ΔΙΚΗΓΟΡΙΚΗ ΕΤΑΙΡΙΑ" ΜΑΡΙΑ Κουμπάρη 2, 10674 ΑΘΗΝΑ
ΑΝΤΙΚΛΗΤΟΣ (74):ΓΙΑΖΙΤΖΟΓΛΟΥ ΕΥΑΓΓΕΛΙΑ Κουμπάρη 2,10674 ΑΘΗΝΑ
ΤΙΤΛΟΣ ΕΦΕΥΡΕΣΗΣ (54):ΔΙΑΤΑΞΗ ΠΑΡΑΓΩΓΗΣ ΚΥΜΑΤΩΝ ΠΕΡΙΛΗΨΗ(57)

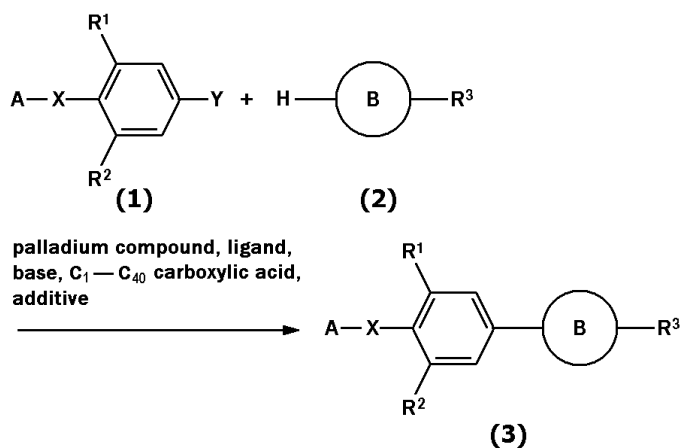
Διάταξη παραγωγής κυμάτων (1) που εγκαθίσταται σε υδάτινο περιβάλλον (3) και η οποία περιλαμβάνει, ως κύρια στοιχεία της, τουλάχιστον ένα επίμηκες προφίλ (5) που κινείται εραπτομενικά σε σχέση με πυθμένα ομοιόμορφου βάθους (4) υπό την επίδραση μηχανισμού οδήγησης (6). Ως αποτέλεσμα, πάνω στο προφίλ (5) σχηματίζεται κύμα (2) που κινείται μαζί με το προφίλ (5). Το προφίλ (5) είναι τοποθετημένο ώστε να σχηματίζει γωνία (8) διάφορη των 90ο με τη διεύθυνση μετατόπισης (7), με σκοπό να παράγει κύμα (2) που έχει περιοχή διαφυγής και επομένως είναι κατάλληλο για σέρφινγκ. Μερικές παράμετροι της διάταξης (1) είναι δυνατόν να ρυθμίζονται για να αλλάξει ο βαθμός δυσκολίας του κύματος (2) που παράγεται.



ΑΡΙΘΜΟΣ ΕΥΡ. Δ.Ε. (11):3090016
ΑΡΙΘ. ΕΛΛ. ΚΑΤΑΘΕΣΗΣ (21):20160402184
ΗΜΕΡ. ΕΛΛ. ΚΑΤΑΘΕΣΗΣ (22):07/09/2016
ΑΡΙΘ./ΗΜΕΡ. ΔΗΜΟΣΙΕΥΣΗΣ
ΕΥΡΩΠΑΪΚΟΥ ΔΙΠΛΩΜΑΤΟΣ(87):2610248 - 08/06/2016
ΑΡΙΘ./ΗΜΕΡ. ΔΗΜΟΣΙΕΥΣΗΣ
ΕΥΡΩΠΑΪΚΗΣ ΑΙΤΗΣΗΣ (86):11820025.2--26/08/2011
ΔΙΚΑΙΟΥΧΟΣ (73):1)Teijin Pharma Limited
 2-1, Kasumigaseki 3-chome Chiyoda-ku, Tokyo 100-0013, ΙΑΠΩΝΙΑ
ΣΥΜΒ. ΠΡΟΤΕΡΑΙΟΤΗΤΕΣ (30):2010190760-27/08/2010-JP
ΕΦΕΥΡΕΤΗΣ (72):1)ΚΟΜΙΥΑΜΑ, Masato
ΕΙΔΙΚΟΣ ΠΛΗΡΕΞΟΥΣΙΟΣ (74):ΚΙΛΙΜΙΡΗΣ "ΠΑΤΡΙΝΟΣ & ΚΙΛΙΜΙΡΗΣ ΔΙΚΗΓΟΡΙΚΗ ΕΤΑΙΡΙΑ" ΚΩΝΣΤΑΝΤΙΝΟΣ Χατζηγιάννη Μέξη 7, 11528 ΑΘΗΝΑ
ΑΝΤΙΚΛΗΤΟΣ (74):ΚΙΛΙΜΙΡΗΣ ΚΩΝΣΤΑΝΤΙΝΟΣ Χατζηγιάννη Μέξη 7,11528 ΑΘΗΝΑ
ΤΙΤΛΟΣ ΕΦΕΥΡΕΣΗΣ (54):ΜΕΘΟΔΟΣ ΠΑΡΑΓΩΓΗΣ ΦΑΙΝΥΛΟ-ΥΠΟΚΑΤΕΣΤΗΜΕΝΟΥ ΕΤΕΡΟΚΥΚΛΙΚΟΥ ΠΑΡΑΓΩΓΟΥ ΜΕΣΩ ΜΕΘΟΔΟΥ ΣΥΖΕΥΞΗΣ ΜΕ ΧΡΗΣΗ ΕΝΩΣΗΣ ΠΑΛΛΑΔΙΟΥ

ΠΕΡΙΛΗΨΗ(57)

Η παρούσα εφεύρεση παρέχει μία μέθοδο για την παρασκευή ενός αναστολέα της οξειδάσης της ξανθίνης που είναι ένας θεραπευτικός παράγοντας για υπερουριχαιμία, ή ενδιάμεσων αυτού, η οποία μέθοδος είναι αποδοτική και χρησιμοποιεί σύντομη διεργασία. Η παρούσα εφεύρεση είναι μία νέα μέθοδος σύζευξης για την λήψη μίας ένωσης που αναπαρίσταται με τον τύπο (3) διά της πρόκλησης αντίδρασης μεταξύ μίας ένωσης που αναπαρίσταται με τύπο (1) και μίας ένωσης που αναπαρίσταται με τύπο (2), παρουσία μίας ένωσης πάλλαδιου, ενός προσδέτη ικανού για συμπλοκοποίηση με την ένωση πάλλαδιου, μίας βάσης, ενός C1 έως C40 καρβοξυλικού οξέος και τουλάχιστον ενός είδους προσθέτου.

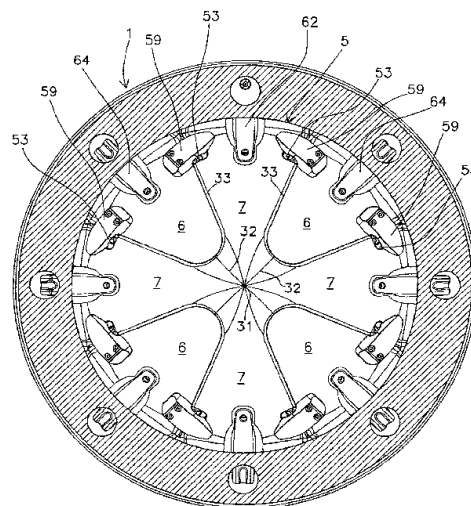


ΑΡΙΘΜΟΣ ΕΥΡ. Δ.Ε. (11):3090017
ΑΡΙΘ. ΕΛΛ. ΚΑΤΑΘΕΣΗΣ (21):20160402183
ΗΜΕΡ. ΕΛΛ. ΚΑΤΑΘΕΣΗΣ (22):07/09/2016
ΑΡΙΘ./ΗΜΕΡ. ΔΗΜΟΣΙΕΥΣΗΣ
ΕΥΡΩΠΑΪΚΟΥ ΔΙΠΛΩΜΑΤΟΣ(87):2841827 - 08/06/2016
ΑΡΙΘ./ΗΜΕΡ. ΔΗΜΟΣΙΕΥΣΗΣ
ΕΥΡΩΠΑΪΚΗΣ ΑΙΤΗΣΗΣ (86):13725828.1--24/04/2013
ΔΙΚΑΙΟΥΧΟΣ (73):1)MIB ITALIANA S.p.A.
Via Garibaldi 6, 35020 Casalserego (PD),
ΙΤΑΛΙΑ
ΣΥΜΒ. ΠΡΟΤΕΡΑΙΟΤΗΤΕΣ (30):MI20120693-26/04/2012-IT
ΕΦΕΥΡΕΤΗΣ (72):1)BORMIOLI, Lorenzo
ΕΙΔΙΚΟΣ ΠΑΡΕΞΟΥΣΙΟΣ (74):ΚΙΛΙΜΙΡΗΣ "ΠΑΤΡΙΝΟΣ & ΚΙΛΙΜΙΡΗΣ
ΔΙΚΗΓΟΡΙΚΗ ΕΤΑΙΡΙΑ" ΚΩΝΣΤΑΝΤΙΝΟΣ
Χατζηγιάννη Μέξη 7, 11528 ΑΘΗΝΑ
ΑΝΤΙΚΛΗΤΟΣ (74):ΚΙΛΙΜΙΡΗΣ ΚΩΝΣΤΑΝΤΙΝΟΣ
Χατζηγιάννη Μέξη 7,11528 ΑΘΗΝΑ
ΤΙΤΛΟΣ ΕΦΕΥΡΕΣΗΣ (54):**ΕΠΙΣΤΟΜΙΟ ΕΛΕΓΧΟΥ ΜΕ ΖΕΥΓΗ ΠΕΤΑΛΩΝ ΔΙΑΦΟΡΕΤΙΚΟΥ ΣΧΗΜΑΤΟΣ ΚΑΙ ΜΕΓΕΘΩΝ ΚΑΙ ΜΕ ΔΙΑΦΟΡΕΤΙΚΗ ΤΑΧΥΤΗΤΑ ΚΛΕΙΣΙΜΑΤΟΣ ΓΙΑ ΔΙΑΧΩΡΙΣΙΜΕΣ ΜΟΝΑΔΕΣ ΣΥΝΔΕΣΗΣ ΕΥΚΑΜΠΤΩΝ ΣΩΛΗΝΩΝ**

ΠΕΡΙΛΗΨΗ(57)

Περιγράφεται επιστόμιο ελέγχου (5, 5') για μονάδες σύνδεσης εύκαμπτων σωλήνων, το οποίο περιέχει πλήθος πετάλων (τιμημάτων ή τομέων) (6, 6', 7, 7'), στρεπτόν μεταξύ θέσης πλήρους ανοίγματος και θέσης πλήρους κλεισίματος. Το αναφερθέν πλήθος στρεπτόν πετάλων (6, 6', 7, 7') συνίσταται από ζεύξη πετάλων (6, 6', 7, 7') διαφορετικών σχημάτων και μεγεθών, τα οποία διατάσσονται εναλλάξ κατά μήκος της περιφέρειας της μονάδας σύνδεσης. Τα πέταλα (6, 6') μικρότερου μεγέθους ελέγχονται κατά τρόπον ώστε να κλείνουν πιο αργά από αυτά (7, 7') μεγαλύτερου μεγέθους, έως ότου φθάσουν σε θέση επαφής των αντίστοιχων

πλευρικών ακμών. Η άνω επιφάνεια (57) των πετάλων (6, 6') μικρότερου μεγέθους εφοδιάζεται με ζεύγος πτερυγίων (59) που προεξέχουν πλευρικά από την προαναφερθείσα επιφάνεια, έτσι ώστε να αναπαύονται στην άνω επιφάνεια (56) των πετάλων (7, 7') μεγαλύτερου μεγέθους προκειμένου να υποχρεώσουν την τελευταία να κλείσει πριν από τα πέταλα (6, 6') μικρότερου μεγέθους, ενώ η άνω επιφάνεια (56) των πετάλων (7, 7') μεγαλύτερου μεγέθους εφοδιάζεται με ζεύγος προεξοχών (53), οι οποίες εισάγονται σε αντίστοιχες εσοχές (60) της αντικείμενης επιφάνειας των πτερυγίων (49) κατά το τέλος της κίνησης κλεισίματος των πετάλων (6, 6', 7, 7') για την επίτευξη ακριβής και ευσταθούς ζεύξης των γειτονικών πετάλων (6, 6', 7, 7') σε στεγανά κλειστή θέση.

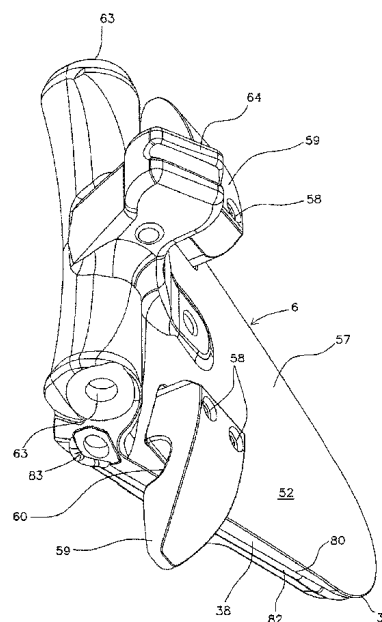


ΑΡΙΘΜΟΣ ΕΥΡ. Δ.Ε. (11):3090018
ΑΡΙΘ. ΕΛΛ. ΚΑΤΑΘΕΣΗΣ (21):20160402182
ΗΜΕΡ. ΕΛΛ. ΚΑΤΑΘΕΣΗΣ (22):07/09/2016
ΑΡΙΘ./ΗΜΕΡ. ΔΗΜΟΣΙΕΥΣΗΣ
ΕΥΡΩΠΑΪΚΟΥ ΔΙΠΛΩΜΑΤΟΣ(87):2847498 - 08/06/2016
ΑΡΙΘ./ΗΜΕΡ. ΔΗΜΟΣΙΕΥΣΗΣ
ΕΥΡΩΠΑΪΚΗΣ ΑΙΤΗΣΗΣ (86):13725829.9--24/04/2013
ΔΙΚΑΙΟΥΧΟΣ (73):1)MIB ITALIANA S.p.A.
Via Garibaldi 6, 35020 Casalserego (PD),
ΙΤΑΛΙΑ
ΣΥΜΒ. ΠΡΟΤΕΡΑΙΟΤΗΤΕΣ (30):MI20120694-26/04/2012-IT
ΕΦΕΥΡΕΤΗΣ (72):1)BORMIOLI, Lorenzo
ΕΙΔΙΚΟΣ ΠΑΡΕΞΟΥΣΙΟΣ (74):ΚΙΛΙΜΙΡΗΣ "ΠΑΤΡΙΝΟΣ & ΚΙΛΙΜΙΡΗΣ
ΔΙΚΗΓΟΡΙΚΗ ΕΤΑΙΡΙΑ" ΚΩΝΣΤΑΝΤΙΝΟΣ
Χατζηγιάννη Μέξη 7, 11528 ΑΘΗΝΑ
ΑΝΤΙΚΛΗΤΟΣ (74):ΚΙΛΙΜΙΡΗΣ ΚΩΝΣΤΑΝΤΙΝΟΣ
Χατζηγιάννη Μέξη 7,11528 ΑΘΗΝΑ
ΤΙΤΛΟΣ ΕΦΕΥΡΕΣΗΣ (54):**ΕΠΙΣΤΟΜΙΟ ΕΛΕΓΧΟΥ ΜΕ ΠΕΤΑΛΑ ΚΑΙ ΠΑΡΕΜΒΥΣΜΑ ΣΤΕΓΑΝΟΤΗΤΑΣ ΓΙΑ ΔΙΑΧΩΡΙΣΙΜΕΣ ΜΟΝΑΔΕΣ ΣΥΝΔΕΣΗΣ ΕΥΚΑΜΠΤΩΝ ΣΩΛΗΝΩΝ**

ΠΕΡΙΛΗΨΗ(57)

Περιγράφεται επιστόμιο ελέγχου (5, 5') για μονάδες σύνδεσης εύκαμπτων σωλήνων, το οποίο περιέχει πλήθος πετάλων (τιμημάτων ή τομέων) (6, 6', 7, 7'), στρεπτόν μεταξύ θέσης πλήρους ανοίγματος και θέσης πλήρους κλεισίματος, όπου τα στρεπτά πέταλα (6, 6', 7, 7') που έχουν διαφορετικά σχήματα και μεγέθη εναλλάσσονται κατά ζεύγη κατά μήκος της περιφέρειας της μονάδας σύνδεσης. Τα πέταλα (6, 6') μικρότερου μεγέθους έχουν κατά βάση τριγωνικό σχήμα με ευθείες πλευρικές ακμές (38) και στρογγυλεμένο άκρο (36), το οποίο ακουμπά στεγανά προς αντίστοιχες ευθείες πλευρικές ακμές (33) και καμπύλα τμήματα (34) των πετάλων μεγαλύτερου μεγέθους όταν το επιστόμιο είναι κλειστό. Οι αναφερθείσες πλευρικές ακμές (38) και το αναφερθέν καμπύλο άκρο (36) των πετάλων (6, 6)

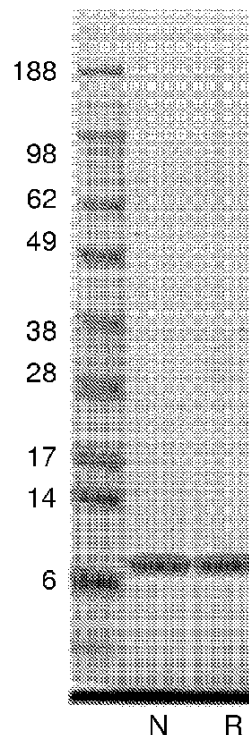
μικρότερου μεγέθους έχουν συνεχή κοιλότητα (80) με διατομή σχήματος χελιδνοουράς και μικρή πλευρική είσοδο (81), στην οποία στεγάζεται και συγκρατείται παρέμβυσμα στεγανότητας (82) με κατά βάση κυκλική διατομή και άκρα που στερεώνονται με αφαιρετό τρόπο στα απομακρυσμένα άκρα των αναφερθείσων πλευρικών ακμών (38).



ΑΡΙΘΜΟΣ ΕΥΡ. Δ.Ε. (11):3090019
ΑΡΙΘ. ΕΛΛ. ΚΑΤΑΘΕΣΗΣ (21):20160402181
ΗΜΕΡ. ΕΛΛ. ΚΑΤΑΘΕΣΗΣ (22):07/09/2016
ΑΡΙΘ./ΗΜΕΡ. ΔΗΜΟΣΙΕΥΣΗΣ
ΕΥΡΩΠΑΪΚΟΥ ΔΙΠΛΩΜΑΤΟΣ(87):2571531 - 22/06/2016
ΑΡΙΘ./ΗΜΕΡ. ΔΗΜΟΣΙΕΥΣΗΣ
ΕΥΡΩΠΑΪΚΗΣ ΑΙΤΗΣΗΣ (86):11775616.3--29/04/2011
ΔΙΚΑΙΟΥΧΟΣ (73):1)Janssen Biotech, Inc.
800/850 Ridgeview Drive, Horsham, PA
19044, ΗΝΩΜΕΝΕΣ ΠΟΛΙΤΕΙΕΣ ΤΗΣ
ΑΜΕΡΙΚΗΣ
ΣΥΜΒ. ΠΡΟΤΕΡΑΙΟΤΗΤΕΣ (30):329980 P-30/04/2010-US
ΕΦΕΥΡΕΤΗΣ (72):1)JACOBS, Steven
ΕΙΔΙΚΟΣ ΠΛΗΡΕΞΟΥΣΙΟΣ (74):ΚΙΛΙΜΙΡΗΣ "ΠΑΤΡΙΝΟΣ & ΚΙΛΙΜΙΡΗΣ
ΔΙΚΗΓΟΡΙΚΗ ΕΤΑΙΡΙΑ" ΚΩΝΣΤΑΝΤΙΝΟΣ
Χατζηγιάννη Μέξη 7, 11528 ΑΘΗΝΑ
ΑΝΤΙΚΛΗΤΟΣ (74):ΚΙΛΙΜΙΡΗΣ ΚΩΝΣΤΑΝΤΙΝΟΣ
Χατζηγιάννη Μέξη 7,11528 ΑΘΗΝΑ
ΤΙΤΛΟΣ ΕΦΕΥΡΕΣΗΣ (54):**ΣΤΕΘΕΡΟΠΟΙΗΜΕΝΕΣ ΣΥΝΘΕΣΕΙΣ
ΠΕΔΙΩΝ ΙΝΩΔΟΝΕΚΤΙΝΗΣ ΜΕΘΟΔΟΙ
ΚΑΙ ΧΡΗΣΕΙΣ**

ΠΕΡΙΛΗΨΗ(57)

Μία πρωτεΐνη ικρίωμα βασισμένη σε μία συναινετική αλληλουχία πρωτεϊνών ινωδονεκτίνης τύπου III (FN3), όπως η δέκατη FN3 επανάληψη από ανθρώπινη ινωδονεκτίνη (ανθρώπινη Τεναςκίνη), συμπεριλαμβανομένων νουκλεϊνικών οξέων που κωδικοποιούν μία πρωτεΐνη ικρίωμα, φορέων, κυττάρων ξενιστών και μεθόδων παρασκευής και χρήσης αυτών. Τα μόρια πρωτεΐνης ικρίωματος της παρούσας εφεύρεσης εμφανίζουν ενισχυμένη θερμική και χημική σταθερότητα, ενώ παρουσιάζουν έξι τροποποιησιμα πεδία βρόχων τα οποία μπορούν να μηχανικευθούν για να σχηματίσουν έναν εταίρο πρόσδεσης ικανό για πρόσδεση ενός στόχου για εφαρμογές σε διαγνωστικές και/ή θεραπευτικές συνθέσεις, μεθόδους και συσκευές. βρόχους



ΑΡΙΘΜΟΣ ΕΥΡ. Δ.Ε. (11):3090020
ΑΡΙΘ. ΕΛΛ. ΚΑΤΑΘΕΣΗΣ (21):20160402212
ΗΜΕΡ. ΕΛΛ. ΚΑΤΑΘΕΣΗΣ (22):13/09/2016
ΑΡΙΘ./ΗΜΕΡ. ΔΗΜΟΣΙΕΥΣΗΣ
ΕΥΡΩΠΑΪΚΟΥ ΔΙΠΛΩΜΑΤΟΣ(87):2350110 - 15/06/2016
ΑΡΙΘ./ΗΜΕΡ. ΔΗΜΟΣΙΕΥΣΗΣ
ΕΥΡΩΠΑΪΚΗΣ ΑΙΤΗΣΗΣ (86):09817935.1--02/10/2009
ΔΙΚΑΙΟΥΧΟΣ (73):1)Morita Kagaku Kogyo Co., Ltd.
19-18, 1-chome, Inadaumachi Higashi Osaka,
Osaka 577-0002, ΙΑΠΩΝΙΑ
ΣΥΜΒ. ΠΡΟΤΕΡΑΙΟΤΗΤΕΣ (30):2008258617-03/10/2008-JP
ΕΦΕΥΡΕΤΗΣ (72):1)MORITA, Toyoshige
2)FUJITA, Isao
3)MATSUURA, Fumito
4)OTA, Masaya
ΕΙΔΙΚΟΣ ΠΛΗΡΕΞΟΥΣΙΟΣ (74):ΚΙΛΙΜΙΡΗΣ "ΠΑΤΡΙΝΟΣ & ΚΙΛΙΜΙΡΗΣ
ΔΙΚΗΓΟΡΙΚΗ ΕΤΑΙΡΙΑ" ΚΩΝΣΤΑΝΤΙΝΟΣ
Χατζηγιάννη Μέξη 7, 11528 ΑΘΗΝΑ
ΑΝΤΙΚΛΗΤΟΣ (74):ΚΙΛΙΜΙΡΗΣ ΚΩΝΣΤΑΝΤΙΝΟΣ
Χατζηγιάννη Μέξη 7,11528 ΑΘΗΝΑ
ΤΙΤΛΟΣ ΕΦΕΥΡΕΣΗΣ (54):**ΝΕΑ ΓΛΥΚΟΣΙΔΙΑ ΣΤΕΒΙΟΛΗΣ
ΠΕΡΙΛΗΨΗ(57)**

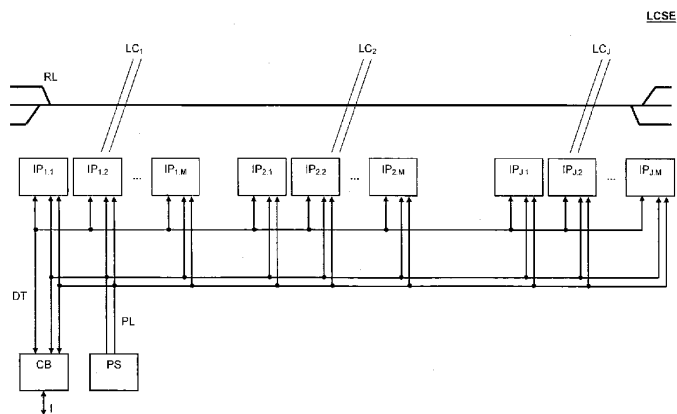
Δίδονται νέα συστατικά γλυκανσης Στέβια. Μέσω της ανάλυσης των συστατικών των νέων Γλυκοσιδίων Στεβιόλης τα οποία συμπεριλαμβάνονται εις το εκχύλισμα και/ή τους κρυστάλλους στέβια, μπορεί να διευκολυνθεί όχι μόνον ο έλεγχος των γλυκαντικών παραγόντων, αλλά η κρίση της ορθότητας της ένδειξης προέλευσης ή η παραβίαση των δικαιωμάτων, διότι μπορεί να ταυτοποιηθεί η πρώτη ύλη του γλυκαντικού παράγοντα.

ΑΡΙΘΜΟΣ ΕΥΡ. Δ.Ε. (11):3090021
ΑΡΙΘ. ΕΛΛ. ΚΑΤΑΘΕΣΗΣ (21):20160402213
ΗΜΕΡ. ΕΛΛ. ΚΑΤΑΘΕΣΗΣ (22):13/09/2016
ΑΡΙΘ./ΗΜΕΡ. ΔΗΜΟΣΙΕΥΣΗΣ
ΕΥΡΩΠΑΪΚΟΥ ΔΙΠΛΩΜΑΤΟΣ(87):2857277 - 15/06/2016
ΑΡΙΘ./ΗΜΕΡ. ΔΗΜΟΣΙΕΥΣΗΣ
ΕΥΡΩΠΑΪΚΗΣ ΑΙΤΗΣΗΣ (86):14003294.7--23/09/2014
ΔΙΚΑΙΟΥΧΟΣ (73):1)AZD Praha S.R.O.
 Zirovnicka 2/3146, 106 17 Praha 10, ΤΣΕΧΙΑ
ΣΥΜΒ. ΠΡΟΤΕΡΑΙΟΤΗΤΕΣ (30):20130735-24/09/2013-CZ
ΕΦΕΥΡΕΤΗΣ (72):1)Zidek, Martin
 2)Cermak, Pavel
 3)Miska, Vladimir
ΕΙΔΙΚΟΣ ΠΛΗΡΕΞΟΥΣΙΟΣ (74):ΚΙΛΙΜΙΡΗΣ "ΠΑΤΡΙΝΟΣ & ΚΙΛΙΜΙΡΗΣ
 ΔΙΚΗΓΟΡΙΚΗ ΕΤΑΙΡΙΑ" ΚΩΝΣΤΑΝΤΙΝΟΣ
 Χατζηγιάννη Μέξη 7, 11528 ΑΘΗΝΑ
ΑΝΤΙΚΛΗΤΟΣ (74):ΚΙΛΙΜΙΡΗΣ ΚΩΝΣΤΑΝΤΙΝΟΣ
 Χατζηγιάννη Μέξη 7,11528 ΑΘΗΝΑ
ΤΙΤΛΟΣ ΕΦΕΥΡΕΣΗΣ (54):**ΕΞΟΠΛΙΣΜΟΣ ΑΣΦΑΛΕΙΑΣ ΠΡΟ-
 ΓΡΑΜΜΑΤΙΖΟΜΕΝΩΝ ΙΣΟΠΕΔΩΝ ΔΙΑ-
 ΒΑΣΕΩΝ ΣΙΔΗΡΟΔΡΟΜΙΚΟΥ ΔΙΚΤΥΟΥ
 ΦΕΡΟΝ ΣΥΖΕΥΞΗ ΕΠΙΚΟΙΝΩΝΙΑΣ ΜΕ
 ΕΞΩΤΕΡΙΚΕΣ ΕΞΥΠΝΕΣ ΠΕΡΙΦΕΡΕΙΑ-
 ΚΕΣ ΜΟΝΑΔΕΣ ΚΑΙ Η ΜΕΘΟΔΟΣ ΓΙΑ
 ΤΟΝ ΕΛΕΓΧΟ ΤΗΣ ΔΡΑΣΤΗΡΙΟΤΗΤΑΣ
 ΑΥΤΟΥ ΤΟΥ ΕΞΟΠΛΙΣΜΟΥ**

ΠΕΡΙΛΗΨΗ(57)

Το υποστηριζόμενο από δευτερεύον προγραμματιζόμενο τμήμα ελέγχου (CB) του εξοπλισμού ασφαλείας (LCSE) ισόπεδων διαβάσεων συνδέεται μέσω της μεταφοράς υποστηριζόμενων δεδομένων (DT) προς απομακρυσμένες «έξυπνες»

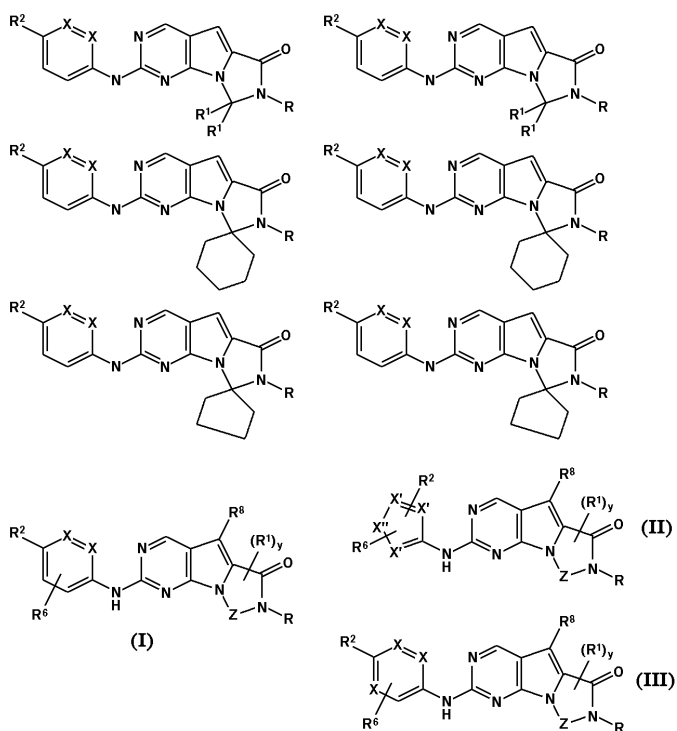
περιφερειακές μονάδες (IP), οι οποίες είναι τοποθετημένες κοντά στις σιδηροδρομικές γραμμές (RL) του χώρου όπου έχει οριστεί για την ασφαλή διαχείριση και διέλευση ισόπεδων διαβάσεων (LC), και οι οποίες είναι μερικώς ή ολικώς υποστηριζόμενες, ενώ το υποστηριζόμενο από δευτερεύον προγραμματιζόμενο τμήμα ελέγχου (CB), η υποστηριζόμενη από δευτερεύουσα μονάδα μεταφοράς δεδομένων (DT) και οι απομακρυσμένες «έξυπνες» περιφερειακές μονάδες (IP) παίρνουν ισχύ από μία υποστηριζόμενη από δευτερεύουσα πηγή ισχύος (PS) διαμέσου υποστηριζόμενων γραμμών μεταφοράς ισχύος (PL).



ΑΡΙΘΜΟΣ ΕΥΡ. Δ.Ε. (11):3090022
ΑΡΙΘ. ΕΛΛ. ΚΑΤΑΘΕΣΗΣ (21):20160402214
ΗΜΕΡ. ΕΛΛ. ΚΑΤΑΘΕΣΗΣ (22):13/09/2016
ΑΡΙΘ./ΗΜΕΡ. ΔΗΜΟΣΙΕΥΣΗΣ
ΕΥΡΩΠΑΪΚΟΥ ΔΙΠΛΩΜΑΤΟΣ(87):2632467 - 22/06/2016
ΑΡΙΘ./ΗΜΕΡ. ΔΗΜΟΣΙΕΥΣΗΣ
ΕΥΡΩΠΑΪΚΗΣ ΑΙΤΗΣΗΣ (86):11838545.9--25/10/2011
ΔΙΚΑΙΟΥΧΟΣ (73):1)G1 Therapeutics, Inc.
 79 T.W. Alexander Drive 4401 Research Commons, Suite 105, Research Triangle Park, NC 27709, ΗΝΩΜΕΝΕΣ ΠΟΛΙΤΕΙΕΣ ΤΗΣ ΑΜΕΡΙΚΗΣ
ΣΥΜΒ. ΠΡΟΤΕΡΑΙΟΤΗΤΕΣ (30):406498 P-25/10/2010-US
ΕΦΕΥΡΕΤΗΣ (72):1)TAVARES, Francis, X.
 2)STRUM, Jay C.
ΕΙΔΙΚΟΣ ΠΛΗΡΕΞΟΥΣΙΟΣ (74):ΚΙΛΙΜΙΡΗΣ "ΠΑΤΡΙΝΟΣ & ΚΙΛΙΜΙΡΗΣ
 ΔΙΚΗΓΟΡΙΚΗ ΕΤΑΙΡΙΑ" ΚΩΝΣΤΑΝΤΙΝΟΣ
 Χατζηγιάννη Μέξη 7, 11528 ΑΘΗΝΑ
ΑΝΤΙΚΛΗΤΟΣ (74):ΚΙΛΙΜΙΡΗΣ ΚΩΝΣΤΑΝΤΙΝΟΣ
 Χατζηγιάννη Μέξη 7,11528 ΑΘΗΝΑ
ΤΙΤΛΟΣ ΕΦΕΥΡΕΣΗΣ (54):**ΑΝΑΣΤΟΛΕΙΣ CDK**

ΠΕΡΙΛΗΨΗ(57)

Ενώσεις των τύπων I, II ή III, και φαρμακευτικός αποδοκτά άλατα αυτών, είναι χρήσιμες ως Αναστολείς CDK.



ΑΡΙΘΜΟΣ ΕΥΡ. Δ.Ε. (11):3090023
ΑΡΙΘ. ΕΛΛ. ΚΑΤΑΘΕΣΗΣ (21):20160402219
ΗΜΕΡ. ΕΛΛ. ΚΑΤΑΘΕΣΗΣ (22):14/09/2016
ΑΡΙΘ./ΗΜΕΡ. ΔΗΜΟΣΙΕΥΣΗΣ
ΕΥΡΩΠΑΪΚΟΥ ΔΙΠΛΩΜΑΤΟΣ(87):2575769 - 15/06/2016
ΑΡΙΘ./ΗΜΕΡ. ΔΗΜΟΣΙΕΥΣΗΣ
ΕΥΡΩΠΑΪΚΗΣ ΑΙΤΗΣΗΣ (86):11704177.2--17/02/2011
ΔΙΚΑΙΟΥΧΟΣ (73):1)Veloxis Pharmaceuticals A/S
Agerm alle 24, 4.2, 2970 Horsholm, ΔΑΝΙΑ
ΣΥΜΒ. ΠΡΟΤΕΡΑΙΟΤΗΤΕΣ (30):305941 P-18/02/2010-US
201000137-17/02/2010-DK
ΕΦΕΥΡΕΤΗΣ (72):1)SKAK, Nikolaj
2)HANSEN, Liselotte
ΕΙΛΙΚΟΣ ΠΛΗΡΕΞΟΥΣΙΟΣ (74):ΛΥΜΠΕΡΗΣ "ΔΙΚΗΓΟΡΙΚΗ ΕΤΑΙΡΕΙΑ
ΒΑΓΙΑΝΟΥ ΚΩΣΤΟΠΟΥΛΟΥ
ΛΥΜΠΕΡΗ" ΝΙΚΟΛΑΟΣ
Στουρνάρα 37, 10682 ΑΘΗΝΑ
ΑΝΤΙΚΛΗΤΟΣ (74):ΛΥΜΠΕΡΗΣ ΝΙΚΟΛΑΟΣ
Στουρνάρα 37,10682 ΑΘΗΝΑ
ΤΙΤΛΟΣ ΕΦΕΥΡΕΣΗΣ (54):**ΣΤΑΘΕΡΟΠΟΙΗΜΕΝΗ ΣΥΝΘΕΣΗ ΤΑ-
ΚΡΟΛΙΜΟΥΣΗΣ**

ΠΕΡΙΛΗΨΗ(57)

Η εφεύρεση αναφέρεται σε μία σταθερή φαρμακευτική σύνθεση που περιλαμβάνει μια στερεή διασπορά της τακρολιμούσης σε ένα όχημα που περιλαμβάνει περαιτέρω ένα σταθεροποιητικό παράγοντα ικανό να παρέχει στη σύνθεση ένα pH κάτω από 7, όπως μετράται μετά την εκ νέου διασπορά σε νερό, και προλαμβάνει ή μειώνει τον σχηματισμό, κατά την αποθήκευση, σημαντικών προϊόντων αποδόμησης της τακρολιμούσης, συγκεκριμένα της 8-επιτακρολιμούσης.

ΑΡΙΘΜΟΣ ΕΥΡ. Δ.Ε. (11):3090024
ΑΡΙΘ. ΕΛΛ. ΚΑΤΑΘΕΣΗΣ (21):20160402220
ΗΜΕΡ. ΕΛΛ. ΚΑΤΑΘΕΣΗΣ (22):14/09/2016
ΑΡΙΘ./ΗΜΕΡ. ΔΗΜΟΣΙΕΥΣΗΣ
ΕΥΡΩΠΑΪΚΟΥ ΔΙΠΛΩΜΑΤΟΣ(87):1633336 - 22/06/2016
ΑΡΙΘ./ΗΜΕΡ. ΔΗΜΟΣΙΕΥΣΗΣ
ΕΥΡΩΠΑΪΚΗΣ ΑΙΤΗΣΗΣ (86):04752597.7--19/05/2004
ΔΙΚΑΙΟΥΧΟΣ (73):1)Novartis AG
Lichtstrasse 35, 4056 Basel, ΕΛΒΕΤΙΑ
ΣΥΜΒ. ΠΡΟΤΕΡΑΙΟΤΗΤΕΣ (30):471931 P-19/05/2003-US
561968 P-14/04/2004-US
ΕΦΕΥΡΕΤΗΣ (72):1)PAN, Shifeng
2)GAO, Wenqi
3)GRAY, Nathanael, S.
4)MI, Yuan
5)FAN, Yi
ΕΙΛΙΚΟΣ ΠΛΗΡΕΞΟΥΣΙΟΣ (74):ΛΥΜΠΕΡΗΣ "ΔΙΚΗΓΟΡΙΚΗ ΕΤΑΙΡΕΙΑ
ΒΑΓΙΑΝΟΥ ΚΩΣΤΟΠΟΥΛΟΥ
ΛΥΜΠΕΡΗ" ΝΙΚΟΛΑΟΣ
Στουρνάρα 37, 10682 ΑΘΗΝΑ
ΑΝΤΙΚΛΗΤΟΣ (74):ΛΥΜΠΕΡΗΣ ΝΙΚΟΛΑΟΣ
Στουρνάρα 37,10682 ΑΘΗΝΑ
ΤΙΤΛΟΣ ΕΦΕΥΡΕΣΗΣ (54):**ΑΝΟΣΟΚΑΤΑΣΤΑΛΤΙΚΕΣ ΕΝΩΣΕΙΣ
ΚΑΙ ΣΥΝΘΕΣΕΙΣ**

ΠΕΡΙΛΗΨΗ(57)

Η παρούσα εφεύρεση αναφέρεται σε ανοσοκατασταλτικές ουσίες, τη διαδικασία για την παραγωγή τους και τις χρήσεις τους και τις φαρμακευτικές συνθέσεις που περιέχουν αυτές. Η εφεύρεση παρέχει μια νέα κατηγορία ενώσεων χρήσιμων στη θεραπεία ή την πρόληψη ασθενειών ή διαταραχών που προκαλούνται από αλληλεπιδράσεις λεμφοκυττάρων, κυρίως ασθενειών που σχετίζονται με μεταγωγή σήματος που προκαλείται από τον υποδοχέα EDG.

ΑΡΙΘΜΟΣ ΕΥΡ. Δ.Ε. (11):3090025
ΑΡΙΘ. ΕΛΛ. ΚΑΤΑΘΕΣΗΣ (21):20160402222
ΗΜΕΡ. ΕΛΛ. ΚΑΤΑΘΕΣΗΣ (22):14/09/2016
ΑΡΙΘ./ΗΜΕΡ. ΔΗΜΟΣΙΕΥΣΗΣ
ΕΥΡΩΠΑΪΚΟΥ ΔΙΠΛΩΜΑΤΟΣ(87):2328551 - 15/06/2016
ΑΡΙΘ./ΗΜΕΡ. ΔΗΜΟΣΙΕΥΣΗΣ
ΕΥΡΩΠΑΪΚΗΣ ΑΙΤΗΣΗΣ (86):09792581.2--16/09/2009
ΔΙΚΑΙΟΥΧΟΣ (73):1)NOVARTIS AG
Lichtstrasse 35,4056 BASEL, ΕΛΒΕΤΙΑ
ΣΥΜΒ. ΠΡΟΤΕΡΑΙΟΤΗΤΕΣ (30):98280 P-19/09/2008-US
ΕΦΕΥΡΕΤΗΣ (72):1)CASTILLO, Ernesto J.
2)ASGHARIAN, Bahram
3)CHOWHAN, Masood A.
ΕΙΔΙΚΟΣ ΠΛΗΡΕΞΟΥΣΙΟΣ (74):ΛΥΜΠΕΡΗΣ "ΔΙΚΗΓΟΡΙΚΗ ΕΤΑΙΡΕΙΑ
ΒΑΓΙΑΝΟΥ ΚΩΣΤΟΠΟΥΛΟΥ
ΛΥΜΠΕΡΗ" ΝΙΚΟΛΑΟΣ
Στουρνάρα 37, 10682 ΑΘΗΝΑ
ΑΝΤΙΚΛΗΤΟΣ (74):ΛΥΜΠΕΡΗΣ ΝΙΚΟΛΑΟΣ
Στουρνάρα 37,10682 ΑΘΗΝΑ
ΤΙΤΛΟΣ ΕΦΕΥΡΕΣΗΣ (54):**ΣΤΑΘΕΡΟΠΟΙΗΜΕΝΑ ΦΑΡΜΑΚΕΥΤΙΚΑ ΥΠΟΜΙΚΡΟΜΕΤΡΙΚΑ ΕΝΑΙΩΡΗΜΑΤΑ ΚΑΙ ΜΕΘΟΔΟΙ ΣΧΗΜΑΤΙΣΜΟΥ ΤΟΥΣ**

ΠΕΡΙΛΗΨΗ(57)

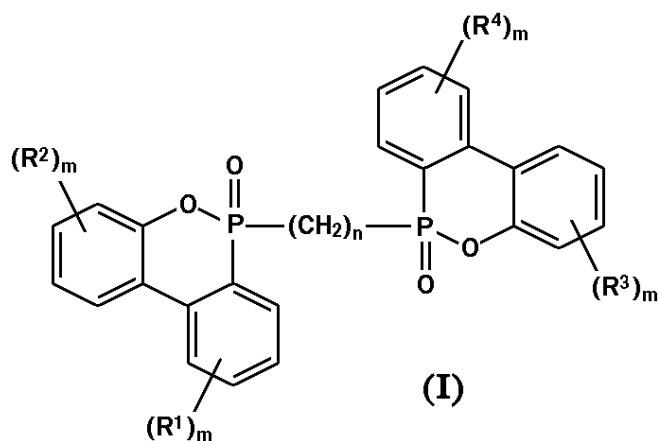
Η παρούσα εφεύρεση προσανατολίζεται σε ένα φαρμακευτικό υπομικρομετρικό εναιώρημα και σε μία μέθοδο σχηματισμού του υπομικρομετρικού εναιωρήματος. Το υπομικρομετρικό εναιώρημα είναι χρήσιμο για τη χορήγηση μίας σχετικά υδρόφοβης και/ή μικρής διαλυτότητας θεραπευτικής ουσίας. Το υπομικρομετρικό εναιώρημα και η μέθοδος σχηματισμού του υπομικρομετρικού εναιωρήματος συνήθως χρησιμοποιούν ένα πολυμερές υλικό το οποίο συμβάλει στην αποτροπή συσσωμάτωσης της θεραπευτικής ουσίας.

ΑΡΙΘΜΟΣ ΕΥΡ. Δ.Ε. (11):3090026
ΑΡΙΘ. ΕΛΛ. ΚΑΤΑΘΕΣΗΣ (21):20160402316
ΗΜΕΡ. ΕΛΛ. ΚΑΤΑΘΕΣΗΣ (22):23/09/2016
ΑΡΙΘ./ΗΜΕΡ. ΔΗΜΟΣΙΕΥΣΗΣ
ΕΥΡΩΠΑΪΚΟΥ ΔΙΠΛΩΜΑΤΟΣ(87):2552929 - 27/07/2016
ΑΡΙΘ./ΗΜΕΡ. ΔΗΜΟΣΙΕΥΣΗΣ
ΕΥΡΩΠΑΪΚΗΣ ΑΙΤΗΣΗΣ (86):11713140.9--28/03/2011
ΔΙΚΑΙΟΥΧΟΣ (73):1)Albemarle Corporation
451 Florida Street, Baton Rouge, LA 70801-1765, ΗΝΩΜΕΝΕΣ ΠΟΛΙΤΕΙΕΣ ΤΗΣ ΑΜΕΡΙΚΗΣ
ΣΥΜΒ. ΠΡΟΤΕΡΑΙΟΤΗΤΕΣ (30):319580 P-31/03/2010-US
410694 P-05/11/2010-US
ΕΦΕΥΡΕΤΗΣ (72):1)ΥΑΟ, Qiang
2)MACK, Arthur, G.
3)JUNZUO, Wang
ΕΙΔΙΚΟΣ ΠΛΗΡΕΞΟΥΣΙΟΣ (74):ΠΑΠΑΚΩΝΣΤΑΝΤΙΝΟΥ "ΕΛΕΝΗ Γ.
ΠΑΠΑΚΩΣΤΑΝΤΙΝΟΥ ΚΑΙ ΣΥΝΕΡΓΑΤΕΣ, ΔΙΚΗΓΟΡΙΚΗ ΕΤΑΙΡΙΑ"
ΕΛΕΝΗ
Κουμπάρη 2, 10674 ΑΘΗΝΑ
ΑΝΤΙΚΛΗΤΟΣ (74):ΓΙΑΖΙΤΖΟΓΛΟΥ ΕΥΑΓΓΕΛΙΑ
Κουμπάρη 2,10674 ΑΘΗΝΑ
ΤΙΤΛΟΣ ΕΦΕΥΡΕΣΗΣ (54):**ΔΙΕΡΓΑΣΙΑ ΓΙΑ ΤΗΝ ΠΑΡΑΣΚΕΥΗ ΠΑΡΑΓΟΜΕΝΩΝ ΑΠΟ DOPO ΕΝΩΣΕΩΝ ΚΑΙ ΣΥΝΘΕΣΕΩΝ ΑΥΤΩΝ**

ΠΕΡΙΛΗΨΗ(57)

Η παρούσα εφεύρεση αναφέρεται σε μια διεργασία για την παραγωγή ενώσεων παραγόμενων από 9,10-Διυδρο-9-Οξά-10-Φωσφαφαιναντρενο-10-οξειδίο (DOPO). Συγκεκριμένα, η εφεύρεση αναφέρεται στην παραγωγή παραγόμενων από DOPO ενώσεων διά της αντίδρασης του DOPO με ενώσεις διόλης παρουσία ενός καταλύτη. Η παρούσα εφεύρεση αναφέρεται επίσης σε παραγόμενη από

DOPO σύνθεση που περιέχει ένα διαστερομερές με υψηλό σημείο τήξης. Οι παραγόμενες από DOPO ενώσεις μπορεί να είναι χρήσιμες ως επιβραδυντές φλόγας.



ΑΡΙΘΜΟΣ ΕΥΡ. Δ.Ε. (11):3090027
ΑΡΙΘ. ΕΛΛ. ΚΑΤΑΘΕΣΗΣ (21):20160402230
ΗΜΕΡ. ΕΛΛ. ΚΑΤΑΘΕΣΗΣ (22):14/09/2016
ΑΡΙΘ./ΗΜΕΡ. ΔΗΜΟΣΙΕΥΣΗΣ
ΕΥΡΩΠΑΪΚΟΥ ΔΙΠΛΩΜΑΤΟΣ(87):2320884 - 13/07/2016
ΑΡΙΘ./ΗΜΕΡ. ΔΗΜΟΣΙΕΥΣΗΣ
ΕΥΡΩΠΑΪΚΗΣ ΑΙΤΗΣΗΣ (86):09784878.2--05/08/2009
ΔΙΚΑΙΟΥΧΟΣ (73):1)Medical Research Council
2nd Floor, David Phillips Building Polaris
House North Star Avenue, Swindon SN2 1FL,
ΜΕΓΑΛΗ ΒΡΕΤΑΝΙΑ
ΣΥΜΒ. ΠΡΟΤΕΡΑΙΟΤΗΤΕΣ (30):0814326-05/08/2008-GB
86244 P-05/08/2008-US
ΕΦΕΥΡΕΤΗΣ (72):1)POWELL, Jonathan, Joseph
2)FARIA, Nuno, Jorge, Rodrigues
ΕΙΔΙΚΟΣ ΠΛΗΡΕΞΟΥΣΙΟΣ (74):ΑΘΑΝΑΣΙΑΔΟΥ "ΕΛΕΝΗ Γ.
ΠΑΠΑΚΩΝΣΤΑΝΤΙΝΟΥ ΚΑΙ
ΣΥΝΕΡΓΑΤΕΣ, ΔΙΚΗΓΟΡΙΚΗ ΕΤΑΙΡΙΑ"
ΜΑΡΙΑ
Κουμπάρη 2, 10674 ΑΘΗΝΑ
ΑΝΤΙΚΛΗΤΟΣ (74):ΓΙΑΖΙΤΖΟΓΛΟΥ ΕΥΑΓΓΕΛΙΑ
Κουμπάρη 2,10674 ΑΘΗΝΑ
ΤΙΤΛΟΣ ΕΦΕΥΡΕΣΗΣ (54):ΥΛΙΚΑ ΣΥΝΔΕΣΗΣ ΦΩΣΦΟΡΙΚΟΥ ΚΑΙ
ΧΡΗΣΕΙΣ ΑΥΤΩΝ

ΠΕΡΙΛΗΨΗ(57)

Υλικά σύνδεσης φωσφορικού και συνθέσεις που περιλαμβάνουν αυτά είναι στερεά τροποποιημένα με εκλεκτικό συνδέτη πολυπυρηνικά οξο-υδρόξυ μεταλλικού ιόντος υλικά, που βασίζονται επί οξο-υδροξειδίων τρισθενούς σιδήρου, τροποποιημένα με εκλεκτικούς συνδέτες καρβοξυλικό οξύ ή ιονισμένες μορφές αυτών. Αυτά τα υλικά έχουν δείξει ότι συνδέουν φωσφορικό τόσο σε in vitro όσο

και σε in vivo μελέτες. Οι συνθέσεις βρίσκουν χρήση στην θεραπεία υπερφωσφαταιμίας και σχετικών δευτερογενών καταστάσεων ή επιπλοκών που συνδυάζονται με αυτήν.

ΑΡΙΘΜΟΣ ΕΥΡ. Δ.Ε. (11):3090028
ΑΡΙΘ. ΕΛΛ. ΚΑΤΑΘΕΣΗΣ (21):20160402229
ΗΜΕΡ. ΕΛΛ. ΚΑΤΑΘΕΣΗΣ (22):14/09/2016
ΑΡΙΘ./ΗΜΕΡ. ΔΗΜΟΣΙΕΥΣΗΣ
ΕΥΡΩΠΑΪΚΟΥ ΔΙΠΛΩΜΑΤΟΣ(87):2649124 - 17/08/2016
ΑΡΙΘ./ΗΜΕΡ. ΔΗΜΟΣΙΕΥΣΗΣ
ΕΥΡΩΠΑΪΚΗΣ ΑΙΤΗΣΗΣ (86):11794649.1--07/12/2011
ΔΙΚΑΙΟΥΧΟΣ (73):1)Cargill Inc.
15407 McGinty Road West, Wayzata, MN
55391, ΗΝΩΜΕΝΕΣ ΠΟΛΙΤΕΙΕΣ ΤΗΣ
ΑΜΕΡΙΚΗΣ
ΣΥΜΒ. ΠΡΟΤΕΡΑΙΟΤΗΤΕΣ (30):10194577-10/12/2010-EP
ΕΦΕΥΡΕΤΗΣ (72):1)ROUX, Rudy
2)VOIGT, Andreas
ΕΙΔΙΚΟΣ ΠΛΗΡΕΞΟΥΣΙΟΣ (74):ΑΘΑΝΑΣΙΑΔΟΥ "ΕΛΕΝΗ Γ.
ΠΑΠΑΚΩΝΣΤΑΝΤΙΝΟΥ ΚΑΙ
ΣΥΝΕΡΓΑΤΕΣ, ΔΙΚΗΓΟΡΙΚΗ ΕΤΑΙΡΙΑ"
ΜΑΡΙΑ
Κουμπάρη 2, 10674 ΑΘΗΝΑ
ΑΝΤΙΚΛΗΤΟΣ (74):ΓΙΑΖΙΤΖΟΓΛΟΥ ΕΥΑΓΓΕΛΙΑ
Κουμπάρη 2,10674 ΑΘΗΝΑ
ΤΙΤΛΟΣ ΕΦΕΥΡΕΣΗΣ (54):ΒΕΛΤΙΩΜΕΝΗ ΣΥΝΘΕΣΗ ΑΜΥΛΟΥ
ΠΡΟΣ ΧΡΗΣΗ ΣΤΗ ΜΕΤΑΠΟΙΗΣΗ
ΧΑΡΤΙΟΥ

ΠΕΡΙΛΗΨΗ(57)

Η σύνθεση αμύλου περιλαμβάνει ένα κατιοντικό άμυλο διασταυρούμενα συνδεδεμένο τα οποίο είναι μερικώς διογκωμένο και μερικώς ζελατινοποιημένο. Έχει συντελεστή ζελατινοποίησης gT μικρότερο από 0,7 όπου T η θερμοκρασία θερμικής κατεργασίας με δέσμη αερίου. Η σύνθεση αμύλου περιλαμβάνει, κατάλληλα, ένα άμυλο σίτου ή ένα προϊόν συγκερασμού ενός αμύλου σίτου και ενός άλλου αμύλου, επί παραδείγματι ενός αμύλου ρίζας ή κονδύλου.

ΑΡΙΘΜΟΣ ΕΥΡ. Δ.Ε. (11):3090029
ΑΡΙΘ. ΕΛΛ. ΚΑΤΑΘΕΣΗΣ (21):20160402228
ΗΜΕΡ. ΕΛΛ. ΚΑΤΑΘΕΣΗΣ (22):14/09/2016
ΑΡΙΘ./ΗΜΕΡ. ΔΗΜΟΣΙΕΥΣΗΣ
ΕΥΡΩΠΑΪΚΟΥ ΔΙΠΛΩΜΑΤΟΣ(87):2850982 - 20/07/2016
ΑΡΙΘ./ΗΜΕΡ. ΔΗΜΟΣΙΕΥΣΗΣ
ΕΥΡΩΠΑΪΚΗΣ ΑΙΤΗΣΗΣ (86):14185427.3--18/09/2014
ΔΙΚΑΙΟΥΧΟΣ (73):1)SANTOS

ΣΥΜΒ. ΠΡΟΤΕΡΑΙΟΤΗΤΕΣ (30):1359070-20/09/2013-FR
ΕΦΕΥΡΕΤΗΣ (72):1)Gelin, Cedric

ΕΙΔΙΚΟΣ ΠΛΗΡΕΞΟΥΣΙΟΣ (74):ΠΑΠΑΚΩΝΣΤΑΝΤΙΝΟΥ "ΕΛΕΝΗ Γ.
ΠΑΠΑΚΩΣΤΑΝΤΙΝΟΥ ΚΑΙ
ΣΥΝΕΡΓΑΤΕΣ, ΔΙΚΗΓΟΡΙΚΗ ΕΤΑΙΡΙΑ"
ΕΛΕΝΗ

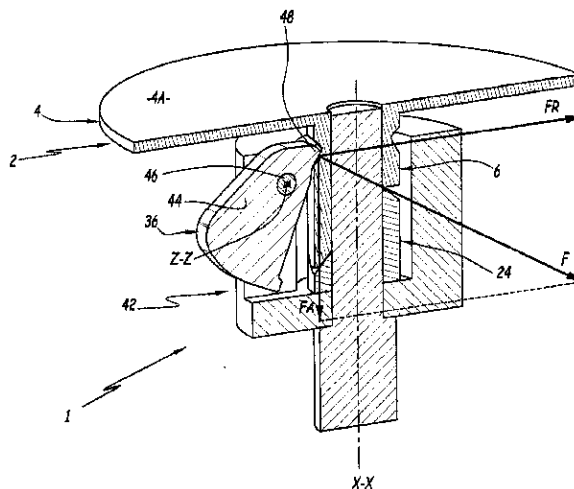
ΑΝΤΙΚΛΗΤΟΣ (74):ΓΙΑΖΙΤΖΟΓΛΟΥ ΕΥΑΓΓΕΛΙΑ
Κουμπάρη 2, 10674 ΑΘΗΝΑ

ΤΙΤΛΟΣ ΕΦΕΥΡΕΣΗΣ (54):ΔΙΑΤΑΞΗ ΚΙΝΗΣΗΣ ΕΝΟΣ ΠΕΡΙΣΤΡΟ-
ΦΙΚΟΥ ΕΡΓΑΛΕΙΟΥ ΓΙΑ ΣΥΣΚΕΥΗ
ΕΠΕΞΕΡΓΑΣΙΑΣ ΤΡΟΦΙΜΩΝ ΚΑΙ ΣΥ-
ΣΚΕΥΗ ΕΠΕΞΕΡΓΑΣΙΑΣ ΤΡΟΦΙΜΩΝ
ΕΦΟΔΙΑΣΜΕΝΗ ΜΕ ΜΙΑ ΤΕΤΟΙΑ ΔΙΑ-
ΤΑΞΗ ΚΙΝΗΣΗΣ

ΠΕΡΙΛΗΨΗ(57)

Αυτή η διάταξη περιλαμβάνει ένα άξονα κίνησης, που περιστρέφεται γύρω από τον εαυτό του γύρω από ένα κεντρικό άξονα (X-X) ο οποίος είναι ενωμένος με μια κεφαλή (42) κίνησης του εργαλείου (2) σε περιστροφή γύρω από τον άξονα, που το εργαλείο φέρεται στην κεφαλή κίνησης με τρόπο, που επιτρέπει την αφαίρεσή

του. Η κεφαλή κίνησης περιλαμβάνει πλήμνη οδήγησης (24) προσαρμοσμένη να συμπλέκεται με οδηγούμενη πλήμνη (6) του εργαλείου, ώστε να μεταδίδει μεταξύ αυτών περιστροφική κίνηση. Η κεφαλή οδήγησης είναι εφοδιασμένη με αντίβαρα (36) κλειδώματος του εργαλείου στην κεφαλή οδήγησης, τα οποία αντίβαρα είναι κινητά, κάτω από την επίδραση της φυγόκεντρης δύναμης, που προκύπτει από την περιστροφή της κεφαλής οδήγησης από τον κινητήριο άξονα, μεταξύ μιας θέσης ηρεμίας, στην οποία τα αντίβαρα δεν επηρεάζουν την οδηγούμενη πλήμνη, και μιας θέσης χρήσης, στην οποία ένα μέρος (48) κάθε αντιβαρου πλησιάζει τον κεντρικό άξονα και συνεργάζεται μηχανικά με την οδηγούμενη πλήμνη διατηρώντας την σε σύμπλεξη με την πλήμνη οδήγησης.



ΑΡΙΘΜΟΣ ΕΥΡ. Δ.Ε. (11):3090030
ΑΡΙΘ. ΕΛΛ. ΚΑΤΑΘΕΣΗΣ (21):20160402227
ΗΜΕΡ. ΕΛΛ. ΚΑΤΑΘΕΣΗΣ (22):14/09/2016
ΑΡΙΘ./ΗΜΕΡ. ΔΗΜΟΣΙΕΥΣΗΣ
ΕΥΡΩΠΑΪΚΟΥ ΔΙΠΛΩΜΑΤΟΣ(87):2224918 - 15/06/2016
ΑΡΙΘ./ΗΜΕΡ. ΔΗΜΟΣΙΕΥΣΗΣ
ΕΥΡΩΠΑΪΚΗΣ ΑΙΤΗΣΗΣ (86):08806828.3--25/09/2008
ΔΙΚΑΙΟΥΧΟΣ (73):1)Pharmateka Preventive Kft.

Szjgyarto u. 10, 1048 Budapest, ΟΥΓΓΑΡΙΑ
ΣΥΜΒ. ΠΡΟΤΕΡΑΙΟΤΗΤΕΣ (30):0700745-22/11/2007-HU
ΕΦΕΥΡΕΤΗΣ (72):1)HUTAS, Istvan

ΕΙΔΙΚΟΣ ΠΛΗΡΕΞΟΥΣΙΟΣ (74):ΑΘΑΝΑΣΙΑΔΟΥ "ΕΛΕΝΗ Γ.
ΠΑΠΑΚΩΝΣΤΑΝΤΙΝΟΥ ΚΑΙ
ΣΥΝΕΡΓΑΤΕΣ, ΔΙΚΗΓΟΡΙΚΗ ΕΤΑΙΡΙΑ"
ΜΑΡΙΑ

ΑΝΤΙΚΛΗΤΟΣ (74):ΓΙΑΖΙΤΖΟΓΛΟΥ ΕΥΑΓΓΕΛΙΑ
Κουμπάρη 2, 10674 ΑΘΗΝΑ

ΤΙΤΛΟΣ ΕΦΕΥΡΕΣΗΣ (54):ΧΡΗΣΗ ΕΔΤΑ ΚΑΙ ΑΛΑΤΩΝ ΑΥΤΟΥ
ΓΙΑ ΑΠΟΤΡΟΠΗ ΚΑΙ ΘΕΡΑΠΕΙΑ ΒΑ-
ΚΤΗΡΙΑΚΩΝ ΕΝΤΕΡΙΚΩΝ ΜΟΛΥΝΣΕ-
ΩΝ ΤΩΝ ΧΟΙΡΩΝ

ΠΕΡΙΛΗΨΗ(57)

Η εφεύρεση αφορά στη χρήση αιθυλενοδιαμινοτετραοξεικού οξέος (EDTA) και παραγώγων αυτού, δηλαδή αλάτων και συμπλόκων αυτού για αποτροπή και θεραπεία βακτηριακών εντερικών ασθενειών των χοίρων και για αύξηση των αποτελεσμάτων αντιβιοτικών που εξασκούνται σε τέτοιες ασθένειες. Η εφεύρεση επίσης αφορά σε συνθέσεις για κτηνοτροφία, δηλαδή για κτηνιατρικές συνθέσεις και διατροφές και ποτήματα, τα οποία μπορεί να καταναλώνονται από χοίρους, που περιλαμβάνουν EDTA ή παράγωγα αυτού.

ΑΡΙΘΜΟΣ ΕΥΡ. Δ.Ε. (11):3090031
ΑΡΙΘ. ΕΛΛ. ΚΑΤΑΘΕΣΗΣ (21):20160402226
ΗΜΕΡ. ΕΛΛ. ΚΑΤΑΘΕΣΗΣ (22):14/09/2016
ΑΡΙΘ./ΗΜΕΡ. ΔΗΜΟΣΙΕΥΣΗΣ
ΕΥΡΩΠΑΪΚΟΥ ΔΙΠΛΩΜΑΤΟΣ(87):2970455 - 17/08/2016
ΑΡΙΘ./ΗΜΕΡ. ΔΗΜΟΣΙΕΥΣΗΣ
ΕΥΡΩΠΑΪΚΗΣ ΑΙΤΗΣΗΣ (86):15710396.1--06/03/2015
ΔΙΚΑΙΟΥΧΟΣ (73):1)Alexion Pharmaceuticals, Inc.
352 Knotter Drive, Cheshire, CT 06410,
ΗΝΩΜΕΝΕΣ ΠΟΛΙΤΕΙΕΣ ΤΗΣ ΑΜΕΡΙΚΗΣ
ΣΥΜΒ. ΠΡΟΤΕΡΑΙΟΤΗΤΕΣ (30):201461949932 P-07/03/2014-US
ΕΦΕΥΡΕΤΗΣ (72):1)ANDRIEN, Bruce, A.
2)SHERIDAN, Douglas, L.
3)TAMBURINI, Paul, P.
ΕΙΔΙΚΟΣ ΠΛΗΡΕΞΟΥΣΙΟΣ (74):ΠΑΠΑΚΩΝΣΤΑΝΤΙΝΟΥ "ΕΛΕΝΗ Γ.
ΠΑΠΑΚΩΣΤΑΝΤΙΝΟΥ ΚΑΙ
ΣΥΝΕΡΓΑΤΕΣ, ΔΙΚΗΓΟΡΙΚΗ ΕΤΑΙΡΙΑ"
ΕΛΕΝΗ
Κουμπάρη 2, 10674 ΑΘΗΝΑ
ΑΝΤΙΚΑΛΗΤΟΣ (74):ΓΙΑΖΙΤΖΟΓΛΟΥ ΕΥΑΓΓΕΛΙΑ
Κουμπάρη 2,10674 ΑΘΗΝΑ
ΤΙΤΛΟΣ ΕΦΕΥΡΕΣΗΣ (54):**ΑΝΤΙ-C5 ΑΝΤΙΣΩΜΑΤΑ ΤΑ ΟΠΟΙΑ
ΕΧΟΥΝ ΒΕΛΤΙΩΜΕΝΗ ΦΑΡΜΑΚΟΚΙ-
ΝΗΤΙΚΗ**

ΠΕΡΙΛΗΨΗ(57)

Η γνωστοποίηση παρέχει αντισώματα τα οποία είναι χρήσιμα για, μεταξύ άλλων πραγμάτων, αναστολή του τελικού συμπληρώματος (π.χ., της συγκρότησης και/ή δραστηριότητας του C5b-9 TCC) και διαμεσολαβούμενης από C5a αναφυλατοξίνη φλεγμονής και, συνεπώς, αντιμετώπιση σχετιζόμενων με το συμπλήρωμα διαταραχών. Τα αντισώματα έχουν έναν αριθμό βελτιωμένων ιδιοτήτων σε σχέση

με εκουλιζουμάμπη, περιλαμβάνοντας, π.χ., αυξημένο χρόνο ημίσειας ζωής ορού σε έναν άνθρωπο.

ΑΡΙΘΜΟΣ ΕΥΡ. Δ.Ε. (11):3090032
ΑΡΙΘ. ΕΛΛ. ΚΑΤΑΘΕΣΗΣ (21):20160402225
ΗΜΕΡ. ΕΛΛ. ΚΑΤΑΘΕΣΗΣ (22):14/09/2016
ΑΡΙΘ./ΗΜΕΡ. ΔΗΜΟΣΙΕΥΣΗΣ
ΕΥΡΩΠΑΪΚΟΥ ΔΙΠΛΩΜΑΤΟΣ(87):2302308 - 17/08/2016
ΑΡΙΘ./ΗΜΕΡ. ΔΗΜΟΣΙΕΥΣΗΣ
ΕΥΡΩΠΑΪΚΗΣ ΑΙΤΗΣΗΣ (86):10165360.8--09/06/2010
ΔΙΚΑΙΟΥΧΟΣ (73):1)Knauf Insulation
Rue de Maestricht 95, 4600 Vise, ΒΕΛΓΙΟ
ΣΥΜΒ. ΠΡΟΤΕΡΑΙΟΤΗΤΕΣ (30):09007724-10/06/2009-EP
ΕΦΕΥΡΕΤΗΣ (72):1)Gorazd, Sebenik
2)Smolej, Jure
3)Luznik, Tomas
4)Kejzar, Gorazd
ΕΙΔΙΚΟΣ ΠΛΗΡΕΞΟΥΣΙΟΣ (74):ΑΘΑΝΑΣΙΑΔΟΥ "ΕΛΕΝΗ Γ.
ΠΑΠΑΚΩΝΣΤΑΝΤΙΝΟΥ ΚΑΙ
ΣΥΝΕΡΓΑΤΕΣ, ΔΙΚΗΓΟΡΙΚΗ ΕΤΑΙΡΙΑ"
ΜΑΡΙΑ
Κουμπάρη 2, 10674 ΑΘΗΝΑ
ΑΝΤΙΚΑΛΗΤΟΣ (74):ΓΙΑΖΙΤΖΟΓΛΟΥ ΕΥΑΓΓΕΛΙΑ
Κουμπάρη 2,10674 ΑΘΗΝΑ
ΤΙΤΛΟΣ ΕΦΕΥΡΕΣΗΣ (54):**ΧΡΩΜΑΤΙΣΜΕΝΟΣ ΟΡΥΚΤΟΒΑΜΒΑ-
ΚΑΣ**

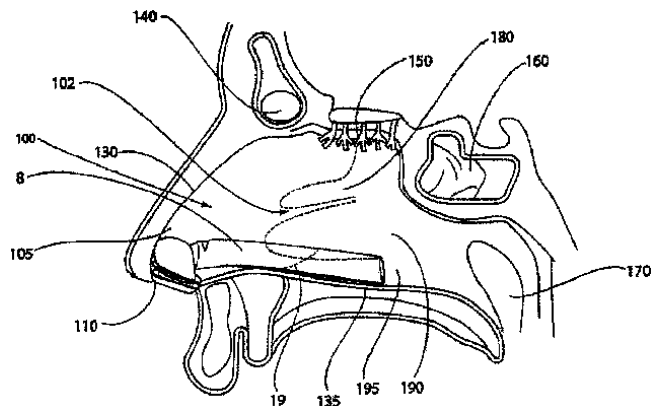
ΠΕΡΙΛΗΨΗ(57)

Η παρούσα εφεύρεση αναφέρεται σε έναν ηλιακό συλλέκτη που περιλαμβάνει έναν απορροφητή διευθετημένο μεταξύ ενός καλύμματος και μίας μονώσεως από ορυκτοβάμβακα. Η μόνωση από ορυκτοβάμβακα περιλαμβάνει ίνες ορυκτοβάμβακα, μία συνδετική σύνθεση και παράγοντα χρωματισμού. Η εφεύρεση αναφέρεται περαιτέρω σε μία χρήση του εν λόγω χρωματισμένου ορυκτοβάμβακα σε έναν ηλιακό συλλέκτη.

ΑΡΙΘΜΟΣ ΕΥΡ. Δ.Ε. (11):3090033
ΑΡΙΘ. ΕΛΛ. ΚΑΤΑΘΕΣΗΣ (21):20160402224
ΗΜΕΡ. ΕΛΛ. ΚΑΤΑΘΕΣΗΣ (22):14/09/2016
ΑΡΙΘ./ΗΜΕΡ. ΔΗΜΟΣΙΕΥΣΗΣ
ΕΥΡΩΠΑΪΚΟΥ ΔΙΠΛΩΜΑΤΟΣ(87):2459261 - 15/06/2016
ΑΡΙΘ./ΗΜΕΡ. ΔΗΜΟΣΙΕΥΣΗΣ
ΕΥΡΩΠΑΪΚΗΣ ΑΙΤΗΣΗΣ (86):10804000.7--26/07/2010
ΔΙΚΑΙΟΥΧΟΣ (73):1)BECK ARNON, ADVA
Haarazim Street 34,3780800 GIVAAT ADA,
ΙΣΡΑΗΛ
ΣΥΜΒ. ΠΡΟΤΕΡΑΙΟΤΗΤΕΣ (30):229449 P-29/07/2009-US
841511-22/07/2010-US
ΕΦΕΥΡΕΤΗΣ (72):1)Beck Arnon, Adva
ΕΙΔΙΚΟΣ ΠΛΗΡΕΞΟΥΣΙΟΣ (74):ΠΑΠΑΚΩΝΣΤΑΝΤΙΝΟΥ "ΕΛΕΝΗ Γ.
ΠΑΠΑΚΩΣΤΑΝΤΙΝΟΥ ΚΑΙ
ΣΥΝΕΡΓΑΤΕΣ, ΔΙΚΗΓΟΡΙΚΗ ΕΤΑΙΡΙΑ"
ΕΛΕΝΗ
Κουμπάρη 2, 10674 ΑΘΗΝΑ
ΑΝΤΙΚΛΗΤΟΣ (74):ΠΑΠΑΚΩΝΣΤΑΝΤΙΝΟΥ ΕΛΕΝΗ
Κουμπάρη 2,10674 ΑΘΗΝΑ
ΤΙΤΛΟΣ ΕΦΕΥΡΕΣΗΣ (54):ΕΝΘΕΤΑ ΡΟΥΘΟΥΝΙΩΝ
ΠΕΡΙΛΗΨΗ(57)

Μέθοδοι χρήσης ρινικού ενθέτου για την υποστήριξη της διακοπής του καπνίσματος, και μέθοδοι χρήσης ρινικού ενθέτου για τη μείωση ή την εξάλειψη του ροχαλιτού, και μέθοδος χρήσης ρινικού ενθέτου για τη μείωση της σοβαρότητας ή την εξάλειψη της αποφρακτικής υπνικής άπνοιας, και μέθοδος χρήσης ρινικού ενθέτου για την εξομάλυνση και τη διευκόλυνση της αναπνοής από

τη μύτη. Το ρινικό ένθετο αποτελείται από σώμα το οποίο διαθέτει μία εσωτερική επιφάνεια που διαμορφώνει μια διόδο προσπέλασης αέρα και περιβάλλεται από μία εξωτερική επιφάνεια από μαλακό, εύκαμπτο υλικό. Το σώμα ρινικού ενθέτου μπορεί να διαθέτει ένα πρώτο τμήμα και ένα δεύτερο τμήμα όπου η εξωτερική επιφάνεια του εν λόγω σώματος ρινικού ενθέτου προσαρμόζεται στη ρινική κοιλότητα.

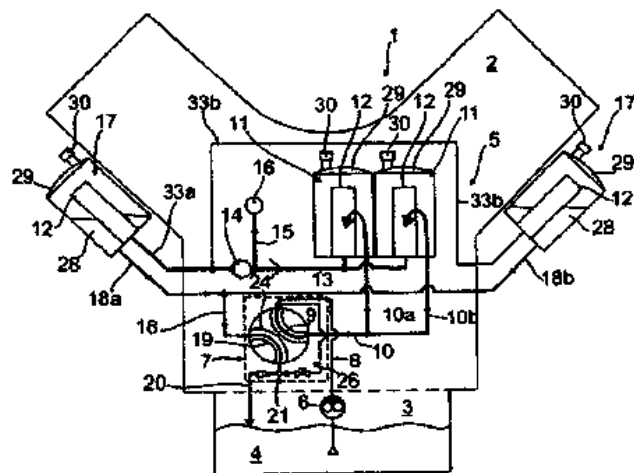


ΑΡΙΘΜΟΣ ΕΥΡ. Δ.Ε. (11):3090034
ΑΡΙΘ. ΕΛΛ. ΚΑΤΑΘΕΣΗΣ (21):20160402218
ΗΜΕΡ. ΕΛΛ. ΚΑΤΑΘΕΣΗΣ (22):14/09/2016
ΑΡΙΘ./ΗΜΕΡ. ΔΗΜΟΣΙΕΥΣΗΣ
ΕΥΡΩΠΑΪΚΟΥ ΔΙΠΛΩΜΑΤΟΣ(87):2476870 - 29/06/2016
ΑΡΙΘ./ΗΜΕΡ. ΔΗΜΟΣΙΕΥΣΗΣ
ΕΥΡΩΠΑΪΚΗΣ ΑΙΤΗΣΗΣ (86):11009229.3--22/11/2011
ΔΙΚΑΙΟΥΧΟΣ (73):1)MAN Truck & Bus AG
Dachauer Strasse 667, 80995 Munchen,
ΓΕΡΜΑΝΙΑ
ΣΥΜΒ. ΠΡΟΤΕΡΑΙΟΤΗΤΕΣ (30):102011008680-15/01/2011-DE
ΕΦΕΥΡΕΤΗΣ (72):1)Turk, Jens
2)Bohm, Martin
3)Zimmermann, Mark
4)Zemczak, Franco
ΕΙΔΙΚΟΣ ΠΛΗΡΕΞΟΥΣΙΟΣ (74):ΜΑΛΑΜΗ ΑΛΚΗΣΤΙΣ-ΕΙΡΗΝΗ
Σκουφά 52, 10672 ΑΘΗΝΑ
ΑΝΤΙΚΛΗΤΟΣ (74):ΜΑΛΑΜΗ ΑΛΚΗΣΤΙΣ-ΕΙΡΗΝΗ
Σκουφά 52,10672 ΑΘΗΝΑ
ΤΙΤΛΟΣ ΕΦΕΥΡΕΣΗΣ (54):ΕΞΟΠΛΙΣΜΟΣ ΠΑΡΟΧΗΣ ΕΛΑΙΟΥ ΓΙΑ
ΚΙΝΗΤΗΡΑ ΕΣΩΤΕΡΙΚΗΣ ΚΑΥΣΗΣ,
ΕΙΔΙΚΟΤΕΡΑ ΓΙΑ ΣΤΡΟΦΑΛΟΘΑΛΑΜΟ
ΚΙΝΗΤΗΡΑ ΕΣΩΤΕΡΙΚΗΣ ΚΑΥΣΗΣ

ΠΕΡΙΛΗΨΗ(57)

Η εφεύρεση αφορά εξοπλισμό παροχής ελαίου για έναν κινητήρα εσωτερικής καύσης, ειδικότερα για έναν στροφαλοθάλαμο ενός κινητήρα εσωτερικής καύσης, με τουλάχιστον μία δεξαμενή ελαίου και με τουλάχιστον έναν εξοπλισμό μεταφοράς, μέσω του οποίου καθοδηγείται έλαιο από τη δεξαμενή ελαίου μέσω τουλάχιστον ενός καναλιού ροής προς τουλάχιστον ένα κύριο κανάλι ελαίου ενός στροφαλοθαλάμου του κινητήρα εσωτερικής καύσης, όπου προβλέπονται περισσότερες μονάδες φίλτρου ελαίου εις τη διαδρομή ροής του ελαίου, από τη δεξαμενή ελαίου προς το τουλάχιστον ένα κύριο κανάλι ελαίου και όπου επιπλέον προβλέπεται ένας εξοπλισμός επιλογής φίλτρου, μέσω του οποίου οι μονάδες φίλτρου ελαίου είναι δυνατόν επιλεκτικά να συνδέονται εις τη διαδρομή ροής του ελαίου προς το κύριο κανάλι ελαίου, ώστε μόνον εντός ενός τμήματος των μονάδων φίλτρου ελαίου ως τουλάχιστον μία ενεργή μονάδα φίλτρου ελαίου να

ρέει έλαιο μέσω αυτής, και στο άλλο τμήμα των μονάδων φίλτρου ελαίου ως τουλάχιστον μία παθητική μονάδα φίλτρου ελαίου, να μην ρέει έλαιο μέσω αυτής. Σύμφωνα προς την εφεύρεση, προβλέπεται εις τη διαδρομή ροής από τη δεξαμενή ελαίου (3) προς τις μονάδες φίλτρου ελαίου (11, 17) μία μονάδα επιλογής (7), η οποία τουλάχιστον σε ένα τμήμα εκείνων των θέσεων επιλογής του εξοπλισμού επιλογής φίλτρου (14), εις τις οποίες ένα τμήμα των μονάδων φίλτρου ελαίου (11, 17) συνδέεται ενεργά και ένα άλλο τμήμα των μονάδων φίλτρου ελαίου (11, 17) συνδέεται παθητικά, απελευθερώνει μία πρώτη διαδρομή ροής πεπιεσμένου ελαίου από τη δεξαμενή ελαίου (3) προς την τουλάχιστον μία ενεργή μονάδα φίλτρου ελαίου (11, 17), και επιπλέον δημιουργεί μία δεύτερη διαδρομή ροής εκροής μεταξύ της τουλάχιστον μίας παθητικής μονάδας φίλτρου ελαίου (11, 17) και ενός καναλιού εκροής (20), όπου προς το κανάλι εκροής (20) αντιστοιχεί ένας εξοπλισμός εκροής ή αντίστοιχα αναρρόφησης (21), μέσω του οποίου το εις την περιοχή της τουλάχιστον μίας παθητικής μονάδας φίλτρου ελαίου (11, 17) συσσωρευόμενο έλαιο είναι δυνατόν να εκρέει ή αντίστοιχα να αναρροφάται.



ΑΡΙΘΜΟΣ ΕΥΡ. Δ.Ε. (11):3090035
ΑΡΙΘ. ΕΛΛ. ΚΑΤΑΘΕΣΗΣ (21):20160402221
ΗΜΕΡ. ΕΛΛ. ΚΑΤΑΘΕΣΗΣ (22):14/09/2016
ΑΡΙΘ./ΗΜΕΡ. ΔΗΜΟΣΙΕΥΣΗΣ
ΕΥΡΩΠΑΪΚΟΥ ΔΙΠΛΩΜΑΤΟΣ(87):2665268 - 14/09/2016
ΑΡΙΘ./ΗΜΕΡ. ΔΗΜΟΣΙΕΥΣΗΣ
ΕΥΡΩΠΑΪΚΗΣ ΑΙΤΗΣΗΣ (86):13180614.3--13/08/2010
ΔΙΚΑΙΟΥΧΟΣ (73):1)Samsung Electronics Co., Ltd
129, Samsung-ro Yeongtong-gu Suwon-si,
Gyeonggi-do 443-742, ΔΗΜΟΚΡΑΤΙΑ ΤΗΣ
ΚΟΡΕΑΣ (ΝΟΤΙΑ ΚΟΡΕΑ)

ΣΥΜΒ. ΠΡΟΤΕΡΑΙΟΤΗΤΕΣ (30):20090075335-14/08/2009-KR

ΕΦΕΥΡΕΤΗΣ (72):1)Chen, Jianle
2)Cheon, Min-Su
3)Lee, Jae-Chool
4)Min, Jung-Hye
5)Jung, Hae-Kyung
6)Kim, Il-Koo
7)Lee, Sang-Rae
8)Lee, Kyo-Hyuk

ΕΙΔΙΚΟΣ ΠΑΡΕΞΟΥΣΙΟΣ (74):ΛΥΜΠΕΡΗΣ "ΔΙΚΗΓΟΡΙΚΗ ΕΤΑΙΡΕΙΑ
ΒΑΓΙΑΝΟΥ ΚΩΣΤΟΠΟΥΛΟΥ
ΛΥΜΠΕΡΗΣ" ΝΙΚΟΛΑΟΣ
Στουρνάρα 37, 10682 ΑΘΗΝΑ

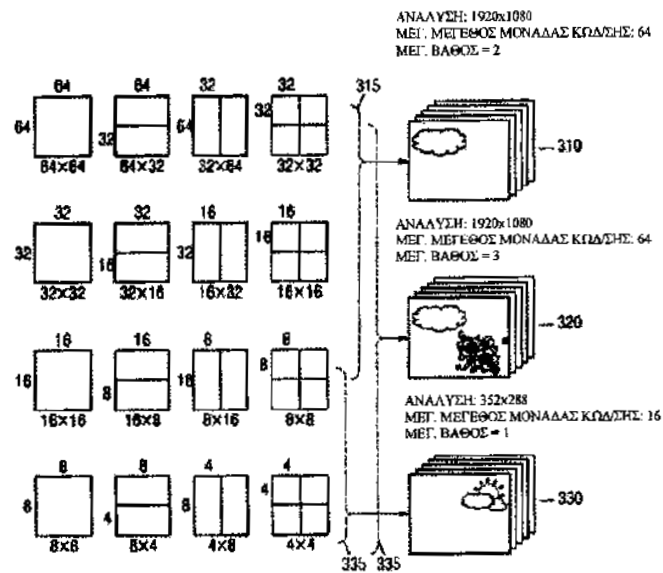
ΑΝΤΙΚΛΗΤΟΣ (74):ΛΥΜΠΕΡΗΣ ΝΙΚΟΛΑΟΣ
Στουρνάρα 37,10682 ΑΘΗΝΑ

ΤΙΤΛΟΣ ΕΦΕΥΡΕΣΗΣ (54):ΜΕΘΟΔΟΣ ΚΑΙ ΣΥΣΚΕΥΗ ΓΙΑ ΚΩΔΙ-
ΚΟΠΟΙΗΣΗ ΒΙΝΤΕΟ,ΚΑΙ ΜΕΘΟΔΟΣ
ΚΑΙ ΣΥΣΚΕΥΗ ΓΙΑ ΤΗΝ ΑΠΟΚΩΔΙΚΟ-
ΠΟΙΗΣΗ ΒΙΝΤΕΟ

ΠΕΡΙΛΗΨΗ(57)

Παρουσιάζεται μια μέθοδος κωδικοποίησης ενός βίντεο, με τη μέθοδο να περιλαμβάνει τα ακόλουθα: διαχωρισμό μιας τρέχουσας εικόνας σε τουλάχιστον μία μέγιστη μονάδα κωδικοποίησης, προσδιορισμό ενός κωδικοποιημένου βάθους για την παραγωγή ενός τελικού αποτελέσματος κωδικοποίησης σύμφωνα με

τουλάχιστον μία περιοχή διαχωρισμού που λαμβάνεται με τον διαχωρισμό μιας περιοχής της μέγιστης μονάδας κωδικοποίησης σύμφωνα με τα βάθη, με την κωδικοποίηση της τουλάχιστον μίας περιοχής διαχωρισμού, βάσει ενός βάθους που αυξάνεται σε αναλογία με τον αριθμό των φορών κατά τις οποίες η περιοχή της μέγιστης μονάδας κωδικοποίησης διαχωρίζεται, και παραγωγή των δεδομένων εικόνας που αποτελούν το τελικό αποτέλεσμα κωδικοποίησης σύμφωνα με την τουλάχιστον μία περιοχή διαχωρισμού, και κωδικοποίηση πληροφοριών σχετικά με το κωδικοποιημένο βάθος και μια κατάσταση πρόβλεψης, σύμφωνα με την τουλάχιστον μία μονάδα κωδικοποίησης.



2.2 ΕΥΡΕΤΗΡΙΟ ΕΥΡΩΠΑΪΚΩΝ Δ.Ε. ΣΥΜΦΩΝΑ ΜΕ ΤΟΝ ΑΡΙΘΜΟ ΔΗΜΟΣΙΕΥΣΗΣ

ΑΡ./ΗΜ.ΔΗΜ.Ε.Δ. (87)	ΔΙΚΑΙΟΥΧΟΣ (73)	ΤΙΤΛΟΣ ΕΦΕΥΡΕΣΗΣ (54)	ΑΡ.ΕΥΡ.Δ.Ε. (11)
1464930 - 08/06/2016	ABB LIMITED	ΜΕΤΡΗΤΗΣ ΗΛΕΚΤΡΟΜΑΓΝΗΤΙΚΗΣ ΡΟΗΣ	3089902
1468940 - 08/06/2016	COMPAGNIE PLASTIC OMNIUM	ΥΠΟΔΟΧΕΑΣ ΠΡΟΟΡΙΖΟΜΕΝΟΣ ΓΙΑ ΤΟΠΟΘΕΤΗΣΗ ΕΝΤΟΣ ΕΝΟΣ ΚΑΔΟΥ ΔΟΧΕΙΟΥ ΣΥΛΛΟΓΗΣ ΑΠΟΡΡΙΜΜΑΤΩΝ	3089891
1507556 - 27/07/2016	WYETH HOLDINGS LLC	ΣΥΖΕΥΓΜΑΤΑ ΠΑΡΑΓΩΓΟΥ ΚΑΛΙΧΕΑΜΥΚΙΝΗΣ-ΦΟΡΕΑ	3089893
1540962 - 11/05/2016	NTT DOCOMO, INC.	ΜΕΘΟΔΟΣ ΚΑΙ ΣΥΣΚΕΥΗ ΓΙΑ ΑΡΙΘΜΗΤΙΚΗ ΚΩΔΙΚΟΠΟΙΗΣΗ ΚΑΙ ΑΠΟΚΩΔΙΚΟΠΟΙΗΣΗ	3089721
1589947 - 15/06/2016	NOVARTIS AG	ΦΑΡΜΑΚΕΥΤΙΚΟ ΣΚΕΥΑΣΜΑ ΜΕ ΑΔΙΑΛΥΤΗ ΔΡΑΣΤΙΚΗ ΟΥΣΙΑ ΓΙΑ ΠΝΕΥΜΟΝΙΚΗ ΧΟΡΗΓΗΣΗ	3089920
1601626 - 15/06/2016	ITALCEMENTI S.P.A.	ΠΛΑΚΕΣ ΕΠΙΣΤΡΩΣΗΣ ΜΕ ΒΑΣΗ ΤΟ ΤΣΙΜΕΝΤΟ ΓΙΑ ΦΩΤΟΚΑΤΑΛΥΤΙΚΗ ΕΠΙΣΤΡΩΣΗ ΓΙΑ ΤΗ ΜΕΙΩΣΗ ΤΩΝ ΑΣΤΙΚΩΝ ΡΥΠΩΝ	3089967
1610784 - 06/07/2016	CELGENE INTERNATIONAL SARL	ΜΟΡΦΕΣ 5-ΑΖΑΚΙΤΙΔΙΝΗΣ	3089942
1628880 - 06/07/2016	BURNS & MCDONNELL ENGINEERING COMPANY, INC.	ΠΕΡΙΦΡΑΓΜΑ ΠΡΟΠΑΡΑΣΚΕΥΗΣ ΑΕΡΟΣΚΑΦΟΥΣ ΣΤΟ ΕΔΑΦΟΣ	3089926
1633336 - 22/06/2016	NOVARTIS AG	ΑΝΟΣΟΚΑΤΑΣΤΑΛΤΙΚΕΣ ΕΝΩΣΕΙΣ ΚΑΙ ΣΥΝΘΕΣΕΙΣ	3090024
1640308 - 13/07/2016	INVENTIO AG	ΔΙΑΤΑΞΗ ΚΙΝΗΤΗΡΙΑΣ ΜΗΧΑΝΗΣ ΜΙΑΣ ΕΓΚΑΤΑΣΤΑΣΗΣ ΑΝΕΛΚΥΣΤΗΡΑ	3089881
1646639 - 17/08/2016	NUCANA BIOMED LIMITED	ΦΩΣΦΟΡΑΜΙΔΙΚΑ ΝΟΥΚΛΕΟΤΙΔΙΑ ΩΣ ΑΝΤΙΚΑΡΚΙΝΙΚΟΙ ΠΑΡΑΓΟΝΤΕΣ	3089943
1646787 - 08/06/2016	WOBEN PROPERTIES GMBH	ΕΓΚΑΤΑΣΤΑΣΗ ΑΙΟΛΙΚΗΣ ΕΝΕΡΓΕΙΑΣ	3089681
1658037 - 25/05/2016	BAXTER INTERNATIONAL INC. BAXTER HEALTHCARE SA BOARD OF REGENTS, THE UNIVERSITY OF TEXAS SYSTEM	ΜΕΘΟΔΟΣ ΑΓΩΓΗΣ ΚΑΙ ΒΙΟΠΡΟΣΔΙΟΡΙΣΜΟΣ ΠΟΥ ΣΧΕΤΙΖΕΤΑΙ ΜΕ ΠΑΡΑΓΟΝΤΑ ΑΝΑΣΤΟΛΗΣ ΤΗΣ ΜΕΤΑΝΑΣΤΕΥΣΗΣ ΤΩΝ ΜΑΚΡΟΦΑΓΩΝ (MIF) ΩΣ ΠΡΟΕΡΧΟΜΕΝΟ ΑΠΟ ΤΗΝ ΚΑΡΔΙΑ ΜΥΟΚΑΡΔΙΑΚΟ ΚΑΤΑΣΤΑΛΤΙΚΟ ΠΑΡΑΓΟΝΤΑ	3089838
1693054 - 25/05/2016	WAKO PURE CHEMICAL INDUSTRIES, LTD. TAKEDA PHARMACEUTICAL COMPANY LIMITED	ΠΟΛΥΜΕΡΕΣ ΓΑΛΑΚΤΙΚΟΥ ΟΞΕΟΣ ΚΑΙ ΔΙΕΡΓΑΣΙΑ ΓΙΑ ΤΗΝ ΠΑΡΑΓΩΓΗ ΑΥΤΟΥ	3089680
1698059 - 08/06/2016	OPENTV, INC.	ΕΛΕΓΧΟΥΣΑ ΔΙΑΔΡΟΜΗΣ ΕΠΙΣΤΡΟΦΗΣ ΣΕ ΠΕΡΙΒΑΛΛΟΝ ΔΙΑΔΡΑΣΤΙΚΗΣ ΤΗΛΕΟΡΑΣΗΣ	3089970
1715902 - 25/05/2016	SULLIVAN, PAUL JOSEPH	ΕΠΙΠΝΟΣΗ ΜΕΤΑΦΟΡΑΣ ΥΓΡΟΥ ΠΟΥ ΔΕΝ ΥΠΟΚΕΙΤΑΙ ΣΕ ΦΘΟΡΑ	3089845
1718360 - 04/05/2016	PROVENTURE (FAR EAST) LIMITED	ΜΕΘΟΔΟΣ ΚΑΙ ΣΥΣΤΗΜΑ ΠΕΡΙΠΟΙΗΣΗΣ ΔΕΡΜΑΤΟΣ/ΜΑΛΛΙΩΝ	3089772
1718454 - 25/05/2016	CAMPAGNOLA, MATHIAS FEDELI, DENIS BONELLI, WALTER	ΔΙΕΡΓΑΣΙΑ ΕΓΧΥΣΗΣ ΡΗΤΙΝΗΣ ΥΠΟ ΚΕΝΟ ΜΕ ΤΗ ΧΡΗΣΗ ΣΤΡΩΣΕΩΣ ΣΤΡΑΓΓΙΣΗΣ ΣΕ ΟΓΚΟΥΣ ΜΑΡΜΑΡΟΥ	3089792
1727424 - 01/06/2016	SYNGENTA PARTICIPATIONS AG	ΕΝΑΙΩΡΗΜΑΤΟΠΟΙΗΣΙΜΑ ΓΑΛΑΚΤΩΜΑΤΑ ΠΟΥ ΠΕΡΙΕΧΟΥΝ ΕΝΑ ΖΙΖΑΝΙΟΚΤΟΝΟ ΑΝΑΣΤΟΛΗΣ ΗΡΡΔ ΚΑΙ ΕΝΑ ΖΙΖΑΝΙΟΚΤΟΝΟ ΧΛΩΡΑΚΕΤΑΜΙΔΙΟΥ	3089740
1730492 - 11/05/2016	METRICORR APS	ΜΙΑ ΜΕΘΟΔΟΣ ΚΑΙ ΕΝΑ ΣΥΣΤΗΜΑ ΔΙΑΓΝΩΣΗΣ ΚΙΝΔΥΝΟΥ ΔΙΑΒΡΩΣΗΣ ΕΝΟΣ ΣΩΛΗΝΑ Ή ΜΙΑΣ ΣΩΛΗΝΩΣΗΣ ΕΝΤΟΣ ΤΟΥ ΕΔΑΦΟΥΣ	3089746
1732931 - 18/05/2016	JANSSSEN SCIENCES IRELAND UC	ΜΕΘΟΔΟΙ ΓΙΑ ΤΗΝ ΠΑΡΑΣΚΕΥΗ (3R,3AS,6AR) ΕΞΑΪΔΡΟΦΟΥΡΟ[2,3-B]ΦΟΥΡΑΝ-3-ΟΛΗΣ	3089785

ΑΡ./ΗΜ.ΔΗΜ.Ε.Δ. (87)	ΔΙΚΑΙΟΥΧΟΣ (73)	ΤΙΤΛΟΣ ΕΦΕΥΡΕΣΗΣ (54)	ΑΡ.ΕΥΡ.Δ.Ε. (11)
1753406 - 20/04/2016	ASTRAZENECA AB	ΦΑΡΜΑΚΟΤΕΧΝΙΚΗ ΜΟΡΦΗ ΕΠΙΧΡΙΣΜΕΝΗΣ ΤΑΜΠΛΕΤΑΣ ΚΑΙ ΜΕΘΟΔΟΣ	3089910
1799196 - 22/06/2016	FORWARD PHARMA A/S	ΦΑΡΜΑΚΕΥΤΙΚΕΣ ΣΥΝΘΕΣΕΙΣ ΕΛΕΓΧΟΜΕΝΗΣ ΑΠΕΛΕΥΘΕΡΩΣΗΣ ΠΟΥ ΠΕΡΙΛΑΜΒΑΝΟΥΝ ΕΣΤΕΡΑ ΦΟΥΜΑΡΙΚΟΥ ΟΞΕΟΣ	3090002
1807101 - 13/04/2016	BAYER HEALTHCARE LLC	ΣΥΣΚΕΥΕΣ ΚΑΙ ΜΕΘΟΔΟΙ ΓΙΑ ΟΛΟΚΛΗΡΩΜΕΝΗ ΣΥΝΕΧΗ ΠΑΡΑΓΩΓΗ ΒΙΟΛΟΓΙΚΩΝ ΜΟΡΙΩΝ	3089629
1848402 - 11/05/2016	TEVA PHARMACEUTICAL INDUSTRIES, LTD.	ΘΕΡΑΠΕΙΑ ΔΙΑΤΑΡΑΧΩΝ ΠΟΥ ΣΧΕΤΙΖΟΝΤΑΙ ΜΕ BDNF ΧΡΗΣΙΜΟΠΟΙΩΝΤΑΣ LAQUINIMOD	3089724
1852605 - 04/05/2016	HEINZ-GUNTER OSTERHOLZ	ΣΥΣΚΕΥΗ ΓΙΑ ΤΗ ΡΥΘΜΙΣΗ ΤΟΥ ΒΗΜΑΤΟΣ ΤΩΝ ΠΤΕΡΥΓΙΩΝ ΑΝΕΜΟΓΕΝΝΗΤΡΙΑΣ	3089875
1861120 - 25/05/2016	GLAXOSMITHKLINE BIOLOGICALS S.A.	ΧΡΗΣΗ ΕΝΟΣ ΙΟΥ ΓΡΙΠΗΣ ΚΑΙ ΕΝΟΣ ΑΝΟΣΟΕΝΙΣΧΥΤΙΚΟΥ ΓΑΛΑΚΤΩΜΑΤΟΣ ΕΛΑΙΟΥ-ΣΕ-ΝΕΡΟ ΓΙΑ ΤΗΝ ΠΡΟΚΛΙΣΗ ΑΠΟΚΡΙΣΗΣ ΤΩΝ CD4 Τ-ΚΥΤΤΑΡΩΝ ΚΑΙ/Η ΒΕΛΤΙΩΜΕΝΗ ΑΠΟΚΡΙΣΗ ΤΩΝ Β-ΚΥΤΤΑΡΩΝ ΜΝΗΜΗΣ	3089636
1868673 - 08/06/2016	VECTURA DELIVERY DEVICES LIMITED	ΣΥΣΚΕΥΑΣΙΑ ΚΥΨΕΛΩΝ	3089982
1869471 - 08/06/2016	MERIAL, INC.	ΜΕΘΟΔΟΙ ΓΙΑ ΠΑΡΑΓΩΓΗ ΧΟΙΡΕΙΟΥ ΚΥΚΛΟΙΟΥ	3089646
1876175 - 29/06/2016	TEIKA PHARMACEUTICAL CO., LTD.	ΘΕΡΑΠΕΥΤΙΚΟΣ ΠΑΡΑΓΟΝΤΑΣ ΓΙΑ ΚΕΡΑΤΟΕΙΔΙΚΗ ΑΣΘΕΝΕΙΑ	3089761
1902561 - 18/05/2016	SIEMENS AKTIENGESELLSCHAFT	ΔΙΑΔΙΚΑΣΙΑ ΓΙΑ ΤΗΝ ΑΠΟΣΤΟΛΗ ΜΙΑΣ ΡΟΗΣ ΔΕΔΟΜΕΝΩΝ ΠΟΛΥΜΕΣΩΝ ΚΑΙ ΔΙΑΔΙΚΑΣΙΑ ΓΙΑ ΤΗ ΛΗΨΗ ΚΑΙ ΤΗ ΔΗΜΙΟΥΡΓΙΑ ΜΙΑΣ ΑΝΑΣΥΣΤΑΘΕΙΣΑΣ ΡΟΗΣ ΔΕΔΟΜΕΝΩΝ ΠΟΛΥΜΕΣΩΝ, ΚΑΘΩΣ ΚΑΙ ΣΧΕΤΙΚΗ ΔΙΑΤΑΞΗ ΑΠΟΣΤΟΛΗΣ ΚΑΙ ΔΙΑΤΑΞΗ ΛΗΨΗΣ	3089606
1906939 - 01/06/2016	EVONIK ROHM GMBH	ΧΡΗΣΗ ΜΕΡΙΚΩΣ ΕΞΟΥΔΕΤΕΡΩΜΕΝΟΥ, ΑΝΙΟΝΙΚΟΥ ΣΥΜΠΟΛΥΜΕΡΟΥΣ ΜΕΘ(ΑΚΡΥΛΙΚΟΥ) ΩΣ ΕΠΙΚΑΛΥΨΗ ΓΙΑ ΤΗΝ ΠΑΡΑΓΩΓΗ ΦΑΡΜΑΚΕΥΤΙΚΗΣ ΜΟΡΦΗΣ ΜΕ ΑΠΕΛΕΥΘΕΡΩΣΗ ΔΡΑΣΤΙΚΗΣ ΟΥΣΙΑΣ ΣΕ ΕΛΑΤΤΩΜΕΝΕΣ ΤΙΜΕΣ ΡΗ.	3089917
1912616 - 11/05/2016	EURO-PHARMA S.R.L.	ΩΤΟΛΟΓΙΚΑ ΣΚΕΥΑΣΜΑΤΑ ΠΟΥ ΠΕΡΙΕΧΟΥΝ ΕΚΧΥΛΙΣΜΑ ΛΑΠΑΧΟ	3089671
1926378 - 29/06/2016	BAYER INTELLECTUAL PROPERTY GMBH	ΣΤΑΘΕΡΕΣ ΣΕ ΑΠΟΘΗΚΕΥΣΗ ΦΑΡΜΑΚΟΤΕΧΝΙΚΕΣ ΜΟΡΦΕΣ ΣΟΥΛΦΟΝΑΜΙΔΙΩΝ.	3089852
1926813 - 08/06/2016	TIGENIX, S.A.U. CONSEJO SUPERIOR DE INVESTIGACIONES CIENTIFICAS	ΚΥΤΤΑΡΙΚΟΙ ΠΛΗΘΥΣΜΟΙ ΜΕ ΑΝΟΣΟΡΥΘΜΙΣΤΙΚΗ ΔΡΑΣΗ, ΜΕΘΟΔΟΙ ΑΠΟΜΟΝΩΣΗΣ ΚΑΙ ΧΡΗΣΕΙΣ	3089969
1927585 - 27/07/2016	INTERQUIM, S.A.	ΜΕΘΟΔΟΣ ΛΗΨΗΣ 3,3-ΔΙΦΑΙΝΥΛΠΡΟΠΥΛΑΜΙΝΩΝ	3090006
1951272 - 15/06/2016	PROBI AB	ΧΡΗΣΗ ΓΑΛΑΚΤΟΒΑΚΙΛΛΩΝ ΓΙΑ ΤΗΝ ΑΓΩΓΗ ΠΙΚΩΝ ΛΟΙΜΩΞΕΩΝ	3089994
1954624 - 15/06/2016	PETAINER LIDKOPING AB	ΣΥΣΤΗΜΑ ΚΑΙ ΜΕΘΟΔΟΣ ΓΙΑ ΔΙΑΝΟΜΗ ΚΑΙ ΔΙΑΜΟΙΡΑΣΜΟ ΠΟΤΩΝ	3089989
1965823 - 18/05/2016	GLAXOSMITHKLINE LLC	ΜΕΘΟΔΟΙ ΓΙΑ ΤΗΝ ΧΟΡΗΓΗΣΗ ΥΠΟΓΛΥΚΑΙΜΙΚΩΝ ΜΕΣΩΝ	3089610
1967191 - 18/05/2016	EURO-CELTIQUE S.A.	ΕΛΕΓΧΟΜΕΝΗΣ/ΤΡΟΠΟΠΟΙΗΜΕΝΗΣ ΑΠΟΔΕΣΜΕΥΣΗΣ ΣΤΟΜΑΤΙΚΑ ΣΚΕΥΑΣΜΑΤΑ ΜΕΘΥΛΟΦΑΙΝΙΔΑΤΗΣ	3089649
1971370 - 15/06/2016	GRAAL S.R.L.	ΑΠΟ ΤΟΥ ΣΤΟΜΑΤΟΣ ΣΥΝΘΕΣΕΙΣ S-ΑΔΕΝΟΣΥΛΟΜΕΘΕΙΟΝΙΝΗΣ	3089992
1976880 - 06/07/2016	AMGEN RESEARCH (MUNICH) GMBH	ΦΑΡΜΑΚΕΥΤΙΚΕΣ ΣΥΝΘΕΣΕΙΣ ΜΕ ΑΝΘΕΚΤΙΚΟΤΗΤΑ ΣΕ ΔΙΑΛΥΤΟ CEA	3090004

ΑΡ./ΗΜ.ΔΗΜ.Ε.Α. (87)	ΔΙΚΑΙΟΥΧΟΣ (73)	ΤΙΤΛΟΣ ΕΦΕΥΡΕΣΗΣ (54)	ΑΡ.ΕΥΡ.Δ.Ε. (11)
1985754 - 10/08/2016	GEORGIA-PACIFIC CONSUMER PRODUCTS LP	ΜΕΘΟΔΟΣ ΚΑΤΑΣΚΕΥΗΣ ΕΝΟΣ ΑΠΟΡΡΟΦΗΤΙΚΟΥ ΚΥΤΤΑΡΙΝΙΚΟΥ ΦΥΛΛΟΥ ΡΥΤΙΔΩΜΕΝΟΥ ΜΕΣΩ ΙΜΑΝΤΑ, ΚΑΙ ΑΠΟΡΡΟΦΗΤΙΚΟ ΦΥΛΛΟ	3089993
1991088 - 25/05/2016	STJERNFJADRAR AB	ΣΤΡΩΜΑ ΜΕ ΕΛΑΤΗΡΙΑ ΣΕ ΘΗΚΕΣ	3089835
1991522 - 18/05/2016	RATIOPHARM GMBH	ΔΕΥΤΕΡΙΩΜΕΝΑ ΠΑΡΑΓΩΓΑ ΚΑΤΕΧΟΛΑΜΙΝΗΣ ΚΑΙ ΦΑΡΜΑΚΑ ΠΟΥ ΠΕΡΙΕΧΟΥΝ ΤΙΣ ΕΝ ΛΟΓΩ ΕΝΩΣΕΙΣ	3089799
1993559 - 22/06/2016	OPKO RENAL, LLC	ΥΠΟΒΑΛΛΟΝΤΑΣ ΣΕ ΑΓΩΓΗ ΤΗΝ ΑΝΕΠΑΡΚΕΙΑ ΚΑΙ ΤΟ ΕΛΛΕΙΜΜΑ ΒΙΤΑΜΙΝΗΣ D ΜΕ 25-ΥΔΡΟΞΥΒΙΤΑΜΙΝΗ D2 ΚΑΙ 25-ΥΔΡΟΞΥΒΙΤΑΜΙΝΗ D3	3090012
2004646 - 08/06/2016	OPKO HEALTH, INC.	ΥΔΡΟΧΛΩΡΙΚΑ ΑΛΑΤΑ 8-[1-(3,5-ΔΙΣ-(ΤΡΙΦΘΟΡΟΜΕΘΥΛ)ΦΑΙΝΥΛ)-ΔΙΘΟΞΥ]-ΜΕΘΥΛ]-8-ΦΑΙΝΥΛ -1,7-ΔΙΑΖΑ-ΣΠΕΙΡΟ [4.5]ΔΕΚΑΝ-2-ΟΝΗΣ ΚΑΙ ΜΕΘΟΔΟΣ ΠΑΡΑΣΚΕΥΗΣ ΑΥΤΩΝ	3089931
2007425 - 11/05/2016	UNIVERSITY OF LEICESTER OMEROS CORPORATION	ΜΕΘΟΔΟΙ ΓΙΑ ΘΕΡΑΠΕΙΑ ΚΑΤΑΣΤΑΣΕΩΝ ΠΟΥ ΣΥΝΔΥΑΖΟΝΤΑΙ ΜΕ ΕΞΑΡΤΩΜΕΝΗ ΑΠΟ MASP-2 ΕΝΕΡΓΟΠΟΙΗΣΗ ΣΥΜΠΛΗΡΩΜΑΤΟΣ	3089726
2013564 - 08/06/2016	TEXTRON SYSTEMS ELECTRONIC SYSTEMS UK LIMITED	ΣΥΣΚΕΥΗ ΓΙΑ ΧΡΗΣΗ ΣΤΗΝ ΕΚΠΑΙΔΕΥΣΗ ΧΕΙΡΙΣΤΗ, ΚΑΙ ΤΗ ΔΟΚΙΜΗ ΚΑΙ ΤΗΝ ΑΞΙΟΛΟΓΗΣΗ, ΣΕ ΔΙΣΘΗΤΗΡΕΣ ΥΠΕΡΥΘΡΩΝ ΑΚΤΙΝΩΝ ΠΟΥ ΧΡΗΣΙΜΟΠΟΙΟΥΝΤΑΙ ΓΙΑ ΤΟΝ ΕΝΤΟΠΙΣΜΟ ΠΥΡΑΥΛΩΝ	3089918
2015636 - 01/06/2016	CEVA ANIMAL HEALTH, LLC	ΥΨΗΛΗΣ ΣΥΓΚΕΝΤΡΩΣΗΣ ΤΟΠΙΚΑ ΕΝΤΟΜΟΚΤΟΝΑ ΠΟΥ ΠΕΡΙΕΧΟΥΝ ΠΕΡΜΕΘΡΙΝΗ, ΔΙΝΟΤΕΦΟΥΡΑΝΗ ΚΑΙ ΤΟ ΡΥΘΜΙΣΤΗ ΑΝΑΠΤΥΞΗΣ ΕΝΤΟΜΩΝ ΠΥΡΙΠΡΟΞΙΦΕΝΗ	3089810
2042212 - 18/05/2016	CODMAN & SHURTLEFF, INC.	ΚΑΘΕΤΗΡΑΣ ΓΙΑ ΜΕΙΩΜΕΝΗ ΠΑΛΙΝΔΡΟΜΗΣΗ ΓΙΑ ΧΟΡΗΓΗΣΗ ΣΕ ΣΤΟΧΕΥΟΜΕΝΟ ΙΣΤΟ ΕΝΟΣ ΘΕΡΑΠΕΥΤΙΚΟΥ ΜΕΣΟΥ	3089836
2046341 - 13/07/2016	ASSISTANCE PUBLIQUE - HOPITAUX DE PARIS UNIVERSITE PARIS DESCARTES	ΣΥΝΘΕΣΕΙΣ ΚΑΙ ΜΕΘΟΔΟΙ ΓΙΑ ΤΗ ΘΕΡΑΠΕΥΤΙΚΗ ΑΝΤΙΜΕΤΩΠΙΣΗ ΤΟΥ ΔΙΑΒΗΤΗ ΚΑΙ ΤΗΣ ΝΕΥΡΟΨΥΧΟΛΟΓΙΚΗΣ ΔΥΣΛΕΙΤΟΥΡΓΙΑΣ	3089947
2051753 - 25/05/2016	SHL MEDICAL AB	ΣΥΣΚΕΥΗ ΓΙΑ ΧΟΡΗΓΗΣΗ ΦΑΡΜΑΚΟΥ ΠΟΥ ΠΕΡΙΛΑΜΒΑΝΕΙ ΜΗΧΑΝΙΣΜΟ ΑΠΕΛΕΥΘΕΡΩΣΗΣ ΤΗΣ ΠΙΕΣΗΣ	3089737
2062919 - 04/05/2016	TECHNION RESEARCH & DEVELOPMENT FOUNDATION LTD.	ΦΑΡΜΑΚΕΥΤΙΚΕΣ ΣΥΝΘΕΣΕΙΣ ΚΑΙ ΜΕΘΟΔΟΙ ΧΡΗΣΙΜΕΣ ΓΙΑ ΔΙΑΜΟΡΦΩΣΗ ΤΗΣ ΑΓΓΕΙΟΓΕΝΕΣΗΣ, ΑΝΑΣΤΟΛΗ ΜΕΤΑΣΤΑΣΗΣ ΚΑΙ ΙΝΩΣΗΣ ΝΕΟΠΛΑΣΜΑΤΟΣ, ΚΑΙ ΑΞΙΟΛΟΓΗΣΗ ΤΗΣ ΚΑΚΟΗΘΟΥΣ ΚΑΤΑΣΤΑΣΗΣ ΝΕΟΠΛΑΣΜΑΤΩΝ ΚΑΡΚΙΝΟΥ ΠΑΧΕΟΣ ΕΝΤΕΡΟΥ	3089654
2067754 - 27/04/2016	CERAMTEC-ETEC GMBH	ΜΕΘΟΔΟΣ ΓΙΑ ΤΗΝ ΠΑΡΑΓΩΓΗ ΕΝΟΣ ΠΟΛΥΚΡΥΣΤΑΛΛΙΚΟΥ ΔΙΑΦΑΝΟΥΣ ΚΕΡΑΜΙΚΟΥ ΜΕ ΚΥΚΛΙΚΗ ΣΥΜΠΙΕΣΗ	3089611
2076539 - 08/06/2016	UCB BIOPHARMA SPRL	ΑΝΤΙΣΩΜΑΤΑ ΠΟΥ ΠΡΟΣΔΕΝΟΥΝ ΤΑ IL-17A ΚΑΙ IL-17F	3089794
2077976 - 18/05/2016	AGXX INTELLECTUAL PROPERTY HOLDING GMBH LARGENTEC GMBH	ΒΙΟΔΡΑΣΤΙΚΗ ΕΠΙΚΑΛΥΨΗ ΚΑΙ ΔΙΑΤΑΞΗ ΠΟΥ ΠΕΡΙΕΧΟΥΝ ΡΟΥΘΗΝΙΟ	3089775
2081435 - 04/05/2016	PHARMACYCLICS LLC	ΑΝΑΣΤΟΛΕΙΣ ΚΙΝΑΣΗΣ ΤΥΡΟΣΙΝΗΣ BRUTON	3089635
2088278 - 17/08/2016	METACO INC.	ΔΙΑΤΑΞΗ ΠΕΤΑΣΜΑΤΟΣ	3089979
2089728 - 25/05/2016	MARICARE OY	ΙΣΤΟΣ ΗΛΕΚΤΡΙΚΩΝ ΔΙΣΘΗΤΗΡΩΝ, ΣΥΣΤΗΜΑ ΚΑΙ ΜΙΑ ΜΕΘΟΔΟΣ ΓΙΑ ΤΗΝ ΚΑΤΑΣΚΕΥΗ ΤΟΥ	3089708
2094887 - 06/07/2016	BASF SE	ΠΟΛΥΝΗΜΑΤΙΟ, ΜΟΝΟΝΗΜΑΤΙΟ, ΜΗ-ΥΦΑΣΜΕΝΟ ΥΦΑΣΜΑ Ή ΤΑΙΝΙΑ	3089752
2097387 - 04/05/2016	MERCK SHARP & DOHME CORP. PHARMACOPEIA, LLC	ΕΤΕΡΟΚΥΚΛΙΚΟΙ ΑΝΑΣΤΟΛΕΙΣ ΑΣΠΑΡΑΓΙΝΥΛΟ ΠΡΩΤΕΑΣΗΣ	3089656
2102978 - 15/06/2016	PRIMOZONE PRODUCTION AB	ΣΥΣΚΕΥΗ ΠΑΡΟΧΗΣ ΙΣΧΥΟΣ ΓΙΑ ΕΝΑ ΧΩΡΗΤΙΚΟ ΦΟΡΤΙΟ	3090010

ΑΡ./ΗΜ.ΔΗΜ.Ε.Δ. (87)	ΔΙΚΑΙΟΥΧΟΣ (73)	ΤΙΤΛΟΣ ΕΦΕΥΡΕΣΗΣ (54)	ΑΡ.ΕΥΡ.Δ.Ε. (11)
2112888 - 22/06/2016	PROLUPIN GMBH	ΦΥΤΙΚΟ ΠΡΩΤΕΪΝΙΚΟ ΠΑΡΑΣΚΕΥΑΣΜΑ ΠΟΥ ΠΕΡΙΕΧΕΙ ΝΕΡΟ ΚΑΙ ΜΕΘΟΔΟΣ ΓΙΑ ΤΗΝ ΠΑΡΑΓΩΓΗ ΑΥΤΟΥ	3089846
2117467 - 27/07/2016	KARLSRUHER INSTITUT FUR TECHNOLOGIE UNIVERSITAT ROSTOCK	ΕΜΦΥΤΕΥΣΙΜΟ ΣΥΣΤΗΜΑ ΓΙΑ ΤΟΝ ΚΑΘΟΡΙΣΜΟ ΤΗΣ ΑΠΑΙΤΗΣΗΣ ΠΡΟΣΑΡΜΟΓΗΣ ΜΕΣΩ ΜΕΤΡΗΣΗΣ ΤΟΥ ΠΡΟΣΑΝΑΤΟΛΙΣΜΟΥ ΤΟΥ ΒΟΛΒΟΥ ΤΟΥ ΜΑΤΙΟΥ ΜΕ ΤΗ ΧΡΗΣΗ ΕΝΟΣ ΕΞΩΤΕΡΙΚΟΥ ΜΑΓΝΗΤΙΚΟΥ ΠΕΔΙΟΥ	3089986
2118967 - 04/05/2016	LIGHT SOURCES, INC.	ΛΥΧΝΙΑ ΥΠΕΡΙΩΔΟΥΣ ΓΙΑ ΧΡΗΣΗ ΣΕ ΚΑΘΑΡΙΣΤΕΣ ΝΕΡΟΥ	3089632
2123850 - 15/06/2016	INSTANT SPORT, S.L.	ΔΙΑΤΑΞΗ ΠΑΡΑΓΩΓΗΣ ΚΥΜΑΤΩΝ	3090015
2124879 - 25/05/2016	ALLERGAN, INC.	ΜΕΘΟΔΟΣ ΓΙΑ ΤΗ ΔΗΜΙΟΥΡΓΙΑ ΕΜΦΥΤΕΥΜΑΤΩΝ ΚΥΚΛΙΚΟΥ ΛΙΠΙΔΙΟΥ ΓΙΑ ΕΝΔΟΦΘΑΛΜΙΑ ΧΡΗΣΗ	3089842
2136802 - 25/05/2016	BAYER INTELLECTUAL PROPERTY GMBH	ΧΡΗΣΗ ΜΥΚΗΤΟΚΤΟΝΩΝ ΓΙΑ ΤΗ ΘΕΡΑΠΕΥΤΙΚΗ ΑΓΩΓΗ ΜΥΚΩΣΕΩΝ ΣΤΟΥΣ ΙΧΘΥΣ.	3089865
2139289 - 29/06/2016	QUALCOMM INCORPORATED	ΜΕΘΟΔΟΣ ΚΑΙ ΣΥΣΚΕΥΗ ΓΙΑ ΚΑΤΑΧΩΡΙΣΗ ΠΟΡΩΝ ACK ΑΝΕΡΧΟΜΕΝΗΣ ΖΕΥΞΗΣ	3089844
2144924 - 11/05/2016	MINERVAX APS	ΕΜΒΟΛΙΟ ΠΡΩΤΕΪΝΗΣ ΣΥΝΤΗΞΗΣ	3089712
2148676 - 25/05/2016	CYCLACEL LIMITED	ΧΡΗΣΗ ΤΗΣ ΣΑΠΑΣΙΤΑΒΙΝΗΣ ΓΙΑ ΤΗ ΘΕΡΑΠΕΙΑ ΝΕΟΠΛΑΣΜΑΤΙΚΗΣ ΝΟΣΟΥ.	3089851
2150218 - 27/07/2016	CONVATEC TECHNOLOGIES INC.	ΣΥΣΚΕΥΗ ΣΤΟΜΙΑΣ	3089807
2152258 - 04/05/2016	AVALON PHARMACEUTICALS	ΠΑΡΑΓΩΓΑ ΦΛΟΥΟΡΕΝΙΟΥ, ΑΝΘΡΑΚΕΝΙΟΥ, ΞΑΝΘΕΝΙΟΥ, ΔΙΒΕΝΖΟΣΟΥΒΕΡΟΝΗΣ ΚΑΙ ΑΚΡΙΔΙΝΗΣ ΚΑΙ ΧΡΗΣΕΙΣ ΑΥΤΩΝ	3089694
2170365 - 25/05/2016	THE ADMINISTRATORS OF THE TULANE EDUCATIONAL FUND AUTOIMMUNE TECHNOLOGIES, LLC	ΣΥΝΘΕΣΕΙΣ ΚΑΙ ΜΕΘΟΔΟΙ ΑΝΑΣΤΟΛΗΣ ΓΡΙΠΗΣ	3089809
2175981 - 08/06/2016	GRUPO PETROTEMEX, S.A. DE C.V.	ΚΕΚΛΙΜΕΝΟΣ ΣΩΛΗΝΟΕΙΔΗΣ ΑΝΤΙΔΡΑΣΤΗΡΑΣ ΜΕ ΔΙΑΧΩΡΙΖΟΜΕΝΗ ΡΟΗ	3089938
2176244 - 01/06/2016	E. I. DU PONT DE NEMOURS AND COMPANY	ΜΕΘΟΔΟΣ ΓΙΑ ΤΗΝ ΠΑΡΑΣΚΕΥΗ ΠΑΡΑΓΩΓΩΝ 5-ΑΛΟΓΟΝΟΑΛΚΥΛ-4,5-ΔΙΪΔΡΟΪΣΟΞΑΖΟΛΙΟΥ	3089909
2183368 - 10/08/2016	ALPHAVAX, INC.	ΚΑΣΕΤΕΣ ΧΩΡΙΣ ΥΠΟΚΙΝΗΤΗ ΓΙΑ ΤΗΝ ΕΚΦΡΑΣΗ ΔΟΜΙΚΩΝ ΠΡΩΤΕΪΝΩΝ ΑΛΦΑΪΟΥ	3089872
2191001 - 08/06/2016	UNIVERSITY OF FLORIDA RESEARCH FOUNDATION, INC.	ΣΥΝΘΕΣΕΙΣ ΦΟΡΕΑ ΡΑΑΝ ΠΟΥ ΕΧΟΥΝ ΠΡΩΤΕΪΝΕΣ ΚΑΨΙΔΙΟΥ ΤΡΟΠΟΠΟΙΗΜΕΝΗΣ ΤΥΡΟΣΙΝΗΣ ΚΑΙ ΜΕΘΟΔΟΙ ΓΙΑ ΧΡΗΣΗ	3089980
2192845 - 01/06/2016	JOHNSON MATTHEY PLC	ΜΕΘΟΔΟΣ ΕΠΙΣΗΜΑΝΣΗΣ	3089743
2197330 - 25/05/2016	DE' LONGHI S.P.A	ΔΙΑΤΑΞΗ ΓΙΑ ΤΗ ΣΥΛΛΟΓΗ ΣΚΟΝΗΣ ΣΕ ΜΙΑ ΣΥΣΚΕΥΗ ΑΝΑΡΡΟΦΗΣΗΣ	3089823
2205635 - 25/05/2016	AMGEN INC.	ΠΡΩΤΕΪΝΕΣ ΔΕΣΜΕΥΟΜΕΝΕΣ ΜΕ ΑΝΤΙΓΟΝΟ ΙΚΑΝΕΣ ΝΑ ΔΕΣΜΕΥΟΝΤΑΙ ΜΕ ΘΥΜΙΚΗ ΣΤΡΩΜΑΤΙΚΗ ΛΕΜΦΟΠΟΙΗΤΙΝΗ	3089707
2209830 - 29/06/2016	UNIVERSITY OF FLORIDA RESEARCH FOUNDATION, INC.	ΠΡΑΣΙΝΑ ΕΩΣ ΜΕΤΑΔΟΣΙΜΑ ΔΙΑΛΥΤΑ ΗΛΕΚΤΡΟΧΡΩΜΙΚΑ ΠΟΛΥΜΕΡΗ	3089645
2217268 - 04/05/2016	ZYMOGENETICS, INC.	ΜΟΝΟΚΛΩΝΙΚΑ ΑΝΤΙΣΩΜΑΤΑ ΕΝΑΝΤΙ ΑΝΘΡΩΠΙΝΗΣ IL-21	3089615
2220001 - 13/04/2016	IDEKONTORET APS	ΑΡΘΡΩΤΗ ΔΙΑΤΑΞΗ ΑΠΟΣΤΑΞΗΣ ΝΕΡΟΥ	3089633
2224918 - 15/06/2016	PHARMATEKA PREVENTIVE KFT.	ΧΡΗΣΗ EDTA ΚΑΙ ΑΛΑΤΩΝ ΑΥΤΟΥ ΓΙΑ ΑΠΟΤΡΟΠΗ ΚΑΙ ΘΕΡΑΠΕΙΑ ΒΑΚΤΗΡΙΑΚΩΝ ΕΝΤΕΡΙΚΩΝ ΜΟΛΥΝΣΕΩΝ ΤΩΝ ΧΟΙΡΩΝ	3090030
2227546 - 04/05/2016	NOVARTIS AG	ΦΟΡΕΑΣ ΕΚΦΡΑΣΗΣ ΘΗΛΑΣΤΙΚΩΝ	3089664

ΑΡ./ΗΜ.ΔΗΜ.Ε.Α. (87)	ΔΙΚΑΙΟΥΧΟΣ (73)	ΤΙΤΛΟΣ ΕΦΕΥΡΕΣΗΣ (54)	ΑΡ.ΕΥΡ.Δ.Ε. (11)
2233000 - 13/07/2016	BAYER INTELLECTUAL PROPERTY GMBH	ΚΑΤΕΡΓΑΣΙΑ ΜΕΤΑ ΤΗΝ ΣΥΓΚΟΜΙΔΗ	3089927
2234627 - 25/05/2016	NESTEC S.A.	ΠΡΟΛΗΨΗ ΕΥΚΑΙΡΙΑΚΩΝ ΛΟΙΜΩΞΕΩΝ ΣΕ ΑΝΟΣΟΚΑΤΕ- ΣΤΑΛΜΕΝΑ ΥΠΟΚΕΙΜΕΝΑ	3089689
2234979 - 25/05/2016	BAYER INTELLECTUAL PROPERTY GMBH ASTRAZENECA AB .	5-[(3,3,3-ΤΡΙΦΘΟΡΟ-2-ΥΔΡΟΞΥ-1-ΑΡΥΛΠΡΟΠΥΛ)ΑΜΙΝΟ]- 1Η-ΚΙΝΟΛΙΝ-2-ΟΝΕΣ, ΜΙΑ ΔΙΕΡΓΑΣΙΑ ΓΙΑ ΤΗΝ ΠΑΡΑΓΩΓΗ ΤΟΥΣ ΚΑΙ Η ΧΡΗΣΗ ΤΟΥΣ ΩΣ ΑΝΤΙ-ΦΛΕΓΜΟΝΩΔΩΝ ΠΑΡΑΓΟΝΤΩΝ.	3089850
2240200 - 04/05/2016	VIANEX S.A. .	ΘΕΡΑΠΕΥΤΙΚΟ ΣΥΝΔΕΔΕΜΕΝΟ ΜΕ ΜΑΝΝΑΝΗ ΠΕΠΤΙΔΙΟ ΤΗΣ ΒΑΣΙΚΗΣ ΠΡΩΤΕΪΝΗΣ ΤΗΣ ΜΥΕΛΙΝΗΣ MBR83-99	3089685
2244734 - 04/05/2016	MURDOCH CHILDRENS RESEARCH INSTI- TUTE .	ΜΕΘΟΔΟΣ ΕΠΑΓΩΓΗΣ ΑΝΟΧΗΣ ΣΕ ΕΝΑ ΑΛΛΕΡΓΙΟΓΟΝΟ	3089643
2245934 - 06/07/2016	BAYER INTELLECTUAL PROPERTY GMBH	ΚΑΤΕΡΓΑΣΙΑ ΜΕΤΑ ΤΗΝ ΣΥΓΚΟΜΙΔΗ.	3089925
2247296 - 01/06/2016	ABOCA S.P.A. SOCIETA' AGRICOLA .	ΧΡΗΣΗ ΕΚΧΥΛΙΣΜΑΤΩΝ ΒΑΛΣΑΜΟΧΟΡΤΟΥ ΣΤΗΝ ΘΕΡΑΠΕΙΑ ΝΕΥΡΟΠΑΘΙΚΟΥ ΠΟΝΟΥ	3089847
2247304 - 25/05/2016	MACROGENICS, INC. .	HER2/neu-ΕΙΔΙΚΑ ΑΝΤΙΣΩΜΑΤΑ ΚΑΙ ΜΕΘΟΔΟΙ ΧΡΗΣΗΣ ΑΥΤΩΝ	3089803
2247620 - 18/05/2016	GENENTECH, INC. .	ΑΝΤΙΣΩΜΑΤΑ ΚΑΙ ΑΝΟΣΟΣΥΖΕΥΓΜΑΤΑ ΑΝΤΙ-CD79B ΚΑΙ ΜΕΘΟΔΟΙ ΧΡΗΣΗΣ	3089599
2254953 - 27/04/2016	BUNGE AMORPHIC SOLUTIONS LLC UNIVERSIDADE ESTADUAL DE CAMPI- NAS	ΠΟΛΤΟΣ ΦΩΣΦΟΡΙΚΟΥ ΑΡΓΙΛΙΟΥ	3089604
2256340 - 29/06/2016	WOBEN PROPERTIES GMBH	ΜΕΘΟΔΟΣ ΓΙΑ ΤΗ ΛΕΙΤΟΥΡΓΙΑ ΜΙΑΣ ΕΓΚΑΤΑΣΤΑΣΗΣ ΑΙΟΛΙΚΗΣ ΕΝΕΡΓΕΙΑΣ	3089935
2258945 - 15/06/2016	WOBEN PROPERTIES GMBH	ΜΕΘΟΔΟΣ ΓΙΑ ΤΗ ΛΕΙΤΟΥΡΓΙΑ ΜΙΑΣ ΑΝΕΜΟΓΕΝΝΗ- ΤΡΙΑΣ	3089753
2260247 - 08/06/2016	M=ECO2 CVBA	ΔΙΑΣΤΡΩΜΑΤΙΚΗ ΚΑΤΑΣΚΕΥΗ ΜΕ ΣΥΣΤΗΜΑ ΣΩΛΗΝΩΝ	3089701
2262114 - 29/06/2016	DOLBY INTERNATIONAL AB	ΕΝΩΜΕΝΟΣ ΚΒΑΝΤΙΣΜΟΣ ΚΑΙ ΟΜΑΛΟΠΟΙΗΣΗ ΑΚΕΡΑΙ- ΟΥ ΜΕΤΑΣΧΗΜΑΤΙΣΜΟΥ ΧΡΗΣΙΜΟΠΟΙΩΝΤΑΣ ΜΙΑ ΔΕ- ΚΑΔΙΚΗ-ΕΚΘΕΤΙΚΗ ΑΝΑΠΑΡΑΣΤΑΣΗ ΜΙΑΣ ΠΑΡΑΜΕ- ΤΡΟΥ ΚΒΑΝΤΙΣΜΟΥ.	3089863
2266714 - 10/08/2016	IMPERIAL INNOVATIONS LIMITED	ΜΗ ΚΑΤΑΣΤΡΕΠΤΙΚΗ ΔΟΚΙΜΗ ΜΕ ΥΠΕΡΧΟΥΣ	3089976
2267239 - 29/06/2016	PERGO (EUROPE) AB	ΥΛΙΚΟ ΚΑΤΑΣΚΕΥΗΣ ΔΑΠΕΔΟΥ ΑΠΟΤΕΛΟΥΜΕΝΟ ΑΠΟ ΣΑΝΙΔΕΣ ΔΑΠΕΔΟΥ ΠΟΥ ΠΡΟΟΡΙΖΟΝΤΑΙ ΣΕ ΚΑΘΕΤΗ ΣΥΝΔΕΣΗ	3089946
2268033 - 15/06/2016	GODO KAISHA IP BRIDGE 1	ΜΕΘΟΔΟΣ ΚΩΔΙΚΟΠΟΙΗΣΕΩΣ ΜΕΤΑΒΛΗΤΟΥ ΜΗΚΟΥΣ ΚΑΙ ΜΕΘΟΔΟΣ ΑΠΟΚΩΔΙΚΟΠΟΙΗΣΕΩΣ ΜΕΤΑΒΛΗΤΟΥ ΜΗΚΟΥΣ	3089816
2268310 - 20/07/2016	ROCHE GLYCART AG	ΧΡΗΣΗ ΕΝΟΣ ΑΝΤΙΣΩΜΑΤΟΣ ΚΑΤΑ CD20 ΤΥΠΟΥ II ΜΕ ΑΥΞΗΜΕΝΗ ΑΝΤΙΣΩΜΑΤΟΕΞΑΡΤΩΜΕΝΗ ΚΥΤΤΑΡΙΚΗ ΚΥΤΤΑΡΟΤΟΞΙΚΟΤΗΤΑ (ADCC) ΣΕ ΣΥΝΔΥΑΣΜΟ ΜΕ ΚΥΚΛΟΦΩΣΦΑΜΙΔΗ, ΒΙΝΚΡΙΣΤΙΝΗ ΚΑΙ ΔΟΞΟΡΟΥΒΙΚΙΝΗ ΓΙΑ ΤΗ ΘΕΡΑΠΕΙΑ ΛΕΜΦΩΜΑΤΟΣ ΜΗ HODGKIN	3089956
2271108 - 25/05/2016	PANASONIC INTELLECTUAL PROPERTY CORPORATION OF AMERICA	ΜΕΘΟΔΟΣ ΚΩΔΙΚΟΠΟΙΗΣΗΣ ΚΙΝΟΥΜΕΝΩΝ ΕΙΚΟΝΩΝ ΚΑΙ ΜΕΘΟΔΟΣ ΑΠΟΚΩΔΙΚΟΠΟΙΗΣΗΣ ΚΙΝΟΥΜΕΝΩΝ ΕΙΚΟΝΩΝ	3089626
2271767 - 29/06/2016	CB BIOTECHNOLOGIES, INC.	ΠΟΛΛΑΠΛΗ ΑΛΥΣΙΔΩΤΗ ΑΝΤΙΔΡΑΣΗ ΠΟΛΥΜΕΡΑΣΗΣ ΔΙΑΣΩΣΗΣ ΑΜΠΛΙΚΟΝΙΩΝ ΓΙΑ ΤΗΝ ΕΝΙΣΧΥΣΗ ΠΟΛΛΑ- ΠΛΩΝ ΣΤΟΧΩΝ	3089788
2276892 - 08/06/2016	ELMER, KARL-HEINZ	ΜΗΧΑΝΙΣΜΟΣ ΓΙΑ ΤΗΝ ΑΠΟΣΒΕΣΗ ΚΑΙ ΣΚΕΔΑΣΗ ΥΠΟΒΡΥΧΙΟΥ ΘΟΡΥΒΟΥ ΣΕ ΕΝΑ ΥΓΡΟ	3089983

ΑΡ./ΗΜ.ΔΗΜ.Ε.Δ. (87)	ΔΙΚΑΙΟΥΧΟΣ (73)	ΤΙΤΛΟΣ ΕΦΕΥΡΕΣΗΣ (54)	ΑΡ.ΕΥΡ.Δ.Ε. (11)
2279200 - 13/07/2016	BAXALTA GMBH BAXALTA INCORPORATED	ΒΙΟΛΟΓΙΚΑ ΔΡΑΣΤΙΚΑ ΠΕΠΤΙΔΙΑ	3089888
2283817 - 18/05/2016	VECTURA LIMITED	ΜΕΘΟΔΟΣ ΠΑΡΑΣΚΕΥΗΣ ΣΩΜΑΤΙΔΙΩΝ ΓΙΑ ΧΡΗΣΗ ΣΕ ΦΑΡΜΑΚΕΥΤΙΚΗ ΣΥΝΘΕΣΗ	3089781
2285644 - 04/05/2016	LOHR ELECTROMECHANIQUE	ΑΠΟΣΥΝΔΕΟΜΕΝΗ ΑΡΘΡΩΤΗ ΣΥΝΔΕΣΗ ΜΕΤΑΞΥ ΔΥΟ ΔΙΑΔΟΧΙΚΩΝ ΟΔΙΚΩΝ ΣΤΟΧΕΙΩΝ ΕΝΟΣ ΟΔΙΚΟΥ ΣΥΡΜΟΥ	3089673
2288884 - 11/05/2016	PPG INDUSTRIES OHIO, INC.	ΜΕΘΟΔΟΣ ΕΦΑΡΜΟΣΙΜΗ ΣΕ ΥΠΟΛΟΓΙΣΤΗ ΓΙΑ ΤΗΝ ΑΝΤΙΣΤΟΙΧΙΣΗ ΧΡΩΜΑΤΩΝ ΜΙΑΣ ΧΡΩΜΑΤΙΚΗΣ ΣΥΝΘΕΣΗΣ	3089600
2289545 - 08/06/2016	GLAXOSMITHKLINE BIOLOGICALS SA	ΣΥΜΠΛΗΡΩΜΕΝΟ ΟΜΥ ΕΜΒΟΛΙΟ ΕΝΑΝΤΙ ΜΗΝΙΓΓΙΟΚΟΚΚΟΥ	3089905
2291232 - 04/05/2016	CUYCHA INNOVATION OY	ΜΕΘΟΔΟΣ ΔΙΑΛΥΣΗΣ ΔΙΟΞΕΙΔΙΟΥ ΤΟΥ ΑΝΘΡΑΚΑ ΑΠΟ ΕΝΑ ΑΕΡΙΟ ΚΑΥΣΗΣ Ή ΑΛΛΟ ΑΕΡΙΟ ΚΑΙ ΕΞΟΥΔΕΤΕΡΩΣΗΣ ΤΟΥ ΛΗΦΘΕΝΤΟΣ ΔΙΑΛΥΜΑΤΟΣ	3089620
2293752 - 29/06/2016	CONVATEC TECHNOLOGIES INC.	ΕΠΙΔΕΣΜΟΣ ΠΛΗΓΩΝ	3089628
2295035 - 18/05/2016	NOVARTIS AG	ΦΑΡΜΑΚΕΥΤΙΚΕΣ ΣΥΝΘΕΣΕΙΣ ΔΙΠΛΗΣ ΔΡΑΣΗΣ ΜΕ ΒΑΣΗ ΥΠΕΡΔΟΜΕΣ ΑΠΟ ΑΝΤΑΓΩΝΙΣΤΗ/ ΑΠΟΚΛΕΙΣΤΗ ΥΠΟΔΟΧΕΑ ΑΓΓΕΙΟΤΕΝΣΙΝΗΣ (ARB) ΚΑΙ ΑΝΑΣΤΟΛΕΑ ΟΥΔΕΤΕΡΗΣ ΕΝΔΟΠΕΠΤΙΔΑΣΗΣ (NEP)	3089607
2297257 - 08/06/2016	KNAUF GIPS KG	ΕΠΙΚΑΛΥΜΜΕΝΑ ΔΟΜΙΚΑ ΠΑΝΕΛ ΚΑΙ ΑΝΤΙΚΕΙΜΕΝΑ ΠΟΥ ΠΕΡΙΕΧΟΥΝ ΗΜΙ-ΕΝΥΔΡΟ ΘΕΠΙΚΟ ΑΣΒΕΣΤΙΟ	3089841
2297517 - 11/05/2016	MITSUBISHI HITACHI POWER SYSTEMS EUROPE GMBH	ΤΟΙΧΩΜΑ ΜΕΜΒΡΑΝΗΣ ΜΙΑΣ ΜΕΓΑΛΗΣ ΓΕΝΝΗΤΡΙΑΣ ΑΤΜΟΥ	3089705
2299837 - 06/07/2016	UNILEVER BCS EUROPE B.V.	ΒΡΩΣΙΜΑ ΓΑΛΑΚΤΩΜΑΤΑ ΠΟΥ ΠΕΡΙΕΧΟΥΝ ΛΙΠΟΣ ΜΕ ΣΙΔΗΡΟ ΚΑΙ ΨΕΥΔΑΡΓΥΡΟ	3089755
2299971 - 25/05/2016	BOEHRINGER INGELHEIM INTERNATIONAL GMBH	ΣΤΕΡΕΑ ΦΑΡΜΑΚΕΥΤΙΚΑ ΣΚΕΥΑΣΜΑΤΑ ΠΟΥ ΠΕΡΙΕΧΟΥΝ BIBW 2992	3089709
2301289 - 13/07/2016	DEUTSCHE TELEKOM AG	ΜΕΘΟΔΟΣ ΓΙΑ ΤΗΝ ΕΝΕΡΓΟΠΟΙΗΣΗ ΦΕΜΤΟΚΥΨΕΛΗΣ ΜΕ ΒΑΣΗ ΤΗΝ ΤΟΠΟΘΕΣΙΑ	3089971
2302063 - 04/05/2016	ENGENEIC MOLECULAR DELIVERY PTY LTD.	ΑΘΙΚΤΑ ΜΙΝΙ ΚΥΤΤΑΡΑ ΩΣ ΦΟΡΕΙΣ ΓΙΑ ΤΗ ΜΕΤΑΦΟΡΑ DNA ΚΑΙ ΤΗ ΓΟΝΙΔΙΑΚΗ ΘΕΡΑΠΕΙΑ ΙN VITRO ΚΑΙ ΙN VIVO	3089595
2302141 - 01/06/2016	OY PREVEX AB	ΔΙΑΤΑΞΗ ΣΕ ΕΝΑ ΝΙΠΤΗΡΑ ΜΕ ΕΝΑ ΣΙΦΩΝΙΟ ΚΑΙ ΜΙΑ ΒΑΛΒΙΔΑ ΝΙΠΤΗΡΑ ΤΟΥ ΑΝΑΔΥΟΜΕΝΟΥ ΤΥΠΟΥ	3089900
2302308 - 17/08/2016	KNAUF INSULATION	ΧΡΩΜΑΤΙΣΜΕΝΟΣ ΟΡΥΚΤΟΒΑΜΒΑΚΑΣ	3090032
2305942 - 29/06/2016	METACO INC.	ΣΥΣΚΕΥΗ ΔΙΑΧΩΡΙΣΜΟΥ ΜΕ ΡΑΓΕΣ ΕΝΙΣΧΥΣΗΣ	3089601
2315994 - 04/05/2016	LUMMUS TECHNOLOGY INC.	ΔΙΕΡΓΑΣΙΑ ΓΙΑ ΤΗΝ ΕΝΑΛΛΑΓΗ ΘΕΡΜΟΤΗΤΑΣ ΜΕ ΡΕΥΣΤΟ ΜΕΙΚΤΗΣ ΦΑΣΗΣ.	3089696
2317590 - 04/05/2016	LECLANCHE S.A.	ΜΕΘΟΔΟΣ ΓΙΑ ΤΗΝ ΠΑΡΑΓΩΓΗ ΕΝΟΣ ΣΤΡΩΜΑΤΟΣ ΗΛΕΚΤΡΟΛΥΤΗ ΚΑΙ ΜΠΑΤΑΡΙΑΣ	3089660
2319846 - 04/05/2016	EURO-CELTIQUE S.A.	ΔΙΕΡΓΑΣΙΑ ΓΙΑ ΤΗΝ ΠΑΡΑΣΚΕΥΗ ΥΔΡΟΧΛΩΡΙΚΗΣ ΟΞΥΚΩΔΟΝΗΣ ΕΧΟΥΣΑΣ ΛΙΓΟΤΕΡΟ ΑΠΟ 25 ppm 14-ΥΔΡΟΞΥΚΩΔΕΪΝΟΝΗ	3089621
2320884 - 13/07/2016	MEDICAL RESEARCH COUNCIL	ΥΛΙΚΑ ΣΥΝΔΕΣΗΣ ΦΩΣΦΟΡΙΚΟΥ ΚΑΙ ΧΡΗΣΕΙΣ ΑΥΤΩΝ	3090027
2323625 - 13/07/2016	BIANCARDI, BIAGIO	ΝΕΑ ΣΥΝΘΕΣΗ ΠΡΟΣ ΑΓΩΓΗ ΕΝΑΝΤΙ ΕΚΧΥΜΩΤΙΚΩΝ ΜΕΛΛΙΓΧΡΩΣΕΩΝ	3089789
2324871 - 22/06/2016	NIKKISO CO., LTD.	ΑΝΤΙΠΗΚΤΙΚΟ ΣΥΣΤΗΜΑ ΚΙΤΡΙΚΩΝ ΓΙΑ ΕΞΩΣΩΜΑΤΙΚΕΣ ΑΙΜΑΤΟΛΟΓΙΚΕΣ ΘΕΡΑΠΕΙΕΣ	3089892
2326469 - 08/06/2016	THE GILLETTE COMPANY	ΜΗΧΑΝΕΣ ΚΟΥΡΕΜΑΤΟΣ ΤΡΙΧΩΝ	3089886

ΑΡ./ΗΜ.ΔΗΜ.Ε.Α. (87)	ΔΙΚΑΙΟΥΧΟΣ (73)	ΤΙΤΛΟΣ ΕΦΕΥΡΕΣΗΣ (54)	ΑΡ.ΕΥΡ.Δ.Ε. (11)
2326621 - 08/06/2016	ARENA PHARMACEUTICALS, INC.	ΥΠΟΚΑΤΕΣΤΗΜΕΝΑ ΠΑΡΑΓΩΓΑ 1,2,3,4-ΤΕΤΡΑΥΔΡΟΚΥΚΛΟΠΕΝΤΑ[β]ΙΝΔΟΛ-3-ΥΛ-ΘΕΙΚΟΥ ΘΞΕΟΣ ΧΡΗΣΙΜΑ ΣΤΗΝ ΑΓΩΓΗ ΑΥΤΟΑΝΟΣΩΝ ΚΑΙ ΦΛΕΓΜΟΝΩΔΩΝ ΔΙΑΤΑΡΑΧΩΝ	3089928
2328551 - 15/06/2016	NOVARTIS AG	ΣΤΑΘΕΡΟΠΟΙΗΜΕΝΑ ΦΑΡΜΑΚΕΥΤΙΚΑ ΥΠΟΜΙΚΡΟΜΕΤΡΙΚΑ ΕΝΔΙΩΡΗΜΑΤΑ ΚΑΙ ΜΕΘΟΔΟΙ ΣΧΗΜΑΤΙΣΜΟΥ ΤΟΥΣ	3090025
2329675 - 29/06/2016	NOKIA TECHNOLOGIES OY	ΒΕΛΤΙΩΜΕΝΟΣ ΕΛΕΓΧΟΣ ΣΗΜΑΤΟΔΟΤΗΣΗΣ ΑΝΕΡΧΟΜΕΝΗΣ ΖΕΥΞΗΣ ΓΙ ΑΔΙΕΥΡΥΜΕΝΟ ΕΥΡΟΣ ΖΩΝΗΣ.	3089868
2331897 - 18/05/2016	WARTSILA OIL & GAS SYSTEMS AS	ΜΕΘΟΔΟΣ ΚΑΙ ΣΥΣΤΗΜΑ ΓΙΑ ΑΡΙΣΤΟΠΟΙΗΜΕΝΗ ΠΑΡΑΓΩΓΗ LNG	3089741
2332961 - 27/07/2016	WYETH HOLDINGS LLC	ΝΕΕΣ ΑΝΟΣΟΓΟΝΙΚΕΣ ΣΥΝΘΕΣΕΙΣ ΓΙΑ ΤΗΝ ΠΡΟΛΗΨΗ ΚΑΙ ΘΕΡΑΠΕΙΑ ΜΗΝΙΓΓΟΚΟΚΚΙΚΗΣ ΑΣΘΕΝΕΙΑΣ	3089889
2334253 - 04/05/2016	MOE, FRIDTHJOF	ΔΙΑΧΩΡΙΣΤΗΣ ΝΕΡΟΥ	3089623
2336187 - 04/05/2016	BETH ISRAEL DEACONESS MEDICAL CENTER DANA-FARBER CANCER INSTITUTE, INC. THE GENERAL HOSPITAL CORPORATION	ΣΥΝΘΕΣΕΙΣ ΚΑΙ ΜΕΘΟΔΟΙ ΜΟΝΟΚΛΩΝΙΚΩΝ ΚΑΙ ΠΟΛΥΚΛΩΝΙΚΩΝ ΑΝΤΙΣΩΜΑΤΩΝ ΕΙΔΙΚΩΝ ΓΙΑ ΥΠΟΠΛΗΘΥΣΜΟΥΣ ΚΥΤΤΑΡΩΝ	3089684
2341927 - 04/05/2016	IMMATICS BIOTECHNOLOGIES GMBH	ΜΙΑ ΣΥΝΘΕΣΗ ΠΟΥ ΑΠΟΤΕΛΕΙΤΑΙ ΑΠΟ ΟΓΚΟ-ΣΧΕΤΙΖΟΜΕΝΑ ΠΕΠΤΙΔΙΑ ΚΑΙ ΕΝΑ ΕΜΒΟΛΙΟ ΓΙΑ ΤΗ ΘΕΡΑΠΕΙΑ ΤΟΥ ΓΛΟΙΟΒΛΑΣΤΩΜΑΤΟΣ ΚΑΙ ΑΛΛΩΝ ΚΑΡΚΙΝΩΝ	3089675
2349265 - 25/05/2016	BAYER B.V.	ΣΥΣΤΗΜΙΚΗ ΘΕΡΑΠΕΙΑ ΠΑΡΑΣΙΤΩΝ ΠΟΥ ΑΠΟΜΥΖΟΥΝ-ΑΙΜΑ ΚΑΙ ΚΑΤΑΝΑΛΩΝΟΥΝ-ΑΙΜΑ ΜΕ ΑΠΟ ΤΟΥ ΣΤΟΜΑΤΟΣ ΧΟΡΗΓΗΣΗ ΕΝΟΣ ΠΑΡΑΣΙΤΟΚΤΟΝΟΥ ΠΑΡΑΓΟΝΤΑ	3089866
2350110 - 15/06/2016	MORITA KAGAKU KOGYO CO., LTD.	ΝΕΑ ΓΛΥΚΟΣΙΔΙΑ ΣΤΕΒΙΟΛΗΣ	3090020
2356153 - 04/05/2016	AMGEN RESEARCH (MUNICH) GMBH	ΣΥΓΚΕΚΡΙΜΕΝΟ ΓΙΑ ΔΙΑΣΤΑΥΡΟΥΜΕΝΑ-ΕΙΔΗ ΔΙ-ΣΥΓΚΕΚΡΙΜΕΝΟ ΑΝΤΙΣΩΜΑ ΜΟΝΗΣ-ΑΛΥΣΟΥ PSMAXCD3	3089624
2357196 - 04/05/2016	BIOGEN HEMOPHILIA INC.	ΧΙΜΑΙΡΙΚΑ ΥΒΡΙΔΙΑ ΜΟΝΟΜΕΡΟΥΣ-ΔΙΜΕΡΟΥΣ ΑΝΟΣΟΣΦΑΙΡΙΝΗΣ	3089617
2361064 - 11/05/2016	AURIS MEDICAL LIMITED	ΣΥΣΚΕΥΗ ΔΙΕΓΕΡΣΗΣ	3089711
2361932 - 04/05/2016	BIOGEN HEMOPHILIA INC.	ΧΙΜΑΙΡΙΚΑ ΥΒΡΙΔΙΑ ΜΟΝΟΜΕΡΟΥΣ-ΔΙΜΕΡΟΥΣ ΑΝΟΣΟΣΦΑΙΡΙΝΗΣ	3089644
2365750 - 08/06/2016	INTELLIKINE, LLC	ΒΕΝΖΟΞΑΖΟΛΙΚΟΙ ΑΝΑΣΤΟΛΕΙΣ ΚΙΝΑΣΗΣ ΚΑΙ ΜΕΘΟΔΟΙ ΧΡΗΣΗΣ	3089725
2368936 - 11/05/2016	KALLE GMBH	ΥΦΑΣΜΑ ΣΦΟΥΓΓΑΡΙΟΥ ΜΕ ΔΙΚΤΥΟ	3089672
2370065 - 04/05/2016	BAYER INTELLECTUAL PROPERTY GMBH	ΦΑΡΜΑΚΕΥΤΙΚΗ ΜΟΡΦΗ ΔΟΣΗΣ Η ΟΠΟΙΑ ΠΕΡΙΕΧΕΙ ΝΙΦΕΔΙΠΙΝΗ Ή ΝΙΣΟΛΔΙΠΙΝΗ ΚΑΙ ΕΝΑΝ ΑΝΤΑΓΩΝΙΣΤΗ ΑΓΓΕΙΟΤΕΝΣΙΝΗΣ II Ή/ΚΑΙ ΕΝΑ ΔΙΟΥΡΗΤΙΚΟ.	3089683
2375891 - 22/06/2016	PROBODELT S.L.	ΣΥΣΚΕΥΗ ΠΑΓΙΔΕΥΣΗΣ ΚΑΡΠΟΒΟΡΡΩΝ ΕΝΤΟΜΩΝ	3090011
2376480 - 01/06/2016	ABBVIE INC.	ΠΑΡΑΓΩΓΑ ΣΟΥΛΦΟΝΑΜΙΔΙΟΥ ΩΣ BCL-2-ΕΚΛΕΚΤΙΚΟΙ ΠΑΡΑΓΟΝΤΕΣ ΔΙΕΓΕΡΣΗΣ ΑΠΟΠΤΩΣΗΣ ΓΙΑ ΤΗ ΘΕΡΑΠΕΙΑ ΚΑΡΚΙΝΟΥ ΚΑΙ ΑΝΟΣΟΑΣΘΕΝΕΙΩΝ	3089873
2381778 - 08/06/2016	CHEMOCENTRYX, INC.	ΑΝΤΑΓΩΝΙΣΤΕΣ C5AR	3089968
2387389 - 08/06/2016	PEROVITCH, PHILIPPE MAURY, MARC	ΣΚΕΥΑΣΜΑ ΓΙΑ ΑΠΟ ΤΟΥ ΣΤΟΜΑΤΟΣ ΔΙΑΒΛΕΝΝΟΓΟΝΙΚΗ ΧΟΡΗΓΗΣΗ ΑΝΑΛΗΓΗΤΙΚΩΝ Ή ΚΑΙ ΑΝΤΙ-ΣΠΑΣΜΩΔΙΚΩΝ ΜΟΡΙΩΝ	3089880
2393831 - 18/05/2016	VOLUTION IMMUNO PHARMACEUTICALS SA	ΤΡΟΠΟΠΟΙΗΜΕΝΟ ΟΜCΙ ΩΣ ΑΝΑΣΤΟΛΕΑΣ ΣΥΜΠΛΗΡΩΜΑΤΟΣ	3089854

ΑΡ./ΗΜ.ΔΗΜ.Ε.Δ. (87)	ΔΙΚΑΙΟΥΧΟΣ (73)	ΤΙΤΛΟΣ ΕΦΕΥΡΕΣΗΣ (54)	ΑΡ.ΕΥΡ.Δ.Ε. (11)
2394664 - 01/06/2016	LABORATORIOS FARMACEUTICOS ROVI, S.A.	ΑΝΤΨΥΧΩΤΙΚΗ ΕΝΕΣΙΜΗ ΣΥΝΘΕΣΗ ΜΑΚΡΑΣ ΔΙΑΡΚΕΙΑΣ ΔΡΑΣΗΣ	3089884
2394996 - 22/06/2016	OTSUKA PHARMACEUTICAL FACTORY, INC.	ΕΝΩΣΕΙΣ ΦΑΙΝΥΛΙΜΙΔΑΖΟΛΗΣ	3089870
2396296 - 25/05/2016	ABBVIE DEUTSCHLAND GMBH & CO KG ABBVIE INC.	ΠΑΡΑΓΩΓΑ ΑΜΙΝΟΤΕΤΡΑΛΙΝΗΣ, ΦΑΡΜΑΚΕΥΤΙΚΕΣ ΣΥΝΘΕΣΕΙΣ ΠΕΡΙΕΧΟΝΤΑΣ ΑΥΤΑ, ΚΑΙ ΧΡΗΣΗ ΑΥΤΩΝ ΣΤΗΝ ΘΕΡΑΠΕΙΑ	3089812
2396618 - 29/06/2016	SAAB AB	ΟΠΛΟ ΧΩΡΙΣ ΑΝΤΕΚΤΙΝΑΞΗ	3089879
2400854 - 25/05/2016	ISLAND OASIS FROZEN COCKTAIL CO. INC.	ΜΑΓΝΗΤΙΚΗ ΚΙΝΗΤΗΡΙΑ ΔΙΑΤΑΞΗ ΓΙΑ ΣΥΣΚΕΥΗ ΚΑΤΕΡΓΑΣΙΑΣ ΤΡΟΦΙΜΩΝ	3089766
2400963 - 11/05/2016	FALLOUH, HAZEM CHAMBERS, DAVID	ΣΥΝΘΕΣΕΙΣ ΠΡΟΣ ΧΡΗΣΗ ΣΕ ΚΑΡΔΙΟΠΛΗΓΙΑ ΠΕΡΙΛΑΜΒΑΝΟΥΣΕΣ ΕΣΜΟΛΟΛΗ ΚΑΙ ΑΔΕΝΟΣΙΝΗ	3089715
2401377 - 18/05/2016	NOVARTIS AG	ΣΥΣΤΗΜΑ ΦΟΡΕΑ ΕΚΦΡΑΣΗΣ ΠΟΥ ΠΕΡΙΛΑΜΒΑΝΕΙ ΔΥΟ ΔΕΙΚΤΕΣ ΕΠΙΛΟΓΗΣ	3089670
2402666 - 08/06/2016	FUJITSU GENERAL LIMITED	ΜΟΝΑΔΑ ΔΙΑΝΟΜΗΣ ΨΥΚΤΙΚΩΝ ΥΓΡΩΝ ΓΙΑ ΚΛΙΜΑΤΙΣΤΙΚΟ ΜΗΧΑΝΗΜΑ	3089882
2402668 - 22/06/2016	FUJITSU GENERAL LIMITED	ΜΟΝΑΔΑ ΔΙΑΝΟΜΗΣ ΨΥΚΤΙΚΟΥ ΥΓΡΟΥ ΓΙΑ ΚΛΙΜΑΤΙΣΤΙΚΟ ΜΗΧΑΝΗΜΑ	3089877
2404506 - 04/05/2016	SANYO FOODS CO., LTD.	ΣΤΙΓΜΙΑΙΑ ΑΠΟΞΗΡΑΜΕΝΑ ΝΟΥΝΤΑΣ ΚΑΙ ΜΕΘΟΔΟΣ ΠΑΡΑΓΩΓΗΣ ΤΩΝ ΙΔΙΩΝ	3089613
2404593 - 11/05/2016	SANTEN SAS	ΣΥΝΘΕΣΗ ΠΟΥ ΠΕΡΙΕΧΕΙ ΕΝΩΣΕΙΣ ΤΕΤΑΡΤΟΤΑΓΟΥΣ ΑΜΜΩΝΙΟΥ	3089728
2406284 - 27/07/2016	BIOGEN MA INC.	ΑΝΤΙΣΩΜΑΤΑ ΑΝΤΙ-BCMA	3090013
2408800 - 25/05/2016	HANMI SCIENCE CO., LTD.	ΜΕΘΟΔΟΣ ΓΙΑ ΠΑΡΑΣΚΕΥΗ ΘΕΣΕΩΣ-ΕΙΔΙΚΟΥ ΠΡΟΙΟΝΤΟΣ ΣΥΖΕΥΣΗΣ ΕΝΟΣ ΦΥΣΙΟΛΟΓΙΚΩΣ ΔΡΑΣΤΙΚΟΥ ΠΟΛΥΠΕΠΤΙΔΙΟΥ	3089767
2414700 - 04/05/2016	SANOFI-AVENTIS DEUTSCHLAND GMBH	ΣΤΟΙΧΕΙΟ ΕΛΑΤΗΡΙΟΥ ΓΙΑ ΜΙΑ ΣΥΣΚΕΥΗ ΧΟΡΗΓΗΣΗΣ ΦΑΡΜΑΚΟΥ, ΧΡΗΣΗ ΑΥΤΟΥ ΚΑΙ ΤΗΣ ΣΥΣΚΕΥΗΣ ΧΟΡΗΓΗΣΗΣ ΦΑΡΜΑΚΟΥ.	3089693
2415776 - 25/05/2016	NOVARTIS AG CENTRE NATIONAL DE LA RECHERCHE SCIENTIFIQUE L'UNIVERSITE MONTPELLIER II	ΒΗΤΑ-L-2'-ΔΕΟΞΥ-ΝΟΥΚΛΕΟΣΙΔΙΑ ΓΙΑ ΤΗΝ ΘΕΡΑΠΕΙΑ ΗΠΑΤΙΤΙΔΑΣ Β	3089756
2419573 - 15/06/2016	MESOCORE, LLC	ΑΥΤΟΝΟΜΗ ΚΑΤΑΣΚΕΥΗ ΔΙΑΜΟΡΦΩΣΙΜΗ ΩΣ ΕΜΠΟΡΕΥΜΑΤΟΚΙΒΩΤΙΟ ΜΕΤΑΦΟΡΑΣ ΚΑΙ ΩΣ ΚΑΤΟΙΚΙΑ	3089736
2421698 - 08/06/2016	TREOFAN GERMANY GMBH & CO. KG	ΜΕΜΒΡΑΝΗ ΓΙΑ ΕΤΙΚΕΤΕΣ	3089915
2425723 - 08/06/2016	NATURALIA INGREDIENTS S.R.L	ΔΙΕΡΓΑΣΙΑ ΚΑΙ ΕΓΚΑΤΑΣΤΑΣΗ ΓΙΑ ΤΗΝ ΠΑΡΑΓΩΓΗ ΣΑΚΧΑΡΩΔΩΝ ΠΡΟΪΟΝΤΩΝ ΑΠΟ ΣΤΑΦΥΛΙΑ	3089961
2429557 - 04/05/2016	NESTEC S.A.	ΠΑΡΑΣΚΕΥΑΣΜΑΤΑ ΣΙΤΙΣΗΣ ΒΡΕΦΩΝ ΠΟΥ ΠΕΡΙΛΑΜΒΑΝΟΥΝ ΠΡΟΒΙΟΤΙΚΟΥΣ ΜΙΚΡΟΟΡΓΑΝΙΣΜΟΥΣ	3089619
2431039 - 20/07/2016	H. LUNDBECK A/S TAKEDA PHARMACEUTICALS U.S.A., INC.	ΘΕΡΑΠΕΥΤΙΚΕΣ ΧΡΗΣΕΙΣ ΕΝΩΣΕΩΝ ΠΟΥ ΕΧΟΥΝ ΣΥΝΔΥΑΣΜΕΝΗ ΔΡΑΣΤΙΚΟΤΗΤΑ SERT, 5-HT ₃ ΚΑΙ 5-HT _{1A}	3089941
2435093 - 29/06/2016	ARACLON BIOTECH, S. L.	ΣΥΖΕΥΓΜΑΤΑ ΑΛΒΟΥΜΙΝΗΣ - ΑΜΥΛΟΕΙΔΟΥΣ ΠΕΠΤΙΔΙΟΥ ΚΑΙ ΧΡΗΣΕΙΣ ΑΥΤΩΝ	3089791
2442672 - 13/07/2016	UNILEVER N.V.	ΜΕΘΟΔΟΣ ΠΑΡΑΣΚΕΥΗΣ ΠΡΟΙΟΝΤΟΣ ΔΙΑΤΡΟΦΗΣ	3089768
2443275 - 29/06/2016	LENZING AG	ΠΡΟΣΤΑΤΕΥΤΙΚΑ ΕΝΑΝΤΙΑ ΣΕ ΥΠΕΡΙΩΔΕΙΣ ΑΚΤΙΝΕΣ (UV) ΥΦΑΣΜΑΤΑ ΣΤΗ ΒΑΣΗ ΤΕΧΝΗΤΩΝ ΚΥΤΤΑΡΙΚΩΝ ΙΝΩΝ	3089963

ΑΡ./ΗΜ.ΔΗΜ.Ε.Α. (87)	ΔΙΚΑΙΟΥΧΟΣ (73)	ΤΙΤΛΟΣ ΕΦΕΥΡΕΣΗΣ (54)	ΑΡ.ΕΥΡ.Α.Ε. (11)
2444266 - 25/05/2016	SHANGHAI E-PROPULSION AUTO TECHNOLOGY CO., LTD.	ΥΒΡΙΔΙΚΟ ΣΥΣΤΗΜΑ ΟΔΗΓΗΣΗΣ	3089867
2449318 - 08/06/2016	SUNRISE CSP PTY LIMITED	ΜΕΘΟΔΟΣ ΚΑΤΑΣΚΕΥΗΣ ΕΝΟΣ ΗΛΙΑΚΟΥ ΠΑΝΕΛ ΚΑΤΟΠΤΡΟΥ ΤΥΠΟΥ ΣΑΝΤΟΥΙΤΣ	3089876
2459224 - 01/06/2016	BAXALTA GMBH BAXALTA INCORPORATED	ΣΥΖΥΓΤΗ ΠΡΩΤΕΙΝΩΝ ΠΗΞΗΣ ΑΙΜΑΤΟΣ	3089647
2459261 - 15/06/2016	BECK ARNON, ADVA	ΕΝΘΕΤΑ ΡΟΥΘΟΥΝΙΩΝ	3090033
2459592 - 18/05/2016	REGENERON PHARMACEUTICALS, INC.	ΥΨΗΛΗΣ ΣΥΓΓΕΝΕΙΑΣ ΑΝΘΡΩΠΙΝΑ ΑΝΤΙΣΩΜΑΤΑ ΚΑΤΑ ΤΗΣ ΑΝΘΡΩΠΙΝΗΣ ΑΓΓΕΙΟΠΟΙΗΤΙΝΗΣ-2	3089782
2461980 - 06/07/2016	BALL EUROPE GMBH	ΔΙΑΤΑΞΗ ΚΑΙ ΜΕΘΟΔΟΣ ΓΙΑ ΤΗΝ ΕΠΙΦΑΝΕΙΑΚΗ ΕΠΕΞΕΡΓΑΣΙΑ ΜΕ ΕΝΑ ΣΤΑΘΜΟ ΕΛΕΓΧΟΥ	3089914
2463305 - 11/05/2016	ALEXION PHARMACEUTICALS, INC.	ΑΝΤΙΣΩΜΑΤΑ ΓΙΑ ΟΧ-2/CD200 ΚΑΙ ΧΡΗΣΕΙΣ ΑΥΤΩΝ	3089738
2464630 - 25/05/2016	SYNGENTA PARTICIPATIONS AG	ΜΙΚΡΟΒΙΟΚΤΟΝΟΙ ΕΤΕΡΟΚΥΚΛΟΙ.	3089691
2467140 - 01/06/2016	NOVARTIS AG	ΛΑΠΑΤΙΝΙΜΠΗ ΓΙΑ ΤΗ ΘΕΡΑΠΕΙΑ ΤΟΥ ΚΑΡΚΙΝΟΥ	3089895
2467372 - 18/05/2016	TEVA PHARMACEUTICAL INDUSTRIES LTD.	ΘΕΡΑΠΕΙΑ ΔΙΑΤΑΡΑΧΩΝ ΠΟΥ ΣΧΕΤΙΖΟΝΤΑΙ ΜΕ BDNF ΧΡΗΣΙΜΟΠΟΙΟΥΝΤΑΣ LAQUINIMOD	3089727
2468423 - 11/05/2016	VIAVI SOLUTIONS INC.	ΣΥΣΤΗΜΑ ΚΑΙ ΜΕΘΟΔΟΣ ΓΙΑ ΤΟΝ ΣΧΗΜΑΤΙΣΜΟ ΕΙΚΟΝΑΣ ΣΕ ΥΠΟΣΤΡΩΜΑ	3089720
2473480 - 01/06/2016	FAB PHARMA SAS	ΝΕΑ ΑΝΤΙΒΑΚΤΗΡΙΑΚΗ ΥΔΡΟΞΥΦΑΙΝΥΛ ΕΝΩΣΗ	3089821
2476870 - 29/06/2016	MAN TRUCK & BUS AG	ΕΞΟΠΛΙΣΜΟΣ ΠΑΡΟΧΗΣ ΕΛΑΙΟΥ ΓΙΑ ΚΙΝΗΤΗΡΑ ΕΣΩΤΕΡΙΚΗΣ ΚΑΥΣΗΣ, ΕΙΔΙΚΟΤΕΡΑ ΓΙΑ ΣΤΡΟΦΑΛΟΘΑΛΑΜΟ ΚΙΝΗΤΗΡΑ ΕΣΩΤΕΡΙΚΗΣ ΚΑΥΣΗΣ	3090034
2477980 - 08/06/2016	TAIGEN BIOTECHNOLOGY CO., LTD.	ΑΝΑΣΤΟΛΕΙΣ ΠΡΩΤΕΑΣΗΣ HCV	3089878
2485592 - 01/06/2016	DOW AGROSCIENCES, LLC	ΣΥΝΕΡΓΙΣΤΙΚΑ ΜΥΚΗΤΟΚΤΟΝΑ ΜΙΓΜΑΤΑ ΓΙΑ ΤΗΝ ΚΑΤΑΠΟΛΕΜΗΣΗ ΜΥΚΗΤΩΝ ΣΕ ΔΗΜΗΤΡΙΑΚΑ	3089702
2485731 - 11/05/2016	MILLENNIUM PHARMACEUTICALS, INC. SUNESIS PHARMACEUTICALS, INC.	ΕΤΕΡΟΚΥΚΛΙΚΕΣ ΕΝΩΣΕΙΣ ΧΡΗΣΙΜΕΣ ΩΣ ΑΝΑΣΤΟΛΕΙΣ ΤΗΣ PDK1	3089730
2492393 - 06/07/2016	GEORGIA-PACIFIC CONSUMER PRODUCTS LP	ΑΠΟΡΡΟΦΗΤΙΚΟ ΠΡΟΙΟΝ ΜΕ ΑΝΥΨΩΜΕΝΟ ΤΕΝΤΩΜΑ CD (ΕΓΚΑΡΣΙΑ ΚΑΤΕΥΘΥΝΣΗ) ΚΑΙ ΧΑΜΗΛΟΥΣ ΛΟΓΟΥΣ ΕΦΕΛΚΥΣΜΟΥ ΚΑΤΑΣΚΕΥΑΣΜΕΝΟ ΜΕ ΜΙΑ ΔΙΑΔΙΚΑΣΙΑ ΡΥΤΙΔΩΣΗΣ ΥΦΑΣΜΑΤΟΣ ΥΨΗΛΗΣ ΠΕΡΙΕΚΤΙΚΟΤΗΤΑΣ ΣΕ ΣΤΕΡΕΑ	3089932
2493493 - 06/07/2016	XELLIA PHARMACEUTICALS APS	ΚΑΙΝΟΥΡΓΙΑ ΑΝΤΙΒΙΟΤΙΚΑ BACITRACIN	3089944
2496078 - 11/05/2016	MARRONE BIO INNOVATIONS, INC.	Η ΑΝΘΡΑΚΙΝΟΝΗ ΠΟΥ ΠΕΡΙΕΧΕΙ ΠΑΡΑΓΩΓΑ ΩΣ ΒΙΟΜΗΧΑΝΙΚΑ ΓΕΩΡΓΙΚΑ ΠΡΟΪΟΝΤΑ	3089608
2498603 - 13/07/2016	SIGNUM BIOSCIENCES INC.	ΧΡΗΣΗ ΤΩΝ ΑΝΤΙ-ΒΑΚΤΗΡΙΑΚΩΝ ΠΑΡΑΓΟΝΤΩΝ ΓΙΑ ΤΗ ΘΕΡΑΠΕΙΑ ΤΩΝ ΠΑΘΗΣΕΩΝ ΠΟΥ ΣΥΝΔΕΟΝΤΑΙ ΜΕ ΤΑ ΕΠΙΘΗΛΙΑΚΑ ΚΥΤΤΑΡΑ	3090009
2498658 - 01/06/2016	SHOP VAC CORPORATION	ΣΥΝΔΥΑΣΜΟΣ ΗΛΕΚΤΡΙΚΗΣ ΣΚΟΥΠΙΑΣ, ΠΛΑΤΦΟΡΜΑΣ, ΚΑΙ ΣΤΗΡΙΓΜΑΤΟΣ ΕΓΚΑΤΑΣΤΑΣΗΣ	3089834
2499172 - 10/08/2016	BOREALIS AG	ΔΙΚΤΥΩΣΙΜΗ ΣΥΝΘΕΣΗ ΠΟΛΥΜΕΡΟΥΣ ΚΑΙ ΚΑΛΩΔΙΟ ΜΕ ΠΛΕΟΝΕΚΤΙΚΕΣ ΗΛΕΚΤΡΙΚΕΣ ΙΔΙΟΤΗΤΕΣ	3089883
2501507 - 01/06/2016	UPCAST OY	ΑΚΡΟΦΥΣΙΟ ΣΥΝΕΧΟΥΣ ΧΥΤΕΥΣΗΣ ΓΙΑ ΜΙΑ ΒΕΡΓΑ, ΚΑΛΩΔΙΟ Ή ΣΩΛΗΝΑ ΣΕ ΜΙΑ ΠΡΟΣ ΤΑ ΠΑΝΩ ΚΑΘΕΤΗ ΜΕΤΑΛΛΙΚΗ ΧΥΤΕΥΣΗ	3089713
2503993 - 13/07/2016	LABORATORIOS DEL DR. ESTEVE, S.A.	ΥΔΡΟΧΛΩΡΙΚΟ ΑΛΑΣ 4- [2-[[5-ΜΕΘΥΛΟ-1-(2-ΝΑΦΘΑΛΕΝΥΛΟ) -1Η-ΠΥΡΑΖΟΛ-3-ΥΛ]ΟΞΥ] ΑΙΘΥΛΟ] ΜΟΡΦΟΛΙΝΗΣ	3089896

ΑΡ./ΗΜ.ΔΗΜ.Ε.Δ. (87)	ΔΙΚΑΙΟΥΧΟΣ (73)	ΤΙΤΛΟΣ ΕΦΕΥΡΕΣΗΣ (54)	ΑΡ.ΕΥΡ.Δ.Ε. (11)
2509086 - 11/05/2016	ABB AG	ΤΑΛΑΝΤΕΥΟΜΕΝΟΣ ΦΟΡΕΑΣ ΜΕ ΤΟΥΛΑΧΙΣΤΟΝ ΕΝΑΝ ΤΑΛΑΝΤΩΤΗ ΕΝΕΡΓΟΠΟΙΗΣΗΣ ΕΝΟΣ ΘΥΡΟΤΗΛΕΦΩΝΟΥ Ή ΟΙΚΙΑΚΟΥ ΣΥΣΤΗΜΑΤΟΣ ΕΠΙΚΟΙΝΩΝΙΩΝ	3089748
2509087 - 11/05/2016	ABB AG	ΤΑΛΑΝΤΕΥΟΜΕΝΟΣ ΦΟΡΕΑΣ ΜΕ ΤΟΥΛΑΧΙΣΤΟΝ ΕΝΑΝ ΤΑΛΑΝΤΩΤΗ ΕΝΕΡΓΟΠΟΙΗΣΗΣ ΕΝΟΣ ΘΥΡΟΤΗΛΕΦΩΝΟΥ Ή ΟΙΚΙΑΚΟΥ ΣΤΑΘΜΟΥ ΕΝΟΣ ΟΙΚΙΑΚΟΥ ΣΥΣΤΗΜΑΤΟΣ ΕΠΙΚΟΙΝΩΝΙΩΝ	3089747
2510980 - 08/06/2016	DE CARLI, EDDA	ΜΙΑ ΜΕΘΟΔΟΣ ΓΙΑ ΤΗ ΔΕΡΜΟΚΑΛΛΥΝΤΙΚΗ ΠΕΡΙΠΟΙΗΣΗ ΤΟΥ ΔΕΡΜΑΤΟΣ ΜΕ ΤΗ ΧΡΗΣΗ ΣΥΝΘΕΣΕΩΝ ΠΟΥ ΠΕΡΙΕΧΟΥΝ NGF	3089929
2512136 - 01/06/2016	THOMSON LICENSING	ΠΑΡΑΘΕΣΗ ΣΕ ΚΩΔΙΚΟΠΟΙΗΣΗ ΚΑΙ ΑΠΟΚΩΔΙΚΟΠΟΙΗΣΗ ΒΙΝΤΕΟ	3089614
2512249 - 01/06/2016	BAYER INTELLECTUAL PROPERTY GMBH	ΖΙΖΑΝΙΟΚΤΟΝΑ ΜΕΣΑ ΠΟΥ ΠΕΡΙΕΧΟΥΝ FLUFENACET.	3089924
2512303 - 18/05/2016	NESTEC S.A.	ΔΙΑΝΟΜΕΑΣ ΡΟΦΗΜΑΤΩΝ ΜΕ ΜΕΤΑΛΛΙΚΟ ΔΟΧΕΙΟ ΔΙΑΝΟΜΗΣ.	3089695
2514314 - 15/06/2016	DOW AGROSCIENCES LLC	ΣΥΝΕΡΓΙΣΤΙΚΗ ΖΙΖΑΝΙΟΚΤΟΝΟΣ ΣΥΝΘΕΣΗ ΠΕΡΙΕΧΟΥΣΑ ΟΡΙΣΜΕΝΑ ΠΥΡΙΔΙΝΟ Ή ΠΥΡΙΜΙΔΙΝΟ ΚΑΡΒΟΞΥΛΙΚΑ ΟΞΕΑ ΚΑΙ ΟΡΙΣΜΕΝΑ ΖΙΖΑΝΙΟΚΤΟΝΑ ΔΗΜΗΤΡΙΑΚΩΝ ΚΑΙ ΟΡΥΖΗΣ	3089760
2515658 - 08/06/2016	BAYER INTELLECTUAL PROPERTY GMBH	ΖΙΖΑΝΙΟΚΤΟΝΑ ΜΕΣΑ ΠΟΥ ΠΕΡΙΕΧΟΥΝ FLUFENACET.	3089975
2515870 - 25/05/2016	BCN PEPTIDES, S.A.	ΠΕΠΤΙΔΙΚΗ ΦΑΡΜΑΚΟΤΕΧΝΙΚΗ ΜΟΡΦΗ ΓΙΑ ΤΟΠΙΚΗ ΟΦΘΑΛΜΙΚΗ ΧΡΗΣΗ	3089832
2516161 - 20/07/2016	KBA-NOTASYS SA	ΠΙΕΣΤΗΡΙΟ ΒΑΘΥΤΥΠΙΑΣ ΜΕ ΚΙΝΗΤΟ ΦΟΡΕΙΟ ΠΟΥ ΣΤΗΡΙΖΕΙ ΚΥΛΙΝΔΡΟ ΣΥΛΛΟΓΗΣ ΜΕΛΑΝΗΣ	3089790
2520517 - 25/05/2016	THE FOUNTAINHEAD GROUP, INC.	ΣΥΣΤΗΜΑ ΔΙΑΝΟΜΗΣ ΡΕΥΣΤΟΥ	3089859
2523760 - 01/06/2016	TEGA INDUSTRIES LIMITED	ΕΠΙΦΑΝΕΙΑ ΔΙΑΧΩΡΙΣΜΟΥ ΥΛΙΚΩΝ ΜΕ ΕΣΟΧΕΣ ΠΡΟΣΤΑΣΙΑΣ ΚΑΤΑ ΦΘΟΡΩΝ ΚΑΙ ΜΕΘΟΔΟΣ	3089856
2529645 - 04/05/2016	NISCHELWITZER, MARGIT	ΔΙΑΤΑΞΗ ΚΑΛΥΜΜΑΤΟΣ ΓΙΑ ΔΟΧΕΙΑ ΠΟΤΟΥ	3089639
2531177 - 11/05/2016	LABORATORIOS DEL DR. ESTEVE, S.A.	ΥΔΡΟΧΛΩΡΙΚΗ 4-[2-[[[5-ΜΕΘΥΛ-1-(2-ΝΑΦΘΑΛΕΝΥΛ)-1Η-ΠΥΡΑΖΟΛ-3-ΥΛ]ΟΞΥ]ΑΙΘΥΛ]ΜΟΡΦΟΛΙΝΗ ΚΑΙ ΕΠΙΔΙΑΛΥΤΩΜΑΤΑ	3089667
2531409 - 11/05/2016	CROWN PACKAGING TECHNOLOGY, INC.	ΣΩΜΑ ΜΕΤΑΛΛΙΚΟΥ ΚΟΥΤΙΟΥ	3089719
2531518 - 04/05/2016	CYTOVATION AS	ΟΛΙΓΟΠΕΠΤΙΔΙΚΕΣ ΕΝΩΣΕΙΣ ΚΑΙ ΧΡΗΣΕΙΣ ΕΞ' ΑΥΤΩΝ	3089622
2532364 - 04/05/2016	TORAY INDUSTRIES, INC.	ΦΑΡΜΑΚΕΥΤΙΚΗ ΣΥΝΘΕΣΗ ΠΕΡΙΛΑΜΒΑΝΟΥΣΑ ΑΝΤΙ CAPRIN-1 ΑΝΤΙΣΩΜΑΤΑ ΓΙΑ ΘΕΡΑΠΕΙΑ Ή/ΚΑΙ ΠΡΟΛΗΨΗ ΚΑΡΚΙΝΟΥ	3089598
2532370 - 22/06/2016	FLUORON GMBH	ΔΙΑΛΥΜΑ ΧΡΩΣΤΙΚΗΣ	3089894
2532945 - 04/05/2016	ZHANG, XIUHONG QU, FENG	ΔΙΑΚΟΣΜΗΤΙΚΟ ΦΩΤΙΣΤΙΚΟ ΔΙΟΔΟΥ ΦΩΤΟΕΚΠΟΜΠΗΣ	3089663
2533047 - 11/05/2016	CANCER RESEARCH TECHNOLOGY LIMITED	CCR4 ΩΣ ΘΕΡΑΠΕΥΤΙΚΟΣ ΣΤΟΧΟΣ ΓΙΑ ΚΑΡΚΙΝΟ	3089710
2533724 - 11/05/2016	GEUDER AG	ΣΥΣΚΕΥΗ ΓΙΑ ΠΡΟΕΤΟΙΜΑΣΙΑ ΚΑΙ ΕΙΣΑΓΩΓΗ ΜΟΣΧΕΥΜΑΤΟΣ Ή ΕΜΦΥΤΕΥΜΑΤΟΣ ΣΕ ΕΝΑ ΖΩΝΤΑΝΟ ΟΡΓΑΝΙΣΜΟ, ΕΙΔΙΚΟΤΕΡΑ ΓΙΑ ΟΦΘΑΛΜΟΛΟΓΙΚΕΣ ΕΠΕΜΒΑΣΕΙΣ	3089749
2536281 - 18/05/2016	ARCH CHEMICALS, INC.	ΣΥΝΘΕΣΗ ΣΥΜΠΟΛΥΜΕΡΟΥΣ ΑΚΡΥΛΙΚΟΥ ΨΕΥΔΑΡΓΥΡΟΥ	3089774
2536554 - 04/05/2016	SIEMPELKAMP MASCHINEN- UND ANLAGENBAU GMBH	ΣΥΣΤΗΜΑ ΚΑΙ ΜΕΘΟΔΟΣ ΓΙΑ ΤΗΝ ΚΑΤΑΣΚΕΥΗ ΙΜΑΝΤΩΝ ΜΕΤΑΦΟΡΑΣ ΜΕ ΠΑΡΕΜΒΛΗΜΑ ΧΑΛΥΒΔΙΝΩΝ ΚΑΛΩΔΙΩΝ	3089640

ΑΡ./ΗΜ.ΔΗΜ.Ε.Δ. (87)	ΔΙΚΑΙΟΥΧΟΣ (73)	ΤΙΤΛΟΣ ΕΦΕΥΡΕΣΗΣ (54)	ΑΡ.ΕΥΡ.Δ.Ε. (11)
2536710 - 13/07/2016	F.HOFFMANN-LA ROCHE AG	ΠΑΡΑΓΩΓΑ ΠΙΠΕΡΙΔΙΝΗΣ	3089954
2538930 - 15/06/2016	DA VOLTERRA	ΦΑΡΜΑΚΟΤΕΧΝΙΚΕΣ ΜΟΡΦΕΣ ΓΙΑ ΑΠΟ ΤΟΥ ΣΤΟΜΑΤΟΣ ΑΠΕΛΕΥΘΕΡΩΣΗ ΠΡΟΣΡΟΦΗΤΙΚΩΝ ΣΤΟ ΕΝΤΕΡΟ	3089593
2547347 - 01/06/2016	RICCHIUTO, GIUSEPPE MARIA	ΜΕΘΟΔΟΣ ΓΙΑ ΛΗΨΗ ΜΗ-ΑΛΛΕΡΓΙΚΗΣ ΠΡΟΠΟΛΗΣ	3089919
2548437 - 15/06/2016	ARYSTA LIFESCIENCE BENELUX SPRL	ΒΕΛΤΙΩΜΕΝΗ ΜΕΘΟΔΟΣ ΓΙΑ ΤΗΝ ΠΑΡΑΓΩΓΗ ΓΑΛΑΚΤΩ-ΜΑΤΟΠΟΙΗΣΙΜΩΝ ΖΙΖΑΝΙΟΚΤΟΝΩΝ ΔΙΑΛΥΜΑΤΩΝ	3089949
2550027 - 11/05/2016	ALLERGAN, INC.	ΣΤΑΥΡΟΔΕΜΕΝΕΣ ΥΔΡΟΓΕΛΕΣ ΠΟΛΥΣΑΚΧΑΡΙΤΗ ΚΑΙ ΠΡΩΤΕΪΝΗΣ ΠΟΛΥΣΑΚΧΑΡΙΤΗ ΓΙΑ ΑΥΞΗΣΗ ΜΑΛΛΑΚΟΥ ΙΣΤΟΥ	3089716
2552189 - 01/06/2016	ARKEMA FRANCE	ΦΘΟΡΙΩΜΕΝΕΣ ΠΟΛΥΣΤΡΩΜΑΤΙΚΕΣ ΜΕΜΒΡΑΝΕΣ	3089731
2552475 - 18/05/2016	ALLERGAN, INC.	ΣΧΗΜΑ ΔΟΣΟΛΟΓΙΑΣ ΑΛΛΑΝΤΙΚΗΣ ΤΟΞΙΝΗΣ ΓΙΑ ΠΡΟ-ΦΥΛΑΞΗ ΕΝΑΝΤΙ ΧΡΟΝΙΑΣ ΗΜΙΚΡΑΝΙΑΣ	3089795
2552929 - 27/07/2016	ALBEMARLE CORPORATION	ΔΙΕΡΓΑΣΙΑ ΓΙΑ ΤΗΝ ΠΑΡΑΣΚΕΥΗ ΠΑΡΑΓΟΜΕΝΩΝ ΑΠΟ ΔΟΡΟ ΕΝΩΣΕΩΝ ΚΑΙ ΣΥΝΘΕΣΕΩΝ ΑΥΤΩΝ	3090026
2553982 - 08/06/2016	TELEFONAKTIEBOLAGET LM ERICSSON (PUBL)	ΣΥΣΤΗΜΑ ΚΑΙ ΜΕΘΟΔΟΣ ΓΙΑ ΣΗΜΑΤΟΔΟΣΙΑ ΠΛΗΡΟΦΟ-ΡΙΩΝ ΕΛΕΓΧΟΥ ΣΕ ΔΙΚΤΥΟ ΚΙΝΗΤΗΣ ΕΠΙΚΟΙΝΩΝΙΑΣ	3089960
2555336 - 29/06/2016	LEGRAND FRANCE LEGRAND SNC	ΠΡΙΖΑ ΗΛΕΚΤΡΙΚΟΥ ΡΕΥΜΑΤΟΣ ΕΞΟΠΛΙΣΜΕΝΗ ΜΕ ΔΥΟ ΚΛΕΙΣΤΡΑ	3089996
2555736 - 25/05/2016	THE ENTERPRISE CRADLE LIMITED	ΣΥΣΤΗΜΑ ΣΥΝΔΕΣΜΟΥ ΓΙΑ ΔΙΑΧΕΙΡΙΣΗ ΥΓΡΟΥ ΙΑΤΡΙ-ΚΗΣ ΧΡΗΣΗΣ	3089826
2555790 - 08/06/2016	BETA INNOV	ΘΕΡΑΠΕΥΤΙΚΗ ΧΡΗΣΗ ΤΗΣ ΠΡΩΤΕΪΝΗΣ β2-ΜΙΚΡΟΣΦΑΙ-ΡΙΝΗ	3089912
2556184 - 31/08/2016	OUTOTEC (FINLAND) OY	ΔΟΝΟΥΜΕΝΗ ΜΗΧΑΝΗ ΓΙΑ ΤΗΝ ΠΑΡΑΓΩΓΗ ΔΙΑΜΟΡ-ΦΩΜΕΝΩΝ ΣΩΜΑΤΩΝ ΣΕ ΜΗΤΡΑ ΜΕ ΤΗΝ ΒΟΗΘΕΙΑ ΣΥΜΠΙΕΣΗΣ	3090008
2556617 - 08/06/2016	NOKIA SOLUTIONS AND NETWORKS OY	ΔΙΑΜΟΡΦΩΣΗ ΦΟΡΕΑ ΣΤΟΙΧΕΙΩΝ	3089690
2556841 - 11/05/2016	AMGEN, INC	ΜΕΘΟΔΟΣ ΑΝΑΣΤΟΛΗΣ ΕΠΑΝΑΡΡΟΦΗΣΗΣ ΟΣΤΟΥ	3089729
2558529 - 11/05/2016	OMYA INTERNATIONAL AG	ΣΥΝΘΕΣΗ ΓΙΑ ΧΥΤΕΥΣΗ ΜΕ ΕΜΦΥΣΗΣΗ	3089669
2559246 - 08/06/2016	GE VIDEO COMPRESSION, LLC	ΣΥΓΧΩΝΕΥΣΗ ΠΕΡΙΟΧΩΝ ΔΕΙΓΜΑΤΩΝ	3089981
2560979 - 25/05/2016	SABANCI UNIVERSITESI	ΠΑΡΑΣΚΕΥΗ ΣΥΝΘΕΣΗΣ ΣΗΜΑΝΤΙΚΑ ΤΕΤΑΡΤΟΤΑΓΟΠΟ-ΙΗΜΕΝΟΥ ΑΜΜΩΝΙΑΚΟΥ ΟΡΓΑΝΟΣΙΛΑΝΙΟΥ ΚΑΙ ΑΥΤΟ-ΣΤΑΘΕΡΟΠΟΙΟΥΜΕΝΟΥ ΥΔΑΤΙΚΟΥ ΔΙΑΛΥΜΑΤΟΣ ΑΥΤΟΥ	3089811
2563122 - 08/06/2016	GLAXOSMITHKLINE LLC	ΧΗΜΙΚΕΣ ΕΝΩΣΕΙΣ	3089817
2563129 - 01/06/2016	ADAMA MAKHTESHIM LTD	N3-ΑΝΤΙΚΑΤΕΣΤΗΜΕΝΑ-N1-SULFONYL-5FLUOROPYRIMIDINONE ΠΑΡΑΓΩΓΑ	3089871
2563355 - 08/06/2016	NEWRON PHARMACEUTICALS S.P.A.	ΔΙΕΡΓΑΣΙΑ ΓΙΑ ΤΗΝ ΠΑΡΑΓΩΓΗ ΜΕΘΑΝΟΣΟΥΛΦΟΝΙΚΩΝ ΑΛΑΤΩΝ ΡΑΛΦΙΝΑΜΙΔΗΣ Ή ΤΩΝ R-ΕΝΑΝΤΙΟΜΕΡΩΝ ΑΥ-ΤΩΝ	3089754
2563776 - 08/06/2016	CALCIMEDICA, INC.	ΕΝΩΣΕΙΣ ΠΟΥ ΡΥΘΜΙΖΟΥΝ ΤΟ ΕΝΔΟΚΥΤΤΑΡΙΚΟ ΑΣΒΕ-ΣΤΙΟ	3089951
2564698 - 04/05/2016	BAYER CROPSCIENCE AG	ΣΥΝΔΥΑΣΜΟΣ ΝΗΜΑΤΟΚΤΟΝΟΥ ΔΡΑΣΤΙΚΗΣ ΟΥΣΙΑΣ ΠΟΥ ΠΕΡΙΛΑΜΒΑΝΟΥΝ ΦΛΟΥΟΠΥΡΑΜ ΚΑΙ BACILLUS FIRMUS.	3089692
2564839 - 11/05/2016	FORWARD PHARMA A/S	ΦΑΡΜΑΚΕΥΤΙΚΟ ΣΚΕΥΑΣΜΑ ΠΟΥ ΠΕΡΙΛΑΜΒΑΝΕΙ ΕΝΑ Ή ΠΕΡΙΣΣΟΤΕΡΟΥΣ ΕΣΤΕΡΕΣ ΦΟΥΜΑΡΙΚΟΥ ΟΞΕΟΣ ΣΕ ΜΗΤΡΑ ΔΙΑΒΡΩΣΗΣ	3089733
2565114 - 01/06/2016	DAEWOO SHIPBUILDING & MARINE ENGINEERING CO., LTD	ΔΟΜΗ ΣΥΓΚΡΑΤΗΣΗΣ ΦΟΡΤΙΟΥ ΓΙΑ ΚΟΜΙΣΤΗ ΑΔΙΥΛΙ-ΣΤΟΥ ΠΕΤΡΕΛΑΙΟΥ	3089828

ΑΡ./ΗΜ.ΔΗΜ.Ε.Δ. (87)	ΔΙΚΑΙΟΥΧΟΣ (73)	ΤΙΤΛΟΣ ΕΦΕΥΡΕΣΗΣ (54)	ΑΡ.ΕΥΡ.Δ.Ε. (11)
2566842 - 04/05/2016	ARKEMA FRANCE UNIVERSITE DE RENNES I CENTRE NATIONAL DE LA RECHERCHE SCIENTIFIQUE	ΜΕΘΟΔΟΣ ΠΑΡΑΣΚΕΥΗΣ ΚΟΡΕΣΜΕΝΩΝ ΑΜΙΝΟΞΕΩΝ Η ΕΣΤΕΡΩΝ Η ΟΠΟΙΑ ΠΕΡΙΕΧΕΙ ΜΙΑ ΒΑΘΜΙΔΑ ΜΕΤΑΘΕΣΗΣ	3089641
2567737 - 25/05/2016	MINIMAX GMBH & CO. KG	ΔΙΑΤΑΞΗ ΓΙΑ ΤΗΝ ΕΞΙΣΩΣΗ ΕΝΟΣ ΕΠΙΠΕΔΟΥ ΠΛΗΡΩΣΗΣ.	3089862
2568806 - 11/05/2016	RADIUS HEALTH, INC.	ΘΕΡΑΠΕΥΤΙΚΑ ΣΧΗΜΑΤΑ	3089612
2570128 - 10/08/2016	GLAXO GROUP LIMITED	ΑΝΤΑΓΩΝΙΣΤΕΣ ΜΟΥΣΚΑΡΙΝΙΚΟΥ ΥΠΟΔΟΧΕΑ ΑΚΕΤΥ- ΛΟΧΟΛΙΝΗΣ	3089959
2570411 - 06/07/2016	KYOWA HAKKO KIRIN CO., LTD.	ΕΤΕΡΟΚΥΚΛΙΚΗ ΕΝΩΣΗ ΠΟΥ ΠΕΡΙΕΧΕΙ ΑΖΩΤΟ ΕΧΟΥΣΑ ΑΝΑΣΤΑΛΤΙΚΗ ΔΡΑΣΗ ΕΠΙ ΤΗΣ ΠΑΡΑΓΩΓΗΣ ΤΗΣ ΚΥΝΟΥ- RENΙΝΗΣ	3089933
2571531 - 22/06/2016	JANSSEN BIOTECH, INC.	ΣΤΕΘΕΡΟΠΟΙΗΜΕΝΕΣ ΣΥΝΘΕΣΕΙΣ ΠΕΔΙΩΝ ΙΝΩΔΟΝΕ- ΚΤΙΝΗΣ ΜΕΘΟΔΟΙ ΚΑΙ ΧΡΗΣΕΙΣ	3090019
2572717 - 15/06/2016	ASTELLAS PHARMA INC.	ΦΑΡΜΑΚΕΥΤΙΚΗ ΣΥΝΘΕΣΗ ΠΕΡΙΕΧΟΥΣΑ ΣΟΛΙΦΕΝΑ- ΚΙΝΗ	3089987
2573166 - 11/05/2016	IMMUNOVATIVE THERAPIES, LTD.	ΜΕΘΟΔΟΙ ΓΙΑ ΠΑΡΑΣΚΕΥΗ Τ-ΚΥΤΤΑΡΩΝ ΓΙΑ ΚΥΤΤΑΡΙΚΗ ΘΕΡΑΠΕΙΑ	3089662
2575769 - 15/06/2016	VELOXIS PHARMACEUTICALS A/S	ΣΤΑΘΕΡΟΠΟΙΗΜΕΝΗ ΣΥΝΘΕΣΗ ΤΑΚΡΟΛΙΜΟΥΣΗΣ	3090023
2575890 - 01/06/2016	LABORATORIOS FARMACEUTICOS ROVI, S.A.	ΑΝΤΨΥΧΩΤΙΚΗ ΕΝΕΣΙΜΗ ΣΥΝΘΕΣΗ ΜΑΚΡΑΣ ΔΙΑΡΚΕΙΑΣ ΔΡΑΣΗΣ	3089885
2579866 - 18/05/2016	FERRING B.V.	ΕΝΔΟΚΟΛΠΙΚΗ ΧΟΡΗΓΗΣΗ ΜΙΣΟΠΡΟΣΤΟΛΗΣ	3089771
2580874 - 18/05/2016	ADC TELECOMMUNICATIONS, INC.	ΣΥΣΤΗΜΑΤΑ ΚΑΙ ΜΕΘΟΔΟΙ ΓΙΑ ΑΘΡΟΙΣΗ ΑΝΤΙΣΤΡΟΦΗΣ ΔΙΑΔΡΟΜΗΣ ΚΑΤΑΝΕΜΗΜΕΝΟΥ ΣΥΣΤΗΜΑΤΟΣ ΚΕΡΑΙΩΝ ΧΡΗΣΙΜΟΠΟΙΩΝΤΑΣ ΒΕΛΤΙΣΤΟΠΟΙΗΣΗ ΤΟΥ ΛΟΓΟΥ ΣΗ- ΜΑΤΟΣ ΠΡΟΣ ΘΟΡΥΒΟ	3089722
2582810 - 25/05/2016	CENTRE NATIONAL DE LA RECHERCHE SCIENTIFIQUE (CNRS) CENTRE D'ETUDE ET DE VALORISATION DES ALGUES-CEVA UNIVERSITE PIERRE ET MARIE CURIE	ΛΥΑΣΗ ΟΥΑΒΑΝΗΣ, ΜΕΘΟΔΟΣ ΠΑΡΑΣΚΕΥΗΣ ΤΗΣ ΚΑΙ ΧΡΗΣΕΙΣ ΑΥΤΗΣ	3089802
2590707 - 04/05/2016	FRESENIUS MEDICAL CARE DEUTSCH- LAND GMBH	ΣΥΝΔΕΤΗΡΑΣ ΜΙΑΣ ΧΡΗΣΗΣ ΓΙΑ ΑΙΜΟΔΙΗΘΗΣΗ	3089651
2592164 - 06/07/2016	MITSUBISHI SHINDOH CO., LTD.	ΕΛΑΣΜΑ ΚΡΑΜΑΤΟΣ ΧΑΛΚΟΥ CU-NI-SI ΜΕ ΕΞΑΙΡΕΤΙΚΑ ΧΑΡΑΚΤΗΡΙΣΤΙΚΑ ΒΑΘΕΙΑΣ ΚΟΙΛΑΝΣΗΣ ΚΑΙ ΜΕΘΟΔΟΣ ΠΑΡΑΓΩΓΗΣ ΤΟΥ	3089796
2592832 - 07/09/2016	SAMSUNG ELECTRONICS CO., LTD	ΜΕΘΟΔΟΣ ΚΑΙ ΣΥΣΚΕΥΗ ΓΙΑ ΤΗΝ ΚΩΔΙΚΟΠΟΙΗΣΗ / ΑΠΟΚΩΔΙΚΟΠΟΙΗΣΗ ΕΝΤΡΟΠΙΑΣ ΕΝΟΣ ΣΥΝΤΕΛΕΣΤΗ ΜΕΤΑΣΧΗΜΑΤΙΣΜΟΥ	3089953
2595965 - 22/06/2016	VESTARON CORPORATION	ΕΝΤΟΜΟΚΤΟΝΕΣ ΤΡΙΑΖΙΝΕΣ ΚΑΙ ΠΥΡΙΜΙΔΙΝΕΣ	3089764
2596263 - 01/06/2016	CELERITY SYSTEMS LTD	ΜΕΘΟΔΟΣ ΓΙΑ ΤΗΝ ΚΑΤΑΣΚΕΥΗ ΕΝΟΣ ΦΟΡΕΑ ΕΠΕΝΔΥΣΗΣ ΦΡΕΝΟΥ	3089930
2597029 - 08/06/2016	BECKER MARINE SYSTEMS GMBH & CO. KG	ΠΡΟΑΚΡΟΦΥΣΙΟ ΓΙΑ ΣΥΣΤΗΜΑ ΟΔΗΓΗΣΗΣ ΘΑΛΑΣΣΙΟΥ ΣΚΑΦΟΥΣ ΓΙΑ ΤΗ ΒΕΛΤΙΩΣΗ ΤΗΣ ΕΝΕΡΓΕΙΑΚΗΣ ΑΠΟΔΟΣΗΣ.	3089974
2597049 - 18/05/2016	EQUIPE MOULDINGS LIMITED	ΠΩΜΑ ΓΙΑ ΕΝΑΝ ΥΠΟΔΟΧΕΑ	3089769
2597084 - 29/06/2016	KAKEN PHARMACEUTICAL CO., LTD.	ΠΑΡΑΓΩΓΟ Ν-ΥΔΡΟΞΥΦΟΡΜΑΜΙΔΙΟΥ ΚΑΙ ΦΑΡΜΑΚΕΥ- ΤΙΚΟ ΠΡΟΙΟΝ ΤΟ ΟΠΟΙΟ ΤΟ ΠΕΡΙΕΧΕΙ	3089616
2602325 - 08/06/2016	MONSANTO TECHNOLOGY LLC	ΦΥΤΟ ΑΡΑΒΟΣΙΤΟΥ ΤΡΟΠΟΠΟΙΗΣΗΣ MON87460 ΚΑΙ ΣΥΝΘΕΣΕΙΣ ΚΑΙ ΜΕΘΟΔΟΙ ΓΙΑ ΑΝΙΧΝΕΥΣΗ ΑΥΤΗΣ	3089911

ΑΡ./ΗΜ.ΔΗΜ.Ε.Α. (87)	ΔΙΚΑΙΟΥΧΟΣ (73)	ΤΙΤΛΟΣ ΕΦΕΥΡΕΣΗΣ (54)	ΑΡ.ΕΥΡ.Δ.Ε. (11)
2610248 - 08/06/2016	TEIJIN PHARMA LIMITED	ΜΕΘΟΔΟΣ ΠΑΡΑΓΩΓΗΣ ΦΑΙΝΥΛΟ-ΥΠΟΚΑΤΕΣΤΗΜΕΝΟΥ ΕΤΕΡΟΚΥΚΛΙΚΟΥ ΠΑΡΑΓΩΓΟΥ ΜΕΣΩ ΜΕΘΟΔΟΥ ΣΥΖΕΥΣΗΣ ΜΕ ΧΡΗΣΗ ΕΝΩΣΗΣ ΠΑΛΛΑΔΙΟΥ	3090016
2613801 - 08/06/2016	YEDA RESEARCH AND DEVELOPMENT CO. LTD.	ΧΡΗΣΗ Τ ΚΥΤΤΑΡΩΝ ΚΕΝΤΡΙΚΗΣ ΜΝΗΜΗΣ ΑΝΤΙ-ΤΡΙΤΟΥ ΓΙΑ ΤΗ ΘΕΡΑΠΕΥΤΙΚΗ ΑΓΩΓΗ ΑΝΤΙ-ΛΕΥΧΑΙΜΙΑΣ/ΛΕΜΦΩΜΑΤΟΣ	3089958
2619140 - 11/05/2016	FREEMPORT COBALT OY	ΥΔΡΟΞΕΙΔΙΑ ΟΞΕΙΔΩΜΕΝΑ ΜΕ ΜΙΚΤΑ ΜΕΤΑΛΛΑ ΚΑΙ ΜΕΘΟΔΟΣ ΠΑΡΑΣΚΕΥΗΣ	3089666
2621493 - 17/08/2016	PFIZER INC.	ΑΝΑΣΤΟΛΕΙΣ Ν1-ΠΥΡΑΖΟΛΟΣΠΕΙΡΟΚΕΤΟΝΗΣ ΑΚΕΤΥΛ-CoA ΚΑΡΒΟΕΥΛΑΣΗΣ	3089978
2622209 - 08/06/2016	NATURE AND PEOPLE FIRST	ΜΕΘΟΔΟΣ ΚΑΙ ΕΓΚΑΤΑΣΤΑΣΗ ΠΑΡΑΓΩΓΗΣ ΕΦΕΔΡΙΚΗΣ ΗΛΕΚΤΡΙΚΗΣ ΕΝΕΡΓΕΙΑΣ	3089787
2622934 - 22/06/2016	QUALCOMM INCORPORATED	ΠΛΑΙΣΙΑ ΕΛΕΓΧΟΥ ΣΥΜΒΑΤΑ ΜΕ ΤΑ ΚΛΗΡΟΔΟΤΗΜΕΝΑ	3089678
2625904 - 29/06/2016	LG ELECTRONICS INC.	ΜΕΘΟΔΟΣ ΓΙΑ ΤΗΝ ΕΞΟΙΚΟΝΟΜΗΣΗ ΙΣΧΥΟΣ ΣΕ ΑΣΥΡΜΑΤΟ ΤΟΠΙΚΟ ΔΙΚΤΥΟ ΚΑΙ ΣΥΣΚΕΥΗ ΓΙΑ ΑΥΤΗ	3089858
2627978 - 04/05/2016	ALCON LENSX, INC.	ΦΑΣΜΑΤΟΜΕΤΡΟ ΜΕ ΡΥΘΜΙΣΙΜΟ ΕΚΤΡΟΠΕΑ ΓΙΑ ΕΛΕΓΧΟ ΤΗΣ ΕΥΘΥΓΡΑΜΜΙΣΗΣ ΔΙΑΣΠΑΡΜΕΝΟΥ ΦΩΤΟΣ ΠΛΑΝΩ ΣΕ ΑΝΙΧΝΕΥΤΗ, ΓΙΑ ΤΟΜΟΓΡΑΦΙΑ ΟΠΤΙΚΗΣ ΣΥΝΟΧΗΣ	3089625
2632467 - 22/06/2016	G1 THERAPEUTICS, INC.	ΑΝΑΣΤΟΛΕΙΣ CDK	3090022
2633756 - 13/07/2016	MEIJI SEIKA PHARMA CO., LTD.	ΣΥΝΘΕΣΗ ΕΛΕΓΧΟΥ ΖΙΖΑΝΙΩΝ ΠΟΥ ΠΕΡΙΛΑΜΒΑΝΕΙ ΝΕΟ ΠΑΡΑΓΩΓΟ ΙΜΙΝΟΠΥΡΙΔΙΝΗΣ	3089906
2634177 - 11/05/2016	CLINO LTD.	ΔΙΕΡΕΥΝΗΤΗΣ ΑΠΕΙΚΟΝΙΣΗΣ ΤΑΥ	3089742
2635601 - 20/07/2016	BOEHRINGER INGELHEIM INTERNATIONAL GMBH	ΑΝΤΙ-IL-23 ΑΝΤΙΣΩΜΑΤΑ	3089995
2637646 - 11/05/2016	ALBIREO AB	ΕΝΑΣ ΦΑΡΜΑΚΕΥΤΙΚΟΣ ΣΥΝΔΥΑΣΜΟΣ ΠΟΥ ΠΕΡΙΛΑΜΒΑΝΕΙ ΕΝΑΝ ΑΝΑΣΤΟΛΕΑ ΙΒΑΤ ΚΑΙ ΕΝΑ ΣΥΝΔΕΤΙΚΟ ΧΟΛΙΚΩΝ ΟΞΕΩΝ	3089751
2637668 - 11/05/2016	ALBIREO AB	ΑΝΑΣΤΟΛΕΙΣ ΙΒΑΤ ΓΙΑ ΤΗ ΘΕΡΑΠΕΙΑ ΗΠΙΑΤΙΚΩΝ ΝΟΣΩΝ	3089750
2637959 - 04/05/2016	MAERSK SUPPLY SERVICE A/S	ΒΑΡΟΥΚΛΟ ΓΙΑ ΕΝΑ ΠΛΟΙΟ	3089652
2638747 - 04/05/2016	TELEFONAKTIEBOLAGET LM ERICSSON (PUBL)	ΕΛΕΓΧΟΣ ΙΣΧΥΟΣ ΓΙΑ ΜΟΡΦΟΤΥΠΑ ACK/NACK	3089668
2640375 - 18/05/2016	NOVARTIS AG	ΜΕΘΟΔΟΣ ΓΙΑ ΤΗ ΘΕΡΑΠΕΥΤΙΚΗ ΑΝΤΙΜΕΤΩΠΙΣΗ ΤΗΣ ΝΕΦΡΟΠΑΘΕΙΑΣ ΠΟΥ ΟΦΕΙΛΕΤΑΙ ΣΕ ΣΚΙΑΓΡΑΦΙΚΑ ΜΕΣΑ	3089797
2641897 - 13/07/2016	CLOVIS ONCOLOGY ITALY S.R.L.	ΜΙΑ ΜΕΘΟΔΟΣ ΓΙΑ ΤΗΝ ΠΑΡΑΣΚΕΥΗ 6-(7-(1-AMINO-KYKΛΟΠΡΟΠΥΛ)ΜΕΘΟΞΥ)-6-ΜΕΘΟΞΥΚΙΝΟΛΙΝ-4-ΥΛΟ-ΞΥ)-N-ΜΕΘΥΛ-1-ΝΑΦΘΑΜΙΔΙΟΥ ΚΑΙ ΣΥΝΘΕΤΙΚΩΝ ΕΝΔΙΑΜΕΣΩΝ ΕΝΩΣΕΩΝ ΑΥΤΟΥ	3089843
2642853 - 08/06/2016	SAPEC AGRO, SA	ΜΥΚΗΤΟΚΤΟΝΟ ΜΕΙΓΜΑ	3089700
2643461 - 15/06/2016	GRIFOLS THERAPEUTICS INC.	ΜΕΘΟΔΟΙ, ΣΥΝΘΕΣΕΙΣ ΚΑΙ ΚΙΤ ΓΙΑ ΤΟΝ ΠΡΟΣΔΙΟΡΙΣΜΟ ΤΟΥ ΙΟΥ ΤΗΣ ΗΠΙΑΤΙΤΙΔΑΣ Α	3089665
2644068 - 25/05/2016	MCCORMICK & COMPANY, INCORPORATED	ΡΥΘΜΙΖΟΜΕΝΗ ΣΥΣΚΕΥΗ ΑΛΕΣΜΑΤΟΣ	3089677
2647033 - 08/06/2016	FLISOM AG EMPA	ΜΕΘΟΔΟΣ ΚΑΤΑΣΚΕΥΗΣ ΦΩΤΟΒΟΛΤΑΪΚΗΣ ΔΙΑΤΑΞΗΣ ΛΕΠΤΗΣ ΜΕΜΒΡΑΝΗΣ	3089916
2649124 - 17/08/2016	CARGILL INC.	ΒΕΛΤΙΩΜΕΝΗ ΣΥΝΘΕΣΗ ΑΜΥΛΟΥ ΠΡΟΣ ΧΡΗΣΗ ΣΤΗ ΜΕΤΑΠΟΙΗΣΗ ΧΑΡΤΙΟΥ	3090028

ΑΡ./ΗΜ.ΔΗΜ.Ε.Δ. (87)	ΔΙΚΑΙΟΥΧΟΣ (73)	ΤΙΤΛΟΣ ΕΦΕΥΡΕΣΗΣ (54)	ΑΡ.ΕΥΡ.Δ.Ε. (11)
2650310 - 08/06/2016	ROTTAPHARM BIOTECH S.R.L.	ANTI-ADAMTS-5 ΑΝΤΙΣΩΜΑ, ΠΑΡΑΓΩΓΑ ΚΑΙ ΧΡΗΣΕΙΣ ΑΥΤΟΥ	3089955
2651251 - 01/06/2016	LABOREST ITALIA S.R.L.	ΣΥΝΘΕΣΗ ΓΙΑ ΤΗ ΘΕΡΑΠΕΥΤΙΚΗ ΑΓΩΓΗ ΤΗΣ ΣΤΕΙΡΟΤΗΤΑΣ	3089869
2651855 - 08/06/2016	ROCK BREAKING TECHNOLOGY CO (ROBTECH) LTD.	ΣΥΣΤΗΜΑ ΣΠΑΣΙΜΑΤΟΣ (ΚΑΤΕΔΑΦΙΣΗΣ-ΡΩΓΜΑΤΩΣΗΣ-ΔΙΑΣΧΙΣΗΣ) ΠΕΤΡΩΜΑΤΩΝ ΚΑΙ ΣΚΥΡΟΔΕΜΑΤΟΣ	3089897
2653375 - 22/06/2016	CIMCO MARINE DIESEL AB	ΜΙΑ ΕΞΩΛΕΜΒΙΑ ΣΥΣΚΕΥΗ ΜΕΤΑΔΟΣΗΣ ΚΙΝΗΣΗΣ	3089699
2655209 - 20/07/2016	PHILIP MORRIS PRODUCTS S.A.	ΤΥΛΙΓΜΕΝΟ ΠΑΚΕΤΟ ΜΕ ΓΛΩΣΣΙΔΑ ΑΝΟΙΓΜΑΤΟΣ	3089940
2655388 - 08/06/2016	ALECTOS THERAPEUTICS INC. MERCK SHARP & DOHME CORP.	ΕΚΛΕΚΤΙΚΟΙ ΑΝΑΣΤΟΛΕΙΣ ΓΛΥΚΟΣΙΔΑΣΗΣ ΚΑΙ ΧΡΗΣΕΙΣ ΑΥΤΩΝ	3089972
2659710 - 29/06/2016	TELEFONAKTIEBOLAGET LM ERICSSON (PUBL)	ΜΕΘΟΔΟΙ ΚΑΙ ΔΙΕΥΘΕΤΗΣΕΙΣ ΓΙΑ ΤΗΝ ΑΝΑΓΝΩΡΙΣΗ ΚΥΨΕΛΗΣ ΣΕ ΕΝΑ ΡΑΔΙΟΦΩΝΙΚΟ ΔΙΚΤΥΟ	3089819
2665268 - 14/09/2016	SAMSUNG ELECTRONICS CO., LTD	ΜΕΘΟΔΟΣ ΚΑΙ ΣΥΣΚΕΥΗ ΓΙΑ ΚΩΔΙΚΟΠΟΙΗΣΗ ΒΙΝΤΕΟ,ΚΑΙ ΜΕΘΟΔΟΣ ΚΑΙ ΣΥΣΚΕΥΗ ΓΙΑ ΤΗΝ ΑΠΟΚΩΔΙΚΟΠΟΙΗΣΗ ΒΙΝΤΕΟ	3090035
2675716 - 27/04/2016	NESTEC S.A.	ΔΙΑΙΡΟΥΜΕΝΟΣ ΔΙΣΚΟΣ ΚΑΙ ΜΕΘΟΔΟΣ ΧΡΗΣΙΜΟΠΟΙΗΣΗΣ ΤΟΥ	3089596
2678332 - 18/05/2016	YUHAN CORPORATION	ΠΑΡΑΓΩΓΑ ΔΙΑΜΙΝΟΠΥΡΙΜΙΔΙΝΗΣ ΚΑΙ ΔΙΕΡΓΑΣΙΕΣ ΓΙΑ ΤΗΝ ΠΑΡΑΣΚΕΥΗ ΕΞ ΑΥΤΩΝ	3089682
2680985 - 04/05/2016	TEGA INDUSTRIES LIMITED	ΠΑΝΕΛ ΚΟΣΚΙΝΟΥ	3089687
2684376 - 25/05/2016	SMARTTV S.A.	ΕΝΑ ΣΥΣΤΗΜΑ ΓΙΑ ΠΡΟΓΡΑΜΜΑΤΙΖΟΜΕΝΗ ΕΠΙΚΟΙΝΩΝΙΑ ΑΝΑΜΕΣΑ ΣΕ ΜΙΑ ΚΕΝΤΡΙΚΗ ΣΥΣΚΕΥΗ (HOT DEVICE) ΚΑΙ ΜΙΑ ΜΟΝΑΔΑ ΥΠΟ ΟΡΟΥΣ ΠΡΟΣΒΑΣΗΣ	3089698
2688528 - 29/06/2016	OSTOMYCURE AS	ΔΙΑΔΕΡΜΙΚΟ ΕΜΦΥΤΕΥΜΑ ΚΑΙ ΜΕΘΟΔΟΣ ΣΤΟΜΙΑΣ	3089922
2689249 - 25/05/2016	THE ROGOSIN INSTITUTE	ΔΟΚΙΜΑΣΙΑ ΓΙΑ ΤΟΝ ΕΛΕΓΧΟ ΕΝΩΣΕΩΝ ΠΟΥ ΜΕΙΩΝΟΥΝ ΕΚΛΕΚΤΙΚΑ ΤΟΝ ΑΡΙΘΜΟ ΤΩΝ ΚΑΡΚΙΝΙΚΩΝ ΒΛΑΣΤΙΚΩΝ ΚΥΤΤΑΡΩΝ	3089830
2691416 - 18/05/2016	SANOFI	ΠΡΩΤΕΪΝΕΣ ΠΡΟΣΔΕΣΗΣ ΠΑΡΟΜΟΙΕΣ ΜΕ ΑΝΤΙΣΩΜΑ ΔΙΠΛΑ ΜΕΤΑΒΛΗΤΗΣ ΠΕΡΙΟΧΗΣ ΠΟΥ ΔΙΑΘΕΤΟΥΝ ΕΝΑΝ ΔΙΑΣΤΑΥΡΟΥΜΕΝΟ ΠΡΟΣΑΝΑΤΟΛΙΣΜΟ ΠΕΡΙΟΧΗΣ ΠΡΟΣΔΕΣΗΣ	3089800
2694111 - 10/08/2016	WYETH LLC	ΣΥΖΕΥΓΜΑΤΑ ΑΝΤΙΣΩΜΑΤΟΣ-ΦΑΡΜΑΚΟΥ	3089984
2697198 - 08/06/2016	EPIZYME, INC.	ΕΝΩΣΕΙΣ ΥΠΟΚΑΤΕΣΤΗΜΕΝΟΥ ΒΕΝΖΟΛΙΟΥ	3089973
2697199 - 08/06/2016	EPIZYME, INC.	ΕΝΩΣΕΙΣ ΑΡΥΛ-Η ΕΤΕΡΟΑΡΥΛ-ΥΠΟΚΑΤΕΣΤΗΜΕΝΟΥ ΒΕΝΖΟΛΙΟΥ	3089952
2697218 - 25/05/2016	JANSSEN PHARMACEUTICA NV	ΔΙΕΡΓΑΣΙΑ ΓΙΑ ΤΗΝ ΠΑΡΑΣΚΕΥΗ ΕΝΩΣΕΩΝ ΧΡΗΣΙΜΩΝ ΩΣ ΑΝΑΣΤΟΛΕΙΣ ΤΟΥ SGLT2	3089855
2699366 - 08/06/2016	M.E.P. MACCHINE ELETTRONICHE PIEGATRICI S.P.A.	ΜΗΧΑΝΗ ΚΑΜΨΗΣ ΜΕΤΑΛΛΙΚΩΝ ΡΑΒΔΩΝ, ΟΠΩΣ ΣΤΡΟΓΓΥΛΩΝ ΤΕΜΑΧΙΩΝ ΓΙΑ ΟΠΛΙΣΜΟ Ή ΠΑΡΟΜΟΙΩΝ	3089966
2699545 - 25/05/2016	UNIVERSITE DE STRASBOURG	ΝΕΑ ΑΜΙΝΟ-ΠΥΡΡΟΛΙΝΙΚΑ ΠΑΡΑΓΩΓΑ ΚΑΙ Η ΧΡΗΣΗ ΤΟΥΣ ΣΤΗΝ ΠΡΟΛΗΨΗ Ή ΚΑΙ ΤΗ ΘΕΡΑΠΕΙΑ ΤΟΥ ΜΕΤΑΒΟΛΙΚΟΥ ΣΥΝΔΡΟΜΟΥ	3089798
2702033 - 08/06/2016	GRINDEKS, A JOINT STOCK COMPANY	ΧΡΗΣΗ ΑΛΑΤΩΝ ΤΟΥ 3-ΚΑΡΒΟΞΥ-Ν-ΑΙΘΥΛΟ-Ν, Ν-ΔΙΜΕΘΥΛΟΠΡΟΠΑΝ-1-ΑΜΙΝΙΟΥ ΣΤΗ ΘΕΡΑΠΕΙΑ ΚΑΡΔΙΑΓΓΕΙΑΚΗΣ ΝΟΣΟΥ	3089801
2703682 - 15/06/2016	PE AUTOMOTIVE GMBH & CO. KG	ΔΙΣΚΟΣ ΦΡΕΝΩΝ	3089734
2704563 - 29/06/2016	BASF SE	ΑΝΟΣΟΕΝΙΣΧΥΤΙΚΟ ΕΚΔΟΧΟ ΤΟ ΟΠΟΙΟ ΠΕΡΙΕΧΕΙ ΔΙΜΕΘΥΛΟΣΟΥΛΦΟΞΕΙΔΙΟ ΚΑΙ ΕΝΑ ΦΩΣΦΟΡΙΚΟ ΕΣΤΕΡΑ	3089964

ΑΡ./ΗΜ.ΔΗΜ.Ε.Α. (87)	ΔΙΚΑΙΟΥΧΟΣ (73)	ΤΙΤΛΟΣ ΕΦΕΥΡΕΣΗΣ (54)	ΑΡ.ΕΥΡ.Δ.Ε. (11)
2709847 - 13/07/2016	KBA-NOTASYS SA	ΣΥΣΤΗΜΑ ΣΚΟΥΠΙΣΜΑΤΟΣ ΜΕΛΑΝΗΣ ΓΙΑ ΠΙΕΣΤΗΡΙΟ ΒΑΘΥΤΥΠΙΑΣ	3089778
2710013 - 29/06/2016	GLAXOSMITHKLINE INTELLECTUAL PROPERTY (NO. 2) LIMITED	ΝΕΕΣ ΕΝΩΣΕΙΣ ΩΣ ΑΝΑΣΤΟΛΕΙΣ ΑΚΥΛΤΡΑΝΣΦΕΡΑΣΗΣ ΔΙΑΚΥΛΓΛΥΚΕΡΟΛΗΣ	3089977
2711361 - 29/06/2016	NIPPON SODA CO., LTD.	ΑΖΩΤΟΥΧΟΣ ΕΤΕΡΟΚΥΚΛΙΚΗ ΕΝΩΣΗ ΚΑΙ ΓΕΩΡΓΙΚΟ Ή ΚΗΠΟΥΡΙΚΟ ΜΥΚΗΤΟΚΤΟΝΟ	3089860
2713111 - 18/05/2016	SOCIETE INDUSTRIELLE DE CHAUFFAGE (SIC)	ΣΥΜΠΑΓΗΣ ΕΝΟΤΗΤΑ ΜΕΤΑΦΟΡΑΣ ΘΕΡΜΟΤΗΤΑΣ	3089784
2714036 - 22/06/2016	ACHILLION PHARMACEUTICALS, INC.	ΥΠΟΚΑΤΕΣΤΗΜΕΝΑ ΑΛΕΙΦΑΝΙΑ, ΚΥΚΛΟΦΑΝΙΑ, ΕΤΕΡΑΦΑΝΙΑ, ΕΤΕΡΟΦΑΝΙΑ, ΕΤΕΡΟ-ΕΤΕΡΑΦΑΝΙΑ ΚΑΙ ΜΕΤΑΛΛΟΚΕΝΙΑ ΠΟΥ ΕΙΝΑΙ ΧΡΗΣΙΜΑ ΓΙΑ ΤΗ ΘΕΡΑΠΕΥΤΙΚΗ ΑΝΤΙΜΕΤΩΠΙΣΗ ΗCV ΛΟΙΜΩΞΕΩΝ	3089829
2716157 - 18/05/2016	GILEAD CONNECTICUT, INC.	ΣΥΚ ΑΝΑΣΤΟΛΕΙΣ ΙΜΙΔΑΖΟΠΥΡΑΖΙΝΗΣ	3089853
2718266 - 25/05/2016	F.HOFFMANN-LA ROCHE AG	ΠΥΡΙΔΙΝΟ-2-ΑΜΙΔΙΑ ΧΡΗΣΙΜΑ ΩΣ ΑΓΩΝΙΣΤΕΣ ΤΟΥ CB2	3089674
2718290 - 04/05/2016	CLEVEXEL PHARMA	ΣΥΝΘΕΣΕΙΣ ΚΑΙ ΜΕΘΟΔΟΣ ΓΙΑ ΡΥΘΜΙΣΗ ΚΙΝΑΣΗΣ	3089653
2719518 - 08/06/2016	RKW SE	ΜΕΘΟΔΟΣ ΓΙΑ ΤΟ ΤΕΝΤΩΜΑ ΜΙΑΣ ΖΩΝΗΣ ΜΕΜΒΡΑΝΩΝ	3089957
2721290 - 18/05/2016	PISKORZ, WALDEMAR PISKORZ, TOMASZ TADEUSZ	ΣΥΣΤΗΜΑ ΔΙΑΤΑΞΕΩΝ ΑΕΡΑ ΚΑΙ ΠΕΠΙΕΣΜΕΝΟΥ ΑΕΡΑ	3089777
2722035 - 27/04/2016	NOVARTIS AG	ΥΔΑΤΙΚΕΣ ΦΑΡΜΑΚΕΥΤΙΚΕΣ ΣΥΝΘΕΣΕΙΣ ΠΟΥ ΠΕΡΙΕΧΟΥΝ ΣΥΜΠΛΟΚΑ ΒΟΡΙΚΟΥ-ΠΟΛΥΟΛΗΣ	3089634
2725028 - 25/05/2016	ARRAY BIOPHARMA, INC.	ΕΝΩΣΕΙΣ ΥΠΟΚΑΤΕΣΤΗΜΕΝΗΣ ΠΥΡΑΖΟΛΟ[1,5-] ΠΥΡΙΜΙΔΙΝΗΣ ΩΣ ΕΝΔΙΑΜΕΣΑ ΣΤΗ ΣΥΝΘΕΣΗ ΑΝΑΣΤΟΛΕΩΝ ΚΙΝΑΣΗΣ TRK.	3089849
2725155 - 08/06/2016	FRAUNHOFER-GESELLSCHAFT ZUR FORDERUNG DER ANGEWANDTEN FORSCHUNG E.V.	ΣΥΣΤΗΜΑ ΓΙΑ ΤΗ ΣΥΝΔΕΣΗ ΜΙΑΣ ΠΡΩΤΗΣ ΣΥΝΙΣΤΩΣΑΣ ΚΑΙ ΜΙΑΣ ΔΕΥΤΕΡΗΣ ΣΥΝΙΣΤΩΣΑΣ ΓΙΑ ΤΟ ΣΧΗΜΑΤΙΣΜΟ ΕΝΟΣ ΑΚΑΜΠΤΟΥ ΓΩΝΙΑΚΟΥ ΣΚΕΛΟΥΣ	3089937
2726466 - 25/05/2016	GILEAD SCIENCES, INC.	ΣΥΓΧΩΝΕΥΜΕΝΕΣ ΒΕΝΖΟΞΑΖΕΠΙΝΟΝΕΣ ΩΣ ΔΙΑΜΟΡΦΩΤΕΣ ΔΙΑΥΛΩΝ ΙΟΝΤΩΝ	3089839
2727342 - 29/06/2016	TELEFONAKTIEBOLAGET LM ERICSSON (PUBL)	ΣΗΜΑΤΟΔΟΤΗΣΗ ΕΙΚΟΝΩΝ ΑΝΑΦΟΡΑΣ	3089818
2728569 - 06/07/2016	CCL LABEL MEERANE GMBH	ΔΙΑΣΤΡΩΜΑΤΩΜΕΝΗ ΕΤΙΚΕΤΑ ΓΙΑ ΕΠΑΝΑΧΡΗΣΙΜΟΠΟΙΗΣΙΜΟΥΣ ΠΕΡΙΕΚΤΕΣ	3089822
2730185 - 22/06/2016	EUROJERSEY S.P.A.	ΔΙΑΔΙΚΑΣΙΑ ΓΙΑ ΤΗΝ ΚΑΤΑΣΚΕΥΗ ΕΝΔΥΜΑΤΩΝ	3089757
2730581 - 27/04/2016	MILLENNIUM PHARMACEUTICALS, INC.	ΕΝΩΣΕΙΣ ΒΟΡΟΝΙΚΟΥ ΕΣΤΕΡΑ ΚΑΙ ΦΑΡΜΑΚΕΥΤΙΚΕΣ ΣΥΝΘΕΣΕΙΣ ΑΥΤΩΝ	3089594
2732106 - 15/06/2016	DAMPTECH A/S	ΠΛΗΘΗΤΙΚΗ ΔΙΑΤΑΞΗ ΑΠΟΣΒΕΣΗΣ	3089808
2732879 - 08/06/2016	CHRYSOPOEIA S.R.L.	ΜΥΛΟΣ ΑΛΕΣΗΣ ΑΠΟΡΡΙΜΜΑΤΩΝ	3089948
2732880 - 08/06/2016	CHRYSOPOEIA S.R.L.	ΜΥΛΟΣ ΑΛΕΣΗΣ ΑΠΟΡΡΙΜΜΑΤΩΝ	3089939
2735603 - 08/06/2016	INFINEUM INTERNATIONAL LIMITED	ΛΙΠΑΝΣΗ ΜΗΧΑΝΩΝ ΘΑΛΑΣΣΗΣ	3089814
2737819 - 18/05/2016	CZAK, RAINER ANDREAS	ΔΙΑΤΑΞΗ ΙΣΤΟΥ ΓΙΑ ΕΝΑ ΣΥΣΤΗΜΑ ΟΜΠΡΕΛΑΣ ΚΑΙ ΣΥΣΤΗΜΑ ΟΜΠΡΕΛΑΣ	3089605
2739001 - 27/07/2016	THOMSON LICENSING	ΜΕΘΟΔΟΣ ΚΑΙ ΠΟΛΥΕΣΤΙΑΚΟΣ ΕΞΟΠΛΙΣΜΟΣ ΓΙΑ ΑΠΟΚΑΤΑΣΤΑΣΗ ΣΥΝΔΕΣΗΣ ΠΟΛΛΑΠΛΗΣ ΔΙΑΔΡΟΜΗΣ	3089840
2739976 - 06/07/2016	GRIFOLS, S.A.	ΠΡΟΣΔΙΟΡΙΣΜΟΣ ΑΤΥΠΩΝ ΑΝΤΙΣΩΜΑΤΩΝ ΣΤΟ ΑΝΘΡΩΠΙΝΟ ΑΙΜΑ ΚΑΙ ΣΤΑ ΠΡΟΪΟΝΤΑ ΑΙΜΑΤΟΣ	3089806
2740880 - 04/05/2016	W+W AUFZUGKOMPONENTEN GMBH U. CO. KG	ΠΤΥΣΣΟΜΕΝΗ ΚΛΙΜΑΚΑ ΜΕ ΒΑΘΜΙΔΕΣ ΓΙΑ ΤΟΠΟΘΕΤΗΣΗ ΣΕ ΦΡΕΑΤΙΑ ΑΝΕΛΚΥΣΤΗΡΩΝ.	3089697

ΑΡ./ΗΜ.ΔΗΜ.Ε.Δ. (87)	ΔΙΚΑΙΟΥΧΟΣ (73)	ΤΙΤΛΟΣ ΕΦΕΥΡΕΣΗΣ (54)	ΑΡ.ΕΥΡ.Δ.Ε. (11)
2744337 - 18/05/2016	DOW AGROSCIENCES LLC	ΣΥΝΕΡΓΙΣΤΙΚΗ ΖΙΖΑΝΙΟΚΤΟΝΙΚΗ ΣΥΝΘΕΣΗ ΠΕΡΙΕΧΟΥΣΑ ΠΕΝΟΞΟΥΛΑΜΗ ΚΑΙ ΦΛΟΡΑΣΟΥΛΑΜΗ	3089706
2745837 - 27/07/2016	AVEXXIN AS	ΑΓΩΓΗ ΕΝΑΝΤΙ ΤΗΣ ΣΠΕΙΡΑΜΑΤΟΝΕΦΡΙΤΙΔΑΣ	3089717
2747589 - 25/05/2016	X-TECHNOLOGY SWISS GMBH	ΚΑΛΤΣΑ	3089763
2751108 - 27/04/2016	NOVARTIS AG	ΔΙΚΥΚΛΙΚΑ ΕΤΕΡΟΚΥΚΛΙΚΑ ΠΑΡΑΓΩΓΑ ΓΙΑ ΤΗ ΘΕΡΑΠΕΙΑ ΤΗΣ ΠΝΕΥΜΟΝΙΚΗΣ ΑΡΘΗΡΙΑΚΗΣ ΥΠΕΡΤΑΣΗΣ	3089609
2755964 - 22/06/2016	AICURIS ANTI-INFECTIVE CURES GMBH	ΑΛΑΤΑ ΣΟΥΛΦΟΝΙΚΟΥ ΟΞΕΟΣ ΥΠΟΚΑΤΕΣΤΗΜΕΝΩΝ ΜΕ ΕΤΕΡΟΚΥΚΛΥΛΑΑΜΙΔΙΟ ΙΜΙΔΑΖΟΛΙΩΝ	3089899
2758945 - 08/06/2016	NESTEC S.A.	ΥΠΟΣΤΗΡΙΓΜΑ ΚΥΠΕΛΛΟΥ ΚΑΙ ΜΙΑ ΣΥΣΚΕΥΗ ΔΙΑΝΟΜΗΣ	3089686
2763730 - 18/05/2016	SANOFI-AVENTIS DEUTSCHLAND GMBH	ΣΥΣΚΕΥΗ ΒΕΛΟΝΑΣ ΑΣΦΑΛΕΙΑΣ	3089786
2764274 - 25/05/2016	KONI B.V.	ΓΕΜΑΤΟΣ ΜΕ ΡΕΥΣΤΟ, ΕΞΑΡΤΩΜΕΝΟΣ ΑΠΟ ΤΗ ΣΥΧΝΟΤΗΤΑ ΑΠΟΣΒΕΣΤΗΡΑΣ	3089831
2771180 - 04/05/2016	ISELI, ALFRED	ΜΕΘΟΔΟΣ ΓΙΑ ΤΗΝ ΚΑΤΑΣΚΕΥΗ ΠΟΛΥ ΕΛΑΦΡΙΩΝ ΧΑΡΤΟΝΕΝΙΩΝ ΔΟΜΩΝ ΠΟΥ ΕΧΟΥΝ ΣΗΜΑΝΤΙΚΗ ΜΗΧΑΝΙΚΗ ΣΤΑΘΕΡΟΤΗΤΑ	3089659
2772145 - 15/06/2016	PHILIP MORRIS PRODUCTS S.A.	ΠΡΟΪΟΝ ΚΑΠΝΙΣΜΑΤΟΣ ΜΕ ΕΠΙΣΗΜΑΝΣΗ ΧΡΩΜΑΤΙΚΗΣ ΜΕΤΑΒΟΛΗΣ	3089658
2772983 - 25/05/2016	ATAWEY	ΣΥΣΚΕΥΗ ΑΠΟΘΗΚΕΥΣΗΣ ΕΝΕΡΓΕΙΑΣ ΚΑΙ ΜΕΘΟΔΟΣ ΣΥΣΧΕΤΙΖΟΜΕΝΗΣ ΔΙΑΧΕΙΡΙΣΗΣ.	3089861
2776425 - 01/06/2016	ALMIRALL, S.A.	ΝΕΑ ΠΑΡΑΓΩΓΑ ΚΥΚΛΟΕΞΥΛΑΜΙΝΗΣ ΜΕ ΔΡΑΣΕΙΣ β2 ΑΔΡΕΝΕΡΓΙΚΟΥ ΑΓΩΝΙΣΤΗ ΚΑΙ Μ3 ΜΟΥΣΚΑΡΙΝΙΚΟΥ ΑΝΤΑΓΩΝΙΣΤΗ	3089908
2776580 - 04/05/2016	MICRO-SIGNATURE LTD.	ΜΙΚΡΟ-RNAs ΩΣ ΔΕΙΚΤΗΣ ΓΙΑ ΔΡΑΣΤΙΚΟΤΗΤΑ ΑΙΜΟΠΕΤΑΛΙΩΝ	3089597
2780642 - 08/06/2016	CMG SOLARI S.R.L.	ΗΛΙΑΚΟ ΣΥΣΤΗΜΑ ΦΥΣΙΚΗΣ ΚΥΚΛΟΦΟΡΙΑΣ ΜΕ ΣΩΛΗΝΕΣ ΚΕΝΟΥ ΜΕ ΚΟΙΛΟΤΗΤΑ ΔΕΞΑΜΕΝΗΣ ΑΠΟΘΗΚΕΥΣΗΣ	3090000
2781155 - 18/05/2016	MYLVA S.A.	ΠΑΓΙΔΑ ΔΟΛΩΜΑΤΟΣ ΓΙΑ ΕΝΤΟΜΑ	3089857
2782463 - 29/06/2016	PHILIP MORRIS PRODUCTS S.A.	ΕΞΑΓΩΓΕΑΣ ΓΙΑ ΜΙΑ ΣΥΣΚΕΥΗ ΠΑΡΑΓΩΓΗΣ ΑΕΡΟΛΥΜΑΤΟΣ	3089998
2782627 - 27/04/2016	SANOFI-AVENTIS DEUTSCHLAND GMBH	ΣΥΣΚΕΥΗ ΠΡΟΣΑΡΤΗΣΗΣ ΚΑΙ ΕΞΑΓΩΓΗΣ ΔΙΑΤΑΞΗΣ ΒΕΛΟΝΑΣ.	3089602
2782849 - 01/06/2016	TUTTOESPRESSO S.R.L.	ΚΑΨΟΥΛΑ ΚΑΙ ΣΥΣΤΗΜΑ ΓΙΑ ΠΡΟΕΤΟΙΜΑΣΙΑ ΡΟΦΗΜΑΤΟΣ	3089923
2785693 - 18/05/2016	BRISTOL-MYERS SQUIBB COMPANY	ΑΡΥΑ ΔΙΪΔΡΟΠΥΡΙΔΙΝΟΝΕΣ ΚΑΙ ΠΗΠΕΡΙΔΙΝΟΝΕΣ ΩΣ ΑΝΑΣΤΟΛΕΙΣ ΤΟΥ ΜGAT2	3089773
2788009 - 25/05/2016	YEDA RESEARCH AND DEVELOPMENT CO. LTD.	ΕΜΒΡΥΪΚΑ ΠΝΕΥΜΟΝΙΚΑ ΚΥΤΤΑΡΑ ΘΗΛΑΣΤΙΚΟΥ ΚΑΙ ΘΕΡΑΠΕΥΤΙΚΗ ΧΡΗΣΗ ΑΥΤΩΝ	3089824
2789058 - 29/06/2016	WAVELIGHT GMBH	ΕΣΤΙΑΣΗ ΠΑΛΜΟΥ LASER	3090003
2793579 - 08/06/2016	BASF SE	ΧΡΗΣΗ ΕΝΩΣΕΩΝ ΤΥΠΟΥ ΣΤΡΟΒΙΛΟΥΡΙΝΗΣ ΓΙΑ ΤΗΝ ΚΑΤΑΠΟΛΕΜΗΣΗ ΦΥΤΟΠΑΘΟΓΟΝΩΝ ΜΥΚΗΤΩΝ ΑΝΘΕΚΤΙΚΩΝ ΣΕ ΑΝΑΣΤΟΛΕΙΣ QO	3089758
2794603 - 15/06/2016	LEO PHARMA A/S	[1,2,4] ΤΡΙΑΖΟΛΟΠΥΡΙΔΙΝΕΣ ΚΑΙ Η ΧΡΗΣΗ ΤΟΥΣ ΩΣ ΑΝΑΣΤΟΛΕΙΣ ΤΗΣ ΦΩΣΦΟΔΙΕΣΤΕΡΑΣΗΣ	3090001
2794786 - 04/05/2016	AKZO NOBEL COATINGS INTERNATIONAL B.V.	ΞΗΡΑΝΤΗΡΑΣ ΓΙΑ ΑΥΤΟΟΞΕΙΔΩΣΙΜΕΣ ΣΥΝΘΕΣΕΙΣ ΕΠΙΧΡΙΣΜΑΤΩΝ	3089637
2796044 - 06/07/2016	SDS BIOTECH K. K.	ΠΑΡΑΓΟΝΤΑΣ ΕΛΕΓΧΟΥ ΦΥΤΙΚΩΝ ΑΣΘΕΝΕΙΩΝ	3089965

ΑΡ./ΗΜ.ΔΗΜ.Ε.Α. (87)	ΔΙΚΑΙΟΥΧΟΣ (73)	ΤΙΤΛΟΣ ΕΦΕΥΡΕΣΗΣ (54)	ΑΡ.ΕΥΡ.Δ.Ε. (11)
2796138 - 17/08/2016	ALCON PHARMACEUTICALS LIMITED	ΑΝΤΙΒΙΟΤΙΚΕΣ ΣΥΝΘΕΣΕΙΣ ΓΙΑ ΤΗ ΘΕΡΑΠΕΙΑ ΤΗΣ ΕΠΙΠΕΦΥΚΙΤΙΔΑΣ	3089874
2796457 - 18/05/2016	GENZYME CORPORATION	GENZ 112638 ΓΙΑ ΤΗΝ ΘΕΡΑΠΕΥΤΙΚΗ ΑΓΩΓΗ ΤΗΣ ΝΟΣΟΥ GAUCHER Ή FABRY ΣΕ ΘΕΡΑΠΕΙΑ ΣΥΝΔΥΑΣΜΟΥ	3089783
2797740 - 06/04/2016	SINTOSTAMP S.P.A.	ΠΟΛΥΣΤΡΩΜΑΤΙΚΟ ΠΡΟΪΟΝ ΕΛΑΣΜΑΤΩΣΗΣ ΓΙΑ ΤΗΝ ΠΑΡΑΓΩΓΗ ΜΟΝΩΤΙΚΩΝ ΠΛΑΚΩΝ	3089631
2797888 - 08/06/2016	BEIGENE, LTD.	ΣΥΓΧΩΝΕΥΜΕΝΕΣ ΤΡΙΚΥΚΛΙΚΕΣ ΕΝΩΣΕΙΣ ΩΣ ΑΝΑΣΤΟΛΕΙΣ ΚΙΝΑΣΗΣ RAF	3089903
2797924 - 01/06/2016	GRUNENTHAL GMBH	ΣΤΕΡΕΕΣ ΜΟΡΦΕΣ (1R,4R)-6'-ΦΘΟΡΟ-(N,N-ΔΙΜΕΘΥΛΟ)-4-ΦΑΙΝΥΛΟ-4',9'-ΔΙΥΔΡΟ-3'Η-ΣΠΕΙΡΟ-[ΚΥΚΛΟΕΞΑΝΟ-1,1'-ΠΥΡΑΝΟ-[3,4,B]ΙΝΔΟΛ]-4-ΑΜΙΝΗΣ ΚΑΙ ΘΕΙΙΚΟΥ ΟΞΕΟΣ	3089642
2799091 - 13/07/2016	ELI LILLY AND COMPANY	ΣΥΣΤΗΜΑ, ΔΙΑΤΑΞΗ ΚΑΙ ΜΕΘΟΔΟΣ ΓΙΑ ΠΑΡΑΣΚΕΥΗ ΙΧΝΗΘΕΤΩΝ ΚΑΙ ΜΕΤΑΦΟΡΑ ΥΛΙΚΩΝ ΚΑΤΑ ΤΗ ΡΑΔΙΟΣΥΝΘΕΣΗ	3089913
2806788 - 18/05/2016	FUNDACION AZTI/AZTI FUNDAZIOA	ΣΥΣΤΗΜΑ ΓΙΑ ΤΗΝ ΑΝΙΧΝΕΥΣΗ ΤΟΥ ΕΠΙΠΕΔΟΥ ΑΓΧΟΥΣ/ΔΥΣΑΝΕΞΙΑΣ ΥΔΡΟΒΙΩΝ ΖΩΩΝ	3089770
2806873 - 15/06/2016	AICURIS GMBH & CO. KG	ΑΜΙΔΙΝΟ-ΥΠΟΚΑΤΕΣΤΗΜΕΝΕΣ ΕΝΩΣΕΙΣ ΒΗΤΑ-ΛΑΚΤΑΜΗΣ, ΠΑΡΑΣΚΕΥΗ ΚΑΙ ΧΡΗΣΗ ΤΟΥΣ ΩΣ ΑΝΤΙΒΑΚΤΗΡΙΑΚΟΙ ΠΑΡΑΓΟΝΤΕΣ	3089848
2807041 - 29/06/2016	COMPAGNIE PLASTIC OMNIUM	ΕΠΙΣΩΤΡΟ ΤΡΟΧΟΥ ΚΑΙ ΤΡΟΧΟΣ ΓΙΑ ΚΑΔΟ ΣΥΛΛΟΓΗΣ ΑΠΟΡΡΙΜΑΤΩΝ	3089813
2809586 - 15/06/2016	POLYMER SOLUTIONS INTERNATIONAL, INC.	ΣΥΣΤΗΜΑ ΠΑΛΕΤΑΣ ΓΙΑ ΠΑΡΟΥΣΙΑΣΗ, ΦΥΛΑΞΗ ΚΑΙ ΜΕΤΑΦΟΡΑ ΦΙΑΛΩΝ	3090007
2809647 - 06/07/2016	ELI LILLY AND COMPANY	ΑΓΩΝΙΣΤΕΣ mGlu2/3	3089921
2811492 - 25/05/2016	ZOTUP S.R.L.	ΑΝΑΣΤΟΛΕΑΣ ΥΠΕΡΤΑΣΕΩΝ ΠΟΥ ΔΙΑΘΕΤΕΙ ΜΙΑ ΔΙΑΤΑΞΗ Η ΟΠΟΙΑ ΣΗΜΑΤΟΔΟΤΕΙ ΤΗΝ ΚΑΤΑΣΤΑΣΗ ΦΘΟΡΑΣ ΑΥΤΟΥ	3089744
2814345 - 25/05/2016	PHILIP MORRIS PRODUCTS S.A.	ΠΡΟΙΟΝ ΚΑΠΝΙΣΜΑΤΟΣ ΜΕ ΒΕΛΤΙΩΜΕΝΗ ΡΟΗ ΑΕΡΑ	3089732
2819660 - 25/05/2016	PIERRE FABRE MEDICAMENT	ΔΙΑΔΕΡΜΙΚΗ ΔΙΑΤΑΞΗ ΠΟΥ ΠΕΡΙΛΑΜΒΑΝΕΙ ΠΟΡΩΔΗ ΜΙΚΡΟΣΩΜΑΤΙΔΙΑ	3089650
2819766 - 18/05/2016	BASF SE RESEARCH TRIANGLE INSTITUTE	ΑΠΟΜΑΚΡΥΝΣΗ ΟΞΕΙΔΙΩΝ ΘΕΙΟΥ ΑΠΟ ΕΝΑ ΡΕΥΜΑ ΡΕΥΣΤΟΥ	3089638
2820640 - 25/05/2016	ABBVIE INC.	ΕΚΠΑΙΔΕΥΤΙΚΗ ΣΥΣΚΕΥΗ ΑΥΤΟΜΑΤΗΣ ΕΓΧΥΣΗΣ	3089837
2821083 - 29/06/2016	EPITECH GROUP S.P.A.	ΣΥΝΔΥΑΣΤΙΚΗ ΧΡΗΣΗ ΑΜΙΔΙΩΝ ΜΟΝΟ-ΚΑΙ ΔΙΚΑΡΒΟΞΥΛΙΚΩΝ ΟΞΕΩΝ ΚΑΙ ΣΙΛΥΜΑΡΙΝΗΣ ΓΙΑ ΤΗ ΘΕΡΑΠΕΙΑ ΝΕΦΡΙΚΩΝ ΝΟΣΩΝ	3089704
2822876 - 18/05/2016	MACCHIAVELLI S.R.L.	ΚΑΨΟΥΛΑ ΓΙΑ ΠΡΟΪΟΝΤΑ ΕΚΧΥΛΙΣΗΣ	3089780
2823859 - 22/06/2016	SCALDIS ST-MARTIN	ΠΡΟΣΤΑΤΕΥΤΙΚΟ ΚΑΛΥΜΜΑ ΚΕΦΑΛΗΣ	3089945
2827794 - 01/06/2016	HEINE, GERNOT	ΜΗΧΑΝΙΣΜΟΣ ΣΥΣΧΕΤΙΖΟΜΕΝΟΣ ΜΕ ΤΗΝ ΚΡΟΤΑΦΟΓΝΑΘΙΚΗ ΑΡΘΡΩΣΗ ΓΙΑ ΔΙΟΡΘΩΣΕΙΣ ΤΗΣ ΘΕΣΕΩΣ ΤΩΝ ΟΔΟΝΤΩΝ	3089718
2828090 - 11/05/2016	SICPA HOLDING SA	ΜΕΘΟΔΟΣ ΕΚΤΥΠΩΣΗΣ ΜΕ ΜΕΛΑΝΙ ΒΑΘΥΤΥΠΙΑΣ ΟΞΕΙΔΩΤΙΚΟΥ ΣΤΕΓΝΩΜΑΤΟΣ ΚΑΙ ΜΕΛΑΝΙΑ ΒΑΘΥΤΥΠΙΑΣ ΠΟΥ ΣΤΕΓΝΩΝΟΥΝ ΜΕ UV-VIS (ΥΠΕΡΙΩΔΕΣ-ΟΡΑΤΟ)	3089739
2828462 - 15/06/2016	LOGAER MASCHINENBAU GMBH WOBBEN PROPERTIES GMBH	ΣΥΣΤΗΜΑ ΑΝΑΣΧΕΣΗΣ ΠΡΟΣΠΕΛΛΑΣΗΣ ΓΙΑ ΚΑΤΑΚΟΡΥΦΕΣ ΣΚΑΛΕΣ	3089890
2830618 - 27/07/2016	DAEWOONG PHARMACEUTICAL CO., LTD	ΦΑΡΜΑΚΕΥΤΙΚΗ ΣΥΝΘΕΣΗ ΠΟΥ ΠΕΡΙΛΑΜΒΑΝΕΙ ΟΑΜΕ-ΣΑΡΤΑΝΗ ΜΕΔΟΞΟΜΙΛΗ ΚΑΙ ΡΟΣΟΥΒΑΣΤΑΤΙΝΗ Ή ΤΟ ΑΛΛΣ ΤΗΣ	3089762

ΑΡ./ΗΜ.ΔΗΜ.Ε.Δ. (87)	ΔΙΚΑΙΟΥΧΟΣ (73)	ΤΙΤΛΟΣ ΕΦΕΥΡΕΣΗΣ (54)	ΑΡ.ΕΥΡ.Δ.Ε. (11)
2834519 - 18/05/2016	MAGALDI INDUSTRIE S.R.L.	ΔΙΑΤΑΞΗ, ΣΥΣΤΗΜΑ ΚΑΙ ΜΕΘΟΔΟΣ ΓΙΑ ΥΨΗΛΟ ΕΠΙΠΕΔΟ ΕΝΕΡΓΕΙΑΚΗΣ ΑΠΟΔΟΣΗΣ ΓΙΑ ΤΗ ΦΥΛΑΞΗ ΚΑΙ ΧΡΗΣΗ ΘΕΡΜΙΚΗΣ ΕΝΕΡΓΕΙΑΣ ΗΛΙΑΚΗΣ ΠΡΟΕΛΕΥΣΗΣ	3089679
2834975 - 15/06/2016	QUALCOMM INCORPORATED	ΕΝΔΙΑΜΕΣΗ ΚΑΤΑΧΩΡΗΣΗ ΒΙΝΤΕΟ ΜΙΚΡΗΣ ΚΑΘΥΣΤΕΡΗΣΗΣ ΣΕ ΚΩΔΙΚΟΠΟΙΗΣΗ ΒΙΝΤΕΟ	3089950
2835489 - 01/06/2016	HEROAL- JOHANN HENKENJOHANN GMBH & CO. KG	ΡΟΛΑ ΠΟΥ ΜΠΟΡΟΥΝ ΝΑ ΛΕΙΤΟΥΡΓΟΥΝ ΩΣ ΟΡΙΖΟΝΤΙΑ ΠΕΡΣΙΔΑ ΜΕ ΠΕΡΙΣΤΡΕΦΟΜΕΝΕΣ ΡΑΒΔΟΥΣ	3089765
2836259 - 25/05/2016	SANOFI-AVENTIS DEUTSCHLAND GMBH	ΠΕΡΙΕΚΤΗΣ ΦΥΣΙΓΓΙΟΥ ΚΑΙ ΣΥΣΚΕΥΗ ΕΓΧΥΣΗΣ ΤΥΠΟΥ ΠΕΝΑΣ.	3089864
2836370 - 27/07/2016	KBA-NOTASYS SA	ΣΥΣΚΕΥΗ ΕΠΙΣΤΡΩΣΗΣ ΠΛΑΚΑΣ ΕΚΤΥΠΩΣΗΣ ΜΕ ΒΑΘΥΤΥΠΠΑ	3090005
2836483 - 27/07/2016	MERCK PATENT GMBH	ΑΝΘΕΛΟΝΟΣΙΑΚΟΙ ΠΑΡΑΓΟΝΤΕΣ	3089723
2839094 - 13/04/2016	PRATI GROUP S.P.A.	ΠΡΟΚΑΤΑΣΚΕΥΑΣΜΕΝΟ ΣΤΟΙΧΕΙΟ ΓΙΑ ΠΑΤΩΜΑΤΑ Ή ΣΑΝΙΔΕΣ ΠΑΤΩΜΑΤΟΣ	3089630
2839764 - 08/06/2016	NUC ELECTRONICS CO., LTD. KIM, JI TAE	ΟΛΟΚΛΗΡΩΜΕΝΗ ΜΟΝΑΔΑ ΕΞΑΓΩΓΗΣ ΧΥΜΟΥ ΓΙΑ ΑΠΟΧΥΜΩΤΗ	3089815
2841827 - 08/06/2016	MIB ITALIANA S.P.A.	ΕΠΙΣΤΟΜΙΟ ΕΛΕΓΧΟΥ ΜΕ ΖΕΥΓΗ ΠΕΤΑΛΩΝ ΔΙΑΦΟΡΕΤΙΚΟΥ ΣΧΗΜΑΤΟΣ ΚΑΙ ΜΕΓΕΘΩΝ ΚΑΙ ΜΕ ΔΙΑΦΟΡΕΤΙΚΗ ΤΑΧΥΤΗΤΑ ΚΛΕΙΣΙΜΑΤΟΣ ΓΙΑ ΔΙΑΧΩΡΙΣΙΜΕΣ ΜΟΝΑΔΕΣ ΣΥΝΔΕΣΗΣ ΕΥΚΑΜΠΤΩΝ ΣΩΛΗΝΩΝ	3090017
2845911 - 18/05/2016	SIVIDON DIAGNOSTICS GMBH	ΜΕΘΟΔΟΣ ΓΙΑ ΠΡΟΒΛΕΨΗ ΕΠΑΝΕΜΦΑΝΙΣΗΣ ΚΑΡΚΙΝΟΥ ΜΑΣΤΟΥ ΥΠΟ ΘΕΡΑΠΕΙΑ ΕΝΔΟΚΡΙΝΟΥΣ	3089776
2847498 - 08/06/2016	MIB ITALIANA S.P.A.	ΕΠΙΣΤΟΜΙΟ ΕΛΕΓΧΟΥ ΜΕ ΠΕΤΑΛΑ ΚΑΙ ΠΑΡΕΜΒΥΣΜΑ ΣΤΕΓΑΝΟΤΗΤΑΣ ΓΙΑ ΔΙΑΧΩΡΙΣΙΜΕΣ ΜΟΝΑΔΕΣ ΣΥΝΔΕΣΗΣ ΕΥΚΑΜΠΤΩΝ ΣΩΛΗΝΩΝ	3090018
2847863 - 27/07/2016	TELEFONAKTIEBOLAGET LM ERICSSON (PUBL)	ΠΡΟΓΡΑΜΜΑΤΙΣΙΜΗ ΨΗΦΙΑΚΗ ΑΝΩ ΜΕΤΑΤΡΟΠΗ ΓΙΑ ΤΑΥΤΟΧΡΟΝΑ ΣΗΜΑΤΑ ΠΟΛΛΑΠΛΗΣ ΖΩΝΗΣ	3089988
2848421 - 13/07/2016	AGFA GRAPHICS NV	ΕΚΤΥΠΩΣΗ INKJET ΜΕΓΑΛΩΝ ΑΝΤΙΚΕΙΜΕΝΩΝ ΚΥΒΟΕΙΔΟΥΣ ΣΧΗΜΑΤΟΣ	3089804
2850020 - 04/05/2016	NESTEC S.A.	ΚΑΨΟΥΛΑ ΡΟΦΗΜΑΤΟΣ ΓΙΑ ΦΥΓΟΚΕΝΤΡΙΚΗ ΕΚΧΥΛΙΣΗ	3089618
2850084 - 15/06/2016	ELI LILLY AND COMPANY	ΕΝΩΣΕΙΣ ΠΥΡΑΖΟΛΙΟΥ ΩΣ ΑΝΑΣΤΟΛΕΙΣ ΤΟΥ ΣΥΜΜΕΤΑΦΟΡΕΑ ΝΑΤΡΙΟΥ-ΓΛΥΚΟΖΗΣ 1 (SGLT1)	3089703
2850982 - 20/07/2016	SANTOS	ΔΙΑΤΑΞΗ ΚΙΝΗΣΗΣ ΕΝΟΣ ΠΕΡΙΣΤΡΟΦΙΚΟΥ ΕΡΓΑΛΕΙΟΥ ΓΙΑ ΣΥΣΚΕΥΗ ΕΠΕΞΕΡΓΑΣΙΑΣ ΤΡΟΦΙΜΩΝ ΚΑΙ ΣΥΣΚΕΥΗ ΕΠΕΞΕΡΓΑΣΙΑΣ ΤΡΟΦΙΜΩΝ ΕΦΟΔΙΑΣΜΕΝΗ ΜΕ ΜΙΑ ΤΕΤΟΙΑ ΔΙΑΤΑΞΗ ΚΙΝΗΣΗΣ	3090029
2852582 - 20/07/2016	INSTITUT NATIONAL DE LA RECHERCHE AGRONOMIQUE (INRA) CENTRE NATIONAL DE LA RECHERCHE SCIENTIFIQUE (CNRS) UNIVERSITE DE PARIS 11-PARIS SUD	ΝΕΑ ΑΝΑΛΟΓΙΑ ΣΤΡΙΓΟΛΑΚΤΟΝΗΣ ΚΑΙ ΧΡΗΣΗ ΑΥΤΩΝ ΓΙΑ ΚΑΤΕΡΓΑΣΙΑ ΦΥΤΩΝ	3089997
2853545 - 25/05/2016	XENCOR INC.	ΑΝΤΙΣΩΜΑ ΕΙΔΙΚΟ ΓΙΑ IgE	3089825
2854569 - 06/07/2016	PHILIP MORRIS PRODUCTS S.A.	ΘΕΡΜΟΑΓΩΓΙΜΕΣ ΡΑΒΔΟΙ ΓΙΑ ΧΡΗΣΗ ΣΕ ΠΡΟΙΟΝΤΑ ΠΑΡΑΓΩΓΗΣ ΑΕΡΟΛΥΜΑΤΟΣ	3089999
2854577 - 13/07/2016	PHILIP MORRIS PRODUCTS S.A.	ΗΛΕΚΤΡΙΚΟ ΣΥΣΤΗΜΑ ΠΑΡΑΓΩΓΗΣ ΑΕΡΟΛΥΜΑΤΟΣ	3089991
2856807 - 06/07/2016	TELEFONAKTIEBOLAGET LM ERICSSON (PUBL)	ΜΕΘΟΔΟΙ ΚΑΙ ΣΥΣΚΕΥΕΣ ΓΙΑ ΤΟΝ ΕΛΕΓΧΟ ΕΝΟΣ ΚΙΝΗΤΟΥ ΤΕΡΜΑΤΙΚΟΥ ΣΕ ΕΝΑ ΔΙΚΤΥΟ ΡΑΔΙΟΦΩΝΙΚΗΣ ΠΡΟΣΒΑΣΗΣ ΓΙΑ ΜΕΤΑΒΑΣΗ ΑΝΑΜΕΣΑ ΣΕ ΕΝΑ ΠΛΗΘΟΣ ΚΑΤΑΣΤΑΣΕΩΝ ΕΠΙΚΟΙΝΩΝΙΑΣ	3089990

ΑΡ./ΗΜ.ΔΗΜ.Ε.Α. (87)	ΔΙΚΑΙΟΥΧΟΣ (73)	ΤΙΤΛΟΣ ΕΦΕΥΡΕΣΗΣ (54)	ΑΡ.ΕΥΡ.Δ.Ε. (11)
2857277 - 15/06/2016	AZD PRAHA S.R.O.	ΕΞΟΠΛΙΣΜΟΣ ΑΣΦΑΛΕΙΑΣ ΠΡΟΓΡΑΜΜΑΤΙΖΟΜΕΝΩΝ ΙΣΟΠΕΔΩΝ ΔΙΑΒΑΣΕΩΝ ΣΙΔΗΡΟΔΡΟΜΙΚΟΥ ΔΙΚΤΥΟΥ ΦΕΡΟΝ ΣΥΖΕΥΞΗ ΕΠΙΚΟΙΝΩΝΙΑΣ ΜΕ ΕΞΩΤΕΡΙΚΕΣ ΕΞΥΠΝΕΣ ΠΕΡΙΦΕΡΕΙΑΚΕΣ ΜΟΝΑΔΕΣ ΚΑΙ Η ΜΕΘΟΔΟΣ ΓΙΑ ΤΟΝ ΕΛΕΓΧΟ ΤΗΣ ΔΡΑΣΤΗΡΙΟΤΗΤΑΣ ΑΥΤΟΥ ΤΟΥ ΕΞΟΠΛΙΣΜΟΥ	3090021
2857630 - 25/05/2016	EFFE S.R.L.	ΑΛΥΣΙΔΩΤΟΣ ΟΔΗΓΟΣ ΓΙΑ ΕΝΑ ΓΚΡΟΥΠ ΣΙΤΑΣ	3089827
2858633 - 13/07/2016	GW PHARMA LIMITED	ΣΥΝΕΡΓΑΤΙΚΕΣ ΘΕΡΑΠΕΙΕΣ CANNABIDIOL ΜΑΖΙ ΜΕ ΥΠΟΘΕΡΜΙΑ ΓΙΑ ΝΕΥΡΟ-ΠΡΟΣΤΑΣΙΑ	3089627
2862828 - 25/05/2016	JAN DE NUL N.V.	ΔΙΑΤΑΞΗ ΓΙΑ ΤΗΝ ΤΥΛΙΞΗ ΚΑΙ ΕΚΤΥΛΙΞΗ ΕΝΟΣ ΚΑΛΩΔΙΟΥ ΚΑΙ ΜΕΘΟΔΟΣ ΤΥΛΙΞΕΩΣ ΕΝΟΣ ΚΑΛΩΔΙΟΥ	3089714
2863860 - 29/06/2016	ORTHOGLOBAL SARL	ΠΙΠΙΛΑ ΠΟΥ ΚΑΤΕΥΘΥΝΕΙ ΤΗΝ ΩΡΙΜΗ ΑΝΑΠΤΥΞΗ ΣΤΑ ΒΡΕΦΗ	3090014
2870211 - 18/05/2016	ONDERZOEKSCENTRUM VOOR AANWENDING VAN STAAL N.V.	ΑΓΩΓΟΙ ΓΙΑ ΣΩΛΗΝΩΣΕΙΣ ΜΕ ΕΣΩΤΕΡΙΚΗ ΕΠΕΝΔΥΣΗ ΚΑΙ ΜΕΘΟΔΟΣ ΕΦΑΡΜΟΓΗΣ ΤΗΣ ΕΠΕΝΔΥΣΗΣ	3089735
2872479 - 08/06/2016	HEIDELBERG PHARMA GMBH	ΜΕΘΟΔΟΙ ΣΥΝΘΕΣΗΣ ΑΜΑΤΟΞΙΝΩΝ ΚΑΙ ΔΟΜΙΚΩΝ ΛΙΘΩΝ ΑΜΑΤΟΞΙΝΩΝ	3089648
2872515 - 08/06/2016	JANSSEN SCIENCES IRELAND UC	ΜΑΚΡΟΚΥΚΛΙΚΕΣ ΠΟΥΡΙΝΕΣ ΓΙΑ ΤΗΝ ΘΕΡΑΠΕΥΤΙΚΗ ΑΝΤΙΜΕΤΩΠΙΣΗ ΗΚΩΝ ΛΟΙΜΩΞΕΩΝ	3089985
2874569 - 08/06/2016	KARLSRUHER INSTITUT FUR TECHNOLOGIE	ΕΥΡΥΓΩΝΙΑ ΟΠΤΙΚΗ ΜΟΝΑΔΑ ΓΙΑ ΟΦΘΑΛΜΟΛΟΓΙΚΑ ΕΜΦΥΤΕΥΜΑΤΑ	3089759
2874659 - 13/07/2016	APOGENIX AG	ΑΝΑΣΤΟΛΕΙΣ ΤΟΥ ΜΟΝΟΠΑΤΙΟΥ ΣΗΜΑΤΟΔΟΤΗΣΗΣ CD95 ΓΙΑ ΘΕΡΑΠΕΙΑ MDS	3089904
2877003 - 29/06/2016	BAYER CROPSCIENCE AG	ΦΑΡΜΑΚΟΤΕΧΝΙΚΗ ΜΟΡΦΗ ΓΑΛΑΚΤΩΜΑΤΟΠΟΙΗΣΙΜΟΥ ΣΚΕΥΑΣΜΑΤΟΣ ΥΠΟ ΣΥΜΠΥΚΝΩΜΕΝΗ ΜΟΡΦΗ (ΓΣ) ΜΕ ΛΙΠΑΡΑ ΟΞΕΑ ΜΕ ΖΙΖΑΝΙΟΚΤΟΝΟ ΔΡΑΣΗ.	3089603
2879696 - 08/06/2016	FERRING BV	ΔΝΑ ΑΠΑΛΛΑΓΜΕΝΟ ΚΥΤΤΑΡΩΝ ΩΣ ΕΝΑΣ ΘΕΡΑΠΕΥΤΙΚΟΣ ΣΤΟΧΟΣ ΓΙΑ ΤΗ ΓΥΝΑΙΚΕΙΑ ΥΠΟΓΟΝΙΜΟΤΗΤΑ ΚΑΙ ΩΣ ΔΙΑΓΝΩΣΤΙΚΟΣ ΔΕΙΚΤΗΣ	3089887
2880075 - 25/05/2016	GIULIANI S.P.A.	ΠΟΛΥΕΣΤΕΡΕΣ ΠΟΛΥΓΛΥΚΕΡΟΛΗΣ - ΑΖΕΛΛΙΚΟΥ ΟΞΕΟΣ ΓΙΑ ΚΑΛΛΥΝΤΙΚΕΣ ΕΦΑΡΜΟΓΕΣ	3089793
2882586 - 25/05/2016	PLASTIKA KRITIS S.A.	ΠΟΛΥΣΤΡΩΜΑΤΙΚΗ ΠΛΑΣΤΙΚΗ ΜΕΜΒΡΑΝΗ ΜΕ ΔΙΑΧΩΡΙΣΙΜΕΣ ΣΤΡΩΣΕΙΣ ΓΙΑ ΤΗΝ ΚΑΛΥΨΗ ΦΟΥΣΚΩΜΕΝΟΥ ΘΕΡΜΟΚΗΠΙΟΥ	3089657
2886531 - 08/06/2016	MERCK PATENT GMBH	ΠΑΡΑΓΩΓΑ ΑΣΠΑΡΤΙΚΟΥ ΟΞΕΟΣ	3089805
2888197 - 03/08/2016	HALDOR TOPSOE A/S	ΜΙΑ ΜΕΘΟΔΟΣ ΓΙΑ ΑΝΑΚΤΗΣΗ ΥΔΡΟΓΟΝΟΥ ΑΠΟ ΥΔΡΟΘΕΙΟ	3089898
2889535 - 25/05/2016	LONGMEN GETMORE POLYURETHANE CO., LTD.	ΚΑΤΑΣΚΕΥΑΣΤΙΚΟ ΣΤΟΙΧΕΙΟ ΤΟ ΟΠΟΙΟ ΕΚΠΙΕΜΠΕΙ ΦΩΣ ΜΕ ΕΝΤΟΝΗ ΜΕΤΑΔΟΣΗ ΦΩΤΟΣ	3089907
2895417 - 25/05/2016	DALDOSS ELEVELECTRONIC S.P.A.	ΑΝΕΛΚΥΣΤΗΡΑΣ	3089676
2897650 - 01/06/2016	NESTEC S.A.	ΜΕΘΟΔΟΙ ΚΑΙ ΣΥΣΤΗΜΑΤΑ ΕΛΕΓΧΟΥ ΕΝΕΡΓΕΙΑΚΟΥ ΙΣΟΖΥΓΙΟΥ ΤΩΝ ΔΙΑΤΑΡΑΧΩΝ ΤΗΣ ΡΟΗΣ ΤΡΟΦΟΔΟΣΙΑΣ ΚΑΙ ΤΗΣ ΘΕΡΜΟΚΡΑΣΙΑΣ ΤΡΟΦΟΔΟΣΙΑΣ	3089688
2897740 - 15/06/2016	CUBE TREVISAN S.R.L.	ΘΑΛΑΜΟΣ ΕΠΙΣΤΡΩΣΗΣ ΓΙΑ ΠΡΟΣ ΕΠΙΣΤΡΩΣΗ ΣΤΟΙΧΕΙΑ ΣΗΜΑΝΤΙΚΟΥ ΜΗΚΟΥΣ	3089661
2898691 - 06/07/2016	QUALCOMM INCORPORATED	ΥΠΟΔΕΙΞΗ ΚΑΙ ΕΝΕΡΓΟΠΟΙΗΣΗ ΣΥΝΟΛΩΝ ΠΑΡΑΜΕΤΡΩΝ ΓΙΑ ΚΩΔΙΚΟΠΟΙΗΣΗ ΒΙΝΤΕΟ	3089936

ΑΡ./ΗΜ.ΔΗΜ.Ε.Δ. (87)	ΔΙΚΑΙΟΥΧΟΣ (73)	ΤΙΤΛΟΣ ΕΦΕΥΡΕΣΗΣ (54)	ΑΡ.ΕΥΡ.Δ.Ε. (11)
2900015 - 03/08/2016	DEUTSCHE TELEKOM AG	ΔΥΝΑΜΙΚΗ ΕΠΙΡΡΟΗ ΤΗΣ ΕΠΙΛΟΓΗΣ ΕΝΟΣ ΠΡΟΦΙΛ ΦΟΡΕΑ ΕΚΜΕΤΑΛΛΕΥΣΗΣ ΚΙΝΗΤΟΥ ΔΙΚΤΥΟΥ ΠΟΥ ΧΡΗΣΙΜΟΠΟΙΕΙΤΑΙ ΑΠΟ ΕΝΑΝ ΕΞΟΠΛΙΣΜΟ ΧΡΗΣΤΗ ΠΟΥ ΠΕΡΙΛΑΜΒΑΝΕΙ ΕΝΑ ΕΝΣΩΜΑΤΩΜΕΝΟ ΔΟΜΟΣΤΟΙΧΕΙΟ ΤΑΥΤΟΤΗΤΑΣ	3089901
2915735 - 04/05/2016	SILVERSTREAM TECHNOLOGIES B.V.	ΣΥΣΤΗΜΑ ΑΕΡΟΛΙΣΘΗΣΗΣ ΚΑΙ ΣΚΑΦΟΣ ΠΟΥ ΠΕΡΙΛΑΜΒΑΝΕΙ ΤΕΤΟΙΟ ΣΥΣΤΗΜΑ	3089655
2921612 - 18/05/2016	MAURER SOHNE ENGINEERING GMBH & CO. KG	ΔΙΑΤΑΞΗ ΔΙΑΧΥΣΗΣ ΕΝΕΡΓΕΙΑΣ	3089779
2952619 - 11/05/2016	CHANG, CHI-LUNG	ΜΙΑ ΜΗΧΑΝΗ ΒΑΦΗΣ ΥΦΑΣΜΑΤΩΝ ΜΕ ΚΙΝΗΣΗ ΜΕΤΑΦΟΡΕΑ ΕΞΟΠΛΙΣΜΕΝΗ ΜΕ ΑΝΙΧΝΕΥΤΗ ΡΑΦΗΣ	3089745
2958607 - 22/06/2016	CARDIONOVUM GMBH	ΕΠΙΚΑΛΥΨΗ ΕΠΙΦΑΝΕΙΑΣ ΜΠΑΛΟΝΙΟΥ	3089934
2970455 - 17/08/2016	ALEXION PHARMACEUTICALS, INC.	ΑΝΤΙ-C5 ΑΝΤΙΣΩΜΑΤΑ ΤΑ ΟΠΟΙΑ ΕΧΟΥΝ ΒΕΛΤΙΩΜΕΝΗ ΦΑΡΜΑΚΟΚΙΝΗΤΙΚΗ	3090031
2983484 - 22/06/2016	UNILEVER BCS EUROPE B.V.	ΑΛΕΙΜΜΑ	3089820
2984841 - 08/06/2016	TELEFONAKTIEBOLAGET LM ERICSSON (PUBL)	ΚΑΤΑΣΚΕΥΗ ΛΙΣΤΩΝ ΔΙΑΣΤΡΩΜΑΤΙΚΩΝ ΕΙΚΟΝΩΝ ΑΝΑΦΟΡΑΣ	3089962
2992529 - 25/05/2016	TELEFONAKTIEBOLAGET LM ERICSSON (PUBL)	ΑΝΑΖΗΤΗΣΗ ΣΧΗΜΑΤΟΣ ΜΕ ΠΥΡΑΜΙΔΙΚΟ ΔΙΑΝΥΣΜΑΤΙΚΟ ΚΒΑΝΤΙΣΤΗ	3089833

2.3 ΕΥΡΕΤΗΡΙΟ ΕΥΡΩΠΑΪΚΩΝ Δ.Ε. ΣΥΜΦΩΝΑ ΜΕ ΤΗΝ ΑΛΦΑΒΗΤΙΚΗ ΣΕΙΡΑ ΤΩΝ ΔΙΚΑΙΟΥΧΩΝ

ΔΙΚΑΙΟΥΧΟΣ (73)	ΤΙΤΛΟΣ ΕΦΕΥΡΕΣΗΣ (54)	ΑΡ./ΗΜ.ΔΗΜ.Ε.Δ. (87)	ΑΡ.ΕΥΡ.Δ.Ε. (11)
ABB AG	ΤΑΛΑΝΤΕΥΟΜΕΝΟΣ ΦΟΡΕΑΣ ΜΕ ΤΟΥΛΑΧΙΣΤΟΝ ΕΝΑΝ ΤΑΛΑΝΤΩΤΗ ΕΝΕΡΓΟΠΟΙΗΣΗΣ ΕΝΟΣ ΘΥΡΟΤΗΛΕΦΩΝΟΥ Ή ΟΙΚΙΑΚΟΥ ΣΤΑΘΜΟΥ ΕΝΟΣ ΟΙΚΙΑΚΟΥ ΣΥΣΤΗΜΑΤΟΣ ΕΠΙΚΟΙΝΩΝΙΩΝ	2509087 - 11/05/2016	3089747
ABB AG	ΤΑΛΑΝΤΕΥΟΜΕΝΟΣ ΦΟΡΕΑΣ ΜΕ ΤΟΥΛΑΧΙΣΤΟΝ ΕΝΑΝ ΤΑΛΑΝΤΩΤΗ ΕΝΕΡΓΟΠΟΙΗΣΗΣ ΕΝΟΣ ΘΥΡΟΤΗΛΕΦΩΝΟΥ Ή ΟΙΚΙΑΚΟΥ ΣΥΣΤΗΜΑΤΟΣ ΕΠΙΚΟΙΝΩΝΙΩΝ	2509086 - 11/05/2016	3089748
ABB LIMITED	ΜΕΤΡΗΤΗΣ ΗΛΕΚΤΡΟΜΑΓΝΗΤΙΚΗΣ ΡΟΗΣ	1464930 - 08/06/2016	3089902
ABBVIE DEUTSCHLAND GMBH & CO KG	ΠΑΡΑΓΩΓΑ ΑΜΙΝΟΤΕΤΡΑΛΙΝΗΣ, ΦΑΡΜΑΚΕΥΤΙΚΕΣ ΣΥΝΘΕΣΕΙΣ ΠΕΡΙΕΧΟΝΤΑΣ ΑΥΤΑ, ΚΑΙ ΧΡΗΣΗ ΑΥΤΩΝ ΣΤΗΝ ΘΕΡΑΠΕΙΑ	2396296 - 25/05/2016	3089812
ABBVIE INC.	ΠΑΡΑΓΩΓΑ ΑΜΙΝΟΤΕΤΡΑΛΙΝΗΣ, ΦΑΡΜΑΚΕΥΤΙΚΕΣ ΣΥΝΘΕΣΕΙΣ ΠΕΡΙΕΧΟΝΤΑΣ ΑΥΤΑ, ΚΑΙ ΧΡΗΣΗ ΑΥΤΩΝ ΣΤΗΝ ΘΕΡΑΠΕΙΑ	2396296 - 25/05/2016	3089812
ABBVIE INC.	ΕΚΠΑΙΔΕΥΤΙΚΗ ΣΥΣΚΕΥΗ ΑΥΤΟΜΑΤΗΣ ΕΓΧΥΣΗΣ	2820640 - 25/05/2016	3089837
ABBVIE INC.	ΠΑΡΑΓΩΓΑ ΣΟΥΛΦΟΝΑΜΙΔΙΟΥ ΩΣ BCL-2-ΕΚΛΕΚΤΙΚΟΙ ΠΑΡΑΓΟΝΤΕΣ ΔΙΕΓΕΡΣΗΣ ΑΠΟΠΤΩΣΗΣ ΓΙΑ ΤΗ ΘΕΡΑΠΕΙΑ ΚΑΡΚΙΝΟΥ ΚΑΙ ΑΝΟΣΟΑΣΘΕΝΕΙΩΝ	2376480 - 01/06/2016	3089873
ABOCA S.P.A. SOCIETA' AGRICOLA	ΧΡΗΣΗ ΕΚΧΥΛΙΣΜΑΤΩΝ ΒΑΛΣΑΜΟΧΟΡΤΟΥ ΣΤΗΝ ΘΕΡΑΠΕΙΑ ΝΕΥΡΟΠΑΘΙΚΟΥ ΠΟΝΟΥ	2247296 - 01/06/2016	3089847
ACHILLION PHARMACEUTICALS, INC.	ΥΠΟΚΑΤΕΣΤΗΜΕΝΑ ΑΛΕΙΦΑΝΙΑ, ΚΥΚΛΟΦΑΝΙΑ, ΕΤΕΡΑΦΑΝΙΑ, ΕΤΕΡΟΦΑΝΙΑ, ΕΤΕΡΟ-ΕΤΕΡΑΦΑΝΙΑ ΚΑΙ ΜΕΤΑΛΛΟΚΕΝΙΑ ΠΟΥ ΕΙΝΑΙ ΧΡΗΣΙΜΑ ΓΙΑ ΤΗ ΘΕΡΑΠΕΥΤΙΚΗ ΑΝΤΙΜΕΤΩΠΙΣΗ ΗCV ΛΟΙΜΩΞΕΩΝ	2714036 - 22/06/2016	3089829
ADAMA MAKHTESHIM LTD	N3-ΑΝΤΙΚΑΤΕΣΤΗΜΕΝΑ-N1-SULFONYL-5FLUOROPYRIMIDINONE ΠΑΡΑΓΩΓΑ	2563129 - 01/06/2016	3089871
ADC TELECOMMUNICATIONS, INC.	ΣΥΣΤΗΜΑΤΑ ΚΑΙ ΜΕΘΟΔΟΙ ΓΙΑ ΑΘΡΟΙΣΗ ΑΝΤΙΣΤΡΟΦΗΣ ΔΙΑΔΡΟΜΗΣ ΚΑΤΑΝΕΜΗΜΕΝΟΥ ΣΥΣΤΗΜΑΤΟΣ ΚΕΡΑΙΩΝ ΧΡΗΣΙΜΟΠΟΙΩΝΤΑΣ ΒΕΛΤΙΣΤΟΠΟΙΗΣΗ ΤΟΥ ΛΟΓΟΥ ΣΗΜΑΤΟΣ ΠΡΟΣ ΘΟΡΥΒΟ	2580874 - 18/05/2016	3089722
AGFA GRAPHICS NV	ΕΚΤΥΠΩΣΗ ΙNKJET ΜΕΓΑΛΩΝ ΑΝΤΙΚΕΙΜΕΝΩΝ ΚΥΒΟΕΙΔΟΥΣ ΣΧΗΜΑΤΟΣ	2848421 - 13/07/2016	3089804
AGXX INTELLECTUAL PROPERTY HOLDING GMBH	ΒΙΟΔΡΑΣΤΙΚΗ ΕΠΙΚΑΛΥΨΗ ΚΑΙ ΔΙΑΤΑΞΗ ΠΟΥ ΠΕΡΙΕΧΟΥΝ ΡΟΥΘΗΝΙΟ	2077976 - 18/05/2016	3089775
AICURIS ANTI-INFECTIVE CURES GMBH	ΑΛΑΤΑ ΣΟΥΛΦΟΝΙΚΟΥ ΟΞΕΟΣ ΥΠΟΚΑΤΕΣΤΗΜΕΝΩΝ ΜΕ ΕΤΕΡΟΚΥΚΛΥΛΑΜΙΔΙΟ ΙΜΙΔΑΖΟΛΙΩΝ	2755964 - 22/06/2016	3089899
AICURIS GMBH & CO. KG	ΑΜΙΔΙΝΟ-ΥΠΟΚΑΤΕΣΤΗΜΕΝΕΣ ΕΝΩΣΕΙΣ ΒΗΤΑ-ΛΑΚΤΑΜΗΣ, ΠΑΡΑΣΚΕΥΗ ΚΑΙ ΧΡΗΣΗ ΤΟΥΣ ΩΣ ΑΝΤΙΒΑΚΤΗΡΙΑΚΟΙ ΠΑΡΑΓΟΝΤΕΣ	2806873 - 15/06/2016	3089848
AKZO NOBEL COATINGS INTERNATIONAL B.V.	ΞΗΡΑΝΤΗΡΑΣ ΓΙΑ ΑΥΤΟΟΞΕΙΔΩΣΙΜΕΣ ΣΥΝΘΕΣΕΙΣ ΕΠΙΧΡΙΣΜΑΤΩΝ	2794786 - 04/05/2016	3089637
ALBEMARLE CORPORATION	ΔΙΕΡΓΑΣΙΑ ΓΙΑ ΤΗΝ ΠΑΡΑΣΚΕΥΗ ΠΑΡΑΓΟΜΕΝΩΝ ΑΠΟ ΔΟΡΟ ΕΝΩΣΕΩΝ ΚΑΙ ΣΥΝΘΕΣΕΩΝ ΑΥΤΩΝ	2552929 - 27/07/2016	3090026
ALBIREO AB	ΑΝΑΣΤΟΛΕΙΣ ΙΒΑΤ ΓΙΑ ΤΗ ΘΕΡΑΠΕΙΑ ΗΠΑΤΙΚΩΝ ΝΟΣΩΝ	2637668 - 11/05/2016	3089750
ALBIREO AB	ΕΝΑΣ ΦΑΡΜΑΚΕΥΤΙΚΟΣ ΣΥΝΔΥΑΣΜΟΣ ΠΟΥ ΠΕΡΙΛΑΜΒΑΝΕΙ ΕΝΑΝ ΑΝΑΣΤΟΛΕΑ ΙΒΑΤ ΚΑΙ ΕΝΑ ΣΥΝΔΑΕΤΙΚΟ ΧΟΛΙΚΩΝ ΟΞΕΩΝ	2637646 - 11/05/2016	3089751

ΔΙΚΑΙΟΥΧΟΣ (73)	ΤΙΤΛΟΣ ΕΦΕΥΡΕΣΗΣ (54)	ΑΡ./ΗΜ.ΛΗΜ.Ε.Δ. (87)	ΑΡ.ΕΥΡ.Δ.Ε. (11)
<i>ALCON LENSX, INC.</i>	ΦΑΣΜΑΤΟΜΕΤΡΟ ΜΕ ΡΥΘΜΙΣΙΜΟ ΕΚΤΡΟΠΕΑ ΓΙΑ ΕΛΕΓΧΟ ΤΗΣ ΕΥΘΥΓΡΑΜΜΙΣΗΣ ΔΙΑΣΠΑΡΜΕΝΟΥ ΦΩΤΟΣ ΠΑΝΩ ΣΕ ΑΝΙΧΝΕΥΤΗ, ΓΙΑ ΤΟΜΟΓΡΑΦΙΑ ΟΠΤΙΚΗΣ ΣΥΝΟΧΗΣ	2627978 - 04/05/2016	3089625
<i>ALCON PHARMACEUTICALS LIMITED</i>	ΑΝΤΙΒΙΟΤΙΚΕΣ ΣΥΝΘΕΣΕΙΣ ΓΙΑ ΤΗ ΘΕΡΑΠΕΙΑ ΤΗΣ ΕΠΙΠΕΦΥΚΙΤΙΔΑΣ	2796138 - 17/08/2016	3089874
<i>ALECTOS THERAPEUTICS INC.</i>	ΕΚΛΕΚΤΙΚΟΙ ΑΝΑΣΤΟΛΕΙΣ ΓΛΥΚΟΣΙΔΑΣΗΣ ΚΑΙ ΧΡΗΣΕΙΣ ΑΥΤΩΝ	2655388 - 08/06/2016	3089972
<i>ALEXION PHARMACEUTICALS, INC.</i>	ΑΝΤΙΣΩΜΑΤΑ ΓΙΑ OX-2/CD200 ΚΑΙ ΧΡΗΣΕΙΣ ΑΥΤΩΝ	2463305 - 11/05/2016	3089738
<i>ALEXION PHARMACEUTICALS, INC.</i>	ΑΝΤΙ-C5 ΑΝΤΙΣΩΜΑΤΑ ΤΑ ΟΠΟΙΑ ΕΧΟΥΝ ΒΕΛΤΙΩΜΕΝΗ ΦΑΡΜΑΚΟΚΙΝΗΤΙΚΗ	2970455 - 17/08/2016	3090031
<i>ALLERGAN, INC.</i>	ΣΤΑΥΡΟΔΕΜΕΝΕΣ ΥΔΡΟΓΕΛΕΣ ΠΟΛΥΣΑΚΧΑΡΙΤΗ ΚΑΙ ΠΡΩΤΕΪΝΗΣ ΠΟΛΥΣΑΚΧΑΡΙΤΗ ΓΙΑ ΑΥΞΗΣΗ ΜΑΛΑΚΟΥ ΙΣΤΟΥ	2550027 - 11/05/2016	3089716
<i>ALLERGAN, INC.</i>	ΣΧΗΜΑ ΔΟΣΟΛΟΓΙΑΣ ΑΛΛΑΝΤΙΚΗΣ ΤΟΞΙΝΗΣ ΓΙΑ ΠΡΟΦΥΛΑΞΗ ΕΝΑΝΤΙ ΧΡΟΝΙΑΣ ΗΜΙΚΡΑΝΙΑΣ	2552475 - 18/05/2016	3089795
<i>ALLERGAN, INC.</i>	ΜΕΘΟΔΟΣ ΓΙΑ ΤΗ ΔΗΜΙΟΥΡΓΙΑ ΕΜΦΥΤΕΥΜΑΤΩΝ ΚΥΚΛΙΚΟΥ ΛΙΠΙΔΙΟΥ ΓΙΑ ΕΝΔΟΦΘΑΛΜΙΑ ΧΡΗΣΗ	2124879 - 25/05/2016	3089842
<i>ALMIRALL, S.A.</i>	ΝΕΑ ΠΑΡΑΓΩΓΑ ΚΥΚΛΟΕΞΥΛΑΜΙΝΗΣ ΜΕ ΔΡΑΣΕΙΣ Β2 ΑΔΡΕΝΕΡΓΙΚΟΥ ΑΓΩΝΙΣΤΗ ΚΑΙ Μ3 ΜΟΥΣΚΑΡΙΝΙΚΟΥ ΑΝΤΑΓΩΝΙΣΤΗ	2776425 - 01/06/2016	3089908
<i>ALPHAVAX, INC.</i>	ΚΑΣΕΤΕΣ ΧΩΡΙΣ ΥΠΟΚΙΝΗΤΗ ΓΙΑ ΤΗΝ ΕΚΦΡΑΣΗ ΔΟΜΙΚΩΝ ΠΡΩΤΕΪΝΩΝ ΑΛΦΑΪΟΥ	2183368 - 10/08/2016	3089872
<i>AMGEN INC.</i>	ΠΡΩΤΕΪΝΕΣ ΔΕΣΜΕΥΟΜΕΝΕΣ ΜΕ ΑΝΤΙΓΟΝΟ ΙΚΑΝΕΣ ΝΑ ΔΕΣΜΕΥΟΝΤΑΙ ΜΕ ΘΥΜΙΚΗ ΣΤΡΩΜΑΤΙΚΗ ΛΕΜΦΟΠΟΙΗΤΙΝΗ	2205635 - 25/05/2016	3089707
<i>AMGEN RESEARCH (MUNICH) GMBH</i>	ΣΥΓΚΕΚΡΙΜΕΝΟ ΓΙΑ ΔΙΑΣΤΑΥΡΟΥΜΕΝΑ-ΕΙΔΗ ΔΙ-ΣΥΓΚΕΚΡΙΜΕΝΟ ΑΝΤΙΣΩΜΑ ΜΟΝΗΣ-ΑΛΥΣΟΥ PSMAXCD3	2356153 - 04/05/2016	3089624
<i>AMGEN RESEARCH (MUNICH) GMBH</i>	ΦΑΡΜΑΚΕΥΤΙΚΕΣ ΣΥΝΘΕΣΕΙΣ ΜΕ ΑΝΘΕΚΤΙΚΟΤΗΤΑ ΣΕ ΔΙΑΛΥΤΟ CEA	1976880 - 06/07/2016	3090004
<i>AMGEN, INC</i>	ΜΕΘΟΔΟΣ ΑΝΑΣΤΟΛΗΣ ΕΠΑΝΑΡΡΟΦΗΣΗΣ ΟΣΤΟΥ	2556841 - 11/05/2016	3089729
<i>APOGENIX AG</i>	ΑΝΑΣΤΟΛΕΙΣ ΤΟΥ ΜΟΝΟΠΑΤΙΟΥ ΣΗΜΑΤΟΔΟΤΗΣΗΣ CD95 ΓΙΑ ΘΕΡΑΠΕΙΑ MDS	2874659 - 13/07/2016	3089904
<i>ARACLON BIOTECH, S. L.</i>	ΣΥΖΕΥΓΜΑΤΑ ΑΛΒΟΥΜΙΝΗΣ - ΑΜΥΛΟΕΙΔΟΥΣ ΠΕΠΤΙΔΙΟΥ ΚΑΙ ΧΡΗΣΕΙΣ ΑΥΤΩΝ	2435093 - 29/06/2016	3089791
<i>ARCH CHEMICALS, INC.</i>	ΣΥΝΘΕΣΗ ΣΥΜΠΟΛΥΜΕΡΟΥΣ ΑΚΡΥΛΙΚΟΥ ΨΕΥΔΑΡΓΥΡΟΥ	2536281 - 18/05/2016	3089774
<i>ARENA PHARMACEUTICALS, INC.</i>	ΥΠΟΚΑΤΕΣΤΗΜΕΝΑ ΠΑΡΑΓΩΓΑ 1,2,3,4-ΤΕΤΡΑΪΔΡΟΚΥΚΛΟΠΕΝΤΑ[B]ΙΝΔΟΛ-3-ΥΛ-ΟΞΙΚΟΥ ΟΞΕΟΣ ΧΡΗΣΙΜΑ ΣΤΗΝ ΑΓΩΓΗ ΑΥΤΟΑΝΟΣΩΝ ΚΑΙ ΦΛΕΓΜΟΝΩΔΩΝ ΔΙΑΤΑΡΑΧΩΝ	2326621 - 08/06/2016	3089928
<i>ARKEMA FRANCE</i>	ΜΕΘΟΔΟΣ ΠΑΡΑΣΚΕΥΗΣ ΚΟΡΕΣΜΕΝΩΝ ΑΜΙΝΟΞΕΩΝ Ή ΕΣΤΕΡΩΝ Η ΟΠΟΙΑ ΠΕΡΙΕΧΕΙ ΜΙΑ ΒΑΘΜΙΔΑ ΜΕΤΑΘΕΣΗΣ	2566842 - 04/05/2016	3089641
<i>ARKEMA FRANCE</i>	ΦΘΟΡΙΩΜΕΝΕΣ ΠΟΛΥΣΤΡΩΜΑΤΙΚΕΣ ΜΕΜΒΡΑΝΕΣ	2552189 - 01/06/2016	3089731
<i>ARRAY BIOPHARMA, INC.</i>	ΕΝΩΣΕΙΣ ΥΠΟΚΑΤΕΣΤΗΜΕΝΗΣ ΠΥΡΑΖΟΛΟ[1,5-] ΠΥΡΙΜΙΔΙΝΗΣ ΩΣ ΕΝΔΙΑΜΕΣΑ ΣΤΗ ΣΥΝΘΕΣΗ ΑΝΑΣΤΟΛΕΩΝ ΚΙΝΑΣΗΣ TRK.	2725028 - 25/05/2016	3089849
<i>ARYSTA LIFESCIENCE BENELUX SPRL</i>	ΒΕΛΤΙΩΜΕΝΗ ΜΕΘΟΔΟΣ ΓΙΑ ΤΗΝ ΠΑΡΑΓΩΓΗ ΓΑΛΑΚΤΩΜΑΤΟΠΟΙΗΣΙΜΩΝ ΖΙΖΑΝΙΟΚΤΟΝΩΝ ΔΙΑΛΥΜΑΤΩΝ	2548437 - 15/06/2016	3089949

ΔΙΚΑΙΟΥΧΟΣ (73)	ΤΙΤΛΟΣ ΕΦΕΥΡΕΣΗΣ (54)	ΑΡ./ΗΜ.ΔΗΜ.Ε.Δ. (87)	ΑΡ.ΕΥΡ.Δ.Ε. (11)
<i>ASSISTANCE PUBLIQUE - HOPITAUX DE PARIS</i>	ΣΥΝΘΕΣΕΙΣ ΚΑΙ ΜΕΘΟΔΟΙ ΓΙΑ ΤΗ ΘΕΡΑΠΕΥΤΙΚΗ ΑΝΤΙΜΕΤΩΠΙΣΗ ΤΟΥ ΔΙΑΒΗΤΗ ΚΑΙ ΤΗΣ ΝΕΥΡΟΨΥΧΟΛΟΓΙΚΗΣ ΔΥΣΛΕΙΤΟΥΡΓΙΑΣ	2046341 - 13/07/2016	3089947
<i>ASTELLAS PHARMA INC.</i>	ΦΑΡΜΑΚΕΥΤΙΚΗ ΣΥΝΘΕΣΗ ΠΕΡΙΕΧΟΥΣΑ ΣΟΛΙΦΕΝΑΚΙΝΗ	2572717 - 15/06/2016	3089987
<i>ASTRAZENECA AB</i>	5-[(3,3,3-ΤΡΙΦΘΟΡΟ-2-ΥΔΡΟΞΥ-1-ΑΡΥΛΠΡΟΠΥΛ)ΑΜΙΝΟ]-1Η-ΚΙΝΟΛΙΝ-2-ΟΝΕΣ, ΜΙΑ ΔΙΕΡΓΑΣΙΑ ΓΙΑ ΤΗΝ ΠΑΡΑΓΩΓΗ ΤΟΥΣ ΚΑΙ Η ΧΡΗΣΗ ΤΟΥΣ ΩΣ ΑΝΤΙ-ΦΛΕΓΜΟΝΩΔΩΝ ΠΑΡΑΓΟΝΤΩΝ.	2234979 - 25/05/2016	3089850
<i>ASTRAZENECA AB</i>	ΦΑΡΜΑΚΟΤΕΧΝΙΚΗ ΜΟΡΦΗ ΕΠΙΧΡΙΣΜΕΝΗΣ ΤΑΜΠΛΕΤΑΣ ΚΑΙ ΜΕΘΟΔΟΣ	1753406 - 20/04/2016	3089910
<i>ATAWEY</i>	ΣΥΣΚΕΥΗ ΑΠΟΘΗΚΕΥΣΗΣ ΕΝΕΡΓΕΙΑΣ ΚΑΙ ΜΕΘΟΔΟΣ ΣΥΣΧΕΤΙΖΟΜΕΝΗΣ ΔΙΑΧΕΙΡΙΣΗΣ.	2772983 - 25/05/2016	3089861
<i>AURIS MEDICAL LIMITED</i>	ΣΥΣΚΕΥΗ ΔΙΕΓΕΡΣΗΣ	2361064 - 11/05/2016	3089711
<i>AUTOIMMUNE TECHNOLOGIES, LLC</i>	ΣΥΝΘΕΣΕΙΣ ΚΑΙ ΜΕΘΟΔΟΙ ΑΝΑΣΤΟΛΗΣ ΓΡΙΠΗΣ	2170365 - 25/05/2016	3089809
<i>AVALON PHARMACEUTICALS</i>	ΠΑΡΑΓΩΓΑ ΦΛΟΥΟΡΕΝΙΟΥ, ΑΝΘΡΑΚΕΝΙΟΥ, ΞΑΝΘΕΝΙΟΥ, ΔΙΒΕΝΖΟΣΟΥΒΕΡΟΝΗΣ ΚΑΙ ΑΚΡΙΔΙΝΗΣ ΚΑΙ ΧΡΗΣΕΙΣ ΑΥΤΩΝ	2152258 - 04/05/2016	3089694
<i>AVEXXIN AS</i>	ΑΓΩΓΗ ΕΝΑΝΤΙ ΤΗΣ ΣΠΕΙΡΑΜΑΤΟΝΕΦΡΙΤΙΔΑΣ	2745837 - 27/07/2016	3089717
<i>AZD PRAHA S.R.O.</i>	ΕΞΟΠΛΙΣΜΟΣ ΑΣΦΑΛΕΙΑΣ ΠΡΟΓΡΑΜΜΑΤΙΖΟΜΕΝΩΝ ΙΣΟΠΕΔΩΝ ΔΙΑΒΑΣΕΩΝ ΣΙΔΗΡΟΔΡΟΜΙΚΟΥ ΔΙΚΤΥΟΥ ΦΕΡΟΝ ΣΥΖΕΥΞΗ ΕΠΙΚΟΙΝΩΝΙΑΣ ΜΕ ΕΞΩΤΕΡΙΚΕΣ ΕΞΥΠΝΕΣ ΠΕΡΙΦΕΡΕΙΑΚΕΣ ΜΟΝΑΔΕΣ ΚΑΙ Η ΜΕΘΟΔΟΣ ΓΙΑ ΤΟΝ ΕΛΕΓΧΟ ΤΗΣ ΔΡΑΣΤΗΡΙΟΤΗΤΑΣ ΑΥΤΟΥ ΤΟΥ ΕΞΟΠΛΙΣΜΟΥ	2857277 - 15/06/2016	3090021
<i>BALL EUROPE GMBH</i>	ΔΙΑΤΑΞΗ ΚΑΙ ΜΕΘΟΔΟΣ ΓΙΑ ΤΗΝ ΕΠΙΦΑΝΕΙΑΚΗ ΕΠΕΞΕΡΓΑΣΙΑ ΜΕ ΕΝΑ ΣΤΑΘΜΟ ΕΛΕΓΧΟΥ	2461980 - 06/07/2016	3089914
<i>BASF SE</i>	ΑΠΟΜΑΚΡΥΝΣΗ ΟΞΕΙΔΙΩΝ ΘΕΙΟΥ ΑΠΟ ΕΝΑ ΡΕΥΜΑ ΡΕΥΣΤΟΥ	2819766 - 18/05/2016	3089638
<i>BASF SE</i>	ΠΟΛΥΝΗΜΑΤΙΟ, ΜΟΝΟΝΗΜΑΤΙΟ, ΜΗ-ΥΦΑΣΜΕΝΟ ΥΦΑΣΜΑ Ή ΤΑΙΝΙΑ	2094887 - 06/07/2016	3089752
<i>BASF SE</i>	ΧΡΗΣΗ ΕΝΩΣΕΩΝ ΤΥΠΟΥ ΣΤΡΟΒΙΛΟΥΡΙΝΗΣ ΓΙΑ ΤΗΝ ΚΑΤΑΠΟΛΕΜΗΣΗ ΦΥΤΟΠΑΘΟΓΟΝΩΝ ΜΥΚΗΤΩΝ ΑΝΘΕΚΤΙΚΩΝ ΣΕ ΑΝΑΣΤΟΛΕΙΣ ΟΟ	2793579 - 08/06/2016	3089758
<i>BASF SE</i>	ΑΝΟΣΟΕΝΙΣΧΥΤΙΚΟ ΕΚΔΟΧΟ ΤΟ ΟΠΟΙΟ ΠΕΡΙΕΧΕΙ ΔΙΜΕΘΥΛΟΣΟΥΛΦΟΞΕΙΔΙΟ ΚΑΙ ΕΝΑ ΦΩΣΦΟΡΙΚΟ ΕΣΤΕΡΑ	2704563 - 29/06/2016	3089964
<i>BAXALTA GMBH</i>	ΣΥΖΥΓΗ ΠΡΩΤΕΙΝΩΝ ΠΗΞΗΣ ΑΙΜΑΤΟΣ	2459224 - 01/06/2016	3089647
<i>BAXALTA GMBH</i>	ΒΙΟΛΟΓΙΚΑ ΔΡΑΣΤΙΚΑ ΠΕΠΤΙΔΙΑ	2279200 - 13/07/2016	3089888
<i>BAXALTA INCORPORATED</i>	ΣΥΖΥΓΗ ΠΡΩΤΕΙΝΩΝ ΠΗΞΗΣ ΑΙΜΑΤΟΣ	2459224 - 01/06/2016	3089647
<i>BAXALTA INCORPORATED</i>	ΒΙΟΛΟΓΙΚΑ ΔΡΑΣΤΙΚΑ ΠΕΠΤΙΔΙΑ	2279200 - 13/07/2016	3089888
<i>BAXTER HEALTHCARE SA</i>	ΜΕΘΟΔΟΣ ΑΓΩΓΗΣ ΚΑΙ ΒΙΟΠΡΟΣΔΙΟΡΙΣΜΟΣ ΠΟΥ ΣΧΕΤΙΖΕΤΑΙ ΜΕ ΠΑΡΑΓΟΝΤΑ ΑΝΑΣΤΟΛΗΣ ΤΗΣ ΜΕΤΑΝΑΣΤΕΥΣΗΣ ΤΩΝ ΜΑΚΡΟΦΑΓΩΝ (MIF) ΩΣ ΠΡΟΕΡΧΟΜΕΝΟ ΑΠΟ ΤΗΝ ΚΑΡΔΙΑ ΜΥΟΚΑΡΔΙΑΚΟ ΚΑΤΑΣΤΑΛΤΙΚΟ ΠΑΡΑΓΟΝΤΑ	1658037 - 25/05/2016	3089838
<i>BAXTER INTERNATIONAL INC.</i>	ΜΕΘΟΔΟΣ ΑΓΩΓΗΣ ΚΑΙ ΒΙΟΠΡΟΣΔΙΟΡΙΣΜΟΣ ΠΟΥ ΣΧΕΤΙΖΕΤΑΙ ΜΕ ΠΑΡΑΓΟΝΤΑ ΑΝΑΣΤΟΛΗΣ ΤΗΣ ΜΕΤΑΝΑΣΤΕΥΣΗΣ ΤΩΝ ΜΑΚΡΟΦΑΓΩΝ (MIF) ΩΣ ΠΡΟΕΡΧΟΜΕΝΟ ΑΠΟ ΤΗΝ ΚΑΡΔΙΑ ΜΥΟΚΑΡΔΙΑΚΟ ΚΑΤΑΣΤΑΛΤΙΚΟ ΠΑΡΑΓΟΝΤΑ	1658037 - 25/05/2016	3089838

ΔΙΚΑΙΟΥΧΟΣ (73)	ΤΙΤΛΟΣ ΕΦΕΥΡΕΣΗΣ (54)	ΑΡ./ΗΜ.ΔΗΜ.Ε.Δ. (87)	ΑΡ.ΕΥΡ.Δ.Ε. (11)
BAYER B.V.	ΣΥΣΤΗΜΙΚΗ ΘΕΡΑΠΕΙΑ ΠΑΡΑΣΙΤΩΝ ΠΟΥ ΑΠΟΜΥΖΟΥΝ-ΑΙΜΑ ΚΑΙ ΚΑΤΑΝΑΛΩΝΟΥΝ-ΑΙΜΑ ΜΕ ΑΠΟ ΤΟΥ ΣΤΟΜΑΤΟΣ ΧΟΡΗΓΗΣΗ ΕΝΟΣ ΠΑΡΑΣΙΤΟΚΤΟΝΟΥ ΠΑΡΑΓΟΝΤΑ	2349265 - 25/05/2016	3089866
BAYER CROPSCIENCE AG	ΦΑΡΜΑΚΟΤΕΧΝΙΚΗ ΜΟΡΦΗ ΓΑΛΑΚΤΩΜΑΤΟΠΟΙΗΣΙΜΟΥ ΣΚΕΥΑΣΜΑΤΟΣ ΥΠΟ ΣΥΜΠΥΚΝΩΜΕΝΗ ΜΟΡΦΗ (ΓΣ) ΜΕ ΛΙΠΑΡΑ ΟΞΕΑ ΜΕ ΖΙΖΑΝΙΟΚΤΟΝΟ ΔΡΑΣΗ.	2877003 - 29/06/2016	3089603
BAYER CROPSCIENCE AG	ΣΥΝΔΥΑΣΜΟΣ ΝΗΜΑΤΟΚΤΟΝΟΥ ΔΡΑΣΤΙΚΗΣ ΟΥΣΙΑΣ ΠΟΥ ΠΕΡΙΛΑΜΒΑΝΟΥΝ ΦΛΟΥΟΠΥΡΑΜ ΚΑΙ BACILLUS FIRMUS.	2564698 - 04/05/2016	3089692
BAYER HEALTHCARE LLC	ΣΥΣΚΕΥΕΣ ΚΑΙ ΜΕΘΟΔΟΙ ΓΙΑ ΟΛΟΚΛΗΡΩΜΕΝΗ ΣΥΝΕΧΗ ΠΑΡΑΓΩΓΗ ΒΙΟΛΟΓΙΚΩΝ ΜΟΡΙΩΝ	1807101 - 13/04/2016	3089629
BAYER INTELLECTUAL PROPERTY GMBH	ΦΑΡΜΑΚΕΥΤΙΚΗ ΜΟΡΦΗ ΔΟΣΗΣ Η ΟΠΟΙΑ ΠΕΡΙΕΧΕΙ ΝΙΦΕΔΙΠΙΝΗ Ή ΝΙΣΟΛΔΙΠΙΝΗ ΚΑΙ ΕΝΑΝ ΑΝΤΑΓΩΝΙΣΤΗ ΑΓΓΕΙΟΤΕΝΣΙΝΗΣ ΙΙ Ή/ΚΑΙ ΕΝΑ ΔΙΟΥΡΗΤΙΚΟ.	2370065 - 04/05/2016	3089683
BAYER INTELLECTUAL PROPERTY GMBH	5-[(3,3,3-ΤΡΙΦΘΟΡΟ-2-ΥΔΡΟΞΥ-1-ΑΡΥΛΠΡΟΠΥΛ)ΑΜΙΝΟ]-1Η-ΚΙΝΟΛΙΝ-2-ΟΝΕΣ, ΜΙΑ ΔΙΕΡΓΑΣΙΑ ΓΙΑ ΤΗΝ ΠΑΡΑΓΩΓΗ ΤΟΥΣ ΚΑΙ Η ΧΡΗΣΗ ΤΟΥΣ ΩΣ ΑΝΤΙ-ΦΛΕΓΜΟΝΩΔΩΝ ΠΑΡΑΓΟΝΤΩΝ.	2234979 - 25/05/2016	3089850
BAYER INTELLECTUAL PROPERTY GMBH	ΣΤΑΘΕΡΕΣ ΣΕ ΑΠΟΘΗΚΕΥΣΗ ΦΑΡΜΑΚΟΤΕΧΝΙΚΕΣ ΜΟΡΦΕΣ ΣΟΥΛΦΟΝΑΜΙΔΙΩΝ.	1926378 - 29/06/2016	3089852
BAYER INTELLECTUAL PROPERTY GMBH	ΧΡΗΣΗ ΜΥΚΗΤΟΚΤΟΝΩΝ ΓΙΑ ΤΗ ΘΕΡΑΠΕΥΤΙΚΗ ΑΓΩΓΗ ΜΥΚΩΣΕΩΝ ΣΤΟΥΣ ΙΧΘΥΣ.	2136802 - 25/05/2016	3089865
BAYER INTELLECTUAL PROPERTY GMBH	ΖΙΖΑΝΙΟΚΤΟΝΑ ΜΕΣΑ ΠΟΥ ΠΕΡΙΕΧΟΥΝ FLUFENACET.	2512249 - 01/06/2016	3089924
BAYER INTELLECTUAL PROPERTY GMBH	ΚΑΤΕΡΓΑΣΙΑ ΜΕΤΑ ΤΗΝ ΣΥΓΚΟΜΙΔΗ.	2245934 - 06/07/2016	3089925
BAYER INTELLECTUAL PROPERTY GMBH	ΚΑΤΕΡΓΑΣΙΑ ΜΕΤΑ ΤΗΝ ΣΥΓΚΟΜΙΔΗ	2233000 - 13/07/2016	3089927
BAYER INTELLECTUAL PROPERTY GMBH	ΖΙΖΑΝΙΟΚΤΟΝΑ ΜΕΣΑ ΠΟΥ ΠΕΡΙΕΧΟΥΝ FLUFENACET.	2515658 - 08/06/2016	3089975
BCN PEPTIDES, S.A.	ΠΕΠΤΙΔΙΚΗ ΦΑΡΜΑΚΟΤΕΧΝΙΚΗ ΜΟΡΦΗ ΓΙΑ ΤΟΠΙΚΗ ΟΦΘΑΛΜΙΚΗ ΧΡΗΣΗ	2515870 - 25/05/2016	3089832
BECK ARNON, ADVA	ΕΝΘΕΤΑ ΡΟΥΘΟΝΙΩΝ	2459261 - 15/06/2016	3090033
BECKER MARINE SYSTEMS GMBH & CO. KG	ΠΡΟΑΚΡΟΦΥΣΙΟ ΓΙΑ ΣΥΣΤΗΜΑ ΟΔΗΓΗΣΗΣ ΘΑΛΑΣΣΙΟΥ ΣΚΑΦΟΥΣ ΓΙΑ ΤΗ ΒΕΛΤΙΩΣΗ ΤΗΣ ΕΝΕΡΓΕΙΑΚΗΣ ΑΠΟΔΟΣΗΣ.	2597029 - 08/06/2016	3089974
BEIGENE, LTD.	ΣΥΓΧΩΝΕΥΜΕΝΕΣ ΤΡΙΚΥΚΛΙΚΕΣ ΕΝΩΣΕΙΣ ΩΣ ΑΝΑΣΤΟΛΕΙΣ ΚΙΝΑΣΗΣ RAF	2797888 - 08/06/2016	3089903
BETA INNOV	ΘΕΡΑΠΕΥΤΙΚΗ ΧΡΗΣΗ ΤΗΣ ΠΡΩΤΕΪΝΗΣ Β2-ΜΙΚΡΟΣΦΑΙΡΙΝΗ	2555790 - 08/06/2016	3089912
BETH ISRAEL DEACONESS MEDICAL CENTER	ΣΥΝΘΕΣΕΙΣ ΚΑΙ ΜΕΘΟΔΟΙ ΜΟΝΟΚΛΩΝΙΚΩΝ ΚΑΙ ΠΟΛΥΚΛΩΝΙΚΩΝ ΑΝΤΙΣΩΜΑΤΩΝ ΕΙΔΙΚΩΝ ΓΙΑ ΥΠΟΠΛΗΘΥΣΜΟΥΣ ΚΥΤΤΑΡΩΝ	2336187 - 04/05/2016	3089684
BIANCARDI, BIAGIO	ΝΕΑ ΣΥΝΘΕΣΗ ΠΡΟΣ ΑΓΩΓΗ ΕΝΑΝΤΙ ΕΚΧΥΜΩΤΙΚΩΝ ΜΕΛΑΓΧΡΩΣΕΩΝ	2323625 - 13/07/2016	3089789
BIOGEN HEMOPHILIA INC.	ΧΙΜΑΙΡΙΚΑ ΥΒΡΙΔΙΑ ΜΟΝΟΜΕΡΟΥΣ-ΔΙΜΕΡΟΥΣ ΑΝΟΣΟΣΦΑΙΡΙΝΗΣ	2357196 - 04/05/2016	3089617
BIOGEN HEMOPHILIA INC.	ΧΙΜΑΙΡΙΚΑ ΥΒΡΙΔΙΑ ΜΟΝΟΜΕΡΟΥΣ-ΔΙΜΕΡΟΥΣ ΑΝΟΣΟΣΦΑΙΡΙΝΗΣ	2361932 - 04/05/2016	3089644
BIOGEN MA INC.	ΑΝΤΙΣΩΜΑΤΑ ANTI-BCMA	2406284 - 27/07/2016	3090013

ΔΙΚΑΙΟΥΧΟΣ (73)	ΤΙΤΛΟΣ ΕΦΕΥΡΕΣΗΣ (54)	ΑΡ./ΗΜ.ΔΗΜ.Ε.Δ. (87)	ΑΡ.ΕΥΡ.Δ.Ε. (11)
BOARD OF REGENTS, THE UNIVERSITY OF TEXAS SYSTEM	ΜΕΘΟΔΟΣ ΑΓΩΓΗΣ ΚΑΙ ΒΙΟΠΡΟΣΔΙΟΡΙΣΜΟΣ ΠΟΥ ΣΧΕΤΙΖΕΤΑΙ ΜΕ ΠΑΡΑΓΟΝΤΑ ΑΝΑΣΤΟΛΗΣ ΤΗΣ ΜΕΤΑΝΑΣΤΕΥΣΗΣ ΤΩΝ ΜΑΚΡΟΦΑΓΩΝ (MIF) ΩΣ ΠΡΟΕΡΧΟΜΕΝΟ ΑΠΟ ΤΗΝ ΚΑΡΔΙΑ ΜΥΟΚΑΡΔΙΑΚΟ ΚΑΤΑΣΤΑΛΤΙΚΟ ΠΑΡΑΓΟΝΤΑ	1658037 - 25/05/2016	3089838
BOEHRINGER INGELHEIM INTERNATIONAL GMBH	ΣΤΕΡΕΑ ΦΑΡΜΑΚΕΥΤΙΚΑ ΣΚΕΥΑΣΜΑΤΑ ΠΟΥ ΠΕΡΙΕΧΟΥΝ BIBW 2992	2299971 - 25/05/2016	3089709
BOEHRINGER INGELHEIM INTERNATIONAL GMBH	ANTI-IL-23 ΑΝΤΙΣΩΜΑΤΑ	2635601 - 20/07/2016	3089995
BONELLI, WALTER	ΔΙΕΡΓΑΣΙΑ ΕΓΧΥΣΗΣ ΡΗΤΙΝΗΣ ΥΠΟ ΚΕΝΟ ΜΕ ΤΗ ΧΡΗΣΗ ΣΤΡΩΣΕΩΣ ΣΤΡΑΓΓΙΣΗΣ ΣΕ ΟΓΚΟΥΣ ΜΑΡΜΑΡΟΥ	1718454 - 25/05/2016	3089792
BOREALIS AG	ΔΙΚΤΥΩΣΙΜΗ ΣΥΝΘΕΣΗ ΠΟΛΥΜΕΡΟΥΣ ΚΑΙ ΚΑΛΩΔΙΟ ΜΕ ΠΛΕΟΝΕΚΤΙΚΕΣ ΗΛΕΚΤΡΙΚΕΣ ΙΔΙΟΤΗΤΕΣ	2499172 - 10/08/2016	3089883
BRISTOL-MYERS SQUIBB COMPANY	ΑΡΥΑ ΔΙΪΔΡΟΠΥΡΙΔΙΝΟΝΕΣ ΚΑΙ ΠΙΠΕΡΙΔΙΝΟΝΕΣ ΩΣ ΑΝΑΣΤΟΛΕΙΣ ΤΟΥ ΜGAT2	2785693 - 18/05/2016	3089773
BUNGE AMORPHIC SOLUTIONS LLC	ΠΟΛΤΟΣ ΦΩΣΦΟΡΙΚΟΥ ΑΡΓΙΛΙΟΥ	2254953 - 27/04/2016	3089604
BURNS & MCDONNELL ENGINEERING COMPANY, INC.	ΠΕΡΙΦΡΑΓΜΑ ΠΡΟΠΑΡΑΣΚΕΥΗΣ ΑΕΡΟΣΚΑΦΟΥΣ ΣΤΟ ΕΔΑΦΟΣ	1628880 - 06/07/2016	3089926
CALCIMEDICA, INC.	ΕΝΩΣΕΙΣ ΠΟΥ ΡΥΘΜΙΖΟΥΝ ΤΟ ΕΝΔΟΚΥΤΤΑΡΙΚΟ ΑΣΒΕΣΤΙΟ	2563776 - 08/06/2016	3089951
CAMPAGNOLA, MATHIAS	ΔΙΕΡΓΑΣΙΑ ΕΓΧΥΣΗΣ ΡΗΤΙΝΗΣ ΥΠΟ ΚΕΝΟ ΜΕ ΤΗ ΧΡΗΣΗ ΣΤΡΩΣΕΩΣ ΣΤΡΑΓΓΙΣΗΣ ΣΕ ΟΓΚΟΥΣ ΜΑΡΜΑΡΟΥ	1718454 - 25/05/2016	3089792
CANCER RESEARCH TECHNOLOGY LIMITED	CCR4 ΩΣ ΘΕΡΑΠΕΥΤΙΚΟΣ ΣΤΟΧΟΣ ΓΙΑ ΚΑΡΚΙΝΟ	2533047 - 11/05/2016	3089710
CARDIONOVUM GMBH	ΕΠΙΚΑΛΥΨΗ ΕΠΙΦΑΝΕΙΑΣ ΜΠΑΛΟΝΙΟΥ	2958607 - 22/06/2016	3089934
CARGILL INC.	ΒΕΛΤΙΩΜΕΝΗ ΣΥΝΘΕΣΗ ΑΜΥΛΟΥ ΠΡΟΣ ΧΡΗΣΗ ΣΤΗ ΜΕΤΑΠΟΙΗΣΗ ΧΑΡΤΙΟΥ	2649124 - 17/08/2016	3090028
CB BIOTECHNOLOGIES, INC.	ΠΟΛΛΑΠΛΗ ΑΛΥΣΙΔΩΤΗ ΑΝΤΙΔΡΑΣΗ ΠΟΛΥΜΕΡΑΣΗΣ ΔΙΑΣΩΣΗΣ ΑΜΠΛΙΚΟΝΙΩΝ ΓΙΑ ΤΗΝ ΕΝΙΣΧΥΣΗ ΠΟΛΛΑΠΛΩΝ ΣΤΟΧΩΝ	2271767 - 29/06/2016	3089788
CCL LABEL MEERANE GMBH	ΔΙΑΣΤΡΩΜΑΤΩΜΕΝΗ ΕΤΙΚΕΤΑ ΓΙΑ ΕΠΑΝΑΧΡΗΣΙΜΟΠΟΙΗΣΙΜΟΥΣ ΠΕΡΙΕΚΤΕΣ	2728569 - 06/07/2016	3089822
CELERITY SYSTEMS LTD	ΜΕΘΟΔΟΣ ΓΙΑ ΤΗΝ ΚΑΤΑΣΚΕΥΗ ΕΝΟΣ ΦΟΡΕΑ ΕΠΕΝΔΥΣΗΣ ΦΡΕΝΟΥ	2596263 - 01/06/2016	3089930
CELGENE INTERNATIONAL SARL	ΜΟΡΦΕΣ 5-AZAKΙΤΙΔΙΝΗΣ	1610784 - 06/07/2016	3089942
CENTRE D'ETUDE ET DE VALORISATION DES ALGUES-CEVA	ΛΥΑΣΗ ΟΥΛΒΑΝΗΣ, ΜΕΘΟΔΟΣ ΠΑΡΑΣΚΕΥΗΣ ΤΗΣ ΚΑΙ ΧΡΗΣΕΙΣ ΑΥΤΗΣ	2582810 - 25/05/2016	3089802
CENTRE NATIONAL DE LA RECHERCHE SCIENTIFIQUE	ΜΕΘΟΔΟΣ ΠΑΡΑΣΚΕΥΗΣ ΚΟΡΕΣΜΕΝΩΝ ΑΜΙΝΟΞΕΩΝ Ή ΕΣΤΕΡΩΝ Η ΟΠΟΙΑ ΠΕΡΙΕΧΕΙ ΜΙΑ ΒΑΘΜΙΔΑ ΜΕΤΑΘΕΣΗΣ	2566842 - 04/05/2016	3089641
CENTRE NATIONAL DE LA RECHERCHE SCIENTIFIQUE	ΒΗΤΑ-L-2'-ΔΕΟΞΥ-ΝΟΥΚΛΕΟΣΙΔΙΑ ΓΙΑ ΤΗΝ ΘΕΡΑΠΕΙΑ ΗΠΑΤΙΤΙΔΑΣ Β	2415776 - 25/05/2016	3089756
CENTRE NATIONAL DE LA RECHERCHE SCIENTIFIQUE (CNRS)	ΛΥΑΣΗ ΟΥΛΒΑΝΗΣ, ΜΕΘΟΔΟΣ ΠΑΡΑΣΚΕΥΗΣ ΤΗΣ ΚΑΙ ΧΡΗΣΕΙΣ ΑΥΤΗΣ	2582810 - 25/05/2016	3089802
CENTRE NATIONAL DE LA RECHERCHE SCIENTIFIQUE (CNRS)	ΝΕΑ ΑΝΑΛΟΓΑ ΣΤΡΙΓΟΛΑΚΤΟΝΗΣ ΚΑΙ ΧΡΗΣΗ ΑΥΤΩΝ ΓΙΑ ΚΑΤΕΡΓΑΣΙΑ ΦΥΤΩΝ	2852582 - 20/07/2016	3089997
CERAMTEC-ETEC GMBH	ΜΕΘΟΔΟΣ ΓΙΑ ΤΗΝ ΠΑΡΑΓΩΓΗ ΕΝΟΣ ΠΟΛΥΚΡΥΣΤΑΛΛΙΚΟΥ ΔΙΑΦΑΝΟΥΣ ΚΕΡΑΜΙΚΟΥ ΜΕ ΚΥΚΛΙΚΗ ΣΥΜΠΙΕΣΗ	2067754 - 27/04/2016	3089611

ΔΙΚΑΙΟΥΧΟΣ (73)	ΤΙΤΛΟΣ ΕΦΕΥΡΕΣΗΣ (54)	ΑΡ./ΗΜ.ΛΗΜ.Ε.Δ. (87)	ΑΡ.ΕΥΡ.Δ.Ε. (11)
<i>CEVA ANIMAL HEALTH, LLC</i>	ΥΨΗΛΗΣ ΣΥΓΚΕΝΤΡΩΣΗΣ ΤΟΠΙΚΑ ΕΝΤΟΜΟΚΤΟΝΑ ΠΟΥ ΠΕΡΙΕΧΟΥΝ ΠΕΡΜΕΘΡΙΝΗ, ΔΙΝΟΤΕΦΟΥΡΑΝΗ ΚΑΙ ΤΟ ΡΥΘΜΙΣΤΗ ΑΝΑΠΤΥΞΗΣ ΕΝΤΟΜΩΝ ΠΥΡΙΠΡΟΞΙΦΕΝΗ	2015636 - 01/06/2016	3089810
<i>CHAMBERS, DAVID</i>	ΣΥΝΘΕΣΕΙΣ ΠΡΟΣ ΧΡΗΣΗ ΣΕ ΚΑΡΔΙΟΠΛΗΓΙΑ ΠΕΡΙΛΑΜΒΑΝΟΥΣΕΣ ΕΣΜΟΛΟΛΗ ΚΑΙ ΑΔΕΝΟΣΙΝΗ	2400963 - 11/05/2016	3089715
<i>CHANG, CHI-LUNG</i>	ΜΙΑ ΜΗΧΑΝΗ ΒΑΦΗΣ ΥΦΑΣΜΑΤΩΝ ΜΕ ΚΙΝΗΣΗ ΜΕΤΑΦΟΡΕΑ ΕΞΟΠΛΙΣΜΕΝΗ ΜΕ ΑΝΙΧΝΕΥΤΗ ΡΑΦΗΣ	2952619 - 11/05/2016	3089745
<i>CHEMOCENTRYX, INC.</i>	ΑΝΤΑΓΩΝΙΣΤΕΣ C5AR	2381778 - 08/06/2016	3089968
<i>CHRYSOPOEIA S.R.L.</i>	ΜΥΛΟΣ ΑΛΕΣΗΣ ΑΠΟΡΡΙΜΜΑΤΩΝ	2732880 - 08/06/2016	3089939
<i>CHRYSOPOEIA S.R.L.</i>	ΜΥΛΟΣ ΑΛΕΣΗΣ ΑΠΟΡΡΙΜΜΑΤΩΝ	2732879 - 08/06/2016	3089948
<i>CIMCO MARINE DIESEL AB</i>	ΜΙΑ ΕΞΩΛΕΜΒΙΑ ΣΥΣΚΕΥΗ ΜΕΤΑΔΟΣΗΣ ΚΙΝΗΣΗΣ	2653375 - 22/06/2016	3089699
<i>CLEVEXEL PHARMA</i>	ΣΥΝΘΕΣΕΙΣ ΚΑΙ ΜΕΘΟΔΟΣ ΓΙΑ ΡΥΘΜΙΣΗ ΚΙΝΑΣΗΣ	2718290 - 04/05/2016	3089653
<i>CLINO LTD.</i>	ΔΙΕΡΕΥΝΗΤΗΣ ΑΠΕΙΚΟΝΙΣΗΣ ΤΑΥ	2634177 - 11/05/2016	3089742
<i>CLOVIS ONCOLOGY ITALY S.R.L.</i>	ΜΙΑ ΜΕΘΟΔΟΣ ΓΙΑ ΤΗΝ ΠΑΡΑΣΚΕΥΗ 6-(7-(1-ΑΜΙΝΟΚΥΚΛΟΠΡΟΠΥΛ)ΜΕΘΟΞΥ)-6-ΜΕΘΟΞΥΚΙΝΟΛΙΝ-4-ΥΛΟΞΥ)-N-ΜΕΘΥΛ-1-ΝΑΦΘΑΜΙΔΙΟΥ ΚΑΙ ΣΥΝΘΕΤΙΚΩΝ ΕΝΔΙΑΜΕΣΩΝ ΕΝΩΣΕΩΝ ΑΥΤΟΥ	2641897 - 13/07/2016	3089843
<i>CMG SOLARI S.R.L.</i>	ΗΛΙΑΚΟ ΣΥΣΤΗΜΑ ΦΥΣΙΚΗΣ ΚΥΚΛΟΦΟΡΙΑΣ ΜΕ ΣΩΛΗΝΕΣ ΚΕΝΟΥ ΜΕ ΚΟΙΛΟΤΗΤΑ ΔΕΞΑΜΕΝΗΣ ΑΠΟΘΗΚΕΥΣΗΣ	2780642 - 08/06/2016	3090000
<i>CODMAN & SHURTLEFF, INC.</i>	ΚΑΘΕΤΗΡΑΣ ΓΙΑ ΜΕΙΩΜΕΝΗ ΠΑΛΙΝΔΡΟΜΗΣΗ ΓΙΑ ΧΟΡΗΓΗΣΗ ΣΕ ΣΤΟΧΕΥΟΜΕΝΟ ΙΣΤΟ ΕΝΟΣ ΘΕΡΑΠΕΥΤΙΚΟΥ ΜΕΣΟΥ	2042212 - 18/05/2016	3089836
<i>COMPAGNIE PLASTIC OMNIUM</i>	ΕΠΙΣΩΤΡΟ ΤΡΟΧΟΥ ΚΑΙ ΤΡΟΧΟΣ ΓΙΑ ΚΑΔΟ ΣΥΛΛΟΓΗΣ ΑΠΟΡΡΙΜΑΤΩΝ	2807041 - 29/06/2016	3089813
<i>COMPAGNIE PLASTIC OMNIUM</i>	ΥΠΟΔΟΧΕΑΣ ΠΡΟΟΡΙΖΟΜΕΝΟΣ ΓΙΑ ΤΟΠΟΘΕΤΗΣΗ ΕΝΤΟΣ ΕΝΟΣ ΚΑΔΟΥ ΔΟΧΕΙΟΥ ΣΥΛΛΟΓΗΣ ΑΠΟΡΡΙΜΜΑΤΩΝ	1468940 - 08/06/2016	3089891
<i>CONSEJO SUPERIOR DE INVESTIGACIONES CIENTIFICAS</i>	ΚΥΤΤΑΡΙΚΟΙ ΠΛΗΘΥΣΜΟΙ ΜΕ ΑΝΟΣΟΡΥΘΜΙΣΤΙΚΗ ΔΡΑΣΗ, ΜΕΘΟΔΟΙ ΑΠΟΜΟΝΩΣΗΣ ΚΑΙ ΧΡΗΣΕΙΣ	1926813 - 08/06/2016	3089969
<i>CONVATEC TECHNOLOGIES INC.</i>	ΕΠΙΔΕΣΜΟΣ ΠΛΗΓΩΝ	2293752 - 29/06/2016	3089628
<i>CONVATEC TECHNOLOGIES INC.</i>	ΣΥΣΚΕΥΗ ΣΤΟΜΙΑΣ	2150218 - 27/07/2016	3089807
<i>CROWN PACKAGING TECHNOLOGY, INC.</i>	ΣΩΜΑ ΜΕΤΑΛΛΙΚΟΥ ΚΟΥΤΙΟΥ	2531409 - 11/05/2016	3089719
<i>CUBE TREVISAN S.R.L.</i>	ΘΑΛΑΜΟΣ ΕΠΙΣΤΡΩΣΗΣ ΓΙΑ ΠΡΟΣ ΕΠΙΣΤΡΩΣΗ ΣΤΟΙΧΕΙΑ ΣΗΜΑΝΤΙΚΟΥ ΜΗΚΟΥΣ	2897740 - 15/06/2016	3089661
<i>CUYCHA INNOVATION OY</i>	ΜΕΘΟΔΟΣ ΔΙΑΛΥΣΗΣ ΔΙΟΞΕΙΔΙΟΥ ΤΟΥ ΑΝΘΡΑΚΑ ΑΠΟ ΕΝΑ ΑΕΡΙΟ ΚΑΥΣΗΣ Ή ΑΛΛΟ ΑΕΡΙΟ ΚΑΙ ΕΞΟΥΔΕΤΕΡΩΣΗΣ ΤΟΥ ΔΗΦΘΕΝΤΟΣ ΔΙΑΛΥΜΑΤΟΣ	2291232 - 04/05/2016	3089620
<i>CYCLACEL LIMITED</i>	ΧΡΗΣΗ ΤΗΣ ΣΑΠΑΣΙΤΑΒΙΝΗΣ ΓΙΑ ΤΗ ΘΕΡΑΠΕΙΑ ΝΕΟΠΛΑΣΜΑΤΙΚΗΣ ΝΟΣΟΥ.	2148676 - 25/05/2016	3089851
<i>CYTOVATION AS</i>	ΟΛΙΓΟΠΕΠΤΙΔΙΚΕΣ ΕΝΩΣΕΙΣ ΚΑΙ ΧΡΗΣΕΙΣ ΕΞ' ΑΥΤΩΝ	2531518 - 04/05/2016	3089622
<i>CZAK, RAINER ANDREAS</i>	ΔΙΑΤΑΞΗ ΙΣΤΟΥ ΓΙΑ ΕΝΑ ΣΥΣΤΗΜΑ ΟΜΠΡΕΛΑΣ ΚΑΙ ΣΥΣΤΗΜΑ ΟΜΠΡΕΛΑΣ	2737819 - 18/05/2016	3089605
<i>DA VOLTERRA</i>	ΦΑΡΜΑΚΟΤΕΧΝΙΚΕΣ ΜΟΡΦΕΣ ΓΙΑ ΑΠΟ ΤΟΥ ΣΤΟΜΑΤΟΣ ΑΠΕΛΕΥΘΕΡΩΣΗ ΠΡΟΣΡΟΦΗΤΙΚΩΝ ΣΤΟ ΕΝΤΕΡΟ	2538930 - 15/06/2016	3089593

ΔΙΚΑΙΟΥΧΟΣ (73)	ΤΙΤΛΟΣ ΕΦΕΥΡΕΣΗΣ (54)	ΑΡ./ΗΜ.ΔΗΜ.Ε.Δ. (87)	ΑΡ.ΕΥΡ.Δ.Ε. (11)
DAEWONG PHARMACEUTICAL CO., LTD	ΦΑΡΜΑΚΕΥΤΙΚΗ ΣΥΝΘΕΣΗ ΠΟΥ ΠΕΡΙΛΑΜΒΑΝΕΙ ΟΛΜΕΣΑΡΤΑΝΗ ΜΕΔΟΞΟΜΙΛΗ ΚΑΙ ΡΟΣΟΥΒΑΣΤΑΤΙΝΗ Ή ΤΟ ΑΛΛΑΣ ΤΗΣ	2830618 - 27/07/2016	3089762
DALDOSS ELEVETRONIC S.P.A.	ΑΝΕΛΚΥΣΤΗΡΑΣ	2895417 - 25/05/2016	3089676
DAMPTECH A/S	ΠΑΘΗΤΙΚΗ ΔΙΑΤΑΞΗ ΑΠΟΣΒΕΣΗΣ	2732106 - 15/06/2016	3089808
DANA-FARBER CANCER INSTITUTE, INC.	ΣΥΝΘΕΣΕΙΣ ΚΑΙ ΜΕΘΟΔΟΙ ΜΟΝΟΚΛΩΝΙΚΩΝ ΚΑΙ ΠΟΛΥΚΛΩΝΙΚΩΝ ΑΝΤΙΣΩΜΑΤΩΝ ΕΙΔΙΚΩΝ ΓΙΑ ΥΠΟΠΛΗΘΥΣΜΟΥΣ ΚΥΤΤΑΡΩΝ	2336187 - 04/05/2016	3089684
DE CARLI, EDDA	ΜΙΑ ΜΕΘΟΔΟΣ ΓΙΑ ΤΗ ΔΕΡΜΟΚΑΛΛΥΝΤΙΚΗ ΠΕΡΙΠΟΙΗΣΗ ΤΟΥ ΔΕΡΜΑΤΟΣ ΜΕ ΤΗ ΧΡΗΣΗ ΣΥΝΘΕΣΕΩΝ ΠΟΥ ΠΕΡΙΕΧΟΥΝ NGF	2510980 - 08/06/2016	3089929
DE' LONGHI S.P.A	ΔΙΑΤΑΞΗ ΓΙΑ ΤΗ ΣΥΛΛΟΓΗ ΣΚΟΝΗΣ ΣΕ ΜΙΑ ΣΥΣΚΕΥΗ ΑΝΑΡΡΟΦΗΣΗΣ	2197330 - 25/05/2016	3089823
DEUTSCHE TELEKOM AG	ΔΥΝΑΜΙΚΗ ΕΠΙΡΡΟΗ ΤΗΣ ΕΠΙΛΟΓΗΣ ΕΝΟΣ ΠΡΟΦΙΛ ΦΟΡΕΑ ΕΚΜΕΤΑΛΛΕΥΣΗΣ ΚΙΝΗΤΟΥ ΔΙΚΤΥΟΥ ΠΟΥ ΧΡΗΣΙΜΟΠΟΙΕΙΤΑΙ ΑΠΟ ΕΝΑΝ ΕΞΟΠΛΙΣΜΟ ΧΡΗΣΤΗ ΠΟΥ ΠΕΡΙΛΑΜΒΑΝΕΙ ΕΝΑ ΕΝΣΩΜΑΤΩΜΕΝΟ ΔΟΜΟΣΤΟΙΧΕΙΟ ΤΑΥΤΟΤΗΤΑΣ	2900015 - 03/08/2016	3089901
DEUTSCHE TELEKOM AG	ΜΕΘΟΔΟΣ ΓΙΑ ΤΗΝ ΕΝΕΡΓΟΠΟΙΗΣΗ ΦΕΜΤΟΚΥΨΕΛΗΣ ΜΕ ΒΑΣΗ ΤΗΝ ΤΟΠΟΘΕΣΙΑ	2301289 - 13/07/2016	3089971
DOLBY INTERNATIONAL AB	ΕΝΩΜΕΝΟΣ ΚΒΑΝΤΙΣΜΟΣ ΚΑΙ ΟΜΑΛΟΠΟΙΗΣΗ ΑΚΕΡΑΙΟΥ ΜΕΤΑΣΧΗΜΑΤΙΣΜΟΥ ΧΡΗΣΙΜΟΠΟΙΩΝΤΑΣ ΜΙΑ ΔΕΚΑΔΙΚΗ-ΕΚΘΕΤΙΚΗ ΑΝΑΠΑΡΑΣΤΑΣΗ ΜΙΑΣ ΠΑΡΑΜΕΤΡΟΥ ΚΒΑΝΤΙΣΜΟΥ.	2262114 - 29/06/2016	3089863
DOW AGROSCIENCES LLC	ΣΥΝΕΡΓΙΣΤΙΚΗ ΖΙΖΑΝΙΟΚΤΟΝΙΚΗ ΣΥΝΘΕΣΗ ΠΕΡΙΕΧΟΥΣΑ ΠΕΝΟΞΟΥΛΑΜΗ ΚΑΙ ΦΛΟΡΑΣΟΥΛΑΜΗ	2744337 - 18/05/2016	3089706
DOW AGROSCIENCES LLC	ΣΥΝΕΡΓΙΣΤΙΚΗ ΖΙΖΑΝΙΟΚΤΟΝΟΣ ΣΥΝΘΕΣΗ ΠΕΡΙΕΧΟΥΣΑ ΟΡΙΣΜΕΝΑ ΠΥΡΙΔΙΝΟ Ή ΠΥΡΙΜΙΔΙΝΟ ΚΑΡΒΟΞΥΛΙΚΑ ΟΞΕΑ ΚΑΙ ΟΡΙΣΜΕΝΑ ΖΙΖΑΝΙΟΚΤΟΝΑ ΔΗΜΗΤΡΙΑΚΩΝ ΚΑΙ ΟΡΥΖΗΣ	2514314 - 15/06/2016	3089760
DOW AGROSCIENCES, LLC	ΣΥΝΕΡΓΙΣΤΙΚΑ ΜΥΚΗΤΟΚΤΟΝΑ ΜΙΓΜΑΤΑ ΓΙΑ ΤΗΝ ΚΑΤΑΠΟΛΕΜΗΣΗ ΜΥΚΗΤΩΝ ΣΕ ΔΗΜΗΤΡΙΑΚΑ	2485592 - 01/06/2016	3089702
E. I. DU PONT DE NEMOURS AND COMPANY	ΜΕΘΟΔΟΣ ΓΙΑ ΤΗΝ ΠΑΡΑΣΚΕΥΗ ΠΑΡΑΓΩΓΩΝ 5-ΑΛΟΓΟΝΟΑΛΚΥΛ-4,5-ΔΙΎΔΡΟΪΣΟΞΑΖΟΛΙΟΥ	2176244 - 01/06/2016	3089909
EFFE S.R.L.	ΑΛΥΣΙΔΩΤΟΣ ΟΔΗΓΟΣ ΓΙΑ ΕΝΑ ΓΚΡΟΥΠ ΣΙΤΑΣ	2857630 - 25/05/2016	3089827
ELI LILLY AND COMPANY	ΕΝΩΣΕΙΣ ΠΥΡΑΖΟΛΙΟΥ ΩΣ ΑΝΑΣΤΟΛΕΙΣ ΤΟΥ ΣΥΜΜΕΤΑΦΟΡΕΑ ΝΑΤΡΙΟΥ-ΓΛΥΚΟΖΗΣ 1 (SGLT1)	2850084 - 15/06/2016	3089703
ELI LILLY AND COMPANY	ΣΥΣΤΗΜΑ, ΔΙΑΤΑΞΗ ΚΑΙ ΜΕΘΟΔΟΣ ΓΙΑ ΠΑΡΑΣΚΕΥΗ ΙΧΝΗΘΕΤΩΝ ΚΑΙ ΜΕΤΑΦΟΡΑ ΥΛΙΚΩΝ ΚΑΤΑ ΤΗ ΡΑΔΙΟΣΥΝΘΕΣΗ	2799091 - 13/07/2016	3089913
ELI LILLY AND COMPANY	ΑΓΩΝΙΣΤΕΣ MGLU2/3	2809647 - 06/07/2016	3089921
ELMER, KARL-HEINZ	ΜΗΧΑΝΙΣΜΟΣ ΓΙΑ ΤΗΝ ΑΠΟΣΒΕΣΗ ΚΑΙ ΣΚΕΔΑΣΗ ΥΠΟΒΡΥΧΙΟΥ ΘΟΡΥΒΟΥ ΣΕ ΕΝΑ ΥΓΡΟ	2276892 - 08/06/2016	3089983
EMPA	ΜΕΘΟΔΟΣ ΚΑΤΑΣΚΕΥΗΣ ΦΩΤΟΒΟΛΤΑΪΚΗΣ ΔΙΑΤΑΞΗΣ ΛΕΠΤΗΣ ΜΕΜΒΡΑΝΗΣ	2647033 - 08/06/2016	3089916
ENGINEIC MOLECULAR DELIVERY PTY LTD.	ΑΘΙΚΤΑ ΜΙΝΙ ΚΥΤΤΑΡΑ ΩΣ ΦΟΡΕΙΣ ΓΙΑ ΤΗ ΜΕΤΑΦΟΡΑ DNA ΚΑΙ ΤΗ ΓΟΝΙΔΙΑΚΗ ΘΕΡΑΠΕΙΑ IN VITRO ΚΑΙ IN VIVO	2302063 - 04/05/2016	3089595
EPITECH GROUP S.P.A.	ΣΥΝΔΥΑΣΤΙΚΗ ΧΡΗΣΗ ΑΜΙΔΙΩΝ ΜΟΝΟ-ΚΑΙ ΔΙΚΑΡΒΟΞΥΛΙΚΩΝ ΟΞΕΩΝ ΚΑΙ ΣΙΛΥΜΑΡΙΝΗΣ ΓΙΑ ΤΗ ΘΕΡΑΠΕΙΑ ΝΕΦΡΙΚΩΝ ΝΟΣΩΝ	2821083 - 29/06/2016	3089704

ΔΙΚΑΙΟΥΧΟΣ (73)	ΤΙΤΛΟΣ ΕΦΕΥΡΕΣΗΣ (54)	ΑΡ./ΗΜ.ΔΗΜ.Ε.Δ. (87)	ΑΡ.ΕΥΡ.Δ.Ε. (11)
<i>EPIZYME, INC.</i>	ΕΝΩΣΕΙΣ ΑΡΥΛ-Η ΕΤΕΡΟΑΡΥΛ-ΥΠΟΚΑΤΕΣΤΗΜΕΝΟΥ ΒΕΝΖΟΛΙΟΥ	2697199 - 08/06/2016	3089952
<i>EPIZYME, INC.</i>	ΕΝΩΣΕΙΣ ΥΠΟΚΑΤΕΣΤΗΜΕΝΟΥ ΒΕΝΖΟΛΙΟΥ	2697198 - 08/06/2016	3089973
<i>EQUIPE MOULDINGS LIMITED</i>	ΠΩΜΑ ΓΙΑ ΕΝΑΝ ΥΠΟΔΟΧΕΑ	2597049 - 18/05/2016	3089769
<i>EURO-CELTIQUE S.A.</i>	ΔΙΕΡΓΑΣΙΑ ΓΙΑ ΤΗΝ ΠΑΡΑΣΚΕΥΗ ΥΔΡΟΧΛΩΡΙΚΗΣ ΟΞΥ-ΚΩΔΟΝΗΣ ΕΧΟΥΣΑΣ ΛΙΓΟΤΕΡΟ ΑΠΟ 25 ΡΡΜ 14-ΥΔΡΟΞΥ-ΚΩΔΕΪΝΟΝΗ	2319846 - 04/05/2016	3089621
<i>EURO-CELTIQUE S.A.</i>	ΕΛΕΓΧΟΜΕΝΗΣ/ΤΡΟΠΟΠΟΙΗΜΕΝΗΣ ΑΠΟΔΕΣΜΕΥΣΗΣ ΣΤΟΜΑΤΙΚΑ ΣΚΕΥΑΣΜΑΤΑ ΜΕΘΥΛΟΦΑΙΝΙΔΑΤΗΣ	1967191 - 18/05/2016	3089649
<i>EUROJERSEY S.P.A.</i>	ΔΙΑΔΙΚΑΣΙΑ ΓΙΑ ΤΗΝ ΚΑΤΑΣΚΕΥΗ ΕΝΔΥΜΑΤΩΝ	2730185 - 22/06/2016	3089757
<i>EURO-PHARMA S.R.L.</i>	ΩΤΟΛΟΓΙΚΑ ΣΚΕΥΑΣΜΑΤΑ ΠΟΥ ΠΕΡΙΕΧΟΥΝ ΕΚΧΥΛΙΣΜΑ ΛΑΠΑΧΟ	1912616 - 11/05/2016	3089671
<i>EVONIK ROHM GMBH</i>	ΧΡΗΣΗ ΜΕΡΙΚΩΣ ΕΞΟΥΔΕΤΕΡΩΜΕΝΟΥ, ΑΝΙΟΝΙΚΟΥ ΣΥΜΠΟΛΥΜΕΡΟΥΣ ΜΕΘ(ΑΚΡΥΛΙΚΟΥ) ΩΣ ΕΠΙΚΑΛΥΨΗ ΓΙΑ ΤΗΝ ΠΑΡΑΓΩΓΗ ΦΑΡΜΑΚΕΥΤΙΚΗΣ ΜΟΡΦΗΣ ΜΕ ΑΠΕΛΕΥΘΕΡΩΣΗ ΔΡΑΣΤΙΚΗΣ ΟΥΣΙΑΣ ΣΕ ΕΛΑΤΤΩΜΕΝΕΣ ΤΙΜΕΣ ΡΗ.	1906939 - 01/06/2016	3089917
<i>F.HOFFMANN-LA ROCHE AG</i>	ΠΥΡΙΔΙΝΟ-2-ΑΜΙΔΙΑ ΧΡΗΣΙΜΑ ΩΣ ΑΓΩΝΙΣΤΕΣ ΤΟΥ CB2	2718266 - 25/05/2016	3089674
<i>F.HOFFMANN-LA ROCHE AG</i>	ΠΑΡΑΓΩΓΑ ΠΙΠΕΡΙΔΙΝΗΣ	2536710 - 13/07/2016	3089954
<i>FAB PHARMA SAS</i>	ΝΕΑ ΑΝΤΙΒΑΚΤΗΡΙΑΚΗ ΥΔΡΟΞΥΦΑΙΝΥΛ ΕΝΩΣΗ	2473480 - 01/06/2016	3089821
<i>FALLOUH, HAZEM</i>	ΣΥΝΘΕΣΕΙΣ ΠΡΟΣ ΧΡΗΣΗ ΣΕ ΚΑΡΔΙΟΠΛΗΓΙΑ ΠΕΡΙΛΑΜΒΑΝΟΥΣΕΣ ΕΣΜΟΛΟΛΗ ΚΑΙ ΑΔΕΝΟΣΙΝΗ	2400963 - 11/05/2016	3089715
<i>FEDELI, DENIS</i>	ΔΙΕΡΓΑΣΙΑ ΕΓΧΥΣΗΣ ΡΗΤΙΝΗΣ ΥΠΟ ΚΕΝΟ ΜΕ ΤΗ ΧΡΗΣΗ ΣΤΡΩΣΕΩΣ ΣΤΡΑΓΓΙΣΗΣ ΣΕ ΟΓΚΟΥΣ ΜΑΡΜΑΡΟΥ	1718454 - 25/05/2016	3089792
<i>FERRING B.V.</i>	ΕΝΔΟΚΟΛΠΙΚΗ ΧΟΡΗΓΗΣΗ ΜΙΣΟΠΡΟΣΤΟΛΗΣ	2579866 - 18/05/2016	3089771
<i>FERRING BV</i>	DNA ΑΠΑΛΛΑΓΜΕΝΟ ΚΥΤΤΑΡΩΝ ΩΣ ΕΝΑΣ ΘΕΡΑΠΕΥΤΙΚΟΣ ΣΤΟΧΟΣ ΓΙΑ ΤΗ ΓΥΝΑΙΚΕΙΑ ΥΠΟΓΟΝΙΜΟΤΗΤΑ ΚΑΙ ΩΣ ΔΙΑΓΝΩΣΤΙΚΟΣ ΔΕΙΚΤΗΣ	2879696 - 08/06/2016	3089887
<i>FLISOM AG</i>	ΜΕΘΟΔΟΣ ΚΑΤΑΣΚΕΥΗΣ ΦΩΤΟΒΟΛΤΑΪΚΗΣ ΔΙΑΤΑΞΗΣ ΛΕΠΤΗΣ ΜΕΜΒΡΑΝΗΣ	2647033 - 08/06/2016	3089916
<i>FLUORON GMBH</i>	ΔΙΑΛΥΜΑ ΧΡΩΣΤΙΚΗΣ	2532370 - 22/06/2016	3089894
<i>FORWARD PHARMA A/S</i>	ΦΑΡΜΑΚΕΥΤΙΚΟ ΣΚΕΥΑΣΜΑ ΠΟΥ ΠΕΡΙΛΑΜΒΑΝΕΙ ΕΝΑ Ή ΠΕΡΙΣΣΟΤΕΡΟΥΣ ΕΣΤΕΡΕΣ ΦΟΥΜΑΡΙΚΟΥ ΟΞΕΟΣ ΣΕ ΜΗΤΡΑ ΔΙΑΒΡΩΣΗΣ	2564839 - 11/05/2016	3089733
<i>FORWARD PHARMA A/S</i>	ΦΑΡΜΑΚΕΥΤΙΚΕΣ ΣΥΝΘΕΣΕΙΣ ΕΛΕΓΧΟΜΕΝΗΣ ΑΠΕΛΕΥΘΕΡΩΣΗΣ ΠΟΥ ΠΕΡΙΛΑΜΒΑΝΟΥΝ ΕΣΤΕΡΑ ΦΟΥΜΑΡΙΚΟΥ ΟΞΕΟΣ	1799196 - 22/06/2016	3090002
<i>FRAUNHOFER-GESELLSCHAFT ZUR FORDERUNG DER ANGEWANDTEN FORSCHUNG E.V.</i>	ΣΥΣΤΗΜΑ ΓΙΑ ΤΗ ΣΥΝΔΕΣΗ ΜΙΑΣ ΠΡΩΤΗΣ ΣΥΝΙΣΤΩΣΑΣ ΚΑΙ ΜΙΑΣ ΔΕΥΤΕΡΗΣ ΣΥΝΙΣΤΩΣΑΣ ΓΙΑ ΤΟ ΣΧΗΜΑΤΙΣΜΟ ΕΝΟΣ ΑΚΑΜΠΤΟΥ ΓΩΝΙΑΚΟΥ ΣΚΕΛΟΥΣ	2725155 - 08/06/2016	3089937
<i>FREEMPORT COBALT OY</i>	ΥΔΡΟΞΕΙΔΙΑ ΟΞΕΙΔΩΜΕΝΑ ΜΕ ΜΙΚΤΑ ΜΕΤΑΛΛΑ ΚΑΙ ΜΕΘΟΔΟΣ ΠΑΡΑΣΚΕΥΗΣ	2619140 - 11/05/2016	3089666
<i>FRESENIUS MEDICAL CARE DEUTSCHLAND GMBH</i>	ΣΥΝΔΕΤΗΡΑΣ ΜΙΑΣ ΧΡΗΣΗΣ ΓΙΑ ΑΙΜΟΔΙΗΘΗΣΗ	2590707 - 04/05/2016	3089651
<i>FUJITSU GENERAL LIMITED</i>	ΜΟΝΑΔΑ ΔΙΑΝΟΜΗΣ ΨΥΚΤΙΚΟΥ ΥΓΡΟΥ ΓΙΑ ΚΛΙΜΑΤΙΣΤΙΚΟ ΜΗΧΑΝΗΜΑ	2402668 - 22/06/2016	3089877
<i>FUJITSU GENERAL LIMITED</i>	ΜΟΝΑΔΑ ΔΙΑΝΟΜΗΣ ΨΥΚΤΙΚΩΝ ΥΓΡΩΝ ΓΙΑ ΚΛΙΜΑΤΙΣΤΙΚΟ ΜΗΧΑΝΗΜΑ	2402666 - 08/06/2016	3089882

ΔΙΚΑΙΟΥΧΟΣ (73)	ΤΙΤΛΟΣ ΕΦΕΥΡΕΣΗΣ (54)	ΑΡ./ΗΜ.ΔΗΜ.Ε.Δ. (87)	ΑΡ.ΕΥΡ.Δ.Ε. (11)
<i>FUNDACION AZTI/AZTI FUNDAZIOA</i>	ΣΥΣΤΗΜΑ ΓΙΑ ΤΗΝ ΑΝΙΧΝΕΥΣΗ ΤΟΥ ΕΠΙΠΕΔΟΥ ΑΓΧΟΥΣ/ΔΥΣΑΝΕΞΙΑΣ ΥΔΡΟΒΙΩΝ ΖΩΩΝ	2806788 - 18/05/2016	3089770
<i>GI THERAPEUTICS, INC.</i>	ΑΝΑΣΤΟΛΕΙΣ CDK	2632467 - 22/06/2016	3090022
<i>GE VIDEO COMPRESSION, LLC</i>	ΣΥΓΧΩΝΕΥΣΗ ΠΕΡΙΟΧΩΝ ΔΕΙΓΜΑΤΩΝ	2559246 - 08/06/2016	3089981
<i>GENENTECH, INC.</i>	ΑΝΤΙΣΩΜΑΤΑ ΚΑΙ ΑΝΟΣΟΣΥΖΕΥΓΜΑΤΑ ANTI-CD79B ΚΑΙ ΜΕΘΟΔΟΙ ΧΡΗΣΗΣ	2247620 - 18/05/2016	3089599
<i>GENZYME CORPORATION</i>	GENZ 112638 ΓΙΑ ΤΗΝ ΘΕΡΑΠΕΥΤΙΚΗ ΑΓΩΓΗ ΤΗΣ ΝΟΣΟΥ GAUCHER Ή FABRY ΣΕ ΘΕΡΑΠΕΙΑ ΣΥΝΔΥΑΣΜΟΥ	2796457 - 18/05/2016	3089783
<i>GEORGIA-PACIFIC CONSUMER PRODUCTS LP</i>	ΑΠΟΡΡΟΦΗΤΙΚΟ ΠΡΟΙΟΝ ΜΕ ΑΝΥΨΩΜΕΝΟ ΤΕΝΤΩΜΑ CD (ΕΓΚΑΡΣΙΑ ΚΑΤΕΥΘΥΝΣΗ) ΚΑΙ ΧΑΜΗΛΟΥΣ ΛΟΓΟΥΣ ΕΦΕΛΚΥΣΜΟΥ ΚΑΤΑΣΚΕΥΑΣΜΕΝΟ ΜΕ ΜΙΑ ΔΙΑΔΙΚΑΣΙΑ ΡΥΤΙΔΩΣΗΣ ΥΦΑΣΜΑΤΟΣ ΥΨΗΛΗΣ ΠΕΡΙΕΚΤΙΚΟΤΗΤΑΣ ΣΕ ΣΤΕΡΕΑ	2492393 - 06/07/2016	3089932
<i>GEORGIA-PACIFIC CONSUMER PRODUCTS LP</i>	ΜΕΘΟΔΟΣ ΚΑΤΑΣΚΕΥΗΣ ΕΝΟΣ ΑΠΟΡΡΟΦΗΤΙΚΟΥ ΚΥΤΤΑΡΙΝΙΚΟΥ ΦΥΛΛΟΥ ΡΥΤΙΔΩΜΕΝΟΥ ΜΕΣΩ ΙΜΑΝΤΑ, ΚΑΙ ΑΠΟΡΡΟΦΗΤΙΚΟ ΦΥΛΛΟ	1985754 - 10/08/2016	3089993
<i>GEUDER AG</i>	ΣΥΣΚΕΥΗ ΓΙΑ ΠΡΟΕΤΟΙΜΑΣΙΑ ΚΑΙ ΕΙΣΑΓΩΓΗ ΜΟΣΧΕΥΜΑΤΟΣ Ή ΕΜΦΥΤΕΥΜΑΤΟΣ ΣΕ ΕΝΑ ΖΩΝΤΑΝΟ ΟΡΓΑΝΙΣΜΟ, ΕΙΔΙΚΟΤΕΡΑ ΓΙΑ ΟΦΘΑΛΜΟΛΟΓΙΚΕΣ ΕΠΕΜΒΑΣΕΙΣ	2533724 - 11/05/2016	3089749
<i>GILEAD CONNECTICUT, INC.</i>	SYK ΑΝΑΣΤΟΛΕΙΣ ΙΜΙΔΑΖΟΠΥΡΑΖΙΝΗΣ	2716157 - 18/05/2016	3089853
<i>GILEAD SCIENCES, INC.</i>	ΣΥΓΧΩΝΕΥΜΕΝΕΣ ΒΕΝΖΟΞΑΖΕΠΙΝΟΝΕΣ ΩΣ ΔΙΑΜΟΡΦΩΤΕΣ ΔΙΑΥΛΩΝ ΙΟΝΤΩΝ	2726466 - 25/05/2016	3089839
<i>GIULIANI S.P.A.</i>	ΠΟΛΥΕΣΤΕΡΕΣ ΠΟΛΥΓΛΥΚΕΡΟΛΗΣ - ΑΖΕΛΑΪΚΟΥ ΟΞΕΟΣ ΓΙΑ ΚΑΛΛΥΝΤΙΚΕΣ ΕΦΑΡΜΟΓΕΣ	2880075 - 25/05/2016	3089793
<i>GLAXO GROUP LIMITED</i>	ΑΝΤΑΓΩΝΙΣΤΕΣ ΜΟΥΣΚΑΡΙΝΙΚΟΥ ΥΠΟΔΟΧΕΑ ΑΚΕΤΥΛΟΧΟΛΙΝΗΣ	2570128 - 10/08/2016	3089959
<i>GLAXOSMITHKLINE BIOLOGICALS S.A.</i>	ΧΡΗΣΗ ΕΝΟΣ ΙΟΥ ΓΡΙΠΗΣ ΚΑΙ ΕΝΟΣ ΑΝΟΣΟΕΝΙΣΧΥΤΙΚΟΥ ΓΑΛΑΚΤΩΜΑΤΟΣ ΕΛΑΙΟΥ-ΣΕ-ΝΕΡΟ ΓΙΑ ΤΗΝ ΠΡΟΚΛΙΣΗ ΑΠΟΚΡΙΣΗΣ ΤΩΝ CD4 Τ-ΚΥΤΤΑΡΩΝ ΚΑΙ/Η ΒΕΛΤΙΩΜΕΝΗ ΑΠΟΚΡΙΣΗ ΤΩΝ Β-ΚΥΤΤΑΡΩΝ ΜΝΗΜΗΣ	1861120 - 25/05/2016	3089636
<i>GLAXOSMITHKLINE BIOLOGICALSSA</i>	ΣΥΜΠΛΗΡΩΜΕΝΟ ΟΜΒ ΕΜΒΟΛΙΟ ΕΝΑΝΤΙ ΜΗΝΙΓΓΙΟΚΟΚΚΟΥ	2289545 - 08/06/2016	3089905
<i>GLAXOSMITHKLINE INTELLECTUAL PROPERTY (NO. 2) LIMITED</i>	ΝΕΕΣ ΕΝΩΣΕΙΣ ΩΣ ΑΝΑΣΤΟΛΕΙΣ ΑΚΥΛΤΡΑΝΣΦΕΡΑΣΗΣ ΔΙΑΚΥΛΓΑΥΚΕΡΟΛΗΣ	2710013 - 29/06/2016	3089977
<i>GLAXOSMITHKLINE LLC</i>	ΜΕΘΟΔΟΙ ΓΙΑ ΤΗΝ ΧΟΡΗΓΗΣΗ ΥΠΟΓΛΥΚΑΙΜΙΚΩΝ ΜΕΣΩΝ	1965823 - 18/05/2016	3089610
<i>GLAXOSMITHKLINE LLC</i>	ΧΗΜΙΚΕΣ ΕΝΩΣΕΙΣ	2563122 - 08/06/2016	3089817
<i>GODO KAISHA IP BRIDGE 1</i>	ΜΕΘΟΔΟΣ ΚΩΔΙΚΟΠΟΙΗΣΕΩΣ ΜΕΤΑΒΛΗΤΟΥ ΜΗΚΟΥΣ ΚΑΙ ΜΕΘΟΔΟΣ ΑΠΟΚΩΔΙΚΟΠΟΙΗΣΕΩΣ ΜΕΤΑΒΛΗΤΟΥ ΜΗΚΟΥΣ	2268033 - 15/06/2016	3089816
<i>GRAAL S.R.L.</i>	ΑΠΟ ΤΟΥ ΣΤΟΜΑΤΟΣ ΣΥΝΘΕΣΕΙΣ S-ΑΔΕΝΟΣΥΛΟΜΕΘΕΙΟΝΙΝΗΣ	1971370 - 15/06/2016	3089992
<i>GRIFOLS THERAPEUTICS INC.</i>	ΜΕΘΟΔΟΙ, ΣΥΝΘΕΣΕΙΣ ΚΑΙ ΚΙΤ ΓΙΑ ΤΟΝ ΠΡΟΣΔΙΟΡΙΣΜΟ ΤΟΥ ΙΟΥ ΤΗΣ ΗΠΑΤΙΤΙΔΑΣ Α	2643461 - 15/06/2016	3089665
<i>GRIFOLS, S.A.</i>	ΠΡΟΣΔΙΟΡΙΣΜΟΣ ΑΤΥΠΩΝ ΑΝΤΙΣΩΜΑΤΩΝ ΣΤΟ ΑΝΘΡΩΠΙΝΟ ΑΙΜΑ ΚΑΙ ΣΤΑ ΠΡΟΪΟΝΤΑ ΑΙΜΑΤΟΣ	2739976 - 06/07/2016	3089806
<i>GRINDEKS, A JOINT STOCK COMPANY</i>	ΧΡΗΣΗ ΑΛΑΤΩΝ ΤΟΥ 3-ΚΑΡΒΟΞΥ-Ν-ΑΙΘΥΛΟ-Ν, Ν-ΔΙΜΕΘΥΛΟΠΡΟΠΑΝ-1-ΑΜΙΝΙΟΥ ΣΤΗ ΘΕΡΑΠΕΙΑ ΚΑΡΔΙΑΓΓΕΙΑΚΗΣ ΝΟΣΟΥ	2702033 - 08/06/2016	3089801

ΔΙΚΑΙΟΥΧΟΣ (73)	ΤΙΤΛΟΣ ΕΦΕΥΡΕΣΗΣ (54)	ΑΡ./ΗΜ.ΛΗΜ.Ε.Δ. (87)	ΑΡ.ΕΥΡ.Α.Ε. (11)
GRUNENTHAL GMBH	ΣΤΕΡΕΕΣ ΜΟΡΦΕΣ (1R,4R)-6'-ΦΘΟΡΟ-(N,N-ΔΙΜΕΘΥΛΟ)-4-ΦΑΙΝΥΛΟ-4',9' -ΔΙΥΔΡΟ-3' Η-ΣΠΙΡΙΡΟ-[ΚΥΚΛΟΕΞΑΝΟ-1,1' -ΠΥΡΑΝΟ-[3,4,B]ΙΝΔΟΛ]-4-ΑΜΙΝΗΣ ΚΑΙ ΘΕΙΚΟΥ ΟΞΕΟΣ	2797924 - 01/06/2016	3089642
GRUPO PETROTEMEX, S.A. DE C.V.	ΚΕΚΛΙΜΕΝΟΣ ΣΩΛΗΝΟΕΙΔΗΣ ΑΝΤΙΔΡΑΣΤΗΡΑΣ ΜΕ ΔΙΑΧΩΡΙΖΟΜΕΝΗ ΡΟΗ	2175981 - 08/06/2016	3089938
GW PHARMA LIMITED	ΣΥΝΕΡΓΑΤΙΚΕΣ ΘΕΡΑΠΕΙΕΣ CANNABIDIOL ΜΑΖΙ ΜΕ ΥΠΟΘΕΡΜΙΑ ΓΙΑ ΝΕΥΡΟ-ΠΡΟΣΤΑΣΙΑ	2858633 - 13/07/2016	3089627
H. LUNDBECK A/S	ΘΕΡΑΠΕΥΤΙΚΕΣ ΧΡΗΣΕΙΣ ΕΝΩΣΕΩΝ ΠΟΥ ΕΧΟΥΝ ΣΥΝΔΥΑΣΜΕΝΗ ΔΡΑΣΤΙΚΟΤΗΤΑ SERT, 5-HT3 ΚΑΙ 5-HT1A	2431039 - 20/07/2016	3089941
HALDOR TOPSOE A/S	ΜΙΑ ΜΕΘΟΔΟΣ ΓΙΑ ΑΝΑΚΤΗΣΗ ΥΔΡΟΓΟΝΟΥ ΑΠΟ ΥΔΡΟΘΕΙΟ	2888197 - 03/08/2016	3089898
HANMI SCIENCE CO., LTD.	ΜΕΘΟΔΟΣ ΓΙΑ ΠΑΡΑΣΚΕΥΗ ΘΕΣΕΩΣ-ΕΙΔΙΚΟΥ ΠΡΟΙΟΝΤΟΣ ΣΥΖΕΥΞΗΣ ΕΝΟΣ ΦΥΣΙΟΛΟΓΙΚΩΣ ΔΡΑΣΤΙΚΟΥ ΠΟΛΥΠΕΠΤΙΔΙΟΥ	2408800 - 25/05/2016	3089767
HEIDELBERG PHARMA GMBH	ΜΕΘΟΔΟΙ ΣΥΝΘΕΣΗΣ ΑΜΑΤΟΞΙΝΩΝ ΚΑΙ ΔΟΜΙΚΩΝ ΛΙΘΩΝ ΑΜΑΤΟΞΙΝΩΝ	2872479 - 08/06/2016	3089648
HEINE, GERNOT	ΜΗΧΑΝΙΣΜΟΣ ΣΥΣΧΕΤΙΖΟΜΕΝΟΣ ΜΕ ΤΗΝ ΚΡΟΤΑΦΟ-ΓΝΑΘΙΚΗ ΑΡΘΡΩΣΗ ΓΙΑ ΔΙΟΡΘΩΣΕΙΣ ΤΗΣ ΘΕΣΕΩΣ ΤΩΝ ΟΔΟΝΤΩΝ	2827794 - 01/06/2016	3089718
HEINZ-GUNTER OSTERHOLZ	ΣΥΣΚΕΥΗ ΓΙΑ ΤΗ ΡΥΘΜΙΣΗ ΤΟΥ ΒΗΜΑΤΟΣ ΤΩΝ ΠΤΕΡΥΓΙΩΝ ΑΝΕΜΟΓΕΝΝΗΤΡΙΑΣ	1852605 - 04/05/2016	3089875
HEROAL- JOHANN HENKENJOHANN GMBH & CO. KG	ΡΟΛΑ ΠΟΥ ΜΠΟΡΟΥΝ ΝΑ ΛΕΙΤΟΥΡΓΟΥΝ ΩΣ ΟΡΙΖΟΝΤΙΑ ΠΕΡΣΙΔΑ ΜΕ ΠΕΡΙΣΤΡΕΦΟΜΕΝΕΣ ΡΑΒΔΟΥΣ	2835489 - 01/06/2016	3089765
IDEKONTORET APS	ΑΡΘΡΩΤΗ ΔΙΑΤΑΞΗ ΑΠΟΣΤΑΞΗΣ ΝΕΡΟΥ	2220001 - 13/04/2016	3089633
IMMATICS BIOTECHNOLOGIES GMBH	ΜΙΑ ΣΥΝΘΕΣΗ ΠΟΥ ΑΠΟΤΕΛΕΙΤΑΙ ΑΠΟ ΟΓΚΟ-ΣΧΕΤΙΖΟΜΕΝΑ ΠΕΠΤΙΔΙΑ ΚΑΙ ΕΝΑ ΕΜΒΟΛΙΟ ΓΙΑ ΤΗ ΘΕΡΑΠΕΙΑ ΤΟΥ ΓΛΟΙΟΒΛΑΣΤΩΜΑΤΟΣ ΚΑΙ ΑΛΛΩΝ ΚΑΡΚΙΝΩΝ	2341927 - 04/05/2016	3089675
IMMUNOVATIVE THERAPIES, LTD.	ΜΕΘΟΔΟΙ ΓΙΑ ΠΑΡΑΣΚΕΥΗ Τ-ΚΥΤΤΑΡΩΝ ΓΙΑ ΚΥΤΤΑΡΙΚΗ ΘΕΡΑΠΕΙΑ	2573166 - 11/05/2016	3089662
IMPERIAL INNOVATIONS LIMITED	ΜΗ ΚΑΤΑΣΤΡΕΠΤΙΚΗ ΔΟΚΙΜΗ ΜΕ ΥΠΕΡΗΧΟΥΣ	2266714 - 10/08/2016	3089976
INFINEUM INTERNATIONAL LIMITED	ΛΙΠΑΝΣΗ ΜΗΧΑΝΩΝ ΘΑΛΑΣΣΗΣ	2735603 - 08/06/2016	3089814
INSTANT SPORT, S.L.	ΔΙΑΤΑΞΗ ΠΑΡΑΓΩΓΗΣ ΚΥΜΑΤΩΝ	2123850 - 15/06/2016	3090015
INSTITUT NATIONAL DE LA RECHERCHE AGRONOMIQUE (INRA)	ΝΕΑ ΑΝΑΛΟΓΑ ΣΤΡΙΓΓΟΛΑΚΤΟΝΗΣ ΚΑΙ ΧΡΗΣΗ ΑΥΤΩΝ ΓΙΑ ΚΑΤΕΡΓΑΣΙΑ ΦΥΤΩΝ	2852582 - 20/07/2016	3089997
INTELLIKINE, LLC	ΒΕΝΖΟΞΑΖΟΛΙΚΟΙ ΑΝΑΣΤΟΛΕΙΣ ΚΙΝΑΣΗΣ ΚΑΙ ΜΕΘΟΔΟΙ ΧΡΗΣΗΣ	2365750 - 08/06/2016	3089725
INTERQUIM, S.A.	ΜΕΘΟΔΟΣ ΛΗΨΗΣ 3,3-ΔΙΦΑΙΝΥΛΠΡΟΠΥΛΑΜΙΝΩΝ	1927585 - 27/07/2016	3090006
INVENTIO AG	ΔΙΑΤΑΞΗ ΚΙΝΗΤΗΡΙΑΣ ΜΗΧΑΝΗΣ ΜΙΑΣ ΕΓΚΑΤΑΣΤΑΣΗΣ ΑΝΕΛΚΥΣΤΗΡΑ	1640308 - 13/07/2016	3089881
ISELI, ALFRED	ΜΕΘΟΔΟΣ ΓΙΑ ΤΗΝ ΚΑΤΑΣΚΕΥΗ ΠΟΛΥ ΕΛΑΦΡΙΩΝ ΧΑΡΤΟΝΕΝΙΩΝ ΔΟΜΩΝ ΠΟΥ ΕΧΟΥΝ ΣΗΜΑΝΤΙΚΗ ΜΗΧΑΝΙΚΗ ΣΤΑΘΕΡΟΤΗΤΑ	2771180 - 04/05/2016	3089659
ISLAND OASIS FROZEN COCKTAIL CO. INC.	ΜΑΓΝΗΤΙΚΗ ΚΙΝΗΤΗΡΙΑ ΔΙΑΤΑΞΗ ΓΙΑ ΣΥΣΚΕΥΗ ΚΑΤΕΡΓΑΣΙΑΣ ΤΡΟΦΙΜΩΝ	2400854 - 25/05/2016	3089766
ITALCEMENTI S.P.A.	ΠΛΑΚΕΣ ΕΠΙΣΤΡΩΣΗΣ ΜΕ ΒΑΣΗ ΤΟ ΤΣΙΜΕΝΤΟ ΓΙΑ ΦΩΤΟΚΑΤΑΛΥΤΙΚΗ ΕΠΙΣΤΡΩΣΗ ΓΙΑ ΤΗ ΜΕΙΩΣΗ ΤΩΝ ΑΣΤΙΚΩΝ ΡΥΠΩΝ	1601626 - 15/06/2016	3089967
JAN DE NUL N.V.	ΔΙΑΤΑΞΗ ΓΙΑ ΤΗΝ ΤΥΛΙΞΗ ΚΑΙ ΕΚΤΥΛΙΞΗ ΕΝΟΣ ΚΑΛΩΔΙΟΥ ΚΑΙ ΜΕΘΟΔΟΣ ΤΥΛΙΞΕΩΣ ΕΝΟΣ ΚΑΛΩΔΙΟΥ	2862828 - 25/05/2016	3089714

ΔΙΚΑΙΟΥΧΟΣ (73)	ΤΙΤΛΟΣ ΕΦΕΥΡΕΣΗΣ (54)	ΑΡ./ΗΜ.ΔΗΜ.Ε.Δ. (87)	ΑΡ.ΕΥΡ.Δ.Ε. (11)
<i>JANSSEN BIOTECH, INC.</i>	ΣΤΕΘΕΡΟΠΟΙΗΜΕΝΕΣ ΣΥΝΘΕΣΕΙΣ ΠΕΔΙΩΝ ΙΝΩΔΟΝΕΚΤΙ- ΝΗΣ ΜΕΘΟΔΟΙ ΚΑΙ ΧΡΗΣΕΙΣ	2571531 - 22/06/2016	3090019
<i>JANSSEN PHARMACEUTICA NV</i>	ΔΙΕΡΓΑΣΙΑ ΓΙΑ ΤΗΝ ΠΑΡΑΣΚΕΥΗ ΕΝΩΣΕΩΝ ΧΡΗΣΙΜΩΝ ΩΣ ΑΝΑΣΤΟΛΕΙΣ ΤΟΥ SGLT2	2697218 - 25/05/2016	3089855
<i>JANSSEN SCIENCES IRELAND UC</i>	ΜΕΘΟΔΟΙ ΓΙΑ ΤΗΝ ΠΑΡΑΣΚΕΥΗ (3R,3AS,6AR) ΕΞΑΪΔΡΟ- ΦΟΥΡΟ[2,3-B]ΦΟΥΡΑΝ-3-ΟΛΗΣ	1732931 - 18/05/2016	3089785
<i>JANSSEN SCIENCES IRELAND UC</i>	ΜΑΚΡΟΚΥΚΛΙΚΕΣ ΠΟΥΡΙΝΕΣ ΓΙΑ ΤΗΝ ΘΕΡΑΠΕΥΤΙΚΗ ΑΝΤΙΜΕΤΩΠΙΣΗ ΠΙΚΩΝ ΛΟΙΜΩΞΕΩΝ	2872515 - 08/06/2016	3089985
<i>JOHNSON MATTHEY PLC</i>	ΜΕΘΟΔΟΣ ΕΠΙΣΗΜΑΝΣΗΣ	2192845 - 01/06/2016	3089743
<i>KAKEN PHARMACEUTICAL CO., LTD.</i>	ΠΑΡΑΓΩΓΟ Ν-ΥΔΡΟΞΥΦΟΡΜΑΜΙΔΙΟΥ ΚΑΙ ΦΑΡΜΑΚΕΥΤΙ- ΚΟ ΠΡΟΙΟΝ ΤΟ ΟΠΟΙΟ ΤΟ ΠΕΡΙΕΧΕΙ	2597084 - 29/06/2016	3089616
<i>KALLE GMBH</i>	ΥΦΑΣΜΑ ΣΦΟΥΓΓΑΡΙΟΥ ΜΕ ΔΙΚΤΥΟ	2368936 - 11/05/2016	3089672
<i>KARLSRUHER INSTITUT FUR TECH- NOLOGIE</i>	ΕΥΡΥΓΩΝΙΑ ΟΠΤΙΚΗ ΜΟΝΑΔΑ ΓΙΑ ΟΦΘΑΛΜΟΛΟΓΙΚΑ ΕΜΦΥΤΕΥΜΑΤΑ	2874569 - 08/06/2016	3089759
<i>KARLSRUHER INSTITUT FUR TECH- NOLOGIE</i>	ΕΜΦΥΤΕΥΣΙΜΟ ΣΥΣΤΗΜΑ ΓΙΑ ΤΟΝ ΚΑΘΟΡΙΣΜΟ ΤΗΣ ΑΠΑΙΤΗΣΗΣ ΠΡΟΣΑΡΜΟΓΗΣ ΜΕΣΩ ΜΕΤΡΗΣΗΣ ΤΟΥ ΠΡΟΣΑΝΑΤΟΛΙΣΜΟΥ ΤΟΥ ΒΟΛΒΟΥ ΤΟΥ ΜΑΤΙΟΥ ΜΕ ΤΗ ΧΡΗΣΗ ΕΝΟΣ ΕΞΩΤΕΡΙΚΟΥ ΜΑΓΝΗΤΙΚΟΥ ΠΕΔΙΟΥ	2117467 - 27/07/2016	3089986
<i>KBA-NOTASYS SA</i>	ΣΥΣΤΗΜΑ ΣΚΟΥΠΙΣΜΑΤΟΣ ΜΕΛΑΝΗΣ ΓΙΑ ΠΙΕΣΤΗΡΙΟ ΒΑΘΥΤΥΠΙΑΣ	2709847 - 13/07/2016	3089778
<i>KBA-NOTASYS SA</i>	ΠΙΕΣΤΗΡΙΟ ΒΑΘΥΤΥΠΙΑΣ ΜΕ ΚΙΝΗΤΟ ΦΟΡΕΙΟ ΠΟΥ ΣΤΗΡΙΖΕΙ ΚΥΛΙΝΔΡΟ ΣΥΛΛΟΓΗΣ ΜΕΛΑΝΗΣ	2516161 - 20/07/2016	3089790
<i>KBA-NOTASYS SA</i>	ΣΥΣΚΕΥΗ ΕΠΙΣΤΡΩΣΗΣ ΠΛΑΚΑΣ ΕΚΤΥΠΩΣΗΣ ΜΕ ΒΑΘΥ- ΤΥΠΙΑ	2836370 - 27/07/2016	3090005
<i>KIM, JI TAE</i>	ΟΛΟΚΛΗΡΩΜΕΝΗ ΜΟΝΑΔΑ ΕΞΑΓΩΓΗΣ ΧΥΜΟΥ ΓΙΑ ΑΠΟΧΥΜΩΤΗ	2839764 - 08/06/2016	3089815
<i>KNAUF GIPS KG</i>	ΕΠΙΚΑΛΥΜΜΕΝΑ ΔΟΜΙΚΑ ΠΑΝΕΛ ΚΑΙ ΑΝΤΙΚΕΙΜΕΝΑ ΠΟΥ ΠΕΡΙΕΧΟΥΝ ΗΜΙ-ΕΝΥΔΡΟ ΘΕΠΙΚΟ ΑΣΒΕΣΤΙΟ	2297257 - 08/06/2016	3089841
<i>KNAUF INSULATION</i>	ΧΡΩΜΑΤΙΣΜΕΝΟΣ ΟΡΥΚΤΟΒΑΜΒΑΚΑΣ	2302308 - 17/08/2016	3090032
<i>KONI B.V.</i>	ΓΕΜΑΤΟΣ ΜΕ ΡΕΥΣΤΟ, ΕΞΑΡΤΩΜΕΝΟΣ ΑΠΟ ΤΗ ΣΥΧΝΟ- ΤΗΤΑ ΑΠΟΣΒΕΣΤΗΡΑΣ	2764274 - 25/05/2016	3089831
<i>KYOWA HAKKO KIRIN CO., LTD.</i>	ΕΤΕΡΟΚΥΚΛΙΚΗ ΕΝΩΣΗ ΠΟΥ ΠΕΡΙΕΧΕΙ ΑΖΩΤΟ ΕΧΟΥΣΑ ΑΝΑΣΤΑΛΤΙΚΗ ΔΡΑΣΗ ΕΠΙ ΤΗΣ ΠΑΡΑΓΩΓΗΣ ΤΗΣ ΚΥΝΟΥΡΕΝΙΝΗΣ	2570411 - 06/07/2016	3089933
<i>L'UNIVERSITE MONTPELLIER II</i>	ΒΗΤΑ-L-2'-ΔΕΘΕΥ-ΝΟΥΚΛΕΟΣΙΔΙΑ ΓΙΑ ΤΗΝ ΘΕΡΑΠΕΙΑ ΗΠΑΤΙΤΙΔΑΣ Β	2415776 - 25/05/2016	3089756
<i>LABORATORIOS DEL DR. ESTEVE, S.A.</i>	ΥΔΡΟΧΛΩΡΙΚΗ 4-[2-[[5-ΜΕΘΥΛ-1-(2-ΝΑΦΘΑΛΕΝΥΛ)-1Η- ΠΥΡΑΖΟΛ-3-ΥΛ]ΟΕΥ]ΑΙΘΥΛ]ΜΟΡΦΟΛΙΝΗ ΚΑΙ ΕΠΙΔΙΑΛΥ- ΤΩΜΑΤΑ	2531177 - 11/05/2016	3089667
<i>LABORATORIOS DEL DR. ESTEVE, S.A.</i>	ΥΔΡΟΧΛΩΡΙΚΟ ΑΛΑΣ 4- [2-[[5-ΜΕΘΥΛΟ-1-(2-ΝΑΦΘΑΛΕ- ΝΥΛΟ)-1Η-ΠΥΡΑΖΟΛ-3-ΥΛ]ΟΕΥ] ΑΙΘΥΛΟ] ΜΟΡΦΟΛΙΝΗΣ	2503993 - 13/07/2016	3089896
<i>LABORATORIOS FARMACEUTICOS ROVI, S.A.</i>	ΑΝΤΙΨΥΧΩΤΙΚΗ ΕΝΕΣΙΜΗ ΣΥΝΘΕΣΗ ΜΑΚΡΑΣ ΔΙΑΡΚΕΙ- ΑΣ ΔΡΑΣΗΣ	2394664 - 01/06/2016	3089884
<i>LABORATORIOS FARMACEUTICOS ROVI, S.A.</i>	ΑΝΤΙΨΥΧΩΤΙΚΗ ΕΝΕΣΙΜΗ ΣΥΝΘΕΣΗ ΜΑΚΡΑΣ ΔΙΑΡΚΕΙ- ΑΣ ΔΡΑΣΗΣ	2575890 - 01/06/2016	3089885
<i>LABOREST ITALIA S.R.L.</i>	ΣΥΝΘΕΣΗ ΓΙΑ ΤΗ ΘΕΡΑΠΕΥΤΙΚΗ ΑΓΩΓΗ ΤΗΣ ΣΤΕΙΡΟΤΗ- ΤΑΣ	2651251 - 01/06/2016	3089869
<i>LARGENTEC GMBH</i>	ΒΙΟΔΡΑΣΤΙΚΗ ΕΠΙΚΑΛΥΨΗ ΚΑΙ ΔΙΑΤΑΞΗ ΠΟΥ ΠΕΡΙΕ- ΧΟΥΝ ΡΟΥΘΗΝΙΟ	2077976 - 18/05/2016	3089775

ΔΙΚΑΙΟΥΧΟΣ (73)	ΤΙΤΛΟΣ ΕΦΕΥΡΕΣΗΣ (54)	ΑΡ./ΗΜ.ΔΗΜ.Ε.Δ. (87)	ΑΡ.ΕΥΡ.Δ.Ε. (11)
LECLANCHE S.A.	ΜΕΘΟΔΟΣ ΓΙΑ ΤΗΝ ΠΑΡΑΓΩΓΗ ΕΝΟΣ ΣΤΡΩΜΑΤΟΣ ΗΛΕΚΤΡΟΥΤΗ ΚΑΙ ΜΠΑΤΑΡΙΑΣ	2317590 - 04/05/2016	3089660
LEGRAND FRANCE	ΠΡΙΖΑ ΗΛΕΚΤΡΙΚΟΥ ΡΕΥΜΑΤΟΣ ΕΞΟΠΛΙΣΜΕΝΗ ΜΕ ΔΥΟ ΚΛΕΙΣΤΡΑ	2555336 - 29/06/2016	3089996
LEGRAND SNC	ΠΡΙΖΑ ΗΛΕΚΤΡΙΚΟΥ ΡΕΥΜΑΤΟΣ ΕΞΟΠΛΙΣΜΕΝΗ ΜΕ ΔΥΟ ΚΛΕΙΣΤΡΑ	2555336 - 29/06/2016	3089996
LENZING AG	ΠΡΟΣΤΑΤΕΥΤΙΚΑ ΕΝΑΝΤΙΑ ΣΕ ΥΠΕΡΙΩΔΕΙΣ ΑΚΤΙΝΕΣ (UV) ΥΦΑΣΜΑΤΑ ΣΤΗ ΒΑΣΗ ΤΕΧΝΗΤΩΝ ΚΥΤΤΑΡΙΚΩΝ ΙΝΩΝ	2443275 - 29/06/2016	3089963
LEO PHARMA A/S	[1,2,4] ΤΡΙΑΖΟΛΟΠΥΡΙΔΙΝΕΣ ΚΑΙ Η ΧΡΗΣΗ ΤΟΥΣ ΩΣ ΑΝΑΣΤΟΛΕΙΣ ΤΗΣ ΦΩΣΦΟΔΙΕΣΤΕΡΑΣΗΣ	2794603 - 15/06/2016	3090001
LG ELECTRONICS INC.	ΜΕΘΟΔΟΣ ΓΙΑ ΤΗΝ ΕΞΟΙΚΟΝΟΜΗΣΗ ΙΣΧΥΟΣ ΣΕ ΑΣΥΡΜΑΤΟ ΤΟΠΙΚΟ ΔΙΚΤΥΟ ΚΑΙ ΣΥΣΚΕΥΗ ΓΙΑ ΑΥΤΗ	2625904 - 29/06/2016	3089858
LIGHT SOURCES, INC.	ΛΥΧΝΙΑ ΥΠΕΡΙΩΔΟΥΣ ΓΙΑ ΧΡΗΣΗ ΣΕ ΚΑΘΑΡΙΣΤΕΣ ΝΕΡΟΥ	2118967 - 04/05/2016	3089632
LOGAER MASCHINENBAU GMBH	ΣΥΣΤΗΜΑ ΑΝΑΣΧΕΣΗΣ ΠΡΟΣΠΕΛΑΣΗΣ ΓΙΑ ΚΑΤΑΚΟΡΥΦΕΣ ΣΚΑΛΕΣ	2828462 - 15/06/2016	3089890
LONGMEN GETMORE POLYURETHANE CO., LTD.	ΚΑΤΑΣΚΕΥΑΣΤΙΚΟ ΣΤΟΙΧΕΙΟ ΤΟ ΟΠΟΙΟ ΕΚΠΕΜΠΕΙ ΦΩΣ ΜΕ ΕΝΤΟΝΗ ΜΕΤΑΔΟΣΗ ΦΩΤΟΣ	2889535 - 25/05/2016	3089907
LUMMUS TECHNOLOGY INC.	ΔΙΕΡΓΑΣΙΑ ΓΙΑ ΤΗΝ ΕΝΑΛΛΑΓΗ ΘΕΡΜΟΤΗΤΑΣ ΜΕ ΡΕΥΣΤΟ ΜΕΙΚΤΗΣ ΦΑΣΗΣ.	2315994 - 04/05/2016	3089696
M.E.P. MACCHINE ELETTRONICHE PIEGATRICI S.P.A.	ΜΗΧΑΝΗ ΚΑΜΨΗΣ ΜΕΤΑΛΛΙΚΩΝ ΡΑΒΔΩΝ, ΟΠΩΣ ΣΤΡΟΓΓΥΛΩΝ ΤΕΜΑΧΙΩΝ ΓΙΑ ΟΠΛΙΣΜΟ Ή ΠΑΡΟΜΟΙΩΝ	2699366 - 08/06/2016	3089966
M=ECO2 CVBA	ΔΙΑΣΤΡΩΜΑΤΙΚΗ ΚΑΤΑΣΚΕΥΗ ΜΕ ΣΥΣΤΗΜΑ ΣΩΛΗΝΩΝ	2260247 - 08/06/2016	3089701
MACCHIAVELLI S.R.L.	ΚΑΨΟΥΛΑ ΓΙΑ ΠΡΟΪΟΝΤΑ ΕΚΧΥΛΙΣΗΣ	2822876 - 18/05/2016	3089780
MACROGENICS, INC.	HER2/NEU-ΕΙΔΙΚΑ ΑΝΤΙΣΩΜΑΤΑ ΚΑΙ ΜΕΘΟΔΟΙ ΧΡΗΣΗΣ ΑΥΤΩΝ	2247304 - 25/05/2016	3089803
MAERSK SUPPLY SERVICE A/S	ΒΑΡΟΥΚΛΟ ΓΙΑ ΕΝΑ ΠΛΟΙΟ	2637959 - 04/05/2016	3089652
MAGALDI INDUSTRIE S.R.L.	ΔΙΑΤΑΞΗ, ΣΥΣΤΗΜΑ ΚΑΙ ΜΕΘΟΔΟΣ ΓΙΑ ΥΨΗΛΟ ΕΠΙΠΕΔΟ ΕΝΕΡΓΕΙΑΚΗΣ ΑΠΟΔΟΣΗΣ ΓΙΑ ΤΗ ΦΥΛΑΞΗ ΚΑΙ ΧΡΗΣΗ ΘΕΡΜΙΚΗΣ ΕΝΕΡΓΕΙΑΣ ΗΛΙΑΚΗΣ ΠΡΟΕΛΕΥΣΗΣ	2834519 - 18/05/2016	3089679
MAN TRUCK & BUS AG	ΕΞΟΠΛΙΣΜΟΣ ΠΑΡΟΧΗΣ ΕΛΑΙΟΥ ΓΙΑ ΚΙΝΗΤΗΡΑ ΕΣΩΤΕΡΙΚΗΣ ΚΑΥΣΗΣ, ΕΙΔΙΚΟΤΕΡΑ ΓΙΑ ΣΤΡΟΦΑΛΟΘΑΛΑΜΟ ΚΙΝΗΤΗΡΑ ΕΣΩΤΕΡΙΚΗΣ ΚΑΥΣΗΣ	2476870 - 29/06/2016	3090034
MARICARE OY	ΙΣΤΟΣ ΗΛΕΚΤΡΙΚΩΝ ΑΙΣΘΗΤΗΡΩΝ, ΣΥΣΤΗΜΑ ΚΑΙ ΜΙΑ ΜΕΘΟΔΟΣ ΓΙΑ ΤΗΝ ΚΑΤΑΣΚΕΥΗ ΤΟΥ	2089728 - 25/05/2016	3089708
MARRONE BIO INNOVATIONS, INC.	Η ΑΝΘΡΑΚΙΝΟΝΗ ΠΟΥ ΠΕΡΙΕΧΕΙ ΠΑΡΑΓΩΓΑ ΩΣ ΒΙΟΜΗΧΑΝΙΚΑ ΓΕΩΡΓΙΚΑ ΠΡΟΪΟΝΤΑ	2496078 - 11/05/2016	3089608
MAURER SOHNE ENGINEERING GMBH & CO. KG	ΔΙΑΤΑΞΗ ΔΙΑΧΥΣΗΣ ΕΝΕΡΓΕΙΑΣ	2921612 - 18/05/2016	3089779
MAURY, MARC	ΣΚΕΥΑΣΜΑ ΓΙΑ ΑΠΟ ΤΟΥ ΣΤΟΜΑΤΟΣ ΔΙΑΒΛΕΝΝΟΓΟΝΙΚΗ ΧΟΡΗΓΗΣΗ ΑΝΑΛΗΤΙΚΩΝ Ή ΚΑΙ ΑΝΤΙ-ΣΠΑΣΜΩΔΙΚΩΝ ΜΟΡΙΩΝ	2387389 - 08/06/2016	3089880
MCCORMICK & COMPANY, INCORPORATED	ΡΥΘΜΙΖΟΜΕΝΗ ΣΥΣΚΕΥΗ ΑΛΕΣΜΑΤΟΣ	2644068 - 25/05/2016	3089677
MEDICAL RESEARCH COUNCIL	ΥΛΙΚΑ ΣΥΝΔΕΣΗΣ ΦΩΣΦΟΡΙΚΟΥ ΚΑΙ ΧΡΗΣΕΙΣ ΑΥΤΩΝ	2320884 - 13/07/2016	3090027
MEIJI SEIKA PHARMA CO., LTD.	ΣΥΝΘΕΣΗ ΕΛΕΓΧΟΥ ΖΙΖΑΝΙΩΝ ΠΟΥ ΠΕΡΙΛΑΜΒΑΝΕΙ ΝΕΟ ΠΑΡΑΓΩΓΟ ΙΜΙΝΟΠΥΡΙΔΙΝΗΣ	2633756 - 13/07/2016	3089906

ΔΙΚΑΙΟΥΧΟΣ (73)	ΤΙΤΛΟΣ ΕΦΕΥΡΕΣΗΣ (54)	ΑΡ./ΗΜ.ΔΗΜ.Ε.Δ. (87)	ΑΡ.ΕΥΡ.Δ.Ε. (11)
<i>MERCK PATENT GMBH</i>	ΑΝΘΕΛΟΝΟΣΙΑΚΟΙ ΠΑΡΑΓΟΝΤΕΣ	2836483 - 27/07/2016	3089723
<i>MERCK PATENT GMBH</i>	ΠΑΡΑΓΩΓΑ ΑΣΠΑΡΤΙΚΟΥ ΟΞΕΟΣ	2886531 - 08/06/2016	3089805
<i>MERCK SHARP & DOHME CORP.</i>	ΕΤΕΡΟΚΥΚΛΙΚΟΙ ΑΝΑΣΤΟΛΕΙΣ ΑΣΠΑΡΑΓΙΝΥΛΟ ΠΡΩΤΕΑΣΗΣ	2097387 - 04/05/2016	3089656
<i>MERCK SHARP & DOHME CORP.</i>	ΕΚΛΕΚΤΙΚΟΙ ΑΝΑΣΤΟΛΕΙΣ ΓΛΥΚΟΣΙΔΑΣΗΣ ΚΑΙ ΧΡΗΣΕΙΣ ΑΥΤΩΝ	2655388 - 08/06/2016	3089972
<i>MERIAL, INC.</i>	ΜΕΘΟΔΟΙ ΓΙΑ ΠΑΡΑΓΩΓΗ ΧΟΙΡΕΙΟΥ ΚΥΚΛΟΙΟΥ	1869471 - 08/06/2016	3089646
<i>MESOCORE, LLC</i>	ΑΥΤΟΝΟΜΗ ΚΑΤΑΣΚΕΥΗ ΔΙΑΜΟΡΦΩΣΙΜΗ ΩΣ ΕΜΠΟΡΕΥΜΑΤΟΚΙΒΩΤΙΟ ΜΕΤΑΦΟΡΑΣ ΚΑΙ ΩΣ ΚΑΤΟΙΚΙΑ	2419573 - 15/06/2016	3089736
<i>METACO INC.</i>	ΣΥΣΚΕΥΗ ΔΙΑΧΩΡΙΣΜΟΥ ΜΕ ΡΑΓΕΣ ΕΝΙΣΧΥΣΗΣ	2305942 - 29/06/2016	3089601
<i>METACO INC.</i>	ΔΙΑΤΑΞΗ ΠΕΤΑΣΜΑΤΟΣ	2088278 - 17/08/2016	3089979
<i>METRICORR APS</i>	ΜΙΑ ΜΕΘΟΔΟΣ ΚΑΙ ΕΝΑ ΣΥΣΤΗΜΑ ΔΙΑΓΝΩΣΗΣ ΚΙΝΔΥΝΟΥ ΔΙΑΒΡΩΣΗΣ ΕΝΟΣ ΣΩΛΗΝΑ Ή ΜΙΑΣ ΣΩΛΗΝΩΣΗΣ ΕΝΤΟΣ ΤΟΥ ΕΛΛΑΦΟΥΣ	1730492 - 11/05/2016	3089746
<i>MIB ITALIANA S.P.A.</i>	ΕΠΙΣΤΟΜΙΟ ΕΛΕΓΧΟΥ ΜΕ ΖΕΥΓΗ ΠΕΤΑΛΩΝ ΔΙΑΦΟΡΕΤΙΚΟΥ ΣΧΗΜΑΤΟΣ ΚΑΙ ΜΕΓΕΘΩΝ ΚΑΙ ΜΕ ΔΙΑΦΟΡΕΤΙΚΗ ΤΑΧΥΤΗΤΑ ΚΛΕΙΣΙΜΑΤΟΣ ΓΙΑ ΔΙΑΧΩΡΙΣΙΜΕΣ ΜΟΝΑΔΕΣ ΣΥΝΔΕΣΗΣ ΕΥΚΑΜΠΤΩΝ ΣΩΛΗΝΩΝ	2841827 - 08/06/2016	3090017
<i>MIB ITALIANA S.P.A.</i>	ΕΠΙΣΤΟΜΙΟ ΕΛΕΓΧΟΥ ΜΕ ΠΕΤΑΛΑ ΚΑΙ ΠΑΡΕΜΒΥΣΜΑ ΣΤΕΓΑΝΟΤΗΤΑΣ ΓΙΑ ΔΙΑΧΩΡΙΣΙΜΕΣ ΜΟΝΑΔΕΣ ΣΥΝΔΕΣΗΣ ΕΥΚΑΜΠΤΩΝ ΣΩΛΗΝΩΝ	2847498 - 08/06/2016	3090018
<i>MICRO-SIGNATURE LTD.</i>	ΜΙΚΡΟ-RNAS ΩΣ ΔΕΙΚΤΗΣ ΓΙΑ ΔΡΑΣΤΙΚΟΤΗΤΑ ΑΙΜΟΠΕΤΑΛΙΩΝ	2776580 - 04/05/2016	3089597
<i>MILLENNIUM PHARMACEUTICALS, INC.</i>	ΕΝΩΣΕΙΣ ΒΟΡΟΝΙΚΟΥ ΕΣΤΕΡΑ ΚΑΙ ΦΑΡΜΑΚΕΥΤΙΚΕΣ ΣΥΝΘΕΣΕΙΣ ΑΥΤΩΝ	2730581 - 27/04/2016	3089594
<i>MILLENNIUM PHARMACEUTICALS, INC.</i>	ΕΤΕΡΟΚΥΚΛΙΚΕΣ ΕΝΩΣΕΙΣ ΧΡΗΣΙΜΕΣ ΩΣ ΑΝΑΣΤΟΛΕΙΣ ΤΗΣ ΡDΚ1	2485731 - 11/05/2016	3089730
<i>MINERVAX APS</i>	ΕΜΒΟΛΙΟ ΠΡΩΤΕΙΝΗΣ ΣΥΝΤΗΞΗΣ	2144924 - 11/05/2016	3089712
<i>MINIMAX GMBH & CO. KG</i>	ΔΙΑΤΑΞΗ ΓΙΑ ΤΗΝ ΕΞΙΣΩΣΗ ΕΝΟΣ ΕΠΙΠΕΔΟΥ ΠΛΗΡΩΣΗΣ.	2567737 - 25/05/2016	3089862
<i>MITSUBISHI HITACHI POWER SYSTEMS EUROPE GMBH</i>	ΤΟΙΧΩΜΑ ΜΕΜΒΡΑΝΗΣ ΜΙΑΣ ΜΕΓΑΛΗΣ ΓΕΝΝΗΤΡΙΑΣ ΑΤΜΟΥ	2297517 - 11/05/2016	3089705
<i>MITSUBISHI SHINDOH CO., LTD.</i>	ΕΛΑΣΜΑ ΚΡΑΜΑΤΟΣ ΧΑΛΚΟΥ CU-NI-SI ΜΕ ΕΞΑΙΡΕΤΙΚΑ ΧΑΡΑΚΤΗΡΙΣΤΙΚΑ ΒΑΘΕΙΑΣ ΚΟΙΛΑΝΣΗΣ ΚΑΙ ΜΕΘΟΔΟΣ ΠΑΡΑΓΩΓΗΣ ΤΟΥ	2592164 - 06/07/2016	3089796
<i>MOE, FRIDTHJOF</i>	ΔΙΑΧΩΡΙΣΤΗΣ ΝΕΡΟΥ	2334253 - 04/05/2016	3089623
<i>MONSANTO TECHNOLOGY LLC</i>	ΦΥΤΟ ΑΡΑΒΟΣΙΤΟΥ ΤΡΟΠΟΠΟΙΗΣΗΣ ΜΟΝ87460 ΚΑΙ ΣΥΝΘΕΣΕΙΣ ΚΑΙ ΜΕΘΟΔΟΙ ΓΙΑ ΑΝΙΧΝΕΥΣΗ ΑΥΤΗΣ	2602325 - 08/06/2016	3089911
<i>MORITA KAGAKU KOGYO CO., LTD.</i>	ΝΕΑ ΓΛΥΚΟΣΙΔΙΑ ΣΤΕΒΙΟΛΗΣ	2350110 - 15/06/2016	3090020
<i>MURDOCH CHILDRENS RESEARCH INSTITUTE</i>	ΜΕΘΟΔΟΣ ΕΠΑΓΩΓΗΣ ΑΝΟΧΗΣ ΣΕ ΕΝΑ ΑΛΛΕΡΓΙΟΓΟΝΟ	2244734 - 04/05/2016	3089643
<i>MYLVA S.A.</i>	ΠΑΓΙΔΑ ΔΟΛΩΜΑΤΟΣ ΓΙΑ ΕΝΤΟΜΑ	2781155 - 18/05/2016	3089857
<i>NATURALIA INGREDIENTS S.R.L</i>	ΔΙΕΡΓΑΣΙΑ ΚΑΙ ΕΓΚΑΤΑΣΤΑΣΗ ΓΙΑ ΤΗΝ ΠΑΡΑΓΩΓΗ ΣΑΚΧΑΡΩΔΩΝ ΠΡΟΪΟΝΤΩΝ ΑΠΟ ΣΤΑΦΥΛΙΑ	2425723 - 08/06/2016	3089961
<i>NATURE AND PEOPLE FIRST</i>	ΜΕΘΟΔΟΣ ΚΑΙ ΕΓΚΑΤΑΣΤΑΣΗ ΠΑΡΑΓΩΓΗΣ ΕΦΕΔΡΙΚΗΣ ΗΛΕΚΤΡΙΚΗΣ ΕΝΕΡΓΕΙΑΣ	2622209 - 08/06/2016	3089787
<i>NESTEC S.A.</i>	ΔΙΑΙΡΟΥΜΕΝΟΣ ΔΙΣΚΟΣ ΚΑΙ ΜΕΘΟΔΟΣ ΧΡΗΣΙΜΟΠΟΙΗΣΗΣ ΤΟΥ	2675716 - 27/04/2016	3089596

ΔΙΚΑΙΟΥΧΟΣ (73)	ΤΙΤΛΟΣ ΕΦΕΥΡΕΣΗΣ (54)	ΑΡ./ΗΜ.ΛΗΜ.Ε.Δ. (87)	ΑΡ.ΕΥΡ.Δ.Ε. (11)
<i>NESTEC S.A.</i>	ΚΑΦΟΥΛΑ ΡΟΦΗΜΑΤΟΣ ΓΙΑ ΦΥΓΟΚΕΝΤΡΙΚΗ ΕΚΧΥΛΙΣΗ	2850020 - 04/05/2016	3089618
<i>NESTEC S.A.</i>	ΠΑΡΑΣΚΕΥΑΣΜΑΤΑ ΣΙΤΙΣΗΣ ΒΡΕΦΩΝ ΠΟΥ ΠΕΡΙΛΑΜΒΑΝΟΥΝ ΠΡΟΒΙΟΤΙΚΟΥΣ ΜΙΚΡΟΟΡΓΑΝΙΣΜΟΥΣ	2429557 - 04/05/2016	3089619
<i>NESTEC S.A.</i>	ΥΠΟΣΤΗΡΙΓΜΑ ΚΥΠΕΛΛΟΥ ΚΑΙ ΜΙΑ ΣΥΣΚΕΥΗ ΔΙΑΝΟΜΗΣ	2758945 - 08/06/2016	3089686
<i>NESTEC S.A.</i>	ΜΕΘΟΔΟΙ ΚΑΙ ΣΥΣΤΗΜΑΤΑ ΕΛΕΓΧΟΥ ΕΝΕΡΓΕΙΑΚΟΥ ΙΣΟΖΥΓΙΟΥ ΤΩΝ ΔΙΑΤΑΡΑΧΩΝ ΤΗΣ ΡΟΗΣ ΤΡΟΦΟΔΟΣΙΑΣ ΚΑΙ ΤΗΣ ΘΕΡΜΟΚΡΑΣΙΑΣ ΤΡΟΦΟΔΟΣΙΑΣ	2897650 - 01/06/2016	3089688
<i>NESTEC S.A.</i>	ΠΡΟΛΗΨΗ ΕΥΚΑΙΡΙΑΚΩΝ ΛΟΙΜΩΞΕΩΝ ΣΕ ΑΝΟΣΟΚΑΤΕΣΤΑΛΜΕΝΑ ΥΠΟΚΕΙΜΕΝΑ	2234627 - 25/05/2016	3089689
<i>NESTEC S.A.</i>	ΔΙΑΝΟΜΕΑΣ ΡΟΦΗΜΑΤΩΝ ΜΕ ΜΕΤΑΛΛΙΚΟ ΔΟΧΕΙΟ ΔΙΑΝΟΜΗΣ.	2512303 - 18/05/2016	3089695
<i>NEWRON PHARMACEUTICALS S.P.A.</i>	ΔΙΕΡΓΑΣΙΑ ΓΙΑ ΤΗΝ ΠΑΡΑΓΩΓΗ ΜΕΘΑΝΟΣΟΥΛΦΟΝΙΚΩΝ ΑΛΑΤΩΝ ΡΑΛΦΙΝΑΜΙΔΗΣ Ή ΤΩΝ R-ΕΝΑΝΤΙΟΜΕΡΩΝ ΑΥΤΩΝ	2563355 - 08/06/2016	3089754
<i>NIKKISO CO., LTD.</i>	ΑΝΤΙΠΗΚΤΙΚΟ ΣΥΣΤΗΜΑ ΚΙΤΡΙΚΩΝ ΓΙΑ ΕΞΩΣΩΜΑΤΙΚΕΣ ΑΙΜΑΤΟΛΟΓΙΚΕΣ ΘΕΡΑΠΕΙΕΣ	2324871 - 22/06/2016	3089892
<i>NIPPON SODA CO., LTD.</i>	ΑΖΩΤΟΥΧΟΣ ΕΤΕΡΟΚΥΚΛΙΚΗ ΕΝΩΣΗ ΚΑΙ ΓΕΩΡΓΙΚΟ Ή ΚΗΠΟΥΡΙΚΟ ΜΥΚΗΤΟΚΤΟΝΟ	2711361 - 29/06/2016	3089860
<i>NISCHELWITZER, MARGIT</i>	ΔΙΑΤΑΞΗ ΚΑΛΥΜΜΑΤΟΣ ΓΙΑ ΔΟΧΕΙΑ ΠΟΤΟΥ	2529645 - 04/05/2016	3089639
<i>NOKIA SOLUTIONS AND NETWORKS OY</i>	ΔΙΑΜΟΡΦΩΣΗ ΦΟΡΕΑ ΣΤΟΙΧΕΙΩΝ	2556617 - 08/06/2016	3089690
<i>NOKIA TECHNOLOGIES OY</i>	ΒΕΛΤΙΩΜΕΝΟΣ ΕΛΕΓΧΟΣ ΣΗΜΑΤΟΔΟΤΗΣΗΣ ΑΝΕΡΧΟΜΕΝΗΣ ΖΕΥΞΗΣ ΓΙ ΑΔΙΕΥΡΥΜΕΝΟ ΕΥΡΟΣ ΖΩΝΗΣ.	2329675 - 29/06/2016	3089868
<i>NOVARTIS AG</i>	ΦΑΡΜΑΚΕΥΤΙΚΕΣ ΣΥΝΘΕΣΕΙΣ ΔΙΠΛΗΣ ΔΡΑΣΗΣ ΜΕ ΒΑΣΗ ΥΠΕΡΔΟΜΕΣ ΑΠΟ ΑΝΤΑΓΩΝΙΣΤΗ/ ΑΠΟΚΛΕΙΣΤΗ ΥΠΟΔΟΧΕΑ ΑΓΓΕΙΟΤΕΝΣΙΝΗΣ (ARB) ΚΑΙ ΑΝΑΣΤΟΛΕΑ ΟΥΔΕΤΕΡΗΣ ΕΝΔΟΠΕΠΤΙΔΑΣΗΣ (NEP)	2295035 - 18/05/2016	3089607
<i>NOVARTIS AG</i>	ΔΙΚΥΚΛΙΚΑ ΕΤΕΡΟΚΥΚΛΙΚΑ ΠΑΡΑΓΩΓΑ ΓΙΑ ΤΗ ΘΕΡΑΠΕΙΑ ΤΗΣ ΠΝΕΥΜΟΝΙΚΗΣ ΑΡΘΗΡΙΑΚΗΣ ΥΠΕΡΤΑΣΗΣ	2751108 - 27/04/2016	3089609
<i>NOVARTIS AG</i>	ΥΔΑΤΙΚΕΣ ΦΑΡΜΑΚΕΥΤΙΚΕΣ ΣΥΝΘΕΣΕΙΣ ΠΟΥ ΠΕΡΙΕΧΟΥΝ ΣΥΜΠΛΟΚΑ ΒΟΡΙΚΟΥ-ΠΟΛΥΟΛΗΣ	2722035 - 27/04/2016	3089634
<i>NOVARTIS AG</i>	ΦΟΡΕΑΣ ΕΚΦΡΑΣΗΣ ΘΗΛΑΣΤΙΚΩΝ	2227546 - 04/05/2016	3089664
<i>NOVARTIS AG</i>	ΣΥΣΤΗΜΑ ΦΟΡΕΑ ΕΚΦΡΑΣΗΣ ΠΟΥ ΠΕΡΙΛΑΜΒΑΝΕΙ ΔΥΟ ΔΕΙΚΤΕΣ ΕΠΙΛΟΓΗΣ	2401377 - 18/05/2016	3089670
<i>NOVARTIS AG</i>	ΒΗΤΑ-L-2'-ΔΕΟΞΥ-ΝΟΥΚΛΕΟΣΙΔΙΑ ΓΙΑ ΤΗΝ ΘΕΡΑΠΕΙΑ ΗΠΑΤΙΤΙΔΑΣ Β	2415776 - 25/05/2016	3089756
<i>NOVARTIS AG</i>	ΜΕΘΟΔΟΣ ΓΙΑ ΤΗ ΘΕΡΑΠΕΥΤΙΚΗ ΑΝΤΙΜΕΤΩΠΙΣΗ ΤΗΣ ΝΕΦΡΟΠΑΘΕΙΑΣ ΠΟΥ ΟΦΕΙΛΕΤΑΙ ΣΕ ΣΚΙΑΓΡΑΦΙΚΑ ΜΕΣΑ	2640375 - 18/05/2016	3089797
<i>NOVARTIS AG</i>	ΛΑΠΑΤΙΝΙΜΠΗ ΓΙΑ ΤΗ ΘΕΡΑΠΕΙΑ ΤΟΥ ΚΑΡΚΙΝΟΥ	2467140 - 01/06/2016	3089895
<i>NOVARTIS AG</i>	ΦΑΡΜΑΚΕΥΤΙΚΟ ΣΚΕΥΑΣΜΑ ΜΕ ΑΔΙΑΛΥΤΗ ΔΡΑΣΤΙΚΗ ΟΥΣΙΑ ΓΙΑ ΠΝΕΥΜΟΝΙΚΗ ΧΟΡΗΓΗΣΗ	1589947 - 15/06/2016	3089920
<i>NOVARTIS AG</i>	ΑΝΟΣΟΚΑΤΑΣΤΑΛΤΙΚΕΣ ΕΝΩΣΕΙΣ ΚΑΙ ΣΥΝΘΕΣΕΙΣ	1633336 - 22/06/2016	3090024
<i>NOVARTIS AG</i>	ΣΤΑΘΕΡΟΠΟΙΗΜΕΝΑ ΦΑΡΜΑΚΕΥΤΙΚΑ ΥΠΟΜΙΚΡΟΜΕΤΡΙΚΑ ΕΝΑΙΩΡΗΜΑΤΑ ΚΑΙ ΜΕΘΟΔΟΙ ΣΧΗΜΑΤΙΣΜΟΥ ΤΟΥΣ	2328551 - 15/06/2016	3090025
<i>NTT DOCOMO, INC.</i>	ΜΕΘΟΔΟΣ ΚΑΙ ΣΥΣΚΕΥΗ ΓΙΑ ΑΡΙΘΜΗΤΙΚΗ ΚΩΔΙΚΟΠΟΙΗΣΗ ΚΑΙ ΑΠΟΚΩΔΙΚΟΠΟΙΗΣΗ	1540962 - 11/05/2016	3089721

ΔΙΚΑΙΟΥΧΟΣ (73)	ΤΙΤΛΟΣ ΕΦΕΥΡΕΣΗΣ (54)	ΑΡ./ΗΜ.ΔΗΜ.Ε.Δ. (87)	ΑΡ.ΕΥΡ.Δ.Ε. (11)
<i>NUC ELECTRONICS CO., LTD.</i>	ΟΛΟΚΛΗΡΩΜΕΝΗ ΜΟΝΑΔΑ ΕΞΑΓΩΓΗΣ ΧΥΜΟΥ ΓΙΑ ΑΠΟΧΥΜΩΤΗ	2839764 - 08/06/2016	3089815
<i>NUCANA BIOMED LIMITED</i>	ΦΩΣΦΟΡΑΜΙΔΙΚΑ ΝΟΥΚΛΕΟΤΙΔΙΑ ΩΣ ΑΝΤΙΚΑΡΚΙΝΙΚΟΙ ΠΑΡΑΓΟΝΤΕΣ	1646639 - 17/08/2016	3089943
<i>OMEROS CORPORATION</i>	ΜΕΘΟΔΟΙ ΓΙΑ ΘΕΡΑΠΕΙΑ ΚΑΤΑΣΤΑΣΕΩΝ ΠΟΥ ΣΥΝΔΥΑΖΟΝΤΑΙ ΜΕ ΕΞΑΡΤΩΜΕΝΗ ΑΠΟ MASP-2 ΕΝΕΡΓΟΠΟΙΗΣΗ ΣΥΜΠΛΗΡΩΜΑΤΟΣ	2007425 - 11/05/2016	3089726
<i>OMYA INTERNATIONAL AG</i>	ΣΥΝΘΕΣΗ ΓΙΑ ΧΥΤΕΥΣΗ ΜΕ ΕΜΦΥΣΗΣΗ	2558529 - 11/05/2016	3089669
<i>ONDERZOEKSCENTRUM VOOR AANWENDING VAN STAAL N.V.</i>	ΑΓΩΓΟΙ ΓΙΑ ΣΩΛΗΝΩΣΕΙΣ ΜΕ ΕΣΩΤΕΡΙΚΗ ΕΠΕΝΔΥΣΗ ΚΑΙ ΜΕΘΟΔΟΣ ΕΦΑΡΜΟΓΗΣ ΤΗΣ ΕΠΕΝΔΥΣΗΣ	2870211 - 18/05/2016	3089735
<i>OPENTV, INC.</i>	ΕΛΕΓΧΟΥΣΑ ΔΙΑΔΡΟΜΗΣ ΕΠΙΣΤΡΟΦΗΣ ΣΕ ΠΕΡΙΒΑΛΛΟΝ ΔΙΑΔΡΑΣΤΙΚΗΣ ΘΗΛΕΟΡΑΣΗΣ	1698059 - 08/06/2016	3089970
<i>OPKO HEALTH, INC.</i>	ΥΔΡΟΧΛΩΡΙΚΑ ΑΛΑΤΑ 8-[[1-(3,5-ΔΙΣ-(ΤΡΙΦΘΟΡΟΜΕΘΥΛ)ΦΑΙΝΥΛ)-ΑΙΘΟΞΥ]-ΜΕΘΥΛ]-8-ΦΑΙΝΥΛ -1,7-ΔΙΑΖΑ-ΣΠΕΙΡΟ [4.5]ΔΕΚΑΝ-2-ΟΝΗΣ ΚΑΙ ΜΕΘΟΔΟΣ ΠΑΡΑΣΚΕΥΗΣ ΑΥΤΩΝ	2004646 - 08/06/2016	3089931
<i>OPKO RENAL, LLC</i>	ΥΠΟΒΑΛΛΟΝΤΑΣ ΣΕ ΑΓΩΓΗ ΤΗΝ ΑΝΕΠΑΡΚΕΙΑ ΚΑΙ ΤΟ ΕΛΛΕΙΜΜΑ ΒΙΤΑΜΙΝΗΣ D ΜΕ 25-ΥΔΡΟΞΥΒΙΤΑΜΙΝΗ D2 ΚΑΙ 25-ΥΔΡΟΞΥΒΙΤΑΜΙΝΗ D3	1993559 - 22/06/2016	3090012
<i>ORTHOGLOBAL SARL</i>	ΠΙΠΙΛΑ ΠΟΥ ΚΑΤΕΥΘΥΝΕΙ ΤΗΝ ΩΡΙΜΗ ΑΝΑΠΤΥΞΗ ΣΤΑ ΒΡΕΦΗ	2863860 - 29/06/2016	3090014
<i>OSTOMYCURE AS</i>	ΔΙΑΔΕΡΜΙΚΟ ΕΜΦΥΤΕΥΜΑ ΚΑΙ ΜΕΘΟΔΟΣ ΣΤΟΜΙΑΣ	2688528 - 29/06/2016	3089922
<i>OTSUKA PHARMACEUTICAL FACTORY, INC.</i>	ΕΝΩΣΕΙΣ ΦΑΙΝΥΛΙΜΙΔΑΖΟΛΗΣ	2394996 - 22/06/2016	3089870
<i>OUTOTEC (FINLAND) OY</i>	ΔΟΝΟΥΜΕΝΗ ΜΗΧΑΝΗ ΓΙΑ ΤΗΝ ΠΑΡΑΓΩΓΗ ΔΙΑΜΟΡΦΩΜΕΝΩΝ ΣΩΜΑΤΩΝ ΣΕ ΜΗΤΡΑ ΜΕ ΤΗΝ ΒΟΗΘΕΙΑ ΣΥΜΠΙΕΣΗΣ	2556184 - 31/08/2016	3090008
<i>OY PREVEX AB</i>	ΔΙΑΤΑΞΗ ΣΕ ΕΝΑ ΝΙΠΤΗΡΑ ΜΕ ΕΝΑ ΣΙΦΩΝΙΟ ΚΑΙ ΜΙΑ ΒΑΛΒΙΔΑ ΝΙΠΤΗΡΑ ΤΟΥ ΑΝΑΔΥΟΜΕΝΟΥ ΤΥΠΟΥ	2302141 - 01/06/2016	3089900
<i>PANASONIC INTELLECTUAL PROPERTY CORPORATION OF AMERICA</i>	ΜΕΘΟΔΟΣ ΚΩΔΙΚΟΠΟΙΗΣΗΣ ΚΙΝΟΥΜΕΝΩΝ ΕΙΚΟΝΩΝ ΚΑΙ ΜΕΘΟΔΟΣ ΑΠΟΚΩΔΙΚΟΠΟΙΗΣΗΣ ΚΙΝΟΥΜΕΝΩΝ ΕΙΚΟΝΩΝ	2271108 - 25/05/2016	3089626
<i>PE AUTOMOTIVE GMBH & CO. KG</i>	ΔΙΣΚΟΣ ΦΡΕΝΩΝ	2703682 - 15/06/2016	3089734
<i>PERGO (EUROPE) AB</i>	ΥΛΙΚΟ ΚΑΤΑΣΚΕΥΗΣ ΔΑΠΕΔΟΥ ΑΠΟΤΕΛΟΥΜΕΝΟ ΑΠΟ ΣΑΝΙΔΕΣ ΔΑΠΕΔΟΥ ΠΟΥ ΠΡΟΟΡΙΖΟΝΤΑΙ ΣΕ ΚΑΘΕΤΗ ΣΥΝΔΕΣΗ	2267239 - 29/06/2016	3089946
<i>PEROVITCH, PHILIPPE</i>	ΣΚΕΥΑΣΜΑ ΓΙΑ ΑΠΟ ΤΟΥ ΣΤΟΜΑΤΟΣ ΔΙΑΒΛΕΝΝΟΓΟΝΙΚΗ ΧΟΡΗΓΗΣΗ ΑΝΑΛΗΤΙΚΩΝ Ή ΚΑΙ ΑΝΤΙ-ΣΠΑΣΜΩΔΙΚΩΝ ΜΟΡΙΩΝ	2387389 - 08/06/2016	3089880
<i>PETAINER LIDKOPING AB</i>	ΣΥΣΤΗΜΑ ΚΑΙ ΜΕΘΟΔΟΣ ΓΙΑ ΔΙΑΝΟΜΗ ΚΑΙ ΔΙΑΜΟΙΡΑΣΜΟ ΠΟΤΩΝ	1954624 - 15/06/2016	3089989
<i>PFIZER INC.</i>	ΑΝΑΣΤΟΛΕΙΣ Ν1-ΠΥΡΑΖΟΛΟΣΠΕΙΡΟΚΕΤΟΝΗΣ ΑΚΕΤΥΛ-ΣΟΑ ΚΑΡΒΟΞΥΛΑΣΗΣ	2621493 - 17/08/2016	3089978
<i>PHARMACOPEIA, LLC</i>	ΕΤΕΡΟΚΥΚΛΙΚΟΙ ΑΝΑΣΤΟΛΕΙΣ ΑΣΠΑΡΑΓΙΝΥΛΟ ΠΡΩΤΕΑΣΗΣ	2097387 - 04/05/2016	3089656
<i>PHARMACYCLICS LLC</i>	ΑΝΑΣΤΟΛΕΙΣ ΚΙΝΑΣΗΣ ΤΥΡΟΣΙΝΗΣ BRUTON	2081435 - 04/05/2016	3089635
<i>PHARMATEKA PREVENTIVE KFT.</i>	ΧΡΗΣΗ ΕΔΤΑ ΚΑΙ ΑΛΑΤΩΝ ΑΥΤΟΥ ΓΙΑ ΑΠΟΤΡΟΠΗ ΚΑΙ ΘΕΡΑΠΕΙΑ ΒΑΚΤΗΡΙΑΚΩΝ ΕΝΤΕΡΙΚΩΝ ΜΟΛΥΝΣΕΩΝ ΤΩΝ ΧΟΙΡΩΝ	2224918 - 15/06/2016	3090030
<i>PHILIP MORRIS PRODUCTS S.A.</i>	ΠΡΟΪΟΝ ΚΑΠΝΙΣΜΑΤΟΣ ΜΕ ΕΠΙΣΗΜΑΝΣΗ ΧΡΩΜΑΤΙΚΗΣ ΜΕΤΑΒΟΛΗΣ	2772145 - 15/06/2016	3089658

ΔΙΚΑΙΟΥΧΟΣ (73)	ΤΙΤΛΟΣ ΕΦΕΥΡΕΣΗΣ (54)	ΑΡ./ΗΜ.ΔΗΜ.Ε.Δ. (87)	ΑΡ.ΕΥΡ.Δ.Ε. (11)
<i>PHILIP MORRIS PRODUCTS S.A.</i>	ΠΡΟΙΟΝ ΚΑΠΝΙΣΜΑΤΟΣ ΜΕ ΒΕΛΤΙΩΜΕΝΗ ΡΟΗ ΑΕΡΑ	2814345 - 25/05/2016	3089732
<i>PHILIP MORRIS PRODUCTS S.A.</i>	ΤΥΛΙΓΜΕΝΟ ΠΑΚΕΤΟ ΜΕ ΓΛΩΣΣΙΔΑ ΑΝΟΙΓΜΑΤΟΣ	2655209 - 20/07/2016	3089940
<i>PHILIP MORRIS PRODUCTS S.A.</i>	ΗΛΕΚΤΡΙΚΟ ΣΥΣΤΗΜΑ ΠΑΡΑΓΩΓΗΣ ΑΕΡΟΥΜΑΤΟΣ	2854577 - 13/07/2016	3089991
<i>PHILIP MORRIS PRODUCTS S.A.</i>	ΕΞΑΓΩΓΕΑΣ ΓΙΑ ΜΙΑ ΣΥΣΚΕΥΗ ΠΑΡΑΓΩΓΗΣ ΑΕΡΟΥΜΑΤΟΣ	2782463 - 29/06/2016	3089998
<i>PHILIP MORRIS PRODUCTS S.A.</i>	ΘΕΡΜΟΑΓΩΓΙΜΕΣ ΡΑΒΔΟΙ ΓΙΑ ΧΡΗΣΗ ΣΕ ΠΡΟΙΟΝΤΑ ΠΑΡΑΓΩΓΗΣ ΑΕΡΟΥΜΑΤΟΣ	2854569 - 06/07/2016	3089999
<i>PIERRE FABRE MEDICAMENT</i>	ΔΙΑΔΕΡΜΙΚΗ ΔΙΑΤΑΞΗ ΠΟΥ ΠΕΡΙΛΑΜΒΑΝΕΙ ΠΟΡΩΔΗ ΜΙΚΡΟΣΩΜΑΤΙΔΙΑ	2819660 - 25/05/2016	3089650
<i>PISKORZ, TOMASZ TADEUSZ</i>	ΣΥΣΤΗΜΑ ΔΙΑΤΑΞΕΩΝ ΑΕΡΑ ΚΑΙ ΠΕΠΙΕΣΜΕΝΟΥ ΑΕΡΑ	2721290 - 18/05/2016	3089777
<i>PISKORZ, WALDEMAR</i>	ΣΥΣΤΗΜΑ ΔΙΑΤΑΞΕΩΝ ΑΕΡΑ ΚΑΙ ΠΕΠΙΕΣΜΕΝΟΥ ΑΕΡΑ	2721290 - 18/05/2016	3089777
<i>PLASTIKA KRITIS S.A.</i>	ΠΟΛΥΣΤΡΩΜΑΤΙΚΗ ΠΛΑΣΤΙΚΗ ΜΕΜΒΡΑΝΗ ΜΕ ΔΙΑΧΩΡΙΣΙΜΕΣ ΣΤΡΩΣΕΙΣ ΓΙΑ ΤΗΝ ΚΑΛΥΨΗ ΦΟΥΣΚΩΜΕΝΟΥ ΘΕΡΜΟΚΗΠΙΟΥ	2882586 - 25/05/2016	3089657
<i>POLYMER SOLUTIONS INTERNATIONAL, INC.</i>	ΣΥΣΤΗΜΑ ΠΑΛΕΤΑΣ ΓΙΑ ΠΑΡΟΥΣΙΑΣΗ, ΦΥΛΑΞΗ ΚΑΙ ΜΕΤΑΦΟΡΑ ΦΙΑΛΩΝ	2809586 - 15/06/2016	3090007
<i>PPG INDUSTRIES OHIO, INC.</i>	ΜΕΘΟΔΟΣ ΕΦΑΡΜΟΣΙΜΗ ΣΕ ΥΠΟΛΟΓΙΣΤΗ ΓΙΑ ΤΗΝ ΑΝΤΙΣΤΟΙΧΙΣΗ ΧΡΩΜΑΤΩΝ ΜΙΑΣ ΧΡΩΜΑΤΙΚΗΣ ΣΥΝΘΕΣΗΣ	2288884 - 11/05/2016	3089600
<i>PRATI GROUP S.P.A.</i>	ΠΡΟΚΑΤΑΣΚΕΥΑΣΜΕΝΟ ΣΤΟΙΧΕΙΟ ΓΙΑ ΠΑΤΩΜΑΤΑ Ή ΣΑΝΙΔΕΣ ΠΑΤΩΜΑΤΟΣ	2839094 - 13/04/2016	3089630
<i>PRIMOZONE PRODUCTION AB</i>	ΣΥΣΚΕΥΗ ΠΑΡΟΧΗΣ ΙΣΧΥΟΣ ΓΙΑ ΕΝΑ ΧΩΡΗΤΙΚΟ ΦΟΡΤΙΟ	2102978 - 15/06/2016	3090010
<i>PROBI AB</i>	ΧΡΗΣΗ ΓΑΛΑΚΤΟΒΑΚΙΛΛΩΝ ΓΙΑ ΤΗΝ ΑΓΩΓΗ ΠΙΚΩΝ ΛΟΙΜΩΣΕΩΝ	1951272 - 15/06/2016	3089994
<i>PROBODELT S.L.</i>	ΣΥΣΚΕΥΗ ΠΑΓΙΔΕΥΣΗΣ ΚΑΡΠΟΒΟΡΡΩΝ ΕΝΤΟΜΩΝ	2375891 - 22/06/2016	3090011
<i>PROLUPIN GMBH</i>	ΦΥΤΙΚΟ ΠΡΩΤΕΪΝΙΚΟ ΠΑΡΑΣΚΕΥΑΣΜΑ ΠΟΥ ΠΕΡΙΕΧΕΙ ΝΕΡΟ ΚΑΙ ΜΕΘΟΔΟΣ ΓΙΑ ΤΗΝ ΠΑΡΑΓΩΓΗ ΑΥΤΟΥ	2112888 - 22/06/2016	3089846
<i>PROVENTURE (FAR EAST) LIMITED</i>	ΜΕΘΟΔΟΣ ΚΑΙ ΣΥΣΤΗΜΑ ΠΕΡΙΠΟΙΗΣΗΣ ΔΕΡΜΑΤΟΣ/ΜΑΛΛΙΩΝ	1718360 - 04/05/2016	3089772
<i>QU, FENG</i>	ΔΙΑΚΟΣΜΗΤΙΚΟ ΦΩΤΙΣΤΙΚΟ ΔΙΟΔΟΥ ΦΩΤΟΕΚΠΟΜΠΗΣ	2532945 - 04/05/2016	3089663
<i>QUALCOMM INCORPORATED</i>	ΠΛΑΙΣΙΑ ΕΛΕΓΧΟΥ ΣΥΜΒΑΤΑ ΜΕ ΤΑ ΚΛΗΡΟΔΟΤΗΜΕΝΑ	2622934 - 22/06/2016	3089678
<i>QUALCOMM INCORPORATED</i>	ΜΕΘΟΔΟΣ ΚΑΙ ΣΥΣΚΕΥΗ ΓΙΑ ΚΑΤΑΧΩΡΙΣΗ ΠΟΡΩΝ ΑΚΚ ΑΝΕΡΧΟΜΕΝΗΣ ΖΕΥΞΗΣ	2139289 - 29/06/2016	3089844
<i>QUALCOMM INCORPORATED</i>	ΥΠΟΔΕΙΞΗ ΚΑΙ ΕΝΕΡΓΟΠΟΙΗΣΗ ΣΥΝΟΛΩΝ ΠΑΡΑΜΕΤΡΩΝ ΓΙΑ ΚΩΔΙΚΟΠΟΙΗΣΗ ΒΙΝΤΕΟ	2898691 - 06/07/2016	3089936
<i>QUALCOMM INCORPORATED</i>	ΕΝΔΙΑΜΕΣΗ ΚΑΤΑΧΩΡΙΣΗ ΒΙΝΤΕΟ ΜΙΚΡΗΣ ΚΑΘΥΣΤΕΡΗΣΗΣ ΣΕ ΚΩΔΙΚΟΠΟΙΗΣΗ ΒΙΝΤΕΟ	2834975 - 15/06/2016	3089950
<i>RADIUS HEALTH, INC.</i>	ΘΕΡΑΠΕΥΤΙΚΑ ΣΧΗΜΑΤΑ	2568806 - 11/05/2016	3089612
<i>RATIOPHARM GMBH</i>	ΔΕΥΤΕΡΙΩΜΕΝΑ ΠΑΡΑΓΩΓΑ ΚΑΤΕΧΟΛΑΜΙΝΗΣ ΚΑΙ ΦΑΡΜΑΚΑ ΠΟΥ ΠΕΡΙΕΧΟΥΝ ΤΙΣ ΕΝ ΛΟΓΩ ΕΝΩΣΕΙΣ	1991522 - 18/05/2016	3089799
<i>RESEARCH TRIANGLE INSTITUTE</i>	ΑΠΟΜΑΚΡΥΝΣΗ ΟΞΕΙΔΙΩΝ ΘΕΙΟΥ ΑΠΟ ΕΝΑ ΡΕΥΜΑ ΡΕΥΣΤΟΥ	2819766 - 18/05/2016	3089638
<i>RICCHIUTO, GIUSEPPE MARIA</i>	ΜΕΘΟΔΟΣ ΓΙΑ ΛΗΨΗ ΜΗ-ΑΛΛΕΡΓΙΚΗΣ ΠΡΟΠΟΛΗΣ	2547347 - 01/06/2016	3089919
<i>RKW SE</i>	ΜΕΘΟΔΟΣ ΓΙΑ ΤΟ ΤΕΝΤΩΜΑ ΜΙΑΣ ΖΩΝΗΣ ΜΕΜΒΡΑΝΩΝ	2719518 - 08/06/2016	3089957

ΔΙΚΑΙΟΥΧΟΣ (73)	ΤΙΤΛΟΣ ΕΦΕΥΡΕΣΗΣ (54)	ΑΡ./ΗΜ.ΔΗΜ.Ε.Δ. (87)	ΑΡ.ΕΥΡ.Δ.Ε. (11)
ROCHE GLYCART AG	ΧΡΗΣΗ ΕΝΟΣ ΑΝΤΙΣΩΜΑΤΟΣ ΚΑΤΑ CD20 ΤΥΠΟΥ II ΜΕ ΑΥΞΗΜΕΝΗ ΑΝΤΙΣΩΜΑΤΟΕΞΑΡΤΩΜΕΝΗ ΚΥΤΤΑΡΙΚΗ ΚΥΤΤΑΡΟΤΟΞΙΚΟΤΗΤΑ (ADCC) ΣΕ ΣΥΝΔΥΑΣΜΟ ΜΕ ΚΥΚΛΟΦΩΣΦΑΜΙΔΗ, ΒΙΝΚΡΙΣΤΙΝΗ ΚΑΙ ΔΟΞΟΡΟΥΒΙΚΙΝΗ ΓΙΑ ΤΗ ΘΕΡΑΠΕΙΑ ΛΕΜΦΩΜΑΤΟΣΜΗ HODGKIN	2268310 - 20/07/2016	3089956
ROCK BREAKING TECHNOLOGY CO (ROB TECH) LTD.	ΣΥΣΤΗΜΑ ΣΠΑΣΙΜΑΤΟΣ (ΚΑΤΕΔΑΦΙΣΗΣ-ΡΩΓΜΑΤΩΣΗΣ-ΔΙΑΣΧΙΣΗΣ) ΠΕΤΡΩΜΑΤΩΝ ΚΑΙ ΣΚΥΡΟΔΕΜΑΤΟΣ	2651855 - 08/06/2016	3089897
ROTTAPHARM BIOTECH S.R.L.	ΑΝΤΙ-ADAMTS-5 ΑΝΤΙΣΩΜΑ, ΠΑΡΑΓΩΓΑ ΚΑΙ ΧΡΗΣΕΙΣ ΑΥΤΟΥ	2650310 - 08/06/2016	3089955
SAAB AB	ΟΠΛΟ ΧΩΡΙΣ ΑΝΤΕΚΤΙΝΑΞΗ	2396618 - 29/06/2016	3089879
SABANCI UNIVERSITESI	ΠΑΡΑΣΚΕΥΗ ΣΥΝΘΕΣΗΣ ΣΗΜΑΝΤΙΚΑ ΤΕΤΑΡΤΟΤΑΓΟ-ΠΟΙΗΜΕΝΟΥ ΑΜΜΩΝΙΑΚΟΥ ΟΡΓΑΝΟΣΙΛΑΝΙΟΥ ΚΑΙ ΑΥΤΟ-ΣΤΑΘΕΡΟΠΟΙΟΥΜΕΝΟΥ ΥΔΑΤΙΚΟΥ ΔΙΑΛΥΜΑΤΟΣ ΑΥΤΟΥ	2560979 - 25/05/2016	3089811
SAMSUNG ELECTRONICS CO., LTD	ΜΕΘΟΔΟΣ ΚΑΙ ΣΥΣΚΕΥΗ ΓΙΑ ΤΗΝ ΚΩΔΙΚΟΠΟΙΗΣΗ / ΑΠΟΚΩΔΙΚΟΠΟΙΗΣΗ ΕΝΤΡΟΠΙΑΣ ΕΝΟΣ ΣΥΝΤΕΛΕΣΤΗ ΜΕΤΑΣΧΗΜΑΤΙΣΜΟΥ	2592832 - 07/09/2016	3089953
SAMSUNG ELECTRONICS CO., LTD	ΜΕΘΟΔΟΣ ΚΑΙ ΣΥΣΚΕΥΗ ΓΙΑ ΚΩΔΙΚΟΠΟΙΗΣΗ ΒΙΝΤΕΟ, ΚΑΙ ΜΕΘΟΔΟΣ ΚΑΙ ΣΥΣΚΕΥΗ ΓΙΑ ΤΗΝ ΑΠΟΚΩΔΙΚΟΠΟΙΗΣΗ ΒΙΝΤΕΟ	2665268 - 14/09/2016	3090035
SANOFI	ΠΡΩΤΕΪΝΕΣ ΠΡΟΣΔΕΣΗΣ ΠΑΡΟΜΟΙΕΣ ΜΕ ΑΝΤΙΣΩΜΑ ΔΙΠΛΑ ΜΕΤΑΒΛΗΤΗΣ ΠΕΡΙΟΧΗΣ ΠΟΥ ΔΙΑΘΕΤΟΥΝ ΕΝΑΝ ΔΙΑΣΤΑΥΡΟΥΜΕΝΟ ΠΡΟΣΑΝΑΤΟΛΙΣΜΟ ΠΕΡΙΟΧΗΣ ΠΡΟΣΔΕΣΗΣ	2691416 - 18/05/2016	3089800
SANOFI-AVENTIS GMBH	DEUTSCHLAND ΣΥΣΚΕΥΗ ΠΡΟΣΑΡΤΗΣΗΣ ΚΑΙ ΕΞΑΓΩΓΗΣ ΔΙΑΤΑΞΗΣ ΒΕΛΟΝΑΣ.	2782627 - 27/04/2016	3089602
SANOFI-AVENTIS GMBH	DEUTSCHLAND ΣΤΟΙΧΕΙΟ ΕΛΑΤΗΡΙΟΥ ΓΙΑ ΜΙΑ ΣΥΣΚΕΥΗ ΧΟΡΗΓΗΣΗΣ ΦΑΡΜΑΚΟΥ, ΧΡΗΣΗ ΑΥΤΟΥ ΚΑΙ ΤΗΣ ΣΥΣΚΕΥΗΣ ΧΟΡΗΓΗΣΗΣ ΦΑΡΜΑΚΟΥ.	2414700 - 04/05/2016	3089693
SANOFI-AVENTIS GMBH	DEUTSCHLAND ΣΥΣΚΕΥΗ ΒΕΛΟΝΑΣ ΑΣΦΑΛΕΙΑΣ	2763730 - 18/05/2016	3089786
SANOFI-AVENTIS GMBH	DEUTSCHLAND ΠΕΡΙΕΚΤΗΣ ΦΥΣΙΓΓΙΟΥ ΚΑΙ ΣΥΣΚΕΥΗ ΕΓΧΥΣΗΣ ΤΥΠΟΥ ΠΕΝΑΣ.	2836259 - 25/05/2016	3089864
SANTEN SAS	ΣΥΝΘΕΣΗ ΠΟΥ ΠΕΡΙΕΧΕΙ ΕΝΩΣΕΙΣ ΤΕΤΑΡΤΟΤΑΓΟΥΣ ΑΜΜΩΝΙΟΥ	2404593 - 11/05/2016	3089728
SANTOS	ΔΙΑΤΑΞΗ ΚΙΝΗΣΗΣ ΕΝΟΣ ΠΕΡΙΣΤΡΟΦΙΚΟΥ ΕΡΓΑΛΕΙΟΥ ΓΙΑ ΣΥΣΚΕΥΗ ΕΠΕΞΕΡΓΑΣΙΑΣ ΤΡΟΦΙΜΩΝ ΚΑΙ ΣΥΣΚΕΥΗ ΕΠΕΞΕΡΓΑΣΙΑΣ ΤΡΟΦΙΜΩΝ ΕΦΟΔΙΑΣΜΕΝΗ ΜΕ ΜΙΑ ΤΕΤΟΙΑ ΔΙΑΤΑΞΗ ΚΙΝΗΣΗΣ	2850982 - 20/07/2016	3090029
SANYO FOODS CO., LTD.	ΣΤΙΓΜΙΑΙΑ ΑΠΟΞΗΡΑΜΕΝΑ ΝΟΥΝΤΛΣ ΚΑΙ ΜΕΘΟΔΟΣ ΠΑΡΑΓΩΓΗΣ ΤΩΝ ΙΔΙΩΝ	2404506 - 04/05/2016	3089613
SAPEC AGRO, SA	ΜΥΚΗΤΟΚΤΟΝΟ ΜΕΙΓΜΑ	2642853 - 08/06/2016	3089700
SCALDIS ST-MARTIN	ΠΡΟΣΤΑΤΕΥΤΙΚΟ ΚΑΛΥΜΜΑ ΚΕΦΑΛΗΣ	2823859 - 22/06/2016	3089945
SDS BIOTECH K. K.	ΠΑΡΑΓΟΝΤΑΣ ΕΛΕΓΧΟΥ ΦΥΤΙΚΩΝ ΑΣΘΕΝΕΙΩΝ	2796044 - 06/07/2016	3089965
SHANGHAI E-PROPULSION AUTO TECHNOLOGY CO., LTD.	ΥΒΡΙΔΙΚΟ ΣΥΣΤΗΜΑ ΟΔΗΓΗΣΗΣ	2444266 - 25/05/2016	3089867
SHL MEDICAL AB	ΣΥΣΚΕΥΗ ΓΙΑ ΧΟΡΗΓΗΣΗ ΦΑΡΜΑΚΟΥ ΠΟΥ ΠΕΡΙΛΑΜΒΑΝΕΙ ΜΗΧΑΝΙΣΜΟ ΑΠΕΛΕΥΘΕΡΩΣΗΣ ΤΗΣ ΠΙΕΣΗΣ	2051753 - 25/05/2016	3089737
SHOP VAC CORPORATION	ΣΥΝΔΥΑΣΜΟΣ ΗΛΕΚΤΡΙΚΗΣ ΣΚΟΥΠΑΣ, ΠΛΑΤΦΟΡΜΑΣ, ΚΑΙ ΣΤΗΡΙΓΜΑΤΟΣ ΕΓΚΑΤΑΣΤΑΣΗΣ	2498658 - 01/06/2016	3089834

ΔΙΚΑΙΟΥΧΟΣ (73)	ΤΙΤΛΟΣ ΕΦΕΥΡΕΣΗΣ (54)	ΑΡ./ΗΜ.ΔΗΜ.Ε.Δ. (87)	ΑΡ.ΕΥΡ.Δ.Ε. (11)
<i>SICPA HOLDING SA</i>	ΜΕΘΟΔΟΣ ΕΚΤΥΠΩΣΗΣ ΜΕ ΜΕΛΑΝΙ ΒΑΘΥΤΥΠΙΑΣ ΟΞΕΙΔΩΤΙΚΟΥ ΣΤΕΓΝΩΜΑΤΟΣ ΚΑΙ ΜΕΛΑΝΙΑ ΒΑΘΥΤΥΠΙΑΣ ΠΟΥ ΣΤΕΓΝΩΝΟΥΝ ΜΕ UV-VIS (ΥΠΕΡΙΩΔΕΣ-ΟΡΑΤΟ)	2828090 - 11/05/2016	3089739
<i>SIEMENS AKTIENGESELLSCHAFT</i>	ΔΙΑΔΙΚΑΣΙΑ ΓΙΑ ΤΗΝ ΑΠΟΣΤΟΛΗ ΜΙΑΣ ΡΟΗΣ ΔΕΔΟΜΕΝΩΝ ΠΟΛΥΜΕΣΩΝ ΚΑΙ ΔΙΑΔΙΚΑΣΙΑ ΓΙΑ ΤΗ ΛΗΨΗ ΚΑΙ ΤΗ ΔΗΜΙΟΥΡΓΙΑ ΜΙΑΣ ΑΝΑΣΥΣΤΑΘΕΙΣΑΣ ΡΟΗΣ ΔΕΔΟΜΕΝΩΝ ΠΟΛΥΜΕΣΩΝ, ΚΑΘΩΣ ΚΑΙ ΣΧΕΤΙΚΗ ΔΙΑΤΑΞΗ ΑΠΟΣΤΟΛΗΣ ΚΑΙ ΔΙΑΤΑΞΗ ΛΗΨΗΣ	1902561 - 18/05/2016	3089606
<i>SIEMPELKAMP MASCHINEN- UND ANLAGENBAU GMBH</i>	ΣΥΣΤΗΜΑ ΚΑΙ ΜΕΘΟΔΟΣ ΓΙΑ ΤΗΝ ΚΑΤΑΣΚΕΥΗ ΙΜΑΝΤΩΝ ΜΕΤΑΦΟΡΑΣ ΜΕ ΠΑΡΕΜΒΛΗΜΑ ΧΑΛΥΒΔΙΝΩΝ ΚΑΛΩΔΙΩΝ	2536554 - 04/05/2016	3089640
<i>SIGNUM BIOSCIENCES INC.</i>	ΧΡΗΣΗ ΤΩΝ ΑΝΤΙ-ΒΑΚΤΗΡΙΑΚΩΝ ΠΑΡΑΓΟΝΤΩΝ ΓΙΑ ΤΗ ΘΕΡΑΠΕΙΑ ΤΩΝ ΠΛΑΘΗΣΕΩΝ ΠΟΥ ΣΥΝΔΕΟΝΤΑΙ ΜΕ ΤΑ ΕΠΙΘΗΛΙΑΚΑ ΚΥΤΤΑΡΑ	2498603 - 13/07/2016	3090009
<i>SILVERSTREAM TECHNOLOGIES B.V.</i>	ΣΥΣΤΗΜΑ ΑΕΡΟΛΙΣΘΗΣΗΣ ΚΑΙ ΣΚΑΦΟΣ ΠΟΥ ΠΕΡΙΛΑΜΒΑΝΕΙ ΤΕΤΟΙΟ ΣΥΣΤΗΜΑ	2915735 - 04/05/2016	3089655
<i>SINTOSTAMP S.P.A.</i>	ΠΟΛΥΣΤΡΩΜΑΤΙΚΟ ΠΡΟΙΟΝ ΕΛΑΣΜΑΤΩΣΗΣ ΓΙΑ ΤΗΝ ΠΑΡΑΓΩΓΗ ΜΟΝΩΤΙΚΩΝ ΠΛΑΚΩΝ	2797740 - 06/04/2016	3089631
<i>SIVIDON DIAGNOSTICS GMBH</i>	ΜΕΘΟΔΟΣ ΓΙΑ ΠΡΟΒΛΕΨΗ ΕΠΑΝΕΜΦΑΝΙΣΗΣ ΚΑΡΚΙΝΟΥ ΜΑΣΤΟΥ ΥΠΟ ΘΕΡΑΠΕΙΑ ΕΝΔΟΚΡΙΝΟΥΣ	2845911 - 18/05/2016	3089776
<i>SMARTV S.A.</i>	ΕΝΑ ΣΥΣΤΗΜΑ ΓΙΑ ΠΡΟΓΡΑΜΜΑΤΙΖΟΜΕΝΗ ΕΠΙΚΟΙΝΩΝΙΑ ΑΝΑΜΕΣΑ ΣΕ ΜΙΑ ΚΕΝΤΡΙΚΗ ΣΥΣΚΕΥΗ (HOT DEVICE) ΚΑΙ ΜΙΑ ΜΟΝΑΔΑ ΥΠΟ ΟΡΟΥΣ ΠΡΟΣΒΑΣΗΣ	2684376 - 25/05/2016	3089698
<i>SOCIETE INDUSTRIELLE DE CHAUFFAGE (SIC)</i>	ΣΥΜΠΙΑΓΗΣ ΕΝΟΤΗΤΑ ΜΕΤΑΦΟΡΑΣ ΘΕΡΜΟΤΗΤΑΣ	2713111 - 18/05/2016	3089784
<i>STJERNFJADRAR AB</i>	ΣΤΡΩΜΑ ΜΕ ΕΛΑΤΗΡΙΑ ΣΕ ΘΗΚΕΣ	1991088 - 25/05/2016	3089835
<i>SULLIVAN, PAUL JOSEPH</i>	ΕΠΙΝΟΗΣΗ ΜΕΤΑΦΟΡΑΣ ΥΓΡΟΥ ΠΟΥ ΔΕΝ ΥΠΟΚΕΙΤΑΙ ΣΕ ΦΘΟΡΑ	1715902 - 25/05/2016	3089845
<i>SUNESIS PHARMACEUTICALS, INC.</i>	ΕΤΕΡΟΚΥΚΛΙΚΕΣ ΕΝΩΣΕΙΣ ΧΡΗΣΙΜΕΣ ΩΣ ΑΝΑΣΤΟΛΕΙΣ ΤΗΣ PDK1	2485731 - 11/05/2016	3089730
<i>SUNRISE CSP PTY LIMITED</i>	ΜΕΘΟΔΟΣ ΚΑΤΑΣΚΕΥΗΣ ΕΝΟΣ ΗΛΙΑΚΟΥ ΠΑΝΕΛ ΚΑΤΟΠΤΡΟΥ ΤΥΠΟΥ ΣΑΝΤΟΥΙΤΣ	2449318 - 08/06/2016	3089876
<i>SYNGENTA PARTICIPATIONS AG</i>	ΜΙΚΡΟΒΙΟΚΤΟΝΟΙ ΕΤΕΡΟΚΥΚΛΟΙ.	2464630 - 25/05/2016	3089691
<i>SYNGENTA PARTICIPATIONS AG</i>	ΕΝΑΙΩΡΗΜΑΤΟΠΟΙΗΣΙΜΑ ΓΑΛΑΚΤΩΜΑΤΑ ΠΟΥ ΠΕΡΙΕΧΟΥΝ ΕΝΑ ΖΙΖΑΝΙΟΚΤΟΝΟ ΑΝΑΣΤΟΛΗ ΗΡΡD ΚΑΙ ΕΝΑ ΖΙΖΑΝΙΟΚΤΟΝΟ ΧΛΩΡΑΚΕΤΑΜΙΔΙΟΥ	1727424 - 01/06/2016	3089740
<i>TAIGEN BIOTECHNOLOGY CO., LTD.</i>	ΑΝΑΣΤΟΛΕΙΣ ΠΡΩΤΕΑΣΗΣ ΗCV	2477980 - 08/06/2016	3089878
<i>TAKEDA PHARMACEUTICAL COMPANY LIMITED</i>	ΠΟΛΥΜΕΡΕΣ ΓΑΛΑΚΤΙΚΟΥ ΟΞΕΟΣ ΚΑΙ ΔΙΕΡΓΑΣΙΑ ΓΙΑ ΤΗΝ ΠΑΡΑΓΩΓΗ ΑΥΤΟΥ	1693054 - 25/05/2016	3089680
<i>TAKEDA PHARMACEUTICALS U.S.A., INC.</i>	ΘΕΡΑΠΕΥΤΙΚΕΣ ΧΡΗΣΕΙΣ ΕΝΩΣΕΩΝ ΠΟΥ ΕΧΟΥΝ ΣΥΝΔΥΑΣΜΕΝΗ ΔΡΑΣΤΙΚΟΤΗΤΑ SERT, 5-HT3 ΚΑΙ 5-HT1A	2431039 - 20/07/2016	3089941
<i>TECHNION RESEARCH & DEVELOPMENT FOUNDATION LTD.</i>	ΦΑΡΜΑΚΕΥΤΙΚΕΣ ΣΥΝΘΕΣΕΙΣ ΚΑΙ ΜΕΘΟΔΟΙ ΧΡΗΣΙΜΕΣ ΓΙΑ ΔΙΑΜΟΡΦΩΣΗ ΤΗΣ ΑΓΓΕΙΟΓΕΝΕΣΗΣ, ΑΝΑΣΤΟΛΗ ΜΕΤΑΣΤΑΣΗΣ ΚΑΙ ΙΝΩΣΗΣ ΝΕΟΠΛΑΣΜΑΤΟΣ, ΚΑΙ ΑΞΙΟΛΟΓΗΣΗ ΤΗΣ ΚΑΚΟΗΘΟΥΣ ΚΑΤΑΣΤΑΣΗΣ ΝΕΟΠΛΑΣΜΑΤΩΝ ΚΑΡΚΙΝΟΥ ΠΑΧΕΟΣ ΕΝΤΕΡΟΥ	2062919 - 04/05/2016	3089654
<i>TEGA INDUSTRIES LIMITED</i>	ΠΑΝΕΛ ΚΟΣΚΙΝΟΥ	2680985 - 04/05/2016	3089687
<i>TEGA INDUSTRIES LIMITED</i>	ΕΠΙΦΑΝΕΙΑ ΔΙΑΧΩΡΙΣΜΟΥ ΥΛΙΚΩΝ ΜΕ ΕΣΟΧΕΣ ΠΡΟΣΤΑΣΙΑΣ ΚΑΤΑ ΦΘΟΡΩΝ ΚΑΙ ΜΕΘΟΔΟΣ	2523760 - 01/06/2016	3089856

ΔΙΚΑΙΟΥΧΟΣ (73)	ΤΙΤΛΟΣ ΕΦΕΥΡΕΣΗΣ (54)	ΑΡ./ΗΜ.ΔΗΜ.Ε.Δ. (87)	ΑΡ.ΕΥΡ.Δ.Ε. (11)
<i>TEIJIN PHARMA LIMITED</i>	ΜΕΘΟΔΟΣ ΠΑΡΑΓΩΓΗΣ ΦΑΙΝΥΛΟ-ΥΠΟΚΑΤΕΣΤΗΜΕΝΟΥ ΕΤΕΡΟΚΥΚΛΙΚΟΥ ΠΑΡΑΓΩΓΟΥ ΜΕΣΩ ΜΕΘΟΔΟΥ ΣΥΖΕΥΣΗΣ ΜΕ ΧΡΗΣΗ ΕΝΩΣΗΣ ΠΑΛΛΑΔΙΟΥ	2610248 - 08/06/2016	3090016
<i>TEIKA PHARMACEUTICAL CO., LTD.</i>	ΘΕΡΑΠΕΥΤΙΚΟΣ ΠΑΡΑΓΟΝΤΑΣ ΓΙΑ ΚΕΡΑΤΟΕΙΔΙΚΗ ΑΣΘΕΝΕΙΑ	1876175 - 29/06/2016	3089761
<i>TELEFONAKTIEBOLAGET LM ERICSSON (PUBL)</i>	ΕΛΕΓΧΟΣ ΙΣΧΥΟΣ ΓΙΑ ΜΟΡΦΟΤΥΠΙΑ ACK/NACK	2638747 - 04/05/2016	3089668
<i>TELEFONAKTIEBOLAGET LM ERICSSON (PUBL)</i>	ΣΗΜΑΤΟΔΟΤΗΣΗ ΕΙΚΟΝΩΝ ΑΝΑΦΟΡΑΣ	2727342 - 29/06/2016	3089818
<i>TELEFONAKTIEBOLAGET LM ERICSSON (PUBL)</i>	ΜΕΘΟΔΟΙ ΚΑΙ ΔΙΕΥΘΕΤΗΣΕΙΣ ΓΙΑ ΤΗΝ ΑΝΑΓΝΩΡΙΣΗ ΚΥΨΕΛΗΣ ΣΕ ΕΝΑ ΡΑΔΙΟΦΩΝΙΚΟ ΔΙΚΤΥΟ	2659710 - 29/06/2016	3089819
<i>TELEFONAKTIEBOLAGET LM ERICSSON (PUBL)</i>	ΑΝΑΖΗΤΗΣΗ ΣΧΗΜΑΤΟΣ ΜΕ ΠΥΡΑΜΙΔΙΚΟ ΔΙΑΝΥΣΜΑΤΙΚΟ ΚΒΑΝΤΙΣΤΗ	2992529 - 25/05/2016	3089833
<i>TELEFONAKTIEBOLAGET LM ERICSSON (PUBL)</i>	ΣΥΣΤΗΜΑ ΚΑΙ ΜΕΘΟΔΟΣ ΓΙΑ ΣΗΜΑΤΟΔΟΣΙΑ ΠΛΗΡΟΦΟΡΙΩΝ ΕΛΕΓΧΟΥ ΣΕ ΔΙΚΤΥΟ ΚΙΝΗΤΗΣ ΕΠΙΚΟΙΝΩΝΙΑΣ	2553982 - 08/06/2016	3089960
<i>TELEFONAKTIEBOLAGET LM ERICSSON (PUBL)</i>	ΚΑΤΑΣΚΕΥΗ ΛΙΣΤΩΝ ΔΙΑΣΤΡΩΜΑΤΙΚΩΝ ΕΙΚΟΝΩΝ ΑΝΑΦΟΡΑΣ	2984841 - 08/06/2016	3089962
<i>TELEFONAKTIEBOLAGET LM ERICSSON (PUBL)</i>	ΠΡΟΓΡΑΜΜΑΤΙΣΙΜΗ ΨΗΦΙΑΚΗ ΑΝΩ ΜΕΤΑΤΡΟΠΗ ΓΙΑ ΤΑΥΤΟΧΡΟΝΑ ΣΗΜΑΤΑ ΠΟΛΛΑΠΛΗΣ ΖΩΝΗΣ	2847863 - 27/07/2016	3089988
<i>TELEFONAKTIEBOLAGET LM ERICSSON (PUBL)</i>	ΜΕΘΟΔΟΙ ΚΑΙ ΣΥΣΚΕΥΕΣ ΓΙΑ ΤΟΝ ΕΛΕΓΧΟ ΕΝΟΣ ΚΙΝΗΤΟΥ ΤΕΡΜΑΤΙΚΟΥ ΣΕ ΕΝΑ ΔΙΚΤΥΟ ΡΑΔΙΟΦΩΝΙΚΗΣ ΠΡΟΣΒΑΣΗΣ ΓΙΑ ΜΕΤΑΒΑΣΗ ΑΝΑΜΕΣΑ ΣΕ ΕΝΑ ΠΛΗΘΟΣ ΚΑΤΑΣΤΑΣΕΩΝ ΕΠΙΚΟΙΝΩΝΙΑΣ	2856807 - 06/07/2016	3089990
<i>TEVA PHARMACEUTICAL INDUSTRIES LTD.</i>	ΘΕΡΑΠΕΙΑ ΔΙΑΤΑΡΑΧΩΝ ΠΟΥ ΣΧΕΤΙΖΟΝΤΑΙ ΜΕ BDNF ΧΡΗΣΙΜΟΠΟΙΩΝΤΑΣ LAQUINIMOD	2467372 - 18/05/2016	3089727
<i>TEVA PHARMACEUTICAL INDUSTRIES, LTD.</i>	ΘΕΡΑΠΕΙΑ ΔΙΑΤΑΡΑΧΩΝ ΠΟΥ ΣΧΕΤΙΖΟΝΤΑΙ ΜΕ BDNF ΧΡΗΣΙΜΟΠΟΙΩΝΤΑΣ LAQUINIMOD	1848402 - 11/05/2016	3089724
<i>TEXTRON SYSTEMS ELECTRONIC SYSTEMS UK LIMITED</i>	ΣΥΣΚΕΥΗ ΓΙΑ ΧΡΗΣΗ ΣΤΗΝ ΕΚΠΑΙΔΕΥΣΗ ΧΕΙΡΙΣΤΗ, ΚΑΙ ΤΗ ΔΟΚΙΜΗ ΚΑΙ ΤΗΝ ΑΞΙΟΛΟΓΗΣΗ, ΣΕ ΑΙΣΘΗΤΗΡΕΣ ΥΠΕΡΥΘΡΩΝ ΑΚΤΙΝΩΝ ΠΟΥ ΧΡΗΣΙΜΟΠΟΙΟΥΝΤΑΙ ΓΙΑ ΤΟΝ ΕΝΤΟΠΙΣΜΟ ΠΥΡΑΥΛΩΝ	2013564 - 08/06/2016	3089918
<i>THE ADMINISTRATORS OF THE TULLANE EDUCATIONAL FUND</i>	ΣΥΝΘΕΣΕΙΣ ΚΑΙ ΜΕΘΟΔΟΙ ΑΝΑΣΤΟΛΗΣ ΓΡΙΠΗΣ	2170365 - 25/05/2016	3089809
<i>THE ENTERPRISE CRADLE LIMITED</i>	ΣΥΣΤΗΜΑ ΣΥΝΔΕΣΜΟΥ ΓΙΑ ΔΙΑΧΕΙΡΙΣΗ ΥΓΡΟΥ ΙΑΤΡΙΚΗΣ ΧΡΗΣΗΣ	2555736 - 25/05/2016	3089826
<i>THE FOUNTAINHEAD GROUP, INC.</i>	ΣΥΣΤΗΜΑ ΔΙΑΝΟΜΗΣ ΡΕΥΣΤΟΥ	2520517 - 25/05/2016	3089859
<i>THE GENERAL HOSPITAL CORPORATION</i>	ΣΥΝΘΕΣΕΙΣ ΚΑΙ ΜΕΘΟΔΟΙ ΜΟΝΟΚΛΩΝΙΚΩΝ ΚΑΙ ΠΟΛΥΚΛΩΝΙΚΩΝ ΑΝΤΙΣΩΜΑΤΩΝ ΕΙΔΙΚΩΝ ΓΙΑ ΥΠΟΠΛΗΘΥΣΜΟΥΣ ΚΥΤΤΑΡΩΝ	2336187 - 04/05/2016	3089684
<i>THE GILLETTE COMPANY</i>	ΜΗΧΑΝΕΣ ΚΟΥΡΕΜΑΤΟΣ ΤΡΙΧΩΝ	2326469 - 08/06/2016	3089886
<i>THE ROGOSIN INSTITUTE</i>	ΔΟΚΙΜΑΣΙΑ ΓΙΑ ΤΟΝ ΕΛΕΓΧΟ ΕΝΩΣΕΩΝ ΠΟΥ ΜΕΙΩΝΟΥΝ ΕΚΛΕΚΤΙΚΑ ΤΟΝ ΑΡΙΘΜΟ ΤΩΝ ΚΑΡΚΙΝΙΚΩΝ ΒΛΑΣΤΙΚΩΝ ΚΥΤΤΑΡΩΝ	2689249 - 25/05/2016	3089830
<i>THOMSON LICENSING</i>	ΠΑΡΑΘΕΣΗ ΣΕ ΚΩΔΙΚΟΠΟΙΗΣΗ ΚΑΙ ΑΠΟΚΩΔΙΚΟΠΟΙΗΣΗ ΒΙΝΤΕΟ	2512136 - 01/06/2016	3089614
<i>THOMSON LICENSING</i>	ΜΕΘΟΔΟΣ ΚΑΙ ΠΟΛΥΕΣΤΙΑΚΟΣ ΕΞΟΠΛΙΣΜΟΣ ΓΙΑ ΑΠΟΚΑΤΑΣΤΑΣΗ ΣΥΝΔΕΣΗΣ ΠΟΛΛΑΠΛΗΣ ΔΙΑΔΡΟΜΗΣ	2739001 - 27/07/2016	3089840
<i>TIGENIX, S.A.U.</i>	ΚΥΤΤΑΡΙΚΟΙ ΠΛΗΘΥΣΜΟΙ ΜΕ ΑΝΟΣΟΡΥΘΜΙΣΤΙΚΗ ΔΡΑΣΗ, ΜΕΘΟΔΟΙ ΑΠΟΜΟΝΩΣΗΣ ΚΑΙ ΧΡΗΣΕΙΣ	1926813 - 08/06/2016	3089969

ΔΙΚΑΙΟΥΧΟΣ (73)	ΤΙΤΛΟΣ ΕΦΕΥΡΕΣΗΣ (54)	ΑΡ./ΗΜ.ΛΗΜ.Ε.Δ. (87)	ΑΡ.ΕΥΡ.Α.Ε. (11)
<i>TORAY INDUSTRIES, INC.</i>	ΦΑΡΜΑΚΕΥΤΙΚΗ ΣΥΝΘΕΣΗ ΠΕΡΙΛΑΜΒΑΝΟΥΣΑ ΑΝΤΙ CAPRIN-1 ΑΝΤΙΣΩΜΑΤΑ ΓΙΑ ΘΕΡΑΠΕΙΑ Ή/ΚΑΙ ΠΡΟΛΗΨΗ ΚΑΡΚΙΝΟΥ	2532364 - 04/05/2016	3089598
<i>TREOFAN GERMANY GMBH & CO. KG</i>	ΜΕΜΒΡΑΝΗ ΓΙΑ ΕΤΙΚΕΤΕΣ	2421698 - 08/06/2016	3089915
<i>TUTTOESPRESSO S.R.L.</i>	ΚΑΦΟΥΛΑ ΚΑΙ ΣΥΣΤΗΜΑ ΓΙΑ ΠΡΟΕΤΟΙΜΑΣΙΑ ΡΟΦΗΜΑΤΟΣ	2782849 - 01/06/2016	3089923
<i>UCB BIOPHARMA SPRL</i>	ΑΝΤΙΣΩΜΑΤΑ ΠΟΥ ΠΡΟΣΔΕΝΟΥΝ ΤΑ IL-17Α ΚΑΙ IL-17F	2076539 - 08/06/2016	3089794
<i>UNILEVER BCS EUROPE B.V.</i>	ΒΡΩΣΙΜΑ ΓΑΛΑΚΤΩΜΑΤΑ ΠΟΥ ΠΕΡΙΕΧΟΥΝ ΛΙΠΟΣ ΜΕ ΣΙΔΗΡΟ ΚΑΙ ΨΕΥΔΑΡΓΥΡΟ	2299837 - 06/07/2016	3089755
<i>UNILEVER BCS EUROPE B.V.</i>	ΑΛΕΙΜΜΑ	2983484 - 22/06/2016	3089820
<i>UNILEVER N.V.</i>	ΜΕΘΟΔΟΣ ΠΑΡΑΣΚΕΥΗΣ ΠΡΟΙΟΝΤΟΣ ΔΙΑΤΡΟΦΗΣ	2442672 - 13/07/2016	3089768
<i>UNIVERSIDADE ESTADUAL DE CAMPINAS</i>	ΠΟΛΤΟΣ ΦΩΣΦΟΡΙΚΟΥ ΑΡΓΙΛΙΟΥ	2254953 - 27/04/2016	3089604
<i>UNIVERSITAT ROSTOCK</i>	ΕΜΦΥΤΕΥΣΙΜΟ ΣΥΣΤΗΜΑ ΓΙΑ ΤΟΝ ΚΑΘΟΡΙΣΜΟ ΤΗΣ ΑΠΑΙΤΗΣΗΣ ΠΡΟΣΑΡΜΟΓΗΣ ΜΕΣΩ ΜΕΤΡΗΣΗΣ ΤΟΥ ΠΡΟΣΑΝΑΤΟΛΙΣΜΟΥ ΤΟΥ ΒΟΛΒΟΥ ΤΟΥ ΜΑΤΙΟΥ ΜΕ ΤΗ ΧΡΗΣΗ ΕΝΟΣ ΕΞΩΤΕΡΙΚΟΥ ΜΑΓΝΗΤΙΚΟΥ ΠΕΔΙΟΥ	2117467 - 27/07/2016	3089986
<i>UNIVERSITE DE PARIS 11-PARIS SUD</i>	ΝΕΑ ΑΝΑΛΟΓΑ ΣΤΡΙΓΟΛΑΚΤΟΝΗΣ ΚΑΙ ΧΡΗΣΗ ΑΥΤΩΝ ΓΙΑ ΚΑΤΕΡΓΑΣΙΑ ΦΥΤΩΝ	2852582 - 20/07/2016	3089997
<i>UNIVERSITE DE RENNES I</i>	ΜΕΘΟΔΟΣ ΠΑΡΑΣΚΕΥΗΣ ΚΟΡΕΣΜΕΝΩΝ ΑΜΙΝΟΞΕΩΝ Ή ΕΣΤΕΡΩΝ Η ΟΠΟΙΑ ΠΕΡΙΕΧΕΙ ΜΙΑ ΒΑΘΜΙΔΑ ΜΕΤΑΘΕΣΗΣ	2566842 - 04/05/2016	3089641
<i>UNIVERSITE DE STRASBOURG</i>	ΝΕΑ ΑΜΙΝΟ-ΠΥΡΡΟΛΙΝΙΚΑ ΠΑΡΑΓΩΓΑ ΚΑΙ Η ΧΡΗΣΗ ΤΟΥΣ ΣΤΗΝ ΠΡΟΛΗΨΗ Ή ΚΑΙ ΤΗ ΘΕΡΑΠΕΙΑ ΤΟΥ ΜΕΤΑΒΟΛΙΚΟΥ ΣΥΝΔΡΟΜΟΥ	2699545 - 25/05/2016	3089798
<i>UNIVERSITE PARIS DESCARTES</i>	ΣΥΝΘΕΣΕΙΣ ΚΑΙ ΜΕΘΟΔΟΙ ΓΙΑ ΤΗ ΘΕΡΑΠΕΥΤΙΚΗ ΑΝΤΙΜΕΤΩΠΙΣΗ ΤΟΥ ΔΙΑΒΗΤΗ ΚΑΙ ΤΗΣ ΝΕΥΡΟΨΥΧΟΛΟΓΙΚΗΣ ΔΥΣΛΕΙΤΟΥΡΓΙΑΣ	2046341 - 13/07/2016	3089947
<i>UNIVERSITE PIERRE ET MARIE CURIE</i>	ΛΥΑΣΗ ΟΥΛΒΑΝΗΣ, ΜΕΘΟΔΟΣ ΠΑΡΑΣΚΕΥΗΣ ΤΗΣ ΚΑΙ ΧΡΗΣΕΙΣ ΑΥΤΗΣ	2582810 - 25/05/2016	3089802
<i>UNIVERSITY OF FLORIDA RESEARCH FOUNDATION, INC.</i>	ΠΡΑΣΙΝΑ ΕΩΣ ΜΕΤΑΔΟΣΙΜΑ ΔΙΑΛΥΤΑ ΗΛΕΚΤΡΟΧΡΩΜΙΚΑ ΠΟΛΥΜΕΡΗ	2209830 - 29/06/2016	3089645
<i>UNIVERSITY OF FLORIDA RESEARCH FOUNDATION, INC.</i>	ΣΥΝΘΕΣΕΙΣ ΦΟΡΕΑ RAAV ΠΟΥ ΕΧΟΥΝ ΠΡΩΤΕΪΝΕΣ ΚΑΨΙΔΙΟΥ ΤΡΟΠΟΠΟΙΗΜΕΝΗΣ ΤΥΡΟΣΙΝΗΣ ΚΑΙ ΜΕΘΟΔΟΙ ΓΙΑ ΧΡΗΣΗ	2191001 - 08/06/2016	3089980
<i>UNIVERSITY OF LEICESTER</i>	ΜΕΘΟΔΟΙ ΓΙΑ ΘΕΡΑΠΕΙΑ ΚΑΤΑΣΤΑΣΕΩΝ ΠΟΥ ΣΥΝΔΥΑΖΟΝΤΑΙ ΜΕ ΕΞΑΡΤΩΜΕΝΗ ΑΠΟ MASP-2 ΕΝΕΡΓΟΠΟΙΗΣΗ ΣΥΜΠΛΗΡΩΜΑΤΟΣ	2007425 - 11/05/2016	3089726
<i>UPCAST OY</i>	ΑΚΡΟΦΥΣΙΟ ΣΥΝΕΧΟΥΣ ΧΥΤΕΥΣΗΣ ΓΙΑ ΜΙΑ ΒΕΡΓΑ, ΚΑΛΩΔΙΟ Ή ΣΩΛΗΝΑ ΣΕ ΜΙΑ ΠΡΟΣ ΤΑ ΠΑΝΩ ΚΑΘΕΤΗ ΜΕΤΑΛΛΙΚΗ ΧΥΤΕΥΣΗ	2501507 - 01/06/2016	3089713
<i>VECTURA DELIVERY DEVICES LIMITED</i>	ΣΥΣΚΕΥΑΣΙΑ ΚΥΨΕΛΩΝ	1868673 - 08/06/2016	3089982
<i>VECTURA LIMITED</i>	ΜΕΘΟΔΟΣ ΠΑΡΑΣΚΕΥΗΣ ΣΩΜΑΤΙΔΙΩΝ ΓΙΑ ΧΡΗΣΗ ΣΕ ΦΑΡΜΑΚΕΥΤΙΚΗ ΣΥΝΘΕΣΗ	2283817 - 18/05/2016	3089781
<i>VELOXIS PHARMACEUTICALS A/S</i>	ΣΤΑΘΕΡΟΠΟΙΗΜΕΝΗ ΣΥΝΘΕΣΗ ΤΑΚΡΟΛΙΜΟΥΣΗΣ	2575769 - 15/06/2016	3090023
<i>VESTARON CORPORATION</i>	ΕΝΤΟΜΟΚΤΟΝΕΣ ΤΡΙΑΖΙΝΕΣ ΚΑΙ ΠΥΡΙΜΙΔΙΝΕΣ	2595965 - 22/06/2016	3089764
<i>VIANEX S.A.</i>	ΘΕΡΑΠΕΥΤΙΚΟ ΣΥΝΔΕΔΕΜΕΝΟ ΜΕ ΜΑΝΝΑΝΗ ΠΕΠΤΙΔΙΟ ΤΗΣ ΒΑΣΙΚΗΣ ΠΡΩΤΕΪΝΗΣ ΤΗΣ ΜΥΕΛΙΝΗΣ MBP83-99	2240200 - 04/05/2016	3089685

ΔΙΚΑΙΟΥΧΟΣ (73)	ΤΙΤΛΟΣ ΕΦΕΥΡΕΣΗΣ (54)	ΑΡ./ΗΜ.ΔΗΜ.Ε.Δ. (87)	ΑΡ.ΕΥΡ.Δ.Ε. (11)
<i>VIIVI SOLUTIONS INC.</i>	ΣΥΣΤΗΜΑ ΚΑΙ ΜΕΘΟΔΟΣ ΓΙΑ ΤΟΝ ΣΧΗΜΑΤΙΣΜΟ ΕΙΚΟΝΑΣ ΣΕ ΥΠΟΣΤΡΩΜΑ	2468423 - 11/05/2016	3089720
<i>VOLUTION IMMUNO PHARMACEUTICALS SA</i>	ΤΡΟΠΟΠΟΙΗΜΕΝΟ ΟΜCΙ ΩΣ ΑΝΑΣΤΟΛΕΑΣ ΣΥΜΠΛΗΡΩΜΑΤΟΣ	2393831 - 18/05/2016	3089854
<i>W+W AUFZUGKOMPONENTEN GMBH U. CO. KG</i>	ΠΤΥΣΣΟΜΕΝΗ ΚΛΙΜΑΚΑ ΜΕ ΒΑΘΜΙΔΕΣ ΓΙΑ ΤΟΠΟΘΕΤΗΣΗ ΣΕ ΦΡΕΑΤΙΑ ΑΝΕΛΚΥΣΤΗΡΩΝ.	2740880 - 04/05/2016	3089697
<i>WAKO PURE CHEMICAL INDUSTRIES, LTD.</i>	ΠΟΛΥΜΕΡΕΣ ΓΑΛΑΚΤΙΚΟΥ ΘΞΕΟΣ ΚΑΙ ΔΙΕΡΓΑΣΙΑ ΓΙΑ ΤΗΝ ΠΑΡΑΓΩΓΗ ΑΥΤΟΥ	1693054 - 25/05/2016	3089680
<i>WARTSILA OIL & GAS SYSTEMS AS</i>	ΜΕΘΟΔΟΣ ΚΑΙ ΣΥΣΤΗΜΑ ΓΙΑ ΑΡΙΣΤΟΠΟΙΗΜΕΝΗ ΠΑΡΑΓΩΓΗ LNG	2331897 - 18/05/2016	3089741
<i>WAVELIGHT GMBH</i>	ΕΣΤΙΑΣΗ ΠΑΛΜΟΥ LASER	2789058 - 29/06/2016	3090003
<i>WOBBEN PROPERTIES GMBH</i>	ΕΓΚΑΤΑΣΤΑΣΗ ΑΙΟΛΙΚΗΣ ΕΝΕΡΓΕΙΑΣ	1646787 - 08/06/2016	3089681
<i>WOBBEN PROPERTIES GMBH</i>	ΜΕΘΟΔΟΣ ΓΙΑ ΤΗ ΛΕΙΤΟΥΡΓΙΑ ΜΙΑΣ ΑΝΕΜΟΓΕΝΝΗΤΡΙΑΣ	2258945 - 15/06/2016	3089753
<i>WOBBEN PROPERTIES GMBH</i>	ΣΥΣΤΗΜΑ ΑΝΑΣΧΕΣΗΣ ΠΡΟΣΠΕΛΑΣΗΣ ΓΙΑ ΚΑΤΑΚΟΡΥΦΕΣ ΣΚΑΛΕΣ	2828462 - 15/06/2016	3089890
<i>WOBBEN PROPERTIES GMBH</i>	ΜΕΘΟΔΟΣ ΓΙΑ ΤΗ ΛΕΙΤΟΥΡΓΙΑ ΜΙΑΣ ΕΓΚΑΤΑΣΤΑΣΗΣ ΑΙΟΛΙΚΗΣ ΕΝΕΡΓΕΙΑΣ	2256340 - 29/06/2016	3089935
<i>WYETH HOLDINGS LLC</i>	ΝΕΕΣ ΑΝΟΣΟΓΟΝΙΚΕΣ ΣΥΝΘΕΣΕΙΣ ΓΙΑ ΤΗΝ ΠΡΟΛΗΨΗ ΚΑΙ ΘΕΡΑΠΕΙΑ ΜΗΝΙΓΓΟΚΟΚΚΙΚΗΣ ΑΣΘΕΝΕΙΑΣ	2332961 - 27/07/2016	3089889
<i>WYETH HOLDINGS LLC</i>	ΣΥΖΕΥΓΜΑΤΑ ΠΑΡΑΓΩΓΟΥ ΚΑΛΙΧΕΑΜΥΚΙΝΗΣ-ΦΟΡΕΑ	1507556 - 27/07/2016	3089893
<i>WYETH LLC</i>	ΣΥΖΕΥΓΜΑΤΑ ΑΝΤΙΣΩΜΑΤΟΣ-ΦΑΡΜΑΚΟΥ	2694111 - 10/08/2016	3089984
<i>XELLIA PHARMACEUTICALS APS</i>	ΚΑΙΝΟΥΡΓΙΑ ΑΝΤΙΒΙΟΤΙΚΑ BACITRACIN	2493493 - 06/07/2016	3089944
<i>XENCOR INC.</i>	ΑΝΤΙΣΩΜΑ ΕΙΔΙΚΟ ΓΙΑ IGE	2853545 - 25/05/2016	3089825
<i>X-TECHNOLOGY SWISS GMBH</i>	ΚΑΛΤΣΑ	2747589 - 25/05/2016	3089763
<i>YEDA RESEARCH AND DEVELOPMENT CO. LTD.</i>	ΕΜΒΡΥΚΑ ΠΝΕΥΜΟΝΙΚΑ ΚΥΤΤΑΡΑ ΘΗΛΑΣΤΙΚΟΥ ΚΑΙ ΘΕΡΑΠΕΥΤΙΚΗ ΧΡΗΣΗ ΑΥΤΩΝ	2788009 - 25/05/2016	3089824
<i>YEDA RESEARCH AND DEVELOPMENT CO. LTD.</i>	ΧΡΗΣΗ Τ ΚΥΤΤΑΡΩΝ ΚΕΝΤΡΙΚΗΣ ΜΝΗΜΗΣ ΑΝΤΙ-ΤΡΙΤΟΥ ΓΙΑ ΤΗ ΘΕΡΑΠΕΥΤΙΚΗ ΑΓΩΓΗ ΑΝΤΙ-ΛΕΥΧΑΙΜΙΑΣ/ΛΕΜΦΩΜΑΤΟΣ	2613801 - 08/06/2016	3089958
<i>YUHAN CORPORATION</i>	ΠΑΡΑΓΩΓΑ ΔΙΑΜΙΝΟΠΥΡΙΜΙΔΙΝΗΣ ΚΑΙ ΔΙΕΡΓΑΣΙΕΣ ΓΙΑ ΤΗΝ ΠΑΡΑΣΚΕΥΗ ΕΞ ΑΥΤΩΝ	2678332 - 18/05/2016	3089682
<i>ZHANG, XIUHONG</i>	ΔΙΑΚΟΣΜΗΤΙΚΟ ΦΩΤΙΣΤΙΚΟ ΔΙΟΔΟΥ ΦΩΤΟΕΚΠΟΜΠΗΣ	2532945 - 04/05/2016	3089663
<i>ZOTUP S.R.L.</i>	ΑΝΑΣΤΟΛΕΑΣ ΥΠΕΡΤΑΣΕΩΝ ΠΟΥ ΔΙΑΘΕΤΕΙ ΜΙΑ ΔΙΑΤΑΞΗ Η ΟΠΟΙΑ ΣΗΜΑΤΟΔΟΤΕΙ ΤΗΝ ΚΑΤΑΣΤΑΣΗ ΦΘΟΡΑΣ ΑΥΤΟΥ	2811492 - 25/05/2016	3089744
<i>ZYMOGENETICS, INC.</i>	ΜΟΝΟΚΛΩΝΙΚΑ ΑΝΤΙΣΩΜΑΤΑ ΕΝΑΝΤΙ ΑΝΘΡΩΠΙΝΗΣ IL-21	2217268 - 04/05/2016	3089615

Κ Ε Φ Α Λ Α Ι Ο 3
ΤΡΟΠΟΠΟΙΗΜΕΝΑ ΕΥΡΩΠΑΪΚΑ ΔΙΠΛΩΜΑΤΑ ΕΥΡΕΣΙΤΕΧΝΙΑΣ

3.1 ΑΝΑΚΟΙΝΩΣΗ ΓΙΑ ΚΑΤΑΘΕΣΗ ΜΕΤΑΦΡΑΣΗΣ ΤΡΟΠΟΠΟΙΗΜΕΝΩΝ ΕΥΡΩΠΑΪΚΩΝ Δ.Ε.

ΑΡΙΘΜΟΣ ΕΥΡ. Δ.Ε. (11):3057089.B2
ΑΡΙΘ. ΕΛΛ. ΚΑΤΑΘΕΣΗΣ (21):20160402242
ΗΜΕΡ. ΕΛΛ. ΚΑΤΑΘΕΣΗΣ (22):15/09/2016
ΑΡΙΘ./ΗΜΕΡ. ΔΗΜΟΣΙΕΥΣΗΣ
ΕΥΡΩΠΑΪΚΟΥ ΔΙΠΛΩΜΑΤΟΣ(87):1335987 - 15/06/2016
ΑΡΙΘ./ΗΜΕΡ. ΔΗΜΟΣΙΕΥΣΗΣ
ΕΥΡΩΠΑΪΚΗΣ ΑΙΤΗΣΗΣ (86):01991753.3--22/11/2001
ΔΙΚΑΙΟΥΧΟΣ (73):1)Bavarian Nordic A/S
Boegeskovvej 9, 3490 Kvistgaard, ΔΑΝΙΑ
ΣΥΜΒ. ΠΡΟΤΕΡΑΙΟΤΗΤΕΣ (30):200001764-23/11/2000-DK
ΕΦΕΥΡΕΤΗΣ (72):1)CHAPLIN, Paul
2)HOWLEY, Paul
3)MEISINGER, Christine
ΕΙΔΙΚΟΣ ΠΛΗΡΕΞΟΥΣΙΟΣ (74):ΣΙΩΤΟΥ ΔΙΚΑΤΕΡΙΝΗ
Πατησίων 122, 11257 ΑΘΗΝΑ
ΑΝΤΙΚΛΗΤΟΣ (74):ΣΙΩΤΟΥ ΔΙΚΑΤΕΡΙΝΗ
Πατησίων 122,11257 ΑΘΗΝΑ
ΤΙΤΛΟΣ ΕΦΕΥΡΕΣΗΣ (54):ΠΑΡΑΛΛΑΓΗ ΤΡΟΠΟΠΟΙΗΜΕΝΟΥ
ΙΟΥ VACCINIA ANKARA.

προϋπάρχουσα ανοσία προς τον ιό της ευλογιάς ή σε ασθενείς, που υποβάλλονται σε αντικές θεραπείες.

ΠΕΡΙΛΗΨΗ(57)

Η παρούσα εφεύρεση παρέχει έναν εξασθενημένο ιό, ο οποίος προέρχεται από τον Τροποποιημένο Ιό Vaccinia Ankara και ο οποίος χαρακτηρίζεται από την απώλεια της ικανότητάς του να αντιγράφεται αναπαραγωγικά σε ανθρώπινες κυτταρικές σειρές. Περαιτέρω περιγράφει ανασυνδυασμένους ιούς, που προέρχονται από αυτόν τον ιό και την χρήση του ιού ή των ανασυνδυασμών του ως φάρμακο ή εμβόλιο. Επιπλέον, παρέχεται μία μέθοδος για την πρόκληση μίας ανοσιακής απόκρισης ακόμη και σε ανοσιακά εκτεθειμένους ασθενείς, ασθενείς με

ΑΡΙΘΜΟΣ ΕΥΡ. Δ.Ε. (11):3058281.B2
ΑΡΙΘ. ΕΛΛ. ΚΑΤΑΘΕΣΗΣ (21):20160401908
ΗΜΕΡ. ΕΛΛ. ΚΑΤΑΘΕΣΗΣ (22):10/08/2016
ΑΡΙΘ./ΗΜΕΡ. ΔΗΜΟΣΙΕΥΣΗΣ
ΕΥΡΩΠΑΪΚΟΥ ΔΙΠΛΩΜΑΤΟΣ(87):1267866 - 20/07/2016
ΑΡΙΘ./ΗΜΕΡ. ΔΗΜΟΣΙΕΥΣΗΣ
ΕΥΡΩΠΑΪΚΗΣ ΑΙΤΗΣΗΣ (86):01966751.8--09/04/2001
ΔΙΚΑΙΟΥΧΟΣ (73):1)Sosei R Ltd.
London Bioscience Innovation Centre 2 Royal
College Street, London NW1 0NH, ΜΕΓΑΛΗ
ΒΡΕΤΑΝΙΑ
ΣΥΜΒ. ΠΡΟΤΕΡΑΙΟΤΗΤΕΣ (30):0008660-07/04/2000-GB
ΕΦΕΥΡΕΤΗΣ (72):1)BANNISTER, Robin Mark,
2)RICHARDS, Andrew John
3)GILBERT, Julian Clive,
4)MORTON, David A., V.
5)STANIFORTH, John
ΕΙΔΙΚΟΣ ΠΛΗΡΕΞΟΥΣΙΟΣ (74):ΠΑΠΑΚΩΝΣΤΑΝΤΙΝΟΥ "ΕΛΕΝΗ Γ.
ΠΑΠΑΚΩΣΤΑΝΤΙΝΟΥ ΚΑΙ
ΣΥΝΕΡΓΑΤΕΣ, ΔΙΚΗΓΟΡΙΚΗ ΕΤΑΙΡΙΑ"
ΕΛΕΝΗ
Κουμπάρη 2, 10674 ΑΘΗΝΑ
ΑΝΤΙΚΛΗΤΟΣ (74):ΠΑΠΑΚΩΝΣΤΑΝΤΙΝΟΥ ΕΛΕΝΗ
Κουμπάρη 2,10674 ΑΘΗΝΑ
ΤΙΤΛΟΣ ΕΦΕΥΡΕΣΗΣ (54):Η ΑΝΤΙΜΕΤΩΠΙΣΗ ΑΝΑΠΝΕΥΣΤΙΚΩΝ
ΝΟΣΩΝ

ΠΕΡΙΛΗΨΗ(57)

Μία φαρμακευτική σύνθεση για πνευμονική διανομή περιλαμβάνει γλυκοπυρρολικό σε μία μορφοποίηση ελεγχόμενης αποδέσμευσης, όπου, κατά τη χορήγηση, το γλυκοπυρρολικό ασκεί τη φαρμακολογική του επίδραση επί περίοδο μεγαλύτερη από 12 ώρες.

ΑΡΙΘΜΟΣ ΕΥΡ. Δ.Ε. (11):3065001.B2
ΑΡΙΘ. ΕΛΛ. ΚΑΤΑΘΕΣΗΣ (21):20160401710
ΗΜΕΡ. ΕΛΛ. ΚΑΤΑΘΕΣΗΣ (22):21/07/2016
ΑΡΙΘ./ΗΜΕΡ. ΔΗΜΟΣΙΕΥΣΗΣ
ΕΥΡΩΠΑΪΚΟΥ ΔΙΠΛΩΜΑΤΟΣ(87):1693445 - 08/06/2016
ΑΡΙΘ./ΗΜΕΡ. ΔΗΜΟΣΙΕΥΣΗΣ
ΕΥΡΩΠΑΪΚΗΣ ΑΙΤΗΣΗΣ (86):05425084.0--18/02/2005
ΔΙΚΑΙΟΥΧΟΣ (73):1)GNOSIS S.P.A.
Piazza del Carmine 4,20121 MILANO,
ΙΤΑΛΙΑ

ΣΥΜΒ. ΠΡΟΤΕΡΑΙΟΤΗΤΕΣ (30):
ΕΦΕΥΡΕΤΗΣ (72):1)Pagani, Hermes
2)Xaiz, Roberto
3)Riboldi, Simona

ΕΙΔΙΚΟΣ ΠΛΗΡΕΞΟΥΣΙΟΣ (74):ΒΡΕΤΤΟΥ ΒΑΣΙΛΙΚΗ
Κίμωνος 11, 10441 ΑΘΗΝΑ

ΑΝΤΙΚΛΗΤΟΣ (74):ΚΥΠΡΗΣ ΚΩΣΤΑΣ
Δήλου 12,14562 ΚΗΦΙΣΙΑ (ΑΤΤΙΚΗΣ)

ΤΙΤΛΟΣ ΕΦΕΥΡΕΣΗΣ (54):**ΔΙΑΔΙΚΑΣΙΑ ΓΙΑ ΤΗΝ ΠΑΡΑΣΚΕΥΗ ΜΙΚΡΟΚΑΨΟΥΛΩΝ ΖΥΜΗΣ**

ΠΕΡΙΛΗΨΗ(57)

Παρουσιάζεται μια διαδικασία για την παρασκευή προβιοτικών ζυμών σε πλήρη, ζωντανά, μη λυοφιλωμένα κύτταρα με τη μορφή μικροκαψουλών, η οποία περιλαμβάνει: α) φυγοκέντρηση ή μικροδιήθηση των κυττάρων ζύμης από τον ζωμό της καλλιέργειας, β) έκπλυση με νερό των κυττάρων μαγιάς και επανεναιώρηση σε στείρο νερό, γ) πιθανά την προσθήκη στο εναιώρημα, που λαμβάνεται στο β) μπετονίτη, καολίνη, διοξειδίου του πυριτίου, μικροκυτταρίνης, λεκιθινωμένου νατρίου και/ή φυσικών ή υδρογονομένων φυτικών ή ζωικών ελαίων, δ) ξήρανση σε χαμηλή πίεση του μίγματος, το οποίο λαμβάνεται στο γ) σε μια θερμοκρασία μεταξύ 20 βαθμών Κελσίου και 40 βαθμών Κελσίου έως μιας

περιεκτικότητας σε H2O μεταξύ 0,5 και 5%, ε) προσθήκη των εκδοχών στην ξηραμένη ουσία και άμεση συμπίεση του μίγματος, στ) κοκκίωση των ταμπλετών, που λαμβάνονται στο ε), ζ) επίστρωση των κόκκων, που λαμβάνονται στο στ) με τηγμένο κηρό.

ΑΡΙΘΜΟΣ ΕΥΡ. Δ.Ε. (11):3069288.B2
ΑΡΙΘ. ΕΛΛ. ΚΑΤΑΘΕΣΗΣ (21):20160402147
ΗΜΕΡ. ΕΛΛ. ΚΑΤΑΘΕΣΗΣ (22):02/09/2016
ΑΡΙΘ./ΗΜΕΡ. ΔΗΜΟΣΙΕΥΣΗΣ
ΕΥΡΩΠΑΪΚΟΥ ΔΙΠΛΩΜΑΤΟΣ(87):1819366 - 22/06/2016
ΑΡΙΘ./ΗΜΕΡ. ΔΗΜΟΣΙΕΥΣΗΣ
ΕΥΡΩΠΑΪΚΗΣ ΑΙΤΗΣΗΣ (86):05814729.9--06/12/2005
ΔΙΚΑΙΟΥΧΟΣ (73):1)Kyushu University, National University Corporation
6-10-1 Hakozaki, Higashi-ku, Fukuoka-shi,
Fukuoka 812-0053, ΙΑΠΩΝΙΑ

ΣΥΜΒ. ΠΡΟΤΕΡΑΙΟΤΗΤΕΣ (30):633592 P-06/12/2004-US
647504 P-27/01/2005-US

ΕΦΕΥΡΕΤΗΣ (72):1)ENAIDA, Hiroshi,
2)HISATOMI, Toshio,
3)ISHIBASHI, Tatsuuro,
4)KAGIMOTO, Tadahisa,
5)HATA, Yasuaki

ΕΙΔΙΚΟΣ ΠΛΗΡΕΞΟΥΣΙΟΣ (74):ΛΥΜΠΕΡΗΣ "ΔΙΚΗΓΟΡΙΚΗ ΕΤΑΙΡΕΙΑ ΒΑΓΙΑΝΟΥ ΚΩΣΤΟΠΟΥΛΟΥ ΛΥΜΠΕΡΗ" ΝΙΚΟΛΑΟΣ
Στουρνάρα 37, 10682 ΑΘΗΝΑ

ΑΝΤΙΚΛΗΤΟΣ (74):ΛΥΜΠΕΡΗΣ ΝΙΚΟΛΑΟΣ
Στουρνάρα 37,10682 ΑΘΗΝΑ

ΤΙΤΛΟΣ ΕΦΕΥΡΕΣΗΣ (54):**ΜΙΑ ΧΡΩΣΤΙΚΗ ΣΥΝΘΕΣΗ ΓΙΑ ΧΡΩΣΗ ΜΙΑΣ ΟΦΘΑΛΜΙΚΗΣ ΜΕΜΒΡΑΝΗΣ**

ΠΕΡΙΛΗΨΗ(57)

Μια χρωστική σύνθεση για χρώση μιας οφθαλμικής μεμβράνης όταν διεξάγεται η απομάκρυνση της οφθαλμικής μεμβράνης, όπου η χρωστική σύνθεση περιλαμβάνει ένα παράγωγο του Brilliant Blue G (BBG) ως πρωτογενές συστατικό.

ΑΡΙΘΜΟΣ ΕΥΡ. Δ.Ε. (11):3077019.B2
ΑΡΙΘ. ΕΛΛ. ΚΑΤΑΘΕΣΗΣ (21):20160402010
ΗΜΕΡ. ΕΛΛ. ΚΑΤΑΘΕΣΗΣ (22):23/08/2016
ΑΡΙΘ./ΗΜΕΡ. ΔΗΜΟΣΙΕΥΣΗΣ
ΕΥΡΩΠΑΪΚΟΥ ΔΙΠΛΩΜΑΤΟΣ(87):1578903 - 01/06/2016
ΑΡΙΘ./ΗΜΕΡ. ΔΗΜΟΣΙΕΥΣΗΣ
ΕΥΡΩΠΑΪΚΗΣ ΑΙΤΗΣΗΣ (86):02762148.1--17/04/2002
ΔΙΚΑΙΟΥΧΟΣ (73):1)Dyax Corp.
55 Network Drive, Burlington, MA 01803,
ΗΝΩΜΕΝΕΣ ΠΟΛΙΤΕΙΕΣ ΤΗΣ ΑΜΕΡΙΚΗΣ

ΣΥΜΒ. ΠΡΟΤΕΡΑΙΟΤΗΤΕΣ (30):837306-17/04/2001-US
516-24/10/2001-US
45674-25/10/2001-US

ΕΦΕΥΡΕΤΗΣ (72):1)LADNER, Robert C.
2)COHEN, Edward H.
3)NASTRI, Horacio G.
4)ROOKEY, Kristin L.
5)HOET, Rene
6)HOOGENBOOM, Hendricus R.J.M.

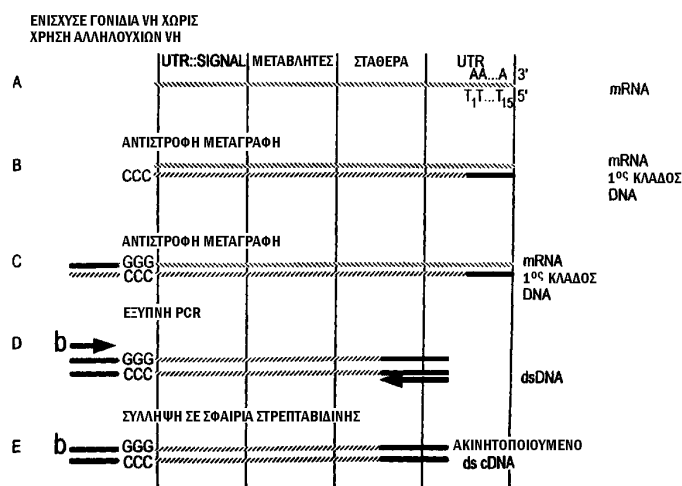
ΕΙΔΙΚΟΣ ΠΛΗΡΕΞΟΥΣΙΟΣ (74):ΞΑΝΘΟΠΟΥΛΟΥ "ΤΣΙΜΙΚΑΛΗΣ
ΚΑΛΟΝΑΡΟΥ ΔΙΚΗΓΟΡΙΚΗ ΕΤΑΙΡΕΙΑ"
ΧΑΡΙΚΛΕΙΑ
Ν. Βάμβα 1,, 106 74 ΑΘΗΝΑ

ΑΝΤΙΚΛΗΤΟΣ (74):ΤΣΙΜΙΚΑΛΗΣ ΣΤΕΦΑΝΟΣ
Ν. Βάμβα 1,,106 74 ΑΘΗΝΑ

ΤΙΤΛΟΣ ΕΦΕΥΡΕΣΗΣ (54):**ΝΕΕΣ ΜΕΘΟΔΟΙ ΔΗΜΙΟΥΡΓΙΑΣ ΒΙ-
ΒΛΙΟΘΗΚΩΝ, ΟΙ ΟΠΟΙΕΣ ΠΕΡΙΕΧΟΥΝ
ΠΑΡΟΥΣΙΑΖΟΜΕΝΑ ΚΑΙ/Η ΕΚΦΡΑΖΟ-
ΜΕΝΑ ΜΕΛΗ ΜΙΑΣ ΠΟΙΚΙΛΟΜΟΡΦΗΣ
ΟΙΚΟΓΕΝΕΙΑΣ ΠΕΠΤΙΔΙΩΝ, ΠΟΛΥΠΕ-
ΠΤΙΔΙΩΝ Ή ΠΡΩΤΕΪΝΩΝ ΚΑΙ ΟΙ ΝΕΕΣ
ΒΙΒΛΙΟΘΗΚΕΣ**

ΠΕΡΙΛΗΨΗ(57)

Μέθοδοι χρήσιμες στην δημιουργία βιβλιοθηκών, οι οποίες συλλεκτικά εμφανίζουν και/ή εκφράζουν μέλη διαφόρων οικογενειών πεπτιδίων, πολυπεπτιδίων, ή πρωτεϊνών και οι βιβλιοθήκες, οι οποίες παράγονται χρησιμοποιώντας αυτές τις μεθόδους. Μέθοδοι επιλογής τέτοιων βιβλιοθηκών και τα πεπτίδια, πολυπεπτίδια ή πρωτεΐνες που ταυτοποιούνται με τέτοιες μεθόδους επιλογής.



3.2 ΕΥΡΕΤΗΡΙΟ ΤΡΟΠΟΠΟΙΗΜΕΝΩΝ ΕΥΡΩΠΑΪΚΩΝ Δ.Ε. ΣΥΜΦΩΝΑ ΜΕ ΤΟΝ ΑΡΙΘΜΟ ΔΗΜΟΣΙΕΥΣΗΣ

ΑΡ./ΗΜ.ΔΗΜ.Ε.Δ. (87)	ΔΙΚΑΙΟΥΧΟΣ (73)	ΤΙΤΛΟΣ ΕΦΕΥΡΕΣΗΣ (54)	ΑΡ.ΕΥΡ.Δ.Ε. (11)
<i>1267866 - 20/07/2016</i>	SOSEI R LTD.	Η ΑΝΤΙΜΕΤΩΠΙΣΗ ΑΝΑΠΝΕΥΣΤΙΚΩΝ ΝΟΣΩΝ	3058281.B2
<i>1335987 - 15/06/2016</i>	BAVARIAN NORDIC A/S	ΠΑΡΑΛΛΑΓΗ ΤΡΟΠΟΠΟΙΗΜΕΝΟΥ ΙΟΥ VACCINIA ANKARA.	3057089.B2
<i>1578903 - 01/06/2016</i>	DYAX CORP.	ΝΕΕΣ ΜΕΘΟΔΟΙ ΔΗΜΙΟΥΡΓΙΑΣ ΒΙΒΛΙΟΘΗΚΩΝ, ΟΙ ΟΠΟΙΕΣ ΠΕΡΙΕΧΟΥΝ ΠΑΡΟΥΣΙΑΖΟΜΕΝΑ ΚΑΙ/Η ΕΚΦΡΑΖΟΜΕΝΑ ΜΕΛΗ ΜΙΑΣ ΠΟΙΚΙΛΟΜΟΡΦΗΣ ΟΙΚΟΓΕΝΕΙΑΣ ΠΕΠΤΙΔΙΩΝ, ΠΟΛΥΠΕΠΤΙΔΙΩΝ Ή ΠΡΩΤΕΪΝΩΝ ΚΑΙ ΟΙ ΝΕΕΣ ΒΙΒΛΙΟΘΗΚΕΣ	3077019.B2
<i>1693445 - 08/06/2016</i>	GNOSIS S.P.A.	ΔΙΑΔΙΚΑΣΙΑ ΓΙΑ ΤΗΝ ΠΑΡΑΣΚΕΥΗ ΜΙΚΡΟΚΑΨΟΥΛΩΝ ΖΥΜΗΣ	3065001.B2
<i>1819366 - 22/06/2016</i>	KYUSHU UNIVERSITY, NATIONAL UNIVERSITY CORPORATION	ΜΙΑ ΧΡΩΣΤΙΚΗ ΣΥΝΘΕΣΗ ΓΙΑ ΧΡΩΣΗ ΜΙΑΣ ΟΦΘΑΛΜΙΚΗΣ ΜΕΜΒΡΑΝΗΣ	3069288.B2

**3.3 ΕΥΡΕΤΗΡΙΟ ΤΡΟΠΟΠΟΙΗΜΕΝΩΝ ΕΥΡΩΠΑΪΚΩΝ Δ.Ε. ΣΥΜΦΩΝΑ ΜΕ ΤΗΝ
ΑΛΦΑΒΗΤΙΚΗ ΣΕΙΡΑ ΤΩΝ ΔΙΚΑΙΟΥΧΩΝ**

ΔΙΚΑΙΟΥΧΟΣ (73)	ΤΙΤΛΟΣ ΕΦΕΥΡΕΣΗΣ (54)	ΑΡ./ΗΜ.ΔΗΜ.Ε.Δ. (87)	ΑΡ.ΕΥΡ.Δ.Ε. (11)
BAVARIAN NORDIC A/S	ΠΑΡΑΛΛΑΓΗ ΤΡΟΠΟΠΟΙΗΜΕΝΟΥ ΙΟΥ VACCINIA ANKARA.	1335987 - 15/06/2016	3057089.B2
DYAX CORP.	ΝΕΕΣ ΜΕΘΟΔΟΙ ΔΗΜΙΟΥΡΓΙΑΣ ΒΙΒΛΙΟΘΗΚΩΝ, ΟΙ ΟΠΟΙΕΣ ΠΕΡΙΕΧΟΥΝ ΠΑΡΟΥΣΙΑΖΟΜΕΝΑ ΚΑΙ/Η ΕΚΦΡΑΖΟΜΕΝΑ ΜΕΛΗ ΜΙΑΣ ΠΟΙΚΙΛΟΜΟΡΦΗΣ ΟΙΚΟΓΕΝΕΙΑΣ ΠΕΠΤΙΔΙΩΝ, ΠΟΛΥΠΕΠΤΙΔΙΩΝ Ή ΠΡΩΤΕΪΝΩΝ ΚΑΙ ΟΙ ΝΕΕΣ ΒΙΒΛΙΟΘΗΚΕΣ	1578903 - 01/06/2016	3077019.B2
GNOSIS S.P.A.	ΔΙΑΔΙΚΑΣΙΑ ΓΙΑ ΤΗΝ ΠΑΡΑΣΚΕΥΗ ΜΙΚΡΟΚΑΨΟΥΛΩΝ ΖΥΜΗΣ	1693445 - 08/06/2016	3065001.B2
KYUSHU UNIVERSITY, NATIONAL UNIVERSITY CORPORATION	ΜΙΑ ΧΡΩΣΤΙΚΗ ΣΥΝΘΕΣΗ ΓΙΑ ΧΡΩΣΗ ΜΙΑΣ ΟΦΘΑΛΜΙΚΗΣ ΜΕΜΒΡΑΝΗΣ	1819366 - 22/06/2016	3069288.B2
SOSEI R LTD.	Η ΑΝΤΙΜΕΤΩΠΙΣΗ ΑΝΑΠΝΕΥΣΤΙΚΩΝ ΝΟΣΩΝ	1267866 - 20/07/2016	3058281.B2

**4.1 ΑΝΑΚΟΙΝΩΣΗ ΓΙΑ ΚΑΤΑΘΕΣΗ ΜΕΤΑΦΡΑΣΗΣ ΠΕΡΙΟΡΙΣΜΕΝΩΝ
Ή ΑΝΑΚΛΙΘΕΝΤΩΝ ΕΥΡΩΠΑΪΚΩΝ Δ.Ε.**

ΑΡΙΘΜΟΣ ΕΥΡ. Δ.Ε. (11):3056526.B2.B3
ΑΡΙΘ. ΕΛΛ. ΚΑΤΑΘΕΣΗΣ (21):20160401988
ΗΜΕΡ. ΕΛΛ. ΚΑΤΑΘΕΣΗΣ (22):18/08/2016
ΑΡΙΘ./ΗΜΕΡ. ΔΗΜΟΣΙΕΥΣΗΣ
ΕΥΡΩΠΑΪΚΟΥ ΔΙΠΛΩΜΑΤΟΣ(87):1349456 - 18/05/2016
ΑΡΙΘ./ΗΜΕΡ. ΔΗΜΟΣΙΕΥΣΗΣ
ΕΥΡΩΠΑΪΚΗΣ ΑΙΤΗΣΗΣ (86):01998203.2--26/11/2001
ΔΙΚΑΙΟΥΧΟΣ (73):1)Bayer HealthCare LLC
511 Benedict Avenue, Tarrytown, New York
10591, ΗΝΩΜΕΝΕΣ ΠΟΛΙΤΕΙΕΣ ΤΗΣ
ΑΜΕΡΙΚΗΣ
ΣΥΜΒ. ΠΡΟΤΕΡΑΙΟΤΗΤΕΣ (30):727117-30/11/2000-US
ΕΦΕΥΡΕΤΗΣ (72):1)ARTHER, Robert, G.
ΕΙΔΙΚΟΣ ΠΛΗΡΕΞΟΥΣΙΟΣ (74):ΣΙΩΤΟΥ ΔΙΚΑΤΕΡΙΝΗ
Πατησίων 122, 11257 ΑΘΗΝΑ
ΑΝΤΙΚΛΗΤΟΣ (74):ΣΙΩΤΟΥ ΔΙΚΑΤΕΡΙΝΗ
Πατησίων 122,11257 ΑΘΗΝΑ
ΤΙΤΛΟΣ ΕΦΕΥΡΕΣΗΣ (54):**ΧΡΗΣΗ ΣΥΝΘΕΣΕΩΝ ΓΙΑ ΕΝΙΣΧΥ-
ΜΕΝΗ ΑΚΑΡΕΟΚΤΟΝΟ ΔΡΑΣΗ**

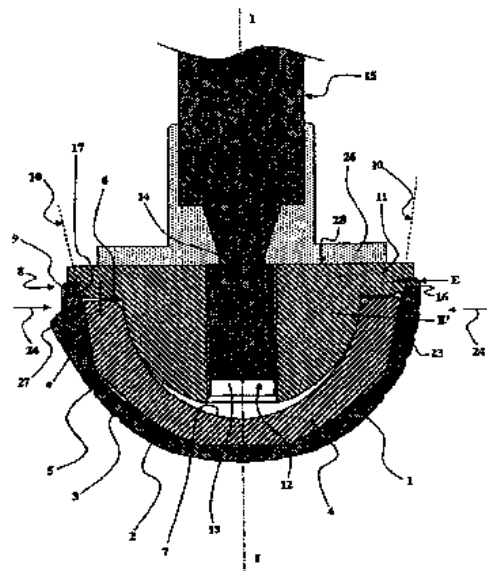
ΠΕΡΙΛΗΨΗ(57)

Μία σύνθεση για την καταπολέμηση παρασιτικών εντόμων και ακάρεων, η οποία περιλαμβάνει έναν συνδυασμό πυρεθροειδών και ενώσεων χλωρονοκτινυλίου.

ΑΡΙΘΜΟΣ ΕΥΡ. Δ.Ε. (11):3077262.B3
ΑΡΙΘ. ΕΛΛ. ΚΑΤΑΘΕΣΗΣ (21):20160402114
ΗΜΕΡ. ΕΛΛ. ΚΑΤΑΘΕΣΗΣ (22):01/09/2016
ΑΡΙΘ./ΗΜΕΡ. ΔΗΜΟΣΙΕΥΣΗΣ
ΕΥΡΩΠΑΪΚΟΥ ΔΙΠΛΩΜΑΤΟΣ(87):2189135 - 08/06/2016
ΑΡΙΘ./ΗΜΕΡ. ΔΗΜΟΣΙΕΥΣΗΣ
ΕΥΡΩΠΑΪΚΗΣ ΑΙΤΗΣΗΣ (86):10153901.3--08/01/2008
ΔΙΚΑΙΟΥΧΟΣ (73):1)Gradel, Thomas
27 Rue du Cret, 74970 Marignier, ΓΑΛΛΙΑ
ΣΥΜΒ. ΠΡΟΤΕΡΑΙΟΤΗΤΕΣ (30):0752558-08/01/2007-FR
ΕΦΕΥΡΕΤΗΣ (72):1)Gradel, Thomas
ΕΙΔΙΚΟΣ ΠΛΗΡΕΞΟΥΣΙΟΣ (74):ΠΑΠΑΚΩΝΣΤΑΝΤΙΝΟΥ "ΕΛΕΝΗ Γ.
ΠΑΠΑΚΩΣΤΑΝΤΙΝΟΥ ΚΑΙ
ΣΥΝΕΡΓΑΤΕΣ, ΔΙΚΗΓΟΡΙΚΗ ΕΤΑΙΡΙΑ"
ΕΛΕΝΗ
Κουμπάρη 2, 10674 ΑΘΗΝΑ
ΑΝΤΙΚΛΗΤΟΣ (74):ΠΑΠΑΚΩΝΣΤΑΝΤΙΝΟΥ ΕΛΕΝΗ
Κουμπάρη 2,10674 ΑΘΗΝΑ
ΤΙΤΛΟΣ ΕΦΕΥΡΕΣΗΣ (54):**ΚΟΤΥΛΗ ΑΠΟΣΤΕΙΡΩΜΕΝΗΣ ΜΕΣΟ-
ΕΠΙΦΑΝΕΙΑΣ**

ΠΕΡΙΛΗΨΗ(57)

Η μέθοδος κατασκευής προθετικής κοτύλης ισχίου περιλαμβάνει τα βήματα : α) πρόβλεψη ενός μεταλλικού κυπελλίου εισαγωγής (1), έχοντας μια κοίλη πλευρά υποδοχής (3) και μια περιφερειακή δομή υποδοχής (8), β) πρόβλεψη ενός αρθρικού ενθέτου (4) από κεραμικό υλικό, έχοντας μια εξωτερική πλευρά (5) και μια κοίλη αρθρική επιφάνεια (7), γ) εισαγωγή της εξωτερικής πλευράς (5) του αρθρικού ενθέτου (4) εντός της κοίλης πλευράς υποδοχής (3) του κυπελλίου εισαγωγής (1), γ) στερέωσης με αντιστρεπτό τρόπο επί του κυπελλίου εισαγωγής (1) ενός ενθέτου τοποθέτησης και προσανατολισμού (11) το οποίο περιλαμβάνει έναν σκελετό συναρμολόγησης (12) επί του οποίου μπορεί να προσαρμοσθεί ένας προσκρουστήρας (15) με δυνατότητα αφαίρεσης, δ) αποστείρωσης της διάταξης που δημιουργείται κατ' αυτόν τον τρόπο εντός ενός περιβλήματος μικροβιακής προστασίας.

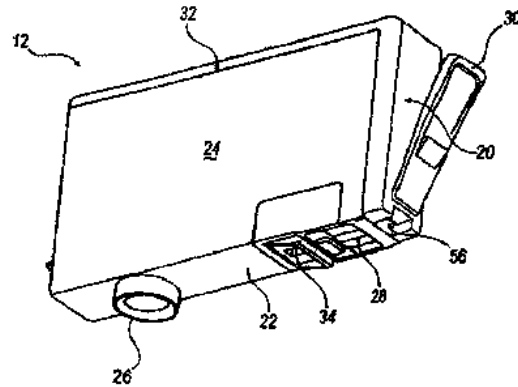


ΑΡΙΘΜΟΣ ΕΥΡ. Δ.Ε. (11):3083003.B3
ΑΡΙΘ. ΕΛΛ. ΚΑΤΑΘΕΣΗΣ (21):20160402119
ΗΜΕΡ. ΕΛΛ. ΚΑΤΑΘΕΣΗΣ (22):02/09/2016
ΑΡΙΘ./ΗΜΕΡ. ΔΗΜΟΣΙΕΥΣΗΣ
ΕΥΡΩΠΑΪΚΟΥ ΔΙΠΛΩΜΑΤΟΣ(87):2527154 - 29/06/2016
ΑΡΙΘ./ΗΜΕΡ. ΔΗΜΟΣΙΕΥΣΗΣ
ΕΥΡΩΠΑΪΚΗΣ ΑΙΤΗΣΗΣ (86):12181781.1--17/01/2008
ΔΙΚΑΙΟΥΧΟΣ (73):1)Hewlett-Packard Development Company,
L.P.
11445 Compaq Center Drive West, Houston,
TX 77070, ΗΝΩΜΕΝΕΣ ΠΟΛΙΤΕΙΕΣ ΤΗΣ
ΑΜΕΡΙΚΗΣ
ΣΥΜΒ. ΠΡΟΤΕΡΑΙΟΤΗΤΕΣ (30):699869-30/01/2007-US
ΕΦΕΥΡΕΤΗΣ (72):1)Gonzales, Curt
ΕΙΛΙΚΟΣ ΠΛΗΡΕΞΟΥΣΙΟΣ (74):ΣΑΚΕΛΛΑΡΙΔΗ ΒΑΛΗ-ΒΑΣΙΛΙΚΗ
Αδριανού 70, 10556 ΑΘΗΝΑ
ΑΝΤΙΚΑΛΗΤΟΣ (74):ΣΑΚΕΛΛΑΡΙΔΗ ΒΑΛΗ-ΒΑΣΙΛΙΚΗ
Αδριανού 70,10556 ΑΘΗΝΑ
ΤΙΤΛΟΣ ΕΦΕΥΡΕΣΗΣ (54):**ΣΥΝΔΥΑΣΜΕΝΗ ΚΡΥΠΤΟΓΡΑΦΗΣΗ
ΟΙΚΟΓΕΝΕΙΑΣ ΜΕΛΑΝΙΩΝ ΓΙΑ ΜΙΑ
ΦΥΣΙΓΓΑ ΜΕΛΑΝΙΟΥ**

ΠΕΡΙΛΗΨΗ(57)

Σε έναν εκτύπωτή ψεκασμού μελανιού, το μελάνι τροφοδοτείται συνήθως προς μια κεφαλή εκτύπωσης μέσω μιας φύσιγγας, η οποία εισάγεται εντός και συναρμολογείται κατά τρόπο ώστε να προσαρτάται εντός της κεφαλής εκτύπωσης και του φορείου. Ακατάλληλη μεταχείριση κατά τη διάρκεια της εισαγωγής ή της αφαίρεσης της φύσιγγας από ένα χρήστη ή η ανοχή μεταξύ της φύσιγγας και της κεφαλής εκτύπωσης ή του φορείου, είναι δυνατόν να προκαλέσει απώλεια επικοινωνίας ή απώλεια της ποιότητας εκτύπωσης, εξαιτίας μιας κακής σύνδεσης επικοινωνίας ρευστών. Προκειμένου να εξασφαλίζεται η ευγραμμία και τοποθέτηση της φύσιγγας εντός του φορείου, μια φύσιγγα μελανιού περιλαμβάνει

ένα κλειδί εισαγωγής, το οποίο ευρίσκεται εις ένα τμήμα οπίσθιας ακμής της φύσιγγας μελανιού, όπου το κλειδί εισαγωγής έχει διαμορφωθεί για να παρέχει ένα περιστροφικό σημείο αναφοράς για την εισαγωγή της φύσιγγας μελανιού εντός του φορείου.



**4.2 ΕΥΡΕΤΗΡΙΟ ΠΕΡΙΟΡΙΣΜΕΝΩΝ Ή ΑΝΑΚΛΗΘΕΝΤΩΝ ΕΥΡΩΠΑΪΚΩΝ Δ.Ε. ΣΥΜΦΩΝΑ
ΜΕ ΤΟΝ ΑΡΙΘΜΟ ΔΗΜΟΣΙΕΥΣΗΣ**

ΑΡ./ΗΜ.ΔΗΜ.Ε.Δ. (87)	ΔΙΚΑΙΟΥΧΟΣ (73)	ΤΙΤΛΟΣ ΕΦΕΥΡΕΣΗΣ (54)	ΑΡ.ΕΥΡ.Δ.Ε. (11)
1349456 - 18/05/2016	BAYER HEALTHCARE LLC	ΧΡΗΣΗ ΣΥΝΘΕΣΕΩΝ ΓΙΑ ΕΝΙΣΧΥΜΕΝΗ ΑΚΑΡΕΟ-ΚΤΟΝΟ ΔΡΑΣΗ	3056526.B2.B3
2189135 - 08/06/2016	GRADEL, THOMAS	ΚΟΤΥΛΗ ΑΠΟΣΤΕΙΡΩΜΕΝΗΣ ΜΕΣΟΕΠΙΦΑΝΕΙΑΣ	3077262.B3
2527154 - 29/06/2016	HEWLETT-PACKARD COMPANY, L.P.	DEVELOPMENT ΣΥΝΔΥΑΣΜΕΝΗ ΚΡΥΠΤΟΓΡΑΦΗΣΗ ΟΙΚΟΓΕΝΕΙΑΣ ΜΕΛΑΝΙΩΝ ΓΙΑ ΜΙΑ ΦΥΣΙΓΓΤΑ ΜΕΛΛΑΝΙΟΥ	3083003.B3

**4.3 ΕΥΡΕΤΗΡΙΟ ΠΕΡΙΟΡΙΣΜΕΝΩΝ Ή ΑΝΑΚΛΙΘΕΝΤΩΝ ΕΥΡΩΠΑΪΚΩΝ Δ.Ε. ΣΥΜΦΩΝΑ ΜΕ ΤΗΝ
ΑΛΦΑΒΗΤΙΚΗ ΣΕΙΡΑ ΤΩΝ ΔΙΚΑΙΟΥΧΩΝ**

ΔΙΚΑΙΟΥΧΟΣ (73)	ΤΙΤΛΟΣ ΕΦΕΥΡΕΣΗΣ (54)	ΑΡ./ΗΜ.ΔΗΜ.Ε.Δ. (87)	ΑΡ.ΕΥΡ.Δ.Ε. (11)
<i>BAYER HEALTHCARE LLC</i>	ΧΡΗΣΗ ΣΥΝΘΕΣΕΩΝ ΓΙΑ ΕΝΙΣΧΥΜΕΝΗ ΑΚΑΡΕΟΚΤΟ- ΝΟ ΔΡΑΣΗ	1349456 - 18/05/2016	3056526.B2.B3
<i>GRADEL, THOMAS</i>	ΚΟΤΥΛΗ ΑΠΟΣΤΕΙΡΩΜΕΝΗΣ ΜΕΣΟΕΠΙΦΑΝΕΙΑΣ	2189135 - 08/06/2016	3077262.B3
<i>HEWLETT-PACKARD DEVELOPMENT COMPANY, L.P.</i>	ΣΥΝΔΥΑΣΜΕΝΗ ΚΡΥΠΤΟΓΡΑΦΗΣΗ ΟΙΚΟΓΕΝΕΙΑΣ ΜΕΛΑΝΙΩΝ ΓΙΑ ΜΙΑ ΦΥΣΙΓΓΑ ΜΕΛΑΝΙΟΥ	2527154 - 29/06/2016	3083003.B3

**5.2 ΑΝΑΚΛΗΣΕΙΣ ΑΠΟ ΕΓΔΕ ΧΟΡΗΓΗΘΕΝΤΩΝ ΕΥΡΩΠΑΪΚΩΝ
ΔΙΠΛΩΜΑΤΩΝ ΕΥΡΕΣΙΤΕΧΝΙΑΣ
(ΚΑΤΑΤΕΘΕΙΣΕΣ ΜΕΤΑΦΡΑΣΕΙΣ ΣΤΟΝ ΟΒΙ)**

<i>(11) ΑΡΙΘΜΟΣ ΕΥΡ. Δ.Ε.:</i>	3058979
<i>(21) ΑΡΙΘ. ΕΛΛ. ΚΑΤΑΘΕΣΗΣ:</i>	20060403060
<i>ΗΜΕΡ. ΑΠΟΦΑΣΗΣ ΕΓΔΕ:</i>	08/10/2016

<i>(11) ΑΡΙΘΜΟΣ ΕΥΡ. Δ.Ε.:</i>	3073116
<i>(21) ΑΡΙΘ. ΕΛΛ. ΚΑΤΑΘΕΣΗΣ:</i>	20100402268
<i>ΗΜΕΡ. ΑΠΟΦΑΣΗΣ ΕΓΔΕ:</i>	10/03/2016

<i>(11) ΑΡΙΘΜΟΣ ΕΥΡ. Δ.Ε.:</i>	3081772
<i>(21) ΑΡΙΘ. ΕΛΛ. ΚΑΤΑΘΕΣΗΣ:</i>	20130402037
<i>ΗΜΕΡ. ΑΠΟΦΑΣΗΣ ΕΓΔΕ:</i>	19/04/2016

<i>(11) ΑΡΙΘΜΟΣ ΕΥΡ. Δ.Ε.:</i>	3083259
<i>(21) ΑΡΙΘ. ΕΛΛ. ΚΑΤΑΘΕΣΗΣ:</i>	20140400776
<i>ΗΜΕΡ. ΑΠΟΦΑΣΗΣ ΕΓΔΕ:</i>	30/06/2016

ΜΕΡΟΣ Γ΄

**ΜΕΤΑΒΟΛΕΣ - ΕΚΠΤΩΣΕΙΣ
ΑΝΑΚΛΗΣΕΙΣ ΕΚΠΤΩΣΕΩΝ**

Κ Ε Φ Α Λ Α Ι Ο 1
ΜΕΤΑΒΟΛΕΣ

ΔΙΠΛΩΜΑΤΑ ΕΥΡΕΣΙΤΕΧΝΙΑΣ

<i>ΑΡ. Δ.Ε.</i>	<i>ΔΗΛΩΣΕΙΣ ΣΥΝΑΙΝΕΣΗΣ ΓΙΑ ΠΑΡΑΧΩΡΗΣΗ ΑΔΕΙΑΣ ΕΚΜΕΤΑΛΛΕΥΣΗΣ</i>
1007226	Ο κ. Βέττας Δημήτριος του Χρήστου δικαιούχος του υπ' αριθμ. 1007226 διπλώματος ευρεσιτεχνίας δήλωσε ότι, με βάση το άρθρο 12 παρ. 5 & 6 του Ν. 1733/1987 συναινεί στην παραχώρηση άδειας εκμετάλλευσης με ή χωρίς αποκλειστικότητα έναντι αποζημίωσης.
1007229	Ο κ. Βέττας Δημήτριος του Χρήστου δικαιούχος του υπ' αριθμ. 1007229 διπλώματος ευρεσιτεχνίας δήλωσε ότι, με βάση το άρθρο 12 παρ. 5 & 6 του Ν. 1733/1987 συναινεί στην παραχώρηση άδειας εκμετάλλευσης με ή χωρίς αποκλειστικότητα έναντι αποζημίωσης.
1007865	Ο κ. Βέττας Δημήτριος του Χρήστου δικαιούχος του υπ' αριθμ. 1007865 διπλώματος ευρεσιτεχνίας δήλωσε ότι, με βάση το άρθρο 12 παρ. 5 & 6 του Ν. 1733/1987 συναινεί στην παραχώρηση άδειας εκμετάλλευσης με ή χωρίς αποκλειστικότητα έναντι αποζημίωσης.
<i>ΑΡ. Δ.Ε.</i>	<i>ΑΛΛΑΓΗ ΔΙΕΥΘΥΝΣΗΣ</i>
1008874	Ο κ. Νικόλαος Ροδίτης (συνδικαιούχος με την κ. Αργυρούλα Σερμακέζη) του υπ' αριθμ. 1008874 διπλώματος ευρεσιτεχνίας άλλαξε την διεύθυνσή του από : Σπετσών 135, 16673 Βούλα Αττικής σε: Σπ. Τρικούπη & Κουντουριώτου 20, 10683 Αθήνα.

ΕΥΡΩΠΑΪΚΑ ΔΙΠΛΩΜΑΤΑ ΕΥΡΕΣΙΤΕΧΝΙΑΣ

<i>ΑΡ. Ε.Δ.Ε.</i>	<i>ΜΕΤΑΒΙΒΑΣΕΙΣ</i>
3031975	Η δικαιούχος εταιρεία "Total Marketing Services" (μετά από αλλαγή επωνυμίας της εταιρείας Total Raffinage Marketing) μεταβίβασε όλα τα δικαιώματά της που απορρέουν από το υπ' αριθμ. 3031975 πιστοποιητικό κατάθεσης μετάφρασης Ευρωπαϊκού Δ.Ε. στην εταιρεία "Total Raffinage France" που εδρεύει εις 2 Place Jean Millier, La Defense, 92400 Courbevoie, France, η οποία αποτελεί τη νέα δικαιούχο.
3040635	Η δικαιούχος εταιρεία "Unilever N.V." μεταβίβασε όλα τα δικαιώματά της που απορρέουν από το υπ' αριθμ. 3040635 πιστοποιητικό κατάθεσης μετάφρασης Ευρωπαϊκού Δ.Ε. στην εταιρεία "Unilever BCS Europe B.V." που εδρεύει εις Weena 455, 3013 AL Rotterdam, The Netherlands, η οποία αποτελεί τη νέα δικαιούχο.
3047257	Η δικαιούχος εταιρεία "Dongbu Hitek Co., Ltd." (μετά από αλλαγή επωνυμίας της εταιρείας Dongbu Hannong Co., Ltd.) μεταβίβασε όλα τα δικαιώματά της που απορρέουν από το υπ' αριθμ. 3047257 πιστοποιητικό κατάθεσης μετάφρασης Ευρωπαϊκού Δ.Ε. στην εταιρεία "Dongbu Farm Hannong Co., Ltd." που εδρεύει εις Teheranro 432, Gangnam-gu, Seoul 135-523, South Korea, η οποία αποτελεί τη νέα δικαιούχο.
3049003	Η δικαιούχος εταιρεία "Abbott GmbH & Co. KG" μεταβίβασε όλα τα δικαιώματά της που απορρέουν από το υπ' αριθμ. 3049003 πιστοποιητικό κατάθεσης μετάφρασης Ευρωπαϊκού Δ.Ε. στην εταιρεία "AbbVie Deutschland GmbH & Co. KG" που εδρεύει εις Mainzer Str. 81, 65189 Wiesbaden, Germany, η οποία αποτελεί τη νέα δικαιούχο.
3049003	Η δικαιούχος εταιρεία "AbbVie Deutschland GmbH & Co. KG" (μετά από μεταβίβαση της εταιρείας Abbott GmbH & Co. KG) μεταβίβασε όλα τα δικαιώματά της που απορρέουν από το υπ' αριθμ. 3049003 πιστοποιητικό κατάθεσης μετάφρασης Ευρωπαϊκού Δ.Ε. στην εταιρεία "AbbVie Bahamas Ltd." που εδρεύει εις Sassoon House, Shirley Street & Victoria Avenue, PO Box SS-5383, Nassau, New Providence, Bahamas, η οποία αποτελεί τη νέα δικαιούχο.
3049003	Η δικαιούχος εταιρεία "AbbVie Bahamas Ltd." (μετά από μεταβίβαση της εταιρείας AbbVie Deutschland GmbH & Co. KG) μεταβίβασε όλα τα δικαιώματά της που απορρέουν από το υπ' αριθμ. 3049003 πιστοποιητικό κατάθεσης μετάφρασης Ευρωπαϊκού Δ.Ε. στην εταιρεία "AbbVie Ireland Unlimited Company" που εδρεύει εις c/o Codan Servioeces Limited, Clarendon House, 2 Church Street, Hamilton HM11, Bermuda, η οποία αποτελεί τη νέα δικαιούχο.

3053263	Η δικαιούχος εταιρεία “Mylan Medical SAS” (μετά από αλλαγή επωνυμίας της εταιρείας Abbott Products SAS) μεταβίβασε όλα τα δικαιώματά της που απορρέουν από το υπ’ αριθμ. 3053263 πιστοποιητικό κατάθεσης μετάφρασης Ευρωπαϊκού Δ.Ε. στην εταιρεία “BGP Products Operations GmbH” που εδρεύει εις Hegenheimermattweg 127, 4123 Allschwill, Switzerland, η οποία αποτελεί τη νέα δικαιούχο.
3057021.B2	Το “The Regents of the University of Colorado” δικαιούχος του υπ’ αριθμ. 3057021.B2 τροποποιημένου πιστοποιητικού κατάθεσης μετάφρασης Ευρωπαϊκού Δ.Ε. μεταβίβασε όλα τα δικαιώματά του που απορρέουν από το ανωτέρω Ε.Δ.Ε. στην εταιρεία “Allergan, Inc.” που εδρεύει εις 2525 Dupont Drive, Irvine, California 92612, U.S.A., η οποία αποτελεί τη νέα δικαιούχο.
3057022.B2	Το “The Regents of the University of Colorado” δικαιούχος του υπ’ αριθμ. 3057022.B2 τροποποιημένου πιστοποιητικού κατάθεσης μετάφρασης Ευρωπαϊκού Δ.Ε. μεταβίβασε όλα τα δικαιώματά του που απορρέουν από το ανωτέρω Ε.Δ.Ε. στην εταιρεία “Allergan, Inc.” που εδρεύει εις 2525 Dupont Drive, Irvine, California 92612, U.S.A., η οποία αποτελεί τη νέα δικαιούχο.
3059888.B2	Το “The Regents of the University of Colorado” δικαιούχος του υπ’ αριθμ. 3059888.B2 τροποποιημένου πιστοποιητικού κατάθεσης μετάφρασης Ευρωπαϊκού Δ.Ε. μεταβίβασε όλα τα δικαιώματά του που απορρέουν από το ανωτέρω Ε.Δ.Ε. στην εταιρεία “Allergan, Inc.” που εδρεύει εις 2525 Dupont Drive, Irvine, California 92612, U.S.A., η οποία αποτελεί τη νέα δικαιούχο.
3060230	Η δικαιούχος εταιρεία “Unilever N.V.” μεταβίβασε όλα τα δικαιώματά της που απορρέουν από το υπ’ αριθμ. 3060230 πιστοποιητικό κατάθεσης μετάφρασης Ευρωπαϊκού Δ.Ε. στην εταιρεία “Unilever BCS Europe B.V.” που εδρεύει εις Weena 455, 3013 AL Rotterdam, The Netherlands, η οποία αποτελεί τη νέα δικαιούχο.
3065434	Η δικαιούχος εταιρεία “Unilever N.V.” μεταβίβασε όλα τα δικαιώματά της που απορρέουν από το υπ’ αριθμ. 3065434 πιστοποιητικό κατάθεσης μετάφρασης Ευρωπαϊκού Δ.Ε. στην εταιρεία “Unilever BCS Europe B.V.” που εδρεύει εις Weena 455, 3013 AL Rotterdam, The Netherlands, η οποία αποτελεί τη νέα δικαιούχο.
3067841	Η δικαιούχος εταιρεία “Abgenomics Corporation” μεταβίβασε όλα τα δικαιώματά της που απορρέουν από το υπ’ αριθμ. 3067841 πιστοποιητικό κατάθεσης μετάφρασης Ευρωπαϊκού Δ.Ε. στην εταιρεία “AbGenomics Cooperatief U.A.” που εδρεύει εις Strawinskylaan 311, 1077 ZX Amsterdam, The Netherlands, η οποία αποτελεί τη νέα δικαιούχο.
3068295	Η δικαιούχος εταιρεία “Unilever N.V.” μεταβίβασε όλα τα δικαιώματά της που απορρέουν από το υπ’ αριθμ. 3068295 πιστοποιητικό κατάθεσης μετάφρασης Ευρωπαϊκού Δ.Ε. στην εταιρεία “Unilever BCS Europe B.V.” που εδρεύει εις Weena 455, 3013 AL Rotterdam, The Netherlands, η οποία αποτελεί τη νέα δικαιούχο.
3071152.B2	Το “The Regents of the University of Colorado” δικαιούχος του υπ’ αριθμ. 3071152.B2 τροποποιημένου πιστοποιητικού κατάθεσης μετάφρασης Ευρωπαϊκού Δ.Ε. μεταβίβασε όλα τα δικαιώματά του που απορρέουν από το ανωτέρω Ε.Δ.Ε. στην εταιρεία “Allergan, Inc.” που εδρεύει εις 2525 Dupont Drive, Irvine, California 92612, U.S.A., η οποία αποτελεί τη νέα δικαιούχο.
3071372	Η δικαιούχος εταιρεία “Total Marketing Services” (μετά από αλλαγή επωνυμίας της εταιρείας Total Raffinage Marketing) μεταβίβασε όλα τα δικαιώματά της που απορρέουν από το υπ’ αριθμ. 3071372 πιστοποιητικό κατάθεσης μετάφρασης Ευρωπαϊκού Δ.Ε. στην εταιρεία “Total Raffinage France” που εδρεύει εις 2 Place Jean Millier, La Defense, 92400 Courbevoie, France, η οποία αποτελεί τη νέα δικαιούχο.
3074124	Η δικαιούχος εταιρεία “Unilever N.V.” μεταβίβασε όλα τα δικαιώματά της που απορρέουν από το υπ’ αριθμ. 3074124 πιστοποιητικό κατάθεσης μετάφρασης Ευρωπαϊκού Δ.Ε. στην εταιρεία “Unilever BCS Europe B.V.” που εδρεύει εις Weena 455, 3013 AL Rotterdam, The Netherlands, η οποία αποτελεί τη νέα δικαιούχο.
3074934	Η δικαιούχος εταιρεία “Unilever N.V.” μεταβίβασε όλα τα δικαιώματά της που απορρέουν από το υπ’ αριθμ. 3074934 πιστοποιητικό κατάθεσης μετάφρασης Ευρωπαϊκού Δ.Ε. στην εταιρεία “Unilever BCS Europe B.V.” που εδρεύει εις Weena 455, 3013 AL Rotterdam, The Netherlands, η οποία αποτελεί τη νέα δικαιούχο.
3075565	Η δικαιούχος εταιρεία “Unilever N.V.” μεταβίβασε όλα τα δικαιώματά της που απορρέουν από το υπ’ αριθμ. 3075565 πιστοποιητικό κατάθεσης μετάφρασης Ευρωπαϊκού Δ.Ε. στην εταιρεία “Unilever BCS Europe B.V.” που εδρεύει εις Weena 455, 3013 AL Rotterdam, The Netherlands, η οποία αποτελεί τη νέα δικαιούχο.
3076783	Η δικαιούχος εταιρεία “Unilever N.V.” μεταβίβασε όλα τα δικαιώματά της που απορρέουν από το υπ’ αριθμ. 3076783 πιστοποιητικό κατάθεσης μετάφρασης Ευρωπαϊκού Δ.Ε. στην εταιρεία “Unilever BCS Europe B.V.” που εδρεύει εις Weena 455, 3013 AL Rotterdam, The Netherlands, η οποία αποτελεί τη νέα δικαιούχο.
3078286	Το “The Regents of the University of Colorado, a body corporate” δικαιούχος του υπ’ αριθμ. 3078286 πιστοποιητικού κατάθεσης μετάφρασης Ευρωπαϊκού Δ.Ε. μεταβίβασε όλα τα δικαιώματά του που απορρέουν από το ανωτέρω Ε.Δ.Ε. στην εταιρεία “Allergan, Inc.” που εδρεύει εις 2525 Dupont Drive, Irvine, California 92612, U.S.A., η οποία αποτελεί τη νέα δικαιούχο.

- 3078826 Η δικαιούχος εταιρεία “Total Marketing Services” (μετά από αλλαγή επωνυμίας της εταιρείας Total Raffinage Marketing) μεταβίβασε όλα τα δικαιώματά της που απορρέουν από το υπ’ αριθμ. 3078826 πιστοποιητικό κατάθεσης μετάφρασης Ευρωπαϊκού Δ.Ε. στην εταιρεία “Total Raffinage France” που εδρεύει εις 2 Place Jean Millier, La Defense, 92400 Courbevoie, France, η οποία αποτελεί τη νέα δικαιούχο.
- 3079167 Η δικαιούχος εταιρεία “AbbVie Bahamas Ltd.” μεταβίβασε όλα τα δικαιώματά της που απορρέουν από το υπ’ αριθμ. 3079167 πιστοποιητικό κατάθεσης μετάφρασης Ευρωπαϊκού Δ.Ε. στην εταιρεία “AbbVie Ireland Unlimited Company” που εδρεύει εις c/o Codan Services Limited, Clarendon House, 2 Church Street, Hamilton HM11, Bermuda, η οποία αποτελεί τη νέα δικαιούχο.
- 3081694 Η δικαιούχος εταιρεία “AbbVie Bahamas Ltd.” μεταβίβασε όλα τα δικαιώματά της που απορρέουν από το υπ’ αριθμ. 3081694 πιστοποιητικό κατάθεσης μετάφρασης Ευρωπαϊκού Δ.Ε. στην εταιρεία “AbbVie Ireland Unlimited Company” που εδρεύει εις c/o Codan Services Limited, Clarendon House, 2 Church Street, Hamilton HM11, Bermuda, η οποία αποτελεί τη νέα δικαιούχο.
- 3082373 Η δικαιούχος εταιρεία “AbbVie Bahamas Ltd.” μεταβίβασε όλα τα δικαιώματά της που απορρέουν από το υπ’ αριθμ. 3082373 πιστοποιητικό κατάθεσης μετάφρασης Ευρωπαϊκού Δ.Ε. στην εταιρεία “AbbVie Ireland Unlimited Company” που εδρεύει εις c/o Codan Services Limited, Clarendon House, 2 Church Street, Hamilton HM11, Bermuda, η οποία αποτελεί τη νέα δικαιούχο.
- 3083091 Το “The Regents of the University of Colorado, a body corporate” δικαιούχος του υπ’ αριθμ. 3083091 πιστοποιητικού κατάθεσης μετάφρασης Ευρωπαϊκού Δ.Ε. μεταβίβασε όλα τα δικαιώματά του που απορρέουν από το ανωτέρω Ε.Δ.Ε. στην εταιρεία “Allergan, Inc.” που εδρεύει εις 2525 Dupont Drive, Irvine, California 92612, U.S.A., η οποία αποτελεί τη νέα δικαιούχο.
- 3083473 Η δικαιούχος εταιρεία “Unilever N.V.” μεταβίβασε όλα τα δικαιώματά της που απορρέουν από το υπ’ αριθμ. 3083473 πιστοποιητικό κατάθεσης μετάφρασης Ευρωπαϊκού Δ.Ε. στην εταιρεία “Unilever BCS Europe B.V.” που εδρεύει εις Weena 455, 3013 AL Rotterdam, The Netherlands, η οποία αποτελεί τη νέα δικαιούχο.
- 3083833 Η δικαιούχος εταιρεία “Unilever N.V.” μεταβίβασε όλα τα δικαιώματά της που απορρέουν από το υπ’ αριθμ. 3083833 πιστοποιητικό κατάθεσης μετάφρασης Ευρωπαϊκού Δ.Ε. στην εταιρεία “Unilever BCS Europe B.V.” που εδρεύει εις Weena 455, 3013 AL Rotterdam, The Netherlands, η οποία αποτελεί τη νέα δικαιούχο.
- 3085057 Η δικαιούχος εταιρεία “Ortic 3D AB” μεταβίβασε όλα τα δικαιώματά της που απορρέουν από το υπ’ αριθμ. 3085057 πιστοποιητικό κατάθεσης μετάφρασης Ευρωπαϊκού Δ.Ε. στην εταιρεία “Ingvest AB” που εδρεύει εις Nol-Saras vag 8, 784 54 Borlange, Sweden, η οποία αποτελεί τη νέα δικαιούχο.
- 3085968 Η δικαιούχος εταιρεία “Unilever N.V.” μεταβίβασε όλα τα δικαιώματά της που απορρέουν από το υπ’ αριθμ. 3085968 πιστοποιητικό κατάθεσης μετάφρασης Ευρωπαϊκού Δ.Ε. στην εταιρεία “Unilever BCS Europe B.V.” που εδρεύει εις Weena 455, 3013 AL Rotterdam, The Netherlands, η οποία αποτελεί τη νέα δικαιούχο.
- 3086159 Η δικαιούχος εταιρεία “Unilever N.V.” μεταβίβασε όλα τα δικαιώματά της που απορρέουν από το υπ’ αριθμ. 3086159 πιστοποιητικό κατάθεσης μετάφρασης Ευρωπαϊκού Δ.Ε. στην εταιρεία “Unilever BCS Europe B.V.” που εδρεύει εις Weena 455, 3013 AL Rotterdam, The Netherlands, η οποία αποτελεί τη νέα δικαιούχο.
- 3086887 Η δικαιούχος εταιρεία “Unilever N.V.” μεταβίβασε όλα τα δικαιώματά της που απορρέουν από το υπ’ αριθμ. 3086887 πιστοποιητικό κατάθεσης μετάφρασης Ευρωπαϊκού Δ.Ε. στην εταιρεία “Unilever BCS Europe B.V.” που εδρεύει εις Weena 455, 3013 AL Rotterdam, The Netherlands, η οποία αποτελεί τη νέα δικαιούχο.
- 3087395 Η δικαιούχος εταιρεία “Unilever N.V.” μεταβίβασε όλα τα δικαιώματά της που απορρέουν από το υπ’ αριθμ. 3087395 πιστοποιητικό κατάθεσης μετάφρασης Ευρωπαϊκού Δ.Ε. στην εταιρεία “Unilever BCS Europe B.V.” που εδρεύει εις Weena 455, 3013 AL Rotterdam, The Netherlands, η οποία αποτελεί τη νέα δικαιούχο.
- 3088946 Η δικαιούχος εταιρεία “Unilever N.V.” μεταβίβασε όλα τα δικαιώματά της που απορρέουν από το υπ’ αριθμ. 3088946 πιστοποιητικό κατάθεσης μετάφρασης Ευρωπαϊκού Δ.Ε. στην εταιρεία “Unilever BCS Europe B.V.” που εδρεύει εις Weena 455, 3013 AL Rotterdam, The Netherlands, η οποία αποτελεί τη νέα δικαιούχο.
- 3089755 Η δικαιούχος εταιρεία “Unilever N.V.” μεταβίβασε όλα τα δικαιώματά της που απορρέουν από το υπ’ αριθμ. 3089755 πιστοποιητικό κατάθεσης μετάφρασης Ευρωπαϊκού Δ.Ε. στην εταιρεία “Unilever BCS Europe B.V.” που εδρεύει εις Weena 455, 3013 AL Rotterdam, The Netherlands, η οποία αποτελεί τη νέα δικαιούχο.

<i>ΑΡ. Ε.Δ.Ε.</i>	<i>ΑΛΛΑΓΗ ΔΙΕΥΘΥΝΣΗΣ</i>
3047257	Η δικαιούχος εταιρεία “Dongbu Hannong Chemical Co., Ltd.” του υπ’ αριθμ. 3047257 πιστοποιητικού κατάθεσης μετάφρασης Ευρωπαϊκού Δ.Ε. άλλαξε την διεύθυνσή της από: 838, Yuksam-dong, Kangnam-ku, Seoul 135-080, South Korea σε : 891-10, Daechi 4(sa)-dong, Gangnam-gu, Seoul, Aouth Korea.
3057021.B2	Το “The Regents of the University of Colorado” δικαιούχος του υπ’ αριθμ. 3057021.B2 τροποποιημένου πιστοποιητικού κατάθεσης μετάφρασης Ευρωπαϊκού Δ.Ε. άλλαξε την διεύθυνσή του από : 201 Regent Administrative Centre, Boulder, CO 80309, U.S.A. σε : 1800 Grant Street, 8th floor, Denver, CO 80203, U.S.A.
3057022.B2	Το “The Regents of the University of Colorado” δικαιούχος του υπ’ αριθμ. 3057022.B2 τροποποιημένου πιστοποιητικού κατάθεσης μετάφρασης Ευρωπαϊκού Δ.Ε. άλλαξε την διεύθυνσή του από : 201 Regent Administrative Centre, Boulder, CO 80309, U.S.A. σε : 1800 Grant Street, 8th floor, Denver, CO 80203, U.S.A.
3059888.B2	Το “The Regents of the University of Colorado” δικαιούχος του υπ’ αριθμ. 3059888.B2 τροποποιημένου πιστοποιητικού κατάθεσης μετάφρασης Ευρωπαϊκού Δ.Ε. άλλαξε την διεύθυνσή του από : 201 Regent Administrative Centre, Boulder, CO 80309, U.S.A. σε : 1800 Grant Street, 8th floor, Denver, CO 80203, U.S.A.
3067841	Η δικαιούχος εταιρεία “AbGenomics Cooperatief U.A.” (μετά από μεταβίβαση της εταιρείας Abgenomics Corporation) του υπ’ αριθμ. 3067841 πιστοποιητικού κατάθεσης μετάφρασης Ευρωπαϊκού Δ.Ε. άλλαξε την διεύθυνσή της από : Strawinsky-laan 3111, 1077 ZX Amsterdam, The Netherlands σε : Kingsfordweg 103, 1043GP, Amsterdam, The Netherlands.
3071152.B2	Το “The Regents of the University of Colorado” δικαιούχος του υπ’ αριθμ. 3071152.B2 τροποποιημένου πιστοποιητικού κατάθεσης μετάφρασης Ευρωπαϊκού Δ.Ε. άλλαξε την διεύθυνσή του από : 201 Regent Administrative Centre, Boulder, CO 80309, U.S.A. σε : 1800 Grant Street, 8th floor, Denver, CO 80203, U.S.A.
3074846	Η δικαιούχος εταιρεία “Astex Pharmaceuticals, Inc.” του υπ’ αριθμ. 3074846 πιστοποιητικού κατάθεσης μετάφρασης Ευρωπαϊκού Δ.Ε. άλλαξε την διεύθυνσή της από: 4140 Dublin Boulevard, Suite 200 Dublin, California 94568, U.S.A. σε : 4420 Rosewood Drive, Suite 200, Pleasanton, CA 94588, U.S.A.
<i>ΑΡ. Ε.Δ.Ε.</i>	<i>ΑΛΛΑΓΗ ΕΔΡΑΣ</i>
3057281	Η δικαιούχος εταιρεία “Cubist Pharmaceuticals LLC” του υπ’ αριθμ. 3057281 πιστοποιητικού κατάθεσης μετάφρασης Ευρωπαϊκού Δ.Ε. άλλαξε την έδρα της από : 2000 Galloping Hill Road, Kenilworth, New Jersey 07033, U.S.A. σε : Weystrasse 20, 6000 Lucerne 6, Switzerland.
3071257	Η δικαιούχος εταιρεία “Cubist Pharmaceuticals LLC” του υπ’ αριθμ. 3071257 πιστοποιητικού κατάθεσης μετάφρασης Ευρωπαϊκού Δ.Ε. άλλαξε την έδρα της από : 2000 Galloping Hill Road, Kenilworth, New Jersey 07033, U.S.A. σε : Weystrasse 20, 6000 Lucerne 6, Switzerland.
3075415	Η δικαιούχος εταιρεία “Exelixis, Inc.” του υπ’ αριθμ. 3075415 πιστοποιητικού κατάθεσης μετάφρασης Ευρωπαϊκού Δ.Ε. άλλαξε την έδρα της από : 210 East Grand Avenue P.O. Box 511 South San Francisco, CA 94083-0511, U.S.A. σε : 210 East Grand Avenue, South San Francisco, CA 94080, U.S.A.
<i>ΑΡ. Ε.Δ.Ε.</i>	<i>ΑΛΛΑΓΗ ΕΠΩΝΥΜΙΑΣ</i>
3031975	Η δικαιούχος εταιρεία “Total Raffinage Distribution S.A.” του υπ’ αριθμ. 3031975 πιστοποιητικού κατάθεσης μετάφρασης Ευρωπαϊκού Δ.Ε. μετέβαλε την επωνυμία της σε: “TotalFinaElf France”
3031975	Η δικαιούχος εταιρεία “TotalFinaElf France” (μετά από αλλαγή επωνυμίας της εταιρείας Total Raffinage Distribution S.A.) του υπ’ αριθμ. 3031975 πιστοποιητικού κατάθεσης μετάφρασης Ευρωπαϊκού Δ.Ε. μετέβαλε την επωνυμία της σε: “Total France”
3031975	Η δικαιούχος εταιρεία “Total France” (μετά από αλλαγή επωνυμίας της εταιρείας TotalFinaElf France) του υπ’ αριθμ. 3031975 πιστοποιητικού κατάθεσης μετάφρασης Ευρωπαϊκού Δ.Ε. μετέβαλε την επωνυμία της σε: “Total Raffinage Marketing”
3031975	Η δικαιούχος εταιρεία “Total Raffinage Marketing” (μετά από αλλαγή επωνυμίας της εταιρείας Total France) του υπ’ αριθμ. 3031975 πιστοποιητικού κατάθεσης μετάφρασης Ευρωπαϊκού Δ.Ε. μετέβαλε την επωνυμία της σε: “Total Marketing Services”
3047257	Η δικαιούχος εταιρεία “Dongbu Hannong Chemical Co., Ltd.” του υπ’ αριθμ. 3047257 πιστοποιητικού κατάθεσης μετάφρασης Ευρωπαϊκού Δ.Ε. μετέβαλε την επωνυμία της σε: “Dongbu Hannong Co., Ltd.”

3047257	Η δικαιούχος εταιρεία “Dongbu Hannong Co., Ltd.” (μετά από αλλαγή επωνυμίας της εταιρείας Dongbu Hannong Chemical Co., Ltd.) του υπ’αριθμ. 3047257 πιστοποιητικού κατάθεσης μετάφρασης Ευρωπαϊκού Δ.Ε. μετέβαλε την επωνυμία της σε: “Dongbu Hitek Co., Ltd.”
3053263	Η δικαιούχος εταιρεία “Abbott Products SAS” του υπ’αριθμ. 3053263 πιστοποιητικού κατάθεσης μετάφρασης Ευρωπαϊκού Δ.Ε. μετέβαλε την επωνυμία της σε: “Mylan Medical SAS”
3058879	Η δικαιούχος εταιρεία “C.B.F. Leti, S.L.” (μετά από αλλαγή νομικής μορφή της εταιρείας C.B.F. Leti S.A.) του υπ’αριθμ. 3058879 πιστοποιητικού κατάθεσης μετάφρασης Ευρωπαϊκού Δ.Ε. μετέβαλε την επωνυμία της σε: “Laboratorios Leti, S.L.”
3071372	Η δικαιούχος εταιρεία “Total Raffinage Marketing” του υπ’αριθμ. 3071372 πιστοποιητικού κατάθεσης μετάφρασης Ευρωπαϊκού Δ.Ε. μετέβαλε την επωνυμία της σε: “Total Marketing Services”
3078826	Η δικαιούχος εταιρεία “Total Raffinage Marketing” του υπ’αριθμ. 3078826 πιστοποιητικού κατάθεσης μετάφρασης Ευρωπαϊκού Δ.Ε. μετέβαλε την επωνυμία της σε: “Total Marketing Services”
3079137	Η δικαιούχος εταιρεία “ALSTOM Technology Ltd” του υπ’αριθμ. 3079137 πιστοποιητικού κατάθεσης μετάφρασης Ευρωπαϊκού Δ.Ε. μετέβαλε την επωνυμία της σε: “General Electric Technology GmbH”
ΑΡ. Ε.Δ.Ε.	ΑΛΛΑΓΗ ΝΟΜΙΚΗΣ ΜΟΡΦΗΣ
3058879	Η δικαιούχος εταιρεία “C.B.F. Leti S.A.” του υπ’αριθμ. 3058879 πιστοποιητικού κατάθεσης μετάφρασης Ευρωπαϊκού Δ.Ε. μετέβαλε την νομική της μορφής σε: “C.B.F. Leti, S.L.”

ΣΥΜΠΛΗΡΩΜΑΤΙΚΑ ΠΙΣΤΟΠΟΙΗΤΙΚΑ ΠΡΟΣΤΑΣΙΑΣ ΓΙΑ ΦΑΡΜΑΚΑ

ΑΡ. Σ.Π.Π.Φ.	ΑΛΛΑΓΗ ΕΔΡΑΣ
80002131	Η δικαιούχος εταιρεία “Cubist Pharmaceuticals LLC” του υπ’ αριθμ. 8000213 συμπληρωματικού πιστοποιητικού προστασίας για φάρμακο άλλαξε την έδρα της από : 2000 Galloping Hill Road, Kenilworth, New Jersey 07033, U.S.A. σε : Weyrstrasse 20, 6000 Lucerne 6, Switzerland.
ΑΡ. Σ.Π.Π.Φ.	ΑΛΛΑΓΗ ΔΙΕΥΘΥΝΣΗΣ
8000479	Το “The Regents of the University of Colorado” δικαιούχος του υπ’ αριθμ. 8000479 συμπληρωματικού πιστοποιητικού προστασίας για φάρμακο άλλαξε την διεύθυνσή του από : 201 Regent Administrative Centre, Boulder, CO 80309, U.S.A. σε : 1800 Grant Street, 8th floor, Denver, CO 80203, U.S.A.
ΑΡ. Σ.Π.Π.Φ.	ΜΕΤΑΒΙΒΑΣΕΙΣ
8000479	Το “The Regents of the University of Colorado” δικαιούχος του υπ’ αριθμ. 8000479 συμπληρωματικού πιστοποιητικού προστασίας για φάρμακο μεταβίβασε όλα τα δικαιώματά του που απορρέουν από το ανωτέρω Ε.Δ.Ε. στην εταιρεία “Allergan, Inc.” που εδρεύει εις 2525 Dupont Drive, Irvine, California 92612, U.S.A., η οποία αποτελεί τη νέα δικαιούχο.
8000511	Το “The Regents of the University of Colorado, a body corporate” δικαιούχος του υπ’ αριθμ. 8000511 συμπληρωματικού πιστοποιητικού προστασίας για φάρμακο μεταβίβασε όλα τα δικαιώματά του που απορρέουν από το ανωτέρω Ε.Δ.Ε. στην εταιρεία “Allergan, Inc.” που εδρεύει εις 2525 Dupont Drive, Irvine, California 92612, U.S.A., η οποία αποτελεί τη νέα δικαιούχο.

Κ Ε Φ Α Λ Α Ι Ο 2

ΕΚΠΤΩΣΕΙΣ - ΑΝΑΚΛΗΣΕΙΣ ΕΚΠΤΩΣΕΩΝ

ΕΠΑΝΑΛΗΨΗ ΔΗΜΟΣΙΕΥΣΗΣ

Κατ' εφαρμογή των άρθρων 16 § 1,2 και 24 του Ν. 1733/1987 "Μεταφορά τεχνολογίας, εφευρέσεις και τεχνολογική καινοτομία" (ΦΕΚ 171, Α), οι κάτωθι πράξεις εκπτώσεων και ανακλήσεων δημοσιεύτηκαν και γνωστοποιήθηκαν στο κοινό με το Ε.Δ.Β.Ι. "Τεύχος ΕΚΠΤΩΣΕΩΝ ΚΑΙ ΑΝΑΚΛΗΣΕΩΝ" στις 4 Νοεμβρίου 2016.

Η παρούσα δημοσίευση είναι επανάληψη της προαναφερόμενης δημοσίευσης προς διευκόλυνση του κοινού.

Ε Κ Π Τ Ω Σ Ε Ι Σ

Αρ. Πρωτ. Γ.Δ. : 1340

ΗΜΕΡΟΜΗΝΙΑ : 04/11/2016

Έχοντας υπόψη τις διατάξεις :

α. των άρθρων 16 παρ. 1, 2 και 24 του Ν.1733/1987 " Μεταφορά τεχνολογίας, εφευρέσεις και τεχνολογική καινοτομία " (ΦΕΚ 171, Α' της 22.09.1987) και

β. του άρθρου 17 του Π.Δ. 77/1988 "Διατάξεις εφαρμογής της σύμβασης για την χορήγηση ευρωπαϊκών διπλωμάτων ευρεσιτεχνίας που κυρώθηκε με τον νόμο 1607/1986" (ΦΕΚ 33, Α' της 25.02.1988 και

γ. τη διαπίστωση μη καταβολής των ετησίων τελών εντός των νομίμων προθεσμιών

Α Π Ο Φ Α Σ Ι Ζ Ο Υ Μ Ε

Εκπίπτουν από τα δικαιώματα που απορρέουν α) από τις αιτήσεις για χορήγηση Διπλωμάτων Ευρεσιτεχνίας και Πιστοποιητικών Υποδείγματος Χρησιμότητας, β) από τα χορηγηθέντα Διπλώματα Ευρεσιτεχνίας και Πιστοποιητικά Υποδείγματος Χρησιμότητας καθώς και γ) από τα Πιστοποιητικά Κατάθεσης Μετάφρασης Ευρωπαϊκού Διπλώματος Ευρεσιτεχνίας για την Ελλάδα, οι παρακάτω δικαιούχοι:

ΑΙΤΗΣΕΙΣ ΔΙΠΛΩΜΑΤΩΝ ΕΥΡΕΣΙΤΕΧΝΙΑΣ

ΑΡ. ΑΙΤ. ΔΕ	ΔΙΚΑΙΟΥΧΟΙ
20130100192	ΝΑΝΟΥΣΗΣ ΛΑΖΑΡ ΜΙΛΤΟ
20130100200	ΒΙΟΚΑΡ ΠΛΑΣΤΙΚΑ Α.Β.Ε.Ε. ΚΑΡΑΧΑΛΙΟΣ ΧΑΡΑΛΑΜΠΟΥ ΑΠΟΣΤΟΛΟΣ
20130100203	ΚΟΥΤΣΑΡΝΑΚΗΣ ΚΩΝΣΤΑΝΤΙΝΟΥ ΧΡΗΣΤΟΣ ΛΙΑΚΟΣ ΔΗΜΗΤΡΙΟΥ ΦΑΪΔΩΝ
20130100245	ΔΕΜΕΡΤΖΗΣ ΜΙΧΑΗΛ ΗΛΙΑΣ ΔΕΜΕΡΤΖΗΣ ΜΙΧΑΗΛ ΣΩΤΗΡΗΣ
20130100246	ΔΕΜΕΡΤΖΗΣ ΜΙΧΑΗΛ ΗΛΙΑΣ ΔΕΜΕΡΤΖΗΣ ΜΙΧΑΗΛ ΣΩΤΗΡΗΣ
20140100175	ΚΥΡΙΛΗΣ ΠΑΝΑΓΙΩΤΗ ΦΩΤΙΟΣ
20140100185	ΑΛΟΥΠΗΣ ΝΙΚΟΛΑΟΥ ΚΩΝΣΤΑΝΤΙΝΟΣ
20140100195	ΝΑΝΟΥΣΗΣ ΛΑΖΑΡ ΜΙΛΤΟ
20140100201	ΑΘΑΝΑΣΙΑΔΗΣ ΟΔΥΣΣΕΑ ΒΑΣΙΛΗΣ

20140100208	ΣΠΗΛΙΩΤΟΠΟΥΛΟΣ ΓΕΩΡΓΙΟΣ ΠΑΝΑΓΙΩΤΗΣ
20140100225	ΚΟΥΦΕΤΟΠΟΙΪΑ ΚΑΡΑΜΑΝΗΣ ΕΠΕ
20140100227	ΝΑΝΟΥΣΗΣ ΛΑΖΑΡ ΜΙΛΤΟ
20140100228	ΔΕΡΜΑΤΗΣ ΚΥΡΙΑΚΟΥ ΜΑΝΩΛΗΣ
20140100236	ΑΠΟΣΤΟΛΟΥ ΣΠΥΡΙΔΩΝΟΣ ΚΩΝΣΤΑΝΤΙΝΟΣ
20140100243	ΦΡΕΜΕΝΤΙΤΗΣ ΙΩΑΝΝΗ ΒΑΣΙΛΕΙΟΣ
20140100483	ΝΑΝΟΥΣΗΣ ΛΑΖΑΡ ΜΙΛΤΟ
20140100520	ΝΑΝΟΥΣΗΣ ΛΑΖΑΡ ΜΙΛΤΟ

ΔΙΠΛΩΜΑΤΑ ΕΥΡΕΣΙΤΕΧΝΙΑΣ

<i>ΑΡ. ΔΕ</i>	<i>ΔΙΚΑΙΟΥΧΟΙ</i>
1003636	ΜΕΛΙΣΣΑΡΗ ΕΥΘΥΜΙΑ ΦΑΤΣΕΑΣ ΠΑΝΑΓΙΩΤΗΣ ΩΝΑΣΕΙΟ ΚΑΡΔΙΟΧΕΙΡΟΥΡΓΙΚΟ ΚΕΝΤΡΟ
1004090	COSPICO AEBE
1004612	NUOVA M.A.I.P. MACCHINE AGRICOLE INDUSTRIALI PIERALISI S.P.A.
1004955	ΚΑΡΥΑΜΠΙΑΣ ΚΩΝΣΤΑΝΤΙΝΟΣ ΝΙΚΟΛΑΟΣ
1005363	ΓΙΩΤΗΣ ΚΩΝΣΤΑΝΤΙΝΟΣ
1005588	ΚΡΙΚΩΝΗΣ ΑΝΑΣΤΑΣΙΟΥ ΓΕΩΡΓΙΟΣ
1005883	ΑΝΔΡΟΥΛΙΔΑΚΗΣ ΙΩΑΝΝΗ ΙΩΣΗΦ
1005985	ΜΟΣΧΑΛΗΣ Α.Β.Ε.Τ.Ε.
1006605	ΕΘΝΙΚΟ ΚΕΝΤΡΟ ΕΡΕΥΝΑΣ ΦΥΣΙΚΩΝ ΕΠΙΣΤΗΜΩΝ (ΕΚΕΦΕ) "ΔΗΜΟΚΡΙΤΟΣ" ΒΡΕΤΤΑΡΟΣ ΙΩΑΝΝΗΣ ΜΠΑΡΔΗΣ ΝΙΚΟΛΑΟΣ MARKOVSKYY OLEKSANDER ΔΡΙΓΚΑΣ ΑΘΑΝΑΣΙΟΣ
1006788	ΚΑΡΑΜΠΙΕΤΣΟΣ ΑΘΑΝΑΣΙΟΥ ΘΕΟΔΩΡΟΣ
1006919	ΣΤΡΑΓΑΛΗΣ ΚΩΣΤΑΣ
1007024	ΣΤΕΡΓΙΟΥ ΧΡΗΣΤΟΣ
1007652	ΜΕΓΑ ΠΡΟΪΟΝΤΑ ΑΤΟΜΙΚΗΣ ΥΓΙΕΙΝΗΣ Α.Ε.
1007834	ΣΟΥΠΙΑΔΗΣ ΠΑΝΑΓΙΩΤΗ ΧΡΗΣΤΟΣ
1007899	ΕΡΓΟ ΠΡΟΤΕΚ ΤΕΧΝΙΚΑ ΕΡΓΑ ΜΟΝΟΠΡΟΣΩΠΗ ΕΤΑΙΡΕΙΑ ΠΕΡΙΟΡΙΣΜΕΝΗΣ ΕΥΘΥΝΗΣ
1007907	"ΦΑΡΜΑΤΕΝ Α.Β.Ε.Ε."
1007961	ΜΟΣΧΑΛΗΣ Α.Β.Ε.Τ.Ε.
1008209	ΚΟΥΡΟΥΠΗΣ ΕΥΑΓΓΕΛΟΥ ΜΑΡΙΟΣ ΚΟΥΡΟΥΠΗΣ ΕΥΑΓΓΕΛΟΥ ΣΤΕΦΑΝΟΣ
1008217	ΜΑΥΡΟΓΕΝΗΣ ΓΕΩΡΓΙΟΥ ΧΡΗΣΤΟΣ
1008220	ΜΑΥΡΟΓΕΝΗΣ ΓΕΩΡΓΙΟΥ ΧΡΗΣΤΟΣ

1008277	ΓΕΡΑΣΙΜΟΥ ΧΡΗΣΤΟΥ ΝΙΚΟΛΑΟΣ
1008292	ΓΕΡΑΣΙΜΟΥ ΧΡΗΣΤΟΥ ΝΙΚΟΛΑΟΣ
1008475	ΚΑΛΟΓΕΡΑΚΗΣ ΕΜΜΑΝΟΥΗΛ ΝΙΚΟΛΑΟΣ ΠΟΛΥΤΕΧΝΕΙΟ ΚΡΗΤΗΣ ΦΟΔΕΛΙΑΝΑΚΗΣ ΣΟΦΟΚΛΗ ΣΤΥΛΙΑΝΟΣ ΚΟΡΚΑΚΑΚΗ ΣΤΥΛΙΑΝΟΥ ΕΜΜΑΝΟΥΕΛΛΑ ΑΝΤΩΝΙΟΥ ΓΕΩΡΓΙΟΥ ΕΛΕΥΘΕΡΙΑ
1008573	ΕΥΑΓΓΕΛΙΟΥ ΜΑΤΘΑΙΟΥ ΠΑΝΑΓΙΩΤΗΣ
1008663	ΑΠΟΣΤΟΛΟΥ ΣΠΥΡΙΔΩΝΟΣ ΚΩΝΣΤΑΝΤΙΝΟΣ

ΑΙΤΗΣΕΙΣ ΠΙΣΤΟΠΟΙΗΤΙΚΩΝ ΥΠΟΔΕΙΓΜΑΤΟΣ ΧΡΗΣΙΜΟΤΗΤΑΣ

<i>ΑΡ. ΑΙΤ. ΠΥΧ</i>	<i>ΔΙΚΑΙΟΥΧΟΙ</i>
20140200155	ARM LIMITED
20140200156	ARM LIMITED
20140200163	ΠΛΑΚΙΔΑ ΑΝΤΩΝΙΟΥ ΣΟΥΛΤΑΝΑ
20140200166	VERDICAL PLANTING SYSTEMS I.K.E ΜΕ Δ.Τ. VERDICAL I.K.E
20140200169	ΧΡΟΝΟΠΟΥΛΟΣ ΓΕΩΡΓΙΟΥ ΗΛΙΑΣ ΧΡΟΝΟΠΟΥΛΟΥ ΓΕΩΡΓΙΟΥ ΚΑΛΛΙΟΠΗ ΧΡΟΝΟΠΟΥΛΟΥ ΓΕΩΡΓΙΟΥ ΑΝΑΣΤΑΣΙΑ
20140200180	ARM LIMITED
20140200182	ΑΔΑΜΟΠΟΥΛΟΣ ΓΕΩΡΓΙΟΥ ΜΙΑΤΙΑΔΗΣ
20140200184	ΛΟΒΕΡΔΟΣ-ΣΤΕΛΑΚΑΤΟΣ ΚΩΝΣΤΑΝΤΙΝΟΥ ΚΩΝΣΤΑΝΤΙΝΟΣ

ΠΙΣΤΟΠΟΙΗΤΙΚΑ ΥΠΟΔΕΙΓΜΑΤΟΣ ΧΡΗΣΙΜΟΤΗΤΑΣ

<i>ΑΡ. ΠΥΧ</i>	<i>ΔΙΚΑΙΟΥΧΟΙ</i>
2002850	ΚΩΣΤΑΣ Σ. ΜΠΟΝΗΣ ΑΝΩΝΥΜΗ ΕΜΠΟΡΙΚΗ ΒΙΟΤΕΧΝΙΚΗ ΕΤΑΙΡΕΙΑ ΚΑΜΙΝΙΩΝ ΞΗΡΑΝΤΗΡΙΩΝ ΚΑΛΟΡΙΦΕΡ ΚΑΙ ΣΥΝΑΦΩΝ ΕΙΔΩΝ
2002986	ΔΙΑΜΑΝΤΗΣ ΣΩΤΗΡΙΟΥ ΘΕΟΔΩΡΟΣ

ΕΥΡΩΠΑΪΚΑ ΔΙΠΛΩΜΑΤΑ ΕΥΡΕΣΙΤΕΧΝΙΑΣ

<i>ΑΡ. ΕΛΕ</i>	<i>ΔΙΚΑΙΟΥΧΟΙ</i>
3033217	CYTEC TECHNOLOGY CORP.
3037719	ALLOYSTREAM HOLDINGS (PROPRIETARY) LIMITED

3038130	KME GERMANY GMBH & CO. KG
3038265	DHJ MEDIA AB
3039136	SICPA HOLDING SA
3039600	IPSEN PHARMA S.A.S. CENTRE NATIONAL DE LA RECHERCHE SCIENTIFIQUE
3040227	VERONA GIANCARLO
3041246	JUNG, HORST
3041325	MEYHALL AG
3041355	VALLEVERDE S.P.A.
3042006	LABORATOIRE MEDIDOM S.A.
3042831	RENAULT SPORT TECHNOLOGIES
3046181	DIEHL STIFTUNG & CO KG.
3046183	GLAXOSMITHKLINE CONSUMER HEALTHCARE GMBH & CO.KG
3046190	CYTEC TECHNOLOGY CORP.
3046852	FRAUNHOFER-GESELLSCHAFT ZUR FORDERUNG DER ANGEWANDTEN FORSCHUNG E.V.
3047300.B2	ALUMINIUM PECHINEY
3047796	RHODIA CHIMIE
3047812	ABBOTT LABORATORIES
3048011	POLITECNICO DI MILANO
3049004	BEREZOWSKY, MICHEL
3049109	KRAUSS-MAFFEI WEGMANN GMBH & CO. KG
3049267.B2	HOVIONE INTER LIMITED
3049336	ORTHOFIX S.R.L.
3050500.B2	ASTRAZENECA AB
3050990	MINITAB CORPORATION
3051032	METALSISTEM S.P.A.
3051287	GENENTECH, INC.
3051577	CDS-CRAILSHEIMER DARMSORTIERBETRIEB GMBH
3051595	TAKEDA GMBH
3051632	BIOMET FRANCE
3051821	BOMBARDIER TRANSPORTATION AUSTRIA GMBH & CO. KG
3051910	YEDA RESEARCH & DEVELOPMENT COMPANY, LTD.
3052340	HAAS FOOD EQUIPMENT GMBH
3052709	SANOFI-AVENTIS DEUTSCHLAND GMBH
3052781.B2	ASTRAZENECA PHARMACEUTICALS LP AMYLIN PHARMACEUTICALS, LLC
3053271	QLT USA, INC.

3054097	MITSUBISHI PHARMA CORPORATION
3054619	EXTEN.S
3055062	SANOFI-AVENTIS
3055356	CLARIANT FINANCE (BVI) LIMITED
3055451	CALZATURIFICIO VALLEVERDE S.P.A.
3055764.B2	BIONORICA AG
3055851	EON HOLDING SA
3056267	GRACE GMBH & CO. KG
3056496	TRANSGENE S.A.
3056532	ANDI-VENTIS LIMITED
3056985	L' AIR LIQUIDE, S.A. A DIRECTOIRE ET CONSEIL DE SURVEILLANCE POUR L'ETUDE ET L'EXPLOITATION DES PROCEDES GEORGES CLAUDE
3057379	KRAUSS-MAFFEI WEGMANN GMBH & CO. KG
3057603	INDENA S.P.A.
3057656	KERNEOS
3057674	YEDA RESEARCH AND DEVELOPMENT CO. LTD.
3058733	BOEHRINGER INGELHEIM PHARMA GMBH & CO.KG
3058905	LAPEYRE
3058919	HANSEN, OTTO TORBJORN HANSEN, MARIANNE
3058937	WALDEMAR KNITTEL GLASBEARBEITUNGS GMBH
3059095	TSAI, RAY JUI-FANG TSENG, SCHEFFER C.G.
3059124	TENARIS CONNECTIONS AG / TENARIS CONNECTIONS LTD
3059335	RUCKERT CLAUS
3059357	QLT USA, INC.
3059363	COMPAGNIE GERVAIS DANONE
3059536	OERLIKON CONTRAVES AG
3059712	B. MAIER ZERKLEINERUNGSTECHNIK GMBH
3059759	APOXIS SA BIOGEN MA INC.
3060106	DEB IP LIMITED
3060342	WME GESELLSCHAFT FUR WINDKRAFTBETRIEBENE MEERWASSE RENTSALZUNG MBH
3060694	WME GESELLSCHAFT FUR WINDKRAFTBETRIEBENE MEERWASSERENTSALZUNG MBH
3060868	BRANDENBURG (UK) LIMITED
3061865	OTSUKA PHARMACEUTICAL CO., LTD.
3062401	POLYMERLATEX GMBH
3063074	HENKEL KOMMANDITGESELLSCHAFT AUF AKTIEN

3063170	EYELAB GROUP, LLC
3063637	SANOFI PASTEUR LIMITED
3063704	ORELL FUSSLI SICHERHEITSDRUCK AG
3064090	CESAB CARRELLI ELEVATORI S.P.A.
3064142	GENETICS INSTITUTE, LLC
3064265	YEDA RESEARCH AND DEVELOPMENT CO., LTD.
3064307	CLARIANT FINANCE (BVI) LIMITED
3065566	INVENTIO AG
3066361	HELMHOLTZ-ZENTRUM FUR INFEKTIONSFORSCHUNG GMBH
3066490	OPOCRIN S.P.A.
3066518	KATHOLIEKE UNIVERSITEIT NIJMEGEN
3067035	SAINT-GOBAIN GLASS FRANCE S.A.
3067103	NUPLEX RESINS B.V.
3067286	LANDMARK DIGITAL SERVICES LLC
3067375	ABBOTT LABORATORIES
3067675	KWANG YANG MOTOR CO., LTD.
3067686	UNIVERSITAT KONSTANZ
3067978	INDENA S.P.A.
3068194	THE OPEN UNIVERSITY
3068600	BAYER MATERIALSCIENCE AG
3068739	NORINCO
3068774	DUNG, ARNDT
3069566	IRIS INTERNATIONAL INC.
3069715	ROTTAPHARM BIOTECH S.R.L.
3069839	COLGATE-PALMOLIVE COMPANY
3069939	CLABER S.P.A.
3070065	CISA S.P.A.
3070118	TEGOMETALL INTERNATIONAL AG
3070190	GLAXOSMITHKLINE ISTRAZIVACKI CENTAR ZAGREB D.O.O.
3070200	KERSCHBAUMER, IRENE KERSCHBAUMER, KUNO
3070236	SAH VERKEHRSTECHNIK GMBH
3071478	GENENCOR INTERNATIONAL, INC.
3071572	UNIVERSITAT ZURICH
3071724	CONSEJO SUPERIOR DE INVESTIGACIONES CIENTIFICAS
3071986	HYPNION, INC.
3072048	TYCO ELECTRONICS NEDERLAND B.V.

3072153	VERIZON COMMUNICATIONS INC.
3073099	STICHTING KATHOLIEKE UNIVERSITEIT, RADBOUD UNIVERSITY NIJMEGEN MEDICAL CENTRE
3073894	LA JOLLA INSTITUTE FOR ALLERGY AND IMMUNOLOGY
3073974	DOW CORNING CORPORATION
3074176	GALDERMA RESEARCH & DEVELOPMENT
3074276	BAYER HEALTHCARE LLC
3074338	BAXTER HEALTHCARE S.A. BAXTER INTERNATIONAL INC.
3074420	SAPA HOLDING GMBH
3074446	CORDSTRAP B.V.
3074618	ALBERT EINSTEIN COLLEGE OF MEDICINE OF YESHIVA UNIVERSITY, A DIVISION OF YESHIVA UNIVERSITY
3074677	BAXTER HEALTHCARE S.A. BAXTER INTERNATIONAL INC.
3074987	ALUMINIUM PECHINEY
3075221	STEFFEN, HANSPETER
3075825	SICPA HOLDING SA
3075916	NEST INTERNATIONAL N.V. SHUSTOV, ANDREY DROBKOV, VLADIMIR MELNIKOV, VLADIMIR
3076008	BARD HOLDING GMBH
3076190	YEDA RESEARCH AND DEVELOPMENT CO., LTD.
3076278	GLAXO GROUP LIMITED
3076356	RICHTER GEDEON NYRT.
3077085	HAMBURGER STIFTUNG ZUR FORDERUNG VON WISSENSCHAFT UND KULTUR
3077383	I + M VERWALTUNGS-GMBH
3077956	TEVA PHARMACEUTICAL INDUSTRIES, LTD.
3078064	REFRACTORY INTELLECTUAL PROPERTY GMBH & CO. KG
3078574	NESTEC S.A.
3078580	MEDGENICS, INC.
3078673	MICROSOFT TECHNOLOGY LICENSING, LLC
3078943	GENENTECH, INC. CURIS, INC.
3079118	LANXESS DEUTSCHLAND GMBH
3079176	SAPA HOLDING GMBH
3079259	NIHON NOHYAKU CO., LTD.
3079379	MARICAP OY
3079380	COLGATE-PALMOLIVE COMPANY
3079412	BIOPHERESIS TECHNOLOGIES, INC.

3079436	FRAUNHOFER-GESELLSCHAFT ZUR FORDERUNG DER ANGEWANDTEN FORSCHUNG E.V.
3079466	GANO, JOHN VICTOR
3079754	OWENS-BROCKWAY GLASS CONTAINER INC.
3080133	FELIX BOTTCHER GMBH & CO. KG
3080289	ALLERGAN, INC.
3080315	INTEL DEUTSCHLAND GMBH
3080334	IMMUNE TARGETING SYSTEMS (ITS) LIMITED
3080382	COMMISSARIAT A L'ENERGIE ATOMIQUE ET AUX ENERGIES ALTERNATIVES
3080398	ONO PHARMACEUTICAL CO., LTD.
3080590	SCIANAME', MARCO ANNESE, BARBARA
3080676	YOSHINO GYPSUM CO., LTD.
3080841	VAN DER HELM, HERMANUS CORNELIS
3080972	MEUCCI SOLUTIONS NV
3081025	NESTEC S.A. TOPPAN PRINTING CO., LTD.
3081496	WARATAH PHARMACEUTICALS, INC.
3081580	SEMINIS VEGETABLE SEEDS, INC.
3081583	TOYAMA CHEMICAL CO., LTD.
3081615	AKZO NOBEL COATINGS INTERNATIONAL B.V.
3081616	AKZO NOBEL COATINGS INTERNATIONAL B.V.
3081636	TAKEDA GMBH
3081643	ESCO CORPORATION
3082212	THE RESEARCH FOUNDATION FOR THE STATE UNIVERSITY OF NEW YORK
3082418	TAISHO PHARMACEUTICAL CO., LTD.
3082649	KALDE KLIMA ORTA BASINC FITTINGS VE VALF SANAYI ANONIM SIRKETI
3083119	EL KETTANY, SLEIMEN
3083718	TAKEDA PHARMACEUTICAL COMPANY LIMITED
3083974	TERAOKA SHOJI INC.
3084050	ARLA FOODS AMBA
3084163	REGADO BIOSCIENCES, INC.
3084271	BALZER, HANS
3084420	BAYER INTELLECTUAL PROPERTY GMBH
3084579	SANOFI
3085078	ASTRAZENECA AB
3085097	MEDIMMUNE, LLC
3085488	ALLUM-JENKINS AS

3085691	CERBOMED GMBH
3085790	KOWA COMPANY, LTD.
3086114	U.S. SMOKELESS TOBACCO COMPANY LLC
3086203	CATALYST BIOSCIENCES, INC.
3086264	U.S. SMOKELESS TOBACCO COMPANY LLC
3086331	MEDIMMUNE, LLC
3086766	SAINT-GOBAIN PAM
3086855	LEUKOLECT AS
3086862	BAXTER HEALTHCARE S.A. BAXTER INTERNATIONAL INC.
3086874	DEUTZ AKTIENGESELLSCHAFT
3086904	DEPUY SYNTHES PRODUCTS, LLC
3086907	CERBOMED GMBH
3087815	AXIKIN PHARMACEUTICALS, INC.
3088081	ASTRAZENECA AB
3088125	INSTITUT PROBLEM KHMICHESKOI FIZIKI ROSSIISKOI AK

ΣΥΜΠΛΗΡΩΜΑΤΙΚΑ ΠΙΣΤΟΠΟΙΗΤΙΚΑ ΠΡΟΣΤΑΣΙΑΣ ΓΙΑ ΦΥΤΟΠΡΟΣΤΑΤΕΥΤΙΚΑ ΠΡΟΪΟΝΤΑ

<i>ΑΡ. ΣΠΠΦΠ</i>	<i>ΔΙΚΑΙΟΥΧΟΙ</i>
7000023	SYNGENTA PARTICIPATIONS AG

Η απόφαση αυτή να δημοσιευτεί στο Ειδικό Δελτίο Βιομηχανικής Ιδιοκτησίας (Ε.Δ.Β.Ι.)

Μαρούσι, 4 Νοεμβρίου 2016
Ο ΓΕΝΙΚΟΣ ΔΙΕΥΘΥΝΤΗΣ
ΙΩΑΝΝΗΣ ΚΑΠΛΑΝΗΣ

ΑΝΑΚΛΗΣΕΙΣ

ΑΠΟΦΑΣΗ Γ.Δ. :1274/24.10.2016

Λόγω μη ύπαρξης των προϋποθέσεων που προβλέπονται από το άρθρο 24 του Ν.1733/87 και το σχετικό κανονισμό τελών

ΑΝΑΚΑΛΕΙΤΑΙ

η πράξη έκπτωσης αριθμ. 1126/06.10.2016 που δημοσιεύτηκε εκ παραδρομής, στο ΕΔΒΙ 09/2016 (τεύχος εκπτώσεων και ανακλήσεων), και αφορά το υπ' αρ. 1007423 Δίπλωμα Ευρεσιτεχνίας με δικαιούχο την κ. ΚΟΥΒΑΡΗ ΠΑΝΑΓΙΩΤΑ.

Η απόφαση αυτή να δημοσιευτεί στο Ειδικό Δελτίο Βιομηχανικής Ιδιοκτησίας (Ε.Δ.Β.Ι.)

Μαρούσι, 24 Οκτωβρίου 2016
Ο ΓΕΝΙΚΟΣ ΔΙΕΥΘΥΝΤΗΣ
ΙΩΑΝΝΗΣ ΚΑΠΛΑΝΗΣ



ΜΕΡΟΣ Δ΄

ΕΚΤΑΚΤΕΣ ΑΝΑΚΟΙΝΩΣΕΙΣ



OYΔEMIA

ΣΥΝΔΡΟΜΕΣ ΓΙΑ ΤΟ ΕΔΒΙ

α) Σε οπτικό δίσκο (CD), ως εξής:		
Τεύχη Α' και Β' μαζί ανά δίσκο	EYPΩ	2,00
Ετήσια συνδρομή Εσωτερικού για τα Τεύχη Α' και Β' μαζί.....	EYPΩ	22,00
Ετήσια συνδρομή Εξωτερικού για τα Τεύχη Α' και Β' μαζί.....	EYPΩ	44,00
β) Ετήσια συνδρομή για τα Τεύχη Α' και Β' μαζί σε έντυπη μορφή και σε οπτικό δίσκο (CD) ταυτόχρονα.....		
Ετήσια συνδρομή Εσωτερικού	EYPΩ	77,00
Ετήσια συνδρομή Εξωτερικού	EYPΩ	154,00
γ) Ετήσια συνδρομή για την πρόσβαση και στα δύο Τεύχη του ΕΔΒΙ στις ιστοσελίδες του ΟΒΙ.....	EYPΩ	0,00

Κάθε ενδιαφερόμενος μπορεί να προμηθεύεται το ΕΔΒΙ ή να ζητήσει να γίνει συνδρομητής από τον:

Οργανισμό Βιομηχανικής Ιδιοκτησίας (ΟΒΙ)

Γιάννη Σταυρουλάκη 5

151 25 Παράδεισος Αμαρουσίου

τηλ.: 2106828231

SUBSCRIPTIONS FOR THE INDUSTRIAL PROPERTY BULLETIN

a) On compact disc (CD):		
Volume A' and B', price per disc	EURO	2,00
Annual domestic subscription for both Volumes (A' and B')	EURO	22,00
Annual foreign subscription for both Volumes (A' and B')	EURO	44,00
b) Annual subscription for both Volumes (A' and B') in printed form and on compact disc (CD) simultaneously		
Annual domestic subscription	EURO	77,00
Annual foreign subscription	EURO	154,00
c) Annual subscription for access to both Volumes (A' and B') displayed on the OBI's website pages.....	EURO	0,00

For bulletin purchasing or subscription information, please contact:

5 Gianni Stavroulaki Str.

151 25 Paradissos Amarousiou

Athens - Greece

tel.: (0030210) 6828231