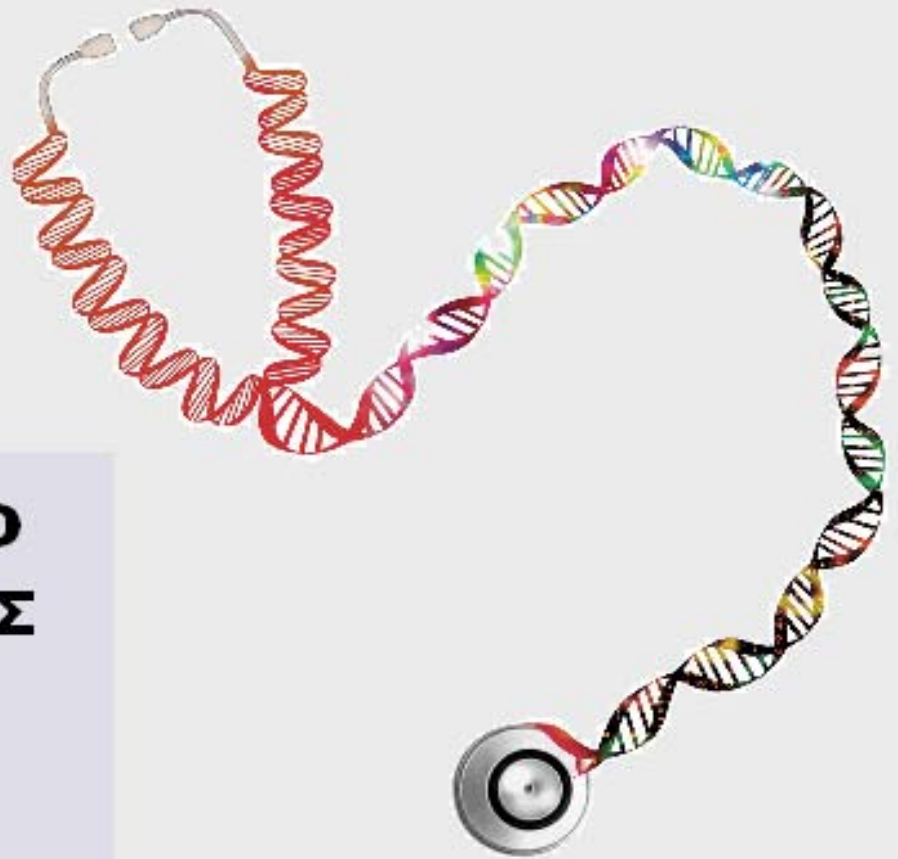




ΟΡΓΑΝΙΣΜΟΣ
ΒΙΟΜΗΧΑΝΙΚΗΣ
ΙΔΙΟΚΤΗΣΙΑΣ



National Human Genome Research Institute

**ΕΙΔΙΚΟ ΔΕΛΤΙΟ
ΒΙΟΜΗΧΑΝΙΚΗΣ
ΙΔΙΟΚΤΗΣΙΑΣ
(ΕΔΒΙ)**

**ΤΕΥΧΟΣ Α΄
ΕΥΡΕΣΙΤΕΧΝΙΕΣ**

ΦΕΒΡΟΥΑΡΙΟΣ 2019



**ΟΡΓΑΝΙΣΜΟΣ
ΒΙΟΜΗΧΑΝΙΚΗΣ
ΙΔΙΟΚΤΗΣΙΑΣ**

Γιάννη Σταυρουλάκη 5
151 25 Παράδεισος Αμαρουσίου

ΤΕΛΕΦΑΞ: 210 6819231

ΤΗΛΕΦΩΝΑ:

ΓΕΝΙΚΕΣ ΠΛΗΡΟΦΟΡΙΕΣ: 210 6183500
ΚΑΤΑΘΕΣΕΙΣ: 210 6183593
ΤΕΛΗ: 210 6183594
ΕΞΕΤΑΣΤΕΣ: 210 6183595
ΛΟΓΙΣΤΗΡΙΟ: 210 6183596
ΝΟΜΙΚΑ ΘΕΜΑΤΑ: 210 6183597
ΤΕΧΝΙΚΗ ΠΛΗΡΟΦΟΡΗΣΗ: 210 6183598
ΔΗΜΟΣΙΕΣ ΣΧΕΣΕΙΣ: 210 6183599

Επιμέλεια - Έκδοση:
Βασιλείου Χρήστος
Οργανισμός Βιομηχανικής Ιδιοκτησίας (OBI)

© Οργανισμός Βιομηχανικής Ιδιοκτησίας (OBI)
22 Απριλίου 2019



**INDUSTRIAL
PROPERTY
ORGANISATION**

5 Gianni Stavroulaki Str.
GR 151 25 Paradissos Amaroussiou Athens, Greece

TELEFAX: 210 6819231

TELEPHONES:

GENERAL INFORMATION: 0030 210 6183500
RECEIVING OFFICE: 0030 210 6183593
FEES: 0030 210 6183594
EXAMINERS: 0030 210 6183595
ACCOUNTS OFFICE: 0030 210 6183596
LEGAL MATTERS: 0030 210 6183597
TECHNICAL INFORMATION: 0030 210 6183598
PUBLIC RELATIONS: 0030 210 6183599

Editor - Publisher:
Vassiliou Christos
Industrial Property Organisation (OBI)

© Industrial Property Organisation (OBI)
22 April 2019

ΕΙΣΑΓΩΓΙΚΟ ΣΗΜΕΙΩΜΑ

Το Ειδικό Δελτίο Βιομηχανικής Ιδιοκτησίας τηρείται από τον Οργανισμό Βιομηχανικής Ιδιοκτησίας (Ο.Β.Ι.) κατ' εφαρμογή του άρθρου 4 του νόμου 1733/1987 (ΦΕΚ 171,Α') και αποτελείται από δύο τεύχη:

Στο **ΤΕΥΧΟΣ Α'** δημοσιεύονται σε μηνιαία βάση τα εξής :

- Αιτήσεις και χορηγήσεις Διπλωμάτων Ευρεσιτεχνίας (Δ.Ε.)
- Αιτήσεις και χορηγήσεις Πιστοποιητικών Υποδείγματος Χρησιμότητας (Π.Υ.Χ.)
- Αιτήσεις και χορηγήσεις Συμπληρωματικών Πιστοποιητικών Προστασίας για Φυτοπροστατευτικά προϊόντα (Σ.Π.Π.Φ.Π.)
- Αιτήσεις και χορηγήσεις Συμπληρωματικών Πιστοποιητικών Προστασίας για Φάρμακα (Σ.Π.Π.Φ.)
- Αιτήσεις και βεβαιώσεις για παράταση της διάρκειας ισχύος Συμπληρωματικών Πιστοποιητικών Προστασίας για Παιδιατρικά Φάρμακα (Σ.Π.Π.Π.Φ)
- Αιτήσεις Μετάφρασης Αξιώσεων Ευρωπαϊκών Διπλωμάτων Ευρεσιτεχνίας
- Πιστοποιητικά Καταθέσεων Μεταφράσεων Ευρωπαϊκών Διπλωμάτων Ευρεσιτεχνίας
- Μεταβολές - Διορθώσεις αιτήσεων και χορηγήσεων τίτλων βιομηχανικής ιδιοκτησίας
- Εκπτώσεις - Ανακλήσεις Εκπτώσεων αιτήσεων και χορηγήσεων τίτλων βιομηχανικής ιδιοκτησίας

Στο **ΤΕΥΧΟΣ Β'** δημοσιεύονται σε μηνιαία βάση οι αιτήσεις και τα καταχωρημένα Σχέδια ή Υποδείγματα.

Τα παραπάνω τεύχη διατίθενται ξεχωριστά.

ΠΕΡΙΕΧΟΜΕΝΑ

	Σελ.
Ανάλυση κωδικών αρθμών.....	5
Συντμήσεις	5

ΜΕΡΟΣ Α΄
ΕΘΝΙΚΟΙ ΤΙΤΛΟΙ ΠΡΟΣΤΑΣΙΑΣ

ΚΕΦΑΛΑΙΟ 1

ΑΙΤΗΣΕΙΣ :

– ΔΙΠΛΩΜΑΤΩΝ ΕΥΡΕΣΙΤΕΧΝΙΑΣ	
– ΠΙΣΤΟΠΟΙΗΤΙΚΩΝ ΥΠΟΔΕΙΓΜΑΤΟΣ ΧΡΗΣΙΜΟΤΗΤΑΣ	
– ΣΥΜΠΛΗΡΩΜΑΤΙΚΩΝ ΠΙΣΤΟΠΟΙΗΤΙΚΩΝ ΠΡΟΣΤΑΣΙΑΣ	
1.1 Αιτήσεις Διπλωμάτων Ευρεσιτεχνίας	9
1.2 Ευρετήριο αιτήσεων Δ.Ε. σύμφωνα με την ημερομηνία κατάθεσης	17
1.3 Ευρετήριο αιτήσεων Δ.Ε. σύμφωνα με την αλφαβητική σειρά των καταθετών	18
1.4 Αιτήσεις Πιστοποιητικών Υποδείγματος Χρησιμότητας	19
1.5 Ευρετήριο αιτήσεων Π.Υ.Χ. σύμφωνα με την ημερομηνία κατάθεσης	20
1.6 Ευρετήριο αιτήσεων Π.Υ.Χ. σύμφωνα με την αλφαβητική σειρά των καταθετών	21
1.7 Αιτήσεις για Συμπληρωματικά Πιστοποιητικά Προστασίας για Φάρμακα.....	22
1.8 Ευρετήριο αιτήσεων για Συμπληρωματικά Πιστοποιητικά Προστασίας για Φάρμακα σύμφωνα με την ημερομηνία κατάθεσης	23
1.9 Ευρετήριο αιτήσεων για Συμπληρωματικά Πιστοποιητικά Προστασίας για Φάρμακα σύμφωνα με την αλφαβητική σειρά των αιτούντων	24
1.10 Αιτήσεις για Συμπληρωματικά Πιστοποιητικά Προστασίας για Φυτοπροστατευτικά Προϊόντα	25
1.11 Ευρετήριο αιτήσεων για Συμπληρωματικά Πιστοποιητικά Προστασίας για Φυτοπροστατευτικά Προϊόντα σύμφωνα με την ημερομηνία κατάθεσης.....	26
1.12 Ευρετήριο αιτήσεων για Συμπληρωματικά Πιστοποιητικά Προστασίας για Φυτοπροστατευτικά Προϊόντα σύμφωνα με την αλφαβητική σειρά των αιτούντων	27

ΚΕΦΑΛΑΙΟ 2

ΔΙΠΛΩΜΑΤΑ ΕΥΡΕΣΙΤΕΧΝΙΑΣ ΚΑΙ ΠΙΣΤΟΠΟΙΗΤΙΚΑ ΥΠΟΔΕΙΓΜΑΤΟΣ ΧΡΗΣΙΜΟΤΗΤΑΣ

2.1 Διπλώματα Ευρεσιτεχνίας.....	28
2.2 Ευρετήριο Δ.Ε. σύμφωνα με την ημερομηνία κατάθεσης	41
2.3 Ευρετήριο Δ.Ε. σύμφωνα με την αλφαβητική σειρά των δικαιούχων	43
2.4 Πιστοποιητικά Υποδείγματος Χρησιμότητας	45
2.5 Ευρετήριο Π.Υ.Χ. σύμφωνα με την ημερομηνία κατάθεσης	47
2.6 Ευρετήριο Π.Υ.Χ. σύμφωνα με την αλφαβητική σειρά των δικαιούχων	48
2.7 Συμπληρωματικά Πιστοποιητικά Προστασίας για Φάρμακα	49
2.8 Ευρετήριο Συμπληρωματικών Πιστοποιητικών Προστασίας για Φάρμακα σύμφωνα με την ημερομηνία κατάθεσης.....	52

CONTENTS

	Page
INID Codes	5
Abbreviations	5

PART A΄
NATIONAL PROTECTION TITLES

CHAPTER 1

APPLICATIONS:

– PATENT	
– UTILITY MODEL APPLICATIONS	
– SUPPLEMENTARY PROTECTION CERTIFICATES	
1.1 Patent Applications	9
1.2 Patent Application Index by filing date	17
1.3 Patent Application Index in alphabetical order of the patentee	18
1.4 Utility Model Applications	19
1.5 Utility Model Application Index by filing date	20
1.6 Utility Model Application Index in alphabetical order of the applicants	21
1.7 Applications for Supplementary Protection Certificates for plant protection medicines	22
1.8 Applications Index for Supplementary Protection Certificates for plant protection medicines by filing date.....	23
1.9 Applications Index for Supplementary Protection Certificates for plant protection medicines in alphabetical order of the applicants.....	24
1.10 Applications for Supplementary Protection Certificates for plant protection products.....	25
1.11 Applications Index for Supplementary Protection Certificates for plant protection products by filing date	26
1.12 Applications Index for Supplementary Protection Certificates for plant protection products in alphabetical order of the applicants.....	27

CHAPTER 2

PATENTS AND UTILITY MODELS

2.1 Patents	28
2.2 Patent Index by filing date	41
2.3 Patent Index in alphabetical order of the patentee	43
2.4 Utility Models	45
2.5 Utility Model Index by filing date	47
2.6 Utility Model Index in alphabetical order of the patentee	48
2.7 Supplementary Protection Certificates for medicines products	49
2.8 Index to Supplementary Protection Certificates for medicines products by filing date	52

2.9	Ευρετήριο Συμπληρωματικών Πιστοποιητικών Προστασίας για Φάρμακα σύμφωνα με την αλφαβητική σειρά των δικαιούχων.....	53
2.10	Συμπληρωματικά Πιστοποιητικά Προστασίας για Φυτοπροστατευτικά Προϊόντα	54
2.11	Ευρετήριο Συμπληρωματικών Πιστοποιητικών Προστασίας για Φυτοπροστατευτικά Προϊόντα σύμφωνα με την ημερομηνία κατάθεσης	55
2.12	Ευρετήριο Συμπληρωματικών Πιστοποιητικών Προστασίας για Φυτοπροστατευτικά Προϊόντα σύμφωνα με αλφαβητική σειρά των δικαιούχων	56

ΜΕΡΟΣ Β΄ ΕΥΡΩΠΑΪΚΟΙ ΤΙΤΛΟΙ ΠΡΟΣΤΑΣΙΑΣ

ΚΕΦΑΛΑΙΟ 1 ΜΕΤΑΦΡΑΣΕΙΣ ΕΥΡΩΠΑΪΚΩΝ ΑΙΤΗΣΕΩΝ

1.1	Ανακοίνωση για κατάθεση μετάφρασης των αξιώσεων Ευρωπαϊκών αιτήσεων Δ.Ε.	59
1.2	Ευρετήριο Ευρωπαϊκών αιτήσεων σύμφωνα με τον αριθμό δημοσίευσης	60
1.3	Ευρετήριο Ευρωπαϊκών αιτήσεων σύμφωνα με την αλφαβητική σειρά των καταθετών	61

ΚΕΦΑΛΑΙΟ 2 ΕΥΡΩΠΑΪΚΑ ΔΙΠΛΩΜΑΤΑ ΕΥΡΕΣΙΤΕΧΝΙΑΣ (B1)

2.1	Ανακοίνωση για κατάθεση μετάφρασης στα Ελληνικά Ευρωπαϊκών Δ.Ε.	62
2.2	Ευρετήριο σύμφωνα με τον αριθμό δημοσίευσης μεταφρασμένων στα Ελληνικά Ευρωπαϊκών Δ.Ε.	323
2.3	Ευρετήριο σύμφωνα με την αλφαβητική σειρά των δικαιούχων μεταφρασμένων στα Ελληνικά Ευρωπαϊκών Δ.Ε.	347

ΚΕΦΑΛΑΙΟ 3 ΤΡΟΠΟΠΟΙΗΜΕΝΑ ΕΥΡΩΠΑΪΚΑ ΔΙΠΛΩΜΑΤΑ ΕΥΡΕΣΙΤΕΧΝΙΑΣ (B2)

3.1	Ανακοίνωση για κατάθεση μετάφρασης στα Ελληνικά Τροποποιημένων Ευρωπαϊκών Δ.Ε.	372
3.2	Ευρετήριο σύμφωνα με τον αριθμό δημοσίευσης μεταφρασμένων στα Ελληνικά Τροποποιημένων Ευρωπαϊκών Δ.Ε.	377
3.3	Ευρετήριο σύμφωνα με την αλφαβητική σειρά των δικαιούχων μεταφρασμένων στα Ελληνικά Τροποποιημένων Ευρωπαϊκών Δ.Ε.	378

ΚΕΦΑΛΑΙΟ 4 ΠΕΡΙΟΡΙΣΜΕΝΑ Ή ΑΝΑΚΛΗΘΕΝΤΑ ΕΥΡΩΠΑΪΚΑ ΔΙΠΛΩΜΑΤΑ ΕΥΡΕΣΙΤΕΧΝΙΑΣ (B3)

4.1	Ανακοίνωση για κατάθεση μετάφρασης στα Ελληνικά Περιορισμένων ή Ανακληθέντων Ευρωπαϊκών Δ.Ε.	379
4.2	Ευρετήριο σύμφωνα με τον αριθμό δημοσίευσης μεταφρασμένων στα Ελληνικά Περιορισμένων ή Ανακληθέντων Ευρωπαϊκών Δ.Ε.	380
4.3	Ευρετήριο σύμφωνα με την αλφαβητική σειρά των δικαιούχων μεταφρασμένων στα Ελληνικά Περιορισμένων ή Ανακληθέντων Ευρωπαϊκών Δ.Ε.	381

2.9	Index to Supplementary Protection Certificates for medicines products in alphabetical order of the owner	53
2.10	Supplementary Protection Certificates for plant protection products.....	54
2.11	Index to Supplementary Protection Certificates for plant protection products by filing date	55
2.12	Index to Supplementary Protection Certificates for plant protection product in alphabetical order of the owner.....	56

PART B΄ EUROPEAN PROTECTION TITLES

CHAPTER 1 TRANSLATIONS OF EUROPEAN PATENT APPLICATIONS

1.1	Notification concerning the translation of the European patents applications claims	59
1.2	Index by publication number of the European applications patents	60
1.3	Index in alphabetical order of the patentee	61

CHAPTER 2 EUROPEAN PATENTS (B1)

2.1	Notification concerning the translation into Greek of the European patents.....	62
2.2	Index by publication number of the European patents translated into Greek.....	323
2.3	Index in alphabetical order of the patentee of the European patents translated into Greek	347

CHAPTER 3 AMENDED EUROPEAN PATENTS (B2)

3.1	Notification concerning the translation into Greek of the Amended European patents	372
3.2	Index by publication number of the Amended European patents translated into Greek	377
3.3	Index in alphabetical order of the patentee of the Amended European patents translated into Greek	378

CHAPTER 4 EUROPEAN PATENTS AFTER LIMITATION PROCEEDINGS (B3)

4.1	Notification concerning the translation into Greek of European patents after limitation proceedings	379
4.2	Index by publication number of European patents after limitation proceedings translated into Greek	380
4.3	Index in alphabetical order of the patentee of European patents after limitation proceedings translated into Greek	381

ΚΕΦΑΛΑΙΟ 5 ΓΝΩΣΤΟΠΟΙΗΣΕΙΣ ΑΠΟ ΕΓΔΕ	CHAPTER 5 REVOCATION FROM EPO
5.2 Ανακλήσεις από ΕΓΔΕ χορηγηθέντων ΕΔΕ.....382	5.2 Revocations from EPO of European patents..... 382
ΜΕΡΟΣ Γ΄ ΜΕΤΑΒΟΛΕΣ - ΕΚΠΤΩΣΕΙΣ	PART C΄ MODIFICATIONS - ANNULMENTS
ΜΕΤΑΒΟΛΕΣ - ΔΙΟΡΘΩΣΕΙΣ 385	MODIFICATIONS - CORRECTIONS385
ΕΚΠΤΩΣΕΙΣ -ΑΝΑΚΛΗΣΕΙΣ ΕΚΠΤΩΣΕΩΝ..... 392	ANNULMENTS-REVOCATIONS OF ANNULMENTS392
ΜΕΡΟΣ Δ΄ ΕΚΤΑΚΤΕΣ ΑΝΑΚΟΙΝΩΣΕΙΣ 401	PART D΄ SPECIAL COMMUNICATIONS401
Συνδρομές για το ΕΔΒΙ 402	Subscription of the Industrial Property Bulletin402

ΚΩΔΙΚΟΙ ΑΡΙΘΜΟΙ
ΤΕΥΧΟΣ Α'
ΕΘΝΙΚΟ

- (11) Αριθμός Δ.Ε.
- (11) Αριθμός Π.Υ.Χ.
- (21) Αριθμός Αίτησης Δ.Ε.
- (21) Αριθμός Αίτησης Π.Υ.Χ.
- (22) Ημερομηνία κατάθεσης
- (30) Συμβατικές Προτεραιότητες
- (47) Ημερομηνία απονομής
- (51) Διεθνής ταξινόμηση
- (54) Τίτλος εφεύρεσης
- (57) Περίληψη
- (61) Τροποποίηση στο κύριο Δ.Ε.
- (71) Καταθέτης
- (72) Εφευρέτης
- (73) Δικαιούχος
- (74) Ειδικός Πληρεξούσιος
- (74) Αντίκλητος

ΤΕΥΧΟΣ Β'
ΕΥΡΩΠΑΪΚΟ

- (11) Αριθμός Ευρωπαϊκού Δ.Ε.
- (21) Αριθμός Ελληνικής κατάθεσης
- (22) Ημερομηνία Ελληνικής κατάθεσης
- (30) Προτεραιότητα
- (54) Τίτλος εφεύρεσης
- (57) Περίληψη
- (71) Καταθέτης
- (72) Εφευρέτης
- (73) Δικαιούχος
- (74) Ειδικός Πληρεξούσιος
- (74) Αντίκλητος
- (86) Αριθμ./ημερ. κατάθεσης Ευρωπαϊκής αίτησης
- (87) Αριθμ./ημερ. δημοσίευσης Ευρωπαϊκής αίτησης
- (68) Αριθμ./ημερ. κυρίου Δ.Ε.
- (92) Αριθμ./ημερ. ισχύουσας άδειας κυκλοφορίας στην Ελλάδα
- (93) Αριθμ./ημερ. 1ης άδειας κυκλοφορίας στην Ε.Κ.
- (95) Προσδιορισμός προϊόντος

INID CODES
PART A'
NATIONAL PROTECTION TITLES

- (11) Patent No
- (11) Utility Model No
- (21) Patent application No
- (21) Utility Model application No
- (22) Filing date
- (30) Priority
- (47) Date of grant
- (51) International Patent Classification
- (54) Invention title
- (57) Abstract
- (61) Addition to the patent
- (71) Applicant
- (72) Inventor
- (73) Patentee
- (74) Attorney
- (74) Representative

PART B'
EUROPEAN PATENTS

- (11) European Patent No
- (21) Greek application No
- (22) Greek application filing date
- (30) Priority
- (54) Invention title
- (57) Abstract
- (71) Applicant
- (72) Inventor
- (73) Patentee
- (74) Attorney
- (74) Representative
- (86) European application No/European application filing date
- (87) EP Publication No/Date
- (68) Number/publication number of the basic patent
- (92) Number/date of the first marketing authorization in Greece
- (93) Number/date of the first marketing authorization in the EU
- (95) Name of the product

ΣΥΝΤΜΗΣΕΙΣ

ΟΒΙ: Οργανισμός Βιομηχανικής Ιδιοκτησίας
ΕΔΒΙ: Ειδικό Δελτίο Βιομηχανικής Ιδιοκτησίας
ΔΕΒΙ: Δελτίο Εμπορικής και Βιομηχανικής Ιδιοκτησίας
Δ.Ε.: Δίπλωμα Ευρεσιτεχνίας
ΠΥΧ: Πιστοποιητικό Υποδείγματος Χρησιμότητας
Δ.Σ.: Διοικητικό Συμβούλιο
ΑΡ./ΗΜ.ΔΗΜ.Ε.Α. (87): Αριθμός/ημερομηνία δημοσίευσης ευρωπαϊκής αίτησης
ΑΡ.ΕΛΛ.ΚΑΤ. (21): Αριθμός Ελληνικής Κατάθεσης
ΑΡ.ΑΙΤ.ΠΥΧ.: Αριθμός αίτησης πιστοποιητικού υποδείγματος χρησιμότητας
ΕΓΛΕ: Ευρωπαϊκό Γραφείο Διπλωμάτων Ευρεσιτεχνίας
ΕΡΟ: European Patent Office
ΣΠΠΦΠ: Συμπληρωματικό Πιστοποιητικό Προστασίας για Φυτοπροστατευτικά Προϊόντα

ΣΠΠΦ: Συμπληρωματικό Πιστοποιητικό Προστασίας για Φάρμακα
ΣΠΠΦΦ: Συμπληρωματικά Πιστοποιητικά Προστασίας για Παιδιατρικά Φάρμακα



ΜΕΡΟΣ Α΄

ΕΘΝΙΚΟΙ ΤΙΤΛΟΙ ΠΡΟΣΤΑΣΙΑΣ



Κ Ε Φ Α Λ Α Ι Ο 1
ΑΙΤΗΣΕΙΣ ΔΙΠΛΩΜΑΤΩΝ ΕΥΡΕΣΙΤΕΧΝΙΑΣ ΚΑΙ ΠΙΣΤΟΠΟΙΗΤΙΚΩΝ ΥΠΟΔΕΙΓΜΑΤΟΣ
ΧΡΗΣΙΜΟΤΗΤΑΣ ΚΑΙ ΣΥΜΠΛΗΡΩΜΑΤΙΚΑ ΠΙΣΤΟΠΟΙΗΤΙΚΑ ΠΡΟΣΤΑΣΙΑΣ

1.1 ΑΙΤΗΣΕΙΣ ΔΙΠΛΩΜΑΤΩΝ ΕΥΡΕΣΙΤΕΧΝΙΑΣ

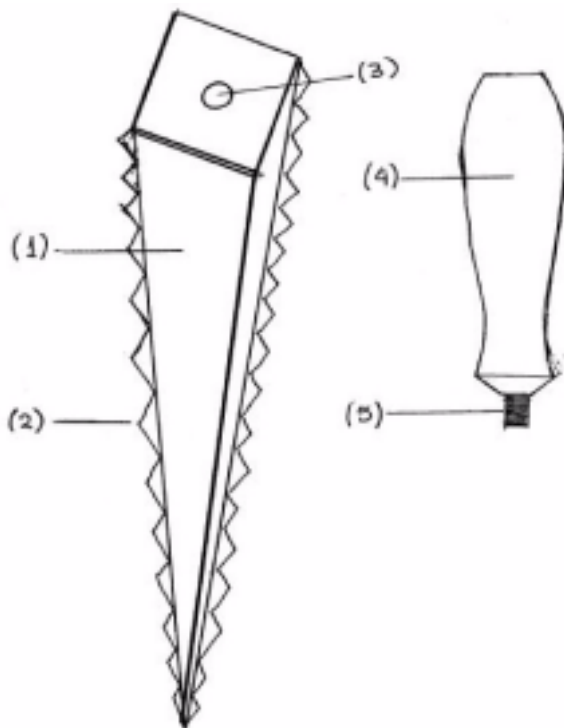
ΑΡΙΘΜΟΣ ΑΙΤΗΣΗΣ Δ.Ε. (21):20170100361
ΔΙΕΘΝΗΣ ΤΑΞΙΝΟΜΗΣΗ (51):IPC8: B65D 81/38
ΚΑΤΑΘΕΤΗΣ (71):1)ΓΣΙΑΒΕΣ ΓΕΩΡΓΙΟΥ ΗΛΙΑΣ
Αλ. Παναγούλη 7, 15773 ΖΩΓΡΑΦΟΣ
(ΑΤΤΙΚΗΣ), ΕΛΛΑΔΑ
ΗΜΕΡΟΜ. ΚΑΤΑΘΕΣΗΣ (22):02/08/2017
ΣΥΜΒ. ΠΡΟΤΕΡΑΙΟΤΗΤΕΣ (30):
ΤΡΟΠΟΠ. ΚΥΡΙΟΥ Δ.Ε. (61):
ΤΜΗΜΑΤ. ΑΙΤΗΣΗΣ (62):
ΕΦΕΥΡΕΤΗΣ (72):1)ΓΣΙΑΒΕΣ ΓΕΩΡΓΙΟΥ ΗΛΙΑΣ
ΕΙΔΙΚΟΣ ΠΛΗΡΕΞΟΥΣΙΟΣ (74):
ΑΝΤΙΚΛΗΤΟΣ (74):
ΤΙΤΛΟΣ ΕΦΕΥΡΕΣΗΣ (54):ΑΤΟΜΙΚΗ ΘΗΚΗ ΘΕΡΜΟΣ
ΠΕΡΙΛΗΨΗ(57)

Η ατομική θήκη θερμός αποτελείται από 2 τμήματα από τον κορμό (1) και το καπάκι (2). Κατασκευάζεται εξ ολοκλήρου από πολυστερίνη (φελιζόλ). Κατασκευάστηκε για τη μεταφορά και διατήρηση της θερμοκρασίας των υγρών (καφέδες, αναψυκτικά, μπύρες κ.ά.) τα οποία υγρά είναι ήδη συσκευασμένα σε συσκευασίες εμπορίου (πλαστικά ποτήρια, χάρτινα ποτήρια συσκευασίες αλουμινίου κ.ά.).



ΑΡΙΘΜΟΣ ΑΙΤΗΣΗΣ Δ.Ε. (21):20170100366
ΔΙΕΘΝΗΣ ΤΑΞΙΝΟΜΗΣΗ (51):IPC8: A01C 5/02
IPC8: A01B 1/14
ΚΑΤΑΘΕΤΗΣ (71):1)ΚΡΟΜΠΑΣ ΘΕΟΔΩΡΟΥ ΣΠΥΡΟΣ
Γραβιάς 2, 15351 ΠΑΛΛΗΝΗ (ΑΤΤΙΚΗΣ),
ΕΛΛΑΔΑ
ΗΜΕΡΟΜ. ΚΑΤΑΘΕΣΗΣ (22):03/08/2017
ΣΥΜΒ. ΠΡΟΤΕΡΑΙΟΤΗΤΕΣ (30):
ΤΡΟΠΟΠ. ΚΥΡΙΟΥ Δ.Ε. (61):
ΤΜΗΜΑΤ. ΑΙΤΗΣΗΣ (62):
ΕΦΕΥΡΕΤΗΣ (72):1)ΚΡΟΜΠΑΣ ΘΕΟΔΩΡΟΥ ΣΠΥΡΟΣ
ΕΙΔΙΚΟΣ ΠΛΗΡΕΞΟΥΣΙΟΣ (74):ΓΚΙΝΟΣΑΤΗΣ ΙΩΑΝΝΗΣ
Σαλαμίνας 4, 15351 ΠΑΛΛΗΝΗ (ΑΤΤΙΚΗΣ)
ΑΝΤΙΚΛΗΤΟΣ (74):ΚΡΟΜΠΙΑ ΕΥΓΕΝΙΑ
Εθνικής Αντιστάσεως 54,15351 ΠΑΛΛΗΝΗ
(ΑΤΤΙΚΗΣ)
ΤΙΤΛΟΣ ΕΦΕΥΡΕΣΗΣ (54):ΕΞΥΠΝΟ ΦΥΤΕΥΤΗΡΙ
ΠΕΡΙΛΗΨΗ(57)

Το έξυπνο φυτευτήρι αποτελείται από ένα μεταλλικό τμήμα μορφής τετραγωνικής πυραμίδας (1) με μία ξύλινη λαβή (4), και χαρακτηρίζεται από το γεγονός ότι το μεταλλικό τμήμα έχει μορφή τετραγωνικής πυραμίδας με σειρά δοντιών σε συμμετρικές μεταξύ τους αποστάσεις κατά μήκος των δύο απέναντι ακμών (2). Λόγω των δοντιών κατά μήκος των δύο απέναντι ακμών, δεν συμπίπτουν τα πλευρικά τοιχώματα της οπήσπου διανοίγει ο καλλιεργητής, αλλά με την περιστροφή του εργαλείου στην οπή, φρεζάρονται έτσι ώστε να διευκολύνονται οι ρίζες να εισχωρήσουν στο έδαφος, ενώ συγχρόνως σκεπάζεται αμέσως ο σπόρος χωρίς άλλη ενέργεια του καλλιεργητή. Χρησιμεύει για την φύτευση σπόρων στο έδαφος.



ΑΡΙΘΜΟΣ ΑΙΤΗΣΗΣ Δ.Ε. (21):20170100367
ΔΙΕΘΝΗΣ ΤΑΞΙΝΟΜΗΣΗ (51):IPC8: B23B 45/00
IPC8: B23B 49/00
IPC8: B25H 1/00
IPC8: G01B 11/27
IPC8: B23B 35/00
IPC8: B23Q 17/22
ΚΑΤΑΘΕΤΗΣ (71):1)ΛΑΜΠΙΡΟΥ ΓΕΩΡΓΙΟΥ ΛΑΜΠΡΟΣ
Κρήτης 24, 16342 ΗΛΙΟΥΠΟΛΗ
(ΑΤΤΙΚΗΣ), ΕΛΛΑΔΑ
ΗΜΕΡΟΜ. ΚΑΤΑΘΕΣΗΣ (22):03/08/2017
ΣΥΜΒ. ΠΡΟΤΕΡΑΙΟΤΗΤΕΣ (30):
ΤΡΟΠΟΠ. ΚΥΡΙΟΥ Δ.Ε. (61):
ΤΜΗΜΑΤ. ΑΙΤΗΣΗΣ (62):
ΕΦΕΥΡΕΤΗΣ (72):1)ΛΑΜΠΙΡΟΥ ΓΕΩΡΓΙΟΥ ΛΑΜΠΡΟΣ
ΕΙΔΙΚΟΣ ΠΛΗΡΕΞΟΥΣΙΟΣ (74):
ΑΝΤΙΚΛΗΤΟΣ (74):
ΤΙΤΛΟΣ ΕΦΕΥΡΕΣΗΣ (54):LASER ΕΥΘΥΓΡΑΜΜΙΣΤΗΣ ΤΡΥΠΗ-
ΜΑΤΟΣ, ΑΝΑΡΤΩΜΕΝΟΣ ΣΕ ΕΡΓΑ-
ΛΕΙΑ ΤΡΥΠΗΜΑΤΟΣ ΧΕΙΡΟΣ

ΠΕΡΙΛΗΨΗ(57)

Τα εργαλεία τρυπήματος χειρός εκτελούν τρυπήσεις χωρίς κάποιον σύγχρονο οδηγό απόλυτα ορθογώνιας τρύπησης. Αυτό έχει ως αποτέλεσμα να διανοίγονται τρύπες σε γωνίες άλλες των 90 μοιρών και οι εισερχόμενες ούπες, βίδες-γάντζοι κλπ. να μην εισέρχονται κάθετα στις τρυπηθείσες επιφάνειες, δυσχεραίνοντας ή και καθιστώντας αδύνατη την ανάρτηση ραφιών, κάδρων και λοιπών αντικειμένων στις τρυπηθείσες επιφάνειες. Ο laser ευθυγραμμιστής τρυπήματος, αναρτώμενος στο κατά την κατεύθυνση τρύπησης σώμα του εργαλείου τρυπήματος (εικόνα 6), δίνει τη δυνατότητα να βεβαιώνεται ο εκτελών την τρύπηση πως η γωνία του δραπεάνου είναι στις 90 μοίρες σχετικά με την επιφάνεια προς τρύπηση, προλαβαίνοντας έτσι αποτυχημένες τρυπήσεις επιφανειών και επανάληψη αυτών.



ΑΡΙΘΜΟΣ ΑΙΤΗΣΗΣ Δ.Ε. (21):20170100368
ΔΙΕΘΝΗΣ ΤΑΞΙΝΟΜΗΣΗ (51):IPC8: A21D 13/04
IPC8: A21D 13/80
ΚΑΤΑΘΕΤΗΣ (71):1)ΤΟΥΜΑΖΑΤΟΥ ΑΝΔΡΕΑ ΝΙΚΟΛΕΤΑ
Μικράς Ασίας 8, 19004 ΣΠΑΤΑ (ΑΤΤΙΚΗΣ),
ΕΛΛΑΔΑ
ΗΜΕΡΟΜ. ΚΑΤΑΘΕΣΗΣ (22):04/08/2017
ΣΥΜΒ. ΠΡΟΤΕΡΑΙΟΤΗΤΕΣ (30):
ΤΡΟΠΟΠ. ΚΥΡΙΟΥ Δ.Ε. (61):
ΤΜΗΜΑΤ. ΑΙΤΗΣΗΣ (62):
ΕΦΕΥΡΕΤΗΣ (72):1)ΤΟΥΜΑΖΑΤΟΥ ΑΝΔΡΕΑ ΝΙΚΟΛΕΤΑ
ΕΙΔΙΚΟΣ ΠΛΗΡΕΞΟΥΣΙΟΣ (74):
ΑΝΤΙΚΛΗΤΟΣ (74):
ΤΙΤΛΟΣ ΕΦΕΥΡΕΣΗΣ (54):ΜΠΗΣΚΟΤΑ ΥΠΕΡΤΡΟΦΗΣ ΑΝΘΡΩ-
ΠΩΝ ΚΑΙ ΣΚΥΛΩΝ

ΠΕΡΙΛΗΨΗ(57)

Η εφεύρεση αυτή αφορά μια συνταγή μπισκότων της οποίας, όλα τα υλικά ανήκουν στις υπερτροφές και είναι κοινά στις διατροφικές αλυσίδες ανθρώπου και σκύλου. Είναι ευέλικτα στις καταναλωτικές προτιμήσεις κι ανάγκες καθώς περιέχουν πληθώρα σπόρων, αποξηραμένων φρούτων και δημητριακών δίνοντας έτσι την δυνατότητα αφαίρεσης κάποιων εξ αυτών. Το λάδι, τα έλαια των σπόρων, το ταχίνι και το μέλι λειτουργούν ως φυσικά συντηρητικά όπου μαζί με το ψήσιμο ορίζουν την μακροβιότητα των μπισκότων. Τα μέταλλα, τα χυνοστοιχεία, οι πρωτεΐνες, οι βιταμίνες, το ασβέστιο, οι φυτικές ίνες κλπ που συναντώνται στα υλικά είναι απαραίτητα γιατί δίνουν ενέργεια και βοηθούν στη σωστή λειτουργία του οργανισμού τόσο του ανθρώπου όσο και του σκύλου.

ΑΡΙΘΜΟΣ ΑΙΤΗΣΗΣ Δ.Ε. (21):20170100372
ΔΙΕΘΝΗΣ ΤΑΞΙΝΟΜΗΣΗ (51):IPC8: C11D 3/00
IPC8: C11D 17/00
IPC8: C11D 17/06
ΚΑΤΑΘΕΤΗΣ (71):1)ΔΗΜΟΠΟΥΛΟΣ ΣΤΥΛΙΑΝΟΥ
ΣΩΤΗΡΙΟΣ
Απόλλωνος 66Α, 19013 ΣΑΡΩΝΙΔΑ
(ΑΤΤΙΚΗΣ), ΕΛΛΑΔΑ
ΗΜΕΡΟΜ. ΚΑΤΑΘΕΣΗΣ (22):04/08/2017
ΣΥΜΒ. ΠΡΟΤΕΡΑΙΟΤΗΤΕΣ (30):
ΤΡΟΠΟΠ. ΚΥΡΙΟΥ Δ.Ε. (61):
ΤΜΗΜΑΤ. ΑΙΤΗΣΗΣ (62):
ΕΦΕΥΡΕΤΗΣ (72):1)ΔΗΜΟΠΟΥΛΟΣ ΣΤΥΛΙΑΝΟΥ
ΣΩΤΗΡΙΟΣ
ΕΙΔΙΚΟΣ ΠΛΗΡΕΞΟΥΣΙΟΣ (74):
ΑΝΤΙΚΛΗΤΟΣ (74):
ΤΙΤΛΟΣ ΕΦΕΥΡΕΣΗΣ (54):**ΣΚΕΥΑΣΜΑ ΓΙΑ ΤΗΝ ΤΑΧΕΙΑ ΑΝΑ-
ΠΤΥΞΗ ΥΜΕΝΙΟΥ ΑΦΡΩΔΟΥΣ ΥΛΗΣ
ΕΠΙΚΑΛΥΨΗΣ ΣΤΟΜΙΟΥ ΛΕΚΑΝΗΣ
ΤΟΥΑΛΕΤΑΣ ΓΙΑ ΤΗΝ ΑΠΟΣΒΕΣΗ
ΤΟΥ ΠΙΤΣΙΛΙΣΜΑΤΟΣ ΚΑΤΑ ΤΗΝ
ΧΡΗΣΗ ΤΗΣ**

ΠΕΡΙΛΗΨΗ(57)

Σκεύασμα για την ταχεία ανάπτυξη υμενίου αφρώδους ύλης επικάλυψης στομίου λεκάνης τουαλέτας για την απόσβεση του πιτσίλισματος κατά τη χρήση της με εφαρμογές και σε άλλη ορισμένη οριοθετημένη επιφάνεια υγρού όγκου. Το υμένιο φράσσει τα εκτοξευόμενα σταγονίδια κατά τη χρήση της τουαλέτας και απομονώνει δυσοσμία, ενοχλητικούς ήχους και προστατεύει από την διαγόνια μόλυνση. Το σκεύασμα παρασκευάζεται από συνδυασμό συμπυκνώματος μείγματος τασιενεργών ουσιών και πυκνωτικών ιξοδοαυξητικών μέσων

ΑΡΙΘΜΟΣ ΑΙΤΗΣΗΣ Δ.Ε. (21):20170100376
ΔΙΕΘΝΗΣ ΤΑΞΙΝΟΜΗΣΗ (51):IPC8: A23L 7/109
IPC8: A23L 7/113
IPC8: A23L 23/10
ΚΑΤΑΘΕΤΗΣ (71):1)ΖΗΚΙΔΟΥ ΝΙΚΟΛΑΟΥ ΑΣΠΑΣΙΑ
Λεύκης 9, 14568 ΚΡΥΟΝΕΡΙ (ΑΤΤΙΚΗΣ),
ΕΛΛΑΔΑ
2)ΓΣΟΥΒΑΛΑ ΑΛΕΞΑΝΔΡΟΥ ΓΕΩΡΓΙΑ
Ροδάνθης 3, 71306 ΗΡΑΚΛΕΙΟ
(ΗΡΑΚΛΕΙΟΥ), ΕΛΛΑΔΑ
ΗΜΕΡΟΜ. ΚΑΤΑΘΕΣΗΣ (22):17/08/2017
ΣΥΜΒ. ΠΡΟΤΕΡΑΙΟΤΗΤΕΣ (30):
ΤΡΟΠΟΠ. ΚΥΡΙΟΥ Δ.Ε. (61):
ΤΜΗΜΑΤ. ΑΙΤΗΣΗΣ (62):
ΕΦΕΥΡΕΤΗΣ (72):1)ΓΣΟΥΒΑΛΑ ΑΛΕΞΑΝΔΡΟΥ ΓΕΩΡΓΙΑ
2)ΖΗΚΙΔΟΥ ΝΙΚΟΛΑΟΥ ΑΣΠΑΣΙΑ
ΕΙΔΙΚΟΣ ΠΛΗΡΕΞΟΥΣΙΟΣ (74):
ΑΝΤΙΚΛΗΤΟΣ (74):
ΤΙΤΛΟΣ ΕΦΕΥΡΕΣΗΣ (54):**ΤΡΑΧΑΝΑΣ ΣΤΙΓΜΗΣ**

ΠΕΡΙΛΗΨΗ(57)

Τραχανάς στιγμής (1) ξυνός ή γλυκός που έχει ως συστατικά αλεύρι προψημένο, γιαούρτι ή γάλα γίδινο, βούτυρο γάλακτος και (2) ο τραχανάς στιγμής κόκκινος που έχει ως συστατικά αλεύρι, γιαούρτι και μίγμα λαχανικών κατόπιν επεξεργασίας μετατρέπονται σευδατοδιαλυτή σκόνη. Η σκόνη αυτή είναι άμεσα διαλυτή σε ζεστό νερό και παρέχει τραχανά σε σούπα με την ίδια υφή και τα ίδια θρεπτικά και διατροφικά χαρακτηριστικά με τον τραχανά που μαγειρεύεται με τον καθιερωμένο τρόπο. Το πλεονέκτημα αυτής της εφεύρεσης είναι ότι σε ελάχιστο χρόνο μπορεί κανείς να έχει ένα θρεπτικό, νόστιμο και πλούσιο διατροφικά γεύμα με όλα τα χαρακτηριστικά γνωρίσματα του παραδοσιακού τραχανά.

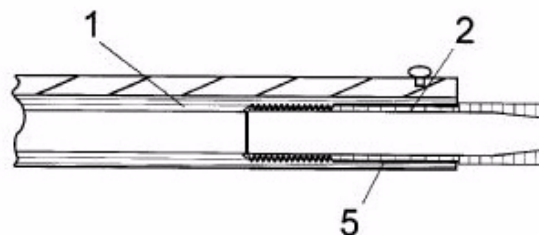
σταθεροποίησης και περιλαμβάνει ανθρακικά ή όξινα ανθρακικά άλατα. Μπορεί να περιλαμβάνει αρωματικές, και χρωστικές ουσίες, υλοποιώντας ταυτόχρονα αποτελεσματικό καθαρισμό και απολύμανση. Προσφέρεται σε στερεά μορφή σκόνης, δισκίων, ταμπλέτας και υγρή μορφή. Τέλος στο δεύτερο τμήμα περιέχεται το μείγμα όξινου ανθρακικού άλατος, ασθενούς κιτρικού οξέος, αλβουμίνης και aerosil. Μπορεί να χρησιμοποιείται από τον χρήστη όποτε επιθυμεί ή να παρέχεται σε δόσεις με συσκευή εγκατεστημένη στο χώρο της κοινόχρηστης τουαλέτας.

ΑΡΙΘΜΟΣ ΑΙΤΗΣΗΣ Δ.Ε. (21):20170100378
ΔΙΕΘΝΗΣ ΤΑΞΙΝΟΜΗΣΗ (51):IPC8: F41A 21/40
ΚΑΤΑΘΕΤΗΣ (71):1)ΣΩΤΗΡΟΠΟΥΛΟΣ ΝΙΚΟΛΑΟΥ
ΧΡΗΣΤΟΣ
Τριφυλίας 20, 15231 ΧΑΛΑΝΔΡΙ
(ΑΤΤΙΚΗΣ), ΕΛΛΑΔΑ
ΗΜΕΡΟΜ. ΚΑΤΑΘΕΣΗΣ (22):17/08/2017
ΣΥΜΒ. ΠΡΟΤΕΡΑΙΟΤΗΤΕΣ (30):
ΤΡΟΠΟΠ. ΚΥΡΙΟΥ Δ.Ε. (61):
ΤΜΗΜΑΤ. ΑΙΤΗΣΗΣ (62):
ΕΦΕΥΡΕΤΗΣ (72):1)ΣΩΤΗΡΟΠΟΥΛΟΣ ΝΙΚΟΛΑΟΥ
ΧΡΗΣΤΟΣ
ΕΙΔΙΚΟΣ ΠΛΗΡΕΞΟΥΣΙΟΣ (74):
ΑΝΤΙΚΛΗΤΟΣ (74):ΣΩΤΗΡΟΠΟΥΛΟΣ ΠΑΝΑΓΙΩΤΗΣ
Τριφυλίας 20,15231 ΧΑΛΑΝΔΡΙ (ΑΤΤΙΚΗΣ)
ΤΙΤΛΟΣ ΕΦΕΥΡΕΣΗΣ (54):ΕΝΑΛΛΑΣΣΟΜΕΝΟΣ ΣΩΛΗΝΑΣ
ΣΥΣΦΙΞΗΣ ΓΟΜΩΣΗΣ ΣΚΑΓΙΩΝ
ΛΕΙΟΚΑΝΝΟΥ ΟΠΛΟΥ ΜΕ ΔΙΑΤΑΞΗ
ΤΟΜΩΝ ΠΟΥ ΕΠΙΤΡΕΠΟΥΝ ΤΗΝ
ΕΛΑΣΤΙΚΟΥ ΤΥΠΟΥ ΔΙΕΥΡΥΝΣΗ ΤΟΥ
ΣΤΟΜΙΟΥ ΤΟΥ

ΠΕΡΙΛΗΨΗ(57)

Εναλλασσόμενος σωλήνας σύσφιξης γόμωσης σκαγιών λειόκαννου όπλου με διάταξη τομών που επιτρέπουν την ελαστικού τύπου διεύρυνση του στομίου του (7), ο οποίος έχει στο προεξέχον εμπρόσθιο τμήμα (4) του ικανό αριθμό τομών (8) κατάλληλου σχεδίου που αρχίζουν από το άκρο του στομίου του και προεκτείνονται προς τα όπισθεν διαιρώντας το στόμιο σε μη συνδεόμενα στο εμπρόσθιο μέρος τους τμήματα (9), οι οποίες επιτρέπουν την υπό πίεση διεύρυνση του κατά την διέλευση της γόμωσης μέσα από αυτό με ελαστικότρόπο ώστε να επανέρχεται στην αρχική του διάμετρο μετά την διέλευση της γόμωσης. Βελτιώνει την κατανομή των σκαγιών εντός του κύκλου της διασποράς τους και αποτρέπει

τον κίνδυνο καταστροφικής παραμόρφωσης με χρήση ατσάλινων σκαγιών καθώς επιτρέπει μεταξύ γόμωσης και τμήματος σύσφιξης (6) να αναπτύσσεται η απαραίτητη μόνο πίεση για την επίτευξη του επιθυμητού αποτελέσματος με κάθε βαθμό στένωσης, καθώς εξουδετερώνει την υπερβάλλουσα αυτήν πίεση εκτονώνοντας την μέσω της διεύρυνσης του στομίου.



ΑΡΙΘΜΟΣ ΑΙΤΗΣΗΣ Δ.Ε. (21):20170100380
ΔΙΕΘΝΗΣ ΤΑΞΙΝΟΜΗΣΗ (51):IPC8: B23K 20/12
ΚΑΤΑΘΕΤΗΣ (71):1)ΒΑΪΡΗΣ ΑΛΕΞΑΝΔΡΟΥ ΑΧΙΛΛΕΑΣ
Μικράς Ασίας 44, 15233 ΧΑΛΑΝΔΡΙ
(ΑΤΤΙΚΗΣ), ΕΛΛΑΔΑ
ΗΜΕΡΟΜ. ΚΑΤΑΘΕΣΗΣ (22):10/08/2017
ΣΥΜΒ. ΠΡΟΤΕΡΑΙΟΤΗΤΕΣ (30):
ΤΡΟΠΟΠ. ΚΥΡΙΟΥ Δ.Ε. (61):
ΤΜΗΜΑΤ. ΑΙΤΗΣΗΣ (62):
ΕΦΕΥΡΕΤΗΣ (72):1)ΒΑΪΡΗΣ ΑΛΕΞΑΝΔΡΟΥ ΑΧΙΛΛΕΑΣ
ΕΙΔΙΚΟΣ ΠΛΗΡΕΞΟΥΣΙΟΣ (74):
ΑΝΤΙΚΛΗΤΟΣ (74):ΚΑΝΔΥΛΑ ΜΠΕΤΙΝΑ
Μικράς Ασίας 44, 15233 ΧΑΛΑΝΔΡΙ
(ΑΤΤΙΚΗΣ)
ΤΙΤΛΟΣ ΕΦΕΥΡΕΣΗΣ (54):ΜΕΘΟΔΟΣ ΠΟΙΟΤΙΚΟΥ ΕΛΕΓΧΟΥ
ΚΑΤΕΡΓΑΣΙΩΝ ΣΥΓΚΟΛΛΗΣΗΣ ΜΕ
ΤΡΙΒΗ

ΠΕΡΙΛΗΨΗ(57)

Η εφεύρεση αναφέρεται σε μέθοδο ποιοτικού ελέγχου κατεργασιών συγκόλλησης τριβής που χαρακτηρίζεται από την εξέταση υλικού που έχει εξαχθεί από την διεπιφάνεια των υπό συγκόλληση κινουμένων αντικειμένων κατά την διάρκεια της συγκόλλησης. Σκοπός της εφεύρεσης είναι ο ποιοτικός έλεγχος των συγκολλήσεων τριβής με αποτέλεσμα την μη καταστροφική πιστοποίηση των χαρακτηριστικών της συγκεκριμένης συγκόλλησης.

ΑΡΙΘΜΟΣ ΑΙΤΗΣΗΣ Δ.Ε. (21):20170100381
ΔΙΕΘΝΗΣ ΤΑΞΙΝΟΜΗΣΗ ΚΑΤΑΘΕΤΗΣ (51):IPC8: A01M 1/10
(71):1)ΚΑΡΚΑΒΑΤΣΑΚΗΣ Ι. - ΨΙΜΟΠΟΥΛΟΣ Δ. - ΧΡΙΣΤΟΦΟΡΑΚΗ Κ. - Ε.Ε.
Φοινικιά Ηρακλείου, 71500 ΗΡΑΚΛΕΙΟ (ΗΡΑΚΛΕΙΟΥ), ΕΛΛΑΔΑ

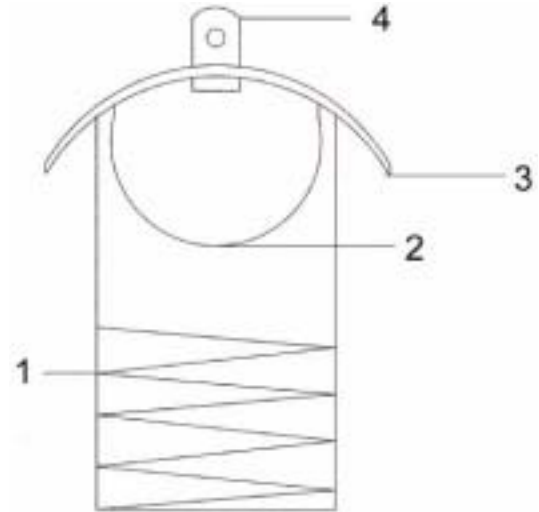
ΗΜΕΡΟΜ. ΚΑΤΑΘΕΣΗΣ (22):14/08/2017
ΣΥΜΒ. ΠΡΟΤΕΡΑΙΟΤΗΤΕΣ (30):
ΤΡΟΠΟΠ. ΚΥΡΙΟΥ Δ.Ε. (61):
ΤΜΗΜΑΤ. ΑΙΤΗΣΗΣ (62):
ΕΦΕΥΡΕΤΗΣ (72):1)ΨΙΜΟΠΟΥΛΟΣ ΔΗΜΗΤΡΙΟΣ
ΕΙΔΙΚΟΣ ΠΛΗΡΕΞΟΥΣΙΟΣ (74):
ΑΝΤΙΚΛΗΤΟΣ (74):

ΤΙΤΛΟΣ ΕΦΕΥΡΕΣΗΣ (54):ΔΑΚΟΤΑΠΑ ΠΛΑΣΤΙΚΗ ΜΕ ΔΙΑΜΟΡΦΩΜΕΝΟ ΚΑΠΕΛΟ ΠΟΥ ΠΡΟΣΑΡΜΟΖΕΤΑΙ ΣΕ ΟΠΟΙΑΔΗΠΟΤΕ ΠΛΑΣΤΙΚΗ ΦΙΑΛΗ ΓΙΑ ΤΟΝ ΣΧΗΜΑΤΙΣΜΟ ΕΝΤΟΜΟΠΑΓΙΔΑΣ

ΠΕΡΙΛΗΨΗ(57)

Η εφεύρεση αφορά πλαστική δακοτάπα που αποτελείται από τον κορμό (1) με το σπείρωμα που προσαρμόζεται σε οποιαδήποτε πλαστική φιάλη καθόσον αυτό είναι τυποποιημένο, η οποία αποτελεί την δεξαμενή για την τοποθέτηση του υγρού δολώματος, διαμορφώνοντας εντομοπαγίδα με διάφορες χωρητικότητες χωρίς επιπλέον κόστος. Από τις τρύπες εισόδους (2) εισέρχονται μεγαλύτερος αριθμός εντόμων στην φιάλη όπου έχει τοποθετηθεί το τροφοελκυστικό και επιτρέπουν τη βραδεία και ομοιόμορφη απελευθέρωση του δραστικού συστατικού που συνδυάζεται με το ισχυρό ελκυστικό τροφής, τα έντομα έλκονται και θανατώνονται. Στο πάνω μέρος υπάρχει διαμορφωμένο καπέλο (3) που δεν αφήνει τα νερά της βροχής ή από αλλού να εισέλθουν μέσα στην παγίδα και να

αλλοιώσουν το τροφοελκυστικό. Πάνω από το καπέλο υπάρχει τρύπα ανάρτησης (4) για να κρεμάσουμε με σύρμα την δακοτάπα και την εντομοπαγίδα στο ελαιόδεντρο.



ΑΡΙΘΜΟΣ ΑΙΤΗΣΗΣ Δ.Ε. (21):20170100383
ΔΙΕΘΝΗΣ ΤΑΞΙΝΟΜΗΣΗ ΚΑΤΑΘΕΤΗΣ (51):IPC8: A61C 8/00
(71):1)VP INNOVATO HOLDINGS LTD
Riga Gereou, Block B, 4 Floor, 3095 LIMASSOL, ΚΥΠΡΟΣ

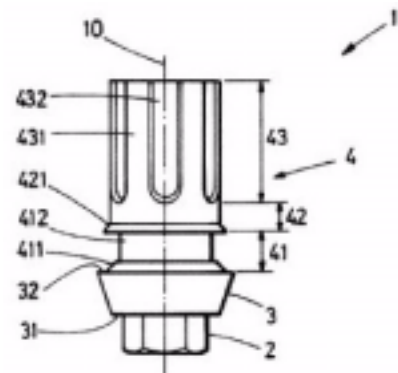
ΗΜΕΡΟΜ. ΚΑΤΑΘΕΣΗΣ (22):21/08/2017
ΣΥΜΒ. ΠΡΟΤΕΡΑΙΟΤΗΤΕΣ (30):
ΤΡΟΠΟΠ. ΚΥΡΙΟΥ Δ.Ε. (61):
ΤΜΗΜΑΤ. ΑΙΤΗΣΗΣ (62):
ΕΦΕΥΡΕΤΗΣ (72):1)ΒΕΡΓΟΥΛΗΣ ΙΩΑΝΝΗΣ
2)ΠΑΠΑΔΟΠΟΥΛΟΣ ΓΕΩΡΓΙΟΣ
ΕΙΔΙΚΟΣ ΠΛΗΡΕΞΟΥΣΙΟΣ (74):ΚΙΛΙΜΙΡΗΣ "ΠΑΤΡΙΝΟΣ & ΚΙΛΙΜΙΡΗΣ ΔΙΚΗΓΟΡΙΚΗ ΕΤΑΙΡΙΑ" ΚΩΝΣΤΑΝΤΙΝΟΣ
Χατζηγιάννη Μέξη 7, 11528 ΑΘΗΝΑ
ΑΝΤΙΚΛΗΤΟΣ (74):ΚΙΛΙΜΙΡΗΣ ΚΩΝΣΤΑΝΤΙΝΟΣ
Χατζηγιάννη Μέξη 7, 11528 ΑΘΗΝΑ

ΤΙΤΛΟΣ ΕΦΕΥΡΕΣΗΣ (54):ΠΥΡΗΝΑΣ ΟΔΟΝΤΙΚΟΥ ΚΟΛΟΒΩΜΑΤΟΣ ΚΑΙ ΜΕΘΟΔΟΣ ΓΙΑ ΤΗΝ ΚΑΤΑΣΚΕΥΗ ΕΝΟΣ ΟΔΟΝΤΙΚΟΥ ΚΟΛΟΒΩΜΑΤΟΣ

ΠΕΡΙΛΗΨΗ(57)

Η εφεύρεση σχετίζεται με έναν πυρήνα οδοντικού κολοβώματος (1) που περιλαμβάνει μία προσθετική σύνδεση (2), ένα στυλίσκο (4) και ένα βάθρο (3) που βρίσκεται μεταξύ της προσθετικής σύνδεσης (2) και του στυλίσκου (4). Ο στυλίσκος (4) περιλαμβάνει μέσα αντι-περιστροφής (431, 432) για την αποτροπή της περιστροφής του εξατομικευμένου σώματος σε σχέση με τον πυρήνα οδοντικού κολοβώματος (1). Ο στυλίσκος (4) περιλαμβάνει ένα πρώτο τμήμα (41) σε γειννίαση με το βάθρο (3), ένα δεύτερο τμήμα (42) σε γειννίαση με το πρώτο τμήμα (41) και ένα τρίτο τμήμα (43) μακρύτερα από το βάθρο (3). Μια κάθετη διατομή ενός τουλάχιστον μέρους του πρώτου τμήματος (41) είναι κυκλική και έχει μια εξωτερική διάμετρο η οποία είναι μικρότερη από τη διάσταση μίας κάθετης διατομής του δεύτερου τμήματος (42). Τα μέσα αντι-περιστροφής (431, 432) περιλαμβάνονται στο τρίτο τμήμα (43). Η εφεύρεση επίσης παρέχει μία

μέθοδο για την κατασκευή ενός οδοντικού κολοβώματος που περιλαμβάνει έναν τέτοιο πυρήνα οδοντικού κολοβώματος(1).



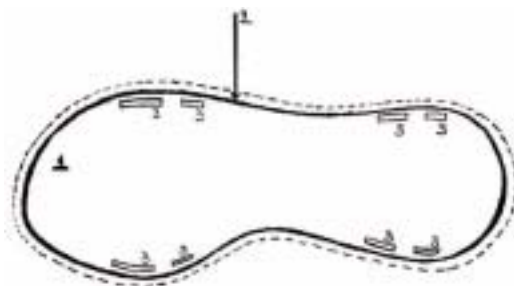
ΑΡΙΘΜΟΣ ΑΙΤΗΣΗΣ Δ.Ε. (21):20170100385
ΔΙΕΘΝΗΣ ΤΑΞΙΝΟΜΗΣΗ ΚΑΤΑΘΕΤΗΣ (51):IPC8: A43B 3/12
(71):1)ECCLECTIC LIFE SINGLE MEMBER PRIVATE COMPANY
Χρήστου Λαδά 5-7, 10561 ΑΘΗΝΑ ,
ΕΛΛΑΔΑ

ΗΜΕΡΟΜ. ΚΑΤΑΘΕΣΗΣ (22):24/08/2017
ΣΥΜΒ. ΠΡΟΤΕΡΑΙΟΤΗΤΕΣ (30):
ΤΡΟΠΟΠ. ΚΥΡΙΟΥ Δ.Ε. (61):
ΤΜΗΜΑΤ. ΑΙΤΗΣΗΣ (62):
ΕΦΕΥΡΕΤΗΣ (72):1)ΚΡΟΥΠΗ ΑΓΟΡΩ-ΡΑΝΙΑ
ΕΙΔΙΚΟΣ ΠΛΗΡΕΞΟΥΣΙΟΣ (74):
ΑΝΤΙΚΛΗΤΟΣ (74):
ΤΙΤΛΟΣ ΕΦΕΥΡΕΣΗΣ (54):ΠΑΤΟΣ ΣΑΝΔΑΛΙΟΥ "ΑΡΧΑΙΟΕΛΛΗΝΙΚΟΥ/ΡΩΜΑΪΚΟΥ" ΤΥΠΟΥ

ΠΕΡΙΛΗΨΗ(57)

Πάτος σανδαλιού "αρχαιοελληνικού/ ρωμαϊκού" τύπου αποτελούμενος από το άνω στρώμα εμφανούς υλικού (1) εφραπτόμενο στο ανθρώπινο πέλμα (δέρμα ή άλλο υλικό) καθώς και από μη εμφανές πιο μαλακό υπόστρωμα (5,6) που συμβάλλει σε άνετο αντικραδασμικό βάδισμα. Το ανώστρωμα και υπόστρωμα πάτου, έχουν τις ίδιες εγκοπές (3) για να εισέρχονται τα λουριά/ανώδερμα του εξωτερικού μέρους του υποδήματος και να διατηρείται ο αρχαίος τρόπος μονταρίσματος με εγκοπές στον πάτο για διείσδυση του ανωδέρματος κάτω από τον πάτο και όχι εκτός και περιμετρικά. Το κάτω μέρος πάτου (8) έχει εγγάρκτες εγκοπές ώστε να επικολλούνται στο εσωτερικό τους (9) τα τελειώματα των λουριών. Περιμετρικά αυτού του πάτου δύο στρωμάτων (5,6) μπαίνει ένα πλαίσιο (2,4) π.χ. βάρδουλο εμπορίου, που "συγκρατεί" τη σύνθεση και προσφέρει αισθητική εφαρμογή. Έτσι το πόδι δεν αισθάνεται καμία από τις

συνήθεις ενοχλήσεις των λουριών που επικολλούνται κάτω από τον πάτο μονταρίσματος.



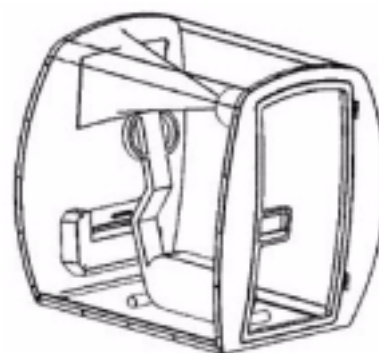
ΑΡΙΘΜΟΣ ΑΙΤΗΣΗΣ Δ.Ε. (21):20170100387
ΔΙΕΘΝΗΣ ΤΑΞΙΝΟΜΗΣΗ ΚΑΤΑΘΕΤΗΣ (51):IPC8: A61G 10/00
IPC8: A61L 2/10
IPC8: E04H 3/08
IPC8: A63B 23/18
(71):1)ΚΟΝΤΟΠΙΔΗΣ ΘΕΟΔΩΡΟΥ
ΔΗΜΗΤΡΙΟΣ
Αιολέων 29, 11852 ΑΘΗΝΑ , ΕΛΛΑΔΑ
2)ΒΟΡΔΟΝΑΡΑΚΗΣ ΓΕΩΡΓΙΟΥ
ΕΜΜΑΝΟΥΗΛ
Κεραμικού 51, 10436 ΑΘΗΝΑ , ΕΛΛΑΔΑ

ΗΜΕΡΟΜ. ΚΑΤΑΘΕΣΗΣ (22):23/08/2017
ΣΥΜΒ. ΠΡΟΤΕΡΑΙΟΤΗΤΕΣ (30):
ΤΡΟΠΟΠ. ΚΥΡΙΟΥ Δ.Ε. (61):
ΤΜΗΜΑΤ. ΑΙΤΗΣΗΣ (62):
ΕΦΕΥΡΕΤΗΣ (72):1)ΚΟΝΤΟΠΙΔΗΣ ΘΕΟΔΩΡΟΥ
ΔΗΜΗΤΡΙΟΣ
2)ΒΟΡΔΟΝΑΡΑΚΗΣ ΓΕΩΡΓΙΟΥ
ΕΜΜΑΝΟΥΗΛ
ΕΙΔΙΚΟΣ ΠΛΗΡΕΞΟΥΣΙΟΣ (74):
ΑΝΤΙΚΛΗΤΟΣ (74):
ΤΙΤΛΟΣ ΕΦΕΥΡΕΣΗΣ (54):ΑΥΤΟΜΑΤΟΣ ΘΑΛΑΜΟΣ ΑΝΑΠΝΕΥΣΤΙΚΗΣ ΑΠΟΚΑΤΑΣΤΑΣΗΣ ΜΕ ΔΙΑΤΞΗ ΠΟΥ ΕΞΑΣΦΑΛΙΖΕΙ ΣΥΝΘΗΚΕΣ ΠΡΟΣΤΑΣΙΑΣ ΔΙΑΣΤΑΥΡΩΣΗΣ ΜΟΛΥΝΣΕΩΝ ΚΑΙ ΜΕΘΟΔΟ ΕΦΑΡΜΟΓΗΣ ΕΞΑΤΟΜΙΚΕΥΜΕΝΩΝ ΠΡΟΓΡΑΜΜΑΤΩΝ ΑΥΞΗΜΕΝΗΣ ΣΥΜΜΟΡΦΩΣΗΣ ΤΩΝ ΑΣΘΕΝΩΝ

ΠΕΡΙΛΗΨΗ(57)

Η εφεύρεση αφορά αυτόνομο ολοκληρωμένο σύστημα φορητής εγκατάστασης για πραγματοποίηση συνεδριών αναπνευστικής αποκατάστασης εντός φορητού θαλάμου- καμπίνας. Η μέθοδος συναρμολόγησης των φορητών τμημάτων του, η διαφάνεια και ο εξοπλισμός του σε παροχή οξυγόνου και όργανα αερόβιας

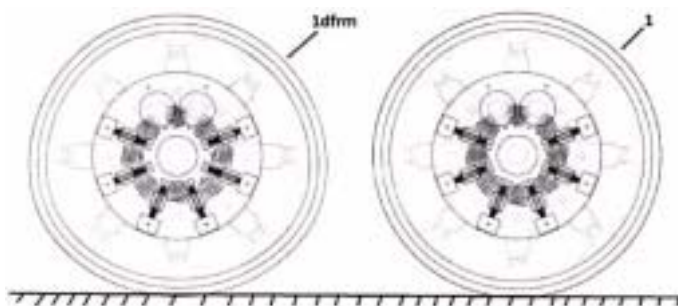
άσκησης προσδίδουν την ιδιότητα της αυτονομίας και την δυνατότητα εγκατάστασης του οπουδήποτε. Το σύστημα αρνητικής πίεσης εντός θαλάμου και ο μηχανισμός αποστείρωσης διασφαλίζει την αποστείρωση του καταναλωμένου αέρα από τον χρήστη, τον συνεχόμενο εξαερισμό με μη διαρροή μικροβίων στον περιβάλλοντα χώρο και δυνατότητα ταυτόχρονης πολλαπλής εφαρμογής από διαφορετικούς ασθενείς. Ο εξοπλισμός με υπηρεσίες ICT information & Communication Technologies όπως Σύστημα Απομακρυσμένης Επικοινωνίας Telepresence, Σύστημα απομακρυσμένης επιστημονικής καθοδήγησης Telemedicine, τερματικό σύστημα με οθόνη, χειριστήριο που προσφέρουν υπηρεσίες ψυχαγωγίας, ενημέρωσης ηλεκτρονική εφαρμογή καθοδήγησης για εξατομικευμένο πρόγραμμα αναπνευστικής αποκατάστασης ανά ασθενή που στο σύνολο τους αποτελούν βιώσιμη μέθοδο βελτίωσης της συμμόρφωση και ένταξη προγραμμάτων αναπνευστικής αποκατάστασης στο καθημερινό πρόγραμμα των ασθενών



ΑΡΙΘΜΟΣ ΑΙΤΗΣΗΣ Δ.Ε. (21):20170100388
ΔΙΕΘΝΗΣ ΤΑΞΙΝΟΜΗΣΗ (51):IPC8: B60B 9/00
IPC8: B60B 19/00
ΚΑΤΑΘΕΤΗΣ (71):1)ΧΑΝΙΩΤΗΣ ΑΝΤΩΝΙΟΥ ΓΕΩΡΓΙΟΣ
Αμυγδαλιάς 8, Αυλάκι, Τ.Θ. 3316, 19003
ΜΑΡΚΟΠΟΥΛΟ (ΑΤΤΙΚΗΣ), ΕΛΛΑΔΑ
ΗΜΕΡΟΜ. ΚΑΤΑΘΕΣΗΣ (22):25/08/2017
ΣΥΜΒ. ΠΡΟΤΕΡΑΙΟΤΗΤΕΣ (30):
ΤΡΟΠΟΠ. ΚΥΡΙΟΥ Δ.Ε. (61):
ΤΜΗΜΑΤ. ΑΙΤΗΣΗΣ (62):
ΕΦΕΥΡΕΤΗΣ (72):1)ΧΑΝΙΩΤΗΣ ΑΝΤΩΝΙΟΥ ΓΕΩΡΓΙΟΣ
ΕΙΔΙΚΟΣ ΠΑΗΡΕΞΟΥΣΙΟΣ (74):
ΑΝΤΙΚΛΗΤΟΣ (74):
ΤΙΤΛΟΣ ΕΦΕΥΡΕΣΗΣ (54):ΤΡΟΧΟΣ ΜΕΤΑΒΛΗΤΗΣ ΚΑΜΠΥΛΟΤΗΤΙΑΣ ΚΑΙ ΣΥΝΑΡΤΩΜΕΝΟ ΣΥΣΤΗΜΑ ΜΗΧΑΝΙΣΜΟΥ ΕΛΕΓΧΟΥ ΑΥΤΗΣ

ΠΕΡΙΛΗΨΗ(57)

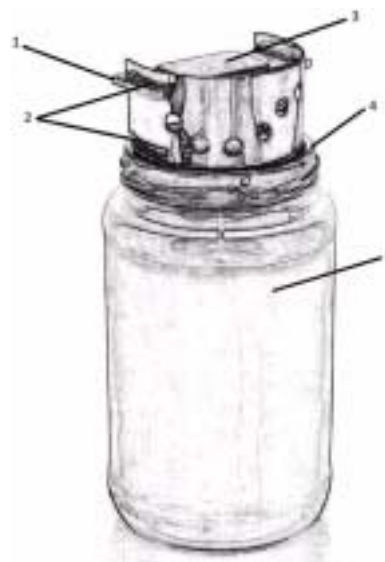
Ο τροχός μεταβλητής καμπυλότητας με το συναρτώμενο σύστημα μηχανισμού (1) για τον έλεγχο αυτής, προσφέρουν τα εξής πλεονεκτήματα: α) τον έλεγχο πρόσφυσης του τροχού επί του εδάφους με αποτέλεσμα την ικανότητα κίνησης χωρίς επιπρόσθετη εξάρτηση ακόμη και σε εδάφη ελάχιστης πρόσφυσης, β) την ικανότητα διαφόρισης με τον συνδυασμό κατά ελάχιστον δύο τροχών στον ίδιο άξονα, γ) την βέλτιστη παραγωγή πλευρικής δυνάμεως, δ) την αύξηση ικανότητας στροφής.



ΑΡΙΘΜΟΣ ΑΙΤΗΣΗΣ Δ.Ε. (21):20170100392
ΔΙΕΘΝΗΣ ΤΑΞΙΝΟΜΗΣΗ (51):IPC8: A01M 1/20
ΚΑΤΑΘΕΤΗΣ (71):1)ΠΑΝΑΓΙΩΤΙΔΗΣ ΒΑΣΙΛΕΙΟΥ
ΓΕΩΡΓΙΟΣ
Αγ. Αθανασίου 30, 56224 ΕΥΟΣΜΟΣ
(ΘΕΣΣΑΛΟΝΙΚΗΣ), ΕΛΛΑΔΑ
ΗΜΕΡΟΜ. ΚΑΤΑΘΕΣΗΣ (22):29/08/2017
ΣΥΜΒ. ΠΡΟΤΕΡΑΙΟΤΗΤΕΣ (30):
ΤΡΟΠΟΠ. ΚΥΡΙΟΥ Δ.Ε. (61):
ΤΜΗΜΑΤ. ΑΙΤΗΣΗΣ (62):
ΕΦΕΥΡΕΤΗΣ (72):1)ΚΟΤΖΑΜΠΑΣΗΣ ΠΑΝΑΓΙΩΤΗ
ΓΕΩΡΓΙΟΣ
2)ΠΑΝΑΓΙΩΤΙΔΗΣ ΒΑΣΙΛΕΙΟΥ
ΓΕΩΡΓΙΟΣ
ΕΙΔΙΚΟΣ ΠΑΗΡΕΞΟΥΣΙΟΣ (74):
ΑΝΤΙΚΛΗΤΟΣ (74):
ΤΙΤΛΟΣ ΕΦΕΥΡΕΣΗΣ (54):ΜΕΤΑΛΛΙΚΗ ΒΑΣΗ ΕΝΤΟΜΟΑΠΩΘΗΤΙΚΗΣ ΤΑΜΠΛΕΤΑΣ

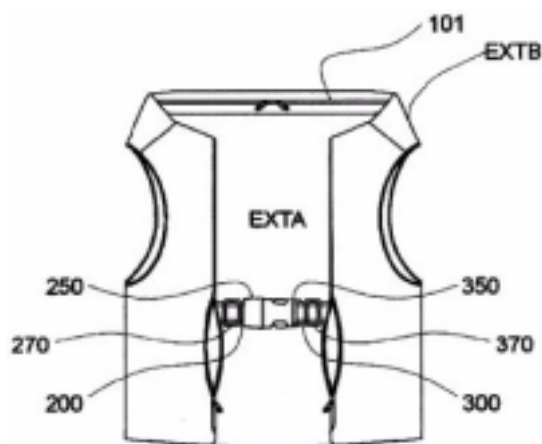
ΠΕΡΙΛΗΨΗ(57)

Μεταλλική βάση εντομοαπωθητικής ταμπλέτας, που φέρει δύο θέσεις υποδοχής αλουμινένιας λάμας, η οποία αποτελεί τη βάση εντομοαπωθητικής ταμπλέτας και τοποθετείται πάνω σε βάζο που περιέχει αντικουνοπικό κερί λεβάντας ή σιτρονέλας. Η λειτουργία της εντομοαπωθητικής ταμπλέτας έγκειται στη μεταφορά θερμότητας από την καύση του κεριού στη μεταλλική βάση, όπου αναπτύσσεται η κατάλληλη θερμοκρασία για να απελευθερωθεί η πτητική ουσία της εντομοαπωθητικής ταμπλέτας. Στο κάτω μέρος της μεταλλικής βάσης που εφάπτεται στο βάζο, υπάρχει ενσωματωμένο αντιανεμικό καπάκι για την ορθή καύση του κεριού και τη διατήρηση σταθερής θερμοκρασίας.



ΑΡΙΘΜΟΣ ΑΙΤΗΣΗΣ Δ.Ε. (21):20170100393
ΔΙΕΘΝΗΣ ΤΑΞΙΝΟΜΗΣΗ (51):IPC8: A41D 15/04
IPC8: A45F 4/12
IPC8: A45C 9/00
ΚΑΤΑΘΕΤΗΣ (71):1)ΜΥΡΤΙΔΗ ΔΙΟΝΥΣΙΟΥ ΝΕΦΕΛΗ
Παύλου Μελά 11, 15343 ΑΓΙΑ ΠΑΡΑΣΚΕΥΗ
(ΑΤΤΙΚΗΣ), ΕΛΛΑΔΑ
ΗΜΕΡΟΜ. ΚΑΤΑΘΕΣΗΣ (22):31/08/2017
ΣΥΜΒ. ΠΡΟΤΕΡΑΙΟΤΗΤΕΣ (30):
ΤΡΟΠΟΠ. ΚΥΡΙΟΥ Δ.Ε. (61):
ΤΜΗΜΑΤ. ΑΙΤΗΣΗΣ (62):
ΕΦΕΥΡΕΤΗΣ (72):1)ΜΥΡΤΙΔΗ ΔΙΟΝΥΣΙΟΥ ΝΕΦΕΛΗ
ΕΙΔΙΚΟΣ ΠΛΗΡΕΞΟΥΣΙΟΣ (74):
ΑΝΤΙΚΛΗΤΟΣ (74):
ΤΙΤΛΟΣ ΕΦΕΥΡΕΣΗΣ (54):ΥΒΡΙΔΙΟ ΓΙΛΕΚΟΥ-ΤΣΑΝΤΑΣ
ΠΕΡΙΛΗΨΗ(57)

Υβρίδιο γιλέκου-τσάντας πολυμορφικό, πολυλειτουργικό ένδυμα σε σχήμα γιλέκου το οποίο χρησιμοποιείται και ως αποθηκευτικός χώρος, λειτουργώντας σαν σακίδιο πλάτης. Μπορεί να διαθέτει έναν μάντα αυξομείωσης που δίνει δυνατότητα τροποποίησης του μεγέθους του. Στο πάνω μέρος, μπορεί να διαθέτει οπή πρόσβασης στον αποθηκευτικό χώρο που να καταλαμβάνει το μεγαλύτερο μέρος της εσωτερικής επιφάνεια του γιλέκου και μπορεί να κλείνει π.χ. με φερμουάρ. Στο κάτω μέρος, μπορεί να υπάρχει φερμουάρ που να συγκρατεί μια πιέτα, που όταν απελευθερώνεται αυξάνει την χωρητικότητα της τσάντας. Στα πλαϊνά τμήματα μπορεί να έχει ενσωματωμένες δυο θήκες-τσέπες που κλείνουν με φερμουάρ. Μέσα στις τσέπες μπορεί να υπάρχουν, αντίστοιχα, δυο ιμάντες με αυξομειωτές και κούμπωμα που ασφαλίζουν την τσάντα πάνω στο σώμα. Μπορεί να φορεθεί και διπλωμένο, σαν τσάντα ώμου. Σε παραλλαγές μπορεί να διαθέτει επιπλέον κουκούλα ή μανίκια. Μπορεί να κατασκευάζεται από διαφορετικά υλικά με δυνατότητα ραφής και σε μια γκάμαχρωμάτων.



1.2 ΕΥΡΕΤΗΡΙΟ ΑΙΤΗΣΕΩΝ Δ.Ε. ΣΥΜΦΩΝΑ ΜΕ ΤΗΝ ΗΜΕΡΟΜΗΝΙΑ ΚΑΤΑΘΕΣΗΣ

ΚΑΤΑΘΕΣΗ (22)	ΚΑΤΑΘΕΤΗΣ (71)	ΤΙΤΛΟΣ ΕΦΕΥΡΕΣΗΣ (54)	ΑΡ. ΑΙΤ. (21)
02/08/2017	ΤΣΙΑΒΕΣ ΗΛΙΑΣ	ΑΤΟΜΙΚΗ ΘΗΚΗ ΘΕΡΜΟΣ	20170100361
03/08/2017	ΛΑΜΠΡΟΥ ΛΑΜΠΡΟΣ	LASER ΕΥΘΥΓΡΑΜΜΙΣΤΗΣ ΤΡΥΠΗΜΑΤΟΣ, ΑΝΑΡΤΩΜΕΝΟΣ ΣΕ ΕΡΓΑΛΕΙΑ ΤΡΥΠΗΜΑΤΟΣ ΧΕΙΡΟΣ	20170100367
03/08/2017	ΚΡΟΜΠΙΑΣ ΣΠΥΡΟΣ	ΕΞΥΠΙΝΟ ΦΥΤΕΥΤΗΡΙ	20170100366
04/08/2017	ΤΟΥΜΑΖΑΤΟΥ ΝΙΚΟΛΕΤΑ	ΜΠΙΣΚΟΤΑ ΥΠΕΡΤΡΟΦΗΣ ΑΝΘΡΩΠΩΝ ΚΑΙ ΣΚΥΛΩΝ	20170100368
04/08/2017	ΔΗΜΟΠΟΥΛΟΣ ΣΩΤΗΡΙΟΣ	ΣΚΕΥΑΣΜΑ ΓΙΑ ΤΗΝ ΤΑΧΕΙΑ ΑΝΑΠΤΥΞΗ ΥΜΕΝΙΟΥ ΑΦΡΩΔΟΥΣ ΥΛΗΣ ΕΠΙΚΑΛΥΨΗΣ ΣΤΟΜΙΟΥ ΛΕΚΑΝΗΣ ΤΟΥΛΑΕΤΑΣ ΓΙΑ ΤΗΝ ΑΠΟΣΒΕΣΗ ΤΟΥ ΠΙΤΣΙΛΙΣΜΑΤΟΣ ΚΑΤΑ ΤΗΝ ΧΡΗΣΗ ΤΗΣ	20170100372
10/08/2017	ΒΑΪΡΗΣ ΑΧΙΛΛΕΑΣ	ΜΕΘΟΔΟΣ ΠΟΙΟΤΙΚΟΥ ΕΛΕΓΧΟΥ ΚΑΤΕΡΓΑΣΙΩΝ ΣΥΓΚΟΛΛΗΣΗΣ ΜΕ ΤΡΙΒΗ	20170100380
14/08/2017	ΚΑΡΚΑΒΑΤΣΑΚΗΣ Ι. - ΨΙΜΟΠΟΥΛΟΣ Δ. - ΧΡΙΣΤΟΦΟΡΑΚΗ Κ. - Ε.Ε.	ΔΑΚΟΤΑΠΑ ΠΛΑΣΤΙΚΗ ΜΕ ΔΙΑΜΟΡΦΩΜΕΝΟ ΚΑΠΕΛΟ ΠΟΥ ΠΡΟΣΑΡΜΟΖΕΤΑΙ ΣΕ ΟΠΟΙΑΔΗΠΟΤΕ ΠΛΑΣΤΙΚΗ ΦΙΑΛΗ ΓΙΑ ΤΟΝ ΣΧΗΜΑΤΙΣΜΟ ΕΝΤΟΜΟΠΑΓΙΔΑΣ	20170100381
17/08/2017	ΣΩΤΗΡΟΠΟΥΛΟΣ ΧΡΗΣΤΟΣ	ΕΝΑΛΛΑΣΣΟΜΕΝΟΣ ΣΩΛΗΝΑΣ ΣΥΣΦΙΓΞΗΣ ΓΟΜΩΣΗΣ ΣΚΑΓΙΩΝ ΛΕΙΟΚΑΝΝΟΥ ΟΠΛΟΥ ΜΕ ΔΙΑΤΑΞΗ ΤΟΜΩΝ ΠΟΥ ΕΠΙΤΡΕΠΟΥΝ ΤΗΝ ΕΛΑΣΤΙΚΟΥ ΤΥΠΟΥ ΔΙΕΥΡΥΝΣΗ ΤΟΥ ΣΤΟΜΙΟΥ ΤΟΥ	20170100378
17/08/2017	ΤΣΟΥΒΑΛΑ ΓΕΩΡΓΙΑ ΖΗΚΙΔΟΥ ΑΣΠΑΣΙΑ	ΤΡΑΧΑΝΑΣ ΣΤΙΓΜΗΣ	20170100376
21/08/2017	VP INNOVATO HOLDINGS LTD	ΠΥΡΗΝΑΣ ΟΔΟΝΤΙΚΟΥ ΚΟΛΟΒΩΜΑΤΟΣ ΚΑΙ ΜΕΘΟΔΟΣ ΓΙΑ ΤΗΝ ΚΑΤΑΣΚΕΥΗ ΕΝΟΣ ΟΔΟΝΤΙΚΟΥ ΚΟΛΟΒΩΜΑΤΟΣ	20170100383
23/08/2017	ΒΟΡΔΟΝΑΡΑΚΗΣ ΕΜΜΑΝΟΥΗΛ ΚΟΝΤΟΠΙΔΗΣ ΔΗΜΗΤΡΙΟΣ	ΑΥΤΟΜΑΤΟΣ ΘΑΛΑΜΟΣ ΑΝΑΠΝΕΥΣΤΙΚΗΣ ΑΠΟΚΑΤΑΣΤΑΣΗΣ ΜΕ ΔΙΑΤΑΞΗ ΠΟΥ ΕΞΑΣΦΑΛΙΖΕΙ ΣΥΝΘΗΚΕΣ ΠΡΟΣΤΑΣΙΑΣ ΔΙΑΣΤΑΥΡΩΣΗΣ ΜΟΛΥΝΣΕΩΝ ΚΑΙ ΜΕΘΟΔΟ ΕΦΑΡΜΟΓΗΣ ΕΞΑΤΟΜΙΚΕΥΜΕΝΩΝ ΠΡΟΓΡΑΜΜΑΤΩΝ ΑΥΞΗΜΕΝΗΣ ΣΥΜΜΟΡΦΩΣΗΣ ΤΩΝ ΑΣΘΕΝΩΝ	20170100387
24/08/2017	ECLECTIC LIFE SINGLE MEMBER PRIVATE COMPANY	ΠΑΤΟΣ ΣΑΝΔΑΛΙΟΥ "ΑΡΧΑΙΟΕΛΛΗΝΙΚΟΥ/ΡΩΜΑΪΚΟΥ" ΤΥΠΟΥ	20170100385
25/08/2017	ΧΑΝΙΩΤΗΣ ΓΕΩΡΓΙΟΣ	ΤΡΟΧΟΣ ΜΕΤΑΒΛΗΤΗΣ ΚΑΜΠΥΛΟΤΗΤΑΣ ΚΑΙ ΣΥΝΑΡΤΩΜΕΝΟ ΣΥΣΤΗΜΑ ΜΗΧΑΝΙΣΜΟΥ ΕΛΕΓΧΟΥ ΑΥΤΗΣ	20170100388
29/08/2017	ΠΑΝΑΓΙΩΤΙΔΗΣ ΓΕΩΡΓΙΟΣ	ΜΕΤΑΛΛΙΚΗ ΒΑΣΗ ΕΝΤΟΜΟΑΠΩΘΗΤΙΚΗΣ ΤΑΜΠΛΕΤΑΣ	20170100392
31/08/2017	ΜΥΡΤΙΔΗ ΝΕΦΕΛΗ	ΥΒΡΙΔΙΟ ΓΙΑΚΟΥ-ΤΣΑΝΤΑΣ	20170100393

1.3 ΕΥΡΕΤΗΡΙΟ ΑΙΤΗΣΕΩΝ Δ.Ε. ΣΥΜΦΩΝΑ ΜΕ ΤΗΝ ΑΛΦΑΒΗΤΙΚΗ ΣΕΙΡΑ ΤΩΝ ΚΑΤΑΘΕΤΩΝ

ΚΑΤΑΘΕΤΗΣ (71)	ΤΙΤΛΟΣ ΕΦΕΥΡΕΣΗΣ (54)	ΚΑΤΑΘΕΣΗ (22)	ΑΡ. ΑΙΤ. (21)
<i>ECLECTIC LIFE SINGLE MEMBER PRIVATE COMPANY</i>	ΠΑΤΟΣ ΣΑΝΔΑΛΙΟΥ "ΑΡΧΑΙΟΕΛΛΗΝΙΚΟΥ/ΡΩΜΑΪΚΟΥ" ΤΥΠΟΥ	24/08/2017	20170100385
<i>VP INNOVATO HOLDINGS LTD</i>	ΠΥΡΗΝΑΣ ΟΔΟΝΤΙΚΟΥ ΚΟΛΟΒΩΜΑΤΟΣ ΚΑΙ ΜΕΘΟΔΟΣ ΓΙΑ ΤΗΝ ΚΑΤΑΣΚΕΥΗ ΕΝΟΣ ΟΔΟΝΤΙΚΟΥ ΚΟΛΟΒΩΜΑΤΟΣ	21/08/2017	20170100383
<i>ΒΑΪΡΗΣ ΑΧΙΛΛΕΑΣ</i>	ΜΕΘΟΔΟΣ ΠΟΙΟΤΙΚΟΥ ΕΛΕΓΧΟΥ ΚΑΤΕΡΓΑΣΙΩΝ ΣΥΓΚΟΛΛΗΣΗΣ ΜΕ ΤΡΙΒΗ	10/08/2017	20170100380
<i>ΒΟΡΔΟΝΑΡΑΚΗΣ ΕΜΜΑΝΟΥΗΛ</i>	ΑΥΤΟΜΑΤΟΣ ΘΑΛΑΜΟΣ ΑΝΑΠΝΕΥΣΤΙΚΗΣ ΑΠΟΚΑΤΑΣΤΑΣΗΣ ΜΕ ΔΙΑΤΑΞΗ ΠΟΥ ΕΞΑΣΦΑΛΙΖΕΙ ΣΥΝΘΗΚΕΣ ΠΡΟΣΤΑΣΙΑΣ ΔΙΑΣΤΑΥΡΩΣΗΣ ΜΟΛΥΝΣΕΩΝ ΚΑΙ ΜΕΘΟΔΟ ΕΦΑΡΜΟΓΗΣ ΕΞΑΤΟΜΙΚΕΥΜΕΝΩΝ ΠΡΟΓΡΑΜΜΑΤΩΝ ΑΥΞΗΜΕΝΗΣ ΣΥΜΜΟΡΦΩΣΗΣ ΤΩΝ ΑΣΘΕΝΩΝ	23/08/2017	20170100387
<i>ΔΗΜΟΠΟΥΛΟΣ ΣΩΤΗΡΙΟΣ</i>	ΣΚΕΥΑΣΜΑ ΓΙΑ ΤΗΝ ΤΑΧΕΙΑ ΑΝΑΠΤΥΞΗ ΥΜΕΝΙΟΥ ΑΦΡΩΔΟΥΣ ΥΛΗΣ ΕΠΙΚΑΛΥΨΗΣ ΣΤΟΜΙΟΥ ΛΕΚΑΝΗΣ ΤΟΥΛΕΤΑΣ ΓΙΑ ΤΗΝ ΑΠΟΣΒΕΣΗ ΤΟΥ ΠΙΤΣΙΛΙΣΜΑΤΟΣ ΚΑΤΑ ΤΗΝ ΧΡΗΣΗ ΤΗΣ	04/08/2017	20170100372
<i>ΖΗΚΙΑΟΥ ΑΣΠΑΣΙΑ</i>	ΤΡΑΧΑΝΑΣ ΣΤΙΓΜΗΣ	17/08/2017	20170100376
<i>ΚΑΡΚΑΒΑΤΣΑΚΗΣ Ι. - ΨΙΜΟΠΟΥΛΟΣ Δ. - ΧΡΙΣΤΟΦΟΡΑΚΗ Κ. - Ε.Ε.</i>	ΔΑΚΟΤΑΠΑ ΠΛΑΣΤΙΚΗ ΜΕ ΔΙΑΜΟΡΦΩΜΕΝΟ ΚΑΠΕΛΟ ΠΟΥ ΠΡΟΣΑΡΜΟΖΕΤΑΙ ΣΕ ΟΠΟΙΑΔΗΠΟΤΕ ΠΛΑΣΤΙΚΗ ΦΙΑΛΗ ΓΙΑ ΤΟΝ ΣΧΗΜΑΤΙΣΜΟ ΕΝΤΟΜΟΠΑΓΙΔΑΣ	14/08/2017	20170100381
<i>ΚΟΝΤΟΠΙΔΗΣ ΔΗΜΗΤΡΙΟΣ</i>	ΑΥΤΟΜΑΤΟΣ ΘΑΛΑΜΟΣ ΑΝΑΠΝΕΥΣΤΙΚΗΣ ΑΠΟΚΑΤΑΣΤΑΣΗΣ ΜΕ ΔΙΑΤΑΞΗ ΠΟΥ ΕΞΑΣΦΑΛΙΖΕΙ ΣΥΝΘΗΚΕΣ ΠΡΟΣΤΑΣΙΑΣ ΔΙΑΣΤΑΥΡΩΣΗΣ ΜΟΛΥΝΣΕΩΝ ΚΑΙ ΜΕΘΟΔΟ ΕΦΑΡΜΟΓΗΣ ΕΞΑΤΟΜΙΚΕΥΜΕΝΩΝ ΠΡΟΓΡΑΜΜΑΤΩΝ ΑΥΞΗΜΕΝΗΣ ΣΥΜΜΟΡΦΩΣΗΣ ΤΩΝ ΑΣΘΕΝΩΝ	23/08/2017	20170100387
<i>ΚΡΟΜΠΑΣ ΣΠΥΡΟΣ</i>	ΕΞΥΠΝΟ ΦΥΤΕΥΤΗΡΙ	03/08/2017	20170100366
<i>ΛΑΜΠΡΟΥ ΛΑΜΠΡΟΣ</i>	LASER ΕΥΘΥΓΡΑΜΜΙΣΤΗΣ ΤΡΥΠΗΜΑΤΟΣ, ΑΝΑΡΤΩΜΕΝΟΣ ΣΕ ΕΡΓΑΛΕΙΑ ΤΡΥΠΗΜΑΤΟΣ ΧΕΙΡΟΣ	03/08/2017	20170100367
<i>ΜΥΡΤΙΔΗ ΝΕΦΕΛΗ</i>	ΥΒΡΙΔΙΟ ΓΙΑΕΚΟΥ-ΤΣΑΝΤΑΣ	31/08/2017	20170100393
<i>ΠΑΝΑΓΙΩΤΙΔΗΣ ΓΕΩΡΓΙΟΣ</i>	ΜΕΤΑΛΛΙΚΗ ΒΑΣΗ ΕΝΤΟΜΟΑΠΩΘΗΤΙΚΗΣ ΤΑΜΠΛΕΤΑΣ	29/08/2017	20170100392
<i>ΣΩΤΗΡΟΠΟΥΛΟΣ ΧΡΗΣΤΟΣ</i>	ΕΝΑΛΛΑΣΣΟΜΕΝΟΣ ΣΩΛΗΝΑΣ ΣΥΣΦΓΓΕΗΣ ΓΟΜΩΣΗΣ ΣΚΑΓΙΩΝ ΛΕΙΟΚΑΝΝΟΥ ΟΠΛΟΥ ΜΕ ΔΙΑΤΑΞΗ ΤΟΜΩΝ ΠΟΥ ΕΠΙΤΡΕΠΟΥΝ ΤΗΝ ΕΛΑΣΤΙΚΟΥ ΤΥΠΟΥ ΔΙΕΥΡΥΝΣΗ ΤΟΥ ΣΤΟΜΙΟΥ ΤΟΥ	17/08/2017	20170100378
<i>ΤΟΥΜΑΖΑΤΟΥ ΝΙΚΟΛΕΤΑ</i>	ΜΠΣΚΟΤΑ ΥΠΕΡΤΡΟΦΗΣ ΑΝΘΡΩΠΩΝ ΚΑΙ ΣΚΥΛΩΝ	04/08/2017	20170100368
<i>ΤΣΙΑΒΕΣ ΗΛΙΑΣ</i>	ΑΤΟΜΙΚΗ ΘΗΚΗ ΘΕΡΜΟΣ	02/08/2017	20170100361
<i>ΤΣΟΥΒΑΛΑ ΓΕΩΡΓΙΑ</i>	ΤΡΑΧΑΝΑΣ ΣΤΙΓΜΗΣ	17/08/2017	20170100376
<i>ΧΑΝΙΩΤΗΣ ΓΕΩΡΓΙΟΣ</i>	ΤΡΟΧΟΣ ΜΕΤΑΒΛΗΤΗΣ ΚΑΜΠΥΛΟΤΗΤΑΣ ΚΑΙ ΣΥΝΑΡΤΩΜΕΝΟ ΣΥΣΤΗΜΑ ΜΗΧΑΝΙΣΜΟΥ ΕΛΕΓΧΟΥ ΑΥΤΗΣ	25/08/2017	20170100388

1.4 ΑΙΤΗΣΕΙΣ ΠΙΣΤΟΠΟΙΗΤΙΚΩΝ ΥΠΟΔΕΙΓΜΑΤΟΣ ΧΡΗΣΙΜΟΤΗΤΑΣ

ΑΡΙΘΜΟΣ ΑΙΤΗΣΗΣ Π.Υ.Χ.(21):20170200106

ΚΑΤΑΘΕΤΗΣ (71):1)ΓΙΩΤΣΑ ΔΙΟΝΥΣΙΟΥ ΣΩΤΗΡΙΑ
Αγιος Σπυρίδωνας, 60100 ΚΑΤΕΡΙΝΗ
(ΠΙΕΡΙΑΣ), ΕΛΛΑΔΑ

ΗΜΕΡΟΜ. ΚΑΤΑΘΕΣΗΣ (22):10/08/2017

ΣΥΜΒ. ΠΡΟΤΕΡΑΙΟΤΗΤΕΣ (30):

ΕΦΕΥΡΕΤΗΣ (72):1)ΓΙΩΤΣΑ ΔΙΟΝΥΣΙΟΥ ΣΩΤΗΡΙΑ

ΕΙΔΙΚΟΣ ΠΛΗΡΕΞΟΥΣΙΟΣ (74):

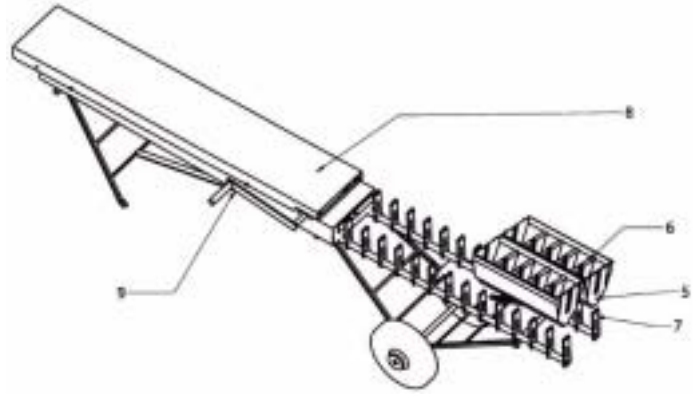
ΑΝΤΙΚΛΗΤΟΣ (74):ΠΑΠΑΔΑΚΗΣ ΚΩΝΣΤΑΝΤΙΝΟΣ
Αριστοτέλους και Θεσσαλονίκης, 57019
ΝΕΟΙ ΕΠΙΒΑΤΕΣ (ΘΕΣΣΑΛΟΝΙΚΗΣ)

ΤΙΤΛΟΣ ΕΦΕΥΡΕΣΗΣ (54):ΜΗΧΑΝΗ ΠΟΛΥΣΥΡΡΑΦΗΣ ΦΥΛΛΩΝ
ΚΑΠΝΟΥ

ΠΕΡΙΛΗΨΗ(57)

Οι μηχανές συρραφής φύλλων καπνού είναι γνωστές και εξυπηρετούν τους καπνοπαραγωγούς στο να δημιουργούν αρμάδες φύλλων που στη συνέχεια τοποθετούνται στα ξηραντήρια. Τα φύλλα καπνού τοποθετούνται σε ειδικές θήκες (κασάκια) που στη συνέχεια με τη σειρά τους επάνω στη μηχανή που περνάει μία βελόνα με νήμα μέσα από όλα τα φύλλα δημιουργώντας την αρμάδα. Η καινοτομία βρίσκεται στον αριθμό των νημάτων που δύναται να περάσει. Έτσι δύναται να συρράψει με δύο, τρεις, τέσσερις, πέντε και έξι βελόνες. Τοποθετώντας τις θήκες (κασάκια) στις ειδικά λαμάκια, τοποθετούνται τα φύλλα στις υποδοχές και όταν γεμίσουν, περιστρέφοντας τη μανιβέλλα διέρχονται ταυτόχρονα οι βελόνες με το νήμα από τις οπές των λαμών στήριξης ενώ στο ίδιο σημείο υπάρχουν διαμορφωμένες σχισμές και στις θήκες. Όταν οι βελόνες περάσουν το νήμα επιστρέφουν πίσω και λόγω της ειδικής διαμόρφωσης των λαμών και θηκών τραβιέται επάνω και αφαιρείται η αρμάδα των φύλλων ώστε να τοποθετηθεί στο ξηραντήριο. Με την καινοτομική μηχανή πολυσυρραφής φύλλων

καπνού οι καπνοπαραγωγοί ανάλογα με την ποιότητα, τις ανάγκες τους και την ποικιλία καπνού μπορούν να συρράψουν με όσα νήματα επιθυμούν από 1 έως 6.



ΑΡΙΘΜΟΣ ΑΙΤΗΣΗΣ Π.Υ.Χ.(21):20180200016

ΚΑΤΑΘΕΤΗΣ (71):1)ΣΩΜΑΡΑΚΗΣ ΝΙΚΟΛΑΟΥ ΓΕΩΡΓΙΟΣ
Ιωνος Δραγούμη 2, 72200 ΙΕΡΑΠΕΤΡΑ
(ΛΑΣΙΘΙΟΥ), ΕΛΛΑΔΑ

ΗΜΕΡΟΜ. ΚΑΤΑΘΕΣΗΣ (22):23/08/2017

ΣΥΜΒ. ΠΡΟΤΕΡΑΙΟΤΗΤΕΣ (30):

ΕΦΕΥΡΕΤΗΣ (72):1)ΣΩΜΑΡΑΚΗΣ ΝΙΚΟΛΑΟΥ ΓΕΩΡΓΙΟΣ

ΕΙΔΙΚΟΣ ΠΛΗΡΕΞΟΥΣΙΟΣ (74):

ΑΝΤΙΚΛΗΤΟΣ (74):

ΤΙΤΛΟΣ ΕΦΕΥΡΕΣΗΣ (54):ΗΛΕΚΤΡΙΚΗ ΨΗΣΤΑΡΙΑ, ΚΑΤΑΚΟΡΥ-
ΦΟΥ ΨΗΣΙΜΑΤΟΣ

ΠΕΡΙΛΗΨΗ(57)

Ο συγκεκριμένος τύπος ψησταριάς, ως βασικό στοιχείο έχει τον τρόπο τοποθέτησης της εσχάρας σε κατακόρυφη θέση, ενώ τα θερμαντικά σώματα είναι ηλεκτρικές αντιστάσεις σε κατακόρυφη διάταξη, σε αντικατάσταση μιας οριζόντιας πλάκας ψησίματος ή μιας οριζόντιας ψησταριάς. Δύναται να αντικαταστήσει τον κλασικό τρόπο ψησίματος, που μέχρι σήμερα η εν λόγω εσχάρα, τοποθετείται σε οριζόντια θέση. Στην εσχάρα ψησίματος μπορούν να τοποθετηθούν διάφορα είδη, όπως μπριζόλες, ψάρια, σουβλάκια, κεμπάπ, μπιφτέκια, λουκάνικα και ότι άλλο μπορεί να ψηθεί σε μια οριζόντια πλάκα ή ψησταριά, που ως μέσο θέρμανσης, χρησιμοποιούνται τα κάρβουνα ή ηλεκτρικές αντιστάσεις. Η κατακόρυφη ψησταριά, διευκολύνει το ψήσιμο, αλλά προσφέρει και πιο υγιεινά προϊόντα διατροφή, αφού τα λίπη απομακρύνονται την ίδια στιγμή του ψησίματος και συλλέγονται μέσω ανοξείδωτης υπό κλίσης πλάκας. Επίσης, αποφεύγονται οι αναθυμιάσεις του κάρβουνου, που αναποθέτουν άνθρακα στα προϊόντα ψησίματος. Διευκολύνεται δε ο ψήστης κυρίως σε αυξημένη ζήτηση, ενώ εργονομικά έχει πολλά πλεονεκτήματα λόγω των εναλλακτικών τρόπων σύνθεσης της ψησταριάς ως κατασκευή, αφού μπορούν να μεταβληθούν οι βασικές διαστάσεις a,b,c & d, ή κατασκευασθούν πολλά επίπεδα κατά ύψος.

1.5 ΕΥΡΕΤΗΡΙΟ ΑΙΤΗΣΕΩΝ Π.Υ.Χ. ΣΥΜΦΩΝΑ ΜΕ ΤΗΝ ΗΜΕΡΟΜΗΝΙΑ ΚΑΤΑΘΕΣΗΣ

ΚΑΤΑΘΕΣΗ (22)	ΚΑΤΑΘΕΤΗΣ (71)	ΤΙΤΛΟΣ ΕΦΕΥΡΕΣΗΣ (54)	ΑΡ. ΑΙΤ. (21)
10/08/2017	ΓΙΩΤΣΑ ΣΩΤΗΡΙΑ	ΜΗΧΑΝΗ ΠΟΛΥΣΥΡΡΑΦΗΣ ΦΥΛΛΩΝ ΚΑΠΝΟΥ	20170200106
23/08/2017	ΣΩΜΑΡΑΚΗΣ ΓΕΩΡΓΙΟΣ	ΗΛΕΚΤΡΙΚΗ ΨΗΣΤΑΡΙΑ, ΚΑΤΑΚΟΡΥΦΟΥ ΨΗΣΙΜΑΤΟΣ	20180200016

1.6 ΕΥΡΕΤΗΡΙΟ ΑΙΤΗΣΕΩΝ Π.Υ.Χ. ΣΥΜΦΩΝΑ ΜΕ ΤΗΝ ΑΛΦΑΒΗΤΙΚΗ ΣΕΙΡΑ ΤΩΝ ΚΑΤΑΘΕΤΩΝ

ΚΑΤΑΘΕΤΗΣ (71)	ΤΙΤΛΟΣ ΕΦΕΥΡΕΣΗΣ (54)	ΚΑΤΑΘΕΣΗ (22)	ΑΡ. ΑΙΤ. (21)
ΓΙΩΤΣΑ ΣΩΤΗΡΙΑ	ΜΗΧΑΝΗ ΠΟΛΥΣΥΡΡΑΦΗΣ ΦΥΛΛΩΝ ΚΑΠΝΟΥ	10/08/2017	20170200106
ΣΩΜΑΡΑΚΗΣ ΓΕΩΡΓΙΟΣ	ΗΛΕΚΤΡΙΚΗ ΨΗΣΤΑΡΙΑ, ΚΑΤΑΚΟΡΥΦΟΥ ΨΗΣΙΜΑΤΟΣ	23/08/2017	20180200016

1.7 ΑΙΤΗΣΕΙΣ ΣΥΜΠΛΗΡΩΜΑΤΙΚΩΝ ΠΙΣΤΟΠΟΙΗΤΙΚΩΝ ΠΡΟΣΤΑΣΙΑΣ ΓΙΑ ΦΑΡΜΑΚΑ

ΑΡΙΘΜΟΣ ΑΙΤΗΣΗΣ ΣΠΠΦ	(21): 2018080034
ΗΜΕΡΟΜ. ΚΑΤΑΘΕΣΗΣ	(22): 04/10/2018
ΑΙΤΩΝ	(71): 1)GENZYME CORPORATION 50 Binney Street, 02142 cambridger, MA, ΗΝΩΜΕΝΕΣ ΠΟΛΙΤΕΙΕΣ ΤΗΣ ΑΜΕΡΙΚΗΣ
ΤΙΤΛΟΣ ΕΦΕΥΡΕΣΗΣ	(54): ΘΕΡΑΠΕΙΑ ΤΗΣ ΝΟΣΟΥ ΡΟΜΠΕ
ΑΡΙΘΜΟΣ ΚΥΡΙΟΥ Δ.Ε./Ε.Δ.Ε.	(68): 3096562
ΠΡΟΣΔΙΟΡΙΣΜΟΣ ΠΡΟΪΟΝΤΟΣ	(95): ALGLUCOSIDASE ALFA (MYOZYME)
ΑΡΙΘ./ΗΜΕΡ. ΙΣΧΥΟΥΣΑΣ ΑΔΕΙΑΣ	(92): 1)Ε.Ε.(C)(2006)1356/31-03-2006, 2)Ε.Ε.(C)(2017)4993(τελικό)(τροποποιημένη)/ 10-07-2017
ΚΥΚΛΟΦΟΡΙΑΣ ΣΤΗΝ ΕΛΛΑΔΑ	(93): —
ΑΡΙΘ./ΗΜΕΡ. ΠΡΩΤΗΣ ΑΔΕΙΑΣ	(74): ΣΙΩΤΟΥ "ΚΑΤΕΡΙΝΑ ΣΙΩΤΟΥ ΚΑΙ ΣΥΝΕΡΓΑΤΕΣ ΔΙΚΗΓΟΡΙΚΗ ΕΤΑΙΡΕΙΑ" ΑΙΚΑΤΕΡΙΝΗ
ΚΥΚΛΟΦΟΡΙΑΣ ΣΤΗΝ ΑΓΟΡΑ ΤΗΣ	Πατησίων (28ης Οκτωβρίου) 122, 11257 ΑΘΗΝΑ
ΕΥΡΩΠΑΪΚΗΣ ΚΟΙΝΟΤΗΤΑΣ	(74): ΣΙΩΤΟΥ ΑΙΚΑΤΕΡΙΝΗ
ΕΙΔΙΚΟΣ ΠΛΗΡΕΞΟΥΣΙΟΣ	Πατησίων (28ης Οκτωβρίου) 122,11257 ΑΘΗΝΑ
ΑΝΤΙΚΑΛΗΤΟΣ	

ΑΡΙΘΜΟΣ ΑΙΤΗΣΗΣ ΣΠΠΦ	(21): 2018080035
ΗΜΕΡΟΜ. ΚΑΤΑΘΕΣΗΣ	(22): 10/10/2018
ΑΙΤΩΝ	(71): 1)Novartis AG Lichtstrasse 35, 4056 Basel, ΕΛΒΕΤΙΑ
ΤΙΤΛΟΣ ΕΦΕΥΡΕΣΗΣ	(54): ΑΝΤΑΓΩΝΙΣΤΙΚΑ ΑΝΤΙΣΩΜΑΤΑ IL-17
ΑΡΙΘΜΟΣ ΚΥΡΙΟΥ Δ.Ε./Ε.Δ.Ε.	(68): 3096467
ΠΡΟΣΔΙΟΡΙΣΜΟΣ ΠΡΟΪΟΝΤΟΣ	(95): SECUKINUMAB
ΑΡΙΘ./ΗΜΕΡ. ΙΣΧΥΟΥΣΑΣ ΑΔΕΙΑΣ	(92): Ε.Ε.(C)(2015)8271(τελικό)(τροποποιημένη)/ 23-11-2015
ΚΥΚΛΟΦΟΡΙΑΣ ΣΤΗΝ ΕΛΛΑΔΑ	(93): —
ΑΡΙΘ./ΗΜΕΡ. ΠΡΩΤΗΣ ΑΔΕΙΑΣ	(74): ΛΥΜΠΕΡΗΣ "ΔΙΚΗΓΟΡΙΚΗ ΕΤΑΙΡΕΙΑ ΒΑΓΙΑΝΟΥ ΚΩΣΤΟΠΟΥΛΟΥ ΛΥΜΠΕΡΗ" ΝΙΚΟΛΑΟΣ
ΚΥΚΛΟΦΟΡΙΑΣ ΣΤΗΝ ΑΓΟΡΑ ΤΗΣ	Στουρνάρα 37, 10682 ΑΘΗΝΑ
ΕΥΡΩΠΑΪΚΗΣ ΚΟΙΝΟΤΗΤΑΣ	(74): ΛΥΜΠΕΡΗΣ ΝΙΚΟΛΑΟΣ
ΕΙΔΙΚΟΣ ΠΛΗΡΕΞΟΥΣΙΟΣ	Στουρνάρα 37,10682 ΑΘΗΝΑ
ΑΝΤΙΚΑΛΗΤΟΣ	

1.8 ΕΥΡΕΤΗΡΙΟ ΑΙΤΗΣΕΩΝ Σ.Π.Π.Φ. ΣΥΜΦΩΝΑ ΜΕ ΤΗΝ ΗΜΕΡΟΜΗΝΙΑ ΚΑΤΑΘΕΣΗΣ

ΚΑΤΑΘΕΣΗ (22)	ΚΑΤΑΘΕΤΗΣ (71)	ΤΙΤΛΟΣ ΕΦΕΥΡΕΣΗΣ (54)	ΑΡ. ΑΙΤ. ΣΠΠΦ (21)
<i>04/10/2018</i>	GENZYME CORPORATION	ΘΕΡΑΠΕΙΑ ΤΗΣ ΝΟΣΟΥ POMPE	20180800034
<i>10/10/2018</i>	NOVARTIS AG	ΑΝΤΑΓΩΝΙΣΤΙΚΑ ΑΝΤΙΣΩΜΑΤΑ IL-17	20180800035

1.9 ΕΥΡΕΤΗΡΙΟ ΑΙΤΗΣΕΩΝ Σ.Π.Π.Φ. ΣΥΜΦΩΝΑ ΜΕ ΤΗΝ ΑΛΦΑΒΗΤΙΚΗ ΣΕΙΡΑ ΤΩΝ ΑΙΤΟΥΝΤΩΝ

ΚΑΤΑΘΕΤΗΣ (71)	ΤΙΤΛΟΣ ΕΦΕΥΡΕΣΗΣ (54)	ΚΑΤΑΘΕΣΗ (22)	ΑΡ. ΑΙΤ. ΣΠΠΦ (21)
<i>GENZYME CORPORATION</i>	ΘΕΡΑΠΕΙΑ ΤΗΣ ΝΟΣΟΥ POMPE	04/10/2018	20180800034
<i>NOVARTIS AG</i>	ΑΝΤΑΓΩΝΙΣΤΙΚΑ ΑΝΤΙΣΩΜΑΤΑ IL-17	10/10/2018	20180800035

**1.10 ΑΙΤΗΣΕΙΣ ΣΥΜΠΛΗΡΩΜΑΤΙΚΩΝ ΠΙΣΤΟΠΟΙΗΤΙΚΩΝ ΠΡΟΣΤΑΣΙΑΣ ΓΙΑ
ΦΥΤΟΠΡΟΣΤΑΤΕΥΤΙΚΑ ΠΡΟΪΟΝΤΑ**

ΟΥΔΕΜΙΑ

ΔΕΝ ΥΠΑΡΧΕΙ ΔΗΜΟΣΙΕΥΣΗ

ΔΕΝ ΥΠΑΡΧΕΙ ΔΗΜΟΣΙΕΥΣΗ

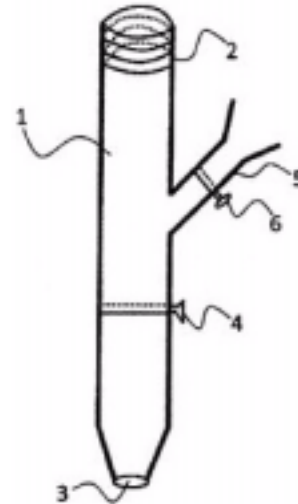
Κ Ε Φ Α Λ Α Ι Ο 2
ΔΙΠΛΩΜΑΤΑ ΕΥΡΕΣΙΤΕΧΝΙΑΣ ΚΑΙ ΠΙΣΤΟΠΟΙΗΤΙΚΑ ΥΠΟΔΕΙΓΜΑΤΟΣ ΧΡΗΣΙΜΟΤΗΤΑΣ

2.1 ΔΙΠΛΩΜΑΤΑ ΕΥΡΕΣΙΤΕΧΝΙΑΣ

ΑΡΙΘΜΟΣ Δ.Ε.	(11):1009450
ΑΡΙΘΜΟΣ ΑΙΤΗΣΗΣ Δ.Ε.	(21):20170100429
ΔΙΕΘΝΗΣ ΤΑΞΙΝΟΜΗΣΗ	(51):IPC8: A22C 17/16
ΔΙΚΑΙΟΥΧΟΣ	(73):1)ΖΕΡΒΟΣ ΕΜΜΑΝΟΥΛ ΙΩΑΝΝΗΣ Τραπεζούντος 11,16451 ΑΡΓΥΡΟΥΠΟΛΗ (ΑΤΤΙΚΗΣ), ΕΛΛΑΔΑ
ΗΜΕΡΟΜ. ΚΑΤΑΘΕΣΗΣ	(22):22/09/2017
ΗΜΕΡΟΜ. ΑΠΟΝΟΜΗΣ	(47):07/02/2019
ΣΥΜΒ. ΠΡΟΤΕΡΑΙΟΤΗΤΕΣ	(30):
ΤΡΟΠΟΠ. ΚΥΡΙΟΥ Δ.Ε.	(61):
ΕΦΕΥΡΕΤΗΣ	(72):1)ΖΕΡΒΟΣ ΕΜΜΑΝΟΥΛ ΙΩΑΝΝΗΣ
ΕΙΔΙΚΟΣ ΠΑΗΡΕΞΟΥΣΙΟΣ	(74):ΜΠΑΝΤΕΚΑ ΙΩΑΝΝΑ Ασκληπίου 6-8, 10680 ΑΘΗΝΑ
ΑΝΤΙΚΛΗΤΟΣ	(74):ΜΑΡΟΥΛΗΣ ΑΝΔΡΕΑΣ Εφέσσου 15, 17121 ΝΕΑ ΣΜΥΡΝΗ (ΑΤΤΙΚΗΣ)
ΤΙΤΛΟΣ ΕΦΕΥΡΕΣΗΣ	(54):ΣΥΣΚΕΥΗ ΚΑΘΑΡΙΣΜΟΥ ΕΝΤΕΡΟΥ ΖΩΟΥ

ΠΕΡΙΛΗΨΗ(57)

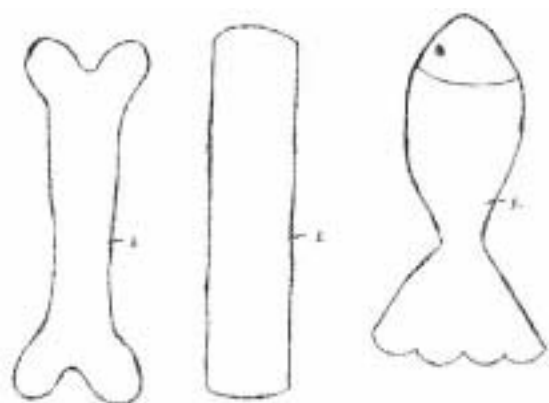
Η επινόηση αναφέρεται σε συσκευή για τον καθαρισμό εντέρου ενός ζώου, η οποία αποτελείται από σωλήνα (1), ο οποίος έχει κωνική απόληξη (3) για να εισχωρεί ευκολότερα στο έντερο, ενώ στο άνω μέρος της φέρει σπείρωμα (2) για να συνδέεται με την εκάστοτε παροχή νερού. Το έντερο συσφίγγεται με σφιγκτήρα (4) γύρω από το σωλήνα (4), γεμίζεται με νερό, ενώ από αυλό (5) στα πλάγια του σωλήνα διοχετεύεται αέρας υπό πίεση, ο οποίος οδηγεί το νερό να εξέλθει από το έντερο, καθαρίζοντάς το ταυτόχρονα από τα οποιαδήποτε υπολείμματα. Ο αυλός (5) ενδέχεται να κλείνεται με βαλβίδα (6) για να αποφεύγεται η οποιαδήποτε υπερχείλιση νερού.



ΑΡΙΘΜΟΣ Δ.Ε.	(11):1009451
ΑΡΙΘΜΟΣ ΑΙΤΗΣΗΣ Δ.Ε.	(21):20170100449
ΔΙΕΘΝΗΣ ΤΑΞΙΝΟΜΗΣΗ	(51):IPC8: A23K 40/20 IPC8: A23K 50/40
ΔΙΚΑΙΟΥΧΟΣ	(73):1)ΔΡΑΝΔΑΚΗΣ ΔΙΟΓΕΝΗ ΣΤΥΛΙΑΝΟΣ Παλιές Εργατικές Κατοικίες Μπεντεβή 6,71307 ΗΡΑΚΛΕΙΟ (ΗΡΑΚΛΕΙΟΥ), ΕΛΛΑΔΑ 2)ΚΑΛΟΜΟΙΡΗΣ ΝΙΚΟΛΑΟΥ ΚΩΝΣΤΑΝΤΙΝΟΣ Πλίντιου 31,71307 ΗΡΑΚΛΕΙΟ (ΗΡΑΚΛΕΙΟΥ), ΕΛΛΑΔΑ
ΗΜΕΡΟΜ. ΚΑΤΑΘΕΣΗΣ	(22):28/09/2017
ΗΜΕΡΟΜ. ΑΠΟΝΟΜΗΣ	(47):07/02/2019
ΣΥΜΒ. ΠΡΟΤΕΡΑΙΟΤΗΤΕΣ	(30):
ΤΡΟΠΟΠ. ΚΥΡΙΟΥ Δ.Ε.	(61):
ΕΦΕΥΡΕΤΗΣ	(72):1)ΔΡΑΝΔΑΚΗΣ ΔΙΟΓΕΝΗ ΣΤΥΛΙΑΝΟΣ 2)ΚΑΛΟΜΟΙΡΗΣ ΝΙΚΟΛΑΟΥ ΚΩΝΣΤΑΝΤΙΝΟΣ
ΕΙΔΙΚΟΣ ΠΑΗΡΕΞΟΥΣΙΟΣ	(74):
ΑΝΤΙΚΛΗΤΟΣ	(74):ΚΑΛΟΜΟΙΡΗΣ ΝΙΚΟΛΑΟΣ Πλίντιου 31, 71307 ΗΡΑΚΛΕΙΟ (ΗΡΑΚΛΕΙΟΥ)
ΤΙΤΛΟΣ ΕΦΕΥΡΕΣΗΣ	(54):ΠΑΓΩΜΕΝΟ ΕΔΕΣΜΑ ΣΕ ΣΤΙΚ ΓΙΑ ΣΚΥΛΟΥΣ ΚΑΙ ΓΑΤΕΣ (ΠΑΓΟΛΙΧΟΥΔΙΑ)

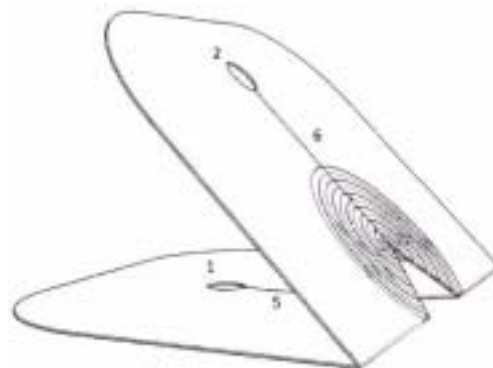
ΠΕΡΙΛΗΨΗ(57)

Το παγωμένο έδεσμα (4) είναι σε μικρά και μεγάλα μεγέθη. Τα 40 γραμμαρίων (2) σε κατεψυγμένη μορφή για μικρά ζώα και για μεγάλα ζώα 80 γραμμαρίων (1) σε κατεψυγμένη μορφή σε διαφορετικές γεύσεις και σχέδια. Το οποίο είναι ικανό να δροσίσει και να αναζωογονήσει τους καλοκαιρινούς μήνες τους μικρούς μας φίλους.



ΑΡΙΘΜΟΣ Δ.Ε. (11):1009452
ΑΡΙΘΜΟΣ ΑΙΤΗΣΗΣ Δ.Ε. (21):20170100454
ΔΙΕΘΝΗΣ ΤΑΞΙΝΟΜΗΣΗ ΔΙΚΑΙΟΥΧΟΣ (51):IPC8: A41G 5/00
 (73):1)ΔΗΜΗΤΡΙΟΥ ΠΕΡΙΚΛΗ ΝΙΚΟΛΑΟΣ
 Ψαρομηλίγκων 6, 71202 ΗΡΑΚΛΕΙΟ
 (ΗΡΑΚΛΕΙΟΥ), ΕΛΛΑΔΑ

ΗΜΕΡΟΜ. ΚΑΤΑΘΕΣΗΣ (22):05/10/2017
ΗΜΕΡΟΜ. ΑΠΟΝΟΜΗΣ (47):07/02/2019
ΣΥΜΒ. ΠΡΟΤΕΡΑΙΟΤΗΤΕΣ (30):
ΤΡΟΠΟΠ. ΚΥΡΙΟΥ Δ.Ε. (61):
ΕΦΕΥΡΕΤΗΣ (72):1)ΔΗΜΗΤΡΙΟΥ ΠΕΡΙΚΛΗ ΝΙΚΟΛΑΟΣ
ΕΙΔΙΚΟΣ ΠΑΗΡΕΞΟΥΣΙΟΣ (74):
ΑΝΤΙΚΛΗΤΟΣ (74):
ΤΙΤΛΟΣ ΕΦΕΥΡΕΣΗΣ (54):**ΟΔΗΓΟΣ ΟΡΘΗΣ, ΓΡΗΓΟΡΗΣ ΚΑΙ ΑΣΦΑΛΟΥΣ ΚΟΛΛΗΣΗΣ ΕΠΕΚΤΑΣΕΩΝ ΜΑΛΛΙΩΝ**



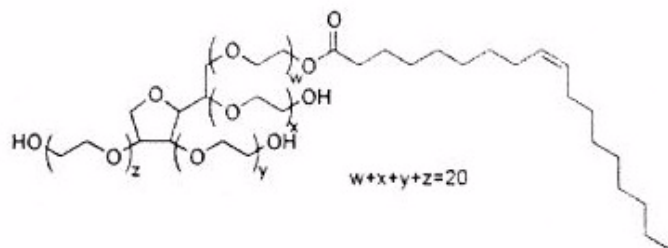
ΠΕΡΙΛΗΨΗ(57)

Η εφεύρεση αναφέρεται σε οδηγό ορθής, γρήγορης και ασφαλούς κόλλησης επεκτάσεων μαλλιών (hair extensions) με σκοπό τη ταχύτερη και ποιοτική τοποθέτησή τους. Με την χρήση του οδηγού η κόλληση των τριχών πραγματοποιείται ποιοτικά και από μη εξειδικευμένο προσωπικό

ΑΡΙΘΜΟΣ Δ.Ε. (11):1009453
ΑΡΙΘΜΟΣ ΑΙΤΗΣΗΣ Δ.Ε. (21):20170100455
ΔΙΕΘΝΗΣ ΤΑΞΙΝΟΜΗΣΗ ΔΙΚΑΙΟΥΧΟΣ (51):IPC8: A01N 25/04
 IPC8: A01N 25/30
 (73):1)ΒΙΟΡΥΛ ΧΗΜΙΚΗ ΚΑΙ ΓΕΩΡΓΙΚΗ ΒΙΟΜΗΧΑΝΙΑ, ΕΠΙΣΤΗΜΟΝΙΚΗ ΕΡΕΥΝΑ Α.Ε. ΜΕ Δ.Τ. ΒΙΟΡΥΛ Α.Ε. 28ο χιλ. Εθνικής Οδού Αθηνών-Λαμίας,19014 ΚΑΠΠΑΝΔΡΙΤΙ (ΑΤΤΙΚΗΣ), ΕΛΛΑΔΑ

ΗΜΕΡΟΜ. ΚΑΤΑΘΕΣΗΣ (22):06/10/2017
ΗΜΕΡΟΜ. ΑΠΟΝΟΜΗΣ (47):07/02/2019
ΣΥΜΒ. ΠΡΟΤΕΡΑΙΟΤΗΤΕΣ (30):
ΤΡΟΠΟΠ. ΚΥΡΙΟΥ Δ.Ε. (61):
ΕΦΕΥΡΕΤΗΣ (72):1)ΝΤΟΥΡΤΟΓΛΟΥ ΓΕΩΡΓΙΟΥ ΒΑΣΙΛΕΙΟΣ
 2)ΚΡΑΒΒΑΡΙΤΗ ΗΛΙΑ ΚΩΝΣΤΑΝΤΙΝΑ
ΕΙΔΙΚΟΣ ΠΑΗΡΕΞΟΥΣΙΟΣ (74):ΘΕΟΔΩΡΟΥ ΑΠΟΣΤΟΛΟΣ
 Σίνα 11, 10680 ΑΘΗΝΑ
ΑΝΤΙΚΛΗΤΟΣ (74):ΜΑΣΟΥΛΑΣ ΑΘΑΝΑΣΙΟΣ
 Σίνα 11,10680 ΑΘΗΝΑ
ΤΙΤΛΟΣ ΕΦΕΥΡΕΣΗΣ (54):**ΠΑΡΑΣΚΕΥΑΣΜΑ ΔΙΑΣΠΟΡΑΣ ΝΙΟΣΩΜΑΤΩΝ ΓΙΑ ΕΦΑΡΜΟΓΗ ΣΤΗ ΓΕΩΡΓΙΑ ΚΑΙ ΣΤΗ ΔΗΜΟΣΙΑ ΥΓΕΙΑ ΚΑΙ ΜΕΘΟΔΟΣ ΠΑΡΑΣΚΕΥΗΣ ΤΟΥ**

εντός των νιοσωμάτων βιοδραστικής ουσίας, η οποία κατά προτίμηση έχει εντομοκτόνο δράση, όπως η alpha-cypermethrin και κατά συνέπεια αύξηση της αποτελεσματικότητας του προτεινόμενου παρασκευάσματος, η οποία αποδείχθηκε και με πειράματα πεδίου. Επιπλέον, η φυσικοχημική σταθερότητα του παρασκευάσματος ελέγχθηκε και επιβεβαιώθηκε με την εφαρμογή των κατά CIPAC μεθόδων. Τέλος, η χρήση νερού και φιλικών προς το περιβάλλον αδρανών συστατικών προσδίδει στο προτεινόμενο παρασκεύασμα ένα βελτιωμένο τοξικολογικό και περιβαλλοντικό προφίλ.



ΠΕΡΙΛΗΨΗ(57)

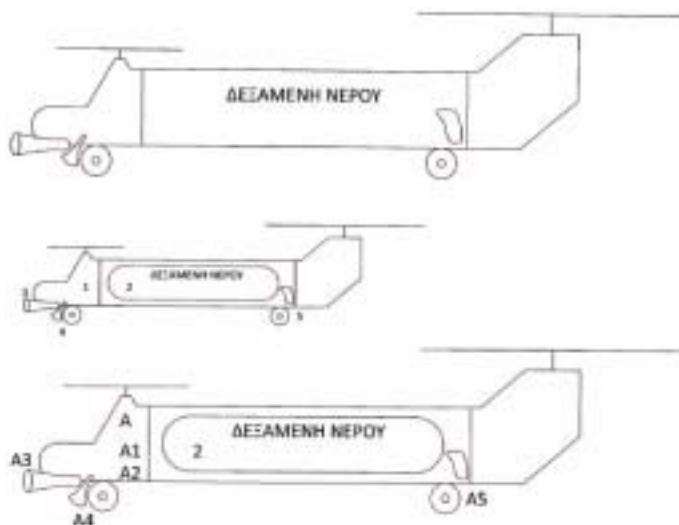
Η παρούσα εφεύρεση αναφέρεται στη δημιουργία ενός παρασκευάσματος με εφαρμογή στη γεωργία και στη δημόσια υγεία καθώς και στη μέθοδο παρασκευής του. Πρόκειται για ένα γαλάκτωμα ελαίου σε νερό (EW), η δομή του οποίου βασίζεται στη δημιουργία σωματιδίων που ονομάζονται νιοσώματα. Τα νιοσώματα αποτελούνται από διπλοστιβάδες αμφιφιλικών μη-ιονικών ενώσεων και όταν διαλύονται στο νερό δημιουργούν άμεσα και αυθόρμητα όμοιας δομής διασπορές ακόμα μικρότερης διαμέτρου, της τάξεως των 60 έως 300 nm. Έτσι επιτυγχάνεται 100% βιοδιαθεσιμότητα της τουλάχιστον μιας σταθεροποιημένης

ΑΡΙΘΜΟΣ Δ.Ε. (11):1009454
ΑΡΙΘΜΟΣ ΑΙΤΗΣΗΣ Δ.Ε. (21):20170100478
ΔΙΕΘΝΗΣ ΤΑΞΙΝΟΜΗΣΗ (51):IPC8: A62C 3/02
IPC8: B64D 1/16
ΔΙΚΑΙΟΥΧΟΣ (73):1)ΠΑΠΑΔΗΜΗΤΡΙΟΥ ΑΘΑΝΑΣΙΟΥ
ΙΩΑΝΝΗΣ
Κότσικα 6,10434 ΑΘΗΝΑ , ΕΛΛΑΔΑ
ΗΜΕΡΟΜ. ΚΑΤΑΘΕΣΗΣ (22):24/10/2017
ΗΜΕΡΟΜ. ΑΠΟΝΟΜΗΣ (47):07/02/2019
ΣΥΜΒ. ΠΡΟΤΕΡΑΙΟΤΗΤΕΣ (30):
ΤΡΟΠΟΠ. ΚΥΡΙΟΥ Δ.Ε. (61):
ΕΦΕΥΡΕΤΗΣ (72):1)ΠΑΠΑΔΗΜΗΤΡΙΟΥ ΑΘΑΝΑΣΙΟΥ
ΙΩΑΝΝΗΣ
ΕΙΔΙΚΟΣ ΠΛΗΡΕΞΟΥΣΙΟΣ (74):
ΑΝΤΙΚΛΗΤΟΣ (74):
ΤΙΤΛΟΣ ΕΦΕΥΡΕΣΗΣ (54):ΜΗ ΕΠΑΝΔΡΩΜΕΝΑ ΑΕΡΟΣΚΑΦΗ
ΣΤΗΝ ΚΑΤΑΣΒΕΣΗ ΠΥΡΚΑΓΙΩΝ

ΠΕΡΙΛΗΨΗ(57)

Τα αεροσκάφη-ελικόπτερα μη επανδρωμένα είναι ειδική κατασκευή για τις πυρκαγιές και πιλοτάρονται κατά τρεις τρόπους, ο πρώτος είναι το πιλοτήριο του σκάφους, δεύτερος είναι το έδαφος και ο τρίτος τρόπος από το αεροσκάφος - συνοδεία, φυσικά όλα αυτά για τους ευνοήτους λόγους επικίνδυνης αποστολής τους. Επίσης κοντά στις πυρκαγιές δημιουργείται χώρος για προσγείωση-απογείωση ανεφοδιασμός καυσίμων-νερού και επί 24ώρου βάσεως προσπάθεια κατάσβεσης των πυρκαγιών με τους προβολείς των αεροσκαφών, τουεδάφους και γεννητριών που θα κάνει τη νύχτα μέρα έτσι θα γίνεται απόλυτα σωστή δουλειά αξιοποιώντας και το κάθε λεπτό του χρόνου. Οι αναζωπυρώσεις θα μηδενιστούν διότι τα μη επανδρωμένα αεροσκάφη με λίγα άτομα θα ελέγχουν επί 24ώρου βάσεως και αν χρειαστεί θα κάνουν τις επεμβάσεις τους. Επίσης θα αποδεδειχτούν πυροσβεστικές δυνάμεις για ξεκούραση ή για να πάρουν μέρος σε

άλλες επικίνδυνες πυρκαγιές. Έτσι λοιπόν η εφεύρεση αυτή με τα πολλαπλά πλεονεκτήματά της πρέπει να τεθεί όσο το δυνατόν γρηγορότερα σε απόλυτη εφαρμογή για να προλάβουμε τα χειρότερα των πυρκαγιών.

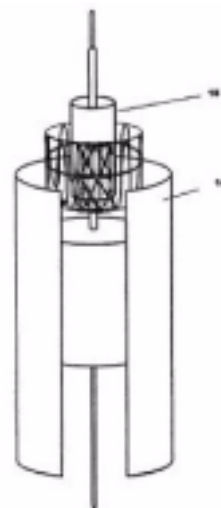


ΑΡΙΘΜΟΣ Δ.Ε. (11):1009455
ΑΡΙΘΜΟΣ ΑΙΤΗΣΗΣ Δ.Ε. (21):20180100022
ΔΙΕΘΝΗΣ ΤΑΞΙΝΟΜΗΣΗ (51):IPC8: A61F 2/07
IPC8: A61F 2/88
IPC8: A61F 2/93
ΔΙΚΑΙΟΥΧΟΣ (73):1)ΚΩΤΣΗΣ ΕΥΣΤΑΘΙΟΥ ΘΩΜΑΣ
Ορφανίδου 18,11141 ΑΘΗΝΑ, ΕΛΛΑΔΑ
ΗΜΕΡΟΜ. ΚΑΤΑΘΕΣΗΣ (22):19/01/2018
ΗΜΕΡΟΜ. ΑΠΟΝΟΜΗΣ (47):07/02/2019
ΣΥΜΒ. ΠΡΟΤΕΡΑΙΟΤΗΤΕΣ (30):
ΤΡΟΠΟΠ. ΚΥΡΙΟΥ Δ.Ε. (61):
ΕΦΕΥΡΕΤΗΣ (72):1)ΚΩΤΣΗΣ ΕΥΣΤΑΘΙΟΥ ΘΩΜΑΣ
ΕΙΔΙΚΟΣ ΠΛΗΡΕΞΟΥΣΙΟΣ (74):
ΑΝΤΙΚΛΗΤΟΣ (74):
ΤΙΤΛΟΣ ΕΦΕΥΡΕΣΗΣ (54):ΕΝΔΟΑΥΛΙΚΗ ΣΥΣΚΕΥΗ ΑΠΟΚΑΤΑΣΤΑΣΗΣ ΑΝΕΥΡΥΣΜΑΤΟΣ ΚΟΙΛΙΑΚΗΣ ΑΟΡΤΗΣ ΚΑΙ ΑΛΛΩΝ ΑΓΓΕΙΩΝ ΜΕΤΑΒΑΛΛΟΜΕΝΗΣ ΔΙΑΜΕΤΡΟΥ

ΠΕΡΙΛΗΨΗ(57)

Συσκευή (1) για ενδοαυλική αποκατάσταση των ανευρυσμάτων αορτής/άλλων αγγείων, με την τεχνολογική δυνατότητα αύξησης της διαμέτρου και σταθεροποίησης του ενδομοσχεύματος στον διεσταλμένο κεντρικό αυχένα του φυσικού αγγείου (της αορτής ή άλλων αγγείων). Στοιχείο με ένα πολλαπλά στοιχεία δίκην διαβήτη με σκέλη (7), αρχικά σε απαγωγή, που κινούνται σε κοίλο στοιχείο με δύο θαλάμους, την κασέτα (6) με οδοντώσεις (8), επιτρέπει την αυτοσυγκράτηση/κλειδώμα στη νέα επιθυμητή διάμετρο κάθε φορά, χωρίς δυνατότητα μείωσης της διαμέτρου αυτής. Η προσαγωγή των σκελών αυξάνει τη διάμετρο του ενδομοσχεύματος. Ενσωματωμένος ασκός διαστολής μπορεί να προϋπάρχει αρχικά στη συσκευή. Δίδεται η δυνατότητα να εισάγεται νέος ασκός, εκπτώσσοντας το ενδομοσχεύμα σε νέα μεγαλύτερη ασφαλισμένη διάμετρο, υπό ακτινοσκοπικό έλεγχο, μέσω ακτινοσκοπιών σημάνσεων. Ο αισθητήρας (13) για τη μέτρηση της πίεσης μεταξύ του ενδομοσχεύματος και του τοιχώματος του φυσικού αυχένα προειδοποιεί μέσω ασύρματης μεταφοράς ενέργειας, αίσθησης

και εκπομπής μέσω κινητών τηλεφώνων/tablets, διαδικτύου. Η συσκευή μπορεί να ενσωματώνεται σε νέα ενδομοσχεύματα ή για διόρθωση ενδοδιαφυγής σε ήδη τοποθετημένα με υπό- ή υπερνεφρική καθήλωση και να φέρει άκανθες ή μη. Είναι η μόνη συσκευή με δυνατότητα νέας ασφαλιζόμενης μεγαλύτερης διαμέτρου.



ΑΡΙΘΜΟΣ Δ.Ε. (11):1009456
ΑΡΙΘΜΟΣ ΑΙΤΗΣΗΣ Δ.Ε. (21):20180100098
ΔΙΕΘΝΗΣ ΤΑΞΙΝΟΜΗΣΗ (51):IPC8: H04N 7/18
IPC8: G07C 9/00
IPC8: E05B 17/00
ΔΙΚΑΙΟΥΧΟΣ (73):1)ΠΑΠΟΥΛΑΚΗΣ ΖΑΧΑΡΙΑ ΛΕΩΝΙΔΑΣ
Θεμιστοκλή Σοφούλη 101, 55131
ΚΑΛΑΜΑΡΙΑ (ΘΕΣΣΑΛΟΝΙΚΗΣ),
ΕΛΛΑΔΑ
ΗΜΕΡΟΜ. ΚΑΤΑΘΕΣΗΣ (22):07/03/2018
ΗΜΕΡΟΜ. ΑΠΟΝΟΜΗΣ (47):07/02/2019
ΣΥΜΒ. ΠΡΟΤΕΡΑΙΟΤΗΤΕΣ (30):
ΤΡΟΠΟΠ. ΚΥΡΙΟΥ Δ.Ε. (61):1008823
ΕΦΕΥΡΕΤΗΣ (72):1)ΠΑΠΟΥΛΑΚΗΣ ΖΑΧΑΡΙΑ ΛΕΩΝΙΔΑΣ
ΕΙΔΙΚΟΣ ΠΛΗΡΕΞΟΥΣΙΟΣ (74):
ΑΝΤΙΚΛΗΤΟΣ (74):
ΤΙΤΛΟΣ ΕΦΕΥΡΕΣΗΣ (54):ΠΟΡΤΑ ΕΠΙΚΟΙΝΩΝΙΑΣ
ΠΕΡΙΛΗΨΗ(57)

Πόρτα με ενσωματωμένες οθόνες για οικία ή επαγγελματικό χώρο, που είναι εξοπλισμένη με συσκευή ασύρματου πρωτοκόλλου επικοινωνίας, αναμεταδότη ασυρμάτου πρωτοκόλλου επικοινωνίας, υποδοχή για ευφυή κάρτα καθώς και κινούμενη κάρτα μνήμης. Ο χρήστης δύναται να συνδέσει πόρτες μεταξύ τους, μέσω ασύρματου δικτύου και να έχει ζωντανή επικοινωνία, από πόρτα σε πόρτα και μεταξύ δύο χώρων στον ίδιο όροφο ή κτίριο. Το πλεονέκτημα αυτής της εφεύρεσης είναι ότι ο χρήστης μπορεί να συνομιλεί ή να εποπτεύει, από τον χώρο που βρίσκεται, κάποιον άλλο χώρο, ακόμα και την είσοδο ενός κτιρίου από από κάποιον άλλο όροφο, αφού θα είναι συνδεδεμένες μεταξύ τους ασύρματα, καθώς και με οποιαδήποτε άλλη συσκευή που διαθέτει ασύρματη σύνδεση, από απόσταση.

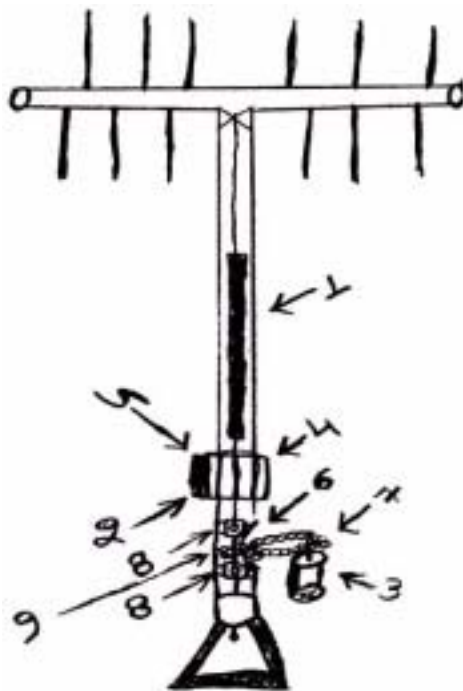
Ταυτόχρονα ο χρήστης θα δύναται να αποθηκεύσει την ζωντανή συνομιλία του ή εποπτεία σε ευφυή κάρτα ή κινούμενη κάρτα μνήμης.

ΑΡΙΘΜΟΣ Δ.Ε. (11):1009457
ΑΡΙΘΜΟΣ ΑΙΤΗΣΗΣ Δ.Ε. (21):20170100450
ΔΙΕΘΝΗΣ ΤΑΞΙΝΟΜΗΣΗ (51):IPC8: A01D 46/26
ΔΙΚΑΙΟΥΧΟΣ (73):1)ΔΡΑΝΔΑΚΗΣ ΔΙΟΓΕΝΗ ΣΤΥΛΙΑΝΟΣ
Παλιές Εργατικές Κατοικίες Μπενεβή
6,71307 ΗΡΑΚΛΕΙΟ (ΗΡΑΚΛΕΙΟΥ),
ΕΛΛΑΔΑ
2)ΚΑΛΟΜΟΙΡΗΣ ΝΙΚΟΛΑΟΥ
ΚΩΝΣΤΑΝΤΙΝΟΣ
Πλίνιου 31,71307 ΗΡΑΚΛΕΙΟ
(ΗΡΑΚΛΕΙΟΥ), ΕΛΛΑΔΑ
ΗΜΕΡΟΜ. ΚΑΤΑΘΕΣΗΣ (22):28/09/2017
ΗΜΕΡΟΜ. ΑΠΟΝΟΜΗΣ (47):08/02/2019
ΣΥΜΒ. ΠΡΟΤΕΡΑΙΟΤΗΤΕΣ (30):
ΤΡΟΠΟΠ. ΚΥΡΙΟΥ Δ.Ε. (61):
ΕΦΕΥΡΕΤΗΣ (72):1)ΔΡΑΝΔΑΚΗΣ ΔΙΟΓΕΝΗ ΣΤΥΛΙΑΝΟΣ
2)ΚΑΛΟΜΟΙΡΗΣ ΝΙΚΟΛΑΟΥ
ΚΩΝΣΤΑΝΤΙΝΟΣ
ΕΙΔΙΚΟΣ ΠΛΗΡΕΞΟΥΣΙΟΣ (74):
ΑΝΤΙΚΛΗΤΟΣ (74):ΚΑΛΟΜΟΙΡΗΣ ΝΙΚΟΛΑΟΣ
Πλίνιου 31, 71307 ΗΡΑΚΛΕΙΟ
(ΗΡΑΚΛΕΙΟΥ)
ΤΙΤΛΟΣ ΕΦΕΥΡΕΣΗΣ (54):ΑΥΤΟΝΟΜΗ ΒΕΡΓΑ ΡΑΒΔΙΣΜΑΤΟΣ
ΓΙΑ ΟΛΟΥΣ ΤΟΥΣ ΤΥΠΟΥΣ

ΠΕΡΙΛΗΨΗ(57)

Η αυτόνομη βέργα ραβδίσματος για όλους τους τύπους κατασκευάστηκε για την ευκολία και την χρήση της αποκομιδής των ελιών, την εύκολη μεταφορά της, την εξοικονόμηση καυσίμων και του κόστους συντήρησής τους και την ταχύτερη εργασία. Έχει μικρό πρόσθετο βάρος. Γενικά, είναι μια ευκολόχρηστη κατασκευή χωρίς καλώδια και με απεριόριστη αυτόνομη ενέργεια. Έχει σταθερές στροφές κατάλληλες για την ελιά. Είναι μια κοινή βέργα ραβδίσματος και με την τοποθέτηση των εξαρτημάτων που αναφέρουμε στην περιγραφή αποκτά τα παραπάνω πλεονεκτήματα. Μοναδικό μειονέκτημα είναι ότι αν μείνει αχρησιμοποίητη πάνω από τέσσερις μέρες πρέπει να φορτιστεί η τετράδα μπαταριών σε ταχυφορτιστή για τύπο 18650 για την πρώτη εκκίνησή της. Για τον

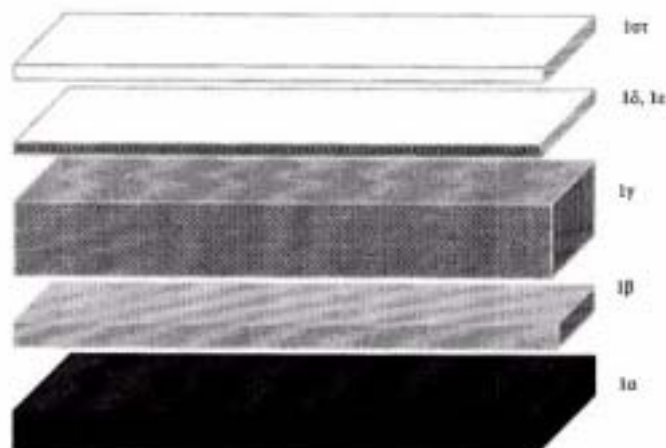
λόγο αυτόν οι μπαταρίες είναι σε θήκη για να αφαιρούνται και να επανατοποθετούνται εύκολα.



ΑΡΙΘΜΟΣ Δ.Ε.	(11):1009458
ΑΡΙΘΜΟΣ ΑΙΤΗΣΗΣ Δ.Ε.	(21):20170100474
ΔΙΕΘΝΗΣ ΤΑΞΙΝΟΜΗΣΗ	(51):IPC8: E04D 3/35 IPC8: B32B 11/04
ΔΙΚΑΙΟΥΧΟΣ	(73):1)ΑΝΩΝΥΜΗ ΕΤΑΙΡΕΙΑ ΠΑΡΑΓΩΓΗΣ, ΕΜΠΟΡΙΑΣ ΚΑΙ ΑΝΤΙΠΡΟΣΩΠΕΙΑΣ ΤΥΠΟΓΡΑΦΙΚΩΝ ΜΕΛΑΝΩΝ ΚΑΙ ΧΡΩΜΑΤΩΝ ΝΤΡΟΥΚΦΑΜΠΕΝ ΕΛΛΑΣ ΜΕ Δ.Τ. DFH S.A., Λεωφόρος Μεγαρίδος, Θέση Καλλιστήρι,19300 ΑΣΠΡΟΠΥΡΓΟΣ (ΑΤΤΙΚΗΣ), ΕΛΛΑΔΑ 2)ΦΙΜΠΡΑΝ ΔΗΜΗΤΡΙΟΣ ΑΝΑΣΤΑΣΙΑΔΗΣ ΑΝΩΝΥΜΟΣ ΕΤΑΙΡΕΙΑ ΜΕ Δ.Τ. ΦΙΜΠΡΑΝ Δ.Ε. Τερπνή, Νιγρίτα,62200 ΝΙΓΡΙΤΑ (ΣΕΡΡΩΝ), ΕΛΛΑΔΑ
ΗΜΕΡΟΜ. ΚΑΤΑΘΕΣΗΣ	(22):12/10/2017
ΗΜΕΡΟΜ. ΑΠΟΝΟΜΗΣ	(47):08/02/2019
ΣΥΜΒ. ΠΡΟΤΕΡΑΙΟΤΗΤΕΣ	(30):
ΤΡΟΠΟΠ. ΚΥΡΙΟΥ Δ.Ε.	(61):
ΕΦΕΥΡΕΤΗΣ	(72):1)ΚΑΡΑΒΑΣΙΛΗΣ ΔΗΜΗΤΡΙΟΥ ΓΕΩΡΓΙΟΣ
ΕΙΔΙΚΟΣ ΠΑΡΕΞΟΥΣΙΟΣ	(74):ΣΙΩΤΟΥ ΑΙΚΑΤΕΡΙΝΗ Πατησίων 122, 11257 ΑΘΗΝΑ
ΑΝΤΙΚΛΗΤΟΣ	(74):ΣΙΩΤΟΥ ΑΙΚΑΤΕΡΙΝΗ Πατησίων (28ης Οκτωβρίου) 122,11257 ΑΘΗΝΑ
ΤΙΤΛΟΣ ΕΦΕΥΡΕΣΗΣ	(54):ΟΛΟΚΛΗΡΩΜΕΝΟ ΣΥΣΤΗΜΑ ΘΕΡΜΙΚΗΣ ΠΡΟΣΤΑΣΙΑΣ ΚΑΙ ΣΤΕΓΑΝΟΠΟΙΗΣΗΣ ΔΩΜΑΤΩΝ ΚΑΙ ΜΕΘΟΔΟΣ ΑΥΤΟΥ

ΠΕΡΙΛΗΨΗ(57)

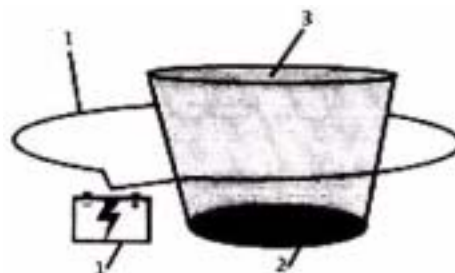
Σύστημα θερμικής προστασίας και στεγανοποίησης δωματίων συνιστάμενο από τέσσερα στάδια τοποθέτησης των προτεινόμενων υλικών με τρόπο διαδοχικών στρωμάτων, που το πρώτο στάδιο περιλαμβάνει στεγανωτικό συγκολλητικό κονίαμα υψηλών αντοχών, εμπλουτισμένο με πολυμερή, το δεύτερο στάδιο περιλαμβάνει στρώμα από θερμομονωτική πλάκα εξηλασμένης πολυστερίνης με εσωτερική μικροκυβελωτή δομή, το τρίτο στάδιο περιλαμβάνει ένα στεγανωτικό, επιπεδούμενο τσιμεντοειδές κονίαμα δύο συστατικών, το δε τέταρτο στάδιο περιλαμβάνει ένα αντιαλκαλικό πλέγμα οπλισμού από υαλοίνες και το στρώμα του σταδίου 3.



ΑΡΙΘΜΟΣ Δ.Ε.	(11):1009459
ΑΡΙΘΜΟΣ ΑΙΤΗΣΗΣ Δ.Ε.	(21):20170100433
ΔΙΕΘΝΗΣ ΤΑΞΙΝΟΜΗΣΗ	(51):IPC8: C12G 3/08
ΔΙΚΑΙΟΥΧΟΣ	(73):1)ΠΟΥΛΛΑΣ ΑΝΔΡΕΑ ΚΩΝΣΤΑΝΤΙΝΟΣ Ιλίου 27,16674 ΓΛΥΦΑΔΑ (ΑΤΤΙΚΗΣ), ΕΛΛΑΔΑ 2)ΚΟΛΥΠΕΡΑΣ ΔΗΜΗΤΡΙΟΥ ΧΡΗΣΤΟΣ Αμυγδαλέων 10,26500 ΠΑΤΡΑ (ΑΧΑΪΑΣ), ΕΛΛΑΔΑ
ΗΜΕΡΟΜ. ΚΑΤΑΘΕΣΗΣ	(22):22/09/2017
ΗΜΕΡΟΜ. ΑΠΟΝΟΜΗΣ	(47):15/02/2019
ΣΥΜΒ. ΠΡΟΤΕΡΑΙΟΤΗΤΕΣ	(30):
ΤΡΟΠΟΠ. ΚΥΡΙΟΥ Δ.Ε.	(61):
ΕΦΕΥΡΕΤΗΣ	(72):1)ΠΟΥΛΛΑΣ ΑΝΔΡΕΑ ΚΩΝΣΤΑΝΤΙΝΟΣ 2)ΚΟΛΥΠΕΡΑΣ ΔΗΜΗΤΡΙΟΥ ΧΡΗΣΤΟΣ
ΕΙΔΙΚΟΣ ΠΑΡΕΞΟΥΣΙΟΣ	(74):
ΑΝΤΙΚΛΗΤΟΣ	(74):
ΤΙΤΛΟΣ ΕΦΕΥΡΕΣΗΣ	(54):ΜΕΘΟΔΟΣ ΜΕΙΩΣΗΣ ΤΗΣ ΑΛΚΟΟΛΗΣ ΑΛΚΟΟΛΙΚΟΥ ΔΙΑΛΥΜΑΤΟΣ ΜΕ ΗΛΕΚΤΡΟΜΑΓΝΗΤΙΚΟ ΠΕΔΙΟ

ΠΕΡΙΛΗΨΗ(57)

Η παρούσα εφεύρεση αφορά σε μια μέθοδο μείωσης ή μηδενισμού της συγκέντρωσης αλκοόλης σε ένα αλκοολικό διάλυμα, με έμφαση στα αλκοολούχα ποτά που παράγονται με αλκοολική ζύμωση, διατηρώντας παράλληλα τα οργανοληπτικά χαρακτηριστικά. Η μείωση επιτυγχάνεται με διάταξη που περιλαμβάνει το δοχείο στο οποίο διατηρείται το αλκοολικό διάλυμα και συσκευή παραγωγής ηλεκτρομαγνητικών πεδίων. Η εφεύρεση εφαρμόζεται σε όλα τα αλκοολούχα ποτά και ιδιαίτερα του κρασιού και της μπίρας.

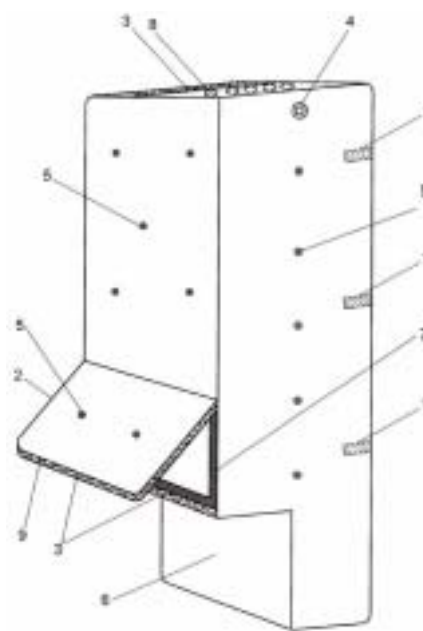


ΑΡΙΘΜΟΣ Δ.Ε. (11):1009460
ΑΡΙΘΜΟΣ ΑΙΤΗΣΗΣ Δ.Ε. (21):20170100444
ΔΙΕΘΝΗΣ ΤΑΞΙΝΟΜΗΣΗ (51):IPC8: F22B 37/36
 IPC8: F16L 59/00
ΔΙΚΑΙΟΥΧΟΣ (73):1)Ι. ΜΠΟΥΚΛΑΣ ΒΙΟΜΗΧΑΝΙΚΑ
 ΕΡΓΑΛΕΙΑ-ΜΗΧΑΝΗΜΑΤΑ-
 ΑΝΑΛΩΣΙΜΑ ΑΕ
 Μακεδονικού Αγώνα,57013 ΩΡΑΙΟΚΑΣΤΡΟ
 (ΘΕΣΣΑΛΟΝΙΚΗΣ), ΕΛΛΑΔΑ
ΗΜΕΡΟΜ. ΚΑΤΑΘΕΣΗΣ (22):03/10/2017
ΗΜΕΡΟΜ. ΑΠΟΝΟΜΗΣ (47):15/02/2019
ΣΥΜΒ. ΠΡΟΤΕΡΑΙΟΤΗΤΕΣ (30):
ΤΡΟΠΟΠ. ΚΥΡΙΟΥ Δ.Ε. (61):
ΕΦΕΥΡΕΤΗΣ (72):1)ΜΠΟΥΚΛΑΣ ΙΩΑΝΝΗΣ
ΕΙΔΙΚΟΣ ΠΛΗΡΕΞΟΥΣΙΟΣ (74):ΤΟΠΑΚΙΤΖΙΑΝ ΜΑΡΙΑ
 Πλατεία 28ης Οκτωβρίου 3, 16345
 ΗΛΙΟΥΠΟΛΗ (ΑΤΤΙΚΗΣ)
ΑΝΤΙΚΛΗΤΟΣ (74):
ΤΙΤΛΟΣ ΕΦΕΥΡΕΣΗΣ (54):ΕΥΚΑΜΠΤΟ ΚΑΛΥΜΜΑ ΠΡΟΣΤΑ-
 ΣΙΑΣ ΕΠΙΤΟΙΧΕΙΟΥ ΛΕΒΗΤΑ ΦΥΣΙ-
 ΚΟΥ ΑΕΡΙΟΥ

ΠΕΡΙΛΗΨΗ(57)

Εύκαμπτο κάλυμμα προστασίας επιτοίχειου λέβητα φυσικού αερίου με ενσωματωμένους μαγνήτες (1) το οποίο είναι κατάλληλο για όλους τους τύπους λεβήτων φυσικού αερίου. Το εύκαμπτο κάλυμμα προστασίας επιτοίχειου λέβητα φυσικού αερίου αποτελείται από τον πυρήνα πετροβάμβακα (3) ο οποίος εξωτερικά επενδύεται με ειδικό ύφασμα (9) και η μεταξύ τους σύνδεση πραγματοποιείται με ειδικά κουμπιά τύπου τρουκς στα κεντρικά σημεία. Έχει σχεδιαστεί με τέτοιο τρόπο ώστε να τοποθετείται γρήγορα και εύκολα, να προστατεύει τόσο τον λέβητα όσο και την συνδεσμολογία του (6) και να επιτρέπει την άμεση πρόσβαση στα όργανα ελέγχου μέσω της ειδικής ανακλινόμενης θήρας

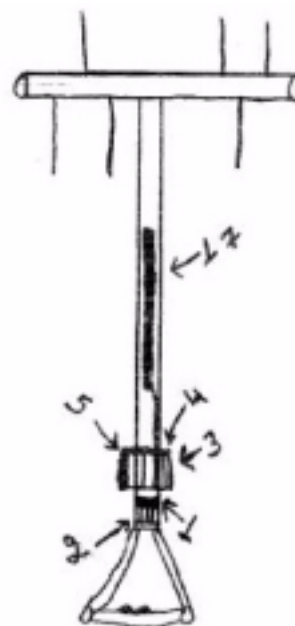
(2). Ακόμη, παρέχει τη δυνατότητα διάνοιξης οπών (8) στο πάνω τμήμα του για την διέλευση του αγωγού των προϊόντων καύσης του λέβητα. Επίσης έχει δύο θυρίδες εξαερισμού (4) οι οποίες βρίσκονται στο άνω τμήμα της αριστερής και δεξιάς πλευράς του καλύμματος.



ΑΡΙΘΜΟΣ Δ.Ε. (11):1009461
ΑΡΙΘΜΟΣ ΑΙΤΗΣΗΣ Δ.Ε. (21):20170100451
ΔΙΕΘΝΗΣ ΤΑΞΙΝΟΜΗΣΗ (51):IPC8: A01D 46/24
 IPC8: A01D 46/26
 IPC8: B25J 13/00
ΔΙΚΑΙΟΥΧΟΣ (73):1)ΔΡΑΝΔΑΚΗΣ ΔΙΟΓΕΝΗ ΣΤΥΛΙΑΝΟΣ
 Παλιές Εργατικές Κατοικίες Μπεντεβή
 6,71307 ΗΡΑΚΛΕΙΟ (ΗΡΑΚΛΕΙΟΥ),
 ΕΛΛΑΔΑ
 2)ΚΑΛΟΜΟΙΡΗΣ ΝΙΚΟΛΑΟΥ
 ΚΩΝΣΤΑΝΤΙΝΟΣ
 Πλίνιου 31,71307 ΗΡΑΚΛΕΙΟ
 (ΗΡΑΚΛΕΙΟΥ), ΕΛΛΑΔΑ
ΗΜΕΡΟΜ. ΚΑΤΑΘΕΣΗΣ (22):28/09/2017
ΗΜΕΡΟΜ. ΑΠΟΝΟΜΗΣ (47):15/02/2019
ΣΥΜΒ. ΠΡΟΤΕΡΑΙΟΤΗΤΕΣ (30):
ΤΡΟΠΟΠ. ΚΥΡΙΟΥ Δ.Ε. (61):
ΕΦΕΥΡΕΤΗΣ (72):1)ΔΡΑΝΔΑΚΗΣ ΔΙΟΓΕΝΗ ΣΤΥΛΙΑΝΟΣ
 2)ΚΑΛΟΜΟΙΡΗΣ ΝΙΚΟΛΑΟΥ
 ΚΩΝΣΤΑΝΤΙΝΟΣ
ΕΙΔΙΚΟΣ ΠΛΗΡΕΞΟΥΣΙΟΣ (74):
ΑΝΤΙΚΛΗΤΟΣ (74):
ΤΙΤΛΟΣ ΕΦΕΥΡΕΣΗΣ (54):ΑΣΥΡΜΑΤΗ ΒΕΡΓΑ ΡΑΒΔΙΣΜΑΤΟΣ
ΠΕΡΙΛΗΨΗ(57)

Η ασύρματη βέργα δημιουργήθηκε για να βοηθήσει τον αγρότη και τον κάθε εργάτη για τον ταχύτερο χρόνο της αποκομιδής ελιάς, για την εξοικονόμηση των καυσίμων των γεννητριών και της συντήρησής τους, την αποφυγή καλωδίων της βέργας και την εύκολη μεταφορά τους. Αυτό το σύστημα ασύρματης βέργας μπορεί να τοποθετηθεί σε παντός είδους βέργες, έχουν μικρό κόστος συντήρησης και επιπλέον δεν χρειάζεται η μεταφορά όλου του συστήματος στο χώρο εργασίας παρά μόνον της βέργας και μπορεί να μείνει μόνο το κουτί (11) στο αυτοκίνητο σε περιμετρο 400 μέτρων. Επίσης, με ανταλλακτικές μπαταρίες (3) μπορούν να

φορτιστούν με τον ίδιο ταχυφορτιστή (7) και στα 220 volt και στο σπίτι. Επιπλέον, μπορεί να μεταφερθεί ο πομπός (1) μόνο χωρίς ολόκληρο το κουτί (11) στο χώρο εργασίας. Γενικά, κατασκευάστηκε για έναν οικονομικό και γρήγορο τρόπο αποκομιδής της ελιάς.



ΑΡΙΘΜΟΣ Δ.Ε.	(11):1009462	κυκλοδεξτρίνες, οι πολυαιθυλενο γλυκόλες με μέσο μοριακό βάρος μεγαλύτερο από 900, η πολυβινυλοπυρρολιδόνη, η συμπολυβιδόνη, η μονολαυρική σορβιτάνη, τα άμυλα, η σουκρόζη, η σουκραλόζη και οι σακχαροαλκοόλες εκτός της γλυκερόλης.
<i>ΑΡΙΘΜΟΣ ΑΙΤΗΣΗΣ Δ.Ε.</i>	(21):20170100461	
<i>ΔΙΕΘΝΗΣ ΤΑΞΙΝΟΜΗΣΗ</i>	(51):IPC8: A61K 9/00 IPC8: A61K 9/08 IPC8: A61K 47/10 IPC8: A61K 47/36 IPC8: A61K 47/38	
<i>ΔΙΚΑΙΟΥΧΟΣ</i>	(73):1)LABOSERVE ΦΑΡΜΑΚΕΥΤΙΚΗ ΒΙΟΜΗΧΑΝΙΑ Α.Ε. Ιωάννου Μεταξά 84,19400 ΚΟΡΩΠΙ (ΑΤΤΙΚΗΣ), ΕΛΛΑΔΑ	
<i>ΗΜΕΡΟΜ. ΚΑΤΑΘΕΣΗΣ</i>	(22):05/10/2017	
<i>ΗΜΕΡΟΜ. ΑΠΟΝΟΜΗΣ</i>	(47):15/02/2019	
<i>ΣΥΜΒ. ΠΡΟΤΕΡΑΙΟΤΗΤΕΣ</i>	(30):	
<i>ΤΡΟΠΟΠ. ΚΥΡΙΟΥ Δ.Ε.</i>	(61):	
<i>ΕΦΕΥΡΕΤΗΣ</i>	(72):1)ΓΖΙΑΛΑ ΣΟΥΛΤΑΝΑ 2)ΠΑΝΑΓΙΩΤΟΠΟΥΛΟΣ ΤΣΑΜΠΙΚΟΣ-ΔΗΜΗΤΡΙΟΣ	
<i>ΕΙΔΙΚΟΣ ΠΛΗΡΕΞΟΥΣΙΟΣ</i>	(74):	
<i>ΑΝΤΙΚΛΗΤΟΣ</i>	(74):ΠΑΝΑΓΙΩΤΟΠΟΥΛΟΣ ΤΣΑΜΠΙΚΟΣ-ΔΗΜΗΤΡΙΟΣ Αμαρυσίας Αρτέμιδος 38Γ1,15124 ΜΑΡΟΥΣΙ (ΑΤΤΙΚΗΣ)	
ΤΙΤΛΟΣ ΕΦΕΥΡΕΣΗΣ	(54):ΠΟΣΙΜΟ ΦΑΡΜΑΚΕΥΤΙΚΟ ΔΙΑΛΥΜΑ ΜΕ ΣΥΓΚΑΛΥΜΜΕΝΗ ΓΕΥΣΗ	
ΠΕΡΙΛΗΨΗ(57)	Πόσιμα φαρμακευτικά διαλύματα που περιλαμβάνουν τουλάχιστον μία πικρή δραστική ουσία και έναν υγρό φορέα που περιλαμβάνει υδροξυαιθυλο κυτταρίνη, ξανθανικό κόμμι, γλυκερόλη και κεκαθαρμένο νερό. Τα διαλύματα της παρούσας εφεύρεσης είναι εύγευστα ακόμη και απουσία περαιτέρω παραγόντων συγκάλυψης της γεύσης όπως είναι η αιθανόλη, η προπυλενο γλυκόλη, οι	

ΑΡΙΘΜΟΣ Δ.Ε.	(11):1009463	Τα πλαστικοποιημένα ή βαμμένα βαρίδια ψαρέματος ερασιτεχνικής και επαγγελματικής χρήσης σύμφωνα με την παρούσα εφεύρεση έχουν το χαρακτηριστικό ότι είναι καλυμμένα από στρώματα πλαστικού και βαφής και γυαλίζουν. Τα πλαστικοποιημένα ή βαμμένα βαρίδια ψαρέματος ερασιτεχνικής και επαγγελματικής χρήσης είναι βαρίδια κατασκευασμένα από αντιμονιούχο μόλυβδο ή καθαρό μόλυβδο, τα οποία πλαστικοποιούνται και βάφονται με όλους τους τρόπους βαφής και πλαστικοποίησης που υπάρχουν.
<i>ΑΡΙΘΜΟΣ ΑΙΤΗΣΗΣ Δ.Ε.</i>	(21):20170100499	
<i>ΔΙΕΘΝΗΣ ΤΑΞΙΝΟΜΗΣΗ</i>	(51):IPC8: A01K 95/00	
<i>ΔΙΚΑΙΟΥΧΟΣ</i>	(73):1)ΚΤΙΣΤΑΚΗΣ ΞΕΝΟΦΩΝΤΟΣ ΙΩΑΝΝΗΣ 5,5 χλμ. Οδού Λαγκαδά, Τ.Θ. 40166,56410 ΘΕΣΣΑΛΟΝΙΚΗ, ΕΛΛΑΔΑ	
<i>ΗΜΕΡΟΜ. ΚΑΤΑΘΕΣΗΣ</i>	(22):03/11/2017	
<i>ΗΜΕΡΟΜ. ΑΠΟΝΟΜΗΣ</i>	(47):15/02/2019	
<i>ΣΥΜΒ. ΠΡΟΤΕΡΑΙΟΤΗΤΕΣ</i>	(30):	
<i>ΤΡΟΠΟΠ. ΚΥΡΙΟΥ Δ.Ε.</i>	(61):	
<i>ΕΦΕΥΡΕΤΗΣ</i>	(72):1)ΚΤΙΣΤΑΚΗΣ ΞΕΝΟΦΩΝΤΟΣ ΙΩΑΝΝΗΣ	
<i>ΕΙΔΙΚΟΣ ΠΛΗΡΕΞΟΥΣΙΟΣ</i>	(74):ΣΩΤΗΡΙΑΔΟΥ ΣΩΤΗΡΙΑ Τσιμισκή 5, 54625 ΘΕΣΣΑΛΟΝΙΚΗ (ΘΕΣΣΑΛΟΝΙΚΗΣ)	
<i>ΑΝΤΙΚΛΗΤΟΣ</i>	(74):ΚΤΙΣΤΑΚΗΣ ΞΕΝΟΦΩΝ Νικηταρά 11,56728 ΝΕΑΠΟΛΗ (ΘΕΣΣΑΛΟΝΙΚΗΣ)	
ΤΙΤΛΟΣ ΕΦΕΥΡΕΣΗΣ	(54):ΠΛΑΣΤΙΚΟΠΟΙΗΜΕΝΑ ΚΑΙ ΒΑΜΜΕΝΑ ΒΑΡΙΔΙΑ ΨΑΡΕΜΑΤΟΣ ΜΟΛΥΒΔΟΥ ΚΑΙ ΚΑΤΑΛΥΣΗΣ, ΕΡΑΣΙΤΕΧΝΙΚΗΣ ΚΑΙ ΕΠΑΓΓΕΛΜΑΤΙΚΗΣ ΧΡΗΣΗΣ ΣΕ ΔΙΑΦΟΡΑ ΧΡΩΜΑΤΑ ΚΑΙ ΦΩΣΦΟΡΟ	
ΠΕΡΙΛΗΨΗ(57)	Η εφεύρεση αναφέρεται σε πλαστικοποιημένα και βαμμένα βαρίδια ψαρέματος και κατάδυσης διαφόρων διαστάσεων, βαρών και σχεδίων για ερασιτεχνική και επαγγελματική χρήση κατασκευασμένα από αντιμονιούχο μόλυβδο ή καθαρό μόλυβδο. Η χρήση του αντιμονιούχου μόλυβδου ή του καθαρού μόλυβδου έχει σαν συνέπεια στους χρήστες αυτών (ψαράδες, ερασιτέχνες και επαγγελματίες) να αποφεύγουν την επαφή τους με γυμνά χέρια, διότι θεωρούνται τοξικά και η απορρόφησή τους από τον ανθρώπινο οργανισμό γίνεται και μέσω της αφής. Επιπρόσθετα, με τη συνήθη χρήση τα βαρίδια ψαρέματος οξειδώνονται, γεγονός που έχει ως αποτέλεσμα να εκλύουν σκουριά και να λερώνονται οι χρήστες αυτών.	



ΑΡΙΘΜΟΣ Δ.Ε. (11):1009464
ΑΡΙΘΜΟΣ ΑΙΤΗΣΗΣ Δ.Ε. (21):20170100515
ΔΙΕΘΝΗΣ ΤΑΞΙΝΟΜΗΣΗ (51):IPC8: E05C 9/02
ΔΙΚΑΙΟΥΧΟΣ (73):1)ΚΛΕΙΘΡΟΠΟΙΪΑ DOMUS Α.Ε.Β.Ε.
 Λεωφόρος Θηβών 208, 18233 ΑΓΙΟΣ
 ΙΩΑΝΝΗΣ ΡΕΝΤΗΣ (ΑΤΤΙΚΗΣ), ΕΛΛΑΔΑ

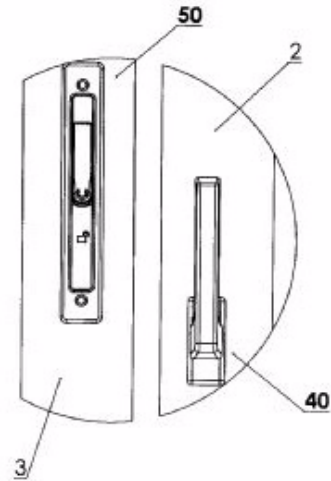
ΗΜΕΡΟΜ. ΚΑΤΑΘΕΣΗΣ (22):16/11/2017
ΗΜΕΡΟΜ. ΑΠΟΝΟΜΗΣ (47):15/02/2019
ΣΥΜΒ. ΠΡΟΤΕΡΑΙΟΤΗΤΕΣ (30):
ΤΡΟΠΟΠ. ΚΥΡΙΟΥ Δ.Ε. (61):
ΕΦΕΥΡΕΤΗΣ (72):1)ΚΟΥΝΕΛΗΣ ΘΕΟΔΟΥΛΟΥ ΙΩΑΝΝΗΣ
ΕΙΔΙΚΟΣ ΠΛΗΡΕΞΟΥΣΙΟΣ (74):
ΑΝΤΙΚΛΗΤΟΣ (74):ΜΑΝΤΖΙΚΑΣ ΒΑΣΙΛΕΙΟΣ
 Σόλωνος 68, 10680 ΑΘΗΝΑ

ΤΙΤΛΟΣ ΕΦΕΥΡΕΣΗΣ (54):**ΚΙΝΗΤΗΡΙΟΣ ΜΗΧΑΝΙΣΜΟΣ ΔΙΑΤΑΞΗΣ ΚΛΕΙΔΩΜΑΤΟΣ ΠΟΛΛΑΠΛΩΝ ΣΗΜΕΙΩΝ ΓΙΑ ΣΥΡΟΜΕΝΑ ΦΥΛΛΑ ΘΥΡΩΝ Ή ΠΑΡΑΘΥΡΩΝ**

ΠΕΡΙΛΗΨΗ(57)

Κινητήριος μηχανισμός διάταξης κλειδώματος πολλαπλών σημείων για συρόμενα φύλλα θυρών ή παραθύρων, αποτελούμενος από οδοντωτό τροχό (32) με στροφέιο (33) και κέλυφος (31) εντός του οποίου προσαρμόζεται και λειτουργεί η συναρμολογημένη διάταξη οδοντωτού τροχού (32) και στροφείου (33). Ο κινητήριος μηχανισμός συνδέεται σε χειρολαβή τύπου σπανιολέτας (40) ή τύπου χούφτας (50) και λειτουργεί έτσι ώστε να απαιτείται τόξο περιστροφής 180 μοιρών της χειρολαβής για να κινηθεί η διάταξη κλειδώματος από τη θέση ασφαλίσεως στη θέση απασφαλίσεως και αντίστροφα, οπότε η χειρολαβή εκτείνεται πάντοτε κατακόρυφα στραμμένη προς τα κάτω σε θέση ασφαλίσεως και προς τα άνω σε θέση απασφαλίσεως αντιμετωπίζοντας μειονεκτήματα της προηγούμενης

τεχνολογίας όπου χειρολαβή διάκειται οριζόντια σε θέση απασφαλίσεως. Η πλεονεκτική λειτουργία περιστροφής 180 μοιρών εξασφαλίζεται με τη διαμόρφωση προεξέχοντος τμήματος τόξου (37β) στην περιφέρεια του στροφείου (33) που στρέφεται εντός τμήματος τόξου (39β) του οδοντωτού τροχού (32) σε μία πρώτη φάση περιστροφής της χειρολαβής και την έναρξη κοινής κίνησης στροφείου (33) και οδοντωτού τροχού (32) στη συνέχεια.



ΑΡΙΘΜΟΣ Δ.Ε. (11):1009465
ΑΡΙΘΜΟΣ ΑΙΤΗΣΗΣ Δ.Ε. (21):20170100329
ΔΙΕΘΝΗΣ ΤΑΞΙΝΟΜΗΣΗ (51):IPC8: A23D 7/005
 IPC8: A23D 9/007
 IPC8: A23L 13/60

ΔΙΚΑΙΟΥΧΟΣ (73):1)ΚΑΣΑΛΙΑΣ ΔΙΟΝΥΣΙΟΥ ΝΙΚΟΛΑΟΣ
 Δημοκρατίας 180,57019 ΝΕΟΙ ΕΠΙΒΑΤΕΣ
 (ΘΕΣΣΑΛΟΝΙΚΗΣ), ΕΛΛΑΔΑ

ΗΜΕΡΟΜ. ΚΑΤΑΘΕΣΗΣ (22):14/07/2017
ΗΜΕΡΟΜ. ΑΠΟΝΟΜΗΣ (47):21/02/2019
ΣΥΜΒ. ΠΡΟΤΕΡΑΙΟΤΗΤΕΣ (30):
ΤΡΟΠΟΠ. ΚΥΡΙΟΥ Δ.Ε. (61):
ΕΦΕΥΡΕΤΗΣ (72):1)ΚΑΣΑΛΙΑΣ ΔΙΟΝΥΣΙΟΥ ΝΙΚΟΛΑΟΣ
ΕΙΔΙΚΟΣ ΠΛΗΡΕΞΟΥΣΙΟΣ (74):ΚΙΤΣΑΣ ΠΑΥΛΟΣ
 Μακένζυ Κινγκ 12, 54622 ΘΕΣΣΑΛΟΝΙΚΗ
 (ΘΕΣΣΑΛΟΝΙΚΗΣ)

ΑΝΤΙΚΛΗΤΟΣ (74):ΚΙΤΣΑΣ ΠΑΥΛΟΣ
 Μακένζυ Κινγκ 12,54622 ΘΕΣΣΑΛΟΝΙΚΗ
 (ΘΕΣΣΑΛΟΝΙΚΗΣ)

ΤΙΤΛΟΣ ΕΦΕΥΡΕΣΗΣ (54):**ΜΕΘΟΔΟΣ ΠΑΡΑΓΩΓΗΣ ΠΡΟΪΟΝΤΩΝ ΖΥΜΩΣΗΣ-ΩΡΙΜΑΝΣΗΣ ΑΠΟ ΛΕΠΤΟ-ΤΕΜΑΧΙΣΜΕΝΟ ΚΡΕΑΣ (ΑΛΛΑΝΤΙΚΑ ΑΕΡΟΣ) ΚΑΙ ΧΩΡΙΑΤΙΚΩΝ ΛΟΥΚΑΝΙΚΩΝ, ΜΕ ΠΛΗΡΗ Ή ΜΕΡΙΚΗ ΑΝΤΙΚΑΤΑΣΤΑΣΗ ΤΟΥ ΖΩΙΚΟΥ ΛΙΠΟΥΣ ΑΠΟ "ΕΛΑΙΟΠΗΚΤΕΣ"**

ΠΕΡΙΛΗΨΗ(57)

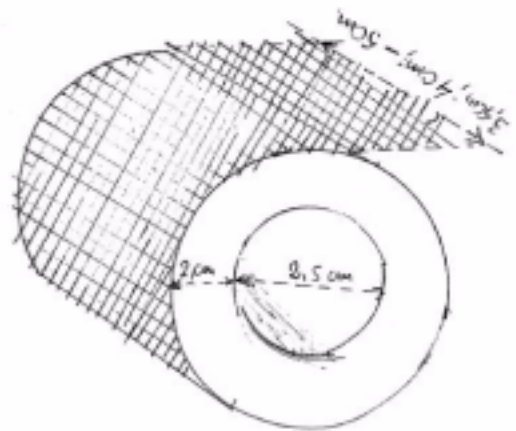
Μέθοδος παραγωγής αλλαντικών αέρος και χωριάτικων λουκάνικων, με μερική έως πλήρη αντικατάσταση του ζωικού λίπους από "ελαιοπηκτές". Η διαδικασία παραγωγής περιλαμβάνει (α) την στερεοποίηση των φυτικών ελαίων, η οποία πραγματοποιείται εν ψυχρώ, με τη χρήση αλγινικών, πηκτικών, αμύλου και πρωτεϊνών σόγιας, (β) τη στερεοποίηση και σταθεροποίηση του μίγματος που παρασκευάστηκε με τον παραπάνω τρόπο και (γ) την παραγωγή των αλλαντικών αέρος και των χωριάτικων λουκάνικων με άπαχο κρέας (βόειο, χοίρειο ή

πουλερικών) και το παραπάνω υποκατάστατο του ζωικού λίπους, σύμφωνα με τη γνωστή τεχνολογία. Τα προϊόντα με βάση το κρέας με την έμμεση ενσωμάτωση του ελαιολάδου ή/και των άλλων φυτικών ελαίων που παράγονται σύμφωνα με τη μέθοδο αυτή, έχουν εξαιρετική συνοχή και σύσταση, παρουσιάζουν μια ομαλή αφυδάτωση, διατηρούν αναλλοίωτα όλα τα φυσικοχημικά χαρακτηριστικά του ελαιολάδου ή/και των άλλων φυτικών ελαίων, δεν παρουσιάζουν φαινόμενα τάγγισης και έχουν άριστες οργανοληπτικές ιδιότητες.

ΑΡΙΘΜΟΣ Δ.Ε. (11):1009466
ΑΡΙΘΜΟΣ ΑΙΤΗΣΗΣ Δ.Ε. (21):20170100483
ΔΙΕΘΝΗΣ ΤΑΞΙΝΟΜΗΣΗ (51):IPC8: A61F 13/02
ΔΙΚΑΙΟΥΧΟΣ (73):1)ΚΟΥΦΟΣ ΑΡΙΣΤΟΤΕΛΗ ΑΙΜΙΛΙΟΣ
Καζαντζάκη 9,15344ΓΕΡΑΚΑΣ (ΑΤΤΙΚΗΣ),
ΕΛΛΑΔΑ
ΗΜΕΡΟΜ. ΚΑΤΑΘΕΣΗΣ (22):27/10/2017
ΗΜΕΡΟΜ. ΑΠΟΝΟΜΗΣ (47):21/02/2019
ΣΥΜΒ. ΠΡΟΤΕΡΑΙΟΤΗΤΕΣ (30):
ΤΡΟΠΟΠ. ΚΥΡΙΟΥ Δ.Ε. (61):
ΕΦΕΥΡΕΤΗΣ (72):2)ΚΟΥΦΟΣ ΑΡΙΣΤΟΤΕΛΗ ΑΙΜΙΛΙΟΣ
ΕΙΔΙΚΟΣ ΠΛΗΡΕΞΟΥΣΙΟΣ (74):
ΑΝΤΙΚΛΗΤΟΣ (74):
ΤΙΤΛΟΣ ΕΦΕΥΡΕΣΗΣ (54):**ΥΛΙΚΟ ΓΙΑ ΣΥΝΔΥΑΣΜΟ ΠΕΡΙΛΕΞΕ-
ΩΝ**

ΠΕΡΙΛΗΨΗ(57)

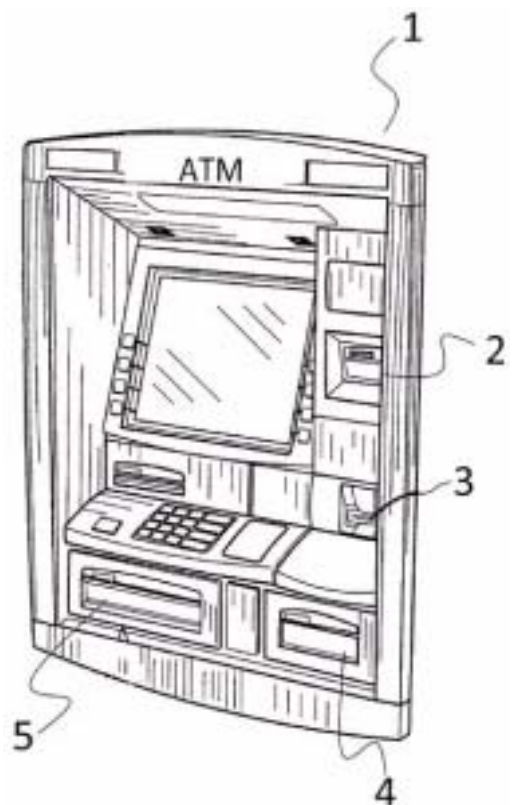
Υλικό- ταινία σε ενιαία μορφή, σε διάφορα χρώματα και σε σχήμα ρολού, πάχους 0,2-0,3 mm για περιδέρση στα πιο λεπτά σημεία του σώματος, πλάτους 3.5cm, 4cm και 5 cm, μήκους 5m, 10m, 25m και 30mm, 100% και 90% άκαμπτη, κατασκευασμένη από 100% βαμβακερόφασμα με εγκάρσιες ίνες, υποαλλεργική και φιλική προς το δέρμα η οποία καλύπτεται σε όλο το μήκος της από ειδικό χαρτί που προστατεύει το ύφασμα με την κόλλα του, διαπερατή από τον αέρα, το νερό, τους υδρατμούς και την ακτινοβολία και δεν επηρεάζεται από καιρικές συνθήκες. Έχει την ιδιότητα να εφαρμόζεται απευθείας στο δέρμα, αποτελεσματικά και σε έντονες ακόμα καμπύλες του ανθρώπινου σώματος, χωρίς να χάνει τη ιδιότητα και την αποτελεσματικότητά της και σταθεροποιεί ανατομικά τη σωματική περιοχή διασφαλίζοντας την κινητικότητα και λειτουργώντας σαν ένας αποτελεσματικός "κηδεμόνας".



ΑΡΙΘΜΟΣ Δ.Ε. (11):1009467
ΑΡΙΘΜΟΣ ΑΙΤΗΣΗΣ Δ.Ε. (21):20180100063
ΔΙΕΘΝΗΣ ΤΑΞΙΝΟΜΗΣΗ (51):IPC8: E05G 1/02
ΔΙΚΑΙΟΥΧΟΣ (73):1)ΚΩΤΟΥΛΑΣ ΔΗΜΗΤΡΙΟΥ ΝΙΚΟΛΑΟΣ,
60065 ΠΛΑΤΑΜΩΝΑΣ (ΠΙΕΡΙΑΣ),
ΕΛΛΑΔΑ
ΗΜΕΡΟΜ. ΚΑΤΑΘΕΣΗΣ (22):15/02/2018
ΗΜΕΡΟΜ. ΑΠΟΝΟΜΗΣ (47):21/02/2019
ΣΥΜΒ. ΠΡΟΤΕΡΑΙΟΤΗΤΕΣ (30):
ΤΡΟΠΟΠ. ΚΥΡΙΟΥ Δ.Ε. (61):
ΕΦΕΥΡΕΤΗΣ (72):1)ΚΩΤΟΥΛΑΣ ΔΗΜΗΤΡΙΟΥ ΝΙΚΟΛΑΟΣ
ΕΙΔΙΚΟΣ ΠΛΗΡΕΞΟΥΣΙΟΣ (74):
ΑΝΤΙΚΛΗΤΟΣ (74):
ΤΙΤΛΟΣ ΕΦΕΥΡΕΣΗΣ (54):**ΣΥΣΤΗΜΑ ΑΠΟΤΡΟΠΗΣ ΕΚΡΗΞΗΣ
ΑΥΤΟΜΑΤΗΣ ΤΑΜΕΙΟΛΟΓΙΣΤΙΚΗΣ
ΜΗΧΑΝΗΣ**

ΠΕΡΙΛΗΨΗ(57)

Η επιινόηση αναφέρεται σε σύστημα αποτροπής έκρηξης αυτόματης ταμειολογιστικής μηχανής, το οποίο αποτελείται από κεντρική μονάδα ανίχνευσης αερίων (6) και από μηχανισμό απορρόφησης (11). Σε κάθε θυρίδα του μηχανήματος συνδέονται μέσω ακροφυσίου (13) διακλαδώσεις (9), οι οποίες καταλήγουν σε κεντρικό εύκαμπτο σωλήνα (8). Όταν ανιχνευτές αερίων (7), πίσω από τις θυρίδες, διαπιστώσουν την παροχή αερίου ενεργοποιείται το σύστημα το οποίο απορροφά το αέριο και το παροχετεύει σε έξοδο (10).



ΑΡΙΘΜΟΣ Δ.Ε. (11):1009468
ΑΡΙΘΜΟΣ ΑΙΤΗΣΗΣ Δ.Ε. (21):20170100314
ΔΙΕΘΝΗΣ ΤΑΞΙΝΟΜΗΣΗ (51):IPC8: A61K 36/28
ΔΙΚΑΙΟΥΧΟΣ (73):1)ΤΣΑΜΠΑΡΔΟΥΚΑΣ ΘΕΟΔΩΡΟΥ ΗΛΙΑΣ
Κρόκιο Αλμυρού,37100 ΑΛΜΥΡΟΣ (ΜΑΓΝΗΣΙΑΣ), ΕΛΛΑΔΑ
ΗΜΕΡΟΜ. ΚΑΤΑΘΕΣΗΣ (22):04/07/2017
ΗΜΕΡΟΜ. ΑΠΟΝΟΜΗΣ (47):25/02/2019
ΣΥΜΒ. ΠΡΟΤΕΡΑΙΟΤΗΤΕΣ (30):
ΤΡΟΠΟΠ. ΚΥΡΙΟΥ Δ.Ε. (61):
ΕΦΕΥΡΕΤΗΣ (72):1)ΤΣΑΜΠΑΡΔΟΥΚΑΣ ΘΕΟΔΩΡΟΥ ΗΛΙΑΣ
ΕΙΔΙΚΟΣ ΠΑΗΡΕΞΟΥΣΙΟΣ (74):
ΑΝΤΙΚΛΗΤΟΣ (74):ΤΣΙΚΕΛΟΥΔΗΣ ΣΤΕΦΑΝΟΣ
Χατζηαργύρη 70, 38333 ΒΟΛΟΣ (ΜΑΓΝΗΣΙΑΣ)
ΤΙΤΛΟΣ ΕΦΕΥΡΕΣΗΣ (54):ΕΝΑ ΚΑΛΛΥΝΤΙΚΟ ΚΑΙ ΘΕΡΑΠΕΥΤΙΚΟ ΣΥΣΤΑΤΙΚΟ ΑΠΟ ΤΟ ΕΚΧΥΛΙΣΜΑ ΤΩΝ ΦΥΛΛΩΝ ΚΑΙ ΤΩΝ ΜΙΣΧΩΝ ΤΗΣ ΣΤΕΒΙΑΣ

ΠΕΡΙΛΗΨΗ(57)

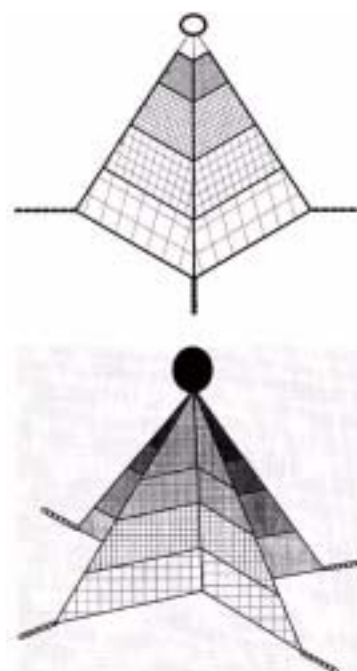
Μίγμα από μίσχους και φύλλα στέβιας εκχυλίζεται στο νερό με υπερήχους, συμπυκνώνεται και κατόπιν ζυμώνεται. Το ζυμωμένο εκχύλισμα χρησιμοποιείται

για καλλυντικούς και θεραπευτικούς σκοπούς καθώς περιέχει μόνον φυσικά συστατικά τα οποία είναι απαλλαγμένα από οποιεσδήποτε παρενέργειες όταν εφαρμόζεται στον άνθρωπο. Η παρούσα εφεύρεση σχετίζεται με την θεραπευτική και καλλυντική χρήση του ζυμωμένου εκχυλίσματος το οποίο διεγείρει και ρυθμίζει τον μεταβολισμό των κυττάρων του δέρματος. Το ζυμωμένο εκχύλισμα περιέχει διτερπένια γλυκοζίτες αμινοξέα τα οποία ενυδατώνουν το δέρμα, επίσης περιέχουν Bioflavonoids τα οποία είναι κατάλληλα για την πρόληψη της αντιγήρανσης, περιέχει επίσης ιχνοστοιχεία σύμπλεγμα βιταμινών Β,Ε, και σταθεροποιημένη μορφή της βιταμίνης C και αντιοξειδωτικά τα οποία είναι απαραίτητα για την καλλυντική και θεραπευτική χρήση.

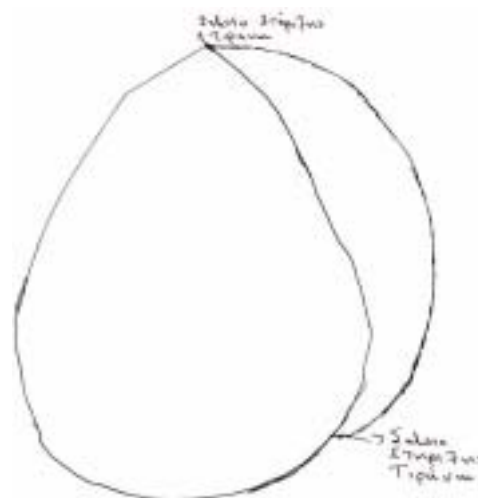
ΑΡΙΘΜΟΣ Δ.Ε. (11):1009469
ΑΡΙΘΜΟΣ ΑΙΤΗΣΗΣ Δ.Ε. (21):20170100391
ΔΙΕΘΝΗΣ ΤΑΞΙΝΟΜΗΣΗ (51):IPC8: A01K 61/60
IPC8: A01K 61/10
IPC8: A01K 61/80
ΔΙΚΑΙΟΥΧΟΣ (73):1)ΚΑΠΑΝΤΑΓΑΚΗΣ ΔΗΜΗΤΡΙΟΥ ΑΡΓΥΡΗΣ (κατά ποσοστό 25%)
Θεοφάνους 32, 71305 ΗΡΑΚΛΕΙΟ (ΗΡΑΚΛΕΙΟΥ), ΕΛΛΑΔΑ
2)DIVANACH PASCAL (κατά ποσοστό 25%)
Κόκκινη Χάνι, 71500 ΗΡΑΚΛΕΙΟ (ΗΡΑΚΛΕΙΟΥ), ΕΛΛΑΔΑ
3)ΑΡΓΥΡΟΥ ΝΙΚΟΛΑΟΥ ΙΩΑΝΝΑ (κατά ποσοστό 50%)
Θησέως 73, 17671 ΚΑΛΛΙΘΕΑ (ΑΤΤΙΚΗΣ), ΕΛΛΑΔΑ
ΗΜΕΡΟΜ. ΚΑΤΑΘΕΣΗΣ (22):30/08/2017
ΗΜΕΡΟΜ. ΑΠΟΝΟΜΗΣ (47):25/02/2019
ΣΥΜΒ. ΠΡΟΤΕΡΑΙΟΤΗΤΕΣ (30):
ΤΡΟΠΟΠ. ΚΥΡΙΟΥ Δ.Ε. (61):
ΕΦΕΥΡΕΤΗΣ (72):1)ΚΑΠΑΝΤΑΓΑΚΗΣ ΔΗΜΗΤΡΙΟΥ ΑΡΓΥΡΗΣ
2)DIVANACH PASCAL
3)ΑΡΓΥΡΟΥ ΔΗΜΗΤΡΙΟΥ ΙΩΑΝΝΑ
ΕΙΔΙΚΟΣ ΠΑΗΡΕΞΟΥΣΙΟΣ (74):ΣΟΥΡΛΑΣ ΒΑΣΙΛΕΙΟΣ
Μητροπόλεως 62, 10563 ΑΘΗΝΑ
ΑΝΤΙΚΛΗΤΟΣ (74):ΣΟΥΡΛΑΣ ΣΠΥΡΙΔΩΝ
Μητροπόλεως 62,10563 ΑΘΗΝΑ
ΤΙΤΛΟΣ ΕΦΕΥΡΕΣΗΣ (54):ΙΧΘΥΟΚΟΙΤΙΔΑ
ΠΕΡΙΛΗΨΗ(57)

Συσκευή εγκατάστασης και προστασίας νεαρών ψαριών για τοποθέτηση σε υδάτινα σώματα. Η συσκευή προσφέρει, κατάλληλους χώρους προστασίας που υποστηρίζουν την ανάπτυξη θαλάσσιας ζωής και θα παρέχουν το κατάλληλο περιβάλλον για την αύξηση της επιβίωσης ψαριών στα ευαίσθητα πρώιμα στάδια ανάπτυξης, από το στάδιο του αυγού έως το στάδιο της εγκατάστασης του γόνου και πριν την νεκροβενθική εγκατάστασή τους. Η συσκευή παρέχει επιφάνεια προσκόλλησης αυγών, ανάπτυξης φυτοβένθους, ζωοβένθους, φυτοπλαγκτονικών και ζωοπλαγκτονικών κοινωτών. Η συσκευή έχει τριδιάστατη δομή, η οποία

μπορεί να αποτελείται από διάφορα σχήματα όπως πυραμίδας ή ορθογώνιου παραλληλόγραμμου ή άλλου γεωμετρικού σχήματος, είναι κατασκευασμένη από δίκτυο και σχοινί και συγκρατείται στον πυθμένα της θάλασσας με κατάλληλες βάσεις αγκύρωσης. Η ραφή των δικτύων και των σχοινιών είναι τετράγωνη ώστε να αποτρέπεται το κλείσιμο του ματιού και η δυνατότητα ιχθυοσύλληψης. Η συσκευή προστασίας ανοίγει με ευκολία όταν φτάσει στον πυθμένα της θάλασσας και διατηρεί το τριδιάστατο σχήμα της με τη βοήθεια πλωτήρων και βαριδίων. Η συσκευή προστασίας μπορεί να χρησιμοποιηθεί είτε εγκατεστημένη στον πυθμένα της θάλασσας. Έτσι τα υλικά κατασκευής (δίκτυο, σχοινί, πλωτήρες, βαρίδια) από κατεχοχίν ιχθυοσυλληπτικά εργαλεία μετατρέπονται σε μέσα προστασίας των ευάλωτων στη θήρευση ψαριών στα πρώτα αναπτυξιακά στάδια.



ΑΡΙΘΜΟΣ Δ.Ε. (11):1009470
ΑΡΙΘΜΟΣ ΑΙΤΗΣΗΣ Δ.Ε. (21):20170100397
ΔΙΕΘΝΗΣ ΤΑΞΙΝΟΜΗΣΗ (51):IPC8: A41C 3/00
 IPC8: A41C 3/02
ΔΙΚΑΙΟΥΧΟΣ (73):1)ΠΟΥΛΟΥ ΙΩΑΝΝΗ ΒΑΣΙΛΙΚΗ
 Γερόβρυση-ΡΑΜΙΑ, ΑΡΤΑΣ,47043
 ΑΓΝΑΝΤΑ (ΑΡΤΑΣ), ΕΛΛΑΔΑ
ΗΜΕΡΟΜ. ΚΑΤΑΘΕΣΗΣ (22):01/09/2017
ΗΜΕΡΟΜ. ΑΠΟΝΟΜΗΣ (47):25/02/2019
ΣΥΜΒ. ΠΡΟΤΕΡΑΙΟΤΗΤΕΣ (30):
ΤΡΟΠΟΠ. ΚΥΡΙΟΥ Δ.Ε. (61):
ΕΦΕΥΡΕΤΗΣ (72):2)ΠΟΥΛΟΥ ΙΩΑΝΝΗ ΒΑΣΙΛΙΚΗ
ΕΙΔΙΚΟΣ ΠΛΗΡΕΞΟΥΣΙΟΣ (74):
ΑΝΤΙΚΛΗΤΟΣ (74):
ΤΙΤΛΟΣ ΕΦΕΥΡΕΣΗΣ (54):ΠΟΛΥΜΟΡΦΙΚΟΣ ΜΕΤΑΤΡΕΨΙΜΟΣ
 ΣΤΗΘΟΔΕΣΜΟΣ (ΣΟΥΤΙΕΝ) ΓΙΑ ΓΥ-
 ΝΑΙΚΕΣ ΜΕ ΜΕΓΑΛΟ ΣΤΗΘΟΣ C ΚΑΙ
 ΠΛΑΝΩ



ΠΕΡΙΛΗΨΗ(57)

Πρόκειται για μία πατέντα η οποία έρχεται να καλύψει το κενό που υπάρχει στην παγκόσμια αγορά εσφορών για γυναίκες με μεγάλο στήθος και να καλύψει επιτέλους τις ανάγκες της σύγχρονης γυναίκας όσον αφορά την ελευθερία της - και όχι τον αποκλεισμό της - σε σχέση με την επιλογή των στυλιστικών της επιλογών λόγω του μεγάλου της στήθους που μέχρι σήμερα δεν της άφηνε το περιθώριο για την πλήρη ελευθερία στην επιλογή ένδυσης λόγω του ότι το μεγάλο στήθος μειώνει τις επιλογές.

ΑΡΙΘΜΟΣ Δ.Ε. (11):1009471
ΑΡΙΘΜΟΣ ΑΙΤΗΣΗΣ Δ.Ε. (21):20170100084
ΔΙΕΘΝΗΣ ΤΑΞΙΝΟΜΗΣΗ (51):IPC8: A23P 10/47
 IPC8: A23P 10/40
 IPC8: A23L 27/60
ΔΙΚΑΙΟΥΧΟΣ (73):1)ΑΡΙΣΤΟΤΕΛΕΙΟ ΠΑΝΕΠΙΣΤΗΜΙΟ
 ΘΕΣΣΑΛΟΝΙΚΗΣ - ΕΙΔΙΚΟΣ
 ΛΟΓΑΡΙΑΣΜΟΣ ΚΟΝΔΥΛΙΩΝ ΕΡΕΥΝΑΣ
 Κτίριο ΚΕΔΕΑ - 3ης Σεπτεμβρίου,54636
 ΘΕΣΣΑΛΟΝΙΚΗ (ΘΕΣΣΑΛΟΝΙΚΗΣ),
 ΕΛΛΑΔΑ
ΗΜΕΡΟΜ. ΚΑΤΑΘΕΣΗΣ (22):22/02/2017
ΗΜΕΡΟΜ. ΑΠΟΝΟΜΗΣ (47):27/02/2019
ΣΥΜΒ. ΠΡΟΤΕΡΑΙΟΤΗΤΕΣ (30):
ΤΡΟΠΟΠ. ΚΥΡΙΟΥ Δ.Ε. (61):
ΕΦΕΥΡΕΤΗΣ (72):1)ΠΑΡΑΣΚΕΥΟΠΟΥΛΟΥ
 ΑΔΑΜΑΝΤΙΝΗ
 2)ΚΙΟΣΕΟΓΛΟΥ ΒΑΣΙΛΕΙΟΣ
 3)ΠΛΑΤΗ ΦΩΤΕΙΝΗ
 4)ΜΑΤΣΑΚΙΔΟΥ ΑΝΘΙΑ
ΕΙΔΙΚΟΣ ΠΛΗΡΕΞΟΥΣΙΟΣ (74):ΝΑΚΟΥ ΚΑΛΛΙΟΠΗ
 Τσιμισκή 33, 54624 ΘΕΣΣΑΛΟΝΙΚΗ
 (ΘΕΣΣΑΛΟΝΙΚΗΣ)
ΑΝΤΙΚΛΗΤΟΣ (74):ΝΑΚΟΥ ΚΑΛΛΙΟΠΗ
 Τσιμισκή 33,54624 ΘΕΣΣΑΛΟΝΙΚΗ
 (ΘΕΣΣΑΛΟΝΙΚΗΣ)
ΤΙΤΛΟΣ ΕΦΕΥΡΕΣΗΣ (54):ΒΑΣΗ ΣΤΙΓΜΙΑΙΑΣ ΣΚΟΝΗΣ ΣΑΛ-
 ΤΣΑΣ ΣΑΛΑΤΑΣ

μαγειρεμένα αυγά και πολλούς συνδυασμούς αυτών), χωρίς προηγουμένως να έχει γίνει διασπορά της σε νερό. Ο πρώτος στόχος της διαδικασίας ήταν να παρασκευασθεί ένα φυσικώς σταθερό γαλάκτωμα, που αποτελείται από φυτικό έλαιο, κρόκο αυγού, μαλτοδεξτρίνη, αραβικό κόμμα ή καρβοξυμεθυλο-κυτταρίνη (CMC) και κιτρικό οξύ ως μέσο οξίνισης. Η τιμή της ενεργού οξύτητας μπορεί να ρυθμιστεί στην επιθυμητή τιμή. Στη συνέχεια, το γαλάκτωμα αφυδατώνεται και ως τελικό προϊόν παραλαμβάνεται μια στιγμιαία σκόνη, την οποία οι καταναλωτές μπορούν απευθείας να απλώσουν με πασπάλισμα σε σαλάτες ή φαγητά, τα οποία θα καταναλώσουν σχεδόν αμέσως μετά την εφαρμογή της. Αυτή η εφεύρεση είναι κατάλληλη για χρήση σε σπιτικά γεύματα, γεύματα καθ'οδόν (meals on-the-go), γεύματα κατά τη διάρκεια ταξιδιών (travel meals), σε εστιατόρια, επισιτιστικές μονάδες (caterings) κ.ά.

ΠΕΡΙΛΗΨΗ(57)

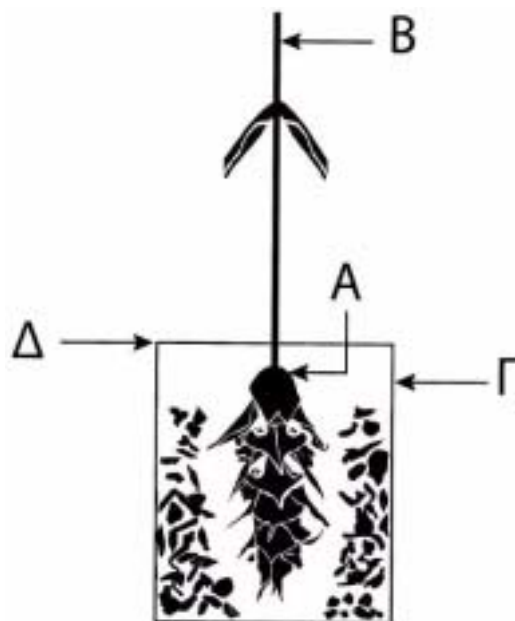
Η παρούσα εφεύρεση αφορά στην παρασκευή ενός τροφίμου και, πιο συγκεκριμένα, μιας στιγμιαίας σκόνης σάλτσας σαλάτας που μπορεί να πασπαλιστεί απευθείας στην επιφάνεια μιας σαλάτας λαχανικών ή άλλων τροφίμων (ζυμαρικά, ωμά και μαγειρεμένα λαχανικά, φρούτα, κομμένα σε φέτες ή ψιλοκομμένα αλλαντικά και επεξεργασμένα κρέατα, μαγειρεμένα ψάρια, τυριά,

ΑΡΙΘΜΟΣ Δ.Ε. (11):1009472
ΑΡΙΘΜΟΣ ΑΙΤΗΣΗΣ Δ.Ε. (21):20170100490
ΔΙΕΘΝΗΣ ΤΑΞΙΝΟΜΗΣΗ (51):IPC8: B65D 85/808
IPC8: B65B 29/04
ΔΙΚΑΙΟΥΧΟΣ (73):1)ΒΗΛΑΡΑΣ ΚΩΝΣΤΑΝΤΙΝΟΥ
ΧΡΙΣΤΟΔΟΥΛΟΣ
Παγασών 41, 38333 ΒΟΛΟΣ (ΜΑΓΝΗΣΙΑΣ),
ΕΛΛΑΔΑ
ΗΜΕΡΟΜ. ΚΑΤΑΘΕΣΗΣ (22):27/10/2017
ΗΜΕΡΟΜ. ΑΠΟΝΟΜΗΣ (47):27/02/2019
ΣΥΜΒ. ΠΡΟΤΕΡΑΙΟΤΗΤΕΣ (30):
ΤΡΟΠΟΠ. ΚΥΡΙΟΥ Δ.Ε. (61):
ΕΦΕΥΡΕΤΗΣ (72):1)ΒΗΛΑΡΑΣ ΚΩΝΣΤΑΝΤΙΝΟΥ
ΧΡΙΣΤΟΔΟΥΛΟΣ
ΕΙΔΙΚΟΣ ΠΛΗΡΕΞΟΥΣΙΟΣ (74):
ΑΝΤΙΚΛΗΤΟΣ (74):ΒΗΛΑΡΑΣ ΓΕΩΡΓΙΟΣ
Λ. Αλεξάνδρας 48, 11473 ΑΘΗΝΑ
ΤΙΤΛΟΣ ΕΦΕΥΡΕΣΗΣ (54):ΕΜΒΑΠΤΙΖΟΜΕΝΟ ΦΑΚΕΛΑΚΙ ΑΦΕ-
ΨΗΜΑΤΟΣ ΕΞΑΡΤΩΜΕΝΟ ΑΠΟ ΣΤΑ-
ΘΕΡΟ ΑΝΑΔΕΥΤΗΡΑ ΒΛΑΣΤΟ ΒΟΤΑ-
ΝΟΥ ΧΩΡΙΣ ΤΗ ΧΡΗΣΗ ΚΟΡΛΟΝΙΟΥ

ΠΕΡΙΛΗΨΗ(57)

Η εφεύρεση αναφέρεται σε εμβαπτιζόμενο φακελάκι το οποίο αντί για σχοινάκι με το οποίο ο χρήστης το ελέγχει και το καθοδηγεί, χρησιμοποιεί εκτεταμένο τμήμα βλαστού μερικής εντός του φακέλου και μερικής εκτός αυτού για να το κρατά και να ελέγχει ο χρήστης την όλη διαδικασία με τρόπο πλήρη. Αυτό επιτυγχάνεται λόγω του σταθερού ελέγχου του εμβαπτιζόμενου καθ' όλες τις διευθύνσεις όπως αυτό δεν ήταν εφικτό με τη χαλαρή σύνδεση με το σχοινάκι. Καλύπτει ως

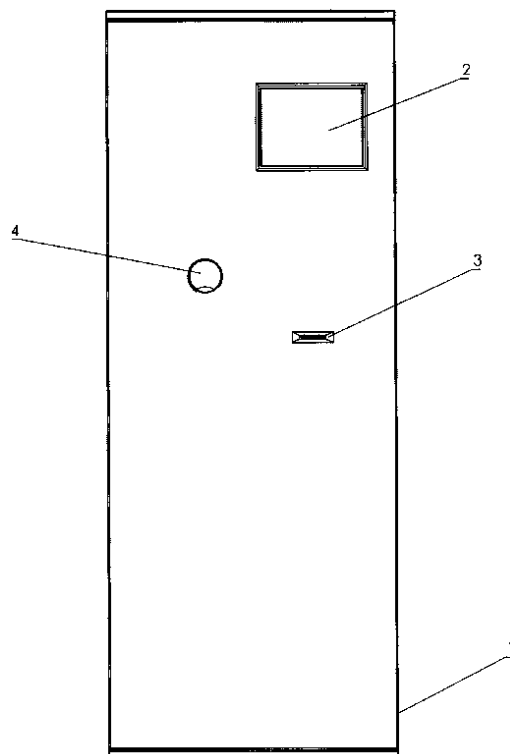
εναλλακτικός τρόπος παρασκευής αφηνήματος με βελτιωμένα ποιοτικά και οικονομικά χαρακτηριστικά μια τεράστια παγκόσμια αγορά αφηνημάτων.



ΑΡΙΘΜΟΣ Δ.Ε. (11):1009473
ΑΡΙΘΜΟΣ ΑΙΤΗΣΗΣ Δ.Ε. (21):20170100569
ΔΙΕΘΝΗΣ ΤΑΞΙΝΟΜΗΣΗ (51):IPC8: A01D 46/16
ΔΙΚΑΙΟΥΧΟΣ (73):1)ΓΚΑΛΕΚΟΣ ΔΗΜΗΤΡΙΟΣ ΚΑΙ ΣΙΑ Ο.Ε.
8ο χλμ. Λάρισσας-Καρδίτσας, 41221 ΛΑΡΙΣΣΑ
(ΛΑΡΙΣΣΑΣ), ΕΛΛΑΔΑ
ΗΜΕΡΟΜ. ΚΑΤΑΘΕΣΗΣ (22):13/12/2017
ΗΜΕΡΟΜ. ΑΠΟΝΟΜΗΣ (47):27/02/2019
ΣΥΜΒ. ΠΡΟΤΕΡΑΙΟΤΗΤΕΣ (30):15464545-21/03/2017-US
2017105521210-07/07/2017-CN
ΤΡΟΠΟΠ. ΚΥΡΙΟΥ Δ.Ε. (61):
ΕΦΕΥΡΕΤΗΣ (72):1)ΓΚΑΛΕΚΟΣ ΚΩΝΣΤΑΝΤΙΝΟΥ
ΔΗΜΗΤΡΙΟΣ
ΕΙΔΙΚΟΣ ΠΛΗΡΕΞΟΥΣΙΟΣ (74):
ΑΝΤΙΚΛΗΤΟΣ (74):
ΤΙΤΛΟΣ ΕΦΕΥΡΕΣΗΣ (54):ΑΣΥΜΜΕΤΡΟ ΝΤΟΦΕΡ

ΠΕΡΙΛΗΨΗ(57)

Ασύμμετρα ντόφερ για μηχανές βαμβακοσυλλεκτικές μηχανές του τύπου inline της μάρκας John Deere που περιλαμβάνει δόντια με ασύμμετρο προφίλ, έχοντας μία ουσιαστικά κάθετη πρόσθια όψη και μία κεκλιμένη οπίσθια όψη, καθώς και έναν μεταλλικό δίσκο με αξονικά προσανατολισμένο κοίλο χεΐλος. Και τα δύο αυτά χαρακτηριστικά συμβάλλουν στις μειωμένες δονήσεις (κραδασμούς), στην αυξημένη αντοχή του ανταλλακτικού στη φθορά, στην αυξημένη απόδοσή του και εν κατακλείδι στην αποτελεσματικότερη συλλογή του βαμβακιού.

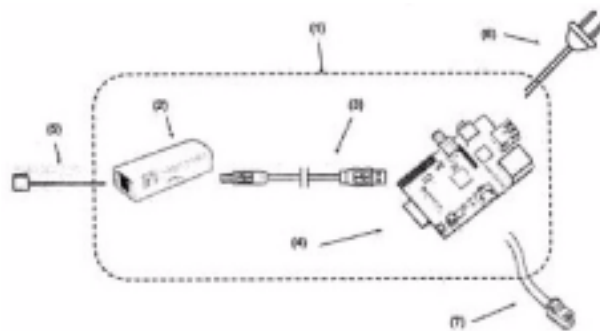


ΑΡΙΘΜΟΣ Δ.Ε. (11):1009474
ΑΡΙΘΜΟΣ ΑΙΤΗΣΗΣ Δ.Ε. (21):20180100166
ΔΙΕΘΝΗΣ ΤΑΞΙΝΟΜΗΣΗ (51):IPC8: H04M 1/57
IPC8: H04M 3/42
ΔΙΚΑΙΟΥΧΟΣ (73):1)INNOROLIUM IKE
28ης Οκτωβρίου 2, 15238 ΧΑΛΑΝΔΡΙ
(ΑΤΤΙΚΗΣ), ΕΛΛΑΔΑ
ΗΜΕΡΟΜ. ΚΑΤΑΘΕΣΗΣ (22):18/04/2018
ΗΜΕΡΟΜ. ΑΠΟΝΟΜΗΣ (47):27/02/2019
ΣΥΜΒ. ΠΡΟΤΕΡΑΙΟΤΗΤΕΣ (30):
ΤΡΟΠΟΠ. ΚΥΡΙΟΥ Δ.Ε. (61):
ΕΦΕΥΡΕΤΗΣ (72):1)ΖΗΣΗΣ ΝΙΚΟΛΑΟΥ ΔΗΜΗΤΡΗΣ
ΕΙΔΙΚΟΣ ΠΛΗΡΕΞΟΥΣΙΟΣ (74):
ΑΝΤΙΚΛΗΤΟΣ (74):
ΤΙΤΛΟΣ ΕΦΕΥΡΕΣΗΣ (54):ΣΥΣΚΕΥΗ ΑΝΑΓΝΩΡΙΣΗΣ ΚΛΗΣΗΣ
ΜΕ ΕΝΣΩΜΑΤΩΜΕΝΟ ΜΙΚΡΟΥΠΟ-
ΛΟΓΙΣΤΗ

ΠΕΡΙΛΗΨΗ(57)

Συσκευή αναγνώρισης κλήσης που συνδέεται στην τηλεφωνική γραμμή (5) και σε τοπικό δίκτυο ηλεκτρονικών υπολογιστών και διαθέτει ενσωματωμένο τηλεομοιότυπο / διαποδιαμορφωτή (fax/modem) (2) συνδεδεμένο με μικροϋπολογιστή (4), που μετά από επεξεργασία του σήματος της τηλεφωνικής γραμμής εξάγει τον αριθμό του καλούντος και μεταδίδει τον αριθμό σε εφαρμογές που επικοινωνούν με τη συσκευή μέσω σύνδεσης βασισμένης στο TCP/IP πρωτόκολλο. Οι εφαρμογές μπορούν να αξιοποιήσουν τον αριθμό του καλούντος για την ανάκτηση, σχετικών με τον καλούντα αριθμό, πληροφοριών και την εμφάνιση τους στον χρήστη, ο οποίος δύναται να τις χρησιμοποιήσει σε επόμενες διαδικασίες. Τα πλεονεκτήματα της εφεύρεσης είναι: α) Λειτουργεί αυτόνομα, δεν χρειάζεται σύνδεση με κάποιον εξωτερικό υπολογιστή (desktop / laptop) ή

διαποδιαμορφωτή (modem) χάρη στην ενσωμάτωση του μικροϋπολογιστή (4) και του τηλεομοιότυπου / διαποδιαμορφωτή (fax / modem) (2) στη συσκευή, β) Η μέθοδος επικοινωνίας της με τρίτα υπολογιστικά συστήματα που έχουν τη δυνατότητα και είναι προγραμματισμένα να αξιοποιήσουν τον αριθμό του καλούντος, βασίζεται στο TCP/IP πρωτόκολλο το οποίο διασφαλίζει τη μέγιστη δυνατή αξιοπιστία κατά τη μετάδοση των δεδομένων.

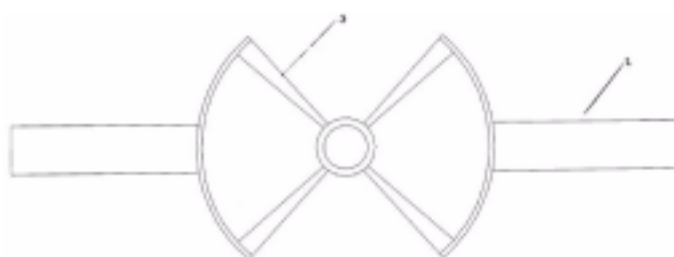


ΑΡΙΘΜΟΣ Δ.Ε. (11):1009475
ΑΡΙΘΜΟΣ ΑΙΤΗΣΗΣ Δ.Ε. (21):20170100417
ΔΙΕΘΝΗΣ ΤΑΞΙΝΟΜΗΣΗ (51):IPC8: F17C 13/04
IPC8: F16K 15/14
ΔΙΚΑΙΟΥΧΟΣ (73):1)ΚΟΠΑΝΟΣ ΔΗΜΗΤΡΙΟΥ ΙΩΑΝΝΗΣ
Γρηγορίου Λαμπράκη 18, 68001 ΝΕΑ
ΒΥΣΣΑ (ΕΒΡΟΥ), ΕΛΛΑΔΑ
2)ΚΟΠΑΝΟΣ ΙΩΑΝΝΗ ΣΤΑΥΡΟΣ
Γρηγορίου Λαμπράκη 18, 68001 ΝΕΑ
ΒΥΣΣΑ (ΕΒΡΟΥ), ΕΛΛΑΔΑ
ΗΜΕΡΟΜ. ΚΑΤΑΘΕΣΗΣ (22):14/09/2017
ΗΜΕΡΟΜ. ΑΠΟΝΟΜΗΣ (47):28/02/2019
ΣΥΜΒ. ΠΡΟΤΕΡΑΙΟΤΗΤΕΣ (30):
ΤΡΟΠΟΠ. ΚΥΡΙΟΥ Δ.Ε. (61):
ΕΦΕΥΡΕΤΗΣ (72):1)ΚΟΠΑΝΟΣ ΔΗΜΗΤΡΙΟΥ ΙΩΑΝΝΗΣ
2)ΚΟΠΑΝΟΣ ΙΩΑΝΝΗ ΣΤΑΥΡΟΣ
ΕΙΔΙΚΟΣ ΠΛΗΡΕΞΟΥΣΙΟΣ (74):
ΑΝΤΙΚΛΗΤΟΣ (74):
(74):ΚΟΤΖΙΑΓΚΙΑΟΥΡΙΔΗΣ ΑΛΕΞΑΝΔΡΟΣ
Βασ. Γεωργίου 3, 57013 ΩΡΑΙΟΚΑΣΤΡΟ
(ΘΕΣΣΑΛΟΝΙΚΗΣ)
ΤΙΤΛΟΣ ΕΦΕΥΡΕΣΗΣ (54):ΣΥΣΚΕΥΗ ΑΥΤΟΜΑΤΗΣ ΔΙΑΚΟΠΗΣ
ΔΙΑΡΡΟΗΣ ΑΕΡΙΟΥ

ΠΕΡΙΛΗΨΗ(57)

Συσκευή αυτόματης διακοπής διαρροής αερίου κατασκευασμένη από εύκαμπτο υλικό, διαθέτει στεγανοποιητικό δακτύλιο (2) που προσαρμόζεται στο άνω μέρος του φιαλιδίου (4), ο στεγανοποιητικός δακτύλιος (2) διαθέτει 4 νεύρα (3) τα οποία το συνδέουν με δυο επιμήκεις καμπύλες επιφάνειες (1) οι οποίες διατρέχουν όλο το ύψος του φιαλιδίου (4) έως την βάση του. Η στήριξη της συσκευής στο εσωτερικό του φιαλιδίου (4) επιτυγχάνεται με τις δύο επιμήκεις καμπύλες επιφάνειες (1) χωρίς την εσωτερική διαμόρφωση του φιαλιδίου (4) με εσοχές ή

εγκοπές χωρίς να στηρίζεται στα πλαϊνά τοιχώματα του φιαλιδίου (4) αλλά στην βάση του, απλουστεύοντας την κατασκευή και εφαρμογή του κατά το στάδιο της παραγωγικής διαδικασίας.



2.2 ΕΥΡΕΤΗΡΙΟ Δ.Ε. ΣΥΜΦΩΝΑ ΜΕ ΤΗΝ ΗΜΕΡΟΜΗΝΙΑ ΚΑΤΑΘΕΣΗΣ

ΚΑΤΑΘΕΣΗ (22)	ΔΙΚΑΙΟΥΧΟΣ (73)	ΤΙΤΛΟΣ ΕΦΕΥΡΕΣΗΣ (54)	ΑΡ. Δ.Ε. (11)
22/02/2017	ΑΡΙΣΤΟΤΕΛΕΙΟ ΠΑΝΕΠΙΣΤΗΜΙΟ ΘΕΣΣΑΛΟΝΙΚΗΣ - ΕΙΔΙΚΟΣ ΛΟΓΑΡΙΑΣΜΟΣ ΚΟΝΔΥΛΙΩΝ ΕΡΕΥΝΑΣ	ΒΑΣΗ ΣΤΙΓΜΙΑΙΑΣ ΣΚΟΝΗΣ ΣΑΛΤΣΑΣ ΣΑΛΛΑΤΑΣ	1009471
04/07/2017	ΤΣΑΜΠΑΡΔΟΥΚΑΣ ΗΛΙΑΣ	ΕΝΑ ΚΑΛΛΥΝΤΙΚΟ ΚΑΙ ΘΕΡΑΠΕΥΤΙΚΟ ΣΥΣΤΑΤΙΚΟ ΑΠΟ ΤΟ ΕΚΧΥΛΙΣΜΑ ΤΩΝ ΦΥΛΛΩΝ ΚΑΙ ΤΩΝ ΜΙΣΧΩΝ ΤΗΣ ΣΤΕΒΙΑΣ	1009468
14/07/2017	ΚΑΣΑΛΙΑΣ ΝΙΚΟΛΑΟΣ	ΜΕΘΟΔΟΣ ΠΑΡΑΓΩΓΗΣ ΠΡΟΪΟΝΤΩΝ ΖΥΜΩΣΗΣ-ΩΡΙΜΑΝΣΗΣ ΑΠΟ ΛΕΠΤΟΤΕΜΑΧΙΣΜΕΝΟ ΚΡΕΑΣ (ΑΛΛΑΝΤΙΚΑ ΑΕΡΟΣ) ΚΑΙ ΧΩΡΙΑΤΙΚΩΝ ΛΟΥΚΑΝΙΚΩΝ, ΜΕ ΠΛΗΡΗ Ή ΜΕΡΙΚΗ ΑΝΤΙΚΑΤΑΣΤΑΣΗ ΤΟΥ ΖΩΙΚΟΥ ΛΙΠΟΥΣ ΑΠΟ "ΕΛΛΙΟΠΗΚΤΕΣ"	1009465
30/08/2017	ΚΑΠΑΝΤΑΓΑΚΗΣ ΑΡΓΥΡΗΣ DIVANACH PASCAL ΑΡΓΥΡΟΥ ΙΩΑΝΝΑ	ΙΧΘΥΟΚΟΙΤΙΔΑ	1009469
01/09/2017	ΠΟΥΛΟΥ ΒΑΣΙΛΙΚΗ	ΠΟΛΥΜΟΡΦΙΚΟΣ ΜΕΤΑΤΡΕΨΙΜΟΣ ΣΤΗΘΟΔΕΣΜΟΣ (ΣΟΥΤΙΕΝ) ΓΙΑ ΓΥΝΑΙΚΕΣ ΜΕ ΜΕΓΑΛΟ ΣΤΗΘΟΣ C ΚΑΙ ΠΑΝΩ	1009470
14/09/2017	ΚΟΠΑΝΟΣ ΙΩΑΝΝΗΣ ΚΟΠΑΝΟΣ ΣΤΑΥΡΟΣ	ΣΥΣΚΕΥΗ ΑΥΤΟΜΑΤΗΣ ΔΙΑΚΟΠΗΣ ΔΙΑΡΡΟΗΣ ΑΕΡΙΟΥ	1009475
22/09/2017	ΖΕΡΒΟΣ ΙΩΑΝΝΗΣ	ΣΥΣΚΕΥΗ ΚΑΘΑΡΙΣΜΟΥ ΕΝΤΕΡΟΥ ΖΩΟΥ	1009450
22/09/2017	ΠΟΥΛΑΣ ΚΩΝΣΤΑΝΤΙΝΟΣ ΚΟΛΥΠΕΡΑΣ ΧΡΗΣΤΟΣ	ΜΕΘΟΔΟΣ ΜΕΙΩΣΗΣ ΤΗΣ ΑΛΚΟΟΛΗΣ ΑΛΚΟΟΛΙΚΟΥ ΔΙΑΛΥΜΑΤΟΣ ΜΕ ΗΛΕΚΤΡΟΜΑΓΝΗΤΙΚΟ ΠΕΔΙΟ	1009459
28/09/2017	ΔΡΑΝΔΑΚΗΣ ΣΤΥΛΙΑΝΟΣ ΚΑΛΟΜΟΙΡΗΣ ΚΩΝΣΤΑΝΤΙΝΟΣ	ΠΑΓΩΜΕΝΟ ΕΔΕΣΜΑ ΣΕ ΣΤΙΚ ΓΙΑ ΣΚΥΛΟΥΣ ΚΑΙ ΓΑΤΕΣ (ΠΑΓΟΛΙΧΟΥΔΙΑ)	1009451
28/09/2017	ΔΡΑΝΔΑΚΗΣ ΣΤΥΛΙΑΝΟΣ ΚΑΛΟΜΟΙΡΗΣ ΚΩΝΣΤΑΝΤΙΝΟΣ	ΑΥΤΟΝΟΜΗ ΒΕΡΓΑ ΡΑΒΔΙΣΜΑΤΟΣ ΓΙΑ ΟΛΟΥΣ ΤΟΥΣ ΤΥΠΟΥΣ	1009457
28/09/2017	ΔΡΑΝΔΑΚΗΣ ΣΤΥΛΙΑΝΟΣ ΚΑΛΟΜΟΙΡΗΣ ΚΩΝΣΤΑΝΤΙΝΟΣ	ΑΣΥΡΜΑΤΗ ΒΕΡΓΑ ΡΑΒΔΙΣΜΑΤΟΣ	1009461
03/10/2017	Ι. ΜΠΟΥΚΛΑΣ ΒΙΟΜΗΧΑΝΙΚΑ ΕΡΓΑΛΕΙΑ-ΜΗΧΑΝΗΜΑΤΑ-ΑΝΑΛΩΣΙΜΑ ΑΕ	ΕΥΚΑΜΠΤΟ ΚΑΛΥΜΜΑ ΠΡΟΣΤΑΣΙΑΣ ΕΠΙΤΟΙΧΕΙΟΥ ΛΕΒΗΤΑ ΦΥΣΙΚΟΥ ΑΕΡΙΟΥ	1009460
05/10/2017	ΔΗΜΗΤΡΙΟΥ ΝΙΚΟΛΑΟΣ	ΟΔΗΓΟΣ ΟΡΘΗΣ, ΓΡΗΓΟΡΗΣ ΚΑΙ ΑΣΦΑΛΟΥΣ ΚΟΛΛΗΣΗΣ ΕΠΕΚΤΑΣΕΩΝ ΜΑΛΛΙΩΝ	1009452
05/10/2017	LABOSERVE ΦΑΡΜΑΚΕΥΤΙΚΗ ΒΙΟΜΗΧΑΝΙΑ Α.Ε.	ΠΟΣΙΜΟ ΦΑΡΜΑΚΕΥΤΙΚΟ ΔΙΑΛΥΜΑ ΜΕ ΣΥΓΚΑΛΥΜΜΕΝΗ ΓΕΥΣΗ	1009462
06/10/2017	ΒΙΟΥΡΥΛ ΧΗΜΙΚΗ ΚΑΙ ΓΕΩΡΓΙΚΗ ΒΙΟΜΗΧΑΝΙΑ, ΕΠΙΣΤΗΜΟΝΙΚΗ ΕΡΕΥΝΑ Α.Ε. ΜΕ Δ.Τ. ΒΙΟΥΡΥΛ Α.Ε.	ΠΑΡΑΣΚΕΥΑΣΜΑ ΔΙΑΣΠΟΡΑΣ ΝΙΟΣΩΜΑΤΩΝ ΓΙΑ ΕΦΑΡΜΟΓΗ ΣΤΗ ΓΕΩΡΓΙΑ ΚΑΙ ΣΤΗ ΔΗΜΟΣΙΑ ΥΓΕΙΑ ΚΑΙ ΜΕΘΟΔΟΣ ΠΑΡΑΣΚΕΥΗΣ ΤΟΥ	1009453
12/10/2017	ΑΝΩΝΥΜΗ ΕΤΑΙΡΕΙΑ ΠΑΡΑΓΩΓΗΣ, ΕΜΠΟΡΙΑΣ ΚΑΙ ΑΝΤΙΠΡΟΣΩΠΕΙΑΣ ΤΥΠΟΓΡΑΦΙΚΩΝ ΜΕΛΑΝΩΝ ΚΑΙ ΧΡΩΜΑΤΩΝ ΝΤΡΟΥΚΦΑΜΠΕΝ ΕΛΛΑΣ. ΦΙΜΠΡΑΝ ΔΗΜΗΤΡΙΟΣ ΑΝΑΣΤΑΣΙΑΔΗΣ ΑΝΩΝΥΜΟΣ ΕΤΑΙΡΕΙΑ ΜΕ Δ.Τ. ΦΙΜΠΡΑΝ Α.Ε.	ΟΛΟΚΛΗΡΩΜΕΝΟ ΣΥΣΤΗΜΑ ΘΕΡΜΙΚΗΣ ΠΡΟΣΤΑΣΙΑΣ ΚΑΙ ΣΤΕΓΑΝΟΠΟΙΗΣΗΣ ΔΩΜΑΤΩΝ ΚΑΙ ΜΕΘΟΔΟΣ ΑΥΤΟΥ	1009458
24/10/2017	ΠΑΠΑΔΗΜΗΤΡΙΟΥ ΙΩΑΝΝΗΣ	ΜΗ ΕΠΑΝΔΡΩΜΕΝΑ ΑΕΡΟΣΚΑΦΗ ΣΤΗΝ ΚΑΤΑΣΒΕΣΗ ΠΥΡΚΑΓΙΩΝ	1009454
27/10/2017	ΚΟΥΦΟΣ ΑΙΜΙΛΙΟΣ	ΥΛΙΚΟ ΓΙΑ ΣΥΝΔΥΑΣΜΟ ΠΕΡΙΔΕΣΕΩΝ	1009466
27/10/2017	ΒΗΛΑΡΑΣ ΧΡΙΣΤΟΔΟΥΛΟΣ	ΕΜΒΑΠΤΙΖΟΜΕΝΟ ΦΑΚΕΛΑΚΙ ΑΦΕΨΗΜΑΤΟΣ ΕΞΑΡΤΩΜΕΝΟ ΑΠΟ ΣΤΑΘΕΡΟ ΑΝΑΔΕΥΤΗΡΑ ΒΛΑΣΤΟ ΒΟΤΑΝΟΥ ΧΩΡΙΣ ΤΗ ΧΡΗΣΗ ΚΟΡΔΟΝΙΟΥ	1009472
03/11/2017	ΚΤΙΣΤΑΚΗΣ ΙΩΑΝΝΗΣ	ΠΛΑΣΤΙΚΟΠΟΙΗΜΕΝΑ ΚΑΙ ΒΑΜΜΕΝΑ ΒΑΡΙΔΙΑ ΨΑΡΕΜΑΤΟΣ ΜΟΛΥΒΔΟΥ ΚΑΙ ΚΑΤΑΔΥΣΗΣ, ΕΡΑΣΙΤΕΧΝΙΚΗΣ ΚΑΙ ΕΠΑΓΓΕΛΜΑΤΙΚΗΣ ΧΡΗΣΗΣ ΣΕ ΔΙΑΦΟΡΑ ΧΡΩΜΑΤΑ ΚΑΙ ΦΩΣΦΟΡΟ	1009463

ΚΑΤΑΘΕΣΗ (22)	ΔΙΚΑΙΟΥΧΟΣ (73)	ΤΙΤΛΟΣ ΕΦΕΥΡΕΣΗΣ (54)	ΑΡ. Δ.Ε. (11)
<i>16/11/2017</i>	ΚΛΕΙΘΡΟΠΟΙΪΑ DOMUS A.E.B.E.	ΚΙΝΗΤΗΡΙΟΣ ΜΗΧΑΝΙΣΜΟΣ ΔΙΑΤΑΞΗΣ ΚΛΕΙΔΩΜΑΤΟΣ ΠΟΛΛΑΠΛΩΝ ΣΗΜΕΙΩΝ ΓΙΑ ΣΥΡΟΜΕΝΑ ΦΥΛΛΑ ΘΥΡΩΝ Ή ΠΑΡΑΘΥΡΩΝ	1009464
<i>13/12/2017</i>	ΓΚΑΛΕΚΟΣ ΔΗΜΗΤΡΙΟΣ ΚΑΙ ΣΙΑ Ο.Ε.	ΑΣΥΜΜΕΤΡΟ ΝΤΟΦΕΡ	1009473
<i>19/01/2018</i>	ΚΩΤΣΗΣ ΘΩΜΑΣ	ΕΝΔΟΑΥΛΙΚΗ ΣΥΣΚΕΥΗ ΑΠΟΚΑΤΑΣΤΑΣΗΣ ΑΝΕΥΡΥΣΜΑΤΟΣ ΚΟΙΛΙΑΚΗΣ ΑΟΡΤΗΣ ΚΑΙ ΑΛΛΩΝ ΑΓΓΕΙΩΝ ΜΕΤΑΒΑΛΛΟΜΕΝΗΣ ΔΙΑΜΕΤΡΟΥ	1009455
<i>15/02/2018</i>	ΚΩΤΟΥΛΑΣ ΝΙΚΟΛΑΟΣ	ΣΥΣΤΗΜΑ ΑΠΟΤΡΟΠΗΣ ΕΚΡΗΞΗΣ ΑΥΤΟΜΑΤΗΣ ΤΑΜΕΙΟΛΟΓΙΣΤΙΚΗΣ ΜΗΧΑΝΗΣ	1009467
<i>07/03/2018</i>	ΠΑΠΟΥΛΑΚΗΣ ΛΕΩΝΙΔΑΣ	ΠΟΡΤΑ ΕΠΙΚΟΙΝΩΝΙΑΣ	1009456
<i>18/04/2018</i>	INNOROLIUM IKE	ΣΥΣΚΕΥΗ ΑΝΑΓΝΩΡΙΣΗΣ ΚΛΗΣΗΣ ΜΕ ΕΝΣΩΜΑΤΩΜΕΝΟ ΜΙΚΡΟΪΠΟΛΟΓΙΣΤΗ	1009474

2.3 ΕΥΡΕΤΗΡΙΟ Δ.Ε. ΣΥΜΦΩΝΑ ΜΕ ΤΗΝ ΑΛΦΑΒΗΤΙΚΗ ΣΕΙΡΑ ΤΩΝ ΔΙΚΑΙΟΥΧΩΝ

ΔΙΚΑΙΟΥΧΟΣ (73)	ΤΙΤΛΟΣ ΕΦΕΥΡΕΣΗΣ (54)	ΚΑΤΑΘΕΣΗ (22)	ΑΡ. Δ.Ε. (21)
<i>DIVANACH PASCAL</i>	ΙΧΘΥΟΚΟΙΤΙΔΑ	30/08/2017	1009469
<i>INNOROLIUM IKE</i>	ΣΥΣΚΕΥΗ ΑΝΑΓΝΩΡΙΣΗΣ ΚΛΗΣΗΣ ΜΕ ΕΝΣΩΜΑΤΩΜΕΝΟ ΜΙΚΡΟΥΠΟΛΟΓΙΣΤΗ	18/04/2018	1009474
<i>LABOSERVE ΦΑΡΜΑΚΕΥΤΙΚΗ ΒΙΟΜΗΧΑΝΙΑ Α.Ε.</i>	ΠΟΣΙΜΟ ΦΑΡΜΑΚΕΥΤΙΚΟ ΔΙΑΛΥΜΑ ΜΕ ΣΥΓΚΑΛΥΜΜΕΝΗ ΓΕΥΣΗ	05/10/2017	1009462
<i>ΑΝΩΝΥΜΗ ΕΤΑΙΡΕΙΑ ΠΑΡΑΓΩΓΗΣ, ΕΜΠΟΡΙΑΣ ΚΑΙ ΑΝΤΙΠΡΟΣΩΠΕΙΑΣ ΤΥΠΟΓΡΑΦΙΚΩΝ ΜΕΛΑΝΩΝ ΚΑΙ ΧΡΩΜΑΤΩΝ ΝΤΡΟΥΚΦΑΜΠΕΝ ΕΛΛΑΣ</i>	ΟΛΟΚΛΗΡΩΜΕΝΟ ΣΥΣΤΗΜΑ ΘΕΡΜΙΚΗΣ ΠΡΟΣΤΑΣΙΑΣ ΚΑΙ ΣΤΕΓΑΝΟΠΟΙΗΣΗΣ ΔΩΜΑΤΩΝ ΚΑΙ ΜΕΘΟΔΟΣ ΑΥΤΟΥ	12/10/2017	1009458
<i>ΑΡΓΥΡΟΥ ΙΩΑΝΝΑ</i>	ΙΧΘΥΟΚΟΙΤΙΔΑ	30/08/2017	1009469
<i>ΑΡΙΣΤΟΤΕΛΕΙΟ ΠΑΝΕΠΙΣΤΗΜΙΟ ΘΕΣΣΑΛΟΝΙΚΗΣ - ΕΙΔΙΚΟΣ ΛΟΓΑΡΙΑΣΜΟΣ ΚΟΝΑΥΛΙΩΝ ΕΡΕΥΝΑΣ</i>	ΒΑΣΗ ΣΤΙΓΜΙΑΙΑΣ ΣΚΟΝΗΣ ΣΑΛΤΣΑΣ ΣΑΛΑΤΑΣ	22/02/2017	1009471
<i>ΒΗΛΑΡΑΣ ΧΡΙΣΤΟΔΟΥΛΟΣ</i>	ΕΜΒΑΠΤΙΖΟΜΕΝΟ ΦΑΚΕΛΛΑΚΙ ΑΦΕΨΗΜΑΤΟΣ ΕΞΑΡΤΩΜΕΝΟ ΑΠΟ ΣΤΑΘΕΡΟ ΑΝΑΔΕΥΤΗΡΑ ΒΛΑΣΤΟ ΒΟΤΑΝΟΥ ΧΩΡΙΣ ΤΗ ΧΡΗΣΗ ΚΟΡΔΟΝΙΟΥ	27/10/2017	1009472
<i>ΒΙΟΥΡΑ ΧΗΜΙΚΗ ΚΑΙ ΓΕΩΡΓΙΚΗ ΒΙΟΜΗΧΑΝΙΑ, ΕΠΙΣΤΗΜΟΝΙΚΗ ΕΡΕΥΝΑ Α.Ε. ΜΕ Δ.Τ. ΒΙΟΥΡΑ Α.Ε.</i>	ΠΑΡΑΣΚΕΥΑΣΜΑ ΔΙΑΣΠΟΡΑΣ ΝΙΟΣΩΜΑΤΩΝ ΓΙΑ ΕΦΑΡΜΟΓΗ ΣΤΗ ΓΕΩΡΓΙΑ ΚΑΙ ΣΤΗ ΔΗΜΟΣΙΑ ΥΓΕΙΑ ΚΑΙ ΜΕΘΟΔΟΣ ΠΑΡΑΣΚΕΥΗΣ ΤΟΥ	06/10/2017	1009453
<i>ΓΚΑΛΕΚΟΣ ΔΗΜΗΤΡΙΟΣ ΚΑΙ ΣΙΑ Ο.Ε.</i>	ΑΣΥΜΜΕΤΡΟ ΝΤΟΦΕΡ	13/12/2017	1009473
<i>ΔΗΜΗΤΡΙΟΥ ΝΙΚΟΛΑΟΣ</i>	ΟΔΗΓΟΣ ΟΡΘΗΣ, ΓΡΗΓΟΡΗΣ ΚΑΙ ΑΣΦΑΛΟΥΣ ΚΟΛΛΗΣΗΣ ΕΠΕΚΤΑΣΕΩΝ ΜΑΛΛΙΩΝ	05/10/2017	1009452
<i>ΔΡΑΝΔΑΚΗΣ ΣΤΥΛΙΑΝΟΣ</i>	ΠΑΓΩΜΕΝΟ ΕΔΕΣΜΑ ΣΕ ΣΤΙΚ ΓΙΑ ΣΚΥΛΟΥΣ ΚΑΙ ΓΑΤΕΣ (ΠΑΓΟΛΙΧΟΥΔΙΑ)	28/09/2017	1009451
<i>ΔΡΑΝΔΑΚΗΣ ΣΤΥΛΙΑΝΟΣ</i>	ΑΥΤΟΝΟΜΗ ΒΕΡΓΑ ΡΑΒΔΙΣΜΑΤΟΣ ΓΙΑ ΟΛΟΥΣ ΤΟΥΣ ΤΥΠΟΥΣ	28/09/2017	1009457
<i>ΔΡΑΝΔΑΚΗΣ ΣΤΥΛΙΑΝΟΣ</i>	ΑΣΥΡΜΑΤΗ ΒΕΡΓΑ ΡΑΒΔΙΣΜΑΤΟΣ	28/09/2017	1009461
<i>ΖΕΡΒΟΣ ΙΩΑΝΝΗΣ</i>	ΣΥΣΚΕΥΗ ΚΑΘΑΡΙΣΜΟΥ ΕΝΤΕΡΟΥ ΖΩΟΥ	22/09/2017	1009450
<i>ΚΑΛΟΜΟΙΡΗΣ ΚΩΝΣΤΑΝΤΙΝΟΣ</i>	ΠΑΓΩΜΕΝΟ ΕΔΕΣΜΑ ΣΕ ΣΤΙΚ ΓΙΑ ΣΚΥΛΟΥΣ ΚΑΙ ΓΑΤΕΣ (ΠΑΓΟΛΙΧΟΥΔΙΑ)	28/09/2017	1009451
<i>ΚΑΛΟΜΟΙΡΗΣ ΚΩΝΣΤΑΝΤΙΝΟΣ</i>	ΑΥΤΟΝΟΜΗ ΒΕΡΓΑ ΡΑΒΔΙΣΜΑΤΟΣ ΓΙΑ ΟΛΟΥΣ ΤΟΥΣ ΤΥΠΟΥΣ	28/09/2017	1009457
<i>ΚΑΛΟΜΟΙΡΗΣ ΚΩΝΣΤΑΝΤΙΝΟΣ</i>	ΑΣΥΡΜΑΤΗ ΒΕΡΓΑ ΡΑΒΔΙΣΜΑΤΟΣ	28/09/2017	1009461
<i>ΚΑΠΑΝΤΑΓΑΚΗΣ ΑΡΓΥΡΗΣ</i>	ΙΧΘΥΟΚΟΙΤΙΔΑ	30/08/2017	1009469
<i>ΚΑΣΑΛΙΑΣ ΝΙΚΟΛΑΟΣ</i>	ΜΕΘΟΔΟΣ ΠΑΡΑΓΩΓΗΣ ΠΡΟΪΟΝΤΩΝ ΖΥΜΩΣΗΣ-ΩΡΙΜΑΝΣΗΣ ΑΠΟ ΛΕΠΤΟΤΕΜΑΧΙΣΜΕΝΟ ΚΡΕΑΣ (ΑΛΛΑΝΤΙΚΑ ΑΕΡΟΣ) ΚΑΙ ΧΩΡΙΑΤΙΚΩΝ ΛΟΥΚΑΝΙΚΩΝ, ΜΕ ΠΛΗΡΗ Ή ΜΕΡΙΚΗ ΑΝΤΙΚΑΤΑΣΤΑΣΗ ΤΟΥ ΖΩΙΚΟΥ ΛΙΠΟΥΣ ΑΠΟ "ΕΛΛΙΟΠΗΚΤΕΣ"	14/07/2017	1009465
<i>ΚΛΕΙΘΡΟΠΟΪΑ DOMUS Α.Ε.Β.Ε.</i>	ΚΙΝΗΤΗΡΙΟΣ ΜΗΧΑΝΙΣΜΟΣ ΔΙΑΤΑΞΗΣ ΚΛΕΙΔΩΜΑΤΟΣ ΠΟΛΛΑΠΛΩΝ ΣΗΜΕΙΩΝ ΓΙΑ ΣΥΡΟΜΕΝΑ ΦΥΛΛΑ ΘΥΡΩΝ Ή ΠΑΡΑΘΥΡΩΝ	16/11/2017	1009464
<i>ΚΟΛΥΠΕΡΑΣ ΧΡΗΣΤΟΣ</i>	ΜΕΘΟΔΟΣ ΜΕΙΩΣΗΣ ΤΗΣ ΑΛΚΟΟΛΗΣ ΑΛΚΟΟΛΙΚΟΥ ΔΙΑΛΥΜΑΤΟΣ ΜΕ ΗΛΕΚΤΡΟΜΑΓΝΗΤΙΚΟ ΠΕΔΙΟ	22/09/2017	1009459
<i>ΚΟΠΑΝΟΣ ΙΩΑΝΝΗΣ</i>	ΣΥΣΚΕΥΗ ΑΥΤΟΜΑΤΗΣ ΔΙΑΚΟΠΗΣ ΔΙΑΡΡΟΗΣ ΑΕΡΙΟΥ	14/09/2017	1009475
<i>ΚΟΠΑΝΟΣ ΣΤΑΥΡΟΣ</i>	ΣΥΣΚΕΥΗ ΑΥΤΟΜΑΤΗΣ ΔΙΑΚΟΠΗΣ ΔΙΑΡΡΟΗΣ ΑΕΡΙΟΥ	14/09/2017	1009475
<i>ΚΟΥΦΟΣ ΑΙΜΙΛΙΟΣ</i>	ΥΛΙΚΟ ΓΙΑ ΣΥΝΔΥΑΣΜΟ ΠΕΡΙΔΕΞΕΩΝ	27/10/2017	1009466

ΔΙΚΑΙΟΥΧΟΣ (73)	ΤΙΤΛΟΣ ΕΦΕΥΡΕΣΗΣ (54)	ΚΑΤΑΘΕΣΗ (22)	ΑΡ. Δ.Ε. (21)
ΚΤΙΣΤΑΚΗΣ ΙΩΑΝΝΗΣ	ΠΛΑΣΤΙΚΟΠΟΙΗΜΕΝΑ ΚΑΙ ΒΑΜΜΕΝΑ ΒΑΡΙΔΙΑ ΨΑΡΕΜΑΤΟΣ ΜΟΛΥΒΔΟΥ ΚΑΙ ΚΑΤΑΔΥΣΗΣ, ΕΡΑΣΙΤΕΧΝΙΚΗΣ ΚΑΙ ΕΠΑΓΓΕΛΜΑΤΙΚΗΣ ΧΡΗΣΗΣ ΣΕ ΔΙΑΦΟΡΑ ΧΡΩΜΑΤΑ ΚΑΙ ΦΩΣΦΟΡΟ	03/11/2017	1009463
ΚΩΤΟΥΛΑΣ ΝΙΚΟΛΑΟΣ	ΣΥΣΤΗΜΑ ΑΠΟΤΡΟΠΗΣ ΕΚΡΗΞΗΣ ΑΥΤΟΜΑΤΗΣ ΤΑΜΕΙΟΛΟΓΙΣΤΙΚΗΣ ΜΗΧΑΝΗΣ	15/02/2018	1009467
ΚΩΤΣΗΣ ΘΩΜΑΣ	ΕΝΔΟΑΥΛΙΚΗ ΣΥΣΚΕΥΗ ΑΠΟΚΑΤΑΣΤΑΣΗΣ ΑΝΕΥΡΥΣΜΑΤΟΣ ΚΟΙΛΙΑΚΗΣ ΑΟΡΤΗΣ ΚΑΙ ΑΛΛΩΝ ΑΓΓΕΙΩΝ ΜΕΤΑΒΑΛΛΟΜΕΝΗΣ ΔΙΑΜΕΤΡΟΥ	19/01/2018	1009455
ΠΑΠΑΔΗΜΗΤΡΙΟΥ ΙΩΑΝΝΗΣ	ΜΗ ΕΠΑΝΔΡΩΜΕΝΑ ΑΕΡΟΣΚΑΦΗ ΣΤΗΝ ΚΑΤΑΣΒΕΣΗ ΠΥΡΚΑΓΙΩΝ	24/10/2017	1009454
ΠΑΠΟΥΛΑΚΗΣ ΛΕΩΝΙΔΑΣ	ΠΟΡΤΑ ΕΠΙΚΟΙΝΩΝΙΑΣ	07/03/2018	1009456
ΠΟΥΛΑΣ ΚΩΝΣΤΑΝΤΙΝΟΣ	ΜΕΘΟΔΟΣ ΜΕΙΩΣΗΣ ΤΗΣ ΑΛΚΟΟΛΗΣ ΑΛΚΟΟΛΙΚΟΥ ΔΙΑΛΥΜΑΤΟΣ ΜΕ ΗΛΕΚΤΡΟΜΑΓΝΗΤΙΚΟ ΠΕΔΙΟ	22/09/2017	1009459
ΠΟΥΛΟΥ ΒΑΣΙΛΙΚΗ	ΠΟΛΥΜΟΡΦΙΚΟΣ ΜΕΤΑΤΡΕΨΙΜΟΣ ΣΤΗΘΟΔΕΣΜΟΣ (ΣΟΥΤΙΕΝ) ΓΙΑ ΓΥΝΑΙΚΕΣ ΜΕ ΜΕΓΑΛΟ ΣΤΗΘΟΣ C ΚΑΙ ΠΑΝΩ	01/09/2017	1009470
ΤΣΑΜΠΑΡΔΟΥΚΑΣ ΗΛΙΑΣ	ΕΝΑ ΚΑΛΛΥΝΤΙΚΟ ΚΑΙ ΘΕΡΑΠΕΥΤΙΚΟ ΣΥΣΤΑΤΙΚΟ ΑΠΟ ΤΟ ΕΚΧΥΛΙΣΜΑ ΤΩΝ ΦΥΛΛΩΝ ΚΑΙ ΤΩΝ ΜΙΣΧΩΝ ΤΗΣ ΣΤΕΒΙΑΣ	04/07/2017	1009468
ΦΙΜΠΡΑΝ ΔΗΜΗΤΡΙΟΣ ΑΝΑΣΤΑΣΙΑΔΗΣ ΑΝΩΝΥΜΟΣ ΕΤΑΙΡΕΙΑ ΜΕ Δ.Τ. ΦΙΜΠΡΑΝ Α.Ε.	ΟΛΟΚΛΗΡΩΜΕΝΟ ΣΥΣΤΗΜΑ ΘΕΡΜΙΚΗΣ ΠΡΟΣΤΑΣΙΑΣ ΚΑΙ ΣΤΕΓΑΝΟΠΟΙΗΣΗΣ ΔΩΜΑΤΩΝ ΚΑΙ ΜΕΘΟΔΟΣ ΑΥΤΟΥ	12/10/2017	1009458

2.4 ΠΙΣΤΟΠΟΙΗΤΙΚΑ ΥΠΟΔΕΙΓΜΑΤΟΣ ΧΡΗΣΙΜΟΤΗΤΑΣ

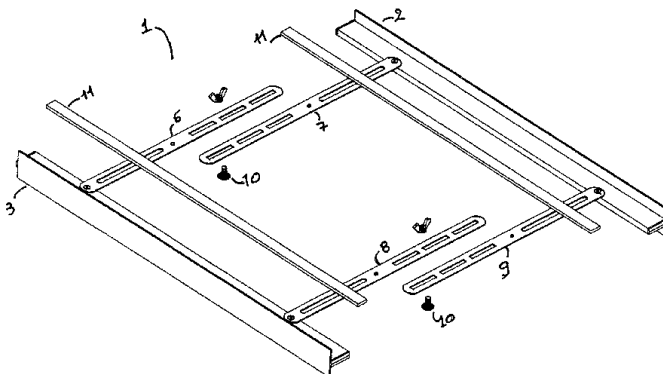
ΑΡΙΘΜΟΣ Π.Υ.Χ. (11):2003134
ΑΡΙΘΜΟΣ ΑΙΤΗΣΗΣ Π.Υ.Χ. (21):20150200127
ΔΙΚΑΙΟΥΧΟΣ (73):1)ΘΕΟΦΙΛΟΣ ΚΑΠΠΑΤΟΣ ΑΝΩΝΥΜΗ ΒΙΟΤΕΧΝΙΚΗ ΕΜΠΟΡΙΚΗ ΕΤΑΙΡΕΙΑ ΚΑΤΑΣΚΕΥΗΣ ΚΑΙ ΕΜΠΟΡΙΑΣ ΗΛΕΚΤΡΙΚΩΝ ΣΥΣΚΕΥΩΝ ΚΑΙ ΟΙΚΙΑΚΩΝ ΕΙΔΩΝ με δ.τ. "ROLLER ΚΑΡΡΑΤΟΣ S.A." Αναπαύσεως, Θέση Βλαχάτι,19011 ΑΥΛΩΝΑ (ΑΤΤΙΚΗΣ), ΕΛΛΑΔΑ

ΗΜΕΡΟΜ. ΚΑΤΑΘΕΣΗΣ (22):11/11/2015
ΗΜΕΡΟΜ. ΑΠΟΝΟΜΗΣ (47):07/02/2019
ΣΥΜΒ. ΠΡΟΤΕΡΑΙΟΤΗΤΕΣ (30):
ΕΦΕΥΡΕΤΗΣ (72):1)ΚΑΠΠΑΤΟΣ ΘΕΟΦΙΛΟΥ ΘΕΟΦΙΛΟΣ
ΕΙΔΙΚΟΣ ΠΛΗΡΕΞΟΥΣΙΟΣ (74):ΣΑΚΕΛΛΑΡΙΔΗ ΒΑΛΗ-ΒΑΣΙΛΙΚΗ Αδριανού 70, 10556 ΑΘΗΝΑ
ΑΝΤΙΚΛΗΤΟΣ (74):ΣΑΚΕΛΛΑΡΙΔΗ ΒΑΛΗ-ΒΑΣΙΛΙΚΗ Αδριανού 70, 10556 ΑΘΗΝΑ
ΤΙΤΛΟΣ ΕΦΕΥΡΕΣΗΣ (54):ΠΤΥΣΣΟΜΕΝΗ ΒΑΣΗ ΣΥΝΔΕΣΗΣ ΠΛΥΝΤΗΡΙΟΥ ΚΑΙ ΣΤΕΓΝΩΤΗΡΙΟΥ

ΠΕΡΙΛΗΨΗ(57)

Η παρούσα εφεύρεση αναφέρεται σε μία πτυσσόμενη βάση σύνδεσης πλυντηρίου και στεγνωτηρίου (1), προσαρμοζόμενη σε όλες τις συσκευές, ανεξαρτήτως διαστάσεών τους που αποτελείται από δύο σκέλη σχήματος T (2, 3), δεξί (2) και αριστερό (3), που εισάγονται σε υποδοχές δεξιά και αριστερά της συσκευής με τέσσερις λάμες (6, 7, 8, 9) περσινωμένες στα σκέλη σχήματος T (2, 3) που ενώνονται με βίδες (10), που το ένα σκέλος (2) ενώνεται με το άλλο (3) και προσαρμόζεται στην αντίστοιχη πλευρά και συναρμολογείται η πτυσσόμενη βάση (1), που τοποθετείται το πλυντήριο και από πάνω το στεγνωτήριο, που με

χαλάρωση της βίδας (10) αυξομειώνεται η απόσταση μεταξύ των λαμών (6, 7, 8, 9) και αυξομειώνεται το μήκος της πτυσσόμενης βάσης (1) προσαρμοζόμενη στις συσκευές.

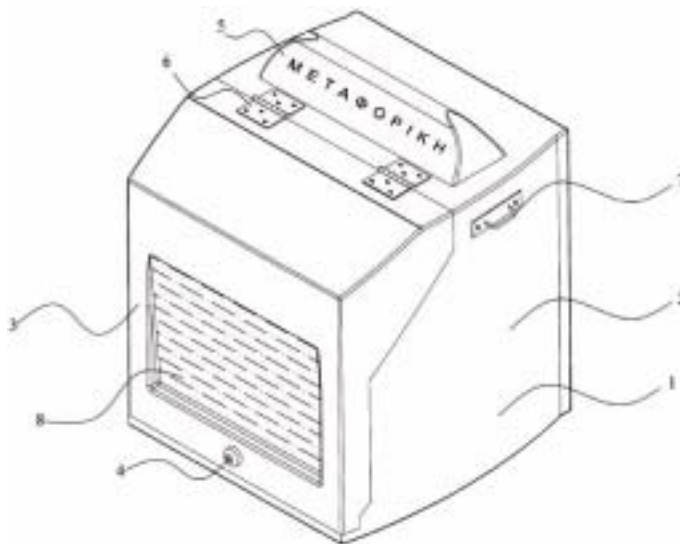


ΑΡΙΘΜΟΣ Π.Υ.Χ. (11):2003135
ΑΡΙΘΜΟΣ ΑΙΤΗΣΗΣ Π.Υ.Χ. (21):20180200124
ΔΙΚΑΙΟΥΧΟΣ (73):1)ΝΟΜΙΚΟΣ ΙΩΑΝΝΗ ΚΩΝΣΤΑΝΤΙΝΟΣ Γρηγόρη Λαμπράκη 94,18121 ΚΟΡΥΔΑΛΛΟΣ (ΑΤΤΙΚΗΣ), ΕΛΛΑΔΑ

ΗΜΕΡΟΜ. ΚΑΤΑΘΕΣΗΣ (22):24/09/2018
ΗΜΕΡΟΜ. ΑΠΟΝΟΜΗΣ (47):07/02/2019
ΣΥΜΒ. ΠΡΟΤΕΡΑΙΟΤΗΤΕΣ (30):
ΕΦΕΥΡΕΤΗΣ (72):1)ΝΟΜΙΚΟΣ ΙΩΑΝΝΗ ΚΩΝΣΤΑΝΤΙΝΟΣ
ΕΙΔΙΚΟΣ ΠΛΗΡΕΞΟΥΣΙΟΣ (74):
ΑΝΤΙΚΛΗΤΟΣ (74):
ΤΙΤΛΟΣ ΕΦΕΥΡΕΣΗΣ (54):ΚΟΥΤΙ ΜΕΤΑΦΟΡΑΣ ΣΥΣΚΕΥΑΣΜΕΝΩΝ ΤΡΟΦΙΜΩΝ ΚΑΙ ΜΙΚΡΟΔΕΜΑΤΩΝ

ΠΕΡΙΛΗΨΗ(57)

Κουτί μεταφοράς συσκευασμένων τροφίμων και μικροδεμάτων (1) που αποτελείται από το εξωτερικό περίβλημα (σώμα) (2), την πόρτα (3), την προεξέχουσα διαμόρφωση (5) στην οροφή για την αναγραφή διαφημίσεων. Οι μεντεσέδες (6) προσαρμόζονται και εξυπηρετούν το άνοιγμα και κλείσιμο της πόρτας. Η κλειδαριά (4) ασφαλίζει την πόρτα (3). Η εσοχή (8) στην πόρτα (3) είναι διαθέσιμη επιφάνεια για την αναγραφή διαφημίσεων ή άλλων πληροφοριών, ενώ παράλληλα δημιουργεί νευρώση για την ενίσχυση της ακαμψίας της. Επίσης οι πλευρές (2) είναι κυρτές ώστε να αυξάνεται η ακαμψία οπότε και η αντοχή του κουτιού. Τα άγκιστρα (7) είναι τοποθετημένα στο άνω τμήμα του κουτιού ώστε να αποτελούν σταθερό σημείο πρόσδεσης για τη σταθεροποίησή του στο όχημα μεταφοράς. Το κουτί (1) σύμφωνα με την παρούσα εφεύρεση κατασκευάζεται με τη μέθοδο της χύτευσης από πλαστικά πολυμερή υλικά, όπως πολυαιθυλένιο υψηλής πυκνότητας, πολυπροπυλένιο κ.λ.π. Η μέθοδος παραγωγής διασφαλίζει ώστε να μην υπάρχουν ραφές, σχισμές και άλλες κακοτεχνίες που θα αποτελούσαν εστίες μόλυνσης. Τα χρώματα κατασκευής ποικίλουν και μπορεί να είναι φωτεινά όπως λευκό κίτρινο ή καφέ, μπλε, μαύρο ή να έχει άλλο χρωματισμό το περίβλημα (σώμα) (2), άλλο η πόρτα (3) και άλλο το προεξέχον τμήμα (5) ή (15).



ΑΡΙΘΜΟΣ Π.Υ.Χ. (11):2003136
ΑΡΙΘΜΟΣ ΑΙΤΗΣΗΣ Π.Υ.Χ. (21):20180200216
ΔΙΚΑΙΟΥΧΟΣ (73):1)ΜΙΧΑΗΛΙΔΗΣ ΗΡΑΚΛΗΣ
 Νεραντζούλας 20,13672 ΑΧΑΡΝΕΣ
 (ΑΤΤΙΚΗΣ), ΕΛΛΑΔΑ

ΗΜΕΡΟΜ. ΚΑΤΑΘΕΣΗΣ (22):27/07/2018
ΗΜΕΡΟΜ. ΑΠΟΝΟΜΗΣ (47):07/02/2019
ΣΥΜΒ. ΠΡΟΤΕΡΑΙΟΤΗΤΕΣ (30):
ΕΦΕΥΡΕΤΗΣ (72):1)ΜΙΧΑΗΛΙΔΗΣ ΗΡΑΚΛΗΣ
ΕΙΔΙΚΟΣ ΠΛΗΡΕΞΟΥΣΙΟΣ (74):ΣΙΩΤΟΥ "ΚΑΤΕΡΙΝΑ ΣΙΩΤΟΥ ΚΑΙ
 ΣΥΝΕΡΓΑΤΕΣ ΔΙΚΗΓΟΡΙΚΗ ΕΤΑΙΡΕΙΑ"
 ΔΙΚΑΤΕΡΙΝΗ
 Πατησίων (28ης Οκτωβρίου) 122, 11257
 ΑΘΗΝΑ

ΑΝΤΙΚΛΗΤΟΣ (74):ΣΙΩΤΟΥ ΔΙΚΑΤΕΡΙΝΗ
 Πατησίων (28ης Οκτωβρίου) 122, 11257
 ΑΘΗΝΑ

ΤΙΤΛΟΣ ΕΦΕΥΡΕΣΗΣ (54):ΔΙΠΛΗ ΦΙΑΛΗ ΓΙΑ ΠΟΣΙΜΑ ΥΓΡΑ
ΠΕΡΙΛΗΨΗ(57)

Η παρούσα επινοήση αναφέρεται σε μια διπλή φιάλη για πόσιμα υγρά, πιο συγκεκριμένα σε δυο ημικυλινδρικές φιάλες, οι οποίες ενώνονται μεταξύ τους στην επίπεδη πλευρά τους και συγκρατούνται ενωμένες με ενιαίο στρογγυλό πώμα, καθώς και με εξωτερικό πλαστικό κυλινδρικό κάλυμμα, έτσι ώστε αυτά να μην δύνανται να διαχωριστούν ακόμη και μετά την αφαίρεση του ενιαίου πώματος.



ΑΡΙΘΜΟΣ Π.Υ.Χ. (11):2003137
ΑΡΙΘΜΟΣ ΑΙΤΗΣΗΣ Π.Υ.Χ. (21):20180200078
ΔΙΚΑΙΟΥΧΟΣ (73):1)ΑΦΟΙ ΤΖΕΖΑΝΑ ΕΤΑΙΡΕΙΑ
 ΠΕΡΙΟΡΙΣΜΕΝΗΣ ΕΥΘΥΝΗΣ ΜΕ
 ΔΙΑΚΡΙΤΙΚΟ ΤΙΤΛΟ "COVER"
 Αθ. Τσίγκου 72,19300 ΑΣΠΡΟΠΥΡΓΟΣ
 (ΑΤΤΙΚΗΣ), ΕΛΛΑΔΑ

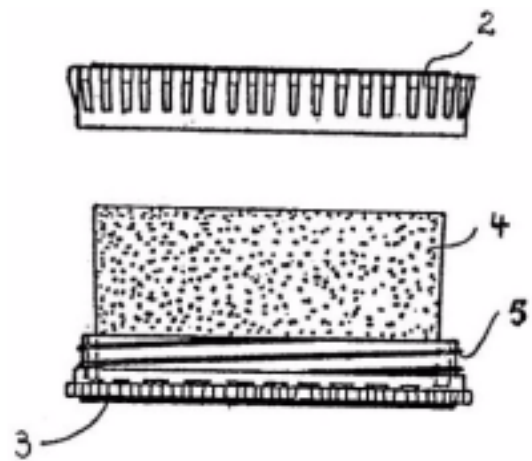
ΗΜΕΡΟΜ. ΚΑΤΑΘΕΣΗΣ (22):25/05/2018
ΗΜΕΡΟΜ. ΑΠΟΝΟΜΗΣ (47):15/02/2019
ΣΥΜΒ. ΠΡΟΤΕΡΑΙΟΤΗΤΕΣ (30):
ΕΦΕΥΡΕΤΗΣ (72):1)ΤΖΕΖΑΝΑΣ ΙΑΚΩΒΟΥ ΣΥΜΕΩΝ
ΕΙΔΙΚΟΣ ΠΛΗΡΕΞΟΥΣΙΟΣ (74):ΣΑΚΕΛΛΑΡΙΔΗ ΒΑΛΗ-ΒΑΣΙΛΙΚΗ
 Αδριανού 70, 10556 ΑΘΗΝΑ

ΑΝΤΙΚΛΗΤΟΣ (74):ΣΑΚΕΛΛΑΡΙΔΗ ΒΑΛΗ-ΒΑΣΙΛΙΚΗ
 Αδριανού 70, 10556 ΑΘΗΝΑ

ΤΙΤΛΟΣ ΕΦΕΥΡΕΣΗΣ (54):ΒΙΔΩΤΗ ΘΗΚΗ Η ΟΠΟΙΑ ΠΕΡΙΕΧΕΙ
**ΣΦΟΥΓΓΑΡΙ ΕΜΠΟΤΙΣΜΕΝΟ ΜΕ ΒΑ-
 ΦΗ, ΓΙΑ ΤΗ ΒΑΦΗ ΥΠΟΔΗΜΑΤΩΝ**

ΠΕΡΙΛΗΨΗ(57)

Η εφεύρεση αναφέρεται σε βιδωτή θήκη, η οποία περιέχει εύκαμπτο σφουγγάρι, το οποίο είναι εμποτισμένο με υγρή αυτογυάλιστη βαφή ή βαφή υποδημάτων. Η θήκη συνίσταται από τη βάση, επάνω στην οποία βιδώνεται το καπάκι. Μέσα στη βάση, συναρμολογείται το σφουγγάρι το οποίο είναι εμποτισμένο με υγρή αυτογυάλιστη βαφή ή βαφή υποδημάτων. Όταν το καπάκι βιδωθεί στη βάση, πιέζεται το σφουγγάρι και καταλαμβάνει τον όγκο της κλειστής θήκης. Αντιθέτως, όταν θέλουμε να βάλουμε ή να γυαλίσουμε τα υποδήματα, ξεβιδώνουμε το καπάκι, το σφουγγάρι εκτείνεται και κρατώντας τη βάση, βάζουμε τα υποδήματα. Λόγω του μικρού πάχους της θήκης, αυτή είναι πολύ εύχρηστη κατά τη μεταφορά και μπορεί να φυλάσσεται στην τσάντα ή ακόμα και στην τσέπη του χρήστη.



2.5 ΕΥΡΕΤΗΡΙΟ Π.Υ.Χ. ΣΥΜΦΩΝΑ ΜΕ ΤΗΝ ΗΜΕΡΟΜΗΝΙΑ ΚΑΤΑΘΕΣΗΣ

ΚΑΤΑΘΕΣΗ (22)	ΔΙΚΑΙΟΥΧΟΣ (73)	ΤΙΤΛΟΣ ΕΦΕΥΡΕΣΗΣ (54)	ΑΡ. Π.Υ.Χ. (11)
11/11/2015	ΘΕΟΦΙΛΟΣ ΚΑΠΠΑΤΟΣ ΑΝΩΝΥΜΗ ΒΙΟ-ΤΕΧΝΙΚΗ ΕΜΠΟΡΙΚΗ ΕΤΑΙΡΕΙΑ ΚΑΤΑΣΚΕΥΗΣ ΚΑΙ ΕΜΠΟΡΙΑΣ ΗΛΕΚΤΡΙΚΩΝ ΣΥΣΚΕΥΩΝ ΚΑΙ ΟΙΚΙΑΚΩΝ ΕΙΔΩΝ	ΠΤΥΣΣΟΜΕΝΗ ΒΑΣΗ ΣΥΝΔΕΣΗΣ ΠΛΥΝΤΗΡΙΟΥ ΚΑΙ ΣΤΕΓΝΩΤΗΡΙΟΥ	2003134
25/05/2018	ΑΦΟΙ ΤΖΕΖΑΝΑ ΕΤΑΙΡΕΙΑ ΠΕΡΙΟΡΙΣΜΕΝΗΣ ΕΥΘΥΝΗΣ ΜΕ ΔΙΑΚΡΙΤΙΚΟ ΤΙΤΛΟ "COVER"	ΒΙΔΩΤΗ ΘΗΚΗ Η ΟΠΟΙΑ ΠΕΡΙΕΧΕΙ ΣΦΟΥΓΓΑΡΙ ΕΜΠΟΤΙΣΜΕΝΟ ΜΕ ΒΑΦΗ, ΓΙΑ ΤΗ ΒΑΦΗ ΥΠΟΔΗΜΑΤΩΝ	2003137
27/07/2018	ΜΙΧΑΗΛΙΔΗΣ ΗΡΑΚΛΗΣ	ΔΙΠΛΗ ΦΙΑΛΗ ΓΙΑ ΠΟΣΙΜΑ ΥΓΡΑ	2003136
24/09/2018	ΝΟΜΙΚΟΣ ΚΩΝΣΤΑΝΤΙΝΟΣ	ΚΟΥΤΙ ΜΕΤΑΦΟΡΑΣ ΣΥΣΚΕΥΑΣΜΕΝΩΝ ΤΡΟΦΙΜΩΝ ΚΑΙ ΜΙΚΡΟΔΕΜΑΤΩΝ	2003135

2.6 ΕΥΡΕΤΗΡΙΟ Π.Υ.Χ. ΣΥΜΦΩΝΑ ΜΕ ΤΗΝ ΑΛΦΑΒΗΤΙΚΗ ΣΕΙΡΑ ΤΩΝ ΔΙΚΑΙΟΥΧΩΝ

ΔΙΚΑΙΟΥΧΟΣ (73)	ΤΙΤΛΟΣ ΕΦΕΥΡΕΣΗΣ (54)	ΚΑΤΑΘΕΣΗ (22)	ΑΡ. Π.Υ.Χ. (21)
ΑΦΟΙ ΤΖΕΖΑΝΑ ΕΤΑΙΡΕΙΑ ΠΕΡΙΟΡΙΣΜΕΝΗΣ ΕΥΘΥΝΗΣ ΜΕ ΔΙΑΚΡΙΤΙΚΟ ΤΙΤΛΟ "COVER"	ΒΙΔΩΤΗ ΘΗΚΗ Η ΟΠΟΙΑ ΠΕΡΙΕΧΕΙ ΣΦΟΥΓΓΑΡΙ ΕΜΠΟΤΙ- ΣΜΕΝΟ ΜΕ ΒΑΦΗ, ΓΙΑ ΤΗ ΒΑΦΗ ΥΠΟΔΗΜΑΤΩΝ	25/05/2018	2003137
ΘΕΟΦΙΛΟΣ ΚΑΠΠΑΤΟΣ ΑΝΩΝΥΜΗ ΒΙΟΤΕΧΝΙΚΗ ΕΜΠΟΡΙΚΗ ΕΤΑΙΡΕΙΑ ΚΑΤΑΣΚΕΥΗΣ ΚΑΙ ΕΜΠΟΡΙΑΣ ΗΛΕΚΤΡΙΚΩΝ ΣΥΣΚΕΥΩΝ ΚΑΙ ΟΙΚΙΑΚΩΝ ΕΙΔΩΝ	ΠΤΥΣΣΟΜΕΝΗ ΒΑΣΗ ΣΥΝΔΕΣΗΣ ΠΛΑΥΝΤΗΡΙΟΥ ΚΑΙ ΣΤΕΓΝΩ- ΤΗΡΙΟΥ	11/11/2015	2003134
ΜΙΧΑΗΛΙΔΗΣ ΗΡΑΚΛΗΣ	ΔΙΠΛΗ ΦΙΑΛΗ ΓΙΑ ΠΟΣΙΜΑ ΥΓΡΑ	27/07/2018	2003136
ΝΟΜΙΚΟΣ ΚΩΝΣΤΑΝΤΙΝΟΣ	ΚΟΥΤΙ ΜΕΤΑΦΟΡΑΣ ΣΥΣΚΕΥΑΣΜΕΝΩΝ ΤΡΟΦΙΜΩΝ ΚΑΙ ΜΙ- ΚΡΟΔΕΜΑΤΩΝ	24/09/2018	2003135

2.7 ΧΟΡΗΓΗΣΕΙΣ ΣΥΜΠΛΗΡΩΜΑΤΙΚΩΝ ΠΙΣΤΟΠΟΙΗΤΙΚΩΝ ΠΡΟΣΤΑΣΙΑΣ ΓΙΑ ΦΑΡΜΑΚΑ

ΑΡΙΘΜΟΣ ΣΠΠΦ	(11): 8000690
ΑΡΙΘΜΟΣ ΑΙΤΗΣΗΣ ΣΠΠΦ	(21): 20170800020
ΗΜΕΡΟΜ. ΚΑΤΑΘΕΣΗΣ	(22): 15/05/2017
ΗΜΕΡ/ΝΙΑ ΧΟΡΗΓΗΣΗΣ	(47): 26/02/2019
ΔΙΚΑΙΟΥΧΟΣ	(71): 1)ABBVIE IRELAND UNLIMITED COMPANY c/o Conyers Corporate Services (Bermuda) Limited, Clarendon House, 2 Church Street, HAMILTON HM11,BER- MUDA, ΒΕΡΜΟΥΔΕΣ
ΤΙΤΛΟΣ ΕΦΕΥΡΕΣΗΣ	(54): ΠΑΡΑΓΟΝΤΕΣ ΠΟΥ ΕΠΗΡΕΑΖΟΥΝ ΑΠΟΠΤΩΣΗ ΓΙΑ ΤΗ ΘΕΡΑΠΕΙΑ ΚΑΡΚΙΝΟΥ ΚΑΙ ΑΝΟΣΩΝ ΚΑΙ ΑΥΤΟΑΝΟΣΩΝ ΑΣΘΕΝΕΙΩΝ
ΑΡΙΘ./ΗΜΕΡ. ΚΥΡΙΟΥ Ε.Δ.Ε.	(68): 3086813
ΠΡΟΣΔΙΟΡΙΣΜΟΣ ΠΡΟΪΟΝΤΟΣ	(95): BENETOKΛΑΞΗ (VENCLYXTO)
ΑΡΙΘ./ΗΜΕΡ. ΙΣΧΥΟΥΣΑΣ ΑΔΕΙΑΣ	
ΚΥΚΛΟΦΟΡΙΑΣ ΣΤΗΝ ΕΛΛΑΔΑ	(92): Ε.Ε.(C)(2016)8345(τελικό)(υπό αίρεση)/07-12-2016
ΑΡΙΘ./ΗΜΕΡ. ΠΡΩΤΗΣ ΑΔΕΙΑΣ	
ΚΥΚΛΟΦΟΡΙΑΣ ΣΤΗΝ ΑΓΟΡΑ ΤΗΣ	
ΕΥΡΩΠΑΪΚΗΣ ΚΟΙΝΟΤΗΤΑΣ	(93): —
ΙΣΧΥΕΙ ΜΕΧΡΙ	(94): 8-12-2031
ΕΙΛΙΚΟΣ ΠΛΗΡΕΞΟΥΣΙΟΣ	(74): ΑΘΑΝΑΣΙΑΔΟΥ "ΕΛΕΝΗ Γ. ΠΑΠΑΚΩΝΣΤΑΝΤΙΝΟΥ ΚΑΙ ΣΥΝΕΡΓΑΤΕΣ, ΔΙΚΗΓΟΡΙΚΗ ΕΤΑΙΡΙΑ" ΜΑΡΙΑ Κουμπάρη 2, 10674 ΑΘΗΝΑ
ΑΝΤΙΚΛΗΤΟΣ	(74): ΓΙΑΖΙΤΖΟΓΛΟΥ ΕΥΑΓΓΕΛΙΑ Κουμπάρη 2, 10674 ΑΘΗΝΑ

ΑΡΙΘΜΟΣ ΣΠΠΦ	(11): 8000691
ΑΡΙΘΜΟΣ ΑΙΤΗΣΗΣ ΣΠΠΦ	(21): 20170800036
ΗΜΕΡΟΜ. ΚΑΤΑΘΕΣΗΣ	(22): 04/09/2017
ΗΜΕΡ/ΝΙΑ ΧΟΡΗΓΗΣΗΣ	(47): 26/02/2019
ΔΙΚΑΙΟΥΧΟΣ	(71): 1)ELANCO TIERGESUNDHEIT AG Mattenstrasse 24A, 4058 BASEL, SWITZERLAND, ΕΛΒΕΤΙΑ
ΤΙΤΛΟΣ ΕΦΕΥΡΕΣΗΣ	(54): ΠΑΡΑΓΩΓΑ ΙΣΟΞΑΖΟΛΙΝΗΣ ΚΑΙ Η ΧΡΗΣΗ ΤΟΥΣ ΩΣ ΖΙΖΑΝΙΟΚΤΟΝΩΝ
ΑΡΙΘ./ΗΜΕΡ. ΚΥΡΙΟΥ Ε.Δ.Ε.	(68): 3079636
ΠΡΟΣΔΙΟΡΙΣΜΟΣ ΠΡΟΪΟΝΤΟΣ	(95): LOTILANER ΚΑΙ ΑΛΑΤΑ ΑΥΤΟΥ
ΑΡΙΘ./ΗΜΕΡ. ΙΣΧΥΟΥΣΑΣ ΑΔΕΙΑΣ	
ΚΥΚΛΟΦΟΡΙΑΣ ΣΤΗΝ ΕΛΛΑΔΑ	(92): Ε.Ε.(C)(2017)2881/(τελικό)/27-04-2017
ΑΡΙΘ./ΗΜΕΡ. ΠΡΩΤΗΣ ΑΔΕΙΑΣ	
ΚΥΚΛΟΦΟΡΙΑΣ ΣΤΗΝ ΑΓΟΡΑ ΤΗΣ	
ΕΥΡΩΠΑΪΚΗΣ ΚΟΙΝΟΤΗΤΑΣ	(93): —
ΙΣΧΥΕΙ ΜΕΧΡΙ	(94): 28-4-2032
ΕΙΛΙΚΟΣ ΠΛΗΡΕΞΟΥΣΙΟΣ	(74): ΑΘΑΝΑΣΙΑΔΟΥ "ΕΛΕΝΗ Γ. ΠΑΠΑΚΩΝΣΤΑΝΤΙΝΟΥ ΚΑΙ ΣΥΝΕΡΓΑΤΕΣ, ΔΙΚΗΓΟΡΙΚΗ ΕΤΑΙΡΙΑ" ΜΑΡΙΑ Κουμπάρη 2, 10674 ΑΘΗΝΑ
ΑΝΤΙΚΛΗΤΟΣ	(74): ΓΙΑΖΙΤΖΟΓΛΟΥ ΕΥΑΓΓΕΛΙΑ Κουμπάρη 2, 10674 ΑΘΗΝΑ

ΑΡΙΘΜΟΣ ΣΠΠΦ	(11): 8000692
ΑΡΙΘΜΟΣ ΑΙΤΗΣΗΣ ΣΠΠΦ	(21): 20170800015
ΗΜΕΡΟΜ. ΚΑΤΑΘΕΣΗΣ	(22): 11/04/2017
ΗΜΕΡ/ΝΙΑ ΧΟΡΗΓΗΣΗΣ	(47): 27/02/2019
ΔΙΚΑΙΟΥΧΟΣ	(71): 1)MILLENNIUM PHARMACEUTICALS, INC. 40 Lansdowne Street, Cambridge, MA 02139, ΗΝΩΜΕΝΕΣ ΠΟΛΙΤΕΙΕΣ ΤΗΣ ΑΜΕΡΙΚΗΣ 2)Genentech, Inc. 1 DNA Way, South San Francisco, CA 94080-4990, ΗΝΩΜΕΝΕΣ ΠΟΛΙΤΕΙΕΣ ΤΗΣ ΑΜΕΡΙΚΗΣ
ΤΙΤΛΟΣ ΕΦΕΥΡΕΣΗΣ	(54): ΑΝΤΙΣΩΜΑ ΣΥΝΔΕΣΗΣ ΑΛΦΑ4ΒΗΤΑ7 ΙΝΤΕΓΚΡΙΝΗΣ ΚΑΙ Η ΧΡΗΣΗ ΑΥΤΟΥ ΕΙΣ ΤΗ ΘΕΡΑΠΕΥ- ΤΙΚΗ ΑΓΩΓΗ ΤΗΣ ΦΛΕΓΜΟΝΩΔΟΥΣ ΝΟΣΟΥ ΤΟΥ ΕΝΤΕΡΟΥ
ΑΡΙΘ./ΗΜΕΡ. ΚΥΡΙΟΥ Ε.Δ.Ε.	(68): 3091200
ΠΡΟΣΔΙΟΡΙΣΜΟΣ ΠΡΟΪΟΝΤΟΣ	(95): VEDOLIZUMAB
ΑΡΙΘ./ΗΜΕΡ. ΙΣΧΥΟΥΣΑΣ ΑΔΕΙΑΣ	
ΚΥΚΛΟΦΟΡΙΑΣ ΣΤΗΝ ΕΛΛΑΔΑ	(92): Ε.Ε.(C)(2014)3550(τελικό)/27-05-2014
ΑΡΙΘ./ΗΜΕΡ. ΠΡΩΤΗΣ ΑΔΕΙΑΣ	
ΚΥΚΛΟΦΟΡΙΑΣ ΣΤΗΝ ΑΓΟΡΑ ΤΗΣ	
ΕΥΡΩΠΑΪΚΗΣ ΚΟΙΝΟΤΗΤΑΣ	(93): —
ΙΣΧΥΕΙ ΜΕΧΡΙ	(94): 14-4-2026
ΕΙΛΙΚΟΣ ΠΛΗΡΕΞΟΥΣΙΟΣ	(74): ΛΥΜΠΕΡΗΣ "ΔΙΚΗΓΟΡΙΚΗ ΕΤΑΙΡΕΙΑ ΒΑΓΙΑΝΟΥ ΚΩΣΤΟΠΟΥΛΟΥ ΛΥΜΠΕΡΗ" ΝΙΚΟΛΑΟΣ Στουρνάρα 37, 10682 ΑΘΗΝΑ
ΑΝΤΙΚΛΗΤΟΣ	(74): ΛΥΜΠΕΡΗΣ ΝΙΚΟΛΑΟΣ Στουρνάρα 37, 10682 ΑΘΗΝΑ

ΑΡΙΘΜΟΣ ΣΠΠΦ	(11): 8000693
ΑΡΙΘΜΟΣ ΑΙΤΗΣΗΣ ΣΠΠΦ	(21): 20170800019
ΗΜΕΡΟΜ. ΚΑΤΑΘΕΣΗΣ	(22): 09/05/2017
ΗΜΕΡ/ΝΙΑ ΧΟΡΗΓΗΣΗΣ	(47): 27/02/2019
ΔΙΚΑΙΟΥΧΟΣ	(71): 1)BOEHRINGER INGELHEIM INTERNATIONAL GMBH Binger Strasse 173, 55216 Ingelheim am Rhein, ΓΕΡΜΑΝΙΑ
ΤΙΤΛΟΣ ΕΦΕΥΡΕΣΗΣ	(54): ΦΑΡΜΑΚΕΥΤΙΚΗ ΣΥΝΘΕΣΗ ΠΟΥ ΠΕΡΙΛΑΜΒΑΝΕΙ ΒΕΝΖΟΛΙΚΟ ΠΑΡΑΓΩΓΟ ΥΠΟΚΑΤΕΣΤΗ-ΜΕΝΟ ΜΕ ΓΛΥΚΟΠΥΡΑΝΟΖΥΛΙΟ
ΑΡΙΘ./ΗΜΕΡ. ΚΥΡΙΟΥ Ε.Δ.Ε.	(68): 3090905
ΠΡΟΣΔΙΟΡΙΣΜΟΣ ΠΡΟΪΟΝΤΟΣ	(95): ΣΥΝΔΥΑΣΜΟΣ ΕΜΠΙΑΓΛΙΦΛΟΖΙΝΗΣ ΚΑΙ ΔΙΝΑΓΛΙΠΤΙΝΗΣ Ή ΦΑΡΜΑΚΕΥΤΙΚΑ ΑΠΟΔΕΚΤΟΥ ΑΛΛΑΤΟΣ ΑΥΤΗΣ
ΑΡΙΘ./ΗΜΕΡ. ΙΣΧΥΟΥΣΑΣ ΑΔΕΙΑΣ	(92): E.E.(C)(2016)7420(τελικό)/15-11-2016
ΚΥΚΛΟΦΟΡΙΑΣ ΣΤΗΝ ΕΛΛΑΔΑ	
ΑΡΙΘ./ΗΜΕΡ. ΠΡΩΤΗΣ ΑΔΕΙΑΣ	(93): —
ΚΥΚΛΟΦΟΡΙΑΣ ΣΤΗΝ ΑΓΟΡΑ ΤΗΣ	
ΕΥΡΩΠΑΪΚΗΣ ΚΟΙΝΟΤΗΤΑΣ	(94): 16-11-2031
ΙΣΧΥΕΙ ΜΕΧΡΙ	(74): ΑΘΑΝΑΣΙΑΔΟΥ "ΕΛΕΝΗ Γ. ΠΑΠΑΚΩΝΣΤΑΝΤΙΝΟΥ ΚΑΙ ΣΥΝΕΡΓΑΤΕΣ, ΔΙΚΗΓΟΡΙΚΗ ΕΤΑΙΡΙΑ" ΜΑΡΙΑ Κουμπάρη 2, 10674 ΑΘΗΝΑ
ΕΙΛΙΚΟΣ ΠΛΗΡΕΞΟΥΣΙΟΣ	(74): ΓΙΑΖΙΤΖΟΓΛΟΥ ΕΥΑΓΓΕΛΙΑ Κουμπάρη 2, 10674 ΑΘΗΝΑ
ΑΝΤΙΚΛΗΤΟΣ	

ΑΡΙΘΜΟΣ ΣΠΠΦ	(11): 8000694
ΑΡΙΘΜΟΣ ΑΙΤΗΣΗΣ ΣΠΠΦ	(21): 20170800031
ΗΜΕΡΟΜ. ΚΑΤΑΘΕΣΗΣ	(22): 10/07/2017
ΗΜΕΡ/ΝΙΑ ΧΟΡΗΓΗΣΗΣ	(47): 27/02/2019
ΔΙΚΑΙΟΥΧΟΣ	(71): 1)INCYTE HOLDINGS CORPORATION 1801 Augustine Cut-Off, Wilmington, DE 19803, ΗΝΩΜΕΝΕΣ ΠΟΛΙΤΕΙΕΣ ΤΗΣ ΑΜΕΡΙΚΗΣ
ΤΙΤΛΟΣ ΕΦΕΥΡΕΣΗΣ	(54): ΠΑΡΑΓΩΓΑ ΑΖΕΤΙΔΙΝΗΣ ΚΑΙ ΚΥΚΛΟΒΟΥΤΑΝΙΟΥ ΩΣ ΑΝΑΣΤΟΛΕΙΣ ΤΩΝ JAK
ΑΡΙΘ./ΗΜΕΡ. ΚΥΡΙΟΥ Ε.Δ.Ε.	(68): 3090453
ΠΡΟΣΔΙΟΡΙΣΜΟΣ ΠΡΟΪΟΝΤΟΣ	(95): ΜΠΑΡΙΣΙΤΙΝΙΜΠΗ ΚΑΙ ΦΑΡΜΑΚΕΥΤΙΚΩΣ ΑΠΟΔΕΚΤΑ ΑΛΛΑΤΑ ΑΥΤΗΣ
ΑΡΙΘ./ΗΜΕΡ. ΙΣΧΥΟΥΣΑΣ ΑΔΕΙΑΣ	(92): E.E.(C)(2017)1137(τελικό)/15-02-2017
ΚΥΚΛΟΦΟΡΙΑΣ ΣΤΗΝ ΕΛΛΑΔΑ	
ΑΡΙΘ./ΗΜΕΡ. ΠΡΩΤΗΣ ΑΔΕΙΑΣ	(93): —
ΚΥΚΛΟΦΟΡΙΑΣ ΣΤΗΝ ΑΓΟΡΑ ΤΗΣ	
ΕΥΡΩΠΑΪΚΗΣ ΚΟΙΝΟΤΗΤΑΣ	(94): 16-2-2032
ΙΣΧΥΕΙ ΜΕΧΡΙ	(74): ΑΘΑΝΑΣΙΑΔΟΥ "ΕΛΕΝΗ Γ. ΠΑΠΑΚΩΝΣΤΑΝΤΙΝΟΥ ΚΑΙ ΣΥΝΕΡΓΑΤΕΣ, ΔΙΚΗΓΟΡΙΚΗ ΕΤΑΙΡΙΑ" ΜΑΡΙΑ Κουμπάρη 2, 10674 ΑΘΗΝΑ
ΕΙΛΙΚΟΣ ΠΛΗΡΕΞΟΥΣΙΟΣ	(74): ΓΙΑΖΙΤΖΟΓΛΟΥ ΕΥΑΓΓΕΛΙΑ Κουμπάρη 2, 10674 ΑΘΗΝΑ
ΑΝΤΙΚΛΗΤΟΣ	

ΑΡΙΘΜΟΣ ΣΠΠΦ	(11): 8000695
ΑΡΙΘΜΟΣ ΑΙΤΗΣΗΣ ΣΠΠΦ	(21): 20170800033
ΗΜΕΡΟΜ. ΚΑΤΑΘΕΣΗΣ	(22): 01/08/2017
ΗΜΕΡ/ΝΙΑ ΧΟΡΗΓΗΣΗΣ	(47): 27/02/2019
ΔΙΚΑΙΟΥΧΟΣ	(71): 1)PFIZER PRODUCTS INC. Eastern Point Road, Groton, CT 06340, ΗΝΩΜΕΝΕΣ ΠΟΛΙΤΕΙΕΣ ΤΗΣ ΑΜΕΡΙΚΗΣ
ΤΙΤΛΟΣ ΕΦΕΥΡΕΣΗΣ	(54): 3-[(3R,4R)-4-ΜΕΘΥΛ-3-[ΜΕΘΥΛ-(7H-ΠΥΡΡΟΛΟ[2,3-D]ΠΥΡΙΜΙΔΙΝ-4-ΥΛ)-ΑΜΙΝΟ]-ΠΙΠΕΡΙΔΙΝ-1-ΥΛ)-3-ΟΞΟ-ΠΡΟΠΙΟΝΟΝΙΤΡΙΑΙΟ ΩΣ ΑΝΑΣΤΟΛΕΑΣ ΚΙΝΑΣΩΝ ΠΡΩΤΕΪΝΗΣ
ΑΡΙΘ./ΗΜΕΡ. ΚΥΡΙΟΥ Ε.Δ.Ε.	(68): 3079342
ΠΡΟΣΔΙΟΡΙΣΜΟΣ ΠΡΟΪΟΝΤΟΣ	(95): ΤΟΦΑΣΙΤΙΝΙΜΠΗ, ΠΡΟΑΙΡΕΤΙΚΩΣ ΥΠΟ ΤΗ ΜΟΡΦΗ ΕΝΟΣ ΦΑΡΜΑΚΕΥΤΙΚΩΣ ΑΠΟΔΕΚΤΟΥ ΑΛΛΑΤΟΣ, ΟΠΟΥ ΠΕΡΙΛΑΜΒΑΝΕΤΑΙ ΤΟ ΚΙΤΡΙΚΟ ΑΛΑΣ
ΑΡΙΘ./ΗΜΕΡ. ΙΣΧΥΟΥΣΑΣ ΑΔΕΙΑΣ	(92): E.E. (C)(2017) 2061 (τελικό)/24-03-2017
ΚΥΚΛΟΦΟΡΙΑΣ ΣΤΗΝ ΕΛΛΑΔΑ	
ΑΡΙΘ./ΗΜΕΡ. ΠΡΩΤΗΣ ΑΔΕΙΑΣ	(93): —
ΚΥΚΛΟΦΟΡΙΑΣ ΣΤΗΝ ΑΓΟΡΑ ΤΗΣ	
ΕΥΡΩΠΑΪΚΗΣ ΚΟΙΝΟΤΗΤΑΣ	(94): 30-5-2027
ΙΣΧΥΕΙ ΜΕΧΡΙ	(74): ΚΙΛΙΜΙΡΗΣ ΚΩΝΣΤΑΝΤΙΝΟΣ Χατζηγιάννη Μέξη 7, 11528 ΑΘΗΝΑ
ΕΙΛΙΚΟΣ ΠΛΗΡΕΞΟΥΣΙΟΣ	(74): ΚΙΛΙΜΙΡΗΣ ΚΩΝΣΤΑΝΤΙΝΟΣ Χατζηγιάννη Μέξη 7, 11528 ΑΘΗΝΑ
ΑΝΤΙΚΛΗΤΟΣ	

ΑΡΙΘΜΟΣ ΣΠΠΦ	(11): 8000696
ΑΡΙΘΜΟΣ ΑΙΤΗΣΗΣ ΣΠΠΦ	(21): 20170800035
ΗΜΕΡΟΜ. ΚΑΤΑΘΕΣΗΣ	(22): 08/08/2017
ΗΜΕΡ/ΝΙΑ ΧΟΡΗΓΗΣΗΣ	(47): 27/02/2019
ΔΙΚΑΙΟΥΧΟΣ	(71): 1)HELSINN HEALTHCARE SA Via Pian Scairolo, 9, CH-6912 Lugano / Pazzallo, SWITZERLAND, ΕΛΒΕΤΙΑ
ΤΙΤΛΟΣ ΕΦΕΥΡΕΣΗΣ	(54): ΣΤΑΘΕΡΟΠΟΙΗΜΕΝΕΣ ΣΥΝΘΕΣΕΙΣ ΠΤΗΤΙΚΩΝ ΑΛΚΥΛΙΩΤΙΚΩΝ ΠΑΡΑΓΟΝΤΩΝ ΚΑΙ ΜΕΘΟΔΟΙ ΧΡΗΣΗΣ ΑΥΤΩΝ
ΑΡΙΘ./ΗΜΕΡ. ΚΥΡΙΟΥ Ε.Δ.Ε.	(68): 3078931
ΠΡΟΣΔΙΟΡΙΣΜΟΣ ΠΡΟΪΟΝΤΟΣ	(95): ΜΕΧΛΩΡΑΙΘΑΜΙΝΗ
ΑΡΙΘ./ΗΜΕΡ. ΙΣΧΥΟΥΣΑΣ ΑΔΕΙΑΣ	(92): Ε.Ε.(C)(2017)1603(τελικό)/07-03-2017
ΚΥΚΛΟΦΟΡΙΑΣ ΣΤΗΝ ΕΛΛΑΔΑ	
ΑΡΙΘ./ΗΜΕΡ. ΠΡΩΤΗΣ ΑΔΕΙΑΣ	(93): —
ΚΥΚΛΟΦΟΡΙΑΣ ΣΤΗΝ ΑΓΟΡΑ ΤΗΣ	
ΕΥΡΩΠΑΪΚΗΣ ΚΟΙΝΟΤΗΤΑΣ	(94): 15-3-2031
ΙΣΧΥΕΙ ΜΕΧΡΙ	(74): ΚΙΛΙΜΙΡΗΣ "ΠΑΤΡΙΝΟΣ & ΚΙΛΙΜΙΡΗΣ ΔΙΚΗΓΟΡΙΚΗ ΕΤΑΙΡΙΑ" ΚΩΝΣΤΑΝΤΙΝΟΣ Χατζηγιάννη Μέξη 7, 11528 ΑΘΗΝΑ
ΕΙΔΙΚΟΣ ΠΛΗΡΕΞΟΥΣΙΟΣ	(74): ΚΙΛΙΜΙΡΗΣ ΚΩΝΣΤΑΝΤΙΝΟΣ Χατζηγιάννη Μέξη 7,11528 ΑΘΗΝΑ
ΑΝΤΙΚΛΗΤΟΣ	

ΑΡΙΘΜΟΣ ΣΠΠΦ	(11): 8000697
ΑΡΙΘΜΟΣ ΑΙΤΗΣΗΣ ΣΠΠΦ	(21): 20170800039
ΗΜΕΡΟΜ. ΚΑΤΑΘΕΣΗΣ	(22): 05/10/2017
ΗΜΕΡ/ΝΙΑ ΧΟΡΗΓΗΣΗΣ	(47): 27/02/2019
ΔΙΚΑΙΟΥΧΟΣ	(71): 1)ENANTA PHARMACEUTICALS, INC. 500 Arsenal Street, Watertown, MA 02472, ΗΝΩΜΕΝΕΣ ΠΟΛΙΤΕΙΕΣ ΤΗΣ ΑΜΕΡΙΚΗΣ
ΤΙΤΛΟΣ ΕΦΕΥΡΕΣΗΣ	(54): ΑΝΑΣΤΟΛΕΙΣ ΠΡΩΤΕΑΣΗΣ ΣΕΡΙΝΗΣ ΗCV ΛΑΜΒΑΝΟΜΕΝΟΙ ΑΠΟ ΜΑΚΡΟΚΥΚΛΙΚΗ ΠΡΟΛΙΝΗ
ΑΡΙΘ./ΗΜΕΡ. ΚΥΡΙΟΥ Ε.Δ.Ε.	(68): 3087836
ΠΡΟΣΔΙΟΡΙΣΜΟΣ ΠΡΟΪΟΝΤΟΣ	(95): ΓΚΛΕΚΑΠΡΕΒΙΡΗ Ή ΕΝΑ ΦΑΡΜΑΚΕΥΤΙΚΩΣ ΑΠΟΔΕΚΤΟ ΑΛΛΑΣ Ή ΕΣΤΕΡΑΣ ΑΥΤΗΣ
ΑΡΙΘ./ΗΜΕΡ. ΙΣΧΥΟΥΣΑΣ ΑΔΕΙΑΣ	(92): Ε.Ε.(C)(2017)5428(τελικό)/28-07-2017
ΚΥΚΛΟΦΟΡΙΑΣ ΣΤΗΝ ΕΛΛΑΔΑ	
ΑΡΙΘ./ΗΜΕΡ. ΠΡΩΤΗΣ ΑΔΕΙΑΣ	(93): —
ΚΥΚΛΟΦΟΡΙΑΣ ΣΤΗΝ ΑΓΟΡΑ ΤΗΣ	
ΕΥΡΩΠΑΪΚΗΣ ΚΟΙΝΟΤΗΤΑΣ	(94): 29-7-2032
ΙΣΧΥΕΙ ΜΕΧΡΙ	(74): ΑΘΑΝΑΣΙΑΔΟΥ "ΕΛΕΝΗ Γ. ΠΑΠΑΚΩΝΣΤΑΝΤΙΝΟΥ ΚΑΙ ΣΥΝΕΡΓΑΤΕΣ, ΔΙΚΗΓΟΡΙΚΗ ΕΤΑΙΡΙΑ" ΜΑΡΙΑ Κουμπάρη 2, 10674 ΑΘΗΝΑ
ΕΙΔΙΚΟΣ ΠΛΗΡΕΞΟΥΣΙΟΣ	(74): ΓΙΑΖΙΤΖΟΓΛΟΥ ΕΥΑΓΓΕΛΙΑ Κουμπάρη 2,10674 ΑΘΗΝΑ
ΑΝΤΙΚΛΗΤΟΣ	

ΑΡΙΘΜΟΣ ΣΠΠΦ	(11): 8000698
ΑΡΙΘΜΟΣ ΑΙΤΗΣΗΣ ΣΠΠΦ	(21): 20170800040
ΗΜΕΡΟΜ. ΚΑΤΑΘΕΣΗΣ	(22): 09/10/2017
ΗΜΕΡ/ΝΙΑ ΧΟΡΗΓΗΣΗΣ	(47): 27/02/2019
ΔΙΚΑΙΟΥΧΟΣ	(71): 1)ABBVIE IRELAND UNLIMITED COMPANY c/o Codan Services Limited, Clarendon House, 2 Church Street,,HM11 HAMILTON, BERMUDA, ΒΕΡΜΟΥΔΕΣ
ΤΙΤΛΟΣ ΕΦΕΥΡΕΣΗΣ	(54): ΑΝΤΙ-ΗΚΟ ΠΑΡΑΓΩΓΟ 1-ΦΑΙΝΥΛ-2,5-ΔΙΒΕΝΖΙΜΙΔΑΖΟΛ-5-ΥΛ-ΠΥΡΡΟΛΙΔΙΝΗΣ
ΑΡΙΘ./ΗΜΕΡ. ΚΥΡΙΟΥ Ε.Δ.Ε.	(68): 3088079
ΠΡΟΣΔΙΟΡΙΣΜΟΣ ΠΡΟΪΟΝΤΟΣ	(95): ΠΙΜΠΡΕΝΤΑΣΒΙΡΗ Ή ΕΝΑ ΦΑΡΜΑΚΕΥΤΙΚΩΣ ΑΠΟΔΕΚΤΟ ΑΛΛΑΣ ΑΥΤΗΣ
ΑΡΙΘ./ΗΜΕΡ. ΙΣΧΥΟΥΣΑΣ ΑΔΕΙΑΣ	(92): Ε.Ε.(C)(2017)5428(τελικό)/28-07-2017
ΚΥΚΛΟΦΟΡΙΑΣ ΣΤΗΝ ΕΛΛΑΔΑ	
ΑΡΙΘ./ΗΜΕΡ. ΠΡΩΤΗΣ ΑΔΕΙΑΣ	(93): —
ΚΥΚΛΟΦΟΡΙΑΣ ΣΤΗΝ ΑΓΟΡΑ ΤΗΣ	
ΕΥΡΩΠΑΪΚΗΣ ΚΟΙΝΟΤΗΤΑΣ	(94): 29-7-2032
ΙΣΧΥΕΙ ΜΕΧΡΙ	(74): ΑΘΑΝΑΣΙΑΔΟΥ "ΕΛΕΝΗ Γ. ΠΑΠΑΚΩΝΣΤΑΝΤΙΝΟΥ ΚΑΙ ΣΥΝΕΡΓΑΤΕΣ, ΔΙΚΗΓΟΡΙΚΗ ΕΤΑΙΡΙΑ" ΜΑΡΙΑ Κουμπάρη 2, 10674 ΑΘΗΝΑ
ΕΙΔΙΚΟΣ ΠΛΗΡΕΞΟΥΣΙΟΣ	(74): ΓΙΑΖΙΤΖΟΓΛΟΥ ΕΥΑΓΓΕΛΙΑ Κουμπάρη 2,10674 ΑΘΗΝΑ
ΑΝΤΙΚΛΗΤΟΣ	

2.8 ΕΥΡΕΤΗΡΙΟ Σ.Π.Π.Φ. ΣΥΜΦΩΝΑ ΜΕ ΤΗΝ ΗΜΕΡΟΜΗΝΙΑ ΚΑΤΑΘΕΣΗΣ

ΚΑΤΑΘΕΣΗ (22)	ΔΙΚΑΙΟΥΧΟΣ (73)	ΤΙΤΛΟΣ ΕΦΕΥΡΕΣΗΣ (54)	ΑΡ. Σ.Π.Π.Φ. (11)
11/04/2017	MILLENNIUM PHARMACEUTICALS, INC. .GENENTECH, INC.	ΑΝΤΙΣΩΜΑ ΣΥΝΔΕΣΗΣ ΑΛΦΑ4ΒΗΤΑ7 ΙΝΤΕΓΚΡΙΝΗΣ ΚΑΙ Η ΧΡΗΣΗ ΑΥΤΟΥ ΕΙΣ ΤΗ ΘΕΡΑΠΕΥΤΙΚΗ ΑΓΩΓΗ ΤΗΣ ΦΛΕΓΜΟΝΩΔΟΥΣ ΝΟΣΟΥ ΤΟΥ ΕΝΤΕΡΟΥ	8000692
09/05/2017	BOEHRINGER INGELHEIM INTERNATIONAL GMBH	ΦΑΡΜΑΚΕΥΤΙΚΗ ΣΥΝΘΕΣΗ ΠΟΥ ΠΕΡΙΛΑΜΒΑΝΕΙ ΒΕΝΖΟΛΙΚΟ ΠΑΡΑΓΩΓΟ ΥΠΟΚΑΤΕΣΤΗΜΕΝΟ ΜΕ ΓΛΥΚΟΠΥΡΑΝΟΖΥΛΙΟ	8000693
15/05/2017	ABBVIE IRELAND UNLIMITED COMPANY	ΠΑΡΑΓΟΝΤΕΣ ΠΟΥ ΕΠΗΡΕΑΖΟΥΝ ΑΠΟΠΤΩΣΗ ΓΙΑ ΤΗ ΘΕΡΑΠΕΙΑ ΚΑΡΚΙΝΟΥ ΚΑΙ ΑΝΟΣΩΝ ΚΑΙ ΑΥΤΟΑΝΟΣΩΝ ΑΣΘΕΝΕΙΩΝ	8000690
10/07/2017	INCYTE HOLDINGS CORPORATION	ΠΑΡΑΓΩΓΑ ΑΖΕΤΙΔΙΝΗΣ ΚΑΙ ΚΥΚΛΟΒΟΥΤΑΝΙΟΥ ΩΣ ΑΝΑΣΤΟΛΕΙΣ ΤΩΝ JAK	8000694
01/08/2017	PFIZER PRODUCTS INC.	3-[(3R,4R)-4-ΜΕΘΥΛ-3-[ΜΕΘΥΛ-(7Η-ΠΥΡΡΟΛΟ[2,3-D]ΠΥΡΙΜΙΔΙΝ-4-ΥΛ)-ΑΜΙΝΟ]-ΠΙΠΕΡΙΔΙΝ-1-ΥΛ)-3-ΟΞΟ-ΠΡΟΠΙΟΝΟΝΙΤΡΙΑΙΟ ΩΣ ΑΝΑΣΤΟΛΕΑΣ ΚΙΝΑΣΩΝ ΠΡΩΤΕΪΝΗΣ	8000695
08/08/2017	HELSINN HEALTHCARE SA	ΣΤΑΘΕΡΟΠΟΙΗΜΕΝΕΣ ΣΥΝΘΕΣΕΙΣ ΠΤΗΤΙΚΩΝ ΑΛΚΥΛΙΩΤΙΚΩΝ ΠΑΡΑΓΟΝΤΩΝ ΚΑΙ ΜΕΘΟΔΟΙ ΧΡΗΣΗΣ ΑΥΤΩΝ	8000696
04/09/2017	ELANCO TIERGESUNDHEIT AG	ΠΑΡΑΓΩΓΑ ΙΣΟΞΑΖΟΛΙΝΗΣ ΚΑΙ Η ΧΡΗΣΗ ΤΟΥΣ ΩΣ ΖΙΖΑΝΙΟΚΤΟΝΩΝ	8000691
05/10/2017	ENANTA PHARMACEUTICALS, INC.	ΑΝΑΣΤΟΛΕΙΣ ΠΡΩΤΕΑΣΗΣ ΣΕΡΙΝΗΣ ΗCV ΛΑΜΒΑΝΟΜΕΝΟΙ ΑΠΟ ΜΑΚΡΟΚΥΚΛΙΚΗ ΠΡΟΛΙΝΗ	8000697
09/10/2017	ABBVIE IRELAND UNLIMITED COMPANY	ΑΝΤΙ-ΗΚΟ ΠΑΡΑΓΩΓΟ 1-ΦΑΙΝΥΛ-2,5-ΔΙΒΕΝΖΙΜΙΔΑΖΟΛ-5-ΥΛ-ΠΥΡΡΟΛΙΔΙΝΗΣ	8000698

2.9 ΕΥΡΕΤΗΡΙΟ Σ.Π.Π.Φ. ΣΥΜΦΩΝΑ ΜΕ ΤΗΝ ΑΛΦΑΒΗΤΙΚΗ ΣΕΙΡΑ ΤΩΝ ΔΙΚΑΙΟΥΧΩΝ

ΔΙΚΑΙΟΥΧΟΣ (73)	ΤΙΤΛΟΣ ΕΦΕΥΡΕΣΗΣ (54)	ΚΑΤΑΘΕΣΗ (22)	ΑΡ. Σ.Π.Π.Φ. (11)
<i>ABBVIE IRELAND UNLIMITED COMPANY</i>	ΠΑΡΑΓΟΝΤΕΣ ΠΟΥ ΕΠΗΡΕΑΖΟΥΝ ΑΠΟΠΤΩΣΗ ΓΙΑ ΤΗ ΘΕΡΑΠΕΙΑ ΚΑΡΚΙΝΟΥ ΚΑΙ ΑΝΟΣΩΝ ΚΑΙ ΑΥΤΟΑΝΟΣΩΝ ΑΣΘΕΝΕΙΩΝ	15/05/2017	8000690
<i>ABBVIE IRELAND UNLIMITED COMPANY</i>	ΑΝΤΙ-ΠΙΚΟ ΠΑΡΑΓΩΓΟ 1-ΦΑΙΝΥΛ-2,5-ΔΙΒΕΝΖΙΜΙΔΑΖΟΛ-5-ΥΛ-ΠΥΡΡΟΛΙΔΙΝΗΣ	09/10/2017	8000698
<i>BOEHRINGER INGELHEIM INTERNATIONAL GMBH</i>	ΦΑΡΜΑΚΕΥΤΙΚΗ ΣΥΝΘΕΣΗ ΠΟΥ ΠΕΡΙΛΑΜΒΑΝΕΙ ΒΕΝΖΟΛΙΚΟ ΠΑΡΑΓΩΓΟ ΥΠΟΚΑΤΕΣΤΗΜΕΝΟ ΜΕ ΓΛΥΚΟΠΥΡΑΝΟΖΥΛΙΟ	09/05/2017	8000693
<i>ELANCO TIERGESUNDHEIT AG</i>	ΠΑΡΑΓΩΓΑ ΙΣΟΞΑΖΟΛΙΝΗΣ ΚΑΙ Η ΧΡΗΣΗ ΤΟΥΣ ΩΣ ΖΙΖΑΝΙΟΚΤΟΝΩΝ	04/09/2017	8000691
<i>ENANTA PHARMACEUTICALS, INC.</i>	ΑΝΑΣΤΟΛΕΙΣ ΠΡΩΤΕΑΣΗΣ ΣΕΡΙΝΗΣ ΗCV ΛΑΜΒΑΝΟΜΕΝΟΙ ΑΠΟ ΜΑΚΡΟΚΥΚΛΙΚΗ ΠΡΟΛΙΝΗ	05/10/2017	8000697
<i>GENENTECH, INC.</i>	ΑΝΤΙΣΩΜΑ ΣΥΝΔΕΣΗΣ ΑΛΦΑ4ΒΗΤΑ7 ΙΝΤΕΓΚΡΙΝΗΣ ΚΑΙ Η ΧΡΗΣΗ ΑΥΤΟΥ ΕΙΣ ΤΗ ΘΕΡΑΠΕΥΤΙΚΗ ΑΓΩΓΗ ΤΗΣ ΦΛΕΓΜΟΝΩΔΟΥΣ ΝΟΣΟΥ ΤΟΥ ΕΝΤΕΡΟΥ	11/04/2017	8000692
<i>HELSINN HEALTHCARE SA</i>	ΣΤΑΘΕΡΟΠΟΙΗΜΕΝΕΣ ΣΥΝΘΕΣΕΙΣ ΠΤΗΤΙΚΩΝ ΑΛΚΥΛΙΩΤΙΚΩΝ ΠΑΡΑΓΟΝΤΩΝ ΚΑΙ ΜΕΘΟΔΟΙ ΧΡΗΣΗΣ ΑΥΤΩΝ	08/08/2017	8000696
<i>INCYTE HOLDINGS CORPORATION</i>	ΠΑΡΑΓΩΓΑ ΑΖΕΤΙΔΙΝΗΣ ΚΑΙ ΚΥΚΛΟΒΟΥΤΑΝΙΟΥ ΩΣ ΑΝΑΣΤΟΛΕΙΣ ΤΩΝ JAK	10/07/2017	8000694
<i>MILLENNIUM PHARMACEUTICALS, INC.</i>	ΑΝΤΙΣΩΜΑ ΣΥΝΔΕΣΗΣ ΑΛΦΑ4ΒΗΤΑ7 ΙΝΤΕΓΚΡΙΝΗΣ ΚΑΙ Η ΧΡΗΣΗ ΑΥΤΟΥ ΕΙΣ ΤΗ ΘΕΡΑΠΕΥΤΙΚΗ ΑΓΩΓΗ ΤΗΣ ΦΛΕΓΜΟΝΩΔΟΥΣ ΝΟΣΟΥ ΤΟΥ ΕΝΤΕΡΟΥ	11/04/2017	8000692
<i>PFIZER PRODUCTS INC.</i>	3-[(3R,4R)-4-ΜΕΘΥΛ-3-[ΜΕΘΥΛ-(7H-ΠΥΡΡΟΛΟ)[2,3-D]ΠΥΡΙΜΙΔΙΝ-4-ΥΛ)-ΑΜΙΝΟ]-ΠΙΠΕΡΙΔΙΝ-1-ΥΛ)-3-ΟΞΟ-ΠΡΟΠΙΟΝΟΝΙΤΡΙΛΙΟ ΩΣ ΑΝΑΣΤΟΛΕΑΣ ΚΙΝΑΣΩΝ ΠΡΩΤΕΪΝΗΣ	01/08/2017	8000695

**2.10 ΣΥΜΠΛΗΡΩΜΑΤΙΚΑ ΠΙΣΤΟΠΟΙΗΤΙΚΑ ΠΡΟΣΤΑΣΙΑΣ ΓΙΑ
ΦΥΤΟΠΡΟΣΤΑΤΕΥΤΙΚΑ ΠΡΟΪΟΝΤΑ**

ΟΥΔΕΝ

ΔΕΝ ΥΠΑΡΧΕΙ ΔΗΜΟΣΙΕΥΣΗ

ΔΕΝ ΥΠΑΡΧΕΙ ΔΗΜΟΣΙΕΥΣΗ



ΜΕΡΟΣ Β΄
ΕΥΡΩΠΑΪΚΟΙ ΤΙΤΛΟΙ ΠΡΟΣΤΑΣΙΑΣ



Κ Ε Φ Α Λ Α Ι Ο 1
ΜΕΤΑΦΡΑΣΕΙΣ ΕΥΡΩΠΑΪΚΩΝ ΑΙΤΗΣΕΩΝ

1.1 ΑΝΑΚΟΙΝΩΣΗ ΓΙΑ ΚΑΤΑΘΕΣΗ ΜΕΤΑΦΡΑΣΗΣ ΤΩΝ ΑΞΙΩΣΕΩΝ ΕΥΡΩΠΑΪΚΩΝ ΑΙΤΗΣΕΩΝ Δ.Ε.

ΑΡΙΘ. ΕΛΛ. ΚΑΤΑΘΕΣΗΣ (21):20190300001
ΗΜΕΡ. ΕΛΛ. ΚΑΤΑΘΕΣΗΣ (22):22/04/2019
ΑΡΙΘ./ΗΜΕΡ. ΔΗΜΟΣΙΕΥΣΗΣ
ΕΥΡΩΠΑΪΚΗΣ ΑΙΤΗΣΗΣ (87):3382102 - 03/10/2018
ΑΡΙΘ./ΗΜΕΡ. ΚΑΤΑΘΕΣΗΣ
ΕΥΡΩΠΑΪΚΗΣ ΑΙΤΗΣΗΣ (86):18171903.0--11/07/2014
ΚΑΤΑΘΕΤΗΣ (71):1)COUNTRY COCKY PTY. LTD.
180B Sladen Street, Cranbourne, 3977 VIC-
TORIA, ΑΥΣΤΡΑΛΙΑ
ΣΥΜΒ. ΠΡΟΤΕΡΑΙΟΤΗΤΕΣ (30):2013902571-12/07/2013-AU
2013902805-29/07/2013-AU
2013903986-16/10/2013-AU
ΕΙΔΙΚΟΣ ΠΛΗΡΕΞΟΥΣΙΟΣ (74):ΛΥΜΠΕΡΗΣ "ΔΙΚΗΓΟΡΙΚΗ ΕΤΑΙΡΕΙΑ
ΒΑΓΙΑΝΟΥ ΚΩΣΤΟΠΟΥΛΟΥ ΛΥΜΠΕ-
ΡΗ" ΝΙΚΟΛΑΟΣ
Στουρνάρα 37, 10682 ΑΘΗΝΑ
ΑΝΤΙΚΛΗΤΟΣ (74):ΒΑΓΙΑΝΟΥ ΚΩΣΤΟΠΟΥΛΟΥ ΧΡΙΣΤΙΝΑ-
ΙΣΜΗΝΗ
Στουρνάρα 37,10682 ΑΘΗΝΑ
ΤΙΤΛΟΣ ΕΦΕΥΡΕΣΗΣ (54):**ΒΑΛΒΙΔΑ ΔΙΚΤΥΟΥ ΑΡΔΕΥΣΗΣ**

**1.2 ΕΥΡΕΤΗΡΙΟ ΕΥΡΩΠΑΪΚΩΝ ΑΙΤΗΣΕΩΝ ΣΥΜΦΩΝΑ ΜΕ ΤΟΝ ΑΡΙΘΜΟ
ΔΗΜΟΣΙΕΥΣΗΣ ΤΗΣ ΕΥΡΩΠΑΪΚΗΣ ΑΙΤΗΣΗΣ**

ΑΡ./ΗΜ.ΔΗΜ.Ε.Α. (87)	ΚΑΤΑΘΕΤΗΣ (71)	ΤΙΤΛΟΣ ΕΦΕΥΡΕΣΗΣ (54)	ΑΡ.ΕΛ.ΚΑΤ. (21)
3382102 - 03/10/2018	COUNTRY COCKY PTY. LTD.	ΒΑΛΒΙΔΑ ΔΙΚΤΥΟΥ ΑΡΔΕΥΣΗΣ	20190300001

1.3 ΕΥΡΕΤΗΡΙΟ ΕΥΡΩΠΑΪΚΩΝ ΑΙΤΗΣΕΩΝ ΣΥΜΦΩΝΑ ΜΕ ΤΗΝ ΑΛΦΑΒΗΤΙΚΗ ΣΕΙΡΑ ΤΩΝ ΚΑΤΑΘΕΤΩΝ

ΚΑΤΑΘΕΤΗΣ (71)	ΤΙΤΛΟΣ ΕΦΕΥΡΕΣΗΣ (54)	ΑΡ./ΗΜ.ΔΗΜ.Ε.Α. (87)	ΑΡ.ΕΛΛ.ΚΑΤ. (21)
<i>COUNTRY COCKY PTY. LTD.</i>	ΒΑΛΒΙΔΑ ΔΙΚΤΥΟΥ ΑΡΔΕΥΣΗΣ	3382102 - 03/10/2018	20190300001

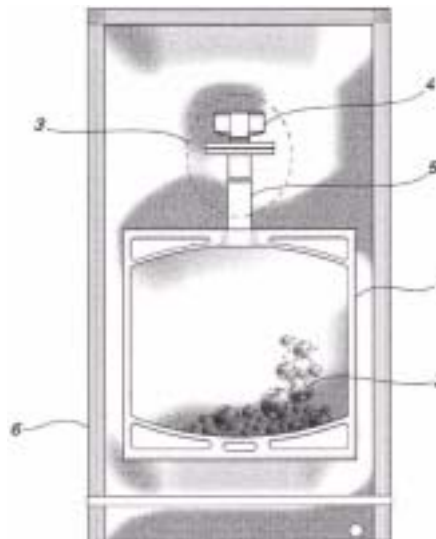
2.1 ΑΝΑΚΟΙΝΩΣΗ ΓΙΑ ΚΑΤΑΘΕΣΗ ΜΕΤΑΦΡΑΣΗΣ ΕΥΡΩΠΑΪΚΩΝ Δ.Ε.

ΑΡΙΘΜΟΣ ΕΥΡ. Δ.Ε. (11):3098360
ΑΡΙΘ. ΕΛΛ. ΚΑΤΑΘΕΣΗΣ (21):20180403754
ΗΜΕΡ. ΕΛΛ. ΚΑΤΑΘΕΣΗΣ (22):12/12/2018
ΑΡΙΘ./ΗΜΕΡ. ΔΗΜΟΣΙΕΥΣΗΣ
ΕΥΡΩΠΑΪΚΟΥ ΔΙΠΛΩΜΑΤΟΣ(87):3295916 - 07/11/2018
ΑΡΙΘ./ΗΜΕΡ. ΔΗΜΟΣΙΕΥΣΗΣ
ΕΥΡΩΠΑΪΚΗΣ ΑΙΤΗΣΗΣ (86):17382322.0--31/05/2017
ΔΙΚΑΙΟΥΧΟΣ (73):1)Grifols, S.A.
 C/Jesus y Maria, 6, 08022 Barcelona,
 ΙΣΠΑΝΙΑ
ΣΥΜΒ. ΠΡΟΤΕΡΑΙΟΤΗΤΕΣ (30):201631198-16/09/2016-ES
ΕΦΕΥΡΕΤΗΣ (72):1)ROURA FERNANDEZ, Carlos
 2)GARCIA GARCIA, Jose Antonio
 3)LLORENS MASAS, Estela
 4)MARZO ADAM, Nuria
ΕΙΔΙΚΟΣ ΠΛΗΡΕΞΟΥΣΙΟΣ (74):ΛΥΜΠΕΡΗΣ "ΔΙΚΗΓΟΡΙΚΗ ΕΤΑΙΡΕΙΑ
 ΒΑΓΙΑΝΟΥ ΚΩΣΤΟΠΟΥΛΟΥ
 ΛΥΜΠΕΡΗ" ΝΙΚΟΛΑΟΣ
 Στουρνάρα 37, 10682 ΑΘΗΝΑ
ΑΝΤΙΚΛΗΤΟΣ (74):ΛΥΜΠΕΡΗΣ ΝΙΚΟΛΑΟΣ
 Στουρνάρα 37,10682 ΑΘΗΝΑ
ΤΙΤΛΟΣ ΕΦΕΥΡΕΣΗΣ (54):**ΠΕΡΙΕΚΤΗΣ ΓΙΑ ΕΝΑ ΔΙΑΛΥΜΑ ΠΡΩ-
 ΤΕΪΝΩΝ ΑΝΘΡΩΠΙΝΟΥ ΠΛΑΣΜΑΤΟΣ
 ΚΑΙ ΜΕΘΟΔΟΣ ΓΙΑ ΤΗΝ ΑΠΟΚΤΗΣΗ
 ΑΥΤΟΥ**

ΠΕΡΙΛΗΨΗ(57)

Η παρούσα εφεύρεση αποκαλύπτει έναν περιέκτη για ένα διάλυμα πρωτεΐνων ανθρώπινου πλάσματος, που περιλαμβάνει: α) έναν πρωτεΐνοντα εσωτερικό σάκο φτιαγμένο από μια πολυτροματική μεμβράνη πολυμερούς, στην οποία πολυτροματική μεμβράνη δύο εξωτερικά στρώματα πολυαιθυλενίου (PE) και

ένα ενδιάμεσο στρώμα συμπολυμερούς αιθυλενίου βινυλικής αλκοόλης (EVOH) είναι παρόντα, και β) ένα δευτερεύοντα εξωτερικό σάκο φτιαγμένο από μια πολυτροματική μεμβράνη η οποία έχει στρώματα τερεφθαλικού πολυαιθυλενίου (PET)-οξειδίων του πυριτίου (SiOx), προσανατολισμένου πολυαμιδίου (OPA), πολυπροπυλενίου (PP)-οξειδίων του πυριτίου (SiOx) και πολυπροπυλενίου (PP), αναφερόμενα ως πολυστροματικό PP-SiOx.

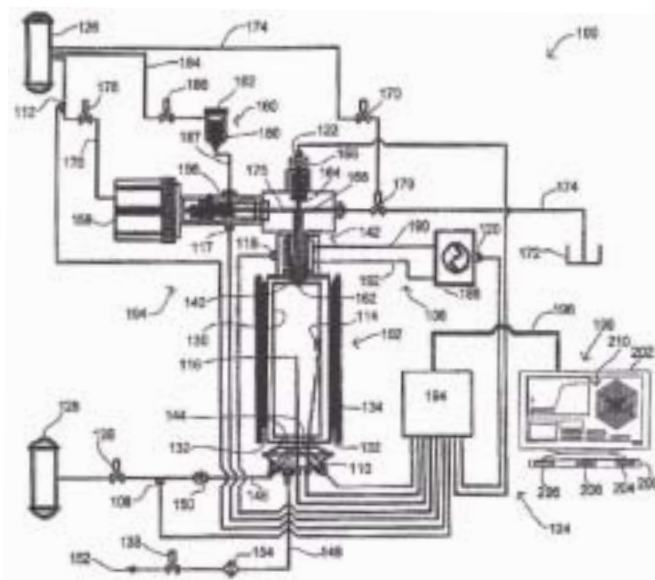


ΑΡΙΘΜΟΣ ΕΥΡ. Δ.Ε. (11):3098361
ΑΡΙΘ. ΕΛΛ. ΚΑΤΑΘΕΣΗΣ (21):20180403747
ΗΜΕΡ. ΕΛΛ. ΚΑΤΑΘΕΣΗΣ (22):12/12/2018
ΑΡΙΘ./ΗΜΕΡ. ΔΗΜΟΣΙΕΥΣΗΣ
ΕΥΡΩΠΑΪΚΟΥ ΔΙΠΛΩΜΑΤΟΣ(87):2002257 - 12/09/2018
ΑΡΙΘ./ΗΜΕΡ. ΔΗΜΟΣΙΕΥΣΗΣ
ΕΥΡΩΠΑΪΚΗΣ ΑΙΤΗΣΗΣ (86):07753440.2--19/03/2007
ΔΙΚΑΙΟΥΧΟΣ (73):1)Maac Investment Holdings LTD.
 P.O. Box 957, Offshore Incorporations Centre,
 Road Town., Tortola, BRITISH VIRGIN IS-
 LANDS, ΠΑΡΘΕΝΟΙ ΝΗΣΟΙ ΤΗΣ
 ΜΕΓΑΛΗΣ ΒΡΕΤΑΝΙΑΣ
ΣΥΜΒ. ΠΡΟΤΕΡΑΙΟΤΗΤΕΣ (30):390942-28/03/2006-US
ΕΦΕΥΡΕΤΗΣ (72):1)BIZUB, Jeffrey Jacob
ΕΙΔΙΚΟΣ ΠΛΗΡΕΞΟΥΣΙΟΣ (74):ΑΘΑΝΑΣΙΑΔΟΥ "ΕΛΕΝΗ Γ.
 ΠΑΠΑΚΩΝΣΤΑΝΤΙΝΟΥ ΚΑΙ
 ΣΥΝΕΡΓΑΤΕΣ, ΔΙΚΗΓΟΡΙΚΗ ΕΤΑΙΡΙΑ"
 ΜΑΡΙΑ
 Κουμπάρη 2, 10674 ΑΘΗΝΑ
ΑΝΤΙΚΛΗΤΟΣ (74):ΓΙΑΖΙΤΖΟΓΛΟΥ ΕΥΑΓΓΕΛΙΑ
 Κουμπάρη 2,10674 ΑΘΗΝΑ
ΤΙΤΛΟΣ ΕΦΕΥΡΕΣΗΣ (54):**ΑΝΑΛΥΣΗ ΧΑΡΑΚΤΗΡΙΣΤΙΚΩΝ ΚΑΥ-
 ΣΗΣ ΚΑΥΣΙΜΩΝ**

ΠΕΡΙΛΗΨΗ(57)

Μία μέθοδος για προσδιορισμό της λειτουργικότητας ενός καυσίμου εντός μηχανής, η οποία μέθοδος περιλαμβάνει: προσδιορισμό τιμών για τουλάχιστον τρία χαρακτηριστικά καύσης ενός εξεταζόμενου καυσίμου επιλεγόμενα από την ομάδα που αποτελείται από καθυστέρηση ανάφλεξης, μέγιστη πίεση δ, μέγιστη θερμοκρασία δ, ταχύτητα απελευθέρωσης θερμότητας ανά εμβάδον, περίοδο καύσης, και χρόνο στον οποίο αναπτύσσεται η μέγιστη πίεση χρήση των

προσδιορισθισών τιμών για αξιολόγηση της καταλληλότητας του εξεταζόμενου καυσίμου για λειτουργία σε ορισμένη διαμόρφωση μηχανής.



ΑΡΙΘΜΟΣ ΕΥΡ. Δ.Ε. (11):3098362
ΑΡΙΘ. ΕΛΛ. ΚΑΤΑΘΕΣΗΣ (21):20180403756
ΗΜΕΡ. ΕΛΛ. ΚΑΤΑΘΕΣΗΣ (22):12/12/2018
ΑΡΙΘ./ΗΜΕΡ. ΔΗΜΟΣΙΕΥΣΗΣ
ΕΥΡΩΠΑΪΚΟΥ ΔΙΠΛΩΜΑΤΟΣ(87):2979700 - 26/09/2018
ΑΡΙΘ./ΗΜΕΡ. ΔΗΜΟΣΙΕΥΣΗΣ
ΕΥΡΩΠΑΪΚΗΣ ΑΙΤΗΣΗΣ (86):14773638.3--27/03/2014
ΔΙΚΑΙΟΥΧΟΣ (73):1)Taiho Pharmaceutical Co., Ltd.
1-27, Kandanishiki-cho, Chiyoda-ku, Tokyo
101-8444, ΙΑΠΩΝΙΑ
ΣΥΜΒ. ΠΡΟΤΕΡΑΙΟΤΗΤΕΣ (30):2013066074-27/03/2013-JP
ΕΦΕΥΡΕΤΗΣ (72):1)OKABE, Hiroyuki
ΕΙΔΙΚΟΣ ΠΛΗΡΕΞΟΥΣΙΟΣ (74):ΓΑΛΑΝΟΠΟΥΛΟΥ ΑΝΘΟΥΛΑ
Διονύσου 68, 15124 ΜΑΡΟΥΣΙ (ΑΤΤΙΚΗΣ)
ΑΝΤΙΚΛΗΤΟΣ (74):ΜΑΛΑΜΗ ΑΔΚΗΣΤΙΣ-ΕΙΡΗΝΗ
Σκουφά 52,10672 ΑΘΗΝΑ
ΤΙΤΛΟΣ ΕΦΕΥΡΕΣΗΣ (54):**ΑΝΤΙΚΑΡΚΙΝΙΚΟ ΜΕΣΟ ΠΟΥ ΠΕΡΙΕΧΕΙ ΜΙΚΡΗ ΔΟΣΗ ΕΝΥΔΡΗΣ ΥΔΡΟΧΛΩΡΙΚΗΣ ΙΡΙΝΟΤΕΚΑΝΗΣ**

ΠΕΡΙΛΗΨΗ(57)

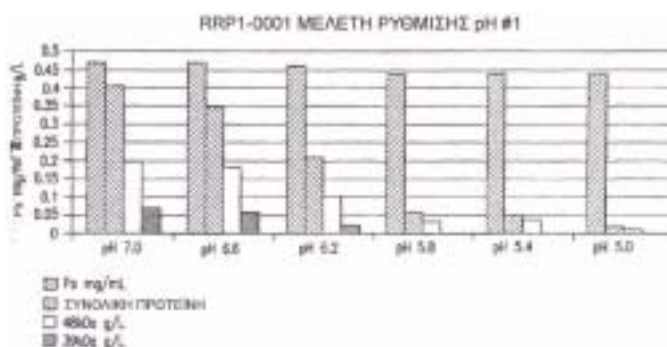
Παρέχεται νέα συνδυασμένη θεραπεία με χρήση ενός συνδυαστικού φαρμάκου FTD/TPI το οποίο παρουσιάζει αξιόλογα αντικαρκινικά αποτελέσματα, και λίγες παρενέργειες. Το αντικαρκινικό μέσο χαρακτηρίζεται από το ότι το συνδυαστικό φάρμακο FTD/TPI χορηγείται, με χρήση μίας μειωμένης ποσότητας FTD, σε μία δοσολογία στο εύρος 35-70 mg/m²/ημέρα, και η CPT-11 χορηγείται σε μία δοσολογία στο εύρος 45-144 mg/m²/ημέρα.

ΑΡΙΘΜΟΣ ΕΥΡ. Δ.Ε. (11):3098363
ΑΡΙΘ. ΕΛΛ. ΚΑΤΑΘΕΣΗΣ (21):20180403746
ΗΜΕΡ. ΕΛΛ. ΚΑΤΑΘΕΣΗΣ (22):12/12/2018
ΑΡΙΘ./ΗΜΕΡ. ΔΗΜΟΣΙΕΥΣΗΣ
ΕΥΡΩΠΑΪΚΟΥ ΔΙΠΛΩΜΑΤΟΣ(87):1866342 - 21/11/2018
ΑΡΙΘ./ΗΜΕΡ. ΔΗΜΟΣΙΕΥΣΗΣ
ΕΥΡΩΠΑΪΚΗΣ ΑΙΤΗΣΗΣ (86):06740302.2--31/03/2006
ΔΙΚΑΙΟΥΧΟΣ (73):1)Wyeth LLC
235 East 42nd Street, New York, NY 10017-5755, ΗΝΩΜΕΝΕΣ ΠΟΛΙΤΕΙΕΣ ΤΗΣ ΑΜΕΡΙΚΗΣ
ΣΥΜΒ. ΠΡΟΤΕΡΑΙΟΤΗΤΕΣ (30):669546 P-08/04/2005-US
ΕΦΕΥΡΕΤΗΣ (72):1)BAHLER, Brian
2)LEE, Tsu-shun
3)LOTVIN, Jason, Arnold
4)RUPPEN, Mark, Edward
5)CHARBONNEAU, Pamela, Sue, Fink
ΕΙΔΙΚΟΣ ΠΛΗΡΕΞΟΥΣΙΟΣ (74):ΑΘΑΝΑΣΙΑΔΟΥ "ΕΛΕΝΗ Γ.
ΠΑΠΑΚΩΝΣΤΑΝΤΙΝΟΥ ΚΑΙ
ΣΥΝΕΡΓΑΤΕΣ, ΔΙΚΗΓΟΡΙΚΗ ΕΤΑΙΡΙΑ"
ΜΑΡΙΑ
Κουμπάρη 2, 10674 ΑΘΗΝΑ
ΑΝΤΙΚΛΗΤΟΣ (74):ΓΙΑΖΙΤΖΟΓΛΟΥ ΕΥΑΓΓΕΛΙΑ
Κουμπάρη 2,10674 ΑΘΗΝΑ
ΤΙΤΛΟΣ ΕΦΕΥΡΕΣΗΣ (54):**ΔΙΑΧΩΡΙΣΜΟΣ ΜΟΛΥΝΤΩΝ ΑΠΟ STREPTOCOCCUS PNEUMONIAE ΠΟΛΥΣΑΚΧΑΡΙΤΗ ΜΕ ΕΛΕΓΧΟ ΤΟΥ ΡΗ**

ΠΕΡΙΛΗΨΗ(57)

Μια διαδικασία για μείωση της περιεκτικότητας σε πρωτεΐνες και διατήρηση της περιεκτικότητας σε καψιδιακούς πολυσακχαρίτες σε έναν σύνθετο ζυμό κυτταρικού Streptococcus pneumoniae λύματος πριν από τον καθαρισμό περιγράφεται. Η χρήση μείωσης του pH μετά την κυτταρική λύση είχε ως αποτέλεσμα έναν καθαρισμένο πολυσακχαρίτη ο οποίος σταθερά πληροί την

προδιαγραφή για πρωτεΐνες, και υψηλότερες αποδόσεις ανάκτησης πολυσακχαρίτη κατά τη διάρκεια της διαδικασίας καθαρισμού.

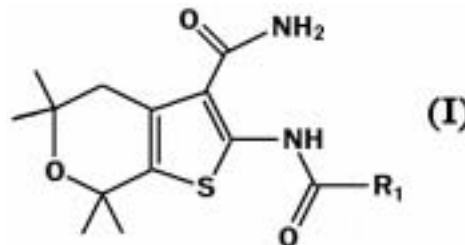


ΑΡΙΘΜΟΣ ΕΥΡ. Δ.Ε. (11):3098364
ΑΡΙΘ. ΕΛΛ. ΚΑΤΑΘΕΣΗΣ (21):20180403757
ΗΜΕΡ. ΕΛΛ. ΚΑΤΑΘΕΣΗΣ (22):12/12/2018
ΑΡΙΘ./ΗΜΕΡ. ΔΗΜΟΣΙΕΥΣΗΣ
ΕΥΡΩΠΑΪΚΟΥ ΔΙΠΛΩΜΑΤΟΣ(87):3030568 - 19/09/2018
ΑΡΙΘ./ΗΜΕΡ. ΔΗΜΟΣΙΕΥΣΗΣ
ΕΥΡΩΠΑΪΚΗΣ ΑΙΤΗΣΗΣ (86):14749783.8--05/08/2014
ΔΙΚΑΙΟΥΧΟΣ (73):1)Galapagos NV
 Generaal De Wittelaan L11/A3, 2800 Meche-
 len, ΒΕΛΓΙΟ
ΣΥΜΒ. ΠΡΟΤΕΡΑΙΟΤΗΤΕΣ (30):13179671-08/08/2013-EP
 201317935-10/10/2013-GB
ΕΦΕΥΡΕΤΗΣ (72):1)VAN DER PLAS, Steven Emiel
 2)MARTINA, Sebastien Laurent Xavier
 3)DROPSIT-MONTOVERT, Sebastien Jean-
 Jacques Cedric
 4)ANDREWS, Martin James Inglis
 5)KELGTERMANS, Hans
ΕΙΔΙΚΟΣ ΠΛΗΡΕΞΟΥΣΙΟΣ (74):ΑΘΑΝΑΣΙΑΔΟΥ "ΕΛΕΝΗ Γ.
 ΠΑΠΑΚΩΝΣΤΑΝΤΙΝΟΥ ΚΑΙ
 ΣΥΝΕΡΓΑΤΕΣ, ΔΙΚΗΓΟΡΙΚΗ ΕΤΑΙΡΙΑ"
 ΜΑΡΙΑ
 Κουμπάρη 2, 10674 ΑΘΗΝΑ
ΑΝΤΙΚΛΗΤΟΣ (74):ΓΙΑΖΙΤΖΟΓΛΟΥ ΕΥΑΓΓΕΛΙΑ
 Κουμπάρη 2,10674 ΑΘΗΝΑ
ΤΙΤΛΟΣ ΕΦΕΥΡΕΣΗΣ (54):**ΘΕΙΕΝΟ[2,3-C]ΠΥΡΑΝΙΑ ΩΣ ΔΙΑΜΟΡ-
 ΦΩΤΕΣ CFTR**

ΠΕΡΙΛΗΨΗ(57)

Η παρούσα εφεύρεση αποκαλύπτει ενώσεις σύμφωνα με το Χημικό Τύπο I: Όπου το R είναι ως καθορίζεται εις το παρόν. Η παρούσα εφεύρεση σχετίζεται με

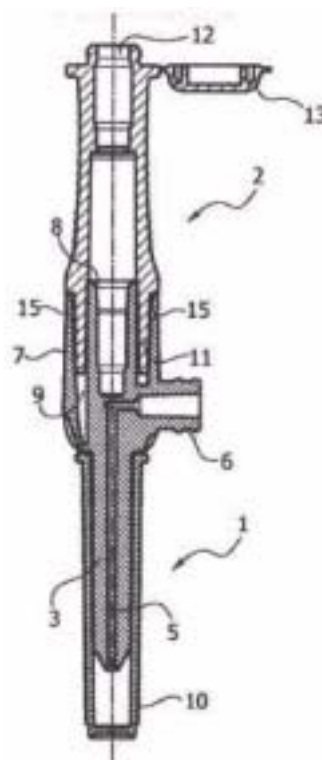
ενώσεις και με τη χρήση αυτών στην αγωγή της κυστικής ίνωσης, με μεθόδους για την παραγωγή αυτών, με φαρμακευτικές συνθέσεις περιλαμβάνοντας τις ίδιες, και με μεθόδους αγωγής κυστικής ίνωσης μέσω χορήγησης μιας ένωσης της εφεύρεσης.



ΑΡΙΘΜΟΣ ΕΥΡ. Δ.Ε. (11):3098365
ΑΡΙΘ. ΕΛΛ. ΚΑΤΑΘΕΣΗΣ (21):20180403758
ΗΜΕΡ. ΕΛΛ. ΚΑΤΑΘΕΣΗΣ (22):12/12/2018
ΑΡΙΘ./ΗΜΕΡ. ΔΗΜΟΣΙΕΥΣΗΣ
ΕΥΡΩΠΑΪΚΟΥ ΔΙΠΛΩΜΑΤΟΣ(87):2455118 - 31/10/2018
ΑΡΙΘ./ΗΜΕΡ. ΔΗΜΟΣΙΕΥΣΗΣ
ΕΥΡΩΠΑΪΚΗΣ ΑΙΤΗΣΗΣ (86):11189609.8--17/11/2011
ΔΙΚΑΙΟΥΧΟΣ (73):1)Industrie Borla S.p.A.
 Via G. Di Vittorio, 7bis, 10024 Moncalieri
 (Torino), ΙΤΑΛΙΑ
ΣΥΜΒ. ΠΡΟΤΕΡΑΙΟΤΗΤΕΣ (30):TO20100919-19/11/2010-IT
ΕΦΕΥΡΕΤΗΣ (72):1)Guala, Gianni
ΕΙΔΙΚΟΣ ΠΛΗΡΕΞΟΥΣΙΟΣ (74):ΑΘΑΝΑΣΙΑΔΟΥ "ΕΛΕΝΗ Γ.
 ΠΑΠΑΚΩΝΣΤΑΝΤΙΝΟΥ ΚΑΙ
 ΣΥΝΕΡΓΑΤΕΣ, ΔΙΚΗΓΟΡΙΚΗ ΕΤΑΙΡΙΑ"
 ΜΑΡΙΑ
 Κουμπάρη 2, 10674 ΑΘΗΝΑ
ΑΝΤΙΚΛΗΤΟΣ (74):ΓΙΑΖΙΤΖΟΓΛΟΥ ΕΥΑΓΓΕΛΙΑ
 Κουμπάρη 2,10674 ΑΘΗΝΑ
ΤΙΤΛΟΣ ΕΦΕΥΡΕΣΗΣ (54):**ΣΥΣΚΕΥΗ ΓΙΑ ΤΗΝ ΑΝΑΜΙΞΗ ΙΑΤΡΟ-
 ΦΑΡΜΑΚΕΥΤΙΚΩΝ ΥΓΡΩΝ ΚΑΙ ΣΧΕ-
 ΤΙΖΟΜΕΝΗ ΜΕΘΟΔΟΣ ΣΥΝΑΡΜΟΛΟ-
 ΓΗΣΗΣ**

ΠΕΡΙΛΗΨΗ(57)

Μια ιατροφαρμακευτική συσκευή, ειδικότερα για την ανάμιξη ιατροφαρμακευτικών υγρών, περιλαμβάνει δύο σωληνοειδή σώματα (1, 2) κατασκευασμένα από υλικά διαφορετικής ελαστικότητας, τα οποία έχουν αντίστοιχα ανοιχτά άκρα (7, 11) που πρόκειται να ενωθούν μαζί. Το άκρο (11) του δεύτερου σώματος (2) εισάγεται αξονικά μέσω της τριβής εντός του άκρου (7) του πρώτου σώματος (1) και στη συνέχεια εμποδίζεται μέσω των ακτινικών προεξοχών (15), οι οποίες λαμβάνονται από την πλαστική παραμόρφωση του τοιχώματος του άκρου (7) του πρώτου σώματος (1) και δεσμεύονται έναντι του άκρου (11) του δεύτερου σώματος (2).



ΑΡΙΘΜΟΣ ΕΥΡ. Δ.Ε. (11):3098366
ΑΡΙΘ. ΕΛΛ. ΚΑΤΑΘΕΣΗΣ (21):20180403759
ΗΜΕΡ. ΕΛΛ. ΚΑΤΑΘΕΣΗΣ (22):12/12/2018
ΑΡΙΘ./ΗΜΕΡ. ΔΗΜΟΣΙΕΥΣΗΣ
ΕΥΡΩΠΑΪΚΟΥ ΔΙΠΛΩΜΑΤΟΣ(87):2967069 - 24/10/2018
ΑΡΙΘ./ΗΜΕΡ. ΔΗΜΟΣΙΕΥΣΗΣ
ΕΥΡΩΠΑΪΚΗΣ ΑΙΤΗΣΗΣ (86):14769101.8--12/03/2014
ΔΙΚΑΙΟΥΧΟΣ (73):1)Dow AgroSciences LLC
9330 Zionsville Road, Indianapolis, IN 46268,
ΗΝΩΜΕΝΕΣ ΠΟΛΙΤΕΙΕΣ ΤΗΣ ΑΜΕΡΙΚΗΣ

ΣΥΜΒ. ΠΡΟΤΕΡΑΙΟΤΗΤΕΣ (30):201313840233-15/03/2013-US
ΕΦΕΥΡΕΤΗΣ (72):...

1)ECKELBARGER, Joseph, D 8)LOWE, Christian, T.
2)EPP, Jeffrey, B. 9)PETKUS, Jeffrey
3)FISCHER, Lindsey, G. 10)ROTH, Joshua
4)GIAMPIETRO, Natalie, C. 11)SATCHIVI, Norbert, M.
5)IRVINE, Nicholas, M. 12)SCHMITZER, Paul, R.
6)KISTER, Jeremy 13)SIDDALL, Thomas, L.
7)LO, William, C. 14)YERKES, Carla, N

ΕΙΔΙΚΟΣ ΠΛΗΡΕΞΟΥΣΙΟΣ (74):ΑΘΑΝΑΣΙΑΔΟΥ "ΕΛΕΝΗ Γ.
ΠΑΠΑΚΩΝΣΤΑΝΤΙΝΟΥ ΚΑΙ
ΣΥΝΕΡΓΑΤΕΣ, ΔΙΚΗΓΟΡΙΚΗ ΕΤΑΙΡΙΑ"
ΜΑΡΙΑ
Κουμπάρη 2, 10674 ΑΘΗΝΑ

ΑΝΤΙΚΛΗΤΟΣ (74):ΓΙΑΖΙΤΖΟΓΛΟΥ ΕΥΑΓΓΕΛΙΑ
Κουμπάρη 2,10674 ΑΘΗΝΑ

ΤΙΤΛΟΣ ΕΦΕΥΡΕΣΗΣ (54):4-AMINO-6-(4-ΥΠΟΚΑΤΕΣΤΗΜΕΝΗ-
ΦΑΙΝΥΛ)-ΠΙΚΟΛΙΝΙΚΑ ΚΑΙ 6-AMINO-
2-(4-ΥΠΟΚΑΤΕΣΤΗΜΕΝΗ-ΦΑΙΝΥΛ)-
ΠΥΡΙΜΙΔΙΝΟ-4-ΚΑΡΒΟΞΥΛΙΚΑ ΚΑΙ
ΧΡΗΣΗ ΑΥΤΩΝ ΩΣ ΖΙΖΑΝΙΟΚΤΟΝΑ

ΠΕΡΙΛΗΨΗ(57)

Παρεχόμενα στο παρόν είναι 4-αμινο-6-(4-υποκατεστημένη-φαινυλ)-πικολινικά οξέα και παράγωγα αυτών και 6-αμινο-2-(4-υποκατεστημένη φαινυλ)-πυριμιδινο-4-καρβοξυλικά οξέα και παράγωγα αυτών, συνθέσεις που περιλαμβάνουν τα οξέα και παράγωγα αυτών, και μέθοδοι χρήσης αυτών ως ζιζανιοκτόνα.

ΑΡΙΘΜΟΣ ΕΥΡ. Δ.Ε. (11):3098367
ΑΡΙΘ. ΕΛΛ. ΚΑΤΑΘΕΣΗΣ (21):20180403745
ΗΜΕΡ. ΕΛΛ. ΚΑΤΑΘΕΣΗΣ (22):12/12/2018
ΑΡΙΘ./ΗΜΕΡ. ΔΗΜΟΣΙΕΥΣΗΣ
ΕΥΡΩΠΑΪΚΟΥ ΔΙΠΛΩΜΑΤΟΣ(87):3206513 - 12/09/2018
ΑΡΙΘ./ΗΜΕΡ. ΔΗΜΟΣΙΕΥΣΗΣ
ΕΥΡΩΠΑΪΚΗΣ ΑΙΤΗΣΗΣ (86):15778290.5--08/10/2015
ΔΙΚΑΙΟΥΧΟΣ (73):1)Philip Morris Products S.A.
Quai Jeanrenaud 3, 2000 Neuchatel,
ΕΛΒΕΤΙΑ

ΣΥΜΒ. ΠΡΟΤΕΡΑΙΟΤΗΤΕΣ (30):14188685-13/10/2014-EP
ΕΦΕΥΡΕΤΗΣ (72):1)BERNAUER, Dominique
2)FERNANDO, Felix

ΕΙΔΙΚΟΣ ΠΛΗΡΕΞΟΥΣΙΟΣ (74):ΚΙΛΙΜΙΡΗΣ "ΠΑΤΡΙΝΟΣ & ΚΙΛΙΜΙΡΗΣ
ΔΙΚΗΓΟΡΙΚΗ ΕΤΑΙΡΙΑ" ΚΩΝΣΤΑΝΤΙΝΟΣ
Χατζηγιάννη Μέξη 7, 11528 ΑΘΗΝΑ

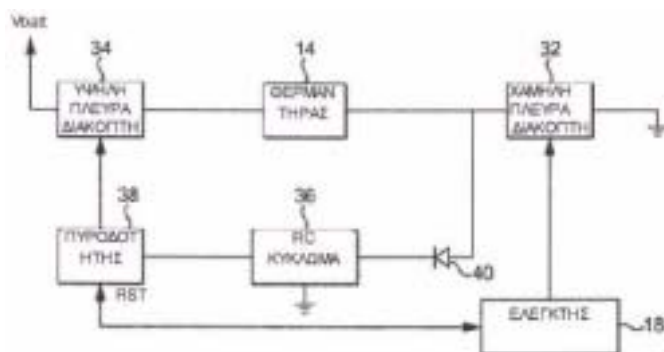
ΑΝΤΙΚΛΗΤΟΣ (74):ΚΙΛΙΜΙΡΗΣ ΚΩΝΣΤΑΝΤΙΝΟΣ
Χατζηγιάννη Μέξη 7,11528 ΑΘΗΝΑ

ΤΙΤΛΟΣ ΕΦΕΥΡΕΣΗΣ (54):ΠΑΡΑΚΟΛΟΥΘΗΣΗ ΑΣΤΟΧΙΑΣ ΔΙΑ-
ΚΟΠΤΗ ΣΕ ΕΝΑ ΗΛΕΚΤΡΙΚΑ ΘΕΡΜΑΙ-
ΝΟΜΕΝΟ ΣΥΣΤΗΜΑ ΚΑΠΝΙΣΜΑΤΟΣ

ΠΕΡΙΛΗΨΗ(57)

Παρέχεται μία μέθοδος ελέγχου ενός ηλεκτρικού θερμαντήρα (14) σε ένα ηλεκτρικά θερμαινόμενο σύστημα καπνίσματος, όπου η μέθοδος περιλαμβάνει: παροχή ηλεκτρικής ισχύος στον θερμαντήρα σε παλμούς έτσι ώστε κατά τη διάρκεια ενεργών περιόδων να τροφοδοτείται ισχύς στον θερμαντήρα και κατά τη διάρκεια ανενεργών περιόδων να μην τροφοδοτείται ισχύς στον θερμαντήρα φόρτωση ενός πυκνωτή (52) σε ένα κύκλωμα RC (36) κατά τη διάρκεια ανενεργών περιόδων και άφραση του πυκνωτή να εκκενώνεται κατά τη διάρκεια των ενεργών περιόδων και παρακολούθηση μίας τάσης εκκένωσης του πυκνωτή και αν η τάση εκκένωσης του πυκνωτή πέφτει κάτω από ένα επίπεδο τάσης κατωφλίου, τότε διακοπή της περαιτέρω παροχής ηλεκτρικής ισχύος στον θερμαντήρα. Η παρούσα

μέθοδος επιτρέπει σταθερή και αξιόπιστη ανίχνευση μίας αστοχίας διακόπτη με τη χρήση συμπαγών και χαμηλής ισχύος εξαρτημάτων.

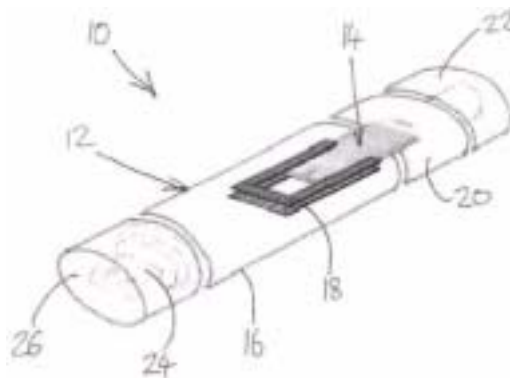


ΑΡΙΘΜΟΣ ΕΥΡ. Δ.Ε. (11):3098368
ΑΡΙΘ. ΕΛΛ. ΚΑΤΑΘΕΣΗΣ (21):20180403744
ΗΜΕΡ. ΕΛΛ. ΚΑΤΑΘΕΣΗΣ (22):12/12/2018
ΑΡΙΘ./ΗΜΕΡ. ΔΗΜΟΣΙΕΥΣΗΣ
ΕΥΡΩΠΑΪΚΟΥ ΔΙΠΛΩΜΑΤΟΣ(87):3166426 - 12/09/2018
ΑΡΙΘ./ΗΜΕΡ. ΔΗΜΟΣΙΕΥΣΗΣ
ΕΥΡΩΠΑΪΚΗΣ ΑΙΤΗΣΗΣ (86):15735972.0--10/07/2015
ΔΙΚΑΙΟΥΧΟΣ (73):1)Philip Morris Products S.A.
 Quai Jeanrenaud 3, 2000 Neuchatel,
 ΕΛΒΕΤΙΑ
ΣΥΜΒ. ΠΡΟΤΕΡΑΙΟΤΗΤΕΣ (30):14176826-11/07/2014-EP
ΕΦΕΥΡΕΤΗΣ (72):1)BATISTA, Rui Nuno
ΕΙΔΙΚΟΣ ΠΛΗΡΕΞΟΥΣΙΟΣ (74):ΚΙΛΙΜΙΡΗΣ "ΠΑΤΡΙΝΟΣ & ΚΙΛΙΜΙΡΗΣ
 ΔΙΚΗΓΟΡΙΚΗ ΕΤΑΙΡΙΑ" ΚΩΝΣΤΑΝΤΙΝΟΣ
 Χατζηγιάννη Μέξη 7, 11528 ΑΘΗΝΑ
ΑΝΤΙΚΛΗΤΟΣ (74):ΚΙΛΙΜΙΡΗΣ ΚΩΝΣΤΑΝΤΙΝΟΣ
 Χατζηγιάννη Μέξη 7,11528 ΑΘΗΝΑ
ΤΙΤΛΟΣ ΕΦΕΥΡΕΣΗΣ (54):**ΣΥΣΤΗΜΑ ΠΑΡΑΓΩΓΗΣ ΑΕΡΟΛΥΜΑΤΟΣ ΠΟΥ ΠΕΡΙΛΑΜΒΑΝΕΙ ΑΝΙΧΝΕΥΣΗ ΦΥΣΙΓΓΙΟΥ**

ΠΕΡΙΛΗΨΗ(57)

Παρέχεται ένα ηλεκτρικό σύστημα παραγωγής αερολύματος (10) που περιλαμβάνει μία συσκευή παραγωγής αερολύματος (12) και πρώτο και δεύτερο αφαιρούμενο φυσίγγιο σχηματισμού αερολύματος (40, 60), όπου ένα από τα περιλαμβάνει έναν θερμαντήρα με αντίσταση. Το πρώτο αφαιρούμενο φυσίγγιο σχηματισμού αερολύματος (40) περιλαμβάνει ένα πρώτο υπόστρωμα σχηματισμού αερολύματος το οποίο απαιτεί ένα πρώτο προφίλ θέρμανσης και το δεύτερο αφαιρούμενο φυσίγγιο σχηματισμού αερολύματος (60) περιλαμβάνει ένα δεύτερο υπόστρωμα σχηματισμού αερολύματος το οποίο απαιτεί ένα δεύτερο προφίλ θέρμανσης. Η συσκευή παραγωγής αερολύματος (12) περιλαμβάνει ένα

κύριο σώμα (16) το οποίο ορίζει μία κοιλότητα και τουλάχιστον ένα άνοιγμα για την υποδοχή με δυνατότητα αφαίρεσης ενός από το πρώτο και δεύτερο φυσίγγιο σχηματισμού αερολύματος (40, 60) εντός της κοιλότητας. Η συσκευή παραγωγής αερολύματος (12) περιλαμβάνει επίσης μία παροχή ηλεκτρικής ενέργειας και μία μονάδα ελέγχου για τον έλεγχο μίας παροχής ηλεκτρικού ρεύματος από την παροχή ηλεκτρικής ενέργειας στον ηλεκτρικό θερμαντήρα. Η μονάδα ελέγχου είναι διατεταγμένη ώστε να ανιχνεύει αν το πρώτο ή δεύτερο φυσίγγιο σχηματισμού αερολύματος (40, 60) έχει γίνει δεκτό εντός της κοιλότητας με βάση το φορτίο αντίστασης του αντίστοιχου θερμαντήρα με αντίσταση. Η μονάδα ελέγχου περαιτέρω είναι διατεταγμένη ώστε να ελέγχει την παροχή ηλεκτρικού ρεύματος στον τουλάχιστον έναν ηλεκτρικό θερμαντήρα σύμφωνα προς είτε το πρώτο είτε το δεύτερο προφίλ θέρμανσης σε απόκριση προς το ανιχνευθέν φυσίγγιο σχηματισμού αερολύματος.

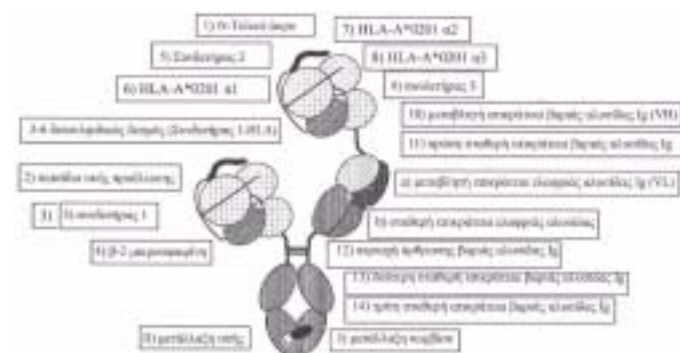


ΑΡΙΘΜΟΣ ΕΥΡ. Δ.Ε. (11):3098369
ΑΡΙΘ. ΕΛΛ. ΚΑΤΑΘΕΣΗΣ (21):20180403743
ΗΜΕΡ. ΕΛΛ. ΚΑΤΑΘΕΣΗΣ (22):12/12/2018
ΑΡΙΘ./ΗΜΕΡ. ΔΗΜΟΣΙΕΥΣΗΣ
ΕΥΡΩΠΑΪΚΟΥ ΔΙΠΛΩΜΑΤΟΣ(87):2935328 - 10/10/2018
ΑΡΙΘ./ΗΜΕΡ. ΔΗΜΟΣΙΕΥΣΗΣ
ΕΥΡΩΠΑΪΚΗΣ ΑΙΤΗΣΗΣ (86):13808036.1--18/12/2013
ΔΙΚΑΙΟΥΧΟΣ (73):1)F. Hoffmann-La Roche AG
 Grenzacherstrasse 124, 4070 Basel, ΕΛΒΕΤΙΑ
ΣΥΜΒ. ΠΡΟΤΕΡΑΙΟΤΗΤΕΣ (30):12198904-21/12/2012-EP
 13175469-08/07/2013-EP
ΕΦΕΥΡΕΤΗΣ (72):1)GEORGES, Guy
 2)IMHOF-JUNG, Sabine
 3)KNOETGEN, Hendrik
 4)SCHMITTNAEGEL, Martina
ΕΙΔΙΚΟΣ ΠΛΗΡΕΞΟΥΣΙΟΣ (74):ΚΙΛΙΜΙΡΗΣ "ΠΑΤΡΙΝΟΣ & ΚΙΛΙΜΙΡΗΣ
 ΔΙΚΗΓΟΡΙΚΗ ΕΤΑΙΡΙΑ" ΚΩΝΣΤΑΝΤΙΝΟΣ
 Χατζηγιάννη Μέξη 7, 11528 ΑΘΗΝΑ
ΑΝΤΙΚΛΗΤΟΣ (74):ΚΙΛΙΜΙΡΗΣ ΚΩΝΣΤΑΝΤΙΝΟΣ
 Χατζηγιάννη Μέξη 7,11528 ΑΘΗΝΑ
ΤΙΤΛΟΣ ΕΦΕΥΡΕΣΗΣ (54):**ΣΥΝΔΕΔΕΜΕΝΕΣ ΜΕ ΔΙΣΟΥΛΦΙΔΙΑ ΠΟΛΥΔΥΝΑΜΕΣ ΠΡΩΤΕΪΝΕΣ ΠΕΡΙΕΧΟΥΣΕΣ ΜΗC ΤΑΞΗΣ Ι**

ΠΕΡΙΛΗΨΗ(57)

Στο παρόν αναφέρεται μια συνδεδεμένη με δισουλφίδια πολυσθενής πολυδύναμη πρωτεΐνη που χαρακτηρίζεται από το ότι περιλαμβάνει δύο ή περισσότερες επικράτειες παρουσίασης αντιγόνου, ακριβώς μία περιοχή Fc αντισώματος και τουλάχιστον μία θέση αντιγονικής πρόσδεσης, όπου η επικράτεια παρουσίασης αντιγόνου περιλαμβάνει με N- προς C- κατεύθυνση είτε (i) μία β2-μικροσφαιρίνη, και (II) τις εξωκυττάρια επικράτειες α1, α2, και α3 ενός μορίου MHC τάξης I με σχετική συχνότητα λιγότερο από 1%, ή (i) ένα πεπτίδιο που προκαλεί T-κυτταρική απόκριση, (II) μία β2-μικροσφαιρίνη και (iii) τις εξωκυττάρια επικράτειες α1, α2, και α3 ενός μορίου MHC τάξης I με σχετική συχνότητα 1% ή περισσότερο, όπου η θέση αντιγονικής πρόσδεσης προσδένεται σε ένα επιφανειακό αντιγόνο

καρκινικού κυττάρου ή σε ένα επιφανειακό αντιγόνο κυττάρου μολυσμένου με ιό και όπου η θέση αντιγονικής πρόσδεσης έχει τουλάχιστον δύο μη φυσικά υπάρχοντα υπολείμματα κυστεΐνης τα οποία σχηματίζουν έναν ενδοαλυτικό/ ενδοεπικρατιακό δεσμό δισουλφιδίου.



ΑΡΙΘΜΟΣ ΕΥΡ. Δ.Ε. (11):3098370
ΑΡΙΘ. ΕΛΛ. ΚΑΤΑΘΕΣΗΣ (21):20180403720
ΗΜΕΡ. ΕΛΛ. ΚΑΤΑΘΕΣΗΣ (22):11/12/2018
ΑΡΙΘ./ΗΜΕΡ. ΔΗΜΟΣΙΕΥΣΗΣ
ΕΥΡΩΠΑΪΚΟΥ ΔΙΠΛΩΜΑΤΟΣ(87):2996464 - 19/09/2018
ΑΡΙΘ./ΗΜΕΡ. ΔΗΜΟΣΙΕΥΣΗΣ
ΕΥΡΩΠΑΪΚΗΣ ΑΙΤΗΣΗΣ (86):14724713.4--13/05/2014
ΔΙΚΑΙΟΥΧΟΣ (73):1)Bayer CropScience NV
J.E. Mommaertslaan 14, 1831 Diegem,
ΒΕΛΓΙΟ
2)Texas Tech University
2500 Broadway, Lubbock, Texas 79409-2007,
ΗΝΩΜΕΝΕΣ ΠΟΛΙΤΕΙΕΣ ΤΗΣ ΑΜΕΡΙΚΗΣ

ΣΥΜΒ. ΠΡΟΤΕΡΑΙΟΤΗΤΕΣ (30):201361823297 P-14/05/2013-US
ΕΦΕΥΡΕΤΗΣ (72):1)MEULEWAETER, Frank
2)XIE, Zhixin
3)JIA, Gengxiang
4)GHOSH, Arnab
5)SHENG BAO, Forrest

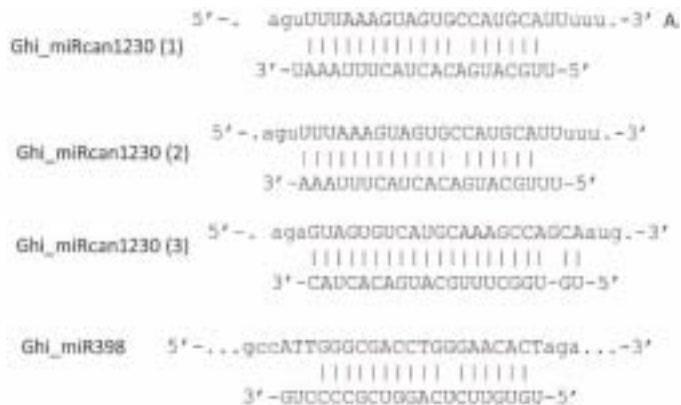
ΕΙΔΙΚΟΣ ΠΛΗΡΕΞΟΥΣΙΟΣ (74):ΞΑΝΘΟΠΟΥΛΟΥ "ΤΣΙΜΙΚΑΛΗΣ
ΚΑΛΟΝΑΡΟΥ ΔΙΚΗΓΟΡΙΚΗ ΕΤΑΙΡΕΙΑ"
ΧΑΡΙΚΛΕΙΑ
Ν. Βάμβα 1, 106 74 ΑΘΗΝΑ

ΑΝΤΙΚΑΛΗΤΟΣ (74):ΤΣΙΜΙΚΑΛΗΣ ΣΤΕΦΑΝΟΣ
Ν. Βάμβα 1,10674 ΑΘΗΝΑ

ΤΙΤΛΟΣ ΕΦΕΥΡΕΣΗΣ (54):ΕΝΙΣΧΥΜΕΝΗ ΕΠΙΛΕΚΤΙΚΗ ΔΙΑΓΟ-
ΝΙΔΙΑΚΗ ΕΚΦΡΑΣΗ ΣΕ ΦΥΤΑ ΠΟΥ
ΠΑΡΑΓΟΥΝ ΙΝΕΣ

ΠΕΡΙΛΗΨΗ(57)

Παρέχονται μέθοδοι και μέσα για την ενίσχυση της επιλεκτικής διαγονιδιακής έκφρασης κάτω από έλεγχο ενός επιλεκτικού για ίνες προαγωγού, σε κύτταρα ινών, ειδικότερα κύτταρα βαμβακερών ινών με συμπερίληψη θέσεων στόχων για microRNAs που απαντώνται στη φύση με ένα ειδικό προφίλ έκφρασης, ειδικότερα με ένα διαφορετικό προφίλ έκφρασης μεταξύ κυττάρων που οδηγούν σε ίνες και άλλων κυττάρων του φυτού που παράγει ίνες, στην μεταγραφωμένη περιοχή γονιδίων που παρουσιάζουν ενδιαφέρον.



ΑΡΙΘΜΟΣ ΕΥΡ. Δ.Ε. (11):3098371
ΑΡΙΘ. ΕΛΛ. ΚΑΤΑΘΕΣΗΣ (21):20180403708
ΗΜΕΡ. ΕΛΛ. ΚΑΤΑΘΕΣΗΣ (22):11/12/2018
ΑΡΙΘ./ΗΜΕΡ. ΔΗΜΟΣΙΕΥΣΗΣ
ΕΥΡΩΠΑΪΚΟΥ ΔΙΠΛΩΜΑΤΟΣ(87):2588086 - 12/09/2018
ΑΡΙΘ./ΗΜΕΡ. ΔΗΜΟΣΙΕΥΣΗΣ
ΕΥΡΩΠΑΪΚΗΣ ΑΙΤΗΣΗΣ (86):11734043.0--29/06/2011
ΔΙΚΑΙΟΥΧΟΣ (73):1)Novartis AG
Lichtstrasse 35, 4056 Basel, ΕΛΒΕΤΙΑ

ΣΥΜΒ. ΠΡΟΤΕΡΑΙΟΤΗΤΕΣ (30):10168028-30/06/2010-EP
ΕΦΕΥΡΕΤΗΣ (72):1)THAKUR, Jeewan
2)QIU, Zhihui

ΕΙΔΙΚΟΣ ΠΛΗΡΕΞΟΥΣΙΟΣ (74):ΣΑΚΕΛΛΑΡΙΔΗ ΒΑΛΗ-ΒΑΣΙΛΙΚΗ
Αδριανού 70, 10556 ΑΘΗΝΑ

ΑΝΤΙΚΑΛΗΤΟΣ (74):ΣΑΚΕΛΛΑΡΙΔΗ ΒΑΛΗ-ΒΑΣΙΛΙΚΗ
Αδριανού 70,10556 ΑΘΗΝΑ

ΤΙΤΛΟΣ ΕΦΕΥΡΕΣΗΣ (54):ΦΑΡΜΑΚΕΥΤΙΚΕΣ ΣΥΝΘΕΣΕΙΣ ΠΟΥ
ΠΕΡΙΛΑΜΒΑΝΟΥΝ ΕΝΥΔΡΗ ΓΑΛΑΚΤΙ-
ΚΗ 4-AMINO-5-ΦΘΟΡΟ-3-[6-(4-ΜΕΘΥ-
ΛΟΠΠΕΡΑΖΙΝ-1-ΥΛ)-1Η-BENZΙΜΙΔΑ-
ΖΟΛ-2-ΥΛ]-1Η-KΙΝΟΛΙΝ-2-ΟΝΗ

ΠΕΡΙΛΗΨΗ(57)

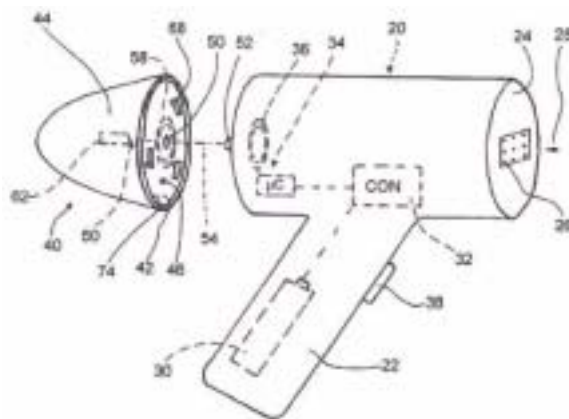
Μια φαρμακευτική σύνθεση για χορήγηση από το στόμα που περιλαμβάνει ένυδρη μονογαλακτική 4-αμινο-5-φθορο-3-[6-(4-μεθυλοπιπεραζίν-1-υλ)-1 Η-βενζιμιδαζολ-2-υλ]-1 Η-κινολιν-2-όνη, ένα πληρωτικό μέσο σε μια ποσότητα από 15 έως 70% κατά βάρος, ένα μέσο διάσπασης σε μια ποσότητα μικρότερη από 15% κατά βάρος, ένα διολισθητικό ή/και ένα λιπαντικό σε μια ποσότητα από 0,1 έως 10% κατά βάρος που οι ποσότητες κατά βάρος βασίζονται στο συνολικό βάρος της σύνθεσης.

ΑΡΙΘΜΟΣ ΕΥΡ. Δ.Ε. (11):3098372
ΑΡΙΘ. ΕΛΛ. ΚΑΤΑΘΕΣΗΣ (21):20180403715
ΗΜΕΡ. ΕΛΛ. ΚΑΤΑΘΕΣΗΣ (22):11/12/2018
ΑΡΙΘ./ΗΜΕΡ. ΔΗΜΟΣΙΕΥΣΗΣ
ΕΥΡΩΠΑΪΚΟΥ ΔΙΠΛΩΜΑΤΟΣ(87):2814673 - 10/10/2018
ΑΡΙΘ./ΗΜΕΡ. ΔΗΜΟΣΙΕΥΣΗΣ
ΕΥΡΩΠΑΪΚΗΣ ΑΙΤΗΣΗΣ (86):13703364.3--31/01/2013
ΔΙΚΑΙΟΥΧΟΣ (73):1)EBS Ink Jet Systeme GmbH
Alte Ziegelei 19-25, 51588 Numbrecht,
GERMANIA
ΣΥΜΒ. ΠΡΟΤΕΡΑΙΟΤΗΤΕΣ (30):102012202343-16/02/2012-DE
ΕΦΕΥΡΕΤΗΣ (72):1)SLOMIANNY, Jan
2)SLOMIANNY, Andreas
ΕΙΔΙΚΟΣ ΠΛΗΡΕΞΟΥΣΙΟΣ (74):ΞΑΝΘΟΠΟΥΛΟΥ "ΤΣΙΜΙΚΑΛΗΣ
ΚΑΛΟΝΑΡΟΥ ΔΙΚΗΓΟΡΙΚΗ ΕΤΑΙΡΕΙΑ"
ΧΑΡΙΚΛΕΙΑ
Ν. Βάμβα 1, 106 74 ΑΘΗΝΑ
ΑΝΤΙΚΛΗΤΟΣ (74):ΤΣΙΜΙΚΑΛΗΣ ΣΤΕΦΑΝΟΣ
Ν. Βάμβα 1,10674 ΑΘΗΝΑ
ΤΙΤΛΟΣ ΕΦΕΥΡΕΣΗΣ (54):**ΕΚΤΥΠΩΤΗΣ ΙΝΚΤΕΤ ΓΙΑ ΤΗΝ ΕΠΙ-
ΓΡΑΦΗ ΠΡΟΪΟΝΤΩΝ**

ΠΕΡΙΛΗΨΗ(57)

Ο εκτυπωτής inkjet για την επιγραφή προϊόντων έχει μια κύρια συσκευή (20) η οποία διαθέτει τουλάχιστον ένα άνοιγμα εξόδου (26), τουλάχιστον ένα δοχείο αποθήκευσης (40) για ένα ρευστό το οποίο ρέει μέσω του ανοιγματος εξόδου (26), που το δοχείο αποθήκευσης (40) μπορεί να συνδεθεί και να αποσυνδεθεί στην κύρια συσκευή (20), μια ζεύξη υγρού, η οποία έχει ένα πρώτο τμήμα ζεύξης (52) στην κύρια συσκευή (20) και ένα δεύτερο τμήμα ζεύξης (50) στο δοχείο αποθήκευσης (40), και μια μηχανική ζεύξη, η οποία έχει ένα πρώτο μέσο ζεύξης (66) στην κύρια συσκευή (20) και ένα δεύτερο μέσο ζεύξης (68) στο δοχείο

αποθήκευσης (40). Το δοχείο αποθήκευσης (40) έχει έναν δακτυλιοειδή αναμεταδότη (60) ο οποίος έχει μια δακτυλιοειδή δεύτερη κεραία (58) η οποία εκτείνεται έως το δεύτερο τμήματος ζεύξης (50) και μια μονάδα ελέγχου (62) στην οποία αποθηκεύονται δεδομένα για το ρευστό που περιέχεται στο δοχείο αποθήκευσης (40).

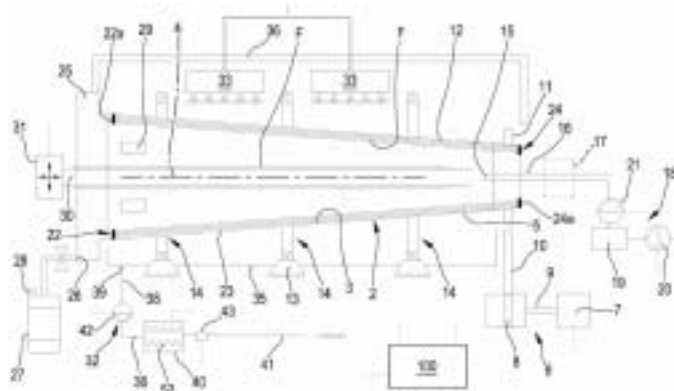


ΑΡΙΘΜΟΣ ΕΥΡ. Δ.Ε. (11):3098373
ΑΡΙΘ. ΕΛΛ. ΚΑΤΑΘΕΣΗΣ (21):20180403717
ΗΜΕΡ. ΕΛΛ. ΚΑΤΑΘΕΣΗΣ (22):11/12/2018
ΑΡΙΘ./ΗΜΕΡ. ΔΗΜΟΣΙΕΥΣΗΣ
ΕΥΡΩΠΑΪΚΟΥ ΔΙΠΛΩΜΑΤΟΣ(87):2694049 - 31/10/2018
ΑΡΙΘ./ΗΜΕΡ. ΔΗΜΟΣΙΕΥΣΗΣ
ΕΥΡΩΠΑΪΚΗΣ ΑΙΤΗΣΗΣ (86):12718064.4--03/04/2012
ΔΙΚΑΙΟΥΧΟΣ (73):1)Grunenthal GmbH
Zieglerstrasse 6, 52078 Aachen, GERMANIA
ΣΥΜΒ. ΠΡΟΤΕΡΑΙΟΤΗΤΕΣ (30):11002811-05/04/2011-EP
11003508-29/04/2011-EP
ΕΦΕΥΡΕΤΗΣ (72):1)SCHIENE, Klaus
2)STEIGERWALD, Ilona
3)HAMON, Michel
4)SCHNEIDER, Johannes
5)REINARTZ, Silvia
6)JAHNEL, Ulrich
7)TZSCHENTKE, Thomas
ΕΙΔΙΚΟΣ ΠΛΗΡΕΞΟΥΣΙΟΣ (74):ΞΑΝΘΟΠΟΥΛΟΥ "ΤΣΙΜΙΚΑΛΗΣ
ΚΑΛΟΝΑΡΟΥ ΔΙΚΗΓΟΡΙΚΗ ΕΤΑΙΡΕΙΑ"
ΧΑΡΙΚΛΕΙΑ
Ν. Βάμβα 1, 106 74 ΑΘΗΝΑ
ΑΝΤΙΚΛΗΤΟΣ (74):ΤΣΙΜΙΚΑΛΗΣ ΣΤΕΦΑΝΟΣ
Ν. Βάμβα 1,10674 ΑΘΗΝΑ
ΤΙΤΛΟΣ ΕΦΕΥΡΕΣΗΣ (54):**ΤΑΠΕΝΤΑΔΟΛΗ ΓΙΑ ΤΗΝ ΠΡΟΛΗΨΗ
ΤΗΣ ΧΡΟΝΙΟΠΟΙΗΣΗΣ ΤΟΥ ΠΟΝΟΥ**

ΠΕΡΙΛΗΨΗ(57)

Η εφεύρεση αφορά ταπενταδόλη για χρήση στην αγωγή του πόνου σε ένα υποκείμενο που υποφέρει από χρονιοποίηση του πόνου και/ή στην αγωγή ή την πρόληψη της χρονιοποίησης του πόνου. Η εφεύρεση αφορά επίσης ταπενταδόλη για χρήση στην αγωγή ή την πρόληψη της ημικρανίας.

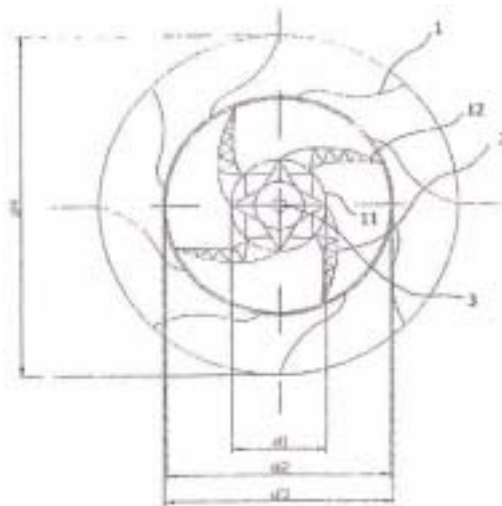
ΑΡΙΘΜΟΣ ΕΥΡ. Δ.Ε. (11):3098374
ΑΡΙΘ. ΕΛΛ. ΚΑΤΑΘΕΣΗΣ (21):20180403727
ΗΜΕΡ. ΕΛΛ. ΚΑΤΑΘΕΣΗΣ (22):11/12/2018
ΑΡΙΘ./ΗΜΕΡ. ΔΗΜΟΣΙΕΥΣΗΣ
ΕΥΡΩΠΑΪΚΟΥ ΔΙΠΛΩΜΑΤΟΣ(87):3181320 - 26/09/2018
ΑΡΙΘ./ΗΜΕΡ. ΔΗΜΟΣΙΕΥΣΗΣ
ΕΥΡΩΠΑΪΚΗΣ ΑΙΤΗΣΗΣ (86):16204298.0--15/12/2016
ΔΙΚΑΙΟΥΧΟΣ (73):1)Top Glass EU SA
Via Cantonale 16, 6348 Lugano, ΕΛΒΕΤΙΑ
ΣΥΜΒ. ΠΡΟΤΕΡΑΙΟΤΗΤΕΣ (30):UB20159703-15/12/2015-IT
ΕΦΕΥΡΕΤΗΣ (72):1)BRANCA, Alfonso
ΕΙΛΙΚΟΣ ΠΛΗΡΕΞΟΥΣΙΟΣ (74):ΑΘΑΝΑΣΙΑΔΟΥ "ΕΛΕΝΗ Γ.
ΠΑΠΑΚΩΝΣΤΑΝΤΙΝΟΥ ΚΑΙ
ΣΥΝΕΡΓΑΤΕΣ, ΔΙΚΗΓΟΡΙΚΗ ΕΤΑΙΡΙΑ"
Κουμπάρη 2, 10674 ΑΘΗΝΑ
ΑΝΤΙΚΛΗΤΟΣ (74):ΓΙΑΖΙΤΖΟΓΛΟΥ ΕΥΑΓΓΕΛΙΑ
Κουμπάρη 2, 10674 ΑΘΗΝΑ
ΤΙΤΛΟΣ ΕΦΕΥΡΕΣΗΣ (54):ΔΙΑΤΑΞΗ ΓΙΑ ΚΑΤΑΣΚΕΥΗ ΚΟΙΛΩΝ
ΕΠΙΜΗΚΩΝ ΣΩΜΑΤΩΝ ΑΠΟ ΣΥΝΘΕ-
ΤΟ ΥΛΙΚΟ



ΠΕΡΙΛΗΨΗ(57)

Περιγράφεται διάταξη και διαδικασία για κατασκευή επιμήκων κοίλων σωμάτων, π.χ. κωνικών στύλων, από ενισχυμένη συνθετική ρητίνη, όπου ένα περιστρεφόμενο καλούπι δέχεται ενισχυτικές ίνες και ρητίνη• η θερμοκρασία του καλουπιού ελέγχεται από ρευστό θερμορύθμισης που κατευθύνεται κατάλληλα και, στο τέλος κάθε κύκλου κατασκευής, ένα μέρος της συνθετικής ρητίνης υφίσταται κατάλληλη κατεργασία και χρησιμοποιείται ξανά σε νέο κύκλο.

ΑΡΙΘΜΟΣ ΕΥΡ. Δ.Ε. (11):3098375
ΑΡΙΘ. ΕΛΛ. ΚΑΤΑΘΕΣΗΣ (21):20180403726
ΗΜΕΡ. ΕΛΛ. ΚΑΤΑΘΕΣΗΣ (22):11/12/2018
ΑΡΙΘ./ΗΜΕΡ. ΔΗΜΟΣΙΕΥΣΗΣ
ΕΥΡΩΠΑΪΚΟΥ ΔΙΠΛΩΜΑΤΟΣ(87):2225459 - 12/09/2018
ΑΡΙΘ./ΗΜΕΡ. ΔΗΜΟΣΙΕΥΣΗΣ
ΕΥΡΩΠΑΪΚΗΣ ΑΙΤΗΣΗΣ (86):08844281.9--30/10/2008
ΔΙΚΑΙΟΥΧΟΣ (73):1)Gyorgyi, Viktor
Fo ut 46., 8086 Felcsut, ΟΥΓΓΑΡΙΑ
ΣΥΜΒ. ΠΡΟΤΕΡΑΙΟΤΗΤΕΣ (30):0700705-30/10/2007-HU
ΕΦΕΥΡΕΤΗΣ (72):1)Gyorgyi, Viktor
ΕΙΛΙΚΟΣ ΠΛΗΡΕΞΟΥΣΙΟΣ (74):ΑΘΑΝΑΣΙΑΔΟΥ "ΕΛΕΝΗ Γ.
ΠΑΠΑΚΩΝΣΤΑΝΤΙΝΟΥ ΚΑΙ
ΣΥΝΕΡΓΑΤΕΣ, ΔΙΚΗΓΟΡΙΚΗ ΕΤΑΙΡΙΑ"
ΜΑΡΙΑ
Κουμπάρη 2, 10674 ΑΘΗΝΑ
ΑΝΤΙΚΛΗΤΟΣ (74):ΓΙΑΖΙΤΖΟΓΛΟΥ ΕΥΑΓΓΕΛΙΑ
Κουμπάρη 2, 10674 ΑΘΗΝΑ
ΤΙΤΛΟΣ ΕΦΕΥΡΕΣΗΣ (54):ΑΙΟΛΙΚΟΣ ΣΤΡΟΒΙΛΟΣ ΜΕ ΚΑΘΕΤΟ
ΑΞΟΝΑ ΚΑΙ ΣΤΑΘΜΟΣ ΑΙΟΛΙΚΗΣ
ΕΝΕΡΓΕΙΑΣ



ΠΕΡΙΛΗΨΗ(57)

Η εφεύρεση σχετίζεται με έναν αιολικό στρόβιλο με κάθετο άξονα (3), ο οποίος έχει έναν ρότορα (F) και μία γεννήτρια (7) συνδεδεμένα με τον εν λόγω άξονα (3) και μία δομή στήριξης που συγκρατεί τον άξονα (3) του εν λόγω ρότορα (F) μέσω εδράνων, όπου ο εν λόγω ρότορας (F) αποτελείται από έναν άξονα (3) εφοδιασμένο με ένα άνω έδρανο, το οποίο είναι τοποθετημένο μέσα σε ένα άνω τμήμα μίας άνω κονσόλας (10), και με ένα κάτω έδρανο τοποθετημένο μέσα σε ένα κτίσμα (20) που έχει διαμορφωθεί κατά μήκος του επιπέδου του εδάφους (8), και από δακτυλίους στήριξης (11) που είναι κάθετα προσαρτημένοι στον άξονα (3) απέχοντας μεταξύ τους κατά μήκος του εν λόγω άξονα (3), και από μία πληθώρα τοξοειδών δοκών (2), οι οποίες είναι εφοδιασμένες με τους εν λόγω δακτυλίους (11) και στηρίζουν τα πτερύγια στρόβιλου (12).

ΑΡΙΘΜΟΣ ΕΥΡ. Δ.Ε. (11):3098376
ΑΡΙΘ. ΕΛΛ. ΚΑΤΑΘΕΣΗΣ (21):20180403725
ΗΜΕΡ. ΕΛΛ. ΚΑΤΑΘΕΣΗΣ (22):11/12/2018
ΑΡΙΘ./ΗΜΕΡ. ΔΗΜΟΣΙΕΥΣΗΣ
ΕΥΡΩΠΑΪΚΟΥ ΔΙΠΛΩΜΑΤΟΣ(87):2686004 - 12/09/2018
ΑΡΙΘ./ΗΜΕΡ. ΔΗΜΟΣΙΕΥΣΗΣ
ΕΥΡΩΠΑΪΚΗΣ ΑΙΤΗΣΗΣ (86):12711009.6--16/03/2012
ΔΙΚΑΙΟΥΧΟΣ (73):1)Dr Healthcare Espana, S. L.
Escoles Pies 49 pral., 08017 Barcelona,
ΙΣΠΑΝΙΑ
ΣΥΜΒ. ΠΡΟΤΕΡΑΙΟΤΗΤΕΣ (30):201130383 P-18/03/2011-ES
ΕΦΕΥΡΕΤΗΣ (72):1)DUELO RIU, Carlos
2)DUELO RIU, Juan Jose
ΕΙΔΙΚΟΣ ΠΛΗΡΕΞΟΥΣΙΟΣ (74):ΑΘΑΝΑΣΙΑΔΟΥ "ΕΛΕΝΗ Γ.
ΠΑΠΑΚΩΝΣΤΑΝΤΙΝΟΥ ΚΑΙ
ΣΥΝΕΡΓΑΤΕΣ, ΔΙΚΗΓΟΡΙΚΗ ΕΤΑΙΡΙΑ"
ΜΑΡΙΑ
Κουμπάρη 2, 10674 ΑΘΗΝΑ
ΑΝΤΙΚΛΗΤΟΣ (74):ΓΙΑΖΙΤΖΟΓΛΟΥ ΕΥΑΓΓΕΛΙΑ
Κουμπάρη 2,10674 ΑΘΗΝΑ
ΤΙΤΛΟΣ ΕΦΕΥΡΕΣΗΣ (54):ΣΥΝΘΕΣΗ Η ΟΠΟΙΑ ΠΕΡΙΛΑΜΒΑΝΕΙ
ΔΙΑΜΙΝΙΚΗ ΟΞΕΙΔΑΣΗ ΓΙΑ ΧΡΗΣΗ
ΣΤΗΝ ΑΝΤΙΜΕΤΩΠΙΣΗ Ή ΠΡΟΛΗΨΗ
ΙΝΟΜΥΑΛΓΙΑΣ Ή ΣΥΝΔΡΟΜΟΥ ΧΡΟ-
ΝΙΑΣ ΚΟΠΩΣΗΣ

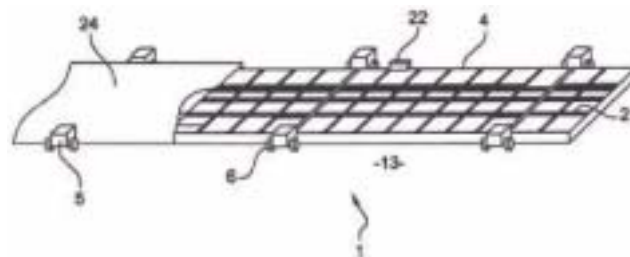
ΠΕΡΙΛΗΨΗ(57)

Η παρούσα εφεύρεση αναφέρεται σε μια σύνθεση η οποία περιλαμβάνει διαμινική οξειδάση για χρήση στην πρόληψη ή αντιμετώπιση των συμπτωμάτων και διαταραχών οι οποίες προκαλούνται από ινομυαλγία ή σύνδρομο χρόνιας κόπωσης.

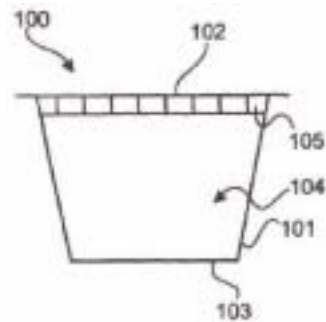
ΑΡΙΘΜΟΣ ΕΥΡ. Δ.Ε. (11):3098377
ΑΡΙΘ. ΕΛΛ. ΚΑΤΑΘΕΣΗΣ (21):20180403724
ΗΜΕΡ. ΕΛΛ. ΚΑΤΑΘΕΣΗΣ (22):11/12/2018
ΑΡΙΘ./ΗΜΕΡ. ΔΗΜΟΣΙΕΥΣΗΣ
ΕΥΡΩΠΑΪΚΟΥ ΔΙΠΛΩΜΑΤΟΣ(87):3154332 - 12/09/2018
ΑΡΙΘ./ΗΜΕΡ. ΔΗΜΟΣΙΕΥΣΗΣ
ΕΥΡΩΠΑΪΚΗΣ ΑΙΤΗΣΗΣ (86):15753099.9--09/07/2015
ΔΙΚΑΙΟΥΧΟΣ (73):1)Etablissements Sparfel
Z.A. Mescoden Rue Georges Guynemer,
29260 Ploudaniel, ΓΑΛΛΙΑ
ΣΥΜΒ. ΠΡΟΤΕΡΑΙΟΤΗΤΕΣ (30):1456925-17/07/2014-FR
ΕΦΕΥΡΕΤΗΣ (72):1)SPARFEL, Jean-Claude
2)FREREUX, Clement
ΕΙΔΙΚΟΣ ΠΛΗΡΕΞΟΥΣΙΟΣ (74):ΑΘΑΝΑΣΙΑΔΟΥ "ΕΛΕΝΗ Γ.
ΠΑΠΑΚΩΝΣΤΑΝΤΙΝΟΥ ΚΑΙ
ΣΥΝΕΡΓΑΤΕΣ, ΔΙΚΗΓΟΡΙΚΗ ΕΤΑΙΡΙΑ"
ΜΑΡΙΑ
Κουμπάρη 2, 10674 ΑΘΗΝΑ
ΑΝΤΙΚΛΗΤΟΣ (74):ΓΙΑΖΙΤΖΟΓΛΟΥ ΕΥΑΓΓΕΛΙΑ
Κουμπάρη 2,10674 ΑΘΗΝΑ
ΤΙΤΛΟΣ ΕΦΕΥΡΕΣΗΣ (54):ΣΥΣΚΕΥΗ ΓΙΑ ΤΗΝ ΕΠΕΞΕΡΓΑΣΙΑ
ΤΟΥ ΧΛΟΟΤΑΠΗΤΑ ΜΕΣΩ ΦΩΤΟΘΕ-
ΡΑΠΕΙΑΣ

ΠΕΡΙΛΗΨΗ(57)

Συσκευή (1, 31) για τη φωτοθεραπεία και τη θέρμανση μίας φυτοκάλυψης ή μάζας αλγών, η οποία περιλαμβάνει έναν λαμπτήρα προσαρμοσμένο να ενεργοποιεί τη φωτοσύνθεση, ένα πλαίσιο (4) το οποίο φέρει τον εν λόγω λαμπτήρα, ένα μηχανοκίνητο μέσο μετακίνησης προσαρμοσμένο επί του πλαισίου, χαρακτηριζόμενο από το ότι η συσκευή συμπεριλαμβάνει ένα μέσο οδήγησης, ένα μέσο ελέγχου του μηχανοκίνητου μέσου μετακίνησης και ένα μέσο επεξεργασίας δεδομένων, αφενός, σχεδιασμένο να αναλύει τουλάχιστον μία πρώτη πληροφορία θέσης του μέσου οδήγησης και, αφετέρου, διαμορφωμένο προκειμένου να ενεργοποιεί το μέσο ελέγχου του μηχανοκίνητου μέσου μετακίνησης σε συνάρτηση της πληροφορίας θέσης.



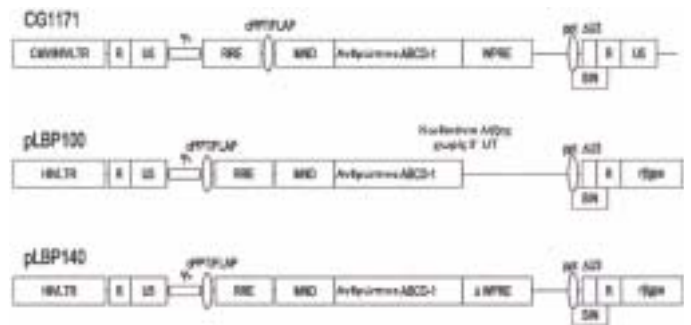
ΑΡΙΘΜΟΣ ΕΥΡ. Δ.Ε. (11):3098378
ΑΡΙΘ. ΕΛΛ. ΚΑΤΑΘΕΣΗΣ (21):20180403723
ΗΜΕΡ. ΕΛΛ. ΚΑΤΑΘΕΣΗΣ (22):11/12/2018
ΑΡΙΘ./ΗΜΕΡ. ΔΗΜΟΣΙΕΥΣΗΣ
ΕΥΡΩΠΑΪΚΟΥ ΔΙΠΛΩΜΑΤΟΣ(87):3216767 - 19/09/2018
ΑΡΙΘ./ΗΜΕΡ. ΔΗΜΟΣΙΕΥΣΗΣ
ΕΥΡΩΠΑΪΚΗΣ ΑΙΤΗΣΗΣ (86):16159791.9--11/03/2016
ΔΙΚΑΙΟΥΧΟΣ (73):1)RIPRUP Company S.A.
37, Le Pollet, St. Peter Rort GY1 1WQ, GG
ΣΥΜΒ. ΠΡΟΤΕΡΑΙΟΤΗΤΕΣ (30):
ΕΦΕΥΡΕΤΗΣ (72):1)SCHUCKER, Josef
2)BISSSEN, Monique
ΕΙΔΙΚΟΣ ΠΛΗΡΕΞΟΥΣΙΟΣ (74):ΑΘΑΝΑΣΙΑΔΟΥ "ΕΛΕΝΗ Γ.
ΠΑΠΑΚΩΝΣΤΑΝΤΙΝΟΥ ΚΑΙ
ΣΥΝΕΡΓΑΤΕΣ, ΔΙΚΗΓΟΡΙΚΗ ΕΤΑΙΡΙΑ"
ΜΑΡΙΑ
Κουμπάρη 2, 10674 ΑΘΗΝΑ
ΑΝΤΙΚΛΗΤΟΣ (74):ΓΙΑΖΙΤΖΟΓΛΟΥ ΕΥΑΓΓΕΛΙΑ
Κουμπάρη 2,10674 ΑΘΗΝΑ
ΤΙΤΛΟΣ ΕΦΕΥΡΕΣΗΣ (54):**ΚΑΨΟΥΛΑ ΜΙΑΣ ΧΡΗΣΗΣ ΓΙΑ ΕΠΕ-**
ΞΕΡΓΑΣΙΑ ΝΕΡΟΥ



ΠΕΡΙΛΗΨΗ(57)

Η εφεύρεση σχετίζεται με μια κάψουλα μιας χρήσης (100) για επεξεργασία νερού. Η κάψουλα μιας χρήσης περιλαμβάνει ένα σώμα κάψουλας (101) το οποίο ορίζει μία πλευρά εισόδου (102) και μία πλευρά εξόδου (103), μία πρώτη κοιλότητα (104) τοποθετημένη εντός του σώματος της κάψουλας, και κατ'επιλογή, ένα φίλτρο μεμβράνης επίπεδου φύλλου (105) τοποθετημένο εντός του σώματος της κάψουλας. Περαιτέρω, η πρώτη κοιλότητα περιλαμβάνει ένα ιονανταλλακτικό στοιχείο.

ΑΡΙΘΜΟΣ ΕΥΡ. Δ.Ε. (11):3098379
ΑΡΙΘ. ΕΛΛ. ΚΑΤΑΘΕΣΗΣ (21):20180403722
ΗΜΕΡ. ΕΛΛ. ΚΑΤΑΘΕΣΗΣ (22):11/12/2018
ΑΡΙΘ./ΗΜΕΡ. ΔΗΜΟΣΙΕΥΣΗΣ
ΕΥΡΩΠΑΪΚΟΥ ΔΙΠΛΩΜΑΤΟΣ(87):2717922 - 12/09/2018
ΑΡΙΘ./ΗΜΕΡ. ΔΗΜΟΣΙΕΥΣΗΣ
ΕΥΡΩΠΑΪΚΗΣ ΑΙΤΗΣΗΣ (86):12796252.0--08/06/2012
ΔΙΚΑΙΟΥΧΟΣ (73):1)Bluebird Bio, Inc.
60 Binney Street, Cambridge, MA 02142,
ΗΝΩΜΕΝΕΣ ΠΟΛΙΤΕΙΕΣ ΤΗΣ ΑΜΕΡΙΚΗΣ
ΣΥΜΒ. ΠΡΟΤΕΡΑΙΟΤΗΤΕΣ (30):201161495857 P-10/06/2011-US
ΕΦΕΥΡΕΤΗΣ (72):1)DENARO, Maria, Joann
2)FINER, Mitchell, Howard
3)VERES, Gabor
ΕΙΔΙΚΟΣ ΠΛΗΡΕΞΟΥΣΙΟΣ (74):ΑΘΑΝΑΣΙΑΔΟΥ "ΕΛΕΝΗ Γ.
ΠΑΠΑΚΩΝΣΤΑΝΤΙΝΟΥ ΚΑΙ
ΣΥΝΕΡΓΑΤΕΣ, ΔΙΚΗΓΟΡΙΚΗ ΕΤΑΙΡΙΑ"
ΜΑΡΙΑ
Κουμπάρη 2, 10674 ΑΘΗΝΑ
ΑΝΤΙΚΛΗΤΟΣ (74):ΓΙΑΖΙΤΖΟΓΛΟΥ ΕΥΑΓΓΕΛΙΑ
Κουμπάρη 2,10674 ΑΘΗΝΑ
ΤΙΤΛΟΣ ΕΦΕΥΡΕΣΗΣ (54):**ΦΟΡΕΙΣ ΓΟΝΙΔΙΑΚΗΣ ΘΕΡΑΠΕΙΑΣ**
ΓΙΑ ΑΔΡΕΝΟΛΕΥΚΟΔΥΣΤΡΟΦΙΑ ΚΑΙ
ΑΔΡΕΝΟΜΥΕΛΟΝΕΥΡΟΠΑΘΕΙΑ



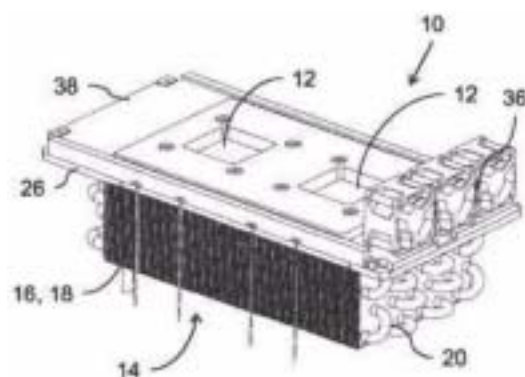
ΠΕΡΙΛΗΨΗ(57)

Η παρούσα εφεύρεση παρέχει συνθέσεις που περιλαμβάνουν ρετροϊικούς φορείς, μεταγμένα κύτταρα, και μεθόδους χρήσεις αυτών για γονιδιακή θεραπεία. Συγκεκριμένα, η παρούσα εφεύρεση σχετίζεται με λεντι-ϊικούς φορείς και κύτταρα μεταγμένα με αυτούς τους φορείς για παροχή γονιδιακής θεραπείας σε υποκείμενα που έχουν αδρενολευκοδυστροφία και/ή αδρενομυελονευροπάθεια.

ΑΡΙΘΜΟΣ ΕΥΡ. Δ.Ε. (11):3098380
ΑΡΙΘ. ΕΛΛ. ΚΑΤΑΘΕΣΗΣ (21):20180403721
ΗΜΕΡ. ΕΛΛ. ΚΑΤΑΘΕΣΗΣ (22):11/12/2018
ΑΡΙΘ./ΗΜΕΡ. ΔΗΜΟΣΙΕΥΣΗΣ
ΕΥΡΩΠΑΪΚΟΥ ΔΙΠΛΩΜΑΤΟΣ(87):2791598 - 12/09/2018
ΑΡΙΘ./ΗΜΕΡ. ΔΗΜΟΣΙΕΥΣΗΣ
ΕΥΡΩΠΑΪΚΗΣ ΑΙΤΗΣΗΣ (86):12858650.0--12/12/2012
ΔΙΚΑΙΟΥΧΟΣ (73):1)Sadot, Avner
Kineret 2, 6515249 Tel Aviv, ΙΣΡΑΗΛ
ΣΥΜΒ. ΠΡΟΤΕΡΑΙΟΤΗΤΕΣ (30):201161569303 P-12/12/2011-US
ΕΦΕΥΡΕΤΗΣ (72):1)SADOT, Avner
2)HANUNA, Shaul
ΕΙΔΙΚΟΣ ΠΛΗΡΕΞΟΥΣΙΟΣ (74):ΣΑΚΕΛΛΑΡΙΔΗ ΒΑΛΗ-ΒΑΣΙΛΙΚΗ
Αδριανού 70, 10556 ΑΘΗΝΑ
ΑΝΤΙΚΛΗΤΟΣ (74):ΣΑΚΕΛΛΑΡΙΔΗ ΒΑΛΗ-ΒΑΣΙΛΙΚΗ
Αδριανού 70,10556 ΑΘΗΝΑ
ΤΙΤΛΟΣ ΕΦΕΥΡΕΣΗΣ (54):ΨΥΚΤΗΣ ΠΟΤΩΝ ΚΑΤ' ΑΙΤΗΣΗ
ΠΕΡΙΛΗΨΗ(57)

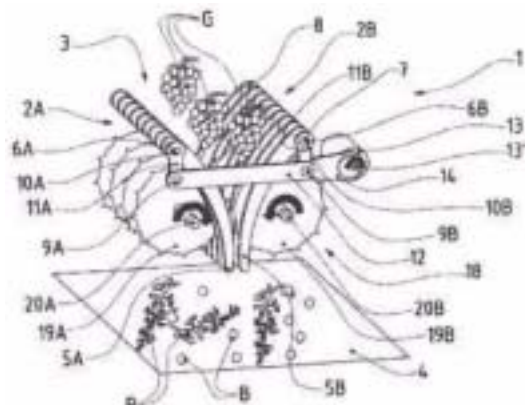
Ένας ψυκτής ποτών (10, 100, 200) που περιλαμβάνει μια αντλία θερμότητας (12) που έχει ένα στοιχείο ψύξης θερμικά συνδεδεμένο σε ένα συσσωρευτή αρνητικής θερμότητας-ενέργειας (14). Ο συσσωρευτής (14) περιλαμβάνει μια διάταξη διασποράς θερμότητας-ενέργειας (16) διαμορφωμένη από θερμικά αγωγίμο υλικό το οποίο είναι σε θερμική επαφή με μια ποσότητα υλικού αλλαγής φάσης (18) που έχει μια θερμοκρασία αλλαγής φάσης πάνω από τους μηδέν βαθμούς Κελσίου. Ένας αγωγός (20) για το ποτό καθορίζει μία διαδρομή κυκλώματος θερμικά συνδεδεμένη με το συσσωρευτή (14). Η αντλία θερμότητας (12) τραβά θερμική ενέργεια κυρίως από το υλικό αλλαγής φάσης (18) έτσι ώστε να διασφαλίζει ότι μια θερμοκρασία του υλικού αλλαγής φάσης μειώνεται κατά τουλάχιστον τόσο όσο η θερμοκρασία του ποτού μέσα στον αγωγό (20), ακόμη και σε συνθήκες ροής κάτω από το μηδέν. Αυτό διασφαλίζει ότι ο συσσωρευτής (14) μπορεί να φορτιστεί

πλήρως σε περιόδους χαμηλής απαίτησης διανομής ποτού χωρίς τον κίνδυνο να παγώσει το ποτό μέσα στον αγωγό (20).



ΑΡΙΘΜΟΣ ΕΥΡ. Δ.Ε. (11):3098381
ΑΡΙΘ. ΕΛΛ. ΚΑΤΑΘΕΣΗΣ (21):20180403719
ΗΜΕΡ. ΕΛΛ. ΚΑΤΑΘΕΣΗΣ (22):11/12/2018
ΑΡΙΘ./ΗΜΕΡ. ΔΗΜΟΣΙΕΥΣΗΣ
ΕΥΡΩΠΑΪΚΟΥ ΔΙΠΛΩΜΑΤΟΣ(87):2509455 - 12/09/2018
ΑΡΙΘ./ΗΜΕΡ. ΔΗΜΟΣΙΕΥΣΗΣ
ΕΥΡΩΠΑΪΚΗΣ ΑΙΤΗΣΗΣ (86):10803108.9--22/11/2010
ΔΙΚΑΙΟΥΧΟΣ (73):1)Societe Occitane De Maintenance (SOC-
MA)
Rue Antoine Becquerel, 11100 Narbonne,
ΓΑΛΛΙΑ
ΣΥΜΒ. ΠΡΟΤΕΡΑΙΟΤΗΤΕΣ (30):0958477-30/11/2009-FR
ΕΦΕΥΡΕΤΗΣ (72):1)FERRANDEZ, Joseph
ΕΙΔΙΚΟΣ ΠΛΗΡΕΞΟΥΣΙΟΣ (74):ΣΑΚΕΛΛΑΡΙΔΗ ΒΑΛΗ-ΒΑΣΙΛΙΚΗ
Αδριανού 70, 10556 ΑΘΗΝΑ
ΑΝΤΙΚΛΗΤΟΣ (74):ΣΑΚΕΛΛΑΡΙΔΗ ΒΑΛΗ-ΒΑΣΙΛΙΚΗ
Αδριανού 70,10556 ΑΘΗΝΑ
ΤΙΤΛΟΣ ΕΦΕΥΡΕΣΗΣ (54):ΣΥΣΚΕΥΗ ΑΠΟΡΡΑΓΙΣΜΟΥ
ΠΕΡΙΛΗΨΗ(57)

Συσκευή απορραγισμού για τον απορραγισμό των ραγών των σταφυλιών (G) μετά τη συγκομιδή, ή άλλων φρούτων τα οποία συλλέγονται σε ράγες, δηλαδή για την αποσύνδεση των 5 ραγών (B) από τους βόστρυχες (R). Περιλαμβάνει αφενός δύο διατάξεις τινάγματος (2A, 2B), οι οποίες είναι τοποθετημένες η μία δίπλα στην άλλη, που οριοθετούν έναν κάθετο χώρο (3) μέσα στον οποίο προορίζεται να μεταφερθεί το συγκομισθέν λόγω βαρύτητας, και αφετέρου μέσα (4) παραλαβής των ραγών (B) και των βοστρύχων (R) τα οποία είναι τοποθετημένα κάτω από τις αναφερθείσες διατάξεις τινάγματος.



ΑΡΙΘΜΟΣ ΕΥΡ. Δ.Ε. (11):3098382
ΑΡΙΘ. ΕΛΛ. ΚΑΤΑΘΕΣΗΣ (21):20180403718
ΗΜΕΡ. ΕΛΛ. ΚΑΤΑΘΕΣΗΣ (22):11/12/2018
ΑΡΙΘ./ΗΜΕΡ. ΔΗΜΟΣΙΕΥΣΗΣ
ΕΥΡΩΠΑΪΚΟΥ ΔΙΠΛΩΜΑΤΟΣ(87):2999823 - 12/09/2018
ΑΡΙΘ./ΗΜΕΡ. ΔΗΜΟΣΙΕΥΣΗΣ
ΕΥΡΩΠΑΪΚΗΣ ΑΙΤΗΣΗΣ (86):14725214.2--11/04/2014
ΔΙΚΑΙΟΥΧΟΣ (73):1)ENGIE
1 Place Samuel de Champlain, 92400 Courbevoie, ΓΑΛΛΙΑ

ΣΥΜΒ. ΠΡΟΤΕΡΑΙΟΤΗΤΕΣ (30):1354655-23/05/2013-FR
ΕΦΕΥΡΕΤΗΣ (72):1)BLANCHETIERE, Gael
2)DOUMENJOU, Jacky
3)LAVENU, Stephan
4)LEGRAND, Frederic
5)MALVOS, Hugues
6)PERRIN, Marc
7)SUBREVILLE, Patrick
8)TASTARD, Christophe
9)BRODIN, Stephanie

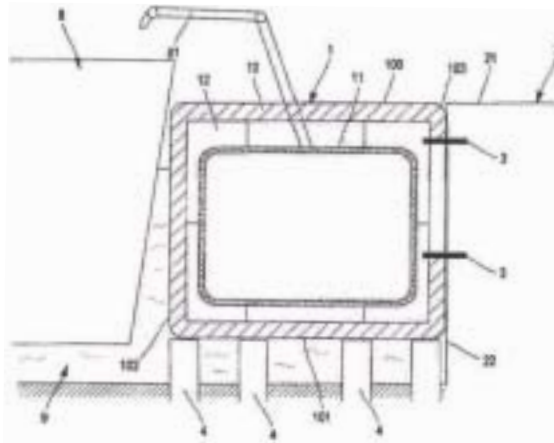
ΕΙΔΙΚΟΣ ΠΛΗΡΕΞΟΥΣΙΟΣ (74):ΣΑΚΕΛΛΑΡΙΔΗ ΒΑΛΗ-ΒΑΣΙΛΙΚΗ
Αδριανού 70, 10556 ΑΘΗΝΑ

ΑΝΤΙΚΛΗΤΟΣ (74):ΣΑΚΕΛΛΑΡΙΔΗ ΒΑΛΗ-ΒΑΣΙΛΙΚΗ
Αδριανού 70,10556 ΑΘΗΝΑ

ΤΙΤΛΟΣ ΕΦΕΥΡΕΣΗΣ (54):ΛΙΜΕΝΙΚΗ ΕΓΚΑΤΑΣΤΑΣΗ ΑΠΟΘΗΚΕΥΣΗΣ ΓΙΑ ΥΓΡΑ ΚΑΥΣΙΜΑ

ΠΕΡΙΛΗΨΗ(57)
Η εφεύρεση αφορά μία λιμενική εγκατάσταση αποθήκευσης για υγρά καύσιμα, εγκατεστημένη πλησίον μίας προβλήτας (2), η οποία σχηματίζεται από τουλάχιστον: - μία άνω επιφάνεια (21) ουσιαστικά παράλληλη προς την ελεύθερη επιφάνεια της θάλασσας (9) μία πρόσθια επιφάνεια (22) γειτονική προς την άνω

επιφάνεια (1) και εν μέρει βυθισμένη. Σύμφωνα προς την εφεύρεση, το στοιχείο (1) είναι στερεωμένο στην προβλήτα (2) διά μέσων αγκύρωσης (3) που συνδέουν μία από τις πλευρικές επιφάνειες (102) του κυτιοειδούς στοιχείου δεξαμενής (10) στην πρόσθια επιφάνεια (22) της προβλήτας (2), που η κάτω επιφάνεια (101) και οι πλευρικές επιφάνειες (102) του κυτιοειδούς στοιχείου δεξαμενής (10) είναι τότε τουλάχιστον εν μέρει βυθισμένες.



ΑΡΙΘΜΟΣ ΕΥΡ. Δ.Ε. (11):3098383
ΑΡΙΘ. ΕΛΛ. ΚΑΤΑΘΕΣΗΣ (21):20180403716
ΗΜΕΡ. ΕΛΛ. ΚΑΤΑΘΕΣΗΣ (22):11/12/2018
ΑΡΙΘ./ΗΜΕΡ. ΔΗΜΟΣΙΕΥΣΗΣ
ΕΥΡΩΠΑΪΚΟΥ ΔΙΠΛΩΜΑΤΟΣ(87):2866594 - 12/09/2018
ΑΡΙΘ./ΗΜΕΡ. ΔΗΜΟΣΙΕΥΣΗΣ
ΕΥΡΩΠΑΪΚΗΣ ΑΙΤΗΣΗΣ (86):13737795.8--28/06/2013
ΔΙΚΑΙΟΥΧΟΣ (73):1)Carlsberg Breweries A/S
Ny Carlsberg Vej 100, 1799 Copenhagen V, ΔΑΝΙΑ

ΣΥΜΒ. ΠΡΟΤΕΡΑΙΟΤΗΤΕΣ (30):201270384-29/06/2012-DK
ΕΦΕΥΡΕΤΗΣ (72):1)DONALDSON, Iain
2)GOJKOVIC, Zoran
3)VAAG, Pia

ΕΙΔΙΚΟΣ ΠΛΗΡΕΞΟΥΣΙΟΣ (74):ΣΑΚΕΛΛΑΡΙΔΗ ΒΑΛΗ-ΒΑΣΙΛΙΚΗ
Αδριανού 70, 10556 ΑΘΗΝΑ

ΑΝΤΙΚΛΗΤΟΣ (74):ΣΑΚΕΛΛΑΡΙΔΗ ΒΑΛΗ-ΒΑΣΙΛΙΚΗ
Αδριανού 70,10556 ΑΘΗΝΑ

ΤΙΤΛΟΣ ΕΦΕΥΡΕΣΗΣ (54):ΜΕΘΟΔΟΣ ΓΙΑ ΤΗΝ ΠΑΡΑΓΩΓΗ ΠΟΤΩΝ ΔΙΑ ΑΠΟΜΑΚΡΥΝΣΗΣ ΟΞΕΟΣ

ΠΕΡΙΛΗΨΗ(57)
Η παρούσα αίτηση αφορά μεθόδους για την παραγωγή ποτών με χαμηλά επίπεδα οξέων, κατιόντων και/ή σακχάρων. Οι μέθοδοι περιλαμβάνουν το βήμα απομάκρυνσης των όξινων ιόντων μέσω μίας στοιβας από μεμβράνες AX-REED και ενδεχομένως απομάκρυνση των κατιόντων μέσω μίας στοιβας από μεμβράνες CX-REED. Σε συγκεκριμένες υλοποιήσεις, οι στοιβες από μεμβράνες AX-REED και CX-REED λειτουργούν εν παραλλήλω. Οι μέθοδοι μπορούν επίσης να περιλαμβάνουν ένα βήμα μετατροπής σακχάρου προς οργανικό οξύ, ενώ συγχρόνως απομακρύνεται το παραγόμενο οργανικό οξύ μέσω της στοιβας από μεμβράνες AX-REED. Το σάκχαρο μπορεί, παραδείγματος χάριν, να μετατρέπεται με τη βοήθεια ενζύμων και/ή μικροοργανισμών.

ΑΡΙΘΜΟΣ ΕΥΡ. Δ.Ε. (11):3098386
ΑΡΙΘ. ΕΛΛ. ΚΑΤΑΘΕΣΗΣ (21):20180403713
ΗΜΕΡ. ΕΛΛ. ΚΑΤΑΘΕΣΗΣ (22):10/12/2018
ΑΡΙΘ./ΗΜΕΡ. ΔΗΜΟΣΙΕΥΣΗΣ
ΕΥΡΩΠΑΪΚΟΥ ΔΙΠΛΩΜΑΤΟΣ(87):3184684 - 12/09/2018
ΑΡΙΘ./ΗΜΕΡ. ΔΗΜΟΣΙΕΥΣΗΣ
ΕΥΡΩΠΑΪΚΗΣ ΑΙΤΗΣΗΣ (86):16200847.8--28/11/2016
ΔΙΚΑΙΟΥΧΟΣ (73):1)Chang, Chi-Lung
5F., No. 89, Minsheng Road, Taoyuan City,
ΙΔΙΑΙΤΕΡΟ ΤΕΛΩΝΕΙΑΚΟ ΕΛΔΑΦΟΣ
ΤΑΪΒΑΝ, ΠΕΝΓΚΟΥ, ΚΙΝΜΕΝ ΚΑΙ
ΜΑΤΣΟΥ

ΣΥΜΒ. ΠΡΟΤΕΡΑΙΟΤΗΤΕΣ (30):201521077345 U-22/12/2015-CN
ΕΦΕΥΡΕΤΗΣ (72):1)Chang, Chi-Lung
ΕΙΔΙΚΟΣ ΠΛΗΡΕΞΟΥΣΙΟΣ (74):ΖΟΥΛΑΜΟΓΛΟΥ-ΒΟΖΕΜΠΕΡΓΚ
ΕΛΙΣΑΒΕΤ
Ζαλοκόστα 38 και Συγγρού, 15233
ΧΑΛΑΝΔΡΙ (ΑΤΤΙΚΗΣ)

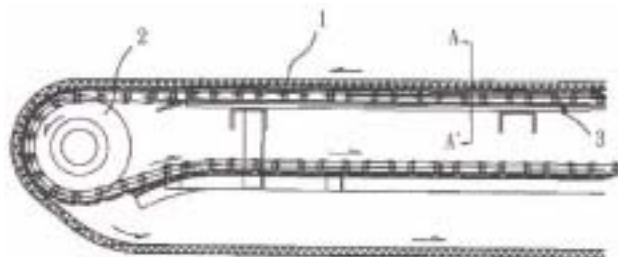
ΑΝΤΙΚΛΗΤΟΣ (74):ΒΟΖΕΜΠΕΡΓΚ-ΒΡΕΤΟΣ ΝΙΚΟΛΑΟΣ
Ζαλοκόστα 38 και Συγγρού,15233
ΧΑΛΑΝΔΡΙ (ΑΤΤΙΚΗΣ)

ΤΙΤΛΟΣ ΕΦΕΥΡΕΣΗΣ (54):ΜΗΧΑΝΗΜΑ ΓΙΑ ΤΗ ΒΑΦΗ ΚΑΙ/Η ΤΟ
ΦΙΝΙΡΙΣΜΑ ΥΦΑΣΜΑΤΩΝ ΠΟΥ ΠΕΡΙ-
ΛΑΜΒΑΝΕΙ ΣΥΣΤΗΜΑ ΠΟΥ ΚΙΝΕΙΤΑΙ
ΜΕ ΜΕΤΑΦΟΡΕΑ

ΠΕΡΙΛΗΨΗ(57)

Διάταξη στήριξης μεταφορέα για σύστημα κινούμενο με μεταφορέα κάθε είδους μηχανήματος βαφής και φινιρίσματος που διαθέτει ένα σύστημα μεταφοράς για τη

μεταφορά υφασμάτων, κατάλληλη για κάθε είδους κινούμενο με μεταφορέα μηχανήμα βαφής υφασμάτων, που διαθέτει μια ή περισσότερες αλυσίδες στήριξης (3) με έδρες στήριξης (32) κάτω από ένα μεταφορέα (1), που μια πλευρά της αλυσίδας στήριξης (3) κινείται σε μια ράγα στήριξης (5) με κυλίνδρους αλυσίδας στήριξης (31), και μια άλλη πλευρά της στηρίζει το μεταφορέα (1) απευθείας με τις έδρες στήριξης της (32) και κινείται με το στηριζόμενο με αυτό τον τρόπο μεταφορέα (1) συγχρόνως, κατά προτίμηση κινούνται συγχρόνως με την ίδια ταχύτητα, έτσι ώστε να εμποδίζεται η δημιουργία τριβής ολίσθησης μεταξύ του μεταφορέα (1) και της αλυσίδας στήριξης (3), καθιστώντας δυνατό το να γίνει ο μεταφορέας (1) ένα μόνιμο εξάρτημα χωρίς να χρειαστεί ποτέ αντικατάσταση και διευκολύνοντας την ομαλή κίνηση του μεταφορέα (1), εξασφαλίζοντας συνεπώς τη σταθερή λειτουργία του μηχανήματος.



ΑΡΙΘΜΟΣ ΕΥΡ. Δ.Ε. (11):3098387
ΑΡΙΘ. ΕΛΛ. ΚΑΤΑΘΕΣΗΣ (21):20180403709
ΗΜΕΡ. ΕΛΛ. ΚΑΤΑΘΕΣΗΣ (22):10/12/2018
ΑΡΙΘ./ΗΜΕΡ. ΔΗΜΟΣΙΕΥΣΗΣ
ΕΥΡΩΠΑΪΚΟΥ ΔΙΠΛΩΜΑΤΟΣ(87):2065458 - 19/09/2018
ΑΡΙΘ./ΗΜΕΡ. ΔΗΜΟΣΙΕΥΣΗΣ
ΕΥΡΩΠΑΪΚΗΣ ΑΙΤΗΣΗΣ (86):08253841.4--28/11/2008
ΔΙΚΑΙΟΥΧΟΣ (73):1)Petroleo Brasileiro S.A. - PETROBRAS
Avenida Republica do Chile no 65, CEP
20035-900-Rio de Janeiro, ΒΡΑΖΙΛΙΑ

ΣΥΜΒ. ΠΡΟΤΕΡΑΙΟΤΗΤΕΣ (30):P10704443-30/11/2007-BR
ΕΦΕΥΡΕΤΗΣ (72):1)Huziwara, Wilson Kenzo
2)Sandes, Emanuel Freire
3)Casavechia, Luiz Carlos
4)Ramos, Jose Geraldo Furtado
5)Pinho, Andrea de Rezende
6)FREIRE PAULO SERGIO
7)PATRICIO NELSON JUNOIR
8)CERCAL, SHELTON ROLIM
9)DUBIOS, AURELIO MEDINA

ΕΙΔΙΚΟΣ ΠΛΗΡΕΞΟΥΣΙΟΣ (74):ΓΑΛΑΝΟΠΟΥΛΟΥ ΑΝΘΟΥΛΑ
Διονύσου 68, 15124 ΜΑΡΟΥΣΙ (ΑΤΤΙΚΗΣ)

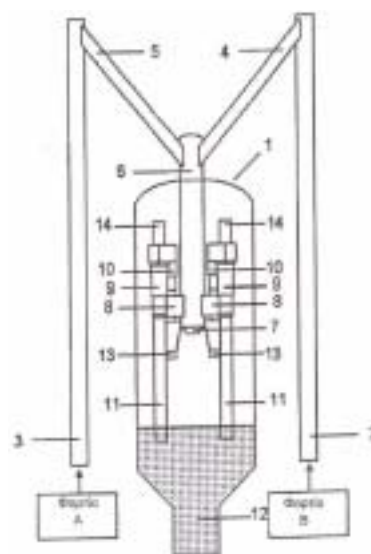
ΑΝΤΙΚΛΗΤΟΣ (74):ΜΑΛΑΜΗ ΑΛΚΗΣΤΙΣ-ΕΙΡΗΝΗ
Σκουφά 52,10672 ΑΘΗΝΑ

ΤΙΤΛΟΣ ΕΦΕΥΡΕΣΗΣ (54):ΣΥΣΤΗΜΑ ΚΑΙ ΔΙΕΡΓΑΣΙΑ ΓΙΑ ΤΟΝ
ΔΙΑΧΩΡΙΣΜΟ ΕΝΑΙΩΡΗΜΑΤΩΝ

ΠΕΡΙΛΗΨΗ(57)

Η παρούσα εφεύρεση αφορά ένα σύστημα για τον διαχωρισμό εναιωρημάτων εξαντλημένων καταλυτών και υδρογονανθράκων που σχηματίζονται σε μια μονάδα καταλυτικής πυρόλυσης ρευστοστερεάς κλίνης με τουλάχιστον έναν σωλήνα αντίδρασης ανοδικής ροής, που η εν λόγω διάταξη διαχωρισμού περιλαμβάνει: ένα κατακόρυφο τμήμα σε σύνδεση ρευστού με τον εν λόγω έναν σωλήνα αντίδρασης ανοδικής ροής έτσι ώστε το εν λόγω εναιώρημα να μπορεί να μεταφερθεί από τον εν λόγω έναν σωλήνα αντίδρασης ανοδικής ροής σε μια είσοδο του εν λόγω κατακόρυφου τμήματος μια διάταξη ανοίγματος συνδεδεμένη

με το εν λόγω κατακόρυφο τμήμα κάτω από την εν λόγω είσοδο, που η εν λόγω διάταξη ανοίγματος είναι διαμορφωμένη ώστε να επιτρέπει τουλάχιστον ένα μέρος του εν λόγω εξαντλημένου καταλύτη να αποστραγγίζει μέσω αυτής έναν πρώτο κυκλωνικό διαχωριστή διαμορφωμένο ώστε να λαμβάνει και να διαχωρίζει τουλάχιστον ένα μέρος του εναιωρήματος που δεν έχει αποστραγγιστεί από το εν λόγω κατακόρυφο τμήμα μέσω της εν λόγω διάταξης ανοίγματος και έναν δεύτερο κυκλωνικό διαχωριστή διαμορφωμένο ώστε να λαμβάνει και να διαχωρίζει τουλάχιστον ένα μέρος του εναιωρήματος από τον εν λόγω πρώτο κυκλωνικό διαχωριστή. Η παρούσα εφεύρεση αφορά επίσης μια διεργασία για τον διαχωρισμό εναιωρημάτων εξαντλημένων καταλυτών και υδρογονανθράκων με χρήση του εν λόγω συστήματος διαχωρισμού.



ΑΡΙΘΜΟΣ ΕΥΡ. Δ.Ε. (11):3098388
ΑΡΙΘ. ΕΛΛ. ΚΑΤΑΘΕΣΗΣ (21):20180403705
ΗΜΕΡ. ΕΛΛ. ΚΑΤΑΘΕΣΗΣ (22):10/12/2018
ΑΡΙΘ./ΗΜΕΡ. ΔΗΜΟΣΙΕΥΣΗΣ
ΕΥΡΩΠΑΪΚΟΥ ΔΙΠΛΩΜΑΤΟΣ(87):2797599 - 12/09/2018
ΑΡΙΘ./ΗΜΕΡ. ΔΗΜΟΣΙΕΥΣΗΣ
ΕΥΡΩΠΑΪΚΗΣ ΑΙΤΗΣΗΣ (86):11878502.1--26/12/2011
ΔΙΚΑΙΟΥΧΟΣ (73):1)Tritech Biopharmaceuticals Co. Ltd.
 No. 45 Minsheng Rd. Tamsui Dist., New Taipei 251, ΙΔΙΑΙΤΕΡΟ ΤΕΛΩΝΕΙΑΚΟ
 ΕΔΑΦΟΣ ΤΑΪΒΑΝ, ΠΙΝΓΚΟΥ, ΚΙΝΜΕΝ
 ΚΑΙ ΜΑΤΣΟΥ
ΣΥΜΒ. ΠΡΟΤΕΡΑΙΟΤΗΤΕΣ (30):
ΕΦΕΥΡΕΤΗΣ (72):1)LIU, Yee-Chien
 2)WU, Pei-Ling
ΕΙΔΙΚΟΣ ΠΑΗΡΕΞΟΥΣΙΟΣ (74):ΣΑΚΕΛΛΑΡΙΔΗ ΒΑΛΗ-ΒΑΣΙΛΙΚΗ
 Αδριανού 70, 10556 ΑΘΗΝΑ
ΑΝΤΙΚΛΗΤΟΣ (74):ΣΑΚΕΛΛΑΡΙΔΗ ΒΑΛΗ-ΒΑΣΙΛΙΚΗ
 Αδριανού 70,10556 ΑΘΗΝΑ
ΤΙΤΛΟΣ ΕΦΕΥΡΕΣΗΣ (54):**ΜΕΘΟΔΟΣ ΚΑΙ ΒΕΛΤΙΩΜΕΝΗ ΦΑΡΜΑΚΕΥΤΙΚΗ ΣΥΝΘΕΣΗ ΓΙΑ ΝΑ ΕΝΙΣΧΥΘΕΙ Η ΔΙΑΔΕΡΜΙΚΗ ΧΟΡΗΓΗΣΗ ΑΝΑΣΤΟΛΕΑ PDE-5**

ΠΕΡΙΛΗΨΗ(57)

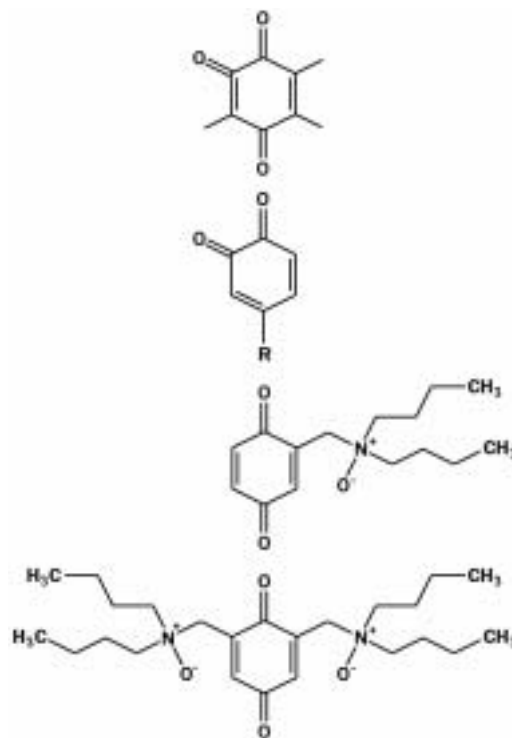
Μια διαδερμική φαρμακευτική σύνθεση που περιλαμβάνει έναν αναστολέα φωσφοδιεστεράσης τύπου-5 ή ένα φαρμακευτικά αποδεκτό άλας αυτού και ένα φαρμακευτικά αποδεκτό έκδοχο, που η διαδερμική φαρμακευτική σύνθεση περιλαμβάνει μια ενισχυτική ουσία που επιλέγεται από την ομάδα των κοκαμιδοπροπυλοβηταΐνης, λαυροαμφοξικού νατρίου, quaternium-60, γαλακτικής ισοσταεαμιδοπροπυλομορφολίνης, διτροπυλενογλυκόλης και ενός συνδυασμού αυτών.

ΑΡΙΘΜΟΣ ΕΥΡ. Δ.Ε. (11):3098389
ΑΡΙΘ. ΕΛΛ. ΚΑΤΑΘΕΣΗΣ (21):20180403702
ΗΜΕΡ. ΕΛΛ. ΚΑΤΑΘΕΣΗΣ (22):10/12/2018
ΑΡΙΘ./ΗΜΕΡ. ΔΗΜΟΣΙΕΥΣΗΣ
ΕΥΡΩΠΑΪΚΟΥ ΔΙΠΛΩΜΑΤΟΣ(87):2201086 - 21/11/2018
ΑΡΙΘ./ΗΜΕΡ. ΔΗΜΟΣΙΕΥΣΗΣ
ΕΥΡΩΠΑΪΚΗΣ ΑΙΤΗΣΗΣ (86):08840079.1--15/10/2008
ΔΙΚΑΙΟΥΧΟΣ (73):1)Baker Hughes, a GE company, LLC
 17021 Aldine Westfield, Houston, TX 77073,
 ΗΝΩΜΕΝΕΣ ΠΟΛΙΤΕΙΕΣ ΤΗΣ ΑΜΕΡΙΚΗΣ
ΣΥΜΒ. ΠΡΟΤΕΡΑΙΟΤΗΤΕΣ (30):980050 P-15/10/2007-US
 250679-14/10/2008-US
ΕΦΕΥΡΕΤΗΣ (72):1)YANG, Jianzhong
 2)SALMA, Tauseef
 3)SCHIELD, John A.
 4)WEERS, Jerry J.
 5)STARK, Joseph L.
ΕΙΔΙΚΟΣ ΠΑΗΡΕΞΟΥΣΙΟΣ (74):ΑΘΑΝΑΣΙΑΔΟΥ "ΕΛΕΝΗ Γ.
 ΠΑΠΑΚΩΝΣΤΑΝΤΙΝΟΥ ΚΑΙ
 ΣΥΝΕΡΓΑΤΕΣ, ΔΙΚΗΓΟΡΙΚΗ ΕΤΑΙΡΙΑ"
 ΜΑΡΙΑ
 Κουμπάρη 2, 10674 ΑΘΗΝΑ
ΑΝΤΙΚΛΗΤΟΣ (74):ΓΙΑΖΙΤΖΟΓΛΟΥ ΕΥΑΓΓΕΛΙΑ
 Κουμπάρη 2,10674 ΑΘΗΝΑ
ΤΙΤΛΟΣ ΕΦΕΥΡΕΣΗΣ (54):**ΠΟΛΥΔΕΙΤΟΥΡΓΙΚΟΣ ΣΑΡΩΤΗΣ ΓΙΑ ΡΕΥΣΤΑ ΥΔΡΟΓΟΝΑΝΘΡΑΚΑ**

ΠΕΡΙΛΗΨΗ(57)

Ενώσεις που έχουν τους τύπους και γενικούς τύπους που εκάστη R1 R2, R3 και R4 είναι ίδιες ή διαφορετικές και μπορεί να είναι υδρογόνο, αλκύλ ομάδα, αρύλ ομάδα, αλογόνο, νίτρο ομάδα, αλκύλ ή αρύλ εστέρας και αλκύλ ή αρύλ αιθέρας ενώσεις που έχουν τον γενικό τύπο που R είναι αλκύλ, αρύλ ή ομάδα που δίδει ηλεκτρόνιο και μείγματα αυτών μπορεί να χρησιμοποιηθούν ως πρόσθετα για αργό πετρέλαιο και υδρογονάνθρακες. Αυτές οι ενώσεις μπορεί να χρησιμοποιηθούν για

να σαρόνεται μερκαπτάνες, σουλφίδια, κυανιούχα και πρωτοταγείς ή δευτεροταγείς αμίνες είτε μόνα, είτε σε συνδυασμό.

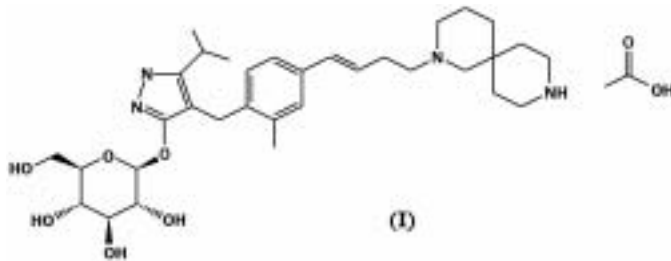


ΑΡΙΘΜΟΣ ΕΥΡ. Δ.Ε. (11):3098390
ΑΡΙΘ. ΕΛΛ. ΚΑΤΑΘΕΣΗΣ (21):20180403703
ΗΜΕΡ. ΕΛΛ. ΚΑΤΑΘΕΣΗΣ (22):10/12/2018
ΑΡΙΘ./ΗΜΕΡ. ΔΗΜΟΣΙΕΥΣΗΣ
ΕΥΡΩΠΑΪΚΟΥ ΔΙΠΛΩΜΑΤΟΣ(87):3066108 - 24/10/2018
ΑΡΙΘ./ΗΜΕΡ. ΔΗΜΟΣΙΕΥΣΗΣ
ΕΥΡΩΠΑΪΚΗΣ ΑΙΤΗΣΗΣ (86):14802974.7--30/10/2014
ΔΙΚΑΙΟΥΧΟΣ (73):1)Eli Lilly and Company
Lilly Corporate Center, Indianapolis, IN
46285, ΗΝΩΜΕΝΕΣ ΠΟΛΙΤΕΙΕΣ ΤΗΣ
ΑΜΕΡΙΚΗΣ

ΣΥΜΒ. ΠΡΟΤΕΡΑΙΟΤΗΤΕΣ (30):201361901488 P-08/11/2013-US
ΕΦΕΥΡΕΤΗΣ (72):1)REUTZEL-EDENS, Susan Marie
ΕΙΔΙΚΟΣ ΠΑΗΡΕΞΟΥΣΙΟΣ (74):ΑΘΑΝΑΣΙΑΔΟΥ "ΕΛΕΝΗ Γ.
ΠΑΠΑΚΩΝΣΤΑΝΤΙΝΟΥ ΚΑΙ
ΣΥΝΕΡΓΑΤΕΣ, ΔΙΚΗΓΟΡΙΚΗ ΕΤΑΙΡΙΑ"
ΜΑΡΙΑ
Κουμπάρη 2, 10674 ΑΘΗΝΑ

ΑΝΤΙΚΛΗΤΟΣ (74):ΓΙΑΖΙΤΖΟΓΛΟΥ ΕΥΑΓΓΕΛΙΑ
Κουμπάρη 2,10674 ΑΘΗΝΑ

ΤΙΤΛΟΣ ΕΦΕΥΡΕΣΗΣ (54):**ΟΞΙΚΟΣ 4-{4-[(1E)-4-(2,9-ΔΙΑΖΑΣΠΕΙ-
ΡΟ[5.5]ΕΝΔΕΚ-2-ΥΛΟ)ΒΟΥΤ-1-ΕΝ-1-
ΥΛΟ]-2-ΜΕΘΥΛΟΒΕΝΖΥΛΟ}-5-
(ΠΡΟΠΑΝ-2-ΥΛΟ)-1Η-ΠΥΡΑΖΟΛ-3-ΥΛΟ
ΒΗΤΑ-D-ΓΛΥΚΟΠΥΡΑΝΟΖΙΤΗΣ**



ΠΕΡΙΛΗΨΗ(57)

Η παρούσα εφεύρεση παρέχει μία ένωση με Τύπο I ή μια ένυδρη μορφή αυτής, χρήσιμη για τη θεραπεία του διαβήτη.

ΑΡΙΘΜΟΣ ΕΥΡ. Δ.Ε. (11):3098391
ΑΡΙΘ. ΕΛΛ. ΚΑΤΑΘΕΣΗΣ (21):20180403704
ΗΜΕΡ. ΕΛΛ. ΚΑΤΑΘΕΣΗΣ (22):10/12/2018
ΑΡΙΘ./ΗΜΕΡ. ΔΗΜΟΣΙΕΥΣΗΣ
ΕΥΡΩΠΑΪΚΟΥ ΔΙΠΛΩΜΑΤΟΣ(87):3168218 - 14/11/2018
ΑΡΙΘ./ΗΜΕΡ. ΔΗΜΟΣΙΕΥΣΗΣ
ΕΥΡΩΠΑΪΚΗΣ ΑΙΤΗΣΗΣ (86):16196036.4--13/08/2002
ΔΙΚΑΙΟΥΧΟΣ (73):1)Pharmacia & Upjohn Company LLC
7000 Portage Road, Kalamazoo, MI 49001,
ΗΝΩΜΕΝΕΣ ΠΟΛΙΤΕΙΕΣ ΤΗΣ ΑΜΕΡΙΚΗΣ

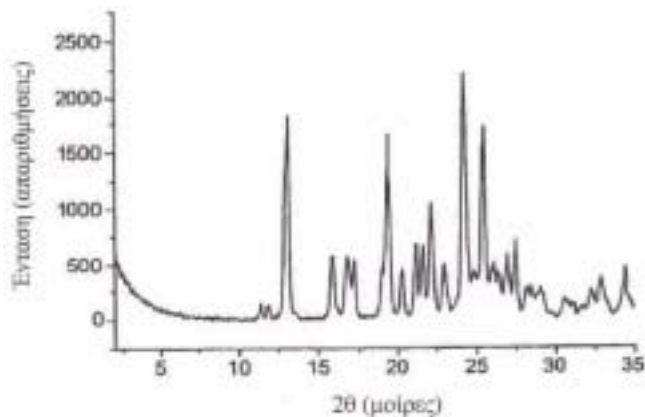
ΣΥΜΒ. ΠΡΟΤΕΡΑΙΟΤΗΤΕΣ (30):312353 P-15/08/2001-US
ΕΦΕΥΡΕΤΗΣ (72):1)HAWLEY, Michael
2)FLECK, Thomas, J.
3)PRESCOTT, Stephen, P.
4)MALONEY, Mark, T.

ΕΙΔΙΚΟΣ ΠΑΗΡΕΞΟΥΣΙΟΣ (74):ΑΘΑΝΑΣΙΑΔΟΥ "ΕΛΕΝΗ Γ.
ΠΑΠΑΚΩΝΣΤΑΝΤΙΝΟΥ ΚΑΙ
ΣΥΝΕΡΓΑΤΕΣ, ΔΙΚΗΓΟΡΙΚΗ ΕΤΑΙΡΙΑ"
ΜΑΡΙΑ
Κουμπάρη 2, 10674 ΑΘΗΝΑ

ΑΝΤΙΚΛΗΤΟΣ (74):ΓΙΑΖΙΤΖΟΓΛΟΥ ΕΥΑΓΓΕΛΙΑ
Κουμπάρη 2,10674 ΑΘΗΝΑ

ΤΙΤΛΟΣ ΕΦΕΥΡΕΣΗΣ (54):**ΚΡΥΣΤΑΛΛΟΣ ΠΟΥ ΠΕΡΙΛΑΜΒΑΝΕΙ
L-ΜΗΛΙΚΟ ΑΛΑΣ ΤΟΥ Ν-[2-
(ΔΙΑΙΘΥΛΑΜΙΝΟ)ΑΙΘΥΛΟ]-5-[(5-ΦΘΟ-
ΡΟ-1,2-ΔΙΥΔΡΟ-2-ΟΞΟ-3Η-ΙΝΔΟΛ-3-
ΥΛΙΔΕΝΟ)ΜΕΘΥΛΟ]-2,4-ΔΙΜΕΘΥΛΟ-
1Η-ΠΥΡΡΟΛΟ-3-ΚΑΡΒΟΞΑΜΙΔΙΟΥ
ΠΡΟΣ ΧΡΗΣΗ ΑΥΤΟΥ ΩΣ ΦΑΡΜΑΚΟ**

έχει χαρακτηριστικές κορυφές περίθλασης στις 13,2 και 24,2 μοίρες 2θ σε μοτίβο περίθλασης ακτίνων Χ κόνεως, προς χρήση αυτού ως φάρμακο.



ΠΕΡΙΛΗΨΗ(57)

Η παρούσα εφεύρεση παρέχει κρύσταλλο που περιλαμβάνει το L-μηλικό άλας του Ν-[2-(διαιθυλαμινο)αιθυλο]-5-[(5-φθορο-1,2-διϋδρο-2-οξο-3Η-ινδολ-3-υλιδενο)μεθυλο]-2,4-διμεθυλο-1Η-πυρρολο-3-καρβοξαμιδιου, που ο κρύσταλλος

ΑΡΙΘΜΟΣ ΕΥΡ. Δ.Ε. (11):3098392
ΑΡΙΘ. ΕΛΛ. ΚΑΤΑΘΕΣΗΣ (21):20180403701
ΗΜΕΡ. ΕΛΛ. ΚΑΤΑΘΕΣΗΣ (22):10/12/2018
ΑΡΙΘ./ΗΜΕΡ. ΔΗΜΟΣΙΕΥΣΗΣ
ΕΥΡΩΠΑΪΚΟΥ ΔΙΠΛΩΜΑΤΟΣ(87):2585107 - 24/10/2018
ΑΡΙΘ./ΗΜΕΡ. ΔΗΜΟΣΙΕΥΣΗΣ
ΕΥΡΩΠΑΪΚΗΣ ΑΙΤΗΣΗΣ (86):11727190.8--24/06/2011
ΔΙΚΑΙΟΥΧΟΣ (73):1)Vaccibody AS
 Gaustadalleen 21, 0349 Oslo, NORBHΓIA
ΣΥΜΒ. ΠΡΟΤΕΡΑΙΟΤΗΤΕΣ (30):358513 P-25/06/2010-US
 10167291-25/06/2010-EP
ΕΦΕΥΡΕΤΗΣ (72):1)RUFFINI, Pier Adelchi
 2)BOGEN, Bjarne
 3)FREDRIKSEN, Agnete Brunsvik
ΕΙΔΙΚΟΣ ΠΑΗΡΕΞΟΥΣΙΟΣ (74):ΣΑΚΕΛΛΑΡΙΔΗ ΒΑΛΗ-ΒΑΣΙΛΙΚΗ
 Αδριανού 70, 10556 ΑΘΗΝΑ
ΑΝΤΙΚΛΗΤΟΣ (74):ΣΑΚΕΛΛΑΡΙΔΗ ΒΑΛΗ-ΒΑΣΙΛΙΚΗ
 Αδριανού 70,10556 ΑΘΗΝΑ
ΤΙΤΛΟΣ ΕΦΕΥΡΕΣΗΣ (54):**ΟΜΟΔΙΜΕΡΙΚΑ ΚΑΤΑΣΚΕΥΑΣΜΑΤΑ ΠΡΩΤΕΪΝΗΣ**

ΠΕΡΙΛΗΨΗ(57)

Η παρούσα αποκάλυψη αφορά ανασυνδυασμένες πρωτεΐνες συγχώνευσης όπως μόρια με βάση ανθρώπινο αντίσωμα που καλούνται Εμβολιοσώματα, τα οποία είναι ικανά να πυροδοτούν αμφότερες μία ανοσολογική απόκριση Τ-κυττάρων και Β-κυττάρων. Η παρούσα αποκάλυψη αφορά επίσης μία μέθοδο αγωγής ενός καρκίνου ή μιας μολυσματικής νόσου μέσω αυτών των ειδικών πρωτεϊνών συγχώνευσης.



B

LD78α	ASLAADTPTACC
LD78β	AP.....
LD78β-2	- - LA.....
LD78β(C11S)	APLAADTPTASC

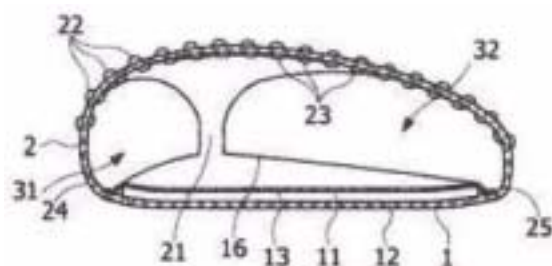


ΑΡΙΘΜΟΣ ΕΥΡ. Δ.Ε. (11):3098393
ΑΡΙΘ. ΕΛΛ. ΚΑΤΑΘΕΣΗΣ (21):20180403700
ΗΜΕΡ. ΕΛΛ. ΚΑΤΑΘΕΣΗΣ (22):10/12/2018
ΑΡΙΘ./ΗΜΕΡ. ΔΗΜΟΣΙΕΥΣΗΣ
ΕΥΡΩΠΑΪΚΟΥ ΔΙΠΛΩΜΑΤΟΣ(87):3236888 - 26/09/2018
ΑΡΙΘ./ΗΜΕΡ. ΔΗΜΟΣΙΕΥΣΗΣ
ΕΥΡΩΠΑΪΚΗΣ ΑΙΤΗΣΗΣ (86):15823655.4--17/12/2015
ΔΙΚΑΙΟΥΧΟΣ (73):1)Millet Innovation
 ZA Champgrand BP 64, 26270 Loriol sur
 Drome, ΓΑΛΛΙΑ
ΣΥΜΒ. ΠΡΟΤΕΡΑΙΟΤΗΤΕΣ (30):1463309-24/12/2014-FR
ΕΦΕΥΡΕΤΗΣ (72):1)MILLET, Damien
 2)GRANGE, Odile
 3)FONTAINE, Thierry
ΕΙΔΙΚΟΣ ΠΑΗΡΕΞΟΥΣΙΟΣ (74):ΣΑΚΕΛΛΑΡΙΔΗ ΒΑΛΗ-ΒΑΣΙΛΙΚΗ
 Αδριανού 70, 10556 ΑΘΗΝΑ
ΑΝΤΙΚΛΗΤΟΣ (74):ΣΑΚΕΛΛΑΡΙΔΗ ΒΑΛΗ-ΒΑΣΙΛΙΚΗ
 Αδριανού 70,10556 ΑΘΗΝΑ
ΤΙΤΛΟΣ ΕΦΕΥΡΕΣΗΣ (54):**ΔΙΑΤΑΞΗ ΓΙΑ ΤΗΝ ΠΡΟΣΤΑΣΙΑ ΤΟΥ ΠΕΛΜΑΤΙΑΙΟΥ ΜΑΞΙΛΑΡΙΟΥ, ΕΙΔΙΚΟΤΕΡΑ ΚΑΤΑ ΤΗ ΔΙΑΡΚΕΙΑ ΜΙΑΣ ΑΘΛΗΤΙΚΗΣ ΔΡΑΣΤΗΡΙΟΤΗΤΑΣ**

ΠΕΡΙΛΗΨΗ(57)

Η εφεύρεση αναφέρεται σε μια διάταξη για την προστασία του πελματιαίου μαξιλαριού του ποδιού, που περιλαμβάνει: ένα μαξιλαράκι (1) που περιλαμβάνει ένα ιξωδοελαστικό υλικό, που προβλέπεται να συγκρατείται πάνω στο δέρμα της περιοχής του πέλματος, και που καλύπτει το σύνολο των κεφαλών των μεταταρσίων και των αρθρώσεων μεταταρσίων-φαλαγγών του ποδιού, και μια ελαστική ταινία (2) στερεωμένη στο μαξιλαράκι κατά μήκος των δύο απέναντι εγκάρσιων άκρων (24, 25), με μια απόληξη (21) διαμορφωμένη έτσι ώστε να περνά ανάμεσα στο μεγάλο δάχτυλο και το διπλανό δάχτυλο του ποδιού, που η ταινία έχει ένα πλάτος κατάλληλο να καλύπτει πλήρως τα πλευρικά εξογκώματα που σχηματίζονται από τις αρθρώσεις μεταταρσίων-φαλαγγών του μεγάλου και των μικρών δαχτύλων, που ένα τμήμα της ταινίας που προορίζεται να έρχεται σε

επαφή με το άνω μέρος του ποδιού περιλαμβάνει και στις δύο επιφάνειές της συγκολλητικά στοιχεία (22, 23), τα οποία προβλέπονται για να εμποδίζουν την προστατευτική διάταξη από το να γλιστρά πάνω στο δέρμα όταν τοποθετείται πάνω στο πόδι και μέσα στο εσωτερικό μιας κάλτσας που περιβάλλει το πόδι.



ΑΡΙΘΜΟΣ ΕΥΡ. Δ.Ε. (11):3098394
ΑΡΙΘ. ΕΛΛ. ΚΑΤΑΘΕΣΗΣ (21):20180403711
ΗΜΕΡ. ΕΛΛ. ΚΑΤΑΘΕΣΗΣ (22):10/12/2018
ΑΡΙΘ./ΗΜΕΡ. ΔΗΜΟΣΙΕΥΣΗΣ
ΕΥΡΩΠΑΪΚΟΥ ΔΙΠΛΩΜΑΤΟΣ(87):3153171 - 19/09/2018
ΑΡΙΘ./ΗΜΕΡ. ΔΗΜΟΣΙΕΥΣΗΣ
ΕΥΡΩΠΑΪΚΗΣ ΑΙΤΗΣΗΣ (86):16201359.3--14/12/2012
ΔΙΚΑΙΟΥΧΟΣ (73):1)Alkermes Pharma Ireland Limited
Connought House 1 Burlington Road, Dublin
4, ΙΡΑΝΔΙΑ
ΣΥΜΒ. ΠΡΟΤΕΡΑΙΟΤΗΤΕΣ (30):201161576233 P-15/12/2011-US
ΕΦΕΥΡΕΤΗΣ (72):1)DEAVER, Daniel
2)EHRICH, Elliott
ΕΙΔΙΚΟΣ ΠΛΗΡΕΞΟΥΣΙΟΣ (74):ΖΟΥΛΑΜΟΓΛΟΥ-ΒΟΖΕΜΠΕΡΓΚ
ΕΛΙΣΑΒΕΤ
Ζαλοκόστα 38 και Συγγρού, 15233
ΧΑΛΑΝΔΡΙ (ΑΤΤΙΚΗΣ)
ΑΝΤΙΚΛΗΤΟΣ (74):ΒΟΖΕΜΠΕΡΓΚ-ΒΡΕΤΟΣ ΝΙΚΟΛΑΟΣ
Ζαλοκόστα 38 και Συγγρού,15233
ΧΑΛΑΝΔΡΙ (ΑΤΤΙΚΗΣ)
ΤΙΤΛΟΣ ΕΦΕΥΡΕΣΗΣ (54):SAMIDORPHAN (ALKS 33) ΣΕ ΣΥΝΔΥ-
ΑΣΜΟ ΜΕ ΒΟΥΠΡΕΝΟΡΦΙΝΗ ΓΙΑ ΤΗΝ
ΘΕΡΑΠΕΙΑ ΚΑΤΑΘΛΙΠΤΙΚΩΝ ΔΙΑΤΑΡ-
ΧΩΝ

ΠΕΡΙΛΗΨΗ(57)

Η εφεύρεση αφορά μια σύνθεση που περιλαμβάνει βουπρενοφρίνη και έναν ανταγωνιστή υποδοχέα οπιούχων μ, που η σύνθεση χαρακτηρίζεται από έναν δείκτη δραστηριότητας ανταγωνιστών: αγωνιστών (ΑΑnAI) μεταξύ περίπου 0.7 και περίπου 2.2 όπου = ΑΑnAI/EC50 c max BUP c max ανταγωνιστή / IC 50.

ΑΡΙΘΜΟΣ ΕΥΡ. Δ.Ε. (11):3098395
ΑΡΙΘ. ΕΛΛ. ΚΑΤΑΘΕΣΗΣ (21):20180403699
ΗΜΕΡ. ΕΛΛ. ΚΑΤΑΘΕΣΗΣ (22):10/12/2018
ΑΡΙΘ./ΗΜΕΡ. ΔΗΜΟΣΙΕΥΣΗΣ
ΕΥΡΩΠΑΪΚΟΥ ΔΙΠΛΩΜΑΤΟΣ(87):2369780 - 12/09/2018
ΑΡΙΘ./ΗΜΕΡ. ΔΗΜΟΣΙΕΥΣΗΣ
ΕΥΡΩΠΑΪΚΗΣ ΑΙΤΗΣΗΣ (86):11154250.2--11/02/2011
ΔΙΚΑΙΟΥΧΟΣ (73):1)Ingenico Group
28-32 Boulevard de Grenelle, 75015 Paris,
ΓΑΛΛΙΑ
ΣΥΜΒ. ΠΡΟΤΕΡΑΙΟΤΗΤΕΣ (30):1052095-23/03/2010-FR
ΕΦΕΥΡΕΤΗΣ (72):1)Naccache, David
2)Brier, Eric
ΕΙΔΙΚΟΣ ΠΛΗΡΕΞΟΥΣΙΟΣ (74):ΑΘΑΝΑΣΙΑΔΟΥ "ΕΛΕΝΗ Γ.
ΠΑΠΑΚΩΝΣΤΑΝΤΙΝΟΥ ΚΑΙ
ΣΥΝΕΡΓΑΤΕΣ, ΔΙΚΗΓΟΡΙΚΗ ΕΤΑΙΡΙΑ"
ΜΑΡΙΑ
Κουμπάρη 2, 10674 ΑΘΗΝΑ
ΑΝΤΙΚΛΗΤΟΣ (74):ΓΙΑΖΙΤΖΟΓΛΟΥ ΕΥΑΓΓΕΛΙΑ
Κουμπάρη 2,10674 ΑΘΗΝΑ
ΤΙΤΛΟΣ ΕΦΕΥΡΕΣΗΣ (54):ΜΕΘΟΔΟΣ ΚΑΙ ΣΥΣΤΗΜΑ ΕΠΙΚΥΡΩ-
ΣΗΣ ΜΙΑΣ ΣΥΝΑΛΛΑΓΗΣ, ΑΝΤΙΣΤΟΙ-
ΧΑ ΤΕΡΜΑΤΙΚΟ ΣΥΝΑΛΛΑΓΩΝ ΚΑΙ
ΠΡΟΓΡΑΜΜΑ

ΠΕΡΙΛΗΨΗ(57)

Η εφεύρεση αναφέρεται σε μία μέθοδο επικύρωσης μιας συναλλαγής σε ένα τερματικό συναλλαγών, αντιστοιχούσα η εν λόγω συναλλαγή σε έναν χρήστη. Σύμφωνα με την εφεύρεση, μία τέτοια μέθοδος περιλαμβάνει ένα βήμα αποκωδικοποίησης ενός, παραχθέντος εκ των προτέρων και προβλεβλημένου σε οθόνη από το εν λόγω τερματικό συναλλαγών, κωδικού επικύρωσης, εισαγομένου από τον εν λόγω χρήστη εντός ενός μηνύματος επικύρωσης, μεταδιδόμενου από μία κινητή διάταξη του εν λόγω χρήστη σε μία οντότητα ενός δικτύου τηλεπικοινωνιών με το οποίο συνδέονται η εν λόγω κινητή διάταξη και το εν λόγω τερματικό συναλλαγών.

ΑΡΙΘΜΟΣ ΕΥΡ. Δ.Ε. (11):3098396
ΑΡΙΘ. ΕΛΛ. ΚΑΤΑΘΕΣΗΣ (21):20180403698
ΗΜΕΡ. ΕΛΛ. ΚΑΤΑΘΕΣΗΣ (22):10/12/2018
ΑΡΙΘ./ΗΜΕΡ. ΔΗΜΟΣΙΕΥΣΗΣ
ΕΥΡΩΠΑΪΚΟΥ ΔΙΠΛΩΜΑΤΟΣ(87):3035799 - 10/10/2018
ΑΡΙΘ./ΗΜΕΡ. ΔΗΜΟΣΙΕΥΣΗΣ
ΕΥΡΩΠΑΪΚΗΣ ΑΙΤΗΣΗΣ (86):14838100.7--20/08/2014
ΔΙΚΑΙΟΥΧΟΣ (73):1)Dow AgroSciences LLC
9330 Zionsville Road, Indianapolis, IN 46268,
ΗΝΩΜΕΝΕΣ ΠΟΛΙΤΕΙΕΣ ΤΗΣ ΑΜΕΡΙΚΗΣ

ΣΥΜΒ. ΠΡΟΤΕΡΑΙΟΤΗΤΕΣ (30):201361868234 P-21/08/2013-US
ΕΦΕΥΡΕΤΗΣ (72):1)DEGENHARDT, Rory
2)JURAS, Len
3)MANN, Richard K.

ΕΙΔΙΚΟΣ ΠΛΗΡΕΞΟΥΣΙΟΣ (74):ΑΘΑΝΑΣΙΑΔΟΥ "ΕΛΕΝΗ Γ.
ΠΑΠΑΚΩΝΣΤΑΝΤΙΝΟΥ ΚΑΙ
ΣΥΝΕΡΓΑΤΕΣ, ΔΙΚΗΓΟΡΙΚΗ ΕΤΑΙΡΙΑ"
ΜΑΡΙΑ
Κουμπάρη 2, 10674 ΑΘΗΝΑ

ΑΝΤΙΚΛΗΤΟΣ (74):ΓΙΑΖΙΤΖΟΓΛΟΥ ΕΥΑΓΓΕΛΙΑ
Κουμπάρη 2,10674 ΑΘΗΝΑ

ΤΙΤΛΟΣ ΕΦΕΥΡΕΣΗΣ (54):**ΖΙΖΑΝΙΟΚΤΟΝΕΣ ΣΥΝΘΕΣΕΙΣ ΠΟΥ ΠΕΡΙΛΑΜΒΑΝΟΥΝ ΣΟΥΛΦΕΝΤΡΑΖΟΝΗ ΣΥΝ ΠΡΟΠΥΖΑΜΙΔΙΟ ΚΑΙ ΣΟΥΛΦΕΝΤΡΑΖΟΝΗ ΣΥΝ ΠΡΟΠΥΖΑΜΙΔΙΟ ΣΥΝ ΕΘΑΛΦΛΟΥΡΑΛΙΝΗ**

ΠΕΡΙΛΗΨΗ(57)

Παρέχονται στην παρούσα ζιζανιοκτόνες συνθέσεις που περιέχουν (α) σουλφεντραζόνη και (β) προπυζαμίδιο και (α) σουλφεντραζόνη και (β) προπυζαμίδιο και (γ) εθαλφλου-ραλίνη. Οι συνθέσεις παρέχουν συνεργιστική

καταπολέμηση των ζιζανίων της ανεπιθύμητης βλάστησης, π.χ. σε σιτάρι, κριθάρι, βρώμη, σίκαλη, σόργο, καλαμπόκι ή αραβόσιτο, ελαιοκράμβη, καλλιέργειες σιναπιού, σόγια, λαχανικά, καλλιέργειες οσπρίων (π.χ. κοινό φασόλι, αρακάς, ρεβύθι, φακή και φάβα), βοσκοτόπια, χορτόφυτες εκτάσεις, λιβάδια, εκτάσεις σε αγρανάπανση, χλοοτάπητες, οπωροφόρα δέντρα και αμπελώνες, διαχείριση βιομηχανικής βλάστησης ή χώρους διέλευσης.

ΑΡΙΘΜΟΣ ΕΥΡ. Δ.Ε. (11):3098397
ΑΡΙΘ. ΕΛΛ. ΚΑΤΑΘΕΣΗΣ (21):20180403788
ΗΜΕΡ. ΕΛΛ. ΚΑΤΑΘΕΣΗΣ (22):18/12/2018
ΑΡΙΘ./ΗΜΕΡ. ΔΗΜΟΣΙΕΥΣΗΣ
ΕΥΡΩΠΑΪΚΟΥ ΔΙΠΛΩΜΑΤΟΣ(87):3266664 - 26/09/2018
ΑΡΙΘ./ΗΜΕΡ. ΔΗΜΟΣΙΕΥΣΗΣ
ΕΥΡΩΠΑΪΚΗΣ ΑΙΤΗΣΗΣ (86):17167227.2--20/04/2017
ΔΙΚΑΙΟΥΧΟΣ (73):1)Liao, Chih-Hsien
No. 3, Gongyequ 10th Road Xitun District,
Taichung City 40755, ΙΔΙΑΙΤΕΡΟ
ΤΕΛΩΝΕΙΑΚΟ ΕΛΔΑΦΟΣ ΤΑΪΒΑΝ,
ΠΕΝΓΚΟΥ, ΚΙΝΜΕΝ ΚΑΙ ΜΑΤΣΟΥ

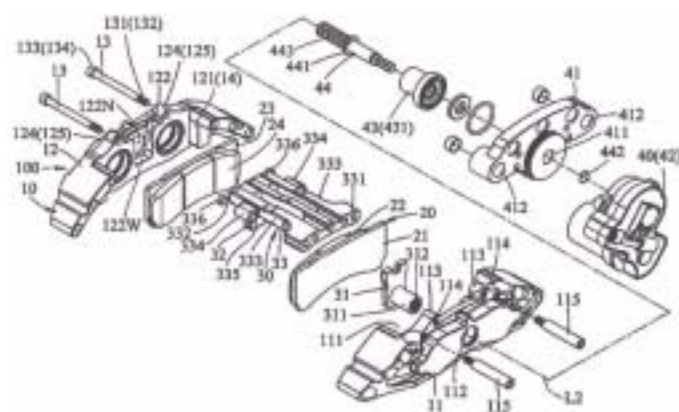
ΣΥΜΒ. ΠΡΟΤΕΡΑΙΟΤΗΤΕΣ (30):105115665-20/05/2016-TW
ΕΦΕΥΡΕΤΗΣ (72):1)Liao, Chih-Hsien
ΕΙΔΙΚΟΣ ΠΛΗΡΕΞΟΥΣΙΟΣ (74):ΣΙΩΤΟΥ "ΚΑΤΕΡΙΝΑ ΣΙΩΤΟΥ ΚΑΙ
ΣΥΝΕΡΓΑΤΕΣ ΔΙΚΗΓΟΡΙΚΗ ΕΤΑΙΡΕΙΑ"
ΑΙΚΑΤΕΡΙΝΗ
Πατησίων (28ης Οκτωβρίου) 122, 11257
ΑΘΗΝΑ

ΑΝΤΙΚΛΗΤΟΣ (74):ΣΙΩΤΟΥ ΑΙΚΑΤΕΡΙΝΗ
Πατησίων (28ης Οκτωβρίου) 122,11257
ΑΘΗΝΑ

ΤΙΤΛΟΣ ΕΦΕΥΡΕΣΗΣ (54):**ΗΛΕΚΤΡΙΚΗ ΠΕΔΗ ΣΤΑΘΜΕΥΣΗΣ ΠΕΡΙΛΗΨΗ(57)**

Μία ηλεκτρική πέδη στάθμευσης (100) περιλαμβάνει έναν κινητήριο άξονα (44), έναν ενεργοποιητή (42), ένα πρώτο και δεύτερο μέλος πέδησης (31, 32) και ένα πρώτο και δεύτερο τακάκι φρένων (22, 24). Ο κινητήριος άξονας (44) έχει ένα σπειροειδές τμήμα (443), το οποίο συμπλέκεται σπειροειδώς με το πρώτο μέλος πέδησης (31) με τέτοιο τρόπο ώστε, μέσω της λειτουργίας του ενεργοποιητή (42), το πρώτο τακάκι φρένων (22) κινείται από το πρώτο μέλος πέδησης (31) για να κινήσει προς τα εμπρός μια πλευρική επιφάνεια ενός δίσκου φρένου (200) προς μία κατεύθυνση, ούτως ώστε να κινήσει με αυτόν τον τρόπο το δεύτερο μέλος πέδησης (32) προκειμένου (το δεύτερο μέλος πέδησης) να κινήσει προς τα εμπρός μια

αντίθετη πλευρική επιφάνεια του δίσκου φρένου (200), προς μία αντίθετη κατεύθυνση, ούτως ώστε το πρώτο και το δεύτερο τακάκι φρένων (22, 24) να κινούνται το ένα προς το άλλο, για να συγκρατούν το δίσκο φρένου (200) μεταξύ τους.



ΑΡΙΘΜΟΣ ΕΥΡ. Δ.Ε. (11):3098398
ΑΡΙΘ. ΕΛΛ. ΚΑΤΑΘΕΣΗΣ (21):20180403768
ΗΜΕΡ. ΕΛΛ. ΚΑΤΑΘΕΣΗΣ (22):17/12/2018
ΑΡΙΘ./ΗΜΕΡ. ΔΗΜΟΣΙΕΥΣΗΣ
ΕΥΡΩΠΑΪΚΟΥ ΔΙΠΛΩΜΑΤΟΣ(87):3291682 - 03/10/2018
ΑΡΙΘ./ΗΜΕΡ. ΔΗΜΟΣΙΕΥΣΗΣ
ΕΥΡΩΠΑΪΚΗΣ ΑΙΤΗΣΗΣ (86):16716048.0--16/03/2016
ΔΙΚΑΙΟΥΧΟΣ (73):1)Shah Caviar Limited
Unit 2a, Swordfish Business Park Swordfish
Close Higgins Lane, Burscough, Lancashire
L40 8JW, ΜΕΓΑΛΗ ΒΡΕΤΑΝΙΑ
ΣΥΜΒ. ΠΡΟΤΕΡΑΙΟΤΗΤΕΣ (30):201510540-16/06/2015-GB
ΕΦΕΥΡΕΤΗΣ (72):1)BENNING, Kenneth
2)BENNING, Jemima
ΕΙΔΙΚΟΣ ΠΛΗΡΕΞΟΥΣΙΟΣ (74):ΓΙΑΚΟΥΜΗ ANNA
Αλκαμένους 12-14, 10439 ΑΘΗΝΑ
ΑΝΤΙΚΛΗΤΟΣ (74):ΜΙΣΙΟΥ ΑΝΔΡΟΝΙΚΗ
Αναλήψεως 23 και Μαραθώνος 27,10439
ΑΘΗΝΑ
ΤΙΤΛΟΣ ΕΦΕΥΡΕΣΗΣ (54):**ΕΛΑΙΟ ΠΟΥ ΛΑΜΒΑΝΕΤΑΙ ΑΠΟ ΤΗΝ
MEMBRANΗ ΤΟΥ ΣΑΚΟΥ ΑΥΓΟΤΑΡΑ-
ΧΩΝ ΟΞΥΡΡΥΓΧΟΥ**

ΠΕΡΙΛΗΨΗ(57)

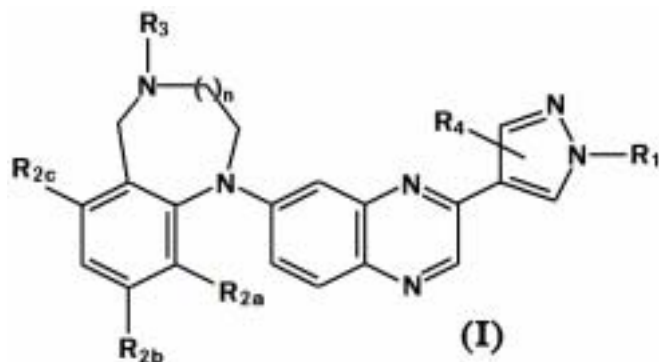
Η συντήρηση των πρόσφατα-αφαιρούμενων σάκων με αυγοτάραχα οξυρρύγχων για την επόμενη συγκομιδή της παραγωγής αυγοτάραχων και χαβιαριού, που η εν λόγω συντήρηση χρησιμοποιεί ένα έλαιο που προέρχεται από τη μεμβράνη των σάκων με αυγοτάραχα που απορρίφθηκε κανονικά κατά την συμβατική παραγωγή χαβιαριού. Αυτή η συντήρηση επιτρέπει στους σάκους με αυγοτάραχα με τα διατηρημένα αυγοτάραχα που προέρχονται από τον εκτρεφόμενο ή άγριο οξυρρύγχο να αποθηκευθούν και να μεταφερθούν με την οποία η εξαγωγή μπορεί

να αξιολογηθεί. Το ίδιο έλαιο, ή τα μέρη του που περιέχουν λιπαρό οξύ, μπορεί επίσης να χρησιμοποιηθεί σε διαιτητικές συνθέσεις, π.χ. τρόφιμα κατοικίδιων ζώων.

ΑΡΙΘΜΟΣ ΕΥΡ. Δ.Ε. (11):3098399
ΑΡΙΘ. ΕΛΛ. ΚΑΤΑΘΕΣΗΣ (21):20180403767
ΗΜΕΡ. ΕΛΛ. ΚΑΤΑΘΕΣΗΣ (22):17/12/2018
ΑΡΙΘ./ΗΜΕΡ. ΔΗΜΟΣΙΕΥΣΗΣ
ΕΥΡΩΠΑΪΚΟΥ ΔΙΠΛΩΜΑΤΟΣ(87):3122742 - 19/09/2018
ΑΡΙΘ./ΗΜΕΡ. ΔΗΜΟΣΙΕΥΣΗΣ
ΕΥΡΩΠΑΪΚΗΣ ΑΙΤΗΣΗΣ (86):15720269.8--26/03/2015
ΔΙΚΑΙΟΥΧΟΣ (73):1)Astex Therapeutics Ltd
436 Cambridge Science Park, Milton Road,,
Cambridge Cambridgeshire CB4 0QA,
ΜΕΓΑΛΗ ΒΡΕΤΑΝΙΑ
ΣΥΜΒ. ΠΡΟΤΕΡΑΙΟΤΗΤΕΣ (30):14161820-26/03/2014-EP
ΕΦΕΥΡΕΤΗΣ (72):1)VERMEULEN, Wim
2)HOSTYN, Steven Anna
3)CUYCKENS, Filip Albert Celine
4)JONES, Russell Mark
5)BROGGINI, Diego Fernando Domenico
ΕΙΔΙΚΟΣ ΠΛΗΡΕΞΟΥΣΙΟΣ (74):ΓΙΑΚΟΥΜΗ ANNA
Αλκαμένους 12-14, 10439 ΑΘΗΝΑ
ΑΝΤΙΚΛΗΤΟΣ (74):ΜΙΣΙΟΥ ΑΝΔΡΟΝΙΚΗ
Αναλήψεως 23 και Μαραθώνος 27,10439
ΑΘΗΝΑ
ΤΙΤΛΟΣ ΕΦΕΥΡΕΣΗΣ (54):**ΠΑΡΑΓΩΓΑ ΚΙΝΟΞΑΛΙΝΗΣ ΧΡΗΣΙΜΑ
ΩΣ ΤΡΟΠΟΠΟΙΗΤΕΣ FGFR ΚΙΝΑΣΗΣ**

ΠΕΡΙΛΗΨΗ(57)

Η εφεύρεση αναφέρεται σε νέες ενώσεις παραγώγου κινόξαλίνης του Χημικού Τύπου (I), σε φαρμακευτικές συνθέσεις που περιλαμβάνουν τις εν λόγω ενώσεις, σε μεθόδους για την παρασκευή των εν λόγω ενώσεων και στη χρήση των εν λόγω ενώσεων για τη θεραπεία ασθενειών όπως ο καρκίνος.



ΑΡΙΘΜΟΣ ΕΥΡ. Δ.Ε. (11):3098400
ΑΡΙΘ. ΕΛΛ. ΚΑΤΑΘΕΣΗΣ (21):20180403832
ΗΜΕΡ. ΕΛΛ. ΚΑΤΑΘΕΣΗΣ (22):19/12/2018
ΑΡΙΘ./ΗΜΕΡ. ΔΗΜΟΣΙΕΥΣΗΣ
ΕΥΡΩΠΑΪΚΟΥ ΔΙΠΛΩΜΑΤΟΣ(87):2327421 - 19/09/2018
ΑΡΙΘ./ΗΜΕΡ. ΔΗΜΟΣΙΕΥΣΗΣ
ΕΥΡΩΠΑΪΚΗΣ ΑΙΤΗΣΗΣ (86):10010453.8--16/06/2003
ΔΙΚΑΙΟΥΧΟΣ (73):1)MedImmune, LLC
One MedImmune Way, Gaithersburg, MD
20878, ΗΝΩΜΕΝΕΣ ΠΟΛΙΤΕΙΕΣ ΤΗΣ
ΑΜΕΡΙΚΗΣ
ΣΥΜΒ. ΠΡΟΤΕΡΑΙΟΤΗΤΕΣ (30):388921 P-14/06/2002-US
ΕΦΕΥΡΕΤΗΣ (72):1)Oliver, Cynthia N.
2)Shane, Erica
3)Issaacs, Benjamin S.
4)Allan, Christian B.
5)Chang, Stephen
ΕΙΔΙΚΟΣ ΠΑΡΕΞΟΥΣΙΟΣ (74):ΣΙΩΤΟΥ "ΚΑΤΕΡΙΝΑ ΣΙΩΤΟΥ ΚΑΙ
ΣΥΝΕΡΓΑΤΕΣ ΔΙΚΗΓΟΡΙΚΗ ΕΤΑΙΡΕΙΑ"
ΔΙΚΑΤΕΡΙΝΗ
Πατησίων (28ης Οκτωβρίου) 122, 11257
ΑΘΗΝΑ
ΑΝΤΙΚΛΗΤΟΣ (74):ΣΙΩΤΟΥ ΔΙΚΑΤΕΡΙΝΗ
Πατησίων (28ης Οκτωβρίου) 122,11257
ΑΘΗΝΑ
ΤΙΤΛΟΣ ΕΦΕΥΡΕΣΗΣ (54):ΣΤΑΘΕΡΟΠΟΙΗΜΕΝΕΣ ΥΓΡΕΣ ΦΑΡ-
ΜΑΚΟΤΕΧΝΙΚΕΣ ΜΟΡΦΕΣ ΑΝΤΙΣΩ-
ΜΑΤΟΣ ANTI-RSV

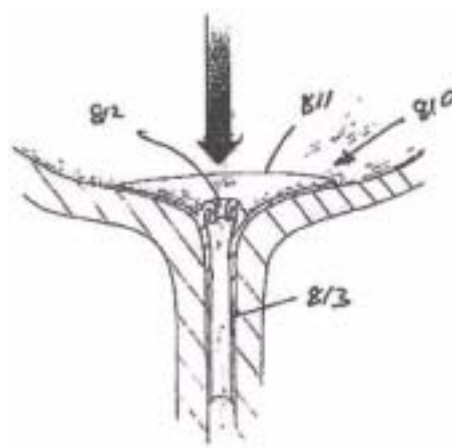
ΠΕΡΙΛΗΨΗ(57)

Η παρούσα εφεύρεση παρέχει υγρές φαρμακοτεχνικές μορφές του SYNAGIS registered ή ενός θραύσματος αυτού το οποίο προσδένει σε ένα αντιγόνο, οι οποίες προσδένουν ανοσοσυγκεκριμένα σε ένα αντιγόνο ενός αναπνευστικού συγκυτιακού ιού (RSV), οι οποίες φαρμακοτεχνικές μορφές παρουσιάζουν σταθερότητα, χαμηλά έως και μη ανιχνεύσιμα επίπεδα συσσωρεύσης, και πολύ λίγη έως μηδαμινή απώλεια των βιολογικών δραστηριοτήτων του SYNAGIS registered ή ενός θραύσματος αυτού το οποίο προσδένει σε ένα αντιγόνο, ακόμα και κατά τη διάρκεια μακρών περιόδων αποθήκευσης. Ειδικότερα δε, η παρούσα εφεύρεση παρέχει υγρές φαρμακοτεχνικές μορφές του SYNAGIS registered ή ενός θραύσματος αυτού το οποίο προσδένει σε ένα αντιγόνο, οι οποίες προσδένουν ανοσοσυγκεκριμένα σε ένα αντιγόνο του RSV, οι οποίες φαρμακοτεχνικές μορφές είναι ουσιαστικά απαλλαγμένες από επιφανειοδραστικά, ανοργανικά άλατα και/ή άλλα κοινά έκδοχα. Περαιτέρω δε, η εφεύρεση παρέχει μεθόδους πρόληψης, θεραπείας ή βελτίωσης των συμπτωμάτων τα οποία είναι συσχετιζόμενα με τη λοίμωξη του RSV, με τη χρησιμοποίηση των υγρών φαρμακοτεχνικών μορφών της παρούσας εφεύρεσης.

ΑΡΙΘΜΟΣ ΕΥΡ. Δ.Ε. (11):3098401
ΑΡΙΘ. ΕΛΛ. ΚΑΤΑΘΕΣΗΣ (21):20180403830
ΗΜΕΡ. ΕΛΛ. ΚΑΤΑΘΕΣΗΣ (22):19/12/2018
ΑΡΙΘ./ΗΜΕΡ. ΔΗΜΟΣΙΕΥΣΗΣ
ΕΥΡΩΠΑΪΚΟΥ ΔΙΠΛΩΜΑΤΟΣ(87):2635338 - 10/10/2018
ΑΡΙΘ./ΗΜΕΡ. ΔΗΜΟΣΙΕΥΣΗΣ
ΕΥΡΩΠΑΪΚΗΣ ΑΙΤΗΣΗΣ (86):11788583.0--03/11/2011
ΔΙΚΑΙΟΥΧΟΣ (73):1)Coloplast A/S
Holtedam 1, 3050 Humlebaek, ΔΑΝΙΑ
ΣΥΜΒ. ΠΡΟΤΕΡΑΙΟΤΗΤΕΣ (30):201161553489 P-31/10/2011-US
971451-17/12/2010-US
409741 P-03/11/2010-US
ΕΦΕΥΡΕΤΗΣ (72):1)BEHAN, Niall
ΕΙΔΙΚΟΣ ΠΑΡΕΞΟΥΣΙΟΣ (74):ΣΙΩΤΟΥ "ΚΑΤΕΡΙΝΑ ΣΙΩΤΟΥ ΚΑΙ
ΣΥΝΕΡΓΑΤΕΣ ΔΙΚΗΓΟΡΙΚΗ ΕΤΑΙΡΕΙΑ"
ΔΙΚΑΤΕΡΙΝΗ
Πατησίων (28ης Οκτωβρίου) 122, 11257
ΑΘΗΝΑ
ΑΝΤΙΚΛΗΤΟΣ (74):ΣΙΩΤΟΥ ΔΙΚΑΤΕΡΙΝΗ
Πατησίων (28ης Οκτωβρίου) 122,11257
ΑΘΗΝΑ
ΤΙΤΛΟΣ ΕΦΕΥΡΕΣΗΣ (54):ΟΥΡΟΛΟΓΙΚΗ ΣΥΣΚΕΥΗ
ΠΕΡΙΛΗΨΗ(57)

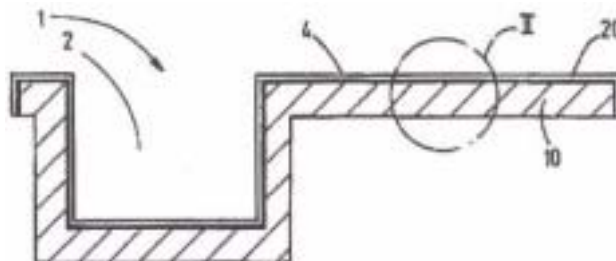
Μία ουρολογική συσκευή (800, 810, 830, 850, 860, 870, 900, 910, 920) περιλαμβάνει μία ουρολογική βαλβίδα (802, 803, 812, 861, 901), η οποία τοποθετείται στην ουροδόχο κύστη του ασθενούς, και έναν μίσχο υποστήριξης (801, 813, 863, 902) της βαλβίδας, ο οποίος τοποθετείται στην ουρήθρα του ασθενούς. Η βαλβίδα διαθέτει μία κανονικά κλειστή διαμόρφωση για την αποφυγή ροής από την κύστη, και μία ανοικτή διαμόρφωση για τη ροή των υγρών διαμέσου της βαλβίδας. Η βαλβίδα μετακινείται αυτόματα από την κλειστή στην ανοικτή διαμόρφωση ως απόκριση σε μία προκαθορισμένη υδροδυναμική πίεση που ασκείται για ένα προκαθορισμένο χρονικό διάστημα. Σε μία περίπτωση η βαλβίδα διαθέτει πληθώρα φύλλων βαλβίδας με μία περιοχή συναρμογής μεταξύ των

φύλλων της βαλβίδας. Στην κανονικά κλειστή διαμόρφωση τα φύλλα βαλβίδας εμπλέκονται στην περιοχή συναρμογής, ενώ στην ανοικτή διαμόρφωση τα φύλλα διαχωρίζονται στην περιοχή συναρμογής για τη ροή υγρών διαμέσου της βαλβίδας.



ΑΡΙΘΜΟΣ ΕΥΡ. Δ.Ε. (11):3098402
ΑΡΙΘ. ΕΛΛ. ΚΑΤΑΘΕΣΗΣ (21):20180403831
ΗΜΕΡ. ΕΛΛ. ΚΑΤΑΘΕΣΗΣ (22):19/12/2018
ΑΡΙΘ./ΗΜΕΡ. ΔΗΜΟΣΙΕΥΣΗΣ
ΕΥΡΩΠΑΪΚΟΥ ΔΙΠΛΩΜΑΤΟΣ(87):3068611 - 17/10/2018
ΑΡΙΘ./ΗΜΕΡ. ΔΗΜΟΣΙΕΥΣΗΣ
ΕΥΡΩΠΑΪΚΗΣ ΑΙΤΗΣΗΣ (86):14776583.8--23/09/2014
ΔΙΚΑΙΟΥΧΟΣ (73):1)Schock GmbH
Hofbauerstrasse 1, 94209 Regen, GERMANIA
ΣΥΜΒ. ΠΡΟΤΕΡΑΙΟΤΗΤΕΣ (30):102013019536-15/11/2013-DE
ΕΦΕΥΡΕΤΗΣ (72):1)PATERNOSTER, Rudolf
2)PREUSS, Josef
ΕΙΔΙΚΟΣ ΠΑΗΡΕΞΟΥΣΙΟΣ (74):ΣΙΩΤΟΥ "ΚΑΤΕΡΙΝΑ ΣΙΩΤΟΥ ΚΑΙ ΣΥΝΕΡΓΑΤΕΣ ΔΙΚΗΓΟΡΙΚΗ ΕΤΑΙΡΕΙΑ" ΑΙΚΑΤΕΡΙΝΗ Πατησίων (28ης Οκτωβρίου) 122, 11257 ΑΘΗΝΑ
ΑΝΤΙΚΑΛΗΤΟΣ (74):ΣΙΩΤΟΥ ΑΙΚΑΤΕΡΙΝΗ Πατησίων (28ης Οκτωβρίου) 122,11257 ΑΘΗΝΑ
ΤΙΤΛΟΣ ΕΦΕΥΡΕΣΗΣ (54):ΧΥΤΕΥΤΟ ΤΜΗΜΑ ΛΕΚΑΝΗΣ ΥΓΙΕΙΝΗΣ

η οποία διαθέτει ένα πλέγμα ινών (24) εμποτισμένο με σκληρυμένο συνδετικό μέσο, καθώς και σε μία διαδικασία ως προς την παρασκευή του εν λόγω χυτευτού τμήματος μίας λεκάνης υγιεινής.

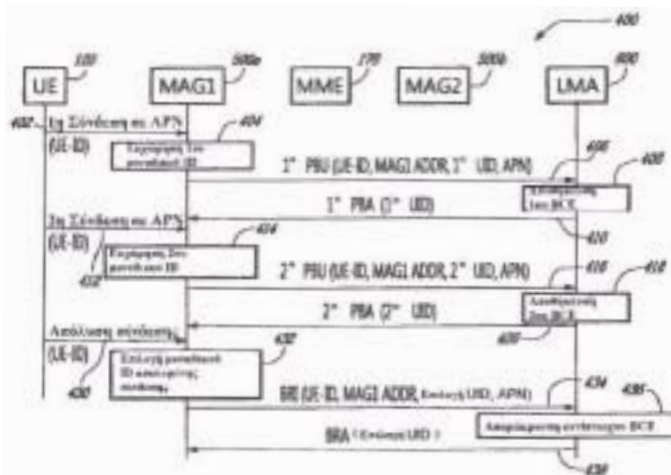


ΠΕΡΙΛΗΨΗ(57)

Η εφεύρεση αναφέρεται σε ένα χυτευτό τμήμα μίας λεκάνης υγιεινής, όπως είναι για παράδειγμα ένας νεροχύτης, ένας νιπτήρας ή ένας καταιονητήρας, με ένα κυρίως σώμα (10) που φέρει τη μορφή του χυτευτού τμήματος της λεκάνης υγιεινής και παρέχει τη μηχανική σταθερότητα του χυτευτού τμήματος μίας λεκάνης υγιεινής, που χαρακτηρίζεται από το γεγονός ότι στην πρόσοψη του χυτευτού τμήματος της λεκάνης υγιεινής διατάσσεται, τουλάχιστον σε ένα σημείο της επιφάνειας άνωθεν του κύριου σώματος (10), μία επιφάνεια επικάλυψης (20),

ΑΡΙΘΜΟΣ ΕΥΡ. Δ.Ε. (11):3098403
ΑΡΙΘ. ΕΛΛ. ΚΑΤΑΘΕΣΗΣ (21):20180403755
ΗΜΕΡ. ΕΛΛ. ΚΑΤΑΘΕΣΗΣ (22):14/12/2018
ΑΡΙΘ./ΗΜΕΡ. ΔΗΜΟΣΙΕΥΣΗΣ
ΕΥΡΩΠΑΪΚΟΥ ΔΙΠΛΩΜΑΤΟΣ(87):2443885 - 26/09/2018
ΑΡΙΘ./ΗΜΕΡ. ΔΗΜΟΣΙΕΥΣΗΣ
ΕΥΡΩΠΑΪΚΗΣ ΑΙΤΗΣΗΣ (86):10735333.6--16/06/2010
ΔΙΚΑΙΟΥΧΟΣ (73):1)Telefonaktiebolaget LM Ericsson (publ)
164 83 Stockholm, ΣΟΥΗΔΙΑ
ΣΥΜΒ. ΠΡΟΤΕΡΑΙΟΤΗΤΕΣ (30):218640 P-19/06/2009-US
711434-24/02/2010-US
ΕΦΕΥΡΕΤΗΣ (72):1)QIANG, Zu
ΕΙΔΙΚΟΣ ΠΑΗΡΕΞΟΥΣΙΟΣ (74):ΜΠΑΛΛΑΣ "ΜΠΑΛΛΑΣ, ΠΕΛΕΚΑΝΟΣ ΚΑΙ ΣΥΝΕΡΓΑΤΕΣ, ΑΣΤΙΚΗ ΕΠΑΓΓΕΛΜΑΤΙΚΗ ΔΙΚΗΓΟΡΙΚΗ ΕΤΑΙΡΕΙΑ" ΓΕΩΡΓΙΟΣ Σόλωνος 10 & Ηρακλείτου, 10673 ΑΘΗΝΑ
ΑΝΤΙΚΑΛΗΤΟΣ (74):ΜΠΑΛΛΑΣ ΓΕΩΡΓΙΟΣ Σόλωνος 10 & Ηρακλείτου,10673 ΑΘΗΝΑ
ΤΙΤΛΟΣ ΕΦΕΥΡΕΣΗΣ (54):ΜΕΘΟΔΟΙ ΚΑΙ ΚΟΜΒΟΙ ΓΙΑ ΤΗΝ ΑΠΟΚΑΤΑΣΤΑΣΗ ΠΟΛΛΑΠΛΩΝ ΣΥΝΔΕΣΕΩΝ ΠΑΚΕΤΟΔΕΔΟΜΕΝΩΝ ΕΝΟΣ ΕΞΟΠΛΙΣΜΟΥ ΧΡΗΣΤΗ ΠΡΟΣ ΕΝΑ ΣΗΜΕΙΟ ΠΡΟΣΒΑΣΗΣ

μια διακριτή καταχώρηση κρυφής μνήμης διάδεσης για ένα διακριτό UID. Αν μια δεδομένη σύνδεση απολυθεί ή μεταπεμφθεί σε άλλο MAG, ένα UID που αντιστοιχεί στη δεδομένη σύνδεση χρησιμοποιείται στο LMA για την απόλυση ή ενημέρωση της ενδεδειγμένης καταχώρησης κρυφής μνήμης διάδεσης.



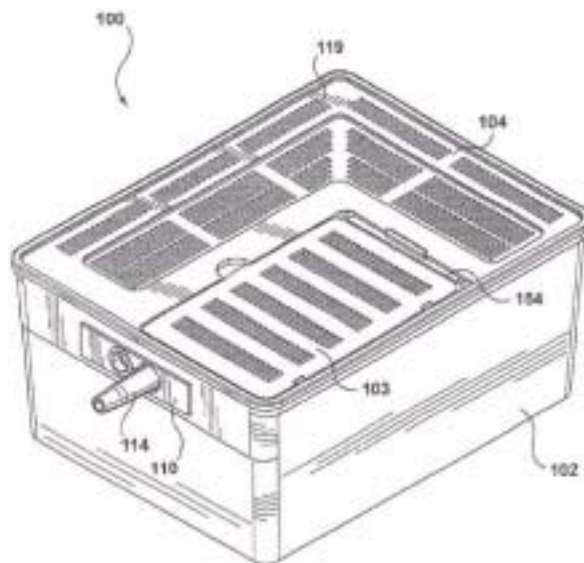
ΠΕΡΙΛΗΨΗ(57)

Παρέχονται μέθοδοι, μια ακύρωση τοπικής κινητότητας (LMA) και μια πύλη πρόσβασης κινητότητας (MAG) για την υποστήριξη πολλαπλών συνδέσεων ενός εξοπλισμού χρήστη (UE) προς ένα δεδομένο σημείο πρόσβασης. Καθώς αποκαθίσταται μια σύνδεση UE, το MAG παρέχει ένα μοναδικό αναγνωριστικό (UID) για τη σύνδεση και το στέλνει προς το LMA. Το LMA αποθηκεύει το UID μαζί με μια ταυτότητα του UE, μια διεύθυνση του MAG και ένα όνομα σημείου πρόσβασης σε μια καταχώρηση κρυφής μνήμης διάδεσης. Καθώς το UE αποκαθιστά μια επιπρόσθετη σύνδεση προς το ίδιο σημείο πρόσβασης, το MAG παρέχει ένα άλλο UID, το οποίο επίσης στέλνεται στο LMA. Το LMA αποθηκεύει

ΑΡΙΘΜΟΣ ΕΥΡ. Δ.Ε. (11):3098404
ΑΡΙΘ. ΕΛΛ. ΚΑΤΑΘΕΣΗΣ (21):20180403706
ΗΜΕΡ. ΕΛΛ. ΚΑΤΑΘΕΣΗΣ (22):12/12/2018
ΑΡΙΘ./ΗΜΕΡ. ΔΗΜΟΣΙΕΥΣΗΣ
ΕΥΡΩΠΑΪΚΟΥ ΔΙΠΛΩΜΑΤΟΣ(87):2950640 - 12/09/2018
ΑΡΙΘ./ΗΜΕΡ. ΔΗΜΟΣΙΕΥΣΗΣ
ΕΥΡΩΠΑΪΚΗΣ ΑΙΤΗΣΗΣ (86):14746141.2--03/02/2014
ΔΙΚΑΙΟΥΧΟΣ (73):1)Bee Vectoring Technology Inc.
48 William Street East, Caledon, Ontario L7K
1N7, ΚΑΝΑΔΑΣ
ΣΥΜΒ. ΠΡΟΤΕΡΑΙΟΤΗΤΕΣ (30):201361759429 P-01/02/2013-US
ΕΦΕΥΡΕΤΗΣ (72):1)COLLINSON, Michael Howard D. Hearn
2)KEVAN, Peter G.
3)MASON, Todd Gordon
4)SUTTON, John Clifford
ΕΙΔΙΚΟΣ ΠΛΗΡΕΞΟΥΣΙΟΣ (74):ΜΑΣΟΥΛΑΣ ΑΘΑΝΑΣΙΟΣ
Σίνα 11, 10680 ΑΘΗΝΑ
ΑΝΤΙΚΛΗΤΟΣ (74):ΜΑΣΟΥΛΑΣ ΑΘΑΝΑΣΙΟΣ
Σίνα 11,10680 ΑΘΗΝΑ
ΤΙΤΛΟΣ ΕΦΕΥΡΕΣΗΣ (54):ΔΙΑΤΑΞΗ ΚΑΙ ΜΕΘΟΔΟΣ ΓΙΑ ΚΑ-
ΤΕΡΓΑΣΙΑ ΦΥΤΩΝ

ΠΕΡΙΛΗΨΗ(57)

Διάταξη καθοδήγησης μελισσών περιλαμβάνει δίσκο για τοποθέτηση μέσα στο διάδρομο εξόδου μίας κυψέλης. Ο δίσκος περιλαμβάνει πυθμένα, άκρο εισόδου μελισσών, και άκρο εξόδου μελισσών. Η διάταξη περιλαμβάνει καπάκι δίσκου τοποθετημένο πάνω από τον πυθμένα, με πρώτο και δεύτερο τοίχωμα φραγμού να εκτείνονται καθοδικά από το καπάκι. Μία οροφή εκτείνεται μεταξύ των κάτω άκρων του πρώτου και του δεύτερου τοιχώματος φραγμού.



ΑΡΙΘΜΟΣ ΕΥΡ. Δ.Ε. (11):3098405
ΑΡΙΘ. ΕΛΛ. ΚΑΤΑΘΕΣΗΣ (21):20180403740
ΗΜΕΡ. ΕΛΛ. ΚΑΤΑΘΕΣΗΣ (22):13/12/2018
ΑΡΙΘ./ΗΜΕΡ. ΔΗΜΟΣΙΕΥΣΗΣ
ΕΥΡΩΠΑΪΚΟΥ ΔΙΠΛΩΜΑΤΟΣ(87):3210772 - 19/09/2018
ΑΡΙΘ./ΗΜΕΡ. ΔΗΜΟΣΙΕΥΣΗΣ
ΕΥΡΩΠΑΪΚΗΣ ΑΙΤΗΣΗΣ (86):16157226.8--24/02/2016
ΔΙΚΑΙΟΥΧΟΣ (73):1)Profol Kunststoffe GmbH
Profolstrasse 1-10, 83128 Halfing,
ΓΕΡΜΑΝΙΑ
ΣΥΜΒ. ΠΡΟΤΕΡΑΙΟΤΗΤΕΣ (30):
ΕΦΕΥΡΕΤΗΣ (72):1)Maier, Konrad
2)Bayer, Helmut
3)Altenweger, Josef
4)Komorek, Andrea
ΕΙΔΙΚΟΣ ΠΛΗΡΕΞΟΥΣΙΟΣ (74):ΖΟΥΛΑΜΟΓΛΟΥ-ΒΟΖΕΜΠΕΡΓΚ
ΕΛΙΣΑΒΕΤ
Ζαλοκόστα 38 και Συγγρού, 15233
ΧΑΛΑΝΔΡΙ (ΑΤΤΙΚΗΣ)
ΑΝΤΙΚΛΗΤΟΣ (74):ΒΟΖΕΜΠΕΡΓΚ-ΒΡΕΤΟΣ ΝΙΚΟΛΑΟΣ
Ζαλοκόστα 38 και Συγγρού,15233
ΧΑΛΑΝΔΡΙ (ΑΤΤΙΚΗΣ)
ΤΙΤΛΟΣ ΕΦΕΥΡΕΣΗΣ (54):ΣΤΡΩΜΑΤΟΠΟΙΗΜΕΝΟ ΔΙΑΚΟΣΜΗ-
ΤΙΚΟ ΕΛΑΣΜΑ

ΠΕΡΙΛΗΨΗ(57)

Η ευρεσιτεχνία αναφέρεται σε ένα διακοσμητικό φύλλο, ειδικότερα ένα δομημένο διακοσμητικό έλασμα, το οποίο περιλαμβάνει τουλάχιστον τις ακόλουθες αμέσως διαδοχικές στρώσεις Α-Β-С-D: Α: στην ορατή πλευρά ένα λειτουργικό στρώμα που περιλαμβάνει ένα ή περισσότερα ιοντομερή και προαιρετικά ένα ή περισσότερα πληρωτικά ή / και λειτουργικά πρόσθετα διασπαρμένα στο στρώμα. Β: μια πολυμερή μεμβράνη που περιλαμβάνει ένα μίγμα από 5 έως 95 τοις εκατό κατά βάρος εξωθήσιμο ιονομερές, εξωθούμενο μίγμα ιοντομερών ή εκχύσιμο μίγμα ιοντομερών και από 95 έως 5 τοις εκατό κατά βάρος μιας πολυολεφίνης. С: Στρώμα αστάρι που περιλαμβάνει ένα ή περισσότερα τροποποιημένα πλαστικά για

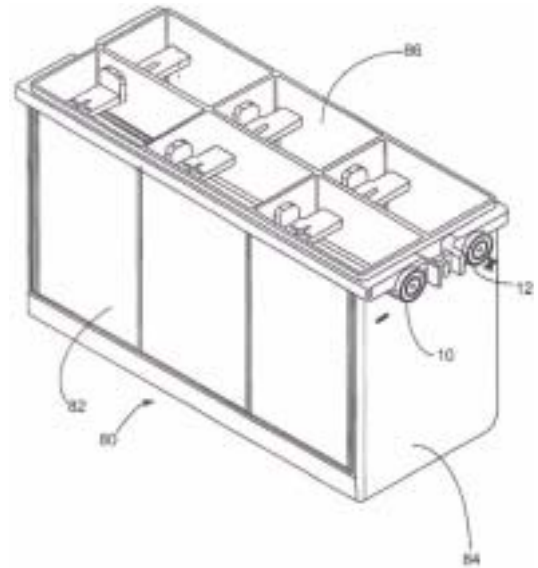
πρώθηση προσκόλλησης. Δ: Στρώμα που φέρει διακοσμητικό στοιχείο, το οποίο χαρακτηρίζεται από το ότι το σύνθετο στρώμα των στρωμάτων Α, Β και С συνεξωθηθεί και στρώθηκε με τήξη σε θερμοκρασία πάνω από τη θερμοκρασία τήξης του σύνθετου στρώματος με το στρώμα που φέρει διακοσμητικά στοιχεία από το υπόστρωμα. Περαιτέρω, η εφεύρεση αναφέρεται στη χρήση των διακοσμητικών ελασμάτων σύμφωνα με την εφεύρεση ως κάλυψη δαπέδου, επικάλυψη τοίχων ή μεμβράνη επίπλων, τέτοιες επενδύσεις δαπέδου, επενδύσεις τοίχων, μεμβράνες επίπλων και μέθοδο για την παραγωγή διακοσμητικών ελασμάτων σύμφωνα με την εφεύρεση..

ΑΡΙΘΜΟΣ ΕΥΡ. Δ.Ε. (11):3098406
ΑΡΙΘ. ΕΛΛ. ΚΑΤΑΘΕΣΗΣ (21):20180403742
ΗΜΕΡ. ΕΛΛ. ΚΑΤΑΘΕΣΗΣ (22):12/12/2018
ΑΡΙΘ./ΗΜΕΡ. ΔΗΜΟΣΙΕΥΣΗΣ
ΕΥΡΩΠΑΪΚΟΥ ΔΙΠΛΩΜΑΤΟΣ(87):2146387 - 12/09/2018
ΑΡΙΘ./ΗΜΕΡ. ΔΗΜΟΣΙΕΥΣΗΣ
ΕΥΡΩΠΑΪΚΗΣ ΑΙΤΗΣΗΣ (86):09161801.7--03/06/2009
ΔΙΚΑΙΟΥΧΟΣ (73):1)C Technologies, Inc.
1400 Union Meeting Road, Blue Bell, PA
19422, ΗΝΩΜΕΝΕΣ ΠΟΛΙΤΕΙΕΣ ΤΗΣ
ΑΜΕΡΙΚΗΣ
ΣΥΜΒ. ΠΡΟΤΕΡΑΙΟΤΗΤΕΣ (30):156571-03/06/2008-US
ΕΦΕΥΡΕΤΗΣ (72):1)Bielawski, Matthew
2)Thuerk, David
3)Pfeifer, Guy
4)Inkmann, Mark
ΕΙΔΙΚΟΣ ΠΛΗΡΕΞΟΥΣΙΟΣ (74):ΖΟΥΛΑΜΟΓΛΟΥ-ΒΟΖΕΜΠΕΡΓΚ
ΕΛΙΣΑΒΕΤ
Ζαλοκώστα 38 και Συγγρού, 15233
ΧΑΛΑΝΔΡΙ (ΑΤΤΙΚΗΣ)
ΑΝΤΙΚΛΗΤΟΣ (74):ΒΟΖΕΜΠΕΡΓΚ-ΒΡΕΤΟΣ ΝΙΚΟΛΑΟΣ
Ζαλοκώστα 38 και Συγγρού, 15233
ΧΑΛΑΝΔΡΙ (ΑΤΤΙΚΗΣ)
ΤΙΤΛΟΣ ΕΦΕΥΡΕΣΗΣ (54):ΜΠΑΤΑΡΙΑ ΜΕ ΜΟΡΦΟΠΟΙΗΜΕΝΟ
ΕΜΠΡΟΣΘΙΟ ΑΚΡΟΔΕΚΤΗ

ΠΕΡΙΛΗΨΗ(57)

Παρέχεται μπαταρία με κοχλιωτό ακροδέκτη μπαταρίας για την υποδοχή ενός κοχλιωτού μπουλονιού ακροδέκτη. Ο κοχλιωτός ακροδέκτης μπαταρίας περιλαμβάνει ένα δακτύλιο με αξονική διάμετρο που εκτείνεται μεταξύ ενός ανοικτού άκρου και ενός κλειστού άκρου, και ένα παρέμβλημα με διαμήκη άξονα

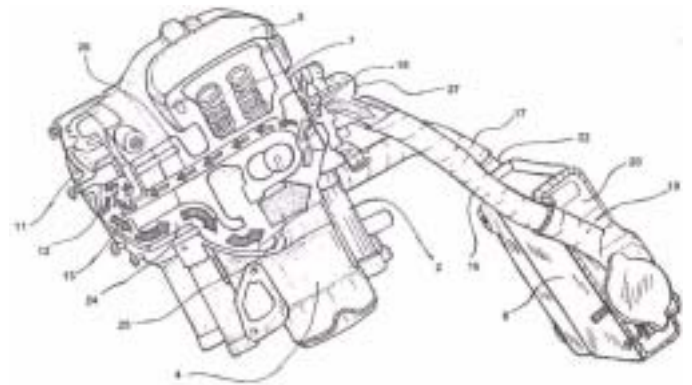
και ένα κοχλιωτό άνοιγμα που εκτείνεται κατά μήκος του διαμήκους άξονα μεταξύ ενός ανοικτού άκρου και ενός πίσω τοιχώματος. Το μπουλόνι ακροδέκτη εισάγεται κοχλιωτά στο κοχλιωτό άνοιγμα και το πίσω τοίχωμα του παρεμβλήματος έχει αρκετή αντοχή ώστε να προκαλέσει τη θραύση ενός υπερβολικά μακριού μπουλονιού κατά τη συνεχή κοχλιωτή εισαγωγή μετά από επαφή του μπουλονιού με το πίσω τοίχωμα.



ΑΡΙΘΜΟΣ ΕΥΡ. Δ.Ε. (11):3098407
ΑΡΙΘ. ΕΛΛ. ΚΑΤΑΘΕΣΗΣ (21):20180403741
ΗΜΕΡ. ΕΛΛ. ΚΑΤΑΘΕΣΗΣ (22):12/12/2018
ΑΡΙΘ./ΗΜΕΡ. ΔΗΜΟΣΙΕΥΣΗΣ
ΕΥΡΩΠΑΪΚΟΥ ΔΙΠΛΩΜΑΤΟΣ(87):3175099 - 19/09/2018
ΑΡΙΘ./ΗΜΕΡ. ΔΗΜΟΣΙΕΥΣΗΣ
ΕΥΡΩΠΑΪΚΗΣ ΑΙΤΗΣΗΣ (86):15753772.1--29/07/2015
ΔΙΚΑΙΟΥΧΟΣ (73):1)PIAGGIO & C. S.p.A.
Viale Rinaldo Piaggio 25, 56025 Pontedera
(Pisa), ΙΤΑΛΙΑ
ΣΥΜΒ. ΠΡΟΤΕΡΑΙΟΤΗΤΕΣ (30):RM20140449-01/08/2014-IT
ΕΦΕΥΡΕΤΗΣ (72):1)DOVERI, Stefano
ΕΙΔΙΚΟΣ ΠΛΗΡΕΞΟΥΣΙΟΣ (74):ΖΟΥΛΑΜΟΓΛΟΥ-ΒΟΖΕΜΠΕΡΓΚ
ΕΛΙΣΑΒΕΤ
Ζαλοκώστα 38 και Συγγρού, 15233
ΧΑΛΑΝΔΡΙ (ΑΤΤΙΚΗΣ)
ΑΝΤΙΚΛΗΤΟΣ (74):ΒΟΖΕΜΠΕΡΓΚ-ΒΡΕΤΟΣ ΝΙΚΟΛΑΟΣ
Ζαλοκώστα 38 και Συγγρού, 15233
ΧΑΛΑΝΔΡΙ (ΑΤΤΙΚΗΣ)
ΤΙΤΛΟΣ ΕΦΕΥΡΕΣΗΣ (54):ΥΔΡΟΨΥΚΤΟΣ ΚΙΝΗΤΗΡΑΣ ΕΣΩΤΕ-
ΡΙΚΗΣ ΚΑΥΣΗΣ

ΠΕΡΙΛΗΨΗ(57)

Σε ένα υδρόψυκτο κινητήρα εσωτερικής καύσης (1), συγκεκριμένα για τον εξοπλισμό σκούτερ και μοτοσυκλετών, η διάταξη των εξωτερικών σωλήνων ψύξης που συνδέονται με ένα ψυγείο απλοποιείται με την τοποθέτηση μιας βαλβίδας παράκαμψης (27), η οποία τοποθετείται απευθείας επί του κορμού κινητήρα (2) σε ένα άνοιγμα εκκένωσης (18) σε αυτόν, η οποία, όταν το νερό ψύξης είναι πιο κάτω από μια θερμοκρασία αναφοράς, εμποδίζει την κυκλοφορία νερού στο ψυγείο (18) και το κατευθύνει σε ένα αγωγό παράκαμψης (26) εφαρμόζοντας ένα κύκλωμα ψύξης που συμπεριλαμβάνεται εξ ολοκλήρου στον κορμό κινητήρα (2).



ΑΡΙΘΜΟΣ ΕΥΡ. Δ.Ε. (11):3098408
ΑΡΙΘ. ΕΛΛ. ΚΑΤΑΘΕΣΗΣ (21):20180403769
ΗΜΕΡ. ΕΛΛ. ΚΑΤΑΘΕΣΗΣ (22):17/12/2018
ΑΡΙΘ./ΗΜΕΡ. ΔΗΜΟΣΙΕΥΣΗΣ
ΕΥΡΩΠΑΪΚΟΥ ΔΙΠΛΩΜΑΤΟΣ(87):2773325 - 19/09/2018
ΑΡΙΘ./ΗΜΕΡ. ΔΗΜΟΣΙΕΥΣΗΣ
ΕΥΡΩΠΑΪΚΗΣ ΑΙΤΗΣΗΣ (86):12788306.4--02/11/2012
ΔΙΚΑΙΟΥΧΟΣ (73):1)Enceladus Pharmaceuticals B.V.
 St. Annastraat 38A, 1411 PH Naarden,
 ΟΛΛΑΝΔΙΑ
ΣΥΜΒ. ΠΡΟΤΕΡΑΙΟΤΗΤΕΣ (30):PCT/NL2011/050755-04/11/2011-WO
ΕΦΕΥΡΕΤΗΣ (72):1)METSELAAR, Josbert Maarten
ΕΙΔΙΚΟΣ ΠΛΗΡΕΞΟΥΣΙΟΣ (74):ΓΙΑΚΟΥΜΗ ANNA
 Αλκαμένους 12-14, 10439 ΑΘΗΝΑ
ΑΝΤΙΚΛΗΤΟΣ (74):ΜΙΣΙΟΥ ΑΝΔΡΟΝΙΚΗ
 Αναλήψεως 23 και Μαραθώνος 27,10439
 ΑΘΗΝΑ
ΤΙΤΛΟΣ ΕΦΕΥΡΕΣΗΣ (54):**ΛΗΠΟΣΩΜΙΑΚΑ ΚΟΡΤΙΚΟΣΤΕΡΕΟΙ-
 ΔΗ ΓΙΑ ΤΗ ΘΕΡΑΠΕΙΑ ΤΩΝ ΦΛΕΓΜΟ-
 ΝΩΔΩΝ ΔΙΑΤΑΡΑΧΩΝ ΣΕ ΑΝΘΡΩΠΟΥΣ**

ΠΕΡΙΛΗΨΗ(57)

Η εφεύρεση αναφέρεται σε μια φαρμακευτική σύνθεση που περιλαμβάνει λιποσώματα που αποτελούνται από μη φορτισμένα λιπίδια που σχηματίζουν κυστίδια, συμπεριλαμβάνοντας προαιρετικά όχι περισσότερο από 10 mole % αρνητικά φορτισμένων λιπιδίων που σχηματίζουν κυστίδια και / ή όχι περισσότερο από 10 mole % PEG-υλιωμένων λιπιδίων. Τα εν λόγω λιποσώματα έχουν μια επιλεγμένη μέση διάμετρο σωματιδίων που κυμαίνεται από 40-200 nm και περιλαμβάνουν ένα πρώτο κορτικοστεροειδές σε υδατοδιαλυτή μορφή για την ειδική στη θέση θεραπεία των φλεγμονωδών διαταραχών σε ανθρώπους, αυτό παρέχει στους ανθρώπους γρήγορη, ισχυρή και ανθεκτική αντιφλεγμονώδη

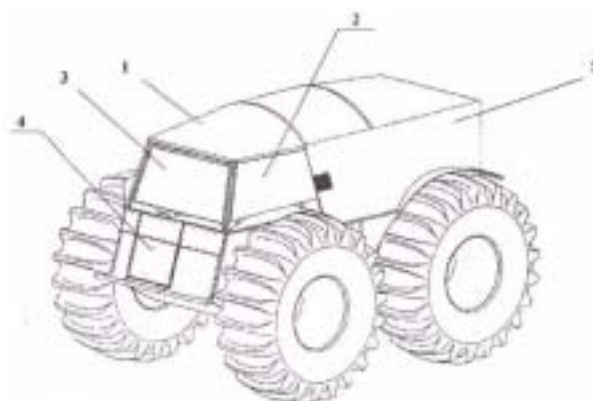
επίδραση για τουλάχιστον 2 εβδομάδες σε δόση που δεν υπερβαίνει τα 5 mg/kg σωματικού βάρους πρεδνιζολόνης ή ισοδύναμη δόση κορτικοστεροειδούς εκτός της πρεδνιζολόνης σε συχνότητα θεραπείας το πολύ μια φορά ανά δύο εβδομάδες. Επιπλέον, η παρούσα εφεύρεση αναφέρεται στην εφαρμογή της προαναφερθείσας φαρμακευτικής σύνθεσης που δίνεται ως θεραπεία παρέμβασης σε φλεγμονώδεις διαταραχές, όπως η ρευματική νόσος ή η σχετική φλεγμονώδη διαταραχή του συνδετικού ιστού, οι φλεγμονώδεις νόσοι των νεφρών ή οι φλεγμονώδεις διαταραχές του εντέρου, σε συνδυασμό με χρόνια θεραπεία με ένα σκεύασμα δεύτερου ελεύθερου κορτικοστεροειδούς ή σε συνδυασμό με χρόνια θεραπεία με έναν παράγοντα τροποποίησης της νόσου, όπως η μεθοτρεξάτη.

ΑΡΙΘΜΟΣ ΕΥΡ. Δ.Ε. (11):3098409
ΑΡΙΘ. ΕΛΛ. ΚΑΤΑΘΕΣΗΣ (21):20180403770
ΗΜΕΡ. ΕΛΛ. ΚΑΤΑΘΕΣΗΣ (22):17/12/2018
ΑΡΙΘ./ΗΜΕΡ. ΔΗΜΟΣΙΕΥΣΗΣ
ΕΥΡΩΠΑΪΚΟΥ ΔΙΠΛΩΜΑΤΟΣ(87):3031635 - 19/09/2018
ΑΡΙΘ./ΗΜΕΡ. ΔΗΜΟΣΙΕΥΣΗΣ
ΕΥΡΩΠΑΪΚΗΣ ΑΙΤΗΣΗΣ (86):15835928.1--12/08/2015
ΔΙΚΑΙΟΥΧΟΣ (73):1)Ensenor Enterprises Limited
 28B, Archangelou, 1022 Kaimakli, Nicosia,
 ΚΥΠΡΟΣ
ΣΥΜΒ. ΠΡΟΤΕΡΑΙΟΤΗΤΕΣ (30):2014135075-26/08/2014-RU
ΕΦΕΥΡΕΤΗΣ (72):1)GARAGASHYAN, Aleksey
ΕΙΔΙΚΟΣ ΠΛΗΡΕΞΟΥΣΙΟΣ (74):ΒΟΖΕΜΠΕΡΓΚ-ΒΡΕΤΟΣ ΘΕΟΔΩΡΟΣ
 Ζαλοκώστα 38 και Συγγρού, 15233
 ΧΑΛΑΝΔΡΙ (ΑΤΤΙΚΗΣ)
ΑΝΤΙΚΛΗΤΟΣ (74):ΒΟΖΕΜΠΕΡΓΚ-ΒΡΕΤΟΣ ΝΙΚΟΛΑΟΣ
 Ζαλοκώστα 38 και Συγγρού,15233
 ΧΑΛΑΝΔΡΙ (ΑΤΤΙΚΗΣ)
ΤΙΤΛΟΣ ΕΦΕΥΡΕΣΗΣ (54):**ΟΧΗΜΑ ΠΑΝΤΟΣ ΕΔΑΦΟΥΣ ΚΑΙ
 ΑΝΑΡΤΗΣΗ ΓΙΑ ΟΧΗΜΑ ΠΑΝΤΟΣ
 ΕΔΑΦΟΥΣ**

ΠΕΡΙΛΗΨΗ(57)

Η εφεύρεση αφορά οχήματα για οδήγηση εκτός δρόμου, τόσο στη ξηρά όσο και σε νερό, και μπορεί να χρησιμοποιηθεί για την κατασκευή οχημάτων με ικανοποιητική ικανότητα κίνησης σε ανώμαλο έδαφος (οχήματα παντός εδάφους). Ένα όχημα παντός εδάφους περιλαμβάνει καμπίνα με valopίνακα και πόρτα, θάλαμο επιβατών, πλαίσιο, κινητήρα με σύστημα εξάτμισης, κιβώτιο ταχυτήτων, σύστημα οδήγησης, σύστημα κύλισης που περιλαμβάνει ένα τελικό σύστημα μετάδοσης κίνησης που συνδέεται με τουλάχιστον δύο ζεύγη ημιαξονίων με τους τροχούς που είναι τοποθετημένοι σε αυτούς να έχουν ελαστικά χαμηλής πίεσης, ανάρτηση που συνδέεται με τα ελαστικά τροχών, σύστημα φουσκώματος ελαστικών, σύστημα θέρμανσης, σύστημα ελέγχου, διαφέρει από την άποψη ότι περιλαμβάνει ένα δίκτυοαέρα που συνδέεται ταυτόχρονα με όλα τα ελαστικά

τροχών και είναι σε σύζευξη με το σύστημα φουσκώματος ελαστικών. Μια ανάρτηση ενός οχήματος παντός εδάφους περιλαμβάνει σύστημα ανάρτησης τροχών που συνδέεται με τα ελαστικά τροχών, σύστημα υδραυλικής ισχύος και σύστημα φουσκώματος ελαστικών, και διαφέρει από την άποψη ότι ένα σύστημα ανάρτησης τροχών είναι διαμορφωμένο ως δίκτυο αέρα που αποτελείται από κοίλους σωλήνες συγκολλημένους μεταξύ τους για τη δημιουργία ενός πλαισίου που αποτελείται από τα πλευρικά μέλη και τις εγκάρσιες δοκούς ή είναι διαμορφωμένο έξω από ένα πλαίσιο για το σχηματισμό ενός κλειστού δικτύου που συνδέεται με κάθε ελαστικό μέσω των αγωγών που διαθέτουν βαλβίδες, που ως σύστημα υδραυλικής ισχύος και σύστημα φουσκώματος ελαστικών η αξιόμνη εφεύρεση παρέχει ένα σύστημα εξάτμισης κινητήρα που διαθέτει αποσβεστήρα και συνδέεται με ένα δίκτυο αέρα μέσω αγωγού που διαθέτει βαλβίδα.



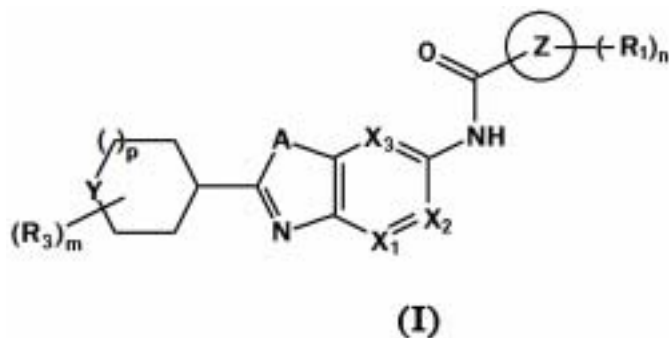
ΑΡΙΘΜΟΣ ΕΥΡ. Δ.Ε. (11):3098410
ΑΡΙΘ. ΕΛΛ. ΚΑΤΑΘΕΣΗΣ (21):20180403863
ΗΜΕΡ. ΕΛΛ. ΚΑΤΑΘΕΣΗΣ (22):24/12/2018
ΑΡΙΘ./ΗΜΕΡ. ΔΗΜΟΣΙΕΥΣΗΣ
ΕΥΡΩΠΑΪΚΟΥ ΔΙΠΛΩΜΑΤΟΣ(87):3124095 - 26/09/2018
ΑΡΙΘ./ΗΜΕΡ. ΔΗΜΟΣΙΕΥΣΗΣ
ΕΥΡΩΠΑΪΚΗΣ ΑΙΤΗΣΗΣ (86):16181860.4--29/07/2016
ΔΙΚΑΙΟΥΧΟΣ (73):1)Baker Hughes, a GE company, LLC
17021 Aldine Westfield, Houston, TX 77073,
ΗΝΩΜΕΝΕΣ ΠΟΛΙΤΕΙΕΣ ΤΗΣ ΑΜΕΡΙΚΗΣ
ΣΥΜΒ. ΠΡΟΤΕΡΑΙΟΤΗΤΕΣ (30):201514813333-30/07/2015-US
ΕΦΕΥΡΕΤΗΣ (72):1)MO, Hua
2)METZLER, Roger D.
ΕΙΔΙΚΟΣ ΠΛΗΡΕΞΟΥΣΙΟΣ (74):ΣΑΚΕΛΛΑΡΙΔΗ ΒΑΛΗ-ΒΑΣΙΛΙΚΗ
Αδριανού 70, 10556 ΑΘΗΝΑ
ΑΝΤΙΚΛΗΤΟΣ (74):ΣΑΚΕΛΛΑΡΙΔΗ ΒΑΛΗ-ΒΑΣΙΛΙΚΗ
Αδριανού 70,10556 ΑΘΗΝΑ
ΤΙΤΛΟΣ ΕΦΕΥΡΕΣΗΣ (54):**ΕΛΕΓΧΟΣ ΚΑΡΒΟΝΥΛΟΞΟΥΛΦΙΔΙΟΥ ΜΕ ΒΟΡΟΪΔΡΙΔΙΟ ΤΟΥ ΝΑΤΡΙΟΥ ΕΝΤΟΣ ΚΑΥΣΤΙΚΩΝ ΠΥΡΓΩΝ ΓΙΑ ΜΕΘΟΔΟΥΣ ΠΕΤΡΕΛΑΙΟΥ/ΠΕΤΡΟΧΗΜΙΚΕΣ**

συγκρίσει προς το καρβονυλοσουλφίδιο, γεγονός που επιτρέπει παραγωγή του προϊόντος αντίδρασης όπως σε έναν καυστικό πύργο.

ΠΕΡΙΛΗΨΗ(57)

Το βοροϋδρίδιο του νατρίου μπορεί να χρησιμοποιείται για την απομάκρυνση του καρβονυλοσουλφιδίου (COS) από ένα ρεύμα μεθόδου που περιέχει αυτό. Η μέθοδος περιλαμβάνει επαφή του ρεύματος μεθόδου με μία ποσότητα του NaBH₄ αποτελεσματική ώστε να αντιδρά με το COS ώστε να σχηματίζει προϊόντα αντίδρασης τα οποία μπορούν να απομακρυνθούν διά μίας μεθόδου απομάκρυνσης διά πλύσης του προϊόντος αντίδρασης με μία υδατική βασική ένωση και/ή όπου το προϊόν αντίδρασης έχει ένα υψηλότερο σημείο βρασμού εν

ΑΡΙΘΜΟΣ ΕΥΡ. Δ.Ε. (11):3098411
ΑΡΙΘ. ΕΛΛ. ΚΑΤΑΘΕΣΗΣ (21):20180403864
ΗΜΕΡ. ΕΛΛ. ΚΑΤΑΘΕΣΗΣ (22):24/12/2018
ΑΡΙΘ./ΗΜΕΡ. ΔΗΜΟΣΙΕΥΣΗΣ
ΕΥΡΩΠΑΪΚΟΥ ΔΙΠΛΩΜΑΤΟΣ(87):3094329 - 26/09/2018
ΑΡΙΘ./ΗΜΕΡ. ΔΗΜΟΣΙΕΥΣΗΣ
ΕΥΡΩΠΑΪΚΗΣ ΑΙΤΗΣΗΣ (86):15735499.4--12/01/2015
ΔΙΚΑΙΟΥΧΟΣ (73):1)Aurigene Discovery Technologies Limited
39-40 KIADB Industrial Area Electronic City
Phase-II Hosur Road, Bangalore, Karnataka
560100, ΙΝΔΙΑ
ΣΥΜΒ. ΠΡΟΤΕΡΑΙΟΤΗΤΕΣ (30):158CH2014-13/01/2014-IN
3000CH2014-20/06/2014-IN
ΕΦΕΥΡΕΤΗΣ (72):1)GUMMADI, Venkateshwar, Rao
2)SAMAJDAR, Susanta
ΕΙΔΙΚΟΣ ΠΛΗΡΕΞΟΥΣΙΟΣ (74):ΣΑΚΕΛΛΑΡΙΔΗ ΒΑΛΗ-ΒΑΣΙΛΙΚΗ
Αδριανού 70, 10556 ΑΘΗΝΑ
ΑΝΤΙΚΛΗΤΟΣ (74):ΣΑΚΕΛΛΑΡΙΔΗ ΒΑΛΗ-ΒΑΣΙΛΙΚΗ
Αδριανού 70,10556 ΑΘΗΝΑ
ΤΙΤΛΟΣ ΕΦΕΥΡΕΣΗΣ (54):**ΠΑΡΑΓΩΓΑ ΔΙΚΥΚΛΙΚΩΝ ΕΤΕΡΟΚΥΚΛΩΝ ΩΣ ΑΝΑΣΤΟΛΕΙΣ IRAK4**



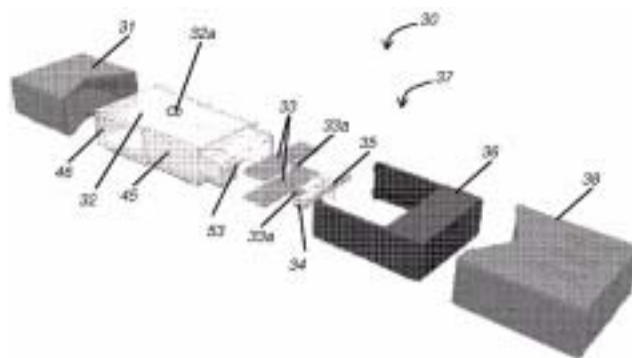
ΠΕΡΙΛΗΨΗ(57)

Η παρούσα εφεύρεση παρέχει ενώσεις αναστολέα ενζύμου κινάσης δικυκλικών ετεροκυκλικών του τύπου (I), οι οποίες είναι θεραπευτικά χρήσιμες ως αναστολείς κινάσης, συγκεκριμένα ως αναστολείς IRAK4, που τα A, Y, Z, X₁, X₂, X₃, R₁, R₂, "m", "n" και "p" έχουν τις έννοιες που δίνονται στην περιγραφή και φαρμακευτικά αποδεκτό άλας ή στερεοϊσομερή αυτών που είναι χρήσιμα στην αγωγή και την πρόληψη νόσων ή διαταραχών, συγκεκριμένα τη χρήση τους σε νόσους ή διαταραχές που προκαλούνται από ένζυμα κινάσης,συγκεκριμένα το ένζυμο IRAK4. Η παρούσα εφεύρεση παρέχει επίσης φαρμακευτική σύνθεση που περιλαμβάνει μια τουλάχιστον από τις ενώσεις της ένωσης του τύπου (I) μαζί με ένα φαρμακευτικά αποδεκτό φορέα, αραιωτικό ή έκδοχο για αυτό.

ΑΡΙΘΜΟΣ ΕΥΡ. Δ.Ε. (11):3098412
ΑΡΙΘ. ΕΛΛ. ΚΑΤΑΘΕΣΗΣ (21):20180403865
ΗΜΕΡ. ΕΛΛ. ΚΑΤΑΘΕΣΗΣ (22):24/12/2018
ΑΡΙΘ./ΗΜΕΡ. ΔΗΜΟΣΙΕΥΣΗΣ
ΕΥΡΩΠΑΪΚΟΥ ΔΙΠΛΩΜΑΤΟΣ(87):3086671 - 26/09/2018
ΑΡΙΘ./ΗΜΕΡ. ΔΗΜΟΣΙΕΥΣΗΣ
ΕΥΡΩΠΑΪΚΗΣ ΑΙΤΗΣΗΣ (86):14873186.2--23/12/2014
ΔΙΚΑΙΟΥΧΟΣ (73):1)Juul Labs UK Holdco Limited
Suite 1, 3rd Floor 11 - 12 St. James's Square,
London SW1Y 4LB, ΜΕΓΑΛΗ ΒΡΕΤΑΝΙΑ
ΣΥΜΒ. ΠΡΟΤΕΡΑΙΟΤΗΤΕΣ (30):201361920225 P-23/12/2013-US
201461936593 P-06/02/2014-US
201461937755 P-10/02/2014-US
ΕΦΕΥΡΕΤΗΣ (72):1)MONSEES, James
2)BOWEN, Adam
3)HATTON, Cole
4)CHRISTENSEN, Steven
5)ATKINS, Ariel
6)LOMELI, Kevin
7)HIBMACRONAN, Christopher Nicholas
8)MORENSTEIN, Joshua
ΕΙΔΙΚΟΣ ΠΛΗΡΕΞΟΥΣΙΟΣ (74):ΑΘΑΝΑΣΙΑΔΟΥ "ΕΛΕΝΗ Γ.
ΠΑΠΑΚΩΝΣΤΑΝΤΙΝΟΥ ΚΑΙ
ΣΥΝΕΡΓΑΤΕΣ, ΔΙΚΗΓΟΡΙΚΗ ΕΤΑΙΡΙΑ"
ΜΑΡΙΑ
Κουμπάρη 2, 10674 ΑΘΗΝΑ
ΑΝΤΙΚΛΗΤΟΣ (74):ΓΙΑΖΙΤΖΟΓΛΟΥ ΕΥΑΓΓΕΛΙΑ
Κουμπάρη 2,10674 ΑΘΗΝΑ
ΤΙΤΛΟΣ ΕΦΕΥΡΕΣΗΣ (54):**ΣΥΣΤΗΜΑΤΑ ΣΥΣΚΕΥΩΝ ΑΤΜΟΠΟΙ-**
ΗΣΗΣ

ΠΕΡΙΛΗΨΗ(57)

Παρέχονται στο παρόν συστήματα και μέθοδοι για την παραγωγή εισπνεύσιμου ατμού σε μία ηλεκτρονική συσκευή ατμοποίησης. Η συσκευή ατμοποίησης δύναται να παράγει ατμό με ένα ή περισσότερα καθορισμένα χαρακτηριστικά. Σε κάποιες περιπτώσεις, ο ατμός δύναται να διαθέτει έναν προκαθορισμένο αριθμό πυκνότητας αερολύματος και/ή μία προκαθορισμένη μέση διάμετρο αερολύματος. Η συσκευή ατμοποίησης δύναται να παράγει ατμό από ένα ατμοποιήσιμο υλικό. Σε κάποιες περιπτώσεις, το ατμοποιήσιμο υλικό δύναται να είναι ένα υγρό το οποίο στεγάζεται σε ένα φουίγγιο. Η συσκευή ατμοποίησης δύναται να περιλαμβάνει μία επαναφορτιζόμενη συσκευή αποθήκευσης ισχύος.



ΑΡΙΘΜΟΣ ΕΥΡ. Δ.Ε. (11):3098413
ΑΡΙΘ. ΕΛΛ. ΚΑΤΑΘΕΣΗΣ (21):20180403866
ΗΜΕΡ. ΕΛΛ. ΚΑΤΑΘΕΣΗΣ (22):24/12/2018
ΑΡΙΘ./ΗΜΕΡ. ΔΗΜΟΣΙΕΥΣΗΣ
ΕΥΡΩΠΑΪΚΟΥ ΔΙΠΛΩΜΑΤΟΣ(87):2968297 - 26/09/2018
ΑΡΙΘ./ΗΜΕΡ. ΔΗΜΟΣΙΕΥΣΗΣ
ΕΥΡΩΠΑΪΚΗΣ ΑΙΤΗΣΗΣ (86):14764515.4--17/03/2014
ΔΙΚΑΙΟΥΧΟΣ (73):1)Verseon Corporation
48820 Kato Road, Suite 100B, Fremont, Cali-
fornia 94538, ΗΝΩΜΕΝΕΣ ΠΟΛΙΤΕΙΕΣ
ΤΗΣ ΑΜΕΡΙΚΗΣ
ΣΥΜΒ. ΠΡΟΤΕΡΑΙΟΤΗΤΕΣ (30):201361789358 P-15/03/2013-US
ΕΦΕΥΡΕΤΗΣ (72):1)SHORT, Kevin, Michael
2)PHAM, Son, Minh
3)WILLIAMS, David, Charles
4)KITA, David, Ben
ΕΙΔΙΚΟΣ ΠΛΗΡΕΞΟΥΣΙΟΣ (74):ΣΑΚΕΛΛΑΡΙΔΗ ΒΑΛΗ-ΒΑΣΙΛΙΚΗ
Αδριανού 70, 10556 ΑΘΗΝΑ
ΑΝΤΙΚΛΗΤΟΣ (74):ΣΑΚΕΛΛΑΡΙΔΗ ΒΑΛΗ-ΒΑΣΙΛΙΚΗ
Αδριανού 70,10556 ΑΘΗΝΑ
ΤΙΤΛΟΣ ΕΦΕΥΡΕΣΗΣ (54):**ΠΟΛΥΥΠΟΚΑΤΕΣΤΗΜΕΝΕΣ ΑΡΩΜΑ-**
ΤΙΚΕΣ ΕΝΩΣΕΙΣ ΩΣ ΑΝΑΣΤΟΛΕΙΣ
ΠΡΩΤΕΑΣΗΣ ΣΕΡΙΝΗΣ

ΠΕΡΙΛΗΨΗ(57)

Παρέχονται μεταξύ άλλων πολυυποκατεστημένες αρωματικές ενώσεις χρήσιμες για την αναστολή της καλλικρεΐνης, οι οποίες ενώσεις περιλαμβάνουν υποκατεστημένο πυραζολύλιο ή υποκατεστημένο τριαζολύλιο. Παρέχονται επιπλέον φαρμακευτικές συνθέσεις. Παρέχονται επιπλέον μέθοδοι αγωγής και πρόληψης συγκεκριμένων νόσων ή διαταραχών, η οποία νόσος ή διαταραχή είναι επιδεκτική αγωγής ή πρόληψης διά της αναστολής καλλικρεΐνης.

ΑΡΙΘΜΟΣ ΕΥΡ. Δ.Ε. (11):3098414
ΑΡΙΘ. ΕΛΛ. ΚΑΤΑΘΕΣΗΣ (21):20180403867
ΗΜΕΡ. ΕΛΛ. ΚΑΤΑΘΕΣΗΣ (22):24/12/2018
ΑΡΙΘ./ΗΜΕΡ. ΔΗΜΟΣΙΕΥΣΗΣ
ΕΥΡΩΠΑΪΚΟΥ ΔΙΠΛΩΜΑΤΟΣ(87):2961280 - 03/10/2018
ΑΡΙΘ./ΗΜΕΡ. ΔΗΜΟΣΙΕΥΣΗΣ
ΕΥΡΩΠΑΪΚΗΣ ΑΙΤΗΣΗΣ (86):14711694.1--26/02/2014
ΔΙΚΑΙΟΥΧΟΣ (73):1)Kuchenmeister GmbH
Coesterweg 31, 59494 Soest, ΓΕΡΜΑΝΙΑ
ΣΥΜΒ. ΠΡΟΤΕΡΑΙΟΤΗΤΕΣ (30):102013203575-01/03/2013-DE
ΕΦΕΥΡΕΤΗΣ (72):1)TROCKELS, Hans-Gunter
2)JANK, Rudiger
3)WEBER, Matthias
ΕΙΔΙΚΟΣ ΠΛΗΡΕΞΟΥΣΙΟΣ (74):ΑΘΑΝΑΣΙΑΔΟΥ "ΕΛΕΝΗ Γ.
ΠΑΠΑΚΩΝΣΤΑΝΤΙΝΟΥ ΚΑΙ
ΣΥΝΕΡΓΑΤΕΣ, ΔΙΚΗΓΟΡΙΚΗ ΕΤΑΙΡΙΑ"
ΜΑΡΙΑ
Κουμπάρη 2, 10674 ΑΘΗΝΑ
ΑΝΤΙΚΛΗΤΟΣ (74):ΓΙΑΖΙΤΖΟΓΛΟΥ ΕΥΑΓΓΕΛΙΑ
Κουμπάρη 2,10674 ΑΘΗΝΑ
ΤΙΤΛΟΣ ΕΦΕΥΡΕΣΗΣ (54):**ΜΕΘΟΔΟΣ ΓΙΑ ΠΑΡΑΓΩΓΗ ΠΡΟΪ-
ΟΝΤΩΝ ΑΡΤΟΠΟΙΑΣ ΜΕ ΜΑΚΡΑ
ΔΙΑΤΗΡΗΣΙΜΟΤΗΤΑ**

ΠΕΡΙΛΗΨΗ(57)

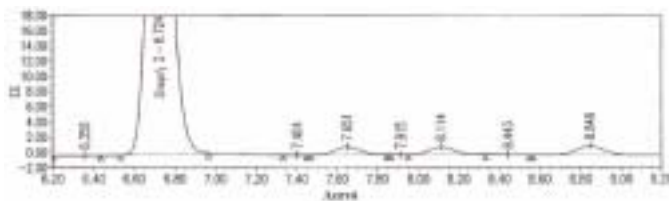
Η παρούσα εφεύρεση αφορά μέθοδο για παραγωγή προϊόντων αρτοποιίας με μακρά διατηρησιμότητα, ιδίως εντός κλεισμένης φόρμας ψησίματος, που περιλαμβάνει τα στάδια α) παραγωγή μάζας ψησίματος, ιδίως μάζας κέικ, και φόρτωση της μάζας ψησίματος με τουλάχιστον ένα αδρανές αέριο και/ή αέρα, β) πλήρωση της μάζας ψησίματος σε τουλάχιστον μία φόρμα ψησίματος και κλείσιμο της τουλάχιστον μίας φόρμας ψησίματος, γ) ψήσιμο της μάζας ψησίματος εντός

της τουλάχιστον μίας κλεισμένης φόρμας ψησίματος εντός τουλάχιστον ενός αντιδραστήρα, που σε πρώτη φάση (Φάση 1) πραγματοποιείται ανάπτυξη πίεσης αντιδραστήρα και θερμοκρασίας αντιδραστήρα, που η πίεση αντιδραστήρα σε έναστο χρονικό σημείο αντιστοιχεί στην τιμή εσωτερικής πίεσης εντός της κλεισμένης φόρμας ψησίματος, σε δεύτερη φάση (Φάση 2) η αποκατασταθείσα στην πρώτη φάση (Φάση 1) πίεση αντιδραστήρα και θερμοκρασία αντιδραστήρα διατηρούνται για ορισμένο χρονικό διάστημα, εντός του οποίου η μάζα ψησίματος ψήνεται, και σε τρίτη φάση (Φάση 3) η πίεση αντιδραστήρα και η θερμοκρασία αντιδραστήρα μειώνονται σταδιακά, που η πίεση αντιδραστήρα σε έναστο χρονικό σημείο αντιστοιχεί στην εσωτερική πίεση εντός της κλεισμένης φόρμας ψησίματος, και δ) αφαίρεση των κλεισμένων φορμών ψησίματος, που περιέχουν το προϊόν αρτοποιίας, από τον αντιδραστήρα.

ΑΡΙΘΜΟΣ ΕΥΡ. Δ.Ε. (11):3098415
ΑΡΙΘ. ΕΛΛ. ΚΑΤΑΘΕΣΗΣ (21):20180403868
ΗΜΕΡ. ΕΛΛ. ΚΑΤΑΘΕΣΗΣ (22):24/12/2018
ΑΡΙΘ./ΗΜΕΡ. ΔΗΜΟΣΙΕΥΣΗΣ
ΕΥΡΩΠΑΪΚΟΥ ΔΙΠΛΩΜΑΤΟΣ(87):2900831 - 21/11/2018
ΑΡΙΘ./ΗΜΕΡ. ΔΗΜΟΣΙΕΥΣΗΣ
ΕΥΡΩΠΑΪΚΗΣ ΑΙΤΗΣΗΣ (86):13840682.2--26/09/2013
ΔΙΚΑΙΟΥΧΟΣ (73):1)BioMarin Pharmaceutical Inc.
105 Digital Drive, Novato, CA 94949,
ΗΝΩΜΕΝΕΣ ΠΟΛΙΤΕΙΕΣ ΤΗΣ ΑΜΕΡΙΚΗΣ
ΣΥΜΒ. ΠΡΟΤΕΡΑΙΟΤΗΤΕΣ (30):201213629321-27/09/2012-US
ΕΦΕΥΡΕΤΗΣ (72):1)CRAWFORD, Brett, E.
2)BROWN, Jillian, R.
3)GLASS, Charles, A.
4)BEITEL, Jim, R.
5)JACKMAN, Robin, M.
ΕΙΔΙΚΟΣ ΠΛΗΡΕΞΟΥΣΙΟΣ (74):ΑΘΑΝΑΣΙΑΔΟΥ "ΕΛΕΝΗ Γ.
ΠΑΠΑΚΩΝΣΤΑΝΤΙΝΟΥ ΚΑΙ
ΣΥΝΕΡΓΑΤΕΣ, ΔΙΚΗΓΟΡΙΚΗ ΕΤΑΙΡΙΑ"
ΜΑΡΙΑ
Κουμπάρη 2, 10674 ΑΘΗΝΑ
ΑΝΤΙΚΛΗΤΟΣ (74):ΓΙΑΖΙΤΖΟΓΛΟΥ ΕΥΑΓΓΕΛΙΑ
Κουμπάρη 2,10674 ΑΘΗΝΑ
ΤΙΤΛΟΣ ΕΦΕΥΡΕΣΗΣ (54):**ΠΟΣΟΤΙΚΟΠΟΙΗΣΗ ΥΠΟΛΕΙΜΜΑΤΙ-
ΚΩΝ ΕΝΩΣΕΩΝ ΓΛΥΚΑΝΩΝ ΜΗ-ΑΝΑ-
ΓΩΓΙΚΩΝ ΑΚΡΩΝ**

ΠΕΡΙΛΗΨΗ(57)

Παρέχονται εις το παρόν μέθοδοι διάγνωσης ή επιτήρησης της αγωγής μη-φυσιολογικής συσσώρευσης γλυκανών ή μιας διαταραχής που συσχετίζεται με μη-φυσιολογική συσσώρευση γλυκανών.



ΑΡΙΘΜΟΣ ΕΥΡ. Δ.Ε. (11):3098416
ΑΡΙΘ. ΕΛΛ. ΚΑΤΑΘΕΣΗΣ (21):20180403869
ΗΜΕΡ. ΕΛΛ. ΚΑΤΑΘΕΣΗΣ (22):24/12/2018
ΑΡΙΘ./ΗΜΕΡ. ΔΗΜΟΣΙΕΥΣΗΣ
ΕΥΡΩΠΑΪΚΟΥ ΔΙΠΛΩΜΑΤΟΣ(87):2429966 - 03/10/2018
ΑΡΙΘ./ΗΜΕΡ. ΔΗΜΟΣΙΕΥΣΗΣ
ΕΥΡΩΠΑΪΚΗΣ ΑΙΤΗΣΗΣ (86):10713336.5--09/04/2010
ΔΙΚΑΙΟΥΧΟΣ (73):1)Aalborg Portland A/S
Rordalsvej 44, 9220 Aalborg Ost, ΔΑΝΙΑ
ΣΥΜΒ. ΠΡΟΤΕΡΑΙΟΤΗΤΕΣ (30):09160271-14/05/2009-EP
213174 P-14/05/2009-US
ΕΦΕΥΡΕΤΗΣ (72):1)HERFORD, Duncan
2)DAMTOFT, Jesper Sand
ΕΙΔΙΚΟΣ ΠΛΗΡΕΞΟΥΣΙΟΣ (74):ΣΑΚΕΛΛΑΡΙΔΗ ΒΑΛΗ-ΒΑΣΙΛΙΚΗ
Αδριανού 70, 10556 ΑΘΗΝΑ
ΑΝΤΙΚΛΗΤΟΣ (74):ΣΑΚΕΛΛΑΡΙΔΗ ΒΑΛΗ-ΒΑΣΙΛΙΚΗ
Αδριανού 70,10556 ΑΘΗΝΑ
ΤΙΤΛΟΣ ΕΦΕΥΡΕΣΗΣ (54):**ΤΣΙΜΕΝΤΟ PORTLAND ΜΕ ΦΡΥΓΜΕ-
ΝΗ ΑΡΓΙΛΙΑ ΑΣΒΕΣΤΟΛΙΘΟΥ**

ΠΕΡΙΛΗΨΗ(57)

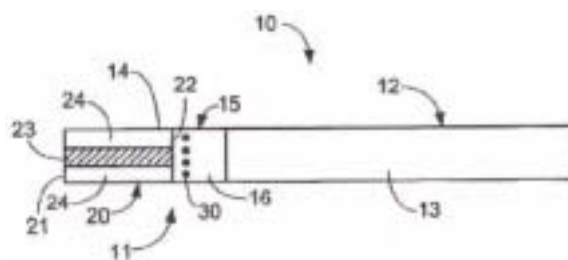
Η παρούσα εφεύρεση σχετίζεται με ένα νέο τσιμέντο που περιλαμβάνει πλίνθο τσιμέντου Portland και ένα συμπληρωματικό τσιμεντοειδές υλικό. Το συμπληρωματικό τσιμεντοειδές υλικό περιλαμβάνει ένα θερμικά επεξεργασμένο υλικό αργίλου και ένα προαιρετικά θερμικά επεξεργασμένο ανθρακικό υλικό, που το υλικό αργίλου έχει υποβληθεί σε θερμική επεξεργασία προαιρετικά μαζί με το ανθρακικό υλικό με τέτοιο τρόπο ώστε το θερμικά επεξεργασμένο υλικό αργίλου να είναι ουσιαστικά αφυδροξυλωμένο καθώς το προαιρετικά θερμικά επεξεργασμένο ανθρακικό υλικό παραμένει ουσιαστικά ανθρακούχο. Αυτό μπορεί να επιτευχθεί μέσω της προανάμειξης του ανθρακικού υλικού και του υλικού αργίλου πριν από τη θερμική επεξεργασία στους 400-700 βαθμούς Κελσίου ή τη

θερμική επεξεργασία του υλικού αργίλου ξεχωριστά σε μια θερμοκρασία έως τους 900 βαθμούς Κελσίου. Όταν χρησιμοποιείται στην τελική εφαρμογή το τσιμέντο έχει ως αποτέλεσμα πολύ υψηλότερη αντοχή από αυτή που θα μπορούσε να προβλεφθεί από οποιονδήποτε άλλο συνδυασμό αυτών των υλικών.

ΑΡΙΘΜΟΣ ΕΥΡ. Δ.Ε. (11):3098417
ΑΡΙΘ. ΕΛΛ. ΚΑΤΑΘΕΣΗΣ (21):20180403851
ΗΜΕΡ. ΕΛΛ. ΚΑΤΑΘΕΣΗΣ (22):21/12/2018
ΑΡΙΘ./ΗΜΕΡ. ΔΗΜΟΣΙΕΥΣΗΣ
ΕΥΡΩΠΑΪΚΟΥ ΔΙΠΛΩΜΑΤΟΣ(87):2854574 - 07/11/2018
ΑΡΙΘ./ΗΜΕΡ. ΔΗΜΟΣΙΕΥΣΗΣ
ΕΥΡΩΠΑΪΚΗΣ ΑΙΤΗΣΗΣ (86):13734857.9--29/05/2013
ΔΙΚΑΙΟΥΧΟΣ (73):1)Philip Morris Products S.A.
Quai Jeanrenaud 3, 2000 Neuchatel,
ΕΛΒΕΤΙΑ
ΣΥΜΒ. ΠΡΟΤΕΡΑΙΟΤΗΤΕΣ (30):12170247-31/05/2012-EP
201261653550 P-31/05/2012-US
ΕΦΕΥΡΕΤΗΣ (72):1)BLANGY, Helene
2)OGGIER, Nadine Lacroix
ΕΙΔΙΚΟΣ ΠΛΗΡΕΞΟΥΣΙΟΣ (74):ΚΙΛΙΜΙΡΗΣ "ΠΑΤΡΙΝΟΣ & ΚΙΛΙΜΙΡΗΣ
ΔΙΚΗΓΟΡΙΚΗ ΕΤΑΙΡΙΑ" ΚΩΝΣΤΑΝΤΙΝΟΣ
Χατζηγιάννη Μέξη 7, 11528 ΑΘΗΝΑ
ΑΝΤΙΚΛΗΤΟΣ (74):ΚΙΛΙΜΙΡΗΣ ΚΩΝΣΤΑΝΤΙΝΟΣ
Χατζηγιάννη Μέξη 7,11528 ΑΘΗΝΑ
ΤΙΤΛΟΣ ΕΦΕΥΡΕΣΗΣ (54):**ΑΝΤΙΚΕΙΜΕΝΟ ΚΑΠΝΙΣΜΑΤΟΣ ΜΕ
ΟΜΟΚΕΝΤΡΟ ΦΙΛΤΡΟ**

ΠΕΡΙΛΗΨΗ(57)

Ένα αντικείμενο καπνίσματος (10) ενσωματώνει μία ράβδο καπνού (12) και ένα τμήμα φίλτρου προσαρτημένο στη ράβδο καπνού. Το φίλτρο περιλαμβάνει ένα τμήμα ομόκεντρο ροφητή που έχει ένα τμήμα κεντρικού πυρήνα με ένα υλικό ροφητή και μία εξωτερική περιφερειακή στρώση η οποία βρίσκεται περίξ του τμήματος κεντρικού πυρήνα περιβάλλοντας αυτό. Τουλάχιστον περίπου 80% κατά βάρος του ροφητή στο αντικείμενο καπνίσματος είναι τοποθετημένο στο τμήμα κεντρικού πυρήνα. Το τμήμα κεντρικού πυρήνα έχει μία χαμηλότερη τιμή RTD από την περιφερειακή στρώση. Μία ζώνη αερισμού είναι τοποθετημένη γειτονικά προς ένα ανοδικό άκρο του τμήματος ομόκεντρο ροφητή.



ΑΡΙΘΜΟΣ ΕΥΡ. Δ.Ε. (11):3098418
ΑΡΙΘ. ΕΛΛ. ΚΑΤΑΘΕΣΗΣ (21):20180403850
ΗΜΕΡ. ΕΛΛ. ΚΑΤΑΘΕΣΗΣ (22):21/12/2018
ΑΡΙΘ./ΗΜΕΡ. ΔΗΜΟΣΙΕΥΣΗΣ
ΕΥΡΩΠΑΪΚΟΥ ΔΙΠΛΩΜΑΤΟΣ(87):2922872 - 10/10/2018
ΑΡΙΘ./ΗΜΕΡ. ΔΗΜΟΣΙΕΥΣΗΣ
ΕΥΡΩΠΑΪΚΗΣ ΑΙΤΗΣΗΣ (86):13856592.4--21/11/2013
ΔΙΚΑΙΟΥΧΟΣ (73):1)Janssen Biotech, Inc.
800/850 Ridgeview Drive, Horsham, PA
19044, ΗΝΩΜΕΝΕΣ ΠΟΛΙΤΕΙΕΣ ΤΗΣ
ΑΜΕΡΙΚΗΣ

ΣΥΜΒ. ΠΡΟΤΕΡΑΙΟΤΗΤΕΣ (30):201261728912 P-21/11/2012-US
201361782550 P-14/03/2013-US
201361809541 P-08/04/2013-US
201361864717 P-12/08/2013-US
201361892797 P-18/10/2013-US

ΕΦΕΥΡΕΤΗΣ (72):1)CHIU, Mark
2)MOORES, Sheri
3)NEIJSEN, Joost
4)PARREN, Paul
5)SCHUURMAN, Janine

ΕΙΔΙΚΟΣ ΠΛΗΡΕΞΟΥΣΙΟΣ (74):ΚΙΛΙΜΙΡΗΣ "ΠΑΤΡΙΝΟΣ & ΚΙΛΙΜΙΡΗΣ
ΔΙΚΗΓΟΡΙΚΗ ΕΤΑΙΡΙΑ" ΚΩΝΣΤΑΝΤΙΝΟΣ
Χατζηγιάννη Μέξη 7, 11528 ΑΘΗΝΑ

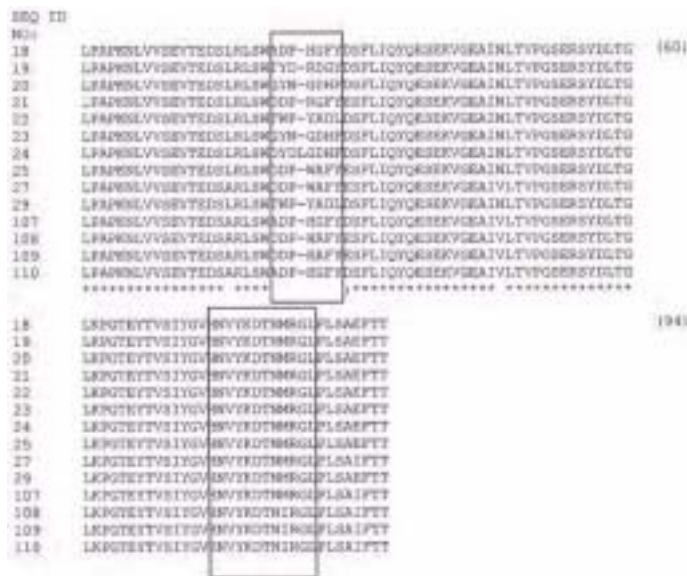
ΑΝΤΙΚΛΗΤΟΣ (74):ΚΙΛΙΜΙΡΗΣ ΚΩΝΣΤΑΝΤΙΝΟΣ
Χατζηγιάννη Μέξη 7,11528 ΑΘΗΝΑ

ΤΙΤΛΟΣ ΕΦΕΥΡΕΣΗΣ (54):ΔΙΠΛΟΕΙΔΙΚΑ EGFR/C-MET ΑΝΤΙΣΩ-
ΜΑΤΑ

ΠΕΡΙΛΗΨΗ(57)

Διπλοειδικά EGFR/c-Met αντισώματα και μέθοδο παραγωγής και χρήσης των μορίων. Ο υποδοχέας επιδερμικού αυξητικού παράγοντα (EGFR, ErbB1 ή HER1) είναι διαμεμβρανική γλυκοπρωτεΐνη Τύπου I μεγέθους 170 kDa, η οποία

κωδικοεύεται από το πρωτο-ογκογονίδιο c-erbB1. Ο EGFR είναι μέλος της οικογένειας υποδοχέα ανθρώπινου επιδερμικού αυξητικού παράγοντα (HER) των τυροσινοκινάσων υποδοχέων (RTK) η οποία περιλαμβάνει τους HER2 (ErbB2), HER3 (ErbB3) και HER4 (ErbB4). Η EGFR σηματοδότηση ξεκινά μέσω δέσμευσης-συνδέτη η οποία ακολουθείται από επαγωγή διαμορφωτικής αλλαγής, ομοδιμερισμό ή ετεροδιμερισμό του υποδοχέα με άλλα μέλη της οικογένειας ErbB.



ΑΡΙΘΜΟΣ ΕΥΡ. Δ.Ε. (11):3098419
ΑΡΙΘ. ΕΛΛ. ΚΑΤΑΘΕΣΗΣ (21):20180403849
ΗΜΕΡ. ΕΛΛ. ΚΑΤΑΘΕΣΗΣ (22):21/12/2018
ΑΡΙΘ./ΗΜΕΡ. ΔΗΜΟΣΙΕΥΣΗΣ
ΕΥΡΩΠΑΪΚΟΥ ΔΙΠΛΩΜΑΤΟΣ(87):3184526 - 03/10/2018
ΑΡΙΘ./ΗΜΕΡ. ΔΗΜΟΣΙΕΥΣΗΣ
ΕΥΡΩΠΑΪΚΗΣ ΑΙΤΗΣΗΣ (86):16197502.4--12/12/2006
ΔΙΚΑΙΟΥΧΟΣ (73):1)Incyte Holdings Corporation
1801 Augustine Cut-Off, Wilmington, DE
19803, ΗΝΩΜΕΝΕΣ ΠΟΛΙΤΕΙΕΣ ΤΗΣ
ΑΜΕΡΙΚΗΣ

ΣΥΜΒ. ΠΡΟΤΕΡΑΙΟΤΗΤΕΣ (30):749905 P-13/12/2005-US
810231 P-02/06/2006-US
850625 P-10/10/2006-US
856872 P-03/11/2006-US
859404 P-16/11/2006-US

ΕΦΕΥΡΕΤΗΣ (72):1)RODGERS, James D.
2)SHEPARD, Stacey
3)MADUSKUIE, Thomas P.
4)WANG, Haisheng
5)FALAHATPISHEH, Nikoo
6)RAFALSKI, Maria
7)ARVANITIS, Argyrios G.
8)STORACE, Louis
9)JALLURI, Ravi Kumar
10)FRIDMAN, Jordan S.
11)VADDI, Krishna

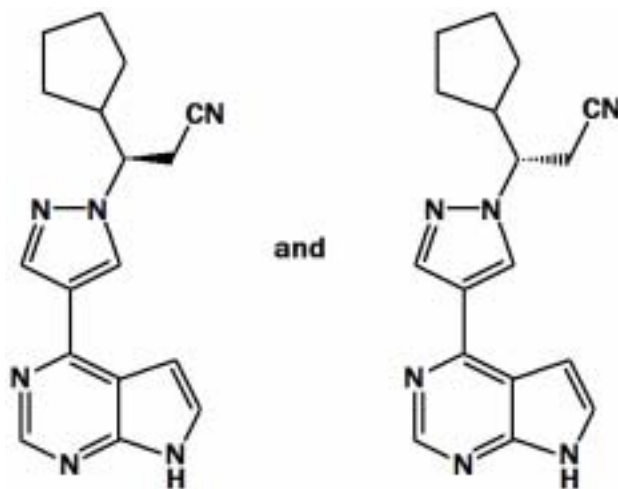
ΕΙΔΙΚΟΣ ΠΛΗΡΕΞΟΥΣΙΟΣ (74):ΚΙΛΙΜΙΡΗΣ "ΠΑΤΡΙΝΟΣ & ΚΙΛΙΜΙΡΗΣ
ΔΙΚΗΓΟΡΙΚΗ ΕΤΑΙΡΙΑ" ΚΩΝΣΤΑΝΤΙΝΟΣ
Χατζηγιάννη Μέξη 7, 11528 ΑΘΗΝΑ

ΑΝΤΙΚΛΗΤΟΣ (74):ΚΙΛΙΜΙΡΗΣ ΚΩΝΣΤΑΝΤΙΝΟΣ
Χατζηγιάννη Μέξη 7,11528 ΑΘΗΝΑ

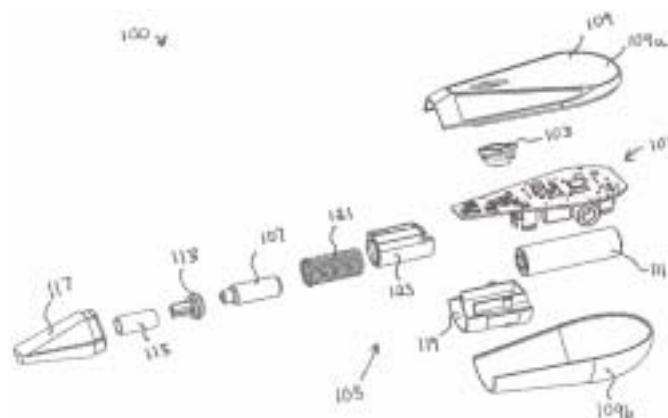
ΤΙΤΛΟΣ ΕΦΕΥΡΕΣΗΣ (54):ΠΑΡΑΓΩΓΑ ΠΥΡΡΟΛΟ[2,3-b]ΠΥΡΙΜΙ-
ΔΙΝΗΣ ΩΣ ΑΝΑΣΤΟΛΕΑΣ ΚΙΝΑΣΗΣ JA-
NUS

ΠΕΡΙΛΗΨΗ(57)

Η παρούσα εφεύρεση παρέχει δευτεριωμένα παράγωγα των ενώσεων Τα παράγωγα αυτά διαμορφώνουν τη δραστηριότητα κινασών Janus και είναι χρήσιμα στην αγωγή νόσων που σχετίζονται με τη δραστηριότητα κινασών Janus συμπεριλαμβανομένων, για παράδειγμα, ανοσοσχετιζόμενων νόσων, δερματικών διαταραχών, μυελοειδών πολλαπλασιαστικών διαταραχών, καρκίνου και άλλων νόσων.



ΑΡΙΘΜΟΣ ΕΥΡ. Δ.Ε. (11):3098420
ΑΡΙΘ. ΕΛΛ. ΚΑΤΑΘΕΣΗΣ (21):20180403848
ΗΜΕΡ. ΕΛΛ. ΚΑΤΑΘΕΣΗΣ (22):21/12/2018
ΑΡΙΘ./ΗΜΕΡ. ΔΗΜΟΣΙΕΥΣΗΣ
ΕΥΡΩΠΑΪΚΟΥ ΔΙΠΛΩΜΑΤΟΣ(87):3142503 - 26/09/2018
ΑΡΙΘ./ΗΜΕΡ. ΔΗΜΟΣΙΕΥΣΗΣ
ΕΥΡΩΠΑΪΚΗΣ ΑΙΤΗΣΗΣ (86):15725173.7--12/05/2015
ΔΙΚΑΙΟΥΧΟΣ (73):1)LOTO LABS, INC.
1657 Molitor Road, CA 94002 BELMONT,
ΗΝΩΜΕΝΕΣ ΠΟΛΙΤΕΙΕΣ ΤΗΣ ΑΜΕΡΙΚΗΣ
ΣΥΜΒ. ΠΡΟΤΕΡΑΙΟΤΗΤΕΣ (30):201461991757 P-12/05/2014-US
ΕΦΕΥΡΕΤΗΣ (72):1)BLELOCH, Andrew, L.
2)BHARDWAJ, Neeraj, S.
3)BROWN, Gabriel
ΕΙΔΙΚΟΣ ΠΛΗΡΕΞΟΥΣΙΟΣ (74):ΑΘΑΝΑΣΙΑΔΟΥ "ΕΛΕΝΗ Γ.
ΠΑΠΑΚΩΝΣΤΑΝΤΙΝΟΥ ΚΑΙ
ΣΥΝΕΡΓΑΤΕΣ, ΔΙΚΗΓΟΡΙΚΗ ΕΤΑΙΡΙΑ"
ΜΑΡΙΑ
Κουμπάρη 2, 10674 ΑΘΗΝΑ
ΑΝΤΙΚΛΗΤΟΣ (74):ΓΙΑΖΙΤΖΟΓΛΟΥ ΕΥΑΓΓΕΛΙΑ
Κουμπάρη 2,10674 ΑΘΗΝΑ
ΤΙΤΛΟΣ ΕΦΕΥΡΕΣΗΣ (54):**ΒΕΛΤΙΩΜΕΝΗ ΣΥΣΚΕΥΗ ΑΤΜΟΠΟΙΗ-
ΤΗ**

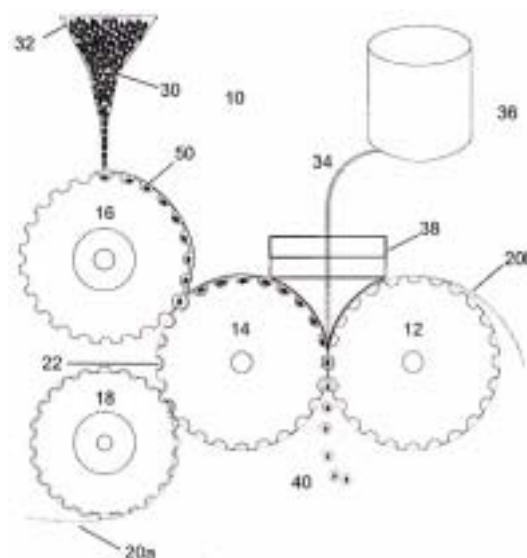


ΠΕΡΙΛΗΨΗ(57)

Μια συσκευή ατμοποιητή περιλαμβάνει μια κασέτα που διαμορφώνεται για να συγκρατεί μια ουσία που ατμοποιείται, ένα στοιχείο φιτιλιού που συνδέεται με την κασέτα, που το στοιχείο φιτιλιού διαμορφώνεται για να εφάπτεται με την ουσία που ατμοποιείται που βρίσκεται στην κασέτα και ένα στοιχείο θέρμανσης επαγωγής που συνδέεται επαγωγικά με το στοιχείο φιτιλιού, που το στοιχείο φιτιλιού διαμορφώνεται για να θερμαίνει την ουσία που ατμοποιείται με βάση τη θέρμανση επαγωγής του στοιχείου φιτιλιού από το στοιχείο θέρμανσης επαγωγής.

ΑΡΙΘΜΟΣ ΕΥΡ. Δ.Ε. (11):3098421
ΑΡΙΘ. ΕΛΛ. ΚΑΤΑΘΕΣΗΣ (21):20180403847
ΗΜΕΡ. ΕΛΛ. ΚΑΤΑΘΕΣΗΣ (22):21/12/2018
ΑΡΙΘ./ΗΜΕΡ. ΔΗΜΟΣΙΕΥΣΗΣ
ΕΥΡΩΠΑΪΚΟΥ ΔΙΠΛΩΜΑΤΟΣ(87):2575788 - 26/09/2018
ΑΡΙΘ./ΗΜΕΡ. ΔΗΜΟΣΙΕΥΣΗΣ
ΕΥΡΩΠΑΪΚΗΣ ΑΙΤΗΣΗΣ (86):11789015.2--03/06/2011
ΔΙΚΑΙΟΥΧΟΣ (73):1)Catalent Ontario Limited
2125 Ambassador Drive, Windsor, ON N9C
3R5, ΚΑΝΑΔΑΣ
ΣΥΜΒ. ΠΡΟΤΕΡΑΙΟΤΗΤΕΣ (30):2706272-03/06/2010-CA
ΕΦΕΥΡΕΤΗΣ (72):1)DRAPER, Peter
2)DRAPER, James
3)OKUTAN, Beth
ΕΙΔΙΚΟΣ ΠΛΗΡΕΞΟΥΣΙΟΣ (74):ΑΘΑΝΑΣΙΑΔΟΥ "ΕΛΕΝΗ Γ.
ΠΑΠΑΚΩΝΣΤΑΝΤΙΝΟΥ ΚΑΙ
ΣΥΝΕΡΓΑΤΕΣ, ΔΙΚΗΓΟΡΙΚΗ ΕΤΑΙΡΙΑ"
ΜΑΡΙΑ
Κουμπάρη 2, 10674 ΑΘΗΝΑ
ΑΝΤΙΚΛΗΤΟΣ (74):ΓΙΑΖΙΤΖΟΓΛΟΥ ΕΥΑΓΓΕΛΙΑ
Κουμπάρη 2,10674 ΑΘΗΝΑ
ΤΙΤΛΟΣ ΕΦΕΥΡΕΣΗΣ (54):**ΠΟΛΛΑΠΛΗΣ ΦΑΣΗΣ ΚΑΨΟΥΛΕΣ ΜΑ-
ΛΑΚΗΣ ΠΗΚΤΗΣ, ΣΥΣΚΕΥΗ ΚΑΙ
ΜΕΘΟΔΟΣ ΑΥΤΩΝ**

στερεά φάση, η υγρή φάση ή οι επικαλύψεις μπορεί να περιλαμβάνουν δραστικά φαρμακευτικά συστατικά, φαρμακοδιατροφικά, διατροφικά συμπληρώματα, θεραπευτικές ουσίες, λειτουργικά έκδοχα ή συνδυασμούς αυτών.



ΠΕΡΙΛΗΨΗ(57)

Πολλαπλής φάσεως μαλακής ζελατινής μορφή δοσολογίας που περιλαμβάνει τουλάχιστον μία προδιαμορφωμένη στερεά μορφή δοσολογίας και τουλάχιστον μία υγρή φάση πλήρωσης. Οι πολλαπλής φάσεως μαλακής ζελατινής μορφές δοσολογίας της παρούσας εφεύρεσης είναι ιδιαίτερος χρήσιμες για να συνδυάζουν τουλάχιστον μία στερεά μορφή δοσολογίας και τουλάχιστον μία υγρή φάση για απλή κατάποση. Επίσης περιγράφονται μέθοδος και συσκευή για βιομηχανική κατασκευή των πολλαπλής φάσεως μαλακής ζελατινής μορφών δοσολογίας. Η

ΑΡΙΘΜΟΣ ΕΥΡ. Δ.Ε. (11):3098422
ΑΡΙΘ. ΕΛΛ. ΚΑΤΑΘΕΣΗΣ (21):20180403846
ΗΜΕΡ. ΕΛΛ. ΚΑΤΑΘΕΣΗΣ (22):21/12/2018
ΑΡΙΘ./ΗΜΕΡ. ΔΗΜΟΣΙΕΥΣΗΣ
ΕΥΡΩΠΑΪΚΟΥ ΔΙΠΛΩΜΑΤΟΣ(87):3197867 - 14/11/2018
ΑΡΙΘ./ΗΜΕΡ. ΔΗΜΟΣΙΕΥΣΗΣ
ΕΥΡΩΠΑΪΚΗΣ ΑΙΤΗΣΗΣ (86):16786741.5--27/04/2016
ΔΙΚΑΙΟΥΧΟΣ (73):1)Daewoong Pharmaceutical Co., Ltd.
244, Galmachi-ro Jungwon-gu Seongnam-si,
Gyeonggi-do 13211, ΔΗΜΟΚΡΑΤΙΑ ΤΗΣ
ΚΟΡΕΑΣ (ΝΟΤΙΑ ΚΟΡΕΑ)
ΣΥΜΒ. ΠΡΟΤΕΡΑΙΟΤΗΤΕΣ (30):20150058712-27/04/2015-KR
20160013588-03/02/2016-KR
ΕΦΕΥΡΕΤΗΣ (72):1)LEE, Chun Ho
2)LEE, Seung Chul
3)LEE, Yeon Im
4)EOM, Deok Ki
5)HAN, Mi Ryeong
6)KOH, Eun Ji
ΕΙΛΙΚΟΣ ΠΛΗΡΕΞΟΥΣΙΟΣ (74):ΑΘΑΝΑΣΙΑΔΟΥ "ΕΛΕΝΗ Γ.
ΠΑΠΑΚΩΝΣΤΑΝΤΙΝΟΥ ΚΑΙ
ΣΥΝΕΡΓΑΤΕΣ, ΔΙΚΗΓΟΡΙΚΗ ΕΤΑΙΡΙΑ"
ΜΑΡΙΑ
Κουμπάρη 2, 10674 ΑΘΗΝΑ
ΑΝΤΙΚΛΗΤΟΣ (74):ΓΙΑΖΙΤΖΟΓΛΟΥ ΕΥΑΓΓΕΛΙΑ
Κουμπάρη 2,10674 ΑΘΗΝΑ
ΤΙΤΛΟΣ ΕΦΕΥΡΕΣΗΣ (54):**ΝΕΑ ΠΑΡΑΓΩΓΑ 4-ΜΕΘΟΞΥ ΠΥΡΡΟΛΙ-
ΟΥ Ή ΑΛΑΤΑ ΑΥΤΩΝ ΚΑΙ ΦΑΡΜΑΚΕΥ-
ΤΙΚΕΣ ΣΥΝΘΕΣΕΙΣ ΟΙ ΟΠΟΙΕΣ ΤΑ
ΠΕΡΙΛΑΜΒΑΝΟΥΝ**

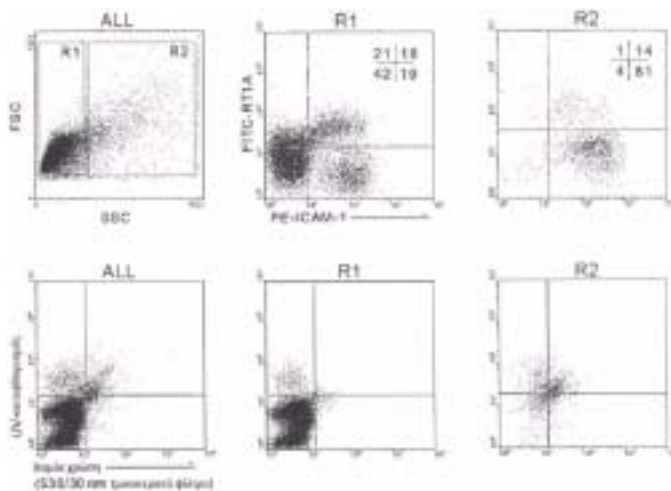
ΠΕΡΙΛΗΨΗ(57)

Η παρούσα εφεύρεση παρέχει ένα παράγωγο 4-μεθοξυ-πυρρολίου ή ένα φαρμακευτικώς αποδεκτό άλας αυτού, μία μέθοδο παρασκευής αυτού, και μία φαρμακευτική σύνθεση η οποία το περιέχει. Τα παράγωγα 4-μεθοξυ-πυρρολίου ή φαρμακευτικώς αποδεκτά άλατα αυτών σύμφωνα με την παρούσα εφεύρεση δεν έχουν μόνο εξαιρετική ανασταλτική δραστηριότητα αντλίας πρωτονίων, δραστηκότητα αναστολής γαστρικής βλάβης και επιδράσεις ενίσχυσης αμυντικού παράγοντα, αλλά επίσης εξαιρετική δραστηκότητα εκρίζωσης έναντι *H. pylori*. Ως εκ τούτου, τα παράγωγα 4-μεθοξυ-πυρρολίου ή φαρμακευτικώς αποδεκτά άλατα αυτών μπορεί να χρησιμοποιηθούν αποτελεσματικά για την πρόληψη και αντιμετώπιση γαστρεντερικής βλάβης η οποία οφείλεται σε έλκος της γαστρεντερικής οδού, γαστρίτιδα, οισοφαγίτιδα από παλινδρόμηση ή *H. pylori*. Επιπλέον, τα παράγωγα 4-μεθοξυ πυρρολίου ή φαρμακευτικώς αποδεκτά άλατα αυτών, έχουν ανασταλτικές δραστηκότητες έναντι GPCR και κατά συνέπεια μπορεί να χρησιμοποιηθούν αποτελεσματικά για την πρόληψη και αντιμετώπισήν οποιεσ διαμεσολαβούνται από 5-HT υποδοχέα ή μωσκρινικό υποδοχέα ακετυλοχολίνης.

ΑΡΙΘΜΟΣ ΕΥΡ. Δ.Ε. (11):3098423
ΑΡΙΘ. ΕΛΛ. ΚΑΤΑΘΕΣΗΣ (21):20180403845
ΗΜΕΡ. ΕΛΛ. ΚΑΤΑΘΕΣΗΣ (22):21/12/2018
ΑΡΙΘ./ΗΜΕΡ. ΔΗΜΟΣΙΕΥΣΗΣ
ΕΥΡΩΠΑΪΚΟΥ ΔΙΠΛΩΜΑΤΟΣ(87):2428561 - 26/09/2018
ΑΡΙΘ./ΗΜΕΡ. ΔΗΜΟΣΙΕΥΣΗΣ
ΕΥΡΩΠΑΪΚΗΣ ΑΙΤΗΣΗΣ (86):11189465.5--24/05/2007
ΔΙΚΑΙΟΥΧΟΣ (73):1)The University of North Carolina at Chapel
Hill
Office of Commercialization and Economic
Development 109 Church St., Chapel Hill, NC
27516, ΗΝΩΜΕΝΕΣ ΠΟΛΙΤΕΙΕΣ ΤΗΣ
ΑΜΕΡΙΚΗΣ
ΣΥΜΒ. ΠΡΟΤΕΡΑΙΟΤΗΤΕΣ (30):808548 P-26/05/2006-US
ΕΦΕΥΡΕΤΗΣ (72):1)KUBOTA, Hiroshi
2)REID, Lola M.
ΕΙΛΙΚΟΣ ΠΛΗΡΕΞΟΥΣΙΟΣ (74):ΚΙΛΙΜΙΡΗΣ "ΠΑΤΡΙΝΟΣ & ΚΙΛΙΜΙΡΗΣ
ΔΙΚΗΓΟΡΙΚΗ ΕΤΑΙΡΙΑ" ΚΩΝΣΤΑΝΤΙΝΟΣ
Χατζηγιάννη Μέξη 7, 11528 ΑΘΗΝΑ
ΑΝΤΙΚΛΗΤΟΣ (74):ΚΙΛΙΜΙΡΗΣ ΚΩΝΣΤΑΝΤΙΝΟΣ
Χατζηγιάννη Μέξη 7,11528 ΑΘΗΝΑ
ΤΙΤΛΟΣ ΕΦΕΥΡΕΣΗΣ (54):**ΠΡΟΔΡΟΜΟΙ ΗΠΑΤΙΚΩΝ ΑΣΤΕΡΟΕΙ-
ΔΩΝ ΚΥΤΤΑΡΩΝ**

ΠΕΡΙΛΗΨΗ(57)

Η παρούσα εφεύρεση αφορά πρόδρομα κύτταρα των ηπατικών αστεροειδών κυττάρων, συνθέσεις οι οποίες περιέχουν αυτά και μεθόδους απομόνωσης αυτών. Το επιφανειακό αντιγονικό προφίλ των προδρόμων είναι MHC τάξης Ia αρνητικό, ICAM-1+, VCAM-14+, β3-ιντεγκρίνη+. Επιπροσθέτως προς την έκφραση αυτών των επιφανειακών δεικτών, τα κύτταρα εκφράζουν επίσης τους ενδοκυτταρικούς δείκτες δεσμίνη, βιμεντίνη, άλφα-ακτίνη λείων μυών, νεστίνη, ηπατοκυτταρικό αυξητικό παράγοντα, παραγόμενο από στρωματικά κύτταρα παράγοντα-1α, και Hlx homeobox μεταγραφικό παράγοντα.

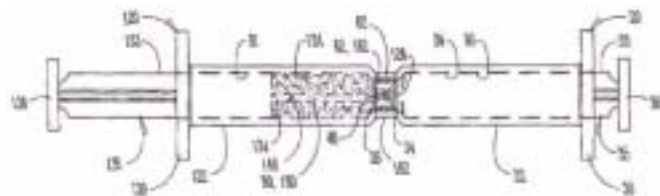


ΑΡΙΘΜΟΣ ΕΥΡ. Δ.Ε. (11):3098424
ΑΡΙΘ. ΕΛΛ. ΚΑΤΑΘΕΣΗΣ (21):20180403844
ΗΜΕΡ. ΕΛΛ. ΚΑΤΑΘΕΣΗΣ (22):21/12/2018
ΑΡΙΘ./ΗΜΕΡ. ΔΗΜΟΣΙΕΥΣΗΣ
ΕΥΡΩΠΑΪΚΟΥ ΔΙΠΛΩΜΑΤΟΣ(87):3042674 - 17/10/2018
ΑΡΙΘ./ΗΜΕΡ. ΔΗΜΟΣΙΕΥΣΗΣ
ΕΥΡΩΠΑΪΚΗΣ ΑΙΤΗΣΗΣ (86):15178699.3--16/03/2004
ΔΙΚΑΙΟΥΧΟΣ (73):1)Tolmar Therapeutics, Inc.
701 Centre Avenue, Fort Collins, CO 80526,
ΗΝΩΜΕΝΕΣ ΠΟΛΙΤΕΙΕΣ ΤΗΣ ΑΜΕΡΙΚΗΣ
ΣΥΜΒ. ΠΡΟΤΕΡΑΙΟΤΗΤΕΣ (30):391480-17/03/2003-US
ΕΦΕΥΡΕΤΗΣ (72):1)Yarborough, Cody L.
2)Madril, Dominic G.
3)Bawa, Rajan
ΕΙΔΙΚΟΣ ΠΛΗΡΕΞΟΥΣΙΟΣ (74):ΑΘΑΝΑΣΙΑΔΟΥ "ΕΛΕΝΗ Γ.
ΠΑΠΑΚΩΝΣΤΑΝΤΙΝΟΥ ΚΑΙ
ΣΥΝΕΡΓΑΤΕΣ, ΔΙΚΗΓΟΡΙΚΗ ΕΤΑΙΡΙΑ"
ΜΑΡΙΑ
Κουμπάρη 2, 10674 ΑΘΗΝΑ
ΑΝΤΙΚΛΗΤΟΣ (74):ΓΙΑΖΙΤΖΟΓΛΟΥ ΕΥΑΓΓΕΛΙΑ
Κουμπάρη 2,10674 ΑΘΗΝΑ
ΤΙΤΛΟΣ ΕΦΕΥΡΕΣΗΣ (54):**ΜΕΘΟΔΟΣ ΓΙΑ ΤΗΝ ΛΥΟΦΙΛΟΠΟΙΗ-
ΣΗ ΕΝΟΣ ΕΝΕΡΓΟΥ ΠΑΡΑΓΟΝΤΑ**

ΠΕΡΙΛΗΨΗ(57)

Παρέχεται μια διαδικασία για την λυοφιλοποίηση ενός διαλύματος (50) ενός ενεργού παράγοντα σε ένα δοχείο (19). Το διάλυμα του ενεργού παράγοντα εναποτίθεται μέσα σε ένα δοχείο, το δοχείο καλύπτεται με μίαν πλάκα κάλυψης (60) και τοποθετείται μέσα σε μίαν συσκευή λυοφιλοποίησης. Η λυοφιλοποίηση μπορεί να διεξαχθεί μέχρι ξηρότητας δι' ακτινοβολίας, συναγωγής ή αμφοτέρων. Επίσης παρεχόμενες είναι μια συσκευή καμωμένη από αυτήν την διαδικασία, μια

πλαστική συσκευή ενεργού παράγοντα χορήγησης (π.χ., μια σύριγγα (20)), περιέχουσα έναν ενεργό παράγοντα στη μορφή λυοφιλοποιημένου κέικ, και μια συστοιχία τέτοιων συσκευών χορήγησης.



ΑΡΙΘΜΟΣ ΕΥΡ. Δ.Ε. (11):3098425
ΑΡΙΘ. ΕΛΛ. ΚΑΤΑΘΕΣΗΣ (21):20180403714
ΗΜΕΡ. ΕΛΛ. ΚΑΤΑΘΕΣΗΣ (22):10/12/2018
ΑΡΙΘ./ΗΜΕΡ. ΔΗΜΟΣΙΕΥΣΗΣ
ΕΥΡΩΠΑΪΚΟΥ ΔΙΠΛΩΜΑΤΟΣ(87):2723379 - 12/09/2018
ΑΡΙΘ./ΗΜΕΡ. ΔΗΜΟΣΙΕΥΣΗΣ
ΕΥΡΩΠΑΪΚΗΣ ΑΙΤΗΣΗΣ (86):12802721.6--22/06/2012
ΔΙΚΑΙΟΥΧΟΣ (73):1)University of Zurich
Ramistrasse 71, 8006 Zurich, ΕΛΒΕΤΙΑ
2)Biogen International Neuroscience GmbH
Neuhofstrasse 30, 6340 Baar, ΕΛΒΕΤΙΑ
ΣΥΜΒ. ΠΡΟΤΕΡΑΙΟΤΗΤΕΣ (30):201161500580 P-23/06/2011-US
ΕΦΕΥΡΕΤΗΣ (72):1)WEIHOFEN, Andreas
2)GRIMM, Jan
3)HOCK, Christoph
4)NITSCH, Roger
5)SU, Lihe
6)WEINREB, Paul
ΕΙΔΙΚΟΣ ΠΛΗΡΕΞΟΥΣΙΟΣ (74):ΞΑΝΘΟΠΟΥΛΟΥ "ΤΣΙΜΙΚΑΛΗΣ
ΚΑΛΟΝΑΡΟΥ ΔΙΚΗΓΟΡΙΚΗ ΕΤΑΙΡΕΙΑ"
ΧΑΡΙΚΛΕΙΑ
Ν. Βάμβα 1, 106 74 ΑΘΗΝΑ
ΑΝΤΙΚΛΗΤΟΣ (74):ΤΣΙΜΙΚΑΛΗΣ ΣΤΕΦΑΝΟΣ
Ν. Βάμβα 1,10674 ΑΘΗΝΑ
ΤΙΤΛΟΣ ΕΦΕΥΡΕΣΗΣ (54):**ΜΟΡΙΑ ΔΕΣΜΕΥΣΗΣ ΕΝΑΝΤΙ-ΑΛΦΑ
ΣΥΝΟΥΚΛΕΪΝΗΣ**

ΠΕΡΙΛΗΨΗ(57)

Παρέχονται μόρια δέσμευσης ειδικά για α-συνουκλεΐνη έναντι-ανθρώπου, π.χ., αντισώματα ή θραύσματα δέσμευσης αντιγόνου, παραλλαγές ή παράγωγα αυτών, ως μέθοδοι σχετικές με αυτά. Περαιτέρω παρέχονται μόρια δέσμευσης α-συνουκλεΐνης έναντι-ανθρώπου τα οποία δεσμεύονται προς ειδικά N-τελικά και C-τελικά επίτοπα σε ανθρώπινη α-συνουκλεΐνη. Τα μόρια δέσμευσης τα οποία περιγράφονται εδώ μπορούν να χρησιμοποιηθούν σε φαρμακευτικές και

διαγνωστικές συνθέσεις για α-συνουκλεΐνη-στοχευόμενη ανοσοθεραπεία και διάγνωση, αντίστοιχα.

ΑΡΙΘΜΟΣ ΕΥΡ. Δ.Ε. (11):3098426
ΑΡΙΘ. ΕΛΛ. ΚΑΤΑΘΕΣΗΣ (21):20180403843
ΗΜΕΡ. ΕΛΛ. ΚΑΤΑΘΕΣΗΣ (22):21/12/2018
ΑΡΙΘ./ΗΜΕΡ. ΔΗΜΟΣΙΕΥΣΗΣ
ΕΥΡΩΠΑΪΚΟΥ ΔΙΠΛΩΜΑΤΟΣ(87):2895465 - 03/10/2018
ΑΡΙΘ./ΗΜΕΡ. ΔΗΜΟΣΙΕΥΣΗΣ
ΕΥΡΩΠΑΪΚΗΣ ΑΙΤΗΣΗΣ (86):13719345.4--18/04/2013
ΔΙΚΑΙΟΥΧΟΣ (73):1)Meril, Inc.
3239 Satellite Boulevard, Bldg 500, Duluth,
Georgia 30096, ΗΝΩΜΕΝΕΣ ΠΟΛΙΤΕΙΕΣ
ΤΗΣ ΑΜΕΡΙΚΗΣ

ΣΥΜΒ. ΠΡΟΤΕΡΑΙΟΤΗΤΕΣ (30):201261635961 P-20/04/2012-US
ΕΦΕΥΡΕΤΗΣ (72):1)MENG, Charles, Q.
ΕΙΔΙΚΟΣ ΠΛΗΡΕΞΟΥΣΙΟΣ (74):ΑΘΑΝΑΣΙΑΔΟΥ "ΕΛΕΝΗ Γ.
ΠΑΠΑΚΩΝΣΤΑΝΤΙΝΟΥ ΚΑΙ
ΣΥΝΕΡΓΑΤΕΣ, ΔΙΚΗΓΟΡΙΚΗ ΕΤΑΙΡΙΑ"
ΜΑΡΙΑ
Κουμπάρη 2, 10674 ΑΘΗΝΑ

ΑΝΤΙΚΛΗΤΟΣ (74):ΓΙΑΖΙΤΖΟΓΛΟΥ ΕΥΑΓΓΕΛΙΑ
Κουμπάρη 2,10674 ΑΘΗΝΑ

ΤΙΤΛΟΣ ΕΦΕΥΡΕΣΗΣ (54):ΠΑΡΑΣΙΤΟΚΤΟΝΕΣ ΣΥΝΘΕΣΕΙΣ ΠΕ-
ΡΙΛΑΜΒΑΝΟΥΣΕΣ ΠΑΡΑΓΩΓΑ ΒΕΝΖΙ-
ΜΙΑΑΖΟΛΙΟΥ, ΜΕΘΟΔΟΙ ΚΑΙ ΧΡΗ-
ΣΕΙΣ ΑΥΤΩΝ

ΠΕΡΙΛΗΨΗ(57)

Η εφεύρεση αναφέρεται σε στοματικές, τοπικές ή ενέσιμες συνθέσεις για την καταπολέμηση παρασιτικών τριματωδών σκωλήκων του ήπατος σε θηλαστικά, περιλαμβανουσες τουλάχιστον έναν ενεργό παράγοντα παραγώγου βενζιμιδαζολίου. Η εφεύρεση εξασφαλίζει επίσης μια βελτιωμένη μέθοδο για την εκρίζωση και καταπολέμηση παρασιτικών μολύνσεων και προσβολών από

ΑΡΙΘΜΟΣ ΕΥΡ. Δ.Ε. (11):3098427
ΑΡΙΘ. ΕΛΛ. ΚΑΤΑΘΕΣΗΣ (21):20180403842
ΗΜΕΡ. ΕΛΛ. ΚΑΤΑΘΕΣΗΣ (22):21/12/2018
ΑΡΙΘ./ΗΜΕΡ. ΔΗΜΟΣΙΕΥΣΗΣ
ΕΥΡΩΠΑΪΚΟΥ ΔΙΠΛΩΜΑΤΟΣ(87):2750690 - 07/11/2018
ΑΡΙΘ./ΗΜΕΡ. ΔΗΜΟΣΙΕΥΣΗΣ
ΕΥΡΩΠΑΪΚΗΣ ΑΙΤΗΣΗΣ (86):12850386.9--15/11/2012
ΔΙΚΑΙΟΥΧΟΣ (73):1)The Walter and Eliza Hall Institute of Med-
ical Research
Wehi 1G Royal Parade Parkville, Melbourne,
VIC 3052, ΑΥΣΤΡΑΛΙΑ

ΣΥΜΒ. ΠΡΟΤΕΡΑΙΟΤΗΤΕΣ (30):201161560254 P-15/11/2011-US
201261705633 P-26/09/2012-US
ΕΦΕΥΡΕΤΗΣ (72):1)BANDALA SANCHEZ, Esther
2)DROMEY, James
3)HARRISON, Leonard Charles
4)ZHANG, Yuxia
5)RASHIDI, Maryam

ΕΙΔΙΚΟΣ ΠΛΗΡΕΞΟΥΣΙΟΣ (74):ΑΘΑΝΑΣΙΑΔΟΥ "ΕΛΕΝΗ Γ.
ΠΑΠΑΚΩΝΣΤΑΝΤΙΝΟΥ ΚΑΙ
ΣΥΝΕΡΓΑΤΕΣ, ΔΙΚΗΓΟΡΙΚΗ ΕΤΑΙΡΙΑ"
ΜΑΡΙΑ
Κουμπάρη 2, 10674 ΑΘΗΝΑ

ΑΝΤΙΚΛΗΤΟΣ (74):ΓΙΑΖΙΤΖΟΓΛΟΥ ΕΥΑΓΓΕΛΙΑ
Κουμπάρη 2,10674 ΑΘΗΝΑ

ΤΙΤΛΟΣ ΕΦΕΥΡΕΣΗΣ (54):ΔΙΑΛΥΤΟΣ ΜΕΣΟΛΑΒΗΤΗΣ

ΠΕΡΙΛΗΨΗ(57)

Η παρούσα αποκάλυψη αφορά σε μία διαλυτή CD52 γλυκοπρωτεΐνη και χρήση αυτής στη θεραπεία ασθενειών που ρυθμίζονται με δραστικά T-κύτταρα, για παράδειγμα αυτοάνοσες ασθένειες όπως τύπου 1 διαβήτη. Η παρούσα αποκάλυψη επίσης αφορά σε πρωτεΐνες σύντηξης που περιλαμβάνουν τη διαλυτή γλυκοπρωτεΐνη, σε κύτταρα που εκφράζουν υψηλά επίπεδα CD52 και σε διαγνωστικές μεθόδους βασισμένες επί της ανίχνευσης επιπέδων έκφρασης CD52 σε ένα υποκείμενο.

ΑΡΙΘΜΟΣ ΕΥΡ. Δ.Ε. (11):3098428
ΑΡΙΘ. ΕΛΛ. ΚΑΤΑΘΕΣΗΣ (21):20180403841
ΗΜΕΡ. ΕΛΛ. ΚΑΤΑΘΕΣΗΣ (22):21/12/2018
ΑΡΙΘ./ΗΜΕΡ. ΔΗΜΟΣΙΕΥΣΗΣ
ΕΥΡΩΠΑΪΚΟΥ ΔΙΠΛΩΜΑΤΟΣ(87):3178736 - 03/10/2018
ΑΡΙΘ./ΗΜΕΡ. ΔΗΜΟΣΙΕΥΣΗΣ
ΕΥΡΩΠΑΪΚΗΣ ΑΙΤΗΣΗΣ (86):16202291.7--05/12/2016
ΔΙΚΑΙΟΥΧΟΣ (73):1)Techcross Inc.
1F, Bu-bang Building 156-1, Samsung-dong
Kangnam gu 528, Samsong-ro, Gangnam-gu,
Seoul, ΔΗΜΟΚΡΑΤΙΑ ΤΗΣ ΚΟΡΕΑΣ
(NOTIA KOREA)
ΣΥΜΒ. ΠΡΟΤΕΡΑΙΟΤΗΤΕΣ (30):20150176238-10/12/2015-KR
20160043145-08/04/2016-KR
ΕΦΕΥΡΕΤΗΣ (72):1)PARK, Kyuwon
2)KIM, Seongtae
3)LEE, Haidon
4)LEE, Jongwook
5)IM, Byung-Ok
6)CHOI, Sang-soo
7)CHOI, Michael
ΕΙΔΙΚΟΣ ΠΛΗΡΕΞΟΥΣΙΟΣ (74):ΑΘΑΝΑΣΙΑΔΟΥ "ΕΛΕΝΗ Γ.
ΠΑΠΑΚΩΝΣΤΑΝΤΙΝΟΥ ΚΑΙ
ΣΥΝΕΡΓΑΤΕΣ, ΔΙΚΗΓΟΡΙΚΗ ΕΤΑΙΡΙΑ"
ΜΑΡΙΑ
Κουμπάρη 2, 10674 ΑΘΗΝΑ
ΑΝΤΙΚΛΗΤΟΣ (74):ΓΙΑΖΙΤΖΟΓΛΟΥ ΕΥΑΓΓΕΛΙΑ
Κουμπάρη 2,10674 ΑΘΗΝΑ
ΤΙΤΛΟΣ ΕΦΕΥΡΕΣΗΣ (54):ΣΥΣΤΗΜΑ ΕΠΕΞΕΡΓΑΣΙΑΣ ΝΕΡΟΥ
ΕΡΜΑΤΟΣ ΜΕ ΜΟΝΑΔΑ ΕΠΕΞΕΡΓΑ-
ΣΙΑΣ ΝΕΡΟΥ ΕΡΜΑΤΟΣ ΣΤΟ ΜΗΧΑ-
ΝΟΣΤΑΣΙΟ ΠΛΟΙΟΥ ΠΟΥ ΔΙΑΘΕΤΕΙ
ΥΠΟΒΡΥΧΙΑ ΑΝΤΛΙΑ

ΠΕΡΙΛΗΨΗ(57)

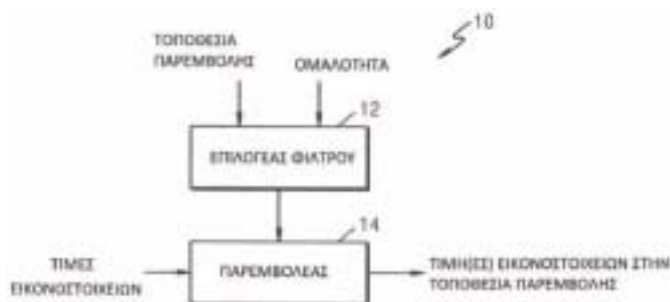
Η παρούσα εφεύρεση αναφέρεται σε ένα σύστημα επεξεργασίας νερού έρματος. Το σύστημα επεξεργασίας νερού έρματος περιλαμβάνει: ένα μηχανοστάσιο που είναι εγκατεστημένη η μηχανή του πλοίου μια μονάδα επεξεργασίας νερού έρματος που εγκαθίσταται στο μηχανοστάσιο η πρώτη αντλία έρματος για τη μεταφορά νερού έρματος στη μονάδα επεξεργασίας νερού έρματος μια δεξαμενή έρματος που συνδέεται με τη μονάδα επεξεργασίας έρματος μέσω ενός κύριου σωλήνα, που το νερό έρματος μεταφέρεται μέσω του κύριου σωλήνα και αποθηκεύεται η δεύτερη αντλία έρματος βυθίζεται στο νερό έρματος της δεξαμενής έρματος έναν σωλήνα διακλάδωσης ο οποίος διακλαδίζεται από τον κύριο σωλήνα και μεταφέρεται μέρος του νερού έρματος το οποίο προέρχεται από την πρώτη αντλία έρματος στην ΑΡΤ (Δεξαμενή Πρυμναίου Διαμερίσματος). Το κόστος εγκατάστασης μπορεί να μειωθεί εφόσον ο ξεχωριστός χώρος απόσβεσης εκρήξεων δεν είναι απαραίτητος για την παρούσα εφεύρεση.

ΑΡΙΘΜΟΣ ΕΥΡ. Δ.Ε. (11):3098429
ΑΡΙΘ. ΕΛΛ. ΚΑΤΑΘΕΣΗΣ (21):20180403840
ΗΜΕΡ. ΕΛΛ. ΚΑΤΑΘΕΣΗΣ (22):21/12/2018
ΑΡΙΘ./ΗΜΕΡ. ΔΗΜΟΣΙΕΥΣΗΣ
ΕΥΡΩΠΑΪΚΟΥ ΔΙΠΛΩΜΑΤΟΣ(87):3232664 - 05/12/2018
ΑΡΙΘ./ΗΜΕΡ. ΔΗΜΟΣΙΕΥΣΗΣ
ΕΥΡΩΠΑΪΚΗΣ ΑΙΤΗΣΗΣ (86):17168407.9--28/06/2012
ΔΙΚΑΙΟΥΧΟΣ (73):1)Samsung Electronics Co., Ltd.
129, Samsung-ro Yeongtong-gu Suwon-si,
Gyeonggi-do 16677, ΔΗΜΟΚΡΑΤΙΑ ΤΗΣ
ΚΟΡΕΑΣ (NOTIA KOREA)
ΣΥΜΒ. ΠΡΟΤΕΡΑΙΟΤΗΤΕΣ (30):201161502056 P-28/06/2011-US
ΕΦΕΥΡΕΤΗΣ (72):1)ALSHINA, Elena
2)ALSHIN, Alexander
ΕΙΔΙΚΟΣ ΠΛΗΡΕΞΟΥΣΙΟΣ (74):ΛΥΜΠΕΡΗΣ "ΔΙΚΗΓΟΡΙΚΗ ΕΤΑΙΡΕΙΑ
ΒΑΓΙΑΝΟΥ ΚΩΣΤΟΠΟΥΛΟΥ
ΛΥΜΠΕΡΗ" ΝΙΚΟΛΑΟΣ
Στουρνάρα 37, 10682 ΑΘΗΝΑ
ΑΝΤΙΚΛΗΤΟΣ (74):ΛΥΜΠΕΡΗΣ ΝΙΚΟΛΑΟΣ
Στουρνάρα 37,10682 ΑΘΗΝΑ
ΤΙΤΛΟΣ ΕΦΕΥΡΕΣΗΣ (54):ΜΕΘΟΔΟΣ ΑΠΟΚΩΔΙΚΟΠΟΙΗΣΗΣ ΜΕ
ΧΡΗΣΗ ΦΙΛΤΡΟΥ ΠΑΡΕΜΒΟΛΗΣ

ΠΕΡΙΛΗΨΗ(57)

Μία μέθοδος παρεμβολής μονάδας υπο-εικονοστοιχείων με τη χρήση φίλτρων παρεμβολής με βάση το μετασχηματισμό, σύμφωνα με μία τοποθεσία παρεμβολής μονάδας υπο-εικονοστοιχείων σε μια περιοχή που υποστηρίζεται από φίλτρα παρεμβολής για την παραγωγή τουλάχιστον μιας τιμής εικονοστοιχείου μονάδας υπο-εικονοστοιχείων που είναι τοποθετημένη μεταξύ εικονοστοιχείων μονάδων ακέραιων εικονοστοιχείων, επιλέγοντας ατομικά ένα συμμετρικό ή ασύμμετρο φίλτρο παρεμβολής σε σχέση με την τοποθεσία παρεμβολής μεταξύ των φίλτρων

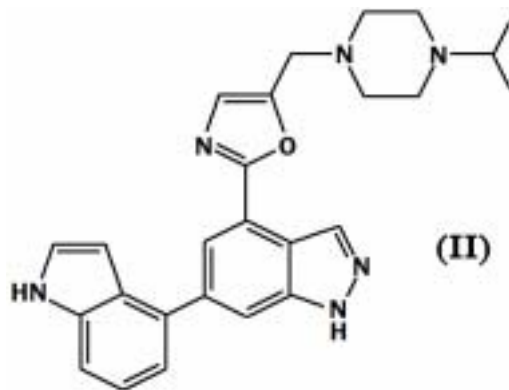
παρεμβολής και παραγωγή τουλάχιστον μιας τιμής εικονοστοιχείου μονάδας ακέραιων εικονοστοιχείων με χρήση του επιλεγμένου φίλτρου παρεμβολής.



ΑΡΙΘΜΟΣ ΕΥΡ. Δ.Ε. (11):3098430
ΑΡΙΘ. ΕΛΛ. ΚΑΤΑΘΕΣΗΣ (21):20180403857
ΗΜΕΡ. ΕΛΛ. ΚΑΤΑΘΕΣΗΣ (22):20/12/2018
ΑΡΙΘ./ΗΜΕΡ. ΔΗΜΟΣΙΕΥΣΗΣ
ΕΥΡΩΠΑΪΚΟΥ ΔΙΠΛΩΜΑΤΟΣ(87):2632921 - 17/10/2018
ΑΡΙΘ./ΗΜΕΡ. ΔΗΜΟΣΙΕΥΣΗΣ
ΕΥΡΩΠΑΪΚΗΣ ΑΙΤΗΣΗΣ (86):11776738.4--25/10/2011
ΔΙΚΑΙΟΥΧΟΣ (73):1)Glaxo Group Limited
980 Great West Road, Brentford, Middlesex
TW8 9GS, ΜΕΓΑΛΗ ΒΡΕΤΑΝΙΑ
ΣΥΜΒ. ΠΡΟΤΕΡΑΙΟΤΗΤΕΣ (30):201018124-27/10/2010-GB
ΕΦΕΥΡΕΤΗΣ (72):1)HAMBLIN, Julie Nicole
2)JONES, Paul Spencer
3)KEELING, Suzanne Elaine
4)LE, Joelle
5)PARR, Nigel James
6)WILLACY, Robert David
ΕΙΔΙΚΟΣ ΠΛΗΡΕΞΟΥΣΙΟΣ (74):ΞΑΝΘΟΠΟΥΛΟΥ "ΤΣΙΜΙΚΑΛΗΣ
ΚΑΛΟΝΑΡΟΥ ΔΙΚΗΓΟΡΙΚΗ ΕΤΑΙΡΕΙΑ"
ΧΑΡΙΚΛΕΙΑ
Ν. Βάμβα 1, 106 74 ΑΘΗΝΑ
ΑΝΤΙΚΛΗΤΟΣ (74):ΤΣΙΜΙΚΑΛΗΣ ΣΤΕΦΑΝΟΣ
Ν. Βάμβα 1,10674 ΑΘΗΝΑ
ΤΙΤΛΟΣ ΕΦΕΥΡΕΣΗΣ (54):**ΠΟΛΥΜΟΡΦΙΚΕΣ ΜΟΡΦΕΣ ΚΙ ΑΛΑΤΑ**
6-(1H-ΙΝΔΟΛ-4-ΥΛ)-4-(5-[[4-(1-ΜΕΘΥ-
ΛΑΙΘΥΛΟ)-1-ΠΗΠΕΡΑΖΙΝΥΛ]ΜΕΘΥΛΟ}-
1,3-ΟΞΑΖΟΛ-2-ΥΛ)-1H-ΙΝΔΑΖΟΛΙΟΥ
ΩΣ ΑΝΑΣΤΟΛΕΙΣ ΡΙ3Κ ΓΙΑ ΧΡΗΣΗ
ΣΤΗ ΘΕΡΑΠΕΙΑ Π.Χ. ΑΝΑΠΝΕΥΣΤΙ-
ΚΩΝ ΔΙΑΤΑΡΑΧΩΝ

ΠΕΡΙΛΗΨΗ(57)

Η παρούσα εφεύρεση κατευθύνεται προς μια πολυμορφική μορφή μιας ένωσης του τύπου (II) κι άλατα και πολυμορφικές μορφές αυτής, που είναι αναστολέας της δραστηριότητας κινάσης ΡΙ3Κ.



ΑΡΙΘΜΟΣ ΕΥΡ. Δ.Ε. (11):3098431
ΑΡΙΘ. ΕΛΛ. ΚΑΤΑΘΕΣΗΣ (21):20180403860
ΗΜΕΡ. ΕΛΛ. ΚΑΤΑΘΕΣΗΣ (22):20/12/2018
ΑΡΙΘ./ΗΜΕΡ. ΔΗΜΟΣΙΕΥΣΗΣ
ΕΥΡΩΠΑΪΚΟΥ ΔΙΠΛΩΜΑΤΟΣ(87):3081599 - 26/09/2018
ΑΡΙΘ./ΗΜΕΡ. ΔΗΜΟΣΙΕΥΣΗΣ
ΕΥΡΩΠΑΪΚΗΣ ΑΙΤΗΣΗΣ (86):16165136.9--13/04/2016
ΔΙΚΑΙΟΥΧΟΣ (73):1)SOPREMA
14 rue de Saint-Nazaire, 67100 Strasbourg,
ΓΑΛΛΙΑ
2)Oleon SAS
Rue Les Rives de l'Oise, 60280 Venette,
ΓΑΛΛΙΑ
ΣΥΜΒ. ΠΡΟΤΕΡΑΙΟΤΗΤΕΣ (30):1553271-14/04/2015-FR
ΕΦΕΥΡΕΤΗΣ (72):1)BINDSCHEDLER, Pierre Etienne
2)PERRIN, Remi
3)ROBACH, Christine
4)KERBRAT, Marion
5)CHATILLON, Matthieu
6)RAYMOND, Franck
ΕΙΔΙΚΟΣ ΠΛΗΡΕΞΟΥΣΙΟΣ (74):ΑΘΑΝΑΣΙΑΔΟΥ "ΕΛΕΝΗ Γ.
ΠΑΠΑΚΩΝΣΤΑΝΤΙΝΟΥ ΚΑΙ
ΣΥΝΕΡΓΑΤΕΣ, ΔΙΚΗΓΟΡΙΚΗ ΕΤΑΙΡΙΑ"
ΜΑΡΙΑ
Κουμπάρη 2, 10674 ΑΘΗΝΑ
ΑΝΤΙΚΛΗΤΟΣ (74):ΓΙΑΖΙΤΖΟΓΛΟΥ ΕΥΑΓΓΕΛΙΑ
Κουμπάρη 2,10674 ΑΘΗΝΑ
ΤΙΤΛΟΣ ΕΦΕΥΡΕΣΗΣ (54):**ΣΥΝΔΕΤΙΚΟ ΜΕΣΟ ΦΥΤΙΚΗΣ ΠΡΟ-**
ΛΕΥΣΗΣ, ΣΥΝΘΕΣΕΙΣ ΠΟΥ ΤΟ ΠΕΡΙ-
ΧΟΥΝ ΚΑΙ ΜΕΘΟΔΟΣ ΓΙΑ ΤΗΝ ΕΛΑ-
ΤΩΣΗ ΤΗΣ ΠΟΣΟΤΗΤΑΣ ΑΣΦΑΛΤΟΥ
ΠΕΤΡΕΛΑΪΚΗΣ ΠΡΟΕΛΕΥΣΗΣ

ΠΕΡΙΛΗΨΗ(57)

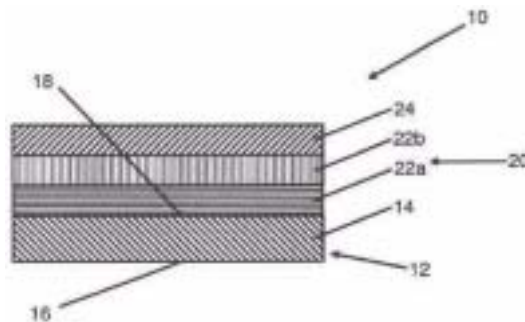
Η παρούσα εφεύρεση αφορά σε ένα συνδεδετικό μέσο φυτικής προέλευσης που έχει ως βάση μια τροποποιημένη πίσσα από ταλλέλειο, μια τροποποιημένη φυτική ρητίνη και προαιρετικά ένα έλαιο. Η εφεύρεση αφορά επιπλέον σε συνθέσεις μεμβράνης στεγανοποίησης, ηχομονωτικής μεμβράνης, συστήματος υγρής στεγανοποίησης, επένδυσης ενισχυμένης ασφάλτου, επένδυσης ασφάλτου, υλικού προεπεξεργασίας, βερνικιού, στόκου, κόλλας ή γαλακτώματος συνδεδετικού μέσου, που οι συνθέσεις περιλαμβάνουν το εν λόγω συνδεδετικό μέσο καθώς και σε μια μέθοδο για την ελάττωση της ποσότητας ασφάλτου πετρελαϊκής προέλευσης στις εν λόγω συνθέσεις.

ΑΡΙΘΜΟΣ ΕΥΡ. Δ.Ε. (11):3098432
ΑΡΙΘ. ΕΛΛ. ΚΑΤΑΘΕΣΗΣ (21):20180403861
ΗΜΕΡ. ΕΛΛ. ΚΑΤΑΘΕΣΗΣ (22):20/12/2018
ΑΡΙΘ./ΗΜΕΡ. ΔΗΜΟΣΙΕΥΣΗΣ
ΕΥΡΩΠΑΪΚΟΥ ΔΙΠΛΩΜΑΤΟΣ(87):2928787 - 24/10/2018
ΑΡΙΘ./ΗΜΕΡ. ΔΗΜΟΣΙΕΥΣΗΣ
ΕΥΡΩΠΑΪΚΗΣ ΑΙΤΗΣΗΣ (86):13799612.0--06/12/2013
ΔΙΚΑΙΟΥΧΟΣ (73):1)Mayr-Melnhof Karton AG
 Brahmplatz 6, 1041 Wien, ΑΥΣΤΡΙΑ
ΣΥΜΒ. ΠΡΟΤΕΡΑΙΟΤΗΤΕΣ (30):12195926-06/12/2012-EP
ΕΦΕΥΡΕΤΗΣ (72):1)ZISCHKA, Michael
 2)SPANRING, Julia
 3)REISCHL, Martin
ΕΙΔΙΚΟΣ ΠΛΗΡΕΞΟΥΣΙΟΣ (74):ΑΘΑΝΑΣΙΑΔΟΥ "ΕΛΕΝΗ Γ.
 ΠΑΠΑΚΩΝΣΤΑΝΤΙΝΟΥ ΚΑΙ
 ΣΥΝΕΡΓΑΤΕΣ, ΔΙΚΗΓΟΡΙΚΗ ΕΤΑΙΡΙΑ"
 ΜΑΡΙΑ
 Κουμπάρη 2, 10674 ΑΘΗΝΑ
ΑΝΤΙΚΛΗΤΟΣ (74):ΓΙΑΖΙΤΖΟΓΛΟΥ ΕΥΑΓΓΕΛΙΑ
 Κουμπάρη 2,10674 ΑΘΗΝΑ
ΤΙΤΛΟΣ ΕΦΕΥΡΕΣΗΣ (54):**ΜΕΘΟΔΟΣ ΓΙΑ ΤΗΝ ΠΑΡΑΓΩΓΗ ΕΝΟΣ ΕΠΙΚΑΛΥΜΜΕΝΟΥ ΥΛΙΚΟΥ ΣΥΣΚΕΥΑΣΙΑΣ ΚΑΙ ΥΛΙΚΟ ΣΥΣΚΕΥΑΣΙΑΣ ΜΕ ΤΟΥΛΑΧΙΣΤΟΝ ΕΝΑ ΣΤΡΩΜΑ ΦΡΑΓΜΟΥ ΓΙΑ ΥΔΡΟΦΟΒΕΣ ΕΝΩΣΕΙΣ**

ΠΕΡΙΛΗΨΗ(57)

Η εφεύρεση αφορά μια μέθοδο για την παραγωγή ενός επικαλυμμένου υλικού συσκευασίας (10), στην οποία διεξάγονται τουλάχιστον τα βήματα α) προσφορά ενός υποστρώματος (12), το οποίο έχει ένα υλικό βάσης (14) από κυτταρίνη, μία

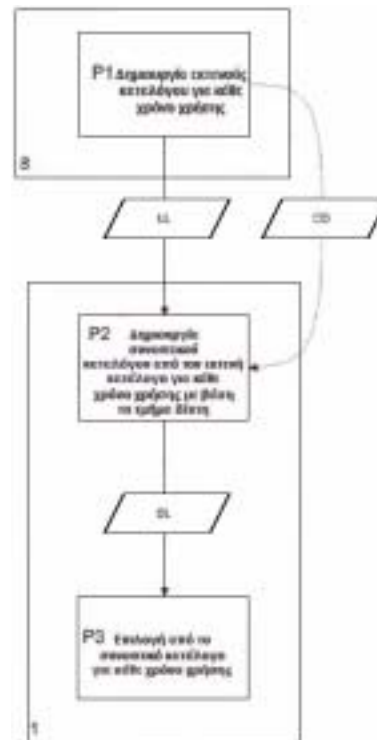
μη εφαπτόμενη με ένα συσκευασμένο αγαθό εξωτερική πλευρά (16), καθώς και μία εφαπτόμενη με το συσκευασμένο αγαθό εσωτερική πλευρά (18), b) επικάλυψη τουλάχιστον της εσωτερικής πλευράς (18) του υποστρώματος με τουλάχιστον ένα στρώμα από μια υδατική σύνθεση, η οποία περιλαμβάνει τουλάχιστον πολυβινυλική αλκοόλη και/ή τουλάχιστον ένα συμπολυμερές πολυβινυλικής αλκοόλης, καθώς και έναν παράγοντα σχηματισμού σταυροδεσμών, που η υδατική σύνθεση έχει το πολύ 40 % κατά βάρος πολυβινυλική αλκοόλη και/ή συμπολυμερές πολυβινυλικής αλκοόλης και συνολική περιεκτικότητα στερεών το πολύ 55 % κατά βάρος, και c) στέγνωμα του στρώματος και σχηματισμό σταυροδεσμών της πολυβινυλικής αλκοόλης και/ή του συμπολυμερούς πολυβινυλικής αλκοόλης με τη βοήθεια του παράγοντα σχηματισμού σταυροδεσμών με σχηματισμό ενός στρώματος φραγμού (22a, 22b) για υδρόφοβες ενώσεις. Η εφεύρεση αφορά επιπλέον ένα υλικό συσκευασίας (10) με τουλάχιστον ένα στρώμα φραγμού (22a, 22b) για υδρόφοβες ενώσεις.



ΑΡΙΘΜΟΣ ΕΥΡ. Δ.Ε. (11):3098433
ΑΡΙΘ. ΕΛΛ. ΚΑΤΑΘΕΣΗΣ (21):20180403862
ΗΜΕΡ. ΕΛΛ. ΚΑΤΑΘΕΣΗΣ (22):20/12/2018
ΑΡΙΘ./ΗΜΕΡ. ΔΗΜΟΣΙΕΥΣΗΣ
ΕΥΡΩΠΑΪΚΟΥ ΔΙΠΛΩΜΑΤΟΣ(87):3244627 - 26/09/2018
ΑΡΙΘ./ΗΜΕΡ. ΔΗΜΟΣΙΕΥΣΗΣ
ΕΥΡΩΠΑΪΚΗΣ ΑΙΤΗΣΗΣ (86):17178793.0--02/08/2010
ΔΙΚΑΙΟΥΧΟΣ (73):1)Sky CP Limited
 Grant Way, Isleworth, Middlesex TW7 5QD,
 ΜΕΓΑΛΗ ΒΡΕΤΑΝΙΑ
ΣΥΜΒ. ΠΡΟΤΕΡΑΙΟΤΗΤΕΣ (30):0913389-31/07/2009-GB
 201003034-23/02/2010-GB
 201004738-22/03/2010-GB
 201008787-26/05/2010-GB
ΕΦΕΥΡΕΤΗΣ (72):1)PATTEN, Christopher John
 2)CAINES, Christopher David
 3)EALES, Jeffrey Russell
 4)MURRET-LABARTHE, Herve
ΕΙΔΙΚΟΣ ΠΛΗΡΕΞΟΥΣΙΟΣ (74):ΑΘΑΝΑΣΙΑΔΟΥ "ΕΛΕΝΗ Γ.
 ΠΑΠΑΚΩΝΣΤΑΝΤΙΝΟΥ ΚΑΙ
 ΣΥΝΕΡΓΑΤΕΣ, ΔΙΚΗΓΟΡΙΚΗ ΕΤΑΙΡΙΑ"
 ΜΑΡΙΑ
 Κουμπάρη 2, 10674 ΑΘΗΝΑ
ΑΝΤΙΚΛΗΤΟΣ (74):ΓΙΑΖΙΤΖΟΓΛΟΥ ΕΥΑΓΓΕΛΙΑ
 Κουμπάρη 2,10674 ΑΘΗΝΑ
ΤΙΤΛΟΣ ΕΦΕΥΡΕΣΗΣ (54):**ΣΥΣΤΗΜΑ ΕΙΣΑΓΩΓΗΣ ΜΕΣΩΝ ΠΕΡΙΛΗΨΗ(57)**

Μέθοδος εισαγωγής μέσω στην οποία ένας δέκτης προγραμμάτων λαμβάνει προγραμματισμό που προβάλλει ουσιαστικά αμέσως ή/και εγγράφει για μετέπειτα προβολή. Ο προγραμματισμός περιλαμβάνει διάλειμμα που ορίζεται έτσι ώστε τα μέσα που αποθηκεύονται στο δέκτη να προβάλλονται επιλεκτικά κατά την κανονική αναπαραγωγή του διαλείμματος. Ο προγραμματισμός που εγγράφεται από το δέκτη περιλαμβάνει χρονοδιάγραμμα υποκατάστασης που προσδιορίζει τα μέσα που είναι δυνατόν να επιλεγούν για προβολή κατά την κανονική αναπαραγωγή του διαλείμματος, επιτρέποντας στα μέσα που επιλέγονται για

προβολή από το δέκτη να διαφέρουν μεταξύ της κανονικής αναπαραγωγής του διαλείμματος κατά την προβολή του εγγεγραμμένου προγραμματισμού και της κανονικής αναπαραγωγής του διαλείμματος κατά την ουσιαστικά άμεση προβολή προγραμματισμού.

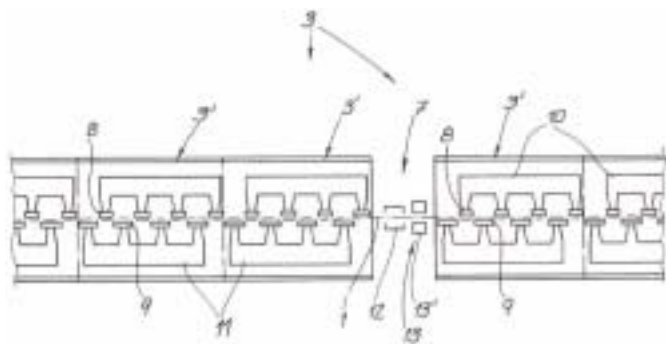


ΑΡΙΘΜΟΣ ΕΥΡ. Δ.Ε. (11):3098434
ΑΡΙΘ. ΕΛΛ. ΚΑΤΑΘΕΣΗΣ (21):20180403859
ΗΜΕΡ. ΕΛΛ. ΚΑΤΑΘΕΣΗΣ (22):20/12/2018
ΑΡΙΘ./ΗΜΕΡ. ΔΗΜΟΣΙΕΥΣΗΣ
ΕΥΡΩΠΑΪΚΟΥ ΔΙΠΛΩΜΑΤΟΣ(87):3234204 - 07/11/2018
ΑΡΙΘ./ΗΜΕΡ. ΔΗΜΟΣΙΕΥΣΗΣ
ΕΥΡΩΠΑΪΚΗΣ ΑΙΤΗΣΗΣ (86):15762579.9--09/09/2015
ΔΙΚΑΙΟΥΧΟΣ (73):1)BWG Bergwerk- Und Walzwerk-
 Maschinenbau GmbH
 Mercatorstr. 74-78, 47051 Duisburg,
 ΓΕΡΜΑΝΙΑ
ΣΥΜΒ. ΠΡΟΤΕΡΑΙΟΤΗΤΕΣ (30):102014118946-18/12/2014-DE
ΕΦΕΥΡΕΤΗΣ (72):1)NOE, Andreas
 2)BAUKLOH, Dieter
 3)SCHAFER, Dirk
ΕΙΔΙΚΟΣ ΠΑΡΕΞΟΥΣΙΟΣ (74):ΞΑΝΘΟΠΟΥΛΟΥ "ΤΣΙΜΙΚΑΛΗΣ
 ΚΑΛΟΝΑΡΟΥ ΔΙΚΗΓΟΡΙΚΗ ΕΤΑΙΡΕΙΑ"
 ΧΑΡΙΚΛΕΙΑ
 Ν. Βάμβα 1, 106 74 ΑΘΗΝΑ
ΑΝΤΙΚΛΗΤΟΣ (74):ΤΣΙΜΙΚΑΛΗΣ ΣΤΕΦΑΝΟΣ
 Ν. Βάμβα 1,10674 ΑΘΗΝΑ
ΤΙΤΛΟΣ ΕΦΕΥΡΕΣΗΣ (54):**ΜΗΧΑΝΗ ΚΑΙ ΜΕΘΟΔΟΣ ΓΙΑ ΤΗ
 ΣΥΝΕΧΗ ΚΑΤΕΡΓΑΣΙΑ ΜΙΑΣ ΜΕΤΑΛ-
 ΛΙΚΗΣ ΤΑΙΝΙΑΣ**

ΠΕΡΙΛΗΨΗ(57)

Η εφεύρεση αναφέρεται σε μια μηχανή για τη συνεχή κατεργασία μιας μεταλλικής ταινίας (1), ιδιαιτέρως μιας μεταλλικής ταινίας που αποτελείται από αλουμίνιο ή από ένα κράμα αλουμινίου ή από ένα μη σιδηρούχο μέταλλο ή από ένα μη

σιδηρούχο κράμα μετάλλου, που η εν λόγω συσκευή περιλαμβάνει μια τουλάχιστο συσκευή ελέγχου θερμοκρασίας (2) διά μέσου της οποίας οδηγείται η μεταλλική ταινία (1) κατά τρόπο ελεύθερης πλευσης και μια τουλάχιστο μονάδα ρύθμισης της θέσης της ταινίας (7), μέσω της οποίας μπορεί να ελέγχεται ή να ρυθμίζεται η θέση της μεταλλικής ταινίας (1) πάνω στο επίπεδο κίνησης του μιάντα (E) και εγκάρσια προς τη διεύθυνση κίνησης της ταινίας (B), που η συσκευή ελέγχου θερμοκρασίας (2) έχει ένα τουλάχιστο τμήμα θέρμανσης της πλευράς εισόδου (3) και ένα τμήμα ψύξης της πλευράς εξόδου (4). Η εφεύρεση χαρακτηρίζεται από το ότι, η μονάδα ρύθμισης της θέσης της ταινίας (7), η οποία λειτουργεί κατά τρόπο ώστε να μην έρχεται σε επαφή με αυτήν, έχει ένα τουλάχιστο στοιχείο ανίχνευσης της θέσης της ταινίας χωρίς να έρχεται σε επαφή με αυτήν (12) και ένα τουλάχιστο γραμμικό κινητήρα (13) και είναι τοποθετημένη εντός του τμήματος θέρμανσης (3) ή μεταξύ του τμήματος θέρμανσης (3) και του τμήματος ψύξης (4).

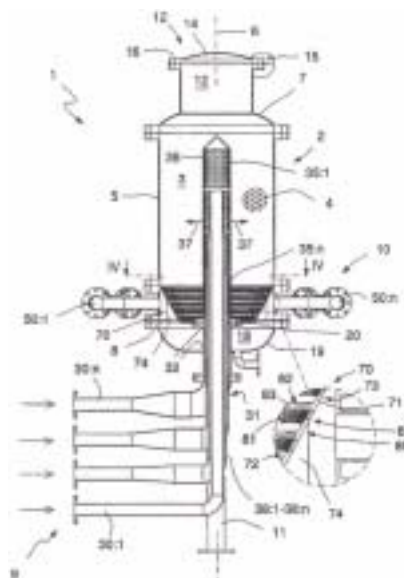


ΑΡΙΘΜΟΣ ΕΥΡ. Δ.Ε. (11):3098435
ΑΡΙΘ. ΕΛΛ. ΚΑΤΑΘΕΣΗΣ (21):20180403858
ΗΜΕΡ. ΕΛΛ. ΚΑΤΑΘΕΣΗΣ (22):20/12/2018
ΑΡΙΘ./ΗΜΕΡ. ΔΗΜΟΣΙΕΥΣΗΣ
ΕΥΡΩΠΑΪΚΟΥ ΔΙΠΛΩΜΑΤΟΣ(87):2102312 - 10/10/2018
ΑΡΙΘ./ΗΜΕΡ. ΔΗΜΟΣΙΕΥΣΗΣ
ΕΥΡΩΠΑΪΚΗΣ ΑΙΤΗΣΗΣ (86):07852171.3--26/11/2007
ΔΙΚΑΙΟΥΧΟΣ (73):1)SES IP AB
 c/o Scandinavian Enviro Systems AB Hugo
 Grauers gata 3B, 411 33 Goteborg, ΣΟΥΗΔΙΑ
ΣΥΜΒ. ΠΡΟΤΕΡΑΙΟΤΗΤΕΣ (30):0602617-05/12/2006-SE
ΕΦΕΥΡΕΤΗΣ (72):1)ERSHAG, Bengt-Sture
ΕΙΔΙΚΟΣ ΠΑΡΕΞΟΥΣΙΟΣ (74):ΞΑΝΘΟΠΟΥΛΟΥ "ΤΣΙΜΙΚΑΛΗΣ
 ΚΑΛΟΝΑΡΟΥ ΔΙΚΗΓΟΡΙΚΗ ΕΤΑΙΡΕΙΑ"
 ΧΑΡΙΚΛΕΙΑ
 Ν. Βάμβα 1, 106 74 ΑΘΗΝΑ
ΑΝΤΙΚΛΗΤΟΣ (74):ΤΣΙΜΙΚΑΛΗΣ ΣΤΕΦΑΝΟΣ
 Ν. Βάμβα 1,10674 ΑΘΗΝΑ
ΤΙΤΛΟΣ ΕΦΕΥΡΕΣΗΣ (54):**ΑΝΤΙΔΡΑΣΤΗΡΑΣ ΓΙΑ ΠΥΡΟΛΥΣΗ ΚΑΙ
 ΜΙΑ ΜΕΘΟΔΟΣ ΓΙΑ ΤΗΝ ΤΡΟΦΟΔΟ-
 ΣΙΑ ΚΑΙ ΤΗΝ ΕΚΚΕΝΩΣΗ ΕΝΟΣ ΤΕ-
 ΤΟΙΟΥ ΑΝΤΙΔΡΑΣΤΗΡΑ**

ΠΕΡΙΛΗΨΗ(57)

Η εφεύρεση αναφέρεται σε ένα αντιδραστήρα για πυρόλυση και σε μια μέθοδο για την τροφοδοσία και την εκκένωση ενός τέτοιου αντιδραστήρα. Ένας αντιδραστήρας σύμφωνα με την εφεύρεση για την ανάκτηση άνθρακα και υδρογονανθράκων από οργανικό υλικό τροφοδοσίας μέσω πυρόλυσης, περιλαμβάνει ένα δοχείο (2), το οποίο εκτείνεται κατά μήκος ενός κατακόρυφου κεντρικού άξονα (6) και έχει ένα θάλαμο (3), ο οποίος περιορίζεται εξωτερικά από μια εξωτερική επιφάνεια (5) και από ένα άνω και ένα κάτω ακραίο τμήμα τοιχώματος (7, 8), στον οποίο θάλαμο προβλέπεται να τοποθετείται υλικό τροφοδοσίας (4) σε θρυμματισμένη μορφή, που το δοχείο έχει ένα άνοιγμα (12) με ανακλινόμενο καπάκι (καταπακτή) (14), το οποίο όταν είναι κλειστό σχηματίζει ένα όριο μεταξύ του θαλάμου και της περιβάλλουσας ατμόσφαιρας, μια είσοδο (9) για την εισαγωγή θερμού αερίου στον θάλαμο και μια έξοδο (10) για την εξαγωγή από τον θάλαμο αερίου, το οποίο έχει περάσει διά μέσου του υλικού τροφοδοσίας,

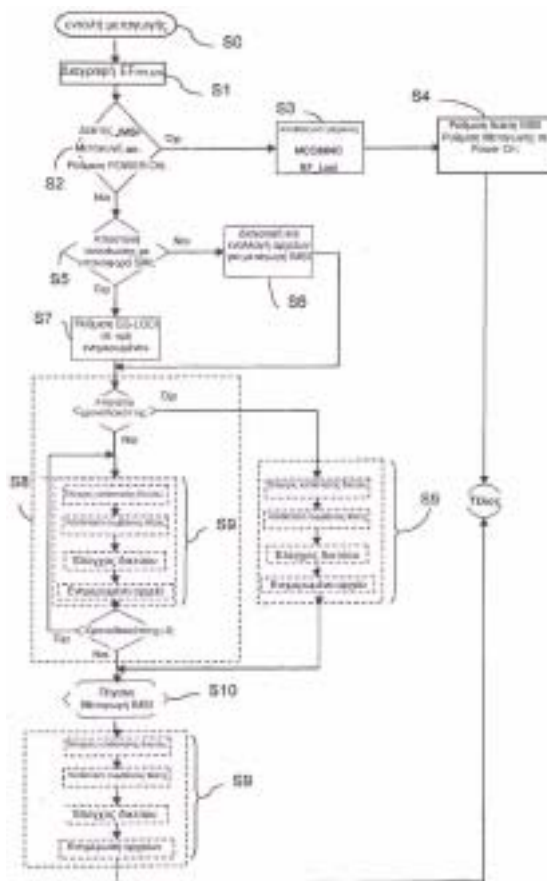
το οποίο έχει τοποθετηθεί στον θάλαμο. Για να ελέγχεται και να παρακολουθείται η διεργασία πυρόλυσης του τελικά διαχωριζόμενου υλικού τροφοδοσίας, η είσοδος (9) περιλαμβάνει έναν αριθμό από μονάδες εισόδου (35:1-35:n) διαταγμένες σε περιοχές στον θάλαμο (3), οι οποίες για την οδήγηση αερίου στον θάλαμο βρίσκονται σε επικοινωνία μεταφοράς αερίου με μια πηγή εκπομπής αερίου διά μέσου ενός αγωγού εισόδου (30:1-30:n), ο οποίος ανήκει στην κάθε μια μονάδα εισόδου και την έξοδο (10), η οποία περιλαμβάνει ένα αριθμό από μονάδες εξόδου (50:1-50:n) διαταγμένες σε περιοχές σε όλη την έκταση του θαλάμου, οι οποίες για την διοχέτευση αερίου έξω από τον θάλαμο βρίσκονται σε επικοινωνία μεταφοράς αερίου με ένα χωριστό αγωγό εξόδου (51), ο οποίος ανήκει στην κάθε μια μονάδα εξόδου.



ΑΡΙΘΜΟΣ ΕΥΡ. Δ.Ε. (11):3098436
ΑΡΙΘ. ΕΛΛ. ΚΑΤΑΘΕΣΗΣ (21):20180403839
ΗΜΕΡ. ΕΛΛ. ΚΑΤΑΘΕΣΗΣ (22):20/12/2018
ΑΡΙΘ./ΗΜΕΡ. ΔΗΜΟΣΙΕΥΣΗΣ
ΕΥΡΩΠΑΪΚΟΥ ΔΙΠΛΩΜΑΤΟΣ(87):2698964 - 26/09/2018
ΑΡΙΘ./ΗΜΕΡ. ΔΗΜΟΣΙΕΥΣΗΣ
ΕΥΡΩΠΑΪΚΗΣ ΑΙΤΗΣΗΣ (86):13003728.6--25/07/2013
ΔΙΚΑΙΟΥΧΟΣ (73):1)Giesecke+Devrient Mobile Security GmbH
Prinzregentenstrasse 159, 81677 Munchen,
GERMANIA
ΣΥΜΒ. ΠΡΟΤΕΡΑΙΟΤΗΤΕΣ (30):102012016166-14/08/2012-DE
ΕΦΕΥΡΕΤΗΣ (72):1)Nitsch, Nils
ΕΙΔΙΚΟΣ ΠΛΗΡΕΞΟΥΣΙΟΣ (74):ΓΑΛΑΝΟΠΟΥΛΟΥ ΑΝΘΟΥΛΑ
Διονύσου 68, 15124 ΜΑΡΟΥΣΙ (ΑΤΤΙΚΗΣ)
ΑΝΤΙΚΛΗΤΟΣ (74):ΜΑΛΑΜΗ ΑΛΚΗΣΤΙΣ-ΕΙΡΗΝΗ
Σκουφά 52,10672 ΑΘΗΝΑ
ΤΙΤΛΟΣ ΕΦΕΥΡΕΣΗΣ (54):**ΛΕΙΤΟΥΡΓΙΑ ΜΟΝΑΔΑΣ ΤΑΥΤΟΤΗΤΑΣ ΣΥΝΔΡΟΜΗΤΗ**

ΠΕΡΙΛΗΨΗ(57)

Η εφεύρεση περιγράφει μία μέθοδο για τη λειτουργία τουλάχιστον πρώτων και δευτέρων στοιχείων ταυτότητας συνδρομητή που περιλαμβάνει μία μονάδα ταυτότητας συνδρομητή, που μετά τη λήψη μίας εντολής μεταγωγής παρακολουθείται τουλάχιστον ένα συγκεκριμένο αρχείο κατά την ενημέρωση. Η εφεύρεση αφορά περαιτέρω μία μονάδα ταυτότητας συνδρομητή όπως ένα προϊόν προγράμματος υπολογιστή για την εκτέλεση της μεθόδου.



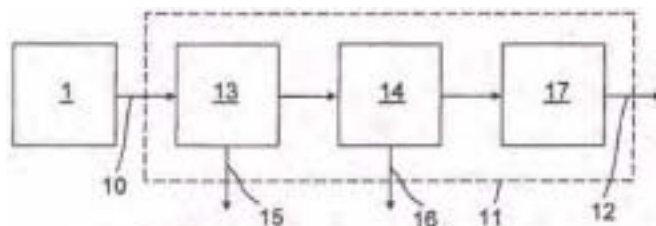
ΑΡΙΘΜΟΣ ΕΥΡ. Δ.Ε. (11):3098437
ΑΡΙΘ. ΕΛΛ. ΚΑΤΑΘΕΣΗΣ (21):20180403836
ΗΜΕΡ. ΕΛΛ. ΚΑΤΑΘΕΣΗΣ (22):20/12/2018
ΑΡΙΘ./ΗΜΕΡ. ΔΗΜΟΣΙΕΥΣΗΣ
ΕΥΡΩΠΑΪΚΟΥ ΔΙΠΛΩΜΑΤΟΣ(87):2331682 - 24/10/2018
ΑΡΙΘ./ΗΜΕΡ. ΔΗΜΟΣΙΕΥΣΗΣ
ΕΥΡΩΠΑΪΚΗΣ ΑΙΤΗΣΗΣ (86):09791266.1--07/08/2009
ΔΙΚΑΙΟΥΧΟΣ (73):1)Zoetis Services LLC
10 Sylvan Way, Parsippany, NJ 07054,
ΗΝΩΜΕΝΕΣ ΠΟΛΙΤΕΙΕΣ ΤΗΣ ΑΜΕΡΙΚΗΣ
ΣΥΜΒ. ΠΡΟΤΕΡΑΙΟΤΗΤΕΣ (30):87228 P-08/08/2008-US
ΕΦΕΥΡΕΤΗΣ (72):1)GEERLIGS, Harmen, Jacob
2)MEINDERS, Cindy, Aleida, Maria
3)BOELM, Geert, Jan
4)STUURMAN, Bastiana, Geertruida, Elisa-
beth
ΕΙΔΙΚΟΣ ΠΛΗΡΕΞΟΥΣΙΟΣ (74):ΚΙΛΙΜΙΡΗΣ "ΠΑΤΡΙΝΟΣ & ΚΙΛΙΜΙΡΗΣ
ΔΙΚΗΓΟΡΙΚΗ ΕΤΑΙΡΙΑ" ΚΩΝΣΤΑΝΤΙΝΟΣ
Χατζηγιάννη Μέξη 7, 11528 ΑΘΗΝΑ
ΑΝΤΙΚΛΗΤΟΣ (74):ΚΙΛΙΜΙΡΗΣ ΚΩΝΣΤΑΝΤΙΝΟΣ
Χατζηγιάννη Μέξη 7,11528 ΑΘΗΝΑ
ΤΙΤΛΟΣ ΕΦΕΥΡΕΣΗΣ (54):**ΕΜΒΟΛΙΑ ΛΟΙΜΩΔΟΥΣ ΒΡΟΧΙΤΙΔΑΣ ΠΡΟΕΡΧΟΜΕΝΑ ΑΠΟ ΟΜΟΙΑΖΟΝΤΑ ΜΕ IB-QX ΣΤΕΛΕΧΗ**

ΠΕΡΙΛΗΨΗ(57)

Η παρούσα εφεύρεση σχετίζεται με ιούς λοιμώδους βρογχίτιδας (IB) προερχόμενους από έναν πρόσφατα ταυτοποιημένο γονότυπο ιού IB γνωστού ως IB-QX, ή από ιούς που σχετίζονται γενετικά με τον IB-QX, που στο παρόν

αναφέρονται ως παρόμοιοι με IB-QX ιοί. Οι ιοί IB της εφεύρεσης μπορεί να είναι ζωντανοί και εξασθενημένοι ή απενεργοποιημένοι. Ζωντανοί, εξασθενημένοι ιοί IB της εφεύρεσης μπορούν να παραχθούν με σειριακή ανακαλλιέργεια ενός παρόμοιου με IB-QX ιού. Οι ιοί IB της εφεύρεσης είναι χρήσιμοι για, μεταξύ άλλων, εμβόλια κατά IB-QX και παρόμοιων με IB-QX ιών. Μέχρι σήμερα, γνωστά στελέχη εμβολίων των ιών IB έχουν αποδειχθεί ανεπαρκή για προστασία έναντι λοιμώδους βρογχίτιδας που προκαλείται από IB-QX και παρόμοιους με IB-QX ιούς.

ΑΡΙΘΜΟΣ ΕΥΡ. Δ.Ε. (11):3098438
ΑΡΙΘ. ΕΛΛ. ΚΑΤΑΘΕΣΗΣ (21):20180403835
ΗΜΕΡ. ΕΛΛ. ΚΑΤΑΘΕΣΗΣ (22):20/12/2018
ΑΡΙΘ./ΗΜΕΡ. ΔΗΜΟΣΙΕΥΣΗΣ
ΕΥΡΩΠΑΪΚΟΥ ΔΙΠΛΩΜΑΤΟΣ(87):3157809 - 26/09/2018
ΑΡΙΘ./ΗΜΕΡ. ΔΗΜΟΣΙΕΥΣΗΣ
ΕΥΡΩΠΑΪΚΗΣ ΑΙΤΗΣΗΣ (86):15734085.2--18/06/2015
ΔΙΚΑΙΟΥΧΟΣ (73):1)De Nora Water Technologies Italy S.r.l.
Via Leonardo Bistolfi 35, 20134 Milano (MI),
ΙΤΑΛΙΑ
ΣΥΜΒ. ΠΡΟΤΕΡΑΙΟΤΗΤΕΣ (30):BG20140021-19/06/2014-IT
ΕΦΕΥΡΕΤΗΣ (72):1)PANSERA, Mario
2)ROSSI, Maurizio
ΕΙΔΙΚΟΣ ΠΑΗΡΕΞΟΥΣΙΟΣ (74):ΚΙΛΙΜΙΡΗΣ "ΠΑΤΡΙΝΟΣ & ΚΙΛΙΜΙΡΗΣ
ΔΙΚΗΓΟΡΙΚΗ ΕΤΑΙΡΙΑ" ΚΩΝΣΤΑΝΤΙΝΟΣ
Χατζηγιάννη Μέξη 7, 11528 ΑΘΗΝΑ
ΑΝΤΙΚΛΗΤΟΣ (74):ΚΙΛΙΜΙΡΗΣ ΚΩΝΣΤΑΝΤΙΝΟΣ
Χατζηγιάννη Μέξη 7,11528 ΑΘΗΝΑ
ΤΙΤΛΟΣ ΕΦΕΥΡΕΣΗΣ (54):**ΕΓΚΑΤΑΣΤΑΣΗ ΚΑΤΕΡΓΑΣΙΑΣ ΑΠΟ-
ΒΛΗΤΟΥ ΥΔΑΤΟΣ ΣΚΑΦΩΝ ΕΝ ΠΛΩ**

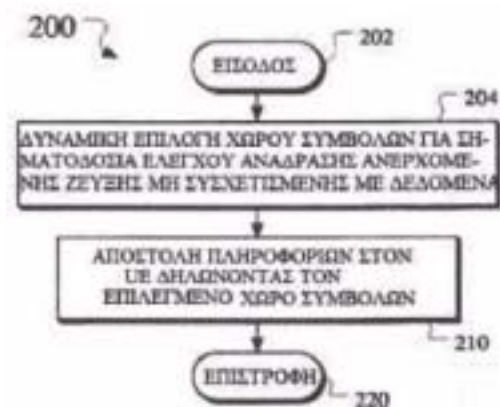


ΠΕΡΙΛΗΨΗ(57)

Η εφεύρεση αφορά σε εγκατάσταση κατεργασίας αποβλήτου ύδατος σκαφών εν πλω, που περιλαμβάνει δεξαμενή συλλογής μελανού ύδατος και φαιού ύδατος, μονάδα πρωτογενούς κατεργασίας που συμπεριλαμβάνει φίλτρο ζώνης, μονάδα δευτερογενούς κατεργασίας που συμπεριλαμβάνει στοιχείο μικρο-διήθησης ή υπερ-διήθησης και μονάδα τριτογενούς κατεργασίας που συμπεριλαμβάνει στοιχείο κατεργασίας όζοντος.

ΑΡΙΘΜΟΣ ΕΥΡ. Δ.Ε. (11):3098439
ΑΡΙΘ. ΕΛΛ. ΚΑΤΑΘΕΣΗΣ (21):20180403838
ΗΜΕΡ. ΕΛΛ. ΚΑΤΑΘΕΣΗΣ (22):20/12/2018
ΑΡΙΘ./ΗΜΕΡ. ΔΗΜΟΣΙΕΥΣΗΣ
ΕΥΡΩΠΑΪΚΟΥ ΔΙΠΛΩΜΑΤΟΣ(87):2827520 - 26/09/2018
ΑΡΙΘ./ΗΜΕΡ. ΔΗΜΟΣΙΕΥΣΗΣ
ΕΥΡΩΠΑΪΚΗΣ ΑΙΤΗΣΗΣ (86):14184565.1--19/06/2008
ΔΙΚΑΙΟΥΧΟΣ (73):1)Beijing Xiaomi Mobile Software Co., Ltd.
Room 01, Floor 9 Rainbow City Shopping
Mall II of China Resources No. 68, Qinghe
Middle Street Haidian District, Beijing
100085, ΚΙΝΑ
ΣΥΜΒ. ΠΡΟΤΕΡΑΙΟΤΗΤΕΣ (30):936377 P-19/06/2007-US
ΕΦΕΥΡΕΤΗΣ (72):1)Pajukoski, Kari Pekka
2)Raaf, Bernhard
3)Tirola, Esa Tapani
ΕΙΔΙΚΟΣ ΠΑΗΡΕΞΟΥΣΙΟΣ (74):ΑΘΑΝΑΣΙΑΔΟΥ "ΕΛΕΝΗ Γ.
ΠΑΠΑΚΩΝΣΤΑΝΤΙΝΟΥ ΚΑΙ
ΣΥΝΕΡΓΑΤΕΣ, ΔΙΚΗΓΟΡΙΚΗ ΕΤΑΙΡΙΑ"
ΜΑΡΙΑ
Κουμπάρη 2, 10674 ΑΘΗΝΑ
ΑΝΤΙΚΛΗΤΟΣ (74):ΓΙΑΖΙΤΖΟΓΛΟΥ ΕΥΑΓΓΕΛΙΑ
Κουμπάρη 2,10674 ΑΘΗΝΑ
ΤΙΤΛΟΣ ΕΦΕΥΡΕΣΗΣ (54):**ΠΡΟΣΑΡΜΟΣΤΙΚΗ ΣΗΜΑΤΟΛΟΓΙΑ
ΑΝΕΡΧΟΜΕΝΗΣ ΖΕΥΞΗΣ ΜΟΡΦΟΤΥ-
ΠΟΥ ΜΕΤΑΦΟΡΑΣ ΓΙΑ ΣΗΜΑΤΑ ΕΛΕΓ-
ΧΟΥ ΑΝΑΔΡΑΣΗΣ ΜΗ ΣΥΣΧΕΤΙΣΜΕ-
ΝΑ ΜΕ ΔΕΔΟΜΕΝΑ**

γνωρίζει από τα επιπλέον πρόσθετα δυφία σηματοδοσίας κατερχόμενης ζεύξης και το τρεχόντως σηματοδοτημένο παράλληλα MCS το μέγεθος ενός χώρου συμβόλων προς χρησιμοποίηση τη στιγμή για την ανάδραση ανερχόμενης ζεύξης.



ΠΕΡΙΛΗΨΗ(57)

Ένα ή περισσότερα δυναμικά επιλεγμένα δυφία σηματοδοσίας προστίθενται σε μια κατερχόμενη ζεύξη από έναν σταθμό βάσης σε εξοπλισμό χρήστη (UE) κατά τρόπο που ο UE να μπορεί να χρησιμοποιεί έναν προσαρμοστικό "χώρο συμβόλων" για σηματοδοσία ανάδρασης (CQI/HARQ) ανερχόμενης ζεύξης και να

ΑΡΙΘΜΟΣ ΕΥΡ. Δ.Ε. (11):3098440
ΑΡΙΘ. ΕΛΛ. ΚΑΤΑΘΕΣΗΣ (21):20180403837
ΗΜΕΡ. ΕΛΛ. ΚΑΤΑΘΕΣΗΣ (22):20/12/2018
ΑΡΙΘ./ΗΜΕΡ. ΔΗΜΟΣΙΕΥΣΗΣ
ΕΥΡΩΠΑΪΚΟΥ ΔΙΠΛΩΜΑΤΟΣ(87):3118429 - 03/10/2018
ΑΡΙΘ./ΗΜΕΡ. ΔΗΜΟΣΙΕΥΣΗΣ
ΕΥΡΩΠΑΪΚΗΣ ΑΙΤΗΣΗΣ (86):15002592.2--16/07/2015
ΔΙΚΑΙΟΥΧΟΣ (73):1)Akrapovic d.d.
Malo Hudo 8a, 1295 Ivancna Gorica,
ΣΛΟΒΕΝΙΑ

ΣΥΜΒ. ΠΡΟΤΕΡΑΙΟΤΗΤΕΣ (30):
ΕΦΕΥΡΕΤΗΣ (72):1)Klemenc, Jaka
2)Bulc, Matej

ΕΙΔΙΚΟΣ ΠΛΗΡΕΞΟΥΣΙΟΣ (74):ΞΑΝΘΟΠΟΥΛΟΥ "ΤΣΙΜΙΚΑΛΗΣ
ΚΑΛΟΝΑΡΟΥ ΔΙΚΗΓΟΡΙΚΗ ΕΤΑΙΡΕΙΑ"
ΧΑΡΙΚΛΕΙΑ
Ν. Βάμβα 1, 106 74 ΑΘΗΝΑ

ΑΝΤΙΚΛΗΤΟΣ (74):ΤΣΙΜΙΚΑΛΗΣ ΣΤΕΦΑΝΟΣ
Ν. Βάμβα 1,10674 ΑΘΗΝΑ

ΤΙΤΛΟΣ ΕΦΕΥΡΕΣΗΣ (54):**ΣΥΣΤΗΜΑ ΕΞΑΤΜΙΣΗΣ ΓΙΑ ΑΥΤΟΚΙ-
ΝΟΥΜΕΝΗ ΜΗΧΑΝΗ ΕΣΩΤΕΡΙΚΗΣ
ΚΑΥΣΗΣ**

ΠΕΡΙΛΗΨΗ(57)

Ένα σύστημα εξάτμισης για αυτοκινούμενη μηχανή εσωτερικής καύσης, το οποίο απαρτίζεται από: έναν αριστερό σωλήνα εξάτμισης που συνδέεται ή πρόκειται να συνδεθεί σε μια αριστερή ομάδα κυλίνδρου της αυτοκινούμενης μηχανής εσωτερικής καύσης και έναν δεξιό σωλήνα εξάτμισης που συνδέεται ή πρόκειται να συνδεθεί σε μια δεξιά ομάδα κυλίνδρου της αυτοκινούμενης μηχανής εσωτερικής καύσης, με τον αριστερό και δεξιό σωλήνα εξάτμισης να αποτελείται ο καθένας από μια διακλαδισμένη δομή η οποία ορίζει μια είσοδο σωλήνα, με

τουλάχιστον μια έξοδο καυσαερίων να ανοίγει απευθείας ή έμμεσα στην ατμόσφαιρα, και μια έξοδο διασύνδεσης η οποία διασυνδέει τον εν λόγω αριστερό και δεξιό σωλήνα εξάτμισης, που οι εν λόγω έξοδοι διασύνδεσης διασυνδέονται η μια με την άλλη μέσω μιας κοινής διάταξης καθαρισμού ή/και σίγασης καυσαερίων καθοδικά των εν λόγω εξόδων διασύνδεσης έτσι ώστε οι ροές καυσαερίων οι οποίες προέρχονται από τις εν λόγω εξόδους διασύνδεσης να ενοποιούνται εντός της εν λόγω κοινής διάταξης καθαρισμού ή/και σίγασης καυσαερίων.

ΑΡΙΘΜΟΣ ΕΥΡ. Δ.Ε. (11):3098441
ΑΡΙΘ. ΕΛΛ. ΚΑΤΑΘΕΣΗΣ (21):20180403827
ΗΜΕΡ. ΕΛΛ. ΚΑΤΑΘΕΣΗΣ (22):19/12/2018
ΑΡΙΘ./ΗΜΕΡ. ΔΗΜΟΣΙΕΥΣΗΣ
ΕΥΡΩΠΑΪΚΟΥ ΔΙΠΛΩΜΑΤΟΣ(87):2892563 - 14/11/2018
ΑΡΙΘ./ΗΜΕΡ. ΔΗΜΟΣΙΕΥΣΗΣ
ΕΥΡΩΠΑΪΚΗΣ ΑΙΤΗΣΗΣ (86):13759195.4--06/09/2013
ΔΙΚΑΙΟΥΧΟΣ (73):1)H. Lundbeck A/S
Ottiliavej 9, 2500 Valby, ΔΑΝΙΑ

ΣΥΜΒ. ΠΡΟΤΕΡΑΙΟΤΗΤΕΣ (30):201261698664 P-09/09/2012-US
201361782084 P-14/03/2013-US

ΕΦΕΥΡΕΤΗΣ (72):1)SCHMIDT, Ellen
2)AREBERG, Johan

ΕΙΔΙΚΟΣ ΠΛΗΡΕΞΟΥΣΙΟΣ (74):ΑΘΑΝΑΣΙΑΔΟΥ "ΕΛΕΝΗ Γ.
ΠΑΠΑΚΩΝΣΤΑΝΤΙΝΟΥ ΚΑΙ
ΣΥΝΕΡΓΑΤΕΣ, ΔΙΚΗΓΟΡΙΚΗ ΕΤΑΙΡΙΑ"
ΜΑΡΙΑ
Κουμπάρη 2, 10674 ΑΘΗΝΑ

ΑΝΤΙΚΛΗΤΟΣ (74):ΓΙΑΖΙΤΖΟΓΛΟΥ ΕΥΑΓΓΕΛΙΑ
Κουμπάρη 2,10674 ΑΘΗΝΑ

ΤΙΤΛΟΣ ΕΦΕΥΡΕΣΗΣ (54):**ΦΑΡΜΑΚΕΥΤΙΚΕΣ ΣΥΝΘΕΣΕΙΣ ΓΙΑ
ΤΗΝ ΑΝΤΙΜΕΤΩΠΙΣΗ ΤΗΣ ΝΟΣΟΥ
ALZHEIMER**

ΠΕΡΙΛΗΨΗ(57)

Η παρούσα εφεύρεση περιγράφει μεθόδους για την αντιμετώπιση της άνοιας που περιλαμβάνουν τη χορήγηση μιας αποτελεσματικής ημερήσιας δόσης N-(2-(6-φθορο-1H-ινδολ-3-υλ)αιθυλ-(2,2,3,3- τετραφθοροπροποξυ)βενζυλαμίνης για τη βελτίωση ή την αύξηση της επίδρασης ενός αναστολέα ακετυλοχολινεστεράσης.

ΑΡΙΘΜΟΣ ΕΥΡ. Δ.Ε. (11):3098442
ΑΡΙΘ. ΕΛΛ. ΚΑΤΑΘΕΣΗΣ (21):20180403826
ΗΜΕΡ. ΕΛΛ. ΚΑΤΑΘΕΣΗΣ (22):19/12/2018
ΑΡΙΘ./ΗΜΕΡ. ΔΗΜΟΣΙΕΥΣΗΣ
ΕΥΡΩΠΑΪΚΟΥ ΔΙΠΛΩΜΑΤΟΣ(87):2994222 - 03/10/2018
ΑΡΙΘ./ΗΜΕΡ. ΔΗΜΟΣΙΕΥΣΗΣ
ΕΥΡΩΠΑΪΚΗΣ ΑΙΤΗΣΗΣ (86):14731097.3--02/05/2014
ΔΙΚΑΙΟΥΧΟΣ (73):1)ExxonMobil Upstream Research Company
22777 Springwoods Village Parkway, Spring
TX 77389, ΗΝΩΜΕΝΕΣ ΠΟΛΙΤΕΙΕΣ ΤΗΣ
ΑΜΕΡΙΚΗΣ
ΣΥΜΒ. ΠΡΟΤΕΡΑΙΟΤΗΤΕΣ (30):201361821618 P-09/05/2013-US
ΕΦΕΥΡΕΤΗΣ (72):1)NORTHROP, Paul Scott
2)MART, Charles J.
3)CULLINANE, J. Tim
ΕΙΔΙΚΟΣ ΠΛΗΡΕΞΟΥΣΙΟΣ (74):ΑΘΑΝΑΣΙΑΔΟΥ "ΕΛΕΝΗ Γ.
ΠΑΠΑΚΩΝΣΤΑΝΤΙΝΟΥ ΚΑΙ
ΣΥΝΕΡΓΑΤΕΣ, ΔΙΚΗΓΟΡΙΚΗ ΕΤΑΙΡΙΑ"
ΜΑΡΙΑ
Κουμπάρη 2, 10674 ΑΘΗΝΑ
ΑΝΤΙΚΛΗΤΟΣ (74):ΓΙΑΖΙΤΖΟΓΛΟΥ ΕΥΑΓΓΕΛΙΑ
Κουμπάρη 2,10674 ΑΘΗΝΑ
ΤΙΤΛΟΣ ΕΦΕΥΡΕΣΗΣ (54):ΔΙΑΧΩΡΙΣΜΟΣ ΔΙΟΞΕΙΔΙΟΥ ΤΟΥ ΑΝ-
ΘΡΑΚΑ ΚΑΙ ΥΔΡΟΘΕΙΟΥ ΑΠΟ ΕΝΑ
ΡΕΥΜΑ ΦΥΣΙΚΟΥ ΑΕΡΙΟΥ ΜΕ ΤΗ
ΧΡΗΣΙΜΟΠΟΙΗΣΗ ΣΥΣΤΗΜΑΤΩΝ
ΕΠΑΦΗΣ ΚΑΤ' ΟΜΟΡΡΟΗ

συστημάτων επαφής κατά ομορροή διαμορφωμένων έτσι ώστε να απομακρύνουν το H₂S και το CO₂ από ένα ρεύμα φυσικού αερίου και έναν δεύτερο βρόχο συστημάτων επαφής κατά ομορροή διαμορφωμένων έτσι ώστε να απομακρύνουν το H₂S από το CO₂.

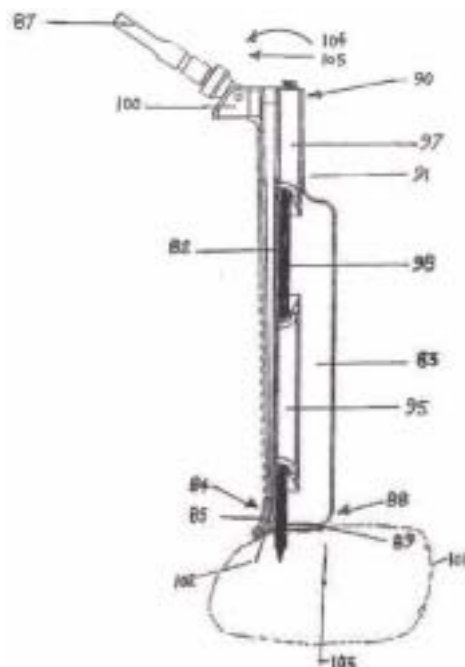
ΠΕΡΙΛΗΨΗ(57)

Εδώ παρέχονται συστήματα και μέθοδοι για το διαχωρισμό του CO₂ και του H₂S από ένα ρεύμα φυσικού αερίου. Το σύστημα περιλαμβάνει έναν πρώτο βρόχο

ΑΡΙΘΜΟΣ ΕΥΡ. Δ.Ε. (11):3098443
ΑΡΙΘ. ΕΛΛ. ΚΑΤΑΘΕΣΗΣ (21):20180403825
ΗΜΕΡ. ΕΛΛ. ΚΑΤΑΘΕΣΗΣ (22):19/12/2018
ΑΡΙΘ./ΗΜΕΡ. ΔΗΜΟΣΙΕΥΣΗΣ
ΕΥΡΩΠΑΪΚΟΥ ΔΙΠΛΩΜΑΤΟΣ(87):2378981 - 26/09/2018
ΑΡΙΘ./ΗΜΕΡ. ΔΗΜΟΣΙΕΥΣΗΣ
ΕΥΡΩΠΑΪΚΗΣ ΑΙΤΗΣΗΣ (86):09807742.3--17/08/2009
ΔΙΚΑΙΟΥΧΟΣ (73):1)Retrospine Pty Ltd.
Suite 12 Specialist Centre 1a Barber Avenue,
Kingswood, New South Wales 2747,
ΑΥΣΤΡΑΛΙΑ
ΣΥΜΒ. ΠΡΟΤΕΡΑΙΟΤΗΤΕΣ (30):2008904242-18/08/2008-AU
ΕΦΕΥΡΕΤΗΣ (72):1)SEEX, Kevin
ΕΙΔΙΚΟΣ ΠΛΗΡΕΞΟΥΣΙΟΣ (74):ΑΘΑΝΑΣΙΑΔΟΥ "ΕΛΕΝΗ Γ.
ΠΑΠΑΚΩΝΣΤΑΝΤΙΝΟΥ ΚΑΙ
ΣΥΝΕΡΓΑΤΕΣ, ΔΙΚΗΓΟΡΙΚΗ ΕΤΑΙΡΙΑ"
ΜΑΡΙΑ
Κουμπάρη 2, 10674 ΑΘΗΝΑ
ΑΝΤΙΚΛΗΤΟΣ (74):ΓΙΑΖΙΤΖΟΓΛΟΥ ΕΥΑΓΓΕΛΙΑ
Κουμπάρη 2,10674 ΑΘΗΝΑ
ΤΙΤΛΟΣ ΕΦΕΥΡΕΣΗΣ (54):ΛΕΠΙΔΑ ΔΙΑΣΤΟΛΕΑ ΚΑΙ ΣΥΓΚΡΟΤΗ-
ΜΑ ΓΙΑ ΧΕΙΡΟΥΡΓΙΚΗ ΣΠΟΝΔΥΛΙΚΗΣ
ΣΤΗΛΗΣ

ΠΕΡΙΛΗΨΗ(57)

Μία λεπίδα διαστολέα η οποία περιλαμβάνει ένα σώμα λεπίδας που έχει άκρο πρώτο και δεύτερο, που το πρώτο άκρο περιλαμβάνει μέσα προκειμένου να επιτρέπεται η σύνδεση του σώματος λεπίδας σε ένα στέλεχος υποστήριξης, ενώ το δεύτερο άκρο περιλαμβάνει ένα πρώτο τμήμα τοποθετημένο σε ένα πρώτο επίπεδο και ένα δεύτερο τμήμα τοποθετημένο σε ένα δεύτερο επίπεδο, που τα τμήματα πρώτο και δεύτερο είναι ορθογώνια και τουλάχιστον το ένα από τα εν λόγω τμήματα πρώτο και δεύτερο τερματίζεται σε ένα άκρο τουλάχιστον, τμήμα του οποίου περιλαμβάνει ένα περίγραμμα το οποίο γενικά συμμορφώνεται με ένα περίγραμμα ενός ραχιαίου σπονδύλου.



ΑΡΙΘΜΟΣ ΕΥΡ. Δ.Ε. (11):3098444
ΑΡΙΘ. ΕΛΛ. ΚΑΤΑΘΕΣΗΣ (21):20180403824
ΗΜΕΡ. ΕΛΛ. ΚΑΤΑΘΕΣΗΣ (22):19/12/2018
ΑΡΙΘ./ΗΜΕΡ. ΔΗΜΟΣΙΕΥΣΗΣ
ΕΥΡΩΠΑΪΚΟΥ ΔΙΠΛΩΜΑΤΟΣ(87):3040331 - 14/11/2018
ΑΡΙΘ./ΗΜΕΡ. ΔΗΜΟΣΙΕΥΣΗΣ
ΕΥΡΩΠΑΪΚΗΣ ΑΙΤΗΣΗΣ (86):14840927.9--29/08/2014
ΔΙΚΑΙΟΥΧΟΣ (73):1)Daewoong Pharmaceutical Co., Ltd.
244 Galmachi-ro Sangdaewon-dong Jungwon-
gu, Seongnam-si, Gyeonggi-do 462-807,
ΔΗΜΟΚΡΑΤΙΑ ΤΗΣ ΚΟΡΕΑΣ (ΝΟΤΙΑ
ΚΟΡΕΑ)
ΣΥΜΒ. ΠΡΟΤΕΡΑΙΟΤΗΤΕΣ (30):20130103471-29/08/2013-KR
ΕΦΕΥΡΕΤΗΣ (72):1)YU, Kyung A
2)YOON, Ji Sung
3)EOM, Deok Ki
4)LEE, Yeon Im
5)HAN, Mi Ryeong
6)LEE, Jun Hee
7)SEO, Ha Nee
8)KIM, Ji Duck
9)LEE, Sang Ho
ΕΙΔΙΚΟΣ ΠΑΗΡΕΞΟΥΣΙΟΣ (74):ΑΘΑΝΑΣΙΑΔΟΥ "ΕΛΕΝΗ Γ.
ΠΑΠΑΚΩΝΣΤΑΝΤΙΝΟΥ ΚΑΙ
ΣΥΝΕΡΓΑΤΕΣ, ΔΙΚΗΓΟΡΙΚΗ ΕΤΑΙΡΙΑ"
ΜΑΡΙΑ
Κουμπάρη 2, 10674 ΑΘΗΝΑ
ΑΝΤΙΚΛΗΤΟΣ (74):ΓΙΑΖΙΤΖΟΓΛΟΥ ΕΥΑΓΓΕΛΙΑ
Κουμπάρη 2,10674 ΑΘΗΝΑ
ΤΙΤΛΟΣ ΕΦΕΥΡΕΣΗΣ (54):**ΠΑΡΑΓΩΓΟ ΤΕΤΡΑΪΔΡΟΚΥΚΛΟ-**
ΠΕΝΤΑΠΥΡΡΟΛΙΟΥ ΚΑΙ ΜΕΘΟΔΟΣ
ΠΑΡΑΣΚΕΥΗΣ ΑΥΤΟΥ

ΠΕΡΙΛΗΨΗ(57)

Η παρούσα εφεύρεση παρέχει παράγωγα τετραϋδροκυκλοπενταπυρρολίου τα οποία μπορεί να χρησιμοποιηθούν για πρόληψη ή αντιμετώπιση πεπτικού έλκους, γαστρίτιδας, ή οισοφαγίτιδας από παλινδρόμηση, μια μέθοδο για παρασκευή αυτών, και μια φαρμακευτική σύνθεση η οποία τα περιέχει.

ΑΡΙΘΜΟΣ ΕΥΡ. Δ.Ε. (11):3098445
ΑΡΙΘ. ΕΛΛ. ΚΑΤΑΘΕΣΗΣ (21):20180403822
ΗΜΕΡ. ΕΛΛ. ΚΑΤΑΘΕΣΗΣ (22):19/12/2018
ΑΡΙΘ./ΗΜΕΡ. ΔΗΜΟΣΙΕΥΣΗΣ
ΕΥΡΩΠΑΪΚΟΥ ΔΙΠΛΩΜΑΤΟΣ(87):2710137 - 19/09/2018
ΑΡΙΘ./ΗΜΕΡ. ΔΗΜΟΣΙΕΥΣΗΣ
ΕΥΡΩΠΑΪΚΗΣ ΑΙΤΗΣΗΣ (86):12755115.8--09/03/2012
ΔΙΚΑΙΟΥΧΟΣ (73):1)Provectus Pharmatech, Inc.
10025 Investment Drive, Suite 250, Knoxville,
Tennessee 37932, ΗΝΩΜΕΝΕΣ ΠΟΛΙΤΕΙΕΣ
ΤΗΣ ΑΜΕΡΙΚΗΣ
2)Pfizer Inc.
235 East 42nd Street, New York, NY 10017,
ΗΝΩΜΕΝΕΣ ΠΟΛΙΤΕΙΕΣ ΤΗΣ ΑΜΕΡΙΚΗΣ
ΣΥΜΒ. ΠΡΟΤΕΡΑΙΟΤΗΤΕΣ (30):201161451395 P-10/03/2011-US
ΕΦΕΥΡΕΤΗΣ (72):1)EAGLE, Craig J.
2)DEES, H. Craig
3)WACHTER, Eric A.
4)SINGER, Jamie
ΕΙΔΙΚΟΣ ΠΑΗΡΕΞΟΥΣΙΟΣ (74):ΑΘΑΝΑΣΙΑΔΟΥ "ΕΛΕΝΗ Γ.
ΠΑΠΑΚΩΝΣΤΑΝΤΙΝΟΥ ΚΑΙ
ΣΥΝΕΡΓΑΤΕΣ, ΔΙΚΗΓΟΡΙΚΗ ΕΤΑΙΡΙΑ"
ΜΑΡΙΑ
Κουμπάρη 2, 10674 ΑΘΗΝΑ
ΑΝΤΙΚΛΗΤΟΣ (74):ΓΙΑΖΙΤΖΟΓΛΟΥ ΕΥΑΓΓΕΛΙΑ
Κουμπάρη 2,10674 ΑΘΗΝΑ
ΤΙΤΛΟΣ ΕΦΕΥΡΕΣΗΣ (54):**ΕΝΑΣ ΣΥΝΔΥΑΣΜΟΣ ΕΡΥΘΡΟΥ ΤΗΣ**
ΒΕΓΓΑΛΗΣ ΚΑΙ ΑΝΤΙΣΩΜΑΤΟΣ ΑΝΤΙ-
CTLA4 ΓΙΑ ΧΡΗΣΗ ΣΤΗΝ ΑΓΩΓΗ ΤΟΥ
ΚΑΡΚΙΝΟΥ

ΠΕΡΙΛΗΨΗ(57)

Μια μέθοδος για την αγωγή καρκίνου περιλαμβάνοντας χορήγηση μιας θεραπευτικής αποτελεσματικής ποσότητας μιας χημειοαφαιρετικής φαρμακευτικής σύνθεσης εντός της βλάβης, ή παραλλάγματος της εν λόγω σύνθεσης, σε συνδυασμό με μια θεραπευτικώς αποτελεσματική ποσότητα ενός συστημικού ανοσοδιαμορφωτικού παράγοντα κατά του καρκίνου. Μια περαιτέρω μέθοδος για την αγωγή καρκίνου περιλαμβάνοντας χορήγηση μιας θεραπευτικώς αποτελεσματικής ποσότητας μιας χημειοαφαιρετικής φαρμακευτικής σύνθεσης εντός της βλάβης, ή παραλλάγματος της εν λόγω σύνθεσης, σε συνδυασμό με μια θεραπευτικώς αποτελεσματική ποσότητα ενός συστημικού στοχευμένου παράγοντα κατά του καρκίνου. Η παρούσα εφεύρεση απευθύνεται περαιτέρω σε φαρμακευτικές συνθέσεις για αγωγή του καρκίνου. Η χημειοαφαιρετική φαρμακευτική σύνθεση εντός της βλάβης μπορεί να περιλαμβάνει έναν χημειοαφαιρετικό παράγοντα IL περιλαμβάνοντας κυρίως ένα αλογονωμένο ξανθένο.

ΑΡΙΘΜΟΣ ΕΥΡ. Δ.Ε. (11):3098446
ΑΡΙΘ. ΕΛΛ. ΚΑΤΑΘΕΣΗΣ (21):20180403817
ΗΜΕΡ. ΕΛΛ. ΚΑΤΑΘΕΣΗΣ (22):19/12/2018
ΑΡΙΘ./ΗΜΕΡ. ΔΗΜΟΣΙΕΥΣΗΣ
ΕΥΡΩΠΑΪΚΟΥ ΔΙΠΛΩΜΑΤΟΣ(87):2908865 - 03/10/2018
ΑΡΙΘ./ΗΜΕΡ. ΔΗΜΟΣΙΕΥΣΗΣ
ΕΥΡΩΠΑΪΚΗΣ ΑΙΤΗΣΗΣ (86):13847711.2--17/10/2013
ΔΙΚΑΙΟΥΧΟΣ (73):1)VASCULAR BIOGENICS LTD.
8 Hasatat St.,7178106 MODIIN, ΙΣΡΑΗΛ
ΣΥΜΒ. ΠΡΟΤΕΡΑΙΟΤΗΤΕΣ (30):201261715206 P-17/10/2012-US
201361785287 P-14/03/2013-US
ΕΦΕΥΡΕΤΗΣ (72):1)BREITBART, Eyal
2)LEUBITZ, Andrea
3)FEIGE, Erez
4)PENSON, Richard
ΕΙΔΙΚΟΣ ΠΛΗΡΕΞΟΥΣΙΟΣ (74):ΞΑΝΘΟΠΟΥΛΟΥ "ΤΣΙΜΙΚΑΛΗΣ
ΚΑΛΟΝΑΡΟΥ ΔΙΚΗΓΟΡΙΚΗ ΕΤΑΙΡΕΙΑ"
ΧΑΡΙΚΛΕΙΑ
Ν. Βάμβα 1, 106 74 ΑΘΗΝΑ
ΑΝΤΙΚΛΗΤΟΣ (74):ΤΣΙΜΙΚΑΛΗΣ ΣΤΕΦΑΝΟΣ
Ν. Βάμβα 1,10674 ΑΘΗΝΑ
ΤΙΤΛΟΣ ΕΦΕΥΡΕΣΗΣ (54):ΑΔΕΝΟΪΟΣ ΠΟΥ ΕΚΦΡΑΖΕΙ FAS-
ΧΙΜΑΙΡΑ ΚΑΙ ΧΡΗΣΗ ΑΥΤΗΣ ΣΕ ΜΕ-
ΘΟΛΟΥΣ ΘΕΡΑΠΕΙΑΣ ΚΑΡΚΙΝΟΥ

ΠΕΡΙΛΗΨΗ(57)

Η εφεύρεση παρέχει μεθόδους μείωσης ή ελάττωσης μεγέθους ενός όγκου ή εξάλειψης όγκου ή παρεμπόδισης, μείωσης ή ελάττωσης νεοαγγειοποίησης ή αγγειογένεσης σε έναν όγκο σε έναν ασθενή, με χορήγηση αδενοϊού που

περιλαμβάνει κατασκευάσμα νουκλεϊνικού οξέος που περιλαμβάνει γονίδιο FAS-χίμαιρας λειτουργικούς συνδεδεμένο προς ενδοθηλιακού κυττάρου-ειδικό υποκινητή. Επίσης παρεχόμενος είναι ένας ομογενής πληθυσμός ενός αδενοϊού που περιλαμβάνει γονίδιο FAS-χίμαιρας λειτουργικούς συνδεδεμένο προς ενδοθηλιακού κυττάρου-ειδικό υποκινητή και χρήσεις αυτού.

ΑΡΙΘΜΟΣ ΕΥΡ. Δ.Ε. (11):3098447
ΑΡΙΘ. ΕΛΛ. ΚΑΤΑΘΕΣΗΣ (21):20180403816
ΗΜΕΡ. ΕΛΛ. ΚΑΤΑΘΕΣΗΣ (22):19/12/2018
ΑΡΙΘ./ΗΜΕΡ. ΔΗΜΟΣΙΕΥΣΗΣ
ΕΥΡΩΠΑΪΚΟΥ ΔΙΠΛΩΜΑΤΟΣ(87):3126352 - 17/10/2018
ΑΡΙΘ./ΗΜΕΡ. ΔΗΜΟΣΙΕΥΣΗΣ
ΕΥΡΩΠΑΪΚΗΣ ΑΙΤΗΣΗΣ (86):15721378.6--03/04/2015
ΔΙΚΑΙΟΥΧΟΣ (73):1)Syros Pharmaceuticals, Inc.
480 Arsenal Street Suite 130, Watertown, MA
02472, ΗΝΩΜΕΝΕΣ ΠΟΛΙΤΕΙΕΣ ΤΗΣ
ΑΜΕΡΙΚΗΣ
ΣΥΜΒ. ΠΡΟΤΕΡΑΙΟΤΗΤΕΣ (30):201461975457 P-04/04/2014-US
201462053741 P-22/09/2014-US
ΕΦΕΥΡΕΤΗΣ (72):1)SPROTT, Kevin
2)MARINEAU, Jason, J.
3)SCHMIDT, Darby
4)BRADLEY, Michael
5)CIBLAT, Stephane
6)SIDDIQI, M., Arshad
7)KABRO, Anzhelika
8)LEBLANC, Melissa
9)LEGER, Serge
10)ROY, Stephanie
11)WINTER, Dana, K.
12)MILLER, Tom
13)RIPKA, Amy
14)LI, Dansu
ΕΙΔΙΚΟΣ ΠΛΗΡΕΞΟΥΣΙΟΣ (74):ΞΑΝΘΟΠΟΥΛΟΥ "ΤΣΙΜΙΚΑΛΗΣ
ΚΑΛΟΝΑΡΟΥ ΔΙΚΗΓΟΡΙΚΗ ΕΤΑΙΡΕΙΑ"
ΧΑΡΙΚΛΕΙΑ
Ν. Βάμβα 1, 106 74 ΑΘΗΝΑ
ΑΝΤΙΚΛΗΤΟΣ (74):ΤΣΙΜΙΚΑΛΗΣ ΣΤΕΦΑΝΟΣ
Ν. Βάμβα 1,10674 ΑΘΗΝΑ
ΤΙΤΛΟΣ ΕΦΕΥΡΕΣΗΣ (54):ΑΝΑΣΤΟΛΕΙΣ ΤΗΣ ΚΥΚΛΙΝΟ-ΕΞΑΡ-
ΤΩΜΕΝΗΣ ΚΙΝΑΣΗΣ 7 (CDK7)

ΠΕΡΙΛΗΨΗ(57)

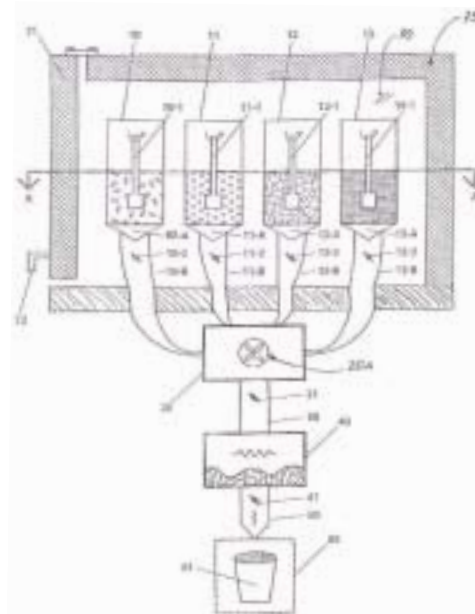
Η παρούσα εφεύρεση παρέχει νέες ενώσεις του Τύπου (I) και του Τύπου (II) και φαρμακευτικά αποδεκτά άλατα, επιδιαλυτώματα, υδρίτες, ταυτομερή, στερεοϊσομερή, ισοτοπικά επισημασμένα παράγωγα και συνθέσεις αυτών. Επίσης παρέχονται μέθοδοι και κιτ που περιλαμβάνουν τις ενώσεις ή συνθέσεις για την θεραπευτική αγωγή ή πρόληψη πολλαπλασιαστικών νόσων (π.χ. καρκίνιο (π.χ. λευχαιμία, μελάνωμα, πολλαπλό μυέλωμα), καλοήγη νεοπλασμάτα, αγγειογένεση, φλεγμονώδεις νόσοι, αυτοφλεγμονώδεις νόσοι και αυτοάνοσες νόσοι) σε ένα υποκείμενο. Η αγωγή ενός υποκειμένου με μία πολλαπλασιαστική νόσο με τη χρήση μίας ένωσης ή σύνθεσης της εφεύρεσης μπορεί να αναστέλλει την ανώμαλη δραστηριότητα της κυκλινο-εξαρτώμενης κινάσης 7 (CDK7) και ως εκ τούτου να επάγει κυτταρική απόπτωση και/ή αναστολή της μεταγραφής σε ένα υποκείμενο.

ΑΡΙΘΜΟΣ ΕΥΡ. Δ.Ε. (11):3098448
ΑΡΙΘ. ΕΛΛ. ΚΑΤΑΘΕΣΗΣ (21):20180403815
ΗΜΕΡ. ΕΛΛ. ΚΑΤΑΘΕΣΗΣ (22):19/12/2018
ΑΡΙΘ./ΗΜΕΡ. ΔΗΜΟΣΙΕΥΣΗΣ
ΕΥΡΩΠΑΪΚΟΥ ΔΙΠΛΩΜΑΤΟΣ(87):3240754 - 24/10/2018
ΑΡΙΘ./ΗΜΕΡ. ΔΗΜΟΣΙΕΥΣΗΣ
ΕΥΡΩΠΑΪΚΗΣ ΑΙΤΗΣΗΣ (86):15825857.4--22/12/2015
ΔΙΚΑΙΟΥΧΟΣ (73):1)Unitec S.p.A.
 Via Provinciale Cotignola, 20/9, 48022 Lugo
 (Ravenna), ΙΤΑΛΙΑ
ΣΥΜΒ. ΠΡΟΤΕΡΑΙΟΤΗΤΕΣ (30):PN20140068-30/12/2014-IT
ΕΦΕΥΡΕΤΗΣ (72):1)BENEDETTI, Luca
ΕΙΛΙΚΟΣ ΠΛΗΡΕΞΟΥΣΙΟΣ (74):ΞΑΝΘΟΠΟΥΛΟΥ "ΤΣΙΜΙΚΑΛΗΣ
 ΚΑΛΟΝΑΡΟΥ ΔΙΚΗΓΟΡΙΚΗ ΕΤΑΙΡΕΙΑ"
 ΧΑΡΙΚΛΕΙΑ
 Ν. Βάμβα 1, 106 74 ΑΘΗΝΑ
ΑΝΤΙΚΛΗΤΟΣ (74):ΤΣΙΜΙΚΑΛΗΣ ΣΤΕΦΑΝΟΣ
 Ν. Βάμβα 1,10674 ΑΘΗΝΑ
ΤΙΤΛΟΣ ΕΦΕΥΡΕΣΗΣ (54):**ΣΥΣΚΕΥΗ ΔΙΑΝΟΜΗΣ ΑΝΑΜΕΙΚΤΩΝ
 ΡΟΦΗΜΑΤΩΝ ΑΠΟ ΚΑΤΕΨΥΓΜΕΝΑ
 ΣΥΣΤΑΤΙΚΑ**

ΠΕΡΙΛΗΨΗ(57)

Συσκευή για διανομή ανάμεικτων ροφημάτων που λαμβάνονται με ανάμειξη προϊόντων φρέσκου φρούτου, τα οποία έχουν προηγουμένως κοπεί σε μικρά κομμάτια, αλεσθεί και καταψυχθεί πριν να εισαχθούν εντός της συσκευής και διατηρούνται κατεψυγμένα μέχρι να είναι έτοιμα για χρήση. Αυτή η συσκευή περιλαμβάνει διαμέρισμα παραλαβής ροφήματος προσβάσιμο εξωτερικώς, πληθώρα διακριτών και ξεχωριστών περιεκτών κατάλληλων να περιέχουν μια συγκεκριμένη ποσότητα κατεψυγμένου προϊόντος και εκλεκτικώς να διανέμουν καθορισμένη ποσότητα του προϊόντος που εμπεριέχεται σε αυτά προς σταθμό ανάμειξης, που οι εν λόγω περιέκτες συνδέονται μέσω αντιστοιχών μέσω

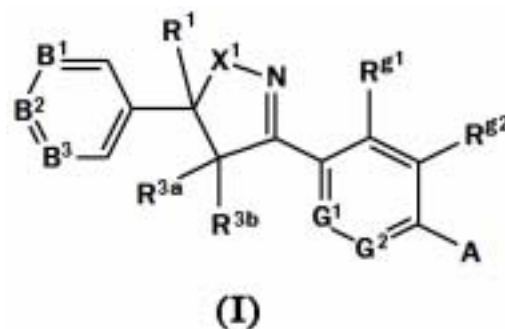
συλλογής προς περιέκτες που ακολουθούν προς αντίστοιχο μονοπάτι που περιλαμβάνει τον εν λόγω σταθμό ανάμειξης και σταθμό απόψυξης ο τελευταίος είναι κατάλληλος για να τοποθετηθεί είτε προς την αντίθετη είτε προς την αυτή κατεύθυνση του εν λόγω σταθμού.



ΑΡΙΘΜΟΣ ΕΥΡ. Δ.Ε. (11):3098449
ΑΡΙΘ. ΕΛΛ. ΚΑΤΑΘΕΣΗΣ (21):20180403814
ΗΜΕΡ. ΕΛΛ. ΚΑΤΑΘΕΣΗΣ (22):19/12/2018
ΑΡΙΘ./ΗΜΕΡ. ΔΗΜΟΣΙΕΥΣΗΣ
ΕΥΡΩΠΑΪΚΟΥ ΔΙΠΛΩΜΑΤΟΣ(87):3110811 - 07/11/2018
ΑΡΙΘ./ΗΜΕΡ. ΔΗΜΟΣΙΕΥΣΗΣ
ΕΥΡΩΠΑΪΚΗΣ ΑΙΤΗΣΗΣ (86):15706799.2--25/02/2015
ΔΙΚΑΙΟΥΧΟΣ (73):1)BASF SE
 Carl-Bosch-Strasse 38, 67056 Ludwigshafen
 am Rhein, ΓΕΡΜΑΝΙΑ
ΣΥΜΒ. ΠΡΟΤΕΡΑΙΟΤΗΤΕΣ (30):201461944588 P-26/02/2014-US
 201462094091 P-19/12/2014-US
ΕΦΕΥΡΕΤΗΣ (72):1)BINDSCHADLER, Pascal
 2)VON DEYN, Wolfgang
ΕΙΛΙΚΟΣ ΠΛΗΡΕΞΟΥΣΙΟΣ (74):ΞΑΝΘΟΠΟΥΛΟΥ "ΤΣΙΜΙΚΑΛΗΣ
 ΚΑΛΟΝΑΡΟΥ ΔΙΚΗΓΟΡΙΚΗ ΕΤΑΙΡΕΙΑ"
 ΧΑΡΙΚΛΕΙΑ
 Ν. Βάμβα 1, 106 74 ΑΘΗΝΑ
ΑΝΤΙΚΛΗΤΟΣ (74):ΤΣΙΜΙΚΑΛΗΣ ΣΤΕΦΑΝΟΣ
 Ν. Βάμβα 1,10674 ΑΘΗΝΑ
ΤΙΤΛΟΣ ΕΦΕΥΡΕΣΗΣ (54):**ΕΝΩΣΕΙΣ ΑΖΟΛΙΝΗΣ**

ΠΕΡΙΛΗΨΗ(57)

Η παρούσα εφεύρεση αφορά σε ενώσεις αζολίνης του τύπου (I), που A, B1, B3, G1, G2, X1, R1, R3a, R3b, Rg1 και Rg2 ορίζονται όπως στις αξιώσεις και στην περιγραφή. Οι ενώσεις είναι χρήσιμες για την καταπολέμηση ή τον έλεγχο ασπόνδυλων παρασίτων, ειδικότερα αρθρόποδων παρασίτων και νηματωδών. Η εφεύρεση αφορά επίσης σε μία μέθοδο για τον έλεγχο ασπόνδυλων παρασίτων με χρησιμοποίηση των ενώσεων αυτών και σε φυτικό πολλαπλασιαστικό υλικό και σε μια γεωργική και μία κτηνιατρική σύνθεση που περιλαμβάνει τις αναφερόμενες ενώσεις.



ΑΡΙΘΜΟΣ ΕΥΡ. Δ.Ε. (11):3098450
ΑΡΙΘ. ΕΛΛ. ΚΑΤΑΘΕΣΗΣ (21):20180403813
ΗΜΕΡ. ΕΛΛ. ΚΑΤΑΘΕΣΗΣ (22):19/12/2018
ΑΡΙΘ./ΗΜΕΡ. ΔΗΜΟΣΙΕΥΣΗΣ
ΕΥΡΩΠΑΪΚΟΥ ΔΙΠΛΩΜΑΤΟΣ(87):2464048 - 10/10/2018
ΑΡΙΘ./ΗΜΕΡ. ΔΗΜΟΣΙΕΥΣΗΣ
ΕΥΡΩΠΑΪΚΗΣ ΑΙΤΗΣΗΣ (86):10806253.0--06/08/2010
ΔΙΚΑΙΟΥΧΟΣ (73):1)Sun Patent Trust
450 Lexington Avenue, 38th Floor, New York,
NY 10017, ΗΝΩΜΕΝΕΣ ΠΟΛΙΤΕΙΕΣ ΤΗΣ
ΑΜΕΡΙΚΗΣ

ΣΥΜΒ. ΠΡΟΤΕΡΑΙΟΤΗΤΕΣ (30):2009185152-07/08/2009-JP
ΕΦΕΥΡΕΤΗΣ (72):1)ΝΑΚΑΟ, Seigo
2)NISHIO, Akihiko
3)HOSHINO, Masayuki
4)HORIUCHI, Ayako

ΕΙΛΙΚΟΣ ΠΛΗΡΕΞΟΥΣΙΟΣ (74):ΞΑΝΘΟΠΟΥΛΟΥ "ΤΣΙΜΙΚΑΛΗΣ
ΚΑΛΟΝΑΡΟΥ ΔΙΚΗΓΟΡΙΚΗ ΕΤΑΙΡΕΙΑ"
ΧΑΡΙΚΛΕΙΑ
Ν. Βάμβα 1, 106 74 ΑΘΗΝΑ

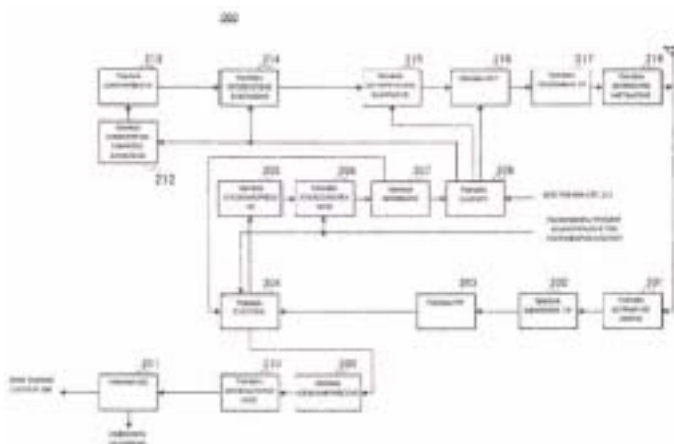
ΑΝΤΙΚΛΗΤΟΣ (74):ΤΣΙΜΙΚΑΛΗΣ ΣΤΕΦΑΝΟΣ
Ν. Βάμβα 1,10674 ΑΘΗΝΑ

ΤΙΤΛΟΣ ΕΦΕΥΡΕΣΗΣ (54):ΣΥΣΚΕΥΗ ΤΕΡΜΑΤΙΚΟΥ ΚΑΙ ΜΕΘΟ-
ΔΟΣ ΕΛΕΓΧΟΥ ΑΝΑΜΕΤΑΔΟΣΗΣ

ΠΕΡΙΛΗΨΗ(57)

Παρέχονται μια τερματική συσκευή και μια μέθοδος ελέγχου αναμετάδοσης, μέσω της οποίας, όταν εφαρμόζεται επικοινωνία συνάθροισης φορέα χρησιμοποιώντας μία πλειάδα ζωνών μονάδας κατερχόμενης ζεύξης, η ποιότητα των δεδομένων κατερχόμενης ζεύξης που μεταδίδονται από κάθε ζώνη μονάδας κατερχόμενης ζεύξης μπορεί να διατηρηθεί, ενώ καταστέλλει την αύξηση στην επιβάρυνση της πληροφορίας ελέγχου εκχώρησης κατερχόμενης ζεύξης. Σε ένα τερματικό (200)

μία μονάδα ελέγχου (208) εκτελεί έλεγχο μετάδοσης ενόσσηματος απόκρισης με βάση ένα μοτίβο επιτυχίας / αποτυχίας λήψης δεδομένων κατερχόμενης ζεύξης που λαμβάνεται από μια ζώνη μονάδας κατερχόμενης ζεύξης που περιλαμβάνεται σε ένα σύνολο ομάδας μονάδας ζώνης στο ίδιο το τερματικό. Η μονάδα ελέγχου (208) κάνει τα σημεία φάσης του σήματος απόκρισης διαφορετικά σύμφωνα με έναν αριθμό δεδομένων κατερχόμενης ζεύξης τα οποία έχουν παραληφθεί διαδοχικά, δηλαδή ένας αριθμός από ACK, στο μοτίβο επιτυχίας / αποτυχίας λήψης, και κάνει τα σημεία φάσης του σήματος απόκρισης μεταξύ των μοτίβων επιτυχίας / αποτυχίας λήψης ταυτόσημα όταν υπάρχει μία πλειάδα μοτίβων επιτυχίας / αποτυχίας λήψης που έχουν τον ίδιο αριθμό ACK.



ΑΡΙΘΜΟΣ ΕΥΡ. Δ.Ε. (11):3098451
ΑΡΙΘ. ΕΛΛ. ΚΑΤΑΘΕΣΗΣ (21):20180403805
ΗΜΕΡ. ΕΛΛ. ΚΑΤΑΘΕΣΗΣ (22):18/12/2018
ΑΡΙΘ./ΗΜΕΡ. ΔΗΜΟΣΙΕΥΣΗΣ
ΕΥΡΩΠΑΪΚΟΥ ΔΙΠΛΩΜΑΤΟΣ(87):2844546 - 19/09/2018
ΑΡΙΘ./ΗΜΕΡ. ΔΗΜΟΣΙΕΥΣΗΣ
ΕΥΡΩΠΑΪΚΗΣ ΑΙΤΗΣΗΣ (86):13784988.1--03/05/2013
ΔΙΚΑΙΟΥΧΟΣ (73):1)Northwestcoast AS
Postboks 79, 6281 Sovik, NORBHΓΙΑ

ΣΥΜΒ. ΠΡΟΤΕΡΑΙΟΤΗΤΕΣ (30):20120509-04/05/2012-NO
ΕΦΕΥΡΕΤΗΣ (72):1)DYB, Kristian Bjarne
2)REITAN, Tor Arne
3)TOVEN, Arve

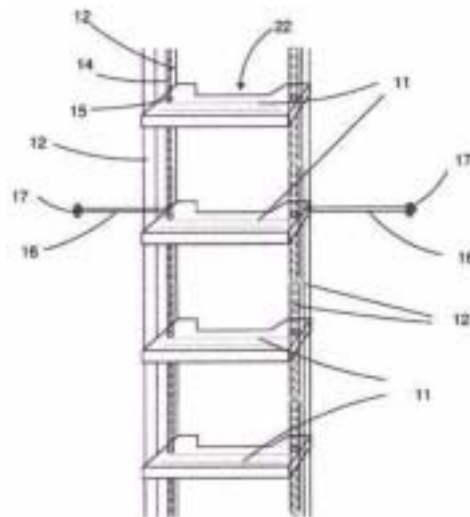
ΕΙΛΙΚΟΣ ΠΛΗΡΕΞΟΥΣΙΟΣ (74):ΣΑΚΕΛΛΑΡΙΔΗ ΒΑΛΗ-ΒΑΣΙΛΙΚΗ
Αδριανού 70, 10556 ΑΘΗΝΑ

ΑΝΤΙΚΛΗΤΟΣ (74):ΣΑΚΕΛΛΑΡΙΔΗ ΒΑΛΗ-ΒΑΣΙΛΙΚΗ
Αδριανού 70,10556 ΑΘΗΝΑ

ΤΙΤΛΟΣ ΕΦΕΥΡΕΣΗΣ (54):ΣΚΑΛΑ ΠΛΟΙΟΥ

ΠΕΡΙΛΗΨΗ(57)

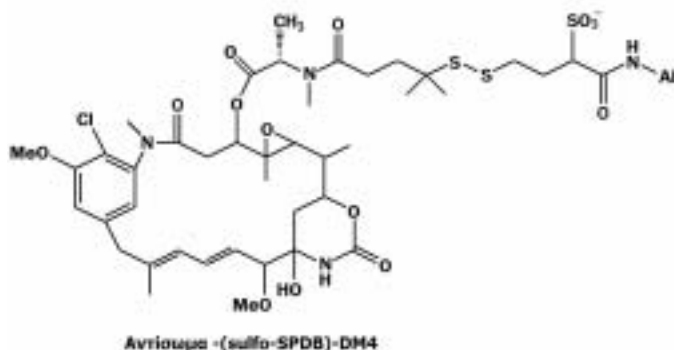
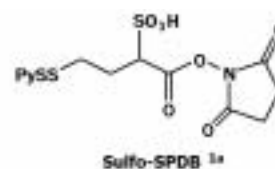
Σκάλα πλοίου που περιλαμβάνει άκαμπτα σκαλιά (11) συνδεδεμένα σε εύκαμπτα στοιχεία ανάρτησης (12). Κάθε μικρή πλευρά του κάθε σκαλιού (11) έχει τουλάχιστον δυο σημεία σύνδεσης (13) για τα εύκαμπτα στοιχεία ανάρτησης (12), και τα σκαλιά παρέχονται μεοπές (15) οι οποίες διαπερνώνται από ένα σχοινί (14) προσαρμοσμένο να χαμηλώνει και να ανυψώνει τη σκάλα.



ΑΡΙΘΜΟΣ ΕΥΡ. Δ.Ε. (11):3098452
ΑΡΙΘ. ΕΛΛ. ΚΑΤΑΘΕΣΗΣ (21):20180403812
ΗΜΕΡ. ΕΛΛ. ΚΑΤΑΘΕΣΗΣ (22):18/12/2018
ΑΡΙΘ./ΗΜΕΡ. ΔΗΜΟΣΙΕΥΣΗΣ
ΕΥΡΩΠΑΪΚΟΥ ΔΙΠΛΩΜΑΤΟΣ(87):3153504 - 26/09/2018
ΑΡΙΘ./ΗΜΕΡ. ΔΗΜΟΣΙΕΥΣΗΣ
ΕΥΡΩΠΑΪΚΗΣ ΑΙΤΗΣΗΣ (86):16186412.9--08/12/2011
ΔΙΚΑΙΟΥΧΟΣ (73):1)ImmunoGen, Inc.
830 Winter Street, Waltham, MA 02451,
ΗΝΩΜΕΝΕΣ ΠΟΛΙΤΕΙΕΣ ΤΗΣ ΑΜΕΡΙΚΗΣ
ΣΥΜΒ. ΠΡΟΤΕΡΑΙΟΤΗΤΕΣ (30):421357 P-09/12/2010-US
ΕΦΕΥΡΕΤΗΣ (72):1)LI, Wei
2)ZHAO, Robert
ΕΙΔΙΚΟΣ ΠΑΡΕΞΟΥΣΙΟΣ (74):ΓΑΛΑΝΟΠΟΥΛΟΥ ΑΝΘΟΥΛΑ
Διονύσου 68, 15124 ΜΑΡΟΥΣΙ (ΑΤΤΙΚΗΣ)
ΑΝΤΙΚΛΗΤΟΣ (74):ΜΑΛΑΜΗ ΑΛΚΗΣΤΙΣ-ΕΙΡΗΝΗ
Σκουφά 52,10672 ΑΘΗΝΑ
ΤΙΤΛΟΣ ΕΦΕΥΡΕΣΗΣ (54):**ΜΕΘΟΔΟΙ ΓΙΑ ΤΗΝ ΠΑΡΑΣΚΕΥΗ ΦΟΡΤΙΣΜΕΝΩΝ ΔΙΑΣΥΝΔΕΤΩΝ**

ΠΕΡΙΛΗΨΗ(57)

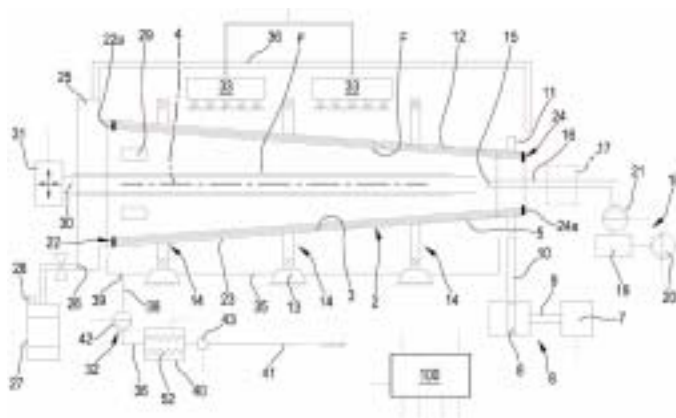
Αποκαλύπτονται μέθοδοι για την παρασκευή φορτισμένων διασυνδεδετών που φέρουν ένα τμήμα σουλφονικού οξέος. Οι διαδικασίες αυτές επίσης ενδεχομένως περιλαμβάνουν μεθόδους μετατροπής των προκυπτόντων προϊόντων σε μορφή ουσιαστικά ενός μονού άλατος.



ΑΡΙΘΜΟΣ ΕΥΡ. Δ.Ε. (11):3098453
ΑΡΙΘ. ΕΛΛ. ΚΑΤΑΘΕΣΗΣ (21):20180403806
ΗΜΕΡ. ΕΛΛ. ΚΑΤΑΘΕΣΗΣ (22):18/12/2018
ΑΡΙΘ./ΗΜΕΡ. ΔΗΜΟΣΙΕΥΣΗΣ
ΕΥΡΩΠΑΪΚΟΥ ΔΙΠΛΩΜΑΤΟΣ(87):3236785 - 26/09/2018
ΑΡΙΘ./ΗΜΕΡ. ΔΗΜΟΣΙΕΥΣΗΣ
ΕΥΡΩΠΑΪΚΗΣ ΑΙΤΗΣΗΣ (86):15825843.4--16/12/2015
ΔΙΚΑΙΟΥΧΟΣ (73):1)Philip Morris Products S.A.
Quai Jeanrenaud 3, 2000 Neuchatel,
ΕΛΒΕΤΙΑ
ΣΥΜΒ. ΠΡΟΤΕΡΑΙΟΤΗΤΕΣ (30):201462096203 P-23/12/2014-US
ΕΦΕΥΡΕΤΗΣ (72):1)SLAMA, Philippe
2)KADIRIC, Alen
ΕΙΔΙΚΟΣ ΠΑΡΕΞΟΥΣΙΟΣ (74):ΚΙΛΙΜΙΡΗΣ "ΠΑΤΡΙΝΟΣ & ΚΙΛΙΜΙΡΗΣ
ΔΙΚΗΓΟΡΙΚΗ ΕΤΑΙΡΙΑ" ΚΩΝΣΤΑΝΤΙΝΟΣ
Χατζηγιάννη Μέξη 7, 11528 ΑΘΗΝΑ
ΑΝΤΙΚΛΗΤΟΣ (74):ΚΙΛΙΜΙΡΗΣ ΚΩΝΣΤΑΝΤΙΝΟΣ
Χατζηγιάννη Μέξη 7,11528 ΑΘΗΝΑ
ΤΙΤΛΟΣ ΕΦΕΥΡΕΣΗΣ (54):**ΥΔΡΟΦΟΒΟ ΧΑΡΤΙ ΣΤΡΙΨΙΜΑΤΟΣ ΠΕΡΙΛΗΨΗ(57)**

Ένα χαρτί στριψίματος περιλαμβάνει μία περιοχή υδρόφοβου υποστρώματος που περιλαμβάνει υδρόφοβες ομάδες ομοιοπολικά συνδεδεμένες με το χαρτί στριψίματος, και μία ενεργοποιούμενη με υγρασία κολλητική ουσία γειτονικά προς την περιοχή υδρόφοβου υποστρώματος και τη διαμήκη ακμή του χαρτιού στριψίματος.

ΑΡΙΘΜΟΣ ΕΥΡ. Δ.Ε. (11):3098454
ΑΡΙΘ. ΕΛΛ. ΚΑΤΑΘΕΣΗΣ (21):20180403807
ΗΜΕΡ. ΕΛΛ. ΚΑΤΑΘΕΣΗΣ (22):18/12/2018
ΑΡΙΘ./ΗΜΕΡ. ΔΗΜΟΣΙΕΥΣΗΣ
ΕΥΡΩΠΑΪΚΟΥ ΔΙΠΛΩΜΑΤΟΣ(87):3181321 - 24/10/2018
ΑΡΙΘ./ΗΜΕΡ. ΔΗΜΟΣΙΕΥΣΗΣ
ΕΥΡΩΠΑΪΚΗΣ ΑΙΤΗΣΗΣ (86):16204331.9--15/12/2016
ΔΙΚΑΙΟΥΧΟΣ (73):1)Top Glass EU SA
Via Cantonale 16, 6348 Lugano, ΕΛΒΕΤΙΑ
ΣΥΜΒ. ΠΡΟΤΕΡΑΙΟΤΗΤΕΣ (30):UB20159457-15/12/2015-IT
ΕΦΕΥΡΕΤΗΣ (72):1)BRANCA, Alfonso
ΕΙΔΙΚΟΣ ΠΛΗΡΕΞΟΥΣΙΟΣ (74):ΑΘΑΝΑΣΙΑΔΟΥ "ΕΛΕΝΗ Γ.
ΠΑΠΑΚΩΝΣΤΑΝΤΙΝΟΥ ΚΑΙ
ΣΥΝΕΡΓΑΤΕΣ, ΔΙΚΗΓΟΡΙΚΗ ΕΤΑΙΡΙΑ"
ΜΑΡΙΑ
Κουμπάρη 2, 10674 ΑΘΗΝΑ
ΑΝΤΙΚΑΛΗΤΟΣ (74):ΓΙΑΖΙΤΖΟΓΛΟΥ ΕΥΑΓΓΕΛΙΑ
Κουμπάρη 2,10674 ΑΘΗΝΑ
ΤΙΤΛΟΣ ΕΦΕΥΡΕΣΗΣ (54):ΔΙΑΔΙΚΑΣΙΑ ΓΙΑ ΤΗΝ ΚΑΤΑΣΚΕΥΗ
ΚΟΙΛΩΝ ΕΠΙΜΗΚΩΝ ΣΩΜΑΤΩΝ ΚΑ-
ΤΑΣΚΕΥΑΣΜΕΝΩΝ ΑΠΟ ΣΥΝΘΕΤΟ
ΥΛΙΚΟ



ΠΕΡΙΛΗΨΗ(57)

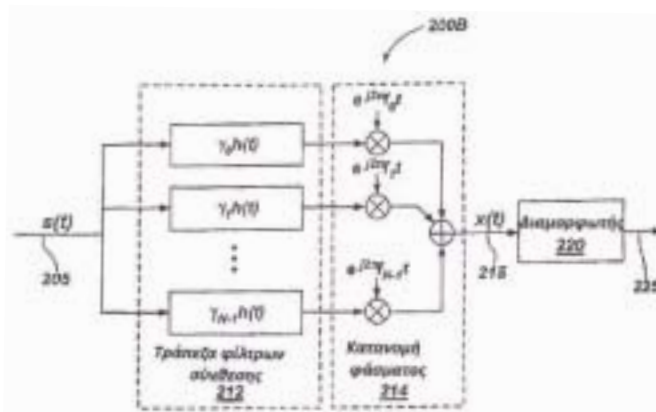
Μια διάταξη και μια διαδικασία για την κατασκευή επιμήκων κοίλων σωμάτων, όπως κωνικά άκρα, κατασκευασμένων από ενισχυμένη συνθετική ρητίνη περιγράφονται, που μια περιστρεφόμενη μήτρα προσλαμβάνει ίνες ενίσχυσης και ρητίνη η θερμοκρασία της μήτρας ελέγχεται από θερμορυθμιστικό υγρό κατάλληλα κατευθυνόμενο και, στο τέλος του κάθε κατασκευαστικού κύκλου, τμήμα της συνθετικής ρητίνης κατάλληλα επεξεργασμένης, ανακυκλώνεται σε έναν νέο κύκλο.

ΑΡΙΘΜΟΣ ΕΥΡ. Δ.Ε. (11):3098455
ΑΡΙΘ. ΕΛΛ. ΚΑΤΑΘΕΣΗΣ (21):20180403808
ΗΜΕΡ. ΕΛΛ. ΚΑΤΑΘΕΣΗΣ (22):18/12/2018
ΑΡΙΘ./ΗΜΕΡ. ΔΗΜΟΣΙΕΥΣΗΣ
ΕΥΡΩΠΑΪΚΟΥ ΔΙΠΛΩΜΑΤΟΣ(87):3171562 - 31/10/2018
ΑΡΙΘ./ΗΜΕΡ. ΔΗΜΟΣΙΕΥΣΗΣ
ΕΥΡΩΠΑΪΚΗΣ ΑΙΤΗΣΗΣ (86):16202151.3--02/08/2012
ΔΙΚΑΙΟΥΧΟΣ (73):1)Battelle Energy Alliance, LLC
P.O. Box 1625, Idaho Falls, ID 83415-3899,
ΗΝΩΜΕΝΕΣ ΠΟΛΙΤΕΙΕΣ ΤΗΣ ΑΜΕΡΙΚΗΣ
ΣΥΜΒ. ΠΡΟΤΕΡΑΙΟΤΗΤΕΣ (30):201113311357-05/12/2011-US
ΕΦΕΥΡΕΤΗΣ (72):1)MORADI, Hussein
2)BEHROUZ, Farhang
3)KUTSCHE, Carl. A.
ΕΙΔΙΚΟΣ ΠΛΗΡΕΞΟΥΣΙΟΣ (74):ΑΘΑΝΑΣΙΑΔΟΥ "ΕΛΕΝΗ Γ.
ΠΑΠΑΚΩΝΣΤΑΝΤΙΝΟΥ ΚΑΙ
ΣΥΝΕΡΓΑΤΕΣ, ΔΙΚΗΓΟΡΙΚΗ ΕΤΑΙΡΙΑ"
ΜΑΡΙΑ
Κουμπάρη 2, 10674 ΑΘΗΝΑ
ΑΝΤΙΚΑΛΗΤΟΣ (74):ΓΙΑΖΙΤΖΟΓΛΟΥ ΕΥΑΓΓΕΛΙΑ
Κουμπάρη 2,10674 ΑΘΗΝΑ
ΤΙΤΛΟΣ ΕΦΕΥΡΕΣΗΣ (54):ΜΕΘΟΔΟΙ ΚΑΙ ΣΥΣΚΕΥΕΣ ΠΟΥ ΧΡΗ-
ΣΙΜΟΠΟΙΟΥΝ ΤΡΑΠΕΖΕΣ ΦΙΛΤΡΩΝ
ΓΙΑ ΣΗΜΑΤΑ ΦΑΣΜΑΤΙΚΗΣ ΕΞΑΠΛΩ-
ΣΗΣ ΠΟΛΛΑΠΛΗΣ ΦΕΡΟΥΣΑΣ

οποία είναι ομοιόμορφα κατανεμημένη κατά διαστήματα. Ένας αποδιαμορφωτής σε ένα δέκτη μετατρέπει μία είσοδο ραδιοσυχνότητας σε ένα σήμα φασματικής εξάπλωσης σε μία ζώνη βάσης. Ένα προσαρμοσμένο φίλτρο φιλτράρει το σήμα φασματικής εξάπλωσης με ένα κοινό φίλτρο που έχει χαρακτηριστικά προσαρμοσμένα στην τράπεζα φίλτρων σύνθεσης στον πομπό μέσω φιλτραρίσματος κάθε συχνότητας ώστε να παράγεται μία ακολουθία στενών παλμών. Μία μονάδα ανάκτησης φερουσών παράγει σήματα ελέγχου αποκριτικά στην ακολουθία στενών παλμών κατάλληλα για την παραγωγή ενός βρόχου κλειδώματος φάσης μεταξύ του αποδιαμορφωτή, του προσαρμοσμένου φίλτρου, και της μονάδας ανάκτησης φερουσών.

ΠΕΡΙΛΗΨΗ(57)

Η παρούσα εφεύρεση αφορά σε έναν πομπό ο οποίος περιλαμβάνει μία τράπεζα φίλτρων σύνθεσης για την εξάπλωση ενός συμβόλου δεδομένων σε μία πληθώρα συχνοτήτων μέσω εγκωδίκευσης του συμβόλου δεδομένων σε κάθε συχνότητα, την εφαρμογή ενός κοινού φιλτρουμορφοποίησης παλμών, και την εφαρμογή κερδών στις συχνοτήτες έτσι ώστε μία στάθμη ισχύος κάθε συχνότητας να είναι μικρότερη από μία στάθμη θορύβου άλλων σημάτων επικοινωνίας εντός του φάσματος. Κάθε συχνότητα διαμορφώνεται σε μία διαφορετική υπο-φέρουσα η



ΑΡΙΘΜΟΣ ΕΥΡ. Δ.Ε. (11):3098456
ΑΡΙΘ. ΕΛΛ. ΚΑΤΑΘΕΣΗΣ (21):20180403809
ΗΜΕΡ. ΕΛΛ. ΚΑΤΑΘΕΣΗΣ (22):18/12/2018
ΑΡΙΘ./ΗΜΕΡ. ΔΗΜΟΣΙΕΥΣΗΣ
ΕΥΡΩΠΑΪΚΟΥ ΔΙΠΛΩΜΑΤΟΣ(87):2934479 - 19/09/2018
ΑΡΙΘ./ΗΜΕΡ. ΔΗΜΟΣΙΕΥΣΗΣ
ΕΥΡΩΠΑΪΚΗΣ ΑΙΤΗΣΗΣ (86):13811924.3--18/12/2013
ΔΙΚΑΙΟΥΧΟΣ (73):1)Boehringer Ingelheim Vetmedica GmbH
Binger Strasse 173, 55216 Ingelheim am
Rhein, ΓΕΡΜΑΝΙΑ
ΣΥΜΒ. ΠΡΟΤΕΡΑΙΟΤΗΤΕΣ (30):12199302-21/12/2012-EP
ΕΦΕΥΡΕΤΗΣ (72):1)ALBRECHT, Balazs
2)AVEN, Michael
3)LAMAR, Janine
4)LANG, Ingo
ΕΙΔΙΚΟΣ ΠΛΗΡΕΞΟΥΣΙΟΣ (74):ΑΘΑΝΑΣΙΑΔΟΥ "ΕΛΕΝΗ Γ.
ΠΑΠΑΚΩΝΣΤΑΝΤΙΝΟΥ ΚΑΙ
ΣΥΝΕΡΓΑΤΕΣ, ΔΙΚΗΓΟΡΙΚΗ ΕΤΑΙΡΙΑ"
ΜΑΡΙΑ
Κουμπάρη 2, 10674 ΑΘΗΝΑ
ΑΝΤΙΚΛΗΤΟΣ (74):ΓΙΑΖΙΤΖΟΓΛΟΥ ΕΥΑΓΓΕΛΙΑ
Κουμπάρη 2,10674 ΑΘΗΝΑ
ΤΙΤΛΟΣ ΕΦΕΥΡΕΣΗΣ (54):**ΣΙΚΛΕΣΟΝΙΑΗ ΓΙΑ ΤΗ ΘΕΡΑΠΕΙΑ ΤΗΣ
ΝΟΣΟΥ ΤΩΝ ΑΕΡΑΓΩΓΩΝ ΣΕ ΑΛΟΓΑ**

ΠΕΡΙΛΗΨΗ(57)

Η εφεύρεση σχετίζεται με τον τομέα της ιατρικής, ειδικότερα με τον τομέα της κτηνιατρικής. Η εφεύρεση σχετίζεται με γλυκοκορτικοειδή, ιδιαίτερα με σικλεσονίδη ή με ένα φαρμακευτικά αποδεκτό παράγωγο αυτής, για τη θεραπεία της νόσου των αεραγωγών σε άλογα, όπως η πνευμονική νόσος, κατά προτίμηση η επαναλαμβανόμενη απόφραξη των αεραγωγών (RAO), η αποφρακτική

πνευμονοπάθεια που σχετίζεται με την καλοκαιρινή βοσκή (SPAOPD) και η φλεγμονώδης νόσος των αεραγωγών (IAD).

ΑΡΙΘΜΟΣ ΕΥΡ. Δ.Ε. (11):3098457
ΑΡΙΘ. ΕΛΛ. ΚΑΤΑΘΕΣΗΣ (21):20180403810
ΗΜΕΡ. ΕΛΛ. ΚΑΤΑΘΕΣΗΣ (22):18/12/2018
ΑΡΙΘ./ΗΜΕΡ. ΔΗΜΟΣΙΕΥΣΗΣ
ΕΥΡΩΠΑΪΚΟΥ ΔΙΠΛΩΜΑΤΟΣ(87):2670394 - 21/11/2018
ΑΡΙΘ./ΗΜΕΡ. ΔΗΜΟΣΙΕΥΣΗΣ
ΕΥΡΩΠΑΪΚΗΣ ΑΙΤΗΣΗΣ (86):12702019.6--31/01/2012
ΔΙΚΑΙΟΥΧΟΣ (73):1)Nanobiotix
60 rue de Wattignies, 75012 Paris, ΓΑΛΛΙΑ
ΣΥΜΒ. ΠΡΟΤΕΡΑΙΟΤΗΤΕΣ (30):11305096-31/01/2011-EP
201161437817 P-31/01/2011-US
ΕΦΕΥΡΕΤΗΣ (72):1)POTTIER, Agnes
2)LEVY, Laurent
3)MEYRE, Marie-Edith
4)GERMAIN, Matthieu
ΕΙΔΙΚΟΣ ΠΛΗΡΕΞΟΥΣΙΟΣ (74):ΑΘΑΝΑΣΙΑΔΟΥ "ΕΛΕΝΗ Γ.
ΠΑΠΑΚΩΝΣΤΑΝΤΙΝΟΥ ΚΑΙ
ΣΥΝΕΡΓΑΤΕΣ, ΔΙΚΗΓΟΡΙΚΗ ΕΤΑΙΡΙΑ"
ΜΑΡΙΑ
Κουμπάρη 2, 10674 ΑΘΗΝΑ
ΑΝΤΙΚΛΗΤΟΣ (74):ΓΙΑΖΙΤΖΟΓΛΟΥ ΕΥΑΓΓΕΛΙΑ
Κουμπάρη 2,10674 ΑΘΗΝΑ
ΤΙΤΛΟΣ ΕΦΕΥΡΕΣΗΣ (54):**ΣΥΣΤΗΜΑΤΑ ΑΠΟΔΕΣΜΕΥΣΗΣ ΝΑ-
ΝΟΣΩΜΑΤΙΔΙΩΝ, ΠΑΡΑΣΚΕΥΗ ΚΑΙ
ΧΡΗΣΕΙΣ ΑΥΤΩΝ**

ΠΕΡΙΛΗΨΗ(57)

Η παρούσα αίτηση αναφέρεται σε θερμοευαίσθητα λιποσώματα τα οποία ενθυλακώνουν νανοσωματίδια που μπορούν να χρησιμοποιηθούν στον τομέα της υγείας, ειδικότερα στην ανθρώπινη υγεία. Η εφεύρεση αναφέρεται επίσης σε φαρμακευτικές και διαγνωστικές συνθέσεις οι οποίες περιλαμβάνουν θερμοευαίσθητα λιποσώματα όπως ορίστηκαν προηγουμένως, καθώς και στις χρήσεις τους.

ΑΡΙΘΜΟΣ ΕΥΡ. Δ.Ε. (11):3098458
ΑΡΙΘ. ΕΛΛ. ΚΑΤΑΘΕΣΗΣ (21):20180403557
ΗΜΕΡ. ΕΛΛ. ΚΑΤΑΘΕΣΗΣ (22):22/11/2018
ΑΡΙΘ./ΗΜΕΡ. ΔΗΜΟΣΙΕΥΣΗΣ
ΕΥΡΩΠΑΪΚΟΥ ΔΙΠΛΩΜΑΤΟΣ(87):2662091 - 22/08/2018
ΑΡΙΘ./ΗΜΕΡ. ΔΗΜΟΣΙΕΥΣΗΣ
ΕΥΡΩΠΑΪΚΗΣ ΑΙΤΗΣΗΣ (86):13164403.1--30/11/2007
ΔΙΚΑΙΟΥΧΟΣ (73):1)Novartis AG (50%)
Lichtstrasse 35, 4056 Basel, SWITZER-
LAND, ΕΛΒΕΤΙΑ
2)Oklahoma Medical Research Foundation
(50%)
825 N.E. 13th Street., Oklahoma City, OK
73104, U.S.A., ΗΝΩΜΕΝΕΣ ΠΟΛΙΤΕΙΕΣ
ΤΗΣ ΑΜΕΡΙΚΗΣ

ΣΥΜΒ. ΠΡΟΤΕΡΑΙΟΤΗΤΕΣ (30):872170 P-01/12/2006-US
ΕΦΕΥΡΕΤΗΣ (72):1)McEver, Rodger P.
2)Alvarez, Richard
3)Kawar, Ziad

ΕΙΔΙΚΟΣ ΠΛΗΡΕΞΟΥΣΙΟΣ (74):ΛΥΜΠΕΡΗΣ "ΔΙΚΗΓΟΡΙΚΗ ΕΤΑΙΡΕΙΑ
ΒΑΓΙΑΝΟΥ ΚΩΣΤΟΠΟΥΛΟΥ
ΛΥΜΠΕΡΗ" ΝΙΚΟΛΑΟΣ
Στουρνάρα 37, 10682 ΑΘΗΝΑ

ΑΝΤΙΚΛΗΤΟΣ (74):ΛΥΜΠΕΡΗΣ ΝΙΚΟΛΑΟΣ
Στουρνάρα 37,10682 ΑΘΗΝΑ

ΤΙΤΛΟΣ ΕΦΕΥΡΕΣΗΣ (54):**ΑΝΤΙΣΩΜΑΤΑ ΑΝΤΙ-Ρ-ΣΕΛΕΚΤΙΝΗΣ
ΚΑΙ ΜΕΘΟΔΟΙ ΧΡΗΣΗΣ ΑΥΤΩΝ ΣΤΗΝ
ΑΝΤΙΜΕΤΩΠΙΣΗ ΦΛΕΓΜΟΝΩΔΩΝ
ΝΟΣΩΝ**

ΠΕΡΙΛΗΨΗ(57)

Η εφεύρεση χαρακτηρίζει αντισώματα, π.χ., χημικά και ανθρωποποιημένα αντισώματα, τα οποία αναγνωρίζουν (δηλαδή, προσδέονται) την Ρ-σελεκτίνη. Τα αντισώματα Ρ-σελεκτίνης αναστέλλουν την πρόσδεση της Ρ-σελεκτίνης στο συγγενή υποδοχέα της. Τα αντισώματα Ρ-σελεκτίνης μπορούν να χρησιμοποιηθούν για την αντιμετώπιση φλεγμονωδών και θρομβωτικών καταστάσεων, π.χ. δρεπανοκυτταρική νόσο, κρίση πόνου που σχετίζεται με δρεπανοκυτταρική νόσο, εν τω βάθει φλεβική θρόμβωση, άσθμα, ρευματοειδή αρθρίτιδα, ψωρίαση και βλάβη από ισχαιμία-επαναιμάτωση σε ασθενή που χρήζει αυτών.

ΑΡΙΘΜΟΣ ΕΥΡ. Δ.Ε. (11):3098459
ΑΡΙΘ. ΕΛΛ. ΚΑΤΑΘΕΣΗΣ (21):20180402944
ΗΜΕΡ. ΕΛΛ. ΚΑΤΑΘΕΣΗΣ (22):16/10/2018
ΑΡΙΘ./ΗΜΕΡ. ΔΗΜΟΣΙΕΥΣΗΣ
ΕΥΡΩΠΑΪΚΟΥ ΔΙΠΛΩΜΑΤΟΣ(87):2252304 - 18/07/2018
ΑΡΙΘ./ΗΜΕΡ. ΔΗΜΟΣΙΕΥΣΗΣ
ΕΥΡΩΠΑΪΚΗΣ ΑΙΤΗΣΗΣ (86):09708680.5--06/02/2009
ΔΙΚΑΙΟΥΧΟΣ (73):1)Insmed Incorporated
10 Finderne Ave, Building 10, Bridgewater,
NJ 08807, U.S.A., ΗΝΩΜΕΝΕΣ ΠΟΛΙΤΕΙΕΣ
ΤΗΣ ΑΜΕΡΙΚΗΣ

ΣΥΜΒ. ΠΡΟΤΕΡΑΙΟΤΗΤΕΣ (30):27752-07/02/2008-US
ΕΦΕΥΡΕΤΗΣ (72):1)LEE, Jin, K.
2)MILLER, Brian, S.
3)WU, Fangjun
4)BONI, Lawrence, T.
5)MALININ, Vladimir

ΕΙΔΙΚΟΣ ΠΛΗΡΕΞΟΥΣΙΟΣ (74):ΑΘΑΝΑΣΙΑΔΟΥ "ΕΛΕΝΗ Γ.
ΠΑΠΑΚΩΝΣΤΑΝΤΙΝΟΥ ΚΑΙ
ΣΥΝΕΡΓΑΤΕΣ, ΔΙΚΗΓΟΡΙΚΗ ΕΤΑΙΡΙΑ"
ΜΑΡΙΑ
Κουμπάρη 2, 10674 ΑΘΗΝΑ

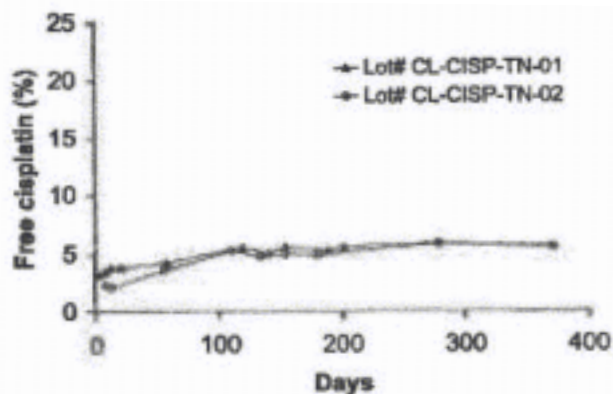
ΑΝΤΙΚΛΗΤΟΣ (74):ΓΙΑΖΙΤΖΟΓΛΟΥ ΕΥΑΓΓΕΛΙΑ
Κουμπάρη 2,10674 ΑΘΗΝΑ

ΤΙΤΛΟΣ ΕΦΕΥΡΕΣΗΣ (54):**ΣΥΣΣΩΜΑΤΩΜΑΤΑ ΛΕΥΚΟΧΡΥΣΟΥ
ΚΑΙ ΔΙΕΡΓΑΣΙΑ ΓΙΑ ΤΗΝ ΠΑΡΑΓΩΓΗ
ΑΥΤΩΝ**

ΠΕΡΙΛΗΨΗ(57)

Μια άποψη της αποκάλυψης αναφέρεται σε μια νέα μορφή συμπλοκοποιημένης με λιπίδιο ένωσης ενεργού λευκοχρύσου, η οποία επιτρέπει υψηλές συγκεντρώσεις ένωσης λευκοχρύσου εντός της σύνθεσης. Για παράδειγμα, η συγκέντρωση σισπλατίνης στη σύνθεση είναι υψηλότερη στη θερμοκρασία δωματίου, π.χ., περίπου μεγαλύτερη από 1,2 mg/mL, συγκριτικά με το 1 mg/mL σε υδατικό διάλυμα. Σε μια ενσωμάτωση, η παρούσα εφεύρεση στρέφεται προς μια σύνθεση

περιλαμβάνουσα μια συμπλοκοποιημένη με λιπίδιο ένωση ενεργού λευκοχρύσου, που το σύμπλοκο έχει έναν λόγο λιπίδιου προς φάρμακο (L/D) λιγότερο από περίπου 1 κατά βάρος, π.χ. περίπου 0,10 έως 1, όπου η συμπλοκοποιημένη με λιπίδιο ένωση ενεργού λευκοχρύσου περιλαμβάνει τουλάχιστον ένα λιπίδιο και τουλάχιστον μία ένωση ενεργού λευκοχρύσου. Σε άλλες ενσωματώσεις, που η συμπλοκοποιημένη με λιπίδιο ένωση ενεργού λευκοχρύσου έχει μια μέση σταθμισμένη ως προς τον όγκο διάμετρο περίπου 0,5 έως περίπου 20 μικρά. Σε ακόμη άλλες ενσωματώσεις, η σύνθεση περαιτέρω περιλαμβάνει ένα λιπόσωμα. Το λιπόσωμα μπορεί να περιλαμβάνει τουλάχιστον ένα λιπίδιο, και μπορεί περαιτέρω να περιλαμβάνει τουλάχιστον μία ένωση ενεργού λευκοχρύσου. Η αποκάλυψη αναφέρεται επίσης σε ένα φαρμακευτικό σκεύασμα που περιλαμβάνει μια συμπλοκοποιημένη με λιπίδιο ένωση ενεργού λευκοχρύσου και έναν φαρμακευτικώς αποδεκτό φορέα ή αραιωτικό. Το φαρμακευτικό σκεύασμα μπορεί να μορφοποιηθεί για εισπνοή ή ένεση.



ΑΡΙΘΜΟΣ ΕΥΡ. Δ.Ε. (11):3098460
ΑΡΙΘ. ΕΛΛ. ΚΑΤΑΘΕΣΗΣ (21):20190400077
ΗΜΕΡ. ΕΛΛ. ΚΑΤΑΘΕΣΗΣ (22):10/01/2019
ΑΡΙΘ./ΗΜΕΡ. ΔΗΜΟΣΙΕΥΣΗΣ
ΕΥΡΩΠΑΪΚΟΥ ΔΙΠΛΩΜΑΤΟΣ(87):2285408 - 24/10/2018
ΑΡΙΘ./ΗΜΕΡ. ΔΗΜΟΣΙΕΥΣΗΣ
ΕΥΡΩΠΑΪΚΗΣ ΑΙΤΗΣΗΣ (86):09757629.2--05/06/2009
ΔΙΚΑΙΟΥΧΟΣ (73):1)Ablynx N.V.
Technologiepark 21, 9052 Ghent-Zwijnaarde,
ΒΕΛΓΙΟ
ΣΥΜΒ. ΠΡΟΤΕΡΑΙΟΤΗΤΕΣ (30):59055 P-05/06/2008-US
92991 P-29/08/2008-US
139130 P-19/12/2008-US
144653 P-14/01/2009-US
172914 P-27/04/2009-US
174108 P-30/04/2009-US
ΕΦΕΥΡΕΤΗΣ (72):
1)HULTBERG, Anna 9)SAUNDERS, Michael John Scott
2)MAASSEN, Bram 10)DE HAARD, Johannes Joseph
3)VANLANDSCHOOT, Peter Wilhelmus
4)DEPLA, Erik 11)WEISS, Robert Anthony
5)STORTELERS, Catelijne 12)TEMPERTON, Nigel James
6)VERRIPS, Cornelis Theodorus 13)SAELEN, Xavier
7)VAN GUCHT, Steven 14)SCHEPENS, Bert
8)MELERO, Jose 15)SZYROKI, Alexander
16)HARMSSEN, Michael Marie
ΕΙΔΙΚΟΣ ΠΛΗΡΕΞΟΥΣΙΟΣ (74):ΣΙΩΤΟΥ "ΚΑΤΕΡΙΝΑ ΣΙΩΤΟΥ ΚΑΙ
ΣΥΝΕΡΓΑΤΕΣ ΔΙΚΗΓΟΡΙΚΗ ΕΤΑΙΡΕΙΑ"
ΑΙΚΑΤΕΡΙΝΗ
Πατησίων (28ης Οκτωβρίου) 122, 11257
ΑΘΗΝΑ
ΑΝΤΙΚΛΗΤΟΣ (74):ΣΙΩΤΟΥ ΑΙΚΑΤΕΡΙΝΗ
Πατησίων (28ης Οκτωβρίου) 122,11257
ΑΘΗΝΑ

ΤΙΤΛΟΣ ΕΦΕΥΡΕΣΗΣ (54):ΑΛΛΗΛΟΥΧΙΕΣ ΑΜΙΝΟΞΕΩΝ ΠΟΥ
ΚΑΤΕΥΘΥΝΟΝΤΑΙ ΕΝΑΝΤΙ ΤΩΝ ΠΡΩ-
ΤΕΪΝΩΝ ΦΑΚΕΛΟΥ ΕΝΟΣ ΙΟΥ ΚΑΙ
ΠΟΛΥΠΕΠΤΙΔΙΑ ΠΟΥ ΤΙΣ ΠΕΡΙΕΧΟΥΝ
ΓΙΑ ΤΗ ΘΕΡΑΠΕΥΤΙΚΗ ΑΝΤΙΜΕΤΩΠΙ-
ΣΗ ΠΙΚΩΝ ΝΟΣΩΝ

ΠΕΡΙΛΗΨΗ(57)

Η παρούσα εφεύρεση σχετίζεται εν μέρει με αλληλουχίες αμινοξέων που κατευθύνονται κατά και/ή που μπορούν να δεσμευτούν ειδικά με μια πρωτεΐνη φακέλου ενός ιού, καθώς και με ενώσεις ή κατασκευάσματα, και συγκεκριμένα με πρωτεΐνες και πολυπεπίδια που περιλαμβάνουν ή ουσιαστικά αποτελούνται από μία ή περισσότερες τέτοιες αλληλουχίες αμινοξέων.

ΑΡΙΘΜΟΣ ΕΥΡ. Δ.Ε. (11):3098461
ΑΡΙΘ. ΕΛΛ. ΚΑΤΑΘΕΣΗΣ (21):20180403799
ΗΜΕΡ. ΕΛΛ. ΚΑΤΑΘΕΣΗΣ (22):19/12/2018
ΑΡΙΘ./ΗΜΕΡ. ΔΗΜΟΣΙΕΥΣΗΣ
ΕΥΡΩΠΑΪΚΟΥ ΔΙΠΛΩΜΑΤΟΣ(87):2561021 - 03/10/2018
ΑΡΙΘ./ΗΜΕΡ. ΔΗΜΟΣΙΕΥΣΗΣ
ΕΥΡΩΠΑΪΚΗΣ ΑΙΤΗΣΗΣ (86):11717220.5--20/04/2011
ΔΙΚΑΙΟΥΧΟΣ (73):1)PPG Coatings Europe B.V.
Oceaaneweg 2, 1047 BB Amsterdam,
ΟΛΛΑΝΔΙΑ
ΣΥΜΒ. ΠΡΟΤΕΡΑΙΟΤΗΤΕΣ (30):10160482-20/04/2010-EP
ΕΦΕΥΡΕΤΗΣ (72):1)GILLARD, Michel
2)CATTIAUX, Florence
3)VOS, Marcel
4)PRINSEN, Jos
ΕΙΔΙΚΟΣ ΠΛΗΡΕΞΟΥΣΙΟΣ (74):ΣΙΩΤΟΥ "ΚΑΤΕΡΙΝΑ ΣΙΩΤΟΥ ΚΑΙ
ΣΥΝΕΡΓΑΤΕΣ ΔΙΚΗΓΟΡΙΚΗ ΕΤΑΙΡΕΙΑ"
ΑΙΚΑΤΕΡΙΝΗ
Πατησίων (28ης Οκτωβρίου) 122, 11257
ΑΘΗΝΑ
ΑΝΤΙΚΛΗΤΟΣ (74):ΣΙΩΤΟΥ ΑΙΚΑΤΕΡΙΝΗ
Πατησίων (28ης Οκτωβρίου) 122,11257
ΑΘΗΝΑ
ΤΙΤΛΟΣ ΕΦΕΥΡΕΣΗΣ (54):ΕΝΑ ΣΥΝΔΕΤΙΚΟ ΜΕΣΟ ΓΙΑ ΜΙΑ
ΑΥΤΟ-ΣΤΙΛΒΩΤΙΚΗ ΑΝΤΙΡΡΥΠΑΝΤΙ-
ΚΗ ΕΠΙΚΑΛΥΨΗ

ΠΕΡΙΛΗΨΗ(57)

Ένα συνδετικό μέσο για μια αυτο-στιλβωτική και/ή αντιρρυπαντική επικάλυψη που περιλαμβάνει μια σύνθεση ολιγομερούς ή πολυμερούς, που σχηματίζεται από τουλάχιστον 50% κατά βάρος μονομερείς μονάδες βινυλεστέρα βερσατικού οξέος.

ΑΡΙΘΜΟΣ ΕΥΡ. Δ.Ε. (11):3098462
ΑΡΙΘ. ΕΛΛ. ΚΑΤΑΘΕΣΗΣ (21):20180403800
ΗΜΕΡ. ΕΛΛ. ΚΑΤΑΘΕΣΗΣ (22):19/12/2018
ΑΡΙΘ./ΗΜΕΡ. ΔΗΜΟΣΙΕΥΣΗΣ
ΕΥΡΩΠΑΪΚΟΥ ΔΙΠΛΩΜΑΤΟΣ(87):2750768 - 03/10/2018
ΑΡΙΘ./ΗΜΕΡ. ΔΗΜΟΣΙΕΥΣΗΣ
ΕΥΡΩΠΑΪΚΗΣ ΑΙΤΗΣΗΣ (86):12759857.1--29/08/2012
ΔΙΚΑΙΟΥΧΟΣ (73):1)Astex Pharmaceuticals, Inc.
4420 Rosewood Drive, Suite 200, Pleasanton,
CA 94588, ΗΝΩΜΕΝΕΣ ΠΟΛΙΤΕΙΕΣ ΤΗΣ
ΑΜΕΡΙΚΗΣ

ΣΥΜΒ. ΠΡΟΤΕΡΑΙΟΤΗΤΕΣ (30):201161529081 P-30/08/2011-US
ΕΦΕΥΡΕΤΗΣ (72):1)JOSHI-HANGAL, Rajashree
2)TANG, Chunlin
3)REDKAR, Sanjeev
4)RAVIVARAPU, Harish

ΕΙΔΙΚΟΣ ΠΑΡΕΞΟΥΣΙΟΣ (74):ΣΙΩΤΟΥ "ΚΑΤΕΡΙΝΑ ΣΙΩΤΟΥ ΚΑΙ
ΣΥΝΕΡΓΑΤΕΣ ΔΙΚΗΓΟΡΙΚΗ ΕΤΑΙΡΕΙΑ"
ΔΙΚΑΤΕΡΙΝΗ
Πατησίων (28ης Οκτωβρίου) 122, 11257
ΑΘΗΝΑ

ΑΝΤΙΚΑΛΗΤΟΣ (74):ΣΙΩΤΟΥ ΔΙΚΑΤΕΡΙΝΗ
Πατησίων (28ης Οκτωβρίου) 122,11257
ΑΘΗΝΑ

ΤΙΤΛΟΣ ΕΦΕΥΡΕΣΗΣ (54):**ΦΑΡΜΑΚΟΤΕΧΝΙΚΕΣ ΜΟΡΦΕΣ ΠΑ-
ΡΑΓΩΓΩΝ ΔΕΣΙΤΑΒΙΝΗΣ**

ΠΕΡΙΛΗΨΗ(57)

Η εφεύρεση παρέχει παράγωγα δεσιταβίνης με ανώτερη χημική σταθερότητα και διάρκεια ζωής στο ράφι, με παρόμοια φυσιολογική δραστηριότητα. Τα παράγωγα παρέχονται σε μια μη-υδατική φαρμακοτεχνική μορφή, η οποία περαιτέρω

σταθεροποιεί τα παράγωγα. Περιγράφονται μέθοδοι θεραπείας ενός ή περισσότερων μυελοδυσπλαστικών συνδρόμων, λευχαιμίας, ή συμπαγών όγκων χρησιμοποιώντας τις φαρμακοτεχνικές μορφές.

ΑΡΙΘΜΟΣ ΕΥΡ. Δ.Ε. (11):3098463
ΑΡΙΘ. ΕΛΛ. ΚΑΤΑΘΕΣΗΣ (21):20180403801
ΗΜΕΡ. ΕΛΛ. ΚΑΤΑΘΕΣΗΣ (22):19/12/2018
ΑΡΙΘ./ΗΜΕΡ. ΔΗΜΟΣΙΕΥΣΗΣ
ΕΥΡΩΠΑΪΚΟΥ ΔΙΠΛΩΜΑΤΟΣ(87):2987876 - 03/10/2018
ΑΡΙΘ./ΗΜΕΡ. ΔΗΜΟΣΙΕΥΣΗΣ
ΕΥΡΩΠΑΪΚΗΣ ΑΙΤΗΣΗΣ (86):13882069.1--18/04/2013
ΔΙΚΑΙΟΥΧΟΣ (73):1)Senju Metal Industry Co., Ltd
23 Senju-Hashido-cho Adachi-ku, Tokyo 120-
8555, ΙΑΠΩΝΙΑ

ΣΥΜΒ. ΠΡΟΤΕΡΑΙΟΤΗΤΕΣ (30):
ΕΦΕΥΡΕΤΗΣ (72):1)TACHIBANA Ken
2)NOMURA Hikaru

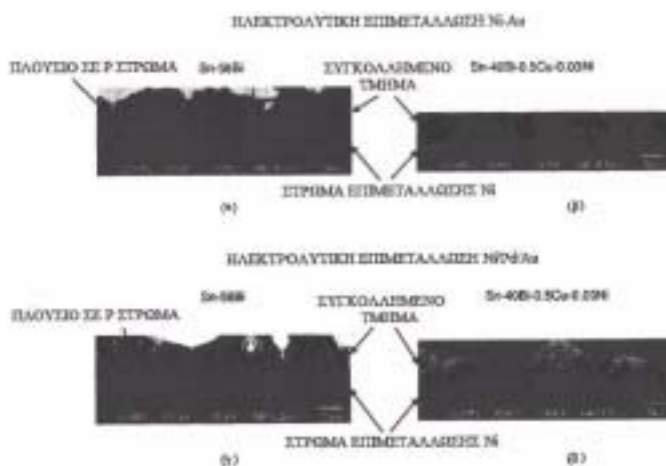
ΕΙΔΙΚΟΣ ΠΑΡΕΞΟΥΣΙΟΣ (74):ΣΙΩΤΟΥ "ΚΑΤΕΡΙΝΑ ΣΙΩΤΟΥ ΚΑΙ
ΣΥΝΕΡΓΑΤΕΣ ΔΙΚΗΓΟΡΙΚΗ ΕΤΑΙΡΕΙΑ"
ΔΙΚΑΤΕΡΙΝΗ
Πατησίων (28ης Οκτωβρίου) 122, 11257
ΑΘΗΝΑ

ΑΝΤΙΚΑΛΗΤΟΣ (74):ΣΙΩΤΟΥ ΔΙΚΑΤΕΡΙΝΗ
Πατησίων (28ης Οκτωβρίου) 122,11257
ΑΘΗΝΑ

ΤΙΤΛΟΣ ΕΦΕΥΡΕΣΗΣ (54):**ΚΡΑΜΑ ΣΥΓΚΟΛΛΗΣΗΣ ΑΝΕΥ ΜΟ-
ΛΥΒΔΟΥ**

ΠΕΡΙΛΗΨΗ(57)

Κράμα συγκόλλησης άνευ μολύβδου που διαθέτει χαμηλό σημείο τήξεως, καλή ολκιμότητα και υψηλή αντοχή εφελκυσμού για την καταστολή της παραμόρφωσης ενός υποστρώματος καταστέλλοντα την ανάπτυξη ενός πλούσιου σε P στρώματος σε μία συγκολλητική σύνδεση, έτσι ώστε να αυξάνεται η αντοχή διάτμησης και η αξιοπιστία σύνδεσης. Για την καταστολή της διάχυσης του Cu και του Ni σε ένα ηλεκτρόδιο και για τη διατήρηση της επιμήκυνσης και της διαβρεξιμότητας του κράματος συγκόλλησης, ένα κράμα συγκόλλησης διαθέτει μία σύνθεση που περιέχει σε μάζα επί τοις εκατό από Bi: 31-59%, Cu: 0,3-1,0%, Ni: 0,001-0,06% και ισορροπία Sn.

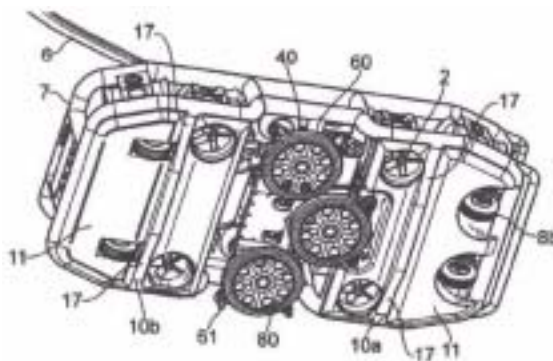


ΑΡΙΘΜΟΣ ΕΥΡ. Δ.Ε. (11):3098464
ΑΡΙΘ. ΕΛΛ. ΚΑΤΑΘΕΣΗΣ (21):20180403696
ΗΜΕΡ. ΕΛΛ. ΚΑΤΑΘΕΣΗΣ (22):11/12/2018
ΑΡΙΘ./ΗΜΕΡ. ΔΗΜΟΣΙΕΥΣΗΣ
ΕΥΡΩΠΑΪΚΟΥ ΔΙΠΛΩΜΑΤΟΣ(87):2646314 - 12/09/2018
ΑΡΙΘ./ΗΜΕΡ. ΔΗΜΟΣΙΕΥΣΗΣ
ΕΥΡΩΠΑΪΚΗΣ ΑΙΤΗΣΗΣ (86):11799515.9--24/11/2011
ΔΙΚΑΙΟΥΧΟΣ (73):1)GAC EnvironHull Limited
P.O. Box 17041, Dubai, ΗΝΩΜΕΝΑ
ΑΡΑΒΙΚΑ ΕΜΙΡΑΤΑ
ΣΥΜΒ. ΠΡΟΤΕΡΑΙΟΤΗΤΕΣ (30):20101673-29/11/2010-ΝΟ
ΕΦΕΥΡΕΤΗΣ (72):1)ANDERSEN, Robert
ΕΙΔΙΚΟΣ ΠΛΗΡΕΞΟΥΣΙΟΣ (74):ΓΙΑΚΟΥΜΗ ANNA
Αλκαμένους 12-14, 10439 ΑΘΗΝΑ
ΑΝΤΙΚΛΗΤΟΣ (74):ΜΙΣΙΟΥ ΑΝΔΡΟΝΙΚΗ
Αναλήψεως 23 και Μαραθώνος 27,10439
ΑΘΗΝΑ
ΤΙΤΛΟΣ ΕΦΕΥΡΕΣΗΣ (54):ΣΥΣΚΕΥΗ ΚΑΙ ΟΧΗΜΑ ΚΑΘΑΡΙΣΜΟΥ
ΕΠΙΦΑΝΕΙΩΝ

ΠΕΡΙΛΗΨΗ(57)

Μια συσκευή (60) για τον καθαρισμό του κύτους ενός σκάφους ή άλλων βυθιζόμενων επιφανειών, περιλαμβάνει ένα δισκοειδές μέλος (80) που υποστηρίζεται περιστροφικά από έναν άξονα (67) και που διαμορφώνεται για την περιστροφή γύρω από έναν περιστροφικό άξονα (r) με μέσα κίνησης (63). Το δισκοειδές μέλος έχει μια πλευρά που αντιμετωπίζει την επιφάνεια και περιλαμβάνει μια πληθώρα ακροφυσίων (82) για να απαλλάξει το υγρό υπό πίεση ενάντια στην επιφάνεια που καθαρίζεται. Το δισκοειδές μέλος (80) επίσης περιλαμβάνει μια πληθώρα διαμετρών τρυπών (83), που χωρίζονται κατά διαστήματα και που τοποθετούνται συμμετρικά όσον αφορά τον περιστροφικό άξονα. Ο δίσκος μπορεί επίσης να περιλάβει μια πληθώρα των ραβδώσεων (84)

που τοποθετούνται σε τακτά διαστήματα στην πλευρά που αντιμετωπίζει την επιφάνεια, και που επεκτείνεται ακτινωτά. Ένα καθαριστικό κύτους ROV (Γ) περιλαμβάνει ένα ζευγάρι πρώτων μέσων ζυγοστάθμισης (10a, β) που τοποθετούνται σε μια επιφάνεια που είναι παράλληλη με την x-y επιφάνεια του οχήματος, και μια απόσταση μακριά από το κέντρο βάρους (CG) και ένα ζευγάρι δευτέρων μέσων ζυγοστάθμισης (12a, β) που τοποθετούνται στην x-y επιφάνεια και κατά μήκος του άξονα x. Τα μέσα ζυγοστάθμισης (10a, β, 12a, β) είναι αυτόνομα δεδομένου ότι μεμονωμένο κέντρο βάρους των μέσων ζυγοστάθμισης μετατοπίζεται αυτόματα όταν επιταχύνει το όχημα ή αλλάζει τον προσανατολισμό του στο νερό.



ΑΡΙΘΜΟΣ ΕΥΡ. Δ.Ε. (11):3098465
ΑΡΙΘ. ΕΛΛ. ΚΑΤΑΘΕΣΗΣ (21):20180403802
ΗΜΕΡ. ΕΛΛ. ΚΑΤΑΘΕΣΗΣ (22):19/12/2018
ΑΡΙΘ./ΗΜΕΡ. ΔΗΜΟΣΙΕΥΣΗΣ
ΕΥΡΩΠΑΪΚΟΥ ΔΙΠΛΩΜΑΤΟΣ(87):2993391 - 19/09/2018
ΑΡΙΘ./ΗΜΕΡ. ΔΗΜΟΣΙΕΥΣΗΣ
ΕΥΡΩΠΑΪΚΗΣ ΑΙΤΗΣΗΣ (86):15002543.5--27/08/2015
ΔΙΚΑΙΟΥΧΟΣ (73):1)Hygro International Pty Limited
Unit 3 / 15 Orchard Road, Brookvale, NSW
2100, ΑΥΣΤΡΑΛΙΑ
ΣΥΜΒ. ΠΡΟΤΕΡΑΙΟΤΗΤΕΣ (30):2014903532-04/09/2014-AU
2015900992-19/03/2015-AU
ΕΦΕΥΡΕΤΗΣ (72):1)CRONK, Paul Andrew
2)REYNOLDS, Christopher
ΕΙΔΙΚΟΣ ΠΛΗΡΕΞΟΥΣΙΟΣ (74):ΣΙΩΤΟΥ "ΚΑΤΕΡΙΝΑ ΣΙΩΤΟΥ ΚΑΙ
ΣΥΝΕΡΓΑΤΕΣ ΔΙΚΗΓΟΡΙΚΗ ΕΤΑΙΡΕΙΑ"
ΑΙΚΑΤΕΡΙΝΗ
Πατησίων (28ης Οκτωβρίου) 122, 11257
ΑΘΗΝΑ
ΑΝΤΙΚΛΗΤΟΣ (74):ΣΙΩΤΟΥ ΑΙΚΑΤΕΡΙΝΗ
Πατησίων (28ης Οκτωβρίου) 122,11257
ΑΘΗΝΑ
ΤΙΤΛΟΣ ΕΦΕΥΡΕΣΗΣ (54):ΦΩΤΙΣΤΙΚΟ ΚΑΙ ΕΞΑΡΤΗΜΑΤΑ ΦΩΤΙ-
ΣΤΙΚΟΥ

ΠΕΡΙΛΗΨΗ(57)

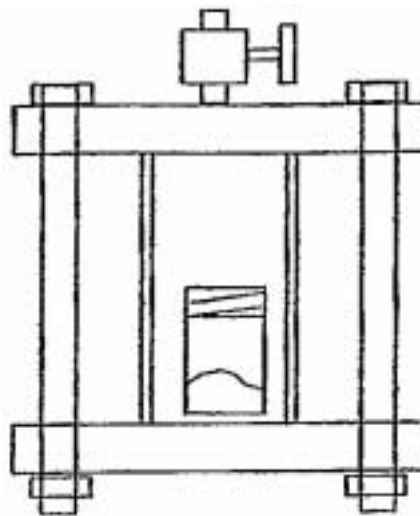
Αποκαλύπτεται ένα φωτιστικό (41, 141) για ένα κυλινδρικό λαμπτήρα HID διπλού άκρου (110). Το φωτιστικό έχει ένα ανακλαστήρα (2) σχήματος V που έχει μια ράχη (3) και μπορεί να κάμπτεται σε μια κατάσταση τάσης που έχει γενικά μια διαμόρφωση σχήματος M. Ένα ζεύγος ντουί (υποδοχή λαμπτήρα) (60, 61, 160, 161) συνδέεται με τη ράχη και βρίσκονται σε μια απόσταση μεταξύ τους που αντιστοιχεί στο μήκος του κυλινδρικού λαμπτήρα. Ένας κοίλος αγωγός (43, 158) εκτείνεται μεταξύ των ντουί. Ένα ζεύγος μονωμένων καλωδίων (31, 32) διασυνδέει τα ντουί με ένα από τα καλώδια (32) που διέρχονται από τον κοίλο

αγωγό. Η απόσταση μεταξύ της ράχης (3) και του λαμπτήρα (110) μπορεί να ρυθμιστεί.

ΑΡΙΘΜΟΣ ΕΥΡ. Δ.Ε. (11):3098466
ΑΡΙΘ. ΕΛΛ. ΚΑΤΑΘΕΣΗΣ (21):20180403803
ΗΜΕΡ. ΕΛΛ. ΚΑΤΑΘΕΣΗΣ (22):19/12/2018
ΑΡΙΘ./ΗΜΕΡ. ΔΗΜΟΣΙΕΥΣΗΣ
ΕΥΡΩΠΑΪΚΟΥ ΔΙΠΛΩΜΑΤΟΣ(87):2277977 - 19/09/2018
ΑΡΙΘ./ΗΜΕΡ. ΔΗΜΟΣΙΕΥΣΗΣ
ΕΥΡΩΠΑΪΚΗΣ ΑΙΤΗΣΗΣ (86):10011593.0--29/04/2005
ΔΙΚΑΙΟΥΧΟΣ (73):1)Honeywell International Inc.
115 Tabor Road, Morris Plains, NJ 07950,
ΗΝΩΜΕΝΕΣ ΠΟΛΙΤΕΙΕΣ ΤΗΣ ΑΜΕΡΙΚΗΣ
ΣΥΜΒ. ΠΡΟΤΕΡΑΙΟΤΗΤΕΣ (30):837525-29/04/2004-US
ΕΦΕΥΡΕΤΗΣ (72):1)Pham, Hang T
2)Singh, Rajiv R
3)Shankland, Ian Robert
ΕΙΔΙΚΟΣ ΠΛΗΡΕΞΟΥΣΙΟΣ (74):ΣΙΩΤΟΥ "ΚΑΤΕΡΙΝΑ ΣΙΩΤΟΥ ΚΑΙ
ΣΥΝΕΡΓΑΤΕΣ ΔΙΚΗΓΟΡΙΚΗ ΕΤΑΙΡΕΙΑ"
ΔΙΚΑΤΕΡΙΝΗ
Πατησίων (28ης Οκτωβρίου) 122, 11257
ΑΘΗΝΑ
ΑΝΤΙΚΛΗΤΟΣ (74):ΣΙΩΤΟΥ ΔΙΚΑΤΕΡΙΝΗ
Πατησίων (28ης Οκτωβρίου) 122,11257
ΑΘΗΝΑ
ΤΙΤΛΟΣ ΕΦΕΥΡΕΣΗΣ (54):ΣΥΝΘΕΣΕΙΣ ΠΟΥ ΠΕΡΙΕΧΟΥΝ ΦΘΟ-
ΡΟ ΥΠΟΚΑΤΕΣΤΗΜΕΝΕΣ ΟΛΕΦΙΝΕΣ

ΠΕΡΙΛΗΨΗ(57)

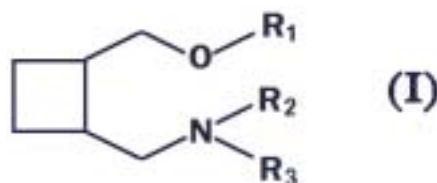
Χρήση ως ενός ψυκτικού μέσου μιας σύνθεσης που περιλαμβάνει τουλάχιστον ένα φθοροαλκένιο του Τύπου I: XCFzR3-z που το X είναι μια C2 ή C3 ακόρεστη, υποκατεστημένη ή μη υποκατεστημένη, ρίζα αλκυλίου, το R είναι ανεξάρτητα Cl, F, Br, I ή H, και το z είναι 1 έως 3.



ΑΡΙΘΜΟΣ ΕΥΡ. Δ.Ε. (11):3098467
ΑΡΙΘ. ΕΛΛ. ΚΑΤΑΘΕΣΗΣ (21):20180403033
ΗΜΕΡ. ΕΛΛ. ΚΑΤΑΘΕΣΗΣ (22):24/10/2018
ΑΡΙΘ./ΗΜΕΡ. ΔΗΜΟΣΙΕΥΣΗΣ
ΕΥΡΩΠΑΪΚΟΥ ΔΙΠΛΩΜΑΤΟΣ(87):3027587 - 25/07/2018
ΑΡΙΘ./ΗΜΕΡ. ΔΗΜΟΣΙΕΥΣΗΣ
ΕΥΡΩΠΑΪΚΗΣ ΑΙΤΗΣΗΣ (86):14744558.9--29/07/2014
ΔΙΚΑΙΟΥΧΟΣ (73):1)ESTEVE PHARMACEUTICALS, S.A.
Passeig de la Zona Franca, 109, 4a Planta,
08038 Barcelona, ΙΣΠΑΝΙΑ
ΣΥΜΒ. ΠΡΟΤΕΡΑΙΟΤΗΤΕΣ (30):13382310-30/07/2013-EP
ΕΦΕΥΡΕΤΗΣ (72):1)TORRENS JOVER, Antoni
2)ORTUNO-MINGARRO, Rosa Ma
3)PERICAS-CANO, Alex
4)FERRER-MALLOFRE, Eric
ΕΙΔΙΚΟΣ ΠΛΗΡΕΞΟΥΣΙΟΣ (74):ΛΥΜΠΕΡΗΣ "ΔΙΚΗΓΟΡΙΚΗ ΕΤΑΙΡΕΙΑ
ΒΑΓΙΑΝΟΥ ΚΩΣΤΟΠΟΥΛΟΥ
ΛΥΜΠΕΡΗ" ΝΙΚΟΛΑΟΣ
Στουρνάρα 37, 10682 ΑΘΗΝΑ
ΑΝΤΙΚΛΗΤΟΣ (74):ΛΥΜΠΕΡΗΣ ΝΙΚΟΛΑΟΣ
Στουρνάρα 37,10682 ΑΘΗΝΑ
ΤΙΤΛΟΣ ΕΦΕΥΡΕΣΗΣ (54):1,2-ΔΙΣΥΠΟΚΑΤΕΣΤΗΜΕΝΕΣ ΕΝΩ-
ΣΕΙΣ ΚΥΚΛΑΒΟΥΤΥΛΑ

ΠΕΡΙΛΗΨΗ(57)

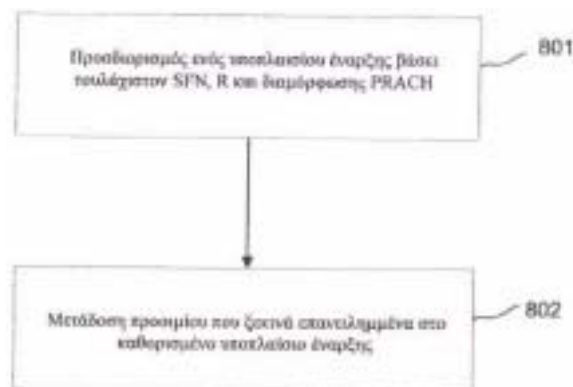
Η εφεύρεση σχετίζεται με ενώσεις του γενικού χημικού τύπου (I), που οι μεταβλητές έχουν διάφορες σημασίες, με φαρμακευτικές συνθέσεις που τις περιέχουν, καθώς και με τη χρήση τους σε κάποιο φάρμακο, και συγκεκριμένα για τη θεραπεία του πόνου.



ΑΡΙΘΜΟΣ ΕΥΡ. Δ.Ε. (11):3098468
ΑΡΙΘ. ΕΛΛ. ΚΑΤΑΘΕΣΗΣ (21):20180403406
ΗΜΕΡ. ΕΛΛ. ΚΑΤΑΘΕΣΗΣ (22):21/11/2018
ΑΡΙΘ./ΗΜΕΡ. ΔΗΜΟΣΙΕΥΣΗΣ
ΕΥΡΩΠΑΪΚΟΥ ΔΙΠΛΩΜΑΤΟΣ(87):3105988 - 05/09/2018
ΑΡΙΘ./ΗΜΕΡ. ΔΗΜΟΣΙΕΥΣΗΣ
ΕΥΡΩΠΑΪΚΗΣ ΑΙΤΗΣΗΣ (86):14739987.7-27/06/2014
ΔΙΚΑΙΟΥΧΟΣ (73):1)Telefonaktiebolaget LM Ericsson (publ)
164 83 Stockholm, ΣΟΥΗΔΙΑ
ΣΥΜΒ. ΠΡΟΤΕΡΑΙΟΤΗΤΕΣ (30):201461937669 P-10/02/2014-US
ΕΦΕΥΡΕΤΗΣ (72):1)FRENNE, Mattias
2)WALLEN, Anders
3)BERGMAN, Johan
4)ERIKSSON, Erik
5)GUNNARSSON, Fredrik
ΕΙΔΙΚΟΣ ΠΛΗΡΕΞΟΥΣΙΟΣ (74):ΜΠΑΛΛΑΣ "ΜΠΑΛΛΑΣ, ΠΕΛΕΚΑΝΟΣ
ΚΑΙ ΣΥΝΕΡΓΑΤΕΣ, ΔΣΤΙΚΗ
ΕΠΑΓΓΕΛΜΑΤΙΚΗ ΔΙΚΗΓΟΡΙΚΗ
ΕΤΑΙΡΕΙΑ" ΓΕΩΡΓΙΟΣ
Σόλωνος 10 & Ηρακλείτου, 10673 ΑΘΗΝΑ
ΑΝΤΙΚΛΗΤΟΣ (74):ΜΠΑΛΛΑΣ ΓΕΩΡΓΙΟΣ
Σόλωνος 10 & Ηρακλείτου,10673 ΑΘΗΝΑ
ΤΙΤΛΟΣ ΕΦΕΥΡΕΣΗΣ (54):**ΕΞΟΠΛΙΣΜΟΣ ΧΡΗΣΤΗ, ΚΟΜΒΟΣ ΔΙΚΤΥΟΥ ΚΑΙ ΜΕΘΟΔΟΣ ΓΙΑ ΤΟΝ ΧΕΙΡΙΣΜΟ ΜΕΤΑΔΟΣΕΩΝ ΠΡΟΟΙΜΙΩΝ ΣΕ ΕΝΑ ΚΑΝΑΛΙ ΤΥΧΑΙΑΣ ΠΡΟΣΠΕΛΑΣΗΣ ΣΕ ΕΝΑ ΔΙΚΤΥΟ ΡΑΔΙΟΦΩΝΙΚΩΝ ΕΠΙΚΟΙΝΩΝΙΩΝ**

ΠΕΡΙΛΗΨΗ(57)

Οι εφαρμογές στο παρόν αφορούν έναν εξοπλισμό χρήστη (121) και μια μέθοδο που εκτελείται από τον UE (121) για την εκτέλεση μεταδόσεων προοιμίων, σε ένα κανάλι τυχαίας προσπέλασης, σε έναν κόμβο δικτύου (110). Η μέθοδος περιλαμβάνει: τον προσδιορισμό(801) ενός υποπλαισίου έναρξης για τις μεταδόσεις προοιμίου που βασίζονται τουλάχιστον σε έναν αριθμό πλαισίου συστήματος (SFN), έναν αριθμό φορών (R) κατά τον οποίο πρέπει να επαναληφθούν οι μεταδόσεις προοιμίου και μια διαμόρφωση καναλιού τυχαίας προσπέλασης και μετάδοση (802), προς έναν κόμβο δικτύου (121) του προοιμίου που αρχίζει επανειλημμένα στο καθορισμένο υποπλαίσιο έναρξης. Οι εφαρμογές του παρόντος αφορούν επίσης έναν κόμβο δικτύου (110) και μια μέθοδο που εκτελείται από τον κόμβο δικτύου (110).

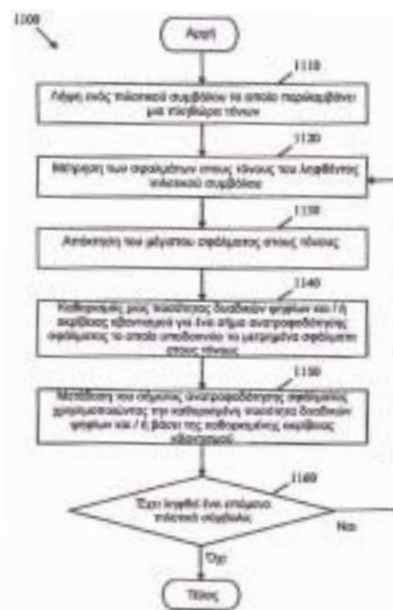


ΑΡΙΘΜΟΣ ΕΥΡ. Δ.Ε. (11):3098469
ΑΡΙΘ. ΕΛΛ. ΚΑΤΑΘΕΣΗΣ (21):20180403804
ΗΜΕΡ. ΕΛΛ. ΚΑΤΑΘΕΣΗΣ (22):19/12/2018
ΑΡΙΘ./ΗΜΕΡ. ΔΗΜΟΣΙΕΥΣΗΣ
ΕΥΡΩΠΑΪΚΟΥ ΔΙΠΛΩΜΑΤΟΣ(87):3091688 - 26/09/2018
ΑΡΙΘ./ΗΜΕΡ. ΔΗΜΟΣΙΕΥΣΗΣ
ΕΥΡΩΠΑΪΚΗΣ ΑΙΤΗΣΗΣ (86):16171613.9-01/02/2010
ΔΙΚΑΙΟΥΧΟΣ (73):1)Huawei Technologies Co., Ltd.
Huawei Administration Building Bantian,
Longgang District Shenzhen, Guangdong
518129, ΚΙΝΑ
ΣΥΜΒ. ΠΡΟΤΕΡΑΙΟΤΗΤΕΣ (30):148827 P-30/01/2009-US
148887 P-30/01/2009-US
690757-20/01/2010-US
ΕΦΕΥΡΕΤΗΣ (72):1)LONG, Guozhu
2)CENDRILLON, Raphael Jean
ΕΙΔΙΚΟΣ ΠΛΗΡΕΞΟΥΣΙΟΣ (74):ΣΙΩΤΟΥ "ΚΑΤΕΡΙΝΑ ΣΙΩΤΟΥ ΚΑΙ ΣΥΝΕΡΓΑΤΕΣ ΔΙΚΗΓΟΡΙΚΗ ΕΤΑΙΡΕΙΑ" ΔΙΚΑΤΕΡΙΝΗ
Πατησίων (28ης Οκτωβρίου) 122, 11257 ΑΘΗΝΑ
ΑΝΤΙΚΛΗΤΟΣ (74):ΣΙΩΤΟΥ ΑΙΚΑΤΕΡΙΝΗ
Πατησίων (28ης Οκτωβρίου) 122,11257 ΑΘΗΝΑ
ΤΙΤΛΟΣ ΕΦΕΥΡΕΣΗΣ (54):**ΜΕΙΩΣΗ ΕΠΙΦΟΡΤΟΥ ΑΝΑΤΡΟΦΟΔΟΤΗΣΗΣ ΚΑΤΑ ΤΗ ΔΙΑΡΚΕΙΑ ΕΚΚΙΝΗΣΗΣ ΠΡΟΚΩΔΙΚΟΠΟΙΗΤΗ ΔΙΑΦΩΝΙΑΣ ΣΕ ΣΥΣΤΗΜΑΤΑ DSL**

ΠΕΡΙΛΗΨΗ(57)

Μια συσκευή που περιλαμβάνει έναν πομπό τοποθετημένο σε έναν εξοπλισμό πελάτη στον χώρο του [customer premise equipment, CPE], (104), συζευγμένο σε έναν προκωδικοποιητή διαφωνίας (108) διαμέσου μιας ψηφιακής συνδρομητικής γραμμής [digital subscriber line, DSL], (106), και είναι διαμορφωμένη για να στέλνει ένα μήνυμα σφάλματος ανατροφοδότησης (800, 900, 1000) για να

εκπαιδεύει έναν προκωδικοποιητή διαφωνίας (108). Το μήνυμα σφάλματος ανατροφοδότησης (800, 900, 1000) περιλαμβάνει ένα πρώτο πεδίο για τη μεταφορά μιας πληθώρας συνιστωσών σφάλματος (810, 910, 1010), που οι συνιστώσες σφάλματος αντιστοιχούν σε μία πληθώρα τόνων σε ένα ληφθέν πιλοτικό σύμβολο, και ένα δεύτερο πεδίο για τη μεταφορά πληροφοριών (820, 1020) το οποίο υποδεικνύει μαποσότητα δυαδικών ψηφίων ανά συνιστώσα σφάλματος.

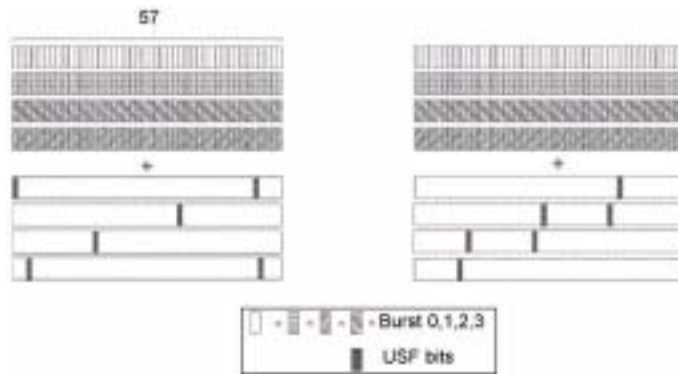


ΑΡΙΘΜΟΣ ΕΥΡ. Δ.Ε. (11):3098470
ΑΡΙΘ. ΕΛΛ. ΚΑΤΑΘΕΣΗΣ (21):20180403798
ΗΜΕΡ. ΕΛΛ. ΚΑΤΑΘΕΣΗΣ (22):19/12/2018
ΑΡΙΘ./ΗΜΕΡ. ΔΗΜΟΣΙΕΥΣΗΣ
ΕΥΡΩΠΑΪΚΟΥ ΔΙΠΛΩΜΑΤΟΣ(87):3251242 - 17/10/2018
ΑΡΙΘ./ΗΜΕΡ. ΔΗΜΟΣΙΕΥΣΗΣ
ΕΥΡΩΠΑΪΚΗΣ ΑΙΤΗΣΗΣ (86):15823039.1--17/12/2015
ΔΙΚΑΙΟΥΧΟΣ (73):1)Telefonaktiebolaget LM Ericsson (publ)
164 83 Stockholm, ΣΟΥΗΔΙΑ
ΣΥΜΒ. ΠΡΟΤΕΡΑΙΟΤΗΤΕΣ (30):201562108109 P-27/01/2015-US
ΕΦΕΥΡΕΤΗΣ (72):1)SUNDBERG, Marten
2)LIBERG, Olof
3)ERIKSSON LOWENMARK, Stefan
ΕΙΔΙΚΟΣ ΠΛΗΡΕΞΟΥΣΙΟΣ (74):ΜΠΑΛΛΑΣ "ΜΠΑΛΛΑΣ, ΠΕΛΕΚΑΝΟΣ
ΚΑΙ ΣΥΝΕΡΓΑΤΕΣ, ΑΣΤΙΚΗ
ΕΠΑΓΓΕΛΜΑΤΙΚΗ ΔΙΚΗΓΟΡΙΚΗ
ΕΤΑΙΡΕΙΑ" ΓΕΩΡΓΙΟΣ
Σόλωνος 10 & Ηρακλείτου, 10673 ΑΘΗΝΑ
ΑΝΤΙΚΛΗΤΟΣ (74):ΜΠΑΛΛΑΣ ΓΕΩΡΓΙΟΣ
Σόλωνος 10 & Ηρακλείτου,10673 ΑΘΗΝΑ
ΤΙΤΛΟΣ ΕΦΕΥΡΕΣΗΣ (54):**ΣΥΣΚΕΥΗ ΜΕΤΑΔΟΣΗΣ, ΣΥΣΚΕΥΗ
ΔΗΨΗΣ, ΚΟΜΒΟΣ ΕΛΕΓΧΟΥ, ΚΑΙ
ΜΕΘΟΔΟΙ ΑΥΤΩΝ, ΓΙΑ ΤΗ ΜΕΤΑΔΟΣΗ
ΕΝΟΣ ΜΠΛΟΚ ΣΤΗ ΣΥΣΚΕΥΗ ΔΗΨΗΣ**

ΠΕΡΙΛΗΨΗ(57)

Η μέθοδος που εκτελείται από μια συσκευή μετάδοσης (101) για μετάδοση ενός μπλοκ σε μια συσκευή λήψης (102). Η συσκευή μετάδοσης (101) και η συσκευή λήψης (102) λειτουργούν σε ένα ασύρματο δίκτυο επικοινωνίας (100). Η συσκευή μετάδοσης (101) μεταδίδει ένα μπλοκ προς τη συσκευή λήψης (102). Το μπλοκ περιλαμβάνει τέσσερις ριπές. Οι τέσσερις ριπές περιλαμβάνουν περαιτέρω τα

πεδία Uplink State Flag, USF, Stealing Flag, SF, και τα πεδία δεδομένων και κεφαλίδων. Τα πεδία USF και SF αλληλοεπικαλύπτονται και έχουν χαρτογραφηθεί στις τέσσερις ριπές. Τα πεδία δεδομένων και κεφαλίδων αλληλοεπικαλύπτονται σε μία ριπή αλλά επαναλαμβάνονται στις τέσσερις ριπές. Τα πεδία δεδομένων και κεφαλίδων αλληλοεπικαλύπτονται και αντικαθίστανται από τα bit από το πεδίο USF σε διαφορετικές θέσεις σε κάθε ριπή. Σε μια μέθοδο που εκτελείται από τη συσκευή λήψης (102), η συσκευή λήψης (102) λαμβάνει το μεταδοθέν μπλοκ. Σε μια μέθοδο που εκτελείται από έναν κόμβο ελέγχου (140), ο κόμβος ελέγχου (140) επιλέγει μια μορφή μπλοκ για μετάδοση από τη συσκευή μετάδοσης.



ΑΡΙΘΜΟΣ ΕΥΡ. Δ.Ε. (11):3098471
ΑΡΙΘ. ΕΛΛ. ΚΑΤΑΘΕΣΗΣ (21):20180403885
ΗΜΕΡ. ΕΛΛ. ΚΑΤΑΘΕΣΗΣ (22):28/12/2018
ΑΡΙΘ./ΗΜΕΡ. ΔΗΜΟΣΙΕΥΣΗΣ
ΕΥΡΩΠΑΪΚΟΥ ΔΙΠΛΩΜΑΤΟΣ(87):3214091 - 03/10/2018
ΑΡΙΘ./ΗΜΕΡ. ΔΗΜΟΣΙΕΥΣΗΣ
ΕΥΡΩΠΑΪΚΗΣ ΑΙΤΗΣΗΣ (86):17153799.6--09/12/2011
ΔΙΚΑΙΟΥΧΟΣ (73):1)The Trustees of The University of Pennsyl-
vania
Center for Technology Transfer 3160 Chestnut
Street, Suite 200, Philadelphia, PA 19104-
6283, U.S.A., ΗΝΩΜΕΝΕΣ ΠΟΛΙΤΕΙΕΣ
ΤΗΣ ΑΜΕΡΙΚΗΣ
ΣΥΜΒ. ΠΡΟΤΕΡΑΙΟΤΗΤΕΣ (30):421470 P-09/12/2010-US
201161502649 P-29/06/2011-US
ΕΦΕΥΡΕΤΗΣ (72):1)JUNE, Carl H.
2)LEVINE, Bruce L.
3)PORTER, David L.
4)KALOS, Michael D.
5)MILONE, Michael C.
ΕΙΔΙΚΟΣ ΠΛΗΡΕΞΟΥΣΙΟΣ (74):ΣΙΩΤΟΥ "ΚΑΤΕΡΙΝΑ ΣΙΩΤΟΥ ΚΑΙ
ΣΥΝΕΡΓΑΤΕΣ ΔΙΚΗΓΟΡΙΚΗ ΕΤΑΙΡΕΙΑ"
ΑΙΚΑΤΕΡΙΝΗ
Πατησίων (28ης Οκτωβρίου) 122, 11257
ΑΘΗΝΑ
ΑΝΤΙΚΛΗΤΟΣ (74):ΣΙΩΤΟΥ ΑΙΚΑΤΕΡΙΝΗ
Πατησίων (28ης Οκτωβρίου) 122,11257
ΑΘΗΝΑ
ΤΙΤΛΟΣ ΕΦΕΥΡΕΣΗΣ (54):**ΧΡΗΣΗ ΤΡΟΠΟΠΟΙΗΜΕΝΩΝ ΑΠΟ ΧΙ-
ΜΑΙΡΙΚΟ ΑΝΤΙΓΟΝΙΚΟ ΥΠΟΔΟΧΕΑ Τ
ΚΥΤΤΑΡΩΝ ΣΤΗ ΘΕΡΑΠΕΥΤΙΚΗ ΑΓΩ-
ΓΗ ΚΑΡΚΙΝΟΥ**

ΠΕΡΙΛΗΨΗ(57)

Η παρούσα εφεύρεση παρέχει συνθέσεις και μεθόδους για τη θεραπευτική αγωγή καρκίνου σε έναν άνθρωπο. Η εφεύρεση αναφέρεται στη χορήγηση ενός γενετικής τροποποιημένου Τ κυττάρου για την έκφραση ενός CAR, που ο CAR αποτελείται από μια περιοχή πρόσδεσης αντιγόνου, μια περιοχή διαμεμβράνης, μια συνδιεγερτική περιοχή σηματοδότησης και μια CD3 ζήτα περιοχή σηματοδότησης.

ΑΡΙΘΜΟΣ ΕΥΡ. Δ.Ε.	(11):3098472
ΑΡΙΘ. ΕΛΛ. ΚΑΤΑΘΕΣΗΣ	(21):20180403854
ΗΜΕΡ. ΕΛΛ. ΚΑΤΑΘΕΣΗΣ	(22):21/12/2018
ΑΡΙΘ./ΗΜΕΡ. ΔΗΜΟΣΙΕΥΣΗΣ	
ΕΥΡΩΠΑΪΚΟΥ ΔΙΠΛΩΜΑΤΟΣ(87)	2546224 - 26/09/2018
ΑΡΙΘ./ΗΜΕΡ. ΔΗΜΟΣΙΕΥΣΗΣ	
ΕΥΡΩΠΑΪΚΗΣ ΑΙΤΗΣΗΣ	(86):12178208.0--03/01/2007
ΔΙΚΑΙΟΥΧΟΣ	(73):1)Honeywell International Inc. 115 Tabor Road, Morris Plains, NJ 07950, ΗΝΩΜΕΝΕΣ ΠΟΛΙΤΕΙΕΣ ΤΗΣ ΑΜΕΡΙΚΗΣ
ΣΥΜΒ. ΠΡΟΤΕΡΑΙΟΤΗΤΕΣ	(30):755485 P-03/01/2006-US
ΕΦΕΥΡΕΤΗΣ	(72):1)Merkel, Daniel, C. 2)Tung, Hsueh, Sung 3)Van der Puy, Michael 4)Ma, Jing, Ji 5)Dubey Rajesh 6)Light, Barbara 7)Bortz, Cheryl 8)Phillips, Steven, D. 9)Mukhopahyay, Sudip
ΕΙΛΙΚΟΣ ΠΛΗΡΕΞΟΥΣΙΟΣ	(74):ΣΙΩΤΟΥ "ΚΑΤΕΡΙΝΑ ΣΙΩΤΟΥ ΚΑΙ ΣΥΝΕΡΓΑΤΕΣ ΔΙΚΗΓΟΡΙΚΗ ΕΤΑΙΡΕΙΑ" ΑΙΚΑΤΕΡΙΝΗ Πατησίων (28ης Οκτωβρίου) 122, 11257 ΑΘΗΝΑ
ΑΝΤΙΚΛΗΤΟΣ	(74):ΣΙΩΤΟΥ ΑΙΚΑΤΕΡΙΝΗ Πατησίων (28ης Οκτωβρίου) 122,11257 ΑΘΗΝΑ
ΤΙΤΛΟΣ ΕΦΕΥΡΕΣΗΣ	(54):ΜΕΘΟΔΟΣ ΠΑΡΑΓΩΓΗΣ ΦΘΟΡΙΩΜΕ- ΝΩΝ ΟΡΓΑΝΙΚΩΝ ΕΝΩΣΕΩΝ

ΠΕΡΙΛΗΨΗ(57)

Αποκαλύπτονται διεργασίες για την παραγωγή φθοριωμένων ολεφινών, κατά προτίμηση προσαρμοσμένες στην εμπορευματοποίηση του $CF_3CF=CH_2$ (1234yf). Σε προτιμώμενες υλοποιήσεις μπορεί να χρησιμοποιηθούν τρία στάδια στα οποία πρώτη ύλη όπως $CCl_2=CClCH_2Cl$ (η οποία μπορεί να αγοραστεί ή να συντεθεί από 1,2,3-τριχλωροπροπάνιο) φθοριώνεται (κατά προτίμηση με HF σε αέρια φάση παρουσία ενός καταλύτη) για τη σύνθεση μιας ένωσης όπως $CF_3CCl=CH_2$, κατά προτίμηση με επιλεκτικότητα 80-96%. Το $CF_3CCl=CH_2$ κατά προτίμηση μετατρέπεται σε $CF_3CFClCH_3$ (244-ισομερές) χρησιμοποιώντας $SbCl_5$ ως καταλύτη ο οποίος στη συνέχεια μετασηματίζεται επιλεκτικά σε 1234yf, κατά προτίμηση σε μια καταλυτική αντίδραση αερίου φάσης χρησιμοποιώντας ενεργό άνθρακα ως τον καταλύτη. Για το πρώτο στάδιο, ένα μίγμα Cr_2O_3 και $FeCl_3/C$ χρησιμοποιείται κατά προτίμηση ως ο καταλύτης για να επιτευχθεί υψηλή επιλεκτικότητα προς $CF_3CCl=CH_2$ (96%). Στο δεύτερο στάδιο, το $SbCl_5/C$ χρησιμοποιείται κατά προτίμηση ως επιλεκτικός καταλύτης για τον μετασηματισμό 1233xf στο 244-ισομερές, $CF_3CFClCH_3$. Τα ενδιάμεσα προϊόντα απομονώνονται και καθαρίζονται κατά προτίμηση με απόσταξη και χρησιμοποιούνται στο επόμενο στάδιο χωρίς περαιτέρω καθαρισμό, κατά προτίμηση σε επίπεδο καθαρότητας μεγαλύτερο από περίπου 95%.

ΑΡΙΘΜΟΣ ΕΥΡ. Δ.Ε.	(11):3098473
ΑΡΙΘ. ΕΛΛ. ΚΑΤΑΘΕΣΗΣ	(21):20180403855
ΗΜΕΡ. ΕΛΛ. ΚΑΤΑΘΕΣΗΣ	(22):21/12/2018
ΑΡΙΘ./ΗΜΕΡ. ΔΗΜΟΣΙΕΥΣΗΣ	
ΕΥΡΩΠΑΪΚΟΥ ΔΙΠΛΩΜΑΤΟΣ(87)	3216459 - 26/09/2018
ΑΡΙΘ./ΗΜΕΡ. ΔΗΜΟΣΙΕΥΣΗΣ	
ΕΥΡΩΠΑΪΚΗΣ ΑΙΤΗΣΗΣ	(86):16205881.2--21/01/2011
ΔΙΚΑΙΟΥΧΟΣ	(73):1)SANOFI 54, rue La Boetie, 75008 Paris, ΓΑΛΛΙΑ
ΣΥΜΒ. ΠΡΟΤΕΡΑΙΟΤΗΤΕΣ	(30):10305070-21/01/2010-EP
ΕΦΕΥΡΕΤΗΣ	(72):1)Sommerfeld, Mark 2)Schaefer, Hans-Ludwig 3)Boscheinen, Oliver 4)Habermann, Paul 5)Rao, Ercole 6)Dreyer, Matthias
ΕΙΛΙΚΟΣ ΠΛΗΡΕΞΟΥΣΙΟΣ	(74):ΣΙΩΤΟΥ "ΚΑΤΕΡΙΝΑ ΣΙΩΤΟΥ ΚΑΙ ΣΥΝΕΡΓΑΤΕΣ ΔΙΚΗΓΟΡΙΚΗ ΕΤΑΙΡΕΙΑ" ΑΙΚΑΤΕΡΙΝΗ Πατησίων (28ης Οκτωβρίου) 122, 11257 ΑΘΗΝΑ
ΑΝΤΙΚΛΗΤΟΣ	(74):ΣΙΩΤΟΥ ΑΙΚΑΤΕΡΙΝΗ Πατησίων (28ης Οκτωβρίου) 122,11257 ΑΘΗΝΑ
ΤΙΤΛΟΣ ΕΦΕΥΡΕΣΗΣ	(54):ΦΑΡΜΑΚΕΥΤΙΚΗ ΣΥΝΘΕΣΗ ΓΙΑ ΤΗΝ ΑΝΤΙΜΕΤΩΠΙΣΗ ΕΝΟΣ ΜΕΤΑΒΟ- ΛΙΚΟΥ ΣΥΝΔΡΟΜΟΥ

τουλάχιστον μεταβολικού συνδρόμου και/ή της αθηροσκλήρυνσης, ειδικότερα του διαβήτη, της δυσλιπιδαιμίας, της παχυσαρκίας και/ή της νοσογόνου παχυσαρκίας.

ΠΕΡΙΛΗΨΗ(57)

Η εφεύρεση προσανατολίζεται σε μια φαρμακευτική σύνθεση που περιέχει μια τουλάχιστον ένωση FGF-21 (αξητικός παράγοντας ινοβλαστών 21), έναν τουλάχιστον αγωνιστή GLP-1R (υποδοχέας όμοιου με γλυκαγόνη πεπτιδίου-1) και προαιρετικά ένα τουλάχιστον αντιδιαβητικό φάρμακο και/ή έναν τουλάχιστον αναστολέα DPP-4 (διπεπτιδυλ πεπτιδάσης-4), για την αντιμετώπιση ενός

ΑΡΙΘΜΟΣ ΕΥΡ. Δ.Ε. (11):3098474
ΑΡΙΘ. ΕΛΛ. ΚΑΤΑΘΕΣΗΣ (21):20180403856
ΗΜΕΡ. ΕΛΛ. ΚΑΤΑΘΕΣΗΣ (22):21/12/2018
ΑΡΙΘ./ΗΜΕΡ. ΔΗΜΟΣΙΕΥΣΗΣ
ΕΥΡΩΠΑΪΚΟΥ ΔΙΠΛΩΜΑΤΟΣ(87):3077429 - 26/09/2018
ΑΡΙΘ./ΗΜΕΡ. ΔΗΜΟΣΙΕΥΣΗΣ
ΕΥΡΩΠΑΪΚΗΣ ΑΙΤΗΣΗΣ (86):14816036.9--02/12/2014
ΔΙΚΑΙΟΥΧΟΣ (73):1)Novartis AG
Lichtstrasse 35, 4056 Basel, ΕΛΒΕΤΙΑ
ΣΥΜΒ. ΠΡΟΤΕΡΑΙΟΤΗΤΕΣ (30):201361911549 P-04/12/2013-US
ΕΦΕΥΡΕΤΗΣ (72):1)JIANG, Xuwei
2)SCHLUETER, Douglas
ΕΙΔΙΚΟΣ ΠΛΗΡΕΞΟΥΣΙΟΣ (74):ΣΙΩΤΟΥ "ΚΑΤΕΡΙΝΑ ΣΙΩΤΟΥ ΚΑΙ
ΣΥΝΕΡΓΑΤΕΣ ΔΙΚΗΓΟΡΙΚΗ ΕΤΑΙΡΕΙΑ"
ΔΙΚΑΤΕΡΙΝΗ
Πατησίων (28ης Οκτωβρίου) 122, 11257
ΑΘΗΝΑ
ΑΝΤΙΚΑΛΗΤΟΣ (74):ΣΙΩΤΟΥ ΔΙΚΑΤΕΡΙΝΗ
Πατησίων (28ης Οκτωβρίου) 122,11257
ΑΘΗΝΑ
ΤΙΤΛΟΣ ΕΦΕΥΡΕΣΗΣ (54):ΜΑΛΑΚΑ ΥΔΡΟΦΟΒΑ ΑΚΡΥΛΙΚΑ ΥΛΙΚΑ

ΠΕΡΙΛΗΨΗ(57)

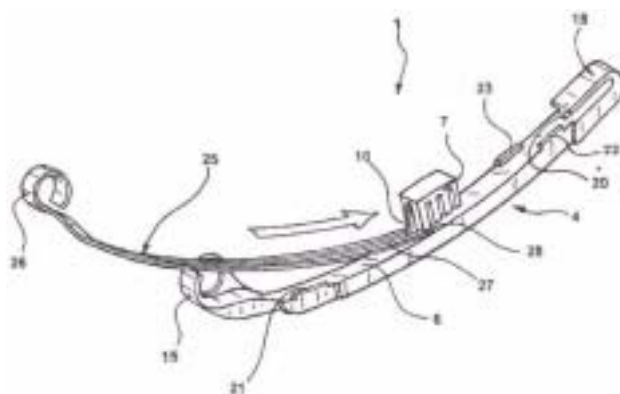
Γνωστοποιούνται μαλακά υδρόφοβα ακρυλικά υλικά με βελτιωμένη αντοχή στη διάχυση υγρού και κατάλληλες μηχανικές ιδιότητες που επιτρέπουν την παραμόρφωση κατά την εφαρμογή δύναμης. Τα ακρυλικά υλικά είναι ιδιαίτερα κατάλληλα για χρήση στην προσαρμογή ενδοφθάλμιων φακών με βάση ρευστό και περιλαμβάνουν συνδυασμό υπερφθορο-υποκατεστημένου (μεθ)ακρυλικού αλκυλεστέρα και (μεθ)ακρυλικού αλκυλεστέρα και παράγοντα σχηματισμού σταυροδεσμών.

ΑΡΙΘΜΟΣ ΕΥΡ. Δ.Ε. (11):3098475
ΑΡΙΘ. ΕΛΛ. ΚΑΤΑΘΕΣΗΣ (21):20180403828
ΗΜΕΡ. ΕΛΛ. ΚΑΤΑΘΕΣΗΣ (22):20/12/2018
ΑΡΙΘ./ΗΜΕΡ. ΔΗΜΟΣΙΕΥΣΗΣ
ΕΥΡΩΠΑΪΚΟΥ ΔΙΠΛΩΜΑΤΟΣ(87):3175144 - 17/10/2018
ΑΡΙΘ./ΗΜΕΡ. ΔΗΜΟΣΙΕΥΣΗΣ
ΕΥΡΩΠΑΪΚΗΣ ΑΙΤΗΣΗΣ (86):15759543.0--30/07/2015
ΔΙΚΑΙΟΥΧΟΣ (73):1)PIAGGIO & C. S.p.A.
Viale Rinaldo Piaggio 25, 56025 Pontedera
(Pisa), ΙΤΑΛΙΑ
ΣΥΜΒ. ΠΡΟΤΕΡΑΙΟΤΗΤΕΣ (30):RM20140450-01/08/2014-IT
RM20140451-01/08/2014-IT
ΕΦΕΥΡΕΤΗΣ (72):1)DOVERI, Stefano
ΕΙΔΙΚΟΣ ΠΛΗΡΕΞΟΥΣΙΟΣ (74):ΒΟΖΕΜΠΕΡΓΚ-ΒΡΕΤΟΣ ΘΕΟΔΩΡΟΣ
Ζαλοκώστα 38 και Συγγρού, 15233
ΧΑΛΑΝΔΡΙ (ΑΤΤΙΚΗΣ)
ΑΝΤΙΚΑΛΗΤΟΣ (74):ΒΟΖΕΜΠΕΡΓΚ-ΒΡΕΤΟΣ ΝΙΚΟΛΑΟΣ
Ζαλοκώστα 38 και Συγγρού,15233
ΧΑΛΑΝΔΡΙ (ΑΤΤΙΚΗΣ)
ΤΙΤΛΟΣ ΕΦΕΥΡΕΣΗΣ (54):ΡΑΒΔΟΣ ΤΑΝΥΣΗΣ ΚΑΔΕΝΑΣ

ΠΕΡΙΛΗΨΗ(57)

Ράβδος τάνυσης καδένας (1), του είδους που χρησιμοποιείται σε κινητήρα εσωτερικής καύσης με ένα συγκρότημα ελέγχου βαλβίδων με επικεφαλής εκκεντροφόρο για τη διατήρηση υπό τάνυση μιας καδένας χρονισμού, η οποία περιλαμβάνει ένα πέδιλο (4) το οποίο πιέζεται στην καδένα χρονισμού και ένα βραχίονα στήριξης (25) του πέδilu, επιτρέπει την εύκολη συναρμολόγηση του βραχίονα και του σχετικού πέδilu επειδή: το πέδιλο (4) αποτελείται από ένα μονοκόμματο τεμάχιο που έχει στη μια πλευρά του μια επιφάνεια ολίσθησης (5) και στην αντίθετη πλευρά μια επιφάνεια στήριξης (6) και ένα στοιχείο επαφής (7) που συνδέεται με την επιφάνεια στήριξης (6) μέσω μιας διαμήκουσ κεντρικής νεύρωσης (10) και ο βραχίονας στήριξης (25) σχηματίζεται από ένα επίμηκες πτερύγιο που έχει μια διαμήκη διαπερή σχισμή (27) που εκτείνεται από ένα απομακρυσμένο άκρο του, που είναι ανοικτό ώστε η εισαγωγή του βραχίονα

στήριξης (25) στην επιφάνεια στήριξης (6) να γίνει ωθώντας σε ολίσθηση την εν λόγω νεύρωση (10) μέσα στην εν λόγω σχισμή (27), με τη νεύρωση (10) να λειτουργεί ως εγκάρσια διάταξη ασφάλισης του βραχίονα στήριξης (25) στην επιφάνεια στήριξης (6).

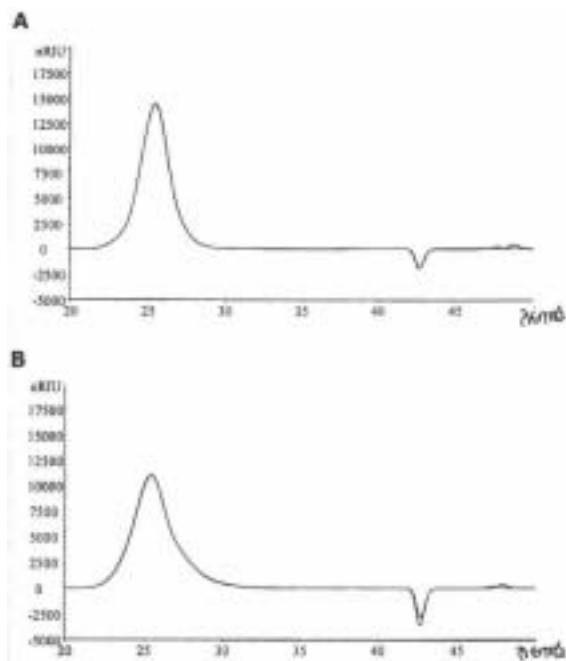


ΑΡΙΘΜΟΣ ΕΥΡ. Δ.Ε. (11):3098476
ΑΡΙΘ. ΕΛΛ. ΚΑΤΑΘΕΣΗΣ (21):20180403870
ΗΜΕΡ. ΕΛΛ. ΚΑΤΑΘΕΣΗΣ (22):28/12/2018
ΑΡΙΘ./ΗΜΕΡ. ΔΗΜΟΣΙΕΥΣΗΣ
ΕΥΡΩΠΑΪΚΟΥ ΔΙΠΛΩΜΑΤΟΣ(87):2648540 - 24/10/2018
ΑΡΙΘ./ΗΜΕΡ. ΔΗΜΟΣΙΕΥΣΗΣ
ΕΥΡΩΠΑΪΚΗΣ ΑΙΤΗΣΗΣ (86):11804514.5--08/12/2011
ΔΙΚΑΙΟΥΧΟΣ (73):1)Nestec S.A.
Avenue Nestle 55, 1800 Vevey, ΕΛΒΕΤΙΑ
ΣΥΜΒ. ΠΡΟΤΕΡΑΙΟΤΗΤΕΣ (30):PCT/EP2010/069206-08/12/2010-WO
ΕΦΕΥΡΕΤΗΣ (72):1)SCHAFER-LEQUART, Christelle
2)ROGER, Olivier, Yves
3)WAVREILLE, Anne-Sophie
4)LEBLEU, Anne-Cecile Agnes
5)BAILLEUL, Beatrice, Jeannine
ΕΙΔΙΚΟΣ ΠΛΗΡΕΞΟΥΣΙΟΣ (74):ΒΑΣΙΛΟΓΑΜΒΡΟΥ ΑΝΤΩΝΙΑ
Ευρυπιδου 1α, 15562 ΧΟΛΑΡΓΟΣ
(ΑΤΤΙΚΗΣ)
ΑΝΤΙΚΛΗΤΟΣ (74):ΒΑΣΙΛΟΓΑΜΒΡΟΥ ΑΝΤΩΝΙΑ
Ευρυπιδου 1α,15562 ΧΟΛΑΡΓΟΣ
(ΑΤΤΙΚΗΣ)
ΤΙΤΛΟΣ ΕΦΕΥΡΕΣΗΣ (54):**ΚΑΤΕΨΥΓΜΕΝΑ ΠΡΟΪΟΝΤΑ ΖΑΧΑΡΟ-ΠΛΑΣΤΙΚΗΣ ΠΟΥ ΠΕΡΙΕΧΟΥΝ ΥΑΡΟΛΥΜΕΝΟ ΟΛΟΚΛΗΡΟ ΚΟΚΚΟ**

ΠΕΡΙΛΗΨΗ(57)

Η παρούσα εφεύρεση σχετίζεται με ένα κατεψυγμένο προϊόν ζαχαροπλαστικής, το οποίο περιέχει λίπος σε ποσοστό βάρους έως 20%, στερεά υπολείμματα γάλακτος χωρίς λίπος σε ποσοστό έως 25%, γλυκαντική ύλη σε ποσοστό 5 έως 40%, σταθεροποιητή και/ή γαλακτωματοποιητή σε ποσοστό μέχρι και 3%, που το εν λόγω κατεψυγμένο προϊόν ζαχαροπλαστικής περιέχει περαιτέρω μία σύνθεση

υδρολυμένου ολόκληρου κόκκου και μία α-αμιλάση ή τμήμα αυτής, η οποία α-αμιλάση ή τμήμα αυτής δεν παρουσιάζει καμία υδρολυτική δραστηριότητα προς τις τροφικές ίνες όταν βρίσκεται σε ενεργή κατάσταση.

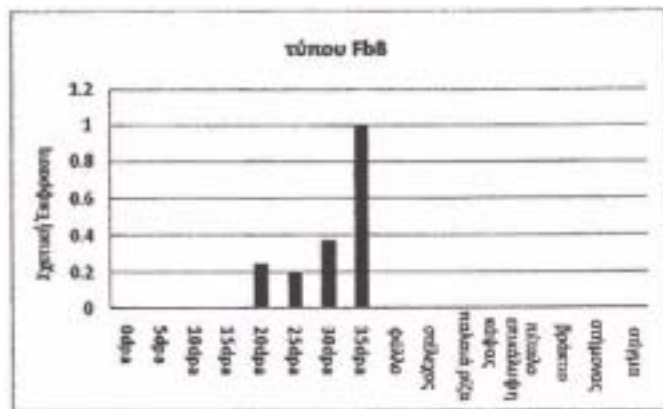


ΑΡΙΘΜΟΣ ΕΥΡ. Δ.Ε. (11):3098477
ΑΡΙΘ. ΕΛΛ. ΚΑΤΑΘΕΣΗΣ (21):20180403853
ΗΜΕΡ. ΕΛΛ. ΚΑΤΑΘΕΣΗΣ (22):21/12/2018
ΑΡΙΘ./ΗΜΕΡ. ΔΗΜΟΣΙΕΥΣΗΣ
ΕΥΡΩΠΑΪΚΟΥ ΔΙΠΛΩΜΑΤΟΣ(87):3060576 - 26/09/2018
ΑΡΙΘ./ΗΜΕΡ. ΔΗΜΟΣΙΕΥΣΗΣ
ΕΥΡΩΠΑΪΚΗΣ ΑΙΤΗΣΗΣ (86):14787180.0--22/10/2014
ΔΙΚΑΙΟΥΧΟΣ (73):1)Bayer CropScience NV
J.E. Mommaertslaan 14, 1831 Diegem,
ΒΕΛΓΙΟ
2)Commonwealth Scientific and Industrial Research Organisation
Black Mountain Science and Innovation Park
Clunies Ross Street, Acton ACT 2601,
ΑΥΣΤΡΑΛΙΑ
ΣΥΜΒ. ΠΡΟΤΕΡΑΙΟΤΗΤΕΣ (30):13189991-24/10/2013-EP
ΕΦΕΥΡΕΤΗΣ (72):1)MEULEWAETER, Frank
2)LLEWELLYN, Danny J.
ΕΙΔΙΚΟΣ ΠΛΗΡΕΞΟΥΣΙΟΣ (74):ΣΙΩΤΟΥ "ΚΑΤΕΡΙΝΑ ΣΙΩΤΟΥ ΚΑΙ ΣΥΝΕΡΓΑΤΕΣ ΔΙΚΗΓΟΡΙΚΗ ΕΤΑΙΡΕΙΑ"
ΑΙΚΑΤΕΡΙΝΗ
Πατησίων (28ης Οκτωβρίου) 122, 11257
ΑΘΗΝΑ
ΑΝΤΙΚΛΗΤΟΣ (74):ΣΙΩΤΟΥ ΑΙΚΑΤΕΡΙΝΗ
Πατησίων (28ης Οκτωβρίου) 122,11257
ΑΘΗΝΑ
ΤΙΤΛΟΣ ΕΦΕΥΡΕΣΗΣ (54):**ΝΕΟΣ ΥΠΟΚΙΝΗΤΗΣ ΚΑΤΑ ΠΡΟΤΙΜΗΣΗ ΓΙΑ ΙΝΕΣ ΣΤΟ ΒΑΜΒΑΚΙ**

ΠΕΡΙΛΗΨΗ(57)

Η παρούσα αίτηση αποκαλύπτει μια απομονωμένη αλληλουχία νουκλεϊκού οξέος που περιλαμβάνει (α) τουλάχιστον περίπου 500 διαδοχικά νουκλεοτιδία της SEQ ID NO: 1 (β) μια αλληλουχία νουκλεοτιδίων με τουλάχιστον 95% ταυτότητα αλληλουχίας με την αλληλουχία νουκλεοτιδίων του (α) (γ) μια αλληλουχία

νουκλεοτιδίων που υβριδοποιείται υπό αυστηρές συνθήκες με την αλληλουχία νουκλεοτιδίων των (α) ή (β) και (δ) μια αλληλουχία νουκλεοτιδίων συμπληρωματική προς την αλληλουχία νουκλεοτιδίων οποιουδήποτε από τα (α) έως (γ). Περαιτέρω στο παρόν αποκαλύπτεται ένα χιμαιρικό γονίδιο που περιλαμβάνει το απομονωμένο νουκλεϊκό οξύ που περιγράφεται στο παρόν λειτουργικά συνδεδεμένο με ένα νουκλεϊκό οξύ που κωδικοποιεί ένα προϊόν έκφρασης ενδιαφέροντος και μια αλληλουχία τερματισμού μεταγραφής και πολυαδενυλίωσης. Επίσης, στο παρόν, αποκαλύπτεται ένας φορέας, ένα διαγονιδιακό φυτικό κύτταρο, ένα διαγονιδιακό φυτό και ένας σπόρος όπως χαρακτηρίζεται στις αξιώσεις. Οι μέθοδοι που αποκαλύπτονται στο παρόν σχετίζονται με την παραγωγή ενός διαγονιδιακού φυτού, αναπτυσσόμενου βαμβακιού, που παράγει ένα σπόρο, πραγματοποιώντας έκφραση κατά προτίμηση για ίνες ενός προϊόντος σε βαμβάκι και μεταβάλλοντας τις ιδιότητες των ινών σε ένα φυτό βαμβακιού όπως χαρακτηρίζεται στις αξιώσεις.

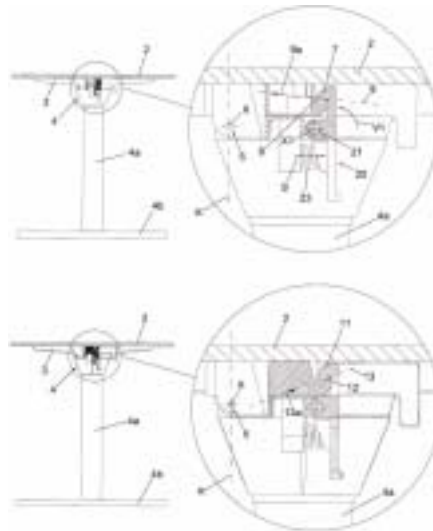


ΑΡΙΘΜΟΣ ΕΥΡ. Δ.Ε. (11):3098478
ΑΡΙΘ. ΕΛΛ. ΚΑΤΑΘΕΣΗΣ (21):20180403829
ΗΜΕΡ. ΕΛΛ. ΚΑΤΑΘΕΣΗΣ (22):20/12/2018
ΑΡΙΘ./ΗΜΕΡ. ΔΗΜΟΣΙΕΥΣΗΣ
ΕΥΡΩΠΑΪΚΟΥ ΔΙΠΛΩΜΑΤΟΣ(87):3206530 - 26/09/2018
ΑΡΙΘ./ΗΜΕΡ. ΔΗΜΟΣΙΕΥΣΗΣ
ΕΥΡΩΠΑΪΚΗΣ ΑΙΤΗΣΗΣ (86):15801235.1--12/10/2015
ΔΙΚΑΙΟΥΧΟΣ (73):1)Nardi S.p.A.
Via delle Stanga 14, 36072 Chiampo (VI),
ΙΤΑΛΙΑ
ΣΥΜΒ. ΠΡΟΤΕΡΑΙΟΤΗΤΕΣ (30):VI20140269-14/10/2014-IT
ΕΦΕΥΡΕΤΗΣ (72):1)GALLOTTO, Raffaello
2)NARDI, Giampietro
ΕΙΔΙΚΟΣ ΠΛΗΡΕΞΟΥΣΙΟΣ (74):ΒΟΖΕΜΠΕΡΓΚ-ΒΡΕΤΟΣ ΘΕΟΔΩΡΟΣ
Ζαλοκώστα 38 και Συγγρού, 15233
ΧΑΛΑΝΔΡΙ (ΑΤΤΙΚΗΣ)
ΑΝΤΙΚΑΛΗΤΟΣ (74):ΒΟΖΕΜΠΕΡΓΚ-ΒΡΕΤΟΣ ΝΙΚΟΛΑΟΣ
Ζαλοκώστα 38 και Συγγρού,15233
ΧΑΛΑΝΔΡΙ (ΑΤΤΙΚΗΣ)
ΤΙΤΛΟΣ ΕΦΕΥΡΕΣΗΣ (54):ΠΤΥΣΣΟΜΕΝΟ ΤΡΑΠΕΖΙ ΜΕ ΜΕΣΑ
ΓΙΑ ΤΗΝ ΑΠΟΦΥΓΗ ΑΚΟΥΣΙΑΣ ΑΝΑ-
ΤΡΟΠΗΣ ΤΗΣ ΕΠΙΦΑΝΕΙΑΣ ΤΟΥ ΤΡΑ-
ΠΕΖΙΟΥ

ΠΕΡΙΛΗΨΗ(57)

Τραπεζί (1, 100) που περιλαμβάνει μια επιφάνεια τραπέζιου (2, 102) που συνδέεται με ένα μορφοποιημένο πλαίσιο (3, 30), με το τελευταίο να συνδέεται με μια δομή στήριξης (4, 40) μέσω μέσων περιστροφής (5) που ορίζουν ένα άξονα περιστροφής (X) της επιφάνειας τραπέζιου (2, 102) από μια οριζόντια θέση λειτουργίας (A) σε μια κάθετη θέση ηρεμίας (B) και αντιστρόφως. Ένα δόντι αγκίστρωσης (7, 70) που ανήκει στη δομή στήριξης (4, 40) συνεργάζεται με μια επιφάνεια αγκίστρωσης (8, 80) που ανήκει στο μορφοποιημένο πλαίσιο (3, 30) για την ασφάλιση της επιφάνειας τραπέζιου (2, 102) στην οριζόντια θέση λειτουργίας της (A). Ένα δόντι ασφάλειας (11, 110) που ανήκει στη δομή στήριξης (4, 40)

συνεργάζεται με μια επιφάνεια ασφάλειας (12, 102) που ανήκει στομορφοποιημένο πλαίσιο (3, 30), όταν μια αρχική περιστροφή της επιφάνειας τραπέζιου (2, 102) γύρω από τα μέσα περιστροφής (5), που ξεκινάει από την οριζόντια θέση λειτουργίας (A), διαχωρίζει το δόντι αγκίστρωσης (7, 70) από την επιφάνεια αγκίστρωσης (8, 80). Το δόντι αγκίστρωσης (7, 70) και το δόντι ασφάλειας (11, 110) ανήκουν και τα δύο σε ένα μόνο σώμα αγκίστρωσης (20, 200) το οποίο συνδέεται με τη δομή στήριξης (4, 40) μέσω ενός στροφέα περιστροφής (21,210). Το δόντι αγκίστρωσης (7, 70) είναιαγκίστρωμένο στην αντίστοιχη του επιφάνεια αγκίστρωσης (8, 80) και το δόντι ασφάλειας (11, 110) διαχωρίζεται και απομακρύνεται πάνω από την επιφάνεια ασφάλειας (12, 120) όταν η επιφάνεια τραπέζιου (2, 102) είναι διατεταγμένη στην οριζόντια θέση λειτουργίας της (A).

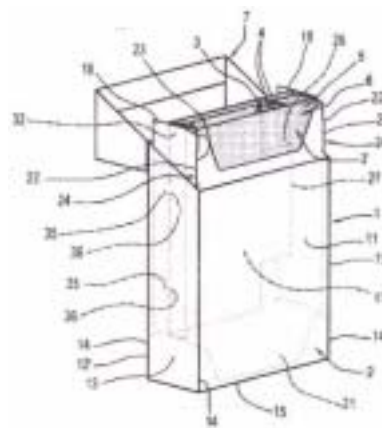


ΑΡΙΘΜΟΣ ΕΥΡ. Δ.Ε. (11):3098479
ΑΡΙΘ. ΕΛΛ. ΚΑΤΑΘΕΣΗΣ (21):20180403834
ΗΜΕΡ. ΕΛΛ. ΚΑΤΑΘΕΣΗΣ (22):20/12/2018
ΑΡΙΘ./ΗΜΕΡ. ΔΗΜΟΣΙΕΥΣΗΣ
ΕΥΡΩΠΑΪΚΟΥ ΔΙΠΛΩΜΑΤΟΣ(87):3237292 - 31/10/2018
ΑΡΙΘ./ΗΜΕΡ. ΔΗΜΟΣΙΕΥΣΗΣ
ΕΥΡΩΠΑΪΚΗΣ ΑΙΤΗΣΗΣ (86):15825861.6--23/12/2015
ΔΙΚΑΙΟΥΧΟΣ (73):1)G.D S.p.A.
Via Battindarno, 91, 40133 Bologna, ΙΤΑΛΙΑ
ΣΥΜΒ. ΠΡΟΤΕΡΑΙΟΤΗΤΕΣ (30):BO20140731-23/12/2014-IT
ΕΦΕΥΡΕΤΗΣ (72):1)D'ALFONSO, Lorena
2)MARCHITTO, Giuseppe
3)POLLONI, Roberto
4)FEDERICI, Luca
ΕΙΔΙΚΟΣ ΠΛΗΡΕΞΟΥΣΙΟΣ (74):ΠΑΝΤΕΛΑΚΗ ΜΑΡΙΑ
Στουρνάρα 37,, 10682 ΑΘΗΝΑ
ΑΝΤΙΚΑΛΗΤΟΣ (74):ΛΥΜΠΕΡΗΣ ΚΩΝΣΤΑΝΤΙΝΟΣ
Στουρνάρα 37,10682 ΑΘΗΝΑ
ΤΙΤΛΟΣ ΕΦΕΥΡΕΣΗΣ (54):ΣΥΣΚΕΥΑΣΙΑ ΤΣΙΓΑΡΩΝ ΚΑΙ ΜΕΘΟ-
ΔΟΣ ΠΑΡΑΓΩΓΗΣ ΑΥΤΗΣ

ΠΕΡΙΛΗΨΗ(57)

Περιγράφεται μια συσκευασία τσιγάρων (1, 1') που περιλαμβάνει έναν περιέκτη (2, 2') για να περιβάλλει τουλάχιστον μία ομάδα (3) τσιγάρων (4) που έχει ένα καπάκι (7, 7'), ένα τοίχωμα πυθμένα (10, 10'), δύο μεγάλα πλευρικά τοιχώματα (11, 12, 11', 12'), δύο μικρά πλευρικά τοιχώματα (13, 13') και ένα εσωτερικό πλαίσιο (16, 37, 73, 79) που έχει τουλάχιστον ένα εμπρόσθιο τοίχωμα (17, 40, 40'), και τουλάχιστον δύο πλευρικά τοιχώματα (18, 41, 41') ενσωματωμένα με τις αντίστοιχες πλευρικές άκρες κάθε εμπρόσθιου τοιχώματος (17, 40, 40'), με την τουλάχιστον μία ομάδα (3) τσιγάρων (4) να έχει ένα πάχος, το οποίο μετράται κάθετα στα δύο μεγάλα πλευρικά τοιχώματα (11, 12, 11', 12') του περιέκτη (2, 2'),

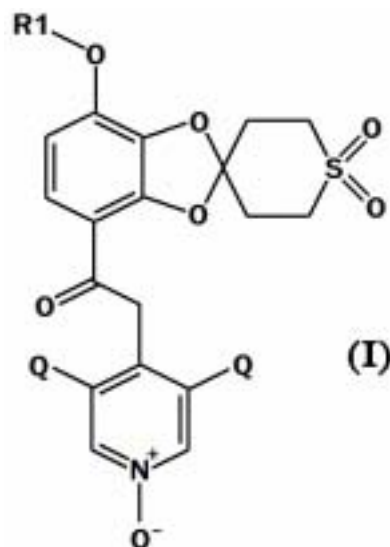
που είναι μικρότερο από το πάχος του περιέκτη (2,2') στην ίδια κατεύθυνση και το εσωτερικό πλαίσιο (16, 37, 73, 79) έχει, σε σχέση με κάθε εμπρόσθιο τοίχωμα (17, 40, 40'), ένα οπίσθιο τοίχωμα (28, 52, 52'), που συνδέεται με μια πρώτη πλευρική άκρη σε μια άκρη ενός πρώτου πλευρικού τοιχώματος (18, 41, 41') του εσωτερικού πλαισίου (16, 37, 73, 79), με το κάθε οπίσθιο τοίχωμα (28, 52, 52') να απέχει από το αντίστοιχο εμπρόσθιο τοίχωμα (17, 40, 40') κατά ένα μήκος περίπου ίσο με το πάχος της αντίστοιχης ομάδας (3) των τσιγάρων (4) και τα μέσα ασφάλισης (35, 57, 57', 36, 58, 58', 72, 78) να παρέχονται για την ασφάλιση του οπίσθιου τοιχώματος (28, 52, 52') σε ένα αντίστοιχο πλευρικό τοίχωμα (18, 41, 41') του εσωτερικού πλαισίου (16, 37, 73, 79).



ΑΡΙΘΜΟΣ ΕΥΡ. Δ.Ε. (11):3098480
ΑΡΙΘ. ΕΛΛ. ΚΑΤΑΘΕΣΗΣ (21):20180403823
ΗΜΕΡ. ΕΛΛ. ΚΑΤΑΘΕΣΗΣ (22):20/12/2018
ΑΡΙΘ./ΗΜΕΡ. ΔΗΜΟΣΙΕΥΣΗΣ
ΕΥΡΩΠΑΪΚΟΥ ΔΙΠΛΩΜΑΤΟΣ(87):3157930 - 17/10/2018
ΑΡΙΘ./ΗΜΕΡ. ΔΗΜΟΣΙΕΥΣΗΣ
ΕΥΡΩΠΑΪΚΗΣ ΑΙΤΗΣΗΣ (86):15730183.9--22/06/2015
ΔΙΚΑΙΟΥΧΟΣ (73):1)Leo Pharma A/S
 Industriparken 55, 2750 Ballerup, ΔΑΝΙΑ
ΣΥΜΒ. ΠΡΟΤΕΡΑΙΟΤΗΤΕΣ (30):14173397-23/06/2014-EP
ΕΦΕΥΡΕΤΗΣ (72):1)METZLER, Bjorn
 2)FALDT, Andre
ΕΙΔΙΚΟΣ ΠΛΗΡΕΞΟΥΣΙΟΣ (74):ΓΙΑΚΟΥΜΗ ANNA
 Αλκαμένους 12-14, 10439 ΑΘΗΝΑ
ΑΝΤΙΚΛΗΤΟΣ (74):ΜΙΣΙΟΥ ΑΝΔΡΟΝΙΚΗ
 Αναλήψεως 23 και Μαραθώνος 27,10439
 ΑΘΗΝΑ
ΤΙΤΛΟΣ ΕΦΕΥΡΕΣΗΣ (54):**ΜΕΘΟΔΟΙ ΓΙΑ ΤΗΝ ΠΑΡΑΣΚΕΥΗ ΕΤΕΡΟΚΥΚΛΙΚΩΝ ΕΝΩΣΕΩΝ 1,3-BENZOΔΙΟΞΟΛΙΟΥ**

ΠΕΡΙΛΗΨΗ(57)

Η παρούσα εφεύρεση αναφέρεται σε νέες μεθόδους για την παρασκευή ετεροκυκλικών ενώσεων 1,3-βενζοδιοξολίου και ενδιάμεσων προϊόντων για αυτές. Οι ενώσεις είναι χρήσιμες ως αναστολείς PDE4.

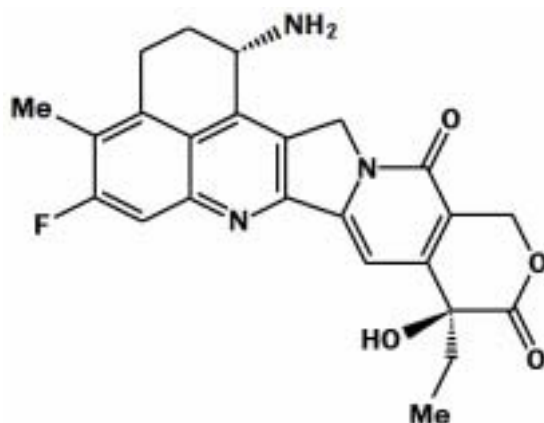


ΑΡΙΘΜΟΣ ΕΥΡ. Δ.Ε. (11):3098481
ΑΡΙΘ. ΕΛΛ. ΚΑΤΑΘΕΣΗΣ (21):20180403899
ΗΜΕΡ. ΕΛΛ. ΚΑΤΑΘΕΣΗΣ (22):31/12/2018
ΑΡΙΘ./ΗΜΕΡ. ΔΗΜΟΣΙΕΥΣΗΣ
ΕΥΡΩΠΑΪΚΟΥ ΔΙΠΛΩΜΑΤΟΣ(87):3088419 - 10/10/2018
ΑΡΙΘ./ΗΜΕΡ. ΔΗΜΟΣΙΕΥΣΗΣ
ΕΥΡΩΠΑΪΚΗΣ ΑΙΤΗΣΗΣ (86):14874745.4--24/12/2014
ΔΙΚΑΙΟΥΧΟΣ (73):1)Daiichi Sankyo Company, Limited
 3-5-1, Nihonbashi Honcho Chuo-ku, Tokyo
 103-8426, ΙΑΠΩΝΙΑ
 2)Sapporo Medical University
 291-85, Minami 1-jo Nishi 17-chome Chuo-ku, Sapporo-shi, Hokkaido 060-8556, ΙΑΠΩΝΙΑ
ΣΥΜΒ. ΠΡΟΤΕΡΑΙΟΤΗΤΕΣ (30):2013267548-25/12/2013-JP
ΕΦΕΥΡΕΤΗΣ (72):1)AGATSUMA, Toshinori
 2)TAKAHASHI, Shu
 3)HASEGAWA, Jun
 4)OKAJIMA, Daisuke
 5)HAMADA, Hirofumi
 6)YAMAGUCHI, Miki
ΕΙΔΙΚΟΣ ΠΛΗΡΕΞΟΥΣΙΟΣ (74):ΓΑΛΑΝΟΠΟΥΛΟΥ ΑΝΘΟΥΛΑ
 Διονύσου 68, 15124 ΜΑΡΟΥΣΙ (ΑΤΤΙΚΗΣ)
ΑΝΤΙΚΛΗΤΟΣ (74):ΜΑΛΑΜΗ ΑΛΚΗΣΤΙΣ-ΕΙΡΗΝΗ
 Σκουφά 52,10672 ΑΘΗΝΑ
ΤΙΤΛΟΣ ΕΦΕΥΡΕΣΗΣ (54):**ΣΥΖΕΥΓΜΑ ΑΝΤΙΣΩΜΑΤΟΣ ΑΝΤΙ-TROP2-ΦΑΡΜΑΚΟΥ**

ΠΕΡΙΛΗΨΗ(57)

Ο σκοπός της παρούσας εφεύρεσης είναι να παρασχεθεί ένα φάρμακο κατά των όγκων που να υπερέχει σε επίδραση κατά των όγκων και ασφάλεια, και που να έχει εξαιρετική θεραπευτική επίδραση. Παρέχεται ένα σύζευγμα αντισώματος φαρμάκου που χαρακτηρίζεται από το γεγονός ότι μία ένωση κατά των όγκων που αναπαρίσταται από έναν χημικό τύπο και αντίσωμα αντι-TROP2 συνδέονται μέσω

ενός συνδέτη που έχει μια δομή που αναπαρίσταται από τον χημικό τύπο -L1-L2-LP-NH-(CH₂)_{n1}-La-(CH₂)_{n2}-C(=O)- (που το αντίσωμα αντι-TROP2 δεσμεύεται με το L1 τερματικό και η ένωση κατά των όγκων δεσμεύεται με την ομάδα καρβοξυλίου της οντότητας (CH₂)_{n2}-C(=O)- χρησιμοποιώντας το άτομο αζώτου της αμινομάδας στη θέση 1 ως το σημείο δέσμευσης).

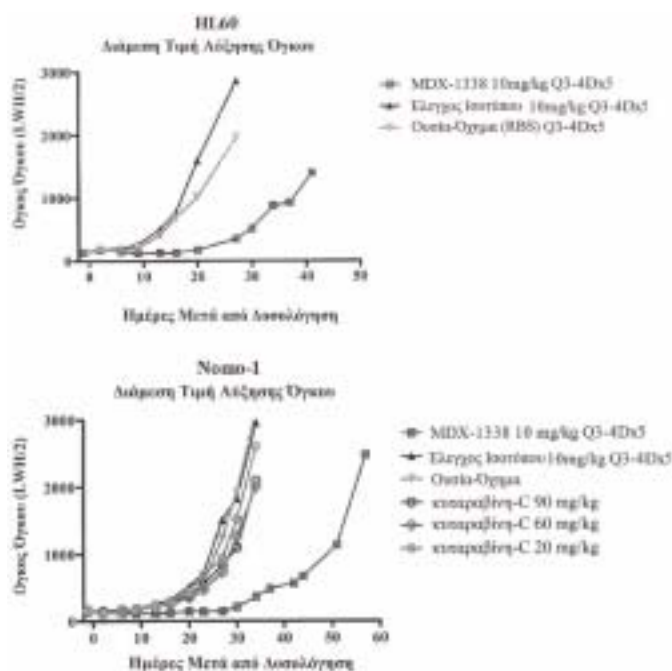


ΑΡΙΘΜΟΣ ΕΥΡ. Δ.Ε. (11):3098482
ΑΡΙΘ. ΕΛΛ. ΚΑΤΑΘΕΣΗΣ (21):20180403898
ΗΜΕΡ. ΕΛΛ. ΚΑΤΑΘΕΣΗΣ (22):31/12/2018
ΑΡΙΘ./ΗΜΕΡ. ΔΗΜΟΣΙΕΥΣΗΣ
ΕΥΡΩΠΑΪΚΟΥ ΔΙΠΛΩΜΑΤΟΣ(87):2776032 - 17/10/2018
ΑΡΙΘ./ΗΜΕΡ. ΔΗΜΟΣΙΕΥΣΗΣ
ΕΥΡΩΠΑΪΚΗΣ ΑΙΤΗΣΗΣ (86):12787343.8--09/11/2012
ΔΙΚΑΙΟΥΧΟΣ (73):1)Bristol-Myers Squibb Company
Route 206 and Province Line Road, Princeton,
NJ 08543, ΗΝΩΜΕΝΕΣ ΠΟΛΙΤΕΙΕΣ ΤΗΣ
ΑΜΕΡΙΚΗΣ
ΣΥΜΒ. ΠΡΟΤΕΡΑΙΟΤΗΤΕΣ (30):201161557815 P-09/11/2011-US
201161569113 P-09/12/2011-US
ΕΦΕΥΡΕΤΗΣ (72):1)KUHNE, Michelle R.
2)PAN, Chin
3)CARDARELLI, Josephine M.
ΕΙΔΙΚΟΣ ΠΛΗΡΕΞΟΥΣΙΟΣ (74):ΓΑΛΑΝΟΠΟΥΛΟΥ ΑΝΘΟΥΛΑ
Διονύσου 68, 15124 ΜΑΡΟΥΣΙ (ΑΤΤΙΚΗΣ)
ΑΝΤΙΚΛΗΤΟΣ (74):ΜΑΛΑΜΗ ΑΔΚΗΣΤΙΣ-ΕΙΡΗΝΗ
Σκουφά 52,10672 ΑΘΗΝΑ
ΤΙΤΛΟΣ ΕΦΕΥΡΕΣΗΣ (54):ΑΓΩΓΗ ΑΙΜΑΤΟΛΟΓΙΚΩΝ ΚΑΚΟΗ-
ΘΕΙΩΝ ΜΕ ΑΝΤΙΣΩΜΑ ANTI-CXCR4

ΠΕΡΙΛΗΨΗ(57)

Η παρούσα αποκάλυψη παρέχει ανθρώπινα μονοκλωνικά αντισώματα που δεσμεύονται συγκεκριμένα σε CXCR4 με υψηλή συγγένεια. Αυτή η αποκάλυψη παρέχει επίσης και μέθοδο για αγωγή υποκειμένου που προσβάλλεται με ένα εκφράζοντα CXCR4 καρκίνο, ειδικότερα μια αιματολογική κακοήθεια όπως είναι το πολλαπλό μυέλωμα, η οξεία μυελοειδής λευχαιμία ή το λέμφωμα του μη-Hodg-kin, που περιλαμβάνει χορήγηση στο υποκείμενο θεραπευτικών αποτελεσματικής ποσότητας φαρμακευτικής σύνθεσης που περιλαμβάνει αντίσωμα αντι-CXCR4 της αποκάλυψης. Η αποκάλυψη παρέχει περαιτέρω ένα kit για αγωγή ενός καρκίνου σε ένα υποκείμενο που περιλαμβάνει μια δόση ενός αντισώματος αντι-

CXCR4 και οδηγίες για χρήση του αντισώματος αντι-CXCR4 στις θεραπευτικές μεθόδους της αποκάλυψης.



ΑΡΙΘΜΟΣ ΕΥΡ. Δ.Ε. (11):3098483
ΑΡΙΘ. ΕΛΛ. ΚΑΤΑΘΕΣΗΣ (21):20180403897
ΗΜΕΡ. ΕΛΛ. ΚΑΤΑΘΕΣΗΣ (22):31/12/2018
ΑΡΙΘ./ΗΜΕΡ. ΔΗΜΟΣΙΕΥΣΗΣ
ΕΥΡΩΠΑΪΚΟΥ ΔΙΠΛΩΜΑΤΟΣ(87):3082454 - 03/10/2018
ΑΡΙΘ./ΗΜΕΡ. ΔΗΜΟΣΙΕΥΣΗΣ
ΕΥΡΩΠΑΪΚΗΣ ΑΙΤΗΣΗΣ (86):14815248.1--18/11/2014
ΔΙΚΑΙΟΥΧΟΣ (73):1)FULLGREEN LTD
37 Warren Street, London W1T 6AD,
ΜΕΓΑΛΗ ΒΡΕΤΑΝΙΑ
ΣΥΜΒ. ΠΡΟΤΕΡΑΙΟΤΗΤΕΣ (30):201320418-19/11/2013-GB
ΕΦΕΥΡΕΤΗΣ (72):1)PARKER, Nigel
2)MISA-HARRIS, Joanna
ΕΙΔΙΚΟΣ ΠΛΗΡΕΞΟΥΣΙΟΣ (74):ΓΑΛΑΝΟΠΟΥΛΟΥ ΑΝΘΟΥΛΑ
Διονύσου 68, 15124 ΜΑΡΟΥΣΙ (ΑΤΤΙΚΗΣ)
ΑΝΤΙΚΛΗΤΟΣ (74):ΜΑΛΑΜΗ ΑΔΚΗΣΤΙΣ-ΕΙΡΗΝΗ
Σκουφά 52,10672 ΑΘΗΝΑ
ΤΙΤΛΟΣ ΕΦΕΥΡΕΣΗΣ (54):ΜΕΘΟΔΟΣ ΓΙΑ ΤΗΝ ΕΠΕΞΕΡΓΑΣΙΑ
ΛΑΧΑΝΙΚΩΝ

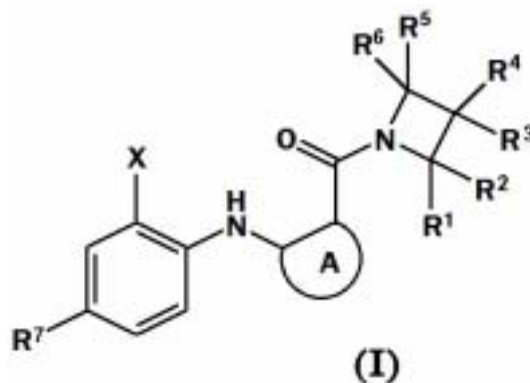
ΠΕΡΙΛΗΨΗ(57)

Μέθοδος για την επεξεργασία λαχανικών, που περιλαμβάνει: i) βήμα τεμαχισμού σε κύβους που περιλαμβάνει την υποβολή του λαχανικού σε μηχανική μείωση μεγέθους, ii) βήμα αποσκλήρυνσης που περιλαμβάνει τη θέρμανση ή την κατάψυξη του λαχανικού για προκαθορισμένη περίοδο, και iii) βήμα επεξεργασίας που περιλαμβάνει την επαφή του αποσκλήρυνμένου προϊόντος λαχανικού με μία ή περισσότερες δραστικές μορφές οξυγόνου που επιλέγονται από: υπεροξειδία, σουπεροξειδία, και όζον.

ΑΡΙΘΜΟΣ ΕΥΡ. Δ.Ε. (11):3098484
ΑΡΙΘ. ΕΛΛ. ΚΑΤΑΘΕΣΗΣ (21):20180403896
ΗΜΕΡ. ΕΛΛ. ΚΑΤΑΘΕΣΗΣ (22):31/12/2018
ΑΡΙΘ./ΗΜΕΡ. ΔΗΜΟΣΙΕΥΣΗΣ
ΕΥΡΩΠΑΪΚΟΥ ΔΙΠΛΩΜΑΤΟΣ(87):2101759 - 10/10/2018
ΑΡΙΘ./ΗΜΕΡ. ΔΗΜΟΣΙΕΥΣΗΣ
ΕΥΡΩΠΑΪΚΗΣ ΑΙΤΗΣΗΣ (86):07853418.7--14/12/2007
ΔΙΚΑΙΟΥΧΟΣ (73):1)Exelixis, Inc.
1851 Harbor Bay Parkway, Alameda, CA
94502-3010, ΗΝΩΜΕΝΕΣ ΠΟΛΙΤΕΙΕΣ ΤΗΣ
ΑΜΕΡΙΚΗΣ

ΣΥΜΒ. ΠΡΟΤΕΡΑΙΟΤΗΤΕΣ (30):875412 P-14/12/2006-US
ΕΦΕΥΡΕΤΗΣ (72):1)LAMB, Peter
ΕΙΔΙΚΟΣ ΠΛΗΡΕΞΟΥΣΙΟΣ (74):ΓΑΛΑΝΟΠΟΥΛΟΥ ΑΝΘΟΥΛΑ
Διονύσου 68, 15124 ΜΑΡΟΥΣΙ (ΑΤΤΙΚΗΣ)
ΑΝΤΙΚΛΗΤΟΣ (74):ΜΑΛΑΜΗ ΑΛΚΗΣΤΙΣ-ΕΙΡΗΝΗ
Σκουφά 52,10672 ΑΘΗΝΑ

ΤΙΤΛΟΣ ΕΦΕΥΡΕΣΗΣ (54):**ΜΕΘΟΔΟΙ ΧΡΗΣΗΣ ΑΝΑΣΤΟΛΕΩΝ ΤΟΥ ΜΕΚ**



ΠΕΡΙΛΗΨΗ(57)

Η παρούσα εφεύρεση παρέχει μεθόδους θεραπείας καρκίνου με χορήγηση ένωσης του Τύπου (I), ή φαρμακευτικώς αποδεκτού άλατος ή διαλυτώματος αυτής, σε συνδυασμό με άλλες θεραπείες καρκίνου.

ΑΡΙΘΜΟΣ ΕΥΡ. Δ.Ε. (11):3098485
ΑΡΙΘ. ΕΛΛ. ΚΑΤΑΘΕΣΗΣ (21):20180403895
ΗΜΕΡ. ΕΛΛ. ΚΑΤΑΘΕΣΗΣ (22):31/12/2018
ΑΡΙΘ./ΗΜΕΡ. ΔΗΜΟΣΙΕΥΣΗΣ
ΕΥΡΩΠΑΪΚΟΥ ΔΙΠΛΩΜΑΤΟΣ(87):3003383 - 03/10/2018
ΑΡΙΘ./ΗΜΕΡ. ΔΗΜΟΣΙΕΥΣΗΣ
ΕΥΡΩΠΑΪΚΗΣ ΑΙΤΗΣΗΣ (86):14730606.2--30/05/2014
ΔΙΚΑΙΟΥΧΟΣ (73):1)TECNIMEDE-SOCIEDADE TECNICO-MEDICINAL, S.A.
Rua da Tapada Grande, no, 2 Abrunheira,
2710-089 SINTRA PORTUGAL,
ΠΟΡΤΟΓΑΛΙΑ

ΣΥΜΒ. ΠΡΟΤΕΡΑΙΟΤΗΤΕΣ (30):10697813-31/05/2013-PT
ΕΦΕΥΡΕΤΗΣ (72):1)SILVA SERRA, Joao Pedro
2)SOARES, Isabel Maria
ΕΙΔΙΚΟΣ ΠΛΗΡΕΞΟΥΣΙΟΣ (74):ΓΙΑΖΙΤΖΟΓΛΟΥ "ΕΛΕΝΗ Γ.
ΠΑΠΑΚΩΝΣΤΑΝΤΙΝΟΥ ΚΑΙ
ΣΥΝΕΡΓΑΤΕΣ, ΔΙΚΗΓΟΡΙΚΗ ΕΤΑΙΡΙΑ"
ΕΥΑΓΓΕΛΙΑ
Κουμπάρη 2, 10674 ΑΘΗΝΑ

ΑΝΤΙΚΛΗΤΟΣ (74):ΓΙΑΖΙΤΖΟΓΛΟΥ ΕΥΑΓΓΕΛΙΑ
Κουμπάρη 2,10674 ΑΘΗΝΑ

ΤΙΤΛΟΣ ΕΦΕΥΡΕΣΗΣ (54):**ΣΤΕΡΕΑ ΣΥΝΘΕΣΗ ΓΙΑ ΧΟΡΗΓΗΣΗ ΑΠΟ ΤΟΥ ΣΤΟΜΑΤΟΣ ΠΕΡΙΕΧΟΥΣΑ ΙΒΑΝΔΡΟΝΙΚΟ ΟΞΥ Ή ΦΑΡΜΑΚΕΥΤΙΚΩΣ ΑΠΟΔΕΚΤΟ ΑΛΑΣ ΑΥΤΟΥ ΚΑΙ ΒΙΤΑΜΙΝΗ D**

ΠΕΡΙΛΗΨΗ(57)

Η παρούσα εφεύρεση αφορά σε βελτιωμένη στερεά φαρμακευτική σύνθεση για χορήγηση από του στόματος περιλαμβανούσα ιβανδρονικό οξύ ή φαρμακευτικώς αποδεκτό άλας αυτού, βιταμίνη D και μέσης αλύσου τριγλυκερίδια ή ολικώς ή μερικώς υδρογονωμένα έλαια τα οποία συνεισφέρουν επιθυμητές φυσικο-χημικές ιδιότητες σε ένα στερεό σκεύασμα για χορήγηση από του στόματος, κατάλληλο για τη θεραπεία ασθενειών οστού και διαταραχών μεταβολισμού ασβεστίου.

ΑΡΙΘΜΟΣ ΕΥΡ. Δ.Ε. (11):3098486
ΑΡΙΘ. ΕΛΛ. ΚΑΤΑΘΕΣΗΣ (21):20180403894
ΗΜΕΡ. ΕΛΛ. ΚΑΤΑΘΕΣΗΣ (22):31/12/2018
ΑΡΙΘ./ΗΜΕΡ. ΔΗΜΟΣΙΕΥΣΗΣ
ΕΥΡΩΠΑΪΚΟΥ ΔΙΠΛΩΜΑΤΟΣ(87):3139119 - 03/10/2018
ΑΡΙΘ./ΗΜΕΡ. ΔΗΜΟΣΙΕΥΣΗΣ
ΕΥΡΩΠΑΪΚΗΣ ΑΙΤΗΣΗΣ (86):16020179.4-13/05/2016
ΔΙΚΑΙΟΥΧΟΣ (73):1)FIGUEIREDO COSTA MARTINS GONCALO NUNO
Rua Do Possolo 12-3,1350-251 LISBOA,
ΠΟΡΤΟΓΑΛΙΑ
2)BBKW, LDA
Monte Azul, CCI 2826 Aqua Derramada,
7570-101 Grandola, PORTUGAL,
ΠΟΡΤΟΓΑΛΙΑ

ΣΥΜΒ. ΠΡΟΤΕΡΑΙΟΤΗΤΕΣ (30):15108482-15/05/2015-PT
ΕΦΕΥΡΕΤΗΣ (72):1)FIGUEIREDO COSTA MARTINS GONCALO NUNO

ΕΙΔΙΚΟΣ ΠΑΡΕΞΟΥΣΙΟΣ (74):ΛΥΜΠΕΡΗΣ "ΔΙΚΗΓΟΡΙΚΗ ΕΤΑΙΡΕΙΑ ΒΑΓΙΑΝΟΥ ΚΩΣΤΟΠΟΥΛΟΥ ΛΥΜΠΕΡΗ" ΝΙΚΟΛΑΟΣ
Στουρνάρα 37, 10682 ΑΘΗΝΑ

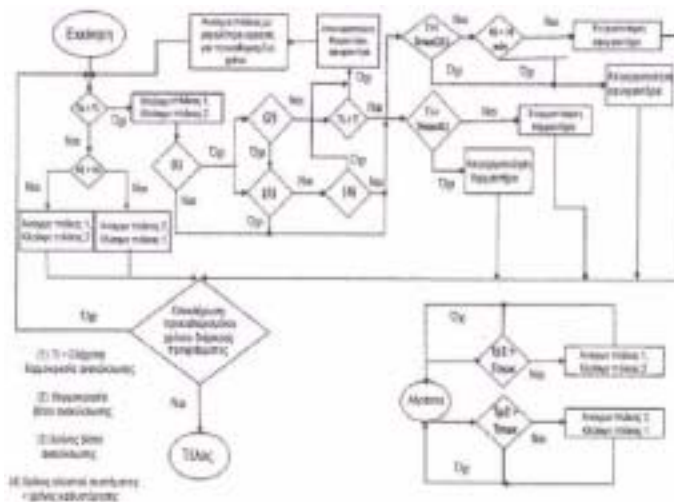
ΑΝΤΙΚΛΗΤΟΣ (74):ΛΥΜΠΕΡΗΣ ΝΙΚΟΛΑΟΣ
Στουρνάρα 37,10682 ΑΘΗΝΑ

ΤΙΤΛΟΣ ΕΦΕΥΡΕΣΗΣ (54):**ΜΕΘΟΔΟΣ ΓΙΑ ΤΗΝ ΑΥΤΟΜΑΤΟΠΟΙΗΣΗ ΤΟΥ ΤΡΟΠΟΥ ΛΕΙΤΟΥΡΓΙΑΣ ΕΝΟΣ ΥΒΡΙΔΙΚΟΥ ΗΛΙΑΚΟΥ ΞΗΡΑΝΤΗΡΙΟΥ ΓΙΑ ΦΥΤΑ ΚΑΙ ΤΟΥ ΑΝΤΙΣΤΟΙΧΟΥ ΥΒΡΙΔΙΚΟΥ ΗΛΙΑΚΟΥ ΞΗΡΑΝΤΗΡΙΟΥ**

ΠΕΡΙΛΗΨΗ(57)

Μέθοδος για την αυτοματοποίηση του τρόπου λειτουργίας ενός υβριδικού ηλιακού ξηραντηρίου για φυτά μέσω ενός αλγόριθμου μέσου όρου ο οποίος, με βάση την ένδειξη της θερμοκρασίας του αέρα και τη σχετική υγρασία - μέσα και έξω από το θάλαμο ξήρανσης - και στηριζόμενος στην επεξεργασία αυτών των δεδομένων,

βελτιστοποιεί την χρήση ηλιακής ενέργειας εις βάρος άλλης μη ανανεώσιμης πηγής ενέργειας. Επομένως, επιτρέπει σε αυτή τη διαδικασία ξήρανσης να είναι ενεργειακά αποδοτική, καθώς μειώνει το κόστος ξήρανσης και τις εκπομπές CO2 και αυξάνει την ποιότητα ξήρανσης του φυτικού υλικού. Η παρούσα καινοτομία, χάρη στην εξακριβωμένη θερμοκή διαφορά μεταξύ εξωτερικού και εσωτερικού αέρα, επιτρέπει τον έλεγχο του ανοίγματος και του κλεισίματος των σωλήνων εισόδου αέρα, ο οποίος προέρχεται από τους ηλιακούς συλλέκτες, και την ενεργοποίηση των εναπομενουσών συσκευών του ξηραντηρίου, έτσι ώστε να παρέχεται συνεχώς η βέλτιστη θερμοκρασία αέρα και υγρασίας στο θάλαμο ξήρανσης, ανεξάρτητα από την απουσία/παραβίαξη της ακτινοβολίας τη νύχτα ή τη μείωσή της, σε περίπτωση δυσμενών καιρικών συνθηκών.



ΑΡΙΘΜΟΣ ΕΥΡ. Δ.Ε. (11):3098487
ΑΡΙΘ. ΕΛΛ. ΚΑΤΑΘΕΣΗΣ (21):20190400005
ΗΜΕΡ. ΕΛΛ. ΚΑΤΑΘΕΣΗΣ (22):31/12/2018
ΑΡΙΘ./ΗΜΕΡ. ΔΗΜΟΣΙΕΥΣΗΣ
ΕΥΡΩΠΑΪΚΟΥ ΔΙΠΛΩΜΑΤΟΣ(87):2968728 - 03/10/2018
ΑΡΙΘ./ΗΜΕΡ. ΔΗΜΟΣΙΕΥΣΗΣ
ΕΥΡΩΠΑΪΚΗΣ ΑΙΤΗΣΗΣ (86):14708558.3-10/03/2014
ΔΙΚΑΙΟΥΧΟΣ (73):1)EURO-CELTIQUE S.A.
1, rue Jean Piret, 2350 Luxembourg,
ΛΟΥΞΕΜΒΟΥΡΓΟ

ΣΥΜΒ. ΠΡΟΤΕΡΑΙΟΤΗΤΕΣ (30):201304784-15/03/2013-GB
ΕΦΕΥΡΕΤΗΣ (72):1)DUIGNAN, Cathal

ΕΙΔΙΚΟΣ ΠΑΡΕΞΟΥΣΙΟΣ (74):ΓΑΛΑΝΟΠΟΥΛΟΥ ΑΝΘΟΥΛΑ
Διονύσου 68, 15124 ΜΑΡΟΥΣΙ (ΑΤΤΙΚΗΣ)

ΑΝΤΙΚΛΗΤΟΣ (74):ΜΑΛΑΜΗ ΑΛΚΗΣΤΙΣ-ΕΙΡΗΝΗ
Σκουφά 52,10672 ΑΘΗΝΑ

ΤΙΤΛΟΣ ΕΦΕΥΡΕΣΗΣ (54):**ΔΙΑΝΟΜΕΑΣ ΠΕΡΙΛΗΨΗ(57)**

Η παρούσα εφεύρεση αφορά διανομείς, συγκεκριμένα διανομείς για τη διανομή δόσης αέριας, αεριογόνου ουσίας ή ουσίας σταγονιδίων από πηγή ουσίας, καθώς και διανομείς που περιλαμβάνουν μετρητές δόσης. Η παρούσα εφεύρεση συνεπώς παρέχει διανομέα για τη διανομή αέριας, αεριογόνου ουσίας ή ουσίας σταγονιδίων από πηγή ουσίας, που ο διανομέας περιλαμβάνει: σώμα (1) για την υποδοχή πηγής ουσίας, που το σώμα έχει εξάρτημα στοματικής προσαρμογής (2), μέλος σύνδεσης (41) συρρόμενα διατεταγμένο στο σώμα για κίνηση σε διαμήκη άξονα του σώματος για την απελευθέρωση δόσης από πηγή ουσίας (C), που το μέλος σύνδεσης λαμβάνει στόμιο (S) πηγής ουσίας σε υποδοχή (43), και οδηγό διανομέα για κίνηση του μέλους σύνδεσης στον διαμήκη άξονα του σώματος για απελευθέρωση δόσης ουσίας από πηγή ουσίας. Ακόλουθος έκκεντρο (16) είναι συρρόμενα διατεταγμένος εντός του σώματος με άκαμπτες προεκβολές (18a, 18b) που προβάλλουν από βάση (17) και η προεκβολή είναι διατεταγμένη ανάμεσα στον οδηγό διανομέα και στο μέλος σύνδεσης, έτσι ώστε δύναμη που ασκείται από το έκκεντρο του οδηγού διανομέα στην προεκβολή να προκαλεί συρρόμενη κίνηση

του ακόλουθου έκκεντρο στον διαμήκη άξονα του σώματος και να ασκείται δύναμη στο μέλος σύνδεσης έτσι ώστε να απελευθερώνεται δόση ουσίας από πηγή ουσίας. Ο διανομέας περιλαμβάνει επίσης καπάκι διανομέα (91) που περιλαμβάνει κοίλο σώμα που έχει κάτω ανοιχτό άκρο (92) δεσμευόμενο με το σώμα και άνω ανοιχτό άκρο (94) για την υποδοχή συσκευής κλεισίματος καπακιού (120) για κλείσιμο του άνω ανοιχτού άκρου. Ο διανομέας περιλαμβάνει επίσης μετρητή δόσης (203) για ένδειξη του αριθμού ενεργοποιήσεων του διανομέα, που αντιστοιχεί σε αριθμό δόσεων που διανέμονται από πηγή ουσίας, ή τον αριθμό δόσεων που απομένουν σε πηγή ουσίας, που ο μετρητής δόσης περιλαμβάνει: πρώτο μέλος δακτυλίου (202) που έχει πρώτη ένδειξη και είναι περιστρεφόμενο με αυξητικά βήματα περί τον διαμήκη άξονα, που η πρώτη ένδειξη υποδεικνύει μέτρηση, και περιοριστικό μέλος που περιλαμβάνει περιοριστικό μηχανισμό (1506), που ο περιοριστικός μηχανισμός περιλαμβάνει τμήμα δέσμευσης διατεταγμένο να δρα ακτινωτά αναφορικά με το πρώτο μέλος δακτυλίου ώστε να είναι σε επαφή με το πρώτο μέλος δακτυλίου για περιορισμό της ελεύθερης περιστροφής του πρώτου μέλους σε σχέση με το περιοριστικό μέλος περί τον άξονα.



ΑΡΙΘΜΟΣ ΕΥΡ. Δ.Ε. (11):3098488
ΑΡΙΘ. ΕΛΛ. ΚΑΤΑΘΕΣΗΣ (21):20180403893
ΗΜΕΡ. ΕΛΛ. ΚΑΤΑΘΕΣΗΣ (22):31/12/2018
ΑΡΙΘ./ΗΜΕΡ. ΔΗΜΟΣΙΕΥΣΗΣ
ΕΥΡΩΠΑΪΚΟΥ ΔΙΠΛΩΜΑΤΟΣ(87):2448590 - 31/10/2018
ΑΡΙΘ./ΗΜΕΡ. ΔΗΜΟΣΙΕΥΣΗΣ
ΕΥΡΩΠΑΪΚΗΣ ΑΙΤΗΣΗΣ (86):10793441.6--02/07/2010
ΔΙΚΑΙΟΥΧΟΣ (73):1)Australian Biomedical Company Pty Ltd
34 Munro Avenue, Mt Waverley, Victoria
3149, ΑΥΣΤΡΑΛΙΑ
ΣΥΜΒ. ΠΡΟΤΕΡΑΙΟΤΗΤΕΣ (30):2009903123-03/07/2009-AU
ΕΦΕΥΡΕΤΗΣ (72):1)JIN, Betty
2)JONES, Paul, Arthur
3)SEAH, Ee, Ling
4)WU, Wen, Yang
5)JENKINS, Peter, James
ΕΙΔΙΚΟΣ ΠΑΡΗΡΕΞΟΥΣΙΟΣ (74):ΓΙΑΖΙΤΖΟΓΛΟΥ "ΕΛΕΝΗ Γ.
ΠΑΠΑΚΩΝΣΤΑΝΤΙΝΟΥ ΚΑΙ
ΣΥΝΕΡΓΑΤΕΣ, ΔΙΚΗΓΟΡΙΚΗ ΕΤΑΙΡΙΑ"
ΕΥΑΓΓΕΛΙΑ
Κουμπάρη 2, 10674 ΑΘΗΝΑ
ΑΝΤΙΚΛΗΤΟΣ (74):ΓΙΑΖΙΤΖΟΓΛΟΥ ΕΥΑΓΓΕΛΙΑ
Κουμπάρη 2,10674 ΑΘΗΝΑ
ΤΙΤΛΟΣ ΕΦΕΥΡΕΣΗΣ (54):**ΦΑΡΜΑΚΕΥΤΙΚΟΙ ΥΔΑΤΑΝΘΡΑΚΕΣ
ΓΙΑ ΤΗΝ ΑΓΩΓΗ ΠΑΘΗΣΕΩΝ ΤΟΥ
ΑΝΑΠΝΕΥΣΤΙΚΟΥ ΣΥΣΤΗΜΑΤΟΣ**

ΠΕΡΙΛΗΨΗ(57)

Η παρούσα εφεύρεση αναφέρεται σε μία μέθοδο και ενώσεις του Τύπου (1) και/ή (2) ή στα φαρμακευτικά αποδεκτά ανόργανα ή οργανικά άλατα αυτών, και στις συνθέσεις αυτών για την αγωγή παθήσεων του αναπνευστικού συστήματος που

περιλαμβάνουν μεταϊικές/βακτηριακές λοιμώξεις, οξεία/χρόνια βρογχίτιδα, COPD, κυστική ίνωση, και φλεγμονώδεις παθήσεις. Έχει ευρεθεί από τους αιτούντες ότι οι ενώσεις του Τύπου (1) και/ή (2) ή τα φαρμακευτικά αποδεκτά ανόργανα ή οργανικά άλατα αυτών μπορεί να επιταχύνουν την ανάκτηση της βιωσιμότητας των φθαρμένων κυττάρων του αναπνευστικού συστήματος μέσω της αποκαταστάσεως των σιαλλογλυκο-συζευγμάτων επί της επιφανείας αυτών.

ΑΡΙΘΜΟΣ ΕΥΡ. Δ.Ε. (11):3098489
ΑΡΙΘ. ΕΛΛ. ΚΑΤΑΘΕΣΗΣ (21):20180403892
ΗΜΕΡ. ΕΛΛ. ΚΑΤΑΘΕΣΗΣ (22):31/12/2018
ΑΡΙΘ./ΗΜΕΡ. ΔΗΜΟΣΙΕΥΣΗΣ
ΕΥΡΩΠΑΪΚΟΥ ΔΙΠΛΩΜΑΤΟΣ(87):3205333 - 03/10/2018
ΑΡΙΘ./ΗΜΕΡ. ΔΗΜΟΣΙΕΥΣΗΣ
ΕΥΡΩΠΑΪΚΗΣ ΑΙΤΗΣΗΣ (86):16201104.3--14/04/2011
ΔΙΚΑΙΟΥΧΟΣ (73):1)ALLERGAN, INC.
2525 Dupont Drive, Irvine, CA 92612,
ΗΝΩΜΕΝΕΣ ΠΟΛΙΤΕΙΕΣ ΤΗΣ ΑΜΕΡΙΚΗΣ
ΣΥΜΒ. ΠΡΟΤΕΡΑΙΟΤΗΤΕΣ (30):761765-16/04/2010-US
ΕΦΕΥΡΕΤΗΣ (72):1)Hughes, Patrick M.
2)Robinson, Michael R.
3)Burke, James A.
ΕΙΔΙΚΟΣ ΠΑΡΗΡΕΞΟΥΣΙΟΣ (74):ΓΙΑΖΙΤΖΟΓΛΟΥ "ΕΛΕΝΗ Γ.
ΠΑΠΑΚΩΝΣΤΑΝΤΙΝΟΥ ΚΑΙ
ΣΥΝΕΡΓΑΤΕΣ, ΔΙΚΗΓΟΡΙΚΗ ΕΤΑΙΡΙΑ"
ΕΥΑΓΓΕΛΙΑ
Κουμπάρη 2, 10674 ΑΘΗΝΑ
ΑΝΤΙΚΛΗΤΟΣ (74):ΓΙΑΖΙΤΖΟΓΛΟΥ ΕΥΑΓΓΕΛΙΑ
Κουμπάρη 2,10674 ΑΘΗΝΑ
ΤΙΤΛΟΣ ΕΦΕΥΡΕΣΗΣ (54):**ΜΕΙΩΣΗ ΕΝΔΟΦΘΑΛΜΙΑΣ ΠΙΕΣΗΣ
ΜΕ ΕΝΔΟΘΑΛΜΙΚΑ ΕΜΦΥΤΕΥΜΑΤΑ
ΒΙΜΑΤΟΠΡΟΣΤΗΣ**

ΠΕΡΙΛΗΨΗ(57)

Η παρούσα εφεύρεση σχετίζεται με ενδοφθάλμια εμφυτεύματα τα οποία είναι χρήσιμα για αγωγή οφθαλμικών παθήσεων σε έναν ασθενή.

ΑΡΙΘΜΟΣ ΕΥΡ. Δ.Ε. (11):3098490
ΑΡΙΘ. ΕΛΛ. ΚΑΤΑΘΕΣΗΣ (21):20180403891
ΗΜΕΡ. ΕΛΛ. ΚΑΤΑΘΕΣΗΣ (22):31/12/2018
ΑΡΙΘ./ΗΜΕΡ. ΔΗΜΟΣΙΕΥΣΗΣ
ΕΥΡΩΠΑΪΚΟΥ ΔΙΠΛΩΜΑΤΟΣ(87):2979694 - 17/10/2018
ΑΡΙΘ./ΗΜΕΡ. ΔΗΜΟΣΙΕΥΣΗΣ
ΕΥΡΩΠΑΪΚΗΣ ΑΙΤΗΣΗΣ (86):14306230.5--01/08/2014
ΔΙΚΑΙΟΥΧΟΣ (73):1)Universite de Fribourg
 Av. Europe 20, 1700 Fribourg, ΕΛΒΕΤΙΑ

ΣΥΜΒ. ΠΡΟΤΕΡΑΙΟΤΗΤΕΣ (30):
ΕΦΕΥΡΕΤΗΣ (72):1)Nordmann, Patrice
 2)Poirel, Laurent
 3)Girlich, Delphine

ΕΙΔΙΚΟΣ ΠΛΗΡΕΞΟΥΣΙΟΣ (74):ΓΙΑΖΙΤΖΟΓΛΟΥ "ΕΛΕΝΗ Γ.
 ΠΑΠΑΚΩΝΣΤΑΝΤΙΝΟΥ ΚΑΙ
 ΣΥΝΕΡΓΑΤΕΣ, ΔΙΚΗΓΟΡΙΚΗ ΕΤΑΙΡΙΑ"
 ΕΥΑΓΓΕΛΙΑ
 Κουμπάρη 2, 10674 ΑΘΗΝΑ

ΑΝΤΙΚΛΗΤΟΣ (74):ΓΙΑΖΙΤΖΟΓΛΟΥ ΕΥΑΓΓΕΛΙΑ
 Κουμπάρη 2,10674 ΑΘΗΝΑ

ΤΙΤΛΟΣ ΕΦΕΥΡΕΣΗΣ (54):ΔΙΜΕΡΚΑΠΤΟΗΛΕΚΤΡΙΚΟ ΟΞΥ ΓΙΑ
 ΤΗΝ ΑΓΩΓΗ ΤΩΝ ΑΝΘΕΚΤΙΚΩΝ ΣΕ
 ΠΟΛΛΑΠΛΑ ΦΑΡΜΑΚΑ ΒΑΚΤΗΡΙΑ-
 ΚΩΝ ΛΟΙΜΩΞΕΩΝ

θερμόαιμα ζώα, περιλαμβάνοντας χορήγηση σε θερμόαιμα ζώα μιας ανασταλτικής αποτελεσματικής ποσότητας β-λακταμάσης τουλάχιστον των DMSA ή MSA.

ΠΕΡΙΛΗΨΗ(57)

Μια ένωση επιλέγεται στην ομάδα συνιστάμενη από διμερκαπτοηλεκτρικό οξύ (DMSA) και μερκαπτοηλεκτρικό οξύ (MSA) για χρήση σε μια μέθοδο αγωγής μιας βακτηριακής λοίμωξης, φαρμακευτικές συνθέσεις περιλαμβάνοντας DMSA ή MSA, και μια μέθοδος για αναστολήβ-λακταμασών των βακτηρίων σε

ΑΡΙΘΜΟΣ ΕΥΡ. Δ.Ε. (11):3098491
ΑΡΙΘ. ΕΛΛ. ΚΑΤΑΘΕΣΗΣ (21):20180403890
ΗΜΕΡ. ΕΛΛ. ΚΑΤΑΘΕΣΗΣ (22):31/12/2018
ΑΡΙΘ./ΗΜΕΡ. ΔΗΜΟΣΙΕΥΣΗΣ
ΕΥΡΩΠΑΪΚΟΥ ΔΙΠΛΩΜΑΤΟΣ(87):2968304 - 10/10/2018
ΑΡΙΘ./ΗΜΕΡ. ΔΗΜΟΣΙΕΥΣΗΣ
ΕΥΡΩΠΑΪΚΗΣ ΑΙΤΗΣΗΣ (86):14769462.4--13/03/2014
ΔΙΚΑΙΟΥΧΟΣ (73):1)The Trustees of Columbia University in the
 City of New York
 West 116th Street and Broadway, New York,
 NY 10027, ΗΝΩΜΕΝΕΣ ΠΟΛΙΤΕΙΕΣ ΤΗΣ
 ΑΜΕΡΙΚΗΣ

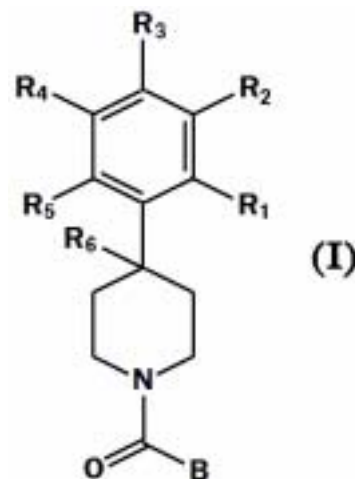
ΣΥΜΒ. ΠΡΟΤΕΡΑΙΟΤΗΤΕΣ (30):201361785187 P-14/03/2013-US
ΕΦΕΥΡΕΤΗΣ (72):1)PETRUKHIN, Konstantin
 2)CIOFFI, Christopher
 3)JOHNSON, Graham
 4)DOBRI, Nicoleta
 5)FREEMAN, Emily
 6)CHEN, Ping
 7)CONLON, Michael
 8)ZHU, Lei

ΕΙΔΙΚΟΣ ΠΛΗΡΕΞΟΥΣΙΟΣ (74):ΓΙΑΚΟΥΜΗ ANNA
 Αλκαμένους 12-14, 10439 ΑΘΗΝΑ

ΑΝΤΙΚΛΗΤΟΣ (74):ΜΙΣΙΟΥ ΑΝΔΡΟΝΙΚΗ
 Αναλήψεως 23 και Μαραθώνος 27,10439
 ΑΘΗΝΑ

ΤΙΤΛΟΣ ΕΦΕΥΡΕΣΗΣ (54):4-ΦΑΙΝΥΛΟΠΙΠΕΡΙΔΙΝΕΣ, Η ΠΑΡΑ-
 ΣΚΕΥΗ ΚΑΙ Η ΧΡΗΣΗ ΤΟΥΣ

χλωρο-υποκατεστημένη ινδόλη, και η πυραζόλη, όταν είναι υποκατεστημένη υποκαθίσταται με υποκατάστατη διαφορετικό από τριφθορομεθύλιο, ή ένα φαρμακευτικός αποδεκτό άλας αυτών.



ΠΕΡΙΛΗΨΗ(57)

Η παρούσα εφεύρεση παρέχει μια ένωση που έχει τη δομή: (δομική αναπαράσταση) που τα R1, R2, R3, R4, και R5 είναι έκαστο ανεξάρτητα H, αλογόνο, CF3 ή Q-O4αλκύλιο. Το R6 είναι H, OH, ή αλογόνο, το B είναι ένα υποκατεστημένο ή μη υποκατεστημένο ετεροδίκυκλο, πυριδαζίνη, πυραζόλη, πυραζίνη, θειαδιαζόλη, ή τριαζόλη, που το ετεροδίκυκλο είναι διαφορετικό από τη

ΑΡΙΘΜΟΣ ΕΥΡ. Δ.Ε. (11):3098492
ΑΡΙΘ. ΕΛΛ. ΚΑΤΑΘΕΣΗΣ (21):20180403886
ΗΜΕΡ. ΕΛΛ. ΚΑΤΑΘΕΣΗΣ (22):28/12/2018
ΑΡΙΘ./ΗΜΕΡ. ΔΗΜΟΣΙΕΥΣΗΣ
ΕΥΡΩΠΑΪΚΟΥ ΔΙΠΛΩΜΑΤΟΣ(87):3207970 - 07/11/2018
ΑΡΙΘ./ΗΜΕΡ. ΔΗΜΟΣΙΕΥΣΗΣ
ΕΥΡΩΠΑΪΚΗΣ ΑΙΤΗΣΗΣ (86):17151714.7--17/01/2017
ΔΙΚΑΙΟΥΧΟΣ (73):1)Lin, Hui

No. 1, Lingjiao, Hucun Lianfeng Village Beiyang Town Huangyan District P.O. Box 318020, Taizhou City Zhejiang, KINA

ΣΥΜΒ. ΠΡΟΤΕΡΑΙΟΤΗΤΕΣ (30):201620450162 U-17/05/2016-CN
 201620131314 U-20/02/2016-CN
 201620974741 U-26/08/2016-CN
 201620131221 U-20/02/2016-CN

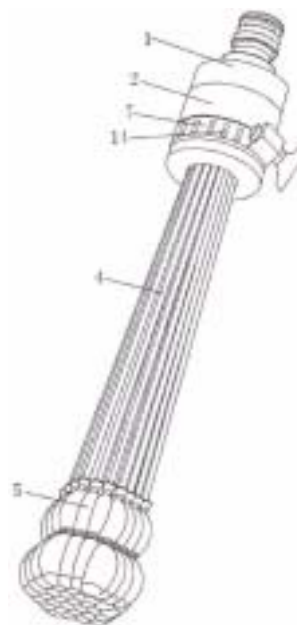
ΕΦΕΥΡΕΤΗΣ (72):1)Lin, Hui
ΕΙΔΙΚΟΣ ΠΑΗΡΕΞΟΥΣΙΟΣ (74):ΑΘΑΝΑΣΙΑΔΟΥ "ΕΛΕΝΗ Γ. ΠΑΠΑΚΩΝΣΤΑΝΤΙΝΟΥ ΚΑΙ ΣΥΝΕΡΓΑΤΕΣ, ΔΙΚΗΓΟΡΙΚΗ ΕΤΑΙΡΙΑ" ΜΑΡΙΑ
 Κουμπάρη 2, 10674 ΑΘΗΝΑ

ΑΝΤΙΚΛΗΤΟΣ (74):ΓΙΑΖΙΤΖΟΓΛΟΥ ΕΥΑΓΓΕΛΙΑ
 Κουμπάρη 2,10674 ΑΘΗΝΑ

ΤΙΤΛΟΣ ΕΦΕΥΡΕΣΗΣ (54):ΕΝΑΣ ΠΕΡΙΕΚΤΗΣ ΠΛΗΡΩΣΗΣ ΠΕΡΙΛΗΨΗ(57)

Η παρούσα εφεύρεση αφορά στο τεχνικό πεδίο εφοδίων εντός κυτίου, ειδικά ενός νέου τύπου περιέκτη πλήρωσης. Αφορά σε έναν περιέκτη πλήρωσης, περιλαμβάνοντα έναν σύνδεσμο (1), που μία πλευρά του συνδέσμου προσφέρεται με μία είσοδο, ενώ η άλλη πλευρά του συνδέσμου είναι εφοδιασμένη με μία κοιλότητα για σωλήνες, που το εσωτερικό της κοιλότητας για σωλήνες συνδέεται με την εν λόγω είσοδο μία δέσμη κοίλων σωλήνων περιέχουσα μία πλειάδα κοίλων σωλήνων (4), που το μέρος κορυφής της δέσμης εισάγεται εντός της εν λόγω κοιλότητας για σωλήνες περιέκτες, οι οποίοι είναι εγκατεστημένοι στο κάτω μέρος κοίλων σωλήνων διαμέσου ενός ελαστικού στοιχείου στερέωσης, που η εσωτερική κοιλότητα κάθε περιέκτη συνδέεται με τους εσωτερικούς διαύλους των κοίλων

σωλήνων και ένα στοιχείο περιορισμού, το οποίο είναι εγκατεστημένο στον σύνδεσμο κλειστό στην κοιλότητα για σωλήνες, που το στοιχείο περιορισμού συρρικνώνει την κοιλότητα για σωλήνες και περιορίζει την δέσμη κοίλων σωλήνων. Η παρούσα εφεύρεση έχει απλή δομή, είναι εύκολο να χρησιμοποιηθεί και μπορεί να δημιουργήσει πολλαπλές μπάλες ή μπαλόνια ύδατος ή να πληρώσει τις μπάλες με άλλο υγρό ταυτόχρονα. Η αποτελεσματικότητά της να δημιουργεί μπάλες ύδατος ή να πληροί τις μπάλες με άλλο υγρό είναι πολύ μεγάλη. Έχει υψηλό αεροστεγές και μπορεί να επαναχρησιμοποιείται.



ΑΡΙΘΜΟΣ ΕΥΡ. Δ.Ε. (11):3098493
ΑΡΙΘ. ΕΛΛ. ΚΑΤΑΘΕΣΗΣ (21):20180403887
ΗΜΕΡ. ΕΛΛ. ΚΑΤΑΘΕΣΗΣ (22):28/12/2018
ΑΡΙΘ./ΗΜΕΡ. ΔΗΜΟΣΙΕΥΣΗΣ
ΕΥΡΩΠΑΪΚΟΥ ΔΙΠΛΩΜΑΤΟΣ(87):1515986 - 24/10/2018
ΑΡΙΘ./ΗΜΕΡ. ΔΗΜΟΣΙΕΥΣΗΣ
ΕΥΡΩΠΑΪΚΗΣ ΑΙΤΗΣΗΣ (86):03759881.0--16/06/2003
ΔΙΚΑΙΟΥΧΟΣ (73):1)Chr. Hansen A/S

Boge Alle 10-12 P.O. Box 407, 2970 Horsholm, ΔΑΝΙΑ

ΣΥΜΒ. ΠΡΟΤΕΡΑΙΟΤΗΤΕΣ (30):200200922-17/06/2002-DK

ΕΦΕΥΡΕΤΗΣ (72):1)VAN DEN BRINK, Johannes Maarten
 2)HARBOE, Marianne K.
 3)PETERSEN, Steen Guldager
 4)RAHBEK-NIELSEN, Henrik

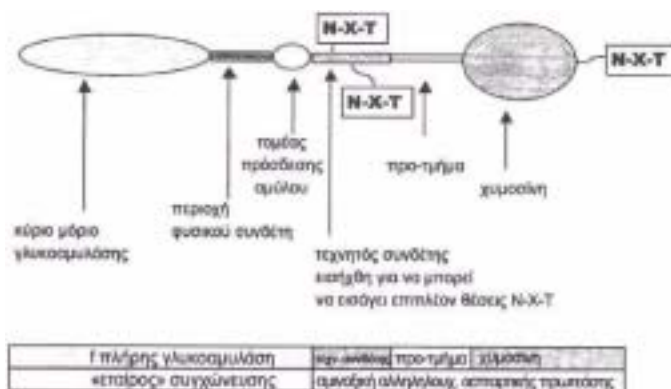
ΕΙΔΙΚΟΣ ΠΑΗΡΕΞΟΥΣΙΟΣ (74):ΑΘΑΝΑΣΙΑΔΟΥ "ΕΛΕΝΗ Γ. ΠΑΠΑΚΩΝΣΤΑΝΤΙΝΟΥ ΚΑΙ ΣΥΝΕΡΓΑΤΕΣ, ΔΙΚΗΓΟΡΙΚΗ ΕΤΑΙΡΙΑ" ΜΑΡΙΑ
 Κουμπάρη 2, 10674 ΑΘΗΝΑ

ΑΝΤΙΚΛΗΤΟΣ (74):ΓΙΑΖΙΤΖΟΓΛΟΥ ΕΥΑΓΓΕΛΙΑ
 Κουμπάρη 2,10674 ΑΘΗΝΑ

ΤΙΤΛΟΣ ΕΦΕΥΡΕΣΗΣ (54):ΒΕΛΤΙΩΜΕΝΗ ΜΕΘΟΔΟΣ ΠΑΡΑΓΩΓΗΣ ΜΙΑΣ ΑΣΠΑΡΤΙΚΗΣ ΠΡΩΤΕΑΣΗΣ ΣΕ ΕΝΑΝ ΑΝΑΣΥΝΔΥΑΣΜΕΝΟ ΟΡΓΑΝΙΣΜΟ ΞΕΝΙΣΤΗ

ΠΕΡΙΛΗΨΗ(57)

Ένα πολυπεπτιδίο που περιέχει μια ασπαρτική πρωτεάση, όπως τη χυμοσίνη, το οποίο τροποποιείται ώστε να περιλαμβάνει τουλάχιστον μία -N-X-T- θέση γλυκοζυλίωσης και μια μέθοδος για την παραγωγή του εν λόγω πολυπεπτιδίου.



ΑΡΙΘΜΟΣ ΕΥΡ. Δ.Ε. (11):3098494
ΑΡΙΘ. ΕΛΛ. ΚΑΤΑΘΕΣΗΣ (21):20180403888
ΗΜΕΡ. ΕΛΛ. ΚΑΤΑΘΕΣΗΣ (22):28/12/2018
ΑΡΙΘ./ΗΜΕΡ. ΔΗΜΟΣΙΕΥΣΗΣ
ΕΥΡΩΠΑΪΚΟΥ ΔΙΠΛΩΜΑΤΟΣ(87):2750641 - 14/11/2018
ΑΡΙΘ./ΗΜΕΡ. ΔΗΜΟΣΙΕΥΣΗΣ
ΕΥΡΩΠΑΪΚΗΣ ΑΙΤΗΣΗΣ (86):12827015.4--24/08/2012
ΔΙΚΑΙΟΥΧΟΣ (73):1)ARNEA SCIENCES CORPORATION
 27121 Aliso Creek Road Building 140,CA
 92656 ALISO VIEJO, ΗΝΩΜΕΝΕΣ
 ΠΟΛΙΤΕΙΕΣ ΤΗΣ ΑΜΕΡΙΚΗΣ

ΣΥΜΒ. ΠΡΟΤΕΡΑΙΟΤΗΤΕΣ (30):201113199383-29/08/2011-US
ΕΦΕΥΡΕΤΗΣ (72):1)FALLON, James, C.
 2)JUNG, Richard
 3)FALLON, James, S.

ΕΙΔΙΚΟΣ ΠΛΗΡΕΞΟΥΣΙΟΣ (74):ΑΘΑΝΑΣΙΑΔΟΥ "ΕΛΕΝΗ Γ.
 ΠΑΠΑΚΩΝΣΤΑΝΤΙΝΟΥ ΚΑΙ
 ΣΥΝΕΡΓΑΤΕΣ, ΔΙΚΗΓΟΡΙΚΗ ΕΤΑΙΡΙΑ"
 ΜΑΡΙΑ
 Κουμπάρη 2, 10674 ΑΘΗΝΑ

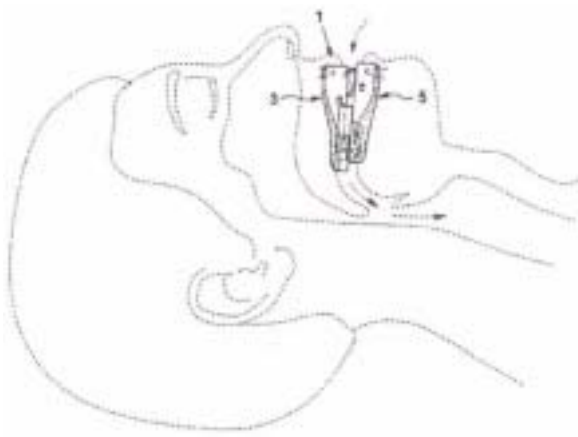
ΑΝΤΙΚΛΗΤΟΣ (74):ΓΙΑΖΙΤΖΟΓΛΟΥ ΕΥΑΓΓΕΛΙΑ
 Κουμπάρη 2,10674 ΑΘΗΝΑ

ΤΙΤΛΟΣ ΕΦΕΥΡΕΣΗΣ (54):ΕΝΔΟΣΤΟΜΑΤΙΚΗ ΣΥΣΚΕΥΗ ΓΝΑΘΙΚΗΣ ΠΡΟΩΘΗΣΗΣ

ΠΕΡΙΛΗΨΗ(57)

Μία ενδοστοματική συσκευή γναθικής προώθησης προς εισαγωγή στο στόμα ενός ασθενούς έτσι ώστε να διατηρείται μία ανοιχτή αεροφόρος οδός προς τον φάρυγγα του ασθενούς και με αυτόν τον τρόπο να βελτιώνεται η αναπνοή κατά τη διάρκεια του ύπνου. Η συσκευή γναθικής προώθησης έχει συγκεκριμένη εφαρμογή για χρήση από όσους επιθυμούν να μειώσουν τα αποτελέσματα του ροχαλητού και/ή

άπνοιας ύπνου. Η συσκευή συμπεριλαμβάνει ένα άνω συγκρότημα δισκαρίου ενάντια στο οποίο εδράζονται τα δόντια του ασθενούς που φέρει η άνω γνάθος του και ένα κάτω συγκρότημα δισκαρίου ενάντια στο οποίο τα δόντια του ασθενούς που φέρει η κάτω γνάθος του εδράζονται. Το κάτω συγκρότημα δισκαρίου συνταιριάζεται με και είναι ολισθηρώς ρυθμιζόμενο από τον ασθενή σε σχέση με το άνω συγκρότημα δισκαρίου. Λόγω των προηγηθέντων, η θέση της κάτω γνάθου του ασθενούς μπορεί να κινείται επλεκτικά και συνεχώς προς τα εμπρός σε σχέση με τη θέση της άνω γνάθου για να εμποδίζει μία απόφραξη της αεροφόρου οδού καθώς η κατάσταση του ασθενούς μεταβάλλεται συν τω χρόνω.



ΑΡΙΘΜΟΣ ΕΥΡ. Δ.Ε. (11):3098495
ΑΡΙΘ. ΕΛΛ. ΚΑΤΑΘΕΣΗΣ (21):20180403889
ΗΜΕΡ. ΕΛΛ. ΚΑΤΑΘΕΣΗΣ (22):28/12/2018
ΑΡΙΘ./ΗΜΕΡ. ΔΗΜΟΣΙΕΥΣΗΣ
ΕΥΡΩΠΑΪΚΟΥ ΔΙΠΛΩΜΑΤΟΣ(87):2999803 - 10/10/2018
ΑΡΙΘ./ΗΜΕΡ. ΔΗΜΟΣΙΕΥΣΗΣ
ΕΥΡΩΠΑΪΚΗΣ ΑΙΤΗΣΗΣ (86):14734521.9--22/05/2014
ΔΙΚΑΙΟΥΧΟΣ (73):1)Outotec (Finland) Oy
 Rauhalanpuisto 9, 02230 Espoo,
 ΦΙΝΛΑΝΔΙΑ

ΣΥΜΒ. ΠΡΟΤΕΡΑΙΟΤΗΤΕΣ (30):20135556-23/05/2013-FI
ΕΦΕΥΡΕΤΗΣ (72):1)ΚΟΤΙΡΑΝΤΑ, Tuukka
 2)VALKAMA, Kari

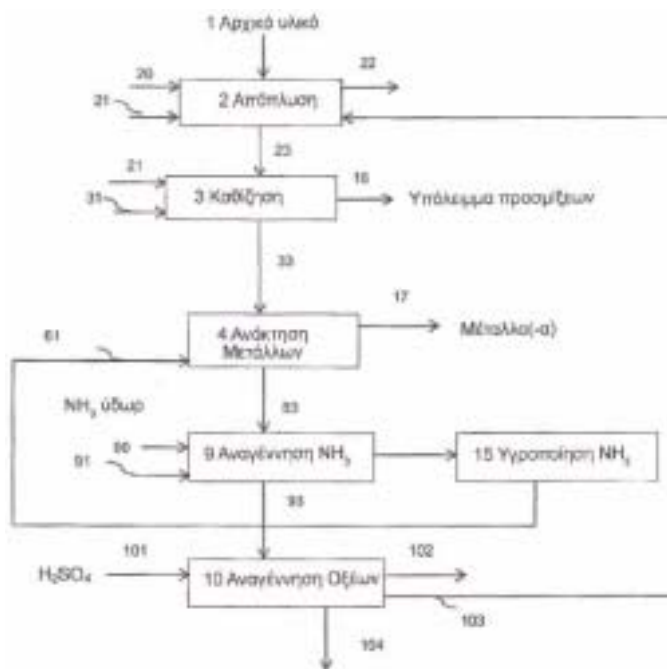
ΕΙΔΙΚΟΣ ΠΛΗΡΕΞΟΥΣΙΟΣ (74):ΑΘΑΝΑΣΙΑΔΟΥ "ΕΛΕΝΗ Γ.
 ΠΑΠΑΚΩΝΣΤΑΝΤΙΝΟΥ ΚΑΙ
 ΣΥΝΕΡΓΑΤΕΣ, ΔΙΚΗΓΟΡΙΚΗ ΕΤΑΙΡΙΑ"
 ΜΑΡΙΑ
 Κουμπάρη 2, 10674 ΑΘΗΝΑ

ΑΝΤΙΚΛΗΤΟΣ (74):ΓΙΑΖΙΤΖΟΓΛΟΥ ΕΥΑΓΓΕΛΙΑ
 Κουμπάρη 2,10674 ΑΘΗΝΑ

ΤΙΤΛΟΣ ΕΦΕΥΡΕΣΗΣ (54):ΜΕΘΟΔΟΣ ΑΝΑΚΤΗΣΗΣ ΜΕΤΑΛΛΩΝ ΠΕΡΙΛΗΨΗ(57)

Η εφεύρεση σχετίζεται με μια μέθοδο και μια συσκευή για την ανάκτηση μετάλλων από μεταλλοφόρα αρχικά υλικά η οποία περιλαμβάνει τα στάδια i) απόπλυσης του μεταλλοφόρου αρχικού υλικού σε υγρό απόπλυσης βασισμένο σε χλωρίδια, ii) απομάκρυνσης από το στάδιο απόπλυσης i) ενός υδατικού διαλύματος χλωριδίων με διαλυμένα μέταλλα, iii) ανάκτησης της αξίας των μετάλλων από το υδατικό διάλυμα χλωριδίων σε ένα στάδιο διεργασίας ανάκτησης μετάλλων, iv) εξουδετέρωσης της περιεκτικότητας υδροχλωρίου του υδατικού διαλύματος χλωριδίων στο στάδιο διεργασίας ανάκτησης μετάλλων με προσθήκη υδρολυμένης αμμωνίας στο διάλυμα της διεργασίας ώστε να σχηματιστεί χλωριούχο αμμώνιο, v) απομάκρυνσης του διαλύματος της διεργασίας που περιέχει χλωριούχο αμμώνιο σε ένα στάδιο αναγέννησης αμμωνίου που

προστίθεται αντιδραστήριο που περιέχει ασβέστιο ώστε να παραχθεί χλωριούχο ασβέστιο και αέρια αμμωνία, και η αμμωνία ανακυκλώνεται πίσω στο στάδιο διεργασίας ανάκτησης μετάλλων iii), vi) αναγέννησης του διαλύματος CaCl2 με χρήση H2SO4 ώστε να παραχθεί υδατικό διάλυμα HCl για ανακύκλωση στο στάδιο απόπλυσης i).

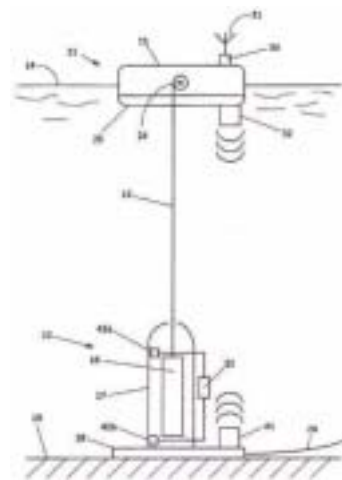


ΑΡΙΘΜΟΣ ΕΥΡ. Δ.Ε.	(11):3098496
ΑΡΙΘ. ΕΛΛ. ΚΑΤΑΘΕΣΗΣ	(21):20180403876
ΗΜΕΡ. ΕΛΛ. ΚΑΤΑΘΕΣΗΣ	(22):28/12/2018
ΑΡΙΘ./ΗΜΕΡ. ΔΗΜΟΣΙΕΥΣΗΣ	
ΕΥΡΩΠΑΪΚΟΥ ΔΙΠΛΩΜΑΤΟΣ(87)	:2504568 - 10/10/2018
ΑΡΙΘ./ΗΜΕΡ. ΔΗΜΟΣΙΕΥΣΗΣ	
ΕΥΡΩΠΑΪΚΗΣ ΑΙΤΗΣΗΣ	(86):10833629.8--24/11/2010
ΔΙΚΑΙΟΥΧΟΣ	(73):1)Westby, Tov Aastubben 1, 0381 Oslo, NORBHΓIA 2)SKOTTE, ASBJORN Hatlevegen 1,6240 ORSKOG, NORBHΓIA
ΣΥΜΒ. ΠΡΟΤΕΡΑΙΟΤΗΤΕΣ	(30):20093401-24/11/2009-NO
ΕΦΕΥΡΕΤΗΣ	(72):1)Westby, Tov 2)Skotte, Asbjorn
ΕΙΔΙΚΟΣ ΠΛΗΡΕΞΟΥΣΙΟΣ	(74):ΣΑΚΕΛΛΑΡΙΔΗ ΒΑΛΗ-ΒΑΣΙΛΙΚΗ Αδριανού 70, 10556 ΑΘΗΝΑ
ΑΝΤΙΚΛΗΤΟΣ	(74):ΣΑΚΕΛΛΑΡΙΔΗ ΒΑΛΗ-ΒΑΣΙΛΙΚΗ Αδριανού 70,10556 ΑΘΗΝΑ
ΤΙΤΛΟΣ ΕΦΕΥΡΕΣΗΣ	(54):ΜΕΘΟΔΟΣ ΓΙΑ ΤΟ ΧΕΙΡΙΣΜΟ ΕΝΟΣ ΠΛΩΤΟΥ ΣΩΜΑΤΟΣ ΜΙΑΣ ΕΓΚΑΤΑΣΤΑΣΗΣ ΚΥΜΑΤΙΚΗΣ ΕΝΕΡΓΕΙΑΣ ΚΑΙ ΕΓΚΑΤΑΣΤΑΣΗ ΚΥΜΑΤΙΚΗΣ ΕΝΕΡΓΕΙΑΣ

ΠΕΡΙΛΗΨΗ(57)

Μέθοδος για να γίνεται ελιγμός ενός πλωτού σώματος (11) ενός μετατροπέα της κυματικής ενέργειας (12), που ο αναφερθείς μετατροπέας κυματικής ενέργειας (12) περιλαμβάνει ένα μηχανικό-ηλεκτρικό, μηχανικό-υδραυλικό ή πιεζο-ηλεκτρικό μετατροπέα ενέργειας (16) που είναι διατεταγμένος στον πυθμένα της θάλασσας κάτω από το πλωτό σώμα (11), το δε αναφερθέν πλωτό σώμα (11) και ο μηχανικό-ηλεκτρικός, μηχανικό-υδραυλικός ή πιεζο-ηλεκτρικός μετατροπέας ενέργειας (16) συνδέονται με ένα καλώδιο (13), και το αναφερθέν πλωτό σώμα (11) παρέχεται με τουλάχιστον μια δεξαμενή έρματος (22) για τη ρύθμιση της πλευστότητας του πλωτού σώματος (11), που η μέθοδος περιλαμβάνει, μέσω

εξοπλισμού μέτρησης τη λήψη πληροφοριών που αφορούν την τάνυση του καλωδίου (13) τοεπίεδο πλήρωσης/πίεσης μέσα στη δεξαμενή έρματος (22) τη διαδρομή του μετατροπέα ενέργειας (16) και με βάση αυτές τις πληροφορίες ρυθμίζεται η πλευστότητα του πλωτού σώματος (11) τροφοδοτώντας/αποβάλλοντας νερό/αέρα στην/από τη δεξαμενή έρματος (22) ενώ την ίδια στιγμή προσαρμόζεται η τάνυση του καλωδίου (13) λειτουργώντας ένα βαρούλκο (24) διατεταγμένου στο πλωτό σώμα (11). Το αντικείμενο αυτής της ρύθμισης είναι να χαμηλώνεται ή να ανυψώνεται το πλωτό σώμα (11) χωρίς να αφαιρείται η τάνυση του καλωδίου, και να παρέχονται βέλτιστες διαδρομές για το μετατροπέα ενέργειας (16) σε σχέση με τις κινήσεις των κυμάτων στην επιφάνεια που επιδρούν στο πλωτό σώμα (11). Η εφεύρεση επίσης αναφέρεται σε μια εγκατάσταση κυματικής ενέργειας για την εκτέλεση της μεθόδου.

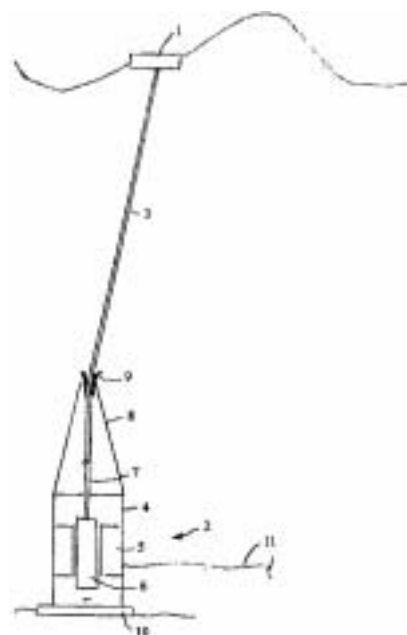


ΑΡΙΘΜΟΣ ΕΥΡ. Δ.Ε.	(11):3098497
ΑΡΙΘ. ΕΛΛ. ΚΑΤΑΘΕΣΗΣ	(21):20180403875
ΗΜΕΡ. ΕΛΛ. ΚΑΤΑΘΕΣΗΣ	(22):27/12/2018
ΑΡΙΘ./ΗΜΕΡ. ΔΗΜΟΣΙΕΥΣΗΣ	
ΕΥΡΩΠΑΪΚΟΥ ΔΙΠΛΩΜΑΤΟΣ(87)	:2318696 - 10/10/2018
ΑΡΙΘ./ΗΜΕΡ. ΔΗΜΟΣΙΕΥΣΗΣ	
ΕΥΡΩΠΑΪΚΗΣ ΑΙΤΗΣΗΣ	(86):08813461.4--26/08/2008
ΔΙΚΑΙΟΥΧΟΣ	(73):1)Seabased AB Verkstadsgatan 4, 453 30 Lysekil, ΣΟΥΗΔΙΑ
ΣΥΜΒ. ΠΡΟΤΕΡΑΙΟΤΗΤΕΣ	(30):
ΕΦΕΥΡΕΤΗΣ	(72):1)LEIJON, Mats 2)STALBERG, Magnus 3)SAVIN, Andrej
ΕΙΔΙΚΟΣ ΠΛΗΡΕΞΟΥΣΙΟΣ	(74):ΑΘΑΝΑΣΙΑΔΟΥ "ΕΛΕΝΗ Γ. ΠΑΠΑΚΩΝΣΤΑΝΤΙΝΟΥ ΚΑΙ ΣΥΝΕΡΓΑΤΕΣ, ΔΙΚΗΓΟΡΙΚΗ ΕΤΑΙΡΙΑ" ΜΑΡΙΑ Κουμπάρη 2, 10674 ΑΘΗΝΑ
ΑΝΤΙΚΛΗΤΟΣ	(74):ΓΙΑΖΙΤΖΟΓΛΟΥ ΕΥΑΓΓΕΛΙΑ Κουμπάρη 2,10674 ΑΘΗΝΑ
ΤΙΤΛΟΣ ΕΦΕΥΡΕΣΗΣ	(54):ΜΙΑ ΜΟΝΑΔΑ ΚΥΜΑΤΙΚΗΣ ΕΝΕΡΓΕΙΑΣ

ΠΕΡΙΛΗΨΗ(57)

Η εφεύρεση αναφέρεται σε μια μονάδα κυματικής ενέργειας με ένα πλωτό σώμα (1) συνδεδεμένο με εύκαμπτο μέσο σύνδεσης (3) σε έναν ευθυγραμμιστή (6) που παλινδρομεί σε μια γραμμική γεννήτρια (2). Το πλωτό σώμα (1) είναι διατεταγμένο για να επιπλέει πάνω στη θάλασσα και ο στάτορας (8) της γεννήτριας για αγκυροβόληση στο βυθό της θάλασσας. Σύμφωνα με την εφεύρεση το μέσο σύνδεσης καθοδηγείται από μια διάταξη καθοδήγησης (9) μέσω κατώτερων και άνω ανοιγμάτων. Το τμήμα του μέσου σύνδεσης (3) που στιγμιαία είναι μέσα στη διάταξη καθοδήγησης (9) οδηγείται κατά αυτό τον τρόπο να ευθυγραμμιστεί με τις

κινήσεις του ευθυγραμμιστή παρακείμενα του κατώτερου ανοίγματος και να επιτρέπεται να είναι επικλινής παρακείμενα του άνω ανοίγματος. Η εφεύρεση επίσης σχετίζεται με μια χρήση της εφευρεθείσας εγκατάστασης κυματικής ενέργειας και σε μια μέθοδο για παραγωγή ηλεκτρικής ενέργειας.



ΑΡΙΘΜΟΣ ΕΥΡ. Δ.Ε.	(11):3098498
ΑΡΙΘ. ΕΛΛ. ΚΑΤΑΘΕΣΗΣ	(21):20180403874
ΗΜΕΡ. ΕΛΛ. ΚΑΤΑΘΕΣΗΣ	(22):27/12/2018
ΑΡΙΘ./ΗΜΕΡ. ΔΗΜΟΣΙΕΥΣΗΣ	ΕΥΡΩΠΑΪΚΟΥ ΔΙΠΛΩΜΑΤΟΣ(87):2609916 - 07/11/2018
ΑΡΙΘ./ΗΜΕΡ. ΔΗΜΟΣΙΕΥΣΗΣ	ΕΥΡΩΠΑΪΚΗΣ ΑΙΤΗΣΗΣ
ΕΥΡΩΠΑΪΚΗΣ ΑΙΤΗΣΗΣ	(86):12196650.1--28/11/2008
ΔΙΚΑΙΟΥΧΟΣ	(73):1)Pharmext 11, rue des Peupliers, 92130 Issy-les-Moulineaux, ΓΑΛΛΙΑ
ΣΥΜΒ. ΠΡΟΤΕΡΑΙΟΤΗΤΕΣ	(30):07301614-30/11/2007-EP 991800 P-03/12/2007-US
ΕΦΕΥΡΕΤΗΣ	(72):1)Cohen, Daniel 2)Chumakov, Ilya 3)Guerassimenco, Oxana 4)Nabirochkin, Serguei
ΕΙΔΙΚΟΣ ΠΛΗΡΕΞΟΥΣΙΟΣ	(74):ΑΘΑΝΑΣΙΑΔΟΥ "ΕΛΕΝΗ Γ. ΠΑΠΑΚΩΝΣΤΑΝΤΙΝΟΥ ΚΑΙ ΣΥΝΕΡΓΑΤΕΣ, ΔΙΚΗΓΟΡΙΚΗ ΕΤΑΙΡΙΑ" ΜΑΡΙΑ Κουμπάρη 2, 10674 ΑΘΗΝΑ
ΑΝΤΙΚΛΗΤΟΣ	(74):ΓΙΑΖΙΤΖΟΓΛΟΥ ΕΥΑΓΓΕΛΙΑ Κουμπάρη 2,10674 ΑΘΗΝΑ
ΤΙΤΛΟΣ ΕΦΕΥΡΕΣΗΣ	(54):ΝΕΕΣ ΘΕΡΑΠΕΥΤΙΚΕΣ ΜΕΘΟΔΕΥ- ΣΕΙΣ ΓΙΑ ΘΕΡΑΠΕΥΤΙΚΗ ΑΓΩΓΗ CMT ΚΑΙ ΣΥΝΑΦΩΝ ΔΙΑΤΑΡΑΧΩΝ

ΠΕΡΙΛΗΨΗ(57)

Η παρούσα εφεύρεση αφορά μέθοδο για παραγωγή προϊόντων αρτοποιίας με μακρά διατηρησιμότητα, ιδίως εντός κλεισμένης φόρμας ψησίματος, που περιλαμβάνει τα στάδια α) παραγωγή μάζας ψησίματος, ιδίως μάζας κέικ, και

φόρτωση της μάζας ψησίματος με τουλάχιστον ένα αδρανές αέριο και/ή αέρα, β) πλήρωση της μάζας ψησίματος σε τουλάχιστον μία φόρμα ψησίματος και κλείσιμο της τουλάχιστον μίας φόρμας ψησίματος, γ) ψήσιμο της μάζας ψησίματος εντός της τουλάχιστον μίας κλεισμένης φόρμας ψησίματος εντός τουλάχιστον ενός αντιδραστήρα, που σε πρώτη φάση (Φάση 1) πραγματοποιείται ανάπτυξη πίεσης αντιδραστήρα και θερμοκρασίας αντιδραστήρα, που η πίεση αντιδραστήρα σε έκαστο χρονικό σημείο αντιστοιχεί στην τιμή εσωτερικής πίεσης εντός της κλεισμένης φόρμας ψησίματος, σε δεύτερη φάση (Φάση 2) η αποκατασταθείσα στην πρώτη φάση (Φάση 1) πίεση αντιδραστήρα και θερμοκρασία αντιδραστήρα διατηρούνται για ορισμένο χρονικό διάστημα, εντός του οποίου η μάζα ψησίματος ψήνεται, και σε τρίτη φάση (Φάση 3) η πίεση αντιδραστήρα και η θερμοκρασία αντιδραστήρα μειώνονται σταδιακά, που η πίεση αντιδραστήρα σε έκαστο χρονικό σημείο αντιστοιχεί στην εσωτερική πίεση εντός της κλεισμένης φόρμας ψησίματος, και δ) αφαίρεση των κλεισμένων φορμών ψησίματος, που περιέχουν το προϊόν αρτοποιίας, από τον αντιδραστήρα.

ΑΡΙΘΜΟΣ ΕΥΡ. Δ.Ε.	(11):3098499
ΑΡΙΘ. ΕΛΛ. ΚΑΤΑΘΕΣΗΣ	(21):20180403871
ΗΜΕΡ. ΕΛΛ. ΚΑΤΑΘΕΣΗΣ	(22):27/12/2018
ΑΡΙΘ./ΗΜΕΡ. ΔΗΜΟΣΙΕΥΣΗΣ	ΕΥΡΩΠΑΪΚΟΥ ΔΙΠΛΩΜΑΤΟΣ(87):2880180 - 03/10/2018
ΑΡΙΘ./ΗΜΕΡ. ΔΗΜΟΣΙΕΥΣΗΣ	ΕΥΡΩΠΑΪΚΗΣ ΑΙΤΗΣΗΣ
ΕΥΡΩΠΑΪΚΗΣ ΑΙΤΗΣΗΣ	(86):13745117.5--05/08/2013
ΔΙΚΑΙΟΥΧΟΣ	(73):1)Institut National de la Sante et de la Recherche Medicale (INSERM) 101, rue de Tolbiac, 75013 Paris, ΓΑΛΛΙΑ 2)Universite Paris Descartes 12, rue de l'Ecole de Medecine, 75006 Paris, ΓΑΛΛΙΑ 3)Assistance Publique Hopitaux De Paris 3 Avenue Victoria, 75004 Paris 4, ΓΑΛΛΙΑ
ΣΥΜΒ. ΠΡΟΤΕΡΑΙΟΤΗΤΕΣ	(30):12305975-06/08/2012-EP
ΕΦΕΥΡΕΤΗΣ	(72):1)GALON, Jerome 2)PAGES, Franck 3)MLECNIK, Bernhard 4)BINDEA, Gabriela
ΕΙΔΙΚΟΣ ΠΛΗΡΕΞΟΥΣΙΟΣ	(74):ΑΘΑΝΑΣΙΑΔΟΥ "ΕΛΕΝΗ Γ. ΠΑΠΑΚΩΝΣΤΑΝΤΙΝΟΥ ΚΑΙ ΣΥΝΕΡΓΑΤΕΣ, ΔΙΚΗΓΟΡΙΚΗ ΕΤΑΙΡΙΑ" ΜΑΡΙΑ Κουμπάρη 2, 10674 ΑΘΗΝΑ
ΑΝΤΙΚΛΗΤΟΣ	(74):ΓΙΑΖΙΤΖΟΓΛΟΥ ΕΥΑΓΓΕΛΙΑ Κουμπάρη 2,10674 ΑΘΗΝΑ
ΤΙΤΛΟΣ ΕΦΕΥΡΕΣΗΣ	(54):ΜΕΘΟΔΟΙ ΚΑΙ ΚΙΤ ΓΙΑ ΔΙΑΛΟΓΗ ΑΣΘΕΝΩΝ ΜΕ ΕΝΑΝ ΚΑΡΚΙΝΟ

ΠΕΡΙΛΗΨΗ(57)

Μια μέθοδος για διαλογή ασθενών με έναν καρκίνο περιλαμβάνοντας i) προσδιορισμό σε ένα δείγμα όγκου που λαμβάνεται από έναν ασθενή ενός επιπέδου έκφρασης ELA1 - ELAn ενός ή αρκετών γονιδίων GA1 - GAn

αντιπροσωπευτικών της προσαρμοστικής ανοσιακής απόκρισης ανθρώπου και ενός επιπέδου έκφρασης ELI1 - ELIn ενός ή αρκετών γονιδίων GI1 - GIIn αντιπροσωπευτικών της ανοσοκατασταλτικής απόκρισης, ii) σύγκριση των επιπέδων έκφρασης ELA1 - ELAn και ELI1 - ELIn που προσδιορίζονται στο βήμα i) με προκαθορισμένες τιμές αναφοράς ELRA1 - ELRAn και ELRI1 - ELRIIn που επιλέγονται όπως οι εν λόγω προκαθορισμένες τιμές αναφοράς που διαχωρίζουν ένα πλαίσιο ασθενών με έναν καρκίνο σε δύο ομαδοποιήσεις σύμφωνα με το επίπεδο έκφρασης των εν λόγω γονιδίων και την επιβίωση ασθενών σύμφωνα με τις αναλύσεις καμπυλών Kaplan Meier και τις συσχετιζόμενες τιμές p λογαριθμικής κατάταξης iii) εξαγωγή συμπερασμάτων για το κατά πόσον ο ασθενής έχει μια καλή (επίπεδο υψηλότερο από την προκαθορισμένη τιμή αναφοράς) ή μια κακή (επίπεδο χαμηλότερο από την προκαθορισμένη τιμή αναφοράς) προσαρμοστική ανοσιακή απόκριση και μια καλή ή μια κακή ανοσοκατασταλτική απόκριση, περιλαμβάνοντας προαιρετικός περαιτέρω ένα βήμα εξαγωγής συμπερασμάτων ότι ένας ασθενής θα ελάμβανε ή δεν θα ελάμβανε πλεονεκτικά μια αντι-ογκική αγωγή, ένα kit περιλαμβάνοντας συστατικά για εφαρμογή του βήματος i) και ένα χημειοθεραπευτικό παράγοντα, έναν ανοσοθεραπευτικό παράγοντα ή έναν ακτινοθεραπευτικό παράγοντα για χρήση στην αγωγή ενός ασθενούς καρκίνου ο οποίος θεωρείται ως αποκρινόμενος σε αντι-ογκική αγωγή σύμφωνα με τη μέθοδο.

ΑΡΙΘΜΟΣ ΕΥΡ. Δ.Ε. (11):3098500
ΑΡΙΘ. ΕΛΛ. ΚΑΤΑΘΕΣΗΣ (21):20180403872
ΗΜΕΡ. ΕΛΛ. ΚΑΤΑΘΕΣΗΣ (22):27/12/2018
ΑΡΙΘ./ΗΜΕΡ. ΔΗΜΟΣΙΕΥΣΗΣ
ΕΥΡΩΠΑΪΚΟΥ ΔΙΠΛΩΜΑΤΟΣ(87):2945613 - 10/10/2018
ΑΡΙΘ./ΗΜΕΡ. ΔΗΜΟΣΙΕΥΣΗΣ
ΕΥΡΩΠΑΪΚΗΣ ΑΙΤΗΣΗΣ (86):14701907.9--14/01/2014
ΔΙΚΑΙΟΥΧΟΣ (73):1)Astellas Pharma Europe Ltd.
2000 Hillwood Drive, Chertsey, Surrey KT16
0RS, ΜΕΓΑΛΗ ΒΡΕΤΑΝΙΑ
ΣΥΜΒ. ΠΡΟΤΕΡΑΙΟΤΗΤΕΣ (30):13075002-15/01/2013-EP
ΕΦΕΥΡΕΤΗΣ (72):1)MURAKAMI, Yoshiyuki
2)SAITO, Hikaru
ΕΙΔΙΚΟΣ ΠΛΗΡΕΞΟΥΣΙΟΣ (74):ΑΘΑΝΑΣΙΑΔΟΥ "ΕΛΕΝΗ Γ.
ΠΑΠΑΚΩΝΣΤΑΝΤΙΝΟΥ ΚΑΙ
ΣΥΝΕΡΓΑΤΕΣ, ΔΙΚΗΓΟΡΙΚΗ ΕΤΑΙΡΙΑ"
ΜΑΡΙΑ
Κουμπάρη 2, 10674 ΑΘΗΝΑ
ΑΝΤΙΚΛΗΤΟΣ (74):ΓΙΑΖΙΤΖΟΓΛΟΥ ΕΥΑΓΓΕΛΙΑ
Κουμπάρη 2,10674 ΑΘΗΝΑ
ΤΙΤΛΟΣ ΕΦΕΥΡΕΣΗΣ (54):ΣΥΝΘΕΣΗ ΕΝΩΣΕΩΝ ΤΙΑΚΟΥΜΙΚΙ-
ΝΗΣ

ΠΕΡΙΛΗΨΗ(57)

Μία σύνθεση η οποία περιλαμβάνει ως το δραστικό συστατικό μία ή περισσότερες από μια ένωση τιακουμικίνης, ένα στερεοϊσομερές αυτής, ένα πολύμορφο αυτής ή ένα επιδιαιλύτωμα αυτής, σε συνδυασμό με ένα έκδοχο, επιλεγμένο από την ομάδα η οποία αποτελείται από ένα κόμμι ξανθάνης, καραγενάνη, αλγινικό νάτριο, κόμμι γκουάρ, υδατο-διασπειρόμενη κυτταρίνη (μικροκρυσταλλική κυτταρίνη και νατριούχος καρβοξυμεθυλοκυτταρίνη) και μείγματα αυτών παρέχεται. Περαιτέρω, χρήση ενός εκδόχου, το οποίο επιλέγεται από την ομάδα η οποία αποτελείται από

ένα κόμμι ξανθάνης, καραγενάνη, αλγινικό νάτριο, κόμμι γκουάρ, υδατο-διασπειρόμενη κυτταρίνη (μικροκρυσταλλική κυτταρίνη και νατριούχος καρβοξυμεθυλοκυτταρίνη) και μείγματα αυτών ως ένας παράγοντας κατά του αφρισμούσε μια σύνθεση η οποία περιλαμβάνει ως το δραστικό συστατικό μία ή περισσότερες από μια ένωση τιακουμικίνης, ένα στερεοϊσομερές αυτής, ένα πολύμορφο αυτής ή ένα επιδιαιλύτωμα αυτής παρέχεται.

ΑΡΙΘΜΟΣ ΕΥΡ. Δ.Ε. (11):3098501
ΑΡΙΘ. ΕΛΛ. ΚΑΤΑΘΕΣΗΣ (21):20180403873
ΗΜΕΡ. ΕΛΛ. ΚΑΤΑΘΕΣΗΣ (22):27/12/2018
ΑΡΙΘ./ΗΜΕΡ. ΔΗΜΟΣΙΕΥΣΗΣ
ΕΥΡΩΠΑΪΚΟΥ ΔΙΠΛΩΜΑΤΟΣ(87):3161091 - 03/10/2018
ΑΡΙΘ./ΗΜΕΡ. ΔΗΜΟΣΙΕΥΣΗΣ
ΕΥΡΩΠΑΪΚΗΣ ΑΙΤΗΣΗΣ (86):14732915.5--26/06/2014
ΔΙΚΑΙΟΥΧΟΣ (73):1)KHS GMBH
Juchostrasse 20,44143 DORTMUND,
ΓΕΡΜΑΝΙΑ
ΣΥΜΒ. ΠΡΟΤΕΡΑΙΟΤΗΤΕΣ (30):
ΕΦΕΥΡΕΤΗΣ (72):1)SCHNEIDER, Jorg
ΕΙΔΙΚΟΣ ΠΛΗΡΕΞΟΥΣΙΟΣ (74):ΑΘΑΝΑΣΙΑΔΟΥ "ΕΛΕΝΗ Γ.
ΠΑΠΑΚΩΝΣΤΑΝΤΙΝΟΥ ΚΑΙ
ΣΥΝΕΡΓΑΤΕΣ, ΔΙΚΗΓΟΡΙΚΗ ΕΤΑΙΡΙΑ"
ΜΑΡΙΑ
Κουμπάρη 2, 10674 ΑΘΗΝΑ
ΑΝΤΙΚΛΗΤΟΣ (74):ΓΙΑΖΙΤΖΟΓΛΟΥ ΕΥΑΓΓΕΛΙΑ
Κουμπάρη 2,10674 ΑΘΗΝΑ
ΤΙΤΛΟΣ ΕΦΕΥΡΕΣΗΣ (54):ΣΥΓΚΟΛΛΗΤΙΚΟ ΘΕΡΜΟΥ ΤΗΓΜΑ-
ΤΟΣ ΚΑΙ ΧΡΗΣΗ ΑΥΤΟΥ

ΠΕΡΙΛΗΨΗ(57)

Η παρούσα εφεύρεση σχετίζεται με τη χρήση συγκολλητικού θερμού τήγματος για συγκολλητική ένωση έστω μίας πρώτης συσκευασίας και μίας δεύτερης συσκευασίας, το οποίο συγκολλητικό θερμού τήγματος περιλαμβάνει: (α) 7-70 μέρη κατά βάρος, κατά προτίμηση 20-60 μέρη κατά βάρος, κατά περαιτέρω προτίμηση 30-50 μέρη κατά βάρος, κατά ακόμη μεγαλύτερη προτίμηση 35-45 μέρη κατά βάρος, συνιστώσα τύπου πολυμερούς, με τη συνιστώσα τύπου πολυμερούς να περιλαμβάνει πρώτο συμπολυμερές κατά συστάδες στυρολίου και δεύτερο συμπολυμερές κατά συστάδες στυρολίου, με το πρώτο συμπολυμερές κατά συστάδες στυρολίου και το δεύτερο συμπολυμερές κατά συστάδες στυρολίου να έχουν διαφορετικό περιεχόμενο στυρολίου (β) 15-60 μέρη κατά βάρος, κατά προτίμηση 25-50 μέρη κατά βάρος, κατά ακόμη μεγαλύτερη προτίμηση 35-45

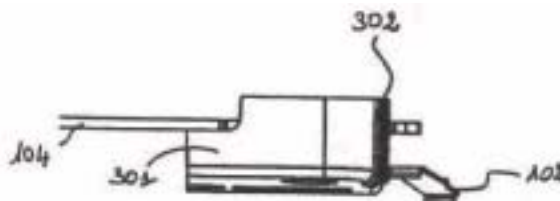
μέρη κατά βάρος, συνιστώσα ενίσχυσης κολλητικότητας (γ) 5-30 μέρη κατά βάρος, κατά προτίμηση 5-25 μέρη κατά βάρος, συνιστώσα τύπου πλαστικοποιητή και (δ) 0,02-1,2 μέρη κατά βάρος συνιστώσα τύπου σταθεροποιητή.

ΑΡΙΘΜΟΣ ΕΥΡ. Δ.Ε. (11):3098502
ΑΡΙΘ. ΕΛΛ. ΚΑΤΑΘΕΣΗΣ (21):20180403877
ΗΜΕΡ. ΕΛΛ. ΚΑΤΑΘΕΣΗΣ (22):27/12/2018
ΑΡΙΘ./ΗΜΕΡ. ΔΗΜΟΣΙΕΥΣΗΣ
ΕΥΡΩΠΑΪΚΟΥ ΔΙΠΛΩΜΑΤΟΣ(87):3131072 - 03/10/2018
ΑΡΙΘ./ΗΜΕΡ. ΔΗΜΟΣΙΕΥΣΗΣ
ΕΥΡΩΠΑΪΚΗΣ ΑΙΤΗΣΗΣ (86):16183080.7--05/08/2016
ΔΙΚΑΙΟΥΧΟΣ (73):1)Ingenico Group
28-32 Boulevard de Grenelle, 75015 Paris,
ΓΑΛΛΙΑ
ΣΥΜΒ. ΠΡΟΤΕΡΑΙΟΤΗΤΕΣ (30):1557675-11/08/2015-FR
ΕΦΕΥΡΕΤΗΣ (72):1)DEMIR, Herman
2)JANOT, Cyril
ΕΙΔΙΚΟΣ ΠΛΗΡΕΞΟΥΣΙΟΣ (74):ΑΘΑΝΑΣΙΑΔΟΥ "ΕΛΕΝΗ Γ.
ΠΑΠΑΚΩΝΣΤΑΝΤΙΝΟΥ ΚΑΙ
ΣΥΝΕΡΓΑΤΕΣ, ΔΙΚΗΓΟΡΙΚΗ ΕΤΑΙΡΙΑ"
ΜΑΡΙΑ
Κουμπάρη 2, 10674 ΑΘΗΝΑ
ΑΝΤΙΚΛΗΤΟΣ (74):ΓΙΑΖΙΤΖΟΓΛΟΥ ΕΥΑΓΓΕΛΙΑ
Κουμπάρη 2,10674 ΑΘΗΝΑ
ΤΙΤΛΟΣ ΕΦΕΥΡΕΣΗΣ (54):**ΤΕΡΜΑΤΙΚΟ ΗΛΕΚΤΡΟΝΙΚΩΝ ΠΛΗ-**
ΡΩΜΩΝ ΚΑΙ ΔΙΑΤΑΞΗ ΣΥΖΕΥΞΗΣ

ΠΕΡΙΛΗΨΗ(57)

Η εφεύρεση αφορά ένα τερματικό ηλεκτρονικών πληρωμών το οποίο διαθέτει έναν αναγνώστη κάρτας πληρωμών μαγνητικής λωρίδας που περιλαμβάνει μία δίοδο κάρτας ενισχυμένη στο κάτω μέρος της με μία μεταλλική ράγα (102) και ένα ραδιοδομοστοιχείο ενσωματωμένο σε τουλάχιστον ένα τυπωμένο κύκλωμα (104) του εν λόγω τερματικού ηλεκτρονικών πληρωμών. Σύμφωνα με την εφεύρεση, το τερματικό ηλεκτρονικών πληρωμών περιλαμβάνει μία διάταξη σύζευξης συνδεδεμένη με το εν λόγω ραδιοδομοστοιχείο μέσω ενός μεταλλικού μέρους

(302) συναρμολογημένου σε ένα πλαστικό μέρος (301), που η εν λόγω διάταξη σύζευξης προσαρμόζεται για τον σχηματισμό, με την εν λόγω μεταλλική ράγα (102), μίας κεραίας η οποία συσχετίζεται με το εν λόγω ραδιοδομοστοιχείο.



ΑΡΙΘΜΟΣ ΕΥΡ. Δ.Ε. (11):3098503
ΑΡΙΘ. ΕΛΛ. ΚΑΤΑΘΕΣΗΣ (21):20180403878
ΗΜΕΡ. ΕΛΛ. ΚΑΤΑΘΕΣΗΣ (22):27/12/2018
ΑΡΙΘ./ΗΜΕΡ. ΔΗΜΟΣΙΕΥΣΗΣ
ΕΥΡΩΠΑΪΚΟΥ ΔΙΠΛΩΜΑΤΟΣ(87):3044524 - 21/11/2018
ΑΡΙΘ./ΗΜΕΡ. ΔΗΜΟΣΙΕΥΣΗΣ
ΕΥΡΩΠΑΪΚΗΣ ΑΙΤΗΣΗΣ (86):14761837.5--09/09/2014
ΔΙΚΑΙΟΥΧΟΣ (73):1)Scotsman Ice S.r.L.
Via Lainate, 31, 20010 Pogliano Milanese
(MI), ΙΤΑΛΙΑ
ΣΥΜΒ. ΠΡΟΤΕΡΑΙΟΤΗΤΕΣ (30):MI20131519-13/09/2013-IT
ΕΦΕΥΡΕΤΗΣ (72):1)ROMAGNOLI, Guido
ΕΙΔΙΚΟΣ ΠΛΗΡΕΞΟΥΣΙΟΣ (74):ΚΙΟΡΤΣΗ ΧΡΙΣΤΙΝΑ
Σόλωνος 136, 10677 ΑΘΗΝΑ
ΑΝΤΙΚΛΗΤΟΣ (74):ΚΙΟΡΤΣΗ ΧΡΙΣΤΙΝΑ
Σόλωνος 136,10677 ΑΘΗΝΑ
ΤΙΤΛΟΣ ΕΦΕΥΡΕΣΗΣ (54):**ΜΟΝΑΔΑ ΠΑΡΑΓΩΓΗΣ ΠΑΓΟΥ**
ΠΕΡΙΛΗΨΗ(57)

Η μονάδα παραγωγής πάγου περιλαμβάνει τουλάχιστον μία μονάδα συμπίκνωσης (2) για την παροχή ψυκτικού ρευστού σε τουλάχιστον δύο παγοποιητές (3), ο καθένας εκ των οποίων διαθέτει μέσα εξάτμισης (4) για το εν λόγω ρευστό, μια παράκαμψη (5) για την υποβολή του μέσου εξάτμισης (4) σε έναν κύκλο απόψυξης με θερμό αέριο, μέσα διακοπής (9, 16) για το ψυκτικό ρευστό που προέρχεται από τη μονάδα συμπίκνωσης (2) και μέσα ρύθμισης (10) για την πίεση του ψυκτικού ρευστού και μια συσκευή υποδοχής (13) για το ψυκτικό ρευστό, τοποθετημένη κατάντη της μονάδας συμπίκνωσης (2) και ανάντη των μέσων διακοπής (9) και μέσων ρύθμισης (10), τη συσκευή λήψης (13) που περιλαμβάνει ένα συμπληρωματικό σωλήνα (14) για τη μεταφορά του ψυκτικού ρευστού στην αέρια και υγρή κατάσταση που εξέρχεται από τους εξατμιστές (4) των παγοποιητών (3) κατά τον κύκλο απόψυξης με θερμό αέριο.

ΑΡΙΘΜΟΣ ΕΥΡ. Δ.Ε. (11):3098504
ΑΡΙΘ. ΕΛΛ. ΚΑΤΑΘΕΣΗΣ (21):20180403879
ΗΜΕΡ. ΕΛΛ. ΚΑΤΑΘΕΣΗΣ (22):27/12/2018
ΑΡΙΘ./ΗΜΕΡ. ΔΗΜΟΣΙΕΥΣΗΣ
ΕΥΡΩΠΑΪΚΟΥ ΔΙΠΛΩΜΑΤΟΣ(87):2921270 - 24/10/2018
ΑΡΙΘ./ΗΜΕΡ. ΔΗΜΟΣΙΕΥΣΗΣ
ΕΥΡΩΠΑΪΚΗΣ ΑΙΤΗΣΗΣ (86):15455003.2--19/03/2015
ΔΙΚΑΙΟΥΧΟΣ (73):1)F. List GmbH
List-Strasse 1, 2842 Thomasberg, ΑΥΣΤΡΙΑ
ΣΥΜΒ. ΠΡΟΤΕΡΑΙΟΤΗΤΕΣ (30):502092014-21/03/2014-ΑΤ
ΕΦΕΥΡΕΤΗΣ (72):1)Buchinger, Rene
2)Aigner, Andreas
ΕΙΔΙΚΟΣ ΠΛΗΡΕΞΟΥΣΙΟΣ (74):ΒΡΕΤΤΟΥ ΒΑΣΙΛΙΚΗ
Κίμωνος 11, 10441 ΑΘΗΝΑ
ΑΝΤΙΚΛΗΤΟΣ (74):ΚΥΠΡΗΣ ΚΩΣΤΑΣ
Δήλου 12,14562 ΚΗΦΙΣΙΑ (ΑΤΤΙΚΗΣ)
ΤΙΤΛΟΣ ΕΦΕΥΡΕΣΗΣ (54):**ΣΤΟΙΧΕΙΟ ΚΑΠΛΑΜΑ**

ΠΕΡΙΛΗΨΗ(57)

Η εφεύρεση αναφέρεται σε ένα στοιχείο καπλαμά (1), το οποίο απαρτίζεται από ένα, δυο ή πολλαπλά στρώματα (2a, 2b, 2c), που τουλάχιστον ένα εξωτερικό στρώμα (2a) σχηματίζεται από καπλαμά, και που το στοιχείο καπλαμά (1) είναι εφοδιασμένο με τουλάχιστον ένα επιβραδυντικό φλόγας, το οποίο τουλάχιστον ένα επιβραδυντικό φλόγας είναι α) ανόργανο, για παράδειγμα, ανόργανο χωρίς αλογόνο ή β) οργανικό, κατά προτίμηση οργανικό χωρίς αλογόνο επιβραδυντικό φλόγας, που το επιβραδυντικό φλόγας είναι ένα διάλυμα με βάση νερό ή υφίσταται στη μορφή ενός διαλύματος με βάση νερό, που κατά προτίμηση το διάλυμα έχει μια τιμή pH μεταξύ 4 και 7.



ΑΡΙΘΜΟΣ ΕΥΡ. Δ.Ε. (11):3098505
ΑΡΙΘ. ΕΛΛ. ΚΑΤΑΘΕΣΗΣ (21):20180403880
ΗΜΕΡ. ΕΛΛ. ΚΑΤΑΘΕΣΗΣ (22):27/12/2018
ΑΡΙΘ./ΗΜΕΡ. ΔΗΜΟΣΙΕΥΣΗΣ
ΕΥΡΩΠΑΪΚΟΥ ΔΙΠΛΩΜΑΤΟΣ(87):2817287 - 03/10/2018
ΑΡΙΘ./ΗΜΕΡ. ΔΗΜΟΣΙΕΥΣΗΣ
ΕΥΡΩΠΑΪΚΗΣ ΑΙΤΗΣΗΣ (86):13709634.3--22/02/2013
ΔΙΚΑΙΟΥΧΟΣ (73):1)Arbutus Biopharma Corporation
100- 8900 Glenlyon Parkway, Burnaby, BC
V5J 5J8, ΚΑΝΑΔΑΣ
ΣΥΜΒ. ΠΡΟΤΕΡΑΙΟΤΗΤΕΣ (30):201261602990 P-24/02/2012-US
ΕΦΕΥΡΕΤΗΣ (72):1)HEYES, James
2)WOOD, Mark
3)MARTIN, Alan
ΕΙΔΙΚΟΣ ΠΛΗΡΕΞΟΥΣΙΟΣ (74):ΚΙΛΙΜΙΡΗΣ "ΠΑΤΡΙΝΟΣ & ΚΙΛΙΜΙΡΗΣ
ΔΙΚΗΓΟΡΙΚΗ ΕΤΑΙΡΙΑ" ΚΩΝΣΤΑΝΤΙΝΟΣ
Χατζηγιάννη Μέξη 7, 11528 ΑΘΗΝΑ
ΑΝΤΙΚΛΗΤΟΣ (74):ΚΙΛΙΜΙΡΗΣ ΚΩΝΣΤΑΝΤΙΝΟΣ
Χατζηγιάννη Μέξη 7,11528 ΑΘΗΝΑ
ΤΙΤΛΟΣ ΕΦΕΥΡΕΣΗΣ (54):**ΤΡΙΑΑΚΥΛΟ ΚΑΤΙΟΝΙΚΑ ΔΙΠΛΑΙΑ ΚΑΙ
ΜΕΘΟΔΟΙ ΧΡΗΣΗΣ ΑΥΤΩΝ**

ΠΕΡΙΛΗΨΗ(57)

Η παρούσα εφεύρεση παρέχει συνθέσεις και μεθόδους για τη διανομή θεραπευτικών παραγόντων σε κύτταρα. Ειδικότερα, αυτές εμπεριέχουν νέα, τριακκυλο, κατιονικά λιπίδια και σωματίδια νουκλεϊκού οξέος-λιπιδίου τα οποία παρέχουν αποδοτική ενκαψυλίωση νουκλεϊκών οξέων και αποδοτική διανομή του ενκαψυλιωμένου νουκλεϊκού οξέος σε κύτταρα in vivo. Οι συνθέσεις της παρούσας εφεύρεσης είναι πολύ ισχυρές, επιτρέποντας έτσι αποτελεσματική μεταφορά συγκεκριμένης πρωτεΐνης-στόχου σε σχετικά χαμηλές δόσεις.

ΑΡΙΘΜΟΣ ΕΥΡ. Δ.Ε. (11):3098506
ΑΡΙΘ. ΕΛΛ. ΚΑΤΑΘΕΣΗΣ (21):20180403881
ΗΜΕΡ. ΕΛΛ. ΚΑΤΑΘΕΣΗΣ (22):27/12/2018
ΑΡΙΘ./ΗΜΕΡ. ΔΗΜΟΣΙΕΥΣΗΣ
ΕΥΡΩΠΑΪΚΟΥ ΔΙΠΛΩΜΑΤΟΣ(87):3093276 - 26/09/2018
ΑΡΙΘ./ΗΜΕΡ. ΔΗΜΟΣΙΕΥΣΗΣ
ΕΥΡΩΠΑΪΚΗΣ ΑΙΤΗΣΗΣ (86):15757761.0--20/01/2015
ΔΙΚΑΙΟΥΧΟΣ (73):1)Jushi Group Co., Ltd.
669 Wenhua Rd. (South) Jushi Science &
Technology Building Tongxiang Economic
Development Zone, Tongxiang, Zhejiang
314500, KINA
ΣΥΜΒ. ΠΡΟΤΕΡΑΙΟΤΗΤΕΣ (30):
ΕΦΕΥΡΕΤΗΣ (72):1)CAO, Guorong
2)XING, Wenzhong
3)ZHANG, Lin
4)GU, Guijiang
ΕΙΔΙΚΟΣ ΠΛΗΡΕΞΟΥΣΙΟΣ (74):ΣΑΚΕΛΛΑΡΙΔΗ ΒΑΛΗ-ΒΑΣΙΛΙΚΗ
Αδριανού 70, 10556 ΑΘΗΝΑ
ΑΝΤΙΚΛΗΤΟΣ (74):ΣΑΚΕΛΛΑΡΙΔΗ ΒΑΛΗ-ΒΑΣΙΛΙΚΗ
Αδριανού 70,10556 ΑΘΗΝΑ
ΤΙΤΛΟΣ ΕΦΕΥΡΕΣΗΣ (54):ΣΥΝΘΕΣΗ ΙΝΑΣ ΥΑΛΟΥ, ΙΝΑ ΥΑΛΟΥ
ΚΑΙ ΣΥΝΘΕΤΙΚΟ ΥΛΙΚΟ ΑΠΟ ΑΥΤΗ

ΠΕΡΙΛΗΨΗ(57)

Μια σύνθεση ίνας υάλου, μια ίνα υάλου και ένα συνθετικό υλικό από αυτή παρέχονται στην παρούσα εφεύρεση. Η περιεκτικότητα, που δίνεται σε ποσοστό κατά βάρος, καθενός συστατικού που περιέχεται στη σύνθεση ίνας υάλου είναι ως ακολούθως: 58-64% SiO₂, 14-19% Al₂O₃, τουλάχιστον 8,8% αλλά λιγότερο από 11,8% CaO, 7,5-11% MgO, 0,2-2,7% SrO, 0,1-2% Na₂O+K₂O, 0,05-0,9% Li₂O, 0,05-1% Fe₂O₃, 0,05-1,1% TiO₂, λιγότερο από 0,5% F₂- το εύρος της αναλογίας

ποσοτών κατά βάρος C1 = (MgO+SrO)/CaO είναι 0,75-1,1 και το εύρος της αναλογίας ποσοτών κατά βάρος C2 = CaO/MgO είναι μικρότερο από 1,4. Η σύνθεση ελέγχει αποτελεσματικά την τάση κρυστάλλωσης του υάλου, μειώνοντας σημαντικά τη θερμοκρασία υαλώδους φάσης και το βαθμό κρυστάλλωσής της. Η εφεύρεση έχει επίσης έναν εξαιρετικό δείκτη διάθλασης υάλου και συντελεστή ελαστικότητας.

ΑΡΙΘΜΟΣ ΕΥΡ. Δ.Ε. (11):3098507
ΑΡΙΘ. ΕΛΛ. ΚΑΤΑΘΕΣΗΣ (21):20180403882
ΗΜΕΡ. ΕΛΛ. ΚΑΤΑΘΕΣΗΣ (22):27/12/2018
ΑΡΙΘ./ΗΜΕΡ. ΔΗΜΟΣΙΕΥΣΗΣ
ΕΥΡΩΠΑΪΚΟΥ ΔΙΠΛΩΜΑΤΟΣ(87):3155318 - 10/10/2018
ΑΡΙΘ./ΗΜΕΡ. ΔΗΜΟΣΙΕΥΣΗΣ
ΕΥΡΩΠΑΪΚΗΣ ΑΙΤΗΣΗΣ (86):15729015.6--29/05/2015
ΔΙΚΑΙΟΥΧΟΣ (73):1)Baker Hughes, a GE company, LLC
P.O. Box 4740, Houston, TX 77210-4740,
ΗΝΩΜΕΝΕΣ ΠΟΛΙΤΕΙΕΣ ΤΗΣ ΑΜΕΡΙΚΗΣ
ΣΥΜΒ. ΠΡΟΤΕΡΑΙΟΤΗΤΕΣ (30):201462012816 P-16/06/2014-US
ΕΦΕΥΡΕΤΗΣ (72):1)KREMER, Lawrence N.
2)DUNN, Sidney A.
3)FULMER, David N.
4)RUMPF, Regis R.
ΕΙΔΙΚΟΣ ΠΛΗΡΕΞΟΥΣΙΟΣ (74):ΣΑΚΕΛΛΑΡΙΔΗ ΒΑΛΗ-ΒΑΣΙΛΙΚΗ
Αδριανού 70, 10556 ΑΘΗΝΑ
ΑΝΤΙΚΛΗΤΟΣ (74):ΣΑΚΕΛΛΑΡΙΔΗ ΒΑΛΗ-ΒΑΣΙΛΙΚΗ
Αδριανού 70,10556 ΑΘΗΝΑ
ΤΙΤΛΟΣ ΕΦΕΥΡΕΣΗΣ (54):ΜΕΘΟΔΟΣ ΜΕΤΡΗΣΗΣ ΚΑΙ ΠΑΡΑΚΟ-
ΛΟΥΘΗΣΗΣ ΤΗΣ ΑΓΩΓΙΜΟΤΗΤΑΣ ΕΠΙ
ΤΟΠΟΥ ΣΕ ΥΔΑΤΙΚΑ ΣΥΣΤΗΜΑΤΑ
ΥΨΗΛΗΣ ΘΕΡΜΟΚΡΑΣΙΑΣ

ΠΕΡΙΛΗΨΗ(57)

Παρακολούθηση της αγωγιμότητας εντός ενός συστήματος παραγωγής ατμού είναι δυνατόν να διεξάγεται σε πραγματικό χρόνο και χωρίς διακοπή του συστήματος παραγωγής ατμού με τη χρήση ενός ηλεκτροχημικού αισθητήρα τύπου ταινίας με βάση αδάμαντα εμπλουτισμένο με βόριο τοποθετημένο εντός του συστήματος παραγωγής ατμού. Ο ηλεκτροχημικός αισθητήρας τύπου ταινίας με βάση αδάμαντα εμπλουτισμένο με βόριο περιλαμβάνει ένα σώμα αδάμαντα και ένα πλήθος ηλεκτροδίων τύπου ταινίας αδάμαντα εμπλουτισμένων με βόριο τοποθετημένων εντός του σώματος αδάμαντα. Τουλάχιστον ένα τμήμα εκάστου από το πλήθος ηλεκτροδίων τύπου ταινίας αδάμαντα εμπλουτισμένου με βόριο είναι εμπλουτισμένο με βόριο ώστε να παρέχει μεταλλική αγωγιμότητα.

ΑΡΙΘΜΟΣ ΕΥΡ. Δ.Ε. (11):3098508
ΑΡΙΘ. ΕΛΛ. ΚΑΤΑΘΕΣΗΣ (21):20180403883
ΗΜΕΡ. ΕΛΛ. ΚΑΤΑΘΕΣΗΣ (22):27/12/2018
ΑΡΙΘ./ΗΜΕΡ. ΔΗΜΟΣΙΕΥΣΗΣ
ΕΥΡΩΠΑΪΚΟΥ ΔΙΠΛΩΜΑΤΟΣ(87):3180453 - 10/10/2018
ΑΡΙΘ./ΗΜΕΡ. ΔΗΜΟΣΙΕΥΣΗΣ
ΕΥΡΩΠΑΪΚΗΣ ΑΙΤΗΣΗΣ (86):15742330.2--03/08/2015
ΔΙΚΑΙΟΥΧΟΣ (73):1)Umicore
Rue du Marais 31, 1000 Brussels, ΒΕΛΓΙΟ
ΣΥΜΒ. ΠΡΟΤΕΡΑΙΟΤΗΤΕΣ (30):14181054-14/08/2014-EP
ΕΦΕΥΡΕΤΗΣ (72):1)HEULENS, Jeroen
2)VAN HOREBEEK, David
3)QUIX, Maarten
4)BROUWER, Sybolt
ΕΙΔΙΚΟΣ ΠΛΗΡΕΞΟΥΣΙΟΣ (74):ΣΑΚΕΛΛΑΡΙΔΗ ΒΑΛΗ-ΒΑΣΙΛΙΚΗ
Αδριανού 70, 10556 ΑΘΗΝΑ
ΑΝΤΙΚΛΗΤΟΣ (74):ΣΑΚΕΛΛΑΡΙΔΗ ΒΑΛΗ-ΒΑΣΙΛΙΚΗ
Αδριανού 70,10556 ΑΘΗΝΑ
ΤΙΤΛΟΣ ΕΦΕΥΡΕΣΗΣ (54):**ΔΙΑΔΙΚΑΣΙΑ ΓΙΑ ΤΗΝ ΤΗΞΗ ΜΠΑΤΑ-ΡΙΩΝ ΙΟΝΤΩΝ ΛΙΘΙΟΥ**

ΠΕΡΙΛΗΨΗ(57)

Η εφεύρεση αφορά σε μια διαδικασία για τον διαχωρισμό του κοβαλτίου από το λίθιο που υπάρχει σε ένα φορτίο που περιέχει μπαταρίες ιόντων λιθίου ή σχετικά προϊόντα και περιλαμβάνει τα εξής βήματα: τήξη του φορτίου χρησιμοποιώντας μια κάμινο λουτρού εξοπλισμένη με μια βυθισμένη λάμπα πλάσματος που τροφοδοτείται με αέρα για την έγχυση αερίου πλάσματος στο τήγμα, καθορισμός και διατήρηση της δυνατότητας οξειδωαναγωγής του λουτρού που γίνεται αναγωγή του κοβαλτίου στη μεταλλική κατάσταση και αναφορά σε μια φάση κράματος και επομένως το λίθιο οξειδώνεται ως Li₂O και γίνεται αναφορά στη φάση σκωρίας, μεταφορά σε άλλο δοχείο και διαχωρισμός των φάσεων.

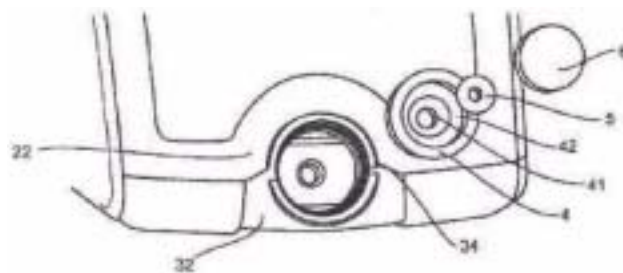
Χαρακτηρίζεται από το ότι τα βήματα αναγωγής και οξειδωσης εκτελούνται ταυτόχρονα. Μια κατάλληλα χαμηλή συγκέντρωση κοβαλτίου επιτυγχάνεται στη σκωρία.

ΑΡΙΘΜΟΣ ΕΥΡ. Δ.Ε. (11):3098509
ΑΡΙΘ. ΕΛΛ. ΚΑΤΑΘΕΣΗΣ (21):20190400139
ΗΜΕΡ. ΕΛΛ. ΚΑΤΑΘΕΣΗΣ (22):11/01/2019
ΑΡΙΘ./ΗΜΕΡ. ΔΗΜΟΣΙΕΥΣΗΣ
ΕΥΡΩΠΑΪΚΟΥ ΔΙΠΛΩΜΑΤΟΣ(87):2824620 - 17/10/2018
ΑΡΙΘ./ΗΜΕΡ. ΔΗΜΟΣΙΕΥΣΗΣ
ΕΥΡΩΠΑΪΚΗΣ ΑΙΤΗΣΗΣ (86):14176227.8--09/07/2014
ΔΙΚΑΙΟΥΧΟΣ (73):1)Ingenico Group
28-32 Boulevard de Grenelle, 75015 Paris,
ΓΑΛΛΙΑ
ΣΥΜΒ. ΠΡΟΤΕΡΑΙΟΤΗΤΕΣ (30):1356905-12/07/2013-FR
ΕΦΕΥΡΕΤΗΣ (72):1)Janot, Cyril
2)Andre, Jerome
3)Soubirane, Alain
4)Maisonnat, Serge
ΕΙΔΙΚΟΣ ΠΛΗΡΕΞΟΥΣΙΟΣ (74):ΑΘΑΝΑΣΙΑΔΟΥ "ΕΛΕΝΗ Γ.
ΠΑΠΑΚΩΝΣΤΑΝΤΙΝΟΥ ΚΑΙ
ΣΥΝΕΡΓΑΤΕΣ, ΔΙΚΗΓΟΡΙΚΗ ΕΤΑΙΡΙΑ"
ΜΑΡΙΑ
Κουμπάρη 2, 10674 ΑΘΗΝΑ
ΑΝΤΙΚΛΗΤΟΣ (74):ΓΙΑΖΙΤΖΟΓΛΟΥ ΕΥΑΓΓΕΛΙΑ
Κουμπάρη 2,10674 ΑΘΗΝΑ
ΤΙΤΛΟΣ ΕΦΕΥΡΕΣΗΣ (54):**ΤΕΡΜΑΤΙΚΟ ΗΛΕΚΤΡΟΝΙΚΗΣ ΠΛΗΡΩΜΗΣ ΤΟ ΟΠΟΙΟ ΠΕΡΙΛΑΜΒΑΝΕΙ ΕΝΑ ΒΕΛΤΙΩΜΕΝΟ ΣΥΣΤΗΜΑ ΚΛΕΙΔΩΜΑΤΟΣ ΤΟΥ ΠΕΡΙΒΑΗΜΑΤΟΣ**

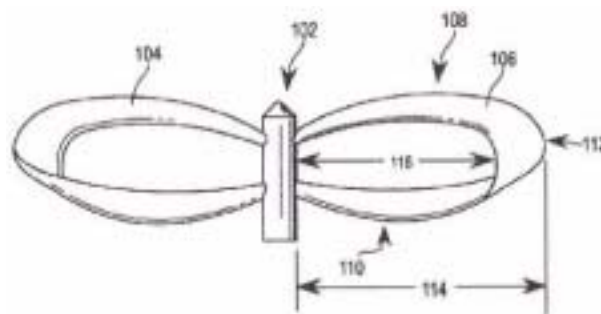
ΠΕΡΙΛΗΨΗ(57)

Η εφεύρεση αφορά ένα τερματικό ηλεκτρονικής πληρωμής το οποίο περιλαμβάνει ένα περίβλημα που σχηματίζεται από δύο ημικελύφη (2, 3) υπερτιθέμενα μεταξύ τους, χαρακτηριζόμενα από το ότι έκαστο από τα εν λόγω ημικελύφη (2, 3) παρουσιάζει ένα στοιχείο τοιχώματος (34) εντός του οποίου έχει διατυρωθεί ένα άνοιγμα κλειδώματος, που τα ανοίγματα κλειδώματος έκαστου από τα εν λόγω ημικελύφη είναι υπερτιθέμενα μεταξύ τους, και από το ότι το εν λόγω περίβλημα

περιλαμβάνει μία καβίλια κλειδώματος (4), εισαγόμενη εντός των εν λόγω δύο υπερτιθέμενων ανοιγμάτων κλειδώματος προκειμένου να παρεμποδίζεται η σχετική μετατόπιση των εν λόγω δακτυλίων, εντός ενός επιπέδου κάθετου στον διαμήκη άξονα της εν λόγω καβίλιας.

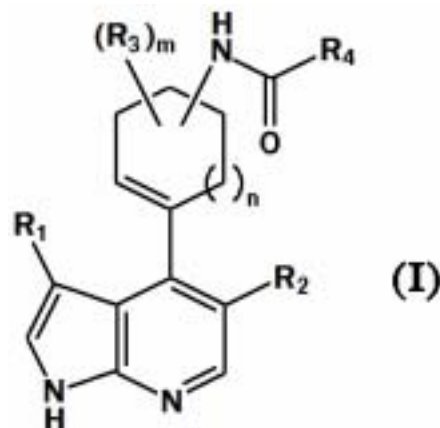


ΑΡΙΘΜΟΣ ΕΥΡ. Δ.Ε. (11):3098510
ΑΡΙΘ. ΕΛΛ. ΚΑΤΑΘΕΣΗΣ (21):20190400118
ΗΜΕΡ. ΕΛΛ. ΚΑΤΑΘΕΣΗΣ (22):11/01/2019
ΑΡΙΘ./ΗΜΕΡ. ΔΗΜΟΣΙΕΥΣΗΣ
ΕΥΡΩΠΑΪΚΟΥ ΔΙΠΛΩΜΑΤΟΣ(87):2941539 - 17/10/2018
ΑΡΙΘ./ΗΜΕΡ. ΔΗΜΟΣΙΕΥΣΗΣ
ΕΥΡΩΠΑΪΚΗΣ ΑΙΤΗΣΗΣ (86):13875362.9--09/12/2013
ΔΙΚΑΙΟΥΧΟΣ (73):1)Sharrow Engineering LLC
2609 Parrish Street, Philadelphia PA 19130,
ΗΝΩΜΕΝΕΣ ΠΟΛΙΤΕΙΕΣ ΤΗΣ ΑΜΕΡΙΚΗΣ
ΣΥΜΒ. ΠΡΟΤΕΡΑΙΟΤΗΤΕΣ (30):201261735140 P-10/12/2012-US
201313843344-15/03/2013-US
ΕΦΕΥΡΕΤΗΣ (72):1)SHARROW, Gregory Charles
ΕΙΔΙΚΟΣ ΠΛΗΡΕΞΟΥΣΙΟΣ (74):ΛΥΜΠΕΡΗΣ "ΔΙΚΗΓΟΡΙΚΗ ΕΤΑΙΡΕΙΑ
ΒΑΓΙΑΝΟΥ ΚΩΣΤΟΠΟΥΛΟΥ
ΛΥΜΠΕΡΗ" ΝΙΚΟΛΑΟΣ
Στουρνάρα 37, 10682 ΑΘΗΝΑ
ΑΝΤΙΚΛΗΤΟΣ (74):ΛΥΜΠΕΡΗΣ ΝΙΚΟΛΑΟΣ
Στουρνάρα 37,10682 ΑΘΗΝΑ



ΤΙΤΛΟΣ ΕΦΕΥΡΕΣΗΣ (54):ΕΛΙΚΑΣ
ΠΕΡΙΛΗΨΗ(57)
Ένας έλικας, ο οποίος έχει έναν κεντρικό άξονα, στον οποίο συνδέονται μία ή περισσότερες λεπίδες. Οι λεπίδες διατάσσονται και διαμορφώνονται έτσι ώστε να τραβούν αέρα από τις πλευρές του έλικα προς τον άξονα περιστροφής του έλικα για να δημιουργούν πίεση σε μια περιοχή πλησίον του κέντρου του άξονα περιστροφής του έλικα για την παραγωγή ώθησης.

ΑΡΙΘΜΟΣ ΕΥΡ. Δ.Ε. (11):3098511
ΑΡΙΘ. ΕΛΛ. ΚΑΤΑΘΕΣΗΣ (21):20190400116
ΗΜΕΡ. ΕΛΛ. ΚΑΤΑΘΕΣΗΣ (22):11/01/2019
ΑΡΙΘ./ΗΜΕΡ. ΔΗΜΟΣΙΕΥΣΗΣ
ΕΥΡΩΠΑΪΚΟΥ ΔΙΠΛΩΜΑΤΟΣ(87):3070086 - 21/11/2018
ΑΡΙΘ./ΗΜΕΡ. ΔΗΜΟΣΙΕΥΣΗΣ
ΕΥΡΩΠΑΪΚΗΣ ΑΙΤΗΣΗΣ (86):15746235.9--04/02/2015
ΔΙΚΑΙΟΥΧΟΣ (73):1)Taiho Pharmaceutical Co., Ltd.
1-27 Kandanishiki-cho, Chiyoda-ku Tokyo
101-8444, ΙΑΠΩΝΙΑ
ΣΥΜΒ. ΠΡΟΤΕΡΑΙΟΤΗΤΕΣ (30):2014019584-04/02/2014-JP
ΕΦΕΥΡΕΤΗΣ (72):1)NAKAMURA, Masayuki
2)YAMANAKA, Hiroyoshi
3)SHIBATA, Kazuaki
4)MITSUYA, Morihito
5)HARADA, Takafumi
ΕΙΔΙΚΟΣ ΠΛΗΡΕΞΟΥΣΙΟΣ (74):ΓΑΛΑΝΟΠΟΥΛΟΥ ΑΝΘΟΥΛΑ
Διονύσου 68, 15124 ΜΑΡΟΥΣΙ (ΑΤΤΙΚΗΣ)
ΑΝΤΙΚΛΗΤΟΣ (74):ΜΑΛΑΜΗ ΑΛΚΗΣΤΙΣ-ΕΙΡΗΝΗ
Σκουφά 52,10672 ΑΘΗΝΑ
ΤΙΤΛΟΣ ΕΦΕΥΡΕΣΗΣ (54):ΠΑΡΑΓΩΓΟ ΑΖΑΪΝΔΟΛΗΣ
ΠΕΡΙΛΗΨΗ(57)



Ο σκοπός της παρούσας εφεύρεσης είναι να παρασχεθεί μια καινοφανής ένωση που να έχει μια επιλεκτική JAK3-ανασταλτική επίδραση και εξαιρετική απορρόφηση από εκ του στόματος χορήγηση. Εξάλλου, ο σκοπός της παρούσας εφεύρεσης είναι να παρασχεθεί ένα ιατρικό φάρμακο χρήσιμο, επί τη βάση μιας JAK3-ανασταλτικής επίδρασης, για την πρόληψη και/ή αγωγή της JAK3-σχετιζόμενης πάθησης, ειδικότερα δε ρευματοειδούς αρθρίτιδας ή πολλαπλής σκλήρυνσης. Παρέχεται ένα παράγωγο αζαΐνδολής ή ένα παράγωγο εξ αυτού, που έχει μια ομάδα κυκλοαλκενυλίου που αναπαρίσταται από χημικό τύπο (I) [που τα R1-R4, m και n καθορίζονται ως στην Προδιαγραφή], και μια σύνθεση ιατρικού φαρμάκου που περιλαμβάνει το παράγωγο αζαΐνδολής ή άλας εξ αυτού.

ΑΡΙΘΜΟΣ ΕΥΡ. Δ.Ε. (11):3098512
ΑΡΙΘ. ΕΛΛ. ΚΑΤΑΘΕΣΗΣ (21):20190400115
ΗΜΕΡ. ΕΛΛ. ΚΑΤΑΘΕΣΗΣ (22):11/01/2019
ΑΡΙΘ./ΗΜΕΡ. ΔΗΜΟΣΙΕΥΣΗΣ
ΕΥΡΩΠΑΪΚΟΥ ΔΙΠΛΩΜΑΤΟΣ(87):3214940 - 17/10/2018
ΑΡΙΘ./ΗΜΕΡ. ΔΗΜΟΣΙΕΥΣΗΣ
ΕΥΡΩΠΑΪΚΗΣ ΑΙΤΗΣΗΣ (86):15823744.6--05/11/2015
ΔΙΚΑΙΟΥΧΟΣ (73):1)La Nicoise
11 avenue General Estienne, 06000 Nice,
ΓΑΛΛΙΑ
ΣΥΜΒ. ΠΡΟΤΕΡΑΙΟΤΗΤΕΣ (30):201419678-05/11/2014-GB
ΕΦΕΥΡΕΤΗΣ (72):1)Salsedo, Luc
ΕΙΔΙΚΟΣ ΠΛΗΡΕΞΟΥΣΙΟΣ (74):ΓΑΛΑΝΟΠΟΥΛΟΥ ΑΝΘΟΥΛΑ
Διονύσου 68, 15124 ΜΑΡΟΥΣΙ (ΑΤΤΙΚΗΣ)
ΑΝΤΙΚΛΗΤΟΣ (74):ΜΑΛΑΜΗ ΑΔΚΗΣΤΙΣ-ΕΙΡΗΝΗ
Σκουφά 52,10672 ΑΘΗΝΑ
ΤΙΤΛΟΣ ΕΦΕΥΡΕΣΗΣ (54):**ΜΕΘΟΔΟΣ ΠΑΡΑΓΩΓΗΣ ΕΝΟΣ ΜΑ-
ΓΕΙΡΕΜΕΝΟΥ ΠΡΟΪΟΝΤΟΣ ΤΡΟΦΙ-
ΜΟΥ**

ΠΕΡΙΛΗΨΗ(57)

Μέθοδος παραγωγής ενός μαγειρεμένου προϊόντος τροφίμου, που η μέθοδος περιλαμβάνει τα βήματα της/του: επιλογής μιας πρώτης ύλης, που περιλαμβάνει ρεβίθια, άλεσης της πρώτης ύλης για να ληφθεί ένα αλεύρι, ενυδάτωσης του αλεύρου με νερό για να ληφθεί ένα μείγμα αλεύρου, παρασκευής ενός μείγματος ελαίων που περιλαμβάνει τουλάχιστον ελαιόλαδο και νερό, ανάμιξης του μείγματος αλεύρου και του μείγματος ελαίου για να ληφθεί ένας χυλός, ψύξης και αποθήκευσης του χυλού για να ληφθεί ένα πήκτωμα, κοπής του πηκτώματος για τη λήψη ατομικών στοιχείων τροφίμου, και μαγειρέματος των στοιχείων τροφίμου

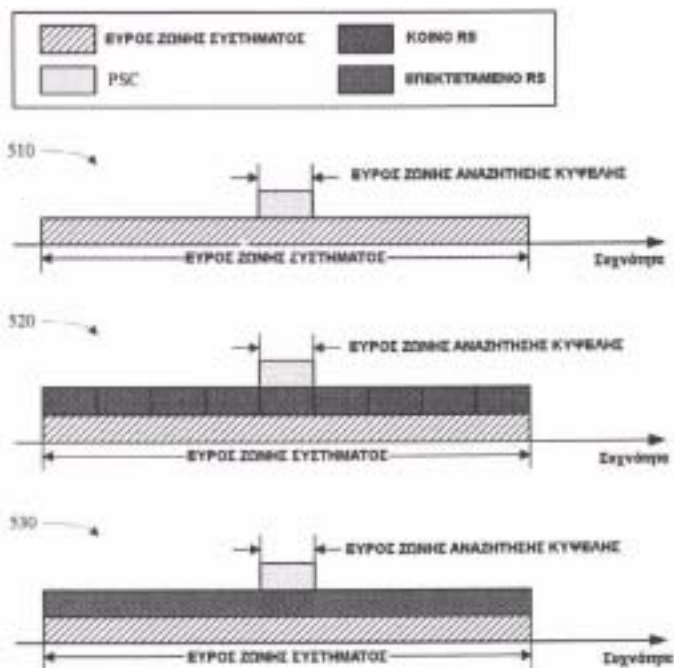
για να ληφθεί ένα μαγειρεμένο προϊόν τροφίμου, που η μέθοδος χαρακτηρίζεται από το ότι πριν από το στάδιο της ανάμιξης του μείγματος αλεύρου και του μείγματος ελαίου, το μείγμα ελαίου θερμαίνεται, όπου το μείγμα αλεύρου θερμαίνεται με ανάμιξη του μείγματος αλεύρου και του μείγματος ελαίου λόγω μεταφοράς της θερμότητας που περιέχεται στο μείγμα ελαίου.

ΑΡΙΘΜΟΣ ΕΥΡ. Δ.Ε. (11):3098513
ΑΡΙΘ. ΕΛΛ. ΚΑΤΑΘΕΣΗΣ (21):20190400114
ΗΜΕΡ. ΕΛΛ. ΚΑΤΑΘΕΣΗΣ (22):11/01/2019
ΑΡΙΘ./ΗΜΕΡ. ΔΗΜΟΣΙΕΥΣΗΣ
ΕΥΡΩΠΑΪΚΟΥ ΔΙΠΛΩΜΑΤΟΣ(87):2095524 - 17/10/2018
ΑΡΙΘ./ΗΜΕΡ. ΔΗΜΟΣΙΕΥΣΗΣ
ΕΥΡΩΠΑΪΚΗΣ ΑΙΤΗΣΗΣ (86):07844797.6--31/10/2007
ΔΙΚΑΙΟΥΧΟΣ (73):1)QUALCOMM Incorporated
International IP Administration 5775 More-
house Drive, San Diego, California 92121-
1714, ΗΝΩΜΕΝΕΣ ΠΟΛΙΤΕΙΕΣ ΤΗΣ
ΑΜΕΡΙΚΗΣ
ΣΥΜΒ. ΠΡΟΤΕΡΑΙΟΤΗΤΕΣ (30):863965 P-01/11/2006-US
ΕΦΕΥΡΕΤΗΣ (72):1)MONTOJO, Juan
2)KIM, Byoung-hoon
3)MALLADI, Durga Prasad
4)LUO, Tao
ΕΙΔΙΚΟΣ ΠΛΗΡΕΞΟΥΣΙΟΣ (74):ΑΘΑΝΑΣΙΑΔΟΥ "ΕΛΕΝΗ Γ.
ΠΑΠΑΚΩΝΣΤΑΝΤΙΝΟΥ ΚΑΙ
ΣΥΝΕΡΓΑΤΕΣ, ΔΙΚΗΓΟΡΙΚΗ ΕΤΑΙΡΙΑ"
ΜΑΡΙΑ
Κουμπάρη 2, 10674 ΑΘΗΝΑ
ΑΝΤΙΚΛΗΤΟΣ (74):ΓΙΑΖΙΤΖΟΓΛΟΥ ΕΥΑΓΓΕΛΙΑ
Κουμπάρη 2,10674 ΑΘΗΝΑ
ΤΙΤΛΟΣ ΕΦΕΥΡΕΣΗΣ (54):**ΣΧΕΔΙΑΣΜΟΣ ΣΗΜΑΤΟΣ ΑΝΑΦΟΡΑΣ
ΓΙΑ ΑΝΑΖΗΤΗΣΗ ΚΥΨΕΛΗΣ ΣΕ
ΟΡΘΟΓΩΝΙΚΟ ΣΥΣΤΗΜΑ
ΑΣΥΡΜΑΤΙΚΗΣ ΕΠΙΚΟΙΝΩΝΙΑΣ**

ΠΕΡΙΛΗΨΗ(57)

Περιγράφονται συστήματα και μεθοδολογίες που διευκολύνουν την αποτελεσματική επίκληση κυψέλης σε σύστημα ασυρματικής επικοινωνίας. Σε μια άποψη, ένα σήμα αναφοράς για χρήση σε επίκτηση κυψέλης μπορεί να δομείται κατά τρόπο ανεξάρτητο του εύρους ζώνης έτσι ώστε να περιέχει ένα κοινό κεντρικό τμήμα σε προκαθορισμένη ζώνη συχνοτήτων που είναι ανεξάρτητη από ένα εύρος ζώνης που χρησιμοποιείται από σχετικό σύστημα ασυρματικής

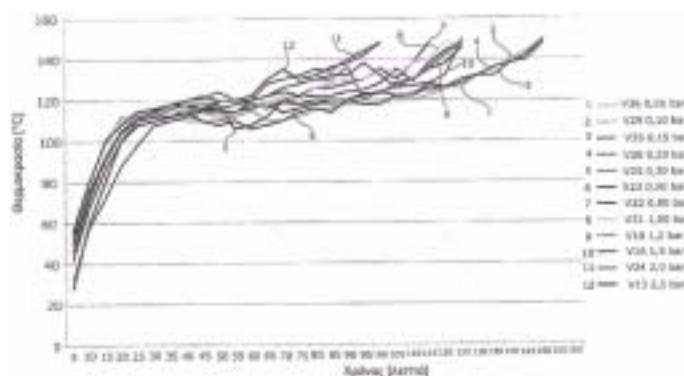
επικοινωνίας. Το κεντρικό τμήμα μπορεί να δομείται ως δισδιάστατη πλοκάδα σε χρόνο και συχνότητα που καλύπτει ένα προτερόθετο εύρος ζώνης αναζήτησης κυψέλης, ένα προκαθορισμένο εύρος ζώνης που καθορίζεται από κωδικούς συγχρονισμού ή άλλα σήματα, ή άλλο κατάλληλο εύρος ζώνης. Ένα σήμα αναφοράς μπορεί κατόπιν να δομείται από το κεντρικό τμήμα με παράθεση ή επέκταση του κεντρικού τμήματος έτσι ώστε να καλύπτει ολόκληρο το εύρος ζώνης συστήματος.



ΑΡΙΘΜΟΣ ΕΥΡ. Δ.Ε. (11):3098514
ΑΡΙΘ. ΕΛΛ. ΚΑΤΑΘΕΣΗΣ (21):20190400113
ΗΜΕΡ. ΕΛΛ. ΚΑΤΑΘΕΣΗΣ (22):11/01/2019
ΑΡΙΘ./ΗΜΕΡ. ΔΗΜΟΣΙΕΥΣΗΣ
ΕΥΡΩΠΑΪΚΟΥ ΔΙΠΛΩΜΑΤΟΣ(87):2684852 - 17/10/2018
ΑΡΙΘ./ΗΜΕΡ. ΔΗΜΟΣΙΕΥΣΗΣ
ΕΥΡΩΠΑΪΚΗΣ ΑΙΤΗΣΗΣ (86):13176141.3--11/07/2013
ΔΙΚΑΙΟΥΧΟΣ (73):1)Knauf Gips KG
Am Bahnhof 7, 97346 Iphofen, GERMANIA
ΣΥΜΒ. ΠΡΟΤΕΡΑΙΟΤΗΤΕΣ (30):12176141-12/07/2012-EP
ΕΦΕΥΡΕΤΗΣ (72):1)Voigt, Wolfgang
2)Kleemann, Anja
ΕΙΔΙΚΟΣ ΠΑΗΡΕΞΟΥΣΙΟΣ (74):ΑΘΑΝΑΣΙΑΔΟΥ "ΕΛΕΝΗ Γ.
ΠΑΠΑΚΩΝΣΤΑΝΤΙΝΟΥ ΚΑΙ
ΣΥΝΕΡΓΑΤΕΣ, ΔΙΚΗΓΟΡΙΚΗ ΕΤΑΙΡΙΑ"
ΜΑΡΙΑ
Κουμπάρη 2, 10674 ΑΘΗΝΑ
ΑΝΤΙΚΛΗΤΟΣ (74):ΓΙΑΖΙΤΖΟΓΛΟΥ ΕΥΑΓΓΕΛΙΑ
Κουμπάρη 2,10674 ΑΘΗΝΑ
ΤΙΤΛΟΣ ΕΦΕΥΡΕΣΗΣ (54):**ΜΕΘΟΔΟΣ ΓΙΑ ΠΑΡΑΓΩΓΗ ΒΗΤΑ-
ΗΜΙΕΝΥΔΡΟΥ ΘΕΙΚΟΥ ΑΣΒΕΣΤΙΟΥ**

ΠΕΡΙΛΗΨΗ(57)

Μέθοδος για παραγωγή β-ημιένυδρου θεικού ασβεστίου που περιλαμβάνει τα στάδια: - εισαγωγή καθορισμένων ποσοτήτων γύψου και ενίοτε ύδατος σε αμετακίνητο, ανθεκτικό σε πίεση κάδο γύψου, για το σχηματισμό στήλης υλικού, - παροχή ενέργειας, μέχρι η θερμοκρασία γύψου να ανέλθει πάνω από τους 110 βαθμούς Κελσίου και να πραγματοποιηθεί μετατροπή του γύψου σε ημιένυδρο θεικό ασβέστιο - ξήρανση του ημιένυδρου θεικού ασβεστίου, που κατά τη διάρκεια της μετατροπής διατηρείται μέγιστη υπερπίεση στο εύρος 100 έως 5000 hPa.



ΑΡΙΘΜΟΣ ΕΥΡ. Δ.Ε. (11):3098515
ΑΡΙΘ. ΕΛΛ. ΚΑΤΑΘΕΣΗΣ (21):20190400112
ΗΜΕΡ. ΕΛΛ. ΚΑΤΑΘΕΣΗΣ (22):11/01/2019
ΑΡΙΘ./ΗΜΕΡ. ΔΗΜΟΣΙΕΥΣΗΣ
ΕΥΡΩΠΑΪΚΟΥ ΔΙΠΛΩΜΑΤΟΣ(87):2486942 - 10/10/2018
ΑΡΙΘ./ΗΜΕΡ. ΔΗΜΟΣΙΕΥΣΗΣ
ΕΥΡΩΠΑΪΚΗΣ ΑΙΤΗΣΗΣ (86):12167578.9--22/11/2005
ΔΙΚΑΙΟΥΧΟΣ (73):1)Meda Pharmaceuticals Inc.
265 Davidson Avenue, Suite 400, Somerset,
NJ 08873-4120, ΗΝΩΜΕΝΕΣ ΠΟΛΙΤΕΙΕΣ
ΤΗΣ ΑΜΕΡΙΚΗΣ
ΣΥΜΒ. ΠΡΟΤΕΡΑΙΟΤΗΤΕΣ (30):630274 P-24/11/2004-US
ΕΦΕΥΡΕΤΗΣ (72):1)Dang, Phuong Grace
2)Lawrence, Brian D.
3)Balwani, Gul
4)D'Addio, Alexander D.
ΕΙΔΙΚΟΣ ΠΑΗΡΕΞΟΥΣΙΟΣ (74):ΞΑΝΘΟΠΟΥΛΟΥ "ΤΣΙΜΙΚΑΛΗΣ
ΚΑΛΟΝΑΡΟΥ ΔΙΚΗΓΟΡΙΚΗ ΕΤΑΙΡΕΙΑ"
ΧΑΡΙΚΛΕΙΑ
Ν. Βάμβα 1, 106 74 ΑΘΗΝΑ
ΑΝΤΙΚΛΗΤΟΣ (74):ΤΣΙΜΙΚΑΛΗΣ ΣΤΕΦΑΝΟΣ
Ν. Βάμβα 1,10674 ΑΘΗΝΑ
ΤΙΤΛΟΣ ΕΦΕΥΡΕΣΗΣ (54):**ΣΥΝΘΕΣΕΙΣ ΠΟΥ ΠΕΡΙΛΑΜΒΑΝΟΥΝ
ΑΖΕΛΑΣΤΙΝΗ ΚΑΙ ΜΕΘΟΔΟΙ ΧΡΗΣΗΣ
ΑΥΤΩΝ**

ΠΕΡΙΛΗΨΗ(57)

Η παρούσα εφεύρεση παρέχει φαρμακευτικές συνθέσεις που περιλαμβάνουν αζελαστίνη, ή ένα φαρμακευτικά αποδεκτό άλας ή εστέρα αυτής, που περιλαμβάνεται υδροχλωρική αζελαστίνη. Προτιμώμενες τέτοιες συνθέσεις περαιτέρω περιλαμβάνουν έναν ή περισσότερους φαρμακευτικά αποδεκτούς φορείς ή έκδοχα που μειώνουν την ποσότητα της οπισθορινικής διαρροής και/ή ελαχιστοποιούν ή καλύπτουν τη δυσάρεστη πικρή γεύση που συνδέεται με την οπισθορινική διαρροή των συνθέσεων εντός της στοματικής κοιλότητας κατά την ενδορινική ή ενδοφθαλμική χορήγηση των συνθέσεων. Ιδιαίτερα αποτελεσματικά

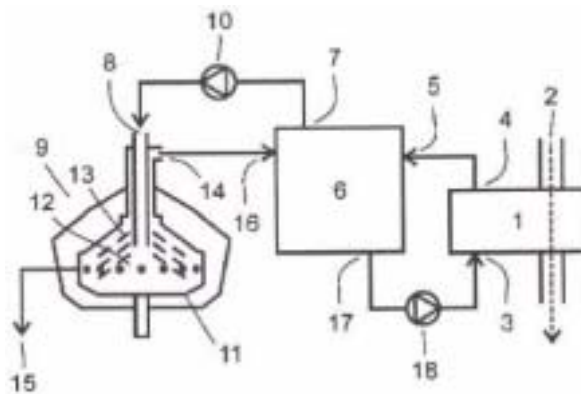
έκδοχα που χρησιμοποιούνται στις συνθέσεις της παρούσας εφεύρεσης είναι υπρομελλόζη ως ένας τροποποιητής του ιξώδους και σουκραλόζη ως ένας παράγοντας επικάλυψης γεύσης. Η εφεύρεση παρέχει επίσης μεθόδους αγωγής ή πρόληψης συγκεκριμένων διαταραχών ή συμπτωματική ανακούφιση από αυτές διά χορήγησης των συνθέσεων της εφεύρεσης σε έναν ασθενή π.χ., για τη συμπτωματική ανακούφιση από αλλεργική ρινίτιδα, μία αλλεργική αγγειοκινητική ρινίτιδα ή αλλεργική επιπεφυκίτιδα. Οι συνθέσεις και μέθοδοι της παρούσας εφεύρεσης παρέχουν σημαντική αξία όσον αφορά την αποδοχή, άνεση και συμμόρφωση για τον ασθενή.

ΑΡΙΘΜΟΣ ΕΥΡ. Δ.Ε. (11):3098516
ΑΡΙΘ. ΕΛΛ. ΚΑΤΑΘΕΣΗΣ (21):20190400111
ΗΜΕΡ. ΕΛΛ. ΚΑΤΑΘΕΣΗΣ (22):10/01/2019
ΑΡΙΘ./ΗΜΕΡ. ΔΗΜΟΣΙΕΥΣΗΣ
ΕΥΡΩΠΑΪΚΟΥ ΔΙΠΛΩΜΑΤΟΣ(87):2921214 - 24/10/2018
ΑΡΙΘ./ΗΜΕΡ. ΔΗΜΟΣΙΕΥΣΗΣ
ΕΥΡΩΠΑΪΚΗΣ ΑΙΤΗΣΗΣ (86):15166210.3--24/02/2011
ΔΙΚΑΙΟΥΧΟΣ (73):1)Alfa Laval Corporate AB
P.O. Box 73, 221 00 Lund, ΣΟΥΗΔΙΑ
ΣΥΜΒ. ΠΡΟΤΕΡΑΙΟΤΗΤΕΣ (30):10154682-25/02/2010-EP
10168279-02/07/2010-EP
ΕΦΕΥΡΕΤΗΣ (72):1)Konigsson, Staffan
2)Sundquist, Lena
ΕΙΔΙΚΟΣ ΠΑΗΡΕΞΟΥΣΙΟΣ (74):ΓΑΛΑΝΟΠΟΥΛΟΥ ΑΝΘΟΥΛΑ
Διονύσου 68, 15124 ΜΑΡΟΥΣΙ (ΑΤΤΙΚΗΣ)
ΑΝΤΙΚΛΗΤΟΣ (74):ΜΑΛΑΜΗ ΑΛΚΗΣΤΙΣ-ΕΙΡΗΝΗ
Σκουφά 52,10672 ΑΘΗΝΑ
ΤΙΤΛΟΣ ΕΦΕΥΡΕΣΗΣ (54):**ΕΞΟΠΛΙΣΜΟΣ ΚΑΙ ΜΕΘΟΔΟΣ ΚΑΘΑ-
ΡΙΣΜΟΥ ΥΓΡΟΥ ΕΚΠΛΥΣΗΣ ΚΑΙ ΚΑΥ-
ΣΑΕΡΙΩΝ**

ΠΕΡΙΛΗΨΗ(57)

Η παρούσα εφεύρεση σχετίζεται με εξοπλισμό καθαρισμού καυσαερίων που περιλαμβάνει πλυντρίδα καυσαερίων (1) και εξοπλισμό καθαρισμού υγρού έκπλυσης για το καθαρισμό του επιμολυσμένου υγρού έκπλυσης. Ο εξοπλισμός καθαρισμού υγρού έκπλυσης περιλαμβάνει φυγοκεντρικό διαχωριστή (9) για τον διαχωρισμό τουλάχιστον μιας φάσης ρύπων και καθαρισμένου υγρού έκπλυσης από τον εν λόγω επιμολυσμένο υγρό έκπλυσης. Ο φυγοκεντρικός διαχωριστής έχει ρότορα (11) που περικλείει χώρο διαχωρισμού (12) με στοιβα δίσκων διαχωρισμού (13), είσοδο διαχωριστή (8) για το επιμολυσμένο υγρό έκπλυσης που εκτείνεται μέσα στον εν λόγω χώρο διαχωρισμού, πρώτη έξοδο διαχωριστή (14) για το

καθαρισμένο υγρό έκπλυσης από τον εν λόγω χώρο διαχωρισμού, και δεύτερη έξοδο διαχωριστή(15) για τη φάση ρύπων που τον εν λόγω χώρο διαχωρισμού. Η παρούσα εφεύρεση σχετίζεται περαιτέρω με μέθοδο για τον καθαρισμό του επιμολυσμένου υγρού έκπλυσης.



ΑΡΙΘΜΟΣ ΕΥΡ. Δ.Ε. (11):3098517
ΑΡΙΘ. ΕΛΛ. ΚΑΤΑΘΕΣΗΣ (21):20190400110
ΗΜΕΡ. ΕΛΛ. ΚΑΤΑΘΕΣΗΣ (22):11/01/2019
ΑΡΙΘ./ΗΜΕΡ. ΔΗΜΟΣΙΕΥΣΗΣ
ΕΥΡΩΠΑΪΚΟΥ ΔΙΠΛΩΜΑΤΟΣ(87):2707396 - 14/11/2018
ΑΡΙΘ./ΗΜΕΡ. ΔΗΜΟΣΙΕΥΣΗΣ
ΕΥΡΩΠΑΪΚΗΣ ΑΙΤΗΣΗΣ (86):12725644.4--10/05/2012
ΔΙΚΑΙΟΥΧΟΣ (73):1)Gnosis S.p.A.
Piazza del Carmine 4, 20121 Milano, ΙΤΑΛΙΑ
ΣΥΜΒ. ΠΡΟΤΕΡΑΙΟΤΗΤΕΣ (30):MI20110829-12/05/2011-IT
MI20120136-02/02/2012-IT
ΕΦΕΥΡΕΤΗΣ (72):1)BIANCHI, Davide
2)VALETTI, Marco
3)BAZZA, Paola
4)MIRAGLIA, Niccolo
5)VALOTI, Ermanno
ΕΙΔΙΚΟΣ ΠΑΗΡΕΞΟΥΣΙΟΣ (74):ΒΡΕΤΤΟΥ ΒΑΣΙΛΙΚΗ
Κίμωνος 11, 10441 ΑΘΗΝΑ
ΑΝΤΙΚΛΗΤΟΣ (74):ΚΥΠΡΗΣ ΚΩΣΤΑΣ
Δήλου 12,14562 ΚΗΦΙΣΙΑ (ΑΤΤΙΚΗΣ)
ΤΙΤΛΟΣ ΕΦΕΥΡΕΣΗΣ (54):**ΒΙΟΤΕΧΝΟΛΟΓΙΚΑ ΘΕΙΩΜΕΝΗ ΘΕΠ-
ΚΗ ΧΟΝΔΡΟΪΤΙΝΗ ΣΤΗ ΘΕΣΗ 4 Ή 6
ΣΤΗΝ ΙΔΙΑ ΑΛΥΣΙΔΑ ΠΟΛΥΣΑΚΧΑΡΙ-
ΤΗ, ΚΑΙ ΜΕΘΟΔΟΣ ΓΙΑ ΤΗΝ ΠΑΡΑ-
ΣΚΕΥΗ ΑΥΤΗΣ**

ΠΕΡΙΛΗΨΗ(57)

Η παρούσα εφεύρεση αποκαλύπτει μία μέθοδο για την παραγωγή θειικής χονδροϊτίνης με ένα μέσο μοριακό βάρος (Mw) 10-30 kDa διά χημικής θείωσης ξεκινώντας από έναν μη θειωμένο σκελετό χονδροϊτίνης που λαμβάνεται με τη σειρά του διά υδρόλυσης οξέος πολυσακχαρίτη κάψας K4 που διεξάγεται απευθείας από E. coli στέλεχος 05:K4:H4 ή παράγεται άμεσα από ένα γενετικά τροποποιημένο στέλεχος E. coli. Η θείωση του υπολοίπου N-ακετυλ-D-γαλακτοζαμίνης στη θέση 4 ή 6 διεξάγεται συγχρόνως στην ίδια αλυσίδα

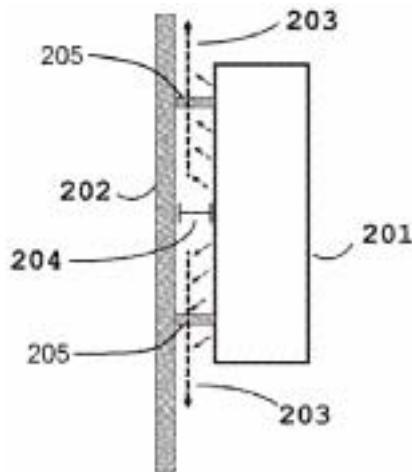
πολυσακχαρίτη, προσομοιάζοντας στο σχέδιο θείωσης το οποίο παρατηρείται στη φυσική θειική χονδροϊτίνη αντίθετα προς τη θείωση η οποία λαμβάνεται με τις μεθόδους σύνθεσης οι οποίες περιγράφονται έως σήμερα.

ΑΡΙΘΜΟΣ ΕΥΡ. Δ.Ε. (11):3098518
ΑΡΙΘ. ΕΛΛ. ΚΑΤΑΘΕΣΗΣ (21):20190400106
ΗΜΕΡ. ΕΛΛ. ΚΑΤΑΘΕΣΗΣ (22):10/01/2019
ΑΡΙΘ./ΗΜΕΡ. ΔΗΜΟΣΙΕΥΣΗΣ
ΕΥΡΩΠΑΪΚΟΥ ΔΙΠΛΩΜΑΤΟΣ(87):3197706 - 10/10/2018
ΑΡΙΘ./ΗΜΕΡ. ΔΗΜΟΣΙΕΥΣΗΣ
ΕΥΡΩΠΑΪΚΗΣ ΑΙΤΗΣΗΣ (86):15762759.7--17/08/2015
ΔΙΚΑΙΟΥΧΟΣ (73):1)Efacec Electric Mobility, S.A.
Rua Eng. Frederico Ulrich Apartado 3078,
4471-907 Moreira da Maia, ΠΟΡΤΟΓΑΛΙΑ
ΣΥΜΒ. ΠΡΟΤΕΡΑΙΟΤΗΤΕΣ (30):10791814-25/09/2014-PT
ΕΦΕΥΡΕΤΗΣ (72):1)MARCOS MOREIRA DA SILVA, Pedro Nuno
2)MARTINS FERREIRA, Vitor Alexandre
3)MARINHO FERREIRA GUEDES, Susana
4)DA SILVA PAUPERIO PEREIRA, Lino Joao
5)MARQUES RAMOS, Ines Sofia
6)SILVA CECILIO GONCALVES, Paulo Miguel
7)OLIVEIRA DA SILVA, Germano Miguel
ΕΙΔΙΚΟΣ ΠΛΗΡΕΞΟΥΣΙΟΣ (74):ΒΡΕΤΤΟΥ ΒΑΣΙΛΙΚΗ
Κίμωνος 11, 10441 ΑΘΗΝΑ
ΑΝΤΙΚΛΗΤΟΣ (74):ΚΥΠΡΗΣ ΚΩΣΤΑΣ
Δήλου 12,14562 ΚΗΦΙΣΙΑ (ΑΤΤΙΚΗΣ)
ΤΙΤΛΟΣ ΕΦΕΥΡΕΣΗΣ (54):**ΤΟΠΟΘΕΤΟΥΜΕΝΟΣ ΣΕ ΤΟΙΧΟ ΦΟΡΤΙΣΤΗΣ ΗΛΕΚΤΡΙΚΩΝ ΟΧΗΜΑΤΩΝ DC**

ΠΕΡΙΛΗΨΗ(57)

Η παρούσα αίτηση παρουσιάζει μια λύση η οποία προορίζεται να επιλύσει το πρόβλημα υλοποίησης ενός τοποθετούμενου σε τοίχο ταχείας φορτιστή DC ηλεκτρικών οχημάτων. Αποκαλύπτεται ένας τοποθετούμενος σε τοίχο φορτιστής

DC ηλεκτρικών οχημάτων (201), ο οποίος απαρτίζεται από τουλάχιστον ένα δομοστοιχείο μετατροπής ισχύος AC σε DC υψηλής συχνότητας τοποθετημένο στο εσωτερικό πίσω μέρος του φορτιστή, ένα σύστημα ψύξης με κανάλια εισόδου και εξόδου τοποθετημένα στο πίσω μέρος του φορτιστή, μεταξύ του ενλόγω φορτιστή και ενός τοιχώματος (202), μια διεπιφάνεια ασύρματου δικτύου και μια κεντρική μονάδα επεξεργασίας. Σε μια υλοποίηση, η μονάδα δεν ενσωματώνει μια οθόνη για μηνύματα και εντολές και, αντί αυτού, έχει τη δυνατότητα να μετατρέπει μια κινητή υπολογιστική διάταξη (301) σε μια κονσόλα εντολών του φορτιστή, η οποία στέλνει εντολές χρησιμοποιώντας ασύρματη επικοινωνία (302). Είναι χρήσιμος για την ταχεία φόρτιση με ηλεκτρική ισχύ DC σε διαφορετικές περιπτώσεις: προσωπικοί χρήστες, στόλοι, εταιρίες, συγκροτήματα κατοικιών, γκαράζ, έμποροι αυτοκινήτων και επίσης σε δημόσιους χώρους.

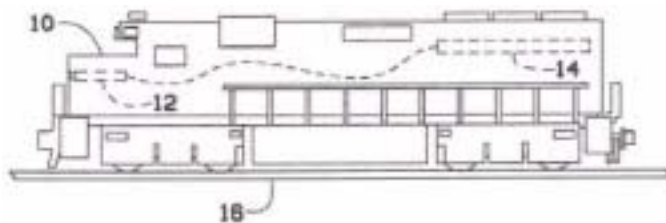


ΑΡΙΘΜΟΣ ΕΥΡ. Δ.Ε. (11):3098519
ΑΡΙΘ. ΕΛΛ. ΚΑΤΑΘΕΣΗΣ (21):20190400105
ΗΜΕΡ. ΕΛΛ. ΚΑΤΑΘΕΣΗΣ (22):10/01/2019
ΑΡΙΘ./ΗΜΕΡ. ΔΗΜΟΣΙΕΥΣΗΣ
ΕΥΡΩΠΑΪΚΟΥ ΔΙΠΛΩΜΑΤΟΣ(87):2782650 - 24/10/2018
ΑΡΙΘ./ΗΜΕΡ. ΔΗΜΟΣΙΕΥΣΗΣ
ΕΥΡΩΠΑΪΚΗΣ ΑΙΤΗΣΗΣ (86):12851646.5--21/11/2012
ΔΙΚΑΙΟΥΧΟΣ (73):1)Bartlett, Richard
3607 Woodvalley Drive, Houston, TX 77025,
ΗΝΩΜΕΝΕΣ ΠΟΛΙΤΕΙΕΣ ΤΗΣ ΑΜΕΡΙΚΗΣ
2)Bartlett, William
3607 Woodvalley Drive, Houston, TX 77025,
ΗΝΩΜΕΝΕΣ ΠΟΛΙΤΕΙΕΣ ΤΗΣ ΑΜΕΡΙΚΗΣ
ΣΥΜΒ. ΠΡΟΤΕΡΑΙΟΤΗΤΕΣ (30):201161563309 P-23/11/2011-US
ΕΦΕΥΡΕΤΗΣ (72):1)Bartlett, Richard
ΕΙΔΙΚΟΣ ΠΛΗΡΕΞΟΥΣΙΟΣ (74):ΓΑΛΑΝΟΠΟΥΛΟΥ ΑΝΘΟΥΛΑ
Διονύσου 68, 15124 ΜΑΡΟΥΣΙ (ΑΤΤΙΚΗΣ)
ΑΝΤΙΚΛΗΤΟΣ (74):ΜΑΛΑΜΗ ΑΛΚΗΤΙΣ-ΕΙΡΗΝΗ
Σκουφά 52,10672 ΑΘΗΝΑ
ΤΙΤΛΟΣ ΕΦΕΥΡΕΣΗΣ (54):**ΑΣΥΡΜΑΤΟ ΣΥΣΤΗΜΑ ΒΙΝΤΕΟ ΓΙΑ ΜΗΧΑΝΕΣ ΤΡΕΝΩΝ ΜΟΝΤΕΛΙΣΜΟΥ**

ΠΕΡΙΛΗΨΗ(57)

Η εφεύρεση σχετίζεται με συσκευές που επιτρέπουν στο χρήστη να δει μια προοπτική άποψη σε κάμερα τοποθετημένη σε τρένο μοντελισμού. Προηγουμένως, το φέρον κύμα της κάμερας υφίστατο στρέβλωση λόγω ασυνεχούς παροχής ισχύος στην κάμερα και παρεμβολής από τη μηχανή του τρένου μοντελισμού, η οποία αποτελεί μέρος του τρένου μοντελισμού. Η παρούσα εφεύρεση χρησιμοποιεί κύκλωμα τροφοδοσίας (14) για την θεραπεία του προβλήματος της ασυνεχούς ισχύος απομακρύνοντας τις αιχμές και τα χάσματα (τάσης) στην ισχύ. Μια κεραία υψηλής απολαβής (31) θεραπεύει το πρόβλημα της παρεμβολής αυξάνοντας κατά πολύ τη λήψη του φέροντος κύματος της κάμερας.

Περαιτέρω, ένα κύκλωμα διαχείρισης της μπαταρίας μπορεί να διασφαλίσει την παροχή αδιάλειπτης ισχύος τόσο προς τη μηχανή του τρένου μοντελισμού όσο και προς την κάμερα.

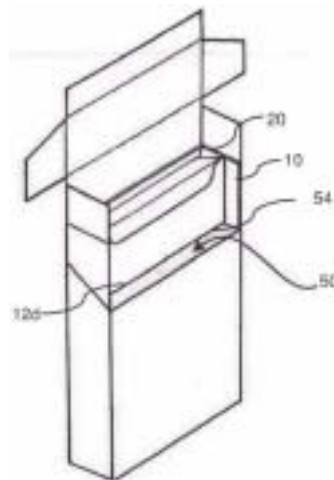


ΑΡΙΘΜΟΣ ΕΥΡ. Δ.Ε. (11):3098520
ΑΡΙΘ. ΕΛΛ. ΚΑΤΑΘΕΣΗΣ (21):20190400098
ΗΜΕΡ. ΕΛΛ. ΚΑΤΑΘΕΣΗΣ (22):10/01/2019
ΑΡΙΘ./ΗΜΕΡ. ΔΗΜΟΣΙΕΥΣΗΣ
ΕΥΡΩΠΑΪΚΟΥ ΔΙΠΛΩΜΑΤΟΣ(87):3180269 - 10/10/2018
ΑΡΙΘ./ΗΜΕΡ. ΔΗΜΟΣΙΕΥΣΗΣ
ΕΥΡΩΠΑΪΚΗΣ ΑΙΤΗΣΗΣ (86):15757165.4--13/08/2015
ΔΙΚΑΙΟΥΧΟΣ (73):1)Philip Morris Products S.A.
 Quai Jeanrenaud 3, 2000 Neuchatel,
 ΕΛΒΕΤΙΑ
ΣΥΜΒ. ΠΡΟΤΕΡΑΙΟΤΗΤΕΣ (30):14181081-14/08/2014-EP
ΕΦΕΥΡΕΤΗΣ (72):1)CHATELAIN, Lucas
ΕΙΔΙΚΟΣ ΠΛΗΡΕΞΟΥΣΙΟΣ (74):ΚΙΛΙΜΙΡΗΣ "ΠΑΤΡΙΝΟΣ & ΚΙΛΙΜΙΡΗΣ
 ΔΙΚΗΓΟΡΙΚΗ ΕΤΑΙΡΙΑ" ΚΩΝΣΤΑΝΤΙΝΟΣ
 Χατζηγιάννη Μέξη 7, 11528 ΑΘΗΝΑ
ΑΝΤΙΚΛΗΤΟΣ (74):ΚΙΛΙΜΙΡΗΣ ΚΩΝΣΤΑΝΤΙΝΟΣ
 Χατζηγιάννη Μέξη 7,11528 ΑΘΗΝΑ
ΤΙΤΛΟΣ ΕΦΕΥΡΕΣΗΣ (54):**ΠΕΡΙΕΚΤΗΣ ΓΙΑ ΚΑΤΑΝΑΛΩΤΙΚΑ
 ΑΓΑΘΑ ΜΕ ΕΣΩΤΕΡΙΚΟ ΠΛΑΙΣΙΟ ΚΑΙ
 ΜΕΘΟΔΟΣ ΓΙΑ ΤΗ ΠΑΡΑΣΚΕΥΗ ΕΝΟΣ
 ΠΕΡΙΕΚΤΗ ΓΙΑ ΚΑΤΑΝΑΛΩΤΙΚΑ
 ΑΓΑΘΑ**

ΠΕΡΙΛΗΨΗ(57)

Ένας περιέκτης για καταναλωτικά αγαθά ο οποίος περιλαμβάνει ένα τμήμα κουτιού που περιλαμβάνει ένα πρόσθιο τοίχωμα κουτιού, ένα οπίσθιο τοίχωμα κουτιού και δύο πλευρικά τοιχώματα κουτιού που εκτείνονται μεταξύ του πρόσθιου τοιχώματος κουτιού και του οπίσθιου τοιχώματος κουτιού. Ο περιέκτης περαιτέρω περιλαμβάνει ένα εσωτερικό πλαίσιο το οποίο περιλαμβάνει ένα πρόσθιο τοίχωμα εσωτερικού πλαισίου και πλευρικά τοιχώματα εσωτερικού πλαισίου, που το πρόσθιο τοίχωμα εσωτερικού πλαισίου είναι διατεταγμένο

παράλληλα και σε μία προκαθορισμένη απόσταση από το πρόσθιο τοίχωμα κουτιού. Ο περιέκτης περαιτέρω περιλαμβάνει ένα πρόσθετο περυσίο που περιλαμβάνει τουλάχιστον δύο απέναντι πλευρικές ακμές, που η πρώτη πλευρική ακμή είναι προσαρτημένη σε μία ανώτερη ακμή του πρόσθιου τοιχώματος κουτιού, που η δεύτερη πλευρική ακμή έρχεται σε επαφή με την κατώτερη ακμή του πρόσθιου τοιχώματος εσωτερικού πλαισίου.



ΑΡΙΘΜΟΣ ΕΥΡ. Δ.Ε. (11):3098521
ΑΡΙΘ. ΕΛΛ. ΚΑΤΑΘΕΣΗΣ (21):20190400097
ΗΜΕΡ. ΕΛΛ. ΚΑΤΑΘΕΣΗΣ (22):10/01/2019
ΑΡΙΘ./ΗΜΕΡ. ΔΗΜΟΣΙΕΥΣΗΣ
ΕΥΡΩΠΑΪΚΟΥ ΔΙΠΛΩΜΑΤΟΣ(87):3186088 - 10/10/2018
ΑΡΙΘ./ΗΜΕΡ. ΔΗΜΟΣΙΕΥΣΗΣ
ΕΥΡΩΠΑΪΚΗΣ ΑΙΤΗΣΗΣ (86):15722816.4--23/04/2015
ΔΙΚΑΙΟΥΧΟΣ (73):1)Hewlett-Packard Development Company,
 L.P.
 11445 Compaq Center Drive W., Houston,
 Texas 77070, ΗΝΩΜΕΝΕΣ ΠΟΛΙΤΕΙΕΣ
 ΤΗΣ ΑΜΕΡΙΚΗΣ

ΣΥΜΒ. ΠΡΟΤΕΡΑΙΟΤΗΤΕΣ (30):

ΕΦΕΥΡΕΤΗΣ (72):1)JERAN, Paul

ΕΙΔΙΚΟΣ ΠΛΗΡΕΞΟΥΣΙΟΣ (74):ΣΑΚΕΛΛΑΡΙΔΗ ΒΑΛΗ-ΒΑΣΙΛΙΚΗ
 Αδριανού 70, 10556 ΑΘΗΝΑ

ΑΝΤΙΚΛΗΤΟΣ (74):ΣΑΚΕΛΛΑΡΙΔΗ ΒΑΛΗ-ΒΑΣΙΛΙΚΗ
 Αδριανού 70,10556 ΑΘΗΝΑ

ΤΙΤΛΟΣ ΕΦΕΥΡΕΣΗΣ (54):**ΦΥΣΙΓΓΙΟ ΥΛΙΚΟΥ ΕΚΤΥΠΩΣΗΣ**

ΠΕΡΙΛΗΨΗ(57)

Σε ένα παράδειγμα, ένα φυσίγγιο υλικού εκτύπωσης περιλαμβάνει έναν περιέκτη για να περιέχει ένα υλικό εκτύπωσης και μια μνήμη που περιλαμβάνει μια διεύθυνση μνήμης για την αποθήκευση ενός μονού αναγνωριστικού που αναγνωρίζει ένα στόλο εκτυπωτών.



ΑΡΙΘΜΟΣ ΕΥΡ. Δ.Ε. (11):3098522
ΑΡΙΘ. ΕΛΛ. ΚΑΤΑΘΕΣΗΣ (21):20190400104
ΗΜΕΡ. ΕΛΛ. ΚΑΤΑΘΕΣΗΣ (22):10/01/2019
ΑΡΙΘ./ΗΜΕΡ. ΔΗΜΟΣΙΕΥΣΗΣ
ΕΥΡΩΠΑΪΚΟΥ ΔΙΠΛΩΜΑΤΟΣ(87):2941869 - 24/10/2018
ΑΡΙΘ./ΗΜΕΡ. ΔΗΜΟΣΙΕΥΣΗΣ
ΕΥΡΩΠΑΪΚΗΣ ΑΙΤΗΣΗΣ (86):13803402.0--26/11/2013
ΔΙΚΑΙΟΥΧΟΣ (73):1)QUALCOMM INCORPORATED
ATTN: International IP Administration 5775
Morehouse Drive, San Diego, California
92121-1714, ΗΝΩΜΕΝΕΣ ΠΟΛΙΤΕΙΕΣ ΤΗΣ
ΑΜΕΡΙΚΗΣ
ΣΥΜΒ. ΠΡΟΤΕΡΑΙΟΤΗΤΕΣ (30):201361749820 P-07/01/2013-US
201314089495-25/11/2013-US
ΕΦΕΥΡΕΤΗΣ (72):1)WANG, Ye-Kui
2)RAMASUBRAMONIAN, Adarsh Krishnan
3)CHEN, Ying
ΕΙΔΙΚΟΣ ΠΛΗΡΕΞΟΥΣΙΟΣ (74):ΑΘΑΝΑΣΙΑΔΟΥ "ΕΛΕΝΗ Γ.
ΠΑΠΑΚΩΝΣΤΑΝΤΙΝΟΥ ΚΑΙ
ΣΥΝΕΡΓΑΤΕΣ, ΔΙΚΗΓΟΡΙΚΗ ΕΤΑΙΡΙΑ"
ΜΑΡΙΑ
Κουμπάρη 2, 10674 ΑΘΗΝΑ
ΑΝΤΙΚΛΗΤΟΣ (74):ΓΙΑΖΙΤΖΟΓΛΟΥ ΕΥΑΓΓΕΛΙΑ
Κουμπάρη 2,10674 ΑΘΗΝΑ
ΤΙΤΛΟΣ ΕΦΕΥΡΕΣΗΣ (54):ΛΕΙΤΟΥΡΓΙΕΣ ΕΝΔΙΑΜΕΣΗΣ ΚΑΤΑ-
ΧΩΡΗΣΗΣ ΒΙΝΤΕΟ ΓΙΑ ΤΥΧΑΙΑ
ΠΡΟΣΒΑΣΗ ΣΕ ΚΩΔΙΚΕΥΣΗ ΒΙΝΤΕΟ

ΠΕΡΙΛΗΨΗ(57)

Σε ένα παράδειγμα, η παρούσα αποκάλυψη παρέχει λήψη, σε δυφιόρρευμα βίντεο, μιας μονάδας πρόσβασης που έχει πρώτη εικόνα σημείου τυχαίας πρόσβασης (RAP) και λήψη, στο δυφιόρρευμα βίντεο, μετά τη μονάδα πρόσβασης στο δυφιόρρευμα, μιας επόμενης μονάδας πρόσβασης που έχει δεύτερη εικόνα RAP. Σε περίπτωση που στο λαμβανόμενο δυφιόρρευμα βίντεο δεν υπάρχουν μία ή

περισσότερες υπερπηδούμενες εικόνες οδήγησης τυχαίας πρόσβασης (RASL) για την επόμενη μονάδα πρόσβασης, μετατόπιση ενός χρόνου αφαίρεσης ενδιάμεσου καταχωρητή εικόνων ενωρίτερα με βάση μια μετατόπιση καθυστέρησης αφαίρεσης ενδιάμεσου καταχωρητή εικόνων. Ένα άλλο παράδειγμα παρέχει λήψη μονάδας πρόσβασης μετά από προγενέστερη αρχικοθέτηση του υποθετικού αποκωδικομητή αναφοράς (HRD), που η μονάδα πρόσβασης έχει εικόνα RAP, που δεν λαμβάνονται συσχετισμένες μονάδες πρόσβασης που περιέχουν εικόνες RASL και αρχικοθέτηση ενός χρόνου αφαίρεσης ενδιάμεσου καταχωρητή εικόνων και μιας μετατόπισης καθυστέρησης αφαίρεσης ενδιάμεσου καταχωρητή εικόνων σε ανταπόκριση του ότι ελήφθη η μονάδα πρόσβασης και του ότι δεν ελήφθησαν οι συσχετισμένες μονάδες πρόσβασης που περιέχουν εικόνες RASL.



ΑΡΙΘΜΟΣ ΕΥΡ. Δ.Ε. (11):3098523
ΑΡΙΘ. ΕΛΛ. ΚΑΤΑΘΕΣΗΣ (21):20190400103
ΗΜΕΡ. ΕΛΛ. ΚΑΤΑΘΕΣΗΣ (22):10/01/2019
ΑΡΙΘ./ΗΜΕΡ. ΔΗΜΟΣΙΕΥΣΗΣ
ΕΥΡΩΠΑΪΚΟΥ ΔΙΠΛΩΜΑΤΟΣ(87):2566517 - 24/10/2018
ΑΡΙΘ./ΗΜΕΡ. ΔΗΜΟΣΙΕΥΣΗΣ
ΕΥΡΩΠΑΪΚΗΣ ΑΙΤΗΣΗΣ (86):11778283.9--04/05/2011
ΔΙΚΑΙΟΥΧΟΣ (73):1)Five Prime Therapeutics, Inc.
111 Oyster Point Boulevard, South San Francisco, CA 94080, ΗΝΩΜΕΝΕΣ ΠΟΛΙΤΕΙΕΣ ΤΗΣ ΑΜΕΡΙΚΗΣ
ΣΥΜΒ. ΠΡΟΤΕΡΑΙΟΤΗΤΕΣ (30):331177 P-04/05/2010-US
ΕΦΕΥΡΕΤΗΣ (72):1)WONG, Justin
2)VASQUEZ, Maximiliano
ΕΙΔΙΚΟΣ ΠΛΗΡΕΞΟΥΣΙΟΣ (74):ΑΘΑΝΑΣΙΑΔΟΥ "ΕΛΕΝΗ Γ.
ΠΑΠΑΚΩΝΣΤΑΝΤΙΝΟΥ ΚΑΙ
ΣΥΝΕΡΓΑΤΕΣ, ΔΙΚΗΓΟΡΙΚΗ ΕΤΑΙΡΙΑ"
ΜΑΡΙΑ
Κουμπάρη 2, 10674 ΑΘΗΝΑ
ΑΝΤΙΚΛΗΤΟΣ (74):ΓΙΑΖΙΤΖΟΓΛΟΥ ΕΥΑΓΓΕΛΙΑ
Κουμπάρη 2,10674 ΑΘΗΝΑ
ΤΙΤΛΟΣ ΕΦΕΥΡΕΣΗΣ (54):ΑΝΤΙΣΩΜΑΤΑ ΠΟΥ ΠΡΟΣΔΕΝΟΥΝ ΤΟΝ CSF1R

ΠΕΡΙΛΗΨΗ(57)

Παρέχονται αντισώματα που προσδένουν τον CSF1 R. Επίσης παρέχονται βαριές αλυσίδες και ελαφριές αλυσίδες αντισώματος που είναι ικανές σχηματισμού αντισωμάτων που προσδένουν τον CSF1R. Παρέχονται πολυνουκλεοτίδια που κωδικεύουν αντισώματα προς τον CSF1R. Επίσης παρέχονται πολυνουκλεοτίδια που κωδικεύουν βαριές αλυσίδες και ελαφριές αλυσίδες αντισώματος. Παρέχονται μέθοδοι θεραπευτικής αγωγής με τη χρησιμοποίηση αντισωμάτων προς τον

CSF1R. Τέτοιες μέθοδοι περιλαμβάνουν, αλλά χωρίς περιορισμό, μεθόδους θεραπείας της ρευματοειδούς αρθρίτιδας, της οστικής απώλειας, και της πολλαπλής σκλήρυνσης.

ΑΡΙΘΜΟΣ ΕΥΡ. Δ.Ε. (11):3098524
ΑΡΙΘ. ΕΛΛ. ΚΑΤΑΘΕΣΗΣ (21):20190400102
ΗΜΕΡ. ΕΛΛ. ΚΑΤΑΘΕΣΗΣ (22):10/01/2019
ΑΡΙΘ./ΗΜΕΡ. ΔΗΜΟΣΙΕΥΣΗΣ
ΕΥΡΩΠΑΪΚΟΥ ΔΙΠΛΩΜΑΤΟΣ(87):2390569 - 24/10/2018
ΑΡΙΘ./ΗΜΕΡ. ΔΗΜΟΣΙΕΥΣΗΣ
ΕΥΡΩΠΑΪΚΗΣ ΑΙΤΗΣΗΣ (86):11165553.6--10/05/2011
ΔΙΚΑΙΟΥΧΟΣ (73):1)A.R.C. S.r.l.
 Via Arzari 6, 35011 Campodarsego (PD),
 ΙΤΑΛΙΑ

ΣΥΜΒ. ΠΡΟΤΕΡΑΙΟΤΗΤΕΣ (30):PD20100159-24/05/2010-IT
ΕΦΕΥΡΕΤΗΣ (72):1)Gasparini, Loris
ΕΙΔΙΚΟΣ ΠΑΗΡΕΞΟΥΣΙΟΣ (74):ΑΘΑΝΑΣΙΑΔΟΥ "ΕΛΕΝΗ Γ.
 ΠΑΠΑΚΩΝΣΤΑΝΤΙΝΟΥ ΚΑΙ
 ΣΥΝΕΡΓΑΤΕΣ, ΔΙΚΗΓΟΡΙΚΗ ΕΤΑΙΡΙΑ"
 ΜΑΡΙΑ
 Κουμπάρη 2, 10674 ΑΘΗΝΑ

ΑΝΤΙΚΛΗΤΟΣ (74):ΓΙΑΖΙΤΖΟΓΛΟΥ ΕΥΑΓΓΕΛΙΑ
 Κουμπάρη 2,10674 ΑΘΗΝΑ

ΤΙΤΛΟΣ ΕΦΕΥΡΕΣΗΣ (54):ΚΑΥΣΤΗΡΑΣ ΓΙΑ ΕΠΑΓΓΕΛΜΑΤΙΚΕΣ
 Ή ΟΙΚΙΑΚΕΣ ΚΟΥΖΙΝΕΣ ΑΕΡΙΟΥ, ΙΔΙ-
 ΑΙΤΕΡΩΣ ΚΑΥΣΤΗΡΕΣ ΤΥΠΟΥ ΚΑ-
 ΘΕΤΗΣ ΦΛΟΓΑΣ ΠΡΟΣΑΡΜΟΣΜΕΝΟΙ
 ΓΙΑ ΜΑΓΕΙΡΙΚΗ ΜΕ ΓΟΥΚ (WOK)
 ΚΑΙ ΤΑ ΠΑΡΟΜΟΙΑ

ΠΕΡΙΛΗΨΗ(57)

Η παρούσα εφεύρεση σχετίζεται με ένα καυστήρα για επαγγελματικές ή οικιακές κουζίνες αερίου, ιδιαιτέρως καυστήρα τύπου κάθετης φλόγας προσαρμοσμένο για μαγειρική με γουοκ και τα παρόμοια, ο οποίος περιλαμβάνει: - ένα σώμα καυστήρα (11) το οποίο είναι ουσιαστικά δακτυλιοειδές και περικλείει ένα σωληνωτό θάλαμο

(12) ο οποίος κείται ουσιαστικά ελικοειδώς περί ενός κεντρικού άξονα (Α) και στον οποίο παρέχεται μια οπή πρόσβασης (13), - ένα σωλήνα ανεφοδιασμού τύπου Venturi (14), ο οποίος συνδέεται με το σώμα (11) και ανοίγει επάνω στην οπή (13) για την εισαγωγή του αερίου καύσης στο θάλαμο (12), σώμα (11) στο οποίο παρέχονται: - άνω θύρες εκροής (15) για το αέριο, οι οποίες ανοίγουν στην πρόσοψη (16) του σώματος (11) που είναι το ανώτερο κατά τη διάρκεια της χρήσης και προσαρμόζονται έτσι ώστε να σχηματίζουν μια φλόγα η οποία προσανατολίζεται ουσιαστικά κατά μήκος του κεντρικού άξονα (Α), - κεντρικές θύρες εκροής (17) για το αέριο, οι οποίες ανοίγουν επάνω στο σώμα (11) ουσιαστικά προς τηνκατεύθυνση του κεντρικού άξονα (Α).



ΑΡΙΘΜΟΣ ΕΥΡ. Δ.Ε. (11):3098525
ΑΡΙΘ. ΕΛΛ. ΚΑΤΑΘΕΣΗΣ (21):20190400101
ΗΜΕΡ. ΕΛΛ. ΚΑΤΑΘΕΣΗΣ (22):10/01/2019
ΑΡΙΘ./ΗΜΕΡ. ΔΗΜΟΣΙΕΥΣΗΣ
ΕΥΡΩΠΑΪΚΟΥ ΔΙΠΛΩΜΑΤΟΣ(87):2649699 - 21/11/2018
ΑΡΙΘ./ΗΜΕΡ. ΔΗΜΟΣΙΕΥΣΗΣ
ΕΥΡΩΠΑΪΚΗΣ ΑΙΤΗΣΗΣ (86):11793776.3--07/12/2011
ΔΙΚΑΙΟΥΧΟΣ (73):1)Ingenico Group
 28-32 Boulevard de Grenelle, 75015 Paris,
 ΓΑΛΛΙΑ

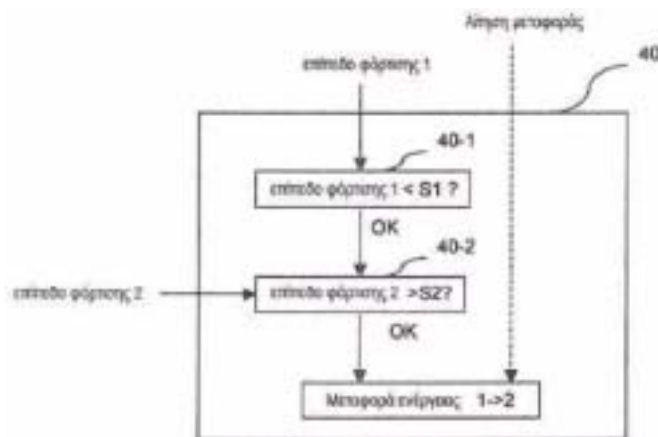
ΣΥΜΒ. ΠΡΟΤΕΡΑΙΟΤΗΤΕΣ (30):1060207-07/12/2010-FR
 1060204-07/12/2010-FR
ΕΦΕΥΡΕΤΗΣ (72):1)LACROIX, Pierre
ΕΙΔΙΚΟΣ ΠΑΗΡΕΞΟΥΣΙΟΣ (74):ΑΘΑΝΑΣΙΑΔΟΥ "ΕΛΕΝΗ Γ.
 ΠΑΠΑΚΩΝΣΤΑΝΤΙΝΟΥ ΚΑΙ
 ΣΥΝΕΡΓΑΤΕΣ, ΔΙΚΗΓΟΡΙΚΗ ΕΤΑΙΡΙΑ"
 ΜΑΡΙΑ
 Κουμπάρη 2, 10674 ΑΘΗΝΑ

ΑΝΤΙΚΛΗΤΟΣ (74):ΓΙΑΖΙΤΖΟΓΛΟΥ ΕΥΑΓΓΕΛΙΑ
 Κουμπάρη 2,10674 ΑΘΗΝΑ

ΤΙΤΛΟΣ ΕΦΕΥΡΕΣΗΣ (54):ΜΕΘΟΔΟΣ ΔΙΑΧΕΙΡΙΣΗΣ ΤΟΥ ΕΠΙΠΕ-
 ΔΟΥ ΦΟΡΤΙΣΗΣ ΤΟΥΛΑΧΙΣΤΟΝ ΔΥΟ
 ΣΥΣΣΩΡΕΥΤΩΝ, ΑΝΤΙΣΤΟΙΧΗ ΣΥ-
 ΣΚΕΥΗ ΚΑΙ ΑΝΤΙΣΤΟΙΧΟ ΠΡΟΓΡΑΜ-
 ΜΑ ΥΠΟΛΟΓΙΣΤΗ

ΠΕΡΙΛΗΨΗ(57)

Η εφεύρεση αφορά μία μέθοδο διαχείρισης του επιπέδου φόρτισης τουλάχιστον δύο συσσωρευτών οι οποίοι τροφοδοτούν, αντιστοίχως, μία πρώτη και μία δεύτερη συσκευή. Σύμφωνα με την εφεύρεση, οι εν λόγω συσκευές είναι ικανές να συνεργάζονται μεταξύ τους με φυσικό τρόπο μέσω μίας δομοστοιχειωτής διεπαφής, και μία τέτοια μέθοδος περιλαμβάνει ένα στάδιο (40) μεταφοράς ενέργειας από τον έναν εκ των εν λόγω συσσωρευτών στον άλλο εκ των εν λόγω συσσωρευτών, με το εν λόγω στάδιο μεταφοράς να εφαρμόζεται σύμφωνα με ένα επίπεδο φόρτισης τουλάχιστον ενός εκ των εν λόγω συσσωρευτών.



ΑΡΙΘΜΟΣ ΕΥΡ. Δ.Ε. (11):3098526
ΑΡΙΘ. ΕΛΛ. ΚΑΤΑΘΕΣΗΣ (21):20190400100
ΗΜΕΡ. ΕΛΛ. ΚΑΤΑΘΕΣΗΣ (22):10/01/2019
ΑΡΙΘ./ΗΜΕΡ. ΔΗΜΟΣΙΕΥΣΗΣ
ΕΥΡΩΠΑΪΚΟΥ ΔΙΠΛΩΜΑΤΟΣ(87):3176166 - 28/11/2018
ΑΡΙΘ./ΗΜΕΡ. ΔΗΜΟΣΙΕΥΣΗΣ
ΕΥΡΩΠΑΪΚΗΣ ΑΙΤΗΣΗΣ (86):15827218.7--29/07/2015
ΔΙΚΑΙΟΥΧΟΣ (73):1)Teijin Pharma Limited
2-1, Kasumigaseki 3-chome Chiyoda-ku, To-
kyo 100-0013, ΙΑΠΩΝΙΑ
ΣΥΜΒ. ΠΡΟΤΕΡΑΙΟΤΗΤΕΣ (30):2014155030-30/07/2014-JP
2014155032-30/07/2014-JP
ΕΦΕΥΡΕΤΗΣ (72):1)KAWANA, Asahi
2)NOZATO, Hisae
3)KANAZAWA, Chikashi
ΕΙΔΙΚΟΣ ΠΛΗΡΕΞΟΥΣΙΟΣ (74):ΑΘΑΝΑΣΙΑΔΟΥ "ΕΛΕΝΗ Γ.
ΠΑΠΑΚΩΝΣΤΑΝΤΙΝΟΥ ΚΑΙ
ΣΥΝΕΡΓΑΤΕΣ, ΔΙΚΗΓΟΡΙΚΗ ΕΤΑΙΡΙΑ"
ΜΑΡΙΑ
Κουμπάρη 2, 10674 ΑΘΗΝΑ
ΑΝΤΙΚΛΗΤΟΣ (74):ΓΙΑΖΙΤΖΟΓΛΟΥ ΕΥΑΓΓΕΛΙΑ
Κουμπάρη 2,10674 ΑΘΗΝΑ
ΤΙΤΛΟΣ ΕΦΕΥΡΕΣΗΣ (54):**ΠΑΡΑΓΩΓΟ ΑΖΟΛΟ ΒΕΝΖΟΛΙΟΥ ΚΑΙ
ΚΡΥΣΤΑΛΛΟΣ ΑΥΤΟΥ**

ΠΕΡΙΛΗΨΗ(57)

Παρέχονται: 4-μεθυλο-2-[4-(2-μεθυλοπροποξυ)-3-(1H-1,2,3, 4-τετραζολ-1-υλο)φαινυλο]-1,3-θειαζολο-5- καρβοξυλικό οξύ, ένα άλας νατρίου αυτού και κρύσταλλοι αυτών, που είναι χρήσιμα ως θεραπευτικός παράγοντας ή προφυλακτικός παράγοντας για ουρική αρθρίτιδα, υπερουριχαιμία και τα παρόμοια, και μια μέθοδος για την παραγωγή τους.

ΑΡΙΘΜΟΣ ΕΥΡ. Δ.Ε. (11):3098527
ΑΡΙΘ. ΕΛΛ. ΚΑΤΑΘΕΣΗΣ (21):20190400099
ΗΜΕΡ. ΕΛΛ. ΚΑΤΑΘΕΣΗΣ (22):10/01/2019
ΑΡΙΘ./ΗΜΕΡ. ΔΗΜΟΣΙΕΥΣΗΣ
ΕΥΡΩΠΑΪΚΟΥ ΔΙΠΛΩΜΑΤΟΣ(87):3153021 - 28/11/2018
ΑΡΙΘ./ΗΜΕΡ. ΔΗΜΟΣΙΕΥΣΗΣ
ΕΥΡΩΠΑΪΚΗΣ ΑΙΤΗΣΗΣ (86):16202262.8--06/10/2010
ΔΙΚΑΙΟΥΧΟΣ (73):1)Dow AgroSciences LLC
9330 Zionsville Road, Indianapolis, IN 46268,
ΗΝΩΜΕΝΕΣ ΠΟΛΙΤΕΙΕΣ ΤΗΣ ΑΜΕΡΙΚΗΣ
ΣΥΜΒ. ΠΡΟΤΕΡΑΙΟΤΗΤΕΣ (30):249479 P-07/10/2009-US
ΕΦΕΥΡΕΤΗΣ (72):1)OWEN, John W.
2)ΥΑΟ, Chenglin
ΕΙΔΙΚΟΣ ΠΛΗΡΕΞΟΥΣΙΟΣ (74):ΑΘΑΝΑΣΙΑΔΟΥ "ΕΛΕΝΗ Γ.
ΠΑΠΑΚΩΝΣΤΑΝΤΙΝΟΥ ΚΑΙ
ΣΥΝΕΡΓΑΤΕΣ, ΔΙΚΗΓΟΡΙΚΗ ΕΤΑΙΡΙΑ"
ΜΑΡΙΑ
Κουμπάρη 2, 10674 ΑΘΗΝΑ
ΑΝΤΙΚΛΗΤΟΣ (74):ΓΙΑΖΙΤΖΟΓΛΟΥ ΕΥΑΓΓΕΛΙΑ
Κουμπάρη 2,10674 ΑΘΗΝΑ
ΤΙΤΛΟΣ ΕΦΕΥΡΕΣΗΣ (54):**ΣΥΝΕΡΓΙΣΤΙΚΑ ΜΥΚΗΤΟΚΤΟΝΑ
ΜΙΓΜΑΤΑ ΓΙΑ ΤΗΝ ΚΑΤΑΠΟΛΕΜΗΣΗ
ΜΥΚΗΤΩΝ ΣΕ ΔΗΜΗΤΡΙΑΚΑ**

ΠΕΡΙΛΗΨΗ(57)

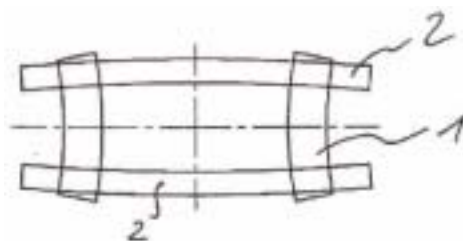
Μια μυκητοκτόνος σύνθεση περιέχουσα μια μυκητοκτόνως αποτελεσματική ποσότητα μιας ένωσης του Τύπου I-V και τουλάχιστον ένα μυκητοκτόνο που επιλέγεται από την ομάδα που περιλαμβάνει penthiopyrad, isorgazam, bixafen, και boscalid, παρέχει συνεργιστική καταπολέμηση επιλεγμένων μυκήτων.

ΑΡΙΘΜΟΣ ΕΥΡ. Δ.Ε. (11):3098528
ΑΡΙΘ. ΕΛΛ. ΚΑΤΑΘΕΣΗΣ (21):20190400073
ΗΜΕΡ. ΕΛΛ. ΚΑΤΑΘΕΣΗΣ (22):09/01/2019
ΑΡΙΘ./ΗΜΕΡ. ΔΗΜΟΣΙΕΥΣΗΣ
ΕΥΡΩΠΑΪΚΟΥ ΔΙΠΛΩΜΑΤΟΣ(87):2588776 - 10/10/2018
ΑΡΙΘ./ΗΜΕΡ. ΔΗΜΟΣΙΕΥΣΗΣ
ΕΥΡΩΠΑΪΚΗΣ ΑΙΤΗΣΗΣ (86):11730938.5--29/06/2011
ΔΙΚΑΙΟΥΧΟΣ (73):1)Ketten-Wulf Betriebs-GmbH
Zum Hohenstein 15, 59889 Eslohe
GERMANIA
ΣΥΜΒ. ΠΡΟΤΕΡΑΙΟΤΗΤΕΣ (30):102010025528-29/06/2010-DE
ΕΦΕΥΡΕΤΗΣ (72):1)KREMER, Johannes
2)KISTERS, Peter
3)KIRSCHNIOK, Christian
ΕΙΔΙΚΟΣ ΠΛΗΡΕΞΟΥΣΙΟΣ (74):ΑΘΑΝΑΣΙΑΔΟΥ "ΕΛΕΝΗ Γ.
ΠΑΠΑΚΩΝΣΤΑΝΤΙΝΟΥ ΚΑΙ
ΣΥΝΕΡΓΑΤΕΣ, ΔΙΚΗΓΟΡΙΚΗ ΕΤΑΙΡΙΑ"
ΜΑΡΙΑ
Κουμπάρη 2, 10674 ΑΘΗΝΑ
ΑΝΤΙΚΛΗΤΟΣ (74):ΓΙΑΖΙΤΖΟΓΛΟΥ ΕΥΑΓΓΕΛΙΑ
Κουμπάρη 2,10674 ΑΘΗΝΑ
ΤΙΤΛΟΣ ΕΦΕΥΡΕΣΗΣ (54):ΑΛΥΣΙΔΑ ΚΑΘΩΣ ΚΑΙ ΜΕΘΟΔΟΣ ΓΙΑ
ΤΗΝ ΚΑΤΑΣΚΕΥΗ ΜΙΑΣ ΑΛΥΣΙΔΑΣ

ΠΕΡΙΛΗΨΗ(57)

Αλυσίδα, ειδικότερα τεχνική αλυσίδα, κατά προτίμηση μία μονοδιάστατα κινητή αλυσίδα (αρθρωτή αλυσίδα), κατά μεγαλύτερη προτίμηση μία αλυσίδα από

πείρους ή κυλίνδρους, που περιλαμβάνει τουλάχιστον ένα, κατά προτίμηση έναν αριθμό στοιχείων αλυσίδας, που το τουλάχιστον ένα στοιχείο αλυσίδας είναι εγκατεστημένο με μία προέκταση, καθώς και μέθοδος για την κατασκευή μίας αλυσίδας, που χαρακτηρίζεται από τουλάχιστον τα ακόλουθα βήματα μεθόδου: συναρμολόγηση τουλάχιστον ενός κρίκου αλυσίδας από τουλάχιστον δύο πλάκες σύνδεσης (2) με οπές πλάκας σύνδεσης (3) και δύο πείρους (1) ή χιτώνια (4), που η πλάκα σύνδεσης (2) στη μη εγκατεστημένη κατάσταση δεν είναι ευθύγραμμη, ειδικότερα έχει καμπυλωμένο σχήμα, ή/και η πλάκα σύνδεσης (2) και οι οπές της πλάκας σύνδεσης έχουν έναν άξονα οπής (7), που ο άξονας οπής (7) δεν είναι κάθετος, ή/και στη μη εγκατεστημένη κατάσταση ο πείρος (1) ή το χιτώνιο (4) δεν είναι ευθύγραμμο, ειδικότερα έχει καμπυλωμένο σχήμα, συναρμολόγηση της αλυσίδας από τουλάχιστον δύο κρίκους αλυσίδας, που χρησιμοποιείται τουλάχιστον ένας κατασκευασμένος κατά τον τρόπο αυτόν κρίκος αλυσίδας.



ΑΡΙΘΜΟΣ ΕΥΡ. Δ.Ε. (11):3098529
ΑΡΙΘ. ΕΛΛ. ΚΑΤΑΘΕΣΗΣ (21):20190400074
ΗΜΕΡ. ΕΛΛ. ΚΑΤΑΘΕΣΗΣ (22):09/01/2019
ΑΡΙΘ./ΗΜΕΡ. ΔΗΜΟΣΙΕΥΣΗΣ
ΕΥΡΩΠΑΪΚΟΥ ΔΙΠΛΩΜΑΤΟΣ(87):2774272 - 17/10/2018
ΑΡΙΘ./ΗΜΕΡ. ΔΗΜΟΣΙΕΥΣΗΣ
ΕΥΡΩΠΑΪΚΗΣ ΑΙΤΗΣΗΣ (86):12788010.2--01/11/2012
ΔΙΚΑΙΟΥΧΟΣ (73):1)Qualcomm Incorporated
5775 Morehouse Drive, San Diego, CA 92121-
1714, ΗΝΩΜΕΝΕΣ ΠΟΛΙΤΕΙΕΣ ΤΗΣ
ΑΜΕΡΙΚΗΣ
ΣΥΜΒ. ΠΡΟΤΕΡΑΙΟΤΗΤΕΣ (30):201161555469 P-03/11/2011-US
201161556808 P-07/11/2011-US
201161557785 P-09/11/2011-US
201161560107 P-15/11/2011-US
201213665467-31/10/2012-US
ΕΦΕΥΡΕΤΗΣ (72):1)GUO, Liwei
2)WANG, Xianglin
3)KARCZEWICZ, Marta
4)SOLE ROJALS, Joel
ΕΙΔΙΚΟΣ ΠΛΗΡΕΞΟΥΣΙΟΣ (74):ΑΘΑΝΑΣΙΑΔΟΥ "ΕΛΕΝΗ Γ.
ΠΑΠΑΚΩΝΣΤΑΝΤΙΝΟΥ ΚΑΙ
ΣΥΝΕΡΓΑΤΕΣ, ΔΙΚΗΓΟΡΙΚΗ ΕΤΑΙΡΙΑ"
ΜΑΡΙΑ
Κουμπάρη 2, 10674 ΑΘΗΝΑ
ΑΝΤΙΚΛΗΤΟΣ (74):ΓΙΑΖΙΤΖΟΓΛΟΥ ΕΥΑΓΓΕΛΙΑ
Κουμπάρη 2,10674 ΑΘΗΝΑ
ΤΙΤΛΟΣ ΕΦΕΥΡΕΣΗΣ (54):ΚΑΤΑΣΤΑΣΗ ΠΛΑΙΣΙΟΥ ΚΑΙ ΑΡΧΙΚΟ-
ΘΕΤΗΣΗ ΠΙΘΑΝΟΤΗΤΑΣ ΓΙΑ ΠΛΑΙΣΙ-
ΟΠΡΟΣΑΡΜΟΣΤΙΚΗ ΕΝΤΡΟΠΙΑΚΗ
ΚΩΔΙΚΕΥΣΗ

ΠΕΡΙΛΗΨΗ(57)

Σε ένα παράδειγμα, ένα σύστημα για πλαίσιοπροσαρμοστική εντροπιακή κωδίκευση μπορεί να περιλαμβάνει έναν κωδικευτή διαρθρωμένο για προσδιορισμό μίας ή περισσότερων παραμέτρων αρχικοθέτησης για μία διεργασία πλαίσιοπροσαρμοστικής εντροπιακής κωδίκευσης με βάση μία ή περισσότερες τιμές δεικτών παραμέτρων αρχικοθέτησης. Ο κωδικευτής μπορεί να είναι επιπλέον διαρθρωμένος για προσδιορισμό μίας ή περισσότερων αρχικών καταστάσεων πλαισίου για αρχικοθέτηση ενός ή περισσότερων πλαισίων της διεργασίας πλαίσιοπροσαρμοστικής εντροπιακής κωδίκευσης με βάση τις παραμέτρους

αρχικοθέτησης. Ο κωδικευτής μπορεί να είναι ακόμη επιπλέον διαρθρωμένος για αρχικοθέτηση των πλαισίων με βάση τις αρχικές καταστάσεις πλαισίων. Σε ορισμένα παραδείγματα, οι παράμετροι αρχικοθέτησης μπορεί να περιλαμβάνονται σε έναν ή περισσότερους πίνακες, που, για προσδιορισμό των παραμέτρων αρχικοθέτησης, ο κωδικευτής μπορεί να είναι διαρθρωμένος για απεικόνιση των τιμών δεικτών παραμέτρων αρχικοθέτησης στις παραμέτρους αρχικοθέτησης στους πίνακες. Εναλλακτικά, ο κωδικευτής μπορεί να είναι διαρθρωμένος για υπολογισμό των παραμέτρων αρχικοθέτησης χρησιμοποιώντας τις τιμές δεικτών παραμέτρων αρχικοθέτησης και έναν ή περισσότερους τύπους.

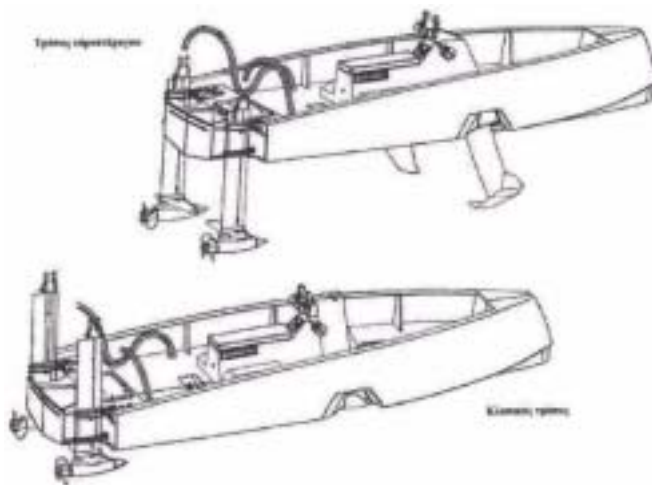


ΑΡΙΘΜΟΣ ΕΥΡ. Δ.Ε. (11):3098530
ΑΡΙΘ. ΕΛΛ. ΚΑΤΑΘΕΣΗΣ (21):20190400075
ΗΜΕΡ. ΕΛΛ. ΚΑΤΑΘΕΣΗΣ (22):09/01/2019
ΑΡΙΘ./ΗΜΕΡ. ΔΗΜΟΣΙΕΥΣΗΣ
ΕΥΡΩΠΑΪΚΟΥ ΔΙΠΛΩΜΑΤΟΣ(87):3169581 - 10/10/2018
ΑΡΙΘ./ΗΜΕΡ. ΔΗΜΟΣΙΕΥΣΗΣ
ΕΥΡΩΠΑΪΚΗΣ ΑΙΤΗΣΗΣ (86):15767249.4--17/07/2015
ΔΙΚΑΙΟΥΧΟΣ (73):1)Hydros Innovation SA
Rue du Grand-Chene 5, 1003 Lausanne,
ΕΛΒΕΤΙΑ
ΣΥΜΒ. ΠΡΟΤΕΡΑΙΟΤΗΤΕΣ (30):PCT/IB2014/063175-17/07/2014-WO
ΕΦΕΥΡΕΤΗΣ (72):1)LAGARRIGUE, Jeremie
2)BOURGEON, Jean-Mathieu
ΕΙΔΙΚΟΣ ΠΛΗΡΕΞΟΥΣΙΟΣ (74):ΑΘΑΝΑΣΙΑΔΟΥ "ΕΛΕΝΗ Γ.
ΠΑΠΑΚΩΝΣΤΑΝΤΙΝΟΥ ΚΑΙ
ΣΥΝΕΡΓΑΤΕΣ, ΔΙΚΗΓΟΡΙΚΗ ΕΤΑΙΡΙΑ"
ΜΑΡΙΑ
Κουμπάρη 2, 10674 ΑΘΗΝΑ
ΑΝΤΙΚΑΗΤΟΣ (74):ΓΙΑΖΙΤΖΟΓΛΟΥ ΕΥΑΓΓΕΛΙΑ
Κουμπάρη 2,10674 ΑΘΗΝΑ
ΤΙΤΛΟΣ ΕΦΕΥΡΕΣΗΣ (54):**ΜΗΧΑΝΟΚΙΝΗΤΟ ΣΚΑΦΟΣ ΜΕ
ΠΤΥΣΣΟΜΕΝΑ ΠΤΕΡΥΓΙΑ**

ΠΕΡΙΛΗΨΗ(57)

Μηχανοκίνητο σκάφος το οποίο περιλαμβάνει μία φέρουσα δομή (1) και τουλάχιστον ένα πτερύγιο (2), που ορίζεται από μία πτέρυγα και το υποστήριγμά της (4), το οποίο τοποθετείται κάτω από την εν λόγω δομή και συναρμολογείται ολισθηαίον ως προς αυτήν, χαρακτηριζόμενο από το γεγονός ότι το πτερύγιο (2) συναρμολογείται επίσης κατά τρόπον ώστε να υιοθετεί τουλάχιστον δύο σταθερές θέσεις, συγκεκριμένα μία θέση καλούμενη ενεργό στη οποία το πτερύγιο (2) είναι

χαμηλωμένο και μία θέση καλούμενη παθητική στην οποία το πτερύγιο (2) συγχωνεύεται με τη φέρουσα δομή (1) ή είναι εντελώς συνεπτυγμένο στο εσωτερικό αυτής.

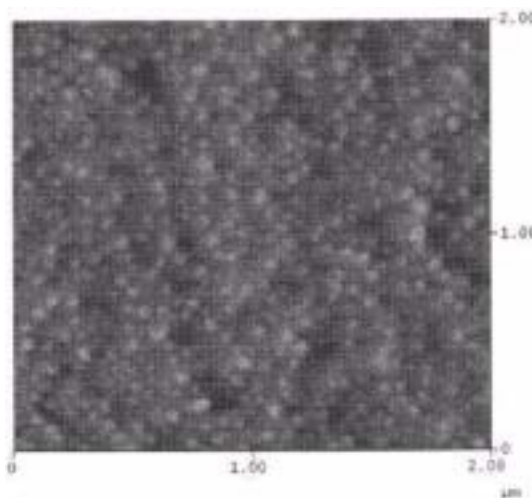


ΑΡΙΘΜΟΣ ΕΥΡ. Δ.Ε. (11):3098531
ΑΡΙΘ. ΕΛΛ. ΚΑΤΑΘΕΣΗΣ (21):20190400076
ΗΜΕΡ. ΕΛΛ. ΚΑΤΑΘΕΣΗΣ (22):09/01/2019
ΑΡΙΘ./ΗΜΕΡ. ΔΗΜΟΣΙΕΥΣΗΣ
ΕΥΡΩΠΑΪΚΟΥ ΔΙΠΛΩΜΑΤΟΣ(87):3237093 - 31/10/2018
ΑΡΙΘ./ΗΜΕΡ. ΔΗΜΟΣΙΕΥΣΗΣ
ΕΥΡΩΠΑΪΚΗΣ ΑΙΤΗΣΗΣ (86):15817469.8--03/12/2015
ΔΙΚΑΙΟΥΧΟΣ (73):1)Arkema France
420, rue d'Estienne d'Orves, 92700 Colombes,
ΓΑΛΛΙΑ
ΣΥΜΒ. ΠΡΟΤΕΡΑΙΟΤΗΤΕΣ (30):1463089-22/12/2014-FR
ΕΦΕΥΡΕΤΗΣ (72):1)BOONE, Alain
2)ROIDOT, Chantal
3)BEURDELEY, Patricia
4)FOURNIER, Frederic
ΕΙΔΙΚΟΣ ΠΛΗΡΕΞΟΥΣΙΟΣ (74):ΑΘΑΝΑΣΙΑΔΟΥ "ΕΛΕΝΗ Γ.
ΠΑΠΑΚΩΝΣΤΑΝΤΙΝΟΥ ΚΑΙ
ΣΥΝΕΡΓΑΤΕΣ, ΔΙΚΗΓΟΡΙΚΗ ΕΤΑΙΡΙΑ"
ΜΑΡΙΑ
Κουμπάρη 2, 10674 ΑΘΗΝΑ
ΑΝΤΙΚΑΗΤΟΣ (74):ΓΙΑΖΙΤΖΟΓΛΟΥ ΕΥΑΓΓΕΛΙΑ
Κουμπάρη 2,10674 ΑΘΗΝΑ
ΤΙΤΛΟΣ ΕΦΕΥΡΕΣΗΣ (54):**ΧΡΗΣΗ ΕΠΕΝΔΥΣΕΩΝ ΠΟΥ ΠΡΟΕΡ-
ΧΟΝΤΑΙ ΑΠΟ ΥΔΑΤΙΚΕΣ ΔΙΑΣΠΟΡΕΣ
ΠΟΛΥΜΕΡΩΝ ΠΟΥ ΕΧΟΥΝ ΔΟΜΗ ΠΥ-
ΡΗΝΑ/ΦΛΟΙΟΥ ΓΙΑ ΤΗ ΔΕΣΜΕΥΣΗ
ΠΤΗΤΙΚΩΝ ΟΡΓΑΝΙΚΩΝ ΕΝΩΣΕΩΝ
ΟΠΩΣ ΤΩΝ ΑΛΔΕΪΔΩΝ**

ΠΕΡΙΛΗΨΗ(57)

Η εφεύρεση αφορά στη χρήση μιας υδατικής διασποράς πολυμερούς από σωματίδια με δομή πυρήνα/φλοιού με TMF που εκτείνεται από 0 έως 50 βαθμούς Κελσίου, που η φάση πολυμερούς P1 είναι ένας σκληρός πυρήνας με Tg1 από 60 έως 120 βαθμούς Κελσίου και η φάση πολυμερούς P2 είναι ένας μαλακός φλοιός με Tg2 από -20 έως 40 βαθμούς Κελσίου και που το P1, περιέχει ένα μονομερές

M1 με δύο ακόρεστες αιθυλικές ομάδες που μπορούν να πολυμεριστούν και ένα μονομερές M2 που έχει ακόρεστη αιθυλική ομάδα και φέρει μια ομάδα καρβοξυλικού οξέος/ανυδρίτη και που το P2, αντιπροσωπεύει από 40 έως 85% κατά βάρος του P1 + P2 και περιέχει στη δομή του μονάδες που προέρχονται από τουλάχιστον ένα μονομερές M3 που φέρει μια ακόρεστη αιθυλική ομάδα που μπορεί να πολυμεριστεί και επιπλέον μια λειτουργική ουρείδο-ομάδα ή μια λειτουργική ομάδα που κατέχει ένα ευκίνητο άλφα-υδρογόνο ενός καρβονυλίου κετόνης, που η εν λόγω χρήση είναι για τη μη-αντιστρεπτή δέσμευση και παγίδευση μιας πτητικής οργανικής ένωσης που φέρει μια ομάδα μεταξύ της αλδεΐδης, της κετόνης ή της αμίνης. Πιο συγκεκριμένα, η εν λόγω χρήση αφορά σε ένα πολυμερές που προκύπτει από την εν λόγω διασπορά σε μορφή φιλμ ή επένδυσης.



ΑΡΙΘΜΟΣ ΕΥΡ. Δ.Ε. (11):3098532
ΑΡΙΘ. ΕΛΛ. ΚΑΤΑΘΕΣΗΣ (21):20190400084
ΗΜΕΡ. ΕΛΛ. ΚΑΤΑΘΕΣΗΣ (22):09/01/2019
ΑΡΙΘ./ΗΜΕΡ. ΔΗΜΟΣΙΕΥΣΗΣ
ΕΥΡΩΠΑΪΚΟΥ ΔΙΠΛΩΜΑΤΟΣ(87):2945621 - 17/10/2018
ΑΡΙΘ./ΗΜΕΡ. ΔΗΜΟΣΙΕΥΣΗΣ
ΕΥΡΩΠΑΪΚΗΣ ΑΙΤΗΣΗΣ (86):14703010.0--17/01/2014
ΔΙΚΑΙΟΥΧΟΣ (73):1)Cardioxyl Pharmaceuticals, Inc.
1450 Raleigh Road, Suite 212, Exchange East,
Chapel Hill, North Carolina 27517,
ΗΝΩΜΕΝΕΣ ΠΟΛΙΤΕΙΕΣ ΤΗΣ ΑΜΕΡΙΚΗΣ

ΣΥΜΒ. ΠΡΟΤΕΡΑΙΟΤΗΤΕΣ (30):201361754237 P-18/01/2013-US
201361782781 P-14/03/2013-US

ΕΦΕΥΡΕΤΗΣ (72):1)KALISH, Vincent Jacob
2)REARDON, John
3)BROOKFIELD, Frederick Arthur
4)COURTNEY, Stephen Martin
5)FROST, Lisa Marie
6)TOSCANO, John P.

ΕΙΔΙΚΟΣ ΠΑΗΡΕΞΟΥΣΙΟΣ (74):ΓΑΛΑΝΟΠΟΥΛΟΥ ΑΝΘΟΥΛΑ
Διονύσου 68, 15124 ΜΑΡΟΥΣΙ (ΑΤΤΙΚΗΣ)

ΑΝΤΙΚΑΗΤΟΣ (74):ΜΑΛΑΜΗ ΑΛΚΗΣΤΙΣ-ΕΙΡΗΝΗ
Σκουρά 52,10672 ΑΘΗΝΑ

ΤΙΤΛΟΣ ΕΦΕΥΡΕΣΗΣ (54):**ΦΑΡΜΑΚΕΥΤΙΚΕΣ ΣΥΝΘΕΣΕΙΣ ΠΟΥ ΠΕΡΙΛΑΜΒΑΝΟΥΝ ΔΟΤΕΣ ΝΙΤΡΟΞΥΛΙΟΥ**

ασθενειών (π.χ., καρδιακής ανεπάρκειας), έχουν κατάλληλο τοξικολογικό προφίλ και είναι επαρκώς σταθερές για ενδοφλέβια ή από του στόματος χορήγηση.

ΠΕΡΙΛΗΨΗ(57)

Η παρούσα αποκάλυψη παρέχει φαρμακευτικές συνθέσεις που είναι δότες νιτροξυλίου που περιλαμβάνουν παράγωγα Ν-υποκατεστημένης υδροξυλαμίνης. Οι συνθέσεις είναι ιδιαίτερες αποτελεσματικές στη θεραπεία καρδιαγγειακών

ΑΡΙΘΜΟΣ ΕΥΡ. Δ.Ε. (11):3098533
ΑΡΙΘ. ΕΛΛ. ΚΑΤΑΘΕΣΗΣ (21):20190400087
ΗΜΕΡ. ΕΛΛ. ΚΑΤΑΘΕΣΗΣ (22):09/01/2019
ΑΡΙΘ./ΗΜΕΡ. ΔΗΜΟΣΙΕΥΣΗΣ
ΕΥΡΩΠΑΪΚΟΥ ΔΙΠΛΩΜΑΤΟΣ(87):2850100 - 10/10/2018
ΑΡΙΘ./ΗΜΕΡ. ΔΗΜΟΣΙΕΥΣΗΣ
ΕΥΡΩΠΑΪΚΗΣ ΑΙΤΗΣΗΣ (86):13723086.8--13/05/2013
ΔΙΚΑΙΟΥΧΟΣ (73):1)UCB Biopharma SPRL
Allee de la Recherche 60, 1070 Brussels,
ΒΕΛΓΙΟ

ΣΥΜΒ. ΠΡΟΤΕΡΑΙΟΤΗΤΕΣ (30):201208367-14/05/2012-GB

ΕΦΕΥΡΕΤΗΣ (72):1)BASSETT, Philip Jonathan
2)HUMPHREYS, David Paul
3)PATEL, Pareshkumar Manjibhai

ΕΙΔΙΚΟΣ ΠΑΗΡΕΞΟΥΣΙΟΣ (74):ΛΥΜΠΕΡΗΣ "ΔΙΚΗΓΟΡΙΚΗ ΕΤΑΙΡΕΙΑ ΒΑΓΙΑΝΟΥ ΚΩΣΤΟΠΟΥΛΟΥ ΛΥΜΠΕΡΗ" ΝΙΚΟΛΑΟΣ
Στουρνάρα 37, 10682 ΑΘΗΝΑ

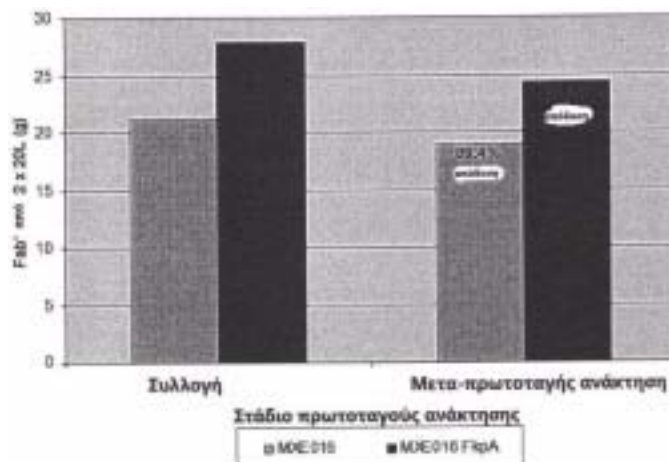
ΑΝΤΙΚΑΗΤΟΣ (74):ΛΥΜΠΕΡΗΣ ΝΙΚΟΛΑΟΣ
Στουρνάρα 37,10682 ΑΘΗΝΑ

ΤΙΤΛΟΣ ΕΦΕΥΡΕΣΗΣ (54):**ΑΝΑΣΥΝΔΥΑΣΤΙΚΟ ΒΑΚΤΗΡΙΑΚΟ ΚΥΤΤΑΡΟ ΞΕΝΙΣΤΗΣ ΓΙΑ ΠΡΩΤΕΪΝΙΚΗ ΕΚΦΡΑΣΗ**

χρήση των κυττάρων στην πρωτεϊνική έκφραση και συγκεκριμένα των αντισωμάτων, όπως είναι τα αντισώματα Rc Rn, και με πρωτεΐνες που παράγονται με τις μεθόδους που περιγράφονται στο παρόν κείμενο.

ΠΕΡΙΛΗΨΗ(57)

Η παρούσα περιγραφή σχετίζεται με ένα ανασυνδυαστικό αρνητικό κατά gram βακτηριακό κύτταρο που περιλαμβάνει: α) ένα μεταλλαγμένο γονίδιο spr που κωδικοποιεί μια πρωτεΐνη spr η οποία διαθέτει μια μετάλλαξη σε ένα ή περισσότερα αμινοξέα επιλεγμένα από τα D133, H145, H157, N31, R62, 170, Q73, C94, S95, V98, Q99, R100, L108, Y115, V135, L136, G140, R144 και 147 και β) ένα γονίδιο ικανό να εκφράσει ή να υπερ-εκφράσει μια ή περισσότερες πρωτεΐνες ικανές να διευκολύνουν την πρωτεϊνική πτώση, όπως είναι οι FkpA, Skp, SurA, PpIA και PpID, που το κύτταρο έχει μειωμένη πρωτεϊνική δραστηριότητα Tsp σε σύγκριση με ένα κύτταρο άγριου τύπου, με μεθόδους χρήσης των κυττάρων, με



ΑΡΙΘΜΟΣ ΕΥΡ. Δ.Ε. (11):3098534
ΑΡΙΘ. ΕΛΛ. ΚΑΤΑΘΕΣΗΣ (21):20190400086
ΗΜΕΡ. ΕΛΛ. ΚΑΤΑΘΕΣΗΣ (22):09/01/2019
ΑΡΙΘ./ΗΜΕΡ. ΔΗΜΟΣΙΕΥΣΗΣ
ΕΥΡΩΠΑΪΚΟΥ ΔΙΠΛΩΜΑΤΟΣ(87):3071218 - 31/10/2018
ΑΡΙΘ./ΗΜΕΡ. ΔΗΜΟΣΙΕΥΣΗΣ
ΕΥΡΩΠΑΪΚΗΣ ΑΙΤΗΣΗΣ (86):14814733.3--12/11/2014
ΔΙΚΑΙΟΥΧΟΣ (73):1)Trnka, Frantisek
 Cechova 42, 370 01 Ceske Budejovice,
 ΤΣΕΧΙΑ
 2)Dolezal, Pavel
 Na Brehach 398, 500 11 Hradec Kralove,
 ΤΣΕΧΙΑ
ΣΥΜΒ. ΠΡΟΤΕΡΑΙΟΤΗΤΕΣ (30):20130891-18/11/2013-CZ
ΕΦΕΥΡΕΤΗΣ (72):1)Trnka, Frantisek
 2)Dolezal, Pavel
ΕΙΔΙΚΟΣ ΠΛΗΡΕΞΟΥΣΙΟΣ (74):ΛΥΜΠΕΡΗΣ "ΔΙΚΗΓΟΡΙΚΗ ΕΤΑΙΡΕΙΑ
 ΒΑΓΙΑΝΟΥ ΚΩΣΤΟΠΟΥΛΟΥ
 ΛΥΜΠΕΡΗ" ΝΙΚΟΛΑΟΣ
 Στουρνάρα 37, 10682 ΑΘΗΝΑ
ΑΝΤΙΚΛΗΤΟΣ (74):ΛΥΜΠΕΡΗΣ ΝΙΚΟΛΑΟΣ
 Στουρνάρα 37,10682 ΑΘΗΝΑ
ΤΙΤΛΟΣ ΕΦΕΥΡΕΣΗΣ (54):**ΦΑΡΜΑΚΕΥΤΙΚΗ ΣΥΝΘΕΣΗ ΠΟΥ ΠΕΡΙΕΧΕΙ ΕΝΑ ΜΕΙΓΜΑ ΠΡΟΕΝΖΥΜΩΝ ΚΑΙ ΕΝΖΥΜΩΝ**

ΠΕΡΙΛΗΨΗ(57)

Φαρμακευτική σύνθεση η οποία περιέχει ένα μείγμα προενζύμων και ενζύμων, που τα προένζυμα είναι το θρυψινογόνο και το χυμοθρυψινογόνο και τα ένζυμα είναι η σι-αμυλάση και η λιπάση ως δραστικά συστατικά, καθώς και ένα ή περισσότερα φαρμακευτικά αποδεκτά έκδοχα, για ταυτόχρονη, ξεχωριστή και

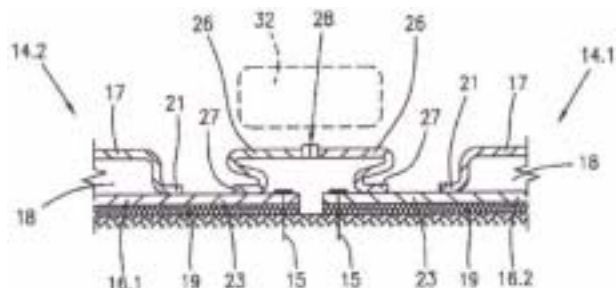
διαδοχική χορήγηση της σύνθεσης με παρεντερικό ή διαβληνογόνο τρόπο, και επιπλέον η σύνθεση διαθέτει αντι-πολλαπλασιαστικές και αντι-μεταστατικές επιδράσεις στους καρκινικούς όγκους και προορίζεται για θεραπευτική, προληπτική και αντι-μεταστατική χρήση σε θηλαστικά.

ΑΡΙΘΜΟΣ ΕΥΡ. Δ.Ε. (11):3098535
ΑΡΙΘ. ΕΛΛ. ΚΑΤΑΘΕΣΗΣ (21):20190400085
ΗΜΕΡ. ΕΛΛ. ΚΑΤΑΘΕΣΗΣ (22):09/01/2019
ΑΡΙΘ./ΗΜΕΡ. ΔΗΜΟΣΙΕΥΣΗΣ
ΕΥΡΩΠΑΪΚΟΥ ΔΙΠΛΩΜΑΤΟΣ(87):3175045 - 10/10/2018
ΑΡΙΘ./ΗΜΕΡ. ΔΗΜΟΣΙΕΥΣΗΣ
ΕΥΡΩΠΑΪΚΗΣ ΑΙΤΗΣΗΣ (86):15750959.7--30/07/2015
ΔΙΚΑΙΟΥΧΟΣ (73):1)Carpi Tech B.V.
 Bredaseweg 185, 4872 LA Etten-Leur,
 ΟΛΛΑΝΔΙΑ
ΣΥΜΒ. ΠΡΟΤΕΡΑΙΟΤΗΤΕΣ (30):MI20141393-31/07/2014-IT
ΕΦΕΥΡΕΤΗΣ (72):1)SCUERO, Alberto Maria
ΕΙΔΙΚΟΣ ΠΛΗΡΕΞΟΥΣΙΟΣ (74):ΛΥΜΠΕΡΗΣ "ΔΙΚΗΓΟΡΙΚΗ ΕΤΑΙΡΕΙΑ
 ΒΑΓΙΑΝΟΥ ΚΩΣΤΟΠΟΥΛΟΥ
 ΛΥΜΠΕΡΗ" ΝΙΚΟΛΑΟΣ
 Στουρνάρα 37, 10682 ΑΘΗΝΑ
ΑΝΤΙΚΛΗΤΟΣ (74):ΛΥΜΠΕΡΗΣ ΝΙΚΟΛΑΟΣ
 Στουρνάρα 37,10682 ΑΘΗΝΑ
ΤΙΤΛΟΣ ΕΦΕΥΡΕΣΗΣ (54):**ΜΕΘΟΔΟΣ, ΥΔΑΤΟΣΤΕΓΗΣ ΕΠΕΝΔΥΣΗ ΚΑΙ ΥΔΑΤΟΣΤΕΓΗ ΠΛΑΙΣΙΑ ΓΙΑ ΕΓΚΑΤΑΣΤΑΣΗ ΣΤΙΣ ΛΕΚΑΝΕΣ ΚΑΙ ΤΑ ΚΑΝΑΛΙΑ**

ΠΕΡΙΛΗΨΗ(57)

Μια μέθοδος, μιας υδατοστεγής επένδυση και υδατοστεγή πλαίσια για εγκαταστάσεις σε λεκάνες και κανάλια (10) τόσο σε ξηρή κατάσταση όσο και με στάσιμο και ρέον νερό. Η επένδυση αποτελείται από ένα πλήθος από προκατασκευασμένα πλαίσια (14, 14A) που περιέχουν τουλάχιστον μία εύκαμπτη υδατοστεγή μεμβράνη (16), κατασκευασμένα από γεωσυνθετικό υλικό, που παρέχεται με πλευρικές ζώνες άγκυρας (23) για την αγκύρωση στο έδαφος και με πλευρικά περυνγία σφράγισης (26). Τα πλαίσια (14, 14A) που αναδιπλώνονται σε ρολά ξεδιπλώνονται στη συνέχεια και εκτείνονται με τη στερέωση προσωρινά κατά μήκος τουλάχιστον μίας ζώνης άγκυρας (23), με ταυτόχρονη ένωση των περυνγιών (26) των παρακείμενων πλαισίων (14, 14A) μέσω ενός ενδιάμεσου

κλείστρου με φερμουάρ (28).Εν συνέχεια, τα μεμονωμένα πλαίσια (14, 14A) αγκυρώνονται γερά διά της τριβής στον πυθμένα (11) ή/και στα πλευρικά τμήματα (12) της λεκάνης ή του καναλιού (10), μέσω ενός μόνιμου έρματος (30). Σύμφωνα με μια πρώτη λύση, τα πλαίσια (14) περιλαμβάνουνεπάλληλες υδατοστεγείς μεμβράνες (16, 17) που κατασκευάζονται από γεωσυνθετικό υλικό, και διαμορφώνονται με τους θαλάμους πλήρωσης ή τις κυψέλες (18) όπου εγχύεται ένα τσιμεντοειδές μείγμα έρματος. Σε μια δεύτερη λύση, κάθε πλαίσιο (14) που αποτελείται από μία μονή εύκαμπτη μεμβράνη (16) που είναι κατασκευασμένα από γεωσυνθετικό υλικό, υποβάλλεται σε μόνιμη επεξεργασία με έρμα από τα προκατασκευασμένα μπλοκ του σκυροδέματος (49). Σε μια τρίτη λύση τα πλαίσια (14A) περιλαμβάνουν μια πρώτη υδατοστεγή μεμβράνη (16) και μια δεύτερη υδατοστεγή μεμβράνη (50) που έχει αναδιπλωθεί σε ένα σωληνοειδές σχήμα και συγκολλάται στην πρώτη υδατοστεγή μεμβράνη (16). Τα μεμονωμένα πλαίσια (14, 14A) μπορούν να αφαιρεθούν και να αντικατασταθούν λειτουργώντας κάτω από την επιφάνεια του νερού, αποκαθιστώντας τη σφράγιση ανάμεσα στα πλαίσια (14, 14A) του συνόλου της υδατοστεγούς επένδυσης.



ΑΡΙΘΜΟΣ ΕΥΡ. Δ.Ε. (11):3098536
ΑΡΙΘ. ΕΛΛ. ΚΑΤΑΘΕΣΗΣ (21):20190400088
ΗΜΕΡ. ΕΛΛ. ΚΑΤΑΘΕΣΗΣ (22):09/01/2019
ΑΡΙΘ./ΗΜΕΡ. ΔΗΜΟΣΙΕΥΣΗΣ
ΕΥΡΩΠΑΪΚΟΥ ΔΙΠΛΩΜΑΤΟΣ(87):3143995 - 05/12/2018
ΑΡΙΘ./ΗΜΕΡ. ΔΗΜΟΣΙΕΥΣΗΣ
ΕΥΡΩΠΑΪΚΗΣ ΑΙΤΗΣΗΣ (86):16186041.6--18/02/2002
ΔΙΚΑΙΟΥΧΟΣ (73):1)NOVARTIS AG
Lichtstrasse 35, 4056 Basel, ΕΛΒΕΤΙΑ
ΣΥΜΒ. ΠΡΟΤΕΡΑΙΟΤΗΤΕΣ (30):0104072-19/02/2001-GB
0124957-17/10/2001-GB
ΕΦΕΥΡΕΤΗΣ (72):1)Lane, Heidi
2)O'Reilly, Terence
3)Wood, Jeanette Marjorie
ΕΙΔΙΚΟΣ ΠΛΗΡΕΞΟΥΣΙΟΣ (74):ΛΥΜΠΕΡΗΣ "ΔΙΚΗΓΟΡΙΚΗ ΕΤΑΙΡΕΙΑ
ΒΑΓΙΑΝΟΥ ΚΩΣΤΟΠΟΥΛΟΥ
ΛΥΜΠΕΡΗ" ΝΙΚΟΛΑΟΣ
Στουρνάρα 37, 10682 ΑΘΗΝΑ
ΑΝΤΙΚΛΗΤΟΣ (74):ΛΥΜΠΕΡΗΣ ΝΙΚΟΛΑΟΣ
Στουρνάρα 37,10682 ΑΘΗΝΑ
ΤΙΤΛΟΣ ΕΦΕΥΡΕΣΗΣ (54):**ΠΑΡΑΓΩΓΟ ΡΑΠΑΜΥΚΙΝΗΣ ΓΙΑ ΤΗΝ
ΘΕΡΑΠΕΥΤΙΚΗ ΑΝΤΙΜΕΤΩΠΙΣΗ ΤΟΥ
ΚΑΡΚΙΝΟΥ ΤΟΥ ΠΝΕΥΜΟΝΑ**

ΠΕΡΙΛΗΨΗ(57)

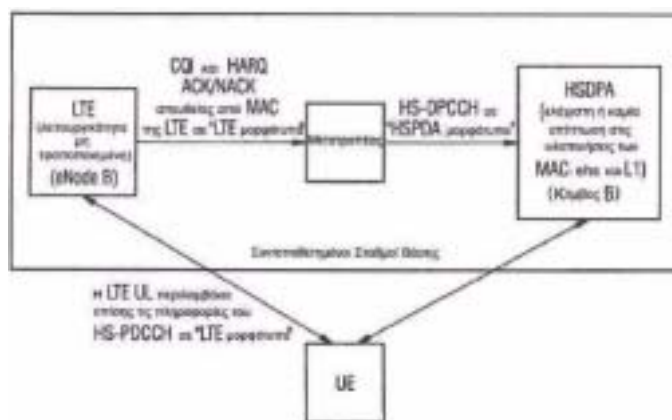
Η παρούσα εφεύρεση αφορά στην 40-0-(2-υδροξυαιθυλ)-ραπαμυκίνη για χρήση στη θεραπευτική αντιμετώπιση συμπαγών νεοπλασιών του πνεύμονα εκτός του καρκίνου του λεμφικού συστήματος, ως μοναδικό δραστικό συστατικό.

ΑΡΙΘΜΟΣ ΕΥΡ. Δ.Ε. (11):3098537
ΑΡΙΘ. ΕΛΛ. ΚΑΤΑΘΕΣΗΣ (21):20180403811
ΗΜΕΡ. ΕΛΛ. ΚΑΤΑΘΕΣΗΣ (22):18/12/2018
ΑΡΙΘ./ΗΜΕΡ. ΔΗΜΟΣΙΕΥΣΗΣ
ΕΥΡΩΠΑΪΚΟΥ ΔΙΠΛΩΜΑΤΟΣ(87):2567489 - 10/10/2018
ΑΡΙΘ./ΗΜΕΡ. ΔΗΜΟΣΙΕΥΣΗΣ
ΕΥΡΩΠΑΪΚΗΣ ΑΙΤΗΣΗΣ (86):11717602.4--29/04/2011
ΔΙΚΑΙΟΥΧΟΣ (73):1)Beijing Xiaomi Mobile Software Co., Ltd.
Room 01, Floor 9 Rainbow City Shopping
Mall II of China Resources No. 68, Qinghe
Middle Street Haidian District, Beijing
100085, ΚΙΝΑ
ΣΥΜΒ. ΠΡΟΤΕΡΑΙΟΤΗΤΕΣ (30):330542 P-03/05/2010-US
ΕΦΕΥΡΕΤΗΣ (72):1)TOSKALA, Antti Anton
2)LUNTILA, Timo Erkki
3)RANTA-AHO, Karri Markus
4)PIRSKANEN, Juh
5)JOKIMIES, Matti
6)OJALA, Jussi
7)MALKAMAKI, Esa
ΕΙΔΙΚΟΣ ΠΛΗΡΕΞΟΥΣΙΟΣ (74):ΑΘΑΝΑΣΙΑΔΟΥ "ΕΛΕΝΗ Γ.
ΠΑΠΑΚΩΝΣΤΑΝΤΙΝΟΥ ΚΑΙ
ΣΥΝΕΡΓΑΤΕΣ, ΔΙΚΗΓΟΡΙΚΗ ΕΤΑΙΡΙΑ"
ΜΑΡΙΑ
Κουμπάρη 2, 10674 ΑΘΗΝΑ
ΑΝΤΙΚΛΗΤΟΣ (74):ΓΙΑΖΙΤΖΟΓΛΟΥ ΕΥΑΓΓΕΛΙΑ
Κουμπάρη 2,10674 ΑΘΗΝΑ
ΤΙΤΛΟΣ ΕΦΕΥΡΕΣΗΣ (54):**ΑΝΑΔΡΑΣΗ ΓΙΑ ΣΥΝΑΘΡΟΙΣΗ ΦΕ-
ΡΟΥΣΩΝ ΤΕΧΝΟΛΟΓΙΑΣ ΔΙΑ- ΡΑΔΙΟ-
ΠΡΟΣΒΑΣΗΣ**

ΠΕΡΙΛΗΨΗ(57)

Μία μέθοδος περιλαμβάνει την ταυτόχρονη λήψη μίας πρώτης επικοινωνίας με χρήση μίας πρώτης τεχνολογίας ραδιοπρόσβασης και μίας δεύτερης επικοινωνίας

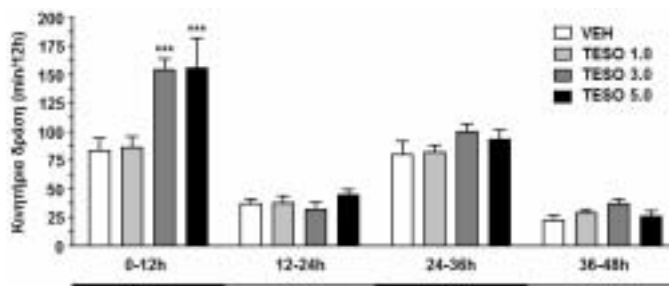
με χρήση μίας δεύτερης τεχνολογίας ραδιοπρόσβασης, και χρησιμοποιώντας μόνο την πρώτη τεχνολογία ραδιοπρόσβασης, τη μετάδοση πρώτων πληροφοριών ανάδρασης για την πρώτη επικοινωνία και δεύτερων πληροφοριών ανάδρασης για τη δεύτερη επικοινωνία προς μία διάταξη δικτύου που εκτέλεσε την πρώτη επικοινωνία. Μία μέθοδος περιλαμβάνει, με χρήση μίας πρώτης τεχνολογίας ραδιοπρόσβασης, τη λήψη πρώτων πληροφοριών ανάδρασης για μία πρώτη επικοινωνία που χρησιμοποίησε την πρώτη τεχνολογία ραδιοπρόσβασης και δεύτερων πληροφοριών ανάδρασης για μία δεύτερη επικοινωνία που χρησιμοποίησε μία δεύτερη τεχνολογία ραδιοπρόσβασης. Η μέθοδος περιλαμβάνει επίσης, τη χρήση των πρώτων πληροφοριών ανάδρασης σε συνδυασμό με μία επακόλουθη επικοινωνία χρησιμοποιώντας την πρώτη τεχνολογία ραδιοπρόσβασης, και την επικοινωνία των δεύτερων πληροφοριών ανάδρασης προς μία οντότητα δικτύου που εκτέλεσε τη δεύτερη επικοινωνία. Κοινολογούνται επίσης προϊόντα προγράμματος και η συσκευή.



ΑΡΙΘΜΟΣ ΕΥΡ. Δ.Ε. (11):3098538
ΑΡΙΘ. ΕΛΛ. ΚΑΤΑΘΕΣΗΣ (21):20190400053
ΗΜΕΡ. ΕΛΛ. ΚΑΤΑΘΕΣΗΣ (22):07/01/2019
ΑΡΙΘ./ΗΜΕΡ. ΔΗΜΟΣΙΕΥΣΗΣ
ΕΥΡΩΠΑΪΚΟΥ ΔΙΠΛΩΜΑΤΟΣ(87):2814473 - 10/10/2018
ΑΡΙΘ./ΗΜΕΡ. ΔΗΜΟΣΙΕΥΣΗΣ
ΕΥΡΩΠΑΪΚΗΣ ΑΙΤΗΣΗΣ (86):13703834.5--14/02/2013
ΔΙΚΑΙΟΥΧΟΣ (73):1)Saniona A/S
Baltorpevej 154, 2750 Ballerup, ΔΑΝΙΑ
ΣΥΜΒ. ΠΡΟΤΕΡΑΙΟΤΗΤΕΣ (30):201270076-16/02/2012-DK
201261599623 P-16/02/2012-US
ΕΦΕΥΡΕΤΗΣ (72):1)HANSEN, Henrik Bjork
2)GRUNNET, Morten
3)BENTZEN, Bo Hjorth
4)HYVELED-NIELSEN, Lars
5)LASSEN, Jorgen Buus
6)SUNDGREEN, Claus
ΕΙΔΙΚΟΣ ΠΛΗΡΕΞΟΥΣΙΟΣ (74):ΣΑΚΕΛΛΑΡΙΔΗ ΒΑΛΗ-ΒΑΣΙΛΙΚΗ
Αδριανού 70, 10556 ΑΘΗΝΑ
ΑΝΤΙΚΛΗΤΟΣ (74):ΣΑΚΕΛΛΑΡΙΔΗ ΒΑΛΗ-ΒΑΣΙΛΙΚΗ
Αδριανού 70,10556 ΑΘΗΝΑ
ΤΙΤΛΟΣ ΕΦΕΥΡΕΣΗΣ (54):**ΦΑΡΜΑΚΕΥΤΙΚΕΣ ΣΥΝΘΕΣΕΙΣ ΓΙΑ ΠΟΛΥΘΕΡΑΠΕΙΑ**

ΠΕΡΙΛΗΨΗ(57)

Αυτή η εφεύρεση σχετίζεται με τη χρήση φαρμακευτικών συνθέσεων που περιλαμβάνουν ένα θεραπευτικά αποτελεσματικό συνδυασμό Τεσοφενσίνης και Μετοπρολόλης για να αποτραπούν οι καρδιαγγειακές παρενέργειες της Τεσοφενσίνης, αφήνοντας ταυτόχρονα ανεπηρέαστη την ισχυρή αποτελεσματικότητα αναστολής στη λήψη τροφής και στην απώλεια σωματικού βάρους.



ΑΡΙΘΜΟΣ ΕΥΡ. Δ.Ε. (11):3098539
ΑΡΙΘ. ΕΛΛ. ΚΑΤΑΘΕΣΗΣ (21):20190400052
ΗΜΕΡ. ΕΛΛ. ΚΑΤΑΘΕΣΗΣ (22):07/01/2019
ΑΡΙΘ./ΗΜΕΡ. ΔΗΜΟΣΙΕΥΣΗΣ
ΕΥΡΩΠΑΪΚΟΥ ΔΙΠΛΩΜΑΤΟΣ(87):3154551 - 10/10/2018
ΑΡΙΘ./ΗΜΕΡ. ΔΗΜΟΣΙΕΥΣΗΣ
ΕΥΡΩΠΑΪΚΗΣ ΑΙΤΗΣΗΣ (86):15806705.8--11/06/2015
ΔΙΚΑΙΟΥΧΟΣ (73):1)TX Medic AB
Box 81, 263 03 Viken, ΣΟΥΗΔΙΑ
ΣΥΜΒ. ΠΡΟΤΕΡΑΙΟΤΗΤΕΣ (30):1450729-12/06/2014-SE
1451120-22/09/2014-SE
1451540-15/12/2014-SE
ΕΦΕΥΡΕΤΗΣ (72):1)WAAS, Anders
2)BRUCE, Lars
3)BRUCE, Adam
ΕΙΔΙΚΟΣ ΠΛΗΡΕΞΟΥΣΙΟΣ (74):ΣΑΚΕΛΛΑΡΙΔΗ ΒΑΛΗ-ΒΑΣΙΛΙΚΗ
Αδριανού 70, 10556 ΑΘΗΝΑ
ΑΝΤΙΚΛΗΤΟΣ (74):ΣΑΚΕΛΛΑΡΙΔΗ ΒΑΛΗ-ΒΑΣΙΛΙΚΗ
Αδριανού 70,10556 ΑΘΗΝΑ
ΤΙΤΛΟΣ ΕΦΕΥΡΕΣΗΣ (54):**Η ΧΡΗΣΗ ΘΕΙΚΗΣ ΔΕΞΤΡΑΝΗΣ Η ΟΠΟΙΑ ΕΧΕΙ ΕΝΑ ΜΕΣΟ ΜΟΡΙΑΚΟ ΒΑΡΟΣ ΚΑΤΩ ΑΠΟ 10000 DA ΓΙΑ ΤΗΝ ΕΠΑΓΩΓΗ ΑΓΓΕΙΟΓΕΝΕΣΗΣ ΣΕ ΕΝΑ ΥΠΟΚΕΙΜΕΝΟ**

ΠΕΡΙΛΗΨΗ(57)

Οι παρούσες υλοποιήσεις αφορούν τη χρήση θειικής δεξτράνης που έχει ένα μέσο μοριακό βάρος κάτω από 10000 Da για την επαγωγή αγγειογένεσης σε ένα υποκείμενο το οποίο πάσχει από ισχαιμία.

ΑΡΙΘΜΟΣ ΕΥΡ. Δ.Ε. (11):3098540
ΑΡΙΘ. ΕΛΛ. ΚΑΤΑΘΕΣΗΣ (21):20190400072
ΗΜΕΡ. ΕΛΛ. ΚΑΤΑΘΕΣΗΣ (22):09/01/2019
ΑΡΙΘ./ΗΜΕΡ. ΔΗΜΟΣΙΕΥΣΗΣ
ΕΥΡΩΠΑΪΚΟΥ ΔΙΠΛΩΜΑΤΟΣ(87):3102595 - 07/11/2018
ΑΡΙΘ./ΗΜΕΡ. ΔΗΜΟΣΙΕΥΣΗΣ
ΕΥΡΩΠΑΪΚΗΣ ΑΙΤΗΣΗΣ (86):15709419.4--04/02/2015
ΔΙΚΑΙΟΥΧΟΣ (73):1)F. Hoffmann-La Roche AG
Grenzacherstrasse 124, 4070 Basel, ΕΛΒΕΤΙΑ
ΣΥΜΒ. ΠΡΟΤΕΡΑΙΟΤΗΤΕΣ (30):201461936564 P-06/02/2014-US
ΕΦΕΥΡΕΤΗΣ (72):1)KLEIN, Christian
2)UMANA, Pablo
3)MOESSNER, Ekkehard
4)HOSSE, Ralf
5)PETERSON, Laurence Bernard
6)WICKER, Linda
ΕΙΔΙΚΟΣ ΠΑΗΡΕΞΟΥΣΙΟΣ (74):ΚΙΛΙΜΙΡΗΣ "ΠΑΤΡΙΝΟΣ & ΚΙΛΙΜΙΡΗΣ
ΔΙΚΗΓΟΡΙΚΗ ΕΤΑΙΡΙΑ" ΚΩΝΣΤΑΝΤΙΝΟΣ
Χατζηγιάννη Μέξη 7, 11528 ΑΘΗΝΑ
ΑΝΤΙΚΛΗΤΟΣ (74):ΚΙΛΙΜΙΡΗΣ ΚΩΝΣΤΑΝΤΙΝΟΣ
Χατζηγιάννη Μέξη 7,11528 ΑΘΗΝΑ
ΤΙΤΛΟΣ ΕΦΕΥΡΕΣΗΣ (54):**ΠΡΩΤΕΪΝΕΣ ΣΥΝΤΗΞΗΣ ΙΝΤΕΡΛΕΥ-
ΚΙΝΗΣ-2 ΚΑΙ ΧΡΗΣΕΙΣ ΑΥΤΩΝ**

ΠΕΡΙΛΗΨΗ(57)

Η παρούσα εφεύρεση αναφέρεται γενικά σε πρωτεΐνες σύντηξης ανοσοσφαιρινών και ιντερλευκίνης-2 (IL-2). Ειδικότερα, η εφεύρεση αφορά πρωτεΐνες σύντηξης ανοσοσφαιρινών και μεταλλαγμένης IL-2 που παρουσιάζουν βελτιωμένες ιδιότητες για χρήση ως θεραπευτικοί παράγοντες, π.χ. στην αντιμετώπιση αυτοάνοσων νοσημάτων και ανοσο-διαμεσολαβούμενων φλεγμονωδών νοσημάτων. Επιπλέον, η παρούσα εφεύρεση σχετίζεται με πολυνουκλεοτίδια που κωδικοποιούν αυτές τις

πρωτεΐνες σύντηξης και με φορείς και κύτταρα-ξενιστές που περιλαμβάνουν αυτά τα πολυνουκλεοτίδια. Η εφεύρεση περαιτέρω σχετίζεται με μεθόδους για παραγωγή των πρωτεϊνών σύντηξης της εφεύρεσης και με μεθόδους χρήσης αυτών στην αγωγή νόσου.

ΑΡΙΘΜΟΣ ΕΥΡ. Δ.Ε. (11):3098541
ΑΡΙΘ. ΕΛΛ. ΚΑΤΑΘΕΣΗΣ (21):20190400071
ΗΜΕΡ. ΕΛΛ. ΚΑΤΑΘΕΣΗΣ (22):08/01/2019
ΑΡΙΘ./ΗΜΕΡ. ΔΗΜΟΣΙΕΥΣΗΣ
ΕΥΡΩΠΑΪΚΟΥ ΔΙΠΛΩΜΑΤΟΣ(87):2967836 - 10/10/2018
ΑΡΙΘ./ΗΜΕΡ. ΔΗΜΟΣΙΕΥΣΗΣ
ΕΥΡΩΠΑΪΚΗΣ ΑΙΤΗΣΗΣ (86):14775892.4--13/03/2014
ΔΙΚΑΙΟΥΧΟΣ (73):1)Stratatech Corporation
505 South Rosa Road Suite 169, Madison,
Wisconsin 53719, ΗΝΩΜΕΝΕΣ ΠΟΛΙΤΕΙΕΣ
ΤΗΣ ΑΜΕΡΙΚΗΣ
ΣΥΜΒ. ΠΡΟΤΕΡΑΙΟΤΗΤΕΣ (30):201361779661 P-13/03/2013-US
ΕΦΕΥΡΕΤΗΣ (72):1)ALLEN-HOFFMANN, B. Lynn
2)PIRNSTILL, John C.
3)GRATZ, Kenneth R.
4)COMER, Allen R.
ΕΙΔΙΚΟΣ ΠΑΗΡΕΞΟΥΣΙΟΣ (74):ΞΑΝΘΟΠΟΥΛΟΥ "ΤΣΙΜΙΚΑΛΗΣ
ΚΑΛΟΝΑΡΟΥ ΔΙΚΗΓΟΡΙΚΗ ΕΤΑΙΡΕΙΑ"
ΧΑΡΙΚΛΕΙΑ
Ν. Βάμβα 1, 106 74 ΑΘΗΝΑ
ΑΝΤΙΚΛΗΤΟΣ (74):ΤΣΙΜΙΚΑΛΗΣ ΣΤΕΦΑΝΟΣ
Ν. Βάμβα 1,10674 ΑΘΗΝΑ
ΤΙΤΛΟΣ ΕΦΕΥΡΕΣΗΣ (54):**ΚΡΥΟΣΥΝΤΗΡΗΣΗ ΒΙΩΣΙΜΩΝ ΥΠΟ-
ΚΑΤΑΣΤΑΤΩΝ ΑΝΘΡΩΠΙΝΟΥ ΔΕΡΜΑ-
ΤΟΣ**

ΠΕΡΙΛΗΨΗ(57)

Η παρούσα εφεύρεση αφορά γενικά σε συστήματα και μεθόδους για παρασκευή, αποθήκευση, αποστολή και χρήση ισοδυνάμων δέρματος κρυσυντήρησης βιώσιμων υποκατάστατων ανθρώπινου δέρματος που έχουν παραχθεί με οργανοτυπική καλλιέργεια. Ειδικότερα, η παρούσα εφεύρεση αφορά σε συστήματα και μεθόδους για κρυσυντήρηση βιώσιμων υποκατάστατων.

ΑΡΙΘΜΟΣ ΕΥΡ. Δ.Ε. (11):3098542
ΑΡΙΘ. ΕΛΛ. ΚΑΤΑΘΕΣΗΣ (21):20190400070
ΗΜΕΡ. ΕΛΛ. ΚΑΤΑΘΕΣΗΣ (22):08/01/2019
ΑΡΙΘ./ΗΜΕΡ. ΔΗΜΟΣΙΕΥΣΗΣ
ΕΥΡΩΠΑΪΚΟΥ ΔΙΠΛΩΜΑΤΟΣ(87):3191476 - 24/10/2018
ΑΡΙΘ./ΗΜΕΡ. ΔΗΜΟΣΙΕΥΣΗΣ
ΕΥΡΩΠΑΪΚΗΣ ΑΙΤΗΣΗΣ (86):15760461.2--09/09/2015
ΔΙΚΑΙΟΥΧΟΣ (73):1)GlaxoSmithKline Intellectual Property (No.2) Limited
980 Great West Road Brentford, Middlesex,
TW8 9GS, ΜΕΓΑΛΗ ΒΡΕΤΑΝΙΑ
ΣΥΜΒ. ΠΡΟΤΕΡΑΙΟΤΗΤΕΣ (30):201462049449 P-12/09/2014-US
ΕΦΕΥΡΕΤΗΣ (72):1)ATKINSON, Stephen John
2)HIRST, David Jonathan
3)HUMPHREYS, Philip G.
4)LINDON, Matthew J.
5)PRESTON, Alexander G.
6)SEAL, Jonathan Thomas
7)WELLAWAY, Christopher Roland
ΕΙΔΙΚΟΣ ΠΛΗΡΕΞΟΥΣΙΟΣ (74):ΞΑΝΘΟΠΟΥΛΟΥ "ΤΣΙΜΙΚΑΛΗΣ ΚΑΛΟΝΑΡΟΥ ΔΙΚΗΓΟΡΙΚΗ ΕΤΑΙΡΕΙΑ" ΧΑΡΙΚΛΕΙΑ
N. Βάμβα 1, 106 74 ΑΘΗΝΑ
ΑΝΤΙΚΛΗΤΟΣ (74):ΤΣΙΜΙΚΑΛΗΣ ΣΤΕΦΑΝΟΣ
N. Βάμβα 1,10674 ΑΘΗΝΑ
ΤΙΤΛΟΣ ΕΦΕΥΡΕΣΗΣ (54):ΠΑΡΑΓΩΓΑ ΤΕΤΡΑΪΔΡΟΚΙΝΟΛΙΝΗΣ ΩΣ ΑΝΑΣΤΟΛΕΙΣ ΔΟΜΙΚΩΝ ΠΕΡΙΟΧΩΝ

ΠΕΡΙΛΗΨΗ(57)

Η παρούσα εφεύρεση σχετίζεται με ειδικές καινοτόμες ενώσεις, φαρμακευτικές συνθέσεις που περιέχουν τέτοιες ενώσεις, και τη χρήση τους στη θεραπευτική ως αναστολείς δομικών περιοχών.

ΑΡΙΘΜΟΣ ΕΥΡ. Δ.Ε. (11):3098543
ΑΡΙΘ. ΕΛΛ. ΚΑΤΑΘΕΣΗΣ (21):20190400069
ΗΜΕΡ. ΕΛΛ. ΚΑΤΑΘΕΣΗΣ (22):08/01/2019
ΑΡΙΘ./ΗΜΕΡ. ΔΗΜΟΣΙΕΥΣΗΣ
ΕΥΡΩΠΑΪΚΟΥ ΔΙΠΛΩΜΑΤΟΣ(87):2579834 - 10/10/2018
ΑΡΙΘ./ΗΜΕΡ. ΔΗΜΟΣΙΕΥΣΗΣ
ΕΥΡΩΠΑΪΚΗΣ ΑΙΤΗΣΗΣ (86):11798597.8--08/06/2011
ΔΙΚΑΙΟΥΧΟΣ (73):1)NY Derm LLC
955 Park Avenue, New York, NY 10028,
ΗΝΩΜΕΝΕΣ ΠΟΛΙΤΕΙΕΣ ΤΗΣ ΑΜΕΡΙΚΗΣ
ΣΥΜΒ. ΠΡΟΤΕΡΑΙΟΤΗΤΕΣ (30):352956 P-09/06/2010-US
201113154844-07/06/2011-US
ΕΦΕΥΡΕΤΗΣ (72):1)ALEXIADES-ARMENAKAS, Macrene
ΕΙΔΙΚΟΣ ΠΛΗΡΕΞΟΥΣΙΟΣ (74):ΞΑΝΘΟΠΟΥΛΟΥ "ΤΣΙΜΙΚΑΛΗΣ ΚΑΛΟΝΑΡΟΥ ΔΙΚΗΓΟΡΙΚΗ ΕΤΑΙΡΕΙΑ" ΧΑΡΙΚΛΕΙΑ
N. Βάμβα 1, 106 74 ΑΘΗΝΑ
ΑΝΤΙΚΛΗΤΟΣ (74):ΤΣΙΜΙΚΑΛΗΣ ΣΤΕΦΑΝΟΣ
N. Βάμβα 1,10674 ΑΘΗΝΑ
ΤΙΤΛΟΣ ΕΦΕΥΡΕΣΗΣ (54):ΤΕΧΝΟΛΟΓΙΑ ΠΟΛΥΜΕΡΟΥΣ ΠΟΛΥΔΡΑΣΤΙΚΗΣ ΜΙΚΡΟΣΤΟΧΕΥΜΕΝΗΣ ΑΝΤΙΓΗΡΑΝΤΙΚΗΣ ΚΡΕΜΑΣ ΔΕΡΜΑΤΟΣ

ΠΕΡΙΛΗΨΗ(57)

Μια ολοκληρωμένη, μονοπαραγοντική καλλυντική κρέμα ή λοσιόν που περιέχει έναν υψηλό αριθμό συστατικών που στοχεύουν στην αντιγήρανση με έναν καθορισμένο τρόπο. Η κρέμα ή λοσιόν περιέχει έναν υψηλό αριθμό και ποικιλία δραστικών ουσιών που επιδεικνύουν εξαιρετική ασφάλεια και αποτελεσματικότητα σε όλες τις διαφορετικές καθορισμένες κατηγορίες γήρανσης του δέρματος, που περιλαμβάνουν, αλλά δεν περιορίζεται σε ρυτίδες, ανώμαλο χρωματισμό ή καφέ κηλίδες λόγω της γήρανσης του δέρματος και μια αναπάντεχα υψηλή αποτελεσματικότητα στη μείωση της κοκκινίλας και των ατελειών ακμής και ροδόχρου ακμής.

Παρουσιάζονται οι πληροφορίες σχετικά με την Εφεύρεση σύμφωνα με τον Κανονισμό της Ευρωπαϊκής Ένωσης για την Προστασία των Δεδομένων Προσωπικών Χαρακτήρων (GDPR) και τον Κανονισμό της Ευρωπαϊκής Ένωσης για την Προστασία των Δεδομένων Προσωπικών Χαρακτήρων (GDPR).

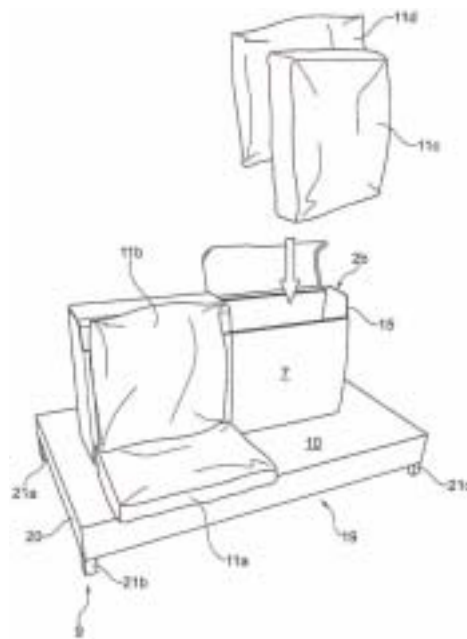
Α/Α	Περιγραφή	Κατηγορία	Πηγή	Χρονικό σημείο	Προστασία	Προστασία	Προστασία	Προστασία
1	Όνομα	Επιμέλεια	Επιμέλεια	Επιμέλεια	Επιμέλεια	Επιμέλεια	Επιμέλεια	Επιμέλεια
2	Όνομα	Επιμέλεια	Επιμέλεια	Επιμέλεια	Επιμέλεια	Επιμέλεια	Επιμέλεια	Επιμέλεια
3	Όνομα	Επιμέλεια	Επιμέλεια	Επιμέλεια	Επιμέλεια	Επιμέλεια	Επιμέλεια	Επιμέλεια
4	Όνομα	Επιμέλεια	Επιμέλεια	Επιμέλεια	Επιμέλεια	Επιμέλεια	Επιμέλεια	Επιμέλεια
5	Όνομα	Επιμέλεια	Επιμέλεια	Επιμέλεια	Επιμέλεια	Επιμέλεια	Επιμέλεια	Επιμέλεια
6	Όνομα	Επιμέλεια	Επιμέλεια	Επιμέλεια	Επιμέλεια	Επιμέλεια	Επιμέλεια	Επιμέλεια
7	Όνομα	Επιμέλεια	Επιμέλεια	Επιμέλεια	Επιμέλεια	Επιμέλεια	Επιμέλεια	Επιμέλεια
8	Όνομα	Επιμέλεια	Επιμέλεια	Επιμέλεια	Επιμέλεια	Επιμέλεια	Επιμέλεια	Επιμέλεια
9	Όνομα	Επιμέλεια	Επιμέλεια	Επιμέλεια	Επιμέλεια	Επιμέλεια	Επιμέλεια	Επιμέλεια
10	Όνομα	Επιμέλεια	Επιμέλεια	Επιμέλεια	Επιμέλεια	Επιμέλεια	Επιμέλεια	Επιμέλεια

ΑΡΙΘΜΟΣ ΕΥΡ. Δ.Ε. (11):3098544
ΑΡΙΘ. ΕΛΛ. ΚΑΤΑΘΕΣΗΣ (21):20190400068
ΗΜΕΡ. ΕΛΛ. ΚΑΤΑΘΕΣΗΣ (22):08/01/2019
ΑΡΙΘ./ΗΜΕΡ. ΔΗΜΟΣΙΕΥΣΗΣ
ΕΥΡΩΠΑΪΚΟΥ ΔΙΠΛΩΜΑΤΟΣ(87):3150087 - 07/11/2018
ΑΡΙΘ./ΗΜΕΡ. ΔΗΜΟΣΙΕΥΣΗΣ
ΕΥΡΩΠΑΪΚΗΣ ΑΙΤΗΣΗΣ (86):16151399.9--15/01/2016
ΔΙΚΑΙΟΥΧΟΣ (73):1)AGUTI PRODUKTENTWICKLUNG & DESIGN GMBH
Bildstock 18/3, 88085 Langenargen,
GERMANIA
ΣΥΜΒ. ΠΡΟΤΕΡΑΙΟΤΗΤΕΣ (30):102015116766-02/10/2015-DE
ΕΦΕΥΡΕΤΗΣ (72):1)Grieger, Andreas
ΕΙΔΙΚΟΣ ΠΛΗΡΕΞΟΥΣΙΟΣ (74):ΞΑΝΘΟΠΟΥΛΟΥ "ΤΣΙΜΙΚΑΛΗΣ
ΚΑΛΟΝΑΡΟΥ ΔΙΚΗΓΟΡΙΚΗ ΕΤΑΙΡΕΙΑ"
ΧΑΡΙΚΛΕΙΑ
Ν. Βάμβα 1, 106 74 ΑΘΗΝΑ
ΑΝΤΙΚΛΗΤΟΣ (74):ΤΣΙΜΙΚΑΛΗΣ ΣΤΕΦΑΝΟΣ
Ν. Βάμβα 1,10674 ΑΘΗΝΑ
ΤΙΤΛΟΣ ΕΦΕΥΡΕΣΗΣ (54):**ΕΠΙΠΛΟ ΚΑΘΙΣΜΑΤΟΣ ΜΕ ΜΙΑ ΣΥΣΚΕΥΗ ΣΤΟΙΒΑΞΗΣ**

ΠΕΡΙΛΗΨΗ(57)

Έπιπλο καθίσματος (9) με μια συσκευή στοίβαξης (2b), που το έπιπλο καθίσματος (9) περιλαμβάνει ένα πλαίσιο καθίσματος με ένα στοιχείο καθίσματος (19) και μια πλάτη στήριξης, που η πλάτη στήριξης έχει μια χρήσιμη επιφάνεια (7) και το στοιχείο καθίσματος (19) μια επιφάνεια καθίσματος (10) και το έπιπλο καθίσματος (9) περιλαμβάνει ένα στοιχείο μαξιλαριού (11a-11d) για το πλαίσιο του καθίσματος, το οποίο μπορεί να τοποθετείται και να αφαιρείται από το πλαίσιο του καθίσματος. Η συσκευή στοίβαξης (2b) χαρακτηρίζεται από το ότι, στην πλάτη στήριξης του έπιπλου καθίσματος (9) είναι έτσι διαμορφωμένη ώστε ένα στοιχείο

μαξιλαριού (11a-11d) του έπιπλου καθίσματος (9) μπορεί να στοιβάζεται στη συσκευή στοίβαξης (2b).



ΑΡΙΘΜΟΣ ΕΥΡ. Δ.Ε. (11):3098545
ΑΡΙΘ. ΕΛΛ. ΚΑΤΑΘΕΣΗΣ (21):20190400067
ΗΜΕΡ. ΕΛΛ. ΚΑΤΑΘΕΣΗΣ (22):08/01/2019
ΑΡΙΘ./ΗΜΕΡ. ΔΗΜΟΣΙΕΥΣΗΣ
ΕΥΡΩΠΑΪΚΟΥ ΔΙΠΛΩΜΑΤΟΣ(87):2750707 - 24/10/2018
ΑΡΙΘ./ΗΜΕΡ. ΔΗΜΟΣΙΕΥΣΗΣ
ΕΥΡΩΠΑΪΚΗΣ ΑΙΤΗΣΗΣ (86):12769787.8--31/08/2012
ΔΙΚΑΙΟΥΧΟΣ (73):1)GlaxoSmithKline Biologicals SA
Rue de l'Institut 89, 1330 Rixensart, ΒΕΛΓΙΟ
ΣΥΜΒ. ΠΡΟΤΕΡΑΙΟΤΗΤΕΣ (30):201161529878 P-31/08/2011-US
ΕΦΕΥΡΕΤΗΣ (72):1)GEALL, Andrew
2)VERMA, Ayush
ΕΙΔΙΚΟΣ ΠΛΗΡΕΞΟΥΣΙΟΣ (74):ΞΑΝΘΟΠΟΥΛΟΥ "ΤΣΙΜΙΚΑΛΗΣ
ΚΑΛΟΝΑΡΟΥ ΔΙΚΗΓΟΡΙΚΗ ΕΤΑΙΡΕΙΑ"
ΧΑΡΙΚΛΕΙΑ
Ν. Βάμβα 1, 106 74 ΑΘΗΝΑ
ΑΝΤΙΚΛΗΤΟΣ (74):ΤΣΙΜΙΚΑΛΗΣ ΣΤΕΦΑΝΟΣ
Ν. Βάμβα 1,10674 ΑΘΗΝΑ
ΤΙΤΛΟΣ ΕΦΕΥΡΕΣΗΣ (54):**ΠΟΛΥΑΙΘΥΛΕΝΟΓΛΥΚΟΛΙΩΜΕΝΑ
ΛΙΠΟΣΩΜΑΤΑ ΓΙΑ ΑΠΕΛΕΥΘΕΡΩΣΗ
RNA ΠΟΥ ΚΩΔΙΚΟΠΟΙΕΙ ΑΝΟΣΟΓΟ-
ΝΟ**

ΠΕΡΙΛΗΨΗ(57)

Ανοσοποίηση νουκλεϊνικού οξέος επιτυγχάνεται με απελευθέρωση RNA που ενθυλακώνεται εντός πολυαιθυλενογλυκολιωμένου λιπιδίου. Το RNA κωδικοποιεί ανοσογόνο που ενδιαφέρει. Η PEG έχει μέση μοριακή μάζα πάνω από 3 kDa αλλά μικρότερη από 11 kDa. Έτσι, η εφεύρεση παρέχει λιπιδίωμα που έχει διπλή στιβάδα λιπιδίου ενθυλάκωσης υδατικού πυρήνα, που: (i) η διπλή στιβάδα λιπιδίου περιλαμβάνει τουλάχιστον ένα λιπίδιο το οποίο περιλαμβάνει χαρακτηριστική ομάδα πολυαιθυλενογλυκόλης, έτσι ώστε πολυαιθυλενογλυκόλη υπάρχει επί του εξωτερικού του λιπιδίου, που η μέση μοριακή μάζα της πολυαιθυλενογλυκόλης είναι πάνω από 3 kDa αλλά μικρότερη από 11 kDa, και (ii) ο υδατικός πυρήνας περιλαμβάνει RNA το οποίο κωδικοποιεί ανοσογόνο. Αυτά τα

λιπιδίωμα είναι κατάλληλα για in vivo απελευθέρωση του RNA σε ένα κύτταρο σπονδυλωτού και έτσι είναι χρήσιμα ως συστατικά σε φαρμακευτικές συνθέσεις για ανοσοποίηση υποκειμένων έναντι διαφόρων ασθενειών.

ΑΡΙΘΜΟΣ ΕΥΡ. Δ.Ε. (11):3098546
ΑΡΙΘ. ΕΛΛ. ΚΑΤΑΘΕΣΗΣ (21):20190400066
ΗΜΕΡ. ΕΛΛ. ΚΑΤΑΘΕΣΗΣ (22):08/01/2019
ΑΡΙΘ./ΗΜΕΡ. ΔΗΜΟΣΙΕΥΣΗΣ
ΕΥΡΩΠΑΪΚΟΥ ΔΙΠΛΩΜΑΤΟΣ(87):2877479 - 14/11/2018
ΑΡΙΘ./ΗΜΕΡ. ΔΗΜΟΣΙΕΥΣΗΣ
ΕΥΡΩΠΑΪΚΗΣ ΑΙΤΗΣΗΣ (86):13742207.7--25/07/2013
ΔΙΚΑΙΟΥΧΟΣ (73):1)GlaxoSmithKline Biologicals S.A.
Rue de l'Institut, 89, 1330 Rixensart, ΒΕΛΓΙΟ
ΣΥΜΒ. ΠΡΟΤΕΡΑΙΟΤΗΤΕΣ (30):201213364-27/07/2012-GB
ΕΦΕΥΡΕΤΗΣ (72):1)DIAZ GARCIA, Juan Jose
2)HOLZER, Margit Theresia
ΕΙΔΙΚΟΣ ΠΛΗΡΕΞΟΥΣΙΟΣ (74):ΞΑΝΘΟΠΟΥΛΟΥ "ΤΣΙΜΙΚΑΛΗΣ
ΚΑΛΟΝΑΡΟΥ ΔΙΚΗΓΟΡΙΚΗ ΕΤΑΙΡΕΙΑ"
ΧΑΡΙΚΛΕΙΑ
N. Βάμβα 1, 106 74 ΑΘΗΝΑ
ΑΝΤΙΚΑΛΗΤΟΣ (74):ΤΣΙΜΙΚΑΛΗΣ ΣΤΕΦΑΝΟΣ
N. Βάμβα 1,10674 ΑΘΗΝΑ
ΤΙΤΛΟΣ ΕΦΕΥΡΕΣΗΣ (54):**ΜΕΘΟΔΟΣ ΚΑΘΑΡΙΣΜΟΥ ΣΑΠΩΝΙ-
ΝΩΝ**

ΠΕΡΙΛΗΨΗ(57)

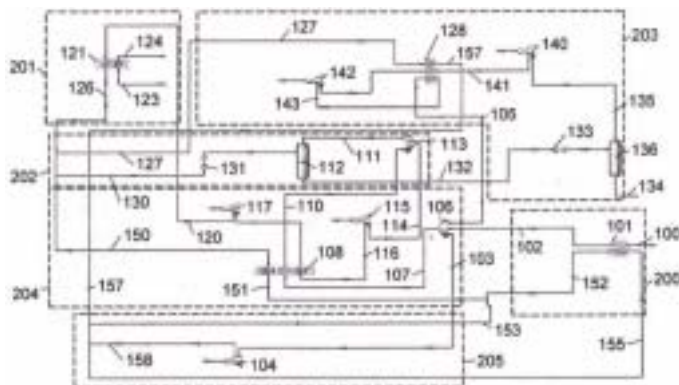
Η παρούσα εφεύρεση παρέχει μεθόδους καθαρισμού τουλάχιστον μίας σαπωνίνης σε διάλυμα που περιλαμβάνουν τα στάδια: (a) παροχής τουλάχιστον μίας σαπωνίνης σε έναν πρώτο διαλύτη που περιλαμβάνει συστατικό διαλυτοποίησης, (b) αντικατάσταση τουλάχιστον ενός τμήματος του συστατικού διαλυτοποίησης με διαλύτη ανταλλαγής, παράγοντας έτσι αντικατασταθέντα διαλύτη και (c) απομάκρυνσης του αντικατασταθέντος διαλύτη, για παραγωγή ξηρανθέντος προϊόντος σαπωνίνης, που περιλαμβάνει τουλάχιστον μία σαπωνίνη.

ΑΡΙΘΜΟΣ ΕΥΡ. Δ.Ε. (11):3098547
ΑΡΙΘ. ΕΛΛ. ΚΑΤΑΘΕΣΗΣ (21):20190400065
ΗΜΕΡ. ΕΛΛ. ΚΑΤΑΘΕΣΗΣ (22):08/01/2019
ΑΡΙΘ./ΗΜΕΡ. ΔΗΜΟΣΙΕΥΣΗΣ
ΕΥΡΩΠΑΪΚΟΥ ΔΙΠΛΩΜΑΤΟΣ(87):3271671 - 21/11/2018
ΑΡΙΘ./ΗΜΕΡ. ΔΗΜΟΣΙΕΥΣΗΣ
ΕΥΡΩΠΑΪΚΗΣ ΑΙΤΗΣΗΣ (86):16718459.7--10/03/2016
ΔΙΚΑΙΟΥΧΟΣ (73):1)SIAD Macchine Impianti S.p.A.
Via Canovine, 2/4, 24126 Bergamo, ΙΤΑΛΙΑ
ΣΥΜΒ. ΠΡΟΤΕΡΑΙΟΤΗΤΕΣ (30):BG20150018-17/03/2015-IT
ΕΦΕΥΡΕΤΗΣ (72):1)GRITTI, Pierluigi
2)BIGI, Alessandro
3)MASSERDOTTI, Fabio Daniele
ΕΙΔΙΚΟΣ ΠΛΗΡΕΞΟΥΣΙΟΣ (74):ΞΑΝΘΟΠΟΥΛΟΥ "ΤΣΙΜΙΚΑΛΗΣ
ΚΑΛΟΝΑΡΟΥ ΔΙΚΗΓΟΡΙΚΗ ΕΤΑΙΡΕΙΑ"
ΧΑΡΙΚΛΕΙΑ
N. Βάμβα 1, 106 74 ΑΘΗΝΑ
ΑΝΤΙΚΑΛΗΤΟΣ (74):ΤΣΙΜΙΚΑΛΗΣ ΣΤΕΦΑΝΟΣ
N. Βάμβα 1,10674 ΑΘΗΝΑ
ΤΙΤΛΟΣ ΕΦΕΥΡΕΣΗΣ (54):**ΕΓΚΑΤΑΣΤΑΣΗ ΓΙΑ ΤΗΝ ΥΓΡΟΠΟΙΗ-
ΣΗ ΑΖΩΤΟΥ ΜΕ ΧΡΗΣΙΜΟΠΟΙΗΣΗ
ΤΗΣ ΑΝΑΚΤΗΣΗΣ ΨΥΧΡΗΣ ΕΝΕΡΓΕΙ-
ΑΣ ΠΟΥ ΠΡΟΕΡΧΕΤΑΙ ΑΠΟ ΤΗΝ ΕΞΑ-
ΤΜΙΣΗ ΥΓΡΟΠΟΙΗΜΕΝΟΥ ΦΥΣΙΚΟΥ
ΑΕΡΙΟΥ**

ΠΕΡΙΛΗΨΗ(57)

Μέθοδος για την υγροποίηση αζώτου με χρήση της ανάκτησης της ψυχρής ενέργειας που προέρχεται από την εξάτμιση υγροποιημένου φυσικού αερίου, η οποία περιλαμβάνει τα στάδια: αποστολή μιας ροής αζώτου (100) για υγροποίηση σε έναν προψύκτη (101), αποστολή μιας ροής (107) αερίου αζώτου που εξέρχεται από τον αναφερόμενο προψύκτη (101) σε έναν εναλλάκτη θερμότητας (108) του συμπιεστή επανακυκλοφορίας υψηλής πίεσης, αποστολή μιας ροής (114) αζώτου που εξέρχεται από τον αναφερόμενο εναλλάκτη θερμότητας(108) σε έναν συμπιεστή επανακυκλοφορίας υψηλής πίεσης (115, 117), αποστολή μιας ροής

(120) αζώτου που εξέρχεται από τον αναφερόμενο συμπιεστή (115, 117) σε έναν εναλλάκτη θερμότητας υγροποίησης (121), αποστολή στον αναφερόμενο εναλλάκτη θερμότητας υγροποίησης (121) μιας ροής (123) φυσικού αερίου, αντίθετα προς τη ροή (120) που εξέρχεται από τον αναφερόμενο συμπιεστή (115, 117), αποστολή μιας ροής (126, 150) αζώτου που εξέρχεται από τον αναφερόμενο εναλλάκτη θερμότητας υγροποίησης (121) στον αναφερόμενο εναλλάκτη θερμότητας (108) αντίθετα προς την αναφερόμενη ροή (107) αερίου αζώτου και στην αναφερόμενη ροή (114) αζώτου, αποστολή μιας ροής (151, 152) αζώτου που εξέρχεται από τον αναφερόμενο εναλλάκτη θερμότητας (108) στον αναφερόμενο προψύκτη (101) αντίθετα προς την αναφερόμενη ροή του αζώτου (100) που πρόκειται να υγροποιηθεί, αποστολή της ροής (126, 130) αζώτου που εξέρχεται από τον αναφερόμενο εναλλάκτη θερμότητας υγροποίησης (121) σε έναν διαστολέα (131), αποστολή της ροής του αζώτου που εξέρχεται από τον αναφερόμενο διαστολέα (131) σε έναν διαχωριστή μέσης πίεσης (112) που παραδίδει μία εξερχόμενη ροή (132) αζώτου.

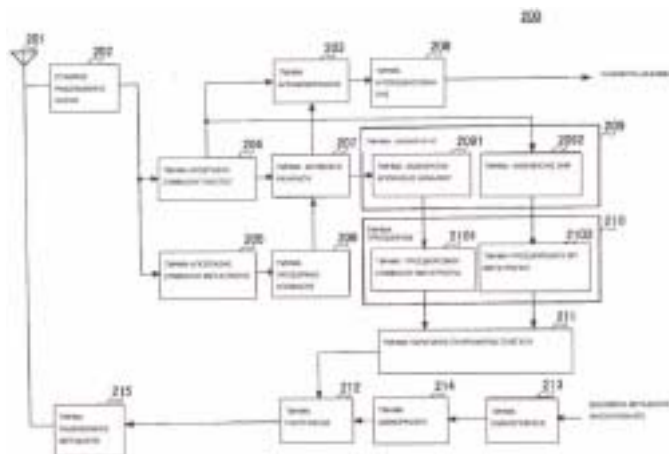


ΑΡΙΘΜΟΣ ΕΥΡ. Δ.Ε. (11):3098548
ΑΡΙΘ. ΕΛΛ. ΚΑΤΑΘΕΣΗΣ (21):20190400064
ΗΜΕΡ. ΕΛΛ. ΚΑΤΑΘΕΣΗΣ (22):08/01/2019
ΑΡΙΘ./ΗΜΕΡ. ΔΗΜΟΣΙΕΥΣΗΣ
ΕΥΡΩΠΑΪΚΟΥ ΔΙΠΛΩΜΑΤΟΣ(87):2793439 - 10/10/2018
ΑΡΙΘ./ΗΜΕΡ. ΔΗΜΟΣΙΕΥΣΗΣ
ΕΥΡΩΠΑΪΚΗΣ ΑΙΤΗΣΗΣ (86):14176495.1--04/08/2006
ΔΙΚΑΙΟΥΧΟΣ (73):1)Panasonic Corporation
1006, Oaza Kadoma, Kadoma-shi., Osaka 571-8501, ΙΑΠΩΝΙΑ
ΣΥΜΒ. ΠΡΟΤΕΡΑΙΟΤΗΤΕΣ (30):2005228687-05/08/2005-JP
ΕΦΕΥΡΕΤΗΣ (72):1)Miyoshi, Kenichi
2)Suzuki, Hidetoshi
3)Hiramatsu, Katsuhiko
4)Wengert, Christian
5)Golitschek Edler von Elbwart, Alexander
ΕΙΔΙΚΟΣ ΠΛΗΡΕΞΟΥΣΙΟΣ (74):ΞΑΝΘΟΠΟΥΛΟΥ "ΤΣΙΜΙΚΑΛΗΣ
ΚΑΛΟΝΑΡΟΥ ΔΙΚΗΓΟΡΙΚΗ ΕΤΑΙΡΕΙΑ"
ΧΑΡΙΚΛΕΙΑ
Ν. Βάμβα 1, 106 74 ΑΘΗΝΑ
ΑΝΤΙΚΛΗΤΟΣ (74):ΤΣΙΜΙΚΑΛΗΣ ΣΤΕΦΑΝΟΣ
Ν. Βάμβα 1,10674 ΑΘΗΝΑ
ΤΙΤΛΟΣ ΕΦΕΥΡΕΣΗΣ (54):ΣΥΣΚΕΥΗ ΡΑΔΙΟΦΩΝΙΚΗΣ ΕΠΙΚΟΙΝΩΝΙΑΣ ΚΑΙ ΜΕΘΟΔΟΣ ΡΑΔΙΟΦΩΝΙΚΗΣ ΕΠΙΚΟΙΝΩΝΙΑΣ

ΠΕΡΙΛΗΨΗ(57)

Παρουσιάζεται μία συσκευή ασύρματης επικοινωνίας, στην οποία βελτιώνεται η ακρίβεια εκτίμησης καναλιού ενώ διατηρείται η θέση κάθε bit σε ένα πλαίσιο, ακόμα και όταν χρησιμοποιείται ένα σύστημα διαμόρφωσης, το οποίο έχει μία μεγάλη πολλαπλή τιμή διαμόρφωσης για ένα σύμβολο δεδομένων. Στη συσκευή

ασύρματης επικοινωνίας (100) ένα τμήμα κωδικοποίησης (101) κωδικοποιεί και εξάγει δεδομένα μετάδοσης (στοιχειοσειρά bit) σε ένα τμήμα μετατροπής bit (102) και το τμήμα μετατροπής bit (102) μετατρέπει τουλάχιστο ένα bit από ένα πλήθος bits, τα οποία αποτελούν ένα σύμβολο δεδομένων προς χρήση για εκτίμηση καναλιού, ανάμεσα στις κωδικοποιημένες στοιχειοσειρές bit, σε 1 ή 0 και το εξάγει σε ένα τμήμα διαμόρφωσης (103). Το τμήμα διαμόρφωσης (103) διαμορφώνει τη στοιχειοσειρά bits, η οποία εισήχθη από το τμήμα μετατροπής bit (102), μέσω της χρήσης ενός μεμονωμένου απεικονιστή διαμόρφωσης και παράγονται ένα πλήθος συμβόλων δεδομένων.



ΑΡΙΘΜΟΣ ΕΥΡ. Δ.Ε. (11):3098549
ΑΡΙΘ. ΕΛΛ. ΚΑΤΑΘΕΣΗΣ (21):20190400063
ΗΜΕΡ. ΕΛΛ. ΚΑΤΑΘΕΣΗΣ (22):08/01/2019
ΑΡΙΘ./ΗΜΕΡ. ΔΗΜΟΣΙΕΥΣΗΣ
ΕΥΡΩΠΑΪΚΟΥ ΔΙΠΛΩΜΑΤΟΣ(87):1893393 - 14/11/2018
ΑΡΙΘ./ΗΜΕΡ. ΔΗΜΟΣΙΕΥΣΗΣ
ΕΥΡΩΠΑΪΚΗΣ ΑΙΤΗΣΗΣ (86):06773550.6--20/06/2006
ΔΙΚΑΙΟΥΧΟΣ (73):1)AVINTIV Specialty Materials Inc.
9335 Harris Corners Parkway, Suite 300,
Charlotte, NC 28269, ΗΝΩΜΕΝΕΣ
ΠΟΛΙΤΕΙΕΣ ΤΗΣ ΑΜΕΡΙΚΗΣ
ΣΥΜΒ. ΠΡΟΤΕΡΑΙΟΤΗΤΕΣ (30):692116 P-20/06/2005-US
ΕΦΕΥΡΕΤΗΣ (72):1)FERENCZ, Richard
2)JOHNSON, Michael, H.
3)KRAUSE, Timothy
ΕΙΔΙΚΟΣ ΠΛΗΡΕΞΟΥΣΙΟΣ (74):ΞΑΝΘΟΠΟΥΛΟΥ "ΤΣΙΜΙΚΑΛΗΣ
ΚΑΛΟΝΑΡΟΥ ΔΙΚΗΓΟΡΙΚΗ ΕΤΑΙΡΕΙΑ"
ΧΑΡΙΚΛΕΙΑ
Ν. Βάμβα 1, 106 74 ΑΘΗΝΑ
ΑΝΤΙΚΛΗΤΟΣ (74):ΤΣΙΜΙΚΑΛΗΣ ΣΤΕΦΑΝΟΣ
Ν. Βάμβα 1,10674 ΑΘΗΝΑ
ΤΙΤΛΟΣ ΕΦΕΥΡΕΣΗΣ (54):ΣΥΣΚΕΥΗ ΚΑΙ ΔΙΑΔΙΚΑΣΙΑ ΓΙΑ ΠΑΡΑΓΩΓΗ ΙΝΩΔΩΝ ΥΛΙΚΩΝ

ΠΕΡΙΛΗΨΗ(57)

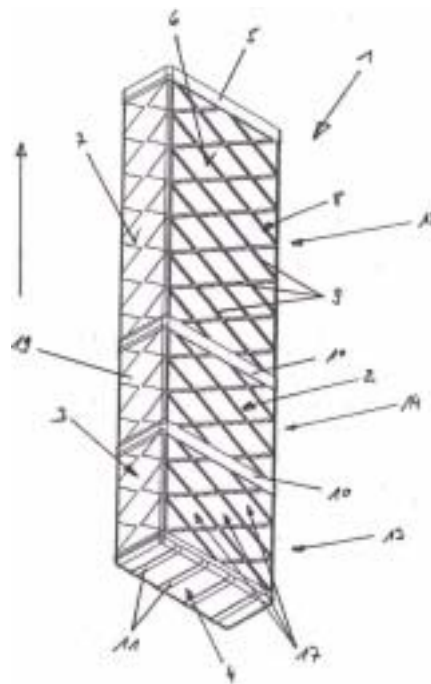
Συσκευή (100, 101, 102) και διάταξη κεφαλής μήτρας (18, 44, 45, 47) προσαρμοσμένη για χρήση με την ίδια για την παραγωγή ινώδους υλικού (212). Η συσκευή (100) περιλαμβάνει μία προσαρτώμενη διάταξη κεφαλής μήτρας (18) με δυνατότητα αφαίρεσης που προσαρμόζεται στον συμβατικό εξοπλισμό sprunmelt (κλώσης με τήξη). Η διάταξη κεφαλής μήτρας (18) μπορεί να τοποθετηθεί με δυνατότητα αφαίρεσης κάτω από ένα σώμα εξώθησης (10) για να πραγματοποιήσει το σχηματισμό ινώδους υλικού με σχηματισμό ινών από μεμβράνες πολυμερούς. Η διάταξη κεφαλής μήτρας (18) περιλαμβάνει τουλάχιστον μία δίοδο πολυμερούς (19) που επικοινωνεί με μία πηγή τετηγμένου

πολυμερούς (10) για την κατεύθυνση τετηγμένου πολυμερούς πάνω σε μία τουλάχιστον επιφάνεια σχηματισμού μεμβράνης (20, 28) που καθορίζεται από την διάταξη κεφαλής μήτρας (18), και καθορίζει επίσης τουλάχιστον μία δίοδο αερίου (222, 22, 30) που επικοινωνεί με μία πηγή αερίου (16) που κατευθύνει αέριο υπό πίεση (220) έναντι του τετηγμένου πολυμερούς (210) με τη μορφή μιας μεμβράνης για την πραγματοποίηση σχηματισμού του ινώδους υλικού (212).

ΑΡΙΘΜΟΣ ΕΥΡ. Δ.Ε. (11):3098550
ΑΡΙΘ. ΕΛΛ. ΚΑΤΑΘΕΣΗΣ (21):20190400062
ΗΜΕΡ. ΕΛΛ. ΚΑΤΑΘΕΣΗΣ (22):08/01/2019
ΑΡΙΘ./ΗΜΕΡ. ΔΗΜΟΣΙΕΥΣΗΣ
ΕΥΡΩΠΑΪΚΟΥ ΔΙΠΛΩΜΑΤΟΣ(87):3024051 - 07/11/2018
ΑΡΙΘ./ΗΜΕΡ. ΔΗΜΟΣΙΕΥΣΗΣ
ΕΥΡΩΠΑΪΚΗΣ ΑΙΤΗΣΗΣ (86):14194142.7--20/11/2014
ΔΙΚΑΙΟΥΧΟΣ (73):1)HOPPECKE Batterien GmbH & Co. KG.
 Bontkirchener Strasse 1, 59929 Brilon,
 ΓΕΡΜΑΝΙΑ

ΣΥΜΒ. ΠΡΟΤΕΡΑΙΟΤΗΤΕΣ (30):
ΕΦΕΥΡΕΤΗΣ (72):1)Kesper, Heinrich
ΕΙΔΙΚΟΣ ΠΑΡΕΞΟΥΣΙΟΣ (74):ΞΑΝΘΟΠΟΥΛΟΥ "ΤΣΙΜΙΚΑΛΗΣ
 ΚΑΛΟΝΑΡΟΥ ΔΙΚΗΓΟΡΙΚΗ ΕΤΑΙΡΕΙΑ"
 ΧΑΡΙΚΛΕΙΑ
 Ν. Βάμβα 1, 106 74 ΑΘΗΝΑ
ΑΝΤΙΚΑΛΗΤΟΣ (74):ΤΣΙΜΙΚΑΛΗΣ ΣΤΕΦΑΝΟΣ
 Ν. Βάμβα 1,10674 ΑΘΗΝΑ

ΤΙΤΛΟΣ ΕΦΕΥΡΕΣΗΣ (54):**ΘΗΚΗ ΓΙΑ ΕΝΑ ΣΤΟΙΧΕΙΟ ΣΥΣΣΩΡΕΥΤΗ**
ΡΕΥΤΗ



ΠΕΡΙΛΗΨΗ(57)

Για να αναπτυχθεί περαιτέρω μια θήκη για ένα στοιχείο συσσωρευτή, ώστε με ταυτόχρονη τουλάχιστο διατήρηση της αντοχής να επιτυγχάνεται μια εξοικονόμηση υλικού, προτείνεται με την εφεύρεση μια θήκη, η οποία να είναι διαμορφωμένη στη μια πλευρά ανοικτή και να μπορεί να κλείεται με ένα καπάκι, που ένα από τα πλευρικά τοιχώματα της θήκης (2) στην εξωτερική του πλευρά έχει μια διαμορφωμένη ως ενιαίο κομμάτι με το πλευρικό τοίχωμα της θήκης (2) νεύρωση (8) με εγκάρσια μεταξύ τους εκτεινόμενες νευρώσεις (9) και στην οποία το πάχος του πλευρικού τοιχώματος της θήκης (2) μειώνεται προς την κατεύθυνση ανόδου της θήκης (12).

ΑΡΙΘΜΟΣ ΕΥΡ. Δ.Ε. (11):3098551
ΑΡΙΘ. ΕΛΛ. ΚΑΤΑΘΕΣΗΣ (21):20190400061
ΗΜΕΡ. ΕΛΛ. ΚΑΤΑΘΕΣΗΣ (22):08/01/2019
ΑΡΙΘ./ΗΜΕΡ. ΔΗΜΟΣΙΕΥΣΗΣ
ΕΥΡΩΠΑΪΚΟΥ ΔΙΠΛΩΜΑΤΟΣ(87):1875463 - 17/10/2018
ΑΡΙΘ./ΗΜΕΡ. ΔΗΜΟΣΙΕΥΣΗΣ
ΕΥΡΩΠΑΪΚΗΣ ΑΙΤΗΣΗΣ (86):06750901.8--21/04/2006
ΔΙΚΑΙΟΥΧΟΣ (73):1)QUALCOMM INCORPORATED
 5775 Morehouse Drive, San Diego, CA 92121,
 ΗΝΩΜΕΝΕΣ ΠΟΛΙΤΕΙΕΣ ΤΗΣ ΑΜΕΡΙΚΗΣ

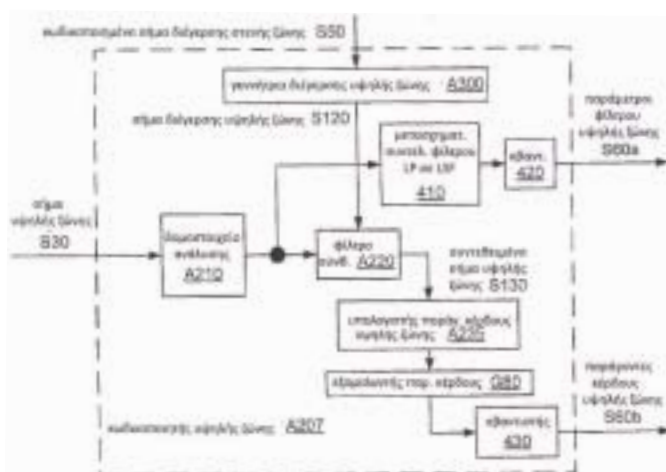
ΣΥΜΒ. ΠΡΟΤΕΡΑΙΟΤΗΤΕΣ (30):673965 P-22/04/2005-US
ΕΦΕΥΡΕΤΗΣ (72):1)VOS, Koen, Bernard
 2)KANDHADAI, Ananthpadmanabhan, A.
ΕΙΔΙΚΟΣ ΠΑΡΕΞΟΥΣΙΟΣ (74):ΑΘΑΝΑΣΙΑΔΟΥ "ΕΛΕΝΗ Γ.
 ΠΑΠΑΚΩΝΣΤΑΝΤΙΝΟΥ ΚΑΙ
 ΣΥΝΕΡΓΑΤΕΣ, ΔΙΚΗΓΟΡΙΚΗ ΕΤΑΙΡΙΑ"
 ΜΑΡΙΑ
 Κουμπάρη 2, 10674 ΑΘΗΝΑ
ΑΝΤΙΚΑΛΗΤΟΣ (74):ΓΙΑΖΙΤΖΟΓΛΟΥ ΕΥΑΓΓΕΛΙΑ
 Κουμπάρη 2,10674 ΑΘΗΝΑ

ΤΙΤΛΟΣ ΕΦΕΥΡΕΣΗΣ (54):**ΣΥΣΤΗΜΑΤΑ, ΜΕΘΟΔΟΙ, ΚΑΙ ΣΥΣΚΕΥΗ ΓΙΑ ΕΞΟΜΑΛΥΝΣΗ ΠΑΡΑΓΟΝΤΑ ΚΕΡΔΟΥΣ**

ΠΕΡΙΛΗΨΗ(57)

Σε μία μορφή υλοποίησης, μία μέθοδος επεξεργασίας σήματος περιλαμβάνει υπολογισμό μίας περιβάλλουσας ενός πρώτου σήματος που βασίζεται σε ένα τμήμα χαμηλής συχνότητας ενός σήματος ομιλίας, υπολογισμό μίας περιβάλλουσας ενός δεύτερου σήματος που βασίζεται σε ένα τμήμα υψηλής συχνότητας του σήματος ομιλίας, και υπολογισμό μίας πρώτης πληθώρας τιμών παραγόντων κέρδους σύμφωνα με μία χρονικά μεταβαλλόμενη σχέση ανάμεσα στις περιβάλλουσες του πρώτου και δεύτερου σήματος. Η μέθοδος περιλαμβάνει, με βάση την πρώτη πληθώρα τιμών παραγόντων κέρδους, υπολογισμό μίας πληθώρας εξομαλυμένων τιμών παραγόντων κέρδους. Σε ένα παράδειγμα, κάθε

μία από την πληθώρα εξομαλυμένων τιμών παραγόντων κέρδους βασίζεται σε ένα σταθμισμένο άθροισμα τουλάχιστον μίας από την πρώτη πληθώρα τιμών παραγόντων κέρδους και τουλάχιστον μίας εξομαλυμένης τιμής παράγοντα κέρδους. Σε ένα άλλο παράδειγμα, το άθροισμα είναι προσαρμοστικά σταθμισμένο με βάση τουλάχιστον μία απόσταση ανάμεσα στην πληθώρα τιμών παραγόντων κέρδους.



ΑΡΙΘΜΟΣ ΕΥΡ. Δ.Ε. (11):3098552
ΑΡΙΘ. ΕΛΛ. ΚΑΤΑΘΕΣΗΣ (21):20190400060
ΗΜΕΡ. ΕΛΛ. ΚΑΤΑΘΕΣΗΣ (22):08/01/2019
ΑΡΙΘ./ΗΜΕΡ. ΔΗΜΟΣΙΕΥΣΗΣ
ΕΥΡΩΠΑΪΚΟΥ ΔΙΠΛΩΜΑΤΟΣ(87):3246427 - 12/12/2018
ΑΡΙΘ./ΗΜΕΡ. ΔΗΜΟΣΙΕΥΣΗΣ
ΕΥΡΩΠΑΪΚΗΣ ΑΙΤΗΣΗΣ (86):16761249.8--18/02/2016
ΔΙΚΑΙΟΥΧΟΣ (73):1)JFE Steel Corporation
2-3, Uchisaiwai-cho 2-chome Chiyoda-ku, Tokyo 100-0011, ΙΑΠΩΝΙΑ
ΣΥΜΒ. ΠΡΟΤΕΡΑΙΟΤΗΤΕΣ (30):2015044395-06/03/2015-JP
ΕΦΕΥΡΕΤΗΣ (72):1)GOTO, Sota
2)TOYODA, Shunsuke
3)OKABE, Takatoshi
ΕΙΔΙΚΟΣ ΠΛΗΡΕΞΟΥΣΙΟΣ (74):ΑΘΑΝΑΣΙΑΔΟΥ "ΕΛΕΝΗ Γ.
ΠΑΠΑΚΩΝΣΤΑΝΤΙΝΟΥ ΚΑΙ
ΣΥΝΕΡΓΑΤΕΣ, ΔΙΚΗΓΟΡΙΚΗ ΕΤΑΙΡΙΑ"
ΜΑΡΙΑ
Κουμπάρη 2, 10674 ΑΘΗΝΑ
ΑΝΤΙΚΛΗΤΟΣ (74):ΓΙΑΖΙΤΖΟΓΛΟΥ ΕΥΑΓΓΕΛΙΑ
Κουμπάρη 2,10674 ΑΘΗΝΑ
ΤΙΤΛΟΣ ΕΦΕΥΡΕΣΗΣ (54):ΥΨΗΛΗΣ ΑΝΤΟΧΗΣ ΣΥΓΚΟΛΛΗΜΕ-
ΝΟΣ ΜΕ ΗΛΕΚΤΡΙΚΗ ΑΝΤΙΣΤΑΣΗ
ΧΑΛΥΒΑΟΣΩΛΗΝΑΣ ΚΑΙ ΜΕΘΟΔΟΣ
ΚΑΤΑΣΚΕΥΗΣ ΑΥΤΟΥ

ΠΕΡΙΛΗΨΗ(57)

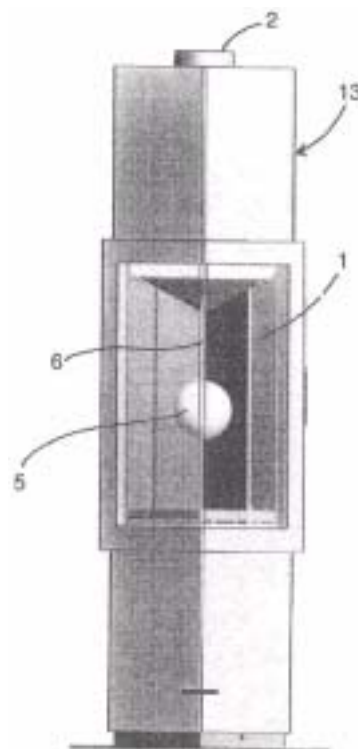
Παρέχεται ένας υψηλής αντοχής συγκολλημένος με ηλεκτρική αντίσταση χαλυβδοσωλήνας ο οποίος διαθέτει εξαιρετική ικανότητα κάμψης. Ο συγκολλημένος με ηλεκτρική αντίσταση χαλυβδοσωλήνας συμπεριλαμβάνει μία σύνθεση που περιέχει, βάσει μάζας %, C: 0,04% έως 0,15%, Si: 0,10% έως 0,50%,

Mn: 1,0% έως 2,2%, P: 0,050% ή λιγότερο, S: 0,005% ή λιγότερο, Cr: 0,2% έως 1,0%, Ti: 0,005% έως 0,030%, και Al: 0,010% έως 0,050%, το υπόλοιπο είναι Fe και αναπόφευκτες προσμίξεις, και μία μικροδομή που περιλαμβάνει πολυγωνικό φερρίτη με ένα κλάσμα όγκου του 70% ή περισσότερο και διατηρούμενο οστενίτη με ένα κλάσμα όγκου του 3% έως 20%, με το υπόλοιπο να είναι τουλάχιστον ένα επιλεγόμενο από μαρτενσίτη, μπεινίτη, και περλίτη, που ο πολυγωνικός φερρίτης διαθέτει ένα μέσο μέγεθος κόκκων των 5 μm ή μεγαλύτερο και μία αναλογία διαστάσεων του 1,40 ή μικρότερη.

ΑΡΙΘΜΟΣ ΕΥΡ. Δ.Ε. (11):3098553
ΑΡΙΘ. ΕΛΛ. ΚΑΤΑΘΕΣΗΣ (21):20190400059
ΗΜΕΡ. ΕΛΛ. ΚΑΤΑΘΕΣΗΣ (22):08/01/2019
ΑΡΙΘ./ΗΜΕΡ. ΔΗΜΟΣΙΕΥΣΗΣ
ΕΥΡΩΠΑΪΚΟΥ ΔΙΠΛΩΜΑΤΟΣ(87):2918916 - 17/10/2018
ΑΡΙΘ./ΗΜΕΡ. ΔΗΜΟΣΙΕΥΣΗΣ
ΕΥΡΩΠΑΪΚΗΣ ΑΙΤΗΣΗΣ (86):15156982.9--27/02/2015
ΔΙΚΑΙΟΥΧΟΣ (73):1)Max Blank GmbH
Klaus-Blank-Strasse 1, 91747 Westheim/Bayern, GERMANIA
ΣΥΜΒ. ΠΡΟΤΕΡΑΙΟΤΗΤΕΣ (30):102014103154-10/03/2014-DE
ΕΦΕΥΡΕΤΗΣ (72):1)Blank, Max
ΕΙΔΙΚΟΣ ΠΛΗΡΕΞΟΥΣΙΟΣ (74):ΑΘΑΝΑΣΙΑΔΟΥ "ΕΛΕΝΗ Γ.
ΠΑΠΑΚΩΝΣΤΑΝΤΙΝΟΥ ΚΑΙ
ΣΥΝΕΡΓΑΤΕΣ, ΔΙΚΗΓΟΡΙΚΗ ΕΤΑΙΡΙΑ"
ΜΑΡΙΑ
Κουμπάρη 2, 10674 ΑΘΗΝΑ
ΑΝΤΙΚΛΗΤΟΣ (74):ΓΙΑΖΙΤΖΟΓΛΟΥ ΕΥΑΓΓΕΛΙΑ
Κουμπάρη 2,10674 ΑΘΗΝΑ
ΤΙΤΛΟΣ ΕΦΕΥΡΕΣΗΣ (54):ΘΕΡΜΑΝΤΗΡΑΣ

ΠΕΡΙΛΗΨΗ(57)

Θερμαντήρας με έναν θάλαμο ανεφοδιασμού για ένα κοκκώδες καύσιμο και έναν φλογοθάλαμο που προβλέπεται επάνω από τον θάλαμο ανεφοδιασμού, που ο θάλαμος ανεφοδιασμού και/ή ο φλογοθάλαμος περιβάλλονται, οπωσδήποτε τμηματικά, από ένα τοίχωμα στην πλευρά του περιβλήματος, που ο εν λόγω θάλαμος ανεφοδιασμού περιορίζεται σε μία έναντι του θαλάμου ανεφοδιασμού άνω πλευρά από μία μονάδα φλογοαπόκλισης με μία πλάκα απόκλισης, που μέσα στον φλογοθάλαμο σε απόσταση από τον θάλαμο ανεφοδιασμού προβλέπεται ένα πυρίμαχο συμπαγές σώμα.



ΑΡΙΘΜΟΣ ΕΥΡ. Δ.Ε. (11):3098554
ΑΡΙΘ. ΕΛΛ. ΚΑΤΑΘΕΣΗΣ (21):20190400058
ΗΜΕΡ. ΕΛΛ. ΚΑΤΑΘΕΣΗΣ (22):08/01/2019
ΑΡΙΘ./ΗΜΕΡ. ΔΗΜΟΣΙΕΥΣΗΣ
ΕΥΡΩΠΑΪΚΟΥ ΔΙΠΛΩΜΑΤΟΣ(87):3101761 - 10/10/2018
ΑΡΙΘ./ΗΜΕΡ. ΔΗΜΟΣΙΕΥΣΗΣ
ΕΥΡΩΠΑΪΚΗΣ ΑΙΤΗΣΗΣ (86):14881227.4--15/05/2014
ΔΙΚΑΙΟΥΧΟΣ (73):1)Guangdong Oppo Mobile Telecommunications Corp., Ltd.
 No.18 Haibin Road Wusha, Chang'an, Dongguan, Guangdong 523860, KINA

ΣΥΜΒ. ΠΡΟΤΕΡΑΙΟΤΗΤΕΣ (30):201410043064-28/01/2014-CN
ΕΦΕΥΡΕΤΗΣ (72):1)ZHANG, Jialiang
 2)WU, Kewei
 3)ZHANG, Jun
 4)PENG, Liangcai
 5)LIAO, Fuchun

ΕΙΔΙΚΟΣ ΠΛΗΡΕΞΟΥΣΙΟΣ (74):ΑΘΑΝΑΣΙΑΔΟΥ "ΕΛΕΝΗ Γ. ΠΑΠΑΚΩΝΣΤΑΝΤΙΝΟΥ ΚΑΙ ΣΥΝΕΡΓΑΤΕΣ, ΔΙΚΗΓΟΡΙΚΗ ΕΤΑΙΡΙΑ" ΜΑΡΙΑ
 Κουμπάρη 2, 10674 ΑΘΗΝΑ

ΑΝΤΙΚΛΗΤΟΣ (74):ΓΙΑΖΙΤΖΟΓΛΟΥ ΕΥΑΓΓΕΛΙΑ
 Κουμπάρη 2,10674 ΑΘΗΝΑ

ΤΙΤΛΟΣ ΕΦΕΥΡΕΣΗΣ (54):ΜΕΘΟΔΟΣ ΚΑΙ ΣΥΣΤΗΜΑ ΕΛΕΓΧΟΥ ΤΑΧΕΙΑΣ ΦΟΡΤΙΣΗΣ

ΠΕΡΙΛΗΨΗ(57)

Μέθοδος και σύστημα ελέγχου ταχείας φόρτισης κατάλληλη για τον τομέα των κινητών τερματικών. Η μέθοδος περιλαμβάνει: (S1) έναν πρώτο ελεγκτή (11) ο οποίος λαμβάνει μία τιμή τάσης ενός στοιχείου μπαταρίας μέσω ενός συνδέσμου στοιχείου μπαταρίας, και αποστέλλει την ληφθείσα τιμή τάσης σε έναν δεύτερο ελεγκτή (21) (S2) τον δεύτερο ελεγκτή ο οποίος βρίσκει μία εντολή ρύθμισης ρεύματος η οποία αντιστοιχεί σε ένα τμήμα κατωφλίου εντός του οποίου πέφτει η τιμή τάσης από έναν πίνακα τμημάτων κατωφλίου, και αποστέλλει μία εντολή ρύθμισης ρεύματος σε ένα κύκλωμα ρύθμισης (22) (S3) το κύκλωμα ρύθμισης το οποίο ρυθμίζει ένα ρεύμα σύμφωνα με την εντολή ρύθμισης ρεύματος, και μεταδίδει στην έξοδο ένα σήμα τροφοδοσίας του οποίου το ρεύμα έχει ρυθμισθεί

(S4) όταν ο δεύτερος ελεγκτής ανιχνεύσει την δεύτερη πληροφορία ιδιάζουσας φόρτισης, ο δεύτερος ελεγκτής στέλνει χωριστά μία δεύτερη εντολή διακοπής λειτουργίας στον πρώτο ελεγκτή και σε ένα δεύτερο κύκλωμα μεταγωγής (23) και (S5) όταν το δεύτερο κύκλωμα μεταγωγής λάβει την δεύτερη εντολή διακοπής λειτουργίας, το δεύτερο κύκλωμα μεταγωγής διακόπτει την λειτουργία ενός προσαρμογέα φόρτισης (2) για να μην μεταδώσει στην έξοδο ένα σήμα τροφοδοσίας του οποίου το ρεύμα έχει ρυθμισθεί. Κατά αυτόν τον τρόπο, ένα ρεύμα φόρτισης το οποίο ρέει εντός ενός στοιχείου μπαταρίας μπορεί να ρυθμισθεί σε πραγματικό χρόνο, κατά τρόπο που αποφεύγεται η υπερφόρτιση του στοιχείου μπαταρίας επιπροσθέτως, όταν εμφανισθεί μία ιδιάζουσα φόρτιση, ένας προσαρμογέας φόρτισης διακόπτει εγκαίρως την λειτουργία φόρτισης ενός στοιχείου μπαταρίας ενός κινητού τερματικού.



ΑΡΙΘΜΟΣ ΕΥΡ. Δ.Ε. (11):3098555
ΑΡΙΘ. ΕΛΛ. ΚΑΤΑΘΕΣΗΣ (21):20190400057
ΗΜΕΡ. ΕΛΛ. ΚΑΤΑΘΕΣΗΣ (22):07/01/2019
ΑΡΙΘ./ΗΜΕΡ. ΔΗΜΟΣΙΕΥΣΗΣ
ΕΥΡΩΠΑΪΚΟΥ ΔΙΠΛΩΜΑΤΟΣ(87):2773189 - 10/10/2018
ΑΡΙΘ./ΗΜΕΡ. ΔΗΜΟΣΙΕΥΣΗΣ
ΕΥΡΩΠΑΪΚΗΣ ΑΙΤΗΣΗΣ (86):12845805.6--01/11/2012
ΔΙΚΑΙΟΥΧΟΣ (73):1)EGERSUND NET AS
 Svanavagveien 30,4374 EGBERSUND, NORBHΓIA

ΣΥΜΒ. ΠΡΟΤΕΡΑΙΟΤΗΤΕΣ (30):20111512-03/11/2011-NO
 20121257-26/10/2012-NO

ΕΦΕΥΡΕΤΗΣ (72):1)VIK, Geirmund

ΕΙΔΙΚΟΣ ΠΛΗΡΕΞΟΥΣΙΟΣ (74):ΓΑΛΑΝΟΠΟΥΛΟΥ ΑΝΘΟΥΛΑ
 Διονύσου 68, 15124 ΜΑΡΟΥΣΙ (ΑΤΤΙΚΗΣ)

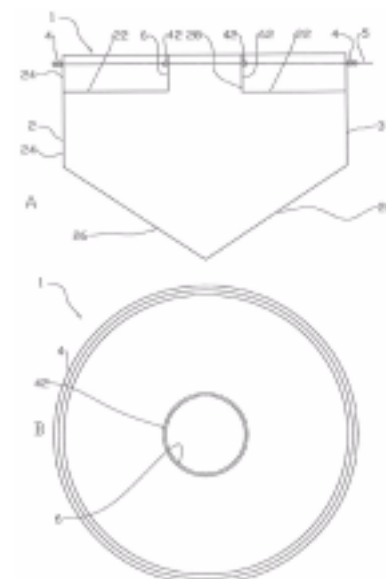
ΑΝΤΙΚΛΗΤΟΣ (74):ΜΑΛΑΜΗ ΑΛΚΗΣΤΙΣ-ΕΙΡΗΝΗ
 Σκουφά 52,10672 ΑΘΗΝΑ

ΤΙΤΛΟΣ ΕΦΕΥΡΕΣΗΣ (54):ΔΙΚΤΥΩΤΟ ΚΛΟΥΒΙ ΙΧΘΥΟΚΑΛΛΙΕΡΓΕΙΑΣ ΚΑΙ ΜΕΘΟΔΟΣ ΜΕΙΩΣΗΣ ΤΗΣ ΕΚΘΕΣΗΣ ΤΩΝ ΕΚΤΡΕΦΟΜΕΝΩΝ ΨΑΡΙΩΝ ΣΕ ΠΑΘΟΓΟΝΟ ΠΛΑΝΚΤΟΝ ΚΑΤΑ ΤΗ ΧΡΗΣΗ ΑΥΤΟΥ

ΠΕΡΙΛΗΨΗ(57)

Ένα δικτυωτό κλουβί (1) για την ιχθυοκαλλιέργεια ψαριών, που το δικτυωτό κλουβί (1) περιλαμβάνει μια περίφραξη ψαριών (3) η οποία παρέχεται με ένα δίχτυ (2) ικανό για διεκπεραιωτικότητα νερού και ένα πρώτο πλωτό μέσο (4) στην επιφάνεια νερού (5) για να κρατά το δικτυωτό κλουβί (1) σε μια κατακόρυφη θέση σε μια στήλη νερού, που η περίφραξη ψαριών (3) παρέχεται περαιτέρω με μία βυθισμένη οροφή απομάκρυνσης ψαριών (22), που η οροφή απομάκρυνσης ψαριών (22) παρέχεται με τουλάχιστον ένα άνοιγμα (28) το οποίο είναι συνδεδεμένο με ένα κανάλι σύνδεσης (6) το οποίο εκτείνεται από την οροφή απομάκρυνσης ψαριών (22) έως την επιφάνεια του νερού (5) και συνδέεται με ένα δεύτερο πλωτό μέσο (42, 91, 91), που το κανάλι σύνδεσης (6) είναι διατεταγμένο ώστε ένα ψάρι μέσα στην περίφραξη ψαριών (3) να κολυμπά αυθόρμητα προς τα

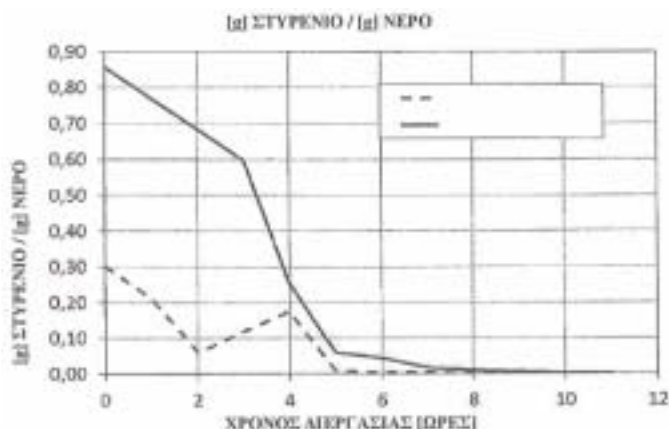
πάνω έως την επιφάνεια νερού (5) μέσα στο κανάλι σύνδεσης (6) και πίσω προς τα κάτω έως την περίφραξη ψαριών (3), και, σε ένα ανώτερο τμήμα (64) παρέχεται το χιτώνιο (62) στο κανάλι σύνδεσης (6) με ένα τμήμα παφλασμού (68) που προεξέχει πάνω από την επιφάνεια του νερού (5). Μια μέθοδος για την ιχθυοκαλλιέργεια ψαριών σε ένα τέτοιο δικτυωτό κλουβί (1) και η χρήση του δικτυωτού κλουβιού (1) περιγράφονται επίσης.



ΑΡΙΘΜΟΣ ΕΥΡ. Δ.Ε. (11):3098556
ΑΡΙΘ. ΕΛΛ. ΚΑΤΑΘΕΣΗΣ (21):20190400056
ΗΜΕΡ. ΕΛΛ. ΚΑΤΑΘΕΣΗΣ (22):07/01/2019
ΑΡΙΘ./ΗΜΕΡ. ΔΗΜΟΣΙΕΥΣΗΣ
ΕΥΡΩΠΑΪΚΟΥ ΔΙΠΛΩΜΑΤΟΣ(87):3090004 - 28/11/2018
ΑΡΙΘ./ΗΜΕΡ. ΔΗΜΟΣΙΕΥΣΗΣ
ΕΥΡΩΠΑΪΚΗΣ ΑΙΤΗΣΗΣ (86):14827240.4--30/12/2014
ΔΙΚΑΙΟΥΧΟΣ (73):1)Averis AS
Oraveien 2, 1630 Gamle Fredrikstad,
NORBHΓIA
ΣΥΜΒ. ΠΡΟΤΕΡΑΙΟΤΗΤΕΣ (30):13199815-30/12/2013-EP
ΕΦΕΥΡΕΤΗΣ (72):1)TOGERSEN, Rune
2)TOGERSEN, Svein
3)FRAHM, Eckerhard
ΕΙΔΙΚΟΣ ΠΛΗΡΕΞΟΥΣΙΟΣ (74):ΑΘΑΝΑΣΙΑΔΟΥ "ΕΛΕΝΗ Γ.
ΠΑΠΑΚΩΝΣΤΑΝΤΙΝΟΥ ΚΑΙ
ΣΥΝΕΡΓΑΤΕΣ, ΔΙΚΗΓΟΡΙΚΗ ΕΤΑΙΡΙΑ"
ΜΑΡΙΑ
Κουμπάρη 2, 10674 ΑΘΗΝΑ
ΑΝΤΙΚΛΗΤΟΣ (74):ΓΙΑΖΙΤΖΟΓΛΟΥ ΕΥΑΓΓΕΛΙΑ
Κουμπάρη 2,10674 ΑΘΗΝΑ
ΤΙΤΛΟΣ ΕΦΕΥΡΕΣΗΣ (54):ΔΙΕΡΓΑΣΙΑ ΓΙΑ ΤΗΝ ΠΑΡΑΣΚΕΥΗ
ΣΤΕΡΕΩΝ ΣΩΜΑΤΙΔΙΑΚΩΝ ΣΥΝΘΕ-
ΣΕΩΝ ΑΠΟ ΑΡΩΜΑΤΙΚΟ ΠΟΛΥΜΕΡΕΣ
ΒΙΝΥΛΙΟΥ

ΠΕΡΙΛΗΨΗ(57)

Περιγράφεται μία καινοφανής διεργασία για παρασκευή σωματιδίων από αρωματικό πολυμερές βινυλίου. Τα σωματίδια και σφαιρίδια είναι κατάλληλα να κατεργάζονται προς αφρώδη στυρενικά προϊόντα με ουσιαστικά βελτιωμένες τιμές μόνωσης, όπως επίσης και άλλα χημικά προϊόντα.



ΑΡΙΘΜΟΣ ΕΥΡ. Δ.Ε. (11):3098557
ΑΡΙΘ. ΕΛΛ. ΚΑΤΑΘΕΣΗΣ (21):20190400054
ΗΜΕΡ. ΕΛΛ. ΚΑΤΑΘΕΣΗΣ (22):07/01/2019
ΑΡΙΘ./ΗΜΕΡ. ΔΗΜΟΣΙΕΥΣΗΣ
ΕΥΡΩΠΑΪΚΟΥ ΔΙΠΛΩΜΑΤΟΣ(87):3026064 - 17/10/2018
ΑΡΙΘ./ΗΜΕΡ. ΔΗΜΟΣΙΕΥΣΗΣ
ΕΥΡΩΠΑΪΚΗΣ ΑΙΤΗΣΗΣ (86):15201110.2--20/04/2012
ΔΙΚΑΙΟΥΧΟΣ (73):1)Ganymed Pharmaceuticals GmbH
An der Goldgrube 12, 55131 Mainz,
GERMANIA
2)TRON - Translationale Onkologie an der
Universitätsmedizin der Johannes Gutenberg-
Universität Mainz gemeinnützige GmbH
Freiligrathstrasse 12, 55131 Mainz,
GERMANIA
ΣΥΜΒ. ΠΡΟΤΕΡΑΙΟΤΗΤΕΣ (30):11004004-13/05/2011-EP
201161486071 P-13/05/2011-US
ΕΦΕΥΡΕΤΗΣ (72):1)SAHIN, Ugur
2)TURECI, Ozlem 6)KREUZBERG, Maria
3)KOSLOWSKI, Michael 7)HUBNER, Bernd
4)WALTER, Korden 8)ERDELJAN, Michael
5)WOLL, Stefan 9)WEICHEL, Michael
ΕΙΔΙΚΟΣ ΠΛΗΡΕΞΟΥΣΙΟΣ (74):ΑΘΑΝΑΣΙΑΔΟΥ "ΕΛΕΝΗ Γ.
ΠΑΠΑΚΩΝΣΤΑΝΤΙΝΟΥ ΚΑΙ
ΣΥΝΕΡΓΑΤΕΣ, ΔΙΚΗΓΟΡΙΚΗ ΕΤΑΙΡΙΑ"
ΜΑΡΙΑ
Κουμπάρη 2, 10674 ΑΘΗΝΑ
ΑΝΤΙΚΛΗΤΟΣ (74):ΓΙΑΖΙΤΖΟΓΛΟΥ ΕΥΑΓΓΕΛΙΑ
Κουμπάρη 2,10674 ΑΘΗΝΑ
ΤΙΤΛΟΣ ΕΦΕΥΡΕΣΗΣ (54):ΑΝΤΙΣΩΜΑΤΑ ΓΙΑ ΘΕΡΑΠΕΥΤΙΚΗ
ΔΙΕΡΓΑΣΙΑ ΚΑΡΚΙΝΟΥ ΠΟΥ ΕΚΦΡΑΖΕΙ
ΚΛΑΥΔΙΝΗ 6

ΠΕΡΙΛΗΨΗ(57)

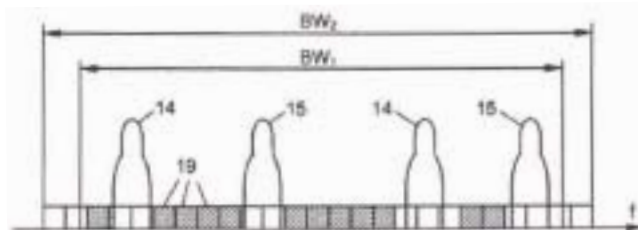
Η παρούσα εφεύρεση παρέχει αντισώματα χρήσιμα ως θεραπευτικά για θεραπευτική και/ή προληπτική αγωγή ασθενειών σχετιζόμενων με κύτταρα που εκφράζουν CLDN6, που περιλαμβάνουν ογκοσχετιζόμενες ασθένειες όπως ωθητικό καρκίνο, καρκίνο πνεύμονα, γαστρικόκαρκίνο, καρκίνο μαστού, ηπατικό καρκίνο παγκρεατικό καρκίνο, καρκίνο δέρματος, κακώθης μελάνωμα, καρκίνο κεφαλής και αυχένα, σάρκωμα, καρκίνο χοληφόρων πόρων, καρκίνο ουροδόχου κύστης, νεφρικό καρκίνο, καρκίνο κόλου, πλακούντιο χorioκαρκίνωμα, καρκίνο τραχήλου μήτρας, καρκίνο όρχεων, και καρκίνο μήτρας.

ΑΡΙΘΜΟΣ ΕΥΡ. Δ.Ε. (11):3098558
ΑΡΙΘ. ΕΛΛ. ΚΑΤΑΘΕΣΗΣ (21):20190400015
ΗΜΕΡ. ΕΛΛ. ΚΑΤΑΘΕΣΗΣ (22):02/01/2019
ΑΡΙΘ./ΗΜΕΡ. ΔΗΜΟΣΙΕΥΣΗΣ
ΕΥΡΩΠΑΪΚΟΥ ΔΙΠΛΩΜΑΤΟΣ(87):3242503 - 31/10/2018
ΑΡΙΘ./ΗΜΕΡ. ΔΗΜΟΣΙΕΥΣΗΣ
ΕΥΡΩΠΑΪΚΗΣ ΑΙΤΗΣΗΣ (86):16168262.0--04/05/2016
ΔΙΚΑΙΟΥΧΟΣ (73):1)Kapsch CarrierCom AG
Lehrbachgasse 11, 1120 Wien, ΑΥΣΤΡΙΑ
ΣΥΜΒ. ΠΡΟΤΕΡΑΙΟΤΗΤΕΣ (30):
ΕΦΕΥΡΕΤΗΣ (72):1)JACQUES, Roger
2)BOTET, Gil
3)GRUET, Christophe
ΕΙΔΙΚΟΣ ΠΛΗΡΕΞΟΥΣΙΟΣ (74):ΓΙΑΖΙΤΖΟΓΛΟΥ "ΕΛΕΝΗ Γ.
ΠΑΠΑΚΩΝΣΤΑΝΤΙΝΟΥ ΚΑΙ
ΣΥΝΕΡΓΑΤΕΣ, ΔΙΚΗΓΟΡΙΚΗ ΕΤΑΙΡΙΑ"
ΕΥΑΓΓΕΛΙΑ
Κουμπάρη 2, 10674 ΑΘΗΝΑ
ΑΝΤΙΚΛΗΤΟΣ (74):ΓΙΑΖΙΤΖΟΓΛΟΥ ΕΥΑΓΓΕΛΙΑ
Κουμπάρη 2,10674 ΑΘΗΝΑ
ΤΙΤΛΟΣ ΕΦΕΥΡΕΣΗΣ (54):**ΜΕΘΟΔΟΣ ΚΑΙ ΚΟΜΒΟΣ ΓΙΑ ΤΗ
ΛΕΙΤΟΥΡΓΙΑ ΔΥΟ ΣΥΣΤΗΜΑΤΩΝ
ΕΠΙΚΟΙΝΩΝΙΑΣ**

ΠΕΡΙΛΗΨΗ(57)

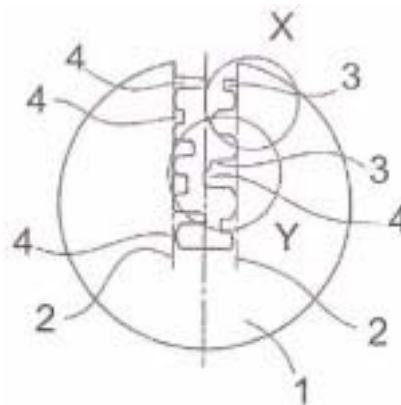
Η εφεύρεση σχετίζεται με μια μέθοδο για τη λειτουργία ενός πρώτου και ενός δεύτερου συστήματος επικοινωνίας, το οποίο έχει μια πρώτη και μια δεύτερη προκαθορισμένη ζώνη συχνότητων (13, 17), αντίστοιχα, που πρόκειται να χρησιμοποιηθεί για την επικοινωνία ανάμεσα σε ένα τερματικό χρήστη (4) έναν κόμβο (2) ενός κυψελοειδούς δικτύου (1), που το πρώτο σύστημα επικοινωνίας (11) έχει τουλάχιστον δύο κανάλια στενής ζώνης (14, 15), τα οποία διανέμονται σε

μια αμοιβαία απόσταση (16) στην πρώτη ζώνη συχνότητας (13), και που το δεύτερο σύστημα επικοινωνίας (12) έχει μια σειρά (18) από πόρους καναλιού (19), που διανέμονται συνεχόμενα πάνω από τη δεύτερη ζώνη συχνότητας (17), που η πρώτη και η δεύτερη ζώνη συχνότητας (13, 17) επικαλύπτονται, και η επικοινωνία πραγματοποιείται μόνο σε αυτούς τους πόρους καναλιού (19) που δεν επικαλύπτονται με τα κανάλια στενής ζώνης (14, 15). Η εφεύρεση περαιτέρω σχετίζεται με έναν κόμβο κυψελοειδούς δικτύου για την επικοινωνία με το τερματικό του χρήστη.



ΑΡΙΘΜΟΣ ΕΥΡ. Δ.Ε. (11):3098559
ΑΡΙΘ. ΕΛΛ. ΚΑΤΑΘΕΣΗΣ (21):20190400014
ΗΜΕΡ. ΕΛΛ. ΚΑΤΑΘΕΣΗΣ (22):02/01/2019
ΑΡΙΘ./ΗΜΕΡ. ΔΗΜΟΣΙΕΥΣΗΣ
ΕΥΡΩΠΑΪΚΟΥ ΔΙΠΛΩΜΑΤΟΣ(87):3306018 - 05/12/2018
ΑΡΙΘ./ΗΜΕΡ. ΔΗΜΟΣΙΕΥΣΗΣ
ΕΥΡΩΠΑΪΚΗΣ ΑΙΤΗΣΗΣ (86):17193408.6--27/09/2017
ΔΙΚΑΙΟΥΧΟΣ (73):1)Assa Abloy Sicherheitstechnik GmbH
Bildstockstrasse 20, 72458 Albstadt,
GERMANIA
ΣΥΜΒ. ΠΡΟΤΕΡΑΙΟΤΗΤΕΣ (30):102016119032-07/10/2016-DE
ΕΦΕΥΡΕΤΗΣ (72):1)Matschke, Steffen
ΕΙΔΙΚΟΣ ΠΛΗΡΕΞΟΥΣΙΟΣ (74):ΓΙΑΖΙΤΖΟΓΛΟΥ "ΕΛΕΝΗ Γ.
ΠΑΠΑΚΩΝΣΤΑΝΤΙΝΟΥ ΚΑΙ
ΣΥΝΕΡΓΑΤΕΣ, ΔΙΚΗΓΟΡΙΚΗ ΕΤΑΙΡΙΑ"
ΕΥΑΓΓΕΛΙΑ
Κουμπάρη 2, 10674 ΑΘΗΝΑ
ΑΝΤΙΚΛΗΤΟΣ (74):ΓΙΑΖΙΤΖΟΓΛΟΥ ΕΥΑΓΓΕΛΙΑ
Κουμπάρη 2,10674 ΑΘΗΝΑ
ΤΙΤΛΟΣ ΕΦΕΥΡΕΣΗΣ (54):**ΠΡΟΦΙΛ ΓΙΑ ΕΠΙΠΕΔΟ ΚΛΕΙΔΙ
ΠΕΡΙΛΗΨΗ(57)**

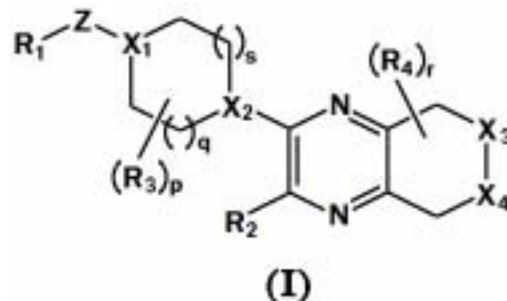
Η εφεύρεση αφορά προφίλ για επίπεδο κλειδί, το οποίο είναι ανεπτυγμένο πάνω στις πλευρικές έδρες του στελέχους του κλειδιού και συνεργάζεται με αντίστοιχη διαμόρφωση προφίλ στο διάλυο κλειδιού ενός πυρήνα κυλίνδρου (1) εδραζόμενου εντός του περιβλήματος κυλίνδρου κλειδώματος με ευχέρεια στρέψης. Συγκεκριμένα, η διαμόρφωση προφίλ διαθέτει μεταβλητά (3) και σταθερά (4) χαρακτηριστικά προφίλ, που τα σταθερά χαρακτηριστικά προφίλ (4) διαθέτουν επίπεδες έδρες προφίλ στη βάση κλειδιού και οι σταθερές(4) και μεταβλητές (3) έδρες προφίλ διαθέτουν ακτίνες πάνω στην εξωτερική πλευρά του κλειδιού.



ΑΡΙΘΜΟΣ ΕΥΡ. Δ.Ε. (11):3098560
ΑΡΙΘ. ΕΛΛ. ΚΑΤΑΘΕΣΗΣ (21):20190400019
ΗΜΕΡ. ΕΛΛ. ΚΑΤΑΘΕΣΗΣ (22):03/01/2019
ΑΡΙΘ./ΗΜΕΡ. ΔΗΜΟΣΙΕΥΣΗΣ
ΕΥΡΩΠΑΪΚΟΥ ΔΙΠΛΩΜΑΤΟΣ(87):3083620 - 03/10/2018
ΑΡΙΘ./ΗΜΕΡ. ΔΗΜΟΣΙΕΥΣΗΣ
ΕΥΡΩΠΑΪΚΗΣ ΑΙΤΗΣΗΣ (86):14833425.3--19/12/2014
ΔΙΚΑΙΟΥΧΟΣ (73):1)Takeda Pharmaceutical Company Limited
1-1, Doshomachi 4-chome Chuo-ku, Osaka
541-0045, ΙΑΠΩΝΙΑ
ΣΥΜΒ. ΠΡΟΤΕΡΑΙΟΤΗΤΕΣ (30):201361919661 P-20/12/2013-US
ΕΦΕΥΡΕΤΗΣ (72):1)BROWN, Jason
2)HITCHCOCK, Stephen
3)HOPKINS, Maria
4)KIKUCHI, Shota
5)MONENSCHIEIN, Holger
6)REICHARD, Holly
7)SCHLEICHER, Kristin
8)SUN, Hukai
9)MACKLIN, Todd
ΕΙΛΙΚΟΣ ΠΛΗΡΕΞΟΥΣΙΟΣ (74):ΣΙΩΤΟΥ "ΚΑΤΕΡΙΝΑ ΣΙΩΤΟΥ ΚΑΙ
ΣΥΝΕΡΓΑΤΕΣ ΔΙΚΗΓΟΡΙΚΗ ΕΤΑΙΡΕΙΑ"
ΔΙΚΑΤΕΡΙΝΗ
Πατησίων (28ης Οκτωβρίου) 122, 11257
ΑΘΗΝΑ
ΑΝΤΙΚΛΗΤΟΣ (74):ΣΙΩΤΟΥ ΔΙΚΑΤΕΡΙΝΗ
Πατησίων (28ης Οκτωβρίου) 122,11257
ΑΘΗΝΑ
ΤΙΤΛΟΣ ΕΦΕΥΡΕΣΗΣ (54):**ΤΕΤΡΑΪΔΡΟΠΥΡΙΔΟΠΥΡΑΖΙΝΕΣ-ΔΙΑ-
ΜΟΡΦΩΤΕΣ ΤΟΥ GPR6**

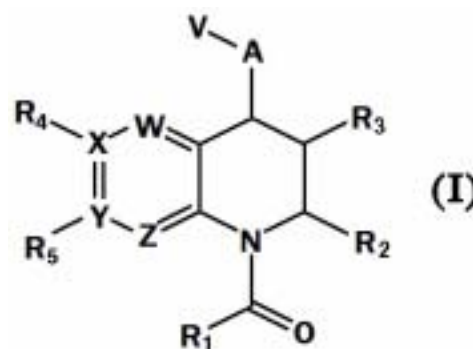
ΠΕΡΙΛΗΨΗ(57)

Η παρούσα εφεύρεση παρέχει ενώσεις του τύπου (I): οι οποίες είναι χρήσιμες ως διαμορφωτές του GPR6, φαρμακευτικές συνθέσεις αυτών, μεθόδους για αγωγή καταστάσεων συναφών με τον GPR6, διεργασίες για την παραγωγή των ενώσεων και ενδιάμεσων αυτών.



ΑΡΙΘΜΟΣ ΕΥΡ. Δ.Ε. (11):3098561
ΑΡΙΘ. ΕΛΛ. ΚΑΤΑΘΕΣΗΣ (21):20190400006
ΗΜΕΡ. ΕΛΛ. ΚΑΤΑΘΕΣΗΣ (22):03/01/2019
ΑΡΙΘ./ΗΜΕΡ. ΔΗΜΟΣΙΕΥΣΗΣ
ΕΥΡΩΠΑΪΚΟΥ ΔΙΠΛΩΜΑΤΟΣ(87):2970127 - 24/10/2018
ΑΡΙΘ./ΗΜΕΡ. ΔΗΜΟΣΙΕΥΣΗΣ
ΕΥΡΩΠΑΪΚΗΣ ΑΙΤΗΣΗΣ (86):14713394.6--12/03/2014
ΔΙΚΑΙΟΥΧΟΣ (73):1)GlaxoSmithKline Intellectual Property (No.
2) Limited
980 Great West Road, Brentford, Middlesex
TW8 9GS, ΜΕΓΑΛΗ ΒΡΕΤΑΝΙΑ
ΣΥΜΒ. ΠΡΟΤΕΡΑΙΟΤΗΤΕΣ (30):201361781583 P-14/03/2013-US
201361882798 P-26/09/2013-US
ΕΦΕΥΡΕΤΗΣ (72):
ΕΙΛΙΚΟΣ ΠΛΗΡΕΞΟΥΣΙΟΣ (74):ΓΙΑΚΟΥΜΗ ANNA
Αλκαμένων 12-14, 10439 ΑΘΗΝΑ
ΑΝΤΙΚΛΗΤΟΣ (74):ΜΙΣΙΟΥ ΑΝΔΡΟΝΙΚΗ
Αναλήψεως 23 και Μαραθώνος 27,10439
ΑΘΗΝΑ
ΤΙΤΛΟΣ ΕΦΕΥΡΕΣΗΣ (54):**ΠΑΡΑΓΩΓΑ 2,3-DIS-ΥΠΟΚΑΤΕΣΤΗΜΕ-
ΝΗΣ 1-ΑΚΥΛ-4-ΑΜΙΝΟ-1,2,3,4-ΤΕΤΡΑΪ-
ΔΡΟΚΙΝΟΛΙΝΗΣ ΚΑΙ Η ΧΡΗΣΗ ΤΟΥΣ
ΩΣ ΑΝΑΣΤΟΛΕΙΣ ΤΗΣ ΠΕΡΙΟΧΗΣ
BROMODOMAIN**

3 υποκατάστατες. Το W είναι CH ή N. Το X είναι C ή N. Το Y είναι C ή N και το Z είναι CH ή N, υπό τον όρο ότι όχι πάνω από 2 εκ των W, X, Y και Z είναι N. Αναφέρεται επίσης σε φαρμακευτικές συνθέσεις που περιέχουν τέτοιες ενώσεις και στη χρήση τους ως αναστολείς των περιοχών bromodomain.



ΠΕΡΙΛΗΨΗ(57)

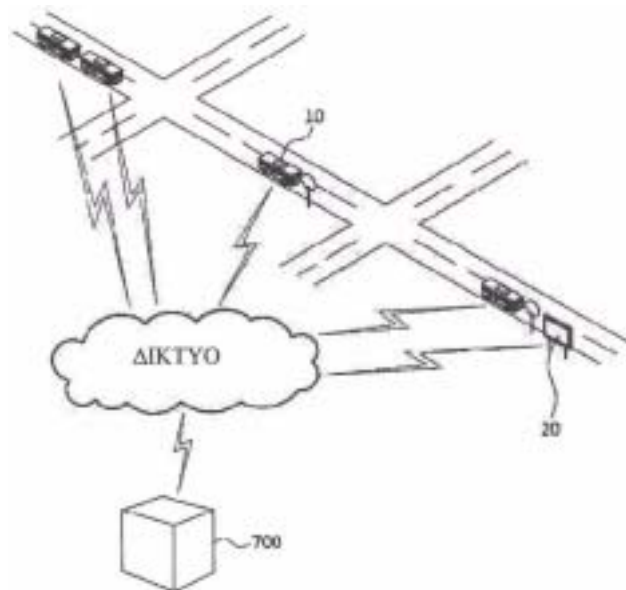
Η παρούσα εφεύρεση αναφέρεται σε νέες ενώσεις του τύπου (I), που το R₁ είναι C1-4αλκύλιο, το R₂ είναι 0-4αλκύλιο, 03-1κυκλοαλκύλιο, -CH₂CF₃, -CH₂OCH₃ ή ετεροκυκλίου, το R₃ είναι 01-4αλκύλιο, -CH₂F, -CH₂OH ή -CH₂(O)CH₃. Το R₄ όταν υπάρχει είναι όπως ορίζεται στην αξίωση 1, το R₅ όταν είναι παρόν είναι H, αλο, υδροξυ ή Cl-6αλκοξυ. Το A είναι -NH-, -O-, -S-, -SO-, -SO₂-, -N (C1-4αλκύλιο) - ή -NC(O)(CH₃) -, το V είναι φαινύλιο, ετεροαρωματικό ή πυριδόνη, οποιοδήποτε από τα οποία μπορεί να είναιπροαιρετικά υποκατεστημένο με 1, 2 ή

ΑΡΙΘΜΟΣ ΕΥΡ. Δ.Ε. (11):3098562
ΑΡΙΘ. ΕΛΛ. ΚΑΤΑΘΕΣΗΣ (21):20190400007
ΗΜΕΡ. ΕΛΛ. ΚΑΤΑΘΕΣΗΣ (22):03/01/2019
ΑΡΙΘ./ΗΜΕΡ. ΔΗΜΟΣΙΕΥΣΗΣ
ΕΥΡΩΠΑΪΚΟΥ ΔΙΠΛΩΜΑΤΟΣ(87):2950293 - 05/12/2018
ΑΡΙΘ./ΗΜΕΡ. ΔΗΜΟΣΙΕΥΣΗΣ
ΕΥΡΩΠΑΪΚΗΣ ΑΙΤΗΣΗΣ (86):15168702.7--21/05/2015
ΔΙΚΑΙΟΥΧΟΣ (73):1)LG CNS Co., Ltd.
24 Yeoui-daero, Yeongdeungpo-gu Seoul 150-881, ΔΗΜΟΚΡΑΤΙΑ ΤΗΣ ΚΟΡΕΑΣ (ΝΟΤΙΑ ΚΟΡΕΑ)
ΣΥΜΒ. ΠΡΟΤΕΡΑΙΟΤΗΤΕΣ (30):201414292773-30/05/2014-US
ΕΦΕΥΡΕΤΗΣ (72):1)Min, Kyong Hoon
ΕΙΔΙΚΟΣ ΠΛΗΡΕΞΟΥΣΙΟΣ (74):ΓΙΑΚΟΥΜΗ ANNA
Αλκαμένους 12-14, 10439 ΑΘΗΝΑ
ΑΝΤΙΚΛΗΤΟΣ (74):ΜΙΣΙΟΥ ΑΝΔΡΟΝΙΚΗ
Αναλήψεως 23 και Μαραθώνος 27,10439 ΑΘΗΝΑ
ΤΙΤΛΟΣ ΕΦΕΥΡΕΣΗΣ (54):**ΜΕΘΟΔΟΣ ΚΑΙ ΣΥΣΚΕΥΗ ΓΙΑ ΤΗΝ ΕΚΤΙΜΗΣΗ ΕΝΟΣ ΧΡΟΝΟΥ ΑΦΙΞΗΣ ΕΝΟΣ ΟΧΗΜΑΤΟΣ ΜΕΤΑΦΟΡΑΣ**

ΠΕΡΙΛΗΨΗ(57)

Οι υλοποιήσεις κατευθύνονται σε μια μέθοδο, ένα σύστημα και μια συσκευή που υπολογίζουν τον χρόνο άφιξης ενός οχήματος. Μία μέθοδος σύμφωνα με μία υλοποίηση περιλαμβάνει την μέτρηση των χρόνων διαδρομής ενός πλήθους οχημάτων διαμέσου ενός τμήματος σε μια διαδρομή μεταφοράς χρησιμοποιώντας πληροφορίες θέσης ενός πλήθους οχημάτων, υπολογισμό των χρόνων διαδρομής χρησιμοποιώντας τουλάχιστον έναν μέσο όρο κίνησης, εκθετική εξομάλυνση και ένα μοτίβο εξυπηρέτησης του πλήθους οχημάτων σε σχέση με το τμήμα χρησιμοποιώντας τους μετρημένους χρόνους διαδρομής του πλήθους οχημάτων, υπολογίζοντας μία τιμή σφάλματος μεταξύ ενός μετρημένου χρόνου διαδρομής

ενός πρώτου οχήματος σε σχέση με το τμήμα και κάθε χρόνο διαδρομής που υπολογίζεται χρησιμοποιώντας τουλάχιστον ένα από τον μέσο όρο κίνησης, την εκθετική εξομάλυνση και το μοτίβο εξυπηρέτησης και εκτίμηση του χρόνου διαδρομής ενός δεύτερου οχήματος σε σχέση με το τμήμα, με βάση την υπολογισμένη τιμή σφάλματος.

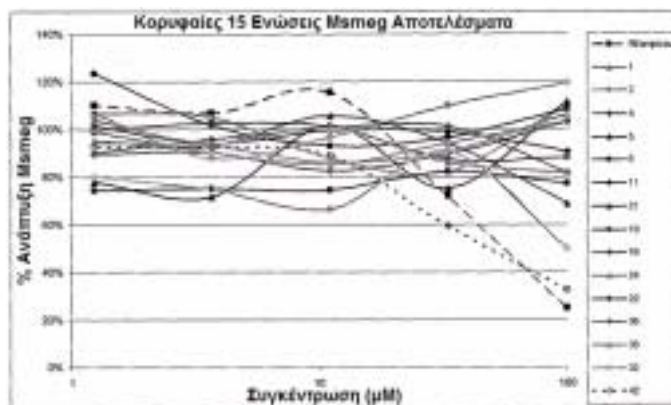


ΑΡΙΘΜΟΣ ΕΥΡ. Δ.Ε. (11):3098563
ΑΡΙΘ. ΕΛΛ. ΚΑΤΑΘΕΣΗΣ (21):20190400008
ΗΜΕΡ. ΕΛΛ. ΚΑΤΑΘΕΣΗΣ (22):03/01/2019
ΑΡΙΘ./ΗΜΕΡ. ΔΗΜΟΣΙΕΥΣΗΣ
ΕΥΡΩΠΑΪΚΟΥ ΔΙΠΛΩΜΑΤΟΣ(87):2934528 - 07/11/2018
ΑΡΙΘ./ΗΜΕΡ. ΔΗΜΟΣΙΕΥΣΗΣ
ΕΥΡΩΠΑΪΚΗΣ ΑΙΤΗΣΗΣ (86):13811633.0--20/11/2013
ΔΙΚΑΙΟΥΧΟΣ (73):1)TECNIMEDE-SOCIEDADE TECNICO-MEDICINAL, S.A.
Rua da Tapada Grande, no, 2 Abrunheira, 2710-089 SINTRA PORTUGAL, ΠΟΡΤΟΓΑΛΙΑ
ΣΥΜΒ. ΠΡΟΤΕΡΑΙΟΤΗΤΕΣ (30):10665112-20/11/2012-PT
ΕΦΕΥΡΕΤΗΣ (72):1)ALMEIDA FERREIRA, Ana Lucia
2)LOPES, Ana Sofia
3)PARDAL FILIPE, Augusto Eugenio
4)EUFRASIO PEDROSO, Pedro Filipe
5)DE ALMEIDA PECORELLI, Susana Marques
6)CAIXADO, Carlos
ΕΙΔΙΚΟΣ ΠΛΗΡΕΞΟΥΣΙΟΣ (74):ΓΙΑΚΟΥΜΗ ANNA
Αλκαμένους 12-14, 10439 ΑΘΗΝΑ
ΑΝΤΙΚΛΗΤΟΣ (74):ΜΙΣΙΟΥ ΑΝΔΡΟΝΙΚΗ
Αναλήψεως 23 και Μαραθώνος 27,10439 ΑΘΗΝΑ
ΤΙΤΛΟΣ ΕΦΕΥΡΕΣΗΣ (54):**ΚΙΝΟΥΛΑΟ-ΥΔΡΑΖΟΝΕΣ ΓΙΑ ΤΗΝ ΘΕΡΑΠΕΙΑ ΤΗΣ ΦΥΜΑΤΙΩΣΗΣ ΚΑΙ ΣΧΕΤΙΚΩΝ ΑΣΘΕΝΕΙΩΝ**

ΠΕΡΙΛΗΨΗ(57)

Η εφεύρεση παρέχει κινουλαο-υδραζόνες του Τύπου Ι ή φαρμακευτικός αποδεκτά άλατα, εστέρες, διαλύματα, ισομερή και προφάρμακα αυτών, καθώς και φαρμακευτικές συνθέσεις που περιέχουν αυτές τις ενώσεις για χρήση στην

προφυλακτική και/ή θεραπευτική αγωγή της φυματίωσης και σχετικών ασθενειών, όπως είναι οι ασθένειες που προκαλούνται από μη φυμιατιδιακά μυκοβακτηρίδια και/ή που προκαλούνται από το *Micobacterium leprae*.



ΑΡΙΘΜΟΣ ΕΥΡ. Δ.Ε. (11):3098564
ΑΡΙΘ. ΕΛΛ. ΚΑΤΑΘΕΣΗΣ (21):20190400003
ΗΜΕΡ. ΕΛΛ. ΚΑΤΑΘΕΣΗΣ (22):02/01/2019
ΑΡΙΘ./ΗΜΕΡ. ΔΗΜΟΣΙΕΥΣΗΣ
ΕΥΡΩΠΑΪΚΟΥ ΔΙΠΛΩΜΑΤΟΣ(87):2413949 - 10/10/2018
ΑΡΙΘ./ΗΜΕΡ. ΔΗΜΟΣΙΕΥΣΗΣ
ΕΥΡΩΠΑΪΚΗΣ ΑΙΤΗΣΗΣ (86):10715573.1--31/03/2010
ΔΙΚΑΙΟΥΧΟΣ (73):1)Novabiotics Limited
The Cruickshank Building, Craibstone Aber-
deen AB21 9TR, ΜΕΓΑΛΗ ΒΡΕΤΑΝΙΑ
ΣΥΜΒ. ΠΡΟΤΕΡΑΙΟΤΗΤΕΣ (30):0905451-31/03/2009-GB
165396-31/03/2009-US
ΕΦΕΥΡΕΤΗΣ (72):1)O'NEIL, Deborah
2)MERCER, Derry
3)CHARRIER, Cedric
ΕΙΔΙΚΟΣ ΠΛΗΡΕΞΟΥΣΙΟΣ (74):ΓΙΑΚΟΥΜΗ ANNA
Αλκαμένους 12-14, 10439 ΑΘΗΝΑ
ΑΝΤΙΚΛΗΤΟΣ (74):ΜΙΣΙΟΥ ΑΝΔΡΟΝΙΚΗ
Αναλήψεως 23 και Μαραθώνος 27,10439
ΑΘΗΝΑ
ΤΙΤΛΟΣ ΕΦΕΥΡΕΣΗΣ (54):**ΚΑΤΑΣΤΟΛΗ ΟΡΓΑΝΙΣΜΩΝ ΒΙΟ-
MEMBRANΗΣ**

ΠΕΡΙΛΗΨΗ(57)

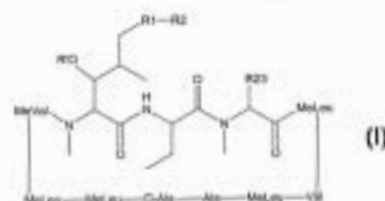
Η παρούσα εφεύρεση σχετίζεται με ένα προϊόν που περιλαμβάνει τουλάχιστον δύο παράγοντες αντι-βιο-μεμβράνης, που τουλάχιστον ένας από τους παράγοντες αντι-βιο-μεμβράνης είναι ένα αντιμικροβιακό πεπτιδίο. Ο δεύτερος παράγοντας αντι-βιο-μεμβράνης είναι γενικά ένας παράγοντας διασποράς ή ένας αντι-κολλητικός παράγοντας. Παρέχεται επίσης η χρήση του προϊόντος στην θεραπεία μιας μικροβιακής μόλυνσης.

ΑΡΙΘΜΟΣ ΕΥΡ. Δ.Ε. (11):3098565
ΑΡΙΘ. ΕΛΛ. ΚΑΤΑΘΕΣΗΣ (21):20190400004
ΗΜΕΡ. ΕΛΛ. ΚΑΤΑΘΕΣΗΣ (22):02/01/2019
ΑΡΙΘ./ΗΜΕΡ. ΔΗΜΟΣΙΕΥΣΗΣ
ΕΥΡΩΠΑΪΚΟΥ ΔΙΠΛΩΜΑΤΟΣ(87):2651965 - 12/12/2018
ΑΡΙΘ./ΗΜΕΡ. ΔΗΜΟΣΙΕΥΣΗΣ
ΕΥΡΩΠΑΪΚΗΣ ΑΙΤΗΣΗΣ (86):11848865.9--14/12/2011
ΔΙΚΑΙΟΥΧΟΣ (73):1)ContraVir Pharmaceuticals, Inc.
399 Thornall Street, First Floor, Edison, NJ
08837, ΗΝΩΜΕΝΕΣ ΠΟΛΙΤΕΙΕΣ ΤΗΣ
ΑΜΕΡΙΚΗΣ
ΣΥΜΒ. ΠΡΟΤΕΡΑΙΟΤΗΤΕΣ (30):423576 P-15/12/2010-US
ΕΦΕΥΡΕΤΗΣ (72):1)HEGMANS, Alexander
2)FENSKE, Bruce, W.
3)TREPANIER, Dan, J.
4)ABEL, Mark, D.
5)SUGIYAMA, Shin
6)JURE, Daren R.
ΕΙΔΙΚΟΣ ΠΛΗΡΕΞΟΥΣΙΟΣ (74):ΓΙΑΚΟΥΜΗ ANNA
Αλκαμένους 12-14, 10439 ΑΘΗΝΑ
ΑΝΤΙΚΛΗΤΟΣ (74):ΜΙΣΙΟΥ ΑΝΔΡΟΝΙΚΗ
Αναλήψεως 23 και Μαραθώνος 27,10439
ΑΘΗΝΑ
ΤΙΤΛΟΣ ΕΦΕΥΡΕΣΗΣ (54):**ΜΟΡΙΑ ΑΝΑΛΟΓΩΝ ΚΥΚΛΟΣΠΟΡΙ-
ΝΗΣ ΤΡΟΠΟΠΟΙΗΜΕΝΑ ΣΤΑ ΑΜΙΝΟ-
ΞΕΑ 1 ΚΑΙ 3**

ΠΕΡΙΛΗΨΗ(57)

Δημοσιεύονται ανάλογα της κυκλοσπορίνης-Α που περιλαμβάνουν τις τροποποιήσεις των υποκατάστατων ως θέσεις αμινοξέων 1 και 3, σύμφωνα με τον ακόλουθο Χημικό Τύπο (I). Οι ενώσεις που δημοσιεύονται περιλαμβάνουν ενώσεις που έχουν συγγένεια για κυκλοφιλίνη, συμπεριλαμβανομένης της κυκλοφιλίνης-Α, και μειωμένη ανοσοκατασταλτικότητα σε σύγκριση με την κυκλοσπορίνη-Α και τα ανάλογά της που είναι τροποποιημένα μόνο στη θέση 1.

T-Cell Proliferation	1-Substituted analogs		1,3-Disubstituted analogs		1,3,5-Trisubstituted analogs	
	IC ₅₀ (nM)	IC ₅₀ (nM)	IC ₅₀ (nM)	IC ₅₀ (nM)	IC ₅₀ (nM)	IC ₅₀ (nM)
404-11	0.2	0.2	0.2	0.2	0.2	0.2
404-11T	0.2	0.2	0.2	0.2	0.2	0.2
404-11S	0.2	0.2	0.2	0.2	0.2	0.2
404-11E	0.2	0.2	0.2	0.2	0.2	0.2
404-11B	0.2	0.2	0.2	0.2	0.2	0.2

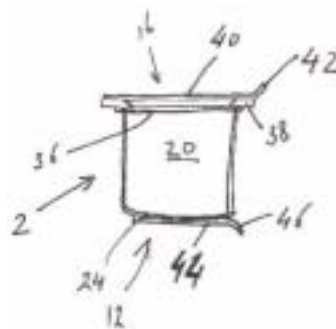


ΑΡΙΘΜΟΣ ΕΥΡ. Δ.Ε. (11):3098566
ΑΡΙΘ. ΕΛΛ. ΚΑΤΑΘΕΣΗΣ (21):20190400001
ΗΜΕΡ. ΕΛΛ. ΚΑΤΑΘΕΣΗΣ (22):02/01/2019
ΑΡΙΘ./ΗΜΕΡ. ΔΗΜΟΣΙΕΥΣΗΣ
ΕΥΡΩΠΑΪΚΟΥ ΔΙΠΛΩΜΑΤΟΣ(87):2778098 - 03/10/2018
ΑΡΙΘ./ΗΜΕΡ. ΔΗΜΟΣΙΕΥΣΗΣ
ΕΥΡΩΠΑΪΚΗΣ ΑΙΤΗΣΗΣ (86):14167018.2--30/12/2009
ΔΙΚΑΙΟΥΧΟΣ (73):1)Koninklijke Douwe Egberts B.V.
Vleutensevaart 35, 3532 AD Utrecht,
ΟΛΛΑΝΔΙΑ
ΣΥΜΒ. ΠΡΟΤΕΡΑΙΟΤΗΤΕΣ (30):09162934-17/06/2009-EP
09162998-17/06/2009-EP
09162995-17/06/2009-EP
09162982-17/06/2009-EP
ΕΦΕΥΡΕΤΗΣ (72):1)Wong, Kon Euan Gerard
2)Brandt, Guido
3)Koeling, Hendrik Cornelis
4)Kamerbeek, Ralf
5)Biesheuvel, Arend Cornelis Jacobus
ΕΙΔΙΚΟΣ ΠΛΗΡΕΞΟΥΣΙΟΣ (74):ΓΙΑΚΟΥΜΗ ANNA
Αλκαμένους 12-14, 10439 ΑΘΗΝΑ
ΑΝΤΙΚΛΗΤΟΣ (74):ΜΙΣΙΟΥ ΑΝΔΡΟΝΙΚΗ
Αναλήψεως 23 και Μαραθώνος 27,10439
ΑΘΗΝΑ
ΤΙΤΛΟΣ ΕΦΕΥΡΕΣΗΣ (54):**ΣΥΣΤΗΜΑ ΚΑΙ ΜΕΘΟΔΟΣ ΓΙΑ ΤΗΝ ΠΑΡΑΣΚΕΥΗ ΜΙΑΣ ΠΡΟΚΑΘΟΡΙΣΜΕΝΗΣ ΠΟΣΟΤΗΤΑΣ ΡΟΦΗΜΑΤΟΣ**

ΠΕΡΙΛΗΨΗ(57)

Σύστημα για την παρασκευή μιας προκαθορισμένης ποσότητας ροφήματος, κατάλληλου για κατανάλωση με τη χρήση ενός εξαγόμενου προϊόντος. Το σύστημα περιλαμβάνει μια αντικαθιστώμενη κάψουλα. Το σύστημα περιλαμβάνει

πραιτέρω μια συσκευή, η οποία περιλαμβάνει μια διάταξη διανομής υγρού για την παροχή μιας ποσότητας υγρού, όπως νερό, στην αντικαθιστώμενη κάψουλα, μια υποδοχή για τη συγκράτηση της αντικαθιστώμενης κάψουλας και μια διάταξη εκροής για την παροχή του ροφήματος σε ένα δοχείο, όπως κύπελλο. Η κάψουλα περιλαμβάνει ένα περιφερειακό τοίχωμα, έναν πάτο, ένα καπάκι, μια περιοχή εισόδου και μια κλειστή περιοχή εξόδου. Το περιφερειακό τοίχωμα, ο πάτος και το καπάκι περικλείουν έναν εσωτερικό χώρο που περιέχει ένα εξαγόμενο προϊόν. Το σύστημα είναι διαμορφωμένο για τη μεταφορά της συσκευής διανομής υγρού στη σύνδεση υγρού με την περιοχή εισόδου για την παροχή του υγρού στο εξαγόμενο προϊόν για την παρασκευή του ροφήματος. Το σύστημα είναι, πραιτέρω, διαμορφωμένο έτσι ώστε, κατά τη χρήση, η διάταξη εκροής να είναι σε επικοινωνία υγρών με την περιοχή εξόδου, για την αποστράγγιση του παρασκευασμένου ροφήματος από την κάψουλα. Η κάψουλα περιλαμβάνει πραιτέρω ένα στοιχείο ανοίγματος, το οποίο είναι διαμορφωμένο για την παροχή ενός ανοίγματος διαμέσου της κλειστής περιοχής εξόδου, για την αποστράγγιση του παρασκευασμένου ροφήματος από την κάψουλα.



ΑΡΙΘΜΟΣ ΕΥΡ. Δ.Ε. (11):3098567
ΑΡΙΘ. ΕΛΛ. ΚΑΤΑΘΕΣΗΣ (21):20190400002
ΗΜΕΡ. ΕΛΛ. ΚΑΤΑΘΕΣΗΣ (22):02/01/2019
ΑΡΙΘ./ΗΜΕΡ. ΔΗΜΟΣΙΕΥΣΗΣ
ΕΥΡΩΠΑΪΚΟΥ ΔΙΠΛΩΜΑΤΟΣ(87):3011037 - 10/10/2018
ΑΡΙΘ./ΗΜΕΡ. ΔΗΜΟΣΙΕΥΣΗΣ
ΕΥΡΩΠΑΪΚΗΣ ΑΙΤΗΣΗΣ (86):14750139.9--06/06/2014
ΔΙΚΑΙΟΥΧΟΣ (73):1)KWS SAAT SE
Grimsahlstr. 31, 37555 Einbeck, GERMANIA
ΣΥΜΒ. ΠΡΟΤΕΡΑΙΟΤΗΤΕΣ (30):102013010026-17/06/2013-DE
ΕΦΕΥΡΕΤΗΣ (72):1)TORJEK, Otto
2)BORCHARDT, Dietrich
3)MECHELKE, Wolfgang
4)LEIN, Jens Christoph
ΕΙΔΙΚΟΣ ΠΛΗΡΕΞΟΥΣΙΟΣ (74):ΓΙΑΚΟΥΜΗ ANNA
Αλκαμένους 12-14, 10439 ΑΘΗΝΑ
ΑΝΤΙΚΛΗΤΟΣ (74):ΜΙΣΙΟΥ ΑΝΔΡΟΝΙΚΗ
Αναλήψεως 23 και Μαραθώνος 27,10439
ΑΘΗΝΑ
ΤΙΤΛΟΣ ΕΦΕΥΡΕΣΗΣ (54):**ΓΟΝΙΔΙΑ ΑΝΤΟΧΗΣ ΕΝΑΝΤΙ ΤΗΣ ΡΙΖΟΜΑΝΙΑΣ**

ΠΕΡΙΛΗΨΗ(57)

Η εφεύρεση αναφέρεται σε ένα νέο μόριο νουκλεϊκού οξέος, το οποίο κωδικοποιεί ένα πολυπεπτιδίο το οποίο μπορεί να δώσει ένα φυτό, συγκεκριμένα ένα φυτό του γένους Beta, στο οποίο εκφράζεται το πολυπεπτιδίο, αντοχή σε παθογόνο, και συγκεκριμένα στον "ύ της νεκρωτικής κίτρινης κηλίδωσης των τεύλων", και ένα προτιμώμενο μόριο νουκλεϊκού οξέος που κωδικοποιεί το γονίδιο RZ-3 του Beta maritima, παράγωγα και ομόλογα αυτού. Η εφεύρεση αναφέρεται πραιτέρω σε φορείς, σε διαγονιδιακά φυτικά κύτταρα, σε διαγονιδιακά φυτά, σε μεθόδους για την παραγωγή τους και σε μεθόδους για την ταυτοποίηση μορίου νουκλεϊκού οξέος που παρέχει την αντοχή.

ΑΡΙΘΜΟΣ ΕΥΡ. Δ.Ε. (11):3098568
ΑΡΙΘ. ΕΛΛ. ΚΑΤΑΘΕΣΗΣ (21):20190400037
ΗΜΕΡ. ΕΛΛ. ΚΑΤΑΘΕΣΗΣ (22):07/01/2019
ΑΡΙΘ./ΗΜΕΡ. ΔΗΜΟΣΙΕΥΣΗΣ
ΕΥΡΩΠΑΪΚΟΥ ΔΙΠΛΩΜΑΤΟΣ(87):2734647 - 17/10/2018
ΑΡΙΘ./ΗΜΕΡ. ΔΗΜΟΣΙΕΥΣΗΣ
ΕΥΡΩΠΑΪΚΗΣ ΑΙΤΗΣΗΣ (86):12817120.4--20/07/2012
ΔΙΚΑΙΟΥΧΟΣ (73):1)Access Bio, Inc.
65 Clyde Road Suite A, Somerset, NJ 08873,
ΗΝΩΜΕΝΕΣ ΠΟΛΙΤΕΙΕΣ ΤΗΣ ΑΜΕΡΙΚΗΣ

ΣΥΜΒ. ΠΡΟΤΕΡΑΙΟΤΗΤΕΣ (30):201161510762 P-22/07/2011-US
ΕΦΕΥΡΕΤΗΣ (72):1)KIM, Hyeon Suk
2)KOO, Tae-Hee
3)CHOI, Young Ho

ΕΙΔΙΚΟΣ ΠΛΗΡΕΞΟΥΣΙΟΣ (74):BOZEMΠΕΡΓΚ-ΒΡΕΤΟΣ ΘΕΟΔΩΡΟΣ
Ζαλοκώστα 38 και Συγγρού, 15233
ΧΑΛΑΝΔΡΙ (ΑΤΤΙΚΗΣ)

ΑΝΤΙΚΛΗΤΟΣ (74):BOZEMΠΕΡΓΚ-ΒΡΕΤΟΣ ΝΙΚΟΛΑΟΣ
Ζαλοκώστα 38 και Συγγρού,15233
ΧΑΛΑΝΔΡΙ (ΑΤΤΙΚΗΣ)

ΤΙΤΛΟΣ ΕΦΕΥΡΕΣΗΣ (54):**ΜΙΑ ΤΑΙΝΙΑ ΜΟΝΟΥ ΕΠΙΘΕΜΑΤΟΣ ΓΙΑ ΒΕΛΤΙΩΜΕΝΗ ΔΟΚΙΜΗ ΠΛΕΥΡΙΚΗΣ ΡΟΗΣ ΚΑΙ ΜΙΑ ΣΥΣΚΕΥΗ ΔΟΚΙΜΗΣ ΠΟΥ ΤΗΝ ΧΡΗΣΙΜΟΠΟΙΕΙ**

ΠΕΡΙΛΗΨΗ(57)

Η παρούσα εφεύρεση σχετίζεται με μια ταινία για μια βελτιωμένη δοκιμή πλευρικής ροής ενός βιολογικού δείγματος σε ένα μόνο επίπεδο και μία δοκιμή χρωματογραφίας πλευρικής ροής χρησιμοποιώντας μια συσκευή δοκιμής που περιέχει το ίδιο. Η ταινία της παρούσας εφεύρεσης αποτελείται από ένα μονό επίθεμα, το οποίο μπορεί να βελτιώσει τη δοκιμή πλευρικής ροής παρέχοντας μια

εύκολη και απλή διαδικασία και μια σαφή οπτική ανάγνωση. Η ταινία της παρούσας εφεύρεσης αποτελείται από ζώνη εφαρμογής δείγματος (δείγματος) και μια προκύπτουσα ζώνη αντιδραστήριου που εναποτίθεται το αντιδραστήριο (αντιδραστήριο) είναι όλα σε ένα ίδιο επίπεδο. Επιπλέον, η παρούσα εφεύρεση παρέχει μια χρωματογραφική μέθοδο που η αμμοσφαιρίνη διαχωρίζεται από την αναλυόμενη ουσία με διαφορετική χρωματογραφία επί της στερεάς φάσης. Οποιαδήποτε παρέμβαση ανίχνευσης του αποτελέσματος από την αμμοσφαιρίνη απομακρύνεται από την παρούσα εφεύρεση. Η παρούσα εφεύρεση παρέχει πλεονεκτήματα που περιλαμβάνουν μια εύκολη και απλή διαδικασία με μια γρήγορη και σαφή απόκριση.

ΑΡΙΘΜΟΣ ΕΥΡ. Δ.Ε. (11):3098569
ΑΡΙΘ. ΕΛΛ. ΚΑΤΑΘΕΣΗΣ (21):20190400081
ΗΜΕΡ. ΕΛΛ. ΚΑΤΑΘΕΣΗΣ (22):10/01/2019
ΑΡΙΘ./ΗΜΕΡ. ΔΗΜΟΣΙΕΥΣΗΣ
ΕΥΡΩΠΑΪΚΟΥ ΔΙΠΛΩΜΑΤΟΣ(87):3084979 - 24/10/2018
ΑΡΙΘ./ΗΜΕΡ. ΔΗΜΟΣΙΕΥΣΗΣ
ΕΥΡΩΠΑΪΚΗΣ ΑΙΤΗΣΗΣ (86):14872693.8--03/12/2014
ΔΙΚΑΙΟΥΧΟΣ (73):1)Intel Corporation
2200 Mission College Boulevard, Santa Clara,
CA 95054, ΗΝΩΜΕΝΕΣ ΠΟΛΙΤΕΙΕΣ ΤΗΣ
ΑΜΕΡΙΚΗΣ

ΣΥΜΒ. ΠΡΟΤΕΡΑΙΟΤΗΤΕΣ (30):201314133538-18/12/2013-US
ΕΦΕΥΡΕΤΗΣ (72):1)CHOI, Yang-Seok
2)TALWAR, Shilpa

ΕΙΔΙΚΟΣ ΠΛΗΡΕΞΟΥΣΙΟΣ (74):ΣΙΩΤΟΥ "ΚΑΤΕΡΙΝΑ ΣΙΩΤΟΥ ΚΑΙ ΣΥΝΕΡΓΑΤΕΣ ΔΙΚΗΓΟΡΙΚΗ ΕΤΑΙΡΕΙΑ" ΑΙΚΑΤΕΡΙΝΗ
Πατησίων (28ης Οκτωβρίου) 122, 11257
ΑΘΗΝΑ

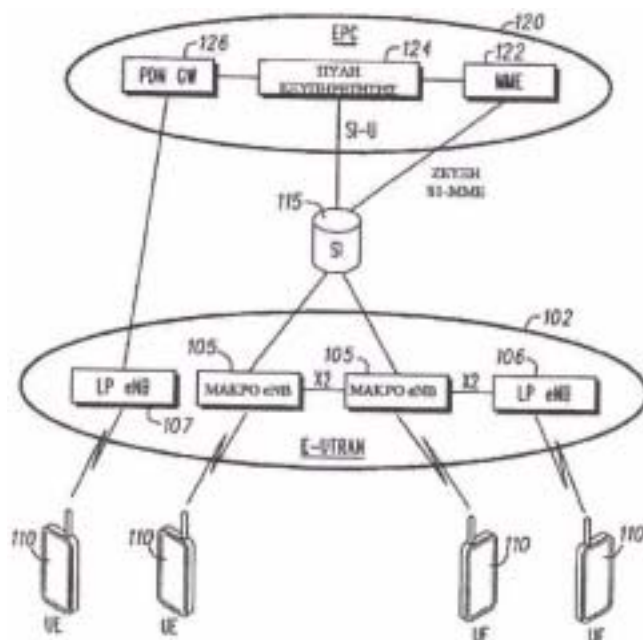
ΑΝΤΙΚΛΗΤΟΣ (74):ΣΙΩΤΟΥ ΑΙΚΑΤΕΡΙΝΗ
Πατησίων (28ης Οκτωβρίου) 122,11257
ΑΘΗΝΑ

ΤΙΤΛΟΣ ΕΦΕΥΡΕΣΗΣ (54):**ΕΞΟΠΛΙΣΜΟΣ ΧΡΗΣΤΗ ΚΑΙ ΜΕΘΟΔΟΣ ΠΡΟΚΩΔΙΚΟΠΟΙΗΣΗΣ ΓΙΑ ΤΟΝ ΣΧΗΜΑΤΙΣΜΟ ΔΕΣΜΗΣ ΠΟΥ ΒΑΣΙΖΕΤΑΙ ΣΕ ΒΙΒΛΙΟ ΚΩΔΙΚΩΝ ΜΙΜΟ ΧΡΗΣΙΜΟΠΟΙΩΝΤΑΣ ΕΝΑΝ ΠΙΝΑΚΑ ΑΥΤΟΣΥΣΧΕΤΙΣΗΣ ΓΙΑ ΜΕΙΩΜΕΝΟ ΘΟΡΥΒΟ ΚΒΑΝΤΟΠΟΙΗΣΗΣ**

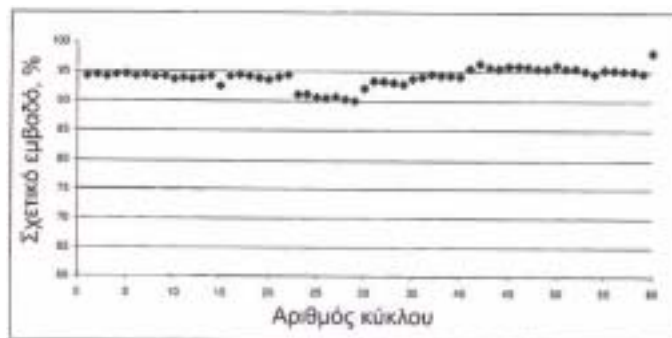
ΠΕΡΙΛΗΨΗ(57)

Στο παρόν περιγράφονται γενικά εφαρμογές εξοπλισμού χρήστη (UE) και μέθοδοι για προκωδικοποίηση για σχηματισμό δέσμης που βασίζεται σε βιβλίο κωδικών. Σε μερικές εφαρμογές, χρησιμοποιείται ένας πίνακας αυτοσυσχέτισης για την

εξαγωγή διανυσμάτων στάθμησης για ανατροφοδότηση σχηματισμού δέσμης με αποτέλεσμα μια μείωση στον θόρυβο κβαντοποίησης.

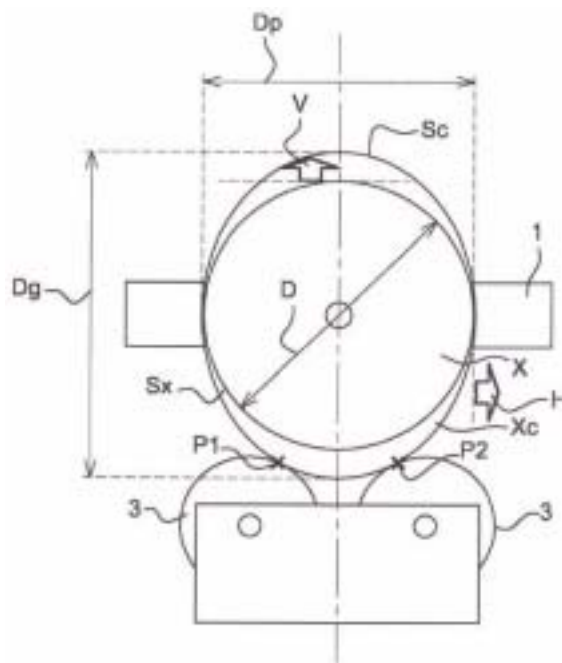


ΑΡΙΘΜΟΣ ΕΥΡ. Δ.Ε. (11):3098570
ΑΡΙΘ. ΕΛΛ. ΚΑΤΑΘΕΣΗΣ (21):20190400012
ΗΜΕΡ. ΕΛΛ. ΚΑΤΑΘΕΣΗΣ (22):02/01/2019
ΑΡΙΘ./ΗΜΕΡ. ΔΗΜΟΣΙΕΥΣΗΣ
ΕΥΡΩΠΑΪΚΟΥ ΔΙΠΛΩΜΑΤΟΣ(87):2173450 - 31/10/2018
ΑΡΙΘ./ΗΜΕΡ. ΔΗΜΟΣΙΕΥΣΗΣ
ΕΥΡΩΠΑΪΚΗΣ ΑΙΤΗΣΗΣ (86):08784776.0--15/07/2008
ΔΙΚΑΙΟΥΧΟΣ (73):1)F. Hoffmann-La Roche AG
 Grenzacherstrasse 124, 4070 Basel, ΕΛΒΕΤΙΑ
ΣΥΜΒ. ΠΡΟΤΕΡΑΙΟΤΗΤΕΣ (30):07013960-17/07/2007-ΕΡ
ΕΦΕΥΡΕΤΗΣ (72):1)BURG, Josef
 2)REICHERT, Klaus
 3)SCHROTH, Axel
 4)SCHURIG, Hartmut
 5)WESSNER, Axel
ΕΙΔΙΚΟΣ ΠΛΗΡΕΞΟΥΣΙΟΣ (74):ΚΙΛΙΜΙΡΗΣ "ΠΑΤΡΙΝΟΣ & ΚΙΛΙΜΙΡΗΣ
 ΔΙΚΗΓΟΡΙΚΗ ΕΤΑΙΡΙΑ" ΚΩΝΣΤΑΝΤΙΝΟΣ
 Χατζηγιάννη Μέξη 7, 11528 ΑΘΗΝΑ
ΑΝΤΙΚΑΗΤΟΣ (74):ΚΙΛΙΜΙΡΗΣ ΚΩΝΣΤΑΝΤΙΝΟΣ
 Χατζηγιάννη Μέξη 7,11528 ΑΘΗΝΑ
ΤΙΤΛΟΣ ΕΦΕΥΡΕΣΗΣ (54):ΧΡΩΜΑΤΟΓΡΑΦΙΚΕΣ ΜΕΘΟΔΟΙ
ΠΕΡΙΛΗΨΗ(57)
 Η παρούσα εφεύρεση περιλαμβάνει μία μέθοδο για την αναγέννηση μίας στήλης
 χρωματογραφίας κατιονανταλλαγής.



ΑΡΙΘΜΟΣ ΕΥΡ. Δ.Ε. (11):3098571
ΑΡΙΘ. ΕΛΛ. ΚΑΤΑΘΕΣΗΣ (21):20190400010
ΗΜΕΡ. ΕΛΛ. ΚΑΤΑΘΕΣΗΣ (22):02/01/2019
ΑΡΙΘ./ΗΜΕΡ. ΔΗΜΟΣΙΕΥΣΗΣ
ΕΥΡΩΠΑΪΚΟΥ ΔΙΠΛΩΜΑΤΟΣ(87):3204700 - 03/10/2018
ΑΡΙΘ./ΗΜΕΡ. ΔΗΜΟΣΙΕΥΣΗΣ
ΕΥΡΩΠΑΪΚΗΣ ΑΙΤΗΣΗΣ (86):15775702.2--07/10/2015
ΔΙΚΑΙΟΥΧΟΣ (73):1)Commissariat a l'Energie Atomique et aux
 Energies Alternatives
 25, Rue Leblanc Batiment "Le Ponant D",
 75015 Paris, ΓΑΛΛΙΑ
ΣΥΜΒ. ΠΡΟΤΕΡΑΙΟΤΗΤΕΣ (30):1459687-09/10/2014-FR
ΕΦΕΥΡΕΤΗΣ (72):1)VIDAL, Frederic
ΕΙΔΙΚΟΣ ΠΛΗΡΕΞΟΥΣΙΟΣ (74):ΚΙΛΙΜΙΡΗΣ "ΠΑΤΡΙΝΟΣ & ΚΙΛΙΜΙΡΗΣ
 ΔΙΚΗΓΟΡΙΚΗ ΕΤΑΙΡΙΑ" ΚΩΝΣΤΑΝΤΙΝΟΣ
 Χατζηγιάννη Μέξη 7, 11528 ΑΘΗΝΑ
ΑΝΤΙΚΑΗΤΟΣ (74):ΚΙΛΙΜΙΡΗΣ ΚΩΝΣΤΑΝΤΙΝΟΣ
 Χατζηγιάννη Μέξη 7,11528 ΑΘΗΝΑ
ΤΙΤΛΟΣ ΕΦΕΥΡΕΣΗΣ (54):ΜΕΘΟΔΟΣ ΚΑΙ ΣΥΣΤΗΜΑ ΓΙΑ ΤΗΝ
 ΚΑΘΟΔΗΓΗΣΗ ΣΕ ΠΕΡΙΣΤΡΟΦΗ ΗΛΕΚΤΡΟΝΙΚΟΥ ΚΑΤΟΠΤΡΟΥ

(G1, ... Gn) κατά σταθερή τιμή (D) πραγματοποιείται κατά την έννοια και κατά τη διεύθυνση της δύναμης της βαρύτητας που εφαρμόζεται στο αναφερθέν δεδομένο σημείο.



ΠΕΡΙΛΗΨΗ(57)
 Ο κύριος στόχος της εφεύρεσης είναι μέθοδος καθοδήγησης σε περιστροφή ενός τουλάχιστον ηλεκτρονικού ανακλαστήρα περίξ ενός τουλάχιστον άξονα περιστροφής, η οποία περιλαμβάνει τα ακόλουθα βήματα: α) προσδιορισμός της γραφικής παράστασης της βαρύτητας (FG) που ορίζεται από την μεταβολή του κέντρου βάρους σε τομή του αναφερθέντος ενός τουλάχιστον ανακλαστήρα κατά τη διάρκεια μιας περιστροφής περίξ ενός κυλινδρικού άξονα περιστροφής (X), β) προσδιορισμός της γραφικής παράστασης άξονα (FA) της διατομής του ενός τουλάχιστον διορθωμένου άξονα περιστροφής βάσει της γραφικής παράστασης της βαρύτητας (FG), που η γραφική παράσταση άξονα (FA) λαμβάνεται κατόπιν μεταφοράς πλήθους σημείων (G1, ... Gn) κατά την ίδια σταθερή τιμή (D), με σκοπό τη λήψη πλήθους σημείων (A1, ..., An), που η μεταφορά ενός δεδομένου σημείου

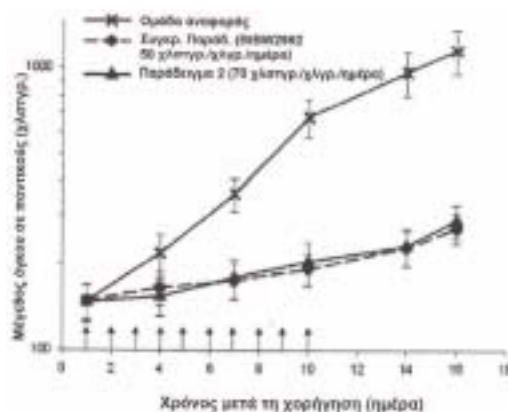
ΑΡΙΘΜΟΣ ΕΥΡ. Δ.Ε. (11):3098572
ΑΡΙΘ. ΕΛΛ. ΚΑΤΑΘΕΣΗΣ (21):20190400009
ΗΜΕΡ. ΕΛΛ. ΚΑΤΑΘΕΣΗΣ (22):02/01/2019
ΑΡΙΘ./ΗΜΕΡ. ΔΗΜΟΣΙΕΥΣΗΣ
ΕΥΡΩΠΑΪΚΟΥ ΔΙΠΛΩΜΑΤΟΣ(87):2975042 - 03/10/2018
ΑΡΙΘ./ΗΜΕΡ. ΔΗΜΟΣΙΕΥΣΗΣ
ΕΥΡΩΠΑΪΚΗΣ ΑΙΤΗΣΗΣ (86):15181011.6--20/06/2011
ΔΙΚΑΙΟΥΧΟΣ (73):1)Hanmi Science Co., Ltd.
550, Dongtangiheung-ro Dongtan-myeon,
Hwaseong-si, Gyeonggi-do 445-813,
ΔΗΜΟΚΡΑΤΙΑ ΤΗΣ ΚΟΡΕΑΣ (ΝΟΤΙΑ
ΚΟΡΕΑ)
ΣΥΜΒ. ΠΡΟΤΕΡΑΙΟΤΗΤΕΣ (30):20100059686-23/06/2010-KR
ΕΦΕΥΡΕΤΗΣ (72):1)CHA, Mi Young
2)KANG, Seok Jong 7)KWAK, Eun Joo
3)KIM, Mi Ra 8)LEE, Kwang Ok
4)LEE, Ju Yeon 9)HA, Tae Hee
5)JEON, Ji Young 10)SUH, Kwee Hyun
6)JO, Myoung Gi 11)KIM, Maeng Sup

ΕΙΔΙΚΟΣ ΠΛΗΡΕΞΟΥΣΙΟΣ (74):ΚΙΛΙΜΙΡΗΣ "ΠΑΤΡΙΝΟΣ & ΚΙΛΙΜΙΡΗΣ
ΔΙΚΗΓΟΡΙΚΗ ΕΤΑΙΡΙΑ" ΚΩΝΣΤΑΝΤΙΝΟΣ
Χατζηγιάννη Μέξη 7, 11528 ΑΘΗΝΑ
ΑΝΤΙΚΛΗΤΟΣ (74):ΚΙΛΙΜΙΡΗΣ ΚΩΝΣΤΑΝΤΙΝΟΣ
Χατζηγιάννη Μέξη 7,11528 ΑΘΗΝΑ
ΤΙΤΛΟΣ ΕΦΕΥΡΕΣΗΣ (54):**ΝΕΑ ΣΥΝΤΗΓΜΕΝΗΣ ΠΥΡΙΜΙΔΙΝΗΣ
ΠΑΡΑΓΩΓΑ ΓΙΑ ΠΑΡΕΜΠΟΔΙΣΗ ΔΡΑ-
ΣΤΙΚΟΤΗΤΑΣ ΚΙΝΑΣΗΣ ΤΥΡΟΣΙΝΗΣ**

ΠΕΡΙΛΗΨΗ(57)

Η παρούσα εφεύρεση αφορά σε ένα νέο συντηγμένης πυριμιδίνης παράγωγο που έχει παρεμποδιστική δραστηριότητα για κινάσες τυροσίνης και φαρμακευτική

σύνθεση για αποτροπή ή θεραπεία καρκίνων, όγκων, φλεγμονωδών ασθενειών, αυτοάνοσων ασθενειών ή ανοσολογικά προκαλούμενων ασθενειών, που περιλαμβάνει αυτό ως δραστικό συστατικό.

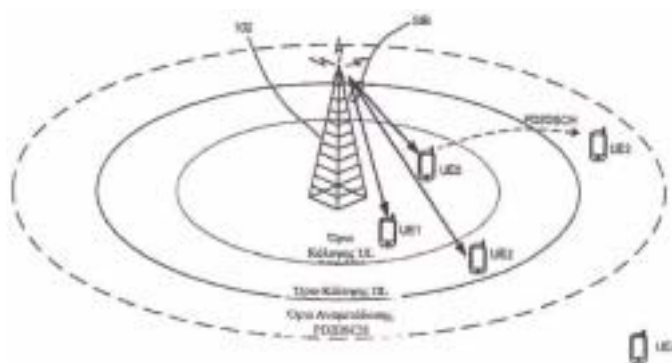


ΑΡΙΘΜΟΣ ΕΥΡ. Δ.Ε. (11):3098573
ΑΡΙΘ. ΕΛΛ. ΚΑΤΑΘΕΣΗΣ (21):20190400079
ΗΜΕΡ. ΕΛΛ. ΚΑΤΑΘΕΣΗΣ (22):10/01/2019
ΑΡΙΘ./ΗΜΕΡ. ΔΗΜΟΣΙΕΥΣΗΣ
ΕΥΡΩΠΑΪΚΟΥ ΔΙΠΛΩΜΑΤΟΣ(87):3117673 - 24/10/2018
ΑΡΙΘ./ΗΜΕΡ. ΔΗΜΟΣΙΕΥΣΗΣ
ΕΥΡΩΠΑΪΚΗΣ ΑΙΤΗΣΗΣ (86):15761623.6--12/02/2015
ΔΙΚΑΙΟΥΧΟΣ (73):1)Intel IP Corporation
2200 Mission College Boulevard, Santa Clara,
CA 95054, ΗΝΩΜΕΝΕΣ ΠΟΛΙΤΕΙΕΣ ΤΗΣ
ΑΜΕΡΙΚΗΣ
ΣΥΜΒ. ΠΡΟΤΕΡΑΙΟΤΗΤΕΣ (30):201461953645 P-14/03/2014-US
201414582611-24/12/2014-US
ΕΦΕΥΡΕΤΗΣ (72):1)HE, Hong
2)ZHANG, Yujian
3)HAN, Seunghee
ΕΙΔΙΚΟΣ ΠΛΗΡΕΞΟΥΣΙΟΣ (74):ΣΙΩΤΟΥ "ΚΑΤΕΡΙΝΑ ΣΙΩΤΟΥ ΚΑΙ
ΣΥΝΕΡΓΑΤΕΣ ΔΙΚΗΓΟΡΙΚΗ ΕΤΑΙΡΕΙΑ"
ΑΙΚΑΤΕΡΙΝΗ
Πατησίων (28ης Οκτωβρίου) 122, 11257
ΑΘΗΝΑ
ΑΝΤΙΚΛΗΤΟΣ (74):ΣΙΩΤΟΥ ΑΙΚΑΤΕΡΙΝΗ
Πατησίων (28ης Οκτωβρίου) 122,11257
ΑΘΗΝΑ
ΤΙΤΛΟΣ ΕΦΕΥΡΕΣΗΣ (54):**ΣΥΣΚΕΥΕΣ ΓΙΑ ΕΠΙΛΟΓΗ ΤΡΟΠΟΥ
ΕΠΙΚΟΙΝΩΝΙΑΣ ΣΥΣΚΕΥΗ ΜΕ ΣΥ-
ΣΚΕΥΗ**

ΠΕΡΙΛΗΨΗ(57)

Ένας εξοπλισμός χρήστη (UE) περιλαμβάνει ένα στοιχείο τρόπου μετάδοσης, ένα στοιχείο επιλογής και ένα στοιχείο μετάδοσης. Το στοιχείο τρόπου μετάδοσης έχει διαμορφωθεί έτσι ώστε να κατανέμει επιλεκτικά πόρους για επικοινωνία συσκευής με συσκευή σύμφωνα με ένα πλήθος τρόπων μετάδοσης. Το πλήθος των τρόπων μετάδοσης περιλαμβάνει έναν πρώτο τρόπο μετάδοσης στον οποίο οι πόροι που

χρησιμοποιούνται από τον UE κατανέμονται ειδικά από έναν σταθμό βάσης ή κόμβο αναμετάδοσης και έναν δεύτερο τρόπο μετάδοσης στον οποίο ο UE επιλέγει τους πόρους από μία δεξαμενή διαθέσιμων πόρων. Το στοιχείο επιλογής έχει διαμορφωθεί έτσι ώστε να επιλέγει έναν επιλεγμένο τρόπο μετάδοσης. Το στοιχείο μετάδοσης διαμορφώνεται έτσι ώστε να μεταδίδει σήματα σε πόρους συχνοτήτων που επιλέγονται σύμφωνα με τον επιλεγμένο τρόπο μετάδοσης.



ΑΡΙΘΜΟΣ ΕΥΡ. Δ.Ε. (11):3098574
ΑΡΙΘ. ΕΛΛ. ΚΑΤΑΘΕΣΗΣ (21):20190400078
ΗΜΕΡ. ΕΛΛ. ΚΑΤΑΘΕΣΗΣ (22):10/01/2019
ΑΡΙΘ./ΗΜΕΡ. ΔΗΜΟΣΙΕΥΣΗΣ
ΕΥΡΩΠΑΪΚΟΥ ΔΙΠΛΩΜΑΤΟΣ(87):3105592 - 17/10/2018
ΑΡΙΘ./ΗΜΕΡ. ΔΗΜΟΣΙΕΥΣΗΣ
ΕΥΡΩΠΑΪΚΗΣ ΑΙΤΗΣΗΣ (86):15710304.5--11/02/2015
ΔΙΚΑΙΟΥΧΟΣ (73):1)Genzyme Corporation
 50 Binney Street, Cambridge, MA 02142,
 ΗΝΩΜΕΝΕΣ ΠΟΛΙΤΕΙΕΣ ΤΗΣ ΑΜΕΡΙΚΗΣ

ΣΥΜΒ. ΠΡΟΤΕΡΑΙΟΤΗΤΕΣ (30):201461938556 P-11/02/2014-US
ΕΦΕΥΡΕΤΗΣ (72):1)GRABERT, Ryan
 2)RICHARDS, Susan
 3)THEOBALD, Valerie
 4)XU, Yuanxin
 5)ZOGHBI, Jad

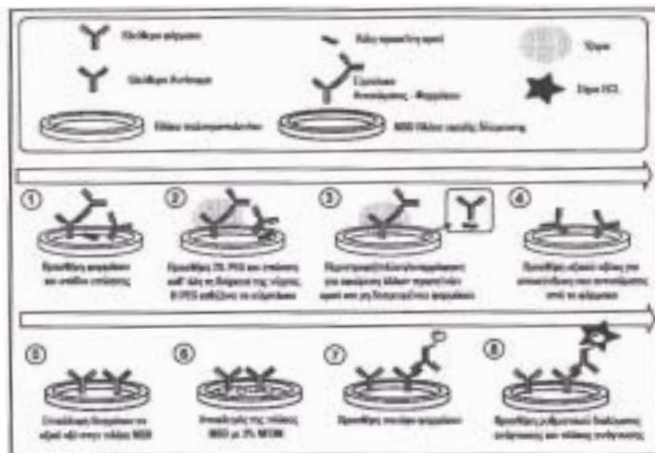
ΕΙΔΙΚΟΣ ΠΛΗΡΕΞΟΥΣΙΟΣ (74):ΣΙΩΤΟΥ "ΚΑΤΕΡΙΝΑ ΣΙΩΤΟΥ ΚΑΙ ΣΥΝΕΡΓΑΤΕΣ ΔΙΚΗΓΟΡΙΚΗ ΕΤΑΙΡΕΙΑ" ΔΙΚΑΤΕΡΙΝΗ Πατησίων (28ης Οκτωβρίου) 122, 11257 ΑΘΗΝΑ

ΑΝΤΙΚΛΗΤΟΣ (74):ΣΙΩΤΟΥ ΑΙΚΑΤΕΡΙΝΗ Πατησίων (28ης Οκτωβρίου) 122,11257 ΑΘΗΝΑ

ΤΙΤΛΟΣ ΕΦΕΥΡΕΣΗΣ (54):**ΔΟΚΙΜΕΣ ΓΙΑ ΤΗΝ ΑΝΙΧΝΕΥΣΗ ΤΗΣ ΠΑΡΟΥΣΙΑΣ Ή ΤΗΣ ΠΟΣΟΤΗΤΑΣ ΑΝΤΙΣΩΜΑΤΟΣ ΚΑΤΑ ΑΝΤΙΣΩΜΑΤΟΣ ΦΑΡΜΑΚΟΥ**

ΠΕΡΙΛΗΨΗ(57)

Μέθοδοι και εξοπλισμός για την ανίχνευση αντισωμάτων (π.χ. αντισώματα κατά αντισώματος φαρμάκου). Τέτοιες μέθοδοι και εξοπλισμός επιτρέπουν την ανίχνευση, για παράδειγμα, αντισωμάτων κατά αντισώματος φαρμάκου σε υγρά του ανθρώπινου σώματος, όπως το αίμα, το πλάσμα και ο ορός αίματος.



ΑΡΙΘΜΟΣ ΕΥΡ. Δ.Ε. (11):3098575
ΑΡΙΘ. ΕΛΛ. ΚΑΤΑΘΕΣΗΣ (21):20190400080
ΗΜΕΡ. ΕΛΛ. ΚΑΤΑΘΕΣΗΣ (22):10/01/2019
ΑΡΙΘ./ΗΜΕΡ. ΔΗΜΟΣΙΕΥΣΗΣ
ΕΥΡΩΠΑΪΚΟΥ ΔΙΠΛΩΜΑΤΟΣ(87):2826164 - 24/10/2018
ΑΡΙΘ./ΗΜΕΡ. ΔΗΜΟΣΙΕΥΣΗΣ
ΕΥΡΩΠΑΪΚΗΣ ΑΙΤΗΣΗΣ (86):13760568.9--18/03/2013
ΔΙΚΑΙΟΥΧΟΣ (73):1)Intel Corporation
 2200 Mission College Boulevard, Santa Clara,
 CA 95054, ΗΝΩΜΕΝΕΣ ΠΟΛΙΤΕΙΕΣ ΤΗΣ ΑΜΕΡΙΚΗΣ

ΣΥΜΒ. ΠΡΟΤΕΡΑΙΟΤΗΤΕΣ (30):201261612188 P-16/03/2012-US
 201261646223 P-11/05/2012-US

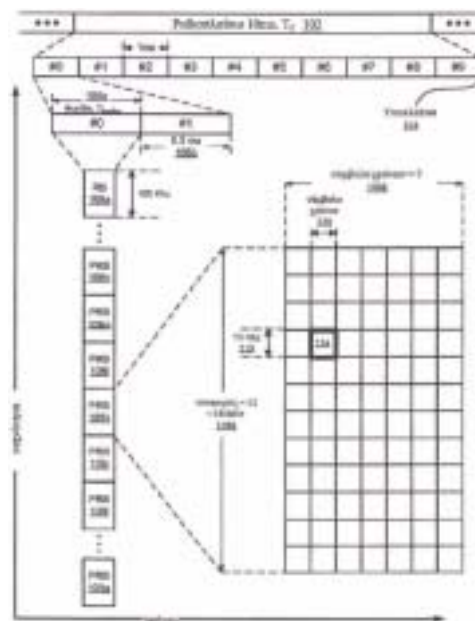
ΕΦΕΥΡΕΤΗΣ (72):1)DAVYDOV, Alexei
 2)BASHAR, Shafi
 3)FWU, Jong-Kae
 4)NIU, Huaning
 5)ZHU, Yuan

ΕΙΔΙΚΟΣ ΠΛΗΡΕΞΟΥΣΙΟΣ (74):ΣΙΩΤΟΥ "ΚΑΤΕΡΙΝΑ ΣΙΩΤΟΥ ΚΑΙ ΣΥΝΕΡΓΑΤΕΣ ΔΙΚΗΓΟΡΙΚΗ ΕΤΑΙΡΕΙΑ" ΔΙΚΑΤΕΡΙΝΗ Πατησίων (28ης Οκτωβρίου) 122, 11257 ΑΘΗΝΑ

ΑΝΤΙΚΛΗΤΟΣ (74):ΣΙΩΤΟΥ ΑΙΚΑΤΕΡΙΝΗ Πατησίων (28ης Οκτωβρίου) 122,11257 ΑΘΗΝΑ

ΤΙΤΛΟΣ ΕΦΕΥΡΕΣΗΣ (54):**ΥΠΟΔΕΙΓΜΑΤΟΛΗΨΙΑ ΣΗΜΑΤΩΝ ΑΝΑΦΟΡΑΣ ΕΙΔΙΚΩΝ ΩΣ ΠΡΟΣ ΤΗΝ ΚΥΨΕΛΗ (CRS) ΓΙΑ ΕΝΑ ΝΕΟ ΤΥΠΟ ΦΟΡΕΑ (NCT)**

εξελγμένο Κόμβο Β (eNB) για την επιλογή μπλοκ φυσικών πόρων (PRB) για μετάδοση σήματος αναφοράς ειδικού ως προς την κυψέλη (CRS) για ένα νέο τύπο φορέα (NCT) μπορεί να περιλαμβάνει κυκλώματα υπολογιστή που διαμορφώνονται έτσι ώστε: να προσδιορίζουν ένα εύρος ζώνης συχνοτήτων για τον NCT, και να επιλέγουν ένα μοτίβο CRS των PRB για μια μετάδοση του CRS στο εύρος ζώνης συχνοτήτων, που το εύρος ζώνης συχνοτήτων περιλαμβάνει PRB με CRS και PRB χωρίς CRS.



ΠΕΡΙΛΗΨΗ(57)

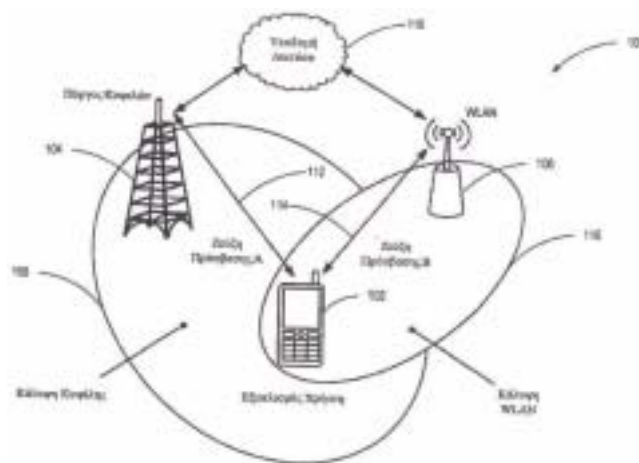
Αποκαλύπτεται η τεχνολογία για την επιλογή μπλοκ φυσικών πόρων (PRB) για τη μετάδοση σήματος αναφοράς ειδικού ως προς την κυψέλη (CRS) για έναν νέο τύπο φορέα (NCT). Σε ένα παράδειγμα, η συσκευή που μπορεί να λειτουργήσει σε έναν

ΑΡΙΘΜΟΣ ΕΥΡ. Δ.Ε. (11):3098576
ΑΡΙΘ. ΕΛΛ. ΚΑΤΑΘΕΣΗΣ (21):20190400082
ΗΜΕΡ. ΕΛΛ. ΚΑΤΑΘΕΣΗΣ (22):10/01/2019
ΑΡΙΘ./ΗΜΕΡ. ΔΗΜΟΣΙΕΥΣΗΣ
ΕΥΡΩΠΑΪΚΟΥ ΔΙΠΛΩΜΑΤΟΣ(87):3050349 - 24/10/2018
ΑΡΙΘ./ΗΜΕΡ. ΔΗΜΟΣΙΕΥΣΗΣ
ΕΥΡΩΠΑΪΚΗΣ ΑΙΤΗΣΗΣ (86):14848225.0--12/08/2014
ΔΙΚΑΙΟΥΧΟΣ (73):1)Intel IP Corporation
 2200 Mission College Boulevard, Santa Clara,
 CA 95054, ΗΝΩΜΕΝΕΣ ΠΟΛΙΤΕΙΕΣ ΤΗΣ
 ΑΜΕΡΙΚΗΣ
ΣΥΜΒ. ΠΡΟΤΕΡΑΙΟΤΗΤΕΣ (30):201361883731 P-27/09/2013-US
 201414318098-27/06/2014-US
ΕΦΕΥΡΕΤΗΣ (72):1)SIROTKIN, Alexander
 2)FONG, Mo-Han
 3)HIMAYAT, Nageen
ΕΙΔΙΚΟΣ ΠΛΗΡΕΞΟΥΣΙΟΣ (74):ΣΙΩΤΟΥ "ΚΑΤΕΡΙΝΑ ΣΙΩΤΟΥ ΚΑΙ
 ΣΥΝΕΡΓΑΤΕΣ ΔΙΚΗΓΟΡΙΚΗ ΕΤΑΙΡΕΙΑ"
 ΑΙΚΑΤΕΡΙΝΗ
 Πατησίων (28ης Οκτωβρίου) 122, 11257
 ΑΘΗΝΑ
ΑΝΤΙΚΛΗΤΟΣ (74):ΣΙΩΤΟΥ ΑΙΚΑΤΕΡΙΝΗ
 Πατησίων (28ης Οκτωβρίου) 122,11257
 ΑΘΗΝΑ
ΤΙΤΛΟΣ ΕΦΕΥΡΕΣΗΣ (54):**ΣΥΣΤΗΜΑΤΑ, ΜΕΘΟΔΟΙ ΚΑΙ ΣΥΣΚΕΥ-
 ΕΣ ΓΙΑ ΑΠΟΦΟΡΤΙΣΗ ΚΙΝΗΣΗΣ**

ΠΕΡΙΛΗΨΗ(57)

Η κίνηση ασύρματης επικοινωνίας μπορεί να αποφορτιστεί από έναν εξοπλισμό χρήστη (UE) σε δύο ασύρματα σημεία πρόσβασης. Για παράδειγμα, ο εξοπλισμός χρήστη (UE) συνδέεται σε ένα δίκτυο ραδιοπρόσβασης (RAN) χρησιμοποιώντας

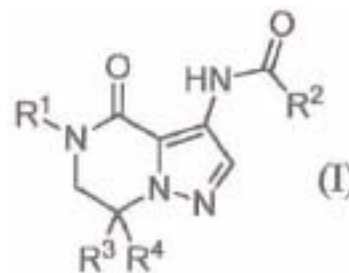
μια τεχνολογία ραδιοπρόσβασης (RAT), όπως ένα δίκτυο μακροχρόνιας εξέλιξης (LTE). Ο UE μπορεί να προσδιορίσει ποιες δυνατότητες δικτύου είναι διαθέσιμες για την αποφόρτιση της κίνησης και να προσαρμοστεί στις δυνατότητες που παρουσιάζονται. Σε μία εφαρμογή, ο UE μπορεί να προσδιορίσει εάν το δίκτυο υποστηρίζει τρεις διαφορετικές διαμορφώσεις και να διαμορφώσει την αποφόρτιση της κίνησης έτσι ώστε να λειτουργεί εντός των συνθηκών του δικτύου: (1) κανόνες RAN χωρίς λειτουργία ανακάλυψης και επιλογής δικτύου πρόσβασης (ANDSF), (2) ANDSF σε συνδυασμό με κανόνες RAN ή (3) βελτιωμένη ANDSF με βοήθεια RAN.



ΑΡΙΘΜΟΣ ΕΥΡ. Δ.Ε. (11):3098577
ΑΡΙΘ. ΕΛΛ. ΚΑΤΑΘΕΣΗΣ (21):20190400093
ΗΜΕΡ. ΕΛΛ. ΚΑΤΑΘΕΣΗΣ (22):10/01/2019
ΑΡΙΘ./ΗΜΕΡ. ΔΗΜΟΣΙΕΥΣΗΣ
ΕΥΡΩΠΑΪΚΟΥ ΔΙΠΛΩΜΑΤΟΣ(87):3174883 - 24/10/2018
ΑΡΙΘ./ΗΜΕΡ. ΔΗΜΟΣΙΕΥΣΗΣ
ΕΥΡΩΠΑΪΚΗΣ ΑΙΤΗΣΗΣ (86):15744915.8--30/07/2015
ΔΙΚΑΙΟΥΧΟΣ (73):1)Janssen Pharmaceutica NV
 Turnhoutseweg 30, 2340 Beerse, ΒΕΛΓΙΟ
ΣΥΜΒ. ΠΡΟΤΕΡΑΙΟΤΗΤΕΣ (30):14179600-01/08/2014-EP
 14196083-03/12/2014-EP
ΕΦΕΥΡΕΤΗΣ (72):1)ALONSO-DE DIEGO, Sergio-Alvar
 2)VAN GOOL, Michiel Luc Maria
 3)MARTIN-MARTIN, Maria Luz
 4)CONDE-CEIDE, Susana
 5)ANDRES-GIL, Jose Ignacio
 6)DELGADO-GONZALEZ, Oscar
 7)TRESADERN, Gary John
 8)TRABANCO-SUAREZ, Andres Avelino
ΕΙΔΙΚΟΣ ΠΛΗΡΕΞΟΥΣΙΟΣ (74):ΣΙΩΤΟΥ "ΚΑΤΕΡΙΝΑ ΣΙΩΤΟΥ ΚΑΙ
 ΣΥΝΕΡΓΑΤΕΣ ΔΙΚΗΓΟΡΙΚΗ ΕΤΑΙΡΕΙΑ"
 ΑΙΚΑΤΕΡΙΝΗ
 Πατησίων (28ης Οκτωβρίου) 122, 11257
 ΑΘΗΝΑ
ΑΝΤΙΚΛΗΤΟΣ (74):ΣΙΩΤΟΥ ΑΙΚΑΤΕΡΙΝΗ
 Πατησίων (28ης Οκτωβρίου) 122,11257
 ΑΘΗΝΑ
ΤΙΤΛΟΣ ΕΦΕΥΡΕΣΗΣ (54):**ΕΝΩΣΕΙΣ 6,7-ΔΙΥΔΡΟΠΥΡΑΖΟΛΟ[1,5-
 Α]ΠΥΡΑΖΙΝ-4(5H)-ΟΝΗΣ ΚΑΙ Η ΧΡΗΣΗ
 ΤΟΥΣ ΩΣ ΑΡΝΗΤΙΚΟΙ ΑΛΛΟΣΤΕΡΙΚΟΙ
 ΤΡΟΠΟΠΟΙΗΤΕΣ ΤΩΝ ΥΠΟΔΟΧΕΩΝ
 MGLU2**

ΠΕΡΙΛΗΨΗ(57)

Η παρούσα εφεύρεση αναφέρεται σε νέα παράγωγα 6,7-διυδροπυραζολο[1,5-α]πυραζιν-4(5H)-όνης ως αρνητικοί αλλοστερικοί τροποποιητές (NAM) του μεταβολοτροπικού υποδοχέα γλουταμινικού υποτύπου 2 ("mGluR2"). Η εφεύρεση απευθύνεται, επίσης, σε φαρμακευτικές συνθέσεις που περιλαμβάνουν τέτοιες ενώσεις, σε διεργασίες για την παρασκευή τέτοιων ενώσεων και συνθέσεων και στη χρήση τέτοιων ενώσεων και συνθέσεων για την πρόληψη ή θεραπευτική αντιμετώπιση διαταραχών στις οποίες εμπλέκεται ο υπότυπος mGluR2 των μεταβολοτροπικών υποδοχέων.



ΑΡΙΘΜΟΣ ΕΥΡ. Δ.Ε. (11):3098578
ΑΡΙΘ. ΕΛΛ. ΚΑΤΑΘΕΣΗΣ (21):20190400089
ΗΜΕΡ. ΕΛΛ. ΚΑΤΑΘΕΣΗΣ (22):10/01/2019
ΑΡΙΘ./ΗΜΕΡ. ΔΗΜΟΣΙΕΥΣΗΣ
ΕΥΡΩΠΑΪΚΟΥ ΔΙΠΛΩΜΑΤΟΣ(87):2989829 - 24/10/2018
ΑΡΙΘ./ΗΜΕΡ. ΔΗΜΟΣΙΕΥΣΗΣ
ΕΥΡΩΠΑΪΚΗΣ ΑΙΤΗΣΗΣ (86):14787987.8--22/04/2014
ΔΙΚΑΙΟΥΧΟΣ (73):1)Intel IP Corporation
2200 Mission College Boulevard, Santa Clara,
CA 95054, ΗΝΩΜΕΝΕΣ ΠΟΛΙΤΕΙΕΣ ΤΗΣ
ΑΜΕΡΙΚΗΣ

ΣΥΜΒ. ΠΡΟΤΕΡΑΙΟΤΗΤΕΣ (30):201361816662 P-26/04/2013-US
201314141985-27/12/2013-US

ΕΦΕΥΡΕΤΗΣ (72):1)BANGOLAE, Sangeetha, L.
2)MARTINEZ TARRADELL, Marta
3)PINHEIRO, Ana, Lucia
4)JAIN, Puneet
5)SHAN, Chang Hong
6)CHOI, Hyung-Nam

ΕΙΔΙΚΟΣ ΠΑΡΗΡΕΞΟΥΣΙΟΣ (74):ΣΙΩΤΟΥ "ΚΑΤΕΡΙΝΑ ΣΙΩΤΟΥ ΚΑΙ
ΣΥΝΕΡΓΑΤΕΣ ΔΙΚΗΓΟΡΙΚΗ ΕΤΑΙΡΕΙΑ"
ΑΙΚΑΤΕΡΙΝΗ
Πατησίων (28ης Οκτωβρίου) 122, 11257
ΑΘΗΝΑ

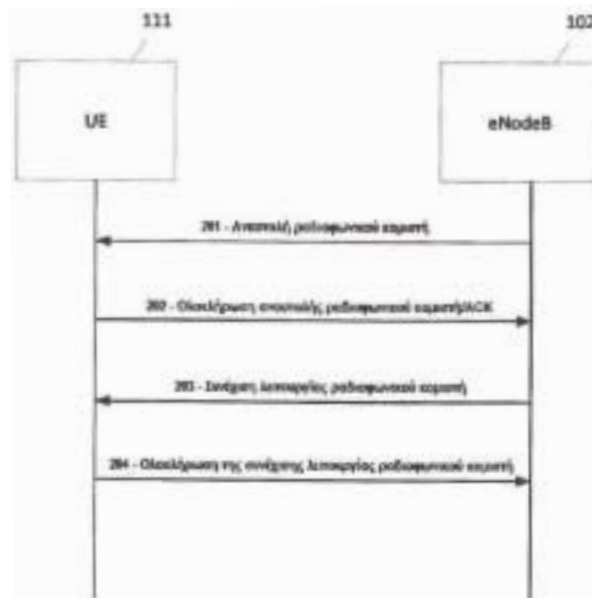
ΑΝΤΙΚΑΛΗΤΟΣ (74):ΣΙΩΤΟΥ ΑΙΚΑΤΕΡΙΝΗ
Πατησίων (28ης Οκτωβρίου) 122,11257
ΑΘΗΝΑ

ΤΙΤΛΟΣ ΕΦΕΥΡΕΣΗΣ (54):ΣΥΣΚΕΥΗ ΚΑΙ ΜΕΘΟΔΟΣ ΓΙΑ ΤΟΝ
ΕΛΕΓΧΟ ΣΥΜΦΟΡΗΣΗΣ ΣΕ ΔΙΚΤΥΑ
ΑΣΥΡΜΑΤΗΣ ΕΠΙΚΟΙΝΩΝΙΑΣ

ΠΕΡΙΛΗΨΗ(57)

Στο παρόν έγγραφο περιγράφονται γενικά υλοποιήσεις συσκευών ασύρματης επικοινωνίας καθώς και μία μέθοδος για τον έλεγχο της συμμόρφωσης σε ένα ασύρματο δίκτυο. Ορισμένες από αυτές τις υλοποιήσεις περιγράφουν μία μέθοδο

η οποία εκτελείται από έναν εξελεγμένο κόμβο B (eNodeB) που περιλαμβάνει λειτουργίες οι οποίες προσδιορίζουν ότι υπάρχει μία κατάσταση συμμόρφωσης στο δίκτυο. Μία παραδειγματική μέθοδος μπορεί επίσης να περιλαμβάνει τη μετάδοση μιας ειδοποίησης αναστολής σε έναν εξοπλισμό χρήστη (UE), ο οποίος βρίσκεται σε κατάσταση RRC_CONNECTED με τον eNodeB, ώστε να ειδοποιήσει τον UE ότι ένας ραδιοφωνικός κομιστής που λειτουργεί στο δίκτυο πρόκειται να ανασταλεί. Επίσης, περιγράφονται άλλες μέθοδοι και συσκευές.



ΑΡΙΘΜΟΣ ΕΥΡ. Δ.Ε. (11):3098579
ΑΡΙΘ. ΕΛΛ. ΚΑΤΑΘΕΣΗΣ (21):20190400090
ΗΜΕΡ. ΕΛΛ. ΚΑΤΑΘΕΣΗΣ (22):10/01/2019
ΑΡΙΘ./ΗΜΕΡ. ΔΗΜΟΣΙΕΥΣΗΣ
ΕΥΡΩΠΑΪΚΟΥ ΔΙΠΛΩΜΑΤΟΣ(87):2852739 - 10/10/2018
ΑΡΙΘ./ΗΜΕΡ. ΔΗΜΟΣΙΕΥΣΗΣ
ΕΥΡΩΠΑΪΚΗΣ ΑΙΤΗΣΗΣ (86):13793393.3--22/05/2013
ΔΙΚΑΙΟΥΧΟΣ (73):1)Yan Engines, Inc.
2600 Longhorn Blvd. Suite 106, Austin, TX
78758, ΗΝΩΜΕΝΕΣ ΠΟΛΙΤΕΙΕΣ ΤΗΣ
ΑΜΕΡΙΚΗΣ

ΣΥΜΒ. ΠΡΟΤΕΡΑΙΟΤΗΤΕΣ (30):201261649933 P-22/05/2012-US

ΕΦΕΥΡΕΤΗΣ (72):1)YAN, Miin Jeng

ΕΙΔΙΚΟΣ ΠΑΡΗΡΕΞΟΥΣΙΟΣ (74):ΣΙΩΤΟΥ "ΚΑΤΕΡΙΝΑ ΣΙΩΤΟΥ ΚΑΙ
ΣΥΝΕΡΓΑΤΕΣ ΔΙΚΗΓΟΡΙΚΗ ΕΤΑΙΡΕΙΑ"
ΑΙΚΑΤΕΡΙΝΗ
Πατησίων (28ης Οκτωβρίου) 122, 11257
ΑΘΗΝΑ

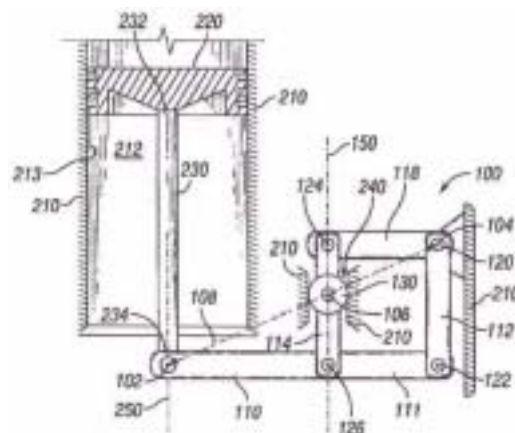
ΑΝΤΙΚΑΛΗΤΟΣ (74):ΣΙΩΤΟΥ ΑΙΚΑΤΕΡΙΝΗ
Πατησίων (28ης Οκτωβρίου) 122,11257
ΑΘΗΝΑ

ΤΙΤΛΟΣ ΕΦΕΥΡΕΣΗΣ (54):ΣΥΣΚΕΥΗ ΚΑΙ ΜΕΘΟΔΟΣ ΟΔΗΓΗΣΗΣ
ΣΥΣΤΗΜΑΤΟΣ ΕΜΒΟΛΟΥ

ΠΕΡΙΛΗΨΗ(57)

Ένας κινητήρας εσωτερικής καύσης διαφορικής διαδρομής με παλινδρομική κίνηση που έχει έναν άξονα κινητήρα και ένα έμβολο που διαμορφώνεται για να παλινδρομεί εντός ενός κυλινδρικού θαλάμου περιλαμβάνει ένα εσωτερικό τμήμα εμβόλου, ένα στέλεχος εμβόλου συζευγμένο σε ένα πρώτο άκρο με το εν λόγω εσωτερικό τμήμα εμβόλου, ένα εξωτερικό τμήμα εμβόλου το οποίο χρησιμεύει ως

ένας φορέας για το εν λόγω εσωτερικό τμήμα εμβόλου και συνδέεται με τον εν λόγω άξονα κινητήρα, που το εν λόγω εσωτερικό τμήμα εμβόλου διαμορφώνεται για να λειτουργεί σε έναν κύκλο διαφορετικό από αυτόν του εν λόγω εξωτερικού τμήματος εμβόλου και ένα συγκρότημα ελέγχου και συνδέσμου συζευγμένο με τον εν λόγω κινητήρα σε ένα σημείο ακύρωσης και που το εν λόγω συγκρότημα ελέγχου και συνδέσμου είναι στρεπτά συζευγμένο σε ένα δεύτερο άκρο του εν λόγω στελέχους εμβόλου ορίζοντας ένα σημείο αντιγραφής, που το εν λόγω συγκρότημα ελέγχου και συνδέσμου οδηγεί και ορίζει την κίνηση του εν λόγω σημείου αντιγραφής ώστε να ευθυγραμμίζεται ουσιαστικά με έναν άξονα του εν λόγω κυλινδρικού θαλάμου.

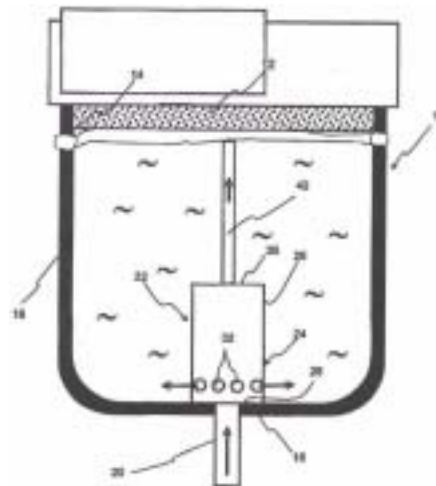


ΑΡΙΘΜΟΣ ΕΥΡ. Δ.Ε. (11):3098580
ΑΡΙΘ. ΕΛΛ. ΚΑΤΑΘΕΣΗΣ (21):20190400091
ΗΜΕΡ. ΕΛΛ. ΚΑΤΑΘΕΣΗΣ (22):10/01/2019
ΑΡΙΘ./ΗΜΕΡ. ΔΗΜΟΣΙΕΥΣΗΣ
ΕΥΡΩΠΑΪΚΟΥ ΔΙΠΛΩΜΑΤΟΣ(87):2162207 - 10/10/2018
ΑΡΙΘ./ΗΜΕΡ. ΔΗΜΟΣΙΕΥΣΗΣ
ΕΥΡΩΠΑΪΚΗΣ ΑΙΤΗΣΗΣ (86):08805651.0--02/06/2008
ΔΙΚΑΙΟΥΧΟΣ (73):1)IFP Energies nouvelles
1 & 4 avenue de Bois-Preau, 92500 Rueil-Malmaison, ΓΑΛΛΙΑ
ΣΥΜΒ. ΠΡΟΤΕΡΑΙΟΤΗΤΕΣ (30):0704225-12/06/2007-FR
ΕΦΕΥΡΕΤΗΣ (72):1)AUGIER, Frederic
2)BEAUMONT, Robert
3)BOYER, Christophe
4)DARMANCIER, Denis
ΕΙΔΙΚΟΣ ΠΛΗΡΕΞΟΥΣΙΟΣ (74):ΣΙΩΤΟΥ "ΚΑΤΕΡΙΝΑ ΣΙΩΤΟΥ ΚΑΙ ΣΥΝΕΡΓΑΤΕΣ ΔΙΚΗΓΟΡΙΚΗ ΕΤΑΙΡΕΙΑ" ΔΙΚΑΤΕΡΙΝΗ
Πατησίων (28ης Οκτωβρίου) 122, 11257 ΑΘΗΝΑ
ΑΝΤΙΚΛΗΤΟΣ (74):ΣΙΩΤΟΥ ΔΙΚΑΤΕΡΙΝΗ
Πατησίων (28ης Οκτωβρίου) 122,11257 ΑΘΗΝΑ
ΤΙΤΛΟΣ ΕΦΕΥΡΕΣΗΣ (54):**ΘΑΛΑΜΟΣ ΠΟΥ ΠΕΡΙΛΑΜΒΑΝΕΙ ΚΛΙΝΗ ΠΛΗΡΩΣΗΣ ΚΑΙ ΔΙΑΝΟΜΗ ΤΗΣ ΑΕΡΙΑΣ ΦΑΣΗΣ ΚΑΙ ΤΗΣ ΥΓΡΗΣ ΦΑΣΗΣ ΠΟΥ ΚΥΚΛΟΦΟΡΟΥΝ ΣΕ ΑΝΕΡΧΟΜΕΝΗ ΡΟΗ ΕΝΤΟΣ ΤΟΥ ΘΑΛΑΜΟΥ**

ΠΕΡΙΛΗΨΗ(57)

Η παρούσα εφεύρεση σχετίζεται με έναν θάλαμο (10) που περιλαμβάνει τουλάχιστον μία κλίνη πλήρωσης (12) και μέσα εισαγωγής (20) στον πυθμένα του

θάλαμου, ενός μίγματος υγρού με ένα αέριο. Σύμφωνα με την εφεύρεση, ο θάλαμος περιλαμβάνει ένα σύστημα (22) διαχωρισμού της υγρής φάσης και της αερίας φάσης του εν λόγω μίγματος, το εν λόγω σύστημα είναι τοποθετημένο μεταξύ της κλίνης (12) και των εν λόγω μέσων εισαγωγής του μίγματος, και το σύστημα αυτό περιλαμβάνει ένα κυτίο (24) που περιέχει μέσα ροής (32) του απαεριοποιημένου υγρού και μέσα εκκένωσης (42, 44, 46, 48, 142, 144, 146, 148) του αερίου που απελευθερώνεται.

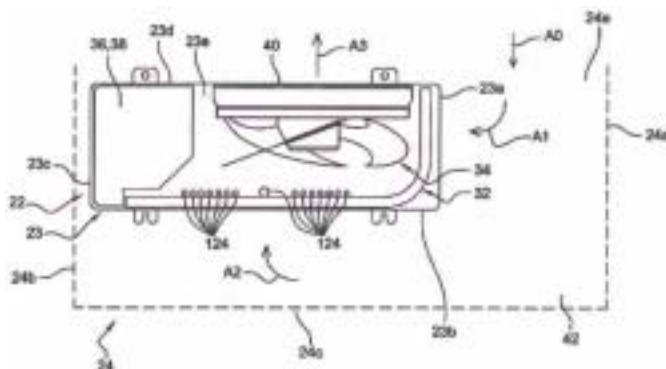


ΑΡΙΘΜΟΣ ΕΥΡ. Δ.Ε. (11):3098581
ΑΡΙΘ. ΕΛΛ. ΚΑΤΑΘΕΣΗΣ (21):20190400092
ΗΜΕΡ. ΕΛΛ. ΚΑΤΑΘΕΣΗΣ (22):10/01/2019
ΑΡΙΘ./ΗΜΕΡ. ΔΗΜΟΣΙΕΥΣΗΣ
ΕΥΡΩΠΑΪΚΟΥ ΔΙΠΛΩΜΑΤΟΣ(87):2977687 - 24/10/2018
ΑΡΙΘ./ΗΜΕΡ. ΔΗΜΟΣΙΕΥΣΗΣ
ΕΥΡΩΠΑΪΚΗΣ ΑΙΤΗΣΗΣ (86):15178378.4--24/07/2015
ΔΙΚΑΙΟΥΧΟΣ (73):1)Societe Industrielle de Chauffage (SIC)
Rue des Fondeurs, 59660 Merville, ΓΑΛΛΙΑ
ΣΥΜΒ. ΠΡΟΤΕΡΑΙΟΤΗΤΕΣ (30):1457225-25/07/2014-FR
ΕΦΕΥΡΕΤΗΣ (72):1)BRAVO, Hector
2)CLEMENT, Jean-Francis
3)FONTBONNE, Erwan
4)SAISSET, Luc
ΕΙΔΙΚΟΣ ΠΛΗΡΕΞΟΥΣΙΟΣ (74):ΣΙΩΤΟΥ "ΚΑΤΕΡΙΝΑ ΣΙΩΤΟΥ ΚΑΙ ΣΥΝΕΡΓΑΤΕΣ ΔΙΚΗΓΟΡΙΚΗ ΕΤΑΙΡΕΙΑ" ΔΙΚΑΤΕΡΙΝΗ
Πατησίων (28ης Οκτωβρίου) 122, 11257 ΑΘΗΝΑ
ΑΝΤΙΚΛΗΤΟΣ (74):ΣΙΩΤΟΥ ΔΙΚΑΤΕΡΙΝΗ
Πατησίων (28ης Οκτωβρίου) 122,11257 ΑΘΗΝΑ
ΤΙΤΛΟΣ ΕΦΕΥΡΕΣΗΣ (54):**ΣΥΣΤΗΜΑ ΨΥΞΗΣ, ΚΛΙΜΑΤΙΣΜΟΥ Ή ΘΕΡΜΑΝΣΗΣ ΜΕ ΞΕΧΩΡΙΣΤΕΣ ΜΟΝΑΔΕΣ ΚΑΙ ΚΙΒΩΤΙΟ ΠΟΥ ΠΕΡΙΚΛΕΙΕΙ ΜΙΑ ΑΠΟ ΤΙΣ ΜΟΝΑΔΕΣ**

ΠΕΡΙΛΗΨΗ(57)

Η εφεύρεση αναφέρεται σε ένα σύστημα (20) το οποίο βασίζεται στην αρχή της αντλίας θερμότητας που χρησιμοποιεί εξωτερικό αέρα ως εξωτερική πηγή και είναι τύπου ξεχωριστών μονάδων ανταλλαγής θερμότητας στις οποίες, αφενός, ο συμπυκνωτής και αφ'ετέρου συμπιεστής, ο εξατμιστήρας και το εξάρτημα εκτόνωσης πίεσης κατανέμονται σε δύο ξεχωριστές μονάδες που απέχουν μεταξύ

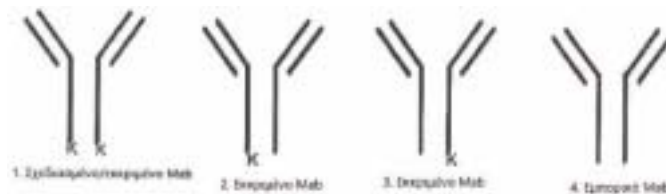
τους. Το σύστημα περιλαμβάνει: - μία μονάδα (22) που διασφαλίζει ανταλλαγή θερμότητας με τον εξωτερικό αέρα και περιλαμβάνει ένανεναλλάκτη θερμότητας (32) στον οποίο κυκλοφορεί ένα ρευστό μεταφοράς θερμότητας, η οποία περιλαμβάνει μία είσοδο αναρρόφησης εξωτερικού αέρα, μία έξοδο (40) του αέρα εκτόπισης, - ένα κιβώτιο (24) που εσωκλείει τη μονάδα και είναι ανοιχτό στη μία πλευρά (24e) η οποία βλέπει προς την έξοδο (40).



ΑΡΙΘΜΟΣ ΕΥΡ. Δ.Ε. (11):3098582
ΑΡΙΘ. ΕΛΛ. ΚΑΤΑΘΕΣΗΣ (21):20190400051
ΗΜΕΡ. ΕΛΛ. ΚΑΤΑΘΕΣΗΣ (22):07/01/2019
ΑΡΙΘ./ΗΜΕΡ. ΔΗΜΟΣΙΕΥΣΗΣ
ΕΥΡΩΠΑΪΚΟΥ ΔΙΠΛΩΜΑΤΟΣ(87):2970512 - 10/10/2018
ΑΡΙΘ./ΗΜΕΡ. ΔΗΜΟΣΙΕΥΣΗΣ
ΕΥΡΩΠΑΪΚΗΣ ΑΙΤΗΣΗΣ (86):14779937.3--10/03/2014
ΔΙΚΑΙΟΥΧΟΣ (73):1)Biocon Limited
20th K.M. Hosur Road Electronics City P.O.,
Bangalore 560 100 Karnataka, ΙΝΔΙΑ
ΣΥΜΒ. ΠΡΟΤΕΡΑΙΟΤΗΤΕΣ (30):201361777016 P-12/03/2013-US
ΕΦΕΥΡΕΤΗΣ (72):1)GOVINDAPPA, Nagaraj
2)SOARES, Maria Melina
3)SASTRY, Kedarnath
ΕΙΔΙΚΟΣ ΠΑΗΡΕΞΟΥΣΙΟΣ (74):ΛΥΜΠΕΡΗΣ "ΔΙΚΗΓΟΡΙΚΗ ΕΤΑΙΡΕΙΑ
ΒΑΓΙΑΝΟΥ ΚΩΣΤΟΠΟΥΛΟΥ
ΛΥΜΠΕΡΗ" ΝΙΚΟΛΑΟΣ
Στουρνάρα 37, 10682 ΑΘΗΝΑ
ΑΝΤΙΚΛΗΤΟΣ (74):ΛΥΜΠΕΡΗΣ ΝΙΚΟΛΑΟΣ
Στουρνάρα 37,10682 ΑΘΗΝΑ
ΤΙΤΛΟΣ ΕΦΕΥΡΕΣΗΣ (54):**ΑΝΟΣΟΡΥΘΜΙΣΤΙΚΕΣ ΠΡΩΤΕΪΝΕΣ
ΣΥΝΤΗΞΗΣ ΚΑΙ ΜΕΘΟΔΟΣ ΠΑΡΑΓΩ-
ΓΗΣ ΙΔΙΩΝ**

ΠΕΡΙΛΗΨΗ(57)

Η παρούσα εφεύρεση σχετίζεται σε γενικές γραμμές με τον τομέα της παραγωγής ανασυνδυαστικών χιμαιρικών πρωτεϊνών σύντηξης με σκοπό να χρησιμοποιηθούν στη θεραπεία κατά του καρκίνου, και πιο συγκεκριμένα, με μόρια σύντηξης των Anti-EGFR1-TGF β RII, Anti-EGFR1-PD1 και Anti-CLTA4-PD1 και με μεθόδους παραγωγής ίδιων, που οι μέθοδοι μειώνουν τα κόστη παραγωγής και αυξάνουν την ομοιογένεια των ανασυνδυαστικών χιμαιρικών πρωτεϊνών σύντηξης.



ΑΡΙΘΜΟΣ ΕΥΡ. Δ.Ε. (11):3098583
ΑΡΙΘ. ΕΛΛ. ΚΑΤΑΘΕΣΗΣ (21):20190400044
ΗΜΕΡ. ΕΛΛ. ΚΑΤΑΘΕΣΗΣ (22):04/01/2019
ΑΡΙΘ./ΗΜΕΡ. ΔΗΜΟΣΙΕΥΣΗΣ
ΕΥΡΩΠΑΪΚΟΥ ΔΙΠΛΩΜΑΤΟΣ(87):2421533 - 17/10/2018
ΑΡΙΘ./ΗΜΕΡ. ΔΗΜΟΣΙΕΥΣΗΣ
ΕΥΡΩΠΑΪΚΗΣ ΑΙΤΗΣΗΣ (86):10714825.6--21/04/2010
ΔΙΚΑΙΟΥΧΟΣ (73):1)Resverlogix Corp.
300, 4820 Richard Road SW, Calgary, AB
T3E 6L1, ΚΑΝΑΔΑΣ
ΣΥΜΒ. ΠΡΟΤΕΡΑΙΟΤΗΤΕΣ (30):171620 P-22/04/2009-US
ΕΦΕΥΡΕΤΗΣ (72):1)HANSEN, Henrik, C.
2)WAGNER, Gregory, S.
3)ATTWELL, Sarah, C.
4)MCLURE, Kevin, G.
5)KULIKOWSKI, Ewelina, B.
ΕΙΔΙΚΟΣ ΠΑΗΡΕΞΟΥΣΙΟΣ (74):ΑΘΑΝΑΣΙΑΔΟΥ "ΕΛΕΝΗ Γ.
ΠΑΠΑΚΩΝΣΤΑΝΤΙΝΟΥ ΚΑΙ
ΣΥΝΕΡΓΑΤΕΣ, ΔΙΚΗΓΟΡΙΚΗ ΕΤΑΙΡΙΑ"
ΜΑΡΙΑ
Κουμπάρη 2, 10674 ΑΘΗΝΑ
ΑΝΤΙΚΛΗΤΟΣ (74):ΓΙΑΖΙΤΖΟΓΛΟΥ ΕΥΑΓΓΕΛΙΑ
Κουμπάρη 2,10674 ΑΘΗΝΑ
ΤΙΤΛΟΣ ΕΦΕΥΡΕΣΗΣ (54):**ΝΕΟΙ ΑΝΤΙΦΛΕΓΜΟΝΩΔΕΙΣ ΠΑΡΑ-
ΓΟΝΤΕΣ**

ΠΕΡΙΛΗΨΗ(57)

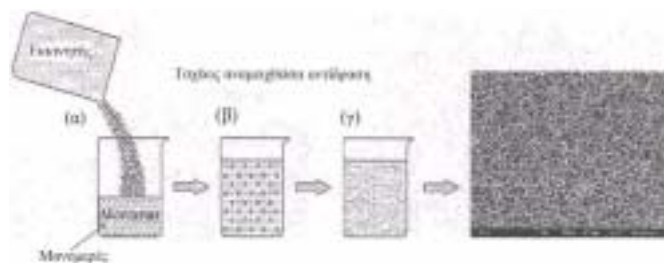
Κοινοποιούνται οι μέθοδοι ρύθμισης της ιντερλευκίνης-6 (IL-6) ή/και του μορίου προσκόλλησης αγγειακών κυττάρων-1 (VCAM-1) και οι μέθοδοι θεραπείας ή/και πρόληψης καρδιαγγειακών και φλεγμονωδών ασθενειών και σχετικών νοσηρών καταστάσεων, όπως για παράδειγμα αθηροσκλήρωση, άσθμα, αρθρίτιδα, καρκίνος, σκλήρυνση κατά πλάκας, ψωρίαση και φλεγμονώδεις νόσοι του εντέρου και αυτοάνοσες ασθένειες με χορήγηση ενός φυσικά απαντώμενου ή συνθετικού παραγώγου κινάζολόνης. Η εφεύρεση παρέχει νέες συνθετικές ενώσεις

κινάζολόνης, καθώς και φαρμακευτικές συνθέσεις που περιλαμβάνουν αυτές τις ενώσεις.

ΑΡΙΘΜΟΣ ΕΥΡ. Δ.Ε. (11):3098584
ΑΡΙΘ. ΕΛΛ. ΚΑΤΑΘΕΣΗΣ (21):20190400043
ΗΜΕΡ. ΕΛΛ. ΚΑΤΑΘΕΣΗΣ (22):04/01/2019
ΑΡΙΘ./ΗΜΕΡ. ΔΗΜΟΣΙΕΥΣΗΣ
ΕΥΡΩΠΑΪΚΟΥ ΔΙΠΛΩΜΑΤΟΣ(87):2376215 - 10/10/2018
ΑΡΙΘ./ΗΜΕΡ. ΔΗΜΟΣΙΕΥΣΗΣ
ΕΥΡΩΠΑΪΚΗΣ ΑΙΤΗΣΗΣ (86):09832594.7--11/12/2009
ΔΙΚΑΙΟΥΧΟΣ (73):1)The Regents of the University of California
1111 Franklin Street, 12th Floor, Oakland, CA
94607, ΗΝΩΜΕΝΕΣ ΠΟΛΙΤΕΙΕΣ ΤΗΣ
ΑΜΕΡΙΚΗΣ
ΣΥΜΒ. ΠΡΟΤΕΡΑΙΟΤΗΤΕΣ (30):121672 P-11/12/2008-US
ΕΦΕΥΡΕΤΗΣ (72):1)HOEK, Eric M.V.
2)GUILLEN, Gregory R.
3)KANER, Richard B.
4)FARRELL, Thomas P.
ΕΙΔΙΚΟΣ ΠΑΡΕΞΟΥΣΙΟΣ (74):ΑΘΑΝΑΣΙΑΔΟΥ "ΕΛΕΝΗ Γ.
ΠΑΠΑΚΩΝΣΤΑΝΤΙΝΟΥ ΚΑΙ
ΣΥΝΕΡΓΑΤΕΣ, ΔΙΚΗΓΟΡΙΚΗ ΕΤΑΙΡΙΑ"
ΜΑΡΙΑ
Κουμπάρη 2, 10674 ΑΘΗΝΑ
ΑΝΤΙΚΛΗΤΟΣ (74):ΓΙΑΖΙΤΖΟΓΛΟΥ ΕΥΑΓΓΕΛΙΑ
Κουμπάρη 2,10674 ΑΘΗΝΑ
ΤΙΤΛΟΣ ΕΦΕΥΡΕΣΗΣ (54):ΜΕΜΒΡΑΝΗ ΔΙΗΘΗΣΗΣ
ΠΕΡΙΛΗΨΗ(57)

Από τροποποίηση υφιστάμενων μεθόδων για συνθετοποίηση πολυανιλίνης, ένα πολυμερές πολυανιλίνης έχοντας έναν νέο "αστερισμό" υλικών ιδιοτήτων έχει παραχθεί. Οι υλικές ιδιότητες των πολυμερικών συνθέσεων που αποκαλύπτονται εις το παρόν επαυξάνει τη χρήση των πολυανιλινών σε μια ευρεία ποικιλία

διεργασιών που χρησιμοποιούν τέτοια υλικά, για παράδειγμα διεργασιών που χρησιμοποιούνται στο σχηματισμό των μεμβρανών διήθησης.



ΑΡΙΘΜΟΣ ΕΥΡ. Δ.Ε. (11):3098585
ΑΡΙΘ. ΕΛΛ. ΚΑΤΑΘΕΣΗΣ (21):20190400042
ΗΜΕΡ. ΕΛΛ. ΚΑΤΑΘΕΣΗΣ (22):04/01/2019
ΑΡΙΘ./ΗΜΕΡ. ΔΗΜΟΣΙΕΥΣΗΣ
ΕΥΡΩΠΑΪΚΟΥ ΔΙΠΛΩΜΑΤΟΣ(87):2965515 - 17/10/2018
ΑΡΙΘ./ΗΜΕΡ. ΔΗΜΟΣΙΕΥΣΗΣ
ΕΥΡΩΠΑΪΚΗΣ ΑΙΤΗΣΗΣ (86):14712483.8--05/03/2014
ΔΙΚΑΙΟΥΧΟΣ (73):1)QUALCOMM Incorporated
5775 Morehouse Drive, San Diego, CA 92121-
1714, ΗΝΩΜΕΝΕΣ ΠΟΛΙΤΕΙΕΣ ΤΗΣ
ΑΜΕΡΙΚΗΣ
ΣΥΜΒ. ΠΡΟΤΕΡΑΙΟΤΗΤΕΣ (30):201361773095 P-05/03/2013-US
201361808734 P-05/04/2013-US
201361819494 P-03/05/2013-US
201414196479-04/03/2014-US
ΕΦΕΥΡΕΤΗΣ (72):1)RAPAKA, Krishnakanth
2)LI, Xiang
3)CHEN, Jianle
4)WANG, Ye-Kui
5)PU, Wei
ΕΙΔΙΚΟΣ ΠΑΡΕΞΟΥΣΙΟΣ (74):ΑΘΑΝΑΣΙΑΔΟΥ "ΕΛΕΝΗ Γ.
ΠΑΠΑΚΩΝΣΤΑΝΤΙΝΟΥ ΚΑΙ
ΣΥΝΕΡΓΑΤΕΣ, ΔΙΚΗΓΟΡΙΚΗ ΕΤΑΙΡΙΑ"
ΜΑΡΙΑ
Κουμπάρη 2, 10674 ΑΘΗΝΑ
ΑΝΤΙΚΛΗΤΟΣ (74):ΓΙΑΖΙΤΖΟΓΛΟΥ ΕΥΑΓΓΕΛΙΑ
Κουμπάρη 2,10674 ΑΘΗΝΑ
ΤΙΤΛΟΣ ΕΦΕΥΡΕΣΗΣ (54):ΠΑΡΑΛΛΗΛΗ ΕΠΕΞΕΡΓΑΣΙΑ ΓΙΑ
ΚΩΔΙΚΕΥΣΗ ΒΙΝΤΕΟ
ΠΕΡΙΛΗΨΗ(57)

Σε ένα παράδειγμα, μια διάταξη για κωδίκευση βιντεοδοδεδομένων περιλαμβάνει κωδικευτή βίντεο διαρθρωμένο να κωδικεύει δεδομένα που υποδεικνύουν εάν τα όρια πλακιδίου διαφορετικών στρωμάτων βιντεοδοδεδομένων είναι ευθυγραμμισμένα και αν επιτρέπεται διαστρωματική πρόλεξη κατά μήκος ή πέρα

των ορίων πλακιδίου των πλοκάδων στρώματος βελτίωσης, να κωδικεύει πλοκάδα στρώματος βελτίωσης σε πλακίδιο στρώματος βελτίωσης των βιντεοδοδεδομένων χωρίς να χρησιμοποιεί διαστρωματική πρόλεξη από συντοπισμένη πλοκάδα στρώματος βάσης για την οποία υφίσταται δυνατότητα διαστρωματικού φιλτραρίσματος ή φιλτραρίσματος στρώματος αναφοράς πέρα από όρια πλακιδίου σε εικόνα στρώματος αναφοράς σε μονάδα πρόσβασης που περιλαμβάνει το πλακίδιο στρώματος βελτίωσης και την πλοκάδα στρώματος βάσης, και να κωδικεύει τη συντοπισμένη πλοκάδα στρώματος βάσης.



ΑΡΙΘΜΟΣ ΕΥΡ. Δ.Ε. (11):3098586
ΑΡΙΘ. ΕΛΛ. ΚΑΤΑΘΕΣΗΣ (21):20190400041
ΗΜΕΡ. ΕΛΛ. ΚΑΤΑΘΕΣΗΣ (22):04/01/2019
ΑΡΙΘ./ΗΜΕΡ. ΔΗΜΟΣΙΕΥΣΗΣ
ΕΥΡΩΠΑΪΚΟΥ ΔΙΠΛΩΜΑΤΟΣ(87):2391129 - 28/11/2018
ΑΡΙΘ./ΗΜΕΡ. ΔΗΜΟΣΙΕΥΣΗΣ
ΕΥΡΩΠΑΪΚΗΣ ΑΙΤΗΣΗΣ (86):11004325.4--25/05/2011
ΔΙΚΑΙΟΥΧΟΣ (73):1)LG ELECTRONICS INC.
20, Yeouido-dong, Yeongdeungpo-gu Seoul
150-721, ΔΗΜΟΚΡΑΤΙΑ ΤΗΣ ΚΟΡΕΑΣ
(NOTIA KOPEA)
ΣΥΜΒ. ΠΡΟΤΕΡΑΙΟΤΗΤΕΣ (30):347821 P-25/05/2010-US
445538 P-23/02/2011-US
451121 P-10/03/2011-US
471185 P-03/04/2011-US
ΕΦΕΥΡΕΤΗΣ (72):1)Lim, Jaehyun
2)Jeon, Byeongmoon
3)Park, Seungwook
4)Sung, Jaewon
5)Kim, Jungsun
6)Jeon, Yongjoon
7)Park, Joonyoung
8)Choi, Younghee
ΕΙΔΙΚΟΣ ΠΛΗΡΕΞΟΥΣΙΟΣ (74):ΑΘΑΝΑΣΙΑΔΟΥ "ΕΛΕΝΗ Γ.
ΠΑΠΑΚΩΝΣΤΑΝΤΙΝΟΥ ΚΑΙ
ΣΥΝΕΡΓΑΤΕΣ, ΔΙΚΗΓΟΡΙΚΗ ΕΤΑΙΡΙΑ"
ΜΑΡΙΑ
Κουμπάρη 2, 10674 ΑΘΗΝΑ
ΑΝΤΙΚΛΗΤΟΣ (74):ΓΙΑΖΙΤΖΟΓΛΟΥ ΕΥΑΓΓΕΛΙΑ
Κουμπάρη 2,10674 ΑΘΗΝΑ

ΤΙΤΛΟΣ ΕΦΕΥΡΕΣΗΣ (54):**ΝΕΟΣ ΕΠΙΠΕΔΟΣ ΤΡΟΠΟΣ ΠΡΟΒΛΕΨΗΣ**

ΠΕΡΙΛΗΨΗ(57)

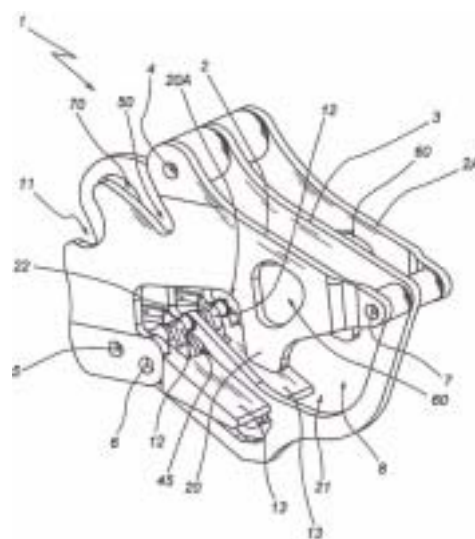
Παρουσιάζονται νέοι ενδοεπίπεδοι τρόποι για την πρόβλεψη ψηφιακών δεδομένων βίντεο. Ως τμήμα των νέων ενδοεπίπεδων τρόπων, προσφέρονται διάφορες μέθοδοι για την πρόβλεψη ενός πρώτου δείγματος εντός μιας μονάδας πρόβλεψης, που απαιτείται το πρώτο δείγμα να χρησιμεύσει ως αναφορά κατά την επεξεργασία των νέων ενδοεπίπεδων τρόπων. Και μόλις προβλεφθεί επιτυχώς το πρώτο δείγμα, οι νέοι ενδοεπίπεδοι τρόποι είναι σε θέση να προβλέψουν ένα δείγμα δεδομένων βίντεο εντός της μονάδας πρόβλεψης με επεξεργασία μιας διγραμμικής παρεμβολής τεσσάρων, προηγούμενων ανακατασκευασθέντων δειγμάτων αναφοράς.

ΑΡΙΘΜΟΣ ΕΥΡ. Δ.Ε. (11):3098587
ΑΡΙΘ. ΕΛΛ. ΚΑΤΑΘΕΣΗΣ (21):20190400040
ΗΜΕΡ. ΕΛΛ. ΚΑΤΑΘΕΣΗΣ (22):04/01/2019
ΑΡΙΘ./ΗΜΕΡ. ΔΗΜΟΣΙΕΥΣΗΣ
ΕΥΡΩΠΑΪΚΟΥ ΔΙΠΛΩΜΑΤΟΣ(87):2663370 - 17/10/2018
ΑΡΙΘ./ΗΜΕΡ. ΔΗΜΟΣΙΕΥΣΗΣ
ΕΥΡΩΠΑΪΚΗΣ ΑΙΤΗΣΗΣ (86):12705404.7--12/01/2012
ΔΙΚΑΙΟΥΧΟΣ (73):1)ALUDESIGN S.p.a.
Via Torchio, 22, 24034 Cisano Bergamasco
BG, ΙΤΑΛΙΑ
ΣΥΜΒ. ΠΡΟΤΕΡΑΙΟΤΗΤΕΣ (30):MI20110023-13/01/2011-IT
ΕΦΕΥΡΕΤΗΣ (72):1)PAGLIOLI, Carlo
ΕΙΔΙΚΟΣ ΠΛΗΡΕΞΟΥΣΙΟΣ (74):ΑΘΑΝΑΣΙΑΔΟΥ "ΕΛΕΝΗ Γ.
ΠΑΠΑΚΩΝΣΤΑΝΤΙΝΟΥ ΚΑΙ
ΣΥΝΕΡΓΑΤΕΣ, ΔΙΚΗΓΟΡΙΚΗ ΕΤΑΙΡΙΑ"
ΜΑΡΙΑ
Κουμπάρη 2, 10674 ΑΘΗΝΑ
ΑΝΤΙΚΛΗΤΟΣ (74):ΓΙΑΖΙΤΖΟΓΛΟΥ ΕΥΑΓΓΕΛΙΑ
Κουμπάρη 2,10674 ΑΘΗΝΑ
ΤΙΤΛΟΣ ΕΦΕΥΡΕΣΗΣ (54):**ΔΙΑΤΑΞΗ ΑΣΦΑΛΕΙΑΣ ΚΑΙ ΚΑΤΑΡΡΙ-
ΧΗΤΗ**

ΠΕΡΙΛΗΨΗ(57)

Περιγράφεται μία πρόσδεση, στατικού ή δυναμικού τύπου, και καταρριχτή, τύπου αυτόματης ακινητοποίησης και όχι, διάταξη για ασφάλιση ενός ή περισσοτέρων σχοινιών (10) περιλαμβάνουσα ένα κύριο σώμα (1) αποτελούμενο από τουλάχιστον δύο ή περισσότερα επίπεδα ελάσματα (2, 2Α, 3) περιορισμένα το ένα με το άλλο σύμφωνα με επίπεδα κατά προτίμηση παράλληλα, ή ελαφρώς κεκλιμένα, μέσω μιας πλειάδας αποστατών πεφρών (4 -7). Το/τα σχοινί/ιά εισάγεται/ονται εσωτερικά του σώματος της διάταξης το οποίο περαιτέρω περιλαμβάνει έναν πρώτο ορειβατικό κρίκο (15) αγκιστρούμενο στο κύριο σώμα μέσω διέλευσης διαμέσου ενός ανοίγματος (8) στο σώμα της διάταξης. Ο ορειβατικός κρίκος (15) είναι κινητός στο άνοιγμα μεταξύ μιας θέσης ξεκλειδώματος του σχοινιού, που είναι η συνήθης κατάσταση χρήσης, και μιας

θέσης επείγοντος που ακινητοποιείται το σχοινί, και αντίστροφα. Η διάταξη περαιτέρω περιλαμβάνει μία οπή (60) διερχόμενη διαμέσου του σώματος της διάταξης επιτρέπουσα την αγκίστρωση του πρώτου ορειβατικού κρίκου (15) που απομακρύνεται από το άνοιγμα (8) ή έναν δεύτερο ορειβατικό κρίκο (61) περί τον οποίο διέρχεται/ονται το/τα σχοινί/ιά, και περαιτέρω μέσα για περιορισμό του σώματος της διάταξης σε ένα σταθερό σημείο αγκίστρωσης (80), το οποίο περιλαμβάνει τουλάχιστον μία διαμερή οπή (70) εσωτερικά του οποίου αγκιστρώνεται ένας περαιτέρω αντίστοιχος ορειβατικός κρίκος (71).



ΑΡΙΘΜΟΣ ΕΥΡ. Δ.Ε. (11):3098588
ΑΡΙΘ. ΕΛΛ. ΚΑΤΑΘΕΣΗΣ (21):20190400039
ΗΜΕΡ. ΕΛΛ. ΚΑΤΑΘΕΣΗΣ (22):04/01/2019
ΑΡΙΘ./ΗΜΕΡ. ΔΗΜΟΣΙΕΥΣΗΣ
ΕΥΡΩΠΑΪΚΟΥ ΔΙΠΛΩΜΑΤΟΣ(87):2978897 - 17/10/2018
ΑΡΙΘ./ΗΜΕΡ. ΔΗΜΟΣΙΕΥΣΗΣ
ΕΥΡΩΠΑΪΚΗΣ ΑΙΤΗΣΗΣ (86):14713471.2--28/03/2014
ΔΙΚΑΙΟΥΧΟΣ (73):1)Maurer Sohne Engineering GmbH & Co.
KG

ΣΥΜΒ. ΠΡΟΤΕΡΑΙΟΤΗΤΕΣ (30):102013205573-28/03/2013-DE
ΕΦΕΥΡΕΤΗΣ (72):1)BRAUN, Christian

ΕΙΔΙΚΟΣ ΠΛΗΡΕΞΟΥΣΙΟΣ (74):ΑΘΑΝΑΣΙΑΔΟΥ "ΕΛΕΝΗ Γ.
ΠΑΠΑΚΩΝΣΤΑΝΤΙΝΟΥ ΚΑΙ
ΣΥΝΕΡΓΑΤΕΣ, ΔΙΚΗΓΟΡΙΚΗ ΕΤΑΙΡΙΑ"
ΜΑΡΙΑ

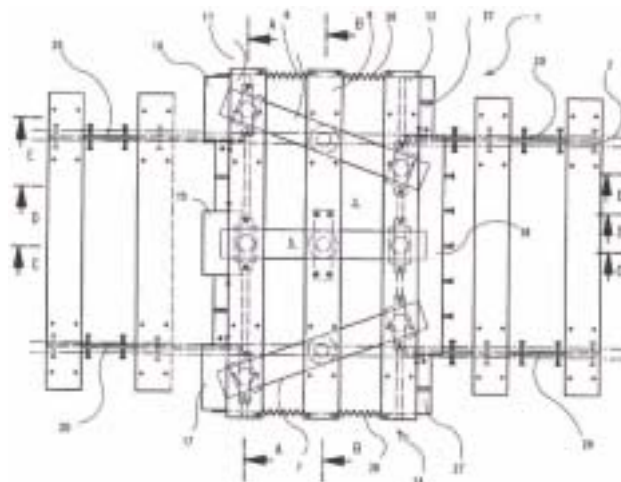
ΑΝΤΙΚΛΗΤΟΣ (74):ΓΙΑΖΙΤΖΟΓΛΟΥ ΕΥΑΓΓΕΛΙΑ
Κουμπάρη 2,10674 ΑΘΗΝΑ

ΤΙΤΛΟΣ ΕΦΕΥΡΕΣΗΣ (54):ΚΑΤΑΣΚΕΥΗ ΜΕΤΑΒΑΣΗΣ ΚΑΙ ΣΙΔΗ-
ΡΟΔΡΟΜΙΚΗ ΓΕΦΥΡΑ ΜΕ ΜΙΑ ΤΕΤΟΙΑ
ΚΑΤΑΣΚΕΥΗ ΜΕΤΑΒΑΣΗΣ

ΠΕΡΙΛΗΨΗ(57)

Η παρούσα εφεύρεση αναφέρεται σε μία κατασκευή μετάβασης (1) για τη στήριξη τουλάχιστον μίας σιδηροτροχιάς (2) στην περιοχή ενός αρμού (3) μίας σιδηροδρομικής γέφυρας (4) και σε μία σιδηροδρομική γέφυρα (4) εφοδιασμένη με μία τέτοια κατασκευή μετάβασης (1). Αυτή έχει τουλάχιστον δύο τραβέρσες (5, 6, 7) τοποθετημένες με δυνατότητα ολίσθησης, τουλάχιστον έναν στρωτήρα αρμού (8) στερεωμένο πάνω στις τραβέρσες (5, 6, 7) για τη στήριξη της

τουλάχιστον μίας σιδηροτροχιάς (2) στην περιοχή του αρμού (3) και τουλάχιστον μία διάταξη ελέγχου (14) για τον προσανατολισμό της θέσης του στρωτήρα αρμού (8) στην κατασκευή μετάβασης (1), που ο τουλάχιστον ένας στρωτήρας αρμού (8) έχει έναν σύνδεσμο σιδηροτροχιάς (13), με τον οποίο ο στρωτήρας αρμού (8) μπορεί να τοποθετηθεί με δυνατότητα ολίσθησης επί της σιδηροτροχιάς (2). Εν προκειμένω σύμφωνα με την εφεύρεση οι τραβέρσες (5, 6, 7) και η διάταξη ελέγχου (14) είναι διατεταγμένες κάτω από τον τουλάχιστον έναν στρωτήρα αρμού (8).



ΑΡΙΘΜΟΣ ΕΥΡ. Δ.Ε. (11):3098589
ΑΡΙΘ. ΕΛΛ. ΚΑΤΑΘΕΣΗΣ (21):20190400038
ΗΜΕΡ. ΕΛΛ. ΚΑΤΑΘΕΣΗΣ (22):04/01/2019
ΑΡΙΘ./ΗΜΕΡ. ΔΗΜΟΣΙΕΥΣΗΣ
ΕΥΡΩΠΑΪΚΟΥ ΔΙΠΛΩΜΑΤΟΣ(87):2074184 - 07/11/2018
ΑΡΙΘ./ΗΜΕΡ. ΔΗΜΟΣΙΕΥΣΗΣ
ΕΥΡΩΠΑΪΚΗΣ ΑΙΤΗΣΗΣ (86):07842667.3--18/09/2007
ΔΙΚΑΙΟΥΧΟΣ (73):1)SWIMC LLC
101 West Prospect Avenue, Cleveland, Ohio
44115, U.S.A., ΗΝΩΜΕΝΕΣ ΠΟΛΙΤΕΙΕΣ
ΤΗΣ ΑΜΕΡΙΚΗΣ

ΣΥΜΒ. ΠΡΟΤΕΡΑΙΟΤΗΤΕΣ (30):826103 P-19/09/2006-US
ΕΦΕΥΡΕΤΗΣ (72):1)GIBANEL, Sebastien

2)LESPINASSE, Robert
3)SION, Georges
4)PROUVOST, Benoit
5)STENSON, Paul

ΕΙΔΙΚΟΣ ΠΛΗΡΕΞΟΥΣΙΟΣ (74):ΑΘΑΝΑΣΙΑΔΟΥ "ΕΛΕΝΗ Γ.
ΠΑΠΑΚΩΝΣΤΑΝΤΙΝΟΥ ΚΑΙ
ΣΥΝΕΡΓΑΤΕΣ, ΔΙΚΗΓΟΡΙΚΗ ΕΤΑΙΡΙΑ"
ΜΑΡΙΑ

ΑΝΤΙΚΛΗΤΟΣ (74):ΓΙΑΖΙΤΖΟΓΛΟΥ ΕΥΑΓΓΕΛΙΑ
Κουμπάρη 2,10674 ΑΘΗΝΑ

ΤΙΤΛΟΣ ΕΦΕΥΡΕΣΗΣ (54):ΕΠΙΣΤΡΩΜΕΝΟ ΑΝΤΙΚΕΙΜΕΝΟ
ΠΕΡΙΛΗΨΗ(57)

Προβλέπονται δοχεία τροφίμων και ποτών και μέθοδοι επίστρωσης. Τα δοχεία τροφίμων και ποτών περιλαμβάνουν ένα υπόστρωμα μετάλλου που είναι τουλάχιστον μερικός επιστρωμένο με μια σύνθεση επιστρώματος που περιλαμβάνει ένα σύστημα ρητίνης που διασπείρεται στο νερό και έναν υδατικό φορέα. Το σύστημα ρητίνης περιλαμβάνει ένα εποξικό συστατικό και ένα ακρυλικό συστατικό. Σε μια προτιμώμενη ενσωμάτωση, η σύνθεση επιστρώματος είναι τουλάχιστον ελάχιστα επεξεργάσιμη σε αυτόκλειστο όταν υποβάλλεται σε σκλήρυνση.

ΑΡΙΘΜΟΣ ΕΥΡ. Δ.Ε. (11):3098590
ΑΡΙΘ. ΕΛΛ. ΚΑΤΑΘΕΣΗΣ (21):20190400036
ΗΜΕΡ. ΕΛΛ. ΚΑΤΑΘΕΣΗΣ (22):03/01/2019
ΑΡΙΘ./ΗΜΕΡ. ΔΗΜΟΣΙΕΥΣΗΣ
ΕΥΡΩΠΑΪΚΟΥ ΔΙΠΛΩΜΑΤΟΣ(87):3031826 - 10/10/2018
ΑΡΙΘ./ΗΜΕΡ. ΔΗΜΟΣΙΕΥΣΗΣ
ΕΥΡΩΠΑΪΚΗΣ ΑΙΤΗΣΗΣ (86):14834828.7--08/08/2014
ΔΙΚΑΙΟΥΧΟΣ (73):1)Toray Industries, Inc.
1-1, Nihonbashi-Muromachi 2-chome Chuoku, Tokyo, 103-8666, ΙΑΠΩΝΙΑ
ΣΥΜΒ. ΠΡΟΤΕΡΑΙΟΤΗΤΕΣ (30):2013166164-09/08/2013-JP
ΕΦΕΥΡΕΤΗΣ (72):1)OKANO Fumiyo
2)SAITO Takanori
3)MINAMIDA Yoshitaka
4)IDO Takayoshi
ΕΙΔΙΚΟΣ ΠΛΗΡΕΞΟΥΣΙΟΣ (74):ΑΘΑΝΑΣΙΑΔΟΥ "ΕΛΕΝΗ Γ.
ΠΑΠΑΚΩΝΣΤΑΝΤΙΝΟΥ ΚΑΙ
ΣΥΝΕΡΓΑΤΕΣ, ΔΙΚΗΓΟΡΙΚΗ ΕΤΑΙΡΙΑ"
ΜΑΡΙΑ
Κουμπάρη 2, 10674 ΑΘΗΝΑ
ΑΝΤΙΚΛΗΤΟΣ (74):ΓΙΑΖΙΤΖΟΓΛΟΥ ΕΥΑΓΓΕΛΙΑ
Κουμπάρη 2,10674 ΑΘΗΝΑ
ΤΙΤΛΟΣ ΕΦΕΥΡΕΣΗΣ (54):ΦΑΡΜΑΚΕΥΤΙΚΗ ΣΥΝΘΕΣΗ ΓΙΑ ΤΗΝ
ΑΓΩΓΗ ΚΑΙ/Η ΤΗΝ ΠΡΟΛΗΨΗ ΤΟΥ
ΚΑΡΚΙΝΟΥ

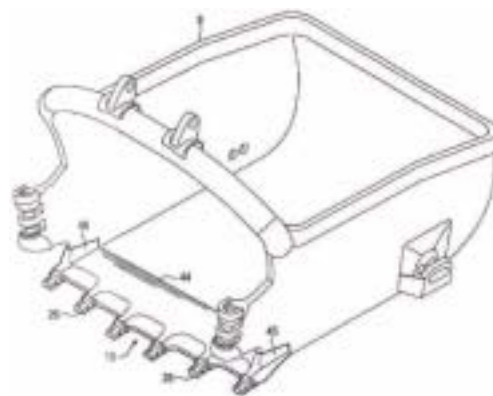
ΠΕΡΙΛΗΨΗ(57)

Προσδοκείται η παροχή ενός αντισώματος στοχεύσεως CAPRIN-1 ανώτερο σε αντιογκική δράση από τα συμβατικά αντισώματα και της χρήσεως αυτού ως θεραπευτικού και/ή προληπτικού παράγοντα για έναν καρκίνο. Η παρούσα

εφεύρεση παρέχει ένα αντίσωμα που στοχεύει ένα πολυπεπίδιο CAPRIN-1 που εκφράζεται ειδικά επί της επιφανείας καρκινικών κυττάρων και τη χρήση του αντισώματος ως θεραπευτικού και/ή προληπτικού παράγοντα για έναν καρκίνο. Η παρούσα εφεύρεση παρέχει ένα αντίσωμα που περιλαμβάνει μία μεταβλητή περιοχή βαριάς αλύσου περιλαμβάνουσα περιοχές καθορισμού συμπληρωματικότητας των ΑΚΟΛ. ΑΡ. ΤΑΥΤ.: 1, 2 και 3 και μία μεταβλητή περιοχή ελαφριάς αλύσου περιλαμβάνουσα περιοχές καθορισμού συμπληρωματικότητας των ΑΚΟΛ. ΑΡ. ΤΑΥΤ.: 4, 5 και 6 και που έχει ανοσολογική αντιδραστικότητα με μία πρωτεΐνη CAPRIN-1 ή ένα θραύσμα αυτής και μία φαρμακευτική σύνθεση για την αγωγή και/ή την πρόληψη ενός καρκίνου, που περιλαμβάνει αυτό το αντίσωμα ή θραύσμα ως δραστικό συστατικό.

ΑΡΙΘΜΟΣ ΕΥΡ. Δ.Ε. (11):3098591
ΑΡΙΘ. ΕΛΛ. ΚΑΤΑΘΕΣΗΣ (21):20190400035
ΗΜΕΡ. ΕΛΛ. ΚΑΤΑΘΕΣΗΣ (22):03/01/2019
ΑΡΙΘ./ΗΜΕΡ. ΔΗΜΟΣΙΕΥΣΗΣ
ΕΥΡΩΠΑΪΚΟΥ ΔΙΠΛΩΜΑΤΟΣ(87):2855785 - 31/10/2018
ΑΡΙΘ./ΗΜΕΡ. ΔΗΜΟΣΙΕΥΣΗΣ
ΕΥΡΩΠΑΪΚΗΣ ΑΙΤΗΣΗΣ (86):13796346.8--30/05/2013
ΔΙΚΑΙΟΥΧΟΣ (73):1)ESCO Group LLC
2141 NW 25th Avenue, Portland, OR 97210-2578, ΗΝΩΜΕΝΕΣ ΠΟΛΙΤΕΙΕΣ ΤΗΣ ΑΜΕΡΙΚΗΣ
ΣΥΜΒ. ΠΡΟΤΕΡΑΙΟΤΗΤΕΣ (30):201261654501 P-01/06/2012-US
ΕΦΕΥΡΕΤΗΣ (72):1)OLLINGER, Charles, G., IV
2)HANKLAND, Joel
3)STANGELAND, Kevin, S.
ΕΙΔΙΚΟΣ ΠΛΗΡΕΞΟΥΣΙΟΣ (74):ΑΘΑΝΑΣΙΑΔΟΥ "ΕΛΕΝΗ Γ.
ΠΑΠΑΚΩΝΣΤΑΝΤΙΝΟΥ ΚΑΙ
ΣΥΝΕΡΓΑΤΕΣ, ΔΙΚΗΓΟΡΙΚΗ ΕΤΑΙΡΙΑ"
ΜΑΡΙΑ
Κουμπάρη 2, 10674 ΑΘΗΝΑ
ΑΝΤΙΚΛΗΤΟΣ (74):ΓΙΑΖΙΤΖΟΓΛΟΥ ΕΥΑΓΓΕΛΙΑ
Κουμπάρη 2,10674 ΑΘΗΝΑ
ΤΙΤΛΟΣ ΕΦΕΥΡΕΣΗΣ (54):ΧΕΙΛΟΣ ΓΙΑ ΚΑΛΟ ΕΚΣΚΑΦΗΣ
ΠΕΡΙΛΗΨΗ(57)

Ένα χείλος για έναν κάδο εκσκαφής με μία πρόσθια δοκό και μία οπίσθια δοκό οι οποίες εκτείνονται κατά τη διεύθυνση του μήκους του χείλους και οριοθετούν τουλάχιστον μία εσοχή μεταξύ αυτών. Η πρόσθια δοκός περιλαμβάνει ρύγχη εκτεινόμενα προς τα εμπρός της δοκού για συναρμολόγηση των ερχόμενων σε επαφή με το έδαφος εργαλείων. Νευρώσεις εκτείνονται μεταξύ της πρόσθιας δοκού και της οπίσθιας δοκού. Οι νευρώσεις διαχωρίζουν τις εσοχές που εκτείνονται μεταξύ των δοκών.

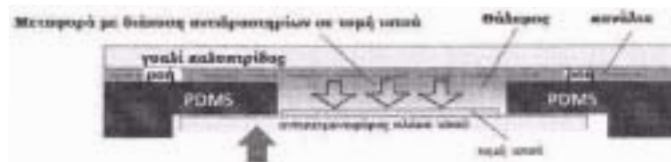


ΑΡΙΘΜΟΣ ΕΥΡ. Δ.Ε. (11):3098592
ΑΡΙΘ. ΕΛΛ. ΚΑΤΑΘΕΣΗΣ (21):20190400034
ΗΜΕΡ. ΕΛΛ. ΚΑΤΑΘΕΣΗΣ (22):03/01/2019
ΑΡΙΘ./ΗΜΕΡ. ΔΗΜΟΣΙΕΥΣΗΣ
ΕΥΡΩΠΑΪΚΟΥ ΔΙΠΛΩΜΑΤΟΣ(87):2819783 - 10/10/2018
ΑΡΙΘ./ΗΜΕΡ. ΔΗΜΟΣΙΕΥΣΗΣ
ΕΥΡΩΠΑΪΚΗΣ ΑΙΤΗΣΗΣ (86):13720547.2--15/02/2013
ΔΙΚΑΙΟΥΧΟΣ (73):1)Ecole Polytechnique Federale de Lausanne (EPFL)
 EPFL-TTO EPFL Innovation Park J, 1015 Lausanne, ΕΛΒΕΤΙΑ
ΣΥΜΒ. ΠΡΟΤΕΡΑΙΟΤΗΤΕΣ (30):256122012-27/02/2012-CH
ΕΦΕΥΡΕΤΗΣ (72):1)CIFTLIK, Ata Tuna
 2)GIJS, Martin
ΕΙΔΙΚΟΣ ΠΑΗΡΕΞΟΥΣΙΟΣ (74):ΑΘΑΝΑΣΙΑΔΟΥ "ΕΛΕΝΗ Γ. ΠΑΠΑΚΩΝΣΤΑΝΤΙΝΟΥ ΚΑΙ ΣΥΝΕΡΓΑΤΕΣ, ΔΙΚΗΓΟΡΙΚΗ ΕΤΑΙΡΙΑ" ΜΑΡΙΑ
 Κουμπάρη 2, 10674 ΑΘΗΝΑ
ΑΝΤΙΚΛΗΤΟΣ (74):ΓΙΑΖΙΤΖΟΓΛΟΥ ΕΥΑΓΓΕΛΙΑ
 Κουμπάρη 2,10674 ΑΘΗΝΑ
ΤΙΤΛΟΣ ΕΦΕΥΡΕΣΗΣ (54):**ΣΥΣΚΕΥΗ ΕΠΕΞΕΡΓΑΣΙΑΣ ΔΕΙΓΜΑΤΩΝ ΜΕ ΑΠΟΣΥΝΔΕΣΙΜΗ ΑΝΤΙΚΕΙΜΕΝΟΦΟΡΟ ΠΛΑΚΑ**

ΠΕΡΙΛΗΨΗ(57)

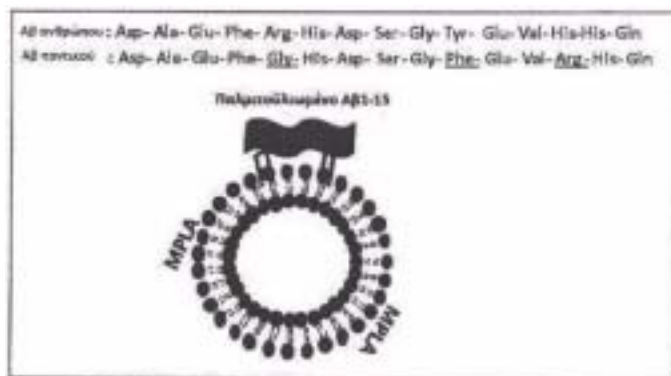
Μία συσκευή επεξεργασίας βιολογικών και χημικών δειγμάτων που β. αποτελείται από ένα ανθεκτικό σε υψηλή πίεση, ρηχό και ευρείας επιφάνειας μικρορευστονικό θάλαμο που έχει τουλάχιστον ένα τοίχωμα σχηματισμένο από μία αποσυνδέσιμη αντικειμενοφόρο πλάκα που περιέχει δείγματα όπως για παράδειγμα ακινητοποιημένες οντότητες, βιολογικά δείγματα ή μόρια, γ. αποτελείται από μία

διάταξη μικρορευστονικών οπών πρόσβασης για έγχυση σε και συλλογή ρευστού από τον εν λόγω θάλαμο, δ. διασυνδέεται με θύρες εισόδου και μικρορευστονικά κανάλια που σχηματίζονται στο εξωτερικό του θαλάμου, ε. είναι διαμορφωμένη έτσι ώστε η αντικειμενοφόρος πλάκα μπορεί να φέρεται σε επαφή με τη συσκευή για να σχηματίζουν τον εν λόγω θάλαμο, στ. προσαρμόζεται να παραδίδει και να μεταφέρει ρευστονικές ουσίες και αντιδραστήρια εντός του εν λόγω θαλάμου με έναν γρήγορο τρόπο, κατά προτίμηση εντός λιγότερου από 15 δευτερόλεπτα, και με έναν τακτικό ή ομοιόμορφο τρόπο λόγω της εν λόγω διάταξης μικρορευστονικών οπών πρόσβασης.



ΑΡΙΘΜΟΣ ΕΥΡ. Δ.Ε. (11):3098593
ΑΡΙΘ. ΕΛΛ. ΚΑΤΑΘΕΣΗΣ (21):20190400033
ΗΜΕΡ. ΕΛΛ. ΚΑΤΑΘΕΣΗΣ (22):03/01/2019
ΑΡΙΘ./ΗΜΕΡ. ΔΗΜΟΣΙΕΥΣΗΣ
ΕΥΡΩΠΑΪΚΟΥ ΔΙΠΛΩΜΑΤΟΣ(87):2758071 - 28/11/2018
ΑΡΙΘ./ΗΜΕΡ. ΔΗΜΟΣΙΕΥΣΗΣ
ΕΥΡΩΠΑΪΚΗΣ ΑΙΤΗΣΗΣ (86):12772616.4--21/09/2012
ΔΙΚΑΙΟΥΧΟΣ (73):1)AC Immune S.A.
 EPFL Innovation Park Building B, 1015 Lausanne, ΕΛΒΕΤΙΑ
ΣΥΜΒ. ΠΡΟΤΕΡΑΙΟΤΗΤΕΣ (30):PCT/US2011/052992-23/09/2011-WO
ΕΦΕΥΡΕΤΗΣ (72):1)PFEIFER, Andrea
 2)MUHS, Andreas
 3)MADANI, Rime
 4)BELICHENKO, Pavel Vasilyevich
 5)MOBLEY, William Charles
ΕΙΔΙΚΟΣ ΠΑΗΡΕΞΟΥΣΙΟΣ (74):ΑΘΑΝΑΣΙΑΔΟΥ "ΕΛΕΝΗ Γ. ΠΑΠΑΚΩΝΣΤΑΝΤΙΝΟΥ ΚΑΙ ΣΥΝΕΡΓΑΤΕΣ, ΔΙΚΗΓΟΡΙΚΗ ΕΤΑΙΡΙΑ" ΜΑΡΙΑ
 Κουμπάρη 2, 10674 ΑΘΗΝΑ
ΑΝΤΙΚΛΗΤΟΣ (74):ΓΙΑΖΙΤΖΟΓΛΟΥ ΕΥΑΓΓΕΛΙΑ
 Κουμπάρη 2,10674 ΑΘΗΝΑ
ΤΙΤΛΟΣ ΕΦΕΥΡΕΣΗΣ (54):**ΘΕΡΑΠΕΙΑ ΜΕ ΕΜΒΟΛΙΟ ΠΕΡΙΛΗΨΗ(57)**

Η παρούσα εφεύρεση παρέχει μέσα για την αντιμετώπιση, την ανακούφιση και την πρόληψη σχετιζόμενης με το αμιλοειδές παθολογίας σε άτομα νεαρής έως μέσης ηλικίας με σύνδρομο Down (DS). Συγκεκριμένα, η παρούσα εφεύρεση παρέχει θραύσματα αντιγονικών πεπτιδίων που προέρχονται από πρωτεΐνη αμιλοειδούς ή από πρωτεΐνη τύπου αμιλοειδούς για χρήση στην προληπτική αντιμετώπιση σχετιζόμενης με το αμιλοειδές παθολογίας σε άτομα νεαρής έως μέσης ηλικίας με σύνδρομο Down.



ΑΡΙΘΜΟΣ ΕΥΡ. Δ.Ε. (11):3098594
ΑΡΙΘ. ΕΛΛ. ΚΑΤΑΘΕΣΗΣ (21):20190400032
ΗΜΕΡ. ΕΛΛ. ΚΑΤΑΘΕΣΗΣ (22):03/01/2019
ΑΡΙΘ./ΗΜΕΡ. ΔΗΜΟΣΙΕΥΣΗΣ
ΕΥΡΩΠΑΪΚΟΥ ΔΙΠΛΩΜΑΤΟΣ(87):1769601 - 31/10/2018
ΑΡΙΘ./ΗΜΕΡ. ΔΗΜΟΣΙΕΥΣΗΣ
ΕΥΡΩΠΑΪΚΗΣ ΑΙΤΗΣΗΣ (86):05775616.5--22/07/2005
ΔΙΚΑΙΟΥΧΟΣ (73):1)QUALCOMM Incorporated
5775 Morehouse Drive, AF-210R, San Diego
CA 92121, ΗΝΩΜΕΝΕΣ ΠΟΛΙΤΕΙΕΣ ΤΗΣ
ΑΜΕΡΙΚΗΣ

ΣΥΜΒ. ΠΡΟΤΕΡΑΙΟΤΗΤΕΣ (30):590615 P-22/07/2004-US
ΕΦΕΥΡΕΤΗΣ (72):1)VAN ZELST, Albert
2)JONES, Vincent, K.

ΕΙΔΙΚΟΣ ΠΛΗΡΕΞΟΥΣΙΟΣ (74):ΑΘΑΝΑΣΙΑΔΟΥ "ΕΛΕΝΗ Γ.
ΠΑΠΑΚΩΝΣΤΑΝΤΙΝΟΥ ΚΑΙ
ΣΥΝΕΡΓΑΤΕΣ, ΔΙΚΗΓΟΡΙΚΗ ΕΤΑΙΡΙΑ"
ΜΑΡΙΑ
Κουμπάρη 2, 10674 ΑΘΗΝΑ

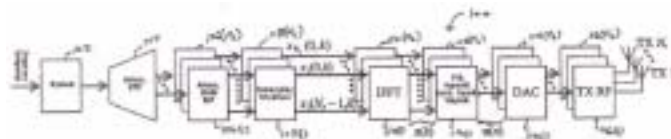
ΑΝΤΙΚΛΗΤΟΣ (74):ΓΙΑΖΙΤΖΟΓΛΟΥ ΕΥΑΓΓΕΛΙΑ
Κουμπάρη 2,10674 ΑΘΗΝΑ

ΤΙΤΛΟΣ ΕΦΕΥΡΕΣΗΣ (54):ΠΛΑΤΙΚΟΙ ΤΟΝΟΙ ΣΕ ΣΥΣΤΗΜΑ
ΟΦDM ΠΟΛΛΑΠΛΗΣ ΜΕΤΑΔΟΣΗΣ
ΠΟΥ ΧΡΗΣΙΜΟΠΟΙΟΥΝΤΑΙ ΓΙΑ ΝΑ
ΑΠΟΚΟΜΙΖΟΥΝ ΟΦΕΛΗ ΔΙΑΦΟΡΙ-
ΣΜΟΥ ΠΟΜΠΟΥ

ΠΕΡΙΛΗΨΗ(57)

Σε ασύρματο πομπό (100) - που έχει πλήθος χωρικών ρευμάτων τα οποία είναι διαφοροποιημένα σε δέκτη (200), που δεδομένα εγκωδικοούνται (102) και μεταδίδονται μέσω καναλιού επικοινωνίας με πιλοτικούς τόνους (108) για να

παρέχουν στο δέκτη πληροφορίες σχετικά με τις επιδράσεις του καναλιού επικοινωνίας ή/και των αλλοιώσεων δέκτη στα χωρικά ρεύματα που μεταδίδονται - τα οφέλη μπορούν να παρέχονται με προσδιορισμό πλήθους περιόδων συμβόλων μέσα στις οποίες πρόκειται να μεταδοθούν σύμβολα που παριστάνουν κάποια από τα εγκωδικοευμένα δεδομένα, προσδιορισμό τιμών πιλοτικών τόνων για το πλήθος περιόδων συμβόλων, που οι προσδιορισμένες τιμές πιλοτικών τόνων είναι τέτοιες ώστε ο δέκτης, όταν λαμβάνει τουλάχιστον κάποιους από τους πιλοτικούς τόνους που έχουν τις προσδιορισμένες τιμές πιλοτικών τόνων, να δέχεται σήματα που δίνουν στο δέκτη τη δυνατότητα να χαρακτηρίζει το κανάλι επικοινωνίας ή/και τις αλλοιώσεις πομπού ή/και τις αλλοιώσεις δέκτη για να αποκομίζει απολαβή διαφορισμού ρευμάτων μετάδοσης, και μετάδοση των συμβόλων και των πιλοτικών τόνων μέσω του πλήθους χωρικών ρευμάτων για το πλήθος περιόδων συμβόλων.



ΑΡΙΘΜΟΣ ΕΥΡ. Δ.Ε. (11):3098595
ΑΡΙΘ. ΕΛΛ. ΚΑΤΑΘΕΣΗΣ (21):20190400031
ΗΜΕΡ. ΕΛΛ. ΚΑΤΑΘΕΣΗΣ (22):03/01/2019
ΑΡΙΘ./ΗΜΕΡ. ΔΗΜΟΣΙΕΥΣΗΣ
ΕΥΡΩΠΑΪΚΟΥ ΔΙΠΛΩΜΑΤΟΣ(87):2821080 - 10/10/2018
ΑΡΙΘ./ΗΜΕΡ. ΔΗΜΟΣΙΕΥΣΗΣ
ΕΥΡΩΠΑΪΚΗΣ ΑΙΤΗΣΗΣ (86):14184409.2--08/08/2012
ΔΙΚΑΙΟΥΧΟΣ (73):1)Ferring BV
Polaris Avenue 144, 2132 JX Hoofddorp,
ΟΛΛΑΝΔΙΑ

ΣΥΜΒ. ΠΡΟΤΕΡΑΙΟΤΗΤΕΣ (30):11176803-08/08/2011-EP
ΕΦΕΥΡΕΤΗΣ (72):1)Arce, Joan-Carles

ΕΙΔΙΚΟΣ ΠΛΗΡΕΞΟΥΣΙΟΣ (74):ΑΘΑΝΑΣΙΑΔΟΥ "ΕΛΕΝΗ Γ.
ΠΑΠΑΚΩΝΣΤΑΝΤΙΝΟΥ ΚΑΙ
ΣΥΝΕΡΓΑΤΕΣ, ΔΙΚΗΓΟΡΙΚΗ ΕΤΑΙΡΙΑ"
ΜΑΡΙΑ
Κουμπάρη 2, 10674 ΑΘΗΝΑ

ΑΝΤΙΚΛΗΤΟΣ (74):ΓΙΑΖΙΤΖΟΓΛΟΥ ΕΥΑΓΓΕΛΙΑ
Κουμπάρη 2,10674 ΑΘΗΝΑ

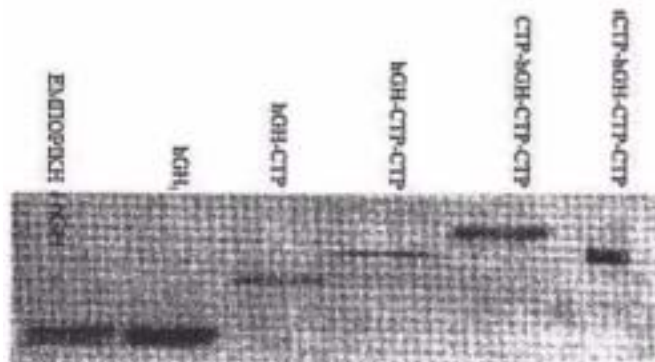
ΤΙΤΛΟΣ ΕΦΕΥΡΕΣΗΣ (54):ΣΥΝΘΕΣΗ ΓΙΑ ΕΛΕΓΧΟΜΕΝΗ ΔΙΕ-
ΓΕΡΣΗ ΤΩΝ ΩΘΗΚΩΝ

ΠΕΡΙΛΗΨΗ(57)

Παρασκευάσματα περιλαμβάνοντα FSH, για παράδειγμα ανασυνδυασμένη FSH, προς χρήση στη θεραπεία της στειρότητας.

ΑΡΙΘΜΟΣ ΕΥΡ. Δ.Ε. (11):3098596
ΑΡΙΘ. ΕΛΛ. ΚΑΤΑΘΕΣΗΣ (21):20190400030
ΗΜΕΡ. ΕΛΛ. ΚΑΤΑΘΕΣΗΣ (22):03/01/2019
ΑΡΙΘ./ΗΜΕΡ. ΔΗΜΟΣΙΕΥΣΗΣ
ΕΥΡΩΠΑΪΚΟΥ ΔΙΠΛΩΜΑΤΟΣ(87):2739298 - 03/10/2018
ΑΡΙΘ./ΗΜΕΡ. ΔΗΜΟΣΙΕΥΣΗΣ
ΕΥΡΩΠΑΪΚΗΣ ΑΙΤΗΣΗΣ (86):12819794.4--02/08/2012
ΔΙΚΑΙΟΥΧΟΣ (73):1)OPKO Biologics Ltd.
16 Ashlegan Street, Kiryat Gat, 8211804,
ΙΣΡΑΗΛ
ΣΥΜΒ. ΠΡΟΤΕΡΑΙΟΤΗΤΕΣ (30):201113195931-02/08/2011-US
ΕΦΕΥΡΕΤΗΣ (72):1)FARES, Fuad
2)FIMA, Udi Eyal
ΕΙΛΙΚΟΣ ΠΛΗΡΕΞΟΥΣΙΟΣ (74):ΣΑΚΕΛΛΑΡΙΔΗ ΒΑΛΗ-ΒΑΣΙΛΙΚΗ
Αδριανού 70, 10556 ΑΘΗΝΑ
ΑΝΤΙΚΛΗΤΟΣ (74):ΣΑΚΕΛΛΑΡΙΔΗ ΒΑΛΗ-ΒΑΣΙΛΙΚΗ
Αδριανού 70,10556 ΑΘΗΝΑ
ΤΙΤΛΟΣ ΕΦΕΥΡΕΣΗΣ (54):**ΑΥΞΗΤΙΚΗ ΟΡΜΟΝΗ ΜΑΚΡΑΣ ΔΡΑΣΗΣ ΚΑΙ ΜΕΘΟΔΟΙ ΠΑΡΑΓΩΓΗΣ ΑΥΤΗΣ**

συνθέσεις που περιλαμβάνουν την αυξητική ορμόνη και πολυνουκλεοτίδια που κωδικοποιούν την αυξητική ορμόνη της εφεύρεσης και μέθοδοι χρήσης αυτών.



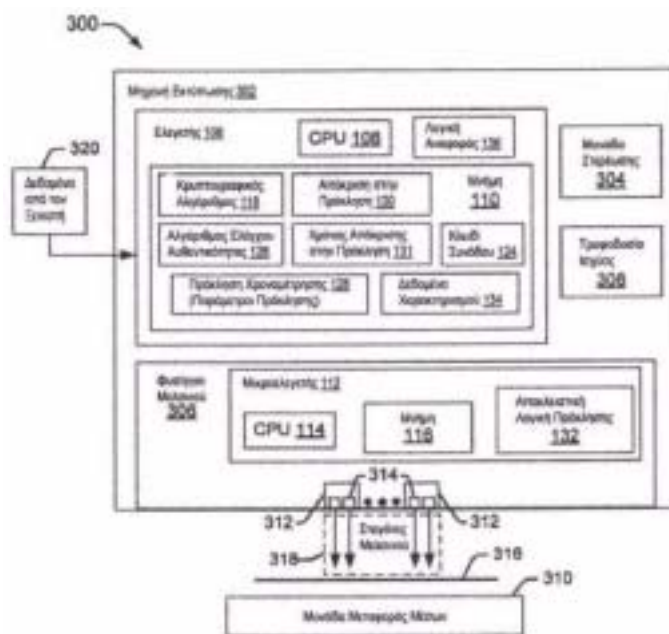
ΠΕΡΙΛΗΨΗ(57)

Αποκαλύπτεται η χρήση μίας πρωτεΐνης αυξητικής ορμόνης και πολυνουκλεοτιδίων που κωδικοποιούν αυτήν που περιλαμβάνει ένα αμινο-τελικό καρβοξυ-τελικό πεπτίδιο (CTP) της χοριονικής γοναδοτροπίνης και δύο καρβοξυ-τελικά (CTPs) χοριονικής γοναδοτροπίνης προσαρτημένα στην αυξητική ορμόνη σε μεθόδους επαγωγής απώλειας βάρους ή μείωσης του σωματικού λίπους, μεθόδους αύξησης των επιπέδων του αυξητικού παράγοντα που μοιάζει με ινσουλίνη (IGF-1) και μεθόδους μείωσης της συχνότητας δόσης μίας αυξητικής ορμόνης σε ένα ανθρώπινο υποκείμενο. Αποκαλύπτονται επίσης φαρμακευτικές

ΑΡΙΘΜΟΣ ΕΥΡ. Δ.Ε. (11):3098597
ΑΡΙΘ. ΕΛΛ. ΚΑΤΑΘΕΣΗΣ (21):20190400029
ΗΜΕΡ. ΕΛΛ. ΚΑΤΑΘΕΣΗΣ (22):03/01/2019
ΑΡΙΘ./ΗΜΕΡ. ΔΗΜΟΣΙΕΥΣΗΣ
ΕΥΡΩΠΑΪΚΟΥ ΔΙΠΛΩΜΑΤΟΣ(87):3231617 - 03/10/2018
ΑΡΙΘ./ΗΜΕΡ. ΔΗΜΟΣΙΕΥΣΗΣ
ΕΥΡΩΠΑΪΚΗΣ ΑΙΤΗΣΗΣ (86):17170486.9--30/08/2013
ΔΙΚΑΙΟΥΧΟΣ (73):1)Hewlett-Packard Development Company
L.P.
11445 Compaq Center Drive West, Houston,
TX 77070, ΗΝΩΜΕΝΕΣ ΠΟΛΙΤΕΙΕΣ ΤΗΣ
ΑΜΕΡΙΚΗΣ
ΣΥΜΒ. ΠΡΟΤΕΡΑΙΟΤΗΤΕΣ (30):
ΕΦΕΥΡΕΤΗΣ (72):1)WARD, Jefferson P.
2)PANSIIN, Stephen D.
ΕΙΛΙΚΟΣ ΠΛΗΡΕΞΟΥΣΙΟΣ (74):ΣΑΚΕΛΛΑΡΙΔΗ ΒΑΛΗ-ΒΑΣΙΛΙΚΗ
Αδριανού 70, 10556 ΑΘΗΝΑ
ΑΝΤΙΚΛΗΤΟΣ (74):ΣΑΚΕΛΛΑΡΙΔΗ ΒΑΛΗ-ΒΑΣΙΛΙΚΗ
Αδριανού 70,10556 ΑΘΗΝΑ
ΤΙΤΛΟΣ ΕΦΕΥΡΕΣΗΣ (54):**ΕΛΕΓΧΟΣ ΓΝΗΣΙΟΤΗΤΑΣ ΤΗΣ ΤΡΟΦΟΔΟΣΙΑΣ ΜΕΣΩ ΧΡΟΝΟΜΕΤΡΗΣΗΣ ΤΗΣ ΑΠΟΚΡΗΣΗΣ ΣΤΗΝ ΠΡΟΚΛΗΣΗ**

ΠΕΡΙΛΗΨΗ(57)

Σε μια ενδεικτική εφαρμογή, μια διάταξη για να διευκολύνει τον έλεγχο γνησιότητας ενός φυσιγγίου μελάνης έχει μια μνήμη (116) και μια λογική (132) για να λαμβάνει μια πρόκληση χρονομέτρησης (128) από μια διάταξη ξενιστή και να επιτρέπει τον έλεγχο γνησιότητας του φυσιγγίου μέσω της παροχής μιας απόκρισης στην πρόκληση (130) σε ένα χρόνο απόκρισης στην πρόκληση (131) που εμπίπτει σε ένα αναμενόμενο χρονικό παράθυρο, προκειμένου η λογική (132) να πραγματοποιεί ένα μαθηματικό υπολογισμό ως απόκριση στην πρόκληση χρονομέτρησης, που ο υπολογισμός αποφέρει την απόκριση στην πρόκληση εντός του αναμενόμενου χρονικού παραθύρου.



ΑΡΙΘΜΟΣ ΕΥΡ. Δ.Ε. (11):3098598
ΑΡΙΘ. ΕΛΛ. ΚΑΤΑΘΕΣΗΣ (21):20190400028
ΗΜΕΡ. ΕΛΛ. ΚΑΤΑΘΕΣΗΣ (22):04/01/2019
ΑΡΙΘ./ΗΜΕΡ. ΔΗΜΟΣΙΕΥΣΗΣ
ΕΥΡΩΠΑΪΚΟΥ ΔΙΠΛΩΜΑΤΟΣ(87):2888280 - 17/10/2018
ΑΡΙΘ./ΗΜΕΡ. ΔΗΜΟΣΙΕΥΣΗΣ
ΕΥΡΩΠΑΪΚΗΣ ΑΙΤΗΣΗΣ (86):13753402.0--21/08/2013
ΔΙΚΑΙΟΥΧΟΣ (73):1)Regeneron Pharmaceuticals, Inc.
777 Old Saw Mill River Road, Tarrytown, NY
10591, ΗΝΩΜΕΝΕΣ ΠΟΛΙΤΕΙΕΣ ΤΗΣ
ΑΜΕΡΙΚΗΣ
ΣΥΜΒ. ΠΡΟΤΕΡΑΙΟΤΗΤΕΣ (30):201261692029 P-22/08/2012-US
ΕΦΕΥΡΕΤΗΣ (72):1)CROLL, Susan, D.
2)MACDONALD, Lynn
3)MURPHY, Andrew, J.
ΕΙΔΙΚΟΣ ΠΛΗΡΕΞΟΥΣΙΟΣ (74):ΓΑΛΑΝΟΠΟΥΛΟΥ ΑΝΘΟΥΛΑ
Διονύσου 68, 15124 ΜΑΡΟΥΣΙ (ΑΤΤΙΚΗΣ)
ΑΝΤΙΚΛΗΤΟΣ (74):ΜΑΛΑΜΗ ΑΛΚΗΣΤΙΣ-ΕΙΡΗΝΗ
Σκουφά 52,10672 ΑΘΗΝΑ
ΤΙΤΛΟΣ ΕΦΕΥΡΕΣΗΣ (54):**ΑΝΘΡΩΠΙΝΑ ΑΝΤΙΣΩΜΑΤΑ ΚΑΤΑ ΤΟΥ GFR 3 ΚΑΙ ΜΕΘΟΔΟΙ ΧΡΗΣΗΣ ΑΥΤΩΝ**

ΠΕΡΙΛΗΨΗ(57)

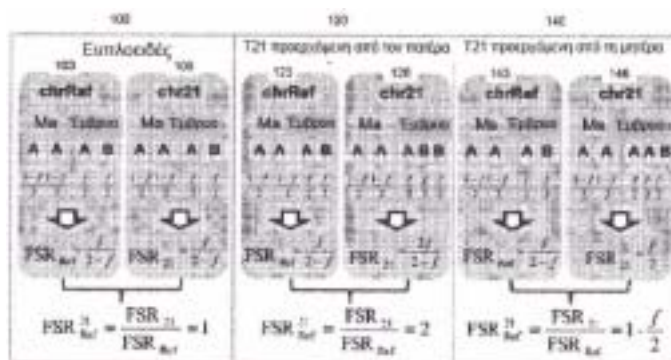
Η παρούσα αποκάλυψη παρέχει αντισώματα που δεσμεύονται με τον ανθρώπινο GFRα3 και μεθόδους χρήσης αυτών. Σύμφωνα με ορισμένες υλοποιήσεις που αποκαλύπτονται στο παρόν, τα αντισώματα είναι πλήρως ανθρώπινα αντισώματα που δεσμεύονται με τον ανθρώπινο GFRα3. Τα αντισώματα της αποκάλυψης είναι χρήσιμα για τη θεραπεία νόσων και διαταραχών που σχετίζονται με μία ή περισσότερες βιολογικές δράσεις του GFRα3, συμπεριλαμβανομένης της θεραπείας παθήσεων οξέος ή χρόνιου πόνου, ή φλεγμονωδών παθήσεων.

ΑΡΙΘΜΟΣ ΕΥΡ. Δ.Ε. (11):3098599
ΑΡΙΘ. ΕΛΛ. ΚΑΤΑΘΕΣΗΣ (21):20190400027
ΗΜΕΡ. ΕΛΛ. ΚΑΤΑΘΕΣΗΣ (22):04/01/2019
ΑΡΙΘ./ΗΜΕΡ. ΔΗΜΟΣΙΕΥΣΗΣ
ΕΥΡΩΠΑΪΚΟΥ ΔΙΠΛΩΜΑΤΟΣ(87):3178945 - 17/10/2018
ΑΡΙΘ./ΗΜΕΡ. ΔΗΜΟΣΙΕΥΣΗΣ
ΕΥΡΩΠΑΪΚΗΣ ΑΙΤΗΣΗΣ (86):17154021.4--08/04/2013
ΔΙΚΑΙΟΥΧΟΣ (73):1)The Chinese University Of Hong Kong
Sha Tin, New Territories, Hong Kong, KINA
ΣΥΜΒ. ΠΡΟΤΕΡΑΙΟΤΗΤΕΣ (30):201261621454 P-06/04/2012-US
ΕΦΕΥΡΕΤΗΣ (72):1)CHIU, Wai Kwun Rossa
2)LIAO, Jiawei
3)CHAN, Kwan Chee
4)LO, Yuk Ming Dennis
ΕΙΔΙΚΟΣ ΠΛΗΡΕΞΟΥΣΙΟΣ (74):ΓΑΛΑΝΟΠΟΥΛΟΥ ΑΝΘΟΥΛΑ
Διονύσου 68, 15124 ΜΑΡΟΥΣΙ (ΑΤΤΙΚΗΣ)
ΑΝΤΙΚΛΗΤΟΣ (74):ΜΑΛΑΜΗ ΑΛΚΗΣΤΙΣ-ΕΙΡΗΝΗ
Σκουφά 52,10672 ΑΘΗΝΑ
ΤΙΤΛΟΣ ΕΦΕΥΡΕΣΗΣ (54):**ΜΕΘΟΔΟΣ ΑΝΑΛΥΣΗΣ ΕΝΟΣ ΒΙΟΛΟΓΙΚΟΥ ΔΕΙΓΜΑΤΟΣ ΑΠΟ ΜΙΑ ΓΥΝΑΙΚΑ ΠΟΥ ΚΥΦΟΡΕΙ ΕΝΑ ΕΜΒΡΥΟ**

ΠΕΡΙΛΗΨΗ(57)

Το εάν ένα έμβρυο έχει ανευπλοειδία που συσχετίζεται με ένα πρώτο χρωμόσωμα ανιχνεύεται με τη χρήση λόγων αλληλόμορφων που ανιχνεύονται σε ένα δείγμα από τη μητέρα το οποίο περιέχει μείγμα μητρικού και εμβρυϊκού DNA. Το DNA από το δείγμα εμπλουτίζεται για τις στοχευόμενες περιοχές που σχετίζονται με πολυμορφικούς γενετικούς τόπους κι έπειτα αλληλουχείται. Οι πολυμορφικοί γενετικοί τόποι (π.χ. μονονουκλεοτιδικοί πολυμορφισμοί) στις στοχευόμενες περιοχές με εμβρυοειδικά αλληλόμορφα ταυτοποιούνται σε ένα πρώτο χρωμόσωμα και σε ένα ή περισσότερα χρωμοσώματα αναφοράς. Ένας πρώτος λόγος εμβρυοειδικών αλληλόμορφων και κοινών αλληλόμορφων προσδιορίζεται για τους γενετικούς τόπους στο πρώτο χρωμόσωμα. Ένας δεύτερος λόγος εμβρυοειδικών αλληλόμορφων και κοινών αλληλόμορφων προσδιορίζεται για

τους γενετικούς τόπους στο/στα χρωμόσωμα/χρωμοσώματα αναφοράς. Ένας τρίτος λόγος του πρώτου και δεύτερου λόγου μπορεί να συγκριθεί με μια τιμή διαχωρισμού για να διαπιστωθεί εάν υπάρχει ανευπλοειδία και εάν η ανευπλοειδία προέρχεται από τη μητέρα ή από τον πατέρα.



ΑΡΙΘΜΟΣ ΕΥΡ. Δ.Ε. (11):3098600
ΑΡΙΘ. ΕΛΛ. ΚΑΤΑΘΕΣΗΣ (21):20190400026
ΗΜΕΡ. ΕΛΛ. ΚΑΤΑΘΕΣΗΣ (22):04/01/2019
ΑΡΙΘ./ΗΜΕΡ. ΔΗΜΟΣΙΕΥΣΗΣ
ΕΥΡΩΠΑΪΚΟΥ ΔΙΠΛΩΜΑΤΟΣ(87):2528889 - 31/10/2018
ΑΡΙΘ./ΗΜΕΡ. ΔΗΜΟΣΙΕΥΣΗΣ
ΕΥΡΩΠΑΪΚΗΣ ΑΙΤΗΣΗΣ (86):11702490.1--27/01/2011
ΔΙΚΑΙΟΥΧΟΣ (73):1)BASF Pharma (Callanish) Limited
PO Box 4, Earl Road Cheadle Hulme, Cheadle,
Cheshire SK8 6QG, ΜΕΓΑΛΗ ΒΡΕΤΑΝΙΑ
ΣΥΜΒ. ΠΡΟΤΕΡΑΙΟΤΗΤΕΣ (30):201001345-27/01/2010-GB
ΕΦΕΥΡΕΤΗΣ (72):1)KELLIHER, Adam
2)MORRISON, Angus
3)KNOWLES, Phil
ΕΙΔΙΚΟΣ ΠΛΗΡΕΞΟΥΣΙΟΣ (74):ΓΑΛΑΝΟΠΟΥΛΟΥ ΑΝΘΟΥΛΑ
Διονύσου 68, 15124 ΜΑΡΟΥΣΙ (ΑΤΤΙΚΗΣ)
ΑΝΤΙΚΛΗΤΟΣ (74):ΜΑΛΑΜΗ ΑΛΚΗΣΤΙΣ-ΕΙΡΗΝΗ
Σκουφά 52,10672 ΑΘΗΝΑ
ΤΙΤΛΟΣ ΕΦΕΥΡΕΣΗΣ (54):**ΔΙΑΔΙΚΑΣΙΑ ΓΙΑ ΤΗΝ ΠΑΡΑΣΚΕΥΗ
ΚΑΙ ΤΗΝ ΚΑΘΑΡΣΗ ΛΙΠΑΡΩΝ ΟΞΕΩΝ**

ΠΕΡΙΛΗΨΗ(57)

Παρέχεται μια διαδικασία για την κάθαρση ενός λιπαρού οξέος, η οποία διαδικασία περιλαμβάνει την αντίδραση ενός λιπαρού οξέος με ένα άλας λιθίου σε ένα πρώτο διάλυμα και υπό συνθήκες που επιτρέπουν τον σχηματισμό ενός κατακρημνίσματος ενός άλατος λιθίου του λιπαρού οξέος την απομόνωση του κατακρημνίσματος τη διάλυση του κατακρημνίσματος σε ένα δεύτερο διάλυμα και στη συνέχεια τον διαχωρισμό της οργανικής και της υδατικής στιβάδας που σχηματίζονται κατά αυτόν τον τρόπο και την εξάτμιση της οργανικής στιβάδας για να απομονωθεί το κεκαθαρισμένο λιπαρό οξύ. Παρέχεται επίσης μια διαδικασία για την αύξηση του μήκους ενός λιπαρού οξέος και η χρήση ενός άλατος λιθίου για την κάθαρση ενός λιπαρού οξέος.

ΑΡΙΘΜΟΣ ΕΥΡ. Δ.Ε. (11):3098601
ΑΡΙΘ. ΕΛΛ. ΚΑΤΑΘΕΣΗΣ (21):20190400025
ΗΜΕΡ. ΕΛΛ. ΚΑΤΑΘΕΣΗΣ (22):04/01/2019
ΑΡΙΘ./ΗΜΕΡ. ΔΗΜΟΣΙΕΥΣΗΣ
ΕΥΡΩΠΑΪΚΟΥ ΔΙΠΛΩΜΑΤΟΣ(87):2621494 - 07/11/2018
ΑΡΙΘ./ΗΜΕΡ. ΔΗΜΟΣΙΕΥΣΗΣ
ΕΥΡΩΠΑΪΚΗΣ ΑΙΤΗΣΗΣ (86):11767661.9--16/09/2011
ΔΙΚΑΙΟΥΧΟΣ (73):1)Chiesi Farmaceutici S.p.A.
Via Palermo, 26/A, 43100 Parma, ΙΤΑΛΙΑ
ΣΥΜΒ. ΠΡΟΤΕΡΑΙΟΤΗΤΕΣ (30):10183018-30/09/2010-EP
ΕΦΕΥΡΕΤΗΣ (72):1)COCCONI, Daniela
2)DAGLI ALBERI, Massimiliano
3)BUSCA, Andrea
4)SCHIARETTI, Francesca
ΕΙΔΙΚΟΣ ΠΛΗΡΕΞΟΥΣΙΟΣ (74):ΒΡΕΤΤΟΥ ΒΑΣΙΛΙΚΗ
Κίμωνος 11, 10441 ΑΘΗΝΑ
ΑΝΤΙΚΛΗΤΟΣ (74):ΚΥΠΡΗΣ ΚΩΣΤΑΣ
Δήλου 12,14562 ΚΗΦΙΣΙΑ (ΑΤΤΙΚΗΣ)
ΤΙΤΛΟΣ ΕΦΕΥΡΕΣΗΣ (54):**ΧΡΗΣΗ ΤΟΥ ΣΤΕΑΤΙΚΟΥ ΜΑΓΝΗΣΙ-
ΟΥ ΣΕ ΣΚΕΥΑΣΜΑΤΑ ΞΗΡΗΣ ΣΚΟΝΗΣ
ΓΙΑ ΕΙΣΠΝΟΗ**

ΠΕΡΙΛΗΨΗ(57)

Η εφεύρεση αφορά τη χρήση του στεατικού μαγνησίου σε σκεύασμα σκόνης για εισπνοή, το οποίο περιλαμβάνει σωματίδια φορέα για την αναστολή ή τη μείωση της χημικής αποικοδόμησης ενός δραστικού συστατικού που φέρει μια ομάδα επιρρεπή στην υδρόλυση. Επίσης παρέχεται ένα φαρμακευτικό σκεύασμα με τη μορφή ξηρής σκόνης για εισπνοή, το οποίο περιλαμβάνει (α) έναν φορέα, (β) στεατικό μαγνήσιο και α) μια ουσία δραστικού συστατικού επιρρεπή στην υδρόλυση.

ΑΡΙΘΜΟΣ ΕΥΡ. Δ.Ε. (11):3098602
ΑΡΙΘ. ΕΛΛ. ΚΑΤΑΘΕΣΗΣ (21):20190400046
ΗΜΕΡ. ΕΛΛ. ΚΑΤΑΘΕΣΗΣ (22):03/01/2019
ΑΡΙΘ./ΗΜΕΡ. ΔΗΜΟΣΙΕΥΣΗΣ
ΕΥΡΩΠΑΪΚΟΥ ΔΙΠΛΩΜΑΤΟΣ(87):3103438 - 14/11/2018
ΑΡΙΘ./ΗΜΕΡ. ΔΗΜΟΣΙΕΥΣΗΣ
ΕΥΡΩΠΑΪΚΗΣ ΑΙΤΗΣΗΣ (86):15171692.5--11/06/2015
ΔΙΚΑΙΟΥΧΟΣ (73):1)Novintethical Pharma SA
Via Berna, 9, 6900 Lugano, ΕΛΒΕΤΙΑ
ΣΥΜΒ. ΠΡΟΤΕΡΑΙΟΤΗΤΕΣ (30):
ΕΦΕΥΡΕΤΗΣ (72):1)DI FULVIO, Marco
2)ALONSO COHEN, Miguel Angel
ΕΙΔΙΚΟΣ ΠΛΗΡΕΞΟΥΣΙΟΣ (74):ΒΡΕΤΤΟΥ ΒΑΣΙΛΙΚΗ
Κίμωνος 11, 10441 ΑΘΗΝΑ
ΑΝΤΙΚΛΗΤΟΣ (74):ΚΥΠΡΗΣ ΚΩΣΤΑΣ
Δήλου 12,14562 ΚΗΦΙΣΙΑ (ΑΤΤΙΚΗΣ)
ΤΙΤΛΟΣ ΕΦΕΥΡΕΣΗΣ (54):**ΤΟΠΙΚΕΣ ΡΙΝΙΚΕΣ ΣΥΝΘΕΣΕΙΣ ΠΟΥ ΠΕΡΙΕΧΟΥΝ ΞΥΛΟΓΛΥΚΑΝΕΣ ΓΙΑ ΧΡΗΣΗ ΩΣ ΑΠΟΣΥΜΦΟΡΗΤΙΚΟ**

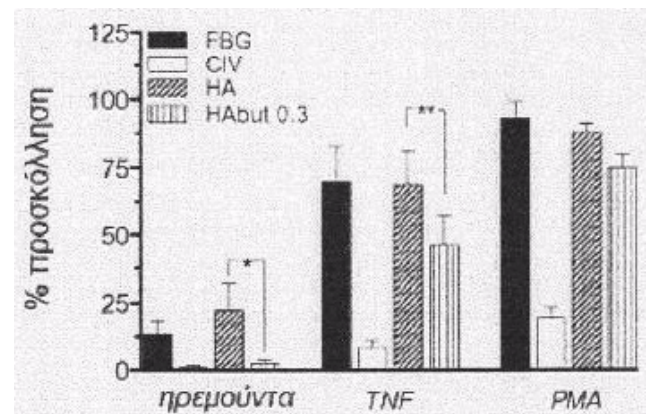
ΠΕΡΙΛΗΨΗ(57)

Αποκαλύπτεται μια τοπική ρινική σύνθεση, η οποία περιλαμβάνει ξυλογλυκάνες ή εκχυλίσματα που τις περιέχουν για χρήση στην αντιμετώπιση της ρινικής συμφόρησης.

ΑΡΙΘΜΟΣ ΕΥΡ. Δ.Ε. (11):3098603
ΑΡΙΘ. ΕΛΛ. ΚΑΤΑΘΕΣΗΣ (21):20190400045
ΗΜΕΡ. ΕΛΛ. ΚΑΤΑΘΕΣΗΣ (22):03/01/2019
ΑΡΙΘ./ΗΜΕΡ. ΔΗΜΟΣΙΕΥΣΗΣ
ΕΥΡΩΠΑΪΚΟΥ ΔΙΠΛΩΜΑΤΟΣ(87):3245233 - 24/10/2018
ΑΡΙΘ./ΗΜΕΡ. ΔΗΜΟΣΙΕΥΣΗΣ
ΕΥΡΩΠΑΪΚΗΣ ΑΙΤΗΣΗΣ (86):16701095.8--08/01/2016
ΔΙΚΑΙΟΥΧΟΣ (73):1)BMG PHARMA S.p.A.
Via Federico Confalonieri 29, 20124 Milano,
ΙΤΑΛΙΑ
ΣΥΜΒ. ΠΡΟΤΕΡΑΙΟΤΗΤΕΣ (30):MI20150017-13/01/2015-IT
ΕΦΕΥΡΕΤΗΣ (72):1)STUCCHI, Luca
2)GIANNI, Rita
3)SECHI, Alessandra
ΕΙΔΙΚΟΣ ΠΛΗΡΕΞΟΥΣΙΟΣ (74):ΒΡΕΤΤΟΥ ΒΑΣΙΛΙΚΗ
Κίμωνος 11, 10441 ΑΘΗΝΑ
ΑΝΤΙΚΛΗΤΟΣ (74):ΚΥΠΡΗΣ ΚΩΣΤΑΣ
Δήλου 12,14562 ΚΗΦΙΣΙΑ (ΑΤΤΙΚΗΣ)
ΤΙΤΛΟΣ ΕΦΕΥΡΕΣΗΣ (54):**ΔΙΑΔΙΚΑΣΙΑ ΓΙΑ ΤΗΝ ΠΑΡΑΣΚΕΥΗ ΒΟΥΤΥΡΙΚΩΝ ΕΣΤΕΡΩΝ ΝΙΤΡΙΚΟΥ ΑΛΑΤΟΣ ΥΑΛΟΥΡΟΝΙΚΟΥ ΟΞΕΟΣ ΣΕ ΝΕΡΟ**

ΠΕΡΙΛΗΨΗ(57)

Η παρούσα εφεύρεση αναφέρεται σε μια διαδικασία για την παρασκευή βουτυρικού υαλουρονικού οξέος, ή ενός άλατος αυτό, το οποίο είναι αποδεκτό για φαρμακευτική ή καλλυντική χρήση ή ως ιατρική διάταξη, η οποία περιλαμβάνει αντίδραση υαλουρονικού οξέος, το οποίο έχει αλατοποιηθεί με νάτριο ή άλλο αλκάλι μέταλλο, σε υδατικό διάλυμα με βουτυρυλ-ιμιδαζολίδιο υπό την παρουσία ανθρακικού νατρίου. Η παρούσα εφεύρεση αναφέρεται επίσης σε φαρμακοτεχνικές μορφές, καλλυντικές φαρμακοτεχνικές μορφές ή ιατρικές διατάξεις που περιέχουν τους βουτυρικούς εστέρες νιτρικού άλατος υαλουρονικού οξέος (HA) μέσω της εν λόγω διαδικασίας.



ΑΡΙΘΜΟΣ ΕΥΡ. Δ.Ε. (11):3098604
ΑΡΙΘ. ΕΛΛ. ΚΑΤΑΘΕΣΗΣ (21):20190400018
ΗΜΕΡ. ΕΛΛ. ΚΑΤΑΘΕΣΗΣ (22):02/01/2019
ΑΡΙΘ./ΗΜΕΡ. ΔΗΜΟΣΙΕΥΣΗΣ
ΕΥΡΩΠΑΪΚΟΥ ΔΙΠΛΩΜΑΤΟΣ(87):1638417 - 10/10/2018
ΑΡΙΘ./ΗΜΕΡ. ΔΗΜΟΣΙΕΥΣΗΣ
ΕΥΡΩΠΑΪΚΗΣ ΑΙΤΗΣΗΣ (86):04739969.6--17/06/2004
ΔΙΚΑΙΟΥΧΟΣ (73):1)INDENA S.p.A.
Viale Ortles, 12, 20139 Milano, ΙΤΑΛΙΑ
ΣΥΜΒ. ΠΡΟΤΕΡΑΙΟΤΗΤΕΣ (30):MI20031313-27/06/2003-IT
ΕΦΕΥΡΕΤΗΣ (72):1)BOMBARDELLI, Ezio
ΕΙΔΙΚΟΣ ΠΛΗΡΕΞΟΥΣΙΟΣ (74):ΚΙΟΡΤΣΗ ΧΡΙΣΤΙΝΑ
Σόλωνος 136, 10677 ΑΘΗΝΑ
ΑΝΤΙΚΛΗΤΟΣ (74):ΚΙΟΡΤΣΗ ΧΡΙΣΤΙΝΑ
Σόλωνος 136,10677 ΑΘΗΝΑ
ΤΙΤΛΟΣ ΕΦΕΥΡΕΣΗΣ (54):**ΣΥΝΔΥΑΣΜΟΙ ΑΓΓΕΙΟΠΡΟΣΤΑΤΕΥΤΙΚΩΝ ΠΑΡΑΓΟΝΤΩΝ ΚΑΙ ΣΚΕΥΑΣΜΑΤΑ ΠΟΥ ΤΟΥΣ ΠΕΡΙΕΧΟΥΝ**

ΠΕΡΙΛΗΨΗ(57)

Συνδυασμοί αγγειοπροστατευτικών παραγόντων που είναι χρήσιμοι για την πρόληψη και τη θεραπεία αγγειακών βλαβών που προκαλούνται από μία περίσσεια λιπιδίων πλάσματος που περιέχουν πολυκοσανόλες, τοκοτριενόλες και/ή λυκοπένιο, ολιγομερή προκυανιδόλης και φυτικό έλαιο που είναι πλούσιο σε ακόρεστα λιπαρά οξέα.

ΑΡΙΘΜΟΣ ΕΥΡ. Δ.Ε. (11):3098605
ΑΡΙΘ. ΕΛΛ. ΚΑΤΑΘΕΣΗΣ (21):20190400017
ΗΜΕΡ. ΕΛΛ. ΚΑΤΑΘΕΣΗΣ (22):02/01/2019
ΑΡΙΘ./ΗΜΕΡ. ΔΗΜΟΣΙΕΥΣΗΣ
ΕΥΡΩΠΑΪΚΟΥ ΔΙΠΛΩΜΑΤΟΣ(87):2048972 - 10/10/2018
ΑΡΙΘ./ΗΜΕΡ. ΔΗΜΟΣΙΕΥΣΗΣ
ΕΥΡΩΠΑΪΚΗΣ ΑΙΤΗΣΗΣ (86):07786445.2--30/07/2007
ΔΙΚΑΙΟΥΧΟΣ (73):1)INDENA S.p.A.
Viale Ortles, 12, 20139 Milano, ΙΤΑΛΙΑ
ΣΥΜΒ. ΠΡΟΤΕΡΑΙΟΤΗΤΕΣ (30):06016475-08/08/2006-EP
ΕΦΕΥΡΕΤΗΣ (72):1)GIORI, Andrea
2)FRANCESCHI, Federico
ΕΙΔΙΚΟΣ ΠΛΗΡΕΞΟΥΣΙΟΣ (74):ΚΙΟΡΤΣΗ ΧΡΙΣΤΙΝΑ
Σόλωνος 136, 10677 ΑΘΗΝΑ
ΑΝΤΙΚΛΗΤΟΣ (74):ΚΙΟΡΤΣΗ ΧΡΙΣΤΙΝΑ
Σόλωνος 136,10677 ΑΘΗΝΑ
ΤΙΤΛΟΣ ΕΦΕΥΡΕΣΗΣ (54):**ΣΤΑΘΕΡΕΣ ΚΑΙ ΒΙΟΔΙΑΘΕΣΙΜΕΣ ΣΥΝΘΕΣΕΙΣ ΙΣΟΜΕΡΩΝ ΛΥΚΟΠΕΝΙΟΥ ΓΙΑ ΕΠΙΔΕΡΜΙΑ ΚΑΙ ΜΑΛΛΙΑ**

ΠΕΡΙΛΗΨΗ(57)

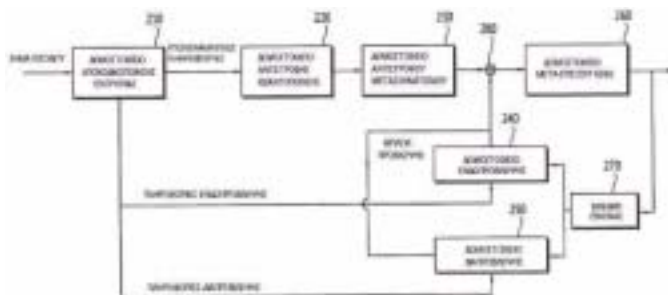
Η παρούσα εφεύρεση αφορά σε μία μέθοδο παραγωγής μιας σταθερής σύνθεσης που είναι εμπλουτισμένη σε cis-λυκοπένιο (Z ισομερή) με παρατεταμένη θέρμανση σε διαλυτές τοματών, μερών τοματών, παραγώγων τους ή εκχυλισμάτων τοματών σε διαλύτες.

ΑΡΙΘΜΟΣ ΕΥΡ. Δ.Ε. (11):3098606
ΑΡΙΘ. ΕΛΛ. ΚΑΤΑΘΕΣΗΣ (21):20190400016
ΗΜΕΡ. ΕΛΛ. ΚΑΤΑΘΕΣΗΣ (22):02/01/2019
ΑΡΙΘ./ΗΜΕΡ. ΔΗΜΟΣΙΕΥΣΗΣ
ΕΥΡΩΠΑΪΚΟΥ ΔΙΠΛΩΜΑΤΟΣ(87):2773117 - 28/11/2018
ΑΡΙΘ./ΗΜΕΡ. ΔΗΜΟΣΙΕΥΣΗΣ
ΕΥΡΩΠΑΪΚΗΣ ΑΙΤΗΣΗΣ (86):12843637.5--20/04/2012
ΔΙΚΑΙΟΥΧΟΣ (73):1)Infobridge Pte. Ltd.
10 Anson Road 23-14O International Plaza,
Singapore 079903, ΣΙΝΓΚΑΠΟΥΡΗ
ΣΥΜΒ. ΠΡΟΤΕΡΑΙΟΤΗΤΕΣ (30):20110108456-24/10/2011-KR
20110108460-24/10/2011-KR
ΕΦΕΥΡΕΤΗΣ (72):1)PARK, Shin Ji
ΕΙΔΙΚΟΣ ΠΛΗΡΕΞΟΥΣΙΟΣ (74):ΓΙΑΖΙΤΖΟΓΛΟΥ "ΕΛΕΝΗ Γ.
ΠΑΠΑΚΩΝΣΤΑΝΤΙΝΟΥ ΚΑΙ
ΣΥΝΕΡΓΑΤΕΣ, ΔΙΚΗΓΟΡΙΚΗ ΕΤΑΙΡΙΑ"
ΕΥΑΓΓΕΛΙΑ
Κουμπάρη 2, 10674 ΑΘΗΝΑ
ΑΝΤΙΚΛΗΤΟΣ (74):ΓΙΑΖΙΤΖΟΓΛΟΥ ΕΥΑΓΓΕΛΙΑ
Κουμπάρη 2, 10674 ΑΘΗΝΑ
ΤΙΤΛΟΣ ΕΦΕΥΡΕΣΗΣ (54):ΔΙΑΤΑΞΗ ΑΠΟΚΩΔΙΚΟΠΟΙΗΣΗΣ ΕΙ-
ΚΟΝΑΣ

ΠΕΡΙΛΗΨΗ(57)

Μία διάταξη αποκωδικοποίησης εικόνας σύμφωνα με την παρούσα εφεύρεση περιλαμβάνει: μία μονάδα ενδοπρόβλεψης για τη δημιουργία ενός μπλοκ πρόβλεψης με την ανακατασκευή του τρόπου λειτουργίας ενδοπρόβλεψης του τρέχοντος μπλοκ, στο τρέχον μπλοκ ή υπο-μπλοκ των μονάδων τρεχόντων μπλοκ μία μονάδα αντίστροφης σάρωσης για τον μετασχηματισμό υπολειμματικών σημάτων σε ένα δισδιάστατο μπλοκ κβαντοποίησης μία μονάδα αντίστροφης κβαντοποίησης για αντίστροφη κβαντοποίηση του μπλοκ κβαντοποίησης με τη

χρήση μίας παραμέτρου κβαντοποίησης και μία μονάδα αντίστροφο μετασχηματισμού για αντίστροφο μετασχηματισμό του μπλοκ αντίστροφης κβαντοποίησης. Ο προβλέπτης παραμέτρου κβαντοποίησης, ο οποίος χρησιμοποιείται για την ανακατασκευή της παραμέτρου κβαντοποίησης, παράγεται με τη χρήση των παραμέτρων κβαντοποίησης των μονάδων κωδικοποίησης αριστερά και πάνω από την τρέχουσα μονάδα κωδικοποίησης (CU). Επομένως, η ποιότητα της εικόνας βελτιώνεται με τον προσαρμοστικό έλεγχο των παραμέτρων κβαντοποίησης βάσει του μεγέθους κωδικοποίησης, και η απόδοση συμπίεσης εικόνας βελτιώνεται με την αποδοτική κωδικοποίηση και αποκωδικοποίηση των παραμέτρων κβαντοποίησης οι οποίες μειώνουν τον αριθμό των δυφίων που είναι απαραίτητα για τη μετάδοση παραμέτρων κβαντοποίησης.



ΑΡΙΘΜΟΣ ΕΥΡ. Δ.Ε. (11):3098607
ΑΡΙΘ. ΕΛΛ. ΚΑΤΑΘΕΣΗΣ (21):20190400192
ΗΜΕΡ. ΕΛΛ. ΚΑΤΑΘΕΣΗΣ (22):16/01/2019
ΑΡΙΘ./ΗΜΕΡ. ΔΗΜΟΣΙΕΥΣΗΣ
ΕΥΡΩΠΑΪΚΟΥ ΔΙΠΛΩΜΑΤΟΣ(87):2804599 - 17/10/2018
ΑΡΙΘ./ΗΜΕΡ. ΔΗΜΟΣΙΕΥΣΗΣ
ΕΥΡΩΠΑΪΚΗΣ ΑΙΤΗΣΗΣ (86):13738179.4--16/01/2013
ΔΙΚΑΙΟΥΧΟΣ (73):1)Tyme, Inc.
2711 Centerville Road, Suite 400, Wilming-
ton, DE 19808, ΗΝΩΜΕΝΕΣ ΠΟΛΙΤΕΙΕΣ
ΤΗΣ ΑΜΕΡΙΚΗΣ
ΣΥΜΒ. ΠΡΟΤΕΡΑΙΟΤΗΤΕΣ (30):201261587420 P-17/01/2012-US
201213371076-10/02/2012-US
201261702994 P-19/09/2012-US
ΕΦΕΥΡΕΤΗΣ (72):1)HOFFMAN, Steven
ΕΙΔΙΚΟΣ ΠΛΗΡΕΞΟΥΣΙΟΣ (74):ΚΙΛΙΜΙΡΗΣ "ΠΑΤΡΙΝΟΣ & ΚΙΛΙΜΙΡΗΣ
ΔΙΚΗΓΟΡΙΚΗ ΕΤΑΙΡΙΑ" ΚΩΝΣΤΑΝΤΙΝΟΣ
Χατζηγιάννη Μέξη 7, 11528 ΑΘΗΝΑ
ΑΝΤΙΚΛΗΤΟΣ (74):ΚΙΛΙΜΙΡΗΣ ΚΩΝΣΤΑΝΤΙΝΟΣ
Χατζηγιάννη Μέξη 7,11528 ΑΘΗΝΑ
ΤΙΤΛΟΣ ΕΦΕΥΡΕΣΗΣ (54):ΘΕΡΑΠΕΙΑ ΣΥΝΔΥΑΣΜΟΥ ΓΙΑ ΘΕΡΑ-
ΠΕΙΑ ΚΑΡΚΙΝΟΥ

ΠΕΡΙΛΗΨΗ(57)

Παρέχονται φαρμακευτικές συνθέσεις και κιτ που συμπεριλαμβάνουν παρεμποδιστή υδροξυλάσης τυροσίνης, μελανίνη, υποκινητή μελανίνης ή συνδυασμό αυτών, υποκινητή p450 3A4, και παρεμποδιστή αμινοπεπτιδάσης λευκίνης. Επίσης παρεχόμενες είναι μέθοδοι θεραπείας καρκίνου σε ένα υποκείμενο, που περιλαμβάνουν χορήγηση αποτελεσματικής ποσότητας παρεμποδιστή υδροξυλάσης τυροσίνης, υποκινητή μελανίνης, υποκινητή p450 3A4 και παρεμποδιστή αμινοπεπτιδάσης λευκίνης στο υποκείμενο που έχει ανάγκη αυτής. Επίσης παρεχόμενες είναι μέθοδοι μείωσης πολλαπλασιασμού κυττάρου σε ένα υποκείμενο, που περιλαμβάνουν χορήγηση αποτελεσματικής ποσότητας ενός παρεμποδιστή υδροξυλάσης τυροσίνης, υποκινητή μελανίνης,

υποκινητή p450 3A4 και παρεμποδιστή αμινοπεπτιδάσης λευκίνης στο υποκείμενο που έχει ανάγκη αυτής.

ΑΡΙΘΜΟΣ ΕΥΡ. Δ.Ε. (11):3098608
ΑΡΙΘ. ΕΛΛ. ΚΑΤΑΘΕΣΗΣ (21):20190400164
ΗΜΕΡ. ΕΛΛ. ΚΑΤΑΘΕΣΗΣ (22):16/01/2019
ΑΡΙΘ./ΗΜΕΡ. ΔΗΜΟΣΙΕΥΣΗΣ
ΕΥΡΩΠΑΪΚΟΥ ΔΙΠΛΩΜΑΤΟΣ(87):2950542 - 26/12/2018
ΑΡΙΘ./ΗΜΕΡ. ΔΗΜΟΣΙΕΥΣΗΣ
ΕΥΡΩΠΑΪΚΗΣ ΑΙΤΗΣΗΣ (86):15168669.8--16/08/2010
ΔΙΚΑΙΟΥΧΟΣ (73):1)Samsung Electronics Co., Ltd.
129, Samsung-ro Yeongtong-gu Suwon-si,
Gyeonggi-do 443-742, ΔΗΜΟΚΡΑΤΙΑ ΤΗΣ
ΚΟΡΕΑΣ (ΝΟΤΙΑ ΚΟΡΕΑ)
ΣΥΜΒ. ΠΡΟΤΕΡΑΙΟΤΗΤΕΣ (30):20090075432-14/08/2009-KR
ΕΦΕΥΡΕΤΗΣ (72):1)Jung, Hae-Kyung
2)Cheon, Min-Su
3)Kim, Jung-Hye
4)Kim, Il-Koo
ΕΙΔΙΚΟΣ ΠΑΡΕΞΟΥΣΙΟΣ (74):ΛΥΜΠΕΡΗΣ "ΔΙΚΗΓΟΡΙΚΗ ΕΤΑΙΡΕΙΑ
ΒΑΓΙΑΝΟΥ ΚΩΣΤΟΠΟΥΛΟΥ
ΛΥΜΠΕΡΗ" ΝΙΚΟΛΑΟΣ
Στουρνάρα 37, 10682 ΑΘΗΝΑ
ΑΝΤΙΚΛΗΤΟΣ (74):ΛΥΜΠΕΡΗΣ ΝΙΚΟΛΑΟΣ
Στουρνάρα 37,10682 ΑΘΗΝΑ
ΤΙΤΛΟΣ ΕΦΕΥΡΕΣΗΣ (54):ΣΥΣΚΕΥΗ ΓΙΑ ΤΗΝ ΑΠΟΚΩΔΙΚΟΠΟΙ-
ΗΣΗ ΒΙΝΤΕΟ ΛΑΜΒΑΝΟΝΤΑΣ ΥΠΟΨΗ
ΤΗ ΣΕΙΡΑ ΣΑΡΩΣΗΣ ΤΩΝ ΜΟΝΑΔΩΝ
ΚΩΔΙΚΟΠΟΙΗΣΗΣ ΠΟΥ ΕΧΟΥΝ ΙΕΡΑΡ-
ΧΙΚΗ ΔΟΜΗ

ΠΕΡΙΛΗΨΗ(57)

Παρέχεται μια μέθοδος και συσκευή για την αποκωδικοποίηση ενός βίντεο και μια μέθοδος και συσκευή για την κωδικοποίηση ενός βίντεο. Η μέθοδος για την

αποκωδικοποίηση του βίντεο περιλαμβάνει τα ακόλουθα: λήψη και ανάλυση ενός bitstream, ενός κωδικοποιημένου βίντεο, και αποκωδικοποίηση κωδικοποιημένων δεδομένων εικόνας για μέγιστη μονάδα κωδικοποίησης με βάση πληροφορίες σχετικά με κωδικοποιημένο βάθος και κωδικοποιημένη κατάσταση λειτουργίας για τη μέγιστη μονάδα κωδικοποίησης, λαμβάνοντας υπόψη μια σειρά σάρωσης ράστερ για τη μέγιστη μονάδα κωδικοποίησης και μια σειρά σάρωσης ζγκ-ζαγκ για τις μονάδες κωδικοποίησης της μέγιστης μονάδας κωδικοποίησης σύμφωνα με τα βάθη.

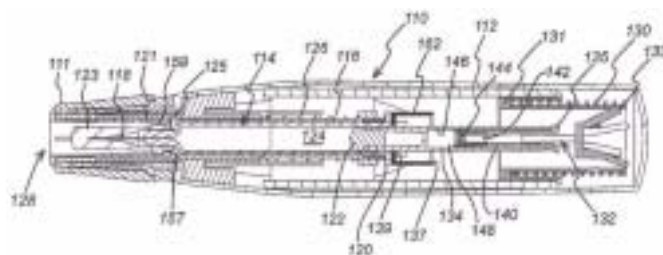


ΑΡΙΘΜΟΣ ΕΥΡ. Δ.Ε. (11):3098609
ΑΡΙΘ. ΕΛΛ. ΚΑΤΑΘΕΣΗΣ (21):20190400191
ΗΜΕΡ. ΕΛΛ. ΚΑΤΑΘΕΣΗΣ (22):16/01/2019
ΑΡΙΘ./ΗΜΕΡ. ΔΗΜΟΣΙΕΥΣΗΣ
ΕΥΡΩΠΑΪΚΟΥ ΔΙΠΛΩΜΑΤΟΣ(87):1753489 - 31/10/2018
ΑΡΙΘ./ΗΜΕΡ. ΔΗΜΟΣΙΕΥΣΗΣ
ΕΥΡΩΠΑΪΚΗΣ ΑΙΤΗΣΗΣ (86):05746471.1--27/05/2005
ΔΙΚΑΙΟΥΧΟΣ (73):1)Cilag GmbH International
Gubelstrasse 34, 6300 Zug, ΕΛΒΕΤΙΑ
ΣΥΜΒ. ΠΡΟΤΕΡΑΙΟΤΗΤΕΣ (30):0412050-28/05/2004-GB
ΕΦΕΥΡΕΤΗΣ (72):1)Harrison, Nigel
ΕΙΔΙΚΟΣ ΠΑΡΕΞΟΥΣΙΟΣ (74):ΚΙΛΙΜΙΡΗΣ "ΠΑΤΡΙΝΟΣ & ΚΙΛΙΜΙΡΗΣ
ΔΙΚΗΓΟΡΙΚΗ ΕΤΑΙΡΙΑ" ΚΩΝΣΤΑΝΤΙΝΟΣ
Χατζηγιάννη Μέξη 7, 11528 ΑΘΗΝΑ
ΑΝΤΙΚΛΗΤΟΣ (74):ΚΙΛΙΜΙΡΗΣ ΚΩΝΣΤΑΝΤΙΝΟΣ
Χατζηγιάννη Μέξη 7,11528 ΑΘΗΝΑ
ΤΙΤΛΟΣ ΕΦΕΥΡΕΣΗΣ (54):ΑΠΕΛΕΥΘΕΡΟΥΜΕΝΟΣ ΣΥΝΔΕΣΜΟΣ
ΚΑΙ ΣΥΣΚΕΥΗ ΕΓΧΥΣΕΩΣ

ΠΕΡΙΛΗΨΗ(57)

Ένα περίβλημα (212) υποδέχεται μία σύριγγα και περιλαμβάνει ένα ελατήριο επαναφοράς (226) για τον εξαναγκασμό της σύριγγας να κινηθεί από μία θέση εκτάσεως αυτής στην οποία η βελόνα της (218) εκτείνεται έξω από το περίβλημα σε μία θέση επαναφοράς στην οποία αυτή δεν εκτείνεται προς τα έξω. Ένα ελατήριο μεταδόσεως κινήσεως (230) επιδρά πάνω σε ένα πρώτο εξάρτημα μεταδόσεως κινήσεως (232) και ένα δεύτερο εξάρτημα μεταδόσεως κινήσεως (234) επιδρά πάνω στη σύριγγα έτσι ώστε αυτή να προχωρήσει από τη θέση επαναφοράς και αναπαύσεως αυτής στην θέση επεκτάσεώς της και να αποβάλλει τα περιεχόμενα της διαμέσου της βελόνας. Το πρώτο εξάρτημα μεταδόσεως κινήσεως είναι ικανό να μετακινείται σε σχέση με το δεύτερο εξάρτημα από τη στιγμή που μία ονομαστική θέση συζεύξεως έχει επιτευχθεί. Ένας μηχανισμός απελευθέρωσης ενεργοποιείται όταν το πρώτο εξάρτημα μεταδόσεως κινήσεως (234) προχωρά περαιτέρω σε μία ονομαστική θέση απελευθέρωσης, έτσι ώστε να απελευθερωθεί η σύριγγα (214) από την επίδραση τουκινητήριου ελατηρίου, και

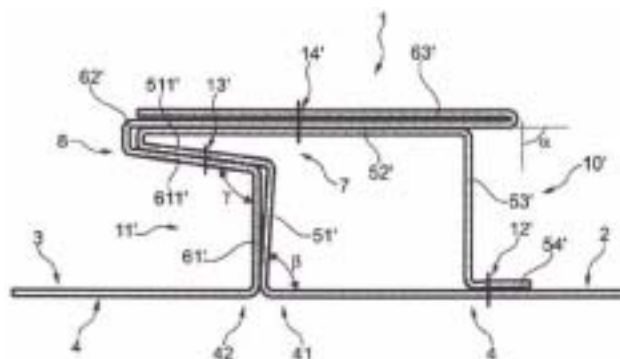
έτσι το ελατήριο επαναφοράς να επαναφέρει τη σύριγγα στην θέση επαναφοράς αυτής.



ΑΡΙΘΜΟΣ ΕΥΡ. Δ.Ε. (11):3098610
ΑΡΙΘ. ΕΛΛ. ΚΑΤΑΘΕΣΗΣ (21):20190400163
ΗΜΕΡ. ΕΛΛ. ΚΑΤΑΘΕΣΗΣ (22):16/01/2019
ΑΡΙΘ./ΗΜΕΡ. ΔΗΜΟΣΙΕΥΣΗΣ
ΕΥΡΩΠΑΪΚΟΥ ΔΙΠΛΩΜΑΤΟΣ(87):3118100 - 17/10/2018
ΑΡΙΘ./ΗΜΕΡ. ΔΗΜΟΣΙΕΥΣΗΣ
ΕΥΡΩΠΑΪΚΗΣ ΑΙΤΗΣΗΣ (86):16177529.1--01/07/2016
ΔΙΚΑΙΟΥΧΟΣ (73):1)Piikkio Works Oy
Kolamaentie 2, 21500 Piikkio, ΦΙΝΛΑΝΔΙΑ
ΣΥΜΒ. ΠΡΟΤΕΡΑΙΟΤΗΤΕΣ (30):2015555-14/07/2015-FI
ΕΦΕΥΡΕΤΗΣ (72):1)Pietila, Jussi
2)Hentunen, Kari
ΕΙΔΙΚΟΣ ΠΛΗΡΕΞΟΥΣΙΟΣ (74):ΛΥΜΠΕΡΗΣ "ΔΙΚΗΓΟΡΙΚΗ ΕΤΑΙΡΕΙΑ
ΒΑΓΙΑΝΟΥ ΚΩΣΤΟΠΟΥΛΟΥ
ΛΥΜΠΕΡΗ" ΝΙΚΟΛΑΟΣ
Στουρνάρα 37, 10682 ΑΘΗΝΑ
ΑΝΤΙΚΛΗΤΟΣ (74):ΛΥΜΠΕΡΗΣ ΝΙΚΟΛΑΟΣ
Στουρνάρα 37,10682 ΑΘΗΝΑ
ΤΙΤΛΟΣ ΕΦΕΥΡΕΣΗΣ (54):ΔΟΜΗ ΤΟΙΧΟΥ
ΠΕΡΙΛΗΨΗ(57)

Η εφεύρεση αφορά σε μια πυρίμαχη δομή τοίχου (1), που περιλαμβάνει ένα πρώτο στοιχείο τοίχου (2) και ένα δεύτερο στοιχείο τοίχου (3). Και τα δύο στοιχεία τοίχου περιλαμβάνουν μια επιφανειακή πλάκα (4), η οποία παρέχεται στο πρώτο της άκρο (41) και στο δεύτερό της άκρο (42) απέναντι από το πρώτο άκρο με τις κυρτώσεις για ένωση των στοιχείων τοίχου μεταξύ τους. Για να παρασχεθεί μια ελαφρά και ανθεκτική δομή, το πρώτο στοιχείο τοίχου έχει το πρώτο του άκρο (41) σχεδιασμένο με ένα πρώτο σύνολο κυρτώσεων (10') που έχει μια πρώτη κύρτωση (51') η οποία είναι διαμορφωμένη σε ορθή γωνία σε σχέση με την επιφανειακή πλάκα και από την οποία δημιουργείται μια δεύτερη κύρτωση (52') η οποία είναι σε παράλληλη κατεύθυνση με την επιφανειακή πλάκα και από την οποία

δημιουργείται μια τρίτη κύρτωση (53') κατασκευασμένη σε ορθή γωνία κόντρα στην επιφανειακή πλάκα για την κατασκευή μιας δομής τύπου κλειστού κιβωτίου. Το δεύτερο στοιχείο τοίχου έχει το δεύτερο άκρο του (42) σχεδιασμένο με μια πρώτη κύρτωση(61') η οποία είναι διαμορφωμένη σε μια ορθή γωνία σε σχέση με την επιφανειακή πλάκα και από όπου δημιουργείται μια δεύτερη κύρτωση (62') σε παράλληλη κατεύθυνση με την επιφανειακή πλάκα για την κατασκευή μιας ανοιχτής εσοχής σε ένα άκρο του στοιχείου τοίχου. Για να στερεωθούν τα στοιχεία τοίχου μεταξύ τους, το πρώτο σύνολο κυρτώσεων που έχει μια δομή τύπου κλειστού κιβωτίου προσαρμόζεται ώστε να ταιριάζει στο δεύτερο σύνολο κυρτώσεων που δημιουργεί μια ανοιχτή εσοχή.

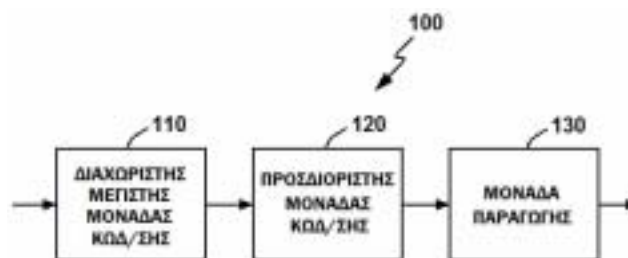


ΑΡΙΘΜΟΣ ΕΥΡ. Δ.Ε. (11):3098611
ΑΡΙΘ. ΕΛΛ. ΚΑΤΑΘΕΣΗΣ (21):20190400162
ΗΜΕΡ. ΕΛΛ. ΚΑΤΑΘΕΣΗΣ (22):16/01/2019
ΑΡΙΘ./ΗΜΕΡ. ΔΗΜΟΣΙΕΥΣΗΣ
ΕΥΡΩΠΑΪΚΟΥ ΔΙΠΛΩΜΑΤΟΣ(87):2950541 - 26/12/2018
ΑΡΙΘ./ΗΜΕΡ. ΔΗΜΟΣΙΕΥΣΗΣ
ΕΥΡΩΠΑΪΚΗΣ ΑΙΤΗΣΗΣ (86):15168653.2--16/08/2010
ΔΙΚΑΙΟΥΧΟΣ (73):1)Samsung Electronics Co., Ltd.
129, Samsung-ro Yeongtong-gu Suwon-si,
Gyeonggi-do 443-742, ΔΗΜΟΚΡΑΤΙΑ ΤΗΣ
ΚΟΡΕΑΣ (ΝΟΤΙΑ ΚΟΡΕΑ)
ΣΥΜΒ. ΠΡΟΤΕΡΑΙΟΤΗΤΕΣ (30):20090075432-14/08/2009-KR
ΕΦΕΥΡΕΤΗΣ (72):1)Jung, Hae-Kyung
2)Cheon, Min-Su
3)Kim, Jung-Hye
4)Kim, Il-Koo
ΕΙΔΙΚΟΣ ΠΛΗΡΕΞΟΥΣΙΟΣ (74):ΛΥΜΠΕΡΗΣ "ΔΙΚΗΓΟΡΙΚΗ ΕΤΑΙΡΕΙΑ
ΒΑΓΙΑΝΟΥ ΚΩΣΤΟΠΟΥΛΟΥ
ΛΥΜΠΕΡΗ" ΝΙΚΟΛΑΟΣ
Στουρνάρα 37, 10682 ΑΘΗΝΑ
ΑΝΤΙΚΛΗΤΟΣ (74):ΛΥΜΠΕΡΗΣ ΝΙΚΟΛΑΟΣ
Στουρνάρα 37,10682 ΑΘΗΝΑ
ΤΙΤΛΟΣ ΕΦΕΥΡΕΣΗΣ (54):ΣΥΣΚΕΥΗ ΓΙΑ ΤΗΝ ΑΠΟΚΩΔΙΚΟΠΟΙ-
ΗΣΗ ΒΙΝΤΕΟ ΛΑΜΒΑΝΟΝΤΑΣ ΥΠΟΨΗ
ΤΗ ΣΕΙΡΑ ΣΑΡΩΣΗΣ ΤΩΝ ΜΟΝΑΔΩΝ
ΚΩΔΙΚΟΠΟΙΗΣΗΣ ΠΟΥ ΕΧΟΥΝ ΙΕΡΑΡ-
ΧΙΚΗ ΔΟΜΗ

ΠΕΡΙΛΗΨΗ(57)

Παρέχεται μια μέθοδος και συσκευή για την αποκωδικοποίηση ενός βίντεο και μια μέθοδος και συσκευή για την κωδικοποίηση ενός βίντεο. Η μέθοδος για την αποκωδικοποίηση του βίντεο περιλαμβάνει τα ακόλουθα: λήψη και ανάλυση ενός bitstream ενός κωδικοποιημένου βίντεο, και αποκωδικοποίηση κωδικοποιημένων δεδομένων εικόνας για μέγιστη μονάδα κωδικοποίησης με βάση πληροφορίες

σχετικά με κωδικοποιημένο βάθος και κωδικοποιημένη κατάσταση λειτουργίας για τη μέγιστη μονάδα κωδικοποίησης, λαμβάνοντας υπόψη μια σειρά σάρωσης ράστερ για τη μέγιστη μονάδα κωδικοποίησης και μια σειρά σάρωσης ζγκ-ζαγκ για τις μονάδες κωδικοποίησης της μέγιστης μονάδας κωδικοποίησης σύμφωνα με τα βάθη.

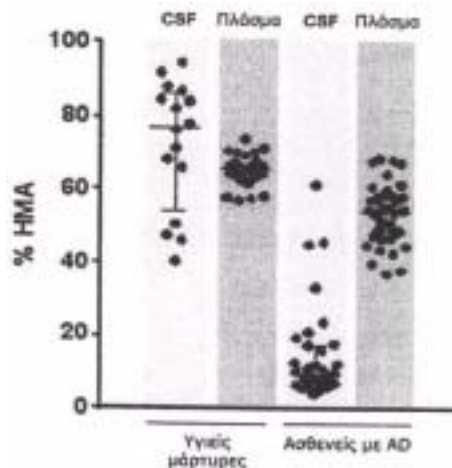


ΑΡΙΘΜΟΣ ΕΥΡ. Δ.Ε. (11):3098612
ΑΡΙΘ. ΕΛΛ. ΚΑΤΑΘΕΣΗΣ (21):20190400161
ΗΜΕΡ. ΕΛΛ. ΚΑΤΑΘΕΣΗΣ (22):16/01/2019
ΑΡΙΘ./ΗΜΕΡ. ΔΗΜΟΣΙΕΥΣΗΣ
ΕΥΡΩΠΑΪΚΟΥ ΔΙΠΛΩΜΑΤΟΣ(87):3324188 - 09/01/2019
ΑΡΙΘ./ΗΜΕΡ. ΔΗΜΟΣΙΕΥΣΗΣ
ΕΥΡΩΠΑΪΚΗΣ ΑΙΤΗΣΗΣ (86):17200206.5--06/11/2017
ΔΙΚΑΙΟΥΧΟΣ (73):1)Grifols Worldwide Operations Limited
Grange Castle Business Park Grange Castle
Clondalkin, Dublin 22, ΙΡΛΑΝΔΙΑ
ΣΥΜΒ. ΠΡΟΤΕΡΑΙΟΤΗΤΕΣ (30):201631468-16/11/2016-ES
ΕΦΕΥΡΕΤΗΣ (72):1)GRANCHA GAMON, SALVADOR
2)COSTA RIEROLA, MONTSERRAT
3)ORTIZ FERNANDEZ, ANA MARIA
ΕΙΔΙΚΟΣ ΠΛΗΡΕΞΟΥΣΙΟΣ (74):ΛΥΜΠΕΡΗΣ "ΔΙΚΗΓΟΡΙΚΗ ΕΤΑΙΡΕΙΑ
ΒΑΓΙΑΝΟΥ ΚΩΣΤΟΠΟΥΛΟΥ
ΛΥΜΠΕΡΗ" ΝΙΚΟΛΑΟΣ
Στουρνάρα 37, 10682 ΑΘΗΝΑ
ΑΝΤΙΚΛΗΤΟΣ (74):ΛΥΜΠΕΡΗΣ ΝΙΚΟΛΑΟΣ
Στουρνάρα 37,10682 ΑΘΗΝΑ
ΤΙΤΛΟΣ ΕΦΕΥΡΕΣΗΣ (54):**IN VITRO ΔΙΑΓΝΩΣΤΙΚΗ ΜΕΘΟΔΟΣ
ΓΙΑ ΤΗ ΝΟΣΟ ΤΟΥ ALZHEIMER ΠΟΥ
ΒΑΣΙΖΕΤΑΙ ΣΤΟ ΕΠΙΠΕΔΟ ΟΞΕΙΔΑΟ-
ΝΑΓΩΓΗΣ ΤΗΣ ΑΛΒΟΥΜΙΝΗΣ ΣΤΟ
ΕΓΚΕΦΑΛΟΝΩΤΙΑΙΟ ΥΓΡΟ**

ΠΕΡΙΛΗΨΗ(57)

In vitro διαγνωστική μέθοδος για τη νόσο του Alzheimer, που βασίζεται στο επίπεδο οξειδοαναγωγής της αλβουμίνης στο εγκεφαλονωτιαίο υγρό. Η παρουσία εφεύρεση αναφέρεται σε μια in vitro διαγνωστική μέθοδο για τη διάγνωση της νόσου του Alzheimer (AD), που περιλαμβάνει τα βήματα: α) καθορισμό της

περιεκτικότητας της μερκαπτοαλβουμίνης (HMA) σε δείγμα εγκεφαλονωτιαίου υγρού (CSF)-και β) σύγκριση της περιεκτικότητας που προσδιορίστηκε με την περιεκτικότητα της HMA στο CSF σε υγιή υποκείμενα. Εάν η περιεκτικότητα της HMA είναι μικρότερη από αυτή των υγιών υποκειμένων, είναι ενδεικτική της AD. Σε μία εφαρμογή, το επίπεδο της HMA προσδιορίζεται επίσης σε αίμα ή πλάσμα και υπολογίζεται μια διαφορά ή αναλογία.



ΑΡΙΘΜΟΣ ΕΥΡ. Δ.Ε. (11):3098613
ΑΡΙΘ. ΕΛΛ. ΚΑΤΑΘΕΣΗΣ (21):20190400160
ΗΜΕΡ. ΕΛΛ. ΚΑΤΑΘΕΣΗΣ (22):16/01/2019
ΑΡΙΘ./ΗΜΕΡ. ΔΗΜΟΣΙΕΥΣΗΣ
ΕΥΡΩΠΑΪΚΟΥ ΔΙΠΛΩΜΑΤΟΣ(87):2986330 - 17/10/2018
ΑΡΙΘ./ΗΜΕΡ. ΔΗΜΟΣΙΕΥΣΗΣ
ΕΥΡΩΠΑΪΚΗΣ ΑΙΤΗΣΗΣ (86):13718169.9--18/04/2013
ΔΙΚΑΙΟΥΧΟΣ (73):1)NUMAT MEDTECH, S.L.
Parc Bit, Edificio Naorte, P4 Carretera de Vall-
demosa Km. 7,07121 PALMA DE MALLOR-
CA, ΙΣΠΑΝΙΑ
ΣΥΜΒ. ΠΡΟΤΕΡΑΙΟΤΗΤΕΣ (30):
ΕΦΕΥΡΕΤΗΣ (72):1)MONJO CABRER, Marta
2)RAMIS MOREY, Joana Maria
3)CORDOBA INSENSE, Alba
4)SATUE SAHUN, Maria
5)GOMEZ FLORIT, Manuel
ΕΙΔΙΚΟΣ ΠΛΗΡΕΞΟΥΣΙΟΣ (74):ΑΘΑΝΑΣΙΑΔΟΥ "ΕΛΕΝΗ Γ.
ΠΑΠΑΚΩΝΣΤΑΝΤΙΝΟΥ ΚΑΙ
ΣΥΝΕΡΓΑΤΕΣ, ΔΙΚΗΓΟΡΙΚΗ ΕΤΑΙΡΙΑ"
ΜΑΡΙΑ
Κουμπάρη 2, 10674 ΑΘΗΝΑ
ΑΝΤΙΚΛΗΤΟΣ (74):ΓΙΑΖΙΤΖΟΓΛΟΥ ΕΥΑΓΓΕΛΙΑ
Κουμπάρη 2,10674 ΑΘΗΝΑ
ΤΙΤΛΟΣ ΕΦΕΥΡΕΣΗΣ (54):**ΕΜΦΥΤΕΥΜΑΤΑ ΓΙΑ ΕΠΑΓΩΓΗ ΕΝ-
ΣΩΜΑΤΩΣΗΣ ΜΑΛΑΚΟΥ ΚΑΙ ΣΚΛΗ-
ΡΟΥ ΙΣΤΟΥ**

ΠΕΡΙΛΗΨΗ(57)

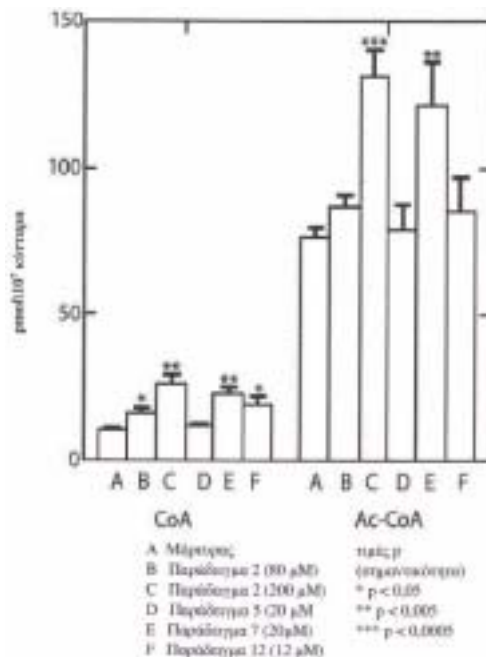
Η παρούσα εφεύρεση παρέχει ένα βιοσυμβατό εμφύτευμα το οποίο περιλαμβάνει ένα ή περισσότερα μέταλλα, μεταλλικά κράματα, μεταλλικά οξειδία ή έναν συνδυασμό αυτών, που μια αντιοξειδωτική ένωση η οποία επιλέγεται από την ομάδα των φλαβονοειδών ή μεθοξυτυρποφολόν, ενός εστέρα αυτών, ενός φαρμακευτικού αποδεκτού άλατος αυτών ή ενός συνδυασμού αυτών,

επικαλύπτεται σε τουλάχιστον ένα τμήμα μιας επιφάνειας μετάλλου, μεταλλικού κράματος ή μεταλλικού οξειδίου του εν λόγω βιοσυμβατού εμφυτεύματος. Το εμφύτευμα αυτό είναι χρήσιμο για αντικατάσταση οστικού ιστού σε σπονδυλωτά ζώα, και επιπλέον αποκαθιστά την φυσιολογική λειτουργία του εν λόγω ιστού, κυρίως λόγω της ικανότητάς του να επάγει οστεοενσωμάτωση και πρόσδεση μαλακού ιστού.

ΑΡΙΘΜΟΣ ΕΥΡ. Δ.Ε. (11):3098614
ΑΡΙΘ. ΕΛΛ. ΚΑΤΑΘΕΣΗΣ (21):20190400159
ΗΜΕΡ. ΕΛΛ. ΚΑΤΑΘΕΣΗΣ (22):16/01/2019
ΑΡΙΘ./ΗΜΕΡ. ΔΗΜΟΣΙΕΥΣΗΣ
ΕΥΡΩΠΑΪΚΟΥ ΔΙΠΛΩΜΑΤΟΣ(87):3112372 - 07/11/2018
ΑΡΙΘ./ΗΜΕΡ. ΔΗΜΟΣΙΕΥΣΗΣ
ΕΥΡΩΠΑΪΚΗΣ ΑΙΤΗΣΗΣ (86):16001739.8--26/04/2013
ΔΙΚΑΙΟΥΧΟΣ (73):1)Retrophin, Inc.
3721 Valley Centre Drive, Suite 200, San Diego, CA 92130, ΗΝΩΜΕΝΕΣ ΠΟΛΙΤΕΙΕΣ ΤΗΣ ΑΜΕΡΙΚΗΣ
ΣΥΜΒ. ΠΡΟΤΕΡΑΙΟΤΗΤΕΣ (30):201261639602 P-27/04/2012-US
ΕΦΕΥΡΕΤΗΣ (72):1)Vaino, Andrew
2)Biestek, Marek
3)Shkreli, Martin
ΕΙΔΙΚΟΣ ΠΛΗΡΕΞΟΥΣΙΟΣ (74):ΑΘΑΝΑΣΙΑΔΟΥ "ΕΛΕΝΗ Γ. ΠΑΠΑΚΩΝΣΤΑΝΤΙΝΟΥ ΚΑΙ ΣΥΝΕΡΓΑΤΕΣ, ΔΙΚΗΓΟΡΙΚΗ ΕΤΑΙΡΙΑ" ΜΑΡΙΑ
Κουμπάρη 2, 10674 ΑΘΗΝΑ
ΑΝΤΙΚΑΛΗΤΟΣ (74):ΓΙΑΖΙΤΖΟΓΛΟΥ ΕΥΑΓΓΕΛΙΑ
Κουμπάρη 2,10674 ΑΘΗΝΑ
ΤΙΤΛΟΣ ΕΦΕΥΡΕΣΗΣ (54):ΠΑΡΑΓΩΓΑ ΠΑΝΤΟΘΕΝΙΚΟΥ ΓΙΑ ΤΗΝ ΑΝΤΙΜΕΤΩΠΙΣΗ ΝΕΥΡΟΛΟΓΙΚΩΝ ΔΙΑΤΑΡΑΧΩΝ

ΠΕΡΙΛΗΨΗ(57)

Η παρούσα φανέρωση σχετίζεται με παράγωγα παντοθενικού για την αντιμετώπιση νευρολογικών διαταραχών (όπως νευροεκφόλυση που σχετίζεται με την παντοθενική κινάση), φαρμακευτικές συνθέσεις που περιέχουν τέτοιες ενώσεις, και τη χρήση τους στην αντιμετώπιση νευρολογικών διαταραχών.



ΑΡΙΘΜΟΣ ΕΥΡ. Δ.Ε. (11):3098615
ΑΡΙΘ. ΕΛΛ. ΚΑΤΑΘΕΣΗΣ (21):20190400158
ΗΜΕΡ. ΕΛΛ. ΚΑΤΑΘΕΣΗΣ (22):16/01/2019
ΑΡΙΘ./ΗΜΕΡ. ΔΗΜΟΣΙΕΥΣΗΣ
ΕΥΡΩΠΑΪΚΟΥ ΔΙΠΛΩΜΑΤΟΣ(87):3122792 - 17/10/2018
ΑΡΙΘ./ΗΜΕΡ. ΔΗΜΟΣΙΕΥΣΗΣ
ΕΥΡΩΠΑΪΚΗΣ ΑΙΤΗΣΗΣ (86):15734246.0--26/03/2015
ΔΙΚΑΙΟΥΧΟΣ (73):1)VERSALIS S.P.A.
Piazza Boldrini 1, 20097 San Donato Milanese (MI), ΙΤΑΛΙΑ
ΣΥΜΒ. ΠΡΟΤΕΡΑΙΟΤΗΤΕΣ (30):MI20140544-28/03/2014-IT
ΕΦΕΥΡΕΤΗΣ (72):1)LONGO Aldo
2)ARIENTI Attilio
3)VANNUCCI Giuditta
ΕΙΔΙΚΟΣ ΠΛΗΡΕΞΟΥΣΙΟΣ (74):ΑΘΑΝΑΣΙΑΔΟΥ "ΕΛΕΝΗ Γ. ΠΑΠΑΚΩΝΣΤΑΝΤΙΝΟΥ ΚΑΙ ΣΥΝΕΡΓΑΤΕΣ, ΔΙΚΗΓΟΡΙΚΗ ΕΤΑΙΡΙΑ" ΜΑΡΙΑ
Κουμπάρη 2, 10674 ΑΘΗΝΑ
ΑΝΤΙΚΑΛΗΤΟΣ (74):ΓΙΑΖΙΤΖΟΓΛΟΥ ΕΥΑΓΓΕΛΙΑ
Κουμπάρη 2,10674 ΑΘΗΝΑ
ΤΙΤΛΟΣ ΕΦΕΥΡΕΣΗΣ (54):ΒΙΝΥΛΙΚΑ ΠΟΛΥΜΕΡΗ ΤΑ ΟΠΟΙΑ ΕΧΟΥΝ ΦΛΟΓΟΕΠΙΒΡΑΔΥΝΤΙΚΗ ΛΕΙΤΟΥΡΓΙΑ

ΠΕΡΙΛΗΨΗ(57)

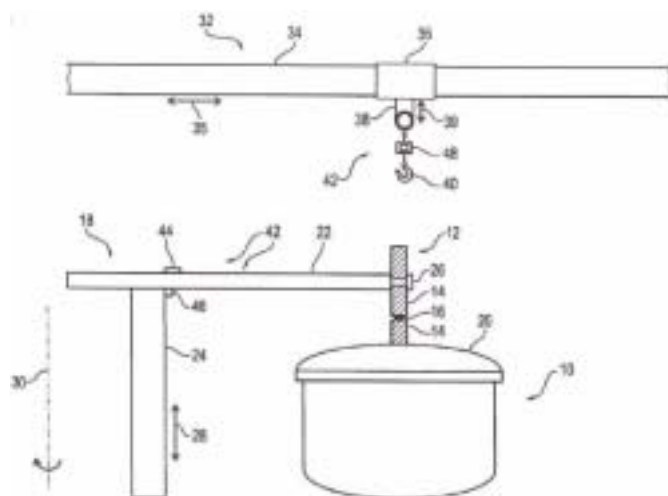
Η παρούσα εφεύρεση σχετίζεται με βινυλικά πολυμερή τα οποία έχουν ορισμένα χαρακτηριστικά τα οποία προσδίδουν φλογεπιβραδυντικές ιδιότητες στο πολυμερές και τις πολυμερικές τους συνθέσεις με άλλα βινυλικά πολυμερή.

ΑΡΙΘΜΟΣ ΕΥΡ. Δ.Ε. (11):3098616
ΑΡΙΘ. ΕΛΛ. ΚΑΤΑΘΕΣΗΣ (21):20190400157
ΗΜΕΡ. ΕΛΛ. ΚΑΤΑΘΕΣΗΣ (22):16/01/2019
ΑΡΙΘ./ΗΜΕΡ. ΔΗΜΟΣΙΕΥΣΗΣ
ΕΥΡΩΠΑΪΚΟΥ ΔΙΠΛΩΜΑΤΟΣ(87):2859126 - 07/11/2018
ΑΡΙΘ./ΗΜΕΡ. ΔΗΜΟΣΙΕΥΣΗΣ
ΕΥΡΩΠΑΪΚΗΣ ΑΙΤΗΣΗΣ (86):13725610.3--22/05/2013
ΔΙΚΑΙΟΥΧΟΣ (73):1)SHOWA DENKO CARBON Germany GmbH
Werner-von-Siemens-Strasse 18, 86405 Meitingen, GERMANIA
ΣΥΜΒ. ΠΡΟΤΕΡΑΙΟΤΗΤΕΣ (30):102012209733-11/06/2012-DE
ΕΦΕΥΡΕΤΗΣ (72):1)WERNER, Franz-Xaver
2)FISCHER, Stefan
3)CHRIST, Martin
ΕΙΔΙΚΟΣ ΠΛΗΡΕΞΟΥΣΙΟΣ (74):ΑΘΑΝΑΣΙΑΔΟΥ "ΕΛΕΝΗ Γ. ΠΑΠΑΚΩΝΣΤΑΝΤΙΝΟΥ ΚΑΙ ΣΥΝΕΡΓΑΤΕΣ, ΔΙΚΗΓΟΡΙΚΗ ΕΤΑΙΡΙΑ" ΜΑΡΙΑ
Κουμπάρη 2, 10674 ΑΘΗΝΑ
ΑΝΤΙΚΛΗΤΟΣ (74):ΓΙΑΖΙΤΖΟΓΛΟΥ ΕΥΑΓΓΕΛΙΑ
Κουμπάρη 2,10674 ΑΘΗΝΑ
ΤΙΤΛΟΣ ΕΦΕΥΡΕΣΗΣ (54):ΜΕΘΟΔΟΣ ΚΑΙ ΔΙΑΤΑΞΗ ΓΙΑ ΤΟΝ ΠΡΟΣΔΙΟΡΙΣΜΟ ΤΗΣ ΚΑΤΑΝΑΛΩΣΗΣ ΥΑΙΚΟΥ ΗΛΕΚΤΡΟΛΙΟΥ ΚΑΤΑ ΤΗ ΛΕΙΤΟΥΡΓΙΑ ΕΝΟΣ ΚΛΙΒΑΝΟΥ ΗΛΕΚΤΡΙΚΟΥ ΤΟΞΟΥ

ΠΕΡΙΛΗΨΗ(57)

Η παρούσα εφεύρεση αναφέρεται σε αρυλ- ή ετεροαρυλ-υποκατεστημένες ενώσεις βενζολίου (I). Η παρούσα εφεύρεση αναφέρεται επίσης σε φαρμακευτικές

συνθέσεις που περιέχουν αυτές τις ενώσεις και σε μεθόδους θεραπείας καρκίνου με χορήγηση αυτών των ενώσεων και φαρμακευτικών συνθέσεων σε άτομα που έχουν ανάγκη αυτών. Η παρούσα εφεύρεση αναφέρεται επίσης στη χρήση τέτοιων ενώσεων για ερευνητικούς ή άλλους μη θεραπευτικούς σκοπούς.



ΑΡΙΘΜΟΣ ΕΥΡ. Δ.Ε. (11):3098617
ΑΡΙΘ. ΕΛΛ. ΚΑΤΑΘΕΣΗΣ (21):20190400156
ΗΜΕΡ. ΕΛΛ. ΚΑΤΑΘΕΣΗΣ (22):16/01/2019
ΑΡΙΘ./ΗΜΕΡ. ΔΗΜΟΣΙΕΥΣΗΣ
ΕΥΡΩΠΑΪΚΟΥ ΔΙΠΛΩΜΑΤΟΣ(87):2925827 - 14/11/2018
ΑΡΙΘ./ΗΜΕΡ. ΔΗΜΟΣΙΕΥΣΗΣ
ΕΥΡΩΠΑΪΚΗΣ ΑΙΤΗΣΗΣ (86):13808123.7--28/11/2013
ΔΙΚΑΙΟΥΧΟΣ (73):1)PREVOR INTERNATIONAL
243, rue de Vaugirard, 75015 Paris, ΓΑΛΛΙΑ
ΣΥΜΒ. ΠΡΟΤΕΡΑΙΟΤΗΤΕΣ (30):1261359-28/11/2012-FR
ΕΦΕΥΡΕΤΗΣ (72):1)NEEL, Mathilde
2)MATHIEU, Laurence
3)BLOMET, Joel
4)MEYER, Marie-Claude
ΕΙΔΙΚΟΣ ΠΛΗΡΕΞΟΥΣΙΟΣ (74):ΑΘΑΝΑΣΙΑΔΟΥ "ΕΛΕΝΗ Γ. ΠΑΠΑΚΩΝΣΤΑΝΤΙΝΟΥ ΚΑΙ ΣΥΝΕΡΓΑΤΕΣ, ΔΙΚΗΓΟΡΙΚΗ ΕΤΑΙΡΙΑ" ΜΑΡΙΑ
Κουμπάρη 2, 10674 ΑΘΗΝΑ
ΑΝΤΙΚΛΗΤΟΣ (74):ΓΙΑΖΙΤΖΟΓΛΟΥ ΕΥΑΓΓΕΛΙΑ
Κουμπάρη 2,10674 ΑΘΗΝΑ
ΤΙΤΛΟΣ ΕΦΕΥΡΕΣΗΣ (54):ΠΟΛΥΔΥΝΑΜΗ ΣΥΝΘΕΣΗ ΑΠΟΡΡΥΠΑΝΣΗΣ ΚΑΙ Η ΧΡΗΣΗ ΑΥΤΗΣ

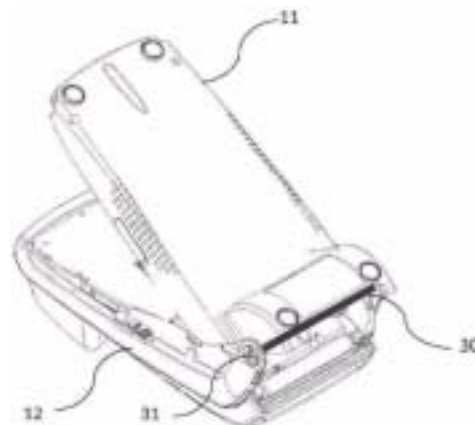
ΠΕΡΙΛΗΨΗ(57)

Η παρούσα εφεύρεση αναφέρεται σε μία σύνθεση απορρύπανσης η οποία περιλαμβάνει (a) τουλάχιστον μία πηκτή πυρτίου, και (b) τουλάχιστον έναν απορροφητικό παράγοντα που προέρχεται από το ξύλο, χαρακτηριζόμενη από το ότι η εν λόγω πηκτή πυρτίου έχει κοκκομετρία από 60 έως 500 μm, και πυκνότητα από 150 έως 400 kg/m³, και σε μία μέθοδο απορρύπανσης η οποία χρησιμοποιεί την εν λόγω σύνθεση.



ΑΡΙΘΜΟΣ ΕΥΡ. Δ.Ε. (11):3098618
ΑΡΙΘ. ΕΛΛ. ΚΑΤΑΘΕΣΗΣ (21):20190400142
ΗΜΕΡ. ΕΛΛ. ΚΑΤΑΘΕΣΗΣ (22):15/01/2019
ΑΡΙΘ./ΗΜΕΡ. ΔΗΜΟΣΙΕΥΣΗΣ
ΕΥΡΩΠΑΪΚΟΥ ΔΙΠΛΩΜΑΤΟΣ(87):2926535 - 17/10/2018
ΑΡΙΘ./ΗΜΕΡ. ΔΗΜΟΣΙΕΥΣΗΣ
ΕΥΡΩΠΑΪΚΗΣ ΑΙΤΗΣΗΣ (86):13795807.0--28/11/2013
ΔΙΚΑΙΟΥΧΟΣ (73):1)Ingenico Group
28-32 Boulevard de Grenelle, 75015 Paris,
ΓΑΛΛΙΑ
ΣΥΜΒ. ΠΡΟΤΕΡΑΙΟΤΗΤΕΣ (30):1261506-30/11/2012-FR
ΕΦΕΥΡΕΤΗΣ (72):1)ANDRE, Jerome
2)JANOT, Cyril
ΕΙΔΙΚΟΣ ΠΑΗΡΕΞΟΥΣΙΟΣ (74):ΑΘΑΝΑΣΙΑΔΟΥ "ΕΛΕΝΗ Γ.
ΠΑΠΑΚΩΝΣΤΑΝΤΙΝΟΥ ΚΑΙ
ΣΥΝΕΡΓΑΤΕΣ, ΔΙΚΗΓΟΡΙΚΗ ΕΤΑΙΡΙΑ"
ΜΑΡΙΑ
Κουμπάρη 2, 10674 ΑΘΗΝΑ
ΑΝΤΙΚΑΗΤΟΣ (74):ΓΙΑΖΙΤΣΟΓΛΟΥ ΕΥΑΓΓΕΛΙΑ
Κουμπάρη 2,10674 ΑΘΗΝΑ
ΤΙΤΛΟΣ ΕΦΕΥΡΕΣΗΣ (54):ΠΕΡΙΒΛΗΜΑ ΤΕΡΜΑΤΙΚΟΥ
ΠΕΡΙΛΗΨΗ(57)

Η εφεύρεση αφορά ένα περίβλημα ενός τερματικού που σχηματίζεται από ένα κατώτερο κάλυμμα (11) και ένα ανώτερο κάλυμμα (12) τουλάχιστον. Σύμφωνα με την εφεύρεση, το εν λόγω περίβλημα παρουσιάζει μέσα αρθρωτής σύνδεσης (13) των εν λόγω καλυμμάτων κατώτερου (11) και ανώτερου (12) μεταξύ τους, τα οποία εν λόγω μέσα αρθρωτής σύνδεσης μπορούν να λάβουν τουλάχιστον μία θέση κλεισίματος του περιβλήματος και μία θέση ανοίγματος του περιβλήματος, στην οποία τα εν λόγω καλύμματα κατώτερο (11) και ανώτερο (12) είναι συνενωμένα.

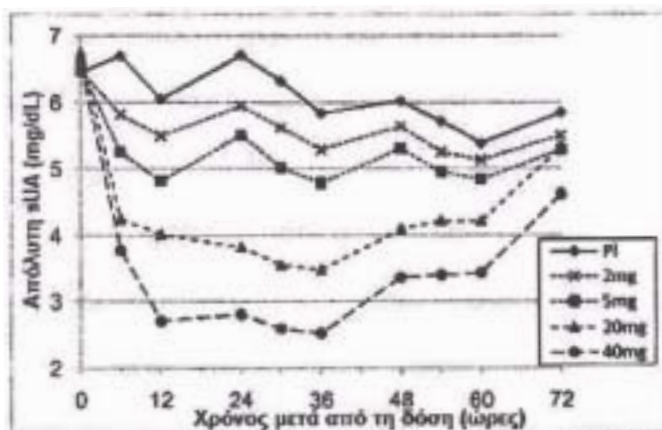


ΑΡΙΘΜΟΣ ΕΥΡ. Δ.Ε. (11):3098619
ΑΡΙΘ. ΕΛΛ. ΚΑΤΑΘΕΣΗΣ (21):20190400021
ΗΜΕΡ. ΕΛΛ. ΚΑΤΑΘΕΣΗΣ (22):03/01/2019
ΑΡΙΘ./ΗΜΕΡ. ΔΗΜΟΣΙΕΥΣΗΣ
ΕΥΡΩΠΑΪΚΟΥ ΔΙΠΛΩΜΑΤΟΣ(87):2776028 - 17/10/2018
ΑΡΙΘ./ΗΜΕΡ. ΔΗΜΟΣΙΕΥΣΗΣ
ΕΥΡΩΠΑΪΚΗΣ ΑΙΤΗΣΗΣ (86):12784855.4--02/11/2012
ΔΙΚΑΙΟΥΧΟΣ (73):1)Ardea Biosciences, Inc.
4939 Directors Place, San Diego, CA 92121,
ΗΝΩΜΕΝΕΣ ΠΟΛΙΤΕΙΕΣ ΤΗΣ ΑΜΕΡΙΚΗΣ
ΣΥΜΒ. ΠΡΟΤΕΡΑΙΟΤΗΤΕΣ (30):201161555450 P-03/11/2011-US
201261616363 P-27/03/2012-US
ΕΦΕΥΡΕΤΗΣ (72):1)YEH, Li-tain
2)QUART, Barry, D.
ΕΙΔΙΚΟΣ ΠΑΗΡΕΞΟΥΣΙΟΣ (74):ΣΙΩΤΟΥ "ΚΑΤΕΡΙΝΑ ΣΙΩΤΟΥ ΚΑΙ
ΣΥΝΕΡΓΑΤΕΣ ΔΙΚΗΓΟΡΙΚΗ ΕΤΑΙΡΕΙΑ"
ΑΙΚΑΤΕΡΙΝΗ
Πατησίων (28ης Οκτωβρίου) 122, 11257
ΑΘΗΝΑ
ΑΝΤΙΚΑΗΤΟΣ (74):ΣΙΩΤΟΥ ΑΙΚΑΤΕΡΙΝΗ
Πατησίων (28ης Οκτωβρίου) 122,11257
ΑΘΗΝΑ
ΤΙΤΛΟΣ ΕΦΕΥΡΕΣΗΣ (54):ΕΝΩΣΗ 3,4-ΔΙ-ΥΠΟΚΑΤΕΣΤΗΜΕΝΗΣ
ΠΥΡΙΔΙΝΗΣ, ΜΕΘΟΔΟΙ ΧΡΗΣΗΣ ΚΑΙ
ΣΥΝΘΕΣΕΙΣ ΠΟΥ ΤΗΝ ΠΕΡΙΛΑΜΒΑ-
ΝΟΥΝ

ΠΕΡΙΛΗΨΗ(57)

Το 2-((3-(4-κυανοναφθαλενο-1-υλο)πυριδινο-4-υλο)θειο)-2-μεθυλοπροπανοϊκό οξύ είναι χρήσιμο στη ρύθμιση των επιπέδων ουρικού οξέος στο αίμα ή στον ορό. Σε ορισμένες υλοποιήσεις, το 2-((3-(4-κυανοναφθαλενο-1-υλο)πυριδινο-4-υλο)θειο)-2-μεθυλοπροπανοϊκό οξύ χρησιμοποιείται στη θεραπευτική αντιμετώπιση ή την πρόληψη διαταραχών που σχετίζονται με μη φυσιολογικά επίπεδα ουρικού οξέος. Σε ορισμένες υλοποιήσεις, το 2-((3-(4-κυανοναφθαλενο-

1-υλο)πυριδινο-4-υλο)θειο)-2-μεθυλοπροπανοϊκό οξύ χρησιμοποιείται για τη μείωση των επιπέδων ουρικού οξέος στον ορό στον άνθρωπο. Επίσης, στο παρόν έγγραφο περιγράφονται συνθέσεις που περιλαμβάνουν το 2-((3-(4-κυανοναφθαλενο-1-υλο)πυριδινο-4-υλο)θειο)-2-μεθυλοπροπανοϊκό οξύ και τη χρήση τους στη ρύθμιση των επιπέδων ουρικού οξέος στο αίμα ή στον ορό.

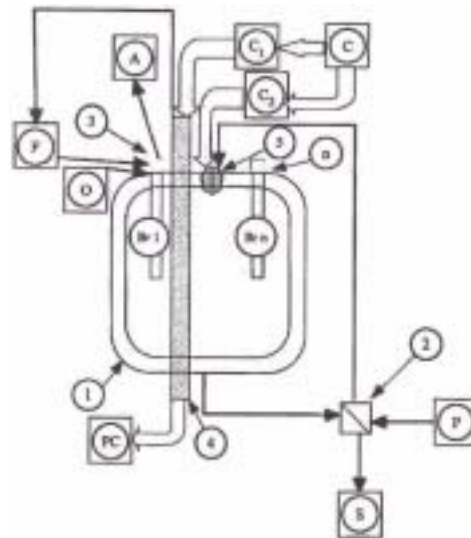


ΑΡΙΘΜΟΣ ΕΥΡ. Δ.Ε. (11):3098620
ΑΡΙΘ. ΕΛΛ. ΚΑΤΑΘΕΣΗΣ (21):20190400022
ΗΜΕΡ. ΕΛΛ. ΚΑΤΑΘΕΣΗΣ (22):03/01/2019
ΑΡΙΘ./ΗΜΕΡ. ΔΗΜΟΣΙΕΥΣΗΣ
ΕΥΡΩΠΑΪΚΟΥ ΔΙΠΛΩΜΑΤΟΣ(87):2627734 - 03/10/2018
ΑΡΙΘ./ΗΜΕΡ. ΔΗΜΟΣΙΕΥΣΗΣ
ΕΥΡΩΠΑΪΚΗΣ ΑΙΤΗΣΗΣ (86):11832826.9--10/10/2011
ΔΙΚΑΙΟΥΧΟΣ (73):1)Cortus AB
 Norrgardsvagen 4A, 192 69 Sollentuna,
 ΣΟΥΗΔΙΑ
ΣΥΜΒ. ΠΡΟΤΕΡΑΙΟΤΗΤΕΣ (30):1001004-11/10/2010-SE
ΕΦΕΥΡΕΤΗΣ (72):1)LJUNGGREN, Rolf
ΕΙΔΙΚΟΣ ΠΛΗΡΕΞΟΥΣΙΟΣ (74):ΣΙΩΤΟΥ "ΚΑΤΕΡΙΝΑ ΣΙΩΤΟΥ ΚΑΙ
 ΣΥΝΕΡΓΑΤΕΣ ΔΙΚΗΓΟΡΙΚΗ ΕΤΑΙΡΕΙΑ"
 ΑΙΚΑΤΕΡΙΝΗ
 Πατησίων (28ης Οκτωβρίου) 122, 11257
 ΑΘΗΝΑ
ΑΝΤΙΚΛΗΤΟΣ (74):ΣΙΩΤΟΥ ΑΙΚΑΤΕΡΙΝΗ
 Πατησίων (28ης Οκτωβρίου) 122,11257
 ΑΘΗΝΑ
ΤΙΤΛΟΣ ΕΦΕΥΡΕΣΗΣ (54):**ΜΕΘΟΔΟΣ ΚΑΙ ΕΞΟΠΛΙΣΜΟΣ ΓΙΑ
 ΤΗΝ ΠΑΡΑΓΩΓΗ ΟΠΤΑΝΘΡΑΚΑ ΚΑΤΑ
 ΤΗΝ ΕΜΜΕΣΑ ΘΕΡΜΑΙΝΟΜΕΝΗ ΑΕ-
 ΡΙΟΠΟΙΗΣΗ**

ΠΕΡΙΛΗΨΗ(57)

Η παρούσα εφεύρεση αναφέρεται σε μια μέθοδο παραγωγής οπτάνθρακα (PC) κατά την έμμεση θερμαινόμενη αεριοποίηση, που τα σωματίδια άνθρακα παρέχονται σε έναν αντιδραστήρα αεριοποίησης (1) και το αέριο επεξεργασίας (P) που παρέχεται κατά τη διάρκεια της αεριοποίησης ανάγεται σε αυτόν στο αέριο σύνθεσης (S), που το αέριο σύνθεσης (S) απομακρύνεται από τον αντιδραστήρα αεριοποίησης (1). Η εφεύρεση αναφέρεται επίσης στον εξοπλισμό για τη

διεξαγωγή της μεθόδου. Η μέθοδος σύμφωνα με την παρούσα εφεύρεση διακρίνεται στο ότι την ίδια στιγμή που πραγματοποιείται μια αεριοποίηση, μια οπτανθρακοποίηση άνθρακα πραγματοποιείται σε έναν εσωτερικό αντιδραστήρα (4) διατεταγμένο εντός του αντιδραστήρα αεριοποίησης (1), ότι ο εσωτερικός αντιδραστήρας (4) θερμαίνεται έμμεσα, ότι οπτάνθρακας (PC) και καύσιμα αέρια παράγονται στον εσωτερικό αντιδραστήρα (4) κατά τη διάρκεια της οπτανθρακοποίησης και ότι τα καύσιμα αέρια χρησιμοποιούνται για την έμμεση θέρμανση στην αεριοποίηση στον αντιδραστήρα αεριοποίησης(1).



ΑΡΙΘΜΟΣ ΕΥΡ. Δ.Ε. (11):3098621
ΑΡΙΘ. ΕΛΛ. ΚΑΤΑΘΕΣΗΣ (21):20190400023
ΗΜΕΡ. ΕΛΛ. ΚΑΤΑΘΕΣΗΣ (22):03/01/2019
ΑΡΙΘ./ΗΜΕΡ. ΔΗΜΟΣΙΕΥΣΗΣ
ΕΥΡΩΠΑΪΚΟΥ ΔΙΠΛΩΜΑΤΟΣ(87):3225835 - 10/10/2018
ΑΡΙΘ./ΗΜΕΡ. ΔΗΜΟΣΙΕΥΣΗΣ
ΕΥΡΩΠΑΪΚΗΣ ΑΙΤΗΣΗΣ (86):15864137.3--23/09/2015
ΔΙΚΑΙΟΥΧΟΣ (73):1)SAITEC OFFSHORE TECHNOLOGIES
 S.L.U.
 Parque Empresarial Ibarbarri, Edificio A-2
 1,48940 Leioa Vicaya, ΙΣΠΑΝΙΑ
ΣΥΜΒ. ΠΡΟΤΕΡΑΙΟΤΗΤΕΣ (30):201431758-26/11/2014-ES
ΕΦΕΥΡΕΤΗΣ (72):1)GALDOS TOBALINA, Alberto
ΕΙΔΙΚΟΣ ΠΛΗΡΕΞΟΥΣΙΟΣ (74):ΣΙΩΤΟΥ "ΚΑΤΕΡΙΝΑ ΣΙΩΤΟΥ ΚΑΙ
 ΣΥΝΕΡΓΑΤΕΣ ΔΙΚΗΓΟΡΙΚΗ ΕΤΑΙΡΕΙΑ"
 ΑΙΚΑΤΕΡΙΝΗ
 Πατησίων (28ης Οκτωβρίου) 122, 11257
 ΑΘΗΝΑ
ΑΝΤΙΚΛΗΤΟΣ (74):ΣΙΩΤΟΥ ΑΙΚΑΤΕΡΙΝΗ
 Πατησίων (28ης Οκτωβρίου) 122,11257
 ΑΘΗΝΑ
ΤΙΤΛΟΣ ΕΦΕΥΡΕΣΗΣ (54):**ΠΛΩΤΗ ΠΛΑΤΦΟΡΜΑ ΓΙΑ ΑΞΙΟΠΟΙΗ-
 ΣΗ ΤΗΣ ΑΙΟΛΙΚΗΣ ΕΝΕΡΓΕΙΑΣ**

ΠΕΡΙΛΗΨΗ(57)

Η εφεύρεση αναφέρεται σε μια πλωτή πλατφόρμα για την αξιοποίηση της αιολικής ενέργειας που περιλαμβάνει έναν πύργο (1) με μια ανεμογεννήτρια (2) και δύο οριζόντια, πανομοιότυπα κυλινδρικά πλωτά στοιχεία (3), παράλληλα προς τον κύριο διαμήκη άξονα ευθυγράμμισης, που ο πύργος και τα πλωτά στοιχεία αλληλοσυνδέονται με κατασκευές δοκών (5). Τα πλωτά στοιχεία συνδέονται με ένα στοιχείο σταθεροποίησης (4), το οποίο είναι τοποθετημένο ακριβώς κάτω από τα πλωτά στοιχεία (3), που το εν λόγω στοιχείο σταθεροποίησης περιλαμβάνει δύο ουσιαστικά ορθογώνιες πρώτες πλάκες σκυροδέματος (4α), οι οποίες είναι συμπαγείς ή ελαφρύτερες, με κατασκευή με νευρώσεις, διατεταγμένη κάθετα προς

τους άξονες των πλωτήρων και ενωμένες με τους αναφερθέντες πλωτήρες μέσω βοηθητικών κατασκευών.

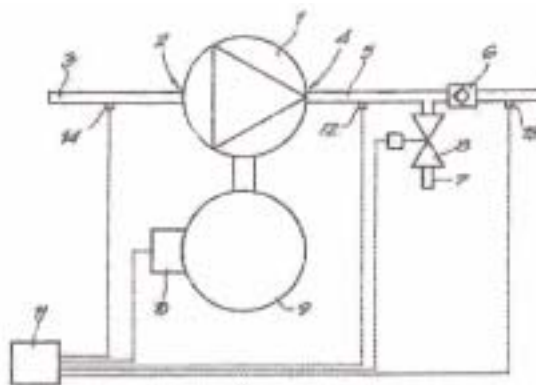


ΑΡΙΘΜΟΣ ΕΥΡ. Δ.Ε. (11):3098622
ΑΡΙΘ. ΕΛΛ. ΚΑΤΑΘΕΣΗΣ (21):20190400143
ΗΜΕΡ. ΕΛΛ. ΚΑΤΑΘΕΣΗΣ (22):15/01/2019
ΑΡΙΘ./ΗΜΕΡ. ΔΗΜΟΣΙΕΥΣΗΣ
ΕΥΡΩΠΑΪΚΟΥ ΔΙΠΛΩΜΑΤΟΣ(87):2145113 - 17/10/2018
ΑΡΙΘ./ΗΜΕΡ. ΔΗΜΟΣΙΕΥΣΗΣ
ΕΥΡΩΠΑΪΚΗΣ ΑΙΤΗΣΗΣ (86):08757049.5--07/05/2008
ΔΙΚΑΙΟΥΧΟΣ (73):1)Atlas Copco Airpower, Naamloze Venootschap
Boomsesteenweg 957, 2610 Wilrijk, ΒΕΛΓΙΟ
ΣΥΜΒ. ΠΡΟΤΕΡΑΙΟΤΗΤΕΣ (30):200700238-15/05/2007-BE
ΕΦΕΥΡΕΤΗΣ (72):1)SERBRUYNS, Sven Bert
ΕΙΔΙΚΟΣ ΠΑΡΕΞΟΥΣΙΟΣ (74):ΑΘΑΝΑΣΙΑΔΟΥ "ΕΛΕΝΗ Γ.
ΠΑΠΑΚΩΝΣΤΑΝΤΙΝΟΥ ΚΑΙ
ΣΥΝΕΡΓΑΤΕΣ, ΔΙΚΗΓΟΡΙΚΗ ΕΤΑΙΡΙΑ"
ΜΑΡΙΑ
Κουμπάρη 2, 10674 ΑΘΗΝΑ
ΑΝΤΙΚΛΗΤΟΣ (74):ΓΙΑΖΙΤΖΟΓΛΟΥ ΕΥΑΓΓΕΛΙΑ
Κουμπάρη 2,10674 ΑΘΗΝΑ
ΤΙΤΛΟΣ ΕΦΕΥΡΕΣΗΣ (54):**ΜΕΘΟΔΟΣ ΕΛΕΓΧΟΥ ΕΝΟΣ ΣΤΡΟΒΙΛΟΣΥΜΠΙΕΣΤΗ**

ΠΕΡΙΛΗΨΗ(57)

Μέθοδος ελέγχου ενός στροβιλοσυμπιεστή, κατά την οποία συνδέεται ένας αγωγός πεπιεσμένου αέρα (5) σ' αυτόν τον στροβιλοσυμπιεστή (1) με μία βαλβίδα αντεπιστροφής (6) που έχει προβλεφθεί σ' αυτόν, χαρακτηριζόμενη από το ότι, όταν μία ή περισσότερες παράμετροι διεργασίας υπερβαίνουν ένα προκαθορισμένο όριο, η ταχύτητα περιστροφής του στροβιλοσυμπιεστή (1) θα μειώνεται πολύ απότομα προς μία προκαθορισμένη ελάχιστη ταχύτητα περιστροφής και η προαναφερθείσα βαλβίδα αντεπιστροφής (6) θα είναι κλειστή και από το ότι, μετά την προαναφερθείσα μείωση της ταχύτητας

περιστροφής, όταν ικανοποιηθούν μία ή περισσότερες συνθήκες κατεβάσματος ταχύτητας, η ταχύτητα περιστροφής του συμπιεστή (1) θα αυξάνεται και πάλι και η βαλβίδα αντεπιστροφής (6) θα ανοίγει.



ΑΡΙΘΜΟΣ ΕΥΡ. Δ.Ε. (11):3098623
ΑΡΙΘ. ΕΛΛ. ΚΑΤΑΘΕΣΗΣ (21):20190400144
ΗΜΕΡ. ΕΛΛ. ΚΑΤΑΘΕΣΗΣ (22):15/01/2019
ΑΡΙΘ./ΗΜΕΡ. ΔΗΜΟΣΙΕΥΣΗΣ
ΕΥΡΩΠΑΪΚΟΥ ΔΙΠΛΩΜΑΤΟΣ(87):2449063 - 21/11/2018
ΑΡΙΘ./ΗΜΕΡ. ΔΗΜΟΣΙΕΥΣΗΣ
ΕΥΡΩΠΑΪΚΗΣ ΑΙΤΗΣΗΣ (86):10734559.7--25/06/2010
ΔΙΚΑΙΟΥΧΟΣ (73):1)TOTAL MARKETING SERVICES
24, Cours Michelet, 92800 Puteaux, ΓΑΛΛΙΑ
ΣΥΜΒ. ΠΡΟΤΕΡΑΙΟΤΗΤΕΣ (30):0903278-03/07/2009-FR
ΕΦΕΥΡΕΤΗΣ (72):1)CHEVROT, Erwan
2)DALIX, Laurent
3)TORT, FREDERIC
ΕΙΔΙΚΟΣ ΠΑΡΕΞΟΥΣΙΟΣ (74):ΑΘΑΝΑΣΙΑΔΟΥ "ΕΛΕΝΗ Γ.
ΠΑΠΑΚΩΝΣΤΑΝΤΙΝΟΥ ΚΑΙ
ΣΥΝΕΡΓΑΤΕΣ, ΔΙΚΗΓΟΡΙΚΗ ΕΤΑΙΡΙΑ"
ΜΑΡΙΑ
Κουμπάρη 2, 10674 ΑΘΗΝΑ
ΑΝΤΙΚΛΗΤΟΣ (74):ΓΙΑΖΙΤΖΟΓΛΟΥ ΕΥΑΓΓΕΛΙΑ
Κουμπάρη 2,10674 ΑΘΗΝΑ
ΤΙΤΛΟΣ ΕΦΕΥΡΕΣΗΣ (54):**ΤΡΙΠΟΛΥΜΕΡΕΣ ΔΙΘΥΛΕΝΙΟΥ/ΟΞΕΙ-
ΚΟΥ ΒΙΝΥΛΕΣΤΕΡΑ/ΑΚΟΡΕΣΤΩΝ
ΕΣΤΕΡΩΝ ΩΣ ΠΡΟΣΘΕΤΟ ΓΙΑ ΒΕΛ-
ΤΙΩΣΗ ΤΗΣ ΑΝΤΟΧΗΣ ΣΤΟ ΨΥΧΟΣ
ΥΓΡΩΝ ΥΔΡΟΓΟΝΑΝΘΡΑΚΩΝ ΟΠΩΣ
ΜΕΣΑΙΩΝ ΑΠΟΣΤΑΓΜΑΤΩΝ ΚΑΙ
ΚΑΥΣΙΜΩΝ**

ΠΕΡΙΛΗΨΗ(57)

Η εφεύρεση αφορά στην χρήση, ως πρόσθετο βελτίωσης της αντοχής στο ψύχος και της διηθησιμότητας καυσίμων, τουλάχιστον ενός συμπολυμερούς που συμπεριλαμβάνει: 81 έως 87% moles τουλάχιστον μίας άλφα-ολεφίνης, κατά προτίμηση τουλάχιστον ενός αιθυλενίου από 10,5 έως τουλάχιστον 12% moles τουλάχιστον ενός βινυλεστέρα, κατά προτίμηση τουλάχιστον ενός οξεικού

βινυλεστέρα και από 1 έως 8% moles τουλάχιστον ενός εστέρα άλφα-βήτα ακόρεστου μονοκαρβοξυλικού οξέος, κατά προτίμηση τουλάχιστον ενός ακρυλικού-2-αιθύλ, εξυλεστέρα.

ΑΡΙΘΜΟΣ ΕΥΡ. Δ.Ε. (11):3098624
ΑΡΙΘ. ΕΛΛ. ΚΑΤΑΘΕΣΗΣ (21):20190400145
ΗΜΕΡ. ΕΛΛ. ΚΑΤΑΘΕΣΗΣ (22):15/01/2019
ΑΡΙΘ./ΗΜΕΡ. ΔΗΜΟΣΙΕΥΣΗΣ
ΕΥΡΩΠΑΪΚΟΥ ΔΙΠΛΩΜΑΤΟΣ(87):3110523 - 24/10/2018
ΑΡΙΘ./ΗΜΕΡ. ΔΗΜΟΣΙΕΥΣΗΣ
ΕΥΡΩΠΑΪΚΗΣ ΑΙΤΗΣΗΣ (86):15755732.3--24/02/2015
ΔΙΚΑΙΟΥΧΟΣ (73):1)Flow Control LLC.
 100 Cummings Center, Beverly, Massachusetts 01915, ΗΝΩΜΕΝΕΣ ΠΟΛΙΤΕΙΕΣ ΤΗΣ ΑΜΕΡΙΚΗΣ

ΣΥΜΒ. ΠΡΟΤΕΡΑΙΟΤΗΤΕΣ (30):201414193269-28/02/2014-US
ΕΦΕΥΡΕΤΗΣ (72):1)MOORMANN, Randall H.
ΕΙΔΙΚΟΣ ΠΑΗΡΕΞΟΥΣΙΟΣ (74):ΕΥΑΓΓΕΛΟΥ "ΒΑΣΩ ΕΥΑΓΓΕΛΟΥ & ΔΕΣΠΟΙΝΑ ΕΥΑΓΓΕΛΟΥ ΔΙΚΗΓΟΡΙΚΗ ΕΤΑΙΡΕΙΑ" ΔΕΣΠΟΙΝΑ
 Α. Συγγρού 45, 11743 ΑΘΗΝΑ

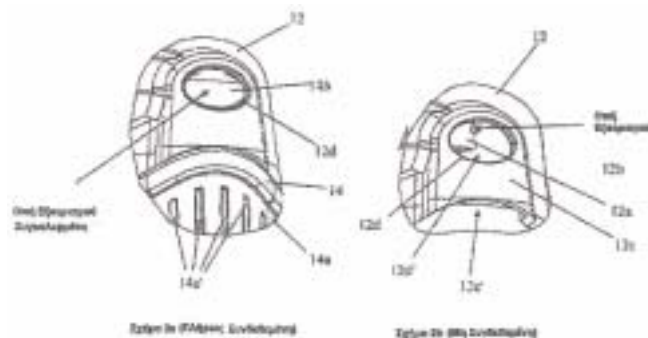
ΑΝΤΙΚΛΗΤΟΣ (74):ΕΥΑΓΓΕΛΟΥ ΔΕΣΠΟΙΝΑ
 Α. Συγγρού 45,11743 ΑΘΗΝΑ

ΤΙΤΛΟΣ ΕΦΕΥΡΕΣΗΣ (54):**ΑΝΤΛΙΑ ΥΔΡΟΣΥΛΛΕΚΤΗ ΠΟΥ ΕΧΕΙ ΣΥΓΚΑΛΥΜΕΝΟ ΕΞΑΕΡΙΣΜΟ ΜΕ ΑΕΡΟ-ΦΡΑΚΤΗ**

ΠΕΡΙΛΗΨΗ(57)

Η αντλία έχει σώμα αντλίας που έχει τμήμα σώματος αντλίας με οπή εξαερισμού που επιτρέπει στον αέρα που είναι παγιδευμένος στο σώμα της αντλίας να εξαερώνεται προς την ατμόσφαιρα και επίσης επιτρέπει την πλήρωση του σώματος αντλίας με υγρό με σκοπό την λειτουργία της αντλίας και επίσης περιλαμβάνει τμήμα υποδοχής πόματος που έχει χείλος που ορίζει ένα άνοιγμα και διάταξη

αντλίας/φίλτρου που περιλαμβάνει βάση με σχισμές/ανοίγματα που σχηματίζονται εκεί για να λαμβάνουν και να φιλτράρουν υγρό για άντληση και περιλαμβάνει πόμα συγκράτησης φίλτρου με ανυψωμένο χείλος που τοποθετείται στο άνοιγμα του τμήματος υποδοχής πόματος και περιφερειακά εμπλέκεται με το χείλος του ανοίγματος για να συγκρατούνται μαζί η διάταξη αντλίας/φίλτρου και το σώμα αντλίας. Το τουλάχιστον ένα τμήμα υποδοχής πόματος και το πόμα συγκράτησης φίλτρου έχουν τέτοιες διαστάσεις ώστε να συγκαλύπτουν την οπή εξαερισμού και να αποτρέπουν την διαρροή του υγρού διαμέσου της οπής εξαερισμού και να εκτοξεύεται από το σώμα της αντλίας κατά την λειτουργία της αντλίας.



ΑΡΙΘΜΟΣ ΕΥΡ. Δ.Ε. (11):3098625
ΑΡΙΘ. ΕΛΛ. ΚΑΤΑΘΕΣΗΣ (21):20190400149
ΗΜΕΡ. ΕΛΛ. ΚΑΤΑΘΕΣΗΣ (22):15/01/2019
ΑΡΙΘ./ΗΜΕΡ. ΔΗΜΟΣΙΕΥΣΗΣ
ΕΥΡΩΠΑΪΚΟΥ ΔΙΠΛΩΜΑΤΟΣ(87):2418823 - 31/10/2018
ΑΡΙΘ./ΗΜΕΡ. ΔΗΜΟΣΙΕΥΣΗΣ
ΕΥΡΩΠΑΪΚΗΣ ΑΙΤΗΣΗΣ (86):11187567.0--13/05/2008
ΔΙΚΑΙΟΥΧΟΣ (73):1)Telefonaktiebolaget LM Ericsson (publ)
 164 83 Stockholm, ΣΟΥΗΔΙΑ

ΣΥΜΒ. ΠΡΟΤΕΡΑΙΟΤΗΤΕΣ (30):20489 P-11/01/2008-US
ΕΦΕΥΡΕΤΗΣ (72):1)Brodin, Per-Erik
 2)Sun, Jiong

ΕΙΔΙΚΟΣ ΠΑΗΡΕΞΟΥΣΙΟΣ (74):ΜΠΑΛΛΑΣ "ΜΠΑΛΛΑΣ, ΠΕΛΕΚΑΝΟΣ ΚΑΙ ΣΥΝΕΡΓΑΤΕΣ, ΔΣΤΙΚΗ ΕΠΑΓΓΕΛΜΑΤΙΚΗ ΔΙΚΗΓΟΡΙΚΗ ΕΤΑΙΡΕΙΑ" ΓΕΩΡΓΙΟΣ
 Σόλωνος 10 & Ηρακλείτου, 10673 ΑΘΗΝΑ

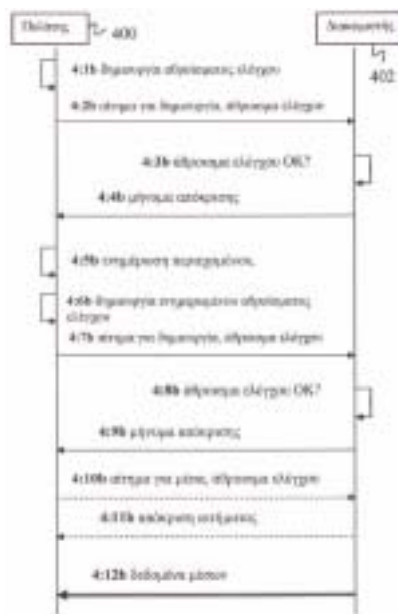
ΑΝΤΙΚΛΗΤΟΣ (74):ΜΠΑΛΛΑΣ ΓΕΩΡΓΙΟΣ
 Σόλωνος 10 & Ηρακλείτου,10673 ΑΘΗΝΑ

ΤΙΤΛΟΣ ΕΦΕΥΡΕΣΗΣ (54):**ΜΕΘΟΔΟΣ ΚΑΙ ΣΥΣΚΕΥΗ ΓΙΑ ΤΗ ΔΗΜΙΟΥΡΓΙΑ ΜΙΑΣ ΠΕΡΙΟΔΟΥ ΜΕ-ΣΩΝ ΡΟΗΣ**

ΠΕΡΙΛΗΨΗ(57)

Μία μέθοδος και μια διάταξη για την ενεργοποίηση μίας περιόδου επικοινωνίας για μέσα ροής μεταξύ ενός τερματικού πελάτη και ενός διακομιστή. Ένα μήνυμα αιτήματος για δημιουργία αποστέλλεται (202) από το τερματικό πελάτη, που συμπληρώνεται με ένα άθροισμα ελέγχου που δημιουργείται (200) για τις διαθέσιμες πληροφορίες SDP. Το άθροισμα ελέγχου συγκρίνεται με ένα άθροισμα ελέγχου που δημιουργείται για τις σωστές πληροφορίες SDP που είναι διαθέσιμες στο διακομιστή. Ένα μήνυμα απόκρισης που υποδεικνύει το αποτέλεσμα της σύγκρισης λαμβάνεται από το διακομιστή (204). Εάν η σύγκριση υποδεικνύει ότι οι πληροφορίες SDP που είναι διαθέσιμες στο διακομιστή είναι λανθασμένες, το μήνυμα απόκρισης συμπληρώνεται με τις σωστές πληροφορίες SDP, για να ενημερωθούν (210) οι διαθέσιμες πληροφορίες SDP. Το τερματικό πελάτη αποστέλλει στη συνέχεια ένα νέο μήνυμα αιτήματος συμπληρωμένο με τις

ενημερωμένες πληροφορίες SDP. Από την άλλη πλευρά, εάν οι διαθέσιμες πληροφορίες SDP είναι σωστές, αρχίζει η αποστολή των μέσων ροής (208) από το διακομιστή στο τερματικό πελάτη. Η δημιουργία ενός αθροίσματος ελέγχου των πληροφοριών SDP που είναι διαθέσιμες στο τερματικό πελάτη και η συμπλήρωση σε ένα μήνυμα αιτήματος για δημιουργία, επιτρέπει στον διακομιστή να ελέγχει ότι οι πληροφορίες SDP που είναι διαθέσιμες στο τερματικό πελάτη είναι ενημερωμένες, επιτυγχάνοντας έτσι ταχεία και αξιόπιστη δημιουργία μιας περιόδου επικοινωνίας για μέσα ροής μεταξύ ενός τερματικού πελάτη και ενός διακομιστή.



ΑΡΙΘΜΟΣ ΕΥΡ. Δ.Ε.	(11):3098626
ΑΡΙΘ. ΕΛΛ. ΚΑΤΑΘΕΣΗΣ	(21):20190400148
ΗΜΕΡ. ΕΛΛ. ΚΑΤΑΘΕΣΗΣ	(22):15/01/2019
ΑΡΙΘ./ΗΜΕΡ. ΔΗΜΟΣΙΕΥΣΗΣ	
ΕΥΡΩΠΑΪΚΟΥ ΔΙΠΛΩΜΑΤΟΣ(87)	:2767546 - 17/10/2018
ΑΡΙΘ./ΗΜΕΡ. ΔΗΜΟΣΙΕΥΣΗΣ	
ΕΥΡΩΠΑΪΚΗΣ ΑΙΤΗΣΗΣ	(86):14150349.0--06/02/2012
ΔΙΚΑΙΟΥΧΟΣ	(73):1)Cerenis Therapeutics Holding SA 33-43 avenue Georges Pompidou Batiment D, 31130 Balma, ΓΑΛΛΙΑ
ΣΥΜΒ. ΠΡΟΤΕΡΑΙΟΤΗΤΕΣ	(30):201161440371 P-07/02/2011-US 201161452630 P-14/03/2011-US 201161487263 P-17/05/2011-US
ΕΦΕΥΡΕΤΗΣ	(72):1)Dasseux, Jean-Louis 2)Oniciu, Daniela Carmen 3)Ackermann, Rose
ΕΙΔΙΚΟΣ ΠΛΗΡΕΞΟΥΣΙΟΣ	(74):ΑΘΑΝΑΣΙΑΔΟΥ "ΕΛΕΝΗ Γ. ΠΑΠΑΚΩΝΣΤΑΝΤΙΝΟΥ ΚΑΙ ΣΥΝΕΡΓΑΤΕΣ, ΔΙΚΗΓΟΡΙΚΗ ΕΤΑΙΡΙΑ" ΜΑΡΙΑ Κουμπάρη 2, 10674 ΑΘΗΝΑ
ΑΝΤΙΚΛΗΤΟΣ	(74):ΓΙΑΖΙΤΖΟΓΛΟΥ ΕΥΑΓΓΕΛΙΑ Κουμπάρη 2,10674 ΑΘΗΝΑ
ΤΙΤΛΟΣ ΕΦΕΥΡΕΣΗΣ	(54):ΣΥΜΠΛΟΚΑ ΛΙΠΟΠΡΩΤΕΪΝΩΝ ΚΑΙ ΠΑΡΑΣΚΕΥΗ ΚΑΙ ΧΡΗΣΕΙΣ ΑΥΤΩΝ

ΠΕΡΙΛΗΨΗ(57)

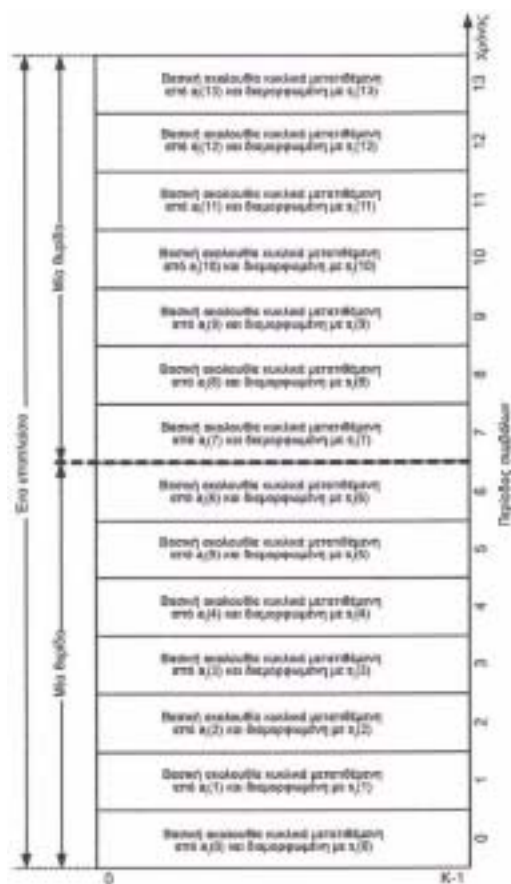
Η παρούσα γνωστοποίηση σχετίζεται με σύμπλοκα λιποπρωτεϊνών και πληθυσμούς λιποπρωτεϊνών και τη χρήση τους στην αντιμετώπιση και/ή πρόληψη δυσλιπιδαιμικών νόσων, διαταραχών, και/ή παθήσεων. Η γνωστοποίηση περαιτέρω σχετίζεται με ανασυνδυασμένη έκφραση απολιποπρωτεϊνών, καθαρισμό απολιποπρωτεϊνών, και παραγωγή συμπλόκων λιποπρωτεϊνών χρησιμοποιώντας μεθόδους βασισμένες σε θερμική κυκλοποίηση.

ΑΡΙΘΜΟΣ ΕΥΡ. Δ.Ε.	(11):3098627
ΑΡΙΘ. ΕΛΛ. ΚΑΤΑΘΕΣΗΣ	(21):20190400147
ΗΜΕΡ. ΕΛΛ. ΚΑΤΑΘΕΣΗΣ	(22):15/01/2019
ΑΡΙΘ./ΗΜΕΡ. ΔΗΜΟΣΙΕΥΣΗΣ	
ΕΥΡΩΠΑΪΚΟΥ ΔΙΠΛΩΜΑΤΟΣ(87)	:2109948 - 31/10/2018
ΑΡΙΘ./ΗΜΕΡ. ΔΗΜΟΣΙΕΥΣΗΣ	
ΕΥΡΩΠΑΪΚΗΣ ΑΙΤΗΣΗΣ	(86):08727540.0--10/01/2008
ΔΙΚΑΙΟΥΧΟΣ	(73):1)Qualcomm Incorporated 5775 Morehouse Drive, San Diego, CA 92121, ΗΝΩΜΕΝΕΣ ΠΟΛΙΤΕΙΕΣ ΤΗΣ ΑΜΕΡΙΚΗΣ
ΣΥΜΒ. ΠΡΟΤΕΡΑΙΟΤΗΤΕΣ	(30):884403 P-10/01/2007-US 971872-09/01/2008-US
ΕΦΕΥΡΕΤΗΣ	(72):1)MALLADI, Durga Prasad 2)KIM, Byoung-Hoon
ΕΙΔΙΚΟΣ ΠΛΗΡΕΞΟΥΣΙΟΣ	(74):ΑΘΑΝΑΣΙΑΔΟΥ "ΕΛΕΝΗ Γ. ΠΑΠΑΚΩΝΣΤΑΝΤΙΝΟΥ ΚΑΙ ΣΥΝΕΡΓΑΤΕΣ, ΔΙΚΗΓΟΡΙΚΗ ΕΤΑΙΡΙΑ" ΜΑΡΙΑ Κουμπάρη 2, 10674 ΑΘΗΝΑ
ΑΝΤΙΚΛΗΤΟΣ	(74):ΓΙΑΖΙΤΖΟΓΛΟΥ ΕΥΑΓΓΕΛΙΑ Κουμπάρη 2,10674 ΑΘΗΝΑ
ΤΙΤΛΟΣ ΕΦΕΥΡΕΣΗΣ	(54):ΜΕΤΑΛΟΣΗ ΠΛΗΡΟΦΟΡΙΩΝ ΜΕ ΧΡΗΣΗ ΚΥΚΛΙΚΑ ΜΕΤΑΤΙΘΕΜΕΝΩΝ ΑΚΟΛΟΥΘΙΩΝ

ΠΕΡΙΛΗΨΗ(57)

Περιγράφονται τεχνικές για μετάδοση πληροφοριών με χρήση κυκλικών μετατιθέμενων ακολουθιών. Σε ένα σχεδιασμό, η πρώτη και δεύτερη ακολουθία είναι δυνατόν να παράγονται με κυκλική μετάθεση μιας βασικής ακολουθίας κατά πρώτο και δεύτερο μέγεθος αντίστοιχα. Η βασική ακολουθία δύναται να είναι ακολουθία CAZAC, ακολουθία PN ή κάποια άλλη ακολουθία που έχει καλές ιδιότητες συσχέτισης. Οι κυκλικές μεταθέσεις για την πρώτη και δεύτερη ακολουθία είναι δυνατόν να προσδιορίζονται με βάση μια σχηματομορφή μεταπήδησης. Μια πρώτη διαμορφωμένη ακολουθία είναι δυνατόν να παράγεται με βάση την πρώτη ακολουθία και πρώτο σύμβολο διαμόρφωσης και είναι δυνατόν να στέλνεται σε πρώτο χρονικό διάστημα. Μια δεύτερη διαμορφωμένη ακολουθία είναι δυνατόν να παράγεται με βάση τη δεύτερη ακολουθία και δεύτερο σύμβολο διαμόρφωσης και είναι δυνατόν να στέλνεται σε δεύτερο χρονικό διάστημα. Κάθε διαμορφωμένη ακολουθία είναι δυνατόν να στέλνεται μέσω K διαδοχικών

υποφερουσών με χρήση εντοπισμένης πολυπλεξίας διαίρεσης συχνότητας (LFDM).



ΑΡΙΘΜΟΣ ΕΥΡ. Δ.Ε. (11):3098628
ΑΡΙΘ. ΕΛΛ. ΚΑΤΑΘΕΣΗΣ (21):20190400146
ΗΜΕΡ. ΕΛΛ. ΚΑΤΑΘΕΣΗΣ (22):15/01/2019
ΑΡΙΘ./ΗΜΕΡ. ΔΗΜΟΣΙΕΥΣΗΣ
ΕΥΡΩΠΑΪΚΟΥ ΔΙΠΛΩΜΑΤΟΣ(87):3212629 - 24/10/2018
ΑΡΙΘ./ΗΜΕΡ. ΔΗΜΟΣΙΕΥΣΗΣ
ΕΥΡΩΠΑΪΚΗΣ ΑΙΤΗΣΗΣ (86):15837091.6--26/10/2015
ΔΙΚΑΙΟΥΧΟΣ (73):1)Genoscience Pharma SAS
10, rue d' Iena, 13006 Marseille, ΓΑΛΛΙΑ
ΣΥΜΒ. ΠΡΟΤΕΡΑΙΟΤΗΤΕΣ (30):201462073325 P-31/10/2014-US
ΕΦΕΥΡΕΤΗΣ (72):1)BASSISSI, Firas
2)BERET, Antoine
3)BRUN, Sonia
4)COURCAMBECK, Jerome
5)DUBRAY, Clarisse
6)NICOLAS, Gregory
7)HALFON, Philippe
ΕΙΔΙΚΟΣ ΠΑΗΡΕΞΟΥΣΙΟΣ (74):ΑΘΑΝΑΣΙΑΔΟΥ "ΕΛΕΝΗ Γ.
ΠΑΠΑΚΩΝΣΤΑΝΤΙΝΟΥ ΚΑΙ
ΣΥΝΕΡΓΑΤΕΣ, ΔΙΚΗΓΟΡΙΚΗ ΕΤΑΙΡΙΑ"
ΜΑΡΙΑ
Κουμπάρη 2, 10674 ΑΘΗΝΑ
ΑΝΤΙΚΛΗΤΟΣ (74):ΓΙΑΖΙΤΖΟΓΛΟΥ ΕΥΑΓΓΕΛΙΑ
Κουμπάρη 2,10674 ΑΘΗΝΑ
ΤΙΤΛΟΣ ΕΦΕΥΡΕΣΗΣ (54):ΥΠΟΚΑΤΕΣΤΗΜΕΝΗ 2,4 ΔΙΑΜΙΝΟ-
ΚΙΝΟΛΙΝΗ ΩΣ ΝΕΟΙ ΑΝΤΙΚΑΡΚΙΝΟΙ
ΠΑΡΑΓΟΝΤΕΣ

ΠΕΡΙΛΗΨΗ(57)

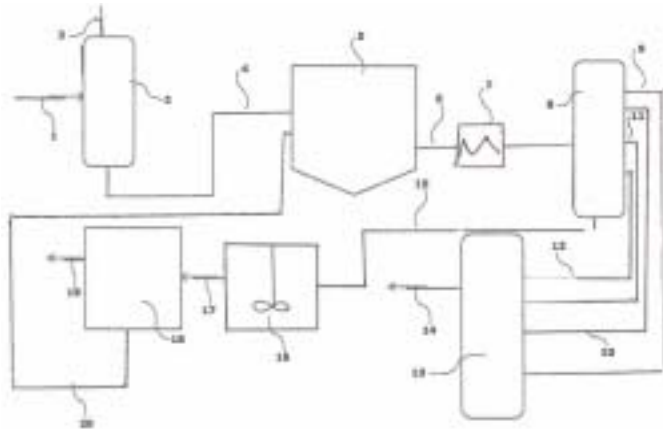
Η παρούσα εφεύρεση αφορά καινοφανή παράγωγα 2-πρωτοταγούς αμινο-4-δευτεροταγούς αμινο-κινολίνης, την παρασκευή τους, φαρμακευτικές συνθέσεις

που τα εμπεριέχουν και τη χρήση τους ως φαρμακευτικά σκευάσματα. Οι δραστικές ενώσεις της παρούσας εφεύρεσης είναι χρήσιμες για την αντιμετώπιση και την πρόληψη πολλαπλασιαστικών νεοπλασματικών ή μη νεοπλασματικών νόσων.

ΑΡΙΘΜΟΣ ΕΥΡ. Δ.Ε. (11):3098629
ΑΡΙΘ. ΕΛΛ. ΚΑΤΑΘΕΣΗΣ (21):20190400133
ΗΜΕΡ. ΕΛΛ. ΚΑΤΑΘΕΣΗΣ (22):14/01/2019
ΑΡΙΘ./ΗΜΕΡ. ΔΗΜΟΣΙΕΥΣΗΣ
ΕΥΡΩΠΑΪΚΟΥ ΔΙΠΛΩΜΑΤΟΣ(87):3098291 - 17/10/2018
ΑΡΙΘ./ΗΜΕΡ. ΔΗΜΟΣΙΕΥΣΗΣ
ΕΥΡΩΠΑΪΚΗΣ ΑΙΤΗΣΗΣ (86):16164521.3--08/04/2016
ΔΙΚΑΙΟΥΧΟΣ (73):1)Viscolube S.r.l.
Via Tavernelle 19, 26854 Pieve Fissiraga Lodi,
ΙΤΑΛΙΑ
ΣΥΜΒ. ΠΡΟΤΕΡΑΙΟΤΗΤΕΣ (30):UB20151298-28/05/2015-IT
ΕΦΕΥΡΕΤΗΣ (72):1)GALLO, Francesco
ΕΙΔΙΚΟΣ ΠΑΗΡΕΞΟΥΣΙΟΣ (74):ΚΙΛΙΜΙΡΗΣ "ΠΑΤΡΙΝΟΣ & ΚΙΛΙΜΙΡΗΣ
ΔΙΚΗΓΟΡΙΚΗ ΕΤΑΙΡΙΑ" ΚΩΝΣΤΑΝΤΙΝΟΣ
Χατζηγιάννη Μέξη 7, 11528 ΑΘΗΝΑ
ΑΝΤΙΚΛΗΤΟΣ (74):ΚΙΛΙΜΙΡΗΣ ΚΩΝΣΤΑΝΤΙΝΟΣ
Χατζηγιάννη Μέξη 7,11528 ΑΘΗΝΑ
ΤΙΤΛΟΣ ΕΦΕΥΡΕΣΗΣ (54):ΜΕΘΟΔΟΣ ΑΝΑΓΕΝΝΗΣΗΣ ΓΙΑ ΑΠΟ-
ΒΛΗΤΑ ΕΛΑΙΑ

ΠΕΡΙΛΗΨΗ(57)

Αποκαλύπτεται μία μέθοδος για την αναγέννηση αποβλήτων ελαίων, η οποία περιλαμβάνει ένα στάδιο στιγμιαίας απόσταξης του ελαίου προς αναγέννηση, ένα στάδιο απόχυσης του βαρέος κλάσματος, ένα στάδιο απόσταξης σε μία στήλη απόσταξης με πληρωτικά υλικά, που επιτρέπει την παραγωγή ενός κλάσματος ελαίου προς αποστολή σε υδροδιύλιση και ενός κλάσματος πίσσας. Το κλάσμα πίσσας αλέθεται, το υγρό κλάσμα που λαμβάνεται μετά την άλεση διαχωρίζεται και συλλέγεται ως πίσσα και το απομένον στερεό κλάσμα διαχωρίζεται και ανακυκλώνεται στο εν λόγω στάδιο απόχυσης του βαρέος κλάσματος.

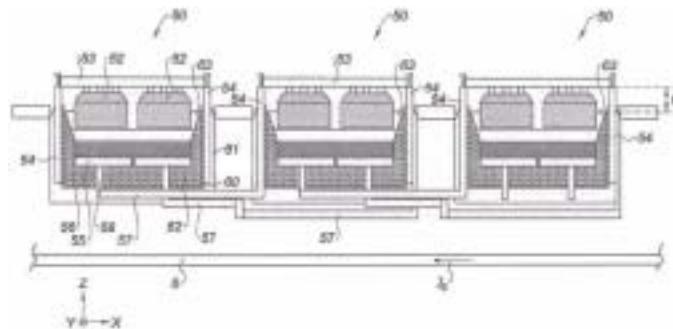


ΑΡΙΘΜΟΣ ΕΥΡ. Δ.Ε. (11):3098630
ΑΡΙΘ. ΕΛΛ. ΚΑΤΑΘΕΣΗΣ (21):20190400134
ΗΜΕΡ. ΕΛΛ. ΚΑΤΑΘΕΣΗΣ (22):14/01/2019
ΑΡΙΘ./ΗΜΕΡ. ΔΗΜΟΣΙΕΥΣΗΣ
ΕΥΡΩΠΑΪΚΟΥ ΔΙΠΛΩΜΑΤΟΣ(87):3030695 - 17/10/2018
ΑΡΙΘ./ΗΜΕΡ. ΔΗΜΟΣΙΕΥΣΗΣ
ΕΥΡΩΠΑΪΚΗΣ ΑΙΤΗΣΗΣ (86):14834860.0--30/07/2014
ΔΙΚΑΙΟΥΧΟΣ (73):1)Rio Tinto Alcan International Limited
400-1190 Avenue des Canadiens de Montreal,
Montreal, QC H3B 0E3, ΚΑΝΑΔΑΣ
ΣΥΜΒ. ΠΡΟΤΕΡΑΙΟΤΗΤΕΣ (30):1301910-09/08/2013-FR
ΕΦΕΥΡΕΤΗΣ (72):1)RENAUDIER, Steeve
2)BARDET, Benoit
3)MARTIN, Olivier
4)DUVAL, Christian
ΕΙΔΙΚΟΣ ΠΛΗΡΕΞΟΥΣΙΟΣ (74):ΚΙΛΙΜΙΡΗΣ "ΠΑΤΡΙΝΟΣ & ΚΙΛΙΜΙΡΗΣ
ΔΙΚΗΓΟΡΙΚΗ ΕΤΑΙΡΙΑ" ΚΩΝΣΤΑΝΤΙΝΟΣ
Χατζηγιάννη Μέξη 7, 11528 ΑΘΗΝΑ
ΑΝΤΙΚΛΗΤΟΣ (74):ΚΙΛΙΜΙΡΗΣ ΚΩΝΣΤΑΝΤΙΝΟΣ
Χατζηγιάννη Μέξη 7,11528 ΑΘΗΝΑ
ΤΙΤΛΟΣ ΕΦΕΥΡΕΣΗΣ (54):ΕΡΓΟΣΤΑΣΙΟ ΑΛΟΥΜΙΝΙΟΥ ΠΟΥ ΠΕ-
ΡΙΕΧΕΙ ΑΝΤΙΣΤΑΘΜΙΣΤΙΚΟ ΗΛΕΚΤΡΙ-
ΚΟ ΚΥΚΛΩΜΑ

ΠΕΡΙΛΗΨΗ(57)

Αυτό το εργοστάσιο αλουμινίου περιέχει μια σειρά κάδων (50), διατεταγμένων κατά το εγκάρσιο εν σχέσει προς το μήκος της σειράς, που ο ένας από τους κάδους (50) περιέχει μια άνοδο (52), ανερχόμενους συνδετικούς ηλεκτρικούς αγωγούς (54), οι οποίοι εκτείνονται προς τα άνω κατά μήκος των δύο αντικείμενων διαμηκών ακμών του κάδου (50) για τη διοχέτευση του ρεύματος ηλεκτρόλυσης προς την άνοδο (52), και μια κάθοδο (56) που διασχίζεται από καθοδικούς αγωγούς

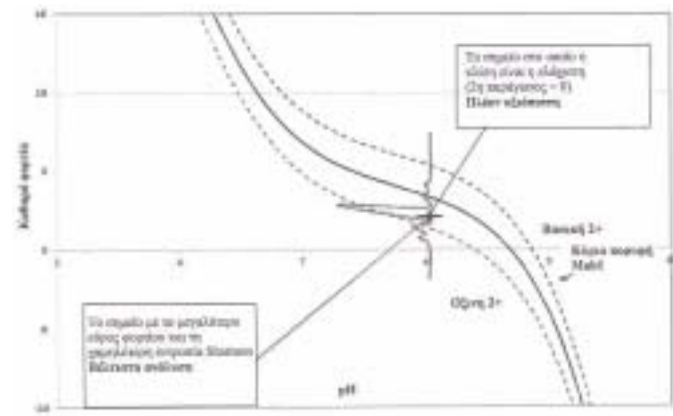
(55) συνδεδεμένους προς καθοδικές εξόδους, οι οποίες συνδέονται προς αγωγούς δρομολόγησης για τη διοχέτευση του ρεύματος ηλεκτρόλυσης προς τους ανερχόμενους, συνδετικούς ηλεκτρικούς αγωγούς του επόμενου κάδου (50). Επί πλέον, το εργοστάσιο αλουμινίου περιέχει ένα αντισταθμιστικό ηλεκτρικό κύκλωμα (6) που εκτείνεται κάτω από τους κάδους ηλεκτρόλυσης (50), ξεχωριστό από το ηλεκτρικό κύκλωμα που διαρρέεται από το ρεύμα ηλεκτρόλυσης, το οποίο εκτείνεται κάτω από τους κάδους (50) και μπορεί να διαρρέεται από αντισταθμιστικό ρεύμα που κυκλοφορεί κάτω από τους κάδους (50) κατά φορά αντίθετη προς την φορά της γενικής κυκλοφορίας του ρευστού ηλεκτρόλυσης.



ΑΡΙΘΜΟΣ ΕΥΡ. Δ.Ε. (11):3098631
ΑΡΙΘ. ΕΛΛ. ΚΑΤΑΘΕΣΗΣ (21):20190400131
ΗΜΕΡ. ΕΛΛ. ΚΑΤΑΘΕΣΗΣ (22):14/01/2019
ΑΡΙΘ./ΗΜΕΡ. ΔΗΜΟΣΙΕΥΣΗΣ
ΕΥΡΩΠΑΪΚΟΥ ΔΙΠΛΩΜΑΤΟΣ(87):3019516 - 14/11/2018
ΑΡΙΘ./ΗΜΕΡ. ΔΗΜΟΣΙΕΥΣΗΣ
ΕΥΡΩΠΑΪΚΗΣ ΑΙΤΗΣΗΣ (86):14745049.8--11/07/2014
ΔΙΚΑΙΟΥΧΟΣ (73):1)F. Hoffmann-La Roche AG
Grenzacherstrasse 124, 4070 Basel, ΕΛΒΕΤΙΑ
ΣΥΜΒ. ΠΡΟΤΕΡΑΙΟΤΗΤΕΣ (30):201361845890 P-12/07/2013-US
ΕΦΕΥΡΕΤΗΣ (72):1)MCDONALD, Daniel
2)ΡΑΤΑΡΟΦΦ, Thomas
3)WANG, Yajun
ΕΙΔΙΚΟΣ ΠΛΗΡΕΞΟΥΣΙΟΣ (74):ΚΙΛΙΜΙΡΗΣ "ΠΑΤΡΙΝΟΣ & ΚΙΛΙΜΙΡΗΣ
ΔΙΚΗΓΟΡΙΚΗ ΕΤΑΙΡΙΑ" ΚΩΝΣΤΑΝΤΙΝΟΣ
Χατζηγιάννη Μέξη 7, 11528 ΑΘΗΝΑ
ΑΝΤΙΚΛΗΤΟΣ (74):ΚΙΛΙΜΙΡΗΣ ΚΩΝΣΤΑΝΤΙΝΟΣ
Χατζηγιάννη Μέξη 7,11528 ΑΘΗΝΑ
ΤΙΤΛΟΣ ΕΦΕΥΡΕΣΗΣ (54):ΑΠΟΣΑΦΗΝΙΣΗ ΑΡΙΣΤΟΠΟΙΗΣΗΣ ΕΙ-
ΣΟΔΟΥ ΙΟΝΑΝΤΑΛΛΑΚΤΙΚΗΣ ΧΡΩ-
ΜΑΤΟΓΡΑΦΙΑΣ

ΠΕΡΙΛΗΨΗ(57)

Η παρούσα εφεύρεση παρέχει μεθόδους προσδιορισμού συνθηκών διαχωρισμού με χρωματογραφία για παράδειγμα διαχωρισμού ενός πολυπετιδίου και των παραλλαγών φορτίου αυτού. Η εφεύρεση παρέχει επίσης μεθόδους προσδιορισμού μίας συνθήκης ρυθμιστικού διαλύματος για συνθήκες διαχωρισμού χρωματογραφίας. Η εφεύρεση παρέχει επίσης μία αξιόπιστη μέθοδο για την ανάλυση προϊόντων πολλαπλών πολυπετιδίων.



ΑΡΙΘΜΟΣ ΕΥΡ. Δ.Ε. (11):3098632
ΑΡΙΘ. ΕΛΛ. ΚΑΤΑΘΕΣΗΣ (21):20190400129
ΗΜΕΡ. ΕΛΛ. ΚΑΤΑΘΕΣΗΣ (22):14/01/2019
ΑΡΙΘ./ΗΜΕΡ. ΔΗΜΟΣΙΕΥΣΗΣ
ΕΥΡΩΠΑΪΚΟΥ ΔΙΠΛΩΜΑΤΟΣ(87):2790721 - 17/10/2018
ΑΡΙΘ./ΗΜΕΡ. ΔΗΜΟΣΙΕΥΣΗΣ
ΕΥΡΩΠΑΪΚΗΣ ΑΙΤΗΣΗΣ (86):12829142.4--14/12/2012
ΔΙΚΑΙΟΥΧΟΣ (73):1)MILLENDO THERAPEUTICS SAS
15 Chemin du Saquin, 69130 Espace Europeen, Ecully, ΓΑΛΛΙΑ
ΣΥΜΒ. ΠΡΟΤΕΡΑΙΟΤΗΤΕΣ (30):201161576217 P-15/12/2011-US
ΕΦΕΥΡΕΤΗΣ (72):1)VAN DER LELY, Aart Jan
2)ABRIBAT, Thierry
ΕΙΔΙΚΟΣ ΠΛΗΡΕΞΟΥΣΙΟΣ (74):ΑΘΑΝΑΣΙΑΔΟΥ "ΕΛΕΝΗ Γ.
ΠΑΠΑΚΩΝΣΤΑΝΤΙΝΟΥ ΚΑΙ
ΣΥΝΕΡΓΑΤΕΣ, ΔΙΚΗΓΟΡΙΚΗ ΕΤΑΙΡΙΑ"
ΜΑΡΙΑ
Κουμπάρη 2, 10674 ΑΘΗΝΑ
ΑΝΤΙΚΛΗΤΟΣ (74):ΓΙΑΖΙΤΖΟΓΛΟΥ ΕΥΑΓΓΕΛΙΑ
Κουμπάρη 2,10674 ΑΘΗΝΑ
ΤΙΤΛΟΣ ΕΦΕΥΡΕΣΗΣ (54):**ΘΡΑΥΣΜΑΤΑ ΜΗ ΑΚΥΛΙΩΜΕΝΗΣ
ΓΚΡΕΛΙΝΗΣ ΓΙΑ ΧΡΗΣΗ ΣΤΗ ΘΕΡΑ-
ΠΕΙΑ ΣΥΝΔΡΟΜΟΥ PRADER-WILLI**

ΠΕΡΙΛΗΨΗ(57)

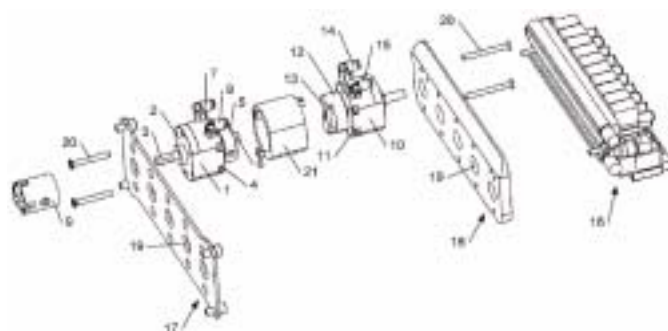
Μέθοδος και σύνθεση για μείωση επιπέδων γκρελίνης ή/και μείωση αναλογίας γκρελίνης/μη ακυλιωμένης γκρελίνης σε ένα υποκείμενο, η δε μέθοδος περιλαμβάνει χορήγηση αποτελεσματικής ποσότητας μη ακυλιωμένης γκρελίνης, θραύσματος αυτής, αναλόγου αυτής ή/και φαρμακευτικώς αποδεκτών αλάτων αυτής στο υποκείμενο, που μείωση στα επίπεδα γκρελίνης ή/και μείωση στην αναλογία γκρελίνης / μη ακυλιωμένης γκρελίνης είναι ευεργετική για το

υποκείμενο. Επίσης, χρήση επιπέδου γκρελίνης ή/και αναλογίας γκρελίνης /μη ακυλιωμένης γκρελίνης ως βιοδείκτες για προσδιορισμό πιθανότητας ενός υποκειμένου σε ανταπόκριση προς χορήγηση ή/και όφελος από χορήγηση μη ακυλιωμένης γκρελίνης.

ΑΡΙΘΜΟΣ ΕΥΡ. Δ.Ε. (11):3098633
ΑΡΙΘ. ΕΛΛ. ΚΑΤΑΘΕΣΗΣ (21):20190400128
ΗΜΕΡ. ΕΛΛ. ΚΑΤΑΘΕΣΗΣ (22):14/01/2019
ΑΡΙΘ./ΗΜΕΡ. ΔΗΜΟΣΙΕΥΣΗΣ
ΕΥΡΩΠΑΪΚΟΥ ΔΙΠΛΩΜΑΤΟΣ(87):2820310 - 17/10/2018
ΑΡΙΘ./ΗΜΕΡ. ΔΗΜΟΣΙΕΥΣΗΣ
ΕΥΡΩΠΑΪΚΗΣ ΑΙΤΗΣΗΣ (86):12706829.4--28/02/2012
ΔΙΚΑΙΟΥΧΟΣ (73):1)Tadino, Vincent Luc Antoine
68 Domaine du Pumont, 5650 Chastres,
ΒΕΛΓΙΟ
ΣΥΜΒ. ΠΡΟΤΕΡΑΙΟΤΗΤΕΣ (30):
ΕΦΕΥΡΕΤΗΣ (72):1)VILLERET, Guillaume, Andre, Rene
ΕΙΔΙΚΟΣ ΠΛΗΡΕΞΟΥΣΙΟΣ (74):ΑΘΑΝΑΣΙΑΔΟΥ "ΕΛΕΝΗ Γ.
ΠΑΠΑΚΩΝΣΤΑΝΤΙΝΟΥ ΚΑΙ
ΣΥΝΕΡΓΑΤΕΣ, ΔΙΚΗΓΟΡΙΚΗ ΕΤΑΙΡΙΑ"
ΜΑΡΙΑ
Κουμπάρη 2, 10674 ΑΘΗΝΑ
ΑΝΤΙΚΛΗΤΟΣ (74):ΓΙΑΖΙΤΖΟΓΛΟΥ ΕΥΑΓΓΕΛΙΑ
Κουμπάρη 2,10674 ΑΘΗΝΑ
ΤΙΤΛΟΣ ΕΦΕΥΡΕΣΗΣ (54):**ΣΥΣΚΕΥΗ ΠΕΠΙΕΣΜΕΝΟΥ ΑΕΡΑ ΓΙΑ
ΤΟΝ ΕΛΕΓΧΟ ΒΑΛΒΙΔΩΝ**

ΠΕΡΙΛΗΨΗ(57)

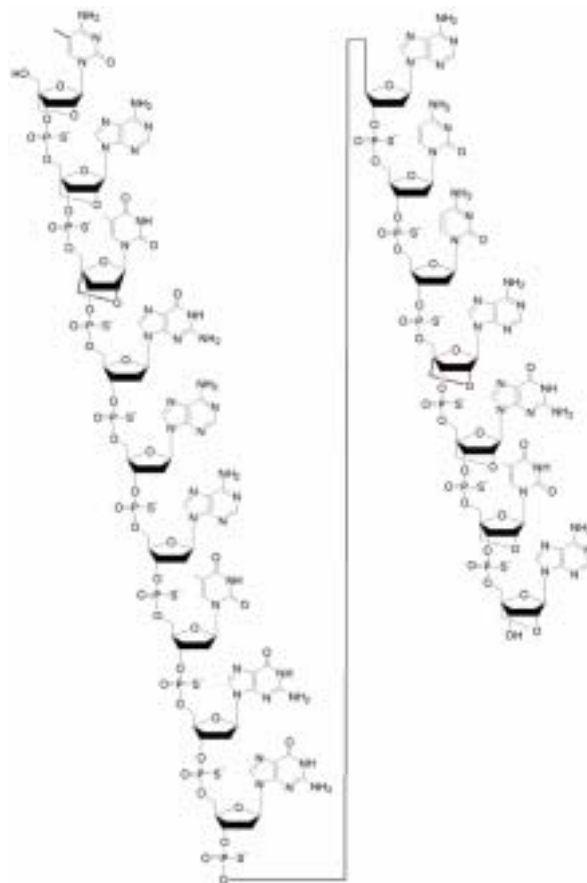
Συσκευή πεπιεσμένου αέρα για τον έλεγχο βαλβίδων η οποία περιλαμβάνει, σε μία διαμήκη κατεύθυνση, έναν πρώτο περιστροφικό κύλινδρο με πτερύγιο (1) ο οποίος διαθέτει μία εμπρόσθια όψη (2) καθώς και μία οπίσθια όψη (4), που η εν λόγω εμπρόσθια όψη (2) είναι εφοδιασμένη με μία κεφαλή περιστροφής (3), και έναν δεύτερο περιστροφικό κύλινδρο με πτερύγιο (10) ο οποίος διαθέτει μία εμπρόσθια όψη (11) καθώς και μία οπίσθια όψη, που ο εν λόγω πρώτος (1) και δεύτερος (10) κύλινδρος τροφοδοτείται έκαστος με πεπιεσμένο αέρα διαμέσου μίας βαλβίδας πεπιεσμένου αέρα η οποία είναι συνδεδεμένη σε δύο θυρίδες (7, 8 14, 15) επί έκαστου εκ του εν λόγω πρώτου και δεύτερου κυλίνδρου.



ΑΡΙΘΜΟΣ ΕΥΡ. Δ.Ε. (11):3098634
ΑΡΙΘ. ΕΛΛ. ΚΑΤΑΘΕΣΗΣ (21):20190400127
ΗΜΕΡ. ΕΛΛ. ΚΑΤΑΘΕΣΗΣ (22):14/01/2019
ΑΡΙΘ./ΗΜΕΡ. ΔΗΜΟΣΙΕΥΣΗΣ
ΕΥΡΩΠΑΪΚΟΥ ΔΙΠΛΩΜΑΤΟΣ(87):3218488 - 24/10/2018
ΑΡΙΘ./ΗΜΕΡ. ΔΗΜΟΣΙΕΥΣΗΣ
ΕΥΡΩΠΑΪΚΗΣ ΑΙΤΗΣΗΣ (86):15797640.8--16/11/2015
ΔΙΚΑΙΟΥΧΟΣ (73):1)Neurovision Pharma GmbH
Emil-Geis-Strasse 4, 82031 Grunwald,
ΓΕΡΜΑΝΙΑ
ΣΥΜΒ. ΠΡΟΤΕΡΑΙΟΤΗΤΕΣ (30):14193368-16/11/2014-EP
ΕΦΕΥΡΕΤΗΣ (72):1)HOSSBACH, Markus
2)KRAMPERT, Monika
3)ARTH, Hans-Lothar
ΕΙΔΙΚΟΣ ΠΛΗΡΕΞΟΥΣΙΟΣ (74):ΑΘΑΝΑΣΙΑΔΟΥ "ΕΛΕΝΗ Γ.
ΠΑΠΑΚΩΝΣΤΑΝΤΙΝΟΥ ΚΑΙ
ΣΥΝΕΡΓΑΤΕΣ, ΔΙΚΗΓΟΡΙΚΗ ΕΤΑΙΡΙΑ"
ΜΑΡΙΑ
Κουμπάρη 2, 10674 ΑΘΗΝΑ
ΑΝΤΙΚΛΗΤΟΣ (74):ΓΙΑΖΙΤΖΟΓΛΟΥ ΕΥΑΓΓΕΛΙΑ
Κουμπάρη 2,10674 ΑΘΗΝΑ
ΤΙΤΛΟΣ ΕΦΕΥΡΕΣΗΣ (54):ΑΝΤΙΝΟΗΜΑΤΙΚΑ-ΟΛΙΓΟΝΟΥΚΛΕΟ-
ΤΙΔΙΑ ΩΣ ΠΑΡΕΜΠΟΔΙΣΤΕΣ ΣΗΜΑΤΟ-
ΛΟΤΗΣΗΣ TGF-R

ΠΕΡΙΛΗΨΗ(57)

Η παρούσα εφεύρεση αφορά σε αντινοηματικά-ολιγονουκλεοτίδια που έχουν μήκος τουλάχιστον 10 νουκλεοτιδίων, που τουλάχιστον δύο από τα νουκλεοτίδια είναι LNAs, χρήση αυτών ως παρεμποδιστών σηματοδότησης TGF-R, φαρμακευτικές συνθέσεις που περιέχουν τέτοια αντινοηματικά ολιγονουκλεοτίδια και τη χρήση για προφύλαξη και θεραπεία νευρολογικών, νευροεκφυλιστικών, ινωτικών και υπερπολλαπλασιαστικών ασθενειών.

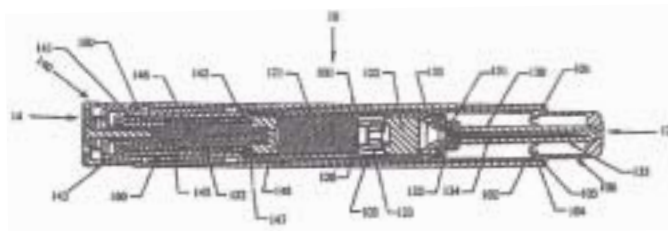


ΑΡΙΘΜΟΣ ΕΥΡ. Δ.Ε. (11):3098635
ΑΡΙΘ. ΕΛΛ. ΚΑΤΑΘΕΣΗΣ (21):20190400126
ΗΜΕΡ. ΕΛΛ. ΚΑΤΑΘΕΣΗΣ (22):14/01/2019
ΑΡΙΘ./ΗΜΕΡ. ΔΗΜΟΣΙΕΥΣΗΣ
ΕΥΡΩΠΑΪΚΟΥ ΔΙΠΛΩΜΑΤΟΣ(87):2056903 - 14/11/2018
ΑΡΙΘ./ΗΜΕΡ. ΔΗΜΟΣΙΕΥΣΗΣ
ΕΥΡΩΠΑΪΚΗΣ ΑΙΤΗΣΗΣ (86):07837441.0--28/08/2007
ΔΙΚΑΙΟΥΧΟΣ (73):1)Meridian Medical Technologies, Inc.
6350 Stevens Forest Road, Suite 301, Colum-
bia, MD 21046, ΗΝΩΜΕΝΕΣ ΠΟΛΙΤΕΙΕΣ
ΤΗΣ ΑΜΕΡΙΚΗΣ
ΣΥΜΒ. ΠΡΟΤΕΡΑΙΟΤΗΤΕΣ (30):841709 P-31/08/2006-US
ΕΦΕΥΡΕΤΗΣ (72):1)GRIFFITHS, Steven, M.
2)HILL, Robert, L.
3)ROBBEN, Matthew, P.
ΕΙΔΙΚΟΣ ΠΛΗΡΕΞΟΥΣΙΟΣ (74):ΚΙΛΙΜΙΡΗΣ "ΠΙΑΤΡΙΝΟΣ & ΚΙΛΙΜΙΡΗΣ
ΔΙΚΗΓΟΡΙΚΗ ΕΤΑΙΡΙΑ" ΚΩΝΣΤΑΝΤΙΝΟΣ
Χατζηγιάννη Μέξη 7, 11528 ΑΘΗΝΑ
ΑΝΤΙΚΛΗΤΟΣ (74):ΚΙΛΙΜΙΡΗΣ ΚΩΝΣΤΑΝΤΙΝΟΣ
Χατζηγιάννη Μέξη 7,11528 ΑΘΗΝΑ
ΤΙΤΛΟΣ ΕΦΕΥΡΕΣΗΣ (54):ΛΕΙΤΟΥΡΓΙΑ ΔΙΝΗΣ ΓΙΑ ΣΥΣΤΗΜΑ
ΧΟΡΗΓΗΣΗΣ ΦΑΡΜΑΚΕΥΤΙΚΗΣ ΟΥ-
ΣΙΑΣ

ΠΕΡΙΛΗΨΗ(57)

Ένας αυτόματος εγχυτήρας αποθηκεύει ξεχωριστά υγρά ξηρά συστατικά σε αντίστοιχα διαμερίσματα. Όταν ενεργοποιείται ο εγχυτήρας, ένα μέλος κατεύθυνσης υγρού μεταξύ δύο διαμερισμάτων υγρού και ξηρού κάνει το υγρό συστατικό να σχηματίζει μία δίνη καθώς το υγρό ρέει μέσα στο διαμέρισμα ξηρού.

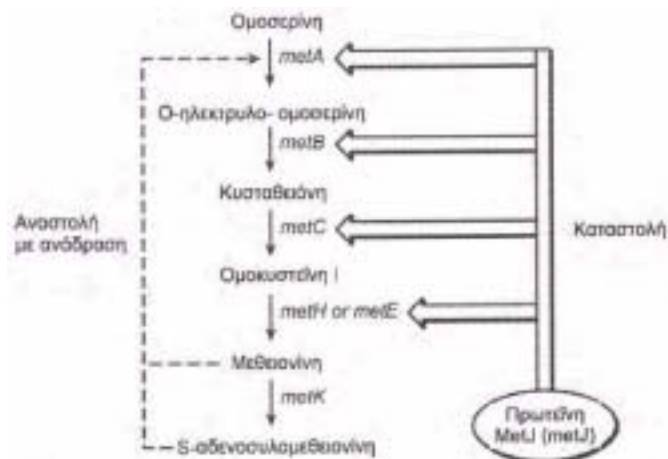
Αυτό επιτρέπει στα δύο συστατικά να συνδυαστούν πιο προσεκτικά και γρήγορα για να σχηματίσουν ένα υγρό διάλυμα το οποίο χορηγείται σε ένα σημείο έγχυσης.



ΑΡΙΘΜΟΣ ΕΥΡ. Δ.Ε. (11):3098636
ΑΡΙΘ. ΕΛΛ. ΚΑΤΑΘΕΣΗΣ (21):20190400125
ΗΜΕΡ. ΕΛΛ. ΚΑΤΑΘΕΣΗΣ (22):14/01/2019
ΑΡΙΘ./ΗΜΕΡ. ΔΗΜΟΣΙΕΥΣΗΣ
ΕΥΡΩΠΑΪΚΟΥ ΔΙΠΛΩΜΑΤΟΣ(87):2898086 - 14/11/2018
ΑΡΙΘ./ΗΜΕΡ. ΔΗΜΟΣΙΕΥΣΗΣ
ΕΥΡΩΠΑΪΚΗΣ ΑΙΤΗΣΗΣ (86):13773482.8--19/09/2013
ΔΙΚΑΙΟΥΧΟΣ (73):1)F. Hoffmann-La Roche AG
 Grenzacherstrasse 124, 4070 Basel, ΕΛΒΕΤΙΑ
ΣΥΜΒ. ΠΡΟΤΕΡΑΙΟΤΗΤΕΣ (30):201261703142 P-19/09/2012-US
 201361777700 P-12/03/2013-US
ΕΦΕΥΡΕΤΗΣ (72):1)LAIRD, Michael, W.
 2)VEERAVALLI, Karthik
ΕΙΔΙΚΟΣ ΠΛΗΡΕΞΟΥΣΙΟΣ (74):ΚΙΛΙΜΙΡΗΣ "ΠΑΤΡΙΝΟΣ & ΚΙΛΙΜΙΡΗΣ
 ΔΙΚΗΓΟΡΙΚΗ ΕΤΑΙΡΙΑ" ΚΩΝΣΤΑΝΤΙΝΟΣ
 Χατζηγιάννη Μέξη 7, 11528 ΑΘΗΝΑ
ΑΝΤΙΚΛΗΤΟΣ (74):ΚΙΛΙΜΙΡΗΣ ΚΩΝΣΤΑΝΤΙΝΟΣ
 Χατζηγιάννη Μέξη 7,11528 ΑΘΗΝΑ
ΤΙΤΛΟΣ ΕΦΕΥΡΕΣΗΣ (54):**ΜΕΘΟΔΟΙ ΚΑΙ ΣΥΝΘΕΣΕΙΣ ΓΙΑ ΤΗΝ
 ΠΡΟΛΗΨΗ ΤΗΣ ΕΣΦΑΛΜΕΝΗΣ ΕΝ-
 ΣΩΜΑΤΩΣΗΣ ΝΟΡΛΕΥΚΙΝΗΣ ΣΕ ΠΡΩ-
 ΤΕΪΝΕΣ**

ΠΕΡΙΛΗΨΗ(57)

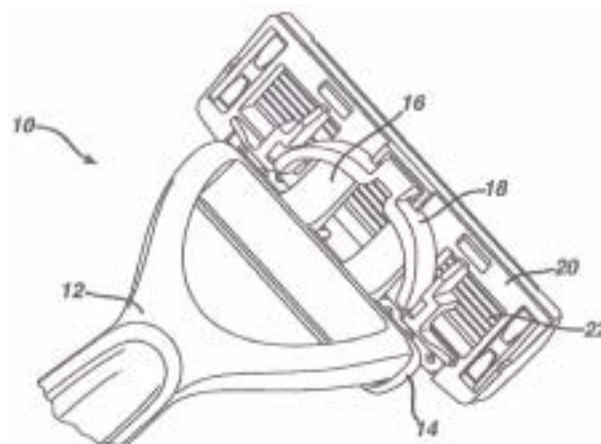
Η παρούσα εφεύρεση σχετίζεται με μεθόδους και συνθέσεις για την πρόληψη της εσφαλμένης ενσωμάτωσης νορλευκίνης εντός πρωτεϊνών κατά την παραγωγή με ανασυνδυασμό πρωτεϊνών σε βακτήρια. Η παρούσα εφεύρεση παρέχει επίσης κύτταρα-ξενιστές μικροοργανισμών και μόρια νουκλεϊκών οξέων για χρήση με τις μεθόδους και τις συνθέσεις που παρέχονται στο παρόν.



ΑΡΙΘΜΟΣ ΕΥΡ. Δ.Ε. (11):3098637
ΑΡΙΘ. ΕΛΛ. ΚΑΤΑΘΕΣΗΣ (21):20190400124
ΗΜΕΡ. ΕΛΛ. ΚΑΤΑΘΕΣΗΣ (22):14/01/2019
ΑΡΙΘ./ΗΜΕΡ. ΔΗΜΟΣΙΕΥΣΗΣ
ΕΥΡΩΠΑΪΚΟΥ ΔΙΠΛΩΜΑΤΟΣ(87):2900437 - 31/10/2018
ΑΡΙΘ./ΗΜΕΡ. ΔΗΜΟΣΙΕΥΣΗΣ
ΕΥΡΩΠΑΪΚΗΣ ΑΙΤΗΣΗΣ (86):13840539.4--25/07/2013
ΔΙΚΑΙΟΥΧΟΣ (73):1)Shavelogic, Inc.
 6301 Gaston Avenue no.360 Dallas, Texas
 75214, ΗΝΩΜΕΝΕΣ ΠΟΛΙΤΕΙΕΣ ΤΗΣ
 ΑΜΕΡΙΚΗΣ
ΣΥΜΒ. ΠΡΟΤΕΡΑΙΟΤΗΤΕΣ (30):201261706523 P-27/09/2012-US
 201313929340-27/06/2013-US
ΕΦΕΥΡΕΤΗΣ (72):1)GRIFFIN, John, W.
 2)PROVOST, Craig, A.
 3)TUCKER, William, E.
ΕΙΔΙΚΟΣ ΠΛΗΡΕΞΟΥΣΙΟΣ (74):ΓΑΛΑΝΟΠΟΥΛΟΥ ΑΝΘΟΥΛΑ
 Διονύσου 68, 15124 ΜΑΡΟΥΣΙ (ΑΤΤΙΚΗΣ)
ΑΝΤΙΚΛΗΤΟΣ (74):ΜΑΛΑΜΗ ΑΛΚΗΣΤΙΣ-ΕΙΡΗΝΗ
 Σκουφά 52,10672 ΑΘΗΝΑ
ΤΙΤΛΟΣ ΕΦΕΥΡΕΣΗΣ (54):**ΣΥΣΤΗΜΑΤΑ ΞΥΡΙΣΜΑΤΟΣ**

ΠΕΡΙΛΗΨΗ(57)

Αποκαλύπτονται διατάξεις ξυρίσματος που περιλαμβάνουν μια μονάδα λεπίδων, ένα στοιχείο διασύνδεσης διαμορφωμένο να συνδέει τη μονάδα λεπίδων σε μια λαβή, πάνω στην οποία η μονάδα λεπίδων τοποθετείται περιστρεφόμενη, και ένα στοιχείο επιστροφής μεταξύ της μονάδας λεπίδων και του στοιχείου διασύνδεσης. Το στοιχείο διασύνδεσης χρησιμεύει ως τεμάχιο διασύνδεσης, συνδετήρας και περιστροφέας όλα σε ένα. Συστήματα ξυρίσματος που περιλαμβάνουν τέτοιες διατάξεις ξυρίσματος αποκαλύπτονται επίσης, όπως επίσης και μέθοδοι για την χρήση τέτοιων συστημάτων ξυρίσματος.



ΑΡΙΘΜΟΣ ΕΥΡ. Δ.Ε. (11):3098638
ΑΡΙΘ. ΕΛΛ. ΚΑΤΑΘΕΣΗΣ (21):20190400135
ΗΜΕΡ. ΕΛΛ. ΚΑΤΑΘΕΣΗΣ (22):11/01/2019
ΑΡΙΘ./ΗΜΕΡ. ΔΗΜΟΣΙΕΥΣΗΣ
ΕΥΡΩΠΑΪΚΟΥ ΔΙΠΛΩΜΑΤΟΣ(87):2405915 - 24/10/2018
ΑΡΙΘ./ΗΜΕΡ. ΔΗΜΟΣΙΕΥΣΗΣ
ΕΥΡΩΠΑΪΚΗΣ ΑΙΤΗΣΗΣ (86):10707534.3--10/03/2010
ΔΙΚΑΙΟΥΧΟΣ (73):1)EURO-CELTIQUE S.A.
1, rue Jean Piret, 2350 Luxembourg,
ΛΟΥΞΕΜΒΟΥΡΓΟ
ΣΥΜΒ. ΠΡΟΤΕΡΑΙΟΤΗΤΕΣ (30):09154805-10/03/2009-EP
ΕΦΕΥΡΕΤΗΣ (72):1)DANAGHER, Helen Kathleen
2)HAYES, Geoffrey Gerard
3)HEUN, Gerhard Josef
4)MOHAMMAD, Hassan
5)WALDEN, Malcolm
6)WHITEHOUSE, Jonathon Oliver
ΕΙΔΙΚΟΣ ΠΑΡΕΞΟΥΣΙΟΣ (74):ΑΘΑΝΑΣΙΑΔΟΥ "ΕΛΕΝΗ Γ.
ΠΑΠΑΚΩΝΣΤΑΝΤΙΝΟΥ ΚΑΙ
ΣΥΝΕΡΓΑΤΕΣ, ΔΙΚΗΓΟΡΙΚΗ ΕΤΑΙΡΙΑ"
ΜΑΡΙΑ
Κουμπάρη 2, 10674 ΑΘΗΝΑ
ΑΝΤΙΚΑΗΤΟΣ (74):ΓΙΑΖΙΤΖΟΓΛΟΥ ΕΥΑΓΓΕΛΙΑ
Κουμπάρη 2,10674 ΑΘΗΝΑ
ΤΙΤΛΟΣ ΕΦΕΥΡΕΣΗΣ (54):**ΑΜΕΣΗΣ ΑΠΕΛΕΥΘΕΡΩΣΗΣ ΦΑΡΜΑ-
ΚΕΥΤΙΚΕΣ ΣΥΝΘΕΣΕΙΣ ΟΙ ΟΠΟΙΕΣ
ΠΕΡΙΛΑΜΒΑΝΟΥΝ ΟΞΥΚΩΔΟΝΗ ΚΑΙ
ΝΑΛΟΞΟΝΗ**

ΠΕΡΙΛΗΨΗ(57)

Η παρούσα εφεύρεση σχετίζεται με στοματικές άμεσης απελευθέρωσης φαρμακευτικές συνθέσεις κατάλληλες για αγωγή ασθενών οι οποίοι υποφέρουν από πόνο οι οποίες περιλαμβάνουν οξυκωδόνη και ναλοξόνη ή τα φαρμακευτικά αποδεκτά τους άλατα.

ΑΡΙΘΜΟΣ ΕΥΡ. Δ.Ε. (11):3098639
ΑΡΙΘ. ΕΛΛ. ΚΑΤΑΘΕΣΗΣ (21):20190400136
ΗΜΕΡ. ΕΛΛ. ΚΑΤΑΘΕΣΗΣ (22):11/01/2019
ΑΡΙΘ./ΗΜΕΡ. ΔΗΜΟΣΙΕΥΣΗΣ
ΕΥΡΩΠΑΪΚΟΥ ΔΙΠΛΩΜΑΤΟΣ(87):2179039 - 31/10/2018
ΑΡΙΘ./ΗΜΕΡ. ΔΗΜΟΣΙΕΥΣΗΣ
ΕΥΡΩΠΑΪΚΗΣ ΑΙΤΗΣΗΣ (86):08789054.7--08/08/2008
ΔΙΚΑΙΟΥΧΟΣ (73):1)Zoetis Belgium S.A.
1, Rue Laid Burniat, 1348 Louvain-la-Neuve,
ΒΕΛΓΙΟ
ΣΥΜΒ. ΠΡΟΤΕΡΑΙΟΤΗΤΕΣ (30):964448 P-13/08/2007-US
ΕΦΕΥΡΕΤΗΣ (72):1)JURK, Marion
2)VOLLMER, Jorg, Heinz
ΕΙΔΙΚΟΣ ΠΑΡΕΞΟΥΣΙΟΣ (74):ΚΙΛΙΜΙΡΗΣ "ΠΑΤΡΙΝΟΣ & ΚΙΛΙΜΙΡΗΣ
ΔΙΚΗΓΟΡΙΚΗ ΕΤΑΙΡΙΑ" ΚΩΝΣΤΑΝΤΙΝΟΣ
Χατζηγιάννη Μέξη 7, 11528 ΑΘΗΝΑ
ΑΝΤΙΚΑΗΤΟΣ (74):ΚΙΛΙΜΙΡΗΣ ΚΩΝΣΤΑΝΤΙΝΟΣ
Χατζηγιάννη Μέξη 7,11528 ΑΘΗΝΑ
ΤΙΤΛΟΣ ΕΦΕΥΡΕΣΗΣ (54):**ΜΟΤΙΒΑ ΑΛΛΗΛΟΥΧΙΩΝ ΤΟΥ RNA
ΣΤΟ ΠΛΑΙΣΙΟ ΚΑΘΟΡΙΣΜΕΝΩΝ ΔΙΑ-
ΝΟΥΚΛΕΟΤΙΔΙΚΩΝ ΣΥΝΔΕΣΜΩΝ
ΠΟΥ ΠΡΟΚΑΛΟΥΝ ΕΙΔΙΚΑ ΠΡΟΦΙΛ
ΑΝΟΣΟΛΟΓΙΚΗΣ ΔΙΑΜΟΡΦΩΣΗΣ**

ΠΕΡΙΛΗΨΗ(57)

Σύμφωνα με την εφεύρεση παρέχονται ανοσοδιεγερτικά πολυμερή που περιέχουν ορισμένα μοτίβα ανοσοδιεγερτικού RNA εξαρτημένα από την αλληλουχία και μέθοδοι για την χρήση αυτών των ανοσοδιεγερτικών πολυμερών και συνθέσεων. Τα ανοσοδιεγερτικά μοτίβα του RNA που εξαρτώνται από την αλληλουχία και τα πολυμερή που ενσωματώνουν τέτοια μοτίβα, είναι ισχυροί και επιλεκτικοί επαγωγείς του TLR7 και της κυτοκίνης IFN-α που σχετίζεται με τον TLR7.

ΑΡΙΘΜΟΣ ΕΥΡ. Δ.Ε. (11):3098640
ΑΡΙΘ. ΕΛΛ. ΚΑΤΑΘΕΣΗΣ (21):20190400137
ΗΜΕΡ. ΕΛΛ. ΚΑΤΑΘΕΣΗΣ (22):14/01/2019
ΑΡΙΘ./ΗΜΕΡ. ΔΗΜΟΣΙΕΥΣΗΣ
ΕΥΡΩΠΑΪΚΟΥ ΔΙΠΛΩΜΑΤΟΣ(87):2620450 - 07/11/2018
ΑΡΙΘ./ΗΜΕΡ. ΔΗΜΟΣΙΕΥΣΗΣ
ΕΥΡΩΠΑΪΚΗΣ ΑΙΤΗΣΗΣ (86):13155091.5--02/03/2006
ΔΙΚΑΙΟΥΧΟΣ (73):1)Pfizer Products Inc.
Eastern Point Road, Groton, CT 06340,
ΗΝΩΜΕΝΕΣ ΠΟΛΙΤΕΙΕΣ ΤΗΣ ΑΜΕΡΙΚΗΣ
ΣΥΜΒ. ΠΡΟΤΕΡΑΙΟΤΗΤΕΣ (30):659766 P-08/03/2005-US
728165 P-19/10/2005-US
752712 P-20/12/2005-US
762456 P-26/01/2006-US
ΕΦΕΥΡΕΤΗΣ (72):1)Abate, Justin Donald
2)Das, Tapan Kanti
3)Elliott, Carrie Marie
4)Muthurania, Kevin Wamiti
5)Nema, Sandeep
6)Singh, Satish Kumar
ΕΙΔΙΚΟΣ ΠΛΗΡΕΞΟΥΣΙΟΣ (74):ΑΘΑΝΑΣΙΑΔΟΥ "ΕΛΕΝΗ Γ.
ΠΑΠΑΚΩΝΣΤΑΝΤΙΝΟΥ ΚΑΙ
ΣΥΝΕΡΓΑΤΕΣ, ΔΙΚΗΓΟΡΙΚΗ ΕΤΑΙΡΙΑ"
ΜΑΡΙΑ
Κουμπάρη 2, 10674 ΑΘΗΝΑ
ΑΝΤΙΚΛΗΤΟΣ (74):ΓΙΑΖΙΤΖΟΓΛΟΥ ΕΥΑΓΓΕΛΙΑ
Κουμπάρη 2,10674 ΑΘΗΝΑ
ΤΙΤΛΟΣ ΕΦΕΥΡΕΣΗΣ (54):ΣΥΝΘΕΣΕΙΣ ΑΝΤΙΣΩΜΑΤΩΝ ΑΝΤΙ-
CTLA-4

ΠΕΡΙΛΗΨΗ(57)

Η παρούσα εφεύρεση παρέχει καινοφανείς συνθέσεις αντισωμάτων αντι-CTLA-4 οι οποίες περιλαμβάνουν έναν χηλικό παράγοντα. Επίσης παρέχεται μέθοδος αγωγής με καινοφανείς συνθέσεις αντισωμάτων έναντι του CTLA-4, έναντι νόσων και καταστάσεων που συμπεριλαμβάνουν ποικίλες νεοπλασίες.

ΑΡΙΘΜΟΣ ΕΥΡ. Δ.Ε. (11):3098641
ΑΡΙΘ. ΕΛΛ. ΚΑΤΑΘΕΣΗΣ (21):20190400138
ΗΜΕΡ. ΕΛΛ. ΚΑΤΑΘΕΣΗΣ (22):11/01/2019
ΑΡΙΘ./ΗΜΕΡ. ΔΗΜΟΣΙΕΥΣΗΣ
ΕΥΡΩΠΑΪΚΟΥ ΔΙΠΛΩΜΑΤΟΣ(87):3193826 - 17/10/2018
ΑΡΙΘ./ΗΜΕΡ. ΔΗΜΟΣΙΕΥΣΗΣ
ΕΥΡΩΠΑΪΚΗΣ ΑΙΤΗΣΗΣ (86):15732161.3--19/06/2015
ΔΙΚΑΙΟΥΧΟΣ (73):1)Pharmathen S.A.
6, Dervenakion Str., 15351 Pallini Attikis,
ΕΛΛΑΔΑ
ΣΥΜΒ. ΠΡΟΤΕΡΑΙΟΤΗΤΕΣ (30):PCT/EP2014/002095-31/07/2014-WO
ΕΦΕΥΡΕΤΗΣ (72):1)KARAVAS, Evangelos
2)KOUTRIS, Efthymios
3)SAMARA, Vasiliki
4)KOUTRI, Ionna
5)KALASKANI, Anastasia
6)KALANTZI, Lida
7)KAKOURIS, Andreas
8)DIAKIDOU, Amalia
9)GOTZAMANIS, George
10)GEORGOUSIS, Zaharias
11)KONSTANTI, Louiza
ΕΙΔΙΚΟΣ ΠΛΗΡΕΞΟΥΣΙΟΣ (74):ΞΑΝΘΟΠΟΥΛΟΥ "ΤΣΙΜΙΚΑΛΗΣ
ΚΑΛΟΝΑΡΟΥ ΔΙΚΗΓΟΡΙΚΗ ΕΤΑΙΡΕΙΑ"
ΧΑΡΙΚΛΕΙΑ
N. Βάμβα 1, 106 74 ΑΘΗΝΑ
ΑΝΤΙΚΛΗΤΟΣ (74):ΤΣΙΜΙΚΑΛΗΣ ΣΤΕΦΑΝΟΣ
N. Βάμβα 1,10674 ΑΘΗΝΑ
ΤΙΤΛΟΣ ΕΦΕΥΡΕΣΗΣ (54):ΣΥΝΘΕΣΗ ΣΤΟΜΑΤΟΔΙΑΣΠΕΙΡΟΜΕ-
ΝΟΥ ΦΙΛΜ ΠΟΥ ΠΕΡΙΛΑΜΒΑΝΕΙ ΕΝΑ-
ΛΑΠΡΙΛΗ ΓΙΑ ΤΗΝ ΘΕΡΑΠΕΙΑ ΥΠΕΡ-
ΤΑΣΗΣ ΣΕ ΠΑΙΔΙΑΤΡΙΚΟ ΠΛΗΘΥΣΜΟ

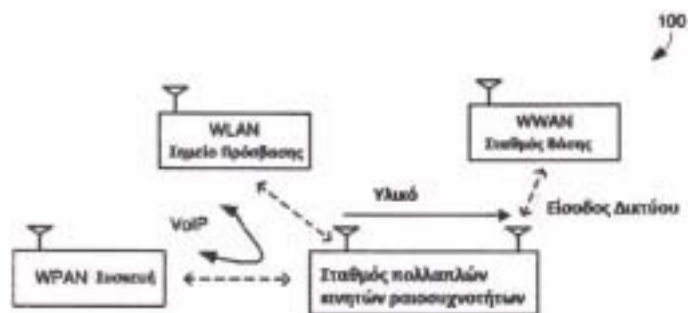
ΠΕΡΙΛΗΨΗ(57)

Η παρούσα εφεύρεση αφορά σε στοματικά εφαρμόσιμη θεραπευτική μορφή δοσολογίας, ιδιαιτέρως στοματοδιασπειρόμενο φιλμ που περιλαμβάνει Εναλαπρίλη ή φαρμακευτικώς αποδεκτά άλατα αυτής για χρήση στη θεραπεία υπέρτασης σε παιδιατρικό πληθυσμό. Ο παιδιατρικός πληθυσμός ορίζεται από την ηλικία 1 έως 18 ετών. Η παρούσα εφεύρεση επίσης παρέχει μέθοδο βιομηχανικής κατασκευής μιας τέτοιας μορφής δοσολογίας.

ΑΡΙΘΜΟΣ ΕΥΡ. Δ.Ε. (11):3098642
ΑΡΙΘ. ΕΛΛ. ΚΑΤΑΘΕΣΗΣ (21):20190400152
ΗΜΕΡ. ΕΛΛ. ΚΑΤΑΘΕΣΗΣ (22):17/01/2019
ΑΡΙΘ./ΗΜΕΡ. ΔΗΜΟΣΙΕΥΣΗΣ
ΕΥΡΩΠΑΪΚΟΥ ΔΙΠΛΩΜΑΤΟΣ(87):2150085 - 21/11/2018
ΑΡΙΘ./ΗΜΕΡ. ΔΗΜΟΣΙΕΥΣΗΣ
ΕΥΡΩΠΑΪΚΗΣ ΑΙΤΗΣΗΣ (86):09166747.7--29/07/2009
ΔΙΚΑΙΟΥΧΟΣ (73):1)Guangdong OPPO Mobile Telecommunications Corp., Ltd.
 No. 18 Haibin Road Wusha Chang'an Dongguan, Guangdong 523860, KINA
ΣΥΜΒ. ΠΡΟΤΕΡΑΙΟΤΗΤΕΣ (30):220990-30/07/2008-US
ΕΦΕΥΡΕΤΗΣ (72):1)Zhu, Jing
ΕΙΔΙΚΟΣ ΠΛΗΡΕΞΟΥΣΙΟΣ (74):ΓΙΑΚΟΥΜΗ ANNA
 Αλκαμένους 12-14, 10439 ΑΘΗΝΑ
ΑΝΤΙΚΛΗΤΟΣ (74):ΜΙΣΙΟΥ ΑΝΔΡΟΝΙΚΗ
 Αναλήψεως 23 και Μαραθώνος 27,10439 ΑΘΗΝΑ
ΤΙΤΛΟΣ ΕΦΕΥΡΕΣΗΣ (54):**ΤΕΧΝΙΚΕΣ ΓΙΑ ΤΗΝ ΒΕΛΤΙΩΣΗ ΤΗΣ ΣΥΝΥΠΑΡΞΗΣ ΠΟΛΛΑΠΛΩΝ ΡΑΔΙΟΣΥΧΝΟΤΗΤΩΝ**

ΠΕΡΙΛΗΨΗ(57)

Περιγράφονται τεχνικές που μπορούν να χρησιμοποιηθούν για να επιτρέψουν τη συνύπαρξη διαφορετικών ραδιοσυχνότητων. Καταγράφονται τα σήματα πλαισίων από μια τρίτη ραδιοσυχνότητα. Εάν τα σήματα εμφανιστούν εντός μιας προκαθορισμένης περιόδου η μία από την άλλη, τότε μεταδίδεται ένα σήμα συγχρονισμού πλαισίου. Με βάση το χρονισμό του σήματος συγχρονισμού πλαισίου, μια δεύτερη ραδιοσυχνότητα ρυθμίζει το χρονισμό των χρονικών θυρίδων εκπομπής και λήψης.



ΑΡΙΘΜΟΣ ΕΥΡ. Δ.Ε. (11):3098643
ΑΡΙΘ. ΕΛΛ. ΚΑΤΑΘΕΣΗΣ (21):20190400205
ΗΜΕΡ. ΕΛΛ. ΚΑΤΑΘΕΣΗΣ (22):18/01/2019
ΑΡΙΘ./ΗΜΕΡ. ΔΗΜΟΣΙΕΥΣΗΣ
ΕΥΡΩΠΑΪΚΟΥ ΔΙΠΛΩΜΑΤΟΣ(87):2702074 - 21/11/2018
ΑΡΙΘ./ΗΜΕΡ. ΔΗΜΟΣΙΕΥΣΗΣ
ΕΥΡΩΠΑΪΚΗΣ ΑΙΤΗΣΗΣ (86):12717674.1--26/04/2012
ΔΙΚΑΙΟΥΧΟΣ (73):1)Roche Glycart AG
 Wagistrasse 18, 8952 Schlieren, ΕΛΒΕΤΙΑ
ΣΥΜΒ. ΠΡΟΤΕΡΑΙΟΤΗΤΕΣ (30):11164237-29/04/2011-EP
ΕΦΕΥΡΕΤΗΣ (72):1)AST, Oliver
 2)BRUENKER, Peter
 3)HOFER, Thomas U.
 4)HOSSE, Ralf
 5)KLEIN, Christian
 6)MOESSNER, Ekkehard
 7)UMANA, Pablo
ΕΙΔΙΚΟΣ ΠΛΗΡΕΞΟΥΣΙΟΣ (74):ΚΙΑΙΜΙΡΗΣ "ΠΑΤΡΙΝΟΣ & ΚΙΑΙΜΙΡΗΣ ΔΙΚΗΓΟΡΙΚΗ ΕΤΑΙΡΙΑ" ΚΩΝΣΤΑΝΤΙΝΟΣ
 Χατζηγιάννη Μέξη 7, 11528 ΑΘΗΝΑ
ΑΝΤΙΚΛΗΤΟΣ (74):ΚΙΑΙΜΙΡΗΣ ΚΩΝΣΤΑΝΤΙΝΟΣ
 Χατζηγιάννη Μέξη 7,11528 ΑΘΗΝΑ
ΤΙΤΛΟΣ ΕΦΕΥΡΕΣΗΣ (54):**ΝΕΑ ΑΝΟΣΟΣΥΖΕΥΓΜΑΤΑ**

ΠΕΡΙΛΗΨΗ(57)

Η παρούσα εφεύρεση σχετίζεται γενικά με ανοσοσυζεύγματα με αντιγονική ειδικότητα για επιλεκτική παράδοση τμημάτων τελεστών που επηρεάζουν την κυτταρική δραστηριότητα. Ειδικότερα, η παρούσα εφεύρεση παρέχει νέα ανοσοσυζεύγματα που περιλαμβάνουν ένα πρώτο τμήμα αντιγονικής πρόσδεσης, μία επικράτεια Fc και ένα και μόνο τμήμα τελεστή. Επιπλέον, η παρούσα εφεύρεση σχετίζεται με πολυνουκλεοτίδια που κωδικοποιούν αυτά τα ανοσοσυζεύγματα, και φορείς και κύτταρα ξενιστές που περιλαμβάνουν αυτά τα πολυνουκλεοτίδια. Η εφεύρεση περαιτέρω σχετίζεται με μεθόδους για την παραγωγή των ανοσοσυζευγμάτων της εφεύρεσης και με μεθόδους χρήσης αυτών των ανοσοσυζευγμάτων στη θεραπεία νόσου.

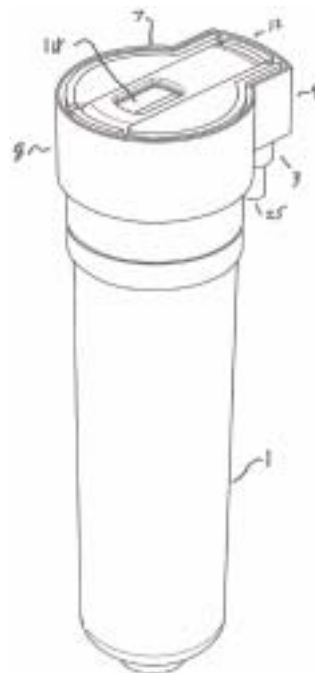
ΑΡΙΘΜΟΣ ΕΥΡ. Δ.Ε. (11):3098644
ΑΡΙΘ. ΕΛΛ. ΚΑΤΑΘΕΣΗΣ (21):20190400204
ΗΜΕΡ. ΕΛΛ. ΚΑΤΑΘΕΣΗΣ (22):18/01/2019
ΑΡΙΘ./ΗΜΕΡ. ΔΗΜΟΣΙΕΥΣΗΣ
ΕΥΡΩΠΑΪΚΟΥ ΔΙΠΛΩΜΑΤΟΣ(87):3225249 - 07/11/2018
ΑΡΙΘ./ΗΜΕΡ. ΔΗΜΟΣΙΕΥΣΗΣ
ΕΥΡΩΠΑΪΚΗΣ ΑΙΤΗΣΗΣ (86):17171152.6--21/05/2009
ΔΙΚΑΙΟΥΧΟΣ (73):1)Ferring B.V.
Polaris Avenue 144, 2132 JX Hoofddorp,
ΟΛΛΑΝΔΙΑ
ΣΥΜΒ. ΠΡΟΤΕΡΑΙΟΤΗΤΕΣ (30):5512008 P-21/05/2008-US
ΕΦΕΥΡΕΤΗΣ (72):1)KLEIN, Bjarke, Mirner
2)NORGAARD, Jens, Peter
3)SHUMEL, Brad
ΕΙΔΙΚΟΣ ΠΛΗΡΕΞΟΥΣΙΟΣ (74):ΑΘΑΝΑΣΙΑΔΟΥ "ΕΛΕΝΗ Γ.
ΠΑΠΑΚΩΝΣΤΑΝΤΙΝΟΥ ΚΑΙ
ΣΥΝΕΡΓΑΤΕΣ, ΔΙΚΗΓΟΡΙΚΗ ΕΤΑΙΡΙΑ"
ΜΑΡΙΑ
Κουμπάρη 2, 10674 ΑΘΗΝΑ
ΑΝΤΙΚΛΗΤΟΣ (74):ΓΙΑΖΙΤΖΟΓΛΟΥ ΕΥΑΓΓΕΛΙΑ
Κουμπάρη 2,10674 ΑΘΗΝΑ
ΤΙΤΛΟΣ ΕΦΕΥΡΕΣΗΣ (54):ΔΙΑΣΠΕΙΡΟΜΕΝΗ ΕΝΤΟΣ ΤΟΥ ΣΤΟ-
ΜΑΤΟΣ ΔΕΣΜΟΠΡΕΣΣΙΝΗ ΓΙΑ ΤΗΝ
ΑΥΞΗΣΗ ΤΗΣ ΑΡΧΙΚΗΣ ΠΕΡΙΟΔΟΥ
ΥΠΝΟΥ ΑΔΙΑΤΑΡΑΚΤΟΥ ΑΠΟ ΝΥ-
ΚΤΟΥΡΙΑ

ΠΕΡΙΛΗΨΗ(57)

Μια διασπειρόμενη εντός του στόματος δόση δεσμοπρεσσίνης για χρήσεις που συμπεριλαμβάνουν την αύξηση μιας αρχικής περιόδου αδιατάρακτου ύπνου σε έναν ασθενή που έχει την ανάγκη αυτής.

ΑΡΙΘΜΟΣ ΕΥΡ. Δ.Ε. (11):3098645
ΑΡΙΘ. ΕΛΛ. ΚΑΤΑΘΕΣΗΣ (21):20190400190
ΗΜΕΡ. ΕΛΛ. ΚΑΤΑΘΕΣΗΣ (22):17/01/2019
ΑΡΙΘ./ΗΜΕΡ. ΔΗΜΟΣΙΕΥΣΗΣ
ΕΥΡΩΠΑΪΚΟΥ ΔΙΠΛΩΜΑΤΟΣ(87):2903712 - 31/10/2018
ΑΡΙΘ./ΗΜΕΡ. ΔΗΜΟΣΙΕΥΣΗΣ
ΕΥΡΩΠΑΪΚΗΣ ΑΙΤΗΣΗΣ (86):13801787.6--25/09/2013
ΔΙΚΑΙΟΥΧΟΣ (73):1)WLI Trading Limited
Second Floor Suite 4, Beacon Court, Sandy-
ford, Dublin, ΙΡΛΑΝΔΙΑ
ΣΥΜΒ. ΠΡΟΤΕΡΑΙΟΤΗΤΕΣ (30):201217863-05/10/2012-GB
ΕΦΕΥΡΕΤΗΣ (72):1)BEN-DAVID, Jonathan
2)KIM, Heung Soon
ΕΙΔΙΚΟΣ ΠΛΗΡΕΞΟΥΣΙΟΣ (74):ΓΑΛΑΝΟΠΟΥΛΟΥ ΑΝΘΟΥΛΑ
Διονύσου 68, 15124 ΜΑΡΟΥΣΙ (ΑΤΤΙΚΗΣ)
ΑΝΤΙΚΛΗΤΟΣ (74):ΜΑΛΑΜΗ ΑΛΚΗΣΤΙΣ-ΕΙΡΗΝΗ
Σκουφά 52,10672 ΑΘΗΝΑ
ΤΙΤΛΟΣ ΕΦΕΥΡΕΣΗΣ (54):ΣΥΣΚΕΥΗ ΦΙΛΤΡΑΡΙΣΜΑΤΟΣ
ΠΕΡΙΛΗΨΗ(57)

Συσκευή φίλτραρίσματος υγρού, που περιλαμβάνει ένα φυσίγγιο φίλτρου προσαρμοσμένο να τοποθετείται εντός μιας συσκευής διανομής, που η συσκευή περιλαμβάνει ένα μηχανισμό έκκεντρου που λειτουργείται με μοχλό για την ασφάλιση και απασφάλιση του φυσιγγίου μέσα και έξω από τη θέση του.



ΑΡΙΘΜΟΣ ΕΥΡ. Δ.Ε. (11):3098646
ΑΡΙΘ. ΕΛΛ. ΚΑΤΑΘΕΣΗΣ (21):20190400189
ΗΜΕΡ. ΕΛΛ. ΚΑΤΑΘΕΣΗΣ (22):17/01/2019
ΑΡΙΘ./ΗΜΕΡ. ΔΗΜΟΣΙΕΥΣΗΣ
ΕΥΡΩΠΑΪΚΟΥ ΔΙΠΛΩΜΑΤΟΣ(87):2672967 - 17/10/2018
ΑΡΙΘ./ΗΜΕΡ. ΔΗΜΟΣΙΕΥΣΗΣ
ΕΥΡΩΠΑΪΚΗΣ ΑΙΤΗΣΗΣ (86):12745360.3--01/02/2012
ΔΙΚΑΙΟΥΧΟΣ (73):1)Plexxikon Inc.
91 Bolivar Drive, Suite A, Berkeley, CA
94710, ΗΝΩΜΕΝΕΣ ΠΟΛΙΤΕΙΕΣ ΤΗΣ
ΑΜΕΡΙΚΗΣ

ΣΥΜΒ. ΠΡΟΤΕΡΑΙΟΤΗΤΕΣ (30):201161440339 P-07/02/2011-US
ΕΦΕΥΡΕΤΗΣ (72):1)IBRAHIM, Prabha N.
2)ZHANG, Chao
3)SPEVAK, Wayne
4)ZHANG, Jiazhong
5)WU, Guoxian
6)LIN, Jack
7)CHO, Hanna
8)NESPI, Marika
9)SHI, Songyuan
10)EWING, Todd
11)ZHANG, Ying

ΕΙΛΙΚΟΣ ΠΛΗΡΕΞΟΥΣΙΟΣ (74):ΣΑΚΕΛΛΑΡΙΔΗ ΒΑΛΗ-ΒΑΣΙΛΙΚΗ
Αδριανού 70, 10556 ΑΘΗΝΑ

ΑΝΤΙΚΑΗΤΟΣ (74):ΣΑΚΕΛΛΑΡΙΔΗ ΒΑΛΗ-ΒΑΣΙΛΙΚΗ
Αδριανού 70,10556 ΑΘΗΝΑ

ΤΙΤΛΟΣ ΕΦΕΥΡΕΣΗΣ (54):**ΕΝΩΣΕΙΣ ΚΑΙ ΜΕΘΟΔΟΙ ΓΙΑ ΔΙΑ-
ΜΟΡΦΩΣΗ ΚΙΝΑΣΩΝ ΚΑΙ ΕΝΔΕΙΞΕΙΣ
ΑΥΤΩΝ**

ΠΕΡΙΛΗΨΗ(57)

Περιγράφονται ενώσεις ενεργές σε πρωτεϊνικές κινάσες, καθώς επίσης και μέθοδοι παρασκευής και χρήσης αυτών των ενώσεων για την αγωγή νόσων και παθήσεων που συνδέονται με την αφύσικη δράση των πρωτεϊνικών κινασών.

ΑΡΙΘΜΟΣ ΕΥΡ. Δ.Ε. (11):3098647
ΑΡΙΘ. ΕΛΛ. ΚΑΤΑΘΕΣΗΣ (21):20190400188
ΗΜΕΡ. ΕΛΛ. ΚΑΤΑΘΕΣΗΣ (22):17/01/2019
ΑΡΙΘ./ΗΜΕΡ. ΔΗΜΟΣΙΕΥΣΗΣ
ΕΥΡΩΠΑΪΚΟΥ ΔΙΠΛΩΜΑΤΟΣ(87):3005948 - 17/10/2018
ΑΡΙΘ./ΗΜΕΡ. ΔΗΜΟΣΙΕΥΣΗΣ
ΕΥΡΩΠΑΪΚΗΣ ΑΙΤΗΣΗΣ (86):15158482.8--10/03/2015
ΔΙΚΑΙΟΥΧΟΣ (73):1)Tinnus Enterprises, LLC
3429 18th Street, Plano, TX 75074,
ΗΝΩΜΕΝΕΣ ΠΟΛΙΤΕΙΕΣ ΤΗΣ ΑΜΕΡΙΚΗΣ

ΣΥΜΒ. ΠΡΟΤΕΡΑΙΟΤΗΤΕΣ (30):201461937083 P-07/02/2014-US
201461942193 P-20/02/2014-US
201414492487-22/09/2014-US

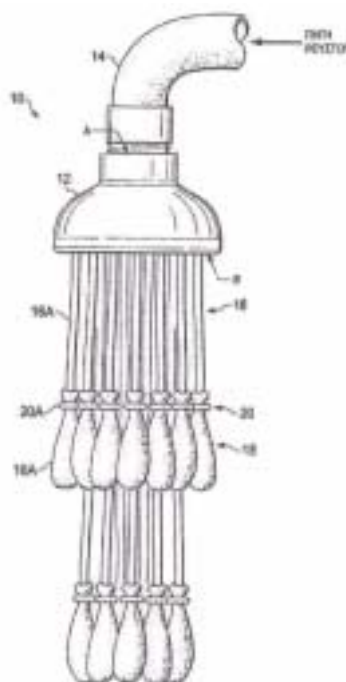
ΕΦΕΥΡΕΤΗΣ (72):1)Malone, Joshua
ΕΙΛΙΚΟΣ ΠΛΗΡΕΞΟΥΣΙΟΣ (74):ΣΑΚΕΛΛΑΡΙΔΗ ΒΑΛΗ-ΒΑΣΙΛΙΚΗ
Αδριανού 70, 10556 ΑΘΗΝΑ

ΑΝΤΙΚΑΗΤΟΣ (74):ΣΑΚΕΛΛΑΡΙΔΗ ΒΑΛΗ-ΒΑΣΙΛΙΚΗ
Αδριανού 70,10556 ΑΘΗΝΑ

ΤΙΤΛΟΣ ΕΦΕΥΡΕΣΗΣ (54):**ΣΥΣΚΕΥΗ, ΣΥΣΤΗΜΑ ΚΑΙ ΜΕΘΟΔΟΣ
ΓΙΑ ΤΟ ΓΕΜΙΣΜΑ ΔΟΧΕΙΩΝ ΜΕ ΡΕΥ-
ΣΤΑ**

ΠΕΡΙΛΗΨΗ(57)

Η εφεύρεση που αποκαλύπτεται περιλαμβάνει ένα περίβλημα με ένα άνοιγμα σε ένα πρώτο άκρο και ένα πλήθος οπών σε ένα δεύτερο άκρο, ένα πλήθος κοίλων σωλήνων συνδεδεμένων σε ένα πλήθος οπών, ένα πλήθος δοχείων που συνδέονται με δυνατότητα αποσύνδεσης τους κοίλους σωλήνες, και ένα πλήθος ελαστικών συνδέσμων, που κάθε ελαστικός σύνδεσμος συσφίγγει κάθε δοχείο σε έναν αντίστοιχο κοίλο σωλήνα, έτσι ώστε όταν τα δοχεία γεμίζονται με ρευστό και αποσυνδέονται από τους αντίστοιχους κοίλους σωλήνες, κάθε ελαστικός σύνδεσμος σφραγίζει κάθε δοχείο με το ρευστό μέσα σε αυτό.



ΑΡΙΘΜΟΣ ΕΥΡ. Δ.Ε. (11):3098648
ΑΡΙΘ. ΕΛΛ. ΚΑΤΑΘΕΣΗΣ (21):20190400187
ΗΜΕΡ. ΕΛΛ. ΚΑΤΑΘΕΣΗΣ (22):17/01/2019
ΑΡΙΘ./ΗΜΕΡ. ΔΗΜΟΣΙΕΥΣΗΣ
ΕΥΡΩΠΑΪΚΟΥ ΔΙΠΛΩΜΑΤΟΣ(87):3201234 - 07/11/2018
ΑΡΙΘ./ΗΜΕΡ. ΔΗΜΟΣΙΕΥΣΗΣ
ΕΥΡΩΠΑΪΚΗΣ ΑΙΤΗΣΗΣ (86):15767529.9--25/09/2015
ΔΙΚΑΙΟΥΧΟΣ (73):1)Diadem S.r.l.
Via XX Settembre, 14/A, 25124 Brescia (BS),
ΙΤΑΛΙΑ
ΣΥΜΒ. ΠΡΟΤΕΡΑΙΟΤΗΤΕΣ (30):ΤΟ20140776-30/09/2014-IT
ΕΦΕΥΡΕΤΗΣ (72):1)MEMO, Maurizio
2)UBERTI, Daniela Letizia
ΕΙΔΙΚΟΣ ΠΛΗΡΕΞΟΥΣΙΟΣ (74):ΑΘΑΝΑΣΙΑΔΟΥ "ΕΛΕΝΗ Γ.
ΠΑΠΑΚΩΝΣΤΑΝΤΙΝΟΥ ΚΑΙ
ΣΥΝΕΡΓΑΤΕΣ, ΔΙΚΗΓΟΡΙΚΗ ΕΤΑΙΡΙΑ"
ΜΑΡΙΑ
Κουμπάρη 2, 10674 ΑΘΗΝΑ
ΑΝΤΙΚΛΗΤΟΣ (74):ΓΙΑΖΙΤΖΟΓΛΟΥ ΕΥΑΓΓΕΛΙΑ
Κουμπάρη 2,10674 ΑΘΗΝΑ
ΤΙΤΛΟΣ ΕΦΕΥΡΕΣΗΣ (54):**ΑΝΤΙΣΩΜΑ ΠΟΥ ΔΕΣΜΕΥΕΙ ΕΝΑ
ΓΡΑΜΜΙΚΟ ΕΠΙΤΟΠΟ ΑΝΘΡΩΠΙΝΟΥ
p53 ΚΑΙ ΔΙΑΓΝΩΣΤΙΚΕΣ ΕΦΑΡΜΟΓΕΣ
ΑΥΤΟΥ**

ΠΕΡΙΛΗΨΗ(57)

Η εφεύρεση αναφέρεται σε ένα αντίσωμα έναντι ανθρώπινου p53 κατάλληλο για την ειδική δέσμευση ενός γραμμικού επιτόπου που εκτίθεται μόνο σε ένα διαμορφωτικά μεταβληθέν ισόμορφο της χαρακτηριστικής πρωτεΐνης p53 ασθενών με νόσο Alzheimer ή επιρρεπών να αναπτύξουν νόσο Alzheimer ή

γνωστική βλάβη κατά τη διάρκεια της γηράσκων. Μέθοδοι και διαγνωστικές και προγνωστικές συσκευασίες περιγράφονται επίσης.

```

MEEPQSDP5V EPFLSQETFS DLWKLIPENN VLSPLPSQAM
DDIMLSPDDI EQWFTEDPGP DEAFRMPFEEA PFVAFAPAAF TPAAPA-
PAPS WPLSSSVF5Q KRYGQHYGFR LGELRSGTAK SVTCTYSPAL
SKMFCQLAKT CPVQLWVDST PPGQTVRAA TYKQSQHMT
VYRRCFPIKER CQSSGLAPP CHLIRVEGNL RVEYLDDENT
RRHVVVVPYE RVEVGGDCTT TRYNVMNNS CNGGMNRAPL LLIIT-
LEDBB GNLGRNSFE VAVCAQQRD RRTEENLRK RGSPPHSLPP
GGTKRALPNN TSSSPQPKK PLDGEYFTLQ IGRGRFEMF RELNEA-
LELK DAQAGKEPGG SRAHSSHLKS KEGQSTSRHK KLMFKTEGPD SD

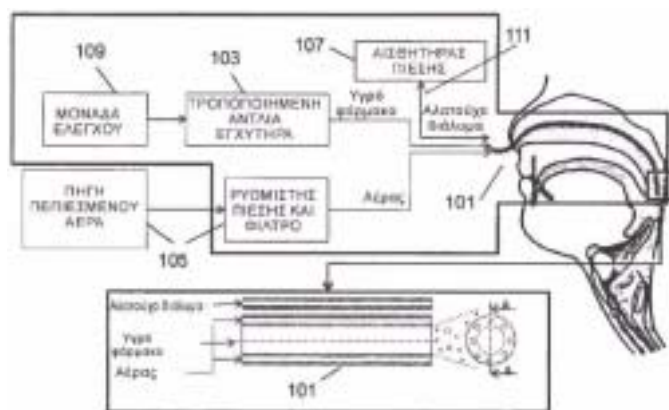
```

ΑΡΙΘΜΟΣ ΕΥΡ. Δ.Ε. (11):3098649
ΑΡΙΘ. ΕΛΛ. ΚΑΤΑΘΕΣΗΣ (21):20190400186
ΗΜΕΡ. ΕΛΛ. ΚΑΤΑΘΕΣΗΣ (22):17/01/2019
ΑΡΙΘ./ΗΜΕΡ. ΔΗΜΟΣΙΕΥΣΗΣ
ΕΥΡΩΠΑΪΚΟΥ ΔΙΠΛΩΜΑΤΟΣ(87):3060282 - 05/12/2018
ΑΡΙΘ./ΗΜΕΡ. ΔΗΜΟΣΙΕΥΣΗΣ
ΕΥΡΩΠΑΪΚΗΣ ΑΙΤΗΣΗΣ (86):14784487.2--16/10/2014
ΔΙΚΑΙΟΥΧΟΣ (73):1)CHIESI FARMACEUTICI S.p.A.
Via Palermo, 26/A, 43122 Parma, **ΙΤΑΛΙΑ**
ΣΥΜΒ. ΠΡΟΤΕΡΑΙΟΤΗΤΕΣ (30):13189768-22/10/2013-EP
ΕΦΕΥΡΕΤΗΣ (72):1)DELLACA', Raffaele
2)MILESI, Ilaria
3)DI CECIO, Mario
4)SEWELL, Roger Fane
5)TAYLOR, Donal Joseph
ΕΙΔΙΚΟΣ ΠΛΗΡΕΞΟΥΣΙΟΣ (74):ΑΘΑΝΑΣΙΑΔΟΥ "ΕΛΕΝΗ Γ.
ΠΑΠΑΚΩΝΣΤΑΝΤΙΝΟΥ ΚΑΙ
ΣΥΝΕΡΓΑΤΕΣ, ΔΙΚΗΓΟΡΙΚΗ ΕΤΑΙΡΙΑ"
ΜΑΡΙΑ
Κουμπάρη 2, 10674 ΑΘΗΝΑ
ΑΝΤΙΚΛΗΤΟΣ (74):ΓΙΑΖΙΤΖΟΓΛΟΥ ΕΥΑΓΓΕΛΙΑ
Κουμπάρη 2,10674 ΑΘΗΝΑ
ΤΙΤΛΟΣ ΕΦΕΥΡΕΣΗΣ (54):**ΣΥΣΤΗΜΑ ΓΙΑ ΤΗ ΧΟΡΗΓΗΣΗ ΕΝΟΣ
ΠΝΕΥΜΟΝΙΚΟΥ ΕΠΙΦΑΝΕΙΟΔΡΑΣΤΙ-
ΚΟΥ ΜΕΣΩ ΕΚΝΕΦΩΣΗΣ**

ΠΕΡΙΛΗΨΗ(57)

Το σύστημα καθιστά δυνατή τη βελτιστοποίηση της διανομής φαρμάκων αερολύματος. Πιο συγκεκριμένα το σύστημα καθιστά δυνατή τη χορήγηση ενός εξωγενούς πνευμονικού επιφανειοδραστικού παράγοντα σε πολύ νεαρούς ασθενείς (π.χ. πρόωρα νεογνά). Ένας καθετήρας (101) μεταφέρει τον εκνεφωμένο επιφανειοδραστικό παράγοντα απευθείας στην οπισθοφαρυγγική περιοχή για να αυξηθεί η αποτελεσματικότητα της χορήγησης του φαρμάκου χωρίς να είναι επεμβατική: αυτό είναι ιδιαίτερα σημαντικό για πολύ νεαρούς ασθενείς, όπως πρόωρα νεογνά τα οποία πάσχουν από Σύνδρομο Αναπνευστικής Δυσχέρειας των

νεογνών (nRDS). Ο καθετήρας είναι φτιαγμένος από βιοσυμβατό εύκαμπτο υλικό (π.χ. πλαστικό υλικό). Είναι δυνατή η σύζευξη του καθετήρα με ένα άκαμπτο κρώμα (π.χ. μεταλλικό)για αύξηση της δυσκαμψίας της συσκευής και βελτίωση της εικολίας των ενεργειών τοποθέτησης. Η παροχή του εκνεφωμένου φαρμάκου γίνεται μέσω μιας τεχνικής εκτόξευσης αέρα.



ΑΡΙΘΜΟΣ ΕΥΡ. Δ.Ε. (11):3098650
ΑΡΙΘ. ΕΛΛ. ΚΑΤΑΘΕΣΗΣ (21):20190400185
ΗΜΕΡ. ΕΛΛ. ΚΑΤΑΘΕΣΗΣ (22):17/01/2019
ΑΡΙΘ./ΗΜΕΡ. ΔΗΜΟΣΙΕΥΣΗΣ
ΕΥΡΩΠΑΪΚΟΥ ΔΙΠΛΩΜΑΤΟΣ(87):3082854 - 17/10/2018
ΑΡΙΘ./ΗΜΕΡ. ΔΗΜΟΣΙΕΥΣΗΣ
ΕΥΡΩΠΑΪΚΗΣ ΑΙΤΗΣΗΣ (86):14833390.9--18/12/2014
ΔΙΚΑΙΟΥΧΟΣ (73):1)Vaxon Biotech
3 Rue de l'Arrivee BP 191, 75749 Paris Cedex
15, ΓΑΛΛΙΑ
ΣΥΜΒ. ΠΡΟΤΕΡΑΙΟΤΗΤΕΣ (30):13306769-18/12/2013-EP
ΕΦΕΥΡΕΤΗΣ (72):1)MENEZ-JAMET, Jeanne
ΕΙΔΙΚΟΣ ΠΛΗΡΕΞΟΥΣΙΟΣ (74):ΣΑΚΕΛΛΑΡΙΔΗ ΒΑΛΗ-ΒΑΣΙΛΙΚΗ
Αδριανού 70, 10556 ΑΘΗΝΑ
ΑΝΤΙΚΛΗΤΟΣ (74):ΣΑΚΕΛΛΑΡΙΔΗ ΒΑΛΗ-ΒΑΣΙΛΙΚΗ
Αδριανού 70,10556 ΑΘΗΝΑ
ΤΙΤΛΟΣ ΕΦΕΥΡΕΣΗΣ (54):**ΜΕΘΟΔΟΣ ΓΙΑ ΤΗ ΓΑΛΑΚΤΩΜΑΤΟ-
ΠΟΙΗΣΗ ΕΝΟΣ ΤΡΙΕΠΙΤΟΠΟΥ ΠΕΠΤΙ-
ΔΙΟΥ ΜΕ ΜΟΝΤΑΝΙΑΗ ΚΑΙ ΚΙΤ ΓΙΑ
ΤΗΝ ΕΚΤΕΛΕΣΗ ΤΗΣ ΙΔΙΑΣ**

ΠΕΡΙΛΗΨΗ(57)

Η παρούσα εφεύρεση αφορά μία μέθοδο για την παρασκευή ενός σκευάσματος εμβολίου με ένα βελτιστοποιημένο πολυπεπτίδιο που περιλαμβάνει τρία επίτοπα και Μοντανίδη ως ανοσοενισχυτικό, για χρήση στην αντικαρκινική ανοσοθεραπεία για χορήγηση σε έναν άνθρωπο.

ΑΡΙΘΜΟΣ ΕΥΡ. Δ.Ε. (11):3098651
ΑΡΙΘ. ΕΛΛ. ΚΑΤΑΘΕΣΗΣ (21):20190400184
ΗΜΕΡ. ΕΛΛ. ΚΑΤΑΘΕΣΗΣ (22):17/01/2019
ΑΡΙΘ./ΗΜΕΡ. ΔΗΜΟΣΙΕΥΣΗΣ
ΕΥΡΩΠΑΪΚΟΥ ΔΙΠΛΩΜΑΤΟΣ(87):3089946 - 17/10/2018
ΑΡΙΘ./ΗΜΕΡ. ΔΗΜΟΣΙΕΥΣΗΣ
ΕΥΡΩΠΑΪΚΗΣ ΑΙΤΗΣΗΣ (86):15700957.2--05/01/2015
ΔΙΚΑΙΟΥΧΟΣ (73):1)United Utilities Plc.
Grasmere House First Floor Lingley Mere
Business Park Lingley Green Avenue Great
Sankey, Warrington WA5 3LP, ΜΕΓΑΛΗ
ΒΡΕΤΑΝΙΑ
ΣΥΜΒ. ΠΡΟΤΕΡΑΙΟΤΗΤΕΣ (30):201323123-30/12/2013-GB
ΕΦΕΥΡΕΤΗΣ (72):1)LE, Minh Son
ΕΙΔΙΚΟΣ ΠΛΗΡΕΞΟΥΣΙΟΣ (74):ΑΘΑΝΑΣΙΑΔΟΥ "ΕΛΕΝΗ Γ.
ΠΑΠΑΚΩΝΣΤΑΝΤΙΝΟΥ ΚΑΙ
ΣΥΝΕΡΓΑΤΕΣ, ΔΙΚΗΓΟΡΙΚΗ ΕΤΑΙΡΙΑ"
ΜΑΡΙΑ
Κουμπάρη 2, 10674 ΑΘΗΝΑ
ΑΝΤΙΚΛΗΤΟΣ (74):ΓΙΑΖΙΤΖΟΓΛΟΥ ΕΥΑΓΓΕΛΙΑ
Κουμπάρη 2,10674 ΑΘΗΝΑ
ΤΙΤΛΟΣ ΕΦΕΥΡΕΣΗΣ (54):**ΧΡΗΣΗ ΒΙΟΠΟΛΥΜΕΡΩΝ ΓΙΑ ΑΠΟ-
ΜΑΚΡΥΝΣΗ ΦΩΣΦΟΡΟΥ ΑΠΟ ΛΥΜΑ-
ΤΑ**

ΠΕΡΙΛΗΨΗ(57)

Η παρούσα εφεύρεση σχετίζεται με μία μέθοδο παρασκευής και διαχωρισμού βιοπολυμερών και κλασμάτων βιοπολυμερών χρήσιμη για εφαρμογές επεξεργασίας λυμάτων από λυματολάσπη η οποία περιλαμβάνει τα στάδια της διάσπασης των βακτηριακών κυτταρικών τοιχωμάτων βακτηρίων τα οποία υπάρχουν στην λυματολάσπη κατά τουλάχιστον 75% για απελευθέρωση των ενδοκυτταρικών συστατικών των βακτηριακών κυττάρων και διαχωρισμό των βιοπολυμερών από οποιουσδήποτε μολυντές οι οποίοι υπάρχουν.

ΑΡΙΘΜΟΣ ΕΥΡ. Δ.Ε. (11):3098652
ΑΡΙΘ. ΕΛΛ. ΚΑΤΑΘΕΣΗΣ (21):20190400183
ΗΜΕΡ. ΕΛΛ. ΚΑΤΑΘΕΣΗΣ (22):17/01/2019
ΑΡΙΘ./ΗΜΕΡ. ΔΗΜΟΣΙΕΥΣΗΣ
ΕΥΡΩΠΑΪΚΟΥ ΔΙΠΛΩΜΑΤΟΣ(87):3130548 - 19/12/2018
ΑΡΙΘ./ΗΜΕΡ. ΔΗΜΟΣΙΕΥΣΗΣ
ΕΥΡΩΠΑΪΚΗΣ ΑΙΤΗΣΗΣ (86):15180975.3--13/08/2015
ΔΙΚΑΙΟΥΧΟΣ (73):1)Packable B.V.
 Twentepoort West 27, 7609 RD Almelo,
 ΟΛΛΑΝΔΙΑ

ΣΥΜΒ. ΠΡΟΤΕΡΑΙΟΤΗΤΕΣ (30):
ΕΦΕΥΡΕΤΗΣ (72):1)Zwaga, Ronald
 2)Buis, Gerrit Arie
 3)Tasma, Alain Wietse Bastiaan
 4)De Olde, Remi

ΕΙΔΙΚΟΣ ΠΛΗΡΕΞΟΥΣΙΟΣ (74):ΑΘΑΝΑΣΙΑΔΟΥ "ΕΛΕΝΗ Γ.
 ΠΑΠΑΚΩΝΣΤΑΝΤΙΝΟΥ ΚΑΙ
 ΣΥΝΕΡΓΑΤΕΣ, ΔΙΚΗΓΟΡΙΚΗ ΕΤΑΙΡΙΑ"
 ΜΑΡΙΑ
 Κουμπάρη 2, 10674 ΑΘΗΝΑ

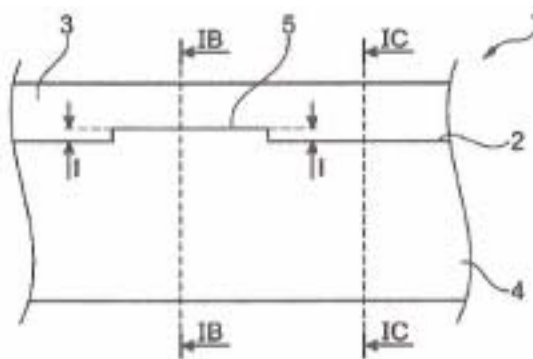
ΑΝΤΙΚΛΗΤΟΣ (74):ΓΙΑΖΙΤΖΟΓΛΟΥ ΕΥΑΓΓΕΛΙΑ
 Κουμπάρη 2,10674 ΑΘΗΝΑ

ΤΙΤΛΟΣ ΕΦΕΥΡΕΣΗΣ (54):**ΜΕΘΟΔΟΣ ΓΙΑ ΤΗΝ ΚΑΤΑΣΚΕΥΗ
 ΕΝΟΣ ΑΝΤΙΚΕΙΜΕΝΟΥ ΚΑΙ ΜΙΑΣ ΣΥ-
 ΣΚΕΥΑΣΙΑΣ**

ΠΕΡΙΛΗΨΗ(57)

Μέθοδος για την κατασκευή ενός αντικειμένου, όπως ενός δίσκου, η οποία περιλαμβάνει τα στάδια της: - παροχής ενός ανοιχτού ελάσματος (1) - την παροχή μιας ευθείας γραμμής χάραξης (2) στο ανοιχτό έλασμα για την παροχή ενός διαχωριστικού ανάμεσα σε ένα τμήμα τοιχώματος (4) και ενός τμήματος φλάντζας

(3) - τη διπλωση του τμήματος της φλάντζας του ελάσματος σε σχέση με το τμήμα του τοιχώματος κατά μήκος της γραμμής χάραξης για την παροχή μιας γωνίας ευρύτερης από 45 μοίρες ανάμεσα στο τμήμα της φλάντζας και το τμήμα του τοιχώματος - την παροχή ενός πλαστικού ελάσματος (9) - τη θέρμανση του πλαστικού ελάσματος - την πίεση του θερμαινόμενου ελάσματος πάνω στο έλασμα στην πλευρά που παρέχεται με τη γραμμή χάραξης και καλύπτει τουλάχιστον τμήμα του τμήματος του τοιχώματος και του τμήματος της φλάντζας - το έλασμα έχει τουλάχιστον μια τομή σχήματος U (5) η οποία διακόπτει τη γραμμή χάραξης, που τα ελεύθερα άκρα της τομής σχήματος U είναι τοποθετημένα πάνω στη γραμμή χάραξης και που το τμήμα γεφύρωσης της τομής σχήματος U είναι τοποθετημένο μέσα στο τμήμα της φλάντζας. Η συσκευασία που κατασκευάστηκε σύμφωνα με την ανωτέρω μέθοδο.



ΑΡΙΘΜΟΣ ΕΥΡ. Δ.Ε. (11):3098653
ΑΡΙΘ. ΕΛΛ. ΚΑΤΑΘΕΣΗΣ (21):20190400182
ΗΜΕΡ. ΕΛΛ. ΚΑΤΑΘΕΣΗΣ (22):17/01/2019
ΑΡΙΘ./ΗΜΕΡ. ΔΗΜΟΣΙΕΥΣΗΣ
ΕΥΡΩΠΑΪΚΟΥ ΔΙΠΛΩΜΑΤΟΣ(87):2809349 - 19/12/2018
ΑΡΙΘ./ΗΜΕΡ. ΔΗΜΟΣΙΕΥΣΗΣ
ΕΥΡΩΠΑΪΚΗΣ ΑΙΤΗΣΗΣ (86):13743463.5--29/01/2013
ΔΙΚΑΙΟΥΧΟΣ (73):1)Serum Institute Of India Private Limited
 212/2 Off Soli Poonawalla Road Hadapsar,
 Pune 411 028, Maharashtra, ΙΝΔΙΑ

ΣΥΜΒ. ΠΡΟΤΕΡΑΙΟΤΗΤΕΣ (30):281MU2012-30/01/2012-IN
ΕΦΕΥΡΕΤΗΣ (72):1)KAPRE, Subhash Vinayak
 2)PISAL, Sambhaji Shankar

ΕΙΔΙΚΟΣ ΠΛΗΡΕΞΟΥΣΙΟΣ (74):ΑΘΑΝΑΣΙΑΔΟΥ "ΕΛΕΝΗ Γ.
 ΠΑΠΑΚΩΝΣΤΑΝΤΙΝΟΥ ΚΑΙ
 ΣΥΝΕΡΓΑΤΕΣ, ΔΙΚΗΓΟΡΙΚΗ ΕΤΑΙΡΙΑ"
 ΜΑΡΙΑ
 Κουμπάρη 2, 10674 ΑΘΗΝΑ

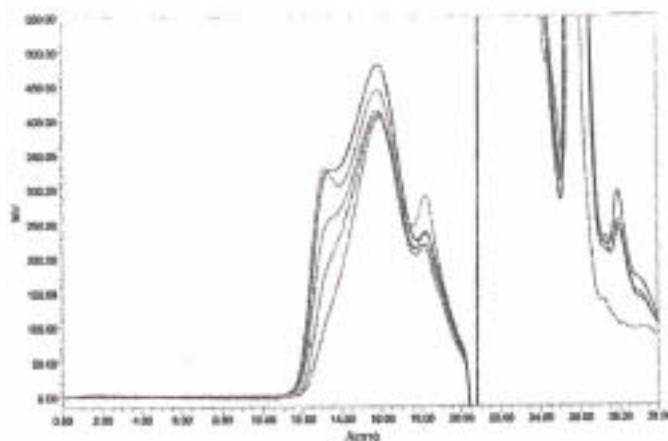
ΑΝΤΙΚΛΗΤΟΣ (74):ΓΙΑΖΙΤΖΟΓΛΟΥ ΕΥΑΓΓΕΛΙΑ
 Κουμπάρη 2,10674 ΑΘΗΝΑ

ΤΙΤΛΟΣ ΕΦΕΥΡΕΣΗΣ (54):**ΑΝΟΣΟΓΟΝΟΣ ΣΥΝΘΕΣΗ**

ΠΕΡΙΛΗΨΗ(57)

Η εφεύρεση παρέχει ανοσογόνα πρωτεϊνικά συζεύγματα πολυσακχαρίτη περιλαμβάνοντα καψικούς πολυσακχαρίτες από την οροομάδα X του N. Meningitidis και μεθόδους για την παρασκευή αυτών. Η παρούσα εφεύρεση αναφέρεται σε συζεύγματα σακχαρίτη X του N. Meningitidis - πρωτεΐνης-φορέα που παρασκευάζονται με μια αντίδραση σύζευξης. Αναλόγως, η παρούσα εφεύρεση αναφέρεται σε πολυδύναμη σύνθεση πρωτεϊνικού συζεύγματος μηνιγγιτιδοκοκκικού πολυσακχαρίτη περιλαμβάνουσα καψικό σακχαρίτη από οροομάδες X 15 και τουλάχιστον έναν καψικό σακχαρίτη από A, C, W135 και Y που, i) οι πολυσακχαρίτες A C W135 X υποβάλλονται σε μείωση του μεγέθους μηχανικώς ενώ ο πολυσακχαρίτης Y υποβάλλεται σε μείωση του μεγέθους χημικώς, ii) όλοι οι σακχαρίτες συζευγνούνται σε πρωτεΐνη-φορέα μέσω ενός

συνδέτη με μια χημεία σύζευξης με κυανυλίωση iii) όλοι οι λόγοι σακχαρίτη προς πρωτεΐνη σε τελικά συζεύγματα είναι μεταξύ 0,2-0,6 και iv) χρησιμοποιούνται τουλάχιστον δύο διαφορετικές πρωτεΐνες-φορείς που επιλέγονται από την ομάδα που περιλαμβάνει TT, DT και CRM197.



ΑΡΙΘΜΟΣ ΕΥΡ. Δ.Ε. (11):3098654
ΑΡΙΘ. ΕΛΛ. ΚΑΤΑΘΕΣΗΣ (21):20190400181
ΗΜΕΡ. ΕΛΛ. ΚΑΤΑΘΕΣΗΣ (22):17/01/2019
ΑΡΙΘ./ΗΜΕΡ. ΔΗΜΟΣΙΕΥΣΗΣ
ΕΥΡΩΠΑΪΚΟΥ ΔΙΠΛΩΜΑΤΟΣ(87):1971672 - 17/10/2018
ΑΡΙΘ./ΗΜΕΡ. ΔΗΜΟΣΙΕΥΣΗΣ
ΕΥΡΩΠΑΪΚΗΣ ΑΙΤΗΣΗΣ (86):06840057.1--29/11/2006
ΔΙΚΑΙΟΥΧΟΣ (73):1)Baker Hughes, a GE company, LLC
17021 Aldine Westfield, Houston, TX 77073,
ΗΝΩΜΕΝΕΣ ΠΟΛΙΤΕΙΕΣ ΤΗΣ ΑΜΕΡΙΚΗΣ
ΣΥΜΒ. ΠΡΟΤΕΡΑΙΟΤΗΤΕΣ (30):741581 P-02/12/2005-US
ΕΦΕΥΡΕΤΗΣ (72):1)GALLAGHER, Christopher
2)DEBORD, Justin, D.
3)ASOMANING, Samuel
4)TOWNER, James
5)HART, Paul
ΕΙΔΙΚΟΣ ΠΑΡΕΞΟΥΣΙΟΣ (74):ΣΑΚΕΛΛΑΡΙΔΗ ΒΑΛΗ-ΒΑΣΙΛΙΚΗ
Αδριανού 70, 10556 ΑΘΗΝΑ
ΑΝΤΙΚΑΗΤΟΣ (74):ΣΑΚΕΛΛΑΡΙΔΗ ΒΑΛΗ-ΒΑΣΙΛΙΚΗ
Αδριανού 70,10556 ΑΘΗΝΑ
ΤΙΤΛΟΣ ΕΦΕΥΡΕΣΗΣ (54):ΑΝΑΣΤΟΛΗ ΝΑΦΘΕΝΙΚΩΝ ΣΤΕΡΕΩΝ
ΚΑΙ ΓΑΛΑΚΤΩΜΑΤΩΝ ΕΝΤΟΣ ΑΡΓΟΥ
ΠΕΤΡΕΛΑΙΟΥ

ΠΕΡΙΛΗΨΗ(57)

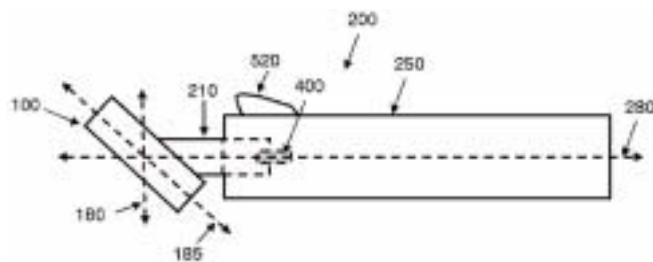
Τα στερεά ναφθενικά οξέα και/ή γαλακτώματα είναι δυνατόν να αναστέλλονται διά της αγωγής ενός προσθέτου στο αργό πετρέλαιο πριν ή ταυτόχρονα με την αποπρωτονίωση των ναφθενικών οξέων που υπάρχουν εντός του αργού πετρελαίου. Τα πρόσθετα είναι δυνατόνα είναι επιφανειοδραστικά και είναι δυνατόν να είναι ενώσεις τεταρτοταγούς αμμωνίου, ενώσεις τεταρτοταγούς φωσφονίου και μείγματα αμφοτέρων. Τα πρόσθετα μπορούν επίσης να είναι

γραμμικές ενώσεις οι οποίες έχουν τουλάχιστον δύο λειτουργικά τμήματα καρβοξυλικού οξέος ή ακρυλικού οξέος.

ΑΡΙΘΜΟΣ ΕΥΡ. Δ.Ε. (11):3098655
ΑΡΙΘ. ΕΛΛ. ΚΑΤΑΘΕΣΗΣ (21):20190400179
ΗΜΕΡ. ΕΛΛ. ΚΑΤΑΘΕΣΗΣ (22):17/01/2019
ΑΡΙΘ./ΗΜΕΡ. ΔΗΜΟΣΙΕΥΣΗΣ
ΕΥΡΩΠΑΪΚΟΥ ΔΙΠΛΩΜΑΤΟΣ(87):2879845 - 31/10/2018
ΑΡΙΘ./ΗΜΕΡ. ΔΗΜΟΣΙΕΥΣΗΣ
ΕΥΡΩΠΑΪΚΗΣ ΑΙΤΗΣΗΣ (86):13750777.8--02/08/2013
ΔΙΚΑΙΟΥΧΟΣ (73):1)The Gillette Company LLC
One Gillette Park, Boston, MA 02127,
ΗΝΩΜΕΝΕΣ ΠΟΛΙΤΕΙΕΣ ΤΗΣ ΑΜΕΡΙΚΗΣ
ΣΥΜΒ. ΠΡΟΤΕΡΑΙΟΤΗΤΕΣ (30):201261679471 P-03/08/2012-US
ΕΦΕΥΡΕΤΗΣ (72):1)SZCZEPANOWSKI, Andrew, Anthony
2)WINTER, Florina
3)FANG, Dong
ΕΙΔΙΚΟΣ ΠΑΡΕΞΟΥΣΙΟΣ (74):ΣΑΚΕΛΛΑΡΙΔΗ ΒΑΛΗ-ΒΑΣΙΛΙΚΗ
Αδριανού 70, 10556 ΑΘΗΝΑ
ΑΝΤΙΚΑΗΤΟΣ (74):ΣΑΚΕΛΛΑΡΙΔΗ ΒΑΛΗ-ΒΑΣΙΛΙΚΗ
Αδριανού 70,10556 ΑΘΗΝΑ
ΤΙΤΛΟΣ ΕΦΕΥΡΕΣΗΣ (54):ΣΥΝΔΕΣΗ ΜΕΤΑΞΥ ΤΗΣ ΛΑΒΗΣ ΞΥΡΙ-
ΣΜΑΤΟΣ ΚΑΙ ΤΗΣ ΚΕΦΑΛΗΣ

ΠΕΡΙΛΗΨΗ(57)

Μια συσκευή χειρός που αποτελείται από: μια λαβή που αποτελείται από ένα τμήμα κρατήματος και ένα τμήμα σύνδεσης, που το εν λόγω τμήμα σύνδεσης περιστρέφεται σε σχέση με το εν λόγω τμήμα κρατήματος γύρω από έναν άξονα περιστροφής, που το εν λόγω τμήμα σύνδεσης σχηματίζει ένα τμήμα υποδοχής κατάλληλο για να δεχτεί μια προαιρετική μονάδα κεφαλής, που το εν λόγω τμήμα υποδοχής είναι τοποθετημένο αντικριστά, μακριά από το εν λόγω τμήμα κρατήματος, που το τμήμα κρατήματος και το τμήμα σύνδεσης συνδέονται με μια ράβδο που αποτελείται από μεταλλικό υλικό, που η εν λόγω ράβδος αποτελείται από μια απόληξη που συνδέεται, χωρίς δυνατότητα περιστροφής, στο τμήμα κρατήματος και από ένα κοντινό άκρο που συνδέεται, χωρίς δυνατότητα περιστροφής, στο τμήμα σύνδεσης, που ο άξονας περιστροφής σχηματίζει έναν κεντρικό διαμήκη άξονα της εν λόγω ράβδου.



ΑΡΙΘΜΟΣ ΕΥΡ. Δ.Ε. (11):3098656
ΑΡΙΘ. ΕΛΛ. ΚΑΤΑΘΕΣΗΣ (21):20190400172
ΗΜΕΡ. ΕΛΛ. ΚΑΤΑΘΕΣΗΣ (22):17/01/2019
ΑΡΙΘ./ΗΜΕΡ. ΔΗΜΟΣΙΕΥΣΗΣ
ΕΥΡΩΠΑΪΚΟΥ ΔΙΠΛΩΜΑΤΟΣ(87):2697243 - 31/10/2018
ΑΡΙΘ./ΗΜΕΡ. ΔΗΜΟΣΙΕΥΣΗΣ
ΕΥΡΩΠΑΪΚΗΣ ΑΙΤΗΣΗΣ (86):12763390.7--30/03/2012
ΔΙΚΑΙΟΥΧΟΣ (73):1)Ionis Pharmaceuticals, Inc.
2855 Gazelle Court, Carlsbad, CA 92010,
ΗΝΩΜΕΝΕΣ ΠΟΛΙΤΕΙΕΣ ΤΗΣ ΑΜΕΡΙΚΗΣ
ΣΥΜΒ. ΠΡΟΤΕΡΑΙΟΤΗΤΕΣ (30):201161471001 P-01/04/2011-US
201161471045 P-01/04/2011-US
201161471035 P-01/04/2011-US
201161471015 P-01/04/2011-US
201161558308 P-10/11/2011-US
201161558316 P-10/11/2011-US
ΕΦΕΥΡΕΤΗΣ (72):1)SWAYZE, Eric E.
2)FREIER, Susan M.
3)MACLEOD, Robert A.
4)KIM, Youngsoo
ΕΙΔΙΚΟΣ ΠΛΗΡΕΞΟΥΣΙΟΣ (74):ΣΙΩΤΟΥ "ΚΑΤΕΡΙΝΑ ΣΙΩΤΟΥ ΚΑΙ
ΣΥΝΕΡΓΑΤΕΣ ΔΙΚΗΓΟΡΙΚΗ ΕΤΑΙΡΕΙΑ"
ΑΙΚΑΤΕΡΙΝΗ
Πατησίων (28ης Οκτωβρίου) 122, 11257
ΑΘΗΝΑ
ΑΝΤΙΚΛΗΤΟΣ (74):ΣΙΩΤΟΥ ΑΙΚΑΤΕΡΙΝΗ
Πατησίων (28ης Οκτωβρίου) 122,11257
ΑΘΗΝΑ
ΤΙΤΛΟΣ ΕΦΕΥΡΕΣΗΣ (54):ΔΙΑΜΟΡΦΩΣΗ ΤΟΥ ΜΕΤΑΓΩΓΕΑ ΣΗ-
ΜΑΤΟΣ ΚΑΙ ΤΟΥ ΕΝΕΡΓΟΠΟΙΗΤΗ ΕΚ-
ΦΡΑΣΗΣ ΤΗΣ ΜΕΤΑΓΡΑΦΗΣ 3 (STAT3)

ΠΕΡΙΛΗΨΗ(57)

Στο παρόν αποκαλύπτονται αντινοσηματικές ενώσεις και μέθοδοι για τη μείωση της έκφρασης του mRNA και της πρωτεΐνης του STAT3. Τέτοιες μέθοδοι, ενώσεις και συνθέσεις είναι χρήσιμες για τη θεραπεία, την πρόληψη, ή την ανακούφιση υπερπολλαπλασιαστικών ασθενειών.

ΑΡΙΘΜΟΣ ΕΥΡ. Δ.Ε. (11):3098657
ΑΡΙΘ. ΕΛΛ. ΚΑΤΑΘΕΣΗΣ (21):20190400173
ΗΜΕΡ. ΕΛΛ. ΚΑΤΑΘΕΣΗΣ (22):17/01/2019
ΑΡΙΘ./ΗΜΕΡ. ΔΗΜΟΣΙΕΥΣΗΣ
ΕΥΡΩΠΑΪΚΟΥ ΔΙΠΛΩΜΑΤΟΣ(87):2739268 - 31/10/2018
ΑΡΙΘ./ΗΜΕΡ. ΔΗΜΟΣΙΕΥΣΗΣ
ΕΥΡΩΠΑΪΚΗΣ ΑΙΤΗΣΗΣ (86):11870462.6--07/11/2011
ΔΙΚΑΙΟΥΧΟΣ (73):1)Monash University
Wellington Road, Clayton, Victoria 3800,
ΑΥΣΤΡΑΛΙΑ
ΣΥΜΒ. ΠΡΟΤΕΡΑΙΟΤΗΤΕΣ (30):2011903049-01/08/2011-AU
ΕΦΕΥΡΕΤΗΣ (72):1)MCINTOSH, Michelle
2)MORTON, David
3)SOU, Tomas
4)OLERILE, Livesey
5)PRANKERD, Richard
ΕΙΔΙΚΟΣ ΠΛΗΡΕΞΟΥΣΙΟΣ (74):ΣΙΩΤΟΥ "ΚΑΤΕΡΙΝΑ ΣΙΩΤΟΥ ΚΑΙ
ΣΥΝΕΡΓΑΤΕΣ ΔΙΚΗΓΟΡΙΚΗ ΕΤΑΙΡΕΙΑ"
ΑΙΚΑΤΕΡΙΝΗ
Πατησίων (28ης Οκτωβρίου) 122, 11257
ΑΘΗΝΑ
ΑΝΤΙΚΛΗΤΟΣ (74):ΣΙΩΤΟΥ ΑΙΚΑΤΕΡΙΝΗ
Πατησίων (28ης Οκτωβρίου) 122,11257
ΑΘΗΝΑ
ΤΙΤΛΟΣ ΕΦΕΥΡΕΣΗΣ (54):ΜΕΘΟΔΟΣ ΚΑΙ ΦΑΡΜΑΚΟΤΕΧΝΙΚΗ
ΜΟΡΦΗ ΓΙΑ ΕΙΣΠΙΝΟΗ

ΠΕΡΙΛΗΨΗ(57)

Αυτή η εφεύρεση αναφέρεται στην παροχή φαρμάκου και, ειδικότερα, στην παροχή βιολογικά δραστικών παραγόντων με τη μορφή ξηρών κόνεων για εισπνοή. Η εφεύρεση αναφέρεται, επίσης, σε μεθόδους για την παρασκευή φαρμακοτεχνικών μορφών ξηράς κόνεως και σε μεθόδους για τη χρήση τους.

ΑΡΙΘΜΟΣ ΕΥΡ. Δ.Ε. (11):3098658
ΑΡΙΘ. ΕΛΛ. ΚΑΤΑΘΕΣΗΣ (21):20190400171
ΗΜΕΡ. ΕΛΛ. ΚΑΤΑΘΕΣΗΣ (22):17/01/2019
ΑΡΙΘ./ΗΜΕΡ. ΔΗΜΟΣΙΕΥΣΗΣ
ΕΥΡΩΠΑΪΚΟΥ ΔΙΠΛΩΜΑΤΟΣ(87):2970467 - 17/10/2018
ΑΡΙΘ./ΗΜΕΡ. ΔΗΜΟΣΙΕΥΣΗΣ
ΕΥΡΩΠΑΪΚΗΣ ΑΙΤΗΣΗΣ (86):14714135.2--13/03/2014
ΔΙΚΑΙΟΥΧΟΣ (73):1)Genzyme Corporation
50 Binney Street, Cambridge, MA 02142,
ΗΝΩΜΕΝΕΣ ΠΟΛΙΤΕΙΕΣ ΤΗΣ ΑΜΕΡΙΚΗΣ

ΣΥΜΒ. ΠΡΟΤΕΡΑΙΟΤΗΤΕΣ (30):201361794576 P-15/03/2013-US
ΕΦΕΥΡΕΤΗΣ (72):1)QIU, Huawei
2)WEI, Ronnie, Rong
3)PAN, Clark, Qun
4)SENDACK, Rebecca

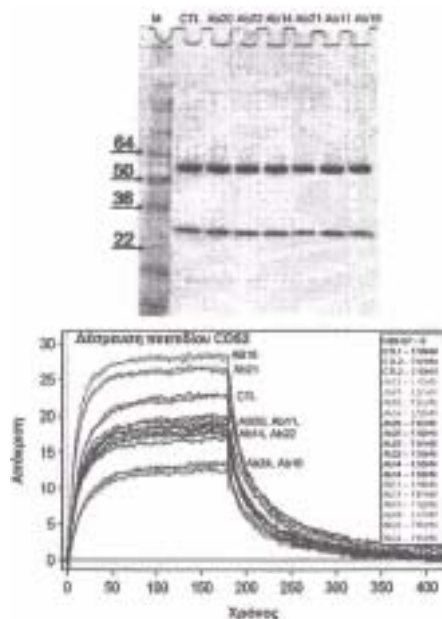
ΕΙΔΙΚΟΣ ΠΛΗΡΕΞΟΥΣΙΟΣ (74):ΣΙΩΤΟΥ "ΚΑΤΕΡΙΝΑ ΣΙΩΤΟΥ ΚΑΙ
ΣΥΝΕΡΓΑΤΕΣ ΔΙΚΗΓΟΡΙΚΗ ΕΤΑΙΡΕΙΑ"
ΔΙΚΑΤΕΡΙΝΗ
Πατησίων (28ης Οκτωβρίου) 122, 11257
ΑΘΗΝΑ

ΑΝΤΙΚΛΗΤΟΣ (74):ΣΙΩΤΟΥ ΔΙΚΑΤΕΡΙΝΗ
Πατησίων (28ης Οκτωβρίου) 122,11257
ΑΘΗΝΑ

ΤΙΤΛΟΣ ΕΦΕΥΡΕΣΗΣ (54):ΑΝΤΙΣΩΜΑΤΑ ΚΑΤΑ ΤΟΥ CD52
ΠΕΡΙΛΗΨΗ(57)

Παρέχονται αντισώματα κατά του ανθρώπινου CD52 και θραύσματα δέσμευσης αντιγόνων αυτών. Επίσης, παρέχονται απομονωμένα νουκλεϊνικά οξέα, ανασυνδυασμένα οχήματα και κύτταρα ξενιστές για την κατασκευή των αντισωμάτων και των θραυσμάτων. Τα αντισώματα και τα θραύσματα μπορούν να

χρησιμοποιηθούν σε θεραπευτικές εφαρμογές, προκειμένου να αντιμετωπιστούν θεραπευτικά, για παράδειγμα, αυτοάνοσα νοσήματα, ο καρκίνος και η απόρριψη μοσχεύματος.



ΑΡΙΘΜΟΣ ΕΥΡ. Δ.Ε. (11):3098659
ΑΡΙΘ. ΕΛΛ. ΚΑΤΑΘΕΣΗΣ (21):20190400121
ΗΜΕΡ. ΕΛΛ. ΚΑΤΑΘΕΣΗΣ (22):15/01/2019
ΑΡΙΘ./ΗΜΕΡ. ΔΗΜΟΣΙΕΥΣΗΣ
ΕΥΡΩΠΑΪΚΟΥ ΔΙΠΛΩΜΑΤΟΣ(87):2646825 - 17/10/2018
ΑΡΙΘ./ΗΜΕΡ. ΔΗΜΟΣΙΕΥΣΗΣ
ΕΥΡΩΠΑΪΚΗΣ ΑΙΤΗΣΗΣ (86):11817311.1--30/11/2011
ΔΙΚΑΙΟΥΧΟΣ (73):1)Abviris Deutschland GmbH
Alter Teichweg 22a, 22949 Ammersbek,
GERMANY

ΣΥΜΒ. ΠΡΟΤΕΡΑΙΟΤΗΤΕΣ (30):102010061028-03/12/2010-DE
ΕΦΕΥΡΕΤΗΣ (72):1)HILFRICH, Ralf

ΕΙΔΙΚΟΣ ΠΛΗΡΕΞΟΥΣΙΟΣ (74):ΣΙΩΤΟΥ "ΚΑΤΕΡΙΝΑ ΣΙΩΤΟΥ ΚΑΙ
ΣΥΝΕΡΓΑΤΕΣ ΔΙΚΗΓΟΡΙΚΗ ΕΤΑΙΡΕΙΑ"
ΔΙΚΑΤΕΡΙΝΗ
Πατησίων (28ης Οκτωβρίου) 122, 11257
ΑΘΗΝΑ

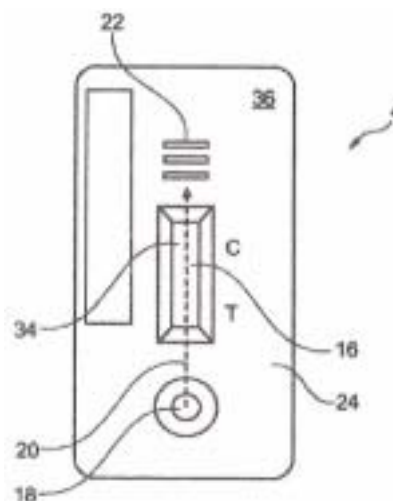
ΑΝΤΙΚΛΗΤΟΣ (74):ΣΙΩΤΟΥ ΔΙΚΑΤΕΡΙΝΗ
Πατησίων (28ης Οκτωβρίου) 122,11257
ΑΘΗΝΑ

ΤΙΤΛΟΣ ΕΦΕΥΡΕΣΗΣ (54):ΤΑΧΕΙΑ ΕΞΕΤΑΣΗ ΓΙΑ ΠΟΙΟΤΙΚΟ
ΚΑΙ/Η ΠΟΣΟΤΙΚΟ ΠΡΟΣΔΙΟΡΙΣΜΟ
ΑΝΤΙΣΩΜΑΤΩΝ-ΠΕΡΙΕΧΟΜΕΝΩΝ
ΕΝΤΟΣ ΣΩΜΑΤΙΚΟΥ ΥΓΡΟΥ-ΕΝΑΝΤΙ
ΙΩΝ ΑΝΘΡΩΠΙΝΟΥ ΘΗΛΩΜΑΤΟΣ, ΚΑ-
ΘΩΣ ΚΑΙ ΔΙΑΤΑΞΗ ΓΙΑ ΠΡΑΓΜΑΤΟ-
ΠΟΙΗΣΗ ΤΗΣ ΤΑΧΕΙΑΣ ΕΞΕΤΑΣΗΣ

ΠΕΡΙΛΗΨΗ(57)

Η εφεύρεση αφορά ταχεία εξέταση και διάταξη για ποιοτικό και/ή ποσοτικό προσδιορισμό αντισωμάτων - περιεχομένων εντός σωματικού υγρού - έναντι ιών ανθρώπινου θηλώματος (HPV). Στο πλαίσιο της ταχείας εξέτασης προβλέπεται ότι δείγμα σωματικού υγρού αναμειγνύεται με αντιδραστήριο (14), το οποίο αποτελείται κατ'ουσίαν από προκαθορισμένη ποσότητα υγρού με φυσιολογική δράση και από προκαθορισμένη ποσότητα τουλάχιστον ενός τύπου HPV-ειδικού

αντιγόνου και ότι ακολούθως το μείγμα φέρεται σε ανάλυση, η οποία αξιοποιεί μετρήσιμη αλλαγή και/ή αντιλήψιμη από το χρήστη αλλαγή. Η διάταξη για πραγματοποίηση της ταχείας εξέτασης προβλέπει περιέκτη (2) για υποδοχή του αντιδραστήριου (14), εντός του οποίου θα μπορεί να εισαχθεί σωματικό υγρό από δείγμα ασθενούς στο αντιδραστήριο (14). Πέραν τούτων, η διάταξη προβλέπει τύπο συστήματος ανάλυσης (4), το οποίο αξιοποιεί αλλαγή μετρήσιμη και/ή αντιλήψιμη από το χρήστη και η οποία είναι ανεπτυγμένη για υποδοχή προκαθορισμένης ποσότητας υποστρώματος ευρισκόμενου εντός του περιέκτη (2).



ΑΡΙΘΜΟΣ ΕΥΡ. Δ.Ε. (11):3098660
ΑΡΙΘ. ΕΛΛ. ΚΑΤΑΘΕΣΗΣ (21):20190400123
ΗΜΕΡ. ΕΛΛ. ΚΑΤΑΘΕΣΗΣ (22):15/01/2019
ΑΡΙΘ./ΗΜΕΡ. ΔΗΜΟΣΙΕΥΣΗΣ
ΕΥΡΩΠΑΪΚΟΥ ΔΙΠΛΩΜΑΤΟΣ(87):2318033 - 17/10/2018
ΑΡΙΘ./ΗΜΕΡ. ΔΗΜΟΣΙΕΥΣΗΣ
ΕΥΡΩΠΑΪΚΗΣ ΑΙΤΗΣΗΣ (86):09777419.4--24/07/2009
ΔΙΚΑΙΟΥΧΟΣ (73):1)BCN PEPTIDES, S.A.
Poligono Industrial Els Vinyets-Els Fogars
Ctra. Comarcal 244, km 22,08777 SAINT
QUINTI DE MEDIONA, ΙΣΠΑΝΙΑ
ΣΥΜΒ. ΠΡΟΤΕΡΑΙΟΤΗΤΕΣ (30):200802210-24/07/2008-ES
ΕΦΕΥΡΕΤΗΣ (72):1)CARRENO SERRAIMA, Cristina
2)VAN DEN NEST, Wim
3)FERRER MONTIEL ANTONIO
4)CAMPRUBI ROBLES MARIA
5)FERNANDEZ CARNEADO Jimena
6)PONSATI OBIOLS, Berta
ΕΙΔΙΚΟΣ ΠΑΡΗΡΕΞΟΥΣΙΟΣ (74):ΣΙΩΤΟΥ "ΚΑΤΕΡΙΝΑ ΣΙΩΤΟΥ ΚΑΙ
ΣΥΝΕΡΓΑΤΕΣ ΔΙΚΗΓΟΡΙΚΗ ΕΤΑΙΡΕΙΑ"
ΑΙΚΑΤΕΡΙΝΗ
Πατησίων (28ης Οκτωβρίου) 122, 11257
ΑΘΗΝΑ
ΑΝΤΙΚΛΗΤΟΣ (74):ΣΙΩΤΟΥ ΑΙΚΑΤΕΡΙΝΗ
Πατησίων (28ης Οκτωβρίου) 122,11257
ΑΘΗΝΑ
ΤΙΤΛΟΣ ΕΦΕΥΡΕΣΗΣ (54):**ΣΥΝΘΕΣΕΙΣ ΓΙΑ ΤΗ ΘΕΡΑΠΕΥΤΙΚΗ
ΑΝΤΙΜΕΤΩΠΙΣΗ ΤΟΥ ΠΟΝΟΥ ΚΑΙ/Η
ΤΗΣ ΦΛΕΓΜΟΝΗΣ**

ΠΕΡΙΛΗΨΗ(57)

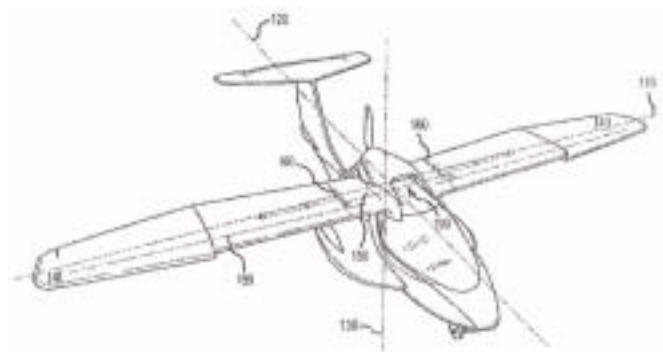
Συνθέσεις για τη θεραπευτική αντιμετώπιση του πόνου και/ή της φλεγμονής που περιλαμβάνουν τουλάχιστον ένα πεπτίδιο με γενικό τύπο (I) R1-AA-R2, τα στερεοϊσομερή, τα μίγματα τους και τα καλλυντικά και φαρμακευτικά αποδεκτά άλατά του. Πεπτίδιο με γενικό τύπο (I), τα στερεοϊσομερή του, τα μίγματα τους και τα καλλυντικά και φαρμακευτικά αποδεκτά άλατά του για τη θεραπευτική αγωγή του πόνου και/ή της φλεγμονής.

ΑΡΙΘΜΟΣ ΕΥΡ. Δ.Ε. (11):3098661
ΑΡΙΘ. ΕΛΛ. ΚΑΤΑΘΕΣΗΣ (21):20190400132
ΗΜΕΡ. ΕΛΛ. ΚΑΤΑΘΕΣΗΣ (22):15/01/2019
ΑΡΙΘ./ΗΜΕΡ. ΔΗΜΟΣΙΕΥΣΗΣ
ΕΥΡΩΠΑΪΚΟΥ ΔΙΠΛΩΜΑΤΟΣ(87):3013684 - 31/10/2018
ΑΡΙΘ./ΗΜΕΡ. ΔΗΜΟΣΙΕΥΣΗΣ
ΕΥΡΩΠΑΪΚΗΣ ΑΙΤΗΣΗΣ (86):14854050.3--21/07/2014
ΔΙΚΑΙΟΥΧΟΣ (73):1)Icon Aircraft, Inc.
12511 Beatrice Street, Los Angeles, CA
90066, ΗΝΩΜΕΝΕΣ ΠΟΛΙΤΕΙΕΣ ΤΗΣ
ΑΜΕΡΙΚΗΣ
ΣΥΜΒ. ΠΡΟΤΕΡΑΙΟΤΗΤΕΣ (30):201361858825 P-26/07/2013-US
201414335083-18/07/2014-US
ΕΦΕΥΡΕΤΗΣ (72):1)GIONTA, Matthew
2)KARKOW, Jon
3)WILDING, Joseph
4)JAGEMANN, Michael
ΕΙΔΙΚΟΣ ΠΑΡΗΡΕΞΟΥΣΙΟΣ (74):ΔΕΛΗΚΩΣΤΟΠΟΥΛΟΥ ΑΓΓΕΛΙΚΗ
Σαρανταπόρου 6, 11144 ΑΘΗΝΑ
ΑΝΤΙΚΛΗΤΟΣ (74):ΔΕΛΗΚΩΣΤΟΠΟΥΛΟΥ ΑΓΓΕΛΙΚΗ
Σαρανταπόρου 6,11144 ΑΘΗΝΑ
ΤΙΤΛΟΣ ΕΦΕΥΡΕΣΗΣ (54):**ΧΕΙΡΟΚΙΝΗΤΟΣ ΜΗΧΑΝΙΣΜΟΣ
ΑΝΑΔΙΠΛΩΣΗΣ ΦΤΕΡΩΝ**

ΠΕΡΙΛΗΨΗ(57)

Ένας χειροκίνητος μηχανισμός αναδίπλωσης φτερών παρέχει ένα μέσο με το οποίο τα φτερά ενός αεροσκάφους αναδιαμορφώνονται ανάμεσα σε μία διαμόρφωση πτήσης και μία διαμόρφωση η οποία μπορεί εύκολα να αποθηκευτεί και να μεταφερθεί. Ο μηχανισμός αναδίπλωσης περιλαμβάνει έναν σωλήνα επέκτασης ο οποίος επιτρέπει στο εξωλέμβιο τμήμα του φτερού να επεκταθεί μακριά από το εσωλέμβιο τμήμα του φτερού, να περιστραφεί γύρω από τον εγκάρσιο άξονα του αεροσκάφους και να περιστραφεί έπειτα προς τα πίσω έτσι ώστε το φτερό να ευθυγραμμίζεται με τον διαμήκη άξονα του αεροσκάφους, παραπλευρώς της

ατράκτου. Ο μηχανισμός αναδίπλωσης φτερών είναι ανεξάρτητος των δομικών στοιχείων του φτερού που χρησιμοποιούνται για να μεταφέρουν αεροδυναμικά φορτία κατά την διάρκεια της πτήσης και παρέχει ένα μέσο στον χρήστη για να φέρει το εξωλέμβιο μέρος του φτερού σε μία θέση σχεδόν ευθυγραμμισμένη ενώ ο μηχανισμός αναδίπλωσης του φτερού στη συνέχεια βοηθάει στην βελτίωση της ευθυγράμμισης στην τελική του διαμόρφωση πτήσης.



ΑΡΙΘΜΟΣ ΕΥΡ. Δ.Ε. (11):3098662
ΑΡΙΘ. ΕΛΛ. ΚΑΤΑΘΕΣΗΣ (21):20190400178
ΗΜΕΡ. ΕΛΛ. ΚΑΤΑΘΕΣΗΣ (22):17/01/2019
ΑΡΙΘ./ΗΜΕΡ. ΔΗΜΟΣΙΕΥΣΗΣ
ΕΥΡΩΠΑΪΚΟΥ ΔΙΠΛΩΜΑΤΟΣ(87):2398488 - 14/11/2018
ΑΡΙΘ./ΗΜΕΡ. ΔΗΜΟΣΙΕΥΣΗΣ
ΕΥΡΩΠΑΪΚΗΣ ΑΙΤΗΣΗΣ (86):10840699.2--19/08/2010
ΔΙΚΑΙΟΥΧΟΣ (73):1)Mapi Pharma Limited
16 Einstein Street Weizmann Science Park
P.O. Box 4113, 74140 Ness Ziona, ΙΣΡΑΗΛ
ΣΥΜΒ. ΠΡΟΤΕΡΑΙΟΤΗΤΕΣ (30):291928 P-04/01/2010-US
ΕΦΕΥΡΕΤΗΣ (72):1)MAROM, Ehud
2)RUBNOV, Shai
ΕΙΔΙΚΟΣ ΠΛΗΡΕΞΟΥΣΙΟΣ (74):ΣΑΚΕΛΛΑΡΙΔΗ ΒΑΛΗ-ΒΑΣΙΛΙΚΗ
Αδριανού 70, 10556 ΑΘΗΝΑ
ΑΝΤΙΚΛΗΤΟΣ (74):ΣΑΚΕΛΛΑΡΙΔΗ ΒΑΛΗ-ΒΑΣΙΛΙΚΗ
Αδριανού 70,10556 ΑΘΗΝΑ
ΤΙΤΛΟΣ ΕΦΕΥΡΕΣΗΣ (54):**ΣΥΣΤΗΜΑ ΑΠΟΘΕΜΑΤΟΣ ΠΟΥ ΠΕΡΙ-
ΛΑΜΒΑΝΕΙ ΟΞΙΚΗ ΓΛΑΤΙΡΑΜΕΡΗ**

ΠΕΡΙΛΗΨΗ(57)

Μέθοδος ελέγχου ενός στροβιλοσυμπιεστή, κατά την οποία συνδέεται ένας αγωγός πιεσμένου αέρα (5) σ' αυτόν τον στροβιλοσυμπιεστή (1) με μία βαλβίδα αντεπιστροφής (6) που έχει προβλεφθεί σ' αυτόν, χαρακτηριζόμενη από το ότι, όταν μία ή περισσότερες παράμετροι διεργασίας υπερβαίνουν ένα προκαθορισμένο όριο, η ταχύτητα περιστροφής του στροβιλοσυμπιεστή (1) θα μειώνεται πολύ απότομα προς μία προκαθορισμένη ελάχιστη ταχύτητα περιστροφής και η προαναφερθείσα βαλβίδα αντεπιστροφής (6) θα είναι κλειστή και από το ότι, μετά την προαναφερθείσα μείωση της ταχύτητας περιστροφής, όταν ικανοποιηθούν μία ή περισσότερες συνθήκες κατεβάσματος ταχύτητας, η ταχύτητα περιστροφής του συμπιεστή (1) θα αυξάνεται και πάλι και η βαλβίδα αντεπιστροφής (6) θα ανοίγει.

ΑΡΙΘΜΟΣ ΕΥΡ. Δ.Ε. (11):3098663
ΑΡΙΘ. ΕΛΛ. ΚΑΤΑΘΕΣΗΣ (21):20190400177
ΗΜΕΡ. ΕΛΛ. ΚΑΤΑΘΕΣΗΣ (22):17/01/2019
ΑΡΙΘ./ΗΜΕΡ. ΔΗΜΟΣΙΕΥΣΗΣ
ΕΥΡΩΠΑΪΚΟΥ ΔΙΠΛΩΜΑΤΟΣ(87):3104988 - 17/10/2018
ΑΡΙΘ./ΗΜΕΡ. ΔΗΜΟΣΙΕΥΣΗΣ
ΕΥΡΩΠΑΪΚΗΣ ΑΙΤΗΣΗΣ (86):15711834.0--11/02/2015
ΔΙΚΑΙΟΥΧΟΣ (73):1)Bioma SA
Via Luserte SUD 8, 6572 Quartino, ΕΛΒΕΤΙΑ
ΣΥΜΒ. ΠΡΟΤΕΡΑΙΟΤΗΤΕΣ (30):RM20140058-11/02/2014-IT
ΕΦΕΥΡΕΤΗΣ (72):1)BORTOLI, Elio Fabio
ΕΙΔΙΚΟΣ ΠΛΗΡΕΞΟΥΣΙΟΣ (74):ΣΑΚΕΛΛΑΡΙΔΗ ΒΑΛΗ-ΒΑΣΙΛΙΚΗ
Αδριανού 70, 10556 ΑΘΗΝΑ
ΑΝΤΙΚΛΗΤΟΣ (74):ΣΑΚΕΛΛΑΡΙΔΗ ΒΑΛΗ-ΒΑΣΙΛΙΚΗ
Αδριανού 70,10556 ΑΘΗΝΑ
ΤΙΤΛΟΣ ΕΦΕΥΡΕΣΗΣ (54):**ΒΙΟΚΑΤΑΛΥΤΙΚΗ ΣΥΝΘΕΣΗ ΓΙΑ ΤΗΝ
ΕΠΕΞΕΡΓΑΣΙΑ ΥΠΟΣΤΡΩΜΑΤΩΝ**

ΠΕΡΙΛΗΨΗ(57)

Βιοκαταλυτική σύνθεση για να χρησιμοποιηθεί στα γεωργικά, ζωοτεχνικά και περιβαλλοντικά πεδία ανάκαμψης, για το μετασχηματισμό υποστρωμάτων και αντιδρά με μη υπογόνες ουσίες, που περιλαμβάνει ένα συστατικό με συνενζυματική δράση το οποίο περιλαμβάνει Βιταμίνη Α, Βιταμίνη D3, Βιταμίνη Ε, γαλλικό προπύλιο, ακατέργαστα λίπη, ακατέργαστες πρωτεΐνες - ένα συστατικό με ενζυματική δράση που περιλαμβάνει *Bacillus licheniformis*, *Bacillus subtilis*, *Bacillus thuringiensis*, *Bacillus SPP*, *Aspergillus Oryzae*, *Aspergillus Niger*, *Lactobacillus bifidus*, *Lactobacillus acidophilus*, Αμυλάση, Πρωτεάση, Λιπάση, Κυτταρινάση, Γουμάση και ένα συστατικό που περιλαμβάνει ουσίες ρύθμισης του pH, οι οποίες περιλαμβάνουν Χουμικά οξέα, φουλβικά οξέα, Κρενικά οξέα, Αποκρενικά οξέα, Βιταμίνη Α, Βιταμίνη D3, Βιταμίνη PP, *Arthrospira maxima*, μεταξύ άλλων.

ΑΡΙΘΜΟΣ ΕΥΡ. Δ.Ε. (11):3098664
ΑΡΙΘ. ΕΛΛ. ΚΑΤΑΘΕΣΗΣ (21):20190400176
ΗΜΕΡ. ΕΛΛ. ΚΑΤΑΘΕΣΗΣ (22):17/01/2019
ΑΡΙΘ./ΗΜΕΡ. ΔΗΜΟΣΙΕΥΣΗΣ
ΕΥΡΩΠΑΪΚΟΥ ΔΙΠΛΩΜΑΤΟΣ(87):3151677 - 17/10/2018
ΑΡΙΘ./ΗΜΕΡ. ΔΗΜΟΣΙΕΥΣΗΣ
ΕΥΡΩΠΑΪΚΗΣ ΑΙΤΗΣΗΣ (86):15729242.6--05/06/2015
ΔΙΚΑΙΟΥΧΟΣ (73):1)Tereos Starch & Sweeteners Belgium
Burchtstraat 10, 9300 Aalst, ΒΕΛΓΙΟ
ΣΥΜΒ. ΠΡΟΤΕΡΑΙΟΤΗΤΕΣ (30):201400431-05/06/2014-BE
ΕΦΕΥΡΕΤΗΣ (72):1)BENSOUISSI, Abdelfattah
2)CAMUEL, Nadia
ΕΙΔΙΚΟΣ ΠΑΡΗΡΕΞΟΥΣΙΟΣ (74):ΣΑΚΕΛΛΑΡΙΔΗ ΒΑΛΗ-ΒΑΣΙΛΙΚΗ
Αδριανού 70, 10556 ΑΘΗΝΑ
ΑΝΤΙΚΛΗΤΟΣ (74):ΣΑΚΕΛΛΑΡΙΔΗ ΒΑΛΗ-ΒΑΣΙΛΙΚΗ
Αδριανού 70,10556 ΑΘΗΝΑ
ΤΙΤΛΟΣ ΕΦΕΥΡΕΣΗΣ (54):**ΣΥΝΘΕΣΗ ΣΟΡΒΙΤΟΛΗΣ ΣΕ ΣΚΟΝΗ ΚΑΙ ΜΑΣΤΙΧΑ ΠΟΥ ΠΕΡΙΛΑΜΒΑΝΕΙ ΑΥΤΗ ΤΗ ΣΥΝΘΕΣΗ**

ΠΕΡΙΛΗΨΗ(57)

Η παρούσα εφεύρεση σχετίζεται με μια σύνθεση σορβιτόλης σε σκόνη χαμηλής ευθρυπτότητας ή υψηλής μηχανικής αντοχής που είναι ιδιαίτερος κατάλληλη να γίνει αντικείμενο χειρισμού υπό συνθήκες υψηλής διάτμησης ή πίεσης, και επίσης με τη διαδικασία για να ληφθεί μια τέτοια σύνθεση σε σκόνη. Η εφεύρεση επίσης σχετίζεται με μια μαστίχα που περιλαμβάνει μια τέτοια σύνθεση σε σκόνη και επίσης με τη μέθοδο για να ληφθεί μια τέτοια μαστίχα.

ΑΡΙΘΜΟΣ ΕΥΡ. Δ.Ε. (11):3098665
ΑΡΙΘ. ΕΛΛ. ΚΑΤΑΘΕΣΗΣ (21):20190400180
ΗΜΕΡ. ΕΛΛ. ΚΑΤΑΘΕΣΗΣ (22):17/01/2019
ΑΡΙΘ./ΗΜΕΡ. ΔΗΜΟΣΙΕΥΣΗΣ
ΕΥΡΩΠΑΪΚΟΥ ΔΙΠΛΩΜΑΤΟΣ(87):3308788 - 24/10/2018
ΑΡΙΘ./ΗΜΕΡ. ΔΗΜΟΣΙΕΥΣΗΣ
ΕΥΡΩΠΑΪΚΗΣ ΑΙΤΗΣΗΣ (86):17185196.7--23/06/2006
ΔΙΚΑΙΟΥΧΟΣ (73):1)Biogen MA Inc.
225 Binney Street, Cambridge, MA 02142,
ΗΝΩΜΕΝΕΣ ΠΟΛΙΤΕΙΕΣ ΤΗΣ ΑΜΕΡΙΚΗΣ
2)COLD SPRING HARBOR LABORATO-
RY
Box 100, One Bungtown Road, Cold Spring
Harbor, NY 11724, ΗΝΩΜΕΝΕΣ
ΠΟΛΙΤΕΙΕΣ ΤΗΣ ΑΜΕΡΙΚΗΣ
ΣΥΜΒ. ΠΡΟΤΕΡΑΙΟΤΗΤΕΣ (30):693542 P-23/06/2005-US
ΕΦΕΥΡΕΤΗΣ (72):1)BAKER, Brenda F.
2)KRAINER, Adrian R.
3)HUA, Yimin
ΕΙΔΙΚΟΣ ΠΑΡΗΡΕΞΟΥΣΙΟΣ (74):ΞΑΝΘΟΠΟΥΛΟΥ "ΤΣΙΜΙΚΑΛΗΣ
ΚΑΛΟΝΑΡΟΥ ΔΙΚΗΓΟΡΙΚΗ ΕΤΑΙΡΕΙΑ"
ΧΑΡΙΚΛΕΙΑ
N. Βάμβα 1, 106 74 ΑΘΗΝΑ
ΑΝΤΙΚΛΗΤΟΣ (74):ΤΣΙΜΙΚΑΛΗΣ ΣΤΕΦΑΝΟΣ
N. Βάμβα 1,10674 ΑΘΗΝΑ
ΤΙΤΛΟΣ ΕΦΕΥΡΕΣΗΣ (54):**ΣΥΝΘΕΣΕΙΣ ΚΑΙ ΜΕΘΟΔΟΙ ΓΙΑ ΤΗΝ ΤΡΟΠΟΠΟΙΗΣΗ ΤΗΣ SMN2 ΣΥΓΚΟΛΛΗΣΗΣ**

ΠΕΡΙΛΗΨΗ(57)

Αποκαλύπτονται εδώ ενώσεις, συνθέσεις και μέθοδοι για την τροποποίηση της συγκόλλησης SMN2 mRNA σε ένα κύτταρο, ιστό ή ζώο. Παρέχονται επίσης χρήσιμες αποκαλυπτόμενες ενώσεων και συνθέσεων στην παραγωγή ενός φαρμάκου για την αγωγή νόσων και διαταραχών, που συμπεριλαμβάνεται η νοτιαία μυϊκή ατροφία.

ΑΡΙΘΜΟΣ ΕΥΡ. Δ.Ε. (11):3098666
ΑΡΙΘ. ΕΛΛ. ΚΑΤΑΘΕΣΗΣ (21):20190400174
ΗΜΕΡ. ΕΛΛ. ΚΑΤΑΘΕΣΗΣ (22):17/01/2019
ΑΡΙΘ./ΗΜΕΡ. ΔΗΜΟΣΙΕΥΣΗΣ
ΕΥΡΩΠΑΪΚΟΥ ΔΙΠΛΩΜΑΤΟΣ(87):2765994 - 05/12/2018
ΑΡΙΘ./ΗΜΕΡ. ΔΗΜΟΣΙΕΥΣΗΣ
ΕΥΡΩΠΑΪΚΗΣ ΑΙΤΗΣΗΣ (86):12780116.5--09/10/2012
ΔΙΚΑΙΟΥΧΟΣ (73):1)Chiesi Farmaceutici S.p.A.
Via Palermo, 26/A, 43100 Parma, ΙΤΑΛΙΑ
ΣΥΜΒ. ΠΡΟΤΕΡΑΙΟΤΗΤΕΣ (30):11184687-11/10/2011-ΕΡ
ΕΦΕΥΡΕΤΗΣ (72):1)BRAMBILLA, Gaetano
2)COLOMBO, Paolo
3)BUTTINI, Francesca
4)MIOZZI, Michele
ΕΙΔΙΚΟΣ ΠΛΗΡΕΞΟΥΣΙΟΣ (74):ΒΡΕΤΤΟΥ ΒΑΣΙΛΙΚΗ
Κίμωνος 11, 10441 ΑΘΗΝΑ
ΑΝΤΙΚΛΗΤΟΣ (74):ΚΥΠΡΗΣ ΚΩΣΤΑΣ
Δήλου 12,14562 ΚΗΦΙΣΙΑ (ΑΤΤΙΚΗΣ)
ΤΙΤΛΟΣ ΕΦΕΥΡΕΣΗΣ (54):**ΚΡΥΣΤΑΛΛΙΚΑ ΜΙΚΡΟΣΩΜΑΤΙΑΙΑ ΕΝΟΣ ΒΗΤΑ-ΑΓΩΝΙΣΤΗ ΕΠΙΣΤΡΩΜΕΝΟΥ ΜΕ ΕΝΑ ΔΙΠΑΡΟ ΟΞΥ**

ΠΕΡΙΛΗΨΗ(57)

Κρυσταλλικά μικροσωματίδια, τα οποία συνίστανται από έναν φαινυλακυλαμινο βήτα2-αδρενεργικό αγωνιστή επικαλυμμένο με ένα C12-C20 λιπαρό οξύ που θα χρησιμοποιηθούν για την παρασκευή φαρμακευτικών σκευασμάτων αερολύματος με τη μορφή εναιωρήματος σε ένα υγροποιημένο προωθητικό αέριο ή σκευασμάτων σκόνης.

ΑΡΙΘΜΟΣ ΕΥΡ. Δ.Ε. (11):3098667
ΑΡΙΘ. ΕΛΛ. ΚΑΤΑΘΕΣΗΣ (21):20190400130
ΗΜΕΡ. ΕΛΛ. ΚΑΤΑΘΕΣΗΣ (22):15/01/2019
ΑΡΙΘ./ΗΜΕΡ. ΔΗΜΟΣΙΕΥΣΗΣ
ΕΥΡΩΠΑΪΚΟΥ ΔΙΠΛΩΜΑΤΟΣ(87):2535430 - 12/12/2018
ΑΡΙΘ./ΗΜΕΡ. ΔΗΜΟΣΙΕΥΣΗΣ
ΕΥΡΩΠΑΪΚΗΣ ΑΙΤΗΣΗΣ (86):11008259.1--07/10/2011
ΔΙΚΑΙΟΥΧΟΣ (73):1)Buderus Edelstahl GmbH
Buderusstrasse 25, 35576 Wetzlar,
ΓΕΡΜΑΝΙΑ
ΣΥΜΒ. ΠΡΟΤΕΡΑΙΟΤΗΤΕΣ (30):11004855-15/06/2011-ΕΡ
11006269-25/06/2011-ΕΡ
ΕΦΕΥΡΕΤΗΣ (72):1)Hippenstiel, Frank, Dr.
2)Vetter, Peter
ΕΙΔΙΚΟΣ ΠΛΗΡΕΞΟΥΣΙΟΣ (74):ΒΟΥΤΣΑΣ ΑΛΕΞΑΝΔΡΟΣ
Σόλωνος 26, 10673 ΑΘΗΝΑ
ΑΝΤΙΚΛΗΤΟΣ (74):ΒΟΥΤΣΑΣ ΑΛΕΞΑΝΔΡΟΣ
Σόλωνος 26,10673 ΑΘΗΝΑ
ΤΙΤΛΟΣ ΕΦΕΥΡΕΣΗΣ (54):**ΕΡΓΑΛΕΙΟΧΑΛΥΒΑΣ ΓΙΑ ΕΡΓΑΛΕΙΑ ΘΕΡΜΙΚΗΣ ΔΙΑΜΟΡΦΩΣΗΣ ΥΨΗΛΟΤΕΡΗΣ ΑΝΤΟΧΗΣ ΚΑΙ Η ΔΙΑΔΙΚΑΣΙΑ ΚΑΤΑΣΚΕΥΗΣ ΤΟΥ**

ΠΕΡΙΛΗΨΗ(57)

Ο εργαλειοχάλυβας περιέχει (σε % μάζας): Ανθρακα (0.28-0.40), Πυρίτιο (0.03-0.5), Μαγγάνιο (0.03-0.7), Χρώμιο (2-3.5), Νικέλιο (0.3-1), Μολυβδαίνιο (0.6-1.6), Βανάδιο (0.15-0.35), Βολφράμιο (0.001-1), Νιόβιο (0.01-0.1), Σίδηρο και κοινές ακαθαρσίες (υπόλοιπη ποσότητα), που ο χάλυβας έχει λεπτόκοκη σκληρή δομή. Ανεξάρτητα δικαιώματα περιλαμβάνονται επίσης για: (1) την παραγωγή του εργαλειοχάλυβα, που συμπεριλαμβάνει την υλοποίηση της παραγωγής ακατέργαστου χάλυβα σε έναν κλίβανο ηλεκτρικού τόξου ή σε μεταλλάκτη Linz-Donawitz (μεταλλάκτη LD) με επακόλουθη δευτερογενή μεταλλουργική επεξεργασία του τήγματος σε κουτάλα ζυτηρίου και/ή σε συστήματα απαρίωσης, που η αποξείδωση από πυρίτιο, αλουμίνιο, άνθρακα ή/και η διάχυση

συμπεριλαμβάνεται ως διαδικασία αποξείδωσης - και (2) την παραγωγή ακατέργαστων τεμαχίων για εργαλεία θερμικής διαμόρφωσης από την παραγόμενη σφυρηλασία, η οποία περιλαμβάνει τη σκλήρυνση των ακατέργαστων τεμαχίων μετά από μηχανική διεργασία, που τα κατεργασμένα τεμάχια τοποθετούνται στους 850-950 βαθμούς Κελσίου σε ένα μείγμα λαδιού, πολυμερούς ή νερού και τα κατεργασμένα τεμάχια σκληραίνουν σε λουτρό μολύβδου ή άλατος, ή εναλλακτικά σε προσομοίωση θερμού λουτρού σε κενό.

ΑΡΙΘΜΟΣ ΕΥΡ. Δ.Ε.	(11):3098668
ΑΡΙΘ. ΕΛΛ. ΚΑΤΑΘΕΣΗΣ	(21):20190400122
ΗΜΕΡ. ΕΛΛ. ΚΑΤΑΘΕΣΗΣ	(22):15/01/2019
ΑΡΙΘ./ΗΜΕΡ. ΔΗΜΟΣΙΕΥΣΗΣ	
ΕΥΡΩΠΑΪΚΟΥ ΔΙΠΛΩΜΑΤΟΣ(87)	:3147376 - 17/10/2018
ΑΡΙΘ./ΗΜΕΡ. ΔΗΜΟΣΙΕΥΣΗΣ	
ΕΥΡΩΠΑΪΚΗΣ ΑΙΤΗΣΗΣ	(86):16197681.6--03/08/2009
ΔΙΚΑΙΟΥΧΟΣ	(73):1)Nucor Corporation 1915 Rexford Road, Charlotte, NC 28211, ΗΝΩΜΕΝΕΣ ΠΟΛΙΤΕΙΕΣ ΤΗΣ ΑΜΕΡΙΚΗΣ
ΣΥΜΒ. ΠΡΟΤΕΡΑΙΟΤΗΤΕΣ	(30):86141 P-04/08/2008-US 2008904315-22/08/2008-AU 414047-30/03/2009-US
ΕΦΕΥΡΕΤΗΣ	(72):1)GELDENHUIS, Jacobus Marthinus An- dreas 2)SOSINSKY, David J. 3)MURRAY, Daniel Gene 4)McGAUGHEY, David Wayne 5)PRETORIUS, Eugene B.
ΕΙΔΙΚΟΣ ΠΑΡΕΞΟΥΣΙΟΣ	(74):ΣΙΩΤΟΥ "ΚΑΤΕΡΙΝΑ ΣΙΩΤΟΥ ΚΑΙ ΣΥΝΕΡΓΑΤΕΣ ΔΙΚΗΓΟΡΙΚΗ ΕΤΑΙΡΕΙΑ" ΑΙΚΑΤΕΡΙΝΗ Πατησίων (28ης Οκτωβρίου) 122, 11257 ΑΘΗΝΑ
ΑΝΤΙΚΛΗΤΟΣ	(74):ΣΙΩΤΟΥ ΑΙΚΑΤΕΡΙΝΗ Πατησίων (28ης Οκτωβρίου) 122,11257 ΑΘΗΝΑ
ΤΙΤΛΟΣ ΕΦΕΥΡΕΣΗΣ	(54):ΜΙΚΡΟΥ ΚΟΣΤΟΥΣ ΠΑΡΑΓΩΓΗ ΕΝΟΣ ΧΑΛΥΒΑ ΧΑΜΗΛΗΣ ΠΕΡΙΕΚΤΙΚΟΤΗ- ΤΑΣ ΣΕ ΑΝΘΡΑΚΑ, ΧΑΜΗΛΗΣ ΠΕΡΙΕ- ΚΤΙΚΟΤΗΤΑΣ ΣΕ ΘΕΙΟ ΚΑΙ ΧΑΜΗ- ΛΗΣ ΠΕΡΙΕΚΤΙΚΟΤΗΤΑΣ ΣΕ ΑΖΩΤΟ ΧΡΗΣΙΜΟΠΟΙΩΝΤΑΣ ΣΥΜΒΑΤΙΚΟ ΕΞΟΠΛΙΣΜΟ ΠΑΡΑΓΩΓΗΣ ΧΑΛΥΒΑ

ΠΕΡΙΛΗΨΗ(57)

Μια μέθοδος παραγωγής χάλυβα με χαμηλή περιεκτικότητα σε άνθρακα μικρότερη από 0,035% κατά βάρος που περιλαμβάνει τα στάδια της προετοιμασίας μιας θέρμανσης της σύνθεσης τετηγμένου χάλυβα σε μια κάμνο παραγωγής χάλυβα σε μια θερμοκρασία έκχυσης που απαιτείται για αποθείωση σε έναν VTD, της έκχυσης ανοικτά σε ένα κάδο χύτευσης της σύνθεσης τετηγμένου χάλυβα με ένα επίπεδο οξυγόνου μεταξύ περίπου 600 και 1120 ppm, της παροχής μιας ένωσης σχηματισμού σκωρίας στον κάδο χύτευσης για να σχηματίσει ένα κάλυμμα σκωρίας πάνω από τη σύνθεση τετηγμένου χάλυβα στον κάδο χύτευσης, της μεταφοράς της σύνθεσης τετηγμένου χάλυβα στο κάδο χύτευσης σε έναν VTD, της απανθράκωσης της σύνθεσης τετηγμένου χάλυβα στον VTD τραβώντας ένα κενό μικρότερο από 650 millibars, μετά την απανθράκωση, της προσθήκης ενός ή περισσοτέρων αποξειδωτικών στην σύνθεση τετηγμένου χάλυβα και της αποξείδωσης της σύνθεσης τετηγμένου χάλυβα, μετά την αποξείδωση, της προσθήκης μιας ή περισσοτέρων ενώσεων ροής για την αποθείωση της σύνθεσης τετηγμένου χάλυβα και της χύτευσης της σύνθεσης τετηγμένου χάλυβα για το σχηματισμό ενός χάλυβα με χαμηλή περιεκτικότητα σε άνθρακα μικρότερη από 0,035% κατά βάρος.

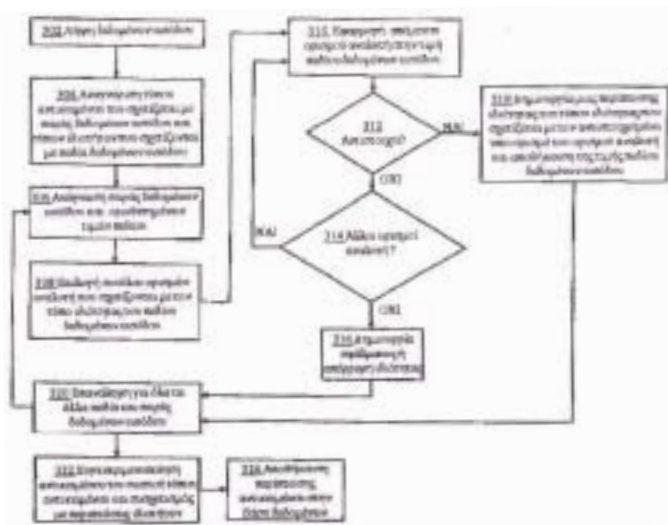


ΑΡΙΘΜΟΣ ΕΥΡ. Δ.Ε.	(11):3098669
ΑΡΙΘ. ΕΛΛ. ΚΑΤΑΘΕΣΗΣ	(21):20190400120
ΗΜΕΡ. ΕΛΛ. ΚΑΤΑΘΕΣΗΣ	(22):15/01/2019
ΑΡΙΘ./ΗΜΕΡ. ΔΗΜΟΣΙΕΥΣΗΣ	
ΕΥΡΩΠΑΪΚΟΥ ΔΙΠΛΩΜΑΤΟΣ(87)	:2084597 - 17/10/2018
ΑΡΙΘ./ΗΜΕΡ. ΔΗΜΟΣΙΕΥΣΗΣ	
ΕΥΡΩΠΑΪΚΗΣ ΑΙΤΗΣΗΣ	(86):07864644.5--20/11/2007
ΔΙΚΑΙΟΥΧΟΣ	(73):1)Palantir Technologies, Inc. 1530 Page Mill Road, Palo Alto, CA 94304, ΗΝΩΜΕΝΕΣ ΠΟΛΙΤΕΙΕΣ ΤΗΣ ΑΜΕΡΙΚΗΣ
ΣΥΜΒ. ΠΡΟΤΕΡΑΙΟΤΗΤΕΣ	(30):602626-20/11/2006-US
ΕΦΕΥΡΕΤΗΣ	(72):1)JAIN, Akash 2)MCGREW, Robert J. 3)GETTINGS, Nathan
ΕΙΔΙΚΟΣ ΠΑΡΕΞΟΥΣΙΟΣ	(74):ΣΙΩΤΟΥ "ΚΑΤΕΡΙΝΑ ΣΙΩΤΟΥ ΚΑΙ ΣΥΝΕΡΓΑΤΕΣ ΔΙΚΗΓΟΡΙΚΗ ΕΤΑΙΡΕΙΑ" ΑΙΚΑΤΕΡΙΝΗ Πατησίων (28ης Οκτωβρίου) 122, 11257 ΑΘΗΝΑ
ΑΝΤΙΚΛΗΤΟΣ	(74):ΣΙΩΤΟΥ ΑΙΚΑΤΕΡΙΝΗ Πατησίων (28ης Οκτωβρίου) 122,11257 ΑΘΗΝΑ
ΤΙΤΛΟΣ ΕΦΕΥΡΕΣΗΣ	(54):ΔΗΜΙΟΥΡΓΙΑ ΔΕΔΟΜΕΝΩΝ ΣΕ ΜΙΑ ΑΠΟΘΗΚΕΥΣΗ ΔΕΔΟΜΕΝΩΝ ΧΡΗΣΙ- ΜΟΠΟΙΩΝΤΑΣ ΜΙΑ ΔΥΝΑΜΙΚΗ ΟΝΤΟ- ΛΟΓΙΑ

ΠΕΡΙΛΗΨΗ(57)

Σε μία εφαρμογή, μια μέθοδος περιλαμβάνει τη δημιουργία και την αποθήκευση μιας οντολογίας για μια αποθήκευση δεδομένων ως απόκριση στην λήψη πρώτης εισόδου χρήστη που ορίζει την οντολογία, που η οντολογία περιλαμβάνει ένα πλήθος τύπων αντικειμένων δεδομένων και ένα πλήθος τύπων ιδιοτήτων αντικειμένου την δημιουργία ενός ή περισσοτέρων ορισμών αναλυτή ως απόκριση

στην λήψη δεύτερης εισόδου χρήστη που καθορίζει τους ορισμούς του αναλυτή, που καθένas από τους ορισμούς του αναλυτή προσδιορίζει έναν ή περισσότερους υπο-ορισμούς για τον τρόπο μετασχηματισμού των δεδομένων πρώτης εισόδου σε τροποποιημένα δεδομένα εισόδου που είναι συμβατά με ένα από τους τύπους ιδιοτήτων αντικειμένου, και την αποθήκευση καθενός από τον έναν ή περισσότερους ορισμούς αναλυτή σε συσχέτισμό με έναν από το πλήθος των τύπων ιδιοτήτων αντικειμένου.

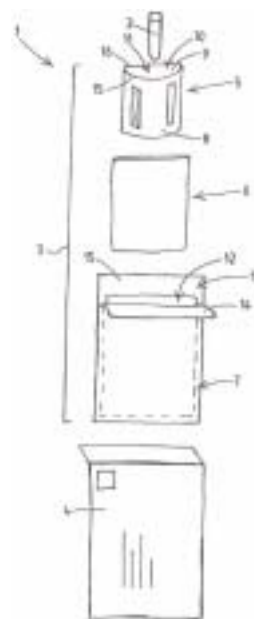


ΑΡΙΘΜΟΣ ΕΥΡ. Δ.Ε. (11):3098670
ΑΡΙΘ. ΕΛΛ. ΚΑΤΑΘΕΣΗΣ (21):20190400109
ΗΜΕΡ. ΕΛΛ. ΚΑΤΑΘΕΣΗΣ (22):14/01/2019
ΑΡΙΘ./ΗΜΕΡ. ΔΗΜΟΣΙΕΥΣΗΣ
ΕΥΡΩΠΑΪΚΟΥ ΔΙΠΛΩΜΑΤΟΣ(87):2737951 - 17/10/2018
ΑΡΙΘ./ΗΜΕΡ. ΔΗΜΟΣΙΕΥΣΗΣ
ΕΥΡΩΠΑΪΚΗΣ ΑΙΤΗΣΗΣ (86):13195498.4--03/12/2013
ΔΙΚΑΙΟΥΧΟΣ (73):1)Daklapack Europe B.V.
Kamerlingh Onneslaan 6, 8218 MA Lelystad,
ΟΛΛΑΝΔΙΑ
ΣΥΜΒ. ΠΡΟΤΕΡΑΙΟΤΗΤΕΣ (30):2009925-03/12/2012-NL
2010133-16/01/2013-NL
ΕΦΕΥΡΕΤΗΣ (72):1)Klaassen, Dave Willem
ΕΙΔΙΚΟΣ ΠΛΗΡΕΞΟΥΣΙΟΣ (74):ΒΟΖΕΜΠΕΡΓΚ-ΒΡΕΤΟΣ ΘΕΟΔΩΡΟΣ
Ζαλοκώστα 38 και Συγγρού, 15233
ΧΑΛΑΝΔΡΙ (ΑΤΤΙΚΗΣ)
ΑΝΤΙΚΛΗΤΟΣ (74):ΒΟΖΕΜΠΕΡΓΚ-ΒΡΕΤΟΣ ΝΙΚΟΛΑΟΣ
Ζαλοκώστα 38 και Συγγρού,15233
ΧΑΛΑΝΔΡΙ (ΑΤΤΙΚΗΣ)
ΤΙΤΛΟΣ ΕΦΕΥΡΕΣΗΣ (54):**ΚΙΤ ΓΙΑ ΤΗ ΜΕΤΑΦΟΡΑ ΒΙΟΛΟΓΙΚΟΥ ΔΕΙΓΜΑΤΟΣ ΜΕ ΤΑΧΥΔΡΟΜΕΙΟ**

ΠΕΡΙΛΗΨΗ(57)

Η εφεύρεση αφορά ένα κιτ για τη μεταφορά βιολογικού δείγματος. Το κιτ περιλαμβάνει ένα υποδοχέα δείγματος, ένα σύνολο για την υποδοχή του υποδοχέα δείγματος και ένα ταχυδρομικό φάκελο. Το σύνολο περιλαμβάνει μια προστατευτική δομή, μια στεγανή σακούλα που περιλαμβάνει ένα εσωτερικό σακούλας και μια επένδυση απορρόφησης υγρών. Η προστατευτική δομή περιλαμβάνει ένα ημιάκαμπτο εμπρόσθιο και πίσω φύλλο, τα οποία συνδέονται έτσι ώστε να σχηματίζουν μια ημιάκαμπτη δομή που ορίζει ένα εσωτερικό χώρο μεταξύ των φύλλων και ένα άνοιγμα που επικοινωνεί με τον εν λόγω εσωτερικό χώρο. Η προστατευτική δομή διατίθεται μέσα στο εσωτερικό της σακούλας και η

επένδυση απορρόφησης υγρών διατίθεται μέσα στο εσωτερικό της σακούλας μεταξύ του εμπρόσθιου φύλλου και της σακούλας και μεταξύ του πίσω φύλλου και της σακούλας. Η προστατευτική δομή είναι τοποθετημένη και διαμορφωμένη έτσι ώστε να κρατάει ανοικτό το άνοιγμα της στεγανής σακούλας για τη διευκόλυνση της εισαγωγής του υποδοχέα δείγματος μέσα στον εσωτερικό χώρο.



ΑΡΙΘΜΟΣ ΕΥΡ. Δ.Ε. (11):3098671
ΑΡΙΘ. ΕΛΛ. ΚΑΤΑΘΕΣΗΣ (21):20190400108
ΗΜΕΡ. ΕΛΛ. ΚΑΤΑΘΕΣΗΣ (22):14/01/2019
ΑΡΙΘ./ΗΜΕΡ. ΔΗΜΟΣΙΕΥΣΗΣ
ΕΥΡΩΠΑΪΚΟΥ ΔΙΠΛΩΜΑΤΟΣ(87):2608670 - 31/10/2018
ΑΡΙΘ./ΗΜΕΡ. ΔΗΜΟΣΙΕΥΣΗΣ
ΕΥΡΩΠΑΪΚΗΣ ΑΙΤΗΣΗΣ (86):11820517.8--23/08/2011
ΔΙΚΑΙΟΥΧΟΣ (73):1)Alkermes Pharma Ireland Limited
Connaught House 1 Burlington Road, Dublin
4, ΙΡΛΑΝΔΙΑ
ΣΥΜΒ. ΠΡΟΤΕΡΑΙΟΤΗΤΕΣ (30):376120 P-23/08/2010-US
ΕΦΕΥΡΕΤΗΣ (72):1)DEAVER, Daniel
2)TODTENKOPF, Mark
ΕΙΔΙΚΟΣ ΠΛΗΡΕΞΟΥΣΙΟΣ (74):ΖΟΥΛΑΜΟΓΛΟΥ-ΒΟΖΕΜΠΕΡΓΚ
ΕΛΙΣΑΒΕΤ
Ζαλοκώστα 38 και Συγγρού, 15233
ΧΑΛΑΝΔΡΙ (ΑΤΤΙΚΗΣ)
ΑΝΤΙΚΛΗΤΟΣ (74):ΒΟΖΕΜΠΕΡΓΚ-ΒΡΕΤΟΣ ΝΙΚΟΛΑΟΣ
Ζαλοκώστα 38 και Συγγρού,15233
ΧΑΛΑΝΔΡΙ (ΑΤΤΙΚΗΣ)
ΤΙΤΛΟΣ ΕΦΕΥΡΕΣΗΣ (54):**ΜΕΘΟΔΟΣ ΓΙΑ ΤΗΝ ΑΝΤΙΜΕΤΩΠΙΣΗ ΤΗΣ ΑΥΞΗΣΗΣ ΤΟΥ ΒΑΡΟΥΣ ΠΟΥ ΠΡΟΚΑΛΕΙΤΑΙ ΑΠΟ ΤΑ ΑΝΤΙΨΥΧΩΤΙΚΑ**

ΠΕΡΙΛΗΨΗ(57)

Η παρούσα εφεύρεση σχετίζεται με την ανακάλυψη ενός νέου διαμορφωτή οπιούχου αποτελεσματικού στη μείωση της φαρμακολογικούς επαγόμενης αύξησης του βάρους που σχετίζεται με την άτυπη αντιψυχωτική χρήση. Η παρούσα εφεύρεση παρέχει μεθόδους για τον περιορισμό της αύξησης του βάρους που προκαλείται από τα αντιψυχωτικά, μεθόδους για την καταστολή της πρόσληψης τροφής και τη μείωση των επιπέδων της γκρελίνης που προκαλούνται από τα άτυπα αντιψυχωτικά φάρμακα σε έναν ασθενή.

ΑΡΙΘΜΟΣ ΕΥΡ. Δ.Ε. (11):3098672
ΑΡΙΘ. ΕΛΛ. ΚΑΤΑΘΕΣΗΣ (21):20190400107
ΗΜΕΡ. ΕΛΛ. ΚΑΤΑΘΕΣΗΣ (22):14/01/2019
ΑΡΙΘ./ΗΜΕΡ. ΔΗΜΟΣΙΕΥΣΗΣ
ΕΥΡΩΠΑΪΚΟΥ ΔΙΠΛΩΜΑΤΟΣ(87):3081684 - 31/10/2018
ΑΡΙΘ./ΗΜΕΡ. ΔΗΜΟΣΙΕΥΣΗΣ
ΕΥΡΩΠΑΪΚΗΣ ΑΙΤΗΣΗΣ (86):15163624.8--15/04/2015
ΔΙΚΑΙΟΥΧΟΣ (73):1)Chang, Chi-Lung
5F., No. 89, Minsheng Road, Taoyuan City,
ΙΔΙΑΙΤΕΡΟ ΤΕΛΩΝΕΙΑΚΟ ΕΛΔΑΦΟΣ
ΤΑΪΒΑΝ, ΠΕΝΓΚΟΥ, ΚΙΝΜΕΝ ΚΑΙ
ΜΑΤΣΟΥ
ΣΥΜΒ. ΠΡΟΤΕΡΑΙΟΤΗΤΕΣ (30):
ΕΦΕΥΡΕΤΗΣ (72):1)Chang, Chi-Lung
ΕΙΔΙΚΟΣ ΠΑΗΡΕΞΟΥΣΙΟΣ (74):ΒΟΖΕΜΠΕΡΓΚ-ΒΡΕΤΟΣ ΘΕΟΔΩΡΟΣ
Ζαλοκόστα 38 και Συγγρού, 15233
ΧΑΛΑΝΔΡΙ (ΑΤΤΙΚΗΣ)
ΑΝΤΙΚΛΗΤΟΣ (74):ΒΟΖΕΜΠΕΡΓΚ-ΒΡΕΤΟΣ ΝΙΚΟΛΑΟΣ
Ζαλοκόστα 38 και Συγγρού,15233
ΧΑΛΑΝΔΡΙ (ΑΤΤΙΚΗΣ)
ΤΙΤΛΟΣ ΕΦΕΥΡΕΣΗΣ (54):**ΜΗΧΑΝΗΜΑ ΒΑΦΗΣ ΥΦΑΣΜΑΤΩΝ
ΠΟΥ ΚΙΝΕΙΤΑΙ ΜΕ ΜΕΤΑΦΟΡΕΑ ΚΑΙ
ΔΙΑΘΕΤΕΙ ΑΝΙΧΝΕΥΤΗ ΡΑΦΗΣ**

ΠΕΡΙΛΗΨΗ(57)

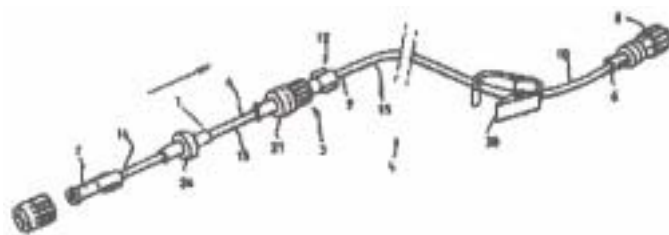
Αποκαλύπτεται ένα μηχάνημα βαφής υφασμάτων το οποίο κινείται με μεταφορέα και διαθέτει ανιχνευτή ραφής (10) διατεταγμένο σε αυτό για την ανίχνευση, καταγραφή, απεικόνιση και εξαγωγή σήματος που υποδεικνύει το χρόνο κυκλοφορίας του υφάσματος του προηγούμενου κύκλου κυκλοφορίας, και για την επίτευξη των ακόλουθων: (I) έλεγχο του συγχρονισμού και διόρθωση των ταχυτήτων ενός μεταφορέα (2) και της κυκλοφορίας του υφάσματος (3), (II)

έλεγχο του συγχρονισμού και διόρθωση των ταχυτήτων ενός κυλίνδρου υφάσματος (4) και της κυκλοφορίας του υφάσματος (3), και (III) έλεγχο του συγχρονισμού και διόρθωση των ταχυτήτων του υφάσματος (3) και του μεταφορέα (2) και του κυλίνδρου υφάσματος (4). Το μηχάνημα βαφής υφασμάτων που κινείται με μεταφορέα χρησιμοποιεί τις λειτουργίες του ανιχνευτή ραφής (10) για την επίτευξη της παρακολούθησης και καταγραφής του συγχρονισμού μεταξύ του μεταφορέα (2) και του κυλίνδρου υφάσματος (4) και της ταχύτητας κυκλοφορίας του υφάσματος (3) και για τη διεξαγωγή ελέγχου της άμεσης διόρθωσης για τη διατήρηση της ομαλής λειτουργίας του υφάσματος (3).

ΑΡΙΘΜΟΣ ΕΥΡ. Δ.Ε. (11):3098673
ΑΡΙΘ. ΕΛΛ. ΚΑΤΑΘΕΣΗΣ (21):20190400094
ΗΜΕΡ. ΕΛΛ. ΚΑΤΑΘΕΣΗΣ (22):11/01/2019
ΑΡΙΘ./ΗΜΕΡ. ΔΗΜΟΣΙΕΥΣΗΣ
ΕΥΡΩΠΑΪΚΟΥ ΔΙΠΛΩΜΑΤΟΣ(87):2731663 - 17/10/2018
ΑΡΙΘ./ΗΜΕΡ. ΔΗΜΟΣΙΕΥΣΗΣ
ΕΥΡΩΠΑΪΚΗΣ ΑΙΤΗΣΗΣ (86):11743474.6--15/07/2011
ΔΙΚΑΙΟΥΧΟΣ (73):1)Peters, Jean-Pierre
Kiezelstraat 144, 3500 Hasselt, ΒΕΛΓΙΟ
ΣΥΜΒ. ΠΡΟΤΕΡΑΙΟΤΗΤΕΣ (30):
ΕΦΕΥΡΕΤΗΣ (72):1)Peters, Jean-Pierre
ΕΙΔΙΚΟΣ ΠΑΗΡΕΞΟΥΣΙΟΣ (74):ΓΙΑΚΟΥΜΗ ΑΝΝΑ
Αλκαμένους 12-14, 10439 ΑΘΗΝΑ
ΑΝΤΙΚΛΗΤΟΣ (74):ΜΙΣΙΟΥ ΑΝΔΡΟΝΙΚΗ
Αναλήψεως 23 και Μαραθώνος 27,10439
ΑΘΗΝΑ
ΤΙΤΛΟΣ ΕΦΕΥΡΕΣΗΣ (54):**ΣΥΣΤΗΜΑ ΧΟΡΗΓΗΣΗΣ ΣΚΙΑΓΡΑΦΙ-
ΚΟΥ ΥΓΡΟΥ ΔΙΠΛΗΣ ΒΑΛΒΙΔΑΣ**

ΠΕΡΙΛΗΨΗ(57)

Ένα σετ μιας χρήσης (5) για τη δημιουργία σύνδεσης υγρού μεταξύ μιας μονάδας διανομής υγρού (17) και μιας συσκευής δοσολογίας προσαρμοσμένης να διανέμει το υγρό μέσα στη φλέβα ενός ασθενούς. Το σετ μιας χρήσης αποτελείται από ένα μήκος σωλήνα (15) για τη δημιουργία σύνδεσης υγρού προς και στη συσκευή δοσολογίας. Ο σωλήνας (15) περιλαμβάνει ένα πρώτο (1) και ένα δεύτερο (10) τμήμα σωλήνα και μια απελευθερώσιμη σύνδεση (11, 12). Το πρώτο τμήμα σωλήνα (1) περιλαμβάνει μία ή περισσότερες μονόδρομες βαλβίδες (3, 24) που παρέχονται για να αποτρέπουν την αντίστροφη ροή από τον ασθενή προς την κατεύθυνση της μονάδας διανομής υγρού (17) στην κλειστή θέση της απελευθερώσιμης σύνδεσης.

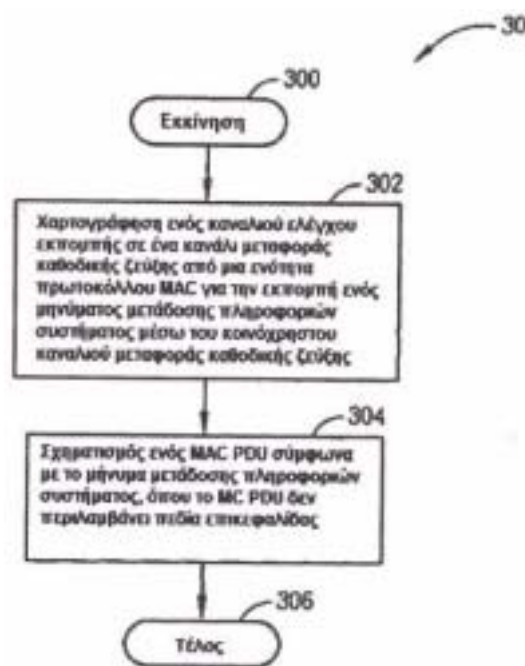


ΑΡΙΘΜΟΣ ΕΥΡ. Δ.Ε. (11):3098674
ΑΡΙΘ. ΕΛΛ. ΚΑΤΑΘΕΣΗΣ (21):20190400095
ΗΜΕΡ. ΕΛΛ. ΚΑΤΑΘΕΣΗΣ (22):11/01/2019
ΑΡΙΘ./ΗΜΕΡ. ΔΗΜΟΣΙΕΥΣΗΣ
ΕΥΡΩΠΑΪΚΟΥ ΔΙΠΛΩΜΑΤΟΣ(87):2019532 - 24/10/2018
ΑΡΙΘ./ΗΜΕΡ. ΔΗΜΟΣΙΕΥΣΗΣ
ΕΥΡΩΠΑΪΚΗΣ ΑΙΤΗΣΗΣ (86):08009848.6--29/05/2008
ΔΙΚΑΙΟΥΧΟΣ (73):1)Innovative Sonic Limited
 2nd Floor, The Axis 26 Cybercity, Ebene
 72201, ΜΑΥΡΙΚΙΟΣ
ΣΥΜΒ. ΠΡΟΤΕΡΑΙΟΤΗΤΕΣ (30):940975 P-31/05/2007-US
ΕΦΕΥΡΕΤΗΣ (72):1)Tseng, Li-Chih
 2)Kuo, Richard Lee-Chee
ΕΙΔΙΚΟΣ ΠΛΗΡΕΞΟΥΣΙΟΣ (74):ΓΙΑΚΟΥΜΗ ANNA
 Αλκαμένους 12-14, 10439 ΑΘΗΝΑ
ΑΝΤΙΚΛΗΤΟΣ (74):ΜΙΣΙΟΥ ΑΝΔΡΟΝΙΚΗ
 Αναλήψεως 23 και Μαραθώνος 27,10439
 ΑΘΗΝΑ
ΤΙΤΛΟΣ ΕΦΕΥΡΕΣΗΣ (54):**ΜΕΘΟΔΟΣ ΚΑΙ ΣΥΣΚΕΥΗ ΓΙΑ ΤΗΝ ΒΕΛΤΙΩΣΗ ΤΗΣ ΜΕΤΑΔΟΣΗΣ ΕΝΟΣ ΚΟΙΝΟΧΡΗΣΤΟΥ ΚΑΝΑΛΙΟΥ ΚΑΘΟΔΙΚΗΣ ΖΕΥΞΗΣ ΣΕ ΕΝΑ ΣΥΣΤΗΜΑ ΑΣΥΡΜΑΤΩΝ ΕΠΙΚΟΙΝΩΝΙΩΝ**

ΠΕΡΙΛΗΨΗ(57)

Μία μέθοδος για τη βελτίωση της μετάδοσης ενός κοινόχρηστου καναλιού μεταφοράς καθοδικής ζεύξης σε ένα ασύρματο σύστημα επικοινωνιών παρέχεται στην παρούσα εφεύρεση για την αποφυγή της περιττής σηματοδότησης. Η μέθοδος περιλαμβάνει τα βήματα της χαρτογράφησης ενός καναλιού ελέγχου εκπομπής σε ένα κοινό κανάλι μεταφοράς καθοδικής ζεύξης για τη μετάδοση ενός μηνύματος εκπομπής πληροφοριών συστήματος μέσω του καναλιού κοινής

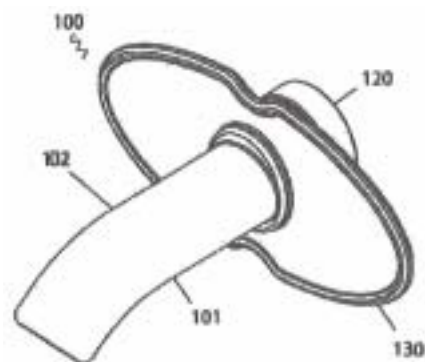
μεταφοράς καθοδικής ζεύξης 302 και τον σχηματισμό ενός πακέτου χωρίς κεφαλίδες σύμφωνα με το μήνυμα εκπομπής πληροφοριών συστήματος (304).



ΑΡΙΘΜΟΣ ΕΥΡ. Δ.Ε. (11):3098675
ΑΡΙΘ. ΕΛΛ. ΚΑΤΑΘΕΣΗΣ (21):20190400096
ΗΜΕΡ. ΕΛΛ. ΚΑΤΑΘΕΣΗΣ (22):11/01/2019
ΑΡΙΘ./ΗΜΕΡ. ΔΗΜΟΣΙΕΥΣΗΣ
ΕΥΡΩΠΑΪΚΟΥ ΔΙΠΛΩΜΑΤΟΣ(87):3188781 - 07/11/2018
ΑΡΙΘ./ΗΜΕΡ. ΔΗΜΟΣΙΕΥΣΗΣ
ΕΥΡΩΠΑΪΚΗΣ ΑΙΤΗΣΗΣ (86):15771036.9--01/09/2015
ΔΙΚΑΙΟΥΧΟΣ (73):1)Airway Medical Limited
 26 Upper Pembroke Street, Dublin 2,
 D02X361, ΙΡΛΑΝΔΙΑ
ΣΥΜΒ. ΠΡΟΤΕΡΑΙΟΤΗΤΕΣ (30):14183563-04/09/2014-EP
ΕΦΕΥΡΕΤΗΣ (72):1)MCDONALD, Neil
ΕΙΔΙΚΟΣ ΠΛΗΡΕΞΟΥΣΙΟΣ (74):ΓΙΑΚΟΥΜΗ ANNA
 Αλκαμένους 12-14, 10439 ΑΘΗΝΑ
ΑΝΤΙΚΛΗΤΟΣ (74):ΜΙΣΙΟΥ ΑΝΔΡΟΝΙΚΗ
 Αναλήψεως 23 και Μαραθώνος 27,10439
 ΑΘΗΝΑ
ΤΙΤΛΟΣ ΕΦΕΥΡΕΣΗΣ (54):**ΜΗΧΑΝΙΣΜΟΣ ΣΦΡΑΓΙΣΗΣ ΓΙΑ ΣΥΣΚΕΥΕΣ ΑΕΡΑΓΩΓΟΥ ΑΝΑΙΣΘΗΣΙΑΣ**

ΠΕΡΙΛΗΨΗ(57)

Η παρούσα εφεύρεση σχετίζεται με μια συσκευή αεραγωγού πολλαπλών χρήσεων προσαρμοσμένη για να εισέρχεται μέσα στο στόμα ενός ασθενούς. Η συσκευή αεραγωγού περιλαμβάνει (α) ένα επίμηκες, σωληνοειδές σώμα αεραγωγού ουσιαστικά ελλειπτικής ή ουσιαστικά κυκλικής διατομής και έχει ουσιαστικά ευθύγραμμο τμήμα, το εγγύτερο άκρο του οποίου είναι προσαρμοσμένο να λειτουργεί ως ενσωματωμένος στοματοδιαστολέας, ένα καμπυλωτό περιφερικό τμήμα με ένα περιφερικό άκρο και έναν κεντρικό διάυλο για την υποδοχή μιας συσκευής διασωλήνωσης. Η συσκευή αεραγωγού περιλαμβάνει περαιτέρω μια ουσιαστικά ωοειδούς μορφής αποσπώμενη ενδοστοματική σφράγιση και έναν συνδετήρα για τη διευκόλυνση της σύνδεσης του αναπνευστικού εξοπλισμού ή εξοπλισμού αναισθησίας σε αυτό. Η εφεύρεση αναφέρεται επίσης σε μια συσκευή κλειδώματος ETT για την πρόσδεση στη συσκευή πολλαπλών χρήσεων του αεραγωγού και σε ένα πακέτο αεραγωγών πολλαπλών χρήσεων που περιλαμβάνει τη συσκευή αεραγωγού πολλαπλών χρήσεων και τη συσκευή κλειδώματος ETT.



ΑΡΙΘΜΟΣ ΕΥΡ. Δ.Ε. (11):3098676
ΑΡΙΘ. ΕΛΛ. ΚΑΤΑΘΕΣΗΣ (21):20190400083
ΗΜΕΡ. ΕΛΛ. ΚΑΤΑΘΕΣΗΣ (22):11/01/2019
ΑΡΙΘ./ΗΜΕΡ. ΔΗΜΟΣΙΕΥΣΗΣ
ΕΥΡΩΠΑΪΚΟΥ ΔΙΠΛΩΜΑΤΟΣ(87):1957507 - 24/10/2018
ΑΡΙΘ./ΗΜΕΡ. ΔΗΜΟΣΙΕΥΣΗΣ
ΕΥΡΩΠΑΪΚΗΣ ΑΙΤΗΣΗΣ (86):06844751.5--01/12/2006
ΔΙΚΑΙΟΥΧΟΣ (73):1)Ionis Pharmaceuticals, Inc.
2855 Gazelle Court, Carlsbad, CA 92010,
ΗΝΩΜΕΝΕΣ ΠΟΛΙΤΕΙΕΣ ΤΗΣ ΑΜΕΡΙΚΗΣ
ΣΥΜΒ. ΠΡΟΤΕΡΑΙΟΤΗΤΕΣ (30):742051 P-02/12/2005-US
ΕΦΕΥΡΕΤΗΣ (72):1)SWAYZE, Eric, E.
2)HANESSIAN, Stephen
3)SZYCHOWSKI, Janek
4)ADHIKARI, Susanta, Sekhar
5)PACHAMUTHU, Kandasamy
6)WANG, Xiaojing
7)MIGAWA, Michael, T.
8)GRIFFEY, Richard H.
ΕΙΔΙΚΟΣ ΠΛΗΡΕΞΟΥΣΙΟΣ (74):ΚΙΟΡΤΣΗ ΧΡΙΣΤΙΝΑ
Σόλωνος 136, 10677 ΑΘΗΝΑ
ΑΝΤΙΚΛΗΤΟΣ (74):ΚΙΟΡΤΣΗ ΧΡΙΣΤΙΝΑ
Σόλωνος 136,10677 ΑΘΗΝΑ
ΤΙΤΛΟΣ ΕΦΕΥΡΕΣΗΣ (54):**ΑΝΤΙΒΑΚΤΗΡΙΑΚΑ 4,5-ΥΠΟΚΑΤΕ-
ΣΤΗΜΕΝΑ ΑΝΑΛΟΓΑ ΑΜΙΝΟΓΛΥΚΟ-
ΣΙΑΗΣ ΠΟΥ ΕΧΟΥΝ ΠΟΛΛΑΠΛΟΥΣ
ΥΠΟΚΑΤΑΣΤΑΤΕΣ**

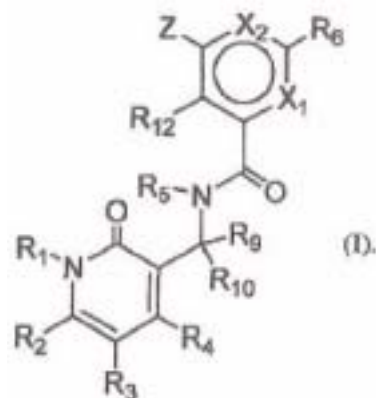
ΠΕΡΙΛΗΨΗ(57)

Η παρούσα εφεύρεση απευθύνεται σε ανάλογα ενώσεων αμινογλυκοσίδης καθώς και στην παρασκευή και χρήση τους σαν προφυλακτικά ή θεραπευτικά ενάντια σε μικροβιακή μόλυνση.

ΑΡΙΘΜΟΣ ΕΥΡ. Δ.Ε. (11):3098677
ΑΡΙΘ. ΕΛΛ. ΚΑΤΑΘΕΣΗΣ (21):20190400119
ΗΜΕΡ. ΕΛΛ. ΚΑΤΑΘΕΣΗΣ (22):15/01/2019
ΑΡΙΘ./ΗΜΕΡ. ΔΗΜΟΣΙΕΥΣΗΣ
ΕΥΡΩΠΑΪΚΟΥ ΔΙΠΛΩΜΑΤΟΣ(87):3150580 - 17/10/2018
ΑΡΙΘ./ΗΜΕΡ. ΔΗΜΟΣΙΕΥΣΗΣ
ΕΥΡΩΠΑΪΚΗΣ ΑΙΤΗΣΗΣ (86):16172386.1--13/04/2012
ΔΙΚΑΙΟΥΧΟΣ (73):1)Epizyme, Inc.
400 Technology Square, 4th Floor, Cam-
bridge, MA 02139, ΗΝΩΜΕΝΕΣ
ΠΟΛΙΤΕΙΕΣ ΤΗΣ ΑΜΕΡΙΚΗΣ
ΣΥΜΒ. ΠΡΟΤΕΡΑΙΟΤΗΤΕΣ (30):201161474821 P-13/04/2011-US
201161499595 P-21/06/2011-US
ΕΦΕΥΡΕΤΗΣ (72):1)KUNTZ, Kevin Wayne
2)CHESWORTH, Richard
3)DUNCAN, Kenneth William
4)KEILHACK, Heike
5)WARHOLIC, Natalie
6)KLAUS, Christine
7)SEKI, Masashi
8)SHIROTORI, Syuji
9)KAWANO, Satoshi
10)WIGLE, Timothy James Nelson
11)KNUTSON, Sarah Kathleen
ΕΙΔΙΚΟΣ ΠΛΗΡΕΞΟΥΣΙΟΣ (74):ΣΙΩΤΟΥ "ΚΑΤΕΡΙΝΑ ΣΙΩΤΟΥ ΚΑΙ
ΣΥΝΕΡΓΑΤΕΣ ΔΙΚΗΓΟΡΙΚΗ ΕΤΑΙΡΕΙΑ"
ΑΙΚΑΤΕΡΙΝΗ
Πατησίων (28ης Οκτωβρίου) 122, 11257
ΑΘΗΝΑ
ΑΝΤΙΚΛΗΤΟΣ (74):ΣΙΩΤΟΥ ΑΙΚΑΤΕΡΙΝΗ
Πατησίων (28ης Οκτωβρίου) 122,11257
ΑΘΗΝΑ
ΤΙΤΛΟΣ ΕΦΕΥΡΕΣΗΣ (54):**ΑΡΥΑ- Ή ΕΤΕΡΟΑΡΥΑ-ΥΠΟΚΑΤΕΣΤΗ-
ΜΕΝΕΣ ΕΝΩΣΕΙΣ ΒΕΝΖΟΛΙΟΥ**

ΠΕΡΙΛΗΨΗ(57)

Η παρούσα εφεύρεση αναφέρεται σε αρυλ- ή ετεροαρυλ-υποκατεστημένες ενώσεις βενζολίου (I). Η παρούσα εφεύρεση αναφέρεται επίσης σε φαρμακευτικές συνθέσεις που περιέχουν αυτές τις ενώσεις και σε μεθόδους θεραπείας καρκίνου με χορήγηση αυτών των ενώσεων και φαρμακευτικών συνθέσεων σε άτομα που έχουν ανάγκη αυτών. Η παρούσα εφεύρεση αναφέρεται επίσης στη χρήση τέτοιων ενώσεων για ερευνητικούς ή άλλους μη θεραπευτικούς σκοπούς.

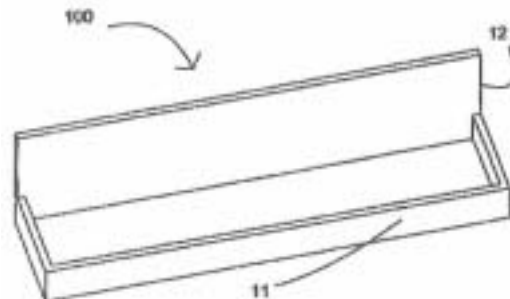


ΑΡΙΘΜΟΣ ΕΥΡ. Δ.Ε. (11):3098678
ΑΡΙΘ. ΕΛΛ. ΚΑΤΑΘΕΣΗΣ (21):20190400047
ΗΜΕΡ. ΕΛΛ. ΚΑΤΑΘΕΣΗΣ (22):08/01/2019
ΑΡΙΘ./ΗΜΕΡ. ΔΗΜΟΣΙΕΥΣΗΣ
ΕΥΡΩΠΑΪΚΟΥ ΔΙΠΛΩΜΑΤΟΣ(87):1998611 - 10/10/2018
ΑΡΙΘ./ΗΜΕΡ. ΔΗΜΟΣΙΕΥΣΗΣ
ΕΥΡΩΠΑΪΚΗΣ ΑΙΤΗΣΗΣ (86):07713389.0--22/03/2007
ΔΙΚΑΙΟΥΧΟΣ (73):1)HatchTech Group B.V.
 Gildetrom 25, 3905 TB Veenendaal,
 ΟΛΛΑΝΔΙΑ
ΣΥΜΒ. ΠΡΟΤΕΡΑΙΟΤΗΤΕΣ (30):786733 P-29/03/2006-US
ΕΦΕΥΡΕΤΗΣ (72):1)HENDEL, Eliezer
ΕΙΔΙΚΟΣ ΠΑΗΡΕΞΟΥΣΙΟΣ (74):ΣΙΩΤΟΥ "ΚΑΤΕΡΙΝΑ ΣΙΩΤΟΥ ΚΑΙ
 ΣΥΝΕΡΓΑΤΕΣ ΔΙΚΗΓΟΡΙΚΗ ΕΤΑΙΡΕΙΑ"
 ΑΙΚΑΤΕΡΙΝΗ
 Πατησίων (28ης Οκτωβρίου) 122, 11257
 ΑΘΗΝΑ
ΑΝΤΙΚΛΗΤΟΣ (74):ΣΙΩΤΟΥ ΑΙΚΑΤΕΡΙΝΗ
 Πατησίων (28ης Οκτωβρίου) 122,11257
 ΑΘΗΝΑ
ΤΙΤΛΟΣ ΕΦΕΥΡΕΣΗΣ (54):ΣΥΣΚΕΥΗ ΚΑΙ ΜΕΘΟΔΟΣ ΓΙΑ ΤΗ
 ΣΙΤΙΣΗ ΤΩΝ ΝΕΟΣΣΩΝ ΚΑΤΑ ΤΗ ΔΙΑ-
 ΔΙΚΑΣΙΑ ΕΠΩΑΣΗΣ

ΠΕΡΙΛΗΨΗ(57)

Μία μέθοδος και ένα τμήμα μέσα σε ένα εκκολαπτήριο, ικανά να επιτρέπουν στους νεοσσούς να σιτίζονται κατά τη διαδικασία επώασης, χωρίς να μειώνεται η εκκολαπτικότητα, ή βιωσιμότητα. Χάριν στη σίτιση αμέσως μετά την επώαση, η ανάπτυξη κατά τις πρώτες ημέρες των νεοσσών βελτιώνεται σημαντικά, καταλήγοντας σε μια σημαντική βελτίωση και στο βάρος τους. Επιπλέον, η

προσβασιμότητα των νεοσσών στην τροφή επιτρέπεται και βελτιώνεται αμέσως μετά την επώασή τους χάριν στον κατάλληλο φωτισμό και τη χρήση ταΐστρον με διαφανή τοιχώματα.

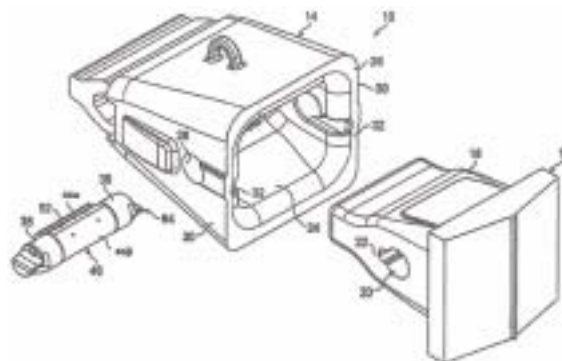


ΑΡΙΘΜΟΣ ΕΥΡ. Δ.Ε. (11):3098679
ΑΡΙΘ. ΕΛΛ. ΚΑΤΑΘΕΣΗΣ (21):20190400048
ΗΜΕΡ. ΕΛΛ. ΚΑΤΑΘΕΣΗΣ (22):08/01/2019
ΑΡΙΘ./ΗΜΕΡ. ΔΗΜΟΣΙΕΥΣΗΣ
ΕΥΡΩΠΑΪΚΟΥ ΔΙΠΛΩΜΑΤΟΣ(87):2614187 - 10/10/2018
ΑΡΙΘ./ΗΜΕΡ. ΔΗΜΟΣΙΕΥΣΗΣ
ΕΥΡΩΠΑΪΚΗΣ ΑΙΤΗΣΗΣ (86):11823917.7--03/08/2011
ΔΙΚΑΙΟΥΧΟΣ (73):1)Hensley Industries, Inc.
 2108 Joe Field Road, Dallas, TX 75229,
 ΗΝΩΜΕΝΕΣ ΠΟΛΙΤΕΙΕΣ ΤΗΣ ΑΜΕΡΙΚΗΣ
ΣΥΜΒ. ΠΡΟΤΕΡΑΙΟΤΗΤΕΣ (30):201113156495-09/06/2011-US
 380776 P-08/09/2010-US
ΕΦΕΥΡΕΤΗΣ (72):1)CAMPOMANES, Patrick
 2)DIAZ, Isai
ΕΙΔΙΚΟΣ ΠΑΗΡΕΞΟΥΣΙΟΣ (74):ΣΙΩΤΟΥ "ΚΑΤΕΡΙΝΑ ΣΙΩΤΟΥ ΚΑΙ
 ΣΥΝΕΡΓΑΤΕΣ ΔΙΚΗΓΟΡΙΚΗ ΕΤΑΙΡΕΙΑ"
 ΑΙΚΑΤΕΡΙΝΗ
 Πατησίων (28ης Οκτωβρίου) 122, 11257
 ΑΘΗΝΑ
ΑΝΤΙΚΛΗΤΟΣ (74):ΣΙΩΤΟΥ ΑΙΚΑΤΕΡΙΝΗ
 Πατησίων (28ης Οκτωβρίου) 122,11257
 ΑΘΗΝΑ
ΤΙΤΛΟΣ ΕΦΕΥΡΕΣΗΣ (54):ΣΥΓΚΡΟΤΗΜΑ ΣΥΝΔΕΤΗΡΑ ΠΕΪΡΟΥ
 ΜΕ ΕΞΩΤΕΡΙΚΑ ΑΚΡΑΙΑ ΤΜΗΜΑΤΑ
 ΔΙΠΛΗΣ ΛΕΙΤΟΥΡΓΙΑΣ ΓΙΑ ΣΥΣΚΕΥΗ
 ΕΜΠΛΟΚΗΣ ΕΔΑΦΟΥΣ

ΠΕΡΙΛΗΨΗ(57)

Ένα συγκρότημα συνδετήρα πείρου μπορεί να εισάγεται σε ευθυγραμμισμένα ανοίγματα σε τηλεσκοπικά στελέχη φθοράς και υποστήριξης εμπλοκής εδάφους για την συγκράτηση με δυνατότητα αποδέσμευσης του στελέχους φθοράς στο στελέχος στήριξης. Το συγκρότημα έχει ένα σωληνοειδές εξωτερικό περίβλημα, το οποίο είναι μή περιστροφικά λαμβανόμενο στα ανοίγματα. Ένας συνδετήρας πείρου εκτείνεται διαμήκως διαμέσου του περιβλήματος και είναι περιστρεφόμενος σε σχέση με αυτόν μεταξύ επιλεκτικά μεταβλητών

περιστροφικών προσανατολισμών, στους οποίους ο πείρος είναι ασφαλισμένος στο περίβλημα με δυνατότητα αποδέσμευσης με συνεργατικές κατασκευές συγκράτησης που φέρονται από το περίβλημα και τον πείρο. Τα εξωτερικά ακραία τμήματα του πείρου εκτελούν δύο λειτουργίες, οι οποίες ελέγχονται με περιστροφή του πείρου σε σχέση με το περίβλημα. Κατ' αρχάς, τα εξωτερικά ακραία τμήματα του στελέχους του πείρου είναι περιστρεφόμενα ώστε να συγκρατούν επιλεκτικά το στελέχος φθοράς επί του στελέχους στήριξης ή να το απελευθερώνουν από αυτό. Δεύτερον, τα εξωτερικά ακραία τμήματα του πείρου είναι περιστρεφόμενα για να σφίγγουν ρυθμιζόμενα το στελέχος φθοράς πάνω στο στελέχος στήριξης.

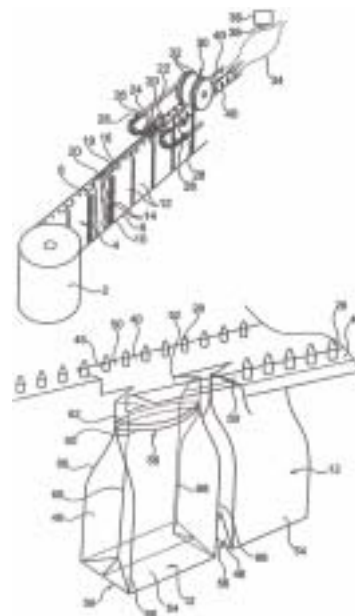


ΑΡΙΘΜΟΣ ΕΥΡ. Δ.Ε. (11):3098680
ΑΡΙΘ. ΕΛΛ. ΚΑΤΑΘΕΣΗΣ (21):20190400049
ΗΜΕΡ. ΕΛΛ. ΚΑΤΑΘΕΣΗΣ (22):08/01/2019
ΑΡΙΘ./ΗΜΕΡ. ΔΗΜΟΣΙΕΥΣΗΣ
ΕΥΡΩΠΑΪΚΟΥ ΔΙΠΛΩΜΑΤΟΣ(87):3160862 - 10/10/2018
ΑΡΙΘ./ΗΜΕΡ. ΔΗΜΟΣΙΕΥΣΗΣ
ΕΥΡΩΠΑΪΚΗΣ ΑΙΤΗΣΗΣ (86):15814539.1--30/06/2015
ΔΙΚΑΙΟΥΧΟΣ (73):1)Schur Technology A/S
Fuglevangsvej 41, 8700 Horsens, ΔΑΝΙΑ
ΣΥΜΒ. ΠΡΟΤΕΡΑΙΟΤΗΤΕΣ (30):201470406-30/06/2014-DK
ΕΦΕΥΡΕΤΗΣ (72):1)PAPE, Henrik
ΕΙΛΙΚΟΣ ΠΛΗΡΕΞΟΥΣΙΟΣ (74):ΣΙΩΤΟΥ "ΚΑΤΕΡΙΝΑ ΣΙΩΤΟΥ ΚΑΙ ΣΥΝΕΡΓΑΤΕΣ ΔΙΚΗΓΟΡΙΚΗ ΕΤΑΙΡΕΙΑ" ΔΙΚΑΤΕΡΙΝΗ
Πατησίων (28ης Οκτωβρίου) 122, 11257 ΑΘΗΝΑ
ΑΝΤΙΚΛΗΤΟΣ (74):ΣΙΩΤΟΥ ΔΙΚΑΤΕΡΙΝΗ
Πατησίων (28ης Οκτωβρίου) 122,11257 ΑΘΗΝΑ
ΤΙΤΛΟΣ ΕΦΕΥΡΕΣΗΣ (54):**ΙΣΤΟΣ ΣΑΚΟΥΛΩΝ ΚΑΙ ΜΕΘΟΔΟΣ ΓΙΑ ΤΗ ΣΥΣΚΕΥΑΣΙΑ ΕΝΟΣ ΠΡΟΪΟΝΤΟΣ ΣΕ ΣΑΚΟΥΛΕΣ ΜΕΜΒΡΑΝΗΣ ΧΡΗΣΙΜΟΠΟΙΩΝΤΑΣ ΕΝΑΝ ΤΕΤΟΙΟ ΙΣΤΟ ΣΑΚΟΥΛΩΝ**

ΠΕΡΙΛΗΨΗ(57)

Αποκαλύπτεται ένας ιστός σακουλών για τη συσκευασία αντικειμένων σε σακούλες μεμβράνης που παρέχονται ως ένας συνεχής ιστός. Σε ένα ανοιγόμενο άκρο, ο ιστός σακουλών παρέχεται με περιφερειακές περιοχές λωρίδων που διαθέτουν οπές που προορίζονται για σύνδεση οδήγησης με μέσα οδήγησης που μπορούν να συγκρατούν και να οδηγούν τις σακούλες κατά μήκος μιας διαδρομής μεταφοράς, διαμέσου ενός σταθμού πλήρωσης. Τα τεμάχια σακουλών θα είναι άρα συνεχή κατά μήκος ενός άνω άκρου, το οποίο χρησιμοποιείται για οδήγηση. Οι ιστοί σακουλών περιλαμβάνουν τους ιστούς μεμβράνης που σχηματίζουν

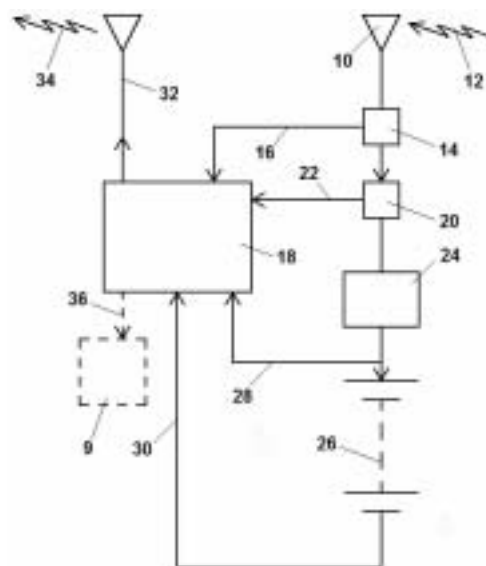
αντίθετες εμπρόσθια και οπίσθια πλευρά της σακούλας και επιπρόσθετα τεμάχια μεμβράνης διαθέσιμα μεταξύ των επίπεδων πλευρών της σακούλας προκειμένου ως εκ τούτου, να σχηματίζουν πλευρά, ή πυθμένα, ή αμφότερα πλευρά και πυθμένα της σακούλας. Μέσω ενός τέτοιου ιστού σακουλών επιτυγχάνεται μια ιδιαίτερα απλή και γρήγορη πλήρωση του τύπου με πυθμένα βάση και με διπλωμένα πλευρικά άκρα.



ΑΡΙΘΜΟΣ ΕΥΡ. Δ.Ε. (11):3098681
ΑΡΙΘ. ΕΛΛ. ΚΑΤΑΘΕΣΗΣ (21):20190400050
ΗΜΕΡ. ΕΛΛ. ΚΑΤΑΘΕΣΗΣ (22):08/01/2019
ΑΡΙΘ./ΗΜΕΡ. ΔΗΜΟΣΙΕΥΣΗΣ
ΕΥΡΩΠΑΪΚΟΥ ΔΙΠΛΩΜΑΤΟΣ(87):2603961 - 10/10/2018
ΑΡΙΘ./ΗΜΕΡ. ΔΗΜΟΣΙΕΥΣΗΣ
ΕΥΡΩΠΑΪΚΗΣ ΑΙΤΗΣΗΣ (86):11745534.5--13/08/2011
ΔΙΚΑΙΟΥΧΟΣ (73):1)Chintala, Sandeep Kumar
Flat 93 - Aspects 1 Throwley Way, Sutton, Surrey SM1 4FD, ΜΕΓΑΛΗ ΒΡΕΤΑΝΙΑ
ΣΥΜΒ. ΠΡΟΤΕΡΑΙΟΤΗΤΕΣ (30):201013590-13/08/2010-GB
ΕΦΕΥΡΕΤΗΣ (72):1)Chintala, Sandeep Kumar
ΕΙΛΙΚΟΣ ΠΛΗΡΕΞΟΥΣΙΟΣ (74):ΣΙΩΤΟΥ "ΚΑΤΕΡΙΝΑ ΣΙΩΤΟΥ ΚΑΙ ΣΥΝΕΡΓΑΤΕΣ ΔΙΚΗΓΟΡΙΚΗ ΕΤΑΙΡΕΙΑ" ΔΙΚΑΤΕΡΙΝΗ
Πατησίων (28ης Οκτωβρίου) 122, 11257 ΑΘΗΝΑ
ΑΝΤΙΚΛΗΤΟΣ (74):ΣΙΩΤΟΥ ΔΙΚΑΤΕΡΙΝΗ
Πατησίων (28ης Οκτωβρίου) 122,11257 ΑΘΗΝΑ
ΤΙΤΛΟΣ ΕΦΕΥΡΕΣΗΣ (54):**ΑΣΥΡΜΑΤΗ ΙΣΧΥΣ**
ΠΕΡΙΛΗΨΗ(57)

Μια συσκευή (5) μπορεί να λαμβάνει και να μεταφέρει δεδομένα και ενέργεια μεταξύ γειτονικών συσκευών (5) σε μια αλυσίδα. Κάθε συσκευή (5) περιλαμβάνει μια κεραία εισόδου (10) για τη λήψη ενός σήματος εισόδου (12), το οποίο είναι συντονισμένο και προσαρμοσμένο με σύνθετη αντίσταση (14) για ένα δέκτη και έναν αποδιαμορφωτή (40) σε ένα κύκλωμα ελέγχου (18). Το αποδιαμορφωμένο σήμα παρέχεται ως είσοδος σε μία μονάδα πομπού (42) για τη δημιουργία ενός σήματος εξόδου (34). Το σήμα εισόδου (12) στη συνέχεια μετασχηματίζεται με σύνθετη αντίσταση (20) για να παράγει επαρκή τάση για την ενεργοποίηση ενός τροφοδοτικού (24), το οποίο φορτίζει μια μπαταρία (26). Το σήμα εισόδου (12) και

το σήμα εξόδου (34) μπορεί να είναι ένα ράδιο σήμα, ένα σήμα μαγνητικής επαγωγής ή ένα συνδυασμένο ράδιο σήμα και σήμα μαγνητικής επαγωγής. Ένας ελεγκτής (38) στο κύκλωμα ελέγχου (18) παρακολουθεί την κατάσταση της μπαταρίας (26) και του τροφοδοτικού (24) και ελέγχει έναν διακόπτη (44) που λειτουργεί για να τροφοδοτεί επιλεκτικά τμήματα της συσκευής (5) εξαρτώμενα από την παρακολούθηση της κατάστασής τους.



ΑΡΙΘΜΟΣ ΕΥΡ. Δ.Ε. (11):3098682
ΑΡΙΘ. ΕΛΛ. ΚΑΤΑΘΕΣΗΣ (21):20190400020
ΗΜΕΡ. ΕΛΛ. ΚΑΤΑΘΕΣΗΣ (22):03/01/2019
ΑΡΙΘ./ΗΜΕΡ. ΔΗΜΟΣΙΕΥΣΗΣ
ΕΥΡΩΠΑΪΚΟΥ ΔΙΠΛΩΜΑΤΟΣ(87):3193690 - 24/10/2018
ΑΡΙΘ./ΗΜΕΡ. ΔΗΜΟΣΙΕΥΣΗΣ
ΕΥΡΩΠΑΪΚΗΣ ΑΙΤΗΣΗΣ (86):15759430.0--25/08/2015
ΔΙΚΑΙΟΥΧΟΣ (73):1) LANGE CHRISTIAN SA
Zoning Mecaly's Rue du Progres, 22,5300 AN-DENNE, ΒΕΛΓΙΟ
ΣΥΜΒ. ΠΡΟΤΕΡΑΙΟΤΗΤΕΣ (30):1401902-26/08/2014-FR
ΕΦΕΥΡΕΤΗΣ (72):1) BUUDEKER, Franck
2) LANGOUCHE, Jean-Benoit
3) LANGE, Christian
ΕΙΔΙΚΟΣ ΠΛΗΡΕΞΟΥΣΙΟΣ (74): ΣΙΩΤΟΥ "ΚΑΤΕΡΙΝΑ ΣΙΩΤΟΥ ΚΑΙ ΣΥΝΕΡΓΑΤΕΣ ΔΙΚΗΓΟΡΙΚΗ ΕΤΑΙΡΕΙΑ" ΑΙΚΑΤΕΡΙΝΗ Πατησίων (28ης Οκτωβρίου) 122, 11257 ΑΘΗΝΑ
ΑΝΤΙΚΛΗΤΟΣ (74): ΣΙΩΤΟΥ ΑΙΚΑΤΕΡΙΝΗ Πατησίων (28ης Οκτωβρίου) 122, 11257 ΑΘΗΝΑ
ΤΙΤΛΟΣ ΕΦΕΥΡΕΣΗΣ (54): **ΑΝΑΡΡΟΦΗΤΗΡΑΣ ΟΙΚΙΑΚΗΣ Ή ΒΙΟΜΗΧΑΝΙΚΗΣ ΧΡΗΣΗΣ**

ΠΕΡΙΛΗΨΗ(57)

Η παρούσα εφεύρεση αναφέρεται σε αναρροφητήρα οικιακής ή βιομηχανικής χρήσης (1) σε πλαίσιο (50) και αυτοκινούμενο με τη βοήθεια ενός τουλάχιστον κινητήρα μετάδοσης κίνησης που περιλαμβάνει ένα στοιχείο οδήγησης που έχει κατά προτίμηση τη μορφή τιμονιού (70) με μία τουλάχιστον λαβή (740), μία χειρολαβή (730) και μέσα ή στοιχεία (710) για την προσάρτηση του αναρροφητήρα (1) στο πλαίσιο (50), που τα εν λόγω μέσα ή στοιχεία (710)

προσάρτησης επιτρέπουν τον χειρισμό του εν λόγω αναρροφητήρα (1) μέσω της μετάδοσης κίνησης που ασκείται στη χειρολαβή (730), χαρακτηριζόμενο από το γεγονός ότι η λαβή (740) περιλαμβάνει μία τηλεσκοπική ζώνη με ένα ολισθαίνον τμήμα (745) ικανό να κινείται μεταξύ μίας πρώτης έκτατης θέσης και μίας δεύτερης συνεσταλμένης θέσης, κατά προτίμηση με ένα ελατήριο επαναφοράς (780) και τουλάχιστον έναν διακόπτη (770) για την ανίχνευση της θέσης του ολισθαίνοντος τμήματος (745), που ο εν λόγω διακόπτης (770) μπορεί να ελέγχει την παύση ή την αναστροφή του κινητήρα μετάδοσης κίνησης του αναρροφητήρα οικιακής χρήσης, εάν το ολισθαίνον τμήμα (745) ευρίσκεται στη συνεσταλμένη θέση.



ΑΡΙΘΜΟΣ ΕΥΡ. Δ.Ε. (11):3098683
ΑΡΙΘ. ΕΛΛ. ΚΑΤΑΘΕΣΗΣ (21):20190400199
ΗΜΕΡ. ΕΛΛ. ΚΑΤΑΘΕΣΗΣ (22):16/01/2019
ΑΡΙΘ./ΗΜΕΡ. ΔΗΜΟΣΙΕΥΣΗΣ
ΕΥΡΩΠΑΪΚΟΥ ΔΙΠΛΩΜΑΤΟΣ(87):2950539 - 26/12/2018
ΑΡΙΘ./ΗΜΕΡ. ΔΗΜΟΣΙΕΥΣΗΣ
ΕΥΡΩΠΑΪΚΗΣ ΑΙΤΗΣΗΣ (86):15168651.6--16/08/2010
ΔΙΚΑΙΟΥΧΟΣ (73):1) Samsung Electronics Co., Ltd.
129, Samsung-ro Yeongtong-gu Suwon-si, Gyeonggi-do 443-742, ΔΗΜΟΚΡΑΤΙΑ ΤΗΣ ΚΟΡΕΑΣ (ΝΟΤΙΑ ΚΟΡΕΑ)
ΣΥΜΒ. ΠΡΟΤΕΡΑΙΟΤΗΤΕΣ (30):20090075432-14/08/2009-KR
ΕΦΕΥΡΕΤΗΣ (72):1) Jung, Hae-Kyung
2) Cheon, Min-Su
3) Kim, Jung-Hye
4) Kim, Il-Koo
ΕΙΔΙΚΟΣ ΠΛΗΡΕΞΟΥΣΙΟΣ (74): ΛΥΜΠΕΡΗΣ "ΔΙΚΗΓΟΡΙΚΗ ΕΤΑΙΡΕΙΑ ΒΑΓΙΑΝΟΥ ΚΩΣΤΟΠΟΥΛΟΥ ΛΥΜΠΕΡΗ" ΝΙΚΟΛΑΟΣ Στουρνάρα 37, 10682 ΑΘΗΝΑ
ΑΝΤΙΚΛΗΤΟΣ (74): ΛΥΜΠΕΡΗΣ ΝΙΚΟΛΑΟΣ Στουρνάρα 37, 10682 ΑΘΗΝΑ
ΤΙΤΛΟΣ ΕΦΕΥΡΕΣΗΣ (54): **ΣΥΣΚΕΥΗ ΓΙΑ ΤΗΝ ΑΠΟΚΩΔΙΚΟΠΟΙΗΣΗ ΒΙΝΤΕΟ ΛΑΜΒΑΝΟΝΤΑΣ ΥΠΟΨΗ ΤΗ ΣΕΙΡΑ ΣΑΡΩΣΗΣ ΤΩΝ ΜΟΝΑΔΩΝ ΚΩΔΙΚΟΠΟΙΗΣΗΣ ΠΟΥ ΕΧΟΥΝ ΙΕΡΑΡΧΙΚΗ ΔΟΜΗ**

ΠΕΡΙΛΗΨΗ(57)

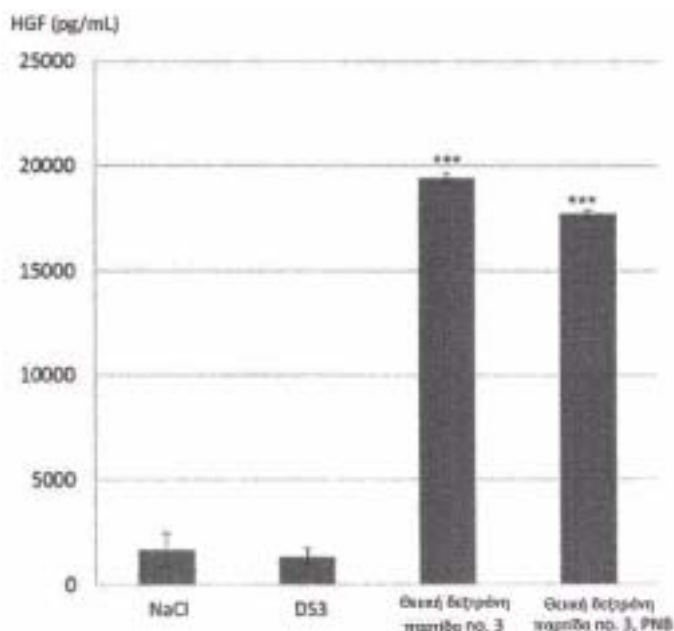
Παρέχεται μια μέθοδος και συσκευή για την αποκωδικοποίηση ενός βίντεο και μια μέθοδος και συσκευή για την κωδικοποίηση ενός βίντεο. Η μέθοδος για την αποκωδικοποίηση του βίντεο περιλαμβάνει τα ακόλουθα: λήψη και ανάλυση ενός bitstream ενός κωδικοποιημένου βίντεο, και αποκωδικοποίηση κωδικοποιημένων

δεδομένων εικόνας για μέγιστη μονάδα κωδικοποίησης με βάση πληροφορίες σχετικά με το κωδικοποιημένο βάθος και την κωδικοποιημένη κατάσταση λειτουργίας για τη μέγιστη μονάδα κωδικοποίησης, λαμβάνονταζυπόψη μια σειρά σάρωσης ράστερ για τη μέγιστη μονάδα κωδικοποίησης και μια σειρά σάρωσης ζιγκ-ζαγκ για τις μονάδες κωδικοποίησης της μέγιστης μονάδας κωδικοποίησης σύμφωνα με τα βάθη.



ΑΡΙΘΜΟΣ ΕΥΡ. Δ.Ε. (11):3098684
ΑΡΙΘ. ΕΛΛ. ΚΑΤΑΘΕΣΗΣ (21):20190400198
ΗΜΕΡ. ΕΛΛ. ΚΑΤΑΘΕΣΗΣ (22):16/01/2019
ΑΡΙΘ./ΗΜΕΡ. ΔΗΜΟΣΙΕΥΣΗΣ
ΕΥΡΩΠΑΪΚΟΥ ΔΙΠΛΩΜΑΤΟΣ(87):3217988 - 24/10/2018
ΑΡΙΘ./ΗΜΕΡ. ΔΗΜΟΣΙΕΥΣΗΣ
ΕΥΡΩΠΑΪΚΗΣ ΑΙΤΗΣΗΣ (86):15858497.9--10/11/2015
ΔΙΚΑΙΟΥΧΟΣ (73):1)TX Medic AB
Box 81, 263 03 Viken, ΣΟΥΗΔΙΑ
ΣΥΜΒ. ΠΡΟΤΕΡΑΙΟΤΗΤΕΣ (30):1451349-11/11/2014-SE
ΕΦΕΥΡΕΤΗΣ (72):1)BRUCE, Lars
2)BRASEN, Ulf
ΕΙΔΙΚΟΣ ΠΑΗΡΕΞΟΥΣΙΟΣ (74):ΞΑΝΘΟΠΟΥΛΟΥ "ΤΣΙΜΙΚΑΛΗΣ
ΚΑΛΟΝΑΡΟΥ ΔΙΚΗΓΟΡΙΚΗ ΕΤΑΙΡΕΙΑ"
ΧΑΡΙΚΛΕΙΑ
Ν. Βάμβα 1, 106 74 ΑΘΗΝΑ
ΑΝΤΙΚΛΗΤΟΣ (74):ΤΣΙΜΙΚΑΛΗΣ ΣΤΕΦΑΝΟΣ
Ν. Βάμβα 1,10674 ΑΘΗΝΑ
ΤΙΤΛΟΣ ΕΦΕΥΡΕΣΗΣ (54):**ΝΕΑ ΘΕΙΚΗ ΔΕΞΤΡΑΝΗ**
ΠΕΡΙΛΗΨΗ(57)

Μία θεική δεξτράνη ή ένα άλας αυτής έχει ένα μέσο αριθμητικό μοριακό βάρος (Mn) όπως μετράται διά NMR φασματοσκοπίας εντός ενός διαστήματος 1850 και 3500 Da. Η θεική δεξτράνη ή το άλας αυτής έχει επίσης μία μέση αριθμητική τιμή θεικών ανά μονάδα γλυκόζης εντός ενός διαστήματος 2.5 και 3.0. Περαιτέρω, μία μέση θείωση της θέσης C2 στις μονάδες γλυκόζης της θεικής δεξτράνης ή του άλατος αυτής είναι τουλάχιστον 90 %. Η θεική δεξτράνη έχει βελτιωμένα βιολογικά αποτελέσματα και/ή μειωμένη τοξικότητα σε σύγκριση με παρόμοια μόρια θεικής δεξτράνης διαθέσιμα στην αγορά.

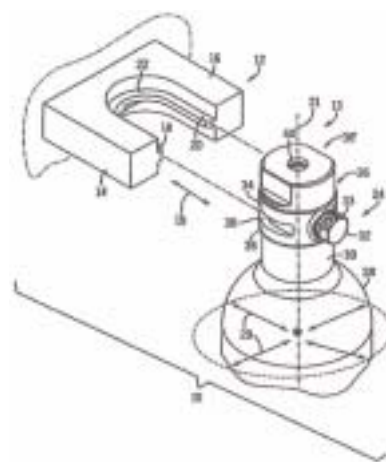


ΑΡΙΘΜΟΣ ΕΥΡ. Δ.Ε. (11):3098685
ΑΡΙΘ. ΕΛΛ. ΚΑΤΑΘΕΣΗΣ (21):20190400197
ΗΜΕΡ. ΕΛΛ. ΚΑΤΑΘΕΣΗΣ (22):16/01/2019
ΑΡΙΘ./ΗΜΕΡ. ΔΗΜΟΣΙΕΥΣΗΣ
ΕΥΡΩΠΑΪΚΟΥ ΔΙΠΛΩΜΑΤΟΣ(87):3210644 - 17/10/2018
ΑΡΙΘ./ΗΜΕΡ. ΔΗΜΟΣΙΕΥΣΗΣ
ΕΥΡΩΠΑΪΚΗΣ ΑΙΤΗΣΗΣ (86):17164754.8--27/05/2009
ΔΙΚΑΙΟΥΧΟΣ (73):1)INO Therapeutics LLC
53 Frontage Road, Third floor, Hampton, NJ
08827, ΗΝΩΜΕΝΕΣ ΠΟΛΙΤΕΙΕΣ ΤΗΣ
ΑΜΕΡΙΚΗΣ
ΣΥΜΒ. ΠΡΟΤΕΡΑΙΟΤΗΤΕΣ (30):
ΕΦΕΥΡΕΤΗΣ (72):1)Montgomery, Frederick, J.
2)Bathe, Duncan P.
3)Lee, Daniel Juhung
4)Biba, Scott Ignatius
5)Bakken, Todd J.
ΕΙΔΙΚΟΣ ΠΑΗΡΕΞΟΥΣΙΟΣ (74):ΞΑΝΘΟΠΟΥΛΟΥ "ΤΣΙΜΙΚΑΛΗΣ
ΚΑΛΟΝΑΡΟΥ ΔΙΚΗΓΟΡΙΚΗ ΕΤΑΙΡΕΙΑ"
ΧΑΡΙΚΛΕΙΑ
Ν. Βάμβα 1, 106 74 ΑΘΗΝΑ
ΑΝΤΙΚΛΗΤΟΣ (74):ΤΣΙΜΙΚΑΛΗΣ ΣΤΕΦΑΝΟΣ
Ν. Βάμβα 1,10674 ΑΘΗΝΑ
ΤΙΤΛΟΣ ΕΦΕΥΡΕΣΗΣ (54):**ΣΥΣΚΕΥΕΣ ΓΙΑ ΤΗ ΣΥΖΕΥΞΗ ΔΕΙ-**
ΚΤΟΔΟΤΗΜΕΝΗΣ ΔΙΑΤΑΞΗΣ ΒΑΛΒΙ-
ΔΑΣ ΚΑΙ ΔΟΧΕΙΟΥ ΥΠΟ ΠΙΕΣΗ ΜΕ
ΕΝΑ ΠΕΡΙΛΑΙΜΙΟ

ΠΕΡΙΛΗΨΗ(57)

Αποκαλύπτεται μία δεικτοδοτημένη συσκευή περιέκτη δραστικής ουσίας (24) για μία δεικτοδοτημένη συσκευή ενεργοποίησης δραστικής ουσίας (10) για χρήση σε μία δεικτοδοτημένη συσκευή χορήγησης και ρύθμισης δραστικής ουσίας (70). Η δεικτοδοτημένη συσκευή περιέκτη δραστικής ουσίας (24) περιλαμβάνει ένα περιβλήμα (26) και μία βαλβίδα (42), που η βαλβίδα (42) είναι διατεταγμένη εντός του περιβλήματος (26), ένα δοχείο αερίου (28) σε επικοινωνία ρευστών με τη βαλβίδα (42), που το δοχείο (28) περιέχει έναδραστικό φαρμακευτικό συστατικό και έναν ανενεργό αέριο φορέα, που το δοχείο (28) είναι ευθυγραμμισμένο κατά

μήκος ενός διαμήκου άξονα (21), που η βαλβίδα (42) είναι δυνατόν να ενεργοποιείται αξονικά κατά μήκος του διαμήκου άξονα (21), ένα πρώτο δεικτοδοτημένο στοιχείο ενσωματωμένο προς το περιβλήμα (26) και ένα τρίτο δεικτοδοτημένο στοιχείο ενσωματωμένο προς το περιβλήμα (26), που το πρώτο δεικτοδοτημένο στοιχείο είναι προσαρμοσμένο ώστε να είναι συμπληρωματικό προς ένα δεύτερο δεικτοδοτημένο στοιχείο ενός περιλαίμιου (12) της δεικτοδοτημένης συσκευής ενεργοποίησης δραστικής ουσίας (10), που το δεύτερο δεικτοδοτημένο στοιχείο είναι ένα πρώτο κλειδί (18), το τρίτο δεικτοδοτημένο στοιχείο είναι προσαρμοσμένο ώστε να είναι συμπληρωματικό προς ένα τέταρτο δεικτοδοτημένο στοιχείο του περιλαίμιου (12) της δεικτοδοτημένης συσκευής ενεργοποίησης δραστικής ουσίας (10), που το τέταρτο δεικτοδοτημένο στοιχείο είναι ένα δεύτερο κλειδί, που το πρώτο δεικτοδοτημένο στοιχείο είναι μη-συμπληρωματικό προς το τέταρτο δεικτοδοτημένο στοιχείο και που το τρίτο δεικτοδοτημένο στοιχείο είναι μη-συμπληρωματικό προς το δεύτερο δεικτοδοτημένο στοιχείο.



ΑΡΙΘΜΟΣ ΕΥΡ. Δ.Ε. (11):3098686
ΑΡΙΘ. ΕΛΛ. ΚΑΤΑΘΕΣΗΣ (21):20190400196
ΗΜΕΡ. ΕΛΛ. ΚΑΤΑΘΕΣΗΣ (22):16/01/2019
ΑΡΙΘ./ΗΜΕΡ. ΔΗΜΟΣΙΕΥΣΗΣ
ΕΥΡΩΠΑΪΚΟΥ ΔΙΠΛΩΜΑΤΟΣ(87):3179769 - 17/10/2018
ΑΡΙΘ./ΗΜΕΡ. ΔΗΜΟΣΙΕΥΣΗΣ
ΕΥΡΩΠΑΪΚΗΣ ΑΙΤΗΣΗΣ (86):17152215.4--03/08/2010
ΔΙΚΑΙΟΥΧΟΣ (73):1)Sun Patent Trust
450 Lexington Avenue, 38th Floor, New York,
NY 10017, ΗΝΩΜΕΝΕΣ ΠΟΛΙΤΕΙΕΣ ΤΗΣ
ΑΜΕΡΙΚΗΣ

ΣΥΜΒ. ΠΡΟΤΕΡΑΙΟΤΗΤΕΣ (30):2009230727-02/10/2009-JP
ΕΦΕΥΡΕΤΗΣ (72):1)ΝΑΚΑΟ, Seigo
2)NISHIO, Akihiko
3)HORIUCHI, Ayako
4)MAMURA, Daichi

ΕΙΔΙΚΟΣ ΠΛΗΡΕΞΟΥΣΙΟΣ (74):ΞΑΝΘΟΠΟΥΛΟΥ "ΤΣΙΜΙΚΑΛΗΣ
ΚΑΛΟΝΑΡΟΥ ΔΙΚΗΓΟΡΙΚΗ ΕΤΑΙΡΕΙΑ"
ΧΑΡΙΚΛΕΙΑ
Ν. Βάμβα 1, 106 74 ΑΘΗΝΑ

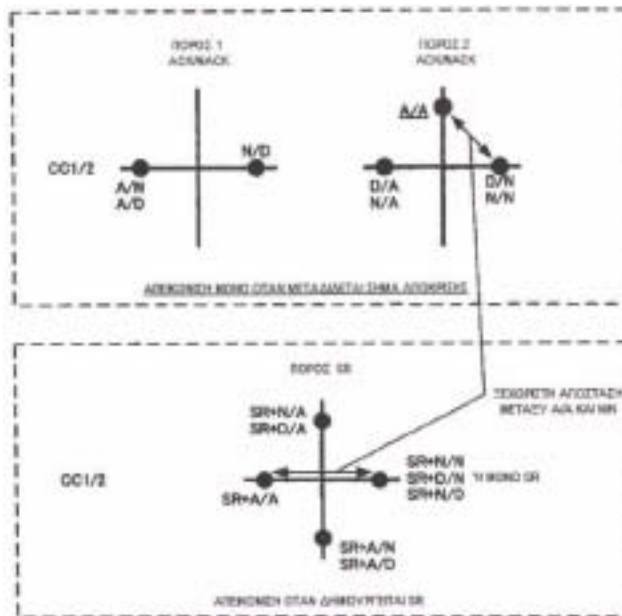
ΑΝΤΙΚΛΗΤΟΣ (74):ΤΣΙΜΙΚΑΛΗΣ ΣΤΕΦΑΝΟΣ
Ν. Βάμβα 1,10674 ΑΘΗΝΑ

ΤΙΤΛΟΣ ΕΦΕΥΡΕΣΗΣ (54):**ΣΤΑΘΜΟΣ ΒΑΣΗΣ ΚΑΙ ΜΕΘΟΔΟΣ
ΕΛΕΓΧΟΥ ΑΝΑΜΕΤΑΔΟΣΗΣ**

ΠΕΡΙΛΗΨΗ(57)

Παρέχονται ένας σταθμός βάσης και μια μέθοδος επικοινωνίας που ελαχιστοποιούν την αύξηση στο επίβαρο σε έναν διάλυο ελέγχου ανερχόμενης ζεύξης (PUCCH), ακόμη και εάν η επιλογή διαλύου χρησιμοποιείται ως η μέθοδος για τη μετάδοση σημάτων απόκρισης κατά τη διάρκεια επικοινωνίας συνάθροισης φορέων χρησιμοποιώντας μια πληθώρα από ζώνες μονάδας κατερχόμενης ζεύξης. Από ένα τερματικό, ένα πρώτο/δεύτερο σήμα απόκρισης (ACK/ NACK/ DTX) για τα πρώτα/δεύτερα δεδομένα κατερχόμενης ζεύξης και ένα αίτημα χρονοπρογραμματισμού λαμβάνονται εντός ενός ίδιου υποπλαϊσίου. Τα σήματα απόκρισης χρησιμοποιούν ένα σημείο φάσης, από τέσσερα, από έναν πρώτο ή

δεύτερο πόρο διαλύου ελέγχου ανερχόμενης ζεύξης. Το 1ο σημείο φάσης χρησιμοποιείται όταν το πρώτο σήμα απόκρισης υποδηλώνει ACK και το δεύτερο σήμα απόκρισης υποδηλώνει NACK ή DTX. Το 2ο σημείο φάσης χρησιμοποιείται όταν το πρώτο σήμα απόκρισης υποδηλώνει NACK ή DTX και το δεύτερο σήμα απόκρισης υποδηλώνει ACK. Το 3ο σημείο φάσης χρησιμοποιείται όταν το πρώτο σήμα απόκρισης υποδηλώνει ACK και το δεύτερο σήμα απόκρισης υποδηλώνει NACK ή DTX και το 4ο σημείο φάσης χρησιμοποιείται το πρώτο σήμα απόκρισης υποδηλώνει NACK ή DTX και το δεύτερο σήμα απόκρισης υποδηλώνει ACK.



ΑΡΙΘΜΟΣ ΕΥΡ. Δ.Ε. (11):3098687
ΑΡΙΘ. ΕΛΛ. ΚΑΤΑΘΕΣΗΣ (21):20190400195
ΗΜΕΡ. ΕΛΛ. ΚΑΤΑΘΕΣΗΣ (22):16/01/2019
ΑΡΙΘ./ΗΜΕΡ. ΔΗΜΟΣΙΕΥΣΗΣ
ΕΥΡΩΠΑΪΚΟΥ ΔΙΠΛΩΜΑΤΟΣ(87):3027179 - 17/10/2018
ΑΡΙΘ./ΗΜΕΡ. ΔΗΜΟΣΙΕΥΣΗΣ
ΕΥΡΩΠΑΪΚΗΣ ΑΙΤΗΣΗΣ (86):14832172.2--30/07/2014
ΔΙΚΑΙΟΥΧΟΣ (73):1)Intelgenx Corporation
6425 Abrams, Ville Saint-Laurent, QC H4S
1X9, ΚΑΝΑΔΑΣ

ΣΥΜΒ. ΠΡΟΤΕΡΑΙΟΤΗΤΕΣ (30):201361860345 P-31/07/2013-US
ΕΦΕΥΡΕΤΗΣ (72):1)ZERBE, Horst, G.
2)ANGUSTI, Angela
3)PAIEMENT, Nadine

ΕΙΔΙΚΟΣ ΠΛΗΡΕΞΟΥΣΙΟΣ (74):ΞΑΝΘΟΠΟΥΛΟΥ "ΤΣΙΜΙΚΑΛΗΣ
ΚΑΛΟΝΑΡΟΥ ΔΙΚΗΓΟΡΙΚΗ ΕΤΑΙΡΕΙΑ"
ΧΑΡΙΚΛΕΙΑ
Ν. Βάμβα 1, 106 74 ΑΘΗΝΑ

ΑΝΤΙΚΛΗΤΟΣ (74):ΤΣΙΜΙΚΑΛΗΣ ΣΤΕΦΑΝΟΣ
Ν. Βάμβα 1,10674 ΑΘΗΝΑ

ΤΙΤΛΟΣ ΕΦΕΥΡΕΣΗΣ (54):**ΑΜΕΣΑ ΔΙΑΒΡΕΞΙΜΗ ΑΠΟ ΤΟΥ ΣΤΟ-
ΜΑΤΟΣ ΜΟΡΦΗ ΔΟΣΟΛΟΓΙΑΣ ΣΕ
ΦΙΑΜ ΧΩΡΙΣ ΕΠΙΦΑΝΕΙΟΔΡΑΣΤΙΚΟ Η
ΠΟΛΥΑΛΚΟΟΛΗ**

ΠΕΡΙΛΗΨΗ(57)

Επετεύχθη άμεσα διαβρέξιμη και ταχέως αποσαθρούμενη από του στόματος μορφή δοσολογίας σε φιλμ χωρίς επιφανειοδραστικό και χωρίς πολυαλκοόλη, με συνδυασμό τουλάχιστον ενός υδατοδιαλυτού πολυμερούς που δεν είναι συμπολυμερές βινυλπυρρολιδόνης, τουλάχιστον ενός δραστικού παράγοντα, ενός

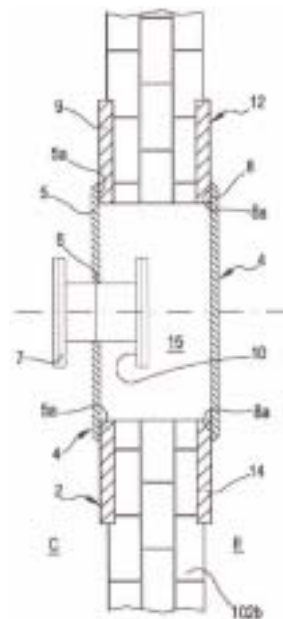
συμπολυμερούς βινυλπυρρολιδόνης και διοξειδίου του τιτανίου. Σε ορισμένες πραγματοποιήσεις, το φιλμ περιλαμβάνει υδροξυπροπυλκυτταρίνη ή συνδυασμό υδροξυπροπυλκυτταρίνης και πολυμερούς ή συμπολυμερούς βινυλπυρρολιδόνης ή υποκατεστημένης βινυλπυρρολιδόνης ως το υδατοδιαλυτό πολυμερές. Στις αποκαλυπτόμενες από του στόματος μορφές δοσολογίας σε φιλμ μπορεί να προστίθενται πλαστικοποιητές και προαιρετικά πρόσθετα, επιλεγόμενα από συνθετικά γλυκαντικά, φυσικά γλυκαντικά, βελτιωτικά γεύσης, αντιοξειδωτικά, χρωστικές και αδιαφανοποιητές.

ΑΡΙΘΜΟΣ ΕΥΡ. Δ.Ε. (11):3098688
ΑΡΙΘ. ΕΛΛ. ΚΑΤΑΘΕΣΗΣ (21):20190400194
ΗΜΕΡ. ΕΛΛ. ΚΑΤΑΘΕΣΗΣ (22):16/01/2019
ΑΡΙΘ./ΗΜΕΡ. ΔΗΜΟΣΙΕΥΣΗΣ
ΕΥΡΩΠΑΪΚΟΥ ΔΙΠΛΩΜΑΤΟΣ(87):2933022 - 24/10/2018
ΑΡΙΘ./ΗΜΕΡ. ΔΗΜΟΣΙΕΥΣΗΣ
ΕΥΡΩΠΑΪΚΗΣ ΑΙΤΗΣΗΣ (86):15163737.8--15/04/2015
ΔΙΚΑΙΟΥΧΟΣ (73):1)Dompe farmaceutici S.p.A.
 Via S. Martino Della Battaglia 12, 20122 Milan, ΙΤΑΛΙΑ
ΣΥΜΒ. ΠΡΟΤΕΡΑΙΟΤΗΤΕΣ (30):MI20140732-18/04/2014-IT
ΕΦΕΥΡΕΤΗΣ (72):1)Feroni, Alessandro
ΕΙΔΙΚΟΣ ΠΛΗΡΕΞΟΥΣΙΟΣ (74):ΚΙΛΙΜΙΡΗΣ "ΠΑΤΡΙΝΟΣ & ΚΙΛΙΜΙΡΗΣ ΔΙΚΗΓΟΡΙΚΗ ΕΤΑΙΡΙΑ" ΚΩΝΣΤΑΝΤΙΝΟΣ
 Χατζηγιάννη Μέξη 7, 11528 ΑΘΗΝΑ
ΑΝΤΙΚΑΛΗΤΟΣ (74):ΚΙΛΙΜΙΡΗΣ ΚΩΝΣΤΑΝΤΙΝΟΣ
 Χατζηγιάννη Μέξη 7, 11528 ΑΘΗΝΑ
ΤΙΤΛΟΣ ΕΦΕΥΡΕΣΗΣ (54):**ΚΑΘΑΡΟΣ ΘΑΛΑΜΟΣ ΠΟΥ ΠΕΡΙΛΑΜΒΑΝΕΙ ΕΝΑ ΔΙΑΧΩΡΙΣΤΙΚΟ ΚΑΙ ΔΙΑΔΙΚΑΣΙΑ ΓΙΑ ΤΗ ΔΙΑΤΑΞΗ ΑΥΤΟΥ**

ΠΕΡΙΛΗΨΗ(57)

Διαχωριστικό (1), για παράδειγμα επιδεικτικό χρήσης σε καθαρούς θαλάμους (100) του τύπου που περιλαμβάνουν ένα θάλαμο ελεγχόμενης ατμόσφαιρας (101) που έχει ένα διαχωριστικό τοίχο (102) διαμορφωμένο για το διαχωρισμό ενός περιβάλλοντος ελεγχόμενης ατμόσφαιρας (C), εντός του θαλάμου (101), από ένα εξωτερικό περιβάλλον μη ελεγχόμενης ατμόσφαιρας (E) το διαχωριστικό (1) περιλαμβάνει ένα κύριο σώμα (2) που έχει ένα πλήθος ανοιγμάτων ουσιαστικά όμοιων μεταξύ τους, ένα πλήθος ενδιάμεσων σωμάτων (4), κάθε ένα προσαρμοσμένο ώστε να συνδέεται σταθερά με τα διαμερή ανοίγματα (3) τα ενδιάμεσα σώματα (4) περιλαμβάνουν ένα πλήθος συνδετικών στοιχείων (5) και ένα πλήθος στοιχείων κλεισίματος (8): τα συνδετικά στοιχεία έχουν μια διαμερή

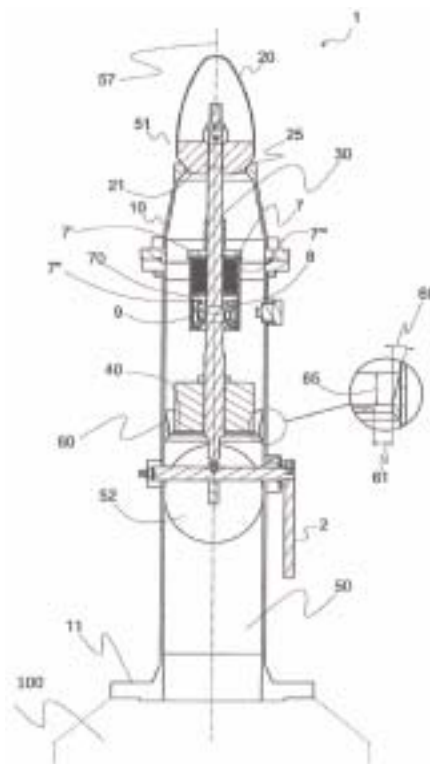
οπή (6) και μια διάταξη προσάρτησης (7) κατάλληλη ώστε να συνδέεται με λειτουργικές μηχανές (200) στεγασμένες εντός του θαλάμου (101), ενώ τα στοιχεία κλεισίματος (8) έχουν δυνατότητα ερμητικής σύνδεσης με τα διαμερή ανοίγματα (3).



ΑΡΙΘΜΟΣ ΕΥΡ. Δ.Ε. (11):3098689
ΑΡΙΘ. ΕΛΛ. ΚΑΤΑΘΕΣΗΣ (21):20190400193
ΗΜΕΡ. ΕΛΛ. ΚΑΤΑΘΕΣΗΣ (22):16/01/2019
ΑΡΙΘ./ΗΜΕΡ. ΔΗΜΟΣΙΕΥΣΗΣ
ΕΥΡΩΠΑΪΚΟΥ ΔΙΠΛΩΜΑΤΟΣ(87):2875269 - 31/10/2018
ΑΡΙΘ./ΗΜΕΡ. ΔΗΜΟΣΙΕΥΣΗΣ
ΕΥΡΩΠΑΪΚΗΣ ΑΙΤΗΣΗΣ (86):13737277.7--17/07/2013
ΔΙΚΑΙΟΥΧΟΣ (73):1)Pres-Vac Engineering A/S
 Svanevang 3, 3450 Allerød, ΔΑΝΙΑ
ΣΥΜΒ. ΠΡΟΤΕΡΑΙΟΤΗΤΕΣ (30):201270435-18/07/2012-DK
ΕΦΕΥΡΕΤΗΣ (72):1)PALMQVIST, Ronni
ΕΙΔΙΚΟΣ ΠΛΗΡΕΞΟΥΣΙΟΣ (74):ΚΙΛΙΜΙΡΗΣ "ΠΑΤΡΙΝΟΣ & ΚΙΛΙΜΙΡΗΣ ΔΙΚΗΓΟΡΙΚΗ ΕΤΑΙΡΙΑ" ΚΩΝΣΤΑΝΤΙΝΟΣ
 Χατζηγιάννη Μέξη 7, 11528 ΑΘΗΝΑ
ΑΝΤΙΚΑΛΗΤΟΣ (74):ΚΙΛΙΜΙΡΗΣ ΚΩΝΣΤΑΝΤΙΝΟΣ
 Χατζηγιάννη Μέξη 7, 11528 ΑΘΗΝΑ
ΤΙΤΛΟΣ ΕΦΕΥΡΕΣΗΣ (54):**ΒΑΛΒΙΔΑ ΕΚΤΩΝΩΣΗΣ**

ΠΕΡΙΛΗΨΗ(57)

Δημοσιοποιείται μια βαλβίδα εκτόνωσης για την εξισορρόπηση της πίεσης ανάμεσα σε έναν ουσιαστικά κλειστό χώρο και την περιβάλλουσα ατμόσφαιρα. Η βαλβίδα εκτόνωσης περιλαμβάνει ένα περίβλημα βαλβίδας με: - ένα τοίχωμα που ορίζει μια δίοδο ροής με μια ανοδοικά προσανατολισμένη εκροή, - ένα σώμα βαλβίδας διαταγμένο ώστε να συνεργάζεται με μια έδρα βαλβίδας διαταγμένη στην εκροή, - ένα στέλεχος διαμορφωμένο για αξονική καθοδήγηση του σώματος της βαλβίδας, - ένα αποσβεστήρα διαταγμένο ώστε να αποσβένει την αξονική κίνηση του στελέχους, που ο αποσβεστήρας είναι διαμορφωμένος ώστε οι καμπύλες δυνάμεων της συμπίεσης και εκτόνωσης αντίστοιχα να αποκλίνουν λόγω απώλειας υστέρησης ή έντονης απώλειας υστέρησης.

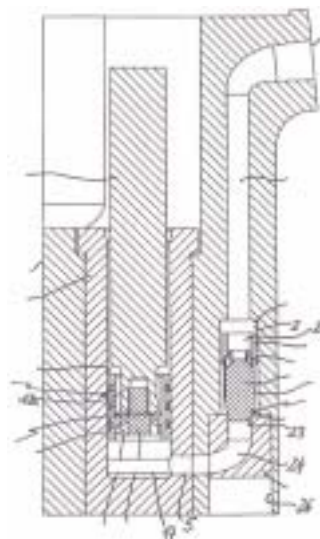


ΑΡΙΘΜΟΣ ΕΥΡ. Δ.Ε. (11):3098690
ΑΡΙΘ. ΕΛΛ. ΚΑΤΑΘΕΣΗΣ (21):20190400140
ΗΜΕΡ. ΕΛΛ. ΚΑΤΑΘΕΣΗΣ (22):16/01/2019
ΑΡΙΘ./ΗΜΕΡ. ΔΗΜΟΣΙΕΥΣΗΣ
ΕΥΡΩΠΑΪΚΟΥ ΔΙΠΛΩΜΑΤΟΣ(87):2701866 - 14/11/2018
ΑΡΙΘ./ΗΜΕΡ. ΔΗΜΟΣΙΕΥΣΗΣ
ΕΥΡΩΠΑΪΚΗΣ ΑΙΤΗΣΗΣ (86):12706559.7--27/02/2012
ΔΙΚΑΙΟΥΧΟΣ (73):1)Oskar Frech GmbH + Co. KG
 Schorndorfer Strasse 32, 73614 Schorndorf,
 ΓΕΡΜΑΝΙΑ
ΣΥΜΒ. ΠΡΟΤΕΡΑΙΟΤΗΤΕΣ (30):102011017610-27/04/2011-DE
ΕΦΕΥΡΕΤΗΣ (72):1)ASPACHER, Ronny
 2)KUHN, Erich
 3)ERHARD, Norbert
ΕΙΔΙΚΟΣ ΠΛΗΡΕΞΟΥΣΙΟΣ (74):ΜΑΣΟΥΛΑΣ ΑΘΑΝΑΣΙΟΣ
 Σίνα 11, 10680 ΑΘΗΝΑ
ΑΝΤΙΚΛΗΤΟΣ (74):ΜΑΣΟΥΛΑΣ ΑΘΑΝΑΣΙΟΣ
 Σίνα 11,10680 ΑΘΗΝΑ
ΤΙΤΛΟΣ ΕΦΕΥΡΕΣΗΣ (54):**ΕΜΒΟΛΟ ΧΥΣΗΣ ΚΑΙ ΜΟΝΑΔΑ ΧΥΣΗΣ ΜΕ ΒΑΛΒΙΔΑ ΦΡΑΓΜΟΥ**

ΠΕΡΙΛΗΨΗ(57)

Η εφεύρεση αφορά έμβολο χύσης (3) με ολοκληρωμένη βαλβίδα φραγμού (7) και μονάδα χύσης για μηχανή χύτευσης που περιλαμβάνει περιέκτη χύσης (1) για μηχανή χύτευσης, που η μονάδα χύσης περιλαμβάνει έμβολο χύσης τοποθετημένο εντός περιέκτη χύσης του περιέκτη χύσης με δυνατότητα αξονικής κίνησης και/ή βαλβίδα φραγμού διαύλου ανόδου (8) εντός διαύλου ανόδου (4) του περιέκτη χύσης. Ένα σύμφωνο με την εφεύρεση έμβολο χύσης διαθέτει κέλυφος εμβόλου (9) το οποίο μπορεί να εφαρμόσει πάνω σε εσωτερικό τοίχωμα (10) ενός κυλίνδρου χύσης (2) της μονάδας χύσης και περιλαμβάνει έδρα βαλβίδας (11) για την ολοκληρωμένη βαλβίδα φραγμού, και εμβολίδιο (12) το οποίο περιλαμβάνει

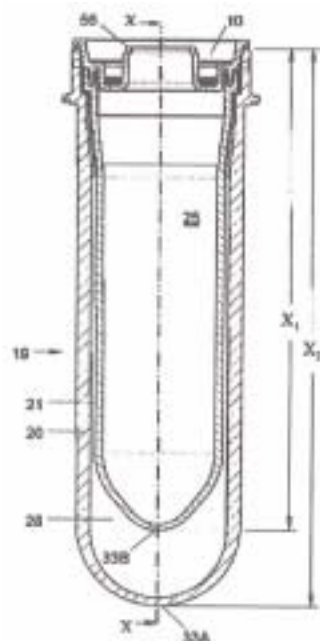
αντίστοιχο σώμα βαλβίδας (13), που το κέλυφος εμβόλου και το εμβολίδιο είναι κινητά αξονικά το ένα ως προς το άλλο κατά προκαθορίσιμη ώση βαλβίδας. Μία σύμφωνη με την εφεύρεση μονάδα χύσης περιλαμβάνει τέτοιο έμβολο χύσης και/ή βαλβίδα φραγμού διαύλου ανόδου (8) με ειδικό σώμα βαλβίδας (20) διαρρηδόμενο από υλικό-τήγμα. Χρήση π.χ. για μηχανές χύσης πίεσης θερμού θαλάμου.



ΑΡΙΘΜΟΣ ΕΥΡ. Δ.Ε. (11):3098691
ΑΡΙΘ. ΕΛΛ. ΚΑΤΑΘΕΣΗΣ (21):20190400211
ΗΜΕΡ. ΕΛΛ. ΚΑΤΑΘΕΣΗΣ (22):22/01/2019
ΑΡΙΘ./ΗΜΕΡ. ΔΗΜΟΣΙΕΥΣΗΣ
ΕΥΡΩΠΑΪΚΟΥ ΔΙΠΛΩΜΑΤΟΣ(87):2882679 - 24/10/2018
ΑΡΙΘ./ΗΜΕΡ. ΔΗΜΟΣΙΕΥΣΗΣ
ΕΥΡΩΠΑΪΚΗΣ ΑΙΤΗΣΗΣ (86):13747878.0--26/07/2013
ΔΙΚΑΙΟΥΧΟΣ (73):1)Heineken Supply Chain B.V.
 Tweede Weteringplantsoen 21, 1017 ZD Am-
 sterdam, ΟΛΛΑΝΔΙΑ
ΣΥΜΒ. ΠΡΟΤΕΡΑΙΟΤΗΤΕΣ (30):2009235-26/07/2012-NL
ΕΦΕΥΡΕΤΗΣ (72):1)WITTE, Pieter Gerard
 2)ΡΑΛΑΥΕ, Arie Maarten
 3)ΒΑΧ, Bart Jan
 4)ΒΛΟΜ, Harold Marcel
ΕΙΔΙΚΟΣ ΠΛΗΡΕΞΟΥΣΙΟΣ (74):ΓΙΑΚΟΥΜΗ ΑΝΝΑ
 Αλκαμένους 12-14, 10439 ΑΘΗΝΑ
ΑΝΤΙΚΛΗΤΟΣ (74):ΜΙΣΙΟΥ ΑΝΔΡΟΝΙΚΗ
 Αναλήψεως 23 και Μαραθώνος 27,10439
 ΑΘΗΝΑ
ΤΙΤΛΟΣ ΕΦΕΥΡΕΣΗΣ (54):**ΔΟΧΕΙΟ ΚΑΙ ΣΥΝΟΛΟ ΠΡΟΠΛΑΣΜΑ-
 ΤΩΝ ΓΙΑ ΤΟΝ ΣΧΗΜΑΤΙΣΜΟ ΕΝΟΣ
 ΔΟΧΕΙΟΥ**

ΠΕΡΙΛΗΨΗ(57)

Ένα δοχείο τύπου σάκου σε δοχείο, που μια περιοχή λαιμού του δοχείου παρέχεται με τουλάχιστον ένα άνοιγμα, το οποίο εκτείνεται ουσιαστικά ακτινικά, εντός ενός χώρου μεταξύ του εξωτερικού δοχείου και ενός εσωτερικού δοχείου που βρίσκεται κοντά σε αυτό, που η περιοχή του λαιμού παρέχεται με στοιχεία σύζευξης, κατά προτίμηση στις αντίθετες πλευρές τουλάχιστον του εν λόγω ενός ανοίγματος, το οποίο έχει περιφερειακή κατεύθυνση, για τη σύζευξη μιας συσκευής σύνδεσης σε ένα δοχείο για την εισαγωγή ενός υγρού πίεσης μέσω τουλάχιστον του ενός ανοίγματος εντός ενός χώρου μεταξύ του εσωτερικού και του εξωτερικού δοχείου.

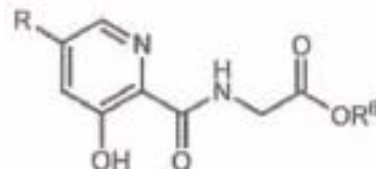


ΑΡΙΘΜΟΣ ΕΥΡ. Δ.Ε. (11):3098692
ΑΡΙΘ. ΕΛΛ. ΚΑΤΑΘΕΣΗΣ (21):20190400227
ΗΜΕΡ. ΕΛΛ. ΚΑΤΑΘΕΣΗΣ (22):18/01/2019
ΑΡΙΘ./ΗΜΕΡ. ΔΗΜΟΣΙΕΥΣΗΣ
ΕΥΡΩΠΑΪΚΟΥ ΔΙΠΛΩΜΑΤΟΣ(87):3026044 - 07/11/2018
ΑΡΙΘ./ΗΜΕΡ. ΔΗΜΟΣΙΕΥΣΗΣ
ΕΥΡΩΠΑΪΚΗΣ ΑΙΤΗΣΗΣ (86):15191470.2--26/06/2007
ΔΙΚΑΙΟΥΧΟΣ (73):1)Akebia Therapeutics, Inc.
245 First Street, Suite 1100, Cambridge, MA
02142, ΗΝΩΜΕΝΕΣ ΠΟΛΙΤΕΙΕΣ ΤΗΣ
ΑΜΕΡΙΚΗΣ
ΣΥΜΒ. ΠΡΟΤΕΡΑΙΟΤΗΤΕΣ (30):816522 P-26/06/2006-US
ΕΦΕΥΡΕΤΗΣ (72):1)Kawamoto, Richard Masaru
2)Warshakoon, Namal, Chithranga
3)Wu, Shengde
4)Boyer, Angelique, Sun
5)Greis, Kenneth, Donald
ΕΙΔΙΚΟΣ ΠΑΡΗΡΕΞΟΥΣΙΟΣ (74):ΞΑΝΘΟΠΟΥΛΟΥ "ΤΣΙΜΙΚΑΛΗΣ
ΚΑΛΟΝΑΡΟΥ ΔΙΚΗΓΟΡΙΚΗ ΕΤΑΙΡΕΙΑ"
ΧΑΡΙΚΛΕΙΑ
Ν. Βάμβα 1, 106 74 ΑΘΗΝΑ
ΑΝΤΙΚΑΗΤΟΣ (74):ΤΣΙΜΙΚΑΛΗΣ ΣΤΕΦΑΝΟΣ
Ν. Βάμβα 1,10674 ΑΘΗΝΑ
ΤΙΤΛΟΣ ΕΦΕΥΡΕΣΗΣ (54):ΑΝΑΣΤΟΛΕΙΣ ΠΡΟΛΥΑ ΥΔΡΟΞΥΛΑΣΗΣ
ΚΑΙ ΜΕΘΟΔΟΙ ΧΡΗΣΗΣ

ΠΕΡΙΛΗΨΗ(57)

Η παρούσα εφεύρεση παρέχει ένωση έχουσα τον τύπο (I) όπου R επιλέγεται από 2-φθοροφαινύλ, 3-φθοροφαινύλ, 4-φθοροφαινύλ, R₆ είναι υδρογόνο, μεθύλ ή αιθύλ, ή φαρμακευτικώς αποδεκτό άλας αυτής και φαρμακευτικές συνθέσεις που περιλαμβάνουν την ένωση τουτύπου (I) και ένα ή περισσότερα έκδοχα. Η ένωση είναι για χρήση σε μεθόδους θεραπείας ή αποτροπής αναιμίας, για θεραπεία

αναιμίας που συνδυάζεται με νεφρική ανεπάρκεια, για θεραπεία αναιμίας που συνδυάζεται με χημειοθεραπεία, για θεραπεία πληγών, για ρύθμιση αγγειογένεσης σε έναν άνθρωπο, για αγγειοποίηση ισχαιμικού ιστού σε έναν άνθρωπο, για υποκίνηση της ανάπτυξης αντικαταστάσεων μοσχεύματος δέρματος σε έναν άνθρωπο, για υποκίνηση αποκατάστασης ιστού στο γενικό πλαίσιο καθοδηγούμενης επαναδημιουργίας ιστού και για θεραπεία ή αποτροπή καρκίνου.



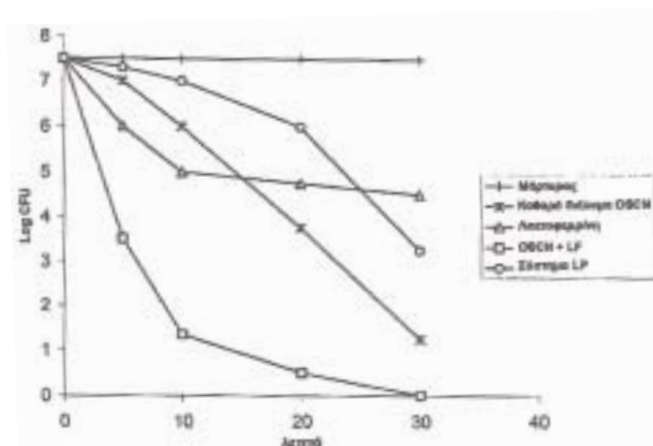
ΑΡΙΘΜΟΣ ΕΥΡ. Δ.Ε. (11):3098693
ΑΡΙΘ. ΕΛΛ. ΚΑΤΑΘΕΣΗΣ (21):20190400151
ΗΜΕΡ. ΕΛΛ. ΚΑΤΑΘΕΣΗΣ (22):17/01/2019
ΑΡΙΘ./ΗΜΕΡ. ΔΗΜΟΣΙΕΥΣΗΣ
ΕΥΡΩΠΑΪΚΟΥ ΔΙΠΛΩΜΑΤΟΣ(87):3229799 - 17/10/2018
ΑΡΙΘ./ΗΜΕΡ. ΔΗΜΟΣΙΕΥΣΗΣ
ΕΥΡΩΠΑΪΚΗΣ ΑΙΤΗΣΗΣ (86):15843405.0--08/12/2015
ΔΙΚΑΙΟΥΧΟΣ (73):1)Crystal Pharmatech Co., Ltd.
B4-101, Biobay, 218 Xinghu Street Suzhou Industrial Park, Suzhou, 215123, KINA
2)Suzhou Pengxu Pharmatech Co., Ltd.
3rd Floor, Building 7 2358 Changan Road Wujiang, Suzhou, 215200, KINA
ΣΥΜΒ. ΠΡΟΤΕΡΑΙΟΤΗΤΕΣ (30):201462089225 P-08/12/2014-US
ΕΦΕΥΡΕΤΗΣ (72):1)CHEN, Minhua
2)ZHANG, Yanfeng
3)YANG, Chaohui
4)ZHANG, Xiaoyu
5)LI, Jiaoyang
6)WANG, Peng
7)LI, Pixu
ΕΙΔΙΚΟΣ ΠΑΡΗΡΕΞΟΥΣΙΟΣ (74):ΒΟΖΕΜΠΕΡΓΚ-ΒΡΕΤΟΥ ΙΛΕΑΝΑ
Αγιαλειάς 30, 15125 ΜΑΡΟΥΣΙ (ΑΤΤΙΚΗΣ)
ΑΝΤΙΚΑΗΤΟΣ (74):ΒΟΖΕΜΠΕΡΓΚ-ΒΡΕΤΟΥ ΙΛΕΑΝΑ
Αγιαλειάς 30,15125 ΜΑΡΟΥΣΙ (ΑΤΤΙΚΗΣ)
ΤΙΤΛΟΣ ΕΦΕΥΡΕΣΗΣ (54):ΚΡΥΣΤΑΛΛΙΚΕΣ ΜΟΡΦΕΣ ΤΡΙΝΑΤΡΙΟΥ ΥΠΕΡΜΟΡΙΑΚΟΥ ΣΥΜΠΛΟΚΟΥ ΠΟΥ ΠΕΡΙΛΑΜΒΑΝΕΙ ΒΑΛΣΑΡΤΑΝΗ ΚΑΙ ΔΗΥ-377 ΚΑΙ ΜΕΘΟΔΟΙ ΑΥΤΩΝ

ΠΕΡΙΛΗΨΗ(57)

Αποκαλύπτονται νέες κρυσταλλικές μορφές ένυδρου [3-((1S,3R)-1-δифαινυλ-4-υλμεθυλ-3-αιθοξυκαρβονυλ-1-βουτυλκαρβαμιούλ)προπιονικού-(S)-3'-μεθυλ-2'-

(πεντανούλ {2''-(τετραζολ-5-υλικού)δифαινυλ-4'-υλμεθυλ} αμινο)βουτυρικού τρινατρίου, μέθοδοι παρασκευής αυτών, φαρμακευτικές συνθέσεις που περιλαμβάνουν αυτές τις νέες μορφές και χρήση αυτών για θεραπεία ή καθυστέρηση της εξέλιξης ή της έναρξης ασθeneιών ή διαταραχών που σχετίζονται με την δραστηριότητα αναστολής του υποδοχέα 1 αγγειοτασίνης (ΑΤ1) και παρεμπόδιση νεπριλυσίνης (NEP), όπως καρδιακής ανεπάρκειας.

ΑΡΙΘΜΟΣ ΕΥΡ. Δ.Ε. (11):3098694
ΑΡΙΘ. ΕΛΛ. ΚΑΤΑΘΕΣΗΣ (21):20190400153
ΗΜΕΡ. ΕΛΛ. ΚΑΤΑΘΕΣΗΣ (22):17/01/2019
ΑΡΙΘ./ΗΜΕΡ. ΔΗΜΟΣΙΕΥΣΗΣ
ΕΥΡΩΠΑΪΚΟΥ ΔΙΠΛΩΜΑΤΟΣ(87):2392343 - 21/11/2018
ΑΡΙΘ./ΗΜΕΡ. ΔΗΜΟΣΙΕΥΣΗΣ
ΕΥΡΩΠΑΪΚΗΣ ΑΙΤΗΣΗΣ (86):11177009.5--03/07/2007
ΔΙΚΑΙΟΥΧΟΣ (73):1)Perraudin, Jean-Paul
Avenue de la Ferme Rose 9 Boite 18, 1180
Brussel, ΒΕΛΓΙΟ
ΣΥΜΒ. ΠΡΟΤΕΡΑΙΟΤΗΤΕΣ (30):480676-03/07/2006-US
PCT/EP2006/006452-03/07/2006-WO
ΕΦΕΥΡΕΤΗΣ (72):1)Perraudin, Jean-Paul
ΕΙΔΙΚΟΣ ΠΛΗΡΕΞΟΥΣΙΟΣ (74):ΓΙΑΚΟΥΜΗ ANNA
Αλκαμένους 12-14, 10439 ΑΘΗΝΑ
ΑΝΤΙΚΑΛΗΤΟΣ (74):ΜΙΣΙΟΥ ΑΝΔΡΟΝΙΚΗ
Αναλήψεως 23 και Μαραθώνος 27,10439
ΑΘΗΝΑ
ΤΙΤΛΟΣ ΕΦΕΥΡΕΣΗΣ (54):**ΑΝΤΙΜΙΚΡΟΒΙΑΚΕΣ ΣΥΝΘΕΣΕΙΣ ΠΟΥ ΠΕΡΙΛΑΜΒΑΝΟΥΝ ΥΠΟΑΛΟΓΟΝΩΔΕΣ ΚΑΙ/Η ΥΠΟΘΕΙΟΚΥΑΝΙΤΗ ΚΑΙ ΧΡΗΣΕΙΣ ΑΥΤΩΝ**



ΠΕΡΙΛΗΨΗ(57)

Σύνθεση που περιλαμβάνει - τουλάχιστον ένα ιόν που επιλέγεται από υποαλογονώδες, υποθειοκυανίτη ή συνδυασμό αυτών, και, - τουλάχιστον μια ένωση που επιλέγεται από λακτοφερρίνη, πεπτιδίο λακτοφερρίνης, λυσοζύμη, ανοσοσφαιρίνες ή συνδυασμό αυτών. Η παρούσα εφεύρεση αναφέρεται επίσης στη χρήση των αναφερθεισών συνθέσεων για προφυλακτικές και/ή θεραπευτικές ιατρικές εφαρμογές ή εφαρμογές φυτοπροστασίας, και συγκεκριμένα για τον έλεγχο μικροοργανισμών, είτε πλακτονικών είτε οργανωμένων σε βιομεμβράνες.

ΑΡΙΘΜΟΣ ΕΥΡ. Δ.Ε. (11):3098695
ΑΡΙΘ. ΕΛΛ. ΚΑΤΑΘΕΣΗΣ (21):20190400150
ΗΜΕΡ. ΕΛΛ. ΚΑΤΑΘΕΣΗΣ (22):17/01/2019
ΑΡΙΘ./ΗΜΕΡ. ΔΗΜΟΣΙΕΥΣΗΣ
ΕΥΡΩΠΑΪΚΟΥ ΔΙΠΛΩΜΑΤΟΣ(87):3208063 - 17/10/2018
ΑΡΙΘ./ΗΜΕΡ. ΔΗΜΟΣΙΕΥΣΗΣ
ΕΥΡΩΠΑΪΚΗΣ ΑΙΤΗΣΗΣ (86):17160899.5--25/04/2014
ΔΙΚΑΙΟΥΧΟΣ (73):1)Rolan Investment OU
Narva mnt 5 PK 800, 10117 Tallinn,
ΕΣΘΟΝΙΑ
ΣΥΜΒ. ΠΡΟΤΕΡΑΙΟΤΗΤΕΣ (30):
ΕΦΕΥΡΕΤΗΣ (72):1)VALDMAA, Andrus
2)KASNAR, Aivo
3)SAAREVALI, Aarne
ΕΙΔΙΚΟΣ ΠΛΗΡΕΞΟΥΣΙΟΣ (74):BENIEPHΣ ΙΑΚΩΒΟΣ
Πατριάρχου Ιωακείμ 58, 10676 ΑΘΗΝΑ
ΑΝΤΙΚΑΛΗΤΟΣ (74):BENIEPHΣ ΙΑΚΩΒΟΣ
Πατριάρχου Ιωακείμ 58,10676 ΑΘΗΝΑ
ΤΙΤΛΟΣ ΕΦΕΥΡΕΣΗΣ (54):**ΠΛΑΣΤΙΚΟ ΠΡΟΪΟΝ ΠΕΡΙΛΗΨΗ(57)**

Πλαστικό προϊόν από ανακυκλωμένο μίγμα από μη προσδιορισμένα, ακάθαρτα και μη ταξινομημένα, πλαστικά απόβλητα, που έχει μία άνω επιφανειακή δομή, μία κάτω επιφανειακή δομή, πλάγιες-επιφανειακές δομές, ένα επιφανειακό στρώμα, ένα πυκνό επιφανειακό στρώμα πάχους 5-20 mm, και ένα πορώδες και αφρώδες εσωτερικό μέρος, που το προϊόν περιλαμβάνει περίπου 5-15% πολυστερένιο και πολυπροπυλένιο και 70-90% PE/PP και είναι παρασκευασμένο από ένα σύστημα με θερμική και μηχανική επεξεργασία των ανακυκλωμένων πλαστικών αποβλήτων, χρησιμοποιώντας συνεχή εξέλαση αφροποίησης, ψύξη δύο φάσεων, συνεχή μέτρηση της δύναμης έλξης και αυτόματη προσαρμογή της ταχύτητας έλξης και της ταχύτητας εξέλασης.

ΑΡΙΘΜΟΣ ΕΥΡ. Δ.Ε. (11):3098696
ΑΡΙΘ. ΕΛΛ. ΚΑΤΑΘΕΣΗΣ (21):20190400248
ΗΜΕΡ. ΕΛΛ. ΚΑΤΑΘΕΣΗΣ (22):23/01/2019
ΑΡΙΘ./ΗΜΕΡ. ΔΗΜΟΣΙΕΥΣΗΣ
ΕΥΡΩΠΑΪΚΟΥ ΔΙΠΛΩΜΑΤΟΣ(87):3024505 - 24/10/2018
ΑΡΙΘ./ΗΜΕΡ. ΔΗΜΟΣΙΕΥΣΗΣ
ΕΥΡΩΠΑΪΚΗΣ ΑΙΤΗΣΗΣ (86):14772477.7--07/07/2014
ΔΙΚΑΙΟΥΧΟΣ (73):1)Abdi Ibrahim Ilac Sanayi ve Ticaret A.S.
Sanayi Mah. Tunc Cad. No: 3, 34500 Esenyurt
Istanbul, ΤΟΥΡΚΙΑ
ΣΥΜΒ. ΠΡΟΤΕΡΑΙΟΤΗΤΕΣ (30):201309048-25/07/2013-TR
ΕΦΕΥΡΕΤΗΣ (72):1)OZER, Kevser Ozgen
2)GOKCE, Evren Homan
3)EROGLU, Ipek
4)TANRIVERDI, Sakine Tuncay
ΕΙΔΙΚΟΣ ΠΑΗΡΕΞΟΥΣΙΟΣ (74):ΑΘΑΝΑΣΙΑΔΟΥ "ΕΛΕΝΗ Γ.
ΠΑΠΑΚΩΝΣΤΑΝΤΙΝΟΥ ΚΑΙ
ΣΥΝΕΡΓΑΤΕΣ, ΔΙΚΗΓΟΡΙΚΗ ΕΤΑΙΡΙΑ"
ΜΑΡΙΑ
Κουμπάρη 2, 10674 ΑΘΗΝΑ
ΑΝΤΙΚΛΗΤΟΣ (74):ΓΙΑΖΙΤΖΟΓΛΟΥ ΕΥΑΓΓΕΛΙΑ
Κουμπάρη 2,10674 ΑΘΗΝΑ
ΤΙΤΛΟΣ ΕΦΕΥΡΕΣΗΣ (54):ΔΕΡΜΑΤΙΚΗ ΜΗΤΡΑ ΚΑΙ ΜΕΘΟΔΟΣ
ΠΑΡΑΣΚΕΥΗΣ ΑΥΤΗΣ ΠΟΥ ΕΧΕΙ ΣΥ-
ΝΕΡΓΙΣΤΙΚΑ ΑΠΟΤΕΛΕΣΜΑΤΑ, ΠΟΥ
ΠΕΡΙΛΑΜΒΑΝΕΙ ΜΙΚΡΟΣΩΜΑΤΙΔΙΑ
ΠΟΥ ΠΑΡΕΧΟΥΝ ΑΠΟΚΑΤΑΣΤΑΣΗ
ΙΣΤΟΥ

ΠΕΡΙΛΗΨΗ(57)

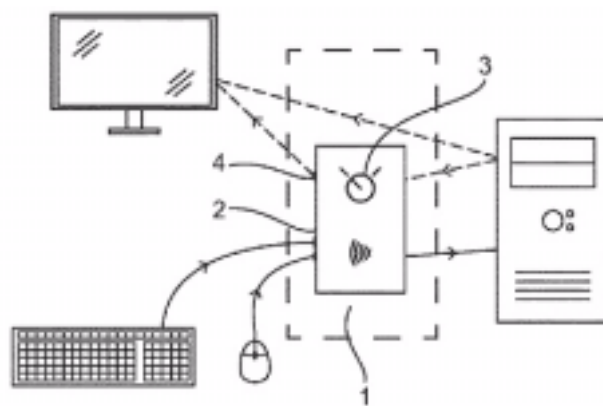
Η εφεύρεση αυτή αφορά σε δερματικές μήτρες και μέθοδο παρασκευής αυτών, οι οποίες έχουν στην δομή αυτών μικροσωματίδια που έχουν αντιοξειδωτικούς παράγοντες με συνεργιστικά αποτελέσματα, παρέχοντας αποκατάσταση του δερματικού ιστού, που χρησιμοποιούνται σε θεραπείες χρόνιας πληγής, βασικά περιλαμβάνουσα τα στάδια παρασκευής του συστήματος δερματικής μήτρας (11), σχηματίζοντας μικροσωματίδια (12), συνδυάζοντας τα μικροσωματίδια με το σύστημα δερματικής μήτρας.

ΑΡΙΘΜΟΣ ΕΥΡ. Δ.Ε. (11):3098697
ΑΡΙΘ. ΕΛΛ. ΚΑΤΑΘΕΣΗΣ (21):20190400247
ΗΜΕΡ. ΕΛΛ. ΚΑΤΑΘΕΣΗΣ (22):23/01/2019
ΑΡΙΘ./ΗΜΕΡ. ΔΗΜΟΣΙΕΥΣΗΣ
ΕΥΡΩΠΑΪΚΟΥ ΔΙΠΛΩΜΑΤΟΣ(87):3132403 - 24/10/2018
ΑΡΙΘ./ΗΜΕΡ. ΔΗΜΟΣΙΕΥΣΗΣ
ΕΥΡΩΠΑΪΚΗΣ ΑΙΤΗΣΗΣ (86):15713951.0--10/04/2015
ΔΙΚΑΙΟΥΧΟΣ (73):1)Ingenico Group
28/32 Boulevard de Grenelle, 75015 Paris,
ΓΑΛΛΙΑ
ΣΥΜΒ. ΠΡΟΤΕΡΑΙΟΤΗΤΕΣ (30):1453571-18/04/2014-FR
ΕΦΕΥΡΕΤΗΣ (72):1)NACCACHE, David
2)DABBOUS, Nora
ΕΙΔΙΚΟΣ ΠΑΗΡΕΞΟΥΣΙΟΣ (74):ΑΘΑΝΑΣΙΑΔΟΥ "ΕΛΕΝΗ Γ.
ΠΑΠΑΚΩΝΣΤΑΝΤΙΝΟΥ ΚΑΙ
ΣΥΝΕΡΓΑΤΕΣ, ΔΙΚΗΓΟΡΙΚΗ ΕΤΑΙΡΙΑ"
ΜΑΡΙΑ
Κουμπάρη 2, 10674 ΑΘΗΝΑ
ΑΝΤΙΚΛΗΤΟΣ (74):ΓΙΑΖΙΤΖΟΓΛΟΥ ΕΥΑΓΓΕΛΙΑ
Κουμπάρη 2,10674 ΑΘΗΝΑ
ΤΙΤΛΟΣ ΕΦΕΥΡΕΣΗΣ (54):ΣΥΣΚΕΥΗ ΕΠΕΞΕΡΓΑΣΙΑΣ ΔΕΔΟΜΕ-
ΝΩΝ ΠΟΥ ΠΡΟΕΡΧΟΝΤΑΙ ΑΠΟ ΑΝΕ-
ΠΑΦΙΚΗ ΚΑΡΤΑ ΜΝΗΜΗΣ, ΜΕΘΟΔΟΣ
ΚΑΙ ΑΝΤΙΣΤΟΙΧΟ ΠΡΟΓΡΑΜΜΑ
ΗΛΕΚΤΡΟΝΙΚΟΥ ΥΠΟΛΟΓΙΣΤΗ

ΠΕΡΙΛΗΨΗ(57)

Η εφεύρεση αναφέρεται σε μία συσκευή επεξεργασίας δεδομένων (1) που προέρχονται από ανεπαφική κάρτα μνήμης, που η εν λόγω συσκευή περιλαμβάνει τουλάχιστον έναν αναγνώστη ανεπαφικών καρτών μνήμης. Μία τέτοια συσκευή περιλαμβάνει: μέσα απόκτησης δεδομένων εισόδου (2) που προέρχονται από μία περιφερειακή συσκευή εισαγωγής μέσα επεξεργασίας τουλάχιστον μίας ακολουθίας μίας συναλλαγής η οποία αρχικοποιείται από δεδομένα προερχόμενα από μία ανεπαφική κάρτα μέσα επιλογής (3) ενός τρόπου λειτουργίας, που

περιλαμβάνει τουλάχιστον δύο καταστάσεις: μία κατάσταση, αποκαλούμενη ως κατάσταση απενεργοποίησης, στην οποία τα εν λόγω μέσα επεξεργασίας και ο εν λόγω τουλάχιστον ένας αναγνώστης καρτών μνήμης είναι ανενεργά μία κατάσταση, αποκαλούμενη ως κατάσταση ενεργοποίησης, στην οποία τα εν λόγω μέσα επεξεργασίας είναι ενεργά και στην οποία τα δεδομένα εισόδου που εισάγονται διαμέσου της εν λόγω περιφερειακής συσκευής εισαγωγής ελέγχονται από τα εν λόγω μέσα επεξεργασίας.

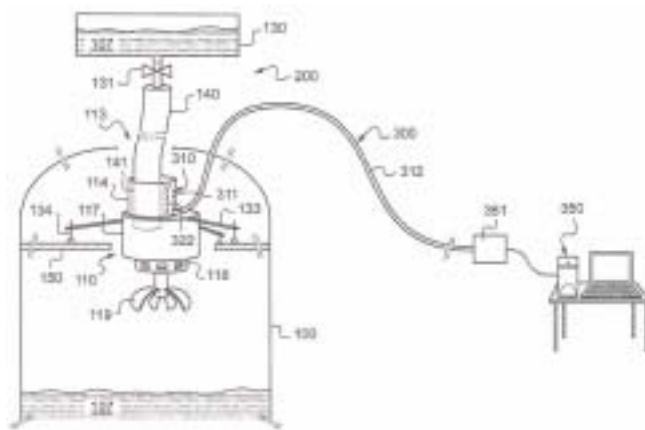


ΑΡΙΘΜΟΣ ΕΥΡ. Δ.Ε. (11):3098698
ΑΡΙΘ. ΕΛΛ. ΚΑΤΑΘΕΣΗΣ (21):20190400240
ΗΜΕΡ. ΕΛΛ. ΚΑΤΑΘΕΣΗΣ (22):22/01/2019
ΑΡΙΘ./ΗΜΕΡ. ΔΗΜΟΣΙΕΥΣΗΣ
ΕΥΡΩΠΑΪΚΟΥ ΔΙΠΛΩΜΑΤΟΣ(87):3003546 - 14/11/2018
ΑΡΙΘ./ΗΜΕΡ. ΔΗΜΟΣΙΕΥΣΗΣ
ΕΥΡΩΠΑΪΚΗΣ ΑΙΤΗΣΗΣ (86):14803763.3--20/05/2014
ΔΙΚΑΙΟΥΧΟΣ (73):1)TOTAL RAFFINAGE CHIMIE
La Defense 6 2 Place Jean Millier, 92400
Courbevoie, ΓΑΛΛΙΑ
ΣΥΜΒ. ΠΡΟΤΕΡΑΙΟΤΗΤΕΣ (30):1354904-30/05/2013-FR
ΕΦΕΥΡΕΤΗΣ (72):1)MAIRESSE, Julien
2)BERRIC GUILLAUME
3)BOCE XAVIER
ΕΙΔΙΚΟΣ ΠΛΗΡΕΞΟΥΣΙΟΣ (74):ΞΑΝΘΟΠΟΥΛΟΥ "ΤΣΙΜΙΚΑΛΗΣ
ΚΑΛΟΝΑΡΟΥ ΔΙΚΗΓΟΡΙΚΗ ΕΤΑΙΡΕΙΑ"
ΧΑΡΙΚΛΕΙΑ
Ν. Βάμβα 1, 106 74 ΑΘΗΝΑ
ΑΝΤΙΚΑΗΤΟΣ (74):ΤΣΙΜΙΚΑΛΗΣ ΣΤΕΦΑΝΟΣ
Ν. Βάμβα 1,10674 ΑΘΗΝΑ
ΤΙΤΛΟΣ ΕΦΕΥΡΕΣΗΣ (54):**ΑΝΤΙΔΡΑΣΤΗΡΑΣ ΔΙΥΛΙΣΗΣ Ή/ΚΑΙ ΠΕΤΡΟΧΗΜΙΚΟΣ ΑΝΤΙΔΡΑΣΤΗΡΑΣ ΜΕ ΣΥΣΤΗΜΑ ΚΑΘΟΔΗΓΗΣΗΣ ΤΗΣ ΤΡΟΦΟΔΟΣΙΑΣ ΤΗΣ ΣΥΣΚΕΥΗΣ ΦΟΡΤΩΣΗΣ ΣΤΕΡΕΩΝ ΣΩΜΑΤΙΔΙΩΝ**

ΠΕΡΙΛΗΨΗ(57)

Μία διάταξη για φόρτωση αντιδραστήρα διύλισης ή/και πετροχημικού αντιδραστήρα (100) με στερεά σωματίδια, που περιλαμβάνει συσκευή διανομής (110) για φόρτωση του αντιδραστήρα με στερεά σωματίδια με σχετικώς

ομοιόμορφο τρόπο, σύστημα (200) τροφοδοσίας της συσκευής διανομής, που περιλαμβάνει εύκαμπτο χιτώνιο (140) συνδεδεμένο προς μία δεξαμενή στερεού σωματιδίου (130) και προς τη συσκευή διανομής και ένα σύστημα ελέγχου (300) που περιλαμβάνει συσκευή παρεμπόδισης (310) για παρεμπόδιση των σωματιδίων που ρέουν εντός του εύκαμπτου χιτωνίου, γειτονική προς ένα τμήμα (141) του εύκαμπτου χιτωνίου και ικανή, όταν ενεργοποιείται, να κινεί τα τοιχώματα του εύκαμπτου χιτωνίου κατά τέτοιο τρόπο ώστε να μειώνεται η διατομή του εν λόγω χιτωνίου στο εν λόγω τμήμα και μία συσκευή ενεργοποίησης (350) για να ενεργοποιείται η συσκευή παρεμπόδισης, η οποία είναι τοποθετημένη σε απόσταση από τη συσκευή παρεμπόδισης.



ΑΡΙΘΜΟΣ ΕΥΡ. Δ.Ε. (11):3098699
ΑΡΙΘ. ΕΛΛ. ΚΑΤΑΘΕΣΗΣ (21):20190400251
ΗΜΕΡ. ΕΛΛ. ΚΑΤΑΘΕΣΗΣ (22):22/01/2019
ΑΡΙΘ./ΗΜΕΡ. ΔΗΜΟΣΙΕΥΣΗΣ
ΕΥΡΩΠΑΪΚΟΥ ΔΙΠΛΩΜΑΤΟΣ(87):2528719 - 14/11/2018
ΑΡΙΘ./ΗΜΕΡ. ΔΗΜΟΣΙΕΥΣΗΣ
ΕΥΡΩΠΑΪΚΗΣ ΑΙΤΗΣΗΣ (86):11702422.4--27/01/2011
ΔΙΚΑΙΟΥΧΟΣ (73):1)Total Research & Technology Feluy
Zone Industrielle C, 7181 Seneffe, ΒΕΛΓΙΟ
ΣΥΜΒ. ΠΡΟΤΕΡΑΙΟΤΗΤΕΣ (30):10151984-28/01/2010-EP
ΕΦΕΥΡΕΤΗΣ (72):1)CASSART MICHEL
2)COUGET FRANCIS
3)PRATS ELENA
ΕΙΔΙΚΟΣ ΠΛΗΡΕΞΟΥΣΙΟΣ (74):ΞΑΝΘΟΠΟΥΛΟΥ "ΤΣΙΜΙΚΑΛΗΣ
ΚΑΛΟΝΑΡΟΥ ΔΙΚΗΓΟΡΙΚΗ ΕΤΑΙΡΕΙΑ"
ΧΑΡΙΚΛΕΙΑ
Ν. Βάμβα 1, 106 74 ΑΘΗΝΑ
ΑΝΤΙΚΑΗΤΟΣ (74):ΤΣΙΜΙΚΑΛΗΣ ΣΤΕΦΑΝΟΣ
Ν. Βάμβα 1,10674 ΑΘΗΝΑ
ΤΙΤΛΟΣ ΕΦΕΥΡΕΣΗΣ (54):**ΜΕΘΟΔΟΣ ΓΙΑ ΤΗΝ ΕΚΚΙΝΗΣΗ ΜΙΑΣ ΔΙΑΔΙΚΑΣΙΑΣ ΓΙΑ ΤΗΝ ΠΑΡΑΣΚΕΥΗ ΔΙΟΓΚΩΣΙΜΩΝ ΒΙΝΥΛΑΡΩΜΑΤΙΚΩΝ ΠΟΛΥΜΕΡΩΝ**

ΠΕΡΙΛΗΨΗ(57)

Η παρούσα εφεύρεση είναι μία μέθοδος για την εκκίνηση μίας διαδικασίας για την παρασκευή διογκώσιμων βινυλαρωματικών πολυμερών σφαιριδίων που περιλαμβάνει: α) την παροχή ενός σφαιροποιητή (S) που περιέχει μέσα για την εισαγωγή του τετηγμένου βινυλαρωματικού πολυμερούς που περιλαμβάνει τον παράγοντα διόγκωσης και προαιρετικά πρόσθετα, μία πλάκα χύτευσης που έχει έναν μεγάλο αριθμό οπών μικρής διαμέτρου, τυπικά στην περιοχή από 0,8 έως 1,6 mm και μέσα κοπής για τη δημιουργία σφαιριδίων, β) παροχή ενός σφαιροποιητή (L) που περιέχει μέσα για την εισαγωγή του τετηγμένου βινυλαρωματικού πολυμερούς που περιλαμβάνει τον παράγοντα διόγκωσης και προαιρετικά πρόσθετα, μία πλάκα χύτευσης έχει έναν μεγάλο αριθμό οπών μεγάλης διαμέτρου,

τυπικά στην περιοχή 3 έως 5 mm και μέσα κοπής για τη δημιουργία σφαιριδίων, γ) την αποστολή των διογκώσιμων βινυλαρωματικών πολυμερών σφαιριδίων που περιλαμβάνουν έναν παράγοντα διόγκωσης και προαιρετικά πρόσθετα στον σφαιροποιητή (L) έως ότου ο ρυθμός ροής του πολυμερούς είναι στην περιοχή λειτουργίας του σφαιροποιητή (S) και με την προϋπόθεση ότι η αναλογία του παράγοντα διόγκωσης και προαιρετικών πρόσθετων είναι στις προδιαγραφές, δ) μεταπήδηση του ρεύματος τετηγμένου βινυλαρωματικού πολυμερούς που περιλαμβάνει τον παράγοντα διόγκωσης και προαιρετικά πρόσθετα στον σφαιροποιητή (S) και λειτουργία του αναφερόμενου σφαιροποιητή (S) σε συνθήκες που είναι αποτελεσματικές για την παραγωγή διογκώσιμων σφαιριδίων βινυλαρωματικού πολυμερούς, ε) ανάκτηση από τον σφαιροποιητή (S) των διογκώσιμων βινυλαρωματικών πολυμερών σφαιριδίων, στ) ανάκτηση των σφαιριδίων που παράγονται στο στάδιο γ) για προαιρετική μετέπειτα ανακύκλωση στην τετηγμένη κατάσταση στο στάδιο δ). Σε μια άλλη διαμόρφωση, ενώ ο σφαιροποιητής (S) είναι σε παραγωγή και τα προβλήματα συμβαίνουν στην εισαγωγή του παράγοντα διόγκωσης και/ή των προαιρετικών πρόσθετων ή σε οποιοδήποτε εξοπλισμό ή ακόμη και όταν ένας εξοπλισμός χρειάζεται συντήρηση, η παραγωγή μεταπηδά από τον σφαιροποιητή (S) σε έναν ή περισσότερους σφαιροποιητές (L). Όταν τα προβλήματα δεν υφίστανται, η παραγωγή μεταπηδά από τον σφαιροποιητή (L) στον σφαιροποιητή (S). Σε μια διαμόρφωση, ενώ ο σφαιροποιητής (S) είναι σε παραγωγή, η πλάκα χύτευσης του σφαιροποιητή (L) που έχει έναν μεγάλο αριθμό οπών μεγάλης διαμέτρου αφαιρείται και αντικαθίσταται από μια πλάκα χύτευσης που έχει πολλές οπές μικρής διαμέτρου για τη μετατροπή του αναφερόμενου σφαιροποιητή (L) σε έναν σφαιροποιητή (S) που είναι ικανός να παράγει διογκώσιμα βινυλαρωματικά πολυμερή σφαιρίδια. Για παράδειγμα, ο αναφερόμενος καθερωμένος σφαιροποιητής (S) χρησιμοποιείται κατά τη συντήρηση του άλλου σφαιροποιητή (S).

ΑΡΙΘΜΟΣ ΕΥΡ. Δ.Ε. (11):3098700
ΑΡΙΘ. ΕΛΛ. ΚΑΤΑΘΕΣΗΣ (21):20190400252
ΗΜΕΡ. ΕΛΛ. ΚΑΤΑΘΕΣΗΣ (22):22/01/2019
ΑΡΙΘ./ΗΜΕΡ. ΔΗΜΟΣΙΕΥΣΗΣ
ΕΥΡΩΠΑΪΚΟΥ ΔΙΠΛΩΜΑΤΟΣ(87):3261400 - 24/10/2018
ΑΡΙΘ./ΗΜΕΡ. ΔΗΜΟΣΙΕΥΣΗΣ
ΕΥΡΩΠΑΪΚΗΣ ΑΙΤΗΣΗΣ (86):17186428.3--07/05/2013
ΔΙΚΑΙΟΥΧΟΣ (73):1)Sun Patent Trust
450 Lexington Avenue, 38th Floor, New York,
NY 10017, ΗΝΩΜΕΝΕΣ ΠΟΛΙΤΕΙΕΣ ΤΗΣ
ΑΜΕΡΙΚΗΣ

ΣΥΜΒ. ΠΡΟΤΕΡΑΙΟΤΗΤΕΣ (30):2012108447-10/05/2012-JP
ΕΦΕΥΡΕΤΗΣ (72):1)TAKEDA, Kazuki
2)OIZUMI, Toru
3)HORIUCHI, Ayako
4)NISHIO, Akihiko

ΕΙΔΙΚΟΣ ΠΑΡΕΞΟΥΣΙΟΣ (74):ΞΑΝΘΟΠΟΥΛΟΥ "ΤΣΙΜΙΚΑΛΗΣ
ΚΑΛΟΝΑΡΟΥ ΔΙΚΗΓΟΡΙΚΗ ΕΤΑΙΡΕΙΑ"
ΧΑΡΙΚΛΕΙΑ
Ν. Βάμβα 1, 106 74 ΑΘΗΝΑ

ΑΝΤΙΚΛΗΤΟΣ (74):ΤΣΙΜΙΚΑΛΗΣ ΣΤΕΦΑΝΟΣ
Ν. Βάμβα 1,10674 ΑΘΗΝΑ

ΤΙΤΛΟΣ ΕΦΕΥΡΕΣΗΣ (54):ΔΥΝΑΜΙΚΗ ΚΑΤΑΝΟΜΗ ΠΟΡΩΝ ACK/
NACK

ΠΕΡΙΛΗΨΗ(57)

Σκοπός της παρούσας εφεύρεσης είναι η αποφυγή της σύγκρουσης ACK/NACK σε ένα σύστημα στο οποίο μεταδίδεται πληροφορία ελέγχου E-PDCCCH, η αύξηση της αποδοτικότητας χρήσης των πόρων ACK/NACK και η καταστολή της περιττής μείωσης της ζώνης PUSCH. Ένας ασύρματος ακροδέκτης επικοινωνιών, ο οποίος έχει μια διάταξη που περιλαμβάνει: μια μονάδα λήψης η οποία λαμβάνει

σήματα ελέγχου που περιέχουν δείκτες ACK/NACK, μέσω ενός εκτεταμένου φυσικού διαύλου ελέγχου κατερχόμενης ζεύξης μια μονάδα ελέγχου που προσδιορίζει, με βάση τους δείκτες ACK/NACK, το εάν θα χρησιμοποιηθεί ένας δυναμικά κατανεμημένος δυναμικός πόρος ACK/NACK ή ένας ειδικός πόρος καθορισμένος εκ των προτέρων, το εάν θα αποσταλούν σήματα ACK/NACK δεδομένων κατερχόμενης ζεύξης και μια μονάδα μετάδοσης που αποστέλλει τα σήματα ACK/NACK χρησιμοποιώντας τον δυναμικό πόρο ACK/NACK ή τον καθορισμένο πόρο, όπως καθορίζεται.



ΑΡΙΘΜΟΣ ΕΥΡ. Δ.Ε. (11):3098701
ΑΡΙΘ. ΕΛΛ. ΚΑΤΑΘΕΣΗΣ (21):20190400239
ΗΜΕΡ. ΕΛΛ. ΚΑΤΑΘΕΣΗΣ (22):22/01/2019
ΑΡΙΘ./ΗΜΕΡ. ΔΗΜΟΣΙΕΥΣΗΣ
ΕΥΡΩΠΑΪΚΟΥ ΔΙΠΛΩΜΑΤΟΣ(87):3154339 - 31/10/2018
ΑΡΙΘ./ΗΜΕΡ. ΔΗΜΟΣΙΕΥΣΗΣ
ΕΥΡΩΠΑΪΚΗΣ ΑΙΤΗΣΗΣ (86):14744651.2--10/06/2014
ΔΙΚΑΙΟΥΧΟΣ (73):1)ICB Pharma Spolka Jawna, TOMASZ SWI-
ETOSLAWSKI, PAWEL SWIETOSLAW-
SKI
ul. Mozdierzowcow 6a, 43-602 Jaworzno,
ΠΟΛΩΝΙΑ

ΣΥΜΒ. ΠΡΟΤΕΡΑΙΟΤΗΤΕΣ (30):
ΕΦΕΥΡΕΤΗΣ (72):1)SWIETOSLAWSKI, Janusz
ΕΙΔΙΚΟΣ ΠΑΡΕΞΟΥΣΙΟΣ (74):ΞΑΝΘΟΠΟΥΛΟΥ "ΤΣΙΜΙΚΑΛΗΣ
ΚΑΛΟΝΑΡΟΥ ΔΙΚΗΓΟΡΙΚΗ ΕΤΑΙΡΕΙΑ"
ΧΑΡΙΚΛΕΙΑ
Ν. Βάμβα 1, 106 74 ΑΘΗΝΑ

ΑΝΤΙΚΛΗΤΟΣ (74):ΤΣΙΜΙΚΑΛΗΣ ΣΤΕΦΑΝΟΣ
Ν. Βάμβα 1,10674 ΑΘΗΝΑ

ΤΙΤΛΟΣ ΕΦΕΥΡΕΣΗΣ (54):ΜΑΛΑΚΙΟΚΤΟΝΟΣ ΣΥΝΘΕΣΗ

ΠΕΡΙΛΗΨΗ(57)

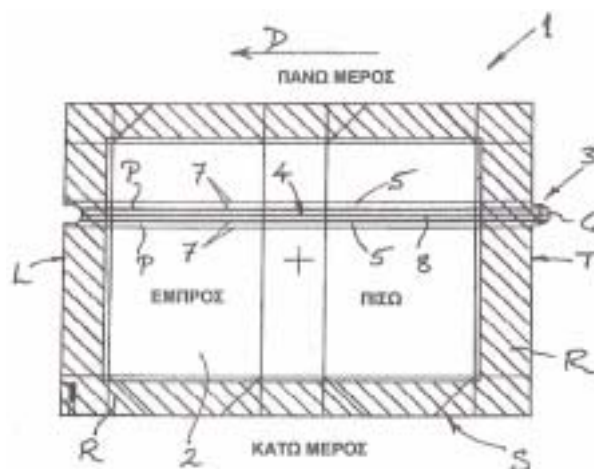
Η παρούσα εφεύρεση αφορά σε μία μαλακιοκτόνο σύνθεση που έχει μια μορφή δολώματος τροφίμων και περιλαμβάνει τουλάχιστον έναν παράγοντα μαλακιοκτόνου. Προκειμένου να βελτιωθούν η αποτελεσματικότητα και οι οικολογικές ιδιότητες ενός μαλακιοκτόνου αυτόπεριέχει ακόμη χουμικό οξύ. Η εφεύρεση αφορά επίσης σε μία μέθοδο παρασκευής μιας τέτοιας σύνθεσης, μιας μορφής δοσολογίας μαλακιοκτόνου που περιλαμβάνει μια τέτοια σύνθεση, καθώς και σε μια μέθοδο και χρήση μιας τέτοιας μαλακιοκτόνου σύνθεσης ή μιας μορφής δοσολογίας μαλακιοκτόνου στην καταπολέμηση μαλακίων για μία παρατεταμένη περίοδο σε γεωργικά, κηπευτικά περιβάλλοντα και/ή περιβάλλοντα κήπων.

ΑΡΙΘΜΟΣ ΕΥΡ. Δ.Ε. (11):3098702
ΑΡΙΘ. ΕΛΛ. ΚΑΤΑΘΕΣΗΣ (21):20190400238
ΗΜΕΡ. ΕΛΛ. ΚΑΤΑΘΕΣΗΣ (22):22/01/2019
ΑΡΙΘ./ΗΜΕΡ. ΔΗΜΟΣΙΕΥΣΗΣ
ΕΥΡΩΠΑΪΚΟΥ ΔΙΠΛΩΜΑΤΟΣ(87):3186162 - 21/11/2018
ΑΡΙΘ./ΗΜΕΡ. ΔΗΜΟΣΙΕΥΣΗΣ
ΕΥΡΩΠΑΪΚΗΣ ΑΙΤΗΣΗΣ (86):15762938.7--26/08/2015
ΔΙΚΑΙΟΥΧΟΣ (73):1)JT International SA
8 rue Kazem Radjavi, 1202 Geneva,
ΕΛΒΕΤΙΑ
ΣΥΜΒ. ΠΡΟΤΕΡΑΙΟΤΗΤΕΣ (30):14182284-26/08/2014-EP
ΕΦΕΥΡΕΤΗΣ (72):1)POLIKEIT, Michael
2)KUMPEL, Jurgen
3)JANSON, Olaf
ΕΙΔΙΚΟΣ ΠΛΗΡΕΞΟΥΣΙΟΣ (74):ΞΑΝΘΟΠΟΥΛΟΥ "ΤΣΙΜΙΚΑΛΗΣ
ΚΑΛΟΝΑΡΟΥ ΔΙΚΗΓΟΡΙΚΗ ΕΤΑΙΡΕΙΑ"
ΧΑΡΙΚΛΕΙΑ
Ν. Βάμβα 1, 106 74 ΑΘΗΝΑ
ΑΝΤΙΚΛΗΤΟΣ (74):ΤΣΙΜΙΚΑΛΗΣ ΣΤΕΦΑΝΟΣ
Ν. Βάμβα 1,10674 ΑΘΗΝΑ
ΤΙΤΛΟΣ ΕΦΕΥΡΕΣΗΣ (54):**ΜΕΜΒΡΑΝΗ ΣΥΣΚΕΥΑΣΙΑΣ ΚΑΙ ΜΕ-
ΘΟΔΟΣ ΚΑΤΑΣΚΕΥΗΣ ΑΥΤΗΣ**

ΠΕΡΙΛΗΨΗ(57)

Η παρούσα εφεύρεση παρέχει μία μεμβράνη συσκευασίας (1) για χρήση στη συσκευασία ενός καταναλωτικού προϊόντος, ειδικότερα ενός πακέτου ειδών καπνίσματος, που περιλαμβάνει: μια περιοχή ή έκταση (2) υλικού μεμβράνης διαμορφωμένου να καλύπτει το καταναλωτικό προϊόν και ένα μέσο ανοίγματος (3) που σχηματίζεται στην περιοχή ή στην έκταση (2) του υλικού μεμβράνης για να υποβοηθή ή να προάγει το άνοιγμα ή την αφαίρεση της μεμβράνης όταν καλύπτει το προϊόν για την πρόσβαση στο προϊόν, που το μέσο ανοίγματος (3) περιλαμβάνει

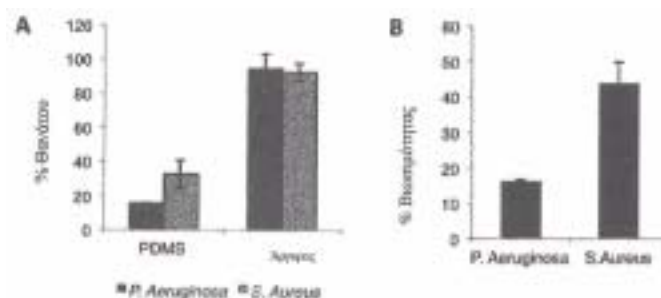
δύο εύθραυστες ραφές (5) που εκτείνεται κατά τουλάχιστον σε ένα τμήμα της περιοχής ή της έκτασης (2) του υλικού μεμβράνης, που η τουλάχιστον μία εύθραυστη ραφή (5) περιλαμβάνει τουλάχιστον δύο γραμμές αδυναμίας (7) που εκτείνονται γενικά παράλληλα και μαζί ορίζουν μία μονή, επιθυμητά ουσιαστικά γραμμική διαδρομή σχίσματος (P).



ΑΡΙΘΜΟΣ ΕΥΡ. Δ.Ε. (11):3098703
ΑΡΙΘ. ΕΛΛ. ΚΑΤΑΘΕΣΗΣ (21):20190400249
ΗΜΕΡ. ΕΛΛ. ΚΑΤΑΘΕΣΗΣ (22):22/01/2019
ΑΡΙΘ./ΗΜΕΡ. ΔΗΜΟΣΙΕΥΣΗΣ
ΕΥΡΩΠΑΪΚΟΥ ΔΙΠΛΩΜΑΤΟΣ(87):3180047 - 24/10/2018
ΑΡΙΘ./ΗΜΕΡ. ΔΗΜΟΣΙΕΥΣΗΣ
ΕΥΡΩΠΑΪΚΗΣ ΑΙΤΗΣΗΣ (86):15750729.4--13/08/2015
ΔΙΚΑΙΟΥΧΟΣ (73):1)Institut d'Investigacio Biomedica de Bel-
lvitge (IDIBELL)
Hospital Duran i Reynals, 3a planta Gran Via
de l'Hospitalet, 199, 08908 Hospitalet de Llo-
bregat, ΙΣΠΑΝΙΑ
2)Institut Quimic de Sarria CETS Fundacio
Privada
Via Augusta 390, 08017 Barcelona, ΙΣΠΑΝΙΑ
ΣΥΜΒ. ΠΡΟΤΕΡΑΙΟΤΗΤΕΣ (30):14382315-14/08/2014-EP
ΕΦΕΥΡΕΤΗΣ (72):1)ROSELL GRATACOS, Antoni
2)BORROS GOMEZ, Salvador
3)GILABERT PORRES, Joan
4)MARTI MARTI, Sara
5)MONTES WORBOYS, Ana
6)RAMOS PEREZ, Victor
7)MOLINA MOLINA, Maria
ΕΙΔΙΚΟΣ ΠΛΗΡΕΞΟΥΣΙΟΣ (74):ΛΥΜΠΕΡΗΣ "ΔΙΚΗΓΟΡΙΚΗ ΕΤΑΙΡΕΙΑ
ΒΑΓΙΑΝΟΥ ΚΩΣΤΟΠΟΥΛΟΥ
ΛΥΜΠΕΡΗ" ΝΙΚΟΛΑΟΣ
Στουρνάρα 37, 10682 ΑΘΗΝΑ
ΑΝΤΙΚΛΗΤΟΣ (74):ΛΥΜΠΕΡΗΣ ΝΙΚΟΛΑΟΣ
Στουρνάρα 37,10682 ΑΘΗΝΑ
ΤΙΤΛΟΣ ΕΦΕΥΡΕΣΗΣ (54):**ΔΙΑΔΙΚΑΣΙΑ ΓΙΑ ΤΗΝ ΚΑΤΑΣΚΕΥΗ
ΜΙΑΣ ΠΡΟΣΑΡΜΟΣΙΜΗΣ ΙΑΤΡΙΚΗΣ
ΣΥΣΚΕΥΗΣ ΚΑΙ ΣΥΣΚΕΥΗ ΠΟΥ ΠΡΟ-
ΚΥΠΤΕΙ ΑΠΟ ΤΗΝ ΕΝ ΛΟΓΩ ΔΙΑΔΙΚΑ-
ΣΙΑ**

ΠΕΡΙΛΗΨΗ(57)

Η εφεύρεση αφορά σε ιατρικές συσκευές και, πιο συγκεκριμένα, σε ιατρικές συσκευές κατάλληλες για χρήση ως στεντ που περιέχουν μια αντιμικροβιακή επικάλυψη και, προαιρετικά, μια φαρμακευτική ουσία προσαρμοσμένη στις απαιτήσεις των ασθενών. Η εφεύρεση επίσης αφορά σε μεθόδους για τη λήψη συσκευών που έχουν τα πιο πάνω χαρακτηριστικά.

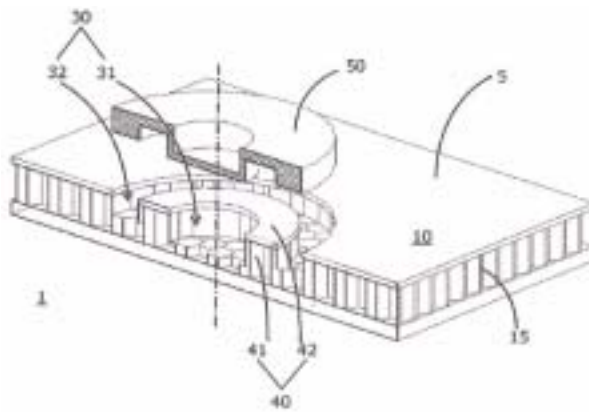


ΑΡΙΘΜΟΣ ΕΥΡ. Δ.Ε. (11):3098706
ΑΡΙΘ. ΕΛΛ. ΚΑΤΑΘΕΣΗΣ (21):20190400236
ΗΜΕΡ. ΕΛΛ. ΚΑΤΑΘΕΣΗΣ (22):22/01/2019
ΑΡΙΘ./ΗΜΕΡ. ΔΗΜΟΣΙΕΥΣΗΣ
ΕΥΡΩΠΑΪΚΟΥ ΔΙΠΛΩΜΑΤΟΣ(87):2781762 - 07/11/2018
ΑΡΙΘ./ΗΜΕΡ. ΔΗΜΟΣΙΕΥΣΗΣ
ΕΥΡΩΠΑΪΚΗΣ ΑΙΤΗΣΗΣ (86):13160089.2--20/03/2013
ΔΙΚΑΙΟΥΧΟΣ (73):1)RUAG Schweiz AG
 Seetalstrasse 175, 6032 Emmen, ΕΛΒΕΤΙΑ
ΣΥΜΒ. ΠΡΟΤΕΡΑΙΟΤΗΤΕΣ (30):
ΕΦΕΥΡΕΤΗΣ (72):1)Burkhard, Gregor
 2)Nageli, Dominik Christian
ΕΙΛΙΚΟΣ ΠΛΗΡΕΞΟΥΣΙΟΣ (74):ΞΑΝΘΟΠΟΥΛΟΥ "ΤΣΙΜΙΚΑΛΗΣ
 ΚΑΛΟΝΑΡΟΥ ΔΙΚΗΓΟΡΙΚΗ ΕΤΑΙΡΕΙΑ"
 ΧΑΡΙΚΛΕΙΑ
 Ν. Βάμβα 1, 106 74 ΑΘΗΝΑ
ΑΝΤΙΚΛΗΤΟΣ (74):ΤΣΙΜΙΚΑΛΗΣ ΣΤΕΦΑΝΟΣ
 Ν. Βάμβα 1,10674 ΑΘΗΝΑ
ΤΙΤΛΟΣ ΕΦΕΥΡΕΣΗΣ (54):ΕΛΑΦΡΟΒΑΡΗΣ ΔΟΜΗ ΥΠΟΣΤΗΡΙΞΗΣ, ΜΕΘΟΔΟΣ ΠΑΡΑΓΩΓΗΣ ΜΙΑΣ ΕΛΑΦΡΟΒΑΡΟΥΣ ΔΟΜΗΣ ΥΠΟΣΤΗΡΙΞΗΣ, ΣΥΝΘΕΤΟ ΠΑΝΕΛ ΤΥΠΟΥ ΣΑΝΤΟΥΪΤΣ ΚΑΙ ΜΕΘΟΔΟΣ ΠΑΡΑΓΩΓΗΣ ΕΝΟΣ ΣΥΝΘΕΤΟΥ ΠΑΝΕΛ ΤΥΠΟΥ ΣΑΝΤΟΥΪΤΣ

ΠΕΡΙΛΗΨΗ(57)

Μια ελαφροβαρής δομή υποστήριξης (1) η οποία απαρτίζεται από ένα σύνθετο πάνελ τύπου σάντουιτς (5) που έχει ένα πρώτο φύλλο επιφάνειας (10) και έναν ελαφροβαρή πυρήνα (15) προσαρτημένο στο φύλλο επιφάνειας (10) και μια ουσιαστικά περιστροφικώς συμμετρική εντομή (30) η οποία εκτείνεται μέσα από

το πρώτο φύλλο επιφάνειας (10) και στον εν λόγω ελαφροβαρή πυρήνα (15), με την εντομή (30) να αποτελείται από μια ουσιαστικά περιστροφικώς συμμετρική εσωτερική εντομή (31) και μια ουσιαστικά περιστροφικώςσυμμετρική εξωτερική εντομή (32) διευθετημένες ουσιαστικά ομόκεντρα η μια σε σχέση με την άλλη, παρέχοντας ένα υποστήριγμα (40) στο ενδιάμεσο, με το εν λόγω υποστήριγμα (40) να απαρτίζεται από ένα υποστήριγμα πυρήνα (41) που κόβεται από τον εν λόγω ελαφροβαρή πυρήνα (15) και έναν δίσκο φύλλου επιφάνειας στήριξης (42) στο επάνω μέρος, ο οποίος κόβεται από το εν λόγω πρώτο φύλλο επιφάνειας (10), που ένα περιστροφικώς συμμετρικό ένθετο (50) εφαρμόζει στην εν λόγω εντομή (30) για την εφαρμογή φορτίου ή/και την αγκύρωση διαφόρων εξαρτημάτων, αντιστοίχως, επάνω στο σύνθετο πάνελ τύπου σάντουιτς (5).



ΑΡΙΘΜΟΣ ΕΥΡ. Δ.Ε. (11):3098707
ΑΡΙΘ. ΕΛΛ. ΚΑΤΑΘΕΣΗΣ (21):20190400254
ΗΜΕΡ. ΕΛΛ. ΚΑΤΑΘΕΣΗΣ (22):22/01/2019
ΑΡΙΘ./ΗΜΕΡ. ΔΗΜΟΣΙΕΥΣΗΣ
ΕΥΡΩΠΑΪΚΟΥ ΔΙΠΛΩΜΑΤΟΣ(87):3213078 - 05/12/2018
ΑΡΙΘ./ΗΜΕΡ. ΔΗΜΟΣΙΕΥΣΗΣ
ΕΥΡΩΠΑΪΚΗΣ ΑΙΤΗΣΗΣ (86):15790086.1--30/10/2015
ΔΙΚΑΙΟΥΧΟΣ (73):1)Mikrogen GmbH
 Floriansbogen 2-4, 82061 Neuried,
 ΓΕΡΜΑΝΙΑ
 2)Osterreichische Akademie der Wissenschaften
 Dr. Ignaz Seipel Platz 2, 1010 Wien,
 ΑΥΣΤΡΙΑ
ΣΥΜΒ. ΠΡΟΤΕΡΑΙΟΤΗΤΕΣ (30):14191193-31/10/2014-EP
 201462073116 P-31/10/2014-US
ΕΦΕΥΡΕΤΗΣ (72):1)JANSEN-DURR, Pidder
 2)BOCHER, Oliver
 3)KOCH, Isabel
 4)SOUTSCHEK, Erwin
ΕΙΛΙΚΟΣ ΠΛΗΡΕΞΟΥΣΙΟΣ (74):ΑΘΑΝΑΣΙΑΔΟΥ "ΕΛΕΝΗ Γ.
 ΠΑΠΑΚΩΝΣΤΑΝΤΙΝΟΥ ΚΑΙ
 ΣΥΝΕΡΓΑΤΕΣ, ΔΙΚΗΓΟΡΙΚΗ ΕΤΑΙΡΙΑ"
 ΜΑΡΙΑ
 Κουμπάρη 2, 10674 ΑΘΗΝΑ
ΑΝΤΙΚΛΗΤΟΣ (74):ΓΙΑΖΙΤΖΟΓΛΟΥ ΕΥΑΓΓΕΛΙΑ
 Κουμπάρη 2,10674 ΑΘΗΝΑ
ΤΙΤΛΟΣ ΕΦΕΥΡΕΣΗΣ (54):ΑΝΟΣΟΛΟΓΙΚΗ ΔΟΚΙΜΑΣΙΑ ΓΙΑ ΤΗΝ ΑΝΙΧΝΕΥΣΗ ΟΓΚΟΠΡΩΤΕΪΝΩΝ Ε7 ΣΕ ΒΙΟΛΟΓΙΚΑ ΔΕΙΓΜΑΤΑ

ΠΕΡΙΛΗΨΗ(57)

Η παρούσα εφεύρεση σχετίζεται με διαγνωστική δοκιμασία για την ανίχνευση πρωτεΐνης E7 ανθρώπινου ιού θηλώματος σε βιολογικό δείγμα που ως αντίσωμα

σύλληψης σε ELISA τύπου σάντουιτς χρησιμοποιούνται τουλάχιστον δύο διαφορετικά μονοκλωνικά αντισώματα κουνελιού τα οποία δεσμεύονται σε τουλάχιστον δύο διαφορετικούς επιτόπους και ως αντίσωμα σύλληψης χρησιμοποιούνται τουλάχιστον δύο διαφορετικά πολυκλωνικά αντισώματα αντι-E7.

Πρωτόκολλο Δοκιμασίας

1^η επίθεση
 Προσθήκη δείγματος εκτεθειτός λαμβάνει με ροβωστικό βιόλιαμ λύσης AP-E (συνολικά 1 ml), επίθεση για 1 ώρα σε θερμοκρασία δωματίου (βιόλιαμ 100 μl)

Πλύση x3

2^η επίθεση
 Προσθήκη βιοτινολαβωμένου αντιώματος αντίκρουσης, επίθεση για 1 ώρα σε θερμοκρασία δωματίου

Πλύση x3

3^η επίθεση
 Προσθήκη οριζόντιου στερεοβιόλης-HRP και επίθεση για 1 ώρα σε θερμοκρασία δωματίου

Πλύση x5

Αντίδραση υποστρώματος (DAB)
 Προσθήκη άμεσου προς χρήση διαλύματος TMB και επίθεση για 30 λεπτά σε θερμοκρασία δωματίου, διακοπή με H₂O₂, μέτρηση κινεμάσης σε 450 nm

Ti
 Προσθήκη χημειοφωσφορικού βιόλιαμ και μέτρηση εντός 5 λεπτών

Διάρκεια προσθερίσματος: περίπου 4 ώρες

ΑΡΙΘΜΟΣ ΕΥΡ. Δ.Ε. (11):3098708
ΑΡΙΘ. ΕΛΛ. ΚΑΤΑΘΕΣΗΣ (21):20190400256
ΗΜΕΡ. ΕΛΛ. ΚΑΤΑΘΕΣΗΣ (22):22/01/2019
ΑΡΙΘ./ΗΜΕΡ. ΔΗΜΟΣΙΕΥΣΗΣ
ΕΥΡΩΠΑΪΚΟΥ ΔΙΠΛΩΜΑΤΟΣ(87):2780371 - 24/10/2018
ΑΡΙΘ./ΗΜΕΡ. ΔΗΜΟΣΙΕΥΣΗΣ
ΕΥΡΩΠΑΪΚΗΣ ΑΙΤΗΣΗΣ (86):12788518.4--16/11/2012
ΔΙΚΑΙΟΥΧΟΣ (73):1)AdrenoMed AG
 Neuendorfstrasse 19a, 16761 Hennigsdorf,
 ΓΕΡΜΑΝΙΑ
ΣΥΜΒ. ΠΡΟΤΕΡΑΙΟΤΗΤΕΣ (30):11189452-16/11/2011-EP
 12160015-16/03/2012-EP
ΕΦΕΥΡΕΤΗΣ (72):1)BERGMANN, Andreas
ΕΙΔΙΚΟΣ ΠΛΗΡΕΞΟΥΣΙΟΣ (74):ΑΘΑΝΑΣΙΑΔΟΥ "ΕΛΕΝΗ Γ.
 ΠΑΠΑΚΩΝΣΤΑΝΤΙΝΟΥ ΚΑΙ
 ΣΥΝΕΡΓΑΤΕΣ, ΔΙΚΗΓΟΡΙΚΗ ΕΤΑΙΡΙΑ"
 ΜΑΡΙΑ
 Κουμπάρη 2, 10674 ΑΘΗΝΑ
ΑΝΤΙΚΛΗΤΟΣ (74):ΓΙΑΖΙΤΖΟΓΛΟΥ ΕΥΑΓΓΕΛΙΑ
 Κουμπάρη 2,10674 ΑΘΗΝΑ
ΤΙΤΛΟΣ ΕΦΕΥΡΕΣΗΣ (54):**ΑΝΤΙ-ΑΔΡΕΝΟΜΕΔΟΥΛΛΙΝΗΣ (ADM)
 ΑΝΤΙΣΩΜΑ Ή ΘΡΑΥΣΜΑ ΑΝΤΙ-ADM
 ΑΝΤΙΣΩΜΑΤΟΣ Ή ΑΝΤΙ-ADM ΜΗ-ΙG
 ΙΚΡΙΩΜΑ ΓΙΑ ΡΥΘΜΙΣΗ ΤΗΣ ΙΣΟΡΡΟ-
 ΠΙΑΣ ΥΓΡΟΥ ΣΕ ΕΝΑΝ ΑΣΘΕΝΗ ΠΟΥ
 ΕΧΕΙ ΧΡΟΝΙΑ Ή ΟΞΕΙΑ ΑΣΘΕΝΕΙΑ**

ΠΕΡΙΛΗΨΗ(57)

Ασθενείς που έχουν χρόνια ή οξεία ασθένεια ή οξεία κατάσταση, ειδικώς ασθενείς στη ΜΕΘ (Μονάδα Εντατικής Θεραπείας) υποφέρουν από ανισορροπία υγρού. Ήταν το αντικείμενο της παρούσας αποκάλυψης να παρέχει ένα φάρμακο για

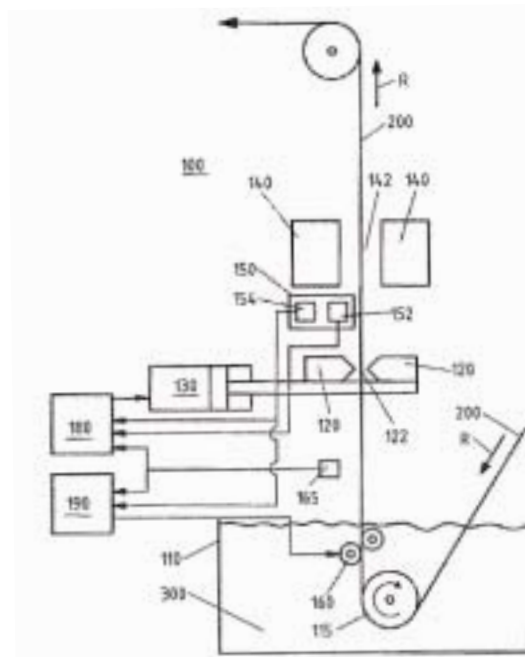
ρύθμιση της ισορροπίας υγρού ή/και για βελτίωση της ισορροπίας υγρού τέτοιων ασθενών. Υπό συζήτηση ύλη της παρούσας αποκάλυψης είναι ένα αντι-Αδρενομεδουλλίνης (ADM) αντίσωμα ή θραύσμα αντισώματος αντι-αδρενομεδουλλίνης ή αντι-ADM μη-Ig ικρίωμα για ρύθμιση της ισορροπίας υγρού σε έναν ασθενή που έχει χρόνια ή οξεία ασθένεια ή οξεία κατάσταση. Υπό συζήτηση ύλη της παρούσας αποκάλυψης είναι μία μέθοδος για ρύθμιση της ισορροπίας υγρού σε έναν ασθενή που έχει χρόνια ή οξεία ασθένεια ή οξεία κατάσταση. Υπό συζήτηση ύλη της παρούσας αποκάλυψης είναι αντι-αδρενομεδουλλίνης ADM αντίσωμα ή αντι-ADM μη-Ig ικρίωμα ή θραύσμα αντισώματος αντι-αδρενομεδουλλίνης για χρήση στη θεραπεία μιας χρόνιας ή οξείας ασθένειας ή οξείας κατάστασης ενός ασθενούς για τη ρύθμιση ισορροπίας υγρού.

ΑΡΙΘΜΟΣ ΕΥΡ. Δ.Ε. (11):3098709
ΑΡΙΘ. ΕΛΛ. ΚΑΤΑΘΕΣΗΣ (21):20190400250
ΗΜΕΡ. ΕΛΛ. ΚΑΤΑΘΕΣΗΣ (22):22/01/2019
ΑΡΙΘ./ΗΜΕΡ. ΔΗΜΟΣΙΕΥΣΗΣ
ΕΥΡΩΠΑΪΚΟΥ ΔΙΠΛΩΜΑΤΟΣ(87):3221487 - 21/11/2018
ΑΡΙΘ./ΗΜΕΡ. ΔΗΜΟΣΙΕΥΣΗΣ
ΕΥΡΩΠΑΪΚΗΣ ΑΙΤΗΣΗΣ (86):15777639.4--24/09/2015
ΔΙΚΑΙΟΥΧΟΣ (73):1)Fontaine Engineering und Maschinen
 GmbH
 Industriestrasse 28, 40764 Langenfeld,
 ΓΕΡΜΑΝΙΑ
ΣΥΜΒ. ΠΡΟΤΕΡΑΙΟΤΗΤΕΣ (30):102014223819-21/11/2014-DE
 102014225516-11/12/2014-DE
ΕΦΕΥΡΕΤΗΣ (72):1)FONTAINE, Dominique
ΕΙΔΙΚΟΣ ΠΛΗΡΕΞΟΥΣΙΟΣ (74):ΞΑΝΘΟΠΟΥΛΟΥ "ΤΣΙΜΙΚΑΛΗΣ
 ΚΑΛΟΝΑΡΟΥ ΔΙΚΗΓΟΡΙΚΗ ΕΤΑΙΡΕΙΑ"
 ΧΑΡΙΚΛΕΙΑ
 Ν. Βάμβα 1, 106 74 ΑΘΗΝΑ
ΑΝΤΙΚΛΗΤΟΣ (74):ΤΣΙΜΙΚΑΛΗΣ ΣΤΕΦΑΝΟΣ
 Ν. Βάμβα 1,10674 ΑΘΗΝΑ
ΤΙΤΛΟΣ ΕΦΕΥΡΕΣΗΣ (54):**ΜΕΘΟΔΟΣ ΚΑΙ ΔΙΑΤΑΞΗ ΓΙΑ ΤΗΝ
 ΕΠΙΣΤΡΩΣΗ ΜΙΑΣ ΜΕΤΑΛΛΙΚΗΣ
 ΤΑΙΝΙΑΣ**

ΠΕΡΙΛΗΨΗ(57)

Η εφεύρεση αφορά σε μια μέθοδο και μια διάταξη για την επίστρωση μιας μεταλλικής ταινίας με ένα καταρχάς υγρό ακόμη υλικό επίστρωσης, π.χ. ψευδάργυρο. Κατά την επίστρωση η επιστρωμένη μεταλλική ταινία διαπερνά ένα ζεύγος ρολών, που ένα από τα ρολά του ζεύγους ρολών μπορεί να εφαρμόζεται σαν ρολό διόρθωσης ενάντια στο άλλο, για να εξαλείφεται μια πιθανή κύρτωση της μεταλλικής ταινίας. Ακολούθως η μεταλλική ταινία διαπερνά μια συσκευή αποψήφωσης για την αποψήφωση πλεοναζόντων μερών της επίστρωσης. Για να παρεμποδίζεται μια ανομοιόμορφη κατανομή πάχους της επίστρωσης πάνω στην μεταλλική ταινία επίσης σε μια πραγματοποιηθείσα εφαρμογή του ρολού

διόρθωσης του ζεύγους ρολών, σύμφωνα με την εφεύρεση η πραγματική θέση της μεταλλικής ταινίας διευθετείται σε μια προκαθορισμένη κεντρική θέση στην σχισμή της συσκευής αποψήφωσης με κατάλληλη μετατόπιση της συσκευής αποψήφωσης.

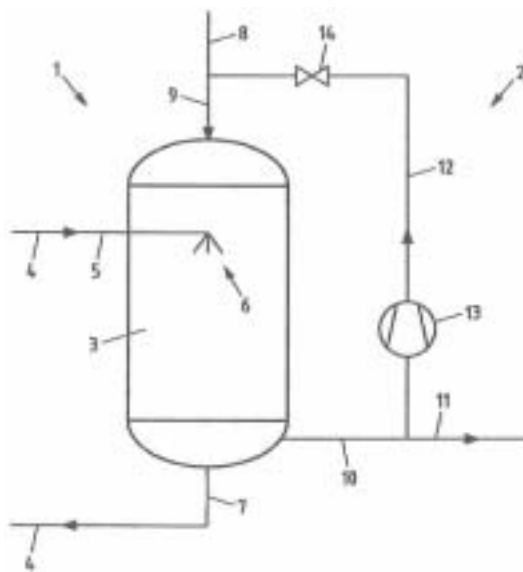


ΑΡΙΘΜΟΣ ΕΥΡ. Δ.Ε. (11):3098710
ΑΡΙΘ. ΕΛΛ. ΚΑΤΑΘΕΣΗΣ (21):20190400234
ΗΜΕΡ. ΕΛΛ. ΚΑΤΑΘΕΣΗΣ (22):22/01/2019
ΑΡΙΘ./ΗΜΕΡ. ΔΗΜΟΣΙΕΥΣΗΣ
ΕΥΡΩΠΑΪΚΟΥ ΔΙΠΛΩΜΑΤΟΣ(87):3072573 - 12/12/2018
ΑΡΙΘ./ΗΜΕΡ. ΔΗΜΟΣΙΕΥΣΗΣ
ΕΥΡΩΠΑΪΚΗΣ ΑΙΤΗΣΗΣ (86):16162347.5--24/03/2016
ΔΙΚΑΙΟΥΧΟΣ (73):1)Bilfinger Engineering & Technologies GmbH
Europaallee 1, 46047 Oberhausen,
ΓΕΡΜΑΝΙΑ
ΣΥΜΒ. ΠΡΟΤΕΡΑΙΟΤΗΤΕΣ (30):102015003906-27/03/2015-DE
ΕΦΕΥΡΕΤΗΣ (72):1)Weghaus, Martin
ΕΙΔΙΚΟΣ ΠΛΗΡΕΞΟΥΣΙΟΣ (74):ΞΑΝΘΟΠΟΥΛΟΥ "ΤΣΙΜΙΚΑΛΗΣ
ΚΑΛΟΝΑΡΟΥ ΔΙΚΗΓΟΡΙΚΗ ΕΤΑΙΡΕΙΑ"
ΧΑΡΙΚΛΕΙΑ
Ν. Βάμβα 1, 106 74 ΑΘΗΝΑ
ΑΝΤΙΚΛΗΤΟΣ (74):ΤΣΙΜΙΚΑΛΗΣ ΣΤΕΦΑΝΟΣ
Ν. Βάμβα 1,10674 ΑΘΗΝΑ
ΤΙΤΛΟΣ ΕΦΕΥΡΕΣΗΣ (54):**ΕΓΚΑΤΑΣΤΑΣΕΙΣ ΚΑΘΑΡΙΣΜΟΥ ΑΕΡΙΩΝ ΚΑΙ ΜΕΘΟΔΟΣ ΓΙΑ ΤΟΝ ΚΑΘΑΡΙΣΜΟ ΑΕΡΙΩΝ ΜΕ ΕΠΑΝΑΦΟΡΑ ΚΑΘΑΡΙΣΜΕΝΟΥ ΑΕΡΙΟΥ**

ΠΕΡΙΛΗΨΗ(57)

Παρουσιάζεται και περιγράφεται μία εγκατάσταση καθαρισμού αερίων (2, 20), ειδικότερα για τον διαχωρισμό τουλάχιστον μιας ακαθαρσίας από ένα καυσαέριο, με τουλάχιστον ένα στάδιο καθαρισμού αερίων (1, 21), που το τουλάχιστον ένα στάδιο καθαρισμού αερίων (1, 21) παρουσιάζει τουλάχιστον μία προσαγωγή ακατέργαστου αερίου (9, 26) για την παροχή του υπό καθαρισμό ακατέργαστου αερίου (8, 25) και μια απαγωγή του καθαρού αερίου (10, 32) για απαγωγή καθαρισμένου στο στάδιο καθαρισμού αερίων (1, 21) καθαρού αερίου (11, 31). Για

να επιτυγχάνεται ένας ικανοποιητικός διαχωρισμός της τουλάχιστον μιας ακαθαρσίας επίσης σε σημαντικά κυμαινόμενα φορτία με μικρό κόστος εξοπλισμού, προβλέπεται μια επαναφορά καθαρού αερίου (12, 33) για την επαναφορά ενός μέρους του απαγόμενου μέσω της απαγωγής καθαρού αερίου (11, 31) πίσω στο τουλάχιστον ένα στάδιο καθαρισμού αερίων (1, 21).



ΑΡΙΘΜΟΣ ΕΥΡ. Δ.Ε. (11):3098711
ΑΡΙΘ. ΕΛΛ. ΚΑΤΑΘΕΣΗΣ (21):20190400233
ΗΜΕΡ. ΕΛΛ. ΚΑΤΑΘΕΣΗΣ (22):22/01/2019
ΑΡΙΘ./ΗΜΕΡ. ΔΗΜΟΣΙΕΥΣΗΣ
ΕΥΡΩΠΑΪΚΟΥ ΔΙΠΛΩΜΑΤΟΣ(87):3017827 - 07/11/2018
ΑΡΙΘ./ΗΜΕΡ. ΔΗΜΟΣΙΕΥΣΗΣ
ΕΥΡΩΠΑΪΚΗΣ ΑΙΤΗΣΗΣ (86):15195398.1--20/12/2006
ΔΙΚΑΙΟΥΧΟΣ (73):1)GlaxoSmithKline Biologicals s.a.
rue de l'Institut 89, 1330 Rixensart, ΒΕΛΓΙΟ
ΣΥΜΒ. ΠΡΟΤΕΡΑΙΟΤΗΤΕΣ (30):0526232-22/12/2005-GB
0607087-07/04/2006-GB
0607088-07/04/2006-GB
0609902-18/05/2006-GB
0620336-12/10/2006-GB
0620337-12/10/2006-GB
0620815-19/10/2006-GB
0620816-19/10/2006-GB
PCT/GB2006/004634-12/12/2006-WO
ΕΦΕΥΡΕΤΗΣ (72):1)BIEMANS, Ralph Leon
2)GARCON, Nathalie Marie-Josephe
3)HERMAND, Philippe Vincent
4)POOLMAN, Jan
5)VAN MECHELEN, Marcelle Paulette
ΕΙΔΙΚΟΣ ΠΛΗΡΕΞΟΥΣΙΟΣ (74):ΞΑΝΘΟΠΟΥΛΟΥ "ΤΣΙΜΙΚΑΛΗΣ
ΚΑΛΟΝΑΡΟΥ ΔΙΚΗΓΟΡΙΚΗ ΕΤΑΙΡΕΙΑ"
ΧΑΡΙΚΛΕΙΑ
Ν. Βάμβα 1, 106 74 ΑΘΗΝΑ
ΑΝΤΙΚΛΗΤΟΣ (74):ΤΣΙΜΙΚΑΛΗΣ ΣΤΕΦΑΝΟΣ
Ν. Βάμβα 1,10674 ΑΘΗΝΑ
ΤΙΤΛΟΣ ΕΦΕΥΡΕΣΗΣ (54):**ΕΜΒΟΛΙΟ ΠΡΟΪΟΝΤΟΣ ΣΥΖΕΥΞΗΣ ΠΝΕΥΜΟΝΙΟΚΟΚΚΙΚΟΥ ΠΟΛΥΣΑΚΧΑΡΙΔΙΟΥ**

ΠΕΡΙΛΗΨΗ(57)

Η παρούσα εφεύρεση αποκαλύπτει μία ανοσογονική σύνθεση περιλαμβάνουσα προϊόντα σύζευξης καπνικού σακχαριδίου του *S. pneumoniae* από ορότυπους 19A και 19F όπου 19A είναι συζευγμένος προς μία πρώτη βακτηριακή ατοξίνη και 19F είναι συζευγμένος προς μία δεύτερη βακτηριακή ατοξίνη. Περιγράφονται επίσης εμβόλια, μέθοδοι κατασκευής εμβολίου και χρήσεις των εμβολίων.

ΑΡΙΘΜΟΣ ΕΥΡ. Δ.Ε. (11):3098712
ΑΡΙΘ. ΕΛΛ. ΚΑΤΑΘΕΣΗΣ (21):20190400232
ΗΜΕΡ. ΕΛΛ. ΚΑΤΑΘΕΣΗΣ (22):22/01/2019
ΑΡΙΘ./ΗΜΕΡ. ΔΗΜΟΣΙΕΥΣΗΣ
ΕΥΡΩΠΑΪΚΟΥ ΔΙΠΛΩΜΑΤΟΣ(87):1893325 - 24/10/2018
ΑΡΙΘ./ΗΜΕΡ. ΔΗΜΟΣΙΕΥΣΗΣ
ΕΥΡΩΠΑΪΚΗΣ ΑΙΤΗΣΗΣ (86):06745167.4--22/06/2006
ΔΙΚΑΙΟΥΧΟΣ (73):1)Ben Gurion University of the Negev Research and Development Authority
P.O. Box 653, 84105 Beer-Sheva, ΙΣΡΑΗΛ
ΣΥΜΒ. ΠΡΟΤΕΡΑΙΟΤΗΤΕΣ (30):692963 P-23/06/2005-US
ΕΦΕΥΡΕΤΗΣ (72):1)GILRON, Jack L.
ΕΙΔΙΚΟΣ ΠΛΗΡΕΞΟΥΣΙΟΣ (74):ΞΑΝΘΟΠΟΥΛΟΥ "ΤΣΙΜΙΚΑΛΗΣ ΚΑΛΟΝΑΡΟΥ ΔΙΚΗΓΟΡΙΚΗ ΕΤΑΙΡΕΙΑ" ΧΑΡΙΚΛΕΙΑ
N. Βάμβα 1, 106 74 ΑΘΗΝΑ
ΑΝΤΙΚΛΗΤΟΣ (74):ΤΣΙΜΙΚΑΛΗΣ ΣΤΕΦΑΝΟΣ
N. Βάμβα 1,10674 ΑΘΗΝΑ
ΤΙΤΛΟΣ ΕΦΕΥΡΕΣΗΣ (54):**ΜΕΘΟΔΟΣ ΓΙΑ ΤΗΝ ΕΠΑΝΑΤΟΠΟΘΕΤΗΣΗ ΣΤΟΙΧΕΙΩΝ ΡΟΗΣ ΣΕ ΜΙΑ ΔΟΜΗ ΚΩΝΙΚΗΣ ΡΟΗΣ**

ΠΕΡΙΛΗΨΗ(57)

Μέθοδος για τη λειτουργία μιας κωνικής κινούμενης με πίεση ροής διάταξης που περιέχει ένα μεγάλο αριθμό στοιχείων μεμβρανών, η οποία περιλαμβάνει την τοποθέτηση των αναφερόμενων στοιχείων μεμβρανών σε τουλάχιστον δύο διαδοχικά διατεταγμένα στάδια ροής, έτσι ώστε ο αριθμός των στοιχείων μεμβράνης που λειτουργούν παράλληλα σε ένα δεδομένο στάδιο ροής να είναι μεγαλύτερος από τον αριθμό τους στο επακόλουθο στάδιο ροής, την διέλευση του ρεύματος τροφοδοσίας μέσω ενός σταδίου ροής για τη δημιουργία ενός προϊόντος διαπέρασης και ενός συμπυκνώματος, την κατεύθυνση του αναφερόμενου

συμπυκνώματος στο επακόλουθο στάδιο ροής και διέλευση του αναφερόμενου συμπυκνώματος διαμέσου του, με περιοδική αντικατάσταση ενός ή περισσοτέρων από τα στοιχεία μεμβράνης που ανήκουν στο αναφερόμενο επακόλουθο στάδιο ροής με ένα ή περισσότερα στοιχεία μεμβράνης που ανήκουν στο προηγούμενο στάδιο ροής, που η περιοδικότητα της αναφερόμενης αντικατάστασης είναι τέτοια, ώστε η επιφάνεια των μεμβρανών που διατίθεται στο επακόλουθο στάδιο ροής να εκτίθεται σε συνθήκες υπερκορεσμού που σχετίζονται με τη διέλευση του αναφερόμενου συμπυκνώματος για μία χρονική περίοδο που είναι βραχύτερη από τον χρόνο που απαιτείται για το αναφερόμενο συμπύκνωμα να καθιζάνει από αυτό ένα ή περισσότερα ελάχιστα διαλυτά άλατα και / ή ανόργανα συστατικά, πάνω στην επιφάνεια των μεμβρανών στο αναφερόμενο επακόλουθο στάδιο ροής κάτω από τις αναφερόμενες συνθήκες υπερκορεσμού, ή να μπορεί να συμβεί απόθεση οργανικών ουσιών στο πρώτο από τα αναφερόμενα δύο ή περισσότερα διαδοχικά διατεταγμένα στάδια ροής. Επίσης παρέχεται μία συσκευή για την διεξαγωγή της προαναφερόμενης μεθόδου.

ΑΡΙΘΜΟΣ ΕΥΡ. Δ.Ε. (11):3098713
ΑΡΙΘ. ΕΛΛ. ΚΑΤΑΘΕΣΗΣ (21):20190400226
ΗΜΕΡ. ΕΛΛ. ΚΑΤΑΘΕΣΗΣ (22):21/01/2019
ΑΡΙΘ./ΗΜΕΡ. ΔΗΜΟΣΙΕΥΣΗΣ
ΕΥΡΩΠΑΪΚΟΥ ΔΙΠΛΩΜΑΤΟΣ(87):1735358 - 24/10/2018
ΑΡΙΘ./ΗΜΕΡ. ΔΗΜΟΣΙΕΥΣΗΣ
ΕΥΡΩΠΑΪΚΗΣ ΑΙΤΗΣΗΣ (86):05707730.7--07/03/2005
ΔΙΚΑΙΟΥΧΟΣ (73):1)versalis S.p.A.
Piazza Boldrini, 1, 20097 San Donato Milanese (MI), ΙΤΑΛΙΑ
ΣΥΜΒ. ΠΡΟΤΕΡΑΙΟΤΗΤΕΣ (30):MI20040752-16/04/2004-IT
ΕΦΕΥΡΕΤΗΣ (72):1)LONGO, Aldo
2)CHIEZZI, Leonardo
ΕΙΔΙΚΟΣ ΠΛΗΡΕΞΟΥΣΙΟΣ (74):ΑΘΑΝΑΣΙΑΔΟΥ "ΕΛΕΝΗ Γ. ΠΑΠΑΚΩΝΣΤΑΝΤΙΝΟΥ ΚΑΙ ΣΥΝΕΡΓΑΤΕΣ, ΔΙΚΗΓΟΡΙΚΗ ΕΤΑΙΡΙΑ" ΜΑΡΙΑ
Κουμπάρη 2, 10674 ΑΘΗΝΑ
ΑΝΤΙΚΛΗΤΟΣ (74):ΓΙΑΖΙΤΖΟΓΛΟΥ ΕΥΑΓΓΕΛΙΑ
Κουμπάρη 2,10674 ΑΘΗΝΑ
ΤΙΤΛΟΣ ΕΦΕΥΡΕΣΗΣ (54):**ΜΙΑ ΔΙΕΡΓΑΣΙΑ ΓΙΑ ΤΗΝ ΠΑΡΑΣΚΕΥΗ ΒΙΝΥΛΟ-ΑΡΩΜΑΤΙΚΩΝ (ΣΥΜ)ΠΟΛΥΜΕΡΩΝ ΠΟΥ ΕΜΒΟΛΙΑΖΟΝΤΑΙ ΜΕ ΕΛΕΓΧΟΜΕΝΟ ΤΡΟΠΟ ΣΕ ΕΝΑ ΕΛΑΣΤΟΜΕΡΕΣ**

ΠΕΡΙΛΗΨΗ(57)

Μια διεργασία για την παρασκευή βινυλο-αρωματικών (συμ)πολυμερών που εμβολιάζονται με ελεγχόμενο τρόπο σε ένα ελαστομερές, η οποία περιλαμβάνει τη διάλυση ενός ελαστομερούς, όπως το πολυβουταδιένιο, σε ένα μείγμα που αποτελείται από ένα μονομερές και από έναν διαλύτη παρουσία ενός καταλυτικού συστήματος πολυμερισμού, το οποίο περιλαμβάνει έναν εκκινητή ελεύθερων ριζών και έναν σταθερό εκκινητή ελεύθερων ριζών. Το μείγμα που προκύπτει κατά αυτόν τον τρόπο θερμαίνεται σε μια θερμοκρασία περίπου 100 βαθμούς Κελσίου

για να δραστηριοποιηθεί το ελαστικό, έπειτα προστίθεται μεγαλύτερη ποσότητα μονομερούς και αυξάνει η θερμοκρασία για να ξεκινήσει η αντίδραση πολυμερισμού.

ΑΡΙΘΜΟΣ ΕΥΡ. Δ.Ε. (11):3098714
ΑΡΙΘ. ΕΛΛ. ΚΑΤΑΘΕΣΗΣ (21):20190400225
ΗΜΕΡ. ΕΛΛ. ΚΑΤΑΘΕΣΗΣ (22):21/01/2019
ΑΡΙΘ./ΗΜΕΡ. ΔΗΜΟΣΙΕΥΣΗΣ
ΕΥΡΩΠΑΪΚΟΥ ΔΙΠΛΩΜΑΤΟΣ(87):2946816 - 07/11/2018
ΑΡΙΘ./ΗΜΕΡ. ΔΗΜΟΣΙΕΥΣΗΣ
ΕΥΡΩΠΑΪΚΗΣ ΑΙΤΗΣΗΣ (86):15166776.3--13/07/2011
ΔΙΚΑΙΟΥΧΟΣ (73):1)Balanced Body Inc.
5909 88th Street, Sacramento, CA 95828-1111, ΗΝΩΜΕΝΕΣ ΠΟΛΙΤΕΙΕΣ ΤΗΣ ΑΜΕΡΙΚΗΣ

ΣΥΜΒ. ΠΡΟΤΕΡΑΙΟΤΗΤΕΣ (30):
ΕΦΕΥΡΕΤΗΣ (72):1)Endelman, Ken
2)Savarino, Christopher J.
3)Masterson, Brian
4)Oberwelz, Elger
5)Yurchenko, James R.
6)Patron, Anthony
7)Overthun, Thomas Dieter Christian
8)Student, Joerg
9)Webster, David
10)Davis-Wilson, Jennifer Ellen

ΕΙΔΙΚΟΣ ΠΛΗΡΕΞΟΥΣΙΟΣ (74):ΑΘΑΝΑΣΙΑΔΟΥ "ΕΛΕΝΗ Γ. ΠΑΠΑΚΩΝΣΤΑΝΤΙΝΟΥ ΚΑΙ ΣΥΝΕΡΓΑΤΕΣ, ΔΙΚΗΓΟΡΙΚΗ ΕΤΑΙΡΙΑ" ΜΑΡΙΑ
Κουμπάρη 2, 10674 ΑΘΗΝΑ

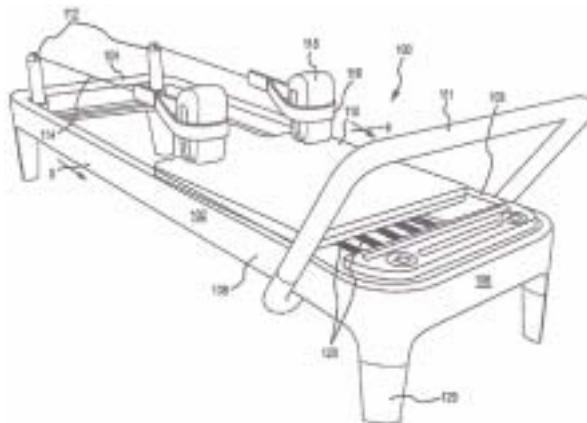
ΑΝΤΙΚΛΗΤΟΣ (74):ΓΙΑΖΙΤΖΟΓΛΟΥ ΕΥΑΓΓΕΛΙΑ
Κουμπάρη 2,10674 ΑΘΗΝΑ

ΤΙΤΛΟΣ ΕΦΕΥΡΕΣΗΣ (54):**ΜΕΤΑΡΡΥΘΜΙΖΟΜΕΝΗ ΔΙΑΤΑΞΗ ΕΚΓΥΜΝΑΣΗΣ**

ΠΕΡΙΛΗΨΗ(57)

Μια μεταρρυθμιζόμενη διάταξη εκγύμνασης αποκαλύπτεται, η οποία γενικότερα έχει ένα ορθογώνιο πλαίσιο. Τα τμήματα τροχιάς του πλαισίου καθένα έχει ένα

κατακόρυφο εξωτερικό τοίχωμα, ένα αναπόσπαστο προς τα κάτω επικλινές εσωτερικό τοίχωμα και μια κρυμμένη προς τα έξω ανοιχτή σχισμή μέσα σε αυτό ανάμεσα στα εξωτερικό και εσωτερικό τοιχώματα. Μια διάταξη στήριξης ενός στηρίγματος ποδιού, που κινείται μεταφερόμενη μέσω καθεμιάς από τις προς τα έξω ανοιχτές σχισμές, στηρίζει το στηρίγμα ποδιού. Κάθεδιάταξη στήριξης του στηρίγματος ποδιού έχει ένα επίμηκες έλασμα ολίσθησης που υποστηρίζεται με δυνατότητα μετακίνησης εντός της σχισμής, ένα έλασμα αγκίστρου προσαρμοσμένο στο έλασμα ολίσθησης, και έναν βραχίονα στήριξης του στηρίγματος ποδιού περιστροφικά και με δυνατότητα ολίσθησης προσαρμοσμένο στο έλασμα του αγκίστρου. Ένα ζεύγος σωληνοειδών κατακόρυφων στοιχείων, που καθένα φέρει έναν ανώτερο τροχίσκο μέσα σε αυτό στο άκρο κεφαλής του πλαισίου κατευθύνει τα άκρα του κορδονιού του βραχίονα προς μια διάταξη ανάκλισης του κορδονιού στερεωμένη πάνω στο κινητό τμήμα. Η διάταξη ανάκλισης απελευθερώνει τα κορδόνια μέσω της περιστροφής είτε ενός από τους αναστολές ώμου προς το άκρο ποδιών του πλαισίου.



ΑΡΙΘΜΟΣ ΕΥΡ. Δ.Ε. (11):3098715
ΑΡΙΘ. ΕΛΛ. ΚΑΤΑΘΕΣΗΣ (21):20190400222
ΗΜΕΡ. ΕΛΛ. ΚΑΤΑΘΕΣΗΣ (22):21/01/2019
ΑΡΙΘ./ΗΜΕΡ. ΔΗΜΟΣΙΕΥΣΗΣ
ΕΥΡΩΠΑΪΚΟΥ ΔΙΠΛΩΜΑΤΟΣ(87):2845819 - 24/10/2018
ΑΡΙΘ./ΗΜΕΡ. ΔΗΜΟΣΙΕΥΣΗΣ
ΕΥΡΩΠΑΪΚΗΣ ΑΙΤΗΣΗΣ (86):14186025.4--10/01/2011
ΔΙΚΑΙΟΥΧΟΣ (73):1)Linpac Packaging Limited
Wakefield Road Featherstone, West Yorkshire WF7 5DE, ΜΕΓΑΛΗ ΒΡΕΤΑΝΙΑ

ΣΥΜΒ. ΠΡΟΤΕΡΑΙΟΤΗΤΕΣ (30):201000310-08/01/2010-GB
201011918-15/07/2010-GB

ΕΦΕΥΡΕΤΗΣ (72):1)Hardwick, Craig
2)Davey, Alan, John,
3)Parker, David
4)Howden, Stephen

ΕΙΔΙΚΟΣ ΠΛΗΡΕΞΟΥΣΙΟΣ (74):ΑΘΑΝΑΣΙΑΔΟΥ "ΕΛΕΝΗ Γ. ΠΑΠΑΚΩΝΣΤΑΝΤΙΝΟΥ ΚΑΙ ΣΥΝΕΡΓΑΤΕΣ, ΔΙΚΗΓΟΡΙΚΗ ΕΤΑΙΡΙΑ" ΜΑΡΙΑ
Κουμπάρη 2, 10674 ΑΘΗΝΑ

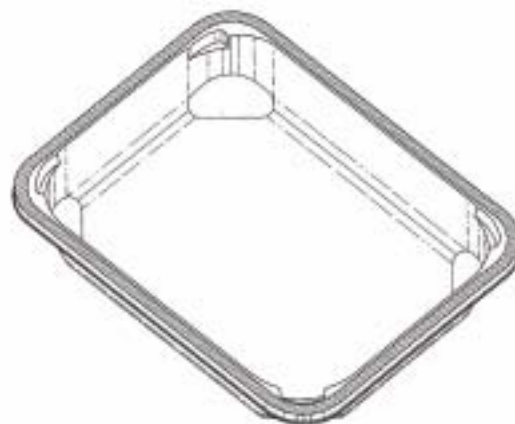
ΑΝΤΙΚΛΗΤΟΣ (74):ΓΙΑΖΙΤΖΟΓΛΟΥ ΕΥΑΓΓΕΛΙΑ
Κουμπάρη 2,10674 ΑΘΗΝΑ

ΤΙΤΛΟΣ ΕΦΕΥΡΕΣΗΣ (54):**ΣΤΕΓΑΝΟ ΔΟΧΕΙΟ ΚΑΙ ΔΙΑΔΙΚΑΣΙΕΣ ΓΙΑ ΚΑΤΑΣΚΕΥΗ ΕΝΟΣ ΣΤΕΓΑΝΟΥ ΔΟΧΕΙΟΥ ΚΑΙ ΕΝΟΣ ΣΦΡΑΓΙΣΜΕΝΟΥ ΔΟΧΕΙΟΥ**

ΠΕΡΙΛΗΨΗ(57)

Η παρούσα εφεύρεση αναφέρεται σε ένα στεγανό δοχείο που περιλαμβάνει μια βάση και ένα συνεχές πλευρικό τοίχωμα που εκτείνεται ουσιαστικά κάθετα στη

βάση με μια περιφερειακή φλάντζα που σχηματίζεται κατά μήκος της άνω, σε χρήση, ακμής του συνεχούς πλευρικού τοιχώματος που ένα στρώμα κόλλας είναι τοποθετημένο σε μια άνω, σε χρήση, επιφάνεια της περιφερειακής φλάντζας τέτοια ώστε μια μεμβράνη επικάλυψης να μπορεί να συγκολληθεί στην περιφερειακή φλάντζα για να σχηματίσει ένα συγκολλημένο κενό μεταξύ της βάσης, του συνεχούς πλευρικού τοιχώματος και της μεμβράνης επικάλυψης. Η παρούσα εφεύρεση περαιτέρω αναφέρεται σε μια διαδικασία για κατασκευή του εν λόγω σφραγισμένου δοχείου.

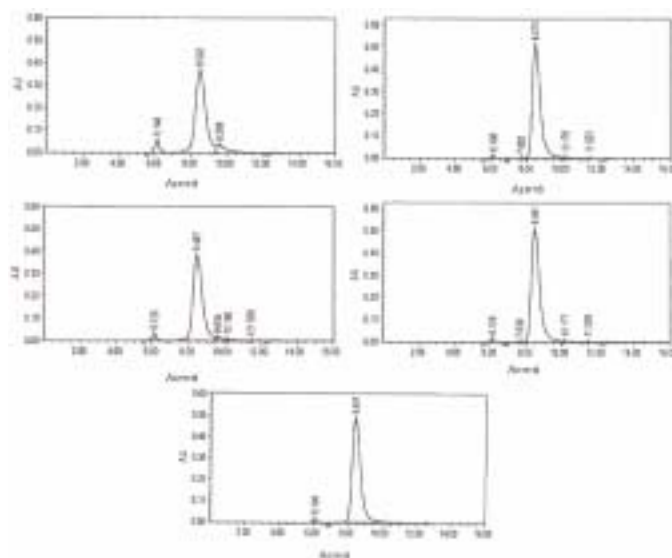


ΑΡΙΘΜΟΣ ΕΥΡ. Δ.Ε. (11):3098716
ΑΡΙΘ. ΕΛΛ. ΚΑΤΑΘΕΣΗΣ (21):20190400224
ΗΜΕΡ. ΕΛΛ. ΚΑΤΑΘΕΣΗΣ (22):21/01/2019
ΑΡΙΘ./ΗΜΕΡ. ΔΗΜΟΣΙΕΥΣΗΣ
ΕΥΡΩΠΑΪΚΟΥ ΔΙΠΛΩΜΑΤΟΣ(87):2673296 - 24/10/2018
ΑΡΙΘ./ΗΜΕΡ. ΔΗΜΟΣΙΕΥΣΗΣ
ΕΥΡΩΠΑΪΚΗΣ ΑΙΤΗΣΗΣ (86):12703947.7--06/02/2012
ΔΙΚΑΙΟΥΧΟΣ (73):1)Cerenis Therapeutics Holding SA
33-43 avenue Georges Pompidou Batiment D,
31130 Balma, ΓΑΛΛΙΑ
ΣΥΜΒ. ΠΡΟΤΕΡΑΙΟΤΗΤΕΣ (30):201161440371 P-07/02/2011-US
201161452630 P-14/03/2011-US
201161487263 P-17/05/2011-US
ΕΦΕΥΡΕΤΗΣ (72):1)DASSEUX, Jean-Louis
2)ONICIU, Daniela Carmen
3)ACKERMANN, Rose
ΕΙΔΙΚΟΣ ΠΛΗΡΕΞΟΥΣΙΟΣ (74):ΑΘΑΝΑΣΙΑΔΟΥ "ΕΛΕΝΗ Γ.
ΠΑΠΑΚΩΝΣΤΑΝΤΙΝΟΥ ΚΑΙ
ΣΥΝΕΡΓΑΤΕΣ, ΔΙΚΗΓΟΡΙΚΗ ΕΤΑΙΡΙΑ"
ΜΑΡΙΑ
Κουμπάρη 2, 10674 ΑΘΗΝΑ
ΑΝΤΙΚΛΗΤΟΣ (74):ΓΙΑΖΙΤΖΟΓΛΟΥ ΕΥΑΓΓΕΛΙΑ
Κουμπάρη 2,10674 ΑΘΗΝΑ
ΤΙΤΛΟΣ ΕΦΕΥΡΕΣΗΣ (54):ΣΥΜΠΛΟΚΑ ΛΙΠΟΠΡΩΤΕΪΝΩΝ ΚΑΙ
ΠΑΡΑΣΚΕΥΗ ΚΑΙ ΧΡΗΣΕΙΣ ΑΥΤΩΝ

ΠΕΡΙΛΗΨΗ(57)

Η παρούσα γνωστοποίηση σχετίζεται με σύμπλοκα λιποπρωτεϊνών και πληθυσμούς λιποπρωτεϊνών και τη χρήση τους στην αντιμετώπιση και/ή πρόληψη δυσλιπιδαιμικών νόσων, διαταραχών, και/ή παθήσεων. Η γνωστοποίηση περαιτέρω σχετίζεται με ανασυνδυασμένη έκφραση απολιποπρωτεϊνών,

καθαρισμό απολιποπρωτεϊνών, και παραγωγή συμπλόκων λιποπρωτεϊνών χρησιμοποιώντας μεθόδους βασισμένες σε θερμική κυκλοποίηση.



ΑΡΙΘΜΟΣ ΕΥΡ. Δ.Ε. (11):3098717
ΑΡΙΘ. ΕΛΛ. ΚΑΤΑΘΕΣΗΣ (21):20190400230
ΗΜΕΡ. ΕΛΛ. ΚΑΤΑΘΕΣΗΣ (22):21/01/2019
ΑΡΙΘ./ΗΜΕΡ. ΔΗΜΟΣΙΕΥΣΗΣ
ΕΥΡΩΠΑΪΚΟΥ ΔΙΠΛΩΜΑΤΟΣ(87):1993989 - 07/11/2018
ΑΡΙΘ./ΗΜΕΡ. ΔΗΜΟΣΙΕΥΣΗΣ
ΕΥΡΩΠΑΪΚΗΣ ΑΙΤΗΣΗΣ (86):07751729.0--27/02/2007
ΔΙΚΑΙΟΥΧΟΣ (73):1)GRUPO PETROTEMEX, S.A. DE C.V.
Ricardo Margain No. 444 Torre sur, Piso 16
Col. Valle de Campestre, San Pedro Garza
Garcia, Nuevo Leon 66265, ΜΕΞΙΚΟ
ΣΥΜΒ. ΠΡΟΤΕΡΑΙΟΤΗΤΕΣ (30):365176-01/03/2006-US
ΕΦΕΥΡΕΤΗΣ (72):1)WONDERS, Alan George
2)SHEPPARD, Ronald Buford
3)DE BOER, Martin
4)FOGLE, Raymond, Elbert
5)DE VREEDE, Marcel
ΕΙΔΙΚΟΣ ΠΛΗΡΕΞΟΥΣΙΟΣ (74):ΣΑΚΕΛΛΑΡΙΔΗ ΒΑΛΗ-ΒΑΣΙΛΙΚΗ
Αδριανού 70, 10556 ΑΘΗΝΑ
ΑΝΤΙΚΛΗΤΟΣ (74):ΣΑΚΕΛΛΑΡΙΔΗ ΒΑΛΗ-ΒΑΣΙΛΙΚΗ
Αδριανού 70,10556 ΑΘΗΝΑ
ΤΙΤΛΟΣ ΕΦΕΥΡΕΣΗΣ (54):ΣΥΣΤΗΜΑ ΠΑΡΑΓΩΓΗΣ ΠΟΛΥΚΑΡ-
ΒΟΞΥΛΙΚΟΥ ΟΞΕΟΣ ΤΟ ΟΠΟΙΟ ΧΡΗ-
ΣΙΜΟΠΟΙΕΙ ΟΞΕΙΔΩΤΙΚΗ ΠΕΨΗ ΜΕ
ΜΕΙΩΜΕΝΗ Ή ΕΞΑΛΕΙΦΘΕΙΣΑ ΑΝΟ-
ΔΙΚΗ ΑΝΤΑΛΛΑΓΗ ΥΓΡΟΥ

ΠΕΡΙΛΗΨΗ(57)

Αποκαλύπτεται ένα βελτιστοποιημένο σύστημα για πλέον αποτελεσματική και οικονομική παραγωγή τερεφθαλικού οξέος. Το σύστημα ελαχιστοποιεί ή εξαλείφει την ανάγκη για ανταλλαγή υγρού ανοδικά της οξειδωτικής πέψης και/ή ανοδικά της ουσιαστικής ψύξης του πολτού που περιέχει TPA.

ΑΡΙΘΜΟΣ ΕΥΡ. Δ.Ε. (11):3098718
ΑΡΙΘ. ΕΛΛ. ΚΑΤΑΘΕΣΗΣ (21):20190400223
ΗΜΕΡ. ΕΛΛ. ΚΑΤΑΘΕΣΗΣ (22):21/01/2019
ΑΡΙΘ./ΗΜΕΡ. ΔΗΜΟΣΙΕΥΣΗΣ
ΕΥΡΩΠΑΪΚΟΥ ΔΙΠΛΩΜΑΤΟΣ(87):3213645 - 24/10/2018
ΑΡΙΘ./ΗΜΕΡ. ΔΗΜΟΣΙΕΥΣΗΣ
ΕΥΡΩΠΑΪΚΗΣ ΑΙΤΗΣΗΣ (86):17159012.8--02/03/2017
ΔΙΚΑΙΟΥΧΟΣ (73):1)OLIOCRU´ S.r.l.
Via Aldo Moro, 1, 38062 Arco (TN), ΙΤΑΛΙΑ
ΣΥΜΒ. ΠΡΟΤΕΡΑΙΟΤΗΤΕΣ (30):16158560-03/03/2016-EP
ΕΦΕΥΡΕΤΗΣ (72):1)CONTERNO, Lorenza
2)MARTINELLI, Francesca
3)MORANDINI, Marco
4)TAMBURINI, Matteo
ΕΙΔΙΚΟΣ ΠΛΗΡΕΞΟΥΣΙΟΣ (74):ΣΑΚΕΛΛΑΡΙΔΗ ΒΑΛΗ-ΒΑΣΙΛΙΚΗ
Αδριανού 70, 10556 ΑΘΗΝΑ
ΑΝΤΙΚΛΗΤΟΣ (74):ΣΑΚΕΛΛΑΡΙΔΗ ΒΑΛΗ-ΒΑΣΙΛΙΚΗ
Αδριανού 70,10556 ΑΘΗΝΑ
ΤΙΤΛΟΣ ΕΦΕΥΡΕΣΗΣ (54):**ΜΕΘΟΔΟΣ ΓΙΑ ΤΗΝ ΠΑΡΑΓΩΓΗ**
ΕΛΑΙΑΛΕΥΡΟΥ ΚΑΤΑΛΛΗΛΟΥ ΩΣ
ΣΥΜΠΛΗΡΩΜΑΤΟΣ ΔΙΑΤΡΟΦΗΣ

ΠΕΡΙΛΗΨΗ(57)

Διαδικασία για την παραγωγή ενός συμπληρώματος διατροφής, που χαρακτηρίζεται από το ότι περιλαμβάνει τις παρακάτω λειτουργικές φάσεις: - συγκέντρωση μιας συγκεκριμένης ποσότητας ελιών που περιέχει μια προκαθορισμένη ποσότητα πολυφαινόλων, - άλεση της εν λόγω ποσότητας ελιών και επακόλουθος διαχωρισμός του λαδιού που παράγεται από την εν λόγω άλεση, για την παραγωγή μιας πάστας ελιάς χωρίς λάδι, - ξήρανση της εν λόγω πάστας ελιάς χωρίς λάδι, για την παραγωγή μιας αποξηραμένης πάστας, - άλεση της εν λόγω αποξηραμένης πάστας ελιάς και επακόλουθο κοσκίνισμα, για την παραγωγή

ενός αλεύρου ελιάς και - εισαγωγή του εν λόγω αλεύρου σε καψάκια, δισκία ή φακελίσκους, ή παρόμοια.

ΑΡΙΘΜΟΣ ΕΥΡ. Δ.Ε. (11):3098719
ΑΡΙΘ. ΕΛΛ. ΚΑΤΑΘΕΣΗΣ (21):20190400223
ΗΜΕΡ. ΕΛΛ. ΚΑΤΑΘΕΣΗΣ (22):21/01/2019
ΑΡΙΘ./ΗΜΕΡ. ΔΗΜΟΣΙΕΥΣΗΣ
ΕΥΡΩΠΑΪΚΟΥ ΔΙΠΛΩΜΑΤΟΣ(87):2802241 - 07/11/2018
ΑΡΙΘ./ΗΜΕΡ. ΔΗΜΟΣΙΕΥΣΗΣ
ΕΥΡΩΠΑΪΚΗΣ ΑΙΤΗΣΗΣ (86):11794235.9--09/11/2011
ΔΙΚΑΙΟΥΧΟΣ (73):1)Pham Thi Kim, Loan
A04.04 Hoang Anh Gia Lai 1 Apartment Le
Van Luong Street Tan Quy Ward, District 7,
Ho Chi Minh City, BIETNAM
ΣΥΜΒ. ΠΡΟΤΕΡΑΙΟΤΗΤΕΣ (30):
ΕΦΕΥΡΕΤΗΣ (72):1)Pham Thi Kim, Loan
ΕΙΔΙΚΟΣ ΠΛΗΡΕΞΟΥΣΙΟΣ (74):ΣΑΚΕΛΛΑΡΙΔΗ ΒΑΛΗ-ΒΑΣΙΛΙΚΗ
Αδριανού 70, 10556 ΑΘΗΝΑ
ΑΝΤΙΚΛΗΤΟΣ (74):ΣΑΚΕΛΛΑΡΙΔΗ ΒΑΛΗ-ΒΑΣΙΛΙΚΗ
Αδριανού 70,10556 ΑΘΗΝΑ
ΤΙΤΛΟΣ ΕΦΕΥΡΕΣΗΣ (54):**ΜΙΑ ΑΝΑΠΑΥΤΙΚΗ ΟΡΘΟΠΕΔΙΚΗ ΚΑ-**
ΡΕΚΛΑ ΓΙΑ ΤΗΝ ΠΡΟΛΗΨΗ ΠΑΘΗ-
ΣΕΩΝ ΤΗΣ ΣΠΟΝΔΥΛΙΚΗΣ ΣΤΗΛΗΣ

ΠΕΡΙΛΗΨΗ(57)

Μια καρέκλα περιλαμβάνει ένα κάθισμα και μια πλάτη καθίσματος που κατασκευάζονται από μη εύκαμπτα υλικά. Το κάθισμα έχει σχήμα που ταιριάζει με τις φυσικές καμπύλες των γλουτών, μηρών και άνω ποδιών ενός καθήμενου, που: το κοίλο οπίσθιο τμήμα του καθίσματος συνδέεται με το κοίλο κατώτατο τμήμα της αναφερθείσας πλάτης καθίσματος, δημιουργώντας μια αποκλειστική κοίλη ζώνη η οποία περιβάλλει στενά τους γλουτούς του καθήμενου το κοίλο οπίσθιο τμήμα του καθίσματος έχει στο κέντρο του ένα μικρό ύψος που περιβάλλει σφικτά το ιερό οστό και τον κόκκυγα ενός καθήμενου εφόσον οι γλουτοί του εφαρμόζουν καλά μέσα στην αποκλειστική κοίλη ζώνη, το πρόσθιο τμήμα του καθίσματος έχει πλατύ σχήμα W που περιβάλλει τα άνω πόδια του καθήμενου: οι δυο κοίλες ζώνες του πρόσθιου τμήματος σχήματος W του καθίσματος περιβάλλουν τις οπίσθιες πλευρές των άνω ποδιών του καθήμενου, η κεντρική ζώνη του πρόσθιου τμήματος σχήματος W του καθίσματος είναι κυρτή και

αγκαλιάζει τους μηρούς του καθήμενου η αριστερή πλευρά και η δεξιά πλευρά του πρόσθιου τμήματος σχήματος W του καθίσματος είναι κυρτές έτσι ώστε να περιβάλλουν τις εξωτερικές πλευρές των άνω ποδιών του καθήμενου, το κάθισμα έχει κλίση προς τα πίσω. Η πλάτη καθίσματος γέρνει προς τα πίσω για να σταματήσει σε μια γωνία 135 μοιρών στο κάθισμα και περιβάλλει την πλάτη του καθήμενου, που: το κατώτατο τμήμα της πλάτης καθίσματος είναι κοίλο για να περιβάλλει τους γλουτούς του καθήμενου, το μεσαίο τμήμα που είναι κυρτό για να περιβάλλει τους οσφυϊκούς σπονδύλους, το ανώτατο τμήμα που είναι κοίλο για να περιβάλλει τους θωρακικούς σπονδύλους, η κορυφή είναι ένα προσκέφαλο για να παρέχει στήριξη στο κεφάλι του καθήμενου, η δεξιά και η αριστερή άκρη της πλάτης καθίσματος είναι κυρτές έτσι ώστε η πλάτη του καθήμενου να μην μπορεί να λυγίζει αριστερά ή δεξιά.



ΑΡΙΘΜΟΣ ΕΥΡ. Δ.Ε. (11):3098720
ΑΡΙΘ. ΕΛΛ. ΚΑΤΑΘΕΣΗΣ (21):20190400221
ΗΜΕΡ. ΕΛΛ. ΚΑΤΑΘΕΣΗΣ (22):21/01/2019
ΑΡΙΘ./ΗΜΕΡ. ΔΗΜΟΣΙΕΥΣΗΣ
ΕΥΡΩΠΑΪΚΟΥ ΔΙΠΛΩΜΑΤΟΣ(87):3266446 - 21/11/2018
ΑΡΙΘ./ΗΜΕΡ. ΔΗΜΟΣΙΕΥΣΗΣ
ΕΥΡΩΠΑΪΚΗΣ ΑΙΤΗΣΗΣ (86):16382321.4--07/07/2016
ΔΙΚΑΙΟΥΧΟΣ (73):1)Laboratorios SALVAT, S.A.
Calle Gall 30-36, 08950 Esplugues de Llobregat, Barcelona, ΙΣΠΑΝΙΑ

ΣΥΜΒ. ΠΡΟΤΕΡΑΙΟΤΗΤΕΣ (30):
ΕΦΕΥΡΕΤΗΣ (72):1)IZQUIERDO TORRES, Francisca
2)MARCHAN SANCHE, Sandra
3)DELGADO GANAN, Isabel

ΕΙΔΙΚΟΣ ΠΛΗΡΕΞΟΥΣΙΟΣ (74):ΛΥΜΠΕΡΗΣ "ΔΙΚΗΓΟΡΙΚΗ ΕΤΑΙΡΕΙΑ
ΒΑΓΙΑΝΟΥ ΚΩΣΤΟΠΟΥΛΟΥ
ΛΥΜΠΕΡΗ" ΝΙΚΟΛΑΟΣ
Στουρνάρα 37, 10682 ΑΘΗΝΑ

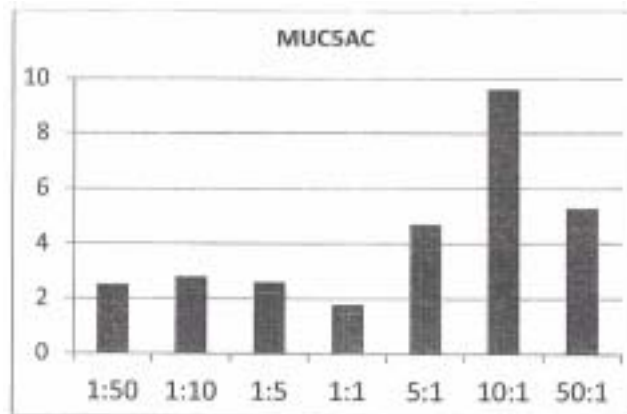
ΑΝΤΙΚΛΗΤΟΣ (74):ΛΥΜΠΕΡΗΣ ΝΙΚΟΛΑΟΣ
Στουρνάρα 37,10682 ΑΘΗΝΑ

ΤΙΤΛΟΣ ΕΦΕΥΡΕΣΗΣ (54):**ΟΦΘΑΛΜΙΚΗ ΣΥΝΘΕΣΗ ΠΟΥ ΠΕΡΙΕΧΕΙ ΚΑΣΤΟΡΕΛΑΙΟ ΚΑΙ ΤΡΙΓΛΥΚΕΡΙΔΙΑ ΜΕΣΑΙΑΣ ΑΝΘΡΑΚΙΚΗΣ ΑΛΥΣΙΔΑΣ**

ΠΕΡΙΛΗΨΗ(57)

Η παρούσα εφεύρεση αναφέρεται σε μία αποστειρωμένη οφθαλμική σύνθεση που περιλαμβάνει το καστορέλαιο και ένα τριγλυκερίδιο μεσαία ανθρακικής αλυσίδα, για τη χρήση της στην ιατρική, ιδιαίτερα για τη θεραπεία και/ή την πρόληψη μιας οφθαλμικής νόσου που επιλέγεται από την ομάδα που αποτελείται από ξηροφθαλμία, επιπεφυκίτιδα, δερματίτιδα, βλεφαρίτιδα, εντρόπιο, σύνδρομο

δισκοειδούς βλεφάρου, θυρεοειδούς οφθαλμοπάθειας, περυγίου, επιπεφυκίτιδας, επιθηλιακής βλάβης που προκαλείται από συντηρητικά, επιθηλιακής ή πρόσθιας βλάβης που προκαλείται από οφθαλμική χειρουργική επέμβαση, ανεπάρκεια επιχειλίου κυττάρου, έλκη κερατοειδούς προκαλούμενα από φυσικούς ή χημικούς παράγοντες, κερατίτιδα, επισκληρίτιδα και ραγοειδίτιδα.



ΑΡΙΘΜΟΣ ΕΥΡ. Δ.Ε. (11):3098721
ΑΡΙΘ. ΕΛΛ. ΚΑΤΑΘΕΣΗΣ (21):20190400220
ΗΜΕΡ. ΕΛΛ. ΚΑΤΑΘΕΣΗΣ (22):21/01/2019
ΑΡΙΘ./ΗΜΕΡ. ΔΗΜΟΣΙΕΥΣΗΣ
ΕΥΡΩΠΑΪΚΟΥ ΔΙΠΛΩΜΑΤΟΣ(87):2558095 - 24/10/2018
ΑΡΙΘ./ΗΜΕΡ. ΔΗΜΟΣΙΕΥΣΗΣ
ΕΥΡΩΠΑΪΚΗΣ ΑΙΤΗΣΗΣ (86):11715691.9--14/04/2011
ΔΙΚΑΙΟΥΧΟΣ (73):1)Novartis AG
Lichtstrasse 35, 4056 Basel, ΕΛΒΕΤΙΑ

ΣΥΜΒ. ΠΡΟΤΕΡΑΙΟΤΗΤΕΣ (30):324936 P-16/04/2010-US
ΕΦΕΥΡΕΤΗΣ (72):1)GRAUS-PORTA, Diana
2)SCHMID, Herbert
3)SHI, Michael

ΕΙΔΙΚΟΣ ΠΛΗΡΕΞΟΥΣΙΟΣ (74):ΣΑΚΕΛΛΑΡΙΔΗ ΒΑΛΗ-ΒΑΣΙΛΙΚΗ
Αδριανού 70, 10556 ΑΘΗΝΑ

ΑΝΤΙΚΛΗΤΟΣ (74):ΣΑΚΕΛΛΑΡΙΔΗ ΒΑΛΗ-ΒΑΣΙΛΙΚΗ
Αδριανού 70,10556 ΑΘΗΝΑ

ΤΙΤΛΟΣ ΕΦΕΥΡΕΣΗΣ (54):**ΟΡΓΑΝΙΚΗ ΕΝΩΣΗ ΓΙΑ ΧΡΗΣΗ ΣΤΗΝ ΑΓΩΓΗ ΤΟΥ ΚΑΡΚΙΝΟΥ ΤΟΥ ΗΠΑΤΟΣ**

ΠΕΡΙΛΗΨΗ(57)

Η χρήση 4-αμινο-5-φθορο-3-[6-(4-μεθυλοπιπεραζιν-1-υλ)-1 H- βενζιμιδαζολ-2-υλ]-1 H-κινολιν-2-όνης ή ενός φαρμακευτικά αποδεκτού άλατος ή ενός ταυτομερούς αυτής, ή ενός ενυδρου άλατος ή ενός προϊόντος επιδιάλυτωσης για την παρασκευή φαρμακευτικών συνθέσεων για χρήση στην αγωγή ηπατοκυτταρικού καρκινώματος ή καρκίνου του ήπατος.

ΑΡΙΘΜΟΣ ΕΥΡ. Δ.Ε. (11):3098722
ΑΡΙΘ. ΕΛΛ. ΚΑΤΑΘΕΣΗΣ (21):20190400231
ΗΜΕΡ. ΕΛΛ. ΚΑΤΑΘΕΣΗΣ (22):22/01/2019
ΑΡΙΘ./ΗΜΕΡ. ΔΗΜΟΣΙΕΥΣΗΣ
ΕΥΡΩΠΑΪΚΟΥ ΔΙΠΛΩΜΑΤΟΣ(87):3244931 - 24/10/2018
ΑΡΙΘ./ΗΜΕΡ. ΔΗΜΟΣΙΕΥΣΗΣ
ΕΥΡΩΠΑΪΚΗΣ ΑΙΤΗΣΗΣ (86):16721916.1--10/05/2016
ΔΙΚΑΙΟΥΧΟΣ (73):1)UCL Business PLC
The Network Building 97 Tottenham Court
Road, London, W1T 4TP, ΜΕΓΑΛΗ
ΒΡΕΤΑΝΙΑ
ΣΥΜΒ. ΠΡΟΤΕΡΑΙΟΤΗΤΕΣ (30):201508025-11/05/2015-GB
ΕΦΕΥΡΕΤΗΣ (72):1)NATHWANI, Amit
2)RAJ, Deepak
ΕΙΛΙΚΟΣ ΠΛΗΡΕΞΟΥΣΙΟΣ (74):ΓΑΛΑΝΟΠΟΥΛΟΥ ΑΝΘΟΥΛΑ
Διονύσου 68, 15124 ΜΑΡΟΥΣΙ (ΑΤΤΙΚΗΣ)
ΑΝΤΙΚΛΗΤΟΣ (74):ΜΑΛΑΜΗ ΑΛΚΗΣΤΙΣ-ΕΙΡΗΝΗ
Σκουφά 52,10672 ΑΘΗΝΑ
ΤΙΤΛΟΣ ΕΦΕΥΡΕΣΗΣ (54):ΓΟΝΙΑΙΑΚΗ ΘΕΡΑΠΕΙΑ ΓΙΑ ΤΗ ΝΟΣΟ
FABRY

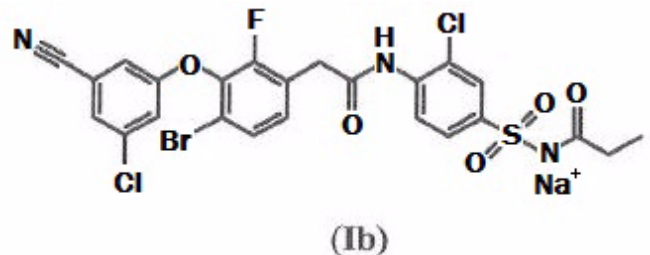
ΠΕΡΙΛΗΨΗ(57)

Περιγράφεται ένα μόριο νουκλεϊκού οξέος που περιλαμβάνει μια νουκλεοτιδική αλληλουχία η οποία κωδικοποιεί μια λειτουργική πρωτεΐνη α-γαλακτοσιδάση Α που η νουκλεοτιδική αλληλουχία έχει τουλάχιστον 85% πανομοιότητα με την αλληλουχία με SEQ ID NO. 1. Περιγράφεται επίσης ένας φορέας, ένα κύτταρο-ξενιστής ή ένα διαγονιδιακό ζώο που περιλαμβάνει το μόριο νουκλεϊκού οξέος, καθώς και μια φαρμακευτική σύνθεση που περιλαμβάνει το μόριο νουκλεϊκού οξέος ή τον φορέα. Περιγράφεται ακόμα η χρήση του μορίου νουκλεϊκού οξέος σε μια μέθοδο για τη θεραπευτική αντιμετώπιση της νόσου Fabry.

ΑΡΙΘΜΟΣ ΕΥΡ. Δ.Ε. (11):3098723
ΑΡΙΘ. ΕΛΛ. ΚΑΤΑΘΕΣΗΣ (21):20190400219
ΗΜΕΡ. ΕΛΛ. ΚΑΤΑΘΕΣΗΣ (22):21/01/2019
ΑΡΙΘ./ΗΜΕΡ. ΔΗΜΟΣΙΕΥΣΗΣ
ΕΥΡΩΠΑΪΚΟΥ ΔΙΠΛΩΜΑΤΟΣ(87):2334638 - 21/11/2018
ΑΡΙΘ./ΗΜΕΡ. ΔΗΜΟΣΙΕΥΣΗΣ
ΕΥΡΩΠΑΪΚΗΣ ΑΙΤΗΣΗΣ (86):09782376.9--31/08/2009
ΔΙΚΑΙΟΥΧΟΣ (73):1)F. Hoffmann-La Roche AG
Grenzacher Strasse 124, 4070 Basel,
ΕΛΒΕΤΙΑ
ΣΥΜΒ. ΠΡΟΤΕΡΑΙΟΤΗΤΕΣ (30):95364 P-09/09/2008-US
ΕΦΕΥΡΕΤΗΣ (72):1)DAVIDSON, James Prentice
2)MARTIN, Michael
3)PANG, Fei
4)WONG, Margaret
ΕΙΛΙΚΟΣ ΠΛΗΡΕΞΟΥΣΙΟΣ (74):ΚΙΛΙΜΙΡΗΣ "ΠΙΑΤΡΙΝΟΣ & ΚΙΛΙΜΙΡΗΣ
ΔΙΚΗΓΟΡΙΚΗ ΕΤΑΙΡΙΑ" ΚΩΝΣΤΑΝΤΙΝΟΣ
Χατζηγιάννη Μέξη 7, 11528 ΑΘΗΝΑ
ΑΝΤΙΚΛΗΤΟΣ (74):ΚΙΛΙΜΙΡΗΣ ΚΩΝΣΤΑΝΤΙΝΟΣ
Χατζηγιάννη Μέξη 7,11528 ΑΘΗΝΑ
ΤΙΤΛΟΣ ΕΦΕΥΡΕΣΗΣ (54):ΠΟΛΥΜΟΡΦΑ ΑΚΥΛΟ ΣΟΥΛΦΟΝΑΜΙ-
ΔΙΩΝ

ΠΕΡΙΛΗΨΗ(57)

Η αίτηση αποκαλύπτει νέες πολυμορφικές κρυσταλλικές μορφές άλατος νατρίου 2-[4-βρωμο-3-(3-χλωρο-5-κυανο-φαινοξυ)-2-φθορο-φαινυλο]-N-(2-χλωρο-4-προπιονυλσουλφAMOύλο-φαινυλο)-ακεταμίδιου (Ib) με βελτιωμένη σταθερότητα και φυσικές ιδιότητες που διευκολύνουν την παραγωγή, το χειρισμό και την τυποποίηση για θεραπεία ή προφύλαξη ασθενειών που προκαλούνται από HIV, AIDS ή ARC, σε μονοθεραπεία ή σε συνδυασμένη θεραπεία.



ΑΡΙΘΜΟΣ ΕΥΡ. Δ.Ε. (11):3098724
ΑΡΙΘ. ΕΛΛ. ΚΑΤΑΘΕΣΗΣ (21):20190400218
ΗΜΕΡ. ΕΛΛ. ΚΑΤΑΘΕΣΗΣ (22):21/01/2019
ΑΡΙΘ./ΗΜΕΡ. ΔΗΜΟΣΙΕΥΣΗΣ
ΕΥΡΩΠΑΪΚΟΥ ΔΙΠΛΩΜΑΤΟΣ(87):3122878 - 24/10/2018
ΑΡΙΘ./ΗΜΕΡ. ΔΗΜΟΣΙΕΥΣΗΣ
ΕΥΡΩΠΑΪΚΗΣ ΑΙΤΗΣΗΣ (86):15767977.0--19/03/2015
ΔΙΚΑΙΟΥΧΟΣ (73):1)Translate Bio, Inc.
29 Hartwell Avenue, Lexington, MA 02421,
ΗΝΩΜΕΝΕΣ ΠΟΛΙΤΕΙΕΣ ΤΗΣ ΑΜΕΡΙΚΗΣ

ΣΥΜΒ. ΠΡΟΤΕΡΑΙΟΤΗΤΕΣ (30):201461969483 P-24/03/2014-US
ΕΦΕΥΡΕΤΗΣ (72):1)CALIAS, Pericles
2)DEROSA, Frank
3)HEARTLEIN, Michael

ΕΙΔΙΚΟΣ ΠΛΗΡΕΞΟΥΣΙΟΣ (74):ΚΙΛΙΜΙΡΗΣ "ΠΑΤΡΙΝΟΣ & ΚΙΛΙΜΙΡΗΣ
ΔΙΚΗΓΟΡΙΚΗ ΕΤΑΙΡΙΑ" ΚΩΝΣΤΑΝΤΙΝΟΣ
Χατζηγιάννη Μέξη 7, 11528 ΑΘΗΝΑ

ΑΝΤΙΚΛΗΤΟΣ (74):ΚΙΛΙΜΙΡΗΣ ΚΩΝΣΤΑΝΤΙΝΟΣ
Χατζηγιάννη Μέξη 7,11528 ΑΘΗΝΑ

ΤΙΤΛΟΣ ΕΦΕΥΡΕΣΗΣ (54):**MRNA ΘΕΡΑΠΕΙΑ ΓΙΑ ΤΗΝ ΘΕΡΑ-
ΠΕΥΤΙΚΗ ΑΓΩΓΗ ΟΦΘΑΛΜΙΚΩΝ
ΑΣΘΕΝΕΙΩΝ**

ΠΕΡΙΛΗΨΗ(57)

Η παρούσα εφεύρεση παρέχει, μεταξύ άλλων πραγμάτων, μέθοδο οφθαλμικής απελευθέρωσης αγγελιοφόρου RNA (mRNA), περιλαμβάνουσα χορήγηση εντός του οφθαλμού ενός υποκειμένου που έχει ανάγκη απελευθέρωσης μιας σύνθεσης που περιλαμβάνει mRNA που κωδικοποιεί πρωτεΐνη, έτσι ώστε η χορήγηση της σύνθεσης έχει ως αποτέλεσμα έκφραση της πρωτεΐνης που κωδικοποιείται με το mRNA στον οφθαλμό.

ΑΡΙΘΜΟΣ ΕΥΡ. Δ.Ε. (11):3098725
ΑΡΙΘ. ΕΛΛ. ΚΑΤΑΘΕΣΗΣ (21):20190400217
ΗΜΕΡ. ΕΛΛ. ΚΑΤΑΘΕΣΗΣ (22):21/01/2019
ΑΡΙΘ./ΗΜΕΡ. ΔΗΜΟΣΙΕΥΣΗΣ
ΕΥΡΩΠΑΪΚΟΥ ΔΙΠΛΩΜΑΤΟΣ(87):2009369 - 31/10/2018
ΑΡΙΘ./ΗΜΕΡ. ΔΗΜΟΣΙΕΥΣΗΣ
ΕΥΡΩΠΑΪΚΗΣ ΑΙΤΗΣΗΣ (86):07720698.5--06/04/2007
ΔΙΚΑΙΟΥΧΟΣ (73):1)GREE ELECTRIC APPLIANCES, INC.
OF ZHUHAI
6 , Jinji West Rd., Qianshan, Zhuhai, Guang-
dong 519070, KINA

ΣΥΜΒ. ΠΡΟΤΕΡΑΙΟΤΗΤΕΣ (30):200610034943-11/04/2006-CN
ΕΦΕΥΡΕΤΗΣ (72):1)SU, Yuhai
2)LIU, Guiping
3)SUN, Changquan

ΕΙΔΙΚΟΣ ΠΛΗΡΕΞΟΥΣΙΟΣ (74):ΚΙΛΙΜΙΡΗΣ "ΠΑΤΡΙΝΟΣ & ΚΙΛΙΜΙΡΗΣ
ΔΙΚΗΓΟΡΙΚΗ ΕΤΑΙΡΙΑ" ΚΩΝΣΤΑΝΤΙΝΟΣ
Χατζηγιάννη Μέξη 7, 11528 ΑΘΗΝΑ

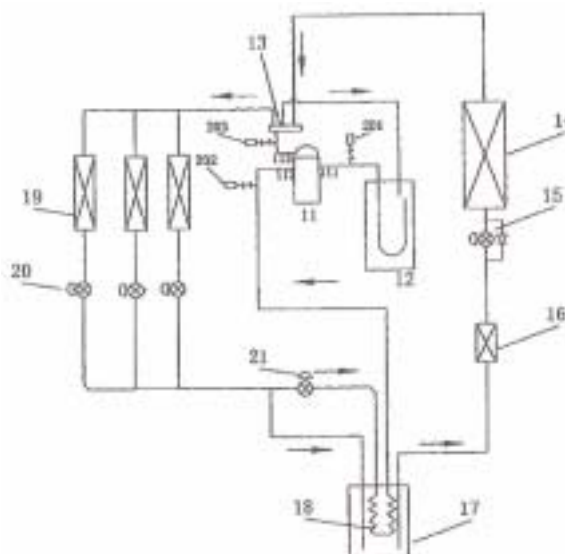
ΑΝΤΙΚΛΗΤΟΣ (74):ΚΙΛΙΜΙΡΗΣ ΚΩΝΣΤΑΝΤΙΝΟΣ
Χατζηγιάννη Μέξη 7,11528 ΑΘΗΝΑ

ΤΙΤΛΟΣ ΕΦΕΥΡΕΣΗΣ (54):**ΣΥΣΤΗΜΑ ΚΛΙΜΑΤΙΣΜΟΥ ΑΝΤΛΙΑΣ
ΘΕΡΜΟΤΗΤΑΣ, ΚΑΙ ΤΟ ΣΥΣΤΗΜΑ
ΕΚΤΟΞΕΥΣΗΣ ΑΤΜΟΥ, ΚΑΙ Η ΜΕΘΟ-
ΔΟΣ ΕΛΕΓΧΟΥ ΑΥΤΟΥ**

ΠΕΡΙΛΗΨΗ(57)

Ένα σύστημα κλιματισμού αντλίας θερμότητας, και το σύστημα εκτόξευσης ατμού, και η μέθοδος ελέγχου αυτού. Το σύστημα κλιματισμού αντλίας θερμότητας περιλαμβάνει μία τετράοδη βαλβίδα (13), έναν εσωτερικό εναλλάκτη θερμότητας (19), μία εσωτερική διάταξη ρύθμισης ισχύος (20), μία εξωτερική διάταξη ρύθμιση ισχύος (15) και έναν εξωτερικό εναλλάκτη θερμότητας (14) που συνδέονται σε σειρά μέσω σωλήνων. Το σύστημα κλιματισμού αντλίας θερμότητας περιλαμβάνει επίσης ένα σύστημα εκτόξευσης ατμού συμπιεστή, που ένας συμπιεστής (11) έχει μία πρώτη είσοδο (111), μία δεύτερη είσοδο (112) και

μία έξοδο (113). Η πρώτη είσοδος (111) συνδέεται με την τετράοδη βαλβίδα (13) διαμέσου ενός διαχωριστή αερίου-υγρού (12). Η δεύτερη είσοδος (112) συνδέεται στη θέσημεταξύ της εσωτερικής διάταξης ρύθμισης ισχύος (20) και μίας εξωτερικής διάταξης ρύθμισης ισχύος (15) διαμέσου του σωλήνα παράκαμψης με μία ηλεκτρική βαλβίδα εκτόνωσης (21). Η έξοδος (113) συνδέεται με την τετράοδη βαλβίδα (13). Οι αισθητήρες (201, 202, 203) για ανίχνευση της κατάστασης αερίου τοποθετούνται στις δύο εισόδους (201, 202) και στην έξοδο (203) του συμπιεστή (11) αντίστοιχα. Η πίεση της δεύτερης εισόδου (112) ελέγχεται σύμφωνα με τα αποτελέσματα ανίχνευσης.

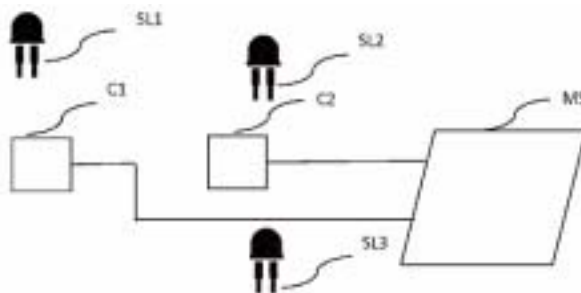


ΑΡΙΘΜΟΣ ΕΥΡ. Δ.Ε. (11):3098726
ΑΡΙΘ. ΕΛΛ. ΚΑΤΑΘΕΣΗΣ (21):20190400216
ΗΜΕΡ. ΕΛΛ. ΚΑΤΑΘΕΣΗΣ (22):21/01/2019
ΑΡΙΘ./ΗΜΕΡ. ΔΗΜΟΣΙΕΥΣΗΣ
ΕΥΡΩΠΑΪΚΟΥ ΔΙΠΛΩΜΑΤΟΣ(87):3295364 - 24/10/2018
ΑΡΙΘ./ΗΜΕΡ. ΔΗΜΟΣΙΕΥΣΗΣ
ΕΥΡΩΠΑΪΚΗΣ ΑΙΤΗΣΗΣ (86):16725054.7--09/05/2016
ΔΙΚΑΙΟΥΧΟΣ (73):1)Ingenico Group
28/32 Boulevard de Grenelle, 75015 Paris,
ΓΑΛΛΙΑ
ΣΥΜΒ. ΠΡΟΤΕΡΑΙΟΤΗΤΕΣ (30):1554265-12/05/2015-FR
ΕΦΕΥΡΕΤΗΣ (72):1)PAVAGEAU, Stephane
2)CARABELLI, Andre
ΕΙΔΙΚΟΣ ΠΑΗΡΕΞΟΥΣΙΟΣ (74):ΑΘΑΝΑΣΙΑΔΟΥ "ΕΛΕΝΗ Γ.
ΠΑΠΑΚΩΝΣΤΑΝΤΙΝΟΥ ΚΑΙ
ΣΥΝΕΡΓΑΤΕΣ, ΔΙΚΗΓΟΡΙΚΗ ΕΤΑΙΡΙΑ"
ΜΑΡΙΑ
Κουμπάρη 2, 10674 ΑΘΗΝΑ
ΑΝΤΙΚΑΗΤΟΣ (74):ΓΙΑΖΙΤΖΟΓΛΟΥ ΕΥΑΓΓΕΛΙΑ
Κουμπάρη 2,10674 ΑΘΗΝΑ
ΤΙΤΛΟΣ ΕΦΕΥΡΕΣΗΣ (54):**ΣΥΣΤΗΜΑ ΚΑΙ ΜΕΘΟΔΟΣ ΓΙΑ ΤΗΝ
ΟΠΤΙΚΗ ΑΝΙΧΝΕΥΣΗ ΠΑΡΕΙΣΔΥΣΗΣ,
ΑΝΤΙΣΤΟΙΧΑ ΗΛΕΚΤΡΟΝΙΚΗ ΣΥ-
ΣΚΕΥΗ, ΠΡΟΓΡΑΜΜΑ ΚΑΙ ΜΕΣΟ
ΕΓΓΡΑΦΗΣ**

ΠΕΡΙΛΗΨΗ(57)

Η εφεύρεση αφορά ένα σύστημα ανίχνευσης μίας παρείσδυσης σε μία ηλεκτρονική συσκευή, που το σύστημα περιλαμβάνει τουλάχιστον έναν οπτικό αισθητήρα (C1) συνδεδεμένο με τουλάχιστον ένα δομοστοιχείο ασφαλείας (MS) της ηλεκτρονικής συσκευής, που ο οπτικός αισθητήρας και το δομοστοιχείο

ασφαλείας είναι διαμορφωμένα για την ανίχνευση μίας μεταβολής της φωτεινής έντασης η οποία μετράται από τον οπτικό αισθητήρα σε σχέση με μία φωτεινή ένταση αναφοράς η οποία συσχετίζεται με τουλάχιστον μία προκαθορισμένη φωτεινή πηγή (SL1) στο εσωτερικό της ηλεκτρονικής συσκευής, που η μεταβολή της φωτεινής έντασης είναι αντιπροσωπευτική ενός κινδύνου παρείσδυσης στην ηλεκτρονική συσκευή.



ΑΡΙΘΜΟΣ ΕΥΡ. Δ.Ε. (11):3098727
ΑΡΙΘ. ΕΛΛ. ΚΑΤΑΘΕΣΗΣ (21):20190400200
ΗΜΕΡ. ΕΛΛ. ΚΑΤΑΘΕΣΗΣ (22):18/01/2019
ΑΡΙΘ./ΗΜΕΡ. ΔΗΜΟΣΙΕΥΣΗΣ
ΕΥΡΩΠΑΪΚΟΥ ΔΙΠΛΩΜΑΤΟΣ(87):2386310 - 07/11/2018
ΑΡΙΘ./ΗΜΕΡ. ΔΗΜΟΣΙΕΥΣΗΣ
ΕΥΡΩΠΑΪΚΗΣ ΑΙΤΗΣΗΣ (86):10191739.1--06/06/2003
ΔΙΚΑΙΟΥΧΟΣ (73):1)Dyax Corp.
300 Shire Way, Lexington, MA 02421,
ΗΝΩΜΕΝΕΣ ΠΟΛΙΤΕΙΕΣ ΤΗΣ ΑΜΕΡΙΚΗΣ
ΣΥΜΒ. ΠΡΟΤΕΡΑΙΟΤΗΤΕΣ (30):407004 P-28/08/2002-US
ΕΦΕΥΡΕΤΗΣ (72):1)Cicardi, Marco
2)Bergamaschini, Luigi
ΕΙΔΙΚΟΣ ΠΑΗΡΕΞΟΥΣΙΟΣ (74):ΑΘΑΝΑΣΙΑΔΟΥ "ΕΛΕΝΗ Γ.
ΠΑΠΑΚΩΝΣΤΑΝΤΙΝΟΥ ΚΑΙ
ΣΥΝΕΡΓΑΤΕΣ, ΔΙΚΗΓΟΡΙΚΗ ΕΤΑΙΡΙΑ"
ΜΑΡΙΑ
Κουμπάρη 2, 10674 ΑΘΗΝΑ
ΑΝΤΙΚΑΗΤΟΣ (74):ΓΙΑΖΙΤΖΟΓΛΟΥ ΕΥΑΓΓΕΛΙΑ
Κουμπάρη 2,10674 ΑΘΗΝΑ
ΤΙΤΛΟΣ ΕΦΕΥΡΕΣΗΣ (54):**ΜΕΘΟΔΟΙ ΓΙΑ ΤΗ ΣΥΝΤΗΡΗΣΗ
ΟΡΓΑΝΩΝ ΚΑΙ ΙΣΤΩΝ**

ΠΕΡΙΛΗΨΗ(57)

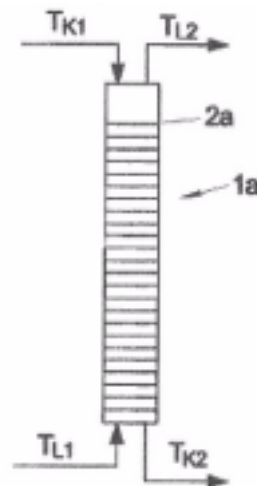
Η εφεύρεση αφορά μέθοδο για τη συντήρηση οργάνου ή ιστού που περιλαμβάνει την επαφή του οργάνου ή του ιστού με αποτελεσματική ποσότητα αναστολέα καλλικρεΐνης και διαλύματα χρήσιμα για μια τέτοια μέθοδο. Παρέχεται επίσης μέθοδος για τη μείωση της βλάβης από επαναμιάτωση σε όργανο κατά τη διάρκεια χειρουργικής επέμβασης ή/και μετά την αφαίρεση του οργάνου από ένα υποκείμενο που περιλαμβάνει την τοποθέτηση του οργάνου σε διάλυμα φύλαξης και συντήρησης οργάνων, που το διάλυμα περιέχει αναστολέα καλλικρεΐνης.

ΑΡΙΘΜΟΣ ΕΥΡ. Δ.Ε. (11):3098728
ΑΡΙΘ. ΕΛΛ. ΚΑΤΑΘΕΣΗΣ (21):20190400201
ΗΜΕΡ. ΕΛΛ. ΚΑΤΑΘΕΣΗΣ (22):18/01/2019
ΑΡΙΘ./ΗΜΕΡ. ΔΗΜΟΣΙΕΥΣΗΣ
ΕΥΡΩΠΑΪΚΟΥ ΔΙΠΛΩΜΑΤΟΣ(87):2677872 - 07/11/2018
ΑΡΙΘ./ΗΜΕΡ. ΔΗΜΟΣΙΕΥΣΗΣ
ΕΥΡΩΠΑΪΚΗΣ ΑΙΤΗΣΗΣ (86):12712594.6--21/02/2012
ΔΙΚΑΙΟΥΧΟΣ (73):1)Kuchenmeister GmbH
Coesterweg 31, 59494 Soest, ΓΕΡΜΑΝΙΑ
ΣΥΜΒ. ΠΡΟΤΕΡΑΙΟΤΗΤΕΣ (30):102011004460-21/02/2011-DE
ΕΦΕΥΡΕΤΗΣ (72):1)GERMAN, Heiner
ΕΙΔΙΚΟΣ ΠΛΗΡΕΞΟΥΣΙΟΣ (74):ΑΘΑΝΑΣΙΑΔΟΥ "ΕΛΕΝΗ Γ.
ΠΑΠΑΚΩΝΣΤΑΝΤΙΝΟΥ ΚΑΙ
ΣΥΝΕΡΓΑΤΕΣ, ΔΙΚΗΓΟΡΙΚΗ ΕΤΑΙΡΙΑ"
ΜΑΡΙΑ
Κουμπάρη 2, 10674 ΑΘΗΝΑ
ΑΝΤΙΚΛΗΤΟΣ (74):ΓΙΑΖΙΤΖΟΓΛΟΥ ΕΥΑΓΓΕΛΙΑ
Κουμπάρη 2,10674 ΑΘΗΝΑ
ΤΙΤΛΟΣ ΕΦΕΥΡΕΣΗΣ (54):**ΜΕΘΟΔΟΣ ΓΙΑ ΑΠΟΜΑΚΡΥΝΣΗ ΟΡΓΑΝΙΚΩΝ ΣΥΣΤΑΤΙΚΩΝ ΚΑΙ ΠΡΟΪΟΝΤΩΝ ΜΕΤΑΤΡΟΠΗΣ ΑΥΤΩΝ ΠΕΡΙΕΧΟΜΕΝΩΝ ΕΝΤΟΣ ΑΝΑΘΥΜΙΑΣΕΩΝ ΚΑΘΩΣ ΚΑΙ ΓΙΑ ΤΗΝ ΑΝΑΚΤΗΣΗ ΘΕΡΜΟΤΗΤΑΣ ΑΠΟ ΑΝΑΘΥΜΙΑΣΕΙΣ ΚΑΙ ΔΙΑΤΑΞΗ ΓΙΑ ΤΗ ΔΙΕΞΑΓΩΓΗ ΤΗΣ ΜΕΘΟΔΟΥ**

ΠΕΡΙΛΗΨΗ(57)

Η παρούσα εφεύρεση αφορά μέθοδο για επεξεργασία αναθυμιάσεων, ιδίως αναθυμιάσεων ψησίματος, για εφαρμογή σε εγκαταστάσεις οι οποίες απελευθερώνουν υδρατμούς και οργανικά συστατικά και προϊόντα μετατροπής

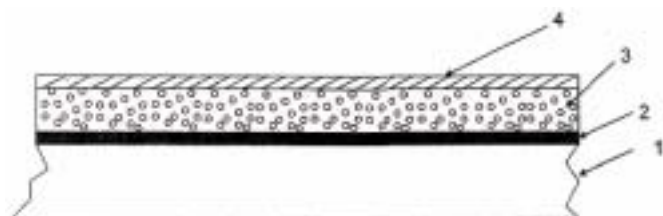
αυτών, ιδίως εντός φούρνων ψησίματος, που οι υδρατμοί που περιέχονται στις αναθυμιάσεις συμπυκνώνονται σε ένα στάδιο μέσω απευθείας ψύξης των αναθυμιάσεων μέσω επαφής των αναθυμιάσεων με ψυκτικό μέσο εντός ενός - τουλάχιστον - χώρου συμπύκνωσης και παράλληλα αποχωρίζονται και τα περιεχόμενα εντός των αναθυμιάσεων οργανικά συστατικά και προϊόντα μετατροπής αυτών. Η εφεύρεση αφορά επίσης διάταξη για διεξαγωγή αυτής της μεθόδου.



ΑΡΙΘΜΟΣ ΕΥΡ. Δ.Ε. (11):3098729
ΑΡΙΘ. ΕΛΛ. ΚΑΤΑΘΕΣΗΣ (21):20190400202
ΗΜΕΡ. ΕΛΛ. ΚΑΤΑΘΕΣΗΣ (22):18/01/2019
ΑΡΙΘ./ΗΜΕΡ. ΔΗΜΟΣΙΕΥΣΗΣ
ΕΥΡΩΠΑΪΚΟΥ ΔΙΠΛΩΜΑΤΟΣ(87):2728237 - 21/11/2018
ΑΡΙΘ./ΗΜΕΡ. ΔΗΜΟΣΙΕΥΣΗΣ
ΕΥΡΩΠΑΪΚΗΣ ΑΙΤΗΣΗΣ (86):13075068.0--30/09/2013
ΔΙΚΑΙΟΥΧΟΣ (73):1)Mannesmann Line Pipe GmbH
In der Steinwiese 31, 57074 Siegen,
ΓΕΡΜΑΝΙΑ
ΣΥΜΒ. ΠΡΟΤΕΡΑΙΟΤΗΤΕΣ (30):102012021700-30/10/2012-DE
ΕΦΕΥΡΕΤΗΣ (72):1)Winkels, Jörn
2)Kocks, Hans-Jürgen
ΕΙΔΙΚΟΣ ΠΛΗΡΕΞΟΥΣΙΟΣ (74):ΑΘΑΝΑΣΙΑΔΟΥ "ΕΛΕΝΗ Γ.
ΠΑΠΑΚΩΝΣΤΑΝΤΙΝΟΥ ΚΑΙ
ΣΥΝΕΡΓΑΤΕΣ, ΔΙΚΗΓΟΡΙΚΗ ΕΤΑΙΡΙΑ"
ΜΑΡΙΑ
Κουμπάρη 2, 10674 ΑΘΗΝΑ
ΑΝΤΙΚΛΗΤΟΣ (74):ΓΙΑΖΙΤΖΟΓΛΟΥ ΕΥΑΓΓΕΛΙΑ
Κουμπάρη 2,10674 ΑΘΗΝΑ
ΤΙΤΛΟΣ ΕΦΕΥΡΕΣΗΣ (54):**ΠΕΡΙΒΕΒΛΗΜΕΝΟΣ ΣΩΛΗΝΑΣ ΑΓΩΓΟΥ ΤΗΛΕΨΥΞΗΣ**

ΠΕΡΙΛΗΨΗ(57)

Η εφεύρεση αναφέρεται σε έναν περιβεβλημένο σωλήνα αγωγού τηλεψύξης, ιδιαίτερα για τη χρήση θερμοκρασιών ύδατος από 3 έως 15 που αποτελείται από έναν μεταλλικό σωλήνα μεταφοράς ενός μέσου (1), ο οποίος περιβάλλεται με ένα θερμομονωτικό στρώμα (3) και έναν σωλήνα περιβλήματος (4), που περιβάλλει το θερμομονωτικό στρώμα. Εν προκειμένω, μεταξύ του σωλήνα μεταφοράς μέσου (1) και του θερμομονωτικού στρώματος (3) είναι διατεταγμένο ένα στρώμα από τσιμεντοκονίαμα (2).



ΑΡΙΘΜΟΣ ΕΥΡ. Δ.Ε. (11):3098730
ΑΡΙΘ. ΕΛΛ. ΚΑΤΑΘΕΣΗΣ (21):20190400203
ΗΜΕΡ. ΕΛΛ. ΚΑΤΑΘΕΣΗΣ (22):18/01/2019
ΑΡΙΘ./ΗΜΕΡ. ΔΗΜΟΣΙΕΥΣΗΣ
ΕΥΡΩΠΑΪΚΟΥ ΔΙΠΛΩΜΑΤΟΣ(87):3116333 - 19/12/2018
ΑΡΙΘ./ΗΜΕΡ. ΔΗΜΟΣΙΕΥΣΗΣ
ΕΥΡΩΠΑΪΚΗΣ ΑΙΤΗΣΗΣ (86):15704818.2--18/02/2015
ΔΙΚΑΙΟΥΧΟΣ (73):1)JT International SA
8 rue Kazem Radjavi, 1202 Geneva,
ΕΛΒΕΤΙΑ
ΣΥΜΒ. ΠΡΟΤΕΡΑΙΟΤΗΤΕΣ (30):14158737-11/03/2014-EP
ΕΦΕΥΡΕΤΗΣ (72):1)NAGAI, Nobuo
2)OKUNO, Hiroshi
ΕΙΔΙΚΟΣ ΠΛΗΡΕΞΟΥΣΙΟΣ (74):ΑΘΑΝΑΣΙΑΔΟΥ "ΕΛΕΝΗ Γ.
ΠΑΠΑΚΩΝΣΤΑΝΤΙΝΟΥ ΚΑΙ
ΣΥΝΕΡΓΑΤΕΣ, ΔΙΚΗΓΟΡΙΚΗ ΕΤΑΙΡΙΑ"
ΜΑΡΙΑ
Κουμπάρη 2, 10674 ΑΘΗΝΑ
ΑΝΤΙΚΑΗΤΟΣ (74):ΓΙΑΖΙΤΖΟΓΛΟΥ ΕΥΑΓΓΕΛΙΑ
Κουμπάρη 2,10674 ΑΘΗΝΑ
ΤΙΤΛΟΣ ΕΦΕΥΡΕΣΗΣ (54):**ΣΤΟΙΧΕΙΟ ΦΙΛΤΡΟΥ ΓΙΑ ΕΝΑ ΑΝΤΙ-
ΚΕΙΜΕΝΟ ΚΑΠΝΙΣΜΑΤΟΣ**

ΠΕΡΙΛΗΨΗ(57)

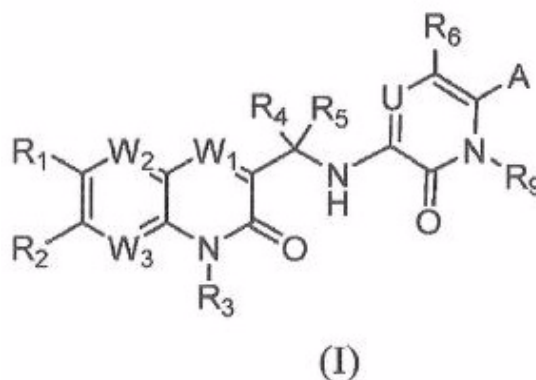
Ένα στοιχείο φίλτρου (3) για ένα αντικείμενο καπνίσματος, με το στοιχείο φίλτρου (3) να περιλαμβάνει: τουλάχιστον ένα βύσμα από υλικό φίλτρου που περιβάλλεται από ένα ουσιαστικά διαπερατό από τον αέρα περιτύλιγμα βύσματος (40), που το βύσμα από υλικό φίλτρου περιλαμβάνει τουλάχιστον δύο τμήματα (5, 6) που είναι διαμήκως ευθυγραμμισμένα και περιστροφικά τοποθετημένα περί έναν κοινό διαμήκη άξονα, με τουλάχιστον ένα από τα τμήματα (5, 6) να περιλαμβάνει τουλάχιστον μία διάτρηση (8) που διαμορφώνεται στο ουσιαστικά διαπερατό από

τον αέρα περιτύλιγμα βύσματος (40), καθώς και ένα υλικό περιτυλίγματος (9) που περιβάλλει τουλάχιστον ένα τμήμα του ουσιαστικά διαπερατού από τον αέρα περιτυλίγματος βύσματος (40), με το υλικό περιτυλίγματος (9) να περιλαμβάνει ένα πρώτο μέρος (10) προσαρτημένο σε ένα πρώτο (5) από τα δύο τμήματα του υλικού φίλτρου και ένα δεύτερο μέρος (11) προσαρτημένο στο δεύτερο τμήμα (6) του βύσματος από υλικό φίλτρου, και που περιλαμβάνει τουλάχιστον μία οπή (13) διαμορφωμένη σε αυτό, με τα πρώτο και δεύτερο μέρη (10, 11) του υλικού περιτυλίγματος (9) και το πρώτο και το δεύτερο τμήματα (5, 6) του βύσματος από υλικό φίλτρου να διατάσσονται έτσι ώστε η αντίστοιχη τουλάχιστον μία διάτρηση (8) του ουσιαστικά διαπερατού από τον αέρα περιτυλίγματος βύσματος (40) και η τουλάχιστον μία οπή (13) του υλικού περιτυλίγματος (9) να μπορούν να τίθενται η μία πάνω στην άλλη κατά την περιστροφή ενός από τα τμήματα (5, 6) του βύσματος από υλικό φίλτρου γύρω από τον κοινό διαμήκη άξονα, έτσι ώστε να μεταβάλλεται ο εξαερισμός του φίλτρου.

ΑΡΙΘΜΟΣ ΕΥΡ. Δ.Ε. (11):3098731
ΑΡΙΘ. ΕΛΛ. ΚΑΤΑΘΕΣΗΣ (21):20190400207
ΗΜΕΡ. ΕΛΛ. ΚΑΤΑΘΕΣΗΣ (22):18/01/2019
ΑΡΙΘ./ΗΜΕΡ. ΔΗΜΟΣΙΕΥΣΗΣ
ΕΥΡΩΠΑΪΚΟΥ ΔΙΠΛΩΜΑΤΟΣ(87):3194376 - 24/10/2018
ΑΡΙΘ./ΗΜΕΡ. ΔΗΜΟΣΙΕΥΣΗΣ
ΕΥΡΩΠΑΪΚΗΣ ΑΙΤΗΣΗΣ (86):15778433.1--18/09/2015
ΔΙΚΑΙΟΥΧΟΣ (73):1)Forma Therapeutics, Inc.
500 Arsenal St., Suite 100, Watertown, MA
02472, ΗΝΩΜΕΝΕΣ ΠΟΛΙΤΕΙΕΣ ΤΗΣ
ΑΜΕΡΙΚΗΣ
ΣΥΜΒ. ΠΡΟΤΕΡΑΙΟΤΗΤΕΣ (30):201462053006 P-19/09/2014-US
201562128089 P-04/03/2015-US
201562150812 P-21/04/2015-US
ΕΦΕΥΡΕΤΗΣ (72):1)ASHWELL, Susan
2)CAMPBELL, Ann-Marie
3)CARAVELLA, Justin Andrew
4)DIEBOLD, R. Bruce
5)ERICSSON, Anna
6)GUSTAFSON, Gary
7)LANCIA, Jr., David R.
8)LIN, Jian
9)LU, Wei
10)WANG, Zhongguo
ΕΙΔΙΚΟΣ ΠΛΗΡΕΞΟΥΣΙΟΣ (74):ΚΙΑΙΜΙΡΗΣ "ΠΑΤΡΙΝΟΣ & ΚΙΑΙΜΙΡΗΣ
ΔΙΚΗΓΟΡΙΚΗ ΕΤΑΙΡΙΑ" ΚΩΝΣΤΑΝΤΙΝΟΣ
Χατζηγιάννη Μέξη 7, 11528 ΑΘΗΝΑ
ΑΝΤΙΚΑΗΤΟΣ (74):ΚΙΑΙΜΙΡΗΣ ΚΩΝΣΤΑΝΤΙΝΟΣ
Χατζηγιάννη Μέξη 7,11528 ΑΘΗΝΑ
ΤΙΤΛΟΣ ΕΦΕΥΡΕΣΗΣ (54):**ΠΑΡΑΓΩΓΑ ΠΥΡΙΔΙΝ-2(1H)-ΟΝΟ ΚΙΝΟ-
ΛΙΝΟΝΗΣ ΩΣ ΜΕΤΑΛΛΑΚΤΙΚΟΙ ΠΑ-
ΡΕΜΠΟΔΙΣΤΕΣ ΙΣΟΚΙΤΡΙΚΗΣ ΑΦΥ-
ΔΡΟΓΟΝΑΣΗΣ**

ΠΕΡΙΛΗΨΗ(57)

Η εφεύρεση αφορά σε παρεμτοδιστές μεταλλακτικών πρωτεϊνών ισοκιτρικής αφυδρογονάσης (mt-IDH) με νεομορφική δραστηριότητα χρήσιμους στη θεραπεία διαταραχών πολλαπλασιασμού κυττάρου και καρκίνων, που έχουν τον Τύπο: (I) που Α, U, W1, W2, W3, R1-R6 και R9 περιγράφονται στο παρόν.



ΑΡΙΘΜΟΣ ΕΥΡ. Δ.Ε. (11):3098732
ΑΡΙΘ. ΕΛΛ. ΚΑΤΑΘΕΣΗΣ (21):20190400206
ΗΜΕΡ. ΕΛΛ. ΚΑΤΑΘΕΣΗΣ (22):18/01/2019
ΑΡΙΘ./ΗΜΕΡ. ΔΗΜΟΣΙΕΥΣΗΣ
ΕΥΡΩΠΑΪΚΟΥ ΔΙΠΛΩΜΑΤΟΣ(87):2753355 - 24/10/2018
ΑΡΙΘ./ΗΜΕΡ. ΔΗΜΟΣΙΕΥΣΗΣ
ΕΥΡΩΠΑΪΚΗΣ ΑΙΤΗΣΗΣ (86):12830105.8--07/09/2012
ΔΙΚΑΙΟΥΧΟΣ (73):1)New York University
 70 Washington Square, New York, NY 10012,
 ΗΝΩΜΕΝΕΣ ΠΟΛΙΤΕΙΕΣ ΤΗΣ ΑΜΕΡΙΚΗΣ
 2)Benevir Biopharm Inc.
 2736 E. Baltimore Street, Baltimore, Maryland
 21224, ΗΝΩΜΕΝΕΣ ΠΟΛΙΤΕΙΕΣ ΤΗΣ
 ΑΜΕΡΙΚΗΣ

ΣΥΜΒ. ΠΡΟΤΕΡΑΙΟΤΗΤΕΣ (30):201161532335 P-08/09/2011-US
ΕΦΕΥΡΕΤΗΣ (72):1)MOHR, Ian J.
 2)MULVEY, Matthew C.

ΕΙΔΙΚΟΣ ΠΛΗΡΕΞΟΥΣΙΟΣ (74):ΚΙΛΙΜΙΡΗΣ "ΠΑΤΡΙΝΟΣ & ΚΙΛΙΜΙΡΗΣ
 ΔΙΚΗΓΟΡΙΚΗ ΕΤΑΙΡΙΑ" ΚΩΝΣΤΑΝΤΙΝΟΣ
 Χατζηγιάννη Μέξη 7, 11528 ΑΘΗΝΑ

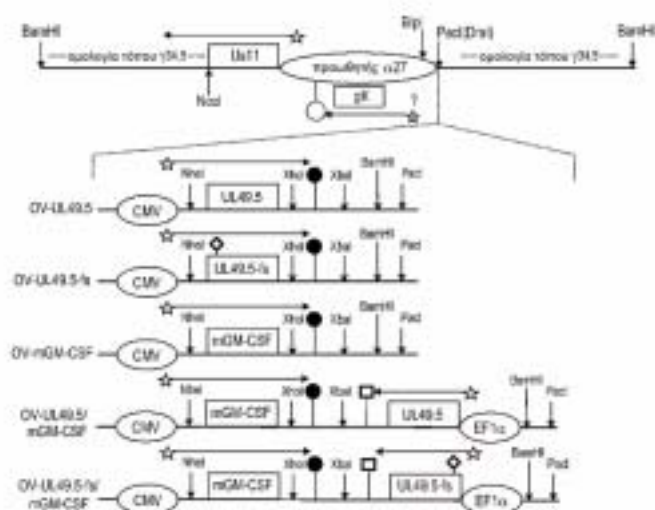
ΑΝΤΙΚΛΗΤΟΣ (74):ΚΙΛΙΜΙΡΗΣ ΚΩΝΣΤΑΝΤΙΝΟΣ
 Χατζηγιάννη Μέξη 7,11528 ΑΘΗΝΑ

ΤΙΤΛΟΣ ΕΦΕΥΡΕΣΗΣ (54):**ΟΓΚΟΛΥΤΙΚΟΣ ΙΟΣ ΑΠΛΟΥ ΕΡΠΗΤΑ
 ΚΑΙ ΘΕΡΑΠΕΥΤΙΚΕΣ ΧΡΗΣΕΙΣ ΑΥΤΟΥ**

ΠΕΡΙΛΗΨΗ(57)

Η παρούσα εφεύρεση σχετίζεται με παραλλαγές ιού απλού έρπητα (HSV) που επιλεκτικά μολύνουν και αντιγράφονται σε καρκινικά κύτταρα, συμπεριλαμβανομένων στελεχών HSV που επιλεκτικά μολύνουν και αντιγράφονται σε κύτταρα καρκίνου της ουροδόχου κύστης. Κατά προτίμηση οι HSV της εφεύρεσης έχουν άθικτα ενδογενή γονίδια Us11 και Us12 και τα γονίδια

τους που κωδικοποιούν ICP34.5 έχουν αντικατασταθεί με ένα γονίδιο που κωδικοποιεί Us11 συγχωνευμένο με έναν άμεσο πρώιμο (IE) προωθητή HSV. Οι παραλλαγές HSV της εφεύρεσης περιλαμβάνουν επίσης ένα ή περισσότερα επιπρόσθετα ετερόλογα γονίδια που κωδικοποιούν ανοσορυθμιστικά πολυπεπτίδια. Παρέχονται επίσης μέθοδοι και συνθέσεις για τη χρήση αυτών των παραλλαγών HSV, π.χ. για την αγωγή καρκίνου σε ένα υποκείμενο.



ΑΡΙΘΜΟΣ ΕΥΡ. Δ.Ε. (11):3098733
ΑΡΙΘ. ΕΛΛ. ΚΑΤΑΘΕΣΗΣ (21):20190400175
ΗΜΕΡ. ΕΛΛ. ΚΑΤΑΘΕΣΗΣ (22):18/01/2019
ΑΡΙΘ./ΗΜΕΡ. ΔΗΜΟΣΙΕΥΣΗΣ
ΕΥΡΩΠΑΪΚΟΥ ΔΙΠΛΩΜΑΤΟΣ(87):2146562 - 24/10/2018
ΑΡΙΘ./ΗΜΕΡ. ΔΗΜΟΣΙΕΥΣΗΣ
ΕΥΡΩΠΑΪΚΗΣ ΑΙΤΗΣΗΣ (86):09165529.0--15/07/2009
ΔΙΚΑΙΟΥΧΟΣ (73):1)Ingenico Group
 28/32 Boulevard de Grenelle, 75015 Paris,
 ΓΑΛΛΙΑ

ΣΥΜΒ. ΠΡΟΤΕΡΑΙΟΤΗΤΕΣ (30):0854835-16/07/2008-FR
ΕΦΕΥΡΕΤΗΣ (72):1)Bonnet, Eric
 2)Eck, Alain
 3)Hernandez, Vincent

ΕΙΔΙΚΟΣ ΠΛΗΡΕΞΟΥΣΙΟΣ (74):ΠΑΤΡΙΝΕΛΗ-ΛΕΣΤΟΥ ΑΝΑΣΤΑΣΙΑ
 Σόλωνος 125, 10678 ΑΘΗΝΑ

ΑΝΤΙΚΛΗΤΟΣ (74):ΧΡΙΣΤΟΦΟΡΑΚΟΥ ΕΥΑΓΓΕΛΙΑ
 Σόλωνος 125,10678 ΑΘΗΝΑ

ΤΙΤΛΟΣ ΕΦΕΥΡΕΣΗΣ (54):**ΣΥΣΚΕΥΗ ΓΙΑ ΤΗΝ ΠΡΟΣΤΑΣΙΑ
 ΗΛΕΚΤΡΟΝΙΚΟΥ ΕΞΑΡΤΗΜΑΤΟΣ**

ΠΕΡΙΛΗΨΗ(57)

Το σύστημα, δηλ. ένα τερματικό ηλεκτρονικής πληρωμής (10), περιλαμβάνει τυπωμένο κύκλωμα (22) με επιφάνειες (23, 24) και διαμπερές άνοιγμα (70), και σύνδεσμο κάρτας με τσιπ (30) στερεωμένο σε μία από τις επιφάνειες. Μια συσκευή προστασίας διαμορφωμένη από ένα εύκαμπτο κύκλωμα προστασίας (25) και ένα εικονικό πλήκτρο (41) προστατεύει τον σύνδεσμο έναντι προσπαθειών πρόσβασης από την πλευρά της άλλης επιφάνειας. Ένα περίβλημα (32) καλύπτει μερικώς τον σύνδεσμο από την πλευρά της πρώτης επιφάνειας και περιλαμβάνει γλωττίδα (68) που εκτείνεται μέσα στο άνοιγμα και στερεώνεται στο τυπωμένο κύκλωμα. Η γλωττίδα περιλαμβάνει αγωγίμο τμήμα ηλεκτρικώς σε επαφή με αγωγίμη διαδρομή της πρώτης επιφάνειας. Περιλαμβάνεται επίσης και μια ανεξάρτητη αξιόσηγη μέθοδο κατασκευής ηλεκτρονικού συστήματος.

ΑΡΙΘΜΟΣ ΕΥΡ. Δ.Ε. (11):3098734
ΑΡΙΘ. ΕΛΛ. ΚΑΤΑΘΕΣΗΣ (21):20190400169
ΗΜΕΡ. ΕΛΛ. ΚΑΤΑΘΕΣΗΣ (22):17/01/2019
ΑΡΙΘ./ΗΜΕΡ. ΔΗΜΟΣΙΕΥΣΗΣ
ΕΥΡΩΠΑΪΚΟΥ ΔΙΠΛΩΜΑΤΟΣ(87):2934488 - 17/10/2018
ΑΡΙΘ./ΗΜΕΡ. ΔΗΜΟΣΙΕΥΣΗΣ
ΕΥΡΩΠΑΪΚΗΣ ΑΙΤΗΣΗΣ (86):13826632.5--19/12/2013
ΔΙΚΑΙΟΥΧΟΣ (73):1)Adamed Pharma S.A.
Mariana Adamkiewiczza 6A Pienkow, 05-152
Czosnow, ΠΟΛΩΝΙΑ
ΣΥΜΒ. ΠΡΟΤΕΡΑΙΟΤΗΤΕΣ (30):40219112-21/12/2012-PL
ΕΦΕΥΡΕΤΗΣ (72):1)CIEPLUCHA, Agnieszka
ΕΙΔΙΚΟΣ ΠΛΗΡΕΞΟΥΣΙΟΣ (74):ΣΙΩΤΟΥ "ΚΑΤΕΡΙΝΑ ΣΙΩΤΟΥ ΚΑΙ
ΣΥΝΕΡΓΑΤΕΣ ΔΙΚΗΓΟΡΙΚΗ ΕΤΑΙΡΕΙΑ"
ΑΙΚΑΤΕΡΙΝΗ
Πατησίων (28ης Οκτωβρίου) 122, 11257
ΑΘΗΝΑ
ΑΝΤΙΚΛΗΤΟΣ (74):ΣΙΩΤΟΥ ΑΙΚΑΤΕΡΙΝΗ
Πατησίων (28ης Οκτωβρίου) 122,11257
ΑΘΗΝΑ
ΤΙΤΛΟΣ ΕΦΕΥΡΕΣΗΣ (54):ΦΑΡΜΑΚΕΥΤΙΚΗ ΣΥΝΘΕΣΗ ΠΟΥ
ΠΕΡΙΕΧΕΙ ΚΑΝΤΕΣΑΡΤΑΝΗ ΣΙΛΕΞΕ-
ΤΙΑΗ ΚΑΙ ΑΜΛΟΔΙΠΙΝΗ

ΠΕΡΙΛΗΨΗ(57)

Μία φαρμακευτική σύνθεση συνδυασμού που περιλαμβάνει καντεσαρτάνη σιλεξετιλη και αμλοδιπίνη ή ένα φαρμακευτικό αποδεκτό άλας αυτής, μία μέθοδο για την παρασκευή μίας τέτοιας σύνθεσης και μία μορφή δοσολογικής μονάδας που περιέχει μία τέτοια σύνθεση. Η σύνθεση αποτελείται από ένα κοκκίο που περιέχει καντεσαρτάνη σιλεξετιλη, πολυαιθυλενογλυκόλη και άλλα έκδοχα, που η αναλογία βάρους της καντεσαρτάνης σιλεξετιλης προς την πολυαιθυλενογλυκόλη

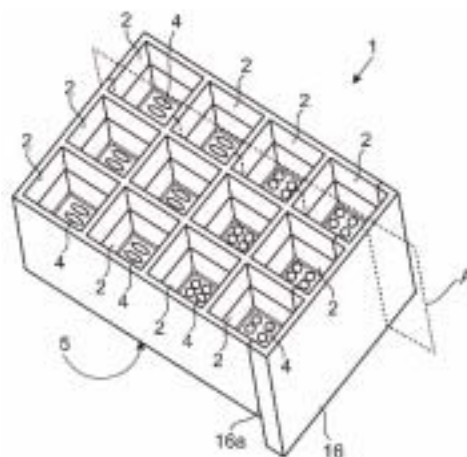
κυμαίνεται από 5:1 έως 2:1 και την εξωκοκκώδη φάση του μείγματος σκόνης που περιέχει αμλοδιπίνη ή ένα φαρμακευτικό αποδεκτό άλας αυτής και έκδοχα. Η σύνθεση παρασκευάζεται με ανάμειξη του κοκκίου που παρασκευάζεται με υγρή κοκκοποίηση και εξωκοκκώδη φάση.

ΑΡΙΘΜΟΣ ΕΥΡ. Δ.Ε. (11):3098735
ΑΡΙΘ. ΕΛΛ. ΚΑΤΑΘΕΣΗΣ (21):20190400168
ΗΜΕΡ. ΕΛΛ. ΚΑΤΑΘΕΣΗΣ (22):17/01/2019
ΑΡΙΘ./ΗΜΕΡ. ΔΗΜΟΣΙΕΥΣΗΣ
ΕΥΡΩΠΑΪΚΟΥ ΔΙΠΛΩΜΑΤΟΣ(87):3152507 - 17/10/2018
ΑΡΙΘ./ΗΜΕΡ. ΔΗΜΟΣΙΕΥΣΗΣ
ΕΥΡΩΠΑΪΚΗΣ ΑΙΤΗΣΗΣ (86):15728464.7--02/06/2015
ΔΙΚΑΙΟΥΧΟΣ (73):1)KHD Humboldt Wedag GmbH
Colonia-Allee 3, 51067 Koln, GERMANIA
ΣΥΜΒ. ΠΡΟΤΕΡΑΙΟΤΗΤΕΣ (30):102014008010-05/06/2014-DE
ΕΦΕΥΡΕΤΗΣ (72):1)SCHINKE, Karl
ΕΙΔΙΚΟΣ ΠΛΗΡΕΞΟΥΣΙΟΣ (74):ΣΙΩΤΟΥ "ΚΑΤΕΡΙΝΑ ΣΙΩΤΟΥ ΚΑΙ
ΣΥΝΕΡΓΑΤΕΣ ΔΙΚΗΓΟΡΙΚΗ ΕΤΑΙΡΕΙΑ"
ΑΙΚΑΤΕΡΙΝΗ
Πατησίων (28ης Οκτωβρίου) 122, 11257
ΑΘΗΝΑ
ΑΝΤΙΚΛΗΤΟΣ (74):ΣΙΩΤΟΥ ΑΙΚΑΤΕΡΙΝΗ
Πατησίων (28ης Οκτωβρίου) 122,11257
ΑΘΗΝΑ
ΤΙΤΛΟΣ ΕΦΕΥΡΕΣΗΣ (54):ΠΛΑΚΑ ΣΧΑΡΑΣ ΓΙΑ ΕΝΑΝ ΨΥΚΤΗ
ΣΧΑΡΑΣ

ΠΕΡΙΛΗΨΗ(57)

Η εφεύρεση αναφέρεται σε μία πλάκα σχάρας (1) για χρήση σε ένα ψυκτικό χύδην υλικού για ζεστό χύδην υλικό (3), όπως για παράδειγμα ζεστό κλίνκερ τσιμέντου, η οποία περιλαμβάνει έναν χώρο εργασίας με τουλάχιστον έναν θύλακα (2), για τη συγκράτηση χύδηνυλικού (3), ως στρώμα αυτογενούς προστασίας κατά της φθοράς, τουλάχιστον ένα άνοιγμα (4) προς τον πυθμένα (5) της πλάκας σχάρας (1) για την εισαγωγή του αέρα ψύξης (6), που η επιφάνεια εργασίας κατά τη λειτουργία εντός ενός ψυκτικού σχάρας περιλαμβάνει μία περιοχή, η οποία καλύπτεται εναλλάξ από μία περαιτέρω πλάκα σχάρας (1). Σύμφωνα με την εφεύρεση προβλέπεται, ότι η εναλλάξ καλυπτόμενη από μια περαιτέρω πλάκα σχάρας (1) περιοχή, κατά το μεγαλύτερο μέρος της καλύπτεται, ως αυτογενής στρώση προστασίας κατά της φθοράς, από το έναν τουλάχιστον θύλακα (2) για τη

συγκράτηση χύδην υλικού (3) και ότι το τουλάχιστον ένα άνοιγμα (2), που οδηγεί προς τον πυθμένα (5) της πλάκας σχάρας (1) για την εισαγωγή του αέρα ψύξης (6), περιλαμβάνει ένα διαμερές άνοιγμα (2), το οποίο έχει μία διάμετρο τουλάχιστον 7 mm. Ως αποτέλεσμα, η πλάκα σχάρας έχει χαμηλή αντίσταση αέρα και κατά τη λειτουργία η αντίσταση αέρα μεταβάλλεται λιγότερο.



ΑΡΙΘΜΟΣ ΕΥΡ. Δ.Ε. (11):3098736
ΑΡΙΘ. ΕΛΛ. ΚΑΤΑΘΕΣΗΣ (21):20190400167
ΗΜΕΡ. ΕΛΛ. ΚΑΤΑΘΕΣΗΣ (22):17/01/2019
ΑΡΙΘ./ΗΜΕΡ. ΔΗΜΟΣΙΕΥΣΗΣ
ΕΥΡΩΠΑΪΚΟΥ ΔΙΠΛΩΜΑΤΟΣ(87):3152954 - 31/10/2018
ΑΡΙΘ./ΗΜΕΡ. ΔΗΜΟΣΙΕΥΣΗΣ
ΕΥΡΩΠΑΪΚΗΣ ΑΙΤΗΣΗΣ (86):15803303.5--30/04/2015
ΔΙΚΑΙΟΥΧΟΣ (73):1)Intel Corporation
2200 Mission College Boulevard, Santa Clara,
CA 95054, ΗΝΩΜΕΝΕΣ ΠΟΛΙΤΕΙΕΣ ΤΗΣ
ΑΜΕΡΙΚΗΣ

ΣΥΜΒ. ΠΡΟΤΕΡΑΙΟΤΗΤΕΣ (30):201462007388 P-03/06/2014-US
201414583222-26/12/2014-US

ΕΦΕΥΡΕΤΗΣ (72):1)HIMAYAT, Nageen
2)SIROTKIN, Alexander
3)ZHU, Jing
4)STOJANOVSKI, Alexandre
5)FONG, Mo-han
6)GUPTA, Vivek
7)NIU, Huaning
8)ZONG, Pingping
9)DIMOU, Konstantinos
10)YEH, Shu-ping
11)TALWAR, Shilpa
12)VENKATACHALAM, Muthaiah

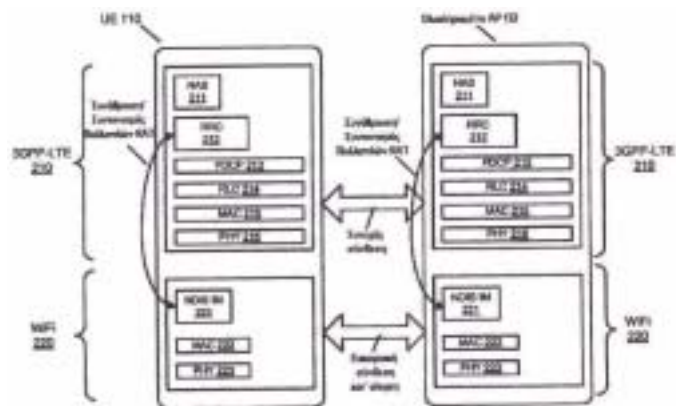
ΕΙΔΙΚΟΣ ΠΑΗΡΕΞΟΥΣΙΟΣ (74):ΣΙΩΤΟΥ "ΚΑΤΕΡΙΝΑ ΣΙΩΤΟΥ ΚΑΙ
ΣΥΝΕΡΓΑΤΕΣ ΔΙΚΗΓΟΡΙΚΗ ΕΤΑΙΡΕΙΑ"
ΑΙΚΑΤΕΡΙΝΗ
Πατησίων (28ης Οκτωβρίου) 122, 11257
ΑΘΗΝΑ

ΑΝΤΙΚΑΛΗΤΟΣ (74):ΣΙΩΤΟΥ ΑΙΚΑΤΕΡΙΝΗ
Πατησίων (28ης Οκτωβρίου) 122,11257
ΑΘΗΝΑ

ΤΙΤΛΟΣ ΕΦΕΥΡΕΣΗΣ (54):ΠΡΩΤΟΚΟΛΛΟ ΕΛΕΓΧΟΥ ΡΑΔΙΟΠΟ-
ΡΩΝ (RRC) ΓΙΑ ΟΛΟΚΛΗΡΩΜΕΝΕΣ
ΤΕΧΝΟΛΟΓΙΕΣ ΡΑΔΙΟΠΡΟΣΒΑΣΗΣ
WLAN/3GPP

ΠΕΡΙΛΗΨΗ(57)

Περιγράφεται μία ολοκληρωμένη αρχιτεκτονική Τεχνολογίας Ραδιοπρόσβασης (RAT) WLAN/WWAN στην οποία η σηματοδότηση που χρησιμοποιείται για τον έλεγχο της ολοκλήρωσης της αρχιτεκτονικής WLAN/WWAN διενεργείται μέσω του επιπέδου Ελέγχου Ραδιοπύλων (RRC). Η ολοκληρωμένη αρχιτεκτονική δύναται να παράσχει ένα πλαίσιο που ελέγχεται από το δίκτυο για να διενεργηθεί η καθοδήγηση της κυκλοφορίας και η διαχείριση των ραδιοπύλων.



ΑΡΙΘΜΟΣ ΕΥΡ. Δ.Ε. (11):3098737
ΑΡΙΘ. ΕΛΛ. ΚΑΤΑΘΕΣΗΣ (21):20190400166
ΗΜΕΡ. ΕΛΛ. ΚΑΤΑΘΕΣΗΣ (22):17/01/2019
ΑΡΙΘ./ΗΜΕΡ. ΔΗΜΟΣΙΕΥΣΗΣ
ΕΥΡΩΠΑΪΚΟΥ ΔΙΠΛΩΜΑΤΟΣ(87):2566939 - 31/10/2018
ΑΡΙΘ./ΗΜΕΡ. ΔΗΜΟΣΙΕΥΣΗΣ
ΕΥΡΩΠΑΪΚΗΣ ΑΙΤΗΣΗΣ (86):11777641.9--05/05/2011
ΔΙΚΑΙΟΥΧΟΣ (73):1)Cortus AB
Isafjordsgatan 30C, 164 40 Kista, ΣΟΥΗΔΙΑ

ΣΥΜΒ. ΠΡΟΤΕΡΑΙΟΤΗΤΕΣ (30):1000461-06/05/2010-SE

ΕΦΕΥΡΕΤΗΣ (72):1)LJUNGGREN, Rolf

ΕΙΔΙΚΟΣ ΠΑΗΡΕΞΟΥΣΙΟΣ (74):ΣΙΩΤΟΥ "ΚΑΤΕΡΙΝΑ ΣΙΩΤΟΥ ΚΑΙ
ΣΥΝΕΡΓΑΤΕΣ ΔΙΚΗΓΟΡΙΚΗ ΕΤΑΙΡΕΙΑ"
ΑΙΚΑΤΕΡΙΝΗ
Πατησίων (28ης Οκτωβρίου) 122, 11257
ΑΘΗΝΑ

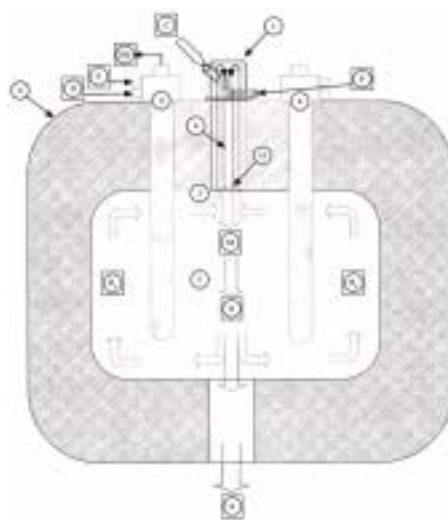
ΑΝΤΙΚΑΛΗΤΟΣ (74):ΣΙΩΤΟΥ ΑΙΚΑΤΕΡΙΝΗ
Πατησίων (28ης Οκτωβρίου) 122,11257
ΑΘΗΝΑ

ΤΙΤΛΟΣ ΕΦΕΥΡΕΣΗΣ (54):ΜΕΘΟΔΟΣ ΚΑΙ ΔΙΑΤΑΞΗ ΕΓΧΥΣΗΣ
ΑΝΘΡΑΚΑ ΚΑΙ ΑΝΑΚΥΚΛΩΣΗΣ ΑΕ-
ΡΙΟΥ ΣΥΝΘΕΣΗΣ ΚΑΤΑ ΤΗΝ ΠΑΡΑ-
ΓΩΓΗ ΑΕΡΙΟΥ ΣΥΝΘΕΣΗΣ

ΠΕΡΙΛΗΨΗ(57)

Η εφεύρεση αυτή αναφέρεται σε μια μέθοδο εισαγωγής κονιοποιημένου υλικού (C) σε έναν αντιδραστήρα αεριοποίησης (2), που ένα αέριο διεργασίας (P) που τροφοδοτείται σε έναν αντιδραστήρα αεριοποίησης (2) ανάγεται σε ένα αέριο σύνθεσης (S) από το κονιοποιημένο υλικό (C) και το κονιοποιημένο υλικό (C) εισάγεται στον αντιδραστήρα αεριοποίησης (2) μέσω μιας περιοχής εισόδου, με μια αρνητική πίεση να δημιουργείται στην περιοχή εισόδου για το κονιοποιημένο

υλικό (C) μέσω ενός ακροφυσίου Laval (15) και με την αρνητική πίεση που δημιουργείται σε αυτό να διοχετεύει το αέριο διεργασίας (P) διαμέσου του ακροφυσίου Laval (15). Η εφεύρεση αναφέρεται επίσης σε μια διάταξη για την εισαγωγή κονιοποιημένου υλικού (C) σε έναν αντιδραστήρα αεριοποίησης (2). Η μέθοδος σύμφωνα με αυτήν την εφεύρεση χαρακτηρίζεται από το ότι το αέριο διεργασίας (P) διογκώνεται σε έναν χώρο αεριοποίησης (5) στον αντιδραστήρα αεριοποίησης (2).

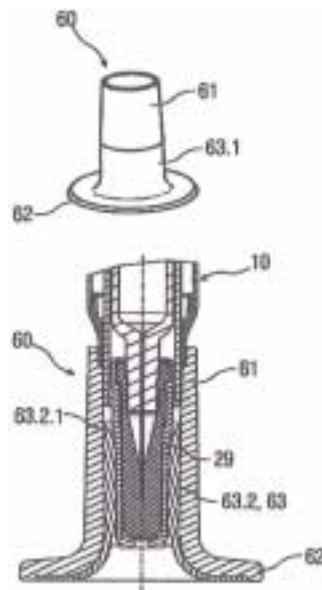


ΑΡΙΘΜΟΣ ΕΥΡ. Δ.Ε. (11):3098738
ΑΡΙΘ. ΕΛΛ. ΚΑΤΑΘΕΣΗΣ (21):20190400165
ΗΜΕΡ. ΕΛΛ. ΚΑΤΑΘΕΣΗΣ (22):17/01/2019
ΑΡΙΘ./ΗΜΕΡ. ΔΗΜΟΣΙΕΥΣΗΣ
ΕΥΡΩΠΑΪΚΟΥ ΔΙΠΛΩΜΑΤΟΣ(87):3038682 - 17/10/2018
ΑΡΙΘ./ΗΜΕΡ. ΔΗΜΟΣΙΕΥΣΗΣ
ΕΥΡΩΠΑΪΚΗΣ ΑΙΤΗΣΗΣ (86):14755682.3--27/08/2014
ΔΙΚΑΙΟΥΧΟΣ (73):1)SANOFI
54, rue La Boetie, 75008 Paris, ΓΑΛΛΙΑ
ΣΥΜΒ. ΠΡΟΤΕΡΑΙΟΤΗΤΕΣ (30):13306180-29/08/2013-EP
ΕΦΕΥΡΕΤΗΣ (72):1)DARRAS, David
2)CANEPA, Fabien
3)SERRE, Bruno
4)MAZZOLINI, Jacky
ΕΙΔΙΚΟΣ ΠΛΗΡΕΞΟΥΣΙΟΣ (74):ΣΙΩΤΟΥ "ΚΑΤΕΡΙΝΑ ΣΙΩΤΟΥ ΚΑΙ ΣΥΝΕΡΓΑΤΕΣ ΔΙΚΗΓΟΡΙΚΗ ΕΤΑΙΡΕΙΑ" ΔΙΚΑΤΕΡΙΝΗ Πατησίων (28ης Οκτωβρίου) 122, 11257 ΑΘΗΝΑ
ΑΝΤΙΚΛΗΤΟΣ (74):ΣΙΩΤΟΥ ΑΙΚΑΤΕΡΙΝΗ Πατησίων (28ης Οκτωβρίου) 122,11257 ΑΘΗΝΑ
ΤΙΤΛΟΣ ΕΦΕΥΡΕΣΗΣ (54):ΠΩΜΑ ΓΙΑ ΠΕΡΙΕΚΤΗ ΦΑΡΜΑΚΕΥΤΙΚΟΥ ΜΕΣΟΥ

ΠΕΡΙΛΗΨΗ(57)

Περιγράφεται ένα πώμα (60) το οποίο καλύπτει το προστατευτικό κάλυμμα βελόνης (29) επί μίας βελόνης (26) ενός περιέκτη φαρμακευτικού μέσου (20) και περιλαμβάνει ένα κυλινδρικό τμήμα (61) που διαθέτει μία πρώτη εξωτερική διάμετρο ένα τμήμα δίσκου (62) που είναι τοποθετημένο στο άνω άκρο του κυλινδρικού τμήματος (61), που το τμήμα δίσκου (62) διαθέτει μία δεύτερη

εξωτερική διάμετρο μεγαλύτερη από την πρώτη εξωτερική διάμετρο και μία επιφάνεια λαβής (63) που είναι τοποθετημένη στην εσωτερική επιφάνεια του κυλινδρικού τμήματος (61) και προσαρμοσμένη να εμπλέκει μέσω τριβής το προστατευτικό κάλυμμα βελόνης (29) επί μίας βελόνης (26).



ΑΡΙΘΜΟΣ ΕΥΡ. Δ.Ε. (11):3098739
ΑΡΙΘ. ΕΛΛ. ΚΑΤΑΘΕΣΗΣ (21):20190400155
ΗΜΕΡ. ΕΛΛ. ΚΑΤΑΘΕΣΗΣ (22):17/01/2019
ΑΡΙΘ./ΗΜΕΡ. ΔΗΜΟΣΙΕΥΣΗΣ
ΕΥΡΩΠΑΪΚΟΥ ΔΙΠΛΩΜΑΤΟΣ(87):3122755 - 07/11/2018
ΑΡΙΘ./ΗΜΕΡ. ΔΗΜΟΣΙΕΥΣΗΣ
ΕΥΡΩΠΑΪΚΗΣ ΑΙΤΗΣΗΣ (86):15717242.0--24/03/2015
ΔΙΚΑΙΟΥΧΟΣ (73):1)Torrent Pharmaceuticals Limited
Torrent House Off Ashram Road Near Dinesh Hall 380 009 Ahmedabad, Gujarat, ΙΝΔΙΑ
ΣΥΜΒ. ΠΡΟΤΕΡΑΙΟΤΗΤΕΣ (30):1089MU2014-27/03/2014-IN
ΕΦΕΥΡΕΤΗΣ (72):1)SHINDE, Pundlik
2)SRIVASTAVA, Sanjay
3)TULI, Davindar
4)RAI, Deepak
5)GJ, Prashant
6)DESHPANDE, Shailesh
7)GUPTA, Rameshchandra
8)CHAUTHAIWALE, Vijay
9)DUTT, Chaitanya
ΕΙΔΙΚΟΣ ΠΛΗΡΕΞΟΥΣΙΟΣ (74):ΓΙΑΚΟΥΜΗ ANNA Αλκαμένους 12-14, 10439 ΑΘΗΝΑ
ΑΝΤΙΚΛΗΤΟΣ (74):ΜΙΣΙΟΥ ΑΝΔΡΟΝΙΚΗ Αναλήψεως 23 και Μαραθώνος 27,10439 ΑΘΗΝΑ
ΤΙΤΛΟΣ ΕΦΕΥΡΕΣΗΣ (54):ΝΕΕΣ ΣΥΝΤΗΓΜΕΝΕΣ ΕΝΩΣΕΙΣ ΙΜΙΔΑΖΟΒΕΝΖΟΘΕΙΑΖΟΛΙΟΥ

ΠΕΡΙΛΗΨΗ(57)

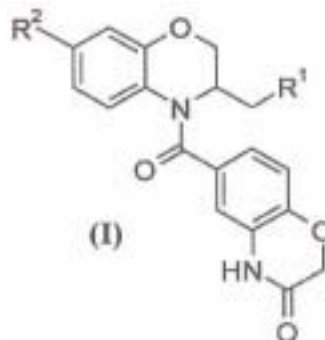
Η παρούσα εφεύρεση αναφέρεται σε νέα συντηγμένα παράγωγα ιμιδαζοβενζοθειαζολίου, τα φαρμακευτικά αποδεκτά άλατα αυτών και τα ισομερή τους, τα στερεοϊσομερή, τα ατροπισομερή, τα διαμορφομερή, τα ταυτομερή, τα πολύμορφα, τα ένυδρα άλατα, τα διαλύματα και το N-οξείδιο. Η παρούσα εφεύρεση επίσης περιλαμβάνει τις φαρμακευτικά αποδεκτές συνθέσεις των

αναφερθεισών ενώσεων και μια μέθοδο για την παρασκευή νέων ενώσεων. Η εφεύρεση αναφέρεται περαιτέρω στη χρήση των ανωτέρω αναφερθεισών ενώσεων για την παρασκευή ενός φαρμάκου προς χρήση ως φαρμακευτικά προϊόντα.

ΑΡΙΘΜΟΣ ΕΥΡ. Δ.Ε.	(11):3098740
ΑΡΙΘ. ΕΛΛ. ΚΑΤΑΘΕΣΗΣ	(21):20190400259
ΗΜΕΡ. ΕΛΛ. ΚΑΤΑΘΕΣΗΣ	(22):24/01/2019
ΑΡΙΘ./ΗΜΕΡ. ΔΗΜΟΣΙΕΥΣΗΣ	
ΕΥΡΩΠΑΪΚΟΥ ΔΙΠΛΩΜΑΤΟΣ(87):	3160948 - 24/10/2018
ΑΡΙΘ./ΗΜΕΡ. ΔΗΜΟΣΙΕΥΣΗΣ	
ΕΥΡΩΠΑΪΚΗΣ ΑΙΤΗΣΗΣ	(86):15736015.7--26/06/2015
ΔΙΚΑΙΟΥΧΟΣ	(73):1)Astrazeneca AB 151 85 Sodertalje, ΣΟΥΗΔΙΑ
ΣΥΜΒ. ΠΡΟΤΕΡΑΙΟΤΗΤΕΣ	(30):201462018790 P-30/06/2014-US
ΕΦΕΥΡΕΤΗΣ	(72):1)O'MAHONY, Gavin 2)KOSENJANS, Michael 3)EDMAN, Karl 4)KAJANUS, Johan 5)HOGNER, Carl Anders 6)CORNWALL, Philip 7)TURNER, Andrew
ΕΙΔΙΚΟΣ ΠΛΗΡΕΞΟΥΣΙΟΣ	(74):ΣΙΩΤΟΥ "ΚΑΤΕΡΙΝΑ ΣΙΩΤΟΥ ΚΑΙ ΣΥΝΕΡΓΑΤΕΣ ΔΙΚΗΓΟΡΙΚΗ ΕΤΑΙΡΕΙΑ" ΔΙΚΑΤΕΡΙΝΗ Πατησίων (28ης Οκτωβρίου) 122, 11257 ΑΘΗΝΑ
ΑΝΤΙΚΛΗΤΟΣ	(74):ΣΙΩΤΟΥ ΔΙΚΑΤΕΡΙΝΗ Πατησίων (28ης Οκτωβρίου) 122,11257 ΑΘΗΝΑ
ΤΙΤΛΟΣ ΕΦΕΥΡΕΣΗΣ	(54):ΑΜΙΔΙΑ ΒΕΝΖΟΞΑΖΙΝΟΝΗΣ ΩΣ ΑΛΛΟΚΟΡΤΙΚΟΕΙΔΕΙΣ ΡΥΘΜΙΣΤΕΣ ΥΠΟΔΟΧΕΑ

ΠΕΡΙΛΗΨΗ(57)

Αποκαλύπτονται ορισμένα παράγωγα αμιδίων βενζοξαζινονης χημικού τύπου (I), ή φαρμακευτικά αποδεκτά άλατα αυτών, (Χημικού Τύπου (I)) που δρουν ως αλατοκορτικοειδείς (MR) ρυθμιστές υποδοχέα που μπορούν να μειώσουν το οξειδωτικό στρες στο ενδοθήλιο και συνενεπώς βελτιώνουν την αγγειακή λειτουργία, με μεθόδους για τη πιθανή θεραπευτική χρήση τους, με φαρμακευτικές συνθέσεις που τα περιέχουν και με διεργασίες για την προετοιμασία τέτοιων ενώσεων.



ΑΡΙΘΜΟΣ ΕΥΡ. Δ.Ε.	(11):3098741
ΑΡΙΘ. ΕΛΛ. ΚΑΤΑΘΕΣΗΣ	(21):20190400258
ΗΜΕΡ. ΕΛΛ. ΚΑΤΑΘΕΣΗΣ	(22):24/01/2019
ΑΡΙΘ./ΗΜΕΡ. ΔΗΜΟΣΙΕΥΣΗΣ	
ΕΥΡΩΠΑΪΚΟΥ ΔΙΠΛΩΜΑΤΟΣ(87):	2983671 - 24/10/2018
ΑΡΙΘ./ΗΜΕΡ. ΔΗΜΟΣΙΕΥΣΗΣ	
ΕΥΡΩΠΑΪΚΗΣ ΑΙΤΗΣΗΣ	(86):14715933.9--09/04/2014
ΔΙΚΑΙΟΥΧΟΣ	(73):1)Bayer Pharma Aktiengesellschaft Mullerstrasse 178, 13353 Berlin, ΓΕΡΜΑΝΙΑ
ΣΥΜΒ. ΠΡΟΤΕΡΑΙΟΤΗΤΕΣ	(30):13163417-11/04/2013-EP
ΕΦΕΥΡΕΤΗΣ	(72):1)SCHUTT, Barbara 2)SCHULTZE-MOSGAU, Marcus-Hillert 3)KAISER, Andreas
ΕΙΔΙΚΟΣ ΠΛΗΡΕΞΟΥΣΙΟΣ	(74):ΣΙΩΤΟΥ "ΚΑΤΕΡΙΝΑ ΣΙΩΤΟΥ ΚΑΙ ΣΥΝΕΡΓΑΤΕΣ ΔΙΚΗΓΟΡΙΚΗ ΕΤΑΙΡΕΙΑ" ΔΙΚΑΤΕΡΙΝΗ Πατησίων (28ης Οκτωβρίου) 122, 11257 ΑΘΗΝΑ
ΑΝΤΙΚΛΗΤΟΣ	(74):ΣΙΩΤΟΥ ΔΙΚΑΤΕΡΙΝΗ Πατησίων (28ης Οκτωβρίου) 122,11257 ΑΘΗΝΑ
ΤΙΤΛΟΣ ΕΦΕΥΡΕΣΗΣ	(54):ΔΟΣΟΛΟΓΙΚΗ ΜΟΡΦΗ ΑΝΤΑΓΩΝΙΣΤΗ ΥΠΟΔΟΧΕΑ ΠΡΟΓΕΣΤΕΡΟΝΗΣ

ΠΕΡΙΛΗΨΗ(57)

Η εφεύρεση κατευθύνεται σε μια φαρμακευτική σύνθεση η οποία περιλαμβάνει έναν ανταγωνιστή υποδοχέα προγεστερόνης και συγκεκριμένα (11 β, 17β)-17-υδροξυ-11-[4-(μεθυλοσουλφονυλ) φαινυλ]-17- (πενταφθοροαιθυλ) οιστρα-4,9-διεν-3-όνη σε δοσολογία περίπου 0,5 έως 5 mg και πιο συγκεκριμένα 2 mg. Επιπροσθέτως, η εφεύρεση κατευθύνεται στη χρήση μιας νέας φαρμακευτικής σύνθεσης για θεραπευτική αγωγή και/ή προφύλαξη των γυναικολογικών παθήσεων, όπως τα ινομύματα της μήτρας (ινομύματα, λειομύωμα μήτρας), ενδομητρίωση ή υπερβολική έμμηνο-αιμορραγία, και μέθοδος για τη λήψη μιας τέτοιας σύνθεσης και από του στόματος μορφή δοσολογίας.

ΑΡΙΘΜΟΣ ΕΥΡ. Δ.Ε.	(11):3098742
ΑΡΙΘ. ΕΛΛ. ΚΑΤΑΘΕΣΗΣ	(21):20190400245
ΗΜΕΡ. ΕΛΛ. ΚΑΤΑΘΕΣΗΣ	(22):24/01/2019
ΑΡΙΘ./ΗΜΕΡ. ΔΗΜΟΣΙΕΥΣΗΣ	
ΕΥΡΩΠΑΪΚΟΥ ΔΙΠΛΩΜΑΤΟΣ(87)	:2861692 - 31/10/2018
ΑΡΙΘ./ΗΜΕΡ. ΔΗΜΟΣΙΕΥΣΗΣ	
ΕΥΡΩΠΑΪΚΗΣ ΑΙΤΗΣΗΣ	(86):13733964.4--14/06/2013
ΔΙΚΑΙΟΥΧΟΣ	(73):1)Akzo Nobel Chemicals International B.V. Velperweg 76, 6824 BM Arnhem, ΟΛΛΑΝΔΙΑ
ΣΥΜΒ. ΠΡΟΤΕΡΑΙΟΤΗΤΕΣ	(30):201261661055 P-18/06/2012-US 12175064-05/07/2012-EP
ΕΦΕΥΡΕΤΗΣ	(72):1)DE WOLF, Cornelia, Adriana 2)NASR-EL-DIN, Hisham 3)DE OLIVEIRA BARRA, Estevao 4)BANG, Edwin, Rudolf, Antony 5)STANITZEK, Theodor, Johannes
ΕΙΔΙΚΟΣ ΠΛΗΡΕΞΟΥΣΙΟΣ	(74):ΜΑΣΟΥΛΑΣ ΑΘΑΝΑΣΙΟΣ Σίνα 11, 10680 ΑΘΗΝΑ
ΑΝΤΙΚΑΛΗΤΟΣ	(74):ΜΑΣΟΥΛΑΣ ΑΘΑΝΑΣΙΟΣ Σίνα 11,10680 ΑΘΗΝΑ
ΤΙΤΛΟΣ ΕΦΕΥΡΕΣΗΣ	(54):ΔΙΕΡΓΑΣΙΑ ΓΙΑ ΑΝΑΚΤΗΣΗ ΠΕΤΡΕ- ΛΑΙΟΥ Ή ΦΥΣΙΚΟΥ ΑΕΡΙΟΥ ΑΠΟ ΥΠΟΓΕΙΟ ΣΧΗΜΑΤΙΣΜΟ ΜΕ ΧΡΗΣΗ ΧΗΛΙΚΟΥ ΠΑΡΑΓΟΝΤΑ

ΠΕΡΙΛΗΨΗ(57)

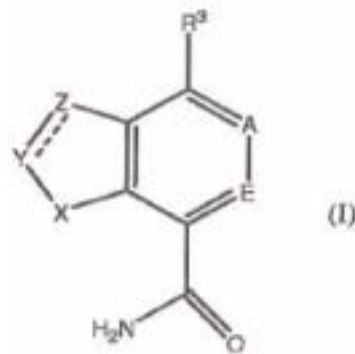
Η παρούσα εφεύρεση σχετίζεται με διεργασία δύο σταδίων για την παραγωγή πετρελαίου ή φυσικού αερίου από υπόγειο σχηματισμό που σε πρώτο στάδιο ο υπόγειος σχηματισμός υποβάλλεται σε κατεργασία με υδατική σύνθεση περιέχουσα χηλικό παράγοντα επιλεγόμενο από την ομάδα N,N-διοξικού οξέος

γλουταμικού οξέος ή άλατος αυτού (GLDA), N,N-διοξικού οξέος ασπαραγινικού οξέος ή άλατος αυτού (ASDA), N,N-διοξικού οξέος μεθυλογλυκίνης ή άλατος αυτού (MGDA), και N-υδροξυαιθυλο αιθυλενοδιαμινο-N,N',N'-τριοξικού οξέος ή άλατος αυτού (HEDTA) και που, σε επόμενο στάδιο, στα ρεύματα εξόδου από τον υπόγειο σχηματισμό η υδατική φάση διαχωρίζεται από τη μη-υδατική φάση.

ΑΡΙΘΜΟΣ ΕΥΡ. Δ.Ε.	(11):3098743
ΑΡΙΘ. ΕΛΛ. ΚΑΤΑΘΕΣΗΣ	(21):20190400307
ΗΜΕΡ. ΕΛΛ. ΚΑΤΑΘΕΣΗΣ	(22):29/01/2019
ΑΡΙΘ./ΗΜΕΡ. ΔΗΜΟΣΙΕΥΣΗΣ	
ΕΥΡΩΠΑΪΚΟΥ ΔΙΠΛΩΜΑΤΟΣ(87)	:3013337 - 31/10/2018
ΑΡΙΘ./ΗΜΕΡ. ΔΗΜΟΣΙΕΥΣΗΣ	
ΕΥΡΩΠΑΪΚΗΣ ΑΙΤΗΣΗΣ	(86):14817453.5--26/06/2014
ΔΙΚΑΙΟΥΧΟΣ	(73):1)Abbvie Inc. 1 North Waukegan Road, North Chicago, IL 60064, ΗΝΩΜΕΝΕΣ ΠΟΛΙΤΕΙΕΣ ΤΗΣ ΑΜΕΡΙΚΗΣ
ΣΥΜΒ. ΠΡΟΤΕΡΑΙΟΤΗΤΕΣ	(30):201361839729 P-26/06/2013-US 201361897577 P-30/10/2013-US
ΕΦΕΥΡΕΤΗΣ	(72):1)BONAFUOX, Dominique 2)DAVIS, Heather, M. 3)FRANK, Kristine, E. 4)FRIEDMAN, Michael, M. 5)HEROLD, J., Martin 6)HOEMANN, Michael, Z. 7)HUNTLEY, Raymond 8)OSUMA, Augustine 9)SHEPPARD, George 10)SOMAL, Gagandeep, K. 11)VAN CAMP, Jennifer 12)VAN EPPS, Stacy, A. 13)VASUDEVAN, Anil 14)WALLACE, Grier, A. 15)WANG, Lu 16)WANG, Lu 17)WANG, Zhi 18)WILSON, Noel, S. 19)XU, Xiangdong
ΕΙΔΙΚΟΣ ΠΛΗΡΕΞΟΥΣΙΟΣ	(74):ΣΙΩΤΟΥ "ΚΑΤΕΡΙΝΑ ΣΙΩΤΟΥ ΚΑΙ ΣΥΝΕΡΓΑΤΕΣ ΔΙΚΗΓΟΡΙΚΗ ΕΤΑΙΡΕΙΑ" ΔΙΚΑΤΕΡΙΝΗ Πατησίων (28ης Οκτωβρίου) 122, 11257 ΑΘΗΝΑ
ΑΝΤΙΚΑΛΗΤΟΣ	(74):ΣΙΩΤΟΥ ΔΙΚΑΤΕΡΙΝΗ Πατησίων (28ης Οκτωβρίου) 122,11257 ΑΘΗΝΑ
ΤΙΤΛΟΣ ΕΦΕΥΡΕΣΗΣ	(54):ΠΡΩΤΟΤΑΓΗ ΚΑΡΒΟΞΑΜΙΔΙΑ ΩΣ ΑΝΑΣΤΟΛΕΙΣ ΒΤΚ

ΠΕΡΙΛΗΨΗ(57)

Η εφεύρεση παρέχει ενώσεις καρβοξαμιδίου του Τύπου (I) φαρμακευτικής αποδεκτά άλατα, προφάρμακα, βιολογικός δραστικούς μεταβολίτες, στερεοϊσομερή και ισομερή αυτών που η μεταβλητή ορίζεται στο παρόν. Οι ενώσεις της εφεύρεσης είναι χρήσιμες για τη θεραπεία ανοσολογικών και ογκολογικών παθήσεων, που περιλαμβάνουν ρευματοειδή αρθρίτιδα, νεανική ρευματοειδή αρθρίτιδα, οστεοαρθρίτιδα, νόσο του Crohn, φλεγμονώδη νόσο του εντέρου, ελκώδη κολίτιδα, ψωριασική αρθρίτιδα, ψωρίαση, αγκυλοποιητική σπονδυλίτιδα, διάμεση κυστίτιδα, άσθμα, συστηματικό ερυθματώδη λύκο, νεφρίτιδα του λύκου, χρόνια λεμφοκυτταρικό λέμφωμα κυττάρων Β, πολλαπλή σκλήρυνση, χρόνια λεμφοκυτταρική λευχαιμία, μικρό λεμφοκυτταρικό λέμφωμα, λέμφωμα κυττάρων μανδύα, λέμφωμα μη Hodgkinκυττάρων Β, ενεργοποιημένο τύπου Β-κυττάρων διάχυτο λέμφωμα μεγάλων κυττάρων Β, πολλαπλό μυέλωμα, διάχυτο λέμφωμα μεγάλων κυττάρων Β, θυλακοειδές λέμφωμα, λευχαιμία τριχοτών κυττάρων ή λεμφοβλαστικό λέμφωμα.



ΑΡΙΘΜΟΣ ΕΥΡ. Δ.Ε. (11):3098744
ΑΡΙΘ. ΕΛΛ. ΚΑΤΑΘΕΣΗΣ (21):20190400334
ΗΜΕΡ. ΕΛΛ. ΚΑΤΑΘΕΣΗΣ (22):31/01/2019
ΑΡΙΘ./ΗΜΕΡ. ΔΗΜΟΣΙΕΥΣΗΣ
ΕΥΡΩΠΑΪΚΟΥ ΔΙΠΛΩΜΑΤΟΣ(87):2348051 - 19/12/2018
ΑΡΙΘ./ΗΜΕΡ. ΔΗΜΟΣΙΕΥΣΗΣ
ΕΥΡΩΠΑΪΚΗΣ ΑΙΤΗΣΗΣ (86):10185340.6--05/11/2004
ΔΙΚΑΙΟΥΧΟΣ (73):1)Roche Glycart AG
Wagistrasse 10, 8952 Schlieren, ΕΛΒΕΤΙΑ
ΣΥΜΒ. ΠΡΟΤΕΡΑΙΟΤΗΤΕΣ (30):517096 P-05/11/2003-US
ΕΦΕΥΡΕΤΗΣ (72):1)Umana, Pablo
2)Brunker, Peter
3)Ferrara Koller, Claudia
4)Suter, Tobias
5)Puntener, Ursula
6)Mossner, Ekkehard
ΕΙΔΙΚΟΣ ΠΛΗΡΕΞΟΥΣΙΟΣ (74):ΠΑΠΑ ΕΥΑΓΓΕΛΙΑ
Πανεπιστημίου 64, 10677 ΑΘΗΝΑ
ΑΝΤΙΚΛΗΤΟΣ (74):ΠΑΠΑ ΕΥΑΓΓΕΛΙΑ
Πανεπιστημίου 64,10677 ΑΘΗΝΑ
ΤΙΤΛΟΣ ΕΦΕΥΡΕΣΗΣ (54):**ΑΝΤΙΣΩΜΑΤΑ ΕΝΑΝΤΙ ΤΟΥ CD20 ΜΕ ΑΥΞΗΜΕΝΗ ΣΥΓΓΕΝΕΙΑ ΠΡΟΣΔΕΣΗΣ ΣΤΟΝ ΥΠΟΔΟΧΕΑ FC ΚΑΙ ΛΕΙΤΟΥΡΓΙΑ ΤΕΛΕΣΤΗ**

ΠΕΡΙΛΗΨΗ(57)

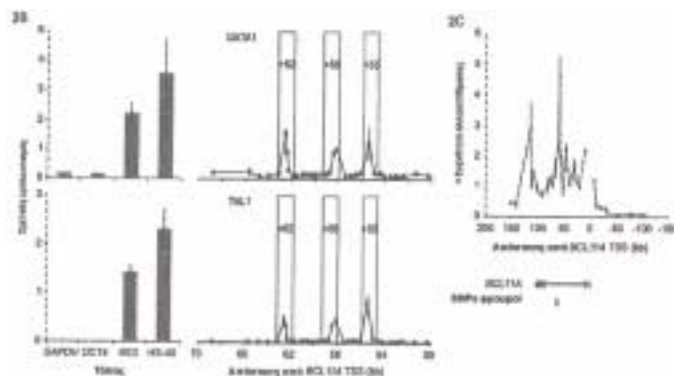
Η παρούσα εφεύρεση σχετίζεται με μόρια δέσμευσης αντιγόνου (ABM). Σε συγκεκριμένες υλοποιήσεις, η παρούσα εφεύρεση σχετίζεται με ανασυνδυασμένα μονοκλωνικά αντισώματα, συμπεριλαμβανομένων χιμαϊρικών, πρωτευνοτοποιημένων η εξανθρωποποιημένων αντισωμάτων ειδικών για ανθρώπινο CD20. Επιπροσθέτως, η παρούσα εφεύρεση σχετίζεται με μόρια νουκλεϊκών οξέων που

κωδικοεύουν τέτοια ABM και φορείς και κύτταρα ξενιστές που περιλαμβάνουν τέτοια μόρια νουκλεϊκών οξέων. Η εφεύρεση σχετίζεται περαιτέρω με μεθόδους για την παραγωγή των ABM της εφεύρεσης και με μεθόδους χρήσης αυτών των ABM στη θεραπευτική αντιμετώπιση ασθενειών. Επιπροσθέτως, η παρούσα εφεύρεση σχετίζεται με ABM με τροποποιημένη γλυκοζυλίωση που έχουν βελτιωμένες θεραπευτικές ιδιότητες, συμπεριλαμβανομένων αντισωμάτων με αυξημένη πρόσδεση στον υποδοχέα Fc και αυξημένη λειτουργία τελεστή.

ΑΡΙΘΜΟΣ ΕΥΡ. Δ.Ε. (11):3098745
ΑΡΙΘ. ΕΛΛ. ΚΑΤΑΘΕΣΗΣ (21):20190400323
ΗΜΕΡ. ΕΛΛ. ΚΑΤΑΘΕΣΗΣ (22):29/01/2019
ΑΡΙΘ./ΗΜΕΡ. ΔΗΜΟΣΙΕΥΣΗΣ
ΕΥΡΩΠΑΪΚΟΥ ΔΙΠΛΩΜΑΤΟΣ(87):2925864 - 31/10/2018
ΑΡΙΘ./ΗΜΕΡ. ΔΗΜΟΣΙΕΥΣΗΣ
ΕΥΡΩΠΑΪΚΗΣ ΑΙΤΗΣΗΣ (86):13858006.3--27/11/2013
ΔΙΚΑΙΟΥΧΟΣ (73):1)The Children's Medical Center Corporation
55 Shattuck Street, Boston, Massachusetts
02115, ΗΝΩΜΕΝΕΣ ΠΟΛΙΤΕΙΕΣ ΤΗΣ
ΑΜΕΡΙΚΗΣ
ΣΥΜΒ. ΠΡΟΤΕΡΑΙΟΤΗΤΕΣ (30):201261730323 P-27/11/2012-US
201261730369 P-27/11/2012-US
201361776144 P-11/03/2013-US
201361889174 P-10/10/2013-US
ΕΦΕΥΡΕΤΗΣ (72):1)ORKIN, Stuart H.
2)BAUER, Daniel E.
3)XU, Jian
ΕΙΔΙΚΟΣ ΠΛΗΡΕΞΟΥΣΙΟΣ (74):ΓΙΑΚΟΥΜΗ ANNA
Αλκαμένους 12-14, 10439 ΑΘΗΝΑ
ΑΝΤΙΚΛΗΤΟΣ (74):ΜΙΣΙΟΥ ΑΝΔΡΟΝΙΚΗ
Αναλήψεως 23 και Μαραθώνος 27,10439
ΑΘΗΝΑ
ΤΙΤΛΟΣ ΕΦΕΥΡΕΣΗΣ (54):**ΣΤΟΧΕΥΣΗ ΤΩΝ ΠΕΡΙΦΕΡΙΚΩΝ ΡΥΘΜΙΣΤΙΚΩΝ ΣΤΟΙΧΕΙΩΝ ΤΟΥ BCL11A ΓΙΑ ΤΗΝ ΕΠΑΝΕΙΣΑΓΩΓΗ ΤΗΣ ΕΜΒΡΥΙΚΗΣ ΑΙΜΟΣΦΑΙΡΙΝΗΣ**

ΠΕΡΙΛΗΨΗ(57)

Παρέχονται στο παρόν μέθοδοι και συνθέσεις για την αύξηση των επιπέδων της εμβρυϊκής αιμοσφαιρίνης σε ένα κύτταρο μέσω της διακοπής της έκφρασης του BCL11A σε γονιδιωμιακό επίπεδο. Παρέχονται επίσης στο παρόν οι μέθοδοι και οι συνθέσεις που σχετίζονται με τη θεραπεία των αιμοσφαιρινοπάθειων μέσω της επανεισαγωγής των επιπέδων της εμβρυϊκής αιμοσφαιρίνης.



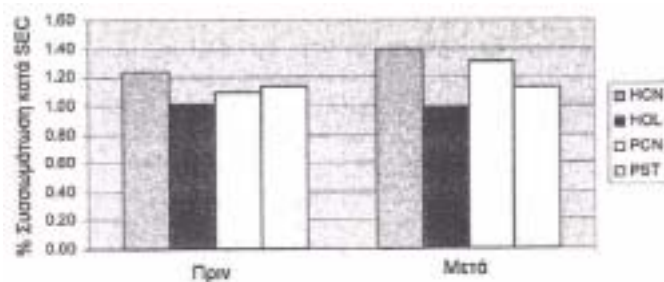
ΑΡΙΘΜΟΣ ΕΥΡ. Δ.Ε. (11):3098746
ΑΡΙΘ. ΕΛΛ. ΚΑΤΑΘΕΣΗΣ (21):20190400405
ΗΜΕΡ. ΕΛΛ. ΚΑΤΑΘΕΣΗΣ (22):04/02/2019
ΑΡΙΘ./ΗΜΕΡ. ΔΗΜΟΣΙΕΥΣΗΣ
ΕΥΡΩΠΑΪΚΟΥ ΔΙΠΛΩΜΑΤΟΣ(87):2170390 - 07/11/2018
ΑΡΙΘ./ΗΜΕΡ. ΔΗΜΟΣΙΕΥΣΗΣ
ΕΥΡΩΠΑΪΚΗΣ ΑΙΤΗΣΗΣ (86):08771026.5--13/06/2008
ΔΙΚΑΙΟΥΧΟΣ (73):1)Biogen MA Inc.
225 Binney Street, Cambridge, MA 02142,
ΗΝΩΜΕΝΕΣ ΠΟΛΙΤΕΙΕΣ ΤΗΣ ΑΜΕΡΙΚΗΣ

ΣΥΜΒ. ΠΡΟΤΕΡΑΙΟΤΗΤΕΣ (30):944076 P-14/06/2007-US
ΕΦΕΥΡΕΤΗΣ (72):1)MALONEY, Kevin
ΕΙΔΙΚΟΣ ΠΑΡΕΞΟΥΣΙΟΣ (74):ΞΑΝΘΟΠΟΥΛΟΥ "ΤΣΙΜΙΚΑΛΗΣ
ΚΑΛΟΝΑΡΟΥ ΔΙΚΗΓΟΡΙΚΗ ΕΤΑΙΡΕΙΑ"
ΧΑΡΙΚΛΕΙΑ
Ν. Βάμβα 1, 106 74 ΑΘΗΝΑ

ΑΝΤΙΚΛΗΤΟΣ (74):ΤΣΙΜΙΚΑΛΗΣ ΣΤΕΦΑΝΟΣ
Ν. Βάμβα 1,10674 ΑΘΗΝΑ

ΤΙΤΛΟΣ ΕΦΕΥΡΕΣΗΣ (54):ΣΚΕΥΑΣΜΑΤΑ ΑΝΤΙΣΩΜΑΤΟΣ ΝΑΤΑ-
ΛΙΖΟΥΜΑΜΠΗΣ

ΠΕΡΙΛΗΨΗ(57)
Περιγράφονται σκευάσματα του αντισώματος δέσμωσης VLA-4.

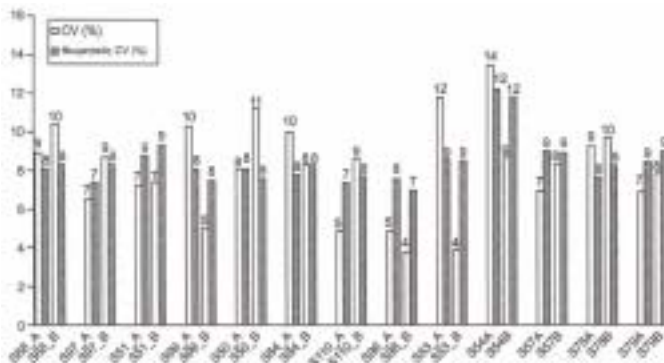


ΑΡΙΘΜΟΣ ΕΥΡ. Δ.Ε. (11):3098747
ΑΡΙΘ. ΕΛΛ. ΚΑΤΑΘΕΣΗΣ (21):20190400293
ΗΜΕΡ. ΕΛΛ. ΚΑΤΑΘΕΣΗΣ (22):25/01/2019
ΑΡΙΘ./ΗΜΕΡ. ΔΗΜΟΣΙΕΥΣΗΣ
ΕΥΡΩΠΑΪΚΟΥ ΔΙΠΛΩΜΑΤΟΣ(87):3004388 - 31/10/2018
ΑΡΙΘ./ΗΜΕΡ. ΔΗΜΟΣΙΕΥΣΗΣ
ΕΥΡΩΠΑΪΚΗΣ ΑΙΤΗΣΗΣ (86):14804474.6--29/05/2014
ΔΙΚΑΙΟΥΧΟΣ (73):1)Chronix Biomedical
5941 Optical Court, Suite 203E, San Jose, Cal-
ifornia 95138, ΗΝΩΜΕΝΕΣ ΠΟΛΙΤΕΙΕΣ
ΤΗΣ ΑΜΕΡΙΚΗΣ

ΣΥΜΒ. ΠΡΟΤΕΡΑΙΟΤΗΤΕΣ (30):201361828553 P-29/05/2013-US
ΕΦΕΥΡΕΤΗΣ (72):1)SCHUTZ, Ekkehard
2)BECK, Julia
ΕΙΔΙΚΟΣ ΠΑΡΕΞΟΥΣΙΟΣ (74):ΓΑΛΑΝΟΠΟΥΛΟΥ ΑΝΘΟΥΛΑ
Διονύσου 68, 15124 ΜΑΡΟΥΣΙ (ΑΤΤΙΚΗΣ)

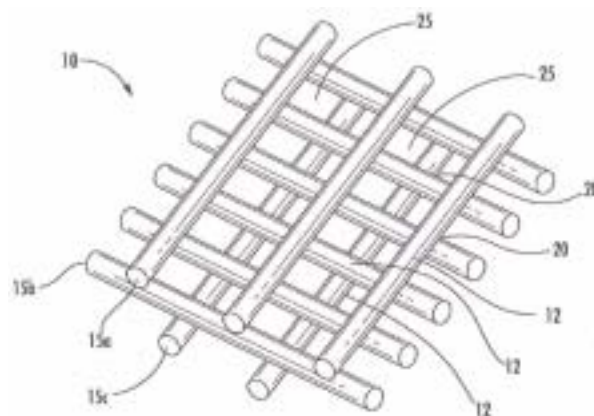
ΑΝΤΙΚΛΗΤΟΣ (74):ΜΑΛΑΜΗ ΑΛΚΗΣΤΙΣ-ΕΙΡΗΝΗ
Σκουφά 52,10672 ΑΘΗΝΑ

ΤΙΤΛΟΣ ΕΦΕΥΡΕΣΗΣ (54):ΑΝΙΧΝΕΥΣΗ ΚΑΙ ΠΟΣΟΤΙΚΟΣ ΠΡΟΣ-
ΔΙΟΡΙΣΜΟΣ DNA ΕΛΕΥΘΕΡΟΥ ΚΥΤ-
ΤΑΡΩΝ ΔΟΤΗ ΣΤΟ ΚΥΚΛΟΦΟΡΙΚΟ
ΣΥΣΤΗΜΑ ΔΗΠΤΩΝ ΜΕΤΑΜΟΣΧΕΥ-
ΣΗΣ ΟΡΓΑΝΩΝ



ΠΕΡΙΛΗΨΗ(57)
Η παρούσα εφεύρεση παρέχει μεθόδους, συνθέσεις και κιτ που σχετίζονται με την ανίχνευση ελεύθερου κυττάρων DNA δότη στο κυκλοφορικό σύστημα ενός λήπτη μεταμόσχευσης οργάνου για τον έγκαιρο εντοπισμό της απόρριψης του μοσχεύματος.

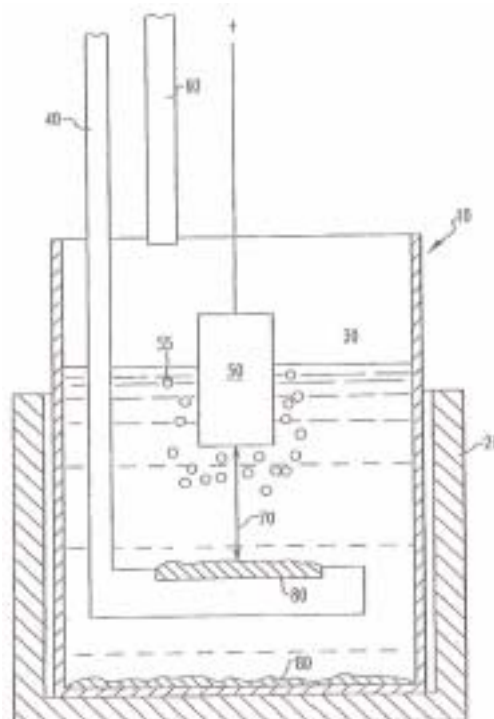
ΑΡΙΘΜΟΣ ΕΥΡ. Δ.Ε. (11):3098748
ΑΡΙΘ. ΕΛΛ. ΚΑΤΑΘΕΣΗΣ (21):20190400292
ΗΜΕΡ. ΕΛΛ. ΚΑΤΑΘΕΣΗΣ (22):25/01/2019
ΑΡΙΘ./ΗΜΕΡ. ΔΗΜΟΣΙΕΥΣΗΣ
ΕΥΡΩΠΑΪΚΟΥ ΔΙΠΛΩΜΑΤΟΣ(87):2900469 - 07/11/2018
ΑΡΙΘ./ΗΜΕΡ. ΔΗΜΟΣΙΕΥΣΗΣ
ΕΥΡΩΠΑΪΚΗΣ ΑΙΤΗΣΗΣ (86):13766461.1--17/09/2013
ΔΙΚΑΙΟΥΧΟΣ (73):1)Chomarat North America
 2901 New Pond Road, Anderson, South Carolina 29624, ΗΝΩΜΕΝΕΣ ΠΟΛΙΤΕΙΕΣ ΤΗΣ ΑΜΕΡΙΚΗΣ
ΣΥΜΒ. ΠΡΟΤΕΡΑΙΟΤΗΤΕΣ (30):201213625469-24/09/2012-US
ΕΦΕΥΡΕΤΗΣ (72):1)HART, George
 2)GRINDLE, Ronny
ΕΙΔΙΚΟΣ ΠΑΡΗΡΕΞΟΥΣΙΟΣ (74):ΓΑΛΑΝΟΠΟΥΛΟΥ ΑΝΘΟΥΛΑ
 Διονύσου 68, 15124 ΜΑΡΟΥΣΙ (ΑΤΤΙΚΗΣ)
ΑΝΤΙΚΛΗΤΟΣ (74):ΜΑΛΑΜΗ ΑΛΚΗΣΤΙΣ-ΕΙΡΗΝΗ
 Σκουφά 52,10672 ΑΘΗΝΑ
ΤΙΤΛΟΣ ΕΦΕΥΡΕΣΗΣ (54):ΣΥΝΘΕΣΕΙΣ ΠΛΑΣΤΙΣΟΛΗΣ ΠΟΥ ΠΕΡΙΛΑΜΒΑΝΟΥΝ ΕΝΩΣΗ Ή ΕΝΩΣΕΙΣ ΟΡΓΑΝΟΣΙΛΙΚΟΝΗΣ



ΠΕΡΙΛΗΨΗ(57)

Παρέχονται συνθέσεις πλαστισόλης συμπεριλαμβανομένης πολυμερικής ρητίνης σε μορφή σωματιδίων διασκορπισμένων εντός πλαστικοποιητή και ενός ή περισσότερων υδρολύομενων ενώσεων οργανοσιλικόνης. Κατάλληλο σύστημα διαλύτη μπορεί να χρησιμοποιηθεί στις συνθέσεις πλαστισόλης. Επίσης παρέχονται ανόργανες ίνες και συγκεκριμένα ενισχυτικά υφασμάτινα παρατετάσματα, που είναι τουλάχιστον μερικώς επικαλυμμένα με σύνθεση πλαστισόλης που περιλαμβάνει μία ή περισσότερες υδρολύομενες ενώσεις οργανοσιλικόνης. Παρέχονται επίσης τσιμεντοσανίδες ενισχυμένες με ανόργανες ίνες επικαλυμμένες με πλαστισόλη.

ΑΡΙΘΜΟΣ ΕΥΡ. Δ.Ε. (11):3098749
ΑΡΙΘ. ΕΛΛ. ΚΑΤΑΘΕΣΗΣ (21):20190400299
ΗΜΕΡ. ΕΛΛ. ΚΑΤΑΘΕΣΗΣ (22):25/01/2019
ΑΡΙΘ./ΗΜΕΡ. ΔΗΜΟΣΙΕΥΣΗΣ
ΕΥΡΩΠΑΪΚΟΥ ΔΙΠΛΩΜΑΤΟΣ(87):1685278 - 02/01/2019
ΑΡΙΘ./ΗΜΕΡ. ΔΗΜΟΣΙΕΥΣΗΣ
ΕΥΡΩΠΑΪΚΗΣ ΑΙΤΗΣΗΣ (86):04811915.0--19/11/2004
ΔΙΚΑΙΟΥΧΟΣ (73):1)Alcoa USA Corp.
 201 Isabella Street, Pittsburgh, PA 15212-5858, ΗΝΩΜΕΝΕΣ ΠΟΛΙΤΕΙΕΣ ΤΗΣ ΑΜΕΡΙΚΗΣ
ΣΥΜΒ. ΠΡΟΤΕΡΑΙΟΤΗΤΕΣ (30):716973-19/11/2003-US
ΕΦΕΥΡΕΤΗΣ (72):1)DIMILIA, Robert, A.
 2)LIU, Xinghua
 3)WEIRAUCH, JR., Douglas, A.
ΕΙΔΙΚΟΣ ΠΑΡΗΡΕΞΟΥΣΙΟΣ (74):ΓΑΛΑΝΟΠΟΥΛΟΥ ΑΝΘΟΥΛΑ
 Διονύσου 68, 15124 ΜΑΡΟΥΣΙ (ΑΤΤΙΚΗΣ)
ΑΝΤΙΚΛΗΤΟΣ (74):ΜΑΛΑΜΗ ΑΛΚΗΣΤΙΣ-ΕΙΡΗΝΗ
 Σκουφά 52,10672 ΑΘΗΝΑ
ΤΙΤΛΟΣ ΕΦΕΥΡΕΣΗΣ (54):ΣΤΑΘΕΡΕΣ ΑΝΟΔΟΙ ΟΙ ΟΠΟΙΕΣ ΠΕΡΙΛΑΜΒΑΝΟΥΝ ΟΞΕΙΔΙΟ ΤΟΥ ΣΙΔΗΡΟΥ ΚΑΙ ΧΡΗΣΗ ΤΕΤΟΙΩΝ ΑΝΟΔΩΝ ΣΕ ΚΥΨΕΛΕΣ ΠΑΡΑΓΩΓΗΣ ΜΕΤΑΛΛΟΥ



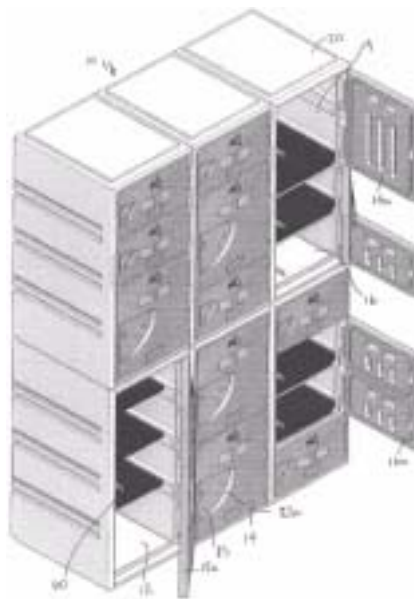
ΠΕΡΙΛΗΨΗ(57)

Αποκαλύπτονται σταθερές άνοδοι (50) που περιλαμβάνουν οξείδιο του σιδήρου χρήσιμο για την ηλεκτρολυτική παραγωγή μετάλλου όπως αργίλιο (80). Το οξείδιο του σιδήρου μπορεί να περιλαμβάνει Fe₃O₄, Fe₂O₃, FeO ή έναν συνδυασμό αυτών. Κατά τη διάρκεια της μεθόδου ηλεκτρολυτικής παραγωγής αργιλίου, οι άνοδοι (50) παραμένουν σταθερές σε μία ελεγχόμενη θερμοκρασία λουτρού της κυψέλης παραγωγής αργιλίου και η πυκνότητα ρεύματος μέσω των ανόδων (50) ελέγχεται. Οι άνοδοι (50) οι οποίες περιέχουν οξείδιο του σιδήρου μπορούν να χρησιμοποιούνται για να παράγουν εμπορικής καθαρότητας αργίλιο.

ΑΡΙΘΜΟΣ ΕΥΡ. Δ.Ε. (11):3098750
ΑΡΙΘ. ΕΛΛ. ΚΑΤΑΘΕΣΗΣ (21):20190400291
ΗΜΕΡ. ΕΛΛ. ΚΑΤΑΘΕΣΗΣ (22):25/01/2019
ΑΡΙΘ./ΗΜΕΡ. ΔΗΜΟΣΙΕΥΣΗΣ
ΕΥΡΩΠΑΪΚΟΥ ΔΙΠΛΩΜΑΤΟΣ(87):2736379 - 31/10/2018
ΑΡΙΘ./ΗΜΕΡ. ΔΗΜΟΣΙΕΥΣΗΣ
ΕΥΡΩΠΑΪΚΗΣ ΑΙΤΗΣΗΣ (86):12820162.1--27/07/2012
ΔΙΚΑΙΟΥΧΟΣ (73):1)FSP Holdings Pty Ltd
123 Maison Dieu Road, Singleton, NSW 2330,
ΑΥΣΤΡΑΛΙΑ
ΣΥΜΒ. ΠΡΟΤΕΡΑΙΟΤΗΤΕΣ (30):2011903047-29/07/2011-AU
ΕΦΕΥΡΕΤΗΣ (72):1)HEWITT, Stephan
ΕΙΔΙΚΟΣ ΠΛΗΡΕΞΟΥΣΙΟΣ (74):ΓΑΛΛΑΝΟΠΟΥΛΟΥ ΑΝΘΟΥΛΑ
Διονύσου 68, 15124 ΜΑΡΟΥΣΙ (ΑΤΤΙΚΗΣ)
ΑΝΤΙΚΛΗΤΟΣ (74):ΜΑΛΑΜΗ ΑΛΚΗΣΤΙΣ-ΕΙΡΗΝΗ
Σκουφά 52,10672 ΑΘΗΝΑ
ΤΙΤΛΟΣ ΕΦΕΥΡΕΣΗΣ (54):**ΜΕΘΟΔΟΣ ΚΑΤΑΣΚΕΥΗΣ ΘΥΡΙΔΑΣ ΠΕΡΙΛΗΨΗ(57)**

Μια μέθοδος κατασκευής μιας θυρίδας (10) που χρησιμοποιεί ένα ερμάριο (20) που έχει ένα οπίσθιο τοίχωμα, μια κορυφή, μια βάση και αντιτιθέμενα πλευρικά τοιχώματα. Τα πλευρικά τοιχώματα ορίζουν μέσα υποστήριξης (40) για την υποστήριξη και κατά προτίμηση την εμπλοκή των πλευρικών άκρων ενός ραφιού ή διαχωριστή ερμαρίου, που προεξέχουν μέσα στο ερμάριο. Το ερμάριο (20) διαρρυθμίζεται να δέχεται μια πόρτα (12, 14, 16) που τοποθετείται σε μια πλευρά του ερμαρίου με την χρήση διάταξης μεντεσέ. Η διάταξη μεντεσέ περιλαμβάνει μια ή περισσότερες αρθρώσεις (30) που ορίζονται πάνω στην πόρτα, και μια σειρά από προεξοχές (32) που εκτείνονται κατά μήκος της μιας πλευράς του ερμαρίου, που διαστήματα ορίζονται μεταξύ των προεξοχών (32) για να υποδέχονται μια άρθρωση (30) για μια πόρτα μεταξύ αυτών. Τα μέσα υποστήριξης (40) ορίζονται δίπλα από τις προεξοχές (32) και μεταξύ των χυτευμένων εσοχών. Το ερμάριο

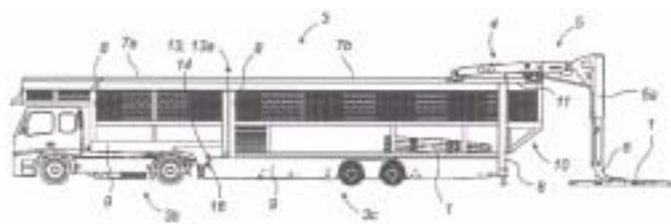
χυτεύεται με μια κλειστή εμπρόσθια όψη και η εμπρόσθια όψη αφαιρείται επιλεκτικά για να ορίζεται ένα ή περισσότερα ανοίγματα. Ακολούθως, ένας ή περισσότεροι διαχωριστές ή ράφια εισάγονται μέσα στο ερμάριο όπως απαιτείται και μια ή περισσότερες πόρτες συνδέονται στο ερμάριο.



ΑΡΙΘΜΟΣ ΕΥΡ. Δ.Ε. (11):3098751
ΑΡΙΘ. ΕΛΛ. ΚΑΤΑΘΕΣΗΣ (21):20190400300
ΗΜΕΡ. ΕΛΛ. ΚΑΤΑΘΕΣΗΣ (22):25/01/2019
ΑΡΙΘ./ΗΜΕΡ. ΔΗΜΟΣΙΕΥΣΗΣ
ΕΥΡΩΠΑΪΚΟΥ ΔΙΠΛΩΜΑΤΟΣ(87):3191342 - 07/11/2018
ΑΡΙΘ./ΗΜΕΡ. ΔΗΜΟΣΙΕΥΣΗΣ
ΕΥΡΩΠΑΪΚΗΣ ΑΙΤΗΣΗΣ (86):15766917.7--03/09/2015
ΔΙΚΑΙΟΥΧΟΣ (73):1)Lohr Electromecanique
29 rue du 14 Juillet, 67980 Hangenbieten,
ΓΑΛΛΙΑ
ΣΥΜΒ. ΠΡΟΤΕΡΑΙΟΤΗΤΕΣ (30):1458523-11/09/2014-FR
ΕΦΕΥΡΕΤΗΣ (72):1)SCHEER, Daniel
ΕΙΔΙΚΟΣ ΠΛΗΡΕΞΟΥΣΙΟΣ (74):ΓΑΛΛΑΝΟΠΟΥΛΟΥ ΑΝΘΟΥΛΑ
Διονύσου 68, 15124 ΜΑΡΟΥΣΙ (ΑΤΤΙΚΗΣ)
ΑΝΤΙΚΛΗΤΟΣ (74):ΜΑΛΑΜΗ ΑΛΚΗΣΤΙΣ-ΕΙΡΗΝΗ
Σκουφά 52,10672 ΑΘΗΝΑ
ΤΙΤΛΟΣ ΕΦΕΥΡΕΣΗΣ (54):**ΟΧΗΜΑ ΜΕΤΑΦΟΡΑΣ ΜΕ ΕΚΤΕΤΑΜΕΝΗ ΔΙΑΜΗΚΗ ΔΟΜΗ ΓΙΑ ΜΙΑ ΜΗΧΑΝΟΚΙΝΗΤΗ ΔΙΑΤΑΞΗ ΔΙΑΧΕΙΡΙΣΗΣ**

ΠΕΡΙΛΗΨΗ(57)

Η εφεύρεση αφορά σε ένα όχημα μεταφοράς με μία εκτεταμένη διαμήκη δομή και μία μηχανοκίνητη διάταξη διαχείρισης. Τα φορτία (2) φορτώνονται/εκφορτώνονται εντός ενός χώρου φόρτωσης μέσω μιας μηχανοκίνητης διάταξης χειρισμού (5) η οποία κινείται κατά μήκος των διαμήκων οδηγητήριων ραγών (7) οι οποίες φέρονται από το όχημα (3). Το όχημα μεταφοράς είναι κλειστό στο πίσω τμήμα μέσω δύο αρθρωτά συνδεδεμένων πορτών (10), που εκάστη πόρτα περιλαμβάνει ένα τμήμα οδηγητήριας ράγας (11) που βρίσκεται στο ίδιο ύψος όπως οι οδηγητήριες ράγες. Όταν οι αρθρωτά συνδεδεμένες πόρτες ανοίγουν κατά 90 μοίρες, κάθε τμήμα οδηγητήριας ράγας προεκτείνει μία από τις οδηγητήριες ράγες, επιτρέποντας στη μηχανοκίνητη διάταξη διαχείρισης να κινείται τόσο επί των οδηγητήριων ραγών όσο και επί των τμημάτων οδηγητήριας ράγας.



ΑΡΙΘΜΟΣ ΕΥΡ. Δ.Ε. (11):3098752
ΑΡΙΘ. ΕΛΛ. ΚΑΤΑΘΕΣΗΣ (21):20190400290
ΗΜΕΡ. ΕΛΛ. ΚΑΤΑΘΕΣΗΣ (22):25/01/2019
ΑΡΙΘ./ΗΜΕΡ. ΔΗΜΟΣΙΕΥΣΗΣ
ΕΥΡΩΠΑΪΚΟΥ ΔΙΠΛΩΜΑΤΟΣ(87):2426144 - 31/10/2018
ΑΡΙΘ./ΗΜΕΡ. ΔΗΜΟΣΙΕΥΣΗΣ
ΕΥΡΩΠΑΪΚΗΣ ΑΙΤΗΣΗΣ (86):11172014.0--21/02/2008
ΔΙΚΑΙΟΥΧΟΣ (73):1)Merck Sharp & Dohme Corp.
126 East Lincoln Avenue, Rahway, NJ 07065-0907, ΗΝΩΜΕΝΕΣ ΠΟΛΙΤΕΙΕΣ ΤΗΣ ΑΜΕΡΙΚΗΣ

ΣΥΜΒ. ΠΡΟΤΕΡΑΙΟΤΗΤΕΣ (30):891409 P-23/02/2007-US
ΕΦΕΥΡΕΤΗΣ (72):1)Presta, Leonard G.
2)Beyer, Brian M.
3)Ingram, Richard N.
4)Orth, Peter
5)Liu, Yan-Hui

ΕΙΔΙΚΟΣ ΠΑΗΡΕΞΟΥΣΙΟΣ (74):ΓΑΛΑΝΟΠΟΥΛΟΥ ΑΝΘΟΥΛΑ
Διονύσου 68, 15124 ΜΑΡΟΥΣΙ (ΑΤΤΙΚΗΣ)

ΑΝΤΙΚΛΗΤΟΣ (74):ΜΑΛΑΜΗ ΑΛΚΗΣΤΙΣ-ΕΙΡΗΝΗ
Σκουφά 52,10672 ΑΘΗΝΑ

ΤΙΤΛΟΣ ΕΦΕΥΡΕΣΗΣ (54):ΤΡΟΠΟΠΟΙΗΜΕΝΑ ΑΝΤΙΣΩΜΑΤΑ ΑΝΤΙ-IL-23P19

ΠΕΡΙΛΗΨΗ(57)

Προβλέπονται τροποποιημένα αντισώματα έναντι της ανθρώπινης IL-23p19 καθώς και χρήσεις αυτών, π.χ. στην αντιμετώπιση φλεγμονωδών, αυτοάνοσων και υπερπλαστικών διαταραχών.

```

---CDRH1---
n1A11 EVQLQQSGFPELVKPTGASVNIISCKAS GYSFTAYYIQ WVKQRPGQGLEWIG
n11C1 HVQLQQSGFPEVVRPGASVVELSCKAS GYIFSAYNMT WVKQRPGQGLEWIG
n5F5 QVQLQQSGAEIARPGASVVELSCKAS GYFTFTSYGIS WVKQRTPQDLEWIG
n21D1 QVQLQQSGQLKLVKPGSELKISCKAS GYSFTSPFFIH WVKQRPGQGLEWIG
h13B8 HVQLQQSGFPELVKPGASVVELSCKAS GYIFITYNMT WVKQRPGQGLEWIG
h13B8a QVQLVQSGAEVKKIPGASVVKVSCAS GYIFITYNMT WVKQAPQDLEWIG
h13B8b QVQLVQSGAEVKKIPGASVVKVSCAS GYIFITYNMT WVKQAPQDLEWIG
h13B8c QVQLVQSGAEVKKIPGASVVKVSCAS GYIFITYNMT WVKQAPQDLEWIG

```

```

-----CDRR2-----
n1A11 YISCYNGATRYNQQKFKG KATFTVDTSSRTAYMQFSLTSEDSAVYFCAR
n11C1 QIFPRVGGADYNEIFEG KATLTVDTSSSTAYIQLESLSLSEDSAVYFCAR
n5F5 EYTPRVNVSFYNERFKG KATLTADSSSTAYMELSLTSEDSAVYFCAR
n21D1 WIFPGHSDVVEYNEKFKG KATLTADTSSSTADMELSLTSEDSAVYFCAR
n13B8 QIFPASGGADYNEKFKG KATLTVDTSSSTAYMQLESLSLSEDSAVYFCAR
h13B8a QIFPASGGADYNEKFKG RVTMTTDTSTSTAYMELSLSLSDDTAVYFCAR
h13B8b QIFPASGGADYNEKFKG RVTMTTDTSTSTAYMELSLSLSDDTAVYFCAR
h13B8c QIFPASGGADYKQLQG RVTMTTDTSTSTAYMELSLSLSDDTAVYFCAR

```

```

-----CDRH3-----
n1A11 QGFYANDY WQQGTSVTVSS
n11C1 GGGGPAY WQQGTLVTVSA
n5F5 GGNYYGRNYGDFYFDY WQQGTLVTVSS
n21D1 GGNL-----PY WQQGTLVTVSA
h13B8 GGGGPAY WQQGTLVTVSA
h13B8a GGGGPAY WQQGTLVTVSS
h13B8b GGGGPAY WQQGTLVTVSS
h13B8c GGGGPAY WQQGTLVTVSS

```

ΑΡΙΘΜΟΣ ΕΥΡ. Δ.Ε. (11):3098753
ΑΡΙΘ. ΕΛΛ. ΚΑΤΑΘΕΣΗΣ (21):20190400301
ΗΜΕΡ. ΕΛΛ. ΚΑΤΑΘΕΣΗΣ (22):25/01/2019
ΑΡΙΘ./ΗΜΕΡ. ΔΗΜΟΣΙΕΥΣΗΣ
ΕΥΡΩΠΑΪΚΟΥ ΔΙΠΛΩΜΑΤΟΣ(87):3059298 - 14/11/2018
ΑΡΙΘ./ΗΜΕΡ. ΔΗΜΟΣΙΕΥΣΗΣ
ΕΥΡΩΠΑΪΚΗΣ ΑΙΤΗΣΗΣ (86):15183569.1--02/09/2015
ΔΙΚΑΙΟΥΧΟΣ (73):1)Alfa Laval Corporate AB
PO Box 73, 221 00 Lund, ΣΟΥΗΔΙΑ

ΣΥΜΒ. ΠΡΟΤΕΡΑΙΟΤΗΤΕΣ (30):
ΕΦΕΥΡΕΤΗΣ (72):1)SERVILI, Maurizio
2)FAZIO, Domenico
3)BETTI, Matteo
4)COSTAGLI, Giacomo

ΕΙΔΙΚΟΣ ΠΑΗΡΕΞΟΥΣΙΟΣ (74):ΓΑΛΑΝΟΠΟΥΛΟΥ ΑΝΘΟΥΛΑ
Διονύσου 68, 15124 ΜΑΡΟΥΣΙ (ΑΤΤΙΚΗΣ)

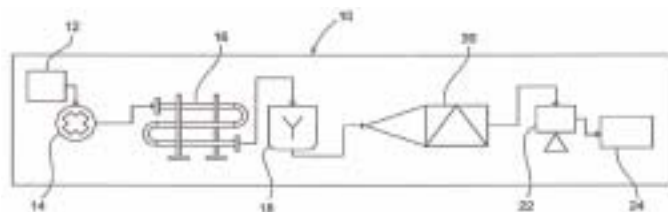
ΑΝΤΙΚΛΗΤΟΣ (74):ΜΑΛΑΜΗ ΑΛΚΗΣΤΙΣ-ΕΙΡΗΝΗ
Σκουφά 52,10672 ΑΘΗΝΑ

ΤΙΤΛΟΣ ΕΦΕΥΡΕΣΗΣ (54):ΔΙΑΔΙΚΑΣΙΑ ΠΑΡΑΓΩΓΗΣ ΠΑΡΘΕΝΟΥ ΕΛΑΙΟΛΑΔΟΥ

ΠΕΡΙΛΗΨΗ(57)

Εγκατάσταση για την παραγωγή παρθένου ελαιόλαδου που περιλαμβάνει τουλάχιστον μία συσκευή σύνθλιψης, διαμορφωμένη για την παραγωγή ελαιόπαστας, τουλάχιστον μία δεξαμενή μάλαξης, διαμορφωμένη για τη διενέργεια βαθμιαίας θέρμανσης και συνεχούς ανάμιξης της ελαιόπαστας, τουλάχιστον έναν φυγοκεντρικό διαχωριστήρα, διαμορφωμένο για τη διενέργεια του διαχωρισμού της ελαιόπαστας σε ελαιώδη φάση και σε στερεά και υδατική φάση, και τουλάχιστον ένα διαχωριστήρα, διαμορφωμένο για τη διενέργεια της τελικήςαπομάκρυνσης του νερού και των στερεών καταλοίπων από την ελαιώδη φάση. Η εγκατάσταση επίσης περιλαμβάνει τουλάχιστον μία πρώτη συσκευή θερμικής επεξεργασίας διαμορφωμένη να ψύχει στιγμιαία την παρεχόμενη από τη συσκευή σύνθλιψης ελαιόπαστα μέχρι μια πρώτη τιμή θερμοκρασίας, προκειμένου να μειωθεί η υποβάθμιση των φαινολικών ενώσεων και/ή να αυξηθεί

ο σχηματισμός πτητικών ενώσεων που επηρεάζουν το άρωμα του παρθένου ελαιόλαδου.



ΑΡΙΘΜΟΣ ΕΥΡ. Δ.Ε. (11):3098754
ΑΡΙΘ. ΕΛΛ. ΚΑΤΑΘΕΣΗΣ (21):20190400289
ΗΜΕΡ. ΕΛΛ. ΚΑΤΑΘΕΣΗΣ (22):25/01/2019
ΑΡΙΘ./ΗΜΕΡ. ΔΗΜΟΣΙΕΥΣΗΣ
ΕΥΡΩΠΑΪΚΟΥ ΔΙΠΛΩΜΑΤΟΣ(87):2988824 - 07/11/2018
ΑΡΙΘ./ΗΜΕΡ. ΔΗΜΟΣΙΕΥΣΗΣ
ΕΥΡΩΠΑΪΚΗΣ ΑΙΤΗΣΗΣ (86):13882940.3--23/09/2013
ΔΙΚΑΙΟΥΧΟΣ (73):1)ZX PHARMA, LLC
1100 Holland Drive, Boca Raton, FL 33487,
ΗΝΩΜΕΝΕΣ ΠΟΛΙΤΕΙΕΣ ΤΗΣ ΑΜΕΡΙΚΗΣ

ΣΥΜΒ. ΠΡΟΤΕΡΑΙΟΤΗΤΕΣ (30):201361815073 P-23/04/2013-US
201361880294 P-20/09/2013-US

ΕΦΕΥΡΕΤΗΣ (72):1)HASSAN, Fred
2)SHAH, Syed

ΕΙΔΙΚΟΣ ΠΛΗΡΕΞΟΥΣΙΟΣ (74):ΓΑΛΑΝΟΠΟΥΛΟΥ ΑΝΘΟΥΛΑ
Διονύσου 68, 15124 ΜΑΡΟΥΣΙ (ΑΤΤΙΚΗΣ)

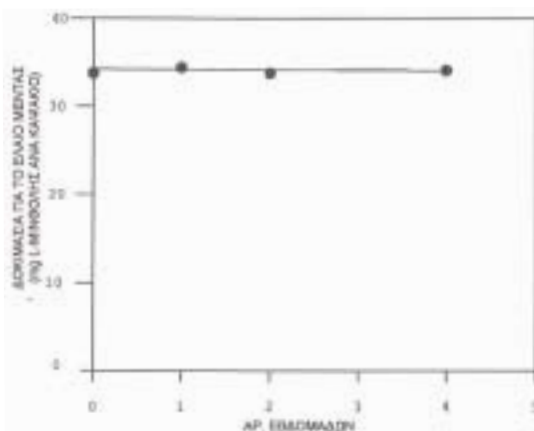
ΑΝΤΙΚΛΗΤΟΣ (74):ΜΑΛΑΜΗ ΑΛΚΗΣΤΙΣ-ΕΙΡΗΝΗ
Σκουφά 52,10672 ΑΘΗΝΑ

ΤΙΤΛΟΣ ΕΦΕΥΡΕΣΗΣ (54):ΕΝΤΕΡΟΔΙΑΛΥΤΗ ΠΟΛΥΣΩΜΑΤΙΔΙΑΚΗ ΣΥΝΘΕΣΗ ΜΕ ΠΡΩΤΕΪΝΙΚΗ ΥΠΟΚΑΛΥΨΗ

ΠΕΡΙΛΗΨΗ(57)

Μια πολυσωματιδιακή σύνθεση περιλαμβάνει μια πληθώρα εντεροδιαλυτών μεμονωμένων πυρήνων οι οποίοι περιέχουν μία ή περισσότερες δραστικές ουσίες που έχουν ως βάση τερπένια και οι οποίοι διαθέτουν μια συνεχή στρώση πρωτεϊνικής υποκάλυψης που καλύπτει τους μεμονωμένους πυρήνες και διαχωρίζει τους μεμονωμένους πυρήνες από τις αντίστοιχες εντεροδιαλυτές

επικαλύψεις τους. Η συνεχής πρωτεϊνική στρώση της υποκάλυψης αποτρέπει τις πτητικές δραστικές ουσίες που έχουν ως βάση τερπένια να εξέλθουν από τον πυρήνα, ακόμα κι όταν ο πυρήνας θερμαίνεται κατά την επεξεργασία ή αποθηκεύεται για μακρά χρονικά διαστήματα σε θερμοκρασία μεγαλύτερη από τη θερμοκρασία δωματίου. Η πολυσωματιδιακή σύνθεση μπορεί να χρησιμοποιηθεί για τη θεραπευτική αντιμετώπιση γαστρεντερικών διαταραχών.



ΑΡΙΘΜΟΣ ΕΥΡ. Δ.Ε. (11):3098755
ΑΡΙΘ. ΕΛΛ. ΚΑΤΑΘΕΣΗΣ (21):20190400298
ΗΜΕΡ. ΕΛΛ. ΚΑΤΑΘΕΣΗΣ (22):25/01/2019
ΑΡΙΘ./ΗΜΕΡ. ΔΗΜΟΣΙΕΥΣΗΣ
ΕΥΡΩΠΑΪΚΟΥ ΔΙΠΛΩΜΑΤΟΣ(87):2397786 - 21/11/2018
ΑΡΙΘ./ΗΜΕΡ. ΔΗΜΟΣΙΕΥΣΗΣ
ΕΥΡΩΠΑΪΚΗΣ ΑΙΤΗΣΗΣ (86):10741193.6--08/02/2010
ΔΙΚΑΙΟΥΧΟΣ (73):1)Toshiba Carrier Corporation
23-17, Takanawa 3-chome Minato-ku, Tokyo
108-8580, ΙΑΠΩΝΙΑ

ΣΥΜΒ. ΠΡΟΤΕΡΑΙΟΤΗΤΕΣ (30):2009031116-13/02/2009-JP

ΕΦΕΥΡΕΤΗΣ (72):1)MORITA, Takeru
2)MATSUMOTO, Yuuji
3)TSUKIYAMA, Seiji
4)YAMAMOTO, Manabu

ΕΙΔΙΚΟΣ ΠΛΗΡΕΞΟΥΣΙΟΣ (74):ΓΑΛΑΝΟΠΟΥΛΟΥ ΑΝΘΟΥΛΑ
Διονύσου 68, 15124 ΜΑΡΟΥΣΙ (ΑΤΤΙΚΗΣ)

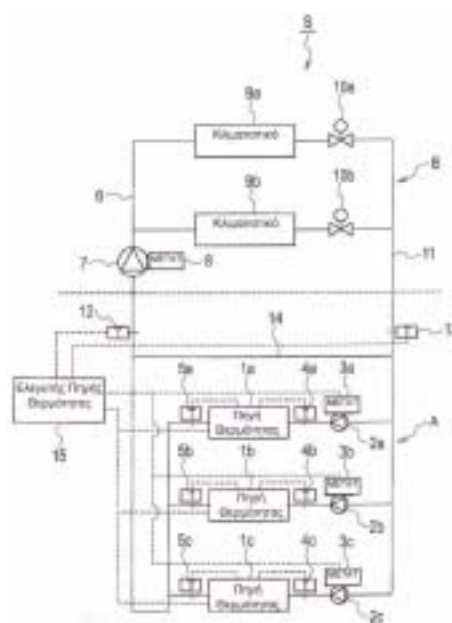
ΑΝΤΙΚΛΗΤΟΣ (74):ΜΑΛΑΜΗ ΑΛΚΗΣΤΙΣ-ΕΙΡΗΝΗ
Σκουφά 52,10672 ΑΘΗΝΑ

ΤΙΤΛΟΣ ΕΦΕΥΡΕΣΗΣ (54):ΣΥΣΤΗΜΑ ΠΗΓΗΣ ΘΕΡΜΟΤΗΤΑΣ ΤΥΠΟΥ ΔΕΥΤΕΡΕΥΟΥΣΑΣ ΑΝΤΛΙΑΣ ΚΑΙ ΜΕΘΟΔΟΣ ΕΛΕΓΧΟΥ ΠΗΓΗΣ ΘΕΡΜΟΤΗΤΑΣ ΤΥΠΟΥ ΔΕΥΤΕΡΕΥΟΥΣΑΣ ΑΝΤΛΙΑΣ

ΠΕΡΙΛΗΨΗ(57)

Ένα σύστημα πηγής θερμότητας τύπου δευτερεύουσας αντλίας που παρέχεται με: μηχανές πηγής θερμότητας (1) συνδεδεμένες παράλληλα ή μια στην άλλη μια μονάδα φορτίου (9) στην οποία ρέει νερό πηγής θερμότητας μια πρωτεύουσα αντλία (7) για την τροφοδοσία του νερού πηγής θερμότητας στην μονάδα φορτίου (9) μια αντλία τροφοδοσίας νερού (6) για να συνδέεται η μονάδα φορτίου (9) και η πλευρά εξόδου των μηχανών πηγής θερμότητας (1) δευτερεύουσας αντλίας (2) που η κάθε μια παρέχεται σε κάθε μηχανή πηγής θερμότητας (1) και τροφοδοτεί το νερό πηγής θερμότητας, το οποίο έχει υποβληθεί σε εναλλαγή θερμότητας στη μονάδα φορτίου (9), στις μηχανές πηγής θερμότητας (1) έναν σωλήνα επανακυκλοφορίας νερού (11) για να συνδέεται η πλευρά εξόδου της μονάδας φορτίου(9) και η δευτερεύουσα αντλία (2) Έναν σωλήνα παράκαμψης (14) για να

συνδέεται ο σωλήνας τροφοδοσίας νερού (6) και ο σωλήνας επανακυκλοφορίας νερού (11) Και έναν ηλεκτρική μηχανής πηγής θερμότητας (15) για τον υπολογισμό του ρυθμού ροής στην πλευρά της μηχανής πηγής θερμότητας (A) και του ρυθμού ροής του νερού πηγής θερμότητας που ρέει στην πλευρά της μονάδας φορτίου (B) και τον έλεγχο της λειτουργίας της δευτερεύουσας αντλίας (2) με βάση το αποτέλεσμα του υπολογισμού, ο οποίος υπολογισμός εκτελείται με την εφαρμογή του αποτελέσματος της μέτρησης από έναν αισθητήρα θερμοκρασίας νερού, ο οποίος ανιχνεύει την θερμοκρασία του νερού πηγής θερμότητας, ανάλογα με τα χαρακτηριστικά λειτουργίας των συγκεκριμένων μηχανών πηγής θερμότητας (1).



ΑΡΙΘΜΟΣ ΕΥΡ. Δ.Ε. (11):3098756
ΑΡΙΘ. ΕΛΛ. ΚΑΤΑΘΕΣΗΣ (21):20190400271
ΗΜΕΡ. ΕΛΛ. ΚΑΤΑΘΕΣΗΣ (22):24/01/2019
ΑΡΙΘ./ΗΜΕΡ. ΔΗΜΟΣΙΕΥΣΗΣ
ΕΥΡΩΠΑΪΚΟΥ ΔΙΠΛΩΜΑΤΟΣ(87):2758073 - 31/10/2018
ΑΡΙΘ./ΗΜΕΡ. ΔΗΜΟΣΙΕΥΣΗΣ
ΕΥΡΩΠΑΪΚΗΣ ΑΙΤΗΣΗΣ (86):12833767.2--24/09/2012
ΔΙΚΑΙΟΥΧΟΣ (73):1)OncoMed Pharmaceuticals, Inc.
800 Chesapeake Drive, Redwood City, CA
94063, ΗΝΩΜΕΝΕΣ ΠΟΛΙΤΕΙΕΣ ΤΗΣ
ΑΜΕΡΙΚΗΣ
ΣΥΜΒ. ΠΡΟΤΕΡΑΙΟΤΗΤΕΣ (30):201161538454 P-23/09/2011-US
201261597409 P-10/02/2012-US
201261692978 P-24/08/2012-US
ΕΦΕΥΡΕΤΗΣ (72):1)GURNEY, Austin L.
2)SATO, Aaron Ken
3)BOND, Christopher John
ΕΙΔΙΚΟΣ ΠΛΗΡΕΞΟΥΣΙΟΣ (74):ΑΘΑΝΑΣΙΑΔΟΥ "ΕΛΕΝΗ Γ.
ΠΑΠΑΚΩΝΣΤΑΝΤΙΝΟΥ ΚΑΙ
ΣΥΝΕΡΓΑΤΕΣ, ΔΙΚΗΓΟΡΙΚΗ ΕΤΑΙΡΙΑ"
ΜΑΡΙΑ
Κουμπάρη 2, 10674 ΑΘΗΝΑ
ΑΝΤΙΚΛΗΤΟΣ (74):ΓΙΑΖΙΤΖΟΓΛΟΥ ΕΥΑΓΓΕΛΙΑ
Κουμπάρη 2,10674 ΑΘΗΝΑ
ΤΙΤΛΟΣ ΕΦΕΥΡΕΣΗΣ (54):ΠΑΡΑΓΟΝΤΕΣ ΣΥΝΔΕΣΗΣ VEGF/DLL4
ΚΑΙ ΧΡΗΣΕΙΣ ΑΥΤΩΝ

ΠΕΡΙΛΗΨΗ(57)

Η παρούσα εφεύρεση αφορά σε παράγοντες σύνδεσης VEGF, παράγοντες σύνδεσης DLL4, διπλά ειδικούς παράγοντες σύνδεσης VEGF/DLL4 και μεθόδους χρήσης των παραγόντων για θεραπεία ασθενειών όπως καρκίνου. Η παρούσα

εφεύρεση παρέχει αντισώματα που ειδικώς συνδέουν ανθρώπινο VEGF, αντισώματα που ειδικώς συνδέουν ανθρώπινο DLL4 και διπλά ειδικά αντισώματα που ειδικώς συνδέουν ανθρώπινο VEGF ή/και ανθρώπινο DLL4. Η παρούσα εφεύρεση περαιτέρω παρέχει μεθόδους χρήσης των παραγόντων για να παρεμποδίζεται ανάπτυξη όγκου. Επίσης περιγραφόμενες είναι μέθοδοι θεραπείας καρκίνου που περιλαμβάνουν χορήγηση θεραπευτικής αποτελεσματικής ποσότητας ενός παράγοντα ή αντισώματος της παρούσας εφεύρεσης σε έναν ασθενή που έχει όγκο ή καρκίνο.

ΑΡΙΘΜΟΣ ΕΥΡ. Δ.Ε. (11):3098757
ΑΡΙΘ. ΕΛΛ. ΚΑΤΑΘΕΣΗΣ (21):20190400273
ΗΜΕΡ. ΕΛΛ. ΚΑΤΑΘΕΣΗΣ (22):24/01/2019
ΑΡΙΘ./ΗΜΕΡ. ΔΗΜΟΣΙΕΥΣΗΣ
ΕΥΡΩΠΑΪΚΟΥ ΔΙΠΛΩΜΑΤΟΣ(87):2861554 - 07/11/2018
ΑΡΙΘ./ΗΜΕΡ. ΔΗΜΟΣΙΕΥΣΗΣ
ΕΥΡΩΠΑΪΚΗΣ ΑΙΤΗΣΗΣ (86):13724809.2--22/05/2013
ΔΙΚΑΙΟΥΧΟΣ (73):1)SciPharm S.a r.l.
7, Fausermillen, 6689 Mertert,
ΛΟΥΞΕΜΒΟΥΡΓΟ
ΣΥΜΒ. ΠΡΟΤΕΡΑΙΟΤΗΤΕΣ (30):201261650836 P-23/05/2012-US
12172191-15/06/2012-EP
ΕΦΕΥΡΕΤΗΣ (72):1)JAIN, Nareshkumar F.
2)KIRKUP, Michael P.
3)MARELLA, Michael A.
4)GHONE, Sanjeevani, A.
ΕΙΔΙΚΟΣ ΠΛΗΡΕΞΟΥΣΙΟΣ (74):ΑΘΑΝΑΣΙΑΔΟΥ "ΕΛΕΝΗ Γ.
ΠΑΠΑΚΩΝΣΤΑΝΤΙΝΟΥ ΚΑΙ
ΣΥΝΕΡΓΑΤΕΣ, ΔΙΚΗΓΟΡΙΚΗ ΕΤΑΙΡΙΑ"
ΜΑΡΙΑ
Κουμπάρη 2, 10674 ΑΘΗΝΑ
ΑΝΤΙΚΛΗΤΟΣ (74):ΓΙΑΖΙΤΖΟΓΛΟΥ ΕΥΑΓΓΕΛΙΑ
Κουμπάρη 2,10674 ΑΘΗΝΑ
ΤΙΤΛΟΣ ΕΦΕΥΡΕΣΗΣ (54):ΔΙΕΡΓΑΣΙΑ ΠΑΡΑΣΚΕΥΗΣ ΤΟΥ ΜΟΡ-
ΙΟΥ TREPROSTINIL ΚΑΙ ΠΑΡΑΓΩΓΩΝ
ΑΥΤΟΥ

ΠΕΡΙΛΗΨΗ(57)

Περιγράφεται μέθοδος παρασκευής του μορίου treprostiniil και παραγώγων αυτού. Σε αντίθεση με την προηγούμενη τεχνική, αυτή η μέθοδος αξιοποιεί μια ευκόλως κλιμακούμενη ενζυματική ανάλυση ενός βασικού ενδιάμεσου της παρασκευής αυτών των ενώσεων. Άλλη σημαντική βελτίωση που επιφέρει σε προηγούμενες μεθόδους η περιγραφόμενη μέθοδος έγκειται στην τοποεκλεκτική μετάθεση Claisen ενός προδρόμου 5-αλλυλοξυ-βενζαλδεΐδης, η οποία μετάθεση διευκολύνεται από έναν υποκαταστάτη βρωμίου σε θέση 2.

ΑΡΙΘΜΟΣ ΕΥΡ. Δ.Ε. (11):3098758
ΑΡΙΘ. ΕΛΛ. ΚΑΤΑΘΕΣΗΣ (21):20190400276
ΗΜΕΡ. ΕΛΛ. ΚΑΤΑΘΕΣΗΣ (22):24/01/2019
ΑΡΙΘ./ΗΜΕΡ. ΔΗΜΟΣΙΕΥΣΗΣ
ΕΥΡΩΠΑΪΚΟΥ ΔΙΠΛΩΜΑΤΟΣ(87):2928452 - 21/11/2018
ΑΡΙΘ./ΗΜΕΡ. ΔΗΜΟΣΙΕΥΣΗΣ
ΕΥΡΩΠΑΪΚΗΣ ΑΙΤΗΣΗΣ (86):13818271.2--09/12/2013
ΔΙΚΑΙΟΥΧΟΣ (73):1)ETHYPHARM
194 Bureaux de la Colline Batiment D, 92213
Saint-Cloud Cedex, ΓΑΛΛΙΑ
ΣΥΜΒ. ΠΡΟΤΕΡΑΙΟΤΗΤΕΣ (30):1261843-10/12/2012-FR
ΕΦΕΥΡΕΤΗΣ (72):1)HERRY, Catherine
2)BILLOET, Vincent
3)OURY, Pascal
ΕΙΔΙΚΟΣ ΠΛΗΡΕΞΟΥΣΙΟΣ (74):ΑΘΑΝΑΣΙΑΔΟΥ "ΕΛΕΝΗ Γ.
ΠΑΠΑΚΩΝΣΤΑΝΤΙΝΟΥ ΚΑΙ
ΣΥΝΕΡΓΑΤΕΣ, ΔΙΚΗΓΟΡΙΚΗ ΕΤΑΙΡΙΑ"
ΜΑΡΙΑ
Κουμπάρη 2, 10674 ΑΘΗΝΑ
ΑΝΤΙΚΛΗΤΟΣ (74):ΓΙΑΖΙΤΖΟΓΛΟΥ ΕΥΑΓΓΕΛΙΑ
Κουμπάρη 2,10674 ΑΘΗΝΑ
ΤΙΤΛΟΣ ΕΦΕΥΡΕΣΗΣ (54):**ΣΤΟΜΑΤΙΚΗ Ή/ΚΑΙ ΠΑΡΕΙΑΚΗ ΣΥΝ-
ΘΕΣΗ ΣΤΗ ΜΟΡΦΗ ΕΝΟΣ ΛΕΠΤΟΥ
ΦΙΑΜ ΑΣΘΕΝΩΣ ΔΙΑΛΥΤΟΥ ΔΡΑΣΤΙ-
ΚΟΥ ΣΥΣΤΑΤΙΚΟΥ, ΜΕΘΟΔΟΣ ΠΑΡΑ-
ΣΚΕΥΗΣ ΑΥΤΟΥ ΚΑΙ ΧΡΗΣΗ ΑΥΤΟΥ**

ΠΕΡΙΛΗΨΗ(57)

Η παρούσα εφεύρεση αφορά σε στοματική ή/και παρειακή σύνθεση υπό μορφή λεπτού φιλμ ενός φαρμακευτικής δραστικού συστατικού, ασθενώς διαλυτού σε νερό και στα υγρά της γαστρεντερικής οδού, που περιλαμβάνει σωματίδια του εν

λόγω δραστικού συστατικού διεσπαρμένα σε πολυμερές σχηματισμού φιλμ, με τουλάχιστον 50% κατά βάρος του συνολικού βάρους του δραστικού συστατικού να έχει κατανομή μεγέθους σωματιδίου έτσι ώστε τουλάχιστον 90% των εν λόγω σωματιδίων να έχουν μέγεθος μικρότερο από 1000 nm, κατά προτίμηση μικρότερο από 800 nm και ακόμη πιο προτιμότερα μικρότερο από 600 nm, σε μέθοδο παρασκευής αυτής της σύνθεσης και στη χρήση αυτής.

ΑΡΙΘΜΟΣ ΕΥΡ. Δ.Ε. (11):3098759
ΑΡΙΘ. ΕΛΛ. ΚΑΤΑΘΕΣΗΣ (21):20190400278
ΗΜΕΡ. ΕΛΛ. ΚΑΤΑΘΕΣΗΣ (22):24/01/2019
ΑΡΙΘ./ΗΜΕΡ. ΔΗΜΟΣΙΕΥΣΗΣ
ΕΥΡΩΠΑΪΚΟΥ ΔΙΠΛΩΜΑΤΟΣ(87):3294719 - 02/01/2019
ΑΡΙΘ./ΗΜΕΡ. ΔΗΜΟΣΙΕΥΣΗΣ
ΕΥΡΩΠΑΪΚΗΣ ΑΙΤΗΣΗΣ (86):16721817.1--11/05/2016
ΔΙΚΑΙΟΥΧΟΣ (73):1)H. Lundbeck A/S
Ottiliavej 9, 2500 Valby, ΔΑΝΙΑ
ΣΥΜΒ. ΠΡΟΤΕΡΑΙΟΤΗΤΕΣ (30):201500284-13/05/2015-DK
ΕΦΕΥΡΕΤΗΣ (72):1)DE DIEGO, Heidi, Lopez
2)CHRISTENSEN, Kim, Lasse
3)HOLM, Rene
4)KATEB, Jens
ΕΙΔΙΚΟΣ ΠΛΗΡΕΞΟΥΣΙΟΣ (74):ΑΘΑΝΑΣΙΑΔΟΥ "ΕΛΕΝΗ Γ.
ΠΑΠΑΚΩΝΣΤΑΝΤΙΝΟΥ ΚΑΙ
ΣΥΝΕΡΓΑΤΕΣ, ΔΙΚΗΓΟΡΙΚΗ ΕΤΑΙΡΙΑ"
ΜΑΡΙΑ
Κουμπάρη 2, 10674 ΑΘΗΝΑ
ΑΝΤΙΚΛΗΤΟΣ (74):ΓΙΑΖΙΤΖΟΓΛΟΥ ΕΥΑΓΓΕΛΙΑ
Κουμπάρη 2,10674 ΑΘΗΝΑ
ΤΙΤΛΟΣ ΕΦΕΥΡΕΣΗΣ (54):**ΠΥΡΟΓΛΟΥΤΑΜΙΚΗ ΒΟΡΤΙΟΞΕΤΙΝΗ
ΠΕΡΙΛΗΨΗ(57)**

Η παρούσα εφεύρεση παρέχει πυρογλουταμικό άλας βορτιοξετίνης και φαρμακευτικές συνθέσεις περιλαμβάνουσες το ρηθέν άλας.

ΑΡΙΘΜΟΣ ΕΥΡ. Δ.Ε. (11):3098760
ΑΡΙΘ. ΕΛΛ. ΚΑΤΑΘΕΣΗΣ (21):20190400282
ΗΜΕΡ. ΕΛΛ. ΚΑΤΑΘΕΣΗΣ (22):24/01/2019
ΑΡΙΘ./ΗΜΕΡ. ΔΗΜΟΣΙΕΥΣΗΣ
ΕΥΡΩΠΑΪΚΟΥ ΔΙΠΛΩΜΑΤΟΣ(87):3186259 - 19/12/2018
ΑΡΙΘ./ΗΜΕΡ. ΔΗΜΟΣΙΕΥΣΗΣ
ΕΥΡΩΠΑΪΚΗΣ ΑΙΤΗΣΗΣ (86):15772048.3--28/08/2015
ΔΙΚΑΙΟΥΧΟΣ (73):1)Amgen Inc.
One Amgen Center Drive, Thousand Oaks,
California 91320-1799, ΗΝΩΜΕΝΕΣ
ΠΟΛΙΤΕΙΕΣ ΤΗΣ ΑΜΕΡΙΚΗΣ

ΣΥΜΒ. ΠΡΟΤΕΡΑΙΟΤΗΤΕΣ (30):201462043929 P-29/08/2014-US
ΕΦΕΥΡΕΤΗΣ (72):1)BROWN, Sean P.
2)LI, Yunxiao 8)WANG, Xianghong
3)LIZARZABURU, Mike Elias 9)YU, Ming
4)LUCAS, Brian S. 10)ZANCANELLA, Manuel
5)PARAS, Nick A. 11)ZHU, Liusheng
6)TAYGERLY, Joshua 12)GONZALEZ BUENROSTRO, Ana
7)VIMOLRATANA, Marc 13)LI, Zhihong

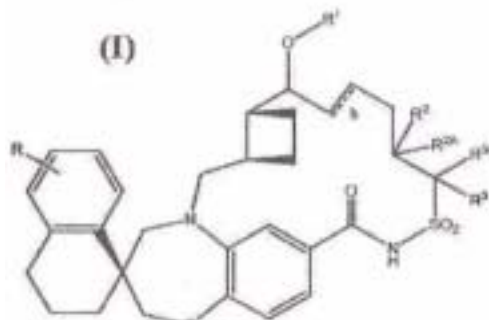
ΕΙΔΙΚΟΣ ΠΛΗΡΕΞΟΥΣΙΟΣ (74):ΑΘΑΝΑΣΙΑΔΟΥ "ΕΛΕΝΗ Γ.
ΠΑΠΑΚΩΝΣΤΑΝΤΙΝΟΥ ΚΑΙ
ΣΥΝΕΡΓΑΤΕΣ, ΔΙΚΗΓΟΡΙΚΗ ΕΤΑΙΡΙΑ"
ΜΑΡΙΑ
Κουμπάρη 2, 10674 ΑΘΗΝΑ

ΑΝΤΙΚΛΗΤΟΣ (74):ΓΙΑΖΙΤΖΟΓΛΟΥ ΕΥΑΓΓΕΛΙΑ
Κουμπάρη 2,10674 ΑΘΗΝΑ

ΤΙΤΛΟΣ ΕΦΕΥΡΕΣΗΣ (54):ΠΑΡΑΓΩΓΑ ΤΕΤΡΑΪΑΡΟΝΑΦΘΑΛΕΝΙ-
ΟΥ ΠΟΥ ΑΝΑΣΤΕΛΛΟΥΝ ΠΡΩΤΕΪΝΗ
MCL-1

ΠΕΡΙΛΗΨΗ(57)

Παρέχονται εις το παρόν αναστολείς πρωτεΐνης λευκαϊμίας μυελοειδών κυττάρων 1 (Mcl-1), μέθοδοι παρασκευής αυτών, σχετικές φαρμακευτικές συνθέσεις, και μέθοδοι χρήσης των ιδίων. Για παράδειγμα, παρέχονται εις το παρόν ενώσεις του Χημικού τύπου I, (I)και φαρμακευτικός αποδεκτά άλατα εξ αυτών και φαρμακευτικές συνθέσεις περιέχοντας τις ενώσεις. Οι ενώσεις και οι συνθέσεις που παρέχονται εις το παρόν μπορεί να χρησιμοποιηθούν, για παράδειγμα, στην αγωγή παθήσεων ή καταστάσεων, όπως είναι ο καρκίνος.



ΑΡΙΘΜΟΣ ΕΥΡ. Δ.Ε. (11):3098761
ΑΡΙΘ. ΕΛΛ. ΚΑΤΑΘΕΣΗΣ (21):20190400287
ΗΜΕΡ. ΕΛΛ. ΚΑΤΑΘΕΣΗΣ (22):24/01/2019
ΑΡΙΘ./ΗΜΕΡ. ΔΗΜΟΣΙΕΥΣΗΣ
ΕΥΡΩΠΑΪΚΟΥ ΔΙΠΛΩΜΑΤΟΣ(87):1956285 - 24/10/2018
ΑΡΙΘ./ΗΜΕΡ. ΔΗΜΟΣΙΕΥΣΗΣ
ΕΥΡΩΠΑΪΚΗΣ ΑΙΤΗΣΗΣ (86):07017905.6--12/09/2007
ΔΙΚΑΙΟΥΧΟΣ (73):1)DAEWOO SHIPBUILDING & MARINE
ENGINEERING CO., LTD
140 Daa-dong, Jung-gu Seoul 100-180,
ΔΗΜΟΚΡΑΤΙΑ ΤΗΣ ΚΟΡΕΑΣ (ΝΟΤΙΑ
ΚΟΡΕΑ)

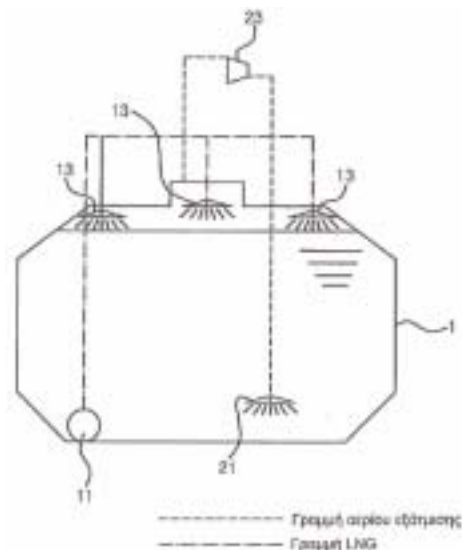
ΣΥΜΒ. ΠΡΟΤΕΡΑΙΟΤΗΤΕΣ (30):20070014405-12/02/2007-KR
20070042103-30/04/2007-KR

ΕΦΕΥΡΕΤΗΣ (72):1)Lee, Jung Han
2)Moon, Young Sik
3)Choi, Jung Ho
4)Han, Sung Kon
5)Choi, Dong Kyu

ΕΙΔΙΚΟΣ ΠΛΗΡΕΞΟΥΣΙΟΣ (74):ΞΑΝΘΟΠΟΥΛΟΥ "ΤΣΙΜΙΚΑΛΗΣ
ΚΑΛΟΝΑΡΟΥ ΔΙΚΗΓΟΡΙΚΗ ΕΤΑΙΡΕΙΑ"
ΧΑΡΙΚΛΕΙΑ
Ν. Βάμβα 1, 106 74 ΑΘΗΝΑ

ΑΝΤΙΚΛΗΤΟΣ (74):ΤΣΙΜΙΚΑΛΗΣ ΣΤΕΦΑΝΟΣ
Ν. Βάμβα 1,10674 ΑΘΗΝΑ

ΤΙΤΛΟΣ ΕΦΕΥΡΕΣΗΣ (54):ΜΕΘΟΔΟΣ ΚΑΤΕΡΓΑΣΙΑΣ ΑΕΡΙΟΥ
ΕΞΑΤΜΙΣΗΣ ΕΝΟΣ ΜΕΤΑΦΟΡΕΑ LNG



ΠΕΡΙΛΗΨΗ(57)

Η παρούσα εφεύρεση παρέχει μέθοδο και πλοίο για κατεργασία αερίου εξάτμισης που δημιουργείται σε μία δεξαμενή αποθήκευσης LNG.

ΑΡΙΘΜΟΣ ΕΥΡ. Δ.Ε. (11):3098762
ΑΡΙΘ. ΕΛΛ. ΚΑΤΑΘΕΣΗΣ (21):20190400286
ΗΜΕΡ. ΕΛΛ. ΚΑΤΑΘΕΣΗΣ (22):24/01/2019
ΑΡΙΘ./ΗΜΕΡ. ΔΗΜΟΣΙΕΥΣΗΣ
ΕΥΡΩΠΑΪΚΟΥ ΔΙΠΛΩΜΑΤΟΣ(87):2705029 - 24/10/2018
ΑΡΙΘ./ΗΜΕΡ. ΔΗΜΟΣΙΕΥΣΗΣ
ΕΥΡΩΠΑΪΚΗΣ ΑΙΤΗΣΗΣ (86):12722989.6--04/05/2012
ΔΙΚΑΙΟΥΧΟΣ (73):1)Rhizen Pharmaceuticals S.A.
Fritz Courvoisier 40, 2300 La Chau de Fonds,
ΕΛΒΕΤΙΑ
ΣΥΜΒ. ΠΡΟΤΕΡΑΙΟΤΗΤΕΣ (30):1542CH2011-04/05/2011-IN
81CH2012-09/01/2012-IN
ΕΦΕΥΡΕΤΗΣ (72):1)NAGARATHNAM, Dhanapalan
2)VAKKALANKA, Swaroop Kumar, V.S.
3)MUTHUPPALANIAPPAN, Meyyappan
4)VISWANADHA, Srikant
5)BABU, Govindarajulu
6)BHAVAR, Prashant, Kashinath
ΕΙΔΙΚΟΣ ΠΛΗΡΕΞΟΥΣΙΟΣ (74):ΣΑΚΕΛΛΑΡΙΔΗ ΒΑΛΗ-ΒΑΣΙΛΙΚΗ
Αδριανού 70, 10556 ΑΘΗΝΑ
ΑΝΤΙΚΛΗΤΟΣ (74):ΣΑΚΕΛΛΑΡΙΔΗ ΒΑΛΗ-ΒΑΣΙΛΙΚΗ
Αδριανού 70,10556 ΑΘΗΝΑ
ΤΙΤΛΟΣ ΕΦΕΥΡΕΣΗΣ (54):**ΝΕΕΣ ΕΝΩΣΕΙΣ ΩΣ ΡΥΘΜΙΣΤΕΣ ΠΡΩ-
ΤΕΪΝΙΚΩΝ ΚΙΝΑΣΩΝ**

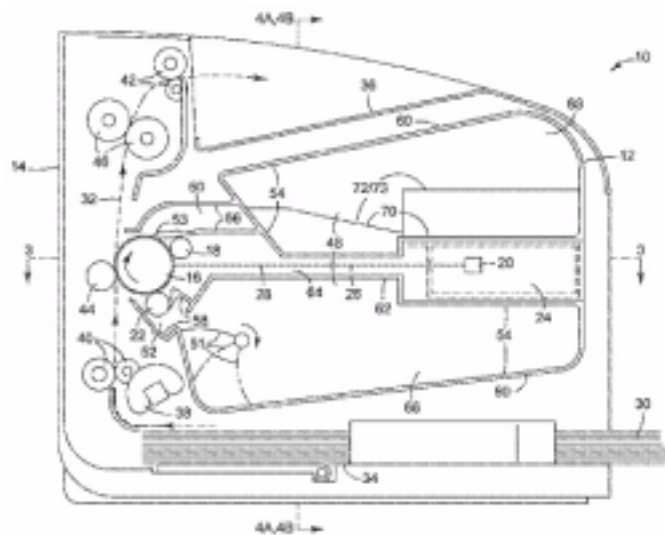
ΠΕΡΙΛΗΨΗ(57)

Η παρούσα εφεύρεση παρέχει ρυθμιστές της πρωτεϊνικής κινάσης ΡΙ3Κ, μεθόδους παρασκευής αυτών, φαρμακευτικές συνθέσεις που περιέχουν αυτούς και μεθόδους θεραπευτικής αγωγής, πρόληψης και/ή βελτίωσης ασθενειών ή διαταραχών που μεσολαβούνται από κινάσημε αυτές.

ΑΡΙΘΜΟΣ ΕΥΡ. Δ.Ε. (11):3098763
ΑΡΙΘ. ΕΛΛ. ΚΑΤΑΘΕΣΗΣ (21):20190400283
ΗΜΕΡ. ΕΛΛ. ΚΑΤΑΘΕΣΗΣ (22):24/01/2019
ΑΡΙΘ./ΗΜΕΡ. ΔΗΜΟΣΙΕΥΣΗΣ
ΕΥΡΩΠΑΪΚΟΥ ΔΙΠΛΩΜΑΤΟΣ(87):3226075 - 24/10/2018
ΑΡΙΘ./ΗΜΕΡ. ΔΗΜΟΣΙΕΥΣΗΣ
ΕΥΡΩΠΑΪΚΗΣ ΑΙΤΗΣΗΣ (86):17168828.6--19/08/2011
ΔΙΚΑΙΟΥΧΟΣ (73):1)Hewlett-Packard Development Company,
L.P.
11445 Compaq Center Drive West, Houston,
Texas 77070, ΗΝΩΜΕΝΕΣ ΠΟΛΙΤΕΙΕΣ
ΤΗΣ ΑΜΕΡΙΚΗΣ
ΣΥΜΒ. ΠΡΟΤΕΡΑΙΟΤΗΤΕΣ (30):
ΕΦΕΥΡΕΤΗΣ (72):1)SWANTNER, Richard
2)YERGENSON, Robin
3)RICHTSMEIER, Dean
ΕΙΔΙΚΟΣ ΠΛΗΡΕΞΟΥΣΙΟΣ (74):ΣΑΚΕΛΛΑΡΙΔΗ ΒΑΛΗ-ΒΑΣΙΛΙΚΗ
Αδριανού 70, 10556 ΑΘΗΝΑ
ΑΝΤΙΚΛΗΤΟΣ (74):ΣΑΚΕΛΛΑΡΙΔΗ ΒΑΛΗ-ΒΑΣΙΛΙΚΗ
Αδριανού 70,10556 ΑΘΗΝΑ
ΤΙΤΛΟΣ ΕΦΕΥΡΕΣΗΣ (54):**ΠΕΡΙΕΚΤΗΣ ΤΟΝΕΡ**

ΠΕΡΙΛΗΨΗ(57)

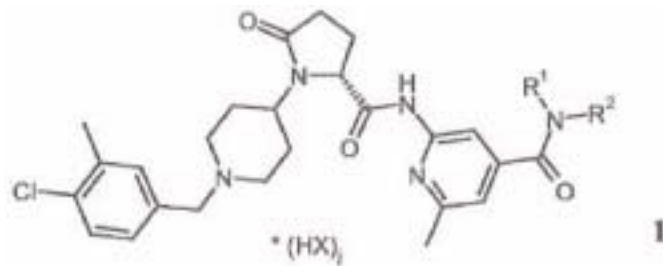
Ένα φυσίγγιο τόνερ (12) για έναν εκτυπωτή (10) έχει ένα περιβλήμα (14) το οποίο περιλαμβάνει εσωτερικές περιοχές που ορίζουν έναν άνω θάλαμο (68) για να συγκρατεί φρέσκο τόνερ και έναν κάτω θάλαμο (66) για να συγκρατεί φρέσκο τόνερ - και μια εξωτερική περιοχή που ορίζει ένα άνοιγμα σχήματος σφήνας (64) ανάμεσα στον άνω θάλαμο και τον κάτω θάλαμο, που το άνοιγμα σχήματος σφήνας επεκτείνεται πλευρικά σε μια κατεύθυνση παράλληλη στο αξονικό μήκος ενός φωτοαγωγού (16) όταν το φυσίγγιο εγκαθίσταται σε έναν εκτυπωτή από ένα στενότερο τμήμα σε ένα μπροστά μέρος του περιβλήματος σε ένα πλατύτερο τμήμα σε ένα πίσω μέρος του περιβλήματος, για να επιτρέπει στο φως απεικόνισης να περνά ανάμεσα στους θαλάμους από μια πηγή φωτός στο φωτοαγωγό όταν το φυσίγγιο εγκαθίσταται στον εκτυπωτή.



ΑΡΙΘΜΟΣ ΕΥΡ. Δ.Ε. (11):3098764
ΑΡΙΘ. ΕΛΛ. ΚΑΤΑΘΕΣΗΣ (21):20190400281
ΗΜΕΡ. ΕΛΛ. ΚΑΤΑΘΕΣΗΣ (22):24/01/2019
ΑΡΙΘ./ΗΜΕΡ. ΔΗΜΟΣΙΕΥΣΗΣ
ΕΥΡΩΠΑΪΚΟΥ ΔΙΠΛΩΜΑΤΟΣ(87):2833864 - 19/12/2018
ΑΡΙΘ./ΗΜΕΡ. ΔΗΜΟΣΙΕΥΣΗΣ
ΕΥΡΩΠΑΪΚΗΣ ΑΙΤΗΣΗΣ (86):13714618.9--02/04/2013
ΔΙΚΑΙΟΥΧΟΣ (73):1)Alkahest, Inc.
125 Shoreway Road, Suite D, San Carlos, CA
94070, ΗΝΩΜΕΝΕΣ ΠΟΛΙΤΕΙΕΣ ΤΗΣ
ΑΜΕΡΙΚΗΣ
ΣΥΜΒ. ΠΡΟΤΕΡΑΙΟΤΗΤΕΣ (30):12163078-04/04/2012-EP
ΕΦΕΥΡΕΤΗΣ (72):1)FETSCHER, Alfred
2)SCHER, Jochen Matthias
ΕΙΔΙΚΟΣ ΠΛΗΡΕΞΟΥΣΙΟΣ (74):ΣΑΚΕΛΛΑΡΙΔΗ ΒΑΛΗ-ΒΑΣΙΛΙΚΗ
Αδριανού 70, 10556 ΑΘΗΝΑ
ΑΝΤΙΚΛΗΤΟΣ (74):ΣΑΚΕΛΛΑΡΙΔΗ ΒΑΛΗ-ΒΑΣΙΛΙΚΗ
Αδριανού 70,10556 ΑΘΗΝΑ
ΤΙΤΛΟΣ ΕΦΕΥΡΕΣΗΣ (54):**ΦΑΡΜΑΚΕΥΤΙΚΑ ΣΚΕΥΑΣΜΑΤΑ ΠΟΥ ΠΕΡΙΛΑΜΒΑΝΟΥΝ ΑΝΤΑΓΩΝΙΣΤΕΣ CCR3**

ΠΕΡΙΛΗΨΗ(57)

Η παρούσα εφεύρεση αφορά φαρμακευτικές συνθέσεις που περιέχουν ενώσεις του τύπου (1) όπου το R1 είναι H, C1-6-αλκύλιο, C0-4-αλκυλ-C3-6-κυκλοαλκύλιο, C1-6-αλογονοαλκύλιο το R2 είναι H, C1-6-αλκύλιο, το X είναι ένα ανιόν που επιλέγεται από την ομάδα η οποία αποτελείται από χλωρίδιο ή % διβενζοϋλτρυγικό, το j είναι 1 ή 2, μεθόδους για την παρασκευή αυτών και τη χρήση αυτών για την αγωγή νόσων που συνδέονται με τον υποδοχέα CCR3.



ΑΡΙΘΜΟΣ ΕΥΡ. Δ.Ε. (11):3098765
ΑΡΙΘ. ΕΛΛ. ΚΑΤΑΘΕΣΗΣ (21):20190400280
ΗΜΕΡ. ΕΛΛ. ΚΑΤΑΘΕΣΗΣ (22):24/01/2019
ΑΡΙΘ./ΗΜΕΡ. ΔΗΜΟΣΙΕΥΣΗΣ
ΕΥΡΩΠΑΪΚΟΥ ΔΙΠΛΩΜΑΤΟΣ(87):2941135 - 24/10/2018
ΑΡΙΘ./ΗΜΕΡ. ΔΗΜΟΣΙΕΥΣΗΣ
ΕΥΡΩΠΑΪΚΗΣ ΑΙΤΗΣΗΣ (86):14703418.5--02/01/2014
ΔΙΚΑΙΟΥΧΟΣ (73):1)Deltour, Carmen
Hameau de Desiviers (SAL) 107, 6460 Chi-
may, ΒΕΛΓΙΟ
ΣΥΜΒ. ΠΡΟΤΕΡΑΙΟΤΗΤΕΣ (30):201300007-03/01/2013-BE
201300016-10/01/2013-BE
ΕΦΕΥΡΕΤΗΣ (72):1)Deltour, Carmen
2)Van Leuven, Dirk-Hector
ΕΙΔΙΚΟΣ ΠΛΗΡΕΞΟΥΣΙΟΣ (74):ΣΑΚΕΛΛΑΡΙΔΗ ΒΑΛΗ-ΒΑΣΙΛΙΚΗ
Αδριανού 70, 10556 ΑΘΗΝΑ
ΑΝΤΙΚΛΗΤΟΣ (74):ΣΑΚΕΛΛΑΡΙΔΗ ΒΑΛΗ-ΒΑΣΙΛΙΚΗ
Αδριανού 70,10556 ΑΘΗΝΑ
ΤΙΤΛΟΣ ΕΦΕΥΡΕΣΗΣ (54):**ΥΠΟΚΑΤΑΣΤΑΤΟ ΚΑΠΝΟΥ ΠΕΡΙΛΗΨΗ(57)**

Η εφεύρεση σχετίζεται με υποκατάστατο καπνού για την παραγωγή προϊόντων καπνίσματος και/ή υποκατάστατων προϊόντων καπνίσματος με βάση μείγμα μέρους φυτών, που το μίγμα περιλαμβάνει μέρος φυτών που περιέχουν καφεΐνη. Το υποκατάστατο καπνού περιλαμβάνει καφεΐνη, η οποία βοηθά στην καταστολή/ανακούφιση της επιθυμίας για νικοτίνη που συμβαίνει όταν κάποιος σταματάει το κάπνισμα προϊόντων καπνού.

ΑΡΙΘΜΟΣ ΕΥΡ. Δ.Ε. (11):3098766
ΑΡΙΘ. ΕΛΛ. ΚΑΤΑΘΕΣΗΣ (21):20190400279
ΗΜΕΡ. ΕΛΛ. ΚΑΤΑΘΕΣΗΣ (22):24/01/2019
ΑΡΙΘ./ΗΜΕΡ. ΔΗΜΟΣΙΕΥΣΗΣ
ΕΥΡΩΠΑΪΚΟΥ ΔΙΠΛΩΜΑΤΟΣ(87):3059314 - 24/10/2018
ΑΡΙΘ./ΗΜΕΡ. ΔΗΜΟΣΙΕΥΣΗΣ
ΕΥΡΩΠΑΪΚΗΣ ΑΙΤΗΣΗΣ (86):16154916.7--05/06/2001
ΔΙΚΑΙΟΥΧΟΣ (73):1)UCB Pharma, S.A.
 Allee de la Recherche 60, 1070 Bruxelles,
 ΒΕΛΓΙΟ
ΣΥΜΒ. ΠΡΟΤΕΡΑΙΟΤΗΤΕΣ (30):0013810-06/06/2000-GB
ΕΦΕΥΡΕΤΗΣ (72):1)Athwal, Diljeet Singh
 2)Brown, Derek Thomas
 3)Weir, Andrew Neil Charles
 4)Popplewell, Andrew George
 5)Chapman, Andrew Paul
 6)King, David John
ΕΙΔΙΚΟΣ ΠΑΗΡΕΞΟΥΣΙΟΣ (74):ΛΥΜΠΕΡΗΣ "ΔΙΚΗΓΟΡΙΚΗ ΕΤΑΙΡΕΙΑ
 ΒΑΓΙΑΝΟΥ ΚΩΣΤΟΠΟΥΛΟΥ
 ΛΥΜΠΕΡΗ" ΝΙΚΟΛΑΟΣ
 Στουρνάρα 37, 10682 ΑΘΗΝΑ
ΑΝΤΙΚΛΗΤΟΣ (74):ΛΥΜΠΕΡΗΣ ΝΙΚΟΛΑΟΣ
 Στουρνάρα 37,10682 ΑΘΗΝΑ
ΤΙΤΛΟΣ ΕΦΕΥΡΕΣΗΣ (54):**ΜΟΡΙΑ ΑΝΤΙΣΩΜΑΤΩΝ ΕΞΕΙΔΙΚΕΥ-
 ΜΕΝΑ ΓΙΑ ΤΟΝ ΑΝΘΡΩΠΙΝΟ ΠΑΡΑ-
 ΓΟΝΤΑ ΝΕΚΡΩΣΗΣ ΤΩΝ ΟΓΚΩΝ ΑΛ-
 ΦΑ, ΚΑΙ ΧΡΗΣΗ ΑΥΤΩΝ**

ΠΕΡΙΛΗΨΗ(57)

Περιγράφονται μόρια αντισωμάτων που περιέχουν τουλάχιστον ένα CDR προερχόμενο από μονοκλωνικά αντισώματα ποντικού, με ειδικότητα προς τον

ανθρώπινο TNFα. Περιγράφεται επίσης ένα CDR μοσχευμένο αντίσωμα που τουλάχιστον ένα από τα CDR είναι ένα υβριδικό CDR. Περιγράφονται επιπλέον αλληλουχίες DNA που κωδικοποιούν τις αλυσίδες των αντισωμάτων, φορείς, μετασχηματισμένα κύτταρα ξενιστές και χρήσεις των αντισωμάτων για την θεραπεία νοσημάτων που διαμεσολαβούνται από τον TNFα.

ΑΡΙΘΜΟΣ ΕΥΡ. Δ.Ε. (11):3098767
ΑΡΙΘ. ΕΛΛ. ΚΑΤΑΘΕΣΗΣ (21):20190400277
ΗΜΕΡ. ΕΛΛ. ΚΑΤΑΘΕΣΗΣ (22):24/01/2019
ΑΡΙΘ./ΗΜΕΡ. ΔΗΜΟΣΙΕΥΣΗΣ
ΕΥΡΩΠΑΪΚΟΥ ΔΙΠΛΩΜΑΤΟΣ(87):2950540 - 02/01/2019
ΑΡΙΘ./ΗΜΕΡ. ΔΗΜΟΣΙΕΥΣΗΣ
ΕΥΡΩΠΑΪΚΗΣ ΑΙΤΗΣΗΣ (86):15168652.4--16/08/2010
ΔΙΚΑΙΟΥΧΟΣ (73):1)Samsung Electronics Co., Ltd.
 129, Samsung-ro Yeongtong-gu Suwon-si,
 Gyeonggi-do 443-742, ΔΗΜΟΚΡΑΤΙΑ ΤΗΣ
 ΚΟΡΕΑΣ (ΝΟΤΙΑ ΚΟΡΕΑ)
ΣΥΜΒ. ΠΡΟΤΕΡΑΙΟΤΗΤΕΣ (30):20090075432-14/08/2009-KR
ΕΦΕΥΡΕΤΗΣ (72):1)Jung, Hae-Kyung
 2)Cheon, Min-Su
 3)Kim, Jung-Hye
 4)Kim, Il-Koo
ΕΙΔΙΚΟΣ ΠΑΗΡΕΞΟΥΣΙΟΣ (74):ΛΥΜΠΕΡΗΣ "ΔΙΚΗΓΟΡΙΚΗ ΕΤΑΙΡΕΙΑ
 ΒΑΓΙΑΝΟΥ ΚΩΣΤΟΠΟΥΛΟΥ
 ΛΥΜΠΕΡΗ" ΝΙΚΟΛΑΟΣ
 Στουρνάρα 37, 10682 ΑΘΗΝΑ
ΑΝΤΙΚΛΗΤΟΣ (74):ΛΥΜΠΕΡΗΣ ΝΙΚΟΛΑΟΣ
 Στουρνάρα 37,10682 ΑΘΗΝΑ
ΤΙΤΛΟΣ ΕΦΕΥΡΕΣΗΣ (54):**ΜΕΘΟΔΟΣ ΓΙΑ ΤΗΝ ΑΠΟΚΩΔΙΚΟΠΟΙ-
 ΗΣΗ ΒΙΝΤΕΟ ΛΑΜΒΑΝΟΝΤΑΣ ΥΠΟΨΗ
 ΤΗ ΣΕΙΡΑ ΣΑΡΩΣΗΣ ΤΩΝ ΜΟΝΑΔΩΝ
 ΚΩΔΙΚΟΠΟΙΗΣΗΣ ΠΟΥ ΕΧΟΥΝ ΙΕΡΑΡ-
 ΧΙΚΗ ΔΟΜΗ**

ΠΕΡΙΛΗΨΗ(57)

Παρέχεται μια μέθοδος και συσκευή για την αποκωδικοποίηση ενός βίντεο και μια μέθοδος και συσκευή για την κωδικοποίηση ενός βίντεο. Η μέθοδος για την αποκωδικοποίηση του βίντεο περιλαμβάνει τα ακόλουθα: λήψη και ανάλυση ενός bitstream ενός κωδικοποιημένου βίντεο, και αποκωδικοποίηση κωδικοποιημένων δεδομένων εικόνας για μέγιστη μονάδα κωδικοποίησης με βάση πληροφορίες

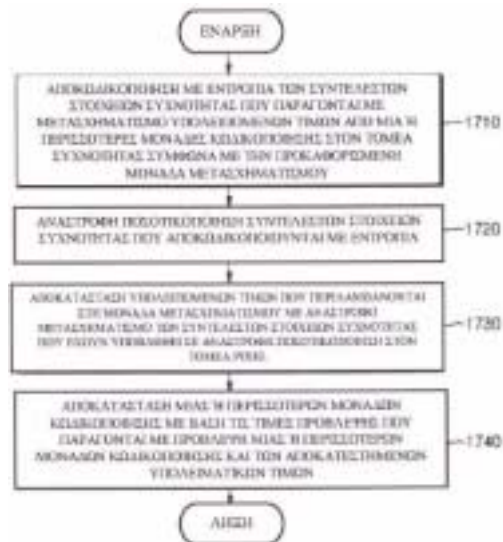
σχετικά με κωδικοποιημένο βάθος και κωδικοποιημένη κατάσταση λειτουργίας για τη μέγιστη μονάδα κωδικοποίησης, λαμβάνοντας υπόψη μια σειρά σάρωσης ράστερ για τη μέγιστη μονάδα κωδικοποίησης και μια σειρά σάρωσης ζγκ-ζαγκ για τις μονάδες κωδικοποίησης της μέγιστης μονάδας κωδικοποίησης σύμφωνα με τα βάθη.



ΑΡΙΘΜΟΣ ΕΥΡ. Δ.Ε. (11):3098768
ΑΡΙΘ. ΕΛΛ. ΚΑΤΑΘΕΣΗΣ (21):20190400275
ΗΜΕΡ. ΕΛΛ. ΚΑΤΑΘΕΣΗΣ (22):24/01/2019
ΑΡΙΘ./ΗΜΕΡ. ΔΗΜΟΣΙΕΥΣΗΣ
ΕΥΡΩΠΑΪΚΟΥ ΔΙΠΛΩΜΑΤΟΣ(87):3300371 - 09/01/2019
ΑΡΙΘ./ΗΜΕΡ. ΔΗΜΟΣΙΕΥΣΗΣ
ΕΥΡΩΠΑΪΚΗΣ ΑΙΤΗΣΗΣ (86):17190156.4--14/01/2011
ΔΙΚΑΙΟΥΧΟΣ (73):1)Samsung Electronics Co., Ltd.
129 Samsung-ro Yeongtong-gu, Suwon-si,
Gyeonggi-do 443-742, ΔΗΜΟΚΡΑΤΙΑ ΤΗΣ
ΚΟΡΕΑΣ (ΝΟΤΙΑ ΚΟΡΕΑ)
ΣΥΜΒ. ΠΡΟΤΕΡΑΙΟΤΗΤΕΣ (30):20100003558-14/01/2010-KR
ΕΦΕΥΡΕΤΗΣ (72):1)CHEON, Min-Su
2)HAN, Woo-Jin
3)JUNG, Hae-Kyung
4)KIM, Il-Koo
5)LEE, Tammy
6)CHEN, Jianle
ΕΙΛΙΚΟΣ ΠΛΗΡΕΞΟΥΣΙΟΣ (74):ΛΥΜΠΕΡΗΣ "ΔΙΚΗΓΟΡΙΚΗ ΕΤΑΙΡΕΙΑ
ΒΑΓΙΑΝΟΥ ΚΩΣΤΟΠΟΥΛΟΥ
ΛΥΜΠΕΡΗ" ΝΙΚΟΛΑΟΣ
Στουρνάρα 37, 10682 ΑΘΗΝΑ
ΑΝΤΙΚΛΗΤΟΣ (74):ΛΥΜΠΕΡΗΣ ΝΙΚΟΛΑΟΣ
Στουρνάρα 37,10682 ΑΘΗΝΑ
ΤΙΤΛΟΣ ΕΦΕΥΡΕΣΗΣ (54):**ΜΕΘΟΔΟΣ ΓΙΑ ΚΩΔΙΚΟΠΟΙΗΣΗ ΚΑΙ
ΑΠΟΚΩΔΙΚΟΠΟΙΗΣΗ ΚΑΙ ΣΥΣΚΕΥΗ
ΓΙΑ ΚΩΔΙΚΟΠΟΙΗΣΗ ΜΙΑΣ ΕΙΚΟΝΑΣ
ΜΕ ΧΡΗΣΗ ΜΙΑΣ ΜΕΓΑΛΗΣ ΜΟΝΑ-
ΔΑΣ ΜΕΤΑΣΧΗΜΑΤΙΣΜΟΥ**

ΠΕΡΙΛΗΨΗ(57)

Μια μέθοδος κωδικοποίησης μιας εικόνας με μετασχηματισμό μιας ομάδας μονάδων πρόβλεψης σε έναν τομέα συχνοτήτων. Μια μονάδα πρόβλεψης μπορεί να προβλεφθεί με χρήση των τιμών πρόβλεψης των μονάδων πρόβλεψης στην ομάδα των μονάδων πρόβλεψης, αντί για ρίκελ που παράγονται με κωδικοποίηση και στη συνέχεια επαναφορά των άλλων μονάδων πρόβλεψης στην ομάδα των μονάδων πρόβλεψης. Ως εκ τούτου, ένας λόγος συμπίεσης κωδικοποίησης μπορεί να αυξηθεί ως ένα αποτέλεσμα μιας ομαδοποίησης των μονάδων πρόβλεψης.

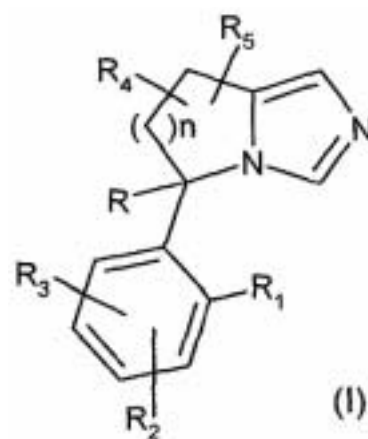


ΑΡΙΘΜΟΣ ΕΥΡ. Δ.Ε. (11):3098769
ΑΡΙΘ. ΕΛΛ. ΚΑΤΑΘΕΣΗΣ (21):20190400274
ΗΜΕΡ. ΕΛΛ. ΚΑΤΑΘΕΣΗΣ (22):24/01/2019
ΑΡΙΘ./ΗΜΕΡ. ΔΗΜΟΣΙΕΥΣΗΣ
ΕΥΡΩΠΑΪΚΟΥ ΔΙΠΛΩΜΑΤΟΣ(87):2523731 - 24/10/2018
ΑΡΙΘ./ΗΜΕΡ. ΔΗΜΟΣΙΕΥΣΗΣ
ΕΥΡΩΠΑΪΚΗΣ ΑΙΤΗΣΗΣ (86):11702096.6--13/01/2011
ΔΙΚΑΙΟΥΧΟΣ (73):1)Novartis AG
Lichtstrasse 35, 4056 Basel, ΕΛΒΕΤΙΑ
ΣΥΜΒ. ΠΡΟΤΕΡΑΙΟΤΗΤΕΣ (30):294980 P-14/01/2010-US
ΕΦΕΥΡΕΤΗΣ (72):1)HU, Qi-Ying
2)KSANDER, Gary
3)MEREDITH, Erik
4)MONOVICH, Lauren G.
5)PAPILLON, Julien
6)SCHUMACHER, Christoph
ΕΙΛΙΚΟΣ ΠΛΗΡΕΞΟΥΣΙΟΣ (74):ΛΥΜΠΕΡΗΣ "ΔΙΚΗΓΟΡΙΚΗ ΕΤΑΙΡΕΙΑ
ΒΑΓΙΑΝΟΥ ΚΩΣΤΟΠΟΥΛΟΥ
ΛΥΜΠΕΡΗ" ΝΙΚΟΛΑΟΣ
Στουρνάρα 37, 10682 ΑΘΗΝΑ
ΑΝΤΙΚΛΗΤΟΣ (74):ΛΥΜΠΕΡΗΣ ΝΙΚΟΛΑΟΣ
Στουρνάρα 37,10682 ΑΘΗΝΑ
ΤΙΤΛΟΣ ΕΦΕΥΡΕΣΗΣ (54):**ΧΡΗΣΗ ΕΝΟΣ ΠΑΡΑΓΟΝΤΑ ΤΡΟΠΟ-
ΠΟΙΗΣΗΣ ΟΡΜΟΝΩΝ ΤΩΝ ΕΠΙΝΕΦΡΙ-
ΔΙΩΝ**

ΠΕΡΙΛΗΨΗ(57)

Η παρούσα εφεύρεση αναφέρεται σε μια μέθοδο θεραπείας μιας ασθένειας ή διαταραχής που χαρακτηρίζεται από αυξημένα επίπεδα ορμονών του στρες και/ή μειωμένα επίπεδα ανδρογόνων ορμονών σε ένα υποκείμενο, που περιλαμβάνει τη χορήγηση στο υποκείμενο μιας θεραπευτικής αποτελεσματικής ποσότητας μιας ένωσης που αντιπροσωπεύεται από τον τύπο (I): όπου το π είναι 1 ή 3 το R είναι υδρογόνο ή -C(O)N(Ra)(Rb) όπου το Ra και Rb είναι ανεξάρτητα --(C1-C4)

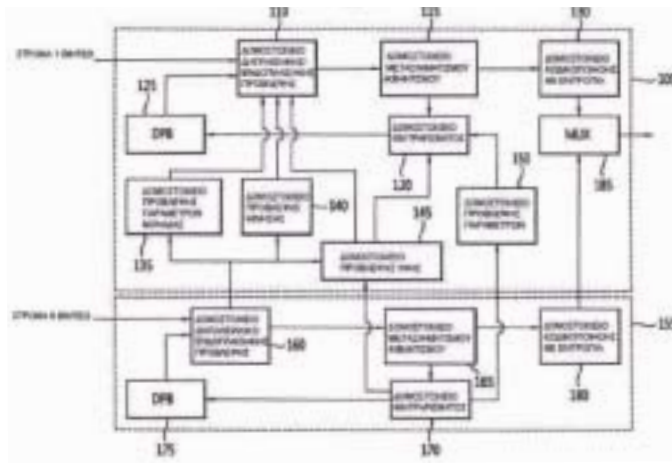
αλκύλιο, ή -(C1-C4) αλκυλ-(C5-C7) αρύλιο, καθένα από τα Ra και Rb είναι προαιρετικά υποκατεστημένο από -(C1-C4) αλκόξυ τα R1, R2 και R3, είναι ανεξάρτητα υδρογόνο, αλογόνο, κυανό ή --(C6-C10) αρύλιο, που το εν λόγω -(C6-C10) αρύλιο είναι προαιρετικά υποκατεστημένο από αλογόνο, με την προϋπόθεση ότι όχι περισσότερο από ένα από τα R1, R2 και R3 είναι υδρογόνο και τα R4 και R5 είναι υδρογόνο ή ένα φαρμακευτικός αποδεκτό άλας αυτών.



ΑΡΙΘΜΟΣ ΕΥΡ. Δ.Ε. (11):3098770
ΑΡΙΘ. ΕΛΛ. ΚΑΤΑΘΕΣΗΣ (21):20190400272
ΗΜΕΡ. ΕΛΛ. ΚΑΤΑΘΕΣΗΣ (22):24/01/2019
ΑΡΙΘ./ΗΜΕΡ. ΔΗΜΟΣΙΕΥΣΗΣ
ΕΥΡΩΠΑΪΚΟΥ ΔΙΠΛΩΜΑΤΟΣ(87):2822276 - 07/11/2018
ΑΡΙΘ./ΗΜΕΡ. ΔΗΜΟΣΙΕΥΣΗΣ
ΕΥΡΩΠΑΪΚΗΣ ΑΙΤΗΣΗΣ (86):13754230.4--28/02/2013
ΔΙΚΑΙΟΥΧΟΣ (73):1)LG Electronics Inc.
 20, Yeouido-dong, Yeongdeungpo-gu Seoul
 150-721, ΔΗΜΟΚΡΑΤΙΑ ΤΗΣ ΚΟΡΕΑΣ
 (ΝΟΤΙΑ ΚΟΡΕΑ)
ΣΥΜΒ. ΠΡΟΤΕΡΑΙΟΤΗΤΕΣ (30):201261604538 P-29/02/2012-US
ΕΦΕΥΡΕΤΗΣ (72):1)KIM, Chulkeun
 2)PARK, Seungwook
 3)LIM, Jaehyun
 4)JEON, Yongjoon
 5)PARK, Joonyoung
 6)PARK, Naeri
 7)JEON, Byeongmoon
ΕΙΔΙΚΟΣ ΠΑΗΡΕΞΟΥΣΙΟΣ (74):ΑΘΑΝΑΣΙΑΔΟΥ "ΕΛΕΝΗ Γ.
 ΠΑΠΑΚΩΝΣΤΑΝΤΙΝΟΥ ΚΑΙ
 ΣΥΝΕΡΓΑΤΕΣ, ΔΙΚΗΓΟΡΙΚΗ ΕΤΑΙΡΙΑ"
 ΜΑΡΙΑ
 Κουμπάρη 2, 10674 ΑΘΗΝΑ
ΑΝΤΙΚΑΛΗΤΟΣ (74):ΓΙΑΖΙΤΖΟΓΛΟΥ ΕΥΑΓΓΕΛΙΑ
 Κουμπάρη 2,10674 ΑΘΗΝΑ
ΤΙΤΛΟΣ ΕΦΕΥΡΕΣΗΣ (54):**ΜΕΘΟΔΟΣ ΔΙΑΣΤΡΩΜΑΤΙΚΗΣ ΠΡΟ-
 ΒΛΕΨΗΣ ΚΑΙ ΣΥΣΚΕΥΗ ΧΡΗΣΙΜΟ-
 ΠΟΙΗΣΗΣ ΑΥΤΗΣ**

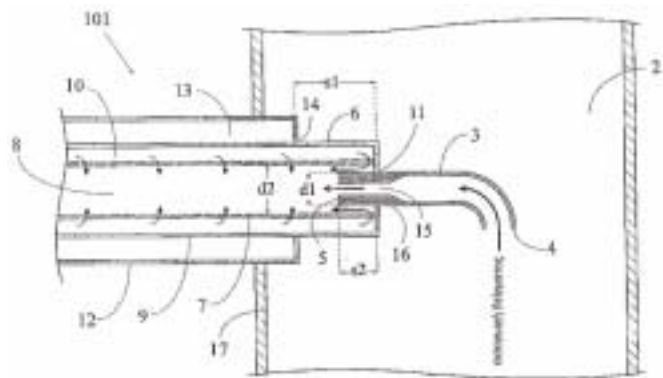
ΠΕΡΙΛΗΨΗ(57)

Η παρούσα εφεύρεση αναφέρεται σε μία διαστρωματική μέθοδο διαστρωματικής πρόβλεψης και σε μία συσκευή που χρησιμοποιεί αυτήν την μέθοδο. Η μέθοδος διαστρωματικής πρόβλεψης περιλαμβάνει: ένα βήμα συναγωγής διαστρωματικών πληροφοριών κίνησης από ένα στρώμα αναφοράς και ένα βήμα πραγματοποίησης πρόβλεψης για την τρέχουσα πλοκάδα στο τρέχον στρώμα χρησιμοποιώντας τις διαστρωματικές πληροφορίες κίνησης. Οι διαστρωματικές πληροφορίες κίνησης μπορούν να περιλαμβάνουν ένα διαστρωματικό άνυσμα κίνησης συναγόμενο από το στρώμα αναφοράς.



ΑΡΙΘΜΟΣ ΕΥΡ. Δ.Ε. (11):3098771
ΑΡΙΘ. ΕΛΛ. ΚΑΤΑΘΕΣΗΣ (21):20190400241
ΗΜΕΡ. ΕΛΛ. ΚΑΤΑΘΕΣΗΣ (22):23/01/2019
ΑΡΙΘ./ΗΜΕΡ. ΔΗΜΟΣΙΕΥΣΗΣ
ΕΥΡΩΠΑΪΚΟΥ ΔΙΠΛΩΜΑΤΟΣ(87):1974197 - 12/12/2018
ΑΡΙΘ./ΗΜΕΡ. ΔΗΜΟΣΙΕΥΣΗΣ
ΕΥΡΩΠΑΪΚΗΣ ΑΙΤΗΣΗΣ (86):07704788.4--12/01/2007
ΔΙΚΑΙΟΥΧΟΣ (73):1)Dekati OY
 Tykkitie 1, 36240 Kangasala, ΦΙΝΛΑΝΔΙΑ
ΣΥΜΒ. ΠΡΟΤΕΡΑΙΟΤΗΤΕΣ (30):20060027-13/01/2006-FI
ΕΦΕΥΡΕΤΗΣ (72):1)VESALA, Hannu
ΕΙΔΙΚΟΣ ΠΑΗΡΕΞΟΥΣΙΟΣ (74):ΕΥΑΓΓΕΛΟΥ "ΒΑΣΩ ΕΥΑΓΓΕΛΟΥ &
 ΔΕΣΠΟΙΝΑ ΕΥΑΓΓΕΛΟΥ ΔΙΚΗΓΟΡΙΚΗ
 ΕΤΑΙΡΕΙΑ" ΔΕΣΠΟΙΝΑ
 Λ. Συγγρού 45, 11743 ΑΘΗΝΑ
ΑΝΤΙΚΑΛΗΤΟΣ (74):ΕΥΑΓΓΕΛΟΥ ΔΕΣΠΟΙΝΑ
 Λ. Συγγρού 45,11743 ΑΘΗΝΑ
ΤΙΤΛΟΣ ΕΦΕΥΡΕΣΗΣ (54):**ΔΕΙΓΜΑΤΟΛΗΠΤΗΣ ΑΡΑΙΩΣΗΣ ΚΑΙ
 ΜΕΘΟΔΟΣ ΓΙΑ ΣΥΛΛΟΓΗ ΚΑΙ ΑΡΑΙΩ-
 ΣΗ ΑΕΡΙΟΥ ΔΕΙΓΜΑΤΟΣ**

ροή δείγματος που απελευθερώνεται από το σωλήνα δειγματοληψίας (3) μέσα στο κανάλι δείγματος (8) και εκτίθεται κατά μήκος του καναλιού δείγματος, σχηματίζεται από το θερμαινόμενο αέριο αραίωσης.



ΠΕΡΙΛΗΨΗ(57)

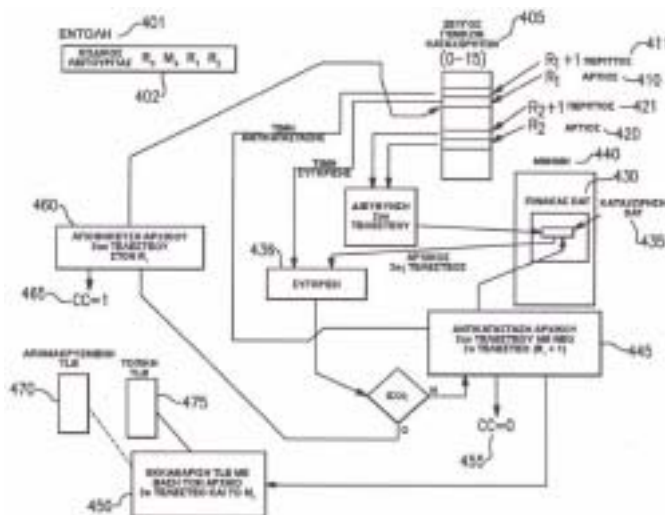
Στη μέθοδο, για συλλογή και αραίωση αέριου δείγματος που εκτίθεται σε θερμοκρασία ουσιαστικά υψηλότερη από την φυσιολογική θερμοκρασία από χώρο δείγματος (2), συλλέγεται ροή δείγματος μέσα σε σωλήνα δειγματοληψίας (3) η ροή δείγματος εισάγεται από τον σωλήνα δειγματοληψίας μέσα σε κανάλι δείγματος (8), που σχηματίζεται από διαπερατό σε αέριο πρώτο χιτώνιο (7), αέριο αραίωσης εισάγεται μέσα σε χώρο αερίου αραίωσης (10), που σχηματίζεται από δεύτερο χιτώνιο (9) που εσωκλείει το πρώτο χιτώνιο και συνδέεται από το άκρο του με τον σωλήνα δειγματοληψίας και μακριά από αυτό μέσω του πρώτου χιτωνίου μέσα στο κανάλι δείγματος και θερμότητα μεταδίδεται από το χώρο δείγματος (2) μέσα στο χώρο αερίου αραίωσης (10) για θέρμανση του αερίου αραίωσης που έρχεται σε επαφή με τον σωλήνα δειγματοληψίας (3). Σύμφωνα προς την εφεύρεση, στη μέθοδο, ουσιαστικά στρωτή ροή προστασίας, η οποία εσωκλείει τη

ΑΡΙΘΜΟΣ ΕΥΡ. Δ.Ε. (11):3098772
ΑΡΙΘ. ΕΛΛ. ΚΑΤΑΘΕΣΗΣ (21):20190400244
ΗΜΕΡ. ΕΛΛ. ΚΑΤΑΘΕΣΗΣ (22):23/01/2019
ΑΡΙΘ./ΗΜΕΡ. ΔΗΜΟΣΙΕΥΣΗΣ
ΕΥΡΩΠΑΪΚΟΥ ΔΙΠΛΩΜΑΤΟΣ(87):2862089 - 26/12/2018
ΑΡΙΘ./ΗΜΕΡ. ΔΗΜΟΣΙΕΥΣΗΣ
ΕΥΡΩΠΑΪΚΗΣ ΑΙΤΗΣΗΣ (86):12879101.9--26/11/2012
ΔΙΚΑΙΟΥΧΟΣ (73):1)International Business Machines Corporation
New Orchard Road, Armonk, New York
10504, ΗΝΩΜΕΝΕΣ ΠΟΛΙΤΕΙΕΣ ΤΗΣ
ΑΜΕΡΙΚΗΣ
ΣΥΜΒ. ΠΡΟΤΕΡΑΙΟΤΗΤΕΣ (30):201213524468-15/06/2012-US
ΕΦΕΥΡΕΤΗΣ (72):1)GREINER, Dan
2)ROGERS, Robert
3)SITTMANN, Gustav
ΕΙΔΙΚΟΣ ΠΑΡΗΡΕΞΟΥΣΙΟΣ (74):ΑΘΑΝΑΣΙΑΔΟΥ "ΕΛΕΝΗ Γ.
ΠΑΠΑΚΩΝΣΤΑΝΤΙΝΟΥ ΚΑΙ
ΣΥΝΕΡΓΑΤΕΣ, ΔΙΚΗΓΟΡΙΚΗ ΕΤΑΙΡΙΑ"
ΜΑΡΙΑ
Κουμπάρη 2, 10674 ΑΘΗΝΑ
ΑΝΤΙΚΑΛΗΤΟΣ (74):ΓΙΑΖΙΤΖΟΓΛΟΥ ΕΥΑΓΓΕΛΙΑ
Κουμπάρη 2,10674 ΑΘΗΝΑ
ΤΙΤΛΟΣ ΕΦΕΥΡΕΣΗΣ (54):ΣΥΓΚΡΙΣΗ ΚΑΙ ΑΝΤΙΚΑΤΑΣΤΑΣΗ ΚΑ-
ΤΑΧΩΡΗΣΗΣ ΠΙΝΑΚΑ DAT

ΠΕΡΙΛΗΨΗ(57)

Ένας πρώτος και ένας δεύτερος τελεστέος συγκρίνονται μεταξύ τους. Εάν είναι ίσοι, το περιεχόμενο του καταχωρητή R1 + 1 αποθηκεύεται στη θέση δεύτερου τελεστέου και γίνεται εκκαθάριση της καθορισμένης ή των καθορισμένων CPU της διάρθρωσης από όλες τις καταχωρήσεις πίνακα TLB του ορισθέντος τύπου που διαμορφώθηκαν με τη χρήση της αντικαθιστόμενης καταχώρησης στο χώρο

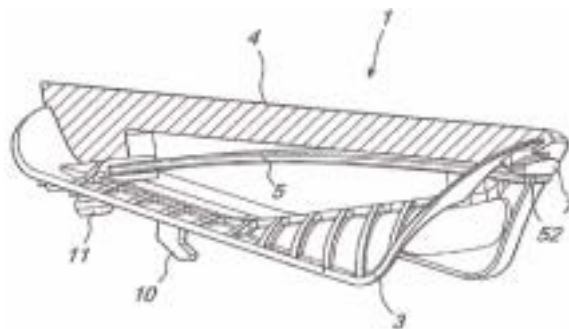
αποθήκευσης και από όλες τις καταχωρήσεις πίνακα TLB χαμηλότερου επιπέδου που διαμορφώθηκαν με τη χρήση των απαλειμμένων καταχωρήσεων πίνακα TLB υψηλότερου επιπέδου. Μια έγκυρη καταχώρηση πίνακα DAT αντικαθίσταται με νέα καταχώρηση και η Ενδιάμεση Μνήμη Επιμέρους Μεταφράσεων (TLB) εκκαθαρίζεται από τυχόν αντίγραφα (τουλάχιστον) της μεμονωμένης καταχώρησης σε όλες τις CPU της διάρθρωσης. Εάν ο πρώτος και ο δεύτερος τελεστέος δεν είναι ίσοι, ο δεύτερος τελεστέος φορτώνεται στη θέση πρώτου τελεστέου. Το αποτέλεσμα της σύγκρισης υποδεικνύεται από τον κωδικό συνθήκης. Παρέχεται επίσης μέθοδος, σύστημα και προϊόν προγράμματος υπολογιστή.



ΑΡΙΘΜΟΣ ΕΥΡ. Δ.Ε. (11):3098773
ΑΡΙΘ. ΕΛΛ. ΚΑΤΑΘΕΣΗΣ (21):20190400243
ΗΜΕΡ. ΕΛΛ. ΚΑΤΑΘΕΣΗΣ (22):23/01/2019
ΑΡΙΘ./ΗΜΕΡ. ΔΗΜΟΣΙΕΥΣΗΣ
ΕΥΡΩΠΑΪΚΟΥ ΔΙΠΛΩΜΑΤΟΣ(87):3214400 - 21/11/2018
ΑΡΙΘ./ΗΜΕΡ. ΔΗΜΟΣΙΕΥΣΗΣ
ΕΥΡΩΠΑΪΚΗΣ ΑΙΤΗΣΗΣ (86):17000303.2--27/02/2017
ΔΙΚΑΙΟΥΧΟΣ (73):1)BENELLI ARMI S.p.A.
Via della Stazione, 50, 61029 Urbino (Pesaro),
ΙΤΑΛΙΑ
ΣΥΜΒ. ΠΡΟΤΕΡΑΙΟΤΗΤΕΣ (30):UB20161190-01/03/2016-IT
ΕΦΕΥΡΕΤΗΣ (72):1)Moretti, Luigi
ΕΙΔΙΚΟΣ ΠΑΡΗΡΕΞΟΥΣΙΟΣ (74):ΑΘΑΝΑΣΙΑΔΟΥ "ΕΛΕΝΗ Γ.
ΠΑΠΑΚΩΝΣΤΑΝΤΙΝΟΥ ΚΑΙ
ΣΥΝΕΡΓΑΤΕΣ, ΔΙΚΗΓΟΡΙΚΗ ΕΤΑΙΡΙΑ"
ΜΑΡΙΑ
Κουμπάρη 2, 10674 ΑΘΗΝΑ
ΑΝΤΙΚΑΛΗΤΟΣ (74):ΓΙΑΖΙΤΖΟΓΛΟΥ ΕΥΑΓΓΕΛΙΑ
Κουμπάρη 2,10674 ΑΘΗΝΑ
ΤΙΤΛΟΣ ΕΦΕΥΡΕΣΗΣ (54):ΧΕΙΡΟΛΑΒΗ ΟΠΛΟΥ ΜΕ ΕΝΑΛΛΑ-
ΞΙΜΗ ΒΑΣΗ ΣΤΗΡΙΞΗΣ ΠΑΡΕΙΑΣ

ΠΕΡΙΛΗΨΗ(57)

Μία χειρολαβή όπλου (2) με εναλλάξιμη βάση στήριξης παρειάς (1), η οποία περιλαμβάνει ένα κύριο σώμα (2) και μια βάση στήριξης παρειάς (1) η οποία συνδέεται με αφαιρέσιμο τρόπο με το σώμα και που περιλαμβάνει μια δομή στήριξης (3) και ένα στήριγμα παρειάς (4) το οποίο στηρίζεται πάνω σε ένα ελαστικό μέλος (5) που συνδέεται με τη δομή (3) το ελαστικό μέλος (5) αποτελείται από ένα φυλλοειδές ελατήριο (5) το οποίο συνδέεται με τη δομή (3) και είναι εύκολα εναλλάξιμο. Η βάση στήριξης παρειάς (1) εφαρμόζεται στο σώμα της χειρολαβής (2) μέσω ενός γρήγορου τρόπου σύνδεσης (7, 10, 11), με ή χωρίς τη χρήση εργαλείων.



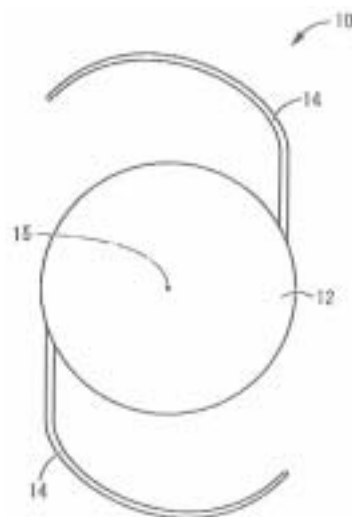
ΑΡΙΘΜΟΣ ΕΥΡ. Δ.Ε. (11):3098774
ΑΡΙΘ. ΕΛΛ. ΚΑΤΑΘΕΣΗΣ (21):20190400242
ΗΜΕΡ. ΕΛΛ. ΚΑΤΑΘΕΣΗΣ (22):23/01/2019
ΑΡΙΘ./ΗΜΕΡ. ΔΗΜΟΣΙΕΥΣΗΣ
ΕΥΡΩΠΑΪΚΟΥ ΔΙΠΛΩΜΑΤΟΣ(87):3170475 - 31/10/2018
ΑΡΙΘ./ΗΜΕΡ. ΔΗΜΟΣΙΕΥΣΗΣ
ΕΥΡΩΠΑΪΚΗΣ ΑΙΤΗΣΗΣ (86):16205428.2--23/03/2012
ΔΙΚΑΙΟΥΧΟΣ (73):1)Kowa Company Ltd.
6-29, Nishiki 3-chome Naka-ku, Nagoya-shi,
Aichi 460-0003, ΙΑΠΩΝΙΑ

ΣΥΜΒ. ΠΡΟΤΕΡΑΙΟΤΗΤΕΣ (30):2011065836-24/03/2011-JP
ΕΦΕΥΡΕΤΗΣ (72):1)SUZAKI, Asaki
ΕΙΔΙΚΟΣ ΠΛΗΡΕΞΟΥΣΙΟΣ (74):ΑΘΑΝΑΣΙΑΔΟΥ "ΕΛΕΝΗ Γ.
ΠΑΠΑΚΩΝΣΤΑΝΤΙΝΟΥ ΚΑΙ
ΣΥΝΕΡΓΑΤΕΣ, ΔΙΚΗΓΟΡΙΚΗ ΕΤΑΙΡΙΑ"
ΜΑΡΙΑ
Κουμπάρη 2, 10674 ΑΘΗΝΑ

ΑΝΤΙΚΛΗΤΟΣ (74):ΓΙΑΖΙΤΖΟΓΛΟΥ ΕΥΑΓΓΕΛΙΑ
Κουμπάρη 2,10674 ΑΘΗΝΑ

ΤΙΤΛΟΣ ΕΦΕΥΡΕΣΗΣ (54):ΕΝΔΟΦΘΑΛΜΙΟΣ ΦΑΚΟΣ
ΠΕΡΙΛΗΨΗ(57)

Παρέχεται ένας ενδοφθάλμιος φακός έχων καινοτόμο δομή μεγάλης χρησιμότητας, εύκολα προσαρμοζόμενος σε ασθενείς, και δυνάμενος να βελτιώσει την οξύτητα της όρασης (QOV). Σε έναν ενδοφθάλμιο φακό (10), ένα οπτικό χαρακτηριστικό ρυθμίζεται με αξονική συμμετρία γύρω από έναν οπτικό άξονα, και ρυθμίζεται μία σφαιρική εκτροπή μεγέθους που αντιστοιχεί σε μία εκτροπή της άλω, παραμένουσα σε έναν οφθαλμό ασθενούς μετά από την αφαίρεση ενός ανθρώπινου κρυσταλλοειδούς φακού του οφθαλμού.



ΑΡΙΘΜΟΣ ΕΥΡ. Δ.Ε. (11):3098775
ΑΡΙΘ. ΕΛΛ. ΚΑΤΑΘΕΣΗΣ (21):20190400264
ΗΜΕΡ. ΕΛΛ. ΚΑΤΑΘΕΣΗΣ (22):24/01/2019
ΑΡΙΘ./ΗΜΕΡ. ΔΗΜΟΣΙΕΥΣΗΣ
ΕΥΡΩΠΑΪΚΟΥ ΔΙΠΛΩΜΑΤΟΣ(87):2842269 - 31/10/2018
ΑΡΙΘ./ΗΜΕΡ. ΔΗΜΟΣΙΕΥΣΗΣ
ΕΥΡΩΠΑΪΚΗΣ ΑΙΤΗΣΗΣ (86):13781187.3--22/04/2013
ΔΙΚΑΙΟΥΧΟΣ (73):1)Intel Corporation
2200 Mission College Boulevard, Santa Clara,
CA 95054, ΗΝΩΜΕΝΕΣ ΠΟΛΙΤΕΙΕΣ ΤΗΣ
ΑΜΕΡΙΚΗΣ

ΣΥΜΒ. ΠΡΟΤΕΡΑΙΟΤΗΤΕΣ (30):201261639795 P-27/04/2012-US
201213688423-29/11/2012-US

ΕΦΕΥΡΕΤΗΣ (72):1)ΟΥΜΑΝ, Ozgur
2)CHATTERJEE, Debdeep
3)ΡΑΡΑΘΑΝΑΣΣΙΟΥ, Apostolos, Tolis

ΕΙΔΙΚΟΣ ΠΛΗΡΕΞΟΥΣΙΟΣ (74):ΣΙΩΤΟΥ "ΚΑΤΕΡΙΝΑ ΣΙΩΤΟΥ ΚΑΙ
ΣΥΝΕΡΓΑΤΕΣ ΔΙΚΗΓΟΡΙΚΗ ΕΤΑΙΡΕΙΑ"
ΑΙΚΑΤΕΡΙΝΗ
Πατησίων (28ης Οκτωβρίου) 122, 11257
ΑΘΗΝΑ

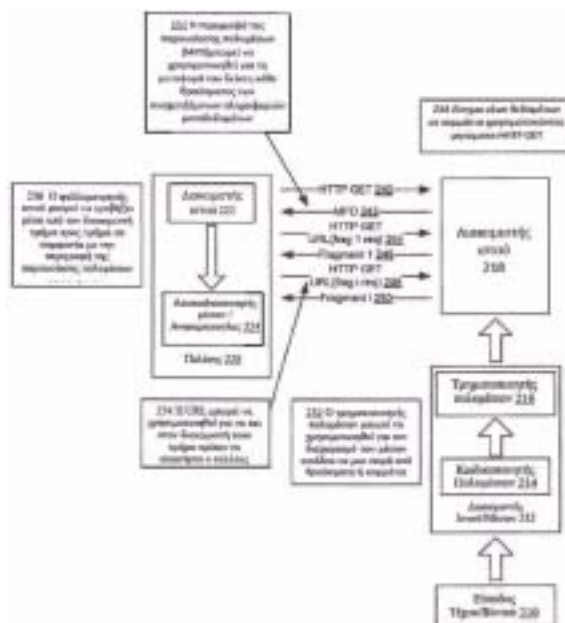
ΑΝΤΙΚΛΗΤΟΣ (74):ΣΙΩΤΟΥ ΑΙΚΑΤΕΡΙΝΗ
Πατησίων (28ης Οκτωβρίου) 122,11257
ΑΘΗΝΑ

ΤΙΤΛΟΣ ΕΦΕΥΡΕΣΗΣ (54):ΑΡΧΙΤΕΚΤΟΝΙΚΗ ΔΙΚΤΥΟΥ ΑΣΥΡΜΑΤΗΣ
ΠΡΟΣΒΑΣΗΣ QOE-AWARE ΓΙΑ
ΒΙΝΤΕΟ ΣΥΝΕΧΟΥΣ ΡΟΗΣ ΜΕ ΒΑΣΗ
ΤΟ HTTP

ΠΕΡΙΛΗΨΗ(57)

Αποκαλύπτεται μια τεχνολογία για την προσαρμογή μιας ροής βίντεο χρησιμοποιώντας μια αναφορά ποιότητας εμπειρίας (QoE). Μία μέθοδος μπορεί να περιλαμβάνει ένα σύστημα QoE-aware σε έναν κόμβο ενός δικτύου ασύρματης πρόσβασης (RAN) που λαμβάνει μια αναφορά QoE με τουλάχιστον μία μέτρηση

QoE από μια ασύρματη συσκευή. Το σύστημα QoE-aware μπορεί να εξαγάγει την τουλάχιστον μία μέτρηση QoE σε ένα στρώμα συνάρτησης από ένα στρώμα αναφοράς QoE. Το στρώμα συνάρτησης μπορεί να είναι ένα στρώμα διαφορετικό από το στρώμα αναφοράς QoE. Το σύστημα QoE-aware μπορεί να τροποποιήσει μια συνάρτηση στρώματος στο στρώμα συνάρτησης για να βελτιώσει τη μέτρηση QoE.



ΑΡΙΘΜΟΣ ΕΥΡ. Δ.Ε. (11):3098776
ΑΡΙΘ. ΕΛΛ. ΚΑΤΑΘΕΣΗΣ (21):20190400263
ΗΜΕΡ. ΕΛΛ. ΚΑΤΑΘΕΣΗΣ (22):24/01/2019
ΑΡΙΘ./ΗΜΕΡ. ΔΗΜΟΣΙΕΥΣΗΣ
ΕΥΡΩΠΑΪΚΟΥ ΔΙΠΛΩΜΑΤΟΣ(87):3226434 - 31/10/2018
ΑΡΙΘ./ΗΜΕΡ. ΔΗΜΟΣΙΕΥΣΗΣ
ΕΥΡΩΠΑΪΚΗΣ ΑΙΤΗΣΗΣ (86):17165456.9--17/09/2013
ΔΙΚΑΙΟΥΧΟΣ (73):1)INTEL Corporation
2200 Mission College Blvd., Santa Clara, CA
95054, ΗΝΩΜΕΝΕΣ ΠΟΛΙΤΕΙΕΣ ΤΗΣ
ΑΜΕΡΙΚΗΣ
ΣΥΜΒ. ΠΡΟΤΕΡΑΙΟΤΗΤΕΣ (30):201261707784 P-28/09/2012-US
201313931102-28/06/2013-US
ΕΦΕΥΡΕΤΗΣ (72):1)CHEN, Xiaogang
2)HAN, Seunghee
3)ZHU, Yuan
4)LI, Qinghua
5)FWU, Jong-Kae
ΕΙΔΙΚΟΣ ΠΛΗΡΕΞΟΥΣΙΟΣ (74):ΣΙΩΤΟΥ "ΚΑΤΕΡΙΝΑ ΣΙΩΤΟΥ ΚΑΙ
ΣΥΝΕΡΓΑΤΕΣ ΔΙΚΗΓΟΡΙΚΗ ΕΤΑΙΡΕΙΑ"
ΔΙΚΑΤΕΡΙΝΗ
Πατησίων (28ης Οκτωβρίου) 122, 11257
ΑΘΗΝΑ
ΑΝΤΙΚΛΗΤΟΣ (74):ΣΙΩΤΟΥ ΔΙΚΑΤΕΡΙΝΗ
Πατησίων (28ης Οκτωβρίου) 122,11257
ΑΘΗΝΑ
ΤΙΤΛΟΣ ΕΦΕΥΡΕΣΗΣ (54):**ΤΥΦΛΗ ΑΠΟΚΩΔΙΚΟΠΟΙΗΣΗ ΓΙΑ
ΕΝΑ ΕΝΙΣΧΥΜΕΝΟ ΦΥΣΙΚΟ ΚΑΝΑΛΙ
ΕΛΕΓΧΟΥ ΚΑΤΕΡΧΟΜΕΝΗΣ ΖΕΥΞΗΣ
(EPDCCH)**

ΠΕΡΙΛΗΨΗ(57)

Αποκαλύπτεται η τεχνολογία για τυφλή αποκωδικοποίηση πληροφοριών ελέγχου κατερχόμενης ζεύξης (DCI) από ένα ενισχυμένο φυσικό κανάλι ελέγχου κατερχόμενης ζεύξης (EPDCCH). Σε ένα παράδειγμα, ένας εξοπλισμός χρήστη (UE) μπορεί να περιλαμβάνει έναν επεξεργαστή που διαμορφώνεται έτσι ώστε να προσπαθεί επαναληπτικά να αποκωδικοποιήσει τις DCI από τα στοιχεία ενισχυμένου καναλιού ελέγχου (ECCE) του EPDCCH από υποψήφιες περιοχές μπλοκ φυσικών πόρων (PRB) σε ένα σύνολο PRB χρησιμοποιώντας ένα επιλεγμένο σύνολο αντιστοιχίσεων δεικτών ενισχυμένης ομάδας στοιχείων πόρων (EREG) για τα ECCE έως ότου οι DCI αποκωδικοποιηθούν με επιτυχία, και να αποκωδικοποιεί τις DCI με μία αντιστοίχιση δεικτών EREG που σχετίζεται με ένα ίδιο επίπεδο συγκέντρωσης που χρησιμοποιείται για την κωδικοποίηση των DCI. Κάθε αντιστοίχιση δεικτών EREG μπορεί να διαμορφωθεί για ένα διαφορετικό επίπεδο συγκέντρωσης (AL).

ΑΡΙΘΜΟΣ ΕΥΡ. Δ.Ε. (11):3098777
ΑΡΙΘ. ΕΛΛ. ΚΑΤΑΘΕΣΗΣ (21):20190400262
ΗΜΕΡ. ΕΛΛ. ΚΑΤΑΘΕΣΗΣ (22):24/01/2019
ΑΡΙΘ./ΗΜΕΡ. ΔΗΜΟΣΙΕΥΣΗΣ
ΕΥΡΩΠΑΪΚΟΥ ΔΙΠΛΩΜΑΤΟΣ(87):3177623 - 07/11/2018
ΑΡΙΘ./ΗΜΕΡ. ΔΗΜΟΣΙΕΥΣΗΣ
ΕΥΡΩΠΑΪΚΗΣ ΑΙΤΗΣΗΣ (86):15750666.8--30/07/2015
ΔΙΚΑΙΟΥΧΟΣ (73):1)Janssen Pharmaceutica NV
Turnhoutseweg 30, 2340 Beerse, ΒΕΛΓΙΟ
ΣΥΜΒ. ΠΡΟΤΕΡΑΙΟΤΗΤΕΣ (30):14179598-01/08/2014-EP
ΕΦΕΥΡΕΤΗΣ (72):1)ALONSO-DE DIEGO, Sergio-Alvar
2)VAN GOOL, Michiel, Luc, Maria
3)DELGADO-GONZALEZ, Oscar
4)ANDRES-GIL, Jose, Ignacio
5)TRABANCO-SUAREZ, Andres, Avelino
ΕΙΔΙΚΟΣ ΠΛΗΡΕΞΟΥΣΙΟΣ (74):ΣΙΩΤΟΥ "ΚΑΤΕΡΙΝΑ ΣΙΩΤΟΥ ΚΑΙ
ΣΥΝΕΡΓΑΤΕΣ ΔΙΚΗΓΟΡΙΚΗ ΕΤΑΙΡΕΙΑ"
ΔΙΚΑΤΕΡΙΝΗ
Πατησίων (28ης Οκτωβρίου) 122, 11257
ΑΘΗΝΑ
ΑΝΤΙΚΛΗΤΟΣ (74):ΣΙΩΤΟΥ ΔΙΚΑΤΕΡΙΝΗ
Πατησίων (28ης Οκτωβρίου) 122,11257
ΑΘΗΝΑ
ΤΙΤΛΟΣ ΕΦΕΥΡΕΣΗΣ (54):**ΕΝΩΣΕΙΣ 6,7-ΔΙΥΔΡΟΠΥΡΑΖΟΛΟ[1,5-
Α]ΠΥΡΑΖΙΝ-4(5H)-ΟΝΗΣ ΚΑΙ Η ΧΡΗΣΗ
ΤΟΥΣ ΩΣ ΑΡΝΗΤΙΚΟΙ ΑΛΛΟΣΤΕΡΙΚΟΙ
ΤΡΟΠΟΠΟΙΗΤΕΣ ΤΩΝ ΥΠΟΔΟΧΕΩΝ
MGLU2**

απευθύνεται, επίσης, σε φαρμακευτικές συνθέσεις που περιλαμβάνουν τέτοιες ενώσεις, σε διεργασίες για την παρασκευή τέτοιων ενώσεων και συνθέσεων και στη χρήση τέτοιων ενώσεων και συνθέσεων για την πρόληψη ή θεραπευτική αντιμετώπιση διαταραχών στις οποίες εμπλέκεται ο υποτύπος mGluR2 των μεταβολοτροπικών υποδοχέων.

ΠΕΡΙΛΗΨΗ(57)

Η παρούσα εφεύρεση αναφέρεται σε νέα παράγωγα 6,7-διυδροπυραζολο[1,5-α]πυραζίν-4(5H)-όνης ως αρνητικοί αλλοστερικοί τροποποιητές (NAM) του μεταβολοτροπικού υποδοχέα γλουταμινικού υποτύπου 2 ("mGluR2"). Η εφεύρεση

ΑΡΙΘΜΟΣ ΕΥΡ. Δ.Ε. (11):3098778
ΑΡΙΘ. ΕΛΛ. ΚΑΤΑΘΕΣΗΣ (21):20190400141
ΗΜΕΡ. ΕΛΛ. ΚΑΤΑΘΕΣΗΣ (22):16/01/2019
ΑΡΙΘ./ΗΜΕΡ. ΔΗΜΟΣΙΕΥΣΗΣ
ΕΥΡΩΠΑΪΚΟΥ ΔΙΠΛΩΜΑΤΟΣ(87):2864346 - 17/10/2018
ΑΡΙΘ./ΗΜΕΡ. ΔΗΜΟΣΙΕΥΣΗΣ
ΕΥΡΩΠΑΪΚΗΣ ΑΙΤΗΣΗΣ (86):12728608.6--21/06/2012
ΔΙΚΑΙΟΥΧΟΣ (73):1)Synthon Biopharmaceuticals B.V.
Microweg 22, 6545 CM Nijmegen,
ΟΛΛΑΝΔΙΑ
ΣΥΜΒ. ΠΡΟΤΕΡΑΙΟΤΗΤΕΣ (30):
ΕΦΕΥΡΕΤΗΣ (72):1)ΚΟΚΚΕ, Bastiaan Pieter Arian
2)VAN WIJK-BASTEN, Everdina Josephina
Wilhelmina
3)DE BEIJER, Thomas Antonius Bernardus
4)EPPINK, Michel Hendrikus Maria
5)MARZA PEREZ, Maria
ΕΙΔΙΚΟΣ ΠΛΗΡΕΞΟΥΣΙΟΣ (74):ΜΑΣΟΥΛΑΣ ΑΘΑΝΑΣΙΟΣ
Σίνα 11, 10680 ΑΘΗΝΑ
ΑΝΤΙΚΛΗΤΟΣ (74):ΜΑΣΟΥΛΑΣ ΑΘΑΝΑΣΙΟΣ
Σίνα 11,10680 ΑΘΗΝΑ
ΤΙΤΛΟΣ ΕΦΕΥΡΕΣΗΣ (54):**ΜΕΘΟΔΟΣ ΚΑΘΑΡΙΣΜΟΥ ΑΝΤΙΣΩ-
ΜΑΤΟΣ**

ΠΕΡΙΛΗΨΗ(57)

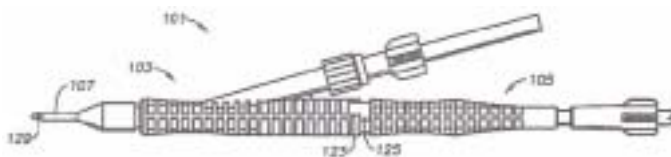
Μία μέθοδος καθαρισμού σύνθεσης αντισώματος περιλαμβάνει εφαρμογή ανιονανταλλακτικής χρωματογραφίας σε όνιμο στάδιο στο πλαίσιο της διεργασίας καθαρισμού. Μία καθαρισμένη μέσω υπερδιήθησης/διαδιήθησης σύνθεση αντισώματος υποβάλλεται σε ανιονανταλλακτική χρωματογραφία (ΑΕΧ) και σχηματίζεται έτσι φαρμακευτικός καθαρή σύνθεση αντισώματος.

ΑΡΙΘΜΟΣ ΕΥΡ. Δ.Ε. (11):3098779
ΑΡΙΘ. ΕΛΛ. ΚΑΤΑΘΕΣΗΣ (21):20190400261
ΗΜΕΡ. ΕΛΛ. ΚΑΤΑΘΕΣΗΣ (22):24/01/2019
ΑΡΙΘ./ΗΜΕΡ. ΔΗΜΟΣΙΕΥΣΗΣ
ΕΥΡΩΠΑΪΚΟΥ ΔΙΠΛΩΜΑΤΟΣ(87):2986331 - 24/10/2018
ΑΡΙΘ./ΗΜΕΡ. ΔΗΜΟΣΙΕΥΣΗΣ
ΕΥΡΩΠΑΪΚΗΣ ΑΙΤΗΣΗΣ (86):14807791.0--08/05/2014
ΔΙΚΑΙΟΥΧΟΣ (73):1)Novartis AG
Lichtstrasse 35, 4056 Basel, ΕΛΒΕΤΙΑ
ΣΥΜΒ. ΠΡΟΤΕΡΑΙΟΤΗΤΕΣ (30):201361831665 P-06/06/2013-US
ΕΦΕΥΡΕΤΗΣ (72):1)BEAUVAIS, Charles
2)KIRCHHEVEL, G. Lamar
ΕΙΔΙΚΟΣ ΠΛΗΡΕΞΟΥΣΙΟΣ (74):ΣΙΩΤΟΥ "ΚΑΤΕΡΙΝΑ ΣΙΩΤΟΥ ΚΑΙ
ΣΥΝΕΡΓΑΤΕΣ ΔΙΚΗΓΟΡΙΚΗ ΕΤΑΙΡΕΙΑ"
ΔΙΚΑΤΕΡΙΝΗ
Πατησίων (28ης Οκτωβρίου) 122, 11257
ΑΘΗΝΑ
ΑΝΤΙΚΛΗΤΟΣ (74):ΣΙΩΤΟΥ ΔΙΚΑΤΕΡΙΝΗ
Πατησίων (28ης Οκτωβρίου) 122,11257
ΑΘΗΝΑ
ΤΙΤΛΟΣ ΕΦΕΥΡΕΣΗΣ (54):**ΜΕΤΑΤΡΕΨΙΜΗ ΣΥΣΚΕΥΗ ΠΛΥΣΗΣ/
ΑΝΑΡΡΟΦΗΣΗΣ**

ΠΕΡΙΛΗΨΗ(57)

Σε διάφορες υλοποιήσεις, μία συσκευή κάνουλας περιλαμβάνει ένα τμήμα χειρολαβής πλύσης (με ένα πρώτο άκρο αναρρόφησης για την αναρρόφηση και μία έξοδο του υγρού πλύσης για την πλύση) και ένα τμήμα χειρολαβής αναρρόφησης (διαμορφωμένο για την αναρρόφηση υγρού σε ένα δεύτερο άκρο αναρρόφησης το οποίο εκτείνεται από ένα απομακρυσμένο άκρο του τμήματος της χειρολαβής αναρρόφησης). Η συσκευή κάνουλας είναι μετατρέψιμη μεταξύ: (α) μίας ομοαξονικής λειτουργίας που το τμήμα της χειρολαβής αναρρόφησης συνδέεται με το τμήμα της χειρολαβής πλύσης έτσι ώστε το υγρό να αναρροφάται διαμέσου του πρώτου άκρου αναρρόφησης και στη συνέχεια στο δεύτερο άκρο αναρρόφησης στη σειρά και παρέχεται το υγρό πλύσης μέσω της εξόδου του υγρού

πλύσης και (β) μίας αμφίχειρης λειτουργίας που το τμήμα της χειρολαβής αναρρόφησης διαχωρίζεται από το τμήμα της χειρολαβής πλύσης για την παροχή αναρρόφησης διαμέσου του δεύτερου άκρου αναρρόφησης ενώ το τμήμα της χειρολαβής πλύσης συνεχίζει να παρέχει υγρό πλύσης διαμέσου της εξόδου του υγρού πλύσης.

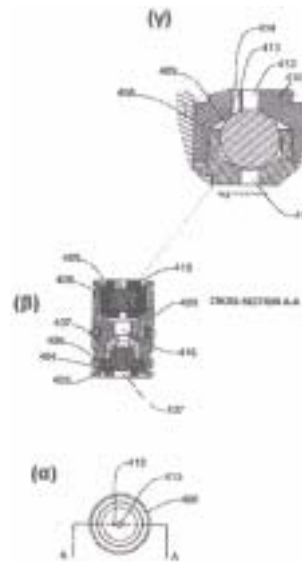


ΑΡΙΘΜΟΣ ΕΥΡ. Δ.Ε. (11):3098782
ΑΡΙΘ. ΕΛΛ. ΚΑΤΑΘΕΣΗΣ (21):20190400212
ΗΜΕΡ. ΕΛΛ. ΚΑΤΑΘΕΣΗΣ (22):22/01/2019
ΑΡΙΘ./ΗΜΕΡ. ΔΗΜΟΣΙΕΥΣΗΣ
ΕΥΡΩΠΑΪΚΟΥ ΔΙΠΛΩΜΑΤΟΣ(87):3311027 - 12/12/2018
ΑΡΙΘ./ΗΜΕΡ. ΔΗΜΟΣΙΕΥΣΗΣ
ΕΥΡΩΠΑΪΚΗΣ ΑΙΤΗΣΗΣ (86):16747620.9--21/06/2016
ΔΙΚΑΙΟΥΧΟΣ (73):1)SEKO S.p.A.
Via Salaria Km 92,200, 02010 Santa Rufina,
Cittaducale (RI), ΙΤΑΛΙΑ
ΣΥΜΒ. ΠΡΟΤΕΡΑΙΟΤΗΤΕΣ (30):UB20151573-22/06/2015-IT
ΕΦΕΥΡΕΤΗΣ (72):1)QUINTARELLI, Mauro
2)ESPOSITO, Luigino
ΕΙΔΙΚΟΣ ΠΑΗΡΕΞΟΥΣΙΟΣ (74):ΓΙΑΚΟΥΜΗ ANNA
Αλκαμένους 12-14, 10439 ΑΘΗΝΑ
ΑΝΤΙΚΛΗΤΟΣ (74):ΜΙΣΙΟΥ ΑΝΔΡΟΝΙΚΗ
Αναλήψεως 23 και Μαραθώνος 27,10439
ΑΘΗΝΑ
ΤΙΤΛΟΣ ΕΦΕΥΡΕΣΗΣ (54):**ΒΑΛΒΙΔΑ ΕΞΑΕΡΙΣΜΟΥ ΚΑΙ ΑΥΤΟ-
ΜΑΤΗ ΒΑΛΒΙΔΑ ΠΟΥ ΠΑΡΕΧΕΤΑΙ ΜΕ
ΜΙΑ ΤΕΤΟΙΑ ΒΑΛΒΙΔΑ**

ΠΕΡΙΛΗΨΗ(57)

Βαλβίδα εξαέρωσης (400) που έχει έναν διαμήκη άξονα, η οποία βαλβίδα εξαέρωσης (400) έχει μια λειτουργική διαμόρφωση που ο διαμήκης άξονας επεκτείνεται σε μια κάθετη κατεύθυνση, η βαλβίδα εξαέρωσης (400) περιλαμβάνει μια μονόδρομη βαλβίδα (404, 405, 406, 407), έναν ενδιάμεσο αγωγό (416), ένα υποστήριγμα (408) και ένα πώμα (410) που είναι σε μια κάθετη ευθυγράμμιση από κάτω προς τα πάνω της βαλβίδας εξαέρωσης (400) όταν η βαλβίδα εξαέρωσης (400) είναι στην ενεργό διαμόρφωσή της, που η μονόδρομη βαλβίδα (404, 405, 406, 407) προσαρμόζεται για να θέσει, όταν καταλαμβάνει μια ανοικτή διαμόρφωση, μια χαμηλότερη διαμετρική οπή (107) που είναι σε επικοινωνία με τον ενδιάμεσο αγωγό (416), που το υποστήριγμα (408) συνδέεται με το πώμα (410) ώστε να διαμορφωθεί μια κοιλότητα στην οποία στεγάζεται μια σφαίρα (409), στο πώμα (410) παρέχεται ένα κύριο άνοιγμα (412) που επικοινωνεί με το εξωτερικό της βαλβίδας εξαέρωσης (400), η εν λόγω κοιλότητα προσαρμόζεται για να αφήσει τη σφαίρα (409) να κινηθεί μεταξύ μιας χαμηλότερης θέσης, που η σφαίρα (409) καταλαμβάνει μόνο όταν υφίσταται βαρύτητα και η βαλβίδα εξαέρωσης (400) είναι στην ενεργό διαμόρφωσή της και που το υποστήριγμα (408) υποστηρίζει την σφαίρα (409), και μιας ανώτερης θέσης στην οποία η σφαίρα (409) αποφράσσει το

κύριο άνοιγμα (412), η βαλβίδα εξαέρωσης (400) έχει βασικό χαρακτηριστικό το ότι στο υποστήριγμα (408) παρέχεται μια δίσοος (415) που επικοινωνεί με τον ενδιάμεσο αγωγό (416), στο πώμα (410) περαιτέρω παρέχεται ένα δεύτερο άνοιγμα (413) που επικοινωνεί με το εξωτερικό της βαλβίδας εξαέρωσης (400), η σφαίρα (409) αποφράσσει τη δίοδο (415) του υποστηρίγματος (408) όταν είναι στη χαμηλότερη θέση της, που το πώμα (410) έχει μια μορφή και ένα μέγεθος προσαρμοσμένο για να διαμορφώσει ένα χάσμα (414) μεταξύ του πώματος (410) και της σφαίρας (409) όταν η σφαίρα (409) είναι στην ανώτερη θέση της, που το χάσμα (414) προσαρμόζεται για να θέσει το δεύτερο άνοιγμα (413) σε επικοινωνία με την εν λόγω κοιλότητα, με την οποία το δεύτερο άνοιγμα (413) είναι πάντα σε επικοινωνία με την εν λόγω κοιλότητα για οποιαδήποτε θέση που καταλαμβάνεται από τη σφαίρα (409) μέσα στην εν λόγω κοιλότητα. Αυτόματη αντλία που παρέχεται σε μια τέτοια βαλβίδα εξαέρωσης (400).

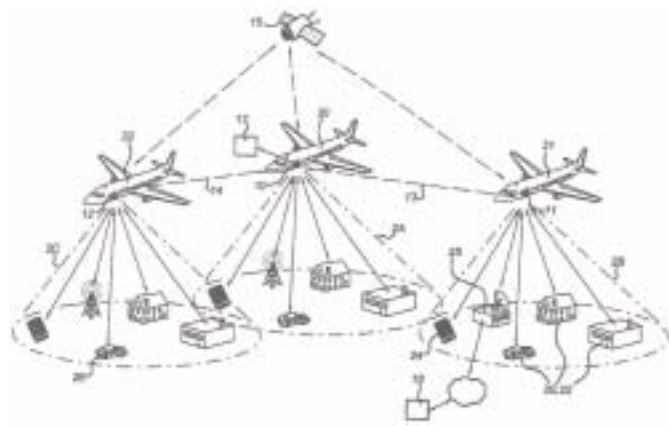


ΑΡΙΘΜΟΣ ΕΥΡ. Δ.Ε. (11):3098783
ΑΡΙΘ. ΕΛΛ. ΚΑΤΑΘΕΣΗΣ (21):20190400210
ΗΜΕΡ. ΕΛΛ. ΚΑΤΑΘΕΣΗΣ (22):22/01/2019
ΑΡΙΘ./ΗΜΕΡ. ΔΗΜΟΣΙΕΥΣΗΣ
ΕΥΡΩΠΑΪΚΟΥ ΔΙΠΛΩΜΑΤΟΣ(87):3257168 - 24/10/2018
ΑΡΙΘ./ΗΜΕΡ. ΔΗΜΟΣΙΕΥΣΗΣ
ΕΥΡΩΠΑΪΚΗΣ ΑΙΤΗΣΗΣ (86):16704565.7--09/02/2016
ΔΙΚΑΙΟΥΧΟΣ (73):1)European Space Agency (ESA)
8-10 rue Mario-Nikis, 75738 Paris Cedex 15,
ΓΑΛΛΙΑ
ΣΥΜΒ. ΠΡΟΤΕΡΑΙΟΤΗΤΕΣ (30):15154371-09/02/2015-EP
ΕΦΕΥΡΕΤΗΣ (72):1)RAMMOS, Emmanuel
ΕΙΔΙΚΟΣ ΠΑΗΡΕΞΟΥΣΙΟΣ (74):ΣΙΩΤΟΥ "ΚΑΤΕΡΙΝΑ ΣΙΩΤΟΥ ΚΑΙ
ΣΥΝΕΡΓΑΤΕΣ ΔΙΚΗΓΟΡΙΚΗ ΕΤΑΙΡΕΙΑ"
ΔΙΚΑΤΕΡΙΝΗ
Πατησίων (28ης Οκτωβρίου) 122, 11257
ΑΘΗΝΑ
ΑΝΤΙΚΛΗΤΟΣ (74):ΣΙΩΤΟΥ ΔΙΚΑΤΕΡΙΝΗ
Πατησίων (28ης Οκτωβρίου) 122,11257
ΑΘΗΝΑ
ΤΙΤΛΟΣ ΕΦΕΥΡΕΣΗΣ (54):**ΜΕΘΟΔΟΣ ΔΗΜΙΟΥΡΓΙΑΣ ΣΥΣΤΟΙ-
ΧΙΑΣ ΗΛΕΚΤΡΟΝΙΚΩΝ ΣΥΣΚΕΥΩΝ
ΓΙΑ ΤΗΝ ΠΑΡΟΧΗ ΛΕΙΤΟΥΡΓΙΩΝ
ΟΠΤΙΚΩΝ ΣΥΧΝΟΤΗΤΩΝ Ή ΡΑΔΙΟΣΥ-
ΧΝΟΤΗΤΩΝ ΣΕ ΠΡΟΚΑΘΟΡΙΣΜΕΝΗ
ΓΕΩΓΡΑΦΙΚΗ ΠΕΡΙΟΧΗ ΚΑΙ ΣΥΣΤΗ-
ΜΑ ΤΕΤΟΙΑΣ ΣΥΣΤΟΙΧΙΑΣ ΗΛΕΚΤΡΟ-
ΝΙΚΩΝ ΣΥΣΚΕΥΩΝ**

ΠΕΡΙΛΗΨΗ(57)

Μέθοδος και σύστημα για τη δημιουργία συστοιχίας ηλεκτρονικών συσκευών για την παροχή λειτουργιών οπτικών συχνοτήτων ή ραδιοσυχνοτήτων που αναφέρεται σε εφαρμογές συλλογής δεδομένων από την επιφάνεια της γης σε προκαθορισμένη

γεωγραφική περιοχή. Σε καθένα από ένα πλήθος (εμπορικών) αεροπλάνων παρέχεται τουλάχιστον μία ηλεκτρονική συσκευή (10) της συστοιχίας και κατά τη διάρκεια της πτήσης του, κάθε αεροπλάνο ακολουθεί διαδρομή πτήσης σε τουλάχιστον ένα τμήμα της γεωγραφικής περιοχής. Κάθε ηλεκτρονική συσκευή είναι διαμορφωμένη για τις λειτουργίες κατά τη διάρκεια της πτήσης με περιοχή κάλυψης γης για τις λειτουργίες που καθορίζεται από το εύρος κάλυψης μεμονωμένου αεροπλάνου ενός τμήματος της επιφάνειας της γης, όπως παρέχεται από το σχετικό αεροπλάνο. Ενεργοποιούνται μία ή περισσότερες ηλεκτρονικές συσκευές για τις λειτουργίες, όταν η κάλυψη μεμονωμένου αεροπλάνου του ενός ή περισσότερων αεροπλάνων που συνδέονται με τη μία ή περισσότερες ηλεκτρονικές συσκευές βρίσκεται εντός της γεωγραφικής περιοχής.



ΑΡΙΘΜΟΣ ΕΥΡ. Δ.Ε. (11):3098784
ΑΡΙΘ. ΕΛΛ. ΚΑΤΑΘΕΣΗΣ (21):20190400208
ΗΜΕΡ. ΕΛΛ. ΚΑΤΑΘΕΣΗΣ (22):22/01/2019
ΑΡΙΘ./ΗΜΕΡ. ΔΗΜΟΣΙΕΥΣΗΣ
ΕΥΡΩΠΑΪΚΟΥ ΔΙΠΛΩΜΑΤΟΣ(87):2723195 - 24/10/2018
ΑΡΙΘ./ΗΜΕΡ. ΔΗΜΟΣΙΕΥΣΗΣ
ΕΥΡΩΠΑΪΚΗΣ ΑΙΤΗΣΗΣ (86):12732726.0--22/06/2012
ΔΙΚΑΙΟΥΧΟΣ (73):1)N.V. Nutricia

Eerste Stationsstraat 186, 2712 HM Zoetermeer, ΟΛΛΑΝΔΙΑ

ΣΥΜΒ. ΠΡΟΤΕΡΑΙΟΤΗΤΕΣ (30):PCT/NL2011/050449-22/06/2011-WO
ΕΦΕΥΡΕΤΗΣ (72):1)SIJBEN, Johannes Wilhelmus Christina

2)ALLES, Martine Sandra

ΕΙΔΙΚΟΣ ΠΛΗΡΕΞΟΥΣΙΟΣ (74):ΣΙΩΤΟΥ "ΚΑΤΕΡΙΝΑ ΣΙΩΤΟΥ ΚΑΙ ΣΥΝΕΡΓΑΤΕΣ ΔΙΚΗΓΟΡΙΚΗ ΕΤΑΙΡΕΙΑ" ΑΙΚΑΤΕΡΙΝΗ Πατησίων (28ης Οκτωβρίου) 122, 11257 ΑΘΗΝΑ

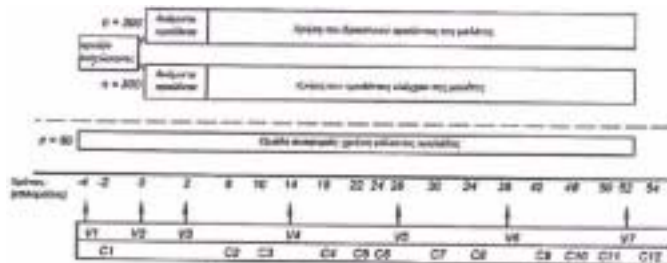
ΑΝΤΙΚΛΗΤΟΣ (74):ΣΙΩΤΟΥ ΑΙΚΑΤΕΡΙΝΗ Πατησίων (28ης Οκτωβρίου) 122,11257 ΑΘΗΝΑ

ΤΙΤΛΟΣ ΕΦΕΥΡΕΣΗΣ (54):**ΜΕΘΟΔΟΣ ΓΙΑ ΜΕΙΩΣΗ ΤΗΣ ΕΜΦΑΝΙΣΗΣ ΛΟΙΜΩΞΕΩΝ ΣΕ ΜΙΚΡΑ ΠΑΙΔΙΑ**

ΠΕΡΙΛΗΨΗ(57)

Η εφεύρεση σχετίζεται με τη χρήση μιας σύνθεσης για τη μείωση του αριθμού των επεισοδίων λοιμώξεων και της εμφάνισης λοιμώξεων σε μικρά παιδιά, που η εν λόγω σύνθεση περιλαμβάνει: (α) πολυακόρεστα λιπαρά οξέα μακράς αλυσίδας, που η ποσότητα του αραχιδονικού οξέος είναι μικρότερη από 0,06 γραμμάρια ανά 100 γραμμάρια λιπαρού οξέος, και που περιλαμβάνουν, ανά 100 g λιπαρών οξέων:

(i) 0,3-0,6 γραμμάρια εικοσιδιεξαενοϊκού οξέος, (ii) 0,2-0,4 γραμμάρια εικοσαπενταενοϊκού οξέος, και (β) μεταξύ 1,5 και 2,5 γραμμάρια άπεπτους ολιγοσακχαρίτες ανά 100 kcal, που περιλαμβάνουν: (i) 1,4-2 γραμμάρια γαλακτοολιγοσακχαριτών βραχείας αλυσίδας, και (ii) 0,1-0,5 γραμμάρια φρουκτοπολυσακχαριτών μακράς αλυσίδας.



ΑΡΙΘΜΟΣ ΕΥΡ. Δ.Ε. (11):3098785
ΑΡΙΘ. ΕΛΛ. ΚΑΤΑΘΕΣΗΣ (21):20190400209
ΗΜΕΡ. ΕΛΛ. ΚΑΤΑΘΕΣΗΣ (22):22/01/2019
ΑΡΙΘ./ΗΜΕΡ. ΔΗΜΟΣΙΕΥΣΗΣ
ΕΥΡΩΠΑΪΚΟΥ ΔΙΠΛΩΜΑΤΟΣ(87):3155342 - 24/10/2018
ΑΡΙΘ./ΗΜΕΡ. ΔΗΜΟΣΙΕΥΣΗΣ
ΕΥΡΩΠΑΪΚΗΣ ΑΙΤΗΣΗΣ (86):15727413.5--09/06/2015
ΔΙΚΑΙΟΥΧΟΣ (73):1)Maerz Ofenbau AG

Richard-Wagner-Str. 28, 8027 Zurich, ΕΛΒΕΤΙΑ

ΣΥΜΒ. ΠΡΟΤΕΡΑΙΟΤΗΤΕΣ (30):102014108154-10/06/2014-DE

ΕΦΕΥΡΕΤΗΣ (72):1)ZURHOVE, Franz-Josef

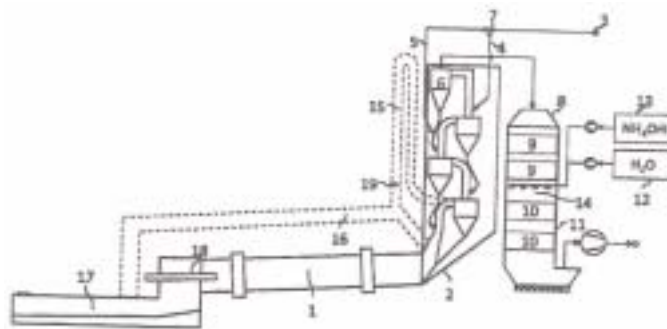
ΕΙΔΙΚΟΣ ΠΛΗΡΕΞΟΥΣΙΟΣ (74):ΣΙΩΤΟΥ "ΚΑΤΕΡΙΝΑ ΣΙΩΤΟΥ ΚΑΙ ΣΥΝΕΡΓΑΤΕΣ ΔΙΚΗΓΟΡΙΚΗ ΕΤΑΙΡΕΙΑ" ΑΙΚΑΤΕΡΙΝΗ Πατησίων (28ης Οκτωβρίου) 122, 11257 ΑΘΗΝΑ

ΑΝΤΙΚΛΗΤΟΣ (74):ΣΙΩΤΟΥ ΑΙΚΑΤΕΡΙΝΗ Πατησίων (28ης Οκτωβρίου) 122,11257 ΑΘΗΝΑ

ΤΙΤΛΟΣ ΕΦΕΥΡΕΣΗΣ (54):**ΜΕΘΟΔΟΣ ΓΙΑ ΕΠΕΞΕΡΓΑΣΙΑ ΑΠΑΕΡΙΩΝ ΚΑΙ ΕΓΚΑΤΑΣΤΑΣΗ ΜΕ ΔΙΑΤΑΞΗ ΕΠΕΞΕΡΓΑΣΙΑΣ ΑΠΑΕΡΙΩΝ**

ΠΕΡΙΛΗΨΗ(57)

Μία μέθοδος για επεξεργασία απαερίων εντός διάταξης επεξεργασίας απαερίων (8) μίας εγκατάστασης, που τα απαέρια αφαιρούνται από διάταξη προετοιμασίας για μηχανική και/ή θερμική προετοιμασία ανόργανου υλικού της εγκατάστασης και που το υλικό που παρέχεται στη διάταξη προετοιμασίας προθερμαίνεται από τα απαέρια μέσω εναλλαγής θερμότητας, χαρακτηρίζεται από το ότι η θερμοκρασία των απαερίων που εισέρχονται στη διάταξη επεξεργασίας απαερίων (8) ρυθμίζεται μέσω προσαρμοσμένης εναλλαγής θερμότητας των απαερίων με το υλικό.



ΑΡΙΘΜΟΣ ΕΥΡ. Δ.Ε. (11):3098786
ΑΡΙΘ. ΕΛΛ. ΚΑΤΑΘΕΣΗΣ (21):20190400214
ΗΜΕΡ. ΕΛΛ. ΚΑΤΑΘΕΣΗΣ (22):22/01/2019
ΑΡΙΘ./ΗΜΕΡ. ΔΗΜΟΣΙΕΥΣΗΣ
ΕΥΡΩΠΑΪΚΟΥ ΔΙΠΛΩΜΑΤΟΣ(87):2098032 - 21/11/2018
ΑΡΙΘ./ΗΜΕΡ. ΔΗΜΟΣΙΕΥΣΗΣ
ΕΥΡΩΠΑΪΚΗΣ ΑΙΤΗΣΗΣ (86):07865670.9--13/12/2007
ΔΙΚΑΙΟΥΧΟΣ (73):1)Guangdong OPPO Mobile Telecommunications Corp., Ltd.
No. 18 Haibin Road Wusha Chang'an Dong-guan, Guangdong 523860, KINA

ΣΥΜΒ. ΠΡΟΤΕΡΑΙΟΤΗΤΕΣ (30):618671-29/12/2006-US
ΕΦΕΥΡΕΤΗΣ (72):1)HEN, Pan
ΕΙΔΙΚΟΣ ΠΛΗΡΕΞΟΥΣΙΟΣ (74):ΓΙΑΚΟΥΜΗ ANNA
Αλκαμένους 12-14, 10439 ΑΘΗΝΑ

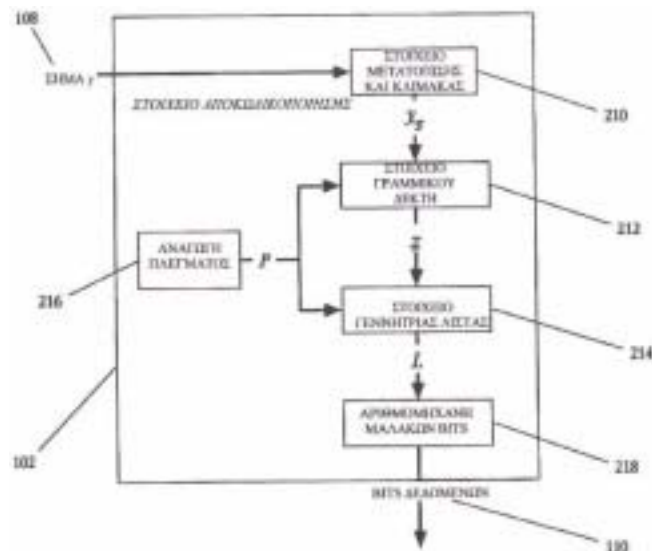
ΑΝΤΙΚΛΗΤΟΣ (74):ΜΙΣΙΟΥ ΑΝΔΡΟΝΙΚΗ
Αναλήψεως 23 και Μαραθώνος 27,10439 ΑΘΗΝΑ

ΤΙΤΛΟΣ ΕΦΕΥΡΕΣΗΣ (54):**ΑΠΟΤΕΛΕΣΜΑΤΙΚΗ ΑΠΟΚΩΔΙΚΟΠΟΙΗΣΗ ΣΗΜΑΤΟΣ ΣΕ ΣΥΣΤΗΜΑΤΑ ΕΠΙΚΟΙΝΩΝΙΩΝ ΜΙΜΟ**

ΠΕΡΙΛΗΨΗ(57)

Στην παρούσα περιγράφονται μέθοδοι και συσκευές για την παροχή αποκωδικοποίησης σημάτων σε ένα σύστημα επικοινωνιών ΜΙΜΟ. Άλλες υλοποιήσεις μπορεί να περιλαμβάνουν μια μέθοδο για την παραγωγή μιας λίστας πιθανών διανυσμάτων δεδομένων και αντίστοιχων μετρικών για ένα λαμβανόμενο διάνυσμα σήματος και παρέχουν την λίστα σε μία αριθμομηχανή μαλακών bits. Περαιτέρω υλοποιήσεις περιλαμβάνουν μια συσκευή αποκωδικοποίησης που περιλαμβάνει ένα στοιχείο μετατόπισης και κλίμακας, ένα στοιχείο γραμμικού δέκτη, ένα στοιχείο γεννήτριας λίστας και ένα στοιχείο αναγωγής πλέγματος. Η

συσκευή αποκωδικοποίησης μπορεί επιπλέον να περιλαμβάνει μία αριθμομηχανή μαλακών bits, σε περαιτέρω υλοποιήσεις. Περιγράφονται και αξιούνται και άλλες υλοποιήσεις.



ΑΡΙΘΜΟΣ ΕΥΡ. Δ.Ε. (11):3098787
ΑΡΙΘ. ΕΛΛ. ΚΑΤΑΘΕΣΗΣ (21):20190400213
ΗΜΕΡ. ΕΛΛ. ΚΑΤΑΘΕΣΗΣ (22):22/01/2019
ΑΡΙΘ./ΗΜΕΡ. ΔΗΜΟΣΙΕΥΣΗΣ
ΕΥΡΩΠΑΪΚΟΥ ΔΙΠΛΩΜΑΤΟΣ(87):3114192 - 24/10/2018
ΑΡΙΘ./ΗΜΕΡ. ΔΗΜΟΣΙΕΥΣΗΣ
ΕΥΡΩΠΑΪΚΗΣ ΑΙΤΗΣΗΣ (86):15732041.7--04/03/2015
ΔΙΚΑΙΟΥΧΟΣ (73):1)Korec S.r.l.
Via Marco Polo 81/T, 56031 Bientina (PI),
ΙΤΑΛΙΑ

ΣΥΜΒ. ΠΡΟΤΕΡΑΙΟΤΗΤΕΣ (30):RM20140100-04/03/2014-IT
ΕΦΕΥΡΕΤΗΣ (72):1)SANTACESARIA, Elio
2)TESSER, Riccardo
3)MALLARDO, Salvatore
4)VITIELLO, Rosa
5)DI SERIO, Martino
6)DIMICCOLI, Antonello
7)SAVIANO, Laura

ΕΙΔΙΚΟΣ ΠΛΗΡΕΞΟΥΣΙΟΣ (74):ΓΙΑΚΟΥΜΗ ANNA
Αλκαμένους 12-14, 10439 ΑΘΗΝΑ

ΑΝΤΙΚΛΗΤΟΣ (74):ΜΙΣΙΟΥ ΑΝΔΡΟΝΙΚΗ
Αναλήψεως 23 και Μαραθώνος 27,10439 ΑΘΗΝΑ

ΤΙΤΛΟΣ ΕΦΕΥΡΕΣΗΣ (54):**ΘΕΡΜΟΧΗΜΙΚΗ ΔΙΑΔΙΚΑΣΙΑ ΓΙΑ ΤΗΝ ΑΝΑΚΤΗΣΗ ΥΛΙΚΟΥ ΑΠΟ ΑΠΟΒΛΗΤΑ ΠΛΑΣΤΙΚΟΥ ΕΝΙΣΧΥΜΕΝΟΥ ΜΕ ΥΑΛΟΒΑΜΒΑΚΑ**

ΠΕΡΙΛΗΨΗ(57)

Η εφεύρεση αναφέρεται σε μια διαδικασία πυρόλυσης που διεξάγεται παρουσία ελεγχόμενου περιβάλλοντος διοξειδίου του άνθρακα που επιτρέπει την ανάκτηση τόσο του οργανικού τμήματος όσο και του ανόργανου τμήματος (ίνες γυαλιού) αποβλήτων από πλαστικό ενισχυμένο με υαλοβάμβακα, με ανακτώμενη οργανική απόδοση υψηλότερη κι από 95 % κατά βάρος και με καταλληλότητα για την

κατασκευή νέων αντικειμένων, ειδικότερα πλαστικών αντικειμένων ενισχυμένων με υαλοβάμβακα, που είναι επικερδής κατά την απόρριψη σε χωματερές. Συγκεκριμένα, τα ανακτηθέντα οργανικά προϊόντα μπορούν να αναμιγνύονται ως έχουν, σε ποσοστό μέχρι και 20% και περισσότερο, με νέες ακόρεστες πολυεστερικές ρητίνες που κανονικά χρησιμοποιούνται για την κατασκευή κοινών πλαστικών αντικειμένων ενισχυμένων με υαλοβάμβακα, χωρίς να επιδεινώνουν τα χαρακτηριστικά τους σε σχέση με αντικείμενα με αφετηρία μόνο τη νέα ρητίνη. Οι ίνες γυαλιού, οι οποίες ανακτώνται πλήρως σε επεξεργασία καύσης μετά την πυρόλυση, επαναχρησιμοποιούνται πλήρως αντικαθιστώντας τις αντίστοιχες παρθένες ίνες γυαλιού, δεδομένου ότι είναι απαργείς και τελείως καθαρές σε ένα τελικό στάδιο της διαδικασίας.

ΑΡΙΘΜΟΣ ΕΥΡ. Δ.Ε. (11):3098788
ΑΡΙΘ. ΕΛΛ. ΚΑΤΑΘΕΣΗΣ (21):20190400328
ΗΜΕΡ. ΕΛΛ. ΚΑΤΑΘΕΣΗΣ (22):28/01/2019
ΑΡΙΘ./ΗΜΕΡ. ΔΗΜΟΣΙΕΥΣΗΣ
ΕΥΡΩΠΑΪΚΟΥ ΔΙΠΛΩΜΑΤΟΣ(87):3043862 - 21/11/2018
ΑΡΙΘ./ΗΜΕΡ. ΔΗΜΟΣΙΕΥΣΗΣ
ΕΥΡΩΠΑΪΚΗΣ ΑΙΤΗΣΗΣ (86):14838786.3--09/09/2014
ΔΙΚΑΙΟΥΧΟΣ (73):1)Pappas, Evangelos, T.
Vyronos Verra 18 P. Faliro, 17576 Athens, At-
tica, ΕΛΛΑΔΑ
2)Maris, Thomas, G.
Drakontopoulou 35, 71306 Heraklion, Crete,
ΕΛΛΑΔΑ
ΣΥΜΒ. ΠΡΟΤΕΡΑΙΟΤΗΤΕΣ (30):201361876269 P-11/09/2013-US
ΕΦΕΥΡΕΤΗΣ (72):1)Pappas, Evangelos, T.
2)Maris, Thomas, G.
ΕΙΔΙΚΟΣ ΠΛΗΡΕΞΟΥΣΙΟΣ (74):ΑΘΑΝΑΣΙΑΔΟΥ "ΕΛΕΝΗ Γ.
ΠΑΠΑΚΩΝΣΤΑΝΤΙΝΟΥ ΚΑΙ
ΣΥΝΕΡΓΑΤΕΣ, ΔΙΚΗΓΟΡΙΚΗ ΕΤΑΙΡΙΑ"
ΜΑΡΙΑ
Κουμπάρη 2, 10674 ΑΘΗΝΑ
ΑΝΤΙΚΛΗΤΟΣ (74):ΓΙΑΖΙΤΖΟΓΛΟΥ ΕΥΑΓΓΕΛΙΑ
Κουμπάρη 2,10674 ΑΘΗΝΑ
ΤΙΤΛΟΣ ΕΦΕΥΡΕΣΗΣ (54):**ΜΕΘΟΔΟΣ ΕΙΔΙΚΗΣ ΓΙΑ ΤΟΝ ΑΣΘΕ-
ΝΗ ΕΠΙΒΕΒΑΙΩΣΗΣ ΤΗΣ ΑΚΤΙΝΟ-
ΘΕΡΑΠΕΥΤΙΚΗΣ ΑΓΩΓΗΣ ΚΑΙ ΠΟΙΟ-
ΤΙΚΟΥ ΕΛΕΓΧΟΥ**

ΠΕΡΙΛΗΨΗ(57)

Μία μέθοδος επιβεβαίωσης της ακτινοθεραπευτικής αγωγής και ποιοτικού ελέγχου μπορεί να περιλαμβάνει τη λήψη τουλάχιστον ενός συνόλου πρώτων

ιατρικών εικόνων τουλάχιστον ενός τμήματος ενός ασθενούς. Μπορεί να δημιουργείται ένα τρισδιάστατο μοντέλο του τμήματος του ασθενούς βάσει του τουλάχιστον ενός συνόλου πρώτων ιατρικών εικόνων. Μπορεί να εισάγεται τουλάχιστον ένα δοσίμετρο σε τουλάχιστον ένα τμήμα του μοντέλου. Το δοσίμετρο είναι διευθετημένο για μέτρηση της εκθέσεως στην ακτινοβολία. Το μοντέλο μπορεί να ακτινοβολείται σύμφωνα με ένα πλάνο ακτινοθεραπευτικής αγωγής δημιουργηθέν από ένα σύστημα σχεδιασμού θεραπείας. Μπορεί να λαμβάνεται ή να εκτελείται μία ανάγνωση του μοντέλου για μέτρηση μίας κατανομής των χορηγηθεισών δόσεων ακτινοβολίας σε τρεις διαστάσεις.



ΑΡΙΘΜΟΣ ΕΥΡ. Δ.Ε. (11):3098789
ΑΡΙΘ. ΕΛΛ. ΚΑΤΑΘΕΣΗΣ (21):20190400327
ΗΜΕΡ. ΕΛΛ. ΚΑΤΑΘΕΣΗΣ (22):28/01/2019
ΑΡΙΘ./ΗΜΕΡ. ΔΗΜΟΣΙΕΥΣΗΣ
ΕΥΡΩΠΑΪΚΟΥ ΔΙΠΛΩΜΑΤΟΣ(87):2981271 - 14/11/2018
ΑΡΙΘ./ΗΜΕΡ. ΔΗΜΟΣΙΕΥΣΗΣ
ΕΥΡΩΠΑΪΚΗΣ ΑΙΤΗΣΗΣ (86):14715578.2--03/04/2014
ΔΙΚΑΙΟΥΧΟΣ (73):1)Boehringer Ingelheim International GmbH
Binger Strasse 173, 55216 Ingelheim am
Rhein, ΓΕΡΜΑΝΙΑ
ΣΥΜΒ. ΠΡΟΤΕΡΑΙΟΤΗΤΕΣ (30):201361808804 P-05/04/2013-US
2812519-10/04/2013-CA
201361908991 P-26/11/2013-US
ΕΦΕΥΡΕΤΗΣ (72):1)BROEDL, Uli
2)VON EYNATTEN, Maximilian
3)MACHA,Sreeraj
4)WOERLE, Hans-Juergen
ΕΙΔΙΚΟΣ ΠΛΗΡΕΞΟΥΣΙΟΣ (74):ΑΘΑΝΑΣΙΑΔΟΥ "ΕΛΕΝΗ Γ.
ΠΑΠΑΚΩΝΣΤΑΝΤΙΝΟΥ ΚΑΙ
ΣΥΝΕΡΓΑΤΕΣ, ΔΙΚΗΓΟΡΙΚΗ ΕΤΑΙΡΙΑ"
ΜΑΡΙΑ
Κουμπάρη 2, 10674 ΑΘΗΝΑ
ΑΝΤΙΚΛΗΤΟΣ (74):ΓΙΑΖΙΤΖΟΓΛΟΥ ΕΥΑΓΓΕΛΙΑ
Κουμπάρη 2,10674 ΑΘΗΝΑ
ΤΙΤΛΟΣ ΕΦΕΥΡΕΣΗΣ (54):**ΘΕΡΑΠΕΥΤΙΚΕΣ ΧΡΗΣΕΙΣ ΤΗΣ
ΕΜΠΙΛΑΓΙΦΛΟΖΙΝΗΣ**

ΠΕΡΙΛΗΨΗ(57)

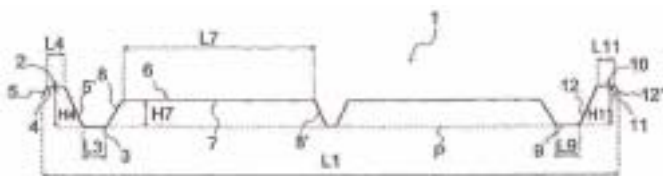
Η παρούσα εφεύρεση αφορά ορισμένους αναστολείς του SGLT-2 για θεραπεία και/ή πρόληψη μεταβολικών διαταραχών, όπως ο σακχαρώδης διαβήτης τύπου 1 ή τύπου 2 ή ο προδιαβήτης, σε ασθενείς με νεφρική δυσλειτουργία ή χρόνια νεφρική νόσο (CKD).

ΑΡΙΘΜΟΣ ΕΥΡ. Δ.Ε. (11):3098790
ΑΡΙΘ. ΕΛΛ. ΚΑΤΑΘΕΣΗΣ (21):20190400326
ΗΜΕΡ. ΕΛΛ. ΚΑΤΑΘΕΣΗΣ (22):28/01/2019
ΑΡΙΘ./ΗΜΕΡ. ΔΗΜΟΣΙΕΥΣΗΣ
ΕΥΡΩΠΑΪΚΟΥ ΔΙΠΛΩΜΑΤΟΣ(87):3074578 - 14/11/2018
ΑΡΙΘ./ΗΜΕΡ. ΔΗΜΟΣΙΕΥΣΗΣ
ΕΥΡΩΠΑΪΚΗΣ ΑΙΤΗΣΗΣ (86):14815879.3--26/11/2014
ΔΙΚΑΙΟΥΧΟΣ (73):1)ArcelorMittal
24-26 Boulevard d'Avranches, 1160 Luxembourg, ΛΟΥΞΕΜΒΟΥΡΓΟ
ΣΥΜΒ. ΠΡΟΤΕΡΑΙΟΤΗΤΕΣ (30):PCT/IB2013/002644-26/11/2013-WO
ΕΦΕΥΡΕΤΗΣ (72):1)CHABAS, Eric
2)MASURE, David
3)NINFORGE, Dominique
ΕΙΔΙΚΟΣ ΠΛΗΡΕΞΟΥΣΙΟΣ (74):ΑΘΑΝΑΣΙΑΔΟΥ "ΕΛΕΝΗ Γ.
ΠΑΠΑΚΩΝΣΤΑΝΤΙΝΟΥ ΚΑΙ
ΣΥΝΕΡΓΑΤΕΣ, ΔΙΚΗΓΟΡΙΚΗ ΕΤΑΙΡΙΑ"
ΜΑΡΙΑ
Κουμπάρη 2, 10674 ΑΘΗΝΑ
ΑΝΤΙΚΛΗΤΟΣ (74):ΓΙΑΖΙΤΖΟΓΛΟΥ ΕΥΑΓΓΕΛΙΑ
Κουμπάρη 2,10674 ΑΘΗΝΑ
ΤΙΤΛΟΣ ΕΦΕΥΡΕΣΗΣ (54):ΠΑΝΕΛ, ΣΥΓΚΡΟΤΗΜΑ ΑΠΟ ΠΑΝΕΛ
ΚΑΙ ΣΥΝΕΡΓΑΖΟΜΕΝΗ ΣΤΕΓΗ

ΠΕΡΙΛΗΨΗ(57)

Η εφεύρεση αφορά ένα πάνελ το οποίο παρουσιάζει μία κατατομή πλάτους L1 που περιλαμβάνει ένα πρώτο διάμηκες χείλος το οποίο περιλαμβάνει διαδοχικά μία πρώτη διαμήκη νεύρωση η οποία περιλαμβάνει ένα ανώτερο κεντρικό τμήμα ύψους H4 και πλάτους L4 και δύο πλευρικές πτέρυγες που προεκτείνονται το ανώτερο κεντρικό τμήμα εκατέρωθεν αυτού και προς τα κάτω από ένα πρώτο πέλμα πλάτους L3 ευρισκόμενο εντός ενός επιπέδου P, που οι δύο πλευρικές

πτέρυγες σχηματίζουν μία γωνία α με το επίπεδο P, τουλάχιστον ένα προεξέχον τμήμα στην προέκταση του πρώτου πέλματος και το οποίο περιλαμβάνει ένα ανώτερο πλατό ύψους H7 και πλάτους L7 και δύο πλευρικές ψυχές που προεκτείνονται το ανώτερο πλατό εκατέρωθεν αυτού και προς τα κάτω σχηματίζοντας μία γωνία β με το επίπεδο P, ένα δεύτερο διάμηκες χείλος εντός της προέκτασης του ενός από τα προεξέχοντα τμήματα που περιλαμβάνει διαδοχικά ένα δεύτερο πέλμα πλάτους L9 ευρισκόμενο εντός του επιπέδου P και μία δεύτερη διαμήκη νεύρωση περιλαμβάνουσα ένα ανώτερο κεντρικό τμήμα ύψους H11 και πλάτους L11 και δύο πλευρικές πτέρυγες οι οποίες προεκτείνονται το ανώτερο κεντρικό τμήμα εκατέρωθεν αυτού και προς τα κάτω σχηματίζοντας μία γωνία γ με το επίπεδο P, που η πρώτη διαμήκης νεύρωση και η δεύτερη διαμήκης νεύρωση παρουσιάζουν μορφές που επιτρέπουν την αμοιβαία τους επικάλυψη, που τα πλάτη L1, L3, L4, L7, L9, L11, τα ύψη H4, H7, H11 και οι γωνίες α, β, γ ικανοποιούν τις ακόλουθες σχέσεις: $L7/L4$ μεγαλύτερο του 5, $L7/L11$ μεγαλύτερο του 5, $H7/H4$ μεγαλύτερο του 0,4, $H7$ μεγαλύτερο ή ίσο $((H4 \times (ab-be) - L3 \times abe)/(ae + ab))$, και $H7$ μεγαλύτερο ή ίσο $((H11 \times (cb-be) - L9 \times cbe)/(ce + cb))$, με $a = \tan \alpha$, $b = \tan \beta$, $c = \tan \gamma$ και $e = \tan 20$ μοίρες.



ΑΡΙΘΜΟΣ ΕΥΡ. Δ.Ε. (11):3098791
ΑΡΙΘ. ΕΛΛ. ΚΑΤΑΘΕΣΗΣ (21):20190400325
ΗΜΕΡ. ΕΛΛ. ΚΑΤΑΘΕΣΗΣ (22):28/01/2019
ΑΡΙΘ./ΗΜΕΡ. ΔΗΜΟΣΙΕΥΣΗΣ
ΕΥΡΩΠΑΪΚΟΥ ΔΙΠΛΩΜΑΤΟΣ(87):3290421 - 02/01/2019
ΑΡΙΘ./ΗΜΕΡ. ΔΗΜΟΣΙΕΥΣΗΣ
ΕΥΡΩΠΑΪΚΗΣ ΑΙΤΗΣΗΣ (86):17191163.9--11/02/2014
ΔΙΚΑΙΟΥΧΟΣ (73):1)Pfizer Inc.
235 East 42nd Street, New York, NY 10017,
ΗΝΩΜΕΝΕΣ ΠΟΛΙΤΕΙΕΣ ΤΗΣ ΑΜΕΡΙΚΗΣ
ΣΥΜΒ. ΠΡΟΤΕΡΑΙΟΤΗΤΕΣ (30):201361767947 P-22/02/2013-US
ΕΦΕΥΡΕΤΗΣ (72):1)BROWN, Matthew Frank
2)FENWICK, Ashley Edward 8)STROHBACH, Joseph Walter
3)FLANAGAN, Mark Edward 9)TENBRINK, Ruth E.
4)GONZALES, Andrea 10)TRZUPEK, John David
5)JOHNSON, Timothy Allan 11)UNWALLA, Rayomand Jal
6)KAJLA, Neelu 12)VAZQUEZ, Michael L.
7)MITTON-FRY, Mark J. 13)PARIKH, Mihir, D.

ΕΙΔΙΚΟΣ ΠΛΗΡΕΞΟΥΣΙΟΣ (74):ΑΘΑΝΑΣΙΑΔΟΥ "ΕΛΕΝΗ Γ.
ΠΑΠΑΚΩΝΣΤΑΝΤΙΝΟΥ ΚΑΙ
ΣΥΝΕΡΓΑΤΕΣ, ΔΙΚΗΓΟΡΙΚΗ ΕΤΑΙΡΙΑ"
ΜΑΡΙΑ
Κουμπάρη 2, 10674 ΑΘΗΝΑ

ΑΝΤΙΚΛΗΤΟΣ (74):ΓΙΑΖΙΤΖΟΓΛΟΥ ΕΥΑΓΓΕΛΙΑ
Κουμπάρη 2,10674 ΑΘΗΝΑ

ΤΙΤΛΟΣ ΕΦΕΥΡΕΣΗΣ (54):ΣΥΝΔΥΑΣΜΟΣ ΠΑΡΑΓΩΓΩΝ ΠΥΡΟΛΟ
[2,3-D] ΠΥΡΙΜΙΔΙΝΗΣ ΜΕ ΕΝΑΝ Ή
ΠΕΡΙΣΣΟΤΕΡΟΥΣ ΕΠΙΠΡΟΣΘΕΤΟΥΣ
ΠΑΡΑΓΟΝΤΕΣ ΩΣ ΑΝΑΣΤΟΛΕΙΣ ΤΩΝ
ΣΧΕΤΙΚΩΝ ΜΕ JANUS (ΙΑΝΟΣ)
ΚΙΝΑΣΩΝ (JAK)

ΠΕΡΙΛΗΨΗ(57)

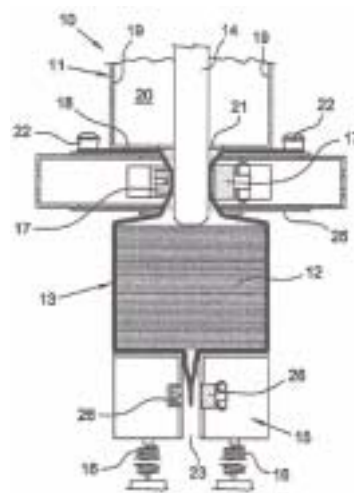
Περιγράφονται εις το παρόν παράγωγα πυρρολο{2,3-d}πυριμιδίνης, η χρήση αυτών ως αναστολείς της Κινάσης Janus (Ιανός) (JAK), και φαρμακευτικές συνθέσεις περιέχοντας αυτά.

ΑΡΙΘΜΟΣ ΕΥΡ. Δ.Ε. (11):3098792
ΑΡΙΘ. ΕΛΛ. ΚΑΤΑΘΕΣΗΣ (21):20190400324
ΗΜΕΡ. ΕΛΛ. ΚΑΤΑΘΕΣΗΣ (22):28/01/2019
ΑΡΙΘ./ΗΜΕΡ. ΔΗΜΟΣΙΕΥΣΗΣ
ΕΥΡΩΠΑΪΚΟΥ ΔΙΠΛΩΜΑΤΟΣ(87):2994897 - 31/10/2018
ΑΡΙΘ./ΗΜΕΡ. ΔΗΜΟΣΙΕΥΣΗΣ
ΕΥΡΩΠΑΪΚΗΣ ΑΙΤΗΣΗΣ (86):14732383.6--08/05/2014
ΔΙΚΑΙΟΥΧΟΣ (73):1)CIMA S.p.A.
Via di Mezzo, 2-4, 41037 Mirandola (MO),
ΙΤΑΛΙΑ
ΣΥΜΒ. ΠΡΟΤΕΡΑΙΟΤΗΤΕΣ (30):MI20130753-09/05/2013-IT
ΕΦΕΥΡΕΤΗΣ (72):1)RAZZABONI, Nicoletta
2)RAZZABONI, Vittorio
ΕΙΔΙΚΟΣ ΠΛΗΡΕΞΟΥΣΙΟΣ (74):ΑΘΑΝΑΣΙΑΔΟΥ "ΕΛΕΝΗ Γ.
ΠΑΠΑΚΩΝΣΤΑΝΤΙΝΟΥ ΚΑΙ
ΣΥΝΕΡΓΑΤΕΣ, ΔΙΚΗΓΟΡΙΚΗ ΕΤΑΙΡΙΑ"
Κουμπάρη 2, 10674 ΑΘΗΝΑ
ΑΝΤΙΚΛΗΤΟΣ (74):ΓΙΑΖΙΤΖΟΓΛΟΥ ΕΥΑΓΓΕΛΙΑ
Κουμπάρη 2,10674 ΑΘΗΝΑ
ΤΙΤΛΟΣ ΕΦΕΥΡΕΣΗΣ (54):**ΣΥΣΚΕΥΗ ΓΙΑ ΤΗΝ ΒΕΛΤΙΣΤΟΠΟΙΗΣΗ ΤΟΥ ΥΛΙΚΟΥ ΓΕΜΙΣΗΣ ΤΩΝ ΣΑΚΩΝ ΠΟΥ ΠΕΡΙΕΧΟΥΝ ΧΑΡΤΟΝΟΜΙΣΜΑΤΑ**

ΠΕΡΙΛΗΨΗ(57)

Μια συσκευή για να γεμίζει και να κλείνει σάκους μιας χρήσης που περιέχουν χαρτονομίσματα, περιλαμβάνει ένα κιβώτιο (11) για την προσωρινή αποθήκευση ενός είτε περισσότερων χαρτονομισμάτων (12), έχει πλευρικά τοιχώματα (19) και έναν πυθμένα (18) με ένα άνοιγμα (21) για την έξοδο των εν λόγω ενός είτε περισσότερων χαρτονομισμάτων (12) από το κιβώτιο (11), ένα έμβολο ώθησης (14) για την ώθηση του εν λόγω ενός είτε περισσότερων χαρτονομισμάτων (12) προς τον πυθμένα (18) του κιβωτίου (11), ένας σάκος (13) κατασκευασμένος από

εύκαμπτο υλικό με προορισμό το προσωρινό γέμισμα με χαρτονομίσματα αποθηκευμένα προσωρινά μέσα στο δοχείο (11), ο οποίος είναι στερεωμένος, στα άκρα του στομίου του, σε πείρους στερέωσης (22) τοποθετημένους κοντά στο άνοιγμα (21) στον πυθμένα (18) του κιβωτίου (11), ένα έλασμα (15) το οποίο είναι κατακόρυφα μετακινούμενο μέσω ελεγχόμενων μέσων καταβίβασης (16) και τοποθετημένο κάτω από το κιβώτιο (11), το έλασμα (15) έχει μια κεντρική σχισμή (23), η οποία είναι ανοιχτή στο πάνω μέρος προς το κιβώτιο (11) και εκτείνεται κάθετα μέσω του σώματος του ελάσματος (15) για την εισαγωγή ενός τμήματος πυθμένα (24) του σάκου που έχει στερεωθεί στους πείρους στερέωσης (22), και τα πρώτα στοιχεία στεγανοποίησης (17) έχουν τοποθετηθεί ανάμεσα στο κιβώτιο (11) και το έλασμα (15).



ΑΡΙΘΜΟΣ ΕΥΡ. Δ.Ε. (11):3098793
ΑΡΙΘ. ΕΛΛ. ΚΑΤΑΘΕΣΗΣ (21):20190400319
ΗΜΕΡ. ΕΛΛ. ΚΑΤΑΘΕΣΗΣ (22):28/01/2019
ΑΡΙΘ./ΗΜΕΡ. ΔΗΜΟΣΙΕΥΣΗΣ
ΕΥΡΩΠΑΪΚΟΥ ΔΙΠΛΩΜΑΤΟΣ(87):2435509 - 21/11/2018
ΑΡΙΘ./ΗΜΕΡ. ΔΗΜΟΣΙΕΥΣΗΣ
ΕΥΡΩΠΑΪΚΗΣ ΑΙΤΗΣΗΣ (86):10725065.6--20/05/2010
ΔΙΚΑΙΟΥΧΟΣ (73):1)Georg Fischer Rohrleitungssysteme AG
Ebnatstrasse 111, 8201 Schaffhausen,
ΕΛΒΕΤΙΑ
ΣΥΜΒ. ΠΡΟΤΕΡΑΙΟΤΗΤΕΣ (30):803092009-25/05/2009-CH
ΕΦΕΥΡΕΤΗΣ (72):1)SCHUSSLER, Stephan
2)LENDL, Michaela
3)KRETSCHMAR, Bernd
ΕΙΔΙΚΟΣ ΠΛΗΡΕΞΟΥΣΙΟΣ (74):ΑΘΑΝΑΣΙΑΔΟΥ "ΕΛΕΝΗ Γ.
ΠΑΠΑΚΩΝΣΤΑΝΤΙΝΟΥ ΚΑΙ
ΣΥΝΕΡΓΑΤΕΣ, ΔΙΚΗΓΟΡΙΚΗ ΕΤΑΙΡΙΑ"
Κουμπάρη 2, 10674 ΑΘΗΝΑ
ΑΝΤΙΚΛΗΤΟΣ (74):ΓΙΑΖΙΤΖΟΓΛΟΥ ΕΥΑΓΓΕΛΙΑ
Κουμπάρη 2,10674 ΑΘΗΝΑ
ΤΙΤΛΟΣ ΕΦΕΥΡΕΣΗΣ (54):**ΣΥΝΘΕΣΗ ΠΟΛΥΟΛΕΦΙΝΗΣ ΠΕΡΙΛΗΨΗ(57)**

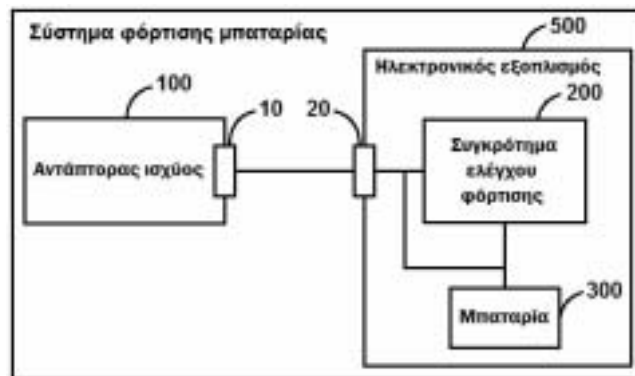
Προτείνεται σύνθεση πολυολεφίνης με αυξημένο συντελεστή ελαστικότητας και ταυτόχρονας αυξημένη θερμική αντοχή παραμόρφωσης, που η σύνθεση πολυμερούς εμφανίζει υψηλό ιξώδες τήγματος και που η σύνθεση περιέχει υλικό άνθρακα ως πληρωτικό, που το πληρωτικό υφίσταται ως νανοϊνες άνθρακα.

ΑΡΙΘΜΟΣ ΕΥΡ. Δ.Ε. (11):3098794
ΑΡΙΘ. ΕΛΛ. ΚΑΤΑΘΕΣΗΣ (21):20190400318
ΗΜΕΡ. ΕΛΛ. ΚΑΤΑΘΕΣΗΣ (22):28/01/2019
ΑΡΙΘ./ΗΜΕΡ. ΔΗΜΟΣΙΕΥΣΗΣ
ΕΥΡΩΠΑΪΚΟΥ ΔΙΠΛΩΜΑΤΟΣ(87):3101758 - 19/12/2018
ΑΡΙΘ./ΗΜΕΡ. ΔΗΜΟΣΙΕΥΣΗΣ
ΕΥΡΩΠΑΪΚΗΣ ΑΙΤΗΣΗΣ (86):14881067.4--15/05/2014
ΔΙΚΑΙΟΥΧΟΣ (73):1)Guangdong Oppo Mobile Telecommunications Corp., Ltd
No.18 Haibin Road Wusha, Chang'an, Dongguan, Guangdong 523841, KINA
ΣΥΜΒ. ΠΡΟΤΕΡΑΙΟΤΗΤΕΣ (30):201410043148-28/01/2014-CN
ΕΦΕΥΡΕΤΗΣ (72):1)ZHANG, Jialiang
2)LIU, Fengshuo
3)WU, Kewei
4)PENG, Liangcai
5)LIAO, Fuchun
6)HU, Yuanxiang
ΕΙΔΙΚΟΣ ΠΛΗΡΕΞΟΥΣΙΟΣ (74):ΑΘΑΝΑΣΙΑΔΟΥ "ΕΛΕΝΗ Γ. ΠΑΠΑΚΩΝΣΤΑΝΤΙΝΟΥ ΚΑΙ ΣΥΝΕΡΓΑΤΕΣ, ΔΙΚΗΓΟΡΙΚΗ ΕΤΑΙΡΙΑ" ΜΑΡΙΑ Κουμπάρη 2, 10674 ΑΘΗΝΑ
ΑΝΤΙΚΛΗΤΟΣ (74):ΓΙΑΖΙΤΖΟΓΛΟΥ ΕΥΑΓΓΕΛΙΑ Κουμπάρη 2,10674 ΑΘΗΝΑ
ΤΙΤΛΟΣ ΕΦΕΥΡΕΣΗΣ (54):ΣΥΣΚΕΥΗ ΚΑΙ ΜΕΘΟΔΟΣ ΦΟΡΤΙΣΗΣ ΜΠΑΤΑΡΙΑΣ

ΠΕΡΙΛΗΨΗ(57)

Η αποκάλυψη ανήκει στο τεχνικό πεδίο της φόρτισης και παρέχει μία συσκευή φόρτισης μπαταρίας και μέθοδο φόρτισής της. Η αποκάλυψη υιοθετεί μία συσκευή φόρτισης μπαταρίας που αποτελείται από έναν αντάπτορα ισχύος και μία μονάδα ελέγχου φόρτισης. Κατά τη διάρκεια φόρτισης της μπαταρίας, ο αντάπτορας ισχύος

πρώτα φορτίζει τη μπαταρία σε μία λειτουργία κανονικής φόρτισης, όταν η τιμή ρεύματος εξόδου του αντάπτορα ισχύος εμπίπτει εντός της περιοχής κανονικού ρεύματος σε προεπιλεγμένα χρονικά διαστήματα, ο αντάπτορας ισχύος και η μονάδα ελέγχου φόρτισης επιτελούν επικοινωνία αιτήματος ταχείας φόρτισης. Αφού η μονάδα ελέγχου φόρτισης στείλει μία εντολή ταχείας φόρτισης στον αντάπτορα ισχύος, ο αντάπτορας ισχύος θα ρυθμίσει την τάση εξόδου σύμφωνα με τις πληροφορίες τάσης μπαταρίας που ανατροφοδοτούνται από τη μονάδα ελέγχου φόρτισης. Αν αυτή η τάση εξόδου ανταποκρίνεται στην προϋπόθεση τάσης για ταχεία φόρτιση που προκαθορίζεται στη μονάδα ελέγχου φόρτισης, ο αντάπτορας ισχύος θα ρυθμίσει το ρεύμα εξόδου και την τάση εξόδου σύμφωνα με τη λειτουργία ταχείας φόρτισης για να φορτίσει τη μπαταρία, και η μονάδα ελέγχου φόρτισης ταυτοχρόνως εισάγει συνεχές ρεύμα από τον αντάπτορα ισχύος για να φορτίσει τη μπαταρία, πραγματοποιώντας έτσι ταχεία φόρτιση για μπαταρία για μείωση του χρόνου φόρτισης.



ΑΡΙΘΜΟΣ ΕΥΡ. Δ.Ε. (11):3098795
ΑΡΙΘ. ΕΛΛ. ΚΑΤΑΘΕΣΗΣ (21):20190400317
ΗΜΕΡ. ΕΛΛ. ΚΑΤΑΘΕΣΗΣ (22):28/01/2019
ΑΡΙΘ./ΗΜΕΡ. ΔΗΜΟΣΙΕΥΣΗΣ
ΕΥΡΩΠΑΪΚΟΥ ΔΙΠΛΩΜΑΤΟΣ(87):2418945 - 05/12/2018
ΑΡΙΘ./ΗΜΕΡ. ΔΗΜΟΣΙΕΥΣΗΣ
ΕΥΡΩΠΑΪΚΗΣ ΑΙΤΗΣΗΣ (86):10765221.6--15/04/2010
ΔΙΚΑΙΟΥΧΟΣ (73):1)BMG PHARMA S.p.A.
Via Federico Confalonieri 29, 20124 Milano, ΙΤΑΛΙΑ
ΣΥΜΒ. ΠΡΟΤΕΡΑΙΟΤΗΤΕΣ (30):169540 P-15/04/2009-US
ΕΦΕΥΡΕΤΗΣ (72):1)GOOLSBEE, William, A.
2)LILLARD, Jeffrey, L.
ΕΙΔΙΚΟΣ ΠΛΗΡΕΞΟΥΣΙΟΣ (74):ΒΡΕΤΤΟΥ ΒΑΣΙΛΙΚΗ Κίμωνος 11, 10441 ΑΘΗΝΑ
ΑΝΤΙΚΛΗΤΟΣ (74):ΚΥΠΡΗΣ ΚΩΣΤΑΣ Δήλου 12,14562 ΚΗΦΙΣΙΑ (ΑΤΤΙΚΗΣ)
ΤΙΤΛΟΣ ΕΦΕΥΡΕΣΗΣ (54):ΣΥΝΘΕΣΕΙΣ ΜΕΤΑΛΛΙΚΟΥ ΑΛΑΤΟΣ-ΣΟΥΛΦΟΝΙΚΟΥ ΟΞΕΟΣ ΚΑΙ ΜΕΘΟΔΟΙ ΧΡΗΣΗΣ

ΠΕΡΙΛΗΨΗ(57)

Η παρούσα αποκάλυψη γενικώς αναφέρεται στην ιατρική χρήση συνθέσεων που αποτελούνται από ένα μεταλλικό άλας και ένα σουλφονικό οξύ για την πρόληψη ή/και θεραπευτική αγωγή μιας ή περισσότερων βλεννογονικών ασθενειών, διαταραχών, ή καταστάσεων ή μιας ή περισσότερων δερματικών ασθενειών, διαταραχών, ή καταστάσεων.

ΑΡΙΘΜΟΣ ΕΥΡ. Δ.Ε. (11):3098796
ΑΡΙΘ. ΕΛΛ. ΚΑΤΑΘΕΣΗΣ (21):20190400316
ΗΜΕΡ. ΕΛΛ. ΚΑΤΑΘΕΣΗΣ (22):28/01/2019
ΑΡΙΘ./ΗΜΕΡ. ΔΗΜΟΣΙΕΥΣΗΣ
ΕΥΡΩΠΑΪΚΟΥ ΔΙΠΛΩΜΑΤΟΣ(87):2832359 - 14/11/2018
ΑΡΙΘ./ΗΜΕΡ. ΔΗΜΟΣΙΕΥΣΗΣ
ΕΥΡΩΠΑΪΚΗΣ ΑΙΤΗΣΗΣ (86):13770386.4--25/03/2013
ΔΙΚΑΙΟΥΧΟΣ (73):1)Santen Pharmaceutical Co., Ltd.
 9-19, Shimoshinjo 3-chome, Higashiyodogawa-ku Osaka-shi Osaka 533-8651, ΙΑΠΩΝΙΑ

ΣΥΜΒ. ΠΡΟΤΕΡΑΙΟΤΗΤΕΣ (30):2012069157-26/03/2012-JP
ΕΦΕΥΡΕΤΗΣ (72):1)SAKATANI, Akiko
 2)IKEI, Tatsuo
 3)INAGAKI, Koji
 4)NAKAMURA, Masatsugu
 5)HOSOI, Kazuhiro
 6)SAITO, Mikiko
 7)SONODA, Masaki
 8)FUKUI, Yoko
 9)KUWANO, Mitsuki

ΕΙΔΙΚΟΣ ΠΛΗΡΕΞΟΥΣΙΟΣ (74):ΚΙΛΙΜΙΡΗΣ "ΠΑΤΡΙΝΟΣ & ΚΙΛΙΜΙΡΗΣ ΔΙΚΗΓΟΡΙΚΗ ΕΤΑΙΡΙΑ" ΚΩΝΣΤΑΝΤΙΝΟΣ Χατζηγιάννη Μέξη 7, 11528 ΑΘΗΝΑ

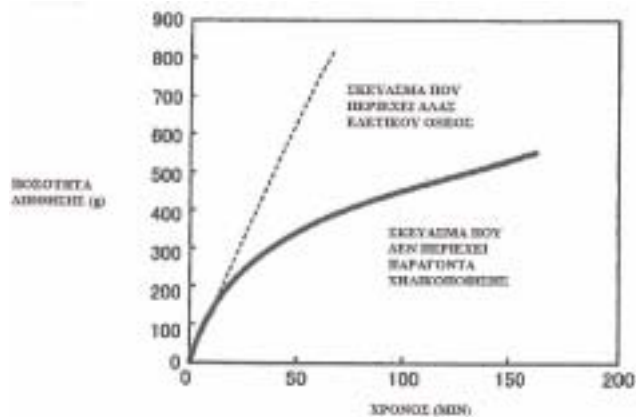
ΑΝΤΙΚΛΗΤΟΣ (74):ΚΙΛΙΜΙΡΗΣ ΚΩΝΣΤΑΝΤΙΝΟΣ Χατζηγιάννη Μέξη 7,11528 ΑΘΗΝΑ

ΤΙΤΛΟΣ ΕΦΕΥΡΕΣΗΣ (54):**ΟΦΘΑΛΜΙΚΗ ΣΤΑΓΟΝΑ ΠΟΥ ΠΕΡΙΕΧΕΙ DIQUAFOSOL**

ΠΕΡΙΛΗΨΗ(57)

Όσον αφορά το οφθαλμικό διάλυμα δικουφωσόλης που περιλαμβάνει παράγοντα χηλικοποίησης σε συγκέντρωση από 0,0001 έως 1% (w/v), παρεμποδίζεται ο σχηματισμός αδιάλυτων ιζημάτων που απαντώνται στο οφθαλμικό διάλυμα Diquafosol κατά την αποθήκευση του διαλύματος καθώς και η επιδείνωση της απόδοσης

διήθησης κατά τη διάρκεια της παραγωγής (πορεία αποστείρωσης με διήθηση). Περαιτέρω, στο οφθαλμικό διάλυμα Diquafosol που περιλαμβάνει παράγοντα χηλικοποίησης, επιβεβαιώθηκε η μείωση ερεθισμού των οφθαλμών και η ενίσχυση της αποτελεσματικότητας συντήρησης, σε σύγκριση με το οφθαλμικό διάλυμα Diquafosol που δεν περιέχει παράγοντα χηλικοποίησης. Συνεπώς, επιβεβαιώθηκε ότι η παρούσα εφεύρεση παρέχει φυσικοχημικές ιδιότητες που είναι σταθερές κατά τη διάρκεια των κύκλων παραγωγής και διανομής καθώς και κατά τη διάρκεια αποθήκευσης από έναν ασθενή και επίσης μειώνει τον ερεθισμό των οφθαλμών και αυξάνει την αποτελεσματικότητα συντήρησης. Ειδικότερα, εφόσον παρεμποδίζεται η επιδείνωση της απόδοσης διήθησης κατά τη διάρκεια της παραγωγής (πορεία αποστείρωσης με διήθηση), το οφθαλμικό διάλυμα Diquafosol που περιλαμβάνει παράγοντα χηλικοποίησης μπορεί να υποβληθεί σε αποτελεσματική αποστείρωση με διήθηση κατά τη διάρκεια της παραγωγής, συμβάλλοντας έτσι στη μείωση του κόστους.



ΑΡΙΘΜΟΣ ΕΥΡ. Δ.Ε. (11):3098797
ΑΡΙΘ. ΕΛΛ. ΚΑΤΑΘΕΣΗΣ (21):20190400315
ΗΜΕΡ. ΕΛΛ. ΚΑΤΑΘΕΣΗΣ (22):28/01/2019
ΑΡΙΘ./ΗΜΕΡ. ΔΗΜΟΣΙΕΥΣΗΣ
ΕΥΡΩΠΑΪΚΟΥ ΔΙΠΛΩΜΑΤΟΣ(87):3071219 - 14/11/2018
ΑΡΙΘ./ΗΜΕΡ. ΔΗΜΟΣΙΕΥΣΗΣ
ΕΥΡΩΠΑΪΚΗΣ ΑΙΤΗΣΗΣ (86):14809567.2--21/11/2014
ΔΙΚΑΙΟΥΧΟΣ (73):1)Shire Viropharma Incorporated
 300 Shire Way, Lexington, MA 02421, ΗΝΩΜΕΝΕΣ ΠΟΛΙΤΕΙΕΣ ΤΗΣ ΑΜΕΡΙΚΗΣ

ΣΥΜΒ. ΠΡΟΤΕΡΑΙΟΤΗΤΕΣ (30):201361907550 P-22/11/2013-US
 201462029086 P-25/07/2014-US

ΕΦΕΥΡΕΤΗΣ (72):1)BROOM, Colin
 2)UKNIS, Marc, E.

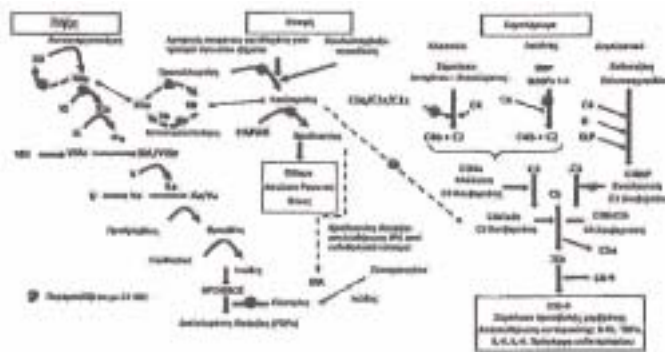
ΕΙΔΙΚΟΣ ΠΛΗΡΕΞΟΥΣΙΟΣ (74):ΚΙΛΙΜΙΡΗΣ "ΠΑΤΡΙΝΟΣ & ΚΙΛΙΜΙΡΗΣ ΔΙΚΗΓΟΡΙΚΗ ΕΤΑΙΡΙΑ" ΚΩΝΣΤΑΝΤΙΝΟΣ Χατζηγιάννη Μέξη 7, 11528 ΑΘΗΝΑ

ΑΝΤΙΚΛΗΤΟΣ (74):ΚΙΛΙΜΙΡΗΣ ΚΩΝΣΤΑΝΤΙΝΟΣ Χατζηγιάννη Μέξη 7,11528 ΑΘΗΝΑ

ΤΙΤΛΟΣ ΕΦΕΥΡΕΣΗΣ (54):**ΜΕΘΟΔΟΙ ΘΕΡΑΠΕΙΑΣ ΔΙΑΜΕΣΟΛΑΒΟΥΜΕΝΗΣ ΑΠΟ ΑΝΤΙΣΩΜΑ ΑΠΟΡΡΙΨΗΣ ΣΕ ΑΣΘΕΝΕΙΣ ΜΕ ΜΕΤΑΜΟΣΧΕΥΣΗ ΟΡΓΑΝΟΥ ΜΕ ΠΑΡΕΜΠΟΔΙΣΤΗ C1-ΕΣΤΕΡΑΣΗΣ**

ΠΕΡΙΛΗΨΗ(57)

Παρέχεται μέθοδος και σύνθεση για θεραπεία ή πρόληψη προκαλούμενης με αντίσωμα απόρριψης (AMR) ενός μεταμοσχευμένου οργάνου.



ΑΡΙΘΜΟΣ ΕΥΡ. Δ.Ε. (11):3098798
ΑΡΙΘ. ΕΛΛ. ΚΑΤΑΘΕΣΗΣ (21):20190400314
ΗΜΕΡ. ΕΛΛ. ΚΑΤΑΘΕΣΗΣ (22):28/01/2019
ΑΡΙΘ./ΗΜΕΡ. ΔΗΜΟΣΙΕΥΣΗΣ
ΕΥΡΩΠΑΪΚΟΥ ΔΙΠΛΩΜΑΤΟΣ(87):3146052 - 28/11/2018
ΑΡΙΘ./ΗΜΕΡ. ΔΗΜΟΣΙΕΥΣΗΣ
ΕΥΡΩΠΑΪΚΗΣ ΑΙΤΗΣΗΣ (86):15722206.8--13/05/2015
ΔΙΚΑΙΟΥΧΟΣ (73):1)F. Hoffmann-La Roche AG
Grenzacherstrasse 124, 4070 Basel, ΕΛΒΕΤΙΑ
ΣΥΜΒ. ΠΡΟΤΕΡΑΙΟΤΗΤΕΣ (30):14168896-19/05/2014-EP
ΕΦΕΥΡΕΤΗΣ (72):1)GOEPFERT, Ulrich
2)BECKER, Peter
3)MORITZ, Benjamin
ΕΙΔΙΚΟΣ ΠΛΗΡΕΞΟΥΣΙΟΣ (74):ΚΙΛΙΜΙΡΗΣ "ΠΑΤΡΙΝΟΣ & ΚΙΛΙΜΙΡΗΣ
ΔΙΚΗΓΟΡΙΚΗ ΕΤΑΙΡΙΑ" ΚΩΝΣΤΑΝΤΙΝΟΣ
Χατζηγιάννη Μέξη 7, 11528 ΑΘΗΝΑ
ΑΝΤΙΚΛΗΤΟΣ (74):ΚΙΛΙΜΙΡΗΣ ΚΩΝΣΤΑΝΤΙΝΟΣ
Χατζηγιάννη Μέξη 7,11528 ΑΘΗΝΑ
ΤΙΤΛΟΣ ΕΦΕΥΡΕΣΗΣ (54):**ΜΕΘΟΔΟΣ ΓΙΑ ΤΗΝ ΕΠΙΛΟΓΗ ΕΝΟΣ ΚΥΤΤΑΡΟΥ ΜΑΚΡΟΧΡΟΝΙΑΣ ΠΑΡΑΓΩΓΗΣ ΧΡΗΣΙΜΟΠΟΙΩΝΤΑΣ ΤΗΝ ΑΚΥΛΙΩΣΗ ΙΣΤΟΝΗΣ ΩΣ ΔΕΙΚΤΕΣ**

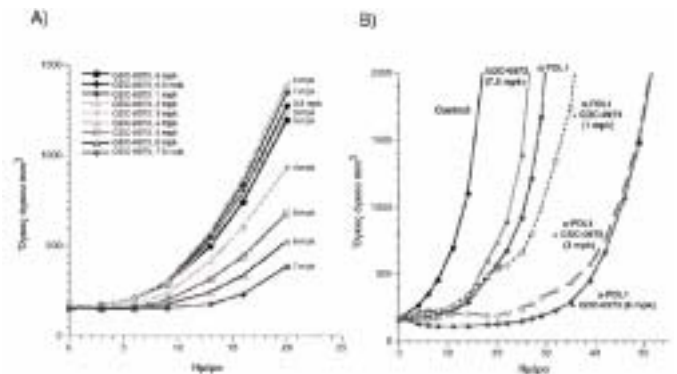
ΠΕΡΙΛΗΨΗ(57)

Στο παρόν αναφέρεται μία μέθοδος προσδιορισμού της μεθυλίωσης ενός νουκλεϊκού οξέος προωθητή που είναι λειτουργικά συνδεδεμένο με ένα νουκλεϊκό οξύ που κωδικεύει ένα πολυπεπίδιο και με αυτό τον τρόπο προσδιορισμού της μακροχρόνιας παραγωγικότητας ενός κυττάρου. Επίσης μία άποψη είναι μία μέθοδος επιλογής ενός κυττάρου για την παραγωγή ενός πολυπεπτιδίου διά του προσδιορισμού της μεθυλίωσης του νουκλεϊκού οξέους του προωθητή που είναι λειτουργικά συνδεδεμένο με το δομικό γονίδιο που κωδικεύει τοπολυπεπίδιο.

ΑΡΙΘΜΟΣ ΕΥΡ. Δ.Ε. (11):3098799
ΑΡΙΘ. ΕΛΛ. ΚΑΤΑΘΕΣΗΣ (21):20190400313
ΗΜΕΡ. ΕΛΛ. ΚΑΤΑΘΕΣΗΣ (22):28/01/2019
ΑΡΙΘ./ΗΜΕΡ. ΔΗΜΟΣΙΕΥΣΗΣ
ΕΥΡΩΠΑΪΚΟΥ ΔΙΠΛΩΜΑΤΟΣ(87):2739358 - 28/11/2018
ΑΡΙΘ./ΗΜΕΡ. ΔΗΜΟΣΙΕΥΣΗΣ
ΕΥΡΩΠΑΪΚΗΣ ΑΙΤΗΣΗΣ (86):12748808.8--01/08/2012
ΔΙΚΑΙΟΥΧΟΣ (73):1)F. Hoffmann-La Roche AG
Grenzacherstrasse 124, 4070 Basel, ΕΛΒΕΤΙΑ
ΣΥΜΒ. ΠΡΟΤΕΡΑΙΟΤΗΤΕΣ (30):201161574406 P-01/08/2011-US
ΕΦΕΥΡΕΤΗΣ (72):1)ΜΑΕCKER, Heather
2)IRVING, Bryan
ΕΙΔΙΚΟΣ ΠΛΗΡΕΞΟΥΣΙΟΣ (74):ΚΙΛΙΜΙΡΗΣ "ΠΑΤΡΙΝΟΣ & ΚΙΛΙΜΙΡΗΣ
ΔΙΚΗΓΟΡΙΚΗ ΕΤΑΙΡΙΑ" ΚΩΝΣΤΑΝΤΙΝΟΣ
Χατζηγιάννη Μέξη 7, 11528 ΑΘΗΝΑ
ΑΝΤΙΚΛΗΤΟΣ (74):ΚΙΛΙΜΙΡΗΣ ΚΩΝΣΤΑΝΤΙΝΟΣ
Χατζηγιάννη Μέξη 7,11528 ΑΘΗΝΑ
ΤΙΤΛΟΣ ΕΦΕΥΡΕΣΗΣ (54):**ΜΕΘΟΔΟΣ ΘΕΡΑΠΕΥΤΙΚΗΣ ΑΓΩΓΗΣ ΚΑΡΚΙΝΟΥ ΔΙΑ ΤΗΣ ΧΡΗΣΗΣ ΑΝΤΑΓΩΝΙΣΤΩΝ ΠΡΟΣΔΕΣΗΣ ΑΞΟΝΑ PD-1 ΚΑΙ ΑΝΑΣΤΟΛΕΩΝ MEK**

ΠΕΡΙΛΗΨΗ(57)

Η παρούσα εφεύρεση περιγράφει θεραπεία συνδυασμού που περιλαμβάνει έναν ανταγωνιστή πρόσδεσης άξονα PD-1 και έναν αναστολέα MEK και μεθόδους χρήσης αυτής, συμπεριλαμβανομένων μεθόδων θεραπευτικής αγωγής παθήσεων που επιθυμείται ενισχυμένη ανοσογονικότητα όπως η αύξηση της ανοσογονικότητας όγκου για τη θεραπευτική αγωγή καρκίνου.



ΑΡΙΘΜΟΣ ΕΥΡ. Δ.Ε. (11):3098800
ΑΡΙΘ. ΕΛΛ. ΚΑΤΑΘΕΣΗΣ (21):20190400312
ΗΜΕΡ. ΕΛΛ. ΚΑΤΑΘΕΣΗΣ (22):28/01/2019
ΑΡΙΘ./ΗΜΕΡ. ΔΗΜΟΣΙΕΥΣΗΣ
ΕΥΡΩΠΑΪΚΟΥ ΔΙΠΛΩΜΑΤΟΣ(87):2922551 - 31/10/2018
ΑΡΙΘ./ΗΜΕΡ. ΔΗΜΟΣΙΕΥΣΗΣ
ΕΥΡΩΠΑΪΚΗΣ ΑΙΤΗΣΗΣ (86):13856479.4--22/11/2013
ΔΙΚΑΙΟΥΧΟΣ (73):1)GlaxoSmithKline LLC
251 Little Falls Drive, Wilmington, DE 19808,
ΗΝΩΜΕΝΕΣ ΠΟΛΙΤΕΙΕΣ ΤΗΣ ΑΜΕΡΙΚΗΣ
ΣΥΜΒ. ΠΡΟΤΕΡΑΙΟΤΗΤΕΣ (30):3593DE2012-23/11/2012-IN
750DE2013-14/03/2013-IN
3172DE2013-25/10/2013-IN
ΕΦΕΥΡΕΤΗΣ (72):1)CHEUNG, Mui
2)TANGIRALA, Raghuram, S.
ΕΙΔΙΚΟΣ ΠΛΗΡΕΞΟΥΣΙΟΣ (74):ΚΙΛΙΜΙΡΗΣ "ΠΑΤΡΙΝΟΣ & ΚΙΛΙΜΙΡΗΣ
ΔΙΚΗΓΟΡΙΚΗ ΕΤΑΙΡΙΑ" ΚΩΝΣΤΑΝΤΙΝΟΣ
Χατζηγιάννη Μέξη 7, 11528 ΑΘΗΝΑ
ΑΝΤΙΚΛΗΤΟΣ (74):ΚΙΛΙΜΙΡΗΣ ΚΩΝΣΤΑΝΤΙΝΟΣ
Χατζηγιάννη Μέξη 7, 11528 ΑΘΗΝΑ
ΤΙΤΛΟΣ ΕΦΕΥΡΕΣΗΣ (54):**ΝΕΕΣ ΕΝΩΣΕΙΣ ΩΣ ΑΝΑΣΤΟΛΕΙΣ
ΑΚΥΛΟΤΡΑΝΣΦΕΡΑΣΗΣ ΔΙΑΚΥΛΟΓΛΥ-
ΚΕΡΟΛΗΣ**

ΠΕΡΙΛΗΨΗ(57)

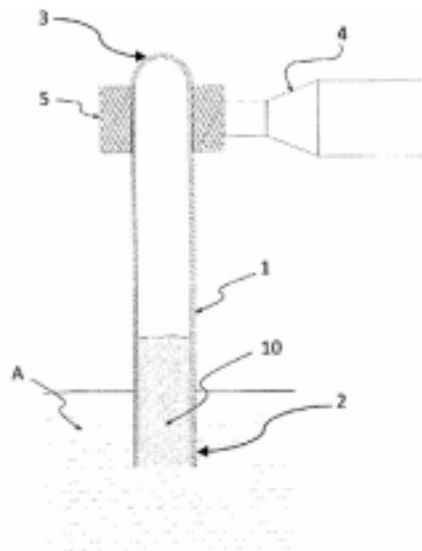
Η εφεύρεση σχετίζεται με νέες ενώσεις οι οποίες είναι αναστολείς της ακυλοτρανσφεράσης I ακυλο συνενζύμου A: διακυλογλυκερόλης (DGAT-1), με φαρμακευτικές συνθέσεις που τους περιέχουν, με διεργασίες για την παρασκευή τους, και με τη χρήση τους στη θεραπεία, μόνες ή σε συνδυασμό με θεραπείες διαχείρισης βάρους ή άλλη θεραπεία ελάττωσης τριγλυκεριδίων για την πρόληψη ή αγωγή παθήσεων σχετιζόμενων με DGAT-1 δυσλειτουργία ή όπου η

διαμόρφωση της DGAT-1 ενεργότητας είναι δυνατόν να έχει θεραπευτική ωφέλεια.

ΑΡΙΘΜΟΣ ΕΥΡ. Δ.Ε. (11):3098801
ΑΡΙΘ. ΕΛΛ. ΚΑΤΑΘΕΣΗΣ (21):20190400311
ΗΜΕΡ. ΕΛΛ. ΚΑΤΑΘΕΣΗΣ (22):28/01/2019
ΑΡΙΘ./ΗΜΕΡ. ΔΗΜΟΣΙΕΥΣΗΣ
ΕΥΡΩΠΑΪΚΟΥ ΔΙΠΛΩΜΑΤΟΣ(87):3215644 - 31/10/2018
ΑΡΙΘ./ΗΜΕΡ. ΔΗΜΟΣΙΕΥΣΗΣ
ΕΥΡΩΠΑΪΚΗΣ ΑΙΤΗΣΗΣ (86):15807687.7--02/11/2015
ΔΙΚΑΙΟΥΧΟΣ (73):1)Constellium Isoire
Rue Yves Lamourdedieu ZI des Listes, 63500
Isoire, ΓΑΛΛΙΑ
ΣΥΜΒ. ΠΡΟΤΕΡΑΙΟΤΗΤΕΣ (30):1402500-05/11/2014-FR
ΕΦΕΥΡΕΤΗΣ (72):1)JARRY, Philippe
2)ACHARD, Jean-Louis
ΕΙΔΙΚΟΣ ΠΛΗΡΕΞΟΥΣΙΟΣ (74):ΚΙΛΙΜΙΡΗΣ "ΠΑΤΡΙΝΟΣ & ΚΙΛΙΜΙΡΗΣ
ΔΙΚΗΓΟΡΙΚΗ ΕΤΑΙΡΙΑ" ΚΩΝΣΤΑΝΤΙΝΟΣ
Χατζηγιάννη Μέξη 7, 11528 ΑΘΗΝΑ
ΑΝΤΙΚΛΗΤΟΣ (74):ΚΙΛΙΜΙΡΗΣ ΚΩΝΣΤΑΝΤΙΝΟΣ
Χατζηγιάννη Μέξη 7, 11528 ΑΘΗΝΑ
ΤΙΤΛΟΣ ΕΦΕΥΡΕΣΗΣ (54):**ΔΙΕΡΓΑΣΙΑ ΧΡΗΣΗΣ ΕΝΟΣ ΣΩΛΗΝΟ-
ΕΙΔΟΥΣ ΚΕΡΑΤΟΣ ΥΠΕΡΗΧΩΝ**

ΠΕΡΙΛΗΨΗ(57)

Διεργασία χρήσης ενός κέρατος υπερήχων που έχει υποστεί διαβροχή. Η διεργασία περιλαμβάνει τα ακόλουθα βήματα: α) διάθεση ενός σωληνοειδούς κέρατος υπερήχων (1) αποτελούμενου από υλικό κατά βάση αδρανές έναντι του υγρού αλουμινίου, όπως κεραμικό, επί παραδείγματι οξυντρίδιο του πυριτίου, το οποίο περιέχει μια πρώτη, ανοικτή ακραία περιοχή (2) και μια δεύτερη ακραία περιοχή (3), κατά προτίμηση σφραγισμένη, β) Βύθιση, εν μέρει τουλάχιστον, της ανοικτής ακραίας περιοχής (2) του σωληνοειδούς κέρατος υπερήχων (1) εντός του υγρού κράματος αλουμινίου και γ) Εφαρμογή υπερήχων ισχύος στο υγρό κράμα αλουμινίου μέσω του σωληνοειδούς κέρατος υπερήχων (1).



ΑΡΙΘΜΟΣ ΕΥΡ. Δ.Ε. (11):3098802
ΑΡΙΘ. ΕΛΛ. ΚΑΤΑΘΕΣΗΣ (21):20190400310
ΗΜΕΡ. ΕΛΛ. ΚΑΤΑΘΕΣΗΣ (22):28/01/2019
ΑΡΙΘ./ΗΜΕΡ. ΔΗΜΟΣΙΕΥΣΗΣ
ΕΥΡΩΠΑΪΚΟΥ ΔΙΠΛΩΜΑΤΟΣ(87):1885184 - 14/11/2018
ΑΡΙΘ./ΗΜΕΡ. ΔΗΜΟΣΙΕΥΣΗΣ
ΕΥΡΩΠΑΪΚΗΣ ΑΙΤΗΣΗΣ (86):06758761.8--28/04/2006
ΔΙΚΑΙΟΥΧΟΣ (73):1)Tessenderlo Kerley, Inc.
2255 North 44th Street Suite 300, Phoenix, AZ
85008-3279, ΗΝΩΜΕΝΕΣ ΠΟΛΙΤΕΙΕΣ ΤΗΣ
ΑΜΕΡΙΚΗΣ
ΣΥΜΒ. ΠΡΟΤΕΡΑΙΟΤΗΤΕΣ (30):594745 P-03/05/2005-US
594918 P-18/05/2005-US
380639-27/04/2006-US
ΕΦΕΥΡΕΤΗΣ (72):1)MOSKO, John, T.
2)PLUTA, Richard, Charles
ΕΙΛΙΚΟΣ ΠΛΗΡΕΞΟΥΣΙΟΣ (74):ΚΙΛΙΜΙΡΗΣ "ΠΑΤΡΙΝΟΣ & ΚΙΛΙΜΙΡΗΣ
ΔΙΚΗΓΟΡΙΚΗ ΕΤΑΙΡΙΑ" ΚΩΝΣΤΑΝΤΙΝΟΣ
Χατζηγιάννη Μέξη 7, 11528 ΑΘΗΝΑ
ΑΝΤΙΚΛΗΤΟΣ (74):ΚΙΛΙΜΙΡΗΣ ΚΩΝΣΤΑΝΤΙΝΟΣ
Χατζηγιάννη Μέξη 7,11528 ΑΘΗΝΑ
ΤΙΤΛΟΣ ΕΦΕΥΡΕΣΗΣ (54):ΣΥΝΘΕΣΕΙΣ ΠΟΥ ΠΕΡΙΕΧΟΥΝ ΓΕΩΡ-
ΓΙΚΗ ΜΕΜΒΡΑΝΗ ΣΩΜΑΤΙΔΙΩΝ

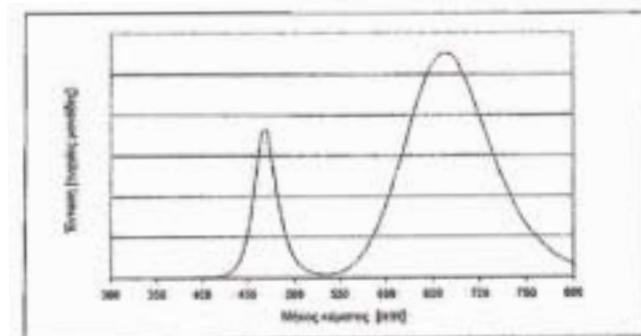
ΠΕΡΙΛΗΨΗ(57)

Η παρούσα εφεύρεση παρέχει μία σύνθεση που περιλαμβάνει λειτουργικό ορυκτό, το οποίο είναι ουσιαστικά ελεύθερο από κρυσταλλικό πυρίτιο. Η γεωργική μεμβράνη σωματιδίων μπορεί να εφαρμόζεται σε κηπευτικά φυτά και ζώα.

ΑΡΙΘΜΟΣ ΕΥΡ. Δ.Ε. (11):3098803
ΑΡΙΘ. ΕΛΛ. ΚΑΤΑΘΕΣΗΣ (21):20190400297
ΗΜΕΡ. ΕΛΛ. ΚΑΤΑΘΕΣΗΣ (22):25/01/2019
ΑΡΙΘ./ΗΜΕΡ. ΔΗΜΟΣΙΕΥΣΗΣ
ΕΥΡΩΠΑΪΚΟΥ ΔΙΠΛΩΜΑΤΟΣ(87):2963333 - 05/12/2018
ΑΡΙΘ./ΗΜΕΡ. ΔΗΜΟΣΙΕΥΣΗΣ
ΕΥΡΩΠΑΪΚΗΣ ΑΙΤΗΣΗΣ (86):15158427.3--16/09/2010
ΔΙΚΑΙΟΥΧΟΣ (73):1)Valoya Oy
Lauttasaarentie 54 A 3. krs, 00200 Helsinki,
ΦΙΝΛΑΝΔΙΑ
ΣΥΜΒ. ΠΡΟΤΕΡΑΙΟΤΗΤΕΣ (30):20095967-18/09/2009-FI
243613 P-18/09/2009-US
797215-09/06/2010-US
ΕΦΕΥΡΕΤΗΣ (72):1)Aikala, Lars
ΕΙΛΙΚΟΣ ΠΛΗΡΕΞΟΥΣΙΟΣ (74):ΣΑΚΕΛΛΑΡΙΔΗ ΒΑΛΗ-ΒΑΣΙΛΙΚΗ
Αδριανού 70, 10556 ΑΘΗΝΑ
ΑΝΤΙΚΛΗΤΟΣ (74):ΣΑΚΕΛΛΑΡΙΔΗ ΒΑΛΗ-ΒΑΣΙΛΙΚΗ
Αδριανού 70,10556 ΑΘΗΝΑ
ΤΙΤΛΟΣ ΕΦΕΥΡΕΣΗΣ (54):ΚΗΠΟΤΕΧΝΙΚΗ ΔΙΑΤΑΞΗ ΦΩΤΙΣΜΟΥ
LED

ΠΕΡΙΛΗΨΗ(57)

Μία διάταξη φωτισμού για τη διευκόλυνση της φυτικής ανάπτυξης και ένα εξάρτημα εκπομπής φωτός. Η διάταξη περιλαμβάνει μία συσκευή LED μίας μόνον πηγής εκπομπής φωτός η οποία παρέχει τουλάχιστον δύο κορυφές εκπομπής στην περιοχή μήκους κύματος 300-800 nm και τουλάχιστον μία από τις κορυφές εκπομπής έχει Ολικό Εύρος Ημιμέγιστου Ύψους (FWHM) τουλάχιστον 50 nm ή υψηλότερο. Οι κορυφές εκπομπής του LED ταιριάζουν καλά με ένα φάσμα απόκρισης φωτοσύνθεσης φυτού και είναι ως εκ τούτου ιδιαίτερα κατάλληλο για τεχνητό φωτισμό υψηλής απόδοσης.



ΑΡΙΘΜΟΣ ΕΥΡ. Δ.Ε. (11):3098804
ΑΡΙΘ. ΕΛΛ. ΚΑΤΑΘΕΣΗΣ (21):20190400296
ΗΜΕΡ. ΕΛΛ. ΚΑΤΑΘΕΣΗΣ (22):25/01/2019
ΑΡΙΘ./ΗΜΕΡ. ΔΗΜΟΣΙΕΥΣΗΣ
ΕΥΡΩΠΑΪΚΟΥ ΔΙΠΛΩΜΑΤΟΣ(87):3328894 - 14/11/2018
ΑΡΙΘ./ΗΜΕΡ. ΔΗΜΟΣΙΕΥΣΗΣ
ΕΥΡΩΠΑΪΚΗΣ ΑΙΤΗΣΗΣ (86):16762975.7--05/08/2016
ΔΙΚΑΙΟΥΧΟΣ (73):1)Agency for Science, Technology and Research

ΣΥΜΒ. ΠΡΟΤΕΡΑΙΟΤΗΤΕΣ (30):10201506227V-06/08/2015-SG
ΕΦΕΥΡΕΤΗΣ (72):1)WANG, Cheng-I

2)BRAUER, Peter
3)YEO, Siok Ping
4)TAN, Hwee Ching
5)CONNOLLY, John Edward

ΕΙΔΙΚΟΣ ΠΑΗΡΕΞΟΥΣΙΟΣ (74):ΑΘΑΝΑΣΙΑΔΟΥ "ΕΛΕΝΗ Γ.
ΠΑΠΑΚΩΝΣΤΑΝΤΙΝΟΥ ΚΑΙ
ΣΥΝΕΡΓΑΤΕΣ, ΔΙΚΗΓΟΡΙΚΗ ΕΤΑΙΡΙΑ"
ΜΑΡΙΑ

ΑΝΤΙΚΛΗΤΟΣ (74):ΓΙΑΖΙΤΖΟΓΛΟΥ ΕΥΑΓΓΕΛΙΑ
Κουμπάρη 2,10674 ΑΘΗΝΑ

ΤΙΤΛΟΣ ΕΦΕΥΡΕΣΗΣ (54):**IL2RBΗΤΑ/ΚΟΙΝΗΣ ΓΑΜΜΑ ΑΛΥΣΟΥ
ΑΝΤΙΣΩΜΑΤΑ**

ΠΕΡΙΛΗΨΗ(57)

Αποκαλύπτονται αντι-CD122 ή/και γς αντισώματα και θραύσματα αυτών. Επίσης αποκαλύπτονται συνθέσεις που περιλαμβάνουν τέτοια αντισώματα και θραύσματα και χρήσεις και μέθοδοι που χρησιμοποιούν αυτά.

FIG. 1(a)

QSAITDPAIVYSGSPGDSWISCTGTSDDQHYQYVWYQQHFGDTAFLYDNNRPSGISNR
FSGGKSDAWASLTDSGLQPEDEADHYCSAYTSSETLVFGGGTKLT (SEQ ID NO:1)

LC-CDR1: TGTSSDIGHYQFVS (SEQ ID NO:2)
LC-CDR2: DNNRPS (SEQ ID NO:3)
LC-CDR3: SAYTSSETLV (SEQ ID NO:4)

FIG. 1

DIGLITQSPFSTLSASVGDORVTLSCAGQASSTLAWYQQKPKAPKLLYQASLEETGVPKRF
FSGGKSDAEFTLTSSGLQPEDEADHYCSAYTSSETLVFGGGTKLEIR (SEQ ID NO:5)

LC-CDR1: RAGGASSTWLA (SEQ ID NO:6)
LC-CDR2: KASLES (SEQ ID NO:7)
LC-CDR3: QGYQSYPT (SEQ ID NO:8)

FIG. 12

DIGLITQSPFSTLSASVGDORVTLSCAGQASSTLAWYQQKPKAPKLLYQASLEETGVPKRF
SFGGKSDAEFTLTSSGLQPEDEADHYCSAYTSSETLVFGGGTKLEIR (SEQ ID NO:9)

LC-CDR1: QASDQSNYLN (SEQ ID NO:10)
LC-CDR2: DASLET (SEQ ID NO:11)
LC-CDR3: LGLDYFLT (SEQ ID NO:12)

FIG. 11

NFMLTQPHSVSEBPGKIVTISCTRSRDSIASNYQWYQQKPKGSPFTVFDQDQETDQVFD
RFSAAIDTSSASLTSGLTAEDEADHYCSAYTSSETLVFGGGTKLTVL (SEQ ID NO:13)

LC-CDR1: TRSGGASNYQ (SEQ ID NO:14)
LC-CDR2: DDMRPT (SEQ ID NO:15)
LC-CDR3: QSHSTAVV (SEQ ID NO:16)

ΑΡΙΘΜΟΣ ΕΥΡ. Δ.Ε. (11):3098805
ΑΡΙΘ. ΕΛΛ. ΚΑΤΑΘΕΣΗΣ (21):20190400295
ΗΜΕΡ. ΕΛΛ. ΚΑΤΑΘΕΣΗΣ (22):25/01/2019
ΑΡΙΘ./ΗΜΕΡ. ΔΗΜΟΣΙΕΥΣΗΣ
ΕΥΡΩΠΑΪΚΟΥ ΔΙΠΛΩΜΑΤΟΣ(87):2396088 - 19/12/2018
ΑΡΙΘ./ΗΜΕΡ. ΔΗΜΟΣΙΕΥΣΗΣ
ΕΥΡΩΠΑΪΚΗΣ ΑΙΤΗΣΗΣ (86):10707097.1--12/02/2010
ΔΙΚΑΙΟΥΧΟΣ (73):1)Essity Operations France

ΣΥΜΒ. ΠΡΟΤΕΡΑΙΟΤΗΤΕΣ (30):0950954-13/02/2009-FR
ΕΦΕΥΡΕΤΗΣ (72):1)CLERMONT, Anne-Gaelle

2)GREGOIRE, Philippe
3)LOUIS DIT PICARD, Bernard
4)BRET, Bruno
5)DA SILVA, Alexandra

ΕΙΔΙΚΟΣ ΠΑΗΡΕΞΟΥΣΙΟΣ (74):ΑΘΑΝΑΣΙΑΔΟΥ "ΕΛΕΝΗ Γ.
ΠΑΠΑΚΩΝΣΤΑΝΤΙΝΟΥ ΚΑΙ
ΣΥΝΕΡΓΑΤΕΣ, ΔΙΚΗΓΟΡΙΚΗ ΕΤΑΙΡΙΑ"
ΜΑΡΙΑ

ΑΝΤΙΚΛΗΤΟΣ (74):ΓΙΑΖΙΤΖΟΓΛΟΥ ΕΥΑΓΓΕΛΙΑ
Κουμπάρη 2,10674 ΑΘΗΝΑ

ΤΙΤΛΟΣ ΕΦΕΥΡΕΣΗΣ (54):**ΠΡΟΪΟΝ ΓΙΑ ΤΟΝ ΚΑΘΑΡΙΣΜΟ ΤΗΣ
ΕΠΙΔΕΡΜΙΔΑΣ**

ΠΕΡΙΛΗΨΗ(57)

Η παρούσα εφεύρεση αναφέρεται σε προϊόν καθαρισμού της επιδερμίδας που περιλαμβάνει ινώδες υπόστρωμα και σύνθεση καθαρισμού η οποία ενεργοποιείται μέσω διαβροχής με νερό και έπειτα από εφαρμογή μηχανικών κινήσεων, ώστε να ληφθεί αφρός καθαρισμού. Το προϊόν χαρακτηρίζεται από το γεγονός ότι το υπόστρωμα είναι ένα ταμπόν βάμβακος-νερού βάρους 100 έως 300 g/m² και η σύνθεση καθαρισμού περιλαμβάνει τουλάχιστον ένα επιφανειοδραστικό και μία υγροσκοπική ουσία, όπως είναι η γλυκερίνη, που η ποσότητα νερού στο

υπόστρωμα είναι μικρότερη από 25% κατά βάρος του προϊόντος το οποίο περιλαμβάνει από 0,1 έως 1,2 γραμμάρια ενεργού συστατικού της εν λόγω σύνθεσης ανά γραμμάριο υποστρώματος.

ΑΡΙΘΜΟΣ ΕΥΡ. Δ.Ε. (11):3098806
ΑΡΙΘ. ΕΛΛ. ΚΑΤΑΘΕΣΗΣ (21):20190400294
ΗΜΕΡ. ΕΛΛ. ΚΑΤΑΘΕΣΗΣ (22):25/01/2019
ΑΡΙΘ./ΗΜΕΡ. ΔΗΜΟΣΙΕΥΣΗΣ
ΕΥΡΩΠΑΪΚΟΥ ΔΙΠΛΩΜΑΤΟΣ(87):2450035 - 21/11/2018
ΑΡΙΘ./ΗΜΕΡ. ΔΗΜΟΣΙΕΥΣΗΣ
ΕΥΡΩΠΑΪΚΗΣ ΑΙΤΗΣΗΣ (86):12152317.9--12/07/2007
ΔΙΚΑΙΟΥΧΟΣ (73):1)Galderma Research & Development
Les Templiers 2400 Route des Colles, 06410
Biot, ΓΑΛΛΙΑ
ΣΥΜΒ. ΠΡΟΤΕΡΑΙΟΤΗΤΕΣ (30):833491 P-27/07/2006-US
0652968-13/07/2006-FR
ΕΦΕΥΡΕΤΗΣ (72):1)Abou-Chacra Vernet, Marie-line
2)Gross, Denis
3)Loesche, Christian
4)Poncet, Michel
ΕΙΔΙΚΟΣ ΠΛΗΡΕΞΟΥΣΙΟΣ (74):ΑΘΑΝΑΣΙΑΔΟΥ "ΕΛΕΝΗ Γ.
ΠΑΠΑΚΩΝΣΤΑΝΤΙΝΟΥ ΚΑΙ
ΣΥΝΕΡΓΑΤΕΣ, ΔΙΚΗΓΟΡΙΚΗ ΕΤΑΙΡΙΑ"
ΜΑΡΙΑ
Κουμπάρη 2, 10674 ΑΘΗΝΑ
ΑΝΤΙΚΛΗΤΟΣ (74):ΓΙΑΖΙΤΖΟΓΛΟΥ ΕΥΑΓΓΕΛΙΑ
Κουμπάρη 2,10674 ΑΘΗΝΑ
ΤΙΤΛΟΣ ΕΦΕΥΡΕΣΗΣ (54):ΣΥΝΔΥΑΣΜΟΣ ΑΔΑΠΑΛΕΝΗΣ ΚΑΙ
ΥΠΕΡΟΞΕΙΔΙΟΥ ΤΟΥ ΒΕΝΖΟΪΔΙΟΥ
ΓΙΑ ΤΗΝ ΑΓΩΓΗ ΤΩΝ ΒΛΑΒΩΝ ΤΗΣ
ΑΚΜΗΣ

ΠΕΡΙΛΗΨΗ(57)

Η εφεύρεση αναφέρεται στη χρήση αδαπαλένης ή ενός φαρμακευτικά αποδεκτού άλατος αυτής για την κατασκευή μίας φαρμακευτικής συνθέσεως για τη μείωση

του αριθμού των βλαβών της ακμής, μέσω ημερήσιας τοπικής εφαρμογής, σε συνδυασμό ή σε συσχέτιση με υπεροξείδιο του βενζοϋλίου (ΒΡΟ). Η συνιστώμενη αγωγή μπορεί να λάβει τη μορφή μίας φαρμακευτικής συνθέσεως συνδυάζοντας αδαπαλένη και ΒΡΟ ή μίας ταυτόχρονης εφαρμογής δύο φαρμακευτικών συνθέσεων, που η μία περιλαμβάνει αδαπαλένη και η άλλη περιλαμβάνει ΒΡΟ.

ΑΡΙΘΜΟΣ ΕΥΡ. Δ.Ε. (11):3098807
ΑΡΙΘ. ΕΛΛ. ΚΑΤΑΘΕΣΗΣ (21):20190400303
ΗΜΕΡ. ΕΛΛ. ΚΑΤΑΘΕΣΗΣ (22):25/01/2019
ΑΡΙΘ./ΗΜΕΡ. ΔΗΜΟΣΙΕΥΣΗΣ
ΕΥΡΩΠΑΪΚΟΥ ΔΙΠΛΩΜΑΤΟΣ(87):2481198 - 14/11/2018
ΑΡΙΘ./ΗΜΕΡ. ΔΗΜΟΣΙΕΥΣΗΣ
ΕΥΡΩΠΑΪΚΗΣ ΑΙΤΗΣΗΣ (86):10768309.6--22/09/2010
ΔΙΚΑΙΟΥΧΟΣ (73):1)Qualcomm Incorporated
International IP Administration 5775 More-
house Drive, San Diego, CA 92121-1714,
ΗΝΩΜΕΝΕΣ ΠΟΛΙΤΕΙΕΣ ΤΗΣ ΑΜΕΡΙΚΗΣ
ΣΥΜΒ. ΠΡΟΤΕΡΑΙΟΤΗΤΕΣ (30):244767 P-22/09/2009-US
257719 P-03/11/2009-US
258088 P-04/11/2009-US
285779 P-11/12/2009-US
296725 P-20/01/2010-US
372399 P-10/08/2010-US
887480-21/09/2010-US
ΕΦΕΥΡΕΤΗΣ (72):1)CHEN, Ying
2)STOCKHAMMER, Thomas
3)LUBY, Michael, G.
ΕΙΔΙΚΟΣ ΠΛΗΡΕΞΟΥΣΙΟΣ (74):ΑΘΑΝΑΣΙΑΔΟΥ "ΕΛΕΝΗ Γ.
ΠΑΠΑΚΩΝΣΤΑΝΤΙΝΟΥ ΚΑΙ
ΣΥΝΕΡΓΑΤΕΣ, ΔΙΚΗΓΟΡΙΚΗ ΕΤΑΙΡΙΑ"
ΜΑΡΙΑ
Κουμπάρη 2, 10674 ΑΘΗΝΑ
ΑΝΤΙΚΛΗΤΟΣ (74):ΓΙΑΖΙΤΖΟΓΛΟΥ ΕΥΑΓΓΕΛΙΑ
Κουμπάρη 2,10674 ΑΘΗΝΑ
ΤΙΤΛΟΣ ΕΦΕΥΡΕΣΗΣ (54):ΒΕΛΤΙΩΜΕΝΗ ΡΟΟΘΗΚΕΥΣΗ ΑΙΤΗ-
ΣΕΩΝ ΠΛΟΚΑΔΩΝ ΠΟΥ ΧΡΗΣΙΜΟ-
ΠΟΙΕΙ ΚΛΙΜΑΚΟΘΕΤΗΣΙΜΗ ΕΓΚΩΔΙ-
ΚΕΥΣΗ

ΠΕΡΙΛΗΨΗ(57)

Ένα σύστημα ροοθήκευσης αιτήσεων πλοκάδων παρέχει πρόβλεψη για βελτιώσεις στην εμπειρία του χρήστη και στην απόδοση του εύρους ζώνης τέτοιων συστημάτων, τυπικά χρησιμοποιώντας ένα σύστημα πρόσληψης, το οποίο παράγει δεδομένα με μία μορφή που πρόκειται να εξυπηρετηθεί από έναν συμβατικό εξυπηρετητή αρχείων (HTTP, FTP, ή τα όμοιά τους), όπου το σύστημα πρόσληψης προσλαμβάνει περιεχόμενο και το προετοιμάζει ως αρχεία ή στοιχεία δεδομένων που πρόκειται να εξυπηρετηθούν από τον εξυπηρετητή αρχείων. Μία διάταξη πελάτη μπορεί να είναι προσαρμοσμένη ώστε να αξιοποιεί τη διεργασία πρόσληψης, όπως επίσης και να περιλαμβάνει βελτιώσεις, οι οποίες οδηγούν σε μία καλύτερη παρουσίαση ανεξάρτητη από τη διεργασία πρόσληψης. Τα αρχεία ή στοιχεία δεδομένων οργανώνονται ως πλοκάδες, οι οποίες μεταδίδονται και αποκωδικοποιούνται ως μία μονάδα, και το σύστημα είναι διαρθρωμένο ώστε να παρέχει και να καταναλώνει κλιμακοθετήσιμες πλοκάδες έτσι ώστε η ποιότητα της παρουσίας να αυξάνεται όσο μεγαλύτερο μέρος της πλοκάδας καταφορτώνεται. Η εγκωδίκευση και η αποκωδίκευση πλοκάδων με πολλαπλά ανεξάρτητα στρώματα κλιμακοθετησιμότητας μπορούν επίσης να πραγματοποιούνται.

ΑΡΙΘΜΟΣ ΕΥΡ. Δ.Ε. (11):3098808
ΑΡΙΘ. ΕΛΛ. ΚΑΤΑΘΕΣΗΣ (21):20190400302
ΗΜΕΡ. ΕΛΛ. ΚΑΤΑΘΕΣΗΣ (22):25/01/2019
ΑΡΙΘ./ΗΜΕΡ. ΔΗΜΟΣΙΕΥΣΗΣ
ΕΥΡΩΠΑΪΚΟΥ ΔΙΠΛΩΜΑΤΟΣ(87):2796058 - 31/10/2018
ΑΡΙΘ./ΗΜΕΡ. ΔΗΜΟΣΙΕΥΣΗΣ
ΕΥΡΩΠΑΪΚΗΣ ΑΙΤΗΣΗΣ (86):12859041.1--20/12/2012
ΔΙΚΑΙΟΥΧΟΣ (73):1)Consejo Superior De Investigaciones Cientificas (CSIC)
C. Serrano, 117, 28006 Madrid, ΙΣΠΑΝΙΑ
ΣΥΜΒ. ΠΡΟΤΕΡΑΙΟΤΗΤΕΣ (30):201132052-20/12/2011-ES
ΕΦΕΥΡΕΤΗΣ (72):1)SAURA CALIXTO, Fulgencio Diego
ΕΙΔΙΚΟΣ ΠΑΡΕΞΟΥΣΙΟΣ (74):ΚΙΑΙΜΙΡΗΣ "ΠΑΤΡΙΝΟΣ & ΚΙΑΙΜΙΡΗΣ ΔΙΚΗΓΟΡΙΚΗ ΕΤΑΙΡΙΑ" ΚΩΝΣΤΑΝΤΙΝΟΣ
Χατζηγιάννη Μέξη 7, 11528 ΑΘΗΝΑ
ΑΝΤΙΚΛΗΤΟΣ (74):ΚΙΑΙΜΙΡΗΣ ΚΩΝΣΤΑΝΤΙΝΟΣ
Χατζηγιάννη Μέξη 7, 11528 ΑΘΗΝΑ
ΤΙΤΛΟΣ ΕΦΕΥΡΕΣΗΣ (54):**ΑΝΤΙΟΞΕΙΔΩΤΙΚΟ ΣΥΣΤΑΤΙΚΟ ΜΕ ΧΑΜΗΛΗ ΠΕΡΙΕΚΤΙΚΟΤΗΤΑ ΣΕ ΘΕΡΜΙΔΕΣ, ΜΕΘΟΔΟΣ ΓΙΑ ΤΗΝ ΛΗΨΗ ΚΑΙ ΧΡΗΣΗ ΤΟΥ**

ΠΕΡΙΛΗΨΗ(57)

Η παρούσα εφεύρεση αφορά σε ένα αντιοξειδωτικό συστατικό με χαμηλή περιεκτικότητα σε θερμίδες που μπορεί να ληφθεί με μια μέθοδο, η οποία περιλαμβάνει τα ακόλουθα στάδια: (α) επιλογή σαν πρώτη ύλη τουλάχιστον ενός φρούτου και/ή φυτικού υλικού με υψηλή περιεκτικότητα αντιοξειδωτικού, μεγαλύτερο από 6 g / 100 g ξηράς ύλης. (β) λήψη χυμού και πολτού μέσω σύνθλιψης, στυψίματος και/ή συμπίεσης της πρώτης ύλης, (γ) εκχύλιση σακχάρων από τον πολτό που λαμβάνεται στο προηγούμενο στάδιο προκειμένου να παραχθεί ένας πολτός με χαμηλή περιεκτικότητα σε θερμίδες, (δ) αφυδάτωση του πολτού με μία μέθοδο που επιλέγεται μεταξύ της ξήρανσης με αέρα, της ξήρανσης σε χαμηλή

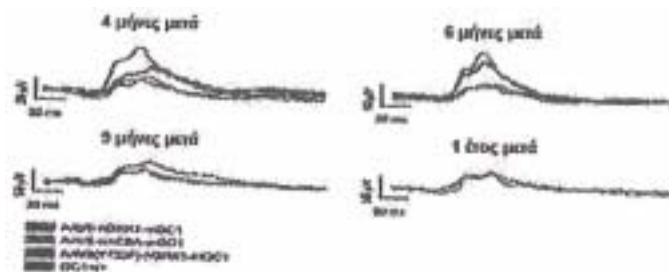
θερμοκρασία με εφαρμογή κενού και / ή λυοφιλοποίησης, και (ε) άλεση του πολτού προκειμένου να παραχθεί το αντιοξειδωτικό συστατικό με χαμηλή περιεκτικότητα σε θερμίδες. Παρομοίως, η εφεύρεση αφορά στη μέθοδο για τη λήψη του αναφερόμενου συστατικού και στη χρήση του για την παραγωγή λειτουργικών τροφίμων.

ΑΡΙΘΜΟΣ ΕΥΡ. Δ.Ε. (11):3098809
ΑΡΙΘ. ΕΛΛ. ΚΑΤΑΘΕΣΗΣ (21):20190400341
ΗΜΕΡ. ΕΛΛ. ΚΑΤΑΘΕΣΗΣ (22):31/01/2019
ΑΡΙΘ./ΗΜΕΡ. ΔΗΜΟΣΙΕΥΣΗΣ
ΕΥΡΩΠΑΪΚΟΥ ΔΙΠΛΩΜΑΤΟΣ(87):2561067 - 14/11/2018
ΑΡΙΘ./ΗΜΕΡ. ΔΗΜΟΣΙΕΥΣΗΣ
ΕΥΡΩΠΑΪΚΗΣ ΑΙΤΗΣΗΣ (86):11726973.8--22/04/2011
ΔΙΚΑΙΟΥΧΟΣ (73):1)University of Florida Research Foundation, Inc.
223 Grinter Hall, Gainesville, FL 32611-5500, ΗΝΩΜΕΝΕΣ ΠΟΛΙΤΕΙΕΣ ΤΗΣ ΑΜΕΡΙΚΗΣ
ΣΥΜΒ. ΠΡΟΤΕΡΑΙΟΤΗΤΕΣ (30):327521 P-23/04/2010-US
ΕΦΕΥΡΕΤΗΣ (72):1)BOYE, Shannon Elizabeth
2)HAUSWIRTH, William W.
3)BOYE, Sanford Leon
ΕΙΔΙΚΟΣ ΠΑΡΕΞΟΥΣΙΟΣ (74):ΣΙΩΤΟΥ "ΚΑΤΕΡΙΝΑ ΣΙΩΤΟΥ ΚΑΙ ΣΥΝΕΡΓΑΤΕΣ ΔΙΚΗΓΟΡΙΚΗ ΕΤΑΙΡΕΙΑ"
ΑΙΚΑΤΕΡΙΝΗ
Πατησίων (28ης Οκτωβρίου) 122, 11257 ΑΘΗΝΑ
ΑΝΤΙΚΛΗΤΟΣ (74):ΣΙΩΤΟΥ ΑΙΚΑΤΕΡΙΝΗ
Πατησίων (28ης Οκτωβρίου) 122, 11257 ΑΘΗΝΑ
ΤΙΤΛΟΣ ΕΦΕΥΡΕΣΗΣ (54):**ΣΥΝΘΕΣΕΙΣ RAAV-ΓΟΥΑΝΥΛΙΚΗΣ ΚΥΚΛΑΣΗΣ ΚΑΙ ΜΕΘΟΔΟΙ ΓΙΑ ΤΗ ΘΕΡΑΠΕΥΤΙΚΗ ΑΝΤΙΜΕΤΩΠΙΣΗ ΤΗΣ ΣΥΓΓΕΝΟΥΣ ΑΜΑΥΡΩΣΗΣ 1 ΤΟΥ LEBER (LCA1)**

ΠΕΡΙΛΗΨΗ(57)

Γνωστοποιούνται συνθέσεις ικών οχημάτων που περιλαμβάνουν πολυνουκλεοτιδικές αλληλουχίες που εκφράζουν μία ή περισσότερες βιολογικές δραστητικές πρωτεΐνες γουανυλικής κυκλάσης θηλαστικών. Επίσης, γνωστοποιούνται μέθοδοι

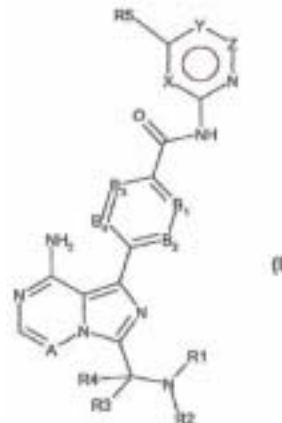
για τη χρήση τους στην πρόληψη, τη θεραπευτική αντιμετώπιση και/ή τη βελτίωση τουλάχιστον ενός ή περισσότερων συμπτωμάτων κάποιας νόσου, κάποιας διαταραχής, κάποιας μη φυσιολογικής κατάστασης ή κάποιας δυσλειτουργίας που προκύπτει τουλάχιστον εν μέρει λόγω της in vivo ανεπάρκειας της γουανυλικής κυκλάσης. Σε συγκεκριμένες υλοποιήσεις, η χρήση ανασυνδυασμένων αδενο-συσχετιζόμενων ικών (rAAV) οχημάτων για τη θεραπευτική αντιμετώπιση ή τη βελτίωση των συμπτωμάτων της συγγενούς αμαύρωσης του Leber, καθώς και άλλων παθήσεων που προκαλούνται από την απουσία ή τη μείωση της έκφρασης μιας λειτουργικής γουανυλικής κυκλάσης 1 εξειδικευμένης για τον αμφιβλητρωειδή (retGCL).



ΑΡΙΘΜΟΣ ΕΥΡ. Δ.Ε.	(11):3098810
ΑΡΙΘ. ΕΛΛ. ΚΑΤΑΘΕΣΗΣ	(21):20190400308
ΗΜΕΡ. ΕΛΛ. ΚΑΤΑΘΕΣΗΣ	(22):29/01/2019
ΑΡΙΘ./ΗΜΕΡ. ΔΗΜΟΣΙΕΥΣΗΣ	
ΕΥΡΩΠΑΪΚΟΥ ΔΙΠΛΩΜΑΤΟΣ(87):	2734522 - 31/10/2018
ΑΡΙΘ./ΗΜΕΡ. ΔΗΜΟΣΙΕΥΣΗΣ	
ΕΥΡΩΠΑΪΚΗΣ ΑΙΤΗΣΗΣ	(86):12733505.7--11/07/2012
ΔΙΚΑΙΟΥΧΟΣ	(73):1)Merck Sharp & Dohme B.V. Waarderweg 39, 2031 BN Haarlem, ΟΛΛΑΝΔΙΑ
ΣΥΜΒ. ΠΡΟΤΕΡΑΙΟΤΗΤΕΣ	(30):201161509397 P-19/07/2011-US 11174578-19/07/2011-EP
ΕΦΕΥΡΕΤΗΣ	(72):1)BARF, Tjeerd A. 2)JANS, Christiaan, Gerardus, Johannes, Maria 3)MAN, de Adrianus, Petrus, Antonius 4)OUBRIE, Arthur A. 5)RAAIJMAKERS, Hans C.A. 6)REWINKEL, Johannes, Bernardus, Maria 7)STERRENBURG, Jan-Gerard 8)WIJKMANS, Jacobus C.H.M.
ΕΙΛΙΚΟΣ ΠΛΗΡΕΞΟΥΣΙΟΣ	(74):ΣΙΩΤΟΥ "ΚΑΤΕΡΙΝΑ ΣΙΩΤΟΥ ΚΑΙ ΣΥΝΕΡΓΑΤΕΣ ΔΙΚΗΓΟΡΙΚΗ ΕΤΑΙΡΕΙΑ" ΔΙΚΑΤΕΡΙΝΗ Πατησίων (28ης Οκτωβρίου) 122, 11257 ΑΘΗΝΑ
ΑΝΤΙΚΛΗΤΟΣ	(74):ΣΙΩΤΟΥ ΔΙΚΑΤΕΡΙΝΗ Πατησίων (28ης Οκτωβρίου) 122,11257 ΑΘΗΝΑ
ΤΙΤΛΟΣ ΕΦΕΥΡΕΣΗΣ	(54):4-ΙΜΙΔΑΖΟΠΥΡΙΑΖΙΝ-1-ΥΛ-ΒΕΝΖΑΜΙΔΙΑ ΚΑΙ 4-ΙΜΙΔΑΖΟΤΡΙΑΖΙΝ-1-ΥΛ-ΒΕΝΖΑΜΙΔΙΑ ΩΣ ΑΝΑΣΤΟΛΕΙΣ ΒΤΚ

ΠΕΡΙΛΗΨΗ(57)

Εξοπλισμός που περιλαμβάνει ένα μικρο-ρέόμετρο (1) με ένα μικροδιάλυτο (2) και μία συστοιχία αισθητήρων διατεταγμένη κατά μήκος του μικροδιαλύτου για τη μέτρηση των ρεολογικών ιδιοτήτων ενός ρευστού. Η συστοιχία αισθητήρων περιλαμβάνει ένα πλήθος ζευγών ηλεκτροδίων (8, 8'), όπου κάθε ζεύγος είναι τοποθετημένο αντικριστά ώστε να λειτουργεί ως ηλεκτρονικός διακόπτης όταν το ρευστό ρέει διαμέσου αυτών. Περαιτέρω, περιλαμβάνει ένα σύστημα απόκτησης δεδομένων (10) με ένα ηλεκτρονικό κύκλωμα, στο οποίο κάθε ζεύγος ηλεκτροδίων συνδέεται με ένα ηλεκτρονικό κύκλωμα ενισχυτή (11) για να εξασφαλίζει μια υπερβολικά χαμηλή ροή ηλεκτρικού ρεύματος διαμέσου του βραχυκυκλώματος που δημιουργείται από το ρευστό και το ζεύγος ηλεκτροδίων, για την αποφυγή της καταστροφής του ρευστού. Η εφεύρεση μπορεί να χρησιμοποιηθεί ως μια μικρή φορητή συσκευή για ιατρική διάγνωση σε ασθένειες που σχετίζονται με αλλαγές στο ιξώδες του αίματος, οι οποίες λειτουργούν σε ένα ευρύ φάσμα διατημητικών ρυθμών.

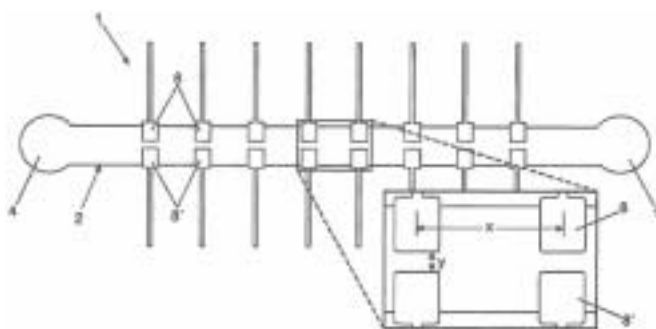


ΑΡΙΘΜΟΣ ΕΥΡ. Δ.Ε.	(11):3098811
ΑΡΙΘ. ΕΛΛ. ΚΑΤΑΘΕΣΗΣ	(21):20190400309
ΗΜΕΡ. ΕΛΛ. ΚΑΤΑΘΕΣΗΣ	(22):29/01/2019
ΑΡΙΘ./ΗΜΕΡ. ΔΗΜΟΣΙΕΥΣΗΣ	
ΕΥΡΩΠΑΪΚΟΥ ΔΙΠΛΩΜΑΤΟΣ(87):	3295149 - 31/10/2018
ΑΡΙΘ./ΗΜΕΡ. ΔΗΜΟΣΙΕΥΣΗΣ	
ΕΥΡΩΠΑΪΚΗΣ ΑΙΤΗΣΗΣ	(86):16724344.3--13/05/2016
ΔΙΚΑΙΟΥΧΟΣ	(73):1)Consorti Centre de Recerca Matematica Edifi C, Campus UAB, 08193 Belleterra, Barcelona, ΙΣΠΑΝΙΑ 2)Colomer Farrarons, Jordi Av. Can Cabassa 38, 2-C, 08195 Sant Cugat del Valles, ΙΣΠΑΝΙΑ 3)Hernandez Machado, Aurora C/Berlin 55, 08029 Barcelona, ΙΣΠΑΝΙΑ
ΣΥΜΒ. ΠΡΟΤΕΡΑΙΟΤΗΤΕΣ	(30):15382248-14/05/2015-EP
ΕΦΕΥΡΕΤΗΣ	(72):1)ALARCON COR, Tomas 2)RODRIGUEZ VILLARREAL, Angeles Ivon 3)COLOMER FARRARONS, Jordi 4)HERNANDEZ MACHADO, Aurora 5)MIRIBEL CATALA, Pedro Luis
ΕΙΛΙΚΟΣ ΠΛΗΡΕΞΟΥΣΙΟΣ	(74):ΣΙΩΤΟΥ "ΚΑΤΕΡΙΝΑ ΣΙΩΤΟΥ ΚΑΙ ΣΥΝΕΡΓΑΤΕΣ ΔΙΚΗΓΟΡΙΚΗ ΕΤΑΙΡΕΙΑ" ΔΙΚΑΤΕΡΙΝΗ Πατησίων (28ης Οκτωβρίου) 122, 11257 ΑΘΗΝΑ
ΑΝΤΙΚΛΗΤΟΣ	(74):ΣΙΩΤΟΥ ΔΙΚΑΤΕΡΙΝΗ Πατησίων (28ης Οκτωβρίου) 122,11257 ΑΘΗΝΑ

ΤΙΤΛΟΣ ΕΦΕΥΡΕΣΗΣ (54):ΜΕΘΟΔΟΣ ΚΑΙ ΕΞΟΠΛΙΣΜΟΣ ΓΙΑ ΜΕΤΡΗΣΗ ΡΕΟΛΟΓΙΚΩΝ ΙΔΙΟΤΗΤΩΝ ΤΩΝ ΝΕΥΤΩΝΙΚΩΝ ΚΑΙ ΜΗ ΝΕΥΤΩΝΙΚΩΝ ΡΕΥΣΤΩΝ

ΠΕΡΙΛΗΨΗ(57)

Η παρούσα εφεύρεση σχετίζεται με ενώσεις 6-5μελούς συντηγμένου δακτυλίου πυριδίνης σύμφωνα με τον τύπο (I), ή ένα φαρμακευτικά αποδεκτό άλας αυτών, ή με φαρμακευτικές συνθέσεις που περιέχουν αυτές τις ενώσεις και με τη χρήση τους στη θεραπεία. Ειδικότερα, η παρούσα εφεύρεση σχετίζεται με τη χρήση ενώσεων 6-5 μελούς συντηγμένου δακτυλίου πυριδίνης σύμφωνα με τον τύπο I στη θεραπεία προκαλούμενων από Τυροσινική Κινάση του Bruton (Btk) διαταραχών.



ΑΡΙΘΜΟΣ ΕΥΡ. Δ.Ε. (11):3098812
ΑΡΙΘ. ΕΛΛ. ΚΑΤΑΘΕΣΗΣ (21):20190400320
ΗΜΕΡ. ΕΛΛ. ΚΑΤΑΘΕΣΗΣ (22):29/01/2019
ΑΡΙΘ./ΗΜΕΡ. ΔΗΜΟΣΙΕΥΣΗΣ
ΕΥΡΩΠΑΪΚΟΥ ΔΙΠΛΩΜΑΤΟΣ(87):2968009 - 16/01/2019
ΑΡΙΘ./ΗΜΕΡ. ΔΗΜΟΣΙΕΥΣΗΣ
ΕΥΡΩΠΑΪΚΗΣ ΑΙΤΗΣΗΣ (86):14712386.3--25/02/2014
ΔΙΚΑΙΟΥΧΟΣ (73):1)Tusker Medical, Inc.
155 Jefferson Drive, Suite 200, Menlo Park
CA 94025, ΗΝΩΜΕΝΕΣ ΠΟΛΙΤΕΙΕΣ ΤΗΣ
ΑΜΕΡΙΚΗΣ

ΣΥΜΒ. ΠΡΟΤΕΡΑΙΟΤΗΤΕΣ (30):201313804553-14/03/2013-US
ΕΦΕΥΡΕΤΗΣ (72):1)ANDREAS, Bernard H.

2)GIROTRA, Rohit
3)WALKER, Jeffrey A.
4)GROSS, T. Daniel
5)CLOPP, Mathew D.
6)KERMANI, Mahyar Z.
7)BARON, Scott J.

ΕΙΔΙΚΟΣ ΠΑΗΡΕΞΟΥΣΙΟΣ (74):ΓΙΑΚΟΥΜΗ ANNA
Αλκαμένους 12-14, 10439 ΑΘΗΝΑ

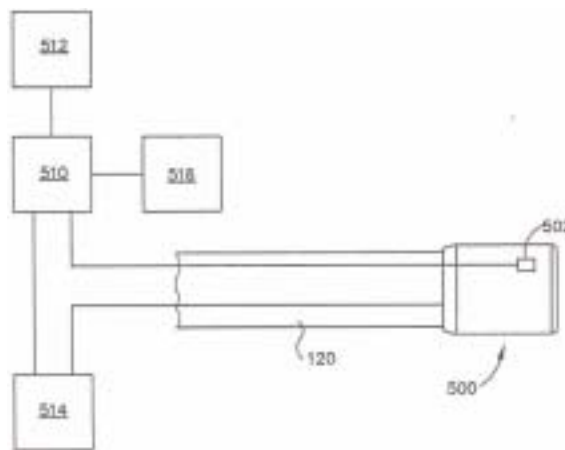
ΑΝΤΙΚΛΗΤΟΣ (74):ΜΙΣΙΟΥ ΑΝΔΡΟΝΙΚΗ
Αναλήψεως 23 και Μαραθώνος 27,10439
ΑΘΗΝΑ

ΤΙΤΛΟΣ ΕΦΕΥΡΕΣΗΣ (54):**ΜΕΣΟ ΧΟΡΗΓΗΣΗΣ ΤΟΥ ΣΩΛΗΝΑ
ΤΥΜΠΑΝΟΣΤΟΜΙΑΣ**

ΠΕΡΙΛΗΨΗ(57)

Μια συσκευή χορήγησης του σωλήνα τυμπανοστομίας περιλαμβάνει ένα συγκρότημα άξονα, έναν σωλήνα εξισορρόπησης της πίεσης και έναν αισθητήρα (502). Το συγκρότημα άξονα περιλαμβάνει έναν σωληνίσκο (120) και έναν

ωθητήρα που μπορεί να μετατοπίζεται σε σχέση με τον σωληνίσκο. Ο σωλήνας εξισορρόπησης της πίεσης είναι τοποθετημένος εντός του συγκροτήματος άξονα. Ο ωθητήρας λειτουργεί για να κινεί τον σωλήνα εξισορρόπησης της πίεσης από το συγκρότημα άξονα. Ο αισθητήρας λειτουργεί για να ανιχνεύει μια φυσική παράμετρο που σχετίζεται με την εμπλοκή μεταξύ του περιφερικού άκρου του συγκροτήματος άξονα και μιας τυμπανικής μεμβράνης. Ένας ελεγκτής (510) μπορεί να ενεργοποιήσει μια συσκευή ανατροφοδότησης (512) για να ενημερώσει έναν χειριστή ότι το περιφερικό άκρο του συγκροτήματος άξονα έχει επιτύχει κατάλληλη εφαρμογή με τη τυμπανική μεμβράνη με βάση τις πληροφορίες από τον αισθητήρα.



ΑΡΙΘΜΟΣ ΕΥΡ. Δ.Ε. (11):3098813
ΑΡΙΘ. ΕΛΛ. ΚΑΤΑΘΕΣΗΣ (21):20190400322
ΗΜΕΡ. ΕΛΛ. ΚΑΤΑΘΕΣΗΣ (22):29/01/2019
ΑΡΙΘ./ΗΜΕΡ. ΔΗΜΟΣΙΕΥΣΗΣ
ΕΥΡΩΠΑΪΚΟΥ ΔΙΠΛΩΜΑΤΟΣ(87):2053828 - 12/12/2018
ΑΡΙΘ./ΗΜΕΡ. ΔΗΜΟΣΙΕΥΣΗΣ
ΕΥΡΩΠΑΪΚΗΣ ΑΙΤΗΣΗΣ (86):08018472.4--22/10/2008
ΔΙΚΑΙΟΥΧΟΣ (73):1)Innovative Sonic Limited
2nd Floor, The Axis 26 Cybercity, Ebene
72201, ΜΑΥΡΙΚΙΟΣ

ΣΥΜΒ. ΠΡΟΤΕΡΑΙΟΤΗΤΕΣ (30):981518 P-22/10/2007-US
ΕΦΕΥΡΕΤΗΣ (72):1)Kuo, Richard Lee-Chee

ΕΙΔΙΚΟΣ ΠΑΗΡΕΞΟΥΣΙΟΣ (74):ΓΙΑΚΟΥΜΗ ANNA
Αλκαμένους 12-14, 10439 ΑΘΗΝΑ

ΑΝΤΙΚΛΗΤΟΣ (74):ΜΙΣΙΟΥ ΑΝΔΡΟΝΙΚΗ
Αναλήψεως 23 και Μαραθώνος 27,10439
ΑΘΗΝΑ

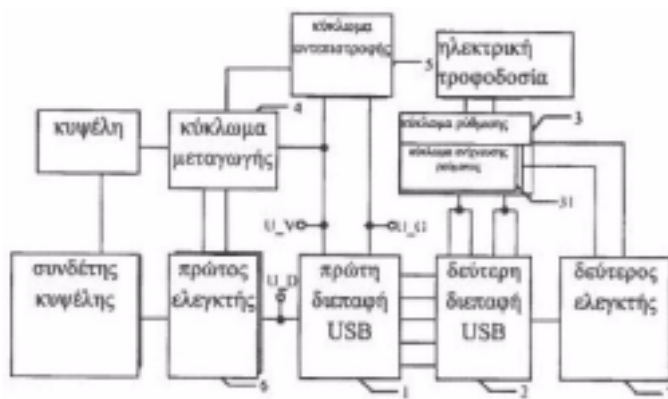
ΤΙΤΛΟΣ ΕΦΕΥΡΕΣΗΣ (54):**ΜΕΘΟΔΟΣ ΚΑΙ ΣΥΣΚΕΥΗ ΓΙΑ ΑΠΟ-
ΚΡΥΠΤΟΓΡΑΦΗΣΗ ΕΝΟΣ ΣΤΡΩΜΑ-
ΤΟΣ ΠΡΩΤΟΚΟΛΟΥ ΣΥΓΚΛΙΣΗΣ ΠΑ-
ΚΕΤΟΥ ΔΕΔΟΜΕΝΩΝ ΣΕ ΕΝΑ ΣΥΣΤΗ-
ΜΑ ΑΣΥΡΜΑΤΗΣ ΕΠΙΚΟΙΝΩΝΙΑΣ**

ΠΕΡΙΛΗΨΗ(57)

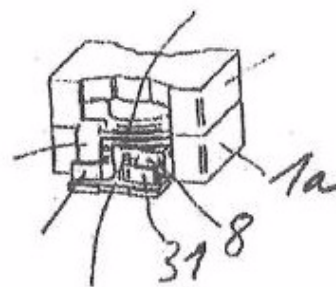
Η παρούσα εφεύρεση παρέχει μια μέθοδο διαχείρισης αποκρυπτογράφησης δεδομένων για ένα στρώμα πρωτοκόλλου σύγκλισης πακέτων δεδομένων ενός εξοπλισμού χρήστη κατά την παράδοση σε ένα ασύρματο σύστημα επικοινωνίας για την αύξηση της εγκυρότητας των αποκωδικοποιητικών πακέτων στο ασύρματο σύστημα επικοινωνίας, η οποία περιλαμβάνει τη χρήση μεταβλητών ασφαλείας που αντιστοιχούν σε ένα σταθμό βάσης πηγής για την αποκρυπτογράφηση των πακέτων που λαμβάνονται από τον σταθμό βάσης πηγής όταν ο εξοπλισμός χρήστη εκτελεί μια διαδικασία παράδοσης (402).

ΑΡΙΘΜΟΣ ΕΥΡ. Δ.Ε. (11):3098814
ΑΡΙΘ. ΕΛΛ. ΚΑΤΑΘΕΣΗΣ (21):20190400331
ΗΜΕΡ. ΕΛΛ. ΚΑΤΑΘΕΣΗΣ (22):30/01/2019
ΑΡΙΘ./ΗΜΕΡ. ΔΗΜΟΣΙΕΥΣΗΣ
ΕΥΡΩΠΑΪΚΟΥ ΔΙΠΛΩΜΑΤΟΣ(87):3101756 - 31/10/2018
ΑΡΙΘ./ΗΜΕΡ. ΔΗΜΟΣΙΕΥΣΗΣ
ΕΥΡΩΠΑΪΚΗΣ ΑΙΤΗΣΗΣ (86):14880839.7--14/05/2014
ΔΙΚΑΙΟΥΧΟΣ (73):1)Guangdong Oppo Mobile Telecommunications Corp., Ltd.
 No.18 Haibin Road Wusha, Chang'an, Dongguan, Guangdong 523841, KINA
ΣΥΜΒ. ΠΡΟΤΕΡΑΙΟΤΗΤΕΣ (30):201410043182-28/01/2014-CN
ΕΦΕΥΡΕΤΗΣ (72):1)ZHANG, Jialiang
 2)LIU, Fengshuo
 3)CHEN, Biao
 4)WU, Kewei
ΕΙΔΙΚΟΣ ΠΛΗΡΕΞΟΥΣΙΟΣ (74):BOZEMΠΕΡΓΚ-ΒΡΕΤΟΣ ΘΕΟΔΩΡΟΣ
 Ζαλοκώστα 38 και Συγγρού, 15233
 ΧΑΛΑΝΔΡΙ (ΑΤΤΙΚΗΣ)
ΑΝΤΙΚΛΗΤΟΣ (74):BOZEMΠΕΡΓΚ-ΒΡΕΤΟΣ ΝΙΚΟΛΑΟΣ
 Ζαλοκώστα 38 και Συγγρού,15233
 ΧΑΛΑΝΔΡΙ (ΑΤΤΙΚΗΣ)
ΤΙΤΛΟΣ ΕΦΕΥΡΕΣΗΣ (54):ΣΥΣΤΗΜΑ ΦΟΡΤΙΣΗΣ
ΠΕΡΙΛΗΨΗ(57)
 Η παρούσα εφεύρεση εφαρμόζεται στο πεδίο των κινητών τεματικών και παρέχει ένα σύστημα φόρτισης που περιλαμβάνει ένα προσαρμογέα φόρτισης και ένα κινητό τεματικό. Ο προσαρμογέας φόρτισης περιλαμβάνει: μια δεύτερη διεπαφή USB και ένα κύκλωμα ρύθμισης για να εκτελεί διόρθωση και φιλτράρισμα στην ηλεκτρική τροφοδοσία για τη λήψη ενός αρχικού σήματος ισχύος, να πραγματοποιεί ρύθμιση της τάσης στο αρχικό σήμα ισχύος και να εκπέμπει ένα

σήμα ισχύος μετά τη ρύθμιση της τάσης από ένα ακροδέκτη εξόδου σήματος ισχύος. Το κινητό τεματικό περιλαμβάνει μια πρώτη διεπαφή USB. Οι πρώτες γραμμές ισχύος P στην πρώτη διεπαφή USB και οι δεύτερες γραμμές ισχύος P στη δεύτερη διεπαφή USB συνδέονται αντίστοιχα μέσω εισαγωγής, οι πρώτες γραμμές γείωσης Q στην πρώτη διεπαφή USB και οι δεύτερες γραμμές γείωσης Q στη δεύτερη διεπαφή USB συνδέονται αντίστοιχα μέσω εισαγωγής, P είναι μεγαλύτερο από ή ίσο με 2, και Q είναι μεγαλύτερο από ή ίσο με 2. Επειδή κάθε πρώτη γραμμή ισχύος και μια αντίστοιχη δεύτερη γραμμή ισχύος συνδέονται μέσω εισαγωγής, μπορούν να προκύψουν τουλάχιστον δύο κυκλώματα φόρτισης, και το σύστημα φόρτισης υποστηρίζει φόρτιση με ρεύμα υψηλής έντασης μεγαλύτερο από 3 αμπέρ.



ΑΡΙΘΜΟΣ ΕΥΡ. Δ.Ε. (11):3098815
ΑΡΙΘ. ΕΛΛ. ΚΑΤΑΘΕΣΗΣ (21):20190400332
ΗΜΕΡ. ΕΛΛ. ΚΑΤΑΘΕΣΗΣ (22):30/01/2019
ΑΡΙΘ./ΗΜΕΡ. ΔΗΜΟΣΙΕΥΣΗΣ
ΕΥΡΩΠΑΪΚΟΥ ΔΙΠΛΩΜΑΤΟΣ(87):2933804 - 28/11/2018
ΑΡΙΘ./ΗΜΕΡ. ΔΗΜΟΣΙΕΥΣΗΣ
ΕΥΡΩΠΑΪΚΗΣ ΑΙΤΗΣΗΣ (86):14189549.0--20/10/2014
ΔΙΚΑΙΟΥΧΟΣ (73):1)Wurth Elektronik IBE GmbH
 Gewerbepark 8, 94136 Thymau, GERMANIA
ΣΥΜΒ. ΠΡΟΤΕΡΑΙΟΤΗΤΕΣ (30):102014207140-14/04/2014-DE
ΕΦΕΥΡΕΤΗΣ (72):1)Mayerhofer, Klaus
 2)Aloy, Christian
ΕΙΔΙΚΟΣ ΠΛΗΡΕΞΟΥΣΙΟΣ (74):ΜΑΣΟΥΛΑΣ ΑΘΑΝΑΣΙΟΣ
 Σίνα 11, 10680 ΑΘΗΝΑ
ΑΝΤΙΚΛΗΤΟΣ (74):ΜΑΣΟΥΛΑΣ ΑΘΑΝΑΣΙΟΣ
 Σίνα 11,10680 ΑΘΗΝΑ
ΤΙΤΛΟΣ ΕΦΕΥΡΕΣΗΣ (54):ΕΞΑΡΤΗΜΑ ΕΠΑΓΩΓΗΣ
ΠΕΡΙΛΗΨΗ(57)
 Εξάρτημα επαγωγής περιέχει περίβλημα από υλικό-φερριτική, πηνίο και στοιχείο-φορέα για το πηνίο. Το στοιχείο-φορέας για το πηνίο δημιουργεί κράτημα για αυτό. Το πηνίο ενώνεται με το στοιχείο-φορέα, και τα άκρα σπειράματος του πηνίου θερμοσυγκολλούνται με αναπτύγματα σύνδεσης του στοιχείου-φορέα. Το στοιχείο-φορέας εισάγεται μαζί με το πηνίο στο περίβλημα, και οι επαφές σύνδεσης που υφίστανται πάνω στο στοιχείο-φορέα χρησιμεύουν στη σύνδεση του εξαρτήματος επαγωγής σε μήτρα τυπωμένου κυκλώματος.



ΑΡΙΘΜΟΣ ΕΥΡ. Δ.Ε. (11):3098816
ΑΡΙΘ. ΕΛΛ. ΚΑΤΑΘΕΣΗΣ (21):20190400333
ΗΜΕΡ. ΕΛΛ. ΚΑΤΑΘΕΣΗΣ (22):31/01/2019
ΑΡΙΘ./ΗΜΕΡ. ΔΗΜΟΣΙΕΥΣΗΣ
ΕΥΡΩΠΑΪΚΟΥ ΔΙΠΛΩΜΑΤΟΣ(87):2590509 - 31/10/2018
ΑΡΙΘ./ΗΜΕΡ. ΔΗΜΟΣΙΕΥΣΗΣ
ΕΥΡΩΠΑΪΚΗΣ ΑΙΤΗΣΗΣ (86):11760555.0--08/07/2011
ΔΙΚΑΙΟΥΧΟΣ (73):1)Chimec S.p.A.
Via delle Ande 19, 00144 Roma, ΙΤΑΛΙΑ
ΣΥΜΒ. ΠΡΟΤΕΡΑΙΟΤΗΤΕΣ (30):RM20100372-08/07/2010-IT
ΕΦΕΥΡΕΤΗΣ (72):1)BUCCOLINI, Marco
2)CESARI, Massimiliano
3)SCHIAPARELLI, Stefano
ΕΙΔΙΚΟΣ ΠΛΗΡΕΞΟΥΣΙΟΣ (74):ΒΟΖΕΜΠΕΡΓΚ-ΒΡΕΤΟΣ ΘΕΟΔΩΡΟΣ
Ζαλοκώστα 38 και Συγγρού, 15233
ΧΑΛΑΝΔΡΙ (ΑΤΤΙΚΗΣ)
ΑΝΤΙΚΛΗΤΟΣ (74):ΒΟΖΕΜΠΕΡΓΚ-ΒΡΕΤΟΣ ΝΙΚΟΛΑΟΣ
Ζαλοκώστα 38 και Συγγρού,15233
ΧΑΛΑΝΔΡΙ (ΑΤΤΙΚΗΣ)
ΤΙΤΛΟΣ ΕΦΕΥΡΕΣΗΣ (54):**ΜΕΘΟΔΟΣ ΓΙΑ ΤΗΝ ΠΑΡΑΣΚΕΥΗ ΚΑΙ ΧΡΗΣΗ ΒΙΟΚΤΟΝΩΝ ΕΜΠΛΟΥΤΙΣΜΕΝΩΝ ΜΕ ΔΡΑΣΤΙΚΕΣ ΡΙΖΕΣ ΠΡΙΝ ΤΗ ΧΡΗΣΗ**

ΠΕΡΙΛΗΨΗ(57)

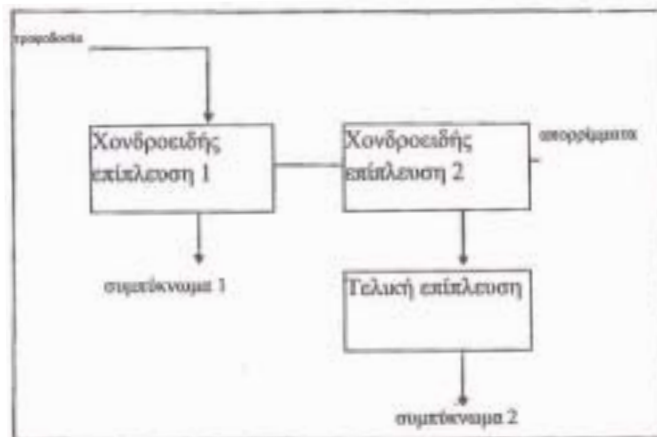
Η παρούσα περιγραφή αφορά μια μέθοδο για την παρασκευή βιοκτόνου εμπλουτισμένου με ελεύθερες ρίζες με επίκεντρο το οξυγόνο μέσω υπεριώδους ακτινοβολίας, ένα βιοκτόνο εμπλουτισμένο με ελεύθερες ρίζες με επίκεντρο το οξυγόνο που λαμβάνεται με αυτό τον τρόπο, μια μέθοδο για την αποστείρωση υδάτων, μια μέθοδο για τον έλεγχο του αποικισμού από μικροοργανισμούς σε επεξεργασμένα ύδατα, καθώς και μια μέθοδο για τον έλεγχο και/ή τον έλεγχο και

πρόληψη του αποικισμού σε επιφάνειες βυθισμένων δομών από υδρόβιους οργανισμούς φιλτραρίσματος που χρησιμοποιούν το εν λόγω εμπλουτισμένο με ελεύθερες ρίζες με επίκεντρο το οξυγόνο βιοκτόνο, και εγκαταστάσεις κατάλληλες για την εφαρμογή των εν λόγω μεθόδων.

ΑΡΙΘΜΟΣ ΕΥΡ. Δ.Ε. (11):3098817
ΑΡΙΘ. ΕΛΛ. ΚΑΤΑΘΕΣΗΣ (21):20190400330
ΗΜΕΡ. ΕΛΛ. ΚΑΤΑΘΕΣΗΣ (22):30/01/2019
ΑΡΙΘ./ΗΜΕΡ. ΔΗΜΟΣΙΕΥΣΗΣ
ΕΥΡΩΠΑΪΚΟΥ ΔΙΠΛΩΜΑΤΟΣ(87):2917378 - 31/10/2018
ΑΡΙΘ./ΗΜΕΡ. ΔΗΜΟΣΙΕΥΣΗΣ
ΕΥΡΩΠΑΪΚΗΣ ΑΙΤΗΣΗΣ (86):13799176.6--05/11/2013
ΔΙΚΑΙΟΥΧΟΣ (73):1)Vale S.A.
Torre Oscar Niemeyer, Praia De Botafogo, no 186, Sala 701 a sala 1901, Botafogo,22250-145 Rio De Janeiro, RJ/BR, ΒΡΑΖΙΛΙΑ
ΣΥΜΒ. ΠΡΟΤΕΡΑΙΟΤΗΤΕΣ (30):201261723196 P-06/11/2012-US
ΕΦΕΥΡΕΤΗΣ (72):1)MARQUES, Antonio Euclides Jaques
2)DA SILVA, Wesley Jose
3)BERGERMAN, Mauricio Guimaraes
4)RODRIGUES, Wendel Johnson
5)GONCALVES, Keila Lane de Carvalho
ΕΙΔΙΚΟΣ ΠΛΗΡΕΞΟΥΣΙΟΣ (74):ΒΟΖΕΜΠΕΡΓΚ-ΒΡΕΤΟΣ ΘΕΟΔΩΡΟΣ
Ζαλοκώστα 38 και Συγγρού, 15233
ΧΑΛΑΝΔΡΙ (ΑΤΤΙΚΗΣ)
ΑΝΤΙΚΛΗΤΟΣ (74):ΒΟΖΕΜΠΕΡΓΚ-ΒΡΕΤΟΣ ΝΙΚΟΛΑΟΣ
Ζαλοκώστα 38 και Συγγρού,15233
ΧΑΛΑΝΔΡΙ (ΑΤΤΙΚΗΣ)
ΤΙΤΛΟΣ ΕΦΕΥΡΕΣΗΣ (54):**ΜΕΘΟΔΟΣ ΓΙΑ ΤΗΝ ΑΠΟΜΑΚΡΥΝΣΗ ΟΥΡΑΝΙΟΥ ΑΠΟ ΣΥΜΠΥΚΝΩΜΑ ΧΑΛΚΟΥ ΜΕΣΩ ΜΑΓΝΗΤΙΚΟΥ ΔΙΑΧΩΡΙΣΜΟΥ**

ΠΕΡΙΛΗΨΗ(57)

Η παρούσα εφεύρεση περιγράφει μια μέθοδο για την απομάκρυνση ουρανίου από συμπύκνωμα χαλκού με μαγνητικό διαχωρισμό (χαμηλό και υψηλό πεδίο) με στόχο τη μείωση της περιεκτικότητας σε ουράνιο σε ένα συμπύκνωμα χαλκού σε εμπορικά αποδεκτά επίπεδα.



ΑΡΙΘΜΟΣ ΕΥΡ. Δ.Ε. (11):3098818
ΑΡΙΘ. ΕΛΛ. ΚΑΤΑΘΕΣΗΣ (21):20190400304
ΗΜΕΡ. ΕΛΛ. ΚΑΤΑΘΕΣΗΣ (22):29/01/2019
ΑΡΙΘ./ΗΜΕΡ. ΔΗΜΟΣΙΕΥΣΗΣ
ΕΥΡΩΠΑΪΚΟΥ ΔΙΠΛΩΜΑΤΟΣ(87):2467141 - 31/10/2018
ΑΡΙΘ./ΗΜΕΡ. ΔΗΜΟΣΙΕΥΣΗΣ
ΕΥΡΩΠΑΪΚΗΣ ΑΙΤΗΣΗΣ (86):10810518.0--17/08/2010
ΔΙΚΑΙΟΥΧΟΣ (73):1)Intellikine, LLC
10931 North Torrey Pines Road, Suite 103, La
Jolla CA 92037, ΗΝΩΜΕΝΕΣ ΠΟΛΙΤΕΙΕΣ
ΤΗΣ ΑΜΕΡΙΚΗΣ
ΣΥΜΒ. ΠΡΟΤΕΡΑΙΟΤΗΤΕΣ (30):234617 P-17/08/2009-US
ΕΦΕΥΡΕΤΗΣ (72):1)REN, Pingda
2)LIU, Yi
3)LI, Liansheng
4)CHAN, Katrina
5)WILSON, Troy, Edward
6)CAMPBELL, Simon, Fraser
ΕΙΔΙΚΟΣ ΠΑΡΕΞΟΥΣΙΟΣ (74):ΣΙΩΤΟΥ "ΚΑΤΕΡΙΝΑ ΣΙΩΤΟΥ ΚΑΙ
ΣΥΝΕΡΓΑΤΕΣ ΔΙΚΗΓΟΡΙΚΗ ΕΤΑΙΡΕΙΑ"
ΑΙΚΑΤΕΡΙΝΗ
Πατησίων (28ης Οκτωβρίου) 122, 11257
ΑΘΗΝΑ
ΑΝΤΙΚΛΗΤΟΣ (74):ΣΙΩΤΟΥ ΑΙΚΑΤΕΡΙΝΗ
Πατησίων (28ης Οκτωβρίου) 122,11257
ΑΘΗΝΑ
ΤΙΤΛΟΣ ΕΦΕΥΡΕΣΗΣ (54):**ΕΤΕΡΟΚΥΚΛΙΚΕΣ ΕΝΩΣΕΙΣ ΚΑΙ ΧΡΗΣΕΙΣ ΑΥΤΩΝ**

ΠΕΡΙΛΗΨΗ(57)

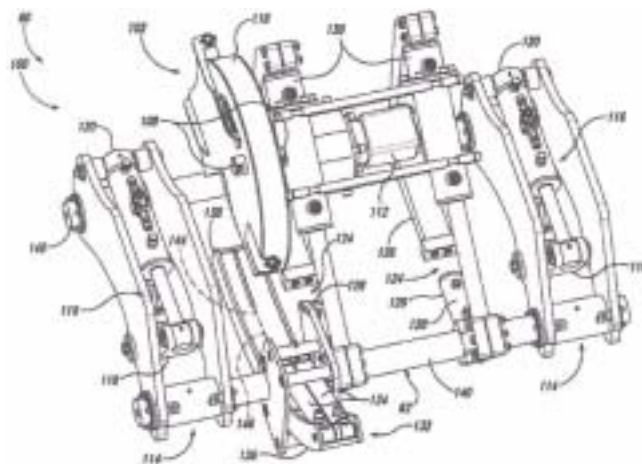
Στο παρόν περιγράφονται ετεροκυκλικές οντότητες που διαμορφώνουν τη δραστηριότητα κινάσης P13, φαρμακευτικές συνθέσεις που περιέχουν τις ετεροκυκλικές οντότητες και μέθοδοι χρήσης αυτών των χημικών οντοτήτων για τη θεραπευτική αγωγή ασθενειών και καταστάσεων που σχετίζονται με τη δραστηριότητα κινάσης P13.

ΑΡΙΘΜΟΣ ΕΥΡ. Δ.Ε. (11):3098819
ΑΡΙΘ. ΕΛΛ. ΚΑΤΑΘΕΣΗΣ (21):20190400321
ΗΜΕΡ. ΕΛΛ. ΚΑΤΑΘΕΣΗΣ (22):29/01/2019
ΑΡΙΘ./ΗΜΕΡ. ΔΗΜΟΣΙΕΥΣΗΣ
ΕΥΡΩΠΑΪΚΟΥ ΔΙΠΛΩΜΑΤΟΣ(87):2980314 - 31/10/2018
ΑΡΙΘ./ΗΜΕΡ. ΔΗΜΟΣΙΕΥΣΗΣ
ΕΥΡΩΠΑΪΚΗΣ ΑΙΤΗΣΗΣ (86):15178454.3--27/07/2015
ΔΙΚΑΙΟΥΧΟΣ (73):1)Holland, L.P.
1000 Holland Drive, Crete, IL 60417,
ΗΝΩΜΕΝΕΣ ΠΟΛΙΤΕΙΕΣ ΤΗΣ ΑΜΕΡΙΚΗΣ
ΣΥΜΒ. ΠΡΟΤΕΡΑΙΟΤΗΤΕΣ (30):201462030163 P-29/07/2014-US
201514809045-24/07/2015-US
ΕΦΕΥΡΕΤΗΣ (72):1)Steck, Kelly
ΕΙΔΙΚΟΣ ΠΑΡΕΞΟΥΣΙΟΣ (74):ΓΙΑΚΟΥΜΗ ANNA
Αλκαμένους 12-14, 10439 ΑΘΗΝΑ
ΑΝΤΙΚΛΗΤΟΣ (74):ΜΙΣΙΟΥ ΑΝΔΡΟΝΙΚΗ
Αναλήψεως 23 και Μαραθώνος 27,10439
ΑΘΗΝΑ
ΤΙΤΛΟΣ ΕΦΕΥΡΕΣΗΣ (54):**ΣΥΣΤΗΜΑΤΑ ΣΥΝΤΗΡΗΣΗΣ ΣΙΔΗΡΟΔΡΟΜΩΝ, ΕΡΓΑΛΕΙΑ ΚΑΙ ΜΕΘΟΔΟΙ ΧΡΗΣΗΣ ΑΥΤΩΝ**

ΠΕΡΙΛΗΨΗ(57)

Μονάδα πριονιού σιδηροτροχιάς (60) που περιλαμβάνει: - ένα πλαίσιο (62) διαμορφωμένο ώστε να εκτείνεται διαμήκως κατά μήκος της σιδηροτροχιάς (70) - ένα ψυχρό πριόνι (102) με μια διαδρομή κοπής διαμορφωμένη για την εγκάρσια κοπή της σιδηροτροχιάς (70), που το ψυχρό πριόνι είναι συζευγμένο με το πλαίσιο (62) - τουλάχιστον έναν σφιγκτήρα ευθυγράμμισης της σιδηροτροχιάς (124) διαμορφωμένο ώστε να συγκρατεί τη σιδηροτροχιά (70) για απόσταση 300 mm της διαδρομής κοπής, που ο τουλάχιστον ένας σφιγκτήρας ευθυγράμμισης σιδηροτροχιάς (124) είναι συνδεδεμένος με το πλαίσιο (62) - έναν ενεργοποιητή τροφοδοσίας (130) διαμορφωμένο για την οδήγηση του ψυχρού πριονιού (102) κατά μήκος της διαδρομής κοπής, που ο ενεργοποιητής τροφοδοσίας συνδέεται με το πλαίσιο (62), και - ένα στοιχείο σύζευξης μονάδας (38) διαμορφωμένο έτσι ώστε να συνδέεται επιλεκτικά με ένα στοιχείο σύζευξης της μονάδας συναρμογής

τουλάχιστον ενός αρθρωτού βραχίονα και ενός προσαρμογέα εργαλείου, που το στοιχείο σύζευξης μονάδας συνδέεται με το πλαίσιο (62).

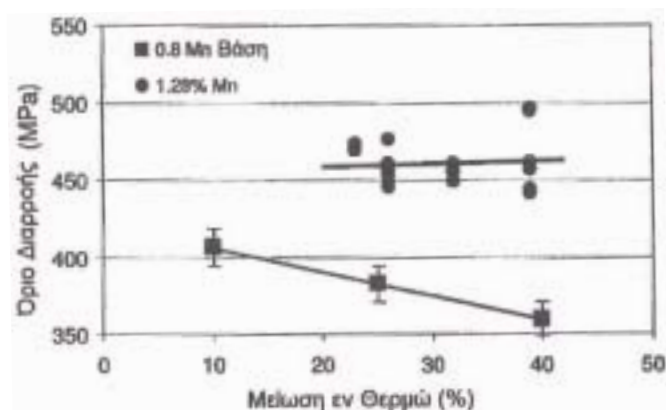


ΑΡΙΘΜΟΣ ΕΥΡ. Δ.Ε. (11):3098820
ΑΡΙΘ. ΕΛΛ. ΚΑΤΑΘΕΣΗΣ (21):20190400306
ΗΜΕΡ. ΕΛΛ. ΚΑΤΑΘΕΣΗΣ (22):29/01/2019
ΑΡΙΘ./ΗΜΕΡ. ΔΗΜΟΣΙΕΥΣΗΣ
ΕΥΡΩΠΑΪΚΟΥ ΔΙΠΛΩΜΑΤΟΣ(87):2398602 - 31/10/2018
ΑΡΙΘ./ΗΜΕΡ. ΔΗΜΟΣΙΕΥΣΗΣ
ΕΥΡΩΠΑΪΚΗΣ ΑΙΤΗΣΗΣ (86):10743332.8--20/02/2010
ΔΙΚΑΙΟΥΧΟΣ (73):1)Nucor Corporation
1915 Rexford Road, Charlotte, NC 28211,
ΗΝΩΜΕΝΕΣ ΠΟΛΙΤΕΙΕΣ ΤΗΣ ΑΜΕΡΙΚΗΣ
ΣΥΜΒ. ΠΡΟΤΕΡΑΙΟΤΗΤΕΣ (30):154233 P-20/02/2009-US
ΕΦΕΥΡΕΤΗΣ (72):1)EDELMAN, Daniel, Geoffrey
2)KILLMORE, Christopher, Ronald
3)ALWIN-BECKER, Mary, E.
ΕΙΔΙΚΟΣ ΠΛΗΡΕΞΟΥΣΙΟΣ (74):ΣΙΩΤΟΥ "ΚΑΤΕΡΙΝΑ ΣΙΩΤΟΥ ΚΑΙ
ΣΥΝΕΡΓΑΤΕΣ ΔΙΚΗΓΟΡΙΚΗ ΕΤΑΙΡΕΙΑ"
ΑΙΚΑΤΕΡΙΝΗ
Πατησίων (28ης Οκτωβρίου) 122, 11257
ΑΘΗΝΑ
ΑΝΤΙΚΛΗΤΟΣ (74):ΣΙΩΤΟΥ ΑΙΚΑΤΕΡΙΝΗ
Πατησίων (28ης Οκτωβρίου) 122,11257
ΑΘΗΝΑ
ΤΙΤΛΟΣ ΕΦΕΥΡΕΣΗΣ (54):ΜΕΘΟΔΟΣ ΓΙΑ ΤΗΝ ΚΑΤΑΣΚΕΥΗ
ΕΝΟΣ ΠΡΟΪΟΝΤΟΣ ΛΕΠΤΗΣ ΧΥΤΕΥ-
ΜΕΝΗΣ ΛΩΡΙΔΑΣ ΘΕΡΜΗΣ ΕΛΑΣΗΣ

ΠΕΡΙΛΗΨΗ(57)

Μια λωρίδα χάλυβα θερμής έλασης κατασκευασμένη μέσω των σταδίων που περιλαμβάνουν συναρμολόγηση ενός χύτη δυο κυλίνδρων, σχηματισμό μιας δεξαμενής χύτευσης τετηγμένου χάλυβα που έχει μια περιεκτικότητα ελεύθερου οξυγόνου μεταξύ 20 και 75 ppm και που έχει μια σύνθεση τέτοια ώστε η χυτευμένη

λωρίδα να περιέχει κατά βάρος, λιγότερο από 0.25% άνθρακα, μεταξύ 0.9 και 2.0% μαγγάνιο, μεταξύ 0.05 και 0.50% πυρίτιο, παραπάνω από 0.01% και λιγότερο ή ίσο προς 0.15% φωσφόρο και λιγότερο από 0.01% αλουμίνιο, αντίστροφη περιστροφή των κυλίνδρων χύτευσης που σχηματίζουν τη λωρίδα χάλυβα, θερμή έλαση της λωρίδας έτσι ώστε οι μηχανικές ιδιότητες σε 10% και 35% μείωση να είναι εντός 10% για το όριο διαρροής, την αντοχή σε εφελκυσμό και τη συνολική επιμήκυνση και συσπείρωση της λωρίδας σε μια θερμοκρασία μεταξύ 300 και 700 βαθμούς Κελσίου για να παρασχεθεί μια πλειονοφία της μικροδομής που περιέχει μαινιτή και βελονοειδή φερρίτη. Εναλλακτικώς, ο χάλυβας μπορεί να έχει μεταξύ 0.20 και 0.60% χάλυβα και μαγγάνιο τόσο χαμηλά όσο 0.08%.

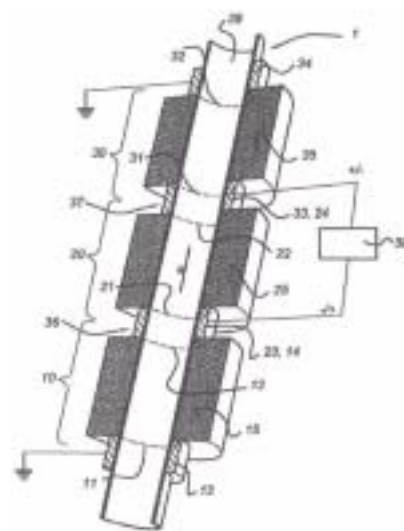


ΑΡΙΘΜΟΣ ΕΥΡ. Δ.Ε. (11):3098821
ΑΡΙΘ. ΕΛΛ. ΚΑΤΑΘΕΣΗΣ (21):20190400305
ΗΜΕΡ. ΕΛΛ. ΚΑΤΑΘΕΣΗΣ (22):29/01/2019
ΑΡΙΘ./ΗΜΕΡ. ΔΗΜΟΣΙΕΥΣΗΣ
ΕΥΡΩΠΑΪΚΟΥ ΔΙΠΛΩΜΑΤΟΣ(87):2829156 - 31/10/2018
ΑΡΙΘ./ΗΜΕΡ. ΔΗΜΟΣΙΕΥΣΗΣ
ΕΥΡΩΠΑΪΚΗΣ ΑΙΤΗΣΗΣ (86):13712609.0--19/03/2013
ΔΙΚΑΙΟΥΧΟΣ (73):1)Stichting Wageningen Research
Droevendaalsesteeg 4, 6708 PB Wageningen,
ΟΛΛΑΝΔΙΑ
ΣΥΜΒ. ΠΡΟΤΕΡΑΙΟΤΗΤΕΣ (30):12160363-20/03/2012-EP
0062631-20/03/2012-BR
ΕΦΕΥΡΕΤΗΣ (72):1)TIMMERMANS, Rian, Adriana, Hendrika
2)DE MORAES, Ricardo, Ermirio
3)MASTWIJK, Hendrikus, Cornelis
4)MATSER, Ariette, Margaretha
ΕΙΔΙΚΟΣ ΠΛΗΡΕΞΟΥΣΙΟΣ (74):ΣΙΩΤΟΥ "ΚΑΤΕΡΙΝΑ ΣΙΩΤΟΥ ΚΑΙ
ΣΥΝΕΡΓΑΤΕΣ ΔΙΚΗΓΟΡΙΚΗ ΕΤΑΙΡΕΙΑ"
ΑΙΚΑΤΕΡΙΝΗ
Πατησίων (28ης Οκτωβρίου) 122, 11257
ΑΘΗΝΑ
ΑΝΤΙΚΛΗΤΟΣ (74):ΣΙΩΤΟΥ ΑΙΚΑΤΕΡΙΝΗ
Πατησίων (28ης Οκτωβρίου) 122,11257
ΑΘΗΝΑ
ΤΙΤΛΟΣ ΕΦΕΥΡΕΣΗΣ (54):ΔΙΕΡΓΑΣΙΑ ΓΙΑ ΤΗΝ ΤΑΧΕΙΑ ΚΑΙ
ΟΜΟΙΟΓΕΝΗ ΘΕΡΜΑΝΣΗ ΥΓΡΟΥ
ΠΡΟΪΟΝΤΟΣ ΚΑΙ ΣΥΣΚΕΥΗ ΓΙΑ ΑΥΤΗ
ΤΗ ΔΙΕΡΓΑΣΙΑ

ΠΕΡΙΛΗΨΗ(57)

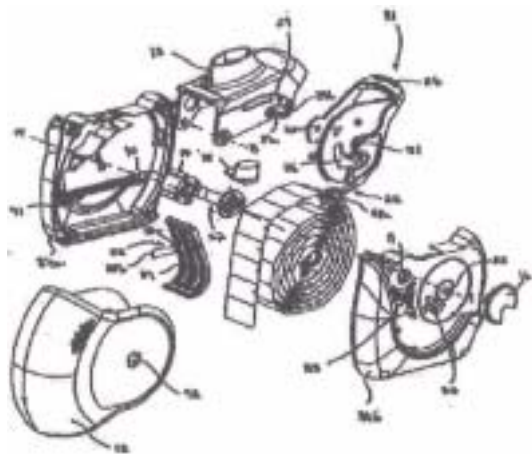
Η εφεύρεση αναφέρεται σε συσκευή για τη γρήγορη και ομοιογενή θέρμανση υγρού προϊόντος μέχρι θερμοκρασία θέρμανσης μέσω θέρμανσης με αντίσταση, που η συσκευή περιλαμβάνει τουλάχιστον δύο κάθετα τοποθετημένους, διαμήκεις, θαλάμους θέρμανσης, οι οποίοι είναι διατεταγμένοι σε σειρά. Η εφεύρεση

επιπλέον αναφέρεται σε διεργασία για τη γρήγορη και ομοιογενή θέρμανση υγρού προϊόντος μέχρι θερμοκρασία θέρμανσης με τη βοήθεια θέρμανσης με αντίσταση σε αυτή συσκευή που περιλαμβάνει (α) συνεχή τροφοδοσία του υγρού προϊόντος στον πρώτο θάλαμο θέρμανσης σε σειρά και συνεχή ροή του υγρού προϊόντος στους δύο θαλάμους θέρμανσης, (β) συνεχή παραγωγή ηλεκτρικού ρεύματος μέσω του υγρού προϊόντος που ρέει στους θαλάμους θέρμανσης με τη συνεχή εφαρμογή ηλεκτρικού δυναμικού σε κάθε θάλαμο θέρμανσης, που η κατεύθυνση του ρεύματος εναλλάσσεται συνεχώς με συχνότητα τουλάχιστον 500 Hz, για να ληφθεί θερμασμένο υγρό προϊόν, και (c) συνεχή εκκένωση θερμασμένου υγρού προϊόντος από τον τελευταίο σε σειρά θάλαμο θέρμανσης, που το υγρό προϊόν έχει ηλεκτρική αγωγιμότητα τουλάχιστον 0,03 S/m.



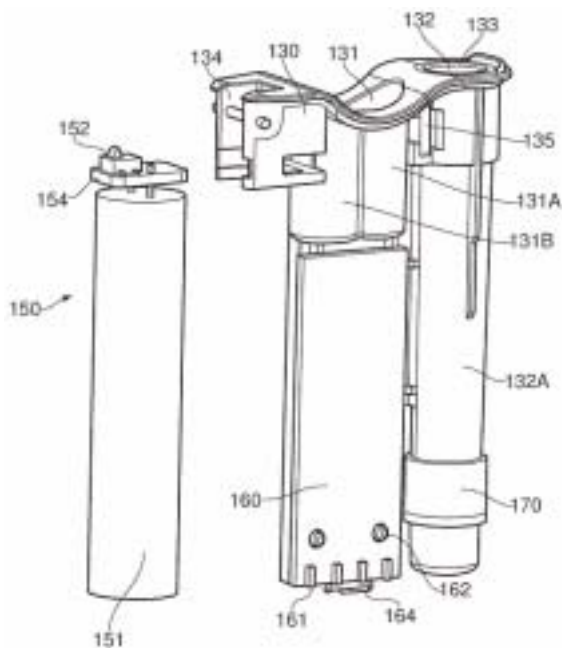
ΑΡΙΘΜΟΣ ΕΥΡ. Δ.Ε. (11):3098822
ΑΡΙΘ. ΕΛΛ. ΚΑΤΑΘΕΣΗΣ (21):20190400270
ΗΜΕΡ. ΕΛΛ. ΚΑΤΑΘΕΣΗΣ (22):24/01/2019
ΑΡΙΘ./ΗΜΕΡ. ΔΗΜΟΣΙΕΥΣΗΣ
ΕΥΡΩΠΑΪΚΟΥ ΔΙΠΛΩΜΑΤΟΣ(87):2865402 - 24/10/2018
ΑΡΙΘ./ΗΜΕΡ. ΔΗΜΟΣΙΕΥΣΗΣ
ΕΥΡΩΠΑΪΚΗΣ ΑΙΤΗΣΗΣ (86):14195522.9--25/11/2011
ΔΙΚΑΙΟΥΧΟΣ (73):1)Vectura Delivery Devices Limited
1 Prospect West, Chippenham, Wiltshire SN14
6FH, ΜΕΓΑΛΗ ΒΡΕΤΑΝΙΑ
ΣΥΜΒ. ΠΡΟΤΕΡΑΙΟΤΗΤΕΣ (30):201020130-26/11/2010-GB
201109493-07/06/2011-GB
201115000-31/08/2011-GB
ΕΦΕΥΡΕΤΗΣ (72):1)Meliniotis, Andreas
2)Eason, Stephen
3)Clarke, Roger
4)Mcguinness, Liam
ΕΙΔΙΚΟΣ ΠΛΗΡΕΞΟΥΣΙΟΣ (74):ΣΙΩΤΟΥ "ΚΑΤΕΡΙΝΑ ΣΙΩΤΟΥ ΚΑΙ
ΣΥΝΕΡΓΑΤΕΣ ΔΙΚΗΓΟΡΙΚΗ ΕΤΑΙΡΕΙΑ"
ΔΙΚΑΤΕΡΙΝΗ
Πατησίων (28ης Οκτωβρίου) 122, 11257
ΑΘΗΝΑ
ΑΝΤΙΚΛΗΤΟΣ (74):ΣΙΩΤΟΥ ΔΙΚΑΤΕΡΙΝΗ
Πατησίων (28ης Οκτωβρίου) 122,11257
ΑΘΗΝΑ
ΤΙΤΛΟΣ ΕΦΕΥΡΕΣΗΣ (54):ΕΙΣΠΝΕΥΣΤΗΡΑΣ
ΠΕΡΙΛΗΨΗ(57)
Αποκαλύπτεται ένας εισπνευστήρας που περιλαμβάνει ένα περίβλημα που ορίζει έναν θάλαμο για την υποδοχή μίας ταινίας που διαθέτει ένα πλήθος κυψελίδων, με την καθεμία να περιλαμβάνει μία δόση φαρμάκου για εισπνοή από έναν χρήστη.

Περιλαμβάνει έναν μοχλό ενεργοποίησης και ένα μέλος κίνησης ταινίας κυψελίδων περιστροφικά τοποθετημένο στον θάλαμο για να μετακινεί διαδοχικά την κάθε κυψελίδα μέσα σε μία θέση ανοίγματος κυψελίδας. Το μέλος κίνησης ταινίας κυψελίδων και ο μοχλός ενεργοποίησης περιλαμβάνουν έναν οδοντωτό τροχό μετάδοσης κίνησης και ένα στοιχείο οδοντωτού τροχού μετάδοσης κίνησης, αντίστοιχα, τα οποία συνεργάζονται για την πραγματοποίηση της περιστροφής του μέλους κίνησης ταινίας κυψελίδων σε απόκριση προς την περιστροφή του μοχλού ενεργοποίησης. Ο οδοντωτός τροχός μετάδοσης κίνησης και το στοιχείο οδοντωτού τροχού μετάδοσης κίνησης είναι τοποθετημένα στην εξωτερική πλευρά του περιβλήματος απομακρυσμένα από τον θάλαμο.



ΑΡΙΘΜΟΣ ΕΥΡ. Δ.Ε. (11):3098823
ΑΡΙΘ. ΕΛΛ. ΚΑΤΑΘΕΣΗΣ (21):20190400269
ΗΜΕΡ. ΕΛΛ. ΚΑΤΑΘΕΣΗΣ (22):24/01/2019
ΑΡΙΘ./ΗΜΕΡ. ΔΗΜΟΣΙΕΥΣΗΣ
ΕΥΡΩΠΑΪΚΟΥ ΔΙΠΛΩΜΑΤΟΣ(87):3171720 - 24/10/2018
ΑΡΙΘ./ΗΜΕΡ. ΔΗΜΟΣΙΕΥΣΗΣ
ΕΥΡΩΠΑΪΚΗΣ ΑΙΤΗΣΗΣ (86):15744297.1--23/07/2015
ΔΙΚΑΙΟΥΧΟΣ (73):1)Nicoventures Holdings Limited
Globe House 1 Water Street, London WC2R
3LA, ΜΕΓΑΛΗ ΒΡΕΤΑΝΙΑ
ΣΥΜΒ. ΠΡΟΤΕΡΑΙΟΤΗΤΕΣ (30):201413124-24/07/2014-GB
ΕΦΕΥΡΕΤΗΣ (72):1)SCHENNUM, Steven Michael
2)MCKEON, Thomas Michael
3)NETTENSTROM, Matthew Joel
4)PEART, Justin Banker
ΕΙΔΙΚΟΣ ΠΛΗΡΕΞΟΥΣΙΟΣ (74):ΣΙΩΤΟΥ "ΚΑΤΕΡΙΝΑ ΣΙΩΤΟΥ ΚΑΙ
ΣΥΝΕΡΓΑΤΕΣ ΔΙΚΗΓΟΡΙΚΗ ΕΤΑΙΡΕΙΑ"
ΔΙΚΑΤΕΡΙΝΗ
Πατησίων (28ης Οκτωβρίου) 122, 11257
ΑΘΗΝΑ
ΑΝΤΙΚΛΗΤΟΣ (74):ΣΙΩΤΟΥ ΔΙΚΑΤΕΡΙΝΗ
Πατησίων (28ης Οκτωβρίου) 122,11257
ΑΘΗΝΑ
ΤΙΤΛΟΣ ΕΦΕΥΡΕΣΗΣ (54):ΕΠΑΝΑΦΟΡΤΙΖΟΜΕΝΗ ΘΗΚΗ ΓΙΑ
ΗΛΕΚΤΡΟΝΙΚΟ ΤΣΙΓΑΡΟ
ΠΕΡΙΛΗΨΗ(57)
Διάφορες υλοποιήσεις παρέχουν μία θήκη για τη συγκράτηση και την επαναφόρτιση ενός ηλεκτρονικού τσιγάρου. Η θήκη περιλαμβάνει μία μπαταρία θήκης, ένα τμήμα σώματος που περιλαμβάνει έναν σωλήνα για την υποδοχή ενός ηλεκτρονικού τσιγάρου, έναν μηχανισμό επαναφόρτισης για την επαναφόρτιση - μέσω της μπαταρίας θήκης - του ηλεκτρονικού τσιγάρου που εισέρχεται στον εν λόγω σωλήνα, που το ηλεκτρονικό τσιγάρο μπορεί να επαναφορτιστεί όντας εντός του σωλήνα χωρίς να αποσυναρμολογηθεί, και έναν μηχανισμό διπλής

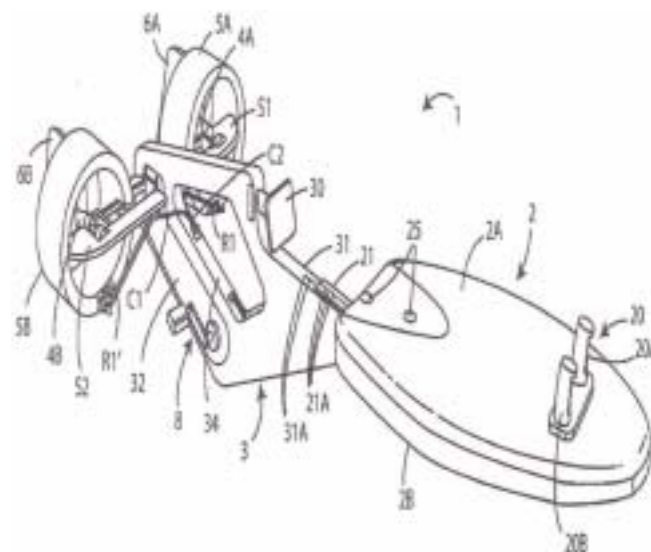
ενεργοποίησης που περιλαμβάνει δύο ξεχωριστές σκανδάλες για την έναρξη της επαναφόρτισης από τον μηχανισμό επαναφόρτισης - μέσω της μπαταρίας θήκης - του ηλεκτρονικού τσιγάρου που εισέρχεται στον εν λόγω σωλήνα. Η επαναφόρτιση ξεκινά μόνον με την άμεση ενεργοποίηση αμφοτέρων των ξεχωριστών σκανδάλων από τον χρήστη.



ΑΡΙΘΜΟΣ ΕΥΡ. Δ.Ε. (11):3098824
ΑΡΙΘ. ΕΛΛ. ΚΑΤΑΘΕΣΗΣ (21):20190400246
ΗΜΕΡ. ΕΛΛ. ΚΑΤΑΘΕΣΗΣ (22):24/01/2019
ΑΡΙΘ./ΗΜΕΡ. ΔΗΜΟΣΙΕΥΣΗΣ
ΕΥΡΩΠΑΪΚΟΥ ΔΙΠΛΩΜΑΤΟΣ(87):3177519 - 24/10/2018
ΑΡΙΘ./ΗΜΕΡ. ΔΗΜΟΣΙΕΥΣΗΣ
ΕΥΡΩΠΑΪΚΗΣ ΑΙΤΗΣΗΣ (86):15762750.6--03/08/2015
ΔΙΚΑΙΟΥΧΟΣ (73):1)Crazy Dolphin S.r.l.
 Piazza Armenia 4, 00183 Roma, ΙΤΑΛΙΑ
ΣΥΜΒ. ΠΡΟΤΕΡΑΙΟΤΗΤΕΣ (30):RM20140466-07/08/2014-IT
ΕΦΕΥΡΕΤΗΣ (72):1)ROSSI, Gianfranco
ΕΙΔΙΚΟΣ ΠΛΗΡΕΞΟΥΣΙΟΣ (74):ΒΟΖΕΜΠΕΡΓΚ-ΒΡΕΤΟΣ ΘΕΟΔΩΡΟΣ
 Ζαλοκώστα 38 και Συγγρού, 15233
 ΧΑΛΑΝΔΡΙ (ΑΤΤΙΚΗΣ)
ΑΝΤΙΚΛΗΤΟΣ (74):ΒΟΖΕΜΠΕΡΓΚ-ΒΡΕΤΟΣ ΝΙΚΟΛΑΟΣ
 Ζαλοκώστα 38 και Συγγρού, 15233
 ΧΑΛΑΝΔΡΙ (ΑΤΤΙΚΗΣ)
ΤΙΤΛΟΣ ΕΦΕΥΡΕΣΗΣ (54):**ΒΕΛΤΙΩΜΕΝΟ ΟΧΗΜΑ ΓΙΑ ΧΡΗΣΗ ΣΕ ΝΕΡΟ, ΙΔΙΑΙΤΕΡΑ ΣΤΗ ΘΑΛΑΣΣΑ**

ΠΕΡΙΛΗΨΗ(57)

Η παρούσα εφεύρεση αναφέρεται σε ένα βελτιωμένο όχημα για χρήση σε νερό, ιδιαίτερα στη θάλασσα. Ειδικότερα, η εφεύρεση έχει να κάνει με τη δομή ενός οχήματος τύπου που ονομάζεται διαμορφωμένο ώστε να έχει ένα υδροδυναμικό προφίλ και να επιτρέπει στον χρήστη να στρίβει με μεγαλύτερη ταχύτητα.

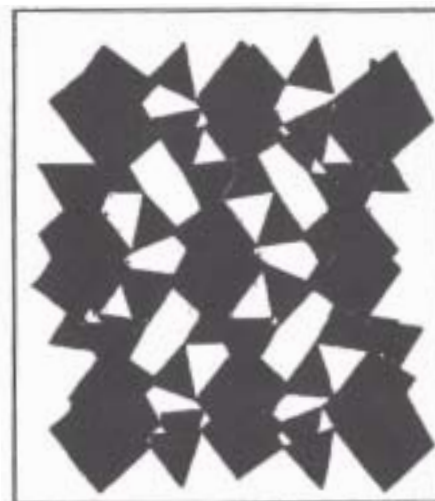


ΑΡΙΘΜΟΣ ΕΥΡ. Δ.Ε. (11):3098825
ΑΡΙΘ. ΕΛΛ. ΚΑΤΑΘΕΣΗΣ (21):20190400267
ΗΜΕΡ. ΕΛΛ. ΚΑΤΑΘΕΣΗΣ (22):24/01/2019
ΑΡΙΘ./ΗΜΕΡ. ΔΗΜΟΣΙΕΥΣΗΣ
ΕΥΡΩΠΑΪΚΟΥ ΔΙΠΛΩΜΑΤΟΣ(87):2673237 - 07/11/2018
ΑΡΙΘ./ΗΜΕΡ. ΔΗΜΟΣΙΕΥΣΗΣ
ΕΥΡΩΠΑΪΚΗΣ ΑΙΤΗΣΗΣ (86):12744254.9--10/02/2012
ΔΙΚΑΙΟΥΧΟΣ (73):1)ZS Pharma, Inc
 508 Wrangler Dr., Suite 100, Coppell, TX
 75019-7609, ΗΝΩΜΕΝΕΣ ΠΟΛΙΤΕΙΕΣ ΤΗΣ
 ΑΜΕΡΙΚΗΣ
ΣΥΜΒ. ΠΡΟΤΕΡΑΙΟΤΗΤΕΣ (30):201161441893 P-11/02/2011-US
ΕΦΕΥΡΕΤΗΣ (72):1)KEYSER, Donald, Jeffrey
 2)GUILLEM, Alvaro, F.
ΕΙΔΙΚΟΣ ΠΛΗΡΕΞΟΥΣΙΟΣ (74):ΣΙΩΤΟΥ "ΚΑΤΕΡΙΝΑ ΣΙΩΤΟΥ ΚΑΙ ΣΥΝΕΡΓΑΤΕΣ ΔΙΚΗΓΟΡΙΚΗ ΕΤΑΙΡΕΙΑ"
 ΑΙΚΑΤΕΡΙΝΗ
 Πατησίων (28ης Οκτωβρίου) 122, 11257
 ΑΘΗΝΑ
ΑΝΤΙΚΛΗΤΟΣ (74):ΣΙΩΤΟΥ ΑΙΚΑΤΕΡΙΝΗ
 Πατησίων (28ης Οκτωβρίου) 122, 11257
 ΑΘΗΝΑ
ΤΙΤΛΟΣ ΕΦΕΥΡΕΣΗΣ (54):**ΧΡΗΣΗ ΠΥΡΙΤΙΚΟΥ ΖΙΡΚΟΝΙΟΥ ΓΙΑ ΤΗ ΘΕΡΑΠΕΙΑ ΤΗΣ ΥΠΕΡΚΑΛΙΑΙΜΙΑΣ**

ΠΕΡΙΛΗΨΗ(57)

Η παρούσα εφεύρεση αναφέρεται σε νέες συνθέσεις πυριτικού μικροπορώδους ζιρκονίου οι οποίες είναι διαμορφωμένες για την απομάκρυνση τοξινών, π.χ. ιόντων καλίου, από την γαστρεντερική οδό σε αυξημένο ρυθμό χωρίς να προκαλούν ανεπιθύμητες παρενέργειες. Τα προτιμώμενα σκευάσματα είναι σχεδιασμένα να αποφεύγουν την αύξηση του pH των ούρων σε ασθενείς και/ή να αποφεύγουν πιθανή είσοδο σωματιδίων στο κυκλοφορικό σύστημα του ασθενούς. Επίσης αποκαλύπτεται μία μέθοδος για την παρασκευή κρυστάλλων υψηλής καθαρότητας του UZS1-9 που παρουσιάζουν αυξημένο επίπεδο ικανότητας

ανταλλαγής καλίου. Αυτές οι συνθέσεις είναι ιδιαίτερα χρήσιμες στην θεραπευτική αγωγή της υπερκαλιαιμίας.



Επίπεδο = ZrO₂ (αρι), κοκκία = SiO₂ (δεξ), δεν παραβάλλονται τα κενά

ΑΡΙΘΜΟΣ ΕΥΡ. Δ.Ε. (11):3098826
ΑΡΙΘ. ΕΛΛ. ΚΑΤΑΘΕΣΗΣ (21):20190400266
ΗΜΕΡ. ΕΛΛ. ΚΑΤΑΘΕΣΗΣ (22):24/01/2019
ΑΡΙΘ./ΗΜΕΡ. ΔΗΜΟΣΙΕΥΣΗΣ
ΕΥΡΩΠΑΪΚΟΥ ΔΙΠΛΩΜΑΤΟΣ(87):2826447 - 05/12/2018
ΑΡΙΘ./ΗΜΕΡ. ΔΗΜΟΣΙΕΥΣΗΣ
ΕΥΡΩΠΑΪΚΗΣ ΑΙΤΗΣΗΣ (86):14003163.4--18/01/2012
ΔΙΚΑΙΟΥΧΟΣ (73):1)WaveLight GmbH
 Am Wolfsmantel 5, 91058 Erlangen,
 ΓΕΡΜΑΝΙΑ
ΣΥΜΒ. ΠΡΟΤΕΡΑΙΟΤΗΤΕΣ (30):
ΕΦΕΥΡΕΤΗΣ (72):1)LEMONIS, Sissimos
 2)WENDL, Stefan
ΕΙΔΙΚΟΣ ΠΛΗΡΕΞΟΥΣΙΟΣ (74):ΣΙΩΤΟΥ "ΚΑΤΕΡΙΝΑ ΣΙΩΤΟΥ ΚΑΙ
 ΣΥΝΕΡΓΑΤΕΣ ΔΙΚΗΓΟΡΙΚΗ ΕΤΑΙΡΕΙΑ"
 ΑΙΚΑΤΕΡΙΝΗ
 Πατησίων (28ης Οκτωβρίου) 122, 11257
 ΑΘΗΝΑ
ΑΝΤΙΚΛΗΤΟΣ (74):ΣΙΩΤΟΥ ΑΙΚΑΤΕΡΙΝΗ
 Πατησίων (28ης Οκτωβρίου) 122,11257
 ΑΘΗΝΑ
ΤΙΤΛΟΣ ΕΦΕΥΡΕΣΗΣ (54):ΡΥΘΜΙΣΗ ΤΗΣ ΕΝΕΡΓΕΙΑΣ ΛΕΪΖΕΡ
 ΣΥΜΦΩΝΑ ΜΕ ΤΑ ΑΠΟΤΕΛΕΣΜΑΤΑ
 ΔΟΚΙΜΑΣΤΙΚΩΝ ΤΟΜΩΝ

ΠΕΡΙΛΗΨΗ(57)

Σε ορισμένες εφαρμογές, μία συσκευή περιλαμβάνει μία συσκευή λέιζερ και έναν υπολογιστή ελέγχου. Η συσκευή λέιζερ κατευθύνει μία ακτίνα λέιζερ με ενέργεια λέιζερ μέσω ενός εξωτερικού τμήματος ενός οφθαλμού σε ένα τμήμα-στόχο του οφθαλμού. Ο υπολογιστής ελέγχου λαμβάνει μια μέτρηση οπτικής πυκνότητας από το εξωτερικό τμήμα, προσδιορίζει την ενέργεια λέιζερ σύμφωνα με τη

μέτρηση της οπτικής πυκνότητας, και δίνει εντολή στη συσκευή λέιζερ να κατευθύνει την ακτίνα λέιζερ με την ενέργεια λέιζερ διαμέσου του εξωτερικού τμήματος του οφθαλμού στο τμήμα-στόχο του οφθαλμού.

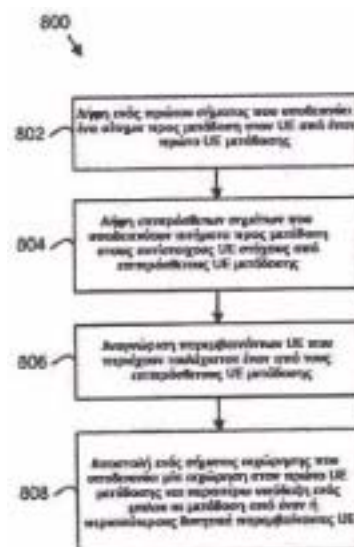


ΑΡΙΘΜΟΣ ΕΥΡ. Δ.Ε. (11):3098827
ΑΡΙΘ. ΕΛΛ. ΚΑΤΑΘΕΣΗΣ (21):20190400268
ΗΜΕΡ. ΕΛΛ. ΚΑΤΑΘΕΣΗΣ (22):24/01/2019
ΑΡΙΘ./ΗΜΕΡ. ΔΗΜΟΣΙΕΥΣΗΣ
ΕΥΡΩΠΑΪΚΟΥ ΔΙΠΛΩΜΑΤΟΣ(87):3064016 - 31/10/2018
ΑΡΙΘ./ΗΜΕΡ. ΔΗΜΟΣΙΕΥΣΗΣ
ΕΥΡΩΠΑΪΚΗΣ ΑΙΤΗΣΗΣ (86):14858148.1--16/09/2014
ΔΙΚΑΙΟΥΧΟΣ (73):1)Intel IP Corporation
 2200 Mission College Boulevard, Santa Clara,
 CA 95054, ΗΝΩΜΕΝΕΣ ΠΟΛΙΤΕΙΕΣ ΤΗΣ
 ΑΜΕΡΙΚΗΣ
ΣΥΜΒ. ΠΡΟΤΕΡΑΙΟΤΗΤΕΣ (30):201361898425 P-31/10/2013-US
 201414316175-26/06/2014-US
ΕΦΕΥΡΕΤΗΣ (72):1)LI, Qinghua
 2)KUMAR, Utsav
 3)NIU, Huaning
 4)ZHU, Yuan
 5)ZONG, Pingping
 6)FWU, Jong-Kae
ΕΙΔΙΚΟΣ ΠΛΗΡΕΞΟΥΣΙΟΣ (74):ΣΙΩΤΟΥ "ΚΑΤΕΡΙΝΑ ΣΙΩΤΟΥ ΚΑΙ
 ΣΥΝΕΡΓΑΤΕΣ ΔΙΚΗΓΟΡΙΚΗ ΕΤΑΙΡΕΙΑ"
 ΑΙΚΑΤΕΡΙΝΗ
 Πατησίων (28ης Οκτωβρίου) 122, 11257
 ΑΘΗΝΑ
ΑΝΤΙΚΛΗΤΟΣ (74):ΣΙΩΤΟΥ ΑΙΚΑΤΕΡΙΝΗ
 Πατησίων (28ης Οκτωβρίου) 122,11257
 ΑΘΗΝΑ
ΤΙΤΛΟΣ ΕΦΕΥΡΕΣΗΣ (54):ΣΥΣΤΗΜΑΤΑ, ΜΕΘΟΔΟΙ ΚΑΙ ΣΥ-
 ΣΚΕΥΕΣ ΓΙΑ ΑΠΟΤΕΛΕΣΜΑΤΙΚΗ ΔΙΕ-
 ΝΕΞΗ ΚΑΝΑΛΙΩΝ ΣΥΣΚΕΥΗΣ ΜΕ
 ΣΥΣΚΕΥΗ

ΠΕΡΙΛΗΨΗ(57)

Ένας εξοπλισμός χρήστη (UE) περιλαμβάνει ένα στοιχείο λήψης αιτήματος, ένα στοιχείο παρεμβολής και ένα στοιχείο εκχώρησης/απόρριψης. Το στοιχείο λήψης

αιτήματος διαμορφώνεται έτσι ώστε να λαμβάνει ένα πρώτο σήμα που υποδεικνύει αίτημα για μετάδοση στον UE από έναν πρώτο UE μετάδοσης και για να λαμβάνει ένα ή περισσότερα επιπρόσθετα σήματα που υποδεικνύουν ότι ένας ή περισσότεροι πρόσθετοι UE μετάδοσης ζητούν να μεταδίδουν σε αντίστοιχους UE στόχους. Το στοιχείο παρεμβολής αναγνωρίζει, με βάση την λαμβανόμενη ισχύ του πρώτου σήματος και του ενός ή περισσότερων επιπρόσθετων σημάτων, έναν ή περισσότερους δυνητικά μη συμβατούς UE. Οι μη συμβατοί UE δύνανται να περιλαμβάνουν τουλάχιστον έναν από τον έναν ή περισσότερους πρόσθετους UE μετάδοσης. Το στοιχείο εκχώρησης/απόρριψης είναι διαμορφωμένο ώστε να στέλνει ένα σήμα που υποδεικνύει ένα μπλοκ κατά τη μετάδοση από έναν ή περισσότερους μη συμβατούς UE.



ΑΡΙΘΜΟΣ ΕΥΡ. Δ.Ε.	(11):3098828
ΑΡΙΘ. ΕΛΛ. ΚΑΤΑΘΕΣΗΣ	(21):20190400170
ΗΜΕΡ. ΕΛΛ. ΚΑΤΑΘΕΣΗΣ	(22):17/01/2019
ΑΡΙΘ./ΗΜΕΡ. ΔΗΜΟΣΙΕΥΣΗΣ	
ΕΥΡΩΠΑΪΚΟΥ ΔΙΠΛΩΜΑΤΟΣ(87):	2874657 - 17/10/2018
ΑΡΙΘ./ΗΜΕΡ. ΔΗΜΟΣΙΕΥΣΗΣ	
ΕΥΡΩΠΑΪΚΗΣ ΑΙΤΗΣΗΣ	(86):13739725.3--23/07/2013
ΔΙΚΑΙΟΥΧΟΣ	(73):1)GENKYOTEX 218 avenue Marie Curie Forum 2 Archamps Technopole, 74166 Saint-Julien-en-Genevois, ΓΑΛΛΙΑ
ΣΥΜΒ. ΠΡΟΤΕΡΑΙΟΤΗΤΕΣ	(30):12305898-23/07/2012-EP
ΕΦΕΥΡΕΤΗΣ	(72):1)MISSERI, Yolande 2)BRIDONNEAU, Philippe 3)GOUBIER, Anne
ΕΙΔΙΚΟΣ ΠΑΗΡΕΞΟΥΣΙΟΣ	(74):ΣΙΩΤΟΥ "ΚΑΤΕΡΙΝΑ ΣΙΩΤΟΥ ΚΑΙ ΣΥΝΕΡΓΑΤΕΣ ΔΙΚΗΓΟΡΙΚΗ ΕΤΑΙΡΕΙΑ" ΑΙΚΑΤΕΡΙΝΗ Πατησίων (28ης Οκτωβρίου) 122, 11257 ΑΘΗΝΑ
ΑΝΤΙΚΛΗΤΟΣ	(74):ΣΙΩΤΟΥ ΑΙΚΑΤΕΡΙΝΗ Πατησίων (28ης Οκτωβρίου) 122,11257 ΑΘΗΝΑ
ΤΙΤΛΟΣ ΕΦΕΥΡΕΣΗΣ	(54):ΧΙΜΑΙΡΙΚΕΣ ΠΡΩΤΕΪΝΕΣ ΜΕ ΒΑΣΗ HPV/CYAΑ ΚΑΙ ΧΡΗΣΕΙΣ ΑΥΤΩΝ ΣΤΗΝ ΕΠΑΓΩΓΗ ΑΝΟΣΟΛΟΓΙΚΩΝ ΑΠΟΚΡΙΣΕΩΝ ΕΝΑΝΤΙ ΛΟΙΜΩΣΗΣ HPV ΚΑΙ ΔΙΑΤΑΡΑΧΩΝ ΕΠΑΓΩΜΕΝΩΝ ΑΠΟ HPV

ΠΕΡΙΛΗΨΗ(57)

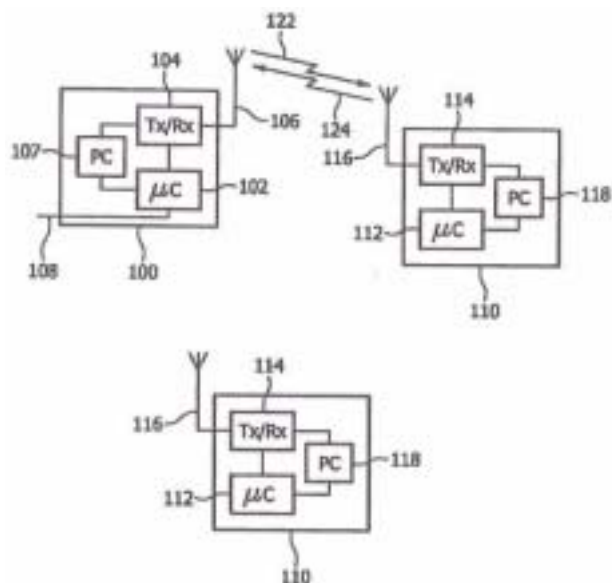
Η εφεύρεση σχετίζεται με μια χιμαιρική πρωτεΐνη που περιλαμβάνει ή αποτελείται από, N-τελικά προς C-τελικά, (α) ένα N-τελικό τμήμα μιας πρωτεΐνης Bordetella CyaA (β) ένα ετερόλογο πολυπεπτιδίο που περιλαμβάνει αντιγόνα που προέρχονται από διαφορετικούς HPV και (γ) ένα C-τερματικό τμήμα μιας πρωτεΐνης Bordetella CyaA. Η εφεύρεση αναφέρεται επίσης σε ένα πολυνοκλεοτίδιο που κωδικοποιεί αυτή τη χιμαιρική πρωτεΐνη. Μια σύνθεση που περιλαμβάνει τουλάχιστον μία χιμαιρική πρωτεΐνη (πρωτεΐνες) της εφεύρεσης και οι προφυλακτικές και/ή θεραπευτικές χρήσεις της εν λόγω σύνθεσης είναι επίσης μέρος της εφεύρεσης.

ΑΡΙΘΜΟΣ ΕΥΡ. Δ.Ε.	(11):3098829
ΑΡΙΘ. ΕΛΛ. ΚΑΤΑΘΕΣΗΣ	(21):20190400257
ΗΜΕΡ. ΕΛΛ. ΚΑΤΑΘΕΣΗΣ	(22):16/01/2019
ΑΡΙΘ./ΗΜΕΡ. ΔΗΜΟΣΙΕΥΣΗΣ	
ΕΥΡΩΠΑΪΚΟΥ ΔΙΠΛΩΜΑΤΟΣ(87):	2446685 - 24/10/2018
ΑΡΙΘ./ΗΜΕΡ. ΔΗΜΟΣΙΕΥΣΗΣ	
ΕΥΡΩΠΑΪΚΗΣ ΑΙΤΗΣΗΣ	(86):10731580.6--15/06/2010
ΔΙΚΑΙΟΥΧΟΣ	(73):1)Koninklijke Philips N.V. High Tech Campus 5, 5656 AE Eindhoven, ΟΛΛΑΝΔΙΑ
ΣΥΜΒ. ΠΡΟΤΕΡΑΙΟΤΗΤΕΣ	(30):09163832-25/06/2009-EP
ΕΦΕΥΡΕΤΗΣ	(72):1)MOULSLEY, Timothy 2)CHIAU, Choo, Chiap 3)TESANOVIC, Milos 4)DAVIES, Rob, J.
ΕΙΔΙΚΟΣ ΠΑΗΡΕΞΟΥΣΙΟΣ	(74):ΠΑΝΤΕΛΑΚΗ ΜΑΡΙΑ Στουρνάρα 37,, 10682 ΑΘΗΝΑ
ΑΝΤΙΚΛΗΤΟΣ	(74):ΛΥΜΠΕΡΗΣ ΚΩΝΣΤΑΝΤΙΝΟΣ Στουρνάρα 37,10682 ΑΘΗΝΑ
ΤΙΤΛΟΣ ΕΦΕΥΡΕΣΗΣ	(54):ΜΙΑ ΜΕΘΟΔΟΣ ΓΙΑ ΕΠΙΚΟΙΝΩΝΙΑ ΣΕ ΕΝΑ ΚΙΝΗΤΟ ΔΙΚΤΥΟ

ΠΕΡΙΛΗΨΗ(57)

Η παρούσα εφεύρεση αφορά σε μια μέθοδο ή επικοινωνία μεταξύ ενός πρωτεύοντος σταθμού και ενός πλήθους από δευτερεύοντες σταθμούς, που περιλαμβάνει τον πρωτεύοντα σταθμό που παρέχει ένα πλήθος από σύνολα πόρων, με τον πρωτεύοντα σταθμό να διαμορφώνει έναν δευτερεύοντα σταθμό για την αναζήτηση για ένα κανάλι ελέγχου σε τουλάχιστον έναν από ένα πλήθος από χώρους αναζήτησης με τον κάθε ένα να αντιστοιχεί σε ένα σύνολο πόρων, που τουλάχιστον ένα μέρος ενός από τους χώρους αναζήτησης χρησιμοποιείται για τη μετάδοση ενός μηνύματος ελέγχου σε έναν δευτερεύοντα σταθμό, με το μήνυμα ελέγχου να είναι ενδεικτικό ενός πόρου που κατανέμεται στον δευτερεύοντα σταθμό για τη μετάδοση στον πρωτεύοντα σταθμό ή λήψη από τα δεδομένα

πρωτεύοντος σταθμού και ποιο δευτερεύον σταθμός εξάγει από το μέρος του χώρου αναζήτησης που χρησιμοποιείται για μετάδοση του μηνύματος ελέγχου μια ένδειξη του συνόλου πόρων από το πλήθος των συνόλων πόρων εντός του οποίου βρίσκεται ο πόρος που έχει κατανεμηθεί.

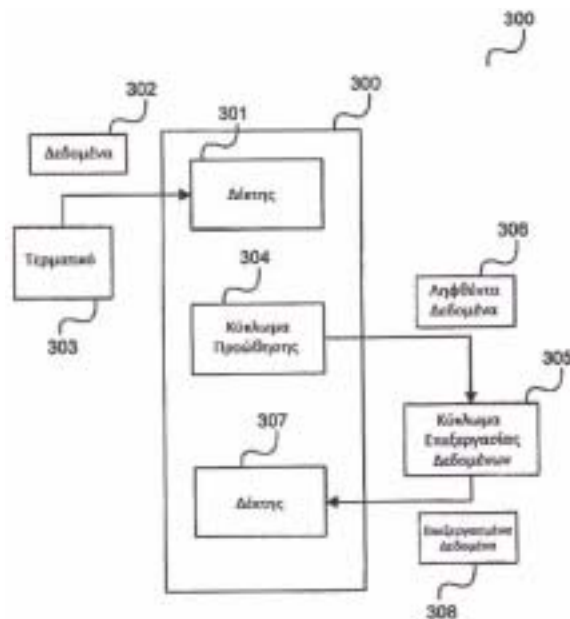


ΑΡΙΘΜΟΣ ΕΥΡ. Δ.Ε. (11):3098830
ΑΡΙΘ. ΕΛΛ. ΚΑΤΑΘΕΣΗΣ (21):20190400340
ΗΜΕΡ. ΕΛΛ. ΚΑΤΑΘΕΣΗΣ (22):31/01/2019
ΑΡΙΘ./ΗΜΕΡ. ΔΗΜΟΣΙΕΥΣΗΣ
ΕΥΡΩΠΑΪΚΟΥ ΔΙΠΛΩΜΑΤΟΣ(87):2687062 - 31/10/2018
ΑΡΙΘ./ΗΜΕΡ. ΔΗΜΟΣΙΕΥΣΗΣ
ΕΥΡΩΠΑΪΚΗΣ ΑΙΤΗΣΗΣ (86):12710893.4--07/03/2012
ΔΙΚΑΙΟΥΧΟΣ (73):1)Intel Deutschland GmbH
Am Campeon 10-12, 85579 Neubiberg,
GERMANIA
ΣΥΜΒ. ΠΡΟΤΕΡΑΙΟΤΗΤΕΣ (30):201113046885-14/03/2011-US
ΕΦΕΥΡΕΤΗΣ (72):1)MUECK, Markus Dominik
ΕΙΔΙΚΟΣ ΠΛΗΡΕΞΟΥΣΙΟΣ (74):ΣΙΩΤΟΥ "ΚΑΤΕΡΙΝΑ ΣΙΩΤΟΥ ΚΑΙ
ΣΥΝΕΡΓΑΤΕΣ ΔΙΚΗΓΟΡΙΚΗ ΕΤΑΙΡΕΙΑ"
ΔΙΚΑΤΕΡΙΝΗ
Πατησίων (28ης Οκτωβρίου) 122, 11257
ΑΘΗΝΑ
ΑΝΤΙΚΛΗΤΟΣ (74):ΣΙΩΤΟΥ ΔΙΚΑΤΕΡΙΝΗ
Πατησίων (28ης Οκτωβρίου) 122,11257
ΑΘΗΝΑ

ΤΙΤΛΟΣ ΕΦΕΥΡΕΣΗΣ (54):**ΣΤΑΘΜΟΣ ΒΑΣΗΣ ΠΕΡΙΛΗΨΗ(57)**

Περιγράφεται ένας σταθμός βάσης ενός δικτύου κινητής επικοινωνίας που περιλαμβάνει έναν πρώτο δέκτη διαμορφωμένο να λαμβάνει δεδομένα που μεταδίδονται από ένα τερματικό επικοινωνίας, που τα ληφθέντα δεδομένα πρόκειται να υποστούν επεξεργασία σύμφωνα με μια επεξεργασία λήψης δεδομένων για την εξαγωγή, από τα ληφθέντα δεδομένα, δεδομένων προς μετάδοση από το τερματικό επικοινωνίας, ένα κύκλωμα προώθησης διαμορφωμένο για να προωθεί τα ληφθέντα δεδομένα σε μια συσκευή επεξεργασίας δεδομένων, εξωτερική του σταθμού βάσης του δικτύου κινητής

επικοινωνίας, για τη διεξαγωγή τουλάχιστον ενός μέρους της επεξεργασίας λήψης δεδομένων των ληφθέντων δεδομένων και έναν δεύτερο δέκτη διαμορφωμένο για να λαμβάνει τα επεξεργασμένα δεδομένα από τη συσκευή επεξεργασίας δεδομένων.



ΑΡΙΘΜΟΣ ΕΥΡ. Δ.Ε. (11):3098831
ΑΡΙΘ. ΕΛΛ. ΚΑΤΑΘΕΣΗΣ (21):20190400339
ΗΜΕΡ. ΕΛΛ. ΚΑΤΑΘΕΣΗΣ (22):31/01/2019
ΑΡΙΘ./ΗΜΕΡ. ΔΗΜΟΣΙΕΥΣΗΣ
ΕΥΡΩΠΑΪΚΟΥ ΔΙΠΛΩΜΑΤΟΣ(87):3036994 - 14/11/2018
ΑΡΙΘ./ΗΜΕΡ. ΔΗΜΟΣΙΕΥΣΗΣ
ΕΥΡΩΠΑΪΚΗΣ ΑΙΤΗΣΗΣ (86):15193770.3--28/09/2006
ΔΙΚΑΙΟΥΧΟΣ (73):1)Janssen Pharmaceutica NV
Turnhoutseweg 30, 2340 Beerse, ΒΕΛΓΙΟ
ΣΥΜΒ. ΠΡΟΤΕΡΑΙΟΤΗΤΕΣ (30):05108993-29/09/2005-EP
ΕΦΕΥΡΕΤΗΣ (72):1)GARNIER, Alain Joseph Jean Florimond
2)BYLEMANS, Dany Leopold Jozefien
3)BOSSLAERS, Jan Pieter Hendrik
ΕΙΔΙΚΟΣ ΠΛΗΡΕΞΟΥΣΙΟΣ (74):ΣΙΩΤΟΥ "ΚΑΤΕΡΙΝΑ ΣΙΩΤΟΥ ΚΑΙ
ΣΥΝΕΡΓΑΤΕΣ ΔΙΚΗΓΟΡΙΚΗ ΕΤΑΙΡΕΙΑ"
ΔΙΚΑΤΕΡΙΝΗ
Πατησίων (28ης Οκτωβρίου) 122, 11257
ΑΘΗΝΑ
ΑΝΤΙΚΛΗΤΟΣ (74):ΣΙΩΤΟΥ ΔΙΚΑΤΕΡΙΝΗ
Πατησίων (28ης Οκτωβρίου) 122,11257
ΑΘΗΝΑ

ΤΙΤΛΟΣ ΕΦΕΥΡΕΣΗΣ (54):**ΣΥΝΕΡΓΙΣΤΙΚΟΙ ΣΥΝΔΥΑΣΜΟΙ ΙΜΑ-ΖΑΛΙΔΗΣ**

ΠΕΡΙΛΗΨΗ(57)

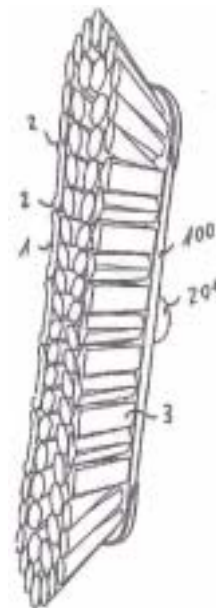
Η παρούσα εφεύρεση αναφέρεται σε συνεργιστικούς συνδυασμούς του αντιμυκητιασικού παράγοντα ιμαζαλίλη και ενός άλλου αντιμυκητιασικού παράγοντα, ο οποίος είναι το fosetyl-Al, για την προστασία φυτών, καρπών ή σπόρων έναντι φυτοπαθογόνων μυκήτων.

ΑΡΙΘΜΟΣ ΕΥΡ. Δ.Ε. (11):3098832
ΑΡΙΘ. ΕΛΛ. ΚΑΤΑΘΕΣΗΣ (21):20190400338
ΗΜΕΡ. ΕΛΛ. ΚΑΤΑΘΕΣΗΣ (22):31/01/2019
ΑΡΙΘ./ΗΜΕΡ. ΔΗΜΟΣΙΕΥΣΗΣ
ΕΥΡΩΠΑΪΚΟΥ ΔΙΠΛΩΜΑΤΟΣ(87):2793648 - 31/10/2018
ΑΡΙΘ./ΗΜΕΡ. ΔΗΜΟΣΙΕΥΣΗΣ
ΕΥΡΩΠΑΪΚΗΣ ΑΙΤΗΣΗΣ (86):12769900.7--05/09/2012
ΔΙΚΑΙΟΥΧΟΣ (73):1)Carl Freudenberg KG
Hohnerweg 2-4, 69469 Weinheim,
ΓΕΡΜΑΝΙΑ
ΣΥΜΒ. ΠΡΟΤΕΡΑΙΟΤΗΤΕΣ (30):102011122106-22/12/2011-DE
ΕΦΕΥΡΕΤΗΣ (72):1)WEIS, Norbert
2)CLEMEN, Hans-Jorg
3)HUNGER, Marc
ΕΙΔΙΚΟΣ ΠΑΡΕΞΟΥΣΙΟΣ (74):ΣΙΩΤΟΥ "ΚΑΤΕΡΙΝΑ ΣΙΩΤΟΥ ΚΑΙ
ΣΥΝΕΡΓΑΤΕΣ ΔΙΚΗΓΟΡΙΚΗ ΕΤΑΙΡΕΙΑ"
ΑΙΚΑΤΕΡΙΝΗ
Πατησίων (28ης Οκτωβρίου) 122, 11257
ΑΘΗΝΑ
ΑΝΤΙΚΑΛΗΤΟΣ (74):ΣΙΩΤΟΥ ΑΙΚΑΤΕΡΙΝΗ
Πατησίων (28ης Οκτωβρίου) 122,11257
ΑΘΗΝΑ
ΤΙΤΛΟΣ ΕΦΕΥΡΕΣΗΣ (54):**ΕΠΙΦΑΝΕΙΑ ΕΜΠΛΟΚΗΣ ΣΑΡΩΘΡΟΥ
ΜΕ ΤΡΙΧΙΝΗ ΔΟΜΗ**

ΠΕΡΙΛΗΨΗ(57)

Μία επιφάνεια εμπλοκής ενός σαρώθρου, που περιλαμβάνει ένα κυρίως σώμα (100), από το οποίο προεξέχουν θύσανοι (1, 3, 5, 7, 8, 9, 10, 13) τριχών, που ενόψει εκπλήρωσης του σκοπού, παρέχεται μία επιφάνεια εμπλοκής για σάρωθρα, με την οποία, θα δύνανται να σαρωθούν εξίσου απρόσκοπτα, διαφορετικού μεγέθους

σωματίδια και τα μίγματα αυτών, που χαρακτηρίζεται από το γεγονός ότι οι θύσανοι (1, 10 3, 5, 7, 8, 9, 10, 13) επιδεικνύουν μία διατομή η οποία παρεκκλίνει από ένα στρογγυλό ή κυκλικό σχήμα.

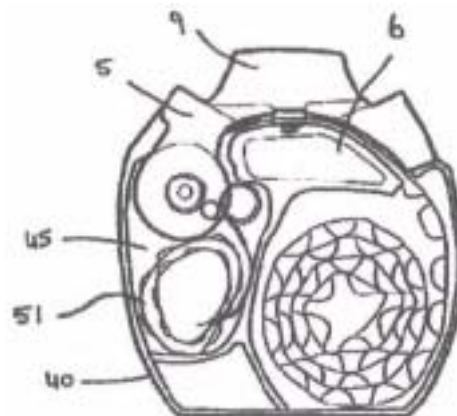


ΑΡΙΘΜΟΣ ΕΥΡ. Δ.Ε. (11):3098833
ΑΡΙΘ. ΕΛΛ. ΚΑΤΑΘΕΣΗΣ (21):20190400337
ΗΜΕΡ. ΕΛΛ. ΚΑΤΑΘΕΣΗΣ (22):31/01/2019
ΑΡΙΘ./ΗΜΕΡ. ΔΗΜΟΣΙΕΥΣΗΣ
ΕΥΡΩΠΑΪΚΟΥ ΔΙΠΛΩΜΑΤΟΣ(87):3300755 - 14/11/2018
ΑΡΙΘ./ΗΜΕΡ. ΔΗΜΟΣΙΕΥΣΗΣ
ΕΥΡΩΠΑΪΚΗΣ ΑΙΤΗΣΗΣ (86):17196944.7--07/07/2008
ΔΙΚΑΙΟΥΧΟΣ (73):1)Vectura Delivery Devices Limited
1 Prospect West, Chippenham, Wiltshire SN14
6FH, ΜΕΓΑΛΗ ΒΡΕΤΑΝΙΑ
ΣΥΜΒ. ΠΡΟΤΕΡΑΙΟΤΗΤΕΣ (30):07111998-06/07/2007-EP
881582-27/07/2007-US
PCT/EP2007/058368-13/08/2007-WO
ΕΦΕΥΡΕΤΗΣ (72):1)EASON, Stephen William
2)SARKAR, Matthew Neil
3)GIBBINS, Graham Roger
4)CAMPLING, Nicholas John
5)BIDDLE, Howard William
6)THORNHILL, Tristian Roger
7)BRADLEY, Duncan James
ΕΙΔΙΚΟΣ ΠΑΡΕΞΟΥΣΙΟΣ (74):ΣΙΩΤΟΥ "ΚΑΤΕΡΙΝΑ ΣΙΩΤΟΥ ΚΑΙ
ΣΥΝΕΡΓΑΤΕΣ ΔΙΚΗΓΟΡΙΚΗ ΕΤΑΙΡΕΙΑ"
ΑΙΚΑΤΕΡΙΝΗ
Πατησίων (28ης Οκτωβρίου) 122, 11257
ΑΘΗΝΑ
ΑΝΤΙΚΑΛΗΤΟΣ (74):ΣΙΩΤΟΥ ΑΙΚΑΤΕΡΙΝΗ
Πατησίων (28ης Οκτωβρίου) 122,11257
ΑΘΗΝΑ
ΤΙΤΛΟΣ ΕΦΕΥΡΕΣΗΣ (54):**ΕΙΣΠΝΕΥΣΤΗΡΑΣ
ΠΕΡΙΛΗΨΗ(57)**

ΠΕΡΙΛΗΨΗ(57)

Αποκαλύπτεται ένας εισπνευστήρας, που ο εισπνευστήρας περιλαμβάνει ένα περιβλήμα για να δέχεται μία ταινία κυψελίδων που έκαστη περιέχει μία δόση φαρμακευτικού μέσου και έναν ενεργοποιητή για να μετακινεί διαδοχικά έκαστη κυψελίδα σε ευθυγράμμιση μεστέλεχος για άνοιγμα μίας κυψελίδας για να

επιτραπεί να εισπνεύσει ο χρήστης τη δόση. Ο εισπνευστήρας περιλαμβάνει μέσα για συμπίεση, σύνθλιψη, διάρρηξη, τεμαχισμό και/ή αναδίπλωση των χρησιμοποιημένων κυψελίδων.



ΑΡΙΘΜΟΣ ΕΥΡ. Δ.Ε. (11):3098834
ΑΡΙΘ. ΕΛΛ. ΚΑΤΑΘΕΣΗΣ (21):20190400336
ΗΜΕΡ. ΕΛΛ. ΚΑΤΑΘΕΣΗΣ (22):31/01/2019
ΑΡΙΘ./ΗΜΕΡ. ΔΗΜΟΣΙΕΥΣΗΣ
ΕΥΡΩΠΑΪΚΟΥ ΔΙΠΛΩΜΑΤΟΣ(87):2968249 - 14/11/2018
ΑΡΙΘ./ΗΜΕΡ. ΔΗΜΟΣΙΕΥΣΗΣ
ΕΥΡΩΠΑΪΚΗΣ ΑΙΤΗΣΗΣ (86):14753569.4--21/02/2014
ΔΙΚΑΙΟΥΧΟΣ (73):1)Samumed, LLC
9381 Judicial Drive Suite 160, San Diego, California 92121, ΗΝΩΜΕΝΕΣ ΠΟΛΙΤΕΙΕΣ ΤΗΣ ΑΜΕΡΙΚΗΣ
ΣΥΜΒ. ΠΡΟΤΕΡΑΙΟΤΗΤΕΣ (30):201361768033 P-22/02/2013-US
ΕΦΕΥΡΕΤΗΣ (72):1)KUMAR KC, Sunil
2)WALLACE, David Mark
3)HOOD, John
4)BARROGA, Charlene
ΕΙΔΙΚΟΣ ΠΛΗΡΕΞΟΥΣΙΟΣ (74):ΣΙΩΤΟΥ "ΚΑΤΕΡΙΝΑ ΣΙΩΤΟΥ ΚΑΙ ΣΥΝΕΡΓΑΤΕΣ ΔΙΚΗΓΟΡΙΚΗ ΕΤΑΙΡΕΙΑ" ΔΙΚΑΤΕΡΙΝΗ Πατησίων (28ης Οκτωβρίου) 122, 11257 ΑΘΗΝΑ
ΑΝΤΙΚΛΗΤΟΣ (74):ΣΙΩΤΟΥ ΔΙΚΑΤΕΡΙΝΗ Πατησίων (28ης Οκτωβρίου) 122,11257 ΑΘΗΝΑ
ΤΙΤΛΟΣ ΕΦΕΥΡΕΣΗΣ (54):ΓΑΜΜΑ-ΔΙΚΕΤΟΝΕΣ ΩΣ ΕΝΕΡΓΟΠΟΙΗΤΕΣ ΜΟΝΟΠΑΤΙΟΥ ΣΗΜΑΤΟΔΟΤΗΣΗΣ WNT / ΒΗΤΑ-ΚΑΤΕΝΙΝΗΣ

ΠΕΡΙΛΗΨΗ(57)

Η παρούσα αποκάλυψη παρέχει ν-δικετόνες ή ανάλογα αυτών, που ενεργοποιούν τη σηματοδότηση της Wnt/β-κατενίνης και έτσι αντιμετωπίζουν θεραπευτικά ή

προλαμβάνουν παθήσεις που σχετίζονται με τη μεταγωγή σήματος, όπως οστεοπόρωση και οστεοαρθροπάθεια ατελής οστεογένεση, ατέλειες των οστών, κατάγματα των οστών, περιοδοντική νόσος, ωτοσκλήρυνση, επούλωση πληγών, κρανιοπροσωπικές ανωμαλίες, ογκολυτική οστική νόσος, τραυματικές βλάβες του εγκεφάλου ή τραυματισμοί της σπονδυλικής στήλης, εγκεφαλική ατροφία/νευρολογικές διαταραχές που σχετίζονται με τη διαφοροποίηση και την ανάπτυξη του κεντρικού νευρικού συστήματος, που περιλαμβάνουν νόσο του Parkinson, εγκεφαλικά, ισχαιμική εγκεφαλική νόσο, επιληψία, νόσο του Alzheimer, κατάθλιψη, διπολική διαταραχή, σχιζοφρένεια ωτικές διαταραχές όπως απώλεια τριχοειδών κυττάρων στον κοχλία οφθαλμικές νόσοι, όπως ηλικιακή εκφύλιση της ωχράς κηλίδας, διαβητικό οίδημα της ωχράς κηλίδας ή μελαγχρωστική αμφιβληστροειδοπάθεια και διαταραχές που σχετίζονται με τη διαφοροποίηση και την ανάπτυξη βλαστοκυττάρων, όπως τριχόπτωση, παθήσεις σχετικές με αιματοποίηση και παθήσεις σχετικές με αναγέννηση ιστών.

ΑΡΙΘΜΟΣ ΕΥΡ. Δ.Ε. (11):3098835
ΑΡΙΘ. ΕΛΛ. ΚΑΤΑΘΕΣΗΣ (21):20190400335
ΗΜΕΡ. ΕΛΛ. ΚΑΤΑΘΕΣΗΣ (22):31/01/2019
ΑΡΙΘ./ΗΜΕΡ. ΔΗΜΟΣΙΕΥΣΗΣ
ΕΥΡΩΠΑΪΚΟΥ ΔΙΠΛΩΜΑΤΟΣ(87):2535047 - 28/11/2018
ΑΡΙΘ./ΗΜΕΡ. ΔΗΜΟΣΙΕΥΣΗΣ
ΕΥΡΩΠΑΪΚΗΣ ΑΙΤΗΣΗΣ (86):12172280.5--15/06/2012
ΔΙΚΑΙΟΥΧΟΣ (73):1)Alpiflor S.R.L.
Via Donatori Di Sanguie, 12026 Piasco (CN), ΙΤΑΛΙΑ
ΣΥΜΒ. ΠΡΟΤΕΡΑΙΟΤΗΤΕΣ (30):CN20110006-16/06/2011-IT
ΕΦΕΥΡΕΤΗΣ (72):1)Scatolero, Daniele
ΕΙΔΙΚΟΣ ΠΛΗΡΕΞΟΥΣΙΟΣ (74):ΠΑΠΑ ΕΥΑΓΓΕΛΙΑ Πανεπιστημίου 64, 10677 ΑΘΗΝΑ
ΑΝΤΙΚΛΗΤΟΣ (74):ΠΑΠΑ ΕΥΑΓΓΕΛΙΑ Πανεπιστημίου 64,10677 ΑΘΗΝΑ
ΤΙΤΛΟΣ ΕΦΕΥΡΕΣΗΣ (54):ΔΙΑΤΡΟΦΙΚΗ ΣΥΝΘΕΣΗ, ΣΥΜΠΛΗΡΩΜΑ ΤΡΟΦΗΣ ΠΟΥ ΠΕΡΙΛΑΜΒΑΝΕΙ ΤΗΝ ΕΝ ΛΟΓΩ ΔΙΑΤΡΟΦΙΚΗ ΣΥΝΘΕΣΗ ΚΑΙ ΚΙΤ ΠΟΥ ΠΕΡΙΛΑΜΒΑΝΕΙ ΤΟ ΕΝ ΛΟΓΩ ΣΥΜΠΛΗΡΩΜΑ ΤΡΟΦΗΣ

ΠΕΡΙΛΗΨΗ(57)

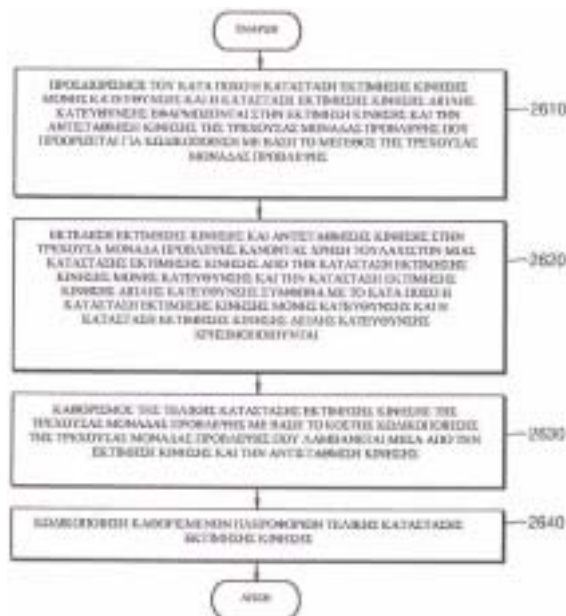
Η παρούσα εφεύρεση σχετίζεται με μία διατροφική σύνθεση που επιτρέπει την παροχή ωφελειών στο ουροποιητικό σύστημα, καθώς και με ένα συμπλήρωμα τροφής που περιέχει την εν λόγω σύνθεση. Σύμφωνα με την εφεύρεση, στην εν λόγω διατροφική σύνθεση, D-μαννόζη είναι συνδυασμένη με σταθεροποιητή pH, ο οποίος προβλέπεται να διατηρεί το pH εντός εύρους τιμών από περίπου 6,0 έως περίπου 6,5 και ο οποίος επιφέρει βελτιστοποίηση της αποτελεσματικότητας της D-μαννόζης. Η παρούσα εφεύρεση επίσης σχετίζεται με ένα κιτ συμπληρωμάτων τροφής που περιλαμβάνει ένα πρώτο συμπλήρωμα τροφής που περιέχει τη διατροφική σύνθεση που αναφέρεται παραπάνω και ένα δεύτερο συμπλήρωμα τροφής που περιέχει μία δεύτερη διατροφική σύνθεση που περιλαμβάνει D-μαννόζη.

ΑΡΙΘΜΟΣ ΕΥΡ. Δ.Ε. (11):3098836
ΑΡΙΘ. ΕΛΛ. ΚΑΤΑΘΕΣΗΣ (21):20190400117
ΗΜΕΡ. ΕΛΛ. ΚΑΤΑΘΕΣΗΣ (22):11/01/2019
ΑΡΙΘ./ΗΜΕΡ. ΔΗΜΟΣΙΕΥΣΗΣ
ΕΥΡΩΠΑΪΚΟΥ ΔΙΠΛΩΜΑΤΟΣ(87):2744204 - 12/12/2018
ΑΡΙΘ./ΗΜΕΡ. ΔΗΜΟΣΙΕΥΣΗΣ
ΕΥΡΩΠΑΪΚΗΣ ΑΙΤΗΣΗΣ (86):12831777.3--14/09/2012
ΔΙΚΑΙΟΥΧΟΣ (73):1)Samsung Electronics Co., Ltd.
129, Samsung-ro Yeongtong-gu, Suwon-si,
Gyeonggi-do 443-742, ΔΗΜΟΚΡΑΤΙΑ ΤΗΣ
ΚΟΡΕΑΣ (ΝΟΤΙΑ ΚΟΡΕΑ)
ΣΥΜΒ. ΠΡΟΤΕΡΑΙΟΤΗΤΕΣ (30):201161534499 P-14/09/2011-US
ΕΦΕΥΡΕΤΗΣ (72):1)ALSHINA, Elena
2)CHEN, Jianle
3)HAN, Woo-jin
ΕΙΔΙΚΟΣ ΠΛΗΡΕΞΟΥΣΙΟΣ (74):ΛΥΜΠΕΡΗΣ "ΔΙΚΗΓΟΡΙΚΗ ΕΤΑΙΡΕΙΑ
ΒΑΓΙΑΝΟΥ ΚΩΣΤΟΠΟΥΛΟΥ
ΛΥΜΠΕΡΗ" ΝΙΚΟΛΑΟΣ
Στουρνάρα 37, 10682 ΑΘΗΝΑ
ΑΝΤΙΚΛΗΤΟΣ (74):ΛΥΜΠΕΡΗΣ ΝΙΚΟΛΑΟΣ
Στουρνάρα 37,10682 ΑΘΗΝΑ
ΤΙΤΛΟΣ ΕΦΕΥΡΕΣΗΣ (54):**ΜΕΘΟΔΟΣ ΓΙΑ ΤΗΝ ΑΠΟΚΩΔΙΚΟΠΟΙ-
ΗΣΗ ΜΙΑΣ ΜΟΝΑΔΑΣ ΠΡΟΒΛΕΨΗΣ
(ΜΠ) ΜΕ ΒΑΣΗ ΤΟ ΜΕΓΕΘΟΣ ΤΗΣ**

ΠΕΡΙΛΗΨΗ(57)

Μια μέθοδος και συσκευή για την κωδικοποίηση και αποκωδικοποίηση ενός βίντεο. Η μέθοδος της κωδικοποίησης του βίντεο περιλαμβάνει: καθορισμό του κατά πόσο χρησιμοποιείται μια κατάσταση εκτίμησης κίνησης μονής κατεύθυνσης και μια κατάσταση εκτίμησης κίνησης διπλής κατεύθυνσης με βάση ένα μέγεθος μιας τρέχουσας μονάδας πρόβλεψης που προορίζεται για κωδικοποίηση, εκτέλεση εκτίμησης κίνησης και αντιστάθμισης κίνησης στην τρέχουσα μονάδα πρόβλεψης με χρήση της καθορισμένης κατάστασης εκτίμησης κίνησης, καθορισμό μιας

κατάστασης εκτίμησης κίνησης της τρέχουσας μονάδας πρόβλεψης με βάση ένα κόστος κωδικοποίησης της τρέχουσας μονάδας πρόβλεψης που λαμβάνεται μέσα από την εκτίμηση κίνησης και την αντιστάθμιση κίνησης και η κωδικοποίηση προσδιορίζει πληροφορίες κατάστασης εκτίμησης κίνησης με βάση το μέγεθος της τρέχουσας μονάδας πρόβλεψης.



ΑΡΙΘΜΟΣ ΕΥΡ. Δ.Ε. (11):3098837
ΑΡΙΘ. ΕΛΛ. ΚΑΤΑΘΕΣΗΣ (21):20190400386
ΗΜΕΡ. ΕΛΛ. ΚΑΤΑΘΕΣΗΣ (22):31/01/2019
ΑΡΙΘ./ΗΜΕΡ. ΔΗΜΟΣΙΕΥΣΗΣ
ΕΥΡΩΠΑΪΚΟΥ ΔΙΠΛΩΜΑΤΟΣ(87):3102212 - 07/11/2018
ΑΡΙΘ./ΗΜΕΡ. ΔΗΜΟΣΙΕΥΣΗΣ
ΕΥΡΩΠΑΪΚΗΣ ΑΙΤΗΣΗΣ (86):14705225.2--05/02/2014
ΔΙΚΑΙΟΥΧΟΣ (73):1)Dezima Pharma B.V.
Minervum 7061, 4817 ZK Breda,
ΟΛΛΑΝΔΙΑ
ΣΥΜΒ. ΠΡΟΤΕΡΑΙΟΤΗΤΕΣ (30):
ΕΦΕΥΡΕΤΗΣ (72):1)FORD, John
2)ROUND, Patrick
3)KASTELEIN, John
4)KAWAGUCHI, Atsuhiko
5)TOMIYASU, Koichi
6)OKA, Kozo
ΕΙΔΙΚΟΣ ΠΛΗΡΕΞΟΥΣΙΟΣ (74):ΓΑΛΑΝΟΠΟΥΛΟΥ ΑΝΘΟΥΛΑ
Διονύσου 68, 15124 ΜΑΡΟΥΣΙ (ΑΤΤΙΚΗΣ)
ΑΝΤΙΚΛΗΤΟΣ (74):ΜΑΛΛΑΜΗ ΑΛΚΗΣΤΙΣ-ΕΙΡΗΝΗ
Σκουφά 52,10672 ΑΘΗΝΑ
ΤΙΤΛΟΣ ΕΦΕΥΡΕΣΗΣ (54):**ΑΝΑΣΤΟΛΕΑΣ ΠΡΩΤΕΪΝΗΣ ΜΕΤΑΦΟ-
ΡΑΣ ΕΣΤΕΡΩΝ ΧΟΛΗΣΤΕΡΟΛΗΣ (CE-
ΤΡ) ΚΑΙ ΦΑΡΜΑΚΕΥΤΙΚΕΣ ΣΥΝΘΕ-
ΣΕΙΣ ΠΟΥ ΠΕΡΙΛΑΜΒΑΝΟΥΝ ΤΟΝ ΕΝ
ΛΟΓΩ ΑΝΑΣΤΟΛΕΑ ΓΙΑ ΧΡΗΣΗ ΣΤΗ
ΘΕΡΑΠΕΙΑ Ή ΤΗΝ ΠΡΟΛΗΨΗ ΚΑΡΔΙ-
ΑΓΓΕΙΑΚΩΝ ΝΟΣΗΜΑΤΩΝ**

ΠΕΡΙΛΗΨΗ(57)

Η παρούσα εφεύρεση σχετίζεται με έναν αναστολέα της πρωτεΐνης μεταφοράς εστέρων χοληστερόλης (CETP) για χρήση στη θεραπεία υποκειμένων που

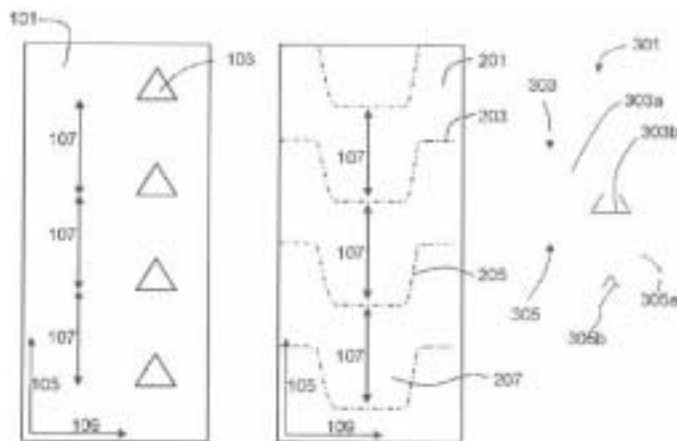
πάσχουν από ή διατρέχουν αυξημένο κίνδυνο για καρδιαγγειακά νοσήματα, ιδίως υπερλιπιδαιμία ή μικτή δυσλιπιδαιμία. Μια περαιτέρω πτυχή της παρούσας εφεύρεσης σχετίζεται με μια φαρμακευτική σύνθεση για χρήση στη θεραπεία υποκειμένων που πάσχουν από ή διατρέχουν αυξημένο κίνδυνο για καρδιαγγειακά νοσήματα, που η σύνθεση περιλαμβάνει μια θεραπευτικά αποτελεσματική ποσότητα του εν λόγω αναστολέα της CETP.

ΑΡΙΘΜΟΣ ΕΥΡ. Δ.Ε. (11):3098838
ΑΡΙΘ. ΕΛΛ. ΚΑΤΑΘΕΣΗΣ (21):20190400374
ΗΜΕΡ. ΕΛΛ. ΚΑΤΑΘΕΣΗΣ (22):31/01/2019
ΑΡΙΘ./ΗΜΕΡ. ΔΗΜΟΣΙΕΥΣΗΣ
ΕΥΡΩΠΑΪΚΟΥ ΔΙΠΛΩΜΑΤΟΣ(87):2925514 - 31/10/2018
ΑΡΙΘ./ΗΜΕΡ. ΔΗΜΟΣΙΕΥΣΗΣ
ΕΥΡΩΠΑΪΚΗΣ ΑΙΤΗΣΗΣ (86):13814445.6--29/11/2013
ΔΙΚΑΙΟΥΧΟΣ (73):1)Philip Morris Products S.A.
Quai Jeanrenaud 3, 2000 Neuchatel,
ΕΛΒΕΤΙΑ
ΣΥΜΒ. ΠΡΟΤΕΡΑΙΟΤΗΤΕΣ (30):12194856-29/11/2012-ΕΡ
ΕΦΕΥΡΕΤΗΣ (72):1)BEUTLER, Mathias
ΕΙΔΙΚΟΣ ΠΛΗΡΕΞΟΥΣΙΟΣ (74):ΚΙΛΙΜΙΡΗΣ "ΠΑΤΡΙΝΟΣ & ΚΙΛΙΜΙΡΗΣ
ΔΙΚΗΓΟΡΙΚΗ ΕΤΑΙΡΙΑ" ΚΩΝΣΤΑΝΤΙΝΟΣ
Χατζηγιάνην Μέξη 7, 11528 ΑΘΗΝΑ
ΑΝΤΙΚΛΗΤΟΣ (74):ΚΙΛΙΜΙΡΗΣ ΚΩΝΣΤΑΝΤΙΝΟΣ
Χατζηγιάνην Μέξη 7,11528 ΑΘΗΝΑ
ΤΙΤΛΟΣ ΕΦΕΥΡΕΣΗΣ (54):**ΜΙΑ ΜΕΘΟΔΟΣ ΓΙΑ ΤΗΝ ΠΑΡΑΓΩΓΗ
ΠΡΟΣ ΚΑΤΕΡΓΑΣΙΑ ΦΥΛΛΩΝ ΣΥ-
ΣΚΕΥΑΣΙΑΣ ΓΙΑ ΚΑΤΑΝΑΛΩΤΙΚΑ
ΑΓΑΘΑ**

ΠΕΡΙΛΗΨΗ(57)

Μέθοδος για την παραγωγή ενός πλήθους προς κατεργασία φύλλων από μία συνεχή λωρίδα υλικού. Πρώτον, παρέχεται μία συνεχής λωρίδα υλικού (101), που η λωρίδα έχει ένα πλήθος αποτμήσεων (103) σε απόσταση κατά μία διαμήκη κατεύθυνση αυτής. Ακολούθως, η συνεχής λωρίδα κόβεται κατά μήκος ενός πλήθους γραμμών κοπής (203) ώστε να σχηματισθεί το πλήθος προς κατεργασία φύλλων (301), που κάθε γραμμή κοπής περιλαμβάνει ένα ευθύ εγκάρσιο τμήμα και ένα καμπύλο τμήμα. Κάθε γραμμή κοπής διατέμνει μία αντίστοιχη απότμηση στη λωρίδα στο καμπύλο τμήμα της γραμμής κοπής. Κάθε γραμμή κοπής μαζί με την

αντίστοιχη διατετημένη απότμηση αντιστοιχεί προς μία ακμή (303, 305) τουλάχιστον ενός από το πλήθος προς κατεργασία φύλλων. Παρέχεται επίσης ένα προς κατεργασία φύλλο (301) το οποίο σχηματίζεται διά της μεθόδου και ένας περιέκτης (400) για καταναλωτικά αγαθά, που ο περιέκτης περιλαμβάνει ένα εσωτερικό πλαίσιο (301) που σχηματίζεται από ένα προς κατεργασία φύλλο το οποίο σχηματίζεται σύμφωνα προς τη μέθοδο.



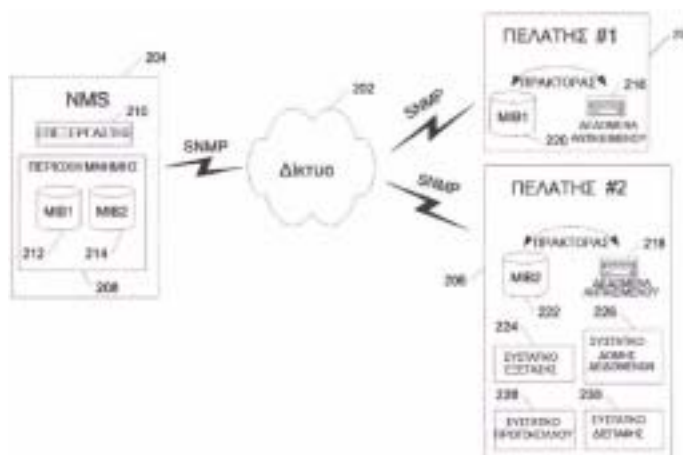
ΑΡΙΘΜΟΣ ΕΥΡ. Δ.Ε. (11):3098839
ΑΡΙΘ. ΕΛΛ. ΚΑΤΑΘΕΣΗΣ (21):20190400382
ΗΜΕΡ. ΕΛΛ. ΚΑΤΑΘΕΣΗΣ (22):31/01/2019
ΑΡΙΘ./ΗΜΕΡ. ΔΗΜΟΣΙΕΥΣΗΣ
ΕΥΡΩΠΑΪΚΟΥ ΔΙΠΛΩΜΑΤΟΣ(87):2247291 - 05/12/2018
ΑΡΙΘ./ΗΜΕΡ. ΔΗΜΟΣΙΕΥΣΗΣ
ΕΥΡΩΠΑΪΚΗΣ ΑΙΤΗΣΗΣ (86):09708397.6--05/02/2009
ΔΙΚΑΙΟΥΧΟΣ (73):1)Red Hill Biopharma Ltd.
22 Givati Street, 52232 Ramat-Gan, ΙΣΡΑΗΛ
ΣΥΜΒ. ΠΡΟΤΕΡΑΙΟΤΗΤΕΣ (30):65144-08/02/2008-US
ΕΦΕΥΡΕΤΗΣ (72):1)BORODY, Thomas Julius
2)GOSSELIN, Patrick
ΕΙΔΙΚΟΣ ΠΛΗΡΕΞΟΥΣΙΟΣ (74):ΑΘΑΝΑΣΙΑΔΟΥ "ΕΛΕΝΗ Γ.
ΠΑΠΑΚΩΝΣΤΑΝΤΙΝΟΥ ΚΑΙ
ΣΥΝΕΡΓΑΤΕΣ, ΔΙΚΗΓΟΡΙΚΗ ΕΤΑΙΡΙΑ"
ΜΑΡΙΑ
Κουμπάρη 2, 10674 ΑΘΗΝΑ
ΑΝΤΙΚΛΗΤΟΣ (74):ΓΙΑΖΙΤΖΟΓΛΟΥ ΕΥΑΓΓΕΛΙΑ
Κουμπάρη 2,10674 ΑΘΗΝΑ
ΤΙΤΛΟΣ ΕΦΕΥΡΕΣΗΣ (54):**ΜΕΘΟΔΟΙ ΚΑΙ ΣΥΝΘΕΣΕΙΣ ΓΙΑ ΤΗ
ΘΕΡΑΠΕΙΑ ΤΗΣ ΦΛΕΓΜΟΝΩΔΟΥΣ
ΝΟΣΟΥ ΤΟΥ ΕΝΤΕΡΟΥ**

ΠΕΡΙΛΗΨΗ(57)

Η παρούσα εφεύρεση παρέχει βελτιωμένες συνθέσεις που περιέχουν ριφαμπουτίνη, κλαριθρομυκίνη και κλοφαζιμίνη για χρήση στη θεραπεία φλεγμονωδών νόσων του εντέρου. Σε μία περίπτωση, οι συνθέσεις μπορεί να περιλαμβάνουν ένα σκεύασμα ριφαμπουτίνης, κλαριθρομυκίνης και κλοφαζιμίνης σε μια ενιαία δοσολογική μορφή, όπως καψάκιο, δισκίο κ.λπ., με ένα ή περισσότερα ειδικά έκδοχα.

ΑΡΙΘΜΟΣ ΕΥΡ. Δ.Ε. (11):3098840
ΑΡΙΘ. ΕΛΛ. ΚΑΤΑΘΕΣΗΣ (21):20190400383
ΗΜΕΡ. ΕΛΛ. ΚΑΤΑΘΕΣΗΣ (22):31/01/2019
ΑΡΙΘ./ΗΜΕΡ. ΔΗΜΟΣΙΕΥΣΗΣ
ΕΥΡΩΠΑΪΚΟΥ ΔΙΠΛΩΜΑΤΟΣ(87):2205473 - 07/11/2018
ΑΡΙΘ./ΗΜΕΡ. ΔΗΜΟΣΙΕΥΣΗΣ
ΕΥΡΩΠΑΪΚΗΣ ΑΙΤΗΣΗΣ (86):08796413.6--22/07/2008
ΔΙΚΑΙΟΥΧΟΣ (73):1)ALSTOM Transport Technologies
48, rue Albert Dhalenne, 93400 Saint-Ouen,
ΓΑΛΛΙΑ
ΣΥΜΒ. ΠΡΟΤΕΡΑΙΟΤΗΤΕΣ (30):975436 P-26/09/2007-US
965446-27/12/2007-US
ΕΦΕΥΡΕΤΗΣ (72):1)FRIES, Jeffrey, Michael
2)WEINGARTNER, Aric Albert
3)HERINCKX, Derald, J.
ΕΙΔΙΚΟΣ ΠΛΗΡΕΞΟΥΣΙΟΣ (74):ΑΘΑΝΑΣΙΑΔΟΥ "ΕΛΕΝΗ Γ.
ΠΑΠΑΚΩΝΣΤΑΝΤΙΝΟΥ ΚΑΙ
ΣΥΝΕΡΓΑΤΕΣ, ΔΙΚΗΓΟΡΙΚΗ ΕΤΑΙΡΙΑ"
ΜΑΡΙΑ
Κουμπάρη 2, 10674 ΑΘΗΝΑ
ΑΝΤΙΚΛΗΤΟΣ (74):ΓΙΑΖΙΤΖΟΓΛΟΥ ΕΥΑΓΓΕΛΙΑ
Κουμπάρη 2,10674 ΑΘΗΝΑ
ΤΙΤΛΟΣ ΕΦΕΥΡΕΣΗΣ (54):ΜΕΘΟΔΟΣ ΚΑΙ ΣΥΣΚΕΥΗ ΓΙΑ ΤΗΛΕ-
ΠΑΡΑΚΟΛΟΥΘΗΣΗ ΣΙΔΗΡΟΔΡΟΜΙ-
ΚΟΥ ΕΞΟΠΛΙΣΜΟΥ ΧΡΗΣΙΜΟΠΟΙ-
+ΩΝΤΑΣ ΠΡΩΤΟΚΟΛΛΑ ΔΙΚΤΥΟΥ

δεδομένων με δεδομένα status. Οι σιδηροδρομικές συσκευές μεταδίδουν τα δεδομένα status για ανάλυση με χρήση ενός πρωτοκόλλου δικτύου. Η ανάλυση των δεδομένων έχει ως αποτέλεσμα μειωμένη συντήρηση.



ΠΕΡΙΛΗΨΗ(57)

Τηλεπαρακολούθηση και διάγνωση σιδηροδρομικών συσκευών χρησιμοποιώντας δομές δεδομένων ορισμένες για καθεμία από τις σιδηροδρομικές συσκευές. Οι σιδηροδρομικές συσκευές διαμορφώνονται να συμπληρώνουν τις δομές

ΑΡΙΘΜΟΣ ΕΥΡ. Δ.Ε. (11):3098841
ΑΡΙΘ. ΕΛΛ. ΚΑΤΑΘΕΣΗΣ (21):20190400384
ΗΜΕΡ. ΕΛΛ. ΚΑΤΑΘΕΣΗΣ (22):31/01/2019
ΑΡΙΘ./ΗΜΕΡ. ΔΗΜΟΣΙΕΥΣΗΣ
ΕΥΡΩΠΑΪΚΟΥ ΔΙΠΛΩΜΑΤΟΣ(87):3179859 - 31/10/2018
ΑΡΙΘ./ΗΜΕΡ. ΔΗΜΟΣΙΕΥΣΗΣ
ΕΥΡΩΠΑΪΚΗΣ ΑΙΤΗΣΗΣ (86):15750050.5--12/08/2015
ΔΙΚΑΙΟΥΧΟΣ (73):1)AgroSolutions
83 avenue de la Grande Armees, 75016 Paris,
ΓΑΛΛΙΑ
ΣΥΜΒ. ΠΡΟΤΕΡΑΙΟΤΗΤΕΣ (30):1457771-12/08/2014-FR
ΕΦΕΥΡΕΤΗΣ (72):1)FERRERO, Maxime
2)MAIGNET, Pascal
3)BONHOMME, Antoine
ΕΙΔΙΚΟΣ ΠΛΗΡΕΞΟΥΣΙΟΣ (74):ΑΘΑΝΑΣΙΑΔΟΥ "ΕΛΕΝΗ Γ.
ΠΑΠΑΚΩΝΣΤΑΝΤΙΝΟΥ ΚΑΙ
ΣΥΝΕΡΓΑΤΕΣ, ΔΙΚΗΓΟΡΙΚΗ ΕΤΑΙΡΙΑ"
ΜΑΡΙΑ
Κουμπάρη 2, 10674 ΑΘΗΝΑ
ΑΝΤΙΚΛΗΤΟΣ (74):ΓΙΑΖΙΤΖΟΓΛΟΥ ΕΥΑΓΓΕΛΙΑ
Κουμπάρη 2,10674 ΑΘΗΝΑ
ΤΙΤΛΟΣ ΕΦΕΥΡΕΣΗΣ (54):ΣΥΝΘΕΣΗ ΠΕΡΙΛΑΜΒΑΝΟΥΣΑ ΑΥΤΑ
ΑΡΘΡΟΠΟΔΩΝ

ΠΕΡΙΛΗΨΗ(57)

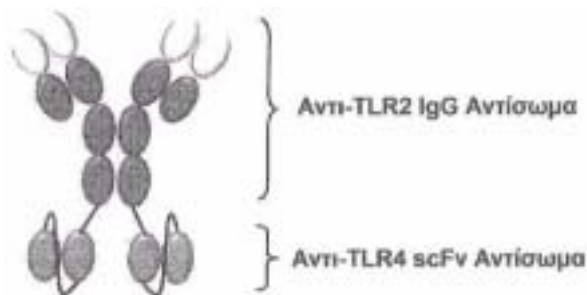
Η παρούσα εφεύρεση έχει ως αντικείμενο μία ψεκάσιμη υδατική σύνθεση που προορίζεται για διατροφή παραγόντων βιολογικού ελέγχου, που περιλαμβάνει αυγά από τουλάχιστον ένα είδος αρθρόποδου και ένα ή περισσότερα πυκνωτικά ή/και παράγοντες πήξης, καθώς επίσης μέθοδο παρασκευής μιας τέτοιας σύνθεσης, τη χρήση αυτής ως πηγή θρεπτικού για παράγοντες βιολογικού ελέγχου και για βελτίωση της αποτελεσματικότητας των μεθόδων βιολογικού ελέγχου και μεθόδους βιολογικού ελέγχου.

ΑΡΙΘΜΟΣ ΕΥΡ. Δ.Ε. (11):3098842
ΑΡΙΘ. ΕΛΛ. ΚΑΤΑΘΕΣΗΣ (21):20190400385
ΗΜΕΡ. ΕΛΛ. ΚΑΤΑΘΕΣΗΣ (22):31/01/2019
ΑΡΙΘ./ΗΜΕΡ. ΔΗΜΟΣΙΕΥΣΗΣ
ΕΥΡΩΠΑΪΚΟΥ ΔΙΠΛΩΜΑΤΟΣ(87):3112462 - 05/12/2018
ΑΡΙΘ./ΗΜΕΡ. ΔΗΜΟΣΙΕΥΣΗΣ
ΕΥΡΩΠΑΪΚΗΣ ΑΙΤΗΣΗΣ (86):15754783.7--27/02/2015
ΔΙΚΑΙΟΥΧΟΣ (73):1)Astellas Pharma Inc.
5-1, Nihonbashi-Honcho 2-chome, Chuo-ku
Tokyo 103-8411, ΙΑΠΩΝΙΑ
ΣΥΜΒ. ΠΡΟΤΕΡΑΙΟΤΗΤΕΣ (30):2014038438-28/02/2014-JP
ΕΦΕΥΡΕΤΗΣ (72):1)TAKEUCHI, Satoshi
2)SATO, Masahito
3)SUZUKI, Jotarou
4)SOGA, Shinji
5)TAKASAKI, Jun
6)AOYAMA, Koji
7)OKUYAMA, Chie
ΕΙΔΙΚΟΣ ΠΛΗΡΕΞΟΥΣΙΟΣ (74):ΓΑΛΑΝΟΠΟΥΛΟΥ ΑΝΘΟΥΛΑ
Διονύσου 68, 15124 ΜΑΡΟΥΣΙ (ΑΤΤΙΚΗΣ)
ΑΝΤΙΚΛΗΤΟΣ (74):ΜΑΛΑΜΗ ΑΔΚΗΣΤΙΣ-ΕΙΡΗΝΗ
Σκουφά 52,10672 ΑΘΗΝΑ
ΤΙΤΛΟΣ ΕΦΕΥΡΕΣΗΣ (54):**ΝΕΟ ΔΙΠΛΑ ΕΙΔΙΚΟ ΑΝΤΙΣΩΜΑ ΠΟΥ ΣΥΝΔΕΕΤΑΙ ΠΡΟΣ ΑΝΘΡΩΠΙΝΟ TLR2 ΚΑΙ ΑΝΘΡΩΠΙΝΟ TLR4**

ΠΕΡΙΛΗΨΗ(57)

Να παρέχεται διπλά ειδικό αντίσωμα για αποτροπή ή θεραπεία ανοσοφλεγμονώδους ασθένειας, με δράση τόσο επί ανθρώπινου TLR2 όσο και ανθρώπινου TLR4, για να παρεμποδίζονται προκαλούμενα από ανθρώπινο TLR2 και ανθρώπινο TLR4 ανοσοφλεγμονώδη αποτελέσματα. Παρεχόμενο είναι ένα

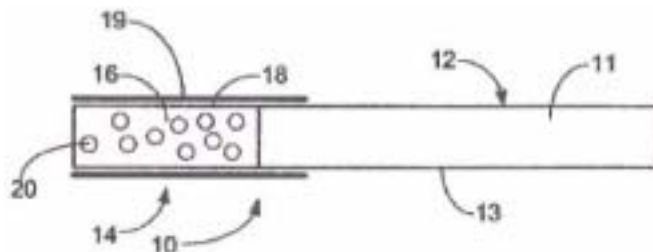
διπλά ειδικό αντίσωμα για ανθρώπινο TLR2 και ανθρώπινο TLR4, που συμπεριλαμβάνει μεταβλητή περιοχή βαριάς αλύσου ενός αντι-ανθρώπινου TLR2 αντισώματος που συνίσταται από την αλληλουχία αμινοξέος των αριθμών αμινοξέος 1 έως 120 της SEQ ID NO: 4 μεταβλητή περιοχή ελαφράς αλύσου ενός αντι-ανθρώπινου TLR2 αντισώματος που συνίσταται από την αλληλουχία αμινοξέος αριθμών αμινοξέος 1 έως 113 της SEQ ID NO: 6 μεταβλητή περιοχή βαριάς αλύσου ενός αντι-ανθρώπινου TLR4 αντισώματος που συνίσταται από την αλληλουχία αμινοξέος των αριθμών αμινοξέος 491 έως 609 της SEQ ID NO: 4, και μεταβλητή περιοχή ελαφράς αλύσου ενός αντι-ανθρώπινου TLR4 αντισώματος που συνίσταται από την αλληλουχία αμινοξέος των αριθμών αμινοξέος 625 έως 732 της SEQ ID NO: 4.



ΑΡΙΘΜΟΣ ΕΥΡ. Δ.Ε. (11):3098843
ΑΡΙΘ. ΕΛΛ. ΚΑΤΑΘΕΣΗΣ (21):20190400376
ΗΜΕΡ. ΕΛΛ. ΚΑΤΑΘΕΣΗΣ (22):31/01/2019
ΑΡΙΘ./ΗΜΕΡ. ΔΗΜΟΣΙΕΥΣΗΣ
ΕΥΡΩΠΑΪΚΟΥ ΔΙΠΛΩΜΑΤΟΣ(87):2844091 - 31/10/2018
ΑΡΙΘ./ΗΜΕΡ. ΔΗΜΟΣΙΕΥΣΗΣ
ΕΥΡΩΠΑΪΚΗΣ ΑΙΤΗΣΗΣ (86):13720594.4--15/03/2013
ΔΙΚΑΙΟΥΧΟΣ (73):1)Philip Morris Products S.A.
Quai Jeanrenaud 3, 2000 Neuchatel,
ΕΛΒΕΤΙΑ
ΣΥΜΒ. ΠΡΟΤΕΡΑΙΟΤΗΤΕΣ (30):201261640235 P-30/04/2012-US
12166201-30/04/2012-EP
ΕΦΕΥΡΕΤΗΣ (72):1)RASOULI, Firooz
2)SECHI, Gianluca
ΕΙΔΙΚΟΣ ΠΛΗΡΕΞΟΥΣΙΟΣ (74):ΚΙΛΙΜΙΡΗΣ "ΠΑΤΡΙΝΟΣ & ΚΙΛΙΜΙΡΗΣ
ΔΙΚΗΓΟΡΙΚΗ ΕΤΑΙΡΙΑ" ΚΩΝΣΤΑΝΤΙΝΟΣ
Χατζηγιάννη Μέξη 7, 11528 ΑΘΗΝΑ
ΑΝΤΙΚΛΗΤΟΣ (74):ΚΙΛΙΜΙΡΗΣ ΚΩΝΣΤΑΝΤΙΝΟΣ
Χατζηγιάννη Μέξη 7,11528 ΑΘΗΝΑ
ΤΙΤΛΟΣ ΕΦΕΥΡΕΣΗΣ (54):**ΕΠΙΣΤΟΜΙΟ ΑΝΤΙΚΕΙΜΕΝΟΥ ΚΑΠΝΙΣΜΑΤΟΣ ΠΟΥ ΠΕΡΙΛΑΜΒΑΝΕΙ ΑΕΡΟΓΕΛΗ**

ΠΕΡΙΛΗΨΗ(57)

Ένα αντικείμενο καπνίσματος (10) το οποίο ενσωματώνει ένα επιστόμιο (14), που το επιστόμιο περιλαμβάνει μία δομή ανοικτών πόρων που μετατρέπεται από μία οργανική γέλη και ένα λειτουργικό υλικό διασπαρμένο εντός της δομής ανοικτών πόρων.



ΑΡΙΘΜΟΣ ΕΥΡ. Δ.Ε. (11):3098844
ΑΡΙΘ. ΕΛΛ. ΚΑΤΑΘΕΣΗΣ (21):20190400375
ΗΜΕΡ. ΕΛΛ. ΚΑΤΑΘΕΣΗΣ (22):31/01/2019
ΑΡΙΘ./ΗΜΕΡ. ΔΗΜΟΣΙΕΥΣΗΣ
ΕΥΡΩΠΑΪΚΟΥ ΔΙΠΛΩΜΑΤΟΣ(87):2914612 - 14/11/2018
ΑΡΙΘ./ΗΜΕΡ. ΔΗΜΟΣΙΕΥΣΗΣ
ΕΥΡΩΠΑΪΚΗΣ ΑΙΤΗΣΗΣ (86):13794828.7--28/10/2013
ΔΙΚΑΙΟΥΧΟΣ (73):1)F. Hoffmann-La Roche AG
Grenzacherstrasse 124, 4070 Basel, ΕΛΒΕΤΙΑ
ΣΥΜΒ. ΠΡΟΤΕΡΑΙΟΤΗΤΕΣ (30):12190682-30/10/2012-EP
ΕΦΕΥΡΕΤΗΣ (72):1)BECKER, Peter
2)NEUMANN, Sebastian
ΕΙΔΙΚΟΣ ΠΛΗΡΕΞΟΥΣΙΟΣ (74):ΚΙΛΙΜΙΡΗΣ "ΠΑΤΡΙΝΟΣ & ΚΙΛΙΜΙΡΗΣ
ΔΙΚΗΓΟΡΙΚΗ ΕΤΑΙΡΙΑ" ΚΩΝΣΤΑΝΤΙΝΟΣ
Χατζηγιάννη Μέξη 7, 11528 ΑΘΗΝΑ
ΑΝΤΙΚΛΗΤΟΣ (74):ΚΙΛΙΜΙΡΗΣ ΚΩΝΣΤΑΝΤΙΝΟΣ
Χατζηγιάννη Μέξη 7,11528 ΑΘΗΝΑ
ΤΙΤΛΟΣ ΕΦΕΥΡΕΣΗΣ (54):**ΚΑΘΑΡΙΣΜΟΣ ΠΟΛΥΠΕΠΤΙΔΙΩΝ ΧΡΗΣΙΜΟΠΟΙΩΝΤΑΣ ΥΠΕΡΑΙΘΗΘΗ ΕΦΑΠΤΟΜΕΝΙΚΗΣ-ΡΟΗΣ ΔΙΠΛΟΥ ΣΤΑΔΙΟΥ**

ΠΕΡΙΛΗΨΗ(57)

Η παρούσα εφεύρεση απευθύνεται σε μεθόδους για το διαχωρισμό μορίου που ενδιαφέρει από διάλυμα που περιέχει το μόριο χρησιμοποιώντας υπερδιήθηση εφαιπτομενικής ροής διπλού σταδίου ("TFF"). Συγκεκριμένα, οι μέθοδοι της εφεύρεσης απευθύνονται προς την επεξεργασία ρευμάτων ακατέργαστης τροφοδοσίας όπως υπερκείμενο επεξεργασμένης καλλιέργειας κυττάρου για να μειωθούν δραματικά τα επίπεδα επιμολυντών ή/και προσμίξεων πριν τις επακόλουθες, δηλαδή προς την αυτή κατεύθυνση, λειτουργίες μονάδας εξευγενισμού. Οι μέθοδοι της εφεύρεσης μπορούν να χρησιμοποιηθούν στην

επεξεργασία ρεύματος ακατέργαστης τροφοδοσίας από συστήματα βιολογικής παραγωγής, όπως ζύμωση ή άλλη μέθοδο καλλιέργειας κυττάρου και περαιτέρω μπορεί να εξαλείψουν την ανάγκη για χρονοβόρες μεθόδους καταβύθισης προσμίξεων (π.χ., καθοδηγούμενες από pH) ή/και μεθόδους διήθησης με καταβύθιση πριν τις προς την αυτή κατεύθυνση μεθόδους που είναι ευαίσθητες στα υψηλά φορτία προσμίξεων όπως λειτουργίες χρωματογραφικής μονάδας. Η αποκαλυφθείσα TFF μέθοδος διπλού σταδίου συνδυάζει τουλάχιστον δύο λειτουργίες TFF μονάδας που μπορούν πλεονεκτικώς να πραγματοποιηθούν σε pFI που αντιστοιχεί σε ή είναι περίπου αυτό του pH του ρεύματος τροφοδοσίας, π.χ. υπερκείμενο καλλιέργειας κυττάρου, τυπικός pH 7,5 + 1,0. Η χρήση των λειτουργιών TFF μονάδας για συμπλήρωση, βελτίωση ή αντικατάσταση παραδοσιακών μεθόδων για καθαρισμό πρωτεϊνών που ενδιαφέρουν για ρεύμα τροφοδοσίας μπορεί να αντιπροσωπεύουν σημαντική εξοικονόμηση τόσο σε άμεσα όσο και έμμεσα έξοδα επεξεργασίας. Για παράδειγμα, επιπλέον των έμμεσων εξοικονομήσεων εξαλείφοντας τις μεθόδους καταβύθισης και διήθησης ιζήματος, η μείωση σε φορτία προσμίξεων που πραγματοποιείται με λειτουργίες TFF μονάδας διπλού σταδίου μπορεί να έχει ως αποτέλεσμα σε έμμεσες εξοικονομήσεις, βελτιώνοντας την προς την αυτή κατεύθυνση απόδοση στήλης, π.χ. χρωματογραφικός διαχωρισμός, ικανότητα δυναμικής σύνδεσης, λειτουργικό χρόνο ζωής ή/και μείωση του απαιτούμενου μεγέθους στήλης. Σε συγκεκριμένες πραγματοποιήσεις, οι μέθοδοι της εφεύρεσης χρησιμοποιούνται σε διαδικασίες για τον καθαρισμό μορίων ανοσοσφαιρίνης, π.χ., αντισωμάτων, οι οποίες διαδικασίες στερούνται σταδίων καθαρισμού συνάφειας, π.χ., καθαρισμού χρωματογραφίας συνάφειας πρωτεΐνης Α.

ΑΡΙΘΜΟΣ ΕΥΡ. Δ.Ε. (11):3098845
ΑΡΙΘ. ΕΛΛ. ΚΑΤΑΘΕΣΗΣ (21):20190400373
ΗΜΕΡ. ΕΛΛ. ΚΑΤΑΘΕΣΗΣ (22):31/01/2019
ΑΡΙΘ./ΗΜΕΡ. ΔΗΜΟΣΙΕΥΣΗΣ
ΕΥΡΩΠΑΪΚΟΥ ΔΙΠΛΩΜΑΤΟΣ(87):2964202 - 31/10/2018
ΑΡΙΘ./ΗΜΕΡ. ΔΗΜΟΣΙΕΥΣΗΣ
ΕΥΡΩΠΑΪΚΗΣ ΑΙΤΗΣΗΣ (86):14710654.6--06/03/2014
ΔΙΚΑΙΟΥΧΟΣ (73):1)Novartis AG
Lichtstrasse 35, 4056 Basel, ΕΛΒΕΤΙΑ
ΣΥΜΒ. ΠΡΟΤΕΡΑΙΟΤΗΤΕΣ (30):201361774893 P-08/03/2013-US
201361824435 P-17/05/2013-US
ΕΦΕΥΡΕΤΗΣ (72):1)GHOSH, Indrajit
2)ZHANG, Jia-Ai
ΕΙΔΙΚΟΣ ΠΛΗΡΕΞΟΥΣΙΟΣ (74):ΛΥΜΠΕΡΗΣ "ΔΙΚΗΓΟΡΙΚΗ ΕΤΑΙΡΕΙΑ
ΒΑΓΙΑΝΟΥ ΚΩΣΤΟΠΟΥΛΟΥ
ΛΥΜΠΕΡΗΣ" ΝΙΚΟΛΑΟΣ
Στουρνάρα 37, 10682 ΑΘΗΝΑ
ΑΝΤΙΚΛΗΤΟΣ (74):ΛΥΜΠΕΡΗΣ ΝΙΚΟΛΑΟΣ
Στουρνάρα 37,10682 ΑΘΗΝΑ
ΤΙΤΛΟΣ ΕΦΕΥΡΕΣΗΣ (54):**ΑΠΟ ΤΟΥ ΣΤΟΜΑΤΟΣ ΧΟΡΗΓΟΥΜΕΝΕΣ ΣΥΝΘΕΣΕΙΣ ΤΗΣ ΔΕΦΕΡΑΣΙΡΟΞΗΣ**

ΠΕΡΙΛΗΨΗ(57)

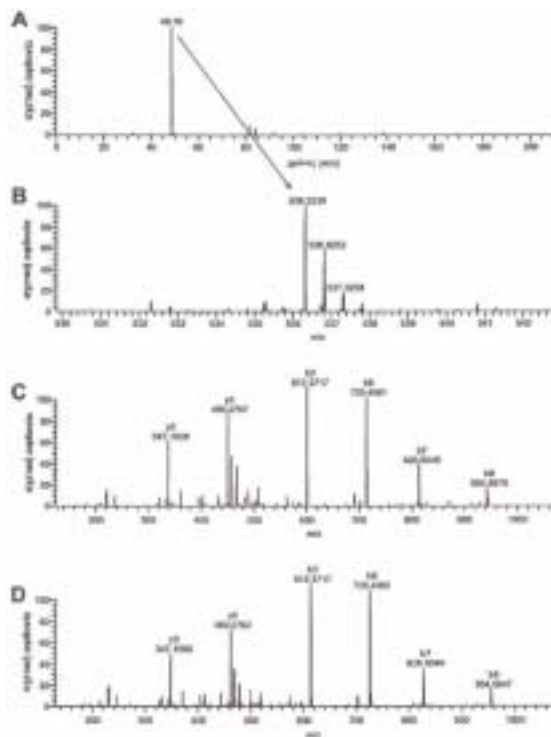
Αποκαλύπτονται από του στόματος χορηγούμενες συνθέσεις δεφερασιρόξης που έχουν μειωμένη απελευθέρωση υπό γαστρικές συνθήκες και ταχεία έκλυση σε σχεδόν ουδέτερο pH ή σε ουδέτερο pH.

ΑΡΙΘΜΟΣ ΕΥΡ. Δ.Ε. (11):3098846
ΑΡΙΘ. ΕΛΛ. ΚΑΤΑΘΕΣΗΣ (21):20190400372
ΗΜΕΡ. ΕΛΛ. ΚΑΤΑΘΕΣΗΣ (22):31/01/2019
ΑΡΙΘ./ΗΜΕΡ. ΔΗΜΟΣΙΕΥΣΗΣ
ΕΥΡΩΠΑΪΚΟΥ ΔΙΠΛΩΜΑΤΟΣ(87):3111952 - 31/10/2018
ΑΡΙΘ./ΗΜΕΡ. ΔΗΜΟΣΙΕΥΣΗΣ
ΕΥΡΩΠΑΪΚΗΣ ΑΙΤΗΣΗΣ (86):16179241.1--28/09/2009
ΔΙΚΑΙΟΥΧΟΣ (73):1)Immatics Biotechnologies GmbH
Paul-Ehrlich-Strasse 15, 72076 Tubingen,
GERMANY
ΣΥΜΒ. ΠΡΟΤΕΡΑΙΟΤΗΤΕΣ (30):08017305-01/10/2008-EP
08017921-13/10/2008-EP
105928 P-16/10/2008-US
ΕΦΕΥΡΕΤΗΣ (72):1)SCHOOR, Oliver
2)HILF, Norbert
3)WEINSCHEK, Toni
4)TRAUTWEIN, Claudia
5)WALTER, Steffen
6)SINGH, Harpreet
ΕΙΔΙΚΟΣ ΠΛΗΡΕΞΟΥΣΙΟΣ (74):ΛΥΜΠΕΡΗΣ "ΔΙΚΗΓΟΡΙΚΗ ΕΤΑΙΡΕΙΑ
ΒΑΓΙΑΝΟΥ ΚΩΣΤΟΠΟΥΛΟΥ
ΛΥΜΠΕΡΗ" ΝΙΚΟΛΑΟΣ
Στουρνάρα 37, 10682 ΑΘΗΝΑ
ΑΝΤΙΚΛΗΤΟΣ (74):ΛΥΜΠΕΡΗΣ ΝΙΚΟΛΑΟΣ
Στουρνάρα 37, 10682 ΑΘΗΝΑ
ΤΙΤΛΟΣ ΕΦΕΥΡΕΣΗΣ (54):**ΚΑΙΝΟΤΟΜΟΣ ΑΝΟΣΟΘΕΡΑΠΕΙΑ
ΕΝΑΝΤΙ ΔΙΑΦΟΡΩΝ ΟΓΚΩΝ ΣΥΜΠΕ-
ΡΙΑΛΜΒΑΝΟΜΕΝΩΝ ΤΩΝ ΟΓΚΩΝ
ΤΩΝ ΝΕΥΡΩΝΩΝ ΚΑΙ ΤΟΥ ΕΓΚΕΦΑ-
ΛΟΥ**

ΠΕΡΙΛΗΨΗ(57)

Η παρούσα εφεύρεση σχετίζεται με πεπτιδία, νουκλεϊκά οξέα και κύτταρα για χρήση σε ανοσοθεραπευτικές μεθόδους. Συγκεκριμένα, η παρούσα εφεύρεση σχετίζεται με την ανοσοθεραπεία του καρκίνου. Η παρούσα εφεύρεση σχετίζεται επιπλέον με όγκο-σχετιζόμενους πεπτιδικούς επιτόπους κυτταροτοξικών Τ-κυττάρων (cytotoxic T lymphocytes - CTL), μεμονωμένους ή σε συνδυασμό με

άλλα όγκο-σχετιζόμενα πεπτιδία, οι οποίοι λειτουργούν ως ενεργά φαρμακευτικά συστατικά συνθέσεων εμβολίων που διεγείρουν αντικαρκινικές ανοσοαπαντήσεις. Η παρούσα εφεύρεση σχετίζεται με 30 πεπτιδικές αλληλουχίες και τις παραλλαγές τους που 15 προέρχεται από μόρια HLA τάξης I και II ανθρώπινων καρκινικών κυττάρων που μπορούν να χρησιμοποιηθούν σε συνθέσεις εμβολίων για να επιφέρουν αντικαρκινικές ανοσοαπαντήσεις.



ΑΡΙΘΜΟΣ ΕΥΡ. Δ.Ε. (11):3098847
ΑΡΙΘ. ΕΛΛ. ΚΑΤΑΘΕΣΗΣ (21):20190400371
ΗΜΕΡ. ΕΛΛ. ΚΑΤΑΘΕΣΗΣ (22):31/01/2019
ΑΡΙΘ./ΗΜΕΡ. ΔΗΜΟΣΙΕΥΣΗΣ
ΕΥΡΩΠΑΪΚΟΥ ΔΙΠΛΩΜΑΤΟΣ(87):2257155 - 21/11/2018
ΑΡΙΘ./ΗΜΕΡ. ΔΗΜΟΣΙΕΥΣΗΣ
ΕΥΡΩΠΑΪΚΗΣ ΑΙΤΗΣΗΣ (86):09714696.3--25/02/2009
ΔΙΚΑΙΟΥΧΟΣ (73):1)GENEA IP HOLDINGS PTY LIMITED
Level 2 321 Kent Street, Sydney, NSW 2000,
AUSTRALIA
ΣΥΜΒ. ΠΡΟΤΕΡΑΙΟΤΗΤΕΣ (30):2008900890-25/02/2008-AU
ΕΦΕΥΡΕΤΗΣ (72):1)STOJANOV, Tomas
ΕΙΔΙΚΟΣ ΠΛΗΡΕΞΟΥΣΙΟΣ (74):ΣΑΚΕΛΛΑΡΙΔΗ ΒΑΛΗ-ΒΑΣΙΛΙΚΗ
Αδριανού 70, 10556 ΑΘΗΝΑ
ΑΝΤΙΚΛΗΤΟΣ (74):ΣΑΚΕΛΛΑΡΙΔΗ ΒΑΛΗ-ΒΑΣΙΛΙΚΗ
Αδριανού 70, 10556 ΑΘΗΝΑ
ΤΙΤΛΟΣ ΕΦΕΥΡΕΣΗΣ (54):**ΚΡΥΟΣΥΝΤΗΡΗΣΗ ΒΙΟΛΟΓΙΚΩΝ
ΚΥΤΤΑΡΩΝ ΚΑΙ ΙΣΤΩΝ**

ΠΕΡΙΛΗΨΗ(57)

Η μέθοδος περιλαμβάνει τοποθέτηση ενός κυττάρου ωαρίων εντός μίας διάταξης συγκράτησης κυττάρων (1), στερέωση της διάταξης συγκράτησης κυττάρων σε έναν σταθμό επεξεργασίας, εφαρμογή ενός διαλύματος επεξεργασίας στο εν λόγω κύτταρο διά πλύσης του κυττάρου με το διάλυμα και ταχεία ψύξη της διάταξης συγκράτησης κυττάρων και του κυττάρου σε μία προκαθορισμένη θερμοκρασία κρυοσυντήρησης για την κρυοσυντήρηση του κυττάρου. Το κύτταρο ψύχεται με έναν υψηλό ρυθμό επαρκή ώστε να επιτρέπει να συμβεί η υαλοποίηση του κυττάρου και οποιοδήποτε περιβάλλοντος διαλύματος επεξεργασίας. Το κύτταρο

ακολούθως διατηρείται σε ή κάτω από μία προκαθορισμένη θερμοκρασία αποθήκευσης για αποθήκευση. Η μέθοδος επιτρέπει να υποβάλλονται συγχρόνως σε επεξεργασία πολλαπλά κύτταρα, που έκαστο στερεώνεται σε μία αντίστοιχη διάταξη συγκράτησης κυττάρων.



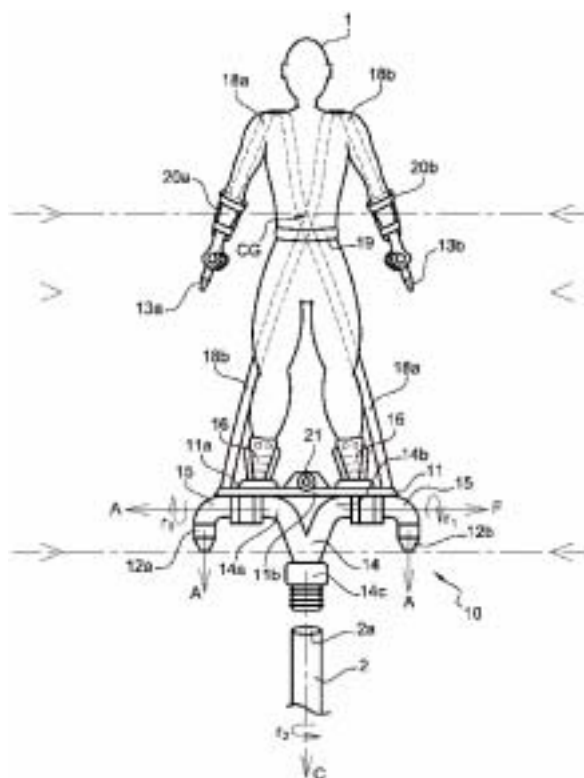
ΑΡΙΘΜΟΣ ΕΥΡ. Δ.Ε. (11):3098848
ΑΡΙΘ. ΕΛΛ. ΚΑΤΑΘΕΣΗΣ (21):20190400370
ΗΜΕΡ. ΕΛΛ. ΚΑΤΑΘΕΣΗΣ (22):31/01/2019
ΑΡΙΘ./ΗΜΕΡ. ΔΗΜΟΣΙΕΥΣΗΣ
ΕΥΡΩΠΑΪΚΟΥ ΔΙΠΛΩΜΑΤΟΣ(87):3095696 - 31/10/2018
ΑΡΙΘ./ΗΜΕΡ. ΔΗΜΟΣΙΕΥΣΗΣ
ΕΥΡΩΠΑΪΚΗΣ ΑΙΤΗΣΗΣ (86):16170966.2--20/04/2012
ΔΙΚΑΙΟΥΧΟΣ (73):1)ZIPH20

39, Avenue de Saint Roch, 13740 Le Rove,
 ΓΑΛΛΙΑ
ΣΥΜΒ. ΠΡΟΤΕΡΑΙΟΤΗΤΕΣ (30):1158297-19/09/2011-FR
ΕΦΕΥΡΕΤΗΣ (72):1)ΖΑΡΑΤΑ, Frankie
ΕΙΔΙΚΟΣ ΠΑΗΡΕΞΟΥΣΙΟΣ (74):ΣΑΚΕΛΛΑΡΙΔΗ ΒΑΛΗ-ΒΑΣΙΛΙΚΗ
 Αδριανού 70, 10556 ΑΘΗΝΑ
ΑΝΤΙΚΛΗΤΟΣ (74):ΣΑΚΕΛΛΑΡΙΔΗ ΒΑΛΗ-ΒΑΣΙΛΙΚΗ
 Αδριανού 70,10556 ΑΘΗΝΑ

ΤΙΤΛΟΣ ΕΦΕΥΡΕΣΗΣ (54):ΔΙΑΤΑΞΗ ΚΑΙ ΣΥΣΤΗΜΑ ΓΙΑ ΤΗΝ ΠΡΟΩΘΗΣΗ ΕΝΟΣ ΕΠΙΒΑΤΗ

ΠΕΡΙΛΗΨΗ(57)

Η εφεύρεση αφορά μία διάταξη προώθησης (10) η οποία περιλαμβάνει ένα σώμα (11) διατεταγμένο ώστε να υποδέχεται έναν επιβάτη (1), και η οποία συνεργάζεται με μία μονάδα ώθησης (12a, 12b, 13a, 13b) η οποία τροφοδοτείται με ένα πεπεσμένο υγρό από έναν σταθμό συμπίεσης. Η διαμόρφωση μίας τέτοιας διάταξης παράγει μεγάλη ελευθερία κίνησης στον αέρα ή κάτω από την επιφάνεια ενός υγρού. Η εφεύρεση αφορά περαιτέρω ένα σύστημα προώθησης στο οποίο ο σταθμός συμπίεσης μπορεί να βρίσκεται μακριά υπό τη μορφή ενός μηχανοκίνητου θαλάσσιου οχήματος.



ΑΡΙΘΜΟΣ ΕΥΡ. Δ.Ε. (11):3098849
ΑΡΙΘ. ΕΛΛ. ΚΑΤΑΘΕΣΗΣ (21):20190400377
ΗΜΕΡ. ΕΛΛ. ΚΑΤΑΘΕΣΗΣ (22):31/01/2019
ΑΡΙΘ./ΗΜΕΡ. ΔΗΜΟΣΙΕΥΣΗΣ
ΕΥΡΩΠΑΪΚΟΥ ΔΙΠΛΩΜΑΤΟΣ(87):3209313 - 19/12/2018
ΑΡΙΘ./ΗΜΕΡ. ΔΗΜΟΣΙΕΥΣΗΣ
ΕΥΡΩΠΑΪΚΗΣ ΑΙΤΗΣΗΣ (86):16717299.8--08/04/2016
ΔΙΚΑΙΟΥΧΟΣ (73):1)Galderma SA

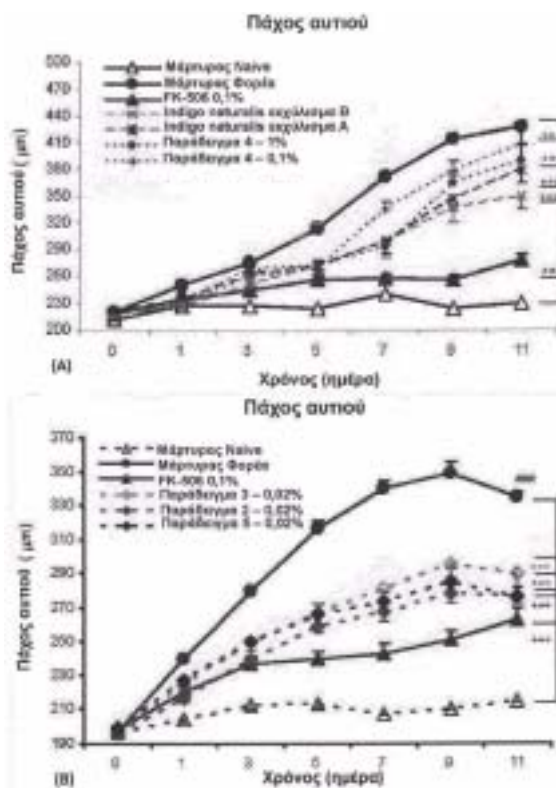
Zugerstrasse 8, 6330 Cham, ΕΛΒΕΤΙΑ
ΣΥΜΒ. ΠΡΟΤΕΡΑΙΟΤΗΤΕΣ (30):15163060-09/04/2015-EP
ΕΦΕΥΡΕΤΗΣ (72):1)CARDINAUD, Isabelle
 2)CHANTALAT, Laurent
 3)ANDRES, Philippe
 4)LIN, Yin-Ku
 5)PIERSON, Jean-Thomas
 6)BILY, Antoine
 7)LE BRONEC, Loic

ΕΙΔΙΚΟΣ ΠΑΗΡΕΞΟΥΣΙΟΣ (74):ΑΘΑΝΑΣΙΑΔΟΥ "ΕΛΕΝΗ Γ.
 ΠΑΠΑΚΩΝΣΤΑΝΤΙΝΟΥ ΚΑΙ
 ΣΥΝΕΡΓΑΤΕΣ, ΔΙΚΗΓΟΡΙΚΗ ΕΤΑΙΡΙΑ"
 ΜΑΡΙΑ
 Κουμπάρη 2, 10674 ΑΘΗΝΑ
ΑΝΤΙΚΛΗΤΟΣ (74):ΓΙΑΖΙΤΖΟΓΛΟΥ ΕΥΑΓΓΕΛΙΑ
 Κουμπάρη 2,10674 ΑΘΗΝΑ

ΤΙΤΛΟΣ ΕΦΕΥΡΕΣΗΣ (54):ΕΝΑ ΕΚΧΥΛΙΣΜΑ ΑΠΟ INDIGO NATU-
 RALIS ΚΑΙ ΜΙΑ ΔΙΕΡΓΑΣΙΑ ΓΙΑ ΤΗΝ ΠΑΡΑΣΚΕΥΗ ΕΚΕΙΝΟΥ

ΠΕΡΙΛΗΨΗ(57)

Η παρούσα εφεύρεση σχετίζεται με μια διεργασία για την παρασκευή ενός εκχυλίσματος από μία ή περισσότερες βοτανικές πρώτες ύλες, όπως Indigo Naturalis, και με το εκχύλισμα αυτό καθ'αυτό. Η παρούσα εφεύρεση σχετίζεται επίσης με μια σύνθεση που περιλαμβάνει το εκχύλισμα, όπως και με τη χρήση της σύνθεσης σε ιατρικές ή καλλυντικές εφαρμογές.

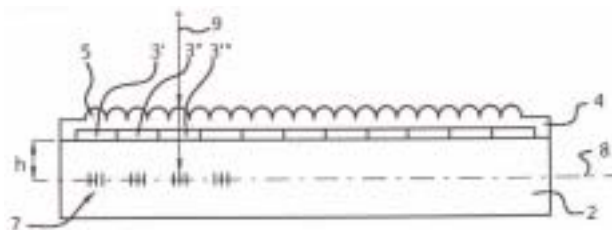


ΑΡΙΘΜΟΣ ΕΥΡ. Δ.Ε. (11):3098850
ΑΡΙΘ. ΕΛΛ. ΚΑΤΑΘΕΣΗΣ (21):20190400369
ΗΜΕΡ. ΕΛΛ. ΚΑΤΑΘΕΣΗΣ (22):30/01/2019
ΑΡΙΘ./ΗΜΕΡ. ΔΗΜΟΣΙΕΥΣΗΣ
ΕΥΡΩΠΑΪΚΟΥ ΔΙΠΛΩΜΑΤΟΣ(87):3274188 - 02/01/2019
ΑΡΙΘ./ΗΜΕΡ. ΔΗΜΟΣΙΕΥΣΗΣ
ΕΥΡΩΠΑΪΚΗΣ ΑΙΤΗΣΗΣ (86):16720929.5--22/03/2016
ΔΙΚΑΙΟΥΧΟΣ (73):1)Morpho B.V.
Oudeweg 32, 2031 CC Haarlem, ΟΛΛΑΝΔΙΑ
ΣΥΜΒ. ΠΡΟΤΕΡΑΙΟΤΗΤΕΣ (30):2014520-25/03/2015-NL
ΕΦΕΥΡΕΤΗΣ (72):1)VAN DEN BERG, Jan
ΕΙΔΙΚΟΣ ΠΛΗΡΕΞΟΥΣΙΟΣ (74):ΑΘΑΝΑΣΙΑΔΟΥ "ΕΛΕΝΗ Γ.
ΠΑΠΑΚΩΝΣΤΑΝΤΙΝΟΥ ΚΑΙ
ΣΥΝΕΡΓΑΤΕΣ, ΔΙΚΗΓΟΡΙΚΗ ΕΤΑΙΡΙΑ"
ΜΑΡΙΑ
Κουμπάρη 2, 10674 ΑΘΗΝΑ
ΑΝΤΙΚΛΗΤΟΣ (74):ΓΙΑΖΙΤΖΟΓΛΟΥ ΕΥΑΓΓΕΛΙΑ
Κουμπάρη 2,10674 ΑΘΗΝΑ
ΤΙΤΛΟΣ ΕΦΕΥΡΕΣΗΣ (54):**ΜΕΘΟΔΟΣ ΠΑΡΟΧΗΣ ΑΠΟΤΥΠΩΜΕ-
ΝΟΥ ΧΑΡΑΚΤΗΡΙΣΤΙΚΟΥ ΑΣΦΑΛΕΙΑΣ**

ΠΕΡΙΛΗΨΗ(57)

Η εφεύρεση αφορά σε μία μέθοδο διαμόρφωσης ενός εγγράφου ασφαλείας (1) περιλαμβάνουσα τα βήματα: - διάθεση ενός στρώματος βάσης (2) έχοντος μία κορυφαία πλευρά (6), - διάθεση ενός εγχρωμίου εικόνας (3) επί μίας περιοχής εικόνας (Αι) της κορυφαίας πλευράς (6) μέσω εκτύπωσης εγχρωμίου μελάνης, στην κορυφαία πλευρά (6), - χαρακτηριζόμενη από το ότι, -εφαρμόζεται μία δομή φακών υπεράνω της εγχρωμίου μελάνης, έχουσα η δομή φακών ένα προκαθορισμένο εστιακό επίπεδο (8) ευρισκόμενο σε μία απόσταση από την κορυφαία πλευρά (6), και - εγχάραξη με λείζερ μίας σκούρας εικόνας διαμετρώς της δομής φακών και διαμέσου της εγχρωμίου μελάνης ώστε να

σχηματίζονται σκούρα στοιχεία εικόνας ουσιαστικά στο ή πλησίον του εστιακού επιπέδου.

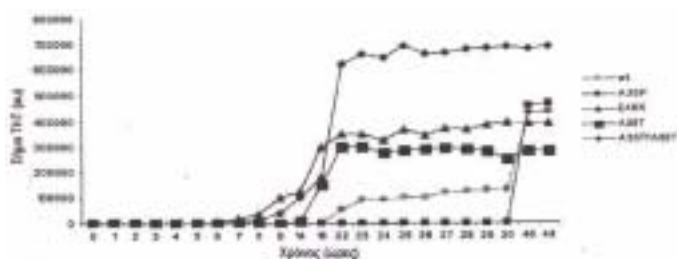


ΑΡΙΘΜΟΣ ΕΥΡ. Δ.Ε. (11):3098851
ΑΡΙΘ. ΕΛΛ. ΚΑΤΑΘΕΣΗΣ (21):20190400355
ΗΜΕΡ. ΕΛΛ. ΚΑΤΑΘΕΣΗΣ (22):30/01/2019
ΑΡΙΘ./ΗΜΕΡ. ΔΗΜΟΣΙΕΥΣΗΣ
ΕΥΡΩΠΑΪΚΟΥ ΔΙΠΛΩΜΑΤΟΣ(87):2282758 - 21/11/2018
ΑΡΙΘ./ΗΜΕΡ. ΔΗΜΟΣΙΕΥΣΗΣ
ΕΥΡΩΠΑΪΚΗΣ ΑΙΤΗΣΗΣ (86):09738534.8--28/04/2009
ΔΙΚΑΙΟΥΧΟΣ (73):1)BioArctic AB
Warfvinges vag 35, 112 51 Stockholm,
ΣΟΥΗΔΙΑ
ΣΥΜΒ. ΠΡΟΤΕΡΑΙΟΤΗΤΕΣ (30):48865 P-29/04/2008-US
ΕΦΕΥΡΕΤΗΣ (72):1)LANNFELT, Lars
2)BERGSTROM, Joakim
3)INGELSSON, Martin
4)GELLERFORS, Par
ΕΙΔΙΚΟΣ ΠΛΗΡΕΞΟΥΣΙΟΣ (74):ΑΘΑΝΑΣΙΑΔΟΥ "ΕΛΕΝΗ Γ.
ΠΑΠΑΚΩΝΣΤΑΝΤΙΝΟΥ ΚΑΙ
ΣΥΝΕΡΓΑΤΕΣ, ΔΙΚΗΓΟΡΙΚΗ ΕΤΑΙΡΙΑ"
ΜΑΡΙΑ
Κουμπάρη 2, 10674 ΑΘΗΝΑ
ΑΝΤΙΚΛΗΤΟΣ (74):ΓΙΑΖΙΤΖΟΓΛΟΥ ΕΥΑΓΓΕΛΙΑ
Κουμπάρη 2,10674 ΑΘΗΝΑ
ΤΙΤΛΟΣ ΕΦΕΥΡΕΣΗΣ (54):**ΑΝΤΙΣΩΜΑΤΑ ΚΑΙ ΕΜΒΟΛΙΑ ΠΡΟΣ
ΧΡΗΣΗ ΣΕ ΘΕΡΑΠΕΥΤΙΚΕΣ ΚΑΙ ΔΙΑ-
ΓΝΩΣΤΙΚΕΣ ΜΕΘΟΔΟΥΣ ΓΙΑ ΣΧΕΤΙ-
ΖΟΜΕΝΕΣ ΜΕ ΑΛΦΑ-ΣΥΝΟΥΚΛΕΪΝΗ
ΔΙΑΤΑΡΑΧΕΣ**

ΠΕΡΙΛΗΨΗ(57)

Ένα εμβόλιο για την καθυστέρηση μιας έναρξης ή για τη θεραπευτική αγωγή μιας σχετιζόμενης με α-συνουκλεΐνη διαταραχής σε ένα άτομο περιλαμβάνει μια θεραπευτικώς αποτελεσματική ποσότητα απομονωμένου σταθεροποιημένου διαλυτού ολιγομερούς α-συνουκλεΐνης που έχει έναν χαμηλότερο ρυθμό σχηματισμού σε μια μη διαλυτή συσσωματωμένη μορφή από ό,τι ένα μη

σταθεροποιημένο ολιγομερές της α-συνουκλεΐνης. Ένα αντίσωμα για την καθυστέρηση μιας έναρξης ή για τη θεραπευτική αγωγή μιας σχετιζόμενης με α-συνουκλεΐνη διαταραχής σε ένα άτομο προσδένει διαλυτή α-συνουκλεΐνη. Μέθοδοι για την καθυστέρηση μιας έναρξης, για τη θεραπευτική αγωγή ή για την πρόληψη μιας σχετιζόμενης με α-συνουκλεΐνη διαταραχής που χρησιμοποιούν το εμβόλιο ή αντίσωμα. Μέθοδοι ανίχνευσης ολιγομερών α-συνουκλεΐνης που χρησιμοποιούν το αντίσωμα.

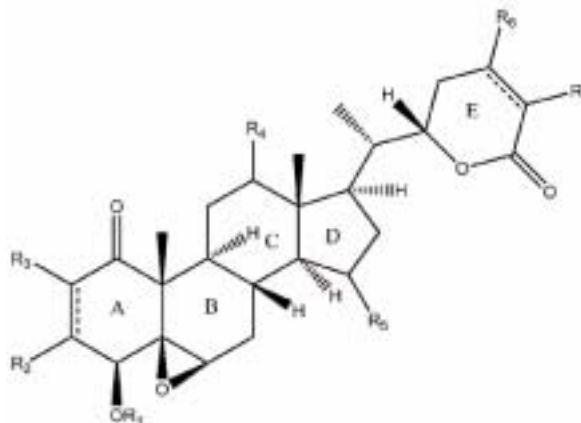


ΑΡΙΘΜΟΣ ΕΥΡ. Δ.Ε. (11):3098852
ΑΡΙΘ. ΕΛΛ. ΚΑΤΑΘΕΣΗΣ (21):20190400356
ΗΜΕΡ. ΕΛΛ. ΚΑΤΑΘΕΣΗΣ (22):30/01/2019
ΑΡΙΘ./ΗΜΕΡ. ΔΗΜΟΣΙΕΥΣΗΣ
ΕΥΡΩΠΑΪΚΟΥ ΔΙΠΛΩΜΑΤΟΣ(87):3074033 - 07/11/2018
ΑΡΙΘ./ΗΜΕΡ. ΔΗΜΟΣΙΕΥΣΗΣ
ΕΥΡΩΠΑΪΚΗΣ ΑΙΤΗΣΗΣ (86):14816018.7--25/11/2014
ΔΙΚΑΙΟΥΧΟΣ (73):1)The Children's Medical Center Corporation
55 Shattuck Street, Boston, Massachusetts
02115, ΗΝΩΜΕΝΕΣ ΠΟΛΙΤΕΙΕΣ ΤΗΣ
ΑΜΕΡΙΚΗΣ
ΣΥΜΒ. ΠΡΟΤΕΡΑΙΟΤΗΤΕΣ (30):201361908998 P-26/11/2013-US
ΕΦΕΥΡΕΤΗΣ (72):1)OZCAN, Umut
ΕΙΔΙΚΟΣ ΠΛΗΡΕΞΟΥΣΙΟΣ (74):ΑΘΑΝΑΣΙΑΔΟΥ "ΕΛΕΝΗ Γ.
ΠΑΠΑΚΩΝΣΤΑΝΤΙΝΟΥ ΚΑΙ
ΣΥΝΕΡΓΑΤΕΣ, ΔΙΚΗΓΟΡΙΚΗ ΕΤΑΙΡΙΑ"
Κουμπάρη 2, 10674 ΑΘΗΝΑ
ΑΝΤΙΚΛΗΤΟΣ (74):ΓΙΑΖΙΤΖΟΓΛΟΥ ΕΥΑΓΓΕΛΙΑ
Κουμπάρη 2,10674 ΑΘΗΝΑ
ΤΙΤΛΟΣ ΕΦΕΥΡΕΣΗΣ (54):ΕΝΩΣΕΙΣ ΓΙΑ ΤΗ ΘΕΡΑΠΕΙΑ ΤΗΣ ΠΑ-
ΧΥΣΑΡΚΙΑΣ ΚΑΙ ΜΕΘΟΔΟΙ ΧΡΗΣΗΣ
ΑΥΤΩΝ

ΠΕΡΙΛΗΨΗ(57)

Στο παρόν περιγράφονται παράγοντες απώλειας βάρους, οι οποίοι περιλαμβάνουν ενώσεις που ορίζονται από τον Τύπο I ή ένα φαρμακευτικό αποδεκτό άλας ή προφάρμακο αυτών, συνθέσεις που περιλαμβάνουν αυτούς και μέθοδοι χρήσης αυτών. Σε κάποιες υλοποιήσεις η ένωση είναι η Βιθαφερίνη Α. Σε άλλες υλοποιήσεις η ένωση είναι ένα προϊόν προσθήκης Michael της Βιθαφερίνης Α. Οι ενώσεις μπορούν να χορηγηθούν για να προκαλέσουν απώλεια βάρους σε έναν προ-παχύσαρκο, παχύσαρκο ή νοσηρά παχύσαρκο ασθενή, μείωση του σωματικού

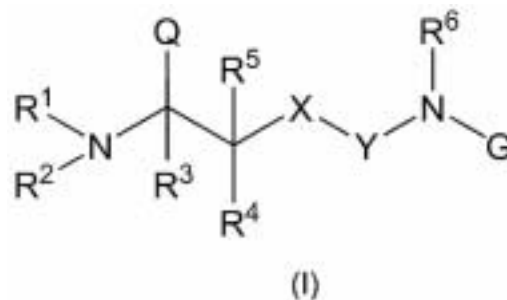
λίπους σε έναν προ-παχύσαρκο, παχύσαρκο ή νοσηρά παχύσαρκο ασθενή, μείωση της λήψης τροφής σε έναν προ-παχύσαρκο, παχύσαρκο ή νοσηρά παχύσαρκο ασθενή, βελτίωση της ομοιόστασης γλυκόζης σε έναν προ-παχύσαρκο, παχύσαρκο ή νοσηρά παχύσαρκο ασθενή ή συνδυασμούς αυτών.



ΑΡΙΘΜΟΣ ΕΥΡ. Δ.Ε. (11):3098853
ΑΡΙΘ. ΕΛΛ. ΚΑΤΑΘΕΣΗΣ (21):20190400357
ΗΜΕΡ. ΕΛΛ. ΚΑΤΑΘΕΣΗΣ (22):30/01/2019
ΑΡΙΘ./ΗΜΕΡ. ΔΗΜΟΣΙΕΥΣΗΣ
ΕΥΡΩΠΑΪΚΟΥ ΔΙΠΛΩΜΑΤΟΣ(87):2546231 - 07/11/2018
ΑΡΙΘ./ΗΜΕΡ. ΔΗΜΟΣΙΕΥΣΗΣ
ΕΥΡΩΠΑΪΚΗΣ ΑΙΤΗΣΗΣ (86):11750799.6--04/03/2011
ΔΙΚΑΙΟΥΧΟΣ (73):1)EA Pharma Co., Ltd.
2-1-1, Irifune Chuo-ku, Tokyo 104-0042,
ΙΑΠΩΝΙΑ
ΣΥΜΒ. ΠΡΟΤΕΡΑΙΟΤΗΤΕΣ (30):2010048310-04/03/2010-JP
ΕΦΕΥΡΕΤΗΣ (72):1)SUGIKI, Masayuki
2)OKAMATSU, Toru
3)YANO, Tetsuo
4)TANIGUCHI, Shinya
ΕΙΔΙΚΟΣ ΠΛΗΡΕΞΟΥΣΙΟΣ (74):ΑΘΑΝΑΣΙΑΔΟΥ "ΕΛΕΝΗ Γ.
ΠΑΠΑΚΩΝΣΤΑΝΤΙΝΟΥ ΚΑΙ
ΣΥΝΕΡΓΑΤΕΣ, ΔΙΚΗΓΟΡΙΚΗ ΕΤΑΙΡΙΑ"
ΜΑΡΙΑ
Κουμπάρη 2, 10674 ΑΘΗΝΑ
ΑΝΤΙΚΛΗΤΟΣ (74):ΓΙΑΖΙΤΖΟΓΛΟΥ ΕΥΑΓΓΕΛΙΑ
Κουμπάρη 2,10674 ΑΘΗΝΑ
ΤΙΤΛΟΣ ΕΦΕΥΡΕΣΗΣ (54):ΠΑΡΑΓΩΓΟ ΑΛΚΥΛΑΜΙΝΗΣ

ΠΕΡΙΛΗΨΗ(57)

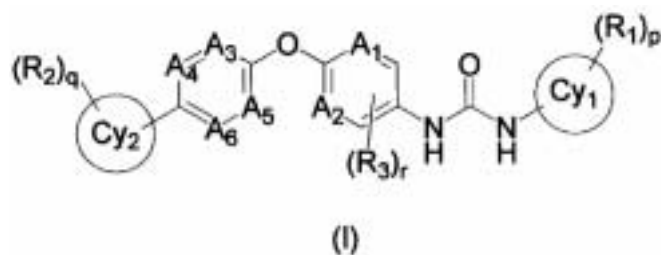
Μία σύνθεση που περιέχει μία ένωση που παριστάνεται με τον Γενικό Τύπο (I) κατωτέρω (ιδέ τον ορισμό στην προδιαγραφή για τα σύμβολα στον τύπο) ή ένα άλας αυτής έχει εξαιρετική αγωνιστική επίδραση CaSR και παρέχει έναν φαρμακευτικό παράγοντα, έναν αγωνιστικό παράγοντα CaSR, έναν προφυλακτικό ή θεραπευτικό παράγοντα για μία νόσο που μπορεί να βελτιωθεί μέσω ενεργοποίησης CaSR όπως επίσης και καρυκεύματα και έναν παράγοντα για πρόσδοση γεύσης kokumi.



ΑΡΙΘΜΟΣ ΕΥΡ. Δ.Ε. (11):3098854
ΑΡΙΘ. ΕΛΛ. ΚΑΤΑΘΕΣΗΣ (21):20190400342
ΗΜΕΡ. ΕΛΛ. ΚΑΤΑΘΕΣΗΣ (22):29/01/2019
ΑΡΙΘ./ΗΜΕΡ. ΔΗΜΟΣΙΕΥΣΗΣ
ΕΥΡΩΠΑΪΚΟΥ ΔΙΠΛΩΜΑΤΟΣ(87):2960234 - 19/12/2018
ΑΡΙΘ./ΗΜΕΡ. ΔΗΜΟΣΙΕΥΣΗΣ
ΕΥΡΩΠΑΪΚΗΣ ΑΙΤΗΣΗΣ (86):14753934.0--18/02/2014
ΔΙΚΑΙΟΥΧΟΣ (73):1)ONO Pharmaceutical Co., Ltd.
1-5, Doshomachi 2-chome Chuo-ku, Osaka-shi, Osaka 541-8526, ΙΑΠΩΝΙΑ
ΣΥΜΒ. ΠΡΟΤΕΡΑΙΟΤΗΤΕΣ (30):2013029563-19/02/2013-JP
2013141246-05/07/2013-JP
ΕΦΕΥΡΕΤΗΣ (72):1)TAKEUCHI, Jun
2)ITADANI, Satoshi
3)HASHIMURA, Kazuya
4)IKURA, Masahiro
5)HIGASHINO, Masato
6)YASUHIRO, Tetsuya
7)NAGAURA, Takeshi
ΕΙΔΙΚΟΣ ΠΑΗΡΕΞΟΥΣΙΟΣ (74):ΓΑΛΑΝΟΠΟΥΛΟΥ ΑΝΘΟΥΛΑ
Διονύσου 68, 15124 ΜΑΡΟΥΣΙ (ΑΤΤΙΚΗΣ)
ΑΝΤΙΚΑΗΤΟΣ (74):ΜΑΛΑΜΗ ΑΛΚΗΣΤΙΣ-ΕΙΡΗΝΗ
Σκουφά 52,10672 ΑΘΗΝΑ
ΤΙΤΛΟΣ ΕΦΕΥΡΕΣΗΣ (54):**TRK-ΑΝΑΣΤΑΛΤΙΚΗ ΕΝΩΣΗ ΠΕΡΙΛΗΨΗ(57)**

Η αποκάλυψη παρέχει φάρμακο που έχει ως το ενεργό συστατικό μίγματος μια ένωση που έχει Trk-ανασταλτική δραστηριότητα στην πρόληψη και/ή αγωγή των Trk-συσχετιζόμενων παθήσεων, για παράδειγμα, πόνος, κνησμός, διαταραχές κατώτερου ουροποιητικού σωλήνα, άσθμα, αλλεργική ρινίτιδα, φλεγμονώδης πάθηση των εντέρων, πάθηση Chagas, και τα παρόμοια. Μια ένωση που

διαφαίνεται από γενικό χημικό τύπο (I) (στο χημικό τύπο, όλα τα σύμβολα αναπαριστούν τις ίδιες έννοιες ως τα σύμβολα στην προδιαγραφή), ένα άλας εξ αυτής, N-οξειδίο εξ αυτής, επιδιαιτωμένο άλας εξ αυτής, ή ένα προφάρμακο αυτών είναι χρήσιμη(-ο) ως ένα συστατικό φαρμάκου που έχει Trk-ανασταλτική δραστηριότητα στην πρόληψη και/ή αγωγή πόνου, κνησμού, διαταραχών κατώτερου ουροποιητικού σωλήνα, άσθματος, αλλεργικής ρινίτιδας, φλεγμονώδους πάθησης των εντέρων, πάθησης Chagas, και άλλων τέτοιων καταστάσεων.

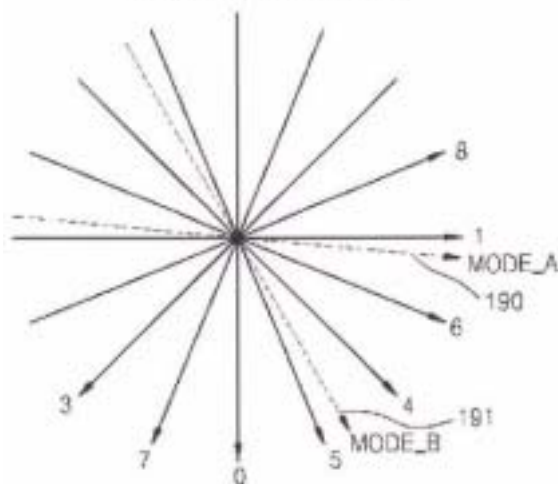


ΑΡΙΘΜΟΣ ΕΥΡ. Δ.Ε. (11):3098855
ΑΡΙΘ. ΕΛΛ. ΚΑΤΑΘΕΣΗΣ (21):20190400358
ΗΜΕΡ. ΕΛΛ. ΚΑΤΑΘΕΣΗΣ (22):29/01/2019
ΑΡΙΘ./ΗΜΕΡ. ΔΗΜΟΣΙΕΥΣΗΣ
ΕΥΡΩΠΑΪΚΟΥ ΔΙΠΛΩΜΑΤΟΣ(87):3288262 - 02/01/2019
ΑΡΙΘ./ΗΜΕΡ. ΔΗΜΟΣΙΕΥΣΗΣ
ΕΥΡΩΠΑΪΚΗΣ ΑΙΤΗΣΗΣ (86):17190565.6--17/08/2010
ΔΙΚΑΙΟΥΧΟΣ (73):1)Samsung Electronics Co., Ltd.
129, Samsung-ro Yeongtong-gu Suwon-si, Gyeonggi-do 16677, ΔΗΜΟΚΡΑΤΙΑ ΤΗΣ ΚΟΡΕΑΣ (ΝΟΤΙΑ ΚΟΡΕΑ)
ΣΥΜΒ. ΠΡΟΤΕΡΑΙΟΤΗΤΕΣ (30):20090075854-17/08/2009-KR
ΕΦΕΥΡΕΤΗΣ (72):1)SONG, Hak-Sup
2)MIN, Jung-Hye
ΕΙΔΙΚΟΣ ΠΑΗΡΕΞΟΥΣΙΟΣ (74):ΛΥΜΠΕΡΗΣ "ΔΙΚΗΓΟΡΙΚΗ ΕΤΑΙΡΕΙΑ ΒΑΓΙΑΝΟΥ ΚΩΣΤΟΠΟΥΛΟΥ ΛΥΜΠΕΡΗ" ΝΙΚΟΛΑΟΣ
Στουρνάρα 37, 10682 ΑΘΗΝΑ
ΑΝΤΙΚΑΗΤΟΣ (74):ΛΥΜΠΕΡΗΣ ΝΙΚΟΛΑΟΣ
Στουρνάρα 37,10682 ΑΘΗΝΑ
ΤΙΤΛΟΣ ΕΦΕΥΡΕΣΗΣ (54):**ΜΕΘΟΔΟΣ ΓΙΑ ΤΗΝ ΑΠΟΚΩΔΙΚΟΠΟΙΗΣΗ ΒΙΝΤΕΟ**

ΠΕΡΙΛΗΨΗ(57)

Παρέχονται μια μέθοδος και διάταξη για την κωδικοποίηση ενός βίντεο, και μια μέθοδος και διάταξη για την αποκωδικοποίηση ενός βίντεο, στην οποία γειτονικά εικονοστοιχεία που χρησιμοποιούνται για να επιτελεστεί ενδοπρόβλεψη σε μια τρέχουσα ενότητα που πρόκειται να κωδικοποιηθεί φιλτράρονται και η ενδοπρόβλεψη επιτελείται χρησιμοποιώντας τα φιλτραρισμένα γειτονικά εικονοστοιχεία.

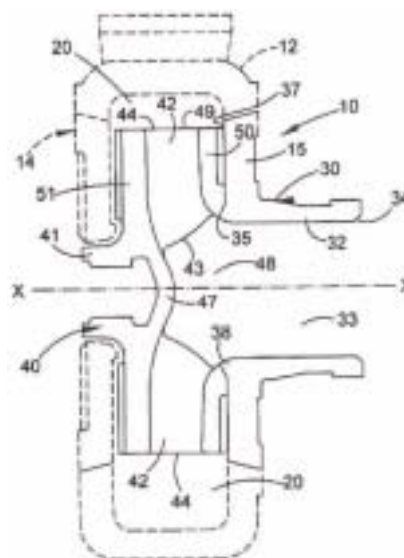
ΑΝΤΙΠΡΟΣΩΠΕΥΤΙΚΟΣ ΤΡΟΠΟΣ ΕΝΔΟΠΡΟΒΛΕΨΗΣ



ΑΡΙΘΜΟΣ ΕΥΡ. Δ.Ε. (11):3098856
ΑΡΙΘ. ΕΛΛ. ΚΑΤΑΘΕΣΗΣ (21):20190400339
ΗΜΕΡ. ΕΛΛ. ΚΑΤΑΘΕΣΗΣ (22):30/01/2019
ΑΡΙΘ./ΗΜΕΡ. ΔΗΜΟΣΙΕΥΣΗΣ
ΕΥΡΩΠΑΪΚΟΥ ΔΙΠΛΩΜΑΤΟΣ(87):2978975 - 02/01/2019
ΑΡΙΘ./ΗΜΕΡ. ΔΗΜΟΣΙΕΥΣΗΣ
ΕΥΡΩΠΑΪΚΗΣ ΑΙΤΗΣΗΣ (86):14774127.6--28/03/2014
ΔΙΚΑΙΟΥΧΟΣ (73):1)Weir Minerals Australia Ltd
 1 Marden Street, Artarmon, NSW 2064,
 ΑΥΣΤΡΑΛΙΑ
ΣΥΜΒ. ΠΡΟΤΕΡΑΙΟΤΗΤΕΣ (30):2013901086-28/03/2013-AU
ΕΦΕΥΡΕΤΗΣ (72):1)WALKER, Craig Ian
ΕΙΔΙΚΟΣ ΠΛΗΡΕΞΟΥΣΙΟΣ (74):ΞΑΝΘΟΠΟΥΛΟΥ "ΤΣΙΜΙΚΑΛΗΣ
 ΚΑΛΟΝΑΡΟΥ ΔΙΚΗΓΟΡΙΚΗ ΕΤΑΙΡΕΙΑ"
 ΧΑΡΙΚΛΕΙΑ
 Ν. Βάμβα 1, 106 74 ΑΘΗΝΑ
ΑΝΤΙΚΑΛΗΤΟΣ (74):ΤΣΙΜΙΚΑΛΗΣ ΣΤΕΦΑΝΟΣ
 Ν. Βάμβα 1,10674 ΑΘΗΝΑ
ΤΙΤΛΟΣ ΕΦΕΥΡΕΣΗΣ (54):ΠΤΕΡΩΤΗ ΑΝΤΛΙΑΣ ΛΑΣΠΗΣ
ΠΕΡΙΛΗΨΗ(57)

Μία πτερωτή αντλία η οποία περιλαμβάνει: μία οπίσθια καλύπτρα που έχει μία εσωτερική κύρια επιφάνεια με μία εξωτερική περιφερειακή ακμή και έναν κεντρικό άξονα, που η πτερωτή κατά τη χρήση μπορεί να περιστρέφεται περίξ του κεντρικού άξονα σε μία κατεύθυνση περιστροφής, που ένα πλήθος πτερυγίων άντλησης εκτείνονται από την εσωτερική κύρια επιφάνεια της οπίσθιας καλύπτρας που τα πτερύγια άντλησης είναι τοποθετημένα σε σχέση απόστασης μεταξύ τους, και που έκαστο πτερύγιο άντλησης περιλαμβάνει: απέναντι πρώτη και δεύτερη πλευρική επιφάνεια, μία οδηγητήρια ακμή στην περιοχή του κεντρικού άξονα και μία ακολουθούσα ακμή στην περιοχή της εξωτερικής περιφερειακής ακμής της οπίσθιας καλύπτρας, και με μία διόδο μεταξύ γειτονικών πτερυγίων άντλησης,

που η πρώτη πλευρική επιφάνεια στην οδηγητήρια ακμή βρίσκεται σε ένα επίπεδο το οποίο βρίσκεται υπό μία οξεία γωνία σε σχέση προς ένα επίπεδο της εσωτερικής κύριας επιφάνειας της οπίσθιας καλύπτρας, και η πρώτη πλευρική επιφάνεια στην ακολουθούσα ακμή βρίσκεται σε ένα επίπεδο το οποίο βρίσκεται υπό μία αμβλεία γωνία σε σχέση προς το επίπεδο της εσωτερικής κύριας επιφάνειας της οπίσθιας καλύπτρας.

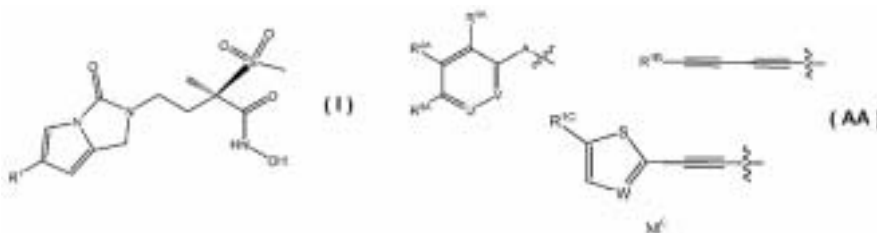


ΑΡΙΘΜΟΣ ΕΥΡ. Δ.Ε. (11):3098857
ΑΡΙΘ. ΕΛΛ. ΚΑΤΑΘΕΣΗΣ (21):20190400360
ΗΜΕΡ. ΕΛΛ. ΚΑΤΑΘΕΣΗΣ (22):29/01/2019
ΑΡΙΘ./ΗΜΕΡ. ΔΗΜΟΣΙΕΥΣΗΣ
ΕΥΡΩΠΑΪΚΟΥ ΔΙΠΛΩΜΑΤΟΣ(87):3114126 - 31/10/2018
ΑΡΙΘ./ΗΜΕΡ. ΔΗΜΟΣΙΕΥΣΗΣ
ΕΥΡΩΠΑΪΚΗΣ ΑΙΤΗΣΗΣ (86):15707154.9--03/03/2015
ΔΙΚΑΙΟΥΧΟΣ (73):1)Idorsia Pharmaceuticals Ltd
 Hegenheimermattweg 91, 4123 Allschwil,
 ΕΛΒΕΤΙΑ
ΣΥΜΒ. ΠΡΟΤΕΡΑΙΟΤΗΤΕΣ (30):14157636-04/03/2014-EP
ΕΦΕΥΡΕΤΗΣ (72):1)CHAPOUX, Gaelle
 2)GAUVIN, Jean-Christophe
 3)PANCHAUD, Philippe
 4)SPECKLIN, Jean-Luc
 5)SURIVET, Jean-Philippe
 6)SCHMITT, Christine
 7)MIRRE, Azely
ΕΙΔΙΚΟΣ ΠΛΗΡΕΞΟΥΣΙΟΣ (74):ΛΥΜΠΕΡΗΣ "ΔΙΚΗΓΟΡΙΚΗ ΕΤΑΙΡΕΙΑ
 ΒΑΓΙΑΝΟΥ ΚΩΣΤΟΠΟΥΛΟΥ
 ΛΥΜΠΕΡΗ" ΝΙΚΟΛΑΟΣ
 Στουρνάρα 37, 10682 ΑΘΗΝΑ

ΑΝΤΙΚΑΛΗΤΟΣ (74):ΛΥΜΠΕΡΗΣ ΝΙΚΟΛΑΟΣ
 Στουρνάρα 37,10682 ΑΘΗΝΑ
ΤΙΤΛΟΣ ΕΦΕΥΡΕΣΗΣ (54):ΠΑΡΑΓΩΓΑ ΤΗΣ 1,2-ΔΙΪΔΡΟ-3Η-
 ΠΥΡΡΟΛΟ[1,2-*C*] ΙΜΙΔΑΖΟΛ-3-ΟΝΗΣ
 ΚΑΙ Η ΧΡΗΣΗ ΤΟΥΣ ΩΣ ΑΝΤΙΒΑΚΤΗ-
 ΡΙΑΚΟΙ ΠΑΡΑΓΟΝΤΕΣ

ΠΕΡΙΛΗΨΗ(57)

Η εφεύρεση αναφέρεται σε αντιβακτηριακές ενώσεις του ζημικού τύπου (I), που το R1 είναι μια από τις ομάδες που παρουσιάζονται παρακάτω (AA), που το A είναι ένας δεσμός, CH=CH ή C=C, το U είναι N ή CH, το V είναι N ή CH, το W αντιπροσωπεύει N ή CH, και το R1A, το R2A, το R3A, το R1B και R1C είναι όπως ορίστηκαν στις αξιώσεις, και σε άλατα αυτών.



ΑΡΙΘΜΟΣ ΕΥΡ. Δ.Ε. (11):3098858
ΑΡΙΘ. ΕΛΛ. ΚΑΤΑΘΕΣΗΣ (21):20190400350
ΗΜΕΡ. ΕΛΛ. ΚΑΤΑΘΕΣΗΣ (22):29/01/2019
ΑΡΙΘ./ΗΜΕΡ. ΔΗΜΟΣΙΕΥΣΗΣ
ΕΥΡΩΠΑΪΚΟΥ ΔΙΠΛΩΜΑΤΟΣ(87):2430041 - 31/10/2018
ΑΡΙΘ./ΗΜΕΡ. ΔΗΜΟΣΙΕΥΣΗΣ
ΕΥΡΩΠΑΪΚΗΣ ΑΙΤΗΣΗΣ (86):09840273.8--27/05/2009
ΔΙΚΑΙΟΥΧΟΣ (73):1)Unichem Laboratories Limited
 Unichem Bhavan, Prabhat Estate, S.V. Road,
 Jogeshwari (West),, Mumbai - 100102, Mahar-
 ashtra, ΙΝΔΙΑ
 2)Karnatak University
 Dharwad Karnatak, Dharwad 580 003, ΙΝΔΙΑ
ΣΥΜΒ. ΠΡΟΤΕΡΑΙΟΤΗΤΕΣ (30):350MU2009-18/02/2009-IN
ΕΦΕΥΡΕΤΗΣ (72):1)SWAMY, Bale Murugi
 2)INAMDAR, Shashikala Ramchandra
 3)VENKAT, Hemalatha
 4)CHACHADI, Vishwanath Basavaraj
 5)NAGRE, Nagaraja Narayan
 6)RAMADOSS, Candadai Seshadri
ΕΙΔΙΚΟΣ ΠΛΗΡΕΞΟΥΣΙΟΣ (74):ΓΑΛΛΑΝΟΠΟΥΛΟΥ ΑΝΘΟΥΛΑ
 Διονύσου 68, 15124 ΜΑΡΟΥΣΙ (ΑΤΤΙΚΗΣ)
ΑΝΤΙΚΛΗΤΟΣ (74):ΜΑΛΑΜΗ ΑΛΚΗΣΤΙΣ-ΕΙΡΗΝΗ
 Σκουφά 52,10672 ΑΘΗΝΑ
ΤΙΤΛΟΣ ΕΦΕΥΡΕΣΗΣ (54):ΔΕΣΜΕΥΟΜΕΝΕΣ ΣΕ ΚΑΡΚΙΝΙΚΑ
 ΚΥΤΤΑΡΑ ΑΝΑΣΥΝΔΥΑΣΜΕΝΕΣ ΛΕ-
 ΚΤΙΝΕΣ ΜΕ ΑΝΤΙΟΓΚΙΚΗ ΔΡΑΣΤΗΡΙ-
 ΟΤΗΤΑ ΚΑΙ ΜΕΘΟΔΟΣ ΠΑΡΑΣΚΕΥΗΣ

ΠΕΡΙΛΗΨΗ(57)

Η παρούσα εφεύρεση παρουσιάζει γονίδια για νέες παραλλαγές στο E.coli, που είναι πλειοψηφικά στην ακολουθία της μη μεταλλαγμένης (wild-type) λεκτίνης, αλλά διαφέρουν στα επιφανειακά φορτία. Αυτές οι ανασυνδυασμένες μορφές (αποκαλούμενες Rec-2 και Rec-3 στο παρόν) έχουν ικανότητα δέσμεισης σε καρκινικά κύτταρα και αντιογκική δραστηριότητα, παρουσιάζουν παρόμοια ειδικότητα ως προς τις ομάδες αίματος με την εγγενή λεκτίνη, ωστόσο έχουν καλύτερες ιδιότητες σταθερότητας και διαλυτότητας.

ΑΡΙΘΜΟΣ ΕΥΡ. Δ.Ε. (11):3098859
ΑΡΙΘ. ΕΛΛ. ΚΑΤΑΘΕΣΗΣ (21):20190400361
ΗΜΕΡ. ΕΛΛ. ΚΑΤΑΘΕΣΗΣ (22):29/01/2019
ΑΡΙΘ./ΗΜΕΡ. ΔΗΜΟΣΙΕΥΣΗΣ
ΕΥΡΩΠΑΪΚΟΥ ΔΙΠΛΩΜΑΤΟΣ(87):3280145 - 02/01/2019
ΑΡΙΘ./ΗΜΕΡ. ΔΗΜΟΣΙΕΥΣΗΣ
ΕΥΡΩΠΑΪΚΗΣ ΑΙΤΗΣΗΣ (86):17192209.9--15/07/2011
ΔΙΚΑΙΟΥΧΟΣ (73):1)Samsung Electronics Co., Ltd.
 129, Samsung-ro Yeongtong-gu Suwon-si,
 Gyeonggi-do 16677, ΔΗΜΟΚΡΑΤΙΑ ΤΗΣ
 ΚΟΡΕΑΣ (ΝΟΤΙΑ ΚΟΡΕΑ)
ΣΥΜΒ. ΠΡΟΤΕΡΑΙΟΤΗΤΕΣ (30):364986 P-16/07/2010-US
 20100097424-06/10/2010-KR
ΕΦΕΥΡΕΤΗΣ (72):1)MIN, Jung-Hye
 2)LEE, Sun Sun-II
 3)HAN, Woo-Jin
ΕΙΔΙΚΟΣ ΠΛΗΡΕΞΟΥΣΙΟΣ (74):ΛΥΜΠΕΡΗΣ "ΔΙΚΗΓΟΡΙΚΗ ΕΤΑΙΡΕΙΑ
 ΒΑΓΙΑΝΟΥ ΚΩΣΤΟΠΟΥΛΟΥ
 ΛΥΜΠΕΡΗ" ΝΙΚΟΛΑΟΣ
 Στουρνάρα 37, 10682 ΑΘΗΝΑ
ΑΝΤΙΚΛΗΤΟΣ (74):ΛΥΜΠΕΡΗΣ ΝΙΚΟΛΑΟΣ
 Στουρνάρα 37,10682 ΑΘΗΝΑ
ΤΙΤΛΟΣ ΕΦΕΥΡΕΣΗΣ (54):ΜΕΘΟΔΟΣ ΚΩΔΙΚΟΠΟΙΗΣΗΣ ΚΑΙ
 ΣΥΣΚΕΥΗ ΓΙΑ ΤΗΝ ΑΠΟΚΩΔΙΚΟΠΟΙ-
 ΗΣΗ ΕΙΚΟΝΑΣ ΜΕΣΩ ΕΝΔΟ-ΠΡΟΒΛΕ-
 ΨΗΣ

ΠΕΡΙΛΗΨΗ(57)

Μια μέθοδος και συσκευή για την κωδικοποίηση και την αποκωδικοποίηση μιας εικόνας μέσα από ένα ενδο-πρόβλεψη, χρησιμοποιώντας ένα pixel του παρακείμενου μπλοκ κατά μήκος μιας εκτεταμένης γραμμής που έχει μια προκαθορισμένη κλίση γύρω από ένα pixel εντός του τρέχοντος μπλοκ.



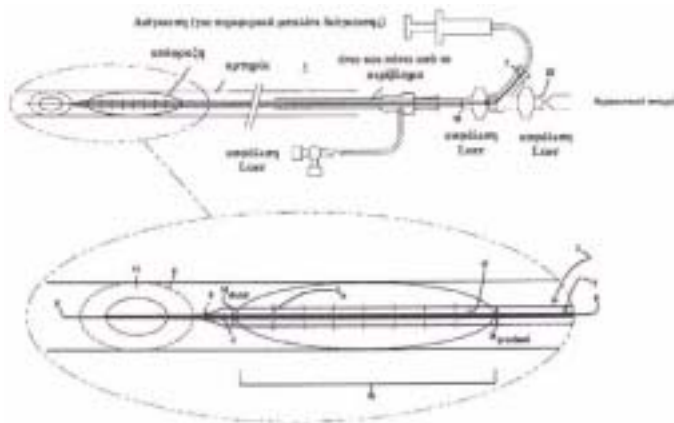
ΑΡΙΘΜΟΣ ΕΥΡ. Δ.Ε. (11):3098860
ΑΡΙΘ. ΕΛΛ. ΚΑΤΑΘΕΣΗΣ (21):20190400362
ΗΜΕΡ. ΕΛΛ. ΚΑΤΑΘΕΣΗΣ (22):30/01/2019
ΑΡΙΘ./ΗΜΕΡ. ΔΗΜΟΣΙΕΥΣΗΣ
ΕΥΡΩΠΑΪΚΟΥ ΔΙΠΛΩΜΑΤΟΣ(87):3282705 - 02/01/2019
ΑΡΙΘ./ΗΜΕΡ. ΔΗΜΟΣΙΕΥΣΗΣ
ΕΥΡΩΠΑΪΚΗΣ ΑΙΤΗΣΗΣ (86):17192220.6--15/07/2011
ΔΙΚΑΙΟΥΧΟΣ (73):1)Samsung Electronics Co., Ltd.
129, Samsung-ro Yeongtong-gu Suwon-si,
Gyeonggi-do 16677, ΔΗΜΟΚΡΑΤΙΑ ΤΗΣ
ΚΟΡΕΑΣ (ΝΟΤΙΑ ΚΟΡΕΑ)
ΣΥΜΒ. ΠΡΟΤΕΡΑΙΟΤΗΤΕΣ (30):364986 P-16/07/2010-US
20100097424-06/10/2010-KR
ΕΦΕΥΡΕΤΗΣ (72):1)MIN, Jung-Hye
2)LEE, Sun-Il
3)HAN, Woo-Jin
ΕΙΔΙΚΟΣ ΠΑΡΗΡΕΞΟΥΣΙΟΣ (74):ΛΥΜΠΕΡΗΣ "ΔΙΚΗΓΟΡΙΚΗ ΕΤΑΙΡΕΙΑ
ΒΑΓΙΑΝΟΥ ΚΩΣΤΟΠΟΥΛΟΥ
ΛΥΜΠΕΡΗ" ΝΙΚΟΛΑΟΣ
Στουρνάρα 37, 10682 ΑΘΗΝΑ
ΑΝΤΙΚΛΗΤΟΣ (74):ΛΥΜΠΕΡΗΣ ΝΙΚΟΛΑΟΣ
Στουρνάρα 37,10682 ΑΘΗΝΑ
ΤΙΤΛΟΣ ΕΦΕΥΡΕΣΗΣ (54):**ΜΕΘΟΔΟΣ ΓΙΑ ΑΠΟΚΩΔΙΚΟΠΟΙΗΣΗ
ΚΑΙ ΣΥΣΚΕΥΗ ΓΙΑ ΚΩΔΙΚΟΠΟΙΗΣΗ
ΜΙΑΣ ΕΙΚΟΝΑΣ ΜΕΣΩ ΕΝΔΟ-ΠΡΟ-
ΒΛΕΨΗΣ**



ΠΕΡΙΛΗΨΗ(57)

Μια μέθοδος και συσκευή για την κωδικοποίηση και την αποκωδικοποίηση μιας εικόνας μέσα από ένα ενδο-πρόβλεψη, χρησιμοποιώντας ένα pixel του παρακείμενου μπλοκ κατά μήκος μιας εκτεταμένης γραμμής που έχει μια προκαθορισμένη κλίση γύρω από ένα pixel εντός του τρέχοντος μπλοκ.

ΑΡΙΘΜΟΣ ΕΥΡ. Δ.Ε. (11):3098861
ΑΡΙΘ. ΕΛΛ. ΚΑΤΑΘΕΣΗΣ (21):20190400363
ΗΜΕΡ. ΕΛΛ. ΚΑΤΑΘΕΣΗΣ (22):29/01/2019
ΑΡΙΘ./ΗΜΕΡ. ΔΗΜΟΣΙΕΥΣΗΣ
ΕΥΡΩΠΑΪΚΟΥ ΔΙΠΛΩΜΑΤΟΣ(87):2542293 - 09/01/2019
ΑΡΙΘ./ΗΜΕΡ. ΔΗΜΟΣΙΕΥΣΗΣ
ΕΥΡΩΠΑΪΚΗΣ ΑΙΤΗΣΗΣ (86):11751329.1--03/03/2011
ΔΙΚΑΙΟΥΧΟΣ (73):1)Grifols Therapeutics LLC
4101 Research Commons 79 TW Alexander
Drive, Research Triangle Park, NC 27709,
ΗΝΩΜΕΝΕΣ ΠΟΛΙΤΕΙΕΣ ΤΗΣ ΑΜΕΡΙΚΗΣ
ΣΥΜΒ. ΠΡΟΤΕΡΑΙΟΤΗΤΕΣ (30):310558 P-04/03/2010-US
ΕΦΕΥΡΕΤΗΣ (72):1)FINEBERG, David
ΕΙΔΙΚΟΣ ΠΑΡΗΡΕΞΟΥΣΙΟΣ (74):ΛΥΜΠΕΡΗΣ "ΔΙΚΗΓΟΡΙΚΗ ΕΤΑΙΡΕΙΑ
ΒΑΓΙΑΝΟΥ ΚΩΣΤΟΠΟΥΛΟΥ
ΛΥΜΠΕΡΗ" ΝΙΚΟΛΑΟΣ
Στουρνάρα 37, 10682 ΑΘΗΝΑ
ΑΝΤΙΚΛΗΤΟΣ (74):ΛΥΜΠΕΡΗΣ ΝΙΚΟΛΑΟΣ
Στουρνάρα 37,10682 ΑΘΗΝΑ
ΤΙΤΛΟΣ ΕΦΕΥΡΕΣΗΣ (54):**ΣΥΣΤΗΜΑΤΑ ΘΕΡΑΠΕΥΤΙΚΗΣ ΧΟΡΗ-
ΓΗΣΗΣ**



ΠΕΡΙΛΗΨΗ(57)

Παρέχονται συσκευές, συστήματα και μέθοδοι για την χορήγηση θεραπευτικών μέσων, πιο συγκεκριμένα θρομβολυτικών παραγόντων, πιο συγκεκριμένα πλασμίνης. Οι συσκευές, τα συστήματα και οι μέθοδοι διασφαλίζουν επίσης την απόφραξη ενός αγγείου ή μοσχεύματος περιφερικά ή/και πλησίον μιας ζώνης θεραπείας. Επίσης παρέχονται συσκευές, συστήματα και μέθοδοι που παγιδεύουν τις εμβολές.

ΑΡΙΘΜΟΣ ΕΥΡ. Δ.Ε. (11):3098862
ΑΡΙΘ. ΕΛΛ. ΚΑΤΑΘΕΣΗΣ (21):20190400364
ΗΜΕΡ. ΕΛΛ. ΚΑΤΑΘΕΣΗΣ (22):29/01/2019
ΑΡΙΘ./ΗΜΕΡ. ΔΗΜΟΣΙΕΥΣΗΣ
ΕΥΡΩΠΑΪΚΟΥ ΔΙΠΛΩΜΑΤΟΣ(87):2721062 - 14/11/2018
ΑΡΙΘ./ΗΜΕΡ. ΔΗΜΟΣΙΕΥΣΗΣ
ΕΥΡΩΠΑΪΚΗΣ ΑΙΤΗΣΗΣ (86):12801247.3--15/06/2012
ΔΙΚΑΙΟΥΧΟΣ (73):1)Hanmi Science Co., Ltd.
550, Dongtangiheung-ro Dongtan-myeon,
Hwaseong-si, Gyeonggi-do 445-813,
ΔΗΜΟΚΡΑΤΙΑ ΤΗΣ ΚΟΡΕΑΣ (ΝΟΤΙΑ
ΚΟΡΕΑ)

ΣΥΜΒ. ΠΡΟΤΕΡΑΙΟΤΗΤΕΣ (30):20110058852-17/06/2011-KR
ΕΦΕΥΡΕΤΗΣ (72):1)JUNG, Sung Youb

2)KIM, Dae Jin
3)PARK, Sung Hee
4)WOO, Young Eun
5)CHOI, In Young
6)KWON, Se Chang

ΕΙΔΙΚΟΣ ΠΛΗΡΕΞΟΥΣΙΟΣ (74):ΛΥΜΠΕΡΗΣ "ΔΙΚΗΓΟΡΙΚΗ ΕΤΑΙΡΕΙΑ
ΒΑΓΙΑΝΟΥ ΚΩΣΤΟΠΟΥΛΟΥ
ΛΥΜΠΕΡΗ" ΝΙΚΟΛΑΟΣ
Στουρνάρα 37, 10682 ΑΘΗΝΑ

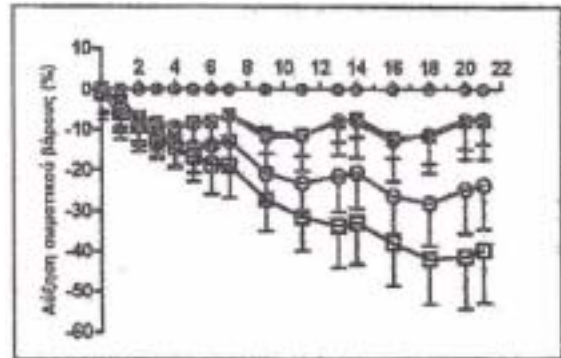
ΑΝΤΙΚΛΗΤΟΣ (74):ΛΥΜΠΕΡΗΣ ΝΙΚΟΛΑΟΣ
Στουρνάρα 37,10682 ΑΘΗΝΑ

ΤΙΤΛΟΣ ΕΦΕΥΡΕΣΗΣ (54):ΣΥΜΠΛΟΚΟ ΠΕΡΙΕΧΟΝ ΟΞΥΝΤΟ-
ΜΟΝΤΟΥΛΙΝΗ ΚΑΙ ΤΜΗΜΑ ΑΝΟΣΟ-
ΣΦΑΙΡΙΝΗΣ, ΚΑΙ ΧΡΗΣΗ ΑΥΤΟΥ

ΠΕΡΙΛΗΨΗ(57)

Η παρούσα εφεύρεση αναφέρεται σε ένα σύμπλοκο, το οποίο περιέχει οξυντομοντουλίνη, ένα Fc τμήμα ανοσοσφαιρίνης και ένα μη πεπτιδικό πολυμερές, που το σύμπλοκο προκύπτει από την ομοιοπολική σύζευξη της οξυντομοντουλίνης στο Fc τμήμα της ανοσοσφαιρίνης με τη βοήθεια ενός μη πεπτιδικού πολυμερούς και σε μια φαρμακευτική σύνθεση για την πρόληψη ή την

αντιμετώπιση της παχυσαρκίας που περιέχει τα σύμπλοκα. Το σύμπλοκο που περιέχει την οξυντομοντουλίνη και ένα Fc τμήμα ανοσοσφαιρίνης της παρούσας εφεύρεσης ελαττώνει την κατανάλωση τροφής, καταστέλλει τη γαστρική κένωση και διευκολύνει τη λιπόλυση χωρίς παρενέργειες, σε αντίθεση με τη φυσική οξυντομοντουλίνη, και επίσης εμφανίζει εξαιρετική δράση στην ενεργοποίηση των υποδοχέων και στη μακροχρόνια βιωσιμότητα συγκριτικά με τις αντίστοιχες της φυσικής οξυντομοντουλίνης. Ως εκ τούτου, μπορεί να χρησιμοποιηθεί ευρέως στη θεραπεία της παχυσαρκίας με ασφάλεια και αποτελεσματικότητα.



● Φορέας
■ Σύμπλοκο Fc ανοσοσφαιρίνης- παραγόνου οξυντομοντουλίνης 23 (0.03 mg/kg)
□ Σύμπλοκο Fc ανοσοσφαιρίνης- παραγόνου οξυντομοντουλίνης 23 (0.06 mg/kg)
○ Σύμπλοκο Fc ανοσοσφαιρίνης- παραγόνου οξυντομοντουλίνης 24 (0.03 mg/kg)
◇ Σύμπλοκο Fc ανοσοσφαιρίνης- παραγόνου οξυντομοντουλίνης 24 (0.06 mg/kg)

ΑΡΙΘΜΟΣ ΕΥΡ. Δ.Ε. (11):3098863
ΑΡΙΘ. ΕΛΛ. ΚΑΤΑΘΕΣΗΣ (21):20190400365
ΗΜΕΡ. ΕΛΛ. ΚΑΤΑΘΕΣΗΣ (22):29/01/2019
ΑΡΙΘ./ΗΜΕΡ. ΔΗΜΟΣΙΕΥΣΗΣ
ΕΥΡΩΠΑΪΚΟΥ ΔΙΠΛΩΜΑΤΟΣ(87):3245203 - 14/11/2018
ΑΡΙΘ./ΗΜΕΡ. ΔΗΜΟΣΙΕΥΣΗΣ
ΕΥΡΩΠΑΪΚΗΣ ΑΙΤΗΣΗΣ (86):16700484.5--14/01/2016
ΔΙΚΑΙΟΥΧΟΣ (73):1)Idorsia Pharmaceuticals Ltd
Hegenheimermattweg 91, 4123 Allschwil,
ΕΛΒΕΤΙΑ

ΣΥΜΒ. ΠΡΟΤΕΡΑΙΟΤΗΤΕΣ (30):PCT/EP2015/050696-15/01/2015-WO
ΕΦΕΥΡΕΤΗΣ (72):1)CAROFF, Eva

2)MEYER, Emmanuel

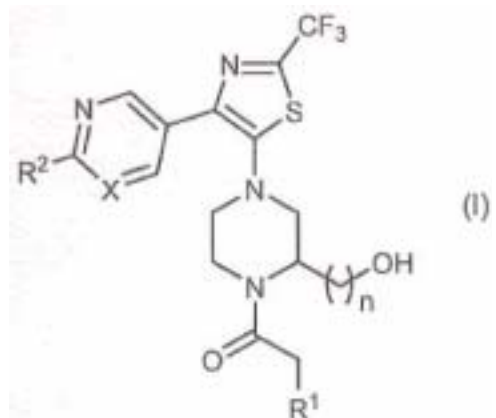
ΕΙΔΙΚΟΣ ΠΛΗΡΕΞΟΥΣΙΟΣ (74):ΛΥΜΠΕΡΗΣ "ΔΙΚΗΓΟΡΙΚΗ ΕΤΑΙΡΕΙΑ
ΒΑΓΙΑΝΟΥ ΚΩΣΤΟΠΟΥΛΟΥ
ΛΥΜΠΕΡΗ" ΝΙΚΟΛΑΟΣ
Στουρνάρα 37, 10682 ΑΘΗΝΑ

ΑΝΤΙΚΛΗΤΟΣ (74):ΛΥΜΠΕΡΗΣ ΝΙΚΟΛΑΟΣ
Στουρνάρα 37,10682 ΑΘΗΝΑ

ΤΙΤΛΟΣ ΕΦΕΥΡΕΣΗΣ (54):ΠΑΡΑΓΩΓΑ ΥΔΡΟΞΥΛΑΚΥΛΑ ΠΙΠΕΡΑ-
ΖΙΝΗΣ ΩΣ ΡΥΘΜΙΣΤΕΣ ΥΠΟΔΟΧΕΑ
CXCR3

ΠΕΡΙΛΗΨΗ(57)

Η εφεύρεση σχετίζεται με ενώσεις του Χημικού τύπου (I) που τα n, X, R1 και R2 είναι όπως περιγράφονται στην περιγραφή με φαρμακευτικά αποδεκτά άλατα αυτών, και με τη χρήση τέτοιου είδους ενώσεων ως φάρμακα, ιδίως ως ρυθμιστές του υποδοχέα CXCR3.



ΑΡΙΘΜΟΣ ΕΥΡ. Δ.Ε. (11):3098864
ΑΡΙΘ. ΕΛΛ. ΚΑΤΑΘΕΣΗΣ (21):20190400366
ΗΜΕΡ. ΕΛΛ. ΚΑΤΑΘΕΣΗΣ (22):30/01/2019
ΑΡΙΘ./ΗΜΕΡ. ΔΗΜΟΣΙΕΥΣΗΣ
ΕΥΡΩΠΑΪΚΟΥ ΔΙΠΛΩΜΑΤΟΣ(87):3208965 - 31/10/2018
ΑΡΙΘ./ΗΜΕΡ. ΔΗΜΟΣΙΕΥΣΗΣ
ΕΥΡΩΠΑΪΚΗΣ ΑΙΤΗΣΗΣ (86):17165184.7--20/11/2014
ΔΙΚΑΙΟΥΧΟΣ (73):1)Panasonic Intellectual Property Corporation of America
 20000 Mariner Avenue, Suite 200, Torrance, CA 90503, ΗΝΩΜΕΝΕΣ ΠΟΛΙΤΕΙΕΣ ΤΗΣ ΑΜΕΡΙΚΗΣ

ΣΥΜΒ. ΠΡΟΤΕΡΑΙΟΤΗΤΕΣ (30):
ΕΦΕΥΡΕΤΗΣ (72):1)GOLITSCHKE EDLER VON ELBWART, Alexander
 2)EINHAUS, Michael
 3)FENG, Sujuan
 4)SUZUKI, Hidetoshi

ΕΙΔΙΚΟΣ ΠΛΗΡΕΞΟΥΣΙΟΣ (74):ΞΑΝΘΟΠΟΥΛΟΥ "ΤΣΙΜΙΚΑΛΗΣ ΚΑΛΟΝΑΡΟΥ ΔΙΚΗΓΟΡΙΚΗ ΕΤΑΙΡΕΙΑ" ΧΑΡΙΚΛΕΙΑ
 Ν. Βάμβα 1, 106 74 ΑΘΗΝΑ

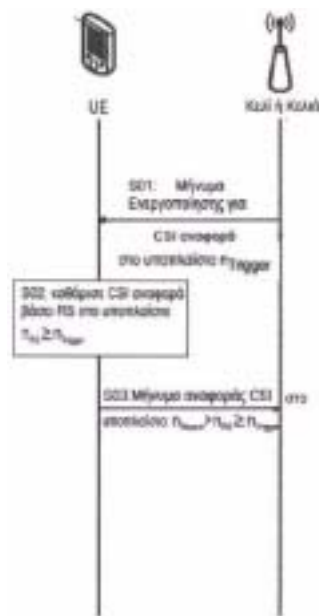
ΑΝΤΙΚΛΗΤΟΣ (74):ΤΣΙΜΙΚΑΛΗΣ ΣΤΕΦΑΝΟΣ
 Ν. Βάμβα 1,10674 ΑΘΗΝΑ

ΤΙΤΛΟΣ ΕΦΕΥΡΕΣΗΣ (54):**ΒΕΛΤΙΩΜΕΝΗ ΑΝΑΦΟΡΑ ΠΛΗΡΟΦΟΡΙΩΝ ΚΑΤΑΣΤΑΣΗΣ ΚΑΝΑΛΙΟΥ ΓΙΑ ΑΔΕΙΟΔΟΤΗΜΕΝΕΣ ΚΑΙ ΜΗ ΑΔΕΙΟΔΟΤΗΜΕΝΕΣ ΦΕΡΟΥΣΕΣ**

ΠΕΡΙΛΗΨΗ(57)

Η εφεύρεση σχετίζεται με μεθόδους αναφοράς πληροφοριών κατάστασης καναλιού. Για τον σκοπό αυτό, ο σταθμός βάσης μεταδίδει ένα μήνυμα ενεργοποίησης (S01) το οποίο ενεργοποιεί την αναφορά των πληροφοριών κατάστασης καναλιού για τουλάχιστον μια από τηνπληθώρα των φερουσών συνιστωσών κατερχόμενης ζεύξης, με το μήνυμα ενεργοποίησης να μεταδίδεται σε ένα υποπλάσιο nTrigger, και λαμβάνει την ενεργοποιημένη πληροφορία

κατάστασης καναλιού S03 σε ένα υποπλάσιο nReport μεταγενέστερα από nTrigger, που η πληροφορία κατάστασης καναλιού καθορίζεται (S02) για την τουλάχιστον μια από την πληθώρα των φερουσών συνιστωσών κατερχόμενης ζεύξης βάσει σημάτων αναφοράς παρόντα σε τουλάχιστον μια από την πληθώρα των φερουσών συνιστωσών κατερχόμενης ζεύξης. Το λαμβανόμενο μήνυμα ενεργοποίησης υποδεικνύει ότι τα σήματα αναφοράς είναι παρόντα σε ένα υποπλάσιο nRS πάνω σε τουλάχιστον μια από την πληθώρα των φερουσών συνιστωσών κατερχόμενης ζεύξης, που nTrigger μικρότερο ή ίσο nRS μικρότερο nReport.



ΑΡΙΘΜΟΣ ΕΥΡ. Δ.Ε. (11):3098865
ΑΡΙΘ. ΕΛΛ. ΚΑΤΑΘΕΣΗΣ (21):20190400367
ΗΜΕΡ. ΕΛΛ. ΚΑΤΑΘΕΣΗΣ (22):30/01/2019
ΑΡΙΘ./ΗΜΕΡ. ΔΗΜΟΣΙΕΥΣΗΣ
ΕΥΡΩΠΑΪΚΟΥ ΔΙΠΛΩΜΑΤΟΣ(87):3141720 - 31/10/2018
ΑΡΙΘ./ΗΜΕΡ. ΔΗΜΟΣΙΕΥΣΗΣ
ΕΥΡΩΠΑΪΚΗΣ ΑΙΤΗΣΗΣ (86):15002654.0--10/09/2015
ΔΙΚΑΙΟΥΧΟΣ (73):1)Akrapovic d.d.
 Malo Hudo 8a, 1295 Ivancna Gorica, ΣΛΟΒΕΝΙΑ

ΣΥΜΒ. ΠΡΟΤΕΡΑΙΟΤΗΤΕΣ (30):
ΕΦΕΥΡΕΤΗΣ (72):1)Akrapovic, Igor
 2)Klemenc, Jaka
 3)Sedej, Gasper
 4)Vipavec, Simon

ΕΙΔΙΚΟΣ ΠΛΗΡΕΞΟΥΣΙΟΣ (74):ΞΑΝΘΟΠΟΥΛΟΥ "ΤΣΙΜΙΚΑΛΗΣ ΚΑΛΟΝΑΡΟΥ ΔΙΚΗΓΟΡΙΚΗ ΕΤΑΙΡΕΙΑ" ΧΑΡΙΚΛΕΙΑ
 Ν. Βάμβα 1, 106 74 ΑΘΗΝΑ

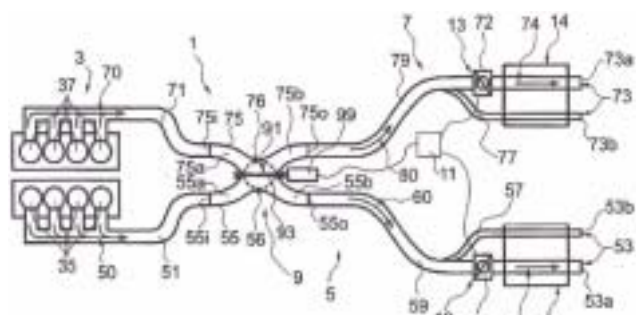
ΑΝΤΙΚΛΗΤΟΣ (74):ΤΣΙΜΙΚΑΛΗΣ ΣΤΕΦΑΝΟΣ
 Ν. Βάμβα 1,10674 ΑΘΗΝΑ

ΤΙΤΛΟΣ ΕΦΕΥΡΕΣΗΣ (54):**ΣΥΣΤΗΜΑ ΕΞΑΤΜΙΣΗΣ ΓΙΑ ΑΥΤΟΚΙΝΟΥΜΕΝΗ ΜΗΧΑΝΗ ΕΣΩΤΕΡΙΚΗΣ ΚΑΥΣΗΣ**

ΠΕΡΙΛΗΨΗ(57)

Ένα σύστημα εξάτμισης για αυτοκινούμενη μηχανή εσωτερικής καύσης το οποίο απαρτίζεται από μια αριστερή ζώνη εξάτμισης που μπορεί να συνδεθεί σε μια αριστερή ομάδα κυλίνδρων και μια δεξιά ζώνη εξάτμισης που μπορεί να συνδεθεί σε μια δεξιά ομάδα κυλίνδρων της αυτοκινούμενης μηχανής εσωτερικής καύσης,

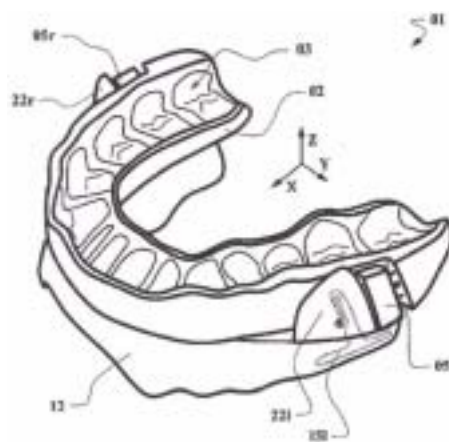
με κάθε ζώνη εξάτμισης να απαρτίζεται από μια είσοδο ζώνης για τη λήψη καυσαερίων που αποβάλλονται από την ομάδα κυλίνδρων στην οποία μπορεί να συνδεθεί η ζώνη εξάτμισης, τουλάχιστον ένα άνοιγμα εξόδου καυσαερίων στην ατμόσφαιρα, και έναν σωλήνα σύνδεσης που εκτείνεται ανάμεσα στην είσοδο ζώνης και στην έξοδο καυσαερίων, ο οποίος περιλαμβάνει ένα άνοιγμα εισόδου για τη λήψη καυσαερίων από την είσοδο ζώνης και ένα άνοιγμα εξόδου για τη μεταφορά καυσαερίου προς το άνοιγμα καυσαερίων, που ο αριστερός σωλήνας σύνδεσης και ο δεξιός σωλήνας σύνδεσης ενώνονται για να δημιουργήσουν μια ένωση σωλήνων η οποία σχηματίζει ένα κοινό άνοιγμα σύνδεσης για τη μεταφορά καυσαερίου μεταξύ των ζωνών και που τοσύστημα εξάτμισης απαρτίζεται από τουλάχιστον ένα μέλος βαλβίδας για το άνοιγμα ή κλείσιμο του κοινού ανοίγματος σύνδεσης.



ΑΡΙΘΜΟΣ ΕΥΡ. Δ.Ε. (11):3098866
ΑΡΙΘ. ΕΛΛ. ΚΑΤΑΘΕΣΗΣ (21):20190400368
ΗΜΕΡ. ΕΛΛ. ΚΑΤΑΘΕΣΗΣ (22):30/01/2019
ΑΡΙΘ./ΗΜΕΡ. ΔΗΜΟΣΙΕΥΣΗΣ
ΕΥΡΩΠΑΪΚΟΥ ΔΙΠΛΩΜΑΤΟΣ(87):3122294 - 12/12/2018
ΑΡΙΘ./ΗΜΕΡ. ΔΗΜΟΣΙΕΥΣΗΣ
ΕΥΡΩΠΑΪΚΗΣ ΑΙΤΗΣΗΣ (86):15709625.6--24/02/2015
ΔΙΚΑΙΟΥΧΟΣ (73):1)Hofmann, Konrad
 Schillerstr. 6, 97291 Thungersheim,
 ΓΕΡΜΑΝΙΑ
ΣΥΜΒ. ΠΡΟΤΕΡΑΙΟΤΗΤΕΣ (30):102014104408-28/03/2014-DE
ΕΦΕΥΡΕΤΗΣ (72):1)Hofmann, Konrad
ΕΙΔΙΚΟΣ ΠΑΡΕΞΟΥΣΙΟΣ (74):ΞΑΝΘΟΠΟΥΛΟΥ "ΤΣΙΜΙΚΑΛΗΣ
 ΚΑΛΟΝΑΡΟΥ ΔΙΚΗΓΟΡΙΚΗ ΕΤΑΙΡΕΙΑ"
 ΧΑΡΙΚΛΕΙΑ
 Ν. Βάμβα 1, 106 74 ΑΘΗΝΑ
ΑΝΤΙΚΛΗΤΟΣ (74):ΤΣΙΜΙΚΑΛΗΣ ΣΤΕΦΑΝΟΣ
 Ν. Βάμβα 1,10674 ΑΘΗΝΑ
ΤΙΤΛΟΣ ΕΦΕΥΡΕΣΗΣ (54):ΔΙΑΤΑΞΗ ΝΑΡΘΗΚΑ ΕΜΦΡΑΞΗΣ
ΠΕΡΙΛΗΨΗ(57)

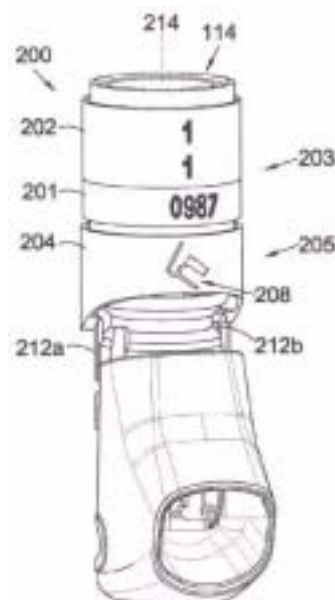
Η εφεύρεση αναφέρεται σε μια διάταξη νάρθηκα έμφραξης (01), ειδικότερα για τη θεραπεία της άπνοιας στον ύπνο, με έναν νάρθηκα miniplast της άνω γνάθου (02) ο οποίος μπορεί να διευθετηθεί επάνω στη σειρά δοντιών στην άνω γνάθο και έναν νάρθηκα miniplast της κάτω γνάθου (12) ο οποίος μπορεί να διευθετηθεί επάνω στη σειρά δοντιών της κάτω γνάθου, που οι νάρθηκες miniplast (02, 12) διαθέτουν ο καθένας μέσα τοποθέτησης (05, 22) μέσω των οποίων (05, 22) μπορεί να οριστεί η θέση των νάρθηκων miniplast(02, 12) του ενός σε σχέση με τον άλλο σε μια διαμήκη κατεύθυνση (X). Για απλή αλλαγή της θέσης, εναλλάξιμα μέσα τοποθέτησης (22) τα οποία τοποθετούνται επάνω σε πείρους κεντραρίσματος (15) χρησιμοποιούνται επάνω σε έναν από τους δυο νάρθηκες miniplast (02, 12). Μια

ασφαλής συγκράτηση των συγκεκριμένων εναλλάξιμων μέσων τοποθέτησης (22) επάνω στον πείρο κεντραρίσματος (15) πραγματοποιείται με τη βοήθεια μιας σύνδεσης γαντζώματος.



ΑΡΙΘΜΟΣ ΕΥΡ. Δ.Ε. (11):3098867
ΑΡΙΘ. ΕΛΛ. ΚΑΤΑΘΕΣΗΣ (21):20190400349
ΗΜΕΡ. ΕΛΛ. ΚΑΤΑΘΕΣΗΣ (22):29/01/2019
ΑΡΙΘ./ΗΜΕΡ. ΔΗΜΟΣΙΕΥΣΗΣ
ΕΥΡΩΠΑΪΚΟΥ ΔΙΠΛΩΜΑΤΟΣ(87):2570148 - 12/12/2018
ΑΡΙΘ./ΗΜΕΡ. ΔΗΜΟΣΙΕΥΣΗΣ
ΕΥΡΩΠΑΪΚΗΣ ΑΙΤΗΣΗΣ (86):12195429.1--10/03/2010
ΔΙΚΑΙΟΥΧΟΣ (73):1)EURO-CELTIQUE S.A.
 1, rue Jean Piret, 2350 Luxembourg,
 ΛΟΥΞΕΜΒΟΥΡΓΟ
ΣΥΜΒ. ΠΡΟΤΕΡΑΙΟΤΗΤΕΣ (30):0904040-10/03/2009-GB
ΕΦΕΥΡΕΤΗΣ (72):1)Bacon, Raymond
 2)McDerment, Iain
ΕΙΔΙΚΟΣ ΠΑΡΕΞΟΥΣΙΟΣ (74):ΓΑΛΑΝΟΠΟΥΛΟΥ ΑΝΘΟΥΛΑ
 Διονύσου 68, 15124 ΜΑΡΟΥΣΙ (ΑΤΤΙΚΗΣ)
ΑΝΤΙΚΛΗΤΟΣ (74):ΜΑΛΑΜΗ ΑΛΚΗΣΤΙΣ-ΕΙΡΗΝΗ
 Σκουφά 52,10672 ΑΘΗΝΑ
ΤΙΤΛΟΣ ΕΦΕΥΡΕΣΗΣ (54):ΜΕΤΡΗΤΗΣ
ΠΕΡΙΛΗΨΗ(57)

Μετρητής που περιλαμβάνει: πρώτο μέλος δακτυλίου με πρώτη ένδειξη και δεύτερο μέλος δακτυλίου με δεύτερη ένδειξη, που καθένα από το εν λόγω πρώτο και το εν λόγω δεύτερο μέλος δακτυλίου περιστρέφεται σε αυξητικά βήματα περί κοινό άξονα, μία ή και οι δύο από την εν λόγω πρώτη και την εν λόγω δεύτερη ένδειξη υποδεικνύει μέτρηση, έναν μηχανισμό κίνησης για περιστροφή του εν λόγω μέλους δακτυλίου και έναν μηχανισμό σύζευξης για αποδεσμευτική σύζευξη του εν λόγω πρώτου μέλους δακτυλίου στο εν λόγω δεύτερο μέλος δακτυλίου, ώστε να επιτρέπεται στο εν λόγω πρώτο και το εν λόγω δεύτερο μέλος δακτυλίου να περιστρέφονται συνεργατικά όταν είναι συζευγμένα και να επιτρέπεται η ανεξάρτητη περιστροφή του εν λόγω πρώτου μέλους δακτυλίου όταν δεν είναι συζευγμένα, που ο εν λόγω μηχανισμός σύζευξης περιλαμβάνει πρώτο και δεύτερο μέσο δέσμευσης, που το εν λόγω πρώτο μέσο δέσμευσης κινείται ακτινωτά προς τα έξω και ακτινωτά προς τα μέσα σε σχέση με τον εν λόγω άξονα.



ΑΡΙΘΜΟΣ ΕΥΡ. Δ.Ε. (11):3098868
ΑΡΙΘ. ΕΛΛ. ΚΑΤΑΘΕΣΗΣ (21):20190400351
ΗΜΕΡ. ΕΛΛ. ΚΑΤΑΘΕΣΗΣ (22):29/01/2019
ΑΡΙΘ./ΗΜΕΡ. ΔΗΜΟΣΙΕΥΣΗΣ
ΕΥΡΩΠΑΪΚΟΥ ΔΙΠΛΩΜΑΤΟΣ(87):2818184 - 31/10/2018
ΑΡΙΘ./ΗΜΕΡ. ΔΗΜΟΣΙΕΥΣΗΣ
ΕΥΡΩΠΑΪΚΗΣ ΑΙΤΗΣΗΣ (86):14170999.8--17/11/2008
ΔΙΚΑΙΟΥΧΟΣ (73):1)Aclaris Therapeutics, Inc.
640 Lee Road, Suite 200, Wayne, PA 19087,
ΗΝΩΜΕΝΕΣ ΠΟΛΙΤΕΙΕΣ ΤΗΣ ΑΜΕΡΙΚΗΣ
ΣΥΜΒ. ΠΡΟΤΕΡΑΙΟΤΗΤΕΣ (30):988564 P-16/11/2007-US
ΕΦΕΥΡΕΤΗΣ (72):1)Shanler, Stuart D.
2)Ondo, Andrew
ΕΙΔΙΚΟΣ ΠΛΗΡΕΞΟΥΣΙΟΣ (74):ΓΑΛΑΝΟΠΟΥΛΟΥ ΑΝΘΟΥΛΑ
Διονύσου 68, 15124 ΜΑΡΟΥΣΙ (ΑΤΤΙΚΗΣ)
ΑΝΤΙΚΛΗΤΟΣ (74):ΜΑΛΑΜΗ ΑΛΚΗΣΤΙΣ-ΕΙΡΗΝΗ
Σκουφά 52,10672 ΑΘΗΝΑ
ΤΙΤΛΟΣ ΕΦΕΥΡΕΣΗΣ (54):**ΣΥΝΘΕΣΕΙΣ ΚΑΙ ΜΕΘΟΔΟΙ ΓΙΑ ΘΕ-
ΡΑΠΕΙΑ ΠΟΡΦΥΡΑΣ**

ΠΕΡΙΛΗΨΗ(57)

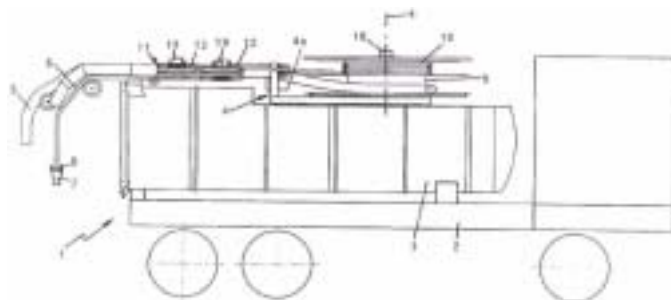
Εφαρμογές της παρούσας εφεύρεσης κατευθύνονται σε συνθέσεις και μεθόδους για την θεραπεία πορφύρας. Προτιμώμενες συνθέσεις περιλαμβάνουν αγωνιστή α αδρενεργικού υποδοχέα που επιλέγεται από εκλεκτικό α1 αγωνιστή αδρενεργικού υποδοχέα, εκλεκτικό α2 αγωνιστή αδρενεργικού υποδοχέα, μη-εκλεκτικό α1/α2 αγωνιστή αδρενεργικού υποδοχέα, παράγοντες με δραστικότητα αγωνιστή α2 αδρενεργικού υποδοχέα και συνδυασμούς αυτών, σε φαρμακευτικός αποδεκτό φορέα για να θεραπεύεται και να βελτιώνεται η κοσμητική εμφάνιση αιμορραγικών (πορφυρικών) βλαβών στο δέρμα.

ΑΡΙΘΜΟΣ ΕΥΡ. Δ.Ε. (11):3098869
ΑΡΙΘ. ΕΛΛ. ΚΑΤΑΘΕΣΗΣ (21):20190400352
ΗΜΕΡ. ΕΛΛ. ΚΑΤΑΘΕΣΗΣ (22):29/01/2019
ΑΡΙΘ./ΗΜΕΡ. ΔΗΜΟΣΙΕΥΣΗΣ
ΕΥΡΩΠΑΪΚΟΥ ΔΙΠΛΩΜΑΤΟΣ(87):3249123 - 12/12/2018
ΑΡΙΘ./ΗΜΕΡ. ΔΗΜΟΣΙΕΥΣΗΣ
ΕΥΡΩΠΑΪΚΗΣ ΑΙΤΗΣΗΣ (86):17020175.0--27/04/2017
ΔΙΚΑΙΟΥΧΟΣ (73):1)Wiedemann, Karl
Haldenloh 2A, 86465 Welden, ΓΕΡΜΑΝΙΑ
ΣΥΜΒ. ΠΡΟΤΕΡΑΙΟΤΗΤΕΣ (30):102016006275-25/05/2016-DE
ΕΦΕΥΡΕΤΗΣ (72):1)Wiedemann, Karl
ΕΙΔΙΚΟΣ ΠΛΗΡΕΞΟΥΣΙΟΣ (74):ΒΡΕΤΤΟΥ ΒΑΣΙΛΙΚΗ
Κίμωνος 11, 10441 ΑΘΗΝΑ
ΑΝΤΙΚΛΗΤΟΣ (74):ΚΥΠΡΗΣ ΚΩΣΤΑΣ
Δήλου 12,14562 ΚΗΦΙΣΙΑ (ΑΤΤΙΚΗΣ)
ΤΙΤΛΟΣ ΕΦΕΥΡΕΣΗΣ (54):**ΔΙΑΤΑΞΗ ΚΑΘΑΡΙΣΜΟΥ ΑΠΟΧΤΕΥ-
ΤΙΚΩΝ ΑΓΩΓΩΝ**

ΠΕΡΙΛΗΨΗ(57)

Λαμβάνεται μια διάταξη καθαρισμού αποχτευτικών αγωγών με μια μάνικα έκπλυσης (6), η οποία μπορεί να εφοδιαστεί με πεπιεσμένο νερό και αποθηκεύεται σε μια σχετιζόμενη ανέμη αποθήκευσης (10) και περνά μέσα από μια συσκευή μεταφοράς (11) η οποία μπορεί να ενώνει την ανέμη αποθήκευσης (10) μέσω του ότι επιτυγχάνεται ένας τρόπος λειτουργίας που προστατεύει τη μάνικα έκπλυσης με την παροχή μιας διευθέτησης ανέμης στην οποία είναι περιτυλιγμένη μια μάνικα έκπλυσης (6) τουλάχιστον μια φορά, μέσω του ότι η διευθέτηση ανέμης που σχηματίζει τη συσκευή μεταφοράς (11) έχει δυο ανέμες εκτροπής (12, 13) οι οποίες είναι διευθετημένες πλευρικά απέναντι η μια από την άλλη με παράλληλη απόσταση στην ακτινική κατεύθυνση και οι οποίες μετατοπίζονται παράλληλα αμοιβαία στην κατεύθυνση του άξονά τους τουλάχιστον μέσω του πάχους της μάνικας έκπλυσης (6) και από τις οποίες τουλάχιστον μια ανέμη εκτροπής (12,13) διευθετείται υπό κλίση γύρω από έναν άξονα συμμετρίας (b) ο οποίος διασχίζει κάθετα τους άξονες των δυο ανεμών εκτροπής (12, 13) με τέτοιο τρόπο ώστε να επιτευχθεί κάθε πλήρης θηλιά της διευθέτησης ανέμης να σχηματίζει τη συσκευή

μεταφοράς (11) μέσω της μάνικας έκπλυσης (6) μια αύξουσα διαβάθμιση της οδού που συνδέεται με τη μάνικα έκπλυσης (6) να αντιστοιχεί στην αξονική παράλληλη απόσταση των δυο ανεμών εκτροπής (12, 13).



ΑΡΙΘΜΟΣ ΕΥΡ. Δ.Ε. (11):3098870
ΑΡΙΘ. ΕΛΛ. ΚΑΤΑΘΕΣΗΣ (21):20190400353
ΗΜΕΡ. ΕΛΛ. ΚΑΤΑΘΕΣΗΣ (22):29/01/2019
ΑΡΙΘ./ΗΜΕΡ. ΔΗΜΟΣΙΕΥΣΗΣ
ΕΥΡΩΠΑΪΚΟΥ ΔΙΠΛΩΜΑΤΟΣ(87):1963840 - 31/10/2018
ΑΡΙΘ./ΗΜΕΡ. ΔΗΜΟΣΙΕΥΣΗΣ
ΕΥΡΩΠΑΪΚΗΣ ΑΙΤΗΣΗΣ (86):06846721.6--20/12/2006
ΔΙΚΑΙΟΥΧΟΣ (73):1)Chembio Diagnostic Systems, Inc.
3661 Horse Block Road, Medford, NY 11763,
ΗΝΩΜΕΝΕΣ ΠΟΛΙΤΕΙΕΣ ΤΗΣ ΑΜΕΡΙΚΗΣ
ΣΥΜΒ. ΠΡΟΤΕΡΑΙΟΤΗΤΕΣ (30):317118-22/12/2005-US
ΕΦΕΥΡΕΤΗΣ (72):1)ESFANDIARI, Javanbakhsh
ΕΙΔΙΚΟΣ ΠΑΗΡΕΞΟΥΣΙΟΣ (74):ΚΙΛΙΜΙΡΗΣ "ΠΑΤΡΙΝΟΣ & ΚΙΛΙΜΙΡΗΣ
ΔΙΚΗΓΟΡΙΚΗ ΕΤΑΙΡΙΑ" ΚΩΝΣΤΑΝΤΙΝΟΣ
Χατζηγιάννη Μέξη 7, 11528 ΑΘΗΝΑ
ΑΝΤΙΚΛΗΤΟΣ (74):ΚΙΛΙΜΙΡΗΣ ΚΩΝΣΤΑΝΤΙΝΟΣ
Χατζηγιάννη Μέξη 7,11528 ΑΘΗΝΑ
ΤΙΤΛΟΣ ΕΦΕΥΡΕΣΗΣ (54):ΔΙΑΤΑΞΗ ΚΑΙ ΚΙΤ ΑΝΟΣΟΠΡΟΣΔΙΟ-
ΡΙΣΜΟΥ

ΠΕΡΙΛΗΨΗ(57)

Διάταξη βιολογικής δειγματοληψίας που έχει ένα βαρέλι που ορίζει έναν θάλαμο με μία στενή διόδο στο ένα άκρο και ένα απορροφητικό μέσο αναλυτικής δοκιμής εντός του θαλάμου. Σε μία υλοποίηση, εξοπλίζεται ένα ενιαίο πορώδες υλικό με ένα πρώτο τμήμα τοποίο δρα ως ένα φίλτρο πιτσίλισματος και βρίσκεται εντός του θαλάμου και ένα δεύτερο τμήμα ενιαίο με το εν λόγω πρώτο τμήμα το οποίο δρα ως ένα φυτίλι. Το δεύτερο τμήμα εκτείνεται μέσω της στενής διόδου. Ένα τμήμα του φίλτρου πιτσίλισματος είναι υδρόφοβο και τουλάχιστον ένα τμήμα του φυτιλιού έχει υποβληθεί σε επεξεργασία με έναν παράγοντα εφύγρανσης και είναι υδρόφιλο. Σε μία άλλη υλοποίηση, ένα φίλτρο πιτσίλισματος βρίσκεται εντός του θαλάμου και παρέχεται ένα ξεχωριστό υδρόφιλο φυτίλι που έχει ένα πρώτο τμήμα

που βρίσκεται εντός της στενής διόδου και ένα δεύτερο τμήμα που βρίσκεται εξωτερικά της στενής διόδου και του βαρελιού. Το δεύτερο τμήμα έχει ένα βολβώδες τμήμα ικανό να απορροφά ουσιαστικά περισσότερο δείγμα υγρού από το πρώτο τμήμα.

ΑΡΙΘΜΟΣ ΕΥΡ. Δ.Ε. (11):3098871
ΑΡΙΘ. ΕΛΛ. ΚΑΤΑΘΕΣΗΣ (21):20190400344
ΗΜΕΡ. ΕΛΛ. ΚΑΤΑΘΕΣΗΣ (22):29/01/2019
ΑΡΙΘ./ΗΜΕΡ. ΔΗΜΟΣΙΕΥΣΗΣ
ΕΥΡΩΠΑΪΚΟΥ ΔΙΠΛΩΜΑΤΟΣ(87):2545077 - 31/10/2018
ΑΡΙΘ./ΗΜΕΡ. ΔΗΜΟΣΙΕΥΣΗΣ
ΕΥΡΩΠΑΪΚΗΣ ΑΙΤΗΣΗΣ (86):11711490.0--10/03/2011
ΔΙΚΑΙΟΥΧΟΣ (73):1)Genmab A/S
Kalvebod Brygge 43, 1560 Copenhagen V,
ΔΑΝΙΑ
ΣΥΜΒ. ΠΡΟΤΕΡΑΙΟΤΗΤΕΣ (30):201000862-24/09/2010-DK
312622 P-10/03/2010-US
201000191-10/03/2010-DK
ΕΦΕΥΡΕΤΗΣ (72):1)NEIJSEN, Joost, J.
2)DE GOEIJ, Bart
3)VAN DEN BRINK, Edward
4)LABRIJN, Aran, Frank
5)HOET, Rene, M., A.
6)SCHUURMAN, Janine
7)PARREN, Paul
8)VAN DE WINKEL, Jan
ΕΙΔΙΚΟΣ ΠΑΗΡΕΞΟΥΣΙΟΣ (74):ΚΙΛΙΜΙΡΗΣ "ΠΑΤΡΙΝΟΣ & ΚΙΛΙΜΙΡΗΣ
ΔΙΚΗΓΟΡΙΚΗ ΕΤΑΙΡΙΑ" ΚΩΝΣΤΑΝΤΙΝΟΣ
Χατζηγιάννη Μέξη 7, 11528 ΑΘΗΝΑ
ΑΝΤΙΚΛΗΤΟΣ (74):ΚΙΛΙΜΙΡΗΣ ΚΩΝΣΤΑΝΤΙΝΟΣ
Χατζηγιάννη Μέξη 7,11528 ΑΘΗΝΑ
ΤΙΤΛΟΣ ΕΦΕΥΡΕΣΗΣ (54):ΜΟΝΟΚΛΩΝΙΚΑ ΑΝΤΙΣΩΜΑΤΑ ΚΑΤΑ
C-MET

ΠΕΡΙΛΗΨΗ(57)

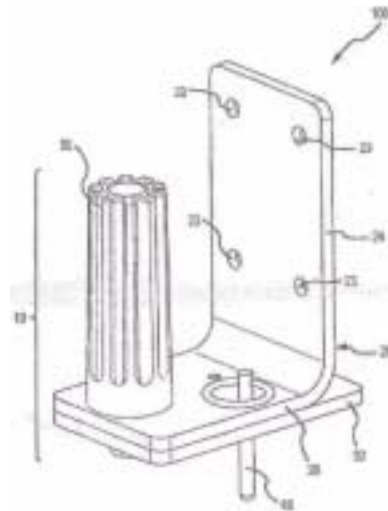
Αποκαλύπτονται απομονωμένα μονοκλωνικά αντισώματα τα οποία προσδένονται σε ανθρώπινο c-Met, τον υποδοχέα αυξητικού παράγοντα ηπατοκυττάρων, και σχετικές βασίζόμενες σε αντίσωμα συνθέσεις και μόρια. Φαρμακευτικές συνθέσεις που περιλαμβάνουν τα αντισώματα και θεραπευτικές και διαγνωστικές μέθοδοι για χρησιμοποίηση των αντισωμάτων αποκαλύπτονται επίσης.

ΑΡΙΘΜΟΣ ΕΥΡ. Δ.Ε. (11):3098872
ΑΡΙΘ. ΕΛΛ. ΚΑΤΑΘΕΣΗΣ (21):20190400343
ΗΜΕΡ. ΕΛΛ. ΚΑΤΑΘΕΣΗΣ (22):29/01/2019
ΑΡΙΘ./ΗΜΕΡ. ΔΗΜΟΣΙΕΥΣΗΣ
ΕΥΡΩΠΑΪΚΟΥ ΔΙΠΛΩΜΑΤΟΣ(87):3060316 - 19/12/2018
ΑΡΙΘ./ΗΜΕΡ. ΔΗΜΟΣΙΕΥΣΗΣ
ΕΥΡΩΠΑΪΚΗΣ ΑΙΤΗΣΗΣ (86):14855278.9--09/10/2014
ΔΙΚΑΙΟΥΧΟΣ (73):1)Balanced Body, Inc.
5909 88th Street, Sacramento, California
95828-0931, ΗΝΩΜΕΝΕΣ ΠΟΛΙΤΕΙΕΣ ΤΗΣ
ΑΜΕΡΙΚΗΣ
ΣΥΜΒ. ΠΡΟΤΕΡΑΙΟΤΗΤΕΣ (30):201361895173 P-24/10/2013-US
ΕΦΕΥΡΕΤΗΣ (72):1)SAVARINO, Christopher J.
ΕΙΔΙΚΟΣ ΠΛΗΡΕΞΟΥΣΙΟΣ (74):ΑΘΑΝΑΣΙΑΔΟΥ "ΕΛΕΝΗ Γ.
ΠΑΠΑΚΩΝΣΤΑΝΤΙΝΟΥ ΚΑΙ
ΣΥΝΕΡΓΑΤΕΣ, ΔΙΚΗΓΟΡΙΚΗ ΕΤΑΙΡΙΑ"
ΜΑΡΙΑ
Κουμπάρη 2, 10674 ΑΘΗΝΑ
ΑΝΤΙΚΛΗΤΟΣ (74):ΓΙΑΖΙΤΖΟΓΛΟΥ ΕΥΑΓΓΕΛΙΑ
Κουμπάρη 2,10674 ΑΘΗΝΑ
ΤΙΤΛΟΣ ΕΦΕΥΡΕΣΗΣ (54):ΑΠΟΣΠΩΜΕΝΗ ΜΟΝΑΔΑ ΑΝΑΣΤΟ-
ΛΗΣ ΩΜΟΥ ΜΕ ΜΗΧΑΝΙΣΜΟ ΑΣΦΑ-
ΛΙΣΗΣ

ΠΕΡΙΛΗΨΗ(57)

Μια αποσπώμενη μονάδα αναστολής ώμου για χρήση σε μια συσκευή άσκησης αναμορφωτή αποκαλύπτεται που περιλαμβάνει μια επίπεδη ορθογώνια πλάκα ασφάλισης στερεωμένη στην πλατφόρμα δίπλα στο στήριγμα του κεφαλιού στο φορείο πλατφόρμας. Η πλάκα ασφάλισης έχει ένα πρώτο μέλος εντοπισμού και μια εγκοπή σε απόσταση από το πρώτο μέλος εντοπισμού. Ένας βραχίονας αναστολής ώμου σε σχήμα L έχει ένα δεύτερο μέλος εντοπισμού διαμορφωμένο να

συνδυάζεται με το πρώτο μέλος εντοπισμού της πλάκας ασφάλισης. Μια μονάδα επιμήκους λαβής ασφάλισης συνδέεται στο τμήμα στερέωσης του βραχίονα και σε απόσταση μακριά από το δεύτερο μέλος εντοπισμού. Η μονάδα λαβής ευθυγραμμίζει με την εγκοπή όταν το πρώτο μέλος εντοπισμού συνδυάζεται με το δεύτερο μέλος εντοπισμού και είναι λειτουργήσιμο για να σφίξει το βραχίονα αναστολής ώμου στην πλάκα ασφάλισης όταν τα μέλη εντοπισμού είναι συνδυασμένα. Η μονάδα λαβής ασφάλισης είναι σφισμένη με το χέρι έναντι του τμήματος στερέωσης του βραχίονα αναστολής ώμου.



ΑΡΙΘΜΟΣ ΕΥΡ. Δ.Ε. (11):3098873
ΑΡΙΘ. ΕΛΛ. ΚΑΤΑΘΕΣΗΣ (21):20190400345
ΗΜΕΡ. ΕΛΛ. ΚΑΤΑΘΕΣΗΣ (22):29/01/2019
ΑΡΙΘ./ΗΜΕΡ. ΔΗΜΟΣΙΕΥΣΗΣ
ΕΥΡΩΠΑΪΚΟΥ ΔΙΠΛΩΜΑΤΟΣ(87):2295081 - 31/10/2018
ΑΡΙΘ./ΗΜΕΡ. ΔΗΜΟΣΙΕΥΣΗΣ
ΕΥΡΩΠΑΪΚΗΣ ΑΙΤΗΣΗΣ (86):10185344.8--25/06/2002
ΔΙΚΑΙΟΥΧΟΣ (73):1)Amgen Inc.
One Amgen Center Drive, Thousand Oaks, CA
91320-1799, ΗΝΩΜΕΝΕΣ ΠΟΛΙΤΕΙΕΣ ΤΗΣ
ΑΜΕΡΙΚΗΣ
2)Amgen Fremont Inc.
One Amgen Center Drive, Thousand Oaks, CA
91320-1799, ΗΝΩΜΕΝΕΣ ΠΟΛΙΤΕΙΕΣ ΤΗΣ
ΑΜΕΡΙΚΗΣ
ΣΥΜΒ. ΠΡΟΤΕΡΑΙΟΤΗΤΕΣ (30):301172 P-26/06/2001-US
ΕΦΕΥΡΕΤΗΣ (72):1)Boyle, William
2)Martin, Francis
3)Corvalan, Jose
4)Davis, Geoffrey
ΕΙΔΙΚΟΣ ΠΛΗΡΕΞΟΥΣΙΟΣ (74):ΑΘΑΝΑΣΙΑΔΟΥ "ΕΛΕΝΗ Γ.
ΠΑΠΑΚΩΝΣΤΑΝΤΙΝΟΥ ΚΑΙ
ΣΥΝΕΡΓΑΤΕΣ, ΔΙΚΗΓΟΡΙΚΗ ΕΤΑΙΡΙΑ"
ΜΑΡΙΑ
Κουμπάρη 2, 10674 ΑΘΗΝΑ
ΑΝΤΙΚΛΗΤΟΣ (74):ΓΙΑΖΙΤΖΟΓΛΟΥ ΕΥΑΓΓΕΛΙΑ
Κουμπάρη 2,10674 ΑΘΗΝΑ
ΤΙΤΛΟΣ ΕΦΕΥΡΕΣΗΣ (54):ΑΝΤΙΣΩΜΑΤΑ ΩΣ ΠΡΟΣ ΟΡΡΛ
ΠΕΡΙΛΗΨΗ(57)

Αντισώματα που αλληλεπιδρούν με προσδότη οστεοπροτεγερίνης (OPGL) περιγράφονται. Μέθοδοι αγωγής οστεοπενικών διαταραχών από χορήγηση μιας φαρμακευτικής αποτελεσματικής ποσότητας αντισωμάτων ως προς OPGL περιγράφονται. Μέθοδοι ανίχνευσης της ποσότητας του OPGL σε ένα δείγμα χρησιμοποιώντας αντισώματα ως προς OPGL περιγράφονται.

ΑΡΙΘΜΟΣ ΕΥΡ. Δ.Ε. (11):3098874
ΑΡΙΘ. ΕΛΛ. ΚΑΤΑΘΕΣΗΣ (21):20190400354
ΗΜΕΡ. ΕΛΛ. ΚΑΤΑΘΕΣΗΣ (22):29/01/2019
ΑΡΙΘ./ΗΜΕΡ. ΔΗΜΟΣΙΕΥΣΗΣ
ΕΥΡΩΠΑΪΚΟΥ ΔΙΠΛΩΜΑΤΟΣ(87):2968731 - 31/10/2018
ΑΡΙΘ./ΗΜΕΡ. ΔΗΜΟΣΙΕΥΣΗΣ
ΕΥΡΩΠΑΪΚΗΣ ΑΙΤΗΣΗΣ (86):14770962.0--04/03/2014
ΔΙΚΑΙΟΥΧΟΣ (73):1)Children's Medical Center Corporation
55 Shattuck Street, Boston, MA 02115,
ΗΝΩΜΕΝΕΣ ΠΟΛΙΤΕΙΕΣ ΤΗΣ ΑΜΕΡΙΚΗΣ

ΣΥΜΒ. ΠΡΟΤΕΡΑΙΟΤΗΤΕΣ (30):201361787922 P-15/03/2013-US
ΕΦΕΥΡΕΤΗΣ (72):1)MADSEN, Joseph
2)ANOR, Tomer

ΕΙΔΙΚΟΣ ΠΑΗΡΕΞΟΥΣΙΟΣ (74):ΑΘΑΝΑΣΙΑΔΟΥ "ΕΛΕΝΗ Γ.
ΠΑΠΑΚΩΝΣΤΑΝΤΙΝΟΥ ΚΑΙ
ΣΥΝΕΡΓΑΤΕΣ, ΔΙΚΗΓΟΡΙΚΗ ΕΤΑΙΡΙΑ"
ΜΑΡΙΑ
Κουμπάρη 2, 10674 ΑΘΗΝΑ

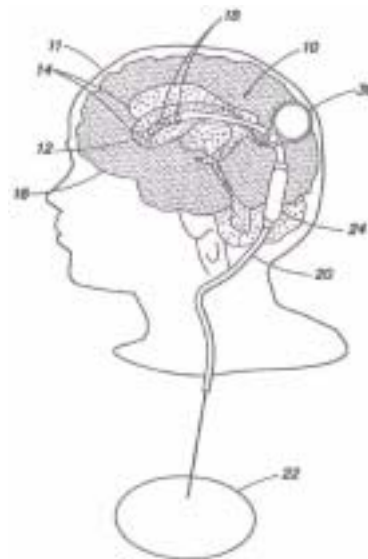
ΑΝΤΙΚΛΗΤΟΣ (74):ΓΙΑΖΙΤΖΟΓΛΟΥ ΕΥΑΓΓΕΛΙΑ
Κουμπάρη 2,10674 ΑΘΗΝΑ

ΤΙΤΛΟΣ ΕΦΕΥΡΕΣΗΣ (54):ΔΙΑΤΑΞΗ ΕΚΠΛΥΣΗΣ ΠΑΡΟΧΕΤΕΥ-
ΣΗΣ

ΠΕΡΙΛΗΨΗ(57)

Μία διάταξη και ένα σύστημα για την έκπλυση ενός καθετήρα παροχέτευσης χρησιμοποιεί το διαθέσιμο εγκεφαλονωτιαίο υγρό (ENY) για την έκπλυση ενός φραγμένου καθετήρα. Το ENY συμπίεζεται σε μία προκαθορισμένη ποσότητα και στη συνέχεια αφήνεται να καθαρίσει ξαφνικά, ταχέως και δυναμικά τυχόν αποφράξεις. Η ταχεία απελευθέρωση του ENY παράγει πίδακες ροής από τους πόρους του καθετήρα μέσα στην κοιλία. Αυτή η ώση, ή "βήχας", θα ωθήσει και θα εκτρέψει το χοριοειδές πλέγμα ή/και άλλους φραγμούς μακριά από τους πόρους. Έπειτα η διάταξη και το σύστημα μπορούν να αφεθούν να επαναπληρωθούν με

αργό ρυθμό, μειώνοντας έτσι την πιθανότητα ταχείας αναρρόφησης του υγρού πίσω στο σύστημα και την επακόλουθη πιθανότητα έλξης του χοριοειδούς πλέγματος πίσω στους πόρους. Ο καθετήρας στο εγγύς άκρο μπορεί επίσης να περιλαμβάνει εφεδρικούς πόρους που μπορούν να ανοιχτούν για την επανεκκίνηση της ροής από την κοιλία εάν οι κύριοι πόροι παραμείνουν φραγμένοι μετά από μία απόπειρα έκπλυσης.



ΑΡΙΘΜΟΣ ΕΥΡ. Δ.Ε. (11):3098875
ΑΡΙΘ. ΕΛΛ. ΚΑΤΑΘΕΣΗΣ (21):20190400346
ΗΜΕΡ. ΕΛΛ. ΚΑΤΑΘΕΣΗΣ (22):29/01/2019
ΑΡΙΘ./ΗΜΕΡ. ΔΗΜΟΣΙΕΥΣΗΣ
ΕΥΡΩΠΑΪΚΟΥ ΔΙΠΛΩΜΑΤΟΣ(87):3200579 - 31/10/2018
ΑΡΙΘ./ΗΜΕΡ. ΔΗΜΟΣΙΕΥΣΗΣ
ΕΥΡΩΠΑΪΚΗΣ ΑΙΤΗΣΗΣ (86):15780919.5--18/09/2015
ΔΙΚΑΙΟΥΧΟΣ (73):1)SSERTSON GROUP
1 Impasse Sud Zac des Epalits, 42610 Saint-
Romain Le Puy, ΓΑΛΛΙΑ

ΣΥΜΒ. ΠΡΟΤΕΡΑΙΟΤΗΤΕΣ (30):1459273-30/09/2014-FR
ΕΦΕΥΡΕΤΗΣ (72):1)CATHAUD, Eddy

ΕΙΔΙΚΟΣ ΠΑΗΡΕΞΟΥΣΙΟΣ (74):ΑΘΑΝΑΣΙΑΔΟΥ "ΕΛΕΝΗ Γ.
ΠΑΠΑΚΩΝΣΤΑΝΤΙΝΟΥ ΚΑΙ
ΣΥΝΕΡΓΑΤΕΣ, ΔΙΚΗΓΟΡΙΚΗ ΕΤΑΙΡΙΑ"
ΜΑΡΙΑ
Κουμπάρη 2, 10674 ΑΘΗΝΑ

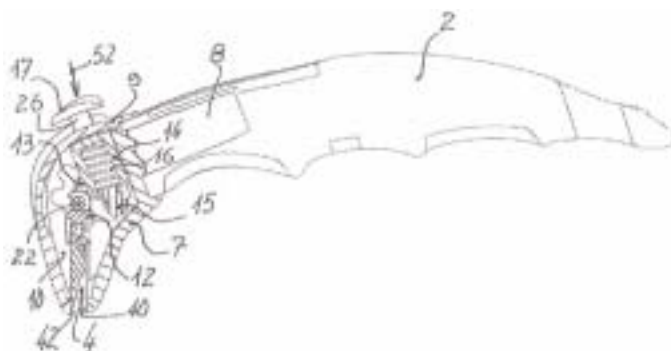
ΑΝΤΙΚΛΗΤΟΣ (74):ΓΙΑΖΙΤΖΟΓΛΟΥ ΕΥΑΓΓΕΛΙΑ
Κουμπάρη 2,10674 ΑΘΗΝΑ

ΤΙΤΛΟΣ ΕΦΕΥΡΕΣΗΣ (54):ΚΕΦΑΛΗ ΒΟΥΡΤΣΑΣ ΠΕΡΙΠΟΙΗΣΗΣ
ΖΩΩΝ ΜΕ ΚΤΕΝΑ ΑΝΑΣΥΡΟΜΕΝΗ
ΧΕΙΡΟΚΙΝΗΤΑ

ΠΕΡΙΛΗΨΗ(57)

Κεφαλή βούρτσας (1) περιποίησης ζώων με κτένα (12, 4) ανασυρόμενη χειροκίνητα η οποία περιλαμβάνει μία λαβή (2), μία κεφαλή (3) με μία μετατοπίσιμη κτένα με ελάσματα (4), μέσα ελέγχου της μετατόπισής της και μέσα ρύθμισης της κτένας (12, 4), στην οποία η κτένα (12, 4) μπορεί να αντικατασταθεί χωρίς αποσυναρμολόγηση της κεφαλής που την περιέχει και χωρίς προσφυγή σε εργαλεία, και συνεργάζεται με μέσα τα οποία εξασφαλίζουν την εγκάρσια ρύθμισή της σε πολλές θέσεις, διαδοχικά, εντός της κεφαλής, σε προεξοχή από την κεφαλή, για βούρτσισμα γούνας (5) με κοντές τρίχες, για βούρτσισμα γούνας (5) με μακριές τρίχες και για συντήρηση. Σύμφωνα με την εφεύρεση, η κτένα (12, 4) συνδέεται,

κατά τρόπο αφαιρούμενο και με εγκάρσια ολίσθηση, σε μία κλίνη (12, 2) η οποία συνδέεται σε έναν διωστήρα (13) και έναν μοχλό (14) ο οποίος, φέρων ένα κομβίο ελέγχου (17), είναι ενιαίος με πλευρικούς κυλινδρικούς όνυχες που χρησιμεύουν για την άρθρωση του διωστήρα (13) επί της κεφαλής και συνεργάζονται με εγκοπές τοποθέτησης (47) που έχουν διαμορφωθεί σε αυτήν την κεφαλή προκειμένου να εξασφαλιστεί η ρύθμιση της κτένας (12, 4) σε πολλές διαμήκεις θέσεις, ενώ παράλληλα επιτρέπεται η μετατόπισή της σε πολλές θέσεις εκ των οποίων μία θέση συντήρησης επιτρέπεται να αφαιρεθεί της κτένας (12, 4) από την κλίνη της (12, 2), για να εξασφαλισθεί η αντικατάστασή της.



ΑΡΙΘΜΟΣ ΕΥΡ. Δ.Ε. (11):3098876
ΑΡΙΘ. ΕΛΛ. ΚΑΤΑΘΕΣΗΣ (21):20190400348
ΗΜΕΡ. ΕΛΛ. ΚΑΤΑΘΕΣΗΣ (22):29/01/2019
ΑΡΙΘ./ΗΜΕΡ. ΔΗΜΟΣΙΕΥΣΗΣ
ΕΥΡΩΠΑΪΚΟΥ ΔΙΠΛΩΜΑΤΟΣ(87):1565201 - 31/10/2018
ΑΡΙΘ./ΗΜΕΡ. ΔΗΜΟΣΙΕΥΣΗΣ
ΕΥΡΩΠΑΪΚΗΣ ΑΙΤΗΣΗΣ (86):03789744.4--14/11/2003
ΔΙΚΑΙΟΥΧΟΣ (73):1)VICURON PHARMACEUTICALS LLC
5 Giralda Farms,NJ 07940 MADISON,
ΗΝΩΜΕΝΕΣ ΠΟΛΙΤΕΙΕΣ ΤΗΣ ΑΜΕΡΙΚΗΣ

ΣΥΜΒ. ΠΡΟΤΕΡΑΙΟΤΗΤΕΣ (30):427654 P-18/11/2002-US
485694 P-08/07/2003-US
495048 P-13/08/2003-US
496483 P-19/08/2003-US

ΕΦΕΥΡΕΤΗΣ (72):1)CAVALERI, Marco
2)HENKEL, Timothy
3)JABES, Daniela
4)MALABARBA, Adriano
5)MOSCONI, Giorgio
6)STOGNIEW, Martin
7)WHITE, Richard, J.

ΕΙΔΙΚΟΣ ΠΛΗΡΕΞΟΥΣΙΟΣ (74):ΑΘΑΝΑΣΙΑΔΟΥ "ΕΛΕΝΗ Γ.
ΠΑΠΑΚΩΝΣΤΑΝΤΙΝΟΥ ΚΑΙ
ΣΥΝΕΡΓΑΤΕΣ, ΔΙΚΗΓΟΡΙΚΗ ΕΤΑΙΡΙΑ"
ΜΑΡΙΑ
Κουμπάρη 2, 10674 ΑΘΗΝΑ

ΑΝΤΙΚΛΗΤΟΣ (74):ΓΙΑΖΙΤΖΟΓΛΟΥ ΕΥΑΓΓΕΛΙΑ
Κουμπάρη 2,10674 ΑΘΗΝΑ

ΤΙΤΛΟΣ ΕΦΕΥΡΕΣΗΣ (54):**ΜΕΘΟΔΟΙ ΧΟΡΗΓΗΣΕΩΣ ΝΤΑΛΜΠΑ-
ΒΑΝΣΙΝΗΣ ΓΙΑ ΤΗΝ ΑΓΩΓΗ ΒΑΚΤΗ-
ΡΙΑΚΩΝ ΛΟΙΜΩΞΕΩΝ**

ΠΕΡΙΛΗΨΗ(57)

Η εφεύρεση παρέχει μεθόδους και συνθέσεις για την αγωγή βακτηριακών λοιμώξεων. Οι μέθοδοι της εφευρέσεως περιλαμβάνουν τη χορήγηση νταλμπαβανσίνης για την αγωγή μίας βακτηριακής λοιμώξεως, συγκεκριμένα μίας θετικής κατά Gram βακτηριακής λοιμώξεως του δέρματος και των μαλακών μορίων. Τα δοσολογικά σχήματα περιλαμβάνουν χορήγηση νταλμπαβανσίνης άπαξ εβδομαδιαίως, που συχνά παραμένει σε θεραπευτικά επίπεδα στην κυκλοφορία του αίματος επί τουλάχιστον μία εβδομάδα, παρέχοντας παρατεταμένη θεραπευτική δράση έναντι μίας βακτηριακής λοιμώξεως.

ΑΡΙΘΜΟΣ ΕΥΡ. Δ.Ε. (11):3098877
ΑΡΙΘ. ΕΛΛ. ΚΑΤΑΘΕΣΗΣ (21):20190400347
ΗΜΕΡ. ΕΛΛ. ΚΑΤΑΘΕΣΗΣ (22):29/01/2019
ΑΡΙΘ./ΗΜΕΡ. ΔΗΜΟΣΙΕΥΣΗΣ
ΕΥΡΩΠΑΪΚΟΥ ΔΙΠΛΩΜΑΤΟΣ(87):3006036 - 31/10/2018
ΑΡΙΘ./ΗΜΕΡ. ΔΗΜΟΣΙΕΥΣΗΣ
ΕΥΡΩΠΑΪΚΗΣ ΑΙΤΗΣΗΣ (86):15184741.5--22/03/2011
ΔΙΚΑΙΟΥΧΟΣ (73):1)Ferring BV
Polaris Avenue 144, 2132 JX Hoofddorp,
ΟΛΛΑΝΔΙΑ

ΣΥΜΒ. ΠΡΟΤΕΡΑΙΟΤΗΤΕΣ (30):732161-25/03/2010-US
ΕΦΕΥΡΕΤΗΣ (72):1)NORGAARD, Jens, Peter
2)KLEIN, Bjarke, Mirner

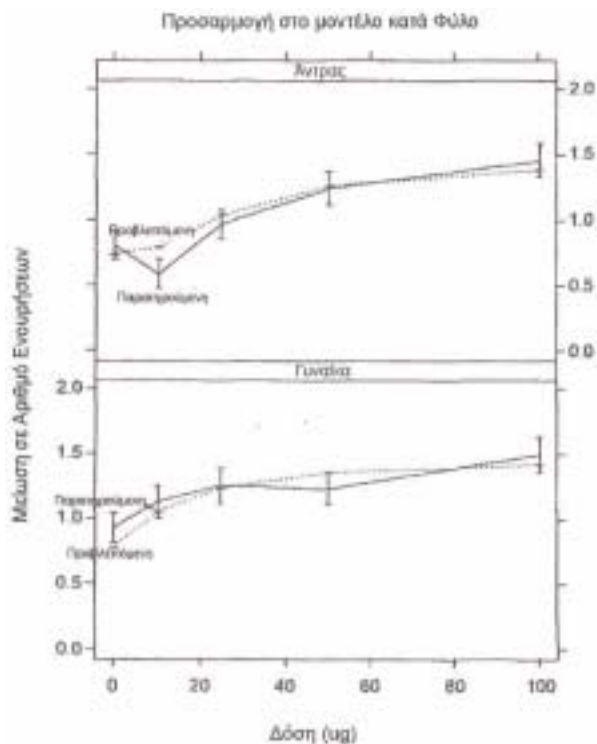
ΕΙΔΙΚΟΣ ΠΛΗΡΕΞΟΥΣΙΟΣ (74):ΑΘΑΝΑΣΙΑΔΟΥ "ΕΛΕΝΗ Γ.
ΠΑΠΑΚΩΝΣΤΑΝΤΙΝΟΥ ΚΑΙ
ΣΥΝΕΡΓΑΤΕΣ, ΔΙΚΗΓΟΡΙΚΗ ΕΤΑΙΡΙΑ"
ΜΑΡΙΑ
Κουμπάρη 2, 10674 ΑΘΗΝΑ

ΑΝΤΙΚΛΗΤΟΣ (74):ΓΙΑΖΙΤΖΟΓΛΟΥ ΕΥΑΓΓΕΛΙΑ
Κουμπάρη 2,10674 ΑΘΗΝΑ

ΤΙΤΛΟΣ ΕΦΕΥΡΕΣΗΣ (54):**ΔΕΣΜΟΠΡΕΣΣΙΝΗ ΓΙΑ ΜΕΙΩΣΗ ΝΥ-
ΧΤΕΡΙΝΩΝ ΕΝΟΥΡΗΣΕΩΝ**

ΠΕΡΙΛΗΨΗ(57)

Η παρούσα γνωστοποίηση εστιάζεται σε μείωση των νυκτερινών ενουρήσεων με χορήγηση μίας δόσης δεσμοπρεσσίνης μέσα σε μια ελάχιστη περίοδο αγωγής σε σύγκριση με πριν από τη χορήγηση, και διατήρηση ή βελτίωση της μείωσης των νυκτερινών ενουρήσεων μέσα στην ελάχιστη περίοδο αγωγής.

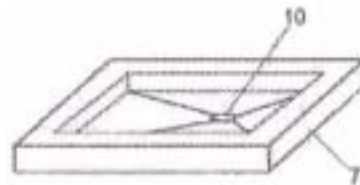


ΑΡΙΘΜΟΣ ΕΥΡ. Δ.Ε. (11):3098878
ΑΡΙΘ. ΕΛΛ. ΚΑΤΑΘΕΣΗΣ (21):20190400011
ΗΜΕΡ. ΕΛΛ. ΚΑΤΑΘΕΣΗΣ (22):02/01/2019
ΑΡΙΘ./ΗΜΕΡ. ΔΗΜΟΣΙΕΥΣΗΣ
ΕΥΡΩΠΑΪΚΟΥ ΔΙΠΛΩΜΑΤΟΣ(87):3009056 - 03/10/2018
ΑΡΙΘ./ΗΜΕΡ. ΔΗΜΟΣΙΕΥΣΗΣ
ΕΥΡΩΠΑΪΚΗΣ ΑΙΤΗΣΗΣ (86):14810831.9--12/06/2014
ΔΙΚΑΙΟΥΧΟΣ (73):1)NOVARALI S.L.
C/La Paz No 24 Almoradi,03160 ALICANTE,
ΙΣΠΑΝΙΑ
ΣΥΜΒ. ΠΡΟΤΕΡΑΙΟΤΗΤΕΣ (30):201300561-13/06/2013-ES
ΕΦΕΥΡΕΤΗΣ (72):1)MORATA LOPEZ, Daniel
ΕΙΔΙΚΟΣ ΠΛΗΡΕΞΟΥΣΙΟΣ (74):ΚΙΑΙΜΙΡΗΣ "ΠΑΤΡΙΝΟΣ & ΚΙΑΙΜΙΡΗΣ
ΔΙΚΗΓΟΡΙΚΗ ΕΤΑΙΡΙΑ" ΚΩΝΣΤΑΝΤΙΝΟΣ
Χατζηγιάννη Μέξη 7, 11528 ΑΘΗΝΑ
ΑΝΤΙΚΑΛΗΤΟΣ (74):ΚΙΑΙΜΙΡΗΣ ΚΩΝΣΤΑΝΤΙΝΟΣ
Χατζηγιάννη Μέξη 7, 11528 ΑΘΗΝΑ
ΤΙΤΛΟΣ ΕΦΕΥΡΕΣΗΣ (54):**ΜΕΘΟΔΟΣ ΓΙΑ ΤΗΝ ΠΑΡΑΓΩΓΗ ΜΙΑΣ
ΒΑΣΕΩΣ ΛΟΥΤΗΡΑ ΑΠΟ ΠΛΕΓΜΑ ΧΑ-
ΜΗΛΟΥ ΒΑΡΟΥΣ**

ΠΕΡΙΛΗΨΗ(57)

Η εφεύρεση σχετίζεται με μία μέθοδο για την παραγωγή μίας βάσεως λουτήρα από ένα πλέγμα χαμηλού βάρους, με την αναφερθείσα μέθοδο να περιλαμβάνει: την εισαγωγή πλέξεων από ίνες γυαλιού (2) μέσα σε μία μήτρα (3) πλέγματος βάσεως λουτήρα, την πολυστρωματοποίηση αυτών των πλεγμάτων (2) με μία κατάλληλη ρητίνη, την τοποθέτηση ενός παχέως φύλλου (4) από διογκωμένο πολυστυρένιο υψηλής πυκνότητας το οποίο βρίσκεται στη μορφή μίας βάσεως λουτήρα μέσα στη μήτρα (3), πάνω από τα πολυστρωματοποιημένα πλέγματα (2), και την εφαρμογή ενός κενού αέρος επί της μήτρας (3), επί των πλεγμάτων ινών γυαλιού (2) και επί

του παχέως φύλλου (4) διογκωμένου πολυστυρενίου υψηλής πυκνότητας, έτσι ώστε να αποτυπωθεί το πλέγμα από την αναφερθείσα μήτρα (3) πάνω στις πλέξεις (2) και να κολλήσουν οι αναφερθείσες πλέξεις (2), πάνω σε αυτό το παχύ φύλλο (4) από διογκωμένο πολυστυρένιο υψηλής πυκνότητας. Η εφεύρεση επίσης σχετίζεται με μια βάση λουτήρα (1) χαμηλού βάρους η οποία παράγεται μέσω της αναφερθείσας μεθόδου.



ΑΡΙΘΜΟΣ ΕΥΡ. Δ.Ε. (11):3098879
ΑΡΙΘ. ΕΛΛ. ΚΑΤΑΘΕΣΗΣ (21):20190400329
ΗΜΕΡ. ΕΛΛ. ΚΑΤΑΘΕΣΗΣ (22):30/01/2019
ΑΡΙΘ./ΗΜΕΡ. ΔΗΜΟΣΙΕΥΣΗΣ
ΕΥΡΩΠΑΪΚΟΥ ΔΙΠΛΩΜΑΤΟΣ(87):2721822 - 31/10/2018
ΑΡΙΘ./ΗΜΕΡ. ΔΗΜΟΣΙΕΥΣΗΣ
ΕΥΡΩΠΑΪΚΗΣ ΑΙΤΗΣΗΣ (86):12734832.4--18/06/2012
ΔΙΚΑΙΟΥΧΟΣ (73):1)GE Video Compression, LLC
8 Southwoods Boulevard, Albany, NY 12211,
ΗΝΩΜΕΝΕΣ ΠΟΛΙΤΕΙΕΣ ΤΗΣ ΑΜΕΡΙΚΗΣ
ΣΥΜΒ. ΠΡΟΤΕΡΑΙΟΤΗΤΕΣ (30):201161497794 P-16/06/2011-US
201161508506 P-15/07/2011-US
ΕΦΕΥΡΕΤΗΣ (72):1)GEORGE, Valeri
2)BROSS, Benjamin
3)KIRCHHOFFER, Heiner
4)MARPE, Detlev
5)NGUYEN, Tung
6)PREISS, Matthias
7)SIEKMANN, Mischa
8)STEGEMANN, Jan
9)WIEGAND, Thomas
ΕΙΔΙΚΟΣ ΠΛΗΡΕΞΟΥΣΙΟΣ (74):ΖΟΥΛΑΜΟΓΛΟΥ-ΒΟΖΕΜΠΕΡΓΚ
ΕΛΙΣΑΒΕΤ
Ζαλοκόστα 38 και Συγγρού, 15233
ΧΑΛΑΝΔΡΙ (ΑΤΤΙΚΗΣ)
ΑΝΤΙΚΑΛΗΤΟΣ (74):ΒΟΖΕΜΠΕΡΓΚ-ΒΡΕΤΟΣ ΝΙΚΟΛΑΟΣ
Ζαλοκόστα 38 και Συγγρού,15233
ΧΑΛΑΝΔΡΙ (ΑΤΤΙΚΗΣ)
ΤΙΤΛΟΣ ΕΦΕΥΡΕΣΗΣ (54):**ΚΩΔΙΚΟΠΟΙΗΣΗ ΕΝΤΡΟΠΙΑΣ ΤΩΝ
ΔΙΑΦΟΡΩΝ ΔΙΑΝΥΣΜΑΤΟΣ ΚΙΝΗΣΗΣ**

ΠΕΡΙΛΗΨΗ(57)

Περιγράφεται ένας αποκωδικοποιητής για την αποκωδικοποίηση ενός βίντεο από μία ροή δεδομένων στην οποία οριζόντια και κάθετα συστατικά των διαφορών διανυσμάτων κίνησης κωδικοποιούνται με τη χρήση δυαδικοποίησης των

οριζόντιων και κατακόρυφων συστατικών, οι οποίες δυαδικοποιήσεις ισοδυναμούν με ένα τετμημένο ενιαίο κώδικα των οριζόντιων και κάθετων στοιχείων, αντίστοιχα, εντός ενός πρώτου διαστήματος του πεδίου των οριζόντιων και κάθετων συνιστωσών κάτω από μια τιμή αποκοπής και ενός συνδυασμού ενός προθέματος με τη μορφή του τετμημένου ενιαίου κώδικα για την τιμή αποκοπής και ένα επίθημα υπό μορφή κώδικα Exp-Golomb της οριζόντιας και της κάθετης αντιστοίχως, εντός ενός δεύτερου διαστήματος του πεδίου των οριζόντιων και κατακόρυφων εξαρτημάτων που περιλαμβάνουν και πάνω από την τιμή αποκοπής, που η τιμή αποκοπής είναι δύο και ο κώδικας Exp-Golomb έχει σειρά ένα. Ένας αποκωδικοποιητής εντροπίας είναι διαμορφωμένος έτσι ώστε τα οριζόντια και κατακόρυφα συστατικά των διαφορών διανύσματος κίνησης να αποκομίζουν τον τετμημένο ενιαίο κώδικα από τη ροή δεδομένων χρησιμοποιώντας αποκωδικοποίηση δυαδικής εντροπίας προσαρμοσμένης στο πλαίσιο με ακριβώς ένα πλαίσιο ανά θέση δυαδικού του τετμημένου ενιαίου κώδικα, ο οποίος είναι κοινός για τα οριζόντια και κατακόρυφα συστατικά των διαφορών διανύσματος κίνησης και τον κώδικα Exp-Golomb χρησιμοποιώντας έναν τρόπο παράκαμψης σταθερής ισοστάθμισης για την απόκτηση των διμερών διαφορών των διαφορών διανύσματος κίνησης. Ένας αποσυμπιεστής είναι διαμορφωμένος ώστε να αποδυαδικοποιήσει τις δυαδικοποιήσεις των στοιχείων σύνταξης της διαφοράς των διανυσμάτων κίνησης για να λάβει τις ακέραιες τιμές των οριζόντιων και κάθετων συνιστωσών των διαφορών του διανύσματος κίνησης. Ένας ανακατασκευαστής είναι διαμορφωμένος έτσι ώστε να αναδομεί το βίντεο με βάση τις ακέραιες τιμές των οριζόντιων και κάθετων συνιστωσών των διαφορών του διανύσματος κίνησης.

ΑΡΙΘΜΟΣ ΕΥΡ. Δ.Ε. (11):3098880
ΑΡΙΘ. ΕΛΛ. ΚΑΤΑΘΕΣΗΣ (21):20190400378
ΗΜΕΡ. ΕΛΛ. ΚΑΤΑΘΕΣΗΣ (22):31/01/2019
ΑΡΙΘ./ΗΜΕΡ. ΔΗΜΟΣΙΕΥΣΗΣ
ΕΥΡΩΠΑΪΚΟΥ ΔΙΠΛΩΜΑΤΟΣ(87):2971048 - 31/10/2018
ΑΡΙΘ./ΗΜΕΡ. ΔΗΜΟΣΙΕΥΣΗΣ
ΕΥΡΩΠΑΪΚΗΣ ΑΙΤΗΣΗΣ (86):14779440.8--11/03/2014
ΔΙΚΑΙΟΥΧΟΣ (73):1)Genzyme Corporation
50 Binney Street, Cambridge, MA 02142,
ΗΝΩΜΕΝΕΣ ΠΟΛΙΤΕΙΕΣ ΤΗΣ ΑΜΕΡΙΚΗΣ

ΣΥΜΒ. ΠΡΟΤΕΡΑΙΟΤΗΤΕΣ (30):201361776430 P-11/03/2013-US
ΕΦΕΥΡΕΤΗΣ (72):1)WEI, Ronnie
2)MOULIN, Aaron
3)MATHIEU, Magali
4)PAN, Clark
5)PARK, Sunghae
6)QIU, Huawei

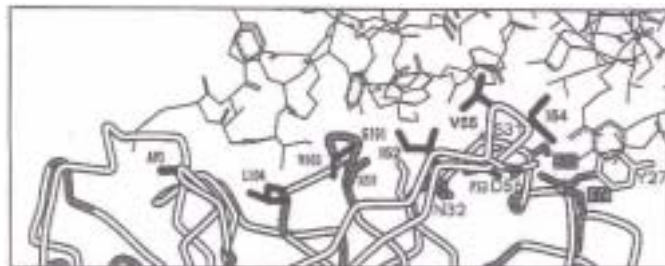
ΕΙΔΙΚΟΣ ΠΛΗΡΕΞΟΥΣΙΟΣ (74):ΣΙΩΤΟΥ "ΚΑΤΕΡΙΝΑ ΣΙΩΤΟΥ ΚΑΙ
ΣΥΝΕΡΓΑΤΕΣ ΔΙΚΗΓΟΡΙΚΗ ΕΤΑΙΡΕΙΑ"
ΑΙΚΑΤΕΡΙΝΗ
Πατησίων (28ης Οκτωβρίου) 122, 11257
ΑΘΗΝΑ

ΑΝΤΙΚΛΗΤΟΣ (74):ΣΙΩΤΟΥ ΑΙΚΑΤΕΡΙΝΗ
Πατησίων (28ης Οκτωβρίου) 122,11257
ΑΘΗΝΑ

ΤΙΤΛΟΣ ΕΦΕΥΡΕΣΗΣ (54):ΚΑΤΑΣΚΕΥΑΣΜΕΝΑ ΑΝΤΙΣΩΜΑΤΑ
ΕΝΑΝΤΙ ΤΟΥ ΤGF-Β ΚΑΙ ΚΛΑΣΜΑΤΑ
ΔΕΣΜΕΥΣΗΣ ΑΝΤΙΓΟΝΟΥ

ΠΕΡΙΛΗΨΗ(57)

Αντισώματα ή κλάσματα δέσμευσης αντιγόνου αυτών κατασκευάζονται έτσι ώστε να δεσμεύονται με τον αυξητικό παράγοντα μεταμόρφωσης β (TGFP). Τα εκλεκτικά αντισώματα ισόμορφης TGFP ή τα κλάσματα δέσμευσης αντιγόνου αυτών μπορούν να δεσμεύονται εκλεκτικά με τον ανθρώπινο TGFP, σε σύγκριση με τον ανθρώπινο TGFP2 και τον ανθρώπινο TGFP3, ή μπορούν να δεσμεύονται εκλεκτικά με τον ανθρώπινο TGFP3, σε σύγκριση με τον ανθρώπινο TGFP1 και τον ανθρώπινο TGFP2. Ο σχεδιασμός των αντισωμάτων ή των κλασμάτων δέσμευσης αντιγόνου αυτών διευκολύνεται από μία συν-κρυσταλλική δομή ενός ανασυνδυασμένου κλάσματος GC1008 Fab που είναι δεσμευμένο στον TGFP2 και από μία άλλη συν-κρυσταλλική δομή της εκδοχής scFv του GC1008 που είναι δεσμευμένο στον TGFP1.



ΑΡΙΘΜΟΣ ΕΥΡ. Δ.Ε. (11):3098881
ΑΡΙΘ. ΕΛΛ. ΚΑΤΑΘΕΣΗΣ (21):20190400379
ΗΜΕΡ. ΕΛΛ. ΚΑΤΑΘΕΣΗΣ (22):31/01/2019
ΑΡΙΘ./ΗΜΕΡ. ΔΗΜΟΣΙΕΥΣΗΣ
ΕΥΡΩΠΑΪΚΟΥ ΔΙΠΛΩΜΑΤΟΣ(87):3230999 - 31/10/2018
ΑΡΙΘ./ΗΜΕΡ. ΔΗΜΟΣΙΕΥΣΗΣ
ΕΥΡΩΠΑΪΚΗΣ ΑΙΤΗΣΗΣ (86):15817465.6--02/12/2015
ΔΙΚΑΙΟΥΧΟΣ (73):1)Supergrid Institute
130, rue Leon Blum, 69100 Villeurbanne,
ΓΑΛΛΙΑ

ΣΥΜΒ. ΠΡΟΤΕΡΑΙΟΤΗΤΕΣ (30):1462224-11/12/2014-FR
ΕΦΕΥΡΕΤΗΣ (72):1)LUSCAN, Bruno
2)BERTINATO, Alberto
3)CREUSOT, Christophe

ΕΙΔΙΚΟΣ ΠΛΗΡΕΞΟΥΣΙΟΣ (74):ΣΙΩΤΟΥ "ΚΑΤΕΡΙΝΑ ΣΙΩΤΟΥ ΚΑΙ
ΣΥΝΕΡΓΑΤΕΣ ΔΙΚΗΓΟΡΙΚΗ ΕΤΑΙΡΕΙΑ"
ΑΙΚΑΤΕΡΙΝΗ
Πατησίων (28ης Οκτωβρίου) 122, 11257
ΑΘΗΝΑ

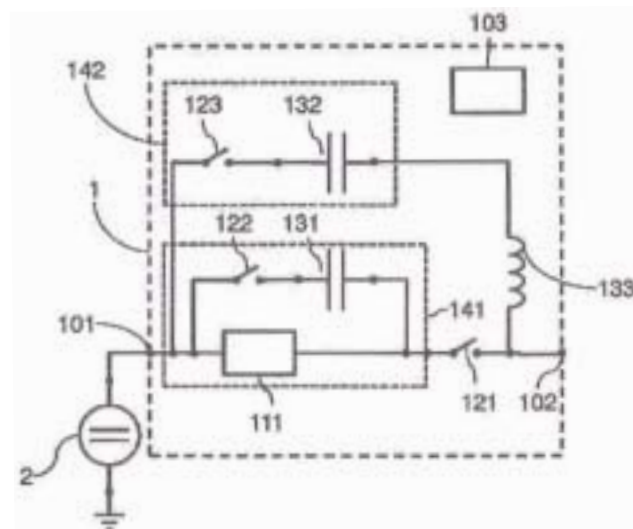
ΑΝΤΙΚΛΗΤΟΣ (74):ΣΙΩΤΟΥ ΑΙΚΑΤΕΡΙΝΗ
Πατησίων (28ης Οκτωβρίου) 122,11257
ΑΘΗΝΑ

ΤΙΤΛΟΣ ΕΦΕΥΡΕΣΗΣ (54):ΔΙΑΤΑΞΗ ΔΙΑΚΟΠΗΣ ΤΟΥ ΣΥΝΕΧΟΥΣ
ΡΕΥΜΑΤΟΣ ΥΨΗΛΗΣ ΤΑΣΗΣ

ΠΕΡΙΛΗΨΗ(57)

Η εφεύρεση αφορά μία διάταξη διακοπής του ρεύματος (1) για συνεχές ρεύμα υψηλής τάσης, που περιλαμβάνει: - μια κύρια γραμμή μεταφοράς (141) και μία δευτερεύουσα γραμμή μεταφοράς (142) που συνδέονται παράλληλα μεταξύ των ακροδεκτών - την κύρια γραμμή μεταφοράς (141) που περιλαμβάνει έναν πρώτο ελεγχόμενο διακόπτη (121) που είναι συνδεδεμένος σε σειρά με ένα κύκλωμα που περιλαμβάνει έναν πυκνωτή (131) και έναν περιοριστή ρεύματος (111), την δευτερεύουσα γραμμή μεταφοράς (142) που περιλαμβάνει έναν δεύτερο ελεγχόμενο διακόπτη (123), που η κύρια και δευτερεύουσα γραμμή μεταφοράς

διαμορφώνουν ένα ταλαντευόμενο κύκλωμα στους ακροδέκτες του πρώτου ελεγχόμενου διακόπτη όταν ο πρώτος και ο δεύτερος ελεγχόμενος διακόπτης είναι κλειστοί, - ένα κύκλωμα ελέγχου (103) που παρουσιάζει έναν πρώτο τρόπο λειτουργίας ώστε να διατηρεί τον πρώτο διακόπτη (121) κλειστό και τον δεύτερο διακόπτη ανοιχτό (123), και έναν δεύτερο τρόπο λειτουργίας ώστε να διατηρεί μια εντολή ανοίγματος του πρώτου διακόπτη (121) και μία εντολή κλεισίματος του δεύτερου διακόπτη (123).



2.2 ΕΥΡΕΤΗΡΙΟ ΕΥΡΩΠΑΪΚΩΝ Δ.Ε. ΣΥΜΦΩΝΑ ΜΕ ΤΟΝ ΑΡΙΘΜΟ ΔΗΜΟΣΙΕΥΣΗΣ

ΑΡ./ΗΜ.ΔΗΜ.Ε.Δ. (87)	ΔΙΚΑΙΟΥΧΟΣ (73)	ΤΙΤΛΟΣ ΕΦΕΥΡΕΣΗΣ (54)	ΑΡ.ΕΥΡ.Δ.Ε. (11)
1515986 - 24/10/2018	CHR. HANSEN A/S	ΒΕΛΤΙΩΜΕΝΗ ΜΕΘΟΔΟΣ ΠΑΡΑΓΩΓΗΣ ΜΙΑΣ ΑΣΠΑΡΤΙΚΗΣ ΠΡΩΤΕΑΣΗΣ ΣΕ ΕΝΑΝ ΑΝΑΣΥΝΔΥΑΣΜΕΝΟ ΟΡΓΑΝΙΣΜΟ ΞΕΝΙΣΤΗ	3098493
1565201 - 31/10/2018	VICURON PHARMACEUTICALS LLC	ΜΕΘΟΔΟΙ ΧΟΡΗΓΗΣΕΩΣ ΝΤΑΛΜΠΙΑΒΑΝΣΙΝΗΣ ΓΙΑ ΤΗΝ ΑΓΩΓΗ ΒΑΚΤΗΡΙΑΚΩΝ ΛΟΙΜΩΞΕΩΝ	3098876
1638417 - 10/10/2018	INDENA S.P.A.	ΣΥΝΔΥΑΣΜΟΙ ΑΓΓΕΙΟΠΡΟΣΤΑΤΕΥΤΙΚΩΝ ΠΑΡΑΓΟΝΤΩΝ ΚΑΙ ΣΚΕΥΑΣΜΑΤΑ ΠΟΥ ΤΟΥΣ ΠΕΡΙΕΧΟΥΝ	3098604
1685278 - 02/01/2019	ALCOA USA CORP.	ΣΤΑΘΕΡΕΣ ΑΝΟΔΟΙ ΟΙ ΟΠΟΙΕΣ ΠΕΡΙΛΑΜΒΑΝΟΥΝ ΟΞΕΙΔΙΟ ΤΟΥ ΣΙΔΗΡΟΥ ΚΑΙ ΧΡΗΣΗ ΤΕΤΟΙΩΝ ΑΝΟΔΩΝ ΣΕ ΚΥΨΕΛΕΣ ΠΑΡΑΓΩΓΗΣ ΜΕΤΑΛΛΟΥ	3098749
1735358 - 24/10/2018	VERSALIS S.P.A.	ΜΙΑ ΔΙΕΡΓΑΣΙΑ ΓΙΑ ΤΗΝ ΠΑΡΑΣΚΕΥΗ ΒΙΝΥΛΟ-ΑΡΩΜΑΤΙΚΩΝ (ΣΥΜ)ΠΟΛΥΜΕΡΩΝ ΠΟΥ ΕΜΒΟΛΙΑΖΟΝΤΑΙ ΜΕ ΕΛΕΓΧΟΜΕΝΟ ΤΡΟΠΟ ΣΕ ΕΝΑ ΕΛΑΣΤΟΜΕΡΕΣ	3098713
1753489 - 31/10/2018	CILAG GMBH INTERNATIONAL	ΑΠΕΛΕΥΘΕΡΟΥΜΕΝΟΣ ΣΥΝΔΕΣΜΟΣ ΚΑΙ ΣΥΣΚΕΥΗ ΕΓΧΥΣΕΩΣ	3098609
1769601 - 31/10/2018	QUALCOMM INCORPORATED	ΠΙΛΟΤΙΚΟΙ ΤΟΝΟΙ ΣΕ ΣΥΣΤΗΜΑ ΟFDM ΠΟΛΛΑΠΛΗΣ ΜΕΤΑΔΟΣΗΣ ΠΟΥ ΧΡΗΣΙΜΟΠΟΙΟΥΝΤΑΙ ΓΙΑ ΝΑ ΑΠΟΚΟΜΙΖΟΥΝ ΟΦΕΛΗ ΔΙΑΦΟΡΙΣΜΟΥ ΠΟΜΠΟΥ	3098594
1866342 - 21/11/2018	WYETH LLC	ΔΙΑΧΩΡΙΣΜΟΣ ΜΟΛΥΝΤΩΝ ΑΠΟ STREPTOCOCCUS PNEUMONIAE ΠΟΛΥΣΑΚΧΑΡΙΤΗ ΜΕ ΕΛΕΓΧΟ ΤΟΥ ΡΗ	3098363
1875463 - 17/10/2018	QUALCOMM INCORPORATED	ΣΥΣΤΗΜΑΤΑ, ΜΕΘΟΔΟΙ, ΚΑΙ ΣΥΣΚΕΥΗ ΓΙΑ ΕΞΟΜΑΛΥΝΣΗ ΠΑΡΑΓΟΝΤΑ ΚΕΡΑΟΥΣ	3098551
1885184 - 14/11/2018	TESSENDERLO KERLEY, INC.	ΣΥΝΘΕΣΕΙΣ ΠΟΥ ΠΕΡΙΕΧΟΥΝ ΓΕΩΡΓΙΚΗ ΜΕΜΒΡΑΝΗ ΣΩΜΑΤΙΔΙΩΝ	3098802
1893325 - 24/10/2018	BEN GURION UNIVERSITY OF THE NEGEV RESEARCH AND DEVELOPMENT AUTHORITY	ΜΕΘΟΔΟΣ ΓΙΑ ΤΗΝ ΕΠΑΝΑΤΟΠΟΘΕΤΗΣΗ ΣΤΟΙΧΕΙΩΝ ΡΟΗΣ ΣΕ ΜΙΑ ΔΟΜΗ ΚΩΝΙΚΗΣ ΡΟΗΣ	3098712
1893393 - 14/11/2018	AVINTIV SPECIALTY MATERIALS INC.	ΣΥΣΚΕΥΗ ΚΑΙ ΔΙΑΔΙΚΑΣΙΑ ΓΙΑ ΠΑΡΑΓΩΓΗ ΙΝΩΔΩΝ ΥΛΙΚΩΝ	3098549
1925170 - 24/10/2018	SELA, NISIM	ΣΥΣΤΗΜΑ ΚΥΨΕΛΟΕΙΔΟΥΣ ΕΠΙΚΟΙΝΩΝΙΑΣ ΓΙΑ ΤΗΝ ΜΕΙΩΣΗ ΤΩΝ ΕΠΙΠΤΩΣΕΩΝ ΤΗΣ ΡΑΔΙΕΝΕΡΓΕΙΑΣ ΠΟΥ ΕΚΠΕΜΠΕΤΑΙ ΑΠΟ ΤΙΣ ΚΕΡΑΙΕΣ ΚΥΨΕΛΟΕΙΔΟΥΣ ΕΠΙΚΟΙΝΩΝΙΑΣ	3098781
1956285 - 24/10/2018	DAEWOO SHIPBUILDING & MARINE ENGINEERING CO., LTD	ΜΕΘΟΔΟΣ ΚΑΤΕΡΓΑΣΙΑΣ ΑΕΡΙΟΥ ΕΞΑΤΜΙΣΗΣ ΕΝΟΣ ΜΕΤΑΦΟΡΕΑ LNG	3098761
1957507 - 24/10/2018	IONIS PHARMACEUTICALS, INC.	ΑΝΤΙΒΑΚΤΗΡΙΑΚΑ 4,5-ΥΠΟΚΑΤΕΣΤΗΜΕΝΑ ΑΝΑΛΟΓΑ ΑΜΙΝΟΓΛΥΚΟΣΙΔΗΣ ΠΟΥ ΕΧΟΥΝ ΠΟΛΛΑΠΛΟΥΣ ΥΠΟΚΑΤΑΣΤΑΤΕΣ	3098676
1963840 - 31/10/2018	CHEMBIO DIAGNOSTIC SYSTEMS, INC.	ΔΙΑΤΑΞΗ ΚΑΙ ΚΙΤ ΑΝΟΣΟΠΡΟΣΔΙΟΡΙΣΜΟΥ	3098870
1971672 - 17/10/2018	BAKER HUGHES, A GE COMPANY, LLC	ΑΝΑΣΤΟΛΗ ΝΑΦΘΕΝΙΚΩΝ ΣΤΕΡΕΩΝ ΚΑΙ ΓΑΛΑΚΤΩΜΑΤΩΝ ΕΝΤΟΣ ΑΡΓΟΥ ΠΕΤΡΕΛΑΙΟΥ	3098654
1974197 - 12/12/2018	DEKATI OY	ΔΕΙΓΜΑΤΟΛΗΠΤΗΣ ΑΡΑΙΩΣΗΣ ΚΑΙ ΜΕΘΟΔΟΣ ΓΙΑ ΣΥΛΛΟΓΗ ΚΑΙ ΑΡΑΙΩΣΗ ΑΕΡΙΟΥ ΔΕΙΓΜΑΤΟΣ	3098771
1993989 - 07/11/2018	GRUPO PETROTEMEX, S.A. DE C.V.	ΣΥΣΤΗΜΑ ΠΑΡΑΓΩΓΗΣ ΠΟΛΥΚΑΡΒΟΕΥΛΙΚΟΥ ΟΞΕΟΣ ΤΟ ΟΠΟΙΟ ΧΡΗΣΙΜΟΠΟΙΕΙ ΟΞΕΙΔΩΤΙΚΗ ΠΕΨΗ ΜΕ ΜΕΙΩΜΕΝΗ Ή ΕΞΑΛΕΙΦΘΕΙΣΑ ΑΝΟΔΙΚΗ ΑΝΤΑΛΛΑΓΗ ΥΓΡΟΥ	3098717
1998611 - 10/10/2018	HATCHTECH GROUP B.V.	ΣΥΣΚΕΥΗ ΚΑΙ ΜΕΘΟΔΟΣ ΓΙΑ ΤΗ ΣΙΤΙΣΗ ΤΩΝ ΝΕΟΣΣΩΝ ΚΑΤΑ ΤΗ ΔΙΑΔΙΚΑΣΙΑ ΕΠΩΑΣΗΣ	3098678

ΑΡ./ΗΜ.ΔΗΜ.Ε.Δ. (87)	ΔΙΚΑΙΟΥΧΟΣ (73)	ΤΙΤΛΟΣ ΕΦΕΥΡΕΣΗΣ (54)	ΑΡ.ΕΥΡ.Δ.Ε. (11)
2002257 - 12/09/2018	MAAC INVESTMENT HOLDINGS LTD.	ΑΝΑΛΥΣΗ ΧΑΡΑΚΤΗΡΙΣΤΙΚΩΝ ΚΑΥΣΗΣ ΚΑΥΣΙΜΩΝ	3098361
2009369 - 31/10/2018	GREE ELECTRIC APPLIANCES, INC. OF ZHUHAI	ΣΥΣΤΗΜΑ ΚΛΙΜΑΤΙΣΜΟΥ ΑΝΤΙΑΙΑΣ ΘΕΡΜΟΤΗΤΑΣ, ΚΑΙ ΤΟ ΣΥΣΤΗΜΑ ΕΚΤΟΞΕΥΣΗΣ ΑΤΜΟΥ, ΚΑΙ Η ΜΕΘΟΔΟΣ ΕΛΕΓΧΟΥ ΑΥΤΟΥ	3098725
2019532 - 24/10/2018	INNOVATIVE SONIC LIMITED	ΜΕΘΟΔΟΣ ΚΑΙ ΣΥΣΚΕΥΗ ΓΙΑ ΤΗΝ ΒΕΛΤΙΩΣΗ ΤΗΣ ΜΕΤΑΔΟΣΗΣ ΕΝΟΣ ΚΟΙΝΟΧΡΗΣΤΟΥ ΚΑΝΑΛΙΟΥ ΚΑΘΟΔΙΚΗΣ ΖΕΥΞΗΣ ΣΕ ΕΝΑ ΣΥΣΤΗΜΑ ΑΣΥΡΜΑΤΩΝ ΕΠΙΚΟΙΝΩΝΙΩΝ	3098674
2048972 - 10/10/2018	INDENA S.P.A.	ΣΤΑΘΕΡΕΣ ΚΑΙ ΒΙΟΔΙΑΘΕΣΙΜΕΣ ΣΥΝΘΕΣΕΙΣ ΙΣΟΜΕΡΩΝ ΛΥΚΟΠΕΝΙΟΥ ΓΙΑ ΕΠΙΔΕΡΜΙΔΑ ΚΑΙ ΜΑΛΛΙΑ	3098605
2053828 - 12/12/2018	INNOVATIVE SONIC LIMITED	ΜΕΘΟΔΟΣ ΚΑΙ ΣΥΣΚΕΥΗ ΓΙΑ ΑΠΟΚΡΥΠΤΟΓΡΑΦΗΣΗ ΕΝΟΣ ΣΤΡΩΜΑΤΟΣ ΠΡΩΤΟΚΟΛΟΥ ΣΥΓΚΛΙΣΗΣ ΠΑΚΕΤΟΥ ΔΕΔΟΜΕΝΩΝ ΣΕ ΕΝΑ ΣΥΣΤΗΜΑ ΑΣΥΡΜΑΤΗΣ ΕΠΙΚΟΙΝΩΝΙΑΣ	3098813
2056903 - 14/11/2018	MERIDIAN MEDICAL TECHNOLOGIES, INC.	ΛΕΙΤΟΥΡΓΙΑ ΔΙΝΗΣ ΓΙΑ ΣΥΣΤΗΜΑ ΧΟΡΗΓΗΣΗΣ ΦΑΡΜΑΚΕΥΤΙΚΗΣ ΟΥΣΙΑΣ	3098635
2065458 - 19/09/2018	PETROLEO BRASILEIRO S.A. - PETROBRAS	ΣΥΣΤΗΜΑ ΚΑΙ ΔΙΕΡΓΑΣΙΑ ΓΙΑ ΤΟΝ ΔΙΑΧΩΡΙΣΜΟ ΕΝΑΙΩΡΗΜΑΤΩΝ	3098387
2074184 - 07/11/2018	SWIMC LLC	ΕΠΙΣΤΡΩΜΕΝΟ ΑΝΤΙΚΕΙΜΕΝΟ	3098589
2084597 - 17/10/2018	PALANTIR TECHNOLOGIES, INC.	ΔΗΜΙΟΥΡΓΙΑ ΔΕΔΟΜΕΝΩΝ ΣΕ ΜΙΑ ΑΠΟΘΗΚΕΥΣΗ ΔΕΔΟΜΕΝΩΝ ΧΡΗΣΙΜΟΠΟΙΩΝΤΑΣ ΜΙΑ ΔΥΝΑΜΙΚΗ ΟΝΤΟΛΟΓΙΑ	3098669
2095524 - 17/10/2018	QUALCOMM INCORPORATED	ΣΧΕΔΙΑΣΜΟΣ ΣΗΜΑΤΟΣ ΑΝΑΦΟΡΑΣ ΓΙΑ ΑΝΑΖΗΤΗΣΗ ΚΥ-ΨΕΛΗΣ ΣΕ ΟΡΘΟΓΩΝΙΚΟ ΣΥΣΤΗΜΑ ΑΣΥΡΜΑΤΙΚΗΣ ΕΠΙΚΟΙΝΩΝΙΑΣ	3098513
2098032 - 21/11/2018	GUANGDONG OPPO MOBILE TELECOMMUNICATIONS CORP., LTD.	ΑΠΟΤΕΛΕΣΜΑΤΙΚΗ ΑΠΟΚΩΔΙΚΟΠΟΙΗΣΗ ΣΗΜΑΤΟΣ ΣΕ ΣΥΣΤΗΜΑΤΑ ΕΠΙΚΟΙΝΩΝΙΩΝ ΜΙΜΟ	3098786
2101759 - 10/10/2018	EXELIXIS, INC.	ΜΕΘΟΔΟΙ ΧΡΗΣΗΣ ΑΝΑΣΤΟΛΕΩΝ ΤΟΥ ΜΕΚ	3098484
2102312 - 10/10/2018	SES IP AB	ΑΝΤΙΔΡΑΣΤΗΡΑΣ ΓΙΑ ΠΥΡΟΛΥΣΗ ΚΑΙ ΜΙΑ ΜΕΘΟΔΟΣ ΓΙΑ ΤΗΝ ΤΡΟΦΟΔΟΣΙΑ ΚΑΙ ΤΗΝ ΕΚΚΕΝΩΣΗ ΕΝΟΣ ΤΕΤΟΙΟΥ ΑΝΤΙΔΡΑΣΤΗΡΑ	3098435
2109948 - 31/10/2018	QUALCOMM INCORPORATED	ΜΕΤΑΔΟΣΗ ΠΛΗΡΟΦΟΡΙΩΝ ΜΕ ΧΡΗΣΗ ΚΥΚΛΙΚΑ ΜΕΤΑΤΙΘΕΜΕΝΩΝ ΑΚΟΛΟΥΘΙΩΝ	3098627
2145113 - 17/10/2018	ATLAS COPCO AIRPOWER, NAAMLOZE VENNOOTSCHAP	ΜΕΘΟΔΟΣ ΕΛΕΓΧΟΥ ΕΝΟΣ ΣΤΡΟΒΙΛΟΣΥΜΠΙΕΣΤΗ	3098622
2146387 - 12/09/2018	C TECHNOLOGIES, INC.	ΜΠΑΤΑΡΙΑ ΜΕ ΜΟΡΦΟΠΟΙΗΜΕΝΟ ΕΜΠΡΟΣΘΙΟ ΑΚΡΟΔΕΚΤΗ	3098406
2146562 - 24/10/2018	INGENICO GROUP	ΣΥΣΚΕΥΗ ΓΙΑ ΤΗΝ ΠΡΟΣΤΑΣΙΑ ΗΛΕΚΤΡΟΝΙΚΟΥ ΕΞΑΡΤΗΜΑΤΟΣ	3098733
2150085 - 21/11/2018	GUANGDONG OPPO MOBILE TELECOMMUNICATIONS CORP., LTD.	ΤΕΧΝΙΚΕΣ ΓΙΑ ΤΗΝ ΒΕΛΤΙΩΣΗ ΤΗΣ ΣΥΝΥΠΑΡΞΗΣ ΠΟΛΛΑΠΛΩΝ ΡΑΔΙΟΣΥΧΝΟΤΗΤΩΝ	3098642
2162207 - 10/10/2018	IFP ENERGIES NOUVELLES	ΘΑΛΛΑΜΟΣ ΠΟΥ ΠΕΡΙΛΑΜΒΑΝΕΙ ΚΛΙΝΗ ΠΛΗΡΩΣΗΣ ΚΑΙ ΔΙΑΝΟΜΗ ΤΗΣ ΑΕΡΙΑΣ ΦΑΣΗΣ ΚΑΙ ΤΗΣ ΥΓΡΗΣ ΦΑΣΗΣ ΠΟΥ ΚΥΚΛΟΦΟΡΟΥΝ ΣΕ ΑΝΕΡΧΟΜΕΝΗ ΡΟΗ ΕΝΤΟΣ ΤΟΥ ΘΑΛΛΑΜΟΥ	3098580
2170390 - 07/11/2018	BIOGEN MA INC.	ΣΚΕΥΑΣΜΑΤΑ ΑΝΤΙΣΩΜΑΤΟΣ ΝΑΤΑΛΙΖΟΥΜΑΜΠΗΣ	3098746
2173450 - 31/10/2018	F. HOFFMANN-LA ROCHE AG	ΧΡΩΜΑΤΟΓΡΑΦΙΚΕΣ ΜΕΘΟΔΟΙ	3098570
2179039 - 31/10/2018	ZOETIS BELGIUM S.A.	ΜΟΤΙΒΑ ΑΛΛΗΛΟΥΧΙΩΝ ΤΟΥ RNA ΣΤΟ ΠΛΑΙΣΙΟ ΚΑΘΟΡΙΣΜΕΝΩΝ ΔΙΑΝΟΥΚΛΕΟΤΙΔΙΚΩΝ ΣΥΝΔΕΣΜΩΝ ΠΟΥ ΠΡΟΚΑΛΟΥΝ ΕΙΔΙΚΑ ΠΡΟΦΙΛ ΑΝΟΣΟΛΟΓΙΚΗΣ ΔΙΑΜΟΡΦΩΣΗΣ	3098639

ΑΡ./ΗΜ.ΔΗΜ.Ε.Α. (87)	ΔΙΚΑΙΟΥΧΟΣ (73)	ΤΙΤΛΟΣ ΕΦΕΥΡΕΣΗΣ (54)	ΑΡ.ΕΥΡ.Δ.Ε. (11)
2201086 - 21/11/2018	BAKER HUGHES, A GE COMPANY, LLC	ΠΟΛΥΛΕΙΤΟΥΡΓΙΚΟΣ ΣΑΡΩΤΗΣ ΓΙΑ ΡΕΥΣΤΑ ΥΔΡΟΓΟΝΑΝ-ΘΡΑΚΑ	3098389
2205473 - 07/11/2018	ALSTOM TRANSPORT TECHNOLOGIES	ΜΕΘΟΔΟΣ ΚΑΙ ΣΥΣΚΕΥΗ ΓΙΑ ΤΗΛΕΠΑΡΑΚΟΛΟΥΘΗΣΗ ΣΙΔΗΡΟΔΡΟΜΙΚΟΥ ΕΞΟΠΛΙΣΜΟΥ ΧΡΗΣΙΜΟΠΟΙΩΝΤΑΣ ΠΡΩΤΟΚΟΛΛΑ ΔΙΚΤΥΟΥ	3098840
2225459 - 12/09/2018	GYORGYI, VIKTOR	ΑΙΟΛΙΚΟΣ ΣΤΡΟΒΙΛΟΣ ΜΕ ΚΑΘΕΤΟ ΑΞΟΝΑ ΚΑΙ ΣΤΑΘ-ΜΟΣ ΑΙΟΛΙΚΗΣ ΕΝΕΡΓΕΙΑΣ	3098375
2247291 - 05/12/2018	RED HILL BIOPHARMA LTD.	ΜΕΘΟΔΟΙ ΚΑΙ ΣΥΝΘΕΣΕΙΣ ΓΙΑ ΤΗ ΘΕΡΑΠΕΙΑ ΤΗΣ ΦΛΕΓΜΟΝΩΔΟΥΣ ΝΟΣΟΥ ΤΟΥ ΕΝΤΕΡΟΥ	3098839
2252304 - 18/07/2018	INSMED INCORPORATED	ΣΥΣΣΩΜΑΤΩΜΑΤΑ ΛΕΥΚΟΧΡΥΣΟΥ ΚΑΙ ΔΙΕΡΓΑΣΙΑ ΓΙΑ ΤΗΝ ΠΑΡΑΓΩΓΗ ΑΥΤΩΝ	3098459
2257155 - 21/11/2018	GENEA IP HOLDINGS PTY LIMITED	ΚΡΥΟΣΥΝΤΗΡΗΣΗ ΒΙΟΛΟΓΙΚΩΝ ΚΥΤΤΑΡΩΝ ΚΑΙ ΙΣΤΩΝ	3098847
2277977 - 19/09/2018	HONEYWELL INTERNATIONAL INC.	ΣΥΝΘΕΣΕΙΣ ΠΟΥ ΠΕΡΙΕΧΟΥΝ ΦΘΟΡΟ ΥΠΟΚΑΤΕΣΤΗΜΕ-ΝΕΣ ΟΛΕΦΙΝΕΣ	3098466
2282758 - 21/11/2018	BIOARCTIC AB	ΑΝΤΙΣΩΜΑΤΑ ΚΑΙ ΕΜΒΟΛΙΑ ΠΡΟΣ ΧΡΗΣΗ ΣΕ ΘΕΡΑ-ΠΕΥΤΙΚΕΣ ΚΑΙ ΔΙΑΓΝΩΣΤΙΚΕΣ ΜΕΘΟΔΟΥΣ ΓΙΑ ΣΧΕ-ΤΙΖΟΜΕΝΕΣ ΜΕ ΑΛΦΑ-ΣΥΝΟΥΚΛΕΪΝΗ ΔΙΑΤΑΡΑΧΕΣ	3098851
2285408 - 24/10/2018	ABLIX N.V.	ΑΛΛΗΛΟΥΧΙΕΣ ΑΜΙΝΟΞΕΩΝ ΠΟΥ ΚΑΤΕΥΘΥΝΟΝΤΑΙ ΕΝΑΝΤΙ ΤΩΝ ΠΡΩΤΕΪΝΩΝ ΦΑΚΕΛΟΥ ΕΝΟΣ ΙΟΥ ΚΑΙ ΠΟ-ΛΥΠΕΠΤΙΔΙΑ ΠΟΥ ΤΙΣ ΠΕΡΙΕΧΟΥΝ ΓΙΑ ΤΗ ΘΕΡΑΠΕΥΤΙΚΗ ΑΝΤΙΜΕΤΩΠΙΣΗ ΠΙΚΩΝ ΝΟΣΩΝ	3098460
2295081 - 31/10/2018	AMGEN INC. AMGEN FREMONT INC.	ΑΝΤΙΣΩΜΑΤΑ ΩΣ ΠΡΟΣ ΟΡΓΛ	3098873
2318033 - 17/10/2018	BCN PEPTIDES, S.A.	ΣΥΝΘΕΣΕΙΣ ΓΙΑ ΤΗ ΘΕΡΑΠΕΥΤΙΚΗ ΑΝΤΙΜΕΤΩΠΙΣΗ ΤΟΥ ΠΟΝΟΥ ΚΑΙ/Η ΤΗΣ ΦΛΕΓΜΟΝΗΣ	3098660
2318696 - 10/10/2018	SEABASED AB	ΜΙΑ ΜΟΝΑΔΑ ΚΥΜΑΤΙΚΗΣ ΕΝΕΡΓΕΙΑΣ	3098497
2327421 - 19/09/2018	MEDIMMUNE, LLC	ΣΤΑΘΕΡΟΠΟΙΗΜΕΝΕΣ ΥΓΡΕΣ ΦΑΡΜΑΚΟΤΕΧΝΙΚΕΣ ΜΟΡ-ΦΕΣ ΑΝΤΙΣΩΜΑΤΟΣ ΑΝΤΙ-RSV	3098400
2331682 - 24/10/2018	ZOETIS SERVICES LLC	ΕΜΒΟΛΙΑ ΛΟΙΜΩΔΟΥΣ ΒΡΟΧΙΤΙΔΑΣ ΠΡΟΕΡΧΟΜΕΝΑ ΑΠΟ ΟΜΟΙΑΖΟΝΤΑ ΜΕ ΙΒ-QX ΣΤΕΛΕΧΗ	3098437
2334638 - 21/11/2018	F. HOFFMANN-LA ROCHE AG	ΠΟΛΥΜΟΡΦΑ ΑΚΥΛΟ ΣΟΥΛΦΟΝΑΜΙΔΙΩΝ	3098723
2348051 - 19/12/2018	ROCHE GLYCART AG	ΑΝΤΙΣΩΜΑΤΑ ΕΝΑΝΤΙ ΤΟΥ CD20 ΜΕ ΑΥΞΗΜΕΝΗ ΣΥΓΓΕ-ΝΕΙΑ ΠΡΟΣΔΕΣΗΣ ΣΤΟΝ ΥΠΟΔΟΧΕΑ FC ΚΑΙ ΛΕΙΤΟΥΡΓΙΑ ΤΕΛΕΣΤΗ	3098744
2369780 - 12/09/2018	INGENICO GROUP	ΜΕΘΟΔΟΣ ΚΑΙ ΣΥΣΤΗΜΑ ΕΠΙΚΥΡΩΣΗΣ ΜΙΑΣ ΣΥΝΑΛΛΑ-ΓΗΣ, ΑΝΤΙΣΤΟΙΧΑ ΤΕΡΜΑΤΙΚΟ ΣΥΝΑΛΛΑΓΩΝ ΚΑΙ ΠΡΟ-ΓΡΑΜΜΑ	3098395
2376215 - 10/10/2018	THE REGENTS OF THE UNIVERSITY OF CALIFORNIA	ΜΕΜΒΡΑΝΗ ΔΙΗΘΗΣΗΣ	3098584
2378981 - 26/09/2018	RETROSPINE PTY LTD.	ΛΕΠΙΔΑ ΔΙΑΣΤΟΛΕΑ ΚΑΙ ΣΥΓΚΡΟΤΗΜΑ ΓΙΑ ΧΕΙΡΟΥΡΓΙ-ΚΗ ΣΠΟΝΔΥΛΙΚΗΣ ΣΤΗΛΗΣ	3098443
2386310 - 07/11/2018	DYAX CORP.	ΜΕΘΟΔΟΙ ΓΙΑ ΤΗ ΣΥΝΤΗΡΗΣΗ ΟΡΓΑΝΩΝ ΚΑΙ ΙΣΤΩΝ	3098727
2390569 - 24/10/2018	A.R.C. S.R.L.	ΚΑΥΣΤΗΡΑΣ ΓΙΑ ΕΠΑΓΓΕΛΜΑΤΙΚΕΣ Ή ΟΙΚΙΑΚΕΣ ΚΟΥ-ΖΙΝΕΣ ΑΕΡΙΟΥ, ΙΔΙΑΙΤΕΡΩΣ ΚΑΥΣΤΗΡΕΣ ΤΥΠΟΥ ΚΑΘΕ-ΤΗΣ ΦΛΟΓΑΣ ΠΡΟΣΑΡΜΟΣΜΕΝΟΙ ΓΙΑ ΜΑΓΕΙΡΙΚΗ ΜΕ ΓΟΥΟΚ (WOK) ΚΑΙ ΤΑ ΠΑΡΟΜΟΙΑ	3098524
2391129 - 28/11/2018	LG ELECTRONICS INC.	ΝΕΟΣ ΕΠΙΠΕΔΟΣ ΤΡΟΠΟΣ ΠΡΟΒΛΕΨΗΣ	3098586
2392343 - 21/11/2018	PERRAUDIN, JEAN-PAUL	ΑΝΤΙΜΙΚΡΟΒΙΑΚΕΣ ΣΥΝΘΕΣΕΙΣ ΠΟΥ ΠΕΡΙΛΑΜΒΑΝΟΥΝ ΥΠΟΑΛΟΓΟΝΩΔΕΣ ΚΑΙ/Η ΥΠΟΘΕΙΟΚΥΑΝΙΤΗ ΚΑΙ ΧΡΗΣΕΙΣ ΑΥΤΩΝ	3098694

ΑΡ./ΗΜ.ΔΗΜ.Ε.Δ. (87)	ΔΙΚΑΙΟΥΧΟΣ (73)	ΤΙΤΛΟΣ ΕΦΕΥΡΕΣΗΣ (54)	ΑΡ.ΕΥΡ.Δ.Ε. (11)
2396088 - 19/12/2018	ESSITY OPERATIONS FRANCE	ΠΡΟΪΟΝ ΓΙΑ ΤΟΝ ΚΑΘΑΡΙΣΜΟ ΤΗΣ ΕΠΙΔΕΡΜΙΔΑΣ	3098805
2397786 - 21/11/2018	TOSHIBA CARRIER CORPORATION	ΣΥΣΤΗΜΑ ΠΗΓΗΣ ΘΕΡΜΟΤΗΤΑΣ ΤΥΠΟΥ ΔΕΥΤΕΡΕΥΟΥΣΑΣ ΑΝΤΛΙΑΣ ΚΑΙ ΜΕΘΟΔΟΣ ΕΛΕΓΧΟΥ ΠΗΓΗΣ ΘΕΡΜΟΤΗΤΑΣ ΤΥΠΟΥ ΔΕΥΤΕΡΕΥΟΥΣΑΣ ΑΝΤΛΙΑΣ	3098755
2398488 - 14/11/2018	MARI PHARMA LIMITED	ΣΥΣΤΗΜΑ ΑΠΟΘΕΜΑΤΟΣ ΠΟΥ ΠΕΡΙΛΑΜΒΑΝΕΙ ΟΞΙΚΗ ΓΛΑΤΙΡΑΜΕΡΗ	3098662
2398602 - 31/10/2018	NUCOR CORPORATION	ΜΕΘΟΔΟΣ ΓΙΑ ΤΗΝ ΚΑΤΑΣΚΕΥΗ ΕΝΟΣ ΠΡΟΪΟΝΤΟΣ ΛΕΙΠΤΗΣ ΧΥΤΕΥΜΕΝΗΣ ΛΩΡΙΔΑΣ ΘΕΡΜΗΣ ΕΛΑΣΗΣ	3098820
2405915 - 24/10/2018	EURO-CELTIQUE S.A.	ΑΜΕΣΗΣ ΑΠΕΛΕΥΘΕΡΩΣΗΣ ΦΑΡΜΑΚΕΥΤΙΚΕΣ ΣΥΝΘΕΣΕΙΣ ΟΙ ΟΠΟΙΕΣ ΠΕΡΙΛΑΜΒΑΝΟΥΝ ΟΞΥΚΩΔΟΝΗ ΚΑΙ ΝΑΛΟΞΟΝΗ	3098638
2413949 - 10/10/2018	NOVABIOTICS LIMITED	ΚΑΤΑΣΤΟΛΗ ΟΡΓΑΝΙΣΜΩΝ ΒΙΟ-MΕΜΒΡΑΝΗΣ	3098564
2418823 - 31/10/2018	TELEFONAKTIEBOLAGET LM ERICSSON (PUBL)	ΜΕΘΟΔΟΣ ΚΑΙ ΣΥΣΚΕΥΗ ΓΙΑ ΤΗ ΔΗΜΙΟΥΡΓΙΑ ΜΙΑΣ ΠΕΡΙΟΔΟΥ ΜΕΣΩΝ ΡΟΗΣ	3098625
2418945 - 05/12/2018	BMG PHARMA S.P.A.	ΣΥΝΘΕΣΕΙΣ ΜΕΤΑΛΛΙΚΟΥ ΑΛΑΤΟΣ-ΣΟΥΛΦΟΝΙΚΟΥ ΟΞΕΟΣ ΚΑΙ ΜΕΘΟΔΟΙ ΧΡΗΣΗΣ	3098795
2421533 - 17/10/2018	RESVERLOGIX CORP.	ΝΕΟΙ ΑΝΤΙΦΛΕΓΜΟΝΩΔΕΙΣ ΠΑΡΑΓΟΝΤΕΣ	3098583
2426144 - 31/10/2018	MERCK SHARP & DOHME CORP.	ΤΡΟΠΟΠΟΙΗΜΕΝΑ ΑΝΤΙΣΩΜΑΤΑ ANTI-IL-23P19	3098752
2428561 - 26/09/2018	THE UNIVERSITY OF NORTH CAROLINA AT CHAPEL HILL	ΠΡΟΔΡΟΜΟΙ ΗΠΙΑΤΙΚΩΝ ΑΣΤΕΡΟΕΙΔΩΝ ΚΥΤΤΑΡΩΝ	3098423
2429966 - 03/10/2018	AALBORG PORTLAND A/S	ΤΣΙΜΕΝΤΟ PORTLAND ΜΕ ΦΡΥΓΜΕΝΗ ΑΡΓΙΛΙΟ ΑΣΒΕΣΤΟΛΙΘΟΥ	3098416
2430041 - 31/10/2018	UNICHEM LABORATORIES LIMITED KARNATAK UNIVERSITY	ΔΕΣΜΕΥΟΜΕΝΕΣ ΣΕ ΚΑΡΚΙΝΙΚΑ ΚΥΤΤΑΡΑ ΑΝΑΣΥΝΔΥΑΣΜΕΝΕΣ ΛΕΚΤΙΝΕΣ ΜΕ ΑΝΤΙΟΓΚΙΚΗ ΔΡΑΣΤΗΡΙΟΤΗΤΑ ΚΑΙ ΜΕΘΟΔΟΣ ΠΑΡΑΣΚΕΥΗΣ	3098858
2435509 - 21/11/2018	GEORG FISCHER ROHRLEITUNGSSYSTEME AG	ΣΥΝΘΕΣΗ ΠΟΛΥΟΛΕΦΙΝΗΣ	3098793
2443885 - 26/09/2018	TELEFONAKTIEBOLAGET LM ERICSSON (PUBL)	ΜΕΘΟΔΟΙ ΚΑΙ ΚΟΜΒΟΙ ΓΙΑ ΤΗΝ ΑΠΟΚΑΤΑΣΤΑΣΗ ΠΟΛΛΑΠΛΩΝ ΣΥΝΔΕΣΕΩΝ ΠΑΚΕΤΟΔΕΔΟΜΕΝΩΝ ΕΝΟΣ ΕΞΟΠΛΙΣΜΟΥ ΧΡΗΣΤΗ ΠΡΟΣ ΕΝΑ ΣΗΜΕΙΟ ΠΡΟΣΒΑΣΗΣ	3098403
2446685 - 24/10/2018	KONINKLIJKE PHILIPS N.V.	ΜΙΑ ΜΕΘΟΔΟΣ ΓΙΑ ΕΠΙΚΟΙΝΩΝΙΑ ΣΕ ΕΝΑ ΚΙΝΗΤΟ ΔΙΚΤΥΟ	3098829
2448590 - 31/10/2018	AUSTRALIAN BIOMEDICAL COMPANY PTY LTD	ΦΑΡΜΑΚΕΥΤΙΚΟΙ ΥΔΑΤΑΝΘΡΑΚΕΣ ΓΙΑ ΤΗΝ ΑΓΩΓΗ ΠΑΘΗΣΕΩΝ ΤΟΥ ΑΝΑΠΝΕΥΣΤΙΚΟΥ ΣΥΣΤΗΜΑΤΟΣ	3098488
2449063 - 21/11/2018	TOTAL MARKETING SERVICES	ΤΡΙΠΟΛΥΜΕΡΕΣ ΑΙΘΥΛΕΝΙΟΥ/ΟΞΕΙΚΟΥ ΒΙΝΥΛΕΣΤΕΡΑ/ΑΚΟΡΕΣΤΩΝ ΕΣΤΕΡΩΝ ΩΣ ΠΡΟΣΘΕΤΟ ΓΙΑ ΒΕΛΤΙΩΣΗ ΤΗΣ ΑΝΤΟΧΗΣ ΣΤΟ ΨΥΧΟΣ ΥΓΡΩΝ ΥΔΡΟΓΟΝΑΝΘΡΑΚΩΝ ΟΠΩΣ ΜΕΣΑΙΩΝ ΑΠΟΣΤΑΓΜΑΤΩΝ ΚΑΙ ΚΑΥΣΙΜΩΝ	3098623
2450035 - 21/11/2018	GALDERMA RESEARCH & DEVELOPMENT	ΣΥΝΔΥΑΣΜΟΣ ΑΔΑΠΑΛΕΝΗΣ ΚΑΙ ΥΠΕΡΟΞΕΙΔΙΟΥ ΤΟΥ ΒΕΝΖΟΪΛΙΟΥ ΓΙΑ ΤΗΝ ΑΓΩΓΗ ΤΩΝ ΒΛΑΒΩΝ ΤΗΣ ΑΚΜΗΣ	3098806
2455118 - 31/10/2018	INDUSTRIE BORLA S.P.A.	ΣΥΣΚΕΥΗ ΓΙΑ ΤΗΝ ΑΝΑΜΙΞΗ ΙΑΤΡΟΦΑΡΜΑΚΕΥΤΙΚΩΝ ΥΓΡΩΝ ΚΑΙ ΣΧΕΤΙΖΟΜΕΝΗ ΜΕΘΟΔΟΣ ΣΥΝΑΡΜΟΛΟΓΗΣΗΣ	3098365
2464048 - 10/10/2018	SUN PATENT TRUST	ΣΥΣΚΕΥΗ ΤΕΡΜΑΤΙΚΟΥ ΚΑΙ ΜΕΘΟΔΟΣ ΕΛΕΓΧΟΥ ΑΝΑΜΕΤΑΔΟΣΗΣ	3098450
2467141 - 31/10/2018	INTELLIKINE, LLC	ΕΤΕΡΟΚΥΚΛΙΚΕΣ ΕΝΩΣΕΙΣ ΚΑΙ ΧΡΗΣΕΙΣ ΑΥΤΩΝ	3098818
2481198 - 14/11/2018	QUALCOMM INCORPORATED	ΒΕΛΤΙΩΜΕΝΗ ΡΟΟΘΗΚΕΥΣΗ ΑΙΤΗΣΕΩΝ ΠΛΟΚΑΔΩΝ ΠΟΥ ΧΡΗΣΙΜΟΠΟΙΕΙ ΚΛΙΜΑΚΟΘΕΤΗΣΙΜΗ ΕΓΚΩΔΙΚΕΥΣΗ	3098807

ΑΡ./ΗΜ.ΔΗΜ.Ε.Α. (87)	ΔΙΚΑΙΟΥΧΟΣ (73)	ΤΙΤΛΟΣ ΕΦΕΥΡΕΣΗΣ (54)	ΑΡ.ΕΥΡ.Δ.Ε. (11)
2486942 - 10/10/2018	MEDA PHARMACEUTICALS INC.	ΣΥΝΘΕΣΕΙΣ ΠΟΥ ΠΕΡΙΛΑΜΒΑΝΟΥΝ ΑΖΕΛΑΣΤΙΝΗ ΚΑΙ ΜΕΘΟΔΟΙ ΧΡΗΣΗΣ ΑΥΤΩΝ	3098515
2504568 - 10/10/2018	WESTBY, TOV SKOTTE, ASBJORN	ΜΕΘΟΔΟΣ ΓΙΑ ΤΟ ΧΕΙΡΙΣΜΟ ΕΝΟΣ ΠΛΩΤΟΥ ΣΩΜΑΤΟΣ ΜΙΑΣ ΕΓΚΑΤΑΣΤΑΣΗΣ ΚΥΜΑΤΙΚΗΣ ΕΝΕΡΓΕΙΑΣ ΚΑΙ ΕΓΚΑΤΑΣΤΑΣΗ ΚΥΜΑΤΙΚΗΣ ΕΝΕΡΓΕΙΑΣ	3098496
2509455 - 12/09/2018	SOCIETE OCCITANE DE MAINTENANCE (SOCMA)	ΣΥΣΚΕΥΗ ΑΠΟΡΡΑΓΙΣΜΟΥ	3098381
2523731 - 24/10/2018	NOVARTIS AG	ΧΡΗΣΗ ΕΝΟΣ ΠΑΡΑΓΟΝΤΑ ΤΡΟΠΟΠΟΙΗΣΗΣ ΟΡΜΟΝΩΝ ΤΩΝ ΕΠΙΝΕΦΡΙΔΙΩΝ	3098769
2528719 - 14/11/2018	TOTAL RESEARCH & TECHNOLOGY FELUY	ΜΕΘΟΔΟΣ ΓΙΑ ΤΗΝ ΕΚΚΙΝΗΣΗ ΜΙΑΣ ΔΙΑΔΙΚΑΣΙΑΣ ΓΙΑ ΤΗΝ ΠΑΡΑΣΚΕΥΗ ΔΙΟΓΚΩΣΙΜΩΝ ΒΙΝΥΛΑΡΩΜΑΤΙΚΩΝ ΠΟΛΥΜΕΡΩΝ	3098699
2528889 - 31/10/2018	BASF PHARMA (CALLANISH) LIMITED	ΔΙΑΔΙΚΑΣΙΑ ΓΙΑ ΤΗΝ ΠΑΡΑΣΚΕΥΗ ΚΑΙ ΤΗΝ ΚΑΘΑΡΣΗ ΛΙΠΑΡΩΝ ΟΞΕΩΝ	3098600
2535047 - 28/11/2018	ALPIFLOR S.R.L.	ΔΙΑΤΡΟΦΙΚΗ ΣΥΝΘΕΣΗ, ΣΥΜΠΛΗΡΩΜΑ ΤΡΟΦΗΣ ΠΟΥ ΠΕΡΙΛΑΜΒΑΝΕΙ ΤΗΝ ΕΝ ΛΟΓΩ ΔΙΑΤΡΟΦΙΚΗ ΣΥΝΘΕΣΗ ΚΑΙ ΚΙΤ ΠΟΥ ΠΕΡΙΛΑΜΒΑΝΕΙ ΤΟ ΕΝ ΛΟΓΩ ΣΥΜΠΛΗΡΩΜΑ ΤΡΟΦΗΣ	3098835
2535430 - 12/12/2018	BUDERUS EDELSTAHL GMBH	ΕΡΓΑΛΕΙΟΧΑΛΥΒΑΣ ΓΙΑ ΕΡΓΑΛΕΙΑ ΘΕΡΜΙΚΗΣ ΔΙΑΜΟΡΦΩΣΗΣ ΥΨΗΛΟΤΕΡΗΣ ΑΝΤΟΧΗΣ ΚΑΙ Η ΔΙΑΔΙΚΑΣΙΑ ΚΑΤΑΣΚΕΥΗΣ ΤΟΥ	3098667
2542293 - 09/01/2019	GRIFOLS THERAPEUTICS LLC	ΣΥΣΤΗΜΑΤΑ ΘΕΡΑΠΕΥΤΙΚΗΣ ΧΟΡΗΓΗΣΗΣ	3098861
2545077 - 31/10/2018	GENMAB A/S	ΜΟΝΟΚΛΩΝΙΚΑ ΑΝΤΙΣΩΜΑΤΑ ΚΑΤΑ C-MET	3098871
2546224 - 26/09/2018	HONEYWELL INTERNATIONAL INC.	ΜΕΘΟΔΟΣ ΠΑΡΑΓΩΓΗΣ ΦΘΟΡΙΩΜΕΝΩΝ ΟΡΓΑΝΙΚΩΝ ΕΝΩΣΕΩΝ	3098472
2546231 - 07/11/2018	EA PHARMA CO., LTD.	ΠΑΡΑΓΩΓΟ ΑΛΚΥΛΑΜΙΝΗΣ	3098853
2558095 - 24/10/2018	NOVARTIS AG	ΟΡΓΑΝΙΚΗ ΕΝΩΣΗ ΓΙΑ ΧΡΗΣΗ ΣΤΗΝ ΑΓΩΓΗ ΤΟΥ ΚΑΡΚΙΝΟΥ ΤΟΥ ΗΠΑΤΟΣ	3098721
2561021 - 03/10/2018	PPG COATINGS EUROPE B.V.	ΕΝΑ ΣΥΝΔΕΤΙΚΟ ΜΕΣΟ ΓΙΑ ΜΙΑ ΑΥΤΟ-ΣΤΙΛΒΩΤΙΚΗ ΑΝΤΙΡΡΥΠΑΝΤΙΚΗ ΕΠΙΚΑΛΥΨΗ	3098461
2561067 - 14/11/2018	UNIVERSITY OF FLORIDA RESEARCH FOUNDATION, INC.	ΣΥΝΘΕΣΕΙΣ ΡΑΑΥ-ΓΟΥΑΝΥΛΙΚΗΣ ΚΥΚΛΑΣΗΣ ΚΑΙ ΜΕΘΟΔΟΙ ΓΙΑ ΤΗ ΘΕΡΑΠΕΥΤΙΚΗ ΑΝΤΙΜΕΤΩΠΙΣΗ ΤΗΣ ΣΥΓΓΕΝΟΥΣ ΑΜΑΥΡΩΣΗΣ 1 ΤΟΥ LEBER (LCA1)	3098809
2566517 - 24/10/2018	FIVE PRIME THERAPEUTICS, INC.	ΑΝΤΙΣΩΜΑΤΑ ΠΟΥ ΠΡΟΣΔΕΝΟΥΝ ΤΟΝ CSF1R	3098523
2566939 - 31/10/2018	CORTUS AB	ΜΕΘΟΔΟΣ ΚΑΙ ΔΙΑΤΑΞΗ ΕΓΧΥΣΗΣ ΑΝΘΡΑΚΑ ΚΑΙ ΑΝΑΚΥΚΛΩΣΗΣ ΑΕΡΙΟΥ ΣΥΝΘΕΣΗΣ ΚΑΤΑ ΤΗΝ ΠΑΡΑΓΩΓΗ ΑΕΡΙΟΥ ΣΥΝΘΕΣΗΣ	3098737
2567489 - 10/10/2018	BEIJING XIAOMI MOBILE SOFTWARE CO., LTD.	ΑΝΑΔΡΑΣΗ ΓΙΑ ΣΥΝΑΘΡΟΙΣΗ ΦΕΡΟΥΣΩΝ ΤΕΧΝΟΛΟΓΙΑΣ ΔΙΑ- ΡΑΔΙΟΠΡΟΣΒΑΣΗΣ	3098537
2570148 - 12/12/2018	EURO-CELTIQUE S.A.	ΜΕΤΡΗΤΗΣ	3098867
2575788 - 26/09/2018	CATALENT ONTARIO LIMITED	ΠΟΛΛΑΠΛΗΣ ΦΑΣΗΣ ΚΑΨΟΥΛΕΣ ΜΑΛΑΚΗΣ ΠΗΚΤΗΣ, ΣΥΣΚΕΥΗ ΚΑΙ ΜΕΘΟΔΟΣ ΑΥΤΩΝ	3098421
2579834 - 10/10/2018	NY DERM LLC	ΤΕΧΝΟΛΟΓΙΑ ΠΟΛΥΜΕΡΟΥΣ ΠΟΛΥΔΡΑΣΤΙΚΗΣ ΜΙΚΡΟΣΤΟΧΕΥΜΕΝΗΣ ΑΝΤΙΓΗΡΑΝΤΙΚΗΣ ΚΡΕΜΑΣ ΔΕΡΜΑΤΟΣ	3098543
2585107 - 24/10/2018	VACCIBODY AS	ΟΜΟΔΙΜΕΡΙΚΑ ΚΑΤΑΣΚΕΥΑΣΜΑΤΑ ΠΡΩΤΕΪΝΗΣ	3098392
2588086 - 12/09/2018	NOVARTIS AG	ΦΑΡΜΑΚΕΥΤΙΚΕΣ ΣΥΝΘΕΣΕΙΣ ΠΟΥ ΠΕΡΙΛΑΜΒΑΝΟΥΝ ΕΝΥΔΡΗ ΓΑΛΑΚΤΙΚΗ 4-ΑΜΙΝΟ-5-ΦΘΟΡΟ-3-[6-(4-ΜΕΘΥΛΟ-ΠΙΠΕΡΑΖΙΝ-1-ΥΛ)-1Η-BENZIMΙΔΑΖΟΛ-2-ΥΛ]-1Η-ΚΙΝΟΛΙΝ-2-ΟΝΗ	3098371

ΑΡ./ΗΜ.ΔΗΜ.Ε.Δ. (87)	ΔΙΚΑΙΟΥΧΟΣ (73)	ΤΙΤΛΟΣ ΕΦΕΥΡΕΣΗΣ (54)	ΑΡ.ΕΥΡ.Δ.Ε. (11)
2588776 - 10/10/2018	KETTEN-WULF BETRIEBS-GMBH	ΑΛΥΣΙΔΑ ΚΑΘΩΣ ΚΑΙ ΜΕΘΟΔΟΣ ΓΙΑ ΤΗΝ ΚΑΤΑΣΚΕΥΗ ΜΙΑΣ ΑΛΥΣΙΔΑΣ	3098528
2590509 - 31/10/2018	CHIMEC S.P.A.	ΜΕΘΟΔΟΣ ΓΙΑ ΤΗΝ ΠΑΡΑΣΚΕΥΗ ΚΑΙ ΧΡΗΣΗ ΒΙΟΚΤΟΝΩΝ ΕΜΠΛΟΥΤΙΣΜΕΝΩΝ ΜΕ ΔΡΑΣΤΙΚΕΣ ΡΙΖΕΣ ΠΡΙΝ ΤΗ ΧΡΗΣΗ	3098816
2603961 - 10/10/2018	CHINTALA, SANDEEP KUMAR	ΑΣΥΡΜΑΤΗ ΙΣΧΥΣ	3098681
2608670 - 31/10/2018	ALKERMES PHARMA IRELAND LIMITED	ΜΕΘΟΔΟΣ ΓΙΑ ΤΗΝ ΑΝΤΙΜΕΤΩΠΙΣΗ ΤΗΣ ΑΥΞΗΣΗΣ ΤΟΥ ΒΑΡΟΥΣ ΠΟΥ ΠΡΟΚΑΛΕΙΤΑΙ ΑΠΟ ΤΑ ΑΝΤΙΨΥΧΩΤΙΚΑ	3098671
2609005 - 14/11/2018	ARIANEGROUP GMBH	ΔΙΑΤΑΞΗ ΓΙΑ ΣΤΑΘΕΡΟΠΟΙΗΣΗ ΣΚΑΦΩΝ ΜΕΣΩ ΦΟΥ-ΣΚΩΤΟΥ ΠΛΩΤΟΥ ΣΩΜΑΤΟΣ	3098704
2609916 - 07/11/2018	PHARNEXT	ΝΕΕΣ ΘΕΡΑΠΕΥΤΙΚΕΣ ΜΕΘΟΔΕΥΣΕΙΣ ΓΙΑ ΘΕΡΑΠΕΥΤΙΚΗ ΑΓΩΓΗ CMT ΚΑΙ ΣΥΝΑΦΩΝ ΔΙΑΤΑΡΑΧΩΝ	3098498
2614187 - 10/10/2018	HENSLEY INDUSTRIES, INC.	ΣΥΓΚΡΟΤΗΜΑ ΣΥΝΔΕΤΗΡΑ ΠΕΙΡΟΥ ΜΕ ΕΞΩΤΕΡΙΚΑ ΑΚΡΑΙΑ ΤΜΗΜΑΤΑ ΔΙΠΛΗΣ ΛΕΙΤΟΥΡΓΙΑΣ ΓΙΑ ΣΥΣΚΕΥΗ ΕΜΠΛΟΚΗΣ ΕΔΑΦΟΥΣ	3098679
2620450 - 07/11/2018	PFIZER PRODUCTS INC.	ΣΥΝΘΕΣΕΙΣ ΑΝΤΙΣΩΜΑΤΩΝ ANTI-CTLA-4	3098640
2621494 - 07/11/2018	CHIESI FARMACEUTICI S.P.A.	ΧΡΗΣΗ ΤΟΥ ΣΤΕΑΤΙΚΟΥ ΜΑΓΝΗΣΙΟΥ ΣΕ ΣΚΕΥΑΣΜΑΤΑ ΞΗΡΗΣ ΣΚΟΝΗΣ ΓΙΑ ΕΙΣΠΝΟΗ	3098601
2627734 - 03/10/2018	CORTUS AB	ΜΕΘΟΔΟΣ ΚΑΙ ΕΞΟΠΛΙΣΜΟΣ ΓΙΑ ΤΗΝ ΠΑΡΑΓΩΓΗ ΟΙΠΤΑΝΘΡΑΚΑ ΚΑΤΑ ΤΗΝ ΕΜΜΕΣΑ ΘΕΡΜΑΙΝΟΜΕΝΗ ΑΕΡΙΟΠΟΙΗΣΗ	3098620
2632921 - 17/10/2018	GLAXO GROUP LIMITED	ΠΟΛΥΜΟΡΦΙΚΕΣ ΜΟΡΦΕΣ ΚΙ ΑΛΑΤΑ 6-(1Η-ΙΝΔΟΛ-4-ΥΛ)-4-(5-{{[4-(1-ΜΕΘΥΛΑΙΘΥΛΟ)-1-ΠΗΠΕΡΑΖΙΝΥΛ]ΜΕΘΥΛΟ}}-1,3-ΟΞΑΖΟΛ-2-ΥΛ)-1Η-ΙΝΔΑΖΟΛΙΟΥ ΩΣ ΑΝΑΣΤΟΛΕΙΣ ΡΙΣΚ ΓΙΑ ΧΡΗΣΗ ΣΤΗ ΘΕΡΑΠΕΙΑ Π.Χ. ΑΝΑΠΝΕΥΣΤΙΚΩΝ ΔΙΑΤΑΡΑΧΩΝ	3098430
2635338 - 10/10/2018	COLOPLAST A/S	ΟΥΡΟΛΟΓΙΚΗ ΣΥΣΚΕΥΗ	3098401
2646314 - 12/09/2018	GAC ENVIRONHULL LIMITED	ΣΥΣΚΕΥΗ ΚΑΙ ΟΧΗΜΑ ΚΑΘΑΡΙΣΜΟΥ ΕΠΙΦΑΝΕΙΩΝ	3098464
2646825 - 17/10/2018	ABVIRIS DEUTSCHLAND GMBH	ΤΑΧΕΙΑ ΕΞΕΤΑΣΗ ΓΙΑ ΠΟΙΟΤΙΚΟ ΚΑΙ/Η ΠΟΣΟΤΙΚΟ ΠΡΟΣΔΙΟΡΙΣΜΟ ΑΝΤΙΣΩΜΑΤΩΝ-ΠΕΡΙΕΧΟΜΕΝΩΝ ΕΝΤΟΣ ΣΩΜΑΤΙΚΟΥ ΥΓΡΟΥ-ΕΝΑΝΤΙ ΙΩΝ ΑΝΘΡΩΠΙΝΟΥ ΘΗΛΩΜΑΤΟΣ, ΚΑΘΩΣ ΚΑΙ ΔΙΑΤΑΞΗ ΓΙΑ ΠΡΑΓΜΑΤΟΠΟΙΗΣΗ ΤΗΣ ΤΑΧΕΙΑΣ ΕΞΕΤΑΣΗΣ	3098659
2648540 - 24/10/2018	NESTEC S.A.	ΚΑΤΕΨΥΓΜΕΝΑ ΠΡΟΪΟΝΤΑ ΖΑΧΑΡΟΠΛΑΣΤΙΚΗΣ ΠΟΥ ΠΕΡΙΕΧΟΥΝ ΥΔΡΟΛΥΜΕΝΟ ΟΛΟΚΛΗΡΟ ΚΟΚΚΟ	3098476
2649699 - 21/11/2018	INGENICO GROUP	ΜΕΘΟΔΟΣ ΔΙΑΧΕΙΡΙΣΗΣ ΤΟΥ ΕΠΙΠΕΔΟΥ ΦΟΡΤΙΣΗΣ ΤΟΥ-ΛΑΧΙΣΤΟΝ ΔΥΟ ΣΥΣΣΩΡΕΥΤΩΝ, ΑΝΤΙΣΤΟΙΧΗ ΣΥΣΚΕΥΗ ΚΑΙ ΑΝΤΙΣΤΟΙΧΟ ΠΡΟΓΡΑΜΜΑ ΥΠΟΛΟΓΙΣΤΗ	3098525
2651965 - 12/12/2018	CONTRAVIR PHARMACEUTICALS, INC.	ΜΟΡΙΑ ΑΝΑΛΟΓΩΝ ΚΥΚΛΟΣΠΟΡΙΝΗΣ ΤΡΟΠΟΠΟΙΗΜΕΝΑ ΣΤΑ ΑΜΙΝΟΞΕΑ 1 ΚΑΙ 3	3098565
2662091 - 22/08/2018	OKLAHOMA MEDICAL RESEARCH FOUNDATION NOVARTIS AG	ΑΝΤΙΣΩΜΑΤΑ ANTI-P-ΣΕΛΕΚΤΙΝΗΣ ΚΑΙ ΜΕΘΟΔΟΙ ΧΡΗΣΗΣ ΑΥΤΩΝ ΣΤΗΝ ΑΝΤΙΜΕΤΩΠΙΣΗ ΦΛΕΓΜΟΝΩΔΩΝ ΝΟΣΩΝ	3098458
2663370 - 17/10/2018	ALUDESIGN S.P.A.	ΔΙΑΤΑΞΗ ΑΣΦΑΛΕΙΑΣ ΚΑΙ ΚΑΤΑΡΡΙΧΗΤΗ	3098587
2670394 - 21/11/2018	NANOBIOTIX	ΣΥΣΤΗΜΑΤΑ ΑΠΟΔΕΣΜΕΥΣΗΣ ΝΑΝΟΣΩΜΑΤΙΔΙΩΝ, ΠΑΡΑΣΚΕΥΗ ΚΑΙ ΧΡΗΣΕΙΣ ΑΥΤΩΝ	3098457
2672967 - 17/10/2018	PLEXXIKON INC.	ΕΝΩΣΕΙΣ ΚΑΙ ΜΕΘΟΔΟΙ ΓΙΑ ΔΙΑΜΟΡΦΩΣΗ ΚΙΝΑΣΩΝ ΚΑΙ ΕΝΔΕΙΞΕΙΣ ΑΥΤΩΝ	3098646
2673237 - 07/11/2018	ZS PHARMA, INC	ΧΡΗΣΗ ΠΥΡΙΤΙΚΟΥ ΖΙΡΚΟΝΙΟΥ ΓΙΑ ΤΗ ΘΕΡΑΠΕΙΑ ΤΗΣ ΥΠΕΡΚΑΛΙΑΙΜΙΑΣ	3098825

ΑΡ./ΗΜ.ΔΗΜ.Ε.Α. (87)	ΔΙΚΑΙΟΥΧΟΣ (73)	ΤΙΤΛΟΣ ΕΦΕΥΡΕΣΗΣ (54)	ΑΡ.ΕΥΡ.Α.Ε. (11)
2673296 - 24/10/2018	CERENIS THERAPEUTICS HOLDING SA	ΣΥΜΠΛΟΚΑ ΛΙΠΟΠΡΩΤΕΪΝΩΝ ΚΑΙ ΠΑΡΑΣΚΕΥΗ ΚΑΙ ΧΡΗΣΕΙΣ ΑΥΤΩΝ	3098716
2677872 - 07/11/2018	KUCHENMEISTER GMBH	ΜΕΘΟΔΟΣ ΓΙΑ ΑΠΟΜΑΚΡΥΝΣΗ ΟΡΓΑΝΙΚΩΝ ΣΥΣΤΑΤΙΚΩΝ ΚΑΙ ΠΡΟΪΟΝΤΩΝ ΜΕΤΑΤΡΟΠΗΣ ΑΥΤΩΝ ΠΕΡΙΕΧΟΜΕΝΩΝ ΕΝΤΟΣ ΑΝΑΘΥΜΙΑΣΕΩΝ ΚΑΘΩΣ ΚΑΙ ΓΙΑ ΤΗΝ ΑΝΑΚΤΗΣΗ ΘΕΡΜΟΤΗΤΑΣ ΑΠΟ ΑΝΑΘΥΜΙΑΣΕΙΣ ΚΑΙ ΔΙΑΤΑΞΗ ΓΙΑ ΤΗ ΔΙΕΞΑΓΩΓΗ ΤΗΣ ΜΕΘΟΔΟΥ	3098728
2684852 - 17/10/2018	KNAUF GIPS KG	ΜΕΘΟΔΟΣ ΓΙΑ ΠΑΡΑΓΩΓΗ ΒΗΤΑ-ΗΜΙΕΝΥΔΡΟΥ ΘΕΠΚΟΥ ΑΣΒΕΣΤΙΟΥ	3098514
2686004 - 12/09/2018	DR HEALTHCARE ESPANA, S. L.	ΣΥΝΘΕΣΗ Η ΟΠΟΙΑ ΠΕΡΙΛΑΜΒΑΝΕΙ ΔΙΑΜΙΝΙΚΗ ΟΞΕΙΔΑΣΗ ΓΙΑ ΧΡΗΣΗ ΣΤΗΝ ΑΝΤΙΜΕΤΩΠΙΣΗ Ή ΠΡΟΛΗΨΗ ΙΝΟΜΥΑΛΓΙΑΣ Ή ΣΥΝΔΡΟΜΟΥ ΧΡΟΝΙΑΣ ΚΟΠΩΣΗΣ	3098376
2687062 - 31/10/2018	INTEL DEUTSCHLAND GMBH	ΣΤΑΘΜΟΣ ΒΑΣΗΣ	3098830
2694049 - 31/10/2018	GRUNENTHAL GMBH	ΤΑΠΕΝΤΑΔΟΛΗ ΓΙΑ ΤΗΝ ΠΡΟΛΗΨΗ ΤΗΣ ΧΡΟΝΙΟΠΟΙΗΣΗΣ ΤΟΥ ΠΟΝΟΥ	3098373
2697243 - 31/10/2018	IONIS PHARMACEUTICALS, INC.	ΔΙΑΜΟΡΦΩΣΗ ΤΟΥ ΜΕΤΑΓΩΓΕΑ ΣΗΜΑΤΟΣ ΚΑΙ ΤΟΥ ΕΝΕΡΓΟΠΟΙΗΤΗ ΕΚΦΡΑΣΗΣ ΤΗΣ ΜΕΤΑΓΡΑΦΗΣ 3 (STAT3)	3098656
2698964 - 26/09/2018	GIESECKE+DEVRIENT MOBILE SECURITY GMBH	ΛΕΙΤΟΥΡΓΙΑ ΜΟΝΑΔΑΣ ΤΑΥΤΟΤΗΤΑΣ ΣΥΝΔΡΟΜΗΤΗ	3098436
2701866 - 14/11/2018	OSKAR FRECH GMBH + CO. KG	ΕΜΒΟΛΟ ΧΥΣΗΣ ΚΑΙ ΜΟΝΑΔΑ ΧΥΣΗΣ ΜΕ ΒΑΛΒΙΔΑ ΦΡΑΓΜΟΥ	3098690
2702074 - 21/11/2018	ROCHE GLYCART AG	ΝΕΑ ΑΝΟΣΟΣΥΖΕΥΓΜΑΤΑ	3098643
2705029 - 24/10/2018	RHIZEN PHARMACEUTICALS S.A.	ΝΕΕΣ ΕΝΩΣΕΙΣ ΩΣ ΡΥΘΜΙΣΤΕΣ ΠΡΩΤΕΪΝΙΚΩΝ ΚΙΝΑΣΩΝ	3098762
2707396 - 14/11/2018	GNOSIS S.P.A.	ΒΙΟΤΕΧΝΟΛΟΓΙΚΑ ΘΕΙΩΜΕΝΗ ΘΕΠΚΗ ΧΟΝΔΡΟΪΤΙΝΗ ΣΤΗ ΘΕΣΗ 4 Ή 6 ΣΤΗΝ ΙΔΙΑ ΑΛΥΣΙΔΑ ΠΟΛΥΣΑΚΧΑΡΙΤΗ, ΚΑΙ ΜΕΘΟΔΟΣ ΓΙΑ ΤΗΝ ΠΑΡΑΣΚΕΥΗ ΑΥΤΗΣ	3098517
2710137 - 19/09/2018	PROVECTUS PHARMATECH, INC. PFIZER INC.	ΕΝΑΣ ΣΥΝΔΥΑΣΜΟΣ ΕΡΥΘΡΟΥ ΤΗΣ ΒΕΓΓΑΛΗΣ ΚΑΙ ΑΝΤΙΣΩΜΑΤΟΣ ΑΝΤΙ-CTLA4 ΓΙΑ ΧΡΗΣΗ ΣΤΗΝ ΑΓΩΓΗ ΤΟΥ ΚΑΡΚΙΝΟΥ	3098445
2717922 - 12/09/2018	BLUEBIRD BIO, INC.	ΦΟΡΕΙΣ ΓΟΝΙΔΙΑΚΗΣ ΘΕΡΑΠΕΙΑΣ ΓΙΑ ΑΔΡΕΝΟΛΕΥΚΟΔΥΣΤΡΟΦΙΑ ΚΑΙ ΑΔΡΕΝΟΜΥΕΛΟΝΕΥΡΟΠΑΘΕΙΑ	3098379
2721062 - 14/11/2018	HANMI SCIENCE CO., LTD.	ΣΥΜΠΛΟΚΟ ΠΕΡΙΕΧΟΝ ΟΞΥΝΤΟΜΟΝΤΟΥΛΙΝΗ ΚΑΙ ΤΜΗΜΑ ΑΝΟΣΟΣΦΑΙΡΙΝΗΣ, ΚΑΙ ΧΡΗΣΗ ΑΥΤΟΥ	3098862
2721065 - 12/09/2018	REGENERON PHARMACEUTICALS, INC.	ΑΝΤΙΣΩΜΑΤΑ ΑΝΤΙ-ANGPTL3 ΚΑΙ ΧΡΗΣΕΙΣ ΑΥΤΩΝ	3098384
2721822 - 31/10/2018	GE VIDEO COMPRESSION, LLC	ΚΩΔΙΚΟΠΟΙΗΣΗ ΕΝΤΡΟΠΙΑΣ ΤΩΝ ΔΙΑΦΟΡΩΝ ΔΙΑΝΥΣΜΑΤΟΣ ΚΙΝΗΣΗΣ	3098879
2723195 - 24/10/2018	N.V. NUTRICIA	ΜΕΘΟΔΟΣ ΓΙΑ ΜΕΙΩΣΗ ΤΗΣ ΕΜΦΑΝΙΣΗΣ ΛΟΙΜΩΞΕΩΝ ΣΕ ΜΙΚΡΑ ΠΑΙΔΙΑ	3098784
2723379 - 12/09/2018	UNIVERSITY OF ZURICH BIOGEN INTERNATIONAL NEUROSCIENCE GMBH	ΜΟΡΙΑ ΔΕΣΜΕΥΣΗΣ ΕΝΑΝΤΙ-ΑΛΦΑ ΣΥΝΟΥΚΛΕΪΝΗΣ	3098425
2728237 - 21/11/2018	MANNESMANN LINE PIPE GMBH	ΠΕΡΙΒΕΒΛΗΜΕΝΟΣ ΣΩΛΗΝΑΣ ΑΓΩΓΟΥ ΘΛΕΨΥΞΗΣ	3098729
2731663 - 17/10/2018	PETERS, JEAN-PIERRE	ΣΥΣΤΗΜΑ ΧΟΡΗΓΗΣΗΣ ΣΚΙΑΓΡΑΦΙΚΟΥ ΥΓΡΟΥ ΔΙΠΛΗΣ ΒΑΛΒΙΔΑΣ	3098673
2734522 - 31/10/2018	MERCK SHARP & DOHME B.V.	4-ΙΜΙΔΑΖΟΠΥΡΙΔΑΖΙΝ-1-ΥΛ-ΒΕΝΖΑΜΙΔΙΑ ΚΑΙ 4-ΙΜΙΔΑΖΟΤΡΙΑΖΙΝ-1-ΥΛ-ΒΕΝΖΑΜΙΔΙΑ ΩΣ ΑΝΑΣΤΟΛΕΙΣ ΒΤΚ	3098810
2734647 - 17/10/2018	ACCESS BIO, INC.	ΜΙΑ ΤΑΙΝΙΑ ΜΟΝΟΥ ΕΠΙΘΕΜΑΤΟΣ ΓΙΑ ΒΕΛΤΙΩΜΕΝΗ ΔΟΚΙΜΗ ΠΛΕΥΡΙΚΗΣ ΡΟΗΣ ΚΑΙ ΜΙΑ ΣΥΣΚΕΥΗ ΔΟΚΙΜΗΣ ΠΟΥ ΤΗΝ ΧΡΗΣΙΜΟΠΟΙΕΙ	3098568

ΑΡ./ΗΜ.ΔΗΜ.Ε.Δ. (87)	ΔΙΚΑΙΟΥΧΟΣ (73)	ΤΙΤΛΟΣ ΕΦΕΥΡΕΣΗΣ (54)	ΑΡ.ΕΥΡ.Δ.Ε. (11)
2736379 - 31/10/2018	FSP HOLDINGS PTY LTD	ΜΕΘΟΔΟΣ ΚΑΤΑΣΚΕΥΗΣ ΘΥΡΙΔΑΣ	3098750
2737951 - 17/10/2018	DAKLAPACK EUROPE B.V.	ΚΙΤ ΓΙΑ ΤΗ ΜΕΤΑΦΟΡΑ ΒΙΟΛΟΓΙΚΟΥ ΔΕΙΓΜΑΤΟΣ ΜΕ ΤΑΧΥΔΡΟΜΕΙΟ	3098670
2739268 - 31/10/2018	MONASH UNIVERSITY	ΜΕΘΟΔΟΣ ΚΑΙ ΦΑΡΜΑΚΟΤΕΧΝΙΚΗ ΜΟΡΦΗ ΓΙΑ ΕΙΣΠΝΟΗ	3098657
2739298 - 03/10/2018	OPKO BIOLOGICS LTD.	ΑΥΞΗΤΙΚΗ ΟΡΜΟΝΗ ΜΑΚΡΑΣ ΔΡΑΣΗΣ ΚΑΙ ΜΕΘΟΔΟΙ ΠΑΡΑΓΩΓΗΣ ΑΥΤΗΣ	3098596
2739358 - 28/11/2018	F. HOFFMANN-LA ROCHE AG	ΜΕΘΟΔΟΣ ΘΕΡΑΠΕΥΤΙΚΗΣ ΑΓΩΓΗΣ ΚΑΡΚΙΝΟΥ ΔΙΑ ΤΗΣ ΧΡΗΣΗΣ ΑΝΤΑΓΩΝΙΣΤΩΝ ΠΡΟΣΔΕΣΗΣ ΑΞΟΝΑ PD-1 ΚΑΙ ΑΝΑΣΤΟΛΕΩΝ MEK	3098799
2740476 - 05/12/2018	GRUNENTHAL GMBH	ΠΑΡΑΓΩΓΑ CIS-ΤΕΤΡΑΪΔΡΟ-ΣΠΕΙΡΟ(ΚΥΚΛΟΕΞΑΝ-1,1'-ΠΥΡΙΔΟ[3,4-B]ΙΝΔΟΛ)-4-ΑΜΙΝΗΣ	3098385
2744204 - 12/12/2018	SAMSUNG ELECTRONICS CO., LTD.	ΜΕΘΟΔΟΣ ΓΙΑ ΤΗΝ ΑΠΟΚΩΔΙΚΟΠΟΙΗΣΗ ΜΙΑΣ ΜΟΝΑΔΑΣ ΠΡΟΒΛΕΨΗΣ (ΜΠ) ΜΕ ΒΑΣΗ ΤΟ ΜΕΓΕΘΟΣ ΤΗΣ	3098836
2750641 - 14/11/2018	APNEA SCIENCES CORPORATION	ΕΝΔΟΣΤΟΜΑΤΙΚΗ ΣΥΣΚΕΥΗ ΓΝΑΘΙΚΗΣ ΠΡΟΩΘΗΣΗΣ	3098494
2750690 - 07/11/2018	THE WALTER AND ELIZA HALL INSTITUTE OF MEDICAL RESEARCH	ΔΙΑΛΥΤΟΣ ΜΕΣΟΛΑΒΗΤΗΣ	3098427
2750707 - 24/10/2018	GLAXOSMITHKLINE BIOLOGICALS SA	ΠΟΛΥΑΙΘΥΛΕΝΟΓΛΥΚΟΛΙΩΜΕΝΑ ΛΙΠΟΣΩΜΑΤΑ ΓΙΑ ΑΠΕΛΕΥΘΕΡΩΣΗ RNA ΠΟΥ ΚΩΔΙΚΟΠΟΙΕΙ ΑΝΟΣΟΓΟΝΟ	3098545
2750768 - 03/10/2018	ASTEX PHARMACEUTICALS, INC.	ΦΑΡΜΑΚΟΤΕΧΝΙΚΕΣ ΜΟΡΦΕΣ ΠΑΡΑΓΩΓΩΝ ΔΕΣΙΤΑΒΙΝΗΣ	3098462
2753355 - 24/10/2018	NEW YORK UNIVERSITY BENEVIR BIOPHARM INC.	ΟΓΚΟΛΥΤΙΚΟΣ ΙΟΣ ΑΠΛΟΥ ΕΡΠΗΤΑ ΚΑΙ ΘΕΡΑΠΕΥΤΙΚΕΣ ΧΡΗΣΕΙΣ ΑΥΤΟΥ	3098732
2758071 - 28/11/2018	AC IMMUNE S.A.	ΘΕΡΑΠΕΙΑ ΜΕ ΕΜΒΟΛΙΟ	3098593
2758073 - 31/10/2018	ONCOMED PHARMACEUTICALS, INC.	ΠΑΡΑΓΟΝΤΕΣ ΣΥΝΔΕΣΗΣ VEGF/DLL4 ΚΑΙ ΧΡΗΣΕΙΣ ΑΥΤΩΝ	3098756
2765994 - 05/12/2018	CHIESI FARMACEUTICI S.P.A.	ΚΡΥΣΤΑΛΛΙΚΑ ΜΙΚΡΟΣΩΜΑΤΙΔΙΑ ΕΝΟΣ ΒΗΤΑ-ΑΓΩΝΙΣΤΗ ΕΠΙΣΤΡΩΜΕΝΟΥ ΜΕ ΕΝΑ ΛΙΠΑΡΟ ΟΞΥ	3098666
2767546 - 17/10/2018	CERENIS THERAPEUTICS HOLDING SA	ΣΥΜΠΛΟΚΑ ΛΙΠΟΠΡΩΤΕΪΝΩΝ ΚΑΙ ΠΑΡΑΣΚΕΥΗ ΚΑΙ ΧΡΗΣΕΙΣ ΑΥΤΩΝ	3098626
2773117 - 28/11/2018	INFOBRIDGE PTE. LTD.	ΔΙΑΤΑΞΗ ΑΠΟΚΩΔΙΚΟΠΟΙΗΣΗΣ ΕΙΚΟΝΑΣ	3098606
2773189 - 10/10/2018	EGERSUND NET AS	ΔΙΚΤΥΩΤΟ ΚΛΟΥΒΙ ΙΧΘΥΟΚΑΛΛΙΕΡΓΕΙΑΣ ΚΑΙ ΜΕΘΟΔΟΣ ΜΕΙΩΣΗΣ ΤΗΣ ΕΚΘΕΣΗΣ ΤΩΝ ΕΚΤΡΕΦΟΜΕΝΩΝ ΨΑΡΙΩΝ ΣΕ ΠΑΘΟΓΟΝΟ ΠΛΑΝΚΤΟΝ ΚΑΤΑ ΤΗ ΧΡΗΣΗ ΑΥΤΟΥ	3098555
2773325 - 19/09/2018	ENCELADUS PHARMACEUTICALS B.V.	ΛΙΠΟΣΩΜΙΑΚΑ ΚΟΡΤΙΚΟΣΤΕΡΕΟΕΙΔΗ ΓΙΑ ΤΗ ΘΕΡΑΠΕΙΑ ΤΩΝ ΦΛΕΓΜΟΝΩΔΩΝ ΔΙΑΤΑΡΑΧΩΝ ΣΕ ΑΝΘΡΩΠΟΥΣ	3098408
2774272 - 17/10/2018	QUALCOMM INCORPORATED	ΚΑΤΑΣΤΑΣΗ ΠΛΑΙΣΙΟΥ ΚΑΙ ΑΡΧΙΚΟΘΕΤΗΣΗ ΠΙΘΑΝΟΤΗΤΑΣ ΓΙΑ ΠΛΑΙΣΙΟΠΡΟΣΑΡΜΟΣΤΙΚΗ ΕΝΤΡΟΠΙΑΚΗ ΚΩΔΙΚΕΥΣΗ	3098529
2776028 - 17/10/2018	ARDEA BIOSCIENCES, INC.	ΕΝΩΣΗ 3,4-ΔΙ-ΥΠΟΚΑΤΕΣΤΗΜΕΝΗΣ ΠΥΡΙΔΙΝΗΣ, ΜΕΘΟΔΟΙ ΧΡΗΣΗΣ ΚΑΙ ΣΥΝΘΕΣΕΙΣ ΠΟΥ ΤΗΝ ΠΕΡΙΛΑΜΒΑΝΟΥΝ	3098619
2776032 - 17/10/2018	BRISTOL-MYERS SQUIBB COMPANY	ΑΓΩΓΗ ΑΙΜΑΤΟΛΟΓΙΚΩΝ ΚΑΚΟΗΘΕΙΩΝ ΜΕ ΑΝΤΙΣΩΜΑ ANTI-CXCR4	3098482
2778098 - 03/10/2018	KONINKLIJKE DOUWE EGBERTS B.V.	ΣΥΣΤΗΜΑ ΚΑΙ ΜΕΘΟΔΟΣ ΓΙΑ ΤΗΝ ΠΑΡΑΣΚΕΥΗ ΜΙΑΣ ΠΡΟΚΑΘΟΡΙΣΜΕΝΗΣ ΠΟΣΟΤΗΤΑΣ ΡΟΦΗΜΑΤΟΣ	3098566
2780371 - 24/10/2018	ADRENOMED AG	ΑΝΤΙ-ΑΔΡΕΝΟΜΕΔΟΥΛΛΙΝΗΣ (ADM) ΑΝΤΙΣΩΜΑ Ή ΘΡΑΥΣΜΑ ΑΝΤΙ-ADM ΑΝΤΙΣΩΜΑΤΟΣ Ή ΑΝΤΙ-ADM ΜΗ-IG ΙΚΡΙΩΜΑ ΓΙΑ ΡΥΘΜΙΣΗ ΤΗΣ ΙΣΟΡΡΟΠΙΑΣ ΥΓΡΟΥ ΣΕ ΕΝΑΝ ΑΣΘΕΝΗ ΠΟΥ ΕΧΕΙ ΧΡΟΝΙΑ Ή ΟΞΕΙΑ ΑΣΘΕΝΕΙΑ	3098708

ΑΡ./ΗΜ.ΔΗΜ.Ε.Δ. (87)	ΔΙΚΑΙΟΥΧΟΣ (73)	ΤΙΤΛΟΣ ΕΦΕΥΡΕΣΗΣ (54)	ΑΡ.ΕΥΡ.Δ.Ε. (11)
2781762 - 07/11/2018	RUAG SCHWEIZ AG	ΕΛΑΦΡΟΒΑΡΗΣ ΔΟΜΗ ΥΠΟΣΤΗΡΙΞΗΣ, ΜΕΘΟΔΟΣ ΠΑΡΑΓΩΓΗΣ ΜΙΑΣ ΕΛΑΦΡΟΒΑΡΟΥΣ ΔΟΜΗΣ ΥΠΟΣΤΗΡΙΞΗΣ, ΣΥΝΘΕΤΟ ΠΑΝΕΛ ΤΥΠΟΥ ΣΑΝΤΟΥΪΤΣ ΚΑΙ ΜΕΘΟΔΟΣ ΠΑΡΑΓΩΓΗΣ ΕΝΟΣ ΣΥΝΘΕΤΟΥ ΠΑΝΕΛ ΤΥΠΟΥ ΣΑΝΤΟΥΪΤΣ	3098706
2782650 - 24/10/2018	BARTLETT, RICHARD BARTLETT, WILLIAM	ΑΣΥΡΜΑΤΟ ΣΥΣΤΗΜΑ ΒΙΝΤΕΟ ΓΙΑ ΜΗΧΑΝΕΣ ΤΡΕΝΩΝ ΜΟΝΤΕΛΙΣΜΟΥ	3098519
2790721 - 17/10/2018	MILLENDO THERAPEUTICS SAS	ΘΡΑΥΣΜΑΤΑ ΜΗ ΑΚΥΑΙΩΜΕΝΗΣ ΓΚΡΕΛΙΝΗΣ ΓΙΑ ΧΡΗΣΗ ΣΤΗ ΘΕΡΑΠΕΙΑ ΣΥΝΔΡΟΜΟΥ PRADER-WILLI	3098632
2791598 - 12/09/2018	SADOT, AVNER	ΨΥΚΤΗΣ ΠΟΤΩΝ ΚΑΤ' ΑΙΤΗΣΗ	3098380
2793439 - 10/10/2018	PANASONIC CORPORATION	ΣΥΣΚΕΥΗ ΡΑΔΙΟΦΩΝΙΚΗΣ ΕΠΙΚΟΙΝΩΝΙΑΣ ΚΑΙ ΜΕΘΟΔΟΣ ΡΑΔΙΟΦΩΝΙΚΗΣ ΕΠΙΚΟΙΝΩΝΙΑΣ	3098548
2793648 - 31/10/2018	CARL FREUDENBERG KG	ΕΠΙΦΑΝΕΙΑ ΕΜΠΛΟΚΗΣ ΣΑΡΩΘΡΟΥ ΜΕ ΤΡΙΧΙΝΗ ΔΟΜΗ	3098832
2796058 - 31/10/2018	CONSEJO SUPERIOR DE INVESTIGACIONES CIENTIFICAS (CSIC)	ΑΝΤΙΟΞΕΙΔΩΤΙΚΟ ΣΥΣΤΑΤΙΚΟ ΜΕ ΧΑΜΗΛΗ ΠΕΡΙΕΚΤΙΚΟΤΗΤΑ ΣΕ ΘΕΡΜΙΔΕΣ, ΜΕΘΟΔΟΣ ΓΙΑ ΤΗΝ ΛΗΨΗ ΚΑΙ ΧΡΗΣΗ ΤΟΥ	3098808
2797599 - 12/09/2018	TRITECH BIOPHARMACEUTICALS CO. LTD.	ΜΕΘΟΔΟΣ ΚΑΙ ΒΕΛΤΙΩΜΕΝΗ ΦΑΡΜΑΚΕΥΤΙΚΗ ΣΥΝΘΕΣΗ ΓΙΑ ΝΑ ΕΝΙΣΧΥΘΕΙ Η ΔΙΑΔΕΡΜΙΚΗ ΧΟΡΗΓΗΣΗ ΑΝΑΣΤΟΛΕΑ PDE-5	3098388
2802241 - 07/11/2018	PHAM THI KIM, LOAN	ΜΙΑ ΑΝΑΠΑΥΤΙΚΗ ΟΡΘΟΠΕΔΙΚΗ ΚΑΡΕΚΛΑ ΓΙΑ ΤΗΝ ΠΡΟΛΗΨΗ ΠΑΘΗΣΕΩΝ ΤΗΣ ΣΠΟΝΔΥΛΙΚΗΣ ΣΤΗΛΗΣ	3098719
2804599 - 17/10/2018	TYME, INC.	ΘΕΡΑΠΕΙΑ ΣΥΝΔΥΑΣΜΟΥ ΓΙΑ ΘΕΡΑΠΕΙΑ ΚΑΡΚΙΝΟΥ	3098607
2809349 - 19/12/2018	SERUM INSTITUTE OF INDIA PRIVATE LIMITED	ΑΝΟΣΟΓΟΝΟΣ ΣΥΝΘΕΣΗ	3098653
2814473 - 10/10/2018	SANIONA A/S	ΦΑΡΜΑΚΕΥΤΙΚΕΣ ΣΥΝΘΕΣΕΙΣ ΓΙΑ ΠΟΛΥΘΕΡΑΠΕΙΑ	3098538
2814673 - 10/10/2018	EBS INK JET SYSTEME GMBH	ΕΚΤΥΠΩΤΗΣ ΙΝΚJET ΓΙΑ ΤΗΝ ΕΠΙΓΡΑΦΗ ΠΡΟΪΟΝΤΩΝ	3098372
2817287 - 03/10/2018	ARBUTUS BIOPHARMA CORPORATION	ΤΡΙΑΛΚΥΛΟ ΚΑΤΙΟΝΙΚΑ ΛΙΠΙΔΙΑ ΚΑΙ ΜΕΘΟΔΟΙ ΧΡΗΣΗΣ ΑΥΤΩΝ	3098505
2818184 - 31/10/2018	ACLARIS THERAPEUTICS, INC.	ΣΥΝΘΕΣΕΙΣ ΚΑΙ ΜΕΘΟΔΟΙ ΓΙΑ ΘΕΡΑΠΕΙΑ ΠΟΡΦΥΡΑΣ	3098868
2819783 - 10/10/2018	ECOLE POLYTECHNIQUE FEDERALE DE LAUSANNE (EPFL)	ΣΥΣΚΕΥΗ ΕΠΕΞΕΡΓΑΣΙΑΣ ΔΕΙΓΜΑΤΩΝ ΜΕ ΑΠΟΣΥΝΔΕΣΙΜΗ ΑΝΤΙΚΕΙΜΕΝΟΦΟΡΟ ΠΛΑΚΑ	3098592
2820310 - 17/10/2018	TADINO, VINCENT LUC ANTOINE	ΣΥΣΚΕΥΗ ΠΕΠΗΣΜΕΝΟΥ ΑΕΡΑ ΓΙΑ ΤΟΝ ΕΛΕΓΧΟ ΒΑΛΒΙΔΩΝ	3098633
2821080 - 10/10/2018	FERRING BV	ΣΥΝΘΕΣΗ ΓΙΑ ΕΛΕΓΧΟΜΕΝΗ ΔΙΕΓΕΡΣΗ ΤΩΝ ΩΟΘΗΚΩΝ	3098595
2822276 - 07/11/2018	LG ELECTRONICS INC.	ΜΕΘΟΔΟΣ ΔΙΑΣΤΡΩΜΑΤΙΚΗΣ ΠΡΟΒΛΕΨΗΣ ΚΑΙ ΣΥΣΚΕΥΗ ΧΡΗΣΙΜΟΠΟΙΗΣΗΣ ΑΥΤΗΣ	3098770
2824620 - 17/10/2018	INGENICO GROUP	ΤΕΡΜΑΤΙΚΟ ΗΛΕΚΤΡΟΝΙΚΗΣ ΠΛΗΡΩΜΗΣ ΤΟ ΟΠΟΙΟ ΠΕΡΙΛΑΜΒΑΝΕΙ ΕΝΑ ΒΕΛΤΙΩΜΕΝΟ ΣΥΣΤΗΜΑ ΚΛΕΙΔΩΜΑΤΟΣ ΤΟΥ ΠΕΡΙΒΑΛΗΜΑΤΟΣ	3098509
2826164 - 24/10/2018	INTEL CORPORATION	ΥΠΟΔΕΙΓΜΑΤΟΛΗΨΙΑ ΣΗΜΑΤΩΝ ΑΝΑΦΟΡΑΣ ΕΙΔΙΚΩΝ ΩΣ ΠΡΟΣ ΤΗΝ ΚΥΨΕΛΗ (CRS) ΓΙΑ ΕΝΑ ΝΕΟ ΤΥΠΟ ΦΟΡΕΑ (NCT)	3098575
2826447 - 05/12/2018	WAVELIGHT GMBH	ΡΥΘΜΙΣΗ ΤΗΣ ΕΝΕΡΓΕΙΑΣ ΛΕΪΖΕΡ ΣΥΜΦΩΝΑ ΜΕ ΤΑ ΑΠΟΤΕΛΕΣΜΑΤΑ ΔΟΚΙΜΑΣΤΙΚΩΝ ΤΟΜΩΝ	3098826
2827520 - 26/09/2018	BEIJING XIAOMI MOBILE SOFTWARE CO., LTD.	ΠΡΟΣΑΡΜΟΣΤΙΚΗ ΣΗΜΑΤΟΔΟΣΙΑ ΑΝΕΡΧΟΜΕΝΗΣ ΖΕΥΞΗΣ ΜΟΡΦΟΤΥΠΟΥ ΜΕΤΑΦΟΡΑΣ ΓΙΑ ΣΗΜΑΤΑ ΕΛΕΓΧΟΥ ΑΝΑΔΡΑΣΗΣ ΜΗ ΣΥΣΧΕΤΙΣΜΕΝΑ ΜΕ ΔΕΔΟΜΕΝΑ	3098439

ΑΡ./ΗΜ.ΔΗΜ.Ε.Δ. (87)	ΔΙΚΑΙΟΥΧΟΣ (73)	ΤΙΤΛΟΣ ΕΦΕΥΡΕΣΗΣ (54)	ΑΡ.ΕΥΡ.Δ.Ε. (11)
2829156 - 31/10/2018	STICHTING WAGENINGEN RESEARCH	ΔΙΕΡΓΑΣΙΑ ΓΙΑ ΤΗΝ ΤΑΧΕΙΑ ΚΑΙ ΟΜΟΙΟΓΕΝΗ ΘΕΡΜΑΝΣΗ ΥΓΡΟΥ ΠΡΟΪΟΝΤΟΣ ΚΑΙ ΣΥΣΚΕΥΗ ΓΙΑ ΑΥΤΗ ΤΗ ΔΙΕΡΓΑΣΙΑ	3098821
2832359 - 14/11/2018	SANTEN PHARMACEUTICAL CO., LTD.	ΟΦΘΑΛΜΙΚΗ ΣΤΑΓΟΝΑ ΠΟΥ ΠΕΡΙΕΧΕΙ DIQUAFOSOL	3098796
2833864 - 19/12/2018	ALKAHEST, INC.	ΦΑΡΜΑΚΕΥΤΙΚΑ ΣΚΕΥΑΣΜΑΤΑ ΠΟΥ ΠΕΡΙΛΑΜΒΑΝΟΥΝ ΑΝΤΑΓΩΝΙΣΤΕΣ CCR3	3098764
2842269 - 31/10/2018	INTEL CORPORATION	ΑΡΧΙΤΕΚΤΟΝΙΚΗ ΔΙΚΤΥΟΥ ΔΕΥΡΜΑΤΗΣ ΠΡΟΣΒΑΣΗΣ QOE-AWARE ΓΙΑ ΒΙΝΤΕΟ ΣΥΝΕΧΟΥΣ ΡΟΗΣ ΜΕ ΒΑΣΗ ΤΟ HTTP	3098775
2844091 - 31/10/2018	PHILIP MORRIS PRODUCTS S.A.	ΕΠΙΣΤΟΜΙΟ ΑΝΤΙΚΕΙΜΕΝΟΥ ΚΑΠΝΙΣΜΑΤΟΣ ΠΟΥ ΠΕΡΙΛΑΜΒΑΝΕΙ ΑΕΡΟΓΕΛΗ	3098843
2844546 - 19/09/2018	NORTHWESTCOAST AS	ΣΚΑΛΑ ΠΛΟΙΟΥ	3098451
2845819 - 24/10/2018	LINPAC PACKAGING LIMITED	ΣΤΕΓΑΝΟ ΔΟΧΕΙΟ ΚΑΙ ΔΙΑΔΙΚΑΣΙΕΣ ΓΙΑ ΚΑΤΑΣΚΕΥΗ ΕΝΟΣ ΣΤΕΓΑΝΟΥ ΔΟΧΕΙΟΥ ΚΑΙ ΕΝΟΣ ΣΦΡΑΓΙΣΜΕΝΟΥ ΔΟΧΕΙΟΥ	3098715
2850100 - 10/10/2018	UCB BIOPHARMA SPRL	ΑΝΑΣΥΝΔΑΣΤΙΚΟ ΒΑΚΤΗΡΙΑΚΟ ΚΥΤΤΑΡΟ ΞΕΝΙΣΤΗΣ ΓΙΑ ΠΡΩΤΕΪΝΙΚΗ ΕΚΦΡΑΣΗ	3098533
2852739 - 10/10/2018	YAN ENGINES, INC.	ΣΥΣΚΕΥΗ ΚΑΙ ΜΕΘΟΔΟΣ ΟΔΗΓΗΣΗΣ ΣΥΣΤΗΜΑΤΟΣ ΕΜΒΟΛΟΥ	3098579
2854574 - 07/11/2018	PHILIP MORRIS PRODUCTS S.A.	ΑΝΤΙΚΕΙΜΕΝΟ ΚΑΠΝΙΣΜΑΤΟΣ ΜΕ ΟΜΟΚΕΝΤΡΟ ΦΙΑΤΡΟ	3098417
2855785 - 31/10/2018	ESCO GROUP LLC	ΧΕΙΛΟΣ ΓΙΑ ΚΑΔΟ ΕΚΣΚΑΦΗΣ	3098591
2859126 - 07/11/2018	SHOWA DENKO CARBON GERMANY GMBH	ΜΕΘΟΔΟΣ ΚΑΙ ΔΙΑΤΑΞΗ ΓΙΑ ΤΟΝ ΠΡΟΣΔΙΟΡΙΣΜΟ ΤΗΣ ΚΑΤΑΝΑΛΩΣΗΣ ΥΛΙΚΟΥ ΗΛΕΚΤΡΟΔΙΟΥ ΚΑΤΑ ΤΗ ΛΕΙΤΟΥΡΓΙΑ ΕΝΟΣ ΚΛΙΒΑΝΟΥ ΗΛΕΚΤΡΙΚΟΥ ΤΟΞΟΥ	3098616
2861554 - 07/11/2018	SCIPHARM S.A R.L.	ΔΙΕΡΓΑΣΙΑ ΠΑΡΑΣΚΕΥΗΣ ΤΟΥ ΜΟΡΙΟΥ TREPROSTINIL ΚΑΙ ΠΑΡΑΓΩΓΩΝ ΑΥΤΟΥ	3098757
2861692 - 31/10/2018	AKZO NOBEL CHEMICALS INTERNATIONAL B.V.	ΔΙΕΡΓΑΣΙΑ ΓΙΑ ΑΝΑΚΤΗΣΗ ΠΕΤΡΕΛΛΙΟΥ Ή ΦΥΣΙΚΟΥ ΑΕΡΙΟΥ ΑΠΟ ΥΠΟΓΕΙΟ ΣΧΗΜΑΤΙΣΜΟ ΜΕ ΧΡΗΣΗ ΧΗΛΙΚΟΥ ΠΑΡΑΓΟΝΤΑ	3098742
2862089 - 26/12/2018	INTERNATIONAL BUSINESS MACHINES CORPORATION	ΣΥΓΚΡΙΣΗ ΚΑΙ ΑΝΤΙΚΑΤΑΣΤΑΣΗ ΚΑΤΑΧΩΡΗΣΗΣ ΠΙΝΑΚΑ DAT	3098772
2864346 - 17/10/2018	SYNTHON BIOPHARMACEUTICALS B.V.	ΜΕΘΟΔΟΣ ΚΑΘΑΡΙΣΜΟΥ ΑΝΤΙΣΩΜΑΤΟΣ	3098778
2865402 - 24/10/2018	VECTURA DELIVERY DEVICES LIMITED	ΕΙΣΠΝΕΥΣΤΗΡΑΣ	3098822
2866594 - 12/09/2018	CARLSBERG BREWERIES A/S	ΜΕΘΟΔΟΣ ΓΙΑ ΤΗΝ ΠΑΡΑΓΩΓΗ ΠΟΤΩΝ ΔΙΑ ΑΠΟΜΑΚΡΥΝΣΗΣ ΟΞΕΟΣ	3098383
2874657 - 17/10/2018	GENKYOTEX	ΧΙΜΑΙΡΙΚΕΣ ΠΡΩΤΕΪΝΕΣ ΜΕ ΒΑΣΗ HPV/CYAA ΚΑΙ ΧΡΗΣΕΙΣ ΑΥΤΩΝ ΣΤΗΝ ΕΠΑΓΩΓΗ ΑΝΟΣΟΛΟΓΙΚΩΝ ΑΠΟΚΡΙΣΕΩΝ ΕΝΑΝΤΙ ΛΟΙΜΩΣΗΣ HPV ΚΑΙ ΔΙΑΤΑΡΑΧΩΝ ΕΠΑΓΩΜΕΝΩΝ ΑΠΟ HPV	3098828
2875269 - 31/10/2018	PRES-VAC ENGINEERING A/S	ΒΑΛΒΙΔΑ ΕΚΤΟΝΩΣΗΣ	3098689
2877479 - 14/11/2018	GLAXOSMITHKLINE BIOLOGICALS S.A.	ΜΕΘΟΔΟΣ ΚΑΘΑΡΙΣΜΟΥ ΣΑΠΩΝΙΝΩΝ	3098546
2879845 - 31/10/2018	THE GILLETTE COMPANY LLC	ΣΥΝΔΕΣΗ ΜΕΤΑΞΥ ΤΗΣ ΛΑΒΗΣ ΞΥΡΙΣΜΑΤΟΣ ΚΑΙ ΤΗΣ ΚΕΦΑΛΗΣ	3098655
2880180 - 03/10/2018	INSTITUT NATIONAL DE LA SANTE ET DE LA RECHERCHE MEDICALE (INSERM) UNIVERSITE PARIS DESCARTES ASSISTANCE PUBLIQUE HOPITAUX DE PARIS	ΜΕΘΟΔΟΙ ΚΑΙ ΚΙΤ ΓΙΑ ΔΙΑΛΟΓΗ ΑΣΘΕΝΩΝ ΜΕ ΕΝΑΝ ΚΑΡΚΙΝΟ	3098499

ΑΡ./ΗΜ.ΔΗΜ.Ε.Δ. (87)	ΔΙΚΑΙΟΥΧΟΣ (73)	ΤΙΤΛΟΣ ΕΦΕΥΡΕΣΗΣ (54)	ΑΡ.ΕΥΡ.Δ.Ε. (11)
2882679 - 24/10/2018	HEINEKEN SUPPLY CHAIN B.V.	ΔΟΧΕΙΟ ΚΑΙ ΣΥΝΟΛΟ ΠΡΟΠΛΑΣΜΑΤΩΝ ΓΙΑ ΤΟΝ ΣΧΗΜΑΤΙΣΜΟ ΕΝΟΣ ΔΟΧΕΙΟΥ	3098691
2887959 - 19/12/2018	AGENSYS, INC. SEATTLE GENETICS, INC.	ΣΥΖΕΥΓΜΑΤΑ ΑΝΤΙΣΩΜΑΤΟΣ-ΦΑΡΜΑΚΟΥ (ADC) ΠΟΥ ΔΕΣΜΕΥΟΝΤΑΙ ΜΕ ΠΡΩΤΕΪΝΕΣ 158P1D7	3098705
2888280 - 17/10/2018	REGENERON PHARMACEUTICALS, INC.	ΑΝΘΡΩΠΙΝΑ ΑΝΤΙΣΩΜΑΤΑ ΚΑΤΑ ΤΟΥ GFR 3 ΚΑΙ ΜΕΘΟΔΟΙ ΧΡΗΣΗΣ ΑΥΤΩΝ	3098598
2892563 - 14/11/2018	H. LUNDBECK A/S	ΦΑΡΜΑΚΕΥΤΙΚΕΣ ΣΥΝΘΕΣΕΙΣ ΓΙΑ ΤΗΝ ΑΝΤΙΜΕΤΩΠΙΣΗ ΤΗΣ ΝΟΣΟΥ ALZHEIMER	3098441
2895465 - 03/10/2018	MERIAL, INC.	ΠΑΡΑΣΙΤΟΚΤΟΝΕΣ ΣΥΝΘΕΣΕΙΣ ΠΕΡΙΛΑΜΒΑΝΟΥΣΕΣ ΠΑΡΑΓΩΓΑ BENZΙΜΙΔΑΖΟΛΙΟΥ, ΜΕΘΟΔΟΙ ΚΑΙ ΧΡΗΣΕΙΣ ΑΥΤΩΝ	3098426
2898086 - 14/11/2018	F. HOFFMANN-LA ROCHE AG	ΜΕΘΟΔΟΙ ΚΑΙ ΣΥΝΘΕΣΕΙΣ ΓΙΑ ΤΗΝ ΠΡΟΛΗΨΗ ΤΗΣ ΕΣΦΑΛΜΕΝΗΣ ΕΝΣΩΜΑΤΩΣΗΣ ΝΟΡΛΕΥΚΙΝΗΣ ΣΕ ΠΡΩΤΕΪΝΕΣ	3098636
2900437 - 31/10/2018	SHAVELOGIC, INC.	ΣΥΣΤΗΜΑΤΑ ΞΥΡΙΣΜΑΤΟΣ	3098637
2900469 - 07/11/2018	CHOMARAT NORTH AMERICA	ΣΥΝΘΕΣΕΙΣ ΠΛΑΣΤΙΣΟΛΗΣ ΠΟΥ ΠΕΡΙΛΑΜΒΑΝΟΥΝ ΕΝΩΣΗ Ή ΕΝΩΣΕΙΣ ΟΡΓΑΝΟΣΙΛΙΚΟΝΗΣ	3098748
2900831 - 21/11/2018	BIOMARIN PHARMACEUTICAL INC.	ΠΟΣΟΤΙΚΟΠΟΙΗΣΗ ΥΠΟΛΕΙΜΜΑΤΙΚΩΝ ΕΝΩΣΕΩΝ ΓΛΥΚΑΝΩΝ ΜΗ-ΑΝΑΓΩΓΙΚΩΝ ΑΚΡΩΝ	3098415
2903712 - 31/10/2018	WLI TRADING LIMITED	ΣΥΣΚΕΥΗ ΦΙΑΤΡΑΡΙΣΜΑΤΟΣ	3098645
2908865 - 03/10/2018	VASCULAR BIOGENICS LTD.	ΑΔΕΝΟΪΟΣ ΠΟΥ ΕΚΦΡΑΖΕΙ FAS-ΧΙΜΑΙΡΑ ΚΑΙ ΧΡΗΣΗ ΑΥΤΗΣ ΣΕ ΜΕΘΟΔΟΥΣ ΘΕΡΑΠΕΙΑΣ ΚΑΡΚΙΝΟΥ	3098446
2914612 - 14/11/2018	F. HOFFMANN-LA ROCHE AG	ΚΑΘΑΡΙΣΜΟΣ ΠΟΛΥΠΕΠΤΙΔΙΩΝ ΧΡΗΣΙΜΟΠΟΙΩΝΤΑΣ ΥΠΕΡΑΙΗΘΗΣΗ ΕΦΑΙΠΤΟΜΕΝΙΚΗΣ-ΡΟΗΣ ΔΙΠΛΟΥ ΣΤΑΔΙΟΥ	3098844
2917378 - 31/10/2018	VALE S.A.	ΜΕΘΟΔΟΣ ΓΙΑ ΤΗΝ ΑΠΟΜΑΚΡΥΝΣΗ ΟΥΡΑΝΙΟΥ ΑΠΟ ΣΥΜΠΥΚΝΩΜΑ ΧΑΛΚΟΥ ΜΕΣΩ ΜΑΓΝΗΤΙΚΟΥ ΔΙΑΧΩΡΙΣΜΟΥ	3098817
2918916 - 17/10/2018	MAX BLANK GMBH	ΘΕΡΜΑΝΤΗΡΑΣ	3098553
2921214 - 24/10/2018	ALFA LAVAL CORPORATE AB	ΕΞΟΠΛΙΣΜΟΣ ΚΑΙ ΜΕΘΟΔΟΣ ΚΑΘΑΡΙΣΜΟΥ ΥΓΡΟΥ ΕΚΠΛΥΣΗΣ ΚΑΙ ΚΑΥΣΑΕΡΙΩΝ	3098516
2921270 - 24/10/2018	F. LIST GMBH	ΣΤΟΙΧΕΙΟ ΚΑΠΛΑΜΑ	3098504
2922551 - 31/10/2018	GLAXOSMITHKLINE LLC	ΝΕΕΣ ΕΝΩΣΕΙΣ ΩΣ ΑΝΑΣΤΟΛΕΙΣ ΑΚΥΛΟΤΡΑΝΣΦΕΡΑΣΗΣ ΔΙΑΚΥΛΟΓΛΥΚΕΡΟΛΗΣ	3098800
2922872 - 10/10/2018	JANSSEN BIOTECH, INC.	ΔΙΠΛΟΕΙΔΙΚΑ EGFR/C-MET ΑΝΤΙΣΩΜΑΤΑ	3098418
2925514 - 31/10/2018	PHILIP MORRIS PRODUCTS S.A.	ΜΙΑ ΜΕΘΟΔΟΣ ΓΙΑ ΤΗΝ ΠΑΡΑΓΩΓΗ ΠΡΟΣ ΚΑΤΕΡΓΑΣΙΑ ΦΥΛΛΩΝ ΣΥΣΚΕΥΑΣΙΑΣ ΓΙΑ ΚΑΤΑΝΑΛΩΤΙΚΑ ΑΓΑΘΑ	3098838
2925827 - 14/11/2018	PREVOR INTERNATIONAL	ΠΟΛΥΔΥΝΑΜΗ ΣΥΝΘΕΣΗ ΑΠΟΡΡΥΠΑΝΣΗΣ ΚΑΙ Η ΧΡΗΣΗ ΑΥΤΗΣ	3098617
2925864 - 31/10/2018	THE CHILDREN'S MEDICAL CENTER CORPORATION	ΣΤΟΧΕΥΣΗ ΤΩΝ ΠΕΡΙΦΕΡΙΚΩΝ ΡΥΘΜΙΣΤΙΚΩΝ ΣΤΟΙΧΕΙΩΝ ΤΟΥ BCL11A ΓΙΑ ΤΗΝ ΕΠΑΝΕΙΣΤΑΓΩΓΗ ΤΗΣ ΕΜΒΡΥΚΗΣ ΑΙΜΟΣΦΑΙΡΙΝΗΣ	3098745
2926535 - 17/10/2018	INGENICO GROUP	ΠΕΡΙΒΛΗΜΑ ΤΕΡΜΑΤΙΚΟΥ	3098618
2928452 - 21/11/2018	ETHYPHARM	ΣΤΟΜΑΤΙΚΗ Ή/ΚΑΙ ΠΑΡΕΙΑΚΗ ΣΥΝΘΕΣΗ ΣΤΗ ΜΟΡΦΗ ΕΝΟΣ ΛΕΠΤΟΥ ΦΙΑΜ ΑΣΘΕΝΩΣ ΔΙΑΛΥΤΟΥ ΔΡΑΣΤΙΚΟΥ ΣΥΣΤΑΤΙΚΟΥ, ΜΕΘΟΔΟΣ ΠΑΡΑΣΚΕΥΗΣ ΑΥΤΟΥ ΚΑΙ ΧΡΗΣΗ ΑΥΤΟΥ	3098758

ΑΡ./ΗΜ.ΔΗΜ.Ε.Δ. (87)	ΔΙΚΑΙΟΥΧΟΣ (73)	ΤΙΤΛΟΣ ΕΦΕΥΡΕΣΗΣ (54)	ΑΡ.ΕΥΡ.Δ.Ε. (11)
2928787 - 24/10/2018	MAYR-MELNHOF KARTON AG	ΜΕΘΟΔΟΣ ΓΙΑ ΤΗΝ ΠΑΡΑΓΩΓΗ ΕΝΟΣ ΕΠΙΚΑΛΥΜΜΕΝΟΥ ΥΛΙΚΟΥ ΣΥΣΚΕΥΑΣΙΑΣ ΚΑΙ ΥΛΙΚΟ ΣΥΣΚΕΥΑΣΙΑΣ ΜΕ ΤΟΥΛΑΧΙΣΤΟΝ ΕΝΑ ΣΤΡΩΜΑ ΦΡΑΓΜΟΥ ΓΙΑ ΥΔΡΟΦΟΒΕΣ ΕΝΩΣΕΙΣ	3098432
2933022 - 24/10/2018	DOMPE FARMACEUTICI S.P.A.	ΚΑΘΑΡΟΣ ΘΑΛΑΜΟΣ ΠΟΥ ΠΕΡΙΛΑΜΒΑΝΕΙ ΕΝΑ ΔΙΑΧΩΡΙΣΤΙΚΟ ΚΑΙ ΔΙΑΔΙΚΑΣΙΑ ΓΙΑ ΤΗ ΔΙΑΤΑΞΗ ΑΥΤΟΥ	3098688
2933804 - 28/11/2018	WURTH ELEKTRONIK IBE GMBH	ΕΞΑΡΤΗΜΑ ΕΠΑΓΩΓΗΣ	3098815
2934479 - 19/09/2018	BOEHRINGER INGELHEIM VETMEDICA GMBH	ΣΙΚΛΕΣΟΝΙΔΗ ΓΙΑ ΤΗ ΘΕΡΑΠΕΙΑ ΤΗΣ ΝΟΣΟΥ ΤΩΝ ΑΕΡΑΓΩΓΩΝ ΣΕ ΑΛΟΓΑ	3098456
2934488 - 17/10/2018	ADAMED PHARMA S.A.	ΦΑΡΜΑΚΕΥΤΙΚΗ ΣΥΝΘΕΣΗ ΠΟΥ ΠΕΡΙΕΧΕΙ ΚΑΝΤΕ-ΣΑΡΤΑΝΗ ΣΙΛΕΞΕΤΙΑΗ ΚΑΙ ΑΜΛΟΔΙΠΙΝΗ	3098734
2934528 - 07/11/2018	TECNIMEDE-SOCIEDADE TECNICO-MEDICINAL, S.A.	ΚΙΝΟΛΥΛΟ-ΥΔΡΑΖΟΝΕΣ ΓΙΑ ΤΗΝ ΘΕΡΑΠΕΙΑ ΤΗΣ ΦΥΜΑΤΙΩΣΗΣ ΚΑΙ ΣΧΕΤΙΚΩΝ ΑΣΘΕΝΕΙΩΝ	3098563
2935328 - 10/10/2018	F. HOFFMANN-LA ROCHE AG	ΣΥΝΔΕΔΕΜΕΝΕΣ ΜΕ ΔΙΣΟΥΛΦΙΔΙΑ ΠΟΛΥΔΥΝΑΜΕΣ ΠΡΟΤΕΪΝΕΣ ΠΕΡΙΕΧΟΥΣΕΣ ΜΗC ΤΑΞΗΣ I	3098369
2941135 - 24/10/2018	DELTOUR, CARMEN	ΥΠΟΚΑΤΑΣΤΑΤΟ ΚΑΠΙΝΟΥ	3098765
2941539 - 17/10/2018	SHARROW ENGINEERING LLC	ΕΛΙΚΑΣ	3098510
2941869 - 24/10/2018	QUALCOMM INCORPORATED	ΛΕΙΤΟΥΡΓΙΕΣ ΕΝΔΙΑΜΕΣΗΣ ΚΑΤΑΧΩΡΗΣΗΣ ΒΙΝΤΕΟ ΓΙΑ ΤΥΧΑΙΑ ΠΡΟΣΒΑΣΗ ΣΕ ΚΩΔΙΚΕΥΣΗ ΒΙΝΤΕΟ	3098522
2945613 - 10/10/2018	ASTELLAS PHARMA EUROPE LTD.	ΣΥΝΘΕΣΗ ΕΝΩΣΕΩΝ ΤΙΑΚΟΥΜΙΚΙΝΗΣ	3098500
2945621 - 17/10/2018	CARDIOXYL PHARMACEUTICALS, INC.	ΦΑΡΜΑΚΕΥΤΙΚΕΣ ΣΥΝΘΕΣΕΙΣ ΠΟΥ ΠΕΡΙΛΑΜΒΑΝΟΥΝ ΔΟΤΕΣ ΝΙΤΡΟΞΥΛΙΟΥ	3098532
2946785 - 24/10/2018	AMICUS THERAPEUTICS, INC.	ΜΕΘΟΔΟΣ ΓΙΑ ΤΗΝ ΠΡΟΒΛΕΨΗ ΑΠΟΚΡΙΣΗΣ ΤΩΝ ΑΣΘΕΝΕΙΩΝ ΣΕ ΦΑΡΜΑΚΟΛΟΓΙΚΗ ΘΕΡΑΠΕΥΤΙΚΗ ΑΓΩΓΗ ΣΑΠΕΡΟΝΗΣ	3098780
2946816 - 07/11/2018	BALANCED BODY INC.	ΜΕΤΑΡΡΥΘΜΙΖΟΜΕΝΗ ΔΙΑΤΑΞΗ ΕΚΓΥΜΝΑΣΗΣ	3098714
2950293 - 05/12/2018	LG CNS CO., LTD.	ΜΕΘΟΔΟΣ ΚΑΙ ΣΥΣΚΕΥΗ ΓΙΑ ΤΗΝ ΕΚΤΙΜΗΣΗ ΕΝΟΣ ΧΡΟΝΟΥ ΑΦΙΞΗΣ ΕΝΟΣ ΟΧΗΜΑΤΟΣ ΜΕΤΑΦΟΡΑΣ	3098562
2950539 - 26/12/2018	SAMSUNG ELECTRONICS CO., LTD.	ΣΥΣΚΕΥΗ ΓΙΑ ΤΗΝ ΑΠΟΚΩΔΙΚΟΠΟΙΗΣΗ ΒΙΝΤΕΟ ΛΑΜΒΑΝΟΝΤΑΣ ΥΠΟΨΗ ΤΗ ΣΕΙΡΑ ΣΑΡΩΣΗΣ ΤΩΝ ΜΟΝΑΔΩΝ ΚΩΔΙΚΟΠΟΙΗΣΗΣ ΠΟΥ ΕΧΟΥΝ ΙΕΡΑΡΧΙΚΗ ΔΟΜΗ	3098683
2950540 - 02/01/2019	SAMSUNG ELECTRONICS CO., LTD.	ΜΕΘΟΔΟΣ ΓΙΑ ΤΗΝ ΑΠΟΚΩΔΙΚΟΠΟΙΗΣΗ ΒΙΝΤΕΟ ΛΑΜΒΑΝΟΝΤΑΣ ΥΠΟΨΗ ΤΗ ΣΕΙΡΑ ΣΑΡΩΣΗΣ ΤΩΝ ΜΟΝΑΔΩΝ ΚΩΔΙΚΟΠΟΙΗΣΗΣ ΠΟΥ ΕΧΟΥΝ ΙΕΡΑΡΧΙΚΗ ΔΟΜΗ	3098767
2950541 - 26/12/2018	SAMSUNG ELECTRONICS CO., LTD.	ΣΥΣΚΕΥΗ ΓΙΑ ΤΗΝ ΑΠΟΚΩΔΙΚΟΠΟΙΗΣΗ ΒΙΝΤΕΟ ΛΑΜΒΑΝΟΝΤΑΣ ΥΠΟΨΗ ΤΗ ΣΕΙΡΑ ΣΑΡΩΣΗΣ ΤΩΝ ΜΟΝΑΔΩΝ ΚΩΔΙΚΟΠΟΙΗΣΗΣ ΠΟΥ ΕΧΟΥΝ ΙΕΡΑΡΧΙΚΗ ΔΟΜΗ	3098611
2950542 - 26/12/2018	SAMSUNG ELECTRONICS CO., LTD.	ΣΥΣΚΕΥΗ ΓΙΑ ΤΗΝ ΑΠΟΚΩΔΙΚΟΠΟΙΗΣΗ ΒΙΝΤΕΟ ΛΑΜΒΑΝΟΝΤΑΣ ΥΠΟΨΗ ΤΗ ΣΕΙΡΑ ΣΑΡΩΣΗΣ ΤΩΝ ΜΟΝΑΔΩΝ ΚΩΔΙΚΟΠΟΙΗΣΗΣ ΠΟΥ ΕΧΟΥΝ ΙΕΡΑΡΧΙΚΗ ΔΟΜΗ	3098608
2950640 - 12/09/2018	BEE VECTORING TECHNOLOGY INC.	ΔΙΑΤΑΞΗ ΚΑΙ ΜΕΘΟΔΟΣ ΓΙΑ ΚΑΤΕΡΓΑΣΙΑ ΦΥΤΩΝ	3098404
2960234 - 19/12/2018	ONO PHARMACEUTICAL CO., LTD.	TRK-ΑΝΑΣΤΑΛΤΙΚΗ ΕΝΩΣΗ	3098854
2961280 - 03/10/2018	KUCHENMEISTER GMBH	ΜΕΘΟΔΟΣ ΓΙΑ ΠΑΡΑΓΩΓΗ ΠΡΟΪΟΝΤΩΝ ΑΡΤΟΠΟΙΑΣ ΜΕ ΜΑΚΡΑ ΔΙΑΤΗΡΗΣΙΜΟΤΗΤΑ	3098414
2963333 - 05/12/2018	VALOYA OY	ΚΗΠΟΤΕΧΝΙΚΗ ΔΙΑΤΑΞΗ ΦΩΤΙΣΜΟΥ LED	3098803
2964202 - 31/10/2018	NOVARTIS AG	ΑΠΟ ΤΟΥ ΣΤΟΜΑΤΟΣ ΧΟΡΗΓΟΥΜΕΝΕΣ ΣΥΝΘΕΣΕΙΣ ΤΗΣ ΔΕΦΕΡΑΣΙΡΟΞΗΣ	3098845
2965515 - 17/10/2018	QUALCOMM INCORPORATED	ΠΑΡΑΛΛΗΛΗ ΕΠΕΞΕΡΓΑΣΙΑ ΓΙΑ ΚΩΔΙΚΕΥΣΗ ΒΙΝΤΕΟ	3098585

ΑΡ./ΗΜ.ΔΗΜ.Ε.Α. (87)	ΔΙΚΑΙΟΥΧΟΣ (73)	ΤΙΤΛΟΣ ΕΦΕΥΡΕΣΗΣ (54)	ΑΡ.ΕΥΡ.Α.Ε. (11)
2967069 - 24/10/2018	DOW AGROSCIENCES LLC	4-AMINO-6-(4-ΥΠΟΚΑΤΕΣΤΗΜΕΝΗ-ΦΑΙΝΥΛ)-ΠΙΚΟΛΙΝΙΚΑ ΚΑΙ 6-AMINO-2-(4-ΥΠΟΚΑΤΕΣΤΗΜΕΝΗ-ΦΑΙΝΥΛ)-ΠΥΡΙΜΙΔΙΝΟ-4-ΚΑΡΒΟΞΥΛΙΚΑ ΚΑΙ ΧΡΗΣΗ ΑΥΤΩΝ ΩΣ ΖΙΖΑΝΙΟΚΤΟΝΑ	3098366
2967836 - 10/10/2018	STRATATECH CORPORATION	ΚΡΥΟΣΥΝΤΗΡΗΣΗ ΒΙΩΣΙΜΩΝ ΥΠΟΚΑΤΑΣΤΑΤΩΝ ΑΝΘΡΩ-ΠΙΝΟΥ ΔΕΡΜΑΤΟΣ	3098541
2968009 - 16/01/2019	TUSKER MEDICAL, INC.	ΜΕΣΟ ΧΟΡΗΓΗΣΗΣ ΤΟΥ ΣΩΛΗΝΑ ΤΥΜΠΙΑΝΟΣΤΟΜΙΑΣ	3098812
2968249 - 14/11/2018	SAMUMED, LLC	ΓΑΜΜΑ-ΔΙΚΕΤΟΝΕΣ ΩΣ ΕΝΕΡΓΟΠΟΙΗΤΕΣ ΜΟΝΟΠΑΤΙΟΥ ΣΗΜΑΤΟΔΟΤΗΣΗΣ WNT / ΒΗΤΑ-ΚΑΤΕΝΙΝΗΣ	3098834
2968297 - 26/09/2018	VERSEON CORPORATION	ΠΟΛΥΥΠΟΚΑΤΕΣΤΗΜΕΝΕΣ ΑΡΩΜΑΤΙΚΕΣ ΕΝΩΣΕΙΣ ΩΣ ΑΝΑΣΤΟΛΕΙΣ ΠΡΩΤΕΑΣΗΣ ΣΕΡΙΝΗΣ	3098413
2968304 - 10/10/2018	THE TRUSTEES OF COLUMBIA UNIVERSITY IN THE CITY OF NEW YORK	4-ΦΑΙΝΥΛΟΠΙΠΕΡΙΔΙΝΕΣ, Η ΠΑΡΑΣΚΕΥΗ ΚΑΙ Η ΧΡΗΣΗ ΤΟΥΣ	3098491
2968728 - 03/10/2018	EURO-CELTIQUE S.A.	ΔΙΑΝΟΜΕΑΣ	3098487
2968731 - 31/10/2018	CHILDREN'S MEDICAL CENTER CORPORATION	ΔΙΑΤΑΞΗ ΕΚΠΑΥΣΗΣ ΠΑΡΟΧΕΤΕΥΣΗΣ	3098874
2970127 - 24/10/2018	GLAXOSMITHKLINE INTELLECTUAL PROPERTY (NO. 2) LIMITED	ΠΑΡΑΓΩΓΑ 2,3-DIS-ΥΠΟΚΑΤΕΣΤΗΜΕΝΗΣ 1-ΑΚΥΛ-4-AMINO-1,2,3,4-ΤΕΤΡΑΪΔΡΟΚΙΝΟΛΙΝΗΣ ΚΑΙ Η ΧΡΗΣΗ ΤΟΥΣ ΩΣ ΑΝΑΣΤΟΛΕΙΣ ΤΗΣ ΠΕΡΙΟΧΗΣ BROMODOMAIN	3098561
2970467 - 17/10/2018	GENZYME CORPORATION	ΑΝΤΙΣΩΜΑΤΑ ΚΑΤΑ ΤΟΥ CD52	3098658
2970512 - 10/10/2018	BIOCON LIMITED	ΑΝΟΣΟΡΥΘΜΙΣΤΙΚΕΣ ΠΡΩΤΕΪΝΕΣ ΣΥΝΤΗΞΗΣ ΚΑΙ ΜΕΘΟ-ΔΟΣ ΠΑΡΑΓΩΓΗΣ ΙΔΙΩΝ	3098582
2971048 - 31/10/2018	GENZYME CORPORATION	ΚΑΤΑΣΚΕΥΑΣΜΕΝΑ ΑΝΤΙΣΩΜΑΤΑ ΕΝΑΝΤΙ ΤΟΥ TGF-B ΚΑΙ ΚΛΑΣΜΑΤΑ ΔΕΣΜΕΥΣΗΣ ΑΝΤΙΓΟΝΟΥ	3098880
2975042 - 03/10/2018	HANMI SCIENCE CO., LTD.	ΝΕΑ ΣΥΝΤΗΓΜΕΝΗΣ ΠΥΡΙΜΙΔΙΝΗΣ ΠΑΡΑΓΩΓΑ ΓΙΑ ΠΑΡΕΜΠΟΔΙΣΗ ΔΡΑΣΤΙΚΟΤΗΤΑΣ ΚΙΝΑΣΗΣ ΤΥΡΟΣΙΝΗΣ	3098572
2977687 - 24/10/2018	SOCIETE INDUSTRIELLE DE CHAUFFAGE (SIC)	ΣΥΣΤΗΜΑ ΨΥΞΗΣ, ΚΛΙΜΑΤΙΣΜΟΥ Ή ΘΕΡΜΑΝΣΗΣ ΜΕ ΞΕΧΩΡΙΣΤΕΣ ΜΟΝΑΔΕΣ ΚΑΙ ΚΙΒΩΤΙΟ ΠΟΥ ΠΕΡΙΚΛΕΙΕΙ ΜΙΑ ΑΠΟ ΤΙΣ ΜΟΝΑΔΕΣ	3098581
2978897 - 17/10/2018	MAURER SOHNE ENGINEERING GMBH & CO. KG	ΚΑΤΑΣΚΕΥΗ ΜΕΤΑΒΑΣΗΣ ΚΑΙ ΣΙΔΗΡΟΔΡΟΜΙΚΗ ΓΕΦΥΡΑ ΜΕ ΜΙΑ ΤΕΤΟΙΑ ΚΑΤΑΣΚΕΥΗ ΜΕΤΑΒΑΣΗΣ	3098588
2978975 - 02/01/2019	WEIR MINERALS AUSTRALIA LTD	ΠΤΕΡΩΤΗ ΑΝΤΛΙΑΣ ΛΑΣΠΗΣ	3098856
2979694 - 17/10/2018	UNIVERSITE DE FRIBOURG	ΔΙΜΕΡΚΑΠΤΟΗΛΕΚΤΡΙΚΟ ΟΞΥ ΓΙΑ ΤΗΝ ΑΓΩΓΗ ΤΩΝ ΑΝΘΕΚΤΙΚΩΝ ΣΕ ΠΟΛΛΑΠΛΑ ΦΑΡΜΑΚΑ ΒΑΚΤΗΡΙΑΚΩΝ ΛΟΙΜΩΞΕΩΝ	3098490
2979700 - 26/09/2018	ΤΑΙΗΟ PHARMACEUTICAL CO., LTD.	ΑΝΤΙΚΑΡΚΙΝΙΚΟ ΜΕΣΟ ΠΟΥ ΠΕΡΙΕΧΕΙ ΜΙΚΡΗ ΔΟΣΗ ΕΝΥΔΡΗΣ ΥΔΡΟΧΛΩΡΙΚΗΣ ΙΡΙΝΟΤΕΚΑΝΗΣ	3098362
2980314 - 31/10/2018	HOLLAND, L.P.	ΣΥΣΤΗΜΑΤΑ ΣΥΝΤΗΡΗΣΗΣ ΣΙΔΗΡΟΔΡΟΜΩΝ, ΕΡΓΑΛΕΙΑ ΚΑΙ ΜΕΘΟΔΟΙ ΧΡΗΣΗΣ ΑΥΤΩΝ	3098819
2981271 - 14/11/2018	BOEHRINGER INGELHEIM INTERNATIONAL GMBH	ΘΕΡΑΠΕΥΤΙΚΕΣ ΧΡΗΣΕΙΣ ΤΗΣ ΕΜΠΙΑΓΛΙΦΛΟΖΙΝΗΣ	3098789
2983671 - 24/10/2018	BAYER PHARMA AKTIENGESELLSCHAFT	ΔΟΣΟΛΟΓΙΚΗ ΜΟΡΦΗ ΑΝΤΑΓΩΝΙΣΤΗ ΥΠΟΔΟΧΕΑ ΠΡΟ-ΓΕΣΤΕΡΟΝΗΣ	3098741
2986330 - 17/10/2018	NUMAT MEDTECH, S.L.	ΕΜΦΥΤΕΥΜΑΤΑ ΓΙΑ ΕΠΑΓΩΓΗ ΕΝΣΩΜΑΤΩΣΗΣ ΜΑΛΛΑ-ΚΟΥ ΚΑΙ ΣΚΛΗΡΟΥ ΙΣΤΟΥ	3098613
2986331 - 24/10/2018	NOVARTIS AG	ΜΕΤΑΤΡΕΨΙΜΗ ΣΥΣΚΕΥΗ ΠΛΥΣΗΣ/ΑΝΑΡΡΟΦΗΣΗΣ	3098779
2987876 - 03/10/2018	SENJU METAL INDUSTRY CO., LTD	ΚΡΑΜΑ ΣΥΓΚΟΛΛΗΣΗΣ ΑΝΕΥ ΜΟΛΥΒΔΟΥ	3098463

ΑΡ./ΗΜ.ΔΗΜ.Ε.Δ. (87)	ΔΙΚΑΙΟΥΧΟΣ (73)	ΤΙΤΛΟΣ ΕΦΕΥΡΕΣΗΣ (54)	ΑΡ.ΕΥΡ.Δ.Ε. (11)
2988824 - 07/11/2018	ZX PHARMA, LLC	ΕΝΤΕΡΟΔΙΑΛΥΤΗ ΠΟΛΥΣΩΜΑΤΙΔΙΑΚΗ ΣΥΝΘΕΣΗ ΜΕ ΠΡΩΤΕΪΝΙΚΗ ΥΠΟΚΑΛΥΨΗ	3098754
2989829 - 24/10/2018	INTEL IP CORPORATION	ΣΥΣΚΕΥΗ ΚΑΙ ΜΕΘΟΔΟΣ ΓΙΑ ΤΟΝ ΕΛΕΓΧΟ ΣΥΜΦΟΡΗΣ ΣΕ ΔΙΚΤΥΑ ΑΣΥΡΜΑΤΗΣ ΕΠΙΚΟΙΝΩΝΙΑΣ	3098578
2993391 - 19/09/2018	HYGRO INTERNATIONAL PTY LIMITED	ΦΩΤΙΣΤΙΚΟ ΚΑΙ ΕΞΑΡΤΗΜΑΤΑ ΦΩΤΙΣΤΙΚΟΥ	3098465
2994222 - 03/10/2018	EXXONMOBIL UPSTREAM RESEARCH COMPANY	ΔΙΑΧΩΡΙΣΜΟΣ ΔΙΟΞΕΙΔΙΟΥ ΤΟΥ ΑΝΘΡΑΚΑ ΚΑΙ ΥΔΡΟΘΕΙΟΥ ΑΠΟ ΕΝΑ ΡΕΥΜΑ ΦΥΣΙΚΟΥ ΑΕΡΙΟΥ ΜΕ ΤΗ ΧΡΗΣΙΜΟΠΟΙΗΣΗ ΣΥΣΤΗΜΑΤΩΝ ΕΠΑΦΗΣ ΚΑΤ' ΟΜΟΡΡΟΗ	3098442
2994897 - 31/10/2018	CIMA S.P.A.	ΣΥΣΚΕΥΗ ΓΙΑ ΤΗΝ ΒΕΛΤΙΣΤΟΠΟΙΗΣΗ ΤΟΥ ΥΛΙΚΟΥ ΓΕΜΙΣΗΣ ΤΩΝ ΣΑΚΩΝ ΠΟΥ ΠΕΡΙΕΧΟΥΝ ΧΑΡΤΟΝΟΜΙΣΜΑΤΑ	3098792
2996464 - 19/09/2018	BAYER CROPSCIENCE NV TEXAS TECH UNIVERSITY	ΕΝΙΣΧΥΜΕΝΗ ΕΠΙΛΕΚΤΙΚΗ ΔΙΑΓΟΝΙΔΙΑΚΗ ΕΚΦΡΑΣΗ ΣΕ ΦΥΤΑ ΠΟΥ ΠΑΡΑΓΟΥΝ ΙΝΕΣ	3098370
2999803 - 10/10/2018	OUTOTEC (FINLAND) OY	ΜΕΘΟΔΟΣ ΑΝΑΚΤΗΣΗΣ ΜΕΤΑΛΛΩΝ	3098495
2999823 - 12/09/2018	ENGIE	ΛΙΜΕΝΙΚΗ ΕΓΚΑΤΑΣΤΑΣΗ ΑΠΟΘΗΚΕΥΣΗΣ ΓΙΑ ΥΓΡΑ ΚΑΥΣΙΜΑ	3098382
3003383 - 03/10/2018	TECNIMEDE-SOCIEDADE MEDICINAL, S.A.	TECNICO- ΣΤΕΡΕΑ ΣΥΝΘΕΣΗ ΓΙΑ ΧΟΡΗΓΗΣΗ ΑΠΟ ΤΟΥ ΣΤΟΜΑΤΟΣ ΠΕΡΙΕΧΟΥΣΑ ΙΒΑΝΔΡΟΝΙΚΟ ΟΞΥ Ή ΦΑΡΜΑΚΕΥΤΙΚΟΣ ΑΠΟΔΕΚΤΟ ΑΛΑΣ ΑΥΤΟΥ ΚΑΙ ΒΙΤΑΜΙΝΗ D	3098485
3003546 - 14/11/2018	TOTAL RAFFINAGE CHIMIE	ΑΝΤΙΔΡΑΣΤΗΡΑΣ ΔΙΥΛΙΣΗΣ Ή/ΚΑΙ ΠΕΤΡΟΧΗΜΙΚΟΣ ΑΝΤΙΔΡΑΣΤΗΡΑΣ ΜΕ ΣΥΣΤΗΜΑ ΚΑΘΟΔΗΓΗΣΗΣ ΤΗΣ ΤΡΟΦΟΔΟΣΙΑΣ ΤΗΣ ΣΥΣΚΕΥΗΣ ΦΟΡΤΩΣΗΣ ΣΤΕΡΕΩΝ ΣΩΜΑΤΙΔΙΩΝ	3098698
3004388 - 31/10/2018	CHRONIX BIOMEDICAL	ΑΝΙΧΝΕΥΣΗ ΚΑΙ ΠΟΣΟΤΙΚΟΣ ΠΡΟΣΔΙΟΡΙΣΜΟΣ DNA ΕΛΕΥΘΕΡΟΥ ΚΥΤΤΑΡΩΝ ΔΟΤΗ ΣΤΟ ΚΥΚΛΟΦΟΡΙΚΟ ΣΥΣΤΗΜΑ ΛΗΠΤΩΝ ΜΕΤΑΜΟΣΧΕΥΣΗΣ ΟΡΓΑΝΩΝ	3098747
3005948 - 17/10/2018	TINNUS ENTERPRISES, LLC	ΣΥΣΚΕΥΗ, ΣΥΣΤΗΜΑ ΚΑΙ ΜΕΘΟΔΟΣ ΓΙΑ ΤΟ ΓΕΜΙΣΜΑ ΔΟΧΕΙΩΝ ΜΕ ΡΕΥΣΤΑ	3098647
3006036 - 31/10/2018	FERRING BV	ΔΕΣΜΟΠΡΕΣΣΙΝΗ ΓΙΑ ΜΕΙΩΣΗ ΝΥΧΤΕΡΙΝΩΝ ΕΝΟΥΡΗΣΕΩΝ	3098877
3009056 - 03/10/2018	NOVARALI S.L.	ΜΕΘΟΔΟΣ ΓΙΑ ΤΗΝ ΠΑΡΑΓΩΓΗ ΜΙΑΣ ΒΑΣΕΩΣ ΛΟΥΤΗΡΑ ΑΠΟ ΠΛΕΓΜΑ ΧΑΜΗΛΟΥ ΒΑΡΟΥΣ	3098878
3011037 - 10/10/2018	KWS SAAT SE	ΓΟΝΙΔΙΑ ΑΝΤΟΧΗΣ ΕΝΑΝΤΙ ΤΗΣ ΡΙΖΟΜΑΝΙΑΣ	3098567
3013337 - 31/10/2018	ABBVIE INC.	ΠΡΩΤΟΤΑΓΗ ΚΑΡΒΟΞΑΜΙΔΙΑ ΩΣ ΑΝΑΣΤΟΛΕΙΣ ΒΤΚ	3098743
3013684 - 31/10/2018	ICON AIRCRAFT, INC.	ΧΕΙΡΟΚΙΝΗΤΟΣ ΜΗΧΑΝΙΣΜΟΣ ΑΝΑΔΙΠΛΩΣΗΣ ΦΤΕΡΩΝ	3098661
3017827 - 07/11/2018	GLAXOSMITHKLINE BIOLOGICALS S.A.	ΕΜΒΟΛΙΟ ΠΡΟΪΟΝΤΟΣ ΣΥΖΕΥΣΗΣ ΠΝΕΥΜΟΝΙΟΚΟΚΚΙΚΟΥ ΠΟΛΥΣΑΚΧΑΡΙΔΙΟΥ	3098711
3019516 - 14/11/2018	F. HOFFMANN-LA ROCHE AG	ΑΠΟΣΑΦΗΝΙΣΗ ΑΡΙΣΤΟΠΟΙΗΣΗΣ ΕΙΣΟΔΟΥ ΙΟΝΑΝΤΑΛΛΑΚΤΙΚΗΣ ΧΡΩΜΑΤΟΓΡΑΦΙΑΣ	3098631
3024051 - 07/11/2018	HOPPECKE BATTERIEN GMBH & CO. KG.	ΘΗΚΗ ΓΙΑ ΕΝΑ ΣΤΟΙΧΕΙΟ ΣΥΣΣΩΡΕΥΤΗ	3098550
3024505 - 24/10/2018	ABDI IBRAHIM ILAC SANAYI VE TICARET A.S.	ΔΕΡΜΑΤΙΚΗ ΜΗΤΡΑ ΚΑΙ ΜΕΘΟΔΟΣ ΠΑΡΑΣΚΕΥΗΣ ΑΥΤΗΣ ΠΟΥ ΕΧΕΙ ΣΥΝΕΡΓΙΣΤΙΚΑ ΑΠΟΤΕΛΕΣΜΑΤΑ, ΠΟΥ ΠΕΡΙΛΑΜΒΑΝΕΙ ΜΙΚΡΟΣΩΜΑΤΙΔΙΑ ΠΟΥ ΠΑΡΕΧΟΥΝ ΑΠΟΚΑΤΑΣΤΑΣΗ ΙΣΤΟΥ	3098696
3026044 - 07/11/2018	AKEBIA THERAPEUTICS, INC.	ΑΝΑΣΤΟΛΕΙΣ ΠΡΟΛΥΛ ΥΔΡΟΞΥΛΑΣΗΣ ΚΑΙ ΜΕΘΟΔΟΙ ΧΡΗΣΗΣ	3098692

ΑΡ./ΗΜ.ΔΗΜ.Ε.Α. (87)	ΔΙΚΑΙΟΥΧΟΣ (73)	ΤΙΤΛΟΣ ΕΦΕΥΡΕΣΗΣ (54)	ΑΡ.ΕΥΡ.Δ.Ε. (11)
3026064 - 17/10/2018	GANYMED PHARMACEUTICALS GMBH TRON - TRANSLATIONALE ONKOLOGIE AN DER UNIVERSITÄTSMEDIZIN DER JOHANNES GUTENBERG- UNIVERSITÄT MAINZ GEMEINNUTZIGE GMBH	ΑΝΤΙΣΩΜΑΤΑ ΓΙΑ ΘΕΡΑΠΕΥΤΙΚΗ ΑΓΩΓΗ ΚΑΡΚΙΝΟΥ ΠΟΥ ΕΚΦΡΑΖΕΙ ΚΛΑΥΔΙΝΗ 6	3098557
3027179 - 17/10/2018	INTELGEX CORPORATION	ΑΜΕΣΑ ΔΙΑΒΡΕΞΙΜΗ ΑΠΟ ΤΟΥ ΣΤΟΜΑΤΟΣ ΜΟΡΦΗ ΔΟΣΟΛΟΓΙΑΣ ΣΕ ΦΙΛΜ ΧΩΡΙΣ ΕΠΙΦΑΝΕΙΟΔΡΑΣΤΙΚΟ Ή ΠΟΛΥΑΛΚΟΟΛΗ	3098687
3027587 - 25/07/2018	ESTEVE PHARMACEUTICALS, S.A.	1,2-ΔΙΣΥΠΟΚΑΤΕΣΤΗΜΕΝΕΣ ΕΝΩΣΕΙΣ ΚΥΚΛΟΒΟΥΤΥΛ	3098467
3030568 - 19/09/2018	GALAPAGOS NV	ΘΕΙΕΝΟ[2,3-C]ΠΥΡΑΝΙΑ ΩΣ ΔΙΑΜΟΡΦΩΤΕΣ CFTR	3098364
3030695 - 17/10/2018	RIO TINTO ALCAN INTERNATIONAL LIM- ITED	ΕΡΓΟΣΤΑΣΙΟ ΑΛΟΥΜΙΝΙΟΥ ΠΟΥ ΠΕΡΙΕΧΕΙ ΑΝΤΙΣΤΑΘΜΙ- ΣΤΙΚΟ ΗΛΕΚΤΡΙΚΟ ΚΥΚΛΩΜΑ	3098630
3031635 - 19/09/2018	ENSENOR ENTERPRISES LIMITED	ΟΧΗΜΑ ΠΑΝΤΟΣ ΕΔΑΦΟΥΣ ΚΑΙ ΑΝΑΡΤΗΣΗ ΓΙΑ ΟΧΗΜΑ ΠΑΝΤΟΣ ΕΔΑΦΟΥΣ	3098409
3031826 - 10/10/2018	TORAY INDUSTRIES, INC.	ΦΑΡΜΑΚΕΥΤΙΚΗ ΣΥΝΘΕΣΗ ΓΙΑ ΤΗΝ ΑΓΩΓΗ ΚΑΙ/Η ΤΗΝ ΠΡΟΛΗΨΗ ΤΟΥ ΚΑΡΚΙΝΟΥ	3098590
3035799 - 10/10/2018	DOW AGROSCIENCES LLC	ΖΙΖΑΝΙΟΚΤΟΝΕΣ ΣΥΝΘΕΣΕΙΣ ΠΟΥ ΠΕΡΙΛΑΜΒΑΝΟΥΝ ΣΟΥΛΦΕΝΤΡΑΖΟΝΗ ΣΥΝ ΠΡΟΠΥΖΑΜΙΔΙΟ ΚΑΙ ΣΟΥΛΦΕΝ- ΤΡΑΖΟΝΗ ΣΥΝ ΠΡΟΠΥΖΑΜΙΔΙΟ ΣΥΝ ΕΘΑΛΦΛΟΥΡΑΛΙΝΗ	3098396
3036994 - 14/11/2018	JANSSEN PHARMACEUTICA NV	ΣΥΝΕΡΓΙΣΤΙΚΟΙ ΣΥΝΔΥΑΣΜΟΙ ΙΜΑΖΑΛΙΔΗΣ	3098831
3038682 - 17/10/2018	SANOFI	ΠΩΜΑ ΓΙΑ ΠΕΡΙΕΚΤΗ ΦΑΡΜΑΚΕΥΤΙΚΟΥ ΜΕΣΟΥ	3098738
3040331 - 14/11/2018	DAEWONG PHARMACEUTICAL CO., LTD.	ΠΑΡΑΓΩΓΟ ΤΕΤΡΑΪΔΡΟΚΥΚΛΟΠΕΝΤΑΠΥΡΡΟΛΙΟΥ ΚΑΙ ΜΕΘΟΔΟΣ ΠΑΡΑΣΚΕΥΗΣ ΑΥΤΟΥ	3098444
3042674 - 17/10/2018	TOLMAR THERAPEUTICS, INC.	ΜΕΘΟΔΟΣ ΓΙΑ ΤΗΝ ΛΥΟΦΙΛΟΠΟΙΗΣΗ ΕΝΟΣ ΕΝΕΡΓΟΥ ΠΑΡΑΓΟΝΤΑ	3098424
3043862 - 21/11/2018	PAPPAS, EVANGELOS, T. MARIS, THOMAS, G.	ΜΕΘΟΔΟΣ ΕΙΔΙΚΗΣ ΓΙΑ ΤΟΝ ΑΣΘΕΝΗ ΕΠΙΒΕΒΑΙΩΣΗΣ ΤΗΣ ΑΚΤΙΝΟΘΕΡΑΠΕΥΤΙΚΗΣ ΑΓΩΓΗΣ ΚΑΙ ΠΟΙΟΤΙΚΟΥ ΕΛΕΓΧΟΥ	3098788
3044524 - 21/11/2018	SCOTSMAN ICE S.R.L.	ΜΟΝΑΔΑ ΠΑΡΑΓΩΓΗΣ ΠΑΓΟΥ	3098503
3050349 - 24/10/2018	INTEL IP CORPORATION	ΣΥΣΤΗΜΑΤΑ, ΜΕΘΟΔΟΙ ΚΑΙ ΣΥΣΚΕΥΕΣ ΓΙΑ ΑΠΟΦΟΡ- ΤΙΣΗ ΚΙΝΗΣΗΣ	3098576
3059298 - 14/11/2018	ALFA LAVAL CORPORATE AB	ΔΙΑΔΙΚΑΣΙΑ ΠΑΡΑΓΩΓΗΣ ΠΑΡΘΕΝΟΥ ΕΛΑΙΟΛΑΔΟΥ	3098753
3059314 - 24/10/2018	UCB PHARMA, S.A.	ΜΟΡΙΑ ΑΝΤΙΣΩΜΑΤΩΝ ΕΞΕΙΔΙΚΕΥΜΕΝΑ ΓΙΑ ΤΟΝ ΑΝΘΡΩΠΙΝΟ ΠΑΡΑΓΟΝΤΑ ΝΕΚΡΩΣΗΣ ΤΩΝ ΟΓΚΩΝ ΑΛΦΑ, ΚΑΙ ΧΡΗΣΗ ΑΥΤΩΝ	3098766
3060282 - 05/12/2018	CHIESI FARMACEUTICI S.P.A.	ΣΥΣΤΗΜΑ ΓΙΑ ΤΗ ΧΟΡΗΓΗΣΗ ΕΝΟΣ ΠΝΕΥΜΟΝΙΚΟΥ ΕΠΙΦΑΝΕΙΟΔΡΑΣΤΙΚΟΥ ΜΕΣΩ ΕΚΝΕΦΩΣΗΣ	3098649
3060316 - 19/12/2018	BALANCED BODY, INC.	ΑΠΟΣΠΩΜΕΝΗ ΜΟΝΑΔΑ ΑΝΑΣΤΟΛΗΣ ΩΜΟΥ ΜΕ ΜΗ- ΧΑΝΙΣΜΟ ΑΣΦΑΛΙΣΗΣ	3098872
3060576 - 26/09/2018	BAYER CROPSOURCE NV COMMONWEALTH SCIENTIFIC AND INDUSTRIAL RESEARCH ORGANISATION	ΝΕΟΣ ΥΠΟΚΙΝΗΤΗΣ ΚΑΤΑ ΠΡΟΤΙΜΗΣΗ ΓΙΑ ΙΝΕΣ ΣΤΟ ΒΑΜΒΑΚΙ	3098477
3064016 - 31/10/2018	INTEL IP CORPORATION	ΣΥΣΤΗΜΑΤΑ, ΜΕΘΟΔΟΙ ΚΑΙ ΣΥΣΚΕΥΕΣ ΓΙΑ ΑΠΟΤΕΛΕ- ΣΜΑΤΙΚΗ ΔΙΕΝΕΞΗ ΚΑΝΑΛΙΩΝ ΣΥΣΚΕΥΗΣ ΜΕ ΣΥΣΚΕΥΗ	3098827
3066108 - 24/10/2018	ELI LILLY AND COMPANY	ΟΞΙΚΟΣ 4-{4-[(1E)-4-(2,9-ΔΙΑΖΑΣΠΕΙΡΟ[5.5]ΕΝΔΕΚ-2-ΥΛΟ) ΒΟΥΤ-1-ΕΝ-1-ΥΛΟ]-2-ΜΕΘΥΛΟΒΕΝΖΥΛΟ}-5-(ΠΡΟΠΙΛΑΝ-2- ΥΛΟ)-1Η-ΠΥΡΑΖΟΛ-3-ΥΛΟ ΒΗΤΑ-D-ΓΛΥΚΟΠΥΡΑΝΟΖΙΤΗΣ	3098390
3068611 - 17/10/2018	SCHOCK GMBH	ΧΥΤΕΥΤΟ ΤΜΗΜΑ ΛΕΚΑΝΗΣ ΥΓΙΕΙΝΗΣ	3098402
3070086 - 21/11/2018	ΤΑΙΗΟ PHARMACEUTICAL CO., LTD.	ΠΑΡΑΓΩΓΟ ΑΖΑΪΝΔΟΛΗΣ	3098511

ΑΡ./ΗΜ.ΔΗΜ.Ε.Δ. (87)	ΔΙΚΑΙΟΥΧΟΣ (73)	ΤΙΤΛΟΣ ΕΦΕΥΡΕΣΗΣ (54)	ΑΡ.ΕΥΡ.Δ.Ε. (11)
3071218 - 31/10/2018	TRNKA, FRANTISEK DOLEZAL, PAVEL	ΦΑΡΜΑΚΕΥΤΙΚΗ ΣΥΝΘΕΣΗ ΠΟΥ ΠΕΡΙΕΧΕΙ ΕΝΑ ΜΕΙΓΜΑ ΠΡΟΕΝΖΥΜΩΝ ΚΑΙ ΕΝΖΥΜΩΝ	3098534
3071219 - 14/11/2018	SHIRE VIROPHARMA INCORPORATED	ΜΕΘΟΔΟΙ ΘΕΡΑΠΕΙΑΣ ΔΙΑΜΕΣΟΛΑΒΟΥΜΕΝΗΣ ΑΠΟ ΑΝΤΙΣΩΜΑ ΑΠΟΡΡΙΨΗΣ ΣΕ ΑΣΘΕΝΕΙΣ ΜΕ ΜΕΤΑΜΟΣΧΕΥΣΗ ΟΡΓΑΝΟΥ ΜΕ ΠΑΡΕΜΠΙΟΔΙΣΤΗ C1-ΕΣΤΕΡΑΣΗΣ	3098797
3072573 - 12/12/2018	BILFINGER ENGINEERING & TECHNOLOGIES GMBH	ΕΓΚΑΤΑΣΤΑΣΕΙΣ ΚΑΘΑΡΙΣΜΟΥ ΑΕΡΙΩΝ ΚΑΙ ΜΕΘΟΔΟΣ ΓΙΑ ΤΟΝ ΚΑΘΑΡΙΣΜΟ ΑΕΡΙΩΝ ΜΕ ΕΠΑΝΑΦΟΡΑ ΚΑΘΑΡΙΣΜΕΝΟΥ ΑΕΡΙΟΥ	3098710
3074033 - 07/11/2018	THE CHILDREN'S MEDICAL CENTER CORPORATION	ΕΝΩΣΕΙΣ ΓΙΑ ΤΗ ΘΕΡΑΠΕΙΑ ΤΗΣ ΠΑΧΥΣΑΡΚΙΑΣ ΚΑΙ ΜΕΘΟΔΟΙ ΧΡΗΣΗΣ ΑΥΤΩΝ	3098852
3074578 - 14/11/2018	ARCELORMITTAL	ΠΑΝΕΛ, ΣΥΓΚΡΟΤΗΜΑ ΑΠΟ ΠΑΝΕΛ ΚΑΙ ΣΥΝΕΡΓΑΖΟΜΕΝΗ ΣΤΕΓΗ	3098790
3077429 - 26/09/2018	NOVARTIS AG	ΜΑΛΑΚΑ ΥΔΡΟΦΟΒΑ ΑΚΡΥΛΙΚΑ ΥΛΙΚΑ	3098474
3081599 - 26/09/2018	SOPREMA OLEON SAS	ΣΥΝΔΕΤΙΚΟ ΜΕΣΟ ΦΥΤΙΚΗΣ ΠΡΟΕΛΕΥΣΗΣ, ΣΥΝΘΕΣΕΙΣ ΠΟΥ ΤΟ ΠΕΡΙΕΧΟΥΝ ΚΑΙ ΜΕΘΟΔΟΣ ΓΙΑ ΤΗΝ ΕΛΑΤΤΩΣΗ ΤΗΣ ΠΟΣΟΤΗΤΑΣ ΑΣΦΑΛΤΟΥ ΠΕΤΡΕΛΑΪΚΗΣ ΠΡΟΕΛΕΥΣΗΣ	3098431
3081684 - 31/10/2018	CHANG, CHI-LUNG	ΜΗΧΑΝΗΜΑ ΒΑΦΗΣ ΥΦΑΣΜΑΤΩΝ ΠΟΥ ΚΙΝΕΙΤΑΙ ΜΕ ΜΕΤΑΦΟΡΕΑ ΚΑΙ ΔΙΑΘΕΤΕΙ ΑΝΙΧΝΕΥΤΗ ΡΑΦΗΣ	3098672
3082454 - 03/10/2018	FULLGREEN LTD	ΜΕΘΟΔΟΣ ΓΙΑ ΤΗΝ ΕΠΕΞΕΡΓΑΣΙΑ ΛΑΧΑΝΙΚΩΝ	3098483
3082854 - 17/10/2018	VAXON BIOTECH	ΜΕΘΟΔΟΣ ΓΙΑ ΤΗ ΓΑΛΑΚΤΩΜΑΤΟΠΟΙΗΣΗ ΕΝΟΣ ΤΡΙΕΠΙΤΟΠΟΥ ΠΕΠΤΙΔΙΟΥ ΜΕ ΜΟΝΤΑΝΙΔΗ ΚΑΙ ΚΙΤ ΓΙΑ ΤΗΝ ΕΚΤΕΛΕΣΗ ΤΗΣ ΙΔΙΑΣ	3098650
3083620 - 03/10/2018	TAKEDA PHARMACEUTICAL COMPANY LIMITED	ΤΕΤΡΑΪΔΡΟΠΥΡΙΔΟΠΥΡΑΖΙΝΕΣ-ΔΙΑΜΟΡΦΩΤΕΣ ΤΟΥ GPR6	3098560
3084979 - 24/10/2018	INTEL CORPORATION	ΕΞΟΠΛΙΣΜΟΣ ΧΡΗΣΤΗ ΚΑΙ ΜΕΘΟΔΟΣ ΠΡΟΚΩΔΙΚΟΠΟΙΗΣΗΣ ΓΙΑ ΤΟΝ ΣΧΗΜΑΤΙΣΜΟ ΔΕΣΜΗΣ ΠΟΥ ΒΑΣΙΖΕΤΑΙ ΣΕ ΒΙΒΛΙΟ ΚΩΔΙΚΩΝ ΜΙΜΟ ΧΡΗΣΙΜΟΠΟΙΩΝΤΑΣ ΕΝΑΝ ΠΙΝΑΚΑ ΑΥΤΟΣΥΣΧΕΤΙΣΗΣ ΓΙΑ ΜΕΙΩΜΕΝΟ ΘΟΡΥΒΟ ΚΒΑΝΤΟΠΟΙΗΣΗΣ	3098569
3086671 - 26/09/2018	JUUL LABS UK HOLDCO LIMITED	ΣΥΣΤΗΜΑΤΑ ΣΥΣΚΕΥΩΝ ΑΤΜΟΠΟΙΗΣΗΣ	3098412
3088419 - 10/10/2018	DAIICHI SANKYO COMPANY, LIMITED SAPPORO MEDICAL UNIVERSITY	ΣΥΖΕΥΓΜΑ ΑΝΤΙΣΩΜΑΤΟΣ ANTI-TROP2-ΦΑΡΜΑΚΟΥ	3098481
3089946 - 17/10/2018	UNITED UTILITIES PLC.	ΧΡΗΣΗ ΒΙΟΠΟΛΥΜΕΡΩΝ ΓΙΑ ΑΠΟΜΑΚΡΥΝΣΗ ΦΩΣΦΟΡΟΥ ΑΠΟ ΛΥΜΑΤΑ	3098651
3090004 - 28/11/2018	AVERIS AS	ΔΙΕΡΓΑΣΙΑ ΓΙΑ ΤΗΝ ΠΑΡΑΣΚΕΥΗ ΣΤΕΡΕΩΝ ΣΩΜΑΤΙΔΙΑΚΩΝ ΣΥΝΘΕΣΕΩΝ ΑΠΟ ΑΡΩΜΑΤΙΚΟ ΠΟΛΥΜΕΡΕΣ ΒΙΝΥΛΙΟΥ	3098556
3091688 - 26/09/2018	HUAWEI TECHNOLOGIES CO., LTD.	ΜΕΙΩΣΗ ΕΠΙΦΟΡΤΟΥ ΑΝΑΤΡΟΦΟΔΟΤΗΣΗΣ ΚΑΤΑ ΤΗ ΔΙΑΡΚΕΙΑ ΕΚΚΙΝΗΣΗΣ ΠΡΟΚΩΔΙΚΟΠΟΙΗΤΗ ΔΙΑΦΩΝΙΑΣ ΣΕ ΣΥΣΤΗΜΑΤΑ DSL	3098469
3093276 - 26/09/2018	JUSHI GROUP CO., LTD.	ΣΥΝΘΕΣΗ ΙΝΑΣ ΥΑΛΟΥ, ΙΝΑ ΥΑΛΟΥ ΚΑΙ ΣΥΝΘΕΤΙΚΟ ΥΛΙΚΟ ΑΠΟ ΑΥΤΗ	3098506
3094329 - 26/09/2018	AURIGENE DISCOVERY TECHNOLOGIES LIMITED	ΠΑΡΑΓΩΓΑ ΔΙΚΥΚΛΙΚΩΝ ΕΤΕΡΟΚΥΚΛΑΙΩΝ ΩΣ ΑΝΑΣΤΟΛΕΙΣ IRAK4	3098411
3095696 - 31/10/2018	ZIPH20	ΔΙΑΤΑΞΗ ΚΑΙ ΣΥΣΤΗΜΑ ΓΙΑ ΤΗΝ ΠΡΟΩΘΗΣΗ ΕΝΟΣ ΕΠΙΒΑΤΗ	3098848
3098291 - 17/10/2018	VISCOLUBE S.R.L.	ΜΕΘΟΔΟΣ ΑΝΑΓΕΝΝΗΣΗΣ ΓΙΑ ΑΠΟΒΛΗΤΑ ΕΛΑΙΑ	3098629
3101756 - 31/10/2018	GUANGDONG OPPO MOBILE TELECOMMUNICATIONS CORP., LTD.	ΣΥΣΤΗΜΑ ΦΟΡΤΙΣΗΣ	3098814

ΑΡ./ΗΜ.ΔΗΜ.Ε.Α. (87)	ΔΙΚΑΙΟΥΧΟΣ (73)	ΤΙΤΛΟΣ ΕΦΕΥΡΕΣΗΣ (54)	ΑΡ.ΕΥΡ.Δ.Ε. (11)
3101758 - 19/12/2018	GUANGDONG OPPO MOBILE TELECOMMUNICATIONS CORP., LTD	ΣΥΣΚΕΥΗ ΚΑΙ ΜΕΘΟΔΟΣ ΦΟΡΤΙΣΗΣ ΜΠΑΤΑΡΙΑΣ	3098794
3101761 - 10/10/2018	GUANGDONG OPPO MOBILE TELECOMMUNICATIONS CORP., LTD.	ΜΕΘΟΔΟΣ ΚΑΙ ΣΥΣΤΗΜΑ ΕΛΕΓΧΟΥ ΤΑΧΕΙΑΣ ΦΟΡΤΙΣΗΣ	3098554
3102212 - 07/11/2018	DEZIMA PHARMA B.V.	ΑΝΑΣΤΟΛΕΑΣ ΠΡΩΤΕΪΝΗΣ ΜΕΤΑΦΟΡΑΣ ΕΣΤΕΡΩΝ ΧΟΛΗΣΤΕΡΟΛΗΣ (CETP) ΚΑΙ ΦΑΡΜΑΚΕΥΤΙΚΕΣ ΣΥΝΘΕΣΕΙΣ ΠΟΥ ΠΕΡΙΛΑΜΒΑΝΟΥΝ ΤΟΝ ΕΝ ΛΟΓΩ ΑΝΑΣΤΟΛΕΑ ΓΙΑ ΧΡΗΣΗ ΣΤΗ ΘΕΡΑΠΕΙΑ Ή ΤΗΝ ΠΡΟΛΗΨΗ ΚΑΡΔΙΑΓΓΕΙΑΚΩΝ ΝΟΣΗΜΑΤΩΝ	3098837
3102595 - 07/11/2018	F. HOFFMANN-LA ROCHE AG	ΠΡΩΤΕΪΝΕΣ ΣΥΝΤΗΘΗΣ ΙΝΤΕΡΛΕΥΚΙΝΗΣ-2 ΚΑΙ ΧΡΗΣΕΙΣ ΑΥΤΩΝ	3098540
3103438 - 14/11/2018	NOVINTETHICAL PHARMA SA	ΤΟΠΙΚΕΣ ΡΙΝΙΚΕΣ ΣΥΝΘΕΣΕΙΣ ΠΟΥ ΠΕΡΙΕΧΟΥΝ ΞΥΛΟΓΛΥΚΑΝΕΣ ΓΙΑ ΧΡΗΣΗ ΩΣ ΑΠΟΣΥΜΦΟΡΗΤΙΚΟ	3098602
3104988 - 17/10/2018	BIOMA SA	ΒΙΟΚΑΤΑΛΥΤΙΚΗ ΣΥΝΘΕΣΗ ΓΙΑ ΤΗΝ ΕΠΕΞΕΡΓΑΣΙΑ ΥΠΟΣΤΡΩΜΑΤΩΝ	3098663
3105592 - 17/10/2018	GENZYME CORPORATION	ΔΟΚΙΜΕΣ ΓΙΑ ΤΗΝ ΑΝΙΧΝΕΥΣΗ ΤΗΣ ΠΑΡΟΥΣΙΑΣ Ή ΤΗΣ ΠΟΣΟΤΗΤΑΣ ΑΝΤΙΣΩΜΑΤΟΣ ΚΑΤΑ ΑΝΤΙΣΩΜΑΤΟΣ ΦΑΡΜΑΚΟΥ	3098574
3105988 - 05/09/2018	TELEFONAKTIEBOLAGET LM ERICSSON (PUBL)	ΕΞΟΠΛΙΣΜΟΣ ΧΡΗΣΤΗ, ΚΟΜΒΟΣ ΔΙΚΤΥΟΥ ΚΑΙ ΜΕΘΟΔΟΣ ΓΙΑ ΤΟΝ ΧΕΙΡΙΣΜΟ ΜΕΤΑΔΟΣΕΩΝ ΠΡΟΟΙΜΙΩΝ ΣΕ ΕΝΑ ΚΑΝΑΛΙ ΤΥΧΑΙΑΣ ΠΡΟΣΠΕΛΑΣΗΣ ΣΕ ΕΝΑ ΔΙΚΤΥΟ ΡΑΔΙΟΦΩΝΙΚΩΝ ΕΠΙΚΟΙΝΩΝΙΩΝ	3098468
3110523 - 24/10/2018	FLOW CONTROL LLC.	ΑΝΤΑΙΑ ΥΔΡΟΣΥΛΛΕΚΤΗ ΠΟΥ ΕΧΕΙ ΣΥΓΚΑΛΥΜΕΝΟ ΕΞΑΕΡΙΣΜΟ ΜΕ ΑΕΡΟ-ΦΡΑΚΤΗ	3098624
3110811 - 07/11/2018	BASF SE	ΕΝΩΣΕΙΣ ΑΖΟΛΙΝΗΣ	3098449
3111952 - 31/10/2018	IMMATICS BIOTECHNOLOGIES GMBH	ΚΑΙΝΟΤΟΜΟΣ ΑΝΟΣΟΘΕΡΑΠΕΙΑ ΕΝΑΝΤΙ ΔΙΑΦΟΡΩΝ ΟΓΚΩΝ ΣΥΜΠΕΡΙΛΑΜΒΑΝΟΜΕΝΩΝ ΤΩΝ ΟΓΚΩΝ ΤΩΝ ΝΕΥΡΩΝΩΝ ΚΑΙ ΤΟΥ ΕΓΚΕΦΑΛΟΥ	3098846
3112372 - 07/11/2018	RETROPHIN, INC.	ΠΑΡΑΓΩΓΑ ΠΑΝΤΟΘΕΝΙΚΟΥ ΓΙΑ ΤΗΝ ΑΝΤΙΜΕΤΩΠΙΣΗ ΝΕΥΡΟΛΟΓΙΚΩΝ ΔΙΑΤΑΡΑΧΩΝ	3098614
3112462 - 05/12/2018	ASTELLAS PHARMA INC.	ΝΕΟ ΔΙΠΛΑ ΕΙΔΙΚΟ ΑΝΤΙΣΩΜΑ ΠΟΥ ΣΥΝΔΕΕΤΑΙ ΠΡΟΣ ΑΝΘΡΩΠΙΝΟ TLR2 ΚΑΙ ΑΝΘΡΩΠΙΝΟ TLR4	3098842
3114126 - 31/10/2018	IDORSIA PHARMACEUTICALS LTD	ΠΑΡΑΓΩΓΑ ΤΗΣ 1,2-ΔΙΪΔΡΟ-3Η-ΠΥΡΡΟΛΟ[1,2-C] ΙΜΙΔΑΖΟΛ-3-ΟΝΗΣ ΚΑΙ Η ΧΡΗΣΗ ΤΟΥΣ ΩΣ ΑΝΤΙΒΑΚΤΗΡΙΑΚΟΙ ΠΑΡΑΓΟΝΤΕΣ	3098857
3114192 - 24/10/2018	KOREC S.R.L.	ΘΕΡΜΟΧΗΜΙΚΗ ΔΙΑΔΙΚΑΣΙΑ ΓΙΑ ΤΗΝ ΑΝΑΚΤΗΣΗ ΥΛΙΚΟΥ ΑΠΟ ΑΠΟΒΛΗΤΑ ΠΛΑΣΤΙΚΟΥ ΕΝΙΣΧΥΜΕΝΟΥ ΜΕ ΥΑΛΟΒΑΜΒΑΚΑ	3098787
3116333 - 19/12/2018	JT INTERNATIONAL SA	ΣΤΟΙΧΕΙΟ ΦΙΛΤΡΟΥ ΓΙΑ ΕΝΑ ΑΝΤΙΚΕΙΜΕΝΟ ΚΑΠΝΙΣΜΑΤΟΣ	3098730
3117673 - 24/10/2018	INTEL IP CORPORATION	ΣΥΣΚΕΥΕΣ ΓΙΑ ΕΠΙΛΟΓΗ ΤΡΟΠΟΥ ΕΠΙΚΟΙΝΩΝΙΑΣ ΣΥΣΚΕΥΗ ΜΕ ΣΥΣΚΕΥΗ	3098573
3118100 - 17/10/2018	ΠΗΚΚΙΟ WORKS ΟΥ	ΔΟΜΗ ΤΟΙΧΟΥ	3098610
3118429 - 03/10/2018	ΑΚΡΑΡΟΒΙC D.D.	ΣΥΣΤΗΜΑ ΕΞΑΤΜΙΣΗΣ ΓΙΑ ΑΥΤΟΚΙΝΟΥΜΕΝΗ ΜΗΧΑΝΗ ΕΣΩΤΕΡΙΚΗΣ ΚΑΥΣΗΣ	3098440
3122294 - 12/12/2018	HOFMANN, KONRAD	ΔΙΑΤΑΞΗ ΝΑΡΘΗΚΑ ΕΜΦΡΑΞΗΣ	3098866
3122742 - 19/09/2018	ASTEX THERAPEUTICS LTD	ΠΑΡΑΓΩΓΑ ΚΙΝΟΞΑΛΙΝΗΣ ΧΡΗΣΙΜΑ ΩΣ ΤΡΟΠΟΠΟΙΗΤΕΣ FGFR ΚΙΝΑΣΗΣ	3098399
3122755 - 07/11/2018	TORRENT PHARMACEUTICALS LIMITED	ΝΕΕΣ ΣΥΝΤΗΓΜΕΝΕΣ ΕΝΩΣΕΙΣ ΙΜΙΔΑΖΟΒΕΝΖΟΘΕΙΑΖΟΛΙΟΥ	3098739

ΑΡ./ΗΜ.ΔΗΜ.Ε.Δ. (87)	ΔΙΚΑΙΟΥΧΟΣ (73)	ΤΙΤΛΟΣ ΕΦΕΥΡΕΣΗΣ (54)	ΑΡ.ΕΥΡ.Δ.Ε. (11)
3122792 - 17/10/2018	VERSALIS S.P.A.	ΒΙΝΥΛΙΚΑ ΠΟΛΥΜΕΡΗ ΤΑ ΟΠΟΙΑ ΕΧΟΥΝ ΦΛΟΓΟΕΠΙΒΡΑ-ΔΥΝΤΙΚΗ ΛΕΙΤΟΥΡΓΙΑ	3098615
3122878 - 24/10/2018	TRANSLATE BIO, INC.	MRNA ΘΕΡΑΠΕΙΑ ΓΙΑ ΤΗΝ ΘΕΡΑΠΕΥΤΙΚΗ ΑΓΩΓΗ ΟΦΘΑΛΜΙΚΩΝ ΑΣΘΕΝΕΙΩΝ	3098724
3124095 - 26/09/2018	BAKER HUGHES, A GE COMPANY, LLC	ΕΛΕΓΧΟΣ ΚΑΡΒΟΝΥΛΟΣΟΥΛΦΙΔΙΟΥ ΜΕ ΒΟΡΟΥΔΡΙΔΙΟ ΤΟΥ ΝΑΤΡΙΟΥ ΕΝΤΟΣ ΚΑΥΣΤΙΚΩΝ ΠΥΡΓΩΝ ΓΙΑ ΜΕΘΟ-ΔΟΥΣ ΠΕΤΡΕΛΑΙΟΥ/ΠΕΤΡΟΧΗΜΙΚΕΣ	3098410
3126352 - 17/10/2018	SYROS PHARMACEUTICALS, INC.	ΑΝΑΣΤΟΛΕΙΣ ΤΗΣ ΚΥΚΛΙΝΟ-ΕΞΑΡΤΩΜΕΝΗΣ ΚΙΝΑΣΗΣ 7 (CDK7)	3098447
3130548 - 19/12/2018	PACKABLE B.V.	ΜΕΘΟΔΟΣ ΓΙΑ ΤΗΝ ΚΑΤΑΣΚΕΥΗ ΕΝΟΣ ΑΝΤΙΚΕΙΜΕΝΟΥ ΚΑΙ ΜΙΑΣ ΣΥΣΚΕΥΑΣΙΑΣ	3098652
3131072 - 03/10/2018	INGENICO GROUP	ΤΕΡΜΑΤΙΚΟ ΗΛΕΚΤΡΟΝΙΚΩΝ ΠΛΗΡΩΜΩΝ ΚΑΙ ΔΙΑΤΑΞΗ ΣΥΖΕΥΞΗΣ	3098502
3132403 - 24/10/2018	INGENICO GROUP	ΣΥΣΚΕΥΗ ΕΠΙΞΕΡΓΑΣΙΑΣ ΔΕΔΟΜΕΝΩΝ ΠΟΥ ΠΡΟΕΡ-ΧΟΝΤΑΙ ΑΠΟ ΑΝΕΠΑΦΙΚΗ ΚΑΡΤΑ ΜΝΗΜΗΣ, ΜΕΘΟΔΟΣ ΚΑΙ ΑΝΤΙΣΤΟΙΧΟ ΠΡΟΓΡΑΜΜΑ ΗΛΕΚΤΡΟΝΙΚΟΥ ΥΠΟΛΟ-ΓΙΣΤΗ	3098697
3139119 - 03/10/2018	FIGUEIREDO COSTA MARTINS GONCALO NUNO .BBKW, LDA	ΜΕΘΟΔΟΣ ΓΙΑ ΤΗΝ ΑΥΤΟΜΑΤΟΠΟΙΗΣΗ ΤΟΥ ΤΡΟΠΟΥ ΛΕΙΤΟΥΡΓΙΑΣ ΕΝΟΣ ΥΒΡΙΔΙΚΟΥ ΗΛΙΑΚΟΥ ΞΗΡΑΝΤΗΡΙΟΥ ΓΙΑ ΦΥΤΑ ΚΑΙ ΤΟΥ ΑΝΤΙΣΤΟΙΧΟΥ ΥΒΡΙΔΙΚΟΥ ΗΛΙΑΚΟΥ ΞΗΡΑΝΤΗΡΙΟΥ	3098486
3141720 - 31/10/2018	AKRAPOVIC D.D.	ΣΥΣΤΗΜΑ ΕΞΑΤΜΙΣΗΣ ΓΙΑ ΑΥΤΟΚΙΝΟΥΜΕΝΗ ΜΗΧΑΝΗ ΕΣΩΤΕΡΙΚΗΣ ΚΑΥΣΗΣ	3098865
3142503 - 26/09/2018	LOTO LABS, INC.	ΒΕΛΤΙΩΜΕΝΗ ΣΥΣΚΕΥΗ ΑΤΜΟΠΟΙΗΤΗ	3098420
3143995 - 05/12/2018	NOVARTIS AG	ΠΑΡΑΓΩΓΟ ΡΑΠΑΜΥΚΙΝΗΣ ΓΙΑ ΤΗΝ ΘΕΡΑΠΕΥΤΙΚΗ ΑΝΤΙΜΕΤΩΠΙΣΗ ΤΟΥ ΚΑΡΚΙΝΟΥ ΤΟΥ ΠΝΕΥΜΟΝΑ	3098536
3146052 - 28/11/2018	F. HOFFMANN-LA ROCHE AG	ΜΕΘΟΔΟΣ ΓΙΑ ΤΗΝ ΕΠΙΛΟΓΗ ΕΝΟΣ ΚΥΤΤΑΡΟΥ ΜΑΚΡΟ-ΧΡΟΝΙΑΣ ΠΑΡΑΓΩΓΗΣ ΧΡΗΣΙΜΟΠΟΙΩΝΤΑΣ ΤΗΝ ΑΚΥ-ΛΙΩΣΗ ΙΣΤΟΝΗΣ ΩΣ ΔΕΙΚΤΕΣ	3098798
3147376 - 17/10/2018	NUCOR CORPORATION	ΜΙΚΡΟΥ ΚΟΣΤΟΥΣ ΠΑΡΑΓΩΓΗ ΕΝΟΣ ΧΑΛΥΒΑ ΧΑΜΗΛΗΣ ΠΕΡΙΕΚΤΙΚΟΤΗΤΑΣ ΣΕ ΑΝΘΡΑΚΑ, ΧΑΜΗΛΗΣ ΠΕΡΙΕΚΤΙ-ΚΟΤΗΤΑΣ ΣΕ ΘΕΙΟ ΚΑΙ ΧΑΜΗΛΗΣ ΠΕΡΙΕΚΤΙΚΟΤΗΤΑΣ ΣΕ ΑΖΩΤΟ ΧΡΗΣΙΜΟΠΟΙΩΝΤΑΣ ΣΥΜΒΑΤΙΚΟ ΕΞΟΠΛΙΣΜΟ ΠΑΡΑΓΩΓΗΣ ΧΑΛΥΒΑ	3098668
3150087 - 07/11/2018	AGUTI PRODUKTENTWICKLUNG & DESIGN GMBH	ΕΠΙΠΛΟ ΚΑΘΙΣΜΑΤΟΣ ΜΕ ΜΙΑ ΣΥΣΚΕΥΗ ΣΤΟΙΒΑΞΗΣ	3098544
3150580 - 17/10/2018	EPIZYME, INC.	ΑΡΥΛ- Ή ΕΤΕΡΟΑΡΥΛ-ΥΠΟΚΑΤΕΣΤΗΜΕΝΕΣ ΕΝΩΣΕΙΣ ΒΕΝΖΟΛΙΟΥ	3098677
3151677 - 17/10/2018	TEREOS STARCH & SWEETENERS BEL- GIUM	ΣΥΝΘΕΣΗ ΣΟΡΒΙΤΟΛΗΣ ΣΕ ΣΚΟΝΗ ΚΑΙ ΜΑΣΤΙΧΑ ΠΟΥ ΠΕΡΙΛΑΜΒΑΝΕΙ ΑΥΤΗ ΤΗ ΣΥΝΘΕΣΗ	3098664
3152507 - 17/10/2018	KHD HUMBOLDT WEDAG GMBH	ΠΛΑΚΑ ΣΧΑΡΑΣ ΓΙΑ ΕΝΑΝ ΨΥΚΤΗ ΣΧΑΡΑΣ	3098735
3152954 - 31/10/2018	INTEL CORPORATION	ΠΡΩΤΟΚΟΛΛΟ ΕΛΕΓΧΟΥ ΡΑΔΙΟΠΟΡΩΝ (RRC) ΓΙΑ ΟΛΟ-ΚΛΗΡΩΜΕΝΕΣ ΤΕΧΝΟΛΟΓΙΕΣ ΡΑΔΙΟΠΡΟΣΒΑΣΗΣ WLAN/ 3GPP	3098736
3153021 - 28/11/2018	DOW AGROSCIENCES LLC	ΣΥΝΕΡΓΙΣΤΙΚΑ ΜΥΚΗΤΟΚΤΟΝΑ ΜΙΓΜΑΤΑ ΓΙΑ ΤΗΝ ΚΑΤΑΠΟΛΕΜΗΣΗ ΜΥΚΗΤΩΝ ΣΕ ΔΗΜΗΤΡΙΑΚΑ	3098527
3153171 - 19/09/2018	ALKERMES PHARMA IRELAND LIMITED	SAMIDORPHAN (ALKS 33) ΣΕ ΣΥΝΔΥΑΣΜΟ ΜΕ ΒΟΥΠΡΕ-ΝΟΡΦΙΝΗ ΓΙΑ ΤΗΝ ΘΕΡΑΠΕΙΑ ΚΑΤΑΘΛΙΠΤΙΚΩΝ ΔΙΑΤΑ-ΡΑΧΩΝ	3098394
3153504 - 26/09/2018	IMMUNOGEN, INC.	ΜΕΘΟΔΟΙ ΓΙΑ ΤΗΝ ΠΑΡΑΣΚΕΥΗ ΦΟΡΤΙΣΜΕΝΩΝ ΔΙΑ-ΣΥΝΔΕΤΩΝ	3098452

ΑΡ./ΗΜ.ΔΗΜ.Ε.Α. (87)	ΔΙΚΑΙΟΥΧΟΣ (73)	ΤΙΤΛΟΣ ΕΦΕΥΡΕΣΗΣ (54)	ΑΡ.ΕΥΡ.Δ.Ε. (11)
3154332 - 12/09/2018	ETABLISSEMENTS SPARFEL	ΣΥΣΚΕΥΗ ΓΙΑ ΤΗΝ ΕΠΕΞΕΡΓΑΣΙΑ ΤΟΥ ΧΛΟΟΤΑΠΗΤΑ ΜΕΣΩ ΦΩΤΟΘΕΡΑΠΕΙΑΣ	3098377
3154339 - 31/10/2018	ICB PHARMA SPOLKA JAWNA, TOMASZ SWIETOSLAWSKI, PAWEL SWIETOSLAWSKI	ΜΑΛΑΚΙΟΚΤΟΝΟΣ ΣΥΝΘΕΣΗ	3098701
3154551 - 10/10/2018	TX MEDIC AB	Η ΧΡΗΣΗ ΘΕΙΙΚΗΣ ΔΕΞΤΡΑΝΗΣ Η ΟΠΟΙΑ ΕΧΕΙ ΕΝΑ ΜΕΣΟ ΜΟΡΙΑΚΟ ΒΑΡΟΣ ΚΑΤΩ ΑΠΟ 10000 ΔΑ ΓΙΑ ΤΗΝ ΕΠΑΓΩΓΗ ΑΓΓΕΙΟΓΕΝΕΣΗΣ ΣΕ ΕΝΑ ΥΠΟΚΕΙΜΕΝΟ	3098539
3155318 - 10/10/2018	BAKER HUGHES, A GE COMPANY, LLC	ΜΕΘΟΔΟΣ ΜΕΤΡΗΣΗΣ ΚΑΙ ΠΑΡΑΚΟΛΟΥΘΗΣΗΣ ΤΗΣ ΑΓΩΓΙΜΟΤΗΤΑΣ ΕΠΙ ΤΟΠΟΥ ΣΕ ΥΔΑΤΙΚΑ ΣΥΣΤΗΜΑΤΑ ΥΨΗΛΗΣ ΘΕΡΜΟΚΡΑΣΙΑΣ	3098507
3155342 - 24/10/2018	MAERZ OFENBAU AG	ΜΕΘΟΔΟΣ ΓΙΑ ΕΠΕΞΕΡΓΑΣΙΑ ΑΠΑΕΡΙΩΝ ΚΑΙ ΕΓΚΑΤΑΣΤΑΣΗ ΜΕ ΔΙΑΤΑΞΗ ΕΠΕΞΕΡΓΑΣΙΑΣ ΑΠΑΕΡΙΩΝ	3098785
3157809 - 26/09/2018	DE NORA WATER TECHNOLOGIES ITALY S.R.L.	ΕΓΚΑΤΑΣΤΑΣΗ ΚΑΤΕΡΓΑΣΙΑΣ ΑΠΟΒΑΗΤΟΥ ΥΔΑΤΟΣ ΣΚΑΦΩΝ ΕΝ ΠΛΩ	3098438
3157930 - 17/10/2018	LEO PHARMA A/S	ΜΕΘΟΔΟΙ ΓΙΑ ΤΗΝ ΠΑΡΑΣΚΕΥΗ ΕΤΕΡΟΚΥΚΛΙΚΩΝ ΕΝΩΣΕΩΝ 1,3-BENZODIΟΞΟΛΙΟΥ	3098480
3160862 - 10/10/2018	SCHUR TECHNOLOGY A/S	ΙΣΤΟΣ ΣΑΚΟΥΛΩΝ ΚΑΙ ΜΕΘΟΔΟΣ ΓΙΑ ΤΗ ΣΥΣΚΕΥΑΣΙΑ ΕΝΟΣ ΠΡΟΪΟΝΤΟΣ ΣΕ ΣΑΚΟΥΛΕΣ ΜΕΜΒΡΑΝΗΣ ΧΡΗΣΙΜΟΠΟΙΩΝΤΑΣ ΕΝΑΝ ΤΕΤΟΙΟ ΙΣΤΟ ΣΑΚΟΥΛΩΝ	3098680
3160948 - 24/10/2018	ASTRAZENECA AB	ΑΜΙΔΙΑ ΒΕΝΖΟΞΑΖΙΝΟΝΗΣ ΩΣ ΑΛΑΤΟΚΟΡΤΙΚΟΕΙΔΕΙΣ ΡΥΘΜΙΣΤΕΣ ΥΠΟΔΟΧΕΑ	3098740
3161091 - 03/10/2018	KHS GMBH	ΣΥΓΚΟΛΛΗΤΙΚΟ ΘΕΡΜΟΥ ΤΗΓΜΑΤΟΣ ΚΑΙ ΧΡΗΣΗ ΑΥΤΟΥ	3098501
3166426 - 12/09/2018	PHILIP MORRIS PRODUCTS S.A.	ΣΥΣΤΗΜΑ ΠΑΡΑΓΩΓΗΣ ΑΕΡΟΛΥΜΑΤΟΣ ΠΟΥ ΠΕΡΙΛΑΜΒΑΝΕΙ ΑΝΙΧΝΕΥΣΗ ΦΥΣΙΓΓΙΟΥ	3098368
3168218 - 14/11/2018	PHARMACIA & UPJOHN COMPANY LLC	ΚΡΥΣΤΑΛΛΟΣ ΠΟΥ ΠΕΡΙΛΑΜΒΑΝΕΙ L-ΜΗΛΙΚΟ ΑΛΑΣ ΤΟΥ Ν-[2-(ΔΙΔΙΘΥΛΛΑΜΙΝΟ)ΔΙΘΥΛΟ]-5-[(5-ΦΘΟΡΟ-1,2-ΔΙΪΔΡΟ-2-ΟΞΟ-3Η-ΙΝΔΟΛ-3-ΥΛΙΔΕΝΟ)ΜΕΘΥΛΟ]-2,4-ΔΙΜΕΘΥΛΟ-1Η-ΠΥΡΡΟΛΟ-3-ΚΑΡΒΟΞΑΜΙΔΙΟΥ ΠΡΟΣ ΧΡΗΣΗ ΑΥΤΟΥ ΩΣ ΦΑΡΜΑΚΟ	3098391
3169581 - 10/10/2018	HYDROS INNOVATION SA	ΜΗΧΑΝΟΚΙΝΗΤΟ ΣΚΑΦΟΣ ΜΕ ΠΤΥΣΣΟΜΕΝΑ ΠΤΕΡΥΓΙΑ	3098530
3170475 - 31/10/2018	KOWA COMPANY LTD.	ΕΝΔΟΦΘΑΛΜΙΟΣ ΦΑΚΟΣ	3098774
3171562 - 31/10/2018	BATTELLE ENERGY ALLIANCE, LLC	ΜΕΘΟΔΟΙ ΚΑΙ ΣΥΣΚΕΥΕΣ ΠΟΥ ΧΡΗΣΙΜΟΠΟΙΟΥΝ ΤΡΑΠΕΖΕΣ ΦΙΛΤΡΩΝ ΓΙΑ ΣΗΜΑΤΑ ΦΑΣΜΑΤΙΚΗΣ ΕΞΑΠΛΩΣΗΣ ΠΟΛΛΑΠΛΗΣ ΦΕΡΟΥΣΑΣ	3098455
3171720 - 24/10/2018	NICOVENTURES HOLDINGS LIMITED	ΕΠΑΝΑΦΟΡΤΙΖΟΜΕΝΗ ΘΗΚΗ ΓΙΑ ΗΛΕΚΤΡΟΝΙΚΟ ΤΣΙΓΑΡΟ	3098823
3174883 - 24/10/2018	JANSSEN PHARMACEUTICA NV	ΕΝΩΣΕΙΣ 6,7-ΔΙΥΔΡΟΠΥΡΑΖΟΛΟ[1,5-Α]ΠΥΡΑΖΙΝ-4(5Η)-ΟΝΗΣ ΚΑΙ Η ΧΡΗΣΗ ΤΟΥΣ ΩΣ ΑΡΝΗΤΙΚΟΙ ΑΛΛΟΣΤΕΡΙΚΟΙ ΤΡΟΠΟΠΟΙΗΤΕΣ ΤΩΝ ΥΠΟΔΟΧΕΩΝ MGLU2	3098577
3175045 - 10/10/2018	CARPI TECH B.V.	ΜΕΘΟΔΟΣ, ΥΔΑΤΟΣΤΕΓΗΣ ΕΠΕΝΔΥΣΗ ΚΑΙ ΥΔΑΤΟΣΤΕΓΗ ΠΛΑΙΣΙΑ ΓΙΑ ΕΓΚΑΤΑΣΤΑΣΗ ΣΤΙΣ ΛΕΚΑΝΕΣ ΚΑΙ ΤΑ ΚΑΝΑΛΙΑ	3098535
3175099 - 19/09/2018	PIAGGIO & C. S.P.A.	ΥΔΡΟΨΥΚΤΟΣ ΚΙΝΗΤΗΡΑΣ ΕΣΩΤΕΡΙΚΗΣ ΚΑΥΣΗΣ	3098407
3175144 - 17/10/2018	PIAGGIO & C. S.P.A.	ΡΑΒΔΟΣ ΤΑΝΥΣΗΣ ΚΑΔΕΝΑΣ	3098475
3176166 - 28/11/2018	TEIJIN PHARMA LIMITED	ΠΑΡΑΓΩΓΟ ΑΖΟΛΟ ΒΕΝΖΟΛΙΟΥ ΚΑΙ ΚΡΥΣΤΑΛΛΟΣ ΑΥΤΟΥ	3098526
3177519 - 24/10/2018	CRAZY DOLPHIN S.R.L.	ΒΕΛΤΙΩΜΕΝΟ ΟΧΗΜΑ ΓΙΑ ΧΡΗΣΗ ΣΕ ΝΕΡΟ, ΙΔΙΑΙΤΕΡΑ ΣΤΗ ΘΑΛΑΣΣΑ	3098824

ΑΡ./ΗΜ.ΔΗΜ.Ε.Δ. (87)	ΔΙΚΑΙΟΥΧΟΣ (73)	ΤΙΤΛΟΣ ΕΦΕΥΡΕΣΗΣ (54)	ΑΡ.ΕΥΡ.Δ.Ε. (11)
3177623 - 07/11/2018	JANSSEN PHARMACEUTICA NV	ΕΝΩΣΕΙΣ 6,7-ΔΙΥΔΡΟΠΥΡΑΖΟΛΟ[1,5-Α]ΠΥΡΑΖΙΝ-4(5Η)-ΟΝΗΣ ΚΑΙ Η ΧΡΗΣΗ ΤΟΥΣ ΩΣ ΑΡΝΗΤΙΚΟΙ ΑΛΛΟΣΤΕΡΙΚΟΙ ΤΡΟΠΟΠΟΙΗΤΕΣ ΤΩΝ ΥΠΟΔΟΧΕΩΝ MGLU2	3098777
3178736 - 03/10/2018	TECHCROSS INC.	ΣΥΣΤΗΜΑ ΕΠΕΞΕΡΓΑΣΙΑΣ ΝΕΡΟΥ ΕΡΜΑΤΟΣ ΜΕ ΜΟΝΑΔΑ ΕΠΕΞΕΡΓΑΣΙΑΣ ΝΕΡΟΥ ΕΡΜΑΤΟΣ ΣΤΟ ΜΗΧΑΝΟΣΤΑΣΙΟ ΠΛΟΙΟΥ ΠΟΥ ΔΙΑΘΕΤΕΙ ΥΠΟΒΡΥΧΙΑ ΑΝΤΛΙΑ	3098428
3178945 - 17/10/2018	THE CHINESE UNIVERSITY OF HONG KONG	ΜΕΘΟΔΟΣ ΑΝΑΛΥΣΗΣ ΕΝΟΣ ΒΙΟΛΟΓΙΚΟΥ ΔΕΙΓΜΑΤΟΣ ΑΠΟ ΜΙΑ ΓΥΝΑΙΚΑ ΠΟΥ ΚΥΦΟΦΕΙ ΕΝΑ ΕΜΒΡΥΟ	3098599
3179769 - 17/10/2018	SUN PATENT TRUST	ΣΤΑΘΜΟΣ ΒΑΣΗΣ ΚΑΙ ΜΕΘΟΔΟΣ ΕΛΕΓΧΟΥ ΑΝΑΜΕΤΑΔΟΣΗΣ	3098686
3179859 - 31/10/2018	AGROSOLUTIONS	ΣΥΝΘΕΣΗ ΠΕΡΙΛΑΜΒΑΝΟΥΣΑ ΑΥΤΑ ΑΡΘΡΟΠΟΔΩΝ	3098841
3180047 - 24/10/2018	INSTITUT D'INVESTIGACIO BIOMEDICA DE BELLVITGE (IDIBELL) INSTITUT QUIMIC DE SARRIA CETS FUNDACIO PRIVADA	ΔΙΑΔΙΚΑΣΙΑ ΓΙΑ ΤΗΝ ΚΑΤΑΣΚΕΥΗ ΜΙΑΣ ΠΡΟΣΑΡΜΟΣΙΜΗΣ ΙΑΤΡΙΚΗΣ ΣΥΣΚΕΥΗΣ ΚΑΙ ΣΥΣΚΕΥΗ ΠΟΥ ΠΡΟΚΥΠΤΕΙ ΑΠΟ ΤΗΝ ΕΝ ΛΟΓΩ ΔΙΑΔΙΚΑΣΙΑ	3098703
3180269 - 10/10/2018	PHILIP MORRIS PRODUCTS S.A.	ΠΕΡΙΕΚΤΗΣ ΓΙΑ ΚΑΤΑΝΑΛΩΤΙΚΑ ΑΓΑΘΑ ΜΕ ΕΣΩΤΕΡΙΚΟ ΠΛΑΙΣΙΟ ΚΑΙ ΜΕΘΟΔΟΣ ΓΙΑ ΤΗ ΠΑΡΑΣΚΕΥΗ ΕΝΟΣ ΠΕΡΙΕΚΤΗ ΓΙΑ ΚΑΤΑΝΑΛΩΤΙΚΑ ΑΓΑΘΑ	3098520
3180453 - 10/10/2018	UMICORE	ΔΙΑΔΙΚΑΣΙΑ ΓΙΑ ΤΗΝ ΤΗΞΗ ΜΠΑΤΑΡΙΩΝ ΙΟΝΤΩΝ ΛΙΘΙΟΥ	3098508
3181320 - 26/09/2018	TOP GLASS EU SA	ΔΙΑΤΑΞΗ ΓΙΑ ΚΑΤΑΣΚΕΥΗ ΚΟΙΛΩΝ ΕΠΙΜΗΚΩΝ ΣΩΜΑΤΩΝ ΑΠΟ ΣΥΝΘΕΤΟ ΥΛΙΚΟ	3098374
3181321 - 24/10/2018	TOP GLASS EU SA	ΔΙΑΔΙΚΑΣΙΑ ΓΙΑ ΤΗΝ ΚΑΤΑΣΚΕΥΗ ΚΟΙΛΩΝ ΕΠΙΜΗΚΩΝ ΣΩΜΑΤΩΝ ΚΑΤΑΣΚΕΥΑΣΜΕΝΩΝ ΑΠΟ ΣΥΝΘΕΤΟ ΥΛΙΚΟ	3098454
3184526 - 03/10/2018	INCYTE HOLDINGS CORPORATION	ΠΑΡΑΓΩΓΑ ΠΥΡΡΟΛΟ[2,3-b]ΠΥΡΙΜΙΔΙΝΗΣ ΩΣ ΑΝΑΣΤΟΛΕΑΣ ΚΙΝΑΣΗΣ JANUS	3098419
3184684 - 12/09/2018	CHANG, CHI-LUNG	ΜΗΧΑΝΗΜΑ ΓΙΑ ΤΗ ΒΑΦΗ ΚΑΙ/Η ΤΟ ΦΙΝΙΡΙΣΜΑ ΥΦΑΣΜΑΤΩΝ ΠΟΥ ΠΕΡΙΛΑΜΒΑΝΕΙ ΣΥΣΤΗΜΑ ΠΟΥ ΚΙΝΕΙΤΑΙ ΜΕ ΜΕΤΑΦΟΡΕΑ	3098386
3186088 - 10/10/2018	HEWLETT-PACKARD DEVELOPMENT COMPANY, L.P.	ΦΥΣΙΓΓΙΟ ΥΛΙΚΟΥ ΕΚΤΥΠΩΣΗΣ	3098521
3186162 - 21/11/2018	JT INTERNATIONAL SA	ΜΕΜΒΡΑΝΗ ΣΥΣΚΕΥΑΣΙΑΣ ΚΑΙ ΜΕΘΟΔΟΣ ΚΑΤΑΣΚΕΥΗΣ ΑΥΤΗΣ	3098702
3186259 - 19/12/2018	AMGEN INC.	ΠΑΡΑΓΩΓΑ ΤΕΤΡΑΪΔΡΟΝΑΦΘΑΛΕΝΙΟΥ ΠΟΥ ΑΝΑΣΤΕΛΛΟΥΝ ΠΡΩΤΕΪΝΗ MCL-1	3098760
3188781 - 07/11/2018	AIRWAY MEDICAL LIMITED	ΜΗΧΑΝΙΣΜΟΣ ΣΦΡΑΓΙΣΗΣ ΓΙΑ ΣΥΣΚΕΥΕΣ ΑΕΡΑΓΩΓΟΥ ΑΝΔΙΣΘΗΣΙΑΣ	3098675
3191342 - 07/11/2018	LOHR ELECTROMECHANIQUE	ΟΧΗΜΑ ΜΕΤΑΦΟΡΑΣ ΜΕ ΕΚΤΕΤΑΜΕΝΗ ΔΙΑΜΗΚΗ ΔΟΜΗ ΓΙΑ ΜΙΑ ΜΗΧΑΝΟΚΙΝΗΤΗ ΔΙΑΤΑΞΗ ΔΙΑΧΕΙΡΙΣΗΣ	3098751
3191476 - 24/10/2018	GLAXOSMITHKLINE INTELLECTUAL PROPERTY (NO.2) LIMITED	ΠΑΡΑΓΩΓΑ ΤΕΤΡΑΪΔΡΟΚΙΝΟΛΙΝΗΣ ΩΣ ΑΝΑΣΤΟΛΕΙΣ ΔΟΜΙΚΩΝ ΠΕΡΙΟΧΩΝ	3098542
3193690 - 24/10/2018	LANGE CHRISTIAN SA	ΑΝΑΡΡΟΦΗΤΗΡΑΣ ΟΙΚΙΑΚΗΣ Ή ΒΙΟΜΗΧΑΝΙΚΗΣ ΧΡΗΣΗΣ	3098682
3193826 - 17/10/2018	PHARMATHEN S.A.	ΣΥΝΘΕΣΗ ΣΤΟΜΑΤΟΔΙΑΣΠΕΙΡΟΜΕΝΟΥ ΦΙΛΜ ΠΟΥ ΠΕΡΙΛΑΜΒΑΝΕΙ ΕΝΑΛΛΑΠΡΙΛΗ ΓΙΑ ΤΗΝ ΘΕΡΑΠΕΙΑ ΥΠΕΡΤΑΣΗΣ ΣΕ ΠΑΙΔΙΑΤΡΙΚΟ ΠΛΗΘΥΣΜΟ	3098641
3194376 - 24/10/2018	FORMA THERAPEUTICS, INC.	ΠΑΡΑΓΩΓΑ ΠΥΡΙΔΙΝ-2(1Η)-ΟΝΟ ΚΙΝΟΛΙΝΟΝΗΣ ΩΣ ΜΕΤΑΛΛΑΚΤΙΚΟΙ ΠΑΡΕΜΠΟΔΙΣΤΕΣ ΙΣΟΚΙΤΡΙΚΗΣ ΑΦΥΔΡΟΓΟΝΑΣΗΣ	3098731
3197706 - 10/10/2018	EFACEC ELECTRIC MOBILITY, S.A.	ΤΟΠΟΘΕΤΟΥΜΕΝΟΣ ΣΕ ΤΟΙΧΟ ΦΟΡΤΙΣΤΗΣ ΗΛΕΚΤΡΙΚΩΝ ΟΧΗΜΑΤΩΝ DC	3098518

ΑΡ./ΗΜ.ΔΗΜ.Ε.Δ. (87)	ΔΙΚΑΙΟΥΧΟΣ (73)	ΤΙΤΛΟΣ ΕΦΕΥΡΕΣΗΣ (54)	ΑΡ.ΕΥΡ.Δ.Ε. (11)
3197867 - 14/11/2018	DAEWOONG PHARMACEUTICAL CO., LTD.	ΝΕΑ ΠΑΡΑΓΩΓΑ 4-ΜΕΘΟΞΥ ΠΥΡΡΟΛΙΟΥ Ή ΑΛΑΤΑ ΑΥΤΩΝ ΚΑΙ ΦΑΡΜΑΚΕΥΤΙΚΕΣ ΣΥΝΘΕΣΕΙΣ ΟΙ ΟΠΟΙΕΣ ΤΑ ΠΕΡΙΛΑΜΒΑΝΟΥΝ	3098422
3200579 - 31/10/2018	SSERTSON GROUP	ΚΕΦΑΛΗ ΒΟΥΡΤΣΑΣ ΠΕΡΙΠΟΙΗΣΗΣ ΖΩΩΝ ΜΕ ΚΤΕΝΑ ΑΝΑΣΥΡΟΜΕΝΗ ΧΕΙΡΟΚΙΝΗΤΑ	3098875
3201234 - 07/11/2018	DIADEM S.R.L.	ΑΝΤΙΣΩΜΑ ΠΟΥ ΔΕΣΜΕΥΕΙ ΕΝΑ ΓΡΑΜΜΙΚΟ ΕΠΙΤΟΠΟ ΑΝΘΡΩΠΙΝΟΥ p53 ΚΑΙ ΔΙΑΓΝΩΣΤΙΚΕΣ ΕΦΑΡΜΟΓΕΣ ΑΥΤΟΥ	3098648
3204700 - 03/10/2018	COMMISSARIAT A L'ENERGIE ATOMIQUE ET AUX ENERGIES ALTERNATIVES	ΜΕΘΟΔΟΣ ΚΑΙ ΣΥΣΤΗΜΑ ΓΙΑ ΤΗΝ ΚΑΘΟΔΗΓΗΣΗ ΣΕ ΠΕΡΙΣΤΡΟΦΗ ΗΛΙΑΚΟΥ ΚΑΤΟΠΤΡΟΥ	3098571
3205333 - 03/10/2018	ALLERGAN, INC.	ΜΕΙΩΣΗ ΕΝΔΟΦΘΑΛΜΙΑΣ ΠΙΕΣΗΣ ΜΕ ΕΝΔΟΘΑΛΜΙΚΑ ΕΜΦΥΤΕΥΜΑΤΑ ΒΙΜΑΤΟΠΡΟΣΤΗΣ	3098489
3206513 - 12/09/2018	PHILIP MORRIS PRODUCTS S.A.	ΠΑΡΑΚΟΛΟΥΘΗΣΗ ΑΣΤΟΧΙΑΣ ΔΙΑΚΟΠΤΗ ΣΕ ΕΝΑ ΗΛΕΚΤΡΙΚΑ ΘΕΡΜΑΙΝΟΜΕΝΟ ΣΥΣΤΗΜΑ ΚΑΠΝΙΣΜΑΤΟΣ	3098367
3206530 - 26/09/2018	NARDI S.P.A.	ΠΤΥΣΣΟΜΕΝΟ ΤΡΑΠΕΖΙ ΜΕ ΜΕΣΑ ΓΙΑ ΤΗΝ ΑΠΟΦΥΓΗ ΑΚΟΥΣΙΑΣ ΑΝΑΤΡΟΠΗΣ ΤΗΣ ΕΠΙΦΑΝΕΙΑΣ ΤΟΥ ΤΡΑΠΕΖΙΟΥ	3098478
3207970 - 07/11/2018	LIN, HUI	ΕΝΑΣ ΠΕΡΙΕΚΤΗΣ ΠΛΗΡΩΣΗΣ	3098492
3208063 - 17/10/2018	ROLAN INVESTMENT OU	ΠΛΑΣΤΙΚΟ ΠΡΟΪΟΝ	3098695
3208965 - 31/10/2018	PANASONIC INTELLECTUAL PROPERTY CORPORATION OF AMERICA	ΒΕΛΤΙΩΜΕΝΗ ΑΝΑΦΟΡΑ ΠΛΗΡΟΦΟΡΙΩΝ ΚΑΤΑΣΤΑΣΗΣ ΚΑΝΑΛΙΟΥ ΓΙΑ ΑΔΕΙΟΔΟΤΗΜΕΝΕΣ ΚΑΙ ΜΗ ΑΔΕΙΟΔΟΤΗΜΕΝΕΣ ΦΕΡΟΥΣΕΣ	3098864
3209313 - 19/12/2018	GALDERMA SA	ΕΝΑ ΕΚΧΥΛΙΣΜΑ ΑΠΟ INDIGO NATURALIS ΚΑΙ ΜΙΑ ΔΙΕΡΓΑΣΙΑ ΓΙΑ ΤΗΝ ΠΑΡΑΣΚΕΥΗ ΕΚΕΙΝΟΥ	3098849
3210644 - 17/10/2018	INO THERAPEUTICS LLC	ΣΥΣΚΕΥΕΣ ΓΙΑ ΤΗ ΣΥΖΕΥΣΗ ΔΕΙΚΤΟΔΟΤΗΜΕΝΗΣ ΔΙΑΤΑΞΗΣ ΒΑΛΒΙΔΑΣ ΚΑΙ ΔΟΧΕΙΟΥ ΥΠΟ ΠΙΕΣΗ ΜΕ ΕΝΑ ΠΕΡΙΛΑΙΜΙΟ	3098685
3210772 - 19/09/2018	PROFOL KUNSTSTOFFE GMBH	ΣΤΡΩΜΑΤΟΠΟΙΗΜΕΝΟ ΔΙΑΚΟΣΜΗΤΙΚΟ ΕΛΑΣΜΑ	3098405
3212629 - 24/10/2018	GENOSCIENCE PHARMA SAS	ΥΠΟΚΑΤΕΣΤΗΜΕΝΗ 2,4 ΔΙΑΜΙΝΟ-ΚΙΝΟΛΙΝΗ ΩΣ ΝΕΟΙ ΑΝΤΙΚΑΡΚΙΝΟΙ ΠΑΡΑΓΟΝΤΕΣ	3098628
3213078 - 05/12/2018	MIKROGEN GMBH OSTERREICHISCHE AKADEMIE DER WISSENSCHAFTEN	ΑΝΟΣΟΛΟΓΙΚΗ ΔΟΚΙΜΑΣΙΑ ΓΙΑ ΤΗΝ ΑΝΙΧΝΕΥΣΗ ΟΓΚΟΠΡΩΤΕΪΝΩΝ Ε7 ΣΕ ΒΙΟΛΟΓΙΚΑ ΔΕΙΓΜΑΤΑ	3098707
3213645 - 24/10/2018	OLIOCRU' S.R.L.	ΜΕΘΟΔΟΣ ΓΙΑ ΤΗΝ ΠΑΡΑΓΩΓΗ ΕΛΑΙΑΛΕΥΡΟΥ ΚΑΤΑΛΛΗΛΟΥ ΩΣ ΣΥΜΠΛΗΡΩΜΑΤΟΣ ΔΙΑΤΡΟΦΗΣ	3098718
3214091 - 03/10/2018	THE TRUSTEES OF THE UNIVERSITY OF PENNSYLVANIA	ΧΡΗΣΗ ΤΡΟΠΟΠΟΙΗΜΕΝΩΝ ΑΠΟ ΧΙΜΑΙΡΙΚΟ ΑΝΤΙΓΟΝΙΚΟ ΥΠΟΔΟΧΕΑ Τ ΚΥΤΤΑΡΩΝ ΣΤΗ ΘΕΡΑΠΕΥΤΙΚΗ ΑΓΩΓΗ ΚΑΡΚΙΝΟΥ	3098471
3214400 - 21/11/2018	BENELLI ARMI S.P.A.	ΧΕΙΡΟΛΑΒΗ ΟΠΛΟΥ ΜΕ ΕΝΑΛΛΑΞΙΜΗ ΒΑΣΗ ΣΤΗΡΙΞΗΣ ΠΑΡΕΙΑΣ	3098773
3214940 - 17/10/2018	LA NICOISE	ΜΕΘΟΔΟΣ ΠΑΡΑΓΩΓΗΣ ΕΝΟΣ ΜΑΓΕΙΡΕΜΕΝΟΥ ΠΡΟΪΟΝΤΟΣ ΤΡΟΦΙΜΟΥ	3098512
3215644 - 31/10/2018	CONSTELLIUM ISSOIRE	ΔΙΕΡΓΑΣΙΑ ΧΡΗΣΗΣ ΕΝΟΣ ΣΩΛΗΝΟΕΙΔΟΥΣ ΚΕΡΑΤΟΣ ΥΠΕΡΗΧΩΝ	3098801
3216459 - 26/09/2018	SANOFI	ΦΑΡΜΑΚΕΥΤΙΚΗ ΣΥΝΘΕΣΗ ΓΙΑ ΤΗΝ ΑΝΤΙΜΕΤΩΠΙΣΗ ΕΝΟΣ ΜΕΤΑΒΟΛΙΚΟΥ ΣΥΝΔΡΟΜΟΥ	3098473
3216767 - 19/09/2018	RIPRUP COMPANY S.A.	ΚΑΨΟΥΛΑ ΜΙΑΣ ΧΡΗΣΗΣ ΓΙΑ ΕΠΕΞΕΡΓΑΣΙΑ ΝΕΡΟΥ	3098378
3217988 - 24/10/2018	TX MEDIC AB	ΝΕΑ ΘΕΪΚΗ ΔΕΞΤΡΑΝΗ	3098684

ΑΡ./ΗΜ.ΔΗΜ.Ε.Δ. (87)	ΔΙΚΑΙΟΥΧΟΣ (73)	ΤΙΤΛΟΣ ΕΦΕΥΡΕΣΗΣ (54)	ΑΡ.ΕΥΡ.Δ.Ε. (11)
3218488 - 24/10/2018	NEUROVISION PHARMA GMBH	ΑΝΤΙΝΟΗΜΑΤΙΚΑ-ΟΛΙΓΟΝΟΥΚΛΕΟΤΙΔΙΑ ΩΣ ΠΑΡΕΜΠΟ-ΔΙΣΤΕΣ ΣΗΜΑΤΟΔΟΤΗΣΗΣ TGF-R	3098634
3221487 - 21/11/2018	FONTAINE ENGINEERING UND MASCHINEN GMBH	ΜΕΘΟΔΟΣ ΚΑΙ ΔΙΑΤΑΞΗ ΓΙΑ ΤΗΝ ΕΠΙΣΤΡΩΣΗ ΜΙΑΣ ΜΕΤΑΛΛΙΚΗΣ ΤΑΙΝΙΑΣ	3098709
3225249 - 07/11/2018	FERRING B.V.	ΔΙΑΣΠΕΙΡΟΜΕΝΗ ΕΝΤΟΣ ΤΟΥ ΣΤΟΜΑΤΟΣ ΔΕΣΜΟΠΡΕΣ-ΣΙΝΗ ΓΙΑ ΤΗΝ ΑΥΞΗΣΗ ΤΗΣ ΑΡΧΙΚΗΣ ΠΕΡΙΟΔΟΥ ΥΠΙΝΟΥ ΑΔΙΑΤΑΡΑΚΤΟΥ ΑΠΟ ΝΥΚΤΟΥΡΙΑ	3098644
3225835 - 10/10/2018	SAITEC OFFSHORE TECHNOLOGIES S.L.U.	ΠΛΩΤΗ ΠΛΑΤΦΟΡΜΑ ΓΙΑ ΑΞΙΟΠΟΙΗΣΗ ΤΗΣ ΑΙΟΛΙΚΗΣ ΕΝΕΡΓΕΙΑΣ	3098621
3226075 - 24/10/2018	HEWLETT-PACKARD DEVELOPMENT COMPANY, L.P.	ΠΕΡΙΕΚΤΗΣ ΤΟΝΕΡ	3098763
3226434 - 31/10/2018	INTEL CORPORATION	ΤΥΦΛΗ ΑΠΟΚΩΔΙΚΟΠΟΙΗΣΗ ΓΙΑ ΕΝΑ ΕΝΙΣΧΥΜΕΝΟ ΦΥ-ΣΙΚΟ ΚΑΝΑΛΙ ΕΛΕΓΧΟΥ ΚΑΤΕΡΧΟΜΕΝΗΣ ΖΕΥΞΗΣ (EPD-CCH)	3098776
3229799 - 17/10/2018	CRYSTAL PHARMATECH CO., LTD. SUZHOU PENGXU PHARMATECH CO., LTD.	ΚΡΥΣΤΑΛΛΙΚΕΣ ΜΟΡΦΕΣ ΤΡΙΝΑΤΡΙΟΥ ΥΠΕΡΜΟΡΙΑΚΟΥ ΣΥΜΠΛΟΚΟΥ ΠΟΥ ΠΕΡΙΛΑΜΒΑΝΕΙ ΒΑΛΣΑΡΤΑΝΗ ΚΑΙ AHU-377 ΚΑΙ ΜΕΘΟΔΟΙ ΑΥΤΩΝ	3098693
3230999 - 31/10/2018	SUPERGRID INSTITUTE	ΔΙΑΤΑΞΗ ΔΙΑΚΟΠΗΣ ΤΟΥ ΣΥΝΕΧΟΥΣ ΡΕΥΜΑΤΟΣ ΥΨΗ-ΛΗΣ ΤΑΣΗΣ	3098881
3231617 - 03/10/2018	HEWLETT-PACKARD DEVELOPMENT COMPANY L.P.	ΕΛΕΓΧΟΣ ΓΝΗΣΙΟΤΗΤΑΣ ΤΗΣ ΤΡΟΦΟΔΟΣΙΑΣ ΜΕΣΩ ΧΡΟ-ΝΟΜΕΤΡΗΣΗΣ ΤΗΣ ΑΠΟΚΡΗΣΗΣ ΣΤΗΝ ΠΡΟΚΛΗΣΗ	3098597
3232664 - 05/12/2018	SAMSUNG ELECTRONICS CO., LTD.	ΜΕΘΟΔΟΣ ΑΠΟΚΩΔΙΚΟΠΟΙΗΣΗΣ ΜΕ ΧΡΗΣΗ ΦΙΛΤΡΟΥ ΠΑΡΕΜΒΟΛΗΣ	3098429
3234204 - 07/11/2018	BWG BERGWERK- UND WALZWERK- MASCHINENBAU GMBH	ΜΗΧΑΝΗ ΚΑΙ ΜΕΘΟΔΟΣ ΓΙΑ ΤΗ ΣΥΝΕΧΗ ΚΑΤΕΡΓΑΣΙΑ ΜΙΑΣ ΜΕΤΑΛΛΙΚΗΣ ΤΑΙΝΙΑΣ	3098434
3236785 - 26/09/2018	PHILIP MORRIS PRODUCTS S.A.	ΥΔΡΟΦΟΒΟ ΧΑΡΤΙ ΣΤΡΙΨΙΜΑΤΟΣ	3098453
3236888 - 26/09/2018	MILLET INNOVATION	ΔΙΑΤΑΞΗ ΓΙΑ ΤΗΝ ΠΡΟΣΤΑΣΙΑ ΤΟΥ ΠΕΛΜΑΤΙΑΙΟΥ ΜΑΞΙ-ΛΑΡΙΟΥ, ΕΙΔΙΚΟΤΕΡΑ ΚΑΤΑ ΤΗ ΔΙΑΡΚΕΙΑ ΜΙΑΣ ΑΘΛΗΤΙ-ΚΗΣ ΔΡΑΣΤΗΡΙΟΤΗΤΑΣ	3098393
3237093 - 31/10/2018	ARKEMA FRANCE	ΧΡΗΣΗ ΕΠΕΝΔΥΣΕΩΝ ΠΟΥ ΠΡΟΕΡΧΟΝΤΑΙ ΑΠΟ ΥΔΑΤΙ-ΚΕΣ ΔΙΑΣΠΟΡΕΣ ΠΟΛΥΜΕΡΩΝ ΠΟΥ ΕΧΟΥΝ ΔΟΜΗ ΠΥΡΗ-ΝΑ/ΦΛΟΙΟΥ ΓΙΑ ΤΗ ΔΕΣΜΕΥΣΗ ΠΗΘΤΙΚΩΝ ΟΡΓΑΝΙΚΩΝ ΕΝΩΣΕΩΝ ΟΠΩΣ ΤΩΝ ΑΛΔΕΪΔΩΝ	3098531
3237292 - 31/10/2018	G.D S.P.A.	ΣΥΣΚΕΥΑΣΙΑ ΤΣΙΓΑΡΩΝ ΚΑΙ ΜΕΘΟΔΟΣ ΠΑΡΑΓΩΓΗΣ ΑΥΤΗΣ	3098479
3240754 - 24/10/2018	UNITEC S.P.A.	ΣΥΣΚΕΥΗ ΔΙΑΝΟΜΗΣ ΑΝΑΜΕΙΚΤΩΝ ΡΟΦΗΜΑΤΩΝ ΑΠΟ ΚΑΤΕΨΥΓΜΕΝΑ ΣΥΣΤΑΤΙΚΑ	3098448
3242503 - 31/10/2018	KAPSCH CARRIERCOM AG	ΜΕΘΟΔΟΣ ΚΑΙ ΚΟΜΒΟΣ ΓΙΑ ΤΗ ΛΕΙΤΟΥΡΓΙΑ ΔΥΟ ΣΥΣΤΗ-ΜΑΤΩΝ ΕΠΙΚΟΙΝΩΝΙΑΣ	3098558
3244627 - 26/09/2018	SKY CP LIMITED	ΣΥΣΤΗΜΑ ΕΙΣΑΓΩΓΗΣ ΜΕΣΩΝ	3098433
3244931 - 24/10/2018	UCL BUSINESS PLC	ΓΟΝΙΔΙΑΚΗ ΘΕΡΑΠΕΙΑ ΓΙΑ ΤΗ ΝΟΣΟ FABRY	3098722
3245203 - 14/11/2018	IDORSIA PHARMACEUTICALS LTD	ΠΑΡΑΓΩΓΑ ΥΔΡΟΞΥΑΛΚΥΛ ΠΙΠΕΡΑΖΙΝΗΣ ΩΣ ΡΥΘΜΙΣΤΕΣ ΥΠΟΔΟΧΕΑ CXCR3	3098863
3245233 - 24/10/2018	BMG PHARMA S.P.A.	ΔΙΑΔΙΚΑΣΙΑ ΓΙΑ ΤΗΝ ΠΑΡΑΣΚΕΥΗ ΒΟΥΤΥΡΙΚΩΝ ΕΣΤΕ-ΡΩΝ ΝΙΤΡΙΚΟΥ ΑΛΑΤΟΣ ΥΑΛΟΥΡΟΝΙΚΟΥ ΟΞΕΟΣ ΣΕ ΝΕΡΟ	3098603
3246427 - 12/12/2018	JFE STEEL CORPORATION	ΥΨΗΛΗΣ ΑΝΤΟΧΗΣ ΣΥΓΚΟΛΛΗΜΕΝΟΣ ΜΕ ΗΛΕΚΤΡΙΚΗ ΑΝΤΙΣΤΑΣΗ ΧΑΛΥΒΔΟΣΩΛΗΝΑΣ ΚΑΙ ΜΕΘΟΔΟΣ ΚΑΤΑ-ΣΚΕΥΗΣ ΑΥΤΟΥ	3098552
3249123 - 12/12/2018	WIEDEMANN, KARL	ΔΙΑΤΑΞΗ ΚΑΘΑΡΙΣΜΟΥ ΑΠΟΧΕΤΕΥΤΙΚΩΝ ΑΓΩΓΩΝ	3098869

ΑΡ./ΗΜ.ΔΗΜ.Ε.Α. (87)	ΔΙΚΑΙΟΥΧΟΣ (73)	ΤΙΤΛΟΣ ΕΦΕΥΡΕΣΗΣ (54)	ΑΡ.ΕΥΡ.Δ.Ε. (11)
3251242 - 17/10/2018	TELEFONAKTIEBOLAGET LM ERICSSON (PUBL)	ΣΥΣΚΕΥΗ ΜΕΤΑΔΟΣΗΣ, ΣΥΣΚΕΥΗ ΛΗΨΗΣ, ΚΟΜΒΟΣ ΕΛΕΓΧΟΥ, ΚΑΙ ΜΕΘΟΔΟΙ ΑΥΤΩΝ, ΓΙΑ ΤΗ ΜΕΤΑΔΟΣΗ ΕΝΟΣ ΜΠΛΟΚ ΣΤΗ ΣΥΣΚΕΥΗ ΛΗΨΗΣ	3098470
3257168 - 24/10/2018	EUROPEAN SPACE AGENCY (ESA)	ΜΕΘΟΔΟΣ ΔΗΜΙΟΥΡΓΙΑΣ ΣΥΣΤΟΙΧΙΑΣ ΗΛΕΚΤΡΟΝΙΚΩΝ ΣΥΣΚΕΥΩΝ ΓΙΑ ΤΗΝ ΠΑΡΟΧΗ ΛΕΙΤΟΥΡΓΙΩΝ ΟΠΤΙΚΩΝ ΣΥΧΝΟΤΗΤΩΝ Ή ΡΑΔΙΟΣΥΧΝΟΤΗΤΩΝ ΣΕ ΠΡΟΚΑΘΟΡΙΣΜΕΝΗ ΓΕΩΓΡΑΦΙΚΗ ΠΕΡΙΟΧΗ ΚΑΙ ΣΥΣΤΗΜΑ ΤΕΤΟΙΑΣ ΣΥΣΤΟΙΧΙΑΣ ΗΛΕΚΤΡΟΝΙΚΩΝ ΣΥΣΚΕΥΩΝ	3098783
3261400 - 24/10/2018	SUN PATENT TRUST	ΔΥΝΑΜΙΚΗ ΚΑΤΑΝΟΜΗ ΠΟΡΩΝ ACK/NACK	3098700
3266446 - 21/11/2018	LABORATORIOS SALVAT, S.A.	ΟΦΘΑΛΜΙΚΗ ΣΥΝΘΕΣΗ ΠΟΥ ΠΕΡΙΕΧΕΙ ΚΑΣΤΟΡΕΛΑΙΟ ΚΑΙ ΤΡΙΓΛΥΚΕΡΙΔΙΑ ΜΕΣΑΙΑΣ ΑΝΘΡΑΚΙΚΗΣ ΑΛΥΣΙΔΑΣ	3098720
3266664 - 26/09/2018	LIAO, CHIH-HSIEN	ΗΛΕΚΤΡΙΚΗ ΠΕΔΗ ΣΤΑΘΜΕΥΣΗΣ	3098397
3271671 - 21/11/2018	SIAD MACCHINE IMPIANTI S.P.A.	ΕΓΚΑΤΑΣΤΑΣΗ ΓΙΑ ΤΗΝ ΥΓΡΟΠΟΙΗΣΗ ΑΖΩΤΟΥ ΜΕ ΧΡΗΣΙΜΟΠΟΙΗΣΗ ΤΗΣ ΑΝΑΚΤΗΣΗΣ ΨΥΧΡΗΣ ΕΝΕΡΓΕΙΑΣ ΠΟΥ ΠΡΟΕΡΧΕΤΑΙ ΑΠΟ ΤΗΝ ΕΞΑΤΜΙΣΗ ΥΓΡΟΠΟΙΗΜΕΝΟΥ ΦΥΣΙΚΟΥ ΑΕΡΙΟΥ	3098547
3274188 - 02/01/2019	MORPHO B.V.	ΜΕΘΟΔΟΣ ΠΑΡΟΧΗΣ ΑΠΟΤΥΠΩΜΕΝΟΥ ΧΑΡΑΚΤΗΡΙΣΤΙΚΟΥ ΑΣΦΑΛΕΙΑΣ	3098850
3280145 - 02/01/2019	SAMSUNG ELECTRONICS CO., LTD.	ΜΕΘΟΔΟΣ ΚΩΔΙΚΟΠΟΙΗΣΗΣ ΚΑΙ ΣΥΣΚΕΥΗ ΓΙΑ ΤΗΝ ΑΠΟΚΩΔΙΚΟΠΟΙΗΣΗ ΕΙΚΟΝΑΣ ΜΕΣΩ ΕΝΔΟ-ΠΡΟΒΛΕΨΗΣ	3098859
3282705 - 02/01/2019	SAMSUNG ELECTRONICS CO., LTD.	ΜΕΘΟΔΟΣ ΓΙΑ ΑΠΟΚΩΔΙΚΟΠΟΙΗΣΗ ΚΑΙ ΣΥΣΚΕΥΗ ΓΙΑ ΚΩΔΙΚΟΠΟΙΗΣΗ ΜΙΑΣ ΕΙΚΟΝΑΣ ΜΕΣΩ ΕΝΔΟ-ΠΡΟΒΛΕΨΗΣ	3098860
3288262 - 02/01/2019	SAMSUNG ELECTRONICS CO., LTD.	ΜΕΘΟΔΟΣ ΓΙΑ ΤΗΝ ΑΠΟΚΩΔΙΚΟΠΟΙΗΣΗ ΒΙΝΤΕΟ	3098855
3290421 - 02/01/2019	PFIZER INC.	ΣΥΝΔΥΑΣΜΟΣ ΠΑΡΑΓΩΓΩΝ ΠΥΡΟΛΟ [2,3-D] ΠΥΡΙΜΙΔΙΝΗΣ ΜΕ ΕΝΑΝ Ή ΠΕΡΙΣΣΟΤΕΡΟΥΣ ΕΠΙΠΡΟΣΘΕΤΟΥΣ ΠΑΡΑΓΟΝΤΕΣ ΩΣ ΑΝΑΣΤΟΛΕΙΣ ΤΩΝ ΣΧΕΤΙΚΩΝ ΜΕ JANUS (ΙΑΝΟΣ) ΚΙΝΑΣΩΝ (JAK)	3098791
3291682 - 03/10/2018	SHAH CAVIAR LIMITED	ΕΛΑΙΟ ΠΟΥ ΛΑΜΒΑΝΕΤΑΙ ΑΠΟ ΤΗΝ ΜΕΜΒΡΑΝΗ ΤΟΥ ΣΑΚΟΥ ΑΥΤΟΤΑΡΑΧΩΝ ΟΞΥΡΡΥΓΧΟΥ	3098398
3294719 - 02/01/2019	H. LUNDBECK A/S	ΠΥΡΟΓΛΟΥΤΑΜΙΚΗ ΒΟΡΤΙΟΞΕΤΙΝΗ	3098759
3295149 - 31/10/2018	CONSORCI CENTRE DE RECERCA MATEMATICA COLOMER FARRARONS, JORDI HERNANDEZ MACHADO, AURORA	ΜΕΘΟΔΟΣ ΚΑΙ ΕΞΟΠΛΙΣΜΟΣ ΓΙΑ ΜΕΤΡΗΣΗ ΡΕΟΛΟΓΙΚΩΝ ΙΔΙΟΤΗΤΩΝ ΤΩΝ ΝΕΥΤΩΝΙΚΩΝ ΚΑΙ ΜΗ ΝΕΥΤΩΝΙΚΩΝ ΡΕΥΣΤΩΝ	3098811
3295364 - 24/10/2018	INGENICO GROUP	ΣΥΣΤΗΜΑ ΚΑΙ ΜΕΘΟΔΟΣ ΓΙΑ ΤΗΝ ΟΠΤΙΚΗ ΑΝΙΧΝΕΥΣΗ ΠΑΡΕΙΣΔΥΣΗΣ, ΑΝΤΙΣΤΟΙΧΑ ΗΛΕΚΤΡΟΝΙΚΗ ΣΥΣΚΕΥΗ, ΠΡΟΓΡΑΜΜΑ ΚΑΙ ΜΕΣΟ ΕΓΓΡΑΦΗΣ	3098726
3295916 - 07/11/2018	GRIFOLS, S.A.	ΠΕΡΙΕΚΤΗΣ ΓΙΑ ΕΝΑ ΔΙΑΛΥΜΑ ΠΡΩΤΕΪΝΩΝ ΑΝΘΡΩΠΙΝΟΥ ΠΛΑΣΜΑΤΟΣ ΚΑΙ ΜΕΘΟΔΟΣ ΓΙΑ ΤΗΝ ΑΠΟΚΤΗΣΗ ΑΥΤΟΥ	3098360
3300371 - 09/01/2019	SAMSUNG ELECTRONICS CO., LTD.	ΜΕΘΟΔΟΣ ΓΙΑ ΚΩΔΙΚΟΠΟΙΗΣΗ ΚΑΙ ΑΠΟΚΩΔΙΚΟΠΟΙΗΣΗ ΚΑΙ ΣΥΣΚΕΥΗ ΓΙΑ ΚΩΔΙΚΟΠΟΙΗΣΗ ΜΙΑΣ ΕΙΚΟΝΑΣ ΜΕ ΧΡΗΣΗ ΜΙΑΣ ΜΕΓΑΛΗΣ ΜΟΝΑΔΑΣ ΜΕΤΑΣΧΗΜΑΤΙΣΜΟΥ	3098768
3300755 - 14/11/2018	VECTURA DELIVERY DEVICES LIMITED	ΕΙΣΠΝΕΥΣΤΗΡΑΣ	3098833
3306018 - 05/12/2018	ASSA ABLOY SICHERHEITSTECHNIK GMBH	ΠΡΟΦΙΛ ΓΙΑ ΕΠΙΠΕΔΟ ΚΛΕΙΔΙ	3098559
3308788 - 24/10/2018	BIOGEN MA INC. COLD SPRING HARBOR LABORATORY	ΣΥΝΘΕΣΕΙΣ ΚΑΙ ΜΕΘΟΔΟΙ ΓΙΑ ΤΗΝ ΤΡΟΠΟΠΟΙΗΣΗ ΤΗΣ SMN2 ΣΥΓΚΟΛΛΗΣΗΣ	3098665
3311027 - 12/12/2018	SEKO S.P.A.	ΒΑΛΒΙΔΑ ΕΞΑΕΡΙΣΜΟΥ ΚΑΙ ΑΥΤΟΜΑΤΗ ΒΑΛΒΙΔΑ ΠΟΥ ΠΑΡΕΧΕΤΑΙ ΜΕ ΜΙΑ ΤΕΤΟΙΑ ΒΑΛΒΙΔΑ	3098782

ΑΡ./ΗΜ.ΛΗΜ.Ε.Δ. (87)	ΔΙΚΑΙΟΥΧΟΣ (73)	ΤΙΤΛΟΣ ΕΦΕΥΡΕΣΗΣ (54)	ΑΡ.ΕΥΡ.Δ.Ε. (11)
<i>3324188 - 09/01/2019</i>	GRIFOLS WORLDWIDE OPERATIONS LIMITED	IN VITRO ΔΙΑΓΝΩΣΤΙΚΗ ΜΕΘΟΔΟΣ ΓΙΑ ΤΗ ΝΟΣΟ ΤΟΥ ALZHEIMER ΠΟΥ ΒΑΣΙΖΕΤΑΙ ΣΤΟ ΕΠΙΠΕΔΟ ΟΞΕΙΔΟΑΝΑΓΩΓΗΣ ΤΗΣ ΑΛΒΟΥΜΙΝΗΣ ΣΤΟ ΕΓΚΕΦΑΛΟΝΩΤΙΑΙΟ ΥΓΡΟ	3098612
<i>3328894 - 14/11/2018</i>	AGENCY FOR SCIENCE, TECHNOLOGY AND RESEARCH	IL2RBHTA/ΚΟΙΝΗΣ ΓΑΜΜΑ ΑΛΥΣΟΥ ΑΝΤΙΣΩΜΑΤΑ	3098804

2.3 ΕΥΡΕΤΗΡΙΟ ΕΥΡΩΠΑΪΚΩΝ Δ.Ε. ΣΥΜΦΩΝΑ ΜΕ ΤΗΝ ΑΛΦΑΒΗΤΙΚΗ ΣΕΙΡΑ ΤΩΝ ΔΙΚΑΙΟΥΧΩΝ

ΔΙΚΑΙΟΥΧΟΣ (73)	ΤΙΤΛΟΣ ΕΦΕΥΡΕΣΗΣ (54)	ΑΡ./ΗΜ.ΔΗΜ.Ε.Δ. (87)	ΑΡ.ΕΥΡ.Δ.Ε. (11)
<i>A.R.C. S.R.L.</i>	ΚΑΥΣΤΗΡΑΣ ΓΙΑ ΕΠΑΓΓΕΛΜΑΤΙΚΕΣ Ή ΟΙΚΙΑΚΕΣ ΚΟΥΖΙΝΕΣ ΑΕΡΙΟΥ, ΙΔΙΑΙΤΕΡΩΣ ΚΑΥΣΤΗΡΕΣ ΤΥΠΟΥ ΚΑΘΕΤΗΣ ΦΛΟΓΑΣ ΠΡΟΣΑΡΜΟΣΜΕΝΟΙ ΓΙΑ ΜΑΓΕΙΡΙΚΗ ΜΕ ΓΟΥΟΚ (WOK) ΚΑΙ ΤΑ ΠΑΡΟΜΟΙΑ	2390569 - 24/10/2018	3098524
<i>AALBORG PORTLAND A/S</i>	ΤΣΙΜΕΝΤΟ PORTLAND ΜΕ ΦΡΥΓΜΕΝΗ ΑΡΓΙΛΟ ΑΣΒΕΣΤΟΛΙΘΟΥ	2429966 - 03/10/2018	3098416
<i>ABBVIE INC.</i>	ΠΡΩΤΟΤΑΓΗ ΚΑΡΒΟΞΑΜΙΔΙΑ ΩΣ ΑΝΑΣΤΟΛΕΙΣ ΒΤΚ	3013337 - 31/10/2018	3098743
<i>ABDI IBRAHIM ILAC SANAYI VE TICARET A.S.</i>	ΔΕΡΜΑΤΙΚΗ ΜΗΤΡΑ ΚΑΙ ΜΕΘΟΔΟΣ ΠΑΡΑΣΚΕΥΗΣ ΑΥΤΗΣ ΠΟΥ ΕΧΕΙ ΣΥΝΕΡΓΙΣΤΙΚΑ ΑΠΟΤΕΛΕΣΜΑΤΑ, ΠΟΥ ΠΕΡΙΛΑΜΒΑΝΕΙ ΜΙΚΡΟΣΩΜΑΤΙΔΙΑ ΠΟΥ ΠΑΡΕΧΟΥΝ ΑΠΟΚΑΤΑΣΤΑΣΗ ΙΣΤΟΥ	3024505 - 24/10/2018	3098696
<i>ABLYNX N.V.</i>	ΑΛΛΗΛΟΥΧΙΕΣ ΑΜΙΝΟΞΕΩΝ ΠΟΥ ΚΑΤΕΥΘΥΝΟΝΤΑΙ ΕΝΑΝΤΙ ΤΩΝ ΠΡΩΤΕΪΝΩΝ ΦΑΚΕΛΟΥ ΕΝΟΣ ΙΟΥ ΚΑΙ ΠΟΛΥΠΕΠΤΙΔΙΑ ΠΟΥ ΤΙΣ ΠΕΡΙΕΧΟΥΝ ΓΙΑ ΤΗ ΘΕΡΑΠΕΥΤΙΚΗ ΑΝΤΙΜΕΤΩΠΙΣΗ ΠΚΩΝ ΝΟΣΩΝ	2285408 - 24/10/2018	3098460
<i>ABVIRIS DEUTSCHLAND GMBH</i>	ΤΑΧΕΙΑ ΕΞΕΤΑΣΗ ΓΙΑ ΠΟΙΟΤΙΚΟ ΚΑΙ/Η ΠΟΣΟΤΙΚΟ ΠΡΟΣΔΙΟΡΙΣΜΟ ΑΝΤΙΣΩΜΑΤΩΝ-ΠΕΡΙΕΧΟΜΕΝΩΝ ΕΝΤΟΣ ΣΩΜΑΤΙΚΟΥ ΥΓΡΟΥ-ΕΝΑΝΤΙ ΙΩΝ ΑΝΘΡΩΠΙΝΟΥ ΘΗΛΑΜΑΤΟΣ, ΚΑΘΩΣ ΚΑΙ ΔΙΑΤΑΞΗ ΓΙΑ ΠΡΑΓΜΑΤΟΠΟΙΗΣΗ ΤΗΣ ΤΑΧΕΙΑΣ ΕΞΕΤΑΣΗΣ	2646825 - 17/10/2018	3098659
<i>AC IMMUNE S.A.</i>	ΘΕΡΑΠΕΙΑ ΜΕ ΕΜΒΟΛΙΟ	2758071 - 28/11/2018	3098593
<i>ACCESS BIO, INC.</i>	ΜΙΑ ΤΑΙΝΙΑ ΜΟΝΟΥ ΕΠΙΘΕΜΑΤΟΣ ΓΙΑ ΒΕΛΤΙΩΜΕΝΗ ΔΟΚΙΜΗ ΠΛΕΥΡΙΚΗΣ ΡΟΗΣ ΚΑΙ ΜΙΑ ΣΥΣΚΕΥΗ ΔΟΚΙΜΗΣ ΠΟΥ ΤΗΝ ΧΡΗΣΙΜΟΠΟΙΕΙ	2734647 - 17/10/2018	3098568
<i>ACLARIS THERAPEUTICS, INC.</i>	ΣΥΝΘΕΣΕΙΣ ΚΑΙ ΜΕΘΟΔΟΙ ΓΙΑ ΘΕΡΑΠΕΙΑ ΠΟΡΦΥΡΑΣ	2818184 - 31/10/2018	3098868
<i>ADAMED PHARMA S.A.</i>	ΦΑΡΜΑΚΕΥΤΙΚΗ ΣΥΝΘΕΣΗ ΠΟΥ ΠΕΡΙΕΧΕΙ ΚΑΝΤΕΣΑΡΤΑΝΗ ΣΙΛΕΞΕΤΙΛΗ ΚΑΙ ΑΜΛΟΔΙΠΙΝΗ	2934488 - 17/10/2018	3098734
<i>ADRENOMED AG</i>	ΑΝΤΙ-ΑΔΡΕΝΟΜΕΔΟΥΛΛΙΝΗΣ (ADM) ΑΝΤΙΣΩΜΑ Ή ΘΡΑΥΣΜΑ ΑΝΤΙ-ADM ΑΝΤΙΣΩΜΑΤΟΣ Ή ΑΝΤΙ-ADM ΜΗ-ΙG ΙΚΡΙΩΜΑ ΓΙΑ ΡΥΘΜΙΣΗ ΤΗΣ ΙΣΟΡΡΟΠΙΑΣ ΥΓΡΟΥ ΣΕ ΕΝΑΝ ΑΣΘΕΝΗ ΠΟΥ ΕΧΕΙ ΧΡΟΝΙΑ Ή ΟΞΕΙΑ ΑΣΘΕΝΕΙΑ	2780371 - 24/10/2018	3098708
<i>AGENCY FOR SCIENCE, TECHNOLOGY AND RESEARCH</i>	IL2RBHTA/ΚΟΙΝΗΣ ΓΑΜΜΑ ΑΛΥΣΟΥ ΑΝΤΙΣΩΜΑΤΑ	3328894 - 14/11/2018	3098804
<i>AGENSYS, INC.</i>	ΣΥΖΕΥΓΜΑΤΑ ΑΝΤΙΣΩΜΑΤΟΣ-ΦΑΡΜΑΚΟΥ (ADC) ΠΟΥ ΔΕΣΜΕΥΟΝΤΑΙ ΜΕ ΠΡΩΤΕΪΝΕΣ 158P1D7	2887959 - 19/12/2018	3098705
<i>AGROSOLUTIONS</i>	ΣΥΝΘΕΣΗ ΠΕΡΙΛΑΜΒΑΝΟΥΣΑ ΑΥΤΑ ΑΡΘΡΟΠΟΔΩΝ	3179859 - 31/10/2018	3098841
<i>AGUTI PRODUKTENTWICKLUNG & DESIGN GMBH</i>	ΕΠΠΛΟ ΚΑΘΙΣΜΑΤΟΣ ΜΕ ΜΙΑ ΣΥΣΚΕΥΗ ΣΤΟΙΒΑΞΗΣ	3150087 - 07/11/2018	3098544
<i>AIRWAY MEDICAL LIMITED</i>	ΜΗΧΑΝΙΣΜΟΣ ΣΦΡΑΓΙΣΗΣ ΓΙΑ ΣΥΣΚΕΥΕΣ ΑΕΡΑΓΩΓΟΥ ΑΝΑΙΣΘΗΣΙΑΣ	3188781 - 07/11/2018	3098675
<i>AKEBIA THERAPEUTICS, INC.</i>	ΑΝΑΣΤΟΛΕΙΣ ΠΡΟΛΥΛ ΥΔΡΟΞΥΛΑΣΗΣ ΚΑΙ ΜΕΘΟΔΟΙ ΧΡΗΣΗΣ	3026044 - 07/11/2018	3098692
<i>AKRAPOVIC D.D.</i>	ΣΥΣΤΗΜΑ ΕΞΑΤΜΙΣΗΣ ΓΙΑ ΑΥΤΟΚΙΝΟΥΜΕΝΗ ΜΗΧΑΝΗ ΕΣΩΤΕΡΙΚΗΣ ΚΑΥΣΗΣ	3118429 - 03/10/2018	3098440
<i>AKRAPOVIC D.D.</i>	ΣΥΣΤΗΜΑ ΕΞΑΤΜΙΣΗΣ ΓΙΑ ΑΥΤΟΚΙΝΟΥΜΕΝΗ ΜΗΧΑΝΗ ΕΣΩΤΕΡΙΚΗΣ ΚΑΥΣΗΣ	3141720 - 31/10/2018	3098865
<i>AKZO NOBEL CHEMICALS INTERNATIONAL B.V.</i>	ΔΙΕΡΓΑΣΙΑ ΓΙΑ ΑΝΑΚΤΗΣΗ ΠΕΤΡΕΛΑΙΟΥ Ή ΦΥΣΙΚΟΥ ΑΕΡΙΟΥ ΑΠΟ ΥΠΟΓΕΙΟ ΣΧΗΜΑΤΙΣΜΟ ΜΕ ΧΡΗΣΗ ΧΗΛΙΚΟΥ ΠΑΡΑΓΟΝΤΑ	2861692 - 31/10/2018	3098742

ΔΙΚΑΙΟΥΧΟΣ (73)	ΤΙΤΛΟΣ ΕΦΕΥΡΕΣΗΣ (54)	ΑΡ./ΗΜ.ΔΗΜ.Ε.Δ. (87)	ΑΡ.ΕΥΡ.Δ.Ε. (11)
<i>ALCOA USA CORP.</i>	ΣΤΑΘΕΡΕΣ ΑΝΟΔΟΙ ΟΙ ΟΠΟΙΕΣ ΠΕΡΙΛΑΜΒΑΝΟΥΝ ΟΞΕΙΔΙΟ ΤΟΥ ΣΙΔΗΡΟΥ ΚΑΙ ΧΡΗΣΗ ΤΕΤΟΙΩΝ ΑΝΟΔΩΝ ΣΕ ΚΥΨΕΛΕΣ ΠΑΡΑΓΩΓΗΣ ΜΕΤΑΛΛΟΥ	1685278 - 02/01/2019	3098749
<i>ALFA LAVAL CORPORATE AB</i>	ΕΞΟΠΛΙΣΜΟΣ ΚΑΙ ΜΕΘΟΔΟΣ ΚΑΘΑΡΙΣΜΟΥ ΥΓΡΟΥ ΕΚΠΛΥΣΗΣ ΚΑΙ ΚΑΥΣΑΕΡΙΩΝ	2921214 - 24/10/2018	3098516
<i>ALFA LAVAL CORPORATE AB</i>	ΔΙΑΔΙΚΑΣΙΑ ΠΑΡΑΓΩΓΗΣ ΠΑΡΘΕΝΟΥ ΕΛΑΙΟΛΑΔΟΥ	3059298 - 14/11/2018	3098753
<i>ALKAHEST, INC.</i>	ΦΑΡΜΑΚΕΥΤΙΚΑ ΣΚΕΥΑΣΜΑΤΑ ΠΟΥ ΠΕΡΙΛΑΜΒΑΝΟΥΝ ΑΝΤΑΓΩΝΙΣΤΕΣ CCR3	2833864 - 19/12/2018	3098764
<i>ALKERMES PHARMA IRELAND LIMITED</i>	SAMIDORPHAN (ALKS 33) ΣΕ ΣΥΝΔΥΑΣΜΟ ΜΕ ΒΟΥΠΡΕΝΟΦΙΝΗ ΓΙΑ ΤΗΝ ΘΕΡΑΠΕΙΑ ΚΑΤΑΘΛΙΠΤΙΚΩΝ ΔΙΑΤΑΡΑΧΩΝ	3153171 - 19/09/2018	3098394
<i>ALKERMES PHARMA IRELAND LIMITED</i>	ΜΕΘΟΔΟΣ ΓΙΑ ΤΗΝ ΑΝΤΙΜΕΤΩΠΙΣΗ ΤΗΣ ΑΥΞΗΣΗΣ ΤΟΥ ΒΑΡΟΥΣ ΠΟΥ ΠΡΟΚΑΛΕΙΤΑΙ ΑΠΟ ΤΑ ΑΝΤΙΨΥΧΩΤΙΚΑ	2608670 - 31/10/2018	3098671
<i>ALLERGAN, INC.</i>	ΜΕΙΩΣΗ ΕΝΔΟΦΘΑΛΜΙΑΣ ΠΙΕΣΗΣ ΜΕ ΕΝΔΟΘΑΛΜΙΚΑ ΕΜΦΥΤΕΥΜΑΤΑ ΒΙΜΑΤΟΠΡΟΣΤΗΣ	3205333 - 03/10/2018	3098489
<i>ALPIFLOR S.R.L.</i>	ΔΙΑΤΡΟΦΙΚΗ ΣΥΝΘΕΣΗ, ΣΥΜΠΛΗΡΩΜΑ ΤΡΟΦΗΣ ΠΟΥ ΠΕΡΙΛΑΜΒΑΝΕΙ ΤΗΝ ΕΝ ΛΟΓΩ ΔΙΑΤΡΟΦΙΚΗ ΣΥΝΘΕΣΗ ΚΑΙ ΚΙΤ ΠΟΥ ΠΕΡΙΛΑΜΒΑΝΕΙ ΤΟ ΕΝ ΛΟΓΩ ΣΥΜΠΛΗΡΩΜΑ ΤΡΟΦΗΣ	2535047 - 28/11/2018	3098835
<i>ALSTOM TRANSPORT TECHNOLOGIES</i>	ΜΕΘΟΔΟΣ ΚΑΙ ΣΥΣΚΕΥΗ ΓΙΑ ΤΗΛΕΠΑΡΑΚΟΛΟΥΘΗΣΗ ΣΙΔΗΡΟΔΡΟΜΙΚΟΥ ΕΞΟΠΛΙΣΜΟΥ ΧΡΗΣΙΜΟΠΟΙΩΝΤΑΣ ΠΡΩΤΟΚΟΛΛΑ ΔΙΚΤΥΟΥ	2205473 - 07/11/2018	3098840
<i>ALUDESIGN S.P.A.</i>	ΔΙΑΤΑΞΗ ΑΣΦΑΛΕΙΑΣ ΚΑΙ ΚΑΤΑΡΡΙΧΗΤΗ	2663370 - 17/10/2018	3098587
<i>AMGEN FREMONT INC.</i>	ΑΝΤΙΣΩΜΑΤΑ ΩΣ ΠΡΟΣ ΟΡGL	2295081 - 31/10/2018	3098873
<i>AMGEN INC.</i>	ΠΑΡΑΓΩΓΑ ΤΕΤΡΑΪΔΡΟΝΑΦΘΑΛΕΝΙΟΥ ΠΟΥ ΑΝΑΣΤΕΛΛΟΥΝ ΠΡΩΤΕΪΝΗ MCL-1	3186259 - 19/12/2018	3098760
<i>AMGEN INC.</i>	ΑΝΤΙΣΩΜΑΤΑ ΩΣ ΠΡΟΣ ΟΡGL	2295081 - 31/10/2018	3098873
<i>AMICUS THERAPEUTICS, INC.</i>	ΜΕΘΟΔΟΣ ΓΙΑ ΤΗΝ ΠΡΟΒΛΕΨΗ ΑΠΟΚΡΙΣΗΣ ΤΩΝ ΑΣΘΕΝΕΙΩΝ ΣΕ ΦΑΡΜΑΚΟΛΟΓΙΚΗ ΘΕΡΑΠΕΥΤΙΚΗ ΑΓΩΓΗ ΣΑΠΕΡΟΝΗΣ	2946785 - 24/10/2018	3098780
<i>APNEA SCIENCES CORPORATION</i>	ΕΝΔΟΣΤΟΜΑΤΙΚΗ ΣΥΣΚΕΥΗ ΓΝΑΘΙΚΗΣ ΠΡΟΩΘΗΣΗΣ	2750641 - 14/11/2018	3098494
<i>ARBUTUS BIOPHARMA CORPORATION</i>	ΤΡΙΑΛΚΥΛΟ ΚΑΤΙΟΝΙΚΑ ΛΙΠΙΔΙΑ ΚΑΙ ΜΕΘΟΔΟΙ ΧΡΗΣΗΣ ΑΥΤΩΝ	2817287 - 03/10/2018	3098505
<i>ARCELORMITTAL</i>	ΠΑΝΕΛ, ΣΥΓΚΡΟΤΗΜΑ ΑΠΟ ΠΑΝΕΛ ΚΑΙ ΣΥΝΕΡΓΑΖΟΜΕΝΗ ΣΤΕΓΗ	3074578 - 14/11/2018	3098790
<i>ARDEA BIOSCIENCES, INC.</i>	ΕΝΩΣΗ 3,4-ΔΙ-ΥΠΟΚΑΤΕΣΤΗΜΕΝΗΣ ΠΥΡΙΔΙΝΗΣ, ΜΕΘΟΔΟΙ ΧΡΗΣΗΣ ΚΑΙ ΣΥΝΘΕΣΕΙΣ ΠΟΥ ΤΗΝ ΠΕΡΙΛΑΜΒΑΝΟΥΝ	2776028 - 17/10/2018	3098619
<i>ARIANEGROUP GMBH</i>	ΔΙΑΤΑΞΗ ΓΙΑ ΣΤΑΘΕΡΟΠΟΙΗΣΗ ΣΚΑΦΩΝ ΜΕΣΩ ΦΟΥΣΚΩΤΟΥ ΠΛΩΤΟΥ ΣΩΜΑΤΟΣ	2609005 - 14/11/2018	3098704
<i>ARKEMA FRANCE</i>	ΧΡΗΣΗ ΕΠΕΝΔΥΣΕΩΝ ΠΟΥ ΠΡΟΕΡΧΟΝΤΑΙ ΑΠΟ ΥΔΑΤΙΚΕΣ ΔΙΑΣΠΟΡΕΣ ΠΟΛΥΜΕΡΩΝ ΠΟΥ ΕΧΟΥΝ ΔΟΜΗ ΠΥΡΗΝΑ/ΦΛΟΙΟΥ ΓΙΑ ΤΗ ΔΕΣΜΕΥΣΗ ΠΤΗΤΙΚΩΝ ΟΡΓΑΝΙΚΩΝ ΕΝΩΣΕΩΝ ΟΠΩΣ ΤΩΝ ΑΛΔΕΪΔΩΝ	3237093 - 31/10/2018	3098531
<i>ASSA ABLOY SICHERHEITSTECHNIK GMBH</i>	ΠΡΟΦΙΛ ΓΙΑ ΕΠΙΠΕΔΟ ΚΛΕΙΔΙ	3306018 - 05/12/2018	3098559
<i>ASSISTANCE PUBLIQUE HOPITAUX DE PARIS</i>	ΜΕΘΟΔΟΙ ΚΑΙ ΚΙΤ ΓΙΑ ΔΙΑΛΟΓΗ ΑΣΘΕΝΩΝ ΜΕ ΕΝΑΝ ΚΑΡΚΙΝΟ	2880180 - 03/10/2018	3098499
<i>ASTELLAS PHARMA EUROPE LTD.</i>	ΣΥΝΘΕΣΗ ΕΝΩΣΕΩΝ ΤΙΑΚΟΥΜΙΚΙΝΗΣ	2945613 - 10/10/2018	3098500

ΔΙΚΑΙΟΥΧΟΣ (73)	ΤΙΤΛΟΣ ΕΦΕΥΡΕΣΗΣ (54)	ΑΡ./ΗΜ.ΔΗΜ.Ε.Δ. (87)	ΑΡ.ΕΥΡ.Δ.Ε. (11)
<i>ASTELLAS PHARMA INC.</i>	ΝΕΟ ΔΙΠΛΑ ΕΙΔΙΚΟ ΑΝΤΙΣΩΜΑ ΠΟΥ ΣΥΝΔΕΕΤΑΙ ΠΡΟΣ ΑΝΘΡΩΠΙΝΟ TLR2 ΚΑΙ ΑΝΘΡΩΠΙΝΟ TLR4	3112462 - 05/12/2018	3098842
<i>ASTEX PHARMACEUTICALS, INC.</i>	ΦΑΡΜΑΚΟΤΕΧΝΙΚΕΣ ΜΟΡΦΕΣ ΠΑΡΑΓΩΓΩΝ ΔΕΣΙΤΑΒΙΝΗΣ	2750768 - 03/10/2018	3098462
<i>ASTEX THERAPEUTICS LTD</i>	ΠΑΡΑΓΩΓΑ ΚΙΝΟΞΑΛΙΝΗΣ ΧΡΗΣΙΜΑ ΩΣ ΤΡΟΠΟΠΟΙΗΤΕΣ FGFR ΚΙΝΑΣΗΣ	3122742 - 19/09/2018	3098399
<i>ASTRAZENECA AB</i>	ΑΜΙΔΙΑ ΒΕΝΖΟΞΑΖΙΝΟΝΗΣ ΩΣ ΑΛΑΤΟΚΟΡΤΙΚΟΕΙΔΕΙΣ ΡΥΘΜΙΣΤΕΣ ΥΠΟΔΟΧΕΑ	3160948 - 24/10/2018	3098740
<i>ATLAS COPCO AIRPOWER, NAAM-LOZE VENNOOTSCHAP</i>	ΜΕΘΟΔΟΣ ΕΛΕΓΧΟΥ ΕΝΟΣ ΣΤΡΟΒΙΛΟΣΥΜΠΙΕΣΤΗ	2145113 - 17/10/2018	3098622
<i>AURIGENE DISCOVERY TECHNOLOGIES LIMITED</i>	ΠΑΡΑΓΩΓΑ ΔΙΚΥΚΛΙΚΩΝ ΕΤΕΡΟΚΥΚΛΑΥΛΙΩΝ ΩΣ ΑΝΑΣΤΟΛΕΙΣ IRAK4	3094329 - 26/09/2018	3098411
<i>AUSTRALIAN BIOMEDICAL COMPANY PTY LTD</i>	ΦΑΡΜΑΚΕΥΤΙΚΟΙ ΥΔΑΤΑΝΘΡΑΚΕΣ ΓΙΑ ΤΗΝ ΑΓΩΓΗ ΠΑΘΗΣΕΩΝ ΤΟΥ ΑΝΑΠΝΕΥΣΤΙΚΟΥ ΣΥΣΤΗΜΤΟΣ	2448590 - 31/10/2018	3098488
<i>AVERIS AS</i>	ΔΙΕΡΓΑΣΙΑ ΓΙΑ ΤΗΝ ΠΑΡΑΣΚΕΥΗ ΣΤΕΡΕΩΝ ΣΩΜΑΤΙΔΙΑΚΩΝ ΣΥΝΘΕΣΕΩΝ ΑΠΟ ΑΡΩΜΑΤΙΚΟ ΠΟΛΥΜΕΡΕΣ ΒΙΝΥΛΙΟΥ	3090004 - 28/11/2018	3098556
<i>AVINTIV SPECIALTY MATERIALS INC.</i>	ΣΥΣΚΕΥΗ ΚΑΙ ΔΙΑΔΙΚΑΣΙΑ ΓΙΑ ΠΑΡΑΓΩΓΗ ΙΝΩΔΩΝ ΥΛΙΚΩΝ	1893393 - 14/11/2018	3098549
<i>BAKER HUGHES, A GE COMPANY, LLC</i>	ΠΟΛΥΛΕΙΤΟΥΡΓΙΚΟΣ ΣΑΡΩΤΗΣ ΓΙΑ ΡΕΥΣΤΑ ΥΔΡΟΓΟΝΑΝΘΡΑΚΑ	2201086 - 21/11/2018	3098389
<i>BAKER HUGHES, A GE COMPANY, LLC</i>	ΕΛΕΓΧΟΣ ΚΑΡΒΟΝΥΛΟΣΟΥΛΦΙΔΙΟΥ ΜΕ ΒΟΡΟΪΔΡΙΔΙΟ ΤΟΥ ΝΑΤΡΙΟΥ ΕΝΤΟΣ ΚΑΥΣΤΙΚΩΝ ΠΥΡΓΩΝ ΓΙΑ ΜΕΘΟΔΟΥΣ ΠΕΤΡΕΛΑΙΟΥ/ΠΕΤΡΟΧΗΜΙΚΕΣ	3124095 - 26/09/2018	3098410
<i>BAKER HUGHES, A GE COMPANY, LLC</i>	ΜΕΘΟΔΟΣ ΜΕΤΡΗΣΗΣ ΚΑΙ ΠΑΡΑΚΟΛΟΥΘΗΣΗΣ ΤΗΣ ΑΓΩΓΙΜΟΤΗΤΑΣ ΕΠΙ ΤΟΠΟΥ ΣΕ ΥΔΑΤΙΚΑ ΣΥΣΤΗΜΑΤΑ ΥΨΗΛΗΣ ΘΕΡΜΟΚΡΑΣΙΑΣ	3155318 - 10/10/2018	3098507
<i>BAKER HUGHES, A GE COMPANY, LLC</i>	ΑΝΑΣΤΟΛΗ ΝΑΦΘΕΝΙΚΩΝ ΣΤΕΡΕΩΝ ΚΑΙ ΓΑΛΑΚΤΩΜΑΤΩΝ ΕΝΤΟΣ ΑΡΓΟΥ ΠΕΤΡΕΛΑΙΟΥ	1971672 - 17/10/2018	3098654
<i>BALANCED BODY INC.</i>	ΜΕΤΑΡΡΥΘΜΙΖΟΜΕΝΗ ΔΙΑΤΑΞΗ ΕΚΓΥΜΝΑΣΗΣ	2946816 - 07/11/2018	3098714
<i>BALANCED BODY, INC.</i>	ΑΠΟΣΠΩΜΕΝΗ ΜΟΝΑΔΑ ΑΝΑΣΤΟΛΗΣ ΩΜΟΥ ΜΕ ΜΗΧΑΝΙΣΜΟ ΑΣΦΑΛΙΣΗΣ	3060316 - 19/12/2018	3098872
<i>BARTLETT, RICHARD</i>	ΑΣΥΡΜΑΤΟ ΣΥΣΤΗΜΑ ΒΙΝΤΕΟ ΓΙΑ ΜΗΧΑΝΕΣ ΤΡΕΝΩΝ ΜΟΝΤΕΛΙΣΜΟΥ	2782650 - 24/10/2018	3098519
<i>BARTLETT, WILLIAM</i>	ΑΣΥΡΜΑΤΟ ΣΥΣΤΗΜΑ ΒΙΝΤΕΟ ΓΙΑ ΜΗΧΑΝΕΣ ΤΡΕΝΩΝ ΜΟΝΤΕΛΙΣΜΟΥ	2782650 - 24/10/2018	3098519
<i>BASF PHARMA (CALLANISH) LIMITED</i>	ΔΙΑΔΙΚΑΣΙΑ ΓΙΑ ΤΗΝ ΠΑΡΑΣΚΕΥΗ ΚΑΙ ΤΗΝ ΚΑΘΑΡΣΗ ΛΙΠΑΡΩΝ ΟΞΕΩΝ	2528889 - 31/10/2018	3098600
<i>BASF SE</i>	ΕΝΩΣΕΙΣ ΑΖΟΛΙΝΗΣ	3110811 - 07/11/2018	3098449
<i>BATTELLE ENERGY ALLIANCE, LLC</i>	ΜΕΘΟΔΟΙ ΚΑΙ ΣΥΣΚΕΥΕΣ ΠΟΥ ΧΡΗΣΙΜΟΠΟΙΟΥΝ ΤΡΑΠΕΖΕΣ ΦΙΛΤΡΩΝ ΓΙΑ ΣΗΜΑΤΑ ΦΑΣΜΑΤΙΚΗΣ ΕΞΑΠΛΩΣΗΣ ΠΟΛΛΑΠΛΗΣ ΦΕΡΟΥΣΑΣ	3171562 - 31/10/2018	3098455
<i>BAYER CROPSCIENCE NV</i>	ΕΝΙΣΧΥΜΕΝΗ ΕΠΙΛΕΚΤΙΚΗ ΔΙΑΓΟΝΙΔΙΑΚΗ ΕΚΦΡΑΣΗ ΣΕ ΦΥΤΑ ΠΟΥ ΠΑΡΑΓΟΥΝ ΙΝΕΣ	2996464 - 19/09/2018	3098370
<i>BAYER CROPSCIENCE NV</i>	ΝΕΟΣ ΥΠΟΚΙΝΗΤΗΣ ΚΑΤΑ ΠΡΟΤΙΜΗΣΗ ΓΙΑ ΙΝΕΣ ΣΤΟ ΒΑΜΒΑΚΙ	3060576 - 26/09/2018	3098477
<i>BAYER PHARMA AKTIENGESELLSCHAFT</i>	ΔΟΣΟΛΟΓΙΚΗ ΜΟΡΦΗ ΑΝΤΑΓΩΝΙΣΤΗ ΥΠΟΔΟΧΕΑ ΠΡΟΓΕΣΤΕΡΟΝΗΣ	2983671 - 24/10/2018	3098741

ΔΙΚΑΙΟΥΧΟΣ (73)	ΤΙΤΛΟΣ ΕΦΕΥΡΕΣΗΣ (54)	ΑΡ./ΗΜ.ΔΗΜ.Ε.Δ. (87)	ΑΡ.ΕΥΡ.Δ.Ε. (11)
BBKW, LDA	ΜΕΘΟΔΟΣ ΓΙΑ ΤΗΝ ΑΥΤΟΜΑΤΟΠΟΙΗΣΗ ΤΟΥ ΤΡΟΠΟΥ ΛΕΙΤΟΥΡΓΙΑΣ ΕΝΟΣ ΥΒΡΙΔΙΚΟΥ ΗΛΙΑΚΟΥ ΞΗΡΑΝΤΗΡΙΟΥ ΓΙΑ ΦΥΤΑ ΚΑΙ ΤΟΥ ΑΝΤΙΣΤΟΙΧΟΥ ΥΒΡΙΔΙΚΟΥ ΗΛΙΑΚΟΥ ΞΗΡΑΝΤΗΡΙΟΥ	3139119 - 03/10/2018	3098486
BCN PEPTIDES, S.A.	ΣΥΝΘΕΣΕΙΣ ΓΙΑ ΤΗ ΘΕΡΑΠΕΥΤΙΚΗ ΑΝΤΙΜΕΤΩΠΙΣΗ ΤΟΥ ΠΟΝΟΥ ΚΑΙ/Η ΤΗΣ ΦΛΕΓΜΟΝΗΣ	2318033 - 17/10/2018	3098660
BEE VECTORING TECHNOLOGY INC.	ΔΙΑΤΑΞΗ ΚΑΙ ΜΕΘΟΔΟΣ ΓΙΑ ΚΑΤΕΡΓΑΣΙΑ ΦΥΤΩΝ	2950640 - 12/09/2018	3098404
BEIJING XIAOMI MOBILE SOFTWARE CO., LTD.	ΠΡΟΣΑΡΜΟΣΤΙΚΗ ΣΗΜΑΤΟΔΟΣΙΑ ΑΝΕΡΧΟΜΕΝΗΣ ΖΕΥΞΗΣ ΜΟΡΦΟΤΥΠΟΥ ΜΕΤΑΦΟΡΑΣ ΓΙΑ ΣΗΜΑΤΑ ΕΛΕΓΧΟΥ ΑΝΑΔΡΑΣΗΣ ΜΗ ΣΥΣΧΕΤΙΣΜΕΝΑ ΜΕ ΔΕΔΟΜΕΝΑ	2827520 - 26/09/2018	3098439
BEIJING XIAOMI MOBILE SOFTWARE CO., LTD.	ΑΝΑΔΡΑΣΗ ΓΙΑ ΣΥΝΑΘΡΟΙΣΗ ΦΕΡΟΥΣΩΝ ΤΕΧΝΟΛΟΓΙΑΣ ΔΙΑ- ΡΑΔΙΟΠΡΟΣΒΑΣΗΣ	2567489 - 10/10/2018	3098537
BEN GURION UNIVERSITY OF THE NEGEV RESEARCH AND DEVELOPMENT AUTHORITY	ΜΕΘΟΔΟΣ ΓΙΑ ΤΗΝ ΕΠΑΝΑΤΟΠΟΘΕΤΗΣΗ ΣΤΟΙΧΕΙΩΝ ΡΟΗΣ ΣΕ ΜΙΑ ΔΟΜΗ ΚΩΝΙΚΗΣ ΡΟΗΣ	1893325 - 24/10/2018	3098712
BENELLI ARMI S.P.A.	ΧΕΙΡΟΛΑΒΗ ΟΠΛΟΥ ΜΕ ΕΝΑΛΛΑΞΙΜΗ ΒΑΣΗ ΣΤΗΡΙΞΗΣ ΠΑΡΕΙΑΣ	3214400 - 21/11/2018	3098773
BENEVIR BIOPHARM INC.	ΟΓΚΟΛΥΤΙΚΟΣ ΙΟΣ ΑΠΛΟΥ ΕΡΠΗΤΑ ΚΑΙ ΘΕΡΑΠΕΥΤΙΚΕΣ ΧΡΗΣΕΙΣ ΑΥΤΟΥ	2753355 - 24/10/2018	3098732
BILFINGER ENGINEERING & TECHNOLOGIES GMBH	ΕΓΚΑΤΑΣΤΑΣΕΙΣ ΚΑΘΑΡΙΣΜΟΥ ΑΕΡΙΩΝ ΚΑΙ ΜΕΘΟΔΟΣ ΓΙΑ ΤΟΝ ΚΑΘΑΡΙΣΜΟ ΑΕΡΙΩΝ ΜΕ ΕΠΑΝΑΦΟΡΑ ΚΑΘΑΡΙΣΜΕΝΟΥ ΑΕΡΙΟΥ	3072573 - 12/12/2018	3098710
BIOARCTIC AB	ΑΝΤΙΣΩΜΑΤΑ ΚΑΙ ΕΜΒΟΛΙΑ ΠΡΟΣ ΧΡΗΣΗ ΣΕ ΘΕΡΑΠΕΥΤΙΚΕΣ ΚΑΙ ΔΙΑΓΝΩΣΤΙΚΕΣ ΜΕΘΟΔΟΥΣ ΓΙΑ ΣΧΕΤΙΖΟΜΕΝΕΣ ΜΕ ΑΛΦΑ-ΣΥΝΟΥΚΛΕΪΝΗ ΔΙΑΤΑΡΑΧΕΣ	2282758 - 21/11/2018	3098851
BIOCON LIMITED	ΑΝΟΣΟΡΥΘΜΙΣΤΙΚΕΣ ΠΡΩΤΕΪΝΕΣ ΣΥΝΤΗΞΗΣ ΚΑΙ ΜΕΘΟΔΟΣ ΠΑΡΑΓΩΓΗΣ ΙΔΙΩΝ	2970512 - 10/10/2018	3098582
BIOGEN INTERNATIONAL NEUROSCIENCE GMBH	ΜΟΡΙΑ ΔΕΣΜΕΥΣΗΣ ΕΝΑΝΤΙ-ΑΛΦΑ ΣΥΝΟΥΚΛΕΪΝΗΣ	2723379 - 12/09/2018	3098425
BIOGEN MA INC.	ΣΥΝΘΕΣΕΙΣ ΚΑΙ ΜΕΘΟΔΟΙ ΓΙΑ ΤΗΝ ΤΡΟΠΟΠΟΙΗΣΗ ΤΗΣ SMN2 ΣΥΓΚΟΛΛΗΣΗΣ	3308788 - 24/10/2018	3098665
BIOGEN MA INC.	ΣΚΕΥΑΣΜΑΤΑ ΑΝΤΙΣΩΜΑΤΟΣ ΝΑΤΑΛΙΖΟΥΜΑΜΠΗΣ	2170390 - 07/11/2018	3098746
BIOMA SA	ΒΙΟΚΑΤΑΛΥΤΙΚΗ ΣΥΝΘΕΣΗ ΓΙΑ ΤΗΝ ΕΠΕΞΕΡΓΑΣΙΑ ΥΠΟΣΤΡΩΜΑΤΩΝ	3104988 - 17/10/2018	3098663
BIOMARIN PHARMACEUTICAL INC.	ΠΟΣΟΤΙΚΟΠΟΙΗΣΗ ΥΠΟΛΕΙΜΜΑΤΙΚΩΝ ΕΝΩΣΕΩΝ ΓΛΥΚΑΝΩΝ ΜΗ-ΑΝΑΓΩΓΙΚΩΝ ΑΚΡΩΝ	2900831 - 21/11/2018	3098415
BLUEBIRD BIO, INC.	ΦΟΡΕΙΣ ΓΟΝΙΔΙΑΚΗΣ ΘΕΡΑΠΕΙΑΣ ΓΙΑ ΑΔΡΕΝΟΛΕΥΚΟΔΥΣΤΡΟΦΙΑ ΚΑΙ ΑΔΡΕΝΟΜΥΕΛΟΝΕΥΡΟΠΑΘΕΙΑ	2717922 - 12/09/2018	3098379
BMG PHARMA S.P.A.	ΣΥΝΘΕΣΕΙΣ ΜΕΤΑΛΛΙΚΟΥ ΑΛΑΤΟΣ-ΣΟΥΛΦΟΝΙΚΟΥ ΟΞΕΟΣ ΚΑΙ ΜΕΘΟΔΟΙ ΧΡΗΣΗΣ	2418945 - 05/12/2018	3098795
BOEHRINGER INGELHEIM INTERNATIONAL GMBH	ΘΕΡΑΠΕΥΤΙΚΕΣ ΧΡΗΣΕΙΣ ΤΗΣ ΕΜΠΙΑΓΛΙΦΛΟΖΙΝΗΣ	2981271 - 14/11/2018	3098789
BOEHRINGER INGELHEIM VETMEDICA GMBH	ΣΙΚΛΕΣΟΝΙΔΗ ΓΙΑ ΤΗ ΘΕΡΑΠΕΙΑ ΤΗΣ ΝΟΣΟΥ ΤΩΝ ΑΕΡΑΓΩΓΩΝ ΣΕ ΑΛΟΓΑ	2934479 - 19/09/2018	3098456
BRISTOL-MYERS SQUIBB COMPANY	ΑΓΩΓΗ ΑΙΜΑΤΟΛΟΓΙΚΩΝ ΚΑΚΟΗΘΕΙΩΝ ΜΕ ΑΝΤΙΣΩΜΑ ANTI-CXCR4	2776032 - 17/10/2018	3098482
BUDERUS EDELSTAHL GMBH	ΕΡΓΑΛΕΙΟΧΑΛΥΒΑΣ ΓΙΑ ΕΡΓΑΛΕΙΑ ΘΕΡΜΙΚΗΣ ΔΙΑΜΟΡΦΩΣΗΣ ΥΨΗΛΟΤΕΡΗΣ ΑΝΤΟΧΗΣ ΚΑΙ Η ΔΙΑΔΙΚΑΣΙΑ ΚΑΤΑΣΚΕΥΗΣ ΤΟΥ	2535430 - 12/12/2018	3098667

ΔΙΚΑΙΟΥΧΟΣ (73)	ΤΙΤΛΟΣ ΕΦΕΥΡΕΣΗΣ (54)	ΑΡ./ΗΜ.ΔΗΜ.Ε.Δ. (87)	ΑΡ.ΕΥΡ.Δ.Ε. (11)
BWG BERGWERK- UND WALZWERK- MASCHINENBAU GMBH	ΜΗΧΑΝΗ ΚΑΙ ΜΕΘΟΔΟΣ ΓΙΑ ΤΗ ΣΥΝΕΧΗ ΚΑΤΕΡΓΑΣΙΑ ΜΙΑΣ ΜΕΤΑΛΛΙΚΗΣ ΤΑΙΝΙΑΣ	3234204 - 07/11/2018	3098434
C TECHNOLOGIES, INC.	ΜΠΑΤΑΡΙΑ ΜΕ ΜΟΡΦΟΠΟΙΗΜΕΝΟ ΕΜΠΡΟΣΘΙΟ ΑΚΡΟ- ΔΕΚΤΗ	2146387 - 12/09/2018	3098406
CARDIOXYL PHARMACEUTICALS, INC.	ΦΑΡΜΑΚΕΥΤΙΚΕΣ ΣΥΝΘΕΣΕΙΣ ΠΟΥ ΠΕΡΙΛΑΜΒΑΝΟΥΝ ΔΟΤΕΣ ΝΙΤΡΟΞΥΛΙΟΥ	2945621 - 17/10/2018	3098532
CARL FREUDENBERG KG	ΕΠΙΦΑΝΕΙΑ ΕΜΠΛΟΚΗΣ ΣΑΡΩΘΡΟΥ ΜΕ ΤΡΙΧΙΝΗ ΔΟΜΗ	2793648 - 31/10/2018	3098832
CARLSBERG BREWERIES A/S	ΜΕΘΟΔΟΣ ΓΙΑ ΤΗΝ ΠΑΡΑΓΩΓΗ ΠΟΤΩΝ ΔΙΑ ΑΠΟΜΑ- ΚΡΥΝΣΗΣ ΟΞΕΟΣ	2866594 - 12/09/2018	3098383
CARPI TECH B.V.	ΜΕΘΟΔΟΣ, ΥΔΑΤΟΣΤΕΓΗΣ ΕΠΕΝΔΥΣΗ ΚΑΙ ΥΔΑΤΟΣΤΕΓΗ ΠΛΑΙΣΙΑ ΓΙΑ ΕΓΚΑΤΑΣΤΑΣΗ ΣΤΙΣ ΛΕΚΑΝΕΣ ΚΑΙ ΤΑ ΚΑΝΑΛΙΑ	3175045 - 10/10/2018	3098535
CATALENT ONTARIO LIMITED	ΠΟΛΛΑΠΛΗΣ ΦΑΣΗΣ ΚΑΨΟΥΛΕΣ ΜΑΛΑΚΗΣ ΠΗΚΤΗΣ, ΣΥΣΚΕΥΗ ΚΑΙ ΜΕΘΟΔΟΣ ΑΥΤΩΝ	2575788 - 26/09/2018	3098421
CERENIS THERAPEUTICS HOLDING SA	ΣΥΜΠΛΟΚΑ ΛΙΠΟΠΡΩΤΕΪΝΩΝ ΚΑΙ ΠΑΡΑΣΚΕΥΗ ΚΑΙ ΧΡΗΣΕΙΣ ΑΥΤΩΝ	2767546 - 17/10/2018	3098626
CERENIS THERAPEUTICS HOLDING SA	ΣΥΜΠΛΟΚΑ ΛΙΠΟΠΡΩΤΕΪΝΩΝ ΚΑΙ ΠΑΡΑΣΚΕΥΗ ΚΑΙ ΧΡΗΣΕΙΣ ΑΥΤΩΝ	2673296 - 24/10/2018	3098716
CHANG, CHI-LUNG	ΜΗΧΑΝΗΜΑ ΓΙΑ ΤΗ ΒΑΦΗ ΚΑΙ/Η ΤΟ ΦΙΝΙΡΙΣΜΑ ΥΦΑ- ΣΜΑΤΩΝ ΠΟΥ ΠΕΡΙΛΑΜΒΑΝΕΙ ΣΥΣΤΗΜΑ ΠΟΥ ΚΙΝΕΙΤΑΙ ΜΕ ΜΕΤΑΦΟΡΕΑ	3184684 - 12/09/2018	3098386
CHANG, CHI-LUNG	ΜΗΧΑΝΗΜΑ ΒΑΦΗΣ ΥΦΑΣΜΑΤΩΝ ΠΟΥ ΚΙΝΕΙΤΑΙ ΜΕ ΜΕΤΑΦΟΡΕΑ ΚΑΙ ΔΙΑΘΕΤΕΙ ΑΝΙΧΝΕΥΤΗ ΡΑΦΗΣ	3081684 - 31/10/2018	3098672
CHEMBIO DIAGNOSTIC SYSTEMS, INC.	ΔΙΑΤΑΞΗ ΚΑΙ ΚΙΤ ΑΝΟΣΟΠΡΟΣΔΙΟΡΙΣΜΟΥ	1963840 - 31/10/2018	3098870
CHIESI FARMACEUTICI S.P.A.	ΧΡΗΣΗ ΤΟΥ ΣΤΕΑΤΙΚΟΥ ΜΑΓΝΗΣΙΟΥ ΣΕ ΣΚΕΥΑΣΜΑΤΑ ΞΗΡΗΣ ΣΚΟΝΗΣ ΓΙΑ ΕΙΣΠΝΟΗ	2621494 - 07/11/2018	3098601
CHIESI FARMACEUTICI S.P.A.	ΣΥΣΤΗΜΑ ΓΙΑ ΤΗ ΧΟΡΗΓΗΣΗ ΕΝΟΣ ΠΝΕΥΜΟΝΙΚΟΥ ΕΠΙΦΑΝΕΙΟΔΡΑΣΤΙΚΟΥ ΜΕΣΩ ΕΚΝΕΦΩΣΗΣ	3060282 - 05/12/2018	3098649
CHIESI FARMACEUTICI S.P.A.	ΚΡΥΣΤΑΛΛΙΚΑ ΜΙΚΡΟΣΩΜΑΤΙΔΙΑ ΕΝΟΣ ΒΗΤΑ-ΑΓΩΝΙ- ΣΤΗ ΕΠΙΣΤΡΩΜΕΝΟΥ ΜΕ ΕΝΑ ΛΙΠΑΡΟ ΟΞΥ	2765994 - 05/12/2018	3098666
CHILDREN'S MEDICAL CENTER COR- PORATION	ΔΙΑΤΑΞΗ ΕΚΠΛΥΣΗΣ ΠΑΡΟΧΕΤΕΥΣΗΣ	2968731 - 31/10/2018	3098874
CHIMEC S.P.A.	ΜΕΘΟΔΟΣ ΓΙΑ ΤΗΝ ΠΑΡΑΣΚΕΥΗ ΚΑΙ ΧΡΗΣΗ ΒΙΟΚΤΟΝΩΝ ΕΜΠΛΟΥΤΙΣΜΕΝΩΝ ΜΕ ΔΡΑΣΤΙΚΕΣ ΡΙΖΕΣ ΠΡΙΝ ΤΗ ΧΡΗ- ΣΗ	2590509 - 31/10/2018	3098816
CHINTALA, SANDEEP KUMAR	ΑΣΥΡΜΑΤΗ ΙΣΧΥΣ	2603961 - 10/10/2018	3098681
CHOMARAT NORTH AMERICA	ΣΥΝΘΕΣΕΙΣ ΠΛΑΣΤΙΣΟΛΗΣ ΠΟΥ ΠΕΡΙΛΑΜΒΑΝΟΥΝ ΕΝΩΣΗ Ή ΕΝΩΣΕΙΣ ΟΡΓΑΝΟΣΙΛΙΚΟΝΗΣ	2900469 - 07/11/2018	3098748
CHR. HANSEN A/S	ΒΕΛΤΙΩΜΕΝΗ ΜΕΘΟΔΟΣ ΠΑΡΑΓΩΓΗΣ ΜΙΑΣ ΑΣΠΑΡ- ΤΙΚΗΣ ΠΡΩΤΕΑΣΗΣ ΣΕ ΕΝΑΝ ΑΝΑΣΥΝΔΥΑΣΜΕΝΟ ΟΡΓΑ- ΝΙΣΜΟ ΞΕΝΙΣΤΗ	1515986 - 24/10/2018	3098493
CHRONIX BIOMEDICAL	ΑΝΙΧΝΕΥΣΗ ΚΑΙ ΠΟΣΟΤΙΚΟΣ ΠΡΟΣΔΙΟΡΙΣΜΟΣ DNA ΕΛΕΥΘΕΡΟΥ ΚΥΤΤΑΡΩΝ ΔΟΤΗ ΣΤΟ ΚΥΚΛΟΦΟΡΙΚΟ ΣΥΣΤΗΜΑ ΛΗΠΤΩΝ ΜΕΤΑΜΟΣΧΕΥΣΗΣ ΟΡΓΑΝΩΝ	3004388 - 31/10/2018	3098747
CILAG GMBH INTERNATIONAL	ΑΠΕΛΕΥΘΕΡΟΥΜΕΝΟΣ ΣΥΝΔΕΣΜΟΣ ΚΑΙ ΣΥΣΚΕΥΗ ΕΓΧΥΣΕΩΣ	1753489 - 31/10/2018	3098609
CIMA S.P.A.	ΣΥΣΚΕΥΗ ΓΙΑ ΤΗΝ ΒΕΛΤΙΣΤΟΠΟΙΗΣΗ ΤΟΥ ΥΛΙΚΟΥ ΓΕΜΙ- ΣΗΣ ΤΩΝ ΣΑΚΩΝ ΠΟΥ ΠΕΡΙΕΧΟΥΝ ΧΑΡΤΟΝΟΜΙΣΜΑΤΑ	2994897 - 31/10/2018	3098792

ΔΙΚΑΙΟΥΧΟΣ (73)	ΤΙΤΛΟΣ ΕΦΕΥΡΕΣΗΣ (54)	ΑΡ./ΗΜ.ΔΗΜ.Ε.Δ. (87)	ΑΡ.ΕΥΡ.Δ.Ε. (11)
<i>COLD SPRING HARBOR LABORATORY</i>	ΣΥΝΘΕΣΕΙΣ ΚΑΙ ΜΕΘΟΔΟΙ ΓΙΑ ΤΗΝ ΤΡΟΠΟΠΟΙΗΣΗ ΤΗΣ SMN2 ΣΥΓΚΟΛΛΗΣΗΣ	3308788 - 24/10/2018	3098665
<i>COLOMER FARRARONS, JORDI</i>	ΜΕΘΟΔΟΣ ΚΑΙ ΕΞΟΠΛΙΣΜΟΣ ΓΙΑ ΜΕΤΡΗΣΗ ΡΕΟΛΟΓΙΚΩΝ ΙΔΙΟΤΗΤΩΝ ΤΩΝ ΝΕΥΤΩΝΙΚΩΝ ΚΑΙ ΜΗ ΝΕΥΤΩΝΙΚΩΝ ΡΕΥΣΤΩΝ	3295149 - 31/10/2018	3098811
<i>COLOPLAST A/S</i>	ΟΥΡΟΛΟΓΙΚΗ ΣΥΣΚΕΥΗ	2635338 - 10/10/2018	3098401
<i>COMMISSARIAT A L'ENERGIE ATOMIQUE ET AUX ENERGIES ALTERNATIVES</i>	ΜΕΘΟΔΟΣ ΚΑΙ ΣΥΣΤΗΜΑ ΓΙΑ ΤΗΝ ΚΑΘΟΔΗΓΗΣΗ ΣΕ ΠΕΡΙΣΤΡΟΦΗ ΗΛΙΑΚΟΥ ΚΑΤΟΠΤΡΟΥ	3204700 - 03/10/2018	3098571
<i>COMMONWEALTH SCIENTIFIC AND INDUSTRIAL RESEARCH ORGANISATION</i>	ΝΕΟΣ ΥΠΟΚΙΝΗΤΗΣ ΚΑΤΑ ΠΡΟΤΙΜΗΣΗ ΓΙΑ ΙΝΕΣ ΣΤΟ ΒΑΜΒΑΚΙ	3060576 - 26/09/2018	3098477
<i>CONSEJO SUPERIOR DE INVESTIGACIONES CIENTIFICAS (CSIC)</i>	ΑΝΤΙΟΞΕΙΔΩΤΙΚΟ ΣΥΣΤΑΤΙΚΟ ΜΕ ΧΑΜΗΛΗ ΠΕΡΙΕΚΤΙΚΟΤΗΤΑ ΣΕ ΘΕΡΜΙΔΕΣ, ΜΕΘΟΔΟΣ ΓΙΑ ΤΗΝ ΛΗΨΗ ΚΑΙ ΧΡΗΣΗ ΤΟΥ	2796058 - 31/10/2018	3098808
<i>CONSORCI CENTRE DE RECERCA MATEMATICA</i>	ΜΕΘΟΔΟΣ ΚΑΙ ΕΞΟΠΛΙΣΜΟΣ ΓΙΑ ΜΕΤΡΗΣΗ ΡΕΟΛΟΓΙΚΩΝ ΙΔΙΟΤΗΤΩΝ ΤΩΝ ΝΕΥΤΩΝΙΚΩΝ ΚΑΙ ΜΗ ΝΕΥΤΩΝΙΚΩΝ ΡΕΥΣΤΩΝ	3295149 - 31/10/2018	3098811
<i>CONSTELLIUM ISSOIRE</i>	ΔΙΕΡΓΑΣΙΑ ΧΡΗΣΗΣ ΕΝΟΣ ΣΩΛΗΝΟΕΙΔΟΥΣ ΚΕΡΑΤΟΣ ΥΠΕΡΗΧΩΝ	3215644 - 31/10/2018	3098801
<i>CONTRAVIR PHARMACEUTICALS, INC.</i>	ΜΟΡΙΑ ΑΝΑΛΟΓΩΝ ΚΥΚΛΟΣΠΟΡΙΝΗΣ ΤΡΟΠΟΠΟΙΗΜΕΝΑ ΣΤΑ ΑΜΙΝΟΞΕΑ 1 ΚΑΙ 3	2651965 - 12/12/2018	3098565
<i>CORTUS AB</i>	ΜΕΘΟΔΟΣ ΚΑΙ ΕΞΟΠΛΙΣΜΟΣ ΓΙΑ ΤΗΝ ΠΑΡΑΓΩΓΗ ΟΠΤΑΝΘΡΑΚΑ ΚΑΤΑ ΤΗΝ ΕΜΜΕΣΑ ΘΕΡΜΑΙΝΟΜΕΝΗ ΑΕΡΙΟΠΟΙΗΣΗ	2627734 - 03/10/2018	3098620
<i>CORTUS AB</i>	ΜΕΘΟΔΟΣ ΚΑΙ ΔΙΑΤΑΞΗ ΕΓΧΥΣΗΣ ΑΝΘΡΑΚΑ ΚΑΙ ΑΝΑΚΥΚΛΩΣΗΣ ΑΕΡΙΟΥ ΣΥΝΘΕΣΗΣ ΚΑΤΑ ΤΗΝ ΠΑΡΑΓΩΓΗ ΑΕΡΙΟΥ ΣΥΝΘΕΣΗΣ	2566939 - 31/10/2018	3098737
<i>CRAZY DOLPHIN S.R.L.</i>	ΒΕΛΤΙΩΜΕΝΟ ΟΧΗΜΑ ΓΙΑ ΧΡΗΣΗ ΣΕ ΝΕΡΟ, ΙΔΙΑΙΤΕΡΑ ΣΤΗ ΘΑΛΑΣΣΑ	3177519 - 24/10/2018	3098824
<i>CRYSTAL PHARMATECH CO., LTD.</i>	ΚΡΥΣΤΑΛΛΙΚΕΣ ΜΟΡΦΕΣ ΤΡΙΝΑΤΡΙΟΥ ΥΠΕΡΜΟΡΙΑΚΟΥ ΣΥΜΠΛΟΚΟΥ ΠΟΥ ΠΕΡΙΛΑΜΒΑΝΕΙ ΒΑΛΣΑΡΤΑΝΗ ΚΑΙ ΑΗU-377 ΚΑΙ ΜΕΘΟΔΟΙ ΑΥΤΩΝ	3229799 - 17/10/2018	3098693
<i>DAEWOO SHIPBUILDING & MARINE ENGINEERING CO., LTD</i>	ΜΕΘΟΔΟΣ ΚΑΤΕΡΓΑΣΙΑΣ ΑΕΡΙΟΥ ΕΞΑΤΜΙΣΗΣ ΕΝΟΣ ΜΕΤΑΦΟΡΕΑ LNG	1956285 - 24/10/2018	3098761
<i>DAEWOONG PHARMACEUTICAL CO., LTD.</i>	ΝΕΑ ΠΑΡΑΓΩΓΑ 4-ΜΕΘΟΞΥ ΠΥΡΡΟΛΙΟΥ Ή ΑΛΑΤΑ ΑΥΤΩΝ ΚΑΙ ΦΑΡΜΑΚΕΥΤΙΚΕΣ ΣΥΝΘΕΣΕΙΣ ΟΙ ΟΠΟΙΕΣ ΤΑ ΠΕΡΙΛΑΜΒΑΝΟΥΝ	3197867 - 14/11/2018	3098422
<i>DAEWOONG PHARMACEUTICAL CO., LTD.</i>	ΠΑΡΑΓΩΓΟ ΤΕΤΡΑΪΔΡΟΚΥΚΛΟΠΕΝΤΑΠΥΡΡΟΛΙΟΥ ΚΑΙ ΜΕΘΟΔΟΣ ΠΑΡΑΣΚΕΥΗΣ ΑΥΤΟΥ	3040331 - 14/11/2018	3098444
<i>DAIICHI SANKYO COMPANY, LIMITED</i>	ΣΥΖΕΥΓΜΑ ΑΝΤΙΣΩΜΑΤΟΣ ΑΝΤΙ-TROP2-ΦΑΡΜΑΚΟΥ	3088419 - 10/10/2018	3098481
<i>DAKLAPACK EUROPE B.V.</i>	ΚΙΤ ΓΙΑ ΤΗ ΜΕΤΑΦΟΡΑ ΒΙΟΛΟΓΙΚΟΥ ΔΕΙΓΜΑΤΟΣ ΜΕ ΤΑΧΥΔΡΟΜΕΙΟ	2737951 - 17/10/2018	3098670
<i>DE NORA WATER TECHNOLOGIES ITALY S.R.L.</i>	ΕΓΚΑΤΑΣΤΑΣΗ ΚΑΤΕΡΓΑΣΙΑΣ ΑΠΟΒΛΗΤΟΥ ΥΔΑΤΟΣ ΣΚΑΦΩΝ ΕΝ ΠΛΩ	3157809 - 26/09/2018	3098438
<i>DEKATI OY</i>	ΔΕΙΓΜΑΤΟΛΗΠΤΗΣ ΑΡΑΙΩΣΗΣ ΚΑΙ ΜΕΘΟΔΟΣ ΓΙΑ ΣΥΛΛΟΓΗ ΚΑΙ ΑΡΑΙΩΣΗ ΑΕΡΙΟΥ ΔΕΙΓΜΑΤΟΣ	1974197 - 12/12/2018	3098771
<i>DELTOUR, CARMEN</i>	ΥΠΟΚΑΤΑΣΤΑΤΟ ΚΑΠΝΟΥ	2941135 - 24/10/2018	3098765

ΔΙΚΑΙΟΥΧΟΣ (73)	ΤΙΤΛΟΣ ΕΦΕΥΡΕΣΗΣ (54)	ΑΡ./ΗΜ.ΔΗΜ.Ε.Δ. (87)	ΑΡ.ΕΥΡ.Δ.Ε. (11)
<i>DEZIMA PHARMA B.V.</i>	ΑΝΑΣΤΟΛΕΑΣ ΠΡΩΤΕΪΝΗΣ ΜΕΤΑΦΟΡΑΣ ΕΣΤΕΡΩΝ ΧΟΛΗΣΤΕΡΟΛΗΣ (CETP) ΚΑΙ ΦΑΡΜΑΚΕΥΤΙΚΕΣ ΣΥΝΘΕΣΕΙΣ ΠΟΥ ΠΕΡΙΛΑΜΒΑΝΟΥΝ ΤΟΝ ΕΝ ΛΟΓΩ ΑΝΑΣΤΟΛΕΑ ΓΙΑ ΧΡΗΣΗ ΣΤΗ ΘΕΡΑΠΕΙΑ Ή ΤΗΝ ΠΡΟΛΗΨΗ ΚΑΡΔΙΑΓΓΕΙΑΚΩΝ ΝΟΣΗΜΑΤΩΝ	3102212 - 07/11/2018	3098837
<i>DIADEM S.R.L.</i>	ΑΝΤΙΣΩΜΑ ΠΟΥ ΔΕΣΜΕΥΕΙ ΕΝΑ ΓΡΑΜΜΙΚΟ ΕΠΙΤΟΠΟ ΑΝΘΡΩΠΙΝΟΥ P53 ΚΑΙ ΔΙΑΓΝΩΣΤΙΚΕΣ ΕΦΑΡΜΟΓΕΣ ΑΥΤΟΥ	3201234 - 07/11/2018	3098648
<i>DOLEZAL, PAVEL</i>	ΦΑΡΜΑΚΕΥΤΙΚΗ ΣΥΝΘΕΣΗ ΠΟΥ ΠΕΡΙΕΧΕΙ ΕΝΑ ΜΕΙΓΜΑ ΠΡΟΕΝΖΥΜΩΝ ΚΑΙ ΕΝΖΥΜΩΝ	3071218 - 31/10/2018	3098534
<i>DOMPE FARMACEUTICI S.P.A.</i>	ΚΑΘΑΡΟΣ ΘΑΛΑΜΟΣ ΠΟΥ ΠΕΡΙΛΑΜΒΑΝΕΙ ΕΝΑ ΔΙΑΧΩΡΙΣΤΙΚΟ ΚΑΙ ΔΙΑΔΙΚΑΣΙΑ ΓΙΑ ΤΗ ΔΙΑΤΑΞΗ ΑΥΤΟΥ	2933022 - 24/10/2018	3098688
<i>DOW AGROSCIENCES LLC</i>	4-ΑΜΙΝΟ-6-(4-ΥΠΟΚΑΤΕΣΤΗΜΕΝΗ-ΦΑΙΝΥΛ)-ΠΙΚΟΛΙΝΙΚΑ ΚΑΙ 6-ΑΜΙΝΟ-2-(4-ΥΠΟΚΑΤΕΣΤΗΜΕΝΗ-ΦΑΙΝΥΛ)-ΠΥΡΙΜΙΔΙΝΟ-4-ΚΑΡΒΟΞΥΛΙΚΑ ΚΑΙ ΧΡΗΣΗ ΑΥΤΩΝ ΩΣ ΖΙΖΑΝΙΟΚΤΟΝΑ	2967069 - 24/10/2018	3098366
<i>DOW AGROSCIENCES LLC</i>	ΖΙΖΑΝΙΟΚΤΟΝΕΣ ΣΥΝΘΕΣΕΙΣ ΠΟΥ ΠΕΡΙΛΑΜΒΑΝΟΥΝ ΣΟΥΛΦΕΝΤΡΑΖΟΝΗ ΣΥΝ ΠΡΟΠΥΖΑΜΙΔΙΟ ΚΑΙ ΣΟΥΛΦΕΝΤΡΑΖΟΝΗ ΣΥΝ ΠΡΟΠΥΖΑΜΙΔΙΟ ΣΥΝ ΕΘΑΛΦΛΟΥΡΑΛΙΝΗ	3035799 - 10/10/2018	3098396
<i>DOW AGROSCIENCES LLC</i>	ΣΥΝΕΡΓΙΣΤΙΚΑ ΜΥΚΗΤΟΚΤΟΝΑ ΜΙΓΜΑΤΑ ΓΙΑ ΤΗΝ ΚΑΤΑΠΟΛΕΜΗΣΗ ΜΥΚΗΤΩΝ ΣΕ ΔΗΜΗΤΡΙΑΚΑ	3153021 - 28/11/2018	3098527
<i>DR HEALTHCARE ESPANA, S. L.</i>	ΣΥΝΘΕΣΗ Η ΟΠΟΙΑ ΠΕΡΙΛΑΜΒΑΝΕΙ ΔΙΑΜΙΝΙΚΗ ΟΞΕΙΔΑΣΗ ΓΙΑ ΧΡΗΣΗ ΣΤΗΝ ΑΝΤΙΜΕΤΩΠΙΣΗ Ή ΠΡΟΛΗΨΗ ΙΝΟΜΥΑΛΓΙΑΣ Ή ΣΥΝΔΡΟΜΟΥ ΧΡΟΝΙΑΣ ΚΟΠΩΣΗΣ	2686004 - 12/09/2018	3098376
<i>DYAX CORP.</i>	ΜΕΘΟΔΟΙ ΓΙΑ ΤΗ ΣΥΝΤΗΡΗΣΗ ΟΡΓΑΝΩΝ ΚΑΙ ΙΣΤΩΝ	2386310 - 07/11/2018	3098727
<i>EA PHARMA CO., LTD.</i>	ΠΑΡΑΓΩΓΟ ΑΛΚΥΛΑΜΙΝΗΣ	2546231 - 07/11/2018	3098853
<i>EBS INK JET SYSTEME GMBH</i>	ΕΚΤΥΠΩΤΗΣ INKJET ΓΙΑ ΤΗΝ ΕΠΙΓΡΑΦΗ ΠΡΟΪΟΝΤΩΝ	2814673 - 10/10/2018	3098372
<i>ECOLE POLYTECHNIQUE FEDERALE DE LAUSANNE (EPFL)</i>	ΣΥΣΚΕΥΗ ΕΠΕΞΕΡΓΑΣΙΑΣ ΔΕΙΓΜΑΤΩΝ ΜΕ ΑΠΟΣΥΝΔΕΣΙΜΗ ΑΝΤΙΚΕΙΜΕΝΟΦΟΡΟ ΠΛΑΚΑ	2819783 - 10/10/2018	3098592
<i>EFACEC ELECTRIC MOBILITY, S.A.</i>	ΤΟΠΟΘΕΤΟΥΜΕΝΟΣ ΣΕ ΤΟΙΧΟ ΦΟΡΤΙΣΤΗΣ ΗΛΕΚΤΡΙΚΩΝ ΟΧΗΜΑΤΩΝ DC	3197706 - 10/10/2018	3098518
<i>EGERSUND NET AS</i>	ΔΙΚΤΥΩΤΟ ΚΛΟΥΒΙ ΙΧΘΥΟΚΑΛΛΙΕΡΓΕΙΑΣ ΚΑΙ ΜΕΘΟΔΟΣ ΜΕΙΩΣΗΣ ΤΗΣ ΕΚΘΕΣΗΣ ΤΩΝ ΕΚΤΡΕΦΟΜΕΝΩΝ ΨΑΡΙΩΝ ΣΕ ΠΑΘΟΓΟΝΟ ΠΛΑΝΚΤΟΝ ΚΑΤΑ ΤΗ ΧΡΗΣΗ ΑΥΤΟΥ	2773189 - 10/10/2018	3098555
<i>ELI LILLY AND COMPANY</i>	ΟΞΙΚΟΣ 4-{4-[(1E)-4-(2,9-ΔΙΑΖΑΣΠΕΙΡΟ[5.5]ΕΝΔΕΚ-2-ΥΛΟ)ΒΟΥΤ-1-ΕΝ-1-ΥΛΟ]-2-ΜΕΘΥΛΟΒΕΝΖΥΛΟ}-5-(ΠΡΟΠΙΛΑΝ-2-ΥΛΟ)-1Η-ΠΥΡΑΖΟΛ-3-ΥΛΟ ΒΗΤΑ-D-ΓΛΥΚΟΠΥΡΑΝΟΖΙΤΗΣ	3066108 - 24/10/2018	3098390
<i>ENCELADUS PHARMACEUTICALS B.V.</i>	ΛΙΠΟΣΩΜΙΑΚΑ ΚΟΡΤΙΚΟΣΤΕΡΕΟΕΙΔΗ ΓΙΑ ΤΗ ΘΕΡΑΠΕΙΑ ΤΩΝ ΦΛΕΓΜΟΝΩΔΩΝ ΔΙΑΤΑΡΑΧΩΝ ΣΕ ΑΝΘΡΩΠΟΥΣ	2773325 - 19/09/2018	3098408
<i>ENGIE</i>	ΛΙΜΕΝΙΚΗ ΕΓΚΑΤΑΣΤΑΣΗ ΑΠΟΘΗΚΕΥΣΗΣ ΓΙΑ ΥΓΡΑ ΚΑΥΣΙΜΑ	2999823 - 12/09/2018	3098382
<i>ENSENOR ENTERPRISES LIMITED</i>	ΟΧΗΜΑ ΠΑΝΤΟΣ ΕΔΑΦΟΥΣ ΚΑΙ ΑΝΑΡΤΗΣΗ ΓΙΑ ΟΧΗΜΑ ΠΑΝΤΟΣ ΕΔΑΦΟΥΣ	3031635 - 19/09/2018	3098409
<i>EPIZYME, INC.</i>	ΑΡΥΛ- Ή ΕΤΕΡΟΑΡΥΛ-ΥΠΟΚΑΤΕΣΤΗΜΕΝΕΣ ΕΝΩΣΕΙΣ ΒΕΝΖΟΛΙΟΥ	3150580 - 17/10/2018	3098677
<i>ESCO GROUP LLC</i>	ΧΕΙΛΟΣ ΓΙΑ ΚΑΔΟ ΕΚΣΚΑΦΗΣ	2855785 - 31/10/2018	3098591
<i>ESSITY OPERATIONS FRANCE</i>	ΠΡΟΪΟΝ ΓΙΑ ΤΟΝ ΚΑΘΑΡΙΣΜΟ ΤΗΣ ΕΠΙΔΕΡΜΙΔΑΣ	2396088 - 19/12/2018	3098805
<i>ESTEVE PHARMACEUTICALS, S.A.</i>	1,2-ΔΙΣΥΠΟΚΑΤΕΣΤΗΜΕΝΕΣ ΕΝΩΣΕΙΣ ΚΥΚΛΟΒΟΥΤΥΛΑ	3027587 - 25/07/2018	3098467
<i>ETABLISSEMENTS SPARFEL</i>	ΣΥΣΚΕΥΗ ΓΙΑ ΤΗΝ ΕΠΕΞΕΡΓΑΣΙΑ ΤΟΥ ΧΛΟΟΤΑΠΗΤΑ ΜΕΣΩ ΦΩΤΟΘΕΡΑΠΕΙΑΣ	3154332 - 12/09/2018	3098377

ΔΙΚΑΙΟΥΧΟΣ (73)	ΤΙΤΛΟΣ ΕΦΕΥΡΕΣΗΣ (54)	ΑΡ./ΗΜ.ΛΗΜ.Ε.Δ. (87)	ΑΡ.ΕΥΡ.Δ.Ε. (11)
ETHYPHARM	ΣΤΟΜΑΤΙΚΗ Ή/ΚΑΙ ΠΑΡΕΙΑΚΗ ΣΥΝΘΕΣΗ ΣΤΗ ΜΟΡΦΗ ΕΝΟΣ ΛΕΠΤΟΥ ΦΙΛΜ ΛΣΘΕΝΩΣ ΔΙΑΛΥΤΟΥ ΔΡΑΣΤΙΚΟΥ ΣΥΣΤΑΤΙΚΟΥ, ΜΕΘΟΔΟΣ ΠΑΡΑΣΚΕΥΗΣ ΑΥΤΟΥ ΚΑΙ ΧΡΗΣΗ ΑΥΤΟΥ	2928452 - 21/11/2018	3098758
EURO-CELTIQUE S.A.	ΔΙΑΝΟΜΕΑΣ	2968728 - 03/10/2018	3098487
EURO-CELTIQUE S.A.	ΑΜΕΣΗΣ ΑΠΕΛΕΥΘΕΡΩΣΗΣ ΦΑΡΜΑΚΕΥΤΙΚΕΣ ΣΥΝΘΕΣΕΙΣ ΟΙ ΟΠΟΙΕΣ ΠΕΡΙΛΑΜΒΑΝΟΥΝ ΟΞΥΚΩΔΟΝΗ ΚΑΙ ΝΑΛΟΞΟΝΗ	2405915 - 24/10/2018	3098638
EURO-CELTIQUE S.A.	ΜΕΤΡΗΤΗΣ	2570148 - 12/12/2018	3098867
EUROPEAN SPACE AGENCY (ESA)	ΜΕΘΟΔΟΣ ΔΗΜΙΟΥΡΓΙΑΣ ΣΥΣΤΟΙΧΙΑΣ ΗΛΕΚΤΡΟΝΙΚΩΝ ΣΥΣΚΕΥΩΝ ΓΙΑ ΤΗΝ ΠΑΡΟΧΗ ΛΕΙΤΟΥΡΓΙΩΝ ΟΠΤΙΚΩΝ ΣΥΧΝΟΤΗΤΩΝ Ή ΡΑΔΙΟΣΥΧΝΟΤΗΤΩΝ ΣΕ ΠΡΟΚΑΘΟΡΙΣΜΕΝΗ ΓΕΩΓΡΑΦΙΚΗ ΠΕΡΙΟΧΗ ΚΑΙ ΣΥΣΤΗΜΑ ΤΕΤΟΙΑΣ ΣΥΣΤΟΙΧΙΑΣ ΗΛΕΚΤΡΟΝΙΚΩΝ ΣΥΣΚΕΥΩΝ	3257168 - 24/10/2018	3098783
EXELIXIS, INC.	ΜΕΘΟΔΟΙ ΧΡΗΣΗΣ ΑΝΑΣΤΟΛΕΩΝ ΤΟΥ ΜΕΚ	2101759 - 10/10/2018	3098484
EXXONMOBIL UPSTREAM RESEARCH COMPANY	ΔΙΑΧΩΡΙΣΜΟΣ ΔΙΟΞΕΙΔΙΟΥ ΤΟΥ ΑΝΘΡΑΚΑ ΚΑΙ ΥΔΡΟΘΕΙΟΥ ΑΠΟ ΕΝΑ ΡΕΥΜΑ ΦΥΣΙΚΟΥ ΑΕΡΙΟΥ ΜΕ ΤΗ ΧΡΗΣΙΜΟΠΟΙΗΣΗ ΣΥΣΤΗΜΑΤΩΝ ΕΠΙΦΗΣ ΚΑΤ' ΟΜΟΡΡΟΗ	2994222 - 03/10/2018	3098442
F. HOFFMANN-LA ROCHE AG	ΣΥΝΔΕΔΕΜΕΝΕΣ ΜΕ ΔΙΣΟΥΛΦΙΔΙΑ ΠΟΛΥΔΥΝΑΜΕΣ ΠΡΩΤΕΪΝΕΣ ΠΕΡΙΕΧΟΥΣΕΣ ΜΗC ΤΑΞΗΣ I	2935328 - 10/10/2018	3098369
F. HOFFMANN-LA ROCHE AG	ΠΡΩΤΕΪΝΕΣ ΣΥΝΤΗΞΗΣ ΙΝΤΕΡΛΕΥΚΙΝΗΣ-2 ΚΑΙ ΧΡΗΣΕΙΣ ΑΥΤΩΝ	3102595 - 07/11/2018	3098540
F. HOFFMANN-LA ROCHE AG	ΧΡΩΜΑΤΟΓΡΑΦΙΚΕΣ ΜΕΘΟΔΟΙ	2173450 - 31/10/2018	3098570
F. HOFFMANN-LA ROCHE AG	ΑΠΟΣΑΦΗΝΙΣΗ ΑΡΙΣΤΟΠΟΙΗΣΗΣ ΕΙΣΟΔΟΥ ΙΟΝΑΝΤΑΛΛΑΚΤΙΚΗΣ ΧΡΩΜΑΤΟΓΡΑΦΙΑΣ	3019516 - 14/11/2018	3098631
F. HOFFMANN-LA ROCHE AG	ΜΕΘΟΔΟΙ ΚΑΙ ΣΥΝΘΕΣΕΙΣ ΓΙΑ ΤΗΝ ΠΡΟΛΗΨΗ ΤΗΣ ΕΣΦΑΛΜΕΝΗΣ ΕΝΣΩΜΑΤΩΣΗΣ ΝΟΡΛΕΥΚΙΝΗΣ ΣΕ ΠΡΩΤΕΪΝΕΣ	2898086 - 14/11/2018	3098636
F. HOFFMANN-LA ROCHE AG	ΠΟΛΥΜΟΡΦΑ ΑΚΥΛΟ ΣΟΥΛΦΟΝΑΜΙΔΙΩΝ	2334638 - 21/11/2018	3098723
F. HOFFMANN-LA ROCHE AG	ΜΕΘΟΔΟΣ ΓΙΑ ΤΗΝ ΕΠΙΛΟΓΗ ΕΝΟΣ ΚΥΤΤΑΡΟΥ ΜΑΚΡΟΧΡΟΝΙΑΣ ΠΑΡΑΓΩΓΗΣ ΧΡΗΣΙΜΟΠΟΙΩΝΤΑΣ ΤΗΝ ΑΚΥΛΙΩΣΗ ΙΣΤΟΝΗΣ ΩΣ ΔΕΙΚΤΕΣ	3146052 - 28/11/2018	3098798
F. HOFFMANN-LA ROCHE AG	ΜΕΘΟΔΟΣ ΘΕΡΑΠΕΥΤΙΚΗΣ ΑΓΩΓΗΣ ΚΑΡΚΙΝΟΥ ΔΙΑ ΤΗΣ ΧΡΗΣΗΣ ΑΝΤΑΓΩΝΙΣΤΩΝ ΠΡΟΣΔΕΣΗΣ ΑΞΟΝΑ PD-1 ΚΑΙ ΑΝΑΣΤΟΛΕΩΝ ΜΕΚ	2739358 - 28/11/2018	3098799
F. HOFFMANN-LA ROCHE AG	ΚΑΘΑΡΙΣΜΟΣ ΠΟΛΥΠΕΠΤΙΔΙΩΝ ΧΡΗΣΙΜΟΠΟΙΩΝΤΑΣ ΥΠΕΡΔΙΗΘΗΣΗ ΕΦΑΠΤΟΜΕΝΙΚΗΣ-ΡΟΗΣ ΔΙΠΛΟΥ ΣΤΑΔΙΟΥ	2914612 - 14/11/2018	3098844
F. LIST GMBH	ΣΤΟΙΧΕΙΟ ΚΑΠΛΑΜΑ	2921270 - 24/10/2018	3098504
FERRING B.V.	ΔΙΑΣΠΕΙΡΟΜΕΝΗ ΕΝΤΟΣ ΤΟΥ ΣΤΟΜΑΤΟΣ ΔΕΣΜΟΠΡΕΣΣΙΝΗ ΓΙΑ ΤΗΝ ΑΥΞΗΣΗ ΤΗΣ ΑΡΧΙΚΗΣ ΠΕΡΙΟΔΟΥ ΥΠΝΟΥ ΑΔΙΑΤΑΡΑΚΤΟΥ ΑΠΟ ΝΥΚΤΟΥΡΙΑ	3225249 - 07/11/2018	3098644
FERRING BV	ΣΥΝΘΕΣΗ ΓΙΑ ΕΛΕΓΧΟΜΕΝΗ ΔΙΕΓΕΡΣΗ ΤΩΝ ΩΘΗΚΩΝ	2821080 - 10/10/2018	3098595
FERRING BV	ΔΕΣΜΟΠΡΕΣΣΙΝΗ ΓΙΑ ΜΕΙΩΣΗ ΝΥΧΤΕΡΙΝΩΝ ΕΝΟΥΡΗΣΕΩΝ	3006036 - 31/10/2018	3098877
FIGUEIREDO COSTA MARTINS GONCALO NUNO	ΜΕΘΟΔΟΣ ΓΙΑ ΤΗΝ ΑΥΤΟΜΑΤΟΠΟΙΗΣΗ ΤΟΥ ΤΡΟΠΟΥ ΛΕΙΤΟΥΡΓΙΑΣ ΕΝΟΣ ΥΒΡΙΔΙΚΟΥ ΗΛΙΑΚΟΥ ΞΗΡΑΝΘΗΡΙΟΥ ΓΙΑ ΦΥΤΑ ΚΑΙ ΤΟΥ ΑΝΤΙΣΤΟΙΧΟΥ ΥΒΡΙΔΙΚΟΥ ΗΛΙΑΚΟΥ ΞΗΡΑΝΘΗΡΙΟΥ	3139119 - 03/10/2018	3098486
FIVE PRIME THERAPEUTICS, INC.	ΑΝΤΙΣΩΜΑΤΑ ΠΟΥ ΠΡΟΣΔΕΝΟΥΝ ΤΟΝ CSF1R	2566517 - 24/10/2018	3098523

ΔΙΚΑΙΟΥΧΟΣ (73)	ΤΙΤΛΟΣ ΕΦΕΥΡΕΣΗΣ (54)	ΑΡ./ΗΜ.ΔΗΜ.Ε.Δ. (87)	ΑΡ.ΕΥΡ.Δ.Ε. (11)
<i>FLOW CONTROL LLC.</i>	ΑΝΤΛΙΑ ΥΔΡΟΣΥΛΛΕΚΤΗ ΠΟΥ ΕΧΕΙ ΣΥΓΚΑΛΥΜΕΝΟ ΕΞΑΕΡΙΣΜΟ ΜΕ ΑΕΡΟ-ΦΡΑΚΤΗ	3110523 - 24/10/2018	3098624
<i>FONTAINE ENGINEERING MASCHINEN GMBH</i>	ΜΕΘΟΔΟΣ ΚΑΙ ΔΙΑΤΑΞΗ ΓΙΑ ΤΗΝ ΕΠΙΣΤΡΩΣΗ ΜΙΑΣ ΜΕΤΑΛΛΙΚΗΣ ΤΑΙΝΙΑΣ	3221487 - 21/11/2018	3098709
<i>FORMA THERAPEUTICS, INC.</i>	ΠΑΡΑΓΩΓΑ ΠΥΡΙΔΙΝ-2(1Η)-ΟΝΟ ΚΙΝΟΛΙΝΟΝΗΣ ΩΣ ΜΕΤΑΛΛΑΚΤΙΚΟΙ ΠΑΡΕΜΠΟΔΙΣΤΕΣ ΙΣΟΚΙΤΡΙΚΗΣ ΑΦΥΔΡΟΓΟΝΑΣΗΣ	3194376 - 24/10/2018	3098731
<i>FSP HOLDINGS PTY LTD</i>	ΜΕΘΟΔΟΣ ΚΑΤΑΣΚΕΥΗΣ ΘΥΡΙΔΑΣ	2736379 - 31/10/2018	3098750
<i>FULLGREEN LTD</i>	ΜΕΘΟΔΟΣ ΓΙΑ ΤΗΝ ΕΠΕΞΕΡΓΑΣΙΑ ΛΑΧΑΝΙΚΩΝ	3082454 - 03/10/2018	3098483
<i>G.D.S.P.A.</i>	ΣΥΣΚΕΥΑΣΙΑ ΤΣΙΓΑΡΩΝ ΚΑΙ ΜΕΘΟΔΟΣ ΠΑΡΑΓΩΓΗΣ ΑΥΤΗΣ	3237292 - 31/10/2018	3098479
<i>GAC ENVIRONHULL LIMITED</i>	ΣΥΣΚΕΥΗ ΚΑΙ ΟΧΗΜΑ ΚΑΘΑΡΙΣΜΟΥ ΕΠΙΦΑΝΕΙΩΝ	2646314 - 12/09/2018	3098464
<i>GALAPAGOS NV</i>	ΘΕΙΕΝΟ[2,3-C]ΠΥΡΑΝΙΑ ΩΣ ΔΙΑΜΟΡΦΩΤΕΣ CFTR	3030568 - 19/09/2018	3098364
<i>GALDERMA RESEARCH & DEVELOPMENT</i>	ΣΥΝΔΥΑΣΜΟΣ ΑΔΑΠΑΛΕΝΗΣ ΚΑΙ ΥΠΕΡΟΞΕΙΔΙΟΥ ΤΟΥ ΒΕΝΖΟΥΛΙΟΥ ΓΙΑ ΤΗΝ ΑΓΩΓΗ ΤΩΝ ΒΛΑΒΩΝ ΤΗΣ ΑΚΜΗΣ	2450035 - 21/11/2018	3098806
<i>GALDERMA SA</i>	ΕΝΑ ΕΚΧΥΛΙΣΜΑ ΑΠΟ INDIGO NATURALIS ΚΑΙ ΜΙΑ ΔΙΕΡΓΑΣΙΑ ΓΙΑ ΤΗΝ ΠΑΡΑΣΚΕΥΗ ΕΚΕΙΝΟΥ	3209313 - 19/12/2018	3098849
<i>GANYMED PHARMACEUTICALS GMBH</i>	ΑΝΤΙΣΩΜΑΤΑ ΓΙΑ ΘΕΡΑΠΕΥΤΙΚΗ ΑΓΩΓΗ ΚΑΡΚΙΝΟΥ ΠΟΥ ΕΚΦΡΑΖΕΙ ΚΛΑΥΔΙΝΗ 6	3026064 - 17/10/2018	3098557
<i>GE VIDEO COMPRESSION, LLC</i>	ΚΩΔΙΚΟΠΟΙΗΣΗ ΕΝΤΡΟΠΙΑΣ ΤΩΝ ΔΙΑΦΟΡΩΝ ΔΙΑΝΥΣΜΑΤΟΣ ΚΙΝΗΣΗΣ	2721822 - 31/10/2018	3098879
<i>GENEA IP HOLDINGS PTY LIMITED</i>	ΚΡΥΟΣΥΝΤΗΡΗΣΗ ΒΙΟΛΟΓΙΚΩΝ ΚΥΤΤΑΡΩΝ ΚΑΙ ΙΣΤΩΝ	2257155 - 21/11/2018	3098847
<i>GENKYOTEX</i>	ΧΙΜΑΙΡΙΚΕΣ ΠΡΩΤΕΪΝΕΣ ΜΕ ΒΑΣΗ ΗΡV/ΣΥΛΛΑ ΚΑΙ ΧΡΗΣΕΙΣ ΑΥΤΩΝ ΣΤΗΝ ΕΠΑΓΩΓΗ ΑΝΟΣΟΛΟΓΙΚΩΝ ΑΠΟΚΡΙΣΕΩΝ ΕΝΑΝΤΙ ΛΟΙΜΩΣΗΣ ΗΡV ΚΑΙ ΔΙΑΤΑΡΑΧΩΝ ΕΠΑΓΩΜΕΝΩΝ ΑΠΟ ΗΡV	2874657 - 17/10/2018	3098828
<i>GENMAB A/S</i>	ΜΟΝΟΚΛΩΝΙΚΑ ΑΝΤΙΣΩΜΑΤΑ ΚΑΤΑ C-MET	2545077 - 31/10/2018	3098871
<i>GENOSCIENCE PHARMA SAS</i>	ΥΠΟΚΑΤΕΣΤΗΜΕΝΗ 2,4 ΔΙΑΜΙΝΟ-ΚΙΝΟΛΙΝΗ ΩΣ ΝΕΟΙ ΑΝΤΙΚΑΡΚΙΝΟΙ ΠΑΡΑΓΟΝΤΕΣ	3212629 - 24/10/2018	3098628
<i>GENZYME CORPORATION</i>	ΔΟΚΙΜΕΣ ΓΙΑ ΤΗΝ ΑΝΙΧΝΕΥΣΗ ΤΗΣ ΠΑΡΟΥΣΙΑΣ Ή ΤΗΣ ΠΟΣΟΤΗΤΑΣ ΑΝΤΙΣΩΜΑΤΟΣ ΚΑΤΑ ΑΝΤΙΣΩΜΑΤΟΣ ΦΑΡΜΑΚΟΥ	3105592 - 17/10/2018	3098574
<i>GENZYME CORPORATION</i>	ΑΝΤΙΣΩΜΑΤΑ ΚΑΤΑ ΤΟΥ CD52	2970467 - 17/10/2018	3098658
<i>GENZYME CORPORATION</i>	ΚΑΤΑΣΚΕΥΑΣΜΕΝΑ ΑΝΤΙΣΩΜΑΤΑ ΕΝΑΝΤΙ ΤΟΥ TGF-B ΚΑΙ ΚΛΑΣΜΑΤΑ ΔΕΣΜΕΥΣΗΣ ΑΝΤΙΓΟΝΟΥ	2971048 - 31/10/2018	3098880
<i>GEORG FISCHER ROHRLEITUNGSSYSTEME AG</i>	ΣΥΝΘΕΣΗ ΠΟΛΥΟΛΕΦΙΝΗΣ	2435509 - 21/11/2018	3098793
<i>GIESECKE+DEVRIENT MOBILE SECURITY GMBH</i>	ΛΕΙΤΟΥΡΓΙΑ ΜΟΝΑΔΑΣ ΤΑΥΤΟΤΗΤΑΣ ΣΥΝΔΡΟΜΗΤΗ	2698964 - 26/09/2018	3098436
<i>GLAXO GROUP LIMITED</i>	ΠΟΛΥΜΟΡΦΙΚΕΣ ΜΟΡΦΕΣ ΚΙ ΑΛΑΤΑ 6-(1Η-ΙΝΔΟΛ-4-ΥΛ)-4-(5-{[4-(1-ΜΕΘΥΛΛΙΘΥΛΟ)-1-ΠΙΠΕΡΑΖΙΝΥΛ]ΜΕΘΥΛΟ}-1,3-ΟΞΑΖΟΛ-2-ΥΛ)-1Η-ΙΝΔΑΖΟΛΙΟΥ ΩΣ ΑΝΑΣΤΟΛΕΙΣ ΡΙ3Κ ΓΙΑ ΧΡΗΣΗ ΣΤΗ ΘΕΡΑΠΕΙΑ Π.Χ. ΑΝΑΠΝΕΥΣΤΙΚΩΝ ΔΙΑΤΑΡΑΧΩΝ	2632921 - 17/10/2018	3098430
<i>GLAXOSMITHKLINE S.A. BIOLOGICALS</i>	ΜΕΘΟΔΟΣ ΚΑΘΑΡΙΣΜΟΥ ΣΑΠΩΝΙΝΩΝ	2877479 - 14/11/2018	3098546
<i>GLAXOSMITHKLINE S.A. BIOLOGICALS</i>	ΕΜΒΟΛΙΟ ΠΡΟΪΟΝΤΟΣ ΣΥΖΕΥΞΗΣ ΠΝΕΥΜΟΝΙΟΚΟΚΚΙ-ΚΟΥ ΠΟΛΥΣΑΚΧΑΡΙΔΙΟΥ	3017827 - 07/11/2018	3098711

ΔΙΚΑΙΟΥΧΟΣ (73)	ΤΙΤΛΟΣ ΕΦΕΥΡΕΣΗΣ (54)	ΑΡ./ΗΜ.ΔΗΜ.Ε.Δ. (87)	ΑΡ.ΕΥΡ.Δ.Ε. (11)
<i>GLAXOSMITHKLINE BIOLOGICALSSA</i>	ΠΟΛΥΑΙΘΥΛΕΝΟΓΛΥΚΟΛΙΩΜΕΝΑ ΛΙΠΟΣΩΜΑΤΑ ΓΙΑ ΑΠΕ- ΛΕΥΘΕΡΩΣΗ RNA ΠΟΥ ΚΩΔΙΚΟΠΟΙΕΙ ΑΝΟΣΟΓΟΝΟ	2750707 - 24/10/2018	3098545
<i>GLAXOSMITHKLINE INTELLECTUAL PROPERTY (NO. 2) LIMITED</i>	ΠΑΡΑΓΩΓΑ 2,3-DIS-ΥΠΟΚΑΤΕΣΤΗΜΕΝΗΣ 1-ΑΚΥΛ-4- ΑΜΙΝΟ-1,2,3,4-ΤΕΤΡΑΪΔΡΟΚΙΝΟΛΙΝΗΣ ΚΑΙ Η ΧΡΗΣΗ ΤΟΥΣ ΩΣ ΑΝΑΣΤΟΛΕΙΣ ΤΗΣ ΠΕΡΙΟΧΗΣ ΒΡΟΜΟΔΟΜΑΙΝ	2970127 - 24/10/2018	3098561
<i>GLAXOSMITHKLINE INTELLECTUAL PROPERTY (NO.2) LIMITED</i>	ΠΑΡΑΓΩΓΑ ΤΕΤΡΑΪΔΡΟΚΙΝΟΛΙΝΗΣ ΩΣ ΑΝΑΣΤΟΛΕΙΣ ΔΟΜΙΚΩΝ ΠΕΡΙΟΧΩΝ	3191476 - 24/10/2018	3098542
<i>GLAXOSMITHKLINE LLC</i>	ΝΕΕΣ ΕΝΩΣΕΙΣ ΩΣ ΑΝΑΣΤΟΛΕΙΣ ΑΚΥΛΟΤΡΑΝΣΦΕΡΑΣΗΣ ΔΙΑΚΥΛΟΓΑΥΚΕΡΟΛΗΣ	2922551 - 31/10/2018	3098800
<i>GNOSIS S.P.A.</i>	ΒΙΟΤΕΧΝΟΛΟΓΙΚΑ ΘΕΙΩΜΕΝΗ ΘΕΙΙΚΗ ΧΟΝΔΡΟΪΤΙΝΗ ΣΤΗ ΘΕΣΗ 4 Ή 6 ΣΤΗΝ ΙΔΙΑ ΑΛΥΣΙΔΑ ΠΟΛΥΣΑΚΧΑΡΙΤΗ, ΚΑΙ ΜΕΘΟΔΟΣ ΓΙΑ ΤΗΝ ΠΑΡΑΣΚΕΥΗ ΑΥΤΗΣ	2707396 - 14/11/2018	3098517
<i>GREE ELECTRIC APPLIANCES, INC. OF ZHUHAI</i>	ΣΥΣΤΗΜΑ ΚΛΙΜΑΤΙΣΜΟΥ ΑΝΤΛΙΑΣ ΘΕΡΜΟΤΗΤΑΣ, ΚΑΙ ΤΟ ΣΥΣΤΗΜΑ ΕΚΤΟΞΕΥΣΗΣ ΑΤΜΟΥ, ΚΑΙ Η ΜΕΘΟΔΟΣ ΕΛΕΓΧΟΥ ΑΥΤΟΥ	2009369 - 31/10/2018	3098725
<i>GRIFOLS THERAPEUTICS LLC</i>	ΣΥΣΤΗΜΑΤΑ ΘΕΡΑΠΕΥΤΙΚΗΣ ΧΟΡΗΓΗΣΗΣ	2542293 - 09/01/2019	3098861
<i>GRIFOLS WORLDWIDE OPERATIONS LIMITED</i>	IN VITRO ΔΙΑΓΝΩΣΤΙΚΗ ΜΕΘΟΔΟΣ ΓΙΑ ΤΗ ΝΟΣΟ ΤΟΥ ALZHEIMER ΠΟΥ ΒΑΣΙΖΕΤΑΙ ΣΤΟ ΕΠΙΠΕΔΟ ΟΞΕΙΔΩΑΝΑ- ΓΩΓΗΣ ΤΗΣ ΑΛΒΟΥΜΙΝΗΣ ΣΤΟ ΕΓΚΕΦΑΛΟΝΩΤΙΑΙΟ ΥΓΡΟ	3324188 - 09/01/2019	3098612
<i>GRIFOLS, S.A.</i>	ΠΕΡΙΕΚΤΗΣ ΓΙΑ ΕΝΑ ΔΙΑΛΥΜΑ ΠΡΩΤΕΪΝΩΝ ΑΝΘΡΩΠΙ- ΝΟΥ ΠΛΑΣΜΑΤΟΣ ΚΑΙ ΜΕΘΟΔΟΣ ΓΙΑ ΤΗΝ ΑΠΟΚΤΗΣΗ ΑΥΤΟΥ	3295916 - 07/11/2018	3098360
<i>GRUNENTHAL GMBH</i>	ΤΑΠΕΝΤΑΔΟΛΗ ΓΙΑ ΤΗΝ ΠΡΟΛΗΨΗ ΤΗΣ ΧΡΟΝΙΟΠΟΙΗ- ΣΗΣ ΤΟΥ ΠΙΟΝΟΥ	2694049 - 31/10/2018	3098373
<i>GRUNENTHAL GMBH</i>	ΠΑΡΑΓΩΓΑ CIS-ΤΕΤΡΑΪΔΡΟ-ΣΠΕΙΡΟ(ΚΥΚΛΟΕΞΑΝ-1,1'- ΠΥΡΙΔΟ[3,4-B]ΙΝΔΟΛ)-4-ΑΜΙΝΗΣ	2740476 - 05/12/2018	3098385
<i>GRUPO PETROTEMEX, S.A. DE C.V.</i>	ΣΥΣΤΗΜΑ ΠΑΡΑΓΩΓΗΣ ΠΟΛΥΚΑΡΒΟΞΥΛΙΚΟΥ ΟΞΕΟΣ ΤΟ ΟΠΟΙΟ ΧΡΗΣΙΜΟΠΟΙΕΙ ΟΞΕΙΔΩΤΙΚΗ ΠΕΨΗ ΜΕ ΜΕΙΩ- ΜΕΝΗ Ή ΕΞΑΛΕΙΦΘΕΙΣΑ ΑΝΟΔΙΚΗ ΑΝΤΑΛΛΑΓΗ ΥΓΡΟΥ	1993989 - 07/11/2018	3098717
<i>GUANGDONG OPPO MOBILE TELE- COMMUNICATIONS CORP., LTD</i>	ΣΥΣΚΕΥΗ ΚΑΙ ΜΕΘΟΔΟΣ ΦΟΡΤΙΣΗΣ ΜΠΑΤΑΡΙΑΣ	3101758 - 19/12/2018	3098794
<i>GUANGDONG OPPO MOBILE TELE- COMMUNICATIONS CORP., LTD.</i>	ΜΕΘΟΔΟΣ ΚΑΙ ΣΥΣΤΗΜΑ ΕΛΕΓΧΟΥ ΤΑΧΕΙΑΣ ΦΟΡΤΙΣΗΣ	3101761 - 10/10/2018	3098554
<i>GUANGDONG OPPO MOBILE TELE- COMMUNICATIONS CORP., LTD.</i>	ΤΕΧΝΙΚΕΣ ΓΙΑ ΤΗΝ ΒΕΛΤΙΩΣΗ ΤΗΣ ΣΥΝΥΠΑΡΞΗΣ ΠΟΛ- ΛΑΠΛΩΝ ΡΑΔΙΟΣΥΧΝΟΤΗΤΩΝ	2150085 - 21/11/2018	3098642
<i>GUANGDONG OPPO MOBILE TELE- COMMUNICATIONS CORP., LTD.</i>	ΑΠΟΤΕΛΕΣΜΑΤΙΚΗ ΑΠΟΚΩΔΙΚΟΠΟΙΗΣΗ ΣΗΜΑΤΟΣ ΣΕ ΣΥΣΤΗΜΑΤΑ ΕΠΙΚΟΙΝΩΝΙΩΝ ΜΙΜΟ	2098032 - 21/11/2018	3098786
<i>GUANGDONG OPPO MOBILE TELE- COMMUNICATIONS CORP., LTD.</i>	ΣΥΣΤΗΜΑ ΦΟΡΤΙΣΗΣ	3101756 - 31/10/2018	3098814
<i>GYORGYI, VIKTOR</i>	ΑΙΟΛΙΚΟΣ ΣΤΡΟΒΙΛΟΣ ΜΕ ΚΑΘΕΤΟ ΑΞΟΝΑ ΚΑΙ ΣΤΑΘ- ΜΟΣ ΑΙΟΛΙΚΗΣ ΕΝΕΡΓΕΙΑΣ	2225459 - 12/09/2018	3098375
<i>H. LUNDBECK A/S</i>	ΦΑΡΜΑΚΕΥΤΙΚΕΣ ΣΥΝΘΕΣΕΙΣ ΓΙΑ ΤΗΝ ΑΝΤΙΜΕΤΩΠΙΣΗ ΤΗΣ ΝΟΣΟΥ ALZHEIMER	2892563 - 14/11/2018	3098441
<i>H. LUNDBECK A/S</i>	ΠΥΡΟΓΛΟΥΤΑΜΙΚΗ ΒΟΡΤΙΟΞΕΤΙΝΗ	3294719 - 02/01/2019	3098759
<i>HANMI SCIENCE CO., LTD.</i>	ΣΥΜΠΛΟΚΟ ΠΕΡΙΕΧΟΝ ΟΞΥΝΤΟΜΟΝΤΟΥΛΙΝΗ ΚΑΙ ΤΜΗ- ΜΑ ΑΝΟΣΟΣΦΑΙΡΙΝΗΣ, ΚΑΙ ΧΡΗΣΗ ΑΥΤΟΥ	2721062 - 14/11/2018	3098862
<i>HATCHTECH GROUP B.V.</i>	ΣΥΣΚΕΥΗ ΚΑΙ ΜΕΘΟΔΟΣ ΓΙΑ ΤΗ ΣΙΤΙΣΗ ΤΩΝ ΝΕΟΣΣΩΝ ΚΑΤΑ ΤΗ ΔΙΑΔΙΚΑΣΙΑ ΕΠΩΑΣΗΣ	1998611 - 10/10/2018	3098678

ΔΙΚΑΙΟΥΧΟΣ (73)	ΤΙΤΛΟΣ ΕΦΕΥΡΕΣΗΣ (54)	ΑΡ./ΗΜ.ΔΗΜ.Ε.Δ. (87)	ΑΡ.ΕΥΡ.Δ.Ε. (11)
<i>HEINEKEN SUPPLY CHAIN B.V.</i>	ΔΟΧΕΙΟ ΚΑΙ ΣΥΝΟΛΟ ΠΡΟΠΛΑΣΜΑΤΩΝ ΓΙΑ ΤΟΝ ΣΧΗΜΑΤΙΣΜΟ ΕΝΟΣ ΔΟΧΕΙΟΥ	2882679 - 24/10/2018	3098691
<i>HENSLEY INDUSTRIES, INC.</i>	ΣΥΓΚΡΟΤΗΜΑ ΣΥΝΔΕΤΗΡΑ ΠΕΙΡΟΥ ΜΕ ΕΞΩΤΕΡΙΚΑ ΑΚΡΑΙΑ ΤΜΗΜΑΤΑ ΔΙΠΛΗΣ ΛΕΙΤΟΥΡΓΙΑΣ ΓΙΑ ΣΥΣΚΕΥΗ ΕΜΠΛΟΚΗΣ ΕΔΑΦΟΥΣ	2614187 - 10/10/2018	3098679
<i>HERNANDEZ MACHADO, AURORA</i>	ΜΕΘΟΔΟΣ ΚΑΙ ΕΞΟΠΛΙΣΜΟΣ ΓΙΑ ΜΕΤΡΗΣΗ ΡΕΟΛΟΓΙΚΩΝ ΙΔΙΟΤΗΤΩΝ ΤΩΝ ΝΕΥΤΩΝΙΚΩΝ ΚΑΙ ΜΗ ΝΕΥΤΩΝΙΚΩΝ ΡΕΥΣΤΩΝ	3295149 - 31/10/2018	3098811
<i>HEWLETT-PACKARD DEVELOPMENT COMPANY L.P.</i>	ΕΛΕΓΧΟΣ ΓΝΗΣΙΟΤΗΤΑΣ ΤΗΣ ΤΡΟΦΟΔΟΣΙΑΣ ΜΕΣΩ ΧΡΟΝΟΜΕΤΡΗΣΗΣ ΤΗΣ ΑΠΟΚΡΗΣΗΣ ΣΤΗΝ ΠΡΟΚΛΗΣΗ	3231617 - 03/10/2018	3098597
<i>HEWLETT-PACKARD DEVELOPMENT COMPANY, L.P.</i>	ΦΥΣΙΓΓΙΟ ΥΛΙΚΟΥ ΕΚΤΥΠΩΣΗΣ	3186088 - 10/10/2018	3098521
<i>HEWLETT-PACKARD DEVELOPMENT COMPANY, L.P.</i>	ΠΕΡΙΕΚΤΗΣ TONER	3226075 - 24/10/2018	3098763
<i>HOFMANN, KONRAD</i>	ΔΙΑΤΑΞΗ ΝΑΡΘΗΚΑ ΕΜΦΡΑΞΗΣ	3122294 - 12/12/2018	3098866
<i>HOLLAND, L.P.</i>	ΣΥΣΤΗΜΑΤΑ ΣΥΝΤΗΡΗΣΗΣ ΣΙΔΗΡΟΔΡΟΜΩΝ, ΕΡΓΑΛΕΙΑ ΚΑΙ ΜΕΘΟΔΟΙ ΧΡΗΣΗΣ ΑΥΤΩΝ	2980314 - 31/10/2018	3098819
<i>HONEYWELL INTERNATIONAL INC.</i>	ΣΥΝΘΕΣΕΙΣ ΠΟΥ ΠΕΡΙΕΧΟΥΝ ΦΘΟΡΟ ΥΠΟΚΑΤΕΣΤΗΜΕΝΕΣ ΟΛΕΦΙΝΕΣ	2277977 - 19/09/2018	3098466
<i>HONEYWELL INTERNATIONAL INC.</i>	ΜΕΘΟΔΟΣ ΠΑΡΑΓΩΓΗΣ ΦΘΟΡΙΩΜΕΝΩΝ ΟΡΓΑΝΙΚΩΝ ΕΝΩΣΕΩΝ	2546224 - 26/09/2018	3098472
<i>HOPPECKE BATTERIEN GMBH & CO. KG.</i>	ΘΗΚΗ ΓΙΑ ΕΝΑ ΣΤΟΙΧΕΙΟ ΣΥΣΣΩΡΕΥΤΗ	3024051 - 07/11/2018	3098550
<i>HUAWEI TECHNOLOGIES CO., LTD.</i>	ΜΕΙΩΣΗ ΕΠΙΦΟΡΤΟΥ ΑΝΑΤΡΟΦΟΔΟΤΗΣΗΣ ΚΑΤΑ ΤΗ ΔΙΑΡΚΕΙΑ ΕΚΚΙΝΗΣΗΣ ΠΡΟΚΩΔΙΚΟΠΟΙΗΤΗ ΔΙΑΦΩΝΙΑΣ ΣΕ ΣΥΣΤΗΜΑΤΑ DSL	3091688 - 26/09/2018	3098469
<i>HYDROS INNOVATION SA</i>	ΜΗΧΑΝΟΚΙΝΗΤΟ ΣΚΑΦΟΣ ΜΕ ΠΤΥΣΣΟΜΕΝΑ ΠΤΕΡΥΓΙΑ	3169581 - 10/10/2018	3098530
<i>HYGRO INTERNATIONAL PTY LIMITED</i>	ΦΩΤΙΣΤΙΚΟ ΚΑΙ ΕΞΑΡΤΗΜΑΤΑ ΦΩΤΙΣΤΙΚΟΥ	2993391 - 19/09/2018	3098465
<i>ICB PHARMA SPOLKA JAWNA, TOMASZ SWIETOSLAWSKI, PAWEL SWIETOSLAWSKI</i>	ΜΑΛΑΚΙΟΚΤΟΝΟΣ ΣΥΝΘΕΣΗ	3154339 - 31/10/2018	3098701
<i>ICON AIRCRAFT, INC.</i>	ΧΕΙΡΟΚΙΝΗΤΟΣ ΜΗΧΑΝΙΣΜΟΣ ΑΝΑΔΙΠΛΩΣΗΣ ΦΤΕΡΩΝ	3013684 - 31/10/2018	3098661
<i>IDORSIA PHARMACEUTICALS LTD</i>	ΠΑΡΑΓΩΓΑ ΤΗΣ 1,2-ΔΙΪΔΡΟ-3Η-ΠΥΡΡΟΛΟ[1,2-C] ΙΜΙΔΑΖΟΛ-3-ΟΝΗΣ ΚΑΙ Η ΧΡΗΣΗ ΤΟΥΣ ΩΣ ΑΝΤΙΒΑΚΤΗΡΙΑΚΟΙ ΠΑΡΑΓΟΝΤΕΣ	3114126 - 31/10/2018	3098857
<i>IDORSIA PHARMACEUTICALS LTD</i>	ΠΑΡΑΓΩΓΑ ΥΔΡΟΞΥΑΛΚΥΛ ΠΙΠΕΡΑΖΙΝΗΣ ΩΣ ΡΥΘΜΙΣΤΕΣ ΥΠΟΔΟΧΕΑ CXCR3	3245203 - 14/11/2018	3098863
<i>IFP ENERGIES NOUVELLES</i>	ΘΑΛΑΜΟΣ ΠΟΥ ΠΕΡΙΛΑΜΒΑΝΕΙ ΚΛΙΝΗ ΠΛΗΡΩΣΗΣ ΚΑΙ ΔΙΑΝΟΜΗ ΤΗΣ ΑΕΡΙΑΣ ΦΑΣΗΣ ΚΑΙ ΤΗΣ ΥΓΡΗΣ ΦΑΣΗΣ ΠΟΥ ΚΥΚΛΟΦΟΡΟΥΝ ΣΕ ΑΝΕΡΧΟΜΕΝΗ ΡΟΗ ΕΝΤΟΣ ΤΟΥ ΘΑΛΑΜΟΥ	2162207 - 10/10/2018	3098580
<i>IMMATICS BIOTECHNOLOGIES GMBH</i>	ΚΑΙΝΟΤΟΜΟΣ ΑΝΟΣΟΘΕΡΑΠΕΙΑ ΕΝΑΝΤΙ ΔΙΑΦΟΡΩΝ ΟΓΚΩΝ ΣΥΜΠΕΡΙΛΑΜΒΑΝΟΜΕΝΩΝ ΤΩΝ ΟΓΚΩΝ ΤΩΝ ΝΕΥΡΩΝΩΝ ΚΑΙ ΤΟΥ ΕΓΚΕΦΑΛΟΥ	3111952 - 31/10/2018	3098846
<i>IMMUNOGEN, INC.</i>	ΜΕΘΟΔΟΙ ΓΙΑ ΤΗΝ ΠΑΡΑΣΚΕΥΗ ΦΟΡΤΙΣΜΕΝΩΝ ΔΙΑΣΥΝΔΕΤΩΝ	3153504 - 26/09/2018	3098452
<i>INCYTE HOLDINGS CORPORATION</i>	ΠΑΡΑΓΩΓΑ ΠΥΡΡΟΛΟ[2,3-B]ΠΥΡΙΜΙΔΙΝΗΣ ΩΣ ΑΝΑΣΤΟΛΕΑΣ ΚΙΝΑΣΗΣ JANUS	3184526 - 03/10/2018	3098419

ΔΙΚΑΙΟΥΧΟΣ (73)	ΤΙΤΛΟΣ ΕΦΕΥΡΕΣΗΣ (54)	ΑΡ./ΗΜ.ΔΗΜ.Ε.Δ. (87)	ΑΡ.ΕΥΡ.Α.Ε. (11)
<i>INDENA S.P.A.</i>	ΣΥΝΔΥΑΣΜΟΙ ΑΓΓΕΙΟΠΡΟΣΤΑΤΕΥΤΙΚΩΝ ΠΑΡΑΓΟΝΤΩΝ ΚΑΙ ΣΚΕΥΑΣΜΑΤΑ ΠΟΥ ΤΟΥΣ ΠΕΡΙΕΧΟΥΝ	1638417 - 10/10/2018	3098604
<i>INDENA S.P.A.</i>	ΣΤΑΘΕΡΕΣ ΚΑΙ ΒΙΟΔΙΑΘΕΣΙΜΕΣ ΣΥΝΘΕΣΕΙΣ ΙΣΟΜΕΡΩΝ ΛΥΚΟΠΕΝΙΟΥ ΓΙΑ ΕΠΙΔΕΡΜΙΔΑ ΚΑΙ ΜΑΛΛΙΑ	2048972 - 10/10/2018	3098605
<i>INDUSTRIE BORLA S.P.A.</i>	ΣΥΣΚΕΥΗ ΓΙΑ ΤΗΝ ΑΝΑΜΙΞΗ ΙΑΤΡΟΦΑΡΜΑΚΕΥΤΙΚΩΝ ΥΓΡΩΝ ΚΑΙ ΣΧΕΤΙΖΟΜΕΝΗ ΜΕΘΟΔΟΣ ΣΥΝΑΡΜΟΛΟΓΗΣΗΣ	2455118 - 31/10/2018	3098365
<i>INFOBRIDGE PTE. LTD.</i>	ΔΙΑΤΑΞΗ ΑΠΟΚΩΔΙΚΟΠΟΙΗΣΗΣ ΕΙΚΟΝΑΣ	2773117 - 28/11/2018	3098606
<i>INGENICO GROUP</i>	ΤΕΡΜΑΤΙΚΟ ΗΛΕΚΤΡΟΝΙΚΩΝ ΠΛΗΡΩΜΩΝ ΚΑΙ ΔΙΑΤΑΞΗ ΣΥΖΕΥΞΗΣ	3131072 - 03/10/2018	3098502
<i>INGENICO GROUP</i>	ΤΕΡΜΑΤΙΚΟ ΗΛΕΚΤΡΟΝΙΚΗΣ ΠΛΗΡΩΜΗΣ ΤΟ ΟΠΟΙΟ ΠΕΡΙΛΑΜΒΑΝΕΙ ΕΝΑ ΒΕΛΤΙΩΜΕΝΟ ΣΥΣΤΗΜΑ ΚΛΕΙΔΩΜΑΤΟΣ ΤΟΥ ΠΕΡΙΒΛΗΜΑΤΟΣ	2824620 - 17/10/2018	3098509
<i>INGENICO GROUP</i>	ΜΕΘΟΔΟΣ ΔΙΑΧΕΙΡΙΣΗΣ ΤΟΥ ΕΠΙΠΕΔΟΥ ΦΟΡΤΙΣΗΣ ΤΟΥΛΑΧΙΣΤΟΝ ΔΥΟ ΣΥΣΣΩΡΕΥΤΩΝ, ΑΝΤΙΣΤΟΙΧΗ ΣΥΣΚΕΥΗ ΚΑΙ ΑΝΤΙΣΤΟΙΧΟ ΠΡΟΓΡΑΜΜΑ ΥΠΟΛΟΓΙΣΤΗ	2649699 - 21/11/2018	3098525
<i>INGENICO GROUP</i>	ΠΕΡΙΒΛΗΜΑ ΤΕΡΜΑΤΙΚΟΥ	2926535 - 17/10/2018	3098618
<i>INGENICO GROUP</i>	ΣΥΣΚΕΥΗ ΕΠΕΞΕΡΓΑΣΙΑΣ ΔΕΔΟΜΕΝΩΝ ΠΟΥ ΠΡΟΕΡΧΟΝΤΑΙ ΑΠΟ ΑΝΕΠΙΛΕΠΤΗ ΚΑΡΤΑ ΜΝΗΜΗΣ, ΜΕΘΟΔΟΣ ΚΑΙ ΑΝΤΙΣΤΟΙΧΟ ΠΡΟΓΡΑΜΜΑ ΗΛΕΚΤΡΟΝΙΚΟΥ ΥΠΟΛΟΓΙΣΤΗ	3132403 - 24/10/2018	3098697
<i>INGENICO GROUP</i>	ΣΥΣΤΗΜΑ ΚΑΙ ΜΕΘΟΔΟΣ ΓΙΑ ΤΗΝ ΟΠΤΙΚΗ ΑΝΙΧΝΕΥΣΗ ΠΑΡΕΙΣΔΥΣΗΣ, ΑΝΤΙΣΤΟΙΧΑ ΗΛΕΚΤΡΟΝΙΚΗ ΣΥΣΚΕΥΗ, ΠΡΟΓΡΑΜΜΑ ΚΑΙ ΜΕΣΟ ΕΓΓΡΑΦΗΣ	3295364 - 24/10/2018	3098726
<i>INGENICO GROUP</i>	ΣΥΣΚΕΥΗ ΓΙΑ ΤΗΝ ΠΡΟΣΤΑΣΙΑ ΗΛΕΚΤΡΟΝΙΚΟΥ ΕΞΑΡΤΗΜΑΤΟΣ	2146562 - 24/10/2018	3098733
<i>INNOVATIVE SONIC LIMITED</i>	ΜΕΘΟΔΟΣ ΚΑΙ ΣΥΣΚΕΥΗ ΓΙΑ ΤΗΝ ΒΕΛΤΙΩΣΗ ΤΗΣ ΜΕΤΑΔΟΣΗΣ ΕΝΟΣ ΚΟΙΝΟΧΡΗΣΤΟΥ ΚΑΝΑΛΙΟΥ ΚΑΘΟΔΙΚΗΣ ΖΕΥΞΗΣ ΣΕ ΕΝΑ ΣΥΣΤΗΜΑ ΑΣΥΡΜΑΤΩΝ ΕΠΙΚΟΙΝΩΝΙΩΝ	2019532 - 24/10/2018	3098674
<i>INNOVATIVE SONIC LIMITED</i>	ΜΕΘΟΔΟΣ ΚΑΙ ΣΥΣΚΕΥΗ ΓΙΑ ΑΠΟΚΡΥΠΤΟΓΡΑΦΗΣΗ ΕΝΟΣ ΣΤΡΩΜΑΤΟΣ ΠΡΩΤΟΚΟΛΟΥ ΣΥΓΚΛΙΣΗΣ ΠΑΚΕΤΟΥ ΔΕΔΟΜΕΝΩΝ ΣΕ ΕΝΑ ΣΥΣΤΗΜΑ ΑΣΥΡΜΑΤΗΣ ΕΠΙΚΟΙΝΩΝΙΑΣ	2053828 - 12/12/2018	3098813
<i>INO THERAPEUTICS LLC</i>	ΣΥΣΚΕΥΕΣ ΓΙΑ ΤΗ ΣΥΖΕΥΞΗ ΔΕΙΚΤΟΔΟΤΗΜΕΝΗΣ ΔΙΑΤΑΞΗΣ ΒΑΛΒΙΔΑΣ ΚΑΙ ΔΟΧΕΙΟΥ ΥΠΟ ΠΙΕΣΗ ΜΕ ΕΝΑ ΠΕΡΙΛΑΙΜΙΟ	3210644 - 17/10/2018	3098685
<i>INSMED INCORPORATED</i>	ΣΥΣΣΩΜΑΤΩΜΑΤΑ ΛΕΥΚΟΧΡΥΣΟΥ ΚΑΙ ΔΙΕΡΓΑΣΙΑ ΓΙΑ ΤΗΝ ΠΑΡΑΓΩΓΗ ΑΥΤΩΝ	2252304 - 18/07/2018	3098459
<i>INSTITUT D'INVESTIGACIO BIOMEDICA DE BELLVITGE (IDIBELL)</i>	ΔΙΑΔΙΚΑΣΙΑ ΓΙΑ ΤΗΝ ΚΑΤΑΣΚΕΥΗ ΜΙΑΣ ΠΡΟΣΑΡΜΟΣΙΜΗΣ ΙΑΤΡΙΚΗΣ ΣΥΣΚΕΥΗΣ ΚΑΙ ΣΥΣΚΕΥΗ ΠΟΥ ΠΡΟΚΥΠΤΕΙ ΑΠΟ ΤΗΝ ΕΝ ΛΟΓΩ ΔΙΑΔΙΚΑΣΙΑ	3180047 - 24/10/2018	3098703
<i>INSTITUT NATIONAL DE LA SANTE ET DE LA RECHERCHE MEDICALE (INSERM)</i>	ΜΕΘΟΔΟΙ ΚΑΙ ΚΙΤ ΓΙΑ ΔΙΑΛΟΓΗ ΑΣΘΕΝΩΝ ΜΕ ΕΝΑΝ ΚΑΡΚΙΝΟ	2880180 - 03/10/2018	3098499
<i>INSTITUT QUIMIC DE SARRIA CETS FUNDACIO PRIVADA</i>	ΔΙΑΔΙΚΑΣΙΑ ΓΙΑ ΤΗΝ ΚΑΤΑΣΚΕΥΗ ΜΙΑΣ ΠΡΟΣΑΡΜΟΣΙΜΗΣ ΙΑΤΡΙΚΗΣ ΣΥΣΚΕΥΗΣ ΚΑΙ ΣΥΣΚΕΥΗ ΠΟΥ ΠΡΟΚΥΠΤΕΙ ΑΠΟ ΤΗΝ ΕΝ ΛΟΓΩ ΔΙΑΔΙΚΑΣΙΑ	3180047 - 24/10/2018	3098703
<i>INTEL CORPORATION</i>	ΕΞΟΠΛΙΣΜΟΣ ΧΡΗΣΤΗ ΚΑΙ ΜΕΘΟΔΟΣ ΠΡΟΚΩΔΙΚΟΠΟΙΗΣΗΣ ΓΙΑ ΤΟΝ ΣΧΗΜΑΤΙΣΜΟ ΔΕΣΜΗΣ ΠΟΥ ΒΑΣΙΖΕΤΑΙ ΣΕ ΒΙΒΛΙΟ ΚΩΔΙΚΩΝ ΜΙΜΟ ΧΡΗΣΙΜΟΠΟΙΟΥΝΤΑΣ ΕΝΑΝ ΠΙΝΑΚΑ ΑΥΤΟΣΥΣΧΕΤΙΣΗΣ ΓΙΑ ΜΕΙΩΜΕΝΟ ΘΟΡΥΒΟ ΚΒΑΝΤΟΠΟΙΗΣΗΣ	3084979 - 24/10/2018	3098569

ΔΙΚΑΙΟΥΧΟΣ (73)	ΤΙΤΛΟΣ ΕΦΕΥΡΕΣΗΣ (54)	ΑΡ./ΗΜ.ΔΗΜ.Ε.Δ. (87)	ΑΡ.ΕΥΡ.Δ.Ε. (11)
<i>INTEL CORPORATION</i>	ΥΠΟΔΕΙΓΜΑΤΟΛΗΨΙΑ ΣΗΜΑΤΩΝ ΑΝΑΦΟΡΑΣ ΕΙΔΙΚΩΝ ΩΣ ΠΡΟΣ ΤΗΝ ΚΥΨΕΛΗ (CRS) ΓΙΑ ΕΝΑ ΝΕΟ ΤΥΠΟ ΦΟΡΕΑ (NCT)	2826164 - 24/10/2018	3098575
<i>INTEL CORPORATION</i>	ΑΡΧΙΤΕΚΤΟΝΙΚΗ ΔΙΚΤΥΟΥ ΑΣΥΡΜΑΤΗΣ ΠΡΟΣΒΑΣΗΣ QOE-AWARE ΓΙΑ ΒΙΝΤΕΟ ΣΥΝΕΧΟΥΣ ΡΟΗΣ ΜΕ ΒΑΣΗ ΤΟ HTTP	2842269 - 31/10/2018	3098775
<i>INTEL CORPORATION</i>	ΤΥΦΛΗ ΑΠΟΚΩΔΙΚΟΠΟΙΗΣΗ ΓΙΑ ΕΝΑ ΕΝΙΣΧΥΜΕΝΟ ΦΥΣΙΚΟ ΚΑΝΑΛΙ ΕΛΕΓΧΟΥ ΚΑΤΕΡΧΟΜΕΝΗΣ ΖΕΥΞΗΣ (EPDCCH)	3226434 - 31/10/2018	3098776
<i>INTEL DEUTSCHLAND GMBH</i>	ΣΤΑΘΜΟΣ ΒΑΣΗΣ	2687062 - 31/10/2018	3098830
<i>INTEL IP CORPORATION</i>	ΣΥΣΚΕΥΕΣ ΓΙΑ ΕΠΙΛΟΓΗ ΤΡΟΠΟΥ ΕΠΙΚΟΙΝΩΝΙΑΣ ΣΥΣΚΕΥΗ ΜΕ ΣΥΣΚΕΥΗ	3117673 - 24/10/2018	3098573
<i>INTEL IP CORPORATION</i>	ΣΥΣΤΗΜΑΤΑ, ΜΕΘΟΔΟΙ ΚΑΙ ΣΥΣΚΕΥΕΣ ΓΙΑ ΑΠΟΦΟΡΤΙΣΗ ΚΙΝΗΣΗΣ	3050349 - 24/10/2018	3098576
<i>INTEL IP CORPORATION</i>	ΣΥΣΚΕΥΗ ΚΑΙ ΜΕΘΟΔΟΣ ΓΙΑ ΤΟΝ ΕΛΕΓΧΟ ΣΥΜΦΟΡΗΣ ΣΕ ΔΙΚΤΥΑ ΑΣΥΡΜΑΤΗΣ ΕΠΙΚΟΙΝΩΝΙΑΣ	2989829 - 24/10/2018	3098578
<i>INTELGEX CORPORATION</i>	ΑΜΕΣΑ ΔΙΑΒΡΕΞΙΜΗ ΑΠΟ ΤΟΥ ΣΤΟΜΑΤΟΣ ΜΟΡΦΗ ΔΟΣΟΛΟΓΙΑΣ ΣΕ ΦΙΛΜ ΧΩΡΙΣ ΕΠΙΦΑΝΕΙΟΔΡΑΣΤΙΚΟ Ή ΠΟΛΥΑΛΚΟΟΛΗ	3027179 - 17/10/2018	3098687
<i>INTELLIKINE, LLC</i>	ΕΤΕΡΟΚΥΚΛΙΚΕΣ ΕΝΩΣΕΙΣ ΚΑΙ ΧΡΗΣΕΙΣ ΑΥΤΩΝ	2467141 - 31/10/2018	3098818
<i>INTERNATIONAL BUSINESS MA- CHINES CORPORATION</i>	ΣΥΓΚΡΙΣΗ ΚΑΙ ΑΝΤΙΚΑΤΑΣΤΑΣΗ ΚΑΤΑΧΩΡΗΣΗΣ ΠΙΝΑΚΑ DAT	2862089 - 26/12/2018	3098772
<i>IONIS PHARMACEUTICALS, INC.</i>	ΔΙΑΜΟΡΦΩΣΗ ΤΟΥ ΜΕΤΑΓΩΓΕΑ ΣΗΜΑΤΟΣ ΚΑΙ ΤΟΥ ΕΝΕΡΓΟΠΟΙΗΤΗ ΕΚΦΡΑΣΗΣ ΤΗΣ ΜΕΤΑΓΡΑΦΗΣ 3 (STAT3)	2697243 - 31/10/2018	3098656
<i>IONIS PHARMACEUTICALS, INC.</i>	ΑΝΤΙΒΑΚΤΗΡΙΑΚΑ 4,5-ΥΠΟΚΑΤΕΣΤΗΜΕΝΑ ΑΝΑΛΟΓΑ ΑΜΙΝΟΓΛΥΚΟΣΙΔΗΣ ΠΟΥ ΕΧΟΥΝ ΠΟΛΛΑΠΛΟΥΣ ΥΠΟΚΑΤΑΣΤΑΤΕΣ	1957507 - 24/10/2018	3098676
<i>JANSSEN BIOTECH, INC.</i>	ΔΙΠΛΟΕΙΔΙΚΑ EGFR/C-MET ΑΝΤΙΣΩΜΑΤΑ	2922872 - 10/10/2018	3098418
<i>JANSSEN PHARMACEUTICA NV</i>	ΕΝΩΣΕΙΣ 6,7-ΔΙΥΔΡΟΠΥΡΑΖΟΛΟ[1,5-A]ΠΥΡΑΖΙΝ-4(5H)-ΟΝΗΣ ΚΑΙ Η ΧΡΗΣΗ ΤΟΥΣ ΩΣ ΑΡΝΗΤΙΚΟΙ ΑΛΛΟΣΤΕΡΙΚΟΙ ΤΡΟΠΟΠΟΙΗΤΕΣ ΤΩΝ ΥΠΟΔΟΧΕΩΝ MGLU2	3174883 - 24/10/2018	3098577
<i>JANSSEN PHARMACEUTICA NV</i>	ΕΝΩΣΕΙΣ 6,7-ΔΙΥΔΡΟΠΥΡΑΖΟΛΟ[1,5-A]ΠΥΡΑΖΙΝ-4(5H)-ΟΝΗΣ ΚΑΙ Η ΧΡΗΣΗ ΤΟΥΣ ΩΣ ΑΡΝΗΤΙΚΟΙ ΑΛΛΟΣΤΕΡΙΚΟΙ ΤΡΟΠΟΠΟΙΗΤΕΣ ΤΩΝ ΥΠΟΔΟΧΕΩΝ MGLU2	3177623 - 07/11/2018	3098777
<i>JANSSEN PHARMACEUTICA NV</i>	ΣΥΝΕΡΓΙΣΤΙΚΟΙ ΣΥΝΔΥΑΣΜΟΙ ΙΜΑΖΑΛΙΔΗΣ	3036994 - 14/11/2018	3098831
<i>JFE STEEL CORPORATION</i>	ΥΨΗΛΗΣ ΑΝΤΟΧΗΣ ΣΥΓΚΟΛΛΗΜΕΝΟΣ ΜΕ ΗΛΕΚΤΡΙΚΗ ΑΝΤΙΣΤΑΣΗ ΧΑΛΥΒΔΟΣΩΛΗΝΑΣ ΚΑΙ ΜΕΘΟΔΟΣ ΚΑΤΑΣΚΕΥΗΣ ΑΥΤΟΥ	3246427 - 12/12/2018	3098552
<i>JT INTERNATIONAL SA</i>	ΜΕΜΒΡΑΝΗ ΣΥΣΚΕΥΑΣΙΑΣ ΚΑΙ ΜΕΘΟΔΟΣ ΚΑΤΑΣΚΕΥΗΣ ΑΥΤΗΣ	3186162 - 21/11/2018	3098702
<i>JT INTERNATIONAL SA</i>	ΣΤΟΙΧΕΙΟ ΦΙΛΤΡΟΥ ΓΙΑ ΕΝΑ ΑΝΤΙΚΕΙΜΕΝΟ ΚΑΠΝΙΣΜΑΤΟΣ	3116333 - 19/12/2018	3098730
<i>JUSHI GROUP CO., LTD.</i>	ΣΥΝΘΕΣΗ ΙΝΑΣ ΥΑΛΟΥ, ΙΝΑ ΥΑΛΟΥ ΚΑΙ ΣΥΝΘΕΤΙΚΟ ΥΛΙΚΟ ΑΠΟ ΑΥΤΗ	3093276 - 26/09/2018	3098506
<i>JUUL LABS UK HOLDCO LIMITED</i>	ΣΥΣΤΗΜΑΤΑ ΣΥΣΚΕΥΩΝ ΑΤΜΟΠΟΙΗΣΗΣ	3086671 - 26/09/2018	3098412
<i>KAPSCH CARRIERCOM AG</i>	ΜΕΘΟΔΟΣ ΚΑΙ ΚΟΜΒΟΣ ΓΙΑ ΤΗ ΛΕΙΤΟΥΡΓΙΑ ΔΥΟ ΣΥΣΤΗΜΑΤΩΝ ΕΠΙΚΟΙΝΩΝΙΑΣ	3242503 - 31/10/2018	3098558
<i>KARNATAK UNIVERSITY</i>	ΔΕΣΜΕΥΟΜΕΝΕΣ ΣΕ ΚΑΡΚΙΝΙΚΑ ΚΥΤΤΑΡΑ ΑΝΑΣΥΝΔΥΑΣΜΕΝΕΣ ΛΕΚΤΙΝΕΣ ΜΕ ΑΝΤΙΟΓΚΙΚΗ ΔΡΑΣΤΗΡΙΟΤΗΤΑ ΚΑΙ ΜΕΘΟΔΟΣ ΠΑΡΑΣΚΕΥΗΣ	2430041 - 31/10/2018	3098858

ΔΙΚΑΙΟΥΧΟΣ (73)	ΤΙΤΛΟΣ ΕΦΕΥΡΕΣΗΣ (54)	ΑΡ./ΗΜ.ΔΗΜ.Ε.Δ. (87)	ΑΡ.ΕΥΡ.Δ.Ε. (11)
KETTEN-WULF BETRIEBS-GMBH	ΑΛΥΣΙΔΑ ΚΑΘΩΣ ΚΑΙ ΜΕΘΟΔΟΣ ΓΙΑ ΤΗΝ ΚΑΤΑΣΚΕΥΗ ΜΙΑΣ ΑΛΥΣΙΔΑΣ	2588776 - 10/10/2018	3098528
KHD HUMBOLDT WEDAG GMBH	ΠΛΑΚΑ ΣΧΑΡΑΣ ΓΙΑ ΕΝΑΝ ΨΥΚΤΗ ΣΧΑΡΑΣ	3152507 - 17/10/2018	3098735
KHS GMBH	ΣΥΓΚΟΛΛΗΤΙΚΟ ΘΕΡΜΟΥ ΤΗΓΜΑΤΟΣ ΚΑΙ ΧΡΗΣΗ ΑΥΤΟΥ	3161091 - 03/10/2018	3098501
KNAUF GIPS KG	ΜΕΘΟΔΟΣ ΓΙΑ ΠΑΡΑΓΩΓΗ ΒΗΤΑ-ΗΜΙΕΝΥΔΡΟΥ ΘΕΠΙΚΟΥ ΑΣΒΕΣΤΙΟΥ	2684852 - 17/10/2018	3098514
KONINKLIJKE DOUWE EGBERTS B.V.	ΣΥΣΤΗΜΑ ΚΑΙ ΜΕΘΟΔΟΣ ΓΙΑ ΤΗΝ ΠΑΡΑΣΚΕΥΗ ΜΙΑΣ ΠΡΟΚΑΘΟΡΙΣΜΕΝΗΣ ΠΟΣΟΤΗΤΑΣ ΡΟΦΗΜΑΤΟΣ	2778098 - 03/10/2018	3098566
KONINKLIJKE PHILIPS N.V.	ΜΙΑ ΜΕΘΟΔΟΣ ΓΙΑ ΕΠΙΚΟΙΝΩΝΙΑ ΣΕ ΕΝΑ ΚΙΝΗΤΟ ΔΙΚΤΥΟ	2446685 - 24/10/2018	3098829
KOREC S.R.L.	ΘΕΡΜΟΧΗΜΙΚΗ ΔΙΑΔΙΚΑΣΙΑ ΓΙΑ ΤΗΝ ΑΝΑΚΤΗΣΗ ΥΛΙΚΟΥ ΑΠΟ ΑΠΟΒΛΗΤΑ ΠΛΑΣΤΙΚΟΥ ΕΝΙΣΧΥΜΕΝΟΥ ΜΕ ΥΑΛΟΒΑΜΒΑΚΑ	3114192 - 24/10/2018	3098787
KOWA COMPANY LTD.	ΕΝΔΟΦΘΑΛΜΙΟΣ ΦΑΚΟΣ	3170475 - 31/10/2018	3098774
KUCHENMEISTER GMBH	ΜΕΘΟΔΟΣ ΓΙΑ ΠΑΡΑΓΩΓΗ ΠΡΟΪΟΝΤΩΝ ΑΡΤΟΠΟΙΑΣ ΜΕ ΜΑΚΡΑ ΔΙΑΤΗΡΗΣΙΜΟΤΗΤΑ	2961280 - 03/10/2018	3098414
KUCHENMEISTER GMBH	ΜΕΘΟΔΟΣ ΓΙΑ ΑΠΟΜΑΚΡΥΝΣΗ ΟΡΓΑΝΙΚΩΝ ΣΥΣΤΑΤΙΚΩΝ ΚΑΙ ΠΡΟΪΟΝΤΩΝ ΜΕΤΑΤΡΟΠΗΣ ΑΥΤΩΝ ΠΕΡΙΕΧΟΜΕΝΩΝ ΕΝΤΟΣ ΑΝΑΘΥΜΙΑΣΕΩΝ ΚΑΘΩΣ ΚΑΙ ΓΙΑ ΤΗΝ ΑΝΑΚΤΗΣΗ ΘΕΡΜΟΤΗΤΑΣ ΑΠΟ ΑΝΑΘΥΜΙΑΣΕΙΣ ΚΑΙ ΔΙΑΤΑΞΗ ΓΙΑ ΤΗ ΔΙΕΞΑΓΩΓΗ ΤΗΣ ΜΕΘΟΔΟΥ	2677872 - 07/11/2018	3098728
KWS SAAT SE	ΓΟΝΙΔΙΑ ΑΝΤΟΧΗΣ ΕΝΑΝΤΙ ΤΗΣ ΡΙΖΟΜΑΝΙΑΣ	3011037 - 10/10/2018	3098567
LA NICOISE	ΜΕΘΟΔΟΣ ΠΑΡΑΓΩΓΗΣ ΕΝΟΣ ΜΑΓΕΙΡΕΜΕΝΟΥ ΠΡΟΪΟΝΤΟΣ ΤΡΟΦΙΜΟΥ	3214940 - 17/10/2018	3098512
LABORATORIOS SALVAT, S.A.	ΟΦΘΑΛΜΙΚΗ ΣΥΝΘΕΣΗ ΠΟΥ ΠΕΡΙΕΧΕΙ ΚΑΣΤΟΡΕΛΛΙΟ ΚΑΙ ΤΡΙΓΛΥΚΕΡΙΔΙΑ ΜΕΣΑΙΑΣ ΑΝΘΡΑΚΙΚΗΣ ΑΛΥΣΙΔΑΣ	3266446 - 21/11/2018	3098720
LANGE CHRISTIAN SA	ΑΝΑΡΡΟΦΗΤΗΡΑΣ ΟΙΚΙΑΚΗΣ Ή ΒΙΟΜΗΧΑΝΙΚΗΣ ΧΡΗΣΗΣ	3193690 - 24/10/2018	3098682
LEO PHARMA A/S	ΜΕΘΟΔΟΙ ΓΙΑ ΤΗΝ ΠΑΡΑΣΚΕΥΗ ΕΤΕΡΟΚΥΚΛΙΚΩΝ ΕΝΩΣΕΩΝ 1,3-BENZODIΟΞΟΛΙΟΥ	3157930 - 17/10/2018	3098480
LG CNS CO., LTD.	ΜΕΘΟΔΟΣ ΚΑΙ ΣΥΣΚΕΥΗ ΓΙΑ ΤΗΝ ΕΚΤΙΜΗΣΗ ΕΝΟΣ ΧΡΟΝΟΥ ΑΦΙΞΗΣ ΕΝΟΣ ΟΧΗΜΑΤΟΣ ΜΕΤΑΦΟΡΑΣ	2950293 - 05/12/2018	3098562
LG ELECTRONICS INC.	ΝΕΟΣ ΕΠΙΠΕΔΟΣ ΤΡΟΠΟΣ ΠΡΟΒΛΕΨΗΣ	2391129 - 28/11/2018	3098586
LG ELECTRONICS INC.	ΜΕΘΟΔΟΣ ΔΙΑΣΤΡΩΜΑΤΙΚΗΣ ΠΡΟΒΛΕΨΗΣ ΚΑΙ ΣΥΣΚΕΥΗ ΧΡΗΣΙΜΟΠΟΙΗΣΗΣ ΑΥΤΗΣ	2822276 - 07/11/2018	3098770
LIAO, CHIH-HSIEN	ΗΛΕΚΤΡΙΚΗ ΠΕΔΗ ΣΤΑΘΜΕΥΣΗΣ	3266664 - 26/09/2018	3098397
LIN, HUI	ΕΝΑΣ ΠΕΡΙΕΚΤΗΣ ΠΛΗΡΩΣΗΣ	3207970 - 07/11/2018	3098492
LINPAC PACKAGING LIMITED	ΣΤΕΓΑΝΟ ΔΟΧΕΙΟ ΚΑΙ ΔΙΑΔΙΚΑΣΙΕΣ ΓΙΑ ΚΑΤΑΣΚΕΥΗ ΕΝΟΣ ΣΤΕΓΑΝΟΥ ΔΟΧΕΙΟΥ ΚΑΙ ΕΝΟΣ ΣΦΡΑΓΙΣΜΕΝΟΥ ΔΟΧΕΙΟΥ	2845819 - 24/10/2018	3098715
LOHR ELECTROMECHANIQUE	ΟΧΗΜΑ ΜΕΤΑΦΟΡΑΣ ΜΕ ΕΚΤΕΤΑΜΕΝΗ ΔΙΑΜΗΚΗ ΔΟΜΗ ΓΙΑ ΜΙΑ ΜΗΧΑΝΟΚΙΝΗΤΗ ΔΙΑΤΑΞΗ ΔΙΑΧΕΙΡΙΣΗΣ	3191342 - 07/11/2018	3098751
LOTO LABS, INC.	ΒΕΛΤΙΩΜΕΝΗ ΣΥΣΚΕΥΗ ΑΤΜΟΠΟΙΗΤΗ	3142503 - 26/09/2018	3098420
MAAC INVESTMENT HOLDINGS LTD.	ΑΝΑΛΥΣΗ ΧΑΡΑΚΤΗΡΙΣΤΙΚΩΝ ΚΑΥΣΗΣ ΚΑΥΣΙΜΩΝ	2002257 - 12/09/2018	3098361
MAERZ OFENBAU AG	ΜΕΘΟΔΟΣ ΓΙΑ ΕΠΕΞΕΡΓΑΣΙΑ ΑΠΑΕΡΙΩΝ ΚΑΙ ΕΓΚΑΤΑΣΤΑΣΗ ΜΕ ΔΙΑΤΑΞΗ ΕΠΕΞΕΡΓΑΣΙΑΣ ΑΠΑΕΡΙΩΝ	3155342 - 24/10/2018	3098785
MANNESMANN LINE PIPE GMBH	ΠΕΡΙΒΕΒΛΗΜΕΝΟΣ ΣΩΛΗΝΑΣ ΑΓΩΓΟΥ ΤΗΛΕΨΥΞΗΣ	2728237 - 21/11/2018	3098729

ΔΙΚΑΙΟΥΧΟΣ (73)	ΤΙΤΛΟΣ ΕΦΕΥΡΕΣΗΣ (54)	ΑΡ./ΗΜ.ΔΗΜ.Ε.Δ. (87)	ΑΡ.ΕΥΡ.Δ.Ε. (11)
<i>MAPI PHARMA LIMITED</i>	ΣΥΣΤΗΜΑ ΑΠΟΘΕΜΑΤΟΣ ΠΟΥ ΠΕΡΙΛΑΜΒΑΝΕΙ ΟΞΙΚΗ ΓΛΑΤΙΡΑΜΕΡΗ	2398488 - 14/11/2018	3098662
<i>MARIS, THOMAS, G.</i>	ΜΕΘΟΔΟΣ ΕΙΔΙΚΗΣ ΓΙΑ ΤΟΝ ΑΣΘΕΝΗ ΕΠΙΒΕΒΑΙΩΣΗΣ ΤΗΣ ΑΚΤΙΝΟΘΕΡΑΠΕΥΤΙΚΗΣ ΑΓΩΓΗΣ ΚΑΙ ΠΟΙΟΤΙΚΟΥ ΕΛΕΓΧΟΥ	3043862 - 21/11/2018	3098788
<i>MAURER SOHNE ENGINEERING GMBH & CO. KG</i>	ΚΑΤΑΣΚΕΥΗ ΜΕΤΑΒΑΣΗΣ ΚΑΙ ΣΙΔΗΡΟΔΡΟΜΙΚΗ ΓΕΦΥΡΑ ΜΕ ΜΙΑ ΤΕΤΟΙΑ ΚΑΤΑΣΚΕΥΗ ΜΕΤΑΒΑΣΗΣ	2978897 - 17/10/2018	3098588
<i>MAX BLANK GMBH</i>	ΘΕΡΜΑΝΤΗΡΑΣ	2918916 - 17/10/2018	3098553
<i>MAYR-MELNHOF KARTON AG</i>	ΜΕΘΟΔΟΣ ΓΙΑ ΤΗΝ ΠΑΡΑΓΩΓΗ ΕΝΟΣ ΕΠΙΚΑΛΥΜΜΕΝΟΥ ΥΛΙΚΟΥ ΣΥΣΚΕΥΑΣΙΑΣ ΚΑΙ ΥΛΙΚΟ ΣΥΣΚΕΥΑΣΙΑΣ ΜΕ ΤΟΥΛΑΧΙΣΤΟΝ ΕΝΑ ΣΤΡΩΜΑ ΦΡΑΓΜΟΥ ΓΙΑ ΥΔΡΟΦΟΒΕΣ ΕΝΩΣΕΙΣ	2928787 - 24/10/2018	3098432
<i>MEDA PHARMACEUTICALS INC.</i>	ΣΥΝΘΕΣΕΙΣ ΠΟΥ ΠΕΡΙΛΑΜΒΑΝΟΥΝ ΑΖΕΛΑΣΤΙΝΗ ΚΑΙ ΜΕΘΟΔΟΙ ΧΡΗΣΗΣ ΑΥΤΩΝ	2486942 - 10/10/2018	3098515
<i>MEDIMMUNE, LLC</i>	ΣΤΑΘΕΡΟΠΟΙΗΜΕΝΕΣ ΥΓΡΕΣ ΦΑΡΜΑΚΟΤΕΧΝΙΚΕΣ ΜΟΡΦΕΣ ΑΝΤΙΣΩΜΑΤΟΣ ΑΝΤΙ-RSV	2327421 - 19/09/2018	3098400
<i>MERCK SHARP & DOHME B.V.</i>	4-ΙΜΙΔΑΖΟΠΥΡΙΔΑΖΙΝ-1-ΥΛ-BENZAMIDIA ΚΑΙ 4-ΙΜΙΔΑΖΟΤΡΙΑΖΙΝ-1-ΥΛ-BENZAMIDIA ΩΣ ΑΝΑΣΤΟΛΕΙΣ ΒΤΚ	2734522 - 31/10/2018	3098810
<i>MERCK SHARP & DOHME CORP.</i>	ΤΡΟΠΟΠΟΙΗΜΕΝΑ ΑΝΤΙΣΩΜΑΤΑ ΑΝΤΙ-IL-23P19	2426144 - 31/10/2018	3098752
<i>MERIAL, INC.</i>	ΠΑΡΑΣΙΤΟΚΤΟΝΕΣ ΣΥΝΘΕΣΕΙΣ ΠΕΡΙΛΑΜΒΑΝΟΥΣΕΣ ΠΑΡΑΓΩΓΑ BENZIMIDAZOLIΟΥ, ΜΕΘΟΔΟΙ ΚΑΙ ΧΡΗΣΕΙΣ ΑΥΤΩΝ	2895465 - 03/10/2018	3098426
<i>MERIDIAN MEDICAL TECHNOLOGIES, INC.</i>	ΛΕΙΤΟΥΡΓΙΑ ΔΙΝΗΣ ΓΙΑ ΣΥΣΤΗΜΑ ΧΟΡΗΓΗΣΗΣ ΦΑΡΜΑΚΕΥΤΙΚΗΣ ΟΥΣΙΑΣ	2056903 - 14/11/2018	3098635
<i>MIKROGEN GMBH</i>	ΑΝΟΣΟΛΟΓΙΚΗ ΔΟΚΙΜΑΣΙΑ ΓΙΑ ΤΗΝ ΑΝΙΧΝΕΥΣΗ ΟΓΚΟΠΡΩΤΕΪΝΩΝ Ε7 ΣΕ ΒΙΟΛΟΓΙΚΑ ΔΕΙΓΜΑΤΑ	3213078 - 05/12/2018	3098707
<i>MILLENDO THERAPEUTICS SAS</i>	ΘΡΑΥΣΜΑΤΑ ΜΗ ΑΚΥΛΙΩΜΕΝΗΣ ΓΚΡΕΛΙΝΗΣ ΓΙΑ ΧΡΗΣΗ ΣΤΗ ΘΕΡΑΠΕΙΑ ΣΥΝΔΡΟΜΟΥ PRADER-WILLI	2790721 - 17/10/2018	3098632
<i>MILLET INNOVATION</i>	ΔΙΑΤΑΞΗ ΓΙΑ ΤΗΝ ΠΡΟΣΤΑΣΙΑ ΤΟΥ ΠΕΛΑΜΑΤΙΑΙΟΥ ΜΑΞΙΛΑΡΙΟΥ, ΕΙΔΙΚΟΤΕΡΑ ΚΑΤΑ ΤΗ ΔΙΑΡΚΕΙΑ ΜΙΑΣ ΑΘΛΗΤΙΚΗΣ ΔΡΑΣΤΗΡΙΟΤΗΤΑΣ	3236888 - 26/09/2018	3098393
<i>MONASH UNIVERSITY</i>	ΜΕΘΟΔΟΣ ΚΑΙ ΦΑΡΜΑΚΟΤΕΧΝΙΚΗ ΜΟΡΦΗ ΓΙΑ ΕΙΣΠΝΟΗ	2739268 - 31/10/2018	3098657
<i>MORPHO B.V.</i>	ΜΕΘΟΔΟΣ ΠΑΡΟΧΗΣ ΑΠΟΤΥΠΩΜΕΝΟΥ ΧΑΡΑΚΤΗΡΙΣΤΙΚΟΥ ΑΣΦΑΛΕΙΑΣ	3274188 - 02/01/2019	3098850
<i>N.V. NUTRICIA</i>	ΜΕΘΟΔΟΣ ΓΙΑ ΜΕΙΩΣΗ ΤΗΣ ΕΜΦΑΝΙΣΗΣ ΛΟΙΜΩΣΕΩΝ ΣΕ ΜΙΚΡΑ ΠΑΙΔΙΑ	2723195 - 24/10/2018	3098784
<i>NANOBIOTIX</i>	ΣΥΣΤΗΜΑΤΑ ΑΠΟΔΕΣΜΕΥΣΗΣ ΝΑΝΟΣΩΜΑΤΙΔΙΩΝ, ΠΑΡΑΣΚΕΥΗ ΚΑΙ ΧΡΗΣΕΙΣ ΑΥΤΩΝ	2670394 - 21/11/2018	3098457
<i>NARDI S.P.A.</i>	ΠΤΥΣΣΟΜΕΝΟ ΤΡΑΠΕΖΙ ΜΕ ΜΕΣΑ ΓΙΑ ΤΗΝ ΑΠΟΦΥΓΗ ΑΚΟΥΣΙΑΣ ΑΝΑΤΡΟΠΗΣ ΤΗΣ ΕΠΙΦΑΝΕΙΑΣ ΤΟΥ ΤΡΑΠΕΖΙΟΥ	3206530 - 26/09/2018	3098478
<i>NESTEC S.A.</i>	ΚΑΤΕΨΥΓΜΕΝΑ ΠΡΟΪΟΝΤΑ ΖΑΧΑΡΟΠΛΑΣΤΙΚΗΣ ΠΟΥ ΠΕΡΙΕΧΟΥΝ ΥΔΡΟΛΥΜΕΝΟ ΟΛΟΚΛΗΡΟ ΚΟΚΚΟ	2648540 - 24/10/2018	3098476
<i>NEUROVISION PHARMA GMBH</i>	ΑΝΤΙΝΟΗΜΑΤΙΚΑ-ΟΛΙΓΟΝΟΥΚΛΕΟΤΙΔΙΑ ΩΣ ΠΑΡΕΜΠΟΔΙΣΤΕΣ ΣΗΜΑΤΟΔΟΤΗΣΗΣ TGF-R	3218488 - 24/10/2018	3098634
<i>NEW YORK UNIVERSITY</i>	ΟΓΚΟΛΥΤΙΚΟΣ ΙΟΣ ΑΠΛΟΥ ΕΡΙΠΗΤΑ ΚΑΙ ΘΕΡΑΠΕΥΤΙΚΕΣ ΧΡΗΣΕΙΣ ΑΥΤΟΥ	2753355 - 24/10/2018	3098732
<i>NICOVENTURES HOLDINGS LIMITED</i>	ΕΠΑΝΑΦΟΡΤΙΖΟΜΕΝΗ ΘΗΚΗ ΓΙΑ ΗΛΕΚΤΡΟΝΙΚΟ ΤΣΙΓΑΡΟ	3171720 - 24/10/2018	3098823

ΔΙΚΑΙΟΥΧΟΣ (73)	ΤΙΤΛΟΣ ΕΦΕΥΡΕΣΗΣ (54)	ΑΡ./ΗΜ.ΛΗΜ.Ε.Δ. (87)	ΑΡ.ΕΥΡ.Δ.Ε. (11)
<i>NORTHWESTCOAST AS</i>	ΣΚΑΛΑ ΠΛΟΙΟΥ	2844546 - 19/09/2018	3098451
<i>NOVABIOTICS LIMITED</i>	ΚΑΤΑΣΤΟΛΗ ΟΡΓΑΝΙΣΜΩΝ ΒΙΟ-ΜΕΜΒΡΑΝΗΣ	2413949 - 10/10/2018	3098564
<i>NOVARALI S.L.</i>	ΜΕΘΟΔΟΣ ΓΙΑ ΤΗΝ ΠΑΡΑΓΩΓΗ ΜΙΑΣ ΒΑΣΕΩΣ ΛΟΥΤΗΡΑ ΑΠΟ ΠΛΕΓΜΑ ΧΑΜΗΛΟΥ ΒΑΡΟΥΣ	3009056 - 03/10/2018	3098878
<i>NOVARTIS AG</i>	ΦΑΡΜΑΚΕΥΤΙΚΕΣ ΣΥΝΘΕΣΕΙΣ ΠΟΥ ΠΕΡΙΛΑΜΒΑΝΟΥΝ ΕΝΥΔΡΗ ΓΑΛΑΚΤΙΚΗ 4-ΑΜΙΝΟ-5-ΦΘΟΡΟ-3-[6-(4-ΜΕΘΥΛΟ-ΠΙΠΕΡΑΖΙΝ-1-ΥΛ)-1Η-BENZΙΜΙΔΑΖΟΛ-2-ΥΛ]-1Η-ΚΙΝΟΛΙΝ-2-ΟΝΗ	2588086 - 12/09/2018	3098371
<i>NOVARTIS AG</i>	ΜΑΛΑΚΑ ΥΔΡΟΦΟΒΑ ΑΚΡΥΛΙΚΑ ΥΛΙΚΑ	3077429 - 26/09/2018	3098474
<i>NOVARTIS AG</i>	ΠΑΡΑΓΩΓΟ ΡΑΠΑΜΥΚΙΝΗΣ ΓΙΑ ΤΗΝ ΘΕΡΑΠΕΥΤΙΚΗ ΑΝΤΙΜΕΤΩΠΙΣΗ ΤΟΥ ΚΑΡΚΙΝΟΥ ΤΟΥ ΠΝΕΥΜΟΝΑ	3143995 - 05/12/2018	3098536
<i>NOVARTIS AG</i>	ΟΡΓΑΝΙΚΗ ΕΝΩΣΗ ΓΙΑ ΧΡΗΣΗ ΣΤΗΝ ΑΓΩΓΗ ΤΟΥ ΚΑΡΚΙΝΟΥ ΤΟΥ ΗΠΑΤΟΣ	2558095 - 24/10/2018	3098721
<i>NOVARTIS AG</i>	ΧΡΗΣΗ ΕΝΟΣ ΠΑΡΑΓΟΝΤΑ ΤΡΟΠΟΠΟΙΗΣΗΣ ΟΡΜΟΝΩΝ ΤΩΝ ΕΠΙΝΕΦΡΙΔΙΩΝ	2523731 - 24/10/2018	3098769
<i>NOVARTIS AG</i>	ΜΕΤΑΤΡΕΨΙΜΗ ΣΥΣΚΕΥΗ ΠΛΥΣΗΣ/ΑΝΑΡΡΟΦΗΣΗΣ	2986331 - 24/10/2018	3098779
<i>NOVARTIS AG</i>	ΑΠΟ ΤΟΥ ΣΤΟΜΑΤΟΣ ΧΟΡΗΓΟΥΜΕΝΕΣ ΣΥΝΘΕΣΕΙΣ ΤΗΣ ΔΕΦΕΡΑΣΙΡΟΞΗΣ	2964202 - 31/10/2018	3098845
<i>NOVARTIS AG (50%)</i>	ΑΝΤΙΣΩΜΑΤΑ ΑΝΤΙ-P-ΣΕΛΕΚΤΙΝΗΣ ΚΑΙ ΜΕΘΟΔΟΙ ΧΡΗΣΗΣ ΑΥΤΩΝ ΣΤΗΝ ΑΝΤΙΜΕΤΩΠΙΣΗ ΦΛΕΓΜΟΝΩΔΩΝ ΝΟΣΩΝ	2662091 - 22/08/2018	3098458
<i>NOVINTETHICAL PHARMA SA</i>	ΤΟΠΙΚΕΣ ΡΙΝΙΚΕΣ ΣΥΝΘΕΣΕΙΣ ΠΟΥ ΠΕΡΙΕΧΟΥΝ ΞΥΛΟ-ΓΑΥΚΑΝΕΣ ΓΙΑ ΧΡΗΣΗ ΩΣ ΑΠΟΣΥΜΦΟΡΗΤΙΚΟ	3103438 - 14/11/2018	3098602
<i>NUCOR CORPORATION</i>	ΜΙΚΡΟΥ ΚΟΣΤΟΥΣ ΠΑΡΑΓΩΓΗ ΕΝΟΣ ΧΑΛΥΒΑ ΧΑΜΗΛΗΣ ΠΕΡΙΕΚΤΙΚΟΤΗΤΑΣ ΣΕ ΑΝΘΡΑΚΑ, ΧΑΜΗΛΗΣ ΠΕΡΙΕΚΤΙΚΟΤΗΤΑΣ ΣΕ ΘΕΙΟ ΚΑΙ ΧΑΜΗΛΗΣ ΠΕΡΙΕΚΤΙΚΟΤΗΤΑΣ ΣΕ ΑΖΩΤΟ ΧΡΗΣΙΜΟΠΟΙΩΝΤΑΣ ΣΥΜΒΑΤΙΚΟ ΕΞΟΠΛΙΣΜΟ ΠΑΡΑΓΩΓΗΣ ΧΑΛΥΒΑ	3147376 - 17/10/2018	3098668
<i>NUCOR CORPORATION</i>	ΜΕΘΟΔΟΣ ΓΙΑ ΤΗΝ ΚΑΤΑΣΚΕΥΗ ΕΝΟΣ ΠΡΟΪΟΝΤΟΣ ΛΕΠΤΗΣ ΧΥΤΕΥΜΕΝΗΣ ΛΩΡΙΔΑΣ ΘΕΡΜΗΣ ΕΛΑΣΗΣ	2398602 - 31/10/2018	3098820
<i>NUMAT MEDTECH, S.L.</i>	ΕΜΦΥΤΕΥΜΑΤΑ ΓΙΑ ΕΠΑΓΩΓΗ ΕΝΣΩΜΑΤΩΣΗΣ ΜΑΛΑΚΟΥ ΚΑΙ ΣΚΛΗΡΟΥ ΙΣΤΟΥ	2986330 - 17/10/2018	3098613
<i>NYDERM LLC</i>	ΤΕΧΝΟΛΟΓΙΑ ΠΟΛΥΜΕΡΟΥΣ ΠΟΛΥΔΡΑΣΤΙΚΗΣ ΜΙΚΡΟΣΤΟΧΕΥΜΕΝΗΣ ΑΝΤΙΓΗΡΑΝΤΙΚΗΣ ΚΡΕΜΑΣ ΔΕΡΜΑΤΟΣ	2579834 - 10/10/2018	3098543
<i>OKLAHOMA MEDICAL RESEARCH FOUNDATION (50%)</i>	ΑΝΤΙΣΩΜΑΤΑ ΑΝΤΙ-P-ΣΕΛΕΚΤΙΝΗΣ ΚΑΙ ΜΕΘΟΔΟΙ ΧΡΗΣΗΣ ΑΥΤΩΝ ΣΤΗΝ ΑΝΤΙΜΕΤΩΠΙΣΗ ΦΛΕΓΜΟΝΩΔΩΝ ΝΟΣΩΝ	2662091 - 22/08/2018	3098458
<i>OLEON SAS</i>	ΣΥΝΔΕΤΙΚΟ ΜΕΣΟ ΦΥΤΙΚΗΣ ΠΡΟΕΛΕΥΣΗΣ, ΣΥΝΘΕΣΕΙΣ ΠΟΥ ΤΟ ΠΕΡΙΕΧΟΥΝ ΚΑΙ ΜΕΘΟΔΟΣ ΓΙΑ ΤΗΝ ΕΛΑΤΤΩΣΗ ΤΗΣ ΠΟΣΟΤΗΤΑΣ ΑΣΦΑΛΤΟΥ ΠΕΤΡΕΛΑΪΚΗΣ ΠΡΟΕΛΕΥΣΗΣ	3081599 - 26/09/2018	3098431
<i>OLIOCRU' S.R.L.</i>	ΜΕΘΟΔΟΣ ΓΙΑ ΤΗΝ ΠΑΡΑΓΩΓΗ ΕΛΑΙΑΛΕΥΡΟΥ ΚΑΤΑΛΗΛΟΥ ΩΣ ΣΥΜΠΛΗΡΩΜΑΤΟΣ ΔΙΑΤΡΟΦΗΣ	3213645 - 24/10/2018	3098718
<i>ONCOMED PHARMACEUTICALS, INC.</i>	ΠΑΡΑΓΟΝΤΕΣ ΣΥΝΔΕΣΗΣ VEGF/DLL4 ΚΑΙ ΧΡΗΣΕΙΣ ΑΥΤΩΝ	2758073 - 31/10/2018	3098756
<i>ONO PHARMACEUTICAL CO., LTD.</i>	TRK-ΑΝΑΣΤΑΛΤΙΚΗ ΕΝΩΣΗ	2960234 - 19/12/2018	3098854
<i>OPKO BIOLOGICS LTD.</i>	ΑΥΞΗΤΙΚΗ ΟΡΜΟΝΗ ΜΑΚΡΑΣ ΔΡΑΣΗΣ ΚΑΙ ΜΕΘΟΔΟΙ ΠΑΡΑΓΩΓΗΣ ΑΥΤΗΣ	2739298 - 03/10/2018	3098596
<i>OSKAR FRECH GMBH + CO. KG</i>	ΕΜΒΟΛΟ ΧΥΣΗΣ ΚΑΙ ΜΟΝΑΔΑ ΧΥΣΗΣ ΜΕ ΒΑΛΒΙΔΑ ΦΡΑΓΜΟΥ	2701866 - 14/11/2018	3098690

ΔΙΚΑΙΟΥΧΟΣ (73)	ΤΙΤΛΟΣ ΕΦΕΥΡΕΣΗΣ (54)	ΑΡ./ΗΜ.ΔΗΜ.Ε.Δ. (87)	ΑΡ.ΕΥΡ.Δ.Ε. (11)
<i>OSTERREICHISCHE AKADEMIE DER WISSENSCHAFTEN</i>	ΑΝΟΣΟΛΟΓΙΚΗ ΔΟΚΙΜΑΣΙΑ ΓΙΑ ΤΗΝ ΑΝΙΧΝΕΥΣΗ ΟΓΚΟΠΡΩΤΕΪΝΩΝ Ε7 ΣΕ ΒΙΟΛΟΓΙΚΑ ΔΕΙΓΜΑΤΑ	3213078 - 05/12/2018	3098707
<i>OUTOTEC (FINLAND) OY</i>	ΜΕΘΟΔΟΣ ΑΝΑΚΤΗΣΗΣ ΜΕΤΑΛΛΩΝ	2999803 - 10/10/2018	3098495
<i>PACKABLE B.V.</i>	ΜΕΘΟΔΟΣ ΓΙΑ ΤΗΝ ΚΑΤΑΣΚΕΥΗ ΕΝΟΣ ΑΝΤΙΚΕΙΜΕΝΟΥ ΚΑΙ ΜΙΑΣ ΣΥΣΚΕΥΑΣΙΑΣ	3130548 - 19/12/2018	3098652
<i>PALANTIR TECHNOLOGIES, INC.</i>	ΔΗΜΙΟΥΡΓΙΑ ΔΕΔΟΜΕΝΩΝ ΣΕ ΜΙΑ ΑΠΟΘΗΚΕΥΣΗ ΔΕΔΟΜΕΝΩΝ ΧΡΗΣΙΜΟΠΟΙΩΝΤΑΣ ΜΙΑ ΔΥΝΑΜΙΚΗ ΟΝΤΟΛΟΓΙΑ	2084597 - 17/10/2018	3098669
<i>PANASONIC CORPORATION</i>	ΣΥΣΚΕΥΗ ΡΑΔΙΟΦΩΝΙΚΗΣ ΕΠΙΚΟΙΝΩΝΙΑΣ ΚΑΙ ΜΕΘΟΔΟΣ ΡΑΔΙΟΦΩΝΙΚΗΣ ΕΠΙΚΟΙΝΩΝΙΑΣ	2793439 - 10/10/2018	3098548
<i>PANASONIC INTELLECTUAL PROPERTY CORPORATION OF AMERICA</i>	ΒΕΛΤΙΩΜΕΝΗ ΑΝΑΦΟΡΑ ΠΛΗΡΟΦΟΡΙΩΝ ΚΑΤΑΣΤΑΣΗΣ ΚΑΝΑΛΙΟΥ ΓΙΑ ΑΔΕΙΟΔΟΤΗΜΕΝΕΣ ΚΑΙ ΜΗ ΑΔΕΙΟΔΟΤΗΜΕΝΕΣ ΦΕΡΟΥΣΕΣ	3208965 - 31/10/2018	3098864
<i>PAPPAS, EVANGELOS, T.</i>	ΜΕΘΟΔΟΣ ΕΙΔΙΚΗΣ ΓΙΑ ΤΟΝ ΑΣΘΕΝΗ ΕΠΙΒΕΒΑΙΩΣΗΣ ΤΗΣ ΑΚΤΙΝΟΘΕΡΑΠΕΥΤΙΚΗΣ ΑΓΩΓΗΣ ΚΑΙ ΠΟΙΟΤΙΚΟΥ ΕΛΕΓΧΟΥ	3043862 - 21/11/2018	3098788
<i>PERRAUDIN, JEAN-PAUL</i>	ΑΝΤΙΜΙΚΡΟΒΙΑΚΕΣ ΣΥΝΘΕΣΕΙΣ ΠΟΥ ΠΕΡΙΛΑΜΒΑΝΟΥΝ ΥΠΟΑΛΟΓΟΝΩΔΕΣ ΚΑΙ/Η ΥΠΟΘΕΙΟΚΥΑΝΙΤΗ ΚΑΙ ΧΡΗΣΕΙΣ ΑΥΤΩΝ	2392343 - 21/11/2018	3098694
<i>PETERS, JEAN-PIERRE</i>	ΣΥΣΤΗΜΑ ΧΟΡΗΓΗΣΗΣ ΣΚΙΑΓΡΑΦΙΚΟΥ ΥΓΡΟΥ ΔΙΠΛΗΣ ΒΑΛΒΙΔΑΣ	2731663 - 17/10/2018	3098673
<i>PETROLEO BRASILEIRO S.A. - PETROBRAS</i>	ΣΥΣΤΗΜΑ ΚΑΙ ΔΙΕΡΓΑΣΙΑ ΓΙΑ ΤΟΝ ΔΙΑΧΩΡΙΣΜΟ ΕΝΑΙΩΡΗΜΑΤΩΝ	2065458 - 19/09/2018	3098387
<i>PFIZER INC.</i>	ΕΝΑΣ ΣΥΝΔΥΑΣΜΟΣ ΕΡΥΘΡΟΥ ΤΗΣ ΒΕΓΓΑΛΗΣ ΚΑΙ ΑΝΤΙΣΩΜΑΤΟΣ ΑΝΤΙ-CTLA4 ΓΙΑ ΧΡΗΣΗ ΣΤΗΝ ΑΓΩΓΗ ΤΟΥ ΚΑΡΚΙΝΟΥ	2710137 - 19/09/2018	3098445
<i>PFIZER INC.</i>	ΣΥΝΔΥΑΣΜΟΣ ΠΑΡΑΓΩΓΩΝ ΠΥΡΟΛΟ [2,3-D] ΠΥΡΙΜΙΔΙΝΗΣ ΜΕ ΕΝΑΝ Ή ΠΕΡΙΣΣΟΤΕΡΟΥΣ ΕΠΙΠΡΟΣΘΕΤΟΥΣ ΠΑΡΑΓΟΝΤΕΣ ΩΣ ΑΝΑΣΤΟΛΕΙΣ ΤΩΝ ΣΧΕΤΙΚΩΝ ΜΕ JANUS (ΙΑΝΟΣ) ΚΙΝΑΣΩΝ (JAK)	3290421 - 02/01/2019	3098791
<i>PFIZER PRODUCTS INC.</i>	ΣΥΝΘΕΣΕΙΣ ΑΝΤΙΣΩΜΑΤΩΝ ΑΝΤΙ-CTLA-4	2620450 - 07/11/2018	3098640
<i>PHAM THI KIM, LOAN</i>	ΜΙΑ ΑΝΑΠΑΥΤΙΚΗ ΟΡΘΟΠΕΔΙΚΗ ΚΑΡΕΚΛΑ ΓΙΑ ΤΗΝ ΠΡΟΛΗΨΗ ΠΑΘΗΣΕΩΝ ΤΗΣ ΣΠΟΝΔΥΛΙΚΗΣ ΣΤΗΛΗΣ	2802241 - 07/11/2018	3098719
<i>PHARMACIA & UPJOHN COMPANY LLC</i>	ΚΡΥΣΤΑΛΛΟΣ ΠΟΥ ΠΕΡΙΛΑΜΒΑΝΕΙ L-ΜΗΛΙΚΟ ΑΛΑΣ ΤΟΥ N-[2-(ΔΙΑΙΘΥΛΑΜΙΝΟ)ΑΙΘΥΛΟ]-5-[(5-ΦΘΟΡΟ-1,2-ΔΙΪΔΡΟ-2-ΟΞΟ-3Η-ΙΝΔΟΛ-3-ΥΛΙΔΕΝΟ)ΜΕΘΥΛΟ]-2,4-ΔΙΜΕΘΥΛΟ-1Η-ΠΥΡΡΟΛΟ-3-ΚΑΡΒΟΞΑΜΙΔΙΟΥ ΠΡΟΣ ΧΡΗΣΗ ΑΥΤΟΥ ΩΣ ΦΑΡΜΑΚΟ	3168218 - 14/11/2018	3098391
<i>PHARMATHEN S.A.</i>	ΣΥΝΘΕΣΗ ΣΤΟΜΑΤΟΔΙΑΣΠΕΙΡΟΜΕΝΟΥ ΦΙΛΜ ΠΟΥ ΠΕΡΙΛΑΜΒΑΝΕΙ ΕΝΑΛΛΑΠΡΙΔΗ ΓΙΑ ΤΗΝ ΘΕΡΑΠΕΙΑ ΥΠΕΡΤΑΣΗΣ ΣΕ ΠΑΙΔΙΑΤΡΙΚΟ ΠΛΗΘΥΣΜΟ	3193826 - 17/10/2018	3098641
<i>PHARNEXT</i>	ΝΕΕΣ ΘΕΡΑΠΕΥΤΙΚΕΣ ΜΕΘΟΔΕΥΣΕΙΣ ΓΙΑ ΘΕΡΑΠΕΥΤΙΚΗ ΑΓΩΓΗ CMT ΚΑΙ ΣΥΝΑΦΩΝ ΔΙΑΤΑΡΑΧΩΝ	2609916 - 07/11/2018	3098498
<i>PHILIP MORRIS PRODUCTS S.A.</i>	ΠΑΡΑΚΟΛΟΥΘΗΣΗ ΑΣΤΟΧΙΑΣ ΔΙΑΚΟΠΤΗ ΣΕ ΕΝΑ ΗΛΕΚΤΡΙΚΑ ΘΕΡΜΑΙΝΟΜΕΝΟ ΣΥΣΤΗΜΑ ΚΑΠΝΙΣΜΑΤΟΣ	3206513 - 12/09/2018	3098367
<i>PHILIP MORRIS PRODUCTS S.A.</i>	ΣΥΣΤΗΜΑ ΠΑΡΑΓΩΓΗΣ ΑΕΡΟΛΥΜΑΤΟΣ ΠΟΥ ΠΕΡΙΛΑΜΒΑΝΕΙ ΑΝΙΧΝΕΥΣΗ ΦΥΣΙΓΓΙΟΥ	3166426 - 12/09/2018	3098368
<i>PHILIP MORRIS PRODUCTS S.A.</i>	ΑΝΤΙΚΕΙΜΕΝΟ ΚΑΠΝΙΣΜΑΤΟΣ ΜΕ ΟΜΟΚΕΝΤΡΟ ΦΙΑΤΡΟ	2854574 - 07/11/2018	3098417
<i>PHILIP MORRIS PRODUCTS S.A.</i>	ΥΔΡΟΦΟΒΟ ΧΑΡΤΙ ΣΤΡΙΨΙΜΑΤΟΣ	3236785 - 26/09/2018	3098453

ΔΙΚΑΙΟΥΧΟΣ (73)	ΤΙΤΛΟΣ ΕΦΕΥΡΕΣΗΣ (54)	ΑΡ./ΗΜ.ΔΗΜ.Ε.Δ. (87)	ΑΡ.ΕΥΡ.Δ.Ε. (11)
<i>PHILIP MORRIS PRODUCTS S.A.</i>	ΠΕΡΙΕΚΤΗΣ ΓΙΑ ΚΑΤΑΝΑΛΩΤΙΚΑ ΑΓΑΘΑ ΜΕ ΕΣΩΤΕΡΙΚΟ ΠΛΑΙΣΙΟ ΚΑΙ ΜΕΘΟΔΟΣ ΓΙΑ ΤΗ ΠΑΡΑΣΚΕΥΗ ΕΝΟΣ ΠΕΡΙΕΚΤΗ ΓΙΑ ΚΑΤΑΝΑΛΩΤΙΚΑ ΑΓΑΘΑ	3180269 - 10/10/2018	3098520
<i>PHILIP MORRIS PRODUCTS S.A.</i>	ΜΙΑ ΜΕΘΟΔΟΣ ΓΙΑ ΤΗΝ ΠΑΡΑΓΩΓΗ ΠΡΟΣ ΚΑΤΕΡΓΑΣΙΑ ΦΥΛΛΩΝ ΣΥΣΚΕΥΑΣΙΑΣ ΓΙΑ ΚΑΤΑΝΑΛΩΤΙΚΑ ΑΓΑΘΑ	2925514 - 31/10/2018	3098838
<i>PHILIP MORRIS PRODUCTS S.A.</i>	ΕΠΙΣΤΟΜΙΟ ΑΝΤΙΚΕΙΜΕΝΟΥ ΚΑΠΝΙΣΜΑΤΟΣ ΠΟΥ ΠΕΡΙΛΑΜΒΑΝΕΙ ΑΕΡΟΓΕΛΗ	2844091 - 31/10/2018	3098843
<i>PIAGGIO & C. S.P.A.</i>	ΥΔΡΟΨΥΚΤΟΣ ΚΙΝΗΤΗΡΑΣ ΕΣΩΤΕΡΙΚΗΣ ΚΑΥΣΗΣ	3175099 - 19/09/2018	3098407
<i>PIAGGIO & C. S.P.A.</i>	ΡΑΒΔΟΣ ΤΑΝΥΣΗΣ ΚΑΔΕΝΑΣ	3175144 - 17/10/2018	3098475
<i>PIHKIO WORKS OY</i>	ΔΟΜΗ ΤΟΙΧΟΥ	3118100 - 17/10/2018	3098610
<i>PLEXXIKON INC.</i>	ΕΝΩΣΕΙΣ ΚΑΙ ΜΕΘΟΔΟΙ ΓΙΑ ΔΙΑΜΟΡΦΩΣΗ ΚΙΝΑΣΩΝ ΚΑΙ ΕΝΔΕΙΞΕΙΣ ΑΥΤΩΝ	2672967 - 17/10/2018	3098646
<i>PPG COATINGS EUROPE B.V.</i>	ΕΝΑ ΣΥΝΔΕΤΙΚΟ ΜΕΣΟ ΓΙΑ ΜΙΑ ΑΥΤΟ-ΣΤΙΛΒΩΤΙΚΗ ΑΝΤΙΡΡΥΠΑΝΤΙΚΗ ΕΠΙΚΑΛΥΨΗ	2561021 - 03/10/2018	3098461
<i>PRES-VAC ENGINEERING AS</i>	ΒΑΛΒΙΔΑ ΕΚΤΟΝΩΣΗΣ	2875269 - 31/10/2018	3098689
<i>PREVOR INTERNATIONAL</i>	ΠΟΛΥΔΥΝΑΜΗ ΣΥΝΘΕΣΗ ΑΠΟΡΡΥΠΑΝΣΗΣ ΚΑΙ Η ΧΡΗΣΗ ΑΥΤΗΣ	2925827 - 14/11/2018	3098617
<i>PROFOL KUNSTSTOFFE GMBH</i>	ΣΤΡΩΜΑΤΟΠΟΙΗΜΕΝΟ ΔΙΑΚΟΣΜΗΤΙΚΟ ΕΛΑΣΜΑ	3210772 - 19/09/2018	3098405
<i>PROVECTUS PHARMATECH, INC.</i>	ΕΝΑΣ ΣΥΝΔΥΑΣΜΟΣ ΕΡΥΘΡΟΥ ΤΗΣ ΒΕΓΓΑΛΗΣ ΚΑΙ ΑΝΤΙΣΩΜΑΤΟΣ ΑΝΤΙ-CTLA4 ΓΙΑ ΧΡΗΣΗ ΣΤΗΝ ΑΓΩΓΗ ΤΟΥ ΚΑΡΚΙΝΟΥ	2710137 - 19/09/2018	3098445
<i>QUALCOMM INCORPORATED</i>	ΣΧΕΔΙΑΣΜΟΣ ΣΗΜΑΤΟΣ ΑΝΑΦΟΡΑΣ ΓΙΑ ΑΝΑΖΗΤΗΣΗ ΚΥΨΕΛΗΣ ΣΕ ΟΡΘΟΓΩΝΙΚΟ ΣΥΣΤΗΜΑ ΔΕΥΡΜΑΤΙΚΗΣ ΕΠΙΚΟΙΝΩΝΙΑΣ	2095524 - 17/10/2018	3098513
<i>QUALCOMM INCORPORATED</i>	ΛΕΙΤΟΥΡΓΙΕΣ ΕΝΔΙΑΜΕΣΗΣ ΚΑΤΑΧΩΡΗΣΗΣ ΒΙΝΤΕΟ ΓΙΑ ΤΥΧΑΙΑ ΠΡΟΣΒΑΣΗ ΣΕ ΚΩΔΙΚΕΥΣΗ ΒΙΝΤΕΟ	2941869 - 24/10/2018	3098522
<i>QUALCOMM INCORPORATED</i>	ΚΑΤΑΣΤΑΣΗ ΠΛΑΙΣΙΟΥ ΚΑΙ ΑΡΧΙΚΟΘΕΤΗΣΗ ΠΙΘΑΝΟΤΗΤΑΣ ΓΙΑ ΠΛΑΙΣΙΟΠΡΟΣΑΡΜΟΣΤΙΚΗ ΕΝΤΡΟΠΙΑΚΗ ΚΩΔΙΚΕΥΣΗ	2774272 - 17/10/2018	3098529
<i>QUALCOMM INCORPORATED</i>	ΣΥΣΤΗΜΑΤΑ, ΜΕΘΟΔΟΙ, ΚΑΙ ΣΥΣΚΕΥΗ ΓΙΑ ΕΞΟΜΑΛΥΝΣΗ ΠΑΡΑΓΟΝΤΑ ΚΕΡΔΟΥΣ	1875463 - 17/10/2018	3098551
<i>QUALCOMM INCORPORATED</i>	ΠΑΡΑΛΛΗΛΗ ΕΠΕΞΕΡΓΑΣΙΑ ΓΙΑ ΚΩΔΙΚΕΥΣΗ ΒΙΝΤΕΟ	2965515 - 17/10/2018	3098585
<i>QUALCOMM INCORPORATED</i>	ΠΙΛΟΤΙΚΟΙ ΤΟΝΟΙ ΣΕ ΣΥΣΤΗΜΑ ΟΦDM ΠΟΛΛΑΠΛΗΣ ΜΕΤΑΔΟΣΗΣ ΠΟΥ ΧΡΗΣΙΜΟΠΟΙΟΥΝΤΑΙ ΓΙΑ ΝΑ ΑΠΟΚΟΜΙΖΟΥΝ ΟΦΕΛΗ ΔΙΑΦΟΡΙΣΜΟΥ ΠΟΜΠΟΥ	1769601 - 31/10/2018	3098594
<i>QUALCOMM INCORPORATED</i>	ΜΕΤΑΔΟΣΗ ΠΛΗΡΟΦΟΡΙΩΝ ΜΕ ΧΡΗΣΗ ΚΥΚΛΙΚΑ ΜΕΤΑΤΙΘΕΜΕΝΩΝ ΑΚΟΛΟΥΘΙΩΝ	2109948 - 31/10/2018	3098627
<i>QUALCOMM INCORPORATED</i>	ΒΕΛΤΙΩΜΕΝΗ ΡΟΟΘΗΚΕΥΣΗ ΑΙΤΗΣΕΩΝ ΠΛΟΚΑΔΩΝ ΠΟΥ ΧΡΗΣΙΜΟΠΟΙΕΙ ΚΛΙΜΑΚΟΘΕΤΗΣΙΜΗ ΕΓΚΩΔΙΚΕΥΣΗ	2481198 - 14/11/2018	3098807
<i>RED HILL BIOPHARMA LTD.</i>	ΜΕΘΟΔΟΙ ΚΑΙ ΣΥΝΘΕΣΕΙΣ ΓΙΑ ΤΗ ΘΕΡΑΠΕΙΑ ΤΗΣ ΦΛΕΓΜΟΝΩΔΟΥΣ ΝΟΣΟΥ ΤΟΥ ΕΝΤΕΡΟΥ	2247291 - 05/12/2018	3098839
<i>REGENERON PHARMACEUTICALS, INC.</i>	ΑΝΤΙΣΩΜΑΤΑ ΑΝΤΙ-ANGPTL3 ΚΑΙ ΧΡΗΣΕΙΣ ΑΥΤΩΝ	2721065 - 12/09/2018	3098384
<i>REGENERON PHARMACEUTICALS, INC.</i>	ΑΝΘΡΩΠΙΝΑ ΑΝΤΙΣΩΜΑΤΑ ΚΑΤΑ ΤΟΥ GFR 3 ΚΑΙ ΜΕΘΟΔΟΙ ΧΡΗΣΗΣ ΑΥΤΩΝ	2888280 - 17/10/2018	3098598
<i>RESVERLOGIX CORP.</i>	ΝΕΟΙ ΑΝΤΙΦΛΕΓΜΟΝΩΔΕΙΣ ΠΑΡΑΓΟΝΤΕΣ	2421533 - 17/10/2018	3098583

ΔΙΚΑΙΟΥΧΟΣ (73)	ΤΙΤΛΟΣ ΕΦΕΥΡΕΣΗΣ (54)	ΑΡ./ΗΜ.ΔΗΜ.Ε.Δ. (87)	ΑΡ.ΕΥΡ.Δ.Ε. (11)
RETROPHIN, INC.	ΠΑΡΑΓΩΓΑ ΠΑΝΤΟΘΕΝΙΚΟΥ ΓΙΑ ΤΗΝ ΑΝΤΙΜΕΤΩΠΙΣΗ ΝΕΥΡΟΛΟΓΙΚΩΝ ΔΙΑΤΑΡΑΧΩΝ	3112372 - 07/11/2018	3098614
RETROSPINE PTY LTD.	ΛΕΠΙΔΑ ΔΙΑΣΤΟΛΕΑ ΚΑΙ ΣΥΓΚΡΟΤΗΜΑ ΓΙΑ ΧΕΙΡΟΥΡΓΙΚΗ ΣΠΟΝΔΥΛΙΚΗΣ ΣΤΗΛΗΣ	2378981 - 26/09/2018	3098443
RHIZEN PHARMACEUTICALS S.A.	ΝΕΕΣ ΕΝΩΣΕΙΣ ΩΣ ΡΥΘΜΙΣΤΕΣ ΠΡΩΤΕΪΝΙΚΩΝ ΚΙΝΑΣΩΝ	2705029 - 24/10/2018	3098762
RIO TINTO ALCAN INTERNATIONAL LIMITED	ΕΡΓΟΣΤΑΣΙΟ ΑΛΟΥΜΙΝΙΟΥ ΠΟΥ ΠΕΡΙΕΧΕΙ ΑΝΤΙΣΤΑΘΜΙΣΤΙΚΟ ΗΛΕΚΤΡΙΚΟ ΚΥΚΛΩΜΑ	3030695 - 17/10/2018	3098630
RIPRUP COMPANY S.A.	ΚΑΨΟΥΛΑ ΜΙΑΣ ΧΡΗΣΗΣ ΓΙΑ ΕΠΕΞΕΡΓΑΣΙΑ ΝΕΡΟΥ	3216767 - 19/09/2018	3098378
ROCHE GLYCART AG	ΝΕΑ ΑΝΟΣΟΣΥΖΕΥΓΜΑΤΑ	2702074 - 21/11/2018	3098643
ROCHE GLYCART AG	ΑΝΤΙΣΩΜΑΤΑ ΕΝΑΝΤΙ ΤΟΥ CD20 ΜΕ ΑΥΞΗΜΕΝΗ ΣΥΓΓΕΝΕΙΑ ΠΡΟΣΔΕΣΗΣ ΣΤΟΝ ΥΠΟΔΟΧΕΑ FC ΚΑΙ ΛΕΙΤΟΥΡΓΙΑ ΤΕΛΕΣΤΗ	2348051 - 19/12/2018	3098744
ROLAN INVESTMENT OU	ΠΛΑΣΤΙΚΟ ΠΡΟΪΟΝ	3208063 - 17/10/2018	3098695
RUAG SCHWEIZ AG	ΕΛΑΦΡΟΒΑΡΗΣ ΔΟΜΗ ΥΠΟΣΤΗΡΙΞΗΣ, ΜΕΘΟΔΟΣ ΠΑΡΑΓΩΓΗΣ ΜΙΑΣ ΕΛΑΦΡΟΒΑΡΟΥΣ ΔΟΜΗΣ ΥΠΟΣΤΗΡΙΞΗΣ, ΣΥΝΘΕΤΟ ΠΑΝΕΛ ΤΥΠΟΥ ΣΑΝΤΟΥΪΤΣ ΚΑΙ ΜΕΘΟΔΟΣ ΠΑΡΑΓΩΓΗΣ ΕΝΟΣ ΣΥΝΘΕΤΟΥ ΠΑΝΕΛ ΤΥΠΟΥ ΣΑΝΤΟΥΪΤΣ	2781762 - 07/11/2018	3098706
SADOT, AVNER	ΨΥΚΤΗΣ ΠΟΤΩΝ ΚΑΤ' ΑΙΤΗΣΗ	2791598 - 12/09/2018	3098380
SAITEC OFFSHORE TECHNOLOGIES S.L.U.	ΠΛΩΤΗ ΠΛΑΤΦΟΡΜΑ ΓΙΑ ΑΞΙΟΠΟΙΗΣΗ ΤΗΣ ΑΙΟΛΙΚΗΣ ΕΝΕΡΓΕΙΑΣ	3225835 - 10/10/2018	3098621
SAMSUNG ELECTRONICS CO., LTD.	ΜΕΘΟΔΟΣ ΑΠΟΚΩΔΙΚΟΠΟΙΗΣΗΣ ΜΕ ΧΡΗΣΗ ΦΙΛΤΡΟΥ ΠΑΡΕΜΒΟΛΗΣ	3232664 - 05/12/2018	3098429
SAMSUNG ELECTRONICS CO., LTD.	ΣΥΣΚΕΥΗ ΓΙΑ ΤΗΝ ΑΠΟΚΩΔΙΚΟΠΟΙΗΣΗ ΒΙΝΤΕΟ ΛΑΜΒΑΝΟΝΤΑΣ ΥΠΟΨΗ ΤΗ ΣΕΙΡΑ ΣΑΡΩΣΗΣ ΤΩΝ ΜΟΝΑΔΩΝ ΚΩΔΙΚΟΠΟΙΗΣΗΣ ΠΟΥ ΕΧΟΥΝ ΙΕΡΑΡΧΙΚΗ ΔΟΜΗ	2950542 - 26/12/2018	3098608
SAMSUNG ELECTRONICS CO., LTD.	ΣΥΣΚΕΥΗ ΓΙΑ ΤΗΝ ΑΠΟΚΩΔΙΚΟΠΟΙΗΣΗ ΒΙΝΤΕΟ ΛΑΜΒΑΝΟΝΤΑΣ ΥΠΟΨΗ ΤΗ ΣΕΙΡΑ ΣΑΡΩΣΗΣ ΤΩΝ ΜΟΝΑΔΩΝ ΚΩΔΙΚΟΠΟΙΗΣΗΣ ΠΟΥ ΕΧΟΥΝ ΙΕΡΑΡΧΙΚΗ ΔΟΜΗ	2950541 - 26/12/2018	3098611
SAMSUNG ELECTRONICS CO., LTD.	ΣΥΣΚΕΥΗ ΓΙΑ ΤΗΝ ΑΠΟΚΩΔΙΚΟΠΟΙΗΣΗ ΒΙΝΤΕΟ ΛΑΜΒΑΝΟΝΤΑΣ ΥΠΟΨΗ ΤΗ ΣΕΙΡΑ ΣΑΡΩΣΗΣ ΤΩΝ ΜΟΝΑΔΩΝ ΚΩΔΙΚΟΠΟΙΗΣΗΣ ΠΟΥ ΕΧΟΥΝ ΙΕΡΑΡΧΙΚΗ ΔΟΜΗ	2950539 - 26/12/2018	3098683
SAMSUNG ELECTRONICS CO., LTD.	ΜΕΘΟΔΟΣ ΓΙΑ ΤΗΝ ΑΠΟΚΩΔΙΚΟΠΟΙΗΣΗ ΒΙΝΤΕΟ ΛΑΜΒΑΝΟΝΤΑΣ ΥΠΟΨΗ ΤΗ ΣΕΙΡΑ ΣΑΡΩΣΗΣ ΤΩΝ ΜΟΝΑΔΩΝ ΚΩΔΙΚΟΠΟΙΗΣΗΣ ΠΟΥ ΕΧΟΥΝ ΙΕΡΑΡΧΙΚΗ ΔΟΜΗ	2950540 - 02/01/2019	3098767
SAMSUNG ELECTRONICS CO., LTD.	ΜΕΘΟΔΟΣ ΓΙΑ ΚΩΔΙΚΟΠΟΙΗΣΗ ΚΑΙ ΑΠΟΚΩΔΙΚΟΠΟΙΗΣΗ ΚΑΙ ΣΥΣΚΕΥΗ ΓΙΑ ΚΩΔΙΚΟΠΟΙΗΣΗ ΜΙΑΣ ΕΙΚΟΝΑΣ ΜΕ ΧΡΗΣΗ ΜΙΑΣ ΜΕΓΑΛΗΣ ΜΟΝΑΔΑΣ ΜΕΤΑΣΧΗΜΑΤΙΣΜΟΥ	3300371 - 09/01/2019	3098768
SAMSUNG ELECTRONICS CO., LTD.	ΜΕΘΟΔΟΣ ΓΙΑ ΤΗΝ ΑΠΟΚΩΔΙΚΟΠΟΙΗΣΗ ΜΙΑΣ ΜΟΝΑΔΑΣ ΠΡΟΒΛΕΨΗΣ (ΜΠ) ΜΕ ΒΑΣΗ ΤΟ ΜΕΓΕΘΟΣ ΤΗΣ	2744204 - 12/12/2018	3098836
SAMSUNG ELECTRONICS CO., LTD.	ΜΕΘΟΔΟΣ ΓΙΑ ΤΗΝ ΑΠΟΚΩΔΙΚΟΠΟΙΗΣΗ ΒΙΝΤΕΟ	3288262 - 02/01/2019	3098855
SAMSUNG ELECTRONICS CO., LTD.	ΜΕΘΟΔΟΣ ΚΩΔΙΚΟΠΟΙΗΣΗΣ ΚΑΙ ΣΥΣΚΕΥΗ ΓΙΑ ΤΗΝ ΑΠΟΚΩΔΙΚΟΠΟΙΗΣΗ ΕΙΚΟΝΑΣ ΜΕΣΩ ΕΝΔΟ-ΠΡΟΒΛΕΨΗΣ	3280145 - 02/01/2019	3098859
SAMSUNG ELECTRONICS CO., LTD.	ΜΕΘΟΔΟΣ ΓΙΑ ΑΠΟΚΩΔΙΚΟΠΟΙΗΣΗ ΚΑΙ ΣΥΣΚΕΥΗ ΓΙΑ ΚΩΔΙΚΟΠΟΙΗΣΗ ΜΙΑΣ ΕΙΚΟΝΑΣ ΜΕΣΩ ΕΝΔΟ-ΠΡΟΒΛΕΨΗΣ	3282705 - 02/01/2019	3098860
SAMUMED, LLC	ΓΑΜΜΑ-ΔΙΚΕΤΟΝΕΣ ΩΣ ΕΝΕΡΓΟΠΟΙΗΤΕΣ ΜΟΝΟΠΑΤΙΟΥ ΣΗΜΑΤΟΔΟΤΗΣΗΣ WNT / ΒΗΤΑ-ΚΑΤΕΝΙΝΗΣ	2968249 - 14/11/2018	3098834
SANIONA A/S	ΦΑΡΜΑΚΕΥΤΙΚΕΣ ΣΥΝΘΕΣΕΙΣ ΓΙΑ ΠΟΛΥΘΕΡΑΠΕΙΑ	2814473 - 10/10/2018	3098538

ΔΙΚΑΙΟΥΧΟΣ (73)	ΤΙΤΛΟΣ ΕΦΕΥΡΕΣΗΣ (54)	ΑΡ./ΗΜ.ΔΗΜ.Ε.Δ. (87)	ΑΡ.ΕΥΡ.Δ.Ε. (11)
<i>SANOFI</i>	ΦΑΡΜΑΚΕΥΤΙΚΗ ΣΥΝΘΕΣΗ ΓΙΑ ΤΗΝ ΑΝΤΙΜΕΤΩΠΙΣΗ ΕΝΟΣ ΜΕΤΑΒΟΛΙΚΟΥ ΣΥΝΔΡΟΜΟΥ	3216459 - 26/09/2018	3098473
<i>SANOFI</i>	ΠΩΜΑ ΓΙΑ ΠΕΡΙΕΚΤΗ ΦΑΡΜΑΚΕΥΤΙΚΟΥ ΜΕΣΟΥ	3038682 - 17/10/2018	3098738
<i>SANTEN PHARMACEUTICAL CO., LTD.</i>	ΟΦΘΑΛΜΙΚΗ ΣΤΑΓΟΝΑ ΠΟΥ ΠΕΡΙΕΧΕΙ ΔΙQUAFOSOL	2832359 - 14/11/2018	3098796
<i>SAPORO MEDICAL UNIVERSITY</i>	ΣΥΖΕΥΓΜΑ ΑΝΤΙΣΩΜΑΤΟΣ ΑΝΤΙ-TROP2-ΦΑΡΜΑΚΟΥ	3088419 - 10/10/2018	3098481
<i>SCHOCK GMBH</i>	ΧΥΤΕΥΤΟ ΤΜΗΜΑ ΛΕΚΑΝΗΣ ΥΓΙΕΙΝΗΣ	3068611 - 17/10/2018	3098402
<i>SCHUR TECHNOLOGY A/S</i>	ΙΣΤΟΣ ΣΑΚΟΥΛΩΝ ΚΑΙ ΜΕΘΟΔΟΣ ΓΙΑ ΤΗ ΣΥΣΚΕΥΑΣΙΑ ΕΝΟΣ ΠΡΟΪΟΝΤΟΣ ΣΕ ΣΑΚΟΥΛΕΣ ΜΕΜΒΡΑΝΗΣ ΧΡΗΣΙΜΟΠΟΙΩΝΤΑΣ ΕΝΑΝ ΤΕΤΟΙΟ ΙΣΤΟ ΣΑΚΟΥΛΩΝ	3160862 - 10/10/2018	3098680
<i>SCIPHARM S.A R.L.</i>	ΔΙΕΡΓΑΣΙΑ ΠΑΡΑΣΚΕΥΗΣ ΤΟΥ ΜΟΡΙΟΥ TREPROSTINIL ΚΑΙ ΠΑΡΑΓΩΓΩΝ ΑΥΤΟΥ	2861554 - 07/11/2018	3098757
<i>SCOTSMAN ICE S.R.L.</i>	ΜΟΝΑΔΑ ΠΑΡΑΓΩΓΗΣ ΠΑΓΟΥ	3044524 - 21/11/2018	3098503
<i>SEABASED AB</i>	ΜΙΑ ΜΟΝΑΔΑ ΚΥΜΑΤΙΚΗΣ ΕΝΕΡΓΕΙΑΣ	2318696 - 10/10/2018	3098497
<i>SEATTLE GENETICS, INC.</i>	ΣΥΖΕΥΓΜΑΤΑ ΑΝΤΙΣΩΜΑΤΟΣ-ΦΑΡΜΑΚΟΥ (ADC) ΠΟΥ ΔΕΣΜΕΥΟΝΤΑΙ ΜΕ ΠΡΩΤΕΪΝΕΣ 158P1D7	2887959 - 19/12/2018	3098705
<i>SEKO S.P.A.</i>	ΒΑΛΒΙΔΑ ΕΞΑΕΡΙΣΜΟΥ ΚΑΙ ΑΥΤΟΜΑΤΗ ΒΑΛΒΙΔΑ ΠΟΥ ΠΑΡΕΧΕΤΑΙ ΜΕ ΜΙΑ ΤΕΤΟΙΑ ΒΑΛΒΙΔΑ	3311027 - 12/12/2018	3098782
<i>SELA, NISIM</i>	ΣΥΣΤΗΜΑ ΚΥΨΕΛΟΕΙΔΟΥΣ ΕΠΙΚΟΙΝΩΝΙΑΣ ΓΙΑ ΤΗΝ ΜΕΙΩΣΗ ΤΩΝ ΕΠΙΠΤΩΣΕΩΝ ΤΗΣ ΡΑΔΙΕΝΕΡΓΕΙΑΣ ΠΟΥ ΕΚΠΕΜΠΕΤΑΙ ΑΠΟ ΤΙΣ ΚΕΡΑΙΕΣ ΚΥΨΕΛΟΕΙΔΟΥΣ ΕΠΙΚΟΙΝΩΝΙΑΣ	1925170 - 24/10/2018	3098781
<i>SENJU METAL INDUSTRY CO., LTD</i>	ΚΡΑΜΑ ΣΥΓΚΟΛΛΗΣΗΣ ΑΝΕΥ ΜΟΛΥΒΔΟΥ	2987876 - 03/10/2018	3098463
<i>SERUM INSTITUTE OF INDIA PRIVATE LIMITED</i>	ΑΝΟΣΟΓΟΝΟΣ ΣΥΝΘΕΣΗ	2809349 - 19/12/2018	3098653
<i>SES IP AB</i>	ΑΝΤΙΔΡΑΣΤΗΡΑΣ ΓΙΑ ΠΥΡΟΛΥΣΗ ΚΑΙ ΜΙΑ ΜΕΘΟΔΟΣ ΓΙΑ ΤΗΝ ΤΡΟΦΟΔΟΣΙΑ ΚΑΙ ΤΗΝ ΕΚΚΕΝΩΣΗ ΕΝΟΣ ΤΕΤΟΙΟΥ ΑΝΤΙΔΡΑΣΤΗΡΑ	2102312 - 10/10/2018	3098435
<i>SHAH CAVIAR LIMITED</i>	ΕΛΑΙΟ ΠΟΥ ΛΑΜΒΑΝΕΤΑΙ ΑΠΟ ΤΗΝ ΜΕΜΒΡΑΝΗ ΤΟΥ ΣΑΚΟΥ ΑΥΤΟΤΑΡΑΧΩΝ ΟΞΥΡΡΥΓΧΟΥ	3291682 - 03/10/2018	3098398
<i>SHARROW ENGINEERING LLC</i>	ΕΛΙΚΑΣ	2941539 - 17/10/2018	3098510
<i>SHAVELOGIC, INC.</i>	ΣΥΣΤΗΜΑΤΑ ΞΥΡΙΣΜΑΤΟΣ	2900437 - 31/10/2018	3098637
<i>SHIRE VIROPHARMA INCORPORATED</i>	ΜΕΘΟΔΟΙ ΘΕΡΑΠΕΙΑΣ ΔΙΑΜΕΣΟΛΑΒΟΥΜΕΝΗΣ ΑΠΟ ΑΝΤΙΣΩΜΑ ΑΠΟΡΡΙΨΗΣ ΣΕ ΑΣΘΕΝΕΙΣ ΜΕ ΜΕΤΑΜΟΣΧΕΥΣΗ ΟΡΓΑΝΟΥ ΜΕ ΠΑΡΕΜΠΟΔΙΣΤΗ C1-ΕΣΤΕΡΑΣΗΣ	3071219 - 14/11/2018	3098797
<i>SHOWA DENKO CARBON GERMANY GMBH</i>	ΜΕΘΟΔΟΣ ΚΑΙ ΔΙΑΤΑΞΗ ΓΙΑ ΤΟΝ ΠΡΟΣΔΙΟΡΙΣΜΟ ΤΗΣ ΚΑΤΑΝΑΛΩΣΗΣ ΥΛΙΚΟΥ ΗΛΕΚΤΡΟΔΙΟΥ ΚΑΤΑ ΤΗ ΛΕΙΤΟΥΡΓΙΑ ΕΝΟΣ ΚΛΙΒΑΝΟΥ ΗΛΕΚΤΡΙΚΟΥ ΤΟΞΟΥ	2859126 - 07/11/2018	3098616
<i>SIAD MACCHINE IMPIANTI S.P.A.</i>	ΕΓΚΑΤΑΣΤΑΣΗ ΓΙΑ ΤΗΝ ΥΓΡΟΠΟΙΗΣΗ ΑΖΩΤΟΥ ΜΕ ΧΡΗΣΙΜΟΠΟΙΗΣΗ ΤΗΣ ΑΝΑΚΤΗΣΗΣ ΨΥΧΡΗΣ ΕΝΕΡΓΕΙΑΣ ΠΟΥ ΠΡΟΕΡΧΕΤΑΙ ΑΠΟ ΤΗΝ ΕΞΑΤΜΙΣΗ ΥΓΡΟΠΟΙΗΜΕΝΟΥ ΦΥΣΙΚΟΥ ΑΕΡΙΟΥ	3271671 - 21/11/2018	3098547
<i>SKOTTE, ASBJORN</i>	ΜΕΘΟΔΟΣ ΓΙΑ ΤΟ ΧΕΙΡΙΣΜΟ ΕΝΟΣ ΠΛΩΤΟΥ ΣΩΜΑΤΟΣ ΜΙΑΣ ΕΓΚΑΤΑΣΤΑΣΗΣ ΚΥΜΑΤΙΚΗΣ ΕΝΕΡΓΕΙΑΣ ΚΑΙ ΕΓΚΑΤΑΣΤΑΣΗ ΚΥΜΑΤΙΚΗΣ ΕΝΕΡΓΕΙΑΣ	2504568 - 10/10/2018	3098496
<i>SKY CP LIMITED</i>	ΣΥΣΤΗΜΑ ΕΙΣΑΓΩΓΗΣ ΜΕΣΩΝ	3244627 - 26/09/2018	3098433
<i>SOCIETE INDUSTRIELLE DE CHAUFFAGE (SIC)</i>	ΣΥΣΤΗΜΑ ΨΥΞΗΣ, ΚΛΙΜΑΤΙΣΜΟΥ Ή ΘΕΡΜΑΝΣΗΣ ΜΕ ΞΕΧΩΡΙΣΤΕΣ ΜΟΝΑΔΕΣ ΚΑΙ ΚΙΒΩΤΙΟ ΠΟΥ ΠΕΡΙΚΛΕΙΕΙ ΜΙΑ ΑΠΟ ΤΙΣ ΜΟΝΑΔΕΣ	2977687 - 24/10/2018	3098581

ΔΙΚΑΙΟΥΧΟΣ (73)	ΤΙΤΛΟΣ ΕΦΕΥΡΕΣΗΣ (54)	ΑΡ./ΗΜ.ΔΗΜ.Ε.Δ. (87)	ΑΡ.ΕΥΡ.Δ.Ε. (11)
<i>SOCIETE OCCITANE DE MAINTENANCE (SOCMA)</i>	ΣΥΣΚΕΥΗ ΑΠΟΡΡΑΓΙΣΜΟΥ	2509455 - 12/09/2018	3098381
<i>SOPREMA</i>	ΣΥΝΔΕΤΙΚΟ ΜΕΣΟ ΦΥΤΙΚΗΣ ΠΡΟΕΛΕΥΣΗΣ, ΣΥΝΘΕΣΕΙΣ ΠΟΥ ΤΟ ΠΕΡΙΕΧΟΥΝ ΚΑΙ ΜΕΘΟΔΟΣ ΓΙΑ ΤΗΝ ΕΛΑΤΤΩΣΗ ΤΗΣ ΠΟΣΟΤΗΤΑΣ ΑΣΦΑΛΤΟΥ ΠΕΤΡΕΛΑΪΚΗΣ ΠΡΟΕΛΕΥΣΗΣ	3081599 - 26/09/2018	3098431
<i>SSERTSON GROUP</i>	ΚΕΦΑΛΗ ΒΟΥΡΤΣΑΣ ΠΕΡΙΠΟΙΗΣΗΣ ΖΩΩΝ ΜΕ ΚΤΕΝΑ ΑΝΑΣΥΡΟΜΕΝΗ ΧΕΙΡΟΚΙΝΗΤΑ	3200579 - 31/10/2018	3098875
<i>STICHTING WAGENINGEN RE-SEARCH</i>	ΔΙΕΡΓΑΣΙΑ ΓΙΑ ΤΗΝ ΤΑΧΕΙΑ ΚΑΙ ΟΜΟΙΟΓΕΝΗ ΘΕΡΜΑΝΣΗ ΥΓΡΟΥ ΠΡΟΪΟΝΤΟΣ ΚΑΙ ΣΥΣΚΕΥΗ ΓΙΑ ΑΥΤΗ ΤΗ ΔΙΕΡΓΑΣΙΑ	2829156 - 31/10/2018	3098821
<i>STRATATECH CORPORATION</i>	ΚΡΥΟΣΥΝΤΗΡΗΣΗ ΒΙΩΣΙΜΩΝ ΥΠΟΚΑΤΑΣΤΑΤΩΝ ΑΝΘΡΩΠΙΝΟΥ ΔΕΡΜΑΤΟΣ	2967836 - 10/10/2018	3098541
<i>SUN PATENT TRUST</i>	ΣΥΣΚΕΥΗ ΤΕΡΜΑΤΙΚΟΥ ΚΑΙ ΜΕΘΟΔΟΣ ΕΛΕΓΧΟΥ ΑΝΑΜΕΤΑΔΟΣΗΣ	2464048 - 10/10/2018	3098450
<i>SUN PATENT TRUST</i>	ΣΤΑΘΜΟΣ ΒΑΣΗΣ ΚΑΙ ΜΕΘΟΔΟΣ ΕΛΕΓΧΟΥ ΑΝΑΜΕΤΑΔΟΣΗΣ	3179769 - 17/10/2018	3098686
<i>SUN PATENT TRUST</i>	ΔΥΝΑΜΙΚΗ ΚΑΤΑΝΟΜΗ ΠΟΡΩΝ ACK/NACK	3261400 - 24/10/2018	3098700
<i>SUPERGRID INSTITUTE</i>	ΔΙΑΤΑΞΗ ΔΙΑΚΟΠΗΣ ΤΟΥ ΣΥΝΕΧΟΥΣ ΡΕΥΜΑΤΟΣ ΥΨΗΛΗΣ ΤΑΣΗΣ	3230999 - 31/10/2018	3098881
<i>SUZHOU PENGXU PHARMATECH CO., LTD.</i>	ΚΡΥΣΤΑΛΛΙΚΕΣ ΜΟΡΦΕΣ ΤΡΙΝΑΤΡΙΟΥ ΥΠΕΡΜΟΡΙΑΚΟΥ ΣΥΜΠΛΟΚΟΥ ΠΟΥ ΠΕΡΙΛΑΜΒΑΝΕΙ ΒΑΛΣΑΡΤΑΝΗ ΚΑΙ AHU-377 ΚΑΙ ΜΕΘΟΔΟΙ ΑΥΤΩΝ	3229799 - 17/10/2018	3098693
<i>SWIMC LLC</i>	ΕΠΙΣΤΡΩΜΕΝΟ ΑΝΤΙΚΕΙΜΕΝΟ	2074184 - 07/11/2018	3098589
<i>SYNTHON BIOPHARMACEUTICALS B.V.</i>	ΜΕΘΟΔΟΣ ΚΑΘΑΡΙΣΜΟΥ ΑΝΤΙΣΩΜΑΤΟΣ	2864346 - 17/10/2018	3098778
<i>SYROS PHARMACEUTICALS, INC.</i>	ΑΝΑΣΤΟΛΕΙΣ ΤΗΣ ΚΥΚΛΙΝΟ-ΕΞΑΡΤΩΜΕΝΗΣ ΚΙΝΑΣΗΣ 7 (CDK7)	3126352 - 17/10/2018	3098447
<i>TADINO, VINCENT LUC ANTOINE</i>	ΣΥΣΚΕΥΗ ΠΕΠΙΕΣΜΕΝΟΥ ΑΕΡΑ ΓΙΑ ΤΟΝ ΕΛΕΓΧΟ ΒΑΛΒΙΔΩΝ	2820310 - 17/10/2018	3098633
<i>TAIHO PHARMACEUTICAL CO., LTD.</i>	ΑΝΤΙΚΑΡΚΙΝΙΚΟ ΜΕΣΟ ΠΟΥ ΠΕΡΙΕΧΕΙ ΜΙΚΡΗ ΔΟΣΗ ΕΝΥΔΡΗΣ ΥΔΡΟΧΛΩΡΙΚΗΣ ΙΡΙΝΟΤΕΚΑΝΗΣ	2979700 - 26/09/2018	3098362
<i>TAIHO PHARMACEUTICAL CO., LTD.</i>	ΠΑΡΑΓΩΓΟ ΑΖΑΪΝΔΟΛΗΣ	3070086 - 21/11/2018	3098511
<i>TAKEDA PHARMACEUTICAL COMPANY LIMITED</i>	ΤΕΤΡΑΪΔΡΟΠΥΡΙΔΟΠΥΡΑΖΙΝΕΣ-ΔΙΑΜΟΡΦΩΤΕΣ ΤΟΥ GPR6	3083620 - 03/10/2018	3098560
<i>TECHCROSS INC.</i>	ΣΥΣΤΗΜΑ ΕΠΕΞΕΡΓΑΣΙΑΣ ΝΕΡΟΥ ΕΡΜΑΤΟΣ ΜΕ ΜΟΝΑΔΑ ΕΠΕΞΕΡΓΑΣΙΑΣ ΝΕΡΟΥ ΕΡΜΑΤΟΣ ΣΤΟ ΜΗΧΑΝΟΣΤΑΣΙΟ ΠΛΟΙΟΥ ΠΟΥ ΔΙΑΘΕΤΕΙ ΥΠΟΒΡΥΧΙΑ ΑΝΤΛΙΑ	3178736 - 03/10/2018	3098428
<i>TECNIMEDE-SOCIEDADE TECNICO-MEDICINAL, S.A.</i>	ΣΤΕΡΕΑ ΣΥΝΘΕΣΗ ΓΙΑ ΧΟΡΗΓΗΣΗ ΑΠΟ ΤΟΥ ΣΤΟΜΑΤΟΣ ΠΕΡΙΕΧΟΥΣΑ ΙΒΑΝΔΡΟΝΙΚΟ ΟΞΥ Ή ΦΑΡΜΑΚΕΥΤΙΚΩΣ ΑΠΟΔΕΚΤΟ ΑΛΛΑΣ ΑΥΤΟΥ ΚΑΙ ΒΙΤΑΜΙΝΗ D	3003383 - 03/10/2018	3098485
<i>TECNIMEDE-SOCIEDADE TECNICO-MEDICINAL, S.A.</i>	ΚΙΝΟΛΥΛΟ-ΥΔΡΑΖΟΝΕΣ ΓΙΑ ΤΗΝ ΘΕΡΑΠΕΙΑ ΤΗΣ ΦΥΜΑΤΙΩΣΗΣ ΚΑΙ ΣΧΕΤΙΚΩΝ ΑΣΘΕΝΕΙΩΝ	2934528 - 07/11/2018	3098563
<i>TEIJIN PHARMA LIMITED</i>	ΠΑΡΑΓΩΓΟ ΑΖΟΛΟ ΒΕΝΖΟΛΙΟΥ ΚΑΙ ΚΡΥΣΤΑΛΛΟΣ ΑΥΤΟΥ	3176166 - 28/11/2018	3098526
<i>TELEFONAKTIEBOLAGET LM ERICSSON (PUBL)</i>	ΜΕΘΟΔΟΙ ΚΑΙ ΚΟΜΒΟΙ ΓΙΑ ΤΗΝ ΑΠΟΚΑΤΑΣΤΑΣΗ ΠΟΛΛΑΠΛΩΝ ΣΥΝΔΕΣΕΩΝ ΠΑΚΕΤΟΔΕΔΟΜΕΝΩΝ ΕΝΟΣ ΕΞΟΠΛΙΣΜΟΥ ΧΡΗΣΤΗ ΠΡΟΣ ΕΝΑ ΣΗΜΕΙΟ ΠΡΟΣΒΑΣΗΣ	2443885 - 26/09/2018	3098403

ΔΙΚΑΙΟΥΧΟΣ (73)	ΤΙΤΛΟΣ ΕΦΕΥΡΕΣΗΣ (54)	ΑΡ./ΗΜ.ΔΗΜ.Ε.Δ. (87)	ΑΡ.ΕΥΡ.Δ.Ε. (11)
<i>TELEFONAKTIEBOLAGET LM ERICSSON (PUBL)</i>	ΕΞΟΠΛΙΣΜΟΣ ΧΡΗΣΤΗ, ΚΟΜΒΟΣ ΔΙΚΤΥΟΥ ΚΑΙ ΜΕΘΟΔΟΣ ΓΙΑ ΤΟΝ ΧΕΙΡΙΣΜΟ ΜΕΤΑΔΟΣΕΩΝ ΠΡΟΟΙΜΙΩΝ ΣΕ ΕΝΑ ΚΑΝΑΛΙ ΤΥΧΑΙΑΣ ΠΡΟΣΠΕΛΑΣΗΣ ΣΕ ΕΝΑ ΔΙΚΤΥΟ ΡΑΔΙΟΦΩΝΙΚΩΝ ΕΠΙΚΟΙΝΩΝΙΩΝ	3105988 - 05/09/2018	3098468
<i>TELEFONAKTIEBOLAGET LM ERICSSON (PUBL)</i>	ΣΥΣΚΕΥΗ ΜΕΤΑΔΟΣΗΣ, ΣΥΣΚΕΥΗ ΛΗΨΗΣ, ΚΟΜΒΟΣ ΕΛΕΓΧΟΥ, ΚΑΙ ΜΕΘΟΔΟΙ ΑΥΤΩΝ, ΓΙΑ ΤΗ ΜΕΤΑΔΟΣΗ ΕΝΟΣ ΜΠΛΟΚ ΣΤΗ ΣΥΣΚΕΥΗ ΛΗΨΗΣ	3251242 - 17/10/2018	3098470
<i>TELEFONAKTIEBOLAGET LM ERICSSON (PUBL)</i>	ΜΕΘΟΔΟΣ ΚΑΙ ΣΥΣΚΕΥΗ ΓΙΑ ΤΗ ΔΗΜΙΟΥΡΓΙΑ ΜΙΑΣ ΠΕΡΙΟΔΟΥ ΜΕΣΩΝ ΡΟΗΣ	2418823 - 31/10/2018	3098625
<i>TEREOS STARCH & SWEETENERS BELGIUM</i>	ΣΥΝΘΕΣΗ ΣΟΡΒΙΤΟΛΗΣ ΣΕ ΣΚΟΝΗ ΚΑΙ ΜΑΣΤΙΧΑ ΠΟΥ ΠΕΡΙΛΑΜΒΑΝΕΙ ΑΥΤΗ ΤΗ ΣΥΝΘΕΣΗ	3151677 - 17/10/2018	3098664
<i>TESSENDERLO KERLEY, INC.</i>	ΣΥΝΘΕΣΕΙΣ ΠΟΥ ΠΕΡΙΕΧΟΥΝ ΓΕΩΡΓΙΚΗ ΜΕΜΒΡΑΝΗ ΣΩΜΑΤΙΔΙΩΝ	1885184 - 14/11/2018	3098802
<i>TEXAS TECH UNIVERSITY</i>	ΕΝΙΣΧΥΜΕΝΗ ΕΠΙΛΕΚΤΙΚΗ ΔΙΑΓΟΝΙΔΙΑΚΗ ΕΚΦΡΑΣΗ ΣΕ ΦΥΤΑ ΠΟΥ ΠΑΡΑΓΟΥΝ ΙΝΕΣ	2996464 - 19/09/2018	3098370
<i>THE CHILDREN'S MEDICAL CENTER CORPORATION</i>	ΣΤΟΧΕΥΣΗ ΤΩΝ ΠΕΡΙΦΕΡΙΚΩΝ ΡΥΘΜΙΣΤΙΚΩΝ ΣΤΟΙΧΕΙΩΝ ΤΟΥ ΒCL11Α ΓΙΑ ΤΗΝ ΕΠΑΝΕΙΣΤΑΓΩΓΗ ΤΗΣ ΕΜΒΡΥΙΚΗΣ ΑΙΜΟΣΦΑΙΡΙΝΗΣ	2925864 - 31/10/2018	3098745
<i>THE CHILDREN'S MEDICAL CENTER CORPORATION</i>	ΕΝΩΣΕΙΣ ΓΙΑ ΤΗ ΘΕΡΑΠΕΙΑ ΤΗΣ ΠΑΧΥΣΑΡΚΙΑΣ ΚΑΙ ΜΕΘΟΔΟΙ ΧΡΗΣΗΣ ΑΥΤΩΝ	3074033 - 07/11/2018	3098852
<i>THE CHINESE UNIVERSITY OF HONG KONG</i>	ΜΕΘΟΔΟΣ ΑΝΑΛΥΣΗΣ ΕΝΟΣ ΒΙΟΛΟΓΙΚΟΥ ΔΕΙΓΜΑΤΟΣ ΑΠΟ ΜΙΑ ΓΥΝΑΙΚΑ ΠΟΥ ΚΥΟΦΟΡΕΙ ΕΝΑ ΕΜΒΡΥΟ	3178945 - 17/10/2018	3098599
<i>THE GILLETTE COMPANY LLC</i>	ΣΥΝΔΕΣΗ ΜΕΤΑΞΥ ΤΗΣ ΛΑΒΗΣ ΞΥΡΙΣΜΑΤΟΣ ΚΑΙ ΤΗΣ ΚΕΦΑΛΗΣ	2879845 - 31/10/2018	3098655
<i>THE REGENTS OF THE UNIVERSITY OF CALIFORNIA</i>	ΜΕΜΒΡΑΝΗ ΔΙΗΘΗΣΗΣ	2376215 - 10/10/2018	3098584
<i>THE TRUSTEES OF COLUMBIA UNIVERSITY IN THE CITY OF NEW YORK</i>	4-ΦΑΙΝΥΛΟΠΗΠΕΡΙΔΙΝΕΣ, Η ΠΑΡΑΣΚΕΥΗ ΚΑΙ Η ΧΡΗΣΗ ΤΟΥΣ	2968304 - 10/10/2018	3098491
<i>THE TRUSTEES OF THE UNIVERSITY OF PENNSYLVANIA</i>	ΧΡΗΣΗ ΤΡΟΠΟΠΟΙΗΜΕΝΩΝ ΑΠΟ ΧΙΜΑΙΡΙΚΟ ΑΝΤΙΓΟΝΙΚΟ ΥΠΟΔΟΧΕΑ Τ ΚΥΤΤΑΡΩΝ ΣΤΗ ΘΕΡΑΠΕΥΤΙΚΗ ΑΓΩΓΗ ΚΑΡΚΙΝΟΥ	3214091 - 03/10/2018	3098471
<i>THE UNIVERSITY OF NORTH CAROLINA AT CHAPEL HILL</i>	ΠΡΟΔΡΟΜΟΙ ΗΠΙΑΤΙΚΩΝ ΑΣΤΕΡΟΕΙΔΩΝ ΚΥΤΤΑΡΩΝ	2428561 - 26/09/2018	3098423
<i>THE WALTER AND ELIZA HALL INSTITUTE OF MEDICAL RESEARCH</i>	ΔΙΑΛΥΤΟΣ ΜΕΣΟΛΑΒΗΤΗΣ	2750690 - 07/11/2018	3098427
<i>TINNUS ENTERPRISES, LLC</i>	ΣΥΣΚΕΥΗ, ΣΥΣΤΗΜΑ ΚΑΙ ΜΕΘΟΔΟΣ ΓΙΑ ΤΟ ΓΕΜΙΣΜΑ ΔΟΧΕΙΩΝ ΜΕ ΡΕΥΣΤΑ	3005948 - 17/10/2018	3098647
<i>TOLMAR THERAPEUTICS, INC.</i>	ΜΕΘΟΔΟΣ ΓΙΑ ΤΗΝ ΛΥΟΦΙΛΟΠΟΙΗΣΗ ΕΝΟΣ ΕΝΕΡΓΟΥ ΠΑΡΑΓΟΝΤΑ	3042674 - 17/10/2018	3098424
<i>TOP GLASS EU SA</i>	ΔΙΑΤΑΞΗ ΓΙΑ ΚΑΤΑΣΚΕΥΗ ΚΟΙΛΩΝ ΕΠΙΜΗΚΩΝ ΣΩΜΑΤΩΝ ΑΠΟ ΣΥΝΘΕΤΟ ΥΛΙΚΟ	3181320 - 26/09/2018	3098374
<i>TOP GLASS EU SA</i>	ΔΙΑΔΙΚΑΣΙΑ ΓΙΑ ΤΗΝ ΚΑΤΑΣΚΕΥΗ ΚΟΙΛΩΝ ΕΠΙΜΗΚΩΝ ΣΩΜΑΤΩΝ ΚΑΤΑΣΚΕΥΑΣΜΕΝΩΝ ΑΠΟ ΣΥΝΘΕΤΟ ΥΛΙΚΟ	3181321 - 24/10/2018	3098454
<i>TORAY INDUSTRIES, INC.</i>	ΦΑΡΜΑΚΕΥΤΙΚΗ ΣΥΝΘΕΣΗ ΓΙΑ ΤΗΝ ΑΓΩΓΗ ΚΑΙ/Η ΤΗΝ ΠΡΟΛΗΨΗ ΤΟΥ ΚΑΡΚΙΝΟΥ	3031826 - 10/10/2018	3098590
<i>TORRENT PHARMACEUTICALS LIMITED</i>	ΝΕΕΣ ΣΥΝΤΗΓΜΕΝΕΣ ΕΝΩΣΕΙΣ ΙΜΙΔΑΖΟΒΕΝΖΟΘΕΙΑΖΟΛΙΟΥ	3122755 - 07/11/2018	3098739
<i>TOSHIBA CARRIER CORPORATION</i>	ΣΥΣΤΗΜΑ ΠΗΓΗΣ ΘΕΡΜΟΤΗΤΑΣ ΤΥΠΟΥ ΔΕΥΤΕΡΕΥΟΥΣΑΣ ΑΝΤΛΙΑΣ ΚΑΙ ΜΕΘΟΔΟΣ ΕΛΕΓΧΟΥ ΠΗΓΗΣ ΘΕΡΜΟΤΗΤΑΣ ΤΥΠΟΥ ΔΕΥΤΕΡΕΥΟΥΣΑΣ ΑΝΤΛΙΑΣ	2397786 - 21/11/2018	3098755

ΔΙΚΑΙΟΥΧΟΣ (73)	ΤΙΤΛΟΣ ΕΦΕΥΡΕΣΗΣ (54)	ΑΡ./ΗΜ.ΔΗΜ.Ε.Δ. (87)	ΑΡ.ΕΥΡ.Δ.Ε. (11)
TOTAL MARKETING SERVICES	ΤΡΙΠΟΛΥΜΕΡΕΣ ΔΙΘΥΛΕΝΙΟΥ/ΟΞΕΙΚΟΥ ΒΙΝΥΛΕΣΤΕΡΑ/ ΑΚΟΡΕΣΤΩΝ ΕΣΤΕΡΩΝ ΩΣ ΠΡΟΣΘΕΤΟ ΓΙΑ ΒΕΛΤΙΩΣΗ ΤΗΣ ΑΝΤΟΧΗΣ ΣΤΟ ΨΥΧΟΣ ΥΓΡΩΝ ΥΔΡΟΓΟΝΑΝΘΡΑΚΩΝ ΟΠΩΣ ΜΕΣΑΙΩΝ ΑΠΟΣΤΑΓΜΑΤΩΝ ΚΑΙ ΚΑΥΣΙΜΩΝ	2449063 - 21/11/2018	3098623
TOTAL RAFFINAGE CHIMIE	ΑΝΤΙΔΡΑΣΤΗΡΑΣ ΔΙΥΛΙΣΗΣ Ή/ΚΑΙ ΠΕΤΡΟΧΗΜΙΚΟΣ ΑΝΤΙΔΡΑΣΤΗΡΑΣ ΜΕ ΣΥΣΤΗΜΑ ΚΑΘΟΔΗΓΗΣΗΣ ΤΗΣ ΤΡΟΦΟΔΟΣΙΑΣ ΤΗΣ ΣΥΣΚΕΥΗΣ ΦΟΡΤΩΣΗΣ ΣΤΕΡΕΩΝ ΣΩΜΑΤΙΔΙΩΝ	3003546 - 14/11/2018	3098698
TOTAL RESEARCH & TECHNOLOGY FELUY	ΜΕΘΟΔΟΣ ΓΙΑ ΤΗΝ ΕΚΚΙΝΗΣΗ ΜΙΑΣ ΔΙΑΔΙΚΑΣΙΑΣ ΓΙΑ ΤΗΝ ΠΑΡΑΣΚΕΥΗ ΔΙΟΓΚΩΣΙΜΩΝ ΒΙΝΥΛΑΡΩΜΑΤΙΚΩΝ ΠΟΛΥΜΕΡΩΝ	2528719 - 14/11/2018	3098699
TRANSLATE BIO, INC.	MRNA ΘΕΡΑΠΕΙΑ ΓΙΑ ΤΗΝ ΘΕΡΑΠΕΥΤΙΚΗ ΑΓΩΓΗ ΟΦΘΑΛΜΙΚΩΝ ΑΣΘΕΝΕΙΩΝ	3122878 - 24/10/2018	3098724
TRITECH BIOPHARMACEUTICALS CO. LTD.	ΜΕΘΟΔΟΣ ΚΑΙ ΒΕΛΤΙΩΜΕΝΗ ΦΑΡΜΑΚΕΥΤΙΚΗ ΣΥΝΘΕΣΗ ΓΙΑ ΝΑ ΕΝΙΣΧΥΘΕΙ Η ΔΙΑΔΕΡΜΙΚΗ ΧΟΡΗΓΗΣΗ ΑΝΑΣΤΟΛΕΑ PDE-5	2797599 - 12/09/2018	3098388
TRNKA, FRANTISEK	ΦΑΡΜΑΚΕΥΤΙΚΗ ΣΥΝΘΕΣΗ ΠΟΥ ΠΕΡΙΕΧΕΙ ΕΝΑ ΜΕΙΓΜΑ ΠΡΟΕΝΖΥΜΩΝ ΚΑΙ ΕΝΖΥΜΩΝ	3071218 - 31/10/2018	3098534
TRON - TRANSLATIONALE ONKOLOGIE AN DER UNIVERSITÄTSMEDIZIN DER JOHANNES GUTENBERG- UNIVERSITÄT MAINZ GEMEINNUTZIGE GMBH	ΑΝΤΙΣΩΜΑΤΑ ΓΙΑ ΘΕΡΑΠΕΥΤΙΚΗ ΑΓΩΓΗ ΚΑΡΚΙΝΟΥ ΠΟΥ ΕΚΦΡΑΖΕΙ ΚΛΑΥΔΙΝΗ 6	3026064 - 17/10/2018	3098557
TUSKER MEDICAL, INC.	ΜΕΣΟ ΧΟΡΗΓΗΣΗΣ ΤΟΥ ΣΩΛΗΝΑ ΤΥΜΠΑΝΟΣΤΟΜΙΑΣ	2968009 - 16/01/2019	3098812
TX MEDIC AB	Η ΧΡΗΣΗ ΘΕΙΙΚΗΣ ΔΕΞΤΡΑΝΗΣ Η ΟΠΟΙΑ ΕΧΕΙ ΕΝΑ ΜΕΣΟ ΜΟΡΙΑΚΟ ΒΑΡΟΣ ΚΑΤΩ ΑΠΟ 10000 DA ΓΙΑ ΤΗΝ ΕΠΑΓΩΓΗ ΑΓΓΕΙΟΓΕΝΕΣΗΣ ΣΕ ΕΝΑ ΥΠΟΚΕΙΜΕΝΟ	3154551 - 10/10/2018	3098539
TX MEDIC AB	ΝΕΑ ΘΕΙΙΚΗ ΔΕΞΤΡΑΝΗ	3217988 - 24/10/2018	3098684
TYME, INC.	ΘΕΡΑΠΕΙΑ ΣΥΝΔΥΑΣΜΟΥ ΓΙΑ ΘΕΡΑΠΕΙΑ ΚΑΡΚΙΝΟΥ	2804599 - 17/10/2018	3098607
UCB BIOPHARMA SPRL	ΑΝΑΣΥΝΔΥΑΣΤΙΚΟ ΒΑΚΤΗΡΙΑΚΟ ΚΥΤΤΑΡΟ ΞΕΝΙΣΤΗΣ ΓΙΑ ΠΡΩΤΕΪΝΙΚΗ ΕΚΦΡΑΣΗ	2850100 - 10/10/2018	3098533
UCB PHARMA, S.A.	ΜΟΡΙΑ ΑΝΤΙΣΩΜΑΤΩΝ ΕΞΕΙΔΙΚΕΥΜΕΝΑ ΓΙΑ ΤΟΝ ΑΝΘΡΩΠΙΝΟ ΠΑΡΑΓΟΝΤΑ ΝΕΚΡΩΣΗΣ ΤΩΝ ΟΓΚΩΝ ΑΛΦΑ, ΚΑΙ ΧΡΗΣΗ ΑΥΤΩΝ	3059314 - 24/10/2018	3098766
UCL BUSINESS PLC	ΓΟΝΙΔΙΑΚΗ ΘΕΡΑΠΕΙΑ ΓΙΑ ΤΗ ΝΟΣΟ FABRY	3244931 - 24/10/2018	3098722
UMICORE	ΔΙΑΔΙΚΑΣΙΑ ΓΙΑ ΤΗΝ ΤΗΞΗ ΜΠΑΤΑΡΙΩΝ ΙΟΝΤΩΝ ΛΙΘΙΟΥ	3180453 - 10/10/2018	3098508
UNICHEM LABORATORIES LIMITED	ΔΕΣΜΕΥΟΜΕΝΕΣ ΣΕ ΚΑΡΚΙΝΙΚΑ ΚΥΤΤΑΡΑ ΑΝΑΣΥΝΔΥΑΣΜΕΝΕΣ ΛΕΚΤΙΝΕΣ ΜΕ ΑΝΤΙΟΓΚΙΚΗ ΔΡΑΣΤΗΡΙΟΤΗΤΑ ΚΑΙ ΜΕΘΟΔΟΣ ΠΑΡΑΣΚΕΥΗΣ	2430041 - 31/10/2018	3098858
UNITEC S.P.A.	ΣΥΣΚΕΥΗ ΔΙΑΝΟΜΗΣ ΑΝΑΜΕΙΚΤΩΝ ΡΟΦΗΜΑΤΩΝ ΑΠΟ ΚΑΤΕΨΥΓΜΕΝΑ ΣΥΣΤΑΤΙΚΑ	3240754 - 24/10/2018	3098448
UNITED UTILITIES PLC.	ΧΡΗΣΗ ΒΙΟΠΟΛΥΜΕΡΩΝ ΓΙΑ ΑΠΟΜΑΚΡΥΝΣΗ ΦΩΣΦΟΡΟΥ ΑΠΟ ΛΥΜΑΤΑ	3089946 - 17/10/2018	3098651
UNIVERSITE DE FRIBOURG	ΔΙΜΕΡΚΑΠΤΟΗΛΕΚΤΡΙΚΟ ΟΞΥ ΓΙΑ ΤΗΝ ΑΓΩΓΗ ΤΩΝ ΑΝΘΕΚΤΙΚΩΝ ΣΕ ΠΟΛΛΑΠΛΑ ΦΑΡΜΑΚΑ ΒΑΚΤΗΡΙΑΚΩΝ ΛΟΙΜΩΣΕΩΝ	2979694 - 17/10/2018	3098490
UNIVERSITE PARIS DESCARTES	ΜΕΘΟΔΟΙ ΚΑΙ ΚΙΤ ΓΙΑ ΔΙΑΛΟΓΗ ΑΣΘΕΝΩΝ ΜΕ ΕΝΑΝ ΚΑΡΚΙΝΟ	2880180 - 03/10/2018	3098499
UNIVERSITY OF FLORIDA RESEARCH FOUNDATION, INC.	ΣΥΝΘΕΣΕΙΣ ΡΑΑΥ-ΓΟΥΑΝΥΛΙΚΗΣ ΚΥΚΛΑΣΗΣ ΚΑΙ ΜΕΘΟΔΟΙ ΓΙΑ ΤΗ ΘΕΡΑΠΕΥΤΙΚΗ ΑΝΤΙΜΕΤΩΠΙΣΗ ΤΗΣ ΣΥΓΓΕΝΟΥΣ ΑΜΑΥΡΩΣΗΣ 1 ΤΟΥ LEBER (LCA1)	2561067 - 14/11/2018	3098809

ΔΙΚΑΙΟΥΧΟΣ (73)	ΤΙΤΛΟΣ ΕΦΕΥΡΕΣΗΣ (54)	ΑΡ./ΗΜ.ΔΗΜ.Ε.Δ. (87)	ΑΡ.ΕΥΡ.Α.Ε. (11)
<i>UNIVERSITY OF ZURICH</i>	ΜΟΡΙΑ ΔΕΣΜΕΥΣΗΣ ΕΝΑΝΤΙ-ΑΛΦΑ ΣΥΝΟΥΚΛΕΪΝΗΣ	2723379 - 12/09/2018	3098425
<i>VACCIBODY AS</i>	ΟΜΟΔΙΜΕΡΙΚΑ ΚΑΤΑΣΚΕΥΑΣΜΑΤΑ ΠΡΩΤΕΪΝΗΣ	2585107 - 24/10/2018	3098392
<i>VALE S.A.</i>	ΜΕΘΟΔΟΣ ΓΙΑ ΤΗΝ ΑΠΟΜΑΚΡΥΝΣΗ ΟΥΡΑΝΙΟΥ ΑΠΟ ΣΥΜΠΥΚΝΩΜΑ ΧΑΛΚΟΥ ΜΕΣΩ ΜΑΓΝΗΤΙΚΟΥ ΔΙΑΧΩΡΙΣΜΟΥ	2917378 - 31/10/2018	3098817
<i>VALOYA OY</i>	ΚΗΠΟΤΕΧΝΙΚΗ ΔΙΑΤΑΞΗ ΦΩΤΙΣΜΟΥ LED	2963333 - 05/12/2018	3098803
<i>VASCULAR BIOGENICS LTD.</i>	ΑΔΕΝΟΪΟΣ ΠΟΥ ΕΚΦΡΑΖΕΙ FAS-ΧΙΜΑΙΡΑ ΚΑΙ ΧΡΗΣΗ ΑΥΤΗΣ ΣΕ ΜΕΘΟΔΟΥΣ ΘΕΡΑΠΕΙΑΣ ΚΑΡΚΙΝΟΥ	2908865 - 03/10/2018	3098446
<i>VAXON BIOTECH</i>	ΜΕΘΟΔΟΣ ΓΙΑ ΤΗ ΓΑΛΑΚΤΩΜΑΤΟΠΟΙΗΣΗ ΕΝΟΣ ΤΡΙΕΠΙΤΟΠΟΥ ΠΕΠΤΙΔΙΟΥ ΜΕ ΜΟΝΤΑΝΙΔΗ ΚΑΙ ΚΙΤ ΓΙΑ ΤΗΝ ΕΚΤΕΛΕΣΗ ΤΗΣ ΙΔΙΑΣ	3082854 - 17/10/2018	3098650
<i>VECTURA DELIVERY DEVICES LIMITED</i>	ΕΙΣΠΝΕΥΣΤΗΡΑΣ	2865402 - 24/10/2018	3098822
<i>VECTURA DELIVERY DEVICES LIMITED</i>	ΕΙΣΠΝΕΥΣΤΗΡΑΣ	3300755 - 14/11/2018	3098833
<i>VERSALIS S.P.A.</i>	ΒΙΝΥΛΙΚΑ ΠΟΛΥΜΕΡΗ ΤΑ ΟΠΟΙΑ ΕΧΟΥΝ ΦΛΟΓΟΕΠΙΒΡΑΔΥΝΤΙΚΗ ΛΕΙΤΟΥΡΓΙΑ	3122792 - 17/10/2018	3098615
<i>VERSALIS S.P.A.</i>	ΜΙΑ ΔΙΕΡΓΑΣΙΑ ΓΙΑ ΤΗΝ ΠΑΡΑΣΚΕΥΗ ΒΙΝΥΛΟ-ΑΡΩΜΑΤΙΚΩΝ (ΣΥΜ)ΠΟΛΥΜΕΡΩΝ ΠΟΥ ΕΜΒΟΛΙΑΖΟΝΤΑΙ ΜΕ ΕΛΕΓΧΟΜΕΝΟ ΤΡΟΠΟ ΣΕ ΕΝΑ ΕΛΑΣΤΟΜΕΡΕΣ	1735358 - 24/10/2018	3098713
<i>VERSEON CORPORATION</i>	ΠΟΛΥΥΠΟΚΑΤΕΣΤΗΜΕΝΕΣ ΑΡΩΜΑΤΙΚΕΣ ΕΝΩΣΕΙΣ ΩΣ ΑΝΑΣΤΟΛΕΙΣ ΠΡΩΤΕΑΣΗΣ ΣΕΡΙΝΗΣ	2968297 - 26/09/2018	3098413
<i>VICURON PHARMACEUTICALS LLC</i>	ΜΕΘΟΔΟΙ ΧΟΡΗΓΗΣΕΩΣ ΝΤΑΛΜΠΑΒΑΝΣΙΝΗΣ ΓΙΑ ΤΗΝ ΑΓΩΓΗ ΒΑΚΤΗΡΙΑΚΩΝ ΛΟΙΜΩΞΕΩΝ	1565201 - 31/10/2018	3098876
<i>VISCOLUBE S.R.L.</i>	ΜΕΘΟΔΟΣ ΑΝΑΓΕΝΝΗΣΗΣ ΓΙΑ ΑΠΟΒΑΗΤΑ ΕΛΑΙΑ	3098291 - 17/10/2018	3098629
<i>WAVELIGHT GMBH</i>	ΡΥΘΜΙΣΗ ΤΗΣ ΕΝΕΡΓΕΙΑΣ ΛΕΙΖΕΡ ΣΥΜΦΩΝΑ ΜΕ ΤΑ ΑΠΟΤΕΛΕΣΜΑΤΑ ΔΟΚΙΜΑΣΤΙΚΩΝ ΤΟΜΩΝ	2826447 - 05/12/2018	3098826
<i>WEIR MINERALS AUSTRALIA LTD</i>	ΠΤΕΡΩΤΗ ΑΝΤΛΙΑΣ ΛΑΣΠΗΣ	2978975 - 02/01/2019	3098856
<i>WESTBY, TOV</i>	ΜΕΘΟΔΟΣ ΓΙΑ ΤΟ ΧΕΙΡΙΣΜΟ ΕΝΟΣ ΠΛΩΤΟΥ ΣΩΜΑΤΟΣ ΜΙΑΣ ΕΓΚΑΤΑΣΤΑΣΗΣ ΚΥΜΑΤΙΚΗΣ ΕΝΕΡΓΕΙΑΣ ΚΑΙ ΕΓΚΑΤΑΣΤΑΣΗ ΚΥΜΑΤΙΚΗΣ ΕΝΕΡΓΕΙΑΣ	2504568 - 10/10/2018	3098496
<i>WIEDEMANN, KARL</i>	ΔΙΑΤΑΞΗ ΚΑΘΑΡΙΣΜΟΥ ΑΠΟΧΕΤΕΥΤΙΚΩΝ ΑΓΩΓΩΝ	3249123 - 12/12/2018	3098869
<i>WLI TRADING LIMITED</i>	ΣΥΣΚΕΥΗ ΦΙΛΤΡΑΡΙΣΜΑΤΟΣ	2903712 - 31/10/2018	3098645
<i>WURTH ELEKTRONIK IBE GMBH</i>	ΕΞΑΡΤΗΜΑ ΕΠΑΓΩΓΗΣ	2933804 - 28/11/2018	3098815
<i>WYETH LLC</i>	ΔΙΑΧΩΡΙΣΜΟΣ ΜΟΛΥΝΤΩΝ ΑΠΟ STREPTOCOCCUS PNEUMONIAE ΠΟΛΥΣΑΚΧΑΡΙΤΗ ΜΕ ΕΛΕΓΧΟ ΤΟΥ PH	1866342 - 21/11/2018	3098363
<i>YAN ENGINES, INC.</i>	ΣΥΣΚΕΥΗ ΚΑΙ ΜΕΘΟΔΟΣ ΟΔΗΓΗΣΗΣ ΣΥΣΤΗΜΑΤΟΣ ΕΜΒΟΛΟΥ	2852739 - 10/10/2018	3098579
<i>ZIPH20</i>	ΔΙΑΤΑΞΗ ΚΑΙ ΣΥΣΤΗΜΑ ΓΙΑ ΤΗΝ ΠΡΟΩΘΗΣΗ ΕΝΟΣ ΕΠΙΒΑΤΗ	3095696 - 31/10/2018	3098848
<i>ZOETIS BELGIUM S.A.</i>	ΜΟΤΙΒΑ ΑΛΛΗΛΟΥΧΙΩΝ ΤΟΥ RNA ΣΤΟ ΠΛΑΙΣΙΟ ΚΑΘΟΡΙΣΜΕΝΩΝ ΔΙΑΝΟΥΚΛΕΟΤΙΔΙΚΩΝ ΣΥΝΔΕΣΜΩΝ ΠΟΥ ΠΡΟΚΑΛΟΥΝ ΕΙΔΙΚΑ ΠΡΟΦΙΛ ΑΝΟΣΟΛΟΓΙΚΗΣ ΔΙΑΜΟΡΦΩΣΗΣ	2179039 - 31/10/2018	3098639
<i>ZOETIS SERVICES LLC</i>	ΕΜΒΟΛΙΑ ΛΟΙΜΩΔΟΥΣ ΒΡΟΧΙΤΙΔΑΣ ΠΡΟΕΡΧΟΜΕΝΑ ΑΠΟ ΟΜΟΙΑΖΟΝΤΑ ΜΕ IB-QX ΣΤΕΛΕΧΗ	2331682 - 24/10/2018	3098437
<i>ZS PHARMA, INC</i>	ΧΡΗΣΗ ΠΥΡΙΤΙΚΟΥ ΖΙΡΚΟΝΙΟΥ ΓΙΑ ΤΗ ΘΕΡΑΠΕΙΑ ΤΗΣ ΥΠΕΡΚΑΛΙΑΙΜΙΑΣ	2673237 - 07/11/2018	3098825

ΔΙΚΑΙΟΥΧΟΣ (73)	ΤΙΤΛΟΣ ΕΦΕΥΡΕΣΗΣ (54)	ΑΡ./ΗΜ.ΔΗΜ.Ε.Δ. (87)	ΑΡ.ΕΥΡ.Δ.Ε. (11)
<i>ZX PHARMA, LLC</i>	ΕΝΤΕΡΟΔΙΑΛΥΤΗ ΠΟΛΥΣΩΜΑΤΙΔΙΑΚΗ ΣΥΝΘΕΣΗ ΜΕ ΠΡΩΤΕΪΝΙΚΗ ΥΠΟΚΑΛΥΨΗ	2988824 - 07/11/2018	3098754

Κ Ε Φ Α Λ Α Ι Ο 3
ΤΡΟΠΟΠΟΙΗΜΕΝΑ ΕΥΡΩΠΑΪΚΑ ΔΙΠΛΩΜΑΤΑ ΕΥΡΕΣΙΤΕΧΝΙΑΣ

3.1 ΑΝΑΚΟΙΝΩΣΗ ΓΙΑ ΚΑΤΑΘΕΣΗ ΜΕΤΑΦΡΑΣΗΣ ΤΡΟΠΟΠΟΙΗΜΕΝΩΝ ΕΥΡΩΠΑΪΚΩΝ Δ.Ε.

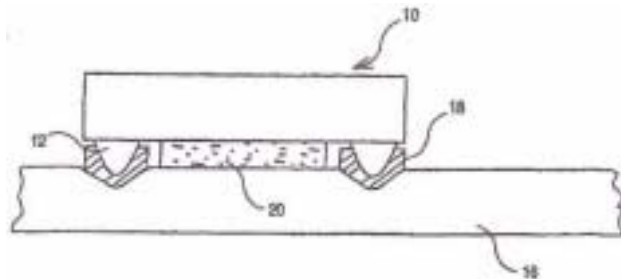
ΑΡΙΘΜΟΣ ΕΥΡ. Δ.Ε. (11):3048196.B2
ΑΡΙΘ. ΕΛΛ. ΚΑΤΑΘΕΣΗΣ (21):20180403819
ΗΜΕΡ. ΕΛΛ. ΚΑΤΑΘΕΣΗΣ (22):19/12/2018
ΑΡΙΘ./ΗΜΕΡ. ΔΗΜΟΣΙΕΥΣΗΣ
ΕΥΡΩΠΑΪΚΟΥ ΔΙΠΛΩΜΑΤΟΣ(87):1107668 - 03/10/2018
ΑΡΙΘ./ΗΜΕΡ. ΔΗΜΟΣΙΕΥΣΗΣ
ΕΥΡΩΠΑΪΚΗΣ ΑΙΤΗΣΗΣ (86):99942832.9--10/08/1999
ΔΙΚΑΙΟΥΧΟΣ (73):1)Bayer CropScience AG
 Alfred-Nobel-Strasse 50, 40789 Monheim am Rhein, ΓΕΡΜΑΝΙΑ
ΣΥΜΒ. ΠΡΟΤΕΡΑΙΟΤΗΤΕΣ (30):19836673-13/08/1998-DE
ΕΦΕΥΡΕΤΗΣ (72):1)HACKER, Erwin
 2)STUEBLER, Hermann
 3)BIERINGER, Hermann
 4)WILLMS, Lothar
ΕΙΔΙΚΟΣ ΠΛΗΡΕΞΟΥΣΙΟΣ (74):ΣΙΩΤΟΥ "ΚΑΤΕΡΙΝΑ ΣΙΩΤΟΥ ΚΑΙ ΣΥΝΕΡΓΑΤΕΣ ΔΙΚΗΓΟΡΙΚΗ ΕΤΑΙΡΕΙΑ" ΑΙΚΑΤΕΡΙΝΗ Πατησίων (28ης Οκτωβρίου) 122, 11257 ΑΘΗΝΑ
ΑΝΤΙΚΛΗΤΟΣ (74):ΣΙΩΤΟΥ ΑΙΚΑΤΕΡΙΝΗ Πατησίων (28ης Οκτωβρίου) 122,11257 ΑΘΗΝΑ
ΤΙΤΛΟΣ ΕΦΕΥΡΕΣΗΣ (54):**ΖΙΖΑΝΙΟΚΤΟΝΑ ΜΕΣΑ ΓΙΑ ΑΝΕΚΤΙΚΕΣ Ή ΑΝΘΕΚΤΙΚΕΣ ΚΑΛΛΙΕΡΓΕΙΕΣ ΖΑΧΑΡΟΤΕΥΤΛΩΝ**

ΠΕΡΙΛΗΨΗ(57)

Για την καταπολέμηση των επιβλαβών φυτών στις καλλιέργειες των ζαχαρότευτλων που αποτελούνται από ανεκτικές ή ανθεκτικές μεταλλάξεις ή διαγονιδιακά φυτά ζαχαρότευτλων, ενδείκνυται οι συνδυασμοί ζιζανιοκτόνων (A)+(B), που επιδεικνύουν, ενδεχομένως παρουσία φυτοαντιδότην, αποτελεσματική περιεκτικότητα σε: (A) ζιζανιοκτόνα ευρέος φάσματος της ομάδας των (A1) γλυφοσινικών (αλάτων) και συγγενικών ενώσεων, (A2) των (αλάτων)γλυφοσάτης και συγγενικών ενώσεων όπως είναι το θειικό άλας και (A3) οι ιμιδαζολινόνες και τα άλατα αυτών, και (B) ζιζανιοκτόνα της ομάδας που αποτελείται από (B0) ένα ή περισσότερα διαφορετικά ως προς τη δομή τους ζιζανιοκτόνα της αναφερόμενης ομάδας (A) ή (B1), που είναι αποτελεσματικά ενάντια σε μονοκυτλήδονα και δικοκυτλήδονα επιβλαβή φυτά, και επιδρούν στο φύλλωμα αλλά κυρίως στο έδαφος ή (B2) ζιζανιοκτόνα που είναι κυρίως αποτελεσματικά ενάντια σε δικοκυτλήδονα επιβλαβή φυτά και (B3) ζιζανιοκτόνα, τα οποία δύνανται να χρησιμοποιηθούν ενάντια στα μονοκυτλήδονα επιβλαβή φυτά ενεργώντας στο φύλλωμά τους, ή (B4) ζιζανιοκτόνα τα οποία δύνανται να δρουν τόσο στο φύλλωμα όσο και στο έδαφος και που δύνανται να χρησιμοποιηθούν ενάντια στα μονοκυτλήδονα επιβλαβή φυτά, ή ζιζανιοκτόνα που αποτελούνται από περισσότερες ομάδες των (B0) έως (B4) και που οι καλλιέργειες των ζαχαρότευτλων, επιδεικνύουν ενάντια στα ζιζανιοκτόνα που περιέχουν τους συνδυασμούς των (A) και (B) ανεκτικότητα, ενδεχομένως και παρουσία φυτοαντιδότην. Οι εν λόγω συνδυασμοί ενδέχεται να είναι κατάλληλοι ρυθμιστές της ανάπτυξης των φυτών ή ακόμη και να δύνανται να επιρραΐζουν την απόδοση των φυτών ή τα συστατικά των φυτών των ζαχαρότευτλων.

ΑΡΙΘΜΟΣ ΕΥΡ. Δ.Ε. (11):3069164.B2
ΑΡΙΘ. ΕΛΛ. ΚΑΤΑΘΕΣΗΣ (21):20180403833
ΗΜΕΡ. ΕΛΛ. ΚΑΤΑΘΕΣΗΣ (22):19/12/2018
ΑΡΙΘ./ΗΜΕΡ. ΔΗΜΟΣΙΕΥΣΗΣ
ΕΥΡΩΠΑΪΚΟΥ ΔΙΠΛΩΜΑΤΟΣ(87):1309940 - 19/09/2018
ΑΡΙΘ./ΗΜΕΡ. ΔΗΜΟΣΙΕΥΣΗΣ
ΕΥΡΩΠΑΪΚΗΣ ΑΙΤΗΣΗΣ (86):02762487.3--12/06/2002
ΔΙΚΑΙΟΥΧΟΣ (73):1)ASK S.A.
 1198 Avenue Maurice Donat, 06250 Mougins, ΓΑΛΛΙΑ
ΣΥΜΒ. ΠΡΟΤΕΡΑΙΟΤΗΤΕΣ (30):0107779-14/06/2001-FR
ΕΦΕΥΡΕΤΗΣ (72):1)HALOPE, Christophe
 2)ZUPANEK, Fabien
ΕΙΔΙΚΟΣ ΠΛΗΡΕΞΟΥΣΙΟΣ (74):ΚΙΛΙΜΙΡΗΣ "ΠΑΤΡΙΝΟΣ & ΚΙΛΙΜΙΡΗΣ ΔΙΚΗΓΟΡΙΚΗ ΕΤΑΙΡΙΑ" ΚΩΝΣΤΑΝΤΙΝΟΣ Χατζηγιάννη Μέξη 7, 11528 ΑΘΗΝΑ
ΑΝΤΙΚΛΗΤΟΣ (74):ΚΙΛΙΜΙΡΗΣ ΚΩΝΣΤΑΝΤΙΝΟΣ Χατζηγιάννη Μέξη 7,11528 ΑΘΗΝΑ
ΤΙΤΛΟΣ ΕΦΕΥΡΕΣΗΣ (54):**ΔΙΕΡΓΑΣΙΑ ΣΥΝΔΕΣΗΣ ΨΗΦΙΔΑΣ ΠΡΟΣ ΚΕΡΑΙΑ ΣΥΣΚΕΥΗΣ ΑΝΑΓΝΩΡΙΣΗΣ ΜΕΣΩ ΡΑΔΙΟΣΥΧΝΟΤΗΤΩΝ ΤΟΥ ΤΥΠΟΥ ΚΑΡΤΑΣ ΜΕ ΨΗΦΙΔΑ ΑΝΕΥ ΕΠΑΦΗΣ**

σύνδεσης(18) της κεραίας υπό τη δράση της πίεσης. Το αναφερθέν υπόβαθρο (26) και οι επαφές (18) σύνδεσης διατηρούν την παραμόρφωσή τους μετά από την παύση άσκησης της πίεσης, επιτρέποντας έτσι τη λήψη μεγάλης επιφάνειας επαφής μεταξύ των επαφών σύνδεσης (12) της ψηφίδας (10) και των επαφών σύνδεσης (18) της κεραίας.



ΠΕΡΙΛΗΨΗ(57)

Η εφεύρεση αναφέρεται σε διεργασία σύνδεσης ψηφίδας (10) προς την κεραία κάρτας με ψηφίδα άνευ επαφής, η οποία περιέχει παραμορφώσιμες επαφές σύνδεσης (18), που η αναφερθείσα κεραία λαμβάνεται κατόπιν εκτύπωσης αγωγίμης μελάνης επί υποβάθρου της κεραίας (16), το οποίο κατασκευάζεται από παραμορφώσιμο υλικό. Η αναφερθείσα διεργασία περιλαμβάνει τα ακόλουθα βήματα: τοποθέτηση της ψηφίδας (10), η οποία εφοδιάζεται με επαφές σύνδεσης (12) από μη παραμορφώσιμο υλικό, επί του υποβάθρου της κεραίας, κατά τρόπον ώστε οι επαφές σύνδεσης (12) να είναι απέναντι από τις επαφές σύνδεσης (18) της κεραίας, και άσκηση πίεσης επί της ψηφίδας (10), κατά τρόπον ώστε οι επαφές σύνδεσης (12) να παραμορφώσουν το υπόβαθρο (16) της κεραίας και τις επαφές

ΑΡΙΘΜΟΣ ΕΥΡ. Δ.Ε. (11):3071612.B2
ΑΡΙΘ. ΕΛΛ. ΚΑΤΑΘΕΣΗΣ (21):20190400288
ΗΜΕΡ. ΕΛΛ. ΚΑΤΑΘΕΣΗΣ (22):24/01/2019
ΑΡΙΘ./ΗΜΕΡ. ΔΗΜΟΣΙΕΥΣΗΣ
ΕΥΡΩΠΑΪΚΟΥ ΔΙΠΛΩΜΑΤΟΣ(87):1701701 - 28/11/2018
ΑΡΙΘ./ΗΜΕΡ. ΔΗΜΟΣΙΕΥΣΗΣ
ΕΥΡΩΠΑΪΚΗΣ ΑΙΤΗΣΗΣ (86):04798564.3--17/11/2004
ΔΙΚΑΙΟΥΧΟΣ (73):1)BTG International Limited
5 Fleet Place, London EC4M 7RD, ΜΕΓΑΛΗ
ΒΡΕΤΑΝΙΑ
ΣΥΜΒ. ΠΡΟΤΕΡΑΙΟΤΗΤΕΣ (30):0326768-17/11/2003-GB
542867 P-10/02/2004-US
542866 P-10/02/2004-US
0422307-07/10/2004-GB
ΕΦΕΥΡΕΤΗΣ (72):1)WRIGHT, David Dakin Iorwerth
2)HARMAN, Anthony David
3)ROBINSON, Nikki
4)HODGES, Garry
5)KADAR, Adil
6)VAN LIEW, Hugh
7)MOGGRIDGE, Geoffrey D.
ΕΙΔΙΚΟΣ ΠΛΗΡΕΞΟΥΣΙΟΣ (74):ΞΑΝΘΟΠΟΥΛΟΥ "ΤΣΙΜΙΚΑΛΗΣ
ΚΑΛΟΝΑΡΟΥ ΔΙΚΗΓΟΡΙΚΗ ΕΤΑΙΡΕΙΑ"
ΧΑΡΙΚΛΕΙΑ
Ν. Βάμβα 1, 106 74 ΑΘΗΝΑ
ΑΝΤΙΚΛΗΤΟΣ (74):ΤΣΙΜΙΚΑΛΗΣ ΣΤΕΦΑΝΟΣ
Ν. Βάμβα 1,10674 ΑΘΗΝΑ
ΤΙΤΛΟΣ ΕΦΕΥΡΕΣΗΣ (54):**ΜΕΘΟΔΟΙ ΠΑΡΑΣΚΕΥΗΣ ΕΝΟΣ
ΑΦΡΟΥ Ο ΟΠΟΙΟΣ ΠΕΡΙΛΑΜΒΑΝΕΙ
ΕΝΑΝ ΠΑΡΑΓΟΝΤΑ ΣΚΛΗΡΥΝΣΗΣ**

ΠΕΡΙΛΗΨΗ(57)

Ένας θεραπευτικός αφρός για την αγωγή, μεταξύ άλλων, κίρσωδών φλεβών περιλαμβάνει ένα σκληρυντικό διάλυμα αφρισμένο με ένα φυσιολογικό αέριο όπως διοξείδιο του άνθρακα, οξυγόνο ή ένα μείγμα αυτών. Ο αφρός έχει μία περιεκτικότητα αζώτου μικρότερη από 0.8%. Μπορεί να παράγεται με τη χρήση ενός συστήματος δοχείου υπό πίεση που ενσωματώνει ένα λεπτό δικτυωτό διαστάσεων μικρομέτρου μέσω του οποίου διέρχονται το αέριο και το σκληρυντικό υγρό ώστε να δημιουργηθεί ο αφρός. Εναλλακτικά, ο αφρός μπορεί να παράγεται διά διέλευσης αερίου και διαλύματος μεταξύ δύο συρίγγων μέσω ενός λεπτού δικτυωτού. Περιγράφονται τεχνικές για την ελαχιστοποίηση της ποσότητας αζώτου εντός ενός προϊόντος που βασίζεται σε ένα δοχείο ή σύριγγα. Αποκαλύπτεται επίσης μία τεχνική για την παραγωγή και χορήγηση αφρού χρησιμοποιώντας συγχρόνως μία συσκευή με βάση σύριγγα.

ΑΡΙΘΜΟΣ ΕΥΡ. Δ.Ε. (11):3075152.B2
ΑΡΙΘ. ΕΛΛ. ΚΑΤΑΘΕΣΗΣ (21):20190400265
ΗΜΕΡ. ΕΛΛ. ΚΑΤΑΘΕΣΗΣ (22):24/01/2019
ΑΡΙΘ./ΗΜΕΡ. ΔΗΜΟΣΙΕΥΣΗΣ
ΕΥΡΩΠΑΪΚΟΥ ΔΙΠΛΩΜΑΤΟΣ(87):2105457 - 24/10/2018
ΑΡΙΘ./ΗΜΕΡ. ΔΗΜΟΣΙΕΥΣΗΣ
ΕΥΡΩΠΑΪΚΗΣ ΑΙΤΗΣΗΣ (86):08356055.7--27/03/2008
ΔΙΚΑΙΟΥΧΟΣ (73):1)ARKEMA FRANCE
420, rue d'Estienne d'Orves, 92700 Colombes,
ΓΑΛΛΙΑ
ΣΥΜΒ. ΠΡΟΤΕΡΑΙΟΤΗΤΕΣ (30):
ΕΦΕΥΡΕΤΗΣ (72):1)Nicol, Pascal
2)Cochet, Jacques
ΕΙΔΙΚΟΣ ΠΛΗΡΕΞΟΥΣΙΟΣ (74):ΣΙΩΤΟΥ "ΚΑΤΕΡΙΝΑ ΣΙΩΤΟΥ ΚΑΙ
ΣΥΝΕΡΓΑΤΕΣ ΔΙΚΗΓΟΡΙΚΗ ΕΤΑΙΡΕΙΑ"
ΑΙΚΑΤΕΡΙΝΗ
Πατησίων (28ης Οκτωβρίου) 122, 11257
ΑΘΗΝΑ
ΑΝΤΙΚΛΗΤΟΣ (74):ΣΙΩΤΟΥ ΑΙΚΑΤΕΡΙΝΗ
Πατησίων (28ης Οκτωβρίου) 122,11257
ΑΘΗΝΑ
ΤΙΤΛΟΣ ΕΦΕΥΡΕΣΗΣ (54):**ΔΙΕΡΓΑΣΙΑ ΓΙΑ ΤΗΝ ΠΑΡΑΣΚΕΥΗ ΔΙΑ-
ΣΤΕΛΛΟΜΕΝΟΥ ΠΟΛΥΣΤΥΡΟΛΙΟΥ**

ΠΕΡΙΛΗΨΗ(57)

Η παρούσα εφεύρεση αναφέρεται σε μία διεργασία για την παρασκευή διαστελλομένου πολυστυρολίου που περιλαμβάνει τα ακόλουθα βήματα: - i) θέρμανση ενός υδατικού εναιωρήματος που περιλαμβάνει μονομερές στυρολίου και τουλάχιστον έναν οργανικό εκκινητή υπεροξειδίου του τύπου (I) 1-αλκοξυ-1- t- αλκυλοπεροξυκυκλοεξάνιο, που η ομάδα αλκοξυ περιέχει 1 ως 4 άτομα άνθρακα, η t-αλκυλ ομάδα περιέχει 4 ως 12 άτομα άνθρακα και ο κάθε δακτύλιος κυκλοεξανίου μπορεί να υποκαθίσταται προαιρετικά με 1 ως 3 άτομα αλκυλ, έχοντας ανεξάρτητα 1 ως 3 άτομα άνθρακα, σε θερμοκρασίες που εκτείνονται από

100 βαθμούς Κελσίου ως 120 βαθμούς Κελσίου, - ii) πρόσθεση ενός παράγοντα διόγκωσης επιλεγμένου από την ομάδα που αποτελείται από αλκάνια που έχουν από 4 ως 6 άτομα άνθρακα και μίγματα αυτών. Η εφεύρεση αναφέρεται επίσης σε ένα διαστελλόμενο πολυστυρόλιο που μπορεί να προσληφθεί σύμφωνα με μία τέτοια διεργασία και σε μέρη μόνωσης και συσκευασίας που περιλαμβάνουν ένα τέτοιο διαστελλόμενο πολυστυρόλιο.

ΑΡΙΘΜΟΣ ΕΥΡ. Δ.Ε. (11):3076611.B2
ΑΡΙΘ. ΕΛΛ. ΚΑΤΑΘΕΣΗΣ (21):20190400055
ΗΜΕΡ. ΕΛΛ. ΚΑΤΑΘΕΣΗΣ (22):07/01/2019
ΑΡΙΘ./ΗΜΕΡ. ΔΗΜΟΣΙΕΥΣΗΣ
ΕΥΡΩΠΑΪΚΟΥ ΔΙΠΛΩΜΑΤΟΣ(87):1956015 - 14/11/2018
ΑΡΙΘ./ΗΜΕΡ. ΔΗΜΟΣΙΕΥΣΗΣ
ΕΥΡΩΠΑΪΚΗΣ ΑΙΤΗΣΗΣ (86):08005934.8--18/06/1999
ΔΙΚΑΙΟΥΧΟΣ (73):1)Teijin Limited
6-7 Minamihommachi 1-chome Chuo-ku, Osaka-shi, Osaka 541-0054, ΙΑΠΩΝΙΑ
ΣΥΜΒ. ΠΡΟΤΕΡΑΙΟΤΗΤΕΣ (30):17307998-19/06/1998-JP
ΕΦΕΥΡΕΤΗΣ (72):1)Matsumoto, Koichi
2)Watanabe, Kenzo
3)Hiramatsu, Toshiyuki
4)Kitamura, Mitsutaka
ΕΙΔΙΚΟΣ ΠΛΗΡΕΞΟΥΣΙΟΣ (74):ΑΘΑΝΑΣΙΑΔΟΥ "ΕΛΕΝΗ Γ.
ΠΑΠΑΚΩΝΣΤΑΝΤΙΝΟΥ ΚΑΙ
ΣΥΝΕΡΓΑΤΕΣ, ΔΙΚΗΓΟΡΙΚΗ ΕΤΑΙΡΙΑ"
ΜΑΡΙΑ
Κουμπάρη 2, 10674 ΑΘΗΝΑ
ΑΝΤΙΚΛΗΤΟΣ (74):ΓΙΑΖΙΤΖΟΓΛΟΥ ΕΥΑΓΓΕΛΙΑ
Κουμπάρη 2,10674 ΑΘΗΝΑ
ΤΙΤΛΟΣ ΕΦΕΥΡΕΣΗΣ (54):**ΠΟΛΥΜΟΡΦΙΚΗ ΜΟΡΦΗ ΤΟΥ 2-(3-ΚΥΑΝΟ-4-ΙΣΟΒΟΥΤΥΛΟΞΥΦΑΙΝΥΛ)-4-ΜΕΘΥΛ-5-ΘΕΙΑΖΟΛΟΚΑΡΒΟΞΥΛΙΚΟΥ ΟΞΕΟΣ ΚΑΙ ΜΕΘΟΔΟΣ ΠΑΡΑΣΚΕΥΗΣ ΤΗΣ ΙΔΙΑΣ**

ΠΕΡΙΛΗΨΗ(57)

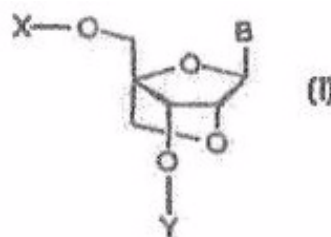
Η παρούσα εφεύρεση παρέχει μια τεχνική επιλεκτικής παραγωγής ενός πολυμορφικού κρυστάλλου C του 2-(3-κυανο-4-ισοβουτυλ-οξυφαινυλ)-4-μεθυλ-5-θειαζολ-καρβοξυλικού οξέος. Η παρούσα εφεύρεση παρέχει επίσης μια μέθοδο

παραγωγής των αναφερθεισών πολυμορφικών μορφών 2-(3-κυανο-4-ισοβουτυλοξυ-φαινυλ)-4-μεθυλ-5-θειαζολ-καρβοξυλικού οξέος, η οποία περιλαμβάνει κρυστάλλωση υπό συνθήκες που καθορίζονται από μια ειδική θερμοκρασία και μια σύνθεση ενός μικτού διαλύτη εκ μεθανόλης και ύδατος.

ΑΡΙΘΜΟΣ ΕΥΡ. Δ.Ε. (11):3077576.B2
ΑΡΙΘ. ΕΛΛ. ΚΑΤΑΘΕΣΗΣ (21):20190400285
ΗΜΕΡ. ΕΛΛ. ΚΑΤΑΘΕΣΗΣ (22):24/01/2019
ΑΡΙΘ./ΗΜΕΡ. ΔΗΜΟΣΙΕΥΣΗΣ
ΕΥΡΩΠΑΪΚΟΥ ΔΙΠΛΩΜΑΤΟΣ(87):1013661 - 24/10/2018
ΑΡΙΘ./ΗΜΕΡ. ΔΗΜΟΣΙΕΥΣΗΣ
ΕΥΡΩΠΑΪΚΗΣ ΑΙΤΗΣΗΣ (86):98905804.5--09/03/1998
ΔΙΚΑΙΟΥΧΟΣ (73):1)Exiqon A/S
Skelstedet 16, 2950 Vedbaek, ΔΑΝΙΑ
2)Roche Innovation Center Copenhagen A/S
Fremtidsvej 3, 2970 Horsholm, ΔΑΝΙΑ
ΣΥΜΒ. ΠΡΟΤΕΡΑΙΟΤΗΤΕΣ (30):5340997-07/03/1997-JP
ΕΦΕΥΡΕΤΗΣ (72):1)IMANISHI, Takeshi
2)OBIKA, Satoshi
ΕΙΔΙΚΟΣ ΠΛΗΡΕΞΟΥΣΙΟΣ (74):ΑΘΑΝΑΣΙΑΔΟΥ "ΕΛΕΝΗ Γ.
ΠΑΠΑΚΩΝΣΤΑΝΤΙΝΟΥ ΚΑΙ
ΣΥΝΕΡΓΑΤΕΣ, ΔΙΚΗΓΟΡΙΚΗ ΕΤΑΙΡΙΑ"
ΜΑΡΙΑ
Κουμπάρη 2, 10674 ΑΘΗΝΑ
ΑΝΤΙΚΛΗΤΟΣ (74):ΓΙΑΖΙΤΖΟΓΛΟΥ ΕΥΑΓΓΕΛΙΑ
Κουμπάρη 2,10674 ΑΘΗΝΑ
ΤΙΤΛΟΣ ΕΦΕΥΡΕΣΗΣ (54):**2'-Ο,4'-C-ΜΕΘΥΛΕΝΟ ΔΙΚΥΚΛΟΝΟΥ-ΚΛΕΟΖΙΔΙΑ**

ΠΕΡΙΛΗΨΗ(57)

Αποκαλύπτεται ανάλογο ολιγο- ή πολυνουκλεοτιδίου που έχει μία ή περισσότερες συντάξεις του γενικού τύπου όπου το Β είναι βάση νουκλεϊνικού οξέος πυριμιδίνης ή πουρίνης ή ανάλογο αυτής. Η χρήση αυτού του αναλόγου παρέχει αντινοσηματικό μόριο αναλόγου ολιγονουκλεοτιδίου που είναι ελαχίστως υδρολυόμενο με ένα ένζυμο in vivo, έχει υψηλή ικανότητα σύνδεσης κλώνου με νόημα και συντίθεται ευκόλως.

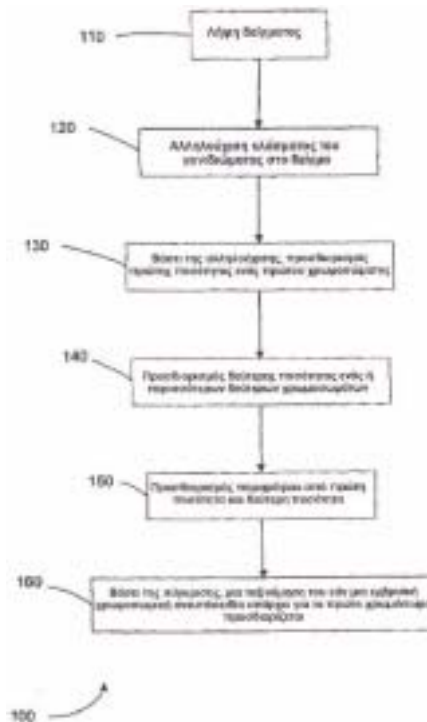


ΑΡΙΘΜΟΣ ΕΥΡ. Δ.Ε. (11):3082607.B2
ΑΡΙΘ. ΕΛΛ. ΚΑΤΑΘΕΣΗΣ (21):20190400255
ΗΜΕΡ. ΕΛΛ. ΚΑΤΑΘΕΣΗΣ (22):22/01/2019
ΑΡΙΘ./ΗΜΕΡ. ΔΗΜΟΣΙΕΥΣΗΣ
ΕΥΡΩΠΑΪΚΟΥ ΔΙΠΛΩΜΑΤΟΣ(87):2183693 - 14/11/2018
ΑΡΙΘ./ΗΜΕΡ. ΔΗΜΟΣΙΕΥΣΗΣ
ΕΥΡΩΠΑΪΚΗΣ ΑΙΤΗΣΗΣ (86):08776043.5--23/07/2008
ΔΙΚΑΙΟΥΧΟΣ (73):1)The Chinese University of Hong Kong
Office of Research and Knowledge Transfer
Services Room 301, Pi Ch'iu Building, Shatin
New Territories, Hong Kong, ΧΟΝΓΚ
ΚΟΝΓΚ
ΣΥΜΒ. ΠΡΟΤΕΡΑΙΟΤΗΤΕΣ (30):951438 P-23/07/2007-US
ΕΦΕΥΡΕΤΗΣ (72):1)LO, Yuk-Ming Dennis
2)CHIU, Rossa Wai Kwun
3)CHAN, Kwan Chee
ΕΙΔΙΚΟΣ ΠΑΡΕΞΟΥΣΙΟΣ (74):ΑΘΑΝΑΣΙΑΔΟΥ "ΕΛΕΝΗ Γ.
ΠΑΠΑΚΩΝΣΤΑΝΤΙΝΟΥ ΚΑΙ
ΣΥΝΕΡΓΑΤΕΣ, ΔΙΚΗΓΟΡΙΚΗ ΕΤΑΙΡΙΑ"
ΜΑΡΙΑ
Κουμπάρη 2, 10674 ΑΘΗΝΑ
ΑΝΤΙΚΛΗΤΟΣ (74):ΓΙΑΖΙΤΖΟΓΛΟΥ ΕΥΑΓΓΕΛΙΑ
Κουμπάρη 2,10674 ΑΘΗΝΑ
ΤΙΤΛΟΣ ΕΦΕΥΡΕΣΗΣ (54):ΔΙΑΓΝΩΣΗ ΕΜΒΡΥΚΗΣ ΧΡΩΜΟΣΩ-
ΜΙΚΗΣ, ΑΝΕΥΠΛΟΕΙΔΙΑΣ ΧΡΗΣΙΜΟ-
ΠΟΙΩΝΤΑΣ ΓΟΝΙΔΙΩΜΑΤΙΚΗ ΑΛΛΗ-
ΛΟΥΧΙΣΗ

ΠΕΡΙΛΗΨΗ(57)

Υλοποιήσεις της εφεύρεσης αυτής παρέχουν μεθόδους, συστήματα και συσκευή για προσδιορισμό του εάν μια εμβρυϊκή χρωμοσωμική ανευπλοειδία υπάρχει από ένα βιολογικό δείγμα το οποίο λαμβάνεται από μία έγκυο γυναίκα. Μόρια νουκλεϊκού οξέος του βιολογικούδείγματος αλληλουχίζονται, έτσι ώστε ένα κλάσμα του γονιδιώματος να αλληλουχίζεται. Αντίστοιχες ποσότητες ενός κλινικά σχετικού χρωμοσώματος και χρωμοσωμάτων υποβάθρου προσδιορίζονται από

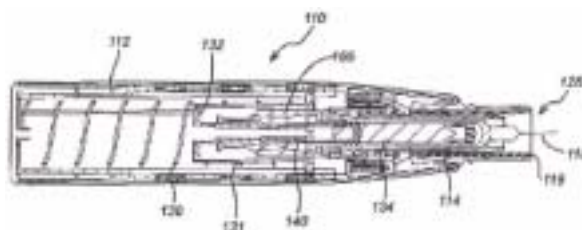
αποτελέσματα της αλληλούχισης. Μία παράμετρος η οποία εξάγεται από αυτές τις ποσότητες (π.χ., μια αναλογία) συγκρίνεται με μία ή περισσότερες τιμές αποκοπής, προσδιορίζοντας έτσι μια ταξινόμηση του εάν υπάρχει μια εμβρυϊκή χρωμοσωμική ανευπλοειδία.



ΑΡΙΘΜΟΣ ΕΥΡ. Δ.Ε. (11):3084569.B2
ΑΡΙΘ. ΕΛΛ. ΚΑΤΑΘΕΣΗΣ (21):20190400013
ΗΜΕΡ. ΕΛΛ. ΚΑΤΑΘΕΣΗΣ (22):02/01/2019
ΑΡΙΘ./ΗΜΕΡ. ΔΗΜΟΣΙΕΥΣΗΣ
ΕΥΡΩΠΑΪΚΟΥ ΔΙΠΛΩΜΑΤΟΣ(87):2460550 - 10/10/2018
ΑΡΙΘ./ΗΜΕΡ. ΔΗΜΟΣΙΕΥΣΗΣ
ΕΥΡΩΠΑΪΚΗΣ ΑΙΤΗΣΗΣ (86):12157661.5--03/04/2006
ΔΙΚΑΙΟΥΧΟΣ (73):1)Cilag GmbH International
Landis + Gyr-Strasse 1, 6300 Zug, ΕΛΒΕΤΙΑ
ΣΥΜΒ. ΠΡΟΤΕΡΑΙΟΤΗΤΕΣ (30):0507001-06/04/2005-GB
ΕΦΕΥΡΕΤΗΣ (72):1)Jennings, Douglas Ivan
ΕΙΔΙΚΟΣ ΠΑΡΕΞΟΥΣΙΟΣ (74):ΚΙΛΙΜΙΡΗΣ "ΠΑΤΡΙΝΟΣ & ΚΙΛΙΜΙΡΗΣ
ΔΙΚΗΓΟΡΙΚΗ ΕΤΑΙΡΙΑ" ΚΩΝΣΤΑΝΤΙΝΟΣ
Χατζηγιάννη Μέξη 7, 11528 ΑΘΗΝΑ
ΑΝΤΙΚΛΗΤΟΣ (74):ΚΙΛΙΜΙΡΗΣ ΚΩΝΣΤΑΝΤΙΝΟΣ
Χατζηγιάννη Μέξη 7,11528 ΑΘΗΝΑ
ΤΙΤΛΟΣ ΕΦΕΥΡΕΣΗΣ (54):ΣΥΣΚΕΥΗ ΕΓΧΥΣΗΣ

ΠΕΡΙΛΗΨΗ(57)

Μια συσκευή έγχυσης (110) αποτελείται από ένα περίβλημα (112) έχον μια σύριγγα (114) με ένα ακροφύσιο εκκροής (118). Η σύριγγα είναι κινητή μεταξύ μιας συνεπυγμένης θέσης στην οποία το ακροφύσιο εκκροής περιέχεται εντός του περιβλήματος και μιας εκτεταμένης θέσης στην οποία το ακροφύσιο εκκροής εκτείνεται από το περίβλημα. Υπάρχει ένα καπάκι σύριγγας (180) για να εγκλείει το ακροφύσιο εκκροής. Το καπάκι της σύριγγας είναι αφαιρέσιμο από την σύριγγα με περιστροφή σε σχέση προς την σύριγγα. Ένας φορέας σύριγγας (150) στο περίβλημα είναι προσαρμοσμένος να παρεμποδίζει την περιστροφή της σύριγγας σε σχέση προς το περίβλημα καθώς το καπάκι αφαιρείται.

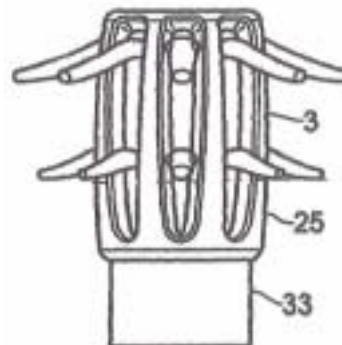


ΑΡΙΘΜΟΣ ΕΥΡ. Δ.Ε. (11):3088059.B2
ΑΡΙΘ. ΕΛΛ. ΚΑΤΑΘΕΣΗΣ (21):20190400154
ΗΜΕΡ. ΕΛΛ. ΚΑΤΑΘΕΣΗΣ (22):17/01/2019
ΑΡΙΘ./ΗΜΕΡ. ΔΗΜΟΣΙΕΥΣΗΣ
ΕΥΡΩΠΑΪΚΟΥ ΔΙΠΛΩΜΑΤΟΣ(87):2575590 - 26/12/2018
ΑΡΙΘ./ΗΜΕΡ. ΔΗΜΟΣΙΕΥΣΗΣ
ΕΥΡΩΠΑΪΚΗΣ ΑΙΤΗΣΗΣ (86):11722861.9--24/05/2011
ΔΙΚΑΙΟΥΧΟΣ (73):1)Arc Medical Design Limited
First Floor 43 Park Place, Leeds, Yorkshire
LS1 2RY, ΜΕΓΑΛΗ ΒΡΕΤΑΝΙΑ
ΣΥΜΒ. ΠΡΟΤΕΡΑΙΟΤΗΤΕΣ (30):201107535-06/05/2011-GB
201101619-31/01/2011-GB
201008637-25/05/2010-GB
ΕΦΕΥΡΕΤΗΣ (72):1)AXON, Anthony
2)AXON, Patrick
ΕΙΔΙΚΟΣ ΠΛΗΡΕΞΟΥΣΙΟΣ (74):ΓΙΑΚΟΥΜΗ ANNA
Αλκαμένους 12-14, 10439 ΑΘΗΝΑ
ΑΝΤΙΚΛΗΤΟΣ (74):ΜΙΣΙΟΥ ΑΝΔΡΟΝΙΚΗ
Αναλήψεως 23 και Μαραθώνος 27,10439
ΑΘΗΝΑ
ΤΙΤΛΟΣ ΕΦΕΥΡΕΣΗΣ (54):**ΚΑΛΥΜΜΑ ΓΙΑ ΜΙΑ ΙΑΤΡΙΚΗ ΣΥΣΚΕΥΗ ΣΚΟΠΗΣΗΣ**

ΠΕΡΙΛΗΨΗ(57)

Ένας μανδύας ή κάλυμμα 1 που έχει ένα πλήθος κινητών, εξωτερικών, γωνιακών στοιχείων που προεξέχουν 2 για χρήση με εύκαμπτες ιατρικές συσκευές σκόπησης όπως ενδοσκόπια ή εντεροσκόπια. Τα στοιχεία που προεξέχουν 2 μπορεί να είναι με μορφή τριγών, ακίδων, πτερυγίων, σφηνών, φτερών ή κόνων. Στα στοιχεία που προεξέχουν 2 μπορεί να παρέχεται λίπανση. Το κάλυμμα μπορεί να περιλαμβάνει ένα προστατευτικό κάλυμμα. Μία μέθοδος χρήσης του απορριπτόμενου

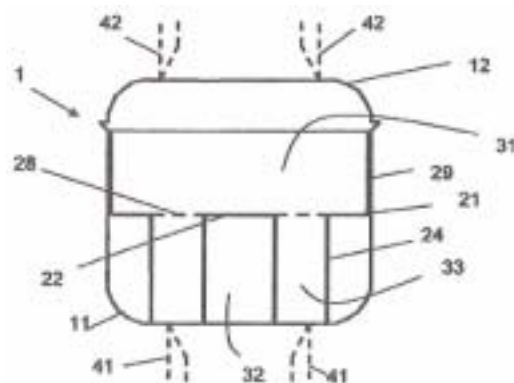
καλύμματος 1 σε επεμβάσεις ή εξετάσεις ιατρικής σκόπησης. Ένα εξάρτημα εφαρμογής για την υποβοήθηση της τοποθέτησης του καλύμματος 2 γύρω ή πάνω σε μία ιατρική συσκευή.



ΑΡΙΘΜΟΣ ΕΥΡ. Δ.Ε. (11):3089040.B2
ΑΡΙΘ. ΕΛΛ. ΚΑΤΑΘΕΣΗΣ (21):20190400235
ΗΜΕΡ. ΕΛΛ. ΚΑΤΑΘΕΣΗΣ (22):22/01/2019
ΑΡΙΘ./ΗΜΕΡ. ΔΗΜΟΣΙΕΥΣΗΣ
ΕΥΡΩΠΑΪΚΟΥ ΔΙΠΛΩΜΑΤΟΣ(87):2566784 - 07/11/2018
ΑΡΙΘ./ΗΜΕΡ. ΔΗΜΟΣΙΕΥΣΗΣ
ΕΥΡΩΠΑΪΚΗΣ ΑΙΤΗΣΗΣ (86):11720282.0--02/05/2011
ΔΙΚΑΙΟΥΧΟΣ (73):1)Qbo Coffee GmbH
Birkenweg 4, 8304 Wallisellen, ΕΛΒΕΤΙΑ
ΣΥΜΒ. ΠΡΟΤΕΡΑΙΟΤΗΤΕΣ (30):10405093-04/05/2010-EP
ΕΦΕΥΡΕΤΗΣ (72):1)DEUBER, Louis
ΕΙΔΙΚΟΣ ΠΛΗΡΕΞΟΥΣΙΟΣ (74):ΞΑΝΘΟΠΟΥΛΟΥ "ΤΣΙΜΙΚΑΛΗΣ
ΚΑΛΟΝΑΡΟΥ ΔΙΚΗΓΟΡΙΚΗ ΕΤΑΙΡΕΙΑ"
ΧΑΡΙΚΛΕΙΑ
Ν. Βάμβα 1, 106 74 ΑΘΗΝΑ
ΑΝΤΙΚΛΗΤΟΣ (74):ΤΣΙΜΙΚΑΛΗΣ ΣΤΕΦΑΝΟΣ
Ν. Βάμβα 1,10674 ΑΘΗΝΑ
ΤΙΤΛΟΣ ΕΦΕΥΡΕΣΗΣ (54):**ΚΑΨΟΥΛΑ ΓΙΑ ΕΝΑ ΡΟΦΗΜΑ ΕΚΧΥΛΙΣΗΣ ΚΑΙ ΣΥΣΚΕΥΗ ΓΙΑ ΤΗΝ ΠΑΡΑΣΚΕΥΗ ΕΝΟΣ ΡΟΦΗΜΑΤΟΣ**

ΠΕΡΙΛΗΨΗ(57)

Η κάψουλα μερίδας (1) έχει ένα εξωτερικό τοίχωμα και μία περιοχή πρώτης ύλης εκχύλισης (31), η οποία γεμίζεται με πρώτη ύλη εκχύλισης, που η περιοχή πρώτης ύλης εκχύλισης βρίσκεται στην εσωτερική περιοχή της κάψουλας. Ένα στοιχείο διαχωρισμού (22) βρίσκεται στην εσωτερική περιοχή της κάψουλας, το οποίο στοιχείο διαχωρίζει μία άδεια περιοχή (32) από την περιοχή πρώτης ύλης εκχύλισης. Ένα κανάλι ρευστού (24) βρίσκεται στην εσωτερική περιοχή της κάψουλας. Περιλαμβάνεται επίσης μία ανεξάρτητη αξίωση για ένα σύστημα παρασκευής ροφήματος με μία μηχανή παρασκευής ροφήματος.



3.2 ΕΥΡΕΤΗΡΙΟ ΤΡΟΠΟΠΟΙΗΜΕΝΩΝ ΕΥΡΩΠΑΪΚΩΝ Δ.Ε. ΣΥΜΦΩΝΑ ΜΕ ΤΟΝ ΑΡΙΘΜΟ ΔΗΜΟΣΙΕΥΣΗΣ

ΑΡ./ΗΜ.ΔΗΜ.Ε.Δ. (87)	ΔΙΚΑΙΟΥΧΟΣ (73)	ΤΙΤΛΟΣ ΕΦΕΥΡΕΣΗΣ (54)	ΑΡ.ΕΥΡ.Δ.Ε. (11)
1013661 - 24/10/2018	EXIQON A/S ROCHE INNOVATION CENTER COPENHAGEN A/S	2'-Ο,4'-C-ΜΕΘΥΛΕΝΟ ΔΙΚΥΚΛΟΝΟΥΚΛΕΟΖΙΔΙΑ	3077576.B2
1107668 - 03/10/2018	BAYER CROPSCIENCE AG	ΖΙΖΑΝΙΟΚΤΟΝΑ ΜΕΣΑ ΓΙΑ ΑΝΕΚΤΙΚΕΣ Ή ΑΝΘΕΚΤΙΚΕΣ ΚΑΛΛΙΕΡΓΕΙΕΣ ΖΑΧΑΡΟΤΕΥΤΛΩΝ	3048196.B2
1309940 - 19/09/2018	ASK S.A.	ΔΙΕΡΓΑΣΙΑ ΣΥΝΔΕΣΗΣ ΨΗΦΙΔΑΣ ΠΡΟΣ ΚΕΡΑΙΑ ΣΥΣΚΕΥΗΣ ΑΝΑΓΝΩΡΙΣΗΣ ΜΕΣΩ ΡΑΔΙΟΣΥΧΝΟΤΗΤΩΝ ΤΟΥ ΤΥΠΟΥ ΚΑΡΤΑΣ ΜΕ ΨΗΦΙΔΑ ΑΝΕΥ ΕΠΑΦΗΣ	3069164.B2
1701701 - 28/11/2018	BTG INTERNATIONAL LIMITED	ΜΕΘΟΔΟΙ ΠΑΡΑΣΚΕΥΗΣ ΕΝΟΣ ΑΦΡΟΥ Ο ΟΠΟΙΟΣ ΠΕΡΙΛΑΜΒΑΝΕΙ ΕΝΑΝ ΠΑΡΑΓΟΝΤΑ ΣΚΛΗΡΥΝΣΗΣ	3071612.B2
1956015 - 14/11/2018	TEIJIN LIMITED	ΠΟΛΥΜΟΡΦΙΚΗ ΜΟΡΦΗ ΤΟΥ 2-(3-ΚΥΑΝΟ-4-ΙΣΟΒΟΥΤΥΛΟΞΥΦΑΙΝΥΛ)-4- ΜΕΘΥΛ-5- ΘΕΙΑΖΟΛΟΚΑΡΒΟΞΥΛΙΚΟΥ ΟΞΕΟΣ ΚΑΙ ΜΕΘΟΔΟΣ ΠΑΡΑΣΚΕΥΗΣ ΤΗΣ ΙΔΙΑΣ	3076611.B2
2105457 - 24/10/2018	ARKEMA FRANCE	ΔΙΕΡΓΑΣΙΑ ΓΙΑ ΤΗΝ ΠΑΡΑΣΚΕΥΗ ΔΙΑΣΤΕΛΛΟΜΕΝΟΥ ΠΟΛΥΣΤΥΡΟΛΙΟΥ	3075152.B2
2183693 - 14/11/2018	THE CHINESE UNIVERSITY OF HONG KONG	ΔΙΑΓΝΩΣΗ ΕΜΒΡΥΙΚΗΣ ΧΡΩΜΟΣΩΜΙΚΗΣ, ΑΝΕΥΠΛΟΕΙΔΙΑΣ ΧΡΗΣΙΜΟΠΟΙΩΝΤΑΣ ΓΟΝΙΔΙΩΜΑΤΙΚΗ ΑΛΛΗΛΟΥΧΙΣΗ	3082607.B2
2460550 - 10/10/2018	CILAG GMBH INTERNATIONAL	ΣΥΣΚΕΥΗ ΕΓΧΥΣΗΣ	3084569.B2
2566784 - 07/11/2018	QBO COFFEE GMBH	ΚΑΨΟΥΛΑ ΓΙΑ ΕΝΑ ΡΟΦΗΜΑ ΕΚΧΥΛΙΣΗΣ ΚΑΙ ΣΥΣΚΕΥΗ ΓΙΑ ΤΗΝ ΠΑΡΑΣΚΕΥΗ ΕΝΟΣ ΡΟΦΗΜΑΤΟΣ	3089040.B2
2575590 - 26/12/2018	ARC MEDICAL DESIGN LIMITED	ΚΑΛΥΜΜΑ ΓΙΑ ΜΙΑ ΙΑΤΡΙΚΗ ΣΥΣΚΕΥΗ ΣΚΟΠΗΣΗΣ	3088059.B2

**3.3 ΕΥΡΕΤΗΡΙΟ ΤΡΟΠΟΠΟΙΗΜΕΝΩΝ ΕΥΡΩΠΑΪΚΩΝ Δ.Ε. ΣΥΜΦΩΝΑ ΜΕ ΤΗΝ
ΑΛΦΑΒΗΤΙΚΗ ΣΕΙΡΑ ΤΩΝ ΔΙΚΑΙΟΥΧΩΝ**

ΔΙΚΑΙΟΥΧΟΣ (73)	ΤΙΤΛΟΣ ΕΦΕΥΡΕΣΗΣ (54)	ΑΡ./ΗΜ.ΛΗΜ.Ε.Δ. (87)	ΑΡ.ΕΥΡ.Δ.Ε. (11)
ARC MEDICAL DESIGN LIMITED	ΚΑΛΥΜΜΑ ΓΙΑ ΜΙΑ ΙΑΤΡΙΚΗ ΣΥΣΚΕΥΗ ΣΚΟΠΗΣΗΣ	2575590 - 26/12/2018	3088059.B2
ARKEMA FRANCE	ΔΙΕΡΓΑΣΙΑ ΓΙΑ ΤΗΝ ΠΑΡΑΣΚΕΥΗ ΔΙΑΣΤΕΛΛΟΜΕΝΟΥ ΠΟΛΥΣΤΥΡΟΛΙΟΥ	2105457 - 24/10/2018	3075152.B2
ASK S.A.	ΔΙΕΡΓΑΣΙΑ ΣΥΝΔΕΣΗΣ ΨΗΦΙΔΑΣ ΠΡΟΣ ΚΕΡΑΙΑ ΣΥΣΚΕΥΗΣ ΑΝΑΓΝΩΡΙΣΗΣ ΜΕΣΩ ΡΑΔΙΟΣΥΧΝΟΤΗΤΩΝ ΤΟΥ ΤΥΠΟΥ ΚΑΡΤΑΣ ΜΕ ΨΗΦΙΔΑ ΑΝΕΥ ΕΠΑΦΗΣ	1309940 - 19/09/2018	3069164.B2
BAYER CROPSCIENCE AG	ΖΙΖΑΝΙΟΚΤΟΝΑ ΜΕΣΑ ΓΙΑ ΑΝΕΚΤΙΚΕΣ Ή ΑΝΘΕΚΤΙΚΕΣ ΚΑΛΛΙΕΡΓΕΙΕΣ ΖΑΧΑΡΟΤΕΥΤΛΩΝ	1107668 - 03/10/2018	3048196.B2
BTG INTERNATIONAL LIMITED	ΜΕΘΟΔΟΙ ΠΑΡΑΣΚΕΥΗΣ ΕΝΟΣ ΑΦΡΟΥ Ο ΟΠΟΙΟΣ ΠΕΡΙΛΑΜΒΑΝΕΙ ΕΝΑΝ ΠΑΡΑΓΟΝΤΑ ΣΚΛΗΡΥΝΣΗΣ	1701701 - 28/11/2018	3071612.B2
CILAG GMBH INTERNATIONAL	ΣΥΣΚΕΥΗ ΕΓΧΥΣΗΣ	2460550 - 10/10/2018	3084569.B2
EXIQON A/S	2'-Ο,4'-C-ΜΕΘΥΛΕΝΟ ΔΙΚΥΚΛΟΝΟΥΚΛΕΟΖΙΔΙΑ	1013661 - 24/10/2018	3077576.B2
QBO COFFEE GMBH	ΚΑΨΟΥΛΑ ΓΙΑ ΕΝΑ ΡΟΦΗΜΑ ΕΚΧΥΛΙΣΗΣ ΚΑΙ ΣΥΣΚΕΥΗ ΓΙΑ ΤΗΝ ΠΑΡΑΣΚΕΥΗ ΕΝΟΣ ΡΟΦΗΜΑΤΟΣ	2566784 - 07/11/2018	3089040.B2
ROCHE INNOVATION CENTER COPENHAGEN A/S	2'-Ο,4'-C-ΜΕΘΥΛΕΝΟ ΔΙΚΥΚΛΟΝΟΥΚΛΕΟΖΙΔΙΑ	1013661 - 24/10/2018	3077576.B2
TEIJIN LIMITED	ΠΟΛΥΜΟΡΦΙΚΗ ΜΟΡΦΗ ΤΟΥ 2-(3-ΚΥΑΝΟ-4-ΙΣΟΒΟΥΤΥΛΟΞΥΦΑΙΝΥΛ)-4- ΜΕΘΥΛ-5- ΘΕΙΑΖΟΛΟΚΑΡΒΟΞΥΛΙΚΟΥ ΟΞΕΟΣ ΚΑΙ ΜΕΘΟΔΟΣ ΠΑΡΑΣΚΕΥΗΣ ΤΗΣ ΙΔΙΑΣ	1956015 - 14/11/2018	3076611.B2
THE CHINESE UNIVERSITY OF HONG KONG	ΔΙΑΓΝΩΣΗ ΕΜΒΡΥΙΚΗΣ ΧΡΩΜΟΣΩΜΙΚΗΣ, ΑΝΕΥΠΛΟΕΙΔΙΑΣ ΧΡΗΣΙΜΟΠΟΙΩΝΤΑΣ ΓΟΝΙΔΙΩΜΑΤΙΚΗ ΑΛΛΗΛΟΥΧΙΣΗ	2183693 - 14/11/2018	3082607.B2

**4.1 ΑΝΑΚΟΙΝΩΣΗ ΓΙΑ ΚΑΤΑΘΕΣΗ ΜΕΤΑΦΡΑΣΗΣ ΠΕΡΙΟΡΙΣΜΕΝΩΝ
Ή ΑΝΑΚΛΙΘΕΝΤΩΝ ΕΥΡΩΠΑΪΚΩΝ Δ.Ε.**

ΟΥΔΕΜΙΑ

**4.2 ΕΥΡΕΤΗΡΙΟ ΠΕΡΙΟΡΙΣΜΕΝΩΝ Ή ΑΝΑΚΛΗΘΕΝΤΩΝ ΕΥΡΩΠΑΪΚΩΝ Δ.Ε. ΣΥΜΦΩΝΑ
ΜΕ ΤΟΝ ΑΡΙΘΜΟ ΔΗΜΟΣΙΕΥΣΗΣ**

ΔΕΝ ΥΠΑΡΧΕΙ ΔΗΜΟΣΙΕΥΣΗ

**4.3 ΕΥΡΕΤΗΡΙΟ ΠΕΡΙΟΡΙΣΜΕΝΩΝ Ή ΑΝΑΚΛΙΘΕΝΤΩΝ ΕΥΡΩΠΑΪΚΩΝ Δ.Ε. ΣΥΜΦΩΝΑ ΜΕ ΤΗΝ
ΑΛΦΑΒΗΤΙΚΗ ΣΕΙΡΑ ΤΩΝ ΔΙΚΑΙΟΥΧΩΝ**

ΔΕΝ ΥΠΑΡΧΕΙ ΔΗΜΟΣΙΕΥΣΗ

**5.2 ΑΝΑΚΛΗΣΕΙΣ ΑΠΟ ΕΓΔΕ ΧΟΡΗΓΗΘΕΝΤΩΝ ΕΥΡΩΠΑΪΚΩΝ
ΔΙΠΛΩΜΑΤΩΝ ΕΥΡΕΣΙΤΕΧΝΙΑΣ
(ΚΑΤΑΤΕΘΕΙΣΕΣ ΜΕΤΑΦΡΑΣΕΙΣ ΣΤΟΝ ΟΒΙ)**

(11) ΑΡΙΘΜΟΣ ΕΥΡ. Δ.Ε.:	3055004
(21) ΑΡΙΘ. ΕΛΛ. ΚΑΤΑΘΕΣΗΣ:	20050402981
ΗΜΕΡ. ΑΠΟΦΑΣΗΣ ΕΓΔΕ:	28/02/2019

(11) ΑΡΙΘΜΟΣ ΕΥΡ. Δ.Ε.:	3071590
(21) ΑΡΙΘ. ΕΛΛ. ΚΑΤΑΘΕΣΗΣ:	20100400692
ΗΜΕΡ. ΑΠΟΦΑΣΗΣ ΕΓΔΕ:	07/02/2019

(11) ΑΡΙΘΜΟΣ ΕΥΡ. Δ.Ε.:	3075690
(21) ΑΡΙΘ. ΕΛΛ. ΚΑΤΑΘΕΣΗΣ:	20110401866
ΗΜΕΡ. ΑΠΟΦΑΣΗΣ ΕΓΔΕ:	07/02/2019

(11) ΑΡΙΘΜΟΣ ΕΥΡ. Δ.Ε.:	3076435
(21) ΑΡΙΘ. ΕΛΛ. ΚΑΤΑΘΕΣΗΣ:	20110402638
ΗΜΕΡ. ΑΠΟΦΑΣΗΣ ΕΓΔΕ:	28/02/2019

(11) ΑΡΙΘΜΟΣ ΕΥΡ. Δ.Ε.:	3077142
(21) ΑΡΙΘ. ΕΛΛ. ΚΑΤΑΘΕΣΗΣ:	20120400238
ΗΜΕΡ. ΑΠΟΦΑΣΗΣ ΕΓΔΕ:	21/02/2019

(11) ΑΡΙΘΜΟΣ ΕΥΡ. Δ.Ε.:	3078684
(21) ΑΡΙΘ. ΕΛΛ. ΚΑΤΑΘΕΣΗΣ:	20120401822
ΗΜΕΡ. ΑΠΟΦΑΣΗΣ ΕΓΔΕ:	14/02/2019

(11) ΑΡΙΘΜΟΣ ΕΥΡ. Δ.Ε.:	3083307
(21) ΑΡΙΘ. ΕΛΛ. ΚΑΤΑΘΕΣΗΣ:	20140400808
ΗΜΕΡ. ΑΠΟΦΑΣΗΣ ΕΓΔΕ:	14/02/2019

(11) ΑΡΙΘΜΟΣ ΕΥΡ. Δ.Ε.:	3090959
(21) ΑΡΙΘ. ΕΛΛ. ΚΑΤΑΘΕΣΗΣ:	20160403220
ΗΜΕΡ. ΑΠΟΦΑΣΗΣ ΕΓΔΕ:	07/02/2019

ΜΕΡΟΣ Γ΄

**ΜΕΤΑΒΟΛΕΣ - ΕΚΠΤΩΣΕΙΣ
ΑΝΑΚΛΗΣΕΙΣ ΕΚΠΤΩΣΕΩΝ**

Κ Ε Φ Α Λ Α Ι Ο 1
ΜΕΤΑΒΟΛΕΣ

ΔΙΠΛΩΜΑΤΑ ΕΥΡΕΣΙΤΕΧΝΙΑΣ

<i>ΑΡ. Δ.Ε.</i>	<i>ΑΛΛΑΓΗ ΔΙΕΥΘΥΝΣΗΣ</i>
1005983	Ο κ. Μερκούρης Πανουτσόπουλος (συνδικαιούχος με τον κ. Ανδρέα Θεοδόση) του υπ' αριθμ. 1005983 διπλώματος ευρεσιτεχνίας άλλαξε την διεύθυνσή του από : Βασιλαδίου 7, 18540 Πειραιάς, Αττική σε : Νικηταρά 32, 18233 Αγ. Ι. Ρέντη, Αττική.
1005983	Ο κ. Ανδρέας Θεοδόσης (συνδικαιούχος με τον κ. Μερκούρη Πανουτσόπουλο) του υπ' αριθμ. 1005983 διπλώματος ευρεσιτεχνίας άλλαξε την διεύθυνσή του από : Βασιλαδίου 7, 18540 Πειραιάς, Αττική σε : Νικηταρά 32, 18233 Αγ. Ι. Ρέντη, Αττική.
1008460	Ο δικαιούχος κ. Σωκράτης Αργυρόπουλος του υπ' αριθμ. 1008460 διπλώματος ευρεσιτεχνίας άλλαξε την διεύθυνσή του από : Ι. Δραγούμη 57, 54630 Θεσσαλονίκη σε : Κρυστάλλη 2, 54630 Θεσσαλονίκη.
1008495	Ο δικαιούχος κ. Σωκράτης Αργυρόπουλος του υπ' αριθμ. 1008495 διπλώματος ευρεσιτεχνίας άλλαξε την διεύθυνσή του από : Ι. Δραγούμη 57, 54630 Θεσσαλονίκη σε : Κρυστάλλη 2, 54630 Θεσσαλονίκη.
1009023	Ο δικαιούχος κ. Χαράλαμπος Σιάμος του υπ' αριθμ. 1009023 διπλώματος ευρεσιτεχνίας άλλαξε την διεύθυνσή του από: Αριστοτέλους 25-27, 10233 Αθήνα σε : Αγίας Φωτεινής 10, 17121 Ν. Σμύρνη.
<i>ΑΡ. Δ.Ε.</i>	<i>ΜΕΤΑΒΙΒΑΣΗ</i>
1008460	Ο δικαιούχος κ. Σωκράτης Αργυρόπουλος μεταβίβασε όλα τα δικαιώματά του που απορρέουν από το υπ' αριθμ. 1008460 διπλώματος ευρεσιτεχνίας στην εταιρεία «ΖΕΟΛΟΓIC Ανώνυμη Εμπορική και Βιομηχανική Εταιρεία» με δ.τ. «ΖΕΟΛΟΓIC Α.Ε.Β.Ε.» που εδρεύει στο Δήμο Δέλτα, ΒΙΠΕ Σίνδου, ΔΑ 11.0Τ40, Θεσσαλονίκη, η οποία αποτελεί τη νέα δικαιούχο.
1008495	Ο δικαιούχος κ. Σωκράτης Αργυρόπουλος μεταβίβασε όλα τα δικαιώματά του που απορρέουν από το υπ' αριθμ. 1008495 διπλώματος ευρεσιτεχνίας στην εταιρεία «ΖΕΟΛΟΓIC Ανώνυμη Εμπορική και Βιομηχανική Εταιρεία» με δ.τ. «ΖΕΟΛΟΓIC Α.Ε.Β.Ε.» που εδρεύει στο Δήμο Δέλτα, ΒΙΠΕ Σίνδου, ΔΑ 11.0Τ40, Θεσσαλονίκη, η οποία αποτελεί τη νέα δικαιούχο.
<i>ΑΡ. Δ.Ε.</i>	<i>ΔΗΛΩΣΗ ΣΥΝΑΙΝΕΣΗΣ ΓΙΑ ΠΑΡΑΧΩΡΗΣΗ ΑΔΕΙΑΣ ΕΚΜΕΤΑΛΛΕΥΣΗΣ</i>
1004797	Ο δικαιούχος κ. Τζώρας Δημήτριος του Βασιλείου του υπ' αριθμ. 1004797 διπλώματος ευρεσιτεχνίας δήλωσε ότι, με βάση το άρθρο 12 παρ. 5 & 6 του Ν. 1733/1987 συναινεί στην παραχώρηση άδειας εκμετάλλευσης με ή χωρίς αποκλειστικότητα έναντι αποζημίωσης.

ΕΥΡΩΠΑΪΚΑ ΔΙΠΛΩΜΑΤΑ ΕΥΡΕΣΙΤΕΧΝΙΑΣ

<i>ΑΡ. Ε.Δ.Ε.</i>	<i>ΜΕΤΑΒΙΒΑΣΕΙΣ</i>
3058996	Η δικαιούχος εταιρεία "THERAKOS, INC." μεταβίβασε όλα τα δικαιώματά της που απορρέουν από το υπ' αριθμ. 3058996 πιστοποιητικό κατάθεσης μετάφρασης Ευρωπαϊκού Δ.Ε. στην εταιρεία "Mallinckrodt Critical Care Finance Inc." που εδρεύει εις 675 McDonnell Boulevard, Hazelwood, MO 63042, U.S.A., η οποία αποτελεί τη νέα δικαιούχο.
3058996	Η δικαιούχος εταιρεία "Mallinckrodt Critical Care Finance Inc." (μετά από μεταβίβαση της εταιρείας THERAKOS, INC.) μεταβίβασε όλα τα δικαιώματά της που απορρέουν από το υπ' αριθμ. 3058996 πιστοποιητικό κατάθεσης μετάφρασης Ευρωπαϊκού Δ.Ε. στην εταιρεία "Mallinckrodt Pharma IP Trading D.A.C." που εδρεύει εις Damastown Industrial Estate, Mulhuddart, Dublin 15, Ireland, η οποία αποτελεί τη νέα δικαιούχο.

3085491	Η δικαιούχος εταιρεία “Mallinckrodt Pharma IP Trading D.A.C.” (μετά από μεταβίβαση της εταιρείας Mallinckrodt Critical Care Finance Inc.) μεταβίβασε όλα τα δικαιώματά της που απορρέουν από το υπ’ αριθμ. 3085491 πιστοποιητικό κατάθεσης μετάφρασης Ευρωπαϊκού Δ.Ε. στην εταιρεία “Mallinckrodt IP” που εδρεύει εις Damastown Industrial Estate, Mulhuddart, Dublin 15, Ireland, η οποία αποτελεί τη νέα δικαιούχο.
3085491	Η δικαιούχος εταιρεία “Mallinckrodt IP” (μετά από μεταβίβαση της εταιρείας Mallinckrodt Pharma IP Trading D.A.C.) μεταβίβασε όλα τα δικαιώματά της που απορρέουν από το υπ’ αριθμ. 3085491 πιστοποιητικό κατάθεσης μετάφρασης Ευρωπαϊκού Δ.Ε. στην εταιρεία “Mallinckrodt Hospital Products IP Limited” που εδρεύει εις Damastown Industrial Estate, Mulhuddart, Dublin 15, Ireland, η οποία αποτελεί τη νέα δικαιούχο.
3085992	Η δικαιούχος εταιρεία “BenevolentAI Cambridge Limited” (μετά από αλλαγή επωνυμίας της εταιρείας Proximagen Limited) μεταβίβασε όλα τα δικαιώματά της που απορρέουν από το υπ’ αριθμ. 3085992 πιστοποιητικό κατάθεσης μετάφρασης Ευρωπαϊκού Δ.Ε. στην εταιρεία “Proximagen Group Limited” που εδρεύει εις Minerva Building 250 Bhabraham Research Campus, Cambridge, CB22 3AT, United Kingdom, η οποία αποτελεί τη νέα δικαιούχο.
3085992	Η δικαιούχος εταιρεία “Proximagen Group Limited” (μετά από μεταβίβαση της εταιρείας BenevolentAI Cambridge Limited) μεταβίβασε όλα τα δικαιώματά της που απορρέουν από το υπ’ αριθμ. 3085992 πιστοποιητικό κατάθεσης μετάφρασης Ευρωπαϊκού Δ.Ε. στην εταιρεία “Proximagen, LLC” που εδρεύει εις 505 Highway 169 North, Suite 850, Plymouth, Minnesota 55441, U.S.A., η οποία αποτελεί τη νέα δικαιούχο.
3090343	Η δικαιούχος εταιρεία “RIPD Research and IP Development Ltd.” μεταβίβασε όλα τα δικαιώματά της που απορρέουν από το υπ’ αριθμ. 3090343 πιστοποιητικό κατάθεσης μετάφρασης Ευρωπαϊκού Δ.Ε. στην εταιρεία “RIPD IP ASSETS LTD” που εδρεύει εις 66 Akropolis, Acropolis Tower, Strovolos, 2012, Nicosia, Cyprus, η οποία αποτελεί τη νέα δικαιούχο.
3091493	Η δικαιούχος εταιρεία “Alevo International S.A.” μεταβίβασε όλα τα δικαιώματά της που απορρέουν από το υπ’ αριθμ. 3091493 πιστοποιητικό κατάθεσης μετάφρασης Ευρωπαϊκού Δ.Ε. στην εταιρεία “Bluehorn SA” που εδρεύει εις avenue des Morgines 12, 1213 Petit-Lancy, Switzerland, η οποία αποτελεί τη νέα δικαιούχο.
3091493	Η δικαιούχος εταιρεία “Bluehorn SA” (μετά από μεταβίβαση της εταιρείας Alevo International S.A.) μεταβίβασε όλα τα δικαιώματά της που απορρέουν από το υπ’ αριθμ. 3091493 πιστοποιητικό κατάθεσης μετάφρασης Ευρωπαϊκού Δ.Ε. στην εταιρεία “Innolith Assets AG” που εδρεύει εις Hirzbodenweg 95, 4052 Basel, Switzerland, η οποία αποτελεί τη νέα δικαιούχο.
3092459	Η δικαιούχος εταιρεία “Alevo International S.A.” μεταβίβασε όλα τα δικαιώματά της που απορρέουν από το υπ’ αριθμ. 3092459 πιστοποιητικό κατάθεσης μετάφρασης Ευρωπαϊκού Δ.Ε. στην εταιρεία “Bluehorn SA” που εδρεύει εις avenue des Morgines 12, 1213 Petit-Lancy, Switzerland, η οποία αποτελεί τη νέα δικαιούχο.
3092459	Η δικαιούχος εταιρεία “Bluehorn SA” (μετά από μεταβίβαση της εταιρείας Alevo International S.A.) μεταβίβασε όλα τα δικαιώματά της που απορρέουν από το υπ’ αριθμ. 3092459 πιστοποιητικό κατάθεσης μετάφρασης Ευρωπαϊκού Δ.Ε. στην εταιρεία “Innolith Assets AG” που εδρεύει εις Hirzbodenweg 95, 4052 Basel, Switzerland, η οποία αποτελεί τη νέα δικαιούχο.
3092947	Η δικαιούχος εταιρεία “Componenta Oyj” μεταβίβασε όλα τα δικαιώματά της που απορρέουν από το υπ’ αριθμ. 3092947 πιστοποιητικό κατάθεσης μετάφρασης Ευρωπαϊκού Δ.Ε. στην εταιρεία “DISA Industries A/S” που εδρεύει εις Hojager 8, 2630 Taastrup, Denmark, η οποία αποτελεί τη νέα δικαιούχο.
3093404	Η δικαιούχος εταιρεία “Morphotek, Inc.” μεταβίβασε όλα τα δικαιώματά της που απορρέουν από το υπ’ αριθμ. 3093404 πιστοποιητικό κατάθεσης μετάφρασης Ευρωπαϊκού Δ.Ε. στην εταιρεία “EISAI Inc.” που εδρεύει εις 100 Tice Blvd., Woodcliff Lake, New Jersey 07677, U.S.A., η οποία αποτελεί τη νέα δικαιούχο.
3094251	Η δικαιούχος εταιρεία “SK Chemicals Co., Ltd.” μεταβίβασε όλα τα δικαιώματά της που απορρέουν από το υπ’ αριθμ. 3094251 πιστοποιητικό κατάθεσης μετάφρασης Ευρωπαϊκού Δ.Ε. στην εταιρεία “SK bioscience Co., Ltd.” που εδρεύει εις 310, Pango-ro, Bundang-gu, Seongnam-si, Gyeonggi-do 13494, Republic of Korea, η οποία αποτελεί τη νέα δικαιούχο.
ΑΡ. Ε.Δ.Ε.	ΣΥΓΧΩΝΕΥΣΕΙΣ
3056434	Η δικαιούχος εταιρεία “CFT S.p.A.” (μετά από αλλαγή επωνυμίας της εταιρείας Rossi & Catelli S.p.A.) του υπ’ αριθμ. 3056434 πιστοποιητικού κατάθεσης μετάφρασης Ευρωπαϊκού Δ.Ε. συγχωνεύθηκε δι’ απορροφήσεως από την εταιρεία “Glenalta S.p.A.” που εδρεύει εις Via San Pietro all’Orto 17, Milan, Italy, η οποία αποτελεί τη νέα δικαιούχο.
3073917	Η δικαιούχος εταιρεία “CFT S.p.A.” του υπ’ αριθμ. 3073917 πιστοποιητικού κατάθεσης μετάφρασης Ευρωπαϊκού Δ.Ε. συγχωνεύθηκε δι’ απορροφήσεως από την εταιρεία “Glenalta S.p.A.” που εδρεύει εις Via San Pietro all’Orto 17, Milan, Italy, η οποία αποτελεί τη νέα δικαιούχο.

3074419	Η δικαιούχος εταιρεία “CFT S.p.A.” του υπ’ αριθμ. 3074419 πιστοποιητικού κατάθεσης μετάφρασης Ευρωπαϊκού Δ.Ε. συγχωνεύθηκε δι’ απορροφήσεως από την εταιρεία “Glenalta S.p.A.” που εδρεύει εις Via San Pietro all’Orto 17, Milan, Italy, η οποία αποτελεί τη νέα δικαιούχο.
3093251	Η δικαιούχος εταιρεία “CFT S.p.A.” του υπ’ αριθμ. 3093251 πιστοποιητικού κατάθεσης μετάφρασης Ευρωπαϊκού Δ.Ε. συγχωνεύθηκε δι’ απορροφήσεως από την εταιρεία “Glenalta S.p.A.” που εδρεύει εις Via San Pietro all’Orto 17, Milan, Italy, η οποία αποτελεί τη νέα δικαιούχο.
ΑΡ. Ε.Δ.Ε.	ΑΛΛΑΓΗ ΔΙΕΥΘΥΝΣΗΣ
3056434	Η δικαιούχος εταιρεία “CFT S.p.A.” (μετά από αλλαγή επωνυμίας της εταιρείας Rossi & Catelli S.p.A.) του υπ’ αριθμ. 3056434 πιστοποιητικού κατάθεσης μετάφρασης Ευρωπαϊκού Δ.Ε. άλλαξε την διεύθυνσή της από: Via Traversetolo, 2/ A, I-43100 Parma, Italy σε : Via Paradigna, 94/A, 43122 Parma, Italy.
3056434	Η δικαιούχος εταιρεία “CFT S.p.A.” (μετά από αλλαγή επωνυμίας της εταιρείας Glenalta S.p.A.) του υπ’ αριθμ. 3056434 πιστοποιητικού κατάθεσης μετάφρασης Ευρωπαϊκού Δ.Ε. άλλαξε την διεύθυνσή της από: Via San Pietro all’Orto 17, Milan, Italy σε : Via Paradigna, 94/A, 43122 Parma, Italy.
3073917	Η δικαιούχος εταιρεία “CFT S.p.A.” (μετά από αλλαγή επωνυμίας της εταιρείας Glenalta S.p.A.) του υπ’ αριθμ. 3073917 πιστοποιητικού κατάθεσης μετάφρασης Ευρωπαϊκού Δ.Ε. άλλαξε την διεύθυνσή της από: Via San Pietro all’Orto 17, Milan, Italy σε : Via Paradigna, 94/A, 43122 Parma, Italy.
3074419	Η δικαιούχος εταιρεία “CFT S.p.A.” (μετά από αλλαγή επωνυμίας της εταιρείας Glenalta S.p.A.) του υπ’ αριθμ. 3074419 πιστοποιητικού κατάθεσης μετάφρασης Ευρωπαϊκού Δ.Ε. άλλαξε την διεύθυνσή της από: Via San Pietro all’Orto 17, Milan, Italy σε : Via Paradigna, 94/A, 43122 Parma, Italy.
3074976	Η δικαιούχος εταιρεία “STEVLOS B.V.” του υπ’ αριθμ. 3074976 πιστοποιητικού κατάθεσης μετάφρασης Ευρωπαϊκού Δ.Ε. άλλαξε την διεύθυνσή της από: Rhijnspoor 255, 2901 LB Capelle aan den IJssel, The Netherlands σε : Karel Doormanweg 7, 3115 JD Schiedam, The Netherlands.
3078778	Η δικαιούχος εταιρεία “Essity Operations France” (μετά από αλλαγή επωνυμίας της εταιρείας SCA Tissue France) του υπ’ αριθμ. 3078778 πιστοποιητικού κατάθεσης μετάφρασης Ευρωπαϊκού Δ.Ε. άλλαξε την διεύθυνσή της από: 60, avenue de l’Europe, 92270 Bois-Colombes, France σε : 151-161 Boulevard Victor Hugo, F-93400 Saint-Quen, France.
3085992	Η δικαιούχος εταιρεία “BenevolentAI Cambridge Limited” (μετά από αλλαγή επωνυμίας της εταιρείας Proximagen Limited) του υπ’ αριθμ. 3085992 πιστοποιητικού κατάθεσης μετάφρασης Ευρωπαϊκού Δ.Ε. άλλαξε την διεύθυνσή της από: 3rd Floor 91-93 Farringdon Road, London EC1M 3LN, United Kingdom σε : 4-8 Maple Street, London W1T 5HD, United Kingdom.
3093251	Η δικαιούχος εταιρεία “CFT S.p.A.” (μετά από αλλαγή επωνυμίας της εταιρείας Glenalta S.p.A.) του υπ’ αριθμ. 3093251 πιστοποιητικού κατάθεσης μετάφρασης Ευρωπαϊκού Δ.Ε. άλλαξε την διεύθυνσή της από: Via San Pietro all’Orto 17, Milan, Italy σε : Via Paradigna, 94/A, 43122 Parma, Italy.
ΑΡ. Ε.Δ.Ε.	ΑΛΛΑΓΗ ΕΙΡΑΣ
3058996	Η δικαιούχος εταιρεία “THERACOS, INC.” του υπ’ αριθμ. 3058996 πιστοποιητικού κατάθεσης μετάφρασης Ευρωπαϊκού Δ.Ε. άλλαξε την έδρά της από: 437 Creamery Way, Exton, PA 19341, U.S.A. σε : 10 N. High Street, West Chester, PA 19380, U.S.A.
3070992	Η δικαιούχος εταιρεία “THERACOS, INC.” του υπ’ αριθμ. 3070992 πιστοποιητικού κατάθεσης μετάφρασης Ευρωπαϊκού Δ.Ε. άλλαξε την έδρά της από: 437 Creamery Way, Exton, PA 19341, U.S.A. σε : 10 N. High Street, West Chester, PA 19380, U.S.A.
3072182	Η δικαιούχος εταιρεία “Bayer HealthCare LLC” του υπ’ αριθμ. 3072182 πιστοποιητικού κατάθεσης μετάφρασης Ευρωπαϊκού Δ.Ε. άλλαξε την έδρά της από: 555 White Plains Road, Tarrytown, NY 10591, U.S.A. σε : 100 Bayer Boulevard, Whippany, New Jersey 07981, U.S.A.
3074774	Η δικαιούχος εταιρεία “THERACOS, INC.” του υπ’ αριθμ. 3074774 πιστοποιητικού κατάθεσης μετάφρασης Ευρωπαϊκού Δ.Ε. άλλαξε την έδρά της από: 437 Creamery Way, Exton, PA 19341, U.S.A. σε : 10 N. High Street, West Chester, PA 19380, U.S.A.
3085491	Η δικαιούχος εταιρεία “THERACOS, INC.” του υπ’ αριθμ. 3085491 πιστοποιητικού κατάθεσης μετάφρασης Ευρωπαϊκού Δ.Ε. άλλαξε την έδρά της από: 437 Creamery Way, Exton, PA 19341, U.S.A. σε : 10 N. High Street, West Chester, PA 19380, U.S.A.

<i>ΑΡ. Ε.Δ.Ε.</i>	<i>ΑΛΛΑΓΗ ΕΠΩΝΥΜΙΑΣ</i>
3052128	Η δικαιούχος εταιρεία “Bristol-Myers Squibb Holdings Ireland” του υπ’αριθμ. 3052128 πιστοποιητικού κατάθεσης μετάφρασης Ευρωπαϊκού Δ.Ε. μετέβαλε την επωνυμία της σε: “Bristol-Myers Squibb Holdings Ireland Unlimited Company”
3056434	Η δικαιούχος εταιρεία “Rossi & Catelli S.p.A.” του υπ’αριθμ. 3056434 πιστοποιητικού κατάθεσης μετάφρασης Ευρωπαϊκού Δ.Ε. μετέβαλε την επωνυμία της σε: “CFT S.p.A.”
3056434	Η δικαιούχος εταιρεία “Glenalta S.p.A.” (μετά από συγχώνευση δι’ απορροφήσεως από την εταιρεία CFT S.p.A.) του υπ’αριθμ. 3056434 πιστοποιητικού κατάθεσης μετάφρασης Ευρωπαϊκού Δ.Ε. μετέβαλε την επωνυμία της σε: “CFT S.p.A.”
3056763.B2	Η δικαιούχος εταιρεία “Bristol-Myers Squibb Holdings Ireland” του υπ’αριθμ. 3056763.B2 τροποποιημένου πιστοποιητικού κατάθεσης μετάφρασης Ευρωπαϊκού Δ.Ε. μετέβαλε την επωνυμία της σε: “Bristol-Myers Squibb Holdings Ireland Unlimited Company”
3062822	Η δικαιούχος εταιρεία “DSM Sinochem Pharmaceuticals Netherlands B.V.” του υπ’αριθμ. 3062822 πιστοποιητικού κατάθεσης μετάφρασης Ευρωπαϊκού Δ.Ε. μετέβαλε την επωνυμία της σε: “Centrient Pharmaceuticals Netherlands B.V.”
3065453	Η δικαιούχος εταιρεία “DSM Sinochem Pharmaceuticals Netherlands B.V.” του υπ’αριθμ. 3065453 πιστοποιητικού κατάθεσης μετάφρασης Ευρωπαϊκού Δ.Ε. μετέβαλε την επωνυμία της σε: “Centrient Pharmaceuticals Netherlands B.V.”
3065739	Η δικαιούχος εταιρεία “Bristol-Myers Squibb Holdings Ireland” του υπ’αριθμ. 3065739 πιστοποιητικού κατάθεσης μετάφρασης Ευρωπαϊκού Δ.Ε. μετέβαλε την επωνυμία της σε: “Bristol-Myers Squibb Holdings Ireland Unlimited Company”
3070094	Η δικαιούχος εταιρεία “Bristol-Myers Squibb Holdings Ireland” του υπ’αριθμ. 3070094 πιστοποιητικού κατάθεσης μετάφρασης Ευρωπαϊκού Δ.Ε. μετέβαλε την επωνυμία της σε: “Bristol-Myers Squibb Holdings Ireland Unlimited Company”
3071391.B2	Η δικαιούχος εταιρεία “Bristol-Myers Squibb Holdings Ireland” του υπ’αριθμ. 3071391.B2 τροποποιημένου πιστοποιητικού κατάθεσης μετάφρασης Ευρωπαϊκού Δ.Ε. μετέβαλε την επωνυμία της σε: “Bristol-Myers Squibb Holdings Ireland Unlimited Company”
3072388	Η δικαιούχος εταιρεία “Bristol-Myers Squibb Holdings Ireland” του υπ’αριθμ. 3072388 πιστοποιητικού κατάθεσης μετάφρασης Ευρωπαϊκού Δ.Ε. μετέβαλε την επωνυμία της σε: “Bristol-Myers Squibb Holdings Ireland Unlimited Company”
3073917	Η δικαιούχος εταιρεία “Glenalta S.p.A.” (μετά από συγχώνευση δι’ απορροφήσεως από την εταιρεία CFT S.p.A.) του υπ’αριθμ. 3073917 πιστοποιητικού κατάθεσης μετάφρασης Ευρωπαϊκού Δ.Ε. μετέβαλε την επωνυμία της σε: “CFT S.p.A.”
3074419	Η δικαιούχος εταιρεία “Glenalta S.p.A.” (μετά από συγχώνευση δι’ απορροφήσεως από την εταιρεία CFT S.p.A.) του υπ’αριθμ. 3074419 πιστοποιητικού κατάθεσης μετάφρασης Ευρωπαϊκού Δ.Ε. μετέβαλε την επωνυμία της σε: “CFT S.p.A.”
3075130	Η δικαιούχος εταιρεία “Bristol-Myers Squibb Holdings Ireland” του υπ’αριθμ. 3075130 πιστοποιητικού κατάθεσης μετάφρασης Ευρωπαϊκού Δ.Ε. μετέβαλε την επωνυμία της σε: “Bristol-Myers Squibb Holdings Ireland Unlimited Company”
3075413	Η δικαιούχος εταιρεία “Bristol-Myers Squibb Holdings Ireland” του υπ’αριθμ. 3075413 πιστοποιητικού κατάθεσης μετάφρασης Ευρωπαϊκού Δ.Ε. μετέβαλε την επωνυμία της σε: “Bristol-Myers Squibb Holdings Ireland Unlimited Company”
3078778	Η δικαιούχος εταιρεία “Georgia-Pacific France” του υπ’αριθμ. 3078778 πιστοποιητικού κατάθεσης μετάφρασης Ευρωπαϊκού Δ.Ε. μετέβαλε την επωνυμία της σε: “SCA Tissue France”
3078778	Η δικαιούχος εταιρεία “SCA Tissue France” (μετά από αλλαγή επωνυμίας της εταιρείας Georgia-Pacific France) του υπ’αριθμ. 3078778 πιστοποιητικού κατάθεσης μετάφρασης Ευρωπαϊκού Δ.Ε. μετέβαλε την επωνυμία της σε: “Essity Operations France”
3079949	Η δικαιούχος εταιρεία “Bristol-Myers Squibb Holdings Ireland” του υπ’αριθμ. 3079949 πιστοποιητικού κατάθεσης μετάφρασης Ευρωπαϊκού Δ.Ε. μετέβαλε την επωνυμία της σε: “Bristol-Myers Squibb Holdings Ireland Unlimited Company”

3084248	Η δικαιούχος εταιρεία “Bristol-Myers Squibb Holdings Ireland” του υπ’αριθμ. 3084248 πιστοποιητικού κατάθεσης μετάφρασης Ευρωπαϊκού Δ.Ε. μετέβαλε την επωνυμία της σε: “Bristol-Myers Squibb Holdings Ireland Unlimited Company”
3085992	Η δικαιούχος εταιρεία “Proximagen Limited” του υπ’αριθμ. 3085992 πιστοποιητικού κατάθεσης μετάφρασης Ευρωπαϊκού Δ.Ε. μετέβαλε την επωνυμία της σε: “BenevolentAI Cambridge Limited”
3086409	Η δικαιούχος εταιρεία “Bristol-Myers Squibb Holdings Ireland” του υπ’αριθμ. 3086409 πιστοποιητικού κατάθεσης μετάφρασης Ευρωπαϊκού Δ.Ε. μετέβαλε την επωνυμία της σε: “Bristol-Myers Squibb Holdings Ireland Unlimited Company”
3087298	Η δικαιούχος εταιρεία “Bristol-Myers Squibb Holdings Ireland” του υπ’αριθμ. 3087298 πιστοποιητικού κατάθεσης μετάφρασης Ευρωπαϊκού Δ.Ε. μετέβαλε την επωνυμία της σε: “Bristol-Myers Squibb Holdings Ireland Unlimited Company”
3087357	Η δικαιούχος εταιρεία “Bristol-Myers Squibb Holdings Ireland” του υπ’αριθμ. 3087357 πιστοποιητικού κατάθεσης μετάφρασης Ευρωπαϊκού Δ.Ε. μετέβαλε την επωνυμία της σε: “Bristol-Myers Squibb Holdings Ireland Unlimited Company”
3088346	Η εταιρεία “Bristol-Myers Squibb Holdings Ireland” (συνδικαιούχος με την εταιρεία Pfizer Inc.) του υπ’αριθμ. 3088346 πιστοποιητικού κατάθεσης μετάφρασης Ευρωπαϊκού Δ.Ε. μετέβαλε την επωνυμία της σε: “Bristol-Myers Squibb Holdings Ireland Unlimited Company”
3089155	Η δικαιούχος εταιρεία “Bristol-Myers Squibb Holdings Ireland” του υπ’αριθμ. 3089155 πιστοποιητικού κατάθεσης μετάφρασης Ευρωπαϊκού Δ.Ε. μετέβαλε την επωνυμία της σε: “Bristol-Myers Squibb Holdings Ireland Unlimited Company”
3093251	Η δικαιούχος εταιρεία “Glenalta S.p.A.” (μετά από συγχώνευση δι’ απορροφήσεως από την εταιρεία CFT S.p.A.) του υπ’αριθμ. 3093251 πιστοποιητικού κατάθεσης μετάφρασης Ευρωπαϊκού Δ.Ε. μετέβαλε την επωνυμία της σε: “CFT S.p.A.”
3095721	Η δικαιούχος εταιρεία “Bristol-Myers Squibb Holdings Ireland” του υπ’αριθμ. 3095721 πιστοποιητικού κατάθεσης μετάφρασης Ευρωπαϊκού Δ.Ε. μετέβαλε την επωνυμία της σε: “Bristol-Myers Squibb Holdings Ireland Unlimited Company”
3096454	Η δικαιούχος εταιρεία “SCA Tissue France” του υπ’αριθμ. 3096454 πιστοποιητικού κατάθεσης μετάφρασης Ευρωπαϊκού Δ.Ε. μετέβαλε την επωνυμία της σε: “Essity Operations France”
3096512	Η δικαιούχος εταιρεία “SCA Tissue France” του υπ’αριθμ. 3096512 πιστοποιητικού κατάθεσης μετάφρασης Ευρωπαϊκού Δ.Ε. μετέβαλε την επωνυμία της σε: “Essity Operations France”
3097389	Η δικαιούχος εταιρεία “Bristol-Myers Squibb Holdings Ireland” του υπ’αριθμ. 3097389 πιστοποιητικού κατάθεσης μετάφρασης Ευρωπαϊκού Δ.Ε. μετέβαλε την επωνυμία της σε: “Bristol-Myers Squibb Holdings Ireland Unlimited Company”
3097391	Η δικαιούχος εταιρεία “Bristol-Myers Squibb Holdings Ireland” του υπ’αριθμ. 3097391 πιστοποιητικού κατάθεσης μετάφρασης Ευρωπαϊκού Δ.Ε. μετέβαλε την επωνυμία της σε: “Bristol-Myers Squibb Holdings Ireland Unlimited Company”

ΚΟΙΝΟΠΟΙΗΣΕΙΣ

Επίσης κοινοποιήθηκαν στον Ο.Β.Ι. οι παρακάτω μεταβολές που συντελέστηκαν κατά την Ευρωπαϊκή φάση ενώπιον του ΕΓΔΕ:

<i>ΑΡ. ΕΔΕ.</i>	<i>ΜΕΤΑΒΙΒΑΣΕΙΣ</i>
3094706	Η δικαιούχος εταιρεία “Phytolutions GmbH” μεταβίβασε όλα τα δικαιώματά της που απορρέουν από το υπ’ αριθμ. 3094706 πιστοποιητικό κατάθεσης μετάφρασης Ευρωπαϊκού Δ.Ε. στην εταιρεία “iSeaMC GmbH” που εδρεύει εις Campus Ring 1, 28759 Bremen, Germany, η οποία αποτελεί τη νέα δικαιούχο.
3096288	Ο δικαιούχος κ. Mondello, Luigi μεταβίβασε όλα τα δικαιώματά του που απορρέουν από το υπ’ αριθμ. 3096288 πιστοποιητικό κατάθεσης μετάφρασης Ευρωπαϊκού Δ.Ε. στην εταιρεία “Chromaleont S.r.l.” που εδρεύει εις Via Leonardo Sciascia snc, Coop Fede, 98168 Messina, Italy, η οποία αποτελεί τη νέα δικαιούχο.

3098486	Οι συνδικαιούχοι κ.κ. Goncalo Nuno Figueiredo Costa Martins και Margarida Teixeira Simoes Soromenho μεταβίβασαν όλα τα δικαιώματά τους που απορρέουν από το υπ' αριθμ. 3098486 πιστοποιητικό κατάθεσης μετάφρασης Ευρωπαϊκού Δ.Ε. στην εταιρεία "BBKW, LDA" που εδρεύει εις Monte Azul, CCI 2826 Agua Derramada, 7570-101 Grandola, Portugal, η οποία αποτελεί την μοναδική δικαιούχο.
ΑΡ. Ε.Δ.Ε.	ΑΛΛΑΓΗ ΔΙΕΥΘΥΝΣΗΣ
3092995	Η δικαιούχος εταιρεία "Permasense Ltd" του υπ' αριθμ. 3092995 πιστοποιητικού κατάθεσης μετάφρασης Ευρωπαϊκού Δ.Ε. διόρθωσε τη διεύθυνσή της από : Century House 100 Station Road, Horsham RH13 5UZ, United Kingdom σε : Accurist House, 2nd Floor, 44 Baker Street, London W1U 7AL, United Kingdom.
3094826	Ο κ. Hambrecht Gerhard (συνδικαιούχος με τους κ.κ. Schabbach Michael και Roth Axel) του υπ' αριθμ. 3094826 πιστοποιητικού κατάθεσης μετάφρασης Ευρωπαϊκού Δ.Ε. άλλαξε τη διεύθυνσή του από : Sanofi-Aventis Deutschland GmbH, 65926 Frankfurt, Germany σε : Lammstrasse 3, 74749 Rosenberg, Germany.
3094826	Ο κ. HEALD Michael (συνδικαιούχος με τους κ.κ. Hambrecht Gerhard, Schabbach Michael, Roth Axel και Keitel Joachim) του υπ' αριθμ. 3094826 πιστοποιητικού κατάθεσης μετάφρασης Ευρωπαϊκού Δ.Ε. άλλαξε τη διεύθυνσή του από: 19 Queensway, Maidenhead, Berkshire, SL6 7SG, United Kingdom σε : 7 Ennerdale Drive, Frodsham, Cheshire, WA6 7LF, United Kingdom.
ΑΡ. Ε.Δ.Ε.	ΣΥΜΠΛΗΡΩΣΗ ΕΦΕΥΡΕΤΩΝ
3094826	Η δικαιούχος εταιρεία "Sanofi-Aventis Deutschland GmbH" του υπ' αριθμ. 3094826 πιστοποιητικού κατάθεσης μετάφρασης Ευρωπαϊκού Δ.Ε. μας υπέβαλε το δημοσιευμένο Ευρωπαϊκό Δελτίο ΔΕ (Τεύχος 31/2018/01.08.2018) του ΕΓΔΕ, από το οποίο προκύπτει ότι, στη δημοσίευση του υπ' αριθμ. 2373362 Ευρωπαϊκού Δ.Ε. καταχωρήθηκαν δύο επιπλέον συνεφευρετών οι οποίοι είναι οι κ.κ. : - KEITEL, Joachim, που κατοικεί εις Landolinsgasse 1, 73728 Esslingen, Germany, -HEALD, Michael, που κατοικεί εις 19 Queensway, Maidenhead, Berkshire, SL6 7SG, United Kingdom.

ΑΙΤΗΣΕΙΣ ΣΥΜΠΛΗΡΩΜΑΤΙΚΩΝ ΠΙΣΤΟΠΟΙΗΤΙΚΩΝ ΠΡΟΣΤΑΣΙΑΣ ΓΙΑ ΦΑΡΜΑΚΑ

ΑΡ. ΑΙΤ. Σ.Π.Π.Φ.	ΜΕΤΑΒΙΒΑΣΗ
20180800008	Η δικαιούχος εταιρεία «SK Chemicals Co., Ltd.» Μεταβίβασε όλα τα δικαιώματά της που απορρέουν από την υπ' αριθμ. 20180800008 αίτηση συμπληρωματικού πιστοποιητικού προστασίας για φάρμακο στην εταιρεία "SK bioscience Co., Ltd." που εδρεύει εις 310, Pangyo-ro, Bundang-gu, Seongnam-si, Gyeonggi-do 13494, Republic of Korea, η οποία αποτελεί τη νέα δικαιούχο.

ΣΥΜΠΛΗΡΩΜΑΤΙΚΑ ΠΙΣΤΟΠΟΙΗΤΙΚΑ ΠΡΟΣΤΑΣΙΑΣ ΓΙΑ ΦΑΡΜΑΚΑ

ΑΡ. Σ.Π.Π.Φ.	ΑΛΛΑΓΗ ΕΠΩΝΥΜΙΑΣ
8000377	Η δικαιούχος εταιρεία "Bristol-Myers Squibb Holdings Ireland" του υπ' αριθμ. 8000377 συμπληρωματικού πιστοποιητικού προστασίας για φάρμακο μετέβαλε την επωνυμία της σε: "Bristol-Myers Squibb Holdings Ireland Un-limited Company"
8000620	Η δικαιούχος εταιρεία "Bristol-Myers Squibb Holdings Ireland" του υπ' αριθμ. 8000620 συμπληρωματικού πιστοποιητικού προστασίας για φάρμακο μετέβαλε την επωνυμία της σε: "Bristol-Myers Squibb Holdings Ireland Un-limited Company"

Κ Ε Φ Α Λ Α Ι Ο 2

ΕΚΠΤΩΣΕΙΣ - ΑΝΑΚΛΗΣΕΙΣ ΕΚΠΤΩΣΕΩΝ

ΕΠΑΝΑΛΗΨΗ ΔΗΜΟΣΙΕΥΣΗΣ

Κατ' εφαρμογή των άρθρων 16 § 1,2 και 24 του Ν. 1733/1987 "Μεταφορά τεχνολογίας, εφευρέσεις και τεχνολογική καινοτομία" (ΦΕΚ 171, Α), οι κάτωθι πράξεις εκπτώσεων και ανακλήσεων δημοσιεύτηκαν και γνωστοποιήθηκαν στο κοινό με το Ε.Δ.Β.Ι. "Τεύχος ΕΚΠΤΩΣΕΩΝ ΚΑΙ ΑΝΑΚΛΗΣΕΩΝ" στις 7 Μαρτίου 2019.

Η παρούσα δημοσίευση είναι επανάληψη της προαναφερόμενης δημοσίευσης προς διευκόλυνση του κοινού.

Ε Κ Π Τ Ω Σ Ε Ι Σ

Αρ. Πρωτ. Γ.Δ. : 571

ΗΜΕΡΟΜΗΝΙΑ : 07/03/2019

Έχοντας υπόψη τις διατάξεις :

α. των άρθρων 16 παρ. 1, 2 και 24 του Ν.1733/1987 " Μεταφορά τεχνολογίας, εφευρέσεις και τεχνολογική καινοτομία " (ΦΕΚ 171, Α' της 22.09.1987) και

β. του άρθρου 17 του Π.Δ. 77/1988 "Διατάξεις εφαρμογής της σύμβασης για την χορήγηση ευρωπαϊκών διπλωμάτων ευρεσιτεχνίας που κυρώθηκε με τον νόμο 1607/1986" (ΦΕΚ 33, Α' της 25.02.1988 και

γ. τη διαπίστωση μη καταβολής των ετησίων τελών εντός των νομίμων προθεσμιών

Α Π Ο Φ Α Σ Ι Ζ Ο Υ Μ Ε

Εκπίπτουν από τα δικαιώματα που απορρέουν α) από τις αιτήσεις για χορήγηση Διπλωμάτων Ευρεσιτεχνίας και Πιστοποιητικών Υποδείγματος Χρησιμότητας, β) από τα χορηγηθέντα Διπλώματα Ευρεσιτεχνίας και Πιστοποιητικά Υποδείγματος Χρησιμότητας καθώς και γ) από τα Πιστοποιητικά Κατάθεσης Μετάφρασης Ευρωπαϊκού Διπλώματος Ευρεσιτεχνίας για την Ελλάδα, οι παρακάτω δικαιούχοι:

ΑΙΤΗΣΕΙΣ ΔΙΠΛΩΜΑΤΩΝ ΕΥΡΕΣΙΤΕΧΝΙΑΣ

ΑΡ. ΑΙΤ. ΔΕ	ΔΙΚΑΙΟΥΧΟΙ
20100100449	ΕΒΥΛ Α.Ε.Β.Ε.
20140100420	ΠΑΠΑΚΟΣΜΑΣ ΜΕΝΕΛΑΟΥ ΝΙΚΟΛΑΟΣ ΠΑΝΑΓΙΩΤΟΠΟΥΛΟΥ ΑΘΑΝΑΣΙΟΥ ΓΕΩΡΓΙΑ
20160100432	ΜΑΖΙΑΝΗΣ ΠΑΝΑΓΙΩΤΗ ΣΠΥΡΙΔΩΝ

ΔΙΠΛΩΜΑΤΑ ΕΥΡΕΣΙΤΕΧΝΙΑΣ

ΑΡ. ΔΕ	ΔΙΚΑΙΟΥΧΟΙ
1004172	ΜΑΝΕΛΙΔΗΣ ΣΕΡΑΦΕΙΜ ΒΛΑΔΙΜΗΡΟΣ
1004675	ΙΔΡΥΜΑ ΕΡΕΥΝΑΣ ΚΑΙ ΤΕΧΝΟΛΟΓΙΑΣ
1005307	ΠΑΠΑΜΑΤΘΑΙΑΚΗΣ ΓΕΩΡΓΙΟΣ

1005826	ΙΔΡΥΜΑ ΕΡΕΥΝΑΣ ΚΑΙ ΤΕΧΝΟΛΟΓΙΑΣ
1006230	ΡΟΥΒΑΣ ΣΠΥΡΙΔΩΝ
1006589	ΔΡΑΚΑΚΙΔΟΥ ΑΛΕΞΑΝΔΡΑ
1006982	ΤΣΙΤΣΕ-ΓΙΑΝΝΟΥΛΑΚΗ ΓΕΩΡΓΙΑ
1007697	ΚΑΤΡΑΚΗΣ ΑΧΙΛΛΕΑ ΛΕΩΝΙΔΑΣ
1007735	ΧΑΤΖΗΓΙΑΝΝΗ ΔΗΜΗΤΡΙΟΥ ΖΩΗ ΧΑΤΖΗΓΙΑΝΝΗΣ ΓΕΩΡΓΙΟΥ ΒΑΣΙΛΕΙΟΣ ΧΑΤΖΗΓΙΑΝΝΗΣ ΒΑΣΙΛΕΙΟΥ ΓΕΩΡΓΙΟΣ
1007990	ΠΑΠΑΘΑΝΑΣΗ ΝΙΚΟΛΑΟΥ ΑΡΓΥΡΩ ΠΑΠΑΘΑΝΑΣΗ ΝΙΚΟΛΑΟΥ ΕΥΣΤΑΘΙΑ ΠΑΠΑΘΑΝΑΣΗΣ ΧΡΗΣΤΟΥ ΝΙΚΟΛΑΟΣ
1008279	ΣΤΑΜΑΤΟΠΟΥΛΟΣ ΚΩΝΣΤΑΝΤΙΝΟΥ ΠΡΟΔΡΟΜΟΣ ΠΕΝΤΙΦΡΑΓΚΑΣ ΑΡΙΣΤΕΙΔΗ ΒΑΣΙΛΕΙΟΣ ΜΠΟΓΙΑΤΖΗΣ ΝΙΚΟΛΑΟΥ ΓΕΩΡΓΙΟΣ
1008430	ΠΑΠΑΔΙΑΜΑΝΤΗΣ-ΑΡΑΠΚΟΥΛΕΣ ΙΚΕ ΜΕ Δ.Τ. "INNOVATIVE DEVELOPMENT PC"
1008559	ΧΡΙΣΤΟΠΟΥΛΟΣ ΠΑΝΑΓΙΩΤΗ ΠΑΥΛΟΣ
1008654	ΓΕΡΟΓΙΑΝΝΗΣ ΚΩΝΣΤΑΝΤΙΝΟΥ ΑΡΙΣΤΟΣ
1008701	ΤΖΙΝΑΒΑΣ ΧΡΗΣΤΟΥ ΓΕΩΡΓΙΟΣ
1008761	ΟΙΚΟΝΟΜΟΠΟΥΛΟΣ ΓΕΩΡΓΙΟΥ ΦΙΛΟΠΟΙΜΗΝ ΒΑΚΚΑΣ ΘΕΟΦΑΝΗ ΔΗΜΟΣΘΕΝΗΣ
1008910	ΣΑΡΗΜΠΟΓΙΑΣ - ΕΠΕΞΕΡΓΑΣΙΑ - ΕΜΠΟΡΙΑ ΚΡΕΑΤΩΝ - ΑΛΛΑΝΤΙΚΩΝ ΑΝΩΝΥΜΗ ΕΤΑΙΡΕΙΑ ΜΕ Δ.Τ. "ΣΑΡΗ ΑΕ"
1008935	ΣΑΡΗΜΠΟΓΙΑΣ - ΕΠΕΞΕΡΓΑΣΙΑ - ΕΜΠΟΡΙΑ ΚΡΕΑΤΩΝ - ΑΛΛΑΝΤΙΚΩΝ ΑΝΩΝΥΜΗ ΕΤΑΙΡΕΙΑ ΜΕ Δ.Τ. "ΣΑΡΗ ΑΕ"

ΑΙΤΗΣΕΙΣ ΠΙΣΤΟΠΟΙΗΤΙΚΩΝ ΥΠΟΔΕΙΓΜΑΤΟΣ ΧΡΗΣΙΜΟΤΗΤΑΣ

<i>ΑΡ. ΑΙΤ. ΠΥΧ</i>	<i>ΔΙΚΑΙΟΥΧΟΙ</i>
20140200229	ΚΥΡΤΣΙΟΣ ΘΕΟΔΩΡΟΥ ΙΩΑΝΝΗΣ
20150200001	ΠΑΠΑΒΑΣΙΛΕΙΟΥ ΕΥΘΥΜΙΟΥ ΙΩΑΝΝΗΣ
20170200002	ΓΙΑΝΝΑΚΟΥΛΗΣ ΙΩΑΝΝΗ ΝΙΚΟΛΑΟΣ

ΕΥΡΩΠΑΪΚΑ ΔΙΠΛΩΜΑΤΑ ΕΥΡΕΣΙΤΕΧΝΙΑΣ

<i>ΑΡ. ΕΛΕ</i>	<i>ΔΙΚΑΙΟΥΧΟΙ</i>
3040629	TAKEDA GMBH
3045389	RUAG AMMOTEC GMBH

3046907	CROWN CORK & SEAL TECHNOLOGIES CORPORATION
3048597	HATCHTECH GROUP B.V.
3049144	ETHYPHARM S.A.
3050785	COMPIN
3051188	CATALENT U.K. SWINDON ZYDIS LIMITED
3053792	WARTSILA FINLAND OY
3054892	MOUNTAIN VIEW PHARMACEUTICALS, INC. DUKE UNIVERSITY
3055561.B2	SANOFI-AVENTIS DEUTSCHLAND GMBH
3056247	HECKBERT 27 GROUP FINANCING LIMITED LIABILITY COMPANY
3057785	ASTRAZENECA AB
3058363	KLINIPHARM GMBH
3058760	CENTRE NATIONAL DE LA RECHERCHE SCIENTIFIQUE (CNRS)
3060183	ENERGETIX GENLEC LIMITED
3060323	THE INSTITUTE FOR ONEWORLD HEALTH
3060527	SMITH & NEPHEW ORTHOPAEDICS AG
3060793	BROADSOFT, INC.
3061971	RESEARCH CORPORATION TECHNOLOGIES, INC
3063209	THALES
3063392.B2	F. HOFFMANN-LA ROCHE AG
3064831.B2	ROTO FRANK AG
3065415	JANSSEN PHARMACEUTICA NV
3066012	SHAW, ROBIN D.
3066522	ADC TELECOMMUNICATIONS, INC.
3067566	LTS LOHMANN THERAPIE-SYSTEME AG
3067806	KISELEV, NIKOLAI ALEXANDROVICH
3068364	BODE CHEMIE GMBH
3068631	VLAAMSE INSTELLING VOOR TECHNOLOGISCH ONDERZOEK (VITO)
3068768	GLAXO GROUP LIMITED
3068797	INDEVUS PHARMACEUTICALS, INC.
3069153	GLAXO GROUP LIMITED
3069327	MANTROSE-HAEUSER CO. INC.
3070102	ELIOT SYSTEMS, S.L.
3070299	MAGNETIC AUTOCONTROL GMBH
3070642	NOVARTIS AG NOVARTIS PHARMA GMBH
3070678	PFIZER LIMITED

3070812	ROTO FRANK AKTIENGESELLSCHAFT
3071515	QUEEN`S UNIVERSITY AT KINGSTON
3072384	CURTIS, GEORGE
3072543	SIEMENS AKTIENGESELLSCHAFT
3073090	FLUIDITY ENTERPRISES, INC.
3073232	GLOMERIA THERAPEUTICS S.R.L.
3073560	NOVABIOTICS LIMITED
3073880	DUKE UNIVERSITY
3073919	EURO-CELTIQUE S.A.
3074013	MILLENNIUM PHARMACEUTICALS, INC.
3074016	SUN PHARMACEUTICAL INDUSTRIES (AUSTRALIA) PTY LTD
3074043	JANSSEN PHARMACEUTICA NV
3074135	MARTECH HOLDING A/S
3074316	EURO-CELTIQUE S.A.
3074447	EA PHARMA CO., LTD.
3074647	GENERAL ELECTRIC TECHNOLOGY GMBH
3074698	GENERAL ELECTRIC TECHNOLOGY GMBH
3074870	MOUNTAIN VIEW PHARMACEUTICALS, INC. DUKE UNIVERSITY
3075065	OLON S.P.A.
3075162	NOVARTIS PHARMA GMBH NOVARTIS AG
3075338	SANTEN PHARMACEUTICAL CO., LTD
3075745	TELEFONAKTIEBOLAGET LM ERICSSON (PUBL)
3075795.B2	UNIVERSITY OF JOHANNESBURG
3075856	SIG TECHNOLOGY LTD.
3076019	ELI LILLY & COMPANY
3076066	NITROCHEMIE ASCHAU GMBH
3076181	QUALCOMM INCORPORATED
3076248	4 OCEAN DESIGN D.O.O. MARES S.P.A.
3076308	OMYA INTERNATIONAL AG
3076481	COLD SPRING HARBOR LABORATORY
3076839	ONCOTHERAPY SCIENCE, INC.
3076887.B2	NESTEC S.A.
3077055	QUALCOMM INCORPORATED
3077209	ABREU, MARCIO MARC AURELIO MARTINS

3077372	GUO, SILONG
3077609	PFIZER INC. OSI PHARMACEUTICALS , LLC
3077981	AMPIO PHARMACEUTICALS, INC.
3078056	FIMCIM S.P.A.
3078231	ITALCEMENTI S.P.A.
3078373	SANTEN PHARMACEUTICAL CO., LTD
3078405	BECKER MARINE SYSTEMS GMBH & CO. KG
3078417	SANOFI-AVENTIS DEUTSCHLAND GMBH
3078583	OPHTHOTECH CORPORATION
3079338	NORTON HEALTHCARE LIMITED
3079893	TECNOMAC S.R.L.
3080137	PALMER, LESLIE RICHARD ROBERTSON, JOHN NEIL
3080670	MOUNTAIN VIEW PHARMACEUTICALS, INC. DUKE UNIVERSITY
3081372	GLYCOTOPE GMBH
3081479	SCIENTIFIC GAMES HOLDINGS LIMITED
3081518	NOVARTIS AG
3081529	BOEHRINGER INGELHEIM PHARMA GMBH & CO. KG BOEHRINGER INGELHEIM INTERNATIONAL GMBH
3081926	OCCIDENTAL CHEMICAL CORPORATION
3082350	DOGWOOD PHARMACEUTICALS, INC.
3082488	GENENTECH, INC.
3082996	A.P. SISTEM DI PICCININI ALBERTO ZELIOLI, NERIS
3083065	BECKERSMITH MEDICAL, INC.
3083162	L'AIR LIQUIDE SOCIETE ANONYME POUR L'ETUDE ET L'EXPLOITATION DES PROCEDES GEORGES CLAUDE
3083675	STEALTH PEPTIDES INTERNATIONAL, INC.
3084082	INGETEAM POWER TECHNOLOGY, S.A.
3084646	BOEHRINGER INGELHEIM INTERNATIONAL GMBH
3084910	HARTWIG, PETER
3084956	CLINUVEL PHARMACEUTICALS LIMITED
3085025	MACROGENICS, INC.
3085049	SANOFI-AVENTIS DEUTSCHLAND GMBH
3085070	AURALIGHT INTERNATIONAL AB
3085157	SOLVAY CHEMICALS, INC.

3085343	GELESIS LLC
3085344	GELESIS LLC
3085544	BOMA ENGINEERING SRL
3085547	IPSEN PHARMA S.A.S.
3085554	OMYA INTERNATIONAL AG
3085584	PIERRE FABRE MEDICAMENT
3085604	REGENERON PHARMACEUTICALS, INC.
3085689	F. HOFFMANN-LA ROCHE AG
3085892	GRUNENTHAL GMBH
3085958	JAKOB HATTELAND LOGISTICS AS
3086163	INTENDIS GMBH
3086169	GEORGIA TECH RESEARCH CORPORATION
3086743	EIKON TECHNOLOGIES HOLDING S.A.R.L.
3087060	ONO PHARMACEUTICAL CO., LTD.
3087445	NAGRAVISION S.A.
3087814	LA-Z-BOY INCORPORATED
3087820	OMYA INTERNATIONAL AG
3087925	NAGRAVISION S.A.
3088109	ARMACELL ENTERPRISE GMBH & CO. KG
3088485	THE BRIGHAM AND WOMEN'S HOSPITAL, INC. PRESIDENT AND FELLOWS OF HARVARD COLLEGE
3088615	NUCLEUS SCIENTIFIC INC.
3088696	BAYER INTELLECTUAL PROPERTY GMBH
3088742	NIVALIS THERAPEUTICS, INC.
3088856	NOVARTIS AG
3088900	KOCIDE LLC
3089089	LABORATORIO CHIMICO INTERNAZIONALE S.P.A.
3089110	AKSUYEK, CUNEYT
3089290	ELI LILLY AND COMPANY
3089494	ARKAS, EVANGELOS ARKAS, NICHOLAS
3089793	GIULIANI S.P.A.
3089914	BALL EUROPE GMBH
3090102	HALO MARITIME DEFENSE SYSTEMS, INC.
3090370	SCHWIHAG AG
3090402	NOVARTIS AG
3090512	GENERAL ELECTRIC TECHNOLOGY GMBH

3090582	OMYA INTERNATIONAL AG
3090826	NOVARTIS AG
3091106	NIVALIS THERAPEUTICS, INC.
3091117	NAGRAVISION S.A.
3091224	EIKON TECHNOLOGIES HOLDING S.A.R.L.
3091469	GRUNENTHAL GMBH
3091496	NAGRAVISION S.A.
3091688	FIBRE OPTIC SOLUTIONS LIMITED
3091714	HITACHI RAIL ITALY S.P.A.
3091822	INTEL DEUTSCHLAND GMBH
3091840	DAIICHI SANKYO COMPANY, LIMITED
3092397	SUSTANE TECHNOLOGIES INC
3092467	GPCP IP HOLDINGS LLC
3092770	ABBVIE BIOTECHNOLOGY LTD.
3092786	OMYA INTERNATIONAL AG
3092881	CADILA HEALTHCARE LIMITED
3092985	GRUPPO MAURO SAVIOLA S.R.L.
3093044	BHP CHILE INC.
3094287	WEATHERFORD TECHNOLOGY HOLDINGS, LLC
3094301	MOUNTAIN VIEW PHARMACEUTICALS, INC. DUKE UNIVERSITY
3094473	LA-Z-BOY INCORPORATED
3094796	CHARITE - UNIVERSITATSMEDIZIN BERLIN KONRAD-ZUSE-INSTITUT
3094848	AMGEN, INC.
3094974	PERFETTI VAN MELLE S.P.A.
3095165	OUTOTEC (FINLAND) OY
8000408	MEDIMMUNE, INC.

Η απόφαση αυτή να δημοσιευτεί στο Ειδικό Δελτίο Βιομηχανικής Ιδιοκτησίας (Ε.Δ.Β.Ι.)

Μαρούσι, 7 Μαρτίου 2019
Ο ΓΕΝΙΚΟΣ ΔΙΕΥΘΥΝΤΗΣ
ΙΩΑΝΝΗΣ ΚΑΠΛΑΝΗΣ



ΜΕΡΟΣ Δ΄
ΕΚΤΑΚΤΕΣ ΑΝΑΚΟΙΝΩΣΕΙΣ



OYΔEMIA

ΣΥΝΔΡΟΜΕΣ ΓΙΑ ΤΟ ΕΔΒΙ

α) Σε οπτικό δίσκο (CD), ως εξής:		
Τεύχη Α' και Β' μαζί ανά δίσκο	EYPΩ	2,00
Ετήσια συνδρομή Εσωτερικού για τα Τεύχη Α' και Β' μαζί.....	EYPΩ	22,00
Ετήσια συνδρομή Εξωτερικού για τα Τεύχη Α' και Β' μαζί.....	EYPΩ	44,00
β) Ετήσια συνδρομή για τα Τεύχη Α' και Β' μαζί σε έντυπη μορφή και σε οπτικό δίσκο (CD) ταυτόχρονα.....		
Ετήσια συνδρομή Εσωτερικού	EYPΩ	77,00
Ετήσια συνδρομή Εξωτερικού	EYPΩ	154,00
γ) Ετήσια συνδρομή για την πρόσβαση και στα δύο Τεύχη του ΕΔΒΙ στις ιστοσελίδες του ΟΒΙ.....	EYPΩ	0,00

Κάθε ενδιαφερόμενος μπορεί να προμηθεύεται το ΕΔΒΙ ή να ζητήσει να γίνει συνδρομητής από τον:

Οργανισμό Βιομηχανικής Ιδιοκτησίας (ΟΒΙ)

Γιάννη Σταυρουλάκη 5

151 25 Παράδεισος Αμαρουσίου

τηλ.: 2106828231

SUBSCRIPTIONS FOR THE INDUSTRIAL PROPERTY BULLETIN

a) On compact disc (CD):		
Volume A' and B', price per disc	EURO	2,00
Annual domestic subscription for both Volumes (A' and B')	EURO	22,00
Annual foreign subscription for both Volumes (A' and B')	EURO	44,00
b) Annual subscription for both Volumes (A' and B') in printed form and on compact disc (CD) simultaneously		
Annual domestic subscription	EURO	77,00
Annual foreign subscription	EURO	154,00
c) Annual subscription for access to both Volumes (A' and B') displayed on the OBI's website pages.....	EURO	0,00

For bulletin purchasing or subscription information, please contact:

5 Gianni Stavroulaki Str.

151 25 Paradissos Amarousiou

Athens - Greece

tel.: (0030210) 6828231