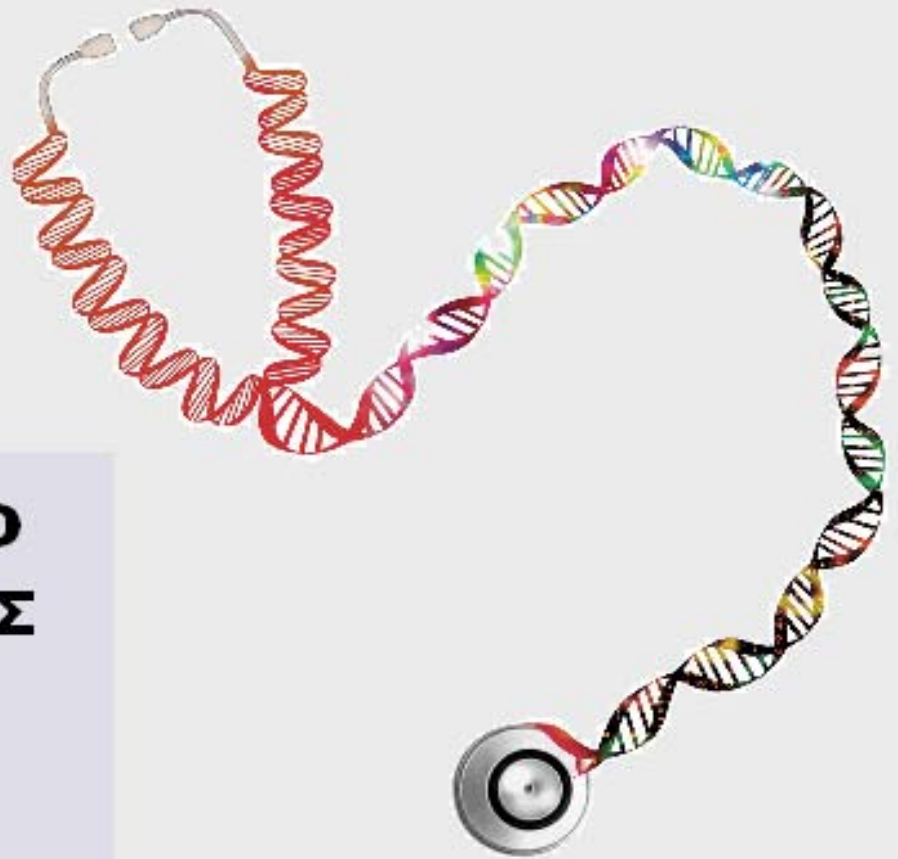




ΟΡΓΑΝΙΣΜΟΣ
ΒΙΟΜΗΧΑΝΙΚΗΣ
ΙΔΙΟΚΤΗΣΙΑΣ



National Human Genome Research Institute

**ΕΙΔΙΚΟ ΔΕΛΤΙΟ
ΒΙΟΜΗΧΑΝΙΚΗΣ
ΙΔΙΟΚΤΗΣΙΑΣ
(ΕΔΒΙ)**

**ΤΕΥΧΟΣ Α΄
ΕΥΡΕΣΙΤΕΧΝΙΕΣ**

ΙΟΥΛΙΟΣ 2019



ΟΡΓΑΝΙΣΜΟΣ
ΒΙΟΜΗΧΑΝΙΚΗΣ
ΙΔΙΟΚΤΗΣΙΑΣ

Γιάννη Σταυρουλάκη 5
151 25 Παράδεισος Αμαρουσίου

ΤΕΛΕΦΑΞ: 210 6819231

ΤΗΛΕΦΩΝΑ:

ΓΕΝΙΚΕΣ ΠΛΗΡΟΦΟΡΙΕΣ: 210 6183500
ΚΑΤΑΘΕΣΕΙΣ: 210 6183593
ΤΕΛΗ: 210 6183594
ΕΞΕΤΑΣΤΕΣ: 210 6183595
ΛΟΓΙΣΤΗΡΙΟ: 210 6183596
ΝΟΜΙΚΑ ΘΕΜΑΤΑ: 210 6183597
ΤΕΧΝΙΚΗ ΠΛΗΡΟΦΟΡΗΣΗ: 210 6183598
ΔΗΜΟΣΙΕΣ ΣΧΕΣΕΙΣ: 210 6183599

Επιμέλεια - Έκδοση:
Βασιλείου Χρήστος
Οργανισμός Βιομηχανικής Ιδιοκτησίας (OBI)

© Οργανισμός Βιομηχανικής Ιδιοκτησίας (OBI)
6 Σεπτεμβρίου 2019



INDUSTRIAL
PROPERTY
ORGANISATION

5 Gianni Stavroulaki Str.
GR 151 25 Paradissos Amaroussiou Athens, Greece

TELEFAX: 210 6819231

TELEPHONES:

GENERAL INFORMATION: 0030 210 6183500
RECEIVING OFFICE: 0030 210 6183593
FEES: 0030 210 6183594
EXAMINERS: 0030 210 6183595
ACCOUNTS OFFICE: 0030 210 6183596
LEGAL MATTERS: 0030 210 6183597
TECHNICAL INFORMATION: 0030 210 6183598
PUBLIC RELATIONS: 0030 210 6183599

Editor - Publisher:
Vassiliou Christos
Industrial Property Organisation (OBI)

© Industrial Property Organisation (OBI)
6 September 2019

ΕΙΣΑΓΩΓΙΚΟ ΣΗΜΕΙΩΜΑ

Το Ειδικό Δελτίο Βιομηχανικής Ιδιοκτησίας τηρείται από τον Οργανισμό Βιομηχανικής Ιδιοκτησίας (Ο.Β.Ι.) κατ' εφαρμογή του άρθρου 4 του νόμου 1733/1987 (ΦΕΚ 171,Α') και αποτελείται από δύο τεύχη:

Στο **ΤΕΥΧΟΣ Α'** δημοσιεύονται σε μηνιαία βάση τα εξής :

- Αιτήσεις και χορηγήσεις Διπλωμάτων Ευρεσιτεχνίας (Δ.Ε.)
- Αιτήσεις και χορηγήσεις Πιστοποιητικών Υποδείγματος Χρησιμότητας (Π.Υ.Χ.)
- Αιτήσεις και χορηγήσεις Συμπληρωματικών Πιστοποιητικών Προστασίας για Φυτοπροστατευτικά προϊόντα (Σ.Π.Π.Φ.Π.)
- Αιτήσεις και χορηγήσεις Συμπληρωματικών Πιστοποιητικών Προστασίας για Φάρμακα (Σ.Π.Π.Φ.)
- Αιτήσεις και βεβαιώσεις για παράταση της διάρκειας ισχύος Συμπληρωματικών Πιστοποιητικών Προστασίας για Παιδιατρικά Φάρμακα (Σ.Π.Π.Π.Φ)
- Αιτήσεις Μετάφρασης Αξιώσεων Ευρωπαϊκών Διπλωμάτων Ευρεσιτεχνίας
- Πιστοποιητικά Καταθέσεων Μεταφράσεων Ευρωπαϊκών Διπλωμάτων Ευρεσιτεχνίας
- Μεταβολές - Διορθώσεις αιτήσεων και χορηγήσεων τίτλων βιομηχανικής ιδιοκτησίας
- Εκπτώσεις - Ανακλήσεις Εκπτώσεων αιτήσεων και χορηγήσεων τίτλων βιομηχανικής ιδιοκτησίας

Στο **ΤΕΥΧΟΣ Β'** δημοσιεύονται σε μηνιαία βάση οι αιτήσεις και τα καταχωρημένα Σχέδια ή Υποδείγματα.

Τα παραπάνω τεύχη διατίθενται ξεχωριστά.

ΠΕΡΙΕΧΟΜΕΝΑ

	Σελ.
Ανάλυση κωδικών αρθμών.....	5
Συντμήσεις	5

**ΜΕΡΟΣ Α΄
ΕΘΝΙΚΟΙ ΤΙΤΛΟΙ ΠΡΟΣΤΑΣΙΑΣ**

ΚΕΦΑΛΑΙΟ 1

ΑΙΤΗΣΕΙΣ :

– ΔΙΠΛΩΜΑΤΩΝ ΕΥΡΕΣΙΤΕΧΝΙΑΣ	
– ΠΙΣΤΟΠΟΙΗΤΙΚΩΝ ΥΠΟΔΕΙΓΜΑΤΟΣ ΧΡΗΣΙΜΟΤΗΤΑΣ	
– ΣΥΜΠΛΗΡΩΜΑΤΙΚΩΝ ΠΙΣΤΟΠΟΙΗΤΙΚΩΝ ΠΡΟΣΤΑΣΙΑΣ	
1.1 Αιτήσεις Διπλωμάτων Ευρεσιτεχνίας	9
1.2 Ευρετήριο αιτήσεων Δ.Ε. σύμφωνα με την ημερομηνία κατάθεσης	18
1.3 Ευρετήριο αιτήσεων Δ.Ε. σύμφωνα με την αλφαβητική σειρά των καταθετών	19
1.4 Αιτήσεις Πιστοποιητικών Υποδείγματος Χρησιμότητας	20
1.5 Ευρετήριο αιτήσεων Π.Υ.Χ. σύμφωνα με την ημερομηνία κατάθεσης	25
1.6 Ευρετήριο αιτήσεων Π.Υ.Χ. σύμφωνα με την αλφαβητική σειρά των καταθετών	26
1.7 Αιτήσεις για Συμπληρωματικά Πιστοποιητικά Προστασίας για Φάρμακα.....	27
1.8 Ευρετήριο αιτήσεων για Συμπληρωματικά Πιστοποιητικά Προστασίας για Φάρμακα σύμφωνα με την ημερομηνία κατάθεσης	30
1.9 Ευρετήριο αιτήσεων για Συμπληρωματικά Πιστοποιητικά Προστασίας για Φάρμακα σύμφωνα με την αλφαβητική σειρά των αιτούντων	31
1.10 Αιτήσεις για Συμπληρωματικά Πιστοποιητικά Προστασίας για Φυτοπροστατευτικά Προϊόντα	32
1.11 Ευρετήριο αιτήσεων για Συμπληρωματικά Πιστοποιητικά Προστασίας για Φυτοπροστατευτικά Προϊόντα σύμφωνα με την ημερομηνία κατάθεσης.....	33
1.12 Ευρετήριο αιτήσεων για Συμπληρωματικά Πιστοποιητικά Προστασίας για Φυτοπροστατευτικά Προϊόντα σύμφωνα με την αλφαβητική σειρά των αιτούντων	34
1.13 Αιτήσεις παράτασης ισχύος για Συμπληρωματικά Πιστοποιητικά Προστασίας για Παιδιατρικά Φάρμακα	35
1.14 Ευρετήριο αιτήσεων παράτασης ισχύος για Συμπληρωματικά Πιστοποιητικά Προστασίας για Παιδιατρικά Φάρμακα σύμφωνα με την ημερομηνία κατάθεσης	37
1.15 Ευρετήριο αιτήσεων παράτασης ισχύος για Συμπληρωματικά Πιστοποιητικά Προστασίας για Παιδιατρικά Φάρμακα σύμφωνα με την αλφαβητική σειρά των αιτούντων	38

ΚΕΦΑΛΑΙΟ 2

ΔΙΠΛΩΜΑΤΑ ΕΥΡΕΣΙΤΕΧΝΙΑΣ ΚΑΙ ΠΙΣΤΟΠΟΙΗΤΙΚΑ ΥΠΟΔΕΙΓΜΑΤΟΣ ΧΡΗΣΙΜΟΤΗΤΑΣ

2.1 Διπλώματα Ευρεσιτεχνίας.....	39
2.2 Ευρετήριο Δ.Ε. σύμφωνα με την ημερομηνία κατάθεσης	47
2.3 Ευρετήριο Δ.Ε. σύμφωνα με την αλφαβητική σειρά των δικαιούχων	48
2.4 Πιστοποιητικά Υποδείγματος Χρησιμότητας	50

CONTENTS

	Page
INID Codes	5
Abbreviations	5

**PART A΄
NATIONAL PROTECTION TITLES**

CHAPTER 1

APPLICATIONS:

– PATENT	
– UTILITY MODEL APPLICATIONS	
– SUPPLEMENTARY PROTECTION CERTIFICATES	
1.1 Patent Applications	9
1.2 Patent Application Index by filing date	18
1.3 Patent Application Index in alphabetical order of the patentee	19
1.4 Utility Model Applications	20
1.5 Utility Model Application Index by filing date	25
1.6 Utility Model Application Index in alphabetical order of the applicants	26
1.7 Applications for Supplementary Protection Certificates for plant protection medicines	27
1.8 Applications Index for Supplementary Protection Certificates for plant protection medicines by filing date.....	30
1.9 Applications Index for Supplementary Protection Certificates for plant protection medicines in alphabetical order of the applicants.....	31
1.10 Applications for Supplementary Protection Certificates for plant protection products.....	32
1.11 Applications Index for Supplementary Protection Certificates for plant protection products by filing date	33
1.12 Applications Index for Supplementary Protection Certificates for plant protection products in alphabetical order of the applicants.....	34
1.13 Applications for the prolongation of validity of Supplementary Protection Certificates regarding pediatric medicinal products	35
1.14 Index by filing date of applications regarding the prolongation of validity of Supplementary Protection Certificates for pediatric medicinal products	37
1.15 Index by alphabetical order of the applicants of applications regarding the prolongation of validity of Supplementary Protection Certificates for pediatric medicinal products	38

CHAPTER 2

PATENTS AND UTILITY MODELS

2.1 Patents	39
2.2 Patent Index by filing date	47
2.3 Patent Index in alphabetical order of the patentee	48
2.4 Utility Models	50

2.5	Ευρετήριο Π.Υ.Χ. σύμφωνα με την ημερομηνία κατάθεσης	53
2.6	Ευρετήριο Π.Υ.Χ. σύμφωνα με την αλφαβητική σειρά των δικαιούχων	54
2.7	Συμπληρωματικά Πιστοποιητικά Προστασίας για Φάρμακα	55
2.8	Ευρετήριο Συμπληρωματικών Πιστοποιητικών Προστασίας για Φάρμακα σύμφωνα με την ημερομηνία κατάθεσης.....	57
2.9	Ευρετήριο Συμπληρωματικών Πιστοποιητικών Προστασίας για Φάρμακα σύμφωνα με την αλφαβητική σειρά των δικαιούχων.....	58
2.10	Συμπληρωματικά Πιστοποιητικά Προστασίας για Φυτοπροστατευτικά Προϊόντα	59
2.11	Ευρετήριο Συμπληρωματικών Πιστοποιητικών Προστασίας για Φυτοπροστατευτικά Προϊόντα σύμφωνα με την ημερομηνία κατάθεσης	60
2.12	Ευρετήριο Συμπληρωματικών Πιστοποιητικών Προστασίας για Φυτοπροστατευτικά Προϊόντα σύμφωνα με αλφαβητική σειρά των δικαιούχων	61

ΜΕΡΟΣ Β΄ ΕΥΡΩΠΑΪΚΟΙ ΤΙΤΛΟΙ ΠΡΟΣΤΑΣΙΑΣ

ΚΕΦΑΛΑΙΟ 1 ΜΕΤΑΦΡΑΣΕΙΣ ΕΥΡΩΠΑΪΚΩΝ ΑΙΤΗΣΕΩΝ

1.1	Ανακοίνωση για κατάθεση μετάφρασης των αξιώσεων Ευρωπαϊκών αιτήσεων Δ.Ε.	65
1.2	Ευρετήριο Ευρωπαϊκών αιτήσεων σύμφωνα με τον αριθμό δημοσίευσης	66
1.3	Ευρετήριο Ευρωπαϊκών αιτήσεων σύμφωνα με την αλφαβητική σειρά των καταθετών	67

ΚΕΦΑΛΑΙΟ 2 ΕΥΡΩΠΑΪΚΑ ΔΙΠΛΩΜΑΤΑ ΕΥΡΕΣΙΤΕΧΝΙΑΣ (B1)

2.1	Ανακοίνωση για κατάθεση μετάφρασης στα Ελληνικά Ευρωπαϊκών Δ.Ε.	68
2.2	Ευρετήριο σύμφωνα με τον αριθμό δημοσίευσης μεταφρασμένων στα Ελληνικά Ευρωπαϊκών Δ.Ε.	228
2.3	Ευρετήριο σύμφωνα με την αλφαβητική σειρά των δικαιούχων μεταφρασμένων στα Ελληνικά Ευρωπαϊκών Δ.Ε.	243

ΚΕΦΑΛΑΙΟ 3 ΤΡΟΠΟΠΟΙΗΜΕΝΑ ΕΥΡΩΠΑΪΚΑ ΔΙΠΛΩΜΑΤΑ ΕΥΡΕΣΙΤΕΧΝΙΑΣ (B2)

3.1	Ανακοίνωση για κατάθεση μετάφρασης στα Ελληνικά Τροποποιημένων Ευρωπαϊκών Δ.Ε.	259
3.2	Ευρετήριο σύμφωνα με τον αριθμό δημοσίευσης μεταφρασμένων στα Ελληνικά Τροποποιημένων Ευρωπαϊκών Δ.Ε.	261
3.3	Ευρετήριο σύμφωνα με την αλφαβητική σειρά των δικαιούχων μεταφρασμένων στα Ελληνικά Τροποποιημένων Ευρωπαϊκών Δ.Ε.	262

ΚΕΦΑΛΑΙΟ 4 ΠΕΡΙΟΡΙΣΜΕΝΑ Ή ΑΝΑΚΛΗΘΕΝΤΑ ΕΥΡΩΠΑΪΚΑ ΔΙΠΛΩΜΑΤΑ ΕΥΡΕΣΙΤΕΧΝΙΑΣ (B3)

4.1	Ανακοίνωση για κατάθεση μετάφρασης στα Ελληνικά Περιορισμένων ή Ανακληθέντων Ευρωπαϊκών Δ.Ε.	263
-----	---	-----

2.5	Utility Model Index by filing date	53
2.6	Utility Model Index in alphabetical order of the patentee	54
2.7	Supplementary Protection Certificates for medicines products	55
2.8	Index to Supplementary Protection Certificates for medicines products by filing date	57
2.9	Index to Supplementary Protection Certificates for medicines products in alphabetical order of the owner	58
2.10	Supplementary Protection Certificates for plant protection products.....	59
2.11	Index to Supplementary Protection Certificates for plant protection products by filing date	60
2.12	Index to Supplementary Protection Certificates for plant protection product in alphabetical order of the owner.....	61

PART B΄ EUROPEAN PROTECTION TITLES

CHAPTER 1 TRANSLATIONS OF EUROPEAN PATENT APPLICATIONS

1.1	Notification concerning the translation of the European patents applications claims	65
1.2	Index by publication number of the European applications patents	66
1.3	Index in alphabetical order of the patentee	67

CHAPTER 2 EUROPEAN PATENTS (B1)

2.1	Notification concerning the translation into Greek of the European patents.....	68
2.2	Index by publication number of the European patents translated into Greek.....	228
2.3	Index in alphabetical order of the patentee of the European patents translated into Greek	243

CHAPTER 3 AMENDED EUROPEAN PATENTS (B2)

3.1	Notification concerning the translation into Greek of the Amended European patents	259
3.2	Index by publication number of the Amended European patents translated into Greek	261
3.3	Index in alphabetical order of the patentee of the Amended European patents translated into Greek	262

CHAPTER 4 EUROPEAN PATENTS AFTER LIMITATION PROCEEDINGS (B3)

4.1	Notification concerning the translation into Greek of European patents after limitation proceedings	263
-----	---	-----

4.2	Ευρετήριο σύμφωνα με τον αριθμό δημοσίευσης μεταφρασμένων στα Ελληνικά Περιορισμένων ή Ανακληθέντων Ευρωπαϊκών Δ.Ε.	264	4.2	Index by publication number of European patents after limitation proceedings translated into Greek	264
4.3	Ευρετήριο σύμφωνα με την αλφαβητική σειρά των δικαιούχων μεταφρασμένων στα Ελληνικά Περιορισμένων ή Ανακληθέντων Ευρωπαϊκών Δ.Ε.	265	4.3	Index in alphabetical order of the patentee of European patents after limitation proceedings translated into Greek	265
ΚΕΦΑΛΑΙΟ 5			CHAPTER 5		
ΓΝΩΣΤΟΠΟΙΗΣΕΙΣ ΑΠΟ ΕΓΔΕ			REVOCATION FROM EPO		
5.2	Ανακλήσεις από ΕΓΔΕ χορηγηθέντων ΕΔΕ.....	266	5.2	Revocations from EPO of European patents.....	266
ΜΕΡΟΣ Γ΄			PART C΄		
ΜΕΤΑΒΟΛΕΣ - ΕΚΠΤΩΣΕΙΣ			MODIFICATIONS - ANNULMENTS		
ΜΕΤΑΒΟΛΕΣ - ΔΙΟΡΘΩΣΕΙΣ			MODIFICATIONS - CORRECTIONS		
		269			369
ΕΚΠΤΩΣΕΙΣ -ΑΝΑΚΛΗΣΕΙΣ ΕΚΠΤΩΣΕΩΝ.....			ANNULMENTS-REVOCATIONS OF ANNULMENTS		
		272			272
ΜΕΡΟΣ Δ΄			PART D΄		
ΕΚΤΑΚΤΕΣ ΑΝΑΚΟΙΝΩΣΕΙΣ			SPECIAL COMMUNICATIONS		
		283			283
	Συνδρομές για το ΕΔΒΙ	284		Subscription of the Industrial Property Bulletin	284

ΚΩΔΙΚΟΙ ΑΡΙΘΜΟΙ
ΤΕΥΧΟΣ Α'
ΕΘΝΙΚΟ

- (11) Αριθμός Δ.Ε.
- (11) Αριθμός Π.Υ.Χ.
- (21) Αριθμός Αίτησης Δ.Ε.
- (21) Αριθμός Αίτησης Π.Υ.Χ.
- (22) Ημερομηνία κατάθεσης
- (30) Συμβατικές Προτεραιότητες
- (47) Ημερομηνία απονομής
- (51) Διεθνής ταξινόμηση
- (54) Τίτλος εφεύρεσης
- (57) Περίληψη
- (61) Τροποποίηση στο κύριο Δ.Ε.
- (71) Καταθέτης
- (72) Εφευρέτης
- (73) Δικαιούχος
- (74) Ειδικός Πληρεξούσιος
- (74) Αντίκλητος

ΤΕΥΧΟΣ Β'
ΕΥΡΩΠΑΪΚΟ

- (11) Αριθμός Ευρωπαϊκού Δ.Ε.
- (21) Αριθμός Ελληνικής κατάθεσης
- (22) Ημερομηνία Ελληνικής κατάθεσης
- (30) Προτεραιότητα
- (54) Τίτλος εφεύρεσης
- (57) Περίληψη
- (71) Καταθέτης
- (72) Εφευρέτης
- (73) Δικαιούχος
- (74) Ειδικός Πληρεξούσιος
- (74) Αντίκλητος
- (86) Αριθμ./ημερ. κατάθεσης Ευρωπαϊκής αίτησης
- (87) Αριθμ./ημερ. δημοσίευσης Ευρωπαϊκής αίτησης
- (68) Αριθμ./ημερ. κυρίου Δ.Ε.
- (92) Αριθμ./ημερ. ισχύουσας άδειας κυκλοφορίας στην Ελλάδα
- (93) Αριθμ./ημερ. 1ης άδειας κυκλοφορίας στην Ε.Κ.
- (95) Προσδιορισμός προϊόντος

INID CODES
PART A'
NATIONAL PROTECTION TITLES

- (11) Patent No
- (11) Utility Model No
- (21) Patent application No
- (21) Utility Model application No
- (22) Filing date
- (30) Priority
- (47) Date of grant
- (51) International Patent Classification
- (54) Invention title
- (57) Abstract
- (61) Addition to the patent
- (71) Applicant
- (72) Inventor
- (73) Patentee
- (74) Attorney
- (74) Representative

PART B'
EUROPEAN PATENTS

- (11) European Patent No
- (21) Greek application No
- (22) Greek application filing date
- (30) Priority
- (54) Invention title
- (57) Abstract
- (71) Applicant
- (72) Inventor
- (73) Patentee
- (74) Attorney
- (74) Representative
- (86) European application No/European application filing date
- (87) EP Publication No/Date
- (68) Number/publication number of the basic patent
- (92) Number/date of the first marketing authorization in Greece
- (93) Number/date of the first marketing authorization in the EU
- (95) Name of the product

ΣΥΝΤΜΗΣΕΙΣ

ΟΒΙ: Οργανισμός Βιομηχανικής Ιδιοκτησίας
ΕΔΒΙ: Ειδικό Δελτίο Βιομηχανικής Ιδιοκτησίας
ΔΕΒΙ: Δελτίο Εμπορικής και Βιομηχανικής Ιδιοκτησίας
Δ.Ε.: Δίπλωμα Ευρεσιτεχνίας
ΠΥΧ: Πιστοποιητικό Υποδείγματος Χρησιμότητας
Δ.Σ.: Διοικητικό Συμβούλιο
ΑΡ./ΗΜ.ΔΗΜ.Ε.Α. (87): Αριθμός/ημερομηνία δημοσίευσης ευρωπαϊκής αίτησης
ΑΡ.ΕΛΛ.ΚΑΤ. (21): Αριθμός Ελληνικής Κατάθεσης
ΑΡ.ΑΙΤ.ΠΥΧ.: Αριθμός αίτησης πιστοποιητικού υποδείγματος χρησιμότητας
ΕΓΛΕ: Ευρωπαϊκό Γραφείο Διπλωμάτων Ευρεσιτεχνίας
ΕΡΟ: European Patent Office
ΣΠΠΦΠ: Συμπληρωματικό Πιστοποιητικό Προστασίας για Φυτοπροστατευτικά Προϊόντα

ΣΠΠΦ: Συμπληρωματικό Πιστοποιητικό Προστασίας για Φάρμακα
ΣΠΠΦΦ: Συμπληρωματικά Πιστοποιητικά Προστασίας για Παιδιατρικά Φάρμακα



ΜΕΡΟΣ Α΄

ΕΘΝΙΚΟΙ ΤΙΤΛΟΙ ΠΡΟΣΤΑΣΙΑΣ



Κ Ε Φ Α Λ Α Ι Ο 1
ΑΙΤΗΣΕΙΣ ΔΙΠΛΩΜΑΤΩΝ ΕΥΡΕΣΙΤΕΧΝΙΑΣ ΚΑΙ ΠΙΣΤΟΠΟΙΗΤΙΚΩΝ ΥΠΟΔΕΙΓΜΑΤΟΣ
ΧΡΗΣΙΜΟΤΗΤΑΣ ΚΑΙ ΣΥΜΠΛΗΡΩΜΑΤΙΚΑ ΠΙΣΤΟΠΟΙΗΤΙΚΑ ΠΡΟΣΤΑΣΙΑΣ

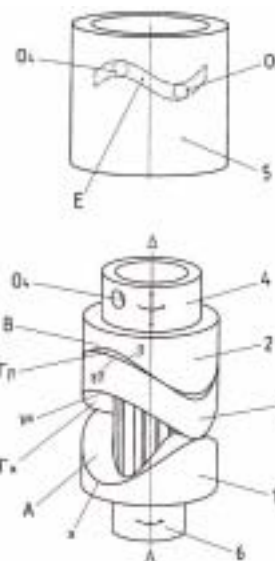
1.1 ΑΙΤΗΣΕΙΣ ΔΙΠΛΩΜΑΤΩΝ ΕΥΡΕΣΙΤΕΧΝΙΑΣ

ΑΡΙΘΜΟΣ ΑΙΤΗΣΗΣ Δ.Ε. (21):20180100001
ΔΙΕΘΝΗΣ ΤΑΞΙΝΟΜΗΣΗ (51):IPC8: F01B 9/06
 IPC8: F16H 25/08
 IPC8: F16H 25/12
ΚΑΤΑΘΕΤΗΣ (71):1)ΓΕΩΡΓΙΤΖΙΚΗ ΓΕΩΡΓΙΟΥ ΕΛΠΙΔΑ
 Παστέρ 5, 14122 ΗΡΑΚΛΕΙΟ (ΑΤΤΙΚΗΣ),
 ΕΛΛΑΔΑ
 2)ΓΕΩΡΓΙΤΖΙΚΗΣ ΓΕΩΡΓΙΟΥ ΒΑΣΙΛΕΙΟΣ
 Παστέρ 5, 14122 ΗΡΑΚΛΕΙΟ (ΑΤΤΙΚΗΣ),
 ΕΛΛΑΔΑ
 3)ΓΕΩΡΓΙΤΖΙΚΗ ΓΕΩΡΓΙΟΥ ANNA
 Παστέρ 5, 14122 ΗΡΑΚΛΕΙΟ (ΑΤΤΙΚΗΣ),
 ΕΛΛΑΔΑ
ΗΜΕΡΟΜ. ΚΑΤΑΘΕΣΗΣ (22):03/01/2018
ΣΥΜΒ. ΠΡΟΤΕΡΑΙΟΤΗΤΕΣ (30):
ΤΡΟΠΟΠ. ΚΥΡΙΟΥ Δ.Ε. (61):
ΤΜΗΜΑΤ. ΑΙΤΗΣΗΣ (62):
ΕΦΕΥΡΕΤΗΣ (72):1)ΓΕΩΡΓΙΤΖΙΚΗΣ ΓΕΩΡΓΙΟΣ
ΕΙΔΙΚΟΣ ΠΛΗΡΕΞΟΥΣΙΟΣ (74):ΚΩΤΣΑΚΗ ΝΙΚΟΛΕΤΤΑ
 Ανδρέα Μεταξά 2, 10681 ΑΘΗΝΑ
ΑΝΤΙΚΛΗΤΟΣ (74):ΓΕΩΡΓΙΤΖΙΚΗΣ ΓΕΩΡΓΙΟΣ
 Παστέρ 5, 14122 ΗΡΑΚΛΕΙΟ (ΑΤΤΙΚΗΣ)
ΤΙΤΛΟΣ ΕΦΕΥΡΕΣΗΣ (54):ΜΗΧΑΝΙΣΜΟΣ ΜΕΤΑΤΡΟΠΗΣ ΠΑΛΙΝΔΡΟΜΙΚΗΣ ΚΙΝΗΣΗΣ ΣΕ ΠΕΡΙΣΤΡΟΦΙΚΗ Ή ΑΝΤΙΣΤΡΟΦΑ ΚΑΙ ΕΦΑΡΜΟΓΕΣ ΤΟΥ ΜΗΧΑΝΙΣΜΟΥ

ΠΕΡΙΛΗΨΗ(57)

Παρουσιάζεται μηχανισμός μετατροπής περιστροφικής κίνησης σε παλινδρομική, ή αντίστροφα, ο οποίος περιλαμβάνει ένα πρώτο δακτυλιοειδές εξάρτημα (1) και ένα δεύτερο δακτυλιοειδές εξάρτημα (3) ομοαξονικά τοποθετημένα το πρώτο δίπλα στο δεύτερο κατά μήκος ενός διαμήκη άξονα (ΔΑ), όπου αμφότερα δύνανται να περιστρέφονται γύρω από τον διαμήκη άξονα και να παλινδρομούν κατά μήκος του διαμήκη άξονα, όπου η πλευρά Α του πρώτου δακτυλιοειδούς εξαρτήματος (1) που πρόσκειται προς το δεύτερο δακτυλιοειδές εξάρτημα (3) επαπτεται συνεχώς σε τουλάχιστον ένα σημείο με την γειτονική πλευρά (Γα) του

δεύτερου δακτυλιοειδούς εξαρτήματος (3), έτσι ώστε το δεύτερο δακτυλιοειδές εξάρτημα (3) να μπορεί να περιστρέφεται σε σχέση με το πρώτο δακτυλιοειδές εξάρτημα (1) επαπτόμενο συνεχώς σε τουλάχιστον ένα σημείο με την γειτονική πλευρά (Α) του πρώτου δακτυλιοειδούς εξαρτήματος (1), όπου οι επαπτόμενες πλευρές είναι κυματοειδείς επιφάνειες (Α, Γα), έτσι ώστε εάν το πρώτο δακτυλιοειδές εξάρτημα (1) και το δεύτερο δακτυλιοειδές εξάρτημα (3) εξαναγκασθούν σε σχετική περιστροφική κίνηση μεταξύ τους, μένοντας ταυτόχρονα σε συνεχή επαφή, τότε κάθε σημείο των κυματοειδών επιφανειών (Α, Γα) θα διαγράφει, ως προς την άλλη, μία κυματοειδή τροχιά και θα εκτελεί ως προς την άλλη, ταυτόχρονα και παλινδρομική κίνηση.



ΑΡΙΘΜΟΣ ΑΙΤΗΣΗΣ Δ.Ε. (21):20180100004
ΔΙΕΘΝΗΣ ΤΑΞΙΝΟΜΗΣΗ (51):IPC8: A61B 17/02
 IPC8: A61B 17/04
 IPC8: A61B 90/00
ΚΑΤΑΘΕΤΗΣ (71):1)ΛΟΡΕΝΤΖΙΑΔΗΣ ΛΟΥΔΟΒΙΚΟΥ
 ΜΙΧΑΗΛ
 Ανατολικής Θράκης 5Α, 14671 ΝΕΑ
 ΕΡΥΘΡΑΙΑ (ΑΤΤΙΚΗΣ), ΕΛΛΑΔΑ
ΗΜΕΡΟΜ. ΚΑΤΑΘΕΣΗΣ (22):04/01/2018
ΣΥΜΒ. ΠΡΟΤΕΡΑΙΟΤΗΤΕΣ (30):
ΤΡΟΠΟΠ. ΚΥΡΙΟΥ Δ.Ε. (61):
ΤΜΗΜΑΤ. ΑΙΤΗΣΗΣ (62):
ΕΦΕΥΡΕΤΗΣ (72):1)ΛΟΡΕΝΤΖΙΑΔΗΣ ΛΟΥΔΟΒΙΚΟΥ
 ΜΙΧΑΗΛ
ΕΙΔΙΚΟΣ ΠΛΗΡΕΞΟΥΣΙΟΣ (74):
ΑΝΤΙΚΛΗΤΟΣ (74):ΣΤΑΥΡΟΠΟΥΛΟΥ ΕΡΑΣΜΙΑ
 Ανατολικής Θράκης 5Α, 14671 ΝΕΑ
 ΕΡΥΘΡΑΙΑ (ΑΤΤΙΚΗΣ)
ΤΙΤΛΟΣ ΕΦΕΥΡΕΣΗΣ (54):ΕΡΓΑΛΕΙΟ ΧΕΙΡΟΥΡΓΙΚΗΣ ΠΕΡΙΛΗΨΗ(57)

Επίμηκες χειρουργικό εργαλείο που αποτελείται από ένα κεντρικό επίμηκες τμήμα σχήματος V (1) και δύο εγκάρσιες επίμηκες προεκτάσεις εκατέρωθεν (2). Το εργαλείο είναι κατασκευασμένο από ανοξείδωτο χειρουργικό ατσάλι αλλά μπορεί να κατασκευαστεί και από άλλα πλαστικά υλικά. Οι δύο εγκάρσιες

επίμηκες προεκτάσεις εφαρμόζουν πιέζοντας το εργαλείο στην οπίσθια επιφάνεια του κουλιακού τοιχώματος αποκλείοντας την είσοδο σπλάγγων-εντερικών ελίκων στον τρίγωνο χώρο του κεντρικού επίμηκους τμήματος, σχήματος V. Έτσι η βελόνη σύγκλισης του κουλιακού τοιχώματος, η βελόνη ανάρτησης πλέγματος στο κοιλιακό τοίχωμα μπορεί να κινηθεί με ασφάλεια στο απομονωμένο κενό χώρο σχήματος V χωρίς να κινδυνεύουν από τρώση τα κουλιακά σπλάγγνα. Το πλεονέκτημα του εργαλείου αυτού σε σχέση με τις υπάρχουσες σπάτουλες εντέρου που απλά πιέζουν το έντερο, είναι ότι εξασφαλίζει την κίνηση της βελόνας με ασφάλεια και ακρίβεια, χωρίς να κινδυνεύουν τα σπλάγγνα από τραυματισμό.



ΑΡΙΘΜΟΣ ΑΙΤΗΣΗΣ Δ.Ε. (21):20180100005
ΔΙΕΘΝΗΣ ΤΑΞΙΝΟΜΗΣΗ (51):IPC8: E05B 17/20
IPC8: E05C 19/00
IPC8: E05B 65/08

ΚΑΤΑΘΕΤΗΣ (71):1)ΑΔΑΜ ΙΩΑΝΝΗ ΣΠΥΡΙΔΩΝ
Αισχύλου 9, 19200 ΕΛΕΥΣΙΝΑ (ΑΤΤΙΚΗΣ),
ΕΛΛΑΔΑ
2)ΑΔΑΜ ΙΩΑΝΝΗ ΑΓΓΕΛΙΚΗ
Αισχύλου 9, 19200 ΕΛΕΥΣΙΝΑ (ΑΤΤΙΚΗΣ),
ΕΛΛΑΔΑ

ΗΜΕΡΟΜ. ΚΑΤΑΘΕΣΗΣ (22):04/01/2018
ΣΥΜΒ. ΠΡΟΤΕΡΑΙΟΤΗΤΕΣ (30):
ΤΡΟΠΟΠ. ΚΥΡΙΟΥ Δ.Ε. (61):
ΤΜΗΜΑΤ. ΑΙΤΗΣΗΣ (62):
ΕΦΕΥΡΕΤΗΣ (72):1)ΑΔΑΜ ΙΩΑΝΝΗ ΣΠΥΡΙΔΩΝ
2)ΑΔΑΜ ΙΩΑΝΝΗ ΑΓΓΕΛΙΚΗ

ΕΙΔΙΚΟΣ ΠΛΗΡΕΞΟΥΣΙΟΣ (74):ΠΕΡΙΒΟΛΑΡΗΣ ΠΑΝΑΓΙΩΤΗΣ
Αγίου Νικολάου 41-43, 26221 ΠΑΤΡΑ
(ΑΧΑΪΑΣ)

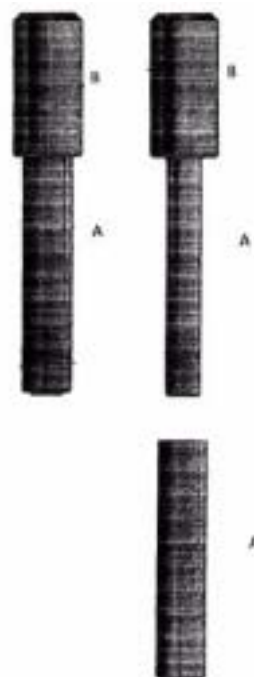
ΑΝΤΙΚΛΗΤΟΣ (74):ΤΕΛΙΟΥ ΕΛΕΝΗ
Χαρ. Τρικούπη 52, 10680 ΑΘΗΝΑ

ΤΙΤΛΟΣ ΕΦΕΥΡΕΣΗΣ (54):ΠΕΙΡΟΣ ΑΣΦΑΛΕΙΑΣ ΘΥΡΩΝ ΚΑΙ ΠΑ-
ΡΑΘΥΡΩΝ

ΠΕΡΙΛΗΨΗ(57)

Η παρούσα εφεύρεση αφορά ένα πείρο ασφαλείας, ο οποίος τοποθετείται σε πόρτες και παράθυρα (Σχέδια 2 και 3). Εν προκειμένω, η παρούσα εφεύρεση αποτελείται από μια υποδοχή σε σχήμα σωλήνα (Σχέδιο 1, Α) και ένα πείρο (Σχέδιο 1, Β), ο οποίος εισέρχεται από πάνω και εφάπτεται στην υποδοχή. Πριν την εφαρμογή του πείρου στην υποδοχή, στην παρούσα εφεύρεση η υποδοχή (Σχέδιο 4, I, Α, ΙΙ, Α, ΙΙΙ, Α) τοποθετείται μέσα στο δάπεδο της οικίας ή του πλαισίου του παραθύρου (Σχέδιο 4, I, Β, ΙΙ, Β, ΙΙΙ, Β), με το πάνω μέρος της να εξέχει και σε κατάλληλη απόσταση από την πόρτα ή το παράθυρο (Σχέδιο 4, I, Γ, ΙΙ, Γ, ΙΙΙ, Γ),

ώστε με τον τρόπο αυτό να εμποδίζει το άνοιγμα της πόρτα ή του παραθύρου και έτσι να παρέχεται πρόσθετη ασφάλεια, ξεχωριστή από αυτή, που προσφέρουν οι κλειδαριές και τα μάνταλα.



ΑΡΙΘΜΟΣ ΑΙΤΗΣΗΣ Δ.Ε. (21):20180100014
ΔΙΕΘΝΗΣ ΤΑΞΙΝΟΜΗΣΗ (51):IPC8: A23L 19/00
IPC8: A23B 7/024
IPC8: A23L 3/44

ΚΑΤΑΘΕΤΗΣ (71):1)ΚΑΔΟΓΛΟΥ ΙΩΑΝΝΗ ΧΡΗΣΤΟΣ
Βασδέκη Μαργαρίτας 13, 41223 ΛΑΡΙΣΑ
(ΛΑΡΙΣΑΣ), ΕΛΛΑΔΑ

ΗΜΕΡΟΜ. ΚΑΤΑΘΕΣΗΣ (22):12/01/2018
ΣΥΜΒ. ΠΡΟΤΕΡΑΙΟΤΗΤΕΣ (30):
ΤΡΟΠΟΠ. ΚΥΡΙΟΥ Δ.Ε. (61):
ΤΜΗΜΑΤ. ΑΙΤΗΣΗΣ (62):
ΕΦΕΥΡΕΤΗΣ (72):1)ΚΑΔΟΓΛΟΥ ΙΩΑΝΝΗ ΧΡΗΣΤΟΣ

ΕΙΔΙΚΟΣ ΠΛΗΡΕΞΟΥΣΙΟΣ (74):
ΑΝΤΙΚΛΗΤΟΣ (74):ΠΕΤΡΩΤΟΣ ΚΩΝΣΤΑΝΤΙΝΟΣ
Ρούσβελτ 50, 41222 ΛΑΡΙΣΑ (ΛΑΡΙΣΑΣ)

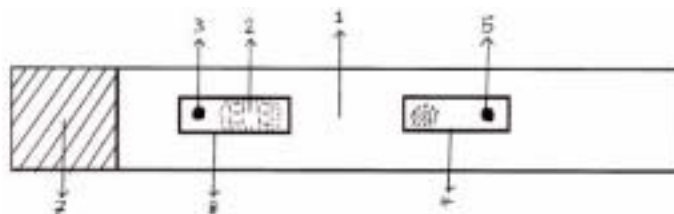
ΤΙΤΛΟΣ ΕΦΕΥΡΕΣΗΣ (54):ΠΡΟΪΟΝ ΜΕ ΒΑΣΗ ΦΡΟΥΤΑ ΥΠΕΡ-
ΤΡΟΦΩΝ ΣΕ ΜΟΡΦΗ ΞΗΡΗΣ ΛΥΟΦΙ-
ΛΙΩΜΕΝΗΣ ΣΚΟΝΗΣ

ΠΕΡΙΛΗΨΗ(57)

Η εφεύρεση αναφέρεται σε ένα πρωτότυπο προϊόν το οποίο έχει σαν βάση τα φρούτα που κατατάσσονται στις υπερτροφές και παράγεται με χρήση προηγμένης κρυογονικής τεχνικής λυοφιλίωσης. Τα πλεονεκτήματα αυτής της εφεύρεσης είναι ότι το προϊόν παράγεται με απολύτως κρυογονική τεχνολογία λυοφιλίωσης χωρίς να εκτίθεται σε υψηλές θερμοκρασίες και αυτό έχει σαν αποτέλεσμα να διατηρεί ακέραια τα βιοδραστικά χαρακτηριστικά του φρούτου της υπερτροφής, μπορεί να παραμείνει για 18 μήνες συσκευασμένο εκτός ψυγείου σε δροσερό περιβάλλον χωρίς καμία αλλοίωση και χωρίς υψηλά κόστη συντηρήσεως, είναι εξααιρετικά ευδιάλυτο σε σχέση με συμβατικές σκόνης που παράγονται με θερμική μέθοδο, είναι λιγότερο ευάλωτο σε αντιδράσεις οξείδωσης, περιέχει συμπυκνωμένα τουλάχιστον κατά 5 φορές τα βιοδραστικά συστατικά του αρχικού

φρούτου και είναι πολύ πιο εύκολα και πρακτικά χειρίσιμο από το ίδιο το φρούτο υπερτροφής. Η παραχθείσα σκόνη χρησιμοποιείται σε τρόφιμα, καλλυντικά ή και συμπληρώματα διατροφής.

ΑΡΙΘΜΟΣ ΑΙΤΗΣΗΣ Δ.Ε. (21):20180100015
ΔΙΕΘΝΗΣ ΤΑΞΙΝΟΜΗΣΗ (51):IPC8: A61J 9/02
IPC8: G01K 7/00
IPC8: G01K 1/14
ΚΑΤΑΘΕΤΗΣ (71):1)ΒΑΒΙΘΗΣ ΖΑΧΑΡΙΑ ΜΙΧΑΗΛ
Κέφαλος-Κως, 85301 ΚΕΦΑΛΟΣ ΚΩ
(ΔΩΔΕΚΑΝΗΣΟΥ), ΕΛΛΑΔΑ
ΗΜΕΡΟΜ. ΚΑΤΑΘΕΣΗΣ (22):12/01/2018
ΣΥΜΒ. ΠΡΟΤΕΡΑΙΟΤΗΤΕΣ (30):
ΤΡΟΠΟΠ. ΚΥΡΙΟΥ Δ.Ε. (61):
ΤΜΗΜΑΤ. ΑΙΤΗΣΗΣ (62):
ΕΦΕΥΡΕΤΗΣ (72):1)ΒΑΒΙΘΗΣ ΖΑΧΑΡΙΑ ΜΙΧΑΗΛ
ΕΙΔΙΚΟΣ ΠΛΗΡΕΞΟΥΣΙΟΣ (74):
ΑΝΤΙΚΛΗΤΟΣ (74):
ΤΙΤΛΟΣ ΕΦΕΥΡΕΣΗΣ (54):**ΑΔΙΑΒΡΟΧΗ ΖΩΝΗ ΕΝΔΕΙΞΗΣ ΘΕΡΜΟΚΡΑΣΙΑΣ ΚΑΙ ΑΝΑΠΑΡΑΓΩΓΗΣ ΜΟΥΣΙΚΗΣ**



ΠΕΡΙΛΗΨΗ(57)

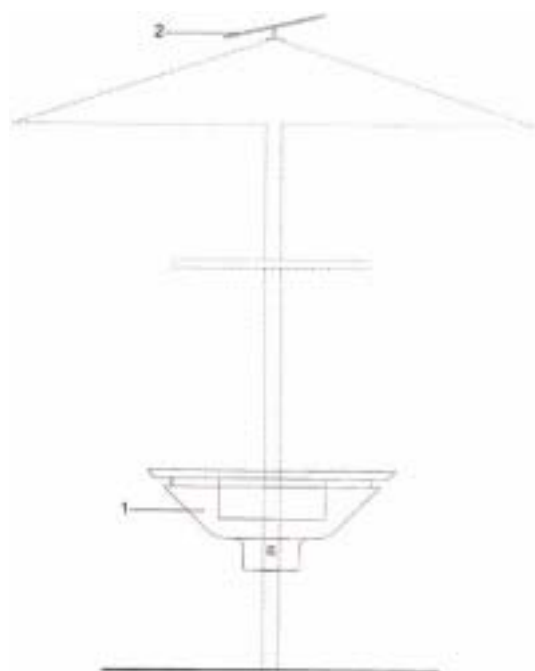
Αδιάβροχη ζώνη (Σχήμα 1) που αποτελείται από μηχανισμό ένδειξης θερμοκρασίας (8) και μηχανισμό αναπαραγωγής μουσικής (4). Ο μηχανισμός (8) με την χρήση του αισθητήρα (6) πατώντας το κουμπί (3) εμφανίζει στην οθόνη (2) την θερμοκρασία. Ο μηχανισμός (4) με το πάτημα του κουμπιού (5) αναπαράγει μουσική. Το αυτοκόλλητο (7) χρησιμεύει για την εφαρμογή της ζώνης σε διαφορετικά μεγέθη μπουκαλιών. Το πλεονέκτημα αυτής της εφεύρεσης είναι ότι μπορούμε να γνωρίζουμε τη θερμοκρασία του υγρού ενός μπουκαλιού πριν το δώσουμε στο παιδί μας και να αναπαράγουμε χαλαρωτική μουσική για ένα ευχάριστο περιβάλλον.

ΑΡΙΘΜΟΣ ΑΙΤΗΣΗΣ Δ.Ε. (21):20180100016
ΔΙΕΘΝΗΣ ΤΑΞΙΝΟΜΗΣΗ (51):IPC8: A45B 3/00
IPC8: A45B 23/00
IPC8: A47B 37/04
IPC8: E05G 1/00
IPC8: E05B 73/00
IPC8: H04B 5/00
ΚΑΤΑΘΕΤΗΣ (71):1)ΕΞΥΠΝΑ ΣΥΣΤΗΜΑΤΑ ΓΙΑ ΞΕΝΟΔΟΧΕΙΑ ΚΑΙ ΚΑΦΕ ΙΚΕ ΜΕ ΔΤ SO-LUMBRO
Μύρωνος 15, 16341 ΗΛΙΟΥΠΟΛΗ
(ΑΤΤΙΚΗΣ), ΕΛΛΑΔΑ
ΗΜΕΡΟΜ. ΚΑΤΑΘΕΣΗΣ (22):16/01/2018
ΣΥΜΒ. ΠΡΟΤΕΡΑΙΟΤΗΤΕΣ (30):
ΤΡΟΠΟΠ. ΚΥΡΙΟΥ Δ.Ε. (61):
ΤΜΗΜΑΤ. ΑΙΤΗΣΗΣ (62):
ΕΦΕΥΡΕΤΗΣ (72):1)ΓΣΑΓΚΙΑΣ ΑΝΤΩΝΙΟΥ ΔΗΜΗΤΡΙΟΣ
ΕΙΔΙΚΟΣ ΠΛΗΡΕΞΟΥΣΙΟΣ (74):ΠΑΠΑΓΕΩΡΓΙΟΥ ΣΠΥΡΙΔΩΝ
Κωλέττη 5, 10681 ΑΘΗΝΑ
ΑΝΤΙΚΛΗΤΟΣ (74):ΠΑΠΑΓΕΩΡΓΙΟΥ ΣΠΥΡΙΔΩΝ
Κωλέττη 5, 10681 ΑΘΗΝΑ
ΤΙΤΛΟΣ ΕΦΕΥΡΕΣΗΣ (54):**ΠΟΛΥΛΕΙΤΟΥΡΓΙΚΗ ΕΞΥΠΝΗ ΣΥΣΚΕΥΗ ΠΟΥ ΠΡΟΣΑΡΜΟΖΕΤΑΙ ΣΕ ΕΠΑΓΓΕΛΜΑΤΙΚΕΣ ΟΜΠΡΕΛΕΣ**

ΠΕΡΙΛΗΨΗ(57)

Η εφεύρεση αφορά μια έξυπνη συσκευή που προσαρμόζεται σε στύλο επαγγελματικής ομπρέλας και αποτελείται από: i) το φωτοβολταϊκό πάνελ στο άνω μέρος της ομπρέλας και ii) το "τραπέζι" που προσαρμόζεται στο στύλο της ομπρέλας και διαθέτει τυπωμένο ηλεκτρονικό κύκλωμα που συνδέεται με: α) την ηλεκτρική κλειδαριά του συρταριού ασφαλείας, β) τις θύρες USB για φόρτιση συσκευών με ηλιακή ενέργεια, γ) την αντλία ρευστών για παροχή προϊόντων προσωπικής υγιεινής (όπως αντιηλιακό, απολυμαντικό χεριών, κ.λπ.),δ) την πλακέτα WiFi για σύνδεση στο διαδίκτυο, ε) την ταινία φωτισμού LED, λειτουργίες οι οποίες ελέγχονται, ενεργοποιούνται και απενεργοποιούνται από τον χρήστη μέσω ενός αδιάβροχου επικαρπίου RFID, ώστε να δίνεται σε αυτούς η

δυνατότητα να έχουν πρόσβαση σε ηλεκτρικό ρεύμα, πρόσβαση στο διαδίκτυο, δυνατό σήμα δικτύου, ψυχαγωγία, ασφάλεια και προστασία από τον ήλιο ή από τα μικρόβια, ενώ παράλληλα συλλέγονται από τους ενσωματωμένους στο τυπωμένο ηλεκτρονικό κύκλωμα αισθητήρες μετεωρολογικά και περιβαλλοντικά δεδομένα σχετικά με την θερμοκρασία, την ακτινοβολία, την υγρασία κ.λπ., τα οποία αποστέλλονται και αναλύονται στο υπολογιστικό νέφος (cloud computing).



ΑΡΙΘΜΟΣ ΑΙΤΗΣΗΣ Δ.Ε. (21):20180100017
ΔΙΕΘΝΗΣ ΤΑΞΙΝΟΜΗΣΗ (51):IPC8: C12G 3/06
ΚΑΤΑΘΕΤΗΣ (71):1)ΖΗΚΙΔΗΣ ΧΡΙΣΤΟΦΟΡΟΥ
ΑΘΑΝΑΣΙΟΣ
Αγ.Γερασίμου 9, 15561 ΧΟΛΑΡΓΟΣ
(ΑΤΤΙΚΗΣ), ΕΛΛΑΔΑ
ΗΜΕΡΟΜ. ΚΑΤΑΘΕΣΗΣ (22):16/01/2018
ΣΥΜΒ. ΠΡΟΤΕΡΑΙΟΤΗΤΕΣ (30):
ΤΡΟΠΟΠ. ΚΥΡΙΟΥ Δ.Ε. (61):
ΤΜΗΜΑΤ. ΑΙΤΗΣΗΣ (62):
ΕΦΕΥΡΕΤΗΣ (72):1)ΖΗΚΙΔΗΣ ΧΡΙΣΤΟΦΟΡΟΥ
ΑΘΑΝΑΣΙΟΣ
ΕΙΔΙΚΟΣ ΠΛΗΡΕΞΟΥΣΙΟΣ (74):
ΑΝΤΙΚΛΗΤΟΣ (74):
ΤΙΤΛΟΣ ΕΦΕΥΡΕΣΗΣ (54):ΠΑΡΑΔΟΣΙΑΚΑ ΕΛΛΗΝΙΚΑ ΠΟΤΑ/
ΚΡΑΣΙΑ ΜΕ ΚΑΝΝΑΒΗ

ΠΕΡΙΛΗΨΗ(57)

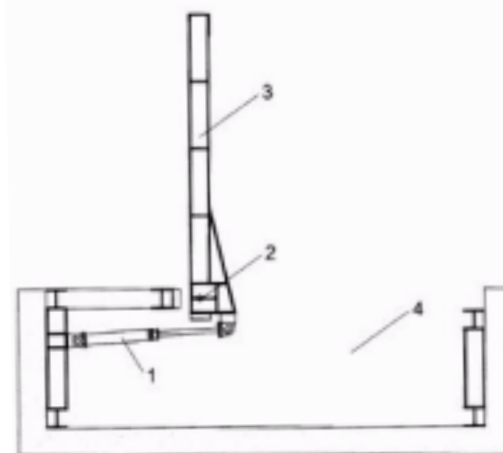
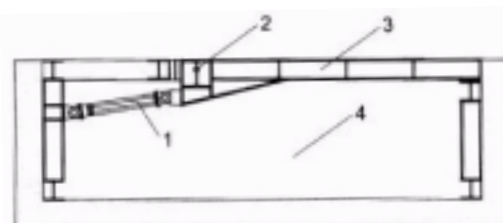
Η συγκεκριμένη αυτή εφεύρεση αφορά στη δημιουργία μίας σειράς Παραδοσιακών Ελληνικών Ποτών (τη Ρακή (Τσικουδιά), το Τσίπουρο, το Ούζο, το λικέρ Μαστίχα, την Τεντούρα, το λικέρ Κίτρου) και Κρασιών (τη Ρετσίνα, το γλυκό Μοσχάτο Σάμου και τη Μαυροδάφνη) με Κάνναβη, που θα έχει τη χαρακτηριστική γεύση και επίγευση, το έντονο άρωμα, το χρώμα και τα φαρμακευτικά/ευεργετικά συστατικά (κανναβινοειδή, τερπένια, κ.ο.κ.) του βοτάνου της Κάνναβης. Το βότανο της Κάνναβης μπορεί να προστεθεί στα παραδοσιακά ποτά και κρασιά, είτε με τη μέθοδο της εκχύλισης (εμβάπτιση του βοτάνου στο αλκοολούχο ποτό), είτε με την απευθείας διάλυση υποπροϊόντων της Κάνναβης στα ποτά και τα κρασιά, όπως κρυστάλλων και συμπυκνωμάτων που περιέχουν τις κανναβινοειδείς ουσίες (όπως CBD, THC, τερπένια, κλπ.), είτε με οποιονδήποτε συνδυασμό τους. Τέλος, τα τελικά προσφερόμενα Παραδοσιακά Ποτά μπορούν να διατίθενται είτε με υψηλό βαθμό αλκοόλης (όπως αυτά

παραδοσιακά κυκλοφορούν), είτε αραιωμένα σε οποιοδήποτε ποσοστό με τσάι από Κάνναβη ή/και άλλα βότανα, είτε με φυσικούς χυμούς, όπως πορτοκάλι, λεμόνι, βύσσινο, ρόδι, κ.ο.κ., επιτυγχάνοντας μικρότερο ποσοστό αλκοόλης και πιο ευχάριστη γεύση, ενώ μπορούν να έχουν διαλυμένο μέσα τους και μέλι.

ΑΡΙΘΜΟΣ ΑΙΤΗΣΗΣ Δ.Ε. (21):20180100019
ΔΙΕΘΝΗΣ ΤΑΞΙΝΟΜΗΣΗ (51):IPC8: E01F 13/08
ΚΑΤΑΘΕΤΗΣ (71):1)ΣΑΠΑΛΙΔΗΣ ΔΗΜΗΤΡΙΟΥ
ΑΘΑΝΑΣΙΟΣ
Μελπομένης 20, 15561 ΧΟΛΑΡΓΟΣ
(ΑΤΤΙΚΗΣ), ΕΛΛΑΔΑ
ΗΜΕΡΟΜ. ΚΑΤΑΘΕΣΗΣ (22):19/01/2018
ΣΥΜΒ. ΠΡΟΤΕΡΑΙΟΤΗΤΕΣ (30):
ΤΡΟΠΟΠ. ΚΥΡΙΟΥ Δ.Ε. (61):
ΤΜΗΜΑΤ. ΑΙΤΗΣΗΣ (62):
ΕΦΕΥΡΕΤΗΣ (72):1)ΣΑΠΑΛΙΔΗΣ ΔΗΜΗΤΡΙΟΥ
ΑΘΑΝΑΣΙΟΣ
ΕΙΔΙΚΟΣ ΠΛΗΡΕΞΟΥΣΙΟΣ (74):
ΑΝΤΙΚΛΗΤΟΣ (74):
ΤΙΤΛΟΣ ΕΦΕΥΡΕΣΗΣ (54):ΠΡΟΚΑΤΑΣΚΕΥΑΣΜΕΝΟ ΣΥΣΤΗΜΑ
ΠΕΡΙΣΤΡΟΦΙΚΗΣ ΜΕΤΑΛΛΙΚΗΣ ΘΥΡΑΣ
ΑΣΦΑΛΕΙΑΣ ΤΑΧΥΤΑΤΗΣ ΑΣΦΑΛΙΣΗΣ
ΤΑΥΤΟΧΡΟΝΗΣ ΑΠΟΤΡΟΠΗΣ
ΕΙΣΟΔΟΥ ΠΕΖΩΝ ΚΑΙ ΟΧΗΜΑΤΩΝ

ΠΕΡΙΛΗΨΗ(57)

Η εφεύρεση αναφέρεται σε προκατασκευασμένο σύστημα μεταλλικής πόρτας ασφαλείας, η οποία καθώς περιστρέφεται δημιουργεί αδιαπέραστο κάθετο πέτασμα και τάφρο σε χώρους οικοπέδων και έτσι αποτρέπει την ανεπιθύμητη είσοδο πεζών ή οχημάτων. Η περιστρεφόμενη πόρτα - κατάσταση 3 αποτελείται από μεταλλικά στοιχεία τα οποία περιστρέφονται γύρω από αρθρωτές συνδέσεις 2 με χρήση ρουλεμάν και η όλη κίνηση περιστροφής γίνεται με χρήση υδραυλικών κυλίνδρων 1. Η τάφρος 4 και η έδραση του συστήματος κατασκευάζονται από οπλισμένο σκυρόδεμα. Η περιστροφική πόρτα είναι ταχύτατης ασφάλισης, δημιουργεί ψηλό πέτασμα, αποτρέπει την είσοδο οχημάτων και εγκαθίσταται ταχύτατα διότι είναι προκατασκευασμένη.



ΑΡΙΘΜΟΣ ΑΙΤΗΣΗΣ Δ.Ε. (21):20180100020
ΔΙΕΘΝΗΣ ΤΑΞΙΝΟΜΗΣΗ (51):IPC8: A23C 19/08
IPC8: A23C 19/09
IPC8: A23C 19/097
ΚΑΤΑΘΕΤΗΣ (71):1)ΓΙΖΑΦΕΤΤΑΣ ΤΥΡΟΚΟΜΙΚΗ-
ΚΤΗΝΟΤΡΟΦΙΚΗ ΑΝΩΝΥΜΗ ΕΤΑΙΡΕΙΑ
1ο χλμ Τυρνάβου-Αμπελόνα 93, 40100
ΤΥΡΝΑΒΟΣ (ΛΑΡΙΣΑΣ), ΕΛΛΑΔΑ
ΗΜΕΡΟΜ. ΚΑΤΑΘΕΣΗΣ (22):19/01/2018
ΣΥΜΒ. ΠΡΟΤΕΡΑΙΟΤΗΤΕΣ (30):
ΤΡΟΠΟΠ. ΚΥΡΙΟΥ Δ.Ε. (61):
ΤΜΗΜΑΤ. ΑΙΤΗΣΗΣ (62):
ΕΦΕΥΡΕΤΗΣ (72):1)ΓΙΖΑΦΕΤΤΑΣ ΙΩΑΝΝΗΣ
ΕΙΔΙΚΟΣ ΠΛΗΡΕΞΟΥΣΙΟΣ (74):ΠΡΟΚΟΠΙΟΥ ΔΗΜΗΤΡΗΣ
Ναυαρίνου 18-20, 10680 ΑΘΗΝΑ
ΑΝΤΙΚΛΗΤΟΣ (74):ΠΡΟΚΟΠΙΟΥ ΔΗΜΗΤΡΗΣ
Ναυαρίνου 18-20, 10680 ΑΘΗΝΑ
ΤΙΤΛΟΣ ΕΦΕΥΡΕΣΗΣ (54):**ΕΔΕΣΜΑ ΠΟΛΤΟΥ ΜΥΖΗΘΡΑΣ ΚΑΙ
ΛΟΙΠΩΝ ΤΥΡΙΩΝ ΚΑΙ ΜΕΘΟΔΟΣ
ΠΑΡΑΓΩΓΗΣ ΤΟΥ**

λέβητα, στο δεύτερο στάδιο το άλεσμα διοχετεύεται σε ανοξείδωτο διπλοπύθμενο λέβητα για θερμική επεξεργασία στους 75 βαθμούς Κελσίου για 30 λεπτά, και στο τρίτο στάδιο το προϊόν παραλαμβάνεται από το λέβητα απευθείας με αντλία κενού και συσκευάζεται σε ασηπτική συσκευασία, εν συνεχεία ψύχεται σε υδατόλουτρο για δώδεκα ώρες και εν συνεχεία συντηρείται υπό ψύξη.

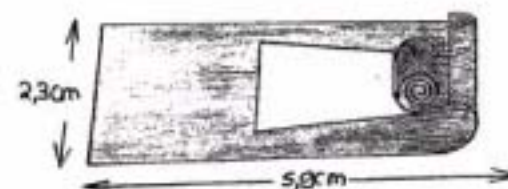
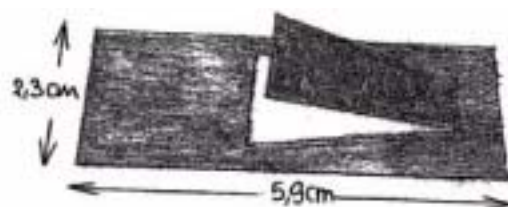
ΠΕΡΙΛΗΨΗ(57)

Ένα έδεσμα πολτού μυζήθρας και λοιπών τυριών για την παραγωγή του οποίου χρησιμοποιείται μυζήθρα σε ποσοστό από 25% έως 65% του συνολικού βάρους του τελικού προϊόντος, τυριά άλμης ή άλλα αλβουμινικά τυριά σε ποσοστό από 9% έως 11% του βάρους του τελικού προϊόντος, άμυλο σε ποσοστό από 7% έως 10% του βάρους του τελικού προϊόντος, ορός γάλακτος σε ποσοστό από 20% έως 35% του βάρους του τελικού προϊόντος παστεριωμένο γάλα σε ποσοστό από 5% έως 7% του βάρους του τελικού προϊόντος και κρέμα γάλακτος σε ποσοστό από 1% έως 3% του βάρους του τελικού προϊόντος, που στο πρώτο στάδιο παραγωγής το σύνολο των υλικών αναμειγνύεται και στη συνέχεια αλέθεται σε μεταλλικό

ΑΡΙΘΜΟΣ ΑΙΤΗΣΗΣ Δ.Ε. (21):20180100023
ΔΙΕΘΝΗΣ ΤΑΞΙΝΟΜΗΣΗ (51):IPC8: A24D 3/00
IPC8: A24C 5/00
ΚΑΤΑΘΕΤΗΣ (71):1)JOANI PANDO ALEKSI
Εργατόμου 9, 11634 ΑΘΗΝΑ, ΕΛΛΑΔΑ
ΗΜΕΡΟΜ. ΚΑΤΑΘΕΣΗΣ (22):19/01/2018
ΣΥΜΒ. ΠΡΟΤΕΡΑΙΟΤΗΤΕΣ (30):
ΤΡΟΠΟΠ. ΚΥΡΙΟΥ Δ.Ε. (61):
ΤΜΗΜΑΤ. ΑΙΤΗΣΗΣ (62):
ΕΦΕΥΡΕΤΗΣ (72):1)JOANI PANDO ALEKSI
ΕΙΔΙΚΟΣ ΠΛΗΡΕΞΟΥΣΙΟΣ (74):ΠΑΧΥΓΙΑΝΝΗ ΦΡΑΓΚΑΚΗ ΜΑΡΙΑ
Κριεζώτου 6, 10671 ΑΘΗΝΑ
ΑΝΤΙΚΛΗΤΟΣ (74):ΘΕΟΔΩΡΗ ΑΦΡΟΔΙΤΗ ΠΑΝΑΓΙΩΤΑ
Κριεζώτου 6, 10671 ΑΘΗΝΑ
ΤΙΤΛΟΣ ΕΦΕΥΡΕΣΗΣ (54):**ΜΕΘΟΔΟΣ ΠΕΡΙΤΥΛΙΞΕΩΣ ΦΙΛΤΡΟΥ
ΣΕ ΜΗ ΒΙΟΜΗΧΑΝΙΚΟ ΤΣΙΓΑΡΟ**

ΠΕΡΙΛΗΨΗ(57)

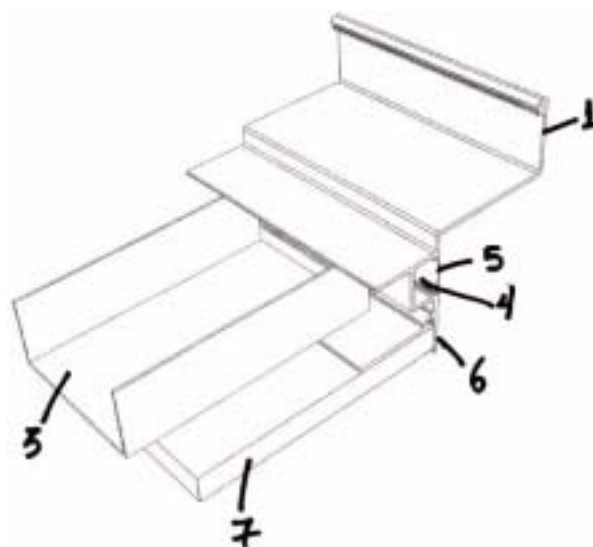
Η παρούσα ευρεσιτεχνία αφορά σε μέθοδο περιτυλίξεως χαρτιού μη βιομηχανικού (στριφτού) τσιγάρου. Πρόκειται για ένα χάρτινο κυλινδρικό τυλιγμένο φίλτρο, το οποίο τοποθετείται στα μη βιομηχανικά τσιγάρα (στριφτά). Έχει προεξοχή, η οποία υπάρχει στην μέση κάθε φίλτρου και συνδέεται στην μία πλευρά με το κύριο σώμα του ορθογώνιου παραλληλόγραμμου φίλτρου (με τρεις διαφορετικές σχεδιάσεις, αλλά με την ίδια αποτελεσματικότητα), η οποία (προεξοχή) τυλίγεται σε ρολό και στην συνέχεια τυλίγεται το φίλτρο, με το μικρότερο ρολό-ροδέλα στο εσωτερικό του. Η παρούσα ευρεσιτεχνία εισάγει μια καινούργια τεχνοτροπία για τα στριφτά τσιγάρα στην αγορά, καθότι αποτελεί επιστόμιο τσιγάρου πιο συμπαγές από τα συνήθη, με το οποίο αποτρέπεται η επαφή του καπνιστή με τα κομμάτια του καπνού κατά την χρήση του τσιγάρου, ενώ γίνεται καλύτερο φιλτράρισμα του καπνού. Κατωτέρω εμφανίζονται και οι εικόνες και των τριών φίλτρων καθώς και το τελικό αποτέλεσμα του φίλτρου και των τσιγάρων.



ΑΡΙΘΜΟΣ ΑΙΤΗΣΗΣ Δ.Ε. (21):20180100024
ΔΙΕΘΝΗΣ ΤΑΞΙΝΟΜΗΣΗ (51):IPC8: E04B 9/30
IPC8: E04F 19/04
ΚΑΤΑΘΕΤΗΣ (71):1)ΣΥΡΑΝΙΔΗ ΓΡΗΓΟΡΙΟΥ ΜΑΡΙΑ
Μακεδονίας 50, 13671 ΑΧΑΡΝΕΣ
(ΑΤΤΙΚΗΣ), ΕΛΛΑΔΑ
ΗΜΕΡΟΜ. ΚΑΤΑΘΕΣΗΣ (22):19/01/2018
ΣΥΜΒ. ΠΡΟΤΕΡΑΙΟΤΗΤΕΣ (30):
ΤΡΟΠΟΠ. ΚΥΡΙΟΥ Δ.Ε. (61):
ΤΜΗΜΑΤ. ΑΙΤΗΣΗΣ (62):
ΕΦΕΥΡΕΤΗΣ (72):1)ΣΥΡΑΝΙΔΗ ΓΡΗΓΟΡΙΟΥ ΜΑΡΙΑ
ΕΙΔΙΚΟΣ ΠΛΗΡΕΞΟΥΣΙΟΣ (74):
ΑΝΤΙΚΛΗΤΟΣ (74):
ΤΙΤΛΟΣ ΕΦΕΥΡΕΣΗΣ (54):**ΠΡΟΦΙΛ ΑΛΟΥΜΙΝΙΟΥ ΓΙΑ ΤΗΝ ΚΑΤΑΣΚΕΥΗ ΕΣΟΧΩΝ ΣΕ ΨΕΥΔΟΡΟΦΗ ΜΕ ΔΥΝΑΤΟΤΗΤΑ ΥΠΟΔΟΧΗΣ ΔΙΟΔΟΥ ΕΚΠΟΜΠΗΣ ΦΩΤΟΣ ΣΕ ΜΟΡΦΗ ΛΩΡΙΔΑΣ**

ΠΕΡΙΛΗΨΗ(57)

Η εφεύρεση αναφέρεται σε προφίλ αλουμινίου για την κατασκευή εσοχών σε ψευδοροφή με δυνατότητα υποδοχής διόδων εκπομπής φωτός σε μορφή λωρίδας. Βάσει της εφεύρεσης, το προφίλ αλουμινίου είναι ειδικά σχεδιασμένο ώστε να τοποθετηθεί περιμετρικά του τοίχου. Το προφίλ φέρει φτερό (1) για τη στήριξη του στον τοίχο, θάλαμο (2) για τη στήριξη των μεταλλικών καναλιών (3) στήριξης της οροφής, φτερό (6) για τη στήριξη της γυψοσανίδας (7) και θάλαμο (4) κατάλληλο για την εφαρμογή των διόδων φωτοεκπομπής σε μορφή λωρίδας. Τέλος, ο θάλαμος διαθέτει καπάκι (5) από διαμερές πλαστικό.



ΑΡΙΘΜΟΣ ΑΙΤΗΣΗΣ Δ.Ε. (21):20180100025
ΔΙΕΘΝΗΣ ΤΑΞΙΝΟΜΗΣΗ (51):IPC8: A23K 50/80
IPC8: A23K 50/48
ΚΑΤΑΘΕΤΗΣ (71):1)ΚΟΜΗΣ ΔΗΜΟΚΡΙΤΟΥ ΑΝΤΩΝΙΟΣ
Αφροδίτης 2-4, 17561 ΠΑΛΑΙΟ ΦΑΛΗΡΟ
(ΑΤΤΙΚΗΣ), ΕΛΛΑΔΑ
ΗΜΕΡΟΜ. ΚΑΤΑΘΕΣΗΣ (22):22/01/2018
ΣΥΜΒ. ΠΡΟΤΕΡΑΙΟΤΗΤΕΣ (30):
ΤΡΟΠΟΠ. ΚΥΡΙΟΥ Δ.Ε. (61):
ΤΜΗΜΑΤ. ΑΙΤΗΣΗΣ (62):
ΕΦΕΥΡΕΤΗΣ (72):1)ΚΟΜΗΣ ΔΗΜΟΚΡΙΤΟΥ ΑΝΤΩΝΙΟΣ
ΕΙΔΙΚΟΣ ΠΛΗΡΕΞΟΥΣΙΟΣ (74):
ΑΝΤΙΚΛΗΤΟΣ (74):
ΤΙΤΛΟΣ ΕΦΕΥΡΕΣΗΣ (54):**ΥΓΡΗ ΤΡΟΦΗ ΛΑΡΒΩΝ ΨΑΡΙΩΝ ΓΙΑ ΤΟΥΣ ΙΧΘΥΟΓΕΝΝΗΤΙΚΟΥΣ ΣΤΑΘΜΟΥΣ ΘΑΛΑΣΣΙΝΩΝ ΨΑΡΙΩΝ (ΤΣΠΟΥΡΑ, ΛΑΥΡΑΚΙ, ΑΛΛΑ ΕΙΔΗ) ΣΤΙΣ ΙΧΘΥΟΚΑΛΛΙΕΡΓΕΙΕΣ**

ΠΕΡΙΛΗΨΗ(57)

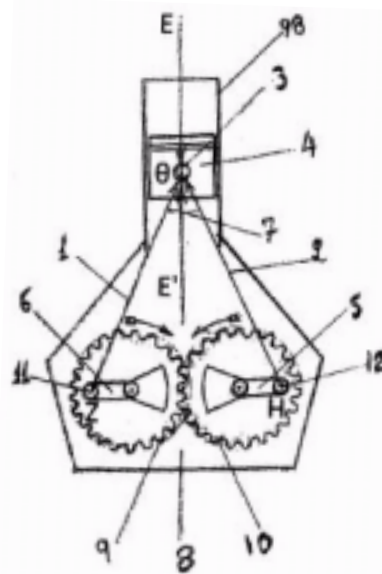
Μέχρι σήμερα στις ιχθυοκαλλιέργειες και συγκεκριμένα στους ιχθυογεννητικούς σταθμούς των θαλασσινών ψαριών, τσιπούρας και λαυράκιου, οι λάρβες κι ο γόνος ταΐζονται με υψηλής τεχνολογίας ξηρές μικροδιατεες διαμέτρου λίγων μικρών (200-600 μικρά). Οι νέες υγρές διατεες που προτείνουμε, αποτελούν παγκόσμια πρωτοτυπία προσφέροντας μια σειρά από πλεονεκτήματα που συνεισφέρουν στην αυξημένη επιβίωση και αύξηση των λαρβών και του γόνου. Πιστεύουμε ότι οι διατεες αυτές θα βοηθήσουν εκτός των άλλων στην αποτελεσματικότερη αντικατάσταση της ζωντανής τροφής (φυτοπλακτόν, ρότιφερς και Αρτέμια) στις λάρβες και στο γόνο. Με αυτόν τον τρόπο θα απλοποιηθούν το τάισμα και θα αυξήσουν την παραγωγή γόνου με σημαντικά μικρότερο κόστος στους ιχθυογεννητικούς σταθμούς των θαλασσινών ιχθυοκαλλιέργειών.

ΑΡΙΘΜΟΣ ΑΙΤΗΣΗΣ Δ.Ε. (21):20180100028
ΔΙΕΘΝΗΣ ΤΑΞΙΝΟΜΗΣΗ (51):IPC8: F02B 41/00
IPC8: F02B 75/00
IPC8: F02D 15/00
ΚΑΤΑΘΕΤΗΣ (71):1)ΜΑΚΡΙΝΟΣ ΚΩΝΣΤΑΝΤΙΝΟΥ
ΙΩΑΝΝΗΣ
Ράχη Καρδάμυλα, 82300 ΚΑΡΔΑΜΥΛΑ
(ΧΙΟΥ), ΕΛΛΑΔΑ
ΗΜΕΡΟΜ. ΚΑΤΑΘΕΣΗΣ (22):24/01/2018
ΣΥΜΒ. ΠΡΟΤΕΡΑΙΟΤΗΤΕΣ (30):
ΤΡΟΠΟΠ. ΚΥΡΙΟΥ Δ.Ε. (61):
ΤΜΗΜΑΤ. ΑΙΤΗΣΗΣ (62):
ΕΦΕΥΡΕΤΗΣ (72):1)ΜΑΚΡΙΝΟΣ ΚΩΝΣΤΑΝΤΙΝΟΥ
ΙΩΑΝΝΗΣ
ΕΙΔΙΚΟΣ ΠΛΗΡΕΞΟΥΣΙΟΣ (74):
ΑΝΤΙΚΛΗΤΟΣ (74):
ΤΙΤΛΟΣ ΕΦΕΥΡΕΣΗΣ (54):ΜΗΧΑΝΗ ΕΣΩΤΕΡΙΚΗΣ ΚΑΥΣΕΩΣ
ΤΥΠΟΥ ΤΡΙΓΩΝΟΥ

ΠΕΡΙΛΗΨΗ(57)

Η Μηχανή Εσωτερικής Καύσεως Τύπου Τριγώνου, βασίζεται στη διάταξη δύο διωστήρων ανά κύλινδρο - έμβολο και δύο Σ.Α. ανά κύλινδρο - έμβολο. Μπορεί να εφαρμοσθεί σε Μ.Ε.Κ. που η κίνηση από το έμβολο μεταφέρεται άμεσα στο διωστήρα, αλλά και σε Μ.Ε.Κ. που η κίνηση μεταφέρεται μέσω βάρικου και ζυγώματος στο διωστήρα. Οι διωστήρες (1,2) και (21,19), είναι αναρτημένοι υπό γωνία 28 μοιρών έως 36 μοιρών εις τον πείρο εμβόλου ή ζυγώματος, σχηματίζοντας ένα ισοσκελές τρίγωνο. Ο κάθε διωστήρας στο κάτω άκρο(πόδι), αναρτάται με δικό του Σ.Α. (6, 5) και (23, 22), τα ζεύγοι των Σ.Α. περιστρέφονται υποχρεωτικά αντιθέτως ο ένας προς τον άλλον, εντός κοινού Στροφαλοθαλάμιου (8), (24), σε παράλληλη θέση. Η εξασφάλιση της αντιθέτου φοράς περιστροφής των ζευγώντων Σ.Α., γίνεται με οδοντωτούς τροχούς (9, 10) και (25, 26), οι οποίοι είναι συνέχεια των Σ.Α., ίδιας οδοντώσεως, εμπλεκόμενοι μεταξύ τους κι οι οποίοι

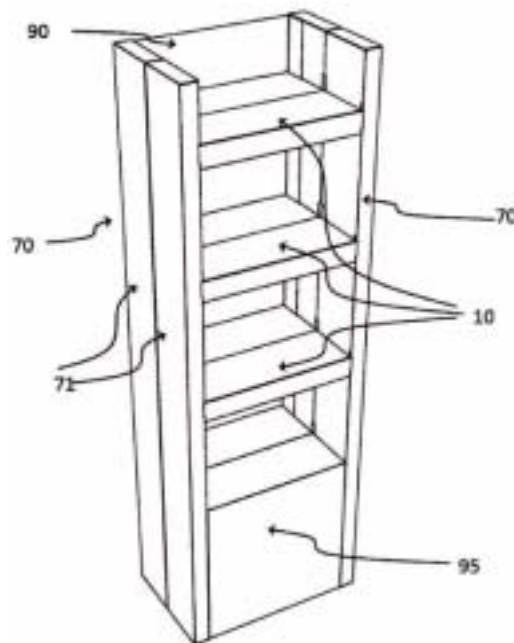
έχουν και ρόλο σφονδύλων. Η περιστροφή των Σ.Α. είναι συγκεκριμένη για κάθε φάση της Μ.Ε.Κ. Τ.Τ.Αρχής γενομένης από τη φάση της εκρήξεως - καύσεως - εκτονώσεως και από το Α.Ν.Σ. προς το Κ.Ν.Σ., οι Σ.Α. συγκλίνουν κατερχόμενοι, διαγράφοντας τόξο μεγαλύτερο των 180 μοιρών και κατά τη φάση της συμπίεσεως, από το Κ.Ν.Σ. προς το Α.Ν.Σ., απομακρύνονται, ανερχόμενοι, διαγράφοντας τόξο μικρότερο των 180 μοιρών.



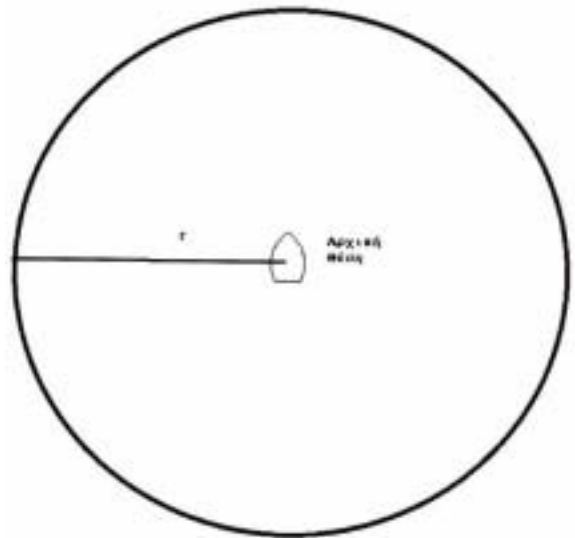
ΑΡΙΘΜΟΣ ΑΙΤΗΣΗΣ Δ.Ε. (21):20180100029
ΔΙΕΘΝΗΣ ΤΑΞΙΝΟΜΗΣΗ (51):IPC8: A47F 5/11
IPC8: A47B 47/06
ΚΑΤΑΘΕΤΗΣ (71):1)ΦΟΛΑΝΤ ΜΟΝΟΠΡΟΣΩΠΗ ΙΚΕ
Κοδριγκτώνος 35, 10434 ΑΘΗΝΑ, ΕΛΛΑΔΑ
ΗΜΕΡΟΜ. ΚΑΤΑΘΕΣΗΣ (22):24/01/2018
ΣΥΜΒ. ΠΡΟΤΕΡΑΙΟΤΗΤΕΣ (30):
ΤΡΟΠΟΠ. ΚΥΡΙΟΥ Δ.Ε. (61):
ΤΜΗΜΑΤ. ΑΙΤΗΣΗΣ (62):
ΕΦΕΥΡΕΤΗΣ (72):1)ΓΙΑΤΑΓΑΝΑ ΜΑΡΙΑ-ΠΑΡΑΣΚΕΥΗ
2)ΠΑΝΑΓΙΩΤΟΠΟΥΛΟΣ ΠΑΝΑΓΙΩΤΗΣ
ΕΙΔΙΚΟΣ ΠΛΗΡΕΞΟΥΣΙΟΣ (74):
ΑΝΤΙΚΛΗΤΟΣ (74):
ΤΙΤΛΟΣ ΕΦΕΥΡΕΣΗΣ (54):ΠΤΥΣΣΟΜΕΝΗ ΜΟΝΑΔΑ ΠΡΟΒΟΛΗΣ,
ΚΑΤΑΛΛΗΛΗ ΓΙΑ ΕΚΘΕΣΗ ΠΡΟΪΟΝ-
ΤΩΝ

ΠΕΡΙΛΗΨΗ(57)

Η πτυσσόμενη μονάδα προβολής προϊόντων έχει δύο πτυσσόμενα πλευρικά στοιχεία (70), με κάθε ένα από τα οποία πλευρικά στοιχεία (70) να έχει δύο σκέλη (71), και τουλάχιστον ένα πτυσσόμενο ράφι (10). Το ράφι (10) έχει ένα νεύρο (31) και τουλάχιστον ένα μέσο σύνδεσης (61, 64) με τα πλευρικά στοιχεία (70). Το κάθε ένα από τα δύο σκέλη των πλευρικών στοιχείων (70) έχει δύο τοιχώματα σε απόσταση μεταξύ τους και το κάθε σκέλος (71) κάθε πλευρικού στοιχείου (70) περιστρέφεται σε σχέση με το άλλο σκέλος (71) από τα δύο σκέλη (71) γύρω από μία κοινή ακμή (73) των δύο σκελών (71). Στην κοινή ακμή (73) συμβάλλουν τουλάχιστον από μία έδρα (75) του κάθε ενός από τα δύο σκέλη (71). Το νεύρο (31) έχει διπλό τοίχωμα, είναι υπό κλίση ως προς το ράφι (10) και έχει δύο άκρα, που προεξέχουν πλευρικά πέρα των ακμών (24) του ραφιού (10). Στο κάθε ένα άκρο του νεύρου (31) από τα δύο άκρα του νεύρου (31) υπάρχει ένα μέσο σύνδεσης (61) που συνδέεται με αντίστοιχο μέσο σύνδεσης (77) που προβλέπεται σε κάθε ένα πλευρικό στοιχείο (70) κατά μήκος της κοινής ακμής (73) των δύο σκελών (71) του.



ΑΡΙΘΜΟΣ ΑΙΤΗΣΗΣ Δ.Ε. (21):20180100033
ΔΙΕΘΝΗΣ ΤΑΞΙΝΟΜΗΣΗ (51):IPC8: B63H 25/04
IPC8: G01C 21/20
ΚΑΤΑΘΕΤΗΣ (71):1)ΒΟΣΚΑΚΗΣ ΝΙΚΟΛΑΟΣ ΔΗΜΗΤΡΙΟΣ
Παπαναστασίου 257, 71400 ΗΡΑΚΛΕΙΟ,
ΕΛΛΑΔΑ
ΗΜΕΡΟΜ. ΚΑΤΑΘΕΣΗΣ (22):25/01/2018
ΣΥΜΒ. ΠΡΟΤΕΡΑΙΟΤΗΤΕΣ (30):
ΤΡΟΠΟΠ. ΚΥΡΙΟΥ Δ.Ε. (61):
ΤΜΗΜΑΤ. ΑΙΤΗΣΗΣ (62):
ΕΦΕΥΡΕΤΗΣ (72):1)ΒΟΣΚΑΚΗΣ ΝΙΚΟΛΑΟΣ ΔΗΜΗΤΡΙΟΣ
ΕΙΔΙΚΟΣ ΠΛΗΡΕΞΟΥΣΙΟΣ (74):
ΑΝΤΙΚΛΗΤΟΣ (74):
ΤΙΤΛΟΣ ΕΦΕΥΡΕΣΗΣ (54):ΣΥΣΤΗΜΑ ΠΛΟΗΓΗΣΗΣ-ΠΑΡΑΜΟ-
ΝΗΣ ΤΟΥ ΣΚΑΦΟΥΣ ΑΠΟΥΣΙΑ ΧΕΙΡΙ-
ΣΤΗ ΜΕ ΤΗ ΒΟΗΘΕΙΑ ΤΕΧΝΗΤΗΣ
ΝΟΗΜΟΣΥΝΗΣ



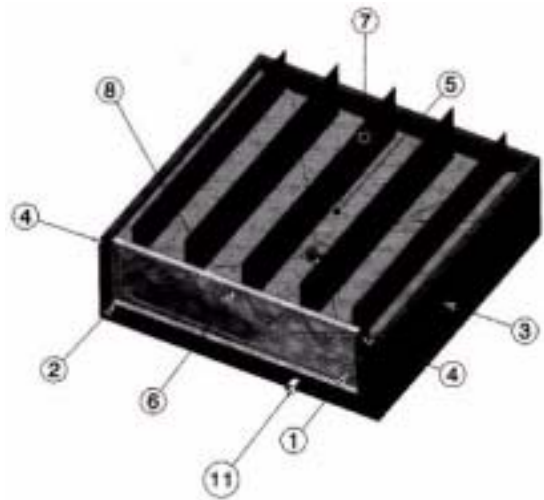
ΠΕΡΙΛΗΨΗ(57)

Σύστημα πλοήγησης σκάφους απουσία χειριστή, επιτρέποντας την παραμονή του στο τελευταίο σημείο. Ανά τακτά χρονικά διαστήματα, διενεργεί έλεγχο επιβεβαίωσης. Αν η απάντηση είναι αρνητική, τότε τον έλεγχο του σκάφους λαμβάνει το σύστημα, παίρνοντας την τελευταία του θέση. Αυτόματα τα στοιχεία του χειριστή και οι συντεταγμένες του σκάφους αποστέλλονται σε διασωστικό συνεργείο. Στη συνέχεια δημιουργεί νοητό κύκλο παραμονής ακτίνας r, λαμβάνοντας συνεχώς την τρέχουσα θέση, αφού λόγω δυσμενών καιρικών συνθηκών μπορεί να μεταβάλλεται. Κάθε φορά υπολογίζει την απόσταση μεταξύ αρχικής και τρέχουσας θέσης. Αν η απόσταση γίνει μεγαλύτερη ή ίση της ακτίνας, το σύστημα επαναφέρει το σκάφος μέσα στο νοητό κύκλο παραμονής και στην αρχική του θέση, με τηνβοήθεια ασαφούς ελεγκτή.

ΑΡΙΘΜΟΣ ΑΙΤΗΣΗΣ Δ.Ε. (21):20180100035
ΔΙΕΘΝΗΣ ΤΑΞΙΝΟΜΗΣΗ (51):IPC8: A01K 1/01
ΚΑΤΑΘΕΤΗΣ (71):1)ΜΠΟΒΑΛΛΗΣ ΣΤΥΛΙΑΝΟΥ ΑΓΓΕΛΗΣ
Κρίσης 84-86, 11364 ΑΘΗΝΑ, ΕΛΛΑΔΑ
ΗΜΕΡΟΜ. ΚΑΤΑΘΕΣΗΣ (22):26/01/2018
ΣΥΜΒ. ΠΡΟΤΕΡΑΙΟΤΗΤΕΣ (30):
ΤΡΟΠΟΠ. ΚΥΡΙΟΥ Δ.Ε. (61):
ΤΜΗΜΑΤ. ΑΙΤΗΣΗΣ (62):
ΕΦΕΥΡΕΤΗΣ (72):1)ΜΠΟΒΑΛΛΗΣ ΣΤΥΛΙΑΝΟΥ ΑΓΓΕΛΗΣ
ΕΙΔΙΚΟΣ ΠΛΗΡΕΞΟΥΣΙΟΣ (74):
ΑΝΤΙΚΛΗΤΟΣ (74):
ΤΙΤΛΟΣ ΕΦΕΥΡΕΣΗΣ (54):ΤΟΥΑΛΕΤΑ ΣΚΥΛΩΝ

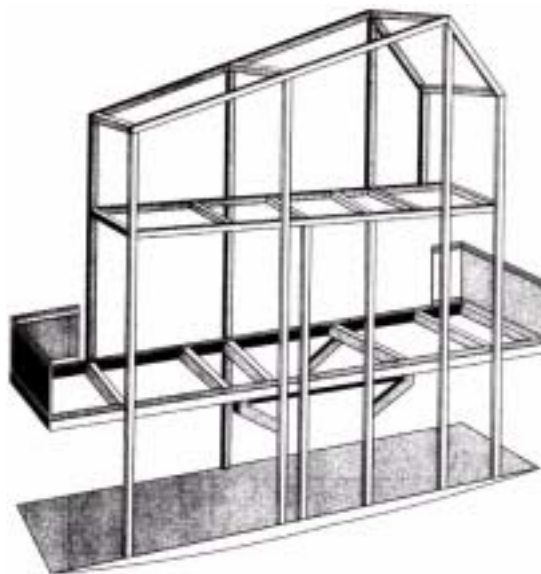
ΠΕΡΙΛΗΨΗ(57)

Τουαλέτα σκύλων αποτελούμενη από λεκάνη (5) η οποία έχει ως καπάκι πέντε παραλληλόγραμμα περιστρεφόμενες περσίδες (7), δίκτυο σωλήνων παροχής νερού (2), από μηχανισμό περιστροφής (1), από σετ αξόνων περιστροφής (6), από φωτοκύτταρα (4), από το κέλυφος κατασκευής (3), από μπεκ ψεκασμού (13) και από αντλία πίεσης νερού και απορροφήσεις λυμάτων (10). Η αυτόματη λειτουργία της επιτυγχάνεται με τη χρήση φωτοκυττάρων (4) το οποίο φέρει χρονοδιακόπτη 10 sec και ενεργοποιεί το μηχανισμό περιστροφής των μεταλλικών περσίδων (7) επί του οποίου αποδεύει το ζώο περιστρέφοντας τις περσίδες κατά 360 μοίρες ώστε να αδειάσουν τα περιττώματα στη λεκάνη ενώ παράλληλα θέτει σε λειτουργία το μπεκ ψεκασμού (13) μέσω του δικτύου αωληνώσεων νερού (2) για τον καθαρισμό των περσίδων (7) και της λεκάνης (5).



ΑΡΙΘΜΟΣ ΑΙΤΗΣΗΣ Δ.Ε. (21):20180100038
ΔΙΕΘΝΗΣ ΤΑΞΙΝΟΜΗΣΗ (51):IPC8: E04B 1/348
IPC8: E04H 1/00
ΚΑΤΑΘΕΤΗΣ (71):1)ΣΟΤΟΒΙΚΗΣ ΔΗΜΗΤΡΙΟΥ ΔΙΟΝΥΣΙΟΣ
Σωρού 22, 15125 ΜΑΡΟΥΣΙ (ΑΤΤΙΚΗΣ),
ΕΛΛΑΔΑ
ΗΜΕΡΟΜ. ΚΑΤΑΘΕΣΗΣ (22):31/01/2018
ΣΥΜΒ. ΠΡΟΤΕΡΑΙΟΤΗΤΕΣ (30):
ΤΡΟΠΟΠ. ΚΥΡΙΟΥ Δ.Ε. (61):
ΤΜΗΜΑΤ. ΑΙΤΗΣΗΣ (62):
ΕΦΕΥΡΕΤΗΣ (72):1)ΣΟΤΟΒΙΚΗΣ ΔΗΜΗΤΡΙΟΥ ΔΙΟΝΥΣΙΟΣ
ΕΙΔΙΚΟΣ ΠΛΗΡΕΞΟΥΣΙΟΣ (74):
ΑΝΤΙΚΛΗΤΟΣ (74):
ΤΙΤΛΟΣ ΕΦΕΥΡΕΣΗΣ (54):**ΚΤΙΡΙΟ ΜΕ ΑΝΤΙΒΑΡΟ ΣΕ ΠΡΟΒΟΛΟ**
ΠΕΡΙΛΗΨΗ(57)

Δομικό σύστημα (1) ή κτίριο το οποίο αποτελείται από μια βάση (3) και έναν πρόβολο (2) και ισορροπεί χωρίς θεμελίωση. Για να μεταφερθεί το κέντρο βάρους (10) του κτιρίου εντός της βάσης (3) τοποθετούμε ένα αντίβαρο (6) στο άκρο του κτιρίου το οποίο βρίσκεται διαμετρικά αντίθετα του προβόλου (2). Αυτή η τεχνική επιτρέπει το κέντρο βάρους (10) του κτιρίου να μετατοπιστεί εντός της βάσης (3). Το αντίβαρο μπορεί να είναι μια δεξαμενή, για παράδειγμα μια δεξαμενή κολύμβησης, μια ποσότητα άμμου, ένας βράχος ή άλλο στοιχείο μεγάλου όγκου και ειδικού βάρους. Έτσι επιτυγχάνεται ένα κτίριο με μεγάλο πρόβολο το οποίο είναι σταθερό και δεν απαιτεί θεμελίωση.



1.2 ΕΥΡΕΤΗΡΙΟ ΑΙΤΗΣΕΩΝ Δ.Ε. ΣΥΜΦΩΝΑ ΜΕ ΤΗΝ ΗΜΕΡΟΜΗΝΙΑ ΚΑΤΑΘΕΣΗΣ

ΚΑΤΑΘΕΣΗ (22)	ΚΑΤΑΘΕΤΗΣ (71)	ΤΙΤΛΟΣ ΕΦΕΥΡΕΣΗΣ (54)	ΑΡ. ΑΙΤ. (21)
03/01/2018	ΓΕΩΡΓΙΤΖΙΚΗ ANNA ΓΕΩΡΓΙΤΖΙΚΗΣ ΒΑΣΙΛΕΙΟΣ ΓΕΩΡΓΙΤΖΙΚΗ ΕΛΠΙΔΑ	ΜΗΧΑΝΙΣΜΟΣ ΜΕΤΑΤΡΟΠΗΣ ΠΑΛΙΝΔΡΟΜΙΚΗΣ ΚΙΝΗΣΗΣ ΣΕ ΠΕΡΙΣΤΡΟΦΙΚΗ Ή ΑΝΤΙΣΤΡΟΦΑ ΚΑΙ ΕΦΑΡΜΟΓΕΣ ΤΟΥ ΜΗΧΑΝΙΣΜΟΥ	20180100001
04/01/2018	ΛΟΡΕΝΤΖΙΑΔΗΣ ΜΙΧΑΗΛ	ΕΡΓΑΛΕΙΟ ΧΕΙΡΟΥΡΓΙΚΗΣ	20180100004
04/01/2018	ΑΔΑΜ ΣΠΥΡΙΔΩΝ ΑΔΑΜ ΑΓΓΕΛΙΚΗ	ΠΕΙΡΟΣ ΑΣΦΑΛΕΙΑΣ ΘΥΡΩΝ ΚΑΙ ΠΑΡΑΘΥΡΩΝ	20180100005
12/01/2018	ΒΑΒΙΘΗΣ ΜΙΧΑΗΛ	ΑΔΙΑΒΡΟΧΗ ΖΩΝΗ ΕΝΔΕΙΞΗΣ ΘΕΡΜΟΚΡΑΣΙΑΣ ΚΑΙ ΑΝΑΠΑΡΑΓΩΓΗΣ ΜΟΥΣΙΚΗΣ	20180100015
12/01/2018	ΚΑΔΟΓΛΟΥ ΧΡΗΣΤΟΣ	ΠΡΟΪΟΝ ΜΕ ΒΑΣΗ ΦΡΟΥΤΑ ΥΠΕΡΤΡΟΦΩΝ ΣΕ ΜΟΡΦΗ ΞΗΡΗΣ ΛΥΟΦΙΛΙΩΜΕΝΗΣ ΣΚΟΝΗΣ	20180100014
16/01/2018	ΕΞΥΠΝΑ ΣΥΣΤΗΜΑΤΑ ΓΙΑ ΞΕΝΟΔΟΧΕΙΑ ΚΑΙ ΚΑΦΕ ΙΚΕ ΜΕ ΔΤ SOLUMBRO	ΠΟΛΥΛΕΙΤΟΥΡΓΙΚΗ ΕΞΥΠΝΗ ΣΥΣΚΕΥΗ ΠΟΥ ΠΡΟΣΑΡΜΟΖΕΤΑΙ ΣΕ ΕΠΑΓΓΕΛΜΑΤΙΚΕΣ ΟΜΠΡΕΛΕΣ	20180100016
16/01/2018	ΖΗΚΙΔΗΣ ΑΘΑΝΑΣΙΟΣ	ΠΑΡΑΔΟΣΙΑΚΑ ΕΛΛΗΝΙΚΑ ΠΟΤΑ/ΚΡΑΣΙΑ ΜΕ ΚΑΝΝΑΒΗ	20180100017
19/01/2018	ΙΟΑΝΝΙΝΟΥ ΑΛΕΞΙΣ	ΜΕΘΟΔΟΣ ΠΕΡΙΤΥΛΙΞΕΩΣ ΦΙΛΤΡΟΥ ΣΕ ΜΗ ΒΙΟΜΗΧΑΝΙΚΟ ΤΣΙΓΑΡΟ	20180100023
19/01/2018	ΣΑΠΑΛΙΔΗΣ ΑΘΑΝΑΣΙΟΣ	ΠΡΟΚΑΤΑΣΚΕΥΑΣΜΕΝΟ ΣΥΣΤΗΜΑ ΠΕΡΙΣΤΡΟΦΙΚΗΣ ΜΕΤΑΛΛΙΚΗΣ ΘΥΡΑΣ ΑΣΦΑΛΕΙΑΣ ΤΑΧΥΤΑΤΗΣ ΑΣΦΑΛΙΣΗΣ ΤΑΥΤΟΧΡΟΝΗΣ ΑΠΟΤΡΟΠΗΣ ΕΙΣΟΔΟΥ ΠΕΖΩΝ ΚΑΙ ΟΧΗΜΑΤΩΝ	20180100019
19/01/2018	ΣΥΡΑΝΙΔΗ ΜΑΡΙΑ	ΠΡΟΦΙΛ ΑΛΟΥΜΙΝΙΟΥ ΓΙΑ ΤΗΝ ΚΑΤΑΣΚΕΥΗ ΕΣΟΧΩΝ ΣΕ ΨΕΥΔΟΡΟΦΗ ΜΕ ΔΥΝΑΤΟΤΗΤΑ ΥΠΟΔΟΧΗΣ ΔΙΟΔΟΥ ΕΚΠΟΜΠΗΣ ΦΩΤΟΣ ΣΕ ΜΟΡΦΗ ΛΩΡΙΔΑΣ	20180100024
19/01/2018	ΤΖΑΦΕΤΤΑΣ ΤΥΡΟΚΟΜΙΚΗ - ΚΤΗΝΟΤΡΟΦΙΚΗ ΑΝΩΝΥΜΗ ΕΤΑΙΡΕΙΑ	ΕΔΕΣΜΑ ΠΟΛΤΟΥ ΜΥΖΗΘΡΑΣ ΚΑΙ ΛΟΙΠΩΝ ΤΥΡΙΩΝ ΚΑΙ ΜΕΘΟΔΟΣ ΠΑΡΑΓΩΓΗΣ ΤΟΥ	20180100020
22/01/2018	ΚΟΜΗΣ ΑΝΤΩΝΙΟΣ	ΥΓΡΗ ΤΡΟΦΗ ΛΑΡΒΩΝ ΨΑΡΙΩΝ ΓΙΑ ΤΟΥΣ ΙΧΘΥΟΓΕΝΝΗΤΙΚΟΥΣ ΣΤΑΘΜΟΥΣ ΘΑΛΑΣΣΙΝΩΝ ΨΑΡΙΩΝ (ΤΣΙΠΟΥΡΑ, ΛΑΥΡΑΚΙ, ΑΛΛΑ ΕΙΔΗ) ΣΤΙΣ ΙΧΘΥΟΚΑΛΛΙΕΡΓΕΙΕΣ	20180100025
24/01/2018	ΜΑΚΡΙΝΟΣ ΙΩΑΝΝΗΣ	ΜΗΧΑΝΗ ΕΣΩΤΕΡΙΚΗΣ ΚΑΥΣΕΩΣ ΤΥΠΟΥ ΤΡΙΓΩΝΟΥ	20180100028
24/01/2018	ΦΟΛΑΝΤ ΜΟΝΟΠΡΟΣΩΠΗ ΙΚΕ	ΠΤΥΣΣΟΜΕΝΗ ΜΟΝΑΔΑ ΠΡΟΒΟΛΗΣ, ΚΑΤΑΛΛΗΛΗ ΓΙΑ ΕΚΘΕΣΗ ΠΡΟΪΟΝΤΩΝ	20180100029
25/01/2018	ΒΟΣΚΑΚΗΣ ΔΗΜΗΤΡΙΟΣ	ΣΥΣΤΗΜΑ ΠΛΟΗΓΗΣΗΣ-ΠΑΡΑΜΟΝΗΣ ΤΟΥ ΣΚΑΦΟΥΣ ΑΠΟΥΣΙΑ ΧΕΙΡΙΣΤΗ ΜΕ ΤΗ ΒΟΗΘΕΙΑ ΤΕΧΝΗΤΗΣ ΝΟΗΜΟΣΥΝΗΣ	20180100033
26/01/2018	ΜΠΟΒΑΛΗΣ ΑΓΓΕΛΗΣ	ΤΟΥΛΑΛΕΤΑ ΣΚΥΛΩΝ	20180100035
31/01/2018	ΣΟΤΟΒΙΚΗΣ ΔΙΟΝΥΣΙΟΣ	ΚΤΙΡΙΟ ΜΕ ΑΝΤΙΒΑΡΟ ΣΕ ΠΡΟΒΟΛΟ	20180100038

1.3 ΕΥΡΕΤΗΡΙΟ ΑΙΤΗΣΕΩΝ Δ.Ε. ΣΥΜΦΩΝΑ ΜΕ ΤΗΝ ΑΛΦΑΒΗΤΙΚΗ ΣΕΙΡΑ ΤΩΝ ΚΑΤΑΘΕΤΩΝ

ΚΑΤΑΘΕΤΗΣ (71)	ΤΙΤΛΟΣ ΕΦΕΥΡΕΣΗΣ (54)	ΚΑΤΑΘΕΣΗ (22)	ΑΡ. ΑΙΤ. (21)
<i>ΙΟΑΝΝΙ ΑΛΕΚΣΙ</i>	ΜΕΘΟΔΟΣ ΠΕΡΙΤΥΛΙΞΕΩΣ ΦΙΛΤΡΟΥ ΣΕ ΜΗ ΒΙΟΜΗΧΑΝΙΚΟ ΤΣΙΓΑΡΟ	19/01/2018	20180100023
<i>ΑΔΑΜ ΑΓΓΕΛΙΚΗ</i>	ΠΕΙΡΟΣ ΑΣΦΑΛΕΙΑΣ ΘΥΡΩΝ ΚΑΙ ΠΑΡΑΘΥΡΩΝ	04/01/2018	20180100005
<i>ΑΔΑΜ ΣΠΥΡΙΔΩΝ</i>	ΠΕΙΡΟΣ ΑΣΦΑΛΕΙΑΣ ΘΥΡΩΝ ΚΑΙ ΠΑΡΑΘΥΡΩΝ	04/01/2018	20180100005
<i>ΒΑΒΙΘΗΣ ΜΙΧΑΗΛ</i>	ΑΔΙΑΒΡΟΧΗ ΖΩΝΗ ΕΝΔΕΙΞΗΣ ΘΕΡΜΟΚΡΑΣΙΑΣ ΚΑΙ ΑΝΑΠΑΡΑΓΩΓΗΣ ΜΟΥΣΙΚΗΣ	12/01/2018	20180100015
<i>ΒΟΣΚΑΚΗΣ ΔΗΜΗΤΡΙΟΣ</i>	ΣΥΣΤΗΜΑ ΠΛΟΗΓΗΣΗΣ-ΠΑΡΑΜΟΝΗΣ ΤΟΥ ΣΚΑΦΟΥΣ ΑΠΟΥΣΙΑ ΧΕΙΡΙΣΤΗ ΜΕ ΤΗ ΒΟΗΘΕΙΑ ΤΕΧΝΗΤΗΣ ΝΟΗΜΟΣΥΝΗΣ	25/01/2018	20180100033
<i>ΓΕΩΡΓΙΤΖΙΚΗ ANNA</i>	ΜΗΧΑΝΙΣΜΟΣ ΜΕΤΑΤΡΟΠΗΣ ΠΑΛΙΝΔΡΟΜΙΚΗΣ ΚΙΝΗΣΗΣ ΣΕ ΠΕΡΙΣΤΡΟΦΙΚΗ Ή ΑΝΤΙΣΤΡΟΦΑ ΚΑΙ ΕΦΑΡΜΟΓΕΣ ΤΟΥ ΜΗΧΑΝΙΣΜΟΥ	03/01/2018	20180100001
<i>ΓΕΩΡΓΙΤΖΙΚΗ ΕΛΠΙΔΑ</i>	ΜΗΧΑΝΙΣΜΟΣ ΜΕΤΑΤΡΟΠΗΣ ΠΑΛΙΝΔΡΟΜΙΚΗΣ ΚΙΝΗΣΗΣ ΣΕ ΠΕΡΙΣΤΡΟΦΙΚΗ Ή ΑΝΤΙΣΤΡΟΦΑ ΚΑΙ ΕΦΑΡΜΟΓΕΣ ΤΟΥ ΜΗΧΑΝΙΣΜΟΥ	03/01/2018	20180100001
<i>ΓΕΩΡΓΙΤΖΙΚΗΣ ΒΑΣΙΛΕΙΟΣ</i>	ΜΗΧΑΝΙΣΜΟΣ ΜΕΤΑΤΡΟΠΗΣ ΠΑΛΙΝΔΡΟΜΙΚΗΣ ΚΙΝΗΣΗΣ ΣΕ ΠΕΡΙΣΤΡΟΦΙΚΗ Ή ΑΝΤΙΣΤΡΟΦΑ ΚΑΙ ΕΦΑΡΜΟΓΕΣ ΤΟΥ ΜΗΧΑΝΙΣΜΟΥ	03/01/2018	20180100001
<i>ΕΞΥΠΝΑ ΣΥΣΤΗΜΑΤΑ ΓΙΑ ΞΕΝΟΔΟΧΕΙΑ ΚΑΙ ΚΑΦΕ ΙΚΕ ΜΕ ΔΤ SOLUMBRO</i>	ΠΟΛΥΛΕΙΤΟΥΡΓΙΚΗ ΕΞΥΠΝΗ ΣΥΣΚΕΥΗ ΠΟΥ ΠΡΟΣΑΡΜΟΖΕΤΑΙ ΣΕ ΕΠΑΓΓΕΛΜΑΤΙΚΕΣ ΟΜΠΡΕΛΕΣ	16/01/2018	20180100016
<i>ΖΗΚΙΑΔΗΣ ΑΘΑΝΑΣΙΟΣ</i>	ΠΑΡΑΔΟΣΙΑΚΑ ΕΛΛΗΝΙΚΑ ΠΟΤΑ/ΚΡΑΣΙΑ ΜΕ ΚΑΝΝΑΒΗ	16/01/2018	20180100017
<i>ΚΑΔΟΓΛΟΥ ΧΡΗΣΤΟΣ</i>	ΠΡΟΪΟΝ ΜΕ ΒΑΣΗ ΦΡΟΥΤΑ ΥΠΕΡΤΡΟΦΩΝ ΣΕ ΜΟΡΦΗ ΞΗΡΗΣ ΛΥΟΦΙΛΙΩΜΕΝΗΣ ΣΚΟΝΗΣ	12/01/2018	20180100014
<i>ΚΟΜΗΣ ΑΝΤΩΝΙΟΣ</i>	ΥΓΡΗ ΤΡΟΦΗ ΛΑΡΒΩΝ ΨΑΡΙΩΝ ΓΙΑ ΤΟΥΣ ΙΧΘΥΟΓΕΝΝΗΤΙΚΟΥΣ ΣΤΑΘΜΟΥΣ ΘΑΛΑΣΣΙΝΩΝ ΨΑΡΙΩΝ (ΤΣΙΠΟΥΡΑ, ΛΑΥΡΑΚΙ, ΑΛΛΑ ΕΙΔΗ) ΣΤΙΣ ΙΧΘΥΟΚΑΛΛΙΕΡΓΕΙΕΣ	22/01/2018	20180100025
<i>ΛΟΡΕΝΤΖΙΑΔΗΣ ΜΙΧΑΗΛ</i>	ΕΡΓΑΛΕΙΟ ΧΕΙΡΟΥΡΓΙΚΗΣ	04/01/2018	20180100004
<i>ΜΑΚΡΙΝΟΣ ΙΩΑΝΝΗΣ</i>	ΜΗΧΑΝΗ ΕΣΩΤΕΡΙΚΗΣ ΚΑΥΣΕΩΣ ΤΥΠΟΥ ΤΡΙΓΩΝΟΥ	24/01/2018	20180100028
<i>ΜΠΟΒΑΛΗΣ ΑΓΓΕΛΗΣ</i>	ΤΟΥΑΛΕΤΑ ΣΚΥΛΩΝ	26/01/2018	20180100035
<i>ΣΠΑΛΙΑΔΗΣ ΑΘΑΝΑΣΙΟΣ</i>	ΠΡΟΚΑΤΑΣΚΕΥΑΣΜΕΝΟ ΣΥΣΤΗΜΑ ΠΕΡΙΣΤΡΟΦΙΚΗΣ ΜΕΤΑΛΛΙΚΗΣ ΘΥΡΑΣ ΑΣΦΑΛΕΙΑΣ ΤΑΧΥΤΑΤΗΣ ΑΣΦΑΛΙΣΗΣ ΤΑΥΤΟΧΡΟΝΗΣ ΑΠΟΤΡΟΠΗΣ ΕΙΣΟΔΟΥ ΠΕΖΩΝ ΚΑΙ ΟΧΗΜΑΤΩΝ	19/01/2018	20180100019
<i>ΣΟΤΟΒΙΚΗΣ ΔΙΟΝΥΣΙΟΣ</i>	ΚΤΙΡΙΟ ΜΕ ΑΝΤΙΒΑΡΟ ΣΕ ΠΡΟΒΟΛΟ	31/01/2018	20180100038
<i>ΣΥΡΑΝΙΑΗ ΜΑΡΙΑ</i>	ΠΡΟΦΙΛ ΑΛΟΥΜΙΝΙΟΥ ΓΙΑ ΤΗΝ ΚΑΤΑΣΚΕΥΗ ΕΣΟΧΩΝ ΣΕ ΨΕΥΔΟΡΟΦΗ ΜΕ ΔΥΝΑΤΟΤΗΤΑ ΥΠΟΔΟΧΗΣ ΔΙΟΔΟΥ ΕΚΠΟΜΠΗΣ ΦΩΤΟΣ ΣΕ ΜΟΡΦΗ ΛΩΡΙΔΑΣ	19/01/2018	20180100024
<i>ΤΖΑΦΕΤΤΑΣ ΤΥΡΟΚΟΜΙΚΗ-ΚΤΗΝΟΤΡΟΦΙΚΗ ΑΝΩΝΥΜΗ ΕΤΑΙΡΕΙΑ</i>	ΕΔΕΣΜΑ ΠΟΛΤΟΥ ΜΥΖΗΘΡΑΣ ΚΑΙ ΛΟΙΠΩΝ ΤΥΡΙΩΝ ΚΑΙ ΜΕΘΟΔΟΣ ΠΑΡΑΓΩΓΗΣ ΤΟΥ	19/01/2018	20180100020
<i>ΦΟΑΝΤ ΜΟΝΟΠΡΟΣΩΠΗ ΙΚΕ</i>	ΠΤΥΣΣΟΜΕΝΗ ΜΟΝΑΔΑ ΠΡΟΒΟΛΗΣ, ΚΑΤΑΛΛΗΛΗ ΓΙΑ ΕΚΘΕΣΗ ΠΡΟΪΟΝΤΩΝ	24/01/2018	20180100029

1.4 ΑΙΤΗΣΕΙΣ ΠΙΣΤΟΠΟΙΗΤΙΚΩΝ ΥΠΟΔΕΙΓΜΑΤΟΣ ΧΡΗΣΙΜΟΤΗΤΑΣ

ΑΡΙΘΜΟΣ ΑΙΤΗΣΗΣ Π.Υ.Χ.(21):20180200005

ΚΑΤΑΘΕΤΗΣ (71):1)ΚΥΡΙΑΚΑΚΗΣ ΕΥΣΤΡΑΤΙΟΥ
ΙΩΑΝΝΗΣ
Οδός Ρ ΒΙ.ΠΕ. Ηρακλείου, 71601
Ν.ΑΛΙΚΑΡΝΑΣΣΟΣ (ΗΡΑΚΛΕΙΟΥ),
ΕΛΛΑΔΑ

ΗΜΕΡΟΜ. ΚΑΤΑΘΕΣΗΣ (22):18/01/2018

ΣΥΜΒ. ΠΡΟΤΕΡΑΙΟΤΗΤΕΣ (30):

ΕΦΕΥΡΕΤΗΣ (72):1)ΚΥΡΙΑΚΑΚΗΣ ΕΥΣΤΡΑΤΙΟΥ
ΙΩΑΝΝΗΣ

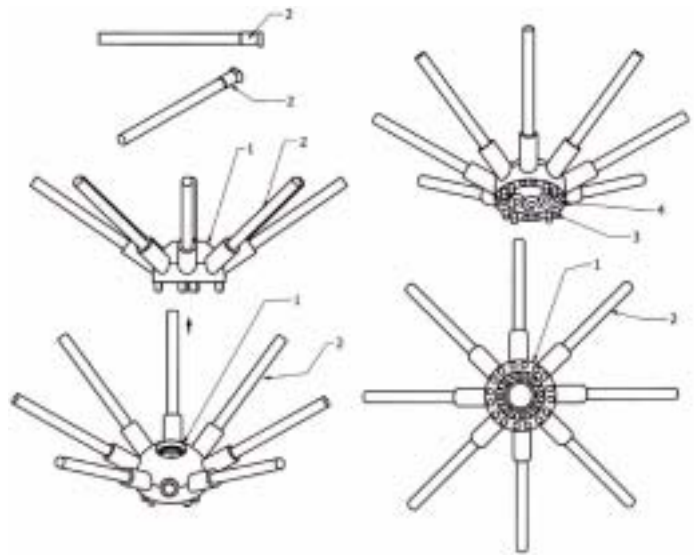
ΕΙΔΙΚΟΣ ΠΛΗΡΕΞΟΥΣΙΟΣ (74):

ΑΝΤΙΚΛΗΤΟΣ (74):

ΤΙΤΛΟΣ ΕΦΕΥΡΕΣΗΣ (54):**ΚΕΦΑΛΗ ΡΑΒΔΙΣΜΑΤΟΣ ΕΛΑΙΟΔΕΝ-
ΤΡΩΝ ΜΕ ΑΝΤΙΚΑΘΙΣΤΟΥΜΕΝΑ ΡΑΒ-
ΔΙΑ**

ΠΕΡΙΛΗΨΗ(57)

Τα ελαιοραβδιστικά μηχανήματα είναι γνωστό ότι φέρουν κεφαλές ραβδοφόρες οι οποίες περιστρεφόμενες τινάζουν τον ελαιόκαρπο προκειμένου να γίνει η συγκομιδή. Τα ραβδάκια όλων των ελαιοραβδιστικών κεφαλών είναι κοινού σχήματος ατράκτου ενσωματωμένα στο κυρίως σώμα της ραβδιστικής κεφαλής. Η καινοτομία βασίζεται σε μία κεφαλή (Σχέδιο 1, 2 και 3 τεμ.1) η οποία δεν έχει ενσωματωμένα τα ραβδάκια (Σχέδιο 1, 2 και 3 τεμ. 2) αλλά αντικαθιστούμενα. Η ραβδιστική κεφαλή (Σχέδιο 1, 2 και 3 τεμ.1) διαιρείται σε δύο κοίλα μέρη που μπορούν να έχουν σχήμα σφαιρικό, κώνικο, πολυέδρου ή κυλινδρικού. Φέρει οδηγούς τοποθέτησης των ραβδιών τα οποία στερεώνονται στη θέση τους από τα έσω προς τα έξω. Στη συνέχεια οι δύο ημικεφαλές διαμορφώνουν την κεφαλή. Έκαστη ημικεφαλή μπορεί να φέρει οποιοδήποτε αριθμό ραβδιών σε σχέση με το μέγεθος της. Η καινοτομία βελτιώνει τη διαδικασία ραβδισμού επειδή η αντικατάσταση των φθαρμένων ραβδιών γίνεται άμεσα από το χρήστη οικονομικά αφού αλλάζει μόνο τα φθαρμένα ραβδιά.



ΑΡΙΘΜΟΣ ΑΙΤΗΣΗΣ Π.Υ.Χ.(21):20180200081

ΚΑΤΑΘΕΤΗΣ (71):1)ΧΑΛΛΔΑΙΟΣ ΠΑΝΑΓΙΩΤΟΥ
ΕΥΑΓΓΕΛΟΣ
Λ. Βαγίας 50, 18010 ΑΙΓΙΝΑ (ΑΤΤΙΚΗΣ),
ΕΛΛΑΔΑ

ΗΜΕΡΟΜ. ΚΑΤΑΘΕΣΗΣ (22):12/01/2018

ΣΥΜΒ. ΠΡΟΤΕΡΑΙΟΤΗΤΕΣ (30):

ΕΦΕΥΡΕΤΗΣ (72):1)ΧΑΛΛΔΑΙΟΣ ΠΑΝΑΓΙΩΤΟΥ
ΕΥΑΓΓΕΛΟΣ

ΕΙΔΙΚΟΣ ΠΛΗΡΕΞΟΥΣΙΟΣ (74):ΛΥΚΟΥΔΗ ΜΑΡΓΑΡΙΤΑ
Ταξίλου 79, 15771 ΖΩΓΡΑΦΟΣ (ΑΤΤΙΚΗΣ)

ΑΝΤΙΚΛΗΤΟΣ (74):ΛΥΚΟΥΔΗ ΜΑΡΓΑΡΙΤΑ
Ταξίλου 79, 15771 ΖΩΓΡΑΦΟΣ (ΑΤΤΙΚΗΣ)

ΤΙΤΛΟΣ ΕΦΕΥΡΕΣΗΣ (54):**ΓΡΑΝΑΖΩΤΗ ΑΡΘΡΩΣΗ ΣΕ ΜΕΣΑ
ΕΠΙΤΕΥΞΗΣ ΚΙΝΗΣΕΩΣ**

ΠΕΡΙΛΗΨΗ(57)

Γραναζωτή άρθρωση, αποτελούμενη από δύο γρανάζια, εφραπτόμενα μεταξύ τους, τα οποία τοποθετούνται εν το μέσω κάθε κουπιού και συνδέονται με το πάνω και το κάτω άκρο αυτού, κατά τρόπο σταθερό και μόνιμο. Η γραναζωτή άρθρωση, δύναται είτε να "κλειδώνει" σε σταθερό σημείο επαφής μεταξύ των γραναζιών, δίνοντας ενιαία κίνηση στο κουπί, είτε να κινείται ελεύθερα, εφραπτόμενη συνεχώς σε διαδοχικά σημεία των γραναζιών, δίνοντας αντίθετη κίνηση στο πάνω και κάτω μέρος του κουπιού. Με τον τρόπο αυτό, ο κωπηλάτης κατευθύνει το πλεούμενο σκάφος, προς οποιαδήποτε κατεύθυνση επιθυμεί, χωρίς να αλλάξει την κίνηση με την οποία κατευθύνει τα κουπιά και με μεγαλύτερη απόδοση στην δύναμη που ασκεί επί αυτών, εξαιτίας της ανατομικής ευκολίας που έχει η κίνηση της έλξης. Η γραναζωτή άρθρωση δύναται να ποικίλλει σε μέγεθος, υλικό κατασκευής και σημείο τοποθέτησής της επί του κοπιού και μπορεί να εφαρμοστεί ως μηχανισμός και σε άλλα μέσα επίτευξης κινήσεως.

ΑΡΙΘΜΟΣ ΑΙΤΗΣΗΣ Π.Υ.Χ.(21):20180200082

ΚΑΤΑΘΕΤΗΣ (71):1)ΓΣΕΚΟΥΡΑΣ ΧΡΗΣΤΟΥ ΑΓΓΕΛΟΣ
Λουριώτη 3, 47100 ΑΡΤΑ (ΑΡΤΑΣ),
ΕΛΛΑΔΑ

ΗΜΕΡΟΜ. ΚΑΤΑΘΕΣΗΣ (22):16/01/2018

ΣΥΜΒ. ΠΡΟΤΕΡΑΙΟΤΗΤΕΣ (30):

ΕΦΕΥΡΕΤΗΣ (72):1)ΓΣΕΚΟΥΡΑΣ ΧΡΗΣΤΟΥ ΑΓΓΕΛΟΣ

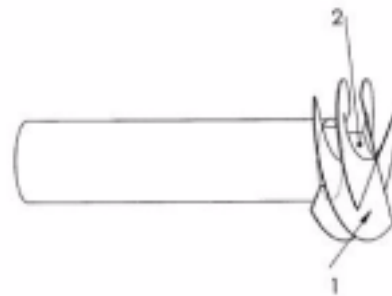
ΕΙΔΙΚΟΣ ΠΛΗΡΕΞΟΥΣΙΟΣ (74):

ΑΝΤΙΚΛΗΤΟΣ (74):

ΤΙΤΛΟΣ ΕΦΕΥΡΕΣΗΣ (54):ΣΤΡΟΒΙΛΙΟΣ ΑΠΩΘΗΣΗΣ ΑΕΡΑ

ΠΕΡΙΛΗΨΗ(57)

Στρόβιλος που τοποθετείται στην μύτη ενός αεροσκάφους και απωθεί τον αέρα από την πορεία του. Ο μηχανισμός αυτός επιτρέπει στο αεροσκάφος να κινείται με υπερηχητικές ταχύτητες χωρίς να δημιουργεί υπερηχητικό κύμα.

**ΑΡΙΘΜΟΣ ΑΙΤΗΣΗΣ Π.Υ.Χ.(21):20180200083**

ΚΑΤΑΘΕΤΗΣ (71):1)ΓΡΗΓΟΡΙΑΔΗΣ ΓΕΩΡΓΙΟΥ ΙΩΑΝΝΗΣ
26ης Οκτωβρίου 43, Εμπορικό κέντρο
"Λιμάνι", 5ος Όροφος, 54627
ΘΕΣΣΑΛΟΝΙΚΗ (ΘΕΣΣΑΛΟΝΙΚΗΣ),
ΕΛΛΑΔΑ

ΗΜΕΡΟΜ. ΚΑΤΑΘΕΣΗΣ (22):09/01/2018

ΣΥΜΒ. ΠΡΟΤΕΡΑΙΟΤΗΤΕΣ (30):

ΕΦΕΥΡΕΤΗΣ (72):1)ΓΡΗΓΟΡΙΑΔΗΣ ΓΕΩΡΓΙΟΥ ΙΩΑΝΝΗΣ

ΕΙΔΙΚΟΣ ΠΛΗΡΕΞΟΥΣΙΟΣ (74):

ΑΝΤΙΚΛΗΤΟΣ (74):

ΤΙΤΛΟΣ ΕΦΕΥΡΕΣΗΣ (54):ΚΒΑΝΤΟΜΟΡΙΑΚΟΣ ΣΧΕΔΙΑΣΜΟΣ
ΑΝΤΙΚΑΡΚΙΝΙΚΩΝ ΧΗΜΙΚΩΝ ΥΠΕΡ-
ΦΑΡΜΑΚΟΦΟΡΙΚΩΝ ΕΝΩΣΕΩΝ ΚΑΙ
ΟΜΟΕΙΔΩΝ ΒΙΒΛΙΟΘΗΚΙΚΩΝ ΔΟΜΙ-
ΚΩΝ ΘΡΑΣΜΑΤΩΝ ΑΥΤΩΝ ΚΑΤΑ ΤΩΝ
P13 -k/Akt, ΤΟΥ PDGF, p53, ING-4,
EGF(EGFR) ΣΤΟΧΩΝ ΚΑΤΑ ΤΗΣ
ΑΣΘΕΝΕΙΑΣ ΤΟΥ ΓΛΟΙΩΜΑΤΟΣ ΣΤΟΝ
ΑΝΘΡΩΠΟ

ΠΕΡΙΛΗΨΗ(57)

Η Παρούσα εφεύρεση κατοχυρώνει και περιγράφει: α) υπερφαρμακοφορικές πολυστοχικές φαρμακομορφές υψηλής ενέργειας στόχευσης, μοριακής προσάραξης προσδέτη μορίου υποδοχέα στόχου καθώς και σχεδιαστικών δομικών θραυσμάτων, βιβλιοθηκών δομικών θραυσμάτων όπου τα δομικά θραύσματα παρουσιάζουν υψηλό δείκτη αποτελεσματικότητας προσδέματος και υψηλής ποιότητας αλληλεπιδράσεις με τον πρωτεϊνικό στόχο κατά τη βελτιστοποίηση τους προς ενώσεις οδηγούς στα μονοπάτια σηματοδότησης των υποδοχέων αυτών που είναι κριτικής σημασίας στα γλοιώματα στους αστροκυτταρικούς όγκους; β) υπερφαρμακοφορικές πολυστοχικές φαρμακομορφές υψηλής ενέργειας στόχευσης, μοριακής προσάραξης προσδέτη μορίου υποδοχέα στόχου καθώς και σχεδιαστικών δομικών θραυσμάτων, βιβλιοθηκών δομικών θραυσμάτων που οδηγεί σε ενώσεις κατά περίπου 60 Da μικρότερες και δέκα φορές λιγότερο λιπόφιλες από ότι οποιοδήποτε άλλος τρόπος σχεδιασμού ενώσεων οδηγών στα μονοπάτια σηματοδότησης των υποδοχέων αυτών που είναι κριτικής σημασίας στα γλοιώματα στους αστροκυτταρικούς όγκους; γ) υπερφαρμακοφορικές πολυστοχικές φάρμακο μορφές υψηλής ενέργειας στόχευσης, μοριακής προσάραξης προσδέτη μορίου υποδοχέα στόχου καθώς και σχεδιαστικών δομικών θραυσμάτων, βιβλιοθηκών δομικών θραυσμάτων όπου τα δομικά θραύσματα παρουσιάζουν υψηλό δείκτη αποτελεσματικότητας προσδέματος και υψηλής ποιότητας αλληλεπιδράσεις με τον πρωτεϊνικό στόχο του υποδοχέα του PDGF (PDGFRα και PDGFRβ) και του υποδοχέα του EGF (EGFR) που εκπέφονται στην υπερέκφραση του PDGFR και του PDGFR στα χαμηλού βαθμού κακοήγια γλοιώματα καθώς και του EGFR και EGF στα γλοιόβλαστώματα, στη διαφοροποίηση των πρόδρομων γλοιϊκών κυττάρων, στα μονοπάτια σηματοδότησης των υποδοχέων αυτών που είναι κριτικής σημασίας στους αστροκυτταρικούς όγκους, στο διμερισμό και αυτοφωσφορίωση του τελευταίου, με αύξηση της δραστηριότητας κίνησης της τυροσίνης και δημιουργία θέσεων πρόσδεσης για ρυθμιστικές πρωτεΐνες με SH2 περιοχές, στο μονοπάτι της P13 -k/Akt, στην ενεργοποίηση της PLCγ και τη μεταγωγή μέσω JAK - STAT δρόμου που έχουν ως αποτέλεσμα την ενεργοποίηση

του πολλαπλασιασμού και αύξηση της μεταναστευτικής ικανότητας των γλοιϊκών κυττάρων, στη ρύθμιση της μεταγωγής σήματος του Μονοπατιού της p14ARF που οδηγεί σε αυξημένη δράση της MDM -2 και σχετική έλλειψη της λειτουργίας της p53 όπως και τέλος στη ρύθμιση της μεταγωγής σήματος του στο μοριακό μονοπάτι του ING-4 με στόχο την αναστολή της δέσμευσης με τον p65(RelA) και την αναστολή της μεταγραφικής δραστηριότητας του NF-κΒ με τις τριδιάστατες φαρμακοφορικές δομές και υπόβαθρων Δομών της παρούσας εφεύρεσης; ΑΝΤΙΚΑΡΚΙΝΙΚΩΝ ΧΗΜΙΚΩΝ ΥΠΕΡΦΑΡΜΑΚΟΦΟΡΙΚΩΝ ΕΝΩΣΕΩΝ ΚΑΤΑ ΤΩΝ ΠΕΠΤΙΔΙΚΩΝ ΣΤΟΧΩΝ ΜΟΡΙΩΝ ΜΕΤΑΓΩΓΗΣ ΣΗΜΑΤΟΣ ΚΑΙ ΜΟΤΙΒΙΚΩΝ ΠΕΡΙΟΧΩΝ ΑΥΤΩΝ ΓΙΑ ΤΗΝ ΚΑΤΑΠΟΛΕΜΗΣΗ ΤΗΣ ΑΣΘΕΝΕΙΑΣ ΤΟΥ ΓΛΟΙΩΜΑΤΟΣ ΣΤΟΝ ΑΝΘΡΩΠΟ. Στόχος της εφεύρεσης είναι ο καθορισμός του στόχου (drug target), ο προσδιορισμός της δομής του στόχου (target structure), ο προσδιορισμός της θέσης-στόχου (target site, binding site) και την επιλογή της μεθόδου σχεδίασης (drug design method) εκτιμώντας τα προτεινόμενα συστατικών-οδηγών (drug lead evaluation) σχεδίασης ενός βελτιστοποιημένου οδηγού φαρμάκων κατά των πεπτιδικών και πρωτεϊνικών στόχων μορίων μεταγωγής σήματος και μοτιβικών περιοχών αυτών με τεχνικές μοντελοποίησης, μοριακής αναγνώρισης και μοριακής δυναμικής για την καταπολέμηση της ασθένειας του γλοιώματος στον άνθρωπο. Μαθηματικά, η παρούσα εφεύρεση κατοχυρώνει μια αντιστοιχία η οποία να παράγει μια ακριβή εκτίμηση της συγγένειας πρόσδεσης από το διάλυσμα E, αξιολόγησης πιο απλή αντιστοιχία είναι, γραμμικός μετασχηματισμός, όπου το συνδυασμένο score δίνεται από τη σχέση, f RRF. n i. = Σλ ff. Η παρούσα εφεύρεση κατοχυρώνει μια νέα συνάρτηση ευρετικής αξιολόγησης με παραγοντικό συνδυασμό όρων από δυο διαφορετικές συναρτήσεις αξιολόγησης, αυτή που θα χρησιμοποιηθεί στον αλγόριθμο FlexX (118) και την PLP (149) ως ένα εργαλείο σύμπτυξης ενεργών φαρμακοφόρων με στόχο τη δημιουργία μιας υπερφαρμακοφόρου με βελτιστοποιημένες ιδιότητες προσάραξης που θα χρησιμοποιηθεί για την προσέγγιση consensus scoring και για την αξιολόγηση των διαμορφώσεων υψηλών τιμών ολικής ενέργειας πρόσδεσης στα ενεργά κέντρα των πεπτιδίων μοτίβων που εμφανίζονται να είναι υπεύθυνα για την Ασθένεια του Γλοιώματος στον Άνθρωπο. Είναι, βέβαια, ανάγκη να αναφερθεί ότι η παρούσα εφεύρεση κατοχυρώνει περισσότερο πολύπλοκες μη-γραμμικές τεχνικές για τον υπολογισμό της ελεύθερης ενέργειας πρόσδεσης από το διάλυσμα αξιολόγησης, οι οποίες να αποδίδουν καλύτερα την πραγματικότητα στην πρόσδεση. Διαφορετικές συναρτήσεις αξιολόγησης αξιούν στη παρούσα εφεύρεση συχνά σε διαφορετικές απόψεις των αλληλεπιδράσεων πρόσδεσης, ακόμα και όταν κάποια απ' αυτές επιχειρεί να συλλάβει μία συνολική της πρόσδεσης, στο μέγιστο δυνατό την πληροφορία πρόσδεσης που περιέχεται στο διάλυσμα αξιολόγησης και να προβλέψουμε τη συγγένεια πρόσδεσης του Glioblastoma-προσδέτη. Στόχος της εφεύρεσης είναι Συστατικά και Μέθοδοι Προτύπωσης και για την των πεπτιδικών μορίων μεταγωγής σήματος και μοτιβικών περιοχών αυτών για την καταπολέμηση της ασθένειας του Γλοιώματος στον Άνθρωπο. Η παρούσα αξιολόγηση της εφεύρεσης κατοχυρώνει υπερφαρμακοφορικές πολυστοχικές φαρμακομορφές υψηλής ενέργειας στόχευσης, μοριακής προσάραξης προσδέτη μορίου υποδοχέα στόχου καθώς και σχεδιαστικών δομικών θραυσμάτων, βιβλιοθηκών δομικών θραυσμάτων με πλεονέκτημα των δομικών θραυσμάτων να συνδέονται ασθενώς με τον πρωτεϊνικό στόχο όπου οι αλληλεπιδράσεις είναι υψηλής ποιότητας, δηλαδή η σύνδεση καθοδηγείται από ενθαλικές αλληλεπιδράσεις π.χ. μέσω δεσμών υδρογόνου και όχι από εντροπικής φύσης υδροφοβες αλληλεπιδράσεις.

ΑΡΙΘΜΟΣ ΑΙΤΗΣΗΣ Π.Υ.Χ.(21):20180200085

ΚΑΤΑΘΕΤΗΣ (71):1)ΑΠΟΣΤΟΛΙΔΗΣ ΑΠΟΣΤΟΛΟΥ
ΚΩΝΣΤΑΝΤΙΝΟΣ
Παπαζώλη 13, 54630 ΘΕΣΣΑΛΟΝΙΚΗ
(ΘΕΣΣΑΛΟΝΙΚΗΣ), ΕΛΛΑΔΑ

ΗΜΕΡΟΜ. ΚΑΤΑΘΕΣΗΣ (22):08/01/2018

ΣΥΜΒ. ΠΡΟΤΕΡΑΙΟΤΗΤΕΣ (30):

ΕΦΕΥΡΕΤΗΣ (72):1)ΑΠΟΣΤΟΛΙΔΗΣ ΑΠΟΣΤΟΛΟΥ
ΚΩΝΣΤΑΝΤΙΝΟΣ

ΕΙΔΙΚΟΣ ΠΛΗΡΕΞΟΥΣΙΟΣ (74):

ΑΝΤΙΚΛΗΤΟΣ (74):

ΤΙΤΛΟΣ ΕΦΕΥΡΕΣΗΣ (54):ΠΑΡΑΣΚΕΥΑΣΜΑ ΠΟΛΤΟΥ ΑΛΕΣΜΕ-
ΝΩΝ ΩΜΩΝ ΣΠΟΡΩΝ ΣΟΥΣΑΜΙΟΥ-
ΞΗΡΩΝ ΚΑΡΠΩΝ ΜΗ ΘΕΡΜΙΚΗΣ ΕΠΕ-
ΞΕΡΓΑΣΙΑΣ ΚΑΙ ΜΕΘΟΔΟΣ ΠΑΡΑΓΩ-
ΓΗΣ ΤΟΥ

ΠΕΡΙΛΗΨΗ(57)

Το παρασκεύασμα αποτελείται κατά 98% έως 99% από παστεριωμένο πολτό/ πολτούς ωμών αποξηραμένων, αλεσμένων σπόρων σουσαμιού ή/και ξηρών καρπών και κατά 1% έως 2% πολτού ψημένων/καβουρντισμένων σπόρων σουσαμιού ή/και ξηρών καρπών από τον οποίο έχουν αφαιρεθεί τα έλαιά του.

ΑΡΙΘΜΟΣ ΑΙΤΗΣΗΣ Π.Υ.Χ.(21):20180200086

ΚΑΤΑΘΕΤΗΣ (71):1)ΧΑΡΙΣΤΕΑΣ ΠΑΝΑΓΙΩΤΗ ΑΡΙΣΤΕΙΔΗΣ
Εντευκτηρίου 4, 56430 ΣΤΑΥΡΟΥΠΟΛΗ
(ΘΕΣΣΑΛΟΝΙΚΗΣ), ΕΛΛΑΔΑ

ΗΜΕΡΟΜ. ΚΑΤΑΘΕΣΗΣ (22):26/01/2018

ΣΥΜΒ. ΠΡΟΤΕΡΑΙΟΤΗΤΕΣ (30):

ΕΦΕΥΡΕΤΗΣ (72):1)ΧΑΡΙΣΤΕΑΣ ΠΑΝΑΓΙΩΤΗ ΑΡΙΣΤΕΙΔΗΣ

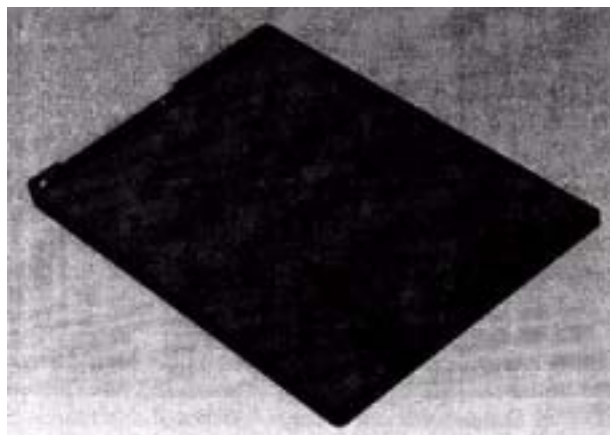
ΕΙΔΙΚΟΣ ΠΛΗΡΕΞΟΥΣΙΟΣ (74):ΚΑΣΙΔΩΝΗ ΕΥΘΑΛΙΑ
Ασκληπιού 23, 10680 ΑΘΗΝΑ

ΑΝΤΙΚΛΗΤΟΣ (74):ΚΑΣΙΔΩΝΗ ΕΥΘΑΛΙΑ
Ασκληπιού 23, 10680 ΑΘΗΝΑ

ΤΙΤΛΟΣ ΕΦΕΥΡΕΣΗΣ (54):ΜΑΡΚΑΔΟΡΟΘΗΚΗ

ΠΕΡΙΛΗΨΗ(57)

Η μαρκαδοροθήκη αποτελείται από μία τελείως κενή βάση (σχέδια Β1, Β2, Β3 και Β4) και το καπάκι της (σχέδια Κ1, Κ2, Κ3 και Κ4) δεν καλύπτει ολόκληρη τη βάση, αλλά μέρος αυτής. Μπορεί να περιστραφεί περίπου 320-330 μοίρες του κύκλου, οπότε μετατρέπεται σε ποδαρικό μικρών διαστάσεων, έτσι η μαρκαδοροθήκη πρώτον καταλαμβάνει μικρότερο χώρο από την επιφάνεια εργασίας μας και δεύτερον αφήνει ορατούς τους μαρκαδόρους ακόμα και όταν είναι κλειστή, δίνοντάς μας έτσι τη δυνατότητα κατασκευής από διάφορα διαφανή ή αδιαφανή υλικά.



ΑΡΙΘΜΟΣ ΑΙΤΗΣΗΣ Π.Υ.Χ.(21):20180200125

ΚΑΤΑΘΕΤΗΣ (71):1)ΡΟΥΦΗΣ ΚΩΝΣΤΑΝΤΙΝΟΥ ΝΙΚΟΛΑΟΣ
Αριστείδου 31, 17671 ΚΑΛΛΙΘΕΑ
(ΑΤΤΙΚΗΣ), ΕΛΛΑΔΑ
2)ΜΑΚΡΗ ΝΙΚΗΦΟΡΟΥ ΧΡΥΣΝΘΗ
Ανακούς 73, 14341 ΝΕΑ ΦΙΛΑΔΕΛΦΕΙΑ
(ΑΤΤΙΚΗΣ), ΕΛΛΑΔΑ

ΗΜΕΡΟΜ. ΚΑΤΑΘΕΣΗΣ (22):25/01/2018

ΣΥΜΒ. ΠΡΟΤΕΡΑΙΟΤΗΤΕΣ (30):

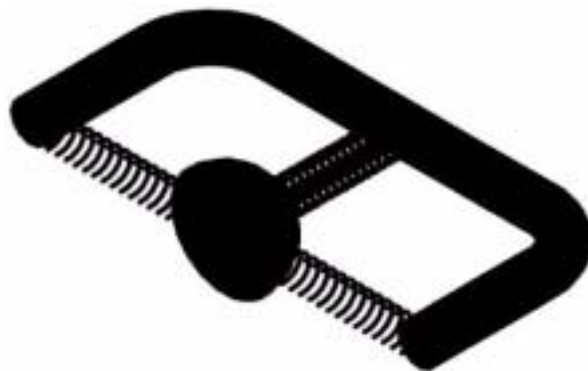
ΕΦΕΥΡΕΤΗΣ (72):1)ΡΟΥΦΗΣ ΚΩΝΣΤΑΝΤΙΝΟΥ
ΝΙΚΟΛΑΟΣ
2)ΜΑΚΡΗ ΝΙΚΗΦΟΡΟΥ ΧΡΥΣΝΘΗ

ΕΙΔΙΚΟΣ ΠΛΗΡΕΞΟΥΣΙΟΣ (74):

ΑΝΤΙΚΛΗΤΟΣ (74):

ΤΙΤΛΟΣ ΕΦΕΥΡΕΣΗΣ (54):ΑΓΧΟΛΥΤΙΚΟ ΠΑΙΧΝΙΔΙ ΧΕΙΡΟΣ
ΠΕΡΙΛΗΨΗ(57)

Το αγχολυτικό παιχνίδι χειρός χαρακτηρίζεται από τις μαγνητικές δυνάμεις που δημιουργούνται στο μαγνητικό πεδίο που με μια απαλή κίνηση των δακτύλων του χεριού η σφαίρα κινείται προς τις καμπύλες που υπάρχουν στις γωνίες. Η ελκτική δύναμη του μαγνήτη γίνεται ένα διασκεδαστικό και αγχολυτικό παιχνίδι χειρός.

**ΑΡΙΘΜΟΣ ΑΙΤΗΣΗΣ Π.Υ.Χ.(21):20180200168**

ΚΑΤΑΘΕΤΗΣ (71):1)ΚΟΝΤΟΓΟΥΝΗΣ ΓΕΩΡΓΙΟΥ ΖΗΣΗΣ
Βερμίου 31, 50100 ΚΟΖΑΝΗ (ΚΟΖΑΝΗΣ),
ΕΛΛΑΔΑ
2)ΚΟΝΤΟΓΟΥΝΗΣ ΖΗΣΗ ΓΕΩΡΓΙΟΣ
Βερμίου 31, 50100 ΚΟΖΑΝΗ (ΚΟΖΑΝΗΣ),
ΕΛΛΑΔΑ
3)ΚΟΝΤΟΓΟΥΝΗΣ ΖΗΣΗ ΙΩΑΝΝΗΣ
Βερμίου 31, 50100 ΚΟΖΑΝΗ (ΚΟΖΑΝΗΣ),
ΕΛΛΑΔΑ
4)ΚΟΝΤΟΓΟΥΝΗΣ ΖΗΣΗ ΘΕΟΦΑΝΗΣ
Βερμίου 31, 50100 ΚΟΖΑΝΗ (ΚΟΖΑΝΗΣ),
ΕΛΛΑΔΑ

ΗΜΕΡΟΜ. ΚΑΤΑΘΕΣΗΣ (22):24/01/2018

ΣΥΜΒ. ΠΡΟΤΕΡΑΙΟΤΗΤΕΣ (30):

ΕΦΕΥΡΕΤΗΣ (72):1)ΚΟΝΤΟΓΟΥΝΗΣ ΖΗΣΗ ΓΕΩΡΓΙΟΣ
2)ΚΟΝΤΟΓΟΥΝΗΣ ΓΕΩΡΓΙΟΥ ΖΗΣΗΣ
3)ΚΟΝΤΟΓΟΥΝΗΣ ΖΗΣΗ ΙΩΑΝΝΗΣ
4)ΚΟΝΤΟΓΟΥΝΗΣ ΖΗΣΗ ΘΕΟΦΑΝΗΣ

ΕΙΔΙΚΟΣ ΠΛΗΡΕΞΟΥΣΙΟΣ (74):

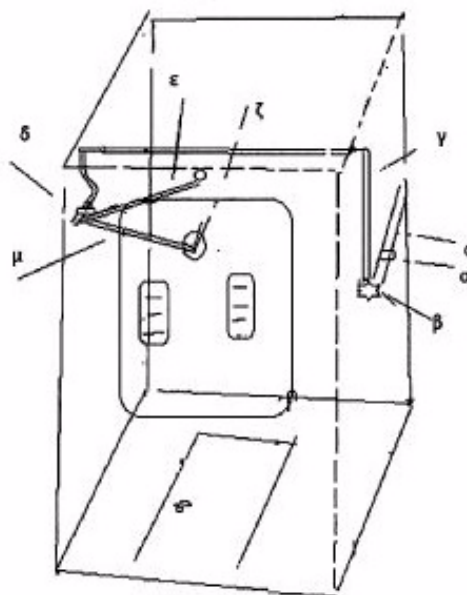
ΑΝΤΙΚΛΗΤΟΣ (74):

ΤΙΤΛΟΣ ΕΦΕΥΡΕΣΗΣ (54):ΣΥΣΚΕΥΗ ΚΑΘΑΡΙΣΜΟΥ ΤΟΥ ΠΕΡΙ-
ΝΕΟΥ ΜΕ ΚΑΤΑΚΟΡΥΦΟ ΠΙΔΑΚΑ ΝΕ-
ΡΟΥ, ΓΙΑ ΤΟΥΑΛΕΤΕΣ ΜΕ ΕΠΙΔΑΠΕ-
ΔΙΑ ΛΕΚΑΝΗ

ΠΕΡΙΛΗΨΗ(57)

Συσκευή καθαρισμού του περινέου με κατακόρυφο πίδακα νερού, για τουαλέτες με επιδαπέδια λεκάνη. Αποτελείται από μια βάνα (β), που ρυθμίζει την πίεση του νερού ενός πίδακα κάτω από το περινέο, συνδεδεμένη με την παροχή νερού σε μια θέση που να τη φτάνει το ένα χέρι, από την οποία ξεκινάει ένας εύκαμπτος πλαστικός σωλήνας, που καταλήγει σε σκληρό σωλήνα (ε) με στόμιο, που είναι κινητός και σε λειτουργία παράγει κατακόρυφο προς τα πάνω πίδακα νερού για τον αυτόματο καθαρισμό του περινέου, ενώ στη μη χρήση αποσύρεται προς τον τοίχο.

Ο σκληρός σωλήνας περιστρέφεται με το άλλο χέρι από μηχανισμό μερικής περιστροφής (δ), που βρίσκεται στον απέναντι τοίχο ή και κοντά στη βάνα (β), που στερεώνεται στον τοίχο στην πρώτη περίπτωση ή βιδώνεται στο σωλήνα παροχής νερού, όταν και τα δύο τμήματα είναι κοντά.



ΑΡΙΘΜΟΣ ΑΙΤΗΣΗΣ Π.Υ.Χ.(21):2019020001**ΚΑΤΑΘΕΤΗΣ**

(71):1)MUSTER E DIKSON SERVICE S.P.A.
Via Privata da Via Kennedy, 20023 Cerro
Maggiore (MI), ΙΤΑΛΙΑ

ΗΜΕΡΟΜ. ΚΑΤΑΘΕΣΗΣ

(22):21/01/2019

ΣΥΜΒ. ΠΡΟΤΕΡΑΙΟΤΗΤΕΣ

(30):102018000001767-24/01/2018-IT

ΕΦΕΥΡΕΤΗΣ

(72):1)COLOMBO, ROBERTO

ΕΙΔΙΚΟΣ ΠΛΗΡΕΞΟΥΣΙΟΣ

(74):ΑΘΑΝΑΣΙΑΔΟΥ "ΕΛΕΝΗ Γ.
ΠΑΠΑΚΩΝΣΤΑΝΤΙΝΟΥ ΚΑΙ
ΣΥΝΕΡΓΑΤΕΣ, ΔΙΚΗΓΟΡΙΚΗ ΕΤΑΙΡΙΑ"

ΜΑΡΙΑ

Κουμπάρη 2, 10674 ΑΘΗΝΑ

ΑΝΤΙΚΛΗΤΟΣ

(74):ΓΙΑΖΙΤΖΟΓΛΟΥ ΕΥΑΓΓΕΛΙΑ

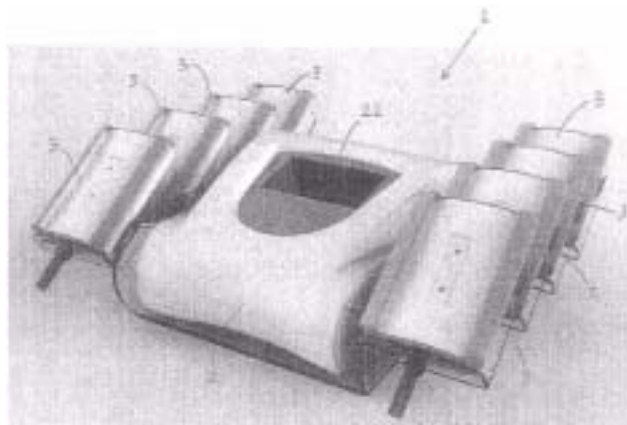
Κουμπάρη 2, 10674 ΑΘΗΝΑ

ΤΙΤΛΟΣ ΕΦΕΥΡΕΣΗΣ

(54):ΔΙΑΤΑΞΗ ΠΟΛΛΑΠΛΩΝ ΛΕΙΤΟΥΡ-
ΓΙΩΝ ΜΕ ΕΝΑ ΣΤΟΙΧΕΙΟ ΕΦΑΡΜΟ-
ΣΤΗ

ΠΕΡΙΛΗΨΗ(57)

Διάταξη πολλαπλής λειτουργίας για την αισθητική ή ιατρική θεραπεία μερών του σώματος, περιλαμβάνουσα: μία μονάδα ελέγχου και ένα τουλάχιστον στοιχείο εφαρμογέα συνδεδεμένο με τη μονάδα ελέγχου που προορίζεται να στερεωθεί επί ενός μέρους του σώματος του ατόμου κατά την διάρκεια της θεραπείας, όπου το στοιχείο εφαρμογέα περιλαμβάνει τουλάχιστον: έναν μορφοτροπέα υπερήχων, δύο πλακίδια ενός εκπομπού κυμάτων ραδιοσυχνότητας, έναν εκπομπό ακτίνων λέιζερ. Εξοπλισμένο το στοιχείο εφαρμογέα με μία πλάκα τυπωμένου κυκλώματος και έχοντας μία πλευρά επαφής από την οποία διαδίδονται τα εκπεμπόμενα απο τα εν λόγω εξαρτήματα κύματα.



1.5 ΕΥΡΕΤΗΡΙΟ ΑΙΤΗΣΕΩΝ Π.Υ.Χ. ΣΥΜΦΩΝΑ ΜΕ ΤΗΝ ΗΜΕΡΟΜΗΝΙΑ ΚΑΤΑΘΕΣΗΣ

ΚΑΤΑΘΕΣΗ (22)	ΚΑΤΑΘΕΤΗΣ (71)	ΤΙΤΛΟΣ ΕΦΕΥΡΕΣΗΣ (54)	ΑΡ. ΑΙΤ. (21)
08/01/2018	ΑΠΟΣΤΟΛΙΔΗΣ ΚΩΝΣΤΑΝΤΙΝΟΣ	ΠΑΡΑΣΚΕΥΑΣΜΑ ΠΟΛΤΟΥ ΑΛΕΣΜΕΝΩΝ ΩΜΩΝ ΣΠΟΡΩΝ ΣΟΥΣΑΜΙΟΥ-ΞΗΡΩΝ ΚΑΡΙΩΝ ΜΗ ΘΕΡΜΙΚΗΣ ΕΠΕΞΕΡΓΑΣΙΑΣ ΚΑΙ ΜΕΘΟΔΟΣ ΠΑΡΑΓΩΓΗΣ ΤΟΥ	20180200085
09/01/2018	ΓΡΗΓΟΡΙΑΔΗΣ ΙΩΑΝΝΗΣ	ΚΒΑΝΤΟΜΟΡΙΑΚΟΣ ΣΧΕΔΙΑΣΜΟΣ ΑΝΤΙΚΑΡΚΙΝΙΚΩΝ ΧΗΜΙΚΩΝ ΥΠΕΡΦΑΡΜΑΚΟΦΟΡΙΚΩΝ ΕΝΩΣΕΩΝ ΚΑΙ ΟΜΟΕΙΔΩΝ ΒΙΒΛΙΟΘΗΚΙΚΩΝ ΔΟΜΙΚΩΝ ΘΡΑΥΣΜΑΤΩΝ ΑΥΤΩΝ ΚΑΤΑ ΤΩΝ P13 -k/Akt, ΤΟΥ PDGF, p53, ING-4, EGF(EGFR) ΣΤΟΧΩΝ ΚΑΤΑ ΤΗΣ ΑΣΘΕΝΕΙΑΣ ΤΟΥ ΓΛΟΙΩΜΑΤΟΣ ΣΤΟΝ ΑΝΘΡΩΠΟ	20180200083
12/01/2018	ΧΑΛΔΑΙΟΣ ΠΑΝΑΓΙΩΤΟΥ ΕΥΑΓΓΕΛΟΣ	ΓΡΑΝΑΖΩΤΗ ΑΡΘΡΩΣΗ ΣΕ ΜΕΣΑ ΕΠΙΤΕΥΞΗΣ ΚΙΝΗΣΕΩΣ	20180200081
16/01/2018	ΤΣΕΚΟΥΡΑΣ ΑΓΓΕΛΟΣ	ΣΤΡΟΒΙΛΟΣ ΑΠΩΘΗΣΗΣ ΑΕΡΑ	20180200082
18/01/2018	ΚΥΡΙΑΚΑΚΗΣ ΙΩΑΝΝΗΣ	ΚΕΦΑΛΗ ΡΑΒΔΙΣΜΑΤΟΣ ΕΛΑΙΟΔΕΝΤΡΩΝ ΜΕ ΑΝΤΙΚΑΘΙΣΤΟΥΜΕΝΑ ΡΑΒΔΙΑ	20180200005
24/01/2018	ΚΟΝΤΟΓΟΥΝΗΣ ΓΕΩΡΓΙΟΣ ΚΟΝΤΟΓΟΥΝΗΣ ΖΗΣΗΣ ΚΟΝΤΟΓΟΥΝΗΣ ΙΩΑΝΝΗΣ ΚΟΝΤΟΓΟΥΝΗΣ ΘΕΟΦΑΝΗΣ	ΣΥΣΚΕΥΗ ΚΑΘΑΡΙΣΜΟΥ ΤΟΥ ΠΕΡΙΝΕΟΥ ΜΕ ΚΑΤΑΚΟΡΥΦΟ ΠΙΛΑΚΑ ΝΕΡΟΥ, ΓΙΑ ΤΟΥΑΛΕΤΕΣ ΜΕ ΕΠΙΔΑΠΕΔΙΑ ΛΕΚΑΝΗ	20180200168
25/01/2018	ΜΑΚΡΗ ΧΡΥΣΕΝΘΗ ΡΟΥΦΗΣ ΝΙΚΟΛΑΟΣ	ΑΓΧΟΛΥΤΙΚΟ ΠΑΙΧΝΙΔΙ ΧΕΙΡΟΣ	20180200125
26/01/2018	ΧΑΡΙΣΤΕΑΣ ΑΡΙΣΤΕΙΔΗΣ	ΜΑΡΚΑΔΟΡΟΘΗΚΗ	20180200086
21/01/2019	MUSTER E DIKSON SERVICE S.P.A.	ΔΙΑΤΑΞΗ ΠΟΛΛΑΠΛΩΝ ΛΕΙΤΟΥΡΓΙΩΝ ΜΕ ΕΝΑ ΣΤΟΙΧΕΙΟ ΕΦΑΡΜΟΣΤΗ	20190200001

1.6 ΕΥΡΕΤΗΡΙΟ ΑΙΤΗΣΕΩΝ Π.Υ.Χ. ΣΥΜΦΩΝΑ ΜΕ ΤΗΝ ΑΛΦΑΒΗΤΙΚΗ ΣΕΙΡΑ ΤΩΝ ΚΑΤΑΘΕΤΩΝ

ΚΑΤΑΘΕΤΗΣ (71)	ΤΙΤΛΟΣ ΕΦΕΥΡΕΣΗΣ (54)	ΚΑΤΑΘΕΣΗ (22)	ΑΡ. ΑΙΤ. (21)
<i>MUSTER E DIKSON SERVICE S.P.A.</i>	ΔΙΑΤΑΞΗ ΠΟΛΛΑΠΛΩΝ ΛΕΙΤΟΥΡΓΙΩΝ ΜΕ ΕΝΑ ΣΤΟΙΧΕΙΟ ΕΦΑΡΜΟΣΤΗ	21/01/2019	20190200001
<i>ΑΠΟΣΤΟΛΙΑΗΣ ΚΩΝΣΤΑΝΤΙΝΟΣ</i>	ΠΑΡΑΣΚΕΥΑΣΜΑ ΠΟΛΤΟΥ ΑΛΕΣΜΕΝΩΝ ΩΜΩΝ ΣΠΟΡΩΝ ΣΟΥΣΑΜΙΟΥ-ΞΗΡΩΝ ΚΑΡΠΩΝ ΜΗ ΘΕΡΜΙΚΗΣ ΕΠΕΞΕΡΓΑΣΙΑΣ ΚΑΙ ΜΕΘΟΔΟΣ ΠΑΡΑΓΩΓΗΣ ΤΟΥ	08/01/2018	20180200085
<i>ΓΡΗΓΟΡΙΑΔΗΣ ΙΩΑΝΝΗΣ</i>	ΚΒΑΝΤΟΜΟΡΙΑΚΟΣ ΣΧΕΔΙΑΣΜΟΣ ΑΝΤΙΚΑΡΚΙΝΙΚΩΝ ΧΗΜΙΚΩΝ ΥΠΕΡΦΑΡΜΑΚΟΦΟΡΙΚΩΝ ΕΝΩΣΕΩΝ ΚΑΙ ΟΜΟΕΙΔΩΝ ΒΙΒΛΙΟΘΗΚΙΚΩΝ ΔΟΜΙΚΩΝ ΘΡΑΥΣΜΑΤΩΝ ΑΥΤΩΝ ΚΑΤΑ ΤΩΝ P13 -Κ/ΑΚΤ, ΤΟΥ PDGF, P53, ING-4, EGF(EGFR) ΣΤΟΧΩΝ ΚΑΤΑ ΤΗΣ ΑΣΘΕΝΕΙΑΣ ΤΟΥ ΓΛΟΙΩΜΑΤΟΣ ΣΤΟΝ ΑΝΘΡΩΠΟ	09/01/2018	20180200083
<i>ΚΟΝΤΟΓΟΥΝΗΣ ΓΕΩΡΓΙΟΣ</i>	ΣΥΣΚΕΥΗ ΚΑΘΑΡΙΣΜΟΥ ΤΟΥ ΠΕΡΙΝΕΟΥ ΜΕ ΚΑΤΑΚΟΡΥΦΟ ΠΙΔΑΚΑ ΝΕΡΟΥ, ΓΙΑ ΤΟΥΑΛΕΤΕΣ ΜΕ ΕΠΙΔΑΠΕΔΙΑ ΛΕΚΑΝΗ	24/01/2018	20180200168
<i>ΚΟΝΤΟΓΟΥΝΗΣ ΖΗΣΗΣ</i>	ΣΥΣΚΕΥΗ ΚΑΘΑΡΙΣΜΟΥ ΤΟΥ ΠΕΡΙΝΕΟΥ ΜΕ ΚΑΤΑΚΟΡΥΦΟ ΠΙΔΑΚΑ ΝΕΡΟΥ, ΓΙΑ ΤΟΥΑΛΕΤΕΣ ΜΕ ΕΠΙΔΑΠΕΔΙΑ ΛΕΚΑΝΗ	24/01/2018	20180200168
<i>ΚΟΝΤΟΓΟΥΝΗΣ ΘΕΟΦΑΝΗΣ</i>	ΣΥΣΚΕΥΗ ΚΑΘΑΡΙΣΜΟΥ ΤΟΥ ΠΕΡΙΝΕΟΥ ΜΕ ΚΑΤΑΚΟΡΥΦΟ ΠΙΔΑΚΑ ΝΕΡΟΥ, ΓΙΑ ΤΟΥΑΛΕΤΕΣ ΜΕ ΕΠΙΔΑΠΕΔΙΑ ΛΕΚΑΝΗ	24/01/2018	20180200168
<i>ΚΟΝΤΟΓΟΥΝΗΣ ΙΩΑΝΝΗΣ</i>	ΣΥΣΚΕΥΗ ΚΑΘΑΡΙΣΜΟΥ ΤΟΥ ΠΕΡΙΝΕΟΥ ΜΕ ΚΑΤΑΚΟΡΥΦΟ ΠΙΔΑΚΑ ΝΕΡΟΥ, ΓΙΑ ΤΟΥΑΛΕΤΕΣ ΜΕ ΕΠΙΔΑΠΕΔΙΑ ΛΕΚΑΝΗ	24/01/2018	20180200168
<i>ΚΥΡΙΑΚΑΚΗΣ ΙΩΑΝΝΗΣ</i>	ΚΕΦΑΛΗ ΡΑΒΔΙΣΜΑΤΟΣ ΕΛΑΙΟΔΕΝΤΡΩΝ ΜΕ ΑΝΤΙΚΑΘΙΣΤΟΥΜΕΝΑ ΡΑΒΔΙΑ	18/01/2018	20180200005
<i>ΜΑΚΡΗ ΧΡΥΣΝΟΗ</i>	ΑΓΧΟΛΥΤΙΚΟ ΠΑΙΧΝΙΔΙ ΧΕΙΡΟΣ	25/01/2018	20180200125
<i>ΡΟΥΦΗΣ ΝΙΚΟΛΑΟΣ</i>	ΑΓΧΟΛΥΤΙΚΟ ΠΑΙΧΝΙΔΙ ΧΕΙΡΟΣ	25/01/2018	20180200125
<i>ΤΣΕΚΟΥΡΑΣ ΑΓΓΕΛΟΣ</i>	ΣΤΡΟΒΙΛΟΣ ΑΠΩΘΗΣΗΣ ΑΕΡΑ	16/01/2018	20180200082
<i>ΧΑΛΔΑΙΟΣ ΠΑΝΑΓΙΩΤΟΥ ΕΥΑΓΓΕΛΟΣ</i>	ΓΡΑΝΑΖΩΤΗ ΑΡΘΡΩΣΗ ΣΕ ΜΕΣΑ ΕΠΙΤΕΥΞΗΣ ΚΙΝΗΣΕΩΣ	12/01/2018	20180200081
<i>ΧΑΡΙΣΤΕΑΣ ΑΡΙΣΤΕΙΔΗΣ</i>	ΜΑΡΚΑΔΟΡΟΘΗΚΗ	26/01/2018	20180200086

1.7 ΑΙΤΗΣΕΙΣ ΣΥΜΠΛΗΡΩΜΑΤΙΚΩΝ ΠΙΣΤΟΠΟΙΗΤΙΚΩΝ ΠΡΟΣΤΑΣΙΑΣ ΓΙΑ ΦΑΡΜΑΚΑ

ΑΡΙΘΜΟΣ ΑΙΤΗΣΗΣ ΣΠΠΦ	(21): 20190800009
ΗΜΕΡΟΜ. ΚΑΤΑΘΕΣΗΣ	(22): 01/03/2019
ΑΙΤΩΝ	(71): 1)Tetraphase Pharmaceuticals, Inc. 480 Arsenal Street, Suite 110, Watertown, MA 02472, ΗΝΩΜΕΝΕΣ ΠΟΛΙΤΕΙΕΣ ΤΗΣ ΑΜΕΡΙΚΗΣ
ΤΙΤΛΟΣ ΕΦΕΥΡΕΣΗΣ	(54): C7-ΦΘΟΡΟ ΥΠΟΚΑΤΕΣΤΗΜΕΝΕΣ ΕΝΩΣΕΙΣ ΤΕΤΡΑΚΥΚΛΙΝΗΣ
ΑΡΙΘΜΟΣ ΚΥΡΙΟΥ Δ.Ε./Ε.Δ.Ε.	(68): 3081773
ΠΡΟΣΔΙΟΡΙΣΜΟΣ ΠΡΟΪΟΝΤΟΣ	(95): ΕΡΑΒΑΚΥΚΛΙΝΗ Ή ΕΝΑ ΦΑΡΜΑΚΕΥΤΙΚΩΣ ΑΠΟΔΕΚΤΟ ΑΛΛΑΣ ΑΥΤΗΣ
ΑΡΙΘ./ΗΜΕΡ. ΙΣΧΥΟΥΣΑΣ ΑΔΕΙΑΣ	(92): E.E.(C)(2018)6231(τελικό)/24-09-2018
ΚΥΚΛΟΦΟΡΙΑΣ ΣΤΗΝ ΕΛΛΑΔΑ	(93): —
ΑΡΙΘ./ΗΜΕΡ. ΠΡΩΤΗΣ ΑΔΕΙΑΣ	(74): ΑΘΑΝΑΣΙΑΔΟΥ "ΕΛΕΝΗ Γ. ΠΑΠΑΚΩΝΣΤΑΝΤΙΝΟΥ ΚΑΙ ΣΥΝΕΡΓΑΤΕΣ, ΔΙΚΗΓΟΡΙΚΗ ΕΤΑΙΡΙΑ" ΜΑΡΙΑ Κουμπάρη 2, 10674 ΑΘΗΝΑ
ΚΥΚΛΟΦΟΡΙΑΣ ΣΤΗΝ ΑΓΟΡΑ ΤΗΣ	
ΕΥΡΩΠΑΪΚΗΣ ΚΟΙΝΟΤΗΤΑΣ	
ΕΙΔΙΚΟΣ ΠΛΗΡΕΞΟΥΣΙΟΣ	
ΑΝΤΙΚΛΗΤΟΣ	(74): ΓΙΑΖΙΤΖΟΓΛΟΥ ΕΥΑΓΓΕΛΙΑ Κουμπάρη 2,10674 ΑΘΗΝΑ

ΑΡΙΘΜΟΣ ΑΙΤΗΣΗΣ ΣΠΠΦ	(21): 20190800010
ΗΜΕΡΟΜ. ΚΑΤΑΘΕΣΗΣ	(22): 15/03/2019
ΑΙΤΩΝ	(71): 1)Dana-Farber Cancer Institute, Inc. 450 Brookline Avenue, Boston, MA 02215, ΗΝΩΜΕΝΕΣ ΠΟΛΙΤΕΙΕΣ ΤΗΣ ΑΜΕΡΙΚΗΣ 2)Genetics Institute, LLC 87 Cambridge Park Drive, Cambridge, MA 02140, ΗΝΩΜΕΝΕΣ ΠΟΛΙΤΕΙΕΣ ΤΗΣ ΑΜΕΡΙΚΗΣ
ΤΙΤΛΟΣ ΕΦΕΥΡΕΣΗΣ	(54): PD-1, ΥΠΟΔΟΧΕΑΣ ΓΙΑ B7-4, ΚΑΙ ΧΡΗΣΕΙΣ Γ΄ ΑΥΤΟΝ ΤΟΝ ΣΚΟΠΟ
ΑΡΙΘΜΟΣ ΚΥΡΙΟΥ Δ.Ε./Ε.Δ.Ε.	(68): 3086281
ΠΡΟΣΔΙΟΡΙΣΜΟΣ ΠΡΟΪΟΝΤΟΣ	(95): DURVALUMAB
ΑΡΙΘ./ΗΜΕΡ. ΙΣΧΥΟΥΣΑΣ ΑΔΕΙΑΣ	(92): E.E.(C)(2018)6289(τελικό)/25-09-2018
ΚΥΚΛΟΦΟΡΙΑΣ ΣΤΗΝ ΕΛΛΑΔΑ	(93): —
ΑΡΙΘ./ΗΜΕΡ. ΠΡΩΤΗΣ ΑΔΕΙΑΣ	(74): ΑΘΑΝΑΣΙΑΔΟΥ "ΕΛΕΝΗ Γ. ΠΑΠΑΚΩΝΣΤΑΝΤΙΝΟΥ ΚΑΙ ΣΥΝΕΡΓΑΤΕΣ, ΔΙΚΗΓΟΡΙΚΗ ΕΤΑΙΡΙΑ" ΜΑΡΙΑ Κουμπάρη 2, 10674 ΑΘΗΝΑ
ΚΥΚΛΟΦΟΡΙΑΣ ΣΤΗΝ ΑΓΟΡΑ ΤΗΣ	
ΕΥΡΩΠΑΪΚΗΣ ΚΟΙΝΟΤΗΤΑΣ	
ΕΙΔΙΚΟΣ ΠΛΗΡΕΞΟΥΣΙΟΣ	
ΑΝΤΙΚΛΗΤΟΣ	(74): ΓΙΑΖΙΤΖΟΓΛΟΥ ΕΥΑΓΓΕΛΙΑ Κουμπάρη 2,10674 ΑΘΗΝΑ

ΑΡΙΘΜΟΣ ΑΙΤΗΣΗΣ ΣΠΠΦ	(21): 20190800011
ΗΜΕΡΟΜ. ΚΑΤΑΘΕΣΗΣ	(22): 15/03/2019
ΑΙΤΩΝ	(71): 1)Array Biopharma Inc. 3200 Walnut Street, Boulder, CO 80301, ΗΝΩΜΕΝΕΣ ΠΟΛΙΤΕΙΕΣ ΤΗΣ ΑΜΕΡΙΚΗΣ
ΤΙΤΛΟΣ ΕΦΕΥΡΕΣΗΣ	(54): ΕΝΩΣΕΙΣ ΚΑΙ ΣΥΝΘΕΣΕΙΣ ΩΣ ΑΝΑΣΤΟΛΕΙΣ ΠΡΩΤΕΪΝΙΚΗΣ ΚΙΝΑΣΗΣ
ΑΡΙΘΜΟΣ ΚΥΡΙΟΥ Δ.Ε./Ε.Δ.Ε.	(68): 3083970
ΠΡΟΣΔΙΟΡΙΣΜΟΣ ΠΡΟΪΟΝΤΟΣ	(95): ENCORAFENIB ΣΕ ΟΛΕΣ ΤΙΣ ΜΟΡΦΕΣ ΠΟΥ ΠΡΟΣΤΑΤΕΥΟΝΤΑΙ ΑΠΟ ΤΟ ΚΥΡΙΟ ΔΙΠΛΩΜΑ
ΑΡΙΘ./ΗΜΕΡ. ΙΣΧΥΟΥΣΑΣ ΑΔΕΙΑΣ	(92): E.E.(C)(2018)6216(τελικό)/24-09-2018
ΚΥΚΛΟΦΟΡΙΑΣ ΣΤΗΝ ΕΛΛΑΔΑ	(93): —
ΑΡΙΘ./ΗΜΕΡ. ΠΡΩΤΗΣ ΑΔΕΙΑΣ	(74): ΠΑΠΑΚΩΝΣΤΑΝΤΙΝΟΥ ΕΛΕΝΗ Κουμπάρη 2, 10674 ΑΘΗΝΑ
ΚΥΚΛΟΦΟΡΙΑΣ ΣΤΗΝ ΑΓΟΡΑ ΤΗΣ	
ΕΥΡΩΠΑΪΚΗΣ ΚΟΙΝΟΤΗΤΑΣ	
ΕΙΔΙΚΟΣ ΠΛΗΡΕΞΟΥΣΙΟΣ	
ΑΝΤΙΚΛΗΤΟΣ	(74): ΠΑΠΑΚΩΝΣΤΑΝΤΙΝΟΥ ΕΛΕΝΗ Κουμπάρη 2,10674 ΑΘΗΝΑ

ΑΡΙΘΜΟΣ ΑΙΤΗΣΗΣ ΣΠΠΦ (21): 20190800012
ΗΜΕΡΟΜ. ΚΑΤΑΘΕΣΗΣ (22): 15/03/2019
ΑΙΤΩΝ (71): 1)Array Biopharma Inc.
3200 Walnut Street, Boulder, CO 80301, ΗΝΩΜΕΝΕΣ ΠΟΛΙΤΕΙΕΣ ΤΗΣ ΑΜΕΡΙΚΗΣ

ΤΙΤΛΟΣ ΕΦΕΥΡΕΣΗΣ (54): **ΕΝΩΣΕΙΣ ΚΑΙ ΣΥΝΘΕΣΕΙΣ ΩΣ ΑΝΑΣΤΟΛΕΙΣ ΠΡΩΤΕΪΝΙΚΗΣ ΚΙΝΑΣΗΣ**
ΑΡΙΘΜΟΣ ΚΥΡΙΟΥ Δ.Ε./Ε.Δ.Ε. (68): 3091309
ΠΡΟΣΔΙΟΡΙΣΜΟΣ ΠΡΟΪΟΝΤΟΣ (95): ΣΥΝΔΥΑΣΜΟΣ ΒΙΝΙΜΕΤΙΝΙΔ ΚΑΙ ΕΝCΟΡΑΦΕΝΙΔ, ΤΟ ΚΑΘΕΝΑ ΣΕ ΟΛΕΣ ΤΙΣ ΜΟΡΦΕΣ ΠΟΥ ΠΡΟΣΤΑΤΕΥΟΝΤΑΙ ΑΠΟ ΤΟ ΚΥΡΙΟ ΔΙΠΛΩΜΑ

ΑΡΙΘ./ΗΜΕΡ. ΙΣΧΥΟΥΣΑΣ ΑΔΕΙΑΣ (92): E.E.(C)(2018)6216(τελικό)/24-09-2018
ΚΥΚΛΟΦΟΡΙΑΣ ΣΤΗΝ ΕΛΛΑΔΑ
ΑΡΙΘ./ΗΜΕΡ. ΠΡΩΤΗΣ ΑΔΕΙΑΣ (93): —
ΚΥΚΛΟΦΟΡΙΑΣ ΣΤΗΝ ΑΓΟΡΑ ΤΗΣ (74): ΑΘΑΝΑΣΙΑΔΟΥ "ΕΛΕΝΗ Γ. ΠΑΠΑΚΩΝΣΤΑΝΤΙΝΟΥ ΚΑΙ ΣΥΝΕΡΓΑΤΕΣ, ΔΙΚΗΓΟΡΙΚΗ ΕΤΑΙΡΙΑ" ΜΑΡΙΑ
ΕΥΡΩΠΑΪΚΗΣ ΚΟΙΝΟΤΗΤΑΣ Κουμπάρη 2, 10674 ΑΘΗΝΑ
ΕΙΔΙΚΟΣ ΠΛΗΡΕΞΟΥΣΙΟΣ (74): ΓΙΑΖΙΤΖΟΓΛΟΥ ΕΥΑΓΓΕΛΙΑ
Κουμπάρη 2,10674 ΑΘΗΝΑ

ΑΡΙΘΜΟΣ ΑΙΤΗΣΗΣ ΣΠΠΦ (21): 20190800013
ΗΜΕΡΟΜ. ΚΑΤΑΘΕΣΗΣ (22): 15/03/2019
ΑΙΤΩΝ (71): 1)AstraZeneca AB
151 85 Sodertalje, SWEDEN, ΣΟΥΗΔΙΑ
2)Array Biopharma, Inc.
3200 Walnut Street, Boulder, CO 80301, ΗΝΩΜΕΝΕΣ ΠΟΛΙΤΕΙΕΣ ΤΗΣ ΑΜΕΡΙΚΗΣ

ΤΙΤΛΟΣ ΕΦΕΥΡΕΣΗΣ (54): **ΠΑΡΑΓΩΓΑ Ν3 ΑΛΚΥΛΙΩΜΕΝΟΥ ΒΕΝΖΙΜΙΔΑΖΟΛΙΟΥ ΩΣ ΑΝΑΣΤΟΛΕΙΣ ΜΕΚ**
ΑΡΙΘΜΟΣ ΚΥΡΙΟΥ Δ.Ε./Ε.Δ.Ε. (68): 3070961
ΠΡΟΣΔΙΟΡΙΣΜΟΣ ΠΡΟΪΟΝΤΟΣ (95): ΒΙΝΙΜΕΤΙΝΙΒ ΣΕ ΟΛΕΣ ΤΙΣ ΜΟΡΦΕΣ ΠΟΥ ΠΡΟΣΤΑΤΕΥΟΝΤΑΙ ΑΠΟ ΤΟ ΚΥΡΙΟ ΔΙΠΛΩΜΑ

ΑΡΙΘ./ΗΜΕΡ. ΙΣΧΥΟΥΣΑΣ ΑΔΕΙΑΣ (92): E.E.(C)(2018)6217(τελικό)/24-09-2018
ΚΥΚΛΟΦΟΡΙΑΣ ΣΤΗΝ ΕΛΛΑΔΑ
ΑΡΙΘ./ΗΜΕΡ. ΠΡΩΤΗΣ ΑΔΕΙΑΣ (93): —
ΚΥΚΛΟΦΟΡΙΑΣ ΣΤΗΝ ΑΓΟΡΑ ΤΗΣ (74): ΤΣΙΜΙΚΑΛΗΣ ΑΘΑΝΑΣΙΟΣ
ΕΥΡΩΠΑΪΚΗΣ ΚΟΙΝΟΤΗΤΑΣ Ν. Βάμβα 1, 10674 ΑΘΗΝΑ
ΕΙΔΙΚΟΣ ΠΛΗΡΕΞΟΥΣΙΟΣ (74): ΤΣΙΜΙΚΑΛΗΣ ΑΘΑΝΑΣΙΟΣ
Ν. Βάμβα 1,10674 ΑΘΗΝΑ

ΑΡΙΘΜΟΣ ΑΙΤΗΣΗΣ ΣΠΠΦ (21): 20190800014
ΗΜΕΡΟΜ. ΚΑΤΑΘΕΣΗΣ (22): 19/03/2019
ΑΙΤΩΝ (71): 1)ZS Pharma, Inc
508 Wrangler Dr., Suite 100, Coppell, TX 75019-7609, ΗΝΩΜΕΝΕΣ ΠΟΛΙΤΕΙΕΣ ΤΗΣ ΑΜΕΡΙΚΗΣ

ΤΙΤΛΟΣ ΕΦΕΥΡΕΣΗΣ (54): **ΧΡΗΣΗ ΠΥΡΙΤΙΚΟΥ ΖΙΡΚΟΝΙΟΥ ΓΙΑ ΤΗ ΘΕΡΑΠΕΙΑ ΤΗΣ ΥΠΕΡΚΑΛΙΑΙΜΙΑΣ**
ΑΡΙΘΜΟΣ ΚΥΡΙΟΥ Δ.Ε./Ε.Δ.Ε. (68): 3098825
ΠΡΟΣΔΙΟΡΙΣΜΟΣ ΠΡΟΪΟΝΤΟΣ (95): SODIUM ZIRCONIUM CYCLOSILICATE

ΑΡΙΘ./ΗΜΕΡ. ΙΣΧΥΟΥΣΑΣ ΑΔΕΙΑΣ (92): E.E.(C)(2018)1912(τελικό)/26-03-2018
ΚΥΚΛΟΦΟΡΙΑΣ ΣΤΗΝ ΕΛΛΑΔΑ
ΑΡΙΘ./ΗΜΕΡ. ΠΡΩΤΗΣ ΑΔΕΙΑΣ (93): —
ΚΥΚΛΟΦΟΡΙΑΣ ΣΤΗΝ ΑΓΟΡΑ ΤΗΣ (74): ΑΘΑΝΑΣΙΑΔΟΥ "ΕΛΕΝΗ Γ. ΠΑΠΑΚΩΝΣΤΑΝΤΙΝΟΥ ΚΑΙ ΣΥΝΕΡΓΑΤΕΣ, ΔΙΚΗΓΟΡΙΚΗ ΕΤΑΙΡΙΑ" ΜΑΡΙΑ
ΕΥΡΩΠΑΪΚΗΣ ΚΟΙΝΟΤΗΤΑΣ Κουμπάρη 2, 10674 ΑΘΗΝΑ
ΕΙΔΙΚΟΣ ΠΛΗΡΕΞΟΥΣΙΟΣ (74): ΓΙΑΖΙΤΖΟΓΛΟΥ ΕΥΑΓΓΕΛΙΑ
Κουμπάρη 2,10674 ΑΘΗΝΑ

ΑΡΙΘΜΟΣ ΑΙΤΗΣΗΣ ΣΠΠΦ (21): 20190800015
ΗΜΕΡΟΜ. ΚΑΤΑΘΕΣΗΣ (22): 27/03/2019
ΑΙΤΩΝ (71): 1)Eli Lilly and Company
Lilly Corporate Center, Indianapolis, IN 46285, ΗΝΩΜΕΝΕΣ ΠΟΛΙΤΕΙΕΣ ΤΗΣ ΑΜΕΡΙΚΗΣ

ΤΙΤΛΟΣ ΕΦΕΥΡΕΣΗΣ (54): **CGRP ΑΝΤΙΣΩΜΑΤΑ**
ΑΡΙΘΜΟΣ ΚΥΡΙΟΥ Δ.Ε./Ε.Δ.Ε. (68): 3094800
ΠΡΟΣΔΙΟΡΙΣΜΟΣ ΠΡΟΪΟΝΤΟΣ (95): GALCANEZUMAB
ΑΡΙΘ./ΗΜΕΡ. ΙΣΧΥΟΥΣΑΣ ΑΔΕΙΑΣ (92): Ε.Ε.(C)(2018)7672(τελικό)/16-11-2018
ΚΥΚΛΟΦΟΡΙΑΣ ΣΤΗΝ ΕΛΛΑΔΑ
ΑΡΙΘ./ΗΜΕΡ. ΠΡΩΤΗΣ ΑΔΕΙΑΣ (93): —
ΚΥΚΛΟΦΟΡΙΑΣ ΣΤΗΝ ΑΓΟΡΑ ΤΗΣ (74): ΑΘΑΝΑΣΙΑΔΟΥ "ΕΛΕΝΗ Γ. ΠΑΠΑΚΩΝΣΤΑΝΤΙΝΟΥ ΚΑΙ ΣΥΝΕΡΓΑΤΕΣ, ΔΙΚΗΓΟΡΙΚΗ ΕΤΑΙΡΙΑ" ΜΑΡΙΑ
ΕΥΡΩΠΑΪΚΗΣ ΚΟΙΝΟΤΗΤΑΣ Κουμπάρη 2, 10674 ΑΘΗΝΑ
ΕΙΔΙΚΟΣ ΠΛΗΡΕΞΟΥΣΙΟΣ (74): ΓΙΑΖΙΤΖΟΓΛΟΥ ΕΥΑΓΓΕΛΙΑ
Κουμπάρη 2,10674 ΑΘΗΝΑ

ΑΡΙΘΜΟΣ ΑΙΤΗΣΗΣ ΣΠΠΦ (21): 20190800016
ΗΜΕΡΟΜ. ΚΑΤΑΘΕΣΗΣ (22): 28/03/2019
ΑΙΤΩΝ (71): 1)Rempex Pharmaceuticals, Inc.
300 TriState International, Suite 272, Lincolnshire, Illinois 60069, U.S.A., ΗΝΩΜΕΝΕΣ ΠΟΛΙΤΕΙΕΣ ΤΗΣ
ΑΜΕΡΙΚΗΣ

ΤΙΤΛΟΣ ΕΦΕΥΡΕΣΗΣ (54): **ΚΥΚΛΙΚΑ ΠΑΡΑΓΩΓΑ ΕΣΤΕΡΩΝ ΒΟΡΙΚΟΥ ΟΞΕΟΣ ΚΑΙ ΘΕΡΑΠΕΥΤΙΚΕΣ ΧΡΗΣΕΙΣ ΤΟΥΣ**
ΑΡΙΘΜΟΣ ΚΥΡΙΟΥ Δ.Ε./Ε.Δ.Ε. (68): 3097499
ΠΡΟΣΔΙΟΡΙΣΜΟΣ ΠΡΟΪΟΝΤΟΣ (95): VABORBACTAM
ΑΡΙΘ./ΗΜΕΡ. ΙΣΧΥΟΥΣΑΣ ΑΔΕΙΑΣ (92): Ε.Ε.(C)(2018)7888(τελικό)/22-11-2018
ΚΥΚΛΟΦΟΡΙΑΣ ΣΤΗΝ ΕΛΛΑΔΑ
ΑΡΙΘ./ΗΜΕΡ. ΠΡΩΤΗΣ ΑΔΕΙΑΣ (93): —
ΚΥΚΛΟΦΟΡΙΑΣ ΣΤΗΝ ΑΓΟΡΑ ΤΗΣ (74): ΑΘΑΝΑΣΙΑΔΟΥ "ΕΛΕΝΗ Γ. ΠΑΠΑΚΩΝΣΤΑΝΤΙΝΟΥ ΚΑΙ ΣΥΝΕΡΓΑΤΕΣ, ΔΙΚΗΓΟΡΙΚΗ ΕΤΑΙΡΙΑ" ΜΑΡΙΑ
ΕΥΡΩΠΑΪΚΗΣ ΚΟΙΝΟΤΗΤΑΣ Κουμπάρη 2, 10674 ΑΘΗΝΑ
ΕΙΔΙΚΟΣ ΠΛΗΡΕΞΟΥΣΙΟΣ (74): ΓΙΑΖΙΤΖΟΓΛΟΥ ΕΥΑΓΓΕΛΙΑ
Κουμπάρη 2,10674 ΑΘΗΝΑ

ΑΡΙΘΜΟΣ ΑΙΤΗΣΗΣ ΣΠΠΦ (21): 20190800017
ΗΜΕΡΟΜ. ΚΑΤΑΘΕΣΗΣ (22): 28/03/2019
ΑΙΤΩΝ (71): 1)Rempex Pharmaceuticals, Inc.
300 TriState International, Suite 272, Lincolnshire, Illinois 60069, U.S.A., ΗΝΩΜΕΝΕΣ ΠΟΛΙΤΕΙΕΣ ΤΗΣ
ΑΜΕΡΙΚΗΣ

ΤΙΤΛΟΣ ΕΦΕΥΡΕΣΗΣ (54): **ΚΥΚΛΙΚΑ ΠΑΡΑΓΩΓΑ ΕΣΤΕΡΩΝ ΒΟΡΙΚΟΥ ΟΞΕΟΣ ΚΑΙ ΘΕΡΑΠΕΥΤΙΚΕΣ ΧΡΗΣΕΙΣ ΤΟΥΣ**
ΑΡΙΘΜΟΣ ΚΥΡΙΟΥ Δ.Ε./Ε.Δ.Ε. (68): 3097499
ΠΡΟΣΔΙΟΡΙΣΜΟΣ ΠΡΟΪΟΝΤΟΣ (95): ΣΥΝΔΥΑΣΜΟΣ MEROPENEM ΚΑΙ VABORBACTAM
ΑΡΙΘ./ΗΜΕΡ. ΙΣΧΥΟΥΣΑΣ ΑΔΕΙΑΣ (92): Ε.Ε.(C)(2018)7888(τελικό)/22-11-2018
ΚΥΚΛΟΦΟΡΙΑΣ ΣΤΗΝ ΕΛΛΑΔΑ
ΑΡΙΘ./ΗΜΕΡ. ΠΡΩΤΗΣ ΑΔΕΙΑΣ (93): —
ΚΥΚΛΟΦΟΡΙΑΣ ΣΤΗΝ ΑΓΟΡΑ ΤΗΣ (74): ΑΘΑΝΑΣΙΑΔΟΥ "ΕΛΕΝΗ Γ. ΠΑΠΑΚΩΝΣΤΑΝΤΙΝΟΥ ΚΑΙ ΣΥΝΕΡΓΑΤΕΣ, ΔΙΚΗΓΟΡΙΚΗ ΕΤΑΙΡΙΑ" ΜΑΡΙΑ
ΕΥΡΩΠΑΪΚΗΣ ΚΟΙΝΟΤΗΤΑΣ Κουμπάρη 2, 10674 ΑΘΗΝΑ
ΕΙΔΙΚΟΣ ΠΛΗΡΕΞΟΥΣΙΟΣ (74): ΓΙΑΖΙΤΖΟΓΛΟΥ ΕΥΑΓΓΕΛΙΑ
Κουμπάρη 2,10674 ΑΘΗΝΑ

1.8 ΕΥΡΕΤΗΡΙΟ ΑΙΤΗΣΕΩΝ Σ.Π.Π.Φ. ΣΥΜΦΩΝΑ ΜΕ ΤΗΝ ΗΜΕΡΟΜΗΝΙΑ ΚΑΤΑΘΕΣΗΣ

ΚΑΤΑΘΕΣΗ (22)	ΚΑΤΑΘΕΤΗΣ (71)	ΤΙΤΛΟΣ ΕΦΕΥΡΕΣΗΣ (54)	ΑΡ. ΑΙΤ. (21)
01/03/2019	TETRAPHASE PHARMACEUTICALS, INC.	C7-ΦΘΟΡΟ ΥΠΟΚΑΤΕΣΤΗΜΕΝΕΣ ΕΝΩΣΕΙΣ ΤΕΤΡΑΚΥΚΛΙΝΗΣ	20190800009
15/03/2019	ASTRAZENECA AB ARRAY BIOPHARMA, INC.	ΠΑΡΑΓΩΓΑ Ν3 ΑΛΚΥΛΙΩΜΕΝΟΥ BENZΙΜΙΔΑΖΟΛΙΟΥ ΩΣ ΑΝΑΣΤΟΛΕΙΣ ΜΕΚ	20190800013
15/03/2019	ARRAY BIOPHARMA INC.	ΕΝΩΣΕΙΣ ΚΑΙ ΣΥΝΘΕΣΕΙΣ ΩΣ ΑΝΑΣΤΟΛΕΙΣ ΠΡΩΤΕΪΝΙΚΗΣ ΚΙΝΑΣΗΣ	20190800012
15/03/2019	ARRAY BIOPHARMA INC.	ΕΝΩΣΕΙΣ ΚΑΙ ΣΥΝΘΕΣΕΙΣ ΩΣ ΑΝΑΣΤΟΛΕΙΣ ΠΡΩΤΕΪΝΙΚΗΣ ΚΙΝΑΣΗΣ	20190800011
15/03/2019	GENETICS INSTITUTE, LLC DANA-FARBER CANCER INSTITUTE, INC.	PD-1, ΥΠΟΔΟΧΕΑΣ ΓΙΑ Β7-4, ΚΑΙ ΧΡΗΣΕΙΣ ΓΙ' ΑΥΤΟΝ ΤΟΝ ΣΚΟΠΟ	20190800010
19/03/2019	ZS PHARMA, INC	ΧΡΗΣΗ ΠΥΡΙΤΙΚΟΥ ΖΙΡΚΟΝΙΟΥ ΓΙΑ ΤΗ ΘΕΡΑΠΕΙΑ ΤΗΣ ΥΠΕΡΚΑΛΙΑΙΜΙΑΣ	20190800014
27/03/2019	ELI LILLY AND COMPANY	CGRP ΑΝΤΙΣΩΜΑΤΑ	20190800015
28/03/2019	REMPEX PHARMACEUTICALS, INC.	ΚΥΚΛΙΚΑ ΠΑΡΑΓΩΓΑ ΕΣΤΕΡΩΝ ΒΟΡΙΚΟΥ ΟΞΕΟΣ ΚΑΙ ΘΕΡΑΠΕΥΤΙΚΕΣ ΧΡΗΣΕΙΣ ΤΟΥΣ	20190800017
28/03/2019	REMPEX PHARMACEUTICALS, INC.	ΚΥΚΛΙΚΑ ΠΑΡΑΓΩΓΑ ΕΣΤΕΡΩΝ ΒΟΡΙΚΟΥ ΟΞΕΟΣ ΚΑΙ ΘΕΡΑΠΕΥΤΙΚΕΣ ΧΡΗΣΕΙΣ ΤΟΥΣ	20190800016

1.9 ΕΥΡΕΤΗΡΙΟ ΑΙΤΗΣΕΩΝ Σ.Π.Π.Φ. ΣΥΜΦΩΝΑ ΜΕ ΤΗΝ ΑΛΦΑΒΗΤΙΚΗ ΣΕΙΡΑ ΤΩΝ ΑΙΤΟΥΝΤΩΝ

ΚΑΤΑΘΕΤΗΣ (71)	ΤΙΤΛΟΣ ΕΦΕΥΡΕΣΗΣ (54)	ΚΑΤΑΘΕΣΗ (22)	ΑΡ. ΑΙΤ. (21)
<i>ARRAY BIOPHARMA INC.</i>	ΕΝΩΣΕΙΣ ΚΑΙ ΣΥΝΘΕΣΕΙΣ ΩΣ ΑΝΑΣΤΟΛΕΙΣ ΠΡΩΤΕΪΝΙΚΗΣ ΚΙΝΑΣΗΣ	15/03/2019	20190800011
<i>ARRAY BIOPHARMA INC.</i>	ΕΝΩΣΕΙΣ ΚΑΙ ΣΥΝΘΕΣΕΙΣ ΩΣ ΑΝΑΣΤΟΛΕΙΣ ΠΡΩΤΕΪΝΙΚΗΣ ΚΙΝΑΣΗΣ	15/03/2019	20190800012
<i>ARRAY BIOPHARMA, INC.</i>	ΠΑΡΑΓΩΓΑ Ν3 ΑΛΚΥΛΙΩΜΕΝΟΥ BENZΙΜΙΔΑΖΟΛΙΟΥ ΩΣ ΑΝΑΣΤΟΛΕΙΣ ΜΕΚ	15/03/2019	20190800013
<i>ASTRAZENECA AB</i>	ΠΑΡΑΓΩΓΑ Ν3 ΑΛΚΥΛΙΩΜΕΝΟΥ BENZΙΜΙΔΑΖΟΛΙΟΥ ΩΣ ΑΝΑΣΤΟΛΕΙΣ ΜΕΚ	15/03/2019	20190800013
<i>DANA-FARBER CANCER INSTITUTE, INC.</i>	PD-1, ΥΠΟΔΟΧΕΑΣ ΓΙΑ Β7-4, ΚΑΙ ΧΡΗΣΕΙΣ ΓΙ' ΑΥΤΟΝ ΤΟΝ ΣΚΟΠΟ	15/03/2019	20190800010
<i>ELI LILLY AND COMPANY</i>	CGRP ΑΝΤΙΣΩΜΑΤΑ	27/03/2019	20190800015
<i>GENETICS INSTITUTE, LLC</i>	PD-1, ΥΠΟΔΟΧΕΑΣ ΓΙΑ Β7-4, ΚΑΙ ΧΡΗΣΕΙΣ ΓΙ' ΑΥΤΟΝ ΤΟΝ ΣΚΟΠΟ	15/03/2019	20190800010
<i>REMPEX PHARMACEUTICALS, INC.</i>	ΚΥΚΛΙΚΑ ΠΑΡΑΓΩΓΑ ΕΣΤΕΡΩΝ ΒΟΡΙΚΟΥ ΟΞΕΟΣ ΚΑΙ ΘΕΡΑΠΕΥΤΙΚΕΣ ΧΡΗΣΕΙΣ ΤΟΥΣ	28/03/2019	20190800016
<i>REMPEX PHARMACEUTICALS, INC.</i>	ΚΥΚΛΙΚΑ ΠΑΡΑΓΩΓΑ ΕΣΤΕΡΩΝ ΒΟΡΙΚΟΥ ΟΞΕΟΣ ΚΑΙ ΘΕΡΑΠΕΥΤΙΚΕΣ ΧΡΗΣΕΙΣ ΤΟΥΣ	28/03/2019	20190800017
<i>TETRAPHASE PHARMACEUTICALS, INC.</i>	C7-ΦΘΟΡΟ ΥΠΟΚΑΤΕΣΤΗΜΕΝΕΣ ΕΝΩΣΕΙΣ ΤΕΤΡΑΚΥΚΛΙΝΗΣ	01/03/2019	20190800009
<i>ZS PHARMA, INC</i>	ΧΡΗΣΗ ΠΥΡΙΤΙΚΟΥ ΖΙΡΚΟΝΙΟΥ ΓΙΑ ΤΗ ΘΕΡΑΠΕΙΑ ΤΗΣ ΥΠΕΡΚΑΛΙΑΙΜΙΑΣ	19/03/2019	20190800014

**1.10 ΑΙΤΗΣΕΙΣ ΣΥΜΠΛΗΡΩΜΑΤΙΚΩΝ ΠΙΣΤΟΠΟΙΗΤΙΚΩΝ ΠΡΟΣΤΑΣΙΑΣ ΓΙΑ
ΦΥΤΟΠΡΟΣΤΑΤΕΥΤΙΚΑ ΠΡΟΪΟΝΤΑ**

ΟΥΔΕΜΙΑ

ΔΕΝ ΥΠΑΡΧΕΙ ΔΗΜΟΣΙΕΥΣΗ

ΔΕΝ ΥΠΑΡΧΕΙ ΔΗΜΟΣΙΕΥΣΗ

1.13 ΑΙΤΗΣΕΙΣ ΠΑΡΑΤΑΣΗΣ ΙΣΧΥΟΣ ΣΥΜΠΛΗΡΩΜΑΤΙΚΩΝ ΠΙΣΤΟΠΟΙΗΤΙΚΩΝ ΠΡΟΣΤΑΣΙΑΣ ΓΙΑ ΠΑΙΔΙΑΤΡΙΚΑ ΦΑΡΜΑΚΑ

ΑΡΙΘΜ. ΑΙΤ. ΣΠΠΠΦ	(21):	2019090002
ΗΜΕΡ/ΝΙΑ ΚΑΤΑΘΕΣΗΣ	(22):	05/03/2019
ΑΙΤΩΝ(-ΟΥΝΤΕΣ)	(71):	MERCK SHARP & DOHME CORP. 126 East Lincoln Avenue, Rahway, New Jersey 07065, ΗΝΩΜΕΝΕΣ ΠΟΛΙΤΕΙΕΣ ΤΗΣ ΑΜΕΡΙΚΗΣ
ΤΙΤΛΟΣ ΕΦΕΥΡΕΣΗΣ	(54):	DNA ΠΟΥ ΚΩΔΙΚΟΠΟΙΕΙ ΙΟ ΤΥΠΟΥ 18 ΑΝΘΡΩΠΙΝΟΥ ΘΗΛΩΜΑΤΟΣ
ΑΡΙΘΜΟΣ ΚΥΡΙΟΥ Δ.Ε./ ΕΔΕ	(68):	3048266
ΑΡΙΘΜΟΣ ΣΠΠΦ	(11):	8000402
ΠΡΟΣΔΙΟΡΙΣΜΟΣ ΠΡΟΪΟΝΤΟΣ	(95):	ΠΡΩΤΕΪΝΗ L1 ΤΟΥ ΙΟΥ ΑΝΘΡΩΠΙΝΩΝ ΘΗΛΩΜΑΤΩΝ ΤΥΠΟΣ 18
ΑΡΙΘ./ΗΜΕΡ. ΠΡΩΤΗΣ ΑΔΕΙΑΣ		
ΚΥΚΛΟΦΟΡΙΑΣ ΣΤΗΝ		
ΕΥΡΩΠΑΪΚΗΣ ΕΝΩΣΗ	(92):	1)Ε.Ε.(C)(2011)5602 /27-07-2011, 2)Ε.Ε.(C)(2011)8237/10-11-2011
ΕΙΔΙΚΟΣ ΠΛΗΡΕΞΟΥΣΙΟΣ	(74):	ΚΙΛΙΜΙΡΗΣ ΚΩΝΣΤΑΝΤΙΝΟΣ "ΠΑΤΡΙΝΟΣ & ΚΙΛΙΜΙΡΗΣ ΔΙΚΗΓΟΡΙΚΗ ΕΤΑΙΡΙΑ" Χατζηγιάννη Μέξη 7, 11528 ΑΘΙΝΑ
ΑΝΤΙΚΛΗΤΟΣ	(74):	ΚΙΛΙΜΙΡΗΣ ΚΩΝΣΤΑΝΤΙΝΟΣ Χατζηγιάννη Μέξη 7, 11528 ΑΘΙΝΑ

ΑΡΙΘΜ. ΑΙΤ. ΣΠΠΠΦ	(21):	2019090003
ΗΜΕΡ/ΝΙΑ ΚΑΤΑΘΕΣΗΣ	(22):	05/03/2019
ΑΙΤΩΝ(-ΟΥΝΤΕΣ)	(71):	MERCK SHARP & DOHME CORP. 126 East Lincoln Avenue, Rahway, New Jersey 07065, ΗΝΩΜΕΝΕΣ ΠΟΛΙΤΕΙΕΣ ΤΗΣ ΑΜΕΡΙΚΗΣ
ΤΙΤΛΟΣ ΕΦΕΥΡΕΣΗΣ	(54):	DNA ΠΟΥ ΚΩΔΙΚΟΠΟΙΕΙ ΙΟ ΤΥΠΟΥ 18 ΑΝΘΡΩΠΙΝΟΥ ΘΗΛΩΜΑΤΟΣ
ΑΡΙΘΜΟΣ ΚΥΡΙΟΥ Δ.Ε./ ΕΔΕ	(68):	3048266
ΑΡΙΘΜΟΣ ΣΠΠΦ	(11):	8000403
ΠΡΟΣΔΙΟΡΙΣΜΟΣ ΠΡΟΪΟΝΤΟΣ	(95):	ΠΡΩΤΕΪΝΗ L1 ΤΟΥ ΙΟΥ ΑΝΘΡΩΠΙΝΩΝ ΘΗΛΩΜΑΤΩΝ ΤΥΠΟΣ 18
ΑΡΙΘ./ΗΜΕΡ. ΠΡΩΤΗΣ ΑΔΕΙΑΣ		
ΚΥΚΛΟΦΟΡΙΑΣ ΣΤΗΝ		
ΕΥΡΩΠΑΪΚΗΣ ΕΝΩΣΗ	(92):	1)Ε.Ε.(C)(2011)5692 /01-08-2011, 2)Ε.Ε.(C)(2011)8513/16-11-2011, 3)Ε.Ε.(C)(2011)5602/27-07-2011, 4)Ε.Ε.(C)(2011)8237/10-11-2011
ΕΙΔΙΚΟΣ ΠΛΗΡΕΞΟΥΣΙΟΣ	(74):	ΚΙΛΙΜΙΡΗΣ ΚΩΝΣΤΑΝΤΙΝΟΣ "ΠΑΤΡΙΝΟΣ & ΚΙΛΙΜΙΡΗΣ ΔΙΚΗΓΟΡΙΚΗ ΕΤΑΙΡΙΑ" Χατζηγιάννη Μέξη 7, 11528 ΑΘΙΝΑ
ΑΝΤΙΚΛΗΤΟΣ	(74):	ΚΙΛΙΜΙΡΗΣ ΚΩΝΣΤΑΝΤΙΝΟΣ Χατζηγιάννη Μέξη 7, 11528 ΑΘΙΝΑ

ΑΡΙΘΜ. ΑΙΤ. ΣΠΠΠΦ	(21):	2019090004
ΗΜΕΡ/ΝΙΑ ΚΑΤΑΘΕΣΗΣ	(22):	05/03/2019
ΑΙΤΩΝ(-ΟΥΝΤΕΣ)	(71):	MERCK SHARP & DOHME CORP. 126 East Lincoln Avenue, Rahway, New Jersey 07065, ΗΝΩΜΕΝΕΣ ΠΟΛΙΤΕΙΕΣ ΤΗΣ ΑΜΕΡΙΚΗΣ
ΤΙΤΛΟΣ ΕΦΕΥΡΕΣΗΣ	(54):	DNA ΠΟΥ ΚΩΔΙΚΟΠΟΙΕΙ ΙΟ ΤΥΠΟΥ 18 ΑΝΘΡΩΠΙΝΟΥ ΘΗΛΩΜΑΤΟΣ
ΑΡΙΘΜΟΣ ΚΥΡΙΟΥ Δ.Ε./ ΕΔΕ	(68):	3048266
ΑΡΙΘΜΟΣ ΣΠΠΦ	(11):	8000404
ΠΡΟΣΔΙΟΡΙΣΜΟΣ ΠΡΟΪΟΝΤΟΣ	(95):	ΠΡΩΤΕΪΝΗ L1 ΤΟΥ ΙΟΥ ΑΝΘΡΩΠΙΝΩΝ ΘΗΛΩΜΑΤΩΝ ΤΥΠΟΣ 18
ΑΡΙΘ./ΗΜΕΡ. ΠΡΩΤΗΣ ΑΔΕΙΑΣ		
ΚΥΚΛΟΦΟΡΙΑΣ ΣΤΗΝ		
ΕΥΡΩΠΑΪΚΗΣ ΕΝΩΣΗ	(92):	1)Ε.Ε.(C)(2011)5692 /01-08-2011, 2)Ε.Ε.(C)(2011)8513/16-11-2011
ΕΙΔΙΚΟΣ ΠΛΗΡΕΞΟΥΣΙΟΣ	(74):	ΚΙΛΙΜΙΡΗΣ ΚΩΝΣΤΑΝΤΙΝΟΣ "ΠΑΤΡΙΝΟΣ & ΚΙΛΙΜΙΡΗΣ ΔΙΚΗΓΟΡΙΚΗ ΕΤΑΙΡΙΑ" Χατζηγιάννη Μέξη 7, 11528 ΑΘΙΝΑ
ΑΝΤΙΚΛΗΤΟΣ	(74):	ΚΙΛΙΜΙΡΗΣ ΚΩΝΣΤΑΝΤΙΝΟΣ Χατζηγιάννη Μέξη 7, 11528 ΑΘΙΝΑ

ΑΡΙΘΜ. ΑΙΤ. ΣΠΠΠΦ	(21):	20190900005
ΗΜΕΡ/ΝΙΑ ΚΑΤΑΘΕΣΗΣ	(22):	05/03/2019
ΑΙΤΩΝ(-ΟΥΝΤΕΣ)	(71):	MERCK SHARP & DOHME CORP. 126 East Lincoln Avenue, Rahway, New Jersey 07065, ΗΝΩΜΕΝΕΣ ΠΟΛΙΤΕΙΕΣ ΤΗΣ ΑΜΕΡΙΚΗΣ
ΤΙΤΛΟΣ ΕΦΕΥΡΕΣΗΣ	(54):	ΕΜΒΟΛΙΟ ΑΝΘΡΩΠΙΝΟΥ ΙΟΥ ΘΗΛΩΜΑΤΩΝ ΜΕ ΑΠΟΣΥΓΚΡΟΤΗΜΕΝΑ ΚΑΙ ΕΠΑΝΑΣΥΓΚΡΟΤΗΜΕΝΑ ΣΩΜΑΤΙΑΙΑ ΟΜΟΙΑΖΟΝΤΑ ΜΕ ΑΥΤΑ ΤΟΥ ΙΟΥ
ΑΡΙΘΜΟΣ ΚΥΡΙΟΥ Δ.Ε./ ΕΛΕ	(68):	3059751
ΑΡΙΘΜΟΣ ΣΠΠΦ	(11):	8000414
ΠΡΟΣΔΙΟΡΙΣΜΟΣ ΠΡΟΪΟΝΤΟΣ	(95):	ΕΜΒΟΛΙΟ ΙΟΥ ΑΝΘΡΩΠΙΝΩΝ ΘΗΛΩΜΑΤΩΝ [ΤΥΠΟΙ 6, 11, 16, 18]
ΑΡΙΘ./ΗΜΕΡ. ΠΡΩΤΗΣ ΑΔΕΙΑΣ		
ΚΥΚΛΟΦΟΡΙΑΣ ΣΤΗΝ		
ΕΥΡΩΠΑΪΚΗΣ ΕΝΩΣΗ	(92):	1)Ε.Ε.(C)(2011)5602/27-07-2011, 2)Ε.Ε.(C)(2011)8237/10-11-2011
ΕΙΔΙΚΟΣ ΠΛΗΡΕΞΟΥΣΙΟΣ	(74):	ΚΙΛΙΜΙΡΗΣ ΚΩΝΣΤΑΝΤΙΝΟΣ "ΠΑΤΡΙΝΟΣ & ΚΙΛΙΜΙΡΗΣ ΔΙΚΗΓΟΡΙΚΗ ΕΤΑΙΡΙΑ" Χατζηγιάννη Μέξη 7, 11528 ΑΘΙΝΑ
ΑΝΤΙΚΛΗΤΟΣ	(74):	ΚΙΛΙΜΙΡΗΣ ΚΩΝΣΤΑΝΤΙΝΟΣ Χατζηγιάννη Μέξη 7, 11528 ΑΘΙΝΑ

ΑΡΙΘΜ. ΑΙΤ. ΣΠΠΠΦ	(21):	20190900006
ΗΜΕΡ/ΝΙΑ ΚΑΤΑΘΕΣΗΣ	(22):	13/03/2019
ΑΙΤΩΝ(-ΟΥΝΤΕΣ)	(71):	MERCK SHARP & DOHME CORP. 126 East Lincoln Avenue, Rahway, New Jersey 07065, ΗΝΩΜΕΝΕΣ ΠΟΛΙΤΕΙΕΣ ΤΗΣ ΑΜΕΡΙΚΗΣ
ΤΙΤΛΟΣ ΕΦΕΥΡΕΣΗΣ	(54):	ΕΜΒΟΛΙΟ ΑΝΘΡΩΠΙΝΟΥ ΙΟΥ ΘΗΛΩΜΑΤΩΝ ΜΕ ΑΠΟΣΥΓΚΡΟΤΗΜΕΝΑ ΚΑΙ ΕΠΑΝΑΣΥΓΚΡΟΤΗΜΕΝΑ ΣΩΜΑΤΙΑΙΑ ΟΜΟΙΑΖΟΝΤΑ ΜΕ ΑΥΤΑ ΤΟΥ ΙΟΥ
ΑΡΙΘΜΟΣ ΚΥΡΙΟΥ Δ.Ε./ ΕΛΕ	(68):	3059751
ΑΡΙΘΜΟΣ ΣΠΠΦ	(11):	8000415
ΠΡΟΣΔΙΟΡΙΣΜΟΣ ΠΡΟΪΟΝΤΟΣ	(95):	ΕΜΒΟΛΙΟ ΙΟΥ ΑΝΘΡΩΠΙΝΩΝ ΘΗΛΩΜΑΤΩΝ [ΤΥΠΟΙ 6, 11, 16, 18]
ΑΡΙΘ./ΗΜΕΡ. ΠΡΩΤΗΣ ΑΔΕΙΑΣ		
ΚΥΚΛΟΦΟΡΙΑΣ ΣΤΗΝ		
ΕΥΡΩΠΑΪΚΗΣ ΕΝΩΣΗ	(92):	1)Ε.Ε.(C)(2011)5692 /01-08-2011, 2)Ε.Ε.(C)(2011)8513/16-11-2011
ΕΙΔΙΚΟΣ ΠΛΗΡΕΞΟΥΣΙΟΣ	(74):	ΚΙΛΙΜΙΡΗΣ ΚΩΝΣΤΑΝΤΙΝΟΣ "ΠΑΤΡΙΝΟΣ & ΚΙΛΙΜΙΡΗΣ ΔΙΚΗΓΟΡΙΚΗ ΕΤΑΙΡΙΑ" Χατζηγιάννη Μέξη 7, 11528 ΑΘΙΝΑ
ΑΝΤΙΚΛΗΤΟΣ	(74):	ΚΙΛΙΜΙΡΗΣ ΚΩΝΣΤΑΝΤΙΝΟΣ Χατζηγιάννη Μέξη 7, 11528 ΑΘΙΝΑ

ΑΡΙΘΜ. ΑΙΤ. ΣΠΠΠΦ	(21):	20190900007
ΗΜΕΡ/ΝΙΑ ΚΑΤΑΘΕΣΗΣ	(22):	13/03/2019
ΑΙΤΩΝ(-ΟΥΝΤΕΣ)	(71):	MERCK SHARP & DOHME CORP. 126 East Lincoln Avenue, Rahway, New Jersey 07065, ΗΝΩΜΕΝΕΣ ΠΟΛΙΤΕΙΕΣ ΤΗΣ ΑΜΕΡΙΚΗΣ
ΤΙΤΛΟΣ ΕΦΕΥΡΕΣΗΣ	(54):	ΕΜΒΟΛΙΟ ΑΝΘΡΩΠΙΝΟΥ ΙΟΥ ΘΗΛΩΜΑΤΩΝ ΜΕ ΑΠΟΣΥΓΚΡΟΤΗΜΕΝΑ ΚΑΙ ΕΠΑΝΑΣΥΓΚΡΟΤΗΜΕΝΑ ΣΩΜΑΤΙΑΙΑ ΟΜΟΙΑΖΟΝΤΑ ΜΕ ΑΥΤΑ ΤΟΥ ΙΟΥ
ΑΡΙΘΜΟΣ ΚΥΡΙΟΥ Δ.Ε./ ΕΛΕ	(68):	3059751
ΑΡΙΘΜΟΣ ΣΠΠΦ	(11):	8000416
ΠΡΟΣΔΙΟΡΙΣΜΟΣ ΠΡΟΪΟΝΤΟΣ	(95):	ΕΜΒΟΛΙΟ ΙΟΥ ΑΝΘΡΩΠΙΝΩΝ ΘΗΛΩΜΑΤΩΝ [ΤΥΠΟΙ 6, 11, 16, 18]
ΑΡΙΘ./ΗΜΕΡ. ΠΡΩΤΗΣ ΑΔΕΙΑΣ		
ΚΥΚΛΟΦΟΡΙΑΣ ΣΤΗΝ		
ΕΥΡΩΠΑΪΚΗΣ ΕΝΩΣΗ	(92):	1)Ε.Ε.(C)(2011)5692 /01-08-2011, 2)Ε.Ε.(C)(2011)8513/16-11-2011, 3)Ε.Ε.(C)(2011)5602/27-07-2011, 4)Ε.Ε.(C)(2011)8237/10-11-2011
ΕΙΔΙΚΟΣ ΠΛΗΡΕΞΟΥΣΙΟΣ	(74):	ΚΙΛΙΜΙΡΗΣ ΚΩΝΣΤΑΝΤΙΝΟΣ "ΠΑΤΡΙΝΟΣ & ΚΙΛΙΜΙΡΗΣ ΔΙΚΗΓΟΡΙΚΗ ΕΤΑΙΡΙΑ" Χατζηγιάννη Μέξη 7, 11528 ΑΘΙΝΑ
ΑΝΤΙΚΛΗΤΟΣ	(74):	ΚΙΛΙΜΙΡΗΣ ΚΩΝΣΤΑΝΤΙΝΟΣ Χατζηγιάννη Μέξη 7, 11528 ΑΘΙΝΑ

**1.14 ΕΥΡΕΤΗΡΙΟ ΑΙΤΗΣΕΩΝ ΠΑΡΑΤΑΣΗΣ ΙΣΧΥΟΣ ΣΥΜΠΛΗΡΩΜΑΤΙΚΩΝ ΠΙΣΤΟΠΟΙΗΤΙΚΩΝ ΠΡΟΣΤΑΣΙΑΣ
ΓΙΑ ΠΑΙΔΙΑΤΡΙΚΑ ΦΑΡΜΑΚΑ ΣΥΜΦΩΝΑ ΜΕ ΤΗΝ ΗΜΕΡΟΜΗΝΙΑ ΚΑΤΑΘΕΣΗΣ**

ΚΑΤΑΘΕΣΗ (22)	ΑΙΤΩΝ (71)	ΤΙΤΛΟΣ ΕΦΕΥΡΕΣΗΣ (54)	ΑΡ. ΑΙΤ. (21)
<i>05/03/2019</i>	MERCK SHARP & DOHME CORP.	DNA ΠΟΥ ΚΩΔΙΚΟΠΟΙΕΙ ΙΟ ΤΥΠΟΥ 18 ΑΝΘΡΩΠΙΝΟΥ ΘΗΛΩ- ΜΑΤΟΣ	20190900002
<i>05/03/2019</i>	MERCK SHARP & DOHME CORP.	DNA ΠΟΥ ΚΩΔΙΚΟΠΟΙΕΙ ΙΟ ΤΥΠΟΥ 18 ΑΝΘΡΩΠΙΝΟΥ ΘΗΛΩ- ΜΑΤΟΣ	20190900003
<i>05/03/2019</i>	MERCK SHARP & DOHME CORP.	DNA ΠΟΥ ΚΩΔΙΚΟΠΟΙΕΙ ΙΟ ΤΥΠΟΥ 18 ΑΝΘΡΩΠΙΝΟΥ ΘΗΛΩ- ΜΑΤΟΣ	20190900004
<i>05/03/2019</i>	MERCK SHARP & DOHME CORP.	ΕΜΒΟΛΙΟ ΑΝΘΡΩΠΙΝΟΥ ΙΟΥ ΘΗΛΩΜΑΤΩΝ ΜΕ ΑΠΟ- ΣΥΓΚΡΟΤΗΜΕΝΑ ΚΑΙ ΕΠΑΝΑΣΥΓΚΡΟΤΗΜΕΝΑ ΣΩΜΑΤΙΔΙΑ ΟΜΟΙΑΖΟΝΤΑ ΜΕ ΑΥΤΑ ΤΟΥ ΙΟΥ	20190900005
<i>13/03/2019</i>	MERCK SHARP & DOHME CORP.	ΕΜΒΟΛΙΟ ΑΝΘΡΩΠΙΝΟΥ ΙΟΥ ΘΗΛΩΜΑΤΩΝ ΜΕ ΑΠΟ- ΣΥΓΚΡΟΤΗΜΕΝΑ ΚΑΙ ΕΠΑΝΑΣΥΓΚΡΟΤΗΜΕΝΑ ΣΩΜΑΤΙΔΙΑ ΟΜΟΙΑΖΟΝΤΑ ΜΕ ΑΥΤΑ ΤΟΥ ΙΟΥ	20190900006
<i>13/03/2019</i>	MERCK SHARP & DOHME CORP.	ΕΜΒΟΛΙΟ ΑΝΘΡΩΠΙΝΟΥ ΙΟΥ ΘΗΛΩΜΑΤΩΝ ΜΕ ΑΠΟ- ΣΥΓΚΡΟΤΗΜΕΝΑ ΚΑΙ ΕΠΑΝΑΣΥΓΚΡΟΤΗΜΕΝΑ ΣΩΜΑΤΙΔΙΑ ΟΜΟΙΑΖΟΝΤΑ ΜΕ ΑΥΤΑ ΤΟΥ ΙΟΥ	20190900007

**1.15 ΕΥΡΕΤΗΡΙΟ ΑΙΤΗΣΕΩΝ ΠΑΡΑΤΑΣΗΣ ΙΣΧΥΟΣ ΣΥΜΠΛΗΡΩΜΑΤΙΚΩΝ ΠΙΣΤΟΠΟΙΗΤΙΚΩΝ ΠΡΟΣΤΑΣΙΑΣ
ΓΙΑ ΠΑΙΔΙΑΤΡΙΚΑ ΦΑΡΜΑΚΑ ΣΥΜΦΩΝΑ ΜΕ ΤΗΝ ΑΛΦΑΒΗΤΙΚΗ ΣΕΙΡΑ ΤΩΝ ΑΙΤΟΥΝΤΩΝ**

ΚΑΤΑΘΕΤΗΣ (71)	ΤΙΤΛΟΣ ΕΦΕΥΡΕΣΗΣ (54)	ΚΑΤΑΘΕΣΗ (22)	ΑΡ. ΑΙΤ. (21)
<i>MERCK SHARP & DOHME CORP.</i>	DNA ΠΟΥ ΚΩΔΙΚΟΠΟΙΕΙ ΙΟ ΤΥΠΟΥ 18 ΑΝΘΡΩΠΙΝΟΥ ΘΗΛΩ-ΜΑΤΟΣ	05/03/2019	20190900002
<i>MERCK SHARP & DOHME CORP.</i>	DNA ΠΟΥ ΚΩΔΙΚΟΠΟΙΕΙ ΙΟ ΤΥΠΟΥ 18 ΑΝΘΡΩΠΙΝΟΥ ΘΗΛΩ-ΜΑΤΟΣ	05/03/2019	20190900003
<i>MERCK SHARP & DOHME CORP.</i>	DNA ΠΟΥ ΚΩΔΙΚΟΠΟΙΕΙ ΙΟ ΤΥΠΟΥ 18 ΑΝΘΡΩΠΙΝΟΥ ΘΗΛΩ-ΜΑΤΟΣ	05/03/2019	20190900004
<i>MERCK SHARP & DOHME CORP.</i>	ΕΜΒΟΛΙΟ ΑΝΘΡΩΠΙΝΟΥ ΙΟΥ ΘΗΛΩΜΑΤΩΝ ΜΕ ΑΠΟ-ΣΥΓΚΡΟΤΗΜΕΝΑ ΚΑΙ ΕΠΑΝΑΣΥΓΚΡΟΤΗΜΕΝΑ ΣΩΜΑΤΙΔΙΑ ΟΜΟΙΑΖΟΝΤΑ ΜΕ ΑΥΤΑ ΤΟΥ ΙΟΥ	05/03/2019	20190900005
<i>MERCK SHARP & DOHME CORP.</i>	ΕΜΒΟΛΙΟ ΑΝΘΡΩΠΙΝΟΥ ΙΟΥ ΘΗΛΩΜΑΤΩΝ ΜΕ ΑΠΟ-ΣΥΓΚΡΟΤΗΜΕΝΑ ΚΑΙ ΕΠΑΝΑΣΥΓΚΡΟΤΗΜΕΝΑ ΣΩΜΑΤΙΔΙΑ ΟΜΟΙΑΖΟΝΤΑ ΜΕ ΑΥΤΑ ΤΟΥ ΙΟΥ	13/03/2019	20190900006
<i>MERCK SHARP & DOHME CORP.</i>	ΕΜΒΟΛΙΟ ΑΝΘΡΩΠΙΝΟΥ ΙΟΥ ΘΗΛΩΜΑΤΩΝ ΜΕ ΑΠΟ-ΣΥΓΚΡΟΤΗΜΕΝΑ ΚΑΙ ΕΠΑΝΑΣΥΓΚΡΟΤΗΜΕΝΑ ΣΩΜΑΤΙΔΙΑ ΟΜΟΙΑΖΟΝΤΑ ΜΕ ΑΥΤΑ ΤΟΥ ΙΟΥ	13/03/2019	20190900007

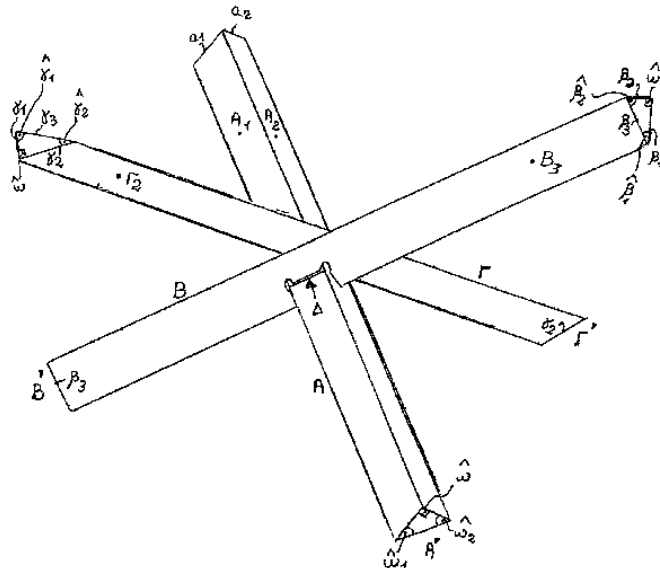
Κ Ε Φ Α Λ Α Ι Ο 2

ΔΙΠΛΩΜΑΤΑ ΕΥΡΕΣΙΤΕΧΝΙΑΣ ΚΑΙ ΠΙΣΤΟΠΟΙΗΤΙΚΑ ΥΠΟΔΕΙΓΜΑΤΟΣ ΧΡΗΣΙΜΟΤΗΤΑΣ

2.1 ΔΙΠΛΩΜΑΤΑ ΕΥΡΕΣΙΤΕΧΝΙΑΣ

ΑΡΙΘΜΟΣ Δ.Ε. (11):1009548
ΑΡΙΘΜΟΣ ΑΙΤΗΣΗΣ Δ.Ε. (21):20160100189
ΔΙΕΘΝΗΣ ΤΑΞΙΝΟΜΗΣΗ (51):IPC8: A47B 13/04
ΔΙΚΑΙΟΥΧΟΣ (73):1)ΣΑΓΕΩΡΓΗΣ ΝΙΚΟΛΑΟΥ ΧΡΗΣΤΟΣ
 Λίμνη Μαραθόνος 114, 14575 ΣΤΑΜΑΤΑ
 (ΑΤΤΙΚΗΣ), ΕΛΛΑΔΑ
ΗΜΕΡΟΜ. ΚΑΤΑΘΕΣΗΣ (22):25/04/2016
ΗΜΕΡΟΜ. ΑΠΟΝΟΜΗΣ (47):01/07/2019
ΣΥΜΒ. ΠΡΟΤΕΡΑΙΟΤΗΤΕΣ (30):
ΤΡΟΠΟΠ. ΚΥΡΙΟΥ Δ.Ε. (61):
ΕΦΕΥΡΕΤΗΣ (72):1)ΣΑΓΕΩΡΓΗΣ ΝΙΚΟΛΑΟΥ ΧΡΗΣΤΟΣ
ΕΙΔΙΚΟΣ ΠΛΗΡΕΞΟΥΣΙΟΣ (74):
ΑΝΤΙΚΛΗΤΟΣ (74):
ΤΙΤΛΟΣ ΕΦΕΥΡΕΣΗΣ (54):ΤΡΙΠΟΔΗ ΣΥΡΤΑΡΩΤΗ ΣΥΝΔΕΣΗ ΠΕΡΙΛΗΨΗ(57)

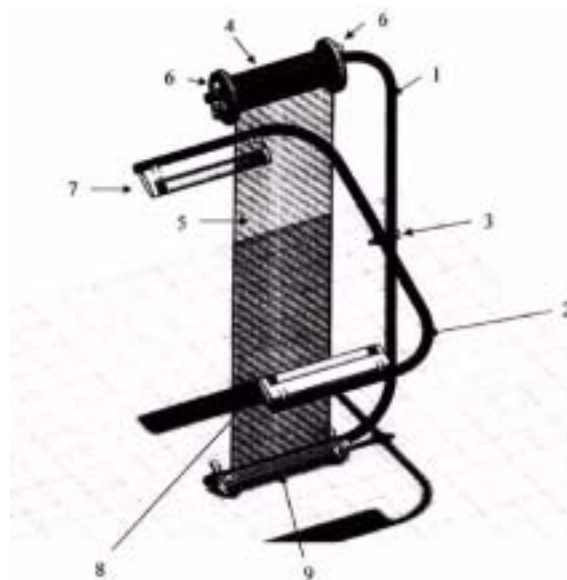
Η εφεύρεση αυτή αναφέρεται στην συνδεσμολογία τριών (π.χ. ξύλινων) ποδιών Α, Β, Γ μεταξύ των Σχ.19 εις τρόπον, ώστε να αποτελέσουν μία κατασκευή τρίποδη. Η συνδεσμολογία των τριών ποδιών επιτυγχάνεται με συρταρωτές εγχοπές, που δημιουργούνται επάνω στο υλικό των ποδιών. Επιτυγχάνοντας μία κατασκευή τρίποδη λυόμενη χωρίς την χρήση υλικών συνδεσμολογίας και εργαλείων με χρόνο μερικών δευτερολέπτων για την σύνδεση ή αποσύνδεση της κατασκευής. Η κατασκευή αποτελείται από τρία πόδια, τα οποία είναι πρίσματα με βάσεις ορθογώνια ισοσκελή τρίγωνα έχοντας τρεις παράπλευρες έδρες το καθένα. Το πόδι Α έχει το δόντι (Δ) και την αρσενική συρταρωτή υποδοχή ΥΑ Σχ.3 με τις τρεις παράπλευρες έδρες (πέλματα) Α1, Α2, Α3. Το πόδι Β Σχ.12 έχει την θηλυκή συρταρωτή υποδοχή ΥΒ, τις εσωτερικές έδρες (πέλματα) Β4, Β5, Β6 Σχ.10 και τις οπές ανακούφισης Β.0.1, Β.0.2 Σχ.11. Το πόδι Γ Σχ.17 έχει την θηλυκή συρταρωτή υποδοχή ΥΓ και τις εσωτερικές έδρες (πέλματα) Γ4, Γ5, Γ6 Σχ.15 και τις οπές ανακούφισης Γ.0.1, Γ.0.2 Σχ.16.



ΑΡΙΘΜΟΣ Δ.Ε. (11):1009549
ΑΡΙΘΜΟΣ ΑΙΤΗΣΗΣ Δ.Ε. (21):20180100047
ΔΙΕΘΝΗΣ ΤΑΞΙΝΟΜΗΣΗ (51):IPC8: A01M 1/14
ΔΙΚΑΙΟΥΧΟΣ (73):1)ΒΟΥΤΖΑΛΗΣ ΕΥΤΥΧΙΟΥ ΓΕΩΡΓΙΟΣ
 Αναξαγόρα 5, 16121 ΚΑΙΣΑΡΙΑΝΗ
 (ΑΤΤΙΚΗΣ), ΕΛΛΑΔΑ
 2)ΙΩΑΝΝΟΥ ΑΝΔΡΕΑ-ΧΡΗΣΤΟΥ
 ΚΩΝΣΤΑΝΤΙΝΟΣ
 28ης Οκτωβρίου 52, 15451 ΝΕΟ ΨΥΧΙΚΟ
 (ΑΤΤΙΚΗΣ), ΕΛΛΑΔΑ
ΗΜΕΡΟΜ. ΚΑΤΑΘΕΣΗΣ (22):12/02/2018
ΗΜΕΡΟΜ. ΑΠΟΝΟΜΗΣ (47):01/07/2019
ΣΥΜΒ. ΠΡΟΤΕΡΑΙΟΤΗΤΕΣ (30):
ΤΡΟΠΟΠ. ΚΥΡΙΟΥ Δ.Ε. (61):
ΕΦΕΥΡΕΤΗΣ (72):1)ΒΟΥΤΖΑΛΗΣ ΕΥΤΥΧΙΟΥ ΓΕΩΡΓΙΟΣ
 2)ΙΩΑΝΝΟΥ ΑΝΔΡΕΑ-ΧΡΗΣΤΟΥ
 ΚΩΝΣΤΑΝΤΙΝΟΣ
ΕΙΔΙΚΟΣ ΠΛΗΡΕΞΟΥΣΙΟΣ (74):
ΑΝΤΙΚΛΗΤΟΣ (74):
ΤΙΤΛΟΣ ΕΦΕΥΡΕΣΗΣ (54):ΒΙΟΛΟΓΙΚΗ ΕΝΤΟΜΟΠΑΓΙΔΑ ΘΕΡΜΟΚΗΠΙΟΥ

ΠΕΡΙΛΗΨΗ(57)
 Η παρούσα εφεύρεση αφορά σε εντομοπαγίδα για χρήση εντός θερμοκηπίων, η οποία συνίσταται σε μία ανοιχτή μεταλλική κατασκευή, αποτελείται από δύο κύρια συστήματα δράσης (1) και (2), ήτοι αφενός από μαδρέν (ρολό) (4) διαφανούς κολλώδους φιλμ (5), που προσφέρει μεγάλη ανοιχτή επιφάνεια παγίδευσης των εντόμων και έχει επιστρωθεί αμφιπλευρώς με κόλλα ειδικής σύνθεσης και αφετέρου από δύο λαμπτήρες υπεριώδους ακτινοβολίας (7) και (8), που έχουν δυνατότητα μερικής περιστροφής (3). Η παρούσα εφεύρεση έχει σχεδιαστεί ειδικά για την προσέλκυση και παγίδευση ιπτάμενων νυκτόβιων

εντόμων, κυρίως της Tutaabsoluta της οποίας ο πληθυσμός παρουσιάζεται ιδιαίτερα υψηλός σε θερμοκήπια.



ΑΡΙΘΜΟΣ Δ.Ε. (11):1009550
ΑΡΙΘΜΟΣ ΑΙΤΗΣΗΣ Δ.Ε. (21):20180100069
ΔΙΕΘΝΗΣ ΤΑΞΙΝΟΜΗΣΗ (51):IPC8: C07F 1/08
 IPC8: C07D 401/14
 IPC8: A61K 31/498

ΔΙΚΑΙΟΥΧΟΣ (73):
 1)ΜΗΤΣΟΠΟΥΛΟΥ ΔΗΜΗΤΡΙΟΥ ΧΡΙΣΤΙΝΑ ANNA (κατά ποσοστό 40%)
 Λέσβου και Πελοποννήσου 4, 19016 ΑΡΤΕΜΙΣ (ΑΤΤΙΚΗΣ), ΕΛΛΑΔΑ
 2)ΕΘΝΙΚΟ ΚΑΙ ΚΑΠΟΔΙΣΤΡΙΑΚΟ ΠΑΝΕΠΙΣΤΗΜΙΟ ΑΘΗΝΩΝ (κατά ποσοστό 40%)
 Χρήστου Λαδά 6, 10561 ΑΘΗΝΑ, ΕΛΛΑΔΑ
 3)ΛΙΩΛΗ ΕΛΕΥΘΕΡΙΟΥ ΕΥΤΥΧΙΑ (κατά ποσοστό 20%)
 Πύλου 48, 10441 ΑΘΗΝΑ, ΕΛΛΑΔΑ

ΗΜΕΡΟΜ. ΚΑΤΑΘΕΣΗΣ (22):20/02/2018
ΗΜΕΡΟΜ. ΑΠΟΝΟΜΗΣ (47):01/07/2019
ΣΥΜΒ. ΠΡΟΤΕΡΑΙΟΤΗΤΕΣ (30):
ΤΡΟΠΟΠ. ΚΥΡΙΟΥ Δ.Ε. (61):
ΕΦΕΥΡΕΤΗΣ (72):1)ΜΗΤΣΟΠΟΥΛΟΥ ΔΗΜΗΤΡΙΟΥ ΧΡΙΣΤΙΝΑ ANNA
 2)ΛΙΩΛΗ ΕΛΕΥΘΕΡΙΟΥ ΕΥΤΥΧΙΑ

ΕΙΔΙΚΟΣ ΠΛΗΡΕΞΟΥΣΙΟΣ (74):
ΑΝΤΙΚΛΗΤΟΣ (74):
ΤΙΤΛΟΣ ΕΦΕΥΡΕΣΗΣ (54):**ΕΝΩΣΕΙΣ ΤΟΥ ΔΙΣΘΕΝΟΥΣ ΧΑΛΚΟΥ ΜΕ ΦΥΣΙΚΑ ΠΡΟΪΟΝΤΑ ΠΥΡΙΑΥΛΟΚΙΝΟΞΑΙΝΗΣ ΚΑΙ ΝΙΤΡΙΚΩΝ ΠΟΥ ΕΠΙΔΕΙΚΝΟΥΝ ΑΝΤΙΚΑΡΚΙΝΙΚΗ ΚΑΙ ΑΝΤΙΜΥΚΗΤΙΑΚΗ ΔΡΑΣΗ ΚΑΙ ΜΠΟΡΟΥΝ ΝΑ ΔΡΑΣΟΥΝ ΩΣ ΦΑΡΜΑΚΑ ΜΕ ΠΟΛΛΑΠΛΟ ΣΤΟΧΟ**

ΠΕΡΙΛΗΨΗ(57)

Η παρούσα εφεύρεση σχετίζεται με την αποκάλυψη δύο νέων συμπλοκών του δισθενούς χαλκού με υποκαταστάτες την 2,2'-πυριδύλ κινόξαλίνη (2,2'-pq) και νιτρικά ιόντα και την μέθοδο παρασκευής τους σε μεγάλη απόδοση, υψηλή καθαρότητα και κρυσταλλική μορφή. Πιο συγκεκριμένα οι ενώσεις που συντέθηκαν είναι οι [Cu(2,2'-pq)2(NO3)](NO3)·6H2O, I-A και [Cu(2,2'-pq)(NO3)](NO3), II-A. Η παρούσα εφεύρεση παρέχει επίσης μεθόδους πιστοποίησης της κρυσταλλικής δομής του βιολογικά ενεργού συμπλόκου I-A, καθώς και μεθόδους δράσης των ενώσεων [Cu(2,2'-pq)(NO3)](NO3) και [Cu(2,2'-pq)2(NO3)](NO3)·6H2O για την πιστοποίηση της ικανότητάς τους να δρουν ως πολυφάρμακα, τόσο ως αντικαρκινικά όσο και ως αντιμυκητιακά. Γίνεται ακόμα αναφορά στον τρόπο δράσης των ενώσεων αυτών με το DNA με το οποίο αλληλεπιδρούν μέσω παρεμβολής και εξωτερικής συναρμογής, αλλά και της επίδρασής τους στο κύτταρο ή το κυττόπλασμα. Καθώς και στη δυνατότητά τους να χρησιμοποιηθούν ως φάρμακα με πολλαπλό στόχο, προς αποφυγή της πολυφαρμακίας.

ΑΡΙΘΜΟΣ Δ.Ε. (11):1009551
ΑΡΙΘΜΟΣ ΑΙΤΗΣΗΣ Δ.Ε. (21):20180100110
ΔΙΕΘΝΗΣ ΤΑΞΙΝΟΜΗΣΗ (51):IPC8: B63B 1/10 IPC8: B63B 35/44
 IPC8: B63B 21/50 IPC8: F03D 13/25
 IPC8: F03B 13/12

ΔΙΚΑΙΟΥΧΟΣ (73):1)ΕΤΜΕ: ΠΕΠΠΙΑΣ ΚΑΙ ΣΥΝΕΡΓΑΤΕΣ Ε.Ε.
 Σινώπης 43, 11527 ΑΘΗΝΑ, ΕΛΛΑΔΑ

ΗΜΕΡΟΜ. ΚΑΤΑΘΕΣΗΣ (22):08/03/2018
ΗΜΕΡΟΜ. ΑΠΟΝΟΜΗΣ (47):01/07/2019
ΣΥΜΒ. ΠΡΟΤΕΡΑΙΟΤΗΤΕΣ (30):
ΤΡΟΠΟΠ. ΚΥΡΙΟΥ Δ.Ε. (61):
ΕΦΕΥΡΕΤΗΣ (72):1)ΠΕΠΠΙΑΣ ΙΩΑΝΝΗ ΑΝΤΩΝΙΟΣ
ΕΙΔΙΚΟΣ ΠΛΗΡΕΞΟΥΣΙΟΣ (74):ΚΙΟΡΤΣΗ ΧΡΙΣΤΙΝΑ
 Σόλωνος 136, 10677 ΑΘΗΝΑ

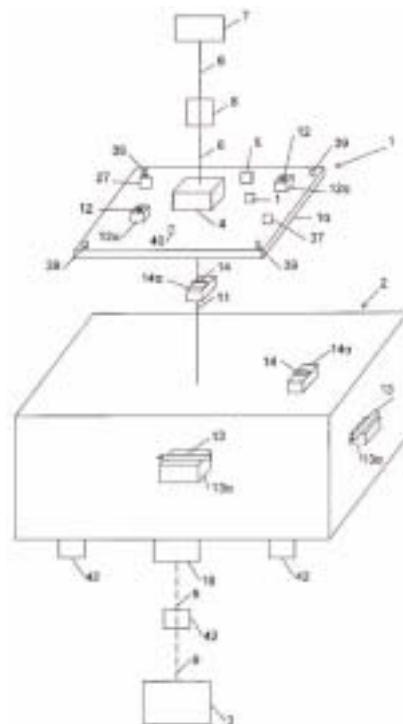
ΑΝΤΙΚΛΗΤΟΣ (74):ΚΙΟΡΤΣΗ ΧΡΙΣΤΙΝΑ
 Σόλωνος 136, 10677 ΑΘΗΝΑ

ΤΙΤΛΟΣ ΕΦΕΥΡΕΣΗΣ (54):**ΠΛΩΤΗ ΠΛΑΤΦΟΡΜΑ ΘΑΛΑΣΣΙΑΣ ΕΠΙΤΗΡΗΣΗΣ ΚΑΙ ΤΗΛΕΠΙΚΟΙΝΩΝΙΩΝ**

ΠΕΡΙΛΗΨΗ(57)

Η εφεύρεση αναφέρεται σε διάταξη τουλάχιστον μίας μη επανδρωμένης, αυτόνομης αυτοσυντηρούμενης και αυτοεπιδιορθώμενης πλωτής πλατφόρμας η οποία τοποθετείται σε συγκεκριμένα σταθερά σημεία εντός θαλάσσης, ικανής να επιτηρήσει κατά συνεχή τρόπο δίχως την ανάγκη απομάκρυνσής της, τον εναέριο χώρο, τον υποθαλάσσιο καθώς και την επιφάνεια της θάλασσας, συγκεκριμένης θαλάσσιας περιοχής. Η πλατφόρμα, μπορεί να είναι εφοδιασμένη με αισθητήρες και συστήματα επιτήρησης, όπως ραντάρ, Lidar, σόναρ, ηλεκτροπτικά και μη επανδρωμένα μέσα (εναέρια - UAVs, υποθαλάσσια - UUVs και επιφανείας - USVs), συστήματα ενεργητικής και παθητικής αυτοπροστασίας καθώς και με εξοπλισμό έρευνας και διάσωσης. Η κύρια χρήση της πλατφόρμας είναι η συνεχής και σταθερή επιτήρηση και ένκαιρη προειδοποίηση περί υποθαλάσσιων, θαλάσσιων και εναέριων απειλών για την προστασία του θαλασσιού χώρου, των

παράκτιων, υπεράκτιων και υποθαλάσσιων υποδομών καθώς επίσης και η τηλεπικοινωνιακή λειτουργία.

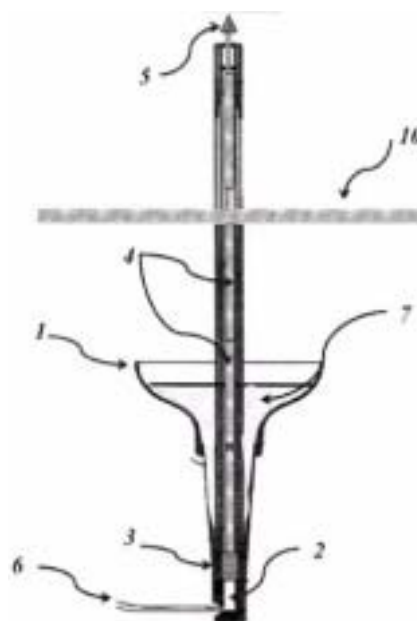


ΑΡΙΘΜΟΣ Δ.Ε. (11):1009552
ΑΡΙΘΜΟΣ ΑΙΤΗΣΗΣ Δ.Ε. (21):20180100244
ΔΙΕΘΝΗΣ ΤΑΞΙΝΟΜΗΣΗ (51):IPC8: A01G 25/00
ΔΙΚΑΙΟΥΧΟΣ (73):1)ΠΑΤΑΚΑΣ ΑΝΑΣΤΑΣΙΟΥ ΑΓΓΕΛΟΣ
 Λουκιανού 11,57013 ΩΡΑΙΟΚΑΣΤΡΟ
 (ΘΕΣΣΑΛΟΝΙΚΗΣ), ΕΛΛΑΔΑ
ΗΜΕΡΟΜ. ΚΑΤΑΘΕΣΗΣ (22):30/05/2018
ΗΜΕΡΟΜ. ΑΠΟΝΟΜΗΣ (47):01/07/2019
ΣΥΜΒ. ΠΡΟΤΕΡΑΙΟΤΗΤΕΣ (30):
ΤΡΟΠΟΠ. ΚΥΡΙΟΥ Δ.Ε. (61):
ΕΦΕΥΡΕΤΗΣ (72):1)ΠΑΤΑΚΑΣ ΑΝΑΣΤΑΣΙΟΥ ΑΓΓΕΛΟΣ
ΕΙΔΙΚΟΣ ΠΛΗΡΕΞΟΥΣΙΟΣ (74):
ΑΝΤΙΚΛΗΤΟΣ (74):
ΤΙΤΛΟΣ ΕΦΕΥΡΕΣΗΣ (54):ΣΥΣΤΗΜΑ ΠΡΟΓΡΑΜΜΑΤΙΣΜΟΥ ΑΡ-
 ΔΕΥΣΗΣ

ΠΕΡΙΛΗΨΗ(57)

Η εφεύρεση αφορά παθητικό σύστημα προγραμματισμού άρδευσης καλλιέργειών αποτελούμενο από συλλέκτη (1), υλικό πλήρωσης (7) και μεθοδολογία μετάδοσης πληροφορίας ενεργοποίησης-απενεργοποίησης του συστήματος (8,9). Η ενεργοποίηση του συστήματος αντιστοιχεί στο πέρας της άρδευσης ενώ η απενεργοποίηση στην ανάγκη επανέναρξης. Η αλλαγή κατάστασης του συστήματος (ενεργοποίηση - απενεργοποίηση και αντίστροφα) δύναται να πραγματοποιηθεί χωρίς εξωτερική παρέμβαση και η πληροφορία αυτή να μεταδοθεί σε μεγάλη απόσταση. Το υλικό πλήρωσης (ΥΠ) συνίσταται από αδρανές χημικά υλικό (πυριτική άμμος) με τροποποιούμενες και προσαρμοζόμενες τιμές υδροδυναμικών και υδραυλικών παραμέτρων. Έτσι δίδεται η δυνατότητα ρύθμισης της ευαισθησίας και διακριτικής του ικανότητας του συστήματος ώστε να προσαρμόζεται αποτελεσματικότερα στις διαφορετικές εδαφικές συνθήκες και καλλιέργειες και βελτιώνεται η ακρίβεια των χημικών αναλύσεων του συλλεγέντος εδαφικού νερού. Με την εφαρμογή του εν λόγω

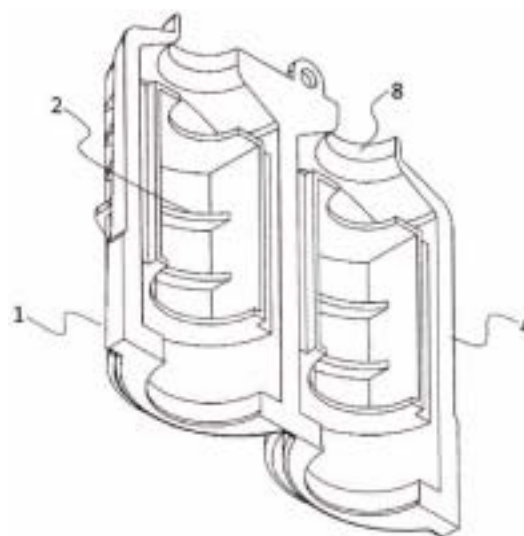
συστήματος επιτυγχάνεται αφενός η ορθολογικότερη διαχείριση των υδατικών πόρων στην αγροτική παραγωγή αφετέρου δε η προστασία του περιβάλλοντος μέσω της αποτελεσματικότερης χρήσης λιπασμάτων.



ΑΡΙΘΜΟΣ Δ.Ε. (11):1009553
ΑΡΙΘΜΟΣ ΑΙΤΗΣΗΣ Δ.Ε. (21):20180100356
ΔΙΕΘΝΗΣ ΤΑΞΙΝΟΜΗΣΗ (51):IPC8: H01R 13/533
 IPC8: H01R 13/52
 IPC8: H02G 15/013
 IPC8: H01B 17/58
 IPC8: H01R 9/05
 IPC8: H01R 24/40
ΔΙΚΑΙΟΥΧΟΣ (73):1)ΠΑΠΑΪΩΑΝΝΟΥ ΙΩΑΝΝΗ ANNA (κατά ποσοστό 55%)
 Αδανών 13-15, 17124 ΝΕΑ ΣΜΥΡΝΗ
 (ΑΤΤΙΚΗΣ), ΕΛΛΑΔΑ
 2)ΧΑΣΑΠΗ ΓΕΩΡΓΙΟΥ ΔΕΣΠΟΙΝΑ (κατά ποσοστό 30%)
 Κουρτίου 1, 11146 ΓΑΛΑΤΣΙ (ΑΤΤΙΚΗΣ), ΕΛΛΑΔΑ
 3)ΑΓΑΘΑΓΓΕΛΟΥ ΙΩΑΝΝΗ ΕΛΙΣΑΒΕΤ (κατά ποσοστό 15%)
 Εκάτης 4Α, 55535 ΠΥΛΑΙΑ
 (ΘΕΣΣΑΛΟΝΙΚΗΣ), ΕΛΛΑΔΑ
ΗΜΕΡΟΜ. ΚΑΤΑΘΕΣΗΣ (22):02/08/2018
ΗΜΕΡΟΜ. ΑΠΟΝΟΜΗΣ (47):01/07/2019
ΣΥΜΒ. ΠΡΟΤΕΡΑΙΟΤΗΤΕΣ (30):
ΤΡΟΠΟΠ. ΚΥΡΙΟΥ Δ.Ε. (61):
ΕΦΕΥΡΕΤΗΣ (72):1)ΠΑΠΑΪΩΑΝΝΟΥ ΙΩΑΝΝΗ ANNA
 2)ΧΑΣΑΠΗ ΓΕΩΡΓΙΟΥ ΔΕΣΠΟΙΝΑ
 3)ΑΓΑΘΑΓΓΕΛΟΥ ΙΩΑΝΝΗ ΕΛΙΣΑΒΕΤ
ΕΙΔΙΚΟΣ ΠΛΗΡΕΞΟΥΣΙΟΣ (74):ΜΠΑΝΤΕΚΑ ΙΩΑΝΝΑ
 Ασκληπιού 6-8, 10680 ΑΘΗΝΑ
ΑΝΤΙΚΛΗΤΟΣ (74):ΜΑΡΟΥΛΗΣ ΑΝΔΡΕΑΣ
 Εφέσσου 15, 17121 ΝΕΑ ΣΜΥΡΝΗ
 (ΑΤΤΙΚΗΣ)
ΤΙΤΛΟΣ ΕΦΕΥΡΕΣΗΣ (54):ΜΟΝΩΤΙΚΗ ΘΗΚΗ ΣΥΝΔΕΤΗΡΩΝ

ΠΕΡΙΛΗΨΗ(57)

Η επινόηση αναφέρεται σε μονωτική θήκη συνδετήρων, για την προστασία τους. Η θήκη αποτελείται από προστατευτικό κέλυφος (1) δύο τμημάτων, με νευρώσεις (2) εσωτερικά και εξωτερικά, τα οποία κλείνουν γύρω από το συνδετήρα και ενώνονται με μέσο ασφάλισης (5), το οποίο συρταρωτά ενώνει το πλαίσιο (4) που διαθέτει κατά μήκος κάθε τμήμα του προστατευτικού κελύφους (1). Εσωτερικά του κελύφους (1) εφαρμόζουν ελαστικά παρεμβύσματα (3), διαφορετικών διαστάσεων ανάλογα με τους περικλεισμένους συνδετήρες, που καταλαμβάνουν τον διαθέσιμο χώρο. Το προστατευτικό κέλυφος (1) φέρει στο άνω τμήμα του περιμετρικά χείλος (8) για την αποφυγή συγκέντρωσης υδάτων.



ΑΡΙΘΜΟΣ Δ.Ε. (11):1009554
ΑΡΙΘΜΟΣ ΑΙΤΗΣΗΣ Δ.Ε. (21):20180100360
ΔΙΕΘΝΗΣ ΤΑΞΙΝΟΜΗΣΗ (51):IPC8: G06Q 30/02
ΔΙΚΑΙΟΥΧΟΣ (73):1)SELECT SOFTWARE AND BUSINESS SOLUTIONS A.E.B.E.
Λεωφόρος Ειρήνης 55, 15121 ΠΕΥΚΗ
(ΑΤΤΙΚΗΣ), ΕΛΛΑΔΑ

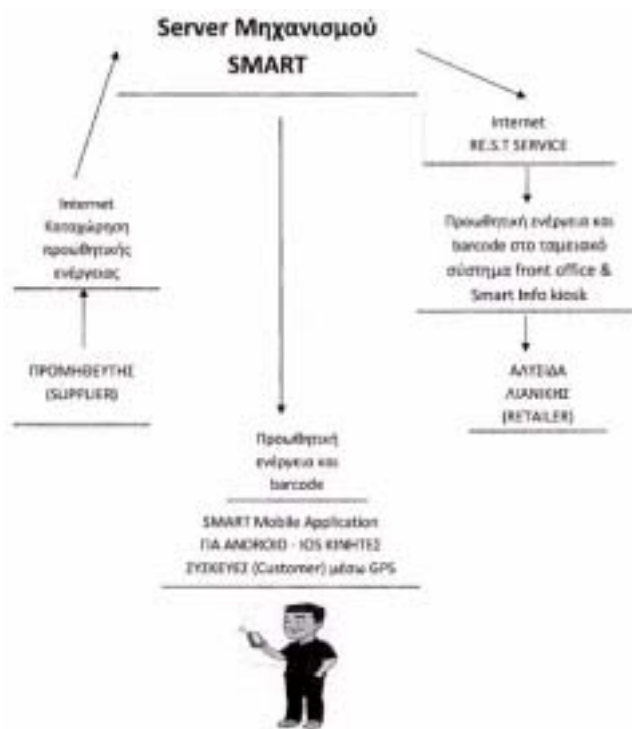
ΗΜΕΡΟΜ. ΚΑΤΑΘΕΣΗΣ (22):02/08/2018
ΗΜΕΡΟΜ. ΑΠΟΝΟΜΗΣ (47):01/07/2019
ΣΥΜΒ. ΠΡΟΤΕΡΑΙΟΤΗΤΕΣ (30):
ΤΡΟΠΟΠ. ΚΥΡΙΟΥ Δ.Ε. (61):
ΕΦΕΥΡΕΤΗΣ (72):1)ΣΙΔΕΡΗΣ ΧΡΗΣΤΟΥ ΙΩΑΝΝΗΣ
ΕΙΔΙΚΟΣ ΠΛΗΡΕΞΟΥΣΙΟΣ (74):
ΑΝΤΙΚΛΗΤΟΣ (74):ΣΙΔΕΡΗΣ ΝΙΚΟΛΑΟΣ
Λεωφ.Ειρήνης 55, 15121 ΠΕΥΚΗ
(ΑΤΤΙΚΗΣ)

ΤΙΤΛΟΣ ΕΦΕΥΡΕΣΗΣ (54):**ΗΛΕΚΤΡΟΝΙΚΟΣ ΜΗΧΑΝΙΣΜΟΣ ΚΑΤΑΧΩΡΗΣΗΣ ΠΡΟΩΘΗΤΙΚΩΝ ΕΝΕΡΓΕΙΩΝ ΓΙΑ ΚΑΤΑΝΑΛΩΤΙΚΑ ΑΓΑΘΑ ΠΟΥ ΘΑ ΒΡΕΙ Ο ΚΑΤΑΝΑΛΩΤΗΣ ΣΕ ΑΛΥΣΙΔΕΣ ΛΙΑΝΙΚΗΣ ΠΩΛΗΣΗΣ**

ΠΕΡΙΛΗΨΗ(57)

Η εφεύρεση αφορά ηλεκτρονικό μηχανισμό που βασίζεται σε ένα σύστημα που αποτελείται από τον κεντρικό cloud server, την έξυπνη κινητή συσκευή και το ταμειακό σύστημα front office του καταστήματος λιανικής, συγχρονισμένων μεταξύ τους. Δίνει τη δυνατότητα στον προμηθευτή ή/και στην αλυσίδα λιανικής να επικοινωνήσει προωθητικές ενέργειες στους καταναλωτές σε πραγματικό χρόνο, με δυνατότητα επιλογής χρονικής περιόδου, διάρκειας, ομάδας καταστημάτων αλυσίδας λιανικής και συγκεκριμένων χαρακτηριστικών πελατών βάσει κριτηρίων (φύλο, ηλικία, κλπ). Αυτό επιτυγχάνεται με τον εντοπισμό του καταναλωτή μέσω του συστήματος διεθνούς εντοπισμού GPS που είναι ενσωματωμένο σε όλες τις έξυπνες κινητές συσκευές και την αποστολή της προωθητικής ενέργειας συνοδευόμενη από barcode. Ο καταναλωτής μεταβαίνει

στο πλησιέστερο κατάστημα, αγοράζει το προϊόν και κατά την πληρωμή στο ταμείο ταυτοποιείται το barcode του και παίρνει την αντίστοιχη έκπτωση/προσφορά.



ΑΡΙΘΜΟΣ Δ.Ε. (11):1009555
ΑΡΙΘΜΟΣ ΑΙΤΗΣΗΣ Δ.Ε. (21):20140100527
ΔΙΕΘΝΗΣ ΤΑΞΙΝΟΜΗΣΗ (51):IPC8: E04H 15/24
ΔΙΚΑΙΟΥΧΟΣ (73):1)ΓΣΟΧΑΤΖΗΣ Α.Ε.
Ιερά Οδός 263, 12244 ΑΙΓΑΛΛΕΩ
(ΑΤΤΙΚΗΣ), ΕΛΛΑΔΑ

ΗΜΕΡΟΜ. ΚΑΤΑΘΕΣΗΣ (22):20/10/2014
ΗΜΕΡΟΜ. ΑΠΟΝΟΜΗΣ (47):01/07/2019
ΣΥΜΒ. ΠΡΟΤΕΡΑΙΟΤΗΤΕΣ (30):
ΤΡΟΠΟΠ. ΚΥΡΙΟΥ Δ.Ε. (61):
ΕΦΕΥΡΕΤΗΣ (72):1)ΓΣΟΧΑΤΖΗΣ ΣΤΑΜΑΤΙΟΣ
ΕΙΔΙΚΟΣ ΠΛΗΡΕΞΟΥΣΙΟΣ (74):
ΑΝΤΙΚΛΗΤΟΣ (74):ΜΠΕΡΝΙΔΑΚΗ ΕΛΕΝΗ
ΔΗΜΗΤΡΟΣ 68, 12462 ΧΑΙΔΑΡΙ
(ΑΤΤΙΚΗΣ)

ΤΙΤΛΟΣ ΕΦΕΥΡΕΣΗΣ (54):**ΤΕΝΤΑ ΣΚΙΑΣΗΣ ΠΤΥΣΣΟΜΕΝΗ**

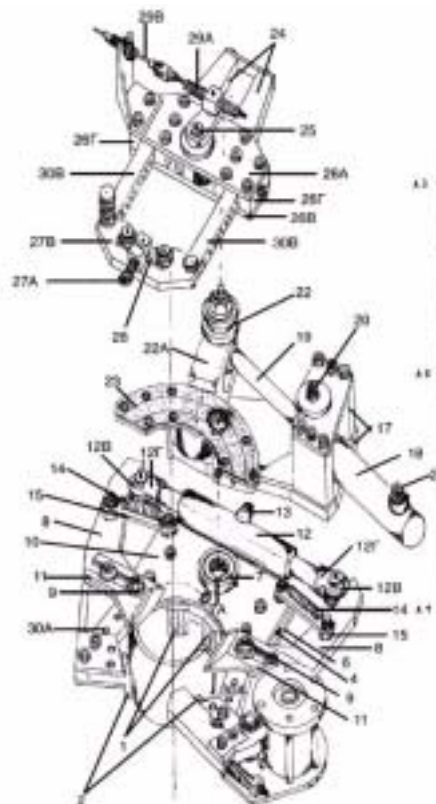
ΠΕΡΙΛΗΨΗ(57)

Η πτυσσόμενη τέντα σκίασης αποτελείται από ελαστικό ύφασμα (από Spandex), έναν ή περισσότερους ορθοστάτες, ελαστική κεφαλή σε κάθε ορθοστάτη, σχοινιά με εντατήρες στις 4 γωνίες του υφάσματος που καταλήγουν σε ασκούς άμμου για τη σταθεροποίηση της τέντας στο έδαφος. Τα πλεονεκτήματα της εφεύρεσης είναι η συνεχόμενη σκίαση για μεγάλο χρονικό διάστημα της ημέρας και η δυνατότητα χρήσης της τέντας σε κάθε είδους έδαφος.

ΑΡΙΘΜΟΣ Δ.Ε. (11):1009556
ΑΡΙΘΜΟΣ ΑΙΤΗΣΗΣ Δ.Ε. (21):20180100032
ΔΙΕΘΝΗΣ ΤΑΞΙΝΟΜΗΣΗ (51):IPC8: E21B 19/16
ΔΙΚΑΙΟΥΧΟΣ (73):1)ΒΡΟΥΣΙΑΣ ΣΩΤΗΡΙΟΥ ΝΙΚΟΛΑΟΣ
 Α' Πάροδος Προμηθέως 8, 60100 ΚΑΤΕΡΙΝΗ
 (ΠΙΕΡΙΑΣ), ΕΛΛΑΔΑ
ΗΜΕΡΟΜ. ΚΑΤΑΘΕΣΗΣ (22):25/01/2018
ΗΜΕΡΟΜ. ΑΠΟΝΟΜΗΣ (47):02/07/2019
ΣΥΜΒ. ΠΡΟΤΕΡΑΙΟΤΗΤΕΣ (30):
ΤΡΟΠΟΠ. ΚΥΡΙΟΥ Δ.Ε. (61):
ΕΦΕΥΡΕΤΗΣ (72):1)ΒΡΟΥΣΙΑΣ ΣΩΤΗΡΙΟΥ ΝΙΚΟΛΑΟΣ
ΕΙΔΙΚΟΣ ΠΛΗΡΕΞΟΥΣΙΟΣ (74):
ΑΝΤΙΚΛΗΤΟΣ (74):ΔΟΪΝΑΚΗΣ ΔΗΜΗΤΡΙΟΣ
 Υψηλάντου 1, 58400 ΑΡΙΔΑΙΑ (ΠΕΛΛΗΣ)
ΤΙΤΛΟΣ ΕΦΕΥΡΕΣΗΣ (54):**ΣΥΣΤΗΜΑ ΒΙΔΩΜΑΤΟΣ ΚΑΙ ΞΕΒΙΔΩ-
 ΜΑΤΟΣ ΣΩΛΗΝΩΝ ΓΕΩΤΡΗΣΗΣ ΠΑΝ-
 ΤΟΣ ΤΥΠΟΥ**

ΠΕΡΙΛΗΨΗ(57)

Η παρούσα εφεύρεση αναφέρεται σε ελαφρύ, φορητό, συμπαγές και εύχρηστο σύστημα βιδώματος και ξεβιδώματος σωλήνων γεώτρησης (ύδρευσης, άρδευσης, πετρελαίου, κλπ) παντός τύπου με σκοπό το ταχύτατο και ευκολότερο βίδωμα και ξεβίδωμα για κάθε διάμετρο σωλήνα γεώτρησης. Η εφεύρεση αποτελεί μια τεχνική λύση η οποία εξαλείφει την χειρωνακτική εργασία κατά την διαδικασία βιδώματος και ξεβιδώματος των σωλήνων γεώτρησης με τη χρήση κοινού υδραυλικού συστήματος (ηλεκτρική ή πετρελαιοκίνητη υδραυλική μονάδα). Χωρίς καμία προσθήκη η μετατροπή μπορεί να έχει την ίδια αποτελεσματικότητα και σε οριζόντια χρήση (δίκτυα άρδευσης, σωλήνες διυλιστηρίων, κλπ).



ΑΡΙΘΜΟΣ Δ.Ε. (11):1009557
ΑΡΙΘΜΟΣ ΑΙΤΗΣΗΣ Δ.Ε. (21):20180100135
ΔΙΕΘΝΗΣ ΤΑΞΙΝΟΜΗΣΗ (51):IPC8: C07F 15/04
 IPC8: C01B 3/08
ΔΙΚΑΙΟΥΧΟΣ (73):1)ΜΗΤΣΟΠΟΥΛΟΥ ΔΗΜΗΤΡΙΟΥ
 ΧΡΙΣΤΙΝΑ ANNA (κατά ποσοστό 40%)
 Λέσβου και Πελοποννήσου 4, 19016
 ΑΡΤΕΜΙΣ (ΑΤΤΙΚΗΣ), ΕΛΛΑΔΑ
 2)ΕΘΝΙΚΟ ΚΑΙ ΚΑΠΟΔΙΣΤΡΙΑΚΟ
 ΠΑΝΕΠΙΣΤΗΜΙΟ ΑΘΗΝΩΝ (κατά
 ποσοστό 40%)
 Χρήστου Λαδά 6, 10561 ΑΘΗΝΑ, ΕΛΛΑΔΑ
 3)ΚΑΜΑΤΣΟΣ ΙΩΑΝΝΗ ΦΩΤΙΟΣ (κατά
 ποσοστό 20%)
 Αμαλίας 1, 18450 ΝΙΚΑΙΑ (ΑΤΤΙΚΗΣ),
 ΕΛΛΑΔΑ
ΗΜΕΡΟΜ. ΚΑΤΑΘΕΣΗΣ (22):26/03/2018
ΗΜΕΡΟΜ. ΑΠΟΝΟΜΗΣ (47):02/07/2019
ΣΥΜΒ. ΠΡΟΤΕΡΑΙΟΤΗΤΕΣ (30):
ΤΡΟΠΟΠ. ΚΥΡΙΟΥ Δ.Ε. (61):
ΕΦΕΥΡΕΤΗΣ (72):1)ΜΗΤΣΟΠΟΥΛΟΥ ΔΗΜΗΤΡΙΟΥ
 ΧΡΙΣΤΙΝΑ ANNA
 2)ΚΑΜΑΤΣΟΣ ΙΩΑΝΝΗ ΦΩΤΙΟΣ
ΕΙΔΙΚΟΣ ΠΛΗΡΕΞΟΥΣΙΟΣ (74):
ΑΝΤΙΚΛΗΤΟΣ (74):
ΤΙΤΛΟΣ ΕΦΕΥΡΕΣΗΣ (54):**ΚΑΤΑΛΥΤΕΣ ΝΙΚΕΛΙΟΥ ΣΥΜΠΛΕ-
 ΓΜΕΝΟΥ ΜΕ ΔΙΑΜΙΝΙΚΟΥΣ ΚΑΙ ΛΙ-
 ΘΕΙΟΛΙΚΟΥΣ ΥΠΟΚΑΤΑΣΤΑΤΕΣ ΓΙΑ
 ΤΗΝ ΠΑΡΑΓΩΓΗ ΥΔΡΟΓΟΝΟΥ ΑΠΟ
 ΤΟ ΝΕΡΟ ΜΕ ΟΜΟΓΕΝΗ ΦΩΤΟΚΑ-
 ΤΑΛΥΣΗ**

ΠΕΡΙΛΗΨΗ(57)

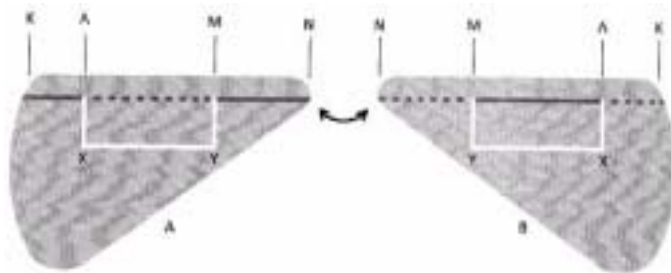
Η παρούσα εφεύρεση σχετίζεται με την αποκάλυψη νέων συμπλοκών ενώσεων του δισθενούς νικελίου με καταλυτική δράση στην αναγωγή του νερού. Αυτά τα σύμπλοκα διαθέτουν δύο υποκατάστατες, ο ένας εκ των οποίων ανήκει στις διάμινες ή στα διθειολένεια οι δυνατές παραλλαγές των οποίων αποδίδονται ως ακολούθως και ο άλλος είναι η αμινοθειόλη. Η παρούσα εφεύρεση παρέχει επίσης τις μεθόδους παρασκευής των νέων συμπλοκών ενώσεων του Cu(II) με τους υποκατάστατες που αναφέρθηκαν παραπάνω. Επιπλέον στην συγκεκριμένη εφεύρεση περιγράφονται οι μέθοδοι εφαρμογής των νέων ενώσεων, σε φωτοκαταλυτικές πορείες στην περιοχή του ορατού φωτός, για την αναγωγική διάσπαση του νερού και παραγωγή υδρογόνου. Τα σύμπλοκα αυτά σε ομογενές φωτοκαταλυτικό σύστημα για την φωτοαναγωγή του νερού προς παραγωγή υδρογόνου ως καταλύτες πλεονεκτούν σε σχέση με άλλα σύμπλοκα που αναφέρονται στη βιβλιογραφία τόσο ως προς τη ποσότητα του εκλυόμενου υδρογόνου αλλά και ως προς τη σταθερότητά τους σε υδατικό διάλυμα και το κόστος τους.

ΑΡΙΘΜΟΣ Δ.Ε.	(11):1009558
ΑΡΙΘΜΟΣ ΑΙΤΗΣΗΣ Δ.Ε.	(21):20180100136
ΔΙΕΘΝΗΣ ΤΑΞΙΝΟΜΗΣΗ	(51):IPC8: A01K 85/00 IPC8: A01K 95/00
ΔΙΚΑΙΟΥΧΟΣ	(73):1)ΑΘΑΝΑΣΙΟΥ ΣΤΥΛΙΑΝΟΥ ΙΩΑΝΝΗΣ Μακεδονομάχων 4, 52100 ΚΑΣΤΟΡΙΑ (ΚΑΣΤΟΡΙΑΣ), ΕΛΛΑΔΑ
ΗΜΕΡΟΜ. ΚΑΤΑΘΕΣΗΣ	(22):28/03/2018
ΗΜΕΡΟΜ. ΑΠΟΝΟΜΗΣ	(47):02/07/2019
ΣΥΜΒ. ΠΡΟΤΕΡΑΙΟΤΗΤΕΣ	(30):
ΤΡΟΠΟΠ. ΚΥΡΙΟΥ Δ.Ε.	(61):
ΕΦΕΥΡΕΤΗΣ	(72):1)ΡΑΚ ΤΙΝΓΚΡΟΤΙ ΙΩΑΝΝΗ ΙΩΑΝΝΗΣ 2)ΑΘΑΝΑΣΙΟΥ ΣΤΥΛΙΑΝΟΥ ΙΩΑΝΝΗΣ
ΕΙΔΙΚΟΣ ΠΛΗΡΕΞΟΥΣΙΟΣ	(74):
ΑΝΤΙΚΛΗΤΟΣ	(74):ΑΘΑΝΑΣΙΟΥ ΣΤΥΛΙΑΝΟΣ Μακεδονομάχων 4, 52100 ΚΑΣΤΟΡΙΑ (ΚΑΣΤΟΡΙΑΣ)
ΤΙΤΛΟΣ ΕΦΕΥΡΕΣΗΣ	(54):ΒΑΡΙΑΔΙΑ ΨΑΡΕΜΑΤΟΣ ΜΕ ΕΥΚΟΛΗ ΠΡΟΣΑΡΤΗΣΗ ΣΤΗΝ ΠΕΤΟΝΙΑ

ΠΕΡΙΛΗΨΗ(57)

Το συγκεκριμένο βαριδίδιο ψαρέματος δύναται να παραχθεί σε διαφορετικά βάρη και επιτυγχάνει την εύκολη προσάρτηση ή/και αφαίρεσή του από την πετονιά, σε σημείο ανώτερο του αγκιστρίου, χωρίς να απαιτείται να είναι ελεύθερη κάποια από τις δύο άκρες της. Ο τρόπος αυτός προσάρτησης του βαριδίου στην πετονιά, διατηρεί τη δυνατότητα ελεύθερης ολίσθησης - μετακίνησης του βαριδίου κατά μήκος της πετονιάς. Αυτή η αποδέσμευση από την ανάγκη ύπαρξης ελεύθερης άκρης στην πετονιά επιτυγχάνεται με τη χρήση ενός καναλιού κατά μήκος του βαριδίου, μέσα από το οποίο διέρχεται η πετονιά και το οποίο κανάλι δεν είναι διαμπερές, αλλά το τμήμα ΛΜ είναι ορατό από την μία πλευρά του βαριδίου, ενώ τα τμήματα ΚΛ και ΜΝ είναι ορατά από την αντίθετη πλευρά του βαριδίου. Το

κανάλι ΚΝ είναι ενιαίο και επιτρέπει την ελεύθερη διέλευση της πετονιάς σε ευθεία γραμμή με δυνατότητα κύλισης, ενώ η διαδικασία προσάρτησης της πετονιάς στο βαριδίδιο γίνεται με τη χρήση βοηθητικών, διαμπερών καναλιών ΧΥ παράλληλα στο βασικό κανάλι και ΧΛ και ΥΜ κάθετα σε αυτό και με τρόπο τέτοιο ώστε να το ενώνει με τα άκρα του βοηθητικού καναλιού ΧΥ. Αρχικά περνούμε μία ανοιχτή θηλιά σχήματος "Π" από τη μία πλευρά του βαριδίου στην απέναντι διαμέσου του βοηθητικού καναλιού ΧΥ, έπειτα μέσω των κάθετων σε αυτό καναλιών ΧΛ και ΥΜ σύρουμε τη πετονιά στο τμήμα ΛΜ του καναλιού ΚΝ και κατόπιν τεντώνουμε τη πετονιά ώστε να εισέλθουν τα δύο άκρα της στα ανοιχτά (στη μία πλευρά του βαριδίου) κανάλια ΚΛ και ΜΝ. Η διαδικασία αφαίρεσης του βαριδίου από την πετονιά επιτυγχάνεται με την ακριβώς αντίστροφη από την ανωτέρω, αλλά εξίσου απλή και εύκολη διαδικασία.

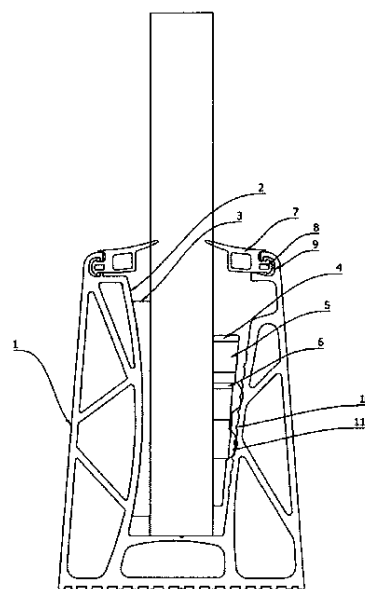


ΑΡΙΘΜΟΣ Δ.Ε.	(11):1009559
ΑΡΙΘΜΟΣ ΑΙΤΗΣΗΣ Δ.Ε.	(21):20170100038
ΔΙΕΘΝΗΣ ΤΑΞΙΝΟΜΗΣΗ	(51):IPC8: E06B 3/54 IPC8: E04F 11/18 IPC8: E04F 11/00
ΔΙΚΑΙΟΥΧΟΣ	(73):1)INTERMETAL ΑΝΩΝΥΜΗ ΒΙΟΤΕΧΝΙΚΗ ΚΑΙ ΕΜΠΟΡΙΚΗ ΕΤΑΙΡΕΙΑ ΜΕΛΕΤΩΝ ΚΑΙ ΤΕΧΝΙΚΩΝ ΕΦΑΡΜΟΓΩΝ ΑΒΕΕ με δ.τ. "INTERMET- AL ΑΒΕΕ" Σοφοκλέους 4,17671 ΚΑΛΛΙΘΕΑ (ΑΤΤΙΚΗΣ), ΕΛΛΑΔΑ
ΗΜΕΡΟΜ. ΚΑΤΑΘΕΣΗΣ	(22):27/01/2017
ΗΜΕΡΟΜ. ΑΠΟΝΟΜΗΣ	(47):05/07/2019
ΣΥΜΒ. ΠΡΟΤΕΡΑΙΟΤΗΤΕΣ	(30):
ΤΡΟΠΟΠ. ΚΥΡΙΟΥ Δ.Ε.	(61):
ΕΦΕΥΡΕΤΗΣ	(72):1)ΣΤΕΦΑΝΙΔΗΣ ΚΩΝΣΤΑΝΤΙΝΟΥ ΤΙΤΟΣ 2)ΣΤΕΦΑΝΙΔΗΣ ΚΩΝΣΤΑΝΤΙΝΟΥ ΣΤΥΛΙΑΝΟΣ
ΕΙΔΙΚΟΣ ΠΛΗΡΕΞΟΥΣΙΟΣ	(74):
ΑΝΤΙΚΛΗΤΟΣ	(74):ΚΟΣΚΙΝΑ ΜΑΡΙΑ Νικηταρά 8-10, 10678 ΑΘΗΝΑ
ΤΙΤΛΟΣ ΕΦΕΥΡΕΣΗΣ	(54):ΣΥΣΤΗΜΑ ΚΑΙ ΜΕΘΟΔΟΣ ΣΥΓΚΡΑΤΗΣΗΣ ΚΑΙ ΕΥΘΥΓΡΑΜΜΙΣΗΣ ΓΥΑΛΙΝΩΝ ΚΙΓΚΛΑΙΔΩΜΑΤΩΝ

ΠΕΡΙΛΗΨΗ(57)

Σύστημα και μέθοδος συγκράτησης και ευθυγράμμισης γυάλινων κιγκλιδομάτων, που αποτελείται από έναν σφιγκτήρα (1) με μία υποδοχή υαλοπίνακα κατάλληλα διαμορφωμένη εσωτερικά, σε συνδυασμό με έναν ρυθμιστή κλίσης κρυστάλλου (3) μία άνω σφήνα (4), μία κάτω σφήνα (6) και ένα ειδικά διαμορφωμένο ελαστικό (7) και χαρακτηρίζεται από το ότι η εν λόγω υποδοχή υαλοπίνακα του σφιγκτήρα (1), φέρει μία κοίλη προεξοχή (2) και μία υποδοχή ελαστικού (9) στη μία πλευρά, ενώ η απέναντι πλευρά φέρει οδοντώσεις (10), καθώς επίσης και μία υποδοχή (9) ελαστικού (7) ο εν λόγω ρυθμιστής κλίσης κρυστάλλου (3) έχει μία κυρτή και μία

επίπεδη επιφάνεια, η εν λόγω άνω σφήνα (4) από πλαστικό, φέρει μια επιμήκη κοίλη προεξοχή (11) και άγκιστρα (5) η εν λόγω κάτω σφήνα (6) από πλαστικό, είναι μικρότερου μεγέθους αλλά όμοια σε σχεδιασμό με την εν λόγω άνω σφήνα (4) και φέρει επίσης μία επιμήκη κοίλη προεξοχή (11) και άγκιστρα (5).

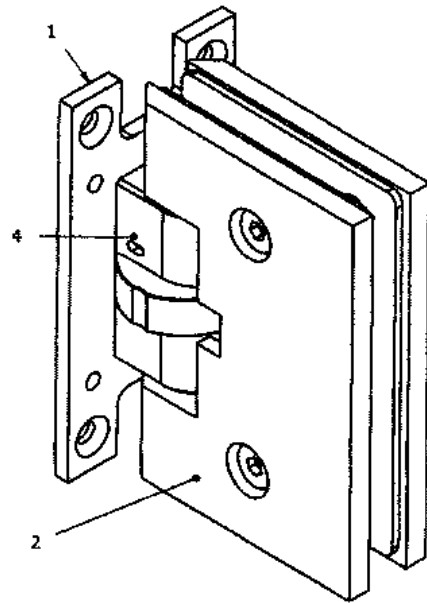


ΑΡΙΘΜΟΣ Δ.Ε. (11):1009560
ΑΡΙΘΜΟΣ ΑΙΤΗΣΗΣ Δ.Ε. (21):20170100124
ΔΙΕΘΝΗΣ ΤΑΞΙΝΟΜΗΣΗ (51):IPC8: E05F 1/10
ΔΙΚΑΙΟΥΧΟΣ (73):1)ΣΤΕΦΑΝΙΔΗΣ ΤΙΤΟΥ ΚΩΝΣΤΑΝΤΙΝΟΣ
 Σοφοκλέους 4,17671 ΚΑΛΛΙΘΕΑ
 (ΑΤΤΙΚΗΣ), ΕΛΛΑΔΑ
ΗΜΕΡΟΜ. ΚΑΤΑΘΕΣΗΣ (22):28/03/2017
ΗΜΕΡΟΜ. ΑΠΟΝΟΜΗΣ (47):05/07/2019
ΣΥΜΒ. ΠΡΟΤΕΡΑΙΟΤΗΤΕΣ (30):
ΤΡΟΠΟΠ. ΚΥΡΙΟΥ Δ.Ε. (61):
ΕΦΕΥΡΕΤΗΣ (72):1)ΣΤΕΦΑΝΙΔΗΣ ΤΙΤΟΥ ΚΩΝΣΤΑΝΤΙΝΟΣ
ΕΙΔΙΚΟΣ ΠΛΗΡΕΞΟΥΣΙΟΣ (74):
ΑΝΤΙΚΛΗΤΟΣ (74):ΚΟΣΚΙΝΑ ΜΑΡΙΑ
 Νικηταρά 8-10,10678 ΑΘΗΝΑ
ΤΙΤΛΟΣ ΕΦΕΥΡΕΣΗΣ (54):**ΜΕΝΤΕΣΕΔΕΣ ΑΝΟΙΓΟΜΕΝΗΣ ΠΟΡΤΑΣ ΜΕ ΕΛΕΓΧΟ ΕΠΑΝΑΦΟΡΑΣ (ΦΡΕΝΟ) ΜΙΑΣ Ή ΔΙΠΛΗΣ ΚΑΤΕΥΘΥΝΣΗΣ (ΑΛΕ-ΡΕΤΟΥΡ)**

ΠΕΡΙΛΗΨΗ(57)

Μεντεσέδες ανοιγόμενης πόρτας με έλεγχο επαναφοράς (φρένο) μίας ή διπλής κατεύθυνσης (αλέ - ρετούρ), που αποτελούνται από το σώμα μεντεσέ (2) με κοίλο κέλυφος στήριξης μηχανισμού φρένου (2), τον άξονα (5) και τη βάση (1) και χαρακτηρίζονται από το ότι, αφ' ενός ο εν λόγω άξονας (5) έχει τη δυνατότητα να περιστρέφεται ελεύθερα κατά το άνοιγμα και αφ' ετέρου φέρει κατάλληλα προσαρμοσμένο ένα βελονοειδές ρουλεμάν μιας φοράς (6), σε συνδυασμό με έναν μηχανισμό επιβράδυνσης επιστροφής πόρτας (φρένου),ο οποίος αποτελείται από μία σιαγόνα φρένο (7), βίδες (11) ρύθμισης φρένου και ελατηριωτές ροδέλες (10). Μέσω των εν λόγω βιδών (11) παρέχεται η δυνατότητα συσπείρωσης των ελατηριωτών ροδελών (10), ώστε να ασκείται η επιθυμητή πίεση στις σιαγόνες

(7), οι οποίες με τη σειρά τους μπλοκάρουν το εξωτερικό κέλυφος (9) του ρουλεμάν καστανιάς (6) και επιτυγχάνεται έτσι το φρενάρισμα και το ομαλό και ελεγχόμενο κλείσιμο της πόρτας.



ΑΡΙΘΜΟΣ Δ.Ε. (11):1009561
ΑΡΙΘΜΟΣ ΑΙΤΗΣΗΣ Δ.Ε. (21):20170100590
ΔΙΕΘΝΗΣ ΤΑΞΙΝΟΜΗΣΗ (51):IPC8: G01N 29/04 IPC8: G01N 29/12
 IPC8: G01N 29/22 IPC8: G01N 29/34
 IPC8: G01N 29/44 IPC8: G01N 33/00
ΔΙΚΑΙΟΥΧΟΣ (73):1)ΓΑΖΗΣ ΕΥΑΓΓΕΛΟΥ ΝΙΚΟΛΑΟΣ (κατά ποσοστό 87%)
 Λάμπρου Κατσώνη 31, 11471 ΑΘΗΝΑ,
 ΕΛΛΑΔΑ
 2)ΤΕΧΝΟΛΟΓΙΚΟ ΕΚΠΑΙΔΕΥΤΙΚΟ
 ΙΔΡΥΜΑ ΑΝΑΤΟΛΙΚΗΣ ΜΑΚΕΔΟΝΙΑΣ
 ΚΑΙ ΘΡΑΚΗΣ (κατά ποσοστό 13%)
 Άγιος Λουκάς, 65404 ΚΑΒΑΛΑ
 (ΚΑΒΑΛΑΣ), ΕΛΛΑΔΑ
ΗΜΕΡΟΜ. ΚΑΤΑΘΕΣΗΣ (22):28/12/2017
ΗΜΕΡΟΜ. ΑΠΟΝΟΜΗΣ (47):05/07/2019
ΣΥΜΒ. ΠΡΟΤΕΡΑΙΟΤΗΤΕΣ (30):
ΤΡΟΠΟΠ. ΚΥΡΙΟΥ Δ.Ε. (61):
ΕΦΕΥΡΕΤΗΣ (72):1)ΓΑΖΗΣ ΕΥΑΓΓΕΛΟΥ ΝΙΚΟΛΑΟΣ
ΕΙΔΙΚΟΣ ΠΛΗΡΕΞΟΥΣΙΟΣ (74):ΣΙΜΙΤΣΗΣ ΚΩΝΣΤΑΝΤΙΝΟΣ
 Άγιος Λουκάς, 65404 ΚΑΒΑΛΑ
 (ΚΑΒΑΛΑΣ)
ΑΝΤΙΚΛΗΤΟΣ (74):ΜΟΥΤΖΟΥΡΟΓΛΟΥ ΑΓΓΝΗ
 Άγιος Λουκάς, 65404 ΚΑΒΑΛΑ
 (ΚΑΒΑΛΑΣ)
ΤΙΤΛΟΣ ΕΦΕΥΡΕΣΗΣ (54):**ΕΛΕΓΧΟΣ ΚΑΙ ΑΞΙΟΛΟΓΗΣΗ ΑΚΕΡΑΙΟΤΗΤΑΣ ΥΛΙΚΩΝ ΣΕ ΠΡΑΓΜΑΤΙΚΟ ΧΡΟΝΟ ΚΑΙ ΔΙΑΣΦΑΛΙΣΗΣ ΠΟΙΟΤΗΤΑΣ**

ΠΕΡΙΛΗΨΗ(57)

Η καινοτόμος μέθοδος του μη καταστροφικού ελέγχου και αξιολόγησης ακεραιότητας υλικών σε πραγματικό χρόνο και διασφάλισης ποιότητας, έχει σχεδιαστεί για την δυνατή ενσωμάτωση σε ποικίλες και διαφορετικές μηχανές και συσκευές βιομηχανικών εγκαταστάσεων, ερευνητικών κέντρων κλπ για τον έλεγχο

των δομικών ποιοτικών παραγόντων των υλικών για την λειτουργία και συντήρηση των μηχανών και των υποσυνόλων τους. Η μεθοδολογία της εφαρμογής της προτεινόμενης τεχνολογίας βασίζεται στη φασματοσκοπία συντονισμού υπερήχων, με την διάδοση των υπερήχων μέσω κατάλληλης διάταξης στο δείγμα/υλικό και διάγνωσης των ιδιοτήτων του υλικού από την ανάλυση των λαμβανομένων σημάτων που επιστρέφουν.



ΑΡΙΘΜΟΣ Δ.Ε. (11):1009562
ΑΡΙΘΜΟΣ ΑΙΤΗΣΗΣ Δ.Ε. (21):20180100173
ΔΙΕΘΝΗΣ ΤΑΞΙΝΟΜΗΣΗ (51):IPC8: E04F 10/08
IPC8: E04H 1/12
ΔΙΚΑΙΟΥΧΟΣ (73):1)ΛΑΜΠΡΟΥ ΧΡΗΣΤΟΥ ΑΡΙΣΤΕΙΔΗΣ
Πελοποννήσου 163,13231 ΠΕΤΡΟΥΠΟΛΗ
(ΑΤΤΙΚΗΣ), ΕΛΛΑΔΑ
ΗΜΕΡΟΜ. ΚΑΤΑΘΕΣΗΣ (22):25/04/2018
ΗΜΕΡΟΜ. ΑΠΟΝΟΜΗΣ (47):05/07/2019
ΣΥΜΒ. ΠΡΟΤΕΡΑΙΟΤΗΤΕΣ (30):
ΤΡΟΠΟΠ. ΚΥΡΙΟΥ Δ.Ε. (61):
ΕΦΕΥΡΕΤΗΣ (72):1)ΛΑΜΠΡΟΥ ΧΡΗΣΤΟΥ ΑΡΙΣΤΕΙΔΗΣ
2)ΛΑΜΠΡΟΥ ΑΡΙΣΤΕΙΔΗ ΧΡΗΣΤΟΣ
ΕΙΔΙΚΟΣ ΠΛΗΡΕΞΟΥΣΙΟΣ (74):ΜΠΑΝΤΕΚΑ ΙΩΑΝΝΑ
Ασκληπιού 6-8, 10680 ΑΘΗΝΑ
ΑΝΤΙΚΛΗΤΟΣ (74):ΜΑΡΟΥΛΗΣ ΑΝΔΡΕΑΣ
Εφέσσου 15, 17121 ΝΕΑ ΣΜΥΡΝΗ
(ΑΤΤΙΚΗΣ)

ΤΙΤΛΟΣ ΕΦΕΥΡΕΣΗΣ (54):ΣΥΣΤΗΜΑ ΣΚΙΑΣΗΣ ΜΕ ΠΕΡΣΙΔΕΣ
ΠΕΡΙΛΗΨΗ(57)

Η επινόηση αναφέρεται σε σύστημα σκίασης με περσίδες (5), οι οποίες τοποθετούνται υπό γωνία σε εγκοπές (4), τις οποίες διαθέτουν στηρίγματα (3). Τα στηρίγματα (3) βιδώνονται επάνω στις δοκούς (2) που μαζί με τις κολώνες (1) αποτελούν το σκελετό μίας κατασκευής. Οι περσίδες (5) είναι αποσπώμενες, επιτρέποντας την εύκολη συντήρηση και αντικατάστασή τους. Κατά μήκος των στηριγμάτων (3), στα σημεία εφαρμογής των περσίδων (5) στις εγκοπές (4) δύναται να τοποθετηθεί πηγάκι (6), το οποίο αποτρέπει την κίνηση των περσίδων (5) από τον αέρα. Το σύστημα σκίασης με τις περσίδες μπορεί να εφαρμοστεί τόσο σε υπάρχουσες, όσο και σε νέες κατασκευές.



2.2 ΕΥΡΕΤΗΡΙΟ Δ.Ε. ΣΥΜΦΩΝΑ ΜΕ ΤΗΝ ΗΜΕΡΟΜΗΝΙΑ ΚΑΤΑΘΕΣΗΣ

ΚΑΤΑΘΕΣΗ (22)	ΔΙΚΑΙΟΥΧΟΣ (73)	ΤΙΤΛΟΣ ΕΦΕΥΡΕΣΗΣ (54)	ΑΡ. Δ.Ε. (11)
20/10/2014	ΤΣΟΧΑΤΖΗΣ Α.Ε.	ΤΕΝΤΑ ΣΚΙΑΣΗΣ ΠΤΥΣΣΟΜΕΝΗ	1009555
25/04/2016	ΣΑΓΕΩΡΓΗΣ ΧΡΗΣΤΟΣ	ΤΡΙΠΟΔΗ ΣΥΡΤΑΡΩΤΗ ΣΥΝΔΕΣΗ	1009548
27/01/2017	ΙΝΤΕΡΜΕΤΑΛ ΑΝΩΝΥΜΗ ΒΙΟΤΕΧΝΙΚΗ ΚΑΙ ΕΜΠΟΡΙΚΗ ΕΤΑΙΡΕΙΑ ΜΕΛΕΤΩΝ ΚΑΙ ΤΕΧΝΙΚΩΝ ΕΦΑΡΜΟΓΩΝ ΑΒΕΕ με δ.τ. "ΙΝΤΕΡΜΕΤΑΛ ΑΒΕΕ"	ΣΥΣΤΗΜΑ ΚΑΙ ΜΕΘΟΔΟΣ ΣΥΓΚΡΑΤΗΣΗΣ ΚΑΙ ΕΥΘΥΓΡΑΜΜΙΣΗΣ ΓΥΑΛΙΝΩΝ ΚΙΓΚΛΙΔΩΜΑΤΩΝ	1009559
28/03/2017	ΣΤΕΦΑΝΙΔΗΣ ΚΩΝΣΤΑΝΤΙΝΟΣ	ΜΕΝΤΕΣΕΔΕΣ ΑΝΟΙΓΟΜΕΝΗΣ ΠΟΡΤΑΣ ΜΕ ΕΛΕΓΧΟ ΕΠΑΝΑΦΟΡΑΣ (ΦΡΕΝΟ) ΜΙΑΣ Ή ΔΙΠΛΗΣ ΚΑΤΕΥΘΥΝΣΗΣ (ΑΛΕΡΕΤΟΥΡ)	1009560
28/12/2017	ΤΕΧΝΟΛΟΓΙΚΟ ΕΚΠΑΙΔΕΥΤΙΚΟ ΙΔΡΥΜΑ ΑΝΑΤΟΛΙΚΗΣ ΜΑΚΕΔΟΝΙΑΣ ΚΑΙ ΘΡΑΚΗΣ ΓΑΖΗΣ ΝΙΚΟΛΑΟΣ	ΕΛΕΓΧΟΣ ΚΑΙ ΑΞΙΟΛΟΓΗΣΗ ΑΚΕΡΑΙΟΤΗΤΑΣ ΥΛΙΚΩΝ ΣΕ ΠΡΑΓΜΑΤΙΚΟ ΧΡΟΝΟ ΚΑΙ ΔΙΑΣΦΑΛΙΣΗΣ ΠΟΙΟΤΗΤΑΣ	1009561
25/01/2018	ΒΡΟΥΣΙΑΣ ΝΙΚΟΛΑΟΣ	ΣΥΣΤΗΜΑ ΒΙΔΩΜΑΤΟΣ ΚΑΙ ΞΕΒΙΔΩΜΑΤΟΣ ΣΩΛΗΝΩΝ ΓΕΩΤΡΗΣΗΣ ΠΑΝΤΟΣ ΤΥΠΟΥ	1009556
12/02/2018	ΒΟΥΤΖΑΛΗΣ ΓΕΩΡΓΙΟΣ ΙΩΑΝΝΟΥ ΚΩΝΣΤΑΝΤΙΝΟΣ	ΒΙΟΛΟΓΙΚΗ ΕΝΤΟΜΟΠΑΓΙΔΑ ΘΕΡΜΟΚΗΠΙΟΥ	1009549
20/02/2018	ΜΗΤΣΟΠΟΥΛΟΥ ΧΡΙΣΤΙΝΑ ANNA ΕΘΝΙΚΟ ΚΑΙ ΚΑΠΟΔΙΣΤΡΙΑΚΟ ΠΑΝΕΠΙΣΤΗΜΙΟ ΑΘΗΝΩΝ ΛΙΩΛΗ ΕΥΤΥΧΙΑ	ΕΝΩΣΕΙΣ ΤΟΥ ΔΙΣΘΕΝΟΥΣ ΧΑΛΚΟΥ ΜΕ ΦΥΣΙΚΑ ΠΡΟΪΟΝΤΑ ΠΥΡΙΔΥΛΟΚΙΝΟΞΑΛΙΝΗΣ ΚΑΙ ΝΙΤΡΙΚΩΝ ΠΟΥ ΕΠΙΔΕΙΚΝΟΥΝ ΑΝΤΙΚΑΡΚΙΝΙΚΗ ΚΑΙ ΑΝΤΙΜΥΚΗΤΙΑΚΗ ΔΡΑΣΗ ΚΑΙ ΜΠΟΡΟΥΝ ΝΑ ΔΡΑΣΟΥΝ ΩΣ ΦΑΡΜΑΚΑ ΜΕ ΠΟΛΛΑΠΛΟ ΣΤΟΧΟ	1009550
08/03/2018	ΕΤΜΕ: ΠΕΠΠΙΑΣ ΚΑΙ ΣΥΝΕΡΓΑΤΕΣ Ε.Ε.	ΠΛΩΤΗ ΠΛΑΤΦΟΡΜΑ ΘΑΛΑΣΣΙΑΣ ΕΠΙΤΗΡΗΣΗΣ ΚΑΙ ΤΗΛΕΠΙΚΟΙΝΩΝΙΩΝ	1009551
26/03/2018	ΜΗΤΣΟΠΟΥΛΟΥ ΧΡΙΣΤΙΝΑ ANNA ΕΘΝΙΚΟ ΚΑΙ ΚΑΠΟΔΙΣΤΡΙΑΚΟ ΠΑΝΕΠΙΣΤΗΜΙΟ ΑΘΗΝΩΝ ΚΑΜΑΤΣΟΣ ΦΩΤΙΟΣ	ΚΑΤΑΛΥΤΕΣ ΝΙΚΕΛΙΟΥ ΣΥΜΠΛΕΓΜΕΝΟΥ ΜΕ ΔΙΑΜΙΝΙΚΟΥΣ ΚΑΙ ΔΙΘΕΙΟΛΙΚΟΥΣ ΥΠΟΚΑΤΑΣΤΑΤΕΣ ΓΙΑ ΤΗΝ ΠΑΡΑΓΩΓΗ ΥΔΡΟΓΟΝΟΥ ΑΠΟ ΤΟ ΝΕΡΟ ΜΕ ΟΜΟΓΕΝΗ ΦΩΤΟΚΑΤΑΛΥΣΗ	1009557
28/03/2018	ΑΘΑΝΑΣΙΟΥ ΙΩΑΝΝΗΣ	ΒΑΡΙΔΙΑ ΨΑΡΕΜΑΤΟΣ ΜΕ ΕΥΚΟΛΗ ΠΡΟΣΑΡΤΗΣΗ ΣΤΗΝ ΠΕΤΟΝΙΑ	1009558
25/04/2018	ΛΑΜΠΡΟΥ ΑΡΙΣΤΕΙΔΗΣ	ΣΥΣΤΗΜΑ ΣΚΙΑΣΗΣ ΜΕ ΠΕΡΣΙΔΕΣ	1009562
30/05/2018	ΠΑΤΑΚΑΣ ΑΓΓΕΛΟΣ	ΣΥΣΤΗΜΑ ΠΡΟΓΡΑΜΜΑΤΙΣΜΟΥ ΑΡΔΕΥΣΗΣ	1009552
02/08/2018	ΑΓΑΘΑΓΓΕΛΟΥ ΕΛΙΣΑΒΕΤ ΠΑΠΑΪΩΑΝΝΟΥ ANNA ΧΑΣΑΠΗ ΔΕΣΠΟΙΝΑ	ΜΟΝΩΤΙΚΗ ΘΗΚΗ ΣΥΝΔΕΤΗΡΩΝ	1009553
02/08/2018	SELECT SOFTWARE AND BUSINESS SOLUTIONS A.E.B.E.	ΗΛΕΚΤΡΟΝΙΚΟΣ ΜΗΧΑΝΙΣΜΟΣ ΚΑΤΑΧΩΡΗΣΗΣ ΠΡΟΩΘΗΤΙΚΩΝ ΕΝΕΡΓΕΙΩΝ ΓΙΑ ΚΑΤΑΝΑΛΩΤΙΚΑ ΑΓΑΘΑ ΠΟΥ ΘΑ ΒΡΕΙ Ο ΚΑΤΑΝΑΛΩΤΗΣ ΣΕ ΑΛΥΣΙΔΕΣ ΛΙΑΝΙΚΗΣ ΠΩΛΗΣΗΣ	1009554

2.3 ΕΥΡΕΤΗΡΙΟ Δ.Ε. ΣΥΜΦΩΝΑ ΜΕ ΤΗΝ ΑΛΦΑΒΗΤΙΚΗ ΣΕΙΡΑ ΤΩΝ ΔΙΚΑΙΟΥΧΩΝ

ΔΙΚΑΙΟΥΧΟΣ (73)	ΤΙΤΛΟΣ ΕΦΕΥΡΕΣΗΣ (54)	ΚΑΤΑΘΕΣΗ (22)	ΑΡ. Δ.Ε. (21)
INTERMETAL ΑΝΩΝΥΜΗ ΒΙΟΤΕΧΝΙΚΗ ΚΑΙ ΕΜΠΟΡΙΚΗ ΕΤΑΙΡΕΙΑ ΜΕΛΕΤΩΝ ΚΑΙ ΤΕΧΝΙΚΩΝ ΕΦΑΡΜΟΓΩΝ ΑΒΕΕ με δ.τ. "INTERMETAL ΑΒΕΕ"	ΣΥΣΤΗΜΑ ΚΑΙ ΜΕΘΟΔΟΣ ΣΥΓΚΡΑΤΗΣΗΣ ΚΑΙ ΕΥΘΥΓΡΑΜΜΙΣΗΣ ΓΥΑΛΙΝΩΝ ΚΙΓΚΑΛΙΔΩΜΑΤΩΝ	27/01/2017	1009559
SELECT SOFTWARE AND BUSINESS SOLUTIONS A.E.B.E.	ΗΛΕΚΤΡΟΝΙΚΟΣ ΜΗΧΑΝΙΣΜΟΣ ΚΑΤΑΧΩΡΗΣΗΣ ΠΡΟΩΘΗΤΙΚΩΝ ΕΝΕΡΓΕΙΩΝ ΓΙΑ ΚΑΤΑΝΑΛΩΤΙΚΑ ΑΓΑΘΑ ΠΟΥ ΘΑ ΒΡΕΙ Ο ΚΑΤΑΝΑΛΩΤΗΣ ΣΕ ΑΛΥΣΙΔΕΣ ΛΙΑΝΙΚΗΣ ΠΩΛΗΣΗΣ	02/08/2018	1009554
ΑΓΑΘΑΓΓΕΛΟΥ ΕΛΙΣΑΒΕΤ	ΜΟΝΩΤΙΚΗ ΘΗΚΗ ΣΥΝΔΕΤΗΡΩΝ	02/08/2018	1009553
ΑΘΑΝΑΣΙΟΥ ΙΩΑΝΝΗΣ	ΒΑΡΙΔΙΑ ΨΑΡΕΜΑΤΟΣ ΜΕ ΕΥΚΟΛΗ ΠΡΟΣΑΡΤΗΣΗ ΣΤΗΝ ΠΕΤΟΝΙΑ	28/03/2018	1009558
ΒΟΥΤΖΑΛΗΣ ΓΕΩΡΓΙΟΣ	ΒΙΟΛΟΓΙΚΗ ΕΝΤΟΜΟΠΑΓΙΔΑ ΘΕΡΜΟΚΗΠΙΟΥ	12/02/2018	1009549
ΒΡΟΥΣΙΑΣ ΝΙΚΟΛΑΟΣ	ΣΥΣΤΗΜΑ ΒΙΔΩΜΑΤΟΣ ΚΑΙ ΞΕΒΙΔΩΜΑΤΟΣ ΣΩΛΗΝΩΝ ΓΕΩΤΡΗΣΗΣ ΠΑΝΤΟΣ ΤΥΠΟΥ	25/01/2018	1009556
ΓΑΖΗΣ ΝΙΚΟΛΑΟΣ	ΕΛΕΓΧΟΣ ΚΑΙ ΑΞΙΟΛΟΓΗΣΗ ΑΚΕΡΑΙΟΤΗΤΑΣ ΥΛΙΚΩΝ ΣΕ ΠΡΑΓΜΑΤΙΚΟ ΧΡΟΝΟ ΚΑΙ ΔΙΑΣΦΑΛΙΣΗΣ ΠΟΙΟΤΗΤΑΣ	28/12/2017	1009561
ΕΘΝΙΚΟ ΚΑΙ ΚΑΠΟΛΙΣΤΡΙΑΚΟ ΠΑΝΕΠΙΣΤΗΜΙΟ ΑΘΗΝΩΝ	ΕΝΩΣΕΙΣ ΤΟΥ ΔΙΣΘΕΝΟΥΣ ΧΑΛΚΟΥ ΜΕ ΦΥΣΙΚΑ ΠΡΟΪΟΝΤΑ ΠΥΡΙΔΥΛΟΚΙΝΟΞΑΛΙΝΗΣ ΚΑΙ ΝΙΤΡΙΚΩΝ ΠΟΥ ΕΠΙΔΕΙΚΝΟΥΝ ΑΝΤΙΚΑΡΚΙΝΙΚΗ ΚΑΙ ΑΝΤΙΜΥΚΗΤΙΑΚΗ ΔΡΑΣΗ ΚΑΙ ΜΠΟΡΟΥΝ ΝΑ ΔΡΑΣΟΥΝ ΩΣ ΦΑΡΜΑΚΑ ΜΕ ΠΟΛΛΑΠΛΟ ΣΤΟΧΟ	20/02/2018	1009550
ΕΘΝΙΚΟ ΚΑΙ ΚΑΠΟΛΙΣΤΡΙΑΚΟ ΠΑΝΕΠΙΣΤΗΜΙΟ ΑΘΗΝΩΝ	ΚΑΤΑΛΥΤΕΣ ΝΙΚΕΛΙΟΥ ΣΥΜΠΛΕΓΜΕΝΟΥ ΜΕ ΔΙΑΜΙΝΙΚΟΥΣ ΚΑΙ ΔΙΘΕΙΟΛΙΚΟΥΣ ΥΠΟΚΑΤΑΣΤΑΤΕΣ ΓΙΑ ΤΗΝ ΠΑΡΑΓΩΓΗ ΥΔΡΟΓΟΝΟΥ ΑΠΟ ΤΟ ΝΕΡΟ ΜΕ ΟΜΟΓΕΝΗ ΦΩΤΟΚΑΤΑΛΥΣΗ	26/03/2018	1009557
ΕΤΜΕ: ΠΕΠΠΑΣ ΚΑΙ ΣΥΝΕΡΓΑΤΕΣ Ε.Ε.	ΠΛΩΤΗ ΠΛΑΤΦΟΡΜΑ ΘΑΛΑΣΣΙΑΣ ΕΠΙΤΗΡΗΣΗΣ ΚΑΙ ΤΗΛΕΠΙΚΟΙΝΩΝΙΩΝ	08/03/2018	1009551
ΙΩΑΝΝΟΥ ΚΩΝΣΤΑΝΤΙΝΟΣ	ΒΙΟΛΟΓΙΚΗ ΕΝΤΟΜΟΠΑΓΙΔΑ ΘΕΡΜΟΚΗΠΙΟΥ	12/02/2018	1009549
ΚΑΜΑΤΣΟΣ ΦΩΤΙΟΣ	ΚΑΤΑΛΥΤΕΣ ΝΙΚΕΛΙΟΥ ΣΥΜΠΛΕΓΜΕΝΟΥ ΜΕ ΔΙΑΜΙΝΙΚΟΥΣ ΚΑΙ ΔΙΘΕΙΟΛΙΚΟΥΣ ΥΠΟΚΑΤΑΣΤΑΤΕΣ ΓΙΑ ΤΗΝ ΠΑΡΑΓΩΓΗ ΥΔΡΟΓΟΝΟΥ ΑΠΟ ΤΟ ΝΕΡΟ ΜΕ ΟΜΟΓΕΝΗ ΦΩΤΟΚΑΤΑΛΥΣΗ	26/03/2018	1009557
ΛΑΜΠΡΟΥ ΑΡΙΣΤΕΙΔΗΣ	ΣΥΣΤΗΜΑ ΣΚΙΑΣΗΣ ΜΕ ΠΕΡΣΙΔΕΣ	25/04/2018	1009562
ΛΙΩΛΗ ΕΥΤΥΧΙΑ	ΕΝΩΣΕΙΣ ΤΟΥ ΔΙΣΘΕΝΟΥΣ ΧΑΛΚΟΥ ΜΕ ΦΥΣΙΚΑ ΠΡΟΪΟΝΤΑ ΠΥΡΙΔΥΛΟΚΙΝΟΞΑΛΙΝΗΣ ΚΑΙ ΝΙΤΡΙΚΩΝ ΠΟΥ ΕΠΙΔΕΙΚΝΟΥΝ ΑΝΤΙΚΑΡΚΙΝΙΚΗ ΚΑΙ ΑΝΤΙΜΥΚΗΤΙΑΚΗ ΔΡΑΣΗ ΚΑΙ ΜΠΟΡΟΥΝ ΝΑ ΔΡΑΣΟΥΝ ΩΣ ΦΑΡΜΑΚΑ ΜΕ ΠΟΛΛΑΠΛΟ ΣΤΟΧΟ	20/02/2018	1009550
ΜΗΤΣΟΠΟΥΛΟΥ ΧΡΙΣΤΙΝΑ ANNA	ΕΝΩΣΕΙΣ ΤΟΥ ΔΙΣΘΕΝΟΥΣ ΧΑΛΚΟΥ ΜΕ ΦΥΣΙΚΑ ΠΡΟΪΟΝΤΑ ΠΥΡΙΔΥΛΟΚΙΝΟΞΑΛΙΝΗΣ ΚΑΙ ΝΙΤΡΙΚΩΝ ΠΟΥ ΕΠΙΔΕΙΚΝΟΥΝ ΑΝΤΙΚΑΡΚΙΝΙΚΗ ΚΑΙ ΑΝΤΙΜΥΚΗΤΙΑΚΗ ΔΡΑΣΗ ΚΑΙ ΜΠΟΡΟΥΝ ΝΑ ΔΡΑΣΟΥΝ ΩΣ ΦΑΡΜΑΚΑ ΜΕ ΠΟΛΛΑΠΛΟ ΣΤΟΧΟ	20/02/2018	1009550
ΜΗΤΣΟΠΟΥΛΟΥ ΧΡΙΣΤΙΝΑ ANNA	ΚΑΤΑΛΥΤΕΣ ΝΙΚΕΛΙΟΥ ΣΥΜΠΛΕΓΜΕΝΟΥ ΜΕ ΔΙΑΜΙΝΙΚΟΥΣ ΚΑΙ ΔΙΘΕΙΟΛΙΚΟΥΣ ΥΠΟΚΑΤΑΣΤΑΤΕΣ ΓΙΑ ΤΗΝ ΠΑΡΑΓΩΓΗ ΥΔΡΟΓΟΝΟΥ ΑΠΟ ΤΟ ΝΕΡΟ ΜΕ ΟΜΟΓΕΝΗ ΦΩΤΟΚΑΤΑΛΥΣΗ	26/03/2018	1009557
ΠΑΠΑΪΩΑΝΝΟΥ ANNA	ΜΟΝΩΤΙΚΗ ΘΗΚΗ ΣΥΝΔΕΤΗΡΩΝ	02/08/2018	1009553
ΠΑΤΑΚΑΣ ΑΓΓΕΛΟΣ	ΣΥΣΤΗΜΑ ΠΡΟΓΡΑΜΜΑΤΙΣΜΟΥ ΑΡΔΕΥΣΗΣ	30/05/2018	1009552
ΣΑΓΕΩΡΓΗΣ ΧΡΗΣΤΟΣ	ΤΡΙΠΟΔΗ ΣΥΡΤΑΡΩΤΗ ΣΥΝΔΕΣΗ	25/04/2016	1009548
ΣΤΕΦΑΝΙΑΗΣ ΚΩΝΣΤΑΝΤΙΝΟΣ	ΜΕΝΤΕΣΕΔΕΣ ΑΝΟΙΓΟΜΕΝΗΣ ΠΟΡΤΑΣ ΜΕ ΕΛΕΓΧΟ ΕΠΑΝΑΦΟΡΑΣ (ΦΡΕΝΟ) ΜΙΑΣ Ή ΔΙΠΛΗΣ ΚΑΤΕΥΘΥΝΣΗΣ (ΑΛΕΡΕΤΟΥΡ)	28/03/2017	1009560

ΔΙΚΑΙΟΥΧΟΣ (73)	ΤΙΤΛΟΣ ΕΦΕΥΡΕΣΗΣ (54)	ΚΑΤΑΘΕΣΗ (22)	ΑΡ. Δ.Ε. (21)
ΤΕΧΝΟΛΟΓΙΚΟ ΕΚΠΑΙΔΕΥΤΙΚΟ ΙΔΡΥΜΑ ΑΝΑΤΟΛΙΚΗΣ ΜΑΚΕΔΟΝΙΑΣ ΚΑΙ ΘΡΑΚΗΣ	ΕΛΕΓΧΟΣ ΚΑΙ ΑΞΙΟΛΟΓΗΣΗ ΑΚΕΡΑΙΟΤΗΤΑΣ ΥΛΙΚΩΝ ΣΕ ΠΡΑΓΜΑΤΙΚΟ ΧΡΟΝΟ ΚΑΙ ΔΙΑΣΦΑΛΙΣΗΣ ΠΟΙΟΤΗΤΑΣ	28/12/2017	1009561
ΤΣΟΧΑΤΖΗΣ Α.Ε.	ΤΕΝΤΑ ΣΚΙΑΣΗΣ ΠΤΥΣΣΟΜΕΝΗ	20/10/2014	1009555
ΧΑΣΑΠΗ ΔΕΣΠΟΙΝΑ	ΜΟΝΩΤΙΚΗ ΘΗΚΗ ΣΥΝΔΕΤΗΡΩΝ	02/08/2018	1009553

2.4 ΠΙΣΤΟΠΟΙΗΤΙΚΑ ΥΠΟΔΕΙΓΜΑΤΟΣ ΧΡΗΣΙΜΟΤΗΤΑΣ

ΑΡΙΘΜΟΣ Π.Υ.Χ.	(11):2003145
ΑΡΙΘΜΟΣ ΑΙΤΗΣΗΣ Π.Υ.Χ.	(21):20180200110
ΔΙΚΑΙΟΥΧΟΣ	(73):1)ΜΕΝΔΩΝΙΔΗΣ ΓΕΩΡΓΙΟΥ ΕΜΜΑΝΟΥΗΛ Λ. Μαραθώνος 243, 14565 ΑΓΙΟΣ ΣΤΕΦΑΝΟΣ (ΑΤΤΙΚΗΣ), ΕΛΛΑΔΑ
ΗΜΕΡΟΜ. ΚΑΤΑΘΕΣΗΣ	(22):20/03/2018
ΗΜΕΡΟΜ. ΑΠΟΝΟΜΗΣ	(47):02/07/2019
ΣΥΜΒ. ΠΡΟΤΕΡΑΙΟΤΗΤΕΣ	(30):
ΕΦΕΥΡΕΤΗΣ	(72):1)ΜΕΝΔΩΝΙΔΗΣ ΓΕΩΡΓΙΟΥ ΕΜΜΑΝΟΥΗΛ
ΕΙΔΙΚΟΣ ΠΛΗΡΕΞΟΥΣΙΟΣ	(74):
ΑΝΤΙΚΛΗΤΟΣ	(74):ΜΕΝΔΩΝΙΔΟΥ ΘΕΟΧΑΡΙΣΤΗ Λεωφ. Μαραθώνος 243, 14565 ΑΓΙΟΣ ΣΤΕΦΑΝΟΣ (ΑΤΤΙΚΗΣ)
ΤΙΤΛΟΣ ΕΦΕΥΡΕΣΗΣ	(54):ΦΥΣΙΚΟ ΜΕΤΑΛΛΙΚΟ ΝΕΡΟ ΜΕ ΜΑ- ΣΤΙΧΑ

ΠΕΡΙΛΗΨΗ(57)

Η παρούσα εφεύρεση αναφέρεται σε προϊόν φυσικού μεταλλικού νερού με ή χωρίς την προσθήκη διοξειδίου του άνθρακα, ανθρακούχο νερό, ανθρακούχο φυσικό μεταλλικό νερό, επιτραπέζιο νερό, επεξεργασμένο νερό, φιλτραρισμένο νερό, φυσικό ανθρακούχο μεταλλικό νερό με τεχνική οξυγόνωσης αέρα εμπλουτισμένο με όζον, και φυσικό μεταλλικό νερό με καθαρό οξυγόνο, που χαρακτηρίζεται από το ότι περιέχει στη σύνθεσή του υδατοδιαλυτό μαστιγέλαιο σε υγρή μορφή ή υδατοδιαλυτό μαστιγέλαιο σε στερεή μορφή (σκόνη), ή υδατοδιαλυτή μαστίχα σε στερεή μορφή (σκόνη) ή ομογενοποιημένο μαστιγέλαιο ή εναλλακτικά φυσική μαστίχα Χίου, φυσικό μαστιγέλαιο, άρωμα μαστιγελαίου, άρωμα μαστίχας, μαστιχόνερο, καθώς και όλα τα προαναφερθέντα αδιάλυτα ή διαλυμένα, σε νερό, σε λάδι ή σε άλλες φυσικές και μη φυσικές ουσίες.

ΑΡΙΘΜΟΣ Π.Υ.Χ.	(11):2003146
ΑΡΙΘΜΟΣ ΑΙΤΗΣΗΣ Π.Υ.Χ.	(21):20180200115
ΔΙΚΑΙΟΥΧΟΣ	(73):1)ΜΕΝΔΩΝΙΔΗΣ ΓΕΩΡΓΙΟΥ ΕΜΜΑΝΟΥΗΛ Λ. Μαραθώνος 243,14565 ΑΓΙΟΣ ΣΤΕΦΑΝΟΣ (ΑΤΤΙΚΗΣ), ΕΛΛΑΔΑ
ΗΜΕΡΟΜ. ΚΑΤΑΘΕΣΗΣ	(22):20/03/2018
ΗΜΕΡΟΜ. ΑΠΟΝΟΜΗΣ	(47):02/07/2019
ΣΥΜΒ. ΠΡΟΤΕΡΑΙΟΤΗΤΕΣ	(30):
ΕΦΕΥΡΕΤΗΣ	(72):1)ΜΕΝΔΩΝΙΔΗΣ ΓΕΩΡΓΙΟΥ ΕΜΜΑΝΟΥΗΛ
ΕΙΔΙΚΟΣ ΠΛΗΡΕΞΟΥΣΙΟΣ	(74):
ΑΝΤΙΚΛΗΤΟΣ	(74):ΜΕΝΔΩΝΙΔΟΥ ΘΕΟΧΑΡΙΣΤΗ Λεωφ. Μαραθώνος 243,14565 ΑΓΙΟΣ ΣΤΕΦΑΝΟΣ (ΑΤΤΙΚΗΣ)
ΤΙΤΛΟΣ ΕΦΕΥΡΕΣΗΣ	(54):ΦΥΣΙΚΟΣ ΧΥΜΟΣ ΡΟΔΙ ΜΑΣΤΙΧΑΣ

ΠΕΡΙΛΗΨΗ(57)

Η παρούσα εφεύρεση αναφέρεται σε φυσικό χυμό ρόδι, ο οποίος μπορεί να είναι παστεριωμένος, που χαρακτηρίζεται από το ότι περιέχει στη σύνθεσή του υδατοδιαλυτό μαστιγέλαιο σε υγρή μορφή ή υδατοδιαλυτό μαστιγέλαιο σε στερεή μορφή (σκόνη), ή την υδατοδιαλυτή μαστίχα σε στερεή μορφή (σκόνη), ή ομογενοποιημένο μαστιγέλαιο ή εναλλακτικά φυσική μαστίχα Χίου, φυσικό μαστιγέλαιο, άρωμα μαστιγελαίου, άρωμα μαστίχας, μαστιχόνερο, καθώς και όλα τα προαναφερθέντα αδιάλυτα ή διαλυμένα, σε νερό, σε λάδι ή σε άλλες φυσικές και μη φυσικές ουσίες.

ΑΡΙΘΜΟΣ Π.Υ.Χ. (11):2003147
ΑΡΙΘΜΟΣ ΑΙΤΗΣΗΣ Π.Υ.Χ. (21):20180200116
ΔΙΚΑΙΟΥΧΟΣ (73):1)ΜΕΝΔΩΝΙΔΗΣ ΓΕΩΡΓΙΟΥ
ΕΜΜΑΝΟΥΗΛ
Λ. Μαραθώνος 243, 14565 ΑΓΙΟΣ
ΣΤΕΦΑΝΟΣ (ΑΤΤΙΚΗΣ), ΕΛΛΑΔΑ

ΗΜΕΡΟΜ. ΚΑΤΑΘΕΣΗΣ (22):20/03/2018

ΗΜΕΡΟΜ. ΑΠΟΝΟΜΗΣ (47):02/07/2019

ΣΥΜΒ. ΠΡΟΤΕΡΑΙΟΤΗΤΕΣ (30):

ΕΦΕΥΡΕΤΗΣ (72):1)ΜΕΝΔΩΝΙΔΗΣ ΓΕΩΡΓΙΟΥ
ΕΜΜΑΝΟΥΗΛ

ΕΙΔΙΚΟΣ ΠΛΗΡΕΞΟΥΣΙΟΣ (74):

ΑΝΤΙΚΛΗΤΟΣ (74):ΜΕΝΔΩΝΙΔΟΥ ΘΕΟΧΑΡΙΣΤΗ
Λεωφ. Μαραθώνος 243, 14565 ΑΓΙΟΣ
ΣΤΕΦΑΝΟΣ (ΑΤΤΙΚΗΣ)

ΤΙΤΛΟΣ ΕΦΕΥΡΕΣΗΣ (54):ΣΟΔΑ ΜΑΣΤΙΧΑΣ

ΠΕΡΙΛΗΨΗ(57)

Η παρούσα εφεύρεση αναφέρεται σε σόδα από επεξεργασμένο νερό, ή με ανθρακούχο φυσικό μεταλλικό νερό, ή ανθρακούχο μεταλλικό νερό με την προσθήκη διοξειδίου του άνθρακα, ή επιτραπέζιο νερό, ή φιλτραρισμένο νερό, ή φυσικό ανθρακούχο μεταλλικό νερό με τεχνητή οξυγόνωσης αέρα εμπλουτισμένο με όζον, ή φυσικό μεταλλικό νερό με καθαρό οξυγόνο, με την προσθήκη διτανθρακικής σόδας, που χαρακτηρίζεται από το ότι περιέχει στη σύνθεσή του υδατοδιαλυτό μαστιγέλαιο σε υγρή μορφή ή υδατοδιαλυτό μαστιγέλαιο σε στερεή μορφή (σκόνη), ή την υδατοδιαλυτή μαστίχα σε στερεή μορφή (σκόνη), ή ομογενοποιημένο μαστιγέλαιο ή εναλλακτικά φυσική μαστίχα Χίου, φυσικό μαστιγέλαιο, άρωμα μαστιγελαιού, άρωμα μαστίχας, μαστιχόνερο, καθώς και όλα τα προαναφερθέντα αδιάλυτα ή διαλυμένα, σε νερό, σε λάδι ή σε άλλες φυσικές και μη φυσικές ουσίες.

ΑΡΙΘΜΟΣ Π.Υ.Χ. (11):2003148
ΑΡΙΘΜΟΣ ΑΙΤΗΣΗΣ Π.Υ.Χ. (21):20190200068
ΔΙΚΑΙΟΥΧΟΣ (73):1)ΓΡΗΓΟΡΙΑΔΗΣ ΓΕΩΡΓΙΟΥ ΙΩΑΝΝΗΣ
26ης Οκτωβρίου 43, 54627 ΘΕΣΣΑΛΟΝΙΚΗ
(ΘΕΣΣΑΛΟΝΙΚΗΣ), ΕΛΛΑΔΑ

ΗΜΕΡΟΜ. ΚΑΤΑΘΕΣΗΣ (22):30/10/2018

ΗΜΕΡΟΜ. ΑΠΟΝΟΜΗΣ (47):02/07/2019

ΣΥΜΒ. ΠΡΟΤΕΡΑΙΟΤΗΤΕΣ (30):

ΕΦΕΥΡΕΤΗΣ (72):1)ΓΡΗΓΟΡΙΑΔΗΣ ΓΕΩΡΓΙΟΥ ΙΩΑΝΝΗΣ

ΕΙΔΙΚΟΣ ΠΛΗΡΕΞΟΥΣΙΟΣ (74):

ΑΝΤΙΚΛΗΤΟΣ (74):

ΤΙΤΛΟΣ ΕΦΕΥΡΕΣΗΣ (54):ΣΧΕΔΙΑΣΤΙΚΑ ΑΝΤΙΚΑΡΚΙΝΙΚΑ ΧΗΜΙΚΑ ΥΠΕΡΦΑΡΜΑΚΟΦΟΡΙΚΑ ΜΟΡΙΑ ΜΕ ΚΒΑΝΤΟΜΟΡΙΑΚΗ ΣΥΓΓΕΝΕΙΑ ΠΡΟΣΔΕΣΗΣ ΚΑΤΑ ΣΤΟΧΩΝ ΜΕΤΑΓΩΓΗΣ ΣΗΜΑΤΟΣ ΚΑΙ ΜΟΤΙΒΙΚΩΝ ΠΕΡΙΟΧΩΝ ΑΥΤΩΝ ΣΧΕΤΙΚΩΝ ΜΕ ΤΗΝ ΑΣΘΕΝΕΙΑ ΤΟΥ ΜΗ ΜΙΚΡΟΚΥΤΤΑΡΙΚΟΥΚΑΡΚΙΝΟΥ ΤΟΥ ΠΝΕΥΜΟΝΑ (ΜΜΚΠ) ΣΤΟΝ ΑΝΘΡΩΠΟ

ΠΕΡΙΛΗΨΗ(57)

Η παρούσα εφεύρεση κατοχυρώνει και περιγράφει υπερφάρμακοφορικές πολυστοχικές Φαρμακομορφές EGFR αναστολέων "τρίτης γενιάς" όπως ονομάζονται, οι οποίοι στοχεύουν ειδικά τη μετάλλαξη T790M με πιθανή δράση όσον αφορά την ενεργοποίηση κυτταρικών μοριακών μονοπατιών όπως το RAS-RAF-MEK μονοπάτι και το PI3K-AKT-mTOR μονοπάτι, τα οποία επηρεάζουν την κυτταρική διαφοροποίηση του καρκινικού κυττάρου, την τοπική επέκταση, τη μεταστατική του ικανότητα, την αντίσταση στην απόπτωση και την αγγειογένεση, με χαμηλή τοξικότητα και όσο το δυνατόν λιγότερες δευτερεύουσες δράσεις που εμπλέκονται στην υπερέκφραση του EGFR στο μεταστατικό μη μικροκυτταρικό καρκίνο του πνεύμονα, στη διαφοροποίηση των πρόδρομων καρκινικών κυττάρων, του μεταστατικού στα μονοπάτιασηματοδότησης των υποδοχέων αυτών που είναι κριτικής σημασίας στους όγκους αδενοκαρκινώματος πνεύμονα,

στο διμερισμό και αυτοφωσφορύλιωσή του τα οποία αναστέλλουν τη λειτουργία του πρωτεϊνικού παραγώγου του μεταλλαγμένου γονιδίου του επιδερμικού αυξητικού παράγοντα (Epidermal Growth Factor Receptor, EGFR).

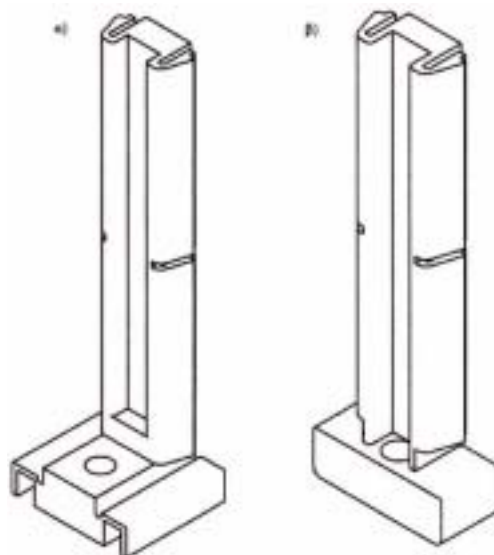
ΑΡΙΘΜΟΣ Π.Υ.Χ. (11):2003149
ΑΡΙΘΜΟΣ ΑΙΤΗΣΗΣ Π.Υ.Χ. (21):20190200024
ΔΙΚΑΙΟΥΧΟΣ (73):1)ΑΝΩΝΥΜΟΣ ΕΤΑΙΡΕΙΑ ΒΙΟΜΗΧΑΝΙΑ ΜΟΡΦΟΠΟΙΗΣΕΩΣ ΑΛΟΥΜΙΝΙΟΥ ΒΙΟΜΑΛ ΑΕ με δ.τ. "ΒΙΟΜΑΛ ΑΕ" Βατώντας, 34600 ΝΕΑ ΑΡΤΑΚΗ (ΕΥΒΟΙΑΣ), ΕΛΛΑΔΑ

ΗΜΕΡΟΜ. ΚΑΤΑΘΕΣΗΣ (22):06/02/2019
ΗΜΕΡΟΜ. ΑΠΟΝΟΜΗΣ (47):02/07/2019
ΣΥΜΒ. ΠΡΟΤΕΡΑΙΟΤΗΤΕΣ (30):
ΕΦΕΥΡΕΤΗΣ (72):1)ΒΟΛΟΥΔΑΚΗΣ ΕΥΑΓΓΕΛΟΥ ΣΤΑΥΡΟΣ

ΕΙΔΙΚΟΣ ΠΛΗΡΕΞΟΥΣΙΟΣ (74):
ΑΝΤΙΚΛΗΤΟΣ (74):
ΤΙΤΛΟΣ ΕΦΕΥΡΕΣΗΣ (54):ΠΛΑΣΤΙΚΑ ΣΥΓΚΡΑΤΗΣΗΣ ΓΙΑ ΟΡΙΖΟΝΤΙΑ ΣΤΑΘΕΡΑ ΠΡΟΦΙΛ ΣΙΤΑΣ ΜΕ ΠΤΥΧΩΤΟ ΠΑΝΙ

ΠΕΡΙΛΗΨΗ(57)

Η εφεύρεση αυτή αναφέρεται σε πλαστικά συγκράτησης (1), πολυμορφικής γεωμετρίας, τα οποία διαθέτουν κατάλληλο σχήμα έτσι ώστε να σταθεροποιούν το κάθετο με το οριζόντιο σταθερό προφίλ της σίτας και ταυτόχρονα να επιτρέπουν την τοποθέτηση της χωρίς την χρήση εργαλείων στην τοιχοποιία (χρήση τρυπανιού, βίδες) (3). Επιπλέον, με τον καινοτόμο σχεδιασμό που φέρουν τα πλαστικά συγκράτησης επιτυγχάνουν την εύκολη και γρήγορη ευθυγράμμιση μεταξύ τους (2). Πλεονέκτημα αυτής της εφεύρεσης είναι η μη χρήση εργαλείων και η μη κατεργασία στην τοιχοποιία κατά την τοποθέτηση της σίτας. Αποτέλεσμα όλων των παραπάνω είναι η πιο γρήγορη, εύκολη, ασφαλής και οικονομικότερη τοποθέτηση της σίτας από τον χρήστη.



2.5 ΕΥΡΕΤΗΡΙΟ Π.Υ.Χ. ΣΥΜΦΩΝΑ ΜΕ ΤΗΝ ΗΜΕΡΟΜΗΝΙΑ ΚΑΤΑΘΕΣΗΣ

ΚΑΤΑΘΕΣΗ (22)	ΔΙΚΑΙΟΥΧΟΣ (73)	ΤΙΤΛΟΣ ΕΦΕΥΡΕΣΗΣ (54)	ΑΡ. Π.Υ.Χ. (11)
20/03/2018	ΜΕΝΔΩΝΙΔΗΣ ΕΜΜΑΝΟΥΗΛ	ΦΥΣΙΚΟ ΜΕΤΑΛΛΙΚΟ ΝΕΡΟ ΜΕ ΜΑΣΤΙΧΑ	2003145
20/03/2018	ΜΕΝΔΩΝΙΔΗΣ ΕΜΜΑΝΟΥΗΛ	ΦΥΣΙΚΟΣ ΧΥΜΟΣ ΡΟΔΙ ΜΑΣΤΙΧΑΣ	2003146
20/03/2018	ΜΕΝΔΩΝΙΔΗΣ ΕΜΜΑΝΟΥΗΛ	ΣΟΔΑ ΜΑΣΤΙΧΑΣ	2003147
30/10/2018	ΓΡΗΓΟΡΙΑΔΗΣ ΙΩΑΝΝΗΣ	ΣΧΕΔΙΑΣΤΙΚΑ ΑΝΤΙΚΑΡΚΙΝΙΚΑ ΧΗΜΙΚΑ ΥΠΕΡΦΑΡΜΑΚΟΦΟΡΙΚΑ ΜΟΡΙΑ ΜΕ ΚΒΑΝΤΟΜΟΡΙΑΚΗ ΣΥΓΓΕΝΕΙΑ ΠΡΟΣΔΕΣΗΣ ΚΑΤΑ ΣΤΟΧΩΝ ΜΕΤΑΓΩΓΗΣ ΣΗΜΑΤΟΣ ΚΑΙ ΜΟΤΙΒΙΚΩΝ ΠΕΡΙΟΧΩΝ ΑΥΤΩΝ ΣΧΕΤΙΚΩΝ ΜΕ ΤΗΝ ΑΣΘΕΝΕΙΑ ΤΟΥ ΜΗ ΜΙΚΡΟΚΥΤΤΑΡΙΚΟΥΚΑΡΚΙΝΟΥ ΤΟΥ ΠΝΕΥΜΟΝΑ (ΜΜΚΠ) ΣΤΟΝ ΑΝΘΡΩΠΟ	2003148
06/02/2019	ΑΝΩΝΥΜΟΣ ΕΤΑΙΡΕΙΑ ΒΙΟΜΗΧΑΝΙΑ ΜΟΡΦΟΠΟΙΗΣΕΩΣ ΑΛΟΥΜΙΝΙΟΥ ΒΙΟΜΑΛ ΑΕ με δ.τ. "ΒΙΟΜΑΛ ΑΕ"	ΠΛΑΣΤΙΚΑ ΣΥΓΚΡΑΤΗΣΗΣ ΓΙΑ ΟΡΙΖΟΝΤΙΑ ΣΤΑΘΕΡΑ ΠΡΟΦΙΛ ΣΙΤΑΣ ΜΕ ΠΤΥΧΩΤΟ ΠΑΝΙ	2003149

2.6 ΕΥΡΕΤΗΡΙΟ Π.Υ.Χ. ΣΥΜΦΩΝΑ ΜΕ ΤΗΝ ΑΛΦΑΒΗΤΙΚΗ ΣΕΙΡΑ ΤΩΝ ΔΙΚΑΙΟΥΧΩΝ

ΔΙΚΑΙΟΥΧΟΣ (73)	ΤΙΤΛΟΣ ΕΦΕΥΡΕΣΗΣ (54)	ΚΑΤΑΘΕΣΗ (22)	ΑΡ. Π.Υ.Χ. (21)
<i>ΑΝΩΝΥΜΟΣ ΕΤΑΙΡΕΙΑ ΒΙΟΜΗΧΑΝΙΑ ΜΟΡΦΟΠΟΙΗΣΕΩΣ ΑΛΟΥΜΙΝΙΟΥ ΒΙΟΜΑΛ ΑΕ με δ.τ. "ΒΙΟΜΑΛ ΑΕ"</i>	ΠΛΑΣΤΙΚΑ ΣΥΓΚΡΑΤΗΣΗΣ ΓΙΑ ΟΡΙΖΟΝΤΙΑ ΣΤΑΘΕΡΑ ΠΡΟΦΙΛ ΣΙΤΑΣ ΜΕ ΠΤΥΧΩΤΟ ΠΑΝΙ	06/02/2019	2003149
<i>ΓΡΗΓΟΡΙΑΔΗΣ ΙΩΑΝΝΗΣ</i>	ΣΧΕΔΙΑΣΤΙΚΑ ΑΝΤΙΚΑΡΚΙΝΙΚΑ ΧΗΜΙΚΑ ΥΠΕΡΦΑΡΜΑΚΟΦΟΡΙΚΑ ΜΟΡΙΑ ΜΕ ΚΒΑΝΤΟΜΟΡΙΑΚΗ ΣΥΓΓΕΝΕΙΑ ΠΡΟΣΔΕΣΗΣ ΚΑΤΑ ΣΤΟΧΩΝ ΜΕΤΑΓΩΓΗΣ ΣΗΜΑΤΟΣ ΚΑΙ ΜΟΤΙΒΙΚΩΝ ΠΕΡΙΟΧΩΝ ΑΥΤΩΝ ΣΧΕΤΙΚΩΝ ΜΕ ΤΗΝ ΑΣΘΕΝΕΙΑ ΤΟΥ ΜΗ ΜΙΚΡΟΚΥΤΤΑΡΙΚΟΥΚΑΡΚΙΝΟΥ ΤΟΥ ΠΝΕΥΜΟΝΑ (ΜΜΚΠ) ΣΤΟΝ ΑΝΘΡΩΠΟ	30/10/2018	2003148
<i>ΜΕΝΔΩΝΙΔΗΣ ΕΜΜΑΝΟΥΗΛ</i>	ΦΥΣΙΚΟ ΜΕΤΑΛΛΙΚΟ ΝΕΡΟ ΜΕ ΜΑΣΤΙΧΑ	20/03/2018	2003145
<i>ΜΕΝΔΩΝΙΔΗΣ ΕΜΜΑΝΟΥΗΛ</i>	ΦΥΣΙΚΟΣ ΧΥΜΟΣ ΡΟΔΙ ΜΑΣΤΙΧΑΣ	20/03/2018	2003146
<i>ΜΕΝΔΩΝΙΔΗΣ ΕΜΜΑΝΟΥΗΛ</i>	ΣΟΔΑ ΜΑΣΤΙΧΑΣ	20/03/2018	2003147

2.7 ΧΟΡΗΓΗΣΕΙΣ ΣΥΜΠΛΗΡΩΜΑΤΙΚΩΝ ΠΙΣΤΟΠΟΙΗΤΙΚΩΝ ΠΡΟΣΤΑΣΙΑΣ ΓΙΑ ΦΑΡΜΑΚΑ

ΑΡΙΘΜΟΣ ΣΠΠΦ	(11): 8000707
ΑΡΙΘΜΟΣ ΑΙΤΗΣΗΣ ΣΠΠΦ	(21): 20170800048
ΗΜΕΡΟΜ. ΚΑΤΑΘΕΣΗΣ	(22): 30/10/2017
ΗΜΕΡ/ΝΙΑ ΧΟΡΗΓΗΣΗΣ	(47): 01/07/2019
ΔΙΚΑΙΟΥΧΟΣ	(71): 1) ROCHE GLYCART AG Wagistrasse 18, 8952 Schlieren-Zuerich, ΕΛΒΕΤΙΑ
ΤΙΤΛΟΣ ΕΦΕΥΡΕΣΗΣ	(54): ΘΕΡΑΠΕΙΑ ΣΥΝΔΥΑΣΜΟΥ ΕΝΟΣ ΑΦΟΥΚΟΖΥΛΙΩΜΕΝΟΥ ΑΝΤΙΩΜΑΤΟΣ CD20 ΜΕ ΜΠΕΝΔΑΜΟΥΣΤΙΝΗ
ΑΡΙΘ./ΗΜΕΡ. ΚΥΡΙΟΥ Ε.Δ.Ε.	(68): 3093115
ΠΡΟΣΔΙΟΡΙΣΜΟΣ ΠΡΟΪΟΝΤΟΣ	(95): ΟΜΠΙΝΟΥΤΟΥΖΟΥΜΑΜΠΗ ΓΙΑ ΧΡΗΣΗ ΣΕ ΣΥΝΔΥΑΣΜΟ ΜΕ ΜΠΕΝΔΑΜΟΥΣΤΙΝΗ
ΑΡΙΘ./ΗΜΕΡ. ΙΣΧΥΟΥΣΑΣ ΑΔΕΙΑΣ	
ΚΥΚΛΟΦΟΡΙΑΣ ΣΤΗΝ ΕΛΛΑΔΑ	(92): Ε.Ε.(C)(2016)3744(τελικό)(τροποποιημένη)/15-06-2016
ΑΡΙΘ./ΗΜΕΡ. ΠΡΩΤΗΣ ΑΔΕΙΑΣ	
ΚΥΚΛΟΦΟΡΙΑΣ ΣΤΗΝ ΑΓΟΡΑ ΤΗΣ	
ΕΥΡΩΠΑΪΚΗΣ ΚΟΙΝΟΤΗΤΑΣ	(93): —
ΙΣΧΥΕΙ ΜΕΧΡΙ	(94): 16-6-2031
ΕΙΔΙΚΟΣ ΠΑΡΕΞΟΥΣΙΟΣ	(74): ΠΑΠΑ ΕΥΑΓΓΕΛΙΑ Πανεπιστημίου 64, 10677 ΑΘΗΝΑ
ΑΝΤΙΚΛΗΤΟΣ	(74): ΠΑΠΑ ΕΥΑΓΓΕΛΙΑ Πανεπιστημίου 64, 10677 ΑΘΗΝΑ

ΑΡΙΘΜΟΣ ΣΠΠΦ	(11): 8000708
ΑΡΙΘΜΟΣ ΑΙΤΗΣΗΣ ΣΠΠΦ	(21): 20180800034
ΗΜΕΡΟΜ. ΚΑΤΑΘΕΣΗΣ	(22): 04/10/2018
ΗΜΕΡ/ΝΙΑ ΧΟΡΗΓΗΣΗΣ	(47): 01/07/2019
ΔΙΚΑΙΟΥΧΟΣ	(71): 1) GENZYME CORPORATION 50 Binney Street, 02142 cambridger, MA, ΗΝΩΜΕΝΕΣ ΠΟΛΙΤΕΙΕΣ ΤΗΣ ΑΜΕΡΙΚΗΣ
ΤΙΤΛΟΣ ΕΦΕΥΡΕΣΗΣ	(54): ΘΕΡΑΠΕΙΑ ΤΗΣ ΝΟΣΟΥ ΡΟΜΠΕ
ΑΡΙΘ./ΗΜΕΡ. ΚΥΡΙΟΥ Ε.Δ.Ε.	(68): 3096562
ΠΡΟΣΔΙΟΡΙΣΜΟΣ ΠΡΟΪΟΝΤΟΣ	(95): ALGLUCOSIDASE ALFA (ΕΜΠΟΡΙΚΗ ΟΝΟΜΑΣΙΑ ΜΥΟΖΥΜΕ)
ΑΡΙΘ./ΗΜΕΡ. ΙΣΧΥΟΥΣΑΣ ΑΔΕΙΑΣ	
ΚΥΚΛΟΦΟΡΙΑΣ ΣΤΗΝ ΕΛΛΑΔΑ	(92): 1) Ε.Ε.(C)(2006)1356/31-03-2006, 2) Ε.Ε.(C)(2017)4993(τελικό)(τροποποιημένη)/ 10-07-2017
ΑΡΙΘ./ΗΜΕΡ. ΠΡΩΤΗΣ ΑΔΕΙΑΣ	
ΚΥΚΛΟΦΟΡΙΑΣ ΣΤΗΝ ΑΓΟΡΑ ΤΗΣ	
ΕΥΡΩΠΑΪΚΗΣ ΚΟΙΝΟΤΗΤΑΣ	(93): —
ΙΣΧΥΕΙ ΜΕΧΡΙ	(94): 2-4-2021
ΕΙΔΙΚΟΣ ΠΑΡΕΞΟΥΣΙΟΣ	(74): ΣΙΩΤΟΥ "ΚΑΤΕΡΙΝΑ ΣΙΩΤΟΥ ΚΑΙ ΣΥΝΕΡΓΑΤΕΣ ΔΙΚΗΓΟΡΙΚΗ ΕΤΑΙΡΕΙΑ" ΔΙΚΑΤΕΡΙΝΗ Πατησίων (28ης Οκτωβρίου) 122, 11257 ΑΘΗΝΑ
ΑΝΤΙΚΛΗΤΟΣ	(74): ΣΙΩΤΟΥ ΔΙΚΑΤΕΡΙΝΗ Πατησίων (28ης Οκτωβρίου) 122, 11257 ΑΘΗΝΑ

ΔΙΑΠΙΣΤΩΤΙΚΕΣ ΠΡΑΞΕΙΣ ΑΚΥΡΟΤΗΤΟΣ ΣΠΠΦ

1. Έχοντας υπόψη:

την δημοσιευθείσα πράξη έκπτωσης με αρ. πρωτ. ΓΔ 571/07.03.2019 για το υπ' αριθμ. 3061971 πιστοποιητικό κατάθεσης μετάφρασης Ευρωπαϊκού Διπλώματος Ευρεσιτεχνίας το οποίο αφορά την εφεύρεση με τίτλο "Χρήση αμινοξικών αντιπασμοδικών για τη θεραπευτική αγωγή του πόνου" της δικαιούχου "Research Corporation Technologies, Inc." και

το άρθρο 15 παρ. 1β του Κανονισμού (ΕΚ) αριθμ. 469/2009 του Ευρωπαϊκού Κοινοβουλίου και του Συμβουλίου της 6ης Μαΐου 2009 "περί του συμπληρωματικού πιστοποιητικού προστασίας για τα φάρμακα"

ΔΙΑΠΙΣΤΩΝΟΥΜΕ

Ότι από την 07.03.2019 το χορηγηθέν συμπληρωματικό πιστοποιητικό προστασίας για φάρμακα με αριθμό **8000299** που αφορούσε το παραπάνω πιστοποιητικό, που εξέπεσε, είναι άκυρο και προβαίνουμε στην αρχειοθέτηση του.

2. Έχοντας υπόψη:

την δημοσιευθείσα πράξη έκπτωσης με αρ. πρωτ. ΓΔ 984/06.05.2019 για το υπ' αριθμ. 3052997 πιστοποιητικό κατάθεσης μετάφρασης Ευρωπαϊκού Διπλώματος Ευρεσιτεχνίας το οποίο αφορά την εφεύρεση με τίτλο "Προσδιορισμός in vino δια την δοκιμασίαν της φαινοτυπικής σταθερότητας" της δικαιούχου "Tigenix N.V." και το άρθρο 15 παρ. 1β του Κανονισμού (ΕΚ) αριθμ. 469/2009 του Ευρωπαϊκού Κοινοβουλίου και του Συμβουλίου της 6ης Μαΐου 2009 "περί του συμπληρωματικού πιστοποιητικού προστασίας για τα φάρμακα"

ΔΙΑΠΙΣΤΩΝΟΥΜΕ

Ότι από την 06.05.2019 το χορηγηθέν συμπληρωματικό πιστοποιητικό προστασίας για φάρμακα με αριθμό **8000355** που αφορούσε το παραπάνω πιστοποιητικό, που εξέπεσε, είναι άκυρο και προβαίνουμε στην αρχειοθέτηση του.

3. Έχοντας υπόψη:

την δημοσιευθείσα πράξη έκπτωσης με αρ. πρωτ. ΓΔ 768/02.04.2019 για το υπ' αριθμ. 3081578 πιστοποιητικό κατάθεσης μετάφρασης Ευρωπαϊκού Διπλώματος Ευρεσιτεχνίας το οποίο αφορά την εφεύρεση με τίτλο "Βελτιωμένα κυστίδια βακτηριακής εξωτερικής μεμβράνης" της δικαιούχου "GlaxoSmithKline Biologicals S.A." και

το άρθρο 15 παρ. 1β του Κανονισμού (ΕΚ) αριθμ. 469/2009 του Ευρωπαϊκού Κοινοβουλίου και του Συμβουλίου της 6ης Μαΐου 2009 "περί του συμπληρωματικού πιστοποιητικού προστασίας για τα φάρμακα"

ΔΙΑΠΙΣΤΩΝΟΥΜΕ

Ότι από την 02.04.2019 το χορηγηθέν συμπληρωματικό πιστοποιητικό προστασίας για φάρμακα με αριθμό **8000481** που αφορούσε το παραπάνω πιστοποιητικό, που εξέπεσε, είναι άκυρο και προβαίνουμε στην αρχειοθέτηση του.

4. Έχοντας υπόψη:

την δημοσίευση του υπ' αριθμ. 3078684 πιστοποιητικού κατάθεσης μετάφρασης Ευρωπαϊκού Διπλώματος Ευρεσιτεχνίας το οποίο αφορά την εφεύρεση με τίτλο "Μέθοδοι παρασκευής συνθέσεων ξηρής σκόνης του γλυκοπυρρολικού" της δικαιούχου "Vectura Limited" και

το άρθρο 15 παρ. 1γ του Κανονισμού (ΕΟΚ) αριθμ. 469/2009 του Ευρωπαϊκού Κοινοβουλίου και του Συμβουλίου της 6ης Μαΐου 2009 (ΕΕ αρ. L 152 της 16.06.2009) σχετικά με την καθιέρωση συμπληρωματικού πιστοποιητικού προστασίας για τα φάρμακα (Κωδικοποιημένη έκδοση του Κανονισμού (ΕΚ) 1768/1992 του Συμβουλίου της 18ης Ιουνίου 1992, Ε.Ε. αρ. L 182 της 02.07.1992)

ΔΙΑΠΙΣΤΩΝΟΥΜΕ

Ότι από την 23.07.2015 το χορηγηθέν συμπληρωματικό πιστοποιητικό προστασίας για φάρμακα με αριθμό **8000518** που αφορούσε το παραπάνω πιστοποιητικό, είναι άκυρο και προβαίνουμε στην αρχειοθέτηση του, επειδή το επικαλούμενο από τον καταθέτη Ευρωπαϊκό ΔΕ με αριθμό EP1755555, για το οποίο εκδόθηκε το πιστοποιητικό ΕΔΕ με αριθμό 3078684, ανακλήθηκε από Ευρωπαϊκό Γραφείο από την 20η Νοεμβρίου 2018. Δημοσίευση τεύχος ΕΓΔΕ 11/2019 (13.03.2019).

5. Έχοντας υπόψη:

την δημοσίευση του υπ' αριθμ. 3076262 πιστοποιητικού κατάθεσης μετάφρασης Ευρωπαϊκού Διπλώματος Ευρεσιτεχνίας το οποίο αφορά την εφεύρεση με τίτλο "Συνδυασμός γλυκοπυρρολικού άλατος και ενός αγωνιστή βήτα2 αδρενεργικών υποδοχέων" της δικαιούχου "Novartis AG" και

το άρθρο 15 παρ. 1γ του Κανονισμού (ΕΟΚ) αριθμ. 469/2009 του Ευρωπαϊκού Κοινοβουλίου και του Συμβουλίου της 6ης Μαΐου 2009 (ΕΕ αρ. L 152 της 16.06.2009) σχετικά με την καθιέρωση συμπληρωματικού πιστοποιητικού προστασίας για τα φάρμακα (Κωδικοποιημένη έκδοση του Κανονισμού (ΕΚ) 1768/1992 του Συμβουλίου της 18ης Ιουνίου 1992, Ε.Ε. αρ. L 182 της 02.07.1992)

ΔΙΑΠΙΣΤΩΝΟΥΜΕ

Ότι από την 23.07.2015 το χορηγηθέν συμπληρωματικό πιστοποιητικό προστασίας για φάρμακα με αριθμό **8000527** που αφορούσε το παραπάνω πιστοποιητικό, είναι άκυρο και προβαίνουμε στην αρχειοθέτηση του, επειδή το επικαλούμενο από τον καταθέτη Ευρωπαϊκό ΔΕ με αριθμό EP1755590, για το οποίο εκδόθηκε το πιστοποιητικό ΕΔΕ με αριθμό 3076262, ανακλήθηκε από Ευρωπαϊκό Γραφείο από την 7η Δεκεμβρίου 2018. Δημοσίευση τεύχος ΕΓΔΕ 07/2019 (13.02.2019).

2.8 ΕΥΡΕΤΗΡΙΟ Σ.Π.Π.Φ. ΣΥΜΦΩΝΑ ΜΕ ΤΗΝ ΗΜΕΡΟΜΗΝΙΑ ΚΑΤΑΘΕΣΗΣ

ΚΑΤΑΘΕΣΗ (22)	ΔΙΚΑΙΟΥΧΟΣ (73)	ΤΙΤΛΟΣ ΕΦΕΥΡΕΣΗΣ (54)	ΑΡ.Σ.Π.Π.Φ. (11)
<i>30/10/2017</i>	ROCHE GLYCART AG	ΘΕΡΑΠΕΙΑ ΣΥΝΔΥΑΣΜΟΥ ΕΝΟΣ ΑΦΟΥΚΟΖΥΛΙΩΜΕΝΟΥ ΑΝΤΙ-ΣΩΜΑΤΟΣ CD20 ΜΕ ΜΠΕΝΔΑΜΟΥΣΤΙΝΗ	8000707
<i>04/10/2018</i>	GENZYME CORPORATION	ΘΕΡΑΠΕΙΑ ΤΗΣ ΝΟΣΟΥ POMPE	8000708

2.9 ΕΥΡΕΤΗΡΙΟ Σ.Π.Π.Φ. ΣΥΜΦΩΝΑ ΜΕ ΤΗΝ ΑΛΦΑΒΗΤΙΚΗ ΣΕΙΡΑ ΤΩΝ ΔΙΚΑΙΟΥΧΩΝ

ΔΙΚΑΙΟΥΧΟΣ (73)	ΤΙΤΛΟΣ ΕΦΕΥΡΕΣΗΣ (54)	ΚΑΤΑΘΕΣΗ (22)	ΑΡ. Σ.Π.Π.Φ. (11)
<i>GENZYME CORPORATION</i>	ΘΕΡΑΠΕΙΑ ΤΗΣ ΝΟΣΟΥ POMPE	04/10/2018	8000708
<i>ROCHE GLYCART AG</i>	ΘΕΡΑΠΕΙΑ ΣΥΝΔΥΑΣΜΟΥ ΕΝΟΣ ΑΦΟΥΚΟΖΥΛΙΩΜΕΝΟΥ ΑΝΤΙ-ΣΩΜΑΤΟΣ CD20 ΜΕ ΜΠΕΝΔΑΜΟΥΣΤΙΝΗ	30/10/2017	8000707

**2.10 ΣΥΜΠΛΗΡΩΜΑΤΙΚΑ ΠΙΣΤΟΠΟΙΗΤΙΚΑ ΠΡΟΣΤΑΣΙΑΣ ΓΙΑ
ΦΥΤΟΠΡΟΣΤΑΤΕΥΤΙΚΑ ΠΡΟΪΟΝΤΑ**

ΟΥΔΕΝ

ΔΕΝ ΥΠΑΡΧΕΙ ΔΗΜΟΣΙΕΥΣΗ

ΔΕΝ ΥΠΑΡΧΕΙ ΔΗΜΟΣΙΕΥΣΗ



ΜΕΡΟΣ Β΄
ΕΥΡΩΠΑΪΚΟΙ ΤΙΤΛΟΙ ΠΡΟΣΤΑΣΙΑΣ



Κ Ε Φ Α Λ Α Ι Ο 1
ΜΕΤΑΦΡΑΣΕΙΣ ΕΥΡΩΠΑΪΚΩΝ ΑΙΤΗΣΕΩΝ

1.1 ΑΝΑΚΟΙΝΩΣΗ ΓΙΑ ΚΑΤΑΘΕΣΗ ΜΕΤΑΦΡΑΣΗΣ ΤΩΝ ΑΞΙΩΣΕΩΝ ΕΥΡΩΠΑΪΚΩΝ ΑΙΤΗΣΕΩΝ Δ.Ε.

Ο Υ Δ Ε Μ Ι Α

**1.2 ΕΥΡΕΤΗΡΙΟ ΕΥΡΩΠΑΪΚΩΝ ΑΙΤΗΣΕΩΝ ΣΥΜΦΩΝΑ ΜΕ ΤΟΝ ΑΡΙΘΜΟ ΔΗΜΟΣΙΕΥΣΗΣ
ΤΗΣ ΕΥΡΩΠΑΪΚΗΣ ΑΙΤΗΣΗΣ**

ΔΕΝ ΥΠΑΡΧΕΙ ΔΗΜΟΣΙΕΥΣΗ

ΔΕΝ ΥΠΑΡΧΕΙ ΔΗΜΟΣΙΕΥΣΗ

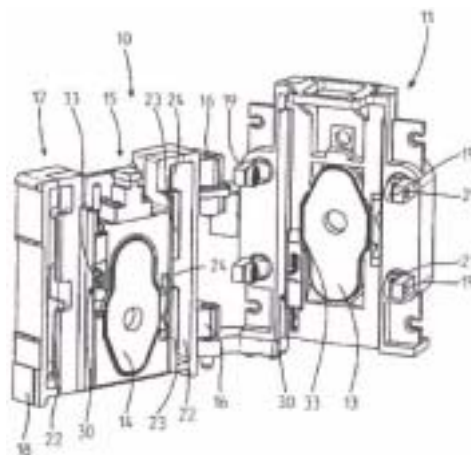
2.1 ΑΝΑΚΟΙΝΩΣΗ ΓΙΑ ΚΑΤΑΘΕΣΗ ΜΕΤΑΦΡΑΣΗΣ ΕΥΡΩΠΑΪΚΩΝ Δ.Ε.

ΑΡΙΘΜΟΣ ΕΥΡ. Δ.Ε. (11):3100059
ΑΡΙΘ. ΕΛΛ. ΚΑΤΑΘΕΣΗΣ (21):20190401693
ΗΜΕΡ. ΕΛΛ. ΚΑΤΑΘΕΣΗΣ (22):06/06/2019
ΑΡΙΘ./ΗΜΕΡ. ΔΗΜΟΣΙΕΥΣΗΣ
ΕΥΡΩΠΑΪΚΟΥ ΔΙΠΛΩΜΑΤΟΣ(87):2906376 - 24/04/2019
ΑΡΙΘ./ΗΜΕΡ. ΔΗΜΟΣΙΕΥΣΗΣ
ΕΥΡΩΠΑΪΚΗΣ ΑΙΤΗΣΗΣ (86):13779539.9--09/10/2013
ΔΙΚΑΙΟΥΧΟΣ (73):1)Refractory Intellectual Property GmbH & Co. KG
 Wienerbergstrasse 11, 1100 Wien, ΑΥΣΤΡΙΑ
ΣΥΜΒ. ΠΡΟΤΕΡΑΙΟΤΗΤΕΣ (30):19282012-11/10/2012-CH
ΕΦΕΥΡΕΤΗΣ (72):1)GISLER, Rebecca
 2)COUSIN, Jean-Daniel
 3)STEINER, Benno
ΕΙΔΙΚΟΣ ΠΛΗΡΕΞΟΥΣΙΟΣ (74):ΒΡΕΤΤΟΥ ΒΑΣΙΛΙΚΗ
 Κίμωνος 11, 10441 ΑΘΗΝΑ
ΑΝΤΙΚΛΗΤΟΣ (74):ΚΥΠΡΗΣ ΚΩΣΤΑΣ
 Δήλου 12,14562 ΚΗΦΙΣΙΑ (ΑΤΤΙΚΗΣ)
ΤΙΤΛΟΣ ΕΦΕΥΡΕΣΗΣ (54):**ΣΥΡΟΜΕΝΟ ΚΛΕΙΣΤΡΟ ΣΤΟ ΣΤΟΜΙΟ**
ΕΝΟΣ ΠΕΡΙΕΚΤΗ ΠΟΥ ΠΕΡΙΕΧΕΙ ΤΕ-
ΤΗΓΜΕΝΟ ΜΕΤΑΛΛΟ, ΚΑΙ ΜΕΘΟΔΟΣ
ΓΙΑ ΤΗΝ ΤΟΠΟΘΕΤΗΣΗ ΠΛΑΚΩΝ
ΚΛΕΙΣΙΜΑΤΟΣ ΣΤΟ ΣΥΡΟΜΕΝΟ
ΚΛΕΙΣΤΡΟ

ΠΕΡΙΛΗΨΗ(57)

Ένα συρόμενο κλείστρο για ένα δοχείο που περιέχει τετηγμένο μέταλλο διαθέτει ένα συρόμενο περίβλημα (11) και μια συρόμενη μονάδα (12) που μπορεί να μετατοπίζεται διαμήκως σε σχέση με αυτό, στο οποίο μπορεί να εισαχθεί καθεμιά από τουλάχιστον μια ανθεκτική πλάκα κλεισίματος (13,14). Οι πλάκες κλεισίματος μπορούν να συμπιεστούν ή μια έναντι της άλλης μέσω του ότι η

συρόμενη μονάδα (12) στηρίζεται έναντι του συρόμενου περιβλήματος (11). Οι πλάκες κλεισίματος (13, 14) είναι σε θέση να στερεώνονται να κεντράρονται εκεί, σε κάθε περίπτωση, μέσω μιας διάταξης τοποθέτησης (30) που έχει ένα μετατοπιζόμενο στοιχείο τοποθέτησης (33). Αυτές οι διατάξεις τοποθέτησης (30) σχηματίζονται η καθεμιά έτσι ώστε, όταν η συρόμενη μονάδα (12) καλύπτεται με το συρόμενο περίβλημα (11), να γίνεται ρύθμιση του στοιχείου τοποθέτησης (33) και επομένως σύσφιξη ή κεντράρισμα κάθε συγκεκριμένης πλάκας κλεισίματος (13, 14). Έτσι, παρά την ευκολότερη λειτουργία, αυξημένη λειτουργική αξιοπιστία διασφαλίζεται επειδή οι πλάκες κλεισίματος συσφίγγονται ή κεντράρονται μηχανικώς.



ΑΡΙΘΜΟΣ ΕΥΡ. Δ.Ε. (11):3100060
ΑΡΙΘ. ΕΛΛ. ΚΑΤΑΘΕΣΗΣ (21):20190401692
ΗΜΕΡ. ΕΛΛ. ΚΑΤΑΘΕΣΗΣ (22):06/06/2019
ΑΡΙΘ./ΗΜΕΡ. ΔΗΜΟΣΙΕΥΣΗΣ
ΕΥΡΩΠΑΪΚΟΥ ΔΙΠΛΩΜΑΤΟΣ(87):3197290 - 17/04/2019
ΑΡΙΘ./ΗΜΕΡ. ΔΗΜΟΣΙΕΥΣΗΣ
ΕΥΡΩΠΑΪΚΗΣ ΑΙΤΗΣΗΣ (86):15766520.9--22/09/2015
ΔΙΚΑΙΟΥΧΟΣ (73):1)Europharma AS
 P.O Box 344, 8376 Leknes, NORBΗΓΙΑ
ΣΥΜΒ. ΠΡΟΤΕΡΑΙΟΤΗΤΕΣ (30):201462053826 P-23/09/2014-US
ΕΦΕΥΡΕΤΗΣ (72):1)NORDLY, Jim, Roger
 2)LYNGOY, Arthur
 3)MANSILLA, Claudio, Retamal
ΕΙΔΙΚΟΣ ΠΛΗΡΕΞΟΥΣΙΟΣ (74):ΓΙΑΚΟΥΜΗ ANNA
 Αλκαμένους 12-14, 10439 ΑΘΗΝΑ
ΑΝΤΙΚΛΗΤΟΣ (74):ΜΙΣΙΟΥ ΑΝΔΡΟΝΙΚΗ
 Αναλήψεως 23 και Μαραθώνος 27,10439
 ΑΘΗΝΑ
ΤΙΤΛΟΣ ΕΦΕΥΡΕΣΗΣ (54):**ΜΙΑ ΙΧΘΥΟΤΡΟΦΗ ΚΑΙ Η ΧΡΗΣΗ ΤΗΣ**
ΣΤΗΝ ΠΡΟΦΥΛΑΞΗ ΚΑΙ ΤΗΝ ΘΕΡΑ-
ΠΕΙΑ ΤΟΥ ΑΙΜΟΡΡΑΓΙΚΟΥ ΣΥΝΔΡΟ-
ΜΟΥ ΝΕΑΡΟΥ ΣΟΛΟΜΟΥ (HSS) ΣΕ ΣΟ-
ΛΟΜΟΕΙΔΗ

ΠΕΡΙΛΗΨΗ(57)

Μια ιχθυοτροφή χρήσιμη σε μια μέθοδο για την προσαρμογή από το γλυκό νερό σε θαλασινό νερό και αποτροπή προσαρμογής από το γλυκό νερό σε θαλασινό νερό σε Σολομοειδή και για την προφύλαξη και θεραπεία του αιμορραγικού συνδρόμου νεαρού σολομού (HSS)σε Σολομοειδή. Η τροφή περιέχει πρωτεΐνη, λίπος, υδατάνθρακες, βιταμίνες, ανόργανα άλατα και νερό και επιπλέον περιλαμβάνει άλατα νατρίου (Na+) από 10-100 g / kg κατά βάρος, πολυσθενή

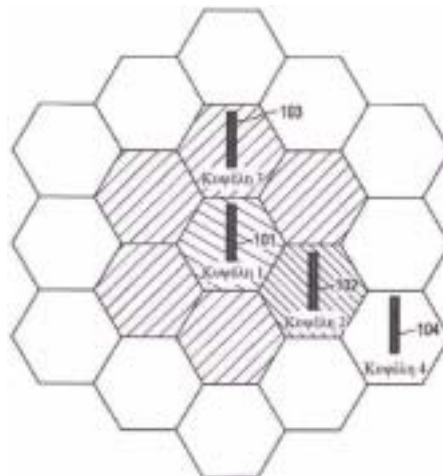
ρυθμιστή υποδοχέα κατιόντων (PVCR) από 1-10g/kg κατά βάρος, άλατα μαγνησίου (Mg²⁺) από 0,1-100g/kg κατά βάρος και άλατα ασβεστίου (Ca²⁺) από 0,1-100 g / kg κατά βάρος.

ΑΡΙΘΜΟΣ ΕΥΡ. Δ.Ε. (11):3100061
ΑΡΙΘ. ΕΛΛ. ΚΑΤΑΘΕΣΗΣ (21):20190401691
ΗΜΕΡ. ΕΛΛ. ΚΑΤΑΘΕΣΗΣ (22):05/06/2019
ΑΡΙΘ./ΗΜΕΡ. ΔΗΜΟΣΙΕΥΣΗΣ
ΕΥΡΩΠΑΪΚΟΥ ΔΙΠΛΩΜΑΤΟΣ(87):3133857 - 06/03/2019
ΑΡΙΘ./ΗΜΕΡ. ΔΗΜΟΣΙΕΥΣΗΣ
ΕΥΡΩΠΑΪΚΗΣ ΑΙΤΗΣΗΣ (86):16191829.7--12/03/2013
ΔΙΚΑΙΟΥΧΟΣ (73):1)Intel Corporation
2200 Mission College Boulevard, Santa Clara,
CA 95054, ΗΝΩΜΕΝΕΣ ΠΟΛΙΤΕΙΕΣ ΤΗΣ
ΑΜΕΡΙΚΗΣ
ΣΥΜΒ. ΠΡΟΤΕΡΑΙΟΤΗΤΕΣ (30):201261612188 P-16/03/2012-US
201213570941-09/08/2012-US
ΕΦΕΥΡΕΤΗΣ (72):1)Chou, Joey
ΕΙΔΙΚΟΣ ΠΑΡΕΞΟΥΣΙΟΣ (74):ΣΙΩΤΟΥ "ΚΑΤΕΡΙΝΑ ΣΙΩΤΟΥ ΚΑΙ
ΣΥΝΕΡΓΑΤΕΣ ΔΙΚΗΓΟΡΙΚΗ ΕΤΑΙΡΕΙΑ"
ΑΙΚΑΤΕΡΙΝΗ
Πατησίων (28ης Οκτωβρίου) 122, 11257
ΑΘΗΝΑ
ΑΝΤΙΚΑΛΗΤΟΣ (74):ΣΙΩΤΟΥ ΑΙΚΑΤΕΡΙΝΗ
Πατησίων (28ης Οκτωβρίου) 122,11257
ΑΘΗΝΑ
ΤΙΤΛΟΣ ΕΦΕΥΡΕΣΗΣ (54):**ΜΕΘΟΔΟΣ ΚΑΙ ΣΥΣΚΕΥΗ ΓΙΑ ΤΟΝ
ΣΥΝΤΟΝΙΣΜΟ ΤΩΝ ΛΕΙΤΟΥΡΓΙΩΝ
ΑΥΤΟ-ΒΕΛΤΙΣΤΟΠΟΙΗΣΗΣ ΣΕ ΕΝΑ
ΑΣΥΡΜΑΤΟ ΔΙΚΤΥΟ**

ΠΕΡΙΛΗΨΗ(57)

Μια διάταξη διαχείρισης δικτύου και μια μέθοδος για τον συντονισμό των λειτουργιών αυτο-βελτιστοποίησης σε ένα ασύρματο δίκτυο. Μια διάταξη διαχείρισης δικτύου για τον συντονισμό των λειτουργιών αυτο-βελτιστοποίησης

περιλαμβάνει έναν ή περισσότερους επεξεργαστές και μια διεπαφή. Η διεπαφή επικοινωνεί με ένα πλήθος βελτιωμένων κόμβων B (eNodeB). Η διεπαφή διευθετείται έτσι ώστε να λαμβάνει ένα αίτημα αλλαγής μιας κάλυψης ή μιας χωρητικότητας ενός βελτιωμένου κόμβου B (eNodeB). Η διεπαφή διευθετείται περαιτέρω έτσι ώστε να μεταδώσει ένα ερώτημα στον eNodeB για να αποκτήσει μια κατάσταση συντονισμού του δικτύου αυτό-βελτιστοποίησης (SON) του eNodeB. Ο ένας ή περισσότεροι επεξεργαστές διευθετούνται έτσι ώστε να προσδιορίσουν εάν θα χορηγήσουν ή θα αρνηθούν το αίτημα με βάση μια πολιτική συντονισμού και της κατάστασης συντονισμού του SON.



ΑΡΙΘΜΟΣ ΕΥΡ. Δ.Ε. (11):3100062
ΑΡΙΘ. ΕΛΛ. ΚΑΤΑΘΕΣΗΣ (21):20190401690
ΗΜΕΡ. ΕΛΛ. ΚΑΤΑΘΕΣΗΣ (22):05/06/2019
ΑΡΙΘ./ΗΜΕΡ. ΔΗΜΟΣΙΕΥΣΗΣ
ΕΥΡΩΠΑΪΚΟΥ ΔΙΠΛΩΜΑΤΟΣ(87):3115372 - 06/03/2019
ΑΡΙΘ./ΗΜΕΡ. ΔΗΜΟΣΙΕΥΣΗΣ
ΕΥΡΩΠΑΪΚΗΣ ΑΙΤΗΣΗΣ (86):16182420.6--27/11/2013
ΔΙΚΑΙΟΥΧΟΣ (73):1)BioMarin Pharmaceutical Inc.
105 Digital Drive, Novato, CA 94949,
ΗΝΩΜΕΝΕΣ ΠΟΛΙΤΕΙΕΣ ΤΗΣ ΑΜΕΡΙΚΗΣ
ΣΥΜΒ. ΠΡΟΤΕΡΑΙΟΤΗΤΕΣ (30):201261730378 P-27/11/2012-US
201361788968 P-15/03/2013-US
ΕΦΕΥΡΕΤΗΣ (72):1)ΑΟΥΑΓΙ-SCHARBER, Mika
2)CHRISTIANSON, Teresa Margaret
3)DVORAK-EWELL, Melita
4)WENDT, Daniel
5)LONG, Shinong
6)LEBOWITZ, Jonathan
7)GOLD, Daniel Solomon
ΕΙΔΙΚΟΣ ΠΑΡΕΞΟΥΣΙΟΣ (74):ΣΙΩΤΟΥ "ΚΑΤΕΡΙΝΑ ΣΙΩΤΟΥ ΚΑΙ
ΣΥΝΕΡΓΑΤΕΣ ΔΙΚΗΓΟΡΙΚΗ ΕΤΑΙΡΕΙΑ"
ΑΙΚΑΤΕΡΙΝΗ
Πατησίων (28ης Οκτωβρίου) 122, 11257
ΑΘΗΝΑ
ΑΝΤΙΚΑΛΗΤΟΣ (74):ΣΙΩΤΟΥ ΑΙΚΑΤΕΡΙΝΗ
Πατησίων (28ης Οκτωβρίου) 122,11257
ΑΘΗΝΑ
ΤΙΤΛΟΣ ΕΦΕΥΡΕΣΗΣ (54):**ΣΤΟΧΕΥΜΕΝΕΣ ΘΕΡΑΠΕΥΤΙΚΕΣ
ΠΡΩΤΕΪΝΕΣ ΣΥΝΤΗΞΗΣ ΛΥΣΩΣΟΜΙ-
ΚΩΝ ΕΝΖΥΜΩΝ ΚΑΙ ΧΡΗΣΕΙΣ ΑΥΤΩΝ**

ΠΕΡΙΛΗΨΗ(57)

Η παρούσα εφεύρεση σχετίζεται γενικά με θεραπευτικές πρωτεΐνες σύντηξης χρήσιμες για τη θεραπεία ασθενειών λυσοσωμικής αποθήκευσης και με μεθόδους

για τη θεραπεία αυτών των ασθενειών. Παραδειγματικές θεραπευτικές πρωτεΐνες σύντηξης περιλαμβάνουν ένα λυσοσωμικό ένζυμο, ένα λυσοσωμικό τμήμα στόχευσης, π.χ., ένα πεπτιδίο IGF-II και ένα πεπτιδίο διαχωριστή. Παρέχονται επίσης συνθέσεις και μέθοδοι για τη θεραπεία της βλεννοπολυσακχαρίδωσης τύπου ΠΕΒ (σύνδρομο Sanfilippo Β), που περιλαμβάνουν μια στοχευμένη θεραπευτική πρωτεΐνη σύντηξης που περιλαμβάνει α-N-ακετυλογλυκοζαμινιδάση (Naglu), ένα λυσοσωμικό τμήμα στόχευσης, π.χ. ένα πεπτιδίο IGF-II και ένα πεπτιδίο διαχωριστή.

ΑΡΙΘΜΟΣ ΕΥΡ. Δ.Ε. (11):3100063
ΑΡΙΘ. ΕΛΛ. ΚΑΤΑΘΕΣΗΣ (21):20190401689
ΗΜΕΡ. ΕΛΛ. ΚΑΤΑΘΕΣΗΣ (22):05/06/2019
ΑΡΙΘ./ΗΜΕΡ. ΔΗΜΟΣΙΕΥΣΗΣ
ΕΥΡΩΠΑΪΚΟΥ ΔΙΠΛΩΜΑΤΟΣ(87):3184519 - 24/04/2019
ΑΡΙΘ./ΗΜΕΡ. ΔΗΜΟΣΙΕΥΣΗΣ
ΕΥΡΩΠΑΪΚΗΣ ΑΙΤΗΣΗΣ (86):15832999.5--17/08/2015
ΔΙΚΑΙΟΥΧΟΣ (73):1)ONO Pharmaceutical Co., Ltd.
1-5, Doshomachi 2-chome Chuo-ku, Osaka-shi, Osaka 541-8526, ΙΑΠΩΝΙΑ
ΣΥΜΒ. ΠΡΟΤΕΡΑΙΟΤΗΤΕΣ (30):2014165622-18/08/2014-JP
ΕΦΕΥΡΕΤΗΣ (72):1)TAKEUCHI, Jun
2)ITADANI, Satoshi
3)IKURA, Masahiro
4)HIGASHINO, Masato
5)KIJIMA, Hideomi
6)ONO, Shizuka
7)YASUHIRO, Tetsuya
8)NAGAURA, Takeshi
ΕΙΔΙΚΟΣ ΠΑΡΕΞΟΥΣΙΟΣ (74):ΓΑΛΑΝΟΠΟΥΛΟΥ ΑΝΘΟΥΛΑ
Διονύσου 68, 15124 ΜΑΡΟΥΣΙ (ΑΤΤΙΚΗΣ)
ΑΝΤΙΚΛΗΤΟΣ (74):ΜΑΛΑΜΗ ΑΛΚΗΣΤΙΣ-ΕΙΡΗΝΗ
Σκουφά 52,10672 ΑΘΗΝΑ
ΤΙΤΛΟΣ ΕΦΕΥΡΕΣΗΣ (54):**ΑΛΑΣ ΠΡΟΣΘΗΚΗΣ-ΟΞΕΟΣ ΤΗΣ TRK-ΑΝΑΣΤΑΤΙΚΗΣ ΕΝΩΣΗΣ**

ΠΕΡΙΛΗΨΗ(57)

Προκειμένου να παρασχεθεί ένας παράγων για την πρόληψη και/ή αγωγή των Trk-σχετικών παθήσεων, η παρούσα εφεύρεση παρέχει μια ένωση που έχει επιλεκτική ανασταλτική δραστηριότητα σε Trk, καταστέλλει επίμονα αγγειακή υπερ-διαπερατότητα NGF, δεν έχει καθόλου αλληλεπιδράσεις φαρμάκων και έχει επίσης

και εξαιρετική απορροφησιμότητα και διαλυτότητα σε ελεύθερες βάσεις. Η ένωση της παρούσας εφεύρεσης έχει επιλεκτική ανασταλτική δραστηριότητα σε Trk, καταστέλλει επίμονα αγγειακή υπερ-διαπερατότητα NGF, δεν έχει καθόλου αλληλεπιδράσεις φαρμάκων και έχει εξαιρετική απορροφησιμότητα και διαλυτότητα σε ελεύθερες βάσεις και είναι επομένως χρήσιμη ως ένα φάρμακο για την πρόληψη και/ή αγωγή των Trk-σχετικών παθήσεων.

ΑΡΙΘΜΟΣ ΕΥΡ. Δ.Ε. (11):3100064
ΑΡΙΘ. ΕΛΛ. ΚΑΤΑΘΕΣΗΣ (21):20190401688
ΗΜΕΡ. ΕΛΛ. ΚΑΤΑΘΕΣΗΣ (22):05/06/2019
ΑΡΙΘ./ΗΜΕΡ. ΔΗΜΟΣΙΕΥΣΗΣ
ΕΥΡΩΠΑΪΚΟΥ ΔΙΠΛΩΜΑΤΟΣ(87):2806892 - 06/03/2019
ΑΡΙΘ./ΗΜΕΡ. ΔΗΜΟΣΙΕΥΣΗΣ
ΕΥΡΩΠΑΪΚΗΣ ΑΙΤΗΣΗΣ (86):13701871.9--25/01/2013
ΔΙΚΑΙΟΥΧΟΣ (73):1)Immago Biosystems Ltd
Teme Place Teme Road, Cheltenham GL52 6UE, ΜΕΓΑΛΗ ΒΡΕΤΑΝΙΑ
ΣΥΜΒ. ΠΡΟΤΕΡΑΙΟΤΗΤΕΣ (30):201201314-26/01/2012-GB
ΕΦΕΥΡΕΤΗΣ (72):1)CRISPIN, Matthew David Max
2)SCANLAN, Christopher Neil
ΕΙΔΙΚΟΣ ΠΑΡΕΞΟΥΣΙΟΣ (74):ΓΑΛΑΝΟΠΟΥΛΟΥ ΑΝΘΟΥΛΑ
Διονύσου 68, 15124 ΜΑΡΟΥΣΙ (ΑΤΤΙΚΗΣ)
ΑΝΤΙΚΛΗΤΟΣ (74):ΜΑΛΑΜΗ ΑΛΚΗΣΤΙΣ-ΕΙΡΗΝΗ
Σκουφά 52,10672 ΑΘΗΝΑ
ΤΙΤΛΟΣ ΕΦΕΥΡΕΣΗΣ (54):**ΣΥΝΔΥΑΣΤΙΚΗ ΘΕΡΑΠΕΥΤΙΚΗ ΧΡΗΣΗ ΑΝΤΙΣΩΜΑΤΩΝ ΚΑΙ ΕΝΔΟΓΛΥΚΟΣΙΔΑΣΕΩΝ**

ΠΕΡΙΛΗΨΗ(57)

Η εφεύρεση σχετίζεται με συνθέσεις που περιλαμβάνουν θεραπευτικά αντισώματα, καθώς και με χρήσεις και μεθόδους για την αύξηση της ισχύος των θεραπευτικών αντισωμάτων. Ειδικότερα, η εφεύρεση παρέχει μια σύνθεση η οποία περιλαμβάνει (i) μια ουσία που μειώνει τη δέσμευση του υποδοχέα του Fc των ενδογενών αντισωμάτων ορού και (ii) ένα θεραπευτικό αντίσωμα, κατά προτίμηση ένα θεραπευτικό αντίσωμα το οποίο είναι ανθεκτικό στην ουσία. Το θεραπευτικό αντίσωμα μπορεί να χορηγηθεί στο υποκείμενο μετά από ένα ορισμένο χρονικό διάστημα ή το αίμα του υποκειμένου μπορεί να υποβληθεί σε κατεργασία με την ουσία πριν από τη χορήγηση του θεραπευτικού αντισώματος.

ΑΡΙΘΜΟΣ ΕΥΡ. Δ.Ε. (11):3100065
ΑΡΙΘ. ΕΛΛ. ΚΑΤΑΘΕΣΗΣ (21):20190401687
ΗΜΕΡ. ΕΛΛ. ΚΑΤΑΘΕΣΗΣ (22):05/06/2019
ΑΡΙΘ./ΗΜΕΡ. ΔΗΜΟΣΙΕΥΣΗΣ
ΕΥΡΩΠΑΪΚΟΥ ΔΙΠΛΩΜΑΤΟΣ(87):2519512 - 20/03/2019
ΑΡΙΘ./ΗΜΕΡ. ΔΗΜΟΣΙΕΥΣΗΣ
ΕΥΡΩΠΑΪΚΗΣ ΑΙΤΗΣΗΣ (86):10807171.3--05/08/2010
ΔΙΚΑΙΟΥΧΟΣ (73):1)Adama Makhteshim Ltd.
Golan Street, Airport City, 7019900 Israel,
ΙΣΡΑΗΛ
ΣΥΜΒ. ΠΡΟΤΕΡΑΙΟΤΗΤΕΣ (30):232223 P-07/08/2009-US
ΕΦΕΥΡΕΤΗΣ (72):1)BOEBEL, Timothy
2)BRYAN, Kristy
3)LORSBACH, Beth
4)MARTIN, Timothy
5)OWEN, W.
6)POBANZ, Mark
7)THORNBURGH, Scott
8)WEBSTER, Jeffery
9)YAO, Chenglin
ΕΙΛΙΚΟΣ ΠΛΗΡΕΞΟΥΣΙΟΣ (74):ΣΙΩΤΟΥ "ΚΑΤΕΡΙΝΑ ΣΙΩΤΟΥ ΚΑΙ
ΣΥΝΕΡΓΑΤΕΣ ΔΙΚΗΓΟΡΙΚΗ ΕΤΑΙΡΕΙΑ"
ΑΙΚΑΤΕΡΙΝΗ
Πατησίων (28ης Οκτωβρίου) 122, 11257
ΑΘΗΝΑ
ΑΝΤΙΚΑΗΤΟΣ (74):ΣΙΩΤΟΥ ΑΙΚΑΤΕΡΙΝΗ
Πατησίων (28ης Οκτωβρίου) 122,11257
ΑΘΗΝΑ
ΤΙΤΛΟΣ ΕΦΕΥΡΕΣΗΣ (54):ΠΑΡΑΓΩΓΑ Ν1-ΑΚΥΛΟ-5-ΦΘΟΡΟΠΥ-
ΡΙΜΙΔΙΝΟΝΗΣ

ΠΕΡΙΛΗΨΗ(57)

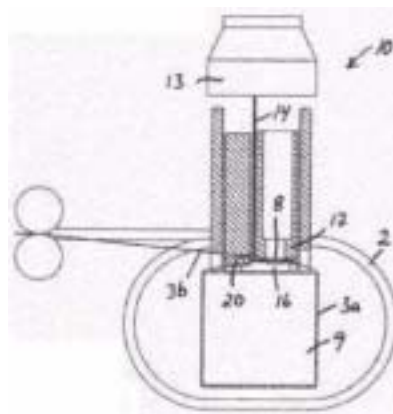
Η παρούσα μέθοδος σχετίζεται με τον τομέα των Ν1-ακυλο-5-φθοροπυριμιδινονών και των παραγώγων τους και τη χρήση αυτών των ενώσεων ως μυκητοκτόνα.

ΑΡΙΘΜΟΣ ΕΥΡ. Δ.Ε. (11):3100066
ΑΡΙΘ. ΕΛΛ. ΚΑΤΑΘΕΣΗΣ (21):20190401686
ΗΜΕΡ. ΕΛΛ. ΚΑΤΑΘΕΣΗΣ (22):05/06/2019
ΑΡΙΘ./ΗΜΕΡ. ΔΗΜΟΣΙΕΥΣΗΣ
ΕΥΡΩΠΑΪΚΟΥ ΔΙΠΛΩΜΑΤΟΣ(87):3280584 - 06/03/2019
ΑΡΙΘ./ΗΜΕΡ. ΔΗΜΟΣΙΕΥΣΗΣ
ΕΥΡΩΠΑΪΚΗΣ ΑΙΤΗΣΗΣ (86):17702574.9--26/01/2017
ΔΙΚΑΙΟΥΧΟΣ (73):1)Sund Birsta AB
Box 994, 85125 Sundsvall, ΣΟΥΗΔΙΑ
ΣΥΜΒ. ΠΡΟΤΕΡΑΙΟΤΗΤΕΣ (30):1650114-29/01/2016-SE
ΕΦΕΥΡΕΤΗΣ (72):1)ENGLUND, Ove
2)MARSTEDT, Peter
3)DANIELSSON, Erik
ΕΙΛΙΚΟΣ ΠΛΗΡΕΞΟΥΣΙΟΣ (74):ΣΑΚΕΛΛΑΡΙΔΗ ΒΑΛΗ-ΒΑΣΙΛΙΚΗ
Αδριανού 70, 10556 ΑΘΗΝΑ
ΑΝΤΙΚΑΗΤΟΣ (74):ΣΑΚΕΛΛΑΡΙΔΗ ΒΑΛΗ-ΒΑΣΙΛΙΚΗ
Αδριανού 70,10556 ΑΘΗΝΑ
ΤΙΤΛΟΣ ΕΦΕΥΡΕΣΗΣ (54):ΜΗΧΑΝΗ ΣΥΝΔΕΣΗΣ ΚΑΙ ΜΕΘΟΔΟΣ
ΓΙΑ ΤΗΝ ΑΣΦΑΛΙΣΗ ΕΝΟΣ ΜΕΡΟΥΣ
ΕΝΟΣ ΣΥΝΔΕΤΙΚΟΥ ΣΤΟΙΧΕΙΟΥ ΣΕ
ΕΝΑΝ ΒΡΟΓΧΟ ΓΥΡΩ ΑΠΟ ΕΝΑ Ή
ΠΕΡΙΣΣΟΤΕΡΑ ΑΝΤΙΚΕΙΜΕΝΑ

ΠΕΡΙΛΗΨΗ(57)

Μια μηχανή σύνδεσης που περιλαμβάνει: - μια συσκευή τροφοδοσίας για την τροφοδότηση ενός επιμήκους συνδετικού στοιχείου (3) με τη μορφή ενός καλωδίου ή λωρίδας σε ένα βρόγχο γύρω από ένα ή περισσότερα αντικείμενα τα οποία πρόκειται να συνδεθούν και ακολούθως ανασύρεται το συνδετικό στοιχείο για να τραβηχτεί σφιχτά γύρω από τα αναφερθέντα αντικείμενα-και - μια συσκευή συγκόλλησης με λέιζερ για το σχηματισμό ενός συγκολλημένου αρμού ανάμεσα σε ένα τμήμα στο μπροστινό άκρο του συνδετικού στοιχείου και ένα παρακείμενο τμήμα στο ουραίο άκρο του συνδετικού στοιχείου του μέρους (3a) του συνδετικού στοιχείου που τροφοδοτείται σε ένα βρόγχο γύρω από τα αναφερθέντα αντικείμενα για να ασφαλίσει έτσι αυτό το μέρος του συνδετικού στοιχείου σε ένα βρόγχο γύρω

από τα αντικείμενα. Η συσκευή συγκόλλησης με λέιζερ είναι διαμορφωμένη να αποκόπτει το συνδετικό στοιχείο στο αναφερθέν ουραίο άκρο για να απελευθερώσει έτσι το μέρος (3a) του συνδετικού στοιχείου από το υπόλοιπο μέρος (3b) του συνδετικού στοιχείου.

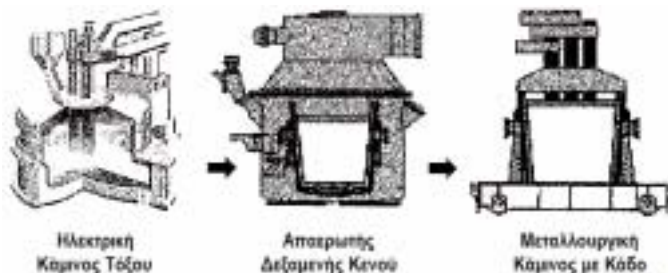


ΑΡΙΘΜΟΣ ΕΥΡ. Δ.Ε. (11):3100067
ΑΡΙΘ. ΕΛΛ. ΚΑΤΑΘΕΣΗΣ (21):20190401685
ΗΜΕΡ. ΕΛΛ. ΚΑΤΑΘΕΣΗΣ (22):05/06/2019
ΑΡΙΘ./ΗΜΕΡ. ΔΗΜΟΣΙΕΥΣΗΣ
ΕΥΡΩΠΑΪΚΟΥ ΔΙΠΛΩΜΑΤΟΣ(87):2663662 - 06/03/2019
ΑΡΙΘ./ΗΜΕΡ. ΔΗΜΟΣΙΕΥΣΗΣ
ΕΥΡΩΠΑΪΚΗΣ ΑΙΤΗΣΗΣ (86):12734204.6--12/01/2012
ΔΙΚΑΙΟΥΧΟΣ (73):1)Nucor Corporation
1915 Rexford Road, Charlotte, NC 28211,
ΗΝΩΜΕΝΕΣ ΠΟΛΙΤΕΙΕΣ ΤΗΣ ΑΜΕΡΙΚΗΣ
ΣΥΜΒ. ΠΡΟΤΕΡΑΙΟΤΗΤΕΣ (30):201113007163-14/01/2011-US
201113106352-12/05/2011-US
ΕΦΕΥΡΕΤΗΣ (72):1)PANDA, Dhiren
2)ROSS, Neal
3)MCQUILLIS, Gary
4)JENKINS, Jerome
ΕΙΔΙΚΟΣ ΠΛΗΡΕΞΟΥΣΙΟΣ (74):ΣΑΚΕΛΛΑΡΙΔΗ ΒΑΛΗ-ΒΑΣΙΛΙΚΗ
Αδριανού 70, 10556 ΑΘΗΝΑ
ΑΝΤΙΚΛΗΤΟΣ (74):ΣΑΚΕΛΛΑΡΙΔΗ ΒΑΛΗ-ΒΑΣΙΛΙΚΗ
Αδριανού 70,10556 ΑΘΗΝΑ
ΤΙΤΛΟΣ ΕΦΕΥΡΕΣΗΣ (54):**ΜΕΘΟΔΟΣ ΑΠΟΘΕΙΩΣΗΣ ΤΟΥ ΧΑΛΥΒΑ**

ΠΕΡΙΛΗΨΗ(57)

Μια μέθοδος αττοθείωσης του χάλυβα που περιλαμβάνει τα στάδια του σχηματισμού μιας σκωρίας σε ένα τηγμένο μέταλλο, της αναρρόφησης ενός κενού σε λιγότερα από 5 torr πάνω από τη σκωρία και το τηγμένο μέταλλο, της ανάδευσης του τηγμένου μετάλλου και της σκωρίας, και της αποξείδωσης και της αποθείωσης του τηγμένου μετάλλου και της σκωρίας για να απαερωθεί ο χάλυβας μειώνοντας τουλάχιστον την περιεκτικότητα σε θείο, άζωτο, οξυγόνο και υδρογόνο, και μειώνοντας τη δράση του οξυγόνου στο τηγμένο μέταλλο σε

λιγότερα από 30 ppm. Η μέθοδος περιλαμβάνει το σχηματισμό μιας σύνθεσης σκωρίας μετά από την απαέρωση του χάλυβα που περιλαμβάνει CaO ανάμεσα σε περίπου 50 και 70% κατά βάρος, SiO₂ ανάμεσα σε περίπου 20 και 28% κατά βάρος, CaF₂ ανάμεσα σε περίπου 5 και 15% κατά βάρος, MgO όχι περισσότερο από 8% κατά βάρος, Al₂O₃ όχι περισσότερο από 1% κατά βάρος, και ένα συνδυασμό FeO+MnO όχι περισσότερο από 2% κατά βάρος, όπου το άθροισμα των CaO+CaF₂+SiO₂+MgO είναι τουλάχιστον 85% κατά βάρος.

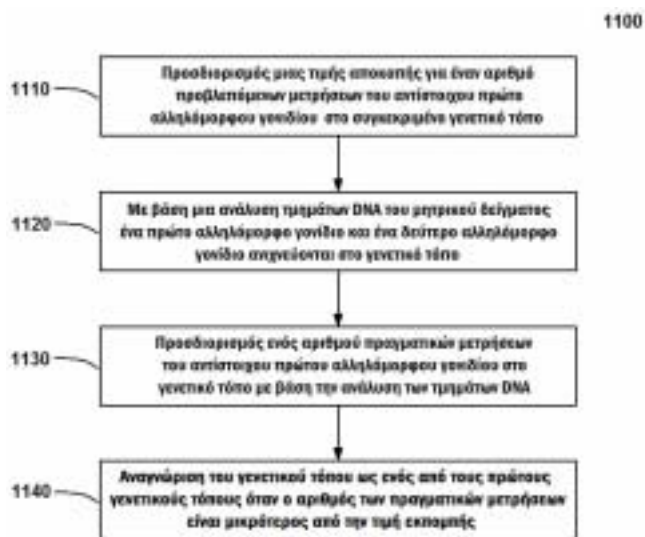


ΑΡΙΘΜΟΣ ΕΥΡ. Δ.Ε. (11):3100068
ΑΡΙΘ. ΕΛΛ. ΚΑΤΑΘΕΣΗΣ (21):20190401684
ΗΜΕΡ. ΕΛΛ. ΚΑΤΑΘΕΣΗΣ (22):05/06/2019
ΑΡΙΘ./ΗΜΕΡ. ΔΗΜΟΣΙΕΥΣΗΣ
ΕΥΡΩΠΑΪΚΟΥ ΔΙΠΛΩΜΑΤΟΣ(87):3241914 - 06/03/2019
ΑΡΙΘ./ΗΜΕΡ. ΔΗΜΟΣΙΕΥΣΗΣ
ΕΥΡΩΠΑΪΚΗΣ ΑΙΤΗΣΗΣ (86):17168527.4--05/11/2010
ΔΙΚΑΙΟΥΧΟΣ (73):1)The Chinese University Of Hong Kong
Sha Tin, New Territories, Hong Kong, KINA
2)Sequenom, Inc.
3595 John Hopkins Court, San Diego, CA
92121, ΗΝΩΜΕΝΕΣ ΠΟΛΙΤΕΙΕΣ ΤΗΣ
ΑΜΕΡΙΚΗΣ
ΣΥΜΒ. ΠΡΟΤΕΡΑΙΟΤΗΤΕΣ (30):258567 P-05/11/2009-US
259075 P-06/11/2009-US
381854 P-10/09/2010-US
ΕΦΕΥΡΕΤΗΣ (72):1)LO, Yuk Ming Dennis
2)CHAN, Kwan Chee
3)CHIU, Wai Kwun Rossa
4)CANTOR, Charles
ΕΙΔΙΚΟΣ ΠΛΗΡΕΞΟΥΣΙΟΣ (74):ΣΑΚΕΛΛΑΡΙΔΗ ΒΑΛΗ-ΒΑΣΙΛΙΚΗ
Αδριανού 70, 10556 ΑΘΗΝΑ
ΑΝΤΙΚΛΗΤΟΣ (74):ΣΑΚΕΛΛΑΡΙΔΗ ΒΑΛΗ-ΒΑΣΙΛΙΚΗ
Αδριανού 70,10556 ΑΘΗΝΑ
ΤΙΤΛΟΣ ΕΦΕΥΡΕΣΗΣ (54):**ΕΜΒΡΥΪΚΗ ΓΟΝΙΔΙΩΜΑΤΙΚΗ ΑΝΑΛΥΣΗ ΑΠΟ ΕΝΑ ΜΗΤΡΙΚΟ ΒΙΟΛΟΓΙΚΟ ΔΕΙΓΜΑ**

ΠΕΡΙΛΗΨΗ(57)

Παρέχονται συστήματα, μέθοδοι και διάταξη για να προσδιοριστεί ένα τουλάχιστον τμήμα εμβρυϊκού γονιδιώματος. Τμήματα DNA από ένα μητρικό δείγμα (μητρικό και εμβρυϊκό DNA) μπορούν να αναλυθούν για να αναγνωριστούν αλληλόμορφα γονίδια σε συγκεκριμένους γενετικούς τόπους. Οι ποσότητες τμημάτων DNA των αντίστοιχων αλληλόμορφων γονιδίων σε αυτούς τους γενετικούς τόπους μπορούν να αναλυθούν μαζί για να προσδιοριστούν

σχετικές ποσότητες των αλοτύπων για αυτούς τους γενετικούς τόπους και να προσδιοριστούν ποιοι αλότυποι κληρονομήθηκαν από τα πατρικά γονιδιώματα. Γενετικοί τόποι όπου οι γονείς είναι ένας συγκεκριμένος συνδυασμός ομόζυγου και ετερόζυγου μπορούν να αναλυθούν για να προσδιοριστούν περιοχές του εμβρυϊκού γονιδιώματος. Αλότυποι αναφοράς συνηθισμένοι στον πληθυσμό μπορούν να χρησιμοποιηθούν μαζί με την ανάλυση των τμημάτων DNA του μητρικού δείγματος για να προσδιοριστούν τα πατρικά και μητρικά γονιδιώματα. Ο προσδιορισμός μεταλλάξεων, μιας κλασματικής συγκέντρωσης εμβρυϊκού DNA σε ένα μητρικό δείγμα και ενός ποσοστού κάλυψης ενός προσδιορισμού αλληλουχίας του μητρικού δείγματος μπορεί επίσης να παρέχεται.



ΑΡΙΘΜΟΣ ΕΥΡ. Δ.Ε. (11):3100069
ΑΡΙΘ. ΕΛΛ. ΚΑΤΑΘΕΣΗΣ (21):20190401683
ΗΜΕΡ. ΕΛΛ. ΚΑΤΑΘΕΣΗΣ (22):05/06/2019
ΑΡΙΘ./ΗΜΕΡ. ΔΗΜΟΣΙΕΥΣΗΣ
ΕΥΡΩΠΑΪΚΟΥ ΔΙΠΛΩΜΑΤΟΣ(87):2668658 - 06/03/2019
ΑΡΙΘ./ΗΜΕΡ. ΔΗΜΟΣΙΕΥΣΗΣ
ΕΥΡΩΠΑΪΚΗΣ ΑΙΤΗΣΗΣ (86):11857171.0--15/07/2011
ΔΙΚΑΙΟΥΧΟΣ (73):1)Uses, Inc.
152 Old Colchester Road, Quaker Hill, CT
06375, ΗΝΩΜΕΝΕΣ ΠΟΛΙΤΕΙΕΣ ΤΗΣ
ΑΜΕΡΙΚΗΣ
ΣΥΜΒ. ΠΡΟΤΕΡΑΙΟΤΗΤΕΣ (30):201113015694-28/01/2011-US
ΕΦΕΥΡΕΤΗΣ (72):1)WOHLFORTH, E. Brian
ΕΙΔΙΚΟΣ ΠΑΗΡΕΞΟΥΣΙΟΣ (74):ΒΟΖΕΜΠΕΡΓΚ-ΒΡΕΤΟΣ ΝΙΚΟΛΑΟΣ
Αγιαλαίας 30,, 151 25 ΠΑΡΑΔΕΙΣΟΣ
ΑΜΑΡΟΥΣΙΟΥ
ΑΝΤΙΚΛΗΤΟΣ (74):ΒΟΖΕΜΠΕΡΓΚ-ΒΡΕΤΟΣ ΝΙΚΟΛΑΟΣ
Ζαλοκώστα 38 και Συγγρού,15233
ΧΑΛΑΝΔΡΙ (ΑΤΤΙΚΗΣ)

ΤΙΤΛΟΣ ΕΦΕΥΡΕΣΗΣ (54):ΚΥΚΛΩΜΑ ΡΥΘΜΙΣΗΣ ΙΣΧΥΟΣ AC
ΠΕΡΙΛΗΨΗ(57)

Μια διάταξη πολλαπλών πηνίων για ένα ρυθμιστικό εναλλασσόμενου ρεύματος περιλαμβάνει έναν μαγνητικό πυρήνα που έχει πρώτο, δεύτερο και τρίτο παράλληλα σκέλη. Ένα πρώτο πηνίο τυλιγμένο γύρω από το πρώτο σκέλος τερματίζει σε πρώτους και δευτέρους αγωγούς στα αντίστοιχα άκρα. Ένα δεύτερο πηνίο τυλιγμένο γύρω από το δεύτερο σκέλος τερματίζει σε έναν πρώτο και δεύτερο αγωγό στα αντίστοιχα άκρα. Ένα τρίτο πηνίο τυλιγμένο γύρω από το τρίτο σκέλος τερματίζει σε έναν πρώτο και δεύτερο αγωγό στα αντίστοιχα άκρα. Ένα τέταρτο πηνίο σχηματίζεται από ένα εγγύς τμήμα του δεύτερου αγωγού του εν λόγω πρώτου πηνίου. Το τέταρτο πηνίο είναι τυλιγμένο γύρω από ένα

απομακρυσμένο τμήμα του δεύτερου αγωγού του τρίτου πηνίου. Ένα πέμπτο πηνίο σχηματίζεται από ένα εγγύς τμήμα του δεύτερου αγωγού του τρίτου πηνίου. Το πέμπτο πηνίο είναι τυλιγμένο γύρω από ένα απομακρυσμένο τμήμα του δεύτερου αγωγού του πρώτου πηνίου. Αποκαλύπτονται επίσης και διαμορφωτές εναλλασσόμενου ρεύματος που χρησιμοποιούν ένα ή περισσότερα από αυτά τα πηνία.

ΑΡΙΘΜΟΣ ΕΥΡ. Δ.Ε. (11):3100070
ΑΡΙΘ. ΕΛΛ. ΚΑΤΑΘΕΣΗΣ (21):20190401682
ΗΜΕΡ. ΕΛΛ. ΚΑΤΑΘΕΣΗΣ (22):05/06/2019
ΑΡΙΘ./ΗΜΕΡ. ΔΗΜΟΣΙΕΥΣΗΣ
ΕΥΡΩΠΑΪΚΟΥ ΔΙΠΛΩΜΑΤΟΣ(87):3313424 - 03/04/2019
ΑΡΙΘ./ΗΜΕΡ. ΔΗΜΟΣΙΕΥΣΗΣ
ΕΥΡΩΠΑΪΚΗΣ ΑΙΤΗΣΗΣ (86):16732665.1--29/06/2016
ΔΙΚΑΙΟΥΧΟΣ (73):1)Ferring BV
Polaris Avenue 144, 2132 JX Hoofddorp,
ΟΛΛΑΝΔΙΑ
ΣΥΜΒ. ΠΡΟΤΕΡΑΙΟΤΗΤΕΣ (30):PCT/EP2015/174222-29/06/2015-WO
ΕΦΕΥΡΕΤΗΣ (72):1)CHENOLL CUADROS, Maria, Empar
2)CASINOS RAMO, Beatriz
3)SILVA ANGULO, Angela
4)RAMON VIDAL, Daniel
5)GENOVES MARTINEZ, Salvador
ΕΙΔΙΚΟΣ ΠΑΗΡΕΞΟΥΣΙΟΣ (74):ΣΑΚΕΛΛΑΡΙΔΗ ΒΑΛΗ-ΒΑΣΙΛΙΚΗ
Αδριανού 70, 10556 ΑΘΗΝΑ
ΑΝΤΙΚΛΗΤΟΣ (74):ΣΑΚΕΛΛΑΡΙΔΗ ΒΑΛΗ-ΒΑΣΙΛΙΚΗ
Αδριανού 70,10556 ΑΘΗΝΑ

ΤΙΤΛΟΣ ΕΦΕΥΡΕΣΗΣ (54):ΒΑΚΤΗΡΙΟ LACTOBACILLUS RHAM-
NOSUS ΓΙΑ ΤΗΝ ΑΓΩΓΗ Π.Χ. ΒΑΚΤΗ-
ΡΙΑΚΗΣ ΚΟΛΠΩΣΗΣ

ΠΕΡΙΛΗΨΗ(57)

Ένα νέο βακτήριο γαλακτικού οξέος Lactobacillus rhamnosus κατάλληλο για την αγωγή, π.χ. της βακτηριακής κόλπωσης.

ΑΡΙΘΜΟΣ ΕΥΡ. Δ.Ε. (11):3100071
ΑΡΙΘ. ΕΛΛ. ΚΑΤΑΘΕΣΗΣ (21):20190401681
ΗΜΕΡ. ΕΛΛ. ΚΑΤΑΘΕΣΗΣ (22):05/06/2019
ΑΡΙΘ./ΗΜΕΡ. ΔΗΜΟΣΙΕΥΣΗΣ
ΕΥΡΩΠΑΪΚΟΥ ΔΙΠΛΩΜΑΤΟΣ(87):3183826 - 06/03/2019
ΑΡΙΘ./ΗΜΕΡ. ΔΗΜΟΣΙΕΥΣΗΣ
ΕΥΡΩΠΑΪΚΗΣ ΑΙΤΗΣΗΣ (86):15756756.1--18/08/2015
ΔΙΚΑΙΟΥΧΟΣ (73):1)Sunlight Photonics Inc.
2045 Lincoln Highway Suite One West, Edison, NJ 08817, ΗΝΩΜΕΝΕΣ ΠΟΛΙΤΕΙΕΣ ΤΗΣ ΑΜΕΡΙΚΗΣ

ΣΥΜΒ. ΠΡΟΤΕΡΑΙΟΤΗΤΕΣ (30):201414462122-18/08/2014-US
201414462152-18/08/2014-US
201414462167-18/08/2014-US
201414462369-18/08/2014-US
201414462403-18/08/2014-US
201414462421-18/08/2014-US

ΕΦΕΥΡΕΤΗΣ (72):1)FROLOV, Sergey V.
2)CYRUS, Michael
3)BRUCE, Allan J.
4)MOUSSOURIS, John Peter

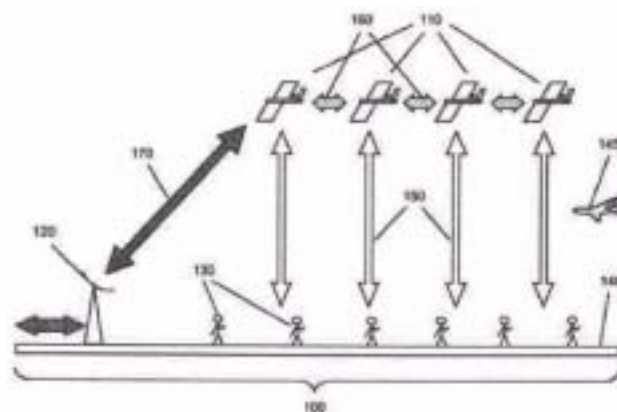
ΕΙΛΙΚΟΣ ΠΛΗΡΕΞΟΥΣΙΟΣ (74):ΑΘΑΝΑΣΙΑΔΟΥ "ΕΛΕΝΗ Γ. ΠΑΠΑΚΩΝΣΤΑΝΤΙΝΟΥ ΚΑΙ ΣΥΝΕΡΓΑΤΕΣ, ΔΙΚΗΓΟΡΙΚΗ ΕΤΑΙΡΙΑ" ΜΑΡΙΑ
Κουμπάρη 2, 10674 ΑΘΗΝΑ

ΑΝΤΙΚΛΗΤΟΣ (74):ΓΙΑΖΙΤΖΟΓΛΟΥ ΕΥΑΓΓΕΛΙΑ
Κουμπάρη 2,10674 ΑΘΗΝΑ

ΤΙΤΛΟΣ ΕΦΕΥΡΕΣΗΣ (54):**ΣΥΣΚΕΥΕΣ ΓΙΑ ΚΑΤΑΝΕΜΗΜΕΝΕΣ ΑΕΡΟΜΕΤΑΦΕΡΟΜΕΝΕΣ ΑΣΥΡΜΑΤΕΣ ΕΠΙΚΟΙΝΩΝΙΕΣ**

ΠΕΡΙΛΗΨΗ(57)

Παρέχονται στο παρόν υλοποιήσεις συσκευών για την παροχή κατανεμημένων αερομεταφερόμενων ασύρματων επικοινωνιών. Σε κάποιες υλοποιήσεις, ένα κατανεμημένο ωφέλιμο φορτίο επικοινωνίας συμπεριλαμβάνει: ένα δομοστοιχείο ηλεκτρονικών συστημάτων ελέγχου ωφέλιμου φορτίου ένα δομοστοιχείο ζεύξης αέρα-χρήστη για την παροχή ασύρματων ζεύξεων επικοινωνίας μεταξύ αερομεταφερόμενων πλατφορμών και συσκευών τελικού χρήστη και ένα δομοστοιχείο ζεύξης αέρα-αέρα για την παροχή ζεύξεων ασύρματης επικοινωνίας μεταξύ αερομεταφερόμενων πλατφορμών όπου τα δομοστοιχεία ζεύξης αέρα-χρήστη και αέρα-αέρα υποδιαιρούνται σε πολλαπλούς τομείς οι οποίοι μπορούν να διατίθενται επί διαφορετικών αερομεταφερόμενων πλατφορμών.



ΑΡΙΘΜΟΣ ΕΥΡ. Δ.Ε. (11):3100072
ΑΡΙΘ. ΕΛΛ. ΚΑΤΑΘΕΣΗΣ (21):20190401715
ΗΜΕΡ. ΕΛΛ. ΚΑΤΑΘΕΣΗΣ (22):07/06/2019
ΑΡΙΘ./ΗΜΕΡ. ΔΗΜΟΣΙΕΥΣΗΣ
ΕΥΡΩΠΑΪΚΟΥ ΔΙΠΛΩΜΑΤΟΣ(87):3356483 - 13/03/2019
ΑΡΙΘ./ΗΜΕΡ. ΔΗΜΟΣΙΕΥΣΗΣ
ΕΥΡΩΠΑΪΚΗΣ ΑΙΤΗΣΗΣ (86):16765991.1--15/09/2016
ΔΙΚΑΙΟΥΧΟΣ (73):1)UNILEVER N.V.
Weena 455, 3013 AL Rotterdam, ΟΛΛΑΝΔΙΑ

ΣΥΜΒ. ΠΡΟΤΕΡΑΙΟΤΗΤΕΣ (30):15187710-30/09/2015-EP

ΕΦΕΥΡΕΤΗΣ (72):1)LEMMERS, Marc
2)MELLEMA, Michel
3)MELWITZ, Dieter, Werner
4)SCHMID, Hermann

ΕΙΛΙΚΟΣ ΠΛΗΡΕΞΟΥΣΙΟΣ (74):ΤΣΙΜΙΚΑΛΗΣ "ΤΣΙΜΙΚΑΛΗΣ ΚΑΛΟΝΑΡΟΥ ΔΙΚΗΓΟΡΙΚΗ ΕΤΑΙΡΕΙΑ" ΣΤΕΦΑΝΟΣ
Ν. Βάμβα 1., 106 74 ΑΘΗΝΑ

ΑΝΤΙΚΛΗΤΟΣ (74):ΤΣΙΜΙΚΑΛΗΣ ΣΤΕΦΑΝΟΣ
Ν. Βάμβα 1,10674 ΑΘΗΝΑ

ΤΙΤΛΟΣ ΕΦΕΥΡΕΣΗΣ (54):**ΣΥΜΠΥΚΝΩΜΑ ΤΡΟΦΙΜΟΥ**

ΠΕΡΙΛΗΨΗ(57)

Ένα συμπύκνωμα τροφίμου σε μορφή πηκτής για παρασκευή ενός έτοιμου προς κατανάλωση προϊόντος τροφίμου που περιλαμβάνει χαμηλές ποσότητες ζελατίνης, υψηλές ποσότητες άλατος.

ΑΡΙΘΜΟΣ ΕΥΡ. Δ.Ε. (11):3100073
ΑΡΙΘ. ΕΛΛ. ΚΑΤΑΘΕΣΗΣ (21):20190401680
ΗΜΕΡ. ΕΛΛ. ΚΑΤΑΘΕΣΗΣ (22):05/06/2019
ΑΡΙΘ./ΗΜΕΡ. ΔΗΜΟΣΙΕΥΣΗΣ
ΕΥΡΩΠΑΪΚΟΥ ΔΙΠΛΩΜΑΤΟΣ(87):3194566 - 27/03/2019
ΑΡΙΘ./ΗΜΕΡ. ΔΗΜΟΣΙΕΥΣΗΣ
ΕΥΡΩΠΑΪΚΗΣ ΑΙΤΗΣΗΣ (86):15744949.7--04/08/2015
ΔΙΚΑΙΟΥΧΟΣ (73):1)BASF SE
Carl-Bosch-Strasse 38, 67056 Ludwigshafen
am Rhein, ΓΕΡΜΑΝΙΑ
ΣΥΜΒ. ΠΡΟΤΕΡΑΙΟΤΗΤΕΣ (30):14179620-04/08/2014-EP
ΕΦΕΥΡΕΤΗΣ (72):1)SIEPE, Isabella
2)BRUSER, Heike
3)KLAPPACH, Kristin
4)SCHNEIDER, Karl-Heinrich
5)SPROTE, Petra
6)HAGE, Kerstin
7)BLANZ, Birgit
8)THINES, Eckhard
9)ANTELO, Luis
10)SANDJO, Louis Pergaud
11)OPATZ, Till
ΕΙΛΙΚΟΣ ΠΛΗΡΕΞΟΥΣΙΟΣ (74):ΤΣΙΜΙΚΑΛΗΣ "ΤΣΙΜΙΚΑΛΗΣ
ΚΑΛΟΝΑΡΟΥ ΔΙΚΗΓΟΡΙΚΗ ΕΤΑΙΡΕΙΑ"
ΣΤΕΦΑΝΟΣ
Ν. Βάμβα 1., 106 74 ΑΘΗΝΑ
ΑΝΤΙΚΑΛΗΤΟΣ (74):ΤΣΙΜΙΚΑΛΗΣ ΣΤΕΦΑΝΟΣ
Ν. Βάμβα 1,10674 ΑΘΗΝΑ
ΤΙΤΛΟΣ ΕΦΕΥΡΕΣΗΣ (54):ΑΝΤΙΜΥΚΗΤΙΑΚΑ ΣΤΕΛΕΧΗ ΡΑΕΝΙ-
ΒΑCILLUS, ΕΝΩΣΕΙΣ ΤΥΠΟΥ ΦΟΥΖΑ-
ΡΙΚΙΔΙΝΗΣ, ΚΑΙ Η ΧΡΗΣΙΜΟΠΟΙΗΣΗ
ΤΟΥΣ

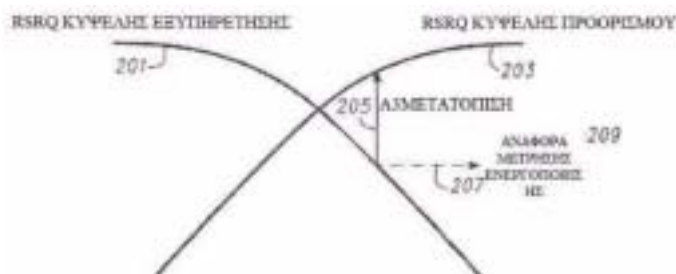
ΠΕΡΙΛΗΨΗ(57)

Η παρούσα εφεύρεση αφορά σε νέα απομονωμένα βακτηριακά στελέχη, τα οποία είναι μέλη του γένους *Raenibacillus*, τα οποία απομονώθηκαν αρχικά από το έδαφος και παρουσιάζουν ανταγωνιστική δραστηριότητα ενάντια σε ένα ευρύ φάσμα παθογόνων και είναι ικανά να παράγουν αντιμικροβιακούς μεταβολίτες. Βρέθηκε, ότι τα στελέχη Lu16774 και Lu17007 ανήκουν σε ένα νέο υποείδος που αποκαλείται *Raenibacillus polymyxa* ssp. *Polymyxa*, ενώ το στέλεχος Lu17015 ανήκει σε ένα νέο είδος το οποίο προτείνεται να είναι *Raenibacillus eriphyticus*. Η παρούσα εφεύρεση αφορά επίσης σε συνθέσεις μικροβιακών παρασιτοκτόνων που περιλαμβάνουν τουλάχιστον ένα από αυτά τα νέα βακτηριακά στελέχη, ζωμό πλήρους καλλιέργειας, ένα ελεύθερο από κύτταρα εκχύλισμα ή ένα κλάσμα του ή τουλάχιστον έναν μεταβολίτη του, και/ή ένα μέταλλο που έχουν όλα τα χαρακτηριστικά ταυτοποίησης του αντίστοιχου βακτηριακού στελέχους ή ζωμού πλήρους καλλιέργειας, ελεύθερου από κύτταρα εκχυλίσματος, κλάσματος ή μεταβολίτη του μεταλλάγματός του που δείχνουν ανταγωνιστική δραστηριότητα έναντι φυτικών παθογόνων. Η παρούσα εφεύρεση αφορά επίσης σε μία μέθοδο για τον έλεγχο ή καταστολή φυτικών παθογόνων ή για την πρόληψη μολύνσεων φυτικών παθογόνων με εφαρμογή τέτοιας σύνθεσης. Η παρούσα εφεύρεση αφορά επίσης σε νέες ενώσεις τύπου φουζαρικιδίνης οι οποίες είναι μεταβολίτες που παράγονται από τα στελέχη της παρούσας εφεύρεσης.

ΑΡΙΘΜΟΣ ΕΥΡ. Δ.Ε. (11):3100074
ΑΡΙΘ. ΕΛΛ. ΚΑΤΑΘΕΣΗΣ (21):20190401679
ΗΜΕΡ. ΕΛΛ. ΚΑΤΑΘΕΣΗΣ (22):05/06/2019
ΑΡΙΘ./ΗΜΕΡ. ΔΗΜΟΣΙΕΥΣΗΣ
ΕΥΡΩΠΑΪΚΟΥ ΔΙΠΛΩΜΑΤΟΣ(87):2848039 - 06/03/2019
ΑΡΙΘ./ΗΜΕΡ. ΔΗΜΟΣΙΕΥΣΗΣ
ΕΥΡΩΠΑΪΚΗΣ ΑΙΤΗΣΗΣ (86):13787247.9--08/05/2013
ΔΙΚΑΙΟΥΧΟΣ (73):1)Intel Corporation
2200 Mission College Boulevard, Santa Clara,
CA 95054, ΗΝΩΜΕΝΕΣ ΠΟΛΙΤΕΙΕΣ ΤΗΣ
ΑΜΕΡΙΚΗΣ
ΣΥΜΒ. ΠΡΟΤΕΡΑΙΟΤΗΤΕΣ (30):201261646223 P-11/05/2012-US
201213631213-28/09/2012-US
ΕΦΕΥΡΕΤΗΣ (72):1)YIU, Candy
2)ZHANG, Yujian
3)FONG, Mo-Han
4)PENG, Yuefeng
ΕΙΛΙΚΟΣ ΠΛΗΡΕΞΟΥΣΙΟΣ (74):ΣΙΩΤΟΥ "ΚΑΤΕΡΙΝΑ ΣΙΩΤΟΥ ΚΑΙ
ΣΥΝΕΡΓΑΤΕΣ ΔΙΚΗΓΟΡΙΚΗ ΕΤΑΙΡΕΙΑ"
ΑΙΚΑΤΕΡΙΝΗ
Πατησίων (28ης Οκτωβρίου) 122, 11257
ΑΘΗΝΑ
ΑΝΤΙΚΑΛΗΤΟΣ (74):ΣΙΩΤΟΥ ΑΙΚΑΤΕΡΙΝΗ
Πατησίων (28ης Οκτωβρίου) 122,11257
ΑΘΗΝΑ
ΤΙΤΛΟΣ ΕΦΕΥΡΕΣΗΣ (54):ΕΞΟΠΛΙΣΜΟΣ ΧΡΗΣΤΗ ΚΑΙ ΜΕΘΟ-
ΔΟΙ ΓΙΑ ΤΗΝ ΒΕΛΤΙΩΣΗ ΤΗΣ ΜΕΤΑ-
ΠΟΜΠΗΣ ΧΡΗΣΙΜΟΠΟΙΩΝΤΑΣ ΤΗΝ
ΛΑΜΒΑΝΟΜΕΝΗ ΠΟΙΟΤΗΤΑ ΣΗΜΑ-
ΤΟΣ ΑΝΑΦΟΡΑΣ (RSRQ) ΚΑΙ ΤΟ
Α3OFFSET-TTT ΠΟΥ ΕΞΑΡΤΑΤΑΙ ΑΠΟ
ΤΗΝ ΤΑΧΥΤΗΤΑ

ΠΕΡΙΛΗΨΗ(57)

Εδώ περιγράφονται γενικά εφαρμογές εξοπλισμού χρήστη (UE) και μέθοδος για την βελτίωση της μεταπομπής χρησιμοποιώντας λαμβανόμενη ποιότητα σήματος αναφοράς (RSRQ) σε ένα ασύρματο δίκτυο. Σε ορισμένες εφαρμογές, ένας UE επιλέγει προσαρμοστικά παραμέτρους έναρξης μεταπομπής με βάση, τουλάχιστον εν μέρει, μια ταχύτητα του UE. Ο UE μπορεί να προσδιορίσει μια RSRQ μιας κυψέλης εξυπηρέτησης και μια RSRQ μιας κυψέλης προορισμού και μπορεί να μεταδώσει μια αναφορά μέτρησης σε έναν eNB εξυπηρέτησης για μεταπομπή από την κυψέλη εξυπηρέτησης στην κυψέλη προορισμού όταν η RSRQ της κυψέλης προορισμού υπερβαίνει την RSRQ της κυψέλης εξυπηρέτησης σύμφωνα με τις επιλεγμένες παραμέτρους έναρξης μεταπομπής. Σε ορισμένες από αυτές τις εφαρμογές, οι παράμετροι έναρξης μεταπομπής μπορεί να περιλαμβάνουν μια τιμή μετατόπισης, όπως μία τιμή $A3_{offset}$, και ένα χρόνο για ενεργοποίηση (TTT) που συνιστούν ένα ζεύγος $A3_{offset}$ -TTT.



ΑΡΙΘΜΟΣ ΕΥΡ. Δ.Ε.	(11):3100075
ΑΡΙΘ. ΕΛΛ. ΚΑΤΑΘΕΣΗΣ	(21):20190401622
ΗΜΕΡ. ΕΛΛ. ΚΑΤΑΘΕΣΗΣ	(22):30/05/2019
ΑΡΙΘ./ΗΜΕΡ. ΔΗΜΟΣΙΕΥΣΗΣ	
ΕΥΡΩΠΑΪΚΟΥ ΔΙΠΛΩΜΑΤΟΣ(87)	:2700651 - 10/04/2019
ΑΡΙΘ./ΗΜΕΡ. ΔΗΜΟΣΙΕΥΣΗΣ	
ΕΥΡΩΠΑΪΚΗΣ ΑΙΤΗΣΗΣ	(86):13185422.6--17/07/2009
ΔΙΚΑΙΟΥΧΟΣ	(73):1)Bristol-Myers Squibb Company Route 206 and Province Line Road, Princeton, NJ 08543, ΗΝΩΜΕΝΕΣ ΠΟΛΙΤΕΙΕΣ ΤΗΣ ΑΜΕΡΙΚΗΣ 2)Domantis Limited 980 Great West Road, Brentford, Middlesex TW8 9GS, ΜΕΓΑΛΗ ΒΡΕΤΑΝΙΑ
ΣΥΜΒ. ΠΡΟΤΕΡΑΙΟΤΗΤΕΣ	(30):82078 P-18/07/2008-US 162121 P-20/03/2009-US
ΕΦΕΥΡΕΤΗΣ	(72):1)McKinnon, Murray 2)Nadler, Steven G. 3)Suchard, Suzanne J. 4)Classon, Brendan 5)Holmes, Steve 6)Ignatovich, Olga 7)Plummer, Christopher 8)Grant, Steve
ΕΙΔΙΚΟΣ ΠΛΗΡΕΞΟΥΣΙΟΣ	(74):ΓΑΛΑΝΟΠΟΥΛΟΥ ΑΝΘΟΥΛΑ Διονύσου 68, 15124 ΜΑΡΟΥΣΙ (ΑΤΤΙΚΗΣ)
ΑΝΤΙΚΛΗΤΟΣ	(74):ΜΑΛΑΜΗ ΑΛΚΗΣΤΙΣ-ΕΙΡΗΝΗ Σκουφά 52,10672 ΑΘΗΝΑ
ΤΙΤΛΟΣ ΕΦΕΥΡΕΣΗΣ	(54):ΣΥΝΘΕΣΕΙΣ ΜΟΝΟΣΘΕΝΕΙΣ ΓΙΑ ΔΕΣΜΕΥΣΗ CD28 ΚΑΙ ΜΕΘΟΔΟΙ ΧΡΗ- ΣΗΣ

ΠΕΡΙΛΗΨΗ(57)

Αποκαλύπτονται αντισώματα επικρατειών που δεσμεύουν μονοσθενώς CD28. Αντισώματα επικρατειών που είναι μονοσθενή για δέσμευση του CD28 μπορούν να αναστείλουν δραστηριότητα CD28. Σε μια άποψη του θέματος, ένα αντίσωμα επικράτειας συνίσταται από ή περιλαμβάνει μια μονή μεταβλητή επικράτεια ανοσοσφαιρίνης που δεσμεύει συγκεκριμένα και ανταγωνίζεται τη δραστηριότητα του CD28, σε μια άποψη του θέματος, χωρίς ουσιαστικά να αγωνίζεται τη δραστηριότητα του CD28. Σε μια άλλη άποψη του θέματος, το αντίσωμα επικράτειας είναι ένα ανθρώπινο αντίσωμα επικράτειας. Η αποκάλυψη εμπερικλείει περαιτέρω μεθόδους ανταγωνισμού αλληλεπιδράσεων CD80 και/ή CD86 με CD28 σε ένα άτομο και μεθόδους αγωγής παθήσεων ή διαταραχών που ενέχουν αλληλεπιδράσεις CD80 και/ή CD86 με CD28, οι δε μέθοδοι που να ενέχουν χορήγηση ενός αντισώματος επικράτειας στο άτομο.

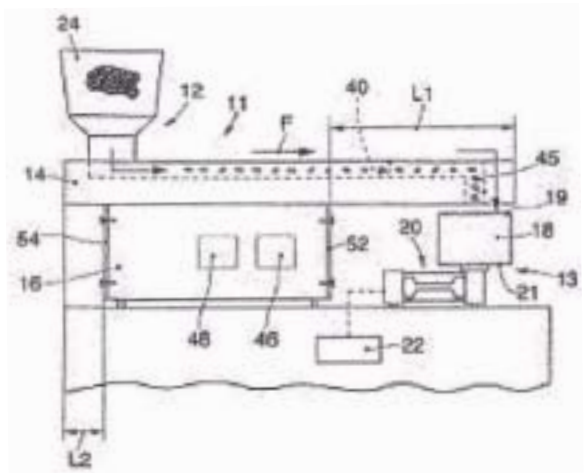
ΑΡΙΘΜΟΣ ΕΥΡ. Δ.Ε.	(11):3100076
ΑΡΙΘ. ΕΛΛ. ΚΑΤΑΘΕΣΗΣ	(21):20190401678
ΗΜΕΡ. ΕΛΛ. ΚΑΤΑΘΕΣΗΣ	(22):05/06/2019
ΑΡΙΘ./ΗΜΕΡ. ΔΗΜΟΣΙΕΥΣΗΣ	
ΕΥΡΩΠΑΪΚΟΥ ΔΙΠΛΩΜΑΤΟΣ(87)	:3210470 - 13/03/2019
ΑΡΙΘ./ΗΜΕΡ. ΔΗΜΟΣΙΕΥΣΗΣ	
ΕΥΡΩΠΑΪΚΗΣ ΑΙΤΗΣΗΣ	(86):17162712.8--20/08/2012
ΔΙΚΑΙΟΥΧΟΣ	(73):1)Jiangsu Huifeng Agrochemical Co., Ltd. South of Wanggangzha, Dafeng, Jiangsu 224100, ΚΙΝΑ
ΣΥΜΒ. ΠΡΟΤΕΡΑΙΟΤΗΤΕΣ	(30):201210287687-13/08/2012-CN
ΕΦΕΥΡΕΤΗΣ	(72):1)Zhong, Hangen
ΕΙΔΙΚΟΣ ΠΛΗΡΕΞΟΥΣΙΟΣ	(74):ΑΘΑΝΑΣΙΑΔΟΥ "ΕΛΕΝΗ Γ. ΠΑΠΑΚΩΝΣΤΑΝΤΙΝΟΥ ΚΑΙ ΣΥΝΕΡΓΑΤΕΣ, ΔΙΚΗΓΟΡΙΚΗ ΕΤΑΙΡΙΑ" ΜΑΡΙΑ Κουμπάρη 2, 10674 ΑΘΗΝΑ
ΑΝΤΙΚΛΗΤΟΣ	(74):ΓΙΑΖΙΤΖΟΓΛΟΥ ΕΥΑΓΓΕΛΙΑ Κουμπάρη 2,10674 ΑΘΗΝΑ
ΤΙΤΛΟΣ ΕΦΕΥΡΕΣΗΣ	(54):ΣΥΝΕΡΓΙΚΗ ΜΥΚΗΤΟΚΤΟΝΟΣ ΣΥΝ- ΘΕΣΗ

ΠΕΡΙΛΗΨΗ(57)

Παρέχονται μια συνεργική μυκητοκτόνος σύνθεση, μια μέθοδος τυποποίησης και μια χρήση αυτής. Η σύνθεση περιέχει δύο δραστικά συστατικά Α και Β, όπου το δραστικό συστατικό Α είναι βενζιςοθειαζολινόνη, το δραστικό συστατικό Β είναι ένα που επιλέγεται από ντιθειανόν, ντιμεθομόρφ, ιπροντιόν και εποξικοναζόλ και η αναλογία βάρους των δύο συστατικών είναι 1:50 έως 50:1, και κατά προτίμηση 1:30 έως 30:1. Τα αποτελέσματα των δοκιμών δείχνουν ότι η μυκητοκτόνος σύνθεση έχει σημαντική συνεργική δράση και, το σημαντικότερο, μειώνεται η ποσότητα εφαρμογής και το κόστος χρήσης. Η μυκητοκτόνος σύνθεση είναι αποτελεσματική στην πρόληψη και αντιμετώπιση ορισμένων μυκητολογικών

ασθενειών των καλλιιεργειών όπως των καλλιιεργειών για την παραγωγή τροφίμων, λαχανικών και φρούτων.

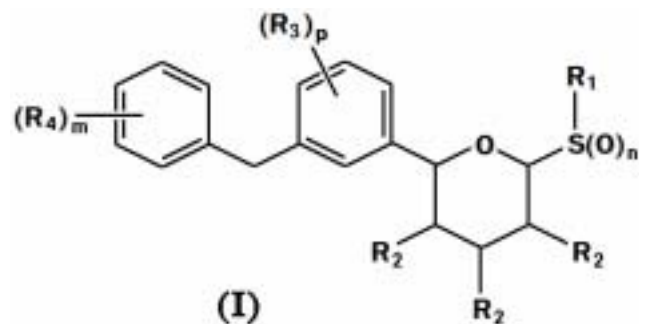
ΑΡΙΘΜΟΣ ΕΥΡ. Δ.Ε. (11):3100077
ΑΡΙΘ. ΕΛΛ. ΚΑΤΑΘΕΣΗΣ (21):20190401677
ΗΜΕΡ. ΕΛΛ. ΚΑΤΑΘΕΣΗΣ (22):05/06/2019
ΑΡΙΘ./ΗΜΕΡ. ΔΗΜΟΣΙΕΥΣΗΣ
ΕΥΡΩΠΑΪΚΟΥ ΔΙΠΛΩΜΑΤΟΣ(87):3244779 - 13/03/2019
ΑΡΙΘ./ΗΜΕΡ. ΔΗΜΟΣΙΕΥΣΗΣ
ΕΥΡΩΠΑΪΚΗΣ ΑΙΤΗΣΗΣ (86):16700357.3--12/01/2016
ΔΙΚΑΙΟΥΧΟΣ (73):1)Illycaffè S.p.A. con Unico Socio
Via Flavia, 110, 34147 Trieste, ΙΤΑΛΙΑ
ΣΥΜΒ. ΠΡΟΤΕΡΑΙΟΤΗΤΕΣ (30):UD20150002-12/01/2015-IT
ΕΦΕΥΡΕΤΗΣ (72):1)ILLY, Andrea
2)PIRAS, Riccardo
3)SUGGI LIVERANI, Furio
4)SPREAFICO, Bruno
ΕΙΔΙΚΟΣ ΠΛΗΡΕΞΟΥΣΙΟΣ (74):ΠΑΠΑ ΕΥΑΓΓΕΛΙΑ
Πανεπιστημίου 64, 10677 ΑΘΗΝΑ
ΑΝΤΙΚΛΗΤΟΣ (74):ΠΑΠΑ ΕΥΑΓΓΕΛΙΑ
Πανεπιστημίου 64,10677 ΑΘΗΝΑ
ΤΙΤΛΟΣ ΕΦΕΥΡΕΣΗΣ (54):**ΣΥΣΚΕΥΗ ΓΙΑ ΤΗΝ ΔΟΣΟΜΕΤΡΗΜΕ-
ΝΗ ΤΡΟΦΟΛΟΣΙΑ ΚΟΚΚΩΝ ΚΑΦΕ**



ΠΕΡΙΛΗΨΗ(57)

Συσκευή για την δοσομετρημένη τροφοδοσία κόκκων καφέ, η οποία αποτελείται από: - μια μονάδα δοσομετρικού διαχωριστή (11) διαμορφωμένου να μετρά τους κόκκους καφέ σε μεμονωμένα μέτρα, - μια μονάδα αυξητικής ζύγισης (13) διαμορφωμένη για να ζυγίζει μια ποσότητα κόκκων καφέ που δοσομετράται από την μονάδα δοσομετρικού διαχωριστή (11), - μια κάρτα ελέγχου (22) διαμορφωμένη να λαμβάνει ένα σήμα βάρους από την μονάδα αυξητικής ζύγισης (13) και να υπολογίζει το βάρος των δοσομετρημένων κόκκων καφέ.

ΑΡΙΘΜΟΣ ΕΥΡ. Δ.Ε. (11):3100078
ΑΡΙΘ. ΕΛΛ. ΚΑΤΑΘΕΣΗΣ (21):20190401676
ΗΜΕΡ. ΕΛΛ. ΚΑΤΑΘΕΣΗΣ (22):05/06/2019
ΑΡΙΘ./ΗΜΕΡ. ΔΗΜΟΣΙΕΥΣΗΣ
ΕΥΡΩΠΑΪΚΟΥ ΔΙΠΛΩΜΑΤΟΣ(87):2925735 - 13/03/2019
ΑΡΙΘ./ΗΜΕΡ. ΔΗΜΟΣΙΕΥΣΗΣ
ΕΥΡΩΠΑΪΚΗΣ ΑΙΤΗΣΗΣ (86):13802774.3--18/11/2013
ΔΙΚΑΙΟΥΧΟΣ (73):1)Lexicon Pharmaceuticals, Inc.
8800 Technology Forest Place, The Wood-
lands, TX 77381, ΗΝΩΜΕΝΕΣ ΠΟΛΙΤΕΙΕΣ
ΤΗΣ ΑΜΕΡΙΚΗΣ
ΣΥΜΒ. ΠΡΟΤΕΡΑΙΟΤΗΤΕΣ (30):201261728373 P-20/11/2012-US
ΕΦΕΥΡΕΤΗΣ (72):1)CARSON, Kenneth Gordon
2)GOODWIN, Nicole Cathleen
3)HARRISON, Bryce Alden
4)RAWLINS, David Brent
5)STROBEL, Eric
6)ZAMBROWICZ, Brian
ΕΙΔΙΚΟΣ ΠΛΗΡΕΞΟΥΣΙΟΣ (74):ΑΘΑΝΑΣΙΑΔΟΥ "ΕΛΕΝΗ Γ.
ΠΑΠΑΚΩΝΣΤΑΝΤΙΝΟΥ ΚΑΙ
ΣΥΝΕΡΓΑΤΕΣ, ΔΙΚΗΓΟΡΙΚΗ ΕΤΑΙΡΙΑ"
ΜΑΡΙΑ
Κουμπάρη 2, 10674 ΑΘΗΝΑ
ΑΝΤΙΚΛΗΤΟΣ (74):ΓΙΑΖΙΤΖΟΓΛΟΥ ΕΥΑΓΓΕΛΙΑ
Κουμπάρη 2,10674 ΑΘΗΝΑ
ΤΙΤΛΟΣ ΕΦΕΥΡΕΣΗΣ (54):**ΑΝΑΣΤΟΛΕΙΣ ΤΟΥ ΣΥΜΜΕΤΑΦΟΡΕΑ
ΝΑΤΡΙΟΥ-ΓΛΥΚΟΖΗΣ 1**



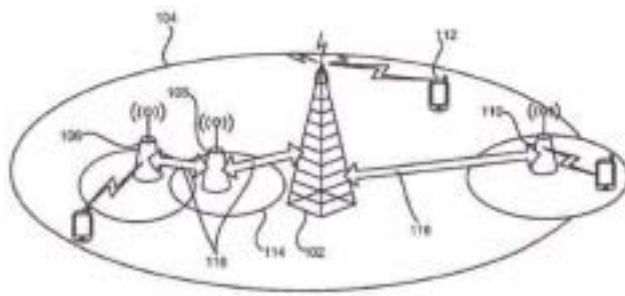
ΠΕΡΙΛΗΨΗ(57)

Αποκαλύπτονται αναστολείς του συμμεταφορέα νατρίου-γλυκόζης 1 (SGLT1), συνθέσεις που τους περιλαμβάνουν και μέθοδοι χρήσεώς τους για την αγωγή νόσων και διαταραχών όπως του διαβήτη. Οι συγκεκριμένες ενώσεις είναι τύπου (I): οι ποικίλοι υποκαταστάτες των οποίων ορίζονται στο παρόν.

ΑΡΙΘΜΟΣ ΕΥΡ. Δ.Ε.	(11):3100079
ΑΡΙΘ. ΕΛΛ. ΚΑΤΑΘΕΣΗΣ	(21):20190401675
ΗΜΕΡ. ΕΛΛ. ΚΑΤΑΘΕΣΗΣ	(22):05/06/2019
ΑΡΙΘ./ΗΜΕΡ. ΔΗΜΟΣΙΕΥΣΗΣ	
ΕΥΡΩΠΑΪΚΟΥ ΔΙΠΛΩΜΑΤΟΣ(87)	:3092761 - 06/03/2019
ΑΡΙΘ./ΗΜΕΡ. ΔΗΜΟΣΙΕΥΣΗΣ	
ΕΥΡΩΠΑΪΚΗΣ ΑΙΤΗΣΗΣ	(86):15733246.1--06/01/2015
ΔΙΚΑΙΟΥΧΟΣ	(73):1)Intel IP Corporation 2200 Mission College Boulevard, Santa Clara, CA 95054, ΗΝΩΜΕΝΕΣ ΠΟΛΙΤΕΙΕΣ ΤΗΣ ΑΜΕΡΙΚΗΣ 2)Intel Corporation 2200 Mission College Boulevard, Santa Clara, CA 95054, ΗΝΩΜΕΝΕΣ ΠΟΛΙΤΕΙΕΣ ΤΗΣ ΑΜΕΡΙΚΗΣ
ΣΥΜΒ. ΠΡΟΤΕΡΑΙΟΤΗΤΕΣ	(30):201461924194 P-06/01/2014-US 201461943973 P-24/02/2014-US 201461990628 P-08/05/2014-US 201414496970-25/09/2014-US
ΕΦΕΥΡΕΤΗΣ	(72):1)DAVYDOV, Alexei 2)KWON, Hwan-Joon 3)HAN, Seunghee 4)MOROZOV, Gregory V.
ΕΙΔΙΚΟΣ ΠΛΗΡΕΞΟΥΣΙΟΣ	(74):ΣΙΩΤΟΥ "ΚΑΤΕΡΙΝΑ ΣΙΩΤΟΥ ΚΑΙ ΣΥΝΕΡΓΑΤΕΣ ΔΙΚΗΓΟΡΙΚΗ ΕΤΑΙΡΕΙΑ" ΔΙΚΑΤΕΡΙΝΗ Πατησίων (28ης Οκτωβρίου) 122, 11257 ΑΘΗΝΑ
ΑΝΤΙΚΛΗΤΟΣ	(74):ΣΙΩΤΟΥ ΔΙΚΑΤΕΡΙΝΗ Πατησίων (28ης Οκτωβρίου) 122,11257 ΑΘΗΝΑ
ΤΙΤΛΟΣ ΕΦΕΥΡΕΣΗΣ	(54):ΣΥΣΤΗΜΑΤΑ ΚΑΙ ΜΕΘΟΔΟΙ ΓΙΑ ΕΠΙ- ΛΟΓΗ ΚΑΙ ΔΙΑΜΟΡΦΩΣΗ ΣΧΗΜΑΤΟΣ ΔΙΑΜΟΡΦΩΣΗΣ ΚΑΙ ΚΩΔΙΚΟΠΟΙΗ- ΣΗΣ

ΠΕΡΙΛΗΨΗ(57)

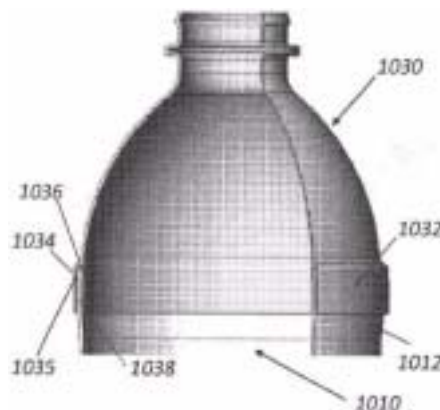
Μέθοδοι, συστήματα και διατάξεις για την επιλογή και διαμόρφωση του σχήματος διαμόρφωσης και κωδικοποίησης. Μια διάταξη κινητής επικοινωνίας περιλαμβάνει μια συνιστώσα πίνακα, μια συνιστώσα επιλογής πίνακα και μια συνιστώσα επικοινωνίας. Η συνιστώσα πίνακα διαμορφώνεται έτσι ώστε να διατηρεί δύο ή περισσότερους πίνακες ο καθένας από τους οποίους έχει καταχωρήσεις για ένα πλήθος διαθέσιμων σχημάτων διαμόρφωσης. Οι δύο ή περισσότεροι πίνακες περιλαμβάνουν έναν προεπιλεγμένο πίνακα και έναν δευτερεύοντα πίνακα. Ο προεπιλεγμένος πίνακας και ο δευτερεύων πίνακας έχουν έναν αντίστοιχο αριθμό καταχωρήσεων και ο δευτερεύων πίνακας περιλαμβάνει μια καταχώρηση που αντιστοιχεί σε ένα σχήμα 256-QAM. Η συνιστώσα επιλογής πίνακα διαμορφώνεται έτσι ώστε να επιλέγει έναν επιλεγμένο πίνακα από έναν από τον προεπιλεγμένο πίνακα και τον δευτερεύοντα πίνακα. Η συνιστώσα επικοινωνίας διαμορφώνεται έτσι ώστε να λαμβάνει και να επεξεργάζεται μια επικοινωνία από ένα σταθμό βάσης με βάση ένα σχήμα διαμόρφωσης και κωδικοποίησης του επιλεγμένου πίνακα.



ΑΡΙΘΜΟΣ ΕΥΡ. Δ.Ε.	(11):3100080
ΑΡΙΘ. ΕΛΛ. ΚΑΤΑΘΕΣΗΣ	(21):20190401674
ΗΜΕΡ. ΕΛΛ. ΚΑΤΑΘΕΣΗΣ	(22):05/06/2019
ΑΡΙΘ./ΗΜΕΡ. ΔΗΜΟΣΙΕΥΣΗΣ	
ΕΥΡΩΠΑΪΚΟΥ ΔΙΠΛΩΜΑΤΟΣ(87)	:3181471 - 08/05/2019
ΑΡΙΘ./ΗΜΕΡ. ΔΗΜΟΣΙΕΥΣΗΣ	
ΕΥΡΩΠΑΪΚΗΣ ΑΙΤΗΣΗΣ	(86):17153828.3--19/07/2012
ΔΙΚΑΙΟΥΧΟΣ	(73):1)LGab LLC 3850 NW Boca Raton Blvd, Suite 5, Boca Ra- ton, FL 33431, ΗΝΩΜΕΝΕΣ ΠΟΛΙΤΕΙΕΣ ΤΗΣ ΑΜΕΡΙΚΗΣ
ΣΥΜΒ. ΠΡΟΤΕΡΑΙΟΤΗΤΕΣ	(30):201161509482 P-19/07/2011-US 201161509858 P-20/07/2011-US
ΕΦΕΥΡΕΤΗΣ	(72):1)BERK, Adam 2)GREEN, Lee 3)KHAN, Fuad
ΕΙΔΙΚΟΣ ΠΛΗΡΕΞΟΥΣΙΟΣ	(74):ΑΘΑΝΑΣΙΑΔΟΥ "ΕΛΕΝΗ Γ. ΠΑΠΑΚΩΝΣΤΑΝΤΙΝΟΥ ΚΑΙ ΣΥΝΕΡΓΑΤΕΣ, ΔΙΚΗΓΟΡΙΚΗ ΕΤΑΙΡΙΑ" ΜΑΡΙΑ Κουμπάρη 2, 10674 ΑΘΗΝΑ
ΑΝΤΙΚΛΗΤΟΣ	(74):ΓΙΑΖΙΤΖΟΓΛΟΥ ΕΥΑΓΓΕΛΙΑ Κουμπάρη 2,10674 ΑΘΗΝΑ
ΤΙΤΛΟΣ ΕΦΕΥΡΕΣΗΣ	(54):ΒΙΟΔΙΑΣΠΩΜΕΝΗ ΦΙΑΛΗ ΓΙΑ ΥΓΡΑ ΠΕΡΙΛΗΨΗ(57)

Η παρούσα εφεύρεση αναφέρεται σε μία συσκευή που περιέχει υγρά (1000), περιλαμβάνοντας ένα σώμα (1010) και μία κεφαλή (1030) περιλαμβάνοντας μία πλάτη συνδεδεμένη με ένα τμήμα λαιμού, περιλαμβάνοντας η πλάτη μία εξωτερική επιφάνεια και μία εσωτερική επιφάνεια, περιλαμβάνοντας το τμήμα λαιμού μία

εξωτερική επιφάνεια και μία εσωτερική επιφάνεια, όπου η πλάτη συνενώνεται με το σώμα όπου ένα τουλάχιστον τμήμα του σώματος περιλαμβάνει επιπλέον έναν τουλάχιστον εξ ενός χαρτοπολτού και ενός βιοπλαστικού, ένα τουλάχιστον τμήμα της κεφαλής περιλαμβάνει επιπλέον ένα τουλάχιστον εξ ενός χαρτοπολτού και ενός βιοπλαστικού και η κεφαλή κατασκευάζεται από ένα υλικό που είναι το ίδιο ή διαφορετικό από ένα υλικό του σώματος.



ΑΡΙΘΜΟΣ ΕΥΡ. Δ.Ε. (11):3100081
ΑΡΙΘ. ΕΛΛ. ΚΑΤΑΘΕΣΗΣ (21):20190401673
ΗΜΕΡ. ΕΛΛ. ΚΑΤΑΘΕΣΗΣ (22):05/06/2019
ΑΡΙΘ./ΗΜΕΡ. ΔΗΜΟΣΙΕΥΣΗΣ
ΕΥΡΩΠΑΪΚΟΥ ΔΙΠΛΩΜΑΤΟΣ(87):3137078 - 20/03/2019
ΑΡΙΘ./ΗΜΕΡ. ΔΗΜΟΣΙΕΥΣΗΣ
ΕΥΡΩΠΑΪΚΗΣ ΑΙΤΗΣΗΣ (86):15785846.5--01/05/2015
ΔΙΚΑΙΟΥΧΟΣ (73):1)Eiger Biopharmaceuticals, Inc.
2155 Park Boulevard, Palo Alto, CA 94306,
ΗΝΩΜΕΝΕΣ ΠΟΛΙΤΕΙΕΣ ΤΗΣ ΑΜΕΡΙΚΗΣ

ΣΥΜΒ. ΠΡΟΤΕΡΑΙΟΤΗΤΕΣ (30):201461987315 P-01/05/2014-US
201462044766 P-02/09/2014-US
201462073413 P-31/10/2014-US
201562151349 P-22/04/2015-US

ΕΦΕΥΡΕΤΗΣ (72):1)CORY, David
2)CHOONG, Ingrid
3)GLENN, Jeffrey, S.

ΕΙΔΙΚΟΣ ΠΛΗΡΕΞΟΥΣΙΟΣ (74):ΓΙΑΚΟΥΜΗ ANNA
Αλκαμένους 12-14, 10439 ΑΘΗΝΑ

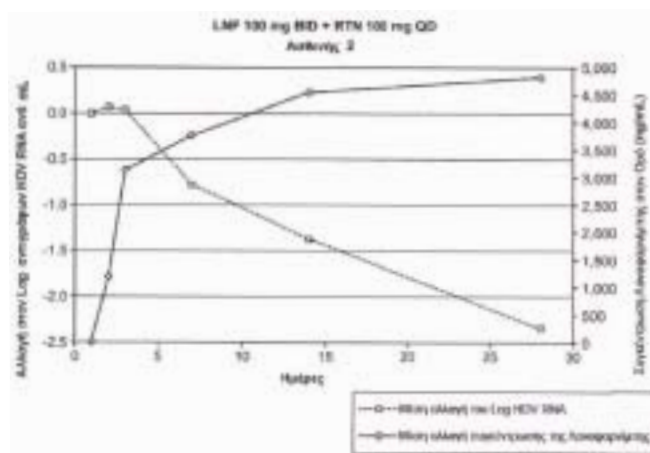
ΑΝΤΙΚΛΗΤΟΣ (74):ΜΙΣΙΟΥ ΑΝΔΡΟΝΙΚΗ
Αναλήψεως 23 και Μαραθώνος 27,10439
ΑΘΗΝΑ

ΤΙΤΛΟΣ ΕΦΕΥΡΕΣΗΣ (54):**ΘΕΡΑΠΕΙΑ ΤΗΣ ΛΟΙΜΩΣΗΣ ΑΠΟ ΤΟΝ ΙΟ ΤΗΣ ΗΠΑΤΙΤΙΔΑΣ ΔΕΛΤΑ**

ΠΕΡΙΛΗΨΗ(57)

Ο αναστολέας της προνυλτρανσφεράσης λοναφρνίμη και ο αναστολέας του CYP3A4 ριτοναβίρη χρησιμοποιούνται σε συνδυασμό για τη θεραπεία της λοίμωξης από τον ιό της ηπατίτιδας δέλτα (HDV). Η λοίμωξη HDV αντιμετωπίζεται με χορήγηση από του στόματος σε έναν ασθενή μίας θεραπευτικής αποτελεσματικής ποσότητας λοναφρνίμης και μιας θεραπευτικής

αποτελεσματικής ποσότητας ενός αναστολέα του CYP3A4 για τουλάχιστον 30 ημέρες. Προαιρετικά η θεραπεία περιλαμβάνει προφυλακτική χορήγηση ενός ή περισσότερων παραγόντων τροποποίησης του γαστρεντερικού.



ΑΡΙΘΜΟΣ ΕΥΡ. Δ.Ε. (11):3100082
ΑΡΙΘ. ΕΛΛ. ΚΑΤΑΘΕΣΗΣ (21):20190401555
ΗΜΕΡ. ΕΛΛ. ΚΑΤΑΘΕΣΗΣ (22):23/05/2019
ΑΡΙΘ./ΗΜΕΡ. ΔΗΜΟΣΙΕΥΣΗΣ
ΕΥΡΩΠΑΪΚΟΥ ΔΙΠΛΩΜΑΤΟΣ(87):3040114 - 13/03/2019
ΑΡΙΘ./ΗΜΕΡ. ΔΗΜΟΣΙΕΥΣΗΣ
ΕΥΡΩΠΑΪΚΗΣ ΑΙΤΗΣΗΣ (86):16152030.9--09/08/2012
ΔΙΚΑΙΟΥΧΟΣ (73):1)SodaStream Industries Ltd.
Gilboa Street, Airport City, 70100 Ben-Gurion
Airport, ΙΣΡΑΗΛ

ΣΥΜΒ. ΠΡΟΤΕΡΑΙΟΤΗΤΕΣ (30):201161521794 P-10/08/2011-US
201261624306 P-15/04/2012-US

ΕΦΕΥΡΕΤΗΣ (72):1)RING, Allan
2)COHEN, Avi
3)KROM, Doron
4)HARDUFF, Hagai
5)AVIGDOR, Amit

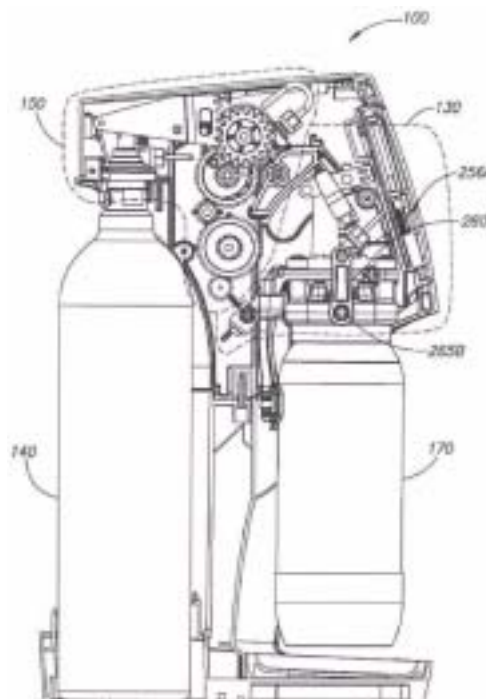
ΕΙΔΙΚΟΣ ΠΛΗΡΕΞΟΥΣΙΟΣ (74):ΓΙΑΖΙΤΖΟΓΛΟΥ "ΕΛΕΝΗ Γ.
ΠΑΠΑΚΩΝΣΤΑΝΤΙΝΟΥ ΚΑΙ
ΣΥΝΕΡΓΑΤΕΣ, ΔΙΚΗΓΟΡΙΚΗ ΕΤΑΙΡΙΑ"
ΕΥΑΓΓΕΛΙΑ
Κουμπάρη 2, 10674 ΑΘΗΝΑ

ΑΝΤΙΚΛΗΤΟΣ (74):ΓΙΑΖΙΤΖΟΓΛΟΥ ΕΥΑΓΓΕΛΙΑ
Κουμπάρη 2,10674 ΑΘΗΝΑ

ΤΙΤΛΟΣ ΕΦΕΥΡΕΣΗΣ (54):**ΜΗΧΑΝΗ ΠΡΟΣΘΗΚΗΣ ΔΙΟΞΕΙΔΙΟΥ ΤΟΥ ΑΝΘΡΑΚΑ ΟΙΚΙΑΚΗΣ ΧΡΗΣΗΣ**

ΠΕΡΙΛΗΨΗ(57)

Η εφεύρεση αναφέρεται σε μία μηχανή προσθήκης διοξειδίου του άνθρακα οικιακής χρήσης η οποία περιλαμβάνει ένα συγκρότημα προσθήκης διοξειδίου του άνθρακα για την προσθήκη διοξειδίου του άνθρακα σε υγρό με αέριο υπό πίεση έναν ηλεκτρικό ελεγκτή (510)για τη λειτουργία του εν λόγω συγκροτήματος προσθήκης διοξειδίου του άνθρακα και τουλάχιστον μία ασφάλεια (550) για να τερματίζει την τροφοδοσία αερίου υπό πίεση εάν συμβεί διακοπή ηλεκτρικού ρεύματος.



ΑΡΙΘΜΟΣ ΕΥΡ. Δ.Ε. (11):3100083
ΑΡΙΘ. ΕΛΛ. ΚΑΤΑΘΕΣΗΣ (21):20190401672
ΗΜΕΡ. ΕΛΛ. ΚΑΤΑΘΕΣΗΣ (22):05/06/2019
ΑΡΙΘ./ΗΜΕΡ. ΔΗΜΟΣΙΕΥΣΗΣ
ΕΥΡΩΠΑΪΚΟΥ ΔΙΠΛΩΜΑΤΟΣ(87):2947100 - 08/05/2019
ΑΡΙΘ./ΗΜΕΡ. ΔΗΜΟΣΙΕΥΣΗΣ
ΕΥΡΩΠΑΪΚΗΣ ΑΙΤΗΣΗΣ (86):15152332.1--06/01/2010
ΔΙΚΑΙΟΥΧΟΣ (73):1)Galenagen, LLC
411 Theodore Fremd Avenue, Suite 206, Rye,
NY 10580, ΗΝΩΜΕΝΕΣ ΠΟΛΙΤΕΙΕΣ ΤΗΣ
ΑΜΕΡΙΚΗΣ
ΣΥΜΒ. ΠΡΟΤΕΡΑΙΟΤΗΤΕΣ (30):142718 P-06/01/2009-US
153279 P-17/02/2009-US
170856 P-20/04/2009-US
ΕΦΕΥΡΕΤΗΣ (72):1)Fallon, Joan M.
2)Heil, Matthew
3)Fallon, James J.
ΕΙΔΙΚΟΣ ΠΛΗΡΕΞΟΥΣΙΟΣ (74):ΓΙΑΚΟΥΜΗ ANNA
Αλκαμένους 12-14, 10439 ΑΘΗΝΑ
ΑΝΤΙΚΛΗΤΟΣ (74):ΜΙΣΙΟΥ ΑΝΔΡΟΝΙΚΗ
Αναλήψεως 23 και Μαραθώνος 27,10439
ΑΘΗΝΑ
ΤΙΤΛΟΣ ΕΦΕΥΡΕΣΗΣ (54):**ΣΤΟΜΑΤΙΚΕΣ ΣΥΝΘΕΣΕΙΣ ΓΙΑ ΤΗ
ΘΕΡΑΠΕΙΑ Ή ΤΗΝ ΠΡΟΛΗΨΗ ΛΟΙΜΩ-
ΞΕΩΝ ΑΠΟ ΤΟ Ε. COLI**

ΠΕΡΙΛΗΨΗ(57)

Παρέχονται συνθέσεις και μέθοδοι για τη θεραπεία ή την πρόληψη των λοιμώξεων από E.Coli. Οι συνθέσεις μπορούν να παρασκευαστούν ως φαρμακευτικές συνθέσεις ή ως απολυμαντικά, αποστειρωτικά, απορρυπαντικά ή αντισηπτικά, και μπορούν να χρησιμοποιηθούν για την εξάλειψη ή τη μείωση των πληθυσμών του

E.Coli και ως εκ τούτου για τη θεραπεία ή την πρόληψη των λοιμώξεων από E.Coli. Οι συνθέσεις συμπεριλαμβάνουν ένα ή περισσότερα πεπτικά ένζυμα, π.χ., μία ή περισσότερες πρωτεάσες, λιπάσες και αμυλάσες. Παρέχονται επίσης μέθοδοι και χρήσεις των συνθέσεων.

ΑΡΙΘΜΟΣ ΕΥΡ. Δ.Ε. (11):3100084
ΑΡΙΘ. ΕΛΛ. ΚΑΤΑΘΕΣΗΣ (21):20190401671
ΗΜΕΡ. ΕΛΛ. ΚΑΤΑΘΕΣΗΣ (22):05/06/2019
ΑΡΙΘ./ΗΜΕΡ. ΔΗΜΟΣΙΕΥΣΗΣ
ΕΥΡΩΠΑΪΚΟΥ ΔΙΠΛΩΜΑΤΟΣ(87):2662386 - 06/03/2019
ΑΡΙΘ./ΗΜΕΡ. ΔΗΜΟΣΙΕΥΣΗΣ
ΕΥΡΩΠΑΪΚΗΣ ΑΙΤΗΣΗΣ (86):12003552.2--07/05/2012
ΔΙΚΑΙΟΥΧΟΣ (73):1)Astellas Pharma Inc.
5-1, Nihonbashi-Honcho 2-Chome, Chuo-ku
Tokyo 103-8411, ΙΑΠΩΝΙΑ
2)TRON - Translationale Onkologie an der
Universitätsmedizin der Johannes Gutenberg-
Universität Mainz gemeinnützige GmbH
Freiligrathstrasse 12, 55131 Mainz,
ΓΕΡΜΑΝΙΑ
3)Universitätsmedizin der Johannes Guten-
berg-Universität Mainz
Langenbeckstrasse 1, 55131 Mainz,
ΓΕΡΜΑΝΙΑ
ΣΥΜΒ. ΠΡΟΤΕΡΑΙΟΤΗΤΕΣ (30):
ΕΦΕΥΡΕΤΗΣ (72):1)Sahin, Ugur
2)Koslowski, Michael
3)Grimmler, Matthias
4)Barea Roldan, Diana
5)Hartmann, Christoph
6)Hubich, Stefanie
ΕΙΔΙΚΟΣ ΠΛΗΡΕΞΟΥΣΙΟΣ (74):ΓΙΑΚΟΥΜΗ ANNA
Αλκαμένους 12-14, 10439 ΑΘΗΝΑ
ΑΝΤΙΚΛΗΤΟΣ (74):ΜΙΣΙΟΥ ΑΝΔΡΟΝΙΚΗ
Αναλήψεως 23 και Μαραθώνος 27,10439
ΑΘΗΝΑ
ΤΙΤΛΟΣ ΕΦΕΥΡΕΣΗΣ (54):**ΑΝΤΙΣΩΜΑΤΑ ΠΟΥ ΠΡΟΣΔΕΝΟΝΤΑΙ
ΣΤΟ PLAC1 ΚΑΙ ΕΜΠΟΔΙΖΟΥΝ ΤΗΝ**

**ΑΛΛΗΛΕΠΑΡΑΣΗ ΜΕΤΑΞΥ PLAC1
ΚΑΙ FGF7**

ΠΕΡΙΛΗΨΗ(57)

Σύμφωνα με την εφεύρεση, έχει παρατηρηθεί ότι το PLAC1 αλληλεπιδρά με το FGF7 και ότι τα PLAC1, FGF7 και FGFR2111b μπορούν να σχηματίσουν ένα τριμερές σύμπλοκο. Περαιτέρω, παρατηρήθηκε ότι το PLAC1 δρα ως συν-παράγοντας για τη μεσολαβούμενη από το FGF7 ειδική φωσφορυλίωση του FGFR2111b, αυξάνοντας έτσι τον πολλαπλασιασμό και τη μετανάστευση των κυττάρων. Η παρούσα εφεύρεση παρέχει αντισώματα και μίγματα αντισωμάτων που εμποδίζουν την αλληλεπίδραση μεταξύ του PLAC1 και του FGF7. Αυτά τα αντισώματα και μίγματα αντισωμάτων είναι χρήσιμα στη θεραπεία του καρκίνου.

ΑΡΙΘΜΟΣ ΕΥΡ. Δ.Ε. (11):3100085
ΑΡΙΘ. ΕΛΛ. ΚΑΤΑΘΕΣΗΣ (21):20190401330
ΗΜΕΡ. ΕΛΛ. ΚΑΤΑΘΕΣΗΣ (22):02/05/2019
ΑΡΙΘ./ΗΜΕΡ. ΔΗΜΟΣΙΕΥΣΗΣ
ΕΥΡΩΠΑΪΚΟΥ ΔΙΠΛΩΜΑΤΟΣ(87):1995254 - 03/04/2019
ΑΡΙΘ./ΗΜΕΡ. ΔΗΜΟΣΙΕΥΣΗΣ
ΕΥΡΩΠΑΪΚΗΣ ΑΙΤΗΣΗΣ (86):06782052.2--31/07/2006
ΔΙΚΑΙΟΥΧΟΣ (73):1)ΚΑΝΕΚΑ CORPORATION
2-3-18, Nakanoshima, Kita-ku, Osaka,
ΙΑΠΩΝΙΑ
ΣΥΜΒ. ΠΡΟΤΕΡΑΙΟΤΗΤΕΣ (30):2006055094-01/03/2006-JP
ΕΦΕΥΡΕΤΗΣ (72):1)MURAO, Hiroshi
2)MORIO, Ken-ichiro
3)MITSUDA, Masaru
ΕΙΔΙΚΟΣ ΠΛΗΡΕΞΟΥΣΙΟΣ (74):ΑΘΑΝΑΣΙΑΔΟΥ "ΕΛΕΝΗ Γ.
ΠΑΠΑΚΩΝΣΤΑΝΤΙΝΟΥ ΚΑΙ
ΣΥΝΕΡΓΑΤΕΣ, ΔΙΚΗΓΟΡΙΚΗ ΕΤΑΙΡΙΑ"
ΜΑΡΙΑ
Κουμπάρη 2, 10674 ΑΘΗΝΑ
ΑΝΤΙΚΛΗΤΟΣ (74):ΓΙΑΖΙΤΖΟΓΛΟΥ ΕΥΑΓΓΕΛΙΑ
Κουμπάρη 2,10674 ΑΘΗΝΑ
ΤΙΤΛΟΣ ΕΦΕΥΡΕΣΗΣ (54):**ΜΕΘΟΔΟΣ ΠΑΡΑΓΩΓΗΣ ΠΕΠΤΙΔΙΟΥ ΠΕΡΙΛΗΨΗ(57)**

Η παρούσα εφεύρεση σχετίζεται με μέθοδο παραγωγής πεπτιδίου, που χαρακτηρίζεται από επαφή μείγματος αντίδρασης με βάση μετά από αντίδραση συμπύκνωσης για υδρόλυση ενώ διατηρείται αλκαλική συνθήκη έως ότου να μειωθεί ο λόγος παραμένοντος μη αντιδρώντος ενεργού εστέρα συστατικού οξέος έως 1% ή λιγότερο σε μέθοδο πεπτιδικής σύνθεσης υγρής φάσης. Σύμφωνα με την εφεύρεση, πεπτιδιο-στόχος υψηλής καθαρότητας μπορεί απλά και αποδοτικά να παραχθεί από μέθοδο συνεχούς σύνθεσης υγρής φάσης. Επιπλέον, η παρούσα

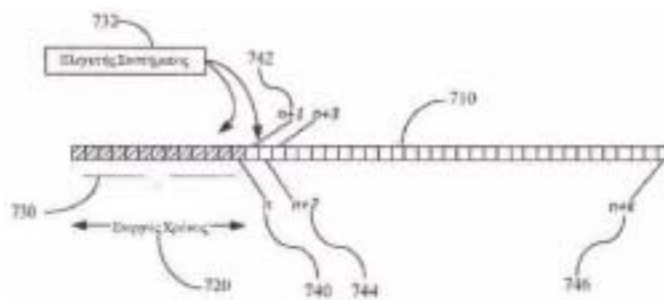
εφεύρεση σχετίζεται με μέθοδο παραγωγής πεπτιδίου, που χαρακτηρίζεται από χρήση διαλύτη αμιδικού τύπου μη αναμίξιμου με νερό σε μέθοδο πεπτιδικής σύνθεσης υγρής φάσης. Σύμφωνα με την εφεύρεση, διάφορα πεπτιδία μπορούν να παραχθούν με την μεθοδοσύνθεσης υγρής φάσης, χωρίς περιορισμό από την αλληλουχία αμινοξέων του πεπτιδίου-στόχου.

ΑΡΙΘΜΟΣ ΕΥΡ. Δ.Ε. (11):3100086
ΑΡΙΘ. ΕΛΛ. ΚΑΤΑΘΕΣΗΣ (21):20190401662
ΗΜΕΡ. ΕΛΛ. ΚΑΤΑΘΕΣΗΣ (22):04/06/2019
ΑΡΙΘ./ΗΜΕΡ. ΔΗΜΟΣΙΕΥΣΗΣ
ΕΥΡΩΠΑΪΚΟΥ ΔΙΠΛΩΜΑΤΟΣ(87):2901740 - 06/03/2019
ΑΡΙΘ./ΗΜΕΡ. ΔΗΜΟΣΙΕΥΣΗΣ
ΕΥΡΩΠΑΪΚΗΣ ΑΙΤΗΣΗΣ (86):13841346.3--27/09/2013
ΔΙΚΑΙΟΥΧΟΣ (73):1)Intel Corporation
2200 Mission College Boulevard, Santa Clara,
CA 95054, ΗΝΩΜΕΝΕΣ ΠΟΛΙΤΕΙΕΣ ΤΗΣ
ΑΜΕΡΙΚΗΣ
ΣΥΜΒ. ΠΡΟΤΕΡΑΙΟΤΗΤΕΣ (30):201261707784 P-28/09/2012-US
ΕΦΕΥΡΕΤΗΣ (72):1)HEO, Youn Hyoung
2)ZHANG, Yujian
3)FWU, Jong-Kae
ΕΙΔΙΚΟΣ ΠΛΗΡΕΞΟΥΣΙΟΣ (74):ΣΙΩΤΟΥ "ΚΑΤΕΡΙΝΑ ΣΙΩΤΟΥ ΚΑΙ
ΣΥΝΕΡΓΑΤΕΣ ΔΙΚΗΓΟΡΙΚΗ ΕΤΑΙΡΕΙΑ"
ΔΙΚΑΤΕΡΙΝΗ
Πατησίων (28ης Οκτωβρίου) 122, 11257
ΑΘΗΝΑ
ΑΝΤΙΚΛΗΤΟΣ (74):ΣΙΩΤΟΥ ΔΙΚΑΤΕΡΙΝΗ
Πατησίων (28ης Οκτωβρίου) 122,11257
ΑΘΗΝΑ
ΤΙΤΛΟΣ ΕΦΕΥΡΕΣΗΣ (54):**ΒΕΛΤΙΩΣΕΙΣ ΑΣΥΝΕΧΟΥΣ ΛΗΨΗΣ (DRX) ΣΕ ΣΥΣΤΗΜΑΤΑ LTE**

ΠΕΡΙΛΗΨΗ(57)

Περιγράφονται στο παρόν γενικά εφαρμογές ενός συστήματος και μεθόδου για την παροχή βελτιώσεων DRX σε συστήματα LTE. Σε μερικές εφαρμογές, παρέχεται ένα δομοστοιχείο ελέγχου συστήματος για τον έλεγχο των επικοινωνιών μέσω μιας διεπαφής επικοινωνιών. Ένας επεξεργαστής είναι συζευγμένος με το δομοστοιχείο ελέγχου συστήματος και είναι ρυθμισμένος για να υλοποιεί έναν χρονιστή αδράνειας και έναν χρονιστή διάρκειας για τον προσδιορισμό ενός ενεργού χρόνου για την παρακολούθηση υποπλαισίων στο φυσικό κανάλι ελέγχου κατερχόμενης

ζεύξης για σήματα ελέγχου, όπου ο επεξεργαστής επιπλέον παρακολουθεί τα υποπλάισια μετά τον ενεργό χρόνο.

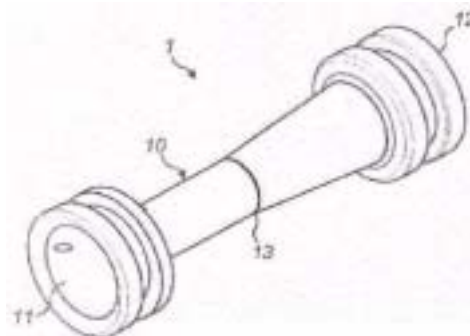


ΑΡΙΘΜΟΣ ΕΥΡ. Δ.Ε. (11):3100087
ΑΡΙΘ. ΕΛΛ. ΚΑΤΑΘΕΣΗΣ (21):20190401279
ΗΜΕΡ. ΕΛΛ. ΚΑΤΑΘΕΣΗΣ (22):23/04/2019
ΑΡΙΘ./ΗΜΕΡ. ΔΗΜΟΣΙΕΥΣΗΣ
ΕΥΡΩΠΑΪΚΟΥ ΔΙΠΛΩΜΑΤΟΣ(87):3253237 - 10/04/2019
ΑΡΙΘ./ΗΜΕΡ. ΔΗΜΟΣΙΕΥΣΗΣ
ΕΥΡΩΠΑΪΚΗΣ ΑΙΤΗΣΗΣ (86):16703131.9--05/02/2016
ΔΙΚΑΙΟΥΧΟΣ (73):1)JT International SA
8 rue Kazem Radjavi, 1202 Geneva,
ΕΛΒΕΤΙΑ
ΣΥΜΒ. ΠΡΟΤΕΡΑΙΟΤΗΤΕΣ (30):201501951-05/02/2015-GB
ΕΦΕΥΡΕΤΗΣ (72):1)ROGAN, Andrew Robert John
ΕΙΔΙΚΟΣ ΠΛΗΡΕΞΟΥΣΙΟΣ (74):ΑΘΑΝΑΣΙΑΔΟΥ "ΕΛΕΝΗ Γ.
ΠΑΠΑΚΩΝΣΤΑΝΤΙΝΟΥ ΚΑΙ
ΣΥΝΕΡΓΑΤΕΣ, ΔΙΚΗΓΟΡΙΚΗ ΕΤΑΙΡΙΑ"
ΜΑΡΙΑ
Κουμπάρη 2, 10674 ΑΘΗΝΑ
ΑΝΤΙΚΛΗΤΟΣ (74):ΓΙΑΖΙΤΖΟΓΛΟΥ ΕΥΑΓΓΕΛΙΑ
Κουμπάρη 2,10674 ΑΘΗΝΑ
ΤΙΤΛΟΣ ΕΦΕΥΡΕΣΗΣ (54):**ΣΥΣΚΕΥΗ ΚΑΘΟΔΗΓΗΣΗΣ ΑΕΡΟΛΥ-**
ΜΑΤΟΣ ΚΑΙ ΣΥΣΤΗΜΑ ΠΑΡΑΓΩΓΗΣ
ΑΕΡΟΛΥΜΑΤΟΣ ΠΟΥ ΠΕΡΙΛΑΜΒΑΝΕΙ
ΤΗΝ ΛΟΓΩ ΣΥΣΚΕΥΗ ΚΑΘΟΔΗΓΗΣΗΣ
ΑΕΡΟΛΥΜΑΤΟΣ

ΠΕΡΙΛΗΨΗ(57)

Παρέχεται ένα σύστημα παραγωγής αερολύματος, το σύστημα περιλαμβάνει: μέσο παραγωγής αερολύματος μέσω χορήγησης αερολύματος και μία συσκευή καθοδήγησης αερολύματος (1). Η συσκευή καθοδήγησης αερολύματος περιλαμβάνει έναν θάλαμο ο οποίος διαθέτει μία είσοδο αέρα (14) και μία έξοδο αέρα (12) και το μέσο χορήγησης αερολύματος διαμορφώνεται έτσι ώστε να

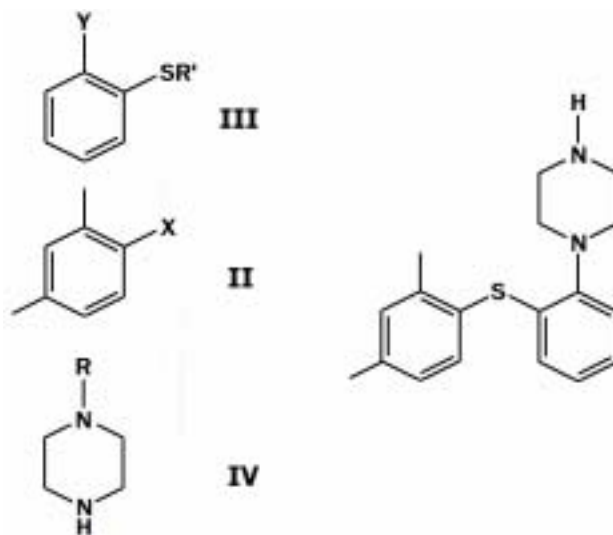
εισάγεται αερόλυμα από το μέσο παραγωγής αερολύματος εντός του θαλάμου κατά τη χρήση. Μία διαδρομή ροής αέρα καθορίζεται από την είσοδο αέρα προς την έξοδο αέρα έτσι ώστε να μεταφέρει το αερόλυμα στην έξοδο αέρα, και οι σχετικές διαστάσεις της εισόδου αέρα και της εξόδου αέρα επιλέγονται ώστε να παρέχουν μέσο ελέγχου πίεσης για τον έλεγχο της διαφοράς πίεσης μεταξύ της εισόδου αέρα και της εξόδου αέρα. Παρέχεται επίσης μία συσκευή καθοδήγησης αερολύματος για χρήση σε ένα σύστημα παραγωγής αερολύματος, η συσκευή περιλαμβάνει: έναν θάλαμο που διαθέτει μία είσοδο αέρα και μία έξοδο αέρα. Το αερόλυμα εισάγεται από ένα μέσο παραγωγής αερολύματος εντός ενός θαλάμου κατά τη χρήση, μία διαδρομή ροής αέρα καθορίζεται από την είσοδο αέρα προς την έξοδο αέρα έτσι ώστε να μεταφέρει το αερόλυμα στην έξοδο αέρα, και οι σχετικές διαστάσεις της εισόδου αέρα και της εξόδου αέρα επιλέγονται ώστε να παρέχουν μέσο ελέγχου πίεσης για τον έλεγχο της διαφοράς πίεσης μεταξύ της εισόδου αέρα και της εξόδου αέρα.



ΑΡΙΘΜΟΣ ΕΥΡ. Δ.Ε. (11):3100088
ΑΡΙΘ. ΕΛΛ. ΚΑΤΑΘΕΣΗΣ (21):20190401365
ΗΜΕΡ. ΕΛΛ. ΚΑΤΑΘΕΣΗΣ (22):06/05/2019
ΑΡΙΘ./ΗΜΕΡ. ΔΗΜΟΣΙΕΥΣΗΣ
ΕΥΡΩΠΑΪΚΟΥ ΔΙΠΛΩΜΑΤΟΣ(87):2800746 - 17/04/2019
ΑΡΙΘ./ΗΜΕΡ. ΔΗΜΟΣΙΕΥΣΗΣ
ΕΥΡΩΠΑΪΚΗΣ ΑΙΤΗΣΗΣ (86):12815676.7--20/12/2012
ΔΙΚΑΙΟΥΧΟΣ (73):1)H. Lundbeck A/S
Ottiliavej 9, 2500 Valby, ΔΑΝΙΑ
ΣΥΜΒ. ΠΡΟΤΕΡΑΙΟΤΗΤΕΣ (30):201200006-03/01/2012-DK
201261582527 P-03/01/2012-US
ΕΦΕΥΡΕΤΗΣ (72):1)CHRISTENSEN, Kim Lasse
ΕΙΔΙΚΟΣ ΠΛΗΡΕΞΟΥΣΙΟΣ (74):ΑΘΑΝΑΣΙΑΔΟΥ "ΕΛΕΝΗ Γ.
ΠΑΠΑΚΩΝΣΤΑΝΤΙΝΟΥ ΚΑΙ
ΣΥΝΕΡΓΑΤΕΣ, ΔΙΚΗΓΟΡΙΚΗ ΕΤΑΙΡΙΑ"
ΜΑΡΙΑ
Κουμπάρη 2, 10674 ΑΘΗΝΑ
ΑΝΤΙΚΛΗΤΟΣ (74):ΓΙΑΖΙΤΖΟΓΛΟΥ ΕΥΑΓΓΕΛΙΑ
Κουμπάρη 2,10674 ΑΘΗΝΑ
ΤΙΤΛΟΣ ΕΦΕΥΡΕΣΗΣ (54):**ΔΙΑΔΙΚΑΣΙΑ ΓΙΑ ΤΗΝ ΠΑΡΑΣΚΕΥΗ**
ΤΗΣ 1-[2-(2,4-ΔΙΜΕΘΥΛΟΦΑΙΝΥΛΟ-
ΣΟΥΛΦΑΝΥΛΟ) -ΦΑΙΝΥΛΟ] -ΠΙΠΕΡΑΖΙ-
ΝΗΣ

ΠΕΡΙΛΗΨΗ(57)

Μία διαδικασία για την παρασκευή της 1-[2-(2,4-διμεθυλο-φαινυλοσουλφανυλο)-φαινυλο]-πιπεραζίνης και φαρμακευτικά αποδεκτών αλάτων αποκαλύπτεται που περιλαμβάνει αντιδρούσες χημικές ενώσεις του χημικού τύπου II, III, IV υπό κατάλυση Pd και παρουσία προσδετών φωσφίνης για να δώσει την Χημική Ένωση I.



ΑΡΙΘΜΟΣ ΕΥΡ. Δ.Ε. (11):3100089
ΑΡΙΘ. ΕΛΛ. ΚΑΤΑΘΕΣΗΣ (21):20190401529
ΗΜΕΡ. ΕΛΛ. ΚΑΤΑΘΕΣΗΣ (22):21/05/2019
ΑΡΙΘ./ΗΜΕΡ. ΔΗΜΟΣΙΕΥΣΗΣ
ΕΥΡΩΠΑΪΚΟΥ ΔΙΠΛΩΜΑΤΟΣ(87):2841666 - 27/02/2019
ΑΡΙΘ./ΗΜΕΡ. ΔΗΜΟΣΙΕΥΣΗΣ
ΕΥΡΩΠΑΪΚΗΣ ΑΙΤΗΣΗΣ (86):1272825.6--23/04/2012
ΔΙΚΑΙΟΥΧΟΣ (73):1)Cisa S.p.a.
Via Guglielmo Oberdan 42, 48018 Faenza,
ΙΤΑΛΙΑ

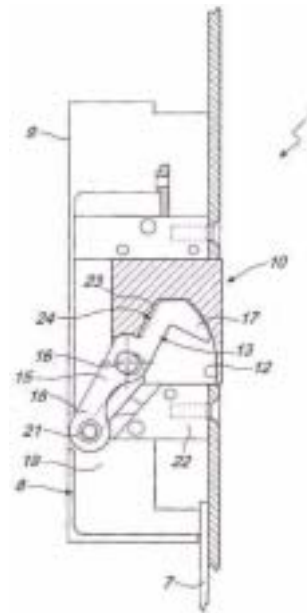
ΣΥΜΒ. ΠΡΟΤΕΡΑΙΟΤΗΤΕΣ (30):
ΕΦΕΥΡΕΤΗΣ (72):1)FUSTINI, Fausto
ΕΙΔΙΚΟΣ ΠΑΗΡΕΞΟΥΣΙΟΣ (74):ΓΙΑΖΙΤΖΟΓΛΟΥ "ΕΛΕΝΗ Γ.
ΠΑΠΑΚΩΝΣΤΑΝΤΙΝΟΥ ΚΑΙ
ΣΥΝΕΡΓΑΤΕΣ, ΔΙΚΗΓΟΡΙΚΗ ΕΤΑΙΡΙΑ"
ΕΥΑΓΓΕΛΙΑ
Κουμπάρη 2, 10674 ΑΘΗΝΑ
ΑΝΤΙΚΛΗΤΟΣ (74):ΓΙΑΖΙΤΖΟΓΛΟΥ ΕΥΑΓΓΕΛΙΑ
Κουμπάρη 2,10674 ΑΘΗΝΑ

ΤΙΤΛΟΣ ΕΦΕΥΡΕΣΗΣ (54):**ΕΚΤΡΟΠΕΑΣ ΑΣΦΑΛΕΙΑΣ ΓΙΑ ΚΛΕΙ-
ΔΑΡΙΕΣ ΠΟΛΛΑΠΛΩΝ ΣΗΜΕΙΩΝ**

ΠΕΡΙΛΗΨΗ(57)

Ένας εκτροπέας ασφαλείας για κλειδαριές πολλαπλών σημείων (2) που περιλαμβάνουν μια κύρια κλειδαριά (3), που παρέχεται με μια θήκη (4) για να περιέχει τουλάχιστον έναν πρώτο κοχλία (5), που μπορεί να κινείται μεταξύ μιας προεξέχουσας διαμόρφωσης και μιας ανασυρμένης διαμόρφωσης σε σχέση με την επιφάνεια της θήκης (4), που ελέγχεται από ένα αντίστοιχο στοιχείο κίνησης (6), και τουλάχιστον μια ράβδο (7) για σύνδεση με το κινητό στοιχείο (8) του εκτροπέα (1) που περιλαμβάνει ένα σώμα περιβλήματος που μοιάζει με κουτί (9) για τουλάχιστον έναν δεύτερο κοχλία (10), που μπορεί να κινείται μεταξύ μιας προεξέχουσας διαμόρφωσης και μιας ανασυρμένης διαμόρφωσης σε σχέση με την επιφάνεια του σώματος που μοιάζει με κουτί (9). Ο δεύτερος κοχλίας περιλαμβάνει τουλάχιστον ένα στοιχείο (11) που μεταφέρει μεταξύ μιας πρώτης εξαχθείσας

διαμόρφωσης και μιας ανασυρμένης διαμόρφωσης σε σχέση με το σώμα που μοιάζει με κουτί (9), που παρέχεται με μια εσωτερική κοιλότητα διαμόρφωσης (12) για ένα ταλαντευόμενο δόντι (13) που μπορεί να κινείται μεταξύ μιας πρώτης διάταξης που είναι μέσα στο στοιχείο μεταφοράς (11) και μιας δεύτερης διάταξης που προεξέχει από το περίγραμμα του στοιχείου μεταφοράς (11). Το στοιχείο μεταφοράς (11) και το δόντι (13) ελέγχονται από μια αντίστοιχη ράβδο διασύνδεσης (7).



ΑΡΙΘΜΟΣ ΕΥΡ. Δ.Ε. (11):3100090
ΑΡΙΘ. ΕΛΛ. ΚΑΤΑΘΕΣΗΣ (21):20190401385
ΗΜΕΡ. ΕΛΛ. ΚΑΤΑΘΕΣΗΣ (22):09/05/2019
ΑΡΙΘ./ΗΜΕΡ. ΔΗΜΟΣΙΕΥΣΗΣ
ΕΥΡΩΠΑΪΚΟΥ ΔΙΠΛΩΜΑΤΟΣ(87):3182958 - 27/02/2019
ΑΡΙΘ./ΗΜΕΡ. ΔΗΜΟΣΙΕΥΣΗΣ
ΕΥΡΩΠΑΪΚΗΣ ΑΙΤΗΣΗΣ (86):15750750.0--17/08/2015
ΔΙΚΑΙΟΥΧΟΣ (73):1)Alkermes Pharma Ireland Limited
Connought House 1 Burlington Road, Dublin
4, ΙΡΑΝΔΙΑ

ΣΥΜΒ. ΠΡΟΤΕΡΑΙΟΤΗΤΕΣ (30):14181328-18/08/2014-EP
201462038665 P-18/08/2014-US

ΕΦΕΥΡΕΤΗΣ (72):1)CRESSWELL, Philip
2)HICKEY, Magali 8)SMITH, Greg
3)LIVERSIDGE, Elaine 9)STEINBERG, Brian
4)MANSER, David 10)TURNCLIFF, Ryan
5)PALMIERI, Michael Jr. 11)ZEIDAN, Tarek
6)PAQUETTE, Sara Montminy 12)CASH, Ethan P.
7)PERKIN, Kristopher 13)HARD, Marjie L

ΕΙΔΙΚΟΣ ΠΑΗΡΕΞΟΥΣΙΟΣ (74):ΑΘΑΝΑΣΙΑΔΟΥ "ΕΛΕΝΗ Γ.
ΠΑΠΑΚΩΝΣΤΑΝΤΙΝΟΥ ΚΑΙ
ΣΥΝΕΡΓΑΤΕΣ, ΔΙΚΗΓΟΡΙΚΗ ΕΤΑΙΡΙΑ"
ΜΑΡΙΑ
Κουμπάρη 2, 10674 ΑΘΗΝΑ

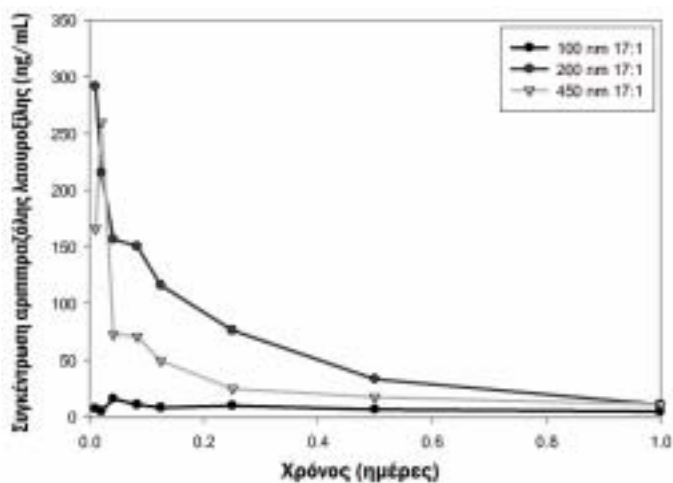
ΑΝΤΙΚΛΗΤΟΣ (74):ΓΙΑΖΙΤΖΟΓΛΟΥ ΕΥΑΓΓΕΛΙΑ
Κουμπάρη 2,10674 ΑΘΗΝΑ

ΤΙΤΛΟΣ ΕΦΕΥΡΕΣΗΣ (54):**ΣΥΝΘΕΣΕΙΣ ΠΡΟΦΑΡΜΑΚΟΥ ΑΡΙΠ-
ΠΡΑΖΟΛΗΣ**

ΠΕΡΙΛΗΨΗ(57)

Περιγραφόμενη είναι μία σύνθεση που περιλαμβάνει (α) έναν πληθυσμό σωματιδίων ενός προφαρμάκου αριπιπραζόλης που έχει μέγεθος σωματιδίων

βάσει όγκου (Dv50) μικρότερο από 1000 nm και (b) τουλάχιστον έναν σταθεροποιητή επιφάνειας που περιλαμβάνει μία προσροφώμενη συνιστώσα που προσροφάται στην επιφάνεια των σωματιδίων προφαρμάκου αριπιπραζόλης και μία ελεύθερη συνιστώσα διαθέσιμη για διαλυτοποίηση του προφαρμάκου αριπιπραζόλης. Ο λόγος του σταθεροποιητή επιφάνειας προς το προφάρμακο παρέχει τη βέλτιστη ποσότητα ελεύθερου σταθεροποιητή επιφάνειας για τους σκοπούς της παραγωγής μιας εισαγωγικής συστάσεως. Επίσης περιγραφόμενες είναι μέθοδοι αγωγής δια της χρήσεως της προαναφερθείσας συνθέσεως.



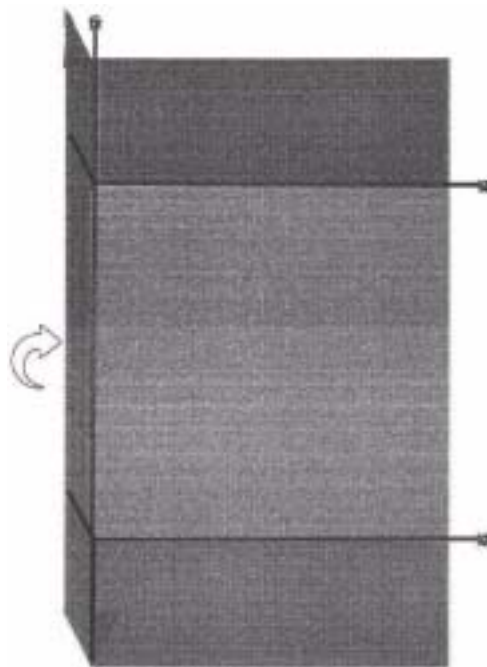
ΑΡΙΘΜΟΣ ΕΥΡ. Δ.Ε. (11):3100091
ΑΡΙΘ. ΕΛΛ. ΚΑΤΑΘΕΣΗΣ (21):20190401660
ΗΜΕΡ. ΕΛΛ. ΚΑΤΑΘΕΣΗΣ (22):04/06/2019
ΑΡΙΘ./ΗΜΕΡ. ΔΗΜΟΣΙΕΥΣΗΣ
ΕΥΡΩΠΑΪΚΟΥ ΔΙΠΛΩΜΑΤΟΣ(87):2780369 - 13/03/2019
ΑΡΙΘ./ΗΜΕΡ. ΔΗΜΟΣΙΕΥΣΗΣ
ΕΥΡΩΠΑΪΚΗΣ ΑΙΤΗΣΗΣ (86):12784631.9--16/11/2012
ΔΙΚΑΙΟΥΧΟΣ (73):1)AdrenoMed AG
Neuendorfstrasse 15a, 16761 Hennigsdorf,
GERMANIA
ΣΥΜΒ. ΠΡΟΤΕΡΑΙΟΤΗΤΕΣ (30):11189447-16/11/2011-EP
12160014-16/03/2012-EP
ΕΦΕΥΡΕΤΗΣ (72):1)BERGMANN, Andreas
ΕΙΛΙΚΟΣ ΠΛΗΡΕΞΟΥΣΙΟΣ (74):ΑΘΑΝΑΣΙΑΔΟΥ "ΕΛΕΝΗ Γ.
ΠΑΠΑΚΩΝΣΤΑΝΤΙΝΟΥ ΚΑΙ
ΣΥΝΕΡΓΑΤΕΣ, ΔΙΚΗΓΟΡΙΚΗ ΕΤΑΙΡΙΑ"
ΜΑΡΙΑ
Κουμπάρη 2, 10674 ΑΘΗΝΑ
ΑΝΤΙΚΛΗΤΟΣ (74):ΓΙΑΖΙΤΖΟΓΛΟΥ ΕΥΑΓΓΕΛΙΑ
Κουμπάρη 2,10674 ΑΘΗΝΑ
ΤΙΤΛΟΣ ΕΦΕΥΡΕΣΗΣ (54):**ΑΝΤΙΣΩΜΑ ΑΝΤΙ-ΑΔΡΕΝΟΜΕΔΟΥΛΙ-
ΝΗΣ (ADM) Ή ΘΡΑΣΜΑ ΑΝΤΙΣΩΜΑ-
ΤΟΣ ΑΝΤΙ-ADM Ή ΙΚΡΙΩΜΑ ΜΗ-I g
ΑΝΤΙ-ADM ΓΙΑ ΑΠΟΤΡΟΠΗ Ή ΜΕΙΩ-
ΣΗ ΔΥΣΛΕΙΤΟΥΡΓΙΑΣ ΟΡΓΑΝΟΥ Ή
ΑΝΕΠΑΡΚΕΙΑΣ ΟΡΓΑΝΟΥ ΣΕ ΑΣΘΕΝΗ
ΠΟΥ ΕΧΕΙ ΧΡΟΝΙΑ Ή ΟΞΕΙΑ ΑΣΘΕ-
ΝΕΙΑ Ή ΟΞΕΙΑ ΠΑΘΗΣΗ**

ΠΕΡΙΛΗΨΗ(57)

Το αντικείμενο της παρούσας γνωστοποίησης είναι αντίσωμα αντι-αδρενομεδουλίνης (ADM) ή θράσυμα αντισώματος αντι-αδρενομεδουλίνης ή ικρίωμα μη-Ig αντι-ADM για χρήση σε θεραπεία χρόνιας ή οξείας ασθένειας ή οξείας πάθησης ασθενούς για αποτροπή ή μείωσηδυσλειτουργίας οργάνου ή ανεπάρκειας οργάνου. Σε προτιμητέα υλοποίηση το αντικείμενο της γνωστοποίησης είναι αντίσωμα αντι-ADM ή θράσυμα αντισώματος αντι-αδρενομεδουλίνης ή ικρίωμα μη-Ig αντι-ADM για χρήση σε θεραπεία χρόνιας ή οξείας ασθένειας ή οξείας πάθησης ασθενούς για αποτροπή ή μείωση νεφρικής δυσλειτουργίας ή νεφρικής ανεπάρκειας ή ηπατικής δυσλειτουργίας ή ηπατικής ανεπάρκειας.

ΑΡΙΘΜΟΣ ΕΥΡ. Δ.Ε. (11):3100092
ΑΡΙΘ. ΕΛΛ. ΚΑΤΑΘΕΣΗΣ (21):20190401664
ΗΜΕΡ. ΕΛΛ. ΚΑΤΑΘΕΣΗΣ (22):04/06/2019
ΑΡΙΘ./ΗΜΕΡ. ΔΗΜΟΣΙΕΥΣΗΣ
ΕΥΡΩΠΑΪΚΟΥ ΔΙΠΛΩΜΑΤΟΣ(87):3228231 - 06/03/2019
ΑΡΙΘ./ΗΜΕΡ. ΔΗΜΟΣΙΕΥΣΗΣ
ΕΥΡΩΠΑΪΚΗΣ ΑΙΤΗΣΗΣ (86):17382177.8--04/04/2017
ΔΙΚΑΙΟΥΧΟΣ (73):1)ALVAREZ-MONTESERIN GARCIA
JOSE IGNACIO
Avenida Septima No. 50. 4.2, 28022 MA-
DRID, ΙΣΠΑΝΙΑ
ΣΥΜΒ. ΠΡΟΤΕΡΑΙΟΤΗΤΕΣ (30):201630431U-06/04/2016-ES
ΕΦΕΥΡΕΤΗΣ (72):1)ALVAREZ-MONTESERIN GARCIA
JOSE IGNACIO
ΕΙΛΙΚΟΣ ΠΛΗΡΕΞΟΥΣΙΟΣ (74):ΑΘΑΝΑΣΙΑΔΟΥ "ΕΛΕΝΗ Γ.
ΠΑΠΑΚΩΝΣΤΑΝΤΙΝΟΥ ΚΑΙ
ΣΥΝΕΡΓΑΤΕΣ, ΔΙΚΗΓΟΡΙΚΗ ΕΤΑΙΡΙΑ"
ΜΑΡΙΑ
Κουμπάρη 2, 10674 ΑΘΗΝΑ
ΑΝΤΙΚΛΗΤΟΣ (74):ΓΙΑΖΙΤΖΟΓΛΟΥ ΕΥΑΓΓΕΛΙΑ
Κουμπάρη 2,10674 ΑΘΗΝΑ
ΤΙΤΛΟΣ ΕΦΕΥΡΕΣΗΣ (54):**ΑΝΤΙΑΝΕΜΙΚΗ ΠΕΤΣΕΤΑ**
ΠΕΡΙΛΗΨΗ(57)

Αντιανεμική πετσέτα χαρακτηρίζεται για την απομόνωση του χρήστη από τον άνεμο, όταν τουλάχιστον ένας ορθογώνιος τομέας της πετσέτας αφήνεται κατακόρυφα. Η εφεύρεση αποτελείται από την εισαγωγή μέσα στην πετσέτα μιας δομής, η οποία θα είναι εύκαμπτη,προκειμένου να διευκολύνει την συνήθη της χρήση, και άκαμπτη επίσης, με δυνατότητα διατήρησης τουλάχιστον ενός τομέα της πετσέτας σε μια όρθια θέση, όταν ο χρήστης το απαιτεί.Η χρήση ή το επιπρόσθετο πλεονέκτημα το οποίο μπορεί να έχει η εφεύρεση, αναφορικά με την συνήθη πετσέτα, είναι η πιθανότητα ανακούφισης από τις συνέπειες που έχουν ο άνεμος και η άμμος στον χρήστη.



ΑΡΙΘΜΟΣ ΕΥΡ. Δ.Ε. (11):3100093
ΑΡΙΘ. ΕΛΛ. ΚΑΤΑΘΕΣΗΣ (21):20190401659
ΗΜΕΡ. ΕΛΛ. ΚΑΤΑΘΕΣΗΣ (22):04/06/2019
ΑΡΙΘ./ΗΜΕΡ. ΔΗΜΟΣΙΕΥΣΗΣ
ΕΥΡΩΠΑΪΚΟΥ ΔΙΠΛΩΜΑΤΟΣ(87):2949364 - 24/04/2019
ΑΡΙΘ./ΗΜΕΡ. ΔΗΜΟΣΙΕΥΣΗΣ
ΕΥΡΩΠΑΪΚΗΣ ΑΙΤΗΣΗΣ (86):15166775.5--13/07/2011
ΔΙΚΑΙΟΥΧΟΣ (73):1)Balanced Body Inc.
 5909 88th Street, Sacramento, CA 95828-1111, ΗΝΩΜΕΝΕΣ ΠΟΛΙΤΕΙΕΣ ΤΗΣ ΑΜΕΡΙΚΗΣ

ΣΥΜΒ. ΠΡΟΤΕΡΑΙΟΤΗΤΕΣ (30):
ΕΦΕΥΡΕΤΗΣ (72):
 1)Endelman, Ken 6)Patron, Anthony
 2)Savarino, Chrostopher J. 7)Overthun, Thomas Dieter Christian
 3)Masterson, Brian 8)Student, Joerg
 4)Oberwelz, Elger 9)Webster, David
 5)Yurchenko, James R. 10)Davis-Wilson, Jennifer Ellen

ΕΙΔΙΚΟΣ ΠΛΗΡΕΞΟΥΣΙΟΣ (74):ΤΣΙΜΙΚΑΛΗΣ "ΤΣΙΜΙΚΑΛΗΣ ΚΑΛΟΝΑΡΟΥ ΔΙΚΗΓΟΡΙΚΗ ΕΤΑΙΡΕΙΑ" ΣΤΕΦΑΝΟΣ
 Ν. Βάμβα 1., 106 74 ΑΘΗΝΑ

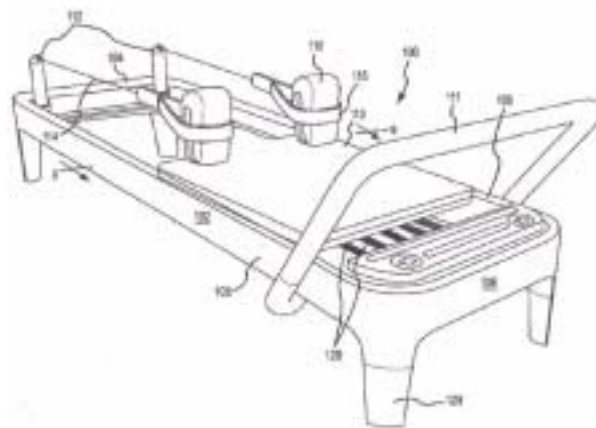
ΑΝΤΙΚΛΗΤΟΣ (74):ΤΣΙΜΙΚΑΛΗΣ ΣΤΕΦΑΝΟΣ
 Ν. Βάμβα 1,10674 ΑΘΗΝΑ

ΤΙΤΛΟΣ ΕΦΕΥΡΕΣΗΣ (54):**ΟΡΓΑΝΟ ΓΥΜΝΑΣΤΙΚΗΣ ΑΝΑΜΟΡΦΩΤΗΣ**

ΠΕΡΙΛΗΨΗ(57)

Αποκαλύπτεται ένα όργανο γυμναστικής αναμορφωτής το οποίο έχει ένα γενικά ορθογώνιο πλαίσιο. Τα τμήματα ράγας του πλαισίου έχουν έκαστο ένα κατακόρυφο εξωτερικό τοίχωμα, ένα ενιαίο προς τα κάτω κεκλιμένο εσωτερικό τοίχωμα και μία κρυμμένη προς τα έξω ανοικτή σχισμή εντός αυτού μεταξύ του

εσωτερικού και εξωτερικού τοιχώματος. Ένα σύνολο στήριξης ράβδου ποδιών που φέρεται με δυνατότητα κίνησης από εκάστη από τις προς τα έξω ανοικτές σχισμές στηρίζει τη ράβδο ποδιών. Κάθε σύνολο στήριξης ράβδου ποδιών έχει μία επιμήκη πλάκα ολίσθησης που στηρίζεται με δυνατότητα κίνησης εντός της σχισμής, μία πλάκα αγκίστρου στερεωμένη στην πλάκα ολίσθησης και έναν βραχίονα στήριξης ράβδου ποδιών στερεωμένο με δυνατότητα περιστροφής και ολίσθησης στην πλάκα αγκίστρου. Ένα ζεύγος σωληνοειδών κατακόρυφων σωλήνων που έκαστος έχει έναν άνω τροχίσκο εντός αυτού στο άκρο κεφαλής του πλαισίου κατευθύνει τα άκρα κορδονιού βραχίονα σε ένα σύνολο ανάσχυσης κορδονιού συναρμολογημένο στο φορείο. Το σύνολο ανάσχυσης αποδεσμεύει τα κορδόνια δια περιστροφής κάθε ενός από τα στοιχεία στήριξης ώμου προς το άκρο ποδιού του πλαισίου.



ΑΡΙΘΜΟΣ ΕΥΡ. Δ.Ε. (11):3100094
ΑΡΙΘ. ΕΛΛ. ΚΑΤΑΘΕΣΗΣ (21):20190401658
ΗΜΕΡ. ΕΛΛ. ΚΑΤΑΘΕΣΗΣ (22):04/06/2019
ΑΡΙΘ./ΗΜΕΡ. ΔΗΜΟΣΙΕΥΣΗΣ
ΕΥΡΩΠΑΪΚΟΥ ΔΙΠΛΩΜΑΤΟΣ(87):2811926 - 10/04/2019
ΑΡΙΘ./ΗΜΕΡ. ΔΗΜΟΣΙΕΥΣΗΣ
ΕΥΡΩΠΑΪΚΗΣ ΑΙΤΗΣΗΣ (86):13745998.8--07/02/2013
ΔΙΚΑΙΟΥΧΟΣ (73):1)Orthopedic Medical Channels, LLC
 22 Second Avenue, Port Washington, NY 11050, ΗΝΩΜΕΝΕΣ ΠΟΛΙΤΕΙΕΣ ΤΗΣ ΑΜΕΡΙΚΗΣ

ΣΥΜΒ. ΠΡΟΤΕΡΑΙΟΤΗΤΕΣ (30):201213369760-09/02/2012-US
ΕΦΕΥΡΕΤΗΣ (72):1)WILLERT, Wayne A.
 2)WILLERT, Andrea

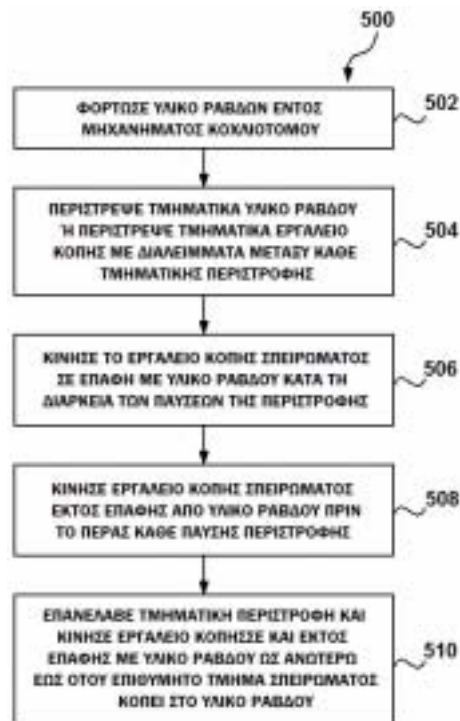
ΕΙΔΙΚΟΣ ΠΛΗΡΕΞΟΥΣΙΟΣ (74):ΤΣΙΜΙΚΑΛΗΣ "ΤΣΙΜΙΚΑΛΗΣ ΚΑΛΟΝΑΡΟΥ ΔΙΚΗΓΟΡΙΚΗ ΕΤΑΙΡΕΙΑ" ΣΤΕΦΑΝΟΣ
 Ν. Βάμβα 1., 106 74 ΑΘΗΝΑ

ΑΝΤΙΚΛΗΤΟΣ (74):ΤΣΙΜΙΚΑΛΗΣ ΣΤΕΦΑΝΟΣ
 Ν. Βάμβα 1,10674 ΑΘΗΝΑ

ΤΙΤΛΟΣ ΕΦΕΥΡΕΣΗΣ (54):**ΒΙΑΑ ΟΣΤΩΝ**

ΠΕΡΙΛΗΨΗ(57)

Μία βίδα οστών και μία μέθοδος για την κατασκευή της ίδιας συμπεριλαμβάνει μία διαμόρφωση σπειρώματος βίδας που έχει μία ή περισσότερες αυλάκες κομμένες σε μία οδηγητήρια επιφάνεια του σπειρώματος, μία ακολουθούσα επιφάνεια του σπειρώματος και/ή τονκορμό μεταξύ των σπειρών. Άλλες εφαρμογές συμπεριλαμβάνουν την ενσωμάτωση επιπέδων επιφανειών εντός της μίας ή περισσοτέρων αυλάκων. Η εφαρμογή της μίας ή περισσοτέρων αυλάκων αυξάνει την επιφανειακή έκταση της ορθοπαιδικής βίδας και λειτουργεί ώστε να αυξηθεί η αγκύρωση της βίδας οστών εντός του οστού όταν εισαχθεί εντός αυτού, και με τον τρόπο αυτό μειώνει το ενδεχόμενο να χαλαρώσει και να εξέλθει η βίδα μετά την εισαγωγή της.



ΑΡΙΘΜΟΣ ΕΥΡ. Δ.Ε. (11):3100095
ΑΡΙΘ. ΕΛΛ. ΚΑΤΑΘΕΣΗΣ (21):20190401657
ΗΜΕΡ. ΕΛΛ. ΚΑΤΑΘΕΣΗΣ (22):04/06/2019
ΑΡΙΘ./ΗΜΕΡ. ΔΗΜΟΣΙΕΥΣΗΣ
ΕΥΡΩΠΑΪΚΟΥ ΔΙΠΛΩΜΑΤΟΣ(87):2286324 - 20/03/2019
ΑΡΙΘ./ΗΜΕΡ. ΔΗΜΟΣΙΕΥΣΗΣ
ΕΥΡΩΠΑΪΚΗΣ ΑΙΤΗΣΗΣ (86):09751303.0--18/05/2009
ΔΙΚΑΙΟΥΧΟΣ (73):1)QUALCOMM Incorporated
5775 Morehouse Drive, San Diego, CA 92121-1714, ΗΝΩΜΕΝΕΣ ΠΟΛΙΤΕΙΕΣ ΤΗΣ ΑΜΕΡΙΚΗΣ

ΣΥΜΒ. ΠΡΟΤΕΡΑΙΟΤΗΤΕΣ (30):126145-23/05/2008-US
ΕΦΕΥΡΕΤΗΣ (72):1)DUARTE, Matias, Gonzalo
2)SHIPLACOFF, Daniel Marc, Gatan
3)LYON, Jeremy, Godfrey
4)MERCER, Paul
5)THOMAS, Ralph

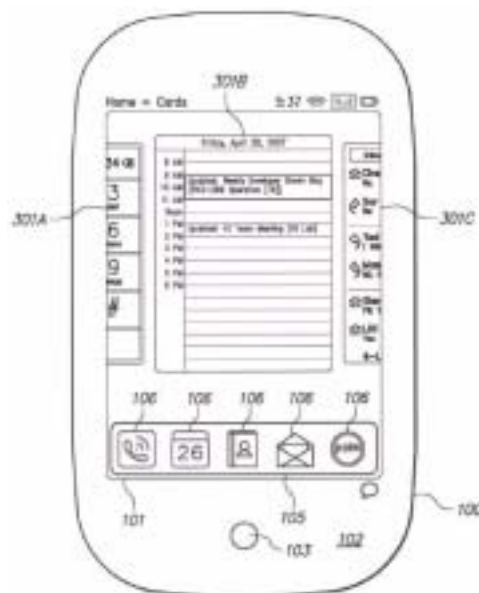
ΕΙΔΙΚΟΣ ΠΛΗΡΕΞΟΥΣΙΟΣ (74):ΑΘΑΝΑΣΙΑΔΟΥ "ΕΛΕΝΗ Γ. ΠΑΠΑΚΩΝΣΤΑΝΤΙΝΟΥ ΚΑΙ ΣΥΝΕΡΓΑΤΕΣ, ΔΙΚΗΓΟΡΙΚΗ ΕΤΑΙΡΙΑ" ΜΑΡΙΑ Κουμπάρη 2, 10674 ΑΘΗΝΑ

ΑΝΤΙΚΛΗΤΟΣ (74):ΓΙΑΖΙΤΖΟΓΛΟΥ ΕΥΑΓΓΕΛΙΑ Κουμπάρη 2,10674 ΑΘΗΝΑ

ΤΙΤΛΟΣ ΕΦΕΥΡΕΣΗΣ (54):ΠΛΟΗΓΗΣΗ ΜΕΤΑΞΥ ΔΡΑΣΤΗΡΙΟΤΗΤΩΝ ΣΕ ΜΙΑ ΣΥΣΚΕΥΗ ΥΠΟΛΟΓΙΣΤΗ

ΠΕΡΙΛΗΨΗ(57)
Μια συσκευή υπολογιστή εκτελεί πολλαπλές δραστηριότητες ταυτόχρονα και παρέχει τουλάχιστον δύο τρόπους λειτουργίας για αλληλεπίδραση με τις δραστηριότητες. Ο χρήστης μπορεί να επιλέξει εναλλακτικά μεταξύ των τρόπων λειτουργίας, όπως είναι επιθυμητό. Σε τρόπο λειτουργίας πλήρους οθόνης, μία δραστηριότητα καταλαμβάνει ουσιαστικά ολόκληρη την οθόνη προβολής. Σε τρόπο λειτουργίας παραθύρων, η δραστηριότητα είναι ορατή μέσα σε ένα παράθυρο και είναι ορατό επίσης ένα τμήμα τουλάχιστον ενός άλλου παραθύρου. Στον τρόπο λειτουργίας παραθύρων, ο χρήστης μπορεί να προκαλέσει τη

μετακίνηση των παραθύρων, αλλάζοντας έτσι την εστίαση, από τη μία δραστηριότητα στην άλλη. Για παράδειγμα, το παράθυρο στο οποίο υπάρχει εστίαση μπορεί να μετακινηθεί εκτός οθόνης και να αντικατασταθεί με ένα νέο παράθυρο, στο οποίο μεταβιβάζεται τότε η εστίαση. Τα παράθυρα τοποθετούνται σε ακολουθία και μετακινούνται σε συνάρτηση μεταξύ τους. Η ώθηση ενός παραθύρου εκτός του ενός άκρου της οθόνης προκαλεί την εμφάνιση ενός νέου παραθύρου στο απέναντι άκρο. Μεταξύ των παραθύρων μπορεί να αποκαθίσταται διαρκής σχέση θέσεων.



ΑΡΙΘΜΟΣ ΕΥΡ. Δ.Ε. (11):3100096
ΑΡΙΘ. ΕΛΛ. ΚΑΤΑΘΕΣΗΣ (21):20190401656
ΗΜΕΡ. ΕΛΛ. ΚΑΤΑΘΕΣΗΣ (22):04/06/2019
ΑΡΙΘ./ΗΜΕΡ. ΔΗΜΟΣΙΕΥΣΗΣ
ΕΥΡΩΠΑΪΚΟΥ ΔΙΠΛΩΜΑΤΟΣ(87):2868318 - 06/03/2019
ΑΡΙΘ./ΗΜΕΡ. ΔΗΜΟΣΙΕΥΣΗΣ
ΕΥΡΩΠΑΪΚΗΣ ΑΙΤΗΣΗΣ (86):13781458.8--23/04/2013
ΔΙΚΑΙΟΥΧΟΣ (73):1)OTSUKA PHARMACEUTICAL CO., LTD.
9, Kanda-Tsukasamachi 2-chome, Chiyoda-ku Tokyo 101-8535, ΙΑΠΩΝΙΑ

ΣΥΜΒ. ΠΡΟΤΕΡΑΙΟΤΗΤΕΣ (30):201261636932 P-23/04/2012-US
201361791896 P-15/03/2013-US

ΕΦΕΥΡΕΤΗΣ (72):1)SATO, Tetsuya
2)MINOWA, Takuya
3)HOSHIKA, Yusuke
4)TOYOFUKU, Hidekazu

ΕΙΔΙΚΟΣ ΠΛΗΡΕΞΟΥΣΙΟΣ (74):ΣΙΩΤΟΥ "ΚΑΤΕΡΙΝΑ ΣΙΩΤΟΥ ΚΑΙ ΣΥΝΕΡΓΑΤΕΣ ΔΙΚΗΓΟΡΙΚΗ ΕΤΑΙΡΕΙΑ" ΑΙΚΑΤΕΡΙΝΗ Πατησίων (28ης Οκτωβρίου) 122, 11257 ΑΘΗΝΑ

ΑΝΤΙΚΛΗΤΟΣ (74):ΣΙΩΤΟΥ ΑΙΚΑΤΕΡΙΝΗ Πατησίων (28ης Οκτωβρίου) 122,11257 ΑΘΗΝΑ

ΤΙΤΛΟΣ ΕΦΕΥΡΕΣΗΣ (54):ΕΝΕΣΙΜΗ ΦΑΡΜΑΚΟΤΕΧΝΙΚΗ ΜΟΡΦΗ

ΠΕΡΙΛΗΨΗ(57)
Στόχος της παρούσας εφεύρεσης είναι να παράσχει ένα ενέσιμο παρασκεύασμα παρατεταμένης αποδέσμευσης το οποίο είναι σε μία μορφή χορήγησης φαρμάκου που μπορεί να παρέχει τη δράση της 7-[4-(4-βενζο [b]θειοφαινο-4-υλο-πιπεραζινο-1-υλο)βουτοξυ]-1H-κινολινο-2-όνης για παρατεταμένο χρονικό διάστημα, με το παρασκεύασμα να απελευθερώνει μία θεραπευτικός δραστική ποσότητα της 7-[4-(4-βενζο[1])]θειοφαινο-4-υλο-πιπεραζινο-1-υλο)βουτοξυ]-1H-κινολινο-2-όνης για τουλάχιστον μία εβδομάδα. Η παρούσα εφεύρεση παρέχει μία ενέσιμη φαρμακοτεχνική μορφή που περιέχει 7-[4-(4-βενζο[b]θειοφαινο-4-υλο-πιπεραζινο-1-υλο)βουτοξυ]-1H-κινολινο-2-όνη ή ένα άλας αυτής ως δραστικό συστατικό, η οποία εκλύει το δραστικό συστατικό με τέτοιο τρόπο ώστε η συγκέντρωση στο αίμα να διατηρείται για τουλάχιστον μία εβδομάδα.

ΑΡΙΘΜΟΣ ΕΥΡ. Δ.Ε. (11):3100097
ΑΡΙΘ. ΕΛΛ. ΚΑΤΑΘΕΣΗΣ (21):20190401663

ΗΜΕΡ. ΕΛΛ. ΚΑΤΑΘΕΣΗΣ (22):04/06/2019

ΑΡΙΘ./ΗΜΕΡ. ΔΗΜΟΣΙΕΥΣΗΣ

ΕΥΡΩΠΑΪΚΟΥ ΔΙΠΛΩΜΑΤΟΣ(87):3038935 - 27/03/2019

ΑΡΙΘ./ΗΜΕΡ. ΔΗΜΟΣΙΕΥΣΗΣ

ΕΥΡΩΠΑΪΚΗΣ ΑΙΤΗΣΗΣ (86):14759129.1--28/08/2014

ΔΙΚΑΙΟΥΧΟΣ (73):1)Eurokeg B.V.

Koperslagersweg 4, 1786 RA Den Helder,
ΟΛΛΑΝΔΙΑ

ΣΥΜΒ. ΠΡΟΤΕΡΑΙΟΤΗΤΕΣ (30):13182063-28/08/2013-EP

ΕΦΕΥΡΕΤΗΣ (72):1)HANSSEN, Hubert Joseph Frans

2)VEENENDAAL, Jan Dirk

ΕΙΔΙΚΟΣ ΠΛΗΡΕΞΟΥΣΙΟΣ (74):ΓΑΛΛΑΝΟΠΟΥΛΟΥ ΑΝΘΟΥΛΑ

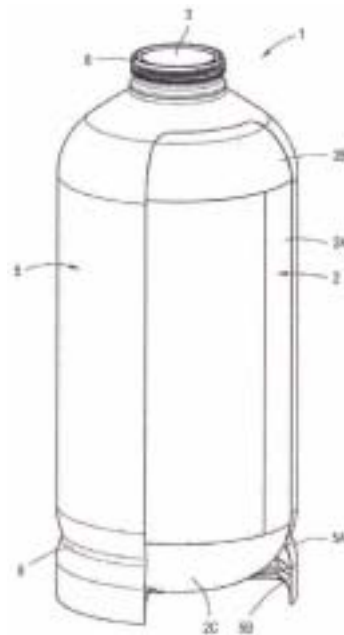
Διονύσου 68, 15124 ΜΑΡΟΥΣΙ (ΑΤΤΙΚΗΣ)

ΑΝΤΙΚΛΗΤΟΣ (74):ΜΑΛΑΜΗ ΑΛΚΗΣΤΙΣ-ΕΙΡΗΝΗ

Σκουφά 52,10672 ΑΘΗΝΑ

ΤΙΤΛΟΣ ΕΦΕΥΡΕΣΗΣ (54):ΠΕΡΙΕΚΤΗΣ ΓΙΑ ΥΓΡΑ
ΠΕΡΙΛΗΨΗ(57)

Η εφεύρεση αφορά σε περιέκτη (1) για υγρά, όπως ποτά και έλαια, που περιλαμβάνει ένα περιβλήμα (2) που περικλείεται από κέλυφος (9) και μια βαλβίδα (3) για τη διανομή του υγρού από τον περιέκτη (1). Το περιβλήμα (2) και το κέλυφος (5) είναι, τουλάχιστον τοπικά, θετικά στερεωμένα το ένα σε σχέση με το άλλο.



ΑΡΙΘΜΟΣ ΕΥΡ. Δ.Ε. (11):3100098

ΑΡΙΘ. ΕΛΛ. ΚΑΤΑΘΕΣΗΣ (21):20190401663

ΗΜΕΡ. ΕΛΛ. ΚΑΤΑΘΕΣΗΣ (22):04/06/2019

ΑΡΙΘ./ΗΜΕΡ. ΔΗΜΟΣΙΕΥΣΗΣ

ΕΥΡΩΠΑΪΚΟΥ ΔΙΠΛΩΜΑΤΟΣ(87):2877409 - 20/03/2019

ΑΡΙΘ./ΗΜΕΡ. ΔΗΜΟΣΙΕΥΣΗΣ

ΕΥΡΩΠΑΪΚΗΣ ΑΙΤΗΣΗΣ (86):13739708.9--22/07/2013

ΔΙΚΑΙΟΥΧΟΣ (73):1)Eurokeg B.V.

Koperslagersweg 4, 1786 RA Den Helder,
ΟΛΛΑΝΔΙΑ

ΣΥΜΒ. ΠΡΟΤΕΡΑΙΟΤΗΤΕΣ (30):12178370-27/07/2012-EP

ΕΦΕΥΡΕΤΗΣ (72):1)HANSSEN, Hubert Joseph Frans

ΕΙΔΙΚΟΣ ΠΛΗΡΕΞΟΥΣΙΟΣ (74):ΓΑΛΛΑΝΟΠΟΥΛΟΥ ΑΝΘΟΥΛΑ

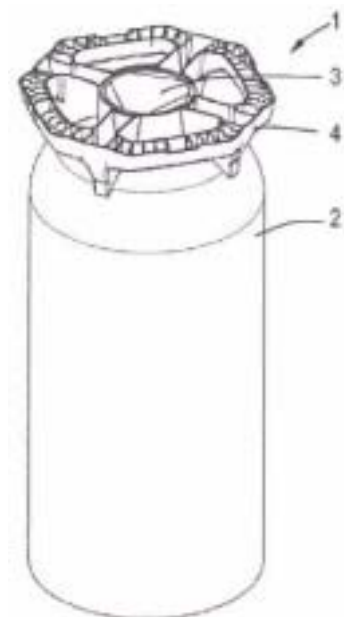
Διονύσου 68, 15124 ΜΑΡΟΥΣΙ (ΑΤΤΙΚΗΣ)

ΑΝΤΙΚΛΗΤΟΣ (74):ΜΑΛΑΜΗ ΑΛΚΗΣΤΙΣ-ΕΙΡΗΝΗ

Σκουφά 52,10672 ΑΘΗΝΑ

ΤΙΤΛΟΣ ΕΦΕΥΡΕΣΗΣ (54):ΠΕΡΙΕΚΤΗΣ ΓΙΑ ΥΓΡΑ
ΠΕΡΙΛΗΨΗ(57)

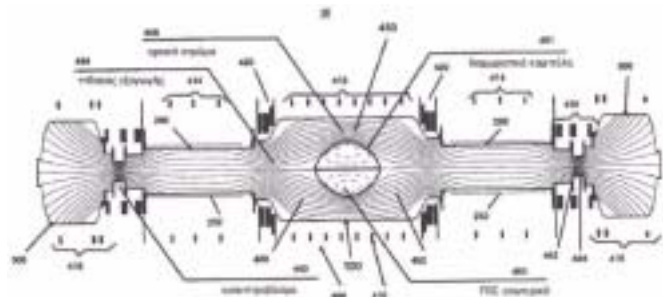
Η εφεύρεση σχετίζεται με διάταξη περιέκτη (1) για υγρά, όπως ποτά και έλαια, που περιλαμβάνει έναν περιέκτη (2), όρλους (4, 6B) και μια διάταξη βαλβίδας (3) για την τροφοδοσία προωθητικού και τη διανομή του υγρού προς/από τον περιέκτη (2). Ένα τμήμα(4) της διάταξης (1) έχει πολυγωνική διατομή, η οποία διατομή τουλάχιστον εν μέρει περιβάλλει τη διατομή/τις διατομές του υπόλοιπου της διάταξης (1).



ΑΡΙΘΜΟΣ ΕΥΡ. Δ.Ε. (11):3100099
ΑΡΙΘ. ΕΛΛ. ΚΑΤΑΘΕΣΗΣ (21):20190401652
ΗΜΕΡ. ΕΛΛ. ΚΑΤΑΘΕΣΗΣ (22):04/06/2019
ΑΡΙΘ./ΗΜΕΡ. ΔΗΜΟΣΙΕΥΣΗΣ
ΕΥΡΩΠΑΪΚΟΥ ΔΙΠΛΩΜΑΤΟΣ(87):3223284 - 03/04/2019
ΑΡΙΘ./ΗΜΕΡ. ΔΗΜΟΣΙΕΥΣΗΣ
ΕΥΡΩΠΑΪΚΗΣ ΑΙΤΗΣΗΣ (86):17169187.6--14/11/2012
ΔΙΚΑΙΟΥΧΟΣ (73):1)THE REGENTS OF THE UNIVERSITY OF CALIFORNIA
 1111 Franklin Street, 12th Floor, Oakland, CA 94607-5200, ΗΝΩΜΕΝΕΣ ΠΟΛΙΤΕΙΕΣ ΤΗΣ ΑΜΕΡΙΚΗΣ
ΣΥΜΒ. ΠΡΟΤΕΡΑΙΟΤΗΤΕΣ (30):201161559154 P-14/11/2011-US
 201161559721 P-15/11/2011-US
ΕΦΕΥΡΕΤΗΣ (72):1)TUSZEWSKI, Michel
 2)BINDERBAUER, Michl
 3)BARNES, Dan
 4)GARATE, Eusebio
 5)GUO, Houyang
 6)PUTVINSKI, Sergei
 7)SMIRNOV, Artem
ΕΙΔΙΚΟΣ ΠΑΡΗΡΕΞΟΥΣΙΟΣ (74):ΔΕΛΗΚΩΣΤΟΠΟΥΛΟΥ ΑΓΓΕΛΙΚΗ
 Σαρανταπόρου 6, 11144 ΑΘΗΝΑ
ΑΝΤΙΚΛΗΤΟΣ (74):ΔΕΛΗΚΩΣΤΟΠΟΥΛΟΥ ΑΓΓΕΛΙΚΗ
 Σαρανταπόρου 6,11144 ΑΘΗΝΑ
ΤΙΤΛΟΣ ΕΦΕΥΡΕΣΗΣ (54):**ΜΕΘΟΔΟΙ ΓΙΑ ΣΧΗΜΑΤΙΣΜΟ ΚΑΙ ΔΙΑΤΗΡΗΣΗ FRC ΥΨΗΛΗΣ ΑΠΟΔΟΣΗΣ**

ΠΕΡΙΛΗΨΗ(57)

Η παρούσα αποκάλυψη παρέχει μέθοδο η οποία διευκολύνει το σχηματισμό και διατήρηση νέων πεδίοανεστραμμένων διαμορφώσεων υψηλής απόδοσης (FRC). Η μέθοδος περιλαμβάνει δημιουργία μαγνητικού πεδίου με μαγνητικό σύστημα συζευγμένο σε θάλαμο περιορισμού,αντιδιαμετρικούς τομείς FRC σχηματισμού, και εκτροπείς απομάκρυνση προσμείξεων από τον θάλαμο περιορισμού και τους εκτροπείς με στρώμα υλικού απομάκρυνσης προσμείξεων δημιουργία FRC σε έκαστο των τομέων σχηματισμού και μεταφορά έκαστης FRC προς μεσαίο επίπεδο του θαλάμου περιορισμού όπου οι FRCs συνενώνονται σε συνενωμένη FRC. Η μέθοδος περαιτέρω περιλαμβάνει έγχυση δεσμών ουδέτερων ατόμων μέσα στη συνενωμένη FRC από εγχυτήρες δέσμης ουδέτερων ατόμων έγχυση πλάσματος στη συνενωμένη FRC από αξονικούς εκτοξευτήρες πλάσματος και ηλεκτρική πόλωση επιφανειών ανοικτής ροής της συνενωμένης FRC με ένα ή περισσότερα ηλεκτρόδια πόλωσης.

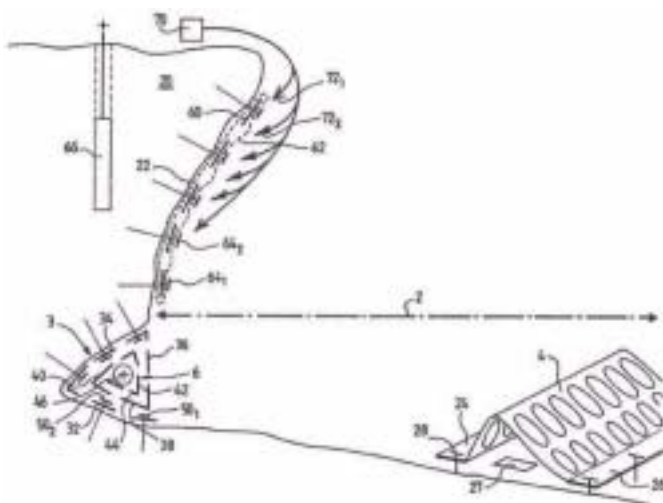


ΑΡΙΘΜΟΣ ΕΥΡ. Δ.Ε. (11):3100100
ΑΡΙΘ. ΕΛΛ. ΚΑΤΑΘΕΣΗΣ (21):20190401655
ΗΜΕΡ. ΕΛΛ. ΚΑΤΑΘΕΣΗΣ (22):04/06/2019
ΑΡΙΘ./ΗΜΕΡ. ΔΗΜΟΣΙΕΥΣΗΣ
ΕΥΡΩΠΑΪΚΟΥ ΔΙΠΛΩΜΑΤΟΣ(87):1682698 - 06/03/2019
ΑΡΙΘ./ΗΜΕΡ. ΔΗΜΟΣΙΕΥΣΗΣ
ΕΥΡΩΠΑΪΚΗΣ ΑΙΤΗΣΗΣ (86):04805401.9--05/11/2004
ΔΙΚΑΙΟΥΧΟΣ (73):1)Geocorail
 4, rue Gaston Castel, 13016 Marseille, ΓΑΛΛΙΑ
ΣΥΜΒ. ΠΡΟΤΕΡΑΙΟΤΗΤΕΣ (30):0350816-07/11/2003-FR
ΕΦΕΥΡΕΤΗΣ (72):1)Vedrenne, Bernard
 2)Scharf, Pierre-Joseph
ΕΙΔΙΚΟΣ ΠΑΡΗΡΕΞΟΥΣΙΟΣ (74):ΑΘΑΝΑΣΙΑΔΟΥ "ΕΛΕΝΗ Γ.
 ΠΑΠΑΚΩΝΣΤΑΝΤΙΝΟΥ ΚΑΙ ΣΥΝΕΡΓΑΤΕΣ, ΔΙΚΗΓΟΡΙΚΗ ΕΤΑΙΡΙΑ"
 ΜΑΡΙΑ
 Κουμπάρη 2, 10674 ΑΘΗΝΑ
ΑΝΤΙΚΛΗΤΟΣ (74):ΓΙΑΖΙΤΖΟΓΛΟΥ ΕΥΑΓΓΕΛΙΑ
 Κουμπάρη 2,10674 ΑΘΗΝΑ
ΤΙΤΛΟΣ ΕΦΕΥΡΕΣΗΣ (54):**ΜΕΘΟΔΟΣ ΓΙΑ ΤΟΝ ΣΧΗΜΑΤΙΣΜΟ ΤΣΙΜΕΝΤΟΥ Ή ΣΚΥΡΟΔΕΜΑΤΟΣ ΜΕ ΗΛΕΚΤΡΟΛΥΣΗ**

ΠΕΡΙΛΗΨΗ(57)

Η εφεύρεση αφορά μία μέθοδο σχηματισμού τσιμέντου ή σκυροδέματος με ηλεκτρόλυση ενός υφάλμυρου μέσου εντός του οποίου η ηλεκτρόλυση προκαλεί την καθίζηση ανθρακικού ασβέστιου και υδροξειδίου του μαγνησίου. Η μέθοδος αυτή περιλαμβάνει - ένα πρώτο στάδιο κατά τη διάρκεια του οποίου τα ηλεκτρόδια τροφοδοτούνται κατά τρόπον ώστε να πολωθεί η κάθοδος προκειμένου να προσδίδεται στο pH του υφάλμυρου μέσου μία πρώτη τιμή, έτσι ώστε το ανθρακικό ασβέστιο και το υδροξείδιο του μαγνησίου να εναποτίθενται σταδιακά επί της καθόδου, όπου το στάδιο αυτό είναι τέτοιο ώστε η εναπόθεση να περιλαμβάνει μία σημαντική αναλογία υδροξειδίου του μαγνησίου, και - ένα δεύτερο στάδιο κατά το οποίο η τροφοδοσία των ηλεκτροδίων ελέγχεται κατά

τρόπον τέτοιο ώστε το pH του υφάλμυρου μέσου να αποκτά μία δεύτερη τιμή, χαμηλότερη από εκείνη που αποκτάται κατά τη διάρκεια του πρώτου σταδίου, όπου αυτή η δεύτερη τιμή καθιστά δυνατή τη διάλυση του υδροξειδίου του μαγνησίου, όπου αυτό το δεύτερο στάδιο διαθέτει μία διάρκεια επαρκή ώστε να καθίσταται δυνατή η λήψη μίας εναπόθεσης που περιέχει μία ποσότητα ανθρακικού ασβέστιου ουσιαστικώς μεγαλύτερη από την ποσότητα υδροξειδίου του μαγνησίου.



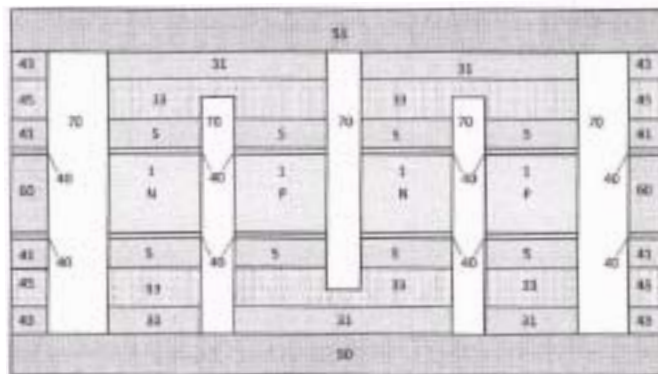
ΑΡΙΘΜΟΣ ΕΥΡ. Δ.Ε. (11):3100101
ΑΡΙΘ. ΕΛΛ. ΚΑΤΑΘΕΣΗΣ (21):20190401654
ΗΜΕΡ. ΕΛΛ. ΚΑΤΑΘΕΣΗΣ (22):04/06/2019
ΑΡΙΘ./ΗΜΕΡ. ΔΗΜΟΣΙΕΥΣΗΣ
ΕΥΡΩΠΑΪΚΟΥ ΔΙΠΛΩΜΑΤΟΣ(87):3071593 - 13/03/2019
ΑΡΙΘ./ΗΜΕΡ. ΔΗΜΟΣΙΕΥΣΗΣ
ΕΥΡΩΠΑΪΚΗΣ ΑΙΤΗΣΗΣ (86):14863490.0--21/11/2014
ΔΙΚΑΙΟΥΧΟΣ (73):1)The Board of Trustees of the University of Illinois
352 Henry Administration Building 506 South Wright Street, Urbana, IL 61801,
ΗΝΩΜΕΝΕΣ ΠΟΛΙΤΕΙΕΣ ΤΗΣ ΑΜΕΡΙΚΗΣ
2)Fred Hutchinson Cancer Research Center
1100 Fairview Avenue North J2-110, Seattle, WA 98109, **ΗΝΩΜΕΝΕΣ ΠΟΛΙΤΕΙΕΣ ΤΗΣ ΑΜΕΡΙΚΗΣ**
ΣΥΜΒ. ΠΡΟΤΕΡΑΙΟΤΗΤΕΣ (30):201361907887 P-22/11/2013-US
ΕΦΕΥΡΕΤΗΣ (72):1)SMITH, Sheena N.
2)HARRIS, Daniel T.
3)KRANZ, David M.
4)SCHMITT, Thomas M.
5)GREENBERG, Philip D.
ΕΙΔΙΚΟΣ ΠΛΗΡΕΞΟΥΣΙΟΣ (74):ΑΘΑΝΑΣΙΑΔΟΥ "ΕΛΕΝΗ Γ.
ΠΑΠΑΚΩΝΣΤΑΝΤΙΝΟΥ ΚΑΙ
ΣΥΝΕΡΓΑΤΕΣ, ΔΙΚΗΓΟΡΙΚΗ ΕΤΑΙΡΙΑ"
ΜΑΡΙΑ
Κουμπάρη 2, 10674 ΑΘΗΝΑ
ΑΝΤΙΚΛΗΤΟΣ (74):ΓΙΑΖΙΤΖΟΓΛΟΥ ΕΥΑΓΓΕΛΙΑ
Κουμπάρη 2,10674 ΑΘΗΝΑ
ΤΙΤΛΟΣ ΕΦΕΥΡΕΣΗΣ (54):**ΓΕΝΕΤΙΚΑ ΚΑΤΑΣΚΕΥΑΣΜΕΝΟΙ ΥΠΟΔΟΧΕΙΣ ΥΨΗΛΗΣ-ΣΥΝΑΦΕΙΑΣ ΑΝΘΡΩΠΙΝΟΥ Τ ΚΥΤΤΑΡΟΥ**

ΠΕΡΙΛΗΨΗ(57)

Παρέχονται υποδοχείς Τ κυττάρου (TCRs) που έχουν μεγαλύτερη συνάφεια για το αντιγόνο WT1. Οι TCRs περιλαμβάνουν μεγαλύτερης συνάφειας TCRs που κατασκευάστηκαν γενετικά μέσω της δημιουργίας μεταλλακτικών συλλογών των TCRs σε απλής αλύσου μορφή, που ακολουθείται με επιλογή για βελτιωμένη σταθερότητα και συνάφεια επί της επιφάνειας ζυμομόκητα (δηλ. κατευθυνόμενη εξέλιξη). Σε πραγματοποιήσεις, οι γενετικά κατασκευασμένοι TCRs μπορεί να χρησιμοποιηθούν σε διαλυτή μορφή για στοχευόμενη απελευθέρωση in vivo ή ως γονίδια που εισάγονται εντός Τ κυττάρων σε μία υιοθετική Τ κυττάρου ρύθμιση.



ΑΡΙΘΜΟΣ ΕΥΡ. Δ.Ε. (11):3100102
ΑΡΙΘ. ΕΛΛ. ΚΑΤΑΘΕΣΗΣ (21):20190401650
ΗΜΕΡ. ΕΛΛ. ΚΑΤΑΘΕΣΗΣ (22):04/06/2019
ΑΡΙΘ./ΗΜΕΡ. ΔΗΜΟΣΙΕΥΣΗΣ
ΕΥΡΩΠΑΪΚΟΥ ΔΙΠΛΩΜΑΤΟΣ(87):3257089 - 01/05/2019
ΑΡΙΘ./ΗΜΕΡ. ΔΗΜΟΣΙΕΥΣΗΣ
ΕΥΡΩΠΑΪΚΗΣ ΑΙΤΗΣΗΣ (86):16703971.8--10/02/2016
ΔΙΚΑΙΟΥΧΟΣ (73):1)Tegma AS
Andoyfaret 33 Bygg D, 4623 Kristiansand,
ΝΟΡΒΗΓΙΑ
ΣΥΜΒ. ΠΡΟΤΕΡΑΙΟΤΗΤΕΣ (30):20150216-13/02/2015-NO
ΕΦΕΥΡΕΤΗΣ (72):1)TOLLEFSEN, Torleif A.
2)ENGVOLL, Marianne Aanvik
ΕΙΔΙΚΟΣ ΠΛΗΡΕΞΟΥΣΙΟΣ (74):ΓΙΑΚΟΥΜΗ ANNA
Αλκαμένους 12-14, 10439 ΑΘΗΝΑ
ΑΝΤΙΚΛΗΤΟΣ (74):ΜΙΣΙΟΥ ΑΝΔΡΟΝΙΚΗ
Αναλήψεως 23 και Μαραθόνος 27,10439 ΑΘΗΝΑ
ΤΙΤΛΟΣ ΕΦΕΥΡΕΣΗΣ (54):**ΜΕΘΟΔΟΣ ΚΑΤΑΣΚΕΥΗΣ ΕΝΟΣ ΣΦΡΑΓΙΣΜΕΝΟΥ ΘΕΡΜΟΗΛΕΚΤΡΙΚΟΥ ΔΟΜΙΚΟΥ ΣΤΟΙΧΕΙΟΥ**



ΠΕΡΙΛΗΨΗ(57)

Η παρούσα εφεύρεση αναφέρεται σε μία μέθοδο για την κατασκευή ενός θερμοηλεκτρικού δομικού στοιχείου που χρησιμοποιεί την ιδέα σύνδεσης διάχυσης στερεού-υγρού για τον σχηματισμό τόσο της επιμετάλλωσης, της διάσυνδεσης και της σύνδεσης μεταξύ των θερμοηλεκτρικών στοιχείων και των ηλεκτρικών επαφών όσο και για την διαμόρφωση ενός ερμητικά σφραγισμένου θερμοηλεκτρικού δομικού στοιχείου.

ΑΡΙΘΜΟΣ ΕΥΡ. Δ.Ε. (11):3100103
ΑΡΙΘ. ΕΛΛ. ΚΑΤΑΘΕΣΗΣ (21):20190401638
ΗΜΕΡ. ΕΛΛ. ΚΑΤΑΘΕΣΗΣ (22):03/06/2019
ΑΡΙΘ./ΗΜΕΡ. ΔΗΜΟΣΙΕΥΣΗΣ
ΕΥΡΩΠΑΪΚΟΥ ΔΙΠΛΩΜΑΤΟΣ(87):2964741 - 06/03/2019
ΑΡΙΘ./ΗΜΕΡ. ΔΗΜΟΣΙΕΥΣΗΣ
ΕΥΡΩΠΑΪΚΗΣ ΑΙΤΗΣΗΣ (86):14717195.3--07/03/2014
ΔΙΚΑΙΟΥΧΟΣ (73):1)Zschimmer & Schwarz Italiana S.p.A.
Via Angelo Ariotto 1/C, 13038 Tricerro (Ver-
celli), ΙΤΑΛΙΑ
ΣΥΜΒ. ΠΡΟΤΕΡΑΙΟΤΗΤΕΣ (30):ΤΟ20130186-08/03/2013-ΙΤ
ΕΦΕΥΡΕΤΗΣ (72):1)GUALA, Fabrizio
2)MERLO, Elisabetta
ΕΙΔΙΚΟΣ ΠΑΗΡΕΞΟΥΣΙΟΣ (74):ΣΙΩΤΟΥ "ΚΑΤΕΡΙΝΑ ΣΙΩΤΟΥ ΚΑΙ
ΣΥΝΕΡΓΑΤΕΣ ΔΙΚΗΓΟΡΙΚΗ ΕΤΑΙΡΕΙΑ"
ΑΙΚΑΤΕΡΙΝΗ
Πατησίων (28ης Οκτωβρίου) 122, 11257
ΑΘΗΝΑ
ΑΝΤΙΚΛΗΤΟΣ (74):ΣΙΩΤΟΥ ΑΙΚΑΤΕΡΙΝΗ
Πατησίων (28ης Οκτωβρίου) 122,11257
ΑΘΗΝΑ
ΤΙΤΛΟΣ ΕΦΕΥΡΕΣΗΣ (54):ΜΙΑ ΜΕΘΟΔΟΣ ΠΑΡΑΣΚΕΥΗΣ ΑΝΥ-
ΔΡΩΝ ΑΛΚΥΛΟ (ΑΙΘΟΞΥ) ΘΕΠΙΚΩΝ
ΣΥΝΘΕΣΕΩΝ

ΠΕΡΙΛΗΨΗ(57)

Περιγράφεται μια μέθοδος παρασκευής μιας ουσιαστικά άνυδρης σύνθεσης αλκυλο (αιθοξυ) θεικού που εξουδετερώνεται με μία οργανική βάση αμίνης, η οποία εν λόγω σύνθεση είναι κατάλληλη για χρήση ως ένα επιφανειοδραστικό σε μια «οικολογική δόση», όπως για παράδειγμα ένα απορρυπαντικό για πλυντήριο

που αποτελείται από ένα προ-συσκευασμένο σε δόσεις υγρό απορρυπαντικό για πλυντήριο σε σφραγισμένη κάμυλα κατασκευασμένη από ένα υδατοδιαλυτό υλικό, όπως είναι για παράδειγμα μία ταινία πολυβινυλικής αλκοόλης (PVA).

ΑΡΙΘΜΟΣ ΕΥΡ. Δ.Ε. (11):3100104
ΑΡΙΘ. ΕΛΛ. ΚΑΤΑΘΕΣΗΣ (21):20190401637
ΗΜΕΡ. ΕΛΛ. ΚΑΤΑΘΕΣΗΣ (22):03/06/2019
ΑΡΙΘ./ΗΜΕΡ. ΔΗΜΟΣΙΕΥΣΗΣ
ΕΥΡΩΠΑΪΚΟΥ ΔΙΠΛΩΜΑΤΟΣ(87):2394152 - 01/05/2019
ΑΡΙΘ./ΗΜΕΡ. ΔΗΜΟΣΙΕΥΣΗΣ
ΕΥΡΩΠΑΪΚΗΣ ΑΙΤΗΣΗΣ (86):10732498.0--03/02/2010
ΔΙΚΑΙΟΥΧΟΣ (73):1)ANDE Corporation
266 Second Avenue, Waltham, MA 02451,
ΗΝΩΜΕΝΕΣ ΠΟΛΙΤΕΙΕΣ ΤΗΣ ΑΜΕΡΙΚΗΣ
ΣΥΜΒ. ΠΡΟΤΕΡΑΙΟΤΗΤΕΣ (30):206690 P-03/02/2009-US
207017 P-06/02/2009-US
ΕΦΕΥΡΕΤΗΣ (72):1)SELDEN, Richard, F.
2)TAN, Eugene
ΕΙΔΙΚΟΣ ΠΑΗΡΕΞΟΥΣΙΟΣ (74):ΤΣΙΜΙΚΑΛΗΣ "ΤΣΙΜΙΚΑΛΗΣ
ΚΑΛΟΝΑΡΟΥ ΔΙΚΗΓΟΡΙΚΗ ΕΤΑΙΡΕΙΑ"
ΣΤΕΦΑΝΟΣ
N. Βάμβα 1,, 106 74 ΑΘΗΝΑ
ΑΝΤΙΚΛΗΤΟΣ (74):ΤΣΙΜΙΚΑΛΗΣ ΣΤΕΦΑΝΟΣ
N. Βάμβα 1,10674 ΑΘΗΝΑ
ΤΙΤΛΟΣ ΕΦΕΥΡΕΣΗΣ (54):ΚΑΘΑΡΙΣΜΟΣ ΝΟΥΚΛΕΪΝΙΚΟΥ ΟΞΕ-
ΟΣ

ΠΕΡΙΛΗΨΗ(57)

Η εφευρετική αυτοτελής συσκευή για απομόνωση νουκλεϊνικού οξέος, προϊόντων λύσης κυττάρου και εναιωρημάτων κυττάρου από συσκευή μη-επεξεργασμένων δειγμάτων, που πρόκειται να χρησιμοποιηθεί με όργανο, περιλαμβάνει τουλάχιστον μία είσοδο και: (i) μακρο-ρευστονικό συστατικό, που περιλαμβάνει θάλαμο για λήψη του εν λόγω μη-επεξεργασμένου δείγματος από συσκευή συλλογής και τουλάχιστον μία συμπληρωμένη δεξαμενή αποθήκευσης υγρού αντιδραστήριου καθαρισμού και (ii) μικρο-ρευστονικό συστατικό σε επικοινωνία με εν λόγω μακρο-ρευστονικό συστατικό μέσω τουλάχιστον ενός μικρο-ρευστονικού στοιχείου, όπου το εν λόγω μικρο-ρευστονικό συστατικό περαιτέρω περιλαμβάνει τουλάχιστον μία μήτρα καθαρισμού νουκλεϊνικού οξέος και iii) μηχανισμό καθοδήγησης του εν λόγω οργάνου για καθοδήγηση του εν λόγω υγρού

αντιδραστήριου καθαρισμού διαμέσου του εν λόγω μικρο-ρευστονικού στοιχείου και της εν λόγω μήτρας καθαρισμού νουκλεϊνικού οξέος, όπου οι μοναδικές εισοδοί προς την εν λόγω συσκευή είναι μέσω του εν λόγω θαλάμου και του εν λόγω μηχανισμού καθοδήγησης.

ΑΡΙΘΜΟΣ ΕΥΡ. Δ.Ε. (11):3100105
ΑΡΙΘ. ΕΛΛ. ΚΑΤΑΘΕΣΗΣ (21):20190401636
ΗΜΕΡ. ΕΛΛ. ΚΑΤΑΘΕΣΗΣ (22):03/06/2019
ΑΡΙΘ./ΗΜΕΡ. ΔΗΜΟΣΙΕΥΣΗΣ
ΕΥΡΩΠΑΪΚΟΥ ΔΙΠΛΩΜΑΤΟΣ(87):2347162 - 27/03/2019
ΑΡΙΘ./ΗΜΕΡ. ΔΗΜΟΣΙΕΥΣΗΣ
ΕΥΡΩΠΑΪΚΗΣ ΑΙΤΗΣΗΣ (86):09826394.0--29/10/2009
ΔΙΚΑΙΟΥΧΟΣ (73):1)U.S. Steel Tubular Products, Inc.
600 Grant Street, Pittsburgh, PA 15219,
ΗΝΩΜΕΝΕΣ ΠΟΛΙΤΕΙΕΣ ΤΗΣ ΑΜΕΡΙΚΗΣ

ΣΥΜΒ. ΠΡΟΤΕΡΑΙΟΤΗΤΕΣ (30):272227-17/11/2008-US
ΕΦΕΥΡΕΤΗΣ (72):1)CHURCH, Kris, L.
ΕΙΛΙΚΟΣ ΠΛΗΡΕΞΟΥΣΙΟΣ (74):ΤΣΙΜΙΚΑΛΗΣ "ΤΣΙΜΙΚΑΛΗΣ
ΚΑΛΟΝΑΡΟΥ ΔΙΚΗΓΟΡΙΚΗ ΕΤΑΙΡΕΙΑ"
ΣΤΕΦΑΝΟΣ
Ν. Βάμβα 1., 106 74 ΑΘΗΝΑ

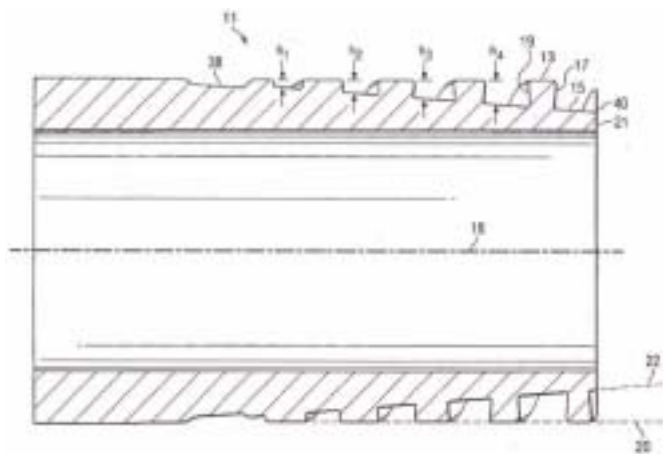
ΑΝΤΙΚΛΗΤΟΣ (74):ΤΣΙΜΙΚΑΛΗΣ ΣΤΕΦΑΝΟΣ
Ν. Βάμβα 1,10674 ΑΘΗΝΑ

ΤΙΤΛΟΣ ΕΦΕΥΡΕΣΗΣ (54):ΚΥΛΙΝΑΡΙΚΗ/ΚΩΝΙΚΗ ΜΟΡΦΗ ΣΠΕΙ-
ΡΩΜΑΤΟΣ ΓΙΑ ΣΥΝΔΕΣΕΙΣ ΣΩΛΗΝΩΝ

ΠΕΡΙΛΗΨΗ(57)

Παρουσιάζεται μια μορφή σπειρώματος, η οποία χρησιμοποιείται για να κάνει μια σύνδεση με σπείρωμα μεταξύ δύο σωληνωτών στοιχείων και η οποία μπορεί να βιδώνεται και εν συνεχεία να ξεβιδώνεται. Διατίθεται ένα στοιχείο βλήτρου που έχει εξωτερικά σπειρώματα με πλευρές ώθησης και πλευρές φορτίου και επίπεδες κορυφές και ρίζες για να συνεργάζονται με τα συνεργαζόμενα εσωτερικά σπειρώματα ενός στοιχείου κουτιού για να γίνεται μια σύνδεση σωλήνα. Οι κορυφές του σπειρώματος επί του στοιχείου βλήτρου είναι κυλινδρικές ως προς ένα κεντρικό διαμήκη άξονα του σωληνωτού στοιχείου, ενώ οι ρίζες του σπειρώματος είναι κομμένες σε κωνικό σχήμα, έτσι ώστε το ύψος των

σπειρώματων να μεταβάλλεται κατά μήκος του σπειρώματος. Τα σπειρώματα επί των στοιχείων του βλήτρου και του στοιχείου κουτιού μπορούν επίσης να κόβονται αντικριστά έτσι ώστε αντίστοιχα στοιχεία των μορφών του σπειρώματος να είναι κατοπτρικά είδωλα μεταξύ τους.



ΑΡΙΘΜΟΣ ΕΥΡ. Δ.Ε. (11):3100106
ΑΡΙΘ. ΕΛΛ. ΚΑΤΑΘΕΣΗΣ (21):20190401635
ΗΜΕΡ. ΕΛΛ. ΚΑΤΑΘΕΣΗΣ (22):03/06/2019
ΑΡΙΘ./ΗΜΕΡ. ΔΗΜΟΣΙΕΥΣΗΣ
ΕΥΡΩΠΑΪΚΟΥ ΔΙΠΛΩΜΑΤΟΣ(87):3310456 - 24/04/2019
ΑΡΙΘ./ΗΜΕΡ. ΔΗΜΟΣΙΕΥΣΗΣ
ΕΥΡΩΠΑΪΚΗΣ ΑΙΤΗΣΗΣ (86):16728641.8--30/05/2016
ΔΙΚΑΙΟΥΧΟΣ (73):1)RWE Power Aktiengesellschaft
Huyssenallee 2, 45128 Essen, GERMANIA

ΣΥΜΒ. ΠΡΟΤΕΡΑΙΟΤΗΤΕΣ (30):102015211326-19/06/2015-DE
ΕΦΕΥΡΕΤΗΣ (72):1)MOSER, Peter
2)STAHL, Knut

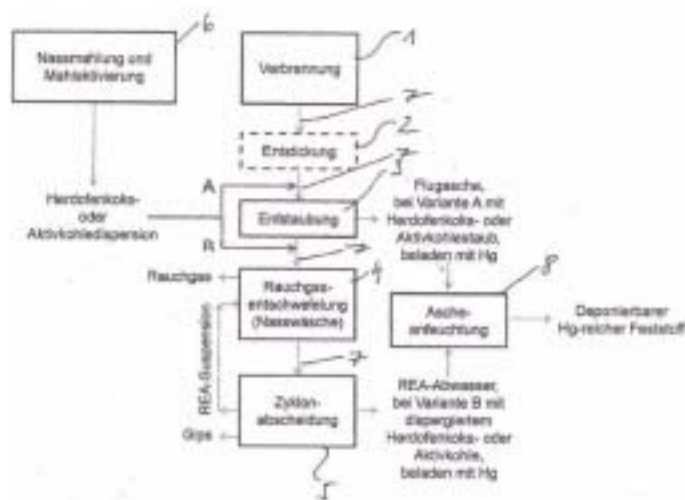
ΕΙΛΙΚΟΣ ΠΛΗΡΕΞΟΥΣΙΟΣ (74):ΤΣΙΜΙΚΑΛΗΣ "ΤΣΙΜΙΚΑΛΗΣ
ΚΑΛΟΝΑΡΟΥ ΔΙΚΗΓΟΡΙΚΗ ΕΤΑΙΡΕΙΑ"
ΣΤΕΦΑΝΟΣ
Ν. Βάμβα 1., 106 74 ΑΘΗΝΑ

ΑΝΤΙΚΛΗΤΟΣ (74):ΤΣΙΜΙΚΑΛΗΣ ΣΤΕΦΑΝΟΣ
Ν. Βάμβα 1,10674 ΑΘΗΝΑ

ΤΙΤΛΟΣ ΕΦΕΥΡΕΣΗΣ (54):ΜΕΘΟΔΟΣ ΓΙΑ ΤΟΝ ΔΙΑΧΩΡΙΣΜΟ
ΥΔΡΑΡΓΥΡΟΥ ΑΠΟ ΚΑΥΣΑΕΡΙΑ ΚΑΙ
ΕΓΚΑΤΑΣΤΑΣΕΙΣ ΚΑΥΣΗΣ

ΠΕΡΙΛΗΨΗ(57)

Η εφεύρεση αφορά σε μία μέθοδο για την απομάκρυνση υδραργύρου από καυσαέρια εγκαταστάσεων καύσης, όπου η μέθοδος περιλαμβάνει τη διάθεση ενός προσροφητικού στη βάση άνθρακα, την παρασκευή ενός υδατικού εναιωρήματος με το προσροφητικό, την εισαγωγή του εναιωρήματος στο ρεύμα καυσαερίων των εγκαταστάσεων καύσης στην ξηρή, υποκορεσμένη σε υδρατμό αέρια φάση των καυσαερίων και φόρτιση του προσροφητικού με υδράργυρο μέσω μιας δεδομένης διαδρομής αντίδρασης, τον αποκλεισμό του φορτισμένου με υδράργυρο προσροφητικού από το ρεύμα καυσαερίων καθώς και την τελική διάθεση και αναγέννηση του φορτισμένου με υδράργυρο προσροφητικού.



ΑΡΙΘΜΟΣ ΕΥΡ. Δ.Ε. (11):3100107
ΑΡΙΘ. ΕΛΛ. ΚΑΤΑΘΕΣΗΣ (21):20190401634
ΗΜΕΡ. ΕΛΛ. ΚΑΤΑΘΕΣΗΣ (22):03/06/2019
ΑΡΙΘ./ΗΜΕΡ. ΔΗΜΟΣΙΕΥΣΗΣ
ΕΥΡΩΠΑΪΚΟΥ ΔΙΠΛΩΜΑΤΟΣ(87):2498572 - 06/03/2019
ΑΡΙΘ./ΗΜΕΡ. ΔΗΜΟΣΙΕΥΣΗΣ
ΕΥΡΩΠΑΪΚΗΣ ΑΙΤΗΣΗΣ (86):11000495.9--05/02/2004
ΔΙΚΑΙΟΥΧΟΣ (73):1)Worldbest Corporation

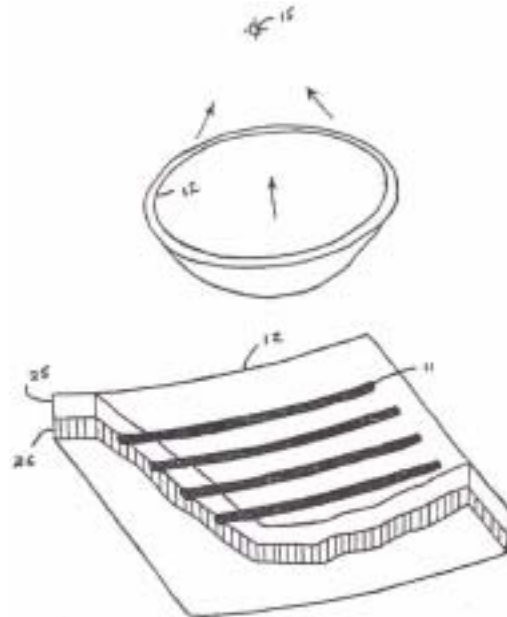
Offshore Incorporations Centre P.O. Box 957,
Road Town Tortola, ΠΑΡΘΕΝΟΙ ΝΗΣΟΙ
ΤΗΣ ΜΕΓΑΛΗΣ ΒΡΕΤΑΝΙΑΣ

ΣΥΜΒ. ΠΡΟΤΕΡΑΙΟΤΗΤΕΣ (30):
ΕΦΕΥΡΕΤΗΣ (72):1)Chan, Kam Ching Paul
ΕΙΔΙΚΟΣ ΠΛΗΡΕΞΟΥΣΙΟΣ (74):ΓΑΛΑΝΟΠΟΥΛΟΥ ΑΝΘΟΥΛΑ
Διονύσου 68, 15124 ΜΑΡΟΥΣΙ (ΑΤΤΙΚΗΣ)
ΑΝΤΙΚΛΗΤΟΣ (74):ΜΑΛΑΜΗ ΑΛΚΗΣΤΙΣ-ΕΙΡΗΝΗ
Σκουφά 52,10672 ΑΘΗΝΑ

ΤΙΤΛΟΣ ΕΦΕΥΡΕΣΗΣ (54):**ΣΥΣΚΕΥΗ ΑΚΤΙΝΟΒΟΛΗΤΗ ΠΕΡΙΛΗΨΗ(57)**

Συσκευή ακτινοβολητή για τη συγκέντρωση ή διασπορά ενέργειας. Σε μία εφαρμογή, ο ακτινοβολητής περιλαμβάνει μια θερμικά αγωγή επιφάνεια, μια ακτινοβόλα επιφάνεια και μια θερμικά μονωμένη επιφάνεια. Η ακτινοβόλα επιφάνεια τροφοδοτείται από ενεργειακή πηγή και περιλαμβάνει τουλάχιστον ένα ακτινοβόλο στοιχείο ενσωματωμένο σε τουλάχιστον ένα τμήμα της θερμικά αγωγικής επιφάνειας. Η θερμικά μονωμένη επιφάνεια βλέπει την θερμικά αγωγή επιφάνεια. Σε άλλη εφαρμογή, ο ακτινοβολητής περιλαμβάνει ένα γενικά ελικοειδές θολωτό ακτινοβόλο τμήμα που τροφοδοτείται από πηγή ενέργειας και ένα γενικά θολωτό ανακλαστικό τμήμα που περιλαμβάνει μια ανακλαστική επιφάνεια που βλέπει το ακτινοβόλο τμήμα. Σε μια ακόμη εφαρμογή, ο ακτινοβολητής περιλαμβάνει ένα ακτινοβόλο τμήμα που τροφοδοτείται από πηγή

ενέργειας και ένα ανακλαστικό τμήμα που έχει μια τουλάχιστον μερικώς διακυλιόσχημη κοίλη ανακλαστική επιφάνεια που βλέπει στο ακτινοβόλο τμήμα για τη διανομή ενέργειας σε μια περιοχή ή ζώνη που έχει τουλάχιστον μερικώς σχήμα καπέλου ή δακτυλίου.



ΑΡΙΘΜΟΣ ΕΥΡ. Δ.Ε. (11):3100108
ΑΡΙΘ. ΕΛΛ. ΚΑΤΑΘΕΣΗΣ (21):20190401639
ΗΜΕΡ. ΕΛΛ. ΚΑΤΑΘΕΣΗΣ (22):03/06/2019
ΑΡΙΘ./ΗΜΕΡ. ΔΗΜΟΣΙΕΥΣΗΣ
ΕΥΡΩΠΑΪΚΟΥ ΔΙΠΛΩΜΑΤΟΣ(87):2444460 - 06/03/2019
ΑΡΙΘ./ΗΜΕΡ. ΔΗΜΟΣΙΕΥΣΗΣ
ΕΥΡΩΠΑΪΚΗΣ ΑΙΤΗΣΗΣ (86):10386016.9--25/10/2010
ΔΙΚΑΙΟΥΧΟΣ (73):1)IMERTECH SAS
43, quai de Grenelle, 75015 Paris, ΓΑΛΛΙΑ

ΣΥΜΒ. ΠΡΟΤΕΡΑΙΟΤΗΤΕΣ (30):
ΕΦΕΥΡΕΤΗΣ (72):1)Dedeloudis, Christos
2)Karalis, Thanasis
ΕΙΔΙΚΟΣ ΠΛΗΡΕΞΟΥΣΙΟΣ (74):ΑΘΑΝΑΣΙΑΔΟΥ "ΕΛΕΝΗ Γ.
ΠΑΠΑΚΩΝΣΤΑΝΤΙΝΟΥ ΚΑΙ
ΣΥΝΕΡΓΑΤΕΣ, ΔΙΚΗΓΟΡΙΚΗ ΕΤΑΙΡΙΑ"
ΜΑΡΙΑ
Κουμπάρη 2, 10674 ΑΘΗΝΑ
ΑΝΤΙΚΛΗΤΟΣ (74):ΓΙΑΖΙΤΖΟΓΛΟΥ ΕΥΑΓΓΕΛΙΑ
Κουμπάρη 2,10674 ΑΘΗΝΑ

ΤΙΤΛΟΣ ΕΦΕΥΡΕΣΗΣ (54):**ΑΛΕΣΜΕΝΟ ΔΙΟΓΚΩΜΕΝΟ ΗΦΑΙΣΤΕΙΑΚΟ ΓΥΑΛΙ ΩΣ ΦΥΛΛΙΔΩΤΟ ΠΛΗΡΩΤΙΚΟ**

ΠΕΡΙΛΗΨΗ(57)

Η εφεύρεση αυτή αφορά σε ένα βελτιωμένο πληρωτικό προϊόν, που βασίζεται στο αλεσμένο διογκωμένο ηφαιστειακό γυαλί όπως ο διογκωμένος οψιδιανός ή η διογκωμένη ηφαιστειακή σποδός και τέφρα, ο διογκωμένος περλίτης ή οι διογκωμένες ηφαιστειακές τέφρες για χρήση ως βαρυντικό TiO₂ στα χρώματα, ως πληρωτικό συγκράτησης IR (υπερύθρων) στις μεμβράνες LDPE και ως βελτιωτικό της ειδικής ηλεκτρικής αντίστασης στα καλύμματα καλωδίων.



ΑΡΙΘΜΟΣ ΕΥΡ. Δ.Ε. (11):3100109
ΑΡΙΘ. ΕΛΛ. ΚΑΤΑΘΕΣΗΣ (21):20190401633
ΗΜΕΡ. ΕΛΛ. ΚΑΤΑΘΕΣΗΣ (22):03/06/2019
ΑΡΙΘ./ΗΜΕΡ. ΔΗΜΟΣΙΕΥΣΗΣ
ΕΥΡΩΠΑΪΚΟΥ ΔΙΠΛΩΜΑΤΟΣ(87):2321235 - 20/03/2019
ΑΡΙΘ./ΗΜΕΡ. ΔΗΜΟΣΙΕΥΣΗΣ
ΕΥΡΩΠΑΪΚΗΣ ΑΙΤΗΣΗΣ (86):09782505.3--02/09/2009
ΔΙΚΑΙΟΥΧΟΣ (73):1)Construction Research & Technology
GmbH
Dr.-Albert-Frank-Str. 32, 83308 Trostberg,
GERMANY
ΣΥΜΒ. ΠΡΟΤΕΡΑΙΟΤΗΤΕΣ (30):08163468-02/09/2008-EP
ΕΦΕΥΡΕΤΗΣ (72):1)NICOLEAU, Luc
2)JETZLSPERGER, Eva 9)DORFNER, Reinhard
3)FRIDRICH, Daniel 10)LEITNER, Hubert
4)VIERLE, Mario 11)BRAU, Michael
5)LORENZ, Klaus 12)HESSE, Christoph
6)ALBRECHT, Gerhard 13)MONTERO PANCERA, Sabrina
7)SCHMITT, Dirk 14)ZURN, Siegfried
8)WOHLHAUPTER, Thomas 15)KUTSCHERA, Michael
ΕΙΔΙΚΟΣ ΠΑΡΕΞΟΥΣΙΟΣ (74):ΤΣΙΜΙΚΑΛΗΣ "ΤΣΙΜΙΚΑΛΗΣ
ΚΑΛΟΝΑΡΟΥ ΔΙΚΗΓΟΡΙΚΗ ΕΤΑΙΡΕΙΑ"
ΣΤΕΦΑΝΟΣ
N. Βάμβα 1,, 106 74 ΑΘΗΝΑ
ΑΝΤΙΚΛΗΤΟΣ (74):ΤΣΙΜΙΚΑΛΗΣ ΣΤΕΦΑΝΟΣ
N. Βάμβα 1,10674 ΑΘΗΝΑ
ΤΙΤΛΟΣ ΕΦΕΥΡΕΣΗΣ (54):ΧΡΗΣΗ ΣΥΝΘΕΣΗΣ ΕΠΙΤΑΧΥΝΤΗ
ΣΚΛΗΡΥΝΣΗΣ ΠΟΥ ΠΕΡΙΕΧΕΙ ΠΛΑ-
ΣΤΙΚΟΠΟΙΗΤΗ

ΠΕΡΙΛΗΨΗ(57)

Η εφεύρεση αφορά σε μέθοδο για την παρασκευή σύνθεσης επιταχυντή σκλήρυνσης με αντίδραση υδατο-διαλυτής ένωσης ασβεστίου με υδατο-διαλυτή ένωση πυριτικού και μέθοδο για την παρασκευή σύνθεσης επιταχυντή σκλήρυνσης με αντίδραση ένωσης ασβεστίου με συστατικό που περιέχει διοξείδιο του πυριτίου υπό αλκαλικές συνθήκες, όπου σε αμφότερες τις περιπτώσεις η αντίδραση της υδατο-διαλυτής ένωσης ασβεστίου με την υδατο-διαλυτή ένωση πυριτικού πραγματοποιείται παρουσία υδατικού διαλύματος το οποίο περιέχει υδατο-διαλυτό κτενοειδές πολυμερές κατάλληλο ως πλαστικοποιητή για υδραυλικά συνδετικά μέσα. Επίσης η εφεύρεση αφορά σε σύνθεση υδρίτη πυριτικού ασβεστίου και κτενοειδούς πολυμερούς, χρήση αυτού ως επιταχυντή σκλήρυνσης και για τη μείωση της διαπερατότητας σκληρυνόμενων συνθέσεων.

ΑΡΙΘΜΟΣ ΕΥΡ. Δ.Ε. (11):3100110
ΑΡΙΘ. ΕΛΛ. ΚΑΤΑΘΕΣΗΣ (21):20190401648
ΗΜΕΡ. ΕΛΛ. ΚΑΤΑΘΕΣΗΣ (22):03/06/2019
ΑΡΙΘ./ΗΜΕΡ. ΔΗΜΟΣΙΕΥΣΗΣ
ΕΥΡΩΠΑΪΚΟΥ ΔΙΠΛΩΜΑΤΟΣ(87):2715352 - 24/04/2019
ΑΡΙΘ./ΗΜΕΡ. ΔΗΜΟΣΙΕΥΣΗΣ
ΕΥΡΩΠΑΪΚΗΣ ΑΙΤΗΣΗΣ (86):12792375.3--31/05/2012
ΔΙΚΑΙΟΥΧΟΣ (73):1)Biogen MA Inc.
225 Binney Street, Cambridge, MA 02142,
ΗΝΩΜΕΝΕΣ ΠΟΛΙΤΕΙΕΣ ΤΗΣ ΑΜΕΡΙΚΗΣ
ΣΥΜΒ. ΠΡΟΤΕΡΑΙΟΤΗΤΕΣ (30):201161491810 P-31/05/2011-US
201161508584 P-15/07/2011-US
201161550257 P-21/10/2011-US
201261636588 P-20/04/2012-US
ΕΦΕΥΡΕΤΗΣ (72):1)SUBRAMANYAM, Meena
2)PLAVINA, Tatiana
3)BLOOMGREN, Gary, Lewis
4)BOZIC, Carmen
5)LEE, Sophia
ΕΙΔΙΚΟΣ ΠΑΡΕΞΟΥΣΙΟΣ (74):ΤΣΙΜΙΚΑΛΗΣ "ΤΣΙΜΙΚΑΛΗΣ
ΚΑΛΟΝΑΡΟΥ ΔΙΚΗΓΟΡΙΚΗ ΕΤΑΙΡΕΙΑ"
ΣΤΕΦΑΝΟΣ
N. Βάμβα 1,, 106 74 ΑΘΗΝΑ
ΑΝΤΙΚΛΗΤΟΣ (74):ΤΣΙΜΙΚΑΛΗΣ ΣΤΕΦΑΝΟΣ
N. Βάμβα 1,10674 ΑΘΗΝΑ
ΤΙΤΛΟΣ ΕΦΕΥΡΕΣΗΣ (54):ΜΕΘΟΔΟΣ ΓΙΑ ΤΟΝ ΠΡΟΣΔΙΟΡΙΣΜΟ
ΚΙΝΔΥΝΟΥ PML

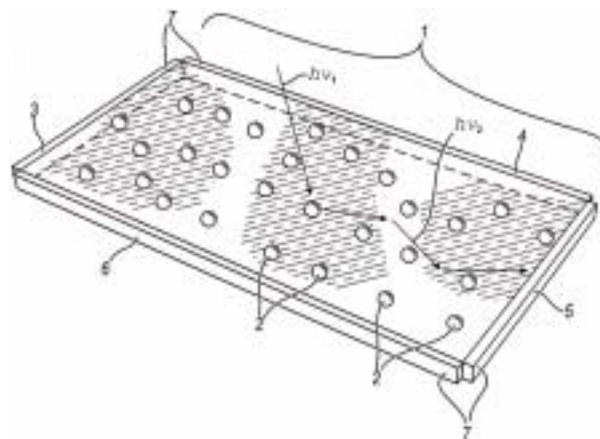
ΠΕΡΙΛΗΨΗ(57)

Η εφεύρεση αφορά μεθόδους προσδιορισμού του κινδύνου για έναν ασθενή να αναπτύξει Προοδευτική πολυεστιακή λευκοεγκεφαλοπάθεια (PML).

ΑΡΙΘΜΟΣ ΕΥΡ. Δ.Ε. (11):3100111
ΑΡΙΘ. ΕΛΛ. ΚΑΤΑΘΕΣΗΣ (21):20190401647
ΗΜΕΡ. ΕΛΛ. ΚΑΤΑΘΕΣΗΣ (22):03/06/2019
ΑΡΙΘ./ΗΜΕΡ. ΔΗΜΟΣΙΕΥΣΗΣ
ΕΥΡΩΠΑΪΚΟΥ ΔΙΠΛΩΜΑΤΟΣ(87):3248225 - 27/03/2019
ΑΡΙΘ./ΗΜΕΡ. ΔΗΜΟΣΙΕΥΣΗΣ
ΕΥΡΩΠΑΪΚΗΣ ΑΙΤΗΣΗΣ (86):16702196.3--18/01/2016
ΔΙΚΑΙΟΥΧΟΣ (73):1)Universita degli Studi di Milano - Bicocca
Piazza dell' Ateneo Nuovo, 1, 20126 Milano,
ΙΤΑΛΙΑ
ΣΥΜΒ. ΠΡΟΤΕΡΑΙΟΤΗΤΕΣ (30):MI20150041-19/01/2015-IT
ΕΦΕΥΡΕΤΗΣ (72):1)BROVELLI, Sergio
2)MEINARDI, Francesco
3)CARULLI, Francesco
ΕΙΔΙΚΟΣ ΠΛΗΡΕΞΟΥΣΙΟΣ (74):ΤΣΙΜΙΚΑΛΗΣ "ΤΣΙΜΙΚΑΛΗΣ
ΚΑΛΟΝΑΡΟΥ ΔΙΚΗΓΟΡΙΚΗ ΕΤΑΙΡΕΙΑ"
ΣΤΕΦΑΝΟΣ
Ν. Βάμβα 1., 106 74 ΑΘΗΝΑ
ΑΝΤΙΚΛΗΤΟΣ (74):ΤΣΙΜΙΚΑΛΗΣ ΣΤΕΦΑΝΟΣ
Ν. Βάμβα 1,10674 ΑΘΗΝΑ
ΤΙΤΛΟΣ ΕΦΕΥΡΕΣΗΣ (54):**ΑΧΡΩΜΟΣ ΣΥΓΚΕΝΤΡΩΤΗΣ ΗΛΙΑ-
ΚΗΣ ΑΚΤΙΝΟΒΟΛΙΑΣ ΜΕΣΩ ΦΩΤΑΥ-
ΓΕΙΑΣ, ΧΩΡΙΣ ΒΑΡΕΑ ΜΕΤΑΛΛΑ, ΜΕ
ΒΑΣΗ ΝΑΝΟΚΡΥΣΤΑΛΛΟΥΣ ΤΟΥΛΑ-
ΧΙΣΤΟΝ ΤΡΙΑΔΙΚΟΥ ΗΜΙΑΓΩΓΟΥ
ΧΑΛΚΟΓΟΝΙΔΙΩΝ ΜΕ ΑΠΟΡΡΟΦΗΣΗ
ΠΟΥ ΕΚΤΕΙΝΕΤΑΙ ΣΤΗΝ ΕΓΓΥΣ ΥΠΕ-
ΡΥΘΡΗ ΠΕΡΙΟΧΗ**

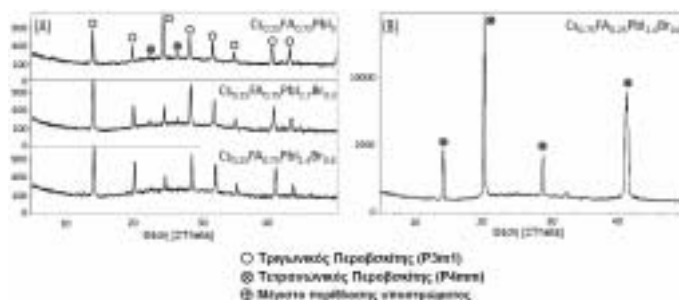
ΠΕΡΙΛΗΨΗ(57)

Η εφεύρεση αφορά έναν συγκεντρωτή ηλιακής ακτινοβολίας μέσω φωταύγειας, ο οποίος περιλαμβάνει μια γυάλινη ή πλαστική μήτρα που περιέχει κολλοειδείς νανοκρυστάλλους τουλάχιστον τριαδικών ημιαγωγών με βάση μέταλλα των ομάδων ΙΒ και ΙΙΑ (ομάδες 11 και 16 αντίστοιχα στην ονοματολογία UIPAC) και τουλάχιστον ένα χαλκογόνο (ομάδα VIA, ή 16 στην ονοματολογία IUPAC).



ΑΡΙΘΜΟΣ ΕΥΡ. Δ.Ε. (11):3100112
ΑΡΙΘ. ΕΛΛ. ΚΑΤΑΘΕΣΗΣ (21):20190401646
ΗΜΕΡ. ΕΛΛ. ΚΑΤΑΘΕΣΗΣ (22):03/06/2019
ΑΡΙΘ./ΗΜΕΡ. ΔΗΜΟΣΙΕΥΣΗΣ
ΕΥΡΩΠΑΪΚΟΥ ΔΙΠΛΩΜΑΤΟΣ(87):3308414 - 13/03/2019
ΑΡΙΘ./ΗΜΕΡ. ΔΗΜΟΣΙΕΥΣΗΣ
ΕΥΡΩΠΑΪΚΗΣ ΑΙΤΗΣΗΣ (86):16729348.9--10/06/2016
ΔΙΚΑΙΟΥΧΟΣ (73):1)Oxford Photovoltaics Limited
Oxford Industrial Park Unit 7-8 Mead Road,
Yarnton OX5 1QU, ΜΕΓΑΛΗ ΒΡΕΤΑΝΙΑ
ΣΥΜΒ. ΠΡΟΤΕΡΑΙΟΤΗΤΕΣ (30):201510349-12/06/2015-GB
201510355-12/06/2015-GB
ΕΦΕΥΡΕΤΗΣ (72):1)KAMINO, Brett Akira
2)PEREZ, Laura Miranda
ΕΙΔΙΚΟΣ ΠΛΗΡΕΞΟΥΣΙΟΣ (74):ΑΘΑΝΑΣΙΑΔΟΥ "ΕΛΕΝΗ Γ.
ΠΑΠΑΚΩΝΣΤΑΝΤΙΝΟΥ ΚΑΙ
ΣΥΝΕΡΓΑΤΕΣ, ΔΙΚΗΓΟΡΙΚΗ ΕΤΑΙΡΙΑ"
ΜΑΡΙΑ
Κουμπάρη 2, 10674 ΑΘΗΝΑ
ΑΝΤΙΚΛΗΤΟΣ (74):ΓΙΑΖΙΤΖΟΓΛΟΥ ΕΥΑΓΓΕΛΙΑ
Κουμπάρη 2,10674 ΑΘΗΝΑ
ΤΙΤΛΟΣ ΕΦΕΥΡΕΣΗΣ (54):**ΦΩΤΟΒΟΛΤΑΪΚΗ ΣΥΣΚΕΥΗ
ΠΕΡΙΛΗΨΗ(57)**

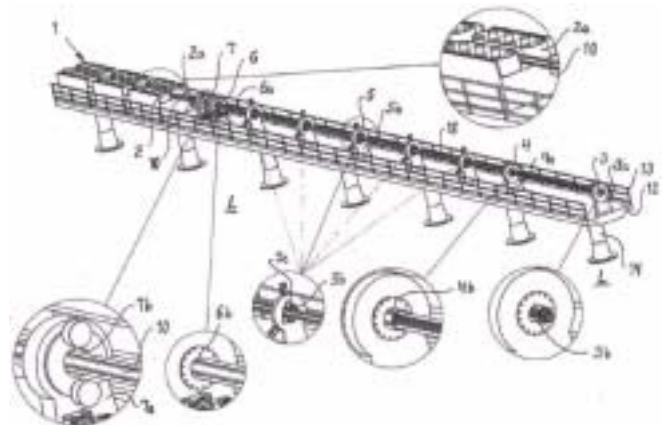
Παρέχεται μια φωτοβολταϊκή συσκευή η οποία περιλαμβάνει μια φωτοενεργό περιοχή, με την φωτοενεργό περιοχή να περιλαμβάνει ένα περοβσκιτικό υλικό γενικού τύπου $A1-xA'xBX3-yX'y$, όπου Α είναι ένα κατιόν φορμαμιδινίου ($HC(NH)2^{2+}$), Α' είναι ένα κατιόν κασίου (Cs^+), Β είναι τουλάχιστον ένα δισθενές ανόργανο κατιόν, Χ είναι ιωδίδιο και Χ' είναι βρωμίδιο, και το x είναι μεγαλύτερο από 0 και ίσο ή μικρότερο από 0,4 και το y είναι μεγαλύτερο από 0 και μικρότερο ή ίσο με 3. Παρέχεται επίσης μια μέθοδος για την παραγωγή μιας φωτοβολταϊκής συσκευής που περιλαμβάνει μια φωτοενεργό περιοχή η οποία περιλαμβάνει το περοβσκιτικό υλικό και συνθέσεις για χρήση κατά τον σχηματισμό του περοβσκιτικού υλικού.



ΑΡΙΘΜΟΣ ΕΥΡ. Δ.Ε. (11):3100113
ΑΡΙΘ. ΕΛΛ. ΚΑΤΑΘΕΣΗΣ (21):20190401645
ΗΜΕΡ. ΕΛΛ. ΚΑΤΑΘΕΣΗΣ (22):03/06/2019
ΑΡΙΘ./ΗΜΕΡ. ΔΗΜΟΣΙΕΥΣΗΣ
ΕΥΡΩΠΑΪΚΟΥ ΔΙΠΛΩΜΑΤΟΣ(87):2350380 - 13/03/2019
ΑΡΙΘ./ΗΜΕΡ. ΔΗΜΟΣΙΕΥΣΗΣ
ΕΥΡΩΠΑΪΚΗΣ ΑΙΤΗΣΗΣ (86):09819433.5--05/10/2009
ΔΙΚΑΙΟΥΧΟΣ (73):1)Aker Solutions AS
 Postboks 94, 1325 Lysaker, NORBHGIA
ΣΥΜΒ. ΠΡΟΤΕΡΑΙΟΤΗΤΕΣ (30):20084172-06/10/2008-NO
ΕΦΕΥΡΕΤΗΣ (72):1)FIGENSCHOU, Arild
 2)GJERULL, Finn Peter
ΕΙΔΙΚΟΣ ΠΑΗΡΕΞΟΥΣΙΟΣ (74):ΤΣΙΜΙΚΑΛΗΣ "ΤΣΙΜΙΚΑΛΗΣ
 ΚΑΛΟΝΑΡΟΥ ΔΙΚΗΓΟΡΙΚΗ ΕΤΑΙΡΕΙΑ"
 ΣΤΕΦΑΝΟΣ
 Ν. Βάμβα 1,, 106 74 ΑΘΗΝΑ
ΑΝΤΙΚΛΗΤΟΣ (74):ΤΣΙΜΙΚΑΛΗΣ ΣΤΕΦΑΝΟΣ
 Ν. Βάμβα 1,10674 ΑΘΗΝΑ
ΤΙΤΛΟΣ ΕΦΕΥΡΕΣΗΣ (54):**ΜΗΧΑΝΗ ΠΕΡΙΕΛΙΞΗΣ SZ**
ΠΕΡΙΛΗΨΗ(57)

Περιγράφεται μια μηχανή τοποθέτησης SZ (1) για καλώδιο ζεύξης/καλώδιο ζεύξης ισχύος. Ξεκινώντας από ένα άκρο εισόδου η μηχανή περιλαμβάνει: μια πρώτη μήτρα (3) η οποία λαμβάνει και συλλέγει ένα πρώτο σετ επιμήκων στοιχείων (10a-110c) κατ ουσίαν ευθύγραμμο από αντίστοιχες παροχές (11) επιμήκων στοιχείων, μια δεύτερη στατική μήτρα (4) η οποία λαμβάνει και συλλέγει ένα δεύτερο σετ επιμήκων στοιχείων (1 Od-1 Of) κατ ουσίαν ευθύγραμμο από αντίστοιχες παροχές (16) επιμήκων στοιχείων και αυτό το δεύτερο σετ κλείνει μαζί με το πρώτο σετ σε μια συναρμολογημένη δέσμη (18), τουλάχιστον ένα μέσο υποστήριξης (5) το οποίο διατηρεί τη συναρμολογημένη δέσμη (18) ακτινικά στη θέση της μια διάταξη περιστροφής (6) η οποία είναι σε θέση να περιστρέφει τη

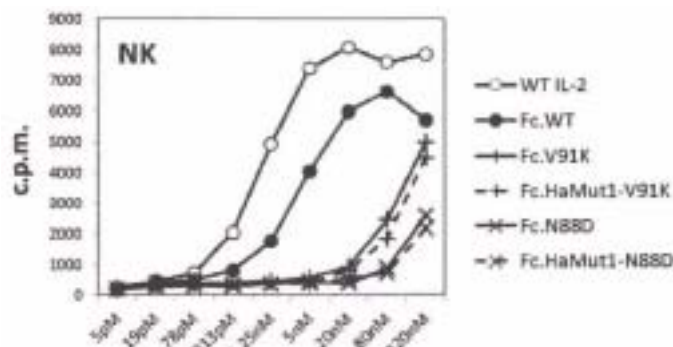
δέσμη (18) προς τα πίσω και προς τα εμπρός με έναν τρόπο ταλάντωσης τύπου SZ, και μια συσκευή περιέλιξης με ταινία ή ιμάντα (7) η οποία βρίσκεται σε άμεση γειτνίαση με τη διάταξη περιστροφής (6) εφαρμόζει ιμάντα ή ταινία περιφερειακά επάνω στη δέσμη που τοποθετήθηκε σε τύπο SZ (18) επιμήκων στοιχείων (10a-10f).



ΑΡΙΘΜΟΣ ΕΥΡ. Δ.Ε. (11):3100114
ΑΡΙΘ. ΕΛΛ. ΚΑΤΑΘΕΣΗΣ (21):20190401644
ΗΜΕΡ. ΕΛΛ. ΚΑΤΑΘΕΣΗΣ (22):03/06/2019
ΑΡΙΘ./ΗΜΕΡ. ΔΗΜΟΣΙΕΥΣΗΣ
ΕΥΡΩΠΑΪΚΟΥ ΔΙΠΛΩΜΑΤΟΣ(87):2970441 - 06/03/2019
ΑΡΙΘ./ΗΜΕΡ. ΔΗΜΟΣΙΕΥΣΗΣ
ΕΥΡΩΠΑΪΚΗΣ ΑΙΤΗΣΗΣ (86):14769541.5--14/03/2014
ΔΙΚΑΙΟΥΧΟΣ (73):1)Amgen Inc.
 One Amgen Center Drive, Thousand Oaks,
 California 91320-1799, ΗΝΩΜΕΝΕΣ
 ΠΟΛΙΤΕΙΕΣ ΤΗΣ ΑΜΕΡΙΚΗΣ
ΣΥΜΒ. ΠΡΟΤΕΡΑΙΟΤΗΤΕΣ (30):201361784669 P-14/03/2013-US
ΕΦΕΥΡΕΤΗΣ (72):1)KANNAN, Gunasekaran
ΕΙΔΙΚΟΣ ΠΑΗΡΕΞΟΥΣΙΟΣ (74):ΣΙΩΤΟΥ "ΚΑΤΕΡΙΝΑ ΣΙΩΤΟΥ ΚΑΙ
 ΣΥΝΕΡΓΑΤΕΣ ΔΙΚΗΓΟΡΙΚΗ ΕΤΑΙΡΕΙΑ"
 ΑΙΚΑΤΕΡΙΝΗ
 Πατησίων (28ης Οκτωβρίου) 122, 11257
 ΑΘΗΝΑ
ΑΝΤΙΚΛΗΤΟΣ (74):ΣΙΩΤΟΥ ΑΙΚΑΤΕΡΙΝΗ
 Πατησίων (28ης Οκτωβρίου) 122,11257
 ΑΘΗΝΑ
ΤΙΤΛΟΣ ΕΦΕΥΡΕΣΗΣ (54):**ΠΟΛΥΠΕΠΤΙΔΙΑ ΠΟΥ ΠΕΡΙΕΧΟΥΝ ΜΗ**
ΓΛΥΚΟΖΥΛΙΩΜΕΝΗ Fc

ΠΕΡΙΛΗΨΗ(57)

Στο παρόν παρέχονται μόρια Fe ανθρώπινης IgG1 παραλλαγής που στερούνται δραστηρικής λειτουργίας ή με υψηλά μειωμένη δραστηρική λειτουργία και υψηλή σταθερότητα παρά το ότι στερούνται γλυκοζυλίωσης στο N297. Επίσης, στο παρόν παρέχονται πεπτίδια συνδετών που γλυκοζυλώνονται όταν εκφράζονται σε κύτταρα θηλαστικών. Η IL-2 προσδένει τρεις υπομονάδες διαμεμβρανικού υποδοχέα: IL-2R- και IL-2Rγ οι οποίες μαζί ενεργοποιούν επεισόδια ενδοκυτταρικής σηματοδότησης κατά την πρόσδεση της IL-2, και CD25 (IL-2Ra) που χρησιμεύει στη σταθεροποίηση της αλληλεπίδρασης μεταξύ IL-2 και IL-2RBY. Τα σήματα που αποδεδμεύονται από το IL-2RBY περιλαμβάνουν εκείνα των οδών PI3 κινάσης, Ras-MAP κινάσης, και STAT5.

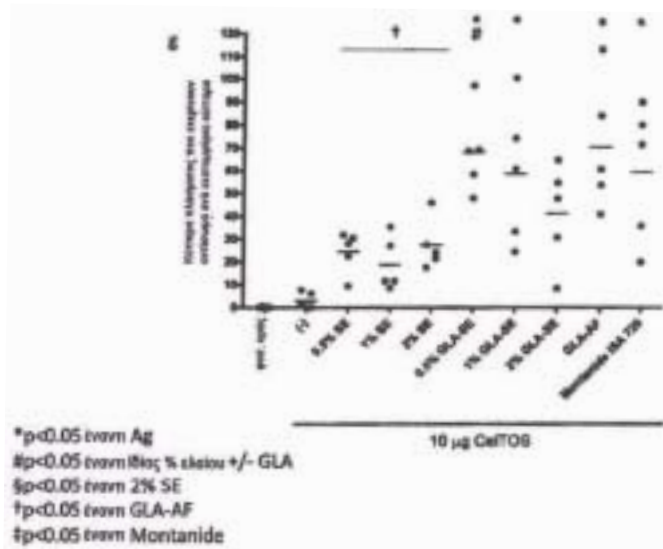


ΑΡΙΘΜΟΣ ΕΥΡ. Δ.Ε. (11):3100115
ΑΡΙΘ. ΕΛΛ. ΚΑΤΑΘΕΣΗΣ (21):20190401643
ΗΜΕΡ. ΕΛΛ. ΚΑΤΑΘΕΣΗΣ (22):03/06/2019
ΑΡΙΘ./ΗΜΕΡ. ΔΗΜΟΣΙΕΥΣΗΣ
ΕΥΡΩΠΑΪΚΟΥ ΔΙΠΛΩΜΑΤΟΣ(87):2811981 - 08/05/2019
ΑΡΙΘ./ΗΜΕΡ. ΔΗΜΟΣΙΕΥΣΗΣ
ΕΥΡΩΠΑΪΚΗΣ ΑΙΤΗΣΗΣ (86):13746983.9--07/02/2013
ΔΙΚΑΙΟΥΧΟΣ (73):1)Infectious Disease Research Institute
1616 Eastlake Avenue East Suite 400, Seattle,
Washington 98102, ΗΝΩΜΕΝΕΣ
ΠΟΛΙΤΕΙΕΣ ΤΗΣ ΑΜΕΡΙΚΗΣ
ΣΥΜΒ. ΠΡΟΤΕΡΑΙΟΤΗΤΕΣ (30):201261596066 P-07/02/2012-US
ΕΦΕΥΡΕΤΗΣ (72):1)FOX, Christopher
2)REED, Steven, G.
3)BALDWIN, Susan
4)VEDVICK, Thomas
ΕΙΔΙΚΟΣ ΠΛΗΡΕΞΟΥΣΙΟΣ (74):ΤΣΙΜΙΚΑΛΗΣ "ΤΣΙΜΙΚΑΛΗΣ
ΚΑΛΟΝΑΡΟΥ ΔΙΚΗΓΟΡΙΚΗ ΕΤΑΙΡΕΙΑ"
ΣΤΕΦΑΝΟΣ
Ν. Βάμβα 1,, 106 74 ΑΘΗΝΑ
ΑΝΤΙΚΛΗΤΟΣ (74):ΤΣΙΜΙΚΑΛΗΣ ΣΤΕΦΑΝΟΣ
Ν. Βάμβα 1,10674 ΑΘΗΝΑ
ΤΙΤΛΟΣ ΕΦΕΥΡΕΣΗΣ (54):**ΒΕΛΤΙΩΜΕΝΑ ΣΚΕΥΑΣΜΑΤΑ ΑΝΟΣΟ-
ΕΝΙΣΧΥΤΙΚΟΥ ΠΟΥ ΠΕΡΙΛΑΜΒΑ-
ΝΟΥΝ ΑΓΩΝΙΣΤΕΣ TLR4 ΚΑΙ ΜΕ-
ΘΟΛΟΙ ΧΡΗΣΗΣ ΑΥΤΩΝ**

ΠΕΡΙΛΗΨΗ(57)

Γνωστοποιούνται σκευάσματα και μέθοδοι που συμπεριλαμβάνουν εμβόλια και φαρμακευτικές συνθέσεις για την επαγωγή ή την ενίσχυση μιας ανοσολογικής απόκρισης. Τα σκευάσματα γενικά περιλαμβάνουν έναν TLR4 αγωνιστή και ένα

έλαιο που μπορεί να μεταβολισθεί σε μία συγκέντρωση περίπου 0.01%-1% v/v, όπου η υδρόφοβη:λιπόφιλη ισορροπία (HLB) του γαλακτώματος είναι μεγαλύτερη από περίπου 9.



ΑΡΙΘΜΟΣ ΕΥΡ. Δ.Ε. (11):3100116
ΑΡΙΘ. ΕΛΛ. ΚΑΤΑΘΕΣΗΣ (21):20190401642
ΗΜΕΡ. ΕΛΛ. ΚΑΤΑΘΕΣΗΣ (22):03/06/2019
ΑΡΙΘ./ΗΜΕΡ. ΔΗΜΟΣΙΕΥΣΗΣ
ΕΥΡΩΠΑΪΚΟΥ ΔΙΠΛΩΜΑΤΟΣ(87):3260455 - 20/03/2019
ΑΡΙΘ./ΗΜΕΡ. ΔΗΜΟΣΙΕΥΣΗΣ
ΕΥΡΩΠΑΪΚΗΣ ΑΙΤΗΣΗΣ (86):17181585.5--02/07/2013
ΔΙΚΑΙΟΥΧΟΣ (73):1)Rhizen Pharmaceuticals S.A.
Fritz Courvoisier 40, 2300 La Chaux de Fonds,
ΕΛΒΕΤΙΑ
ΣΥΜΒ. ΠΡΟΤΕΡΑΙΟΤΗΤΕΣ (30):2692CH2012-04/07/2012-IN
2693CH2012-04/07/2012-IN
201261691561 P-21/08/2012-US
201261691586 P-21/08/2012-US
ΕΦΕΥΡΕΤΗΣ (72):1)YAKKALANKA, Swaroop Kumar Venka-
ta Satya
2)MUTHUPPALANIAPPAN, Meyyappan
3)NAGARATHNAM, Dhanapalan
ΕΙΔΙΚΟΣ ΠΛΗΡΕΞΟΥΣΙΟΣ (74):ΤΣΙΜΙΚΑΛΗΣ "ΤΣΙΜΙΚΑΛΗΣ
ΚΑΛΟΝΑΡΟΥ ΔΙΚΗΓΟΡΙΚΗ ΕΤΑΙΡΕΙΑ"
ΣΤΕΦΑΝΟΣ
Ν. Βάμβα 1,, 106 74 ΑΘΗΝΑ
ΑΝΤΙΚΛΗΤΟΣ (74):ΤΣΙΜΙΚΑΛΗΣ ΣΤΕΦΑΝΟΣ
Ν. Βάμβα 1,10674 ΑΘΗΝΑ
ΤΙΤΛΟΣ ΕΦΕΥΡΕΣΗΣ (54):**ΕΚΛΕΚΤΙΚΟΙ ΑΝΑΣΤΟΛΕΙΣ PI3K
ΔΕΛΤΑ**

ΠΕΡΙΛΗΨΗ(57)

Η παρούσα εφεύρεση αφορά εκλεκτικούς αναστολείς PI3K δέλτα πρωτεϊνικών κινασών, μεθόδους παρασκευής αυτών, φαρμακευτικές συνθέσεις που περιέχουν αυτούς και μεθόδους θεραπείας και/ή πρόληψης των μεσολαβούμενων δια των κινασών νόσων ή διαταραχών με αυτούς.

ΑΡΙΘΜΟΣ ΕΥΡ. Δ.Ε. (11):3100117
ΑΡΙΘ. ΕΛΛ. ΚΑΤΑΘΕΣΗΣ (21):20190401649
ΗΜΕΡ. ΕΛΛ. ΚΑΤΑΘΕΣΗΣ (22):03/06/2019
ΑΡΙΘ./ΗΜΕΡ. ΔΗΜΟΣΙΕΥΣΗΣ
ΕΥΡΩΠΑΪΚΟΥ ΔΙΠΛΩΜΑΤΟΣ(87):3056214 - 03/04/2019
ΑΡΙΘ./ΗΜΕΡ. ΔΗΜΟΣΙΕΥΣΗΣ
ΕΥΡΩΠΑΪΚΗΣ ΑΙΤΗΣΗΣ (86):15197967.1--24/06/2009
ΔΙΚΑΙΟΥΧΟΣ (73):1)Zoetis Services LLC
10 Sylvan Way, Parsippany, NJ 07054,
ΗΝΩΜΕΝΕΣ ΠΟΛΙΤΕΙΕΣ ΤΗΣ ΑΜΕΡΙΚΗΣ

ΣΥΜΒ. ΠΡΟΤΕΡΑΙΟΤΗΤΕΣ (30):76232 P-27/06/2008-US
214557 P-24/04/2009-US

ΕΦΕΥΡΕΤΗΣ (72):1)Bagi, Martin Cedo
2)Yancy, Robert J.
3)Zhang, Shucheng
4)Weeratna, Risini Dhammika
5)Thompson, James Richard
6)Dominowski, Paul J.
7)Mannan, Ramasamy
8)Krebs, Richard Lee
9)Childers, Tedd A.
10)Olsen, Mary Kathryn

ΕΙΔΙΚΟΣ ΠΛΗΡΕΞΟΥΣΙΟΣ (74):ΚΙΛΙΜΙΡΗΣ "ΠΑΤΡΙΝΟΣ & ΚΙΛΙΜΙΡΗΣ
ΔΙΚΗΓΟΡΙΚΗ ΕΤΑΙΡΙΑ" ΚΩΝΣΤΑΝΤΙΝΟΣ
Χατζηγιάννη Μέξη 7, 11528 ΑΘΗΝΑ

ΑΝΤΙΚΛΗΤΟΣ (74):ΚΙΛΙΜΙΡΗΣ ΚΩΝΣΤΑΝΤΙΝΟΣ
Χατζηγιάννη Μέξη 7,11528 ΑΘΗΝΑ

ΤΙΤΛΟΣ ΕΦΕΥΡΕΣΗΣ (54):**ΝΕΕΣ ΑΝΟΣΟΕΝΙΣΧΥΤΙΚΕΣ ΣΥΝΘΕ-
ΣΕΙΣ**

ΠΕΡΙΛΗΨΗ(57)

Η εφεύρεση αυτή αφορά σε ανοσοενισχυτά σκευάσματα που περιλαμβάνουν διάφορους συνδυασμούς τριτερπενοειδών, στερολών, ανοσοδιαμορφωτών, πολυμερών και διεγερτών Th2, σε μεθόδους για την παρασκευή των ανοσοενισχυτικών συνθέσεων, και στη χρήση των ανοσοενισχυτικών σκευασμάτων σε ανοσογόνες συνθέσεις και συνθέσεις εμβολίων με διαφορετικά αντιγόνα. Η εφεύρεση αυτή αφορά ακόμη στη χρήση των σκευασμάτων στη θεραπεία ζώων.

ΑΡΙΘΜΟΣ ΕΥΡ. Δ.Ε. (11):3100118
ΑΡΙΘ. ΕΛΛ. ΚΑΤΑΘΕΣΗΣ (21):20190401641
ΗΜΕΡ. ΕΛΛ. ΚΑΤΑΘΕΣΗΣ (22):03/06/2019
ΑΡΙΘ./ΗΜΕΡ. ΔΗΜΟΣΙΕΥΣΗΣ
ΕΥΡΩΠΑΪΚΟΥ ΔΙΠΛΩΜΑΤΟΣ(87):2895163 - 06/03/2019
ΑΡΙΘ./ΗΜΕΡ. ΔΗΜΟΣΙΕΥΣΗΣ
ΕΥΡΩΠΑΪΚΗΣ ΑΙΤΗΣΗΣ (86):13762101.7--10/09/2013
ΔΙΚΑΙΟΥΧΟΣ (73):1)Norgine BV
Hogehilweg 7, 1101 CA Amsterdam Zuid-
Oost, ΟΛΛΑΝΔΙΑ

ΣΥΜΒ. ΠΡΟΤΕΡΑΙΟΤΗΤΕΣ (30):201261699488 P-11/09/2012-US
201361787366 P-15/03/2013-US

ΕΦΕΥΡΕΤΗΣ (72):1)CLAYTON, Lucy
2)COCKETT, Alasdair
3)CHRISTODOULOU, Mark
4)DAVIDSON, Ian
5)FARRAG, Lynn
6)HALPHEN, Marc
7)JONES, Leighton
8)PETROSSIAN, Vanik
9)STEIN, Peter
10)TISI, David
11)UNGAR, Alex
12)WORTHINGTON, Jeffrey

ΕΙΔΙΚΟΣ ΠΛΗΡΕΞΟΥΣΙΟΣ (74):ΑΘΑΝΑΣΙΑΔΟΥ "ΕΛΕΝΗ Γ.
ΠΑΠΑΚΩΝΣΤΑΝΤΙΝΟΥ ΚΑΙ
ΣΥΝΕΡΓΑΤΕΣ, ΔΙΚΗΓΟΡΙΚΗ ΕΤΑΙΡΙΑ"
ΜΑΡΙΑ
Κουμπάρη 2, 10674 ΑΘΗΝΑ

ΑΝΤΙΚΛΗΤΟΣ (74):ΓΙΑΖΙΤΖΟΓΛΟΥ ΕΥΑΓΓΕΛΙΑ
Κουμπάρη 2,10674 ΑΘΗΝΑ

ΤΙΤΛΟΣ ΕΦΕΥΡΕΣΗΣ (54):**ΣΥΝΘΕΣΕΙΣ ΟΙ ΟΠΟΙΕΣ ΠΕΡΙΛΑΜ-
ΒΑΝΟΥΝ PEG ΚΑΙ ΑΣΚΟΡΒΙΚΟ**

ΠΕΡΙΛΗΨΗ(57)

Η εφεύρεση παρέχει ένα διάλυμα καθαρισμού του παχέος εντέρου το οποίο περιλαμβάνει: α) 300 έως 800 mmol ανά λίτρο ασκορβικού ανιόντος παρεχόμενου από ένα μείγμα: (i) ασκορβικού οξέος και (ii) ένα ή περισσότερα άλατα ασκορβικού οξέος με τα συστατικά (i) και (ii) να υπάρχουν σε μια γραμμομοριακή αναλογία από 1:4,5 έως 1:7,0 και β) 10 έως 200 g ανά λίτρο πολυαιθυλενογλυκόλης. Η εφεύρεση παρέχει επίσης μεθόδους και κυττία που συνδέονται με, ή χρησιμοποιούν τα διαλύματα και τις συνθέσεις για την παρασκευή των διαλυμάτων.

ΑΡΙΘΜΟΣ ΕΥΡ. Δ.Ε. (11):3100119
ΑΡΙΘ. ΕΛΛ. ΚΑΤΑΘΕΣΗΣ (21):20190401640
ΗΜΕΡ. ΕΛΛ. ΚΑΤΑΘΕΣΗΣ (22):03/06/2019
ΑΡΙΘ./ΗΜΕΡ. ΔΗΜΟΣΙΕΥΣΗΣ
ΕΥΡΩΠΑΪΚΟΥ ΔΙΠΛΩΜΑΤΟΣ(87):2668090 - 13/03/2019
ΑΡΙΘ./ΗΜΕΡ. ΔΗΜΟΣΙΕΥΣΗΣ
ΕΥΡΩΠΑΪΚΗΣ ΑΙΤΗΣΗΣ (86):12705377.5--25/01/2012
ΔΙΚΑΙΟΥΧΟΣ (73):1)IDEOL

Espace Mistral, Bat. B 375 Avenue du Mistral, 13600 LA CIOTAT, ΓΑΛΛΙΑ

ΣΥΜΒ. ΠΡΟΤΕΡΑΙΟΤΗΤΕΣ (30):1150570-25/01/2011-FR
ΕΦΕΥΡΕΤΗΣ (72):1)CHOISNET, Thomas
ΕΙΔΙΚΟΣ ΠΛΗΡΕΞΟΥΣΙΟΣ (74):ΑΘΑΝΑΣΙΑΔΟΥ "ΕΛΕΝΗ Γ.

ΠΑΠΑΚΩΝΣΤΑΝΤΙΝΟΥ ΚΑΙ ΣΥΝΕΡΓΑΤΕΣ, ΔΙΚΗΓΟΡΙΚΗ ΕΤΑΙΡΙΑ" ΜΑΡΙΑ

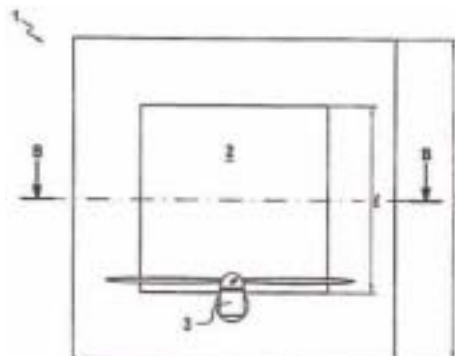
Κουμπάρη 2, 10674 ΑΘΗΝΑ

ΑΝΤΙΚΛΗΤΟΣ (74):ΓΙΑΖΙΤΖΟΓΛΟΥ ΕΥΑΓΓΕΛΙΑ
 Κουμπάρη 2, 10674 ΑΘΗΝΑ

ΤΙΤΛΟΣ ΕΦΕΥΡΕΣΗΣ (54):ΔΑΚΤΥΛΙΟΕΙΔΕΣ ΠΛΩΤΟ ΣΩΜΑ ΠΕΡΙΛΗΨΗ(57)

Η εφεύρεση αφορά τον τομέα των πλωτών σωμάτων, και ειδικότερα ένα δακτυλοειδές πλωτό σώμα (1) το οποίο συμπεριλαμβάνει ένα κεντρικό άνοιγμα φρέατος (2), το οποίο είναι διαμορφωμένο έτσι ώστε, εντός του ύδατος, με έναν κυματισμό μίας περιόδου ουσιαστικώς ίσης με μία περίοδο ιδιοταλάντωσης του πλωτού σώματος (1) σε καθ ύψος ταλάντωση, να ασκούνται κατακόρυφες τάσεις επί του πλωτού σώματος (1) από μία μάζα ύδατος που ταλαντεύεται στο κεντρικό άνοιγμα (2) σε αντίθεση φάσης σε σχέση με τον κυματισμό, αντισταθμίζοντας τουλάχιστον εν μέρει τις κατακόρυφες τάσεις που ασκούνται επί του πλωτού σώματος (1) από τον κυματισμό, καθώς και μία μέθοδο για την εξασθένηση

τουλάχιστον εν μέρει μίας κίνησης καθ' ύψους ταλάντωσης του πλωτού σώματος (1) με μία περίοδο ιδιοταλάντωσης του πλωτού σώματος (1).



ΑΡΙΘΜΟΣ ΕΥΡ. Δ.Ε. (11):3100120
ΑΡΙΘ. ΕΛΛ. ΚΑΤΑΘΕΣΗΣ (21):20190401632
ΗΜΕΡ. ΕΛΛ. ΚΑΤΑΘΕΣΗΣ (22):31/05/2019
ΑΡΙΘ./ΗΜΕΡ. ΔΗΜΟΣΙΕΥΣΗΣ
ΕΥΡΩΠΑΪΚΟΥ ΔΙΠΛΩΜΑΤΟΣ(87):3088401 - 06/03/2019
ΑΡΙΘ./ΗΜΕΡ. ΔΗΜΟΣΙΕΥΣΗΣ
ΕΥΡΩΠΑΪΚΗΣ ΑΙΤΗΣΗΣ (86):14873998.0--22/12/2014
ΔΙΚΑΙΟΥΧΟΣ (73):1)Eisai R Management Co., Ltd.

4-6-10 Koishikawa Bunkyo-ku, Tokyo 112-8088, ΙΑΠΩΝΙΑ

2)PRISM Pharma Co., Ltd.

4259-3, Nagatsuta-cho Midori-ku Yokohama-shi, Kanagawa 226-8510, ΙΑΠΩΝΙΑ

ΣΥΜΒ. ΠΡΟΤΕΡΑΙΟΤΗΤΕΣ (30):2013267687-25/12/2013-JP

ΕΦΕΥΡΕΤΗΣ (72):1)INOUE Satoshi
 2)YAMAMOTO Yuji
 3)ISO Kentaro

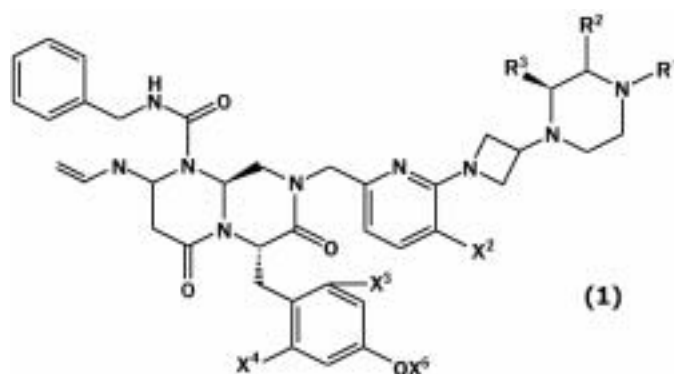
ΕΙΔΙΚΟΣ ΠΛΗΡΕΞΟΥΣΙΟΣ (74):ΣΙΩΤΟΥ "ΚΑΤΕΡΙΝΑ ΣΙΩΤΟΥ ΚΑΙ ΣΥΝΕΡΓΑΤΕΣ ΔΙΚΗΓΟΡΙΚΗ ΕΤΑΙΡΕΙΑ" ΔΙΚΑΤΕΡΙΝΗ
 Πατησίων (28ης Οκτωβρίου) 122, 11257 ΑΘΗΝΑ

ΑΝΤΙΚΛΗΤΟΣ (74):ΣΙΩΤΟΥ ΔΙΚΑΤΕΡΙΝΗ
 Πατησίων (28ης Οκτωβρίου) 122, 11257 ΑΘΗΝΑ

ΤΙΤΛΟΣ ΕΦΕΥΡΕΣΗΣ (54):ΕΝΩΣΗ (6S,9AS)-N-BENΖΥΛΟ-6 -((4-ΥΔΡΟΞΥΦΑΙΝΥΛΟ)ΜΕΘΥΛΟ)-4,7-ΔΙΟΞΟ-8-((6-(3-(ΠΗΠΕΡΑΖΙΝ-1-ΥΛΟ) ΑΖΕΤΙΔΙΝΟ-1-ΥΛΟ) ΠΥΡΙΔΙΝ-2-ΥΛΟ) ΜΕΘΥΛΟ)-2-(ΠΡΟΠ-2-ΕΝ-1-ΥΛΟ)-ΟΚΤΑΪΔΡΟ-1Η-ΠΥΡΑΖΙΝΟ(2,1-C)(1,2,4) ΤΡΙΑΖΙΝΟ-1-ΚΑΡΒΟΞΑΜΙΔΙΟΥ

ΠΕΡΙΛΗΨΗ(57)

Ένωση η οποία αντιπροσωπεύεται από τον τύπο (1) ή από φαρμακευτικά αποδεκτό άλας αυτού: όπου το R1 είναι μία C1-6 αλκυλομάδα τα R2 και R3 είναι ίδια ή διαφορετικά το ένα από το άλλο και έκαστο είναι ένα άτομο υδρογόνου ή μία C1-6 αλκυλομάδα τα X2, X3 και X4 είναι ίδια ή διαφορετικά το ένα από το άλλο και έκαστο είναι ένα άτομο υδρογόνου ή ένα άτομο αλογόνου* και το X5 είναι ένα άτομο υδρογόνου ή -P(=O)(OH)2 έχει μία δραστικότητα διαμόρφωσης του μονοπατιού Wnt.



ΑΡΙΘΜΟΣ ΕΥΡ. Δ.Ε. (11):3100121
ΑΡΙΘ. ΕΛΛ. ΚΑΤΑΘΕΣΗΣ (21):20190401630
ΗΜΕΡ. ΕΛΛ. ΚΑΤΑΘΕΣΗΣ (22):31/05/2019
ΑΡΙΘ./ΗΜΕΡ. ΔΗΜΟΣΙΕΥΣΗΣ
ΕΥΡΩΠΑΪΚΟΥ ΔΙΠΛΩΜΑΤΟΣ(87):2525782 - 13/03/2019
ΑΡΙΘ./ΗΜΕΡ. ΔΗΜΟΣΙΕΥΣΗΣ
ΕΥΡΩΠΑΪΚΗΣ ΑΙΤΗΣΗΣ (86):11732743.7--06/01/2011
ΔΙΚΑΙΟΥΧΟΣ (73):1)Concept Medical Research Private Limited
1-3, Silver Palm II Near Sneh Milan Garden
Kadampalli Nanpura, Surat 395 001, ΙΝΔΙΑ
2)Envision Scientific Private Limited
8, Narayan Darshan Apt. Opp. Rupam Cinema
Salabat Pura, Surat 395 002 Gujarat, ΙΝΔΙΑ
ΣΥΜΒ. ΠΡΟΤΕΡΑΙΟΤΗΤΕΣ (30):133MU2010-18/01/2010-IN
ΕΦΕΥΡΕΤΗΣ (72):1)DOSHI, Manish
2)SHERDIWALA, Divyesh
3)SOJITRA, Prakash
ΕΙΔΙΚΟΣ ΠΛΗΡΕΞΟΥΣΙΟΣ (74):ΑΘΑΝΑΣΙΑΔΟΥ "ΕΛΕΝΗ Γ.
ΠΑΠΑΚΩΝΣΤΑΝΤΙΝΟΥ ΚΑΙ
ΣΥΝΕΡΓΑΤΕΣ, ΔΙΚΗΓΟΡΙΚΗ ΕΤΑΙΡΙΑ"
ΜΑΡΙΑ
Κουμπάρη 2, 10674 ΑΘΗΝΑ
ΑΝΤΙΚΛΗΤΟΣ (74):ΓΙΑΖΙΤΖΟΓΛΟΥ ΕΥΑΓΓΕΛΙΑ
Κουμπάρη 2,10674 ΑΘΗΝΑ
ΤΙΤΛΟΣ ΕΦΕΥΡΕΣΗΣ (54):**ΣΚΕΥΑΣΜΑΤΑ ΝΑΝΟ-ΦΟΡΕΩΝ ΚΑΙ
ΜΕΘΟΔΟΙ ΠΑΡΑΣΚΕΥΗΣ ΤΟΥΣ**

ΠΕΡΙΛΗΨΗ(57)

Μια μέθοδος παρασκευής νανο-φορέων γνωστοποιείται. Η μέθοδος περιλαμβάνει ανάμειξη ενός οργανικού διαλύματος ενός φαρμάκου και ενός οργανικού διαλύματος ενός βιολογικού παράγοντα ξεχωριστά με μία προκαθορισμένη

ποσότητα νερού που έχει ένα ή περισσότερα διαλυμένα επιφανειοδραστικά για να ληφθεί ένα πρώτο μείγμα και ένα δεύτερο μείγμα αντίστοιχα. Στη συνέχεια, το πρώτο μείγμα και το δεύτερο μείγμα ομογενοποιούνται ξεχωριστά για να ληφθεί ένα διάλυμα νανο-κρυστάλλων του φαρμάκου και ένα διάλυμα νανο-σωματιδίων του βιολογικού παράγοντα αντίστοιχα. Έπειτα, το διάλυμα νανο-κρυστάλλων του φαρμάκου και το διάλυμα νανο-σωματιδίων του βιολογικού παράγοντα υποβάλλονται μαζί σε μία ομογενοποίηση υπερήχων για να ληφθεί ένα διάλυμα νανο-φορέων. Μια μεσεπιφανειακή εκχύλιση και/ή διαπίδυση πραγματοποιούνται στη συνέχεια στο διάλυμα νανο-φορέων για να ληφθούν οι νανο-φορείς. Σκευάσματα των νανο-φορέων γνωστοποιούνται επίσης.

ΑΡΙΘΜΟΣ ΕΥΡ. Δ.Ε. (11):3100122
ΑΡΙΘ. ΕΛΛ. ΚΑΤΑΘΕΣΗΣ (21):20190401667
ΗΜΕΡ. ΕΛΛ. ΚΑΤΑΘΕΣΗΣ (22):30/05/2019
ΑΡΙΘ./ΗΜΕΡ. ΔΗΜΟΣΙΕΥΣΗΣ
ΕΥΡΩΠΑΪΚΟΥ ΔΙΠΛΩΜΑΤΟΣ(87):2654785 - 20/03/2019
ΑΡΙΘ./ΗΜΕΡ. ΔΗΜΟΣΙΕΥΣΗΣ
ΕΥΡΩΠΑΪΚΗΣ ΑΙΤΗΣΗΣ (86):11804675.4--20/12/2011
ΔΙΚΑΙΟΥΧΟΣ (73):1)Bayer Intellectual Property GmbH
Alfred-Nobel-Strasse 10, 40789 Monheim,
GERMANIA
ΣΥΜΒ. ΠΡΟΤΕΡΑΙΟΤΗΤΕΣ (30):201061426255 P-22/12/2010-US
ΕΦΕΥΡΕΤΗΣ (72):1)ABRAHAM, Albert
2)KEIL, Daniel
3)NICKELL, Jason
4)WEISS, Christian
ΕΙΔΙΚΟΣ ΠΛΗΡΕΞΟΥΣΙΟΣ (74):ΑΘΑΝΑΣΙΑΔΟΥ "ΕΛΕΝΗ Γ.
ΠΑΠΑΚΩΝΣΤΑΝΤΙΝΟΥ ΚΑΙ
ΣΥΝΕΡΓΑΤΕΣ, ΔΙΚΗΓΟΡΙΚΗ ΕΤΑΙΡΙΑ"
ΜΑΡΙΑ
Κουμπάρη 2, 10674 ΑΘΗΝΑ
ΑΝΤΙΚΛΗΤΟΣ (74):ΓΙΑΖΙΤΖΟΓΛΟΥ ΕΥΑΓΓΕΛΙΑ
Κουμπάρη 2,10674 ΑΘΗΝΑ
ΤΙΤΛΟΣ ΕΦΕΥΡΕΣΗΣ (54):**ΑΥΞΗΜΕΝΗ ΑΝΟΣΟΛΟΓΙΚΗ ΑΠΟΚΡΙ-
ΣΗ ΣΕ ΒΟΟΕΙΔΗ**

ΠΕΡΙΛΗΨΗ(57)

Η παρούσα εφεύρεση αφορά μια μέθοδο για ανοσολογική ενεργοποίηση, η οποία είναι αποτελεσματική για πρόκληση μιας μη ειδικής προς το αντιγόνο ανοσολογικής απόκρισης σε ένα μέλος των βοοειδών. Η μέθοδος είναι ιδιαίτερως αποτελεσματική για την προστασία ενός μέλους των βοοειδών από λοιμώδη νόσο και για τη θεραπεία ζώων που έχουν προσβληθεί από λοιμώδη νόσο.

ΑΡΙΘΜΟΣ ΕΥΡ. Δ.Ε. (11):3100123
ΑΡΙΘ. ΕΛΛ. ΚΑΤΑΘΕΣΗΣ (21):20190401629
ΗΜΕΡ. ΕΛΛ. ΚΑΤΑΘΕΣΗΣ (22):31/05/2019
ΑΡΙΘ./ΗΜΕΡ. ΔΗΜΟΣΙΕΥΣΗΣ
ΕΥΡΩΠΑΪΚΟΥ ΔΙΠΛΩΜΑΤΟΣ(87):3225307 - 06/03/2019
ΑΡΙΘ./ΗΜΕΡ. ΔΗΜΟΣΙΕΥΣΗΣ
ΕΥΡΩΠΑΪΚΗΣ ΑΙΤΗΣΗΣ (86):17000233.1--19/09/2005
ΔΙΚΑΙΟΥΧΟΣ (73):1)0783963 BC Ltd.
1494-777 Fraser Street, Hope, British Columbia V0X 1L0, ΚΑΝΑΔΑΣ
ΣΥΜΒ. ΠΡΟΤΕΡΑΙΟΤΗΤΕΣ (30):610775 P-17/09/2004-US
ΕΦΕΥΡΕΤΗΣ (72):1)Stephenson, Jeffrey A.
ΕΙΔΙΚΟΣ ΠΛΗΡΕΞΟΥΣΙΟΣ (74):ΖΟΥΛΑΜΟΓΛΟΥ-ΒΟΖΕΜΠΕΡΓΚ
ΕΛΙΣΑΒΕΤ
Ζαλοκόστα 38 και Συγγρού, 15233
ΧΑΛΑΝΔΡΙ (ΑΤΤΙΚΗΣ)
ΑΝΤΙΚΛΗΤΟΣ (74):ΒΟΖΕΜΠΕΡΓΚ-ΒΡΕΤΟΣ ΝΙΚΟΛΑΟΣ
Ζαλοκόστα 38 και Συγγρού,15233
ΧΑΛΑΝΔΡΙ (ΑΤΤΙΚΗΣ)
ΤΙΤΛΟΣ ΕΦΕΥΡΕΣΗΣ (54):**ΣΥΣΚΕΥΕΣ ΕΠΕΞΕΡΓΑΣΙΑΣ ΥΔΡΟΓΟΝΑΝΘΡΑΚΩΝ ΚΑΙ ΣΥΣΤΗΜΑΤΑ ΓΙΑ ΜΗΧΑΝΕΣ ΚΑΙ ΕΞΟΠΛΙΣΜΟ ΚΑΥΣΗΣ**

ΠΕΡΙΛΗΨΗ(57)

Οι συσκευές και τα συστήματα επεξεργασίας υδρογονανθράκων κατασκευάζονται για να τροποποιούν τα χαρακτηριστικά καύσης των καυσίμων και των εκπομπών υδρογονανθράκων με σκοπό τη μείωση των εκπομπών και την αύξηση των συνολικών χαρακτηριστικών απόδοσης του κινητήρα. Σύμφωνα με μία παραδειγματική ενσωμάτωση, μια καταλυτική συσκευή για την επεξεργασία ενός ρευστού που περιέχει υδρογονάνθρακες περιλαμβάνει ένα αντιδραστικό σώμα που σχηματίζεται από ένα πλήθος μεταλλικών υλικών διατεταγμένων σε μια

στρωματοποιημένη δομή. Η πλειονότητα των μεταλλικών υλικών αποτελείται από τουλάχιστον δύο διαφορετικά υλικά. Το σώμα έχει ένα εσωτερικό μέλος πυρήνα που έχει μια πρώτη πυκνότητα και μια άλλη περιοχή, η οποία σχηματίζεται κατά μήκος ενός διαμήκου μήκους της ελασμένης στρωματοποιημένης δομής, έχει μια δεύτερη πυκνότητα η οποία είναι μικρότερη από την πρώτη πυκνότητα.

ΑΡΙΘΜΟΣ ΕΥΡ. Δ.Ε. (11):3100124
ΑΡΙΘ. ΕΛΛ. ΚΑΤΑΘΕΣΗΣ (21):20190401668
ΗΜΕΡ. ΕΛΛ. ΚΑΤΑΘΕΣΗΣ (22):30/05/2019
ΑΡΙΘ./ΗΜΕΡ. ΔΗΜΟΣΙΕΥΣΗΣ
ΕΥΡΩΠΑΪΚΟΥ ΔΙΠΛΩΜΑΤΟΣ(87):3261435 - 20/03/2019
ΑΡΙΘ./ΗΜΕΡ. ΔΗΜΟΣΙΕΥΣΗΣ
ΕΥΡΩΠΑΪΚΗΣ ΑΙΤΗΣΗΣ (86):15817337.7--22/12/2015
ΔΙΚΑΙΟΥΧΟΣ (73):1)Rheinisch-Westfälische Technische Hochschule Aachen (RWTH)
Templergraben 55, 52062 Aachen,
ΓΕΡΜΑΝΙΑ
ΣΥΜΒ. ΠΡΟΤΕΡΑΙΟΤΗΤΕΣ (30):102015203317-24/02/2015-DE
ΕΦΕΥΡΕΤΗΣ (72):1)JAKOB, Felix
2)PICH, Andrij
3)RUBSAM, Kristin
4)CONRATH, Uwe
5)SOZER, Nursen
6)SCHWANEBERG, Ulrich
ΕΙΔΙΚΟΣ ΠΛΗΡΕΞΟΥΣΙΟΣ (74):ΑΘΑΝΑΣΙΑΔΟΥ "ΕΛΕΝΗ Γ.
ΠΑΠΑΚΩΝΣΤΑΝΤΙΝΟΥ ΚΑΙ
ΣΥΝΕΡΓΑΤΕΣ, ΔΙΚΗΓΟΡΙΚΗ ΕΤΑΙΡΙΑ"
ΜΑΡΙΑ
Κουμπάρη 2, 10674 ΑΘΗΝΑ
ΑΝΤΙΚΛΗΤΟΣ (74):ΓΙΑΖΙΤΖΟΓΛΟΥ ΕΥΑΓΓΕΛΙΑ
Κουμπάρη 2,10674 ΑΘΗΝΑ
ΤΙΤΛΟΣ ΕΦΕΥΡΕΣΗΣ (54):**ΣΥΣΤΗΜΑ ΦΥΤΟΠΡΟΣΤΑΣΙΑΣ ΚΑΙ/Η ΠΡΟΑΓΩΓΗΣ ΤΗΣ ΑΝΑΠΤΥΞΗΣ ΤΩΝ ΦΥΤΩΝ**

ΠΕΡΙΛΗΨΗ(57)

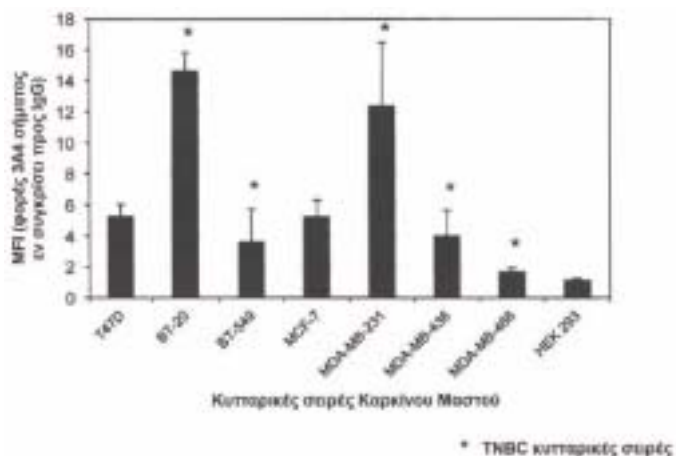
Η εφεύρεση αφορά ένα σύστημα φυτοπροστασίας και/ή προαγωγής της ανάπτυξης των φυτών, το οποίο περιλαμβάνει τουλάχιστον ένα πεπτίδιο αγκύρωσης για αυξημένη πρόσδεση σε ένα τμήμα του φυτού, έναν φορέα, άμεσα ή έμμεσα συνδεδεμένο με το πεπτίδιο αγκύρωσης και μια δραστική ουσία για προστασία του φυτού και/ή για προαγωγή της ανάπτυξης του φυτού και της απόδοσης.

ΑΡΙΘΜΟΣ ΕΥΡ. Δ.Ε. (11):3100125
ΑΡΙΘ. ΕΛΛ. ΚΑΤΑΘΕΣΗΣ (21):20190401631
ΗΜΕΡ. ΕΛΛ. ΚΑΤΑΘΕΣΗΣ (22):31/05/2019
ΑΡΙΘ./ΗΜΕΡ. ΔΗΜΟΣΙΕΥΣΗΣ
ΕΥΡΩΠΑΪΚΟΥ ΔΙΠΛΩΜΑΤΟΣ(87):2802351 - 27/03/2019
ΑΡΙΘ./ΗΜΕΡ. ΔΗΜΟΣΙΕΥΣΗΣ
ΕΥΡΩΠΑΪΚΗΣ ΑΙΤΗΣΗΣ (86):13735811.5--09/01/2013
ΔΙΚΑΙΟΥΧΟΣ (73):1)ADC Therapeutics SA
 Biopole Route de la Corniche 3B, 1066 Epalinges, ΕΛΒΕΤΙΑ
ΣΥΜΒ. ΠΡΟΤΕΡΑΙΟΤΗΤΕΣ (30):201261584629 P-09/01/2012-US
ΕΦΕΥΡΕΤΗΣ (72):1)TREMBLAY, Gilles, Bernard
 2)MORAÏTIS, Anna N.
 3)FILION, Mario
ΕΙΔΙΚΟΣ ΠΛΗΡΕΞΟΥΣΙΟΣ (74):ΑΘΑΝΑΣΙΑΔΟΥ "ΕΛΕΝΗ Γ.
 ΠΑΠΑΚΩΝΣΤΑΝΤΙΝΟΥ ΚΑΙ
 ΣΥΝΕΡΓΑΤΕΣ, ΔΙΚΗΓΟΡΙΚΗ ΕΤΑΙΡΙΑ"
 ΜΑΡΙΑ
 Κουμπάρη 2, 10674 ΑΘΗΝΑ
ΑΝΤΙΚΛΗΤΟΣ (74):ΓΙΑΖΙΤΖΟΓΛΟΥ ΕΥΑΓΓΕΛΙΑ
 Κουμπάρη 2,10674 ΑΘΗΝΑ
ΤΙΤΛΟΣ ΕΦΕΥΡΕΣΗΣ (54):ΠΑΡΑΓΟΝΤΕΣ ΓΙΑ ΘΕΡΑΠΕΙΑ ΤΡΙΠΛΑ
 ΑΡΝΗΤΙΚΟΥ ΚΑΡΚΙΝΟΥ ΜΑΣΤΟΥ

ΠΕΡΙΛΗΨΗ(57)

Κύτταρα καρκίνου μαστού που έχουν έλλειψη έκφρασης πρωτεΐνης ER, έκφραση πρωτεΐνης PgR ή/και που δείχνουν απουσία υπερ-έκφρασης πρωτεΐνης HER2 (δηλαδή, τριπλά-αρνητικά καρκίνου μαστού κύτταρα, βασικού-τύπου) μπορεί αποτελεσματικώς να στοχεύονται μεαντι-ΚΑΑG1 αντίσωμα και να θανατώνονται κατά την απελευθέρωση μιας θεραπευτικής χαρακτηριστικής ομάδας. Αντισώματα και θραύσματα σύνδεσης αντιγόνου που ειδικώς συνδέονται προς ΚΑΑG1 μπορεί

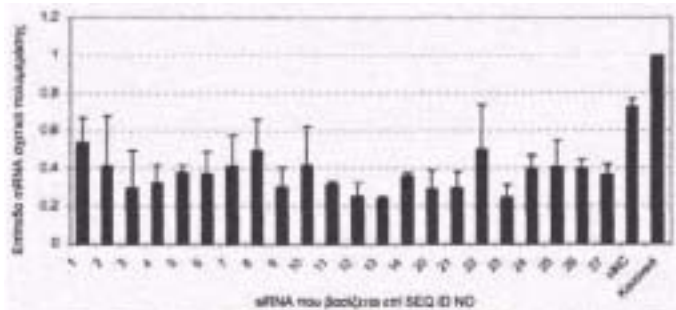
έτσι να χρησιμοποιηθούν για την ανίχνευση και τη θεραπευτικήαγωγή κυττάρων καρκίνου μαστού τα οποία είναι αρνητικά για τουλάχιστον έναν από αυτούς τους δείκτες. Η χρήση προϊόντων σύζευξης αντισώματος στη θεραπεία τριπλά-αρνητικού καρκίνου μαστού ή/και βασικού-τύπου καρκίνου μαστού, αποκαλύπτεται στο παρόν.



ΑΡΙΘΜΟΣ ΕΥΡ. Δ.Ε. (11):3100126
ΑΡΙΘ. ΕΛΛ. ΚΑΤΑΘΕΣΗΣ (21):20190401628
ΗΜΕΡ. ΕΛΛ. ΚΑΤΑΘΕΣΗΣ (22):31/05/2019
ΑΡΙΘ./ΗΜΕΡ. ΔΗΜΟΣΙΕΥΣΗΣ
ΕΥΡΩΠΑΪΚΟΥ ΔΙΠΛΩΜΑΤΟΣ(87):3124610 - 06/03/2019
ΑΡΙΘ./ΗΜΕΡ. ΔΗΜΟΣΙΕΥΣΗΣ
ΕΥΡΩΠΑΪΚΗΣ ΑΙΤΗΣΗΣ (86):16188642.9--27/10/2011
ΔΙΚΑΙΟΥΧΟΣ (73):1)Benitec Biopharma Limited
 F6A/1-15 Barr Street, Balmain, New South Wales 2041, ΑΥΣΤΡΑΛΙΑ
ΣΥΜΒ. ΠΡΟΤΕΡΑΙΟΤΗΤΕΣ (30):201010521962-28/10/2010-CN
 201010521972-28/10/2010-CN
 201010521990-28/10/2010-CN
 201010522003-28/10/2010-CN
 201010521948-28/10/2010-CN
 201010521975-28/10/2010-CN
 201010522005-28/10/2010-CN
 PCT/CN2011/071107-18/02/2011-WO
ΕΦΕΥΡΕΤΗΣ (72):1)GRAHAM, Michael Wayne
 2)FRENCH, Peter
 3)ZHU, York Yuan Yuan
 4)LU, Yixiang
 5)LI, Tiejun
 6)SUN, Yuncheng
 7)TANG, Xiaojun
 8)SHAN, Li
ΕΙΔΙΚΟΣ ΠΛΗΡΕΞΟΥΣΙΟΣ (74):ΚΙΛΙΜΙΡΗΣ "ΠΑΤΡΙΝΟΣ & ΚΙΛΙΜΙΡΗΣ
 ΔΙΚΗΓΟΡΙΚΗ ΕΤΑΙΡΙΑ" ΚΩΝΣΤΑΝΤΙΝΟΣ
 Χατζηγιάννη Μέξη 7, 11528 ΑΘΗΝΑ
ΑΝΤΙΚΛΗΤΟΣ (74):ΚΙΛΙΜΙΡΗΣ ΚΩΝΣΤΑΝΤΙΝΟΣ
 Χατζηγιάννη Μέξη 7,11528 ΑΘΗΝΑ
ΤΙΤΛΟΣ ΕΦΕΥΡΕΣΗΣ (54):ΘΕΡΑΠΕΙΑ HBV

ΠΕΡΙΛΗΨΗ(57)

Η εφεύρεση αυτή κατευθύνεται σε παράγοντα RNA παρεμβολής (RNAi) και τη χρήση αυτού του RNAi παράγοντα για να θεραπεύεται μόλυνση ηπατίτιδας Β σε άτομα, καθώς επίσης φαρμακευτικές συνθέσεις που περιέχουν τους RNAi παράγοντες της εφεύρεσης. Οι RNAi παράγοντες ή κατασκευάσματα για έκφραση αυτών χρησιμοποιούνται για να αναστέλλεται έκφραση τουλάχιστον ενός γονιδίου ιού Ηπατίτιδας Β (HBV), όπου έκαστος παράγοντας περιλαμβάνει δραστική αλληλουχία συμπληρωματική προς ή ουσιαστικώς συμπληρωματική προς προβλεπόμενη αλληλουχία που μεταγράφεται από περιοχή στόχο. Σε μερικές υλοποιήσεις της παρούσας εφεύρεσης, οι παράγοντες έχουν περισσότερες από μία δραστική αλληλουχία όπου οι πολλαπλοί δραστικοί παράγοντες μπορεί να στοχεύουν την ίδια περιοχή ενός HBV γονιδίου, διαφορετικές (πιθανώς αλληλοκαλυπτόμενες) περιοχές του ίδιου γονιδίου ή/και διαφορετικά HBV γονίδια.

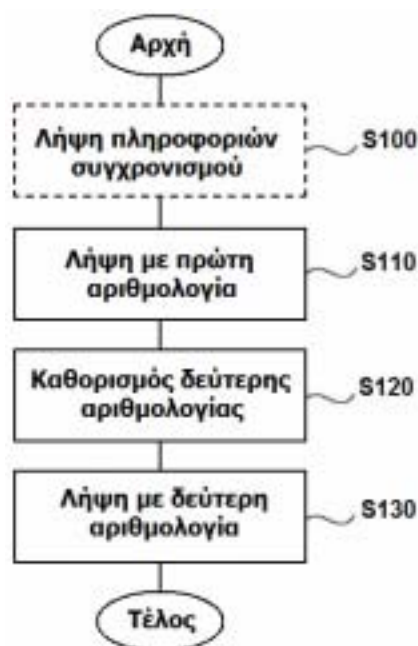


ΑΡΙΘΜΟΣ ΕΥΡ. Δ.Ε. (11):3100127
ΑΡΙΘ. ΕΛΛ. ΚΑΤΑΘΕΣΗΣ (21):20190401623
ΗΜΕΡ. ΕΛΛ. ΚΑΤΑΘΕΣΗΣ (22):31/05/2019
ΑΡΙΘ./ΗΜΕΡ. ΔΗΜΟΣΙΕΥΣΗΣ
ΕΥΡΩΠΑΪΚΟΥ ΔΙΠΛΩΜΑΤΟΣ(87):3304982 - 06/03/2019
ΑΡΙΘ./ΗΜΕΡ. ΔΗΜΟΣΙΕΥΣΗΣ
ΕΥΡΩΠΑΪΚΗΣ ΑΙΤΗΣΗΣ (86):16801872.9--03/11/2016
ΔΙΚΑΙΟΥΧΟΣ (73):1)Telefonaktiebolaget LM Ericsson (PUBL)
 ,, 164 83 Stockholm, ΣΟΥΗΔΙΑ
ΣΥΜΒ. ΠΡΟΤΕΡΑΙΟΤΗΤΕΣ (30):
ΕΦΕΥΡΕΤΗΣ (72):1)BALDEMAIR, Robert
 2)PARKVALL, Stefan
 3)FALAHATI, Sorour
 4)LARSSON, Daniel
ΕΙΔΙΚΟΣ ΠΛΗΡΕΞΟΥΣΙΟΣ (74):ΜΠΑΛΛΑΣ "ΜΠΑΛΛΑΣ, ΠΕΛΕΚΑΝΟΣ
 ΚΑΙ ΣΥΝΕΡΓΑΤΕΣ, ΔΣΤΙΚΗ
 ΕΠΑΓΓΕΛΜΑΤΙΚΗ ΔΙΚΗΓΟΡΙΚΗ
 ΕΤΑΙΡΕΙΑ" ΓΕΩΡΓΙΟΣ
 Σόλωνος 10 & Ηρακλείτου, 10673 ΑΘΗΝΑ
ΑΝΤΙΚΛΗΤΟΣ (74):ΜΠΑΛΛΑΣ ΓΕΩΡΓΙΟΣ
 Σόλωνος 10 & Ηρακλείτου,10673 ΑΘΗΝΑ
ΤΙΤΛΟΣ ΕΦΕΥΡΕΣΗΣ (54):ΕΝΕΡΓΟΠΟΙΗΣΗ ΠΟΛΛΑΠΛΩΝ
 ΑΡΙΘΜΟΛΟΓΙΩΝ ΣΕ ΕΝΑ ΔΙΚΤΥΟ

ΠΕΡΙΛΗΨΗ(57)

Παρουσιάζεται μια μέθοδος για την ενεργοποίηση πολλαπλών αριθμολογιών σε ένα δίκτυο. Η μέθοδος εκτελείται από έναν εξοπλισμό χρήστη (UE), και περιλαμβάνει λήψη (S110) πληροφοριών συστήματος σε έναν πρώτο χώρο αναζήτησης σε ένα κανάλι εκπομπής με μια πρώτη αριθμολογία, καθορισμό (S120) ενός δεύτερου χώρου αναζήτησης από τις ληφθείσες πληροφορίες συστήματος και λήψη (S130) περαιτέρω πληροφοριών στον δεύτερο χώρο αναζήτησης με μια

δεύτερη αριθμολογία. Παρουσιάζεται επίσης ένας UE, ο σταθμός βάσης και το πρόγραμμα υπολογιστή και μια συσκευή προγράμματος υπολογιστή.

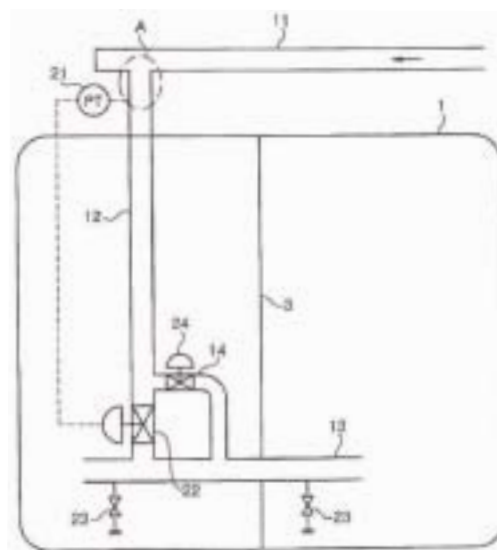


ΑΡΙΘΜΟΣ ΕΥΡ. Δ.Ε. (11):3100128
ΑΡΙΘ. ΕΛΛ. ΚΑΤΑΘΕΣΗΣ (21):20190401154
ΗΜΕΡ. ΕΛΛ. ΚΑΤΑΘΕΣΗΣ (22):10/04/2019
ΑΡΙΘ./ΗΜΕΡ. ΔΗΜΟΣΙΕΥΣΗΣ
ΕΥΡΩΠΑΪΚΟΥ ΔΙΠΛΩΜΑΤΟΣ(87):3042844 - 06/02/2019
ΑΡΙΘ./ΗΜΕΡ. ΔΗΜΟΣΙΕΥΣΗΣ
ΕΥΡΩΠΑΪΚΗΣ ΑΙΤΗΣΗΣ (86):14841703.3--05/09/2014
ΔΙΚΑΙΟΥΧΟΣ (73):1)Daewoo Shipbuilding & Marine Engineering Co., Ltd.
 125 Namdaemun-ro Jung-gu, Seoul 100-180,
 ΔΗΜΟΚΡΑΤΙΑ ΤΗΣ ΚΟΡΕΑΣ (ΝΟΤΙΑ ΚΟΡΕΑ)
ΣΥΜΒ. ΠΡΟΤΕΡΑΙΟΤΗΤΕΣ (30):20130107139-06/09/2013-KR
ΕΦΕΥΡΕΤΗΣ (72):1)KIM, Nak Hyun
 2)MOON, Young Sik
 3)CHOI, Dong Kyu
ΕΙΔΙΚΟΣ ΠΛΗΡΕΞΟΥΣΙΟΣ (74):ΑΘΑΝΑΣΙΑΔΟΥ "ΕΛΕΝΗ Γ.
 ΠΑΠΑΚΩΝΣΤΑΝΤΙΝΟΥ ΚΑΙ
 ΣΥΝΕΡΓΑΤΕΣ, ΔΙΚΗΓΟΡΙΚΗ ΕΤΑΙΡΙΑ"
 ΜΑΡΙΑ
 Κουμπάρη 2, 10674 ΑΘΗΝΑ
ΑΝΤΙΚΛΗΤΟΣ (74):ΓΙΑΖΙΤΖΟΓΛΟΥ ΕΥΑΓΓΕΛΙΑ
 Κουμπάρη 2,10674 ΑΘΗΝΑ
ΤΙΤΛΟΣ ΕΦΕΥΡΕΣΗΣ (54):ΣΥΣΤΗΜΑ ΚΑΙ ΜΕΘΟΔΟΣ ΓΙΑ ΤΗΝ
 ΑΠΟΤΡΟΠΗ ΤΗΣ ΕΞΑΤΜΗΣΗΣ ΕΝΟΣ
 ΥΓΡΟΥ ΦΟΡΤΙΟΥ ΣΕ ΕΝΑ ΠΛΟΙΟ

ΠΕΡΙΛΗΨΗ(57)

Ένα σύστημα και μια μέθοδος για την αποτροπή της εξάτμισης ενός υγρού φορτίου σε ένα πλοίο, το οποίο μπορεί να εμποδίσει ή να μειώσει την παραγωγή εξατμισμένου αερίου όταν ένα υγρό φορτίο όπως LNG, LPG, αργό πετρέλαιο, κ.λπ., φορτώνεται σε δεξαμενή αποθήκευσης ενός πλοίου, ρυθμίζοντας την πίεση μέσα σε ένα σωλήνα φόρτωσης όταν φορτώνεται το υγρό φορτίο. Το σύστημα για την πρόληψη της εξάτμισης ενός υγρού φορτίου σε ένα πλοίο, το οποίο εμποδίζει την παραγωγή εξατμισμένου αερίου από το υγρό φορτίο όταν το υγρό φορτίο

φορτώνεται στη δεξαμενή αποθήκευσης η οποία είναι ικανή να αποθηκεύει το υγρό φορτίο, περιλαμβάνει: μέσα ρύθμισης της πίεσης εγκατεστημένα σε ένα σωλήνα για τη φόρτωση του υγρού φορτίου στη δεξαμενή αποθήκευσης έναν πομπό πίεσης ο οποίος είναι εγκατεστημένος στην άνω πλευρά του ρεύματος στον σωλήνα πάνω από τα μέσα ρύθμισης της πίεσης, μετρά την εσωτερική πίεση του σωλήνα, ρυθμίζει τον βαθμό ανοίγματος των μέσων ρύθμισης της πίεσης με βάση την υπολογισμένη τιμή και έναν σωλήνα παράκαμψης ο οποίος διακλαδίζεται από το σωλήνα έτσι ώστε το υγρό φορτίο να φορτώνεται εντός της δεξαμενής αποθήκευσης με παράκαμψη των μέσων πίεσης.



ΑΡΙΘΜΟΣ ΕΥΡ. Δ.Ε. (11):3100129
ΑΡΙΘ. ΕΛΛ. ΚΑΤΑΘΕΣΗΣ (21):20190401626
ΗΜΕΡ. ΕΛΛ. ΚΑΤΑΘΕΣΗΣ (22):31/05/2019
ΑΡΙΘ./ΗΜΕΡ. ΔΗΜΟΣΙΕΥΣΗΣ
ΕΥΡΩΠΑΪΚΟΥ ΔΙΠΛΩΜΑΤΟΣ(87):2038126 - 08/05/2019
ΑΡΙΘ./ΗΜΕΡ. ΔΗΜΟΣΙΕΥΣΗΣ
ΕΥΡΩΠΑΪΚΗΣ ΑΙΤΗΣΗΣ (86):07733492.8--09/07/2007
ΔΙΚΑΙΟΥΧΟΣ (73):1)De La Rue International Limited
 De La Rue House, Jays Close, Viables, Basingstoke, Hampshire RG22 4BS, ΜΕΓΑΛΗ ΒΡΕΤΑΝΙΑ

ΣΥΜΒ. ΠΡΟΤΕΡΑΙΟΤΗΤΕΣ (30):0613707-10/07/2006-GB
ΕΦΕΥΡΕΤΗΣ (72):1)GREEN, Stephen Banister
ΕΙΔΙΚΟΣ ΠΛΗΡΕΞΟΥΣΙΟΣ (74):ΑΘΑΝΑΣΙΑΔΟΥ "ΕΛΕΝΗ Γ. ΠΑΠΑΚΩΝΣΤΑΝΤΙΝΟΥ ΚΑΙ ΣΥΝΕΡΓΑΤΕΣ, ΔΙΚΗΓΟΡΙΚΗ ΕΤΑΙΡΙΑ" ΜΑΡΙΑ
 Κουμπάρη 2, 10674 ΑΘΗΝΑ

ΑΝΤΙΚΛΗΤΟΣ (74):ΓΙΑΖΙΤΖΟΓΛΟΥ ΕΥΑΓΓΕΛΙΑ
 Κουμπάρη 2,10674 ΑΘΗΝΑ

ΤΙΤΛΟΣ ΕΦΕΥΡΕΣΗΣ (54):**ΕΓΓΡΑΦΟ ΠΟΥ ΠΕΡΙΛΑΜΒΑΝΕΙ ΔΕΔΟΜΕΝΑ ΚΑΤΑΛΛΗΛΑ ΓΙΑ ΤΑΥΤΟΠΟΙΗΣΗ ΚΑΙ ΕΠΑΛΗΘΕΥΣΗ**



ΠΕΡΙΛΗΨΗ(57)

Ένα έγγραφο πάνω στο οποίο μία αλληλουχία δεδομένων τοποθετείται, η αλληλουχία δεδομένων αποτελούμενη από δεδομένα ταυτοποίησης (1) και δεδομένα επαλήθευσης (3) σε συνδυασμό. Τα δεδομένα επαλήθευσης (3) διακρίνονται φυσικά από τα εν λόγω δεδομένα ταυτοποίησης (1) εντός της αλληλουχίας δεδομένων πέραν οποιωνδήποτε διαφορών λόγω μίας διαφοράς σε δεδομένα μεταξύ των δεδομένων ταυτοποίησης και δεδομένων επαλήθευσης.

ΑΡΙΘΜΟΣ ΕΥΡ. Δ.Ε. (11):3100130
ΑΡΙΘ. ΕΛΛ. ΚΑΤΑΘΕΣΗΣ (21):20190401625
ΗΜΕΡ. ΕΛΛ. ΚΑΤΑΘΕΣΗΣ (22):31/05/2019
ΑΡΙΘ./ΗΜΕΡ. ΔΗΜΟΣΙΕΥΣΗΣ
ΕΥΡΩΠΑΪΚΟΥ ΔΙΠΛΩΜΑΤΟΣ(87):2617451 - 13/03/2019
ΑΡΙΘ./ΗΜΕΡ. ΔΗΜΟΣΙΕΥΣΗΣ
ΕΥΡΩΠΑΪΚΗΣ ΑΙΤΗΣΗΣ (86):12382013.6--17/01/2012
ΔΙΚΑΙΟΥΧΟΣ (73):1)Laboratorios Liconsa, S.A.
 Gran Via Carles III 98 Ed. Trade, 08028 Barcelona, ΙΣΠΑΝΙΑ

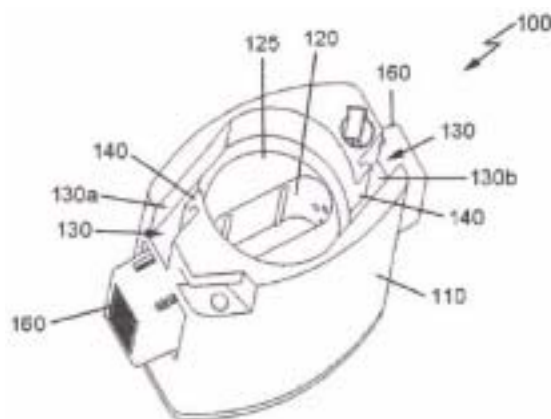
ΣΥΜΒ. ΠΡΟΤΕΡΑΙΟΤΗΤΕΣ (30):
ΕΦΕΥΡΕΤΗΣ (72):1)Hernandez Herrero, Gonzalo
 2)Andrade Benitez, Laura
 3)Castellucci, Alessandro
 4)Ronchi, Celestino
 5)Citterio, Mauro
 6)Lorenzo Gutierrez, Isabel

ΕΙΔΙΚΟΣ ΠΛΗΡΕΞΟΥΣΙΟΣ (74):ΑΘΑΝΑΣΙΑΔΟΥ "ΕΛΕΝΗ Γ. ΠΑΠΑΚΩΝΣΤΑΝΤΙΝΟΥ ΚΑΙ ΣΥΝΕΡΓΑΤΕΣ, ΔΙΚΗΓΟΡΙΚΗ ΕΤΑΙΡΙΑ" ΜΑΡΙΑ
 Κουμπάρη 2, 10674 ΑΘΗΝΑ

ΑΝΤΙΚΛΗΤΟΣ (74):ΓΙΑΖΙΤΖΟΓΛΟΥ ΕΥΑΓΓΕΛΙΑ
 Κουμπάρη 2,10674 ΑΘΗΝΑ

ΤΙΤΛΟΣ ΕΦΕΥΡΕΣΗΣ (54):**ΔΙΑΤΑΞΗ ΜΕΤΑΦΟΡΑΣ ΦΑΡΜΑΚΟΥ, ΚΑΙ ΕΙΣΠΝΕΥΣΤΗΡΑΣ ΜΙΑΣ ΔΟΣΗΣ ΓΙΑ ΤΗ ΜΕΤΑΦΟΡΑ ΦΑΡΜΑΚΟΥ ΞΗΡΗΣ ΣΚΟΝΗΣ ΠΟΥ ΔΙΑΘΕΤΕΙ ΜΙΑ ΤΕΤΟΙΑ ΔΙΑΤΑΞΗ**

του οποίου μια δίοδος ροής υγρού (130) προσδιορίζεται όταν ο αέρας διέρχεται από τον θάλαμο πρόσληψης φαρμάκου (110). Μια είτε περισσότερες προεξοχές (200) σχηματίζονται στο τμήμα εισόδου (120a 120b) το οποίο περιλαμβάνει ένα πρώτο τμήμα (200a) καθώς και ένα δεύτερο τμήμα (200b) που σχηματίζουν μια γωνία μεταξύ τους. Το δεύτερο τμήμα (200b) είναι ρυθμισμένο κατά τρόπο ώστε η ροή του υγρού που διέρχεται μέσω της διόδου του υγρού (120) να είναι μια γραμμική ροή.



ΠΕΡΙΛΗΨΗ(57)

Η διάταξη (100) περιλαμβάνει ένα σώμα (105) το οποίο έχει έναν θάλαμο πρόσληψης φαρμάκου (110) καθώς και μια δίοδο υγρού (120) σε επικοινωνία με αυτό. Η δίοδος υγρού (120) έχει τουλάχιστον ένα τμήμα εισόδου (120a 120b) μέσω

ΑΡΙΘΜΟΣ ΕΥΡ. Δ.Ε. (11):3100131
ΑΡΙΘ. ΕΛΛ. ΚΑΤΑΘΕΣΗΣ (21):20190401624
ΗΜΕΡ. ΕΛΛ. ΚΑΤΑΘΕΣΗΣ (22):31/05/2019
ΑΡΙΘ./ΗΜΕΡ. ΔΗΜΟΣΙΕΥΣΗΣ
ΕΥΡΩΠΑΪΚΟΥ ΔΙΠΛΩΜΑΤΟΣ(87):2695897 - 01/05/2019
ΑΡΙΘ./ΗΜΕΡ. ΔΗΜΟΣΙΕΥΣΗΣ
ΕΥΡΩΠΑΪΚΗΣ ΑΙΤΗΣΗΣ (86):12767727.6--30/03/2012
ΔΙΚΑΙΟΥΧΟΣ (73):1)Astellas Pharma Inc.
3-11 Nihonbashi-Honcho 2-chome Chuo-ku,
Tokyo 103-8411, ΙΑΠΩΝΙΑ
ΣΥΜΒ. ΠΡΟΤΕΡΑΙΟΤΗΤΕΣ (30):2011081982-01/04/2011-JP
ΕΦΕΥΡΕΤΗΣ (72):1)OHORI, Makoto
2)SASAKI, Takanori
3)SATO, Hiromu
4)TAGUCHI, Katsunari
ΕΙΔΙΚΟΣ ΠΛΗΡΕΞΟΥΣΙΟΣ (74):ΑΘΑΝΑΣΙΑΔΟΥ "ΕΛΕΝΗ Γ.
ΠΑΠΑΚΩΝΣΤΑΝΤΙΝΟΥ ΚΑΙ
ΣΥΝΕΡΓΑΤΕΣ, ΔΙΚΗΓΟΡΙΚΗ ΕΤΑΙΡΙΑ"
ΜΑΡΙΑ
Κουμπάρη 2, 10674 ΑΘΗΝΑ
ΑΝΤΙΚΛΗΤΟΣ (74):ΓΙΑΖΙΤΖΟΓΛΟΥ ΕΥΑΓΓΕΛΙΑ
Κουμπάρη 2,10674 ΑΘΗΝΑ
ΤΙΤΛΟΣ ΕΦΕΥΡΕΣΗΣ (54):**ΠΡΩΤΟΤΥΠΟ ΑΝΤΙΣΩΜΑ ΑΝΤΙ-
ΑΝΘΡΩΠΙΝΟΥ ΥΠΟΔΟΧΕΑ IL-23**

ΠΕΡΙΛΗΨΗ(57)

[Πρόβλημα]Αντικείμενο της παρούσας εφεύρεσης είναι η παροχή αντισώματος αντι-ανθρώπινου IL-23R που να έχει εξαιρετική δραστηριότητα και/ή διασταυρούμενη αντιδραστικότητα συγκριτικά με συμβατικά αντισώματα IL-23R, και μέσω της χρήσης του αντισώματος για προληπτική ή θεραπευτική αγωγή διαφόρων ασθενειών στην παθολογία των οποίων εμπλέκεται ο ανθρώπινος IL-

23R.[Μέσα Επίλυσης]Αντίσωμα αντι-ανθρώπινου IL-23R που περιλαμβάνει μεταβλητή περιοχή βαριάς αλυσίδας που αποτελείται από την αλληλουχία αμινοξέων που παρουσιάζεται από SEQ ID NO: 5, 9, 13, 17, 21, 25 ή 29 και μεταβλητή περιοχή ελαφριάς αλυσίδας που αποτελείται από την αλληλουχία αμινοξέων που παρουσιάζεται από SEQ ID NO: 7, 11, 15, 19, 23, 27 ή 31.

ΑΡΙΘΜΟΣ ΕΥΡ. Δ.Ε. (11):3100132
ΑΡΙΘ. ΕΛΛ. ΚΑΤΑΘΕΣΗΣ (21):20190401620
ΗΜΕΡ. ΕΛΛ. ΚΑΤΑΘΕΣΗΣ (22):30/05/2019
ΑΡΙΘ./ΗΜΕΡ. ΔΗΜΟΣΙΕΥΣΗΣ
ΕΥΡΩΠΑΪΚΟΥ ΔΙΠΛΩΜΑΤΟΣ(87):3137143 - 06/03/2019
ΑΡΙΘ./ΗΜΕΡ. ΔΗΜΟΣΙΕΥΣΗΣ
ΕΥΡΩΠΑΪΚΗΣ ΑΙΤΗΣΗΣ (86):15725145.5--01/05/2015
ΔΙΚΑΙΟΥΧΟΣ (73):1)Ino Therapeutics LLC
Perryville III Corporate Park 53 Frontage Road
Third Floor, Hampton, New Jersey 08827-
9001, ΗΝΩΜΕΝΕΣ ΠΟΛΙΤΕΙΕΣ ΤΗΣ
ΑΜΕΡΙΚΗΣ
ΣΥΜΒ. ΠΡΟΤΕΡΑΙΟΤΗΤΕΣ (30):201461987852 P-02/05/2014-US
201514700594-30/04/2015-US
ΕΦΕΥΡΕΤΗΣ (72):1)ACKER, Jaron M.
2)TOLMIE, Craig R.
ΕΙΔΙΚΟΣ ΠΛΗΡΕΞΟΥΣΙΟΣ (74):ΛΥΜΠΕΡΗΣ "ΔΙΚΗΓΟΡΙΚΗ ΕΤΑΙΡΕΙΑ
ΒΑΓΙΑΝΟΥ ΚΩΣΤΟΠΟΥΛΟΥ
ΛΥΜΠΕΡΗ" ΝΙΚΟΛΑΟΣ
Στουρνάρα 37, 10682 ΑΘΗΝΑ
ΑΝΤΙΚΛΗΤΟΣ (74):ΛΥΜΠΕΡΗΣ ΝΙΚΟΛΑΟΣ
Στουρνάρα 37,10682 ΑΘΗΝΑ
ΤΙΤΛΟΣ ΕΦΕΥΡΕΣΗΣ (54):**ΣΥΣΤΗΜΑΤΑ ΧΟΡΗΓΗΣΗΣ ΘΕΡΑΠΕΥ-
ΤΙΚΟΥ ΑΕΡΙΟΥ ΣΕ ΑΣΘΕΝΕΙΣ ΜΕ
ΑΝΤΙΣΤΟΙΧΕΣ ΑΝΑΓΚΕΣ, ΠΟΥ ΛΑΜ-
ΒΑΝΟΥΝ ΑΝΑΠΝΕΟΜΕΝΟ ΑΕΡΙΟ ΑΠΟ
ΑΝΑΠΝΕΥΣΤΗΡΑ ΠΟΥ ΠΟΙΚΙΛΕΙ ΩΣ
ΠΡΟΣ ΤΗΝ ΕΛΑΧΙΣΤΗ ΠΙΕΣΗ Ή/ΚΑΙ
ΤΗ ΡΟΗ, ΜΕ ΧΡΗΣΗ ΜΕΤΡΗΣΗΣ ΡΟΗΣ
ΕΝΙΣΧΥΜΕΝΟΥ ΘΕΡΑΠΕΥΤΙΚΟΥ ΑΕ-
ΡΙΟΥ(ΝΟ)**

ΠΕΡΙΛΗΨΗ(57)

Η παρούσα εφεύρεση σχετίζεται εν γένει με συστήματα και μεθόδους για τη χορήγηση θεραπευτικού αερίου σε ασθενείς με αντίστοιχες ανάγκες, που λαμβάνουν αναπνεόμενο αέριο από αναπνευστήρα υψηλής συχνότητας με χρήση τουλάχιστον μέτρησης ροής ενισχυμένων θεραπευτικών αερίων (π.χ., μονοξειδίου του αζώτου, ΝΟ, κ.λπ.). Τουλάχιστον ορισμένες από αυτές τις μετρήσεις ροής ενισχυμένων θεραπευτικών αερίων δύνανται να χρησιμοποιηθούν για την αντιμετώπιση ορισμένων ανέλιπτων φαινομένων τα οποία μπορεί, κατά περίπτωση, να προκύψουν κατά την ανάμειξη θεραπευτικού αερίου μέσω της ελεύθερης ροής σε αναπνεόμενο αέριο που λαμβάνει ο ασθενής από αναπνευστικό κύκλωμα που σχετίζεται με έναν αναπνευστήρα υψηλής συχνότητας. Με τη χρήση τουλάχιστον ορισμένων από αυτές τις μετρήσεις ροής ενισχυμένων θεραπευτικών αερίων, η χορήγηση δόσης θεραπευτικού αερίου που αναμειγνύεται μέσω της ελεύθερης ροής στο αναπνεόμενο αέριο που λαμβάνει ο ασθενής δύνανται να είναι πιο ακριβής ή/και η ελλιπής χορήγηση θεραπευτικού αερίου στο αναπνεόμενο αέριο δύνανται να αποφευχθεί ή/και να μειωθεί.

ΑΡΙΘΜΟΣ ΕΥΡ. Δ.Ε. (11):3100133
ΑΡΙΘ. ΕΛΛ. ΚΑΤΑΘΕΣΗΣ (21):20190401621
ΗΜΕΡ. ΕΛΛ. ΚΑΤΑΘΕΣΗΣ (22):30/05/2019
ΑΡΙΘ./ΗΜΕΡ. ΔΗΜΟΣΙΕΥΣΗΣ
ΕΥΡΩΠΑΪΚΟΥ ΔΙΠΛΩΜΑΤΟΣ(87):3178121 - 13/03/2019
ΑΡΙΘ./ΗΜΕΡ. ΔΗΜΟΣΙΕΥΣΗΣ
ΕΥΡΩΠΑΪΚΗΣ ΑΙΤΗΣΗΣ (86):15749866.8--07/08/2015
ΔΙΚΑΙΟΥΧΟΣ (73):1)Oxford University Innovation Limited
 Buxton Court 3 West Way Botley, Oxford
 OX2 0SZ, ΜΕΓΑΛΗ ΒΡΕΤΑΝΙΑ
ΣΥΜΒ. ΠΡΟΤΕΡΑΙΟΤΗΤΕΣ (30):201414110-08/08/2014-GB
ΕΦΕΥΡΕΤΗΣ (72):1)SNAITH, Henry James
 2)ZHANG, Wei
 3)SALIBA, Michael
ΕΙΛΙΚΟΣ ΠΛΗΡΕΞΟΥΣΙΟΣ (74):ΓΑΛΑΝΟΠΟΥΛΟΥ ΑΝΘΟΥΛΑ
 Διονύσου 68, 15124 ΜΑΡΟΥΣΙ (ΑΤΤΙΚΗΣ)
ΑΝΤΙΚΛΗΤΟΣ (74):ΜΑΛΑΜΗ ΑΛΚΗΣΤΙΣ-ΕΙΡΗΝΗ
 Σκουφά 52,10672 ΑΘΗΝΑ
ΤΙΤΛΟΣ ΕΦΕΥΡΕΣΗΣ (54):ΔΙΑΔΙΚΑΣΙΑ ΓΙΑ ΤΗΝ ΠΑΡΑΓΩΓΗ
 ΜΙΑΣ ΣΤΡΩΣΗΣ ΥΛΙΚΟΥ ΟΡΓΑΝΙΚΟΥ
 ΠΕΡΟΒΣΚΙΤΗ ΜΕ ΒΕΛΤΙΩΜΕΝΗ
 ΚΡΥΣΤΑΛΛΙΚΟΤΗΤΑ

ΠΕΡΙΛΗΨΗ(57)

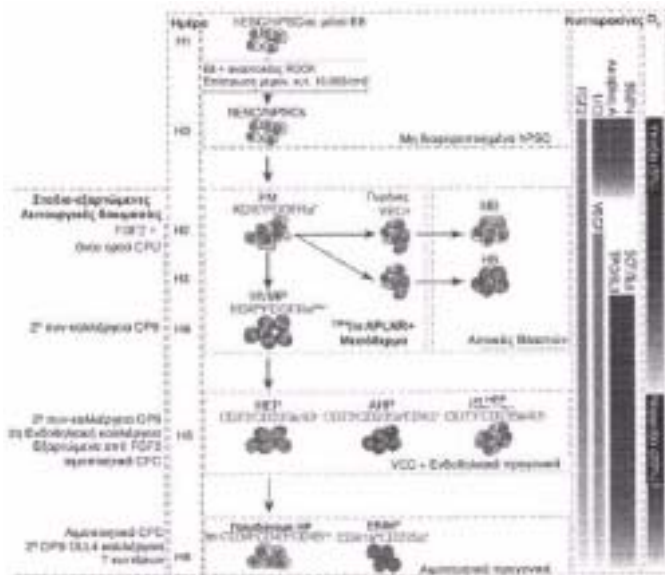
Η παρούσα εφεύρεση σχετίζεται με μια διαδικασία για την παραγωγή μιας στρώσης κρυσταλλικού υλικού, η οποία διαδικασία περιλαμβάνει την εναπόθεση σε ένα υπόστρωμα: μιας πρώτης πρόδρομης ένωσης που περιλαμβάνει ένα πρώτο κατιόν και ένα θυσιαζόμενο ανιόν, το οποίο πρώτο κατιόν είναι κατιόν μετάλλου ή μεταλλοειδούς και το οποίο θυσιαζόμενο ανιόν περιλαμβάνει δύο ή περισσότερα άτομα και μιας δεύτερης πρόδρομης ένωσης που περιλαμβάνει ένα δεύτερο ανιόν και ένα δεύτερο κατιόν, το οποίο δεύτερο κατιόν μπορεί μαζί με το θυσιαζόμενο ανιόν να σχηματίζει μια πρώτη πτητική ένωση. Η εφεύρεση σχετίζεται επίσης με

μια στρώση κρυσταλλικού υλικού που λαμβάνεται με μια διαδικασία σύμφωνα με την εφεύρεση. Η εφεύρεση παρέχει επίσης μια διαδικασία για την παραγωγή μιας ημιαγωγού διάταξης που περιλαμβάνει μια διαδικασία για την παραγωγή μιας στρώσης κρυσταλλικού υλικού σύμφωνα με την εφεύρεση. Η εφεύρεση παρέχει επίσης μια σύνθεση που περιλαμβάνει: (α) έναν διαλύτη, (β) NH₄X, (γ) AX, και (δ) BY₂ ή MY₄, όπουτα X, A, M και Y είναι όπως ορίζονται στο παρόν.

ΑΡΙΘΜΟΣ ΕΥΡ. Δ.Ε. (11):3100134
ΑΡΙΘ. ΕΛΛ. ΚΑΤΑΘΕΣΗΣ (21):20190401619
ΗΜΕΡ. ΕΛΛ. ΚΑΤΑΘΕΣΗΣ (22):30/05/2019
ΑΡΙΘ./ΗΜΕΡ. ΔΗΜΟΣΙΕΥΣΗΣ
ΕΥΡΩΠΑΪΚΟΥ ΔΙΠΛΩΜΑΤΟΣ(87):2970912 - 06/03/2019
ΑΡΙΘ./ΗΜΕΡ. ΔΗΜΟΣΙΕΥΣΗΣ
ΕΥΡΩΠΑΪΚΗΣ ΑΙΤΗΣΗΣ (86):14722013.1--12/03/2014
ΔΙΚΑΙΟΥΧΟΣ (73):1)Wisconsin Alumni Research Foundation
 614 Walnut Street, Madison, WI 53705,
 ΗΝΩΜΕΝΕΣ ΠΟΛΙΤΕΙΕΣ ΤΗΣ ΑΜΕΡΙΚΗΣ
ΣΥΜΒ. ΠΡΟΤΕΡΑΙΟΤΗΤΕΣ (30):201361779564 P-13/03/2013-US
ΕΦΕΥΡΕΤΗΣ (72):1)SLUKVIN, Igor
 2)UENISHI, Gene, Ichiro
ΕΙΛΙΚΟΣ ΠΛΗΡΕΞΟΥΣΙΟΣ (74):ΓΑΛΑΝΟΠΟΥΛΟΥ ΑΝΘΟΥΛΑ
 Διονύσου 68, 15124 ΜΑΡΟΥΣΙ (ΑΤΤΙΚΗΣ)
ΑΝΤΙΚΛΗΤΟΣ (74):ΜΑΛΑΜΗ ΑΛΚΗΣΤΙΣ-ΕΙΡΗΝΗ
 Σκουφά 52,10672 ΑΘΗΝΑ
ΤΙΤΛΟΣ ΕΦΕΥΡΕΣΗΣ (54):ΜΕΘΟΔΟΙ ΚΑΙ ΥΛΙΚΑ ΓΙΑ ΤΗΝ ΑΙΜΑ-
 ΤΟΕΝΔΟΘΗΛΙΑΚΗ ΔΙΑΦΟΡΟΠΟΙΗΣΗ
 ΑΝΘΡΩΠΙΝΩΝ ΠΛΕΙΟΔΥΝΑΜΩΝ ΒΛΑ-
 ΣΤΟΚΥΤΤΑΡΩΝ ΥΠΟ ΚΑΘΟΡΙΣΜΕ-
 ΝΕΣ ΣΥΝΘΗΚΕΣ

ΠΕΡΙΛΗΨΗ(57)

Αποκαλύπτονται μέθοδοι και συνθέσεις για τη διαφοροποίηση πλειοδύναμων βλαστοκυττάρων σε κύτταρα της ενδοθηλιακής και αιμοποιητικής γενεαλογικής σειράς.



ΑΡΙΘΜΟΣ ΕΥΡ. Δ.Ε. (11):3100135
ΑΡΙΘ. ΕΛΛ. ΚΑΤΑΘΕΣΗΣ (21):20190401618
ΗΜΕΡ. ΕΛΛ. ΚΑΤΑΘΕΣΗΣ (22):30/05/2019
ΑΡΙΘ./ΗΜΕΡ. ΔΗΜΟΣΙΕΥΣΗΣ
ΕΥΡΩΠΑΪΚΟΥ ΔΙΠΛΩΜΑΤΟΣ(87):1656170 - 13/03/2019
ΑΡΙΘ./ΗΜΕΡ. ΔΗΜΟΣΙΕΥΣΗΣ
ΕΥΡΩΠΑΪΚΗΣ ΑΙΤΗΣΗΣ (86):04778024.2--09/08/2004
ΔΙΚΑΙΟΥΧΟΣ (73):1)ELI LILLY AND COMPANY
 Lilly Corporate Center, Indianapolis, IN
 46285, ΗΝΩΜΕΝΕΣ ΠΟΛΙΤΕΙΕΣ ΤΗΣ
 ΑΜΕΡΙΚΗΣ

ΣΥΜΒ. ΠΡΟΤΕΡΑΙΟΤΗΤΕΣ (30):494499 P-12/08/2003-US
ΕΦΕΥΡΕΤΗΣ (72):1)DERUNTZ, Otto, Daniel
 2)FOCHT, Kenneth, Allen
 3)JACOBS, Alexander, Thomas
 4)JOHANSEN, Elizabeth, Whitney
 5)JUDSON, Jared, Alden

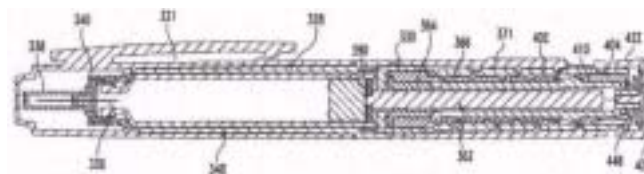
ΕΙΔΙΚΟΣ ΠΛΗΡΕΞΟΥΣΙΟΣ (74):ΓΑΛΑΝΟΠΟΥΛΟΥ ΑΝΘΟΥΛΑ
 Διονύσου 68, 15124 ΜΑΡΟΥΣΙ (ΑΤΤΙΚΗΣ)
ΑΝΤΙΚΛΗΤΟΣ (74):ΜΑΛΑΜΗ ΑΛΚΗΣΤΙΣ-ΕΙΡΗΝΗ
 Σκουφά 52,10672 ΑΘΗΝΑ

ΤΙΤΛΟΣ ΕΦΕΥΡΕΣΗΣ (54):**ΣΥΣΚΕΥΗ ΧΟΡΗΓΗΣΗΣ ΦΑΡΜΑΚΟΥ ΜΕ ΤΡΙΠΛΑ ΚΟΧΛΙΩΤΑ ΣΠΕΙΡΩΜΑΤΑ ΓΙΑ ΜΗΧΑΝΙΚΟ ΠΛΕΟΝΕΚΤΗΜΑ**

ΠΕΡΙΛΗΨΗ(57)

Μια συσκευή χορήγησης φαρμάκου που παρέχει μηχανικό πλεονέκτημα. Κατά την προετοιμασία δόσης, ένα περιστρεφόμενο στοιχείο περικόχλιου (410) και ένα κοχλιωτό στοιχείο (368) βρίσκονται σε μια πρώτη αξονική διεύθυνση έτσι, ώστε μια κίνηση βιδώματος του περιστρεφόμενου στοιχείου περικόχλιου και του κοχλιωτού στοιχείου που συσχετίζεται με το περίβλημα της συσκευής που

μετακινεί τα στοιχεία σε μια πρώτη αξονική απόσταση από μια αρχική θέση να βιδώνει ένα περικόχλιο (364) κατά μήκος ενός άξονα με σπειρώματα σκέλους οδήγησης (362) σε μια δεύτερη αξονική απόσταση που διαφέρει από την πρώτη αξονική απόσταση. Κατά τη χορήγηση της δόσης, το περιστρεφόμενο στοιχείο περικόχλιου και το κοχλιωτό στοιχείο βρίσκονται σε μια δεύτερη αξονική διεύθυνση, όπου μια κίνηση βιδώματος του κοχλιωτού στοιχείου σε συσχέτισμό με το περίβλημα πίσω προς την αρχική θέση προωθεί ένα έμβολο (366) στην άπω κατεύθυνση, για να προωθηθεί αξονικά το περικόχλιο, επομένως και το σκέλος οδήγησης, και ένα έμβολο του περιεχτή υγρού για τη χορήγηση του φαρμάκου.



ΑΡΙΘΜΟΣ ΕΥΡ. Δ.Ε. (11):3100136
ΑΡΙΘ. ΕΛΛ. ΚΑΤΑΘΕΣΗΣ (21):20190401694
ΗΜΕΡ. ΕΛΛ. ΚΑΤΑΘΕΣΗΣ (22):06/06/2019
ΑΡΙΘ./ΗΜΕΡ. ΔΗΜΟΣΙΕΥΣΗΣ
ΕΥΡΩΠΑΪΚΟΥ ΔΙΠΛΩΜΑΤΟΣ(87):2109358 - 06/03/2019
ΑΡΙΘ./ΗΜΕΡ. ΔΗΜΟΣΙΕΥΣΗΣ
ΕΥΡΩΠΑΪΚΗΣ ΑΙΤΗΣΗΣ (86):08727997.2--21/01/2008
ΔΙΚΑΙΟΥΧΟΣ (73):1)GT Acquisition Sub, Inc.
 490 Villume Avenue, South St. Paul, MN
 55075, ΗΝΩΜΕΝΕΣ ΠΟΛΙΤΕΙΕΣ ΤΗΣ
 ΑΜΕΡΙΚΗΣ

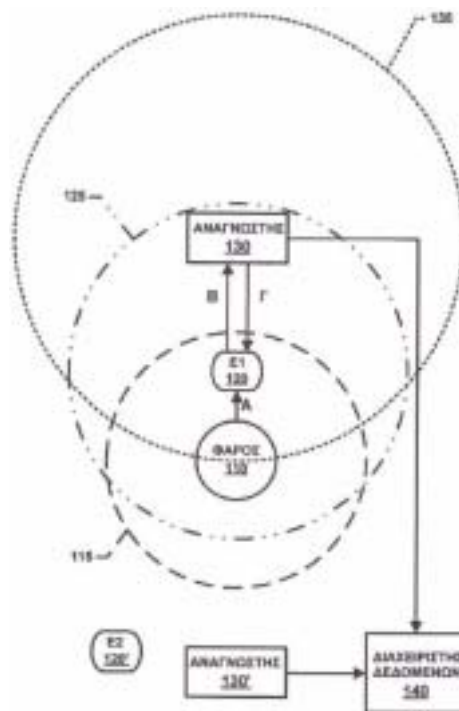
ΣΥΜΒ. ΠΡΟΤΕΡΑΙΟΤΗΤΕΣ (30):881653 P-21/01/2007-US
ΕΦΕΥΡΕΤΗΣ (72):1)GEISSLER, Randolph K.
 2)LEWIS, Steven
 3)NELSON, Scott Alan

ΕΙΔΙΚΟΣ ΠΛΗΡΕΞΟΥΣΙΟΣ (74):ΣΙΩΤΟΥ "ΚΑΤΕΡΙΝΑ ΣΙΩΤΟΥ ΚΑΙ ΣΥΝΕΡΓΑΤΕΣ ΔΙΚΗΓΟΡΙΚΗ ΕΤΑΙΡΕΙΑ"
 ΔΙΚΑΤΕΡΙΝΗ
 Πατησίων (28ης Οκτωβρίου) 122, 11257
 ΑΘΗΝΑ
ΑΝΤΙΚΛΗΤΟΣ (74):ΣΙΩΤΟΥ ΔΙΚΑΤΕΡΙΝΗ
 Πατησίων (28ης Οκτωβρίου) 122,11257
 ΑΘΗΝΑ

ΤΙΤΛΟΣ ΕΦΕΥΡΕΣΗΣ (54):**ΣΥΣΤΗΜΑ ΔΙΑΧΕΙΡΙΣΗΣ ΖΩΩΝ ΚΑΙ ΑΝΤΙΣΤΟΙΧΗ ΜΕΘΟΔΟΣ ΠΟΥ ΣΥΜΠΕΡΙΛΑΜΒΑΝΕΙ ΑΣΥΡΜΑΤΗ ΕΤΙΚΕΤΑ ΖΩΟΥ ΚΑΙ ΕΠΙΠΡΟΣΘΕΤΟ(-ΟΥΣ) ΠΟΜΠΟΔΕΚΤΗ(-ΕΣ)**

ΠΕΡΙΛΗΨΗ(57)

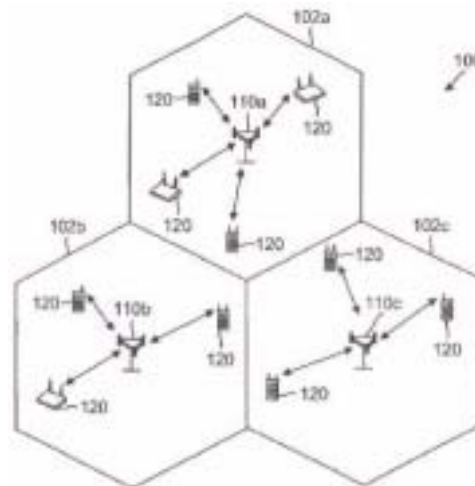
Ένα σύστημα διαχείρισης ζώου περιλαμβάνει ένα φάρο (110), μια ασύρματη ετικέτα ζώου (120) διαμορφωμένη για να επιτηρεί την προσέγγιση της ετικέτας ζώου στο φάρο και έναν αναγνώστη (130) διαμορφωμένο για να αναγιγνώσκει πληροφορίες από την ετικέτα ζώου.



ΑΡΙΘΜΟΣ ΕΥΡ. Δ.Ε. (11):3100137
ΑΡΙΘ. ΕΛΛ. ΚΑΤΑΘΕΣΗΣ (21):20190401695
ΗΜΕΡ. ΕΛΛ. ΚΑΤΑΘΕΣΗΣ (22):06/06/2019
ΑΡΙΘ./ΗΜΕΡ. ΔΗΜΟΣΙΕΥΣΗΣ
ΕΥΡΩΠΑΪΚΟΥ ΔΙΠΛΩΜΑΤΟΣ(87):3213562 - 20/03/2019
ΑΡΙΘ./ΗΜΕΡ. ΔΗΜΟΣΙΕΥΣΗΣ
ΕΥΡΩΠΑΪΚΗΣ ΑΙΤΗΣΗΣ (86):15771324.9--05/09/2015
ΔΙΚΑΙΟΥΧΟΣ (73):1)Qualcomm Incorporated
5775 Morehouse Drive, San Diego, CA 92121-1714, ΗΝΩΜΕΝΕΣ ΠΟΛΙΤΕΙΕΣ ΤΗΣ ΑΜΕΡΙΚΗΣ
ΣΥΜΒ. ΠΡΟΤΕΡΑΙΟΤΗΤΕΣ (30):201462073603 P-31/10/2014-US
201514846051-04/09/2015-US
ΕΦΕΥΡΕΤΗΣ (72):1)ANG, Peter Pui Lok
2)BURKE, Joseph Patrick
3)JI, Tingfang
4)BHUSHAN, Naga
5)MUKKAVILLI, Krishna Kiran
6)SORIAGA, Joseph Binamira
7)SMEE, John Edward
ΕΙΔΙΚΟΣ ΠΛΗΡΕΞΟΥΣΙΟΣ (74):ΑΘΑΝΑΣΙΑΔΟΥ "ΕΛΕΝΗ Γ. ΠΑΠΑΚΩΝΣΤΑΝΤΙΝΟΥ ΚΑΙ ΣΥΝΕΡΓΑΤΕΣ, ΔΙΚΗΓΟΡΙΚΗ ΕΤΑΙΡΙΑ" ΜΑΡΙΑ
Κουμπάρη 2, 10674 ΑΘΗΝΑ
ΑΝΤΙΚΛΗΤΟΣ (74):ΓΙΑΖΙΤΖΟΓΛΟΥ ΕΥΑΓΓΕΛΙΑ
Κουμπάρη 2, 10674 ΑΘΗΝΑ
ΤΙΤΛΟΣ ΕΦΕΥΡΕΣΗΣ (54):ΔΥΝΑΜΙΚΗ ΜΕΤΑΓΩΓΗ ΖΩΝΙΚΟΥ ΕΥΡΟΥΣ ΓΙΑ ΜΕΙΩΣΗ ΤΗΣ ΚΑΤΑΝΑΛΩΣΗΣ ΙΣΧΥΟΣ ΣΕ ΣΥΣΚΕΥΕΣ ΑΣΥΡΜΑΤΗΣ ΕΠΙΚΟΙΝΩΝΙΑΣ

ΠΕΡΙΛΗΨΗ(57)

Γνωστοποιούνται συστήματα, μέθοδοι, συσκευές και προϊόντα προγραμμάτων υπολογιστών για διεξαγωγή δυναμικής μεταγωγής ζωνικού εύρους ανάμεσα σε σήματα ελέγχου και σήματα δεδομένων διαφορετικών ζωνικών ευρών. Γνωστοποιούνται μορφότυποι πλαίσιων όπου σήματα ελέγχου μεταδίδονται σε διαφορετικά ζωνικά εύρη από των σημάτων δεδομένων. Γνωστοποιούνται αρχιτεκτονικές δέκτη για λήψη των μορφότυπων σηματοδοσίας. Ένας δέκτης μπορεί να λαμβάνει ένα σχετικά στενοζωνικό σήμα ελέγχου ενώ καταναλώνεται μία σχετικά χαμηλή ισχύ και στη συνέχεια ρυθμίζει με δυναμικό τρόπο διάφορες συνιστώσες για λήψη ενός σήματος δεδομένων σε ένα υψηλότερο ζωνικό εύρος ενώ καταναλώνεται μία σχετικά υψηλότερη ισχύ.

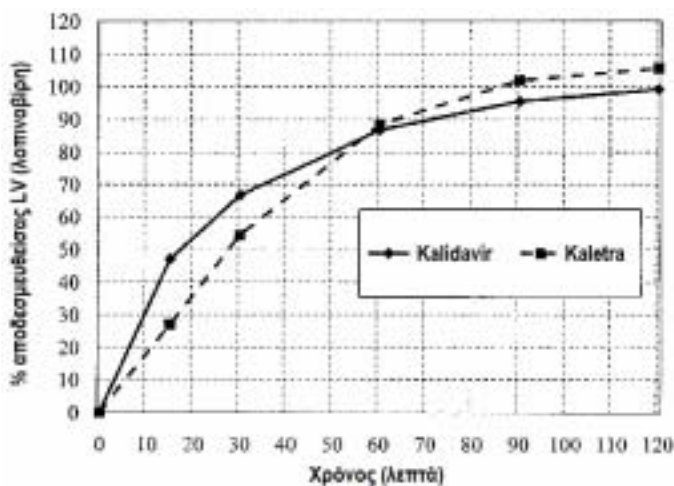


ΑΡΙΘΜΟΣ ΕΥΡ. Δ.Ε. (11):3100138
ΑΡΙΘ. ΕΛΛ. ΚΑΤΑΘΕΣΗΣ (21):20190401696
ΗΜΕΡ. ΕΛΛ. ΚΑΤΑΘΕΣΗΣ (22):06/06/2019
ΑΡΙΘ./ΗΜΕΡ. ΔΗΜΟΣΙΕΥΣΗΣ
ΕΥΡΩΠΑΪΚΟΥ ΔΙΠΛΩΜΑΤΟΣ(87):2939665 - 20/03/2019
ΑΡΙΘ./ΗΜΕΡ. ΔΗΜΟΣΙΕΥΣΗΣ
ΕΥΡΩΠΑΪΚΗΣ ΑΙΤΗΣΗΣ (86):13867546.7--19/09/2013
ΔΙΚΑΙΟΥΧΟΣ (73):1)Puniya, Vikram Singkh
ul. Sosnovaya 51 Pos. Molodezhny Irkutsky raion, Irkutskaya oblast 664000, ΡΩΣΙΑ
2)AKTSIONERNOE OBSHCHESTVO "FARMASYNTEZ"
ul. Krasnogvardeiskaya 23 Of. 3 g. Irkutsk, 664007 IRKUTSK, ΡΩΣΙΑ
ΣΥΜΒ. ΠΡΟΤΕΡΑΙΟΤΗΤΕΣ (30):2012158141-29/12/2012-RU
ΕΦΕΥΡΕΤΗΣ (72):1)PUNIYA, Vikram Singkh
2)BATYUNIN, Gennady Andreevich
3)MALYKH, Natalya Yurievna
ΕΙΔΙΚΟΣ ΠΛΗΡΕΞΟΥΣΙΟΣ (74):ΑΘΑΝΑΣΙΑΔΟΥ "ΕΛΕΝΗ Γ. ΠΑΠΑΚΩΝΣΤΑΝΤΙΝΟΥ ΚΑΙ ΣΥΝΕΡΓΑΤΕΣ, ΔΙΚΗΓΟΡΙΚΗ ΕΤΑΙΡΙΑ" ΜΑΡΙΑ
Κουμπάρη 2, 10674 ΑΘΗΝΑ
ΑΝΤΙΚΛΗΤΟΣ (74):ΓΙΑΖΙΤΖΟΓΛΟΥ ΕΥΑΓΓΕΛΙΑ
Κουμπάρη 2, 10674 ΑΘΗΝΑ
ΤΙΤΛΟΣ ΕΦΕΥΡΕΣΗΣ (54):ΦΑΡΜΑΚΕΥΤΙΚΗ ΣΥΝΘΕΣΗ ΓΙΑ ΤΗ ΘΕΡΑΠΕΙΑ ΤΩΝ HIV ΛΟΙΜΟΞΕΩΝ

ΠΕΡΙΛΗΨΗ(57)

Η εφεύρεση σχετίζεται με το πεδίο της χημικής και φαρμακευτικής βιομηχανίας, ειδικά με μια φαρμακευτική σύνθεση για την θεραπεία μιας λοίμωξης από HIV• περιέχει τουλάχιστον έναν αναστολέα της πρωτεάσης του HIV ως δραστικό

συστατικό, καθώς και φαρμακευτικά αποδεκτά έκδοχα με συγκεκριμένη ποσοτική αναλογία των συστατικών. Επιπλέον, η εφεύρεση ανήκει στη διαδικασία της παραγωγής της και σε μια μέθοδο θεραπείας. Η φαρμακευτική σύνθεση σύμφωνα με την εφεύρεση έχει αυξημένη βιοδιαθεσιμότητα και βελτιωμένες τεχνολογικές ιδιότητες σε σύγκριση με το πρωτότυπο φάρμακο.

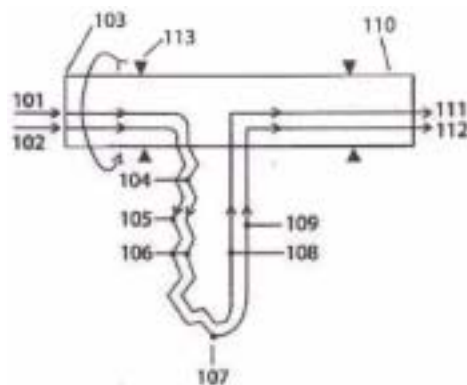


ΑΡΙΘΜΟΣ ΕΥΡ. Δ.Ε. (11):3100139
ΑΡΙΘ. ΕΛΛ. ΚΑΤΑΘΕΣΗΣ (21):20190401699
ΗΜΕΡ. ΕΛΛ. ΚΑΤΑΘΕΣΗΣ (22):06/06/2019
ΑΡΙΘ./ΗΜΕΡ. ΔΗΜΟΣΙΕΥΣΗΣ
ΕΥΡΩΠΑΪΚΟΥ ΔΙΠΛΩΜΑΤΟΣ(87):2300769 - 13/03/2019
ΑΡΙΘ./ΗΜΕΡ. ΔΗΜΟΣΙΕΥΣΗΣ
ΕΥΡΩΠΑΪΚΗΣ ΑΙΤΗΣΗΣ (86):09731754.9--14/04/2009
ΔΙΚΑΙΟΥΧΟΣ (73):1)ROTOBOOST AS
Postboks 414,1302 SANDVIKA, NORVBHΓIA
ΣΥΜΒ. ΠΡΟΤΕΡΑΙΟΤΗΤΕΣ (30):20081799-14/04/2008-NO
ΕΦΕΥΡΕΤΗΣ (72):1)SKOMSVOLD, Age
ΕΙΔΙΚΟΣ ΠΛΗΡΕΞΟΥΣΙΟΣ (74):ΑΘΑΝΑΣΙΑΔΟΥ "ΕΛΕΝΗ Γ.
ΠΑΠΑΚΩΝΣΤΑΝΤΙΝΟΥ ΚΑΙ
ΣΥΝΕΡΓΑΤΕΣ, ΔΙΚΗΓΟΡΙΚΗ ΕΤΑΙΡΙΑ"
ΜΑΡΙΑ
Κουμπάρη 2, 10674 ΑΘΗΝΑ
ΑΝΤΙΚΛΗΤΟΣ (74):ΓΙΑΖΙΤΖΟΓΛΟΥ ΕΥΑΓΓΕΛΙΑ
Κουμπάρη 2,10674 ΑΘΗΝΑ
ΤΙΤΛΟΣ ΕΦΕΥΡΕΣΗΣ (54):ΔΙΑΤΑΞΗ ΚΑΙ ΜΕΘΟΔΟΣ ΓΙΑ ΤΗ
ΜΕΤΑΦΟΡΑ ΘΕΡΜΟΤΗΤΑΣ

ΠΕΡΙΛΗΨΗ(57)

Ένας σκοπός της εφευρέσεως είναι να παράσχει μία περιστρεφόμενη διάταξη (107) για την παραγωγή θερμότητας, ψύχους και πίεσης από την έξοδο στον άξονα περιστροφής, μέσω ρευστού τιθέμενου υπό πίεση με φυγοκέντριση η οποία περιλαμβάνει τουλάχιστον δύο ανηρτημένες δομές με κανάλια μορφής U (107) όπου ένα από τα κανάλια (104, 105) από έκαστη δομή με κανάλια μορφής U (107) προς την περιφέρεια (107) είναι σε θερμική επαφή, σχηματίζοντας έναν εναλλάκτη θερμότητας (106) όπου το ένα από τα κανάλια (105) περιέχει ένα συμπιεσμένο ψυκτικό ρευστό το οποίο αναπτύσσει θερμότητα από τη φυγοκεντρική συμπίεση στο κανάλι (105), και η θερμότητα μεταφέρεται σε ένα θερμαντικό ρευστό με χαμηλότερη θερμοκρασία στο δεύτερο κανάλι (104) στον εναλλάκτη θερμότητας (106) προς την περιφέρεια (107) όπου παύει η ανταλλαγή θερμότητας, και τα

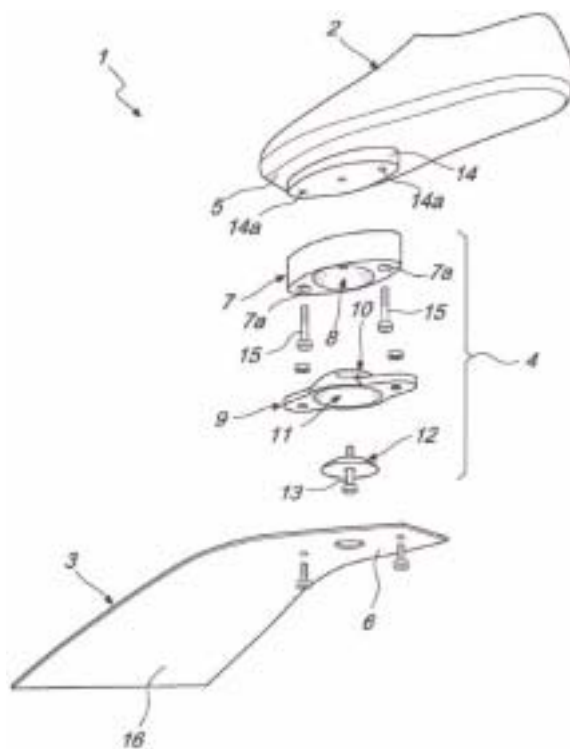
κανάλια μορφής U (107) συνδέονται στην είσοδό τους - (101, 102) και τα κανάλια εξόδου (111, 112) στον άξονα περιστροφής για τη μεταφορά του εν λόγω ρευστού δια μέσου των καναλιών μορφής U (104, 105, 108, 109) μέσω της περιφέρειας (107), όπου γίνεται εκμετάλλευση της θερμότητας μετά την έξοδο (111) για το θερμαντικό ρευστό, και γίνεται εκμετάλλευση του ψύχους για το ψυκτικό ρευστό (112), και το θερμαντικό ρευστό πριν από την έξοδο (111) τίθεται υπό πίεση από τη θερμότητα που λαμβάνεται στους εναλλάκτες θερμότητας (106), και το ψυκτικό ρευστό συμπιέζεται με μία πίεση προσαρμοσμένης κυκλοφορίας πριν από την είσοδο (102) για την αντιστάθμιση έναντι της θερμότητας που εκπέμπεται στους εναλλάκτες θερμότητας (106), και ένα έργο εκτόνωσης του θερμαντικού ρευστού μειώνει την τροφοδοτούμενη ενέργεια στο έργο συμπίεσης του ψυκτικού ρευστού, και οι δομές με κανάλια μορφής U περιστρέφονται από κατάλληλα μέσα, και τα κανάλια μορφής U διευθετούνται ακτινικά και εξισορροπημένα περί τον άξονα περιστροφής.



ΑΡΙΘΜΟΣ ΕΥΡ. Δ.Ε. (11):3100140
ΑΡΙΘ. ΕΛΛ. ΚΑΤΑΘΕΣΗΣ (21):20190401697
ΗΜΕΡ. ΕΛΛ. ΚΑΤΑΘΕΣΗΣ (22):06/06/2019
ΑΡΙΘ./ΗΜΕΡ. ΔΗΜΟΣΙΕΥΣΗΣ
ΕΥΡΩΠΑΪΚΟΥ ΔΙΠΛΩΜΑΤΟΣ(87):3305374 - 13/03/2019
ΑΡΙΘ./ΗΜΕΡ. ΔΗΜΟΣΙΕΥΣΗΣ
ΕΥΡΩΠΑΪΚΗΣ ΑΙΤΗΣΗΣ (86):17194606.4--03/10/2017
ΔΙΚΑΙΟΥΧΟΣ (73):1)C4 S.R.L.
Via Cesare Battisti 40, 20847 Albiate (MB),
ΙΤΑΛΙΑ
ΣΥΜΒ. ΠΡΟΤΕΡΑΙΟΤΗΤΕΣ (30):201600100150-06/10/2016-IT
ΕΦΕΥΡΕΤΗΣ (72):1)BONFANTI, Marco
ΕΙΔΙΚΟΣ ΠΛΗΡΕΞΟΥΣΙΟΣ (74):ΑΘΑΝΑΣΙΑΔΟΥ "ΕΛΕΝΗ Γ.
ΠΑΠΑΚΩΝΣΤΑΝΤΙΝΟΥ ΚΑΙ
ΣΥΝΕΡΓΑΤΕΣ, ΔΙΚΗΓΟΡΙΚΗ ΕΤΑΙΡΙΑ"
ΜΑΡΙΑ
Κουμπάρη 2, 10674 ΑΘΗΝΑ
ΑΝΤΙΚΛΗΤΟΣ (74):ΓΙΑΖΙΤΖΟΓΛΟΥ ΕΥΑΓΓΕΛΙΑ
Κουμπάρη 2,10674 ΑΘΗΝΑ
ΤΙΤΛΟΣ ΕΦΕΥΡΕΣΗΣ (54):ΠΤΕΡΥΓΙΟ ΓΙΑ ΚΟΛΥΜΒΗΣΗ ΚΑΙ
ΥΠΟΒΡΥΧΙΕΣ ΔΡΑΣΤΗΡΙΟΤΗΤΕΣ

ΠΕΡΙΛΗΨΗ(57)

Ένα πτερύγιο (1) για κολύμβηση και υποβρύχιες δραστηριότητες περιλαμβάνουν τουλάχιστον έναν θύλακα πόδα (2) προσαρμοσμένον να υποδέχεται τον πόδα ενός χρήστη και τουλάχιστον μία λεπίδα (3) συνδεδεμένη δύσκαμπτα με τον θύλακα του πόδα (2) μία ουσιαστικά σφαιρική σύνδεση (4) είναι ένθετη μεταξύ της λεπίδας (3) και του θύλακα πόδα (2) ένα άνω τμήμα της σύνδεσης (4) είναι δύσκαμπτα συζευγμένο στην βάση (5) του θύλακα πόδα (3) ένα κάτω τμήμα της σύνδεσης (4) είναι δύσκαμπτα συζευγμένο στην λεπίδα (3)σε ένα τμήμα (6) που είναι εγγύς σε ένα αντίστοιχο πρώτο άκρο η σύνδεση (4) είναι ασφαλιζόμενη σε μία πλειάδα διαφορετικών διαμορφώσεων και εισάγει τουλάχιστον δύο βαθμούς περιστροφικής ελευθερίας μεταξύ της λεπίδας (3) και του θύλακα πόδα (2).



ΑΡΙΘΜΟΣ ΕΥΡ. Δ.Ε. (11):3100141
ΑΡΙΘ. ΕΛΛ. ΚΑΤΑΘΕΣΗΣ (21):20190401698
ΗΜΕΡ. ΕΛΛ. ΚΑΤΑΘΕΣΗΣ (22):06/06/2019
ΑΡΙΘ./ΗΜΕΡ. ΔΗΜΟΣΙΕΥΣΗΣ
ΕΥΡΩΠΑΪΚΟΥ ΔΙΠΛΩΜΑΤΟΣ(87):3159320 - 20/03/2019
ΑΡΙΘ./ΗΜΕΡ. ΔΗΜΟΣΙΕΥΣΗΣ
ΕΥΡΩΠΑΪΚΗΣ ΑΙΤΗΣΗΣ (86):16200700.9--21/10/2014
ΔΙΚΑΙΟΥΧΟΣ (73):1)Refratechnik Holding GmbH
Adalperostrasse 82, 85737 Ismaning,
GERMANIA
ΣΥΜΒ. ΠΡΟΤΕΡΑΙΟΤΗΤΕΣ (30):102013020732-10/12/2013-DE
ΕΦΕΥΡΕΤΗΣ (72):1)Klischat, Hans-Jurgen
2)Vellmer, Carsten
3)Wirsing, Holger
ΕΙΔΙΚΟΣ ΠΛΗΡΕΞΟΥΣΙΟΣ (74):ΑΘΑΝΑΣΙΑΔΟΥ "ΕΛΕΝΗ Γ.
ΠΑΠΑΚΩΝΣΤΑΝΤΙΝΟΥ ΚΑΙ
ΣΥΝΕΡΓΑΤΕΣ, ΔΙΚΗΓΟΡΙΚΗ ΕΤΑΙΡΙΑ"
ΜΑΡΙΑ
Κουμπάρη 2, 10674 ΑΘΗΝΑ
ΑΝΤΙΚΛΗΤΟΣ (74):ΓΙΑΖΙΤΖΟΓΛΟΥ ΕΥΑΓΓΕΛΙΑ
Κουμπάρη 2,10674 ΑΘΗΝΑ
ΤΙΤΛΟΣ ΕΦΕΥΡΕΣΗΣ (54):ΧΡΗΣΗ ΕΝΟΣ ΑΔΡΟΥ ΚΕΡΑΜΙΚΟΥ
ΠΥΡΙΜΑΧΟΥ ΠΡΟΪΟΝΤΟΣ

ΠΕΡΙΛΗΨΗ(57)

Η εφεύρεση αφορά ένα αδρό κεραμικό, πυρίμαχο προϊόν από τουλάχιστον ένα κοκκώδες πυρίμαχο υλικό, όπου το προϊόν έχει ανοικτό πορώδες μεταξύ 23 και 45 % κατ όγκο, ιδιαιτέρως μεταξύ 23 και 29 % κατ όγκο και το πυρίμαχο υλικό έχει κοκκώδη δομή, στην οποία το μεσαίο κοκκομετρικό κλάσμα με μέγεθος κόκκων μεταξύ 0,1 και 0,5 mm ανέρχεται σε 10 έως 55 % κατά βάρος, ιδιαιτέρως 35 έως 50 % κατά βάρος, και όπου το υπόλοιπο της κοκκώδους δομής είναι κοκκομετρικό

ΑΡΙΘΜΟΣ ΕΥΡ. Δ.Ε. (11):3100142
ΑΡΙΘ. ΕΛΛ. ΚΑΤΑΘΕΣΗΣ (21):20190401700
ΗΜΕΡ. ΕΛΛ. ΚΑΤΑΘΕΣΗΣ (22):06/06/2019
ΑΡΙΘ./ΗΜΕΡ. ΔΗΜΟΣΙΕΥΣΗΣ
ΕΥΡΩΠΑΪΚΟΥ ΔΙΠΛΩΜΑΤΟΣ(87):2888317 - 06/03/2019
ΑΡΙΘ./ΗΜΕΡ. ΔΗΜΟΣΙΕΥΣΗΣ
ΕΥΡΩΠΑΪΚΗΣ ΑΙΤΗΣΗΣ (86):13758964.4--22/08/2013
ΔΙΚΑΙΟΥΧΟΣ (73):1)Citrox Biosciences Limited
6 Nene Road, Bicton Estate Kimbolton Cam-
bridgeshire PE28 0LF, ΜΕΓΑΛΗ ΒΡΕΤΑΝΙΑ
ΣΥΜΒ. ΠΡΟΤΕΡΑΙΟΤΗΤΕΣ (30):201215171-24/08/2012-GB
201218829-19/10/2012-GB
ΕΦΕΥΡΕΤΗΣ (72):1)THOMAS, Howard
2)DOWLING, Denis
3)KATSIKOIANNI, Marie G
ΕΙΔΙΚΟΣ ΠΛΗΡΕΞΟΥΣΙΟΣ (74):ΖΟΥΛΑΜΟΓΛΟΥ-ΒΟΖΕΜΠΕΡΓΚ
ΕΛΙΣΑΒΕΤ
Ζαλοκώστα 38 και Συγγρού, 15233
ΧΑΛΑΝΔΡΙ (ΑΤΤΙΚΗΣ)
ΑΝΤΙΚΛΗΤΟΣ (74):ΒΟΖΕΜΠΕΡΓΚ-ΒΡΕΤΟΣ ΝΙΚΟΛΑΟΣ
Ζαλοκώστα 38 και Συγγρού,15233
ΧΑΛΑΝΔΡΙ (ΑΤΤΙΚΗΣ)
ΤΙΤΛΟΣ ΕΦΕΥΡΕΣΗΣ (54):ΥΛΙΚΑ ΕΠΙΚΑΛΥΜΜΕΝΑ ΜΕ ΒΙΟ-
ΦΛΑΒΟΝΟΕΙΔΗ

ΠΕΡΙΛΗΨΗ(57)

Τα πολυμερή υλικά που περιγράφονται οποία έχουν μία επικάλυψη βιοφλαβονοειδών, το οποίο περιεχόμενο βιοφλαβονοειδών της επικάλυψης περιλαμβάνει τουλάχιστον ναριγκίνη και νεοεσπεριδίνη. Η χρήση τέτοιων επικαλυμμένων πολυμερικών υλικών περιγράφεται επίσης, καθώς και η διαδικασία για την παρασκευή των επικαλυμμένων πολυμερών υλικών.

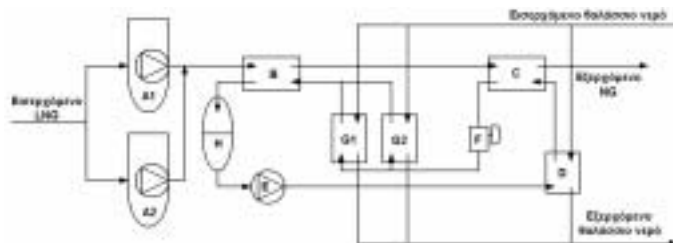
κλάσμα σε μορφή κόνεως με μεγέθη κόκκων έως 0,1 mm και αδρό κοκκομετρικό κλάσμα με μεγέθη κόκκων πάνω από 0,5 mm.

ΑΡΙΘΜΟΣ ΕΥΡ. Δ.Ε. (11):3100143
ΑΡΙΘ. ΕΛΛ. ΚΑΤΑΘΕΣΗΣ (21):20190401716
ΗΜΕΡ. ΕΛΛ. ΚΑΤΑΘΕΣΗΣ (22):06/06/2019
ΑΡΙΘ./ΗΜΕΡ. ΔΗΜΟΣΙΕΥΣΗΣ
ΕΥΡΩΠΑΪΚΟΥ ΔΙΠΛΩΜΑΤΟΣ(87):2499417 - 13/03/2019
ΑΡΙΘ./ΗΜΕΡ. ΔΗΜΟΣΙΕΥΣΗΣ
ΕΥΡΩΠΑΪΚΗΣ ΑΙΤΗΣΗΣ (86):10830249.8--12/11/2010
ΔΙΚΑΙΟΥΧΟΣ (73):1)Wartsila Gas Solutions Norway AS
Solbraveien 10, 1383 Asker, NORBHΓIA
ΣΥΜΒ. ΠΡΟΤΕΡΑΙΟΤΗΤΕΣ (30):20093341-13/11/2009-NO
ΕΦΕΥΡΕΤΗΣ (72):1)MADSEN, Per, Helge, S.
ΕΙΔΙΚΟΣ ΠΛΗΡΕΞΟΥΣΙΟΣ (74):ΚΙΛΙΜΙΡΗΣ "ΠΑΤΡΙΝΟΣ & ΚΙΛΙΜΙΡΗΣ
ΔΙΚΗΓΟΡΙΚΗ ΕΤΑΙΡΙΑ" ΚΩΝΣΤΑΝΤΙΝΟΣ
Χατζηγιάνην Μέξη 7, 11528 ΑΘΗΝΑ
ΑΝΤΙΚΛΗΤΟΣ (74):ΚΙΛΙΜΙΡΗΣ ΚΩΝΣΤΑΝΤΙΝΟΣ
Χατζηγιάνην Μέξη 7,11528 ΑΘΗΝΑ
ΤΙΤΛΟΣ ΕΦΕΥΡΕΣΗΣ (54):ΜΙΑ ΕΓΚΑΤΑΣΤΑΣΗ ΓΙΑ ΕΠΑΝΑΕΡΙΟ-
ΠΟΙΗΣΗ LNG

ΠΕΡΙΛΗΨΗ(57)

Μία εγκατάσταση για την επαναεριοποίηση LNG περιλαμβάνει τουλάχιστον μία αντλία (A1, A2) η οποία αυξάνει την πίεση του LNG' έναν εναλλάκτη θερμότητας LNG/ψυκτικού (B) που παράγει NG από LNG το οποίο ρέει από τις αντλίες αύξησης της πίεσης• έναν κλειστό βρόχο ψυκτικού που εκτείνεται μέσω του εναλλάκτη θερμότητας LNG/ψυκτικού (B) και συμπεριλαμβάνει τουλάχιστον έναν εναλλάκτη θερμότητας (D, G1, G2), όπου ένα ψυκτικό μέσο από τον αντίστοιχο εναλλάκτη θερμότητας διέρχεται μέσω του εναλλάκτη θερμότητας LNG ως ένα αέριο και εξέρχεται σε μία συμπυκνωμένη κατάσταση ώστε να παράγει NG δια θερμικής εναλλαγής• και ένα θερμαντικό μέσο το οποίο χρησιμοποιείται εντός του αντίστοιχου εναλλάκτη θερμότητας (D, G1, G2) ώστε

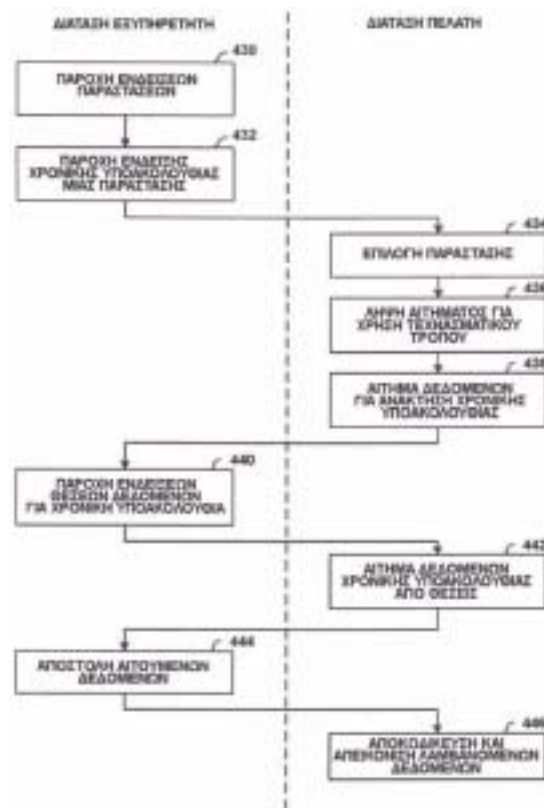
να παρέχει ψυκτικό σε μία αεριακατάσταση. Επιπλέον, ένας εναλλάκτης θερμότητας NG/ψυκτικού (C) είναι διατεταγμένος σε σύνδεση με τον εναλλάκτη θερμότητας LNG/ψυκτικού (B), και είναι συνδεδεμένος με τον κλειστό βρόχο ψυκτικού, ενώ το LNG έχει προθερμανθεί εντός του εναλλάκτη θερμότητας LNG/ψυκτικού και το NG έχει θερμανθεί επικουρικά εντός του εναλλάκτη θερμότητας NG/ψυκτικού, με τη χρήση υγρού ψυκτικού από τουλάχιστον έναν εναλλάκτη θερμότητας (D).



ΑΡΙΘΜΟΣ ΕΥΡ. Δ.Ε. (11):3100144
ΑΡΙΘ. ΕΛΛ. ΚΑΤΑΘΕΣΗΣ (21):20190401717
ΗΜΕΡ. ΕΛΛ. ΚΑΤΑΘΕΣΗΣ (22):06/06/2019
ΑΡΙΘ./ΗΜΕΡ. ΔΗΜΟΣΙΕΥΣΗΣ
ΕΥΡΩΠΑΪΚΟΥ ΔΙΠΛΩΜΑΤΟΣ(87):2604016 - 13/03/2019
ΑΡΙΘ./ΗΜΕΡ. ΔΗΜΟΣΙΕΥΣΗΣ
ΕΥΡΩΠΑΪΚΗΣ ΑΙΤΗΣΗΣ (86):11748529.2--09/08/2011
ΔΙΚΑΙΟΥΧΟΣ (73):1)Qualcomm Incorporated
5775 Morehouse Drive, San Diego, CA 92121,
ΗΝΩΜΕΝΕΣ ΠΟΛΙΤΕΙΕΣ ΤΗΣ ΑΜΕΡΙΚΗΣ
ΣΥΜΒ. ΠΡΟΤΕΡΑΙΟΤΗΤΕΣ (30):372399 P-10/08/2010-US
201113205565-08/08/2011-US
ΕΦΕΥΡΕΤΗΣ (72):1)CHEN, Ying
2)STOCKHAMMER, Thomas
3)WATSON, Mark
ΕΙΔΙΚΟΣ ΠΛΗΡΕΞΟΥΣΙΟΣ (74):ΑΘΑΝΑΣΙΑΔΟΥ "ΕΛΕΝΗ Γ.
ΠΑΠΑΚΩΝΣΤΑΝΤΙΝΟΥ ΚΑΙ
ΣΥΝΕΡΓΑΤΕΣ, ΔΙΚΗΓΟΡΙΚΗ ΕΤΑΙΡΙΑ"
ΜΑΡΙΑ
Κουμπάρη 2, 10674 ΑΘΗΝΑ
ΑΝΤΙΚΛΗΤΟΣ (74):ΓΙΑΖΙΤΖΟΓΛΟΥ ΕΥΑΓΓΕΛΙΑ
Κουμπάρη 2,10674 ΑΘΗΝΑ
ΤΙΤΛΟΣ ΕΦΕΥΡΕΣΗΣ (54):ΤΕΧΝΑΣΜΑΤΙΚΟΙ ΤΡΟΠΟΙ ΓΙΑ ΡΕΥ-
ΜΑΤΩΣΗ ΚΩΔΙΚΕΥΜΕΝΩΝ ΒΙΝΤΕΟ-
ΔΕΔΟΜΕΝΩΝ ΜΕΣΩ ΔΙΚΤΥΟΥ

ΠΕΡΙΛΗΨΗ(57)

Σε ένα παράδειγμα, διάταξη για ανάκτηση πολυμεσικών δεδομένων, όπου η διάταξη περιλαμβάνει έναν ή περισσότερους επεξεργαστές διαρθρωμένους να αναλύουν πληροφορίες ενός αρχείου διακήρυξης για πολυμεσικό περιεχόμενο, όπου οι πληροφορίες του αρχείου διακήρυξης υποδεικνύουν ότι τουλάχιστον μία παράσταση του πολυμεσικού περιεχομένου περιλαμβάνει χρονική υποακολουθία, να προσδιορίζουν μία ή περισσότερες θέσεις δεδομένων για τη χρονική υποακολουθία και να υποβάλλουν ένα ή περισσότερα αιτήματα για τα δεδομένα για τη χρονική υποακολουθία.



ΑΡΙΘΜΟΣ ΕΥΡ. Δ.Ε.	(11):3100145
ΑΡΙΘ. ΕΛΛ. ΚΑΤΑΘΕΣΗΣ	(21):20190401718
ΗΜΕΡ. ΕΛΛ. ΚΑΤΑΘΕΣΗΣ	(22):06/06/2019
ΑΡΙΘ./ΗΜΕΡ. ΔΗΜΟΣΙΕΥΣΗΣ	
ΕΥΡΩΠΑΪΚΟΥ ΔΙΠΛΩΜΑΤΟΣ(87):	2580236 - 03/04/2019
ΑΡΙΘ./ΗΜΕΡ. ΔΗΜΟΣΙΕΥΣΗΣ	
ΕΥΡΩΠΑΪΚΗΣ ΑΙΤΗΣΗΣ	(86):11726380.6--08/06/2011
ΔΙΚΑΙΟΥΧΟΣ	(73):1)Pieris Pharmaceuticals GmbH Lise-Meitner-Strasse 30, 85354 Freising-Wei- henstephan, ΓΕΡΜΑΝΙΑ 2)AstraZeneca AB 151 85 Sodertalje, ΣΟΥΗΔΙΑ
ΣΥΜΒ. ΠΡΟΤΕΡΑΙΟΤΗΤΕΣ	(30):352461 P-08/06/2010-US
ΕΦΕΥΡΕΤΗΣ	(72):1)HOHLBAUM, Andreas 2)BAEHRE, Alexandra 3)MATSCHINER, Gabriele 4)TRENTMANN, Stefan 5)KIRCHFLED, Klaus 6)CHRISTIAN, Hans-Juergen
ΕΙΔΙΚΟΣ ΠΛΗΡΕΞΟΥΣΙΟΣ	(74):ΣΙΩΤΟΥ "ΚΑΤΕΡΙΝΑ ΣΙΩΤΟΥ ΚΑΙ ΣΥΝΕΡΓΑΤΕΣ ΔΙΚΗΓΟΡΙΚΗ ΕΤΑΙΡΕΙΑ" ΔΙΚΑΤΕΡΙΝΗ Πατησίων (28ης Οκτωβρίου) 122, 11257 ΑΘΗΝΑ
ΑΝΤΙΚΛΗΤΟΣ	(74):ΣΙΩΤΟΥ ΔΙΚΑΤΕΡΙΝΗ Πατησίων (28ης Οκτωβρίου) 122,11257 ΑΘΗΝΑ
ΤΙΤΛΟΣ ΕΦΕΥΡΕΣΗΣ	(54):ΜΟΥΤΕΪΝΕΣ ΔΑΚΡΥΪΚΗΣ ΛΙΠΟΚΑΛΙ- ΝΗΣ ΠΟΥ ΔΕΣΜΕΥΟΥΝ IL-4 R ΑΛΦΑ

ΠΕΡΙΛΗΨΗ(57)

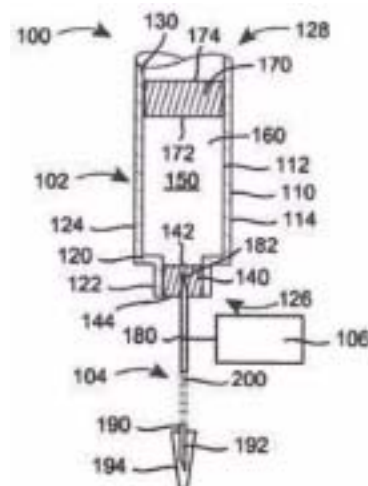
Η παρούσα εφεύρεση σχετίζεται με νέες μουτεΪνες που προέρχονται από την ανθρώπινη δακρυϊκή λιποκαλίνη, οι οποίες δεσμεύονται στον υποδοχέα άλφα της IL4. Οι αλληλουχίες των μουτεΪνών περιλαμβάνουν συγκεκριμένους συνδυασμούς αμινοξέων. Συγκεκριμένα, ένα μεταλλαγμένο αμινοξικό κατάλοιπο είναι παρόν σε οποιαδήποτε μία ή περισσότερες από τις θέσεις αλληλουχίας 27, 28, 30, 31, 33, 53, 57, 61, 64, 66, 80, 83, 104- 106 και 108 της γραμμικής πολυπεπτιδικής αλληλουχίας της ώριμης ανθρώπινης δακρυϊκής λιποκαλίνης. Ένα μεταλλαγμένο αμινοξικό κατάλοιπο είναι επίσης παρόν σε οποιοσδήποτε 2 ή περισσότερες από τις θέσεις αλληλουχίας 26, 32, 34, 55, 56, 58 και 63 της γραμμικής πολυπεπτιδικής αλληλουχίας της ώριμης ανθρώπινης δακρυϊκής λιποκαλίνης. Η εφεύρεση παρέχει επίσης ένα αντίστοιχο μόριο νουκλεϊκού οξέος που κωδικοποιεί μία τέτοια μουτεΪνη και μία μέθοδο για την παραγωγή μίας τέτοιας μουτεΪνης και του μορίου νουκλεϊκού οξέος που την κωδικοποιεί.

ΑΡΙΘΜΟΣ ΕΥΡ. Δ.Ε.	(11):3100146
ΑΡΙΘ. ΕΛΛ. ΚΑΤΑΘΕΣΗΣ	(21):20190401719
ΗΜΕΡ. ΕΛΛ. ΚΑΤΑΘΕΣΗΣ	(22):06/06/2019
ΑΡΙΘ./ΗΜΕΡ. ΔΗΜΟΣΙΕΥΣΗΣ	
ΕΥΡΩΠΑΪΚΟΥ ΔΙΠΛΩΜΑΤΟΣ(87):	3045187 - 10/04/2019
ΑΡΙΘ./ΗΜΕΡ. ΔΗΜΟΣΙΕΥΣΗΣ	
ΕΥΡΩΠΑΪΚΗΣ ΑΙΤΗΣΗΣ	(86):16155526.3--11/10/2012
ΔΙΚΑΙΟΥΧΟΣ	(73):1)Amgen Inc. One Amgen Center Drive, Thousand Oaks, California 91320-1799, ΗΝΩΜΕΝΕΣ ΠΟΛΙΤΕΙΕΣ ΤΗΣ ΑΜΕΡΙΚΗΣ
ΣΥΜΒ. ΠΡΟΤΕΡΑΙΟΤΗΤΕΣ	(30):201161547667 P-14/10/2011-US
ΕΦΕΥΡΕΤΗΣ	(72):1)TAN-MALECKI, Francisca 2)FORSTER, Ron 3)NUNN, Scott 4)HOLT, Mark D. 5)TRAN, Son 6)MOBERG, Sheldon
ΕΙΔΙΚΟΣ ΠΛΗΡΕΞΟΥΣΙΟΣ	(74):ΣΙΩΤΟΥ "ΚΑΤΕΡΙΝΑ ΣΙΩΤΟΥ ΚΑΙ ΣΥΝΕΡΓΑΤΕΣ ΔΙΚΗΓΟΡΙΚΗ ΕΤΑΙΡΕΙΑ" ΔΙΚΑΤΕΡΙΝΗ Πατησίων (28ης Οκτωβρίου) 122, 11257 ΑΘΗΝΑ
ΑΝΤΙΚΛΗΤΟΣ	(74):ΣΙΩΤΟΥ ΔΙΚΑΤΕΡΙΝΗ Πατησίων (28ης Οκτωβρίου) 122,11257 ΑΘΗΝΑ
ΤΙΤΛΟΣ ΕΦΕΥΡΕΣΗΣ	(54):ΕΓΧΥΤΗΡΑΣ ΚΑΙ ΜΕΘΟΔΟΣ ΣΥΝΑΡ- ΜΟΛΟΓΗΣΗΣ

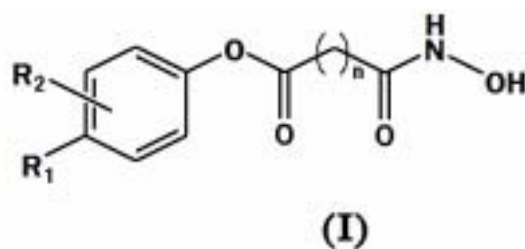
ΠΕΡΙΛΗΨΗ(57)

Ένας εγχυτήρας μπορεί να περιλαμβάνει ένα δοχείο το οποίο διαθέτει ένα τοίχωμα με μία εσωτερική επιφάνεια και μία διάταξη στεγανοποίησης με μία εσωτερική επιφάνεια, οι οποίες εσωτερικές επιφάνειες του τοιχώματος και της διάταξης στεγανοποίησης ορίζουν μία κλειστή αποστειρωμένη δεξαμενή η οποία είναι

γεμάτη με ένα προϊόν φαρμάκου. Ο εγχυτήρας μπορεί επίσης να περιλαμβάνει ένα σύστημα χορήγησης υγρού που περιλαμβάνει μία καθαρή, ακάλυπτη, άκαμπτη βελόνα δοχείου η οποία διαθέτει μία αιχμή που είναι διατεταγμένη μόνο μερικώς μέσω της διάταξης στεγανοποίησης σε κατάσταση αποθήκευσης, και είναι διατεταγμένη μέσω της εσωτερικής επιφάνειας της διάταξης στεγανοποίησης εντός της αποστειρωμένης δεξαμενής σε μία κατάσταση χορήγησης. Επιπλέον, η έγχυση μπορεί να περιλαμβάνει έναν ενεργοποιητή ο οποίος είναι προσαρμοσμένος να κινεί τη βελόνα δοχείου από την κατάσταση αποθήκευσης στην κατάσταση χορήγησης.



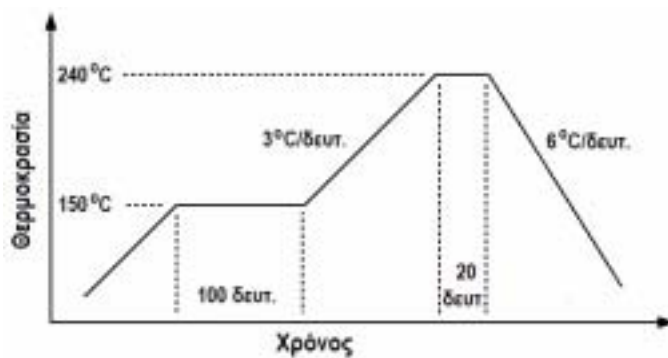
ΑΡΙΘΜΟΣ ΕΥΡ. Δ.Ε. (11):3100147
ΑΡΙΘ. ΕΛΛ. ΚΑΤΑΘΕΣΗΣ (21):20190401702
ΗΜΕΡ. ΕΛΛ. ΚΑΤΑΘΕΣΗΣ (22):07/06/2019
ΑΡΙΘ./ΗΜΕΡ. ΔΗΜΟΣΙΕΥΣΗΣ
ΕΥΡΩΠΑΪΚΟΥ ΔΙΠΛΩΜΑΤΟΣ(87):2627316 - 27/03/2019
ΑΡΙΘ./ΗΜΕΡ. ΔΗΜΟΣΙΕΥΣΗΣ
ΕΥΡΩΠΑΪΚΗΣ ΑΙΤΗΣΗΣ (86):11776958.8--13/10/2011
ΔΙΚΑΙΟΥΧΟΣ (73):1)Medivir AB
Box 1086, 141 22 Huddinge, ΣΟΥΗΔΙΑ
ΣΥΜΒ. ΠΡΟΤΕΡΑΙΟΤΗΤΕΣ (30):392855 P-13/10/2010-US
ΕΦΕΥΡΕΤΗΣ (72):1)CHAPPELL, Todd W.
2)JOHNSON, Keith A.
ΕΙΔΙΚΟΣ ΠΛΗΡΕΞΟΥΣΙΟΣ (74):ΓΑΛΑΝΟΠΟΥΛΟΥ ΑΝΘΟΥΛΑ
Διονύσου 68, 15124 ΜΑΡΟΥΣΙ (ΑΤΤΙΚΗΣ)
ΑΝΤΙΚΛΗΤΟΣ (74):ΜΑΛΛΑΜΗ ΑΛΚΗΣΤΙΣ-ΕΙΡΗΝΗ
Σκουφά 52,10672 ΑΘΗΝΑ
ΤΙΤΛΟΣ ΕΦΕΥΡΕΣΗΣ (54):**ΦΑΡΜΑΚΕΥΤΙΚΗ ΣΥΝΘΕΣΗ ΓΙΑ ΑΝΑΣΤΟΛΕΙΣ ΤΗΣ ΑΠΟΑΚΕΤΥΛΑΣΗΣ ΙΣΤΟΝΗΣ**



ΠΕΡΙΛΗΨΗ(57)

Μια φαρμακευτική σύνθεση η οποία περιλαμβάνει μια θεραπευτικά αποτελεσματική ποσότητα μιας ένωσης δραστικής φαρμακευτικής ουσίας (ΔΦΟ) που αντιπροσωπεύεται από τον παρακάτω δομικό τύπο, τουλάχιστον έναν παράγοντα οξίνισης, και μια βάση ως φορέα που περιλαμβάνει τουλάχιστον έναν φαρμακευτικά αποδεκτό μη υδατικό διαλύτη. Οι τιμές και οι προτιμώμενες τιμές των μεταβλητών στον δομικό τύπο (I) ορίζονται στο παρόν.

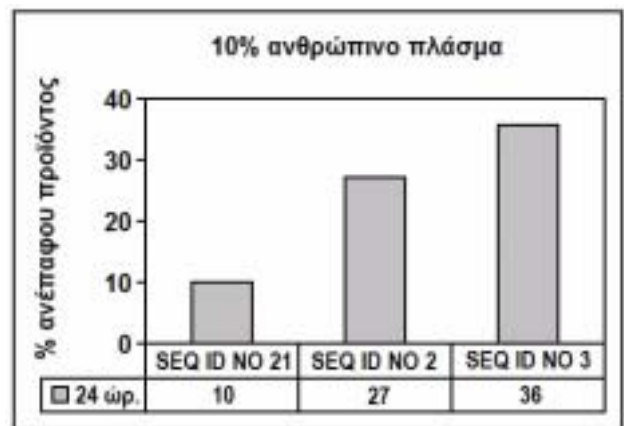
ΑΡΙΘΜΟΣ ΕΥΡ. Δ.Ε. (11):3100148
ΑΡΙΘ. ΕΛΛ. ΚΑΤΑΘΕΣΗΣ (21):20190401714
ΗΜΕΡ. ΕΛΛ. ΚΑΤΑΘΕΣΗΣ (22):07/06/2019
ΑΡΙΘ./ΗΜΕΡ. ΔΗΜΟΣΙΕΥΣΗΣ
ΕΥΡΩΠΑΪΚΟΥ ΔΙΠΛΩΜΑΤΟΣ(87):2130417 - 27/03/2019
ΑΡΙΘ./ΗΜΕΡ. ΔΗΜΟΣΙΕΥΣΗΣ
ΕΥΡΩΠΑΪΚΗΣ ΑΙΤΗΣΗΣ (86):08709439.7--18/02/2008
ΔΙΚΑΙΟΥΧΟΣ (73):1)Semblant Limited
Riverbank House 2 Swan Lane c/o Fieldfisher Llp, London EC4R 3TT, ΜΕΓΑΛΗ ΒΡΕΤΑΝΙΑ
ΣΥΜΒ. ΠΡΟΤΕΡΑΙΟΤΗΤΕΣ (30):0703172-19/02/2007-GB
ΕΦΕΥΡΕΤΗΣ (72):1)FERDINANDI, Frank
2)SMITH, Rodney, Edward
3)HUMPHRIES, Mark, Robson
ΕΙΔΙΚΟΣ ΠΛΗΡΕΞΟΥΣΙΟΣ (74):ΓΑΛΑΝΟΠΟΥΛΟΥ ΑΝΘΟΥΛΑ
Διονύσου 68, 15124 ΜΑΡΟΥΣΙ (ΑΤΤΙΚΗΣ)
ΑΝΤΙΚΛΗΤΟΣ (74):ΜΑΛΛΑΜΗ ΑΛΚΗΣΤΙΣ-ΕΙΡΗΝΗ
Σκουφά 52,10672 ΑΘΗΝΑ
ΤΙΤΛΟΣ ΕΦΕΥΡΕΣΗΣ (54):**ΠΛΑΚΕΤΕΣ ΤΥΠΩΜΕΝΟΥ ΚΥΚΛΩΜΑΤΟΣ**



ΠΕΡΙΛΗΨΗ(57)

Μια πλακέτα τυπωμένου κυκλώματος στην οποία πρόκειται να γίνει μια τοπική σύνδεση συγκόλλησης, όπου η επιφάνεια της εν λόγω πλακέτας τυπωμένου κυκλώματος έχει μια συνεχή ή ασυνεχή επικάλυψη μιας σύνθεσης που περιλαμβάνει ένα πολυμερές αλογονο-υδρογονάνθρακα πάχους από 1 nm έως 10 μm.

ΑΡΙΘΜΟΣ ΕΥΡ. Δ.Ε. (11):3100149
ΑΡΙΘ. ΕΛΛ. ΚΑΤΑΘΕΣΗΣ (21):20190401713
ΗΜΕΡ. ΕΛΛ. ΚΑΤΑΘΕΣΗΣ (22):07/06/2019
ΑΡΙΘ./ΗΜΕΡ. ΔΗΜΟΣΙΕΥΣΗΣ
ΕΥΡΩΠΑΪΚΟΥ ΔΙΠΛΩΜΑΤΟΣ(87):2576782 - 27/03/2019
ΑΡΙΘ./ΗΜΕΡ. ΔΗΜΟΣΙΕΥΣΗΣ
ΕΥΡΩΠΑΪΚΗΣ ΑΙΤΗΣΗΣ (86):11723600.0--27/05/2011
ΔΙΚΑΙΟΥΧΟΣ (73):1)Sylentis S.A.U.
 Plaza del Descubridor Diego de Ordas no. 3
 Planta 5, 28003 Madrid, ΙΣΠΑΝΙΑ
ΣΥΜΒ. ΠΡΟΤΕΡΑΙΟΤΗΤΕΣ (30):10380074-27/05/2010-EP
ΕΦΕΥΡΕΤΗΣ (72):1)LOPEZ-FRAGA, Marta
 2)JIMENEZ, Ana Isabel
 3)VALCAREL, Tamara Martinez
ΕΙΔΙΚΟΣ ΠΛΗΡΕΞΟΥΣΙΟΣ (74):ΓΑΛΑΝΟΠΟΥΛΟΥ ΑΝΘΟΥΛΑ
 Διονύσου 68, 15124 ΜΑΡΟΥΣΙ (ΑΤΤΙΚΗΣ)
ΑΝΤΙΚΛΗΤΟΣ (74):ΜΑΛΑΜΗ ΑΛΚΗΣΤΙΣ-ΕΙΡΗΝΗ
 Σκουφά 52,10672 ΑΘΗΝΑ
ΤΙΤΛΟΣ ΕΦΕΥΡΕΣΗΣ (54):SIRNA ΚΑΙ ΧΡΗΣΗ ΑΥΤΩΝ ΣΕ ΜΕΘΟ-
ΔΟΥΣ ΚΑΙ ΣΥΝΘΕΣΕΙΣ ΓΙΑ ΤΗ ΘΕΡΑ-
ΠΕΙΑ Ή/ΚΑΙ ΠΡΟΛΗΨΗ ΟΦΘΑΛΜΙ-
ΚΩΝ ΚΑΤΑΣΤΑΣΕΩΝ



ΠΕΡΙΛΗΨΗ(57)

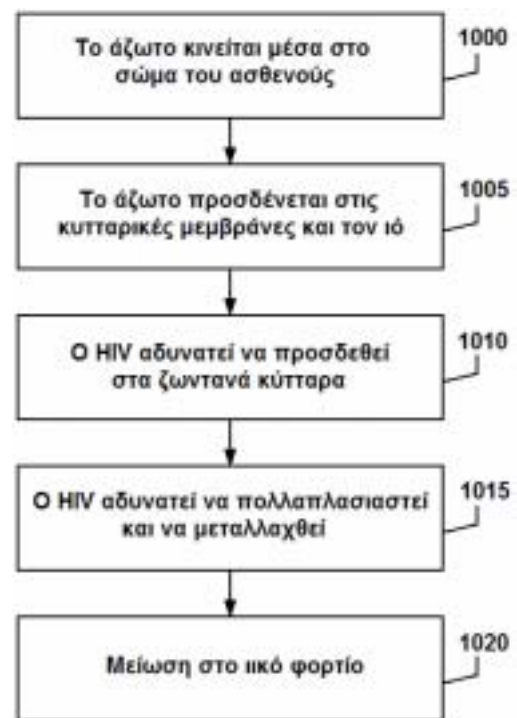
Η εφεύρεση αφορά σε μεθόδους και συνθέσεις για τη θεραπεία ή/και πρόληψη οφθαλμικών καταστάσεων που σχετίζονται με υψηλά επίπεδα έκφρασης ή/και δραστηριότητας του βανιλλοειδούς-1 υποδοχέα (TRVP).

ΑΡΙΘΜΟΣ ΕΥΡ. Δ.Ε. (11):3100150
ΑΡΙΘ. ΕΛΛ. ΚΑΤΑΘΕΣΗΣ (21):20180402588
ΗΜΕΡ. ΕΛΛ. ΚΑΤΑΘΕΣΗΣ (22):13/09/2018
ΑΡΙΘ./ΗΜΕΡ. ΔΗΜΟΣΙΕΥΣΗΣ
ΕΥΡΩΠΑΪΚΟΥ ΔΙΠΛΩΜΑΤΟΣ(87):1383563 - 20/06/2018
ΑΡΙΘ./ΗΜΕΡ. ΔΗΜΟΣΙΕΥΣΗΣ
ΕΥΡΩΠΑΪΚΗΣ ΑΙΤΗΣΗΣ (86):02725370.7--25/03/2002
ΔΙΚΑΙΟΥΧΟΣ (73):1)Harris, Michael F.
 M.F. Harris 1291 Stonyman Road, Luray, VA
 22835, ΗΝΩΜΕΝΕΣ ΠΟΛΙΤΕΙΕΣ ΤΗΣ
 ΑΜΕΡΙΚΗΣ
ΣΥΜΒ. ΠΡΟΤΕΡΑΙΟΤΗΤΕΣ (30):278141 P-23/03/2001-US
ΕΦΕΥΡΕΤΗΣ (72):1)Harris, Michael F.
ΕΙΔΙΚΟΣ ΠΛΗΡΕΞΟΥΣΙΟΣ (74):ΓΑΛΑΝΟΠΟΥΛΟΥ ΑΝΘΟΥΛΑ
 Διονύσου 68, 15124 ΜΑΡΟΥΣΙ (ΑΤΤΙΚΗΣ)
ΑΝΤΙΚΛΗΤΟΣ (74):ΜΑΛΑΜΗ ΑΛΚΗΣΤΙΣ-ΕΙΡΗΝΗ
 Σκουφά 52,10672 ΑΘΗΝΑ
ΤΙΤΛΟΣ ΕΦΕΥΡΕΣΗΣ (54):ΜΕΘΟΔΟΙ ΓΙΑ ΤΗ ΘΕΡΑΠΕΙΑ ΤΟΥ HIV
ΚΑΙ ΑΛΛΩΝ ΙΩΝ

ΠΕΡΙΛΗΨΗ(57)

Θεραπευτική αγωγή για άτομα μολυσμένα από ιούς όπως ο HIV. Η μέθοδος εκμεταλλεύεται το φαινόμενο της "αναισθητικής" μεμβράνης που προκαλούν συγκεκριμένα αέρια όταν βρίσκονται υπό πίεση. Κάποιος ασθενής μολυσμένος από τον HIV, μπορεί για παράδειγμα, να τοποθετηθεί σε κάποιον θάλαμο συμπίεσης και να εκτεθεί σε ένα ή περισσότερα αέρια υπό πίεση. Σε αυτό το περιβάλλον, μόρια ή ενώσεις δεσμεύονται σε συγκεκριμένες θέσεις πρόσδεσης πάνω στις επιφάνειες των κυττάρων ξενιστών και πάνω στον ιό. Αυτές οι θέσεις πρόσδεσης είναι οι ίδιες θέσεις που έχει ανάγκη ο ιός για να προσκολληθεί στα κύτταρα ξενιστές κατά τη διάρκεια της διαδικασίας πολλαπλασιασμού του ιού. Το αποτέλεσμα είναι ότι εμποδίζεται ο πολλαπλασιασμός των ιών αυτών. Στην περίπτωση του HIV, χωρίς πολλαπλασιασμό, εμποδίζεται και η δυνατότητα του ιού να μεταλλαχθεί. Αυτή η επιβλαβής επίδραση πάνω στο ιό επιτρέπει στο ανοσοποιητικό σύστημα του σώματος να αποκαταστήσει τον εαυτό του σε αριθμούς ικανούς να προκαλέσουν κλινική ύφεση. Γενικώς, η παρούσα μέθοδος

περιλαμβάνει τα βήματα της επιλογής των αερίων, των πιέσεων και της διάρκειας που πρέπει να χρησιμοποιηθούν εντός ενός θαλάμου συμπίεσης, και την έκθεση του ασθενή στις επιλεγμένες συνθήκες.



ΑΡΙΘΜΟΣ ΕΥΡ. Δ.Ε. (11):3100151
ΑΡΙΘ. ΕΛΛ. ΚΑΤΑΘΕΣΗΣ (21):20180402781
ΗΜΕΡ. ΕΛΛ. ΚΑΤΑΘΕΣΗΣ (22):02/10/2018
ΑΡΙΘ./ΗΜΕΡ. ΔΗΜΟΣΙΕΥΣΗΣ
ΕΥΡΩΠΑΪΚΟΥ ΔΙΠΛΩΜΑΤΟΣ(87):2800563 - 11/07/2018
ΑΡΙΘ./ΗΜΕΡ. ΔΗΜΟΣΙΕΥΣΗΣ
ΕΥΡΩΠΑΪΚΗΣ ΑΙΤΗΣΗΣ (86):13733671.5--04/01/2013
ΔΙΚΑΙΟΥΧΟΣ (73):1)Omthera Pharmaceuticals Inc.
1800 Concord Pike, Wilmington, DE 19803,
ΗΝΩΜΕΝΕΣ ΠΟΛΙΤΕΙΕΣ ΤΗΣ ΑΜΕΡΙΚΗΣ
2)Chrysalis Pharma AG
Chilchasse 8, 6072 Sachseln, ΕΛΒΕΤΙΑ

ΣΥΜΒ. ΠΡΟΤΕΡΑΙΟΤΗΤΕΣ (30):201261583796 P-06/01/2012-US
201261664047 P-25/06/2012-US
201261669940 P-10/07/2012-US
201261680622 P-07/08/2012-US
201261710517 P-05/10/2012-US
201261713388 P-12/10/2012-US

ΕΦΕΥΡΕΤΗΣ (72):1)MAINES, Timothy, J.
2)MACHIELSE, Bernardus N M
3)MEHTA, Bharat M.
4)WISLER, Gerald
5)DAVIDSON, Michael
6)WOOD, Peter Ralph

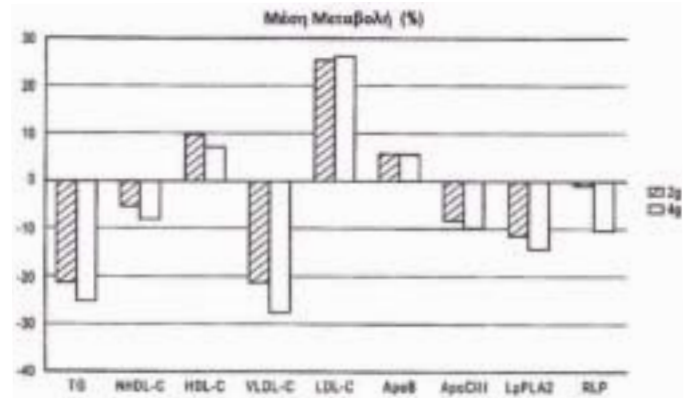
ΕΙΔΙΚΟΣ ΠΛΗΡΕΞΟΥΣΙΟΣ (74):ΣΑΚΕΛΛΑΡΙΔΗ ΒΑΛΗ-ΒΑΣΙΛΙΚΗ
Αδριανού 70, 10556 ΑΘΗΝΑ

ΑΝΤΙΚΛΗΤΟΣ (74):ΣΑΚΕΛΛΑΡΙΔΗ ΒΑΛΗ-ΒΑΣΙΛΙΚΗ
Αδριανού 70,10556 ΑΘΗΝΑ

ΤΙΤΛΟΣ ΕΦΕΥΡΕΣΗΣ (54):**ΔΡΑ-ΕΜΠΛΟΥΤΙΣΜΕΝΕΣ ΣΥΝΘΕΣΕΙΣ ΩΜΕΓΑ-3 ΠΟΛΥΑΚΟΡΕΣΤΩΝ ΛΙΠΑΡΩΝ ΟΞΕΩΝ ΣΕ ΜΟΡΦΗ ΕΛΕΥΘΕΡΟΥ ΟΞΕΟΣ**

ΠΕΡΙΛΗΨΗ(57)

Παρουσιάζονται DPA-εμπλουτισμένες φαρμακευτικές συνθέσεις πολυακόρεστον λιπαρών οξέων σε μορφή ελεύθερου οξέος, θεραπευτικές μέθοδοι για τη χρήση αυτών και μέθοδοι για τον εξευγενισμό των συνθέσεων από ιχθυέλαιο. Επίσης παρέχονται μέθοδοι αγωγής της υπερτριγλυκεριδαίμιας (200 mg/dL - 500 mg/dL) διά συμπληρωματικής χορήγησης μίας στατίνης και των φαρμακευτικών συνθέσεων που περιγράφονται εδώ. Περαιτέρω μέθοδοι αγωγής περιλαμβάνουν, μεταξύ άλλων, αγωγές για την αύξηση των αναλογιών EPA:AA στο πλάσμα, αγωγές για τη μείωση των επιπέδων ApoCIII και αγωγές για τη μείωση ή την πρόληψη της αντοχής στους αναστολείς συσσωμάτωσης αιμοπεταλίων.



ΑΡΙΘΜΟΣ ΕΥΡ. Δ.Ε. (11):3100152
ΑΡΙΘ. ΕΛΛ. ΚΑΤΑΘΕΣΗΣ (21):20190401214
ΗΜΕΡ. ΕΛΛ. ΚΑΤΑΘΕΣΗΣ (22):16/04/2019
ΑΡΙΘ./ΗΜΕΡ. ΔΗΜΟΣΙΕΥΣΗΣ
ΕΥΡΩΠΑΪΚΟΥ ΔΙΠΛΩΜΑΤΟΣ(87):3308860 - 30/01/2019
ΑΡΙΘ./ΗΜΕΡ. ΔΗΜΟΣΙΕΥΣΗΣ
ΕΥΡΩΠΑΪΚΗΣ ΑΙΤΗΣΗΣ (86):17195974.5--11/10/2017
ΔΙΚΑΙΟΥΧΟΣ (73):1)Illumina, Inc.
5200 Illumina Way, San Diego, CA 92122,
ΗΝΩΜΕΝΕΣ ΠΟΛΙΤΕΙΕΣ ΤΗΣ ΑΜΕΡΙΚΗΣ
2)Illumina Singapore Pte Ltd
29 Woodlands Industrial Park E1 North Tech
Lobby 3 02-13/18, Singapore 757716,
ΣΙΝΓΚΑΠΟΥΡΗ

ΣΥΜΒ. ΠΡΟΤΕΡΑΙΟΤΗΤΕΣ (30):201662408631 P-14/10/2016-US
2017959-08/12/2016-NL

ΕΦΕΥΡΕΤΗΣ (72):1)Lemoine, Richard
2)Osmus, James
3)Lin, Sz-Chin
4)Ang, Beng

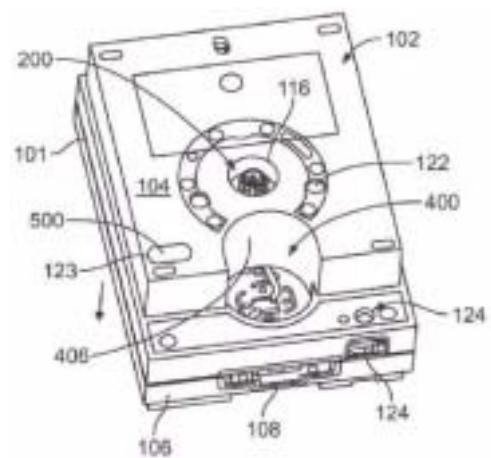
ΕΙΔΙΚΟΣ ΠΛΗΡΕΞΟΥΣΙΟΣ (74):ΓΑΛΑΝΟΠΟΥΛΟΥ ΑΝΘΟΥΛΑ
Διονύσου 68, 15124 ΜΑΡΟΥΣΙ (ΑΤΤΙΚΗΣ)

ΑΝΤΙΚΛΗΤΟΣ (74):ΜΑΛΑΜΗ ΑΛΚΗΣΤΙΣ-ΕΙΡΗΝΗ
Σκουφά 52,10672 ΑΘΗΝΑ

ΤΙΤΛΟΣ ΕΦΕΥΡΕΣΗΣ (54):**ΜΟΝΑΔΑ ΦΥΣΙΓΓΑΣ ΠΕΡΙΛΗΨΗ(57)**

Μονάδα φύσιγγας που περιλαμβάνει περίβλημα, το οποίο περιλαμβάνει θάλαμο κυψελίδας ροής για την υποδοχή κυψελίδας ροής, και μικροπλάκα που διαθέτει υποδοχές υγρών για την υποδοχή επιθυμητών ποσοτήτων υγρών. Η μικροπλάκα περιλαμβάνει σταθμό βαλβίδας,σταθμό αντλίας και σταθμό ρευστονικής

ανάλυσης, και κανάλια που σχετίζονται με αυτούς. Μονάδα αντλίας πρόκειται να διαχειρίζεται τη ροή ρευστών διαμέσου των καναλιών μεταξύ του σταθμού αντλίας και του σταθμού ρευστονικής ανάλυσης. Μονάδα περιστροφικής βαλβίδας που περιλαμβάνει άξονα ρότορα και περιστροφική βαλβίδα τοποθετημένα να περιστρέφονται γύρω από άξονα περιστροφής και να συνδέουν επίλεκτικά τις υποδοχές με τον σταθμό αντλίας. Ο άξονας ρότορα περιλαμβάνει διαμόρφωση διπλών ραβδώσεων στο περιφερικό άκρο αυτού. Η διαμόρφωση διπλών ραβδώσεων διαθέτει πρώτο και δεύτερο σύνολο ραβδώσεων. Το πρώτο σύνολο ραβδώσεων σχηματίζει διεπαφή κίνησης και το δεύτερο σύνολο ραβδώσεων σχηματίζει διεπαφή κωδίκευσης θέσεων.



ΑΡΙΘΜΟΣ ΕΥΡ. Δ.Ε. (11):3100153
ΑΡΙΘ. ΕΛΛ. ΚΑΤΑΘΕΣΗΣ (21):20190401213
ΗΜΕΡ. ΕΛΛ. ΚΑΤΑΘΕΣΗΣ (22):16/04/2019
ΑΡΙΘ./ΗΜΕΡ. ΔΗΜΟΣΙΕΥΣΗΣ
ΕΥΡΩΠΑΪΚΟΥ ΔΙΠΛΩΜΑΤΟΣ(87):3233887 - 06/02/2019
ΑΡΙΘ./ΗΜΕΡ. ΔΗΜΟΣΙΕΥΣΗΣ
ΕΥΡΩΠΑΪΚΗΣ ΑΙΤΗΣΗΣ (86):15820775.3--17/12/2015
ΔΙΚΑΙΟΥΧΟΣ (73):1)Bristol-Myers Squibb Company
Route 206 and Province Line Road, Princeton,
NJ 08543, ΗΝΩΜΕΝΕΣ ΠΟΛΙΤΕΙΕΣ ΤΗΣ
ΑΜΕΡΙΚΗΣ

ΣΥΜΒ. ΠΡΟΤΕΡΑΙΟΤΗΤΕΣ (30):201462094281 P-19/12/2014-US
ΕΦΕΥΡΕΤΗΣ (72):1)SUN, Li-Qiang

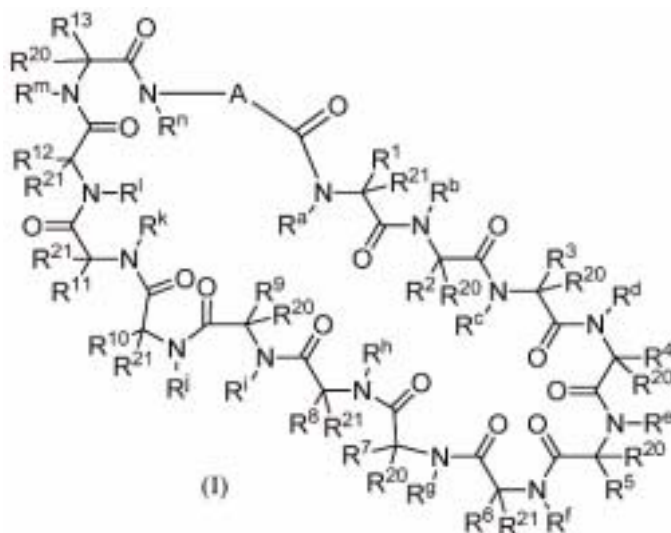
2)ZHAO, Qian
3)GILLIS, Eric P.
4)MILLER, Michael Matthew
5)ALLEN, Martin Patrick
6)MULL, Eric
7)SCOLA, Paul Michael

ΕΙΔΙΚΟΣ ΠΛΗΡΕΞΟΥΣΙΟΣ (74):ΓΑΛΑΝΟΠΟΥΛΟΥ ΑΝΘΟΥΛΑ
Διονύσου 68, 15124 ΜΑΡΟΥΣΙ (ΑΤΤΙΚΗΣ)

ΑΝΤΙΚΛΗΤΟΣ (74):ΜΑΛΑΜΗ ΑΛΚΗΣΤΙΣ-ΕΙΡΗΝΗ
Σκουφά 52,10672 ΑΘΗΝΑ

ΤΙΤΛΟΣ ΕΦΕΥΡΕΣΗΣ (54):ΑΝΟΣΟΡΡΥΘΜΙΣΤΕΣ
ΠΕΡΙΛΗΨΗ(57)

Η παρούσα αποκάλυψη παρέχει νέα μακροκυκλικά πεπτιδία του τύπου (I) τα οποία αναστέλλουν την αλληλεπίδραση πρωτεΐνης/πρωτεΐνης PD-1/PD-L1 και PD-L1/CD80, και επομένως είναι χρήσιμα για τη βελτίωση διαφόρων ασθενειών, που συμπεριλαμβάνουν καρκίνο και μολυσματικές ασθένειες.



ΑΡΙΘΜΟΣ ΕΥΡ. Δ.Ε. (11):3100154
ΑΡΙΘ. ΕΛΛ. ΚΑΤΑΘΕΣΗΣ (21):20190401290
ΗΜΕΡ. ΕΛΛ. ΚΑΤΑΘΕΣΗΣ (22):24/04/2019
ΑΡΙΘ./ΗΜΕΡ. ΔΗΜΟΣΙΕΥΣΗΣ
ΕΥΡΩΠΑΪΚΟΥ ΔΙΠΛΩΜΑΤΟΣ(87):2791060 - 23/01/2019
ΑΡΙΘ./ΗΜΕΡ. ΔΗΜΟΣΙΕΥΣΗΣ
ΕΥΡΩΠΑΪΚΗΣ ΑΙΤΗΣΗΣ (86):12815612.2--12/12/2012
ΔΙΚΑΙΟΥΧΟΣ (73):1)SMS Siemag Process Technologies GmbH
Daffingerstra?e 4, 1030 Wien, ΑΥΣΤΡΙΑ

ΣΥΜΒ. ΠΡΟΤΕΡΑΙΟΤΗΤΕΣ (30):18382011-16/12/2011-AT
502052012-25/05/2012-AT

ΕΦΕΥΡΕΤΗΣ (72):1)WEISSENBAECK, Herbert
2)VOGL, Dieter

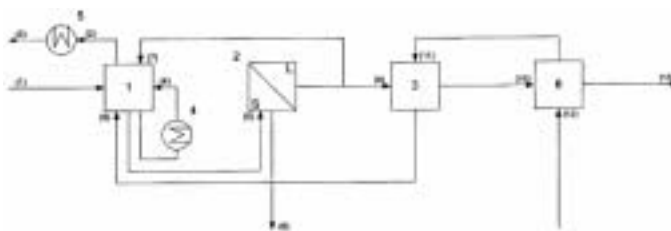
ΕΙΔΙΚΟΣ ΠΛΗΡΕΞΟΥΣΙΟΣ (74):ΓΑΛΑΝΟΠΟΥΛΟΥ ΑΝΘΟΥΛΑ
Διονύσου 68, 15124 ΜΑΡΟΥΣΙ (ΑΤΤΙΚΗΣ)

ΑΝΤΙΚΛΗΤΟΣ (74):ΜΑΛΑΜΗ ΑΛΚΗΣΤΙΣ-ΕΙΡΗΝΗ
Σκουφά 52,10672 ΑΘΗΝΑ

ΤΙΤΛΟΣ ΕΦΕΥΡΕΣΗΣ (54):ΜΕΘΟΔΟΣ ΓΙΑ ΤΗ ΣΥΜΠΥΚΝΩΣΗ
ΚΑΙ ΔΙΑΧΩΡΙΣΜΟ ΜΕΤΑΛΛΙΚΩΝ
ΧΛΩΡΙΟΥΧΩΝ ΑΛΑΤΩΝ ΣΕ/ΑΠΟ ΕΝΑ
ΔΙΑΛΥΜΑ ΥΔΡΟΧΛΩΡΙΚΟΥ ΟΞΕΟΣ
ΠΟΥ ΠΕΡΙΕΧΕΙ ΧΛΩΡΙΟΥΧΟ ΣΙΔΗΡΟ
(III)

ΠΕΡΙΛΗΨΗ(57)

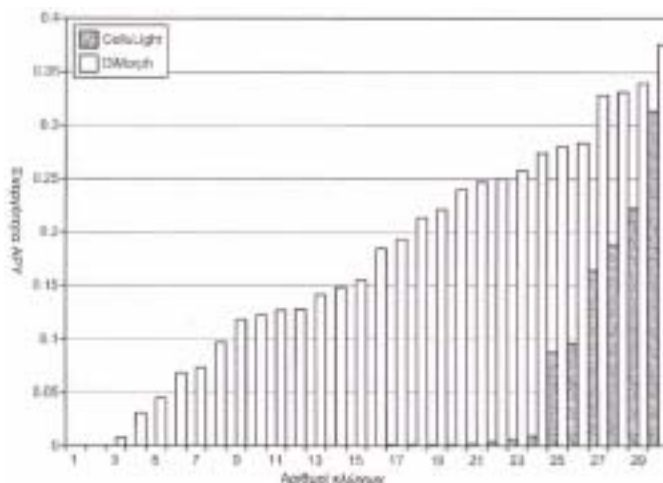
Περιγράφεται μια μέθοδος για τη συμπίκνωση και το διαχωρισμό των μεταλλικών χλωριδίων σε/από ένα διάλυμα υδροχλωρικού οξέος που περιέχει χλωριούχο σίδηρο (III), όπου ο σίδηρος καθιζάνει από το διάλυμα ως οξειδίο του 20 σιδήρου, κατά προτίμηση ως αιματίτης και διηθείται σε συσκευή διήθησης και τα προκύπτοντα περαιτέρω συμπυκνωμένα μη υδρόλυσιμα μεταλλικά χλωρίδια αφαιρούνται από τουλάχιστον ένα μέρος του διηθήματος υδροχλωρικού οξέος.



ΑΡΙΘΜΟΣ ΕΥΡ. Δ.Ε. (11):3100155
ΑΡΙΘ. ΕΛΛ. ΚΑΤΑΘΕΣΗΣ (21):20190401556
ΗΜΕΡ. ΕΛΛ. ΚΑΤΑΘΕΣΗΣ (22):23/05/2019
ΑΡΙΘ./ΗΜΕΡ. ΔΗΜΟΣΙΕΥΣΗΣ
ΕΥΡΩΠΑΪΚΟΥ ΔΙΠΛΩΜΑΤΟΣ(87):3030661 - 27/02/2019
ΑΡΙΘ./ΗΜΕΡ. ΔΗΜΟΣΙΕΥΣΗΣ
ΕΥΡΩΠΑΪΚΗΣ ΑΙΤΗΣΗΣ (86):14756146.8--31/07/2014
ΔΙΚΑΙΟΥΧΟΣ (73):1)Danisco US Inc.
925 Page Mill Road, Palo Alto, California
94304, ΗΝΩΜΕΝΕΣ ΠΟΛΙΤΕΙΕΣ ΤΗΣ
ΑΜΕΡΙΚΗΣ
ΣΥΜΒ. ΠΡΟΤΕΡΑΙΟΤΗΤΕΣ (30):201361863829 P-08/08/2013-US
ΕΦΕΥΡΕΤΗΣ (72):1)ΜΙΑΣΝΙΚΟΒ, Andrei
ΕΙΔΙΚΟΣ ΠΑΗΡΕΞΟΥΣΙΟΣ (74):ΓΑΛΑΝΟΠΟΥΛΟΥ ΑΝΘΟΥΛΑ
Διονύσου 68, 15124 ΜΑΡΟΥΣΙ (ΑΤΤΙΚΗΣ)
ΑΝΤΙΚΛΗΤΟΣ (74):ΜΑΛΛΑΜΗ ΑΛΚΗΣΤΙΣ-ΕΙΡΗΝΗ
Σκουφά 52,10672 ΑΘΗΝΑ
ΤΙΤΛΟΣ ΕΦΕΥΡΕΣΗΣ (54):**ΑΥΞΗΣΗ ΤΗΣ ΕΚΦΡΑΣΗΣ ΔΙΑΓΟΝΙ-
ΔΙΟΥ ΣΕ ΕΥΚΑΡΙΩΤΙΚΑ ΚΥΤΤΑΡΑ
ΑΠΟ ΤΗ ΜΕΙΩΣΗ ΤΗΣ ΠΑΡΕΜΒΟΛΗΣ
RNA**

ΠΕΡΙΛΗΨΗ(57)

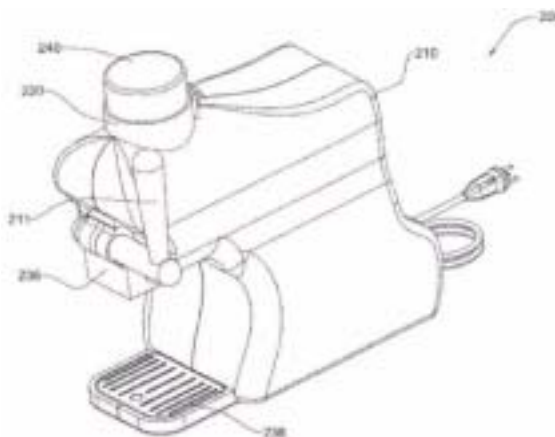
Περιγράφονται μέθοδοι για την αύξηση της έκφρασης κάποιου διαγονιδίου σε ευκαρυωτικά κύτταρα με τη μείωση της παρεμβολής RNA (RNAi), και παραλλαγμένων κυττάρων που παράγονται από τη μέθοδο. Οι μέθοδοι και τα παραλλαγμένα κύτταρα είναι χρήσιμα, για παράδειγμα, για την αποτελεσματική παραγωγή θεραπευτικών και βιομηχανικών πολυπεπτιδίων σε ευκαρυωτικά κύτταρα.



ΑΡΙΘΜΟΣ ΕΥΡ. Δ.Ε. (11):3100156
ΑΡΙΘ. ΕΛΛ. ΚΑΤΑΘΕΣΗΣ (21):20190401801
ΗΜΕΡ. ΕΛΛ. ΚΑΤΑΘΕΣΗΣ (22):14/06/2019
ΑΡΙΘ./ΗΜΕΡ. ΔΗΜΟΣΙΕΥΣΗΣ
ΕΥΡΩΠΑΪΚΟΥ ΔΙΠΛΩΜΑΤΟΣ(87):3032961 - 17/04/2019
ΑΡΙΘ./ΗΜΕΡ. ΔΗΜΟΣΙΕΥΣΗΣ
ΕΥΡΩΠΑΪΚΗΣ ΑΙΤΗΣΗΣ (86):13891564.0--14/08/2013
ΔΙΚΑΙΟΥΧΟΣ (73):1)Solo Gelato Ltd.
2495300 Hila, ΙΣΡΑΗΛ
ΣΥΜΒ. ΠΡΟΤΕΡΑΙΟΤΗΤΕΣ (30):
ΕΦΕΥΡΕΤΗΣ (72):1)ΒΕΤΗ ΗΛΑΧΜΙ, Barak
ΕΙΔΙΚΟΣ ΠΑΗΡΕΞΟΥΣΙΟΣ (74):ΠΑΠΑΝΙΚΟΛΑΟΥ ΜΑΡΙΑ
Πόντου 30, 15121 ΠΕΥΚΗ (ΑΤΤΙΚΗΣ)
ΑΝΤΙΚΛΗΤΟΣ (74):ΜΑΛΛΑΜΗ ΑΛΚΗΣΤΙΣ-ΕΙΡΗΝΗ
Σκουφά 52,10672 ΑΘΗΝΑ
ΤΙΤΛΟΣ ΕΦΕΥΡΕΣΗΣ (54):**ΣΥΣΤΗΜΑ ΓΙΑ ΤΗΝ ΠΡΟΕΤΟΙΜΑΣΙΑ
ΠΑΓΩΜΕΝΩΝ ΒΡΩΣΙΜΩΝ ΠΡΟΪ-
ΟΝΤΩΝ**

ΠΕΡΙΛΗΨΗ(57)

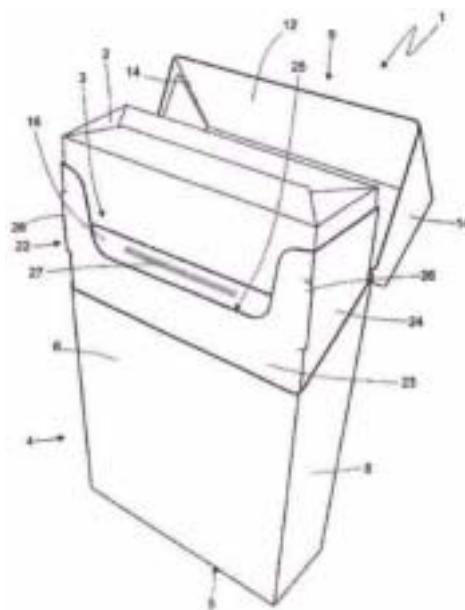
Παρέχεται σύστημα, μηχανές και αναλώσιμα για την προετοιμασία ποσότητας σε μερίδες παγωμένου βρώσιμου προϊόντος που συνίσταται σε ορισμένο αριθμό μερίδων που μπορεί να είναι 1, 2, 3 κ.λπ. Ένα παράδειγμα τέτοιου βρώσιμου προϊόντος είναι το παγωτό.



ΑΡΙΘΜΟΣ ΕΥΡ. Δ.Ε. (11):3100157
ΑΡΙΘ. ΕΛΛ. ΚΑΤΑΘΕΣΗΣ (21):20190401799
ΗΜΕΡ. ΕΛΛ. ΚΑΤΑΘΕΣΗΣ (22):14/06/2019
ΑΡΙΘ./ΗΜΕΡ. ΔΗΜΟΣΙΕΥΣΗΣ
ΕΥΡΩΠΑΪΚΟΥ ΔΙΠΛΩΜΑΤΟΣ(87):3328745 - 29/05/2019
ΑΡΙΘ./ΗΜΕΡ. ΔΗΜΟΣΙΕΥΣΗΣ
ΕΥΡΩΠΑΪΚΗΣ ΑΙΤΗΣΗΣ (86):16766608.0--28/07/2016
ΔΙΚΑΙΟΥΧΟΣ (73):1)G.D Societa per Azioni
Via Battindarno 91, 40133 Bologna, ΙΤΑΛΙΑ
ΣΥΜΒ. ΠΡΟΤΕΡΑΙΟΤΗΤΕΣ (30):UB20152536-29/07/2015-ΙΤ
ΕΦΕΥΡΕΤΗΣ (72):1)PARADISO, Luca
2)FEDERICI, Luca
ΕΙΔΙΚΟΣ ΠΛΗΡΕΞΟΥΣΙΟΣ (74):ΓΑΛΑΝΟΠΟΥΛΟΥ ΑΝΘΟΥΛΑ
Διονύσου 68, 15124 ΜΑΡΟΥΣΙ (ΑΤΤΙΚΗΣ)
ΑΝΤΙΚΛΗΤΟΣ (74):ΜΑΛΑΜΗ ΑΛΚΗΣΤΙΣ-ΕΙΡΗΝΗ
Σκουφά 52,10672 ΑΘΗΝΑ
ΤΙΤΛΟΣ ΕΦΕΥΡΕΣΗΣ (54):**ΑΚΑΜΠΤΟ ΠΑΚΕΤΟ ΜΕ ΑΡΘΡΩΤΟ ΚΑΠΑΚΙ**

ΠΕΡΙΛΗΨΗ(57)

Άκαμπτο πακέτο (1) για είδη καπνού με αρθρωτό καπάκι που διαθέτει: μια ομάδα (2) ειδών έναν εσωτερικό περιέκτη (3) που στεγάζει την ομάδα ειδών (2) έναν εξωτερικό περιέκτη (4), που στεγάζει τον εσωτερικό περιέκτη (3) με κινητό τρόπο ένα αρθρωτό καπάκι (9) ένα κολάρο (22) συνδεδεμένο με τον εξωτερικό περιέκτη (4) και έναν μηχανισμό ανύψωσης (19), που κινεί τον εσωτερικό περιέκτη (3) σε σχέση με τον εξωτερικό περιέκτη (4) και το κολάρο (22) χρησιμοποιώντας την περιστροφική κίνηση του καπακιού (9) μεταξύ μιας χαμηλωμένης θέσης και μιας θέσης εξαγωγής ένα μπροστινό τοίχωμα (16) του εσωτερικού περιέκτη (3) έχει ένα γραφικό σήμα (27), που καλύπτεται από το κολάρο (22) όταν το καπάκι (9) είναι στην κλειστή θέση, δηλαδή όταν ο εσωτερικός περιέκτης(3) είναι στη χαμηλωμένη θέση, και είναι ορατό όταν το καπάκι (9) είναι στην ανοιχτή θέση, δηλαδή όταν ο εσωτερικός περιέκτης (3) είναι στη θέση εξαγωγής.

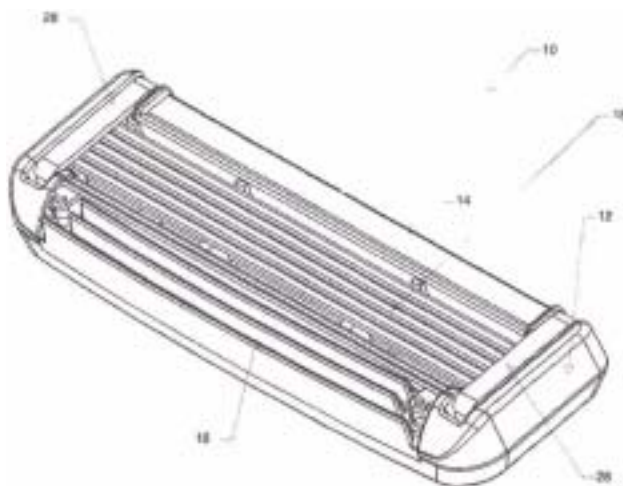


ΑΡΙΘΜΟΣ ΕΥΡ. Δ.Ε. (11):3100158
ΑΡΙΘ. ΕΛΛ. ΚΑΤΑΘΕΣΗΣ (21):20190401798
ΗΜΕΡ. ΕΛΛ. ΚΑΤΑΘΕΣΗΣ (22):14/06/2019
ΑΡΙΘ./ΗΜΕΡ. ΔΗΜΟΣΙΕΥΣΗΣ
ΕΥΡΩΠΑΪΚΟΥ ΔΙΠΛΩΜΑΤΟΣ(87):3187177 - 20/03/2019
ΑΡΙΘ./ΗΜΕΡ. ΔΗΜΟΣΙΕΥΣΗΣ
ΕΥΡΩΠΑΪΚΗΣ ΑΙΤΗΣΗΣ (86):16198417.4--07/01/2004
ΔΙΚΑΙΟΥΧΟΣ (73):1)ALLERGAN, INC.
2525 Dupont Drive, Irvine, CA 92612,
ΗΝΩΜΕΝΕΣ ΠΟΛΙΤΕΙΕΣ ΤΗΣ ΑΜΕΡΙΚΗΣ
ΣΥΜΒ. ΠΡΟΤΕΡΑΙΟΤΗΤΕΣ (30):340237-09/01/2003-US
ΕΦΕΥΡΕΤΗΣ (72):1)WEBER, David
2)CHOU, David
3)PENG, Lin
4)NIVAGGIOLI, Thierry
ΕΙΔΙΚΟΣ ΠΛΗΡΕΞΟΥΣΙΟΣ (74):ΑΘΑΝΑΣΙΑΔΟΥ "ΕΛΕΝΗ Γ.
ΠΑΠΑΚΩΝΣΤΑΝΤΙΝΟΥ ΚΑΙ
ΣΥΝΕΡΓΑΤΕΣ, ΔΙΚΗΓΟΡΙΚΗ ΕΤΑΙΡΙΑ"
ΜΑΡΙΑ
Κουμπάρη 2, 10674 ΑΘΗΝΑ
ΑΝΤΙΚΛΗΤΟΣ (74):ΓΙΑΖΙΤΖΟΓΛΟΥ ΕΥΑΓΓΕΛΙΑ
Κουμπάρη 2,10674 ΑΘΗΝΑ
ΤΙΤΛΟΣ ΕΦΕΥΡΕΣΗΣ (54):**ΒΙΟΑΠΟΙΚΟΔΟΜΗΣΙΜΟ ΟΦΘΑΛΜΙΚΟ ΕΜΦΥΤΕΥΜΑ**

ΠΕΡΙΛΗΨΗ(57)

Η εφεύρεση παρέχει βιοαποικοδομήσιμα εμφυτεύματα καταλλήλου μεγέθους για εμφύτευση εντός μίας οφθαλμικής περιοχής και μεθόδους για την αγωγή ιατρικών καταστάσεων του οφθαλμού. Τα εμφυτεύματα σχηματίζονται από ένα μίγμα PLGA με υδρόφιλο άκρο και υδρόφοβο άκρο και χορηγούν δραστικούς παράγοντες εντός μίας οφθαλμικής περιοχής χωρίς υψηλή απότομη αποδέσμευση.

ΑΡΙΘΜΟΣ ΕΥΡ. Δ.Ε. (11):3100159
ΑΡΙΘ. ΕΛΛ. ΚΑΤΑΘΕΣΗΣ (21):20190401797
ΗΜΕΡ. ΕΛΛ. ΚΑΤΑΘΕΣΗΣ (22):14/06/2019
ΑΡΙΘ./ΗΜΕΡ. ΔΗΜΟΣΙΕΥΣΗΣ
ΕΥΡΩΠΑΪΚΟΥ ΔΙΠΛΩΜΑΤΟΣ(87):3166761 - 10/04/2019
ΑΡΙΘ./ΗΜΕΡ. ΔΗΜΟΣΙΕΥΣΗΣ
ΕΥΡΩΠΑΪΚΗΣ ΑΙΤΗΣΗΣ (86):15818337.6--30/06/2015
ΔΙΚΑΙΟΥΧΟΣ (73):1)Shavelogic, Inc.
6301 Gaston Avenue no.360 Dallas, Texas
75214, ΗΝΩΜΕΝΕΣ ΠΟΛΙΤΕΙΕΣ ΤΗΣ
ΑΜΕΡΙΚΗΣ
ΣΥΜΒ. ΠΡΟΤΕΡΑΙΟΤΗΤΕΣ (30):201462023419 P-11/07/2014-US
ΕΦΕΥΡΕΤΗΣ (72):1)GRIFFIN, John W.
2)TUCKER, William E.
3)PROVOST, Craig A.
4)KOHRLING, Douglas R.
ΕΙΔΙΚΟΣ ΠΑΡΗΡΕΞΟΥΣΙΟΣ (74):ΓΑΛΑΝΟΠΟΥΛΟΥ ΑΝΘΟΥΛΑ
Διονύσου 68, 15124 ΜΑΡΟΥΣΙ (ΑΤΤΙΚΗΣ)
ΑΝΤΙΚΛΗΤΟΣ (74):ΜΑΛΛΑΜΗ ΑΛΚΗΣΤΙΣ-ΕΙΡΗΝΗ
Σκουφά 52,10672 ΑΘΗΝΑ
ΤΙΤΛΟΣ ΕΦΕΥΡΕΣΗΣ (54):ΦΥΣΙΓΓΙΑ ΞΥΡΙΣΤΙΚΗΣ ΜΗΧΑΝΗΣ



ΠΕΡΙΛΗΨΗ(57)

Αποκαλύπτονται αντικαταστάσιμες διατάξεις ξυρίσματος που περιλαμβάνουν ένα φυσιγγίο ξυριστικής μηχανής που έχει γεωμετρία λεπίδας σχεδιασμένη να παρέχει ένα βαθύ και άνετο ξύρισμα. Τα συστήματα ξυρίσματος που περιλαμβάνουν τέτοιες διατάξεις ξυρίσματος επίσης αποκαλύπτονται, όπως επίσης και μέθοδοι για τη χρησιμοποίηση τέτοιων συστημάτων ξυρίσματος και μέθοδοι κατασκευής αυτών των φυσιγγίων.

ΑΡΙΘΜΟΣ ΕΥΡ. Δ.Ε. (11):3100160
ΑΡΙΘ. ΕΛΛ. ΚΑΤΑΘΕΣΗΣ (21):20190401796
ΗΜΕΡ. ΕΛΛ. ΚΑΤΑΘΕΣΗΣ (22):14/06/2019
ΑΡΙΘ./ΗΜΕΡ. ΔΗΜΟΣΙΕΥΣΗΣ
ΕΥΡΩΠΑΪΚΟΥ ΔΙΠΛΩΜΑΤΟΣ(87):3010891 - 10/04/2019
ΑΡΙΘ./ΗΜΕΡ. ΔΗΜΟΣΙΕΥΣΗΣ
ΕΥΡΩΠΑΪΚΗΣ ΑΙΤΗΣΗΣ (86):14732545.0--19/06/2014
ΔΙΚΑΙΟΥΧΟΣ (73):1)AiCuris Anti-infective Cures GmbH
Friedrich-Ebert-Strasse 475, 42117 Wuppertal, GERMANIA
ΣΥΜΒ. ΠΡΟΤΕΡΑΙΟΤΗΤΕΣ (30):13003120-19/06/2013-EP
14165027-16/04/2014-EP
ΕΦΕΥΡΕΤΗΣ (72):1)SCHWAB, Wilfried
2)JUNG, Dirk
3)SCHICKANEDER, Christian
4)MARTENS, Welljanne
5)LIMMERT, Michael
6)BOTHE, Clemens
7)BERWE, Mathias
8)RINDERMANN, Nicole
ΕΙΔΙΚΟΣ ΠΑΡΗΡΕΞΟΥΣΙΟΣ (74):ΑΘΑΝΑΣΙΑΔΟΥ "ΕΛΕΝΗ Γ.
ΠΑΠΑΚΩΝΣΤΑΝΤΙΝΟΥ ΚΑΙ
ΣΥΝΕΡΓΑΤΕΣ, ΔΙΚΗΓΟΡΙΚΗ ΕΤΑΙΡΙΑ"
ΜΑΡΙΑ
Κουμπάρη 2, 10674 ΑΘΗΝΑ
ΑΝΤΙΚΛΗΤΟΣ (74):ΓΙΑΖΙΤΖΟΓΛΟΥ ΕΥΑΓΓΕΛΙΑ
Κουμπάρη 2,10674 ΑΘΗΝΑ
ΤΙΤΛΟΣ ΕΦΕΥΡΕΣΗΣ (54):ΑΜΟΡΦΗ ΛΕΤΕΡΜΟΒΙΡΗ ΚΑΙ
ΣΤΕΡΕΕΣ ΦΑΡΜΑΚΕΥΤΙΚΕΣ ΦΑΡΜΑ-
ΚΟΤΕΧΝΙΚΕΣ ΜΟΡΦΕΣ ΕΞ ΑΥΤΗΣ ΓΙΑ
ΕΚ ΤΟΥ ΣΤΟΜΑΤΟΣ ΧΟΡΗΓΗΣΗ

ΠΕΡΙΛΗΨΗ(57)

Η παρούσα εφεύρεση προβλέπει άμορφη Λετερμοβίρη και εκ του στόματος χορηγήσιμες στερεές φαρμακευτικές φαρμακοτεχνικές μορφές εξ αυτής

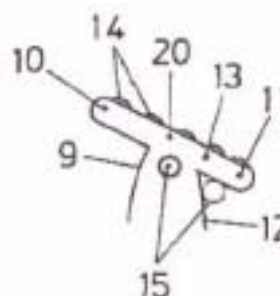
(φαρμακοτεχνική μορφή άμεσης αποδέσμευσης). Η εν λόγω άμορφη Λετερμοβίρη είναι κατάλληλη για φαρμακοτεχνικές μορφές άμεσης αποδέσμευσης όταν απομονώνεται από ένα οργανικό διάλυμα είτε μέσω ξήρανσης-κυλινδρών του εν λόγω οργανικού διαλύματος σε έναν πτητικό οργανικό διαλύτη, ειδικότερα ακετόνη, σε μια θερμοκρασία των 30 βαθμών Κελσίου έως 60 βαθμών Κελσίου, και ξήρανσης επακόλουθα της άμορφης Λετερμοβίρης που λαμβάνεται, ή απομόνωσης της εν λόγω άμορφης Λετερμοβίρης μέσω καθίζησης από υδατο-αναμίξιμους διαλύτες που επιλέγονται από ακετόνη ή ακετονιτρίλιο μέσα σε περίσσεια ύδατος ως αντι-διαλύτης, και διήθησης φυγοκέντρησης επακόλουθα της άμορφης Λετερμοβίρης που λαμβάνεται. Οι φαρμακοτεχνικές μορφές άμεσης αποδέσμευσης της άμορφης Λετερμοβίρης αποσκοπούν για χρήση σε μεθόδους προφύλαξης ή μεθόδους αγωγής παθήσεων που συσχετίζονται με την ομάδα των Herpesviridae, που συσχετίζονται προτιμώμενα με κυτταρομεγαλοϊό (CMV), που συσχετίζονται ακόμη περισσότερο προτιμώμενα με ανθρώπινο κυτταρομεγαλοϊό (HCMV).

ΑΡΙΘΜΟΣ ΕΥΡ. Δ.Ε. (11):3100161
ΑΡΙΘ. ΕΛΛ. ΚΑΤΑΘΕΣΗΣ (21):20190401795
ΗΜΕΡ. ΕΛΛ. ΚΑΤΑΘΕΣΗΣ (22):14/06/2019
ΑΡΙΘ./ΗΜΕΡ. ΔΗΜΟΣΙΕΥΣΗΣ
ΕΥΡΩΠΑΪΚΟΥ ΔΙΠΛΩΜΑΤΟΣ(87):2804663 - 27/03/2019
ΑΡΙΘ./ΗΜΕΡ. ΔΗΜΟΣΙΕΥΣΗΣ
ΕΥΡΩΠΑΪΚΗΣ ΑΙΤΗΣΗΣ (86):13710970.8--16/01/2013
ΔΙΚΑΙΟΥΧΟΣ (73):1)Swiss SPA System Ltd.
Unit B 3/F Eton Building 288 Des Voeux Road
Central, Hong Kong, KINA
ΣΥΜΒ. ΠΡΟΤΕΡΑΙΟΤΗΤΕΣ (30):102012000563-16/01/2012-DE
102012009514-14/05/2012-DE
ΕΦΕΥΡΕΤΗΣ (72):1)DOYLE, Jr., James N.
2)GIMELLI, Bruno
ΕΙΔΙΚΟΣ ΠΛΗΡΕΞΟΥΣΙΟΣ (74):ΞΑΝΘΟΠΟΥΛΟΥ "ΤΣΙΜΙΚΑΛΗΣ
ΚΑΛΟΝΑΡΟΥ ΔΙΚΗΓΟΡΙΚΗ ΕΤΑΙΡΕΙΑ"
ΧΑΡΙΚΛΕΙΑ
Ν. Βάμβα 1, 106 74 ΑΘΗΝΑ
ΑΝΤΙΚΑΗΤΟΣ (74):ΤΣΙΜΙΚΑΛΗΣ ΣΤΕΦΑΝΟΣ
Ν. Βάμβα 1,10674 ΑΘΗΝΑ
ΤΙΤΛΟΣ ΕΦΕΥΡΕΣΗΣ (54):**ΦΕΡΟΜΕΝΗ ΜΕ ΤΟ ΕΝΑ ΧΕΡΙ ΣΥ-
ΣΚΕΥΗ ΓΙΑ ΤΗΝ ΥΠΟΒΟΗΘΗΣΗ
ΗΛΕΚΤΡΙΚΩΣ ΘΕΡΑΠΕΥΤΙΚΗΣ ΑΓΩ-
ΓΗΣ ΤΟΥ ΔΕΡΜΑΤΟΣ**

ΠΕΡΙΛΗΨΗ(57)

Παρουσιάζεται μια φερόμενη με το ένα χέρι συσκευή για την υποβοήθηση ηλεκτρικώς θεραπευτικής αγωγής του δέρματος, στην οποία σε ένα εξωτερικό κύκλωμα ρεύματος διοχετεύεται ηλεκτρικό ρεύμα μέσω ενός ηλεκτροδίου (20) στο δέρμα, έτσι ώστε δραστικές ουσίες από μια κρέμα που έχει απλωθεί προηγουμένως στο δέρμα να μπορούν να διεισδύουν καλύτερα στο δέρμα. Αυτό

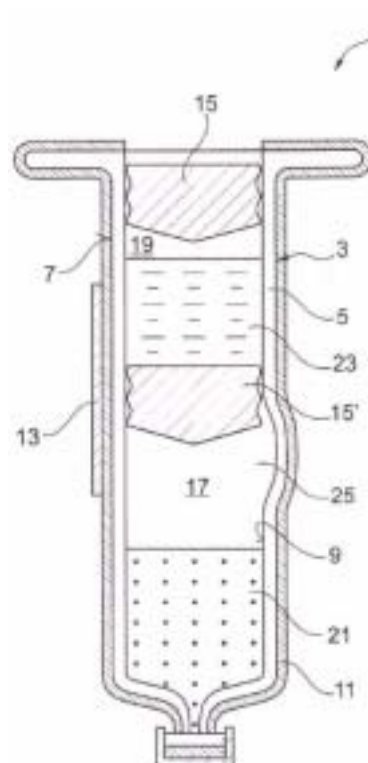
το αποτέλεσμα υποβοηθείται με το να είναι εφοδιασμένο ένα καπάκι (9) της συσκευής, το οποίο λειτουργεί ως ηλεκτρόδιο (20), με ένα δονητή (15), έτσι ώστε το ηλεκτρόδιο (20) να δονείται πάνω στο δέρμα και με τον τρόπο αυτόν η κρέμα να επενεργεί στο δέρμα.



ΑΡΙΘΜΟΣ ΕΥΡ. Δ.Ε. (11):3100162
ΑΡΙΘ. ΕΛΛ. ΚΑΤΑΘΕΣΗΣ (21):20190401794
ΗΜΕΡ. ΕΛΛ. ΚΑΤΑΘΕΣΗΣ (22):14/06/2019
ΑΡΙΘ./ΗΜΕΡ. ΔΗΜΟΣΙΕΥΣΗΣ
ΕΥΡΩΠΑΪΚΟΥ ΔΙΠΛΩΜΑΤΟΣ(87):3285836 - 27/03/2019
ΑΡΙΘ./ΗΜΕΡ. ΔΗΜΟΣΙΕΥΣΗΣ
ΕΥΡΩΠΑΪΚΗΣ ΑΙΤΗΣΗΣ (86):16720381.9--21/04/2016
ΔΙΚΑΙΟΥΧΟΣ (73):1)Vetter Pharma-Fertigung GmbH & Co. KG
Schutzenstrasse 87, 88212 Ravensburg,
GERMANIA
ΣΥΜΒ. ΠΡΟΤΕΡΑΙΟΤΗΤΕΣ (30):102015207228-21/04/2015-DE
ΕΦΕΥΡΕΤΗΣ (72):1)KUHNLE, Sarah
2)BOTTGGER, Frank
3)NELLES, Paul
ΕΙΔΙΚΟΣ ΠΛΗΡΕΞΟΥΣΙΟΣ (74):ΑΘΑΝΑΣΙΑΔΟΥ "ΕΛΕΝΗ Γ.
ΠΑΠΑΚΩΝΣΤΑΝΤΙΝΟΥ ΚΑΙ
ΣΥΝΕΡΓΑΤΕΣ, ΔΙΚΗΓΟΡΙΚΗ ΕΤΑΙΡΙΑ"
ΜΑΡΙΑ
Κουμπάρη 2, 10674 ΑΘΗΝΑ
ΑΝΤΙΚΑΗΤΟΣ (74):ΓΙΑΖΙΤΖΟΓΛΟΥ ΕΥΑΓΓΕΛΙΑ
Κουμπάρη 2,10674 ΑΘΗΝΑ
ΤΙΤΛΟΣ ΕΦΕΥΡΕΣΗΣ (54):**ΜΕΣΟ ΠΡΩΤΕΥΣΑΣ ΣΥΣΚΕΥΑΣΙΑΣ
ΚΑΙ ΜΕΘΟΔΟΣ ΓΙΑ ΤΗΝ ΠΑΡΑΓΩΓΗ
ΕΝΟΣ ΜΕΣΟΥ ΠΡΩΤΕΥΟΥΣΑΣ ΣΥ-
ΣΚΕΥΑΣΙΑΣ**

ΠΕΡΙΛΗΨΗ(57)

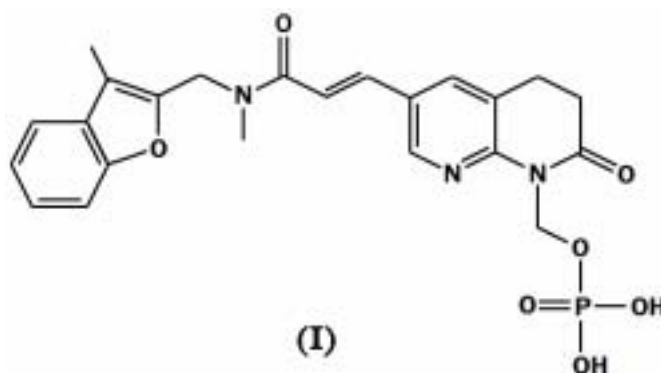
Προτείνεται ένα μέσο πρωτεύουσας συσκευασίας (1) για ιατρικά παρασκευάσματα, με ένα βασικό σώμα (3), που περιλαμβάνει πλαστικό υλικό, όπου το βασικό σώμα (3) περιλαμβάνει τουλάχιστον ένα τοίχωμα (5) με μία εξωτερική επιφάνεια (7) και τουλάχιστον μία εσωτερική επιφάνεια (9). Το μέσο πρωτεύουσας συσκευασίας (1) χαρακτηρίζεται από το ότι η εξωτερική επιφάνεια (7) είναι εφοδιασμένη με μία αεριοστεγή επικάλυψη (11).



ΑΡΙΘΜΟΣ ΕΥΡ. Δ.Ε. (11):3100163
ΑΡΙΘ. ΕΛΛ. ΚΑΤΑΘΕΣΗΣ (21):20190401793
ΗΜΕΡ. ΕΛΛ. ΚΑΤΑΘΕΣΗΣ (22):14/06/2019
ΑΡΙΘ./ΗΜΕΡ. ΔΗΜΟΣΙΕΥΣΗΣ
ΕΥΡΩΠΑΪΚΟΥ ΔΙΠΛΩΜΑΤΟΣ(87):2861608 - 24/04/2019
ΑΡΙΘ./ΗΜΕΡ. ΔΗΜΟΣΙΕΥΣΗΣ
ΕΥΡΩΠΑΪΚΗΣ ΑΙΤΗΣΗΣ (86):13806968.7--19/06/2013
ΔΙΚΑΙΟΥΧΟΣ (73):1)Debiopharm International SA
Forum 'apres-demain' Ch. Messidor 5-7, 1002
Lausanne, ΕΛΒΕΤΙΑ
ΣΥΜΒ. ΠΡΟΤΕΡΑΙΟΤΗΤΕΣ (30):201261661559 P-19/06/2012-US
ΕΦΕΥΡΕΤΗΣ (72):1)PARTRIDGE, John, J.
2)COLUCCI, John
3)GAREAU, Yves
4)THERIEN, Michel
5)ZAMBONI, Robert
6)HAFKIN, Barry
7)MARFAT, Anthony
8)ZAGHDANE, Helmi
ΕΙΔΙΚΟΣ ΠΑΡΕΞΟΥΣΙΟΣ (74):ΑΘΑΝΑΣΙΑΔΟΥ "ΕΛΕΝΗ Γ.
ΠΑΠΑΚΩΝΣΤΑΝΤΙΝΟΥ ΚΑΙ
ΣΥΝΕΡΓΑΤΕΣ, ΔΙΚΗΓΟΡΙΚΗ ΕΤΑΙΡΙΑ"
ΜΑΡΙΑ
Κουμπάρη 2, 10674 ΑΘΗΝΑ
ΑΝΤΙΚΛΗΤΟΣ (74):ΓΙΑΖΙΤΖΟΓΛΟΥ ΕΥΑΓΓΕΛΙΑ
Κουμπάρη 2,10674 ΑΘΗΝΑ
ΤΙΤΛΟΣ ΕΦΕΥΡΕΣΗΣ (54):ΠΑΡΑΓΩΓΑ ΠΡΟΦΑΡΜΑΚΟΥ ΤΟΥ (Ε)-
N-ΜΕΘΥΛΟ-N-((3-ΜΕΘΥΛΟΒΕΝΖΟ-
ΦΟΥΡΑΝ-2-ΥΛΟ)ΜΕΘΥΛΟ)-3-(7-ΟΞΟ-
5,6,7,8-ΤΕΤΡΑΪΔΡΟ-1,8-ΝΑΦΘΥΡΙΔΙΝ-3-
ΥΛΟ)ΑΚΡΥΛΑΜΙΔΙΟΥ

ΠΕΡΙΛΗΨΗ(57)

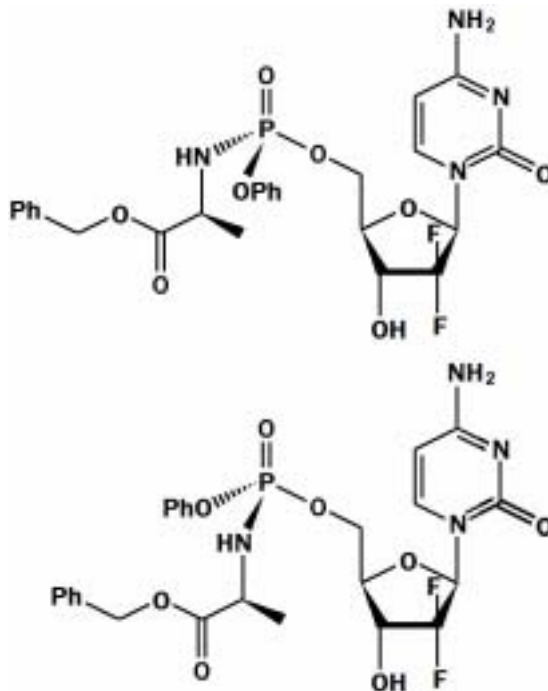
Εν μέρει, η παρούσα γνωστοποίηση εστιάζεται σε παράγωγα ενώσεων του (Ε)-N-μεθυλο-N-((3- μεθυλοβενζοφουραν -2-υλο)μεθυλο)-3-(7-οξο-5,6,7,8-τετραΐδρο-1,8-ναφθυριδιν-3-υλο)ακρυλαμιδίου με σημαντική διαλυτότητα, σταθερότητα στερεάς κατάστασης και προφίλβιοδιαθεσιμότητας. Οι εν λόγω ενώσεις έχουν βρεθεί ότι είναι αποτελεσματικοί αναστολείς του μεταβολισμού των βακτηριακών λιπαρών οξέων μέσω της αποτελεσματικής αναστολής του FabI. Επιπλέον, ορισμένες ενώσεις δείχνονται ότι είναι σταθερές έναντι καταργασιών αποστείρωσης με ακτίνες γάμμα, και είναι κατά συνέπεια καλά προσαρμοσμένες στην παραγωγή ενός αποστειρωμένου σκευάσματος για χρήση στην αντιμετώπιση νόσων προκαλούμενων από βακτηριακές μολύνσεις.



ΑΡΙΘΜΟΣ ΕΥΡ. Δ.Ε. (11):3100164
ΑΡΙΘ. ΕΛΛ. ΚΑΤΑΘΕΣΗΣ (21):20190401792
ΗΜΕΡ. ΕΛΛ. ΚΑΤΑΘΕΣΗΣ (22):14/06/2019
ΑΡΙΘ./ΗΜΕΡ. ΔΗΜΟΣΙΕΥΣΗΣ
ΕΥΡΩΠΑΪΚΟΥ ΔΙΠΛΩΜΑΤΟΣ(87):3235824 - 27/03/2019
ΑΡΙΘ./ΗΜΕΡ. ΔΗΜΟΣΙΕΥΣΗΣ
ΕΥΡΩΠΑΪΚΗΣ ΑΙΤΗΣΗΣ (86):17169878.0--15/11/2013
ΔΙΚΑΙΟΥΧΟΣ (73):1)University College Cardiff Consultants
Limited
P.O. Box 497 30 - 36 Newport Road, Cardiff
CF24 0DE, ΜΕΓΑΛΗ ΒΡΕΤΑΝΙΑ
ΣΥΜΒ. ΠΡΟΤΕΡΑΙΟΤΗΤΕΣ (30):201220666-16/11/2012-GB
201307314-23/04/2013-GB
ΕΦΕΥΡΕΤΗΣ (72):1)McGUIGAN, Christopher
2)PERTUSATI, Fabrizio
ΕΙΔΙΚΟΣ ΠΑΡΕΞΟΥΣΙΟΣ (74):ΓΙΑΚΟΥΜΗ ANNA
Αλκαμένους 12-14, 10439 ΑΘΗΝΑ
ΑΝΤΙΚΛΗΤΟΣ (74):ΜΙΣΙΟΥ ΑΝΔΡΟΝΙΚΗ
Αναλήψεως 23 και Μαραθώνος 27,10439
ΑΘΗΝΑ
ΤΙΤΛΟΣ ΕΦΕΥΡΕΣΗΣ (54):ΜΙΓΜΑ RP/SP GEMCITABINE-[PHE-
NYL-(BENZYLOXY-L-ALANINYL)]-
PHOSPHATE

ΠΕΡΙΛΗΨΗ(57)

Η αποκάλυψη αφορά το Gemcitabine-[phenyl-(benzyloxy-L -alaninyl)]- phosphate με την μορφή ενός 20:1 Rp/Sp μίγματος και φαρμακευτικές συνθέσεις αυτού. Το παρόν μίγμα είναι χρήσιμο στη θεραπεία συμπαγούς καρκίνου, όπως του καρκίνου του στήθους, του ορθού και του προστάτη.

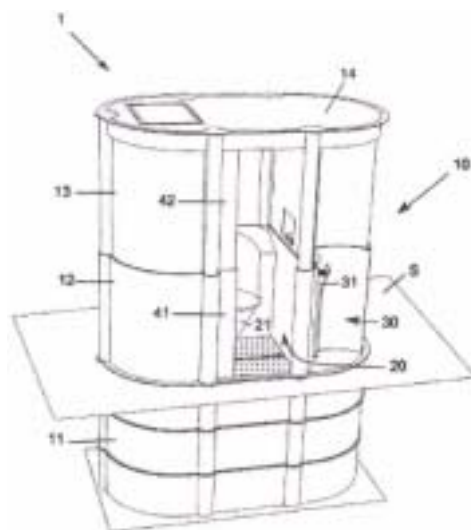


ΑΡΙΘΜΟΣ ΕΥΡ. Δ.Ε. (11):3100165
ΑΡΙΘ. ΕΛΛ. ΚΑΤΑΘΕΣΗΣ (21):20190401791
ΗΜΕΡ. ΕΛΛ. ΚΑΤΑΘΕΣΗΣ (22):14/06/2019
ΑΡΙΘ./ΗΜΕΡ. ΔΗΜΟΣΙΕΥΣΗΣ
ΕΥΡΩΠΑΪΚΟΥ ΔΙΠΛΩΜΑΤΟΣ(87):3221532 - 27/03/2019
ΑΡΙΘ./ΗΜΕΡ. ΔΗΜΟΣΙΕΥΣΗΣ
ΕΥΡΩΠΑΪΚΗΣ ΑΙΤΗΣΗΣ (86):15831003.7--19/11/2015
ΔΙΚΑΙΟΥΧΟΣ (73):1)Uriflift Beheer B.V.
Beemterweg 3, 7341 PB Beemte-Broekland,
ΟΛΛΑΝΔΙΑ
ΣΥΜΒ. ΠΡΟΤΕΡΑΙΟΤΗΤΕΣ (30):2013846-21/11/2014-NL
ΕΦΕΥΡΕΤΗΣ (72):1)SCHIMMEL, Marten Alberto
2)HERMANS, Wilhelmus Leonardus Peter
Marie
ΕΙΔΙΚΟΣ ΠΛΗΡΕΞΟΥΣΙΟΣ (74):ΓΙΑΚΟΥΜΗ ANNA
Αλκαμένους 12-14, 10439 ΑΘΗΝΑ
ΑΝΤΙΚΛΗΤΟΣ (74):ΜΙΣΙΟΥ ΑΝΔΡΟΝΙΚΗ
Αναλήψεως 23 και Μαραθώνος 27,10439
ΑΘΗΝΑ
ΤΙΤΛΟΣ ΕΦΕΥΡΕΣΗΣ (54):ΚΑΤΑΛΥΟΜΕΝΗ ΣΥΣΚΕΥΗ ΔΗΜΟΣΙ-
ΑΣ ΥΓΙΕΙΝΗΣ ΠΟΥ ΕΧΕΙ ΤΟΥΛΑΧΙ-
ΣΤΟΝ ΜΙΑ ΚΛΕΙΟΜΕΝΗ ΘΕΣΗ ΚΑΜ-
ΠΙΝΑΣ

ΠΕΡΙΛΗΨΗ(57)

Η εφεύρεση αναφέρεται σε μία συσκευή δημόσιας υγιεινής (1), που περιλαμβάνει ένα περίβλημα με θέσεις καμπίνας (20, 30), καθεμία με ένα δοχείο (21, 31) για ανθρώπινα περιττώματα ή/και ούρα. Το περίβλημα είναι εφοδιασμένο με ένα πρώτο τμήμα περιβλήματος (11) που προορίζεται για την υπόγεια τοποθέτηση του, ένα δεύτερο τμήμα περιβλήματος (12) που λαμβάνεται με δυνατότητα κίνησης στο πρώτο τμήμα περιβλήματος και ένα τρίτο τμήμα του περιβλήματος (13) που

λαμβάνεται με δυνατότητα κίνησης στο δεύτερο τμήμα περιβλήματος. Η συσκευή υγιεινής περιλαμβάνει μια μονάδα για την κίνηση του δεύτερου και του τρίτου τμήματος του περιβλήματος μεταξύ μιας υπόγειας θέσης ανάπαυσης και μιας υπέργειας θέσης χρήσης. Τουλάχιστον μία από τις θέσεις καμπίνας εφοδιάζεται με μία θύρα για το κλείσιμο της θέσης καμπίνας. Η θύρα περιλαμβάνει τουλάχιστον ένα πρώτο και ένα δεύτερο τμήμα θύρας (41, 42), τα οποία τμήματα θύρας μπορούν να κινούνται κατά τη διαμήκη κατεύθυνση το ένα σε σχέση με το άλλο.



ΑΡΙΘΜΟΣ ΕΥΡ. Δ.Ε. (11):3100166
ΑΡΙΘ. ΕΛΛ. ΚΑΤΑΘΕΣΗΣ (21):20190401778
ΗΜΕΡ. ΕΛΛ. ΚΑΤΑΘΕΣΗΣ (22):13/06/2019
ΑΡΙΘ./ΗΜΕΡ. ΔΗΜΟΣΙΕΥΣΗΣ
ΕΥΡΩΠΑΪΚΟΥ ΔΙΠΛΩΜΑΤΟΣ(87):3186281 - 10/04/2019
ΑΡΙΘ./ΗΜΕΡ. ΔΗΜΟΣΙΕΥΣΗΣ
ΕΥΡΩΠΑΪΚΗΣ ΑΙΤΗΣΗΣ (86):15760604.7--28/08/2015
ΔΙΚΑΙΟΥΧΟΣ (73):1)Halozyme, Inc.
11388 Sorrento Valley Road, San Diego, CA
92121, ΗΝΩΜΕΝΕΣ ΠΟΛΙΤΕΙΕΣ ΤΗΣ
ΑΜΕΡΙΚΗΣ
ΣΥΜΒ. ΠΡΟΤΕΡΑΙΟΤΗΤΕΣ (30):201462043351 P-28/08/2014-US
ΕΦΕΥΡΕΤΗΣ (72):1)ROSENGREN, Sanna
2)SHEPARD, H., Michael
3)THOMPSON, Curtis, B.
ΕΙΔΙΚΟΣ ΠΛΗΡΕΞΟΥΣΙΟΣ (74):ΛΥΜΠΕΡΗΣ "ΔΙΚΗΓΟΡΙΚΗ ΕΤΑΙΡΕΙΑ
ΒΑΓΙΑΝΟΥ ΚΩΣΤΟΠΟΥΛΟΥ
ΛΥΜΠΕΡΗΣ" ΝΙΚΟΛΑΟΣ
Στουρνάρα 37, 10682 ΑΘΗΝΑ
ΑΝΤΙΚΛΗΤΟΣ (74):ΛΥΜΠΕΡΗΣ ΝΙΚΟΛΑΟΣ
Στουρνάρα 37,10682 ΑΘΗΝΑ
ΤΙΤΛΟΣ ΕΦΕΥΡΕΣΗΣ (54):ΣΥΝΔΥΑΣΤΙΚΗ ΘΕΡΑΠΕΙΑ ΜΕ ΕΝΑ
ΕΝΖΥΜΟ ΠΟΥ ΑΠΟΔΟΜΕΙ ΤΗΝ ΥΑ-
ΛΟΥΡΟΝΑΝΗ ΚΑΙ ΕΝΑΝ ΑΝΑΣΤΟΛΕΑ
ΣΗΜΕΙΩΝ ΑΝΟΣΟΛΟΓΙΚΟΥ ΕΛΕΓΧΟΥ

ΠΕΡΙΛΗΨΗ(57)

Παρέχονται συνδυασμοί ενός ενζύμου που αποδομεί την υαλουρονάνη, όπως είναι μια υαλουρονιδάση, και ενός αναστολέα σημείων ανοσολογικού ελέγχου. Οι συνδυασμοί χρησιμοποιούνται για να βελτιώσουν οποιαδήποτε θεραπεία, συγκεκριμένα αντί-καρκινική θεραπεία, που περιλαμβάνει τη χορήγηση αναστολέων σημείων ανοσολογικού ελέγχου ή άλλων αναστολέων των ανοσοκατασταλτικών δράσεων των όγκων, η συνδυαστική θεραπεία προορίζεται για χρήση στη θεραπεία των καρκίνων, περιλαμβανομένων συμπαγών και μη-συμπαγών καρκίνων. Παρέχονται επίσης μέθοδοι θεραπείας των καρκίνων.

ΑΡΙΘΜΟΣ ΕΥΡ. Δ.Ε. (11):3100167
ΑΡΙΘ. ΕΛΛ. ΚΑΤΑΘΕΣΗΣ (21):20190401769
ΗΜΕΡ. ΕΛΛ. ΚΑΤΑΘΕΣΗΣ (22):13/06/2019
ΑΡΙΘ./ΗΜΕΡ. ΔΗΜΟΣΙΕΥΣΗΣ
ΕΥΡΩΠΑΪΚΟΥ ΔΙΠΛΩΜΑΤΟΣ(87):3351246 - 22/05/2019
ΑΡΙΘ./ΗΜΕΡ. ΔΗΜΟΣΙΕΥΣΗΣ
ΕΥΡΩΠΑΪΚΗΣ ΑΙΤΗΣΗΣ (86):18155644.0--18/02/2002
ΔΙΚΑΙΟΥΧΟΣ (73):1)NOVARTIS PHARMA AG
Lichtstrasse 35, 4056 Basel, ΕΛΒΕΤΙΑ
2)NOVARTIS INTERNATIONAL PHARMACEUTICAL AG
Lichtstrasse 35,4056 Basel, SWITZERLAND, ΕΛΒΕΤΙΑ
ΣΥΜΒ. ΠΡΟΤΕΡΑΙΟΤΗΤΕΣ (30):0104072-19/02/2001-GB
0124957-17/10/2001-GB
ΕΦΕΥΡΕΤΗΣ (72):1)Lane, Heidi
2)O'Reilly, Terence
3)Wood, Jeanette Marjorie
ΕΙΔΙΚΟΣ ΠΛΗΡΕΞΟΥΣΙΟΣ (74):ΛΥΜΠΕΡΗΣ "ΔΙΚΗΓΟΡΙΚΗ ΕΤΑΙΡΕΙΑ ΒΑΓΙΑΝΟΥ ΚΩΣΤΟΠΟΥΛΟΥ ΛΥΜΠΕΡΗ" ΝΙΚΟΛΑΟΣ
Στουρνάρα 37, 10682 ΑΘΗΝΑ
ΑΝΤΙΚΛΗΤΟΣ (74):ΛΥΜΠΕΡΗΣ ΝΙΚΟΛΑΟΣ
Στουρνάρα 37,10682 ΑΘΗΝΑ
ΤΙΤΛΟΣ ΕΦΕΥΡΕΣΗΣ (54):**ΠΑΡΑΓΩΓΟ ΡΑΠΑΜΥΚΙΝΗΣ ΓΙΑ ΤΗ ΘΕΡΑΠΕΥΤΙΚΗ ΑΝΤΙΜΕΤΩΠΙΣΗ ΣΥΜΠΑΓΟΥΣ ΝΕΟΠΛΑΣΙΑΣ ΠΟΥ ΣΧΕΤΙΖΕΤΑΙ ΜΕ ΤΗΝ ΑΠΟΥΘΟΜΙΣΜΕΝΗ ΑΓΓΕΙΟΓΕΝΕΣΗ**

ΠΕΡΙΛΗΨΗ(57)

Η παρούσα εφεύρεση αφορά στη 40-O-(2-υδροξυαιθυλ)-ραπαμυκίνη για χρήση στη θεραπευτική αντιμετώπιση συμπαγούς νεοπλασίας που σχετίζεται με την απορρυθμισμένη αγγειογένεση.

ΑΡΙΘΜΟΣ ΕΥΡ. Δ.Ε. (11):3100168
ΑΡΙΘ. ΕΛΛ. ΚΑΤΑΘΕΣΗΣ (21):20190401770
ΗΜΕΡ. ΕΛΛ. ΚΑΤΑΘΕΣΗΣ (22):13/06/2019
ΑΡΙΘ./ΗΜΕΡ. ΔΗΜΟΣΙΕΥΣΗΣ
ΕΥΡΩΠΑΪΚΟΥ ΔΙΠΛΩΜΑΤΟΣ(87):2534809 - 10/04/2019
ΑΡΙΘ./ΗΜΕΡ. ΔΗΜΟΣΙΕΥΣΗΣ
ΕΥΡΩΠΑΪΚΗΣ ΑΙΤΗΣΗΣ (86):10845885.2--12/02/2010
ΔΙΚΑΙΟΥΧΟΣ (73):1)Telefonaktiebolaget LM Ericsson (publ)
164 83 Stockholm, ΣΟΥΗΔΙΑ
ΣΥΜΒ. ΠΡΟΤΕΡΑΙΟΤΗΤΕΣ (30):
ΕΦΕΥΡΕΤΗΣ (72):1)HADDAD, Wassim
2)BLOM, Rolf
3)NASLUND, Mats
ΕΙΔΙΚΟΣ ΠΛΗΡΕΞΟΥΣΙΟΣ (74):ΜΠΑΛΛΑΣ "ΜΠΑΛΛΑΣ, ΠΕΛΕΚΑΝΟΣ ΚΑΙ ΣΥΝΕΡΓΑΤΕΣ, ΑΣΤΙΚΗ ΕΠΑΓΓΕΛΜΑΤΙΚΗ ΔΙΚΗΓΟΡΙΚΗ ΕΤΑΙΡΕΙΑ" ΓΕΩΡΓΙΟΣ
Σόλωνος 10 & Ηρακλείτου, 10673 ΑΘΗΝΑ
ΑΝΤΙΚΛΗΤΟΣ (74):ΜΠΑΛΛΑΣ ΓΕΩΡΓΙΟΣ
Σόλωνος 10 & Ηρακλείτου,10673 ΑΘΗΝΑ
ΤΙΤΛΟΣ ΕΦΕΥΡΕΣΗΣ (54):**ΑΝΑΚΑΛΥΨΗ ΕΜΠΙΣΤΟΣΥΝΗΣ ΣΕ ΕΝΑ ΔΙΚΤΥΟ ΕΠΙΚΟΙΝΩΝΙΑΣ**

ΠΕΡΙΛΗΨΗ(57)

Μια μέθοδος και μια συσκευή για τη δημιουργία εμπιστοσύνης μεταξύ δύο κόμβων σε ένα δίκτυο επικοινωνιών. Ένας πρώτος κόμβος λαμβάνει από ένα κόμβο δικτύου δεδομένα ελέγχου ταυτότητας που είναι μοναδικά στον πρώτο κόμβο, τα οποία μπορούν να χρησιμοποιηθούν για να παραχθεί μια συμπαγής αναπαράσταση δεδομένων επαλήθευσης για τον πρώτο κόμβο. Ο πρώτος κόμβος λαμβάνει επίσης μια πιστοποιημένη συμπαγή αναπαράσταση των δεδομένων επαλήθευσης όλων των κόμβων στο δίκτυο. Ο πρώτος κόμβος παράγει πληροφορίες εμπιστοσύνης από τα δεδομένα ελέγχου ταυτότητας για τον κόμβο και στέλνει σε ένα δεύτερο κόμβο ένα μήνυμα που περιλαμβάνει τις πληροφορίες εμπιστοσύνης και μέρος των δεδομένων ελέγχου ταυτότητας. Ο δεύτερος κόμβος έχει το δικό του αντίγραφο της πιστοποιημένης συμπαγούς αναπαράστασης των

δεδομένων επαλήθευσης όλων των κόμβων του δικτύου και επαληθεύει τη γνησιότητα του μηνύματος από τον πρώτο κόμβο χρησιμοποιώντας τη συμπαγή αναπαράσταση των δεδομένων επαλήθευσης όλων των κόμβων στο δίκτυο και τις ληφθείσες πληροφορίες εμπιστοσύνης και τα δεδομένα ελέγχου ταυτότητας.



ΑΡΙΘΜΟΣ ΕΥΡ. Δ.Ε. (11):3100169
ΑΡΙΘ. ΕΛΛ. ΚΑΤΑΘΕΣΗΣ (21):20190401771
ΗΜΕΡ. ΕΛΛ. ΚΑΤΑΘΕΣΗΣ (22):13/06/2019
ΑΡΙΘ./ΗΜΕΡ. ΔΗΜΟΣΙΕΥΣΗΣ
ΕΥΡΩΠΑΪΚΟΥ ΔΙΠΛΩΜΑΤΟΣ(87):3137595 - 13/03/2019
ΑΡΙΘ./ΗΜΕΡ. ΔΗΜΟΣΙΕΥΣΗΣ
ΕΥΡΩΠΑΪΚΗΣ ΑΙΤΗΣΗΣ (86):15739327.3--29/04/2015
ΔΙΚΑΙΟΥΧΟΣ (73):1)Novartis AG
Lichtstrasse 35, 4056 Basel, ΕΛΒΕΤΙΑ
ΣΥΜΒ. ΠΡΟΤΕΡΑΙΟΤΗΤΕΣ (30):201461985589 P-29/04/2014-US
201461994310 P-16/05/2014-US
ΕΦΕΥΡΕΤΗΣ (72):1)LAUX, Holger
2)ROMAND, Sandrine
3)BODENDORF, Ursula
ΕΙΔΙΚΟΣ ΠΛΗΡΕΞΟΥΣΙΟΣ (74):ΛΥΜΠΕΡΗΣ "ΔΙΚΗΓΟΡΙΚΗ ΕΤΑΙΡΕΙΑ
ΒΑΓΙΑΝΟΥ ΚΩΣΤΟΠΟΥΛΟΥ
ΛΥΜΠΕΡΗ" ΝΙΚΟΛΑΟΣ
Στουρνάρα 37, 10682 ΑΘΗΝΑ
ΑΝΤΙΚΑΗΤΟΣ (74):ΛΥΜΠΕΡΗΣ ΝΙΚΟΛΑΟΣ
Στουρνάρα 37,10682 ΑΘΗΝΑ
ΤΙΤΛΟΣ ΕΦΕΥΡΕΣΗΣ (54):**ΝΕΑ ΚΥΤΤΑΡΑ ΣΠΟΝΔΥΛΩΤΩΝ ΚΑΙ
ΜΕΘΟΔΟΙ ΓΙΑ ΑΝΑΣΥΝΔΥΑΣΜΕΝΗ
ΕΚΦΡΑΣΗ ΕΝΟΣ ΠΟΛΥΠΕΠΤΙΔΙΟΥ
ΕΝΔΙΑΦΕΡΟΝΤΟΣ**

ΠΕΡΙΛΗΨΗ(57)

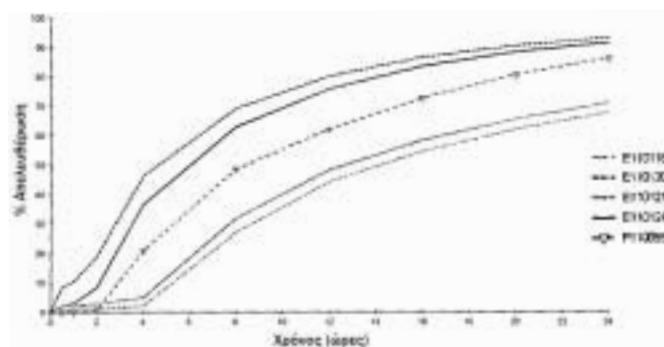
Η παρούσα εφαρμογή αναφέρεται μεταξύ άλλων σε ένα απομονωμένο κύτταρο σπονδυλωτού κατάλληλο για ανασυνδυασμένη έκφραση ενός πολυπεπτιδίου ενδιαφέροντος, όπου το κύτταρο σπονδυλωτού τροποποιείται ώστε να εξασθενήσει τη λειτουργία της ενδογενούς πρωτεϊνικής ματριπτάσης και όπου το εν λόγω κύτταρο περιλαμβάνει τουλάχιστον ένα ετερόλογο πολυνουκλεοτίδιο που

κωδικοποιεί ένα πολυπεπτίδιο ενδιαφέροντος και όπου το πολυπεπτίδιο ενδιαφέροντος εκκρίνεται από το κύτταρο. Βρέθηκε ότι η χρήση αντίστοιχων κυττάρων σπονδυλωτών για την παραγωγή ενός ανασυνδυασμένου πολυπεπτιδίου ενδιαφέροντος μειώνει σημαντικά την αποκοπή του πολυπεπτιδίου ενδιαφέροντος το οποίο εκκρίνεται στο μέσο κυτταρικής καλλιέργειας. Παρέχονται επίσης βελτιωμένες μέθοδοι παραγωγής και διαλογής.

ΑΡΙΘΜΟΣ ΕΥΡ. Δ.Ε. (11):3100170
ΑΡΙΘ. ΕΛΛ. ΚΑΤΑΘΕΣΗΣ (21):20190401772
ΗΜΕΡ. ΕΛΛ. ΚΑΤΑΘΕΣΗΣ (22):13/06/2019
ΑΡΙΘ./ΗΜΕΡ. ΔΗΜΟΣΙΕΥΣΗΣ
ΕΥΡΩΠΑΪΚΟΥ ΔΙΠΛΩΜΑΤΟΣ(87):2623096 - 03/04/2019
ΑΡΙΘ./ΗΜΕΡ. ΔΗΜΟΣΙΕΥΣΗΣ
ΕΥΡΩΠΑΪΚΗΣ ΑΙΤΗΣΗΣ (86):13153638.5--01/02/2013
ΔΙΚΑΙΟΥΧΟΣ (73):1)Les Laboratoires Servier
35, rue de Verdun, 92284 Suresnes Cedex,
ΓΑΛΛΙΑ
ΣΥΜΒ. ΠΡΟΤΕΡΑΙΟΤΗΤΕΣ (30):1200322-03/02/2012-FR
ΕΦΕΥΡΕΤΗΣ (72):1)Genty, Patrick
2)Hermelin, Christophe
3)Pean, Jean-Manuel
ΕΙΔΙΚΟΣ ΠΛΗΡΕΞΟΥΣΙΟΣ (74):ΕΥΑΓΓΕΛΟΥ "ΒΑΣΩ ΕΥΑΓΓΕΛΟΥ &
ΔΕΣΠΟΙΝΑ ΕΥΑΓΓΕΛΟΥ ΔΙΚΗΓΟΡΙΚΗ
ΕΤΑΙΡΕΙΑ" ΔΕΣΠΟΙΝΑ
Λ. Συγγρού 45, 11743 ΑΘΗΝΑ
ΑΝΤΙΚΑΗΤΟΣ (74):ΕΥΑΓΓΕΛΟΥ ΔΕΣΠΟΙΝΑ
Λεωφ. Συγγρού 45,11743 ΑΘΗΝΑ
ΤΙΤΛΟΣ ΕΦΕΥΡΕΣΗΣ (54):**ΦΑΡΜΑΚΕΥΤΙΚΗ ΣΥΝΘΕΣΗ ΠΑΡΑ-
ΤΕΤΑΜΕΝΗΣ ΑΠΕΛΕΥΘΕΡΩΣΗΣ ΤΗΣ
ΤΡΙΜΕΤΑΖΙΔΙΝΗΣ**

ΠΕΡΙΛΗΨΗ(57)

Σύνθεση παρατεταμένης απελευθέρωσης της τριμεταζιδίνης, στην οποία η εσωτερική φάση περιλαμβάνει την τριμεταζιδίνη και η εξωτερική στοιβάδα περιλαμβάνει ένα επιβραδυντικό και ένα αντι-συσσωματικό.



ΑΡΙΘΜΟΣ ΕΥΡ. Δ.Ε. (11):3100171
ΑΡΙΘ. ΕΛΛ. ΚΑΤΑΘΕΣΗΣ (21):20190401458
ΗΜΕΡ. ΕΛΛ. ΚΑΤΑΘΕΣΗΣ (22):15/05/2019
ΑΡΙΘ./ΗΜΕΡ. ΔΗΜΟΣΙΕΥΣΗΣ
ΕΥΡΩΠΑΪΚΟΥ ΔΙΠΛΩΜΑΤΟΣ(87):2461043 - 20/02/2019
ΑΡΙΘ./ΗΜΕΡ. ΔΗΜΟΣΙΕΥΣΗΣ
ΕΥΡΩΠΑΪΚΗΣ ΑΙΤΗΣΗΣ (86):10806068.2--19/07/2010
ΔΙΚΑΙΟΥΧΟΣ (73):1)Soler & Palau Research, S.L.U.
c/Llevant, 4-Pol. Ind. Llevant, 08150 Parets
del Valles, ΙΣΠΑΝΙΑ
ΣΥΜΒ. ΠΡΟΤΕΡΑΙΟΤΗΤΕΣ (30):200901678-29/07/2009-ES
ΕΦΕΥΡΕΤΗΣ (72):1)GAMISSANS BOU, Marius
ΕΙΔΙΚΟΣ ΠΑΗΡΕΞΟΥΣΙΟΣ (74):ΚΙΟΡΤΣΗ ΧΡΙΣΤΙΝΑ
Σόλωνος 136, 10677 ΑΘΗΝΑ
ΑΝΤΙΚΛΗΤΟΣ (74):ΚΙΟΡΤΣΗ ΧΡΙΣΤΙΝΑ
Σόλωνος 136,10677 ΑΘΗΝΑ
ΤΙΤΛΟΣ ΕΦΕΥΡΕΣΗΣ (54):**ΗΧΟΜΟΝΩΤΙΚΟΣ ΕΛΙΚΟΕΙΔΟ-ΦΥΤΟ-ΚΕΝΤΡΙΚΟΣ ΑΝΕΜΙΣΤΗΡΑΣ**

ΠΕΡΙΛΗΨΗ(57)

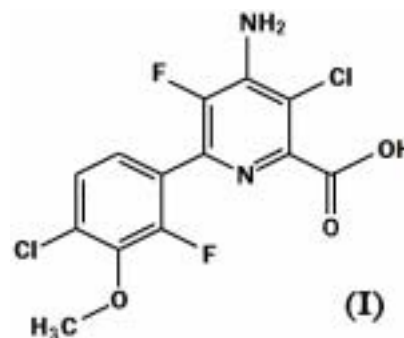
Η εφεύρεση αναφέρεται σε έναν ηχομονωτικό ελικοειδο-φυγοκεντρικό ανεμιστήρα, ο οποίος περιλαμβάνει μια ελικοειδο-φυγοκεντρική πτερωτή (6), η οποία συνδέεται με έναν κινητήρα (5), ο οποίος βρίσκεται εντός περιβλήματος αποτελούμενος από ένα κεντρικό τμήμα (1) και αντίστοιχα τελικά τμήματα (2 και 3), τα οποία τμήματα είναι διάτρητα με οπές καταναμημένες σε ολόκληρη την επιφάνεια γύρω από την πτερωτή (6), με έναν ηχο-απορροφητικό μανδύα (8) να καλύπτει το αναφερθέν περίβλημα και ένα εξωτερικό περίβλημα (7) να περιβάλλει ολόκληρο το συναρμολόγημα.

ΑΡΙΘΜΟΣ ΕΥΡ. Δ.Ε. (11):3100172
ΑΡΙΘ. ΕΛΛ. ΚΑΤΑΘΕΣΗΣ (21):20190401774
ΗΜΕΡ. ΕΛΛ. ΚΑΤΑΘΕΣΗΣ (22):13/06/2019
ΑΡΙΘ./ΗΜΕΡ. ΔΗΜΟΣΙΕΥΣΗΣ
ΕΥΡΩΠΑΪΚΟΥ ΔΙΠΛΩΜΑΤΟΣ(87):2877011 - 17/04/2019
ΑΡΙΘ./ΗΜΕΡ. ΔΗΜΟΣΙΕΥΣΗΣ
ΕΥΡΩΠΑΪΚΗΣ ΑΙΤΗΣΗΣ (86):13822762.4--19/07/2013
ΔΙΚΑΙΟΥΧΟΣ (73):1)Dow AgroSciences LLC
9330 Zionsville Road, Indianapolis IN 46268-1054, ΗΝΩΜΕΝΕΣ ΠΟΛΙΤΕΙΕΣ ΤΗΣ ΑΜΕΡΙΚΗΣ
ΣΥΜΒ. ΠΡΟΤΕΡΑΙΟΤΗΤΕΣ (30):201261675117 P-24/07/2012-US
201261675109 P-24/07/2012-US
201313833362-15/03/2013-US
ΕΦΕΥΡΕΤΗΣ (72):1)YERKES, Carla, N.
2)MANN, Richard, K.
ΕΙΔΙΚΟΣ ΠΑΗΡΕΞΟΥΣΙΟΣ (74):ΑΘΑΝΑΣΙΑΔΟΥ "ΕΛΕΝΗ Γ.
ΠΑΠΑΚΩΝΣΤΑΝΤΙΝΟΥ ΚΑΙ ΣΥΝΕΡΓΑΤΕΣ, ΔΙΚΗΓΟΡΙΚΗ ΕΤΑΙΡΙΑ"
ΜΑΡΙΑ
Κουμπάρη 2, 10674 ΑΘΗΝΑ
ΑΝΤΙΚΛΗΤΟΣ (74):ΓΙΑΖΙΤΖΟΓΛΟΥ ΕΥΑΓΓΕΛΙΑ
Κουμπάρη 2,10674 ΑΘΗΝΑ
ΤΙΤΛΟΣ ΕΦΕΥΡΕΣΗΣ (54):**ΖΙΖΑΝΙΟΚΤΟΝΕΣ ΣΥΝΘΕΣΕΙΣ ΠΕΡΙΛΑΜΒΑΝΟΥΣΕΣ 4-ΑΜΙΝΟ-3-ΧΛΩΡΟ-5-ΦΘΟΡΟ-6-(4-ΧΛΩΡΟ-2-ΦΘΟΡΟ-3-ΜΕΘΟΞΥΦΑΙΝΥΛ)ΠΥΡΙΔΙΝΟ-2-ΚΑΡΒΟΞΥΛΙΚΟ ΟΞΥ**

ΠΕΡΙΛΗΨΗ(57)

Εδώ παρέχονται συνεργιστικές ζιζανιοκτόνες συνθέσεις περιέχουσες (a) μια ένωση του τύπου (I): 4-αμινο-3-χλωρο-5-φθορο-6-(4-χλωρο-2-φθορο-3-μεθοξυφαινυλ)πυριδινό-2-καρβοξυλικό οξύ ή ένα παράγωγο αυτού, ή ένα γεωργικός αποδεκτό άλας ή εστέρα αυτού και(β) οξεία διμεθοξυ-πυριμιδίνης, συμπεριλαμβανομένων αλλά χωρίς περιορισμό των bispyribac-sodium, pyribenzoxiriri, pyriftalid, pyrimi-

nobac-methyl και pyrimisulfan που παρέχουν συνεργιστική καταπολέμηση ζιζανίων ανεπιθύμητης βλάστησης π.χ., σε άμεσης σποράς, υδροσποράς, και μεταμοσχευμένη όρυζα, δημητριακά, σιτάρι, κριθάρι, βρώμη, σίκαλη, σόργο, αραβό-σιτο ή καλαμπόκι, ζαχαροκάλαμο, ηλιοτρόπιο, ελαιοκράμβη, κανόλα, ζαχαρότευτλο, σόγια, βαμβάκι, ανανά, λαχανικά, βοσκότοπους, λιβάδια, βοσκότοπους μεγάλης έκτασης, γη σε αγρανάπαυση, χλόη, δενδρόκηπους και αμπελώνες, υδρόβια φυτά, καλλιέργειες φυτείας, διαχείριση βιομηχανικής βλάστησης (IVM) ή δικαίω-ματα διέλευσης (ROW).

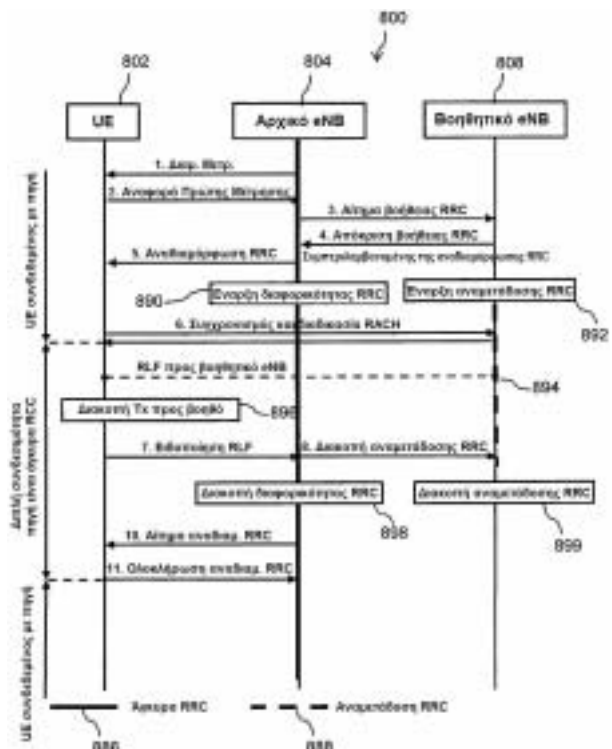


ΑΡΙΘΜΟΣ ΕΥΡ. Δ.Ε. (11):3100173
ΑΡΙΘ. ΕΛΛ. ΚΑΤΑΘΕΣΗΣ (21):20190401773
ΗΜΕΡ. ΕΛΛ. ΚΑΤΑΘΕΣΗΣ (22):13/06/2019
ΑΡΙΘ./ΗΜΕΡ. ΔΗΜΟΣΙΕΥΣΗΣ
ΕΥΡΩΠΑΪΚΟΥ ΔΙΠΛΩΜΑΤΟΣ(87):3217719 - 03/04/2019
ΑΡΙΘ./ΗΜΕΡ. ΔΗΜΟΣΙΕΥΣΗΣ
ΕΥΡΩΠΑΪΚΗΣ ΑΙΤΗΣΗΣ (86):16204093.5--17/01/2014
ΔΙΚΑΙΟΥΧΟΣ (73):1)Telefonaktiebolaget LM Ericsson (publ)
164 83 Stockholm, ΣΟΥΗΔΙΑ
ΣΥΜΒ. ΠΡΟΤΕΡΑΙΟΤΗΤΕΣ (30):201361754322 P-18/01/2013-US
ΕΦΕΥΡΕΤΗΣ (72):1)Dudda, Torsten
2)Wager, Stefan
3)Bergstrom, Mattias
4)Muller, Walter
5)Xuan, Zhiyi
ΕΙΔΙΚΟΣ ΠΑΡΗΡΕΞΟΥΣΙΟΣ (74):ΜΠΑΛΛΑΣ, ΠΕΛΕΚΑΝΟΣ
ΚΑΙ ΣΥΝΕΡΓΑΤΕΣ, ΑΣΤΙΚΗ
ΕΠΑΓΓΕΛΜΑΤΙΚΗ ΔΙΚΗΓΟΡΙΚΗ
ΕΤΑΙΡΕΙΑ " ΓΕΩΡΓΙΟΣ
Σόλωνος 10 & Ηρακλείτου, 10673 ΑΘΗΝΑ
ΑΝΤΙΚΑΛΗΤΟΣ (74):ΜΠΑΛΛΑΣ ΓΕΩΡΓΙΟΣ
Σόλωνος 10 & Ηρακλείτου,10673 ΑΘΗΝΑ
ΤΙΤΛΟΣ ΕΦΕΥΡΕΣΗΣ (54):ΠΡΟΣΑΡΜΟΓΗ ΕΝΟΣ ΚΙΝΗΤΟΥ ΔΙ-
ΚΤΥΟΥ

ΠΕΡΙΛΗΨΗ(57)

Περιγράφονται μέθοδοι, κόμβοι και προγράμματα ηλεκτρονικών υπολογιστών, προϊόντα προγραμμάτων ηλεκτρονικών υπολογιστών και ένα κινητό δίκτυο για την προσαρμογή ενός κινητού δικτύου. Σε μια τέτοια μέθοδο για την προσαρμογή ενός κινητού δικτύου (800), ένα τερματικό (802) συνδέεται με έναν πρώτο κόμβο πρόσβασης (804) του κινητού δικτύου (800) μέσω μιας πρώτης σύνδεσης και με έναν δεύτερο κόμβο πρόσπελάσης (808) μέσω μιας δεύτερης σύνδεσης. Ο πρώτος κόμβος πρόσπελάσης (804) ελέγχει μια μετάδοση δεδομένων για το τερματικό (802) και ο δεύτερος κόμβος πρόσπελάσης (808) βοηθά στη μετάδοση δεδομένων για το τερματικό (802). Η μέθοδος περιλαμβάνει τον προσδιορισμό (7) του κατά πόσο μια ποιότητα τουλάχιστον μιας από την πρώτη σύνδεση και τη δεύτερη σύνδεση υποβαθμίζεται, αποκτώντας (7) πληροφορίες υποβάθμισης της ποιότητας σχετικά με την υποβάθμιση της ποιότητας τουλάχιστον μίας από την πρώτη

σύνδεση και τη δεύτερη σύνδεση με βάση το βήμα του προσδιορισμού, και προσαρμόζοντας (896, 8, 898, 899, 10, 11) το κινητό δίκτυο (800) με βάση το βήμα της απόκτησης. Με τον τρόπο αυτό μια προσαρμογή δικτύου μπορεί να καταστεί δυνατή με έναν εύκολο, αποτελεσματικό και γρήγορο τρόπο σε μια περίπτωση κατά την οποία τουλάχιστον μία από την πρώτη σύνδεση και τη δεύτερη σύνδεση μπορεί να έχει υποβαθμιστεί ή να έχει αποτύχει.

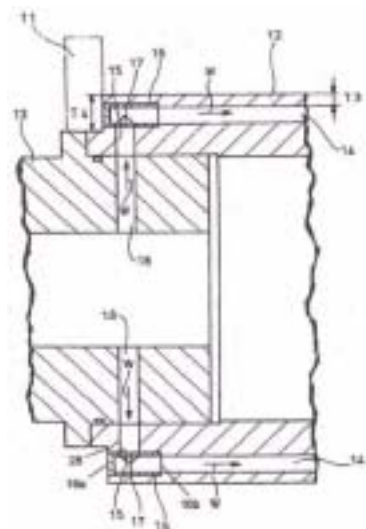


ΑΡΙΘΜΟΣ ΕΥΡ. Δ.Ε. (11):3100174
ΑΡΙΘ. ΕΛΛ. ΚΑΤΑΘΕΣΗΣ (21):20190401775
ΗΜΕΡ. ΕΛΛ. ΚΑΤΑΘΕΣΗΣ (22):13/06/2019
ΑΡΙΘ./ΗΜΕΡ. ΔΗΜΟΣΙΕΥΣΗΣ
ΕΥΡΩΠΑΪΚΟΥ ΔΙΠΛΩΜΑΤΟΣ(87):1909993 - 13/03/2019
ΑΡΙΘ./ΗΜΕΡ. ΔΗΜΟΣΙΕΥΣΗΣ
ΕΥΡΩΠΑΪΚΗΣ ΑΙΤΗΣΗΣ (86):06760899.2--24/07/2006
ΔΙΚΑΙΟΥΧΟΣ (73):1)Castrip LLC
1915 Rexford Road, Ste 100, Charlotte, NC
28211, ΗΝΩΜΕΝΕΣ ΠΟΛΙΤΕΙΕΣ ΤΗΣ
ΑΜΕΡΙΚΗΣ
ΣΥΜΒ. ΠΡΟΤΕΡΑΙΟΤΗΤΕΣ (30):2005213966-25/07/2005-JP
ΕΦΕΥΡΕΤΗΣ (72):1)NAKAYAMA, Katsumi, C/o IHI Corpora-
tion
2)FUKASE, Hisahiko
3)OSADA, Shiro, C/o IHI Corporation
4)OTSUKA, Hiroyuki, C/o IHI Corporation
ΕΙΔΙΚΟΣ ΠΑΡΗΡΕΞΟΥΣΙΟΣ (74):ΣΑΚΕΛΛΑΡΙΔΗ ΒΑΛΗ-ΒΑΣΙΛΙΚΗ
Αδριανού 70, 10556 ΑΘΗΝΑ
ΑΝΤΙΚΑΛΗΤΟΣ (74):ΣΑΚΕΛΛΑΡΙΔΗ ΒΑΛΗ-ΒΑΣΙΛΙΚΗ
Αδριανού 70,10556 ΑΘΗΝΑ
ΤΙΤΛΟΣ ΕΦΕΥΡΕΣΗΣ (54):ΧΥΤΗΡΙΟ ΜΕ ΔΥΟ ΚΥΛΙΝΔΡΟΥΣ, ΚΑΙ
ΕΞΟΠΛΙΣΜΟΣ ΚΑΙ ΜΕΘΟΔΟΣ ΓΙΑ ΤΟ
ΧΕΙΡΙΣΜΟ ΤΟΥ

ΠΕΡΙΛΗΨΗ(57)

Ένα χυτήριο με δυο κυλίνδρους με τον κύλινδρο χύτευσης να έχει διαμήκη κανάλια ψύξης που εκτείνονται από ένα τμήμα στήριξης, δίπλα σε ένα πλευρικό

φράγμα, στο άλλο τμήμα στήριξης, δίπλα στο απέναντι πλευρικό φράγμα. Η λίμνη τηγμένου μετάλλου περιορίζεται από πλευρικά φράγματα που μπορούν να συμπλέκονται με τις ακριανές επιφάνειες των τμημάτων στήριξης.

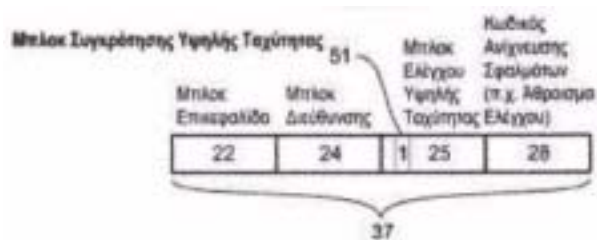


ΑΡΙΘΜΟΣ ΕΥΡ. Δ.Ε. (11):3100175
ΑΡΙΘ. ΕΛΛ. ΚΑΤΑΘΕΣΗΣ (21):20190401776
ΗΜΕΡ. ΕΛΛ. ΚΑΤΑΘΕΣΗΣ (22):13/06/2019
ΑΡΙΘ./ΗΜΕΡ. ΔΗΜΟΣΙΕΥΣΗΣ
ΕΥΡΩΠΑΪΚΟΥ ΔΙΠΛΩΜΑΤΟΣ(87):3035605 - 13/03/2019
ΑΡΙΘ./ΗΜΕΡ. ΔΗΜΟΣΙΕΥΣΗΣ
ΕΥΡΩΠΑΪΚΗΣ ΑΙΤΗΣΗΣ (86):15199525.5--11/12/2015
ΔΙΚΑΙΟΥΧΟΣ (73):1)SCHNEIDER ELECTRIC (AUSTRALIA) PTY LIMITED
78 Waterloo Road,NSW 2113 MACQUARIE PARK, ΑΥΣΤΡΑΛΙΑ
ΣΥΜΒ. ΠΡΟΤΕΡΑΙΟΤΗΤΕΣ (30):2014905076-15/12/2014-AU
ΕΦΕΥΡΕΤΗΣ (72):1)Terrace, Donald Murray
2)Kammermann, Daniel
ΕΙΔΙΚΟΣ ΠΑΗΡΕΞΟΥΣΙΟΣ (74):ΣΑΚΕΛΛΑΡΙΔΗ ΒΑΛΗ-ΒΑΣΙΛΙΚΗ
Αδριανού 70, 10556 ΑΘΗΝΑ
ΑΝΤΙΚΛΗΤΟΣ (74):ΣΑΚΕΛΛΑΡΙΔΗ ΒΑΛΗ-ΒΑΣΙΛΙΚΗ
Αδριανού 70,10556 ΑΘΗΝΑ
ΤΙΤΛΟΣ ΕΦΕΥΡΕΣΗΣ (54):**ΠΡΩΤΟΚΟΛΛΟ ΕΛΕΓΧΟΥ ΤΟΥ ΜΕΤΑ-ΒΑΗΤΟΥ ΡΥΘΜΟΥ ΔΕΔΟΜΕΝΩΝ**

ΠΕΡΙΛΗΨΗ(57)

Αποκαλύπτεται ένα πρωτόκολλο το οποίο μπορεί να χρησιμοποιεί τους περιορισμούς του ζωνικού εύρους του υπάρχοντος δικτύου για τη μετάδοση τουλάχιστον κατά τη χρονική περίοδο ανταγωνισμού στο δίαυλο μετά από την οποία το υπόλοιπο τμήμα των δεδομένων θα πρέπει να είναι ελεύθερο συγκρούσεων αλλά που επιτρέπει μια επιλογή του ρυθμού μετάδοσης σημάτων εντός του πλαισίου μετά από αυτή την περίοδο ανταγωνισμού στο δίαυλο για τα δεδομένα ωφέλιμου φορτίου που πρόκειται να μεταδοθούν, επιτρέποντας έτσι τη χρήση ενός διαφορετικού ρυθμού δεδομένων σε τμήματα ενός πλαισίου. Επιπλέον αποκαλύπτονται πλεονεκτήματα που αποκτώνται κάνοντας τη βέλτιστη

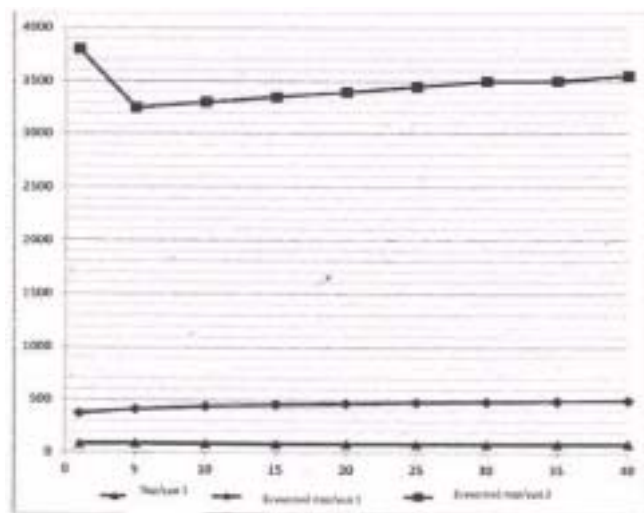
δυνατή χρήση της διαθέσιμης χωρητικότητας του ζωνικού εύρους του δικτύου σε διαφορετικά μέρη της μετάδοσης ενός πλαισίου, έτσι ώστε η ενίσχυση του πρωτοκόλλου να πρέπει να είναι συμβατή με τις υπάρχουσες εγκατεστημένες συσκευές και τις συσχετιζόμενες ρυθμιζόμενες διατάξεις, έτσι ώστε ένα σύστημα που υπάρχει σε ένα δίκτυο να μπορεί να αναβαθμιστεί, προσθέτοντας μία ή περισσότερες εκ των συσκευών και των συσχετιζόμενων ρυθμιζόμενων διατάξεων που μπορούν να μεταδίδουν και να λαμβάνουν και τις αρχικές πρότυπες μεταδόσεις (συνήθως χαμηλότερου) ρυθμού δεδομένων καθώς επίσης και τις νεότερες μεταδόσεις (συνήθως υψηλότερου) ρυθμού δεδομένων, όπως βολεύει τον ιδιοκτήτη του δικτύου χωρίς ένα βάρος στο κόστος συσχετιζόμενο με την αντικατάσταση ή την αναβάθμιση όλων των υπάρχοντων συσκευών ή συσχετιζόμενων ρυθμιζόμενων διατάξεων.



ΑΡΙΘΜΟΣ ΕΥΡ. Δ.Ε. (11):3100176
ΑΡΙΘ. ΕΛΛ. ΚΑΤΑΘΕΣΗΣ (21):20190401777
ΗΜΕΡ. ΕΛΛ. ΚΑΤΑΘΕΣΗΣ (22):13/06/2019
ΑΡΙΘ./ΗΜΕΡ. ΔΗΜΟΣΙΕΥΣΗΣ
ΕΥΡΩΠΑΪΚΟΥ ΔΙΠΛΩΜΑΤΟΣ(87):2881106 - 01/05/2019
ΑΡΙΘ./ΗΜΕΡ. ΔΗΜΟΣΙΕΥΣΗΣ
ΕΥΡΩΠΑΪΚΗΣ ΑΙΤΗΣΗΣ (86):13777105.1--31/07/2013
ΔΙΚΑΙΟΥΧΟΣ (73):1)Laboratorios Rubio S.A.
Calle Industria 29 -Pol. Comte de Sert, E-08755 Castellbisbal, ΙΣΠΑΝΙΑ
ΣΥΜΒ. ΠΡΟΤΕΡΑΙΟΤΗΤΕΣ (30):201231270-03/08/2012-ES
ΕΦΕΥΡΕΤΗΣ (72):1)FABREGAS VIDAL, Jose Luis
2)GOMEZ TOMAS, Joaquin
3)RUIZ XIVILLE, Nuria
ΕΙΔΙΚΟΣ ΠΑΗΡΕΞΟΥΣΙΟΣ (74):ΚΙΛΙΜΙΡΗΣ "ΠΑΤΡΙΝΟΣ & ΚΙΛΙΜΙΡΗΣ ΔΙΚΗΓΟΡΙΚΗ ΕΤΑΙΡΙΑ" ΚΩΝΣΤΑΝΤΙΝΟΣ
Χατζηγιάννη Μέξη 7, 11528 ΑΘΗΝΑ
ΑΝΤΙΚΛΗΤΟΣ (74):ΚΙΛΙΜΙΡΗΣ ΚΩΝΣΤΑΝΤΙΝΟΣ
Χατζηγιάννη Μέξη 7,11528 ΑΘΗΝΑ
ΤΙΤΛΟΣ ΕΦΕΥΡΕΣΗΣ (54):**ΣΤΕΡΕΗ ΦΑΡΜΑΚΕΥΤΙΚΗ ΣΥΝΘΕΣΗ ΚΑΤΙΟΝΑΝΤΑΛΛΑΚΤΙΚΗΣ ΡΗΤΙΝΗΣ**

ΠΕΡΙΛΗΨΗ(57)

Η παρούσα εφεύρεση αφορά σε μια στερεή φαρμακευτική σύνθεση κατιονανταλλακτικής ρητίνης, η οποία καθιστά δυνατή την παρασκευή ενός σταθερού εναιωρήματος ρητίνης σε ένα υδατικό μέσο, και την εύκολη επανεναιώρηση της ρητίνης εάν παρατηρείται κατακρήμνιση. Η σύνθεση περιλαμβάνει υδροξυπροπυλομεθυλοκυτταρίνη και προζελατινοποιημένο άμυλο σαν λειτουργικά έκδοχα. Η εφεύρεση αφορά επίσης σε μία στερεή μορφή στοματικής χορήγησης που περιλαμβάνει τη σύνθεση, στη χρήση της ίδιας για παρασκευή στερεών μορφών στοματικής χορήγησης, και στη σύνθεση για χρησιμοποίηση στη θεραπεία υπερκαλιαιμίας.



ΑΡΙΘΜΟΣ ΕΥΡ. Δ.Ε. (11):3100177
ΑΡΙΘ. ΕΛΛ. ΚΑΤΑΘΕΣΗΣ (21):20190401768
ΗΜΕΡ. ΕΛΛ. ΚΑΤΑΘΕΣΗΣ (22):13/06/2019
ΑΡΙΘ./ΗΜΕΡ. ΔΗΜΟΣΙΕΥΣΗΣ
ΕΥΡΩΠΑΪΚΟΥ ΔΙΠΛΩΜΑΤΟΣ(87):3022981 - 27/03/2019
ΑΡΙΘ./ΗΜΕΡ. ΔΗΜΟΣΙΕΥΣΗΣ
ΕΥΡΩΠΑΪΚΗΣ ΑΙΤΗΣΗΣ (86):14742663.9--30/06/2014
ΔΙΚΑΙΟΥΧΟΣ (73):1)Qualcomm Incorporated
5775 Morehouse Drive, San Diego, CA 92121-1714, ΗΝΩΜΕΝΕΣ ΠΟΛΙΤΕΙΕΣ ΤΗΣ ΑΜΕΡΙΚΗΣ

ΣΥΜΒ. ΠΡΟΤΕΡΑΙΟΤΗΤΕΣ (30):201361847369 P-17/07/2013-US
201414317090-27/06/2014-US

ΕΦΕΥΡΕΤΗΣ (72):1)YERRAMALLI, Srinivas
2)LUO, Tao
3)BHUSHAN, Naga
4)GAAL, Peter

ΕΙΛΙΚΟΣ ΠΛΗΡΕΞΟΥΣΙΟΣ (74):ΑΘΑΝΑΣΙΑΔΟΥ "ΕΛΕΝΗ Γ. ΠΑΠΑΚΩΝΣΤΑΝΤΙΝΟΥ ΚΑΙ ΣΥΝΕΡΓΑΤΕΣ, ΔΙΚΗΓΟΡΙΚΗ ΕΤΑΙΡΙΑ" ΜΑΡΙΑ
Κουμπάρη 2, 10674 ΑΘΗΝΑ

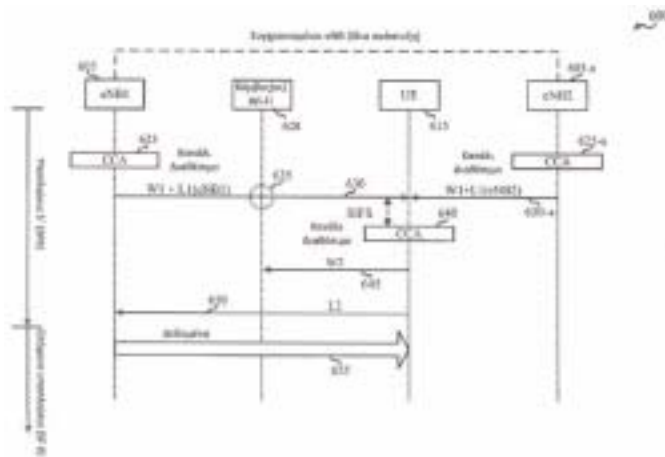
ΑΝΤΙΚΛΗΤΟΣ (74):ΓΙΑΖΙΤΖΟΓΛΟΥ ΕΥΑΓΓΕΛΙΑ
Κουμπάρη 2,10674 ΑΘΗΝΑ

ΤΙΤΛΟΣ ΕΦΕΥΡΕΣΗΣ (54):**ΠΡΟΣΒΑΣΗ ΚΑΝΑΛΙΟΥ LTE ΕΠΙ ΜΗ ΑΔΕΙΟΔΟΤΗΜΕΝΩΝ ΖΩΝΩΝ**

ΠΕΡΙΛΗΨΗ(57)

Μέθοδοι, συστήματα, και διατάξεις περιγράφονται για ασύρματες επικοινωνίες. Σε μία μέθοδο μία αξιολόγηση καθαρού καναλιού (CCA) δύναται να πραγματοποιείται σε ένα σταθμό βάσης ώστε να καθορίζεται η διαθεσιμότητα ενός μη αδειοδοτημένου φάσματος. Μία πρώτη κυματομορφή δύναται να μεταδίδεται

σε ένα σύνολο εξοπλισμών χρηστών (UE) επί του μη αδειοδοτημένου φάσματος όταν είναι διαθέσιμο. Η πρώτη κυματομορφή δύναται να υποδεικνύει μία πρώτη χρονική περίοδο και μία δεύτερη χρονική περίοδο κατά τη διάρκεια των οποίων ο σταθμός βάσης έχει πρόσβαση καναλιού επί του μη αδειοδοτημένου φάσματος. Μία δεύτερη κυματομορφή δύναται να λαμβάνεται από έναν ή περισσότερους UE σε απόκριση στην πρώτη κυματομορφή. Κάθε δεύτερη κυματομορφή δύναται να λαμβάνεται επίτου μη αδειοδοτημένου φάσματος κατά τη διάρκεια της πρώτης χρονικής περιόδου και δύναται να υποδεικνύει ότι ο αντίστοιχος UE έχει πρόσβαση καναλιού επί του μη αδειοδοτημένου φάσματος ώστε να λαμβάνει δεδομένα από το σταθμό βάσης κατά τη διάρκεια τηςδεύτερηςχρονικής περιόδου.



ΑΡΙΘΜΟΣ ΕΥΡ. Δ.Ε. (11):3100178
ΑΡΙΘ. ΕΛΛ. ΚΑΤΑΘΕΣΗΣ (21):20190401779
ΗΜΕΡ. ΕΛΛ. ΚΑΤΑΘΕΣΗΣ (22):13/06/2019
ΑΡΙΘ./ΗΜΕΡ. ΔΗΜΟΣΙΕΥΣΗΣ
ΕΥΡΩΠΑΪΚΟΥ ΔΙΠΛΩΜΑΤΟΣ(87):2925338 - 27/03/2019
ΑΡΙΘ./ΗΜΕΡ. ΔΗΜΟΣΙΕΥΣΗΣ
ΕΥΡΩΠΑΪΚΗΣ ΑΙΤΗΣΗΣ (86):13859059.1--25/11/2013
ΔΙΚΑΙΟΥΧΟΣ (73):1)Nono Inc.
88 Strath Avenue, Toronto, ON M8X 1R5, ΚΑΝΑΔΑΣ

ΣΥΜΒ. ΠΡΟΤΕΡΑΙΟΤΗΤΕΣ (30):201261730952 P-28/11/2012-US

ΕΦΕΥΡΕΤΗΣ (72):1)GARMAN, Jonathan David

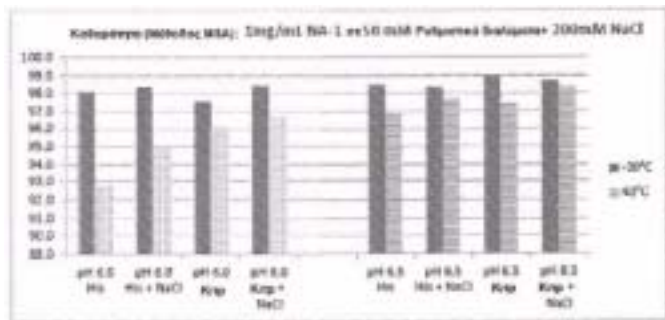
ΕΙΛΙΚΟΣ ΠΛΗΡΕΞΟΥΣΙΟΣ (74):ΤΣΙΜΙΚΑΛΗΣ "ΤΣΙΜΙΚΑΛΗΣ ΚΑΛΟΝΑΡΟΥ ΔΙΚΗΓΟΡΙΚΗ ΕΤΑΙΡΕΙΑ" ΣΤΕΦΑΝΟΣ
Ν. Βάμβα 1,, 106 74 ΑΘΗΝΑ

ΑΝΤΙΚΛΗΤΟΣ (74):ΤΣΙΜΙΚΑΛΗΣ ΣΤΕΦΑΝΟΣ
Ν. Βάμβα 1,10674 ΑΘΗΝΑ

ΤΙΤΛΟΣ ΕΦΕΥΡΕΣΗΣ (54):**ΛΥΟΦΙΛΟΠΟΙΗΜΕΝΟ ΣΚΕΥΑΣΜΑ ΤΑΤ-NR2B9C**

ΠΕΡΙΛΗΨΗ(57)

Η παρούσα εφεύρεση παρέχει λυοφιλοποιημένα σκευάσματα δραστικών παραγόντων, συγκεκριμένα ΤΑΤ-NR2B9C. Ο ΤΑΤ-NR2B9C έχει δώσει υποσχέσεις για την αγωγή του εγκεφαλικού επεισοδίου, του ανευρύσματος, της υπαρσχοειδούς αιμορραγίας, και άλλων νευρολογικών ή νευροτραυματικών καταστάσεων. Τέτοια σκευάσματα είναι σταθερά σε θερμοκρασία δωματίου, διευκολύνοντας έτσι τη συντήρηση των προμηθειών τέτοιου σκευάσματος σε ασθενοφόρα για τη χορήγηση στον τόπο της ασθένειας ή του ατυχήματος ή κατά τη μεταφορά στο νοσοκομείο.



ΑΡΙΘΜΟΣ ΕΥΡ. Δ.Ε. (11):3100179
ΑΡΙΘ. ΕΛΛ. ΚΑΤΑΘΕΣΗΣ (21):20190401780
ΗΜΕΡ. ΕΛΛ. ΚΑΤΑΘΕΣΗΣ (22):13/06/2019
ΑΡΙΘ./ΗΜΕΡ. ΔΗΜΟΣΙΕΥΣΗΣ
ΕΥΡΩΠΑΪΚΟΥ ΔΙΠΛΩΜΑΤΟΣ(87):3252069 - 03/04/2019
ΑΡΙΘ./ΗΜΕΡ. ΔΗΜΟΣΙΕΥΣΗΣ
ΕΥΡΩΠΑΪΚΗΣ ΑΙΤΗΣΗΣ (86):17176264.4--07/07/2010
ΔΙΚΑΙΟΥΧΟΣ (73):1)Bayer Pharma Aktiengesellschaft
Mullerstrasse 178, 13353 Berlin, ΓΕΡΜΑΝΙΑ
ΣΥΜΒ. ΠΡΟΤΕΡΑΙΟΤΗΤΕΣ (30):102009034362-20/07/2009-DE
ΕΦΕΥΡΕΤΗΣ (72):1)Schwede, Wolfgang
2)Klar, Ulrich
3)Moller, Carsten
4)Rotgeri, Andrea
5)Bone, Wilhelm
ΕΙΔΙΚΟΣ ΠΛΗΡΕΞΟΥΣΙΟΣ (74):ΣΙΩΤΟΥ "ΚΑΤΕΡΙΝΑ ΣΙΩΤΟΥ ΚΑΙ
ΣΥΝΕΡΓΑΤΕΣ ΔΙΚΗΓΟΡΙΚΗ ΕΤΑΙΡΕΙΑ"
ΑΙΚΑΤΕΡΙΝΗ
Πατησίων (28ης Οκτωβρίου) 122, 11257
ΑΘΗΝΑ
ΑΝΤΙΚΛΗΤΟΣ (74):ΣΙΩΤΟΥ ΑΙΚΑΤΕΡΙΝΗ
Πατησίων (28ης Οκτωβρίου) 122,11257
ΑΘΗΝΑ
ΤΙΤΛΟΣ ΕΦΕΥΡΕΣΗΣ (54):(11.ΒΗΤΑ., 17.ΒΗΤΑ.)-17-ΥΔΡΟΞΥ-11-[4-(
ΜΕΘΥΛΟΣΟΥΛΦΟΝΥΛΟ)ΦΑΙΝΥΛΟ]-
17-(ΠΕΝΤΑΦΘΟΡΟΜΕΘΥΛΟ)ΟΙΣΤΡΑ-
4,9-ΔΙΕΝ-3-ΟΝΗ ΓΙΑ ΤΗΝ ΑΓΩΓΗ ΠΑ-
ΘΗΣΕΩΝ

ΠΕΡΙΛΗΨΗ(57)

Η εφεύρεση σχετίζεται με 17-υδροξυ-17-πενταφθοροαιθυλο-οιστρα-4,9(10)-διεν-11-αρυλο παράγωγα του τύπου I που εμφανίζουν επιδράσεις ανταγωνιστικές της προγεστερόνης και με μεθόδους για την παραγωγή αυτών, με την χρήση αυτών για την αγωγή και/ή προφύλαξη παθήσεων και με την χρήση αυτών για την παραγωγή φαρμάκων προοριζόμενων για την αγωγή και/ή προφύλαξη παθήσεων, ιδίως ινομυωμάτων μήτρας (μώματα, λειομώματα μήτρας), ενδομητρίωσης, εμμηνορραγίας, μηνιγγιωμάτων, ορμονοεξαρτώμενων καρκινωμάτων μαστού και ενοχλήσεων σχετιζόμενων με την εμμηνόπαυση ή για τον έλεγχο της γονιμότητας και την αντισύλληψη μετά από συνουσία.

ΑΡΙΘΜΟΣ ΕΥΡ. Δ.Ε. (11):3100180
ΑΡΙΘ. ΕΛΛ. ΚΑΤΑΘΕΣΗΣ (21):20190401781
ΗΜΕΡ. ΕΛΛ. ΚΑΤΑΘΕΣΗΣ (22):13/06/2019
ΑΡΙΘ./ΗΜΕΡ. ΔΗΜΟΣΙΕΥΣΗΣ
ΕΥΡΩΠΑΪΚΟΥ ΔΙΠΛΩΜΑΤΟΣ(87):3241813 - 22/05/2019
ΑΡΙΘ./ΗΜΕΡ. ΔΗΜΟΣΙΕΥΣΗΣ
ΕΥΡΩΠΑΪΚΗΣ ΑΙΤΗΣΗΣ (86):17168723.9--28/04/2017
ΔΙΚΑΙΟΥΧΟΣ (73):1)Baustoffwerke Lobnitz GmbH & Co. KG
Industriestrasse 1, 04509 Lobnitz,
ΓΕΡΜΑΝΙΑ
ΣΥΜΒ. ΠΡΟΤΕΡΑΙΟΤΗΤΕΣ (30):102016207858-06/05/2016-DE
ΕΦΕΥΡΕΤΗΣ (72):1)Droll, Enrico
ΕΙΔΙΚΟΣ ΠΛΗΡΕΞΟΥΣΙΟΣ (74):ΑΘΑΝΑΣΙΑΔΟΥ "ΕΛΕΝΗ Γ.
ΠΑΠΑΚΩΝΣΤΑΝΤΙΝΟΥ ΚΑΙ
ΣΥΝΕΡΓΑΤΕΣ, ΔΙΚΗΓΟΡΙΚΗ ΕΤΑΙΡΙΑ"
ΜΑΡΙΑ
Κουμπάρη 2, 10674 ΑΘΗΝΑ
ΑΝΤΙΚΛΗΤΟΣ (74):ΓΙΑΖΙΤΖΟΓΛΟΥ ΕΥΑΓΓΕΛΙΑ
Κουμπάρη 2,10674 ΑΘΗΝΑ
ΤΙΤΛΟΣ ΕΦΕΥΡΕΣΗΣ (54):ΜΕΘΟΔΟΣ ΓΙΑ ΠΑΡΑΓΩΓΗ ΑΝΟΡΓΑ-
ΝΟΥ ΜΟΝΩΤΙΚΟΥ ΥΛΙΚΟΥ

ΠΕΡΙΛΗΨΗ(57)

Η εφεύρεση αφορά ανόργανο μονωτικό υλικό και μέθοδο για την παραγωγή αυτού, που περιλαμβάνει τα στάδια (i) διάθεσης υδατικού μείγματος, το οποίο περιλαμβάνει ύδωρ, SiO₂, ένυδρη άσβεστο, τσιμέντο, και επιταχυντή σκλήρυνσης, (ii) διάθεσης αφρού μέσω εισαγωγής αέρα σε μείγμα που περιλαμβάνει ύδωρ και τενσίδιο, (iii) ανάμειξης του αφρού μέσα στο υδατικό μείγμα, για τη λήψη πρωτογενούς μείγματος, (iv) εισαγωγής του πρωτογενούς μείγματος σε μήτρα, και άφησης του πρωτογενούς μείγματος για τουλάχιστον 5 ώρες, κατά προτίμηση για τουλάχιστον 10 ώρες και κατά ιδιαίτερη προτίμηση για τουλάχιστον 15 ώρες, εντός της μήτρας, για τη λήψη πρωτογενούς υλικού, (v) σκλήρυνσης με υδρατμούς του λαμβανόμενου στο στάδιο (iv) πρωτογενούς υλικού εντός αυτοκαύστου, αυτό ενίοτε μετά από κοπή σε μέρη, και (vi) ξήρανσης του σκληρυνθέντος με υδρατμούς πρωτογενούς μείγματος.

ΑΡΙΘΜΟΣ ΕΥΡ. Δ.Ε. (11):3100181
ΑΡΙΘ. ΕΛΛ. ΚΑΤΑΘΕΣΗΣ (21):20190401782
ΗΜΕΡ. ΕΛΛ. ΚΑΤΑΘΕΣΗΣ (22):13/06/2019
ΑΡΙΘ./ΗΜΕΡ. ΔΗΜΟΣΙΕΥΣΗΣ
ΕΥΡΩΠΑΪΚΟΥ ΔΙΠΛΩΜΑΤΟΣ(87):3231721 - 10/04/2019
ΑΡΙΘ./ΗΜΕΡ. ΔΗΜΟΣΙΕΥΣΗΣ
ΕΥΡΩΠΑΪΚΗΣ ΑΙΤΗΣΗΣ (86):17166253.9--12/04/2017
ΔΙΚΑΙΟΥΧΟΣ (73):1)Cintio, Maria Teresa
Via San Marziale, 104, 63848 Petritoli (FM),
ΙΤΑΛΙΑ
ΣΥΜΒ. ΠΡΟΤΕΡΑΙΟΤΗΤΕΣ (30):UA20162609-14/04/2016-IT
ΕΦΕΥΡΕΤΗΣ (72):1)Cintio, Maria Teresa
ΕΙΔΙΚΟΣ ΠΑΡΗΡΕΞΟΥΣΙΟΣ (74):ΚΑΪΣΙΔΟΥ ΑΓΓΕΛΙΚΗ
Λέλας Καραγιάννη 17, 14123 ΛΥΚΟΒΡΥΣΗ
(ΑΤΤΙΚΗΣ)
ΑΝΤΙΚΛΗΤΟΣ (74):ΚΑΪΣΙΔΟΥ ΑΓΓΕΛΙΚΗ
Λέλας Καραγιάννη 17,14123 ΛΥΚΟΒΡΥΣΗ
(ΑΤΤΙΚΗΣ)
ΤΙΤΛΟΣ ΕΦΕΥΡΕΣΗΣ (54):**ΜΗΧΑΝΗ ΓΙΑ ΤΗΝ ΠΑΡΑΓΩΓΗ ΣΥ-
ΣΚΕΥΑΣΙΩΝ ΤΥΠΟΥ-ΚΑΣΟΝΙΟΥ**

ΠΕΡΙΛΗΨΗ(57)

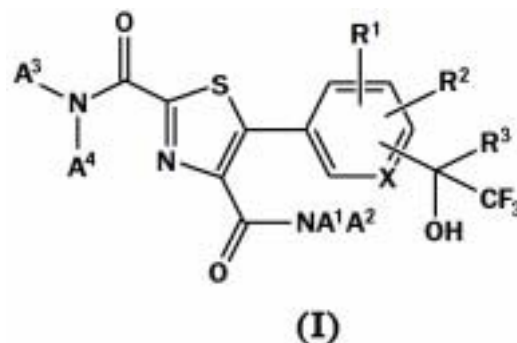
Μηχανή (F) για την παραγωγή συσκευασιών τύπου κασονιού (100- 200- 300- 400) που ξεκινά από μια επίπεδη επιφάνεια (C- 1 1) η εν λόγω δε μηχανή περιλαμβάνει: μέσο διαμόρφωσης (F1) προσαρμοσμένο έτσι ώστε να διαμορφώνει σε σχήμα το προαναφερόμενο κασόνι ξεκινώντας από την προαναφερόμενη επίπεδη επιφάνεια (C- 1- V) με τέτοιο τρόπο ώστε να αναδιπλώνει τις εγκάρσιες πλευρές (5) και τις επιμήκεις πλευρές (4) του κασονιού κατά μήκος εγκάρσιων γραμμών αναδίπλωσης (16) και διαμηκών γραμμών αναδίπλωσης (15) πάνω στην επίπεδη επιφάνεια και μέσο σύρραψης (F2) προσαρμοσμένο έτσι ώστε να συρράπτει τις

προαναφερόμενες εγκάρσιες πλευρές (5) και/ή τις προαναφερόμενες επιμήκεις πλευρές (4) του κασονιού.

ΑΡΙΘΜΟΣ ΕΥΡ. Δ.Ε. (11):3100182
ΑΡΙΘ. ΕΛΛ. ΚΑΤΑΘΕΣΗΣ (21):20190401783
ΗΜΕΡ. ΕΛΛ. ΚΑΤΑΘΕΣΗΣ (22):13/06/2019
ΑΡΙΘ./ΗΜΕΡ. ΔΗΜΟΣΙΕΥΣΗΣ
ΕΥΡΩΠΑΪΚΟΥ ΔΙΠΛΩΜΑΤΟΣ(87):3212643 - 20/03/2019
ΑΡΙΘ./ΗΜΕΡ. ΔΗΜΟΣΙΕΥΣΗΣ
ΕΥΡΩΠΑΪΚΗΣ ΑΙΤΗΣΗΣ (86):15802227.7--30/10/2015
ΔΙΚΑΙΟΥΧΟΣ (73):1)Janssen Pharmaceutica NV
Turnhoutseweg 30, 2340 Beerse, ΒΕΛΓΙΟ
ΣΥΜΒ. ΠΡΟΤΕΡΑΙΟΤΗΤΕΣ (30):201462072563 P-30/10/2014-US
ΕΦΕΥΡΕΤΗΣ (72):1)VENKATESAN, Hariharan
2)TANIS, Virginia
3)KINZEL, Olaf
4)GEGE, Christian
5)STEENECK, Christoph
6)KLEYMANN, Gerald
7)HOFFMANN, Thomas
8)GOLDBERG, Steven
9)FOURIE, Anne, M.
10)XUE, Xiaohua
ΕΙΔΙΚΟΣ ΠΑΡΗΡΕΞΟΥΣΙΟΣ (74):ΚΙΛΙΜΙΡΗΣ "ΠΑΤΡΙΝΟΣ & ΚΙΛΙΜΙΡΗΣ
ΔΙΚΗΓΟΡΙΚΗ ΕΤΑΙΡΙΑ" ΚΩΝΣΤΑΝΤΙΝΟΣ
Χατζηγιάννη Μέξη 7, 11528 ΑΘΗΝΑ
ΑΝΤΙΚΛΗΤΟΣ (74):ΚΙΛΙΜΙΡΗΣ ΚΩΝΣΤΑΝΤΙΝΟΣ
Χατζηγιάννη Μέξη 7,11528 ΑΘΗΝΑ
ΤΙΤΛΟΣ ΕΦΕΥΡΕΣΗΣ (54):**ΤΡΙΦΘΟΡΟΜΕΘΥΛΟ ΑΛΚΟΟΛΕΣ ΩΣ
ΔΙΑΜΟΡΦΩΤΕΣ ΤΗΣ ROR-ΓΑΜΜΑ-T**

ΠΕΡΙΛΗΨΗ(57)

Η παρούσα εφεύρεση περιλαμβάνει ενώσεις του Τύπου (I), όπου: οι X, A1, A2, A3, A4, R1, R2 και R3 ορίζονται στην περιγραφή. Η εφεύρεση επίσης περιλαμβάνει μέθοδο αγωγής ή βελτίωσης συνδρόμου, διαταραχής ή πάθησης, όπου το εν λόγω σύνδρομο, διαταραχή ή πάθηση είναι ρευματοειδής αρθρίτιδα ή ψωρίαση. Η εφεύρεση επίσης περιλαμβάνει μέθοδο διαμόρφωσης της RORYt ενεργότητας σε θηλαστικό μέσω χορήγησης ποσότητας -θεραπευτικής αποτελεσματικής- μίας τουλάχιστον ένωσης της αξίωσης 1.

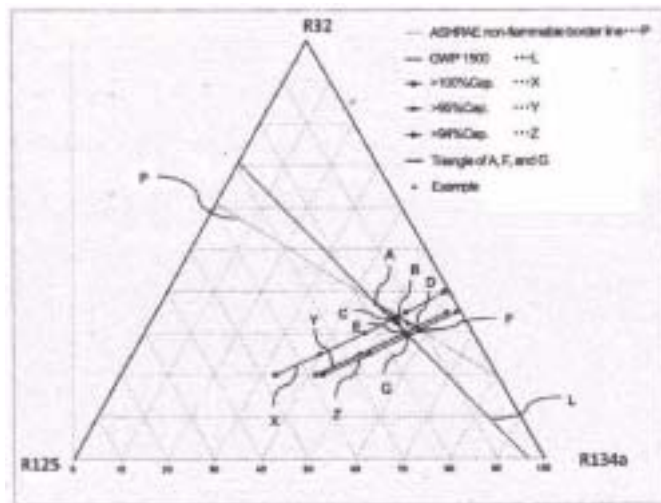


ΑΡΙΘΜΟΣ ΕΥΡ. Δ.Ε. (11):3100183
ΑΡΙΘ. ΕΛΛ. ΚΑΤΑΘΕΣΗΣ (21):20190401784
ΗΜΕΡ. ΕΛΛ. ΚΑΤΑΘΕΣΗΣ (22):13/06/2019
ΑΡΙΘ./ΗΜΕΡ. ΔΗΜΟΣΙΕΥΣΗΣ
ΕΥΡΩΠΑΪΚΟΥ ΔΙΠΛΩΜΑΤΟΣ(87):3141587 - 08/05/2019
ΑΡΙΘ./ΗΜΕΡ. ΔΗΜΟΣΙΕΥΣΗΣ
ΕΥΡΩΠΑΪΚΗΣ ΑΙΤΗΣΗΣ (86):16752207.7--22/01/2016
ΔΙΚΑΙΟΥΧΟΣ (73):1)Daikin Industries, Ltd.
 Umeda Center Building 4-12, Nakazaki-Nishi
 2-chome Kita-ku Osaka-shi, Osaka 530-8323,
 ΙΑΠΩΝΙΑ
ΣΥΜΒ. ΠΡΟΤΕΡΑΙΟΤΗΤΕΣ (30):2015030991-19/02/2015-JP
ΕΦΕΥΡΕΤΗΣ (72):1)ITANO, Mitsushi
 2)KUROKI, Hitomi
 3)TSUCHIYA, Tatsumi
 4)YAMADA, Yasufu
ΕΙΔΙΚΟΣ ΠΑΗΡΕΞΟΥΣΙΟΣ (74):ΤΣΙΜΙΚΑΛΗΣ "ΤΣΙΜΙΚΑΛΗΣ
 ΚΑΛΟΝΑΡΟΥ ΔΙΚΗΓΟΡΙΚΗ ΕΤΑΙΡΕΙΑ"
 ΣΤΕΦΑΝΟΣ
 Ν. Βάμβα 1,, 106 74 ΑΘΗΝΑ
ΑΝΤΙΚΛΗΤΟΣ (74):ΤΣΙΜΙΚΑΛΗΣ ΣΤΕΦΑΝΟΣ
 Ν. Βάμβα 1,10674 ΑΘΗΝΑ
ΤΙΤΛΟΣ ΕΦΕΥΡΕΣΗΣ (54):**ΣΥΝΘΕΣΗ ΠΟΥ ΠΕΡΙΕΧΕΙ ΕΝΑ
 ΜΕΙΓΜΑ ΦΘΟΡΙΩΜΕΝΩΝ ΥΔΡΟΓΟ-
 ΝΑΝΘΡΑΚΩΝ, ΚΑΙ ΜΕΘΟΔΟΣ ΓΙΑ ΤΗΝ
 ΠΑΡΑΣΚΕΥΗ ΤΗΣ**

ΠΕΡΙΛΗΨΗ(57)

Η μέθοδος αυτή παρέχει, σαν εναλλακτικά ψυκτικά μέσα για το R404A, ένα ψυκτικό μέσο και ψυκτική σύνθεση που έχει, για παράδειγμα, μια μη αναφλεξιμότητα παρόμοια με εκείνη του R404A, μία ψυκτική ικανότητα που μπορεί να αντικαταστήσει εκείνη του R404A, μία αναλογία ψυκτικής ικανότητας προς ισχύ που καταναλώνεται σε έναν κύκλο ψύξης (συντελεστής απόδοσης

(COP)) η οποία είναι ίση ή ανώτερη από αυτή του R404A και χαμηλότερη GWP από αυτή του R404A. Ακόμη ειδικότερα, η εφεύρεση αυτή παρέχει μία σύνθεση που περιλαμβάνει ένα μείγμα που περιέχει φθοριωμένους υδρογονάνθρακες, όπου η αναλογία σύνθεσης των φθοριωμένων υδρογονανθράκων που περιέχονται στο μείγμα εμπίπτει εντός του τριαδικού διαγράμματος σύνθεσης, στο οποίο το άθροισμα των συγκεντρώσεων από διφθορομεθάνιο (R32), πενταφθοροαιθάνιο (R125) και 1,1,1,2-τετραφθοροαιθάνιο (R134a) είναι 100% κ.β.: σημείο A (R32 / R125 / R134a = 37,3 / 17,0 / 45,7% κ.β.), σημείο F (R32 / R125 / R134a = 30,7 / 10,9 / 58,4% κ.β.), και σημείο G (R32 / R125 / R134a = 29.4 / 14.1 / 56.5% κ.β.).



ΑΡΙΘΜΟΣ ΕΥΡ. Δ.Ε. (11):3100184
ΑΡΙΘ. ΕΛΛ. ΚΑΤΑΘΕΣΗΣ (21):20190401785
ΗΜΕΡ. ΕΛΛ. ΚΑΤΑΘΕΣΗΣ (22):13/06/2019
ΑΡΙΘ./ΗΜΕΡ. ΔΗΜΟΣΙΕΥΣΗΣ
ΕΥΡΩΠΑΪΚΟΥ ΔΙΠΛΩΜΑΤΟΣ(87):3383989 - 20/03/2019
ΑΡΙΘ./ΗΜΕΡ. ΔΗΜΟΣΙΕΥΣΗΣ
ΕΥΡΩΠΑΪΚΗΣ ΑΙΤΗΣΗΣ (86):16819597.2--02/12/2016
ΔΙΚΑΙΟΥΧΟΣ (73):1)Eurotab
 ZAC des Peyrardes, 42170 Saint Just Saint
 Rambert, ΓΑΛΛΙΑ
ΣΥΜΒ. ΠΡΟΤΕΡΑΙΟΤΗΤΕΣ (30):1561859-04/12/2015-FR
ΕΦΕΥΡΕΤΗΣ (72):1)VENET, Valerie
 2)BROSSE, Jacques
 3)ARNAUD, Sandrine
ΕΙΔΙΚΟΣ ΠΑΗΡΕΞΟΥΣΙΟΣ (74):ΑΘΑΝΑΣΙΑΔΟΥ "ΕΛΕΝΗ Γ.
 ΠΑΠΑΚΩΝΣΤΑΝΤΙΝΟΥ ΚΑΙ
 ΣΥΝΕΡΓΑΤΕΣ, ΔΙΚΗΓΟΡΙΚΗ ΕΤΑΙΡΙΑ"
 ΜΑΡΙΑ
 Κουμπάρη 2, 10674 ΑΘΗΝΑ
ΑΝΤΙΚΛΗΤΟΣ (74):ΓΙΑΖΙΤΖΟΓΛΟΥ ΕΥΑΓΓΕΛΙΑ
 Κουμπάρη 2,10674 ΑΘΗΝΑ
ΤΙΤΛΟΣ ΕΦΕΥΡΕΣΗΣ (54):**ΕΠΕΝΔΥΜΕΝΟ ΠΛΑΚΙΔΙΟ ΑΠΟΡΡΥ-
 ΠΑΝΤΙΚΟΥ**

ΠΕΡΙΛΗΨΗ(57)

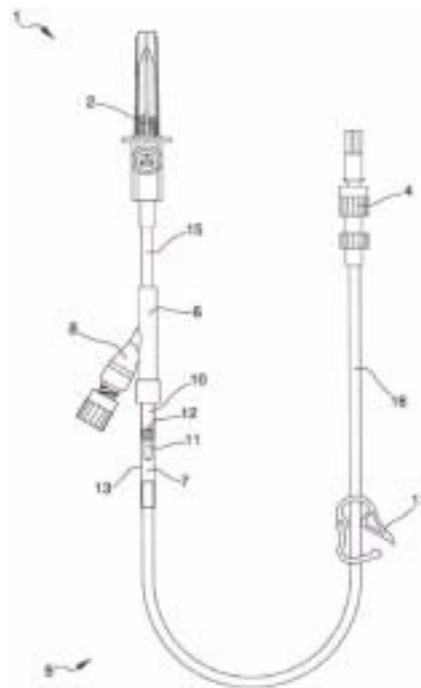
Η εφεύρεση σχετίζεται με ένα πλακίδιο απορρυπαντικού το οποίο περιλαμβάνει ένα σώμα διαμορφωμένο από συμπιεσμένη σκόνη, όπου το εν λόγω σώμα είναι επενδυμένο με μία υδατοδιαλυτή επιστρώση, όπου η εν λόγω υδατοδιαλυτή επιστρώση διαθέτει μία σύνθεση η οποία περιλαμβάνει έναν φιλμογενή παράγοντα και ύδωρ, χαρακτηριζόμενο από το ότι η σύνθεση της υδατοδιαλυτής επιστρώσης περιλαμβάνει περαιτέρω τουλάχιστον έναν ειδικό παράγοντα για τη βελτίωση της αποτελεσματικότητας έκπλυσης του πλακιδίου απορρυπαντικού.

ΑΡΙΘΜΟΣ ΕΥΡ. Δ.Ε. (11):3100185
ΑΡΙΘ. ΕΛΛ. ΚΑΤΑΘΕΣΗΣ (21):20190401786
ΗΜΕΡ. ΕΛΛ. ΚΑΤΑΘΕΣΗΣ (22):13/06/2019
ΑΡΙΘ./ΗΜΕΡ. ΔΗΜΟΣΙΕΥΣΗΣ
ΕΥΡΩΠΑΪΚΟΥ ΔΙΠΛΩΜΑΤΟΣ(87):3246058 - 13/03/2019
ΑΡΙΘ./ΗΜΕΡ. ΔΗΜΟΣΙΕΥΣΗΣ
ΕΥΡΩΠΑΪΚΗΣ ΑΙΤΗΣΗΣ (86):17171230.0--16/05/2017
ΔΙΚΑΙΟΥΧΟΣ (73):1)BTC Medical Europe S.R.L.
 Via del Lavoro 10, 37067 Valeggio sul Mincio
 (VR), ΙΤΑΛΙΑ
ΣΥΜΒ. ΠΡΟΤΕΡΑΙΟΤΗΤΕΣ (30):UA20167179 U-16/05/2016-IT
ΕΦΕΥΡΕΤΗΣ (72):1)MARCHI, Mauro
ΕΙΔΙΚΟΣ ΠΛΗΡΕΞΟΥΣΙΟΣ (74):ΚΙΛΙΜΙΡΗΣ "ΠΑΤΡΙΝΟΣ & ΚΙΛΙΜΙΡΗΣ
 ΔΙΚΗΓΟΡΙΚΗ ΕΤΑΙΡΙΑ" ΚΩΝΣΤΑΝΤΙΝΟΣ
 Χατζηγιάννη Μέξη 7, 11528 ΑΘΗΝΑ
ΑΝΤΙΚΛΗΤΟΣ (74):ΚΙΛΙΜΙΡΗΣ ΚΩΝΣΤΑΝΤΙΝΟΣ
 Χατζηγιάννη Μέξη 7,11528 ΑΘΗΝΑ
ΤΙΤΛΟΣ ΕΦΕΥΡΕΣΗΣ (54):**ΣΥΣΚΕΥΗ ΓΙΑ ΤΗΝ ΠΑΡΑΣΚΕΥΗ ΚΑΙ
 ΧΟΡΗΓΗΣΗ ΥΓΡΩΝ ΟΥΣΙΩΝ, ΙΔΙΑΙ-
 ΤΕΡΩΣ ΦΑΡΜΑΚΩΝ ΑΝΤΙΒΛΑΣΤΙΚΗΣ
 ΧΗΜΕΙΟΘΕΡΑΠΕΙΑΣ**

ΠΕΡΙΛΗΨΗ(57)

Μία συσκευή (1) για την παρασκευή και χορήγηση υγρών ουσιών, ιδιαίτερος φαρμάκων αντιβλαστικής χημειοθεραπείας, που περιλαμβάνει: - τουλάχιστον ένα πρώτο στοιχείο σύνδεσης (2) συνδέσιμο προς τουλάχιστον έναν πρώτο περιέκτη (3), που περιέχει μια πρώτη υγρή ουσία (Α)- - τουλάχιστον ένα δεύτερο στοιχείο σύνδεσης (4) συνδέσιμο προς τουλάχιστον μία γραμμή έγχυσης ενός ασθενούς- - μέσα σύνδεσης (5), τα οποία ορίζουν τουλάχιστον έναν διάλυο διόδου (7), που είναι προσαρμοσμένα για να συνδέουν το πρώτοστοιχείο σύνδεσης (2) προς το δεύτερο στοιχείο σύνδεσης (4) με τρόπο λειτουργίας-υγρού και που περιλαμβάνει τουλάχιστον έναν διάλυο τροφοδοσίας (8) από τουλάχιστον μία δεύτερη υγρή ουσία (Β) που επικοινωνεί με τον διάλυο διόδου (7), για να ληφθεί τουλάχιστον

ένα μείγμα (C)- όπου το μέσο σύνδεσης (5) περιλαμβάνει αποσπώμενα μέσα ασφαλείας (10,11,12), τα οποία είναι παρεμβάσιμα μεταξύ του διαλύου τροφοδοσίας (8) και του δεύτερου στοιχείου σύνδεσης (4) και προσαρμοσμένα ώστε να αποφράζουν πρόσκαιρα τον διάλυο διόδου (7).

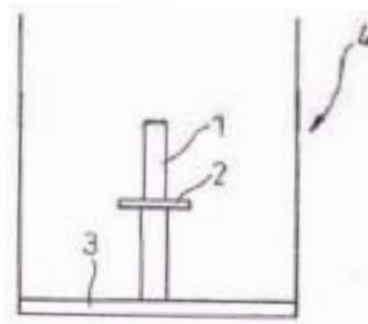


ΑΡΙΘΜΟΣ ΕΥΡ. Δ.Ε. (11):3100186
ΑΡΙΘ. ΕΛΛ. ΚΑΤΑΘΕΣΗΣ (21):20190401787
ΗΜΕΡ. ΕΛΛ. ΚΑΤΑΘΕΣΗΣ (22):13/06/2019
ΑΡΙΘ./ΗΜΕΡ. ΔΗΜΟΣΙΕΥΣΗΣ
ΕΥΡΩΠΑΪΚΟΥ ΔΙΠΛΩΜΑΤΟΣ(87):2612559 - 03/04/2019
ΑΡΙΘ./ΗΜΕΡ. ΔΗΜΟΣΙΕΥΣΗΣ
ΕΥΡΩΠΑΪΚΗΣ ΑΙΤΗΣΗΣ (86):10856740.5--08/10/2010
ΔΙΚΑΙΟΥΧΟΣ (73):1)Sanyo Foods Co., Ltd.
 5-2, Akasaka 3-chome, Minato-ku, Tokyo
 107-0052, ΙΑΠΩΝΙΑ
ΣΥΜΒ. ΠΡΟΤΕΡΑΙΟΤΗΤΕΣ (30):2010197711-03/09/2010-JP
ΕΦΕΥΡΕΤΗΣ (72):1)NAGAYAMA, Yoshiaki
ΕΙΔΙΚΟΣ ΠΛΗΡΕΞΟΥΣΙΟΣ (74):ΑΘΑΝΑΣΙΑΔΟΥ "ΕΛΕΝΗ Γ.
 ΠΑΠΑΚΩΝΣΤΑΝΤΙΝΟΥ ΚΑΙ
 ΣΥΝΕΡΓΑΤΕΣ, ΔΙΚΗΓΟΡΙΚΗ ΕΤΑΙΡΙΑ"
 ΜΑΡΙΑ
 Κουμπάρη 2, 10674 ΑΘΗΝΑ
ΑΝΤΙΚΛΗΤΟΣ (74):ΓΙΑΖΙΤΖΟΓΛΟΥ ΕΥΑΓΓΕΛΙΑ
 Κουμπάρη 2,10674 ΑΘΗΝΑ
ΤΙΤΛΟΣ ΕΦΕΥΡΕΣΗΣ (54):**ΣΤΙΓΜΙΑΙΑ ΑΠΟΞΗΡΑΜΕΝΑ ΖΥΜΑΡΙ-
 ΚΑ NOODLE ΚΑΙ ΜΕΘΟΔΟΣ ΠΑΡΑ-
 ΣΚΕΥΗΣ ΑΥΤΩΝ**

ΠΕΡΙΛΗΨΗ(57)

Μία μέθοδος για στιγμιαία αποξηραμένα ζυμαρικά noodle παρέχεται όπου σκληρό σιτάλευρο χρησιμοποιείται ως κύρια πρώτη ύλη και επιπροσθέτως προστίθεται στερεό λίπος ή έλαιο και στην μέθοδο παρασκευής ζυμαρικών noodle η ζύμη που λαμβάνεται με μια συμβατική μέθοδο παρασκευάζεται ως μια μικρή μάζα ή σε επίπεδο σχήμα με την εφαρμογή πίεσης στη ζύμη υπό μειωμένη πίεση, κόβεται στην μορφή λωρίδας ζυμαρικών noodle, ζελατινοποιείται και ξηραίνεται με ζεστό αέρα. Μπορούν να παρασκευαστούν στιγμιαία ζυμαρικά με άριστη γεύση, υφή και δυνατότητα ανοίγματος. Με αυτό τον τρόπο μπορούν να παραχθούν στιγμιαία

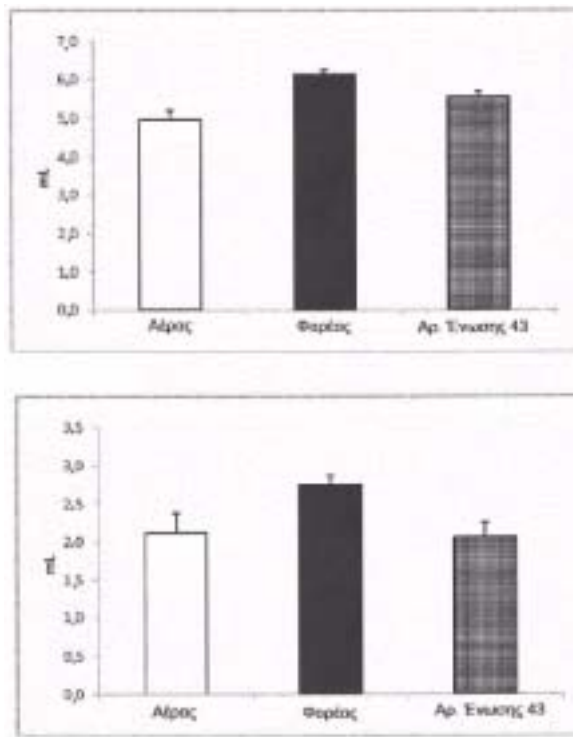
ζυμαρικά noodle (τα οποία δεν μπορούν να ληφθούν σύμφωνα με την προηγούμενη τεχνική) χρησιμοποιώντας σκληρό σιτάλευρο ως κύρια πρώτη ύλη.



ΑΡΙΘΜΟΣ ΕΥΡ. Δ.Ε. (11):3100187
ΑΡΙΘ. ΕΛΛ. ΚΑΤΑΘΕΣΗΣ (21):20190401788
ΗΜΕΡ. ΕΛΛ. ΚΑΤΑΘΕΣΗΣ (22):13/06/2019
ΑΡΙΘ./ΗΜΕΡ. ΔΗΜΟΣΙΕΥΣΗΣ
ΕΥΡΩΠΑΪΚΟΥ ΔΙΠΛΩΜΑΤΟΣ(87):3186232 - 27/03/2019
ΑΡΙΘ./ΗΜΕΡ. ΔΗΜΟΣΙΕΥΣΗΣ
ΕΥΡΩΠΑΪΚΗΣ ΑΙΤΗΣΗΣ (86):15766935.9--27/08/2015
ΔΙΚΑΙΟΥΧΟΣ (73):1)Torrent Pharmaceuticals Limited
Torrent House Off Ashram Road Near Dinesh
Hall, Ahmedabad, Gujarat 380009, ΙΝΔΙΑ
ΣΥΜΒ. ΠΡΟΤΕΡΑΙΟΤΗΤΕΣ (30):2772MU2014-29/08/2014-IN
ΕΦΕΥΡΕΤΗΣ (72):1)RODE, Milind
2)SRIVASTAVA, Sanjay
3)TULI, Davindar
4)RAI, Deepak
5)GJ, Prashant
6)DESHPANDE, Shailesh
7)GUPTA, Rameshchandra
8)CHAUTHAIWALE, Vijay
9)DUTT, Chaitanya
ΕΙΔΙΚΟΣ ΠΛΗΡΕΞΟΥΣΙΟΣ (74):ΓΙΑΚΟΥΜΗ ANNA
Αλκαμένους 12-14, 10439 ΑΘΗΝΑ
ΑΝΤΙΚΛΗΤΟΣ (74):ΜΙΣΙΟΥ ΑΝΔΡΟΝΙΚΗ
Αναλήψεως 23 και Μαραθώνος 27,10439
ΑΘΗΝΑ
ΤΙΤΛΟΣ ΕΦΕΥΡΕΣΗΣ (54):**ΕΝΩΣΕΙΣ ΟΥΡΙΑΣ ΙΝΔΑΝΥΛΙΟΥ ΠΟΥ**
ΑΝΑΣΤΕΛΛΟΥΝ ΤΗΝ P38 ΜΑΡ ΚΙΝΑΣΗ

ΠΕΡΙΛΗΨΗ(57)

Η παρούσα αίτηση σχετίζεται με παράγωγα της ουρίας ινδανυλίου που αναστέλλουν την P38 MARK και τη μέθοδο παρασκευής, φαρμακευτικής σύνθεσης και χρήσης για την παρασκευή του φαρμάκου στη θεραπεία των φλεγμονωδών νόσων όπως οι ασθένειες των αεραγωγών.



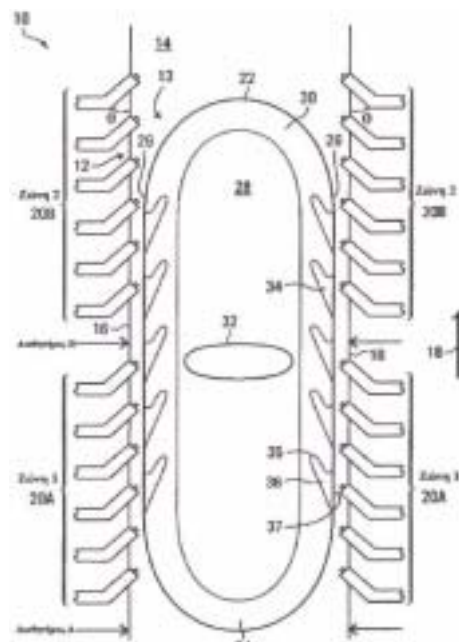
ΑΡΙΘΜΟΣ ΕΥΡ. Δ.Ε. (11):3100188
ΑΡΙΘ. ΕΛΛ. ΚΑΤΑΘΕΣΗΣ (21):20190401789
ΗΜΕΡ. ΕΛΛ. ΚΑΤΑΘΕΣΗΣ (22):13/06/2019
ΑΡΙΘ./ΗΜΕΡ. ΔΗΜΟΣΙΕΥΣΗΣ
ΕΥΡΩΠΑΪΚΟΥ ΔΙΠΛΩΜΑΤΟΣ(87):3406321 - 24/04/2019
ΑΡΙΘ./ΗΜΕΡ. ΔΗΜΟΣΙΕΥΣΗΣ
ΕΥΡΩΠΑΪΚΗΣ ΑΙΤΗΣΗΣ (86):17177645.3--23/06/2017
ΔΙΚΑΙΟΥΧΟΣ (73):1)Jiangnan Environmental Protection Group
Inc.
Harneys Fiduciary (Cayman) Limited, 4th
Floor, Harbour Place, 103 South Church
Street, P.O. Box 10240,, Grand Cayman,
ΝΗΣΟΙ ΚΑΪΜΑΝ
ΣΥΜΒ. ΠΡΟΤΕΡΑΙΟΤΗΤΕΣ (30):201710379460-25/05/2017-CN
ΕΦΕΥΡΕΤΗΣ (72):1)LOU, Jing
2)XU, Changxiang
3)XU, Xiangjun
4)LUO, Yongying
ΕΙΔΙΚΟΣ ΠΛΗΡΕΞΟΥΣΙΟΣ (74):ΓΙΑΚΟΥΜΗ ANNA
Αλκαμένους 12-14, 10439 ΑΘΗΝΑ
ΑΝΤΙΚΛΗΤΟΣ (74):ΜΙΣΙΟΥ ΑΝΔΡΟΝΙΚΗ
Αναλήψεως 23 και Μαραθώνος 27,10439
ΑΘΗΝΑ
ΤΙΤΛΟΣ ΕΦΕΥΡΕΣΗΣ (54):**ΔΙΕΡΓΑΣΙΑ ΑΠΟΘΕΙΩΣΗΣ ΜΕ ΒΑΣΗ**
ΤΗΝ ΑΜΜΩΝΙΑ ΚΑΙ ΣΥΣΚΕΥΗ ΜΕΣΩ
ΤΗΣ ΠΡΟΣΘΗΚΗΣ ΑΜΜΩΝΙΑΣ ΣΕ
ΔΙΑΦΟΡΕΤΙΚΟΥΣ ΘΑΛΑΜΟΥΣ

ΠΕΡΙΛΗΨΗ(57)

Η παρούσα εφεύρεση δημοσιεύει μια διεργασία αποθείωσης με βάση την αμμωνία μέσω της προσθήκης αμμωνίας σε διαφορετικούς θαλάμους, όπου ένα τμήμα οξείδωσης περιλαμβάνει έναν θάλαμο οξείδωσης και έναν θάλαμο ανάμιξης

αμμωνίας σε επικοινωνία ρευστού μεταξύ τους και ένα απορροφητικό αμμωνίας προστίθεται στον θάλαμο ανάμιξης αμμωνίας. Κατά προτίμηση, ο κύκλος απορρόφησης-οξείδωσης της διεργασίας περιλαμβάνει την κυκλοφορία του υγρού μεταξύ του θαλάμου οξείδωσης και ενός δευτερεύοντος τμήματος απορρόφησης ψεκάσμου και την κυκλοφορία του υγρού μεταξύ του θαλάμου ανάμιξης αμμωνίας και ενός κύριου τμήματος απορρόφησης ψεκάσμου. Επιπλέον, υπάρχει επικοινωνία μεταξύ των δύο κυκλοφοριών τουλάχιστον μέσω της επικοινωνίας ρευστού μεταξύ του θαλάμου οξείδωσης και του θαλάμου ανάμιξης αμμωνίας. Η παρούσα εφεύρεση δημοσιεύει περαιτέρω μια υλοποίηση για την εφαρμογή της διεργασίας.

ΑΡΙΘΜΟΣ ΕΥΡ. Δ.Ε. (11):3100189
ΑΡΙΘ. ΕΛΛ. ΚΑΤΑΘΕΣΗΣ (21):20190401744
ΗΜΕΡ. ΕΛΛ. ΚΑΤΑΘΕΣΗΣ (22):12/06/2019
ΑΡΙΘ./ΗΜΕΡ. ΔΗΜΟΣΙΕΥΣΗΣ
ΕΥΡΩΠΑΪΚΟΥ ΔΙΠΛΩΜΑΤΟΣ(87):3159051 - 13/03/2019
ΑΡΙΘ./ΗΜΕΡ. ΔΗΜΟΣΙΕΥΣΗΣ
ΕΥΡΩΠΑΪΚΗΣ ΑΙΤΗΣΗΣ (86):16192350.3--21/10/2013
ΔΙΚΑΙΟΥΧΟΣ (73):1)Proslide Technology Inc.
2650 Queensview Drive Suite 150, Ottawa,
Ontario K2B 8H6, ΚΑΝΑΔΑΣ
ΣΥΜΒ. ΠΡΟΤΕΡΑΙΟΤΗΤΕΣ (30):201261716200 P-19/10/2012-US
ΕΦΕΥΡΕΤΗΣ (72):1)SMEGAL, Raymond T.
2)HUNTER, Richard D.
ΕΙΔΙΚΟΣ ΠΛΗΡΕΞΟΥΣΙΟΣ (74):ΣΙΩΤΟΥ "ΚΑΤΕΡΙΝΑ ΣΙΩΤΟΥ ΚΑΙ
ΣΥΝΕΡΓΑΤΕΣ ΔΙΚΗΓΟΡΙΚΗ ΕΤΑΙΡΕΙΑ"
ΔΙΚΑΤΕΡΙΝΗ
Πατησίων (28ης Οκτωβρίου) 122, 11257
ΑΘΗΝΑ
ΑΝΤΙΚΛΗΤΟΣ (74):ΣΙΩΤΟΥ ΔΙΚΑΤΕΡΙΝΗ
Πατησίων (28ης Οκτωβρίου) 122,11257
ΑΘΗΝΑ
ΤΙΤΛΟΣ ΕΦΕΥΡΕΣΗΣ (54):ΟΧΗΜΑ ΒΟΛΤΑΣ ΑΝΑΨΥΧΗΣ ΚΑΙ ΣΥ-
ΣΤΗΜΑ ΕΛΕΓΧΟΥ ΤΟΥ ΟΧΗΜΑΤΟΣ



ΠΕΡΙΛΗΨΗ(57)

Ένα όχημα βόλτας αναψυχής έχει ένα σώμα και τουλάχιστον μία από τις εσοχές και προεξοχές επί μιας περιμετρικής επιφάνειας του σώματος. Η τουλάχιστον μία από τις εσοχές και προεξοχές ορίζουν επιφάνειες πρόσκρουσης ρευστού. Οι επιφάνειες πρόσκρουσης ρευστού είναι υπό γωνία προς μία προβλεπόμενη κατεύθυνση κίνησης του οχήματος. Οι επιφάνειες πρόσκρουσης ρευστού είναι προσαρμοσμένες ώστε να επηρεάζουν την κίνηση του οχήματος, όταν οι επιφάνειες πρόσκρουσης ρευστού προσκρούουν σ' ένα ρευστό.

ΑΡΙΘΜΟΣ ΕΥΡ. Δ.Ε. (11):3100190
ΑΡΙΘ. ΕΛΛ. ΚΑΤΑΘΕΣΗΣ (21):20190401745
ΗΜΕΡ. ΕΛΛ. ΚΑΤΑΘΕΣΗΣ (22):12/06/2019
ΑΡΙΘ./ΗΜΕΡ. ΔΗΜΟΣΙΕΥΣΗΣ
ΕΥΡΩΠΑΪΚΟΥ ΔΙΠΛΩΜΑΤΟΣ(87):2644206 - 03/04/2019
ΑΡΙΘ./ΗΜΕΡ. ΔΗΜΟΣΙΕΥΣΗΣ
ΕΥΡΩΠΑΪΚΗΣ ΑΙΤΗΣΗΣ (86):13162374.6--21/05/2004
ΔΙΚΑΙΟΥΧΟΣ (73):1)Nektar Therapeutics
455 Mission Bay Boulevard South, Suite 100,
San Francisco, CA 94158, ΗΝΩΜΕΝΕΣ
ΠΟΛΙΤΕΙΕΣ ΤΗΣ ΑΜΕΡΙΚΗΣ
ΣΥΜΒ. ΠΡΟΤΕΡΑΙΟΤΗΤΕΣ (30):473213 P-23/05/2003-US
ΕΦΕΥΡΕΤΗΣ (72):1)Harris, Milton J.
2)Kozlowski, Antoni
3)McManus, Samuel P.
4)Bentley, Michael D.
5)Charles, Stephen A.
ΕΙΔΙΚΟΣ ΠΛΗΡΕΞΟΥΣΙΟΣ (74):ΛΥΜΠΕΡΗΣ "ΔΙΚΗΓΟΡΙΚΗ ΕΤΑΙΡΕΙΑ
ΒΑΓΙΑΝΟΥ ΚΩΣΤΟΠΟΥΛΟΥ
ΛΥΜΠΕΡΗ" ΝΙΚΟΛΑΟΣ
Στουρνάρα 37, 10682 ΑΘΗΝΑ
ΑΝΤΙΚΛΗΤΟΣ (74):ΛΥΜΠΕΡΗΣ ΝΙΚΟΛΑΟΣ
Στουρνάρα 37,10682 ΑΘΗΝΑ
ΤΙΤΛΟΣ ΕΦΕΥΡΕΣΗΣ (54):ΠΑΡΑΓΩΓΑ ΡΕΓ ΠΟΥ ΠΕΡΙΕΧΟΥΝ
ΔΥΟ ΑΛΥΣΙΔΕΣ ΡΕΓ

ΠΕΡΙΛΗΨΗ(57)

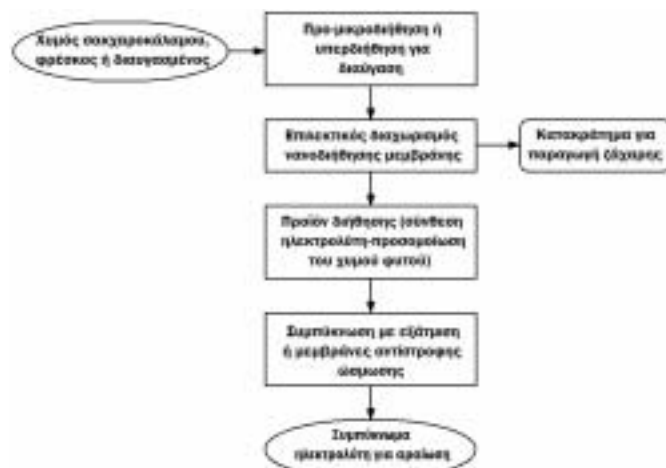
Παρέχονται πολυμερικά αντιδραστήρια, τα οποία περιέχουν ένα τμήμα αποτελούμενο από άτομα με συγκεκριμένη σειρά, όπου το τμήμα αυτό βρίσκεται μεταξύ ενός υδατοδιαλυτού πολυμερούς και μιας δραστικής ομάδας. Τα πολυμερικά αντιδραστήρια είναι χρήσιμα, μεταξύ άλλων, στο σχηματισμό συμπλοκών πολυμερών- δραστικών ουσιών. Παρέχονται επίσης οι αντίστοιχες μέθοδοι παρασκευής, οι συνθέσεις, τα σκευάσματα και ούτω καθεξής.

ΑΡΙΘΜΟΣ ΕΥΡ. Δ.Ε. (11):3100191
ΑΡΙΘ. ΕΛΛ. ΚΑΤΑΘΕΣΗΣ (21):20190401746
ΗΜΕΡ. ΕΛΛ. ΚΑΤΑΘΕΣΗΣ (22):12/06/2019
ΑΡΙΘ./ΗΜΕΡ. ΔΗΜΟΣΙΕΥΣΗΣ
ΕΥΡΩΠΑΪΚΟΥ ΔΙΠΛΩΜΑΤΟΣ(87):2600739 - 13/03/2019
ΑΡΙΘ./ΗΜΕΡ. ΔΗΜΟΣΙΕΥΣΗΣ
ΕΥΡΩΠΑΪΚΗΣ ΑΙΤΗΣΗΣ (86):11779967.6--10/05/2011
ΔΙΚΑΙΟΥΧΟΣ (73):1)The State of Queensland
Mineral House 41 George Street, Brisbane,
Queensland 4000, ΑΥΣΤΡΑΛΙΑ
ΣΥΜΒ. ΠΡΟΤΕΡΑΙΟΤΗΤΕΣ (30):2010902013-11/05/2010-AU
ΕΦΕΥΡΕΤΗΣ (72):1)STANLEY, Roger, Anthony
2)WIJESINGHE, Bandupala
3)MEREDDY, Kodanda, Ram, Reddy
ΕΙΔΙΚΟΣ ΠΛΗΡΕΞΟΥΣΙΟΣ (74):ΣΙΩΤΟΥ "ΚΑΤΕΡΙΝΑ ΣΙΩΤΟΥ ΚΑΙ
ΣΥΝΕΡΓΑΤΕΣ ΔΙΚΗΓΟΡΙΚΗ ΕΤΑΙΡΕΙΑ"
ΑΙΚΑΤΕΡΙΝΗ
Πατησίων (28ης Οκτωβρίου) 122, 11257
ΑΘΗΝΑ
ΑΝΤΙΚΛΗΤΟΣ (74):ΣΙΩΤΟΥ ΑΙΚΑΤΕΡΙΝΗ
Πατησίων (28ης Οκτωβρίου) 122,11257
ΑΘΗΝΑ
ΤΙΤΛΟΣ ΕΦΕΥΡΕΣΗΣ (54):ΣΥΝΘΕΣΕΙΣ ΗΛΕΚΤΡΟΛΥΤΗ ΦΥΤΙ-
ΚΗΣ ΠΡΟΕΛΕΥΣΗΣ

ΠΕΡΙΛΗΨΗ(57)

Η εφεύρεση αυτή είναι συναφής, μεταξύ άλλων, με διάφορες συνθέσεις ηλεκτρολύτη φυτικής προέλευσης, με μεθόδους παρασκευής αυτών και με μεθόδους χρησιμοποίησης αυτών. Μία ενσωμάτωση αφορά μια σύνθεση ηλεκτρολύτη φυτικής προέλευσης η οποία περιλαμβάνει ένα περιεχόμενο σε ηλεκτρολύτη φυτικής προέλευσης υψηλό σε κάλιο σε σχέση με το νάτριο και ένα

περιεχόμενο σε υδατάνθρακες φυτικής προέλευσης μικρότερο από περίπου 6% βάρος/όγκο. Μία άλλη ενσωμάτωση αφορά μία μέθοδο για την ενυδάτωση ενός ατόμου ή την πρόληψη της αφυδάτωσης ή της υπερ-ενυδάτωσης ενός ατόμου ή για την πρόληψη ή την θεραπεία ανεπάρκειας καλίου σε ένα άτομο, χορηγώντας στο άτομο μια σύνθεση ηλεκτρολύτη φυτικής προέλευσης. Οι συνθέσεις ηλεκτρολύτη μπορούν να παρασκευαστούν από χυμό σακχαροκάλαμου, χυμό σακχαρότευτλου, χυμό γλυκού σόργου, σιρόπι φοινικιού, χυμό σφενδάμου, χυμό λαχανικών ή χυμό φρούτου.



ΑΡΙΘΜΟΣ ΕΥΡ. Δ.Ε. (11):3100192
ΑΡΙΘ. ΕΛΛ. ΚΑΤΑΘΕΣΗΣ (21):20190401764
ΗΜΕΡ. ΕΛΛ. ΚΑΤΑΘΕΣΗΣ (22):12/06/2019
ΑΡΙΘ./ΗΜΕΡ. ΔΗΜΟΣΙΕΥΣΗΣ
ΕΥΡΩΠΑΪΚΟΥ ΔΙΠΛΩΜΑΤΟΣ(87):2501413 - 27/03/2019
ΑΡΙΘ./ΗΜΕΡ. ΔΗΜΟΣΙΕΥΣΗΣ
ΕΥΡΩΠΑΪΚΗΣ ΑΙΤΗΣΗΣ (86):10782159.7--18/11/2010
ΔΙΚΑΙΟΥΧΟΣ (73):1)Nektar Therapeutics
455 Mission Bay Boulevard South, Suite 100,
San Francisco, CA 94158, ΗΝΩΜΕΝΕΣ
ΠΟΛΙΤΕΙΕΣ ΤΗΣ ΑΜΕΡΙΚΗΣ
ΣΥΜΒ. ΠΡΟΤΕΡΑΙΟΤΗΤΕΣ (30):290072 P-24/12/2009-US
262463 P-18/11/2009-US
ΕΦΕΥΡΕΤΗΣ (72):1)CHONG, Anthony, O.
2)LEE, Seojun 8)MCMANUS, Samuel
3)JOSHI, Bhalchandra, V. 9)TIPNIS, Sachin
4)BRAY, Brian 10)LAVATY, Greg
5)NIE, Shaoyong 11)SWALLOW, David
6)SPENCE, Patrick 12)SCHAEFER, Anthony
7)KOZLOWSKI, Antoni 13)HANDLEY, John
ΕΙΔΙΚΟΣ ΠΛΗΡΕΞΟΥΣΙΟΣ (74):ΛΥΜΠΕΡΗΣ "ΔΙΚΗΓΟΡΙΚΗ ΕΤΑΙΡΕΙΑ
ΒΑΓΙΑΝΟΥ ΚΩΣΤΟΠΟΥΛΟΥ
ΛΥΜΠΕΡΗ" ΝΙΚΟΛΑΟΣ
Στουρνάρα 37, 10682 ΑΘΗΝΑ
ΑΝΤΙΚΛΗΤΟΣ (74):ΛΥΜΠΕΡΗΣ ΝΙΚΟΛΑΟΣ
Στουρνάρα 37,10682 ΑΘΗΝΑ
ΤΙΤΛΟΣ ΕΦΕΥΡΕΣΗΣ (54):ΣΧΗΜΑΤΙΣΜΟΙ ΟΞΙΝΟΥ ΑΛΑΤΟΣ
ΕΝΟΣ ΣΥΖΥΓΟΥΣ ΠΟΛΥΜΕΡΟΥΣ ΦΑΡ-
ΜΑΚΟΥ

ΠΕΡΙΛΗΨΗ(57)

Μεταξύ άλλων πτυχών, παρέχεται εδώ ένα μικτό όξινο άλας ενός υδατοδιαλυτού συζυγούς πολυμερούς-φαρμάκου, μαζί με σχετικές μεθόδους παρασκευής και χρήσης του ίδιου. Το 0 μικτό όξινο άλας σχηματίζεται σταθερά, και φαίνεται να

είναι πιο ανθεκτικό στην υδρολυτική αποικοδόμηση από το αντίστοιχο κυρίως καθαρό όξινο άλας ή την αντίστοιχη μορφή ελεύθερης βάσης του συζυγούς. Το μικτό όξινο άλας προετοιμάζεται αναπαράγωγικά και ανακτάται, και παρέχει εκπληκτικά πλεονεκτήματα έναντι των μη-μικτών μορφών όξινου οξέως του υδατοδιαλυτού συζυγούς πολυμερούς-φαρμάκου.

ΑΡΙΘΜΟΣ ΕΥΡ. Δ.Ε. (11):3100193
ΑΡΙΘ. ΕΛΛ. ΚΑΤΑΘΕΣΗΣ (21):20190401747
ΗΜΕΡ. ΕΛΛ. ΚΑΤΑΘΕΣΗΣ (22):12/06/2019
ΑΡΙΘ./ΗΜΕΡ. ΔΗΜΟΣΙΕΥΣΗΣ
ΕΥΡΩΠΑΪΚΟΥ ΔΙΠΛΩΜΑΤΟΣ(87):3310878 - 17/04/2019
ΑΡΙΘ./ΗΜΕΡ. ΔΗΜΟΣΙΕΥΣΗΣ
ΕΥΡΩΠΑΪΚΗΣ ΑΙΤΗΣΗΣ (86):16734216.1--17/06/2016
ΔΙΚΑΙΟΥΧΟΣ (73):1)Fabrica Nacional de Moneda Y Timbre - Real Casa de la Moneda
C/ Jorge Juan 106, 28009 Madrid, ΙΣΠΑΝΙΑ
2)Consejo Superior De Investigaciones Cientificas
C/ Serrano 117, 28006 Madrid, ΙΣΠΑΝΙΑ
ΣΥΜΒ. ΠΡΟΤΕΡΑΙΟΤΗΤΕΣ (30):15382329-19/06/2015-ΕΡ
ΕΦΕΥΡΕΤΗΣ (72):1)FERNANDEZ LOZANO, Jose Francisco
2)ROJAS HERNANDEZ, Rocio Estefania
3)ENRIQUEZ PEREZ, Esther
4)RUBIO MARCOS, Fernando
5)GARCIA JUEZ, Vicente
6)ANTON IBANEZ, Lara
ΕΙΔΙΚΟΣ ΠΑΡΗΡΕΞΟΥΣΙΟΣ (74):ΛΥΜΠΕΡΗΣ "ΔΙΚΗΓΟΡΙΚΗ ΕΤΑΙΡΕΙΑ ΒΑΓΙΑΝΟΥ ΚΩΣΤΟΠΟΥΛΟΥ ΛΥΜΠΕΡΗ" ΝΙΚΟΛΑΟΣ
Στουρνάρα 37, 10682 ΑΘΗΝΑ
ΑΝΤΙΚΛΗΤΟΣ (74):ΛΥΜΠΕΡΗΣ ΝΙΚΟΛΑΟΣ
Στουρνάρα 37,10682 ΑΘΗΝΑ
ΤΙΤΛΟΣ ΕΦΕΥΡΕΣΗΣ (54):**ΝΑΝΟΔΟΜΗΜΕΝΗ ΦΩΣΦΟΡΙΖΟΥΣΑ ΔΟΜΗ ΚΑΙ ΧΡΗΣΕΙΣ ΑΥΤΗΣ**

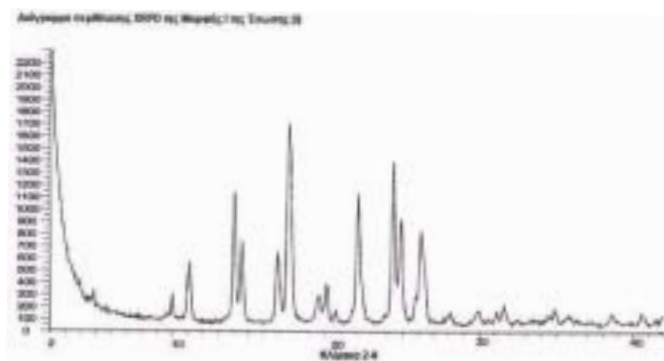
ΠΕΡΙΛΗΨΗ(57)

Η παρούσα εφεύρεση αφορά σε μια νανοδομημένη φωσφορίζουσα χρωστική που περιέχει ένα υπόστρωμα Al_2O_3 , νανοκρυστάλλους $Ma^{\wedge}O^{\wedge}X$, όπου το Μ είναι ένα κατιόν που επιλέγεται από Ca^{2+} , Si^{2+} , Ba^{2+} , Mg^{2+} , Zn^{2+} και συνδυασμούς αυτών και όπου το Χ είναι ένα κατιόν που επιλέγεται από Eu^{2+} , Dy^{3+} , Nd^{3+} , Er^{3+} , La^{3+} , Lu^{3+} , Ce^{3+} , Y^{3+} , Sm^{3+} , Gd^{3+} , Tb^{3+} , Tm^{3+} , Yb^{3+} και συνδυασμούς αυτών, που διατίθενται επί του υποστρώματος Al_2O_3 , και νανοκρυστάλλους τηγμένου άλατος που διατίθενται επί των νανοκρυστάλλων Ma_2O_4X . Επιπρόσθετα, η εφεύρεση αφορά σε μια μέθοδο για την παρασκευή της νανοδομημένης φωσφορίζουσας χρωστικής της εφεύρεσης που περιλαμβάνει τα βήματα της i) ανάμειξης των πρώτων υλών που περιέχουν έναν πρόδρομο κατιόντος Μ, έναν πρόδρομο κατιόντος Χ, Al_2O_3 και ένα τηγμένο άλας, ii) θερμότητας του μείγματος που προκύπτει από το βήμα (i) στην ατμόσφαιρα αναγωγής. Η εφεύρεση αναφέρεται επίσης στη χρήση της νανοδομημένης φωσφορίζουσας χρωστικής της ευρεσιτεχνίας για σηματοδότηση, φωτισμό, διακόσμηση ήπιστοποίηση στοιχείων και για ένα αντικείμενο ασφαλείας που περιλαμβάνει τη νανοδομημένη φωσφορίζουσα χρωστική της εφεύρεσης.

ΑΡΙΘΜΟΣ ΕΥΡ. Δ.Ε. (11):3100194
ΑΡΙΘ. ΕΛΛ. ΚΑΤΑΘΕΣΗΣ (21):20190401748
ΗΜΕΡ. ΕΛΛ. ΚΑΤΑΘΕΣΗΣ (22):12/06/2019
ΑΡΙΘ./ΗΜΕΡ. ΔΗΜΟΣΙΕΥΣΗΣ
ΕΥΡΩΠΑΪΚΟΥ ΔΙΠΛΩΜΑΤΟΣ(87):3253769 - 13/03/2019
ΑΡΙΘ./ΗΜΕΡ. ΔΗΜΟΣΙΕΥΣΗΣ
ΕΥΡΩΠΑΪΚΗΣ ΑΙΤΗΣΗΣ (86):16701774.8--27/01/2016
ΔΙΚΑΙΟΥΧΟΣ (73):1)Vectura Limited
1 Prospect West, Chippenham, Wiltshire SN14 6FH, ΜΕΓΑΛΗ ΒΡΕΤΑΝΙΑ
ΣΥΜΒ. ΠΡΟΤΕΡΑΙΟΤΗΤΕΣ (30):15153961-05/02/2015-ΕΡ
ΕΦΕΥΡΕΤΗΣ (72):1)MUNRO, Alexander
ΕΙΔΙΚΟΣ ΠΑΡΗΡΕΞΟΥΣΙΟΣ (74):ΣΙΩΤΟΥ "ΚΑΤΕΡΙΝΑ ΣΙΩΤΟΥ ΚΑΙ ΣΥΝΕΡΓΑΤΕΣ ΔΙΚΗΓΟΡΙΚΗ ΕΤΑΙΡΕΙΑ" ΔΙΚΑΤΕΡΙΝΗ
Πατησίων (28ης Οκτωβρίου) 122, 11257 ΑΘΗΝΑ
ΑΝΤΙΚΛΗΤΟΣ (74):ΣΙΩΤΟΥ ΔΙΚΑΤΕΡΙΝΗ
Πατησίων (28ης Οκτωβρίου) 122,11257 ΑΘΗΝΑ
ΤΙΤΛΟΣ ΕΦΕΥΡΕΣΗΣ (54):**ΝΕΑ ΠΟΛΥΜΟΡΦΑ**

ΠΕΡΙΛΗΨΗ(57)

Η εφεύρεση σχετίζεται με πολυμορφικές μορφές του (8)-3-(3-(1-μεθυλο-2-οξο-5-(πυραζολο[1,5-α]πυριдино-3-υλο)-1H-ιμιδαζο[4,5-β]πυριдино-3(2H)-υλο)πυριдино-1-υλο)-3-οξοπροπανονιτριλίου και τη χρήση τους ως θεραπευτικούς παράγοντες για τη θεραπευτική αντιμετώπιση αναπνευστικών νόσων.



ΑΡΙΘΜΟΣ ΕΥΡ. Δ.Ε. (11):3100195
ΑΡΙΘ. ΕΛΛ. ΚΑΤΑΘΕΣΗΣ (21):20190401749
ΗΜΕΡ. ΕΛΛ. ΚΑΤΑΘΕΣΗΣ (22):12/06/2019
ΑΡΙΘ./ΗΜΕΡ. ΔΗΜΟΣΙΕΥΣΗΣ
ΕΥΡΩΠΑΪΚΟΥ ΔΙΠΛΩΜΑΤΟΣ(87):2060021 - 27/03/2019
ΑΡΙΘ./ΗΜΕΡ. ΔΗΜΟΣΙΕΥΣΗΣ
ΕΥΡΩΠΑΪΚΗΣ ΑΙΤΗΣΗΣ (86):07826159.1--28/08/2007
ΔΙΚΑΙΟΥΧΟΣ (73):1)Koninklijke Philips N.V.
High Tech Campus 5, 5656 AE Eindhoven,
ΟΛΛΑΝΔΙΑ
ΣΥΜΒ. ΠΡΟΤΕΡΑΙΟΤΗΤΕΣ (30):06119652-28/08/2006-EP
06120720-15/09/2006-EP
ΕΦΕΥΡΕΤΗΣ (72):1)BAKER, Matthew, P., J.
2)MOULSLEY, Timothy, J.
ΕΙΔΙΚΟΣ ΠΛΗΡΕΞΟΥΣΙΟΣ (74):ΜΠΟΥΓΟΣ ΧΡΗΣΤΟΣ
Στουρνάρα 37,, 10682 ΑΘΗΝΑ
ΑΝΤΙΚΛΗΤΟΣ (74):ΛΥΜΠΕΡΗΣ ΚΩΝΣΤΑΝΤΙΝΟΣ
Στουρνάρα 37,10682 ΑΘΗΝΑ
ΤΙΤΛΟΣ ΕΦΕΥΡΕΣΗΣ (54):**ΑΠΟΤΕΛΕΣΜΑΤΙΚΗ ΣΗΜΑΤΟΔΟΤΗΣΗ CQI ΣΕ ΣΥΣΤΗΜΑΤΑ ΜΙΜΟ ΜΕ ΜΕΤΑΒΛΗΤΟΥΣ ΑΡΙΘΜΟΥΣ ΔΕΣΜΩΝ**

ΠΕΡΙΛΗΨΗ(57)

Η παρούσα εφεύρεση αφορά στη σηματοδότηση των πληροφοριών ποιότητας καναλιού σε ένα σύστημα μετάδοσης πολλαπλών δεσμών, όπου ένα πλήθος συνόλων πληροφοριών ποιότητας καναλιού μεταδίδονται για τον έλεγχο του ρυθμού μετάδοσης σε μία από τις δεσμές, όπου το κάθε σύνολο των πληροφοριών ποιότητας καναλιού προέρχεται σε εξάρτηση 10 από μια θεωρούμενη παράμετρο τουλάχιστον μίας άλλης δεσμής που θα μπορούσε να μεταδοθεί, και η οποία

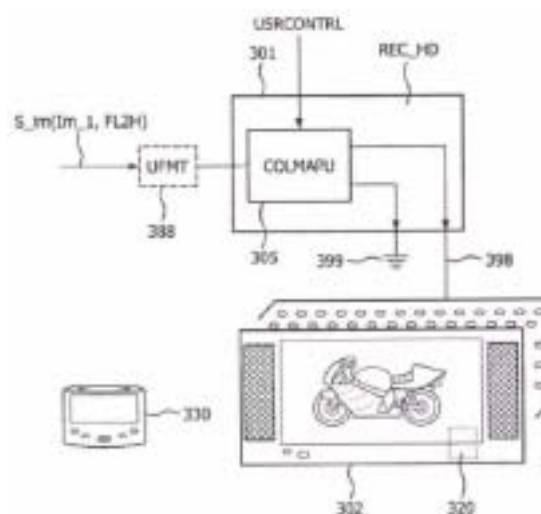
περιλαμβάνει την επιλογή μιας παραμέτρου της μετάδοσης κάθε ενός από τα σύνολα των πληροφοριών ποιότητας καναλιού που εξαρτώνται από τη θεωρούμενη παράμετρο της τουλάχιστον μίας άλλης δεσμής.

ΑΡΙΘΜΟΣ ΕΥΡ. Δ.Ε. (11):3100196
ΑΡΙΘ. ΕΛΛ. ΚΑΤΑΘΕΣΗΣ (21):20190401763
ΗΜΕΡ. ΕΛΛ. ΚΑΤΑΘΕΣΗΣ (22):12/06/2019
ΑΡΙΘ./ΗΜΕΡ. ΔΗΜΟΣΙΕΥΣΗΣ
ΕΥΡΩΠΑΪΚΟΥ ΔΙΠΛΩΜΑΤΟΣ(87):3022895 - 13/03/2019
ΑΡΙΘ./ΗΜΕΡ. ΔΗΜΟΣΙΕΥΣΗΣ
ΕΥΡΩΠΑΪΚΗΣ ΑΙΤΗΣΗΣ (86):14734799.1--30/06/2014
ΔΙΚΑΙΟΥΧΟΣ (73):1)Koninklijke Philips N.V.
High Tech Campus 5, 5656 AE Eindhoven,
ΟΛΛΑΝΔΙΑ
ΣΥΜΒ. ΠΡΟΤΕΡΑΙΟΤΗΤΕΣ (30):201361847608 P-18/07/2013-US
13185742-24/09/2013-EP
14156184-21/02/2014-EP
201461986255 P-30/04/2014-US
201461990138 P-08/05/2014-US
ΕΦΕΥΡΕΤΗΣ (72):1)VAN DER VLEUTEN, Renatus Josephus
2)STESSEN, Jeroen Hubert Christoffel
3)VAN MOURIK, Johannes Gerardus Rijk
ΕΙΔΙΚΟΣ ΠΛΗΡΕΞΟΥΣΙΟΣ (74):ΜΠΟΥΓΟΣ ΧΡΗΣΤΟΣ
Στουρνάρα 37,, 10682 ΑΘΗΝΑ
ΑΝΤΙΚΛΗΤΟΣ (74):ΛΥΜΠΕΡΗΣ ΚΩΝΣΤΑΝΤΙΝΟΣ
Στουρνάρα 37,10682 ΑΘΗΝΑ
ΤΙΤΛΟΣ ΕΦΕΥΡΕΣΗΣ (54):**ΜΕΘΟΔΟΙ ΚΑΙ ΔΙΑΤΑΞΕΙΣ ΓΙΑ ΤΗ ΔΗΜΙΟΥΡΓΙΑ ΣΥΝΑΡΤΗΣΕΩΝ ΧΑΡΤΟΓΡΑΦΗΣΗΣ ΚΩΔΙΚΟΥ ΓΙΑ ΚΩΔΙΚΟΠΟΙΗΣΗ ΜΙΑΣ HDR ΕΙΚΟΝΑΣ, ΚΑΙ ΜΕΘΟΔΟΙ ΚΑΙ ΔΙΑΤΑΞΕΙΣ ΓΙΑ ΧΡΗΣΗ ΤΕΤΟΙΩΝ ΚΩΔΙΚΟΠΟΙΗΜΕΝΩΝ ΕΙΚΟΝΩΝ**

ΠΕΡΙΛΗΨΗ(57)

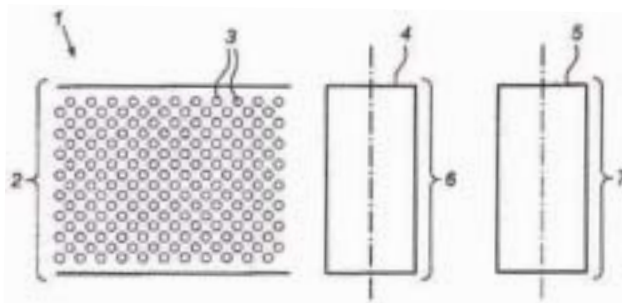
Για να διευκολυνθεί η καλύτερη κωδικοποίηση των εικόνων υψηλού δυναμικού εύρους που επί του παρόντος αρχίζουν να εμφανίζονται για χρήση σε πλήρη τεχνικά συστήματα υψηλού δυναμικού εύρους (που περιέχουν μια HDR προβολή, και π.χ. σε μια HDR εφαρμογή διαβάθμισης μιας HDR ταινίας), έχουμε εφεύρει μια μέθοδο κωδικοποίησης μιας εικόνας υψηλού δυναμικού εύρους, που περιλαμβάνει τα βήματα της: - εισαγωγής χρωμάτων εικονοστοιχείου μιας

εισερχόμενης εικόνας υψηλού δυναμικού εύρους, όπου τα χρώματα εικονοστοιχείου έχουν πληροφορία μιας φωτεινότητας και μιας χρωματικότητας, - εφαρμογή της αντίστροφης μιας συνάρτησης χαρτογράφησης για την εξαγωγή ενός κωδικού πυκνότητας φωτισμού (v) της φωτεινότητας ενός χρώματος εικονοστοιχείου, η οποία συνάρτηση χαρτογράφησης είναι προκαθορισμένη ως ότι περιλαμβάνει μια πρώτη μερική συνάρτηση η οποία ορίζεται ως (I), στην οποία το ro είναι μια σταθερά συντονισμού, και v είναι ο κωδικός πυκνότητας φωτισμού που αντιστοιχεί σε μια φωτεινότητα που πρόκειται να κωδικοποιηθεί, και μια δεύτερη μερική χαρτογράφηση που ορίζεται ως $L = LmPY$ στην οποία το Lm είναι μια μέγιστη φωτεινότητα μιας προκαθορισμένης προβολής αναφοράς, και γ είναι μια σταθερά η οποία είναι κατά προτίμηση ίση με 2.4, -εξαγωγή ενός πίνακα εικονοστοιχείων που έχουν μια κωδικοποίηση χρώματος που περιλαμβάνει τους κωδικούς πυκνότητας φωτισμού.



ΑΡΙΘΜΟΣ ΕΥΡ. Δ.Ε. (11):3100197
ΑΡΙΘ. ΕΛΛ. ΚΑΤΑΘΕΣΗΣ (21):20190401765
ΗΜΕΡ. ΕΛΛ. ΚΑΤΑΘΕΣΗΣ (22):12/06/2019
ΑΡΙΘ./ΗΜΕΡ. ΔΗΜΟΣΙΕΥΣΗΣ
ΕΥΡΩΠΑΪΚΟΥ ΔΙΠΛΩΜΑΤΟΣ(87):2902100 - 13/03/2019
ΑΡΙΘ./ΗΜΕΡ. ΔΗΜΟΣΙΕΥΣΗΣ
ΕΥΡΩΠΑΪΚΗΣ ΑΙΤΗΣΗΣ (86):15150657.3--09/01/2015
ΔΙΚΑΙΟΥΧΟΣ (73):1)CPM EUROPE B.V.
Rijder 2,1507 DN ZAANDAM, ΟΛΛΑΝΔΙΑ
ΣΥΜΒ. ΠΡΟΤΕΡΑΙΟΤΗΤΕΣ (30):2012065-09/01/2014-NL
ΕΦΕΥΡΕΤΗΣ (72):1)Blekkenhorst, Nick
2)Groenendaal, Menno
ΕΙΔΙΚΟΣ ΠΛΗΡΕΞΟΥΣΙΟΣ (74):ΣΑΚΕΛΛΑΡΙΔΗ ΒΑΛΗ-ΒΑΣΙΛΙΚΗ
Αδριανού 70, 10556 ΑΘΗΝΑ
ΑΝΤΙΚΛΗΤΟΣ (74):ΣΑΚΕΛΛΑΡΙΔΗ ΒΑΛΗ-ΒΑΣΙΛΙΚΗ
Αδριανού 70,10556 ΑΘΗΝΑ
ΤΙΤΛΟΣ ΕΦΕΥΡΕΣΗΣ (54):ΣΥΣΚΕΥΗ ΠΕΛΛΕΤΟΠΟΙΗΣΗΣ ΜΕ
ΣΥΜΠΛΗΡΩΜΑΤΙΚΟΥΣ ΚΥΛΙΝΔΡΟΥΣ

είναι μικρότερο από ένα πλάτος της λειτουργικής επιφανείας της μήτρας. Η εφεύρεση αφορά επίσης κυλίνδρους για τη συσκευή.

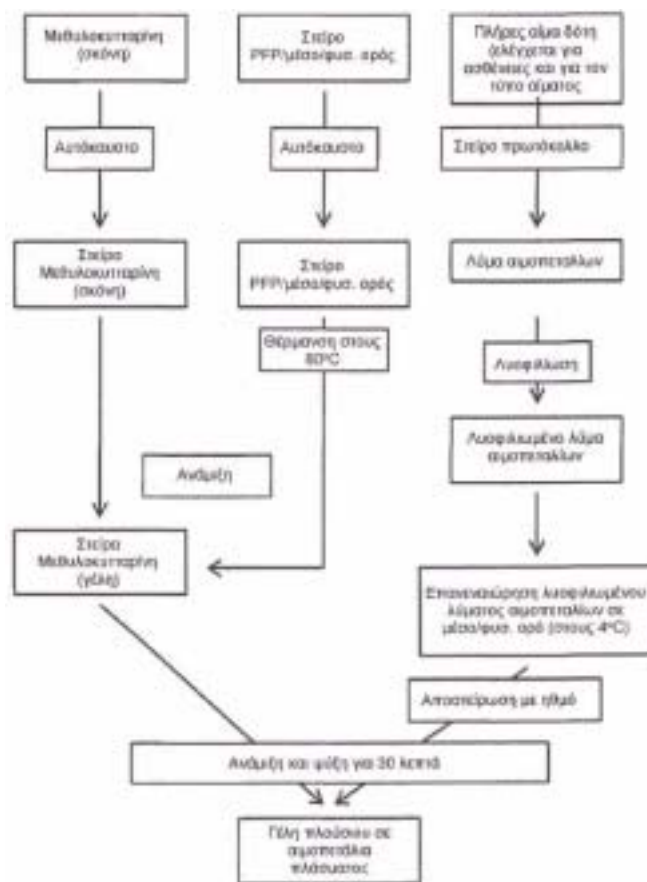


ΠΕΡΙΛΗΨΗ(57)

Η εφεύρεση αφορά μία συσκευή πελλετοποίησης η οποία περιλαμβάνει μία μήτρα με μία πρώτη επιφάνεια, η οποία καλείται λειτουργική επιφάνεια, και μία δεύτερη επιφάνεια η οποία είναι ουσιαστικά παράλληλη προς την πρώτη επιφάνεια, όπου η μήτρα μεταξύ της πρώτης και της δεύτερης επιφανείας περιλαμβάνει πολλαπλά διαμετρικά ανοίγματα για τον σχηματισμό πέλλετ, τουλάχιστον δύο κυλίνδρους που μπορούν να περιστρέφονται γύρω από έναν άξονα, όπου οι κύλινδροι και η μήτρα μπορούν να κινούνται το ένα ως προς το άλλο, όπου έκαστος από τους κυλίνδρους περιλαμβάνει μία λειτουργική επιφάνεια πίεσης για την πίεση υλικού που πρόκειται να πελλετοποιηθεί μέσω των ακτινικών ανοιγμάτων της μήτρας, όπου ένα πλάτος της λειτουργικής επιφανείας πίεσης σε έκαστο από τους κυλίνδρους

ΑΡΙΘΜΟΣ ΕΥΡ. Δ.Ε. (11):3100198
ΑΡΙΘ. ΕΛΛ. ΚΑΤΑΘΕΣΗΣ (21):20190401762
ΗΜΕΡ. ΕΛΛ. ΚΑΤΑΘΕΣΗΣ (22):12/06/2019
ΑΡΙΘ./ΗΜΕΡ. ΔΗΜΟΣΙΕΥΣΗΣ
ΕΥΡΩΠΑΪΚΟΥ ΔΙΠΛΩΜΑΤΟΣ(87):2782555 - 13/03/2019
ΑΡΙΘ./ΗΜΕΡ. ΔΗΜΟΣΙΕΥΣΗΣ
ΕΥΡΩΠΑΪΚΗΣ ΑΙΤΗΣΗΣ (86):12795041.8--23/11/2012
ΔΙΚΑΙΟΥΧΟΣ (73):1)Cell Therapy Limited
Institute of Life Sciences First Floor, Room
137 School of Medicine Swansea University
Singleton Park, Swansea SA2 8PP, ΜΕΓΑΛΗ
ΒΡΕΤΑΝΙΑ
ΣΥΜΒ. ΠΡΟΤΕΡΑΙΟΤΗΤΕΣ (30):201120224-23/11/2011-GB
201120230-23/11/2011-GB
201120231-23/11/2011-GB
201120235-23/11/2011-GB
ΕΦΕΥΡΕΤΗΣ (72):1)HOUZE, Thomas Averell
2)EVANS, Martin John
3)REGINALD, Ajan
4)PIEPER, Ina Laura
5)PERKINS, Brian Lee
ΕΙΔΙΚΟΣ ΠΛΗΡΕΞΟΥΣΙΟΣ (74):ΓΑΛΑΝΟΠΟΥΛΟΥ ΑΝΘΟΥΛΑ
Διονύσου 68, 15124 ΜΑΡΟΥΣΙ (ΑΤΤΙΚΗΣ)
ΑΝΤΙΚΛΗΤΟΣ (74):ΜΑΛΑΜΗ ΑΛΚΗΣΤΙΣ-ΕΙΡΗΝΗ
Σκουφά 52,10672 ΑΘΗΝΑ
ΤΙΤΛΟΣ ΕΦΕΥΡΕΣΗΣ (54):ΓΕΛΗ ΛΥΜΑΤΟΣ ΑΙΜΟΠΕΤΑΛΙΩΝ
ΠΕΡΙΛΗΨΗ(57)

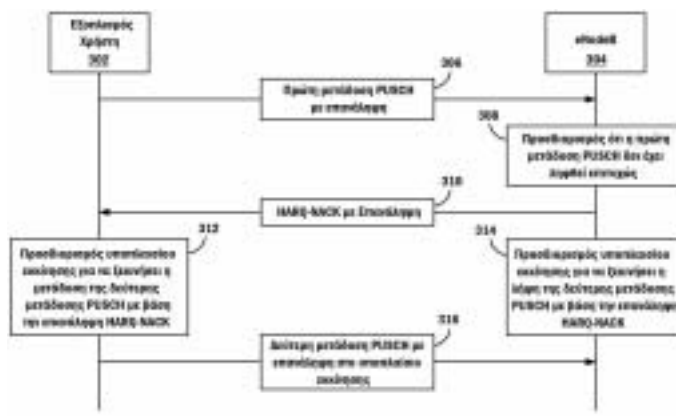
Η εφεύρεση αφορά μια φαρμακευτική σύνθεση που περιλαμβάνει ένα λύμα αιμοπεταλίων και τη χρήση της στη θεραπεία τραύματος, πρωκτικής ραγάδας, κολπικής ατροφίας ή ρυτίδας.



ΑΡΙΘΜΟΣ ΕΥΡ. Δ.Ε. (11):3100199
ΑΡΙΘ. ΕΛΛ. ΚΑΤΑΘΕΣΗΣ (21):20190401750
ΗΜΕΡ. ΕΛΛ. ΚΑΤΑΘΕΣΗΣ (22):12/06/2019
ΑΡΙΘ./ΗΜΕΡ. ΔΗΜΟΣΙΕΥΣΗΣ
ΕΥΡΩΠΑΪΚΟΥ ΔΙΠΛΩΜΑΤΟΣ(87):3047579 - 13/03/2019
ΑΡΙΘ./ΗΜΕΡ. ΔΗΜΟΣΙΕΥΣΗΣ
ΕΥΡΩΠΑΪΚΗΣ ΑΙΤΗΣΗΣ (86):14845174.3--16/09/2014
ΔΙΚΑΙΟΥΧΟΣ (73):1)Intel IP Corporation
 2200 Mission College Boulevard, Santa Clara,
 CA 95054, ΗΝΩΜΕΝΕΣ ΠΟΛΙΤΕΙΕΣ ΤΗΣ
 ΑΜΕΡΙΚΗΣ
ΣΥΜΒ. ΠΡΟΤΕΡΑΙΟΤΗΤΕΣ (30):201361879014 P-17/09/2013-US
 201361883127 P-26/09/2013-US
 201461933869 P-30/01/2014-US
 201414479825-08/09/2014-US
ΕΦΕΥΡΕΤΗΣ (72):1)XIONG, Gang
 2)HAN, Seunghee
 3)FWU, Jong-Kae
ΕΙΛΙΚΟΣ ΠΛΗΡΕΞΟΥΣΙΟΣ (74):ΣΙΩΤΟΥ "ΚΑΤΕΡΙΝΑ ΣΙΩΤΟΥ ΚΑΙ
 ΣΥΝΕΡΓΑΤΕΣ ΔΙΚΗΓΟΡΙΚΗ ΕΤΑΙΡΕΙΑ"
 ΑΙΚΑΤΕΡΙΝΗ
 Πατησίων (28ης Οκτωβρίου) 122, 11257
 ΑΘΗΝΑ
ΑΝΤΙΚΛΗΤΟΣ (74):ΣΙΩΤΟΥ ΑΙΚΑΤΕΡΙΝΗ
 Πατησίων (28ης Οκτωβρίου) 122,11257
 ΑΘΗΝΑ
ΤΙΤΛΟΣ ΕΦΕΥΡΕΣΗΣ (54):**ΤΕΧΝΙΚΕΣ ΚΑΙ ΔΙΑΜΟΡΦΩΣΕΙΣ ΠΟΥ
 ΣΧΕΤΙΖΟΝΤΑΙ ΜΕ ΕΠΙΚΟΙΝΩΝΙΑ ΤΥ-
 ΠΟΥ ΜΗΧΑΝΗΣ ΣΤΗΝ ΛΕΙΤΟΥΡΓΙΑ
 ΕΝΙΣΧΥΜΕΝΗΣ ΚΑΛΥΨΗΣ**

ΠΕΡΙΛΗΨΗ(57)

Εφαρμογές της παρούσας αποκάλυψης περιγράφουν συστήματα και μεθόδους για επικοινωνία τύπου μηχανής (MTC) ενισχυμένης κάλυψης. Διάφορες εφαρμογές μπορεί να περιλαμβάνουν συστήματα και μεθόδους για τον προγραμματισμό ενός υποπλαισίου εκκίνησης, μιας ακολουθίας χρονισμού ή πόρου για διάφορες μεταδόσεις με επανάληψη για την επίτευξη ενός στόχου επέκτασης κάλυψης για την MTC. Μπορεί να περιγραφούν και/ή να αξιωθούν και άλλες εφαρμογές.

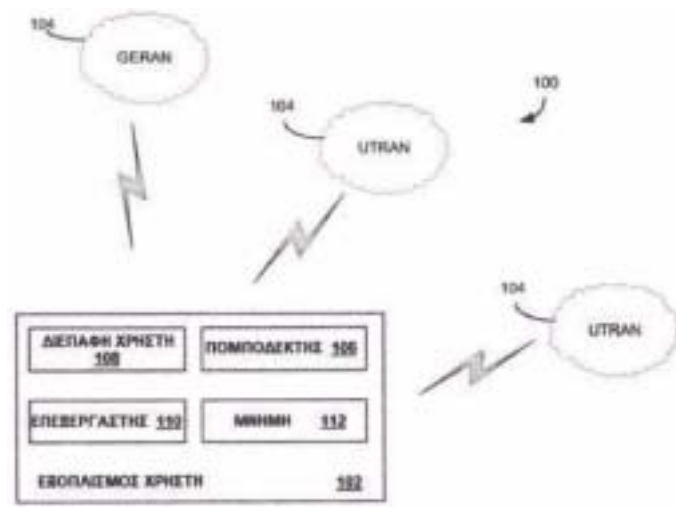


ΑΡΙΘΜΟΣ ΕΥΡ. Δ.Ε. (11):3100200
ΑΡΙΘ. ΕΛΛ. ΚΑΤΑΘΕΣΗΣ (21):20190401751
ΗΜΕΡ. ΕΛΛ. ΚΑΤΑΘΕΣΗΣ (22):12/06/2019
ΑΡΙΘ./ΗΜΕΡ. ΔΗΜΟΣΙΕΥΣΗΣ
ΕΥΡΩΠΑΪΚΟΥ ΔΙΠΛΩΜΑΤΟΣ(87):2903350 - 13/03/2019
ΑΡΙΘ./ΗΜΕΡ. ΔΗΜΟΣΙΕΥΣΗΣ
ΕΥΡΩΠΑΪΚΗΣ ΑΙΤΗΣΗΣ (86):14194542.8--24/11/2014
ΔΙΚΑΙΟΥΧΟΣ (73):1)Intel Corporation
 2200 Mission College Boulevard, Santa Clara,
 CA 95054, ΗΝΩΜΕΝΕΣ ΠΟΛΙΤΕΙΕΣ ΤΗΣ
 ΑΜΕΡΙΚΗΣ
ΣΥΜΒ. ΠΡΟΤΕΡΑΙΟΤΗΤΕΣ (30):201314144856-31/12/2013-US
ΕΦΕΥΡΕΤΗΣ (72):1)Arora, Amit
ΕΙΛΙΚΟΣ ΠΛΗΡΕΞΟΥΣΙΟΣ (74):ΣΙΩΤΟΥ "ΚΑΤΕΡΙΝΑ ΣΙΩΤΟΥ ΚΑΙ
 ΣΥΝΕΡΓΑΤΕΣ ΔΙΚΗΓΟΡΙΚΗ ΕΤΑΙΡΕΙΑ"
 ΑΙΚΑΤΕΡΙΝΗ
 Πατησίων (28ης Οκτωβρίου) 122, 11257
 ΑΘΗΝΑ
ΑΝΤΙΚΛΗΤΟΣ (74):ΣΙΩΤΟΥ ΑΙΚΑΤΕΡΙΝΗ
 Πατησίων (28ης Οκτωβρίου) 122,11257
 ΑΘΗΝΑ
ΤΙΤΛΟΣ ΕΦΕΥΡΕΣΗΣ (54):**ΣΥΣΚΕΥΗ ΚΑΙ ΜΕΘΟΔΟΣ ΓΙΑ ΑΝΑ-
 ΖΗΤΗΣΗ ΔΗΜΟΣΙΟΥ ΚΙΝΗΤΟΥ ΔΙ-
 ΚΤΥΟΥ ΞΗΡΑΣ**

ΠΕΡΙΛΗΨΗ(57)

Η παρούσα αποκάλυψη σχετίζεται γενικά με την αναζήτηση δημόσιου κινητού δικτύου ξηράς. Μία συσκευή, μέθοδος και/ή σύστημα δύναται να περιλαμβάνει τουλάχιστον μία ταυτότητα κινητού δικτύου, η οποία ταυτότητα κινητού δικτύου συνδέεται μεμονωμένα με ένα διαφορετικό κινητό δίκτυο, αξιολογώντας διαδοχικά, με έναν επεξεργαστή, για κάθε ταυτότητα κινητού δικτύου, σύνολα πληροφοριών ταυτότητας που αντιστοιχούν σε ένα από την τουλάχιστον μία

ταυτότητα κινητού δικτύου για έναν κωδικό τοποθεσίας που αντιστοιχεί στο κινητό δίκτυο που συνδέεται με μία από τις ταυτότητες κινητού δικτύου, παρουσιάζοντας, σε μία διεπαφή χρήστη, πληροφορίες που σχετίζονται με το κινητό δίκτυο που αντιστοιχεί στον κωδικό τοποθεσίας, όπως ταυτοποιήθηκε. Μετά την ταυτοποίηση του κωδικού τοποθεσίας που αντιστοιχεί στο κινητό δίκτυο, ο επεξεργαστής παύει την αξιολόγηση των συνόλων πληροφοριών ταυτότητας που αντιστοιχούν στην ταυτότητα του κινητού δικτύου για τον κωδικό τοποθεσίας.



ΑΡΙΘΜΟΣ ΕΥΡ. Δ.Ε.	(11):3100201
ΑΡΙΘ. ΕΛΛ. ΚΑΤΑΘΕΣΗΣ	(21):20190401752
ΗΜΕΡ. ΕΛΛ. ΚΑΤΑΘΕΣΗΣ	(22):12/06/2019
ΑΡΙΘ./ΗΜΕΡ. ΔΗΜΟΣΙΕΥΣΗΣ	
ΕΥΡΩΠΑΪΚΟΥ ΔΙΠΛΩΜΑΤΟΣ(87):	2240578 - 20/03/2019
ΑΡΙΘ./ΗΜΕΡ. ΔΗΜΟΣΙΕΥΣΗΣ	
ΕΥΡΩΠΑΪΚΗΣ ΑΙΤΗΣΗΣ	(86):08869658.8--19/12/2008
ΔΙΚΑΙΟΥΧΟΣ	(73):1)Baxalta GmbH Zahlerweg 4, 6300 Zug, ΕΛΒΕΤΙΑ 2)Baxalta Incorporated 1200 Lakeside Drive, Bannockburn, IL 60015, ΗΝΩΜΕΝΕΣ ΠΟΛΙΤΕΙΕΣ ΤΗΣ ΑΜΕΡΙΚΗΣ
ΣΥΜΒ. ΠΡΟΤΕΡΑΙΟΤΗΤΕΣ	(30):1815207 P-31/12/2007-US
ΕΦΕΥΡΕΤΗΣ	(72):1)PLAIMAUER, Barbara 2)VON FIRCKS, Simone 3)GRILLBERGER, Leopold 4)HASSLACHER, Meinhard 5)GEYER, Roland 6)MITTERER, Artur 7)REITER, Manfred
ΕΙΛΙΚΟΣ ΠΛΗΡΕΞΟΥΣΙΟΣ	(74):ΑΘΑΝΑΣΙΑΔΟΥ "ΕΛΕΝΗ Γ. ΠΑΠΑΚΩΝΣΤΑΝΤΙΝΟΥ ΚΑΙ ΣΥΝΕΡΓΑΤΕΣ, ΔΙΚΗΓΟΡΙΚΗ ΕΤΑΙΡΙΑ" ΜΑΡΙΑ Κουμπάρη 2, 10674 ΑΘΗΝΑ
ΑΝΤΙΚΛΗΤΟΣ	(74):ΓΙΑΖΙΤΖΟΓΛΟΥ ΕΥΑΓΓΕΛΙΑ Κουμπάρη 2,10674 ΑΘΗΝΑ
ΤΙΤΛΟΣ ΕΦΕΥΡΕΣΗΣ	(54):ΟΥΣΙΑΣΤΙΚΑ ΕΛΕΥΘΕΡΗ ΖΩΙΚΗΣ ΠΡΩΤΕΪΝΗΣ ΦΟΥΡΙΝΗ ΚΑΙ ΜΕΘΟΔΟΙ ΓΙΑ ΤΗΝ ΠΑΡΑΣΚΕΥΗ ΑΥΤΗΣ

ΠΕΡΙΛΗΨΗ(57)

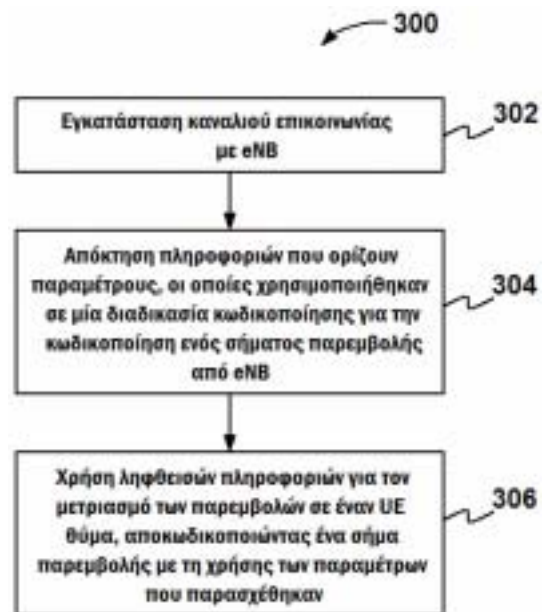
Η παρούσα εφεύρεση αφορά ανασυνδυασμένη φουρίνη (rFurin) και μεθόδους για την παραγωγή ανασυνδυασμένης φουρίνης. Ειδικότερα, η εφεύρεση αφορά ουσιαστικά ελεύθερη ζωϊκής πρωτεΐνης ανασυνδυασμένη φουρίνη και μεθόδους για την παραγωγή ουσιαστικά ελεύθερης ζωϊκής πρωτεΐνης ανασυνδυασμένης φουρίνης.

ΑΡΙΘΜΟΣ ΕΥΡ. Δ.Ε.	(11):3100202
ΑΡΙΘ. ΕΛΛ. ΚΑΤΑΘΕΣΗΣ	(21):20190401753
ΗΜΕΡ. ΕΛΛ. ΚΑΤΑΘΕΣΗΣ	(22):12/06/2019
ΑΡΙΘ./ΗΜΕΡ. ΔΗΜΟΣΙΕΥΣΗΣ	
ΕΥΡΩΠΑΪΚΟΥ ΔΙΠΛΩΜΑΤΟΣ(87):	3031152 - 13/03/2019
ΑΡΙΘ./ΗΜΕΡ. ΔΗΜΟΣΙΕΥΣΗΣ	
ΕΥΡΩΠΑΪΚΗΣ ΑΙΤΗΣΗΣ	(86):14834776.8--07/08/2014
ΔΙΚΑΙΟΥΧΟΣ	(73):1)Intel IP Corporation 2200 Mission College Boulevard, Santa Clara, CA 95054, ΗΝΩΜΕΝΕΣ ΠΟΛΙΤΕΙΕΣ ΤΗΣ ΑΜΕΡΙΚΗΣ
ΣΥΜΒ. ΠΡΟΤΕΡΑΙΟΤΗΤΕΣ	(30):201361863902 P-08/08/2013-US
ΕΦΕΥΡΕΤΗΣ	(72):1)DAVYDOV, Alexei 2)HAN, Seunghee 3)MOROZOV, Gregory
ΕΙΛΙΚΟΣ ΠΛΗΡΕΞΟΥΣΙΟΣ	(74):ΣΙΩΤΟΥ "ΚΑΤΕΡΙΝΑ ΣΙΩΤΟΥ ΚΑΙ ΣΥΝΕΡΓΑΤΕΣ ΔΙΚΗΓΟΡΙΚΗ ΕΤΑΙΡΕΙΑ" ΔΙΚΑΤΕΡΙΝΗ Πατησίων (28ης Οκτωβρίου) 122, 11257 ΑΘΗΝΑ
ΑΝΤΙΚΛΗΤΟΣ	(74):ΣΙΩΤΟΥ ΔΙΚΑΤΕΡΙΝΗ Πατησίων (28ης Οκτωβρίου) 122,11257 ΑΘΗΝΑ
ΤΙΤΛΟΣ ΕΦΕΥΡΕΣΗΣ	(54):ΜΕΘΟΔΟΣ ΚΑΙ ΣΥΣΤΗΜΑ ΠΡΟΗΓΜΕ- ΝΗΣ ΑΚΥΡΩΣΗΣ ΠΑΡΕΜΒΟΛΩΝ ΣΕ ΚΟΙΝΟΧΡΗΣΤΟ ΚΑΝΑΛΙ ΚΑΘΟΔΙΚΗΣ ΖΕΥΞΗΣ (PDSCH) ΣΤΟΝ ΕΞΟΠΛΙΣΜΟ ΧΡΗΣΤΗ (UE)

ΠΕΡΙΛΗΨΗ(57)

Οι μέθοδοι και οι συσκευές επικοινωνίας σε ένα ασύρματο δίκτυο περιλαμβάνουν την παροχή πληροφοριών των χαρακτηριστικών του σήματος

παρεμβολής, συμπεριλαμβανομένων των παραμέτρων που χρησιμοποιούνται σε μία διαδικασία κωδικοποίησης, η οποία χρησιμοποιείται για την κωδικοποίηση τουλάχιστον ενός σήματος παρεμβολής σε έναν εξοπλισμό χρήστη για τη διευκόλυνση της καταστολής τουλάχιστον ενός σήματος παρεμβολής που είναι παρόν σε ένα σήμα καθοδικής ζεύξης, το οποίο λήφθηκε στον εξοπλισμό χρήστη.



ΑΡΙΘΜΟΣ ΕΥΡ. Δ.Ε. (11):3100203
ΑΡΙΘ. ΕΛΛ. ΚΑΤΑΘΕΣΗΣ (21):20190401754
ΗΜΕΡ. ΕΛΛ. ΚΑΤΑΘΕΣΗΣ (22):12/06/2019
ΑΡΙΘ./ΗΜΕΡ. ΔΗΜΟΣΙΕΥΣΗΣ
ΕΥΡΩΠΑΪΚΟΥ ΔΙΠΛΩΜΑΤΟΣ(87):3203470 - 13/03/2019
ΑΡΙΘ./ΗΜΕΡ. ΔΗΜΟΣΙΕΥΣΗΣ
ΕΥΡΩΠΑΪΚΗΣ ΑΙΤΗΣΗΣ (86):16193849.3--25/07/2013
ΔΙΚΑΙΟΥΧΟΣ (73):1)Huawei Technologies Co., Ltd.
 Intellectual Property Department Huawei Administration Building, Shenzhen Guangdong 518129, KINA
ΣΥΜΒ. ΠΡΟΤΕΡΑΙΟΤΗΤΕΣ (30):201310014342-15/01/2013-CN
ΕΦΕΥΡΕΤΗΣ (72):1)WANG, Bin
 2)LIU, Zexin
 3)MIAO, Lei
ΕΙΔΙΚΟΣ ΠΛΗΡΕΞΟΥΣΙΟΣ (74):ΣΙΩΤΟΥ "ΚΑΤΕΡΙΝΑ ΣΙΩΤΟΥ ΚΑΙ ΣΥΝΕΡΓΑΤΕΣ ΔΙΚΗΓΟΡΙΚΗ ΕΤΑΙΡΕΙΑ" ΑΙΚΑΤΕΡΙΝΗ
 Πατησίων (28ης Οκτωβρίου) 122, 11257 ΑΘΗΝΑ
ΑΝΤΙΚΛΗΤΟΣ (74):ΣΙΩΤΟΥ ΑΙΚΑΤΕΡΙΝΗ
 Πατησίων (28ης Οκτωβρίου) 122,11257 ΑΘΗΝΑ
ΤΙΤΛΟΣ ΕΦΕΥΡΕΣΗΣ (54):**ΜΕΘΟΔΟΣ ΑΠΟΚΩΔΙΚΟΠΟΙΗΣΗΣ ΟΜΙΑΙΑΣ ΚΑΙ ΔΙΑΤΑΞΗ ΑΠΟΚΩΔΙΚΟΠΟΙΗΣΗΣ ΟΜΙΑΙΑΣ**

ΠΕΡΙΛΗΨΗ(57)

Υλοποιήσεις της παρούσας εφεύρεσης παρέχουν μια μέθοδο κωδικοποίησης, μια μέθοδο αποκωδικοποίησης, μια διάταξη κωδικοποίησης, μια διάταξη αποκωδικοποίησης, έναν πομπό, ένα δέκτη, και ένα σύστημα επικοινωνιών. Η μέθοδος κωδικοποίησης περιλαμβάνει: τοχωρισμό ενός προς κωδικοποίηση σήματος στο πεδίο του χρόνου σε ένα σήμα χαμηλής ζώνης και σε ένα σήμα

υψηλής ζώνης, την εκτέλεση κωδικοποίησης στο σήμα χαμηλής ζώνης για την παραλαβή μιας παραμέτρου κωδικοποίησης χαμηλής συχνότητας, την εκτέλεση κωδικοποίησης στο σήμα υψηλής ζώνης για την παραλαβή μιας παραμέτρου κωδικοποίησης υψηλής συχνότητας, και την παραλαβή ενός συνθετικού σήματος υψηλής ζώνης σύμφωνα με την παράμετρο κωδικοποίησης χαμηλής συχνότητας και την παράμετρο κωδικοποίησης υψηλής συχνότητας, την εκτέλεση επεξεργασίας βραχυπρόθεσμου μετα-φιλτραρίσματος στο συνθετικό σήμα υψηλής ζώνης για την παραλαβή ενός σήματος βραχυπρόθεσμου φιλτραρίσματος, όπου, σε σύγκριση με ένα σχήμα μιας φασματικής περιβάλλουσας του συνθετικού σήματος υψηλής ζώνης, ένα σχήμα μιας φασματικής περιβάλλουσας του σήματος βραχυπρόθεσμου φιλτραρίσματος είναι πιο κοντά σε ένα σχήμα μιας φασματικής περιβάλλουσας του σήματος υψηλής ζώνης, και τον υπολογισμό ενός κέρδους υψηλής συχνότητας με βάση το σήμα υψηλής ζώνης και το σήμα βραχυπρόθεσμου φιλτραρίσματος. Μια τεχνική λύση σύμφωνα με τις υλοποιήσεις της παρούσας εφεύρεσης μπορεί να βελτιώσει ένα αποτέλεσμα κωδικοποίησης και/ή αποκωδικοποίησης.

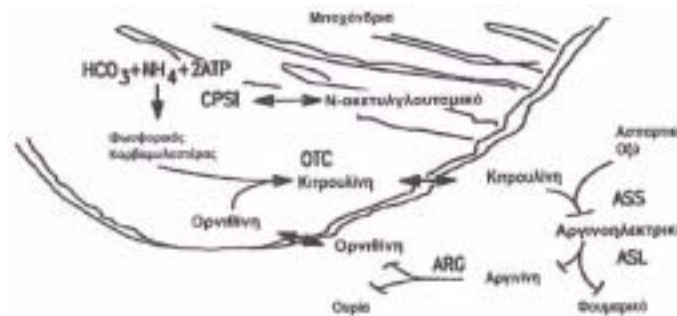


ΑΡΙΘΜΟΣ ΕΥΡ. Δ.Ε. (11):3100204
ΑΡΙΘ. ΕΛΛ. ΚΑΤΑΘΕΣΗΣ (21):20190401790
ΗΜΕΡ. ΕΛΛ. ΚΑΤΑΘΕΣΗΣ (22):13/06/2019
ΑΡΙΘ./ΗΜΕΡ. ΔΗΜΟΣΙΕΥΣΗΣ
ΕΥΡΩΠΑΪΚΟΥ ΔΙΠΛΩΜΑΤΟΣ(87):2240170 - 22/05/2019
ΑΡΙΘ./ΗΜΕΡ. ΔΗΜΟΣΙΕΥΣΗΣ
ΕΥΡΩΠΑΪΚΗΣ ΑΙΤΗΣΗΣ (86):09708687.0--02/02/2009
ΔΙΚΑΙΟΥΧΟΣ (73):1)Vanderbilt University
 1207 17th Avenue South, Suite 105, Nashville, TN 37212, ΗΝΩΜΕΝΕΣ ΠΟΛΙΤΕΙΕΣ ΤΗΣ ΑΜΕΡΙΚΗΣ
ΣΥΜΒ. ΠΡΟΤΕΡΑΙΟΤΗΤΕΣ (30):25170-31/01/2008-US
ΕΦΕΥΡΕΤΗΣ (72):1)SUMMAR, Marshall, L.
 2)BARR, Frederick, E.
 3)THOMPSON, Reid, Carleton
ΕΙΔΙΚΟΣ ΠΛΗΡΕΞΟΥΣΙΟΣ (74):ΤΣΙΜΙΚΑΛΗΣ "ΤΣΙΜΙΚΑΛΗΣ ΚΑΛΟΝΑΡΟΥ ΔΙΚΗΓΟΡΙΚΗ ΕΤΑΙΡΕΙΑ" ΣΤΕΦΑΝΟΣ
 Ν. Βάμβα 1., 106 74 ΑΘΗΝΑ
ΑΝΤΙΚΛΗΤΟΣ (74):ΤΣΙΜΙΚΑΛΗΣ ΣΤΕΦΑΝΟΣ
 Ν. Βάμβα 1,10674 ΑΘΗΝΑ
ΤΙΤΛΟΣ ΕΦΕΥΡΕΣΗΣ (54):**ΜΕΘΟΔΟΙ ΚΑΙ ΣΥΝΘΕΣΕΙΣ ΓΙΑ ΘΕΡΑΠΕΙΑ ΣΤΕΦΑΝΙΑΙΑΣ ΚΑΙ ΑΡΘΡΙΑΚΗΣ ΑΝΕΥΡΥΣΜΑΤΙΚΗΣ ΥΠΑΡΑΧΝΟΕΙΔΟΥΣ ΑΙΜΟΡΡΑΓΙΑΣ**

ΠΕΡΙΛΗΨΗ(57)

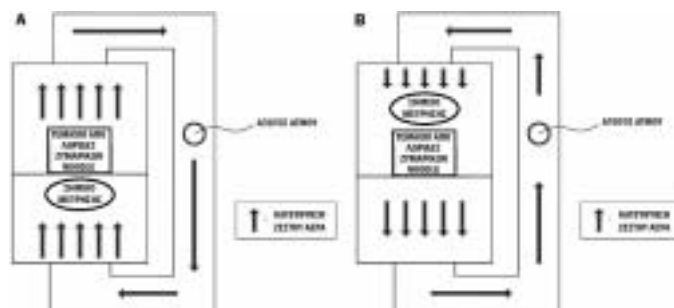
Μέθοδοι και συνθέσεις για θεραπεία επιπλοκής που σχετίζεται με ανευρυσματική υπαραχνοειδή αιμορραγία (SAH), όπου η μέθοδος περιλαμβάνει χορήγηση αποτελεσματικής ποσότητας πρόδρομη ένωσης νιτρικού οξειδίου σε ένα υποκείμενο που έχει ανάγκη από αυτή. Μέθοδοι και συνθέσεις για θεραπεία αγγειοσπασμού, όπου η μέθοδος περιλαμβάνει χορήγηση αποτελεσματικής

ποσότητας πρόδρομη ένωσης νιτρικού οξειδίου προς υποκείμενο που έχει ανάγκη από αυτή.



ΑΡΙΘΜΟΣ ΕΥΡ. Δ.Ε. (11):3100205
ΑΡΙΘ. ΕΛΛ. ΚΑΤΑΘΕΣΗΣ (21):20190401755
ΗΜΕΡ. ΕΛΛ. ΚΑΤΑΘΕΣΗΣ (22):12/06/2019
ΑΡΙΘ./ΗΜΕΡ. ΔΗΜΟΣΙΕΥΣΗΣ
ΕΥΡΩΠΑΪΚΟΥ ΔΙΠΛΩΜΑΤΟΣ(87):2946674 - 20/03/2019
ΑΡΙΘ./ΗΜΕΡ. ΔΗΜΟΣΙΕΥΣΗΣ
ΕΥΡΩΠΑΪΚΗΣ ΑΙΤΗΣΗΣ (86):14740751.4--16/01/2014
ΔΙΚΑΙΟΥΧΟΣ (73):1)Sanyo Foods Co., Ltd.
5-2, Akasaka 3-chome, Minato-ku, Tokyo
107-0052, ΙΑΠΩΝΙΑ
ΣΥΜΒ. ΠΡΟΤΕΡΑΙΟΤΗΤΕΣ (30):2013005820-16/01/2013-JP
ΕΦΕΥΡΕΤΗΣ (72):1)NAGAYAMA, Yoshiaki
2)ISHIDA, Nozomu
3)KOMAGATA, Hideki
ΕΙΔΙΚΟΣ ΠΛΗΡΕΞΟΥΣΙΟΣ (74):ΑΘΑΝΑΣΙΑΔΟΥ "ΕΛΕΝΗ Γ.
ΠΑΠΑΚΩΝΣΤΑΝΤΙΝΟΥ ΚΑΙ
ΣΥΝΕΡΓΑΤΕΣ, ΔΙΚΗΓΟΡΙΚΗ ΕΤΑΙΡΙΑ"
ΜΑΡΙΑ
Κουμπάρη 2, 10674 ΑΘΗΝΑ
ΑΝΤΙΚΛΗΤΟΣ (74):ΓΙΑΖΙΤΖΟΓΛΟΥ ΕΥΑΓΓΕΛΙΑ
Κουμπάρη 2,10674 ΑΘΗΝΑ
ΤΙΤΛΟΣ ΕΦΕΥΡΕΣΗΣ (54):**ΜΕΘΟΔΟΣ ΓΙΑ ΤΗΝ ΠΑΡΑΣΚΕΥΗ**
ΣΤΙΓΜΙΑΙΩΝ ΖΥΜΑΡΙΚΩΝ NOODLE

επαναφοράς, και στο οποίο ένα αποξηραμένο τεμάχιο ζυμαρικών noodle έχει εξαιρετική αντοχή.

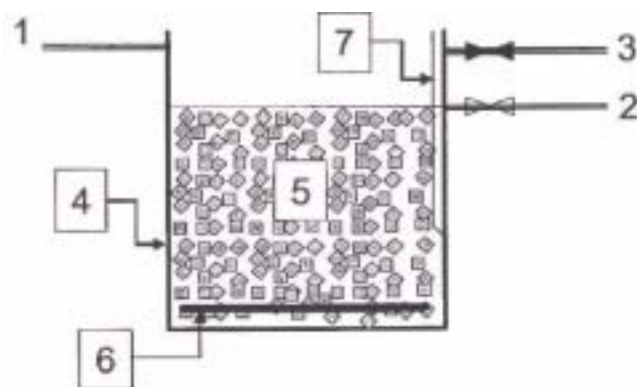


ΠΕΡΙΛΗΨΗ(57)

Στην παρούσα εφεύρεση, ένα ωμό ζυμαρικό noodle που παρασκευάζεται από μια κύρια πρώτη ύλη που περιλαμβάνει τουλάχιστον αλεύρι σίτου και άμυλο ξηραίνεται σε υγροποιημένο θερμό αέρα υψηλής θερμοκρασίας χρησιμοποιώντας θερμαινόμενο αέρα με υγρασία 80 mmHg - 300 mmHg και θερμοκρασία από 110 βαθμούς Κελσίου-150 βαθμούς Κελσίου. Έτσι λαμβάνεται ένα αποξηραμένο σε θερμό αέρα στιγμιαίο ζυμαρικό noodle, το οποίο έχει εξαιρετική δυνατότητα

ΑΡΙΘΜΟΣ ΕΥΡ. Δ.Ε. (11):3100206
ΑΡΙΘ. ΕΛΛ. ΚΑΤΑΘΕΣΗΣ (21):20190401756
ΗΜΕΡ. ΕΛΛ. ΚΑΤΑΘΕΣΗΣ (22):12/06/2019
ΑΡΙΘ./ΗΜΕΡ. ΔΗΜΟΣΙΕΥΣΗΣ
ΕΥΡΩΠΑΪΚΟΥ ΔΙΠΛΩΜΑΤΟΣ(87):2438019 - 27/03/2019
ΑΡΙΘ./ΗΜΕΡ. ΔΗΜΟΣΙΕΥΣΗΣ
ΕΥΡΩΠΑΪΚΗΣ ΑΙΤΗΣΗΣ (86):10783628.0--03/06/2010
ΔΙΚΑΙΟΥΧΟΣ (73):1)BioWater Technology AS
Postboks 7 Kaldnes, 3119 Tonsberg,
NORBHΓΙΑ
ΣΥΜΒ. ΠΡΟΤΕΡΑΙΟΤΗΤΕΣ (30):20092151-03/06/2009-NO
ΕΦΕΥΡΕΤΗΣ (72):1)WESTRUM, Thorbjorn
2)ANDERSEN, Terje
3)SILJUDALEN, Jon G.
4)RUSTEN, Bjorn
ΕΙΔΙΚΟΣ ΠΛΗΡΕΞΟΥΣΙΟΣ (74):ΑΘΑΝΑΣΙΑΔΟΥ "ΕΛΕΝΗ Γ.
ΠΑΠΑΚΩΝΣΤΑΝΤΙΝΟΥ ΚΑΙ
ΣΥΝΕΡΓΑΤΕΣ, ΔΙΚΗΓΟΡΙΚΗ ΕΤΑΙΡΙΑ"
ΜΑΡΙΑ
Κουμπάρη 2, 10674 ΑΘΗΝΑ
ΑΝΤΙΚΛΗΤΟΣ (74):ΓΙΑΖΙΤΖΟΓΛΟΥ ΕΥΑΓΓΕΛΙΑ
Κουμπάρη 2,10674 ΑΘΗΝΑ
ΤΙΤΛΟΣ ΕΦΕΥΡΕΣΗΣ (54):**ΜΕΘΟΔΟΣ ΓΙΑ ΤΟΝ ΒΙΟΛΟΓΙΚΟ ΚΑ-**
ΘΑΡΙΣΜΟ ΤΩΝ ΥΓΡΩΝ ΑΠΟΒΛΗΤΩΝ

αντιστοιχεί σε μια ποσότητα που αντιστοιχεί στο 90%-100%, κατά μεγαλύτερη προτίμηση 92%-100% και κατά μέγιστη προτίμηση 92%-99% του υγρού όγκου του αντιδραστήρα (4), τα εν λόγω στοιχεία φορέα (5) διατηρούνται ουσιαστικά σε ηρεμία ή εμποδισμένη κίνηση μεταξύ των χρόνων που αφαιρείται η περίσσεια λάσπης, και ότι τα στοιχεία φορέα ρευστοποιούνται για αφαίρεση της πλεονάζουσας λάσπης, με τα εν λόγω στοιχεία φορέα (5) να έχουν ένα ειδικό βάρος στην περιοχή του 0,8-1,4, κατά μεγαλύτερη προτίμηση 0,90-1,1 και κατά μέγιστη προτίμηση 0,93-0,97 και τροφοδοτούν το επεξεργασμένο νερό σε μία ή περισσότερες ζώνες εξόδου (7) και έναν ή περισσότερους σωλήνες εξόδου (2). Η εφεύρεση περιλαμβάνει επίσης έναν αντιδραστήρα για την εκτέλεση της μεθόδου.



ΠΕΡΙΛΗΨΗ(57)

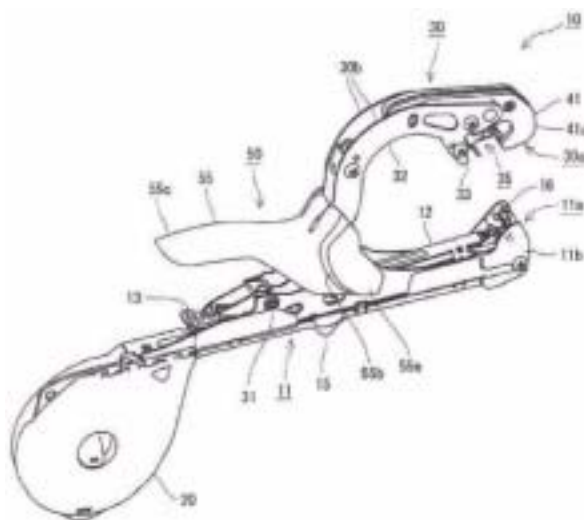
Η παρούσα εφεύρεση αφορά σε μέθοδο και εξοπλισμό για τον καθαρισμό του νερού, η εν λόγω μέθοδος περιλαμβάνει τις βαθμίδες τροφοδοσίας του νερού σε έναν αντιδραστήρα (4) μέσω ενός ή περισσότερων σωλήνων εισόδου (1) ή ζωνών εισόδου και τροφοδοτούν νερό και υπόστρωμα μέσω στοιχείων φορέα για βιολογική μεμβράνη (5), τα οποία έχουν μια μεγάλη προστατευμένη επιφάνεια (>200 m²/m³ στοιχεία φορέων) και μεγάλο όγκο πόρων (>60%), και ότι τα στοιχεία φορέα ρευστοποιούνται για την αφαίρεση της λάσπης αποβλήτων, όπου ο λόγος του φορτίου των στοιχείων (5) με το φορτίο σε κανονική λειτουργία

ΑΡΙΘΜΟΣ ΕΥΡ. Δ.Ε. (11):3100207
ΑΡΙΘ. ΕΛΛ. ΚΑΤΑΘΕΣΗΣ (21):20190401740
ΗΜΕΡ. ΕΛΛ. ΚΑΤΑΘΕΣΗΣ (22):11/06/2019
ΑΡΙΘ./ΗΜΕΡ. ΔΗΜΟΣΙΕΥΣΗΣ
ΕΥΡΩΠΑΪΚΟΥ ΔΙΠΛΩΜΑΤΟΣ(87):3257364 - 05/06/2019
ΑΡΙΘ./ΗΜΕΡ. ΔΗΜΟΣΙΕΥΣΗΣ
ΕΥΡΩΠΑΪΚΗΣ ΑΙΤΗΣΗΣ (86):17176064.8--14/06/2017
ΔΙΚΑΙΟΥΧΟΣ (73):1)Max Co., Ltd.
6-6 Nihonbashi Hakozaki-cho, Chuo-ku Tokyo 103-8502, ΙΑΠΩΝΙΑ
ΣΥΜΒ. ΠΡΟΤΕΡΑΙΟΤΗΤΕΣ (30):2016119283-15/06/2016-JP
ΕΦΕΥΡΕΤΗΣ (72):1)Taguchi, Satoshi
2)Miwa, Toshihide
ΕΙΔΙΚΟΣ ΠΛΗΡΕΞΟΥΣΙΟΣ (74):ΑΘΑΝΑΣΙΑΔΟΥ "ΕΛΕΝΗ Γ.
ΠΑΠΑΚΩΝΣΤΑΝΤΙΝΟΥ ΚΑΙ
ΣΥΝΕΡΓΑΤΕΣ, ΔΙΚΗΓΟΡΙΚΗ ΕΤΑΙΡΙΑ"
ΜΑΡΙΑ
Κουμπάρη 2, 10674 ΑΘΗΝΑ
ΑΝΤΙΚΛΗΤΟΣ (74):ΓΙΑΖΙΤΖΟΓΛΟΥ ΕΥΑΓΓΕΛΙΑ
Κουμπάρη 2,10674 ΑΘΗΝΑ
ΤΙΤΛΟΣ ΕΦΕΥΡΕΣΗΣ (54):**ΜΗΧΑΝΗΜΑ ΔΕΣΙΜΑΤΟΣ ΓΙΑ ΚΗ-
ΠΟΥΡΙΚΗ**

ΠΕΡΙΛΗΨΗ(57)

Η παρούσα εφεύρεση αναφέρεται σε ένα μηχανήμα δεσίματος (10) για κηπουρική. Μία λαβή χειρισμού (50) του μηχανήματος δεσίματος (10) συμπεριλαμβάνει ένα τεμάχιο σύνδεσης (52) συμπλεκόμενο με μία βασική λαβή (11) σε μία πλευρά όπως φαίνεται από ένα υπομόχλιο περιστροφής (51a) και ένα τεμάχιο χειρισμού μοχλού (55c) στην άλλη πλευρά όπως φαίνεται από το υπομόχλιο περιστροφής

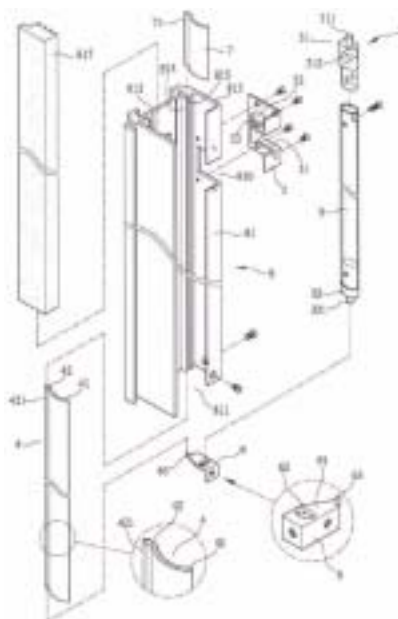
(51a). Ένας βραχίονας κροκοδειλακίου (30) είναι διαμορφωμένος να περιστρέφεται σε μία κατεύθυνση κλεισίματος σε σχέση με τη βασική λαβή (11) όταν το τεμάχιο χειρισμού μοχλού (55c) και η βασική λαβή (11) σφίγγονται. Το μηχανήμα δεσίματος (10) για κηπουρική περαιτέρω αποτελείται από ένα καλύπτον μέλος (55) διαμορφωμένο να καλύπτει το τεμάχιο σύνδεσης (52).



ΑΡΙΘΜΟΣ ΕΥΡ. Δ.Ε. (11):3100208
ΑΡΙΘ. ΕΛΛ. ΚΑΤΑΘΕΣΗΣ (21):20190401757
ΗΜΕΡ. ΕΛΛ. ΚΑΤΑΘΕΣΗΣ (22):12/06/2019
ΑΡΙΘ./ΗΜΕΡ. ΔΗΜΟΣΙΕΥΣΗΣ
ΕΥΡΩΠΑΪΚΟΥ ΔΙΠΛΩΜΑΤΟΣ(87):3269881 - 13/03/2019
ΑΡΙΘ./ΗΜΕΡ. ΔΗΜΟΣΙΕΥΣΗΣ
ΕΥΡΩΠΑΪΚΗΣ ΑΙΤΗΣΗΣ (86):17167480.7--21/04/2017
ΔΙΚΑΙΟΥΧΟΣ (73):1)Liu, Hui-Hung
No. 196, Daping Road Xiaogang District, Kaohsiung City 812, ΙΔΙΑΙΤΕΡΟ
ΤΕΛΩΝΕΙΑΚΟ ΕΔΑΦΟΣ ΤΑΪΒΑΝ,
ΠΕΝΓΚΟΥ, ΚΙΝΜΕΝ ΚΑΙ ΜΑΤΣΟΥ
ΣΥΜΒ. ΠΡΟΤΕΡΑΙΟΤΗΤΕΣ (30):105122385-15/07/2016-TW
ΕΦΕΥΡΕΤΗΣ (72):1)Liu, Hui-Hung
ΕΙΔΙΚΟΣ ΠΛΗΡΕΞΟΥΣΙΟΣ (74):ΒΟΖΕΜΠΕΡΓΚ-ΒΡΕΤΟΣ ΘΕΟΔΩΡΟΣ
Ζαλοκώστα 38 και Συγγρού, 15233
ΧΑΛΑΝΔΡΙ (ΑΤΤΙΚΗΣ)
ΑΝΤΙΚΛΗΤΟΣ (74):ΒΟΖΕΜΠΕΡΓΚ-ΒΡΕΤΟΣ ΝΙΚΟΛΑΟΣ
Ζαλοκώστα 38 και Συγγρού,15233
ΧΑΛΑΝΔΡΙ (ΑΤΤΙΚΗΣ)
ΤΙΤΛΟΣ ΕΦΕΥΡΕΣΗΣ (54):**ΔΙΑΤΑΞΗ ΣΥΣΦΙΞΗΣ ΣΑΝΙΔΩΝ ΘΥΡΑΣ**
ΠΕΡΙΛΗΨΗ(57)

Μια διάταξη σύσφιξης σανίδων θύρας (2) μπορεί να τοποθετηθεί σε μια κύρια ράγα (81) μιας διάταξης θυροφράγματος (8) και περιλαμβάνει μια μπάρα μετάδοσης κίνησης (3), μια πλάκα συγκράτησης (4) και μια πρώτη έδρα σύζευξης (5) και μια δεύτερη έδρα σύζευξης (6). Η μπάρα μετάδοσης κίνησης (3) έχει δύο άκρα που διαθέτουν αντίστοιχα ένα πρώτο τερματικό σημείο σύνδεσης (31) και ένα δεύτερο τερματικό σημείο σύνδεσης (32). Το πρώτο τερματικό σημείο σύνδεσης (31) είναι συζευγμένο με μια πρώτη έδρα σύζευξης (5) και το δεύτερο τερματικό σημείο σύνδεσης (32) είναι συζευγμένο με τη δεύτερη έδρα σύζευξης (6). Η πλάκα συγκράτησης (4) εισάγεται μέσα σε ένα σωληνοειδές στοιχείο (814) που σχηματίζεται στην κύρια ράγα (81) της διάταξης θυροφράγματος (8) με την πρώτη έδρα σύζευξης (5) να είναι τοποθετημένη στο ένα άκρο της κύριας ράγας (81) της διάταξης θυροφράγματος (8) και τη δεύτερη έδρα σύζευξης (6) να είναι τοποθετημένη σε ένα αντίθετο άκρο της κύριας ράγας (81) της διάταξης

θυροφράγματος (8). Όταν οισανίδες θύρας (82) της διάταξης θυροφράγματος (8) τοποθετούνται διαδοχικά στο κανάλι σύζευξης (811) της κύριας ράγας (81), ένα στοιχείο λειτουργίας (Α) εισάγεται μέσα σε μια οπή (312) που σχηματίζεται στο πρώτο τερματικό σημείο σύνδεσης (31) της μπάρας μετάδοσης κίνησης (3) και το στοιχείο λειτουργίας (Α) στρέφεται ώστε να προκαλέσει την περιστροφή επί τόπου της μπάρας μετάδοσης κίνησης (3) για να οδηγήσει την πλάκα συγκράτησης (4) να ωθήσει οριζόντια τις σανίδες θύρας (82) ώστε να επιτευχθεί μια ισχυρή σφικτή εμπλοκή μεταξύ των σανίδων θύρας (82) και της ανθεκτικής σε νερό ταινίας (817) που είναι διατεταγμένη στην κύρια ράγα (81) της διάταξης θυροφράγματος (8).

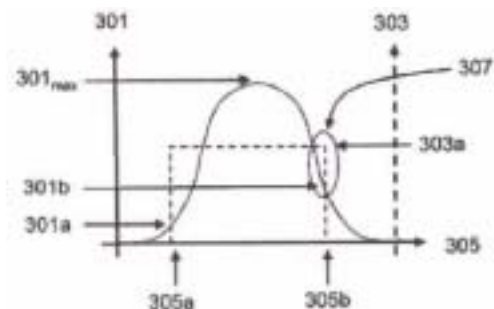


ΑΡΙΘΜΟΣ ΕΥΡ. Δ.Ε. (11):3100209
ΑΡΙΘ. ΕΛΛ. ΚΑΤΑΘΕΣΗΣ (21):20190401758
ΗΜΕΡ. ΕΛΛ. ΚΑΤΑΘΕΣΗΣ (22):12/06/2019
ΑΡΙΘ./ΗΜΕΡ. ΔΗΜΟΣΙΕΥΣΗΣ
ΕΥΡΩΠΑΪΚΟΥ ΔΙΠΛΩΜΑΤΟΣ(87):2645892 - 27/03/2019
ΑΡΙΘ./ΗΜΕΡ. ΔΗΜΟΣΙΕΥΣΗΣ
ΕΥΡΩΠΑΪΚΗΣ ΑΙΤΗΣΗΣ (86):11802867.9--02/12/2011
ΔΙΚΑΙΟΥΧΟΣ (73):1)Philip Morris Products S.A.
Quai Jeanrenaud 3, 2000 Neuchatel,
ΕΛΒΕΤΙΑ
ΣΥΜΒ. ΠΡΟΤΕΡΑΙΟΤΗΤΕΣ (30):10252049-03/12/2010-EP
ΕΦΕΥΡΕΤΗΣ (72):1)THORENS, Michel
2)FLICK, Jean-Marc
3)COCHAND, Oliver Yves
4)DUBIEF, Flavien
ΕΙΔΙΚΟΣ ΠΛΗΡΕΞΟΥΣΙΟΣ (74):ΚΙΑΙΜΙΡΗΣ "ΠΑΤΡΙΝΟΣ & ΚΙΑΙΜΙΡΗΣ
ΔΙΚΗΓΟΡΙΚΗ ΕΤΑΙΡΙΑ" ΚΩΝΣΤΑΝΤΙΝΟΣ
Χατζηγιάννη Μέξη 7, 11528 ΑΘΗΝΑ
ΑΝΤΙΚΑΗΤΟΣ (74):ΚΙΑΙΜΙΡΗΣ ΚΩΝΣΤΑΝΤΙΝΟΣ
Χατζηγιάννη Μέξη 7, 11528 ΑΘΗΝΑ
ΤΙΤΛΟΣ ΕΦΕΥΡΕΣΗΣ (54):ΕΝΑ ΗΛΕΚΤΡΙΚΑ ΘΕΡΜΑΙΝΟΜΕΝΟ
ΣΥΣΤΗΜΑ ΠΑΡΑΓΩΓΗΣ ΑΕΡΟΛΥΜΑΤΟΣ
ΠΟΥ ΕΧΕΙ ΒΕΛΤΙΩΜΕΝΟ ΕΛΕΓ-
ΧΟ ΘΕΡΜΑΝΤΗΡΑ

ΠΕΡΙΛΗΨΗ(57)

Παρέχει μία μέθοδο για τον έλεγχο τουλάχιστον ενός ηλεκτρικού στοιχείου θέρμανσης ενός ηλεκτρικά θερμαινόμενου συστήματος παραγωγής αερολύματος για τη θέρμανση ενός υποστρώματος σχηματισμού αερολύματος. Το ηλεκτρικά θερμαινόμενο σύστημα παραγωγής αερολύματος έχει έναν αισθητήρα για την ανίχνευση ροής αέρα ενδεικτικής ενός χρήστη ο οποίος διεξάγει μία εισπνευση η

ποία έχει μία διάρκεια ροής αέρα. Η μέθοδος περιλαμβάνει τα βήματα: αύξησης της ισχύος θέρμανσης για το τουλάχιστον ένα στοιχείο θέρμανσης από μηδέν σε ισχύ $\rho 1$ όταν ο αισθητήρας ανιχνεύει ότι ο ρυθμός ροής αέρα έχει αυξηθεί σε ένα πρώτο όριο κατωφλίου, διατήρησης της ισχύος θέρμανσης σε μία ισχύ $\rho 1$ για τουλάχιστον κάποια από τη διάρκεια ροής του αέρα και μείωσης της ισχύος θέρμανσης για το τουλάχιστον ένα στοιχείο θέρμανσης από ισχύ $\rho 1$ σε μηδέν όταν το στοιχείο θέρμανσης ανιχνεύει ότι ο ρυθμός αέρα έχει μειωθεί σε ένα δεύτερο όριο κατωφλίου.



ΑΡΙΘΜΟΣ ΕΥΡ. Δ.Ε. (11):3100210
ΑΡΙΘ. ΕΛΛ. ΚΑΤΑΘΕΣΗΣ (21):20190401759
ΗΜΕΡ. ΕΛΛ. ΚΑΤΑΘΕΣΗΣ (22):12/06/2019
ΑΡΙΘ./ΗΜΕΡ. ΔΗΜΟΣΙΕΥΣΗΣ
ΕΥΡΩΠΑΪΚΟΥ ΔΙΠΛΩΜΑΤΟΣ(87):3194653 - 13/03/2019
ΑΡΙΘ./ΗΜΕΡ. ΔΗΜΟΣΙΕΥΣΗΣ
ΕΥΡΩΠΑΪΚΗΣ ΑΙΤΗΣΗΣ (86):15777885.3--17/09/2015
ΔΙΚΑΙΟΥΧΟΣ (73):1)Versalis S.p.A.
Piazza Boldrini n. 1, 20097 San Donato Mila-
nese, Milano, ITALY, ΙΤΑΛΙΑ
ΣΥΜΒ. ΠΡΟΤΕΡΑΙΟΤΗΤΕΣ (30):MI20141613-19/09/2014-IT
ΕΦΕΥΡΕΤΗΣ (72):1)RASETTO, Valeria
2)PASSERINI, Gaia
3)ANELLI, Alberto
ΕΙΔΙΚΟΣ ΠΛΗΡΕΞΟΥΣΙΟΣ (74):ΑΘΑΝΑΣΙΑΔΟΥ "ΕΛΕΝΗ Γ.
ΠΑΠΑΚΩΝΣΤΑΝΤΙΝΟΥ ΚΑΙ
ΣΥΝΕΡΓΑΤΕΣ, ΔΙΚΗΓΟΡΙΚΗ ΕΤΑΙΡΙΑ"
ΜΑΡΙΑ
Κουμπάρη 2, 10674 ΑΘΗΝΑ
ΑΝΤΙΚΑΗΤΟΣ (74):ΓΙΑΖΙΤΖΟΓΛΟΥ ΕΥΑΓΓΕΛΙΑ
Κουμπάρη 2, 10674 ΑΘΗΝΑ
ΤΙΤΛΟΣ ΕΦΕΥΡΕΣΗΣ (54):ΣΥΝΕΧΗΣ ΔΙΕΡΓΑΣΙΑ ΓΙΑ ΕΠΕΞΕΡΓΑ-
ΣΙΑ ΜΙΑ ΛΙΓΝΟΚΥΤΤΑΡΙΝΙΚΗΣ ΒΙΟ-
ΜΑΖΑΣ

ΠΕΡΙΛΗΨΗ(57)

Αποκαλύπτεται μια συνεχής διεργασία για εμποτισμό ενός ρεύματος λιγνοκυτταρινικής βιομάζας σε ένα διάλυμα εκχύλισης που περιλαμβάνει νερό και διαλυμένα υδατοδιαλυτά είδη που προέρχονται από προηγούμενη επεξεργασία λιγνοκυτταρινικής βιομάζας, όπου το εμποτισμένο ρεύμα λιγνοκυτταρινικής βιομάζας προαιρετικά ξεπλένεται με ένα ρεύμα διαλύματος πλύσης για να παραχθεί ένα υγρό εμποτισμού. Η ηλεκτρική αγωγιμότητα του διαλύματος εκχύλισης και/ή του υγρού εμποτισμού ελέγχονται με μια τιμή σε ένα κατάλληλο εύρος στόχου ρυθμίζοντας ένα ή περισσότερα ρεύματα αραίωσης. Η

αποκαλυπτόμενη διεργασία είναι χρήσιμη για την απομάκρυνση μη-λιγνοκυτταρινικών υδατοδιαλυτών ενώσεων από τη λιγνοκυτταρινική βιομάζα με μια μικρή κατανάλωση νερού.

ΑΡΙΘΜΟΣ ΕΥΡ. Δ.Ε. (11):3100211
ΑΡΙΘ. ΕΛΛ. ΚΑΤΑΘΕΣΗΣ (21):20190401760
ΗΜΕΡ. ΕΛΛ. ΚΑΤΑΘΕΣΗΣ (22):12/06/2019
ΑΡΙΘ./ΗΜΕΡ. ΔΗΜΟΣΙΕΥΣΗΣ
ΕΥΡΩΠΑΪΚΟΥ ΔΙΠΛΩΜΑΤΟΣ(87):2413912 - 13/03/2019
ΑΡΙΘ./ΗΜΕΡ. ΔΗΜΟΣΙΕΥΣΗΣ
ΕΥΡΩΠΑΪΚΗΣ ΑΙΤΗΣΗΣ (86):10713380.3--31/03/2010
ΔΙΚΑΙΟΥΧΟΣ (73):1)Bial-Portela & CA, S.A.
A Avenida da Siderurgia Nacional, 4745-457
S. Mamede do Coronado, ΠΟΡΤΟΓΑΛΛΙΑ
ΣΥΜΒ. ΠΡΟΤΕΡΑΙΟΤΗΤΕΣ (30):165778 P-01/04/2009-US
ΕΦΕΥΡΕΤΗΣ (72):1)VASCONCELOS, Teofilo Cardoso de
2)LIMA, Ricardo Jorge dos Santos
3)COSTA, Rui Cerdeira de Campos
ΕΙΔΙΚΟΣ ΠΛΗΡΕΞΟΥΣΙΟΣ (74):ΑΘΑΝΑΣΙΑΔΟΥ "ΕΛΕΝΗ Γ.
ΠΑΠΑΚΩΝΣΤΑΝΤΙΝΟΥ ΚΑΙ
ΣΥΝΕΡΓΑΤΕΣ, ΔΙΚΗΓΟΡΙΚΗ ΕΤΑΙΡΙΑ"
ΜΑΡΙΑ
Κουμπάρη 2, 10674 ΑΘΗΝΑ
ΑΝΤΙΚΛΗΤΟΣ (74):ΓΙΑΖΙΤΖΟΓΛΟΥ ΕΥΑΓΓΕΛΙΑ
Κουμπάρη 2,10674 ΑΘΗΝΑ
ΤΙΤΛΟΣ ΕΦΕΥΡΕΣΗΣ (54):**ΦΑΡΜΑΚΕΥΤΙΚΑ ΣΚΕΥΑΣΜΑΤΑ ΠΟΥ ΠΕΡΙΕΧΟΥΝ ΠΑΡΑΓΩΓΑ ΝΙΤΡΟΚΑΤΕΧΟΛΩΝ ΚΑΙ ΜΕΘΟΔΟΙ ΠΑΡΑΣΚΕΥΗΣ ΤΟΥΣ**

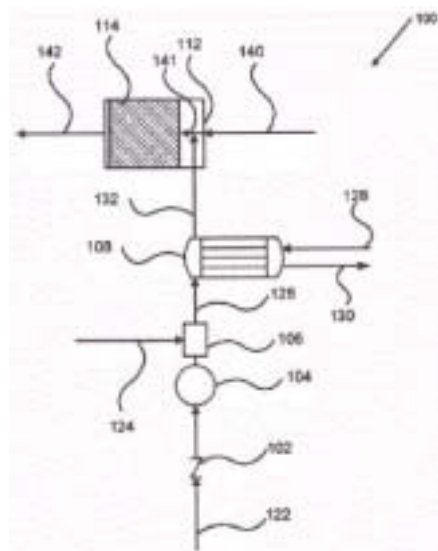
ΠΕΡΙΛΗΨΗ(57)

Η παρούσα παρουσίαση αφορά συνθέσεις και φαρμακευτικά σκευάσματα που περιέχουν τουλάχιστον ένα δραστικό φαρμακευτικό συστατικό επιλεγμένο από παράγωγα νιτροκατεχολών του τύπου I όπως ορίζεται στο παρόν και άλατα, εστέρες, υδρίτες, επιδιαλυτώματα και παράγωγα αυτών και μεθόδους παρασκευής των εν λόγω συνθέσεων και φαρμακευτικών σκευασμάτων.

ΑΡΙΘΜΟΣ ΕΥΡ. Δ.Ε. (11):3100212
ΑΡΙΘ. ΕΛΛ. ΚΑΤΑΘΕΣΗΣ (21):20190401735
ΗΜΕΡ. ΕΛΛ. ΚΑΤΑΘΕΣΗΣ (22):12/06/2019
ΑΡΙΘ./ΗΜΕΡ. ΔΗΜΟΣΙΕΥΣΗΣ
ΕΥΡΩΠΑΪΚΟΥ ΔΙΠΛΩΜΑΤΟΣ(87):3303779 - 10/04/2019
ΑΡΙΘ./ΗΜΕΡ. ΔΗΜΟΣΙΕΥΣΗΣ
ΕΥΡΩΠΑΪΚΗΣ ΑΙΤΗΣΗΣ (86):16727110.5--25/05/2016
ΔΙΚΑΙΟΥΧΟΣ (73):1)Heat Source Energy Corp.
P.O. Box 362, Salem, Utah 84653,
ΗΝΩΜΕΝΕΣ ΠΟΛΙΤΕΙΕΣ ΤΗΣ ΑΜΕΡΙΚΗΣ
ΣΥΜΒ. ΠΡΟΤΕΡΑΙΟΤΗΤΕΣ (30):201562169971 P-02/06/2015-US
ΕΦΕΥΡΕΤΗΣ (72):1)JOHNSON, Keith Sterling
ΕΙΔΙΚΟΣ ΠΛΗΡΕΞΟΥΣΙΟΣ (74):ΓΙΑΚΟΥΜΗ ΑΝΝΑ
Αλκαμένους 12-14, 10439 ΑΘΗΝΑ
ΑΝΤΙΚΛΗΤΟΣ (74):ΜΙΣΙΟΥ ΑΝΔΡΟΝΙΚΗ
Αναλήψεως 23 και Μαραθώνος 27,10439
ΑΘΗΝΑ
ΤΙΤΛΟΣ ΕΦΕΥΡΕΣΗΣ (54):**ΘΕΡΜΙΚΕΣ ΜΗΧΑΝΕΣ, ΣΥΣΤΗΜΑΤΑ ΠΑΡΟΧΗΣ ΨΥΚΤΙΚΟΥ ΜΕΣΟΥ ΥΠΟ ΠΙΕΣΗ ΚΑΙ ΣΥΝΑΦΕΙΣ ΜΕΘΟΔΟΙ**

ΠΕΡΙΛΗΨΗ(57)

Μια μέθοδος για την παραγωγή ενέργειας από μια πηγή θερμότητας περιλαμβάνει την ανάμιξη ενός ψυκτικού σε υγρή φάση με ένα λιπαντικό έλαιο, τη θέρμανση του μίγματος για την εξάτμιση του ψυκτικού μέσου, την ανάμιξη του θερμαινόμενου μίγματος με πρόσθετο ψυκτικό σε υπερθερμαινόμενη φάση και τον ψεκασμό του λιπαντικού ελαίου για διασπορά του λιπαντικού ελαίου μέσα στο ψυκτικό μέσο. Το ψεκασμένο λιπαντικό έλαιο και το ψυκτικό μέσο διέρχονται μέσω ενός αποσυμπίεστη για να παράγουν ηλεκτρικό ρεύμα. Το ψυκτικό μπορεί να είναι ένα οργανικό υλικό που έχει σημείο βρασμού κάτω από περίπου -35 βαθμούς Κελσίου. Αποκαλύπτονται επίσης συναφή συστήματα και θερμικές μηχανές.



ΑΡΙΘΜΟΣ ΕΥΡ. Δ.Ε. (11):3100213
ΑΡΙΘ. ΕΛΛ. ΚΑΤΑΘΕΣΗΣ (21):20190401736
ΗΜΕΡ. ΕΛΛ. ΚΑΤΑΘΕΣΗΣ (22):11/06/2019
ΑΡΙΘ./ΗΜΕΡ. ΔΗΜΟΣΙΕΥΣΗΣ
ΕΥΡΩΠΑΪΚΟΥ ΔΙΠΛΩΜΑΤΟΣ(87):2277972 - 13/03/2019
ΑΡΙΘ./ΗΜΕΡ. ΔΗΜΟΣΙΕΥΣΗΣ
ΕΥΡΩΠΑΪΚΗΣ ΑΙΤΗΣΗΣ (86):10011164.0--27/10/2003
ΔΙΚΑΙΟΥΧΟΣ (73):1)Honeywell International Inc.
115 Tabor Road, Morris Plains, NJ 07950,
ΗΝΩΜΕΝΕΣ ΠΟΛΙΤΕΙΕΣ ΤΗΣ ΑΜΕΡΙΚΗΣ

ΣΥΜΒ. ΠΡΟΤΕΡΑΙΟΤΗΤΕΣ (30):421263 P-25/10/2002-US
421435 P-25/10/2002-US

ΕΦΕΥΡΕΤΗΣ (72):1)Pham, Hang T.
2)Singh, Rajiv R.
3)Wilson, David P.
4)Thomas, Raymond H.

ΕΙΔΙΚΟΣ ΠΛΗΡΕΞΟΥΣΙΟΣ (74):ΣΙΩΤΟΥ "ΚΑΤΕΡΙΝΑ ΣΙΩΤΟΥ ΚΑΙ
ΣΥΝΕΡΓΑΤΕΣ ΔΙΚΗΓΟΡΙΚΗ ΕΤΑΙΡΕΙΑ"
ΔΙΚΑΤΕΡΙΝΗ
Πατησίων (28ης Οκτωβρίου) 122, 11257
ΑΘΗΝΑ

ΑΝΤΙΚΛΗΤΟΣ (74):ΣΙΩΤΟΥ ΔΙΚΑΤΕΡΙΝΗ
Πατησίων (28ης Οκτωβρίου) 122,11257
ΑΘΗΝΑ

ΤΙΤΛΟΣ ΕΦΕΥΡΕΣΗΣ (54):**ΣΥΝΘΕΣΕΙΣ ΠΟΥ ΠΕΡΙΕΧΟΥΝ ΦΘΟ-
ΡΙΟ ΥΠΟΚΑΤΕΣΤΗΜΕΝΕΣ ΟΛΕΦΙΝΕΣ**

ΠΕΡΙΛΗΨΗ(57)

Μια σύνθεση περιλαμβάνει: (α) τουλάχιστον ένα φθοροαλκένιο του Τύπου I όπου το X είναι μια C2 ή C3 ακόρεστη, υποκατεστημένη ή μη υποκατεστημένη, ρίζα αλκυλίου, κάθε R είναι ανεξάρτητα Cl, F, Br, I ή H και z είναι από 1 έως 3, και β)

τουλάχιστον ένα πρόσθετο επιλεγμένο από λιπαντικά, συμβατοποιητές, επιφανειοδραστικές ουσίες, παράγοντες διαλυτοποίησης, παράγοντες διασποράς, σταθεροποιητές κυττάρων, καλλυντικές ουσίες, παράγοντες λειάνσεως, φαρμακευτικές ουσίες, ουσίες καθαρισμού, παράγοντες επιβράδυνσης καύσης, χρωστικές, χημικές αποστειρωτικές ουσίες, σταθεροποιητές, βοηθητικούς παράγοντες διόγκωσης, πολυόλες, συστατικά προμίγματος πολυόλης και συνδυασμοί δύο ή περισσότερων από αυτά.

ΑΡΙΘΜΟΣ ΕΥΡ. Δ.Ε. (11):3100214
ΑΡΙΘ. ΕΛΛ. ΚΑΤΑΘΕΣΗΣ (21):20190401737
ΗΜΕΡ. ΕΛΛ. ΚΑΤΑΘΕΣΗΣ (22):11/06/2019
ΑΡΙΘ./ΗΜΕΡ. ΔΗΜΟΣΙΕΥΣΗΣ
ΕΥΡΩΠΑΪΚΟΥ ΔΙΠΛΩΜΑΤΟΣ(87):3094551 - 13/03/2019
ΑΡΙΘ./ΗΜΕΡ. ΔΗΜΟΣΙΕΥΣΗΣ
ΕΥΡΩΠΑΪΚΗΣ ΑΙΤΗΣΗΣ (86):15700289.0--12/01/2015
ΔΙΚΑΙΟΥΧΟΣ (73):1)Survitec Group Limited
1-5 Beaufort Road, Birkenhead Merseyside
CH41 1HQ, ΜΕΓΑΛΗ ΒΡΕΤΑΝΙΑ

ΣΥΜΒ. ΠΡΟΤΕΡΑΙΟΤΗΤΕΣ (30):201400737-16/01/2014-GB

ΕΦΕΥΡΕΤΗΣ (72):1)KEOWN, Damian
2)STOCKER, Cyril
3)MCCORMICK, Richard
4)MCLEAN, Iain

ΕΙΔΙΚΟΣ ΠΛΗΡΕΞΟΥΣΙΟΣ (74):ΣΙΩΤΟΥ "ΚΑΤΕΡΙΝΑ ΣΙΩΤΟΥ ΚΑΙ
ΣΥΝΕΡΓΑΤΕΣ ΔΙΚΗΓΟΡΙΚΗ ΕΤΑΙΡΕΙΑ"
ΔΙΚΑΤΕΡΙΝΗ
Πατησίων (28ης Οκτωβρίου) 122, 11257
ΑΘΗΝΑ

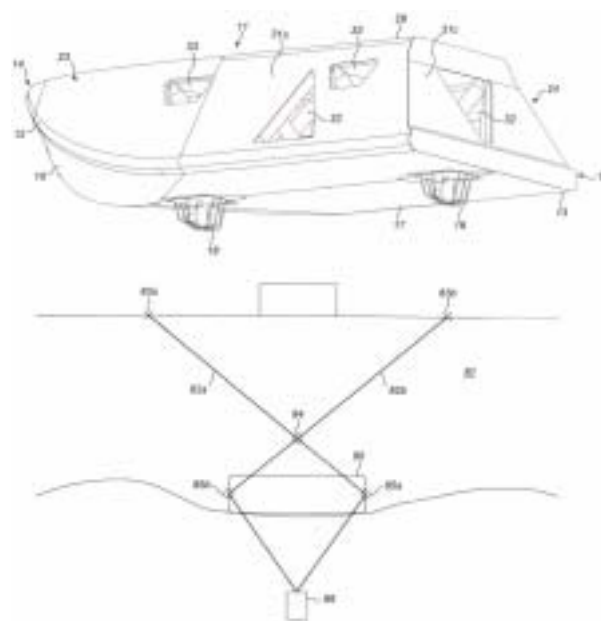
ΑΝΤΙΚΛΗΤΟΣ (74):ΣΙΩΤΟΥ ΔΙΚΑΤΕΡΙΝΗ
Πατησίων (28ης Οκτωβρίου) 122,11257
ΑΘΗΝΑ

ΤΙΤΛΟΣ ΕΦΕΥΡΕΣΗΣ (54):**ΣΩΣΤΙΚΟ ΣΚΑΦΟΣ**

ΠΕΡΙΛΗΨΗ(57)

Ένα σωστικό σκάφος περιλαμβάνει ένα κύτος (10) που σχηματίζεται από φουσκωτά μέλη (12, 13) και την τοποθέτηση ενός συστήματος πρόωσης με ισχύ (18,19) για το σωστικό σκάφος. Μια υπερκατασκευή (11) που είναι τοποθετημένη στο κύτος και σχηματίζεται απόφουσκωτά μέλη (25, 26, 29a - 29i) και μια εύκαμπτη οροφή (28) που υποστηρίζεται από τα φουσκωτά μέλη (25, 26, 29a - 29i). Η υπερκατασκευή παρέχει στο κύτος (10) αυξημένη διαμήκη ακαμψία η οποία μειώνει την τάση του κύτους (10) να κυρτώνει διαμήκως όταν λειτουργεί το σύστημα πρόωσης (18, 19). Τα σωστικά σκάφη αποτελούν μέρος ενός θαλάσσιου

συστήματος διαφυγής, όπου το σωστικό σκάφος είναι ξεφουσκωμένο και συσκευασμένο σε ένα δοχείο που περιλαμβάνει ένα σύστημα φουσκώματος για το σωστικό σκάφος. Το σύστημα διαθέτει ένα σύστημα ανάπτυξης για την τοποθέτηση σε μια θαλάσσια κατασκευή και τη μεταφορά του δοχείου με το σύστημα ανάπτυξης που μεταφέρει το δοχείο από την κατασκευή στο νερό όπου το σύστημα φουσκώματος φουσκώνει το σωστικό σκάφος για πρόσβαση από άτομα.



ΑΡΙΘΜΟΣ ΕΥΡ. Δ.Ε. (11):3100215
ΑΡΙΘ. ΕΛΛ. ΚΑΤΑΘΕΣΗΣ (21):20190401592
ΗΜΕΡ. ΕΛΛ. ΚΑΤΑΘΕΣΗΣ (22):28/05/2019
ΑΡΙΘ./ΗΜΕΡ. ΔΗΜΟΣΙΕΥΣΗΣ
ΕΥΡΩΠΑΪΚΟΥ ΔΙΠΛΩΜΑΤΟΣ(87):2986003 - 08/05/2019
ΑΡΙΘ./ΗΜΕΡ. ΔΗΜΟΣΙΕΥΣΗΣ
ΕΥΡΩΠΑΪΚΗΣ ΑΙΤΗΣΗΣ (86):15182830.8--06/01/2014
ΔΙΚΑΙΟΥΧΟΣ (73):1)Samsung Electronics Co., Ltd.
129, Samsung-ro Yeongtong-gu Suwon-si,
Gyeonggi-do 443-742, ΔΗΜΟΚΡΑΤΙΑ ΤΗΣ
ΚΟΡΕΑΣ (ΝΟΤΙΑ ΚΟΡΕΑ)
ΣΥΜΒ. ΠΡΟΤΕΡΑΙΟΤΗΤΕΣ (30):201361748964 P-04/01/2013-US
ΕΦΕΥΡΕΤΗΣ (72):1)LEE, Tammy
2)CHOI, Byeong-doo
ΕΙΔΙΚΟΣ ΠΛΗΡΕΞΟΥΣΙΟΣ (74):ΛΥΜΠΕΡΗΣ "ΔΙΚΗΓΟΡΙΚΗ ΕΤΑΙΡΕΙΑ
ΒΑΓΙΑΝΟΥ ΚΩΣΤΟΠΟΥΛΟΥ
ΛΥΜΠΕΡΗ" ΝΙΚΟΛΑΟΣ
Στουρνάρα 37, 10682 ΑΘΗΝΑ
ΑΝΤΙΚΛΗΤΟΣ (74):ΛΥΜΠΕΡΗΣ ΝΙΚΟΛΑΟΣ
Στουρνάρα 37,10682 ΑΘΗΝΑ
ΤΙΤΛΟΣ ΕΦΕΥΡΕΣΗΣ (54):**ΣΥΣΚΕΥΗ ΓΙΑ ΑΠΟΚΩΔΙΚΟΠΟΙΗΣΗ
ΜΕ ΕΝΤΡΟΠΙΑ ΤΜΗΜΑΤΩΝ ΤΕΜΑΧΙΟΥ**

ΠΕΡΙΛΗΨΗ(57)

Παρέχεται μια συσκευή αποκωδικοποίησης βίντεο που περιλαμβάνει μια μονάδα λήψης που είναι διαμορφωμένη για λήψη, από ένα bistream, πληροφοριών σχετικά με ένα μέγιστο μέγεθος μιας μονάδας κωδικοποίησης και μιας πρώτης πληροφορία που υποδεικνύει κατά πόσο ένα εξαρτημένο τμήμα τεμαχίου επιτρέπεται να

συμπεριληφθεί σε μια εικόνα. Η συσκευή περιλαμβάνει έναν αποκωδικοποιητή που είναι διαμορφωμένος για να καθορίζει τουλάχιστον μία μέγιστη μονάδα κωδικοποίησης που περιλαμβάνεται σε ένα πρώτο τμήμα τεμαχίου, με βάση ένα μέγιστο μέγεθος μονάδας κωδικοποίησης που προσδιορίζεται με τη χρήση των πληροφοριών σχετικά με το μέγιστο μέγεθος. Η μονάδα απόκτησης είναι περαιτέρω διαμορφωμένη για απόκτηση, από το bitstream, μιας δεύτερης πληροφορίας που υποδεικνύει κατά πόσο μια τρέχουσα μέγιστη μονάδα κωδικοποίησης είναι στο τέλος του πρώτου τμήματος τεμαχίου ή όχι. Ο αποκωδικοποιητής είναι περαιτέρω διαμορφωμένος για αποθήκευση μιας μεταβλητής πλαισίου του πρώτου τμήματος τεμαχίου εάν η πρώτη πληροφορία υποδεικνύει ότι ένα εξαρτημένο τμήμα τεμαχίου επιτρέπεται να συμπεριληφθεί στην εικόνα και η δεύτερη πληροφορία υποδεικνύει ότι μια τρέχουσα μέγιστη μονάδα κωδικοποίησης είναι στο τέλος του πρώτου τμήματος τεμαχίου.

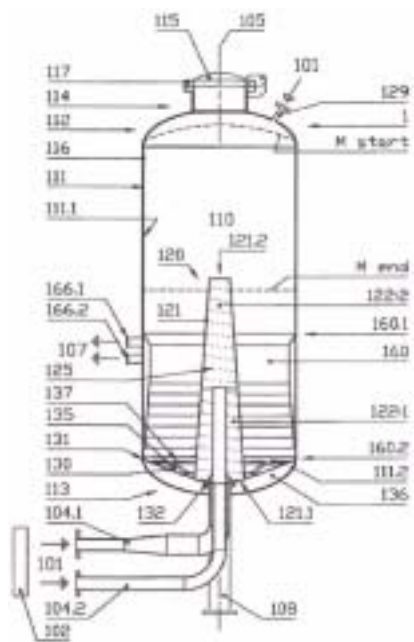


ΑΡΙΘΜΟΣ ΕΥΡ. Δ.Ε. (11):3100216
ΑΡΙΘ. ΕΛΛ. ΚΑΤΑΘΕΣΗΣ (21):20190401761
ΗΜΕΡ. ΕΛΛ. ΚΑΤΑΘΕΣΗΣ (22):12/06/2019
ΑΡΙΘ./ΗΜΕΡ. ΔΗΜΟΣΙΕΥΣΗΣ
ΕΥΡΩΠΑΪΚΟΥ ΔΙΠΛΩΜΑΤΟΣ(87):3146016 - 13/03/2019
ΑΡΙΘ./ΗΜΕΡ. ΔΗΜΟΣΙΕΥΣΗΣ
ΕΥΡΩΠΑΪΚΗΣ ΑΙΤΗΣΗΣ (86):15795928.9--19/05/2015
ΔΙΚΑΙΟΥΧΟΣ (73):1)SES IP AB
Ragnbaggatan 8C, 417 88 Goteborg,
ΣΟΥΗΔΙΑ
ΣΥΜΒ. ΠΡΟΤΕΡΑΙΟΤΗΤΕΣ (30):1450593-20/05/2014-SE
ΕΦΕΥΡΕΤΗΣ (72):1)ERSHAG, Bengt -Sture
2)ERSHAG, Olov
ΕΙΔΙΚΟΣ ΠΛΗΡΕΞΟΥΣΙΟΣ (74):ΤΣΙΜΙΚΑΛΗΣ "ΤΣΙΜΙΚΑΛΗΣ
ΚΑΛΟΝΑΡΟΥ ΔΙΚΗΓΟΡΙΚΗ ΕΤΑΙΡΕΙΑ"
ΣΤΕΦΑΝΟΣ
Ν. Βάμβα 1., 106 74 ΑΘΗΝΑ
ΑΝΤΙΚΛΗΤΟΣ (74):ΤΣΙΜΙΚΑΛΗΣ ΣΤΕΦΑΝΟΣ
Ν. Βάμβα 1,10674 ΑΘΗΝΑ
ΤΙΤΛΟΣ ΕΦΕΥΡΕΣΗΣ (54):**ΔΙΑΤΑΞΗ ΚΑΙ ΔΙΑΔΙΚΑΣΙΑ ΑΝΑΚΥ-
ΚΛΩΣΗΣ ΑΝΘΡΑΚΑ ΚΑΙ ΥΔΡΟΓΟΝΑΝ-
ΘΡΑΚΑ ΑΠΟ ΟΡΓΑΝΙΚΟ ΥΛΙΚΟ ΜΕΣΩ
ΤΗΣ ΠΥΡΟΛΥΣΗΣ**

ΠΕΡΙΛΗΨΗ(57)

Η παρούσα εφεύρεση αφορά μία διάταξη για την ανακύκλωση ενώσεων άνθρακα και υδρογονανθράκων από οργανικά υλικά εισροής μέσω κατεργασίας με πυρόλυση, η οποία περιλαμβάνει: έναν αντιδραστήρα (1) που αποτελείται από ένα θάλαμο (110) που περιτριζείται από ένα περίβλημα (111) και άνω και κάτω τμήματα ακραίου τοιχώματος (112,113), στον οποίο θάλαμο έχει σκοπό να εισαχθεί υλικό εισροής (M) σε θρυμματισμένη μορφή, μέσα εισαγωγής αερίου (120) για την τροφοδοσία θερμαινόμενου αδρανούς αερίου (101) στο υλικό εισροής, όπου τα μέσα εισαγωγής αερίου (120) είναι συνδεδεμένα με τρόπο που μεταφέρουν αέριο σε μια πηγή εκπομπής αερίου (102) διαμέσου σωλήνων εισαγωγής (104, 129, 187, 187.2) που συνδέονται με τους σωλήνες εισαγωγής και εξαγωγής αερίου (160) για τη διέλευση του αερίου από το θάλαμο, όπου τα μέσα

εξαγωγής αερίου (120) που περιλαμβάνουν ανοίγματα (125, 146, 155, 185) μέσω των οποίων ρέει αέριο προοριζόμενα να τροφοδοτούν το αέριο (110) μέσα στο θάλαμο (110), όπου τα ανοίγματα (125, 146, 155, 185) μέσω των οποίων ρέει αέριο είναι διατεταγμένα έτσι ώστε να δημιουργείται πτώση πίεσης dP κατά τη διάρκεια της τροφοδοσίας αερίου που υπερβαίνει την πτώση της πίεσης a!M του αερίου κατά τη διέλευση από το υλικό εισροής M που έχει εισαχθεί μέσα στο θάλαμο. Η εφεύρεση αφορά επίσης μια μέθοδο για την ανακύκλωση ενώσεων άνθρακα και υδρογονανθράκων από οργανικό υλικό εισροής μέσω πυρόλυσης.



ΑΡΙΘΜΟΣ ΕΥΡ. Δ.Ε.	(11):3100217
ΑΡΙΘ. ΕΛΛ. ΚΑΤΑΘΕΣΗΣ	(21):20190401712
ΗΜΕΡ. ΕΛΛ. ΚΑΤΑΘΕΣΗΣ	(22):07/06/2019
ΑΡΙΘ./ΗΜΕΡ. ΔΗΜΟΣΙΕΥΣΗΣ	
ΕΥΡΩΠΑΪΚΟΥ ΔΙΠΛΩΜΑΤΟΣ(87)	:3078269 - 15/05/2019
ΑΡΙΘ./ΗΜΕΡ. ΔΗΜΟΣΙΕΥΣΗΣ	
ΕΥΡΩΠΑΪΚΗΣ ΑΙΤΗΣΗΣ	(86):14867158.9--26/11/2014
ΔΙΚΑΙΟΥΧΟΣ	(73):1)Sumitomo Chemical Company, Limited 27-1, Shinkawa 2-chome Chuo-ku, Tokyo 104-8260, ΙΑΠΩΝΙΑ
ΣΥΜΒ. ΠΡΟΤΕΡΑΙΟΤΗΤΕΣ	(30):2013248951-02/12/2013-JP 2014182036-08/09/2014-JP
ΕΦΕΥΡΕΤΗΣ	(72):1)ISHIKAWA, Ryo 2)ISAYAMA, Shinji
ΕΙΔΙΚΟΣ ΠΛΗΡΕΞΟΥΣΙΟΣ	(74):ΓΑΛΑΝΟΠΟΥΛΟΥ ΑΝΘΟΥΛΑ Διονύσου 68, 15124 ΜΑΡΟΥΣΙ (ΑΤΤΙΚΗΣ)
ΑΝΤΙΚΛΗΤΟΣ	(74):ΜΑΛΑΜΗ ΑΛΚΗΣΤΙΣ-ΕΙΡΗΝΗ Σκουφά 52,10672 ΑΘΗΝΑ
ΤΙΤΛΟΣ ΕΦΕΥΡΕΣΗΣ	(54):ΣΥΝΘΕΣΗ ΕΛΕΓΧΟΥ ΑΣΘΕΝΕΙΑΣ ΦΥΤΟΥ ΚΑΙ ΜΕΘΟΔΟΣ ΕΛΕΓΧΟΥ ΑΣΘΕΝΕΙΑΣ ΦΥΤΟΥ

ΠΕΡΙΛΗΨΗ(57)

Σύνθεση ελέγχου ασθένειας φυτού, η οποία περιέχει *Raecilomyces fumosoreseus* και ένα ή περισσότερα νηματώδη δραστικά συστατικά επιλεγμένα από ειδική ομάδα, όπου εν λόγω σύνθεση ελέγχου ασθένειας φυτού έχει εξαιρετική δράση ελέγχου ασθένειας φυτού.

ΑΡΙΘΜΟΣ ΕΥΡ. Δ.Ε.	(11):3100218
ΑΡΙΘ. ΕΛΛ. ΚΑΤΑΘΕΣΗΣ	(21):20190401711
ΗΜΕΡ. ΕΛΛ. ΚΑΤΑΘΕΣΗΣ	(22):07/06/2019
ΑΡΙΘ./ΗΜΕΡ. ΔΗΜΟΣΙΕΥΣΗΣ	
ΕΥΡΩΠΑΪΚΟΥ ΔΙΠΛΩΜΑΤΟΣ(87)	:2232899 - 13/03/2019
ΑΡΙΘ./ΗΜΕΡ. ΔΗΜΟΣΙΕΥΣΗΣ	
ΕΥΡΩΠΑΪΚΗΣ ΑΙΤΗΣΗΣ	(86):08866620.1--30/12/2008
ΔΙΚΑΙΟΥΧΟΣ	(73):1)Bkik Ltd. 3 Shneor Zalman Street, 46392 Herzlia, ΙΣΡΑΗΛ
ΣΥΜΒ. ΠΡΟΤΕΡΑΙΟΤΗΤΕΣ	(30):6222 P-31/12/2007-US
ΕΦΕΥΡΕΤΗΣ	(72):1)KLEIN, Ben-Zion 2)BELFER, Israel 3)SPIEGEL, Ehud
ΕΙΔΙΚΟΣ ΠΛΗΡΕΞΟΥΣΙΟΣ	(74):ΑΘΑΝΑΣΙΑΔΟΥ "ΕΛΕΝΗ Γ. ΠΑΠΑΚΩΝΣΤΑΝΤΙΝΟΥ ΚΑΙ ΣΥΝΕΡΓΑΤΕΣ, ΔΙΚΗΓΟΡΙΚΗ ΕΤΑΙΡΙΑ" ΜΑΡΙΑ Κουμπάρη 2, 10674 ΑΘΗΝΑ
ΑΝΤΙΚΛΗΤΟΣ	(74):ΓΙΑΖΙΤΖΟΓΛΟΥ ΕΥΑΓΓΕΛΙΑ Κουμπάρη 2,10674 ΑΘΗΝΑ
ΤΙΤΛΟΣ ΕΦΕΥΡΕΣΗΣ	(54):ΜΕΘΟΔΟΣ ΚΑΙ ΣΥΣΚΕΥΗ ΓΙΑ ΤΑΧΕΙΑ ΕΝΗΜΕΡΟΤΗΤΑ, ΑΝΑΓΝΩΡΙΣΗ ΚΑΙ ΑΠΟΚΡΙΣΗ ΣΕ ΨΗΦΙΑΚΑ ΜΗΝΥΜΑΤΑ

ΠΕΡΙΛΗΨΗ(57)

Συσκευή για την κατασκευή ενός ψηφιακού τηλεφωνικού μηνύματος περιλαμβάνουσα μία μονάδα καθορισμού μηνύματος, διαρθρωμένη για να επιτρέπει σε έναν αποστολέα να καθορίζει ένα μήνυμα για αποστολή σε έναν παραλήπτη, και μία μονάδα καθορισμού απόκρισης, διαρθρωμένη για να επιτρέπει στον αποστολέα να προκαθορίσει μία απόκριση παραλήπτη, και για να περιλάβει την προκαθορισμένη απόκριση παραλήπτη στο μήνυμα για ενεργοποίηση στον παραλήπτη. Συσκευή για λήψη ενός ψηφιακού τηλεφωνικού μηνύματος, περιλαμβάνοντας το μήνυμα μία ενεργοποιήσιμη, καθορισμένη από τον

αποστολέα, απάντηση, περιλαμβάνοντας η συσκευή μία μονάδα λήψης για την λήψη του μηνύματος, μία μονάδα ειδοποίησης για ειδοποίηση ενός παραλήπτη για την άφιξη του μηνύματος, και μία μονάδα ενεργοποίησης απόκρισης για την οπτική παρουσίαση της καθορισμένης από τον αποστολέα απόκρισης, και συσχετίση της καθορισμένης από τον αποστολέα απόκρισης με μία ενέργεια χρήστη για παροχή δεδομένων εισόδου χρήστη, για την αποστολή της απόκρισης. Περιγράφονται επίσης η σχετική συσκευή και οι σχετικές μέθοδοι.



ΑΡΙΘΜΟΣ ΕΥΡ. Δ.Ε. (11):3100219
ΑΡΙΘ. ΕΛΛ. ΚΑΤΑΘΕΣΗΣ (21):20190401710
ΗΜΕΡ. ΕΛΛ. ΚΑΤΑΘΕΣΗΣ (22):07/06/2019
ΑΡΙΘ./ΗΜΕΡ. ΔΗΜΟΣΙΕΥΣΗΣ
ΕΥΡΩΠΑΪΚΟΥ ΔΙΠΛΩΜΑΤΟΣ(87):2831111 - 20/03/2019
ΑΡΙΘ./ΗΜΕΡ. ΔΗΜΟΣΙΕΥΣΗΣ
ΕΥΡΩΠΑΪΚΗΣ ΑΙΤΗΣΗΣ (86):13718796.9--27/03/2013
ΔΙΚΑΙΟΥΧΟΣ (73):1)Boehringer Ingelheim International GmbH
Binger Strasse 173, 55216 Ingelheim,
GERMANIA

ΣΥΜΒ. ΠΡΟΤΕΡΑΙΟΤΗΤΕΣ (30):12162615-30/03/2012-EP
ΕΦΕΥΡΕΤΗΣ (72):1)BORGES, Eric

2)GSCHWIND, Andreas
3)OTT, Rene Georg
4)BUYSE, Marie-Ange
5)BOUCNEAU, Joachim
6)MERCHERS, Pascal
7)DEPLA, Erik
8)STEVENAERT, Frederik

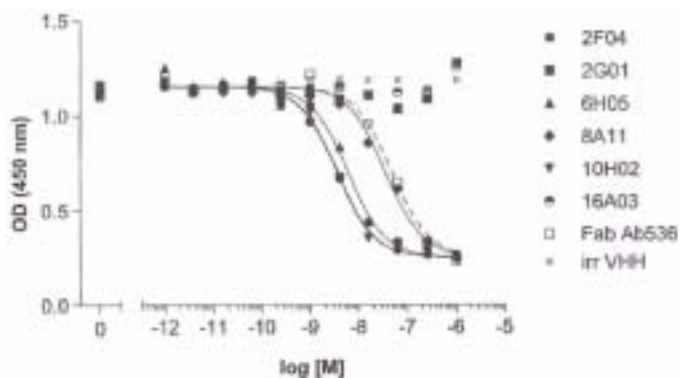
ΕΙΔΙΚΟΣ ΠΛΗΡΕΞΟΥΣΙΟΣ (74):ΑΘΑΝΑΣΙΑΔΟΥ "ΕΛΕΝΗ Γ.
ΠΑΠΑΚΩΝΣΤΑΝΤΙΝΟΥ ΚΑΙ
ΣΥΝΕΡΓΑΤΕΣ, ΔΙΚΗΓΟΡΙΚΗ ΕΤΑΙΡΙΑ"
ΜΑΡΙΑ
Κουμπάρη 2, 10674 ΑΘΗΝΑ

ΑΝΤΙΚΛΗΤΟΣ (74):ΓΙΑΖΙΤΖΟΓΛΟΥ ΕΥΑΓΓΕΛΙΑ
Κουμπάρη 2,10674 ΑΘΗΝΑ

ΤΙΤΛΟΣ ΕΦΕΥΡΕΣΗΣ (54):**ΜΟΡΙΑ ΔΕΣΜΕΥΣΗΣ-ANG2**
ΠΕΡΙΛΗΨΗ(57)

Μόρια δέσμευσης-Ang2, προτιμώμενα μονές μεταβλητές επικράτειες ανοσοσφαιρινών δέσμευσης-Ang2 όπως τα VHH και αντισώματα επικρατειών,

φαρμακευτικές συνθέσεις περιέχοντας τα ίδια και η χρήση αυτών στην αγωγή παθήσεων που συσχετίζονται με Ang2-μεσολαβούμενες επιδράσεις σε αγγειογένεση. Πυρηνικά οξέα εγκοδικούντας μόρια δέσμευσης-Ang2, κύτταρα ζενιστών και μέθοδοι για παρασκευή των ιδίων.



ΑΡΙΘΜΟΣ ΕΥΡ. Δ.Ε. (11):3100220
ΑΡΙΘ. ΕΛΛ. ΚΑΤΑΘΕΣΗΣ (21):20190401709
ΗΜΕΡ. ΕΛΛ. ΚΑΤΑΘΕΣΗΣ (22):07/06/2019
ΑΡΙΘ./ΗΜΕΡ. ΔΗΜΟΣΙΕΥΣΗΣ
ΕΥΡΩΠΑΪΚΟΥ ΔΙΠΛΩΜΑΤΟΣ(87):3243396 - 27/03/2019
ΑΡΙΘ./ΗΜΕΡ. ΔΗΜΟΣΙΕΥΣΗΣ
ΕΥΡΩΠΑΪΚΗΣ ΑΙΤΗΣΗΣ (86):17175200.9--12/09/2013
ΔΙΚΑΙΟΥΧΟΣ (73):1)FALKE KGaA
Oststrasse 5, 57392 Schmallenberg,
GERMANIA

ΣΥΜΒ. ΠΡΟΤΕΡΑΙΟΤΗΤΕΣ (30):102012216180-12/09/2012-DE
ΕΦΕΥΡΕΤΗΣ (72):1)Langer, Angela

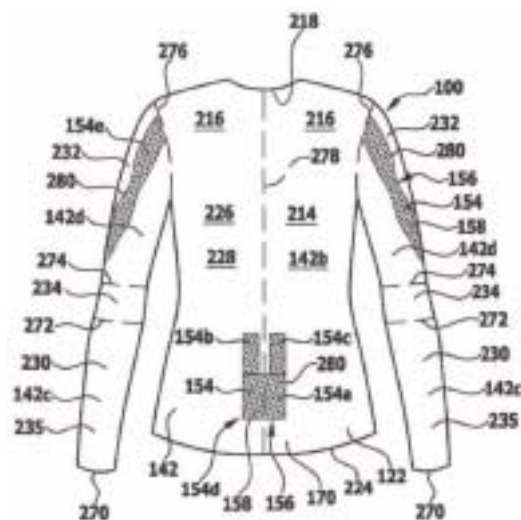
2)Brinkmann, Claudius
3)Wullner, Georg

ΕΙΔΙΚΟΣ ΠΛΗΡΕΞΟΥΣΙΟΣ (74):ΑΘΑΝΑΣΙΑΔΟΥ "ΕΛΕΝΗ Γ.
ΠΑΠΑΚΩΝΣΤΑΝΤΙΝΟΥ ΚΑΙ
ΣΥΝΕΡΓΑΤΕΣ, ΔΙΚΗΓΟΡΙΚΗ ΕΤΑΙΡΙΑ"
ΜΑΡΙΑ
Κουμπάρη 2, 10674 ΑΘΗΝΑ

ΑΝΤΙΚΛΗΤΟΣ (74):ΓΙΑΖΙΤΖΟΓΛΟΥ ΕΥΑΓΓΕΛΙΑ
Κουμπάρη 2,10674 ΑΘΗΝΑ

ΤΙΤΛΟΣ ΕΦΕΥΡΕΣΗΣ (54):**ΕΝΔΥΜΑ ΑΝΩ ΚΟΡΜΟΥ**
ΠΕΡΙΛΗΨΗ(57)

Για να δημιουργηθεί ένα ένδυμα άνω κορμού, ειδικότερα ένα υποκάμισο, ένα κορμάκι, μια φανέλα ή ένα μανίκι, που είναι ικανό να μειώνει τον κίνδυνο τραυματισμού του φορέα του, ιδιαίτερα σε αθλητικές δραστηριότητες, και να επιτυγχάνει μια εξισορρόπηση πιθανών λειτουργικών ανισορροπιών του μυοσκελετικού συστήματος του φορέα, προτείνεται το εν λόγω ένδυμα άνω κορμού να έχει τουλάχιστον μία περιοχή συμπίεσης στην οποία το ένδυμα άνω κορμού, όταν φοριέται, ασκεί μια δράση συμπίεσης επί του κορμού του φορέα του, και τουλάχιστον μία δομή επαγωγικής διέγερσης, η οποία στην φορεμένη κατάσταση είναι διατεταγμένη στην εσωτερική πλευρά του ενδύματος άνω κορμού που είναι προσκείμενη στο σώμα του φορέα του εν λόγω ενδύματος όταν αυτό φοριέται.



ΑΡΙΘΜΟΣ ΕΥΡ. Δ.Ε. (11):3100221
ΑΡΙΘ. ΕΛΛ. ΚΑΤΑΘΕΣΗΣ (21):20190401708
ΗΜΕΡ. ΕΛΛ. ΚΑΤΑΘΕΣΗΣ (22):07/06/2019
ΑΡΙΘ./ΗΜΕΡ. ΔΗΜΟΣΙΕΥΣΗΣ
ΕΥΡΩΠΑΪΚΟΥ ΔΙΠΛΩΜΑΤΟΣ(87):3216448 - 27/03/2019
ΑΡΙΘ./ΗΜΕΡ. ΔΗΜΟΣΙΕΥΣΗΣ
ΕΥΡΩΠΑΪΚΗΣ ΑΙΤΗΣΗΣ (86):17152504.1--31/01/2013
ΔΙΚΑΙΟΥΧΟΣ (73):1)Boehringer Ingelheim Animal Health USA Inc.
 3239 Satellite Boulevard, Bldg. 500, Duluth, GA 30096, ΗΝΩΜΕΝΕΣ ΠΟΛΙΤΕΙΕΣ ΤΗΣ ΑΜΕΡΙΚΗΣ

ΣΥΜΒ. ΠΡΟΤΕΡΑΙΟΤΗΤΕΣ (30):201261595463 P-06/02/2012-US
ΕΦΕΥΡΕΤΗΣ (72):1)SOLL, Mark, D.
 2)LARSEN, Diane
 3)CADY, Susan, Mancini
 4)CHEIFETZ, Peter
 5)GALESKA, Izabela
 6)GONG, Saijun

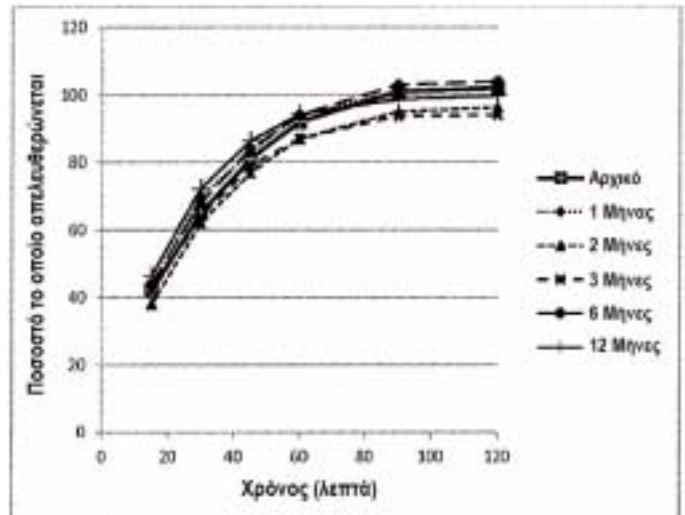
ΕΙΔΙΚΟΣ ΠΛΗΡΕΞΟΥΣΙΟΣ (74):ΑΘΑΝΑΣΙΑΔΟΥ "ΕΛΕΝΗ Γ. ΠΑΠΑΚΩΝΣΤΑΝΤΙΝΟΥ ΚΑΙ ΣΥΝΕΡΓΑΤΕΣ, ΔΙΚΗΓΟΡΙΚΗ ΕΤΑΙΡΙΑ" ΜΑΡΙΑ Κουμπάρη 2, 10674 ΑΘΗΝΑ

ΑΝΤΙΚΑΛΗΤΟΣ (74):ΓΙΑΖΙΤΖΟΓΛΟΥ ΕΥΑΓΓΕΛΙΑ Κουμπάρη 2,10674 ΑΘΗΝΑ

ΤΙΤΛΟΣ ΕΦΕΥΡΕΣΗΣ (54):ΠΑΡΑΣΙΤΟΚΤΟΝΕΣ ΣΤΟΜΑΤΙΚΕΣ ΚΤΗ-ΝΙΑΤΡΙΚΕΣ ΣΥΝΘΕΣΕΙΣ ΟΙ ΟΠΟΙΕΣ ΠΕΡΙΛΑΜΒΑΝΟΥΝ ΔΡΑΣΤΙΚΟΥΣ ΠΑΡΑΓΟΝΤΕΣ ΣΥΣΤΗΜΙΚΗΣ ΔΡΑΣΗΣ, ΜΕΘΟΔΟΙ ΚΑΙ ΧΡΗΣΕΙΣ ΑΥΤΩΝ

ΠΕΡΙΛΗΨΗ(57)

Η εφεύρεση αυτή σχετίζεται με στοματικές κτηνιατρικές συνθέσεις για καταπολέμηση εξωπαρασίτων και ενδοπαρασίτων σε ζώα, οι οποίες περιλαμβάνουν τουλάχιστον έναν δραστικό παράγοντα συστημικής δράσης σε συνδυασμό με έναν φαρμακευτικά αποδεκτό φορέα. Η εφεύρεση αυτή επίσης παρέχει βελτιωμένες μεθόδους για εκκρίωση, έλεγχο, και πρόληψη παρασιτικών μολύνσεων και προσβολών σε ένα ζώο οι οποίες περιλαμβάνουν χορήγηση των συνθέσεων της εφεύρεσης στο ζώο το οποίο τις έχει ανάγκη.



ΑΡΙΘΜΟΣ ΕΥΡ. Δ.Ε. (11):3100222
ΑΡΙΘ. ΕΛΛ. ΚΑΤΑΘΕΣΗΣ (21):20190401707
ΗΜΕΡ. ΕΛΛ. ΚΑΤΑΘΕΣΗΣ (22):07/06/2019
ΑΡΙΘ./ΗΜΕΡ. ΔΗΜΟΣΙΕΥΣΗΣ
ΕΥΡΩΠΑΪΚΟΥ ΔΙΠΛΩΜΑΤΟΣ(87):3401400 - 03/04/2019
ΑΡΙΘ./ΗΜΕΡ. ΔΗΜΟΣΙΕΥΣΗΣ
ΕΥΡΩΠΑΪΚΗΣ ΑΙΤΗΣΗΣ (86):18152360.6--15/03/2013
ΔΙΚΑΙΟΥΧΟΣ (73):1)The Regents of the University of California
 1111 Franklin Street, 12th Floor, Oakland, CA 94607, ΗΝΩΜΕΝΕΣ ΠΟΛΙΤΕΙΕΣ ΤΗΣ ΑΜΕΡΙΚΗΣ
 2)University of Vienna
 Universitätsring 1, 1010 Vienna, ΑΥΣΤΡΙΑ
 3)Charpentier, Emmanuelle
 Department Of Regulation in Infection Biology
 Max Planck Institute for Infection Biology
 Chariteplatz 1, 10117 Berlin, ΓΕΡΜΑΝΙΑ

ΣΥΜΒ. ΠΡΟΤΕΡΑΙΟΤΗΤΕΣ (30):201261652086 P-25/05/2012-US
 201261716256 P-19/10/2012-US
 201361757640 P-28/01/2013-US
 201361765576 P-15/02/2013-US

ΕΦΕΥΡΕΤΗΣ (72):1)CHARPENTIER, Emmanuelle
 2)JINEK, Martin
 3)DOUDNA CATE, James Harrison
 4)LIM, Wendell
 5)QI, Lei
 6)CHYLINSKI, Krzysztof
 7)DOUDNA, Jennifer A.

ΕΙΔΙΚΟΣ ΠΛΗΡΕΞΟΥΣΙΟΣ (74):ΤΣΙΜΙΚΑΛΗΣ "ΤΣΙΜΙΚΑΛΗΣ ΚΑΛΟΝΑΡΟΥ ΔΙΚΗΓΟΡΙΚΗ ΕΤΑΙΡΕΙΑ" ΣΤΕΦΑΝΟΣ Ν. Βάμβα 1, 106 74 ΑΘΗΝΑ

ΑΝΤΙΚΑΛΗΤΟΣ (74):ΤΣΙΜΙΚΑΛΗΣ ΣΤΕΦΑΝΟΣ Ν. Βάμβα 1,10674 ΑΘΗΝΑ

ΤΙΤΛΟΣ ΕΦΕΥΡΕΣΗΣ (54):ΜΕΘΟΔΟΙ ΚΑΙ ΣΥΝΘΕΣΕΙΣ ΓΙΑ ΚΑΤΕΥΘΥΝΟΜΕΝΗ ΑΠΟ RNA ΤΡΟΠΟΠΟΙΗΣΗ DNA ΣΤΟΧΟΥ ΚΑΙ ΓΙΑ ΚΑΤΕΥΘΥΝΟΜΕΝΗ ΑΠΟ RNA ΡΥΘΜΙΣΗ ΤΗΣ ΜΕΤΑΓΡΑΦΗΣ

ΠΕΡΙΛΗΨΗ(57)

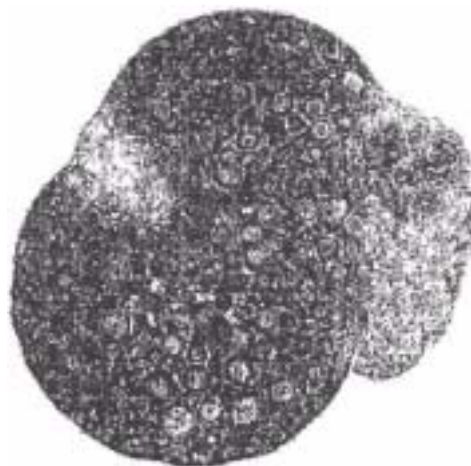
Παρέχονται συνθέσεις και μέθοδοι για τη μείωση της αναπαραγωγικής ικανότητας των θηλαστικών. Οι συνθέσεις και μέθοδοι περιλαμβάνουν τη χρήση και τη χορήγηση (α) ενός εποξειδίου διτερπενοειδούς που περιλαμβάνει έναν σκελετό τριπτολίδης και που προκαλεί εξάντληση των ωοθυλακίων των ωοθηκών στα θηλυκά θηλαστικά και (b) ένα οργανικό διεποξειδίο που προκαλεί εξάντληση των ωοθυλακίων των ωοθηκών στα θηλυκά θηλαστικά.

ΑΡΙΘΜΟΣ ΕΥΡ. Δ.Ε. (11):3100223
ΑΡΙΘ. ΕΛΛ. ΚΑΤΑΘΕΣΗΣ (21):20190401706
ΗΜΕΡ. ΕΛΛ. ΚΑΤΑΘΕΣΗΣ (22):07/06/2019
ΑΡΙΘ./ΗΜΕΡ. ΔΗΜΟΣΙΕΥΣΗΣ
ΕΥΡΩΠΑΪΚΟΥ ΔΙΠΛΩΜΑΤΟΣ(87):2871941 - 03/04/2019
ΑΡΙΘ./ΗΜΕΡ. ΔΗΜΟΣΙΕΥΣΗΣ
ΕΥΡΩΠΑΪΚΗΣ ΑΙΤΗΣΗΣ (86):13831276.4--23/08/2013
ΔΙΚΑΙΟΥΧΟΣ (73):1)SenesTech, Inc.
3140 North Caden Court, Suite 1, Flagstaff,
AZ 86004, ΗΝΩΜΕΝΕΣ ΠΟΛΙΤΕΙΕΣ ΤΗΣ
ΑΜΕΡΙΚΗΣ
ΣΥΜΒ. ΠΡΟΤΕΡΑΙΟΤΗΤΕΣ (30):201261692624 P-23/08/2012-US
ΕΦΕΥΡΕΤΗΣ (72):1)MAYER, Lorretta, P.
2)DYER, Cheryl, A.
ΕΙΔΙΚΟΣ ΠΛΗΡΕΞΟΥΣΙΟΣ (74):ΤΣΙΜΙΚΑΛΗΣ "ΤΣΙΜΙΚΑΛΗΣ
ΚΑΛΟΝΑΡΟΥ ΔΙΚΗΓΟΡΙΚΗ ΕΤΑΙΡΕΙΑ"
ΣΤΕΦΑΝΟΣ
Ν. Βάμβα 1., 106 74 ΑΘΗΝΑ
ΑΝΤΙΚΛΗΤΟΣ (74):ΤΣΙΜΙΚΑΛΗΣ ΣΤΕΦΑΝΟΣ
Ν. Βάμβα 1,10674 ΑΘΗΝΑ
ΤΙΤΛΟΣ ΕΦΕΥΡΕΣΗΣ (54):**ΣΥΝΘΕΣΕΙΣ ΚΑΙ ΜΕΘΟΔΟΙ ΓΙΑ ΤΗ
ΜΕΙΩΣΗ ΤΗΣ ΑΝΑΠΑΡΑΓΩΓΙΚΗΣ
ΙΚΑΝΟΤΗΤΑΣ ΘΗΛΥΚΩΝ ΑΡΟΥΡΑΙΩΝ**

ΠΕΡΙΛΗΨΗ(57)

Η παρούσα γνωστοποίηση παρέχει ένα RNA DNA-στόχευσης το οποίο περιλαμβάνει μία αλληλουχία στόχευσης και, μαζί με ένα τροποποιητικό πολυπεπτιδίο, παρέχει τοποειδική τροποποίηση ενός DNA στόχου και/ή ενός πολυπεπτιδίου το οποίο συνδέεται με το DNA στόχο. Η παρούσα γνωστοποίηση περαιτέρω παρέχει τοποειδικά τροποποιητικά πολυπεπτιδία. Η παρούσα γνωστοποίηση περαιτέρω παρέχει μεθόδους τοποειδικής τροποποίησης ενός DNA

στόχου και/ή ενός πολυπεπτιδίου το οποίο συνδέεται με το DNA στόχο. Η παρούσα γνωστοποίηση παρέχει μεθόδους ρύθμισης της μεταγραφής ενός νουκλεϊκού οξέος στόχου σε ένα κύτταρο στόχο, οι οποίες γενικά περιλαμβάνουν επαφή του νουκλεϊκού οξέος στόχου με ένα ενζυμικός αδρανές Cas9 πολυπεπτιδίο και ένα RNA DNA-στόχευσης. Κυττάρια και συνθέσεις για πραγματοποίηση των μεθόδων παρέχονται επίσης. Η παρούσα γνωστοποίηση παρέχει γενετικά τροποποιημένα κύτταρα τα οποία παράγουν Cas9 και Cas9 διαγονιδιακούς μη-ανθρώπινους πολυκύτταρους οργανισμούς.



ΑΡΙΘΜΟΣ ΕΥΡ. Δ.Ε. (11):3100224
ΑΡΙΘ. ΕΛΛ. ΚΑΤΑΘΕΣΗΣ (21):20190401705
ΗΜΕΡ. ΕΛΛ. ΚΑΤΑΘΕΣΗΣ (22):07/06/2019
ΑΡΙΘ./ΗΜΕΡ. ΔΗΜΟΣΙΕΥΣΗΣ
ΕΥΡΩΠΑΪΚΟΥ ΔΙΠΛΩΜΑΤΟΣ(87):2203071 - 08/05/2019
ΑΡΙΘ./ΗΜΕΡ. ΔΗΜΟΣΙΕΥΣΗΣ
ΕΥΡΩΠΑΪΚΗΣ ΑΙΤΗΣΗΣ (86):07821983.9--29/10/2007
ΔΙΚΑΙΟΥΧΟΣ (73):1)Tereos Starch & Sweeteners Belgium
Burchtstraat 10, 9300 Aalst, ΒΕΛΓΙΟ
ΣΥΜΒ. ΠΡΟΤΕΡΑΙΟΤΗΤΕΣ (30):
ΕΦΕΥΡΕΤΗΣ (72):1)REDL, Andreas
2)HENDRICKX, Lien
ΕΙΔΙΚΟΣ ΠΛΗΡΕΞΟΥΣΙΟΣ (74):ΤΣΙΜΙΚΑΛΗΣ "ΤΣΙΜΙΚΑΛΗΣ
ΚΑΛΟΝΑΡΟΥ ΔΙΚΗΓΟΡΙΚΗ ΕΤΑΙΡΕΙΑ"
ΣΤΕΦΑΝΟΣ
Ν. Βάμβα 1., 106 74 ΑΘΗΝΑ
ΑΝΤΙΚΛΗΤΟΣ (74):ΤΣΙΜΙΚΑΛΗΣ ΣΤΕΦΑΝΟΣ
Ν. Βάμβα 1,10674 ΑΘΗΝΑ
ΤΙΤΛΟΣ ΕΦΕΥΡΕΣΗΣ (54):**ΣΥΝΘΕΣΗ ΜΠΑΡΑΣ ΜΕ ΒΑΣΗ
ΔΗΜΗΤΡΙΑΚΑ ΜΑΣΗΤΙΚΟΥ ΤΥΠΟΥ
ΚΑΙ ΜΕΘΟΔΟΣ ΓΙΑ ΤΗΝ ΠΑΡΑΣΚΕΥΗ
ΜΙΑΣ ΤΕΤΟΙΑΣ ΣΥΝΘΕΣΗΣ ΜΠΑΡΑΣ
ΜΕ ΒΑΣΗ ΔΗΜΗΤΡΙΑΚΑ**

ΠΕΡΙΛΗΨΗ(57)

Η εφεύρεση αφορά μία σύνθεση μπάρας με βάση δημητριακά μασητικού τύπου που περιλαμβάνει ένα τμήμα δημητριακών και ένα τμήμα συνδετικού μέσου, όπου το τμήμα συνδετικού μέσου περιλαμβάνει μία σύνθεση κονιοποιημένης γλουτένης σίτου. Η εφεύρεση περαιτέρω αφορά μία μέθοδο για την παρασκευή μίας σύνθεσης μπάρας με βάση δημητριακά μασητικού τύπου, όπου η σύνθεση μπάρας με βάση δημητριακά περιλαμβάνει ένα τμήμα δημητριακών και ένα τμήμα συνδετικού μέσου, όπου προκειμένου να παραχθεί η σύνθεση μπάρας με βάση δημητριακά σύμφωνα προς οποιαδήποτε από τις προηγούμενες αξιώσεις, η μέθοδος περιλαμβάνει τα βήματα ξηρής ανάμιξης ενός τμήματος δημητριακών

και μίας σύνθεσης κονιοποιημένης γλουτένης σίτου που σχηματίζει τμήμα του τμήματος συνδετικού μέσου προσθήκης μιας σύνθεσης πλαστικοποιητή που σχηματίζει τμήμα του τμήματος συνδετικού μέσου προς το ξηρό μείγμα και ανάμιξης επαρκώς προκειμένου να καταναμνηθεί η σύνθεση πλαστικοποιητή ομοιογενώς διαμόρφωσης και εν ψυχρώ συμπίεσης της ομοιοποιημένης μάζας, και -ρύθμισης της διαμορφωμένης και συμπιεσμένης μάζας έως ότου ληφθεί μία σταθερή δομή σύνθεσης μπάρας με βάση δημητριακά.

ΑΡΙΘΜΟΣ ΕΥΡ. Δ.Ε. (11):3100225
ΑΡΙΘ. ΕΛΛ. ΚΑΤΑΘΕΣΗΣ (21):20190401704
ΗΜΕΡ. ΕΛΛ. ΚΑΤΑΘΕΣΗΣ (22):07/06/2019
ΑΡΙΘ./ΗΜΕΡ. ΔΗΜΟΣΙΕΥΣΗΣ
ΕΥΡΩΠΑΪΚΟΥ ΔΙΠΛΩΜΑΤΟΣ(87):3123327 - 15/05/2019
ΑΡΙΘ./ΗΜΕΡ. ΔΗΜΟΣΙΕΥΣΗΣ
ΕΥΡΩΠΑΪΚΗΣ ΑΙΤΗΣΗΣ (86):15711709.4--17/03/2015
ΔΙΚΑΙΟΥΧΟΣ (73):1)International Business Machines Corporation
New Orchard Road, Armonk, New York
10504, ΗΝΩΜΕΝΕΣ ΠΟΛΙΤΕΙΕΣ ΤΗΣ
ΑΜΕΡΙΚΗΣ

ΣΥΜΒ. ΠΡΟΤΕΡΑΙΟΤΗΤΕΣ (30):201414226989-27/03/2014-US
ΕΦΕΥΡΕΤΗΣ (72):1)GREINER, Dan
2)FARRELL, Mark 6)KUBALA, Jeffrey Paul
3)OSISEK, Damian Leo 7)BRADBURY, Jonathan David
4)SCHMIDT, Donald William 8)HELLER, Lisa Cranton
5)BUSABA, Fadi Yusuf 9)SLEGEL, Timothy

ΕΙΔΙΚΟΣ ΠΛΗΡΕΞΟΥΣΙΟΣ (74):ΑΘΑΝΑΣΙΑΔΟΥ "ΕΛΕΝΗ Γ.
ΠΑΠΑΚΩΝΣΤΑΝΤΙΝΟΥ ΚΑΙ
ΣΥΝΕΡΓΑΤΕΣ, ΔΙΚΗΓΟΡΙΚΗ ΕΤΑΙΡΙΑ"
ΜΑΡΙΑ
Κουμπάρη 2, 10674 ΑΘΗΝΑ

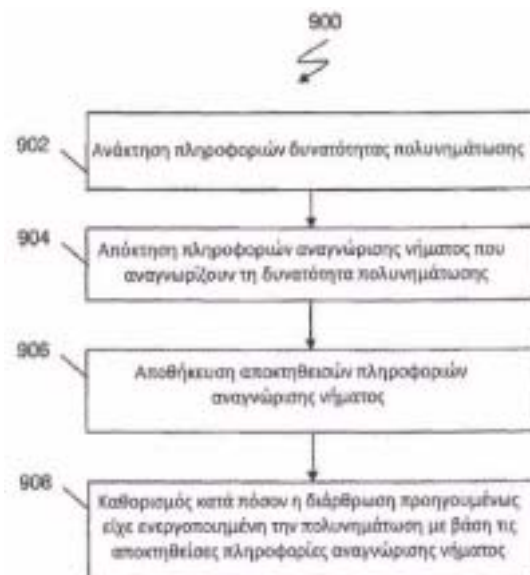
ΑΝΤΙΚΛΗΤΟΣ (74):ΓΙΑΖΙΤΖΟΓΛΟΥ ΕΥΑΓΓΕΛΙΑ
Κουμπάρη 2,10674 ΑΘΗΝΑ

ΤΙΤΛΟΣ ΕΦΕΥΡΕΣΗΣ (54):ΑΝΑΚΤΗΣΗ ΠΛΗΡΟΦΟΡΙΩΝ ΔΥΝΑ-
ΤΟΤΗΤΑΣ ΠΟΛΥΝΗΜΑΤΩΣΗΣ

ΠΕΡΙΛΗΨΗ(57)

Εφαρμογές σχετίζονται με την ανάκτηση πληροφοριών δυνατότητας πολυνημάτωσης. Μία άποψη είναι ένα σύστημα υπολογιστή που περιλαμβάνει μια διάρθρωση με έναν ή περισσότερους πυρήνες διαρθρώσιμους μεταξύ ενός τρόπου μονού νήματος (ST) και ενός τρόπου πολυνημάτωσης (MT). Ο τρόπος ST διευθυνσιοδοτεί ένα πρωτεύον νήμα και ο τρόπος MT διευθυνσιοδοτεί το

πρωτεύον νήμα και ένα ή περισσότερα δευτερεύοντα νήματα σε μεριζόμενους πόρους κάθε πυρήνα. Το σύστημα υπολογιστή περιλαμβάνει επίσης μία διάταξη πολυνημάτωσης διαρθρωμένη να ελέγχει τη χρήση της διάρθρωσης για να εκτελέσει μία μέθοδο, η οποία περιλαμβάνει την εκτέλεση, από τον πυρήνα, μίας εντολής ανάκτησης πληροφοριών δυνατότητας πολυνημάτωσης. Η εκτέλεση περιλαμβάνει την απόκτηση πληροφοριών αναγνώρισης νήματος, που αναγνωρίζουν τη δυνατότητα πολυνημάτωσης της διάρθρωσης, και την αποθήκευση των αποκτηθεισών πληροφοριών αναγνώρισης νήματος.



ΑΡΙΘΜΟΣ ΕΥΡ. Δ.Ε. (11):3100226
ΑΡΙΘ. ΕΛΛ. ΚΑΤΑΘΕΣΗΣ (21):20190401703
ΗΜΕΡ. ΕΛΛ. ΚΑΤΑΘΕΣΗΣ (22):07/06/2019
ΑΡΙΘ./ΗΜΕΡ. ΔΗΜΟΣΙΕΥΣΗΣ
ΕΥΡΩΠΑΪΚΟΥ ΔΙΠΛΩΜΑΤΟΣ(87):3180525 - 13/03/2019
ΑΡΙΘ./ΗΜΕΡ. ΔΗΜΟΣΙΕΥΣΗΣ
ΕΥΡΩΠΑΪΚΗΣ ΑΙΤΗΣΗΣ (86):15748242.3--10/08/2015
ΔΙΚΑΙΟΥΧΟΣ (73):1)SFS INTEC HOLDING AG
Rosenbergsaustasse 8,9435 HEERBRUGG,
ΕΛΒΕΤΙΑ

ΣΥΜΒ. ΠΡΟΤΕΡΑΙΟΤΗΤΕΣ (30):102014012142-14/08/2014-DE
ΕΦΕΥΡΕΤΗΣ (72):1)ZACH, Marco
2)DUTLER, Rene
3)STEYER, Ralf

ΕΙΔΙΚΟΣ ΠΛΗΡΕΞΟΥΣΙΟΣ (74):ΒΟΖΕΜΠΕΡΓΚ-ΒΡΕΤΟΣ ΝΙΚΟΛΑΟΣ
Ζαλοκόστα 38 & Συγγρού,, 15233
ΧΑΛΑΝΔΡΙ (ΑΤΤΙΚΗΣ)

ΑΝΤΙΚΛΗΤΟΣ (74):ΒΟΖΕΜΠΕΡΓΚ-ΒΡΕΤΟΣ ΝΙΚΟΛΑΟΣ
Ζαλοκόστα 38 και Συγγρού,15233
ΧΑΛΑΝΔΡΙ (ΑΤΤΙΚΗΣ)

ΤΙΤΛΟΣ ΕΦΕΥΡΕΣΗΣ (54):ΒΙΔΑ ΔΙΑΤΡΗΣΗΣ

ΠΕΡΙΛΗΨΗ(57)

Περιγράφεται μια βίδα διάτρησης από ένα οστενιτικό ή άλλο ανοξείδωτο βασικό υλικό (1) με έναν κορμό (12), με μια κορυφή διάτρησης ή σπειρώματος (16) για κοπή ή διαμόρφωση τοποθετημένη στο άκρο του κορμού και με ένα σκληρό επίχρισμα (3) εφαρμοσμένο γαλβανικά τουλάχιστον στην κορυφή διάτρησης ή σπειρώματος (16), το οποίο επίχρισμα περιλαμβάνει ένα στρώμα που περιέχει ένα μεταβατικό μέταλλο, για παράδειγμα ένα στρώμα σκληρού χρωμίου. Ο κορμός (12) έχει τουλάχιστον κάτω από το σκληρό επίχρισμα (3) ένα σκληρό στρώμα περιθωρίου (2). Στο σκληρό επίχρισμα (3) έχει εφαρμοστεί ένα τελικό στρώμα (4)

από λιπαντικό και θερμοαποθητικό υλικό, το οποίο περιλαμβάνει κατά προτίμηση μέταλλο, κηρό και/ή βερνίκι.

ΑΡΙΘΜΟΣ ΕΥΡ. Δ.Ε. (11):3100227
ΑΡΙΘ. ΕΛΛ. ΚΑΤΑΘΕΣΗΣ (21):20190401731
ΗΜΕΡ. ΕΛΛ. ΚΑΤΑΘΕΣΗΣ (22):10/06/2019
ΑΡΙΘ./ΗΜΕΡ. ΔΗΜΟΣΙΕΥΣΗΣ
ΕΥΡΩΠΑΪΚΟΥ ΔΙΠΛΩΜΑΤΟΣ(87):3353075 - 13/03/2019
ΑΡΙΘ./ΗΜΕΡ. ΔΗΜΟΣΙΕΥΣΗΣ
ΕΥΡΩΠΑΪΚΗΣ ΑΙΤΗΣΗΣ (86):17706851.7--27/01/2017
ΔΙΚΑΙΟΥΧΟΣ (73):1)Duallok Limited
Units A Flat Iron Yard 14 Ayres Street, London SE1 1ES, ΜΕΓΑΛΗ ΒΡΕΤΑΝΙΑ

ΣΥΜΒ. ΠΡΟΤΕΡΑΙΟΤΗΤΕΣ (30):201601626-28/01/2016-GB
201618766-07/11/2016-GB

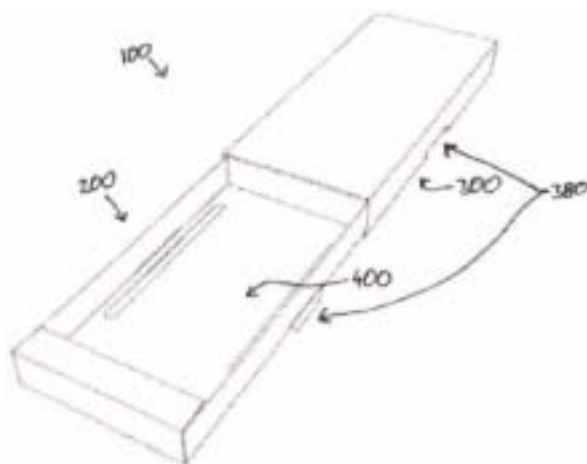
ΕΦΕΥΡΕΤΗΣ (72):1)WHITEHURST, Dane
ΕΙΔΙΚΟΣ ΠΛΗΡΕΞΟΥΣΙΟΣ (74):ΓΙΑΚΟΥΜΗ ANNA
Αλκαμίνους 12-14, 10439 ΑΘΗΝΑ

ΑΝΤΙΚΛΗΤΟΣ (74):ΜΙΣΙΟΥ ΑΝΔΡΟΝΙΚΗ
Αναλήψεως 23 και Μαραθώνος 27,10439 ΑΘΗΝΑ

ΤΙΤΛΟΣ ΕΦΕΥΡΕΣΗΣ (54):**ΑΣΦΑΛΙΖΟΜΕΝΟ ΠΑΚΕΤΟ ΠΕΡΙΛΗΨΗ(57)**

Μια ασφαλιζόμενο πακέτο 100 περιλαμβάνει: ένα στήριγμα 200 για την στήριξη ενός ή περισσότερων στοιχείων, μια δομή 300 για την επιλεκτική παρεμπόδιση της πρόσβασης στα ένα ή περισσότερα αντικείμενα, και ένα ασφαλιζόμενο ένθετο. Το ασφαλιζόμενο ένθετο περιλαμβάνει ένα ουσιαστικά επίπεδο προεξέχον μέλος 400 που είναι συζευγμένο με το στήριγμα έτσι ώστε το ένθετο και το στήριγμα να είναι κινητά μαζί σε μία κατεύθυνση ανοίγματος από μία πρώτη θέση στην οποία η δομή εμποδίζει την πρόσβαση στο ένα ή περισσότερα αντικείμενα σε μια δεύτερη θέση στην η οποία το ένα ή περισσότερα στοιχεία είναι προσβάσιμα μακριά από τη δομή. Η δομή και το ασφαλιζόμενο ένθετο περιλαμβάνει συνεργαζόμενα ένθετα ασφάλισης 380 διαμορφωμένα ώστε να εμπλέκονται, όταν το ένθετο και το

στήριγμα είναι διατεταγμένα στην πρώτη θέση. Μία μέθοδος κατασκευής της συσκευασίας αξιόνεται επίσης. Το πακέτο είναι ένα πακέτο προστατευμένο από τα παιδιά για την αποθήκευση φαρμακευτικών ή άλλων επικίνδυνων υλικών.



ΑΡΙΘΜΟΣ ΕΥΡ. Δ.Ε. (11):3100228
ΑΡΙΘ. ΕΛΛ. ΚΑΤΑΘΕΣΗΣ (21):20190401732
ΗΜΕΡ. ΕΛΛ. ΚΑΤΑΘΕΣΗΣ (22):10/06/2019
ΑΡΙΘ./ΗΜΕΡ. ΔΗΜΟΣΙΕΥΣΗΣ
ΕΥΡΩΠΑΪΚΟΥ ΔΙΠΛΩΜΑΤΟΣ(87):3292022 - 13/03/2019
ΑΡΙΘ./ΗΜΕΡ. ΔΗΜΟΣΙΕΥΣΗΣ
ΕΥΡΩΠΑΪΚΗΣ ΑΙΤΗΣΗΣ (86):16741366.5--06/05/2016
ΔΙΚΑΙΟΥΧΟΣ (73):1)Road Safety Designs Limited
9 Cowper Close, Penarth, South Wales CF64 2SU, ΜΕΓΑΛΗ ΒΡΕΤΑΝΙΑ

ΣΥΜΒ. ΠΡΟΤΕΡΑΙΟΤΗΤΕΣ (30):201507822-07/05/2015-GB
201512045-09/07/2015-GB

ΕΦΕΥΡΕΤΗΣ (72):1)WORNHAM, Stephen
ΕΙΔΙΚΟΣ ΠΛΗΡΕΞΟΥΣΙΟΣ (74):ΑΘΑΝΑΣΙΑΔΟΥ "ΕΛΕΝΗ Γ.
ΠΑΠΑΚΩΝΣΤΑΝΤΙΝΟΥ ΚΑΙ
ΣΥΝΕΡΓΑΤΕΣ, ΔΙΚΗΓΟΡΙΚΗ ΕΤΑΙΡΙΑ"
ΜΑΡΙΑ
Κουμπάρη 2, 10674 ΑΘΗΝΑ

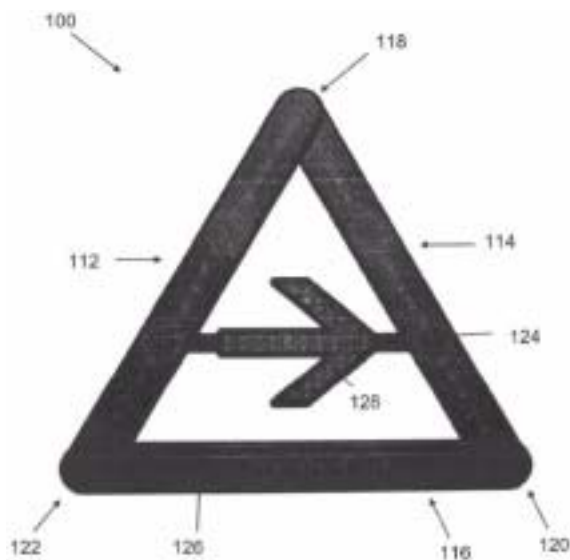
ΑΝΤΙΚΛΗΤΟΣ (74):ΓΙΑΖΙΤΖΟΓΛΟΥ ΕΥΑΓΓΕΛΙΑ
Κουμπάρη 2,10674 ΑΘΗΝΑ

ΤΙΤΛΟΣ ΕΦΕΥΡΕΣΗΣ (54):**ΔΙΠΛΟΥΜΕΝΗ ΣΥΓΚΡΟΤΗΣΗ ΤΡΙΓΩΝΟΥ ΠΡΟΕΙΔΟΠΟΙΗΣΗΣ**

ΠΕΡΙΛΗΨΗ(57)

Μία διπλούμενη συγκρότηση τριγώνου προειδοποίησης (100) περιλαμβάνουσα τρεις βραχίονες (112, 114, 116) διαμορφούμενους ως ένα τρίγωνο, και έναν δείκτη κατεύθυνσης (124) έχοντα έναν σύνδεσμο (200) συνδεδεμένο σε έναν αντίστοιχο σύνδεσμο (300) τουλάχιστον ενός των βραχιόνων (112, 114, 116) όπου, κατά την χρήση, ο δείκτης κατεύθυνσης (124) διευθετείται εντός του τριγώνου. Ο δείκτης κατεύθυνσης (124) είναι δυνατόν να είναι σε σχήμα ενός βέλους και είναι δυνατόν να συνδέεται στους βραχίονες (112, 114, 116) του τριγώνου και στα δύο άκρα. Οι βραχίονες (112, 114, 116) του τριγώνου και ο δείκτης κατεύθυνσης (124) είναι δυνατόν να περιλαμβάνουν μία πλειάδα φώτων (500) που προσφέρουν φωτισμό. Τα φώτα (500) είναι δυνατόν να ελέγχονται από μία ολοκληρωμένη μονάδα

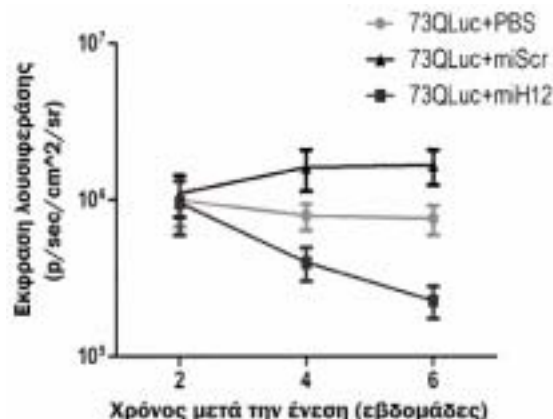
ελέγχου ώστε να προσφέρεται ένα πρότυπο φωτισμού όπως σταθερός φωτισμός ή μία ακολουθία φωτισμού για να υποδεικνύεται η κατεύθυνση της διαδρομής.



ΑΡΙΘΜΟΣ ΕΥΡ. Δ.Ε. (11):3100229
ΑΡΙΘ. ΕΛΛ. ΚΑΤΑΘΕΣΗΣ (21):20190401730
ΗΜΕΡ. ΕΛΛ. ΚΑΤΑΘΕΣΗΣ (22):10/06/2019
ΑΡΙΘ./ΗΜΕΡ. ΔΗΜΟΣΙΕΥΣΗΣ
ΕΥΡΩΠΑΪΚΟΥ ΔΙΠΛΩΜΑΤΟΣ(87):3237618 - 22/05/2019
ΑΡΙΘ./ΗΜΕΡ. ΔΗΜΟΣΙΕΥΣΗΣ
ΕΥΡΩΠΑΪΚΗΣ ΑΙΤΗΣΗΣ (86):15817385.6--23/12/2015
ΔΙΚΑΙΟΥΧΟΣ (73):1)uniQure IP B.V.
Paasheuvelweg 25a, 1105 BP Amsterdam,
ΟΛΛΑΝΔΙΑ
ΣΥΜΒ. ΠΡΟΤΕΡΑΙΟΤΗΤΕΣ (30):14200308-24/12/2014-EP
ΕΦΕΥΡΕΤΗΣ (72):1)ΚΟΝΣΤΑΝΤΙΝΟΒΑ, Pavlina Stefanova
2)ΜΙΝΙΑΡΙΚΟΒΑ, Jana
ΕΙΔΙΚΟΣ ΠΛΗΡΕΞΟΥΣΙΟΣ (74):ΑΘΑΝΑΣΙΑΔΟΥ "ΕΛΕΝΗ Γ.
ΠΑΠΑΚΩΝΣΤΑΝΤΙΝΟΥ ΚΑΙ
ΣΥΝΕΡΓΑΤΕΣ, ΔΙΚΗΓΟΡΙΚΗ ΕΤΑΙΡΙΑ"
ΜΑΡΙΑ
Κουμπάρη 2, 10674 ΑΘΗΝΑ
ΑΝΤΙΚΛΗΤΟΣ (74):ΓΙΑΖΙΤΖΟΓΛΟΥ ΕΥΑΓΓΕΛΙΑ
Κουμπάρη 2,10674 ΑΘΗΝΑ
ΤΙΤΛΟΣ ΕΦΕΥΡΕΣΗΣ (54):**ΕΠΑΓΟΜΕΝΗ ΑΠΟ RNAi ΚΑΤΑΣΤΟΛΗ
ΤΟΥ ΓΟΝΙΔΙΟΥ ΤΗΣ ΧΑΝΤΙΝΓΚΤΙΝΗΣ**

ΠΕΡΙΛΗΨΗ(57)

Η παρούσα εφεύρεση εξασφαλίζει ένα δίκλωνο RNA που περιλαμβάνει μια πρώτη αλληλουχία RNA και μια δεύτερη αλληλουχία RNA όπου η πρώτη και δεύτερη αλληλουχία RNA είναι ουσιαστικά συμπληρωματικές, όπου η πρώτη αλληλουχία RNA έχει ένα μήκος αλληλουχίας τουλάχιστον 19 νουκλεοτίδια και είναι ουσιαστικά συμπληρωματική στην SEQ ID NO. 1. Το ρηθέν δίκλωνο RNA είναι προς χρήση στην επαγωγή RNAi κατά αλληλουχιών του εξονίου 1 της Χαντινγκτίνης. Το δίκλωνο RNA της εφεύρεσης ήταν ικανό μείωσης του νευρικού κυτταρικού θανάτου και συσσωματωμάτων της χαντινγκτίνης σε ένα ζωικό μοντέλο.

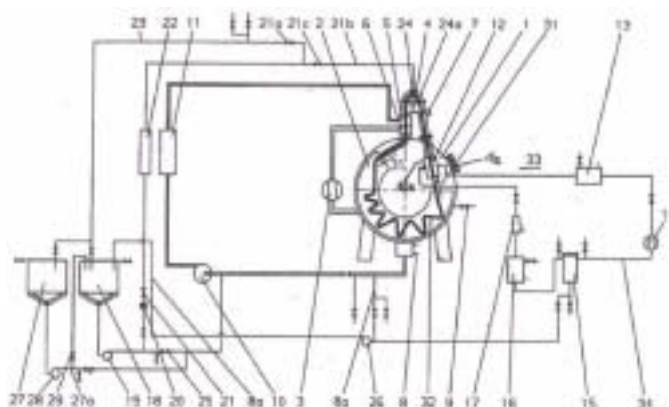


ΑΡΙΘΜΟΣ ΕΥΡ. Δ.Ε. (11):3100230
ΑΡΙΘ. ΕΛΛ. ΚΑΤΑΘΕΣΗΣ (21):20190401729
ΗΜΕΡ. ΕΛΛ. ΚΑΤΑΘΕΣΗΣ (22):10/06/2019
ΑΡΙΘ./ΗΜΕΡ. ΔΗΜΟΣΙΕΥΣΗΣ
ΕΥΡΩΠΑΪΚΟΥ ΔΙΠΛΩΜΑΤΟΣ(87):3294939 - 01/05/2019
ΑΡΙΘ./ΗΜΕΡ. ΔΗΜΟΣΙΕΥΣΗΣ
ΕΥΡΩΠΑΪΚΗΣ ΑΙΤΗΣΗΣ (86):16741526.4--06/05/2016
ΔΙΚΑΙΟΥΧΟΣ (73):1)Thies GmbH & Co. KG
Borkener Str. 155 Am Weissen Kreuz, 48653
Coesfeld, ΓΕΡΜΑΝΙΑ
ΣΥΜΒ. ΠΡΟΤΕΡΑΙΟΤΗΤΕΣ (30):102015005773-08/05/2015-DE
ΕΦΕΥΡΕΤΗΣ (72):1)THIES, Alexander
2)TIMMER, Berthold
ΕΙΔΙΚΟΣ ΠΛΗΡΕΞΟΥΣΙΟΣ (74):ΤΣΙΜΙΚΑΛΗΣ "ΤΣΙΜΙΚΑΛΗΣ
ΚΑΛΟΝΑΡΟΥ ΔΙΚΗΓΟΡΙΚΗ ΕΤΑΙΡΕΙΑ"
ΣΤΕΦΑΝΟΣ
Ν. Βάμβα 1., 106 74 ΑΘΗΝΑ
ΑΝΤΙΚΛΗΤΟΣ (74):ΤΣΙΜΙΚΑΛΗΣ ΣΤΕΦΑΝΟΣ
Ν. Βάμβα 1,10674 ΑΘΗΝΑ
ΤΙΤΛΟΣ ΕΦΕΥΡΕΣΗΣ (54):**ΜΕΘΟΔΟΣ ΓΙΑ ΤΗΝ ΕΠΕΞΕΡΓΑΣΙΑ
ΕΝΟΣ ΥΦΑΣΜΑΤΙΝΟΥ ΥΠΟΣΤΡΩΜΑΤΟΣ
ΚΑΘΩΣ ΚΑΙ ΔΙΑΤΑΞΕΙΣ ΓΙΑ ΤΗΝ
ΔΙΕΞΑΓΩΓΗ ΤΗΣ ΜΕΘΟΔΟΥ**

ΠΕΡΙΛΗΨΗ(57)

Περιγράφεται μια μέθοδος για την επεξεργασία ενός υφασμάτινου υποστρώματος, στην οποία το υπόστρωμα τοποθετείται σε μια συσκευή επεξεργασίας, και εκεί υποβάλλεται σε επεξεργασία με ένα υδατικό λουτρό επεξεργασίας. Εδώ στην αρχή της επεξεργασίας η υγρασία του υφασμάτινου υποστρώματος ρυθμίζεται σε μια προκαθορισμένη υγρασία, όπου εξακριβώνεται επακριβώς ο ψερασμένος ανά μονάδα χρόνου και πάνω στο εκάστοτε υπόστρωμα όγκος λουτρού επεξεργασίας, έτσι ώστε στο τέλος της επεξεργασίας το επεξεργασμένου υφασμάτινο υπόστρωμα να παρουσιάζει μια ορισμένη προκαθορισμένη υγρασία. Οι διατάξεις που

χρησιμοποιούνται για αυτό καθιστούν δυνατή τη διεξαγωγή της μεθόδου στη συσκευή του υφασμάτινου υποστρώματος σαν κλωσμένο υλικό ιστού, σαν πλατιά μπομπίνα υλικού ιστού και σαν μπομπίνα υλικού.



ΑΡΙΘΜΟΣ ΕΥΡ. Δ.Ε. (11):3100231
ΑΡΙΘ. ΕΛΛ. ΚΑΤΑΘΕΣΗΣ (21):20190401728
ΗΜΕΡ. ΕΛΛ. ΚΑΤΑΘΕΣΗΣ (22):10/06/2019
ΑΡΙΘ./ΗΜΕΡ. ΔΗΜΟΣΙΕΥΣΗΣ
ΕΥΡΩΠΑΪΚΟΥ ΔΙΠΛΩΜΑΤΟΣ(87):2386171 - 27/03/2019
ΑΡΙΘ./ΗΜΕΡ. ΔΗΜΟΣΙΕΥΣΗΣ
ΕΥΡΩΠΑΪΚΗΣ ΑΙΤΗΣΗΣ (86):10700138.0-06/01/2010
ΔΙΚΑΙΟΥΧΟΣ (73):1)QUALCOMM Incorporated
 Attn: International IP Administration 5775
 Morehouse Drive, San Diego, CA 92121,
 ΗΝΩΜΕΝΕΣ ΠΟΛΙΤΕΙΕΣ ΤΗΣ ΑΜΕΡΙΚΗΣ

ΣΥΜΒ. ΠΡΟΤΕΡΑΙΟΤΗΤΕΣ (30):142862 P-06/01/2009-US
 158993 P-10/03/2009-US
 158988 P-10/03/2009-US
 160218 P-13/03/2009-US
 160222 P-13/03/2009-US
 651755-04/01/2010-US

ΕΦΕΥΡΕΤΗΣ (72):1)CATOVIC, Amer
 2)AGASHE, Parag A.
 3)GUPTA, Rajarshi
 4)HORN, Gavin B.
 5)PRAKASH, Rajat
 6)ULUPINAR, Fatih

ΕΙΔΙΚΟΣ ΠΛΗΡΕΞΟΥΣΙΟΣ (74):ΑΘΑΝΑΣΙΑΔΟΥ "ΕΛΕΝΗ Γ.
 ΠΑΠΑΚΩΝΣΤΑΝΤΙΝΟΥ ΚΑΙ
 ΣΥΝΕΡΓΑΤΕΣ, ΔΙΚΗΓΟΡΙΚΗ ΕΤΑΙΡΙΑ"
 ΜΑΡΙΑ
 Κουμπάρη 2, 10674 ΑΘΗΝΑ

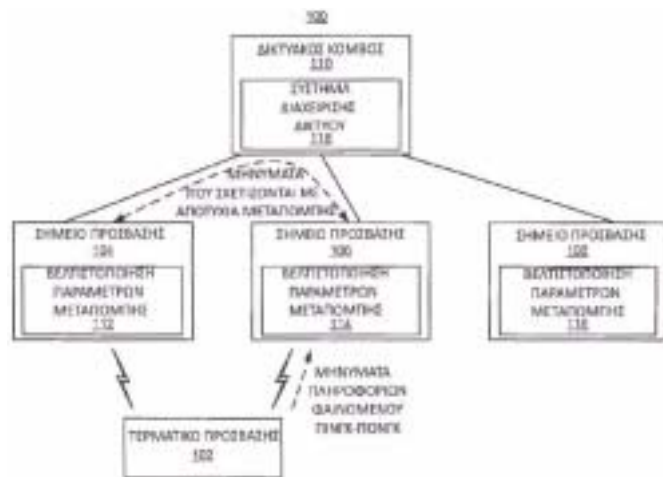
ΑΝΤΙΚΛΗΤΟΣ (74):ΓΙΑΖΙΤΖΟΓΛΟΥ ΕΥΑΓΓΕΛΙΑ
 Κουμπάρη 2,10674 ΑΘΗΝΑ

ΤΙΤΛΟΣ ΕΦΕΥΡΕΣΗΣ (54):ΠΡΟΣΑΡΜΟΓΗ ΠΑΡΑΜΕΤΡΩΝ ΜΕΤΑ-
 ΠΟΜΠΗΣ

ΠΕΡΙΛΗΨΗ(57)

Οι ρυθμίσεις παραμέτρων μεταπομπής προσαρμόζονται αυτόματα σε σημεία πρόσβασης σε ένα σύστημα ώστε να βελτιώνεται η επίδοση μεταπομπής. Τεχνικές

αντιδραστικής ανίχνευσης χρησιμοποιούνται για αναγνώριση διαφορετικών τύπων αποτυχιών που σχετίζονται με μεταπομπές και προσαρμογή παραμέτρων μεταπομπής με βάση αυτή την ανίχνευση. Σχήματα μηνυματοδοσίας επίσης χρησιμοποιούνται για παροχή πληροφοριών που σχετίζονται με μεταπομπές σε σημεία πρόσβασης. Τεχνικές προδραστικής ανίχνευσης δύνανται επίσης να χρησιμοποιούνται για αναγνώριση συνθηκών, οι οποίες ενδέχεται να οδηγούν σε αποτυχίες που σχετίζονται με μεταπομπές και κατόπιν προσαρμογή παραμέτρων μεταπομπής σε μία προσπάθεια να αποτρέπονται τέτοιες αποτυχίες που σχετίζονται με μεταπομπές. Το φαινόμενο πινγκ-πονγκ δύνανται να μετριάξεται προσαρμόζοντας παραμέτρους μεταπομπής με βάση την ανάλυση του ιστορικού των κυμαλών που έχουν δεχτεί επίσκεψη του τερματικού πρόσβασης, το οποίο αποκτάται από σημεία πρόσβασης στο σύστημα. Επιπροσθέτως, διαρθρώσιμες παράμετροι (λ.χ., τιμές χρονομετρητή) δύνανται να χρησιμοποιούνται για την ανίχνευση αποτυχιών που σχετίζονται με μεταπομπές.



ΑΡΙΘΜΟΣ ΕΥΡ. Δ.Ε. (11):3100232
ΑΡΙΘ. ΕΛΛ. ΚΑΤΑΘΕΣΗΣ (21):20190401727
ΗΜΕΡ. ΕΛΛ. ΚΑΤΑΘΕΣΗΣ (22):10/06/2019
ΑΡΙΘ./ΗΜΕΡ. ΔΗΜΟΣΙΕΥΣΗΣ
ΕΥΡΩΠΑΪΚΟΥ ΔΙΠΛΩΜΑΤΟΣ(87):2868188 - 27/03/2019
ΑΡΙΘ./ΗΜΕΡ. ΔΗΜΟΣΙΕΥΣΗΣ
ΕΥΡΩΠΑΪΚΗΣ ΑΙΤΗΣΗΣ (86):14191536.3-03/11/2014
ΔΙΚΑΙΟΥΧΟΣ (73):1)DHM Innovation
 Avenue du Quercy, 82200 Malause, ΓΑΛΛΙΑ

ΣΥΜΒ. ΠΡΟΤΕΡΑΙΟΤΗΤΕΣ (30):1360811-05/11/2013-FR

ΕΦΕΥΡΕΤΗΣ (72):1)Lannes, Patrice
 2)Lannes, Jean-Philippe

ΕΙΔΙΚΟΣ ΠΛΗΡΕΞΟΥΣΙΟΣ (74):ΤΣΙΜΙΚΑΛΗΣ "ΤΣΙΜΙΚΑΛΗΣ
 ΚΑΛΟΝΑΡΟΥ ΔΙΚΗΓΟΡΙΚΗ ΕΤΑΙΡΕΙΑ"
 ΣΤΕΦΑΝΟΣ
 Ν. Βάμβα 1., 106 74 ΑΘΗΝΑ

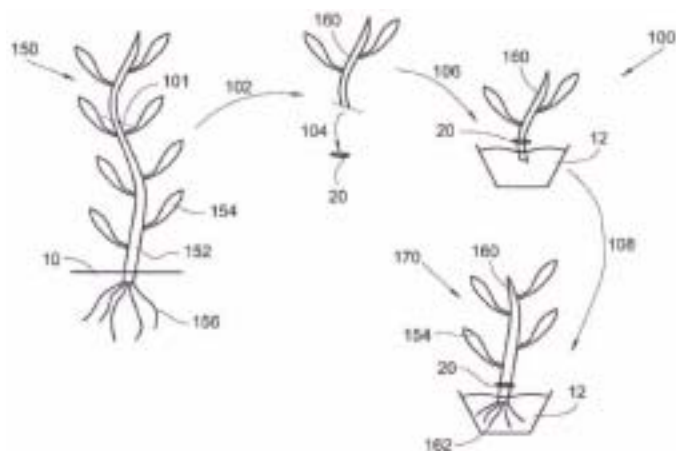
ΑΝΤΙΚΛΗΤΟΣ (74):ΤΣΙΜΙΚΑΛΗΣ ΣΤΕΦΑΝΟΣ
 Ν. Βάμβα 1,10674 ΑΘΗΝΑ

ΤΙΤΛΟΣ ΕΦΕΥΡΕΣΗΣ (54):ΜΕΘΟΔΟΣ ΑΝΑΠΑΡΑΓΩΓΗΣ ΑΡΧΙ-
 ΚΟΥ ΦΥΤΟΥ ΠΟΥ ΑΝΤΙΓΡΑΦΕΤΑΙ ΜΕ
 ΒΛΑΣΤΙΚΟ ΤΡΟΠΟ

ΠΕΡΙΛΗΨΗ(57)

Η εφεύρεση αφορά μία μέθοδο αναπαραγωγής (100) ενός αρχικού φυτού (150) που αναπαράγεται με βλαστικό τρόπο και που φέρει έναν μίσχο (152) κατά μήκος του οποίου αναπτύσσονται φύλλα (154) και στη βάση του οποίου μεγαλώνουν ρίζες (156), η εν λόγω δε μέθοδος αναπαραγωγής (100) περιλαμβάνει: - ένα στάδιο λήψης (102) με τη βοήθεια του οποίου παραλαμβάνεται ένα τμήμα (160) του μίσχου (152) του αρχικού φυτού (150), - ένα στάδιο απομάκρυνσης των φύλλων

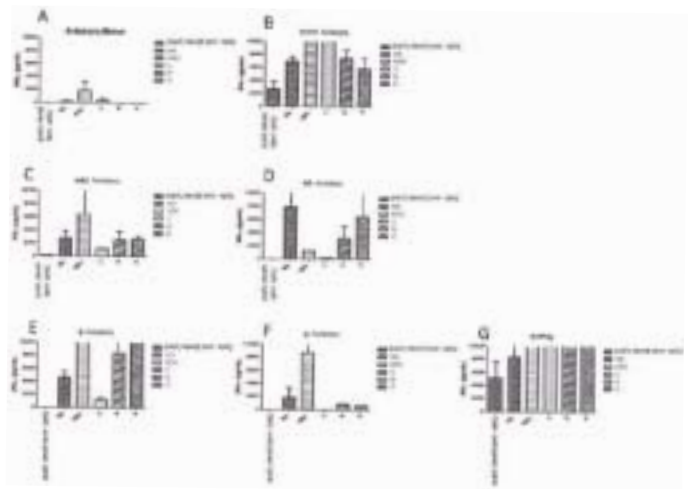
(104) κατά τη διάρκεια του οποίου ένας δακτύλιος (20) τοποθετείται επί του τμήματος (160) που έχει παραληφθεί με τον τρόπο αυτό, - ένα στάδιο φύτευσης (106) κατά τη διάρκεια του οποίου το τμήμα (160) με το δακτύλιο (20) που είναι έτσι τοποθετημένος εμφυτεύονται σε κατάλληλο έδαφος (12) και - ένα στάδιο ανάπτυξης (108) κατά τη διάρκεια του οποίου το τμήμα (160) που έχει φυτευτεί με τον τρόπο αυτό αναπτύσσει ρίζες (162) και όπου ο δακτύλιος (20) εγκλωβίζεται μεταξύ των εν λόγω ριζών (162) και ενός φύλλου (154).



ΑΡΙΘΜΟΣ ΕΥΡ. Δ.Ε. (11):3100233
ΑΡΙΘ. ΕΛΛ. ΚΑΤΑΘΕΣΗΣ (21):20190401726
ΗΜΕΡ. ΕΛΛ. ΚΑΤΑΘΕΣΗΣ (22):10/06/2019
ΑΡΙΘ./ΗΜΕΡ. ΔΗΜΟΣΙΕΥΣΗΣ
ΕΥΡΩΠΑΪΚΟΥ ΔΙΠΛΩΜΑΤΟΣ(87):2978447 - 08/05/2019
ΑΡΙΘ./ΗΜΕΡ. ΔΗΜΟΣΙΕΥΣΗΣ
ΕΥΡΩΠΑΪΚΗΣ ΑΙΤΗΣΗΣ (86):14775190.3--28/03/2014
ΔΙΚΑΙΟΥΧΟΣ (73):1)Infectious Disease Research Institute
1616 Eastlake Avenue East Suite 400, Seattle,
Washington 98102, ΗΝΩΜΕΝΕΣ
ΠΟΛΙΤΕΙΕΣ ΤΗΣ ΑΜΕΡΙΚΗΣ
ΣΥΜΒ. ΠΡΟΤΕΡΑΙΟΤΗΤΕΣ (30):201361806368 P-28/03/2013-US
201361822545 P-13/05/2013-US
ΕΦΕΥΡΕΤΗΣ (72):1)DUTHIE, Malcolm
2)GUDERIAN, Jeff
3)REED, Steven, G.
ΕΙΔΙΚΟΣ ΠΛΗΡΕΞΟΥΣΙΟΣ (74):ΤΣΙΜΙΚΑΛΗΣ "ΤΣΙΜΙΚΑΛΗΣ
ΚΑΛΟΝΑΡΟΥ ΔΙΚΗΓΟΡΙΚΗ ΕΤΑΙΡΕΙΑ"
ΣΤΕΦΑΝΟΣ
Ν. Βάμβα 1., 106 74 ΑΘΗΝΑ
ΑΝΤΙΚΛΗΤΟΣ (74):ΤΣΙΜΙΚΑΛΗΣ ΣΤΕΦΑΝΟΣ
Ν. Βάμβα 1,10674 ΑΘΗΝΑ
ΤΙΤΛΟΣ ΕΦΕΥΡΕΣΗΣ (54):**ΕΜΒΟΛΙΑ ΠΟΥ ΠΕΡΙΛΑΜΒΑΝΟΥΝ
ΠΟΛΥΠΕΠΤΙΔΙΑ LEISHMANIA ΓΙΑ
ΤΗΝ ΑΓΩΓΗ ΚΑΙ ΔΙΑΓΝΩΣΗ ΤΗΣ
ΛΕΪΣΜΑΝΙΑΣΗΣ**

ΠΕΡΙΛΗΨΗ(57)

Αποκαλύπτονται συνθέσεις και μέθοδοι για την πρόληψη, αγωγή και ανίχνευση της λείσμανιάσης. Οι συνθέσεις γενικά περιλαμβάνουν πολυπεπτίδια που περιλαμβάνουν αντιγόνα Leishmania όπως επίσης πολυνουκλεοτίδια που κωδικοποιούν τέτοια πολυπεπτίδια.

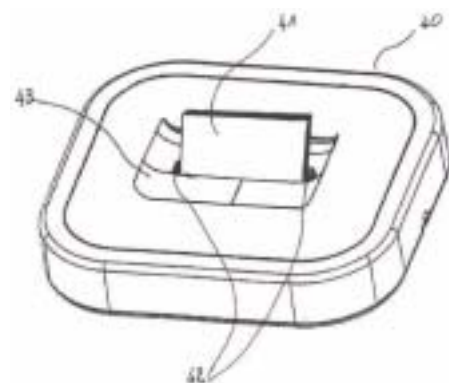


ΑΡΙΘΜΟΣ ΕΥΡ. Δ.Ε. (11):3100234
ΑΡΙΘ. ΕΛΛ. ΚΑΤΑΘΕΣΗΣ (21):20190401725
ΗΜΕΡ. ΕΛΛ. ΚΑΤΑΘΕΣΗΣ (22):10/06/2019
ΑΡΙΘ./ΗΜΕΡ. ΔΗΜΟΣΙΕΥΣΗΣ
ΕΥΡΩΠΑΪΚΟΥ ΔΙΠΛΩΜΑΤΟΣ(87):2649698 - 27/03/2019
ΑΡΙΘ./ΗΜΕΡ. ΔΗΜΟΣΙΕΥΣΗΣ
ΕΥΡΩΠΑΪΚΗΣ ΑΙΤΗΣΗΣ (86):11793433.1--07/12/2011
ΔΙΚΑΙΟΥΧΟΣ (73):1)Ingenico Group
28-32 Boulevard de Grenelle, 75015 Paris,
ΓΑΛΛΙΑ
ΣΥΜΒ. ΠΡΟΤΕΡΑΙΟΤΗΤΕΣ (30):1060206-07/12/2010-FR
1060204-07/12/2010-FR
ΕΦΕΥΡΕΤΗΣ (72):1)LACROIX, Pierre
2)FLEURY, Fabrice
3)BARNERON, Sylvain
4)YERNAUX, Olivier
5)BONNET, Eric
ΕΙΔΙΚΟΣ ΠΛΗΡΕΞΟΥΣΙΟΣ (74):ΑΘΑΝΑΣΙΑΔΟΥ "ΕΛΕΝΗ Γ.
ΠΑΠΑΚΩΝΣΤΑΝΤΙΝΟΥ ΚΑΙ
ΣΥΝΕΡΓΑΤΕΣ, ΔΙΚΗΓΟΡΙΚΗ ΕΤΑΙΡΙΑ"
ΜΑΡΙΑ
Κουμπάρη 2, 10674 ΑΘΗΝΑ
ΑΝΤΙΚΛΗΤΟΣ (74):ΓΙΑΖΙΤΖΟΓΛΟΥ ΕΥΑΓΓΕΛΙΑ
Κουμπάρη 2,10674 ΑΘΗΝΑ
ΤΙΤΛΟΣ ΕΦΕΥΡΕΣΗΣ (54):**ΒΑΣΗ ΤΡΟΦΟΔΟΣΙΑΣ ΓΙΑ ΗΛΕΚΤΡΟ-
ΝΙΚΟ ΤΕΡΜΑΤΙΚΟ ΠΛΗΡΩΜΗΣ**

ΠΕΡΙΛΗΨΗ(57)

Η εφεύρεση αφορά μία βάση τροφοδοσίας (40) για ένα θερματικό πληρωμής (10) του οποίου το περιβλήμα παρουσιάζει ένα άνοιγμα προοριζόμενο για να δέχεται μία κάρτα μνήμης. Σύμφωνα με την εφεύρεση, μία τέτοια βάση τροφοδοσίας περιλαμβάνει μέσα οδήγησης (41) του εν λόγω θερματικού πληρωμής προς μία θέση τροφοδοσίας του εν λόγω θερματικού πληρωμής, τα οποία εν λόγω μέσα

οδήγησης περιλαμβάνουν τουλάχιστον ένα τμήμα οδήγησης του οποίου η μορφή είναι ικανή να επιτρέπει την εισαγωγή του εντός του εν λόγω ανοίγματος του εν λόγω θερματικού πληρωμής (10).

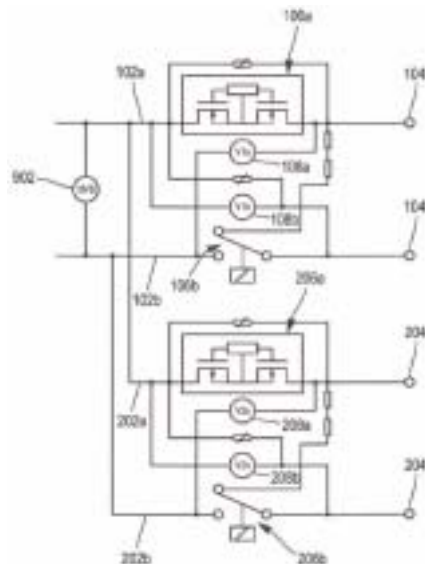


ΑΡΙΘΜΟΣ ΕΥΡ. Δ.Ε. (11):3100235
ΑΡΙΘ. ΕΛΛ. ΚΑΤΑΘΕΣΗΣ (21):20190401724
ΗΜΕΡ. ΕΛΛ. ΚΑΤΑΘΕΣΗΣ (22):10/06/2019
ΑΡΙΘ./ΗΜΕΡ. ΔΗΜΟΣΙΕΥΣΗΣ
ΕΥΡΩΠΑΪΚΟΥ ΔΙΠΛΩΜΑΤΟΣ(87):2782213 - 13/03/2019
ΑΡΙΘ./ΗΜΕΡ. ΔΗΜΟΣΙΕΥΣΗΣ
ΕΥΡΩΠΑΪΚΗΣ ΑΙΤΗΣΗΣ (86):13305356.1--22/03/2013
ΔΙΚΑΙΟΥΧΟΣ (73):1)ALSTOM Transport Technologies
48, rue Albert Dhalenne, 93400 Saint-Ouen,
ΓΑΛΛΙΑ
ΣΥΜΒ. ΠΡΟΤΕΡΑΙΟΤΗΤΕΣ (30):
ΕΦΕΥΡΕΤΗΣ (72):1)Papageorgiou, Achilles
ΕΙΔΙΚΟΣ ΠΛΗΡΕΞΟΥΣΙΟΣ (74):ΑΘΑΝΑΣΙΑΔΟΥ "ΕΛΕΝΗ Γ.
ΠΑΠΑΚΩΝΣΤΑΝΤΙΝΟΥ ΚΑΙ
ΣΥΝΕΡΓΑΤΕΣ, ΔΙΚΗΓΟΡΙΚΗ ΕΤΑΙΡΙΑ"
ΜΑΡΙΑ
Κουμπάρη 2, 10674 ΑΘΗΝΑ
ΑΝΤΙΚΛΗΤΟΣ (74):ΓΙΑΖΙΤΖΟΓΛΟΥ ΕΥΑΓΓΕΛΙΑ
Κουμπάρη 2,10674 ΑΘΗΝΑ
ΤΙΤΛΟΣ ΕΦΕΥΡΕΣΗΣ (54):**ΣΥΣΤΗΜΑ ΠΑΡΑΚΟΛΟΥΘΗΣΗΣ ΚΑΙ
ΕΛΕΓΧΟΥ ΚΑΙ ΜΕΘΟΔΟΣ ΓΙΑ ΠΑ-
ΡΑΚΟΛΟΥΘΗΣΗ ΚΑΙ ΕΛΕΓΧΟ**

ΠΕΡΙΛΗΨΗ(57)

Η παρούσα εφεύρεση αναφέρεται σε ένα σύστημα παρακολούθησης και ελέγχου (1) για παρακολούθηση και έλεγχο μιας πληθώρας κρίσιμων φορτίων ασφαλείας (3) περιλαμβάνον: ένα τροφοδοτικό ισχύος (13a, 13b), όπου το τροφοδοτικό ισχύος περιλαμβάνει μία πρώτη γραμμή (13a) και μία δεύτερη γραμμή (13b) και μία πληθώρα διατάξεων ρύθμισης (100, 200, 800 1100) για ρύθμιση ενός ρεύματος εξόδου και/ή μιας τάσης, όπου κάθε διάταξη ρύθμισης προσαρμόζεται για να συνδέεται με ένα κρίσιμο φορτίο ασφαλείας μέσω ενός πρώτου ακροδέκτη εξόδου (104a, 204a, 804a 1204a) και ενός δεύτερου ακροδέκτη εξόδου (104b, 204b, 804b 1204b), όπου η πληθώρα των διατάξεων ρύθμισης συνδέεται παράλληλα με το τροφοδοτικό ισχύος (13a, 13b) χαρακτηριζόμενη από το ότι το σύστημα παρακολούθησης και ελέγχου περιλαμβάνει επιπλέον: έναν τουλάχιστον μετατροπέα μέτρησης (960 1960) έχοντας έναν ακροδέκτη εισόδου (964, 1964),

όπου κάθε μορφοτροπέας μέτρησης μετατρέπει, αναφορικά με μία είσοδο τάσης αναφοράς (966 1966), μία τάση εφαρμοζόμενη στον ακροδέκτη εισόδου, σε ένα σήμα εξόδου, όπου η είσοδος τάσης αναφοράς συνδέεται με μία εκ της πρώτης γραμμής (13a) και της δεύτερης γραμμής (13b) και έναν τουλάχιστον πολυπλέκτη (958 1958), συνδεδεμένο με τον έναν τουλάχιστον εκ των μορφοτροπέων μέτρησης (960 1960), όπου ο ένας τουλάχιστον πολυπλέκτης προσαρμόζεται για να επιλέγει έναν εκ των πρώτου και/ή δεύτερου ακροδεκτών εξόδου (104a, 104b, 204a, 204b, 804a, 804b 1204a, 1204b), όπου ο επιλεγμένος πρώτος και/ή δεύτερος ακροδέκτης εξόδου συνδέεται με τον ακροδέκτη εισόδου (964, 1964) ενός τουλάχιστον εκ των μορφοτροπέων μέτρησης. Επιπλέον, η παρούσα εφεύρεση αναφέρεται σε μία αντίστοιχη μέθοδο.



ΑΡΙΘΜΟΣ ΕΥΡ. Δ.Ε. (11):3100236
ΑΡΙΘ. ΕΛΛ. ΚΑΤΑΘΕΣΗΣ (21):20190401723
ΗΜΕΡ. ΕΛΛ. ΚΑΤΑΘΕΣΗΣ (22):10/06/2019
ΑΡΙΘ./ΗΜΕΡ. ΔΗΜΟΣΙΕΥΣΗΣ
ΕΥΡΩΠΑΪΚΟΥ ΔΙΠΛΩΜΑΤΟΣ(87):2398500 - 13/03/2019
ΑΡΙΘ./ΗΜΕΡ. ΔΗΜΟΣΙΕΥΣΗΣ
ΕΥΡΩΠΑΪΚΗΣ ΑΙΤΗΣΗΣ (86):10705204.5--19/02/2010
ΔΙΚΑΙΟΥΧΟΣ (73):1)2-BBB Medicines B.V.
J.H. Oortweg 19 2F, Room 2213, 2333 CH
Leiden, ΟΛΛΑΝΔΙΑ
ΣΥΜΒ. ΠΡΟΤΕΡΑΙΟΤΗΤΕΣ (30):154083 P-20/02/2009-US
ΕΦΕΥΡΕΤΗΣ (72):1)GAILLARD, Pieter Jaap
ΕΙΔΙΚΟΣ ΠΛΗΡΕΞΟΥΣΙΟΣ (74):ΣΙΩΤΟΥ "ΚΑΤΕΡΙΝΑ ΣΙΩΤΟΥ ΚΑΙ
ΣΥΝΕΡΓΑΤΕΣ ΔΙΚΗΓΟΡΙΚΗ ΕΤΑΙΡΕΙΑ"
ΑΙΚΑΤΕΡΙΝΗ
Πατησίων (28ης Οκτωβρίου) 122, 11257
ΑΘΗΝΑ
ΑΝΤΙΚΛΗΤΟΣ (74):ΣΙΩΤΟΥ ΑΙΚΑΤΕΡΙΝΗ
Πατησίων (28ης Οκτωβρίου) 122,11257
ΑΘΗΝΑ
ΤΙΤΛΟΣ ΕΦΕΥΡΕΣΗΣ (54):**ΣΥΣΤΗΜΑ ΠΑΡΟΧΗΣ ΦΑΡΜΑΚΟΥ ΜΕ
ΒΑΣΗ ΤΗ ΓΛΟΥΤΑΘΕΙΟΝΗ**

ΠΕΡΙΛΗΨΗ(57)

Η εφεύρεση σχετίζεται με μεθόδους στοχευμένης φαρμακευτικής παροχής των ενώσεων, που περιλαμβάνουν, χημικούς παράγοντες, (πολυ)πεπτιδία και φάρμακα με βάση νουκλεϊκά οξέα (όπως εμβόλια DNA, αντινοσηματικά ολιγονουκλεοτίδια, ριβονέζυμα, καταλυτικά DNA(DNAzymes) ή μόρια RNA, siRNA ή πλασμιδία που κωδικοποιούν αυτά). Περαιτέρω, η εφεύρεση σχετίζεται με τη στοχευμένη

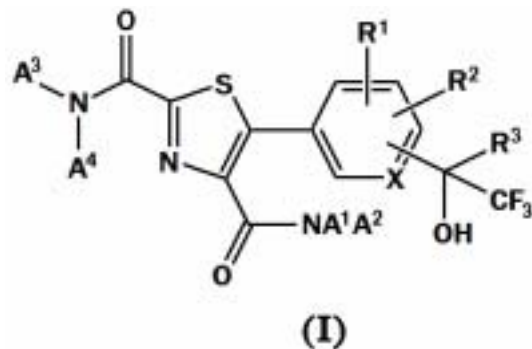
φαρμακευτική παροχή των ενώσεων σε εξωαγγειακές και ενδοκυτταρικές θέσεις στόχους εντός κυττάρων, ιστών και οργάνων, ειδικότερα σε θέσεις στόχους εντός του κεντρικού νευρικού συστήματος (ΚΝΣ), εντός και διαμέσου του αιματοεγκεφαλικού φραγμού, στοχεύοντας σε μεταφορείς γλουταθειόνης που υπάρχουν σε αυτά τα κύτταρα, ιστούς και όργανα. Επιπλέον, οι ενώσεις, ή ο φαρμακευτικά αποδεκτός φορέας αυτών, συζεύγνυνται με προσδέματα με βάση τη γλουταθειόνη που διευκολύνουν την ειδική δέσμευση και την εσωτερική αποθήκευση από αυτούς τους μεταφορείς γλουταθειόνης.

ΑΡΙΘΜΟΣ ΕΥΡ. Δ.Ε. (11):3100237
ΑΡΙΘ. ΕΛΛ. ΚΑΤΑΘΕΣΗΣ (21):20190401721
ΗΜΕΡ. ΕΛΛ. ΚΑΤΑΘΕΣΗΣ (22):10/06/2019
ΑΡΙΘ./ΗΜΕΡ. ΔΗΜΟΣΙΕΥΣΗΣ
ΕΥΡΩΠΑΪΚΟΥ ΔΙΠΛΩΜΑΤΟΣ(87):3102537 - 13/03/2019
ΑΡΙΘ./ΗΜΕΡ. ΔΗΜΟΣΙΕΥΣΗΣ
ΕΥΡΩΠΑΪΚΗΣ ΑΙΤΗΣΗΣ (86):15704476.9--30/01/2015
ΔΙΚΑΙΟΥΧΟΣ (73):1)Paqell B.V.
Asterweg 109, 1031 HM Amsterdam,
ΟΛΛΑΝΔΙΑ
ΣΥΜΒ. ΠΡΟΤΕΡΑΙΟΤΗΤΕΣ (30):14153663-03/02/2014-EP
14177741-18/07/2014-EP
ΕΦΕΥΡΕΤΗΣ (72):1)KLOK, Jan
2)JANSSEN, Albert Joseph Hendrik
3)VAN HEERINGEN, Gijss
4)VAN DIJK, Jan Henk
ΕΙΔΙΚΟΣ ΠΛΗΡΕΞΟΥΣΙΟΣ (74):ΜΑΣΟΥΛΑΣ ΑΘΑΝΑΣΙΟΣ
Σίνα 11, 10680 ΑΘΗΝΑ
ΑΝΤΙΚΑΛΗΤΟΣ (74):ΜΑΣΟΥΛΑΣ ΑΘΑΝΑΣΙΟΣ
Σίνα 11, 10680 ΑΘΗΝΑ
ΤΙΤΛΟΣ ΕΦΕΥΡΕΣΗΣ (54):ΔΙΕΡΓΑΣΙΑ ΓΙΑ ΤΗ ΒΙΟΛΟΓΙΚΗ ΜΕΤΑ-
ΤΡΟΠΗ ΟΞΙΝΩΝ ΘΕΙΟΥΧΩΝ ΣΕ ΣΤΟΙ-
ΧΕΙΑΚΟ ΘΕΙΟ

ΠΕΡΙΛΗΨΗ(57)

Η εφεύρεση εστιάζεται σε διεργασία για τη βιολογική μετατροπή όξινων θειούχων σε στοιχειακό θείο, που περιλαμβάνει τα ακόλουθα στάδια: α) μετατροπής όξινων θειούχων ως διαλυτοποιημένων εντός υδατικού διαλύματος σε στοιχειακό θείο με την παρουσία βακτηρίων οξειδωσης θειούχων και υπό αναερόβιες συνθήκες για τη λήψη πρώτου υγρού αποβλήτου περιλαμβάνοντος στοιχειακό θείο και χρησιμοποιημένα βακτήρια οξειδωσης θειούχων β) αναγέννησης των

χρησιμοποιημένων βακτηρίων οξειδωσης θειούχων όπως λαμβάνονται στο στάδιο (α) και όπως περιλαμβάνονται εντός υδατικού διαλύματος με την παρουσία οξειδωτικού παράγοντα για τη λήψη δεύτερου υγρού αποβλήτου περιλαμβάνοντος αναγεννημένα βακτήρια οξειδωσης θειούχων γ) διαχωρισμού στοιχειακού θείου από το πρώτο και/ήτο δεύτερο υγρό απόβλητο- δ) χρήσης των αναγεννημένων βακτηρίων οξειδωσης θειούχων στο στάδιο (α) ως τα βακτήρια οξειδωσης θειούχων.



ΑΡΙΘΜΟΣ ΕΥΡ. Δ.Ε. (11):3100238
ΑΡΙΘ. ΕΛΛ. ΚΑΤΑΘΕΣΗΣ (21):20190401722
ΗΜΕΡ. ΕΛΛ. ΚΑΤΑΘΕΣΗΣ (22):10/06/2019
ΑΡΙΘ./ΗΜΕΡ. ΔΗΜΟΣΙΕΥΣΗΣ
ΕΥΡΩΠΑΪΚΟΥ ΔΙΠΛΩΜΑΤΟΣ(87):2944668 - 13/03/2019
ΑΡΙΘ./ΗΜΕΡ. ΔΗΜΟΣΙΕΥΣΗΣ
ΕΥΡΩΠΑΪΚΗΣ ΑΙΤΗΣΗΣ (86):13870635.3--27/12/2013
ΔΙΚΑΙΟΥΧΟΣ (73):1)TBM Co., Ltd.
10F, Tokyo Bankers Association Building 1-3-
1, Marunouchi Chiyoda-ku, Tokyo 100-0005,
ΙΑΠΩΝΙΑ
ΣΥΜΒ. ΠΡΟΤΕΡΑΙΟΤΗΤΕΣ (30):2013003619-11/01/2013-JP
ΕΦΕΥΡΕΤΗΣ (72):1)SUMI, Yuichiro
ΕΙΔΙΚΟΣ ΠΛΗΡΕΞΟΥΣΙΟΣ (74):ΣΙΩΤΟΥ "ΚΑΤΕΡΙΝΑ ΣΙΩΤΟΥ ΚΑΙ
ΣΥΝΕΡΓΑΤΕΣ ΔΙΚΗΓΟΡΙΚΗ ΕΤΑΙΡΕΙΑ"
ΑΙΚΑΤΕΡΙΝΗ
Πατησίων (28ης Οκτωβρίου) 122, 11257
ΑΘΗΝΑ
ΑΝΤΙΚΑΛΗΤΟΣ (74):ΣΙΩΤΟΥ ΑΙΚΑΤΕΡΙΝΗ
Πατησίων (28ης Οκτωβρίου) 122,11257
ΑΘΗΝΑ
ΤΙΤΛΟΣ ΕΦΕΥΡΕΣΗΣ (54):ΥΛΙΚΟ ΛΕΠΤΗΣ ΜΕΜΒΡΑΝΗΣ ΓΙΑ
ΧΡΗΣΗ ΣΕ ΔΙΕΡΓΑΣΙΑ

ΠΕΡΙΛΗΨΗ(57)

Παρέχεται ένα πλαστικό υλικό λεπτής μεμβράνης, στο οποίο μπορεί να εφαρμοστεί, ή να εναποτεθεί, ένα υλικό διεργασίας με χαμηλό κόστος και με υψηλή απόδοση και στο οποίο μια σκόνη ανόργανης ουσίας ικανή να επιτύχει λειτουργική διεργασία για να καταστεί δυνατή η ισχυρή προσκόλληση ενός ελασματοποιημένου στρώματος επί του υλικού λεπτής μεμβράνης που πληρώνεται σε υψηλή πυκνότητα. Ένα υλικό λεπτής μεμβράνης για χρήση σε διεργασία, το οποίο περιέχει μια θερμοπλαστική ρητίνη και μία σκόνη ανόργανης ουσίας σε αναλογία βάρους 18:82 ως 50:50 και έχει ένα ειδικό βάρος από 0,60 ως 1,40 που συμπεριλαμβάνει και ένα βαθμό απορρόφησης ύδατος 0,0 έως 11,0 g/m²•120 sec όπως μετράται με μια μέθοδο Cobb σύμφωνα με το JIS P 8140.

ΑΡΙΘΜΟΣ ΕΥΡ. Δ.Ε. (11):3100239
ΑΡΙΘ. ΕΛΛ. ΚΑΤΑΘΕΣΗΣ (21):20190401742
ΗΜΕΡ. ΕΛΛ. ΚΑΤΑΘΕΣΗΣ (22):11/06/2019
ΑΡΙΘ./ΗΜΕΡ. ΔΗΜΟΣΙΕΥΣΗΣ
ΕΥΡΩΠΑΪΚΟΥ ΔΙΠΛΩΜΑΤΟΣ(87):3180982 - 27/03/2019
ΑΡΙΘ./ΗΜΕΡ. ΔΗΜΟΣΙΕΥΣΗΣ
ΕΥΡΩΠΑΪΚΗΣ ΑΙΤΗΣΗΣ (86):17154426.5--10/02/2006
ΔΙΚΑΙΟΥΧΟΣ (73):1)Dow AgroSciences LLC
9330 Zionsville Road, Indianapolis IN 46268-1054, ΗΝΩΜΕΝΕΣ ΠΟΛΙΤΕΙΕΣ ΤΗΣ ΑΜΕΡΙΚΗΣ
ΣΥΜΒ. ΠΡΟΤΕΡΑΙΟΤΗΤΕΣ (30):652292 P-11/02/2005-US
ΕΦΕΥΡΕΤΗΣ (72):1)LOUGHNER, Daniel Louis
2)ALEXANDER, Anita Lenora
3)OGAWA, Toshiya
4)BREUNINGER, James Markward
ΕΙΔΙΚΟΣ ΠΑΡΕΞΟΥΣΙΟΣ (74):ΑΘΑΝΑΣΙΑΔΟΥ "ΕΛΕΝΗ Γ.
ΠΑΠΑΚΩΝΣΤΑΝΤΙΝΟΥ ΚΑΙ ΣΥΝΕΡΓΑΤΕΣ, ΔΙΚΗΓΟΡΙΚΗ ΕΤΑΙΡΙΑ"
ΜΑΡΙΑ
Κουμπάρη 2, 10674 ΑΘΗΝΑ
ΑΝΤΙΚΛΗΤΟΣ (74):ΓΙΑΖΙΤΖΟΓΛΟΥ ΕΥΑΓΓΕΛΙΑ
Κουμπάρη 2,10674 ΑΘΗΝΑ
ΤΙΤΛΟΣ ΕΦΕΥΡΕΣΗΣ (54):ΠΕΝΟΞΟΥΛΑΜΗ ΩΣ ΖΙΖΑΝΙΟΚΤΟΝΟ
ΕΛΑΦΟΥΣ ΓΙΑ ΧΛΟΟΤΑΠΗΤΑ ΑΓΡΩ-
ΣΤΩΔΩΝ, ΑΜΠΕΛΩΝΑ ΚΑΙ ΟΠΩΡΩΝΑ

ΠΕΡΙΛΗΨΗ(57)

Ένα στερεό ζιζανιοκτόνο μίγμα που περιλαμβάνει μια αποτελεσματική από ζιζανιοκτόνο άποψη ποσότητα (α) πενοξουλάμης σε ανάμιξη με ένα γεωργικά αποδεκτό πρόσθετο ή φορέα και (β) ενός λιπάσματος, όπου το λίπασμα είναι σε

μορφή κοκκώδους που έχει μέσο μέγεθος σωματιδίων 0.5-2.5 mm και όπου το κοκκώδες παρασκευάζεται με ψεκάσμό ενός υδατικού εναωρήματος κοκιοποιημένης πενοξουλάμης ή ενός διαλύματος πενοξουλάμης σε έναν οργανικό διαλύτη, επάνω σε μια κλίνη από κόκκους λιπάσματος.

ΑΡΙΘΜΟΣ ΕΥΡ. Δ.Ε. (11):3100240
ΑΡΙΘ. ΕΛΛ. ΚΑΤΑΘΕΣΗΣ (21):20190401733
ΗΜΕΡ. ΕΛΛ. ΚΑΤΑΘΕΣΗΣ (22):11/06/2019
ΑΡΙΘ./ΗΜΕΡ. ΔΗΜΟΣΙΕΥΣΗΣ
ΕΥΡΩΠΑΪΚΟΥ ΔΙΠΛΩΜΑΤΟΣ(87):3127367 - 13/03/2019
ΑΡΙΘ./ΗΜΕΡ. ΔΗΜΟΣΙΕΥΣΗΣ
ΕΥΡΩΠΑΪΚΗΣ ΑΙΤΗΣΗΣ (86):15773748.7--30/03/2015
ΔΙΚΑΙΟΥΧΟΣ (73):1)Telefonaktiebolaget LM Ericsson (publ)
., 164 83 Stockholm, ΣΟΥΗΔΙΑ
ΣΥΜΒ. ΠΡΟΤΕΡΑΙΟΤΗΤΕΣ (30):201461972828 P-31/03/2014-US
ΕΦΕΥΡΕΤΗΣ (72):1)MILDH, Gunnar
2)TAN BERGSTROM, Mattias
3)ROMMER, Stefan
ΕΙΔΙΚΟΣ ΠΑΡΕΞΟΥΣΙΟΣ (74):ΓΙΑΚΟΥΜΗ ANNA
Αλκαμένους 12-14, 10439 ΑΘΗΝΑ
ΑΝΤΙΚΛΗΤΟΣ (74):ΜΙΣΙΟΥ ΑΝΔΡΟΝΙΚΗ
Αναλήψεως 23 και Μαραθόνος 27,10439 ΑΘΗΝΑ
ΤΙΤΛΟΣ ΕΦΕΥΡΕΣΗΣ (54):ΔΙΑΧΩΡΙΣΜΟΣ ΒΙΤΜΑΡ ΠΟΥ ΣΗΜΑ-
ΤΟΔΟΤΕΙΤΑΙ ΑΠΟ RAN ΓΙΑ ΧΡΗΣΤΕΣ
ΠΕΡΙΑΓΩΓΗΣ ΚΑΙ ΜΗ-ΠΕΡΙΑΓΩΓΗΣ

ΠΕΡΙΛΗΨΗ(57)

Η κοινοποίηση σχετίζεται με μια μέθοδο (20) που εκτελείται σε μια συσκευή επικοινωνιών (2). Η μέθοδος (20) περιλαμβάνει την λήψη (21) μιας πολιτικής η οποία περιλαμβάνει έναν ή περισσότερους κανόνες που σχετίζονται με διάφορες τιμές μιας παραμέτρου, όπου η παράμετρος περιλαμβάνει ένα πρώτο και ένα δεύτερο μέρος, λήψη (22) της παραμέτρου, και εφαρμογή (24, 26) ενός κανόνα που συνδυάζεται με μια τιμή του πρώτου μέρους της παραμέτρου ή έναν κανόνα που συνδυάζεται με μια τιμή του δεύτερου μέρους της παραμέτρου. Η κοινοποίηση σχετίζεται επίσης με μία αντίστοιχη μέθοδο σε ένα σύστημα επικοινωνιών (1), με μια συσκευή επικοινωνιών (2), ένα σύστημα επικοινωνιών (1), προγράμματα υπολογιστών και προϊόντα προγράμματος υπολογιστών

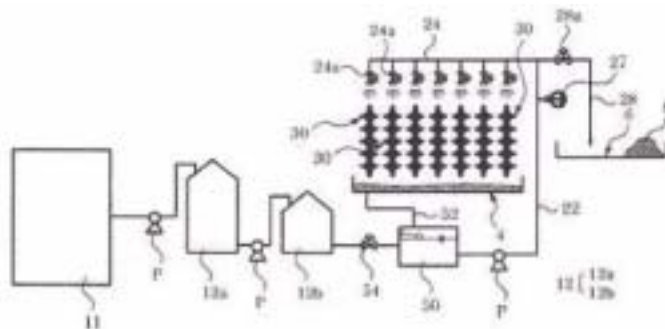


ΑΡΙΘΜΟΣ ΕΥΡ. Δ.Ε. (11):3100241
ΑΡΙΘ. ΕΛΛ. ΚΑΤΑΘΕΣΗΣ (21):20190401741
ΗΜΕΡ. ΕΛΛ. ΚΑΤΑΘΕΣΗΣ (22):11/06/2019
ΑΡΙΘ./ΗΜΕΡ. ΔΗΜΟΣΙΕΥΣΗΣ
ΕΥΡΩΠΑΪΚΟΥ ΔΙΠΛΩΜΑΤΟΣ(87):2977351 - 13/03/2019
ΑΡΙΘ./ΗΜΕΡ. ΔΗΜΟΣΙΕΥΣΗΣ
ΕΥΡΩΠΑΪΚΗΣ ΑΙΤΗΣΗΣ (86):13879039.9--06/12/2013
ΔΙΚΑΙΟΥΧΟΣ (73):1)Park, Yong Hee
1-101 Daelim Apt. 87-1 Bugae-2 dong,
Buryeong-gu, Incheon 403-807,
ΔΗΜΟΚΡΑΤΙΑ ΤΗΣ ΚΟΡΕΑΣ (ΝΟΤΙΑ
ΚΟΡΕΑ)
ΣΥΜΒ. ΠΡΟΤΕΡΑΙΟΤΗΤΕΣ (30):20130030368-21/03/2013-KR
ΕΦΕΥΡΕΤΗΣ (72):1)Park, Yong Hee
ΕΙΔΙΚΟΣ ΠΛΗΡΕΞΟΥΣΙΟΣ (74):ΑΘΑΝΑΣΙΑΔΟΥ "ΕΛΕΝΗ Γ.
ΠΑΠΑΚΩΝΣΤΑΝΤΙΝΟΥ ΚΑΙ
ΣΥΝΕΡΓΑΤΕΣ, ΔΙΚΗΓΟΡΙΚΗ ΕΤΑΙΡΙΑ"
ΜΑΡΙΑ
Κουμπάρη 2, 10674 ΑΘΗΝΑ
ΑΝΤΙΚΛΗΤΟΣ (74):ΓΙΑΖΙΤΖΟΓΛΟΥ ΕΥΑΓΓΕΛΙΑ
Κουμπάρη 2,10674 ΑΘΗΝΑ
ΤΙΤΛΟΣ ΕΦΕΥΡΕΣΗΣ (54):**ΕΞΑΤΜΙΣΤΗΣ ΘΑΛΑΣΣΙΟΥ ΥΔΑΤΟΣ
ΥΨΗΛΗΣ ΑΠΟΔΟΣΗΣ ΚΑΙ ΔΟΜΟ-
ΣΤΟΙΧΕΙΟ ΣΧΟΙΝΙΩΝ ΕΞΑΤΜΙΣΗΣ**

ΠΕΡΙΛΗΨΗ(57)

Ένα αντικείμενο της εφεύρεσης είναι η παροχή συσκευής εξάτμισης θαλάσσιου ύδατος υψηλής απόδοσης που περιλαμβάνει μονάδα καταιονισμού η οποία είναι εγκατεστημένη στο αλοπήγιο 4 και δομοστοιχείου σχοινιών εξάτμισης 30 όπου πολλαπλά σχοινιά εξάτμισης 34 συλλέγονται σε ομάδα από τον συγκρατητή 32 και τα αντίστοιχα δομοστοιχεία εξάτμισης 34 εκτείνονται κατά την άνω και κάτω

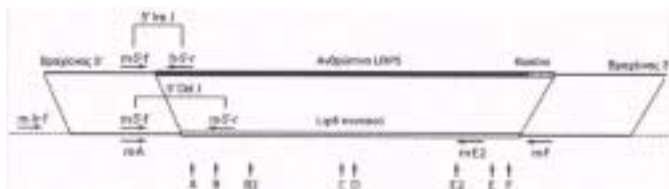
κατεύθυνση στην κατάσταση στην οποία είναι διαχωρισμένα μεταξύ τους υπό ένα προκαθορισμένο διάστημα και όπου, όταν τροφοδοτείται το θαλάσσιο ύδωρ στα αντίστοιχα σχοινιά εξάτμισης 34 από τη μονάδα καταιονισμού, το θαλάσσιο ύδωρ δύναται να ρέει προς τα κάτω κατά μήκος της επιφάνειας των αντίστοιχων σχοινιών εξάτμισης 32, και η εξάτμιση του θαλάσσιου ύδατος δύναται να επιταχυνθεί.



ΑΡΙΘΜΟΣ ΕΥΡ. Δ.Ε. (11):3100242
ΑΡΙΘ. ΕΛΛ. ΚΑΤΑΘΕΣΗΣ (21):20190401734
ΗΜΕΡ. ΕΛΛ. ΚΑΤΑΘΕΣΗΣ (22):11/06/2019
ΑΡΙΘ./ΗΜΕΡ. ΔΗΜΟΣΙΕΥΣΗΣ
ΕΥΡΩΠΑΪΚΟΥ ΔΙΠΛΩΜΑΤΟΣ(87):3221457 - 20/03/2019
ΑΡΙΘ./ΗΜΕΡ. ΔΗΜΟΣΙΕΥΣΗΣ
ΕΥΡΩΠΑΪΚΗΣ ΑΙΤΗΣΗΣ (86):15804289.5--20/11/2015
ΔΙΚΑΙΟΥΧΟΣ (73):1)Regeneron Pharmaceuticals, Inc.
777 Old Saw Mill River Road, Tarrytown, NY
10591, ΗΝΩΜΕΝΕΣ ΠΟΛΙΤΕΙΕΣ ΤΗΣ
ΑΜΕΡΙΚΗΣ
ΣΥΜΒ. ΠΡΟΤΕΡΑΙΟΤΗΤΕΣ (30):201462083005 P-21/11/2014-US
201562182314 P-19/06/2015-US
201562211421 P-28/08/2015-US
ΕΦΕΥΡΕΤΗΣ (72):1)MURPHY, Andrew J.
2)FRENDEWEY, David
3)LAI, Ka-Man Venus
4)AUERBACH, Wojtek
5)DROGUETT, Gustavo
6)GAGLIARDI, Anthony
7)VALENZUELA, David M.
8)VORONINA, Vera
9)MACDONALD, Lynn
10)YANCOPOULOS, George D.
ΕΙΔΙΚΟΣ ΠΛΗΡΕΞΟΥΣΙΟΣ (74):ΓΙΑΚΟΥΜΗ ANNA
Αλκαμένους 12-14, 10439 ΑΘΗΝΑ
ΑΝΤΙΚΛΗΤΟΣ (74):ΜΙΣΙΟΥ ΑΝΔΡΟΝΙΚΗ
Αναλήψεως 23 και Μαραθώνος 27,10439
ΑΘΗΝΑ
ΤΙΤΛΟΣ ΕΦΕΥΡΕΣΗΣ (54):**ΜΕΘΟΔΟΙ ΚΑΙ ΣΥΝΘΕΣΕΙΣ ΓΙΑ ΣΤΟ-
ΧΕΥΜΕΝΗ ΓΕΝΕΤΙΚΗ ΤΡΟΠΟΠΟΙΗ-
ΣΗ ΧΡΗΣΙΜΟΠΟΙΩΝΤΑΣ ΣΥΖΕΥΓΜΕ-
ΝΑ RNA-ΟΔΗΓΟΥΣ**

ΠΕΡΙΛΗΨΗ(57)

Παρέχονται συνθέσεις και μέθοδοι για τη δημιουργία και την προώθηση διαλληλικών στοχευμένων τροποποιήσεων σε γονιδιώματα με κύτταρα καθώς και για την παραγωγή μη ανθρώπινων ζώων που περιλαμβάνουν τα τροποποιημένα γονιδιώματα. Παρέχονται επίσης συνθέσεις και μέθοδοι για την τροποποίηση ενός γονιδιώματος εντός ενός κυττάρου, το οποίο είναι ετερόζυγο για ένα αλληλόμορφο, ώστε να γίνει ομόζυγο για το αλληλόμορφο αυτό. Οι μέθοδοι χρησιμοποιούν τις πρωτεΐνες Cas και δυο ή περισσότερα RNA-οδηγούς που στοχεύουν σε διαφορετικές θέσεις εντός του ίδιου γονιδιωματικού τόπου-στόχου. Παρέχονται επίσης μέθοδοι ταυτοποίησης κυττάρων με τροποποιημένα γονιδιώματα.



ΑΡΙΘΜΟΣ ΕΥΡ. Δ.Ε. (11):3100243
ΑΡΙΘ. ΕΛΛ. ΚΑΤΑΘΕΣΗΣ (21):20190401743
ΗΜΕΡ. ΕΛΛ. ΚΑΤΑΘΕΣΗΣ (22):11/06/2019
ΑΡΙΘ./ΗΜΕΡ. ΔΗΜΟΣΙΕΥΣΗΣ
ΕΥΡΩΠΑΪΚΟΥ ΔΙΠΛΩΜΑΤΟΣ(87):2951183 - 13/03/2019
ΑΡΙΘ./ΗΜΕΡ. ΔΗΜΟΣΙΕΥΣΗΣ
ΕΥΡΩΠΑΪΚΗΣ ΑΙΤΗΣΗΣ (86):14703747.7--29/01/2014
ΔΙΚΑΙΟΥΧΟΣ (73):1)Aptinyx Inc.
1801 Maple Avenue, Suite 4300, Evanston, IL
60201, ΗΝΩΜΕΝΕΣ ΠΟΛΙΤΕΙΕΣ ΤΗΣ
ΑΜΕΡΙΚΗΣ
ΣΥΜΒ. ΠΡΟΤΕΡΑΙΟΤΗΤΕΣ (30):201361757903 P-29/01/2013-US
ΕΦΕΥΡΕΤΗΣ (72):1)LOWE, John, A., III
2)KHAN, M., Amin
ΕΙΔΙΚΟΣ ΠΑΡΕΞΟΥΣΙΟΣ (74):ΣΙΩΤΟΥ "ΚΑΤΕΡΙΝΑ ΣΙΩΤΟΥ ΚΑΙ
ΣΥΝΕΡΓΑΤΕΣ ΔΙΚΗΓΟΡΙΚΗ ΕΤΑΙΡΕΙΑ"
ΑΙΚΑΤΕΡΙΝΗ
Πατησίων (28ης Οκτωβρίου) 122, 11257
ΑΘΗΝΑ
ΑΝΤΙΚΑΗΤΟΣ (74):ΣΙΩΤΟΥ ΑΙΚΑΤΕΡΙΝΗ
Πατησίων (28ης Οκτωβρίου) 122,11257
ΑΘΗΝΑ
ΤΙΤΛΟΣ ΕΦΕΥΡΕΣΗΣ (54):ΔΙΑΜΟΡΦΩΤΕΣ ΥΠΟΔΟΧΕΩΝ NMDA
ΣΠΕΙΡΟ-ΛΑΚΤΑΜΗΣ ΚΑΙ ΧΡΗΣΕΙΣ
ΑΥΤΩΝ

ΠΕΡΙΛΗΨΗ(57)

Αποκαλύπτονται ενώσεις οι οποίες έχουν βελτιωμένη ισχύ στη διαμόρφωση της δραστηριότητας υποδοχέων NMDA. Τέτοιες ενώσεις εξετάζονται για χρήση στη θεραπευτική αγωγή καταστάσεων όπως η κατάθλιψη και συναφείς διαταραχές. Στοματικά διαθέσιμες φαρμακοτεχνικές μορφές και άλλες φαρμακευτικώς

αποδεκτές μορφές αποδέσμευσης των ενώσεων, οι οποίες περιλαμβάνουν ενδοφλέβιες φαρμακοτεχνικές μορφές, αποκαλύπτονται επίσης.

ΑΡΙΘΜΟΣ ΕΥΡ. Δ.Ε. (11):3100244
ΑΡΙΘ. ΕΛΛ. ΚΑΤΑΘΕΣΗΣ (21):20190401739
ΗΜΕΡ. ΕΛΛ. ΚΑΤΑΘΕΣΗΣ (22):11/06/2019
ΑΡΙΘ./ΗΜΕΡ. ΔΗΜΟΣΙΕΥΣΗΣ
ΕΥΡΩΠΑΪΚΟΥ ΔΙΠΛΩΜΑΤΟΣ(87):3319995 - 17/04/2019
ΑΡΙΘ./ΗΜΕΡ. ΔΗΜΟΣΙΕΥΣΗΣ
ΕΥΡΩΠΑΪΚΗΣ ΑΙΤΗΣΗΣ (86):16741212.1--06/07/2016
ΔΙΚΑΙΟΥΧΟΣ (73):1)F. Hoffmann-La Roche AG
Grenzacherstrasse 124, 4070 Basel, ΕΛΒΕΤΙΑ
ΣΥΜΒ. ΠΡΟΤΕΡΑΙΟΤΗΤΕΣ (30):201562189610 P-07/07/2015-US
ΕΦΕΥΡΕΤΗΣ (72):1)PHILLIPS, Gail Lewis
2)SAMPATH, Deepak
3)WERTZ, Ingrid
ΕΙΔΙΚΟΣ ΠΑΡΕΞΟΥΣΙΟΣ (74):ΚΙΛΙΜΙΡΗΣ "ΠΑΤΡΙΝΟΣ & ΚΙΛΙΜΙΡΗΣ
ΔΙΚΗΓΟΡΙΚΗ ΕΤΑΙΡΙΑ" ΚΩΝΣΤΑΝΤΙΝΟΣ
Χατζηγιάννη Μέξη 7, 11528 ΑΘΗΝΑ
ΑΝΤΙΚΑΗΤΟΣ (74):ΚΙΛΙΜΙΡΗΣ ΚΩΝΣΤΑΝΤΙΝΟΣ
Χατζηγιάννη Μέξη 7,11528 ΑΘΗΝΑ
ΤΙΤΛΟΣ ΕΦΕΥΡΕΣΗΣ (54):ΘΕΡΑΠΕΙΑ ΣΥΝΔΥΑΣΜΟΥ ΜΕ ΕΝΑ ΣΥ-
ΖΕΥΓΜΑ ΑΝΤΙΣΩΜΑΤΟΣ ΑΝΤΙ-HER2-
ΦΑΡΜΑΚΟΥ ΚΑΙ ΕΝΑΝ ΑΝΑΣΤΟΛΕΑ
BCL-2

ΠΕΡΙΛΗΨΗ(57)

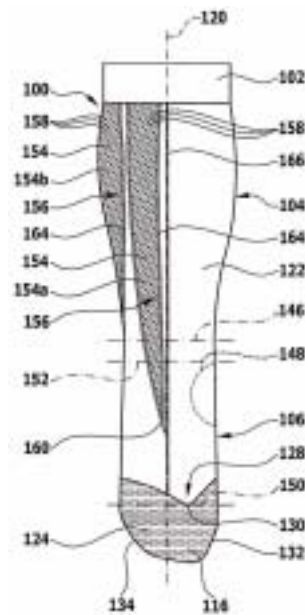
Η παρούσα εφεύρεση απευθύνεται σε μία θεραπεία συνδυασμού που περιλαμβάνει ένα σύζευγμα αντισώματος ανη-HER2 - φαρμάκου και έναν εκλεκτικό αναστολέα Bcl-2 για την θεραπεία ενός ασθενούς που υποφέρει από καρκίνο, ιδιαίτερα έναν καρκίνο που εκφράζει HER2.

ΑΡΙΘΜΟΣ ΕΥΡ. Δ.Ε. (11):3100245
ΑΡΙΘ. ΕΛΛ. ΚΑΤΑΘΕΣΗΣ (21):20190401738
ΗΜΕΡ. ΕΛΛ. ΚΑΤΑΘΕΣΗΣ (22):11/06/2019
ΑΡΙΘ./ΗΜΕΡ. ΔΗΜΟΣΙΕΥΣΗΣ
ΕΥΡΩΠΑΪΚΟΥ ΔΙΠΛΩΜΑΤΟΣ(87):3248490 - 27/03/2019
ΑΡΙΘ./ΗΜΕΡ. ΔΗΜΟΣΙΕΥΣΗΣ
ΕΥΡΩΠΑΪΚΗΣ ΑΙΤΗΣΗΣ (86):17175094.6--12/09/2013
ΔΙΚΑΙΟΥΧΟΣ (73):1)FALKE KGaA
Oststrasse 5, 57392 Schmallenberg,
ΓΕΡΜΑΝΙΑ
ΣΥΜΒ. ΠΡΟΤΕΡΑΙΟΤΗΤΕΣ (30):102012216180-12/09/2012-DE
ΕΦΕΥΡΕΤΗΣ (72):1)Langer, Angela
2)Brinkmann, Claudius
3)Wullner, Georg
ΕΙΔΙΚΟΣ ΠΛΗΡΕΞΟΥΣΙΟΣ (74):ΑΘΑΝΑΣΙΑΔΟΥ "ΕΛΕΝΗ Γ.
ΠΑΠΑΚΩΝΣΤΑΝΤΙΝΟΥ ΚΑΙ
ΣΥΝΕΡΓΑΤΕΣ, ΔΙΚΗΓΟΡΙΚΗ ΕΤΑΙΡΙΑ"
ΜΑΡΙΑ
Κουμπάρη 2, 10674 ΑΘΗΝΑ
ΑΝΤΙΚΛΗΤΟΣ (74):ΓΙΑΖΙΤΖΟΓΛΟΥ ΕΥΑΓΓΕΛΙΑ
Κουμπάρη 2,10674 ΑΘΗΝΑ
ΤΙΤΛΟΣ ΕΦΕΥΡΕΣΗΣ (54):**ΠΕΡΙΣΚΕΛΙΔΑ (ΕΝΔΥΜΑ ΠΡΟΣΤΑΣΙ-
ΑΣ ΣΚΕΛΟΥΣ)**

ΠΕΡΙΛΗΨΗ(57)

Προκειμένου να δημιουργηθεί μία περισκελίδα, ειδικότερα μία υψηλή κάλτσα, η οποία μπορεί να μειώσει τον κίνδυνο τραυματισμού του φορέα της περισκελίδας, ιδιαίτερα κατά τη διάρκεια αθλητικών δραστηριοτήτων και να αντισταθμίσει πιθανές λειτουργικές ανισορροπίες του μυοσκελετικού συστήματος του φορέα, προτείνεται η εν λόγω περισκελίδα να περιλαμβάνει τουλάχιστον μία περιοχή συμπίεσης, στην οποία, όταν η περισκελίδα φοριέται, να ασκείται μια δράση

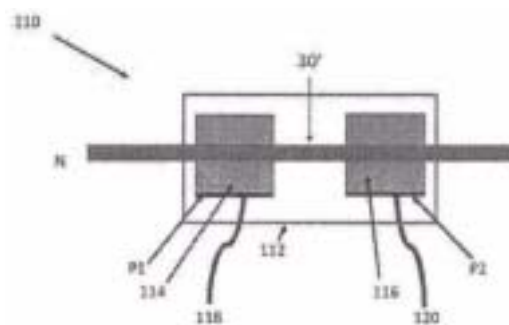
συμπίεσης επί του σκέλους (ποδιού) του φορέα της περισκελίδας, και τουλάχιστον μία δομή επαγωγικής διέγερσης η οποία, όταν η περισκελίδα φοριέται, βρίσκεται διατεταγμένη σε κάποιο σκέλος του φορέα της περισκελίδας στην παρακείμενη εσωτερική πλευρά της σκέλους του φορέα.



ΑΡΙΘΜΟΣ ΕΥΡ. Δ.Ε. (11):3100246
ΑΡΙΘ. ΕΛΛ. ΚΑΤΑΘΕΣΗΣ (21):20190401766
ΗΜΕΡ. ΕΛΛ. ΚΑΤΑΘΕΣΗΣ (22):13/06/2019
ΑΡΙΘ./ΗΜΕΡ. ΔΗΜΟΣΙΕΥΣΗΣ
ΕΥΡΩΠΑΪΚΟΥ ΔΙΠΛΩΜΑΤΟΣ(87):3082947 - 13/03/2019
ΑΡΙΘ./ΗΜΕΡ. ΔΗΜΟΣΙΕΥΣΗΣ
ΕΥΡΩΠΑΪΚΗΣ ΑΙΤΗΣΗΣ (86):14872635.9--22/12/2014
ΔΙΚΑΙΟΥΧΟΣ (73):1)Research Foundation Of The City University Of New York
230 W 41st St. No. 7, New York, NY 10036,
ΗΝΩΜΕΝΕΣ ΠΟΛΙΤΕΙΕΣ ΤΗΣ ΑΜΕΡΙΚΗΣ
ΣΥΜΒ. ΠΡΟΤΕΡΑΙΟΤΗΤΕΣ (30):201361919806 P-22/12/2013-US
201461925423 P-09/01/2014-US
201462092214 P-15/12/2014-US
ΕΦΕΥΡΕΤΗΣ (72):1)AHMED, Zaghoul
ΕΙΔΙΚΟΣ ΠΛΗΡΕΞΟΥΣΙΟΣ (74):ΤΣΙΜΙΚΑΛΗΣ "ΤΣΙΜΙΚΑΛΗΣ
ΚΑΛΟΝΑΡΟΥ ΔΙΚΗΓΟΡΙΚΗ ΕΤΑΙΡΕΙΑ"
ΣΤΕΦΑΝΟΣ
Ν. Βάμβα 1,, 106 74 ΑΘΗΝΑ
ΑΝΤΙΚΛΗΤΟΣ (74):ΤΣΙΜΙΚΑΛΗΣ ΣΤΕΦΑΝΟΣ
Ν. Βάμβα 1,10674 ΑΘΗΝΑ
ΤΙΤΛΟΣ ΕΦΕΥΡΕΣΗΣ (54):**ΔΙΑ-ΝΩΤΙΑΙΑ ΣΥΣΤΗΜΑΤΑ ΤΡΟΠΟ-
ΠΟΙΗΣΗΣ ΣΥΝΕΧΟΥΣ ΡΕΥΜΑΤΟΣ**

ΠΕΡΙΛΗΨΗ(57)

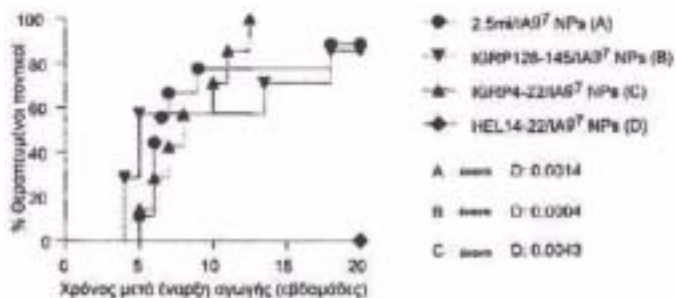
Βελτιωμένος έλεγχος νευροτροποποίησης νευρολογικών ανωμαλιών που συνδέονται με εκτελεστικά όργανα σε σπονδυλωτά όντα με τη χρήση διέγερσης συνεχούς ρεύματος για την τροποποίηση της διεγερσιμότητας του νωτιαίου μυελού, που έχει ένα περιφερικό συστατικό παροχής ρεύματος για την παροχή διέγερσης περιφερικού νεύρου, και ένα νωτιαίο συστατικό παροχής ρεύματος για την παροχή συνεχούς ρεύματος για νωτιαία διέγερση, και έναν ελεγκτή ο οποίος διαχειρίζεται αυτές τις λειτουργίες.



ΑΡΙΘΜΟΣ ΕΥΡ. Δ.Ε. (11):3100247
ΑΡΙΘ. ΕΛΛ. ΚΑΤΑΘΕΣΗΣ (21):20190401803
ΗΜΕΡ. ΕΛΛ. ΚΑΤΑΘΕΣΗΣ (22):14/06/2019
ΑΡΙΘ./ΗΜΕΡ. ΔΗΜΟΣΙΕΥΣΗΣ
ΕΥΡΩΠΑΪΚΟΥ ΔΙΠΛΩΜΑΤΟΣ(87):3065771 - 20/03/2019
ΑΡΙΘ./ΗΜΕΡ. ΔΗΜΟΣΙΕΥΣΗΣ
ΕΥΡΩΠΑΪΚΗΣ ΑΙΤΗΣΗΣ (86):14858299.2--03/11/2014
ΔΙΚΑΙΟΥΧΟΣ (73):1)UTI LIMITED PARTNERSHIP
3655 36 Street NW,AB T2L 1Y8 CALGARY,
ΚΑΝΑΔΑΣ
ΣΥΜΒ. ΠΡΟΤΕΡΑΙΟΤΗΤΕΣ (30):201361899826 P-04/11/2013-US
ΕΦΕΥΡΕΤΗΣ (72):1)SANTAMARIA, Pedro
ΕΙΔΙΚΟΣ ΠΛΗΡΕΞΟΥΣΙΟΣ (74):ΣΑΚΕΛΛΑΡΙΔΗ ΒΑΛΗ-ΒΑΣΙΛΙΚΗ
Αδριανού 70, 10556 ΑΘΗΝΑ
ΑΝΤΙΚΛΗΤΟΣ (74):ΣΑΚΕΛΛΑΡΙΔΗ ΒΑΛΗ-ΒΑΣΙΛΙΚΗ
Αδριανού 70,10556 ΑΘΗΝΑ
ΤΙΤΛΟΣ ΕΦΕΥΡΕΣΗΣ (54):**ΜΕΘΟΔΟΙ ΚΑΙ ΣΥΝΘΕΣΕΙΣ ΓΙΑ ΠΑΡΑΤΕΤΑΜΕΝΗ ΑΝΟΣΟΘΕΡΑΠΕΙΑ**

ΠΕΡΙΛΗΨΗ(57)

Η γνωστοποίηση παρέχει συνθέσεις και μεθόδους για την προαγωγή του σχηματισμού επέκτασης και επιστράτευσης TR1 κυττάρων και/ή Breg κυττάρων κατά έναν αντιγονο-ειδικό τρόπο και την αγωγή αυτοάνοσων νόσων και διαταραχών σε ένα άτομο το οποίο έχει την ανάγκη αυτών.



ΑΡΙΘΜΟΣ ΕΥΡ. Δ.Ε. (11):3100248
ΑΡΙΘ. ΕΛΛ. ΚΑΤΑΘΕΣΗΣ (21):20190401804
ΗΜΕΡ. ΕΛΛ. ΚΑΤΑΘΕΣΗΣ (22):14/06/2019
ΑΡΙΘ./ΗΜΕΡ. ΔΗΜΟΣΙΕΥΣΗΣ
ΕΥΡΩΠΑΪΚΟΥ ΔΙΠΛΩΜΑΤΟΣ(87):3320193 - 03/04/2019
ΑΡΙΘ./ΗΜΕΡ. ΔΗΜΟΣΙΕΥΣΗΣ
ΕΥΡΩΠΑΪΚΗΣ ΑΙΤΗΣΗΣ (86):16734704.6--06/07/2016
ΔΙΚΑΙΟΥΧΟΣ (73):1)UMICORE AG & CO. KG
Rodenbacher Chaussee 4, 63457 Hanau-Wolf-
gang, GERMANIA
ΣΥΜΒ. ΠΡΟΤΕΡΑΙΟΤΗΤΕΣ (30):201500403-09/07/2015-DK
ΕΦΕΥΡΕΤΗΣ (72):1)JOHANSEN, Keld
2)JANSSENS, Ton V.W.
ΕΙΔΙΚΟΣ ΠΛΗΡΕΞΟΥΣΙΟΣ (74):ΣΑΚΕΛΛΑΡΙΔΗ ΒΑΛΗ-ΒΑΣΙΛΙΚΗ
Αδριανού 70, 10556 ΑΘΗΝΑ
ΑΝΤΙΚΛΗΤΟΣ (74):ΣΑΚΕΛΛΑΡΙΔΗ ΒΑΛΗ-ΒΑΣΙΛΙΚΗ
Αδριανού 70,10556 ΑΘΗΝΑ
ΤΙΤΛΟΣ ΕΦΕΥΡΕΣΗΣ (54):**ΣΥΣΤΗΜΑ ΓΙΑ ΤΗΝ ΑΠΟΜΑΚΡΥΝΣΗ ΣΩΜΑΤΙΔΙΑΚΗΣ ΥΛΗΣ ΚΑΙ ΒΛΑΒΕΡΩΝ ΕΝΩΣΕΩΝ ΑΠΟ ΚΑΥΣΑΕΡΙΑ ΚΙΝΗΤΗΡΑ**

ΠΕΡΙΛΗΨΗ(57)

Σύστημα για την απομάκρυνση των βλαβερών ενώσεων και της σωματιδιακής ύλης από τα καυσαέρια ενός κινητήρα ανάφλεξης με συμπίεση που περιλαμβάνει μια μονάδα τριοδικού καταλύτη που έχει δράση NH3-SCR, δράση οξειδωσης αμμωνίας και δράση προσρόφησης των πτητικών ενώσεων βαναδίου και βολφραμίου οι οποίες εξατμίζονται από τον ενεργό καταλύτη SCR.

ΑΡΙΘΜΟΣ ΕΥΡ. Δ.Ε. (11):3100249
ΑΡΙΘ. ΕΛΛ. ΚΑΤΑΘΕΣΗΣ (21):20190401805
ΗΜΕΡ. ΕΛΛ. ΚΑΤΑΘΕΣΗΣ (22):14/06/2019
ΑΡΙΘ./ΗΜΕΡ. ΔΗΜΟΣΙΕΥΣΗΣ
ΕΥΡΩΠΑΪΚΟΥ ΔΙΠΛΩΜΑΤΟΣ(87):2115267 - 03/04/2019
ΑΡΙΘ./ΗΜΕΡ. ΔΗΜΟΣΙΕΥΣΗΣ
ΕΥΡΩΠΑΪΚΗΣ ΑΙΤΗΣΗΣ (86):08728902.1--04/02/2008
ΔΙΚΑΙΟΥΧΟΣ (73):1)Baker Hughes, a GE company, LLC
2929 Allen Parkway Suite 2100, Houston, TX
77019-2118, ΗΝΩΜΕΝΕΣ ΠΟΛΙΤΕΙΕΣ ΤΗΣ
ΑΜΕΡΙΚΗΣ
ΣΥΜΒ. ΠΡΟΤΕΡΑΙΟΤΗΤΕΣ (30):682044-05/03/2007-US
ΕΦΕΥΡΕΤΗΣ (72):1)YANG, Jiang
ΕΙΔΙΚΟΣ ΠΛΗΡΕΞΟΥΣΙΟΣ (74):ΣΑΚΕΛΛΑΡΙΔΗ ΒΑΛΗ-ΒΑΣΙΛΙΚΗ
Αδριανού 70, 10556 ΑΘΗΝΑ
ΑΝΤΙΚΛΗΤΟΣ (74):ΣΑΚΕΛΛΑΡΙΔΗ ΒΑΛΗ-ΒΑΣΙΛΙΚΗ
Αδριανού 70,10556 ΑΘΗΝΑ
ΤΙΤΛΟΣ ΕΦΕΥΡΕΣΗΣ (54):**ΥΨΗΛΗΣ ΑΠΟΔΟΣΗΣ ΑΦΡΟΙ ΓΙΑ ΤΗΝ
ΑΠΟΜΑΚΡΥΝΣΗ ΥΓΡΩΝ ΑΠΟ ΠΗ-
ΓΑΔΙΑ ΦΥΣΙΚΟΥ ΑΕΡΙΟΥ**

ΠΕΡΙΛΗΨΗ(57)

Μείγματα τουλάχιστον μίας μη ιοντικής επιφανειοδραστικής ουσίας και τουλάχιστον μίας ιοντικής επιφανειοδραστικής ουσίας μαζί με ένα αέριο δημιουργούν αφρούς για να βοηθήσουν στην απομάκρυνση των παραγόμενων υγρών υδρογονανθράκων από πηγάδια και αγωγούς φυσικού αερίου.

ΑΡΙΘΜΟΣ ΕΥΡ. Δ.Ε. (11):3100250
ΑΡΙΘ. ΕΛΛ. ΚΑΤΑΘΕΣΗΣ (21):20190401806
ΗΜΕΡ. ΕΛΛ. ΚΑΤΑΘΕΣΗΣ (22):18/06/2019
ΑΡΙΘ./ΗΜΕΡ. ΔΗΜΟΣΙΕΥΣΗΣ
ΕΥΡΩΠΑΪΚΟΥ ΔΙΠΛΩΜΑΤΟΣ(87):1924281 - 08/05/2019
ΑΡΙΘ./ΗΜΕΡ. ΔΗΜΟΣΙΕΥΣΗΣ
ΕΥΡΩΠΑΪΚΗΣ ΑΙΤΗΣΗΣ (86):06813248.9--28/07/2006
ΔΙΚΑΙΟΥΧΟΣ (73):1)ST. JUDE CHILDREN'S RESEARCH
HOSPITAL
262 Danny Thomas Place, Memphis, TN
38105, ΗΝΩΜΕΝΕΣ ΠΟΛΙΤΕΙΕΣ ΤΗΣ
ΑΜΕΡΙΚΗΣ
ΣΥΜΒ. ΠΡΟΤΕΡΑΙΟΤΗΤΕΣ (30):705808 P-04/08/2005-US
ΕΦΕΥΡΕΤΗΣ (72):1)HOFFMANN, Erich
2)LIPATOV, Aleksandr, S.
3)WEBSTER, Robert, G.
4)WEBBY, Richard, J.
5)GOVORKOVA, Elena, A.
ΕΙΔΙΚΟΣ ΠΛΗΡΕΞΟΥΣΙΟΣ (74):ΑΘΑΝΑΣΙΑΔΟΥ "ΕΛΕΝΗ Γ.
ΠΑΠΑΚΩΝΣΤΑΝΤΙΝΟΥ ΚΑΙ
ΣΥΝΕΡΓΑΤΕΣ, ΔΙΚΗΓΟΡΙΚΗ ΕΤΑΙΡΙΑ"
ΜΑΡΙΑ
Κουμπάρη 2, 10674 ΑΘΗΝΑ
ΑΝΤΙΚΛΗΤΟΣ (74):ΓΙΑΖΙΤΖΟΓΛΟΥ ΕΥΑΓΓΕΛΙΑ
Κουμπάρη 2,10674 ΑΘΗΝΑ
ΤΙΤΛΟΣ ΕΦΕΥΡΕΣΗΣ (54):**ΤΡΟΠΟΠΟΙΗΜΕΝΟΣ ΙΟΣ ΓΡΙΠΗΣ ΓΙΑ
ΠΑΡΑΚΟΛΟΥΘΗΣΗ ΚΑΙ ΒΕΛΤΙΩΣΗ
ΔΡΑΣΤΙΚΟΤΗΤΑΣ ΕΜΒΟΛΙΩΝ**

ΠΕΡΙΛΗΨΗ(57)

Η ανοσογονικότητα του μορίου αιμαγλουτινίνης («ΗΑ») ιού γρίπης μπορεί να αυξηθεί με υποκαταστάσεις με αμινοξέα στην αλληλουχία ΗΑ. Η υποκατάσταση με ειδικά υπολείμματα ΗΑ, όπως ασπαραγίνη στη θέση 223 της ΗΑ Η5, αυξάνει την ευαισθησία της ανάλυσης προσδιορισμού αναστολής αιμαγλουτινίνης («ΗΙ»)

μεταβάλλοντας την εξειδίκευση υποδοχέα και/ή την πρόδεση αντισώματος-αντιγόνου. Μόρια ΗΑ που περιέχουν τέτοιες υποκαταστάσεις θα είναι χρήσιμα στην ανάπτυξη ιών διαγνωστικής αναφοράς και βελτιωμένων εμβολίων γρίπης.

ΑΡΙΘΜΟΣ ΕΥΡ. Δ.Ε. (11):3100251
ΑΡΙΘ. ΕΛΛ. ΚΑΤΑΘΕΣΗΣ (21):20190401811
ΗΜΕΡ. ΕΛΛ. ΚΑΤΑΘΕΣΗΣ (22):18/06/2019
ΑΡΙΘ./ΗΜΕΡ. ΔΗΜΟΣΙΕΥΣΗΣ
ΕΥΡΩΠΑΪΚΟΥ ΔΙΠΛΩΜΑΤΟΣ(87):2876846 - 20/03/2019
ΑΡΙΘ./ΗΜΕΡ. ΔΗΜΟΣΙΕΥΣΗΣ
ΕΥΡΩΠΑΪΚΗΣ ΑΙΤΗΣΗΣ (86):14194141.9--20/11/2014
ΔΙΚΑΙΟΥΧΟΣ (73):1)Thales
45, rue de Villiers, 92200 Neuilly Sur Seine,
ΓΑΛΛΙΑ
ΣΥΜΒ. ΠΡΟΤΕΡΑΙΟΤΗΤΕΣ (30):1302679-20/11/2013-FR
ΕΦΕΥΡΕΤΗΣ (72):1)Duputz, Patrick
2)Fouladgar, Sepideh
3)Pinto, Carlos
ΕΙΔΙΚΟΣ ΠΛΗΡΕΞΟΥΣΙΟΣ (74):ΑΘΑΝΑΣΙΑΔΟΥ "ΕΛΕΝΗ Γ.
ΠΑΠΑΚΩΝΣΤΑΝΤΙΝΟΥ ΚΑΙ
ΣΥΝΕΡΓΑΤΕΣ, ΔΙΚΗΓΟΡΙΚΗ ΕΤΑΙΡΙΑ"
ΜΑΡΙΑ
Κουμπάρη 2, 10674 ΑΘΗΝΑ
ΑΝΤΙΚΛΗΤΟΣ (74):ΓΙΑΖΙΤΖΟΓΛΟΥ ΕΥΑΓΓΕΛΙΑ
Κουμπάρη 2,10674 ΑΘΗΝΑ
ΤΙΤΛΟΣ ΕΦΕΥΡΕΣΗΣ (54):**ΜΕΘΟΔΟΣ ΑΝΙΧΝΕΥΣΗΣ ΤΗΣ ΑΝΑ-
ΠΑΡΑΓΙΓΗΣ ΕΝΟΣ ΠΑΚΕΤΟΥ ΔΕΔΟ-
ΜΕΝΩΝ**

ΠΕΡΙΛΗΨΗ(57)

Μέθοδος για την ανίχνευση εάν ένα πακέτο (11) από ένα πλήθος πακέτων που μεταδίδονται από έναν τουλάχιστον σταθμό μετάδοσης (E) δια μέσου ενός δικτύου (3) έχει αναπαραχθεί. Έκαστο πακέτο περιλαμβάνει ένα μήνυμα (M) και ένα αναγνωριστικό (SN), όπου το πλήθος πακέτων μεταδίδονται διαδοχικά επί αρκετών διαδοχικών χρονικών περιόδων. Η μέθοδος περιλαμβάνει τα ακόλουθα βήματα: - λήψη από έναν τουλάχιστον σταθμό λήψης (R) του πακέτου και ανάγνωση του ληφθέντος αναγνωριστικού (SN) του πακέτου προκειμένου να αποκτηθεί ένα ληφθέν αναγνωριστικό (SN), - συμβούλευση από τον σταθμό λήψης μίας βάσης δεδομένων (7) αναγνωριστικών που έχουν ήδη ληφθεί προκειμένου να προσδιορισθεί εάν το ληφθέν αναγνωριστικό (SN) έχει ήδη ληφθεί, και - εάν το ληφθέν αναγνωριστικό δεν έχει ήδη ληφθεί, ενημέρωση της βάσης δεδομένων που περιλαμβάνει μία απομνημόνευση του ληφθέντος αναγνωριστικού. Το αναγνωριστικό περιλαμβάνει έναν ενδείκτη υπαγωγής σε ομάδες πακέτων. Η βάση δεδομένων περιλαμβάνει έναν ή περισσότερους υποπίνακες (F) προσαρμοσμένους για την απομνημόνευση των αναγνωριστικών των πακέτων που έχουν ήδη ληφθεί, όπου κάθε υποπίνακας είναι αντίστοιχα αφιερωμένος σε μία από τις ομάδες. Η μέθοδος περιλαμβάνει επιπλέον ένα βήμα διαχείρισης της βάσης δεδομένων που περιλαμβάνει μία διαγραφή υπό όρους του ενός οποιουδήποτε από τους υποπίνακες εάν έχουν ληφθεί όλα τα πακέτα της ομάδας στην οποία έχει αφιερωθεί ο εν λόγω υποπίνακας.

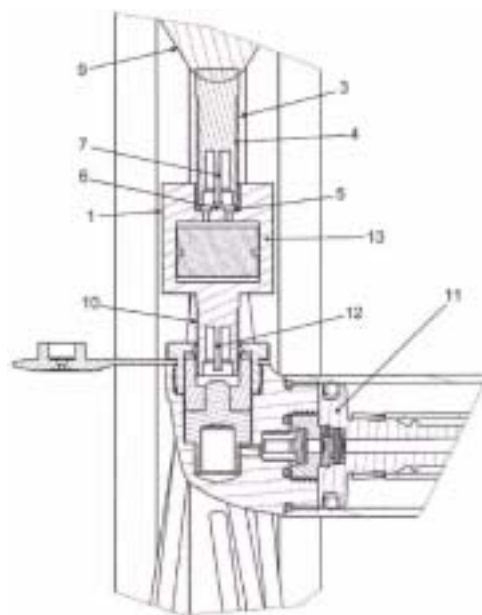


ΑΡΙΘΜΟΣ ΕΥΡ. Δ.Ε. (11):3100252
ΑΡΙΘ. ΕΛΛ. ΚΑΤΑΘΕΣΗΣ (21):20190401812
ΗΜΕΡ. ΕΛΛ. ΚΑΤΑΘΕΣΗΣ (22):18/06/2019
ΑΡΙΘ./ΗΜΕΡ. ΔΗΜΟΣΙΕΥΣΗΣ
ΕΥΡΩΠΑΪΚΟΥ ΔΙΠΛΩΜΑΤΟΣ(87):3254873 - 03/04/2019
ΑΡΙΘ./ΗΜΕΡ. ΔΗΜΟΣΙΕΥΣΗΣ
ΕΥΡΩΠΑΪΚΗΣ ΑΙΤΗΣΗΣ (86):17174712.4--07/06/2017
ΔΙΚΑΙΟΥΧΟΣ (73):1)SKS metaplast Scheffer-Klute GmbH
Zur Hubertushalle 4, 59846 Sundern,
ΓΕΡΜΑΝΙΑ
ΣΥΜΒ. ΠΡΟΤΕΡΑΙΟΤΗΤΕΣ (30):102016110507-07/06/2016-DE
102016111851-28/06/2016-DE
ΕΦΕΥΡΕΤΗΣ (72):1)Kordes, Sven
2)Grabski, Karsten
ΕΙΔΙΚΟΣ ΠΛΗΡΕΞΟΥΣΙΟΣ (74):ΑΘΑΝΑΣΙΑΔΟΥ "ΕΛΕΝΗ Γ.
ΠΑΠΑΚΩΝΣΤΑΝΤΙΝΟΥ ΚΑΙ
ΣΥΝΕΡΓΑΤΕΣ, ΔΙΚΗΓΟΡΙΚΗ ΕΤΑΙΡΙΑ"
ΜΑΡΙΑ
Κουμπάρη 2, 10674 ΑΘΗΝΑ
ΑΝΤΙΚΛΗΤΟΣ (74):ΓΙΑΖΙΤΖΟΓΛΟΥ ΕΥΑΓΓΕΛΙΑ
Κουμπάρη 2,10674 ΑΘΗΝΑ
ΤΙΤΛΟΣ ΕΦΕΥΡΕΣΗΣ (54):**ΣΥΣΚΕΥΗ ΓΙΑ ΤΗ ΜΕΤΡΗΣΗ ΤΗΣ
ΠΙΕΣΗΣ ΕΝΟΣ ΕΛΑΣΤΙΚΟΥ ΔΙΚΥ-
ΚΛΟΥ ΚΑΘΩΣ ΚΑΙ ΜΕΘΟΔΟΣ ΓΙΑ ΤΟΝ
ΕΛΕΓΧΟ ΤΗΣ ΠΙΕΣΗΣ ΕΝΟΣ ΕΛΑ-
ΣΤΙΚΟΥ ΔΙΚΥΚΛΟΥ**

ΠΕΡΙΛΗΨΗ(57)

Συσκευή (1) για τη μέτρηση της πίεσης ενός ελαστικού δικύκλου (9), που περιλαμβάνει ένα μέσο σύνδεσης για τη σύνδεση της συσκευής (1) με μια βαλβίδα (3) του ελαστικού του δικύκλου, μέσα για το άνοιγμα της βαλβίδας (3), έτσι ώστε στη συνδεδεμένη με τη βαλβίδα (3) κατάσταση πεπιεσμένου αέρα να ρέει έξω από το ελαστικό του δικύκλου μέσω της βαλβίδας (3) προς τη συσκευή (1), μέχρι η πίεση στη συσκευή (1) να αντιστοιχεί στην πίεση στο ελαστικό δικύκλου, μέσα μέτρησης πίεσης για τη μέτρηση της πίεσης στη συσκευή (1) καθώς και μέσα μετάδοσης για την ασύρματη μετάδοση των πληροφοριών που αντιστοιχούν στη

μετρούμενη πίεση. Η εφεύρεση επιπλέον αναφέρεται σε μία μέθοδο για τον έλεγχο της πίεσης ενός ελαστικού δικύκλου, στην οποία προσδιορίζεται η πραγματική πίεση και η επιδιωκόμενη πίεση του ελαστικού δικύκλου, η πραγματική πίεση συγκρίνεται με την επιδιωκόμενη πίεση και εμφανίζεται ή σηματοδοτείται η πραγματική πίεση ή/και η επιδιωκόμενη πίεση ή/και η διαφορά μεταξύ επιδιωκόμενης πίεσης και πραγματικής πίεσης του ελαστικού δικύκλου.



ΑΡΙΘΜΟΣ ΕΥΡ. Δ.Ε. (11):3100253
ΑΡΙΘ. ΕΛΛ. ΚΑΤΑΘΕΣΗΣ (21):20190401810
ΗΜΕΡ. ΕΛΛ. ΚΑΤΑΘΕΣΗΣ (22):18/06/2019
ΑΡΙΘ./ΗΜΕΡ. ΔΗΜΟΣΙΕΥΣΗΣ
ΕΥΡΩΠΑΪΚΟΥ ΔΙΠΛΩΜΑΤΟΣ(87):2598172 - 27/03/2019
ΑΡΙΘ./ΗΜΕΡ. ΔΗΜΟΣΙΕΥΣΗΣ
ΕΥΡΩΠΑΪΚΗΣ ΑΙΤΗΣΗΣ (86):11741727.9--29/07/2011
ΔΙΚΑΙΟΥΧΟΣ (73):1)Baxalta GmbH
Zahlerweg 4, 6300 Zug, ΕΛΒΕΤΙΑ
2)Baxalta Incorporated
1200 Lakeside Drive, Bannockburn, IL 60015,
ΗΝΩΜΕΝΕΣ ΠΟΛΙΤΕΙΕΣ ΤΗΣ ΑΜΕΡΙΚΗΣ

ΣΥΜΒ. ΠΡΟΤΕΡΑΙΟΤΗΤΕΣ (30):369186 P-30/07/2010-US
ΕΦΕΥΡΕΤΗΣ (72):1)SIEKMANN, Juergen
2)HAIDER, Stefan
3)ROTTENSTEINER, Hanspeter
4)IVENS, Andreas
5)TURECEK, Peter
6)ZOECHLING, Oliver

ΕΙΔΙΚΟΣ ΠΛΗΡΕΞΟΥΣΙΟΣ (74):ΑΘΑΝΑΣΙΑΔΟΥ "ΕΛΕΝΗ Γ.
ΠΑΠΑΚΩΝΣΤΑΝΤΙΝΟΥ ΚΑΙ
ΣΥΝΕΡΓΑΤΕΣ, ΔΙΚΗΓΟΡΙΚΗ ΕΤΑΙΡΙΑ"
ΜΑΡΙΑ
Κουμπάρη 2, 10674 ΑΘΗΝΑ

ΑΝΤΙΚΛΗΤΟΣ (74):ΓΙΑΖΙΤΖΟΓΛΟΥ ΕΥΑΓΓΕΛΙΑ
Κουμπάρη 2,10674 ΑΘΗΝΑ

ΤΙΤΛΟΣ ΕΦΕΥΡΕΣΗΣ (54):ΠΥΡΗΝΟΦΙΛΟΙ ΚΑΤΑΛΥΤΕΣ ΓΙΑ
ΣΥΝΔΕΣΗ ΟΞΙΜΩΝ

ΠΕΡΙΛΗΨΗ(57)

Η εφεύρεση σχετίζεται με υλικά και μεθόδους σύζευξης ενός υδατο-διαλυτού πολυμερούς σε μια μερίδα οξειδωμένου υδατάνθρακα μιας θεραπευτικής πρωτεΐνης περιλαμβάνοντας επαφή της μερίδας οξειδωμένου υδατάνθρακα με ένα ενεργοποιημένο υδατο-διαλυτό πολυμερές υπό συνθήκες που επιτρέπουν σύζευξη. Περισσότερο συγκεκριμένα, η παρούσα εφεύρεση σχετίζεται με τα προαναφερθέντα υλικά και τις μεθόδους όπου το υδατο-διαλυτό πολυμερές περιέχει μια ενεργή αμινο-οξυομάδα και όπου μια σύνδεση οξίμης ή υδραζόνης σχηματίζεται μεταξύ της μερίδας οξειδωμένου υδατάνθρακα και της ενεργής αμινο-οξυομάδας στο υδατο-διαλυτό πολυμερές, και όπου η σύζευξη διενεργείται επί τη παρουσία ενός πυρηνόφιλου καταλύτη.

ΑΡΙΘΜΟΣ ΕΥΡ. Δ.Ε. (11):3100254
ΑΡΙΘ. ΕΛΛ. ΚΑΤΑΘΕΣΗΣ (21):20190401809
ΗΜΕΡ. ΕΛΛ. ΚΑΤΑΘΕΣΗΣ (22):18/06/2019
ΑΡΙΘ./ΗΜΕΡ. ΔΗΜΟΣΙΕΥΣΗΣ
ΕΥΡΩΠΑΪΚΟΥ ΔΙΠΛΩΜΑΤΟΣ(87):3298271 - 20/03/2019
ΑΡΙΘ./ΗΜΕΡ. ΔΗΜΟΣΙΕΥΣΗΣ
ΕΥΡΩΠΑΪΚΗΣ ΑΙΤΗΣΗΣ (86):16745150.9--05/05/2016
ΔΙΚΑΙΟΥΧΟΣ (73):1)A.N.E.M. Alternative Energy and Manufacturing Ltd.
Arch. Makariou III & Vyronos, P. LORDOS
CENTER, BLOCK B', 2nd floor, Office 203,
3105 Limassol, ΚΥΠΡΟΣ

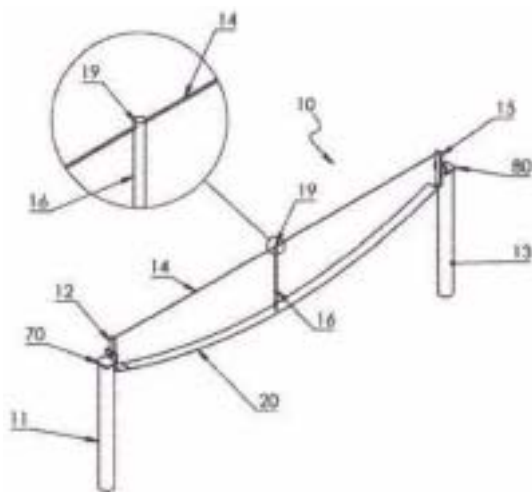
ΣΥΜΒ. ΠΡΟΤΕΡΑΙΟΤΗΤΕΣ (30):201514719772-22/05/2015-US
ΕΦΕΥΡΕΤΗΣ (72):1)NEBESNYI, Valerii
ΕΙΔΙΚΟΣ ΠΛΗΡΕΞΟΥΣΙΟΣ (74):ΣΙΩΤΟΥ ΑΙΚΑΤΕΡΙΝΗ
Πατησίων 122, 11257 ΑΘΗΝΑ

ΑΝΤΙΚΛΗΤΟΣ (74):ΣΙΩΤΟΥ ΑΙΚΑΤΕΡΙΝΗ
Πατησίων (28ης Οκτωβρίου) 122,11257
ΑΘΗΝΑ

ΤΙΤΛΟΣ ΕΦΕΥΡΕΣΗΣ (54):ΣΤΡΟΒΙΛΙΟΣ ΕΛΙΚΟΕΙΔΟΥΣ ΕΝΤΕΤΑ-
ΜΕΝΗΣ ΛΕΠΙΔΑΣ ΟΡΙΖΟΝΤΙΟΥ ΑΞΟ-
ΝΑ ΑΠΟ ΡΕΥΣΤΑ

ΠΕΡΙΛΗΨΗ(57)

Ένα σύστημα παραγωγής ηλεκτρικής ενέργειας από ρευστά, τοποθετημένο λειτουργικά μεταξύ ενός πρώτου και δεύτερου πύργου στήριξης, ο οποίος χαρακτηρίζεται από την απουσία ρότορα τοποθετημένου κεντρικά και περιλαμβάνει μία μηχανή ικανή να λειτουργεί ως κινητήρας και ως γεννήτρια. Η μηχανή έχει συνδεθεί με τον πρώτο πύργο στήριξης, ένα εύκαμπτο(α) πτερόγιο(α) διαθέτει τοξωτό σχήμα, ένα απομακρυσμένο άκρο συνδεδεμένο με τη μηχανή και ένα εγγύς άκρο συνδεδεμένο με τον δεύτερο πύργο στήριξης για τη συλλογή και διέλευση ενός ρέοντος ρευστού, ένα σύστημα εξισορρόπησης υπό τάση συνδεδεμένο με τους πύργους στήριξης για τη σταθεροποίηση της λειτουργίας του συστήματος παραγωγής ηλεκτρικής ενέργειας και μία άκαμπτη(ες) αντηρίδα(ες) τοποθετημένες μεταξύ κάθε εύκαμπτου πτερυγίου καθώς και το σύστημα εξισορρόπησης για την υποστήριξη κάθε εύκαμπτου πτερυγίου.



ΑΡΙΘΜΟΣ ΕΥΡ. Δ.Ε. (11):3100255
ΑΡΙΘ. ΕΛΛ. ΚΑΤΑΘΕΣΗΣ (21):20190401808
ΗΜΕΡ. ΕΛΛ. ΚΑΤΑΘΕΣΗΣ (22):18/06/2019
ΑΡΙΘ./ΗΜΕΡ. ΔΗΜΟΣΙΕΥΣΗΣ
ΕΥΡΩΠΑΪΚΟΥ ΔΙΠΛΩΜΑΤΟΣ(87):1948576 - 20/03/2019
ΑΡΙΘ./ΗΜΕΡ. ΔΗΜΟΣΙΕΥΣΗΣ
ΕΥΡΩΠΑΪΚΗΣ ΑΙΤΗΣΗΣ (86):06818516.4--13/11/2006
ΔΙΚΑΙΟΥΧΟΣ (73):1)Saipem S.p.A.
Via Martiri di Cefalonia, 67, 20097 San Donato Milanese (Milano), ΙΤΑΛΙΑ

ΣΥΜΒ. ΠΡΟΤΕΡΑΙΟΤΗΤΕΣ (30):MI20052198-17/11/2005-IT
ΕΦΕΥΡΕΤΗΣ (72):1)DI GIROLAMO, Marco
2)SANFILIPPO, Domenico
3)CONTE, Massimo

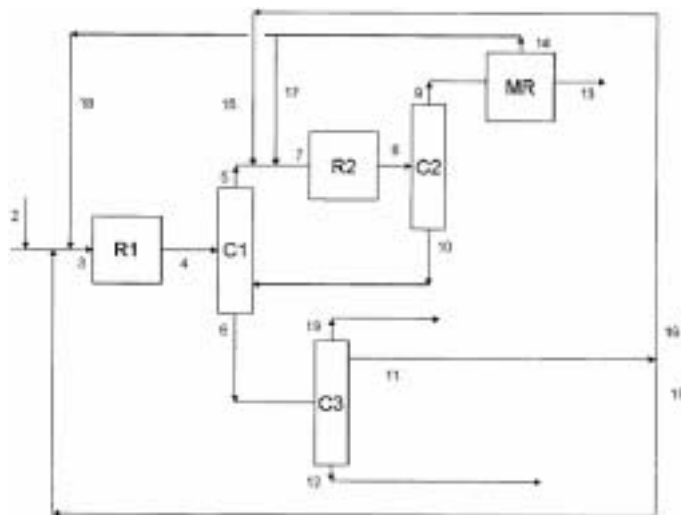
ΕΙΔΙΚΟΣ ΠΛΗΡΕΞΟΥΣΙΟΣ (74):ΑΘΑΝΑΣΙΑΔΟΥ "ΕΛΕΝΗ Γ. ΠΑΠΑΚΩΝΣΤΑΝΤΙΝΟΥ ΚΑΙ ΣΥΝΕΡΓΑΤΕΣ, ΔΙΚΗΓΟΡΙΚΗ ΕΤΑΙΡΙΑ" ΜΑΡΙΑ
Κουμπάρη 2, 10674 ΑΘΗΝΑ

ΑΝΤΙΚΛΗΤΟΣ (74):ΓΙΑΖΙΤΖΟΓΛΟΥ ΕΥΑΓΓΕΛΙΑ
Κουμπάρη 2,10674 ΑΘΗΝΑ

ΤΙΤΛΟΣ ΕΦΕΥΡΕΣΗΣ (54):ΔΙΑΔΙΚΑΣΙΑ ΓΙΑ ΤΟΝ ΔΙΑΧΩΡΙΣΜΟ ΤΩΝ C5 ΥΔΡΟΓΟΝΑΝΘΡΑΚΩΝ ΠΟΥ ΕΙΝΑΙ ΠΑΡΟΝΤΑ ΣΕ ΡΕΥΜΑΤΑ ΠΟΥ ΠΕΡΙΕΧΟΥΝ ΚΑΤΑ ΚΥΡΙΟ ΛΟΓΟ C4 ΠΡΟΪΟΝΤΑ ΤΑ ΟΠΟΙΑ ΧΡΗΣΙΜΟΠΟΙΟΥΝΤΑΙ ΓΙΑ ΤΗΝ ΠΑΡΑΓΩΓΗ ΕΝΩΣΕΩΝ ΥΔΡΟΓΟΝΑΝΘΡΑΚΩΝ ΥΨΗΛΩΝ-ΟΚΤΑΝΙΩΝ ΜΕ ΤΟΝ ΕΚΛΕΚΤΙΚΟ ΔΙΜΕΡΙΣΜΟ ΤΟΥ ΙΣΟΒΟΥΤΕΝΙΟΥ

ΠΕΡΙΛΗΨΗ(57)

Περιγράφεται μια μέθοδος για τον διαχωρισμό των C5 υδρογονανθράκων που είναι παρόντες, σε ποσότητες που κυμαίνονται από 0.2 έως 20% κατά βάρος, σε ρεύματα που περιέχουν κατά κύριο λόγο C4 προϊόντα τα οποία χρησιμοποιούνται για την παραγωγή ενώσεων υδρογονανθράκων υψηλών-οκτανίων, με τον εκλεκτικό διμερισμό του ισοβουτενίου, χαρακτηριζόμενη από το ότι η αντίδραση διμερισμού διεξάγεται παρουσία γραμμικών και διακλαδισμένων αλκοολών και αλκυλαιθέρων, σε ποσότητα η οποία είναι τέτοια ώστε να έχει μοριακή αναλογία αλκοολών/αλκυλαιθέρων/ισοβουτανίου στην τροφοδοσία μεγαλύτερη από 0.01.



ΑΡΙΘΜΟΣ ΕΥΡ. Δ.Ε. (11):3100256
ΑΡΙΘ. ΕΛΛ. ΚΑΤΑΘΕΣΗΣ (21):20190401807
ΗΜΕΡ. ΕΛΛ. ΚΑΤΑΘΕΣΗΣ (22):18/06/2019
ΑΡΙΘ./ΗΜΕΡ. ΔΗΜΟΣΙΕΥΣΗΣ
ΕΥΡΩΠΑΪΚΟΥ ΔΙΠΛΩΜΑΤΟΣ(87):3408408 - 15/05/2019
ΑΡΙΘ./ΗΜΕΡ. ΔΗΜΟΣΙΕΥΣΗΣ
ΕΥΡΩΠΑΪΚΗΣ ΑΙΤΗΣΗΣ (86):17702824.8--27/01/2017
ΔΙΚΑΙΟΥΧΟΣ (73):1)Devysr Holding AB
Instrumentvagen 19, 126 53 Hagersten, ΣΟΥΗΔΙΑ

ΣΥΜΒ. ΠΡΟΤΕΡΑΙΟΤΗΤΕΣ (30):16152951-27/01/2016-EP
ΕΦΕΥΡΕΤΗΣ (72):1)KLANGBY, Ulf
2)HEDRUM, Anders
3)HEIM, Steffen

ΕΙΔΙΚΟΣ ΠΛΗΡΕΞΟΥΣΙΟΣ (74):ΣΑΚΕΛΛΑΡΙΔΗ ΒΑΛΗ-ΒΑΣΙΛΙΚΗ
Αδριανού 70, 10556 ΑΘΗΝΑ

ΑΝΤΙΚΛΗΤΟΣ (74):ΣΑΚΕΛΛΑΡΙΔΗ ΒΑΛΗ-ΒΑΣΙΛΙΚΗ
Αδριανού 70,10556 ΑΘΗΝΑ

ΤΙΤΛΟΣ ΕΦΕΥΡΕΣΗΣ (54):ΕΠΙΛΕΚΤΙΚΗ ΕΝΙΣΧΥΣΗ ΕΠΙΘΥΜΗΤΩΝ ΠΕΡΙΟΧΩΝ ΝΟΥΚΛΕΪΝΙΚΟΥ ΟΞΕΟΣ ΣΕ ΜΙΑ ΑΛΛΗΛΟΥΧΙΑ ΣΤΟΧΟ

ΠΕΡΙΛΗΨΗ(57)

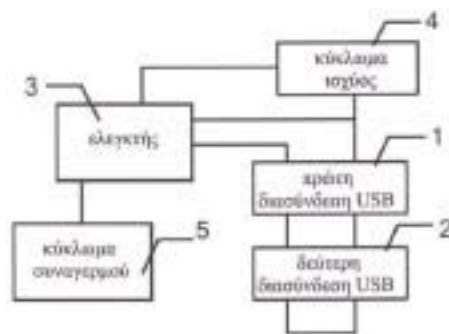
Μια μέθοδος και κιτ για επιλεκτική ενίσχυση επιθυμητών αμπλικονίων σε μια αλυσιδωτή αντίδραση πολυμεράσης δυο σταδίων παρέχεται. Η μέθοδος και το κιτ χρησιμοποιούν εκκινητές στόχους που περιλαμβάνουν αλληλουχίες ελέγχου κακής σύζευξης- όπου οποιοδήποτε ζεύγος εκκινητών που συνοδεύουν μια επιθυμητή αλληλουχία αμπλικονίων έχει μη ταιριαστές αλληλουχίες ελέγχου κακής σύζευξης. Και οποιοδήποτε ζεύγος εκκινητών που συνοδεύουν μια ανεπιθύμητη αλληλουχία αμπλικονίων έχει ταιριαστές αλληλουχίες ελέγχουκακής σύζευξης.

ΑΡΙΘΜΟΣ ΕΥΡ. Δ.Ε. (11):3100257
ΑΡΙΘ. ΕΛΛ. ΚΑΤΑΘΕΣΗΣ (21):20190401829
ΗΜΕΡ. ΕΛΛ. ΚΑΤΑΘΕΣΗΣ (22):19/06/2019
ΑΡΙΘ./ΗΜΕΡ. ΔΗΜΟΣΙΕΥΣΗΣ
ΕΥΡΩΠΑΪΚΟΥ ΔΙΠΛΩΜΑΤΟΣ(87):3101436 - 03/04/2019
ΑΡΙΘ./ΗΜΕΡ. ΔΗΜΟΣΙΕΥΣΗΣ
ΕΥΡΩΠΑΪΚΗΣ ΑΙΤΗΣΗΣ (86):14880785.2--08/05/2014
ΔΙΚΑΙΟΥΧΟΣ (73):1)Guangdong Oppo Mobile Telecommunications Corp., Ltd
No.18 Haibin Road Wusha, Chang'an, Dongguan, Guangdong 523841, KINA
ΣΥΜΒ. ΠΡΟΤΕΡΑΙΟΤΗΤΕΣ (30):201410042716-28/01/2014-CN
ΕΦΕΥΡΕΤΗΣ (72):1)ZHANG, Jialiang
2)WU, Kewei
3)WU, Jie
4)YUAN, Xingwei
5)SHUAI, Feiwu
ΕΙΔΙΚΟΣ ΠΛΗΡΕΞΟΥΣΙΟΣ (74):ΤΣΙΜΙΚΑΛΗΣ "ΤΣΙΜΙΚΑΛΗΣ ΚΑΛΟΝΑΡΟΥ ΔΙΚΗΓΟΡΙΚΗ ΕΤΑΙΡΕΙΑ" ΣΤΕΦΑΝΟΣ
N. Βάμβα 1., 106 74 ΑΘΗΝΑ
ΑΝΤΙΚΛΗΤΟΣ (74):ΤΣΙΜΙΚΑΛΗΣ ΣΤΕΦΑΝΟΣ
N. Βάμβα 1,10674 ΑΘΗΝΑ
ΤΙΤΛΟΣ ΕΦΕΥΡΕΣΗΣ (54):**ΚΥΚΛΩΜΑ ΑΝΙΧΝΕΥΣΗΣ ΜΗ ΚΑΝΟΝΙΚΗΣ ΕΝΘΕΣΗΣ ΔΙΑΣΥΝΔΕΣΗΣ ΚΑΙ ΜΕΘΟΔΟΣ ΓΙΑ ΤΗΝ ΑΝΙΧΝΕΥΣΗ ΜΗ ΚΑΝΟΝΙΚΗΣ ΣΥΖΕΥΞΗΣ ΔΙΑΣΥΝΔΕΣΗΣ**

ΠΕΡΙΛΗΨΗ(57)

Παρέχονται ένα κύκλωμα ανίχνευσης μη κανονικής ένθεσης διασύνδεσης και μία μέθοδος η οποία μπορεί να εφαρμοσθεί στο πεδίο των κινητών τερματικών. Το

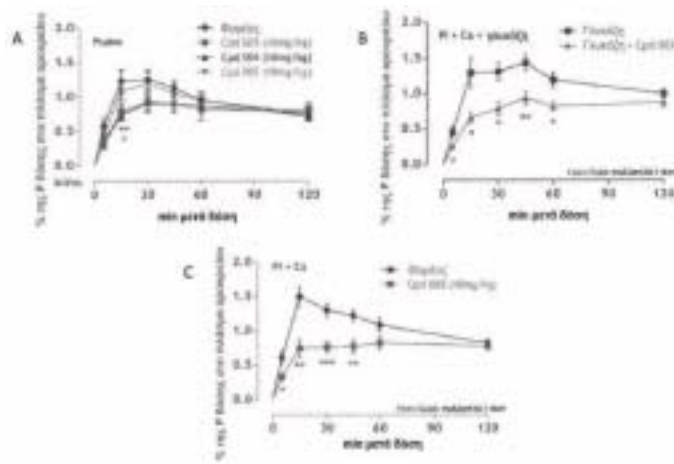
κύκλωμα ανίχνευσης μη κανονικής ένθεσης διασύνδεσης περιλαμβάνει ένα κύκλωμα ισχύος (4) και περαιτέρω περιλαμβάνει: μία πρώτη διασύνδεση USB (1), που περιλαμβάνει μία πρώτη γραμμή ισχύος και μία πρώτη γραμμή σήματος, ένα άκρο ισχύος της πρώτης γραμμής ισχύος που συνδέεται με το κύκλωμα ισχύος (4) και μία δεύτερη διασύνδεση USB (2) που περιλαμβάνει μία δεύτερη γραμμή ισχύος και μία δεύτερη γραμμή σήματος, όπου η δεύτερη γραμμή ισχύος και η δεύτερη γραμμή σήματος συνδέονται με βραχυκύκλωμα, όπου η δεύτερη διασύνδεση USB (2) συνδέει τη δεύτερη γραμμή σήματος και την πρώτη γραμμή σήματος μέσω ένθεσης στην πρώτη διασύνδεση USB (1) και έναν ελεγκτή (3), όπου ένα πρώτο άκρο συλλογής τάσης και ένα δεύτερο άκρο συλλογής τάσης αυτού συνδέονται αντίστοιχα με το άκρο ισχύος της πρώτης γραμμής ισχύος και ένα άκρο σήματος της πρώτης γραμμής σήματος. Ο ελεγκτής (3) μπορεί να καθορίζει σύμφωνα προς μία υπολογιζόμενη διαφορά τάσης αν η πρώτη γραμμή ισχύος και η δεύτερη γραμμή ισχύος είναι συνδεδεμένες ορθά διά ένθεσης και ακολούθως καθορίζει αν θα ξεκινήσει ή συνεχίσει τη φόρτιση μιας κυψέλης ενός κινητού τερματικού μέσω της πρώτης διασύνδεσης USB (1) και της δεύτερης διασύνδεσης USB (2).



ΑΡΙΘΜΟΣ ΕΥΡ. Δ.Ε. (11):3100258
ΑΡΙΘ. ΕΛΛ. ΚΑΤΑΘΕΣΗΣ (21):20190401830
ΗΜΕΡ. ΕΛΛ. ΚΑΤΑΘΕΣΗΣ (22):19/06/2019
ΑΡΙΘ./ΗΜΕΡ. ΔΗΜΟΣΙΕΥΣΗΣ
ΕΥΡΩΠΑΪΚΟΥ ΔΙΠΛΩΜΑΤΟΣ(87):2983667 - 20/03/2019
ΑΡΙΘ./ΗΜΕΡ. ΔΗΜΟΣΙΕΥΣΗΣ
ΕΥΡΩΠΑΪΚΗΣ ΑΙΤΗΣΗΣ (86):14782884.2--10/04/2014
ΔΙΚΑΙΟΥΧΟΣ (73):1)Ardelyx, Inc.
34175 Ardenwood Blvd., Fremont, California 94555, ΗΝΩΜΕΝΕΣ ΠΟΛΙΤΕΙΕΣ ΤΗΣ ΑΜΕΡΙΚΗΣ
ΣΥΜΒ. ΠΡΟΤΕΡΑΙΟΤΗΤΕΣ (30):201361811613 P-12/04/2013-US
201361888879 P-09/10/2013-US
ΕΦΕΥΡΕΤΗΣ (72):1)CARRERAS, Christopher
2)CHARMOT, Dominique
3)JACOBS, Jeffrey, W.
4)LABONTE, Eric
5)LEWIS, Jason, G.
ΕΙΔΙΚΟΣ ΠΛΗΡΕΞΟΥΣΙΟΣ (74):ΤΣΙΜΙΚΑΛΗΣ "ΤΣΙΜΙΚΑΛΗΣ ΚΑΛΟΝΑΡΟΥ ΔΙΚΗΓΟΡΙΚΗ ΕΤΑΙΡΕΙΑ" ΣΤΕΦΑΝΟΣ
N. Βάμβα 1., 106 74 ΑΘΗΝΑ
ΑΝΤΙΚΛΗΤΟΣ (74):ΤΣΙΜΙΚΑΛΗΣ ΣΤΕΦΑΝΟΣ
N. Βάμβα 1,10674 ΑΘΗΝΑ
ΤΙΤΛΟΣ ΕΦΕΥΡΕΣΗΣ (54):**ΕΝΩΣΕΙΣ ΔΕΣΜΕΥΣΗΣ ΝΗΕ3 ΚΑΙ ΜΕΘΟΔΟΙ ΓΙΑ ΤΗΝ ΑΝΑΣΤΟΛΗ ΜΕΤΑΦΟΡΑΣ ΦΩΣΦΟΡΙΚΟΥ**

ΠΕΡΙΛΗΨΗ(57)

Παρέχονται παράγοντες δέσμευσης ΝΗΕ3 και/ή τροποποίησης ΝΗΕ3 οι οποίοι έχουν δραστηριότητα ως αναστολείς μεταφοράς φωσφορικού, όπου συμπεριλαμβάνονται αναστολείς μεταφοράς φωσφορικού στον γαστρεντερικό σωλήνα και τα νεφρά και μέθοδοι για τη χρήση αυτών ως θεραπευτικού ή προφυλακτικού παράγοντα.

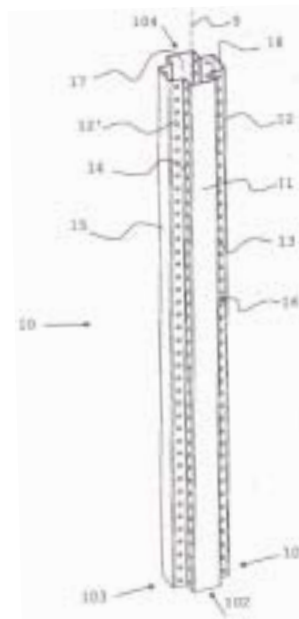


ΑΡΙΘΜΟΣ ΕΥΡ. Δ.Ε. (11):3100259
ΑΡΙΘ. ΕΛΛ. ΚΑΤΑΘΕΣΗΣ (21):20190401831
ΗΜΕΡ. ΕΛΛ. ΚΑΤΑΘΕΣΗΣ (22):19/06/2019
ΑΡΙΘ./ΗΜΕΡ. ΔΗΜΟΣΙΕΥΣΗΣ
ΕΥΡΩΠΑΪΚΟΥ ΔΙΠΛΩΜΑΤΟΣ(87):2861807 - 20/03/2019
ΑΡΙΘ./ΗΜΕΡ. ΔΗΜΟΣΙΕΥΣΗΣ
ΕΥΡΩΠΑΪΚΗΣ ΑΙΤΗΣΗΣ (86):13734641.7--17/06/2013
ΔΙΚΑΙΟΥΧΟΣ (73):1)Swenters, Ivo
 Kapelstraat 11/5, 3660 Opglabbeek, ΒΕΛΓΙΟ
ΣΥΜΒ. ΠΡΟΤΕΡΑΙΟΤΗΤΕΣ (30):201200405-15/06/2012-BE
ΕΦΕΥΡΕΤΗΣ (72):1)Swenters, Ivo
ΕΙΔΙΚΟΣ ΠΑΗΡΕΞΟΥΣΙΟΣ (74):ΤΣΙΜΙΚΑΛΗΣ "ΤΣΙΜΙΚΑΛΗΣ
 ΚΑΛΟΝΑΡΟΥ ΔΙΚΗΓΟΡΙΚΗ ΕΤΑΙΡΕΙΑ"
 ΣΤΕΦΑΝΟΣ
 Ν. Βάμβα 1., 106 74 ΑΘΗΝΑ
ΑΝΤΙΚΛΗΤΟΣ (74):ΤΣΙΜΙΚΑΛΗΣ ΣΤΕΦΑΝΟΣ
 Ν. Βάμβα 1,10674 ΑΘΗΝΑ
ΤΙΤΛΟΣ ΕΦΕΥΡΕΣΗΣ (54):**ΔΟΜΙΚΟ ΣΤΟΙΧΕΙΟ ΣΕ ΔΟΜΕΣ ΠΛΑΙ-
 ΣΙΟΥ**

ΠΕΡΙΛΗΨΗ(57)

Επίμηκες και λεπτότοιχο δομικό στοιχείο (10) με αρκετές όψεις (101, 102, 103, 104) που εκτείνονται κατά μήκος ενός διαμήκους άξονα, έτσι ώστε το στοιχείο να επιδεικνύει πολλαπλή εκ περιστροφής συμμετρία γύρω από τον διαμήκη άξονα (9). Κάθε εκ περιστροφής συμμετρική όψη συμπεριλαμβάνει μία επιφάνεια στήριξης (11) ως σημείο στήριξης και στερέωσης για μία επιφάνεια τοιχώματος και μία επιφάνεια σύνδεσης (12, 12') για τη στερέωση του δομικού στοιχείου σε άλλα δομικά στοιχεία. Είναι χαρακτηριστικό ότι η επιφάνεια σύνδεσης (12, 12') είναι τοποθετημένη σε εσοχή σχετικά προς την επιφάνεια στήριξης (11) και σε μία απόσταση ώστε, όταν το στοιχείο είναι στερεωμένο με κανονικά μέσα στερέωσης μέσω της επιφάνειας σύνδεσης, τα μέσα στερέωσης να μην προεξέχουν από την

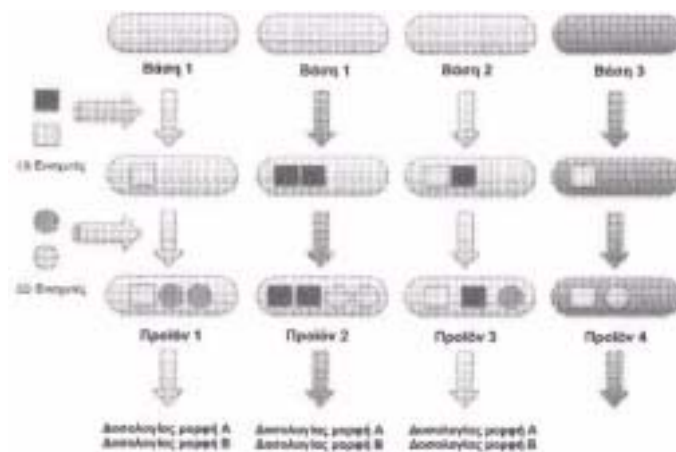
επιφάνεια στήριξης. Οι επιφάνειες σύνδεσης (12, 12') είναι εξοπλισμένες με ένα κανονικό σχέδιο οπών (13) για να χρησιμεύουν ως δίοδοι για τα μέσα στερέωσης. Ένα σύνολο τέτοιων δομικών στοιχείων περιγράφεται επίσης.



ΑΡΙΘΜΟΣ ΕΥΡ. Δ.Ε. (11):3100260
ΑΡΙΘ. ΕΛΛ. ΚΑΤΑΘΕΣΗΣ (21):20190401832
ΗΜΕΡ. ΕΛΛ. ΚΑΤΑΘΕΣΗΣ (22):19/06/2019
ΑΡΙΘ./ΗΜΕΡ. ΔΗΜΟΣΙΕΥΣΗΣ
ΕΥΡΩΠΑΪΚΟΥ ΔΙΠΛΩΜΑΤΟΣ(87):3062606 - 20/03/2019
ΑΡΙΘ./ΗΜΕΡ. ΔΗΜΟΣΙΕΥΣΗΣ
ΕΥΡΩΠΑΪΚΗΣ ΑΙΤΗΣΗΣ (86):14747243.5--15/07/2014
ΔΙΚΑΙΟΥΧΟΣ (73):1)Biotech Institute, LLC
 5655 Lindero Canyon Road Suite 226, West-
 lake Village, California 91362, ΗΝΩΜΕΝΕΣ
 ΠΟΛΙΤΕΙΕΣ ΤΗΣ ΑΜΕΡΙΚΗΣ
ΣΥΜΒ. ΠΡΟΤΕΡΑΙΟΤΗΤΕΣ (30):201361897074 P-29/10/2013-US
 PCT/US2014/030267-17/03/2014-WO
ΕΦΕΥΡΕΤΗΣ (72):1)LEWIS, Mark Anthony
 2)GIESE, Matthew
 3)BACKES, Michael Dane
ΕΙΔΙΚΟΣ ΠΑΗΡΕΞΟΥΣΙΟΣ (74):ΤΣΙΜΙΚΑΛΗΣ "ΤΣΙΜΙΚΑΛΗΣ
 ΚΑΛΟΝΑΡΟΥ ΔΙΚΗΓΟΡΙΚΗ ΕΤΑΙΡΕΙΑ"
 ΣΤΕΦΑΝΟΣ
 Ν. Βάμβα 1., 106 74 ΑΘΗΝΑ
ΑΝΤΙΚΛΗΤΟΣ (74):ΤΣΙΜΙΚΑΛΗΣ ΣΤΕΦΑΝΟΣ
 Ν. Βάμβα 1,10674 ΑΘΗΝΑ
ΤΙΤΛΟΣ ΕΦΕΥΡΕΣΗΣ (54):**ΑΝΑΠΑΡΑΓΩΓΗ, ΠΑΡΑΓΩΓΗ, ΕΠΕ-
 ΞΕΡΓΑΣΙΑ ΚΑΙ ΧΡΗΣΗ ΚΑΝΝΑΒΗΣ
 ΕΙΔΙΚΩΝ ΧΑΡΑΚΤΗΡΙΣΤΙΚΩΝ**

ΠΕΡΙΛΗΨΗ(57)

Η εφεύρεση παρέχει συνθέσεις και μεθόδους για την αναπαραγωγή, παραγωγή, επεξεργασία και χρήση κάνναβης ειδικών χαρακτηριστικών. Τα φυτά χαρακτηρίζονται μερικώς με ένα γονότυπο και μερικώς να έχουν ορισμένες περιεκτικότητες ή μεταβολίτες όπως κανναβιδιόλη (CBD), μυρκενίο, τετραυδροκανναβινόλη (THC), κανναβιχρωμένιο (CBC), κανναβιδιβαρίνη (CB-DV), τετραυδροκανναβιβαρίνη (THCV), κανναβιγκερόλη (CBG) και έλαιο τερπενίου.

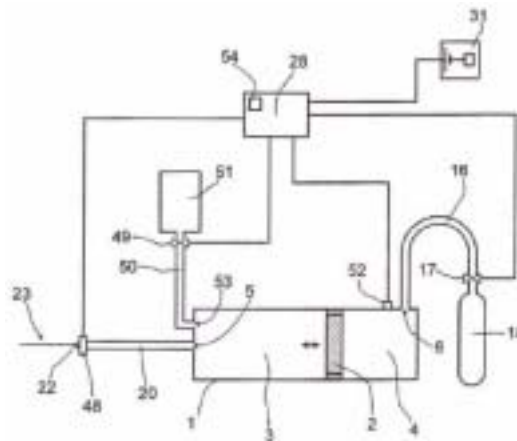


ΑΡΙΘΜΟΣ ΕΥΡ. Δ.Ε. (11):3100261
ΑΡΙΘ. ΕΛΛ. ΚΑΤΑΘΕΣΗΣ (21):20190401833
ΗΜΕΡ. ΕΛΛ. ΚΑΤΑΘΕΣΗΣ (22):19/06/2019
ΑΡΙΘ./ΗΜΕΡ. ΔΗΜΟΣΙΕΥΣΗΣ
ΕΥΡΩΠΑΪΚΟΥ ΔΙΠΛΩΜΑΤΟΣ(87):2747553 - 27/03/2019
ΑΡΙΘ./ΗΜΕΡ. ΔΗΜΟΣΙΕΥΣΗΣ
ΕΥΡΩΠΑΪΚΗΣ ΑΙΤΗΣΗΣ (86):12748707.2--23/08/2012
ΔΙΚΑΙΟΥΧΟΣ (73):1)BASF SE
 Carl-Bosch-Strasse 38, 67056 Ludwigshafen
 am Rhein, ΓΕΡΜΑΝΙΑ
ΣΥΜΒ. ΠΡΟΤΕΡΑΙΟΤΗΤΕΣ (30):11179034-26/08/2011-EP
 201161527628 P-26/08/2011-US
ΕΦΕΥΡΕΤΗΣ (72):1)TARANTA, Claude
 2)WELTER, Peter
 3)NIESAR, Gunter
 4)NOLTE, Marc
 5)ZARCO MONTERO, Antonio
 6)TORRES MORATO, Jose Antonio
 7)HENKES, Steffen
ΕΙΔΙΚΟΣ ΠΛΗΡΕΞΟΥΣΙΟΣ (74):ΤΣΙΜΙΚΑΛΗΣ "ΤΣΙΜΙΚΑΛΗΣ
 ΚΑΛΟΝΑΡΟΥ ΔΙΚΗΓΟΡΙΚΗ ΕΤΑΙΡΕΙΑ"
 ΣΤΕΦΑΝΟΣ
 Ν. Βάμβα 1., 106 74 ΑΘΗΝΑ
ΑΝΤΙΚΑΛΗΤΟΣ (74):ΤΣΙΜΙΚΑΛΗΣ ΣΤΕΦΑΝΟΣ
 Ν. Βάμβα 1,10674 ΑΘΗΝΑ
ΤΙΤΛΟΣ ΕΦΕΥΡΕΣΗΣ (54):**ΜΕΘΟΔΟΣ ΓΙΑ ΤΟΝ ΨΕΚΑΣΜΟ ΦΥ-
 ΤΟΦΑΡΜΑΚΟΥ**

ΠΕΡΙΛΗΨΗ(57)

Η παρούσα εφεύρεση αναφέρεται σε μια μέθοδο για τον ψεκασμό ενός φυτοφαρμάκου μέσα από έναν θάλαμο ρευστού 3, ο οποίος επικοινωνεί μέσω μιας ηλεκτρικώς ενεργοποιούμενης βαλβίδας ρευστού 48 με ένα στόμιο ψεκασμού 22.

Η μέθοδος περιλαμβάνει τα εξής στάδια: ρύθμιση μιας πίεσης και μιας διάρκειας χρονικού διαστήματος για τον ψεκασμό του φυτοφαρμάκου, πλήρωση του φυτοφαρμάκου στον θάλαμο ρευστού 3, εφαρμογή μιας καθορισμένης πίεσης στο φυτοφάρμακο που βρίσκεται στον θάλαμο ρευστού 3 και άνοιγμα της βαλβίδας ρευστού 48 μέσω ενός ηλεκτρικού σήματος ελέγχου για ένα συγκεκριμένο, προηγουμένως καθορισμένο, χρονικό διάστημα και κλείσιμο της βαλβίδας ρευστού 48 μετά τη λήξη του χρονικού διαστήματος, έτσι ώστε ένας καθορισμένος όγκος ή ένα καθορισμένο βάρος του φυτοφαρμάκου να ψεκαστεί από το στόμιο ψεκασμού 22. Η εφεύρεση περαιτέρω αναφέρεται σε ένα πιστόλι ψεκασμού για την εκτέλεση της μεθόδου και στη χρήση του εν λόγω πιστολιού ψεκασμού για τον ψεκασμό υγρού φυτοφαρμάκου, ειδικότερα φυτοφαρμάκου σε μορφή γέλης.



ΑΡΙΘΜΟΣ ΕΥΡ. Δ.Ε. (11):3100262
ΑΡΙΘ. ΕΛΛ. ΚΑΤΑΘΕΣΗΣ (21):20190401834
ΗΜΕΡ. ΕΛΛ. ΚΑΤΑΘΕΣΗΣ (22):19/06/2019
ΑΡΙΘ./ΗΜΕΡ. ΔΗΜΟΣΙΕΥΣΗΣ
ΕΥΡΩΠΑΪΚΟΥ ΔΙΠΛΩΜΑΤΟΣ(87):3342601 - 27/03/2019
ΑΡΙΘ./ΗΜΕΡ. ΔΗΜΟΣΙΕΥΣΗΣ
ΕΥΡΩΠΑΪΚΗΣ ΑΙΤΗΣΗΣ (86):17210769.0--28/12/2017
ΔΙΚΑΙΟΥΧΟΣ (73):1)Polska Wytworonia Papierow Wartoscio-
 wych S.A.
 Ul. Sanguszki 1, 00-222 Warszawa,
 ΠΟΛΩΝΙΑ

ΣΥΜΒ. ΠΡΟΤΕΡΑΙΟΤΗΤΕΣ (30):17461501-02/01/2017-EP
ΕΦΕΥΡΕΤΗΣ (72):1)Gurtowska, Joanna
 2)Biernacki, Ariel
 3)Molga, Edyta
 4)Wojcik, Pawel Tomasz
 5)Wojciechowska, Agata
 6)Leszczynska-Ambroziewicz, Ewa

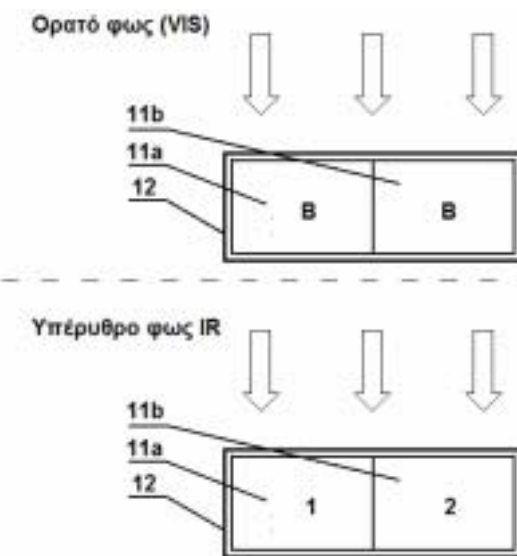
ΕΙΔΙΚΟΣ ΠΛΗΡΕΞΟΥΣΙΟΣ (74):ΓΙΑΚΟΥΜΗ ANNA
 Αλκαμένους 12-14, 10439 ΑΘΗΝΑ
ΑΝΤΙΚΑΛΗΤΟΣ (74):ΜΙΣΙΟΥ ANΔΡΟΝΙΚΗ
 Αναλήψεως 23 και Μαραθώνος 27,10439
 ΑΘΗΝΑ

ΤΙΤΛΟΣ ΕΦΕΥΡΕΣΗΣ (54):**ΕΝΑ ΕΓΓΡΑΦΟ ΑΣΦΑΛΕΙΑΣ**

ΠΕΡΙΛΗΨΗ(57)

Ένα έγγραφο ασφαλείας που περιλαμβάνει ένα στρώμα υποστρώματος (12) με ένα εκτυπωμένο χαρακτηριστικό ασφαλείας (11) που περιλαμβάνει μια πρώτη περιοχή (11a) και μια δεύτερη περιοχή (11b), όπου και στις δύο περιοχές (11a, 11b) το χαρακτηριστικό ασφαλείας (11) είναι ορατό στο φυσικό φως σε βασικό χρώμα (P), με βασικό χαρακτηριστικό το ότι όταν διεγείρεται από υπέρυθρο φως, η πρώτη περιοχή (11a) είναι ορατή στο φυσικό φως σε ένα πρώτο χρώμα (1) και η δεύτερη περιοχή (11b) είναι ορατή στο φυσικό φως σε ένα δεύτερο χρώμα (2) διαφορετικό από το πρώτο χρώμα (1), όπου το χαρακτηριστικό ασφαλείας (11) είναι ένα

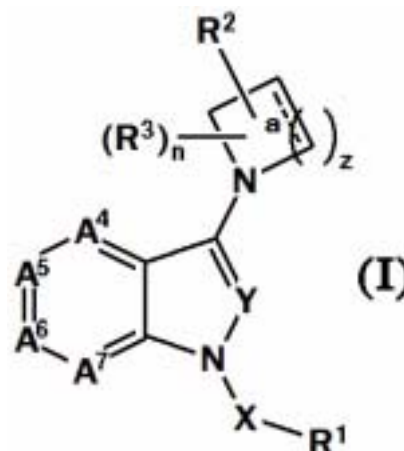
στρώμα εκτύπωσης κατασκευασμένο από μια σύνθεση που περιλαμβάνει στην πρώτη περιοχή (11a) μία πρώτη επιπρόσθετη χρωστική προσαρμοζόμενη φωταύγειας από το υπέρυθρο φως και στη δεύτερη περιοχή (11b) μία δεύτερη επιπρόσθετη χρωστική προσαρμοζόμενη φωταύγειας που διεγείρεται από το υπέρυθρο φως, όπου η δεύτερη πρόσθετη χρωστική ουσία είναι διαφορετική από την πρώτη πρόσθετη χρωστική ουσία.



ΑΡΙΘΜΟΣ ΕΥΡ. Δ.Ε. (11):3100263
ΑΡΙΘ. ΕΛΛ. ΚΑΤΑΘΕΣΗΣ (21):20190401835
ΗΜΕΡ. ΕΛΛ. ΚΑΤΑΘΕΣΗΣ (22):19/06/2019
ΑΡΙΘ./ΗΜΕΡ. ΔΗΜΟΣΙΕΥΣΗΣ
ΕΥΡΩΠΑΪΚΟΥ ΔΙΠΛΩΜΑΤΟΣ(87):2920149 - 20/03/2019
ΑΡΙΘ./ΗΜΕΡ. ΔΗΜΟΣΙΕΥΣΗΣ
ΕΥΡΩΠΑΪΚΗΣ ΑΙΤΗΣΗΣ (86):13829341.0--14/08/2013
ΔΙΚΑΙΟΥΧΟΣ (73):1)Merck Sharp & Dohme Corp.
126 East Lincoln Avenue, Rahway, NJ 07065,
ΗΝΩΜΕΝΕΣ ΠΟΛΙΤΕΙΕΣ ΤΗΣ ΑΜΕΡΙΚΗΣ
ΣΥΜΒ. ΠΡΟΤΕΡΑΙΟΤΗΤΕΣ (30):PCT/CN2012/080139-15/08/2012-WO
ΕΦΕΥΡΕΤΗΣ (72):1)BARR, Kenneth Jay
2)MACLEAN, John
3)ZHANG, Hongjun
4)BERESIS, Richard Thomas
5)ANTHONY, Neville
6)DANIELS, Matthew H
7)LAPOINTE, Blair
8)SCIAMMETTA, Nunzio
ΕΙΔΙΚΟΣ ΠΛΗΡΕΞΟΥΣΙΟΣ (74):ΤΣΙΜΙΚΑΛΗΣ "ΤΣΙΜΙΚΑΛΗΣ
ΚΑΛΟΝΑΡΟΥ ΔΙΚΗΓΟΡΙΚΗ ΕΤΑΙΡΕΙΑ"
ΣΤΕΦΑΝΟΣ
Ν. Βάμβα 1,, 106 74 ΑΘΗΝΑ
ΑΝΤΙΚΛΗΤΟΣ (74):ΤΣΙΜΙΚΑΛΗΣ ΣΤΕΦΑΝΟΣ
Ν. Βάμβα 1,10674 ΑΘΗΝΑ
ΤΙΤΛΟΣ ΕΦΕΥΡΕΣΗΣ (54):**ΕΝΩΣΕΙΣ 3-AMINOKΥΚΛΟΑΛΚΥΛΙΟΥ
ΩΣ ROR-GAMMA-T-ΑΝΑΣΤΟΛΕΙΣ ΚΑΙ
ΧΡΗΣΕΙΣ ΑΥΤΩΝ**

ΠΕΡΙΛΗΨΗ(57)

Η παρούσα εφεύρεση αφορά ενώσεις σύμφωνα προς τον Τύπο I και φαρμακευτικά αποδεκτά άλατα και επιδιαιλυτώματα αυτών. Τέτοιες ενώσεις μπορούν να χρησιμοποιούνται στην αγωγή RORgammaT -μεσολαβούμενων νόσων ή καταστάσεων.



ΑΡΙΘΜΟΣ ΕΥΡ. Δ.Ε. (11):3100264
ΑΡΙΘ. ΕΛΛ. ΚΑΤΑΘΕΣΗΣ (21):20190401836
ΗΜΕΡ. ΕΛΛ. ΚΑΤΑΘΕΣΗΣ (22):19/06/2019
ΑΡΙΘ./ΗΜΕΡ. ΔΗΜΟΣΙΕΥΣΗΣ
ΕΥΡΩΠΑΪΚΟΥ ΔΙΠΛΩΜΑΤΟΣ(87):3153511 - 15/05/2019
ΑΡΙΘ./ΗΜΕΡ. ΔΗΜΟΣΙΕΥΣΗΣ
ΕΥΡΩΠΑΪΚΗΣ ΑΙΤΗΣΗΣ (86):15803484.3--05/06/2015
ΔΙΚΑΙΟΥΧΟΣ (73):1)Astellas Pharma Inc.
5-1, Nihonbashi-Honcho 2-chome, Chuo-ku
Tokyo 103-8411, ΙΑΠΩΝΙΑ
ΣΥΜΒ. ΠΡΟΤΕΡΑΙΟΤΗΤΕΣ (30):2014118046-06/06/2014-JP
ΕΦΕΥΡΕΤΗΣ (72):1)ΤΑΚΑΗΑΣΗ, Taisuke
2)ΚΟΙΚΕ, Takanori
3)ΝΕΓΟΡΟ, Kenji
4)ΤΑΝΑΚΑ, Hiroaki
5)ΜΑΕΔΑ, Jun
6)ΥΟΚΟΥΑΜΑ, Kazuhiro
7)ΤΑΚΑΜΑΤΣΟΥ, Hajime
ΕΙΔΙΚΟΣ ΠΛΗΡΕΞΟΥΣΙΟΣ (74):ΑΘΑΝΑΣΙΑΔΟΥ "ΕΛΕΝΗ Γ.
ΠΑΠΑΚΩΝΣΤΑΝΤΙΝΟΥ ΚΑΙ
ΣΥΝΕΡΓΑΤΕΣ, ΔΙΚΗΓΟΡΙΚΗ ΕΤΑΙΡΙΑ"
ΜΑΡΙΑ
Κουμπάρη 2, 10674 ΑΘΗΝΑ
ΑΝΤΙΚΛΗΤΟΣ (74):ΓΙΑΖΙΤΖΟΓΛΟΥ ΕΥΑΓΓΕΛΙΑ
Κουμπάρη 2,10674 ΑΘΗΝΑ
ΤΙΤΛΟΣ ΕΦΕΥΡΕΣΗΣ (54):**ΠΑΡΑΓΩΓΟ 2-
ΑΚΥΛΑΜΙΝΟΘΕΙΑΖΟΛΙΟΥ ΓΙΑ ΧΡΗΣΗ
ΣΤΗΝ ΠΡΟΛΗΨΗ Ή ΑΝΤΙΜΕΤΩΠΙΣΗ
ΝΟΣΩΝ ΤΗΣ ΟΥΡΟΔΟΧΟΥ ΚΥΣΤΗΣ/
ΤΟΥ ΟΥΡΟΠΟΙΗΤΙΚΟΥ ΣΥΣΤΗΜΑΤΟΣ**

ούρων, δυσουρίας, νόσων του κατώτερου ουροποιητικού συστήματος, και των παρόμοιων. [Λύση] Οι εφευρέτες τελειοποίησαν την παρούσα εφεύρεση μετά την ανακάλυψη ότι παράγωγα θειαζολίου υποκατεστημένα στην θέση 2 με πυραζινολοκαρβινυλαμινο είναι εξαιρετικοί θετικοί αλλοστερικοί ρυθμιστές του μουσκαρινικού M3 υποδοχέα και μπορεί να αναμένεται να χρησιμεύσουν ως παράγοντες για την πρόληψη ή αντιμετώπιση νόσων της ουροδόχου κύστης και του ουροποιητικού συστήματος οι οποίες εμπλέκουν συστολή της ουροδόχου κύστης διαμεσολαβούμενη από μουσκαρινικούς M3 υποδοχείς. Τα παράγωγα 2-ακυλαμινοθειαζολίου ή άλατα αυτών της παρούσας εφεύρεσης μπορεί να αναμένεται να χρησιμεύσουν ως παράγοντες για την πρόληψη ή αντιμετώπιση νόσων της ουροδόχου κύστης και του ουροποιητικού συστήματος οι οποίες εμπλέκουν συστολή της ουροδόχου κύστης διαμεσολαβούμενη από μουσκαρινικούς M3 υποδοχείς, π.χ., υποδραστήρια ουροδόχου κύστης και οι παρόμοιες.

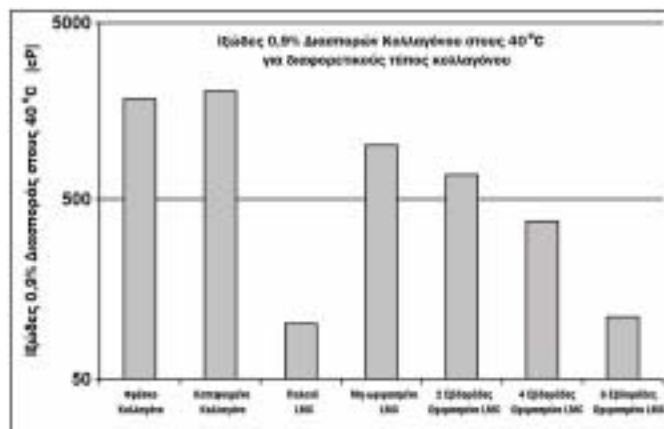
ΠΕΡΙΛΗΨΗ(57)

Για παροχή μιας ένωσης χρήσιμης ως ένα δραστικό συστατικό μιας φαρμακολογικής σύνθεσης για την αντιμετώπιση συμπτωμάτων αποθήκευσης

ΑΡΙΘΜΟΣ ΕΥΡ. Δ.Ε. (11):3100265
ΑΡΙΘ. ΕΛΛ. ΚΑΤΑΘΕΣΗΣ (21):20190401837
ΗΜΕΡ. ΕΛΛ. ΚΑΤΑΘΕΣΗΣ (22):19/06/2019
ΑΡΙΘ./ΗΜΕΡ. ΔΗΜΟΣΙΕΥΣΗΣ
ΕΥΡΩΠΑΪΚΟΥ ΔΙΠΛΩΜΑΤΟΣ(87):3255106 - 24/04/2019
ΑΡΙΘ./ΗΜΕΡ. ΔΗΜΟΣΙΕΥΣΗΣ
ΕΥΡΩΠΑΪΚΗΣ ΑΙΤΗΣΗΣ (86):17181156.5--09/01/2013
ΔΙΚΑΙΟΥΧΟΣ (73):1)Innocoll Pharmaceuticals Limited
Unit 9, Block D Monksland Business Park
Monksland Athlone, Co. Roscommon,
ΙΡΛΑΝΔΙΑ
ΣΥΜΒ. ΠΡΟΤΕΡΑΙΟΤΗΤΕΣ (30):12150527-09/01/2012-EP
201220868-20/11/2012-GB
ΕΦΕΥΡΕΤΗΣ (72):1)MYERS, Michael
2)DIETRICH, Alexandra
ΕΙΔΙΚΟΣ ΠΑΡΗΡΕΞΟΥΣΙΟΣ (74):ΑΘΑΝΑΣΙΑΔΟΥ "ΕΛΕΝΗ Γ.
ΠΑΠΑΚΩΝΣΤΑΝΤΙΝΟΥ ΚΑΙ
ΣΥΝΕΡΓΑΤΕΣ, ΔΙΚΗΓΟΡΙΚΗ ΕΤΑΙΡΙΑ"
ΜΑΡΙΑ
Κουμπάρη 2, 10674 ΑΘΗΝΑ
ΑΝΤΙΚΛΗΤΟΣ (74):ΓΙΑΖΙΤΖΟΓΛΟΥ ΕΥΑΓΓΕΛΙΑ
Κουμπάρη 2,10674 ΑΘΗΝΑ
ΤΙΤΛΟΣ ΕΦΕΥΡΕΣΗΣ (54):ΕΝΑ ΤΡΟΠΟΠΟΙΗΜΕΝΟ ΚΟΛΛΑΓΟ-
ΝΟ

ΠΕΡΙΛΗΨΗ(57)

Η παρούσα εφεύρεση σχετίζεται με ένα τροποποιημένο κολλαγόνο το οποίο μπορεί να ληφθεί με παροχή απομονωμένου κολλαγόνου κατάψυξη του απομονωμένου κολλαγόνου αφυδάτωση του κατεψυγμένου κολλαγόνου και ωρίμανση του αφυδατωμένου κολλαγόνου. Επίσης γνωστοποιούνται μέθοδοι παρασκευής του τροποποιημένου κολλαγόνου και χρήσεις αυτού.



ΑΡΙΘΜΟΣ ΕΥΡ. Δ.Ε. (11):3100266
ΑΡΙΘ. ΕΛΛ. ΚΑΤΑΘΕΣΗΣ (21):20190401839
ΗΜΕΡ. ΕΛΛ. ΚΑΤΑΘΕΣΗΣ (22):19/06/2019
ΑΡΙΘ./ΗΜΕΡ. ΔΗΜΟΣΙΕΥΣΗΣ
ΕΥΡΩΠΑΪΚΟΥ ΔΙΠΛΩΜΑΤΟΣ(87):2347762 - 08/05/2019
ΑΡΙΘ./ΗΜΕΡ. ΔΗΜΟΣΙΕΥΣΗΣ
ΕΥΡΩΠΑΪΚΗΣ ΑΙΤΗΣΗΣ (86):10016112.4--18/08/2006
ΔΙΚΑΙΟΥΧΟΣ (73):1)Amylin Pharmaceuticals, LLC
9360 Towne Centre Drive, San Diego, CA
92121, ΗΝΩΜΕΝΕΣ ΠΟΛΙΤΕΙΕΣ ΤΗΣ
ΑΜΕΡΙΚΗΣ
2)AstraZeneca Pharmaceuticals LP
1800 Concord Pike, Wilmington, DE,
ΗΝΩΜΕΝΕΣ ΠΟΛΙΤΕΙΕΣ ΤΗΣ ΑΜΕΡΙΚΗΣ
ΣΥΜΒ. ΠΡΟΤΕΡΑΙΟΤΗΤΕΣ (30):709604 P-19/08/2005-US
779216 P-03/03/2006-US
ΕΦΕΥΡΕΤΗΣ (72):1)Fineman, Mark
2)Macconell, Leigh
3)Taylor, Kristin
ΕΙΔΙΚΟΣ ΠΑΡΗΡΕΞΟΥΣΙΟΣ (74):ΑΘΑΝΑΣΙΑΔΟΥ "ΕΛΕΝΗ Γ.
ΠΑΠΑΚΩΝΣΤΑΝΤΙΝΟΥ ΚΑΙ
ΣΥΝΕΡΓΑΤΕΣ, ΔΙΚΗΓΟΡΙΚΗ ΕΤΑΙΡΙΑ"
ΜΑΡΙΑ
Κουμπάρη 2, 10674 ΑΘΗΝΑ
ΑΝΤΙΚΛΗΤΟΣ (74):ΓΙΑΖΙΤΖΟΓΛΟΥ ΕΥΑΓΓΕΛΙΑ
Κουμπάρη 2,10674 ΑΘΗΝΑ
ΤΙΤΛΟΣ ΕΦΕΥΡΕΣΗΣ (54):ΕΞΕΝΔΙΝΗ ΓΙΑ ΘΕΡΑΠΕΥΤΙΚΗ ΑΓΩ-
ΓΗ ΔΙΑΒΗΤΗ ΚΑΙ ΜΕΙΩΣΗ ΣΩΜΑ-
ΤΙΚΟΥ ΒΑΡΟΥΣ

ΠΕΡΙΛΗΨΗ(57)

Παρέχονται μέθοδοι για μείωση σωματικού βάρους, αλλαγή σωματικής σύστασης, θεραπευτική αγωγή διαβήτη, μείωση HbA1C και μείωση μέσης ημερήσιας γλυκόζης αίματος χρησιμοποιώντας εξενδίνες, αγωνιστές εξενδίνης ή αγωνιστικά ανάλογα εξενδίνης.

ΑΡΙΘΜΟΣ ΕΥΡ. Δ.Ε. (11):3100267
ΑΡΙΘ. ΕΛΛ. ΚΑΤΑΘΕΣΗΣ (21):20190401838
ΗΜΕΡ. ΕΛΛ. ΚΑΤΑΘΕΣΗΣ (22):19/06/2019
ΑΡΙΘ./ΗΜΕΡ. ΔΗΜΟΣΙΕΥΣΗΣ
ΕΥΡΩΠΑΪΚΟΥ ΔΙΠΛΩΜΑΤΟΣ(87):3034073 - 12/06/2019
ΑΡΙΘ./ΗΜΕΡ. ΔΗΜΟΣΙΕΥΣΗΣ
ΕΥΡΩΠΑΪΚΗΣ ΑΙΤΗΣΗΣ (86):16152451.7--16/04/2008
ΔΙΚΑΙΟΥΧΟΣ (73):1)CHIESI FARMACEUTICI S.p.A.
Via Palermo, 26/A, 43100 Parma, ΙΤΑΛΙΑ
ΣΥΜΒ. ΠΡΟΤΕΡΑΙΟΤΗΤΕΣ (30):07007930-19/04/2007-EP
ΕΦΕΥΡΕΤΗΣ (72):1)CHIESI, Paolo
2)RONDELLI, Ivano
3)ACERBI, Daniela
4)POLI, Gianluigi
ΕΙΔΙΚΟΣ ΠΛΗΡΕΞΟΥΣΙΟΣ (74):ΒΡΕΤΤΟΥ ΒΑΣΙΛΙΚΗ
Κίμωνος 11, 10441 ΑΘΗΝΑ
ΑΝΤΙΚΛΗΤΟΣ (74):ΚΥΠΡΗΣ ΚΩΣΤΑΣ
Δήλου 12,14562 ΚΗΦΙΣΙΑ (ΑΤΤΙΚΗΣ)
ΤΙΤΛΟΣ ΕΦΕΥΡΕΣΗΣ (54):**ΧΡΗΣΗ ΜΙΑΣ ΣΥΝΘΕΣΗΣ Η ΟΠΟΙΑ ΠΕΡΙΛΑΜΒΑΝΕΙ ΦΟΡΜΟΤΕΡΟΛΗ ΚΑΙ ΔΙΠΡΟΠΙΟΝΙΚΗ ΒΕΚΛΟΜΕΘΑΖΟΝΗ ΓΙΑ ΤΗΝ ΠΡΟΛΗΨΗ Ή/ΚΑΙ ΘΕΡΑΠΕΥΤΙΚΗ ΑΓΩΓΗ ΜΙΑΣ ΕΞΑΡΣΗΣ ΑΣΘΜΑΤΟΣ**

ΠΕΡΙΛΗΨΗ(57)

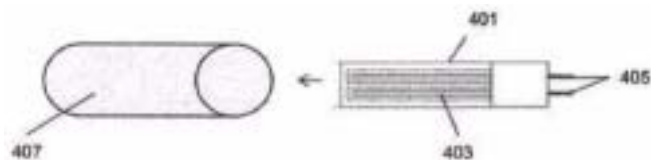
Η παρούσα εφεύρεση αφορά τη χρήση μίας σύνθεσης η οποία περιλαμβάνει έναν σταθερό συνδυασμό φορμοτερόλης, ενός φαρμακευτικά αποδεκτού άλατος ή προϊόντος επιδιόρθωσης αυτής ή ενός προϊόντος επιδιόρθωσης ενός τέτοιου άλατος και β) διπροπιονικής βεκλομεθαζόνης για την παραγωγή ενός φαρμάκου για χρήση εις την πρόληψη ή/και θεραπευτική αγωγή μιας έξαρσης άσθματος,

διακοπτόμενου άσθματος ή/και επεισοδίων εις το χρόνιο άσθμα κατά τη διάρκεια της θεραπείας συντήρησης του άσθματος με την ίδια σύνθεση για την ανακούφιση από τα συμπτώματα, όταν χρειάζεται.

ΑΡΙΘΜΟΣ ΕΥΡ. Δ.Ε. (11):3100268
ΑΡΙΘ. ΕΛΛ. ΚΑΤΑΘΕΣΗΣ (21):20190401840
ΗΜΕΡ. ΕΛΛ. ΚΑΤΑΘΕΣΗΣ (22):19/06/2019
ΑΡΙΘ./ΗΜΕΡ. ΔΗΜΟΣΙΕΥΣΗΣ
ΕΥΡΩΠΑΪΚΟΥ ΔΙΠΛΩΜΑΤΟΣ(87):3248484 - 29/05/2019
ΑΡΙΘ./ΗΜΕΡ. ΔΗΜΟΣΙΕΥΣΗΣ
ΕΥΡΩΠΑΪΚΗΣ ΑΙΤΗΣΗΣ (86):17174103.6--28/10/2010
ΔΙΚΑΙΟΥΧΟΣ (73):1)Philip Morris Products S.A.
Quai Jeanrenaud 3, 2000 Neuchatel,
ΕΛΒΕΤΙΑ
ΣΥΜΒ. ΠΡΟΤΕΡΑΙΟΤΗΤΕΣ (30):09252501-29/10/2009-EP
ΕΦΕΥΡΕΤΗΣ (72):1)Greim, Oliver
2)Plojoux, Julien
3)Ruscio, Dani
ΕΙΔΙΚΟΣ ΠΛΗΡΕΞΟΥΣΙΟΣ (74):ΚΙΛΙΜΙΡΗΣ "ΠΑΤΡΙΝΟΣ & ΚΙΛΙΜΙΡΗΣ
ΔΙΚΗΓΟΡΙΚΗ ΕΤΑΙΡΙΑ" ΚΩΝΣΤΑΝΤΙΝΟΣ
Χατζηγιάννη Μέξη 7, 11528 ΑΘΗΝΑ
ΑΝΤΙΚΛΗΤΟΣ (74):ΚΙΛΙΜΙΡΗΣ ΚΩΝΣΤΑΝΤΙΝΟΣ
Χατζηγιάννη Μέξη 7,11528 ΑΘΗΝΑ
ΤΙΤΛΟΣ ΕΦΕΥΡΕΣΗΣ (54):**ΕΝΑ ΗΛΕΚΤΡΙΚΑ ΘΕΡΜΑΙΝΟΜΕΝΟ ΣΥΣΤΗΜΑ ΚΑΠΝΙΣΜΑΤΟΣ ΜΕ ΒΕΛΤΙΩΜΕΝΟ ΘΕΡΜΑΝΤΗΡΑ**

ΠΕΡΙΛΗΨΗ(57)

Παρέχεται ένα ηλεκτρικά θερμαινόμενο σύστημα καπνίσματος για την υποδοχή ενός υποστρώματος σχηματισμού αερολύματος (407). Το σύστημα περιλαμβάνει ένα ηλεκτρικά θερμαινόμενο σύστημα καπνίσματος για την υποδοχή ενός υποστρώματος σχηματισμού αερολύματος, όπου το σύστημα περιλαμβάνει: τουλάχιστον έναν θερμαντήρα (400) για τη θέρμανση του υποστρώματος ώστε να σχηματισθεί το αερόλυμα, όπου ο τουλάχιστον ένας θερμαντήρας περιλαμβάνει μία ή περισσότερες ηλεκτρικά αγωγίμες ράβες (403) επί ενός ηλεκτρικά μονωτικού υποστρώματος (401) μία παροχή ισχύος για την παροχή ισχύος προς τον τουλάχιστον έναν θερμαντήρα και ένα θερμομονωτικό υλικό για τη μόνωση του τουλάχιστον ενός θερμαντήρα.



ΑΡΙΘΜΟΣ ΕΥΡ. Δ.Ε. (11):3100269
ΑΡΙΘ. ΕΛΛ. ΚΑΤΑΘΕΣΗΣ (21):20190401332
ΗΜΕΡ. ΕΛΛ. ΚΑΤΑΘΕΣΗΣ (22):02/05/2019
ΑΡΙΘ./ΗΜΕΡ. ΔΗΜΟΣΙΕΥΣΗΣ
ΕΥΡΩΠΑΪΚΟΥ ΔΙΠΛΩΜΑΤΟΣ(87):3054927 - 20/02/2019
ΑΡΙΘ./ΗΜΕΡ. ΔΗΜΟΣΙΕΥΣΗΣ
ΕΥΡΩΠΑΪΚΗΣ ΑΙΤΗΣΗΣ (86):14786429.2--07/10/2014
ΔΙΚΑΙΟΥΧΟΣ (73):1)Celgene Corporation
86 Morris Avenue, Summit, NJ 07901,
ΗΝΩΜΕΝΕΣ ΠΟΛΙΤΕΙΕΣ ΤΗΣ ΑΜΕΡΙΚΗΣ
ΣΥΜΒ. ΠΡΟΤΕΡΑΙΟΤΗΤΕΣ (30):201361888419 P-08/10/2013-US
ΕΦΕΥΡΕΤΗΣ (72):1)PARIKH, Darshan
2)MENON, Anil
ΕΙΔΙΚΟΣ ΠΛΗΡΕΞΟΥΣΙΟΣ (74):ΑΘΑΝΑΣΙΑΔΟΥ "ΕΛΕΝΗ Γ.
ΠΑΠΑΚΩΝΣΤΑΝΤΙΝΟΥ ΚΑΙ
ΣΥΝΕΡΓΑΤΕΣ, ΔΙΚΗΓΟΡΙΚΗ ΕΤΑΙΡΙΑ"
ΜΑΡΙΑ
Κουμπάρη 2, 10674 ΑΘΗΝΑ
ΑΝΤΙΚΛΗΤΟΣ (74):ΓΙΑΖΙΤΖΟΓΛΟΥ ΕΥΑΓΓΕΛΙΑ
Κουμπάρη 2,10674 ΑΘΗΝΑ
ΤΙΤΛΟΣ ΕΦΕΥΡΕΣΗΣ (54):**ΣΚΕΥΑΣΜΑΤΑ (S)-3-(4-((4-(ΜΟΡΦΟΛΙ-
ΝΟΜΕΘΥΛ)ΒΕΝΖΥΛΟΞΥ)-1-ΟΞΟΪΣΟ-
ΪΝΔΟΛΙΝ-2-ΥΛ)ΠΗΠΕΡΙΔΙΝΟ-2,6-
ΔΙΟΝΗΣ**

ΠΕΡΙΛΗΨΗ(57)

Παρέχονται εδώ φαρμακευτικές συνθέσεις και μορφές μίας μόνον μοναδιαίας δοσολογίας της (S)-3-(4-((4-(μορφολινομεθυλ)βενζυλ)οξύ)-1-οξοϊσοϊνδολιν-2-υλ)πιπεριδιν-2,6-διόνης ή ενός φαρμακευτικά αποδεκτού στερεοϊσομερούς, προφαρμάκου, άλατος, επιδιαλυτώματος, υδρίτη ή κλαθράτης. Επίσης παρέχονται μέθοδοι θεραπευτικής αγωγής, διαχείρισης ή πρόληψης διαφόρων διαταραχών όπως καρκίνος, μία φλεγμονώδης νόσος και/ή μία ανοσο-σχετική διαταραχή.

ΑΡΙΘΜΟΣ ΕΥΡ. Δ.Ε. (11):3100270
ΑΡΙΘ. ΕΛΛ. ΚΑΤΑΘΕΣΗΣ (21):20190401867
ΗΜΕΡ. ΕΛΛ. ΚΑΤΑΘΕΣΗΣ (22):21/06/2019
ΑΡΙΘ./ΗΜΕΡ. ΔΗΜΟΣΙΕΥΣΗΣ
ΕΥΡΩΠΑΪΚΟΥ ΔΙΠΛΩΜΑΤΟΣ(87):3351240 - 10/04/2019
ΑΡΙΘ./ΗΜΕΡ. ΔΗΜΟΣΙΕΥΣΗΣ
ΕΥΡΩΠΑΪΚΗΣ ΑΙΤΗΣΗΣ (86):18160247.5--19/05/2010
ΔΙΚΑΙΟΥΧΟΣ (73):1)CELGENE CORPORATION
86 Morris Avenue, Summit, NJ 07901,
ΗΝΩΜΕΝΕΣ ΠΟΛΙΤΕΙΕΣ ΤΗΣ ΑΜΕΡΙΚΗΣ
ΣΥΜΒ. ΠΡΟΤΕΡΑΙΟΤΗΤΕΣ (30):179678 P-19/05/2009-US
ΕΦΕΥΡΕΤΗΣ (72):1)TUTINO, Anthony
2)KELLY, Michael T.
ΕΙΔΙΚΟΣ ΠΛΗΡΕΞΟΥΣΙΟΣ (74):ΚΙΛΙΜΙΡΗΣ "ΠΑΤΡΙΝΟΣ & ΚΙΛΙΜΙΡΗΣ
ΔΙΚΗΓΟΡΙΚΗ ΕΤΑΙΡΙΑ" ΚΩΝΣΤΑΝΤΙΝΟΣ
Χατζηγιάννη Μέξη 7, 11528 ΑΘΗΝΑ
ΑΝΤΙΚΛΗΤΟΣ (74):ΚΙΛΙΜΙΡΗΣ ΚΩΝΣΤΑΝΤΙΝΟΣ
Χατζηγιάννη Μέξη 7,11528 ΑΘΗΝΑ
ΤΙΤΛΟΣ ΕΦΕΥΡΕΣΗΣ (54):**ΣΚΕΥΑΣΜΑΤΑ 4-ΑΜΙΝΟ-2-(2,6-ΔΙΟΞΟ-
ΠΗΠΕΡΙΔΙΝ-3-ΥΛΟ)ΙΣΟΪΝΔΟΛΙΝΟ-1,3-
ΔΙΟΝΗΣ**

ΠΕΡΙΛΗΨΗ(57)

Παρέχονται στο παρόν φαρμακευτικές συνθέσεις και μορφές δοσολογίας μοναδιαίας δόσης 4-αμινο-2- (2,6-διοξοπιπεριδιν-3-υλο)ισοϊνδολινό-1,3-διόνης, ή ένα φαρμακευτικά αποδεκτό στερεοϊσομερές, προφάρμακο, άλας, διαλύτωμα, ένυδρο 5 άλας, ή υδρίτης. Επίσης παρέχονται μέθοδοι θεραπείας αντιμετώπισης ή πρόληψης διαφόρων διαταραχών, όπως καρκίνου ή μίας φλεγμονώδους νόσου.

ΑΡΙΘΜΟΣ ΕΥΡ. Δ.Ε. (11):3100271
ΑΡΙΘ. ΕΛΛ. ΚΑΤΑΘΕΣΗΣ (21):20190401865
ΗΜΕΡ. ΕΛΛ. ΚΑΤΑΘΕΣΗΣ (22):21/06/2019
ΑΡΙΘ./ΗΜΕΡ. ΔΗΜΟΣΙΕΥΣΗΣ
ΕΥΡΩΠΑΪΚΟΥ ΔΙΠΛΩΜΑΤΟΣ(87):2451445 - 03/04/2019
ΑΡΙΘ./ΗΜΕΡ. ΔΗΜΟΣΙΕΥΣΗΣ
ΕΥΡΩΠΑΪΚΗΣ ΑΙΤΗΣΗΣ (86):10730454.5--05/07/2010
ΔΙΚΑΙΟΥΧΟΣ (73):1)Boehringer Ingelheim International GmbH
Binger Strasse 173, 55216 Ingelheim am
Rhein, ΓΕΡΜΑΝΙΑ
ΣΥΜΒ. ΠΡΟΤΕΡΑΙΟΤΗΤΕΣ (30):09164659-06/07/2009-EP
10154562-24/02/2010-EP
ΕΦΕΥΡΕΤΗΣ (72):1)BARTA, Albert
ΕΙΔΙΚΟΣ ΠΛΗΡΕΞΟΥΣΙΟΣ (74):ΑΘΑΝΑΣΙΑΔΟΥ "ΕΛΕΝΗ Γ.
ΠΑΠΑΚΩΝΣΤΑΝΤΙΝΟΥ ΚΑΙ
ΣΥΝΕΡΓΑΤΕΣ, ΔΙΚΗΓΟΡΙΚΗ ΕΤΑΙΡΙΑ"
ΜΑΡΙΑ
Κουμπάρη 2, 10674 ΑΘΗΝΑ
ΑΝΤΙΚΛΗΤΟΣ (74):ΓΙΑΖΙΤΖΟΓΛΟΥ ΕΥΑΓΓΕΛΙΑ
Κουμπάρη 2,10674 ΑΘΗΝΑ
ΤΙΤΛΟΣ ΕΦΕΥΡΕΣΗΣ (54):ΔΙΑΔΙΚΑΣΙΑ ΓΙΑ ΞΗΡΑΝΣΗ ΤΗΣ
BIBW2992, ΤΩΝ ΑΛΑΤΩΝ ΑΥΤΗΣ ΚΑΙ
ΣΤΕΡΕΩΝ ΦΑΡΜΑΚΕΥΤΙΚΩΝ ΣΚΕΥΑ-
ΣΜΑΤΩΝ ΠΟΥ ΠΕΡΙΛΑΜΒΑΝΟΥΝ
ΑΥΤΟ ΤΟ ΔΡΑΣΤΙΚΟ ΣΥΣΤΑΤΙΚΟ

ΠΕΡΙΛΗΨΗ(57)

Η παρούσα εφεύρεση αφορά μια διαδικασία για ξήρανση της BIBW 2992 ή των αλάτων αυτής, κατά προτίμηση του διμηλεϊνικού αλάτος, καθώς και στερεών φαρμακευτικών σκευασμάτων, τα οποία περιέχουν BIBW 2992 ή ένα άλας αυτής και φαρμακευτικές συνθέσεις, οι οποίες περιλαμβάνουν BIBW 2992 ή ένα άλας

αυτής ως δραστικό συστατικό του προϊόντος, χαρακτηριζόμενη από ενεργότητα νερού στο σκεύασμα όχι μεγαλύτερη από 0,20 ή περιεκτικότητα νερού (Karl-Fischer) όχι μεγαλύτερη από 4,2 %.

ΑΡΙΘΜΟΣ ΕΥΡ. Δ.Ε. (11):3100272
ΑΡΙΘ. ΕΛΛ. ΚΑΤΑΘΕΣΗΣ (21):20190401866
ΗΜΕΡ. ΕΛΛ. ΚΑΤΑΘΕΣΗΣ (22):21/06/2019
ΑΡΙΘ./ΗΜΕΡ. ΔΗΜΟΣΙΕΥΣΗΣ
ΕΥΡΩΠΑΪΚΟΥ ΔΙΠΛΩΜΑΤΟΣ(87):3067066 - 27/03/2019
ΑΡΙΘ./ΗΜΕΡ. ΔΗΜΟΣΙΕΥΣΗΣ
ΕΥΡΩΠΑΪΚΗΣ ΑΙΤΗΣΗΣ (86):16154617.1--22/02/2008
ΔΙΚΑΙΟΥΧΟΣ (73):1)Prothema Biosciences Limited
77 Sir Rogerson's Quay Block C Grand Canal
Docklands, Dublin 2, D02 T804, ΙΡΛΑΝΔΙΑ
2)The Regents of the University of California
1111 Franklin Street, 12th Floor, Oakland, CA
94607, ΗΝΩΜΕΝΕΣ ΠΟΛΙΤΕΙΕΣ ΤΗΣ
ΑΜΕΡΙΚΗΣ
ΣΥΜΒ. ΠΡΟΤΕΡΑΙΟΤΗΤΕΣ (30):710248-23/02/2007-US
697646-06/04/2007-US
984721 P-01/11/2007-US
ΕΦΕΥΡΕΤΗΣ (72):1)SCHENK, Dale B.
2)MASLIAH, Eliezer
3)BUTTINI, Manuel, J.
4)CHILCOTE, Tamie J.
5)ROCKENSTEIN, Edward
6)GAMES, Kate Dora
ΕΙΔΙΚΟΣ ΠΛΗΡΕΞΟΥΣΙΟΣ (74):ΚΙΛΙΜΙΡΗΣ "ΠΑΤΡΙΝΟΣ & ΚΙΛΙΜΙΡΗΣ
ΔΙΚΗΓΟΡΙΚΗ ΕΤΑΙΡΙΑ" ΚΩΝΣΤΑΝΤΙΝΟΣ
Χατζηγιάννη Μέξη 7, 11528 ΑΘΗΝΑ
ΑΝΤΙΚΛΗΤΟΣ (74):ΚΙΛΙΜΙΡΗΣ ΚΩΝΣΤΑΝΤΙΝΟΣ
Χατζηγιάννη Μέξη 7,11528 ΑΘΗΝΑ
ΤΙΤΛΟΣ ΕΦΕΥΡΕΣΗΣ (54):ΠΡΟΛΗΨΗ ΚΑΙ ΘΕΡΑΠΕΥΤΙΚΗ ΑΓΩ-
ΓΗ ΣΥΝΟΥΚΛΕΪΝΟΠΑΘΗΤΙΚΗΣ ΚΑΙ
ΑΜΥΛΟΕΙΛΟΓΟΝΟΥ ΝΟΣΟΥ

ΠΕΡΙΛΗΨΗ(57)

Η εφεύρεση παρέχει βελτιωμένους παράγοντες και μεθόδους για θεραπευτική αγωγή νόσων που συνδέονται με συνουκλεινοπηθιακές νόσους, συμπεριλαμβανομένων σωματίων Lewy της άλφα-συνουκλεινης στον εγκέφαλο ενός ασθενούς. Τέτοιες μέθοδοι συνεπάγονται χορήγηση παραγόντων που επάγουν μία ευεργετική ανοσογόνο απόκριση κατά σωματίου Lewy. Οι μέθοδοι είναι ιδιαίτερα χρήσιμες για προφυλακτική και θεραπευτική αγωγή της νόσου του Parkinson.

ΑΡΙΘΜΟΣ ΕΥΡ. Δ.Ε. (11):3100273
ΑΡΙΘ. ΕΛΛ. ΚΑΤΑΘΕΣΗΣ (21):20190401864
ΗΜΕΡ. ΕΛΛ. ΚΑΤΑΘΕΣΗΣ (22):21/06/2019
ΑΡΙΘ./ΗΜΕΡ. ΔΗΜΟΣΙΕΥΣΗΣ
ΕΥΡΩΠΑΪΚΟΥ ΔΙΠΛΩΜΑΤΟΣ(87):2880164 - 24/04/2019
ΑΡΙΘ./ΗΜΕΡ. ΔΗΜΟΣΙΕΥΣΗΣ
ΕΥΡΩΠΑΪΚΗΣ ΑΙΤΗΣΗΣ (86):13826476.7--29/07/2013
ΔΙΚΑΙΟΥΧΟΣ (73):1)Trophogen Inc.
9714 Medical Center Dr. Suite 1114, Rockville, MD 20850, ΗΝΩΜΕΝΕΣ ΠΟΛΙΤΕΙΕΣ ΤΗΣ ΑΜΕΡΙΚΗΣ

ΣΥΜΒ. ΠΡΟΤΕΡΑΙΟΤΗΤΕΣ (30):201261677331 P-30/07/2012-US
ΕΦΕΥΡΕΤΗΣ (72):1)SZKUDLINSKI, Mariusz
2)WEINTRAUB, Bruce, D.

ΕΙΔΙΚΟΣ ΠΛΗΡΕΞΟΥΣΙΟΣ (74):ΑΘΑΝΑΣΙΑΔΟΥ "ΕΛΕΝΗ Γ. ΠΑΠΑΚΩΝΣΤΑΝΤΙΝΟΥ ΚΑΙ ΣΥΝΕΡΓΑΤΕΣ, ΔΙΚΗΓΟΡΙΚΗ ΕΤΑΙΡΙΑ" ΜΑΡΙΑ
Κουμπάρη 2, 10674 ΑΘΗΝΑ

ΑΝΤΙΚΛΗΤΟΣ (74):ΓΙΑΖΙΤΖΟΓΛΟΥ ΕΥΑΓΓΕΛΙΑ
Κουμπάρη 2,10674 ΑΘΗΝΑ

ΤΙΤΛΟΣ ΕΦΕΥΡΕΣΗΣ (54):ΠΑΡΑΤΕΤΑΜΕΝΗΣ ΔΡΑΣΗΣ ΥΠΕΡΑΓΩΝΙΣΤΕΣ ΓΛΥΚΟΠΡΩΤΕΪΝΙΚΩΝ ΟΡΜΟΝΩΝ

υποδοχέων, και για την αντιμετώπιση οποιασδήποτε πάθησης σχετίζεται με τη δράση γλυκοπρωτεϊνικών ορμονών.

ΠΕΡΙΛΗΨΗ(57)

Η παρούσα εφεύρεση παρέχει παρατεταμένης δράσης υπερδραστικά ανάλογα γλυκοπρωτεϊνικών ορμονών που καταδεικνύουν ενισχυμένη βιολογική δραστηριότητα τόσο in vitro όσο και in vivo σε σύγκριση με τις αντίστοιχες άγριου τύπου. Τα ανάλογα είναι ιδιαίτερα χρήσιμα για την αντιμετώπιση υποκειμένων που εμφανίζουν χαμηλή έκφραση υποδοχέων ή χαμηλή αποκριτικότητα

ΑΡΙΘΜΟΣ ΕΥΡ. Δ.Ε. (11):3100274
ΑΡΙΘ. ΕΛΛ. ΚΑΤΑΘΕΣΗΣ (21):20190401813
ΗΜΕΡ. ΕΛΛ. ΚΑΤΑΘΕΣΗΣ (22):20/06/2019
ΑΡΙΘ./ΗΜΕΡ. ΔΗΜΟΣΙΕΥΣΗΣ
ΕΥΡΩΠΑΪΚΟΥ ΔΙΠΛΩΜΑΤΟΣ(87):1641832 - 20/03/2019
ΑΡΙΘ./ΗΜΕΡ. ΔΗΜΟΣΙΕΥΣΗΣ
ΕΥΡΩΠΑΪΚΗΣ ΑΙΤΗΣΗΣ (86):04738984.6--07/07/2004
ΔΙΚΑΙΟΥΧΟΣ (73):1)KMC Kartoffelmelcentralen Amba
Herningvej 60, 7330 Brande, ΔΑΝΙΑ

ΣΥΜΒ. ΠΡΟΤΕΡΑΙΟΤΗΤΕΣ (30):200301037-07/07/2003-DK
200400112-27/01/2004-DK
ΕΦΕΥΡΕΤΗΣ (72):1)LARSEN, Peter, Fromholt
2)MATHIASSEN, Morten, Juulsgaard

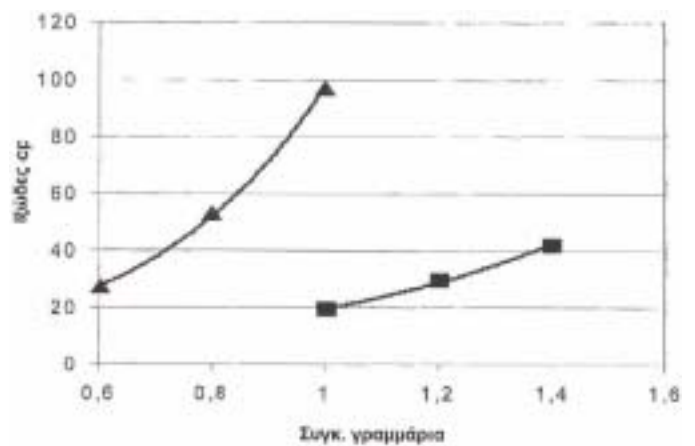
ΕΙΔΙΚΟΣ ΠΛΗΡΕΞΟΥΣΙΟΣ (74):ΤΣΙΜΙΚΑΛΗΣ "ΤΣΙΜΙΚΑΛΗΣ ΚΑΛΟΝΑΡΟΥ ΔΙΚΗΓΟΡΙΚΗ ΕΤΑΙΡΕΙΑ" ΣΤΕΦΑΝΟΣ
Ν. Βάμβα 1,, 106 74 ΑΘΗΝΑ

ΑΝΤΙΚΛΗΤΟΣ (74):ΤΣΙΜΙΚΑΛΗΣ ΣΤΕΦΑΝΟΣ
Ν. Βάμβα 1,10674 ΑΘΗΝΑ

ΤΙΤΛΟΣ ΕΦΕΥΡΕΣΗΣ (54):ΜΕΘΟΔΟΣ ΓΙΑ ΤΗΝ ΠΑΡΑΣΚΕΥΗ ΠΗΚΤΙΝΗΣ ΠΟΥ ΠΕΡΙΕΧΕΙ ΙΝΕΣ ΚΑΙ ΠΡΟΪΟΝΤΑ ΚΑΙ ΧΡΗΣΕΙΣ ΑΥΤΩΝ

ΠΕΡΙΛΗΨΗ(57)

Παρέχεται μία μέθοδος για την επεξεργασία φυτικών υλικών που περιέχουν πηκτίνη κατά έναν τρόπο ώστε να ληφθούν προϊόντα πηκτίνης που περιέχουν ίνες, και επακολούθως προϊόντα πηκτίνης που έχουν ένα υψηλό μοριακό βάρος του πολυμερούς πηκτίνης και μία ομοιογενή κατανομή των απο-εστεροποιημένων θέσεων στο πολυμερές πηκτίνης, και με τον τρόπο αυτό παρέχουν προϊόντα που έχουν βελτιωμένες ιδιότητες σχηματισμού γέλης και/ή πρόσδεσης ιζώδους.



ΑΡΙΘΜΟΣ ΕΥΡ. Δ.Ε. (11):3100275
ΑΡΙΘ. ΕΛΛ. ΚΑΤΑΘΕΣΗΣ (21):20190401814
ΗΜΕΡ. ΕΛΛ. ΚΑΤΑΘΕΣΗΣ (22):20/06/2019
ΑΡΙΘ./ΗΜΕΡ. ΔΗΜΟΣΙΕΥΣΗΣ
ΕΥΡΩΠΑΪΚΟΥ ΔΙΠΛΩΜΑΤΟΣ(87):2188315 - 20/03/2019
ΑΡΙΘ./ΗΜΕΡ. ΔΗΜΟΣΙΕΥΣΗΣ
ΕΥΡΩΠΑΪΚΗΣ ΑΙΤΗΣΗΣ (86):08784474.2--29/08/2008
ΔΙΚΑΙΟΥΧΟΣ (73):1)KMC Kartoffelmelcentralen Amba
Herningvej 60, 7330 Brande, ΔΑΝΙΑ
ΣΥΜΒ. ΠΡΟΤΕΡΑΙΟΤΗΤΕΣ (30):200701228-29/08/2007-DK
ΕΦΕΥΡΕΤΗΣ (72):1)SORENSEN, Ole Bandsholm
2)LARSEN, Peter Fromholt
ΕΙΔΙΚΟΣ ΠΛΗΡΕΞΟΥΣΙΟΣ (74):ΤΣΙΜΙΚΑΛΗΣ "ΤΣΙΜΙΚΑΛΗΣ
ΚΑΛΟΝΑΡΟΥ ΔΙΚΗΓΟΡΙΚΗ ΕΤΑΙΡΕΙΑ"
ΣΤΕΦΑΝΟΣ
Ν. Βάμβα 1,, 106 74 ΑΘΗΝΑ
ΑΝΤΙΚΛΗΤΟΣ (74):ΤΣΙΜΙΚΑΛΗΣ ΣΤΕΦΑΝΟΣ
Ν. Βάμβα 1,10674 ΑΘΗΝΑ
ΤΙΤΛΟΣ ΕΦΕΥΡΕΣΗΣ (54):**ΜΕΘΟΔΟΣ ΠΑΡΑΣΚΕΥΗΣ ΠΡΟΪ-
ΟΝΤΟΣ ΠΗΚΤΙΝΗΣ ΠΟΥ ΠΕΡΙΕΧΕΙ
ΙΝΕΣ ΚΑΙ ΠΡΟΪΟΝΤΑ ΠΗΚΤΙΝΗΣ ΑΠΟ
ΑΥΤΗΝ**

ΠΕΡΙΛΗΨΗ(57)

Η παρούσα εφεύρεση αφορά μία μέθοδο για την παροχή ενός προϊόντος πηκτίνης που περιέχει ίνες από ένα φυτικό υλικό. Η μέθοδος περιλαμβάνει τα βήματα: (i) παροχής ενός φυτικού υλικού που περιλαμβάνει πηκτίνη, όπου η εν λόγω πηκτίνη έχει έναν βαθμό εστεροποίησης 55% ή μικρότερο, (ii) προσθήκης ενός όξινου υδατικού διαλύματος στο φυτικό υλικό που περιέχει πηκτίνη που λαμβάνεται στο βήμα (i) και παροχής ενός εναιωρήματος του φυτικού υλικού, όπου το εναιωρημένο φυτικό υλικό παρέχει ένα επιτόπου σύστημα δια διόγκωσης του

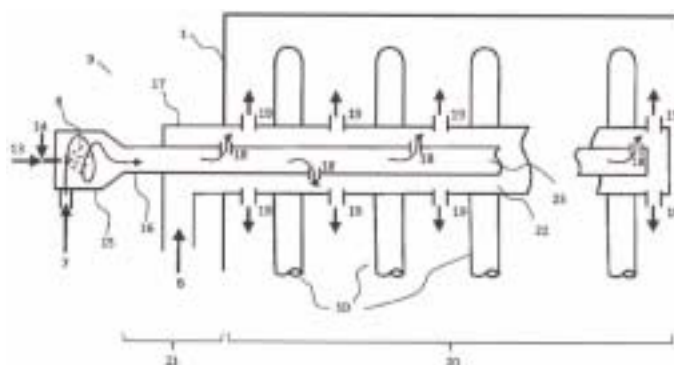
φυτικού υλικού υπό συνθήκες όπου η πηκτίνη διατηρείται εντός του φυτικού υλικού, και (iii) λήψης του προϊόντος πηκτίνης που περιέχει ίνες από το εναιωρημα το οποίο παρέχεται στο βήμα (ii), όπου το φυτικό υλικό είναι ουσιαστικά εξαντλημένο σε δισθενή κατιόντα.

ΑΡΙΘΜΟΣ ΕΥΡ. Δ.Ε. (11):3100276
ΑΡΙΘ. ΕΛΛ. ΚΑΤΑΘΕΣΗΣ (21):20190401816
ΗΜΕΡ. ΕΛΛ. ΚΑΤΑΘΕΣΗΣ (22):20/06/2019
ΑΡΙΘ./ΗΜΕΡ. ΔΗΜΟΣΙΕΥΣΗΣ
ΕΥΡΩΠΑΪΚΟΥ ΔΙΠΛΩΜΑΤΟΣ(87):3260776 - 15/05/2019
ΑΡΙΘ./ΗΜΕΡ. ΔΗΜΟΣΙΕΥΣΗΣ
ΕΥΡΩΠΑΪΚΗΣ ΑΙΤΗΣΗΣ (86):16175167.2--20/06/2016
ΔΙΚΑΙΟΥΧΟΣ (73):1)Steinmuller Engineering GmbH
Fabrikstr. 5, 51643 Gummersbach,
ΓΕΡΜΑΝΙΑ
ΣΥΜΒ. ΠΡΟΤΕΡΑΙΟΤΗΤΕΣ (30):
ΕΦΕΥΡΕΤΗΣ (72):1)Hamel, Stefan, Dr.
ΕΙΔΙΚΟΣ ΠΛΗΡΕΞΟΥΣΙΟΣ (74):ΤΣΙΜΙΚΑΛΗΣ "ΤΣΙΜΙΚΑΛΗΣ
ΚΑΛΟΝΑΡΟΥ ΔΙΚΗΓΟΡΙΚΗ ΕΤΑΙΡΕΙΑ"
ΣΤΕΦΑΝΟΣ
Ν. Βάμβα 1,, 106 74 ΑΘΗΝΑ
ΑΝΤΙΚΛΗΤΟΣ (74):ΤΣΙΜΙΚΑΛΗΣ ΣΤΕΦΑΝΟΣ
Ν. Βάμβα 1,10674 ΑΘΗΝΑ
ΤΙΤΛΟΣ ΕΦΕΥΡΕΣΗΣ (54):**ΣΥΣΤΗΜΑ ΧΟΑΝΗΣ, ΛΕΒΗΤΑΣ ΠΟΥ
ΑΠΑΡΤΙΖΕΤΑΙ ΑΠΟ ΣΥΣΤΗΜΑ ΧΟΑ-
ΝΗΣ ΚΑΙ ΜΕΘΟΔΟΣ ΓΙΑ ΤΗ ΜΕΙΩΣΗ
NOX**

ΠΕΡΙΛΗΨΗ(57)

Η εφεύρεση αναφέρεται σε ένα σύστημα χοάνης (9) για την εισαγωγή αναγωγικών μέσων σε έναν λέβητα (1) για εκλεκτική μη καταλυτική αναγωγή οξειδίων αζώτου σε καυσαέρια, με ένα εσωτερικό τμήμα σχεδιασμένο έτσι ώστε να διευθετηθεί στο εσωτερικό του λέβητα (1), και ένα εξωτερικό τμήμα σχεδιασμένο έτσι ώστε να διευθετηθεί στο εξωτερικό του λέβητα (1), με το σύστημα χοάνης (9) να διαθέτει έναν εσωτερικό σωλήνα (16) και έναν εξωτερικό σωλήνα (17), και τουλάχιστον κατά μήκος του εσωτερικού τμήματος (20) του συστήματος χοάνης (9) ο εσωτερικός σωλήνας (16) διευθετείται στο εσωτερικό του εξωτερικού σωλήνα (17), όπου σχηματίζεται ένας ενδιάμεσος χώρος (22) ανάμεσα στο εξωτερικό τοίχωμα του εσωτερικού σωλήνα (16) και στο εσωτερικό τοίχωμα του

εξωτερικού σωλήνα (17), όπου, σύμφωνα με την εφεύρεση, κατά μήκος του εσωτερικού σωλήνα διευθετείται μια πληθώρα από πρώτα ανοίγματα εξόδου (18) στο περιφερειακό τοίχωμα του εσωτερικού σωλήνα (16), και κατά μήκος του εξωτερικού σωλήνα (17) διευθετείται μια πληθώρα από δεύτερα ανοίγματα εξόδου (19) στο περιφερειακό τοίχωμα του εξωτερικού σωλήνα (17), τα πρώτα ανοίγματα εξόδου (18) του εσωτερικού σωλήνα (16) καταλήγουν στον ενδιάμεσο χώρο (22), ο εσωτερικός χώρος (23) του εσωτερικού σωλήνα (16) μέσω των πρώτων ανοιγμάτων εξόδου (18) του εσωτερικού σωλήνα (16) βρίσκεται σε επικοινωνία ρευστού με τον ενδιάμεσο χώρο (22) και ο ενδιάμεσος χώρος (22) μέσω των δεύτερων ανοιγμάτων εξόδου (19) του εξωτερικού σωλήνα (17) βρίσκεται σε επικοινωνία ρευστού με την εξωτερική πλευρά. Η εφεύρεση αναφέρεται περαιτέρω σε έναν λέβητα που περιέχει τουλάχιστον ένα σύστημα χοάνης σύμφωνα με την εφεύρεση καθώς και σε μια μέθοδο για τη μείωση της συγκέντρωσης οξειδίων του αζώτου σε ένα αέριο καύσης.

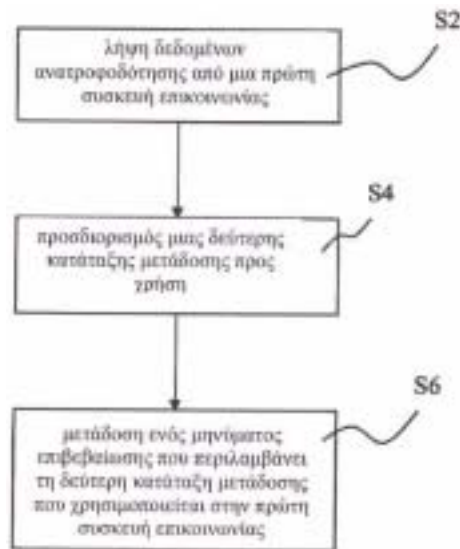


ΑΡΙΘΜΟΣ ΕΥΡ. Δ.Ε. (11):3100277
ΑΡΙΘ. ΕΛΛ. ΚΑΤΑΘΕΣΗΣ (21):20190401817
ΗΜΕΡ. ΕΛΛ. ΚΑΤΑΘΕΣΗΣ (22):20/06/2019
ΑΡΙΘ./ΗΜΕΡ. ΔΗΜΟΣΙΕΥΣΗΣ
ΕΥΡΩΠΑΪΚΟΥ ΔΙΠΛΩΜΑΤΟΣ(87):3322108 - 24/04/2019
ΑΡΙΘ./ΗΜΕΡ. ΔΗΜΟΣΙΕΥΣΗΣ
ΕΥΡΩΠΑΪΚΗΣ ΑΙΤΗΣΗΣ (86):17210149.5--07/10/2008
ΔΙΚΑΙΟΥΧΟΣ (73):1)Telefonaktiebolaget LM Ericsson (publ)
164 83 Stockholm, ΣΟΥΗΔΙΑ
ΣΥΜΒ. ΠΡΟΤΕΡΑΙΟΤΗΤΕΣ (30):978226 P-08/10/2007-US
ΕΦΕΥΡΕΤΗΣ (72):1)Goransson, Bo
2)Jongren, George
ΕΙΔΙΚΟΣ ΠΛΗΡΕΞΟΥΣΙΟΣ (74):ΜΠΑΛΛΑΣ "ΜΠΑΛΛΑΣ, ΠΕΛΕΚΑΝΟΣ
ΚΑΙ ΣΥΝΕΡΓΑΤΕΣ, ΔΣΤΙΚΗ
ΕΠΑΓΓΕΛΜΑΤΙΚΗ ΔΙΚΗΓΟΡΙΚΗ
ΕΤΑΙΡΕΙΑ" ΓΕΩΡΓΙΟΣ
Σόλωνος 10 & Ηρακλείτου, 10673 ΑΘΗΝΑ
ΑΝΤΙΚΛΗΤΟΣ (74):ΜΠΑΛΛΑΣ ΓΕΩΡΓΙΟΣ
Σόλωνος 10 & Ηρακλείτου, 10673 ΑΘΗΝΑ
ΤΙΤΛΟΣ ΕΦΕΥΡΕΣΗΣ (54):**ΜΕΘΟΔΟΣ ΚΑΙ ΔΙΕΥΘΕΤΗΣΕΙΣ ΓΙΑ
ΣΗΜΑΤΟΔΟΤΗΣΗ ΠΛΗΡΟΦΟΡΙΩΝ
ΕΛΕΓΧΟΥ ΣΕ ΕΝΑ ΣΥΣΤΗΜΑ ΕΠΙ-
ΚΟΙΝΩΝΙΑΣ**

ΠΕΡΙΛΗΨΗ(57)

Η εφεύρεση αφορά σε συσκευές και μεθόδους για σηματοδότηση πληροφοριών ελέγχου που σχετίζονται με τη μετάδοση δεδομένων μέσω ενός ασύρματου καναλιού. Μια δεύτερη συσκευή επικοινωνίας λαμβάνει (S2) δεδομένα από μια πρώτη συσκευή επικοινωνίας, όπου τα δεδομένα περιλαμβάνουν μια ένδειξη των συνιστώμενων προ-κωδικοποιητών και μια σύσταση μιας πρώτης κατάταξης μετάδοσης που πιθανόν να χρησιμοποιείται κατά τη διάρκεια της μετάδοσης. Η δεύτερη συσκευή επικοινωνίας προσδιορίζει (S4) μία δεύτερη κατάταξη μετάδοσης προς χρήση για τη μετάδοση δεδομένων και μεταδίδει (S6) ένα μήνυμα

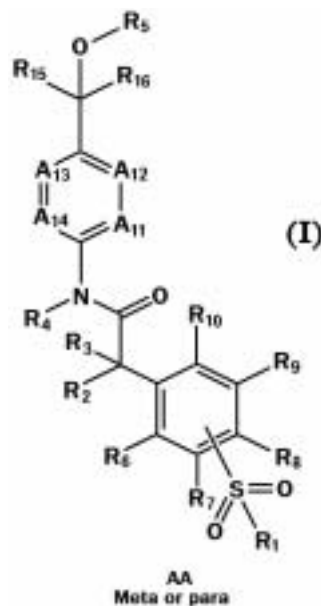
επιβεβαίωσης στην πρώτη συσκευή επικοινωνίας. Το μήνυμα επιβεβαίωσης περιλαμβάνει μια επιβεβαίωση ότι η μετάδοση δεδομένων από τη δεύτερη συσκευή επικοινωνίας χρησιμοποιείται τουλάχιστον τμήματα κάθε συνιστώμενου προ-κωδικοποιητή που σχετίζεται με έναν πόρο συχρότητας που εμπίπτει στη μεταβίβαση δεδομένων και έναν δείκτη της δεύτερης κατάταξης μετάδοσης που προορίζεται για χρήση.



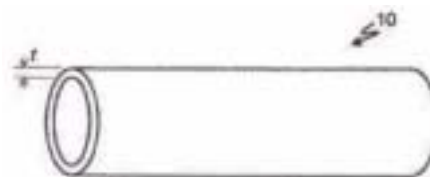
ΑΡΙΘΜΟΣ ΕΥΡ. Δ.Ε. (11):3100278
ΑΡΙΘ. ΕΛΛ. ΚΑΤΑΘΕΣΗΣ (21):20190401227
ΗΜΕΡ. ΕΛΛ. ΚΑΤΑΘΕΣΗΣ (22):16/04/2019
ΑΡΙΘ./ΗΜΕΡ. ΔΗΜΟΣΙΕΥΣΗΣ
ΕΥΡΩΠΑΪΚΟΥ ΔΙΠΛΩΜΑΤΟΣ(87):3077372 - 06/02/2019
ΑΡΙΘ./ΗΜΕΡ. ΔΗΜΟΣΙΕΥΣΗΣ
ΕΥΡΩΠΑΪΚΗΣ ΑΙΤΗΣΗΣ (86):14809794.2--03/12/2014
ΔΙΚΑΙΟΥΧΟΣ (73):1)LEAD PHARMA HOLDING B.V.
Kloosterstraat 9 RK,5349 AB OSS,
ΟΛΛΑΝΔΙΑ
ΣΥΜΒ. ΠΡΟΤΕΡΑΙΟΤΗΤΕΣ (30):13195813-05/12/2013-EP
14183274-02/09/2014-EP
ΕΦΕΥΡΕΤΗΣ (72):1)CALIS, Joseph Maria Gerardus Barbara
2)NABUURS, Sander Bernardus
ΕΙΔΙΚΟΣ ΠΛΗΡΕΞΟΥΣΙΟΣ (74):ΓΑΛΑΝΟΠΟΥΛΟΥ ΑΝΘΟΥΛΑ
Διονύσου 68, 15124 ΜΑΡΟΥΣΙ (ΑΤΤΙΚΗΣ)
ΑΝΤΙΚΛΗΤΟΣ (74):ΜΑΛΑΜΗ ΑΛΚΗΣΤΙΣ-ΕΙΡΗΝΗ
Σκουφά 52,10672 ΑΘΗΝΑ
ΤΙΤΛΟΣ ΕΦΕΥΡΕΣΗΣ (54):**ΡΥΘΜΙΣΤΕΣ ROR ΓΑΜΜΑ (RORY)**
ΠΕΡΙΛΗΨΗ(57)

Η παρούσα εφεύρεση αφορά σε ενώσεις σύμφωνα προς τον Τύπο I: Όπου: A11 - A14 είναι N ή CR11, CR12, CR13, CR14, αντιστοίχως, υπό την προϋπόθεση ότι όχι περισσότερες από δύο από τις τέσσερις θέσεις A μπορεί ταυτοχρόνως να είναι N • R1 είναι C(1-6)αλκύλ, C(3-6)κυκλοαλκύλ, C(3-6)κυκλοαλκύλC(1-3)αλκύλ, (δι)C(1-6)αλκυλάμινο, (δι)C(3-6)κυκλοαλκυλάμινο ή (δι)C(3-6)κυκλοαλκύλC(1-3)αλκύλ)άμινο, με όλα τα άτομα άνθρακα των αλκύλ ομάδων προαιρετικώς υποκατεστημένα με ένα ή περισσότερα F και όλα τα άτομα άνθρακα των κυκλοαλκύλ ομάδων προαιρετικώς υποκατεστημένα με ένα ή περισσότερα F ή μεθύλ • R2 και R3 ανεξαρτήτως είναι H, F, μεθύλ, αιθύλ, υδρόξυ, μεθόξυ ή R2 και R3 μαζί είναι καρβονύλ, όλες οι αλκύλ ομάδες, εάν υπάρχουν, προαιρετικώς είναι υποκατεστημένες με ένα ή περισσότερα F • R4 είναι H ή C(1-6)αλκύλ • R5 είναι H, υδροξυαιθύλ, μεθοξυαιθύλ, C(1-6)αλκύλ, C(6-10)αρυλ, C(6-10)αρυλC(1-3)αλκύλ, C(1-9)ετεροαρυλ, C(1-9)ετεροαρυλC(1-3)αλκύλ, C(3-6)κυκλοαλκύλ, C(3-6)κυκλοαλκύλC(1-3)αλκύλ, C(2-5)ετεροκυκλοαλκύλ ή C(2-5)ετεροκυκλοαλκύλC(1-3)αλκύλ, όλες οι ομάδες προαιρετικώς είναι υποκατεστημένες με ένα ή περισσότερα F, Cl, C(1-2)αλκύλ, C(1-2)αλκόξυ ή κύανο • η σουλφονύλ ομάδα με R1 αντιπροσωπεύεται με ένα των R7, R8 ή R9 • οι υπόλοιπες R6-R14 ανεξαρτήτως είναι H, αλογόνο, C(1-3)αλκόξυ, (δι)C(1-

3)αλκυλάμινο ή C(1-6)αλκύλ, με το σύνολο των αλκύλ ομάδων προαιρετικώς να είναι υποκατεστημένες με ένα ή περισσότερα F • και R15 και R16 ανεξαρτήτως είναι H, C(1-6)αλκύλ, C(3-6)κυκλοαλκύλ, C(3-6)κυκλοαλκύλC(1-3)αλκύλ, C(6-10)αρυλ, C(6-10)αρυλC(1-3)αλκύλ, C(1-9)ετεροαρυλ, C(1-9)ετεροαρυλC(1-3)αλκύλ, C(2-5)ετεροκυκλοαλκύλ ή C(2-5)ετεροκυκλοαλκύλC(1-3)αλκύλ, όλες δε οι ομάδες προαιρετικώς είναι υποκατεστημένες με ένα ή περισσότερα F, Cl, C(1-2)αλκύλ, C(1-2)αλκόξυ ή κύανο. Οι ενώσεις μπορεί να χρησιμοποιηθούν ως αναστολείς της RORγ και είναι χρήσιμες για τη θεραπεία προκαλούμενων από RORγ ασθενειών.



ΑΡΙΘΜΟΣ ΕΥΡ. Δ.Ε. (11):3100279
ΑΡΙΘ. ΕΛΛ. ΚΑΤΑΘΕΣΗΣ (21):20190401225
ΗΜΕΡ. ΕΛΛ. ΚΑΤΑΘΕΣΗΣ (22):16/04/2019
ΑΡΙΘ./ΗΜΕΡ. ΔΗΜΟΣΙΕΥΣΗΣ
ΕΥΡΩΠΑΪΚΟΥ ΔΙΠΛΩΜΑΤΟΣ(87):2504460 - 16/01/2019
ΑΡΙΘ./ΗΜΕΡ. ΔΗΜΟΣΙΕΥΣΗΣ
ΕΥΡΩΠΑΪΚΗΣ ΑΙΤΗΣΗΣ (86):10833894.8--24/11/2010
ΔΙΚΑΙΟΥΧΟΣ (73):1)Virtus Precision Tube, LLC
4720 Bowling Green Road, Franklin, KY
42134, ΗΝΩΜΕΝΕΣ ΠΟΛΙΤΕΙΕΣ ΤΗΣ
ΑΜΕΡΙΚΗΣ
ΣΥΜΒ. ΠΡΟΤΕΡΑΙΟΤΗΤΕΣ (30):264529 P-25/11/2009-US
ΕΦΕΥΡΕΤΗΣ (72):1)FINNEY, M., Parker
2)IGNBERG, Larz
3)KAMF, Anders
4)GOEBEL, Tim
5)GONG, Eric
6)ROTTMAN, Ed
ΕΙΔΙΚΟΣ ΠΛΗΡΕΞΟΥΣΙΟΣ (74):ΣΑΚΕΛΛΑΡΙΔΗ ΒΑΛΗ-ΒΑΣΙΛΙΚΗ
Αδριανού 70, 10556 ΑΘΗΝΑ
ΑΝΤΙΚΛΗΤΟΣ (74):ΣΑΚΕΛΛΑΡΙΔΗ ΒΑΛΗ-ΒΑΣΙΛΙΚΗ
Αδριανού 70,10556 ΑΘΗΝΑ
ΤΙΤΛΟΣ ΕΦΕΥΡΕΣΗΣ (54):**ΚΡΑΜΑΤΑ ΧΑΛΚΟΥ ΚΑΙ ΣΩΛΗΝΕΣ
ΕΝΑΛΛΑΚΤΩΝ ΘΕΡΜΟΤΗΤΑΣ**



ΠΕΡΙΛΗΨΗ(57)

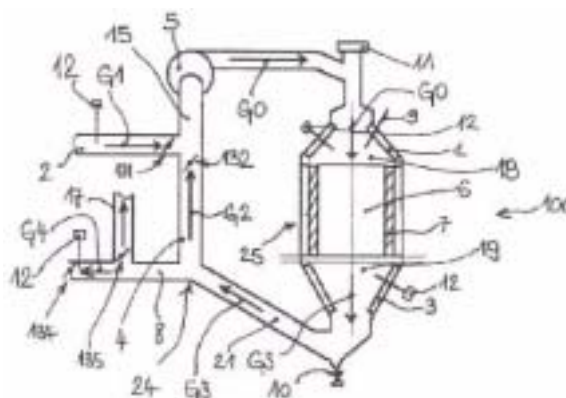
Κράματα που περιλαμβάνουν χαλκό, σίδηρο, κασσίτερο και, προαιρετικά, φώσφορο ή χαλκό, ψευδάργυρο, κασσίτερο και, προαιρετικά, φώσφορο, τα οποία μπορούν να χρησιμοποιηθούν, για παράδειγμα, σε ένα κράμα χαλκού σωλήνα για εναλλάκτες θερμότητας που παρέχει εξαιρετική αντοχή στη θραύση και ικανότητα επεξεργασίας για να μειωθεί το βάρος του σωλήνα και για χρήση σε εφαρμογές υψηλής πίεσης με μέσο ψύξης όπως το διοξείδιο του άνθρακα.

ΑΡΙΘΜΟΣ ΕΥΡ. Δ.Ε. (11):3100280
ΑΡΙΘ. ΕΛΛ. ΚΑΤΑΘΕΣΗΣ (21):20190401818
ΗΜΕΡ. ΕΛΛ. ΚΑΤΑΘΕΣΗΣ (22):20/06/2019
ΑΡΙΘ./ΗΜΕΡ. ΔΗΜΟΣΙΕΥΣΗΣ
ΕΥΡΩΠΑΪΚΟΥ ΔΙΠΛΩΜΑΤΟΣ(87):2285935 - 27/03/2019
ΑΡΙΘ./ΗΜΕΡ. ΔΗΜΟΣΙΕΥΣΗΣ
ΕΥΡΩΠΑΪΚΗΣ ΑΙΤΗΣΗΣ (86):09757722.5--12/05/2009
ΔΙΚΑΙΟΥΧΟΣ (73):1)Carbonex Technologies
2 rue Gustave Eiffel, 10430 Troyes, ΓΑΛΛΙΑ
ΣΥΜΒ. ΠΡΟΤΕΡΑΙΟΤΗΤΕΣ (30):0853093-13/05/2008-FR
ΕΦΕΥΡΕΤΗΣ (72):1)SOLER-MY, Pierre
2)LOISEAU, Arnaud
ΕΙΔΙΚΟΣ ΠΛΗΡΕΞΟΥΣΙΟΣ (74):ΑΘΑΝΑΣΙΑΔΟΥ "ΕΛΕΝΗ Γ.
ΠΑΠΑΚΩΝΣΤΑΝΤΙΝΟΥ ΚΑΙ
ΣΥΝΕΡΓΑΤΕΣ, ΔΙΚΗΓΟΡΙΚΗ ΕΤΑΙΡΙΑ"
ΜΑΡΙΑ
Κουμπάρη 2, 10674 ΑΘΗΝΑ
ΑΝΤΙΚΛΗΤΟΣ (74):ΓΙΑΖΙΤΖΟΓΛΟΥ ΕΥΑΓΓΕΛΙΑ
Κουμπάρη 2,10674 ΑΘΗΝΑ
ΤΙΤΛΟΣ ΕΦΕΥΡΕΣΗΣ (54):**ΜΕΘΟΔΟΣ ΚΑΙ ΔΙΑΤΑΞΗ ΑΝΘΡΑΚΟ-
ΠΟΙΗΣΗΣ**

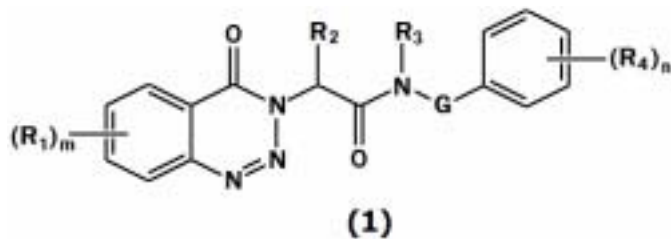
ΠΕΡΙΛΗΨΗ(57)

Η εφεύρεση αναφέρεται σε μία μέθοδο παραγωγής ξυλάνθρακα. Χαρακτηρίζεται από το ότι: - παράγονται, από ένα τουλάχιστον μέσον θέρμανσης, πρώτα θερμικά αέρια (G1) αναμιγνύονται αυτά τα αέρια (G1) με δεύτερα αέρια (G2), για την δημιουργία ενός μίγματος αερίων (G0) - διοχετεύεται αυτό το μίγμα (G0) εντός ενός φορτίου ξυλείας (6) για την παραγωγή εντός αυτού ενός μετώπου πυρόλυσης (20) - δημιουργείται μία υπερπίεση μεταξύ της ανάντη τοποθεσίας και της κατάντη τοποθεσίας του φορτίου (6) για να υποχρεωθεί αυτό το μέτωπο να διέλθει μέσω αυτού κατά μία μοναδική κατεύθυνση από την ανάντη προς την κατάντη τοποθεσία - ανακτώνται κατάντη του φορτίου (6) τρίτα αέρια (G3), εκ των οποίων μεταφέρεται ένα τουλάχιστον πρώτο τμήμα με τη μορφή ροής των εν

λόγωδευτέρων αερίων (G2) με ένα μέσο μεταφοράς (4). Η εφεύρεση αναφέρεται επιπλέον σε μία διάταξη εφαρμογής αυτής της μεθόδου.



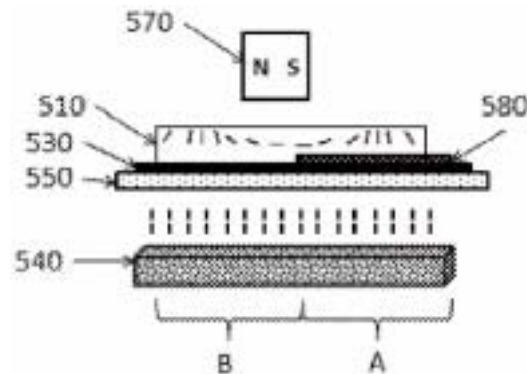
ΑΡΙΘΜΟΣ ΕΥΡ. Δ.Ε. (11):3100281
ΑΡΙΘ. ΕΛΛ. ΚΑΤΑΘΕΣΗΣ (21):20190401819
ΗΜΕΡ. ΕΛΛ. ΚΑΤΑΘΕΣΗΣ (22):20/06/2019
ΑΡΙΘ./ΗΜΕΡ. ΔΗΜΟΣΙΕΥΣΗΣ
ΕΥΡΩΠΑΪΚΟΥ ΔΙΠΛΩΜΑΤΟΣ(87):3221298 - 03/04/2019
ΑΡΙΘ./ΗΜΕΡ. ΔΗΜΟΣΙΕΥΣΗΣ
ΕΥΡΩΠΑΪΚΗΣ ΑΙΤΗΣΗΣ (86):15816275.0--19/11/2015
ΔΙΚΑΙΟΥΧΟΣ (73):1)Takeda Pharmaceutical Company Limited
1-1 Doshomachi 4-chome Chuo-ku, Osaka-shi, Osaka 541-0045, ΙΑΠΩΝΙΑ
ΣΥΜΒ. ΠΡΟΤΕΡΑΙΟΤΗΤΕΣ (30):201462082539 P-20/11/2014-US
201562184729 P-25/06/2015-US
ΕΦΕΥΡΕΤΗΣ (72):1)HITCHCOCK, Stephen
2)LAM, Betty
3)MONENSCHIEIN, Holger
4)REICHARD, Holly
ΕΙΔΙΚΟΣ ΠΛΗΡΕΞΟΥΣΙΟΣ (74):ΣΙΩΤΟΥ ΑΙΚΑΤΕΡΙΝΗ
Πατησίων 122, 11257 ΑΘΗΝΑ
ΑΝΤΙΚΛΗΤΟΣ (74):ΣΙΩΤΟΥ ΑΙΚΑΤΕΡΙΝΗ
Πατησίων (28ης Οκτωβρίου) 122,11257
ΑΘΗΝΑ
ΤΙΤΛΟΣ ΕΦΕΥΡΕΣΗΣ (54):ΠΑΡΑΓΩΓΑ 4-ΟΞΟ-3,4-ΔΙΥΔΡΟ-1,2,3-ΒΕΝΖΟΤΡΙΑΖΙΝΗΣ ΩΣ ΡΥΘΜΙΣΤΕΣ ΤΟΥ GPR139



ΠΕΡΙΛΗΨΗ(57)

Η παρούσα εφεύρεση παρέχει μια μέθοδο για τη θεραπευτική αντιμετώπιση μιας νόσου, διαταραχής ή κατάστασης που σχετίζεται με τον GPR139 χρησιμοποιώντας ενώσεις του τύπου (1), οι οποίες είναι αγωνιστές του GPR139, ορισμένες ενώσεις εμπεριέχονται από τον τύπο (1), φαρμακευτικές συνθέσεις αυτών, διεργασίες για την παρασκευή των ενώσεων, και ενδιάμεσα αυτών.

ΑΡΙΘΜΟΣ ΕΥΡ. Δ.Ε. (11):3100282
ΑΡΙΘ. ΕΛΛ. ΚΑΤΑΘΕΣΗΣ (21):20190401720
ΗΜΕΡ. ΕΛΛ. ΚΑΤΑΘΕΣΗΣ (22):06/06/2019
ΑΡΙΘ./ΗΜΕΡ. ΔΗΜΟΣΙΕΥΣΗΣ
ΕΥΡΩΠΑΪΚΟΥ ΔΙΠΛΩΜΑΤΟΣ(87):3304204 - 06/03/2019
ΑΡΙΘ./ΗΜΕΡ. ΔΗΜΟΣΙΕΥΣΗΣ
ΕΥΡΩΠΑΪΚΗΣ ΑΙΤΗΣΗΣ (86):16727981.9--31/05/2016
ΔΙΚΑΙΟΥΧΟΣ (73):1)Sicpa Holding SA
Av. de Florissant 41, 1008 Prilly, ΕΛΒΕΤΙΑ
ΣΥΜΒ. ΠΡΟΤΕΡΑΙΟΤΗΤΕΣ (30):15170246-02/06/2015-EP
ΕΦΕΥΡΕΤΗΣ (72):1)LOGINOV, Evgeny
2)SCHMID, Mathieu
3)DESPLAND, Claude-Alain
4)DEGOTT, Pierre
ΕΙΔΙΚΟΣ ΠΛΗΡΕΞΟΥΣΙΟΣ (74):ΣΑΚΕΛΛΑΡΙΔΗ ΒΑΛΗ-ΒΑΣΙΛΙΚΗ
Αδριανού 70, 10556 ΑΘΗΝΑ
ΑΝΤΙΚΛΗΤΟΣ (74):ΣΑΚΕΛΛΑΡΙΔΗ ΒΑΛΗ-ΒΑΣΙΛΙΚΗ
Αδριανού 70,10556 ΑΘΗΝΑ
ΤΙΤΛΟΣ ΕΦΕΥΡΕΣΗΣ (54):ΔΙΑΔΙΚΑΣΙΕΣ ΓΙΑ ΤΗΝ ΠΑΡΑΓΩΓΗ ΣΤΡΩΣΕΩΝ ΟΠΤΙΚΩΝ ΦΑΙΝΟΜΕΝΩΝ



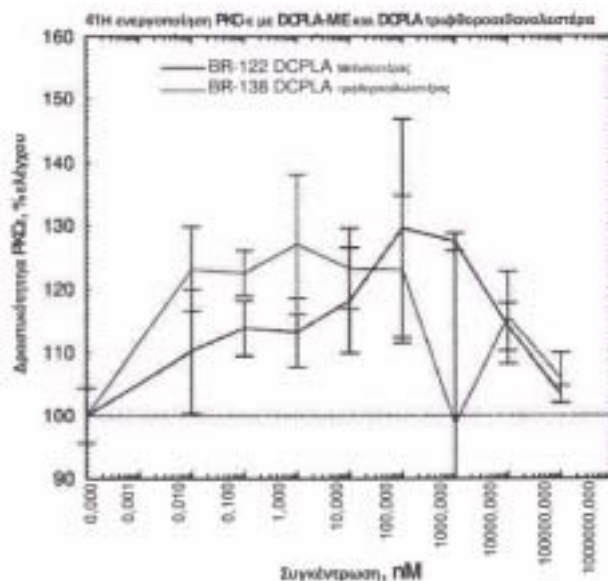
ΠΕΡΙΛΗΨΗ(57)

Η εφεύρεση σχετίζεται με το πεδίο της προστασίας εγγράφων ασφαλείας όπως για παράδειγμα χαρτονομισμάτων και εγγράφων ταυτότητας ενάντια σε πλαστογραφία και παράνομη αναπαραγωγή. Συγκεκριμένα, η εφεύρεση σχετίζεται με διαδικασίες για την παραγωγή στρώσεων οπτικών φαινομένων (OELs) που περιλαμβάνουν ένα μοτίβο που παρασκευάζεται από δυο τουλάχιστον περιοχές οι οποίες παρασκευάζονται από μια μεμονωμένη στρώση που έχει υποβληθεί σε σκλήρυνση πάνω σε ένα υπόστρωμα που περιλαμβάνει μια φωτοεπικάλυψη.

ΑΡΙΘΜΟΣ ΕΥΡ. Δ.Ε. (11):3100283
ΑΡΙΘ. ΕΛΛ. ΚΑΤΑΘΕΣΗΣ (21):20190401820
ΗΜΕΡ. ΕΛΛ. ΚΑΤΑΘΕΣΗΣ (22):20/06/2019
ΑΡΙΘ./ΗΜΕΡ. ΔΗΜΟΣΙΕΥΣΗΣ
ΕΥΡΩΠΑΪΚΟΥ ΔΙΠΛΩΜΑΤΟΣ(87):3057934 - 27/03/2019
ΑΡΙΘ./ΗΜΕΡ. ΔΗΜΟΣΙΕΥΣΗΣ
ΕΥΡΩΠΑΪΚΗΣ ΑΙΤΗΣΗΣ (86):14793391.5--20/10/2014
ΔΙΚΑΙΟΥΧΟΣ (73):1)Blanchette Rockefeller Neurosciences Institute
8 Medical Center Drive, Morgantown, WV
26505-3409, ΗΝΩΜΕΝΕΣ ΠΟΛΙΤΕΙΕΣ ΤΗΣ ΑΜΕΡΙΚΗΣ
ΣΥΜΒ. ΠΡΟΤΕΡΑΙΟΤΗΤΕΣ (30):201361892727 P-18/10/2013-US
201361896735 P-29/10/2013-US
201461925441 P-09/01/2014-US
201461925449 P-09/01/2014-US
ΕΦΕΥΡΕΤΗΣ (72):1)NELSON, Thomas J.
2)ALKON, Daniel L.
ΕΙΔΙΚΟΣ ΠΛΗΡΕΞΟΥΣΙΟΣ (74):ΑΘΑΝΑΣΙΑΔΟΥ "ΕΛΕΝΗ Γ.
ΠΑΠΑΚΩΝΣΤΑΝΤΙΝΟΥ ΚΑΙ ΣΥΝΕΡΓΑΤΕΣ, ΔΙΚΗΓΟΡΙΚΗ ΕΤΑΙΡΙΑ"
ΜΑΡΙΑ
Κουμπάρη 2, 10674 ΑΘΗΝΑ
ΑΝΤΙΚΛΗΤΟΣ (74):ΓΙΑΖΙΤΖΟΓΛΟΥ ΕΥΑΓΓΕΛΙΑ
Κουμπάρη 2,10674 ΑΘΗΝΑ
ΤΙΤΛΟΣ ΕΦΕΥΡΕΣΗΣ (54):ΑΛΟΓΟΝΩΜΕΝΟΙ ΕΣΤΕΡΕΣ ΚΥΚΛΟ-ΠΡΟΠΑΝΟΠΟΙΗΜΕΝΩΝ ΑΚΟΡΕΣΤΩΝ ΔΙΠΑΡΩΝ ΟΞΕΩΝ ΓΙΑ ΧΡΗΣΗ ΣΤΗ ΘΕΡΑΠΕΙΑ ΝΕΥΡΟΕΚΦΥΛΙΣΤΙΚΩΝ ΑΣΘΕΝΕΙΩΝ

ΠΕΡΙΛΗΨΗ(57)

Η παρούσα αποκάλυψη περιγράφει νέους ενεργοποιητές PKC-ε που επιλέγονται από αλογονωμένους εστέρες ακόρεστων λιπαρών οξέων και παραγώγων τους, συμπεριλαμβανομένων αλογονωμένων εστέρων τόσο πολυακόρεστων όσο και μονοακόρεστων λιπαρών οξέων και παραγώγων τους. Η αποκάλυψη αφορά ακόμη σε συνθέσεις, κιτ και μεθόδους για θεραπεία με χρήση των αλογονωμένων εστέρων.

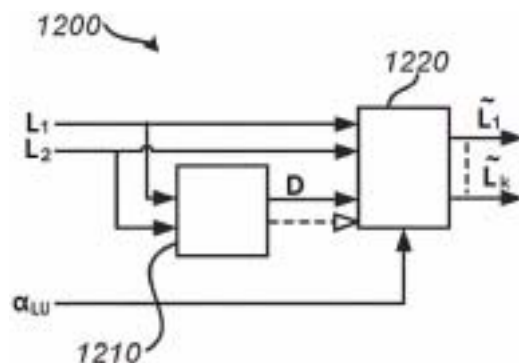


ΑΡΙΘΜΟΣ ΕΥΡ. Δ.Ε. (11):3100284
ΑΡΙΘ. ΕΛΛ. ΚΑΤΑΘΕΣΗΣ (21):20190401821
ΗΜΕΡ. ΕΛΛ. ΚΑΤΑΘΕΣΗΣ (22):20/06/2019
ΑΡΙΘ./ΗΜΕΡ. ΔΗΜΟΣΙΕΥΣΗΣ
ΕΥΡΩΠΑΪΚΟΥ ΔΙΠΛΩΜΑΤΟΣ(87):3213322 - 03/04/2019
ΑΡΙΘ./ΗΜΕΡ. ΔΗΜΟΣΙΕΥΣΗΣ
ΕΥΡΩΠΑΪΚΗΣ ΑΙΤΗΣΗΣ (86):15787573.3--28/10/2015
ΔΙΚΑΙΟΥΧΟΣ (73):1)Dolby International AB
Apollo Building, 3E Herikerbergweg 1-35,
1101 CN Amsterdam Zuid-Oost, ΟΛΛΑΝΔΙΑ
ΣΥΜΒ. ΠΡΟΤΕΡΑΙΟΤΗΤΕΣ (30):201462073462 P-31/10/2014-US
201562167711 P-28/05/2015-US
ΕΦΕΥΡΕΤΗΣ (72):1)VILLEMoes, Lars
2)PURNHAGEN, Heiko
3)LEHTONEN, Heidi-Maria
ΕΙΔΙΚΟΣ ΠΛΗΡΕΞΟΥΣΙΟΣ (74):ΑΘΑΝΑΣΙΑΔΟΥ "ΕΛΕΝΗ Γ.
ΠΑΠΑΚΩΝΣΤΑΝΤΙΝΟΥ ΚΑΙ ΣΥΝΕΡΓΑΤΕΣ, ΔΙΚΗΓΟΡΙΚΗ ΕΤΑΙΡΙΑ"
ΜΑΡΙΑ
Κουμπάρη 2, 10674 ΑΘΗΝΑ
ΑΝΤΙΚΛΗΤΟΣ (74):ΓΙΑΖΙΤΖΟΓΛΟΥ ΕΥΑΓΓΕΛΙΑ
Κουμπάρη 2,10674 ΑΘΗΝΑ
ΤΙΤΛΟΣ ΕΦΕΥΡΕΣΗΣ (54):ΠΑΡΑΜΕΤΡΙΚΗ ΜΕΙΞΗ ΑΚΟΥΣΤΙΚΩΝ ΣΗΜΑΤΩΝ

ΠΕΡΙΛΗΨΗ(57)

Σε τμήμα εγκωδίκευσης (100), ένα τμήμα υποβιβαστικής μείξης (110) διαμορφώνει πρώτο και δεύτερο κανάλι (L1, L2) ενός σήματος υποβιβαστικής μείξης ως γραμμικούς συνδυασμούς πρώτης και δεύτερης ομάδας (401, 402) καναλιών αντίστοιχα ενός ακουστικού σήματος M καναλιών και ένα τμήμα ανάλυσης (120) προσδιορίζει παραμέτρους αναβιβαστικής μείξης (aLU) για παραμετρική ανακατασκευή του ακουστικού σήματος, και παραμέτρους μείξης (aLM). Σε τμήμα αποκωδίκευσης (1200), ένα τμήμα αποσυσχέτισης (1210) εξάγει αποσυσχετισμένο σήμα (D) με βάση το σήμα υποβιβαστικής μείξης και ένα τμήμα

μείξης (1220) προσδιορίζει συντελεστές μείξης με βάση τους συντελεστές μείξης ή τις παραμέτρους αναβιβαστικής μείξης, και διαμορφώνει σήμα εξόδου K καναλιών ως γραμμικό συνδυασμό του σήματος υποβιβαστικής μείξης και του αποσυσχετισμένου σήματος σύμφωνα με τους συντελεστές μείξης. Τα κανάλια του σήματος εξόδου προσεγγίζουν γραμμικούς συνδυασμούς K ομάδων (501-502, 1301-1303) καναλιών αντίστοιχα του ακουστικού σήματος. Οι K ομάδες συνιστούν μια διαφορετική διαμέριση του ακουστικού σήματος από την πρώτη και δεύτερη ομάδα, και 2 μικρότερο ή ίσο του K μικρότερο του M.



ΑΡΙΘΜΟΣ ΕΥΡ. Δ.Ε. (11):3100285
ΑΡΙΘ. ΕΛΛ. ΚΑΤΑΘΕΣΗΣ (21):20190401822
ΗΜΕΡ. ΕΛΛ. ΚΑΤΑΘΕΣΗΣ (22):20/06/2019
ΑΡΙΘ./ΗΜΕΡ. ΔΗΜΟΣΙΕΥΣΗΣ
ΕΥΡΩΠΑΪΚΟΥ ΔΙΠΛΩΜΑΤΟΣ(87):3416486 - 22/05/2019
ΑΡΙΘ./ΗΜΕΡ. ΔΗΜΟΣΙΕΥΣΗΣ
ΕΥΡΩΠΑΪΚΗΣ ΑΙΤΗΣΗΣ (86):17733415.8--21/06/2017
ΔΙΚΑΙΟΥΧΟΣ (73):1)Battelle UK Limited
29, Springfield Lyons Approach Chelmsford
Business Park Springfield, Chelmsford Essex
CM2 5LB, ΜΕΓΑΛΗ ΒΡΕΤΑΝΙΑ
2)Mitsui AgriScience International S.A./N.V.
Molesworth House 1-2 South Frederick Street,
Dublin D02 N820, ΙΡΑΝΔΙΑ
ΣΥΜΒ. ΠΡΟΤΕΡΑΙΟΤΗΤΕΣ (30):16175549-21/06/2016-EP
17156451-16/02/2017-EP
ΕΦΕΥΡΕΤΗΣ (72):1)GOLDSMITH, Andrew
2)GROOME, John
ΕΙΔΙΚΟΣ ΠΛΗΡΕΞΟΥΣΙΟΣ (74):ΑΘΑΝΑΣΙΑΔΟΥ "ΕΛΕΝΗ Γ.
ΠΑΠΑΚΩΝΣΤΑΝΤΙΝΟΥ ΚΑΙ
ΣΥΝΕΡΓΑΤΕΣ, ΔΙΚΗΓΟΡΙΚΗ ΕΤΑΙΡΙΑ"
ΜΑΡΙΑ
Κουμπάρη 2, 10674 ΑΘΗΝΑ
ΑΝΤΙΚΛΗΤΟΣ (74):ΓΙΑΖΙΤΖΟΓΛΟΥ ΕΥΑΓΓΕΛΙΑ
Κουμπάρη 2,10674 ΑΘΗΝΑ
ΤΙΤΛΟΣ ΕΦΕΥΡΕΣΗΣ (54):ΥΓΡΕΣ ΖΙΖΑΝΙΟΚΤΟΝΕΣ ΣΥΝΘΕΣΕΙΣ
ΠΟΥ ΠΕΡΙΕΧΟΥΝ ΑΛΑΣ ΣΟΥΛΦΟ-
ΝΥΛΟΥΡΙΑΣ ΚΑΙ LI-ΑΛΑΣ

ΠΕΡΙΛΗΨΗ(57)

Η εφεύρεση αυτή αφορά σε υγρή ζιζανιοκτονική σύνθεση περιλαμβάνουσα ένα σύστημα μη-υδατικού διαλύτη, τουλάχιστον ένα ζιζανιοκτόνο σουλφονυλουρίας και τουλάχιστον ένα ανόργανο ή C1-C12 οργανικό άλας λιθίου. Η εφεύρεση επίσης αφορά στη χρήση ανοργάνου C1-C12 οργανικού αλάτος λιθίου για να βελτιώνεται χημική σταθεροποίηση ζιζανιοκτόνου σουλφονυλουρίας σε υγρή σύνθεση που περιλαμβάνει σύστημα μη-υδατικού διαλύτη.

ΑΡΙΘΜΟΣ ΕΥΡ. Δ.Ε. (11):3100286
ΑΡΙΘ. ΕΛΛ. ΚΑΤΑΘΕΣΗΣ (21):20190401823
ΗΜΕΡ. ΕΛΛ. ΚΑΤΑΘΕΣΗΣ (22):20/06/2019
ΑΡΙΘ./ΗΜΕΡ. ΔΗΜΟΣΙΕΥΣΗΣ
ΕΥΡΩΠΑΪΚΟΥ ΔΙΠΛΩΜΑΤΟΣ(87):3313838 - 03/04/2019
ΑΡΙΘ./ΗΜΕΡ. ΔΗΜΟΣΙΕΥΣΗΣ
ΕΥΡΩΠΑΪΚΗΣ ΑΙΤΗΣΗΣ (86):16733459.8--27/06/2016
ΔΙΚΑΙΟΥΧΟΣ (73):1)Astrazeneca AB
151 85 Sodertalje, ΣΟΥΗΔΙΑ
ΣΥΜΒ. ΠΡΟΤΕΡΑΙΟΤΗΤΕΣ (30):201562185852 P-29/06/2015-US
ΕΦΕΥΡΕΤΗΣ (72):1)PIKE, Kurt, Gordon
2)BARLAAM, Bernard, Christophe
3)HAWKINS, Janet
4)DE SAVI, Christopher
5)VASBINDER, Melissa, Marie
6)HIRD, Alexander
7)LAMB, Michelle
ΕΙΔΙΚΟΣ ΠΛΗΡΕΞΟΥΣΙΟΣ (74):ΣΙΩΤΟΥ ΑΙΚΑΤΕΡΙΝΗ
Πατησίων 122, 11257 ΑΘΗΝΑ
ΑΝΤΙΚΛΗΤΟΣ (74):ΣΙΩΤΟΥ ΑΙΚΑΤΕΡΙΝΗ
Πατησίων (28ης Οκτωβρίου) 122,11257
ΑΘΗΝΑ
ΤΙΤΛΟΣ ΕΦΕΥΡΕΣΗΣ (54):ΠΑΡΑΓΩΓΑ ΠΟΛΥΚΥΚΛΙΚΟΥ ΑΜΙΔΙ-
ΟΥ ΩΣ CDK9 ΑΝΑΣΤΟΛΕΙΣ

ΠΕΡΙΛΗΨΗ(57)

Παρέχεται μία σειρά καινοτόμων παραγώγων πυριδίνης ή πυριμιδίνης του Τύπου (I), τα οποία αναστέλλουν την CDK9 και μπορεί να είναι χρήσιμα για τη θεραπευτική αντιμετώπιση υπερπολλαπλασιαστικών παθήσεων. Συγκεκριμένα οι ενώσεις χρησιμοποιούνται για τηθεραπευτική αντιμετώπιση πολλαπλασιαστικών παθήσεων, όπως καρκίνος που περιλαμβάνει αιματολογικές κακοήθειες, όπως οξεία μυελογενής λευχαιμία, πολλαπλό μυέλωμα, χρόνια λεμφοκυτταρική λευχαιμία, διάχυτο μεγαλοκυτταρικό Β λέμφωμα, λέμφωμα του Burkitt,θυλακικό λέμφωμα και στερεούς όγκους όπως καρκίνος του μαστού, καρκίνος του πνεύμονα, νευροβλάστωμα και καρκίνος του παχέος εντέρου. Το A είναι C(R5) ή

N' το R5 είναι H, 0-3αλκυλ, CN ή αλογόνο' το R2 είναι προαιρετικά υποκατεστημένο 3-7 μελές ετεροκυκλοαλκυλ ή 3-7 μελές κυκλοαλκυλ' το R4 είναι (A) ή (B) όπου τα X και Y μαζί με τα άτομα στα οποία αυτά προσαρτώνται σχηματίζουν έναν προαιρετικά υποκατεστημένο, κορεσμένο ή εν μέρει κορεσμένο 5 έως 7 μελή ετεροκυκλοαλκυλ δακτύλιο, ο οποίος, εκτός από το άζωτο γέφυρας, μπορεί να περιέχει δύο ετεροάτομα που επιλέγονται από N, O, και S' το J είναι N ή CR11 και το R11 είναι H ή C1-3αλκυλ.

- ΑΡΙΘΜΟΣ ΕΥΡ. Δ.Ε.** (11):3100287
ΑΡΙΘ. ΕΛΛ. ΚΑΤΑΘΕΣΗΣ (21):20190401824
ΗΜΕΡ. ΕΛΛ. ΚΑΤΑΘΕΣΗΣ (22):20/06/2019
ΑΡΙΘ./ΗΜΕΡ. ΔΗΜΟΣΙΕΥΣΗΣ
ΕΥΡΩΠΑΪΚΟΥ ΔΙΠΛΩΜΑΤΟΣ(87):3083796 - 22/05/2019
ΑΡΙΘ./ΗΜΕΡ. ΔΗΜΟΣΙΕΥΣΗΣ
ΕΥΡΩΠΑΪΚΗΣ ΑΙΤΗΣΗΣ (86):14752640.4--19/08/2014
ΔΙΚΑΙΟΥΧΟΣ (73):1)Borealis AG
Wagramerstrasse 17-19, 1220 Vienna,
ΑΥΣΤΡΙΑ
- ΣΥΜΒ. ΠΡΟΤΕΡΑΙΟΤΗΤΕΣ** (30):13198411-19/12/2013-EP
ΕΦΕΥΡΕΤΗΣ (72):1)HAGSTRAND, Per-Ola
2)ENGLUND, Villgot
3)SMEDBERG, Annika
4)FARKAS, Andreas
5)OLSSON, Carl-Olof
- ΕΙΛΙΚΟΣ ΠΛΗΡΕΞΟΥΣΙΟΣ** (74):ΑΘΑΝΑΣΙΑΔΟΥ "ΕΛΕΝΗ Γ.
ΠΑΠΑΚΩΝΣΤΑΝΤΙΝΟΥ ΚΑΙ
ΣΥΝΕΡΓΑΤΕΣ, ΔΙΚΗΓΟΡΙΚΗ ΕΤΑΙΡΙΑ"
ΜΑΡΙΑ
Κουμπάρη 2, 10674 ΑΘΗΝΑ
- ΑΝΤΙΚΛΗΤΟΣ** (74):ΓΙΑΖΙΤΖΟΓΛΟΥ ΕΥΑΓΓΕΛΙΑ
Κουμπάρη 2,10674 ΑΘΗΝΑ
- ΤΙΤΛΟΣ ΕΦΕΥΡΕΣΗΣ** (54):**ΜΙΑ ΝΕΑ ΠΟΛΥΜΕΡΗΣ ΣΥΝΘΕΣΗ ΜΕ
ΣΤΑΥΡΩΔΕΣΜΟΥΣ, ΜΟΝΩΣΗΣ ΚΑΛΩ-
ΔΙΩΝ ΙΣΧΥΟΣ ΚΑΙ ΚΑΛΩΔΙΩΝ ΙΣΧΥΟΣ**

ΠΕΡΙΛΗΨΗ(57)

Η παρούσα εφεύρεση σχετίζεται με μια πολυμερή σύνθεση με σταυροδεσμούς, η οποία λαμβάνεται με σταυρόδεση μιας πολυμερούς σύνθεσης, η οποία πολυμερής σύνθεση έχει ρυθμό ροής τήγματος (Melt Flow Rate, MFR) τουλάχιστον 1.7 και

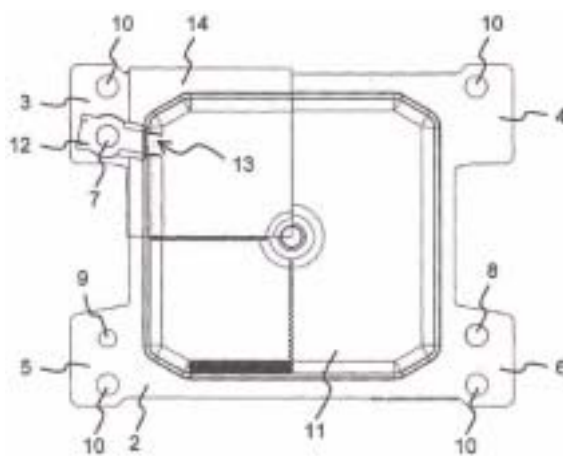
περιλαμβάνει πολυολεφίνη,υπεροξειδίο και ένα αντιοξειδωτικό που περιέχει θείο, χαρακτηριζόμενη από το ότι η πολυμερής σύνθεση με σταυροδεσμούς έχει έναν Χρόνο Επαγωγής Οξειδωσης, ο οποίος προσδιορίζεται σύμφωνα με τα ASTM-D3895, ISO/CD 11357 και EN 728, με τη χρήση ενός θερμιδόμετρου διαφορικής Οξειδωσης (Differential Scanning Calorimeter, DSC), ο οποίος Χρόνος Επαγωγής Οξειδωσης αντιστοιχεί σε Z λεπτά και περιλαμβάνει ποσότητα παραπροϊόντων υπεροξειδίου που αντιστοιχεί σε W ppm, που προσδιορίζεται σύμφωνα με το BTM2222 χρησιμοποιώντας Υγρή Χρωματογραφία Υψηλής Απόδοσης (High Performance Liquid Chromatography, HPLC) όπου Z1 μικρότερο ή ίσο του Z μικρότερο ή ίσο του Z2, W1 μικρότερο ή ίσο του W μικρότερο ή ίσο του W2, και W μικρότερο ή ίσο του p 270 Z, όπου το Z1 είναι 0, το Z2 είναι 60, το W1 είναι 0 και το W2 είναι 9500, και το p είναι 18500 και χρήση αυτών, μια μόνωση καλωδίου ισχύος και ένα καλώδιο ισχύος, χρήσιμα σε εφαρμογές καλωδίων υψηλής τάσης (High Voltage, HV) και εξαιρετικά υψηλής τάσης (Extra High Voltage, EHV) σε εφαρμογές συνεχούς ρεύματος (Direct Current, DC).

- ΑΡΙΘΜΟΣ ΕΥΡ. Δ.Ε.** (11):3100288
ΑΡΙΘ. ΕΛΛ. ΚΑΤΑΘΕΣΗΣ (21):20190401825
ΗΜΕΡ. ΕΛΛ. ΚΑΤΑΘΕΣΗΣ (22):20/06/2019
ΑΡΙΘ./ΗΜΕΡ. ΔΗΜΟΣΙΕΥΣΗΣ
ΕΥΡΩΠΑΪΚΟΥ ΔΙΠΛΩΜΑΤΟΣ(87):2838637 - 03/04/2019
ΑΡΙΘ./ΗΜΕΡ. ΔΗΜΟΣΙΕΥΣΗΣ
ΕΥΡΩΠΑΪΚΗΣ ΑΙΤΗΣΗΣ (86):12717652.7--19/04/2012
ΔΙΚΑΙΟΥΧΟΣ (73):1)Outotec (Finland) Oy
Rauhalanpuisto 9, 02230 Espoo,
ΦΙΝΛΑΝΔΙΑ
- ΣΥΜΒ. ΠΡΟΤΕΡΑΙΟΤΗΤΕΣ** (30):
ΕΦΕΥΡΕΤΗΣ (72):1)BOHNKE, Bernd
ΕΙΛΙΚΟΣ ΠΛΗΡΕΞΟΥΣΙΟΣ (74):ΑΘΑΝΑΣΙΑΔΟΥ "ΕΛΕΝΗ Γ.
ΠΑΠΑΚΩΝΣΤΑΝΤΙΝΟΥ ΚΑΙ
ΣΥΝΕΡΓΑΤΕΣ, ΔΙΚΗΓΟΡΙΚΗ ΕΤΑΙΡΙΑ"
ΜΑΡΙΑ
Κουμπάρη 2, 10674 ΑΘΗΝΑ
- ΑΝΤΙΚΛΗΤΟΣ** (74):ΓΙΑΖΙΤΖΟΓΛΟΥ ΕΥΑΓΓΕΛΙΑ
Κουμπάρη 2,10674 ΑΘΗΝΑ
- ΤΙΤΛΟΣ ΕΦΕΥΡΕΣΗΣ** (54):**ΣΥΣΚΕΥΗ ΦΙΛΤΡΟΥ ΚΑΙ ΜΕΘΟΔΟΣ
ΓΙΑ ΤΟ ΦΙΛΤΡΑΡΙΣΜΑ ΕΝΟΣ ΕΝΑΙΩ-
ΡΗΜΑΤΟΣ**

ΠΕΡΙΛΗΨΗ(57)

Η εφεύρεση σχετίζεται με μια διάταξη φίλτρου για το φιλτράρισμα ενός εναιωρήματος, όπου ανάμεσα σε ένα σταθερό τεμάχιο κεφαλής και ένα μετακινούμενο ακριανό τεμάχιο, η διάταξη φίλτρου έχει ένα κουτί από τουλάχιστον ένα έλασμα εσοχής (1) καθώς και ένα προσκείμενο έλασμα εσοχής (1), όπου η επέκταση στο ακριανό τεμάχιο μέσω του κουτιού, συμπεριλαμβανομένου μέσω του ελάσματος εσοχής (1), η συσκευή φίλτρου έχει έναν σωλήνα εναιωρήματος (7) για τη διασωλήνωση μιας πρώτης ροής εναιωρήματος από το τεμάχιο της κεφαλής στο εσωτερικό του κουτιού, όπου σε σύνδεση με το ακριανό τεμάχιο, η διάταξη φίλτρου έχει έναν σωλήνα παροχής (8) για τη διασωλήνωση μιας δεύτερης ροής του εναιωρήματος μέσα στον αγωγό του εναιωρήματος (7),

όπου σχηματίζοντας έναν θάλαμο φίλτρου ανάμεσα στο έλασμα εσοχής (1) και το παρακείμενο έλασμα εσοχής (1), το έλασμα εσοχής (1) και/είτε το παρακείμενο έλασμα εσοχής (1) έχει μια εσοχή (11), όπου από τον σωλήνα του εναιωρήματος (7), το έλασμα εσοχής (1) έχει έναν αγωγό εναιωρήματος (13) για τη διασωλήνωση του εναιωρήματος μέσα στον θάλαμο του φίλτρου, και όπου ανάμεσα στο έλασμα εσοχής (1) και το παρακείμενο έλασμα εσοχής (1), η διάταξη του φίλτρου έχει τουλάχιστον ένα ύφασμαφίλτρου (14) για το φιλτράρισμα ενός στέρεου περιεχομένου έξω από το εναιώρημα. Η εφεύρεση περαιτέρω σχετίζεται με μια μέθοδο για το φιλτράρισμα ενός εναιωρήματος σε μια τέτοια διάταξη φίλτρου. Για την αποφυγή των ελαττωμάτων της στάθμης της τεχνικής σύμφωνα με την εφεύρεση προτείνεται ότι ο αγωγός παροχής (8) εκτείνεται από το τεμάχιο της κεφαλής στο ακριανό τεμάχιο μέσω του κουτιού, συμπεριλαμβανομένου μέσω του ελάσματος εσοχής (1) και του παρακείμενου ελάσματος εσοχής (1).

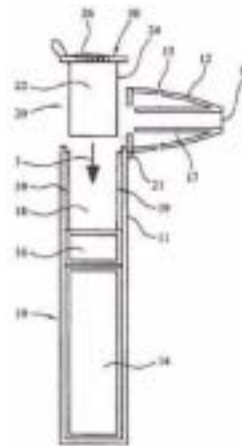


ΑΡΙΘΜΟΣ ΕΥΡ. Δ.Ε. (11):3100289
ΑΡΙΘ. ΕΛΛ. ΚΑΤΑΘΕΣΗΣ (21):20190401826
ΗΜΕΡ. ΕΛΛ. ΚΑΤΑΘΕΣΗΣ (22):20/06/2019
ΑΡΙΘ./ΗΜΕΡ. ΔΗΜΟΣΙΕΥΣΗΣ
ΕΥΡΩΠΑΪΚΟΥ ΔΙΠΛΩΜΑΤΟΣ(87):3104724 - 20/03/2019
ΑΡΙΘ./ΗΜΕΡ. ΔΗΜΟΣΙΕΥΣΗΣ
ΕΥΡΩΠΑΪΚΗΣ ΑΙΤΗΣΗΣ (86):14815317.4--15/12/2014
ΔΙΚΑΙΟΥΧΟΣ (73):1)Philip Morris Products S.A.
 Quai Jeanrenaud 3, 2000 Neuchatel,
 ΕΛΒΕΤΙΑ
ΣΥΜΒ. ΠΡΟΤΕΡΑΙΟΤΗΤΕΣ (30):14154553-10/02/2014-EP
ΕΦΕΥΡΕΤΗΣ (72):1)MIRONOV, Oleg
 2)BATISTA, Rui Nuno
ΕΙΔΙΚΟΣ ΠΛΗΡΕΞΟΥΣΙΟΣ (74):ΚΙΛΙΜΙΡΗΣ "ΠΑΤΡΙΝΟΣ & ΚΙΛΙΜΙΡΗΣ
 ΔΙΚΗΓΟΡΙΚΗ ΕΤΑΙΡΙΑ" ΚΩΝΣΤΑΝΤΙΝΟΣ
 Χατζηγιάννη Μέξη 7, 11528 ΑΘΗΝΑ
ΑΝΤΙΚΑΗΤΟΣ (74):ΚΙΛΙΜΙΡΗΣ ΚΩΝΣΤΑΝΤΙΝΟΣ
 Χατζηγιάννη Μέξη 7,11528 ΑΘΗΝΑ
ΤΙΤΛΟΣ ΕΦΕΥΡΕΣΗΣ (54):**ΕΝΑ ΣΥΣΤΗΜΑ ΠΑΡΑΓΩΓΗΣ ΑΕΡΟΛΥ-
 ΜΑΤΟΣ ΠΟΥ ΕΧΕΙ ΕΝΑ ΣΥΝΟΛΟ
 ΘΕΡΜΑΝΤΗΡΑ ΚΑΙ ΕΝΑ ΦΥΣΙΓΓΙΟ ΓΙΑ
 ΕΝΑ ΣΥΣΤΗΜΑ ΠΑΡΑΓΩΓΗΣ ΑΕΡΟΛΥ-
 ΜΑΤΟΣ ΠΟΥ ΕΧΕΙ ΕΝΑ ΔΙΑΠΕΡΑΤΟ
 ΑΠΟ ΡΕΥΣΤΟ ΣΥΝΟΛΟ ΘΕΡΜΑΝΤΗΡΑ**

ΠΕΡΙΛΗΨΗ(57)

Ένα σύστημα παραγωγής αερολύματος που περιλαμβάνει ένα τμήμα αποθήκευσης υγρού (20) που περιλαμβάνει ένα άκαμπτο περίβλημα (24) που συγκρατεί ένα υγρό υπόστρωμα σχηματισμού αερολύματος, όπου το περίβλημα έχει ένα άνοιγμα και ένα διαπερατό από ρευστόσύνολο θερμαντήρα (30) που περιλαμβάνει ένα

πλήθος ηλεκτρικά αγωγίμων νημάτων, όπου το διαπερατό από ρευστό σύνολο θερμαντήρα είναι στερεωμένο στο περίβλημα και εκτείνεται μέσω του ανοίγματος του περιβλήματος. Η παροχή ενός συνόλου θερμαντήρα που εκτείνεται μέσω ενός ανοίγματος ενός τμήματος αποθήκευσης υγρού επιτρέπει μία σταθερή κατασκευή η οποία είναι σχετικά απλό να κατασκευασθεί. Η διάταξη αυτή επιτρέπει μία μεγάλη επιφάνεια επαφής μεταξύ του συνόλου θερμαντήρα και του υγρού υποστρώματος σχηματισμού αερολύματος. Το σύνολο θερμαντήρα είναι δυνατόν να είναι ουσιαστικά επίπεδο επιτρέποντας απλή κατασκευή.

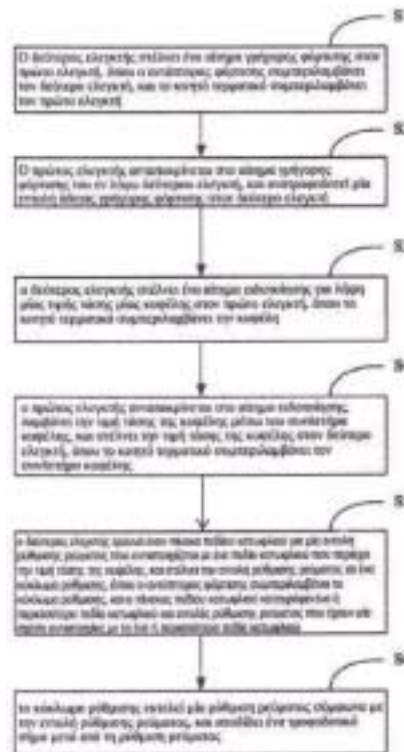


ΑΡΙΘΜΟΣ ΕΥΡ. Δ.Ε. (11):3100290
ΑΡΙΘ. ΕΛΛ. ΚΑΤΑΘΕΣΗΣ (21):20190401827
ΗΜΕΡ. ΕΛΛ. ΚΑΤΑΘΕΣΗΣ (22):20/06/2019
ΑΡΙΘ./ΗΜΕΡ. ΔΗΜΟΣΙΕΥΣΗΣ
ΕΥΡΩΠΑΪΚΟΥ ΔΙΠΛΩΜΑΤΟΣ(87):3379690 - 01/05/2019
ΑΡΙΘ./ΗΜΕΡ. ΔΗΜΟΣΙΕΥΣΗΣ
ΕΥΡΩΠΑΪΚΗΣ ΑΙΤΗΣΗΣ (86):18172892.4--14/05/2014
ΔΙΚΑΙΟΥΧΟΣ (73):1)Guangdong Oppo Mobile Telecommunica-
 tions Corp., Ltd
 No. 18 Haibin Road Wusha, Chang'an, Dong-
 guan, Guangdong 523860, KINA
ΣΥΜΒ. ΠΡΟΤΕΡΑΙΟΤΗΤΕΣ (30):201410043242-28/01/2014-CN
ΕΦΕΥΡΕΤΗΣ (72):1)Zhang, Jialiang
 2)Wu, Kewei
 3)Zhang, Jun
 4)Peng, Liangcai
 5)Liao, Fuchun
ΕΙΔΙΚΟΣ ΠΛΗΡΕΞΟΥΣΙΟΣ (74):ΑΘΑΝΑΣΙΑΔΟΥ "ΕΛΕΝΗ Γ.
 ΠΑΠΑΚΩΝΣΤΑΝΤΙΝΟΥ ΚΑΙ
 ΣΥΝΕΡΓΑΤΕΣ, ΔΙΚΗΓΟΡΙΚΗ ΕΤΑΙΡΙΑ"
 ΜΑΡΙΑ
 Κουμπάρη 2, 10674 ΑΘΗΝΑ
ΑΝΤΙΚΑΗΤΟΣ (74):ΓΙΑΖΙΤΖΟΓΛΟΥ ΕΥΑΓΓΕΛΙΑ
 Κουμπάρη 2,10674 ΑΘΗΝΑ
ΤΙΤΛΟΣ ΕΦΕΥΡΕΣΗΣ (54):**ΜΕΘΟΔΟΣ ΚΑΙ ΣΥΣΤΗΜΑ ΓΡΗΓΟΡΗΣ
 ΦΟΡΤΙΣΗΣ**

ΠΕΡΙΛΗΨΗ(57)

Μία μέθοδος και σύστημα γρήγορης φόρτισης κατάλληλα για το πεδίο κινητών τερματικών. Η μέθοδος αποτελείται από: (S1) έναν δεύτερο ελεγκτή (21) που στέλνει ένα αίτημα γρήγορης φόρτισης σε έναν πρώτο ελεγκτή (11) (S2) ο πρώτος ελεγκτής που ανατροφοδοτεί μία εντολή άδειας γρήγορης φόρτισης στον δεύτερο ελεγκτή (S3) ο δεύτερος ελεγκτής που στέλνει ένα αίτημα ειδοποίησης για λήψη μίας τιμής τάσης μίας κυψέλης στον πρώτο ελεγκτή (S4) ο πρώτος ελεγκτής που λαμβάνει την τιμή τάσης της κυψέλης μέσω ενός συνδετήρα κυψέλης, και που στέλνει τη ληφθείσα τιμή τάσης της κυψέλης στον δεύτερο ελεγκτή (S5) ο δεύτερος ελεγκτής που βρίσκει μία οδηγία ρύθμισης ρεύματος που αντιστοιχίζεται με ένα τμήμα κατωφλιού όπου η τιμή τάσης της κυψέλης εμπίπτει εντός από έναν πίνακα τμήματος κατωφλιού, και που στέλνει μία οδηγία ρύθμισης ρεύματος σε ένα κύκλωμα ρύθμισης (22) και (S6) το κύκλωμα ρύθμισης που προσαρμόζει ένα ρεύμα σύμφωνα με την οδηγία ρύθμισης ρεύματος, και που αποδίδει ένα σήμα

παροχής ισχύος του οποίου το ρεύμα ρυθμίζεται. Με αυτό τον τρόπο, προτού μία κυψέλη ενός κινητού τερματικού (1) ρυθμιστεί γρήγορα, ερευνάται αν το κινητό τερματικό δέχεται γρήγορη φόρτιση και ένα ρεύμα φόρτισης ελέγχεται κατά τη διάρκεια της φόρτισης, έτσι αποτελεσματικά αποφεύγοντας υπερφόρτιση της κυψέλης.

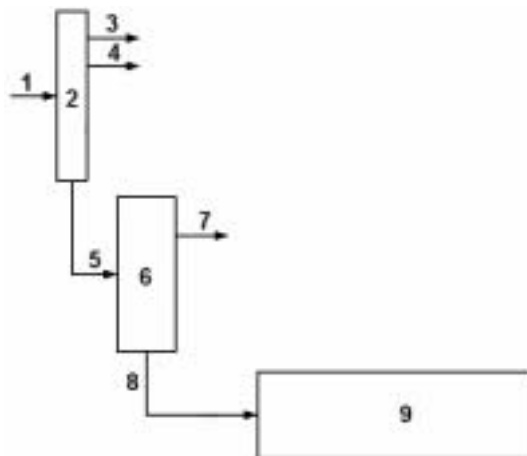


ΑΡΙΘΜΟΣ ΕΥΡ. Δ.Ε. (11):3100291
ΑΡΙΘ. ΕΛΛ. ΚΑΤΑΘΕΣΗΣ (21):20190401828
ΗΜΕΡ. ΕΛΛ. ΚΑΤΑΘΕΣΗΣ (22):20/06/2019
ΑΡΙΘ./ΗΜΕΡ. ΔΗΜΟΣΙΕΥΣΗΣ
ΕΥΡΩΠΑΪΚΟΥ ΔΙΠΛΩΜΑΤΟΣ(87):2049619 - 03/04/2019
ΑΡΙΘ./ΗΜΕΡ. ΔΗΜΟΣΙΕΥΣΗΣ
ΕΥΡΩΠΑΪΚΗΣ ΑΙΤΗΣΗΣ (86):07705104.3--01/02/2007
ΔΙΚΑΙΟΥΧΟΣ (73):1)Petroleo Brasileiro S.A. Petrobras
Avenida Republica do Chile No. 65, CEP-
20031-912 Rio de Janeiro, RJ, ΒΡΑΖΙΛΙΑ
ΣΥΜΒ. ΠΡΟΤΕΡΑΙΟΤΗΤΕΣ (30):PI0603024-28/07/2006-BR
ΕΦΕΥΡΕΤΗΣ (72):1)SOARES, Gloria, Maria, Gomez
2)GONCALVES, Natalie, Jorge
3)NADOLNI, Aline, Voigt
4)BARROS, Francisco, Carlos da Costa
5)DE LUCENA, Sergio, Cunha
6)DA COSTA, Sergio, Nunes
ΕΙΔΙΚΟΣ ΠΛΗΡΕΞΟΥΣΙΟΣ (74):ΓΑΛΑΝΟΠΟΥΛΟΥ ΑΝΘΟΥΛΑ
Διονύσου 68, 15124 ΜΑΡΟΥΣΙ (ΑΤΤΙΚΗΣ)
ΑΝΤΙΚΛΗΤΟΣ (74):ΜΑΛΑΜΗ ΑΛΚΗΣΤΙΣ-ΕΙΡΗΝΗ
Σκουφά 52,10672 ΑΘΗΝΑ
ΤΙΤΛΟΣ ΕΦΕΥΡΕΣΗΣ (54):ΔΙΕΡΓΑΣΙΑ ΕΞΑΝΘΡΑΚΩΣΗΣ ΜΕ
ΥΣΤΕΡΗΣΗ ΜΕ ΤΡΟΠΟΠΟΙΗΜΕΝΗ
ΥΛΗ ΤΡΟΦΟΔΟΣΙΑΣ

ΠΕΡΙΛΗΨΗ(57)

Περιγράφεται μια διεργασία εξανθράκωσης με υστέρηση με τροποποιημένη ύλη τροφοδοσίας που μεγιστοποιεί τον όγκο ντίζελ και ελαχιστοποιεί τον όγκο οπτάνθρακα που παράγεται μέσω της ύλης τροφοδοσίας, η οποία διεργασία περιλαμβάνει, σε μια πρώτη υλοποίηση της εφεύρεσης: το πυθμενικό προϊόν (8) του πύργου απόσταξης υπό κενό (6), γνωστό στη στάθμη της τεχνικής ως

υπόλειμμα κενού, καθώς και ένα κλάσμα (7) βαρέος αεριολαίου (γκαζόιλ) κενού (7) που λαμβάνεται στην προαναφερθείσα απόσταξη υπό κενό. Σε μια δεύτερη υλοποίηση της παρούσας εφεύρεσης το πυθμενικό υπόλειμμα (5) που εξέρχεται από τον πύργο ατμοσφαιρικής απόσταξης (2), γνωστό στη στάθμη της τεχνικής ως ατμοσφαιρικό υπόλειμμα, χρησιμοποιείται ως ύλη τροφοδοσίας μιας Μονάδας Εξανθράκωσης με Υστέρηση (9).

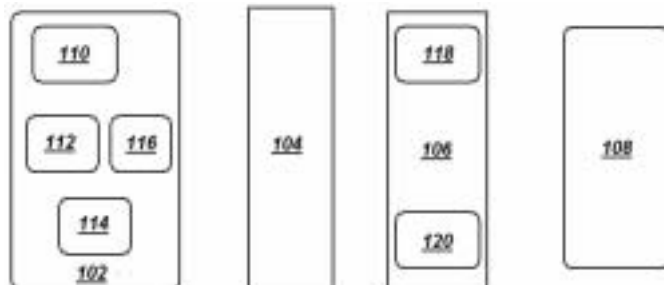


ΑΡΙΘΜΟΣ ΕΥΡ. Δ.Ε. (11):3100292
ΑΡΙΘ. ΕΛΛ. ΚΑΤΑΘΕΣΗΣ (21):20190401853
ΗΜΕΡ. ΕΛΛ. ΚΑΤΑΘΕΣΗΣ (22):19/06/2019
ΑΡΙΘ./ΗΜΕΡ. ΔΗΜΟΣΙΕΥΣΗΣ
ΕΥΡΩΠΑΪΚΟΥ ΔΙΠΛΩΜΑΤΟΣ(87):2684322 - 20/03/2019
ΑΡΙΘ./ΗΜΕΡ. ΔΗΜΟΣΙΕΥΣΗΣ
ΕΥΡΩΠΑΪΚΗΣ ΑΙΤΗΣΗΣ (86):11860277.0--27/12/2011
ΔΙΚΑΙΟΥΧΟΣ (73):1)Intel Corporation
2200 Mission College Boulevard, Santa Clara,
CA 95054, ΗΝΩΜΕΝΕΣ ΠΟΛΙΤΕΙΕΣ ΤΗΣ
ΑΜΕΡΙΚΗΣ
ΣΥΜΒ. ΠΡΟΤΕΡΑΙΟΤΗΤΕΣ (30):201161450070 P-07/03/2011-US
ΕΦΕΥΡΕΤΗΣ (72):1)WANG, Shao-cheng
2)VENKATACHALAM, Muthaiah
3)YANG, Xiangying
ΕΙΔΙΚΟΣ ΠΛΗΡΕΞΟΥΣΙΟΣ (74):ΣΙΩΤΟΥ "ΚΑΤΕΡΙΝΑ ΣΙΩΤΟΥ ΚΑΙ
ΣΥΝΕΡΓΑΤΕΣ ΔΙΚΗΓΟΡΙΚΗ ΕΤΑΙΡΕΙΑ"
ΔΙΚΑΤΕΡΙΝΗ
Πατησίων (28ης Οκτωβρίου) 122, 11257
ΑΘΗΝΑ
ΑΝΤΙΚΛΗΤΟΣ (74):ΣΙΩΤΟΥ ΔΙΚΑΤΕΡΙΝΗ
Πατησίων (28ης Οκτωβρίου) 122,11257
ΑΘΗΝΑ
ΤΙΤΛΟΣ ΕΦΕΥΡΕΣΗΣ (54):ΤΕΧΝΙΚΕΣ ΓΙΑ ΔΙΑΧΕΙΡΙΣΗ ΔΡΑΣΤΗ-
ΡΙΟΤΗΤΑΣ ΚΑΤΑΣΤΑΣΗΣ ΑΔΡΑΝΕΙΑΣ
ΣΕ ΚΙΝΗΤΕΣ ΔΙΑΤΑΞΕΙΣ

ΠΕΡΙΛΗΨΗ(57)

Μια συσκευή μπορεί να περιλαμβάνει έναν πομποδέκτη ραδιοσυχνότητας (RF) και ένα δομοστοιχείο συγκέντρωσης μηνυμάτων που ρυθμίζεται έτσι ώστε να παρεμποδίζει πολλαπλά μηνύματα από μία ή περισσότερες κινητές εφαρμογές δεδομένων κατά τη διάρκεια μιας κατάστασης αδράνειας μιας διάταξης, ένα ή περισσότερα από τα πολλαπλά μηνύματα που λειτουργούν για να ενεργοποιήσουν μια μετάβαση της διάταξης από την κατάσταση αδράνειας σε μια συνδεδεμένη

κατάσταση προκαλώντας την αποστολή ενός μηνύματος ελέγχου ραδιοπύρων από τη διάταξη σε ένα δίκτυο ραδιοπρόσβασης, το δομοστοιχείο συγκέντρωσης μηνυμάτων για την αποθήκευση των πολλαπλών μηνυμάτων σε μια ενδιάμεση μνήμη που σχετίζεται με μία ή περισσότερες κινητές εφαρμογές δεδομένων προκειμένου να διατηρηθεί η διάταξη στην κατάσταση αδράνειας και το προγραμματισμό για μετάδοση από τον πομποδέκτη ραδιοσυχνότητας των αποθηκευμένων μηνυμάτων σε μια καθορισμένη χρονική στιγμή με βάση μια ανοχή στην καθυστέρηση για μία ή περισσότερες κινητές εφαρμογές δεδομένων, όταν η διάταξη βρίσκεται στην συνδεδεμένη κατάσταση. Άλλες ενσωματώσεις περιγράφονται και αξιολογούνται.

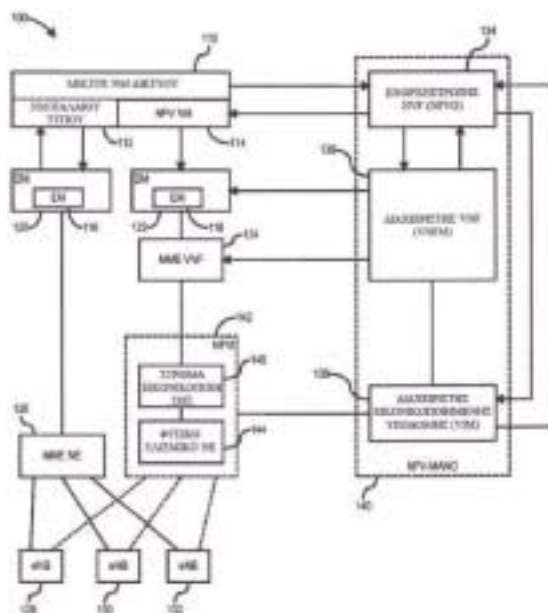


ΑΡΙΘΜΟΣ ΕΥΡ. Δ.Ε. (11):3100293
ΑΡΙΘ. ΕΛΛ. ΚΑΤΑΘΕΣΗΣ (21):20190401854
ΗΜΕΡ. ΕΛΛ. ΚΑΤΑΘΕΣΗΣ (22):19/06/2019
ΑΡΙΘ./ΗΜΕΡ. ΔΗΜΟΣΙΕΥΣΗΣ
ΕΥΡΩΠΑΪΚΟΥ ΔΙΠΛΩΜΑΤΟΣ(87):3178199 - 20/03/2019
ΑΡΙΘ./ΗΜΕΡ. ΔΗΜΟΣΙΕΥΣΗΣ
ΕΥΡΩΠΑΪΚΗΣ ΑΙΤΗΣΗΣ (86):15830463.4--05/08/2015
ΔΙΚΑΙΟΥΧΟΣ (73):1)Intel IP Corporation
2200 Mission College Boulevard, Santa Clara,
CA 95054, ΗΝΩΜΕΝΕΣ ΠΟΛΙΤΕΙΕΣ ΤΗΣ
ΑΜΕΡΙΚΗΣ
ΣΥΜΒ. ΠΡΟΤΕΡΑΙΟΤΗΤΕΣ (30):201462034707 P-07/08/2014-US
201462037998 P-15/08/2014-US
ΕΦΕΥΡΕΤΗΣ (72):1)KEDALAGUDDE, Meghashree Dattatri
2)CHOU, Joey
3)VENKATACHALAM, Muthaiah
ΕΙΔΙΚΟΣ ΠΑΡΗΡΕΞΟΥΣΙΟΣ (74):ΣΙΩΤΟΥ "ΚΑΤΕΡΙΝΑ ΣΙΩΤΟΥ ΚΑΙ
ΣΥΝΕΡΓΑΤΕΣ ΔΙΚΗΓΟΡΙΚΗ ΕΤΑΙΡΕΙΑ"
ΑΙΚΑΤΕΡΙΝΗ
Πατησίων (28ης Οκτωβρίου) 122, 11257
ΑΘΗΝΑ
ΑΝΤΙΚΑΛΗΤΟΣ (74):ΣΙΩΤΟΥ ΑΙΚΑΤΕΡΙΝΗ
Πατησίων (28ης Οκτωβρίου) 122,11257
ΑΘΗΝΑ
ΤΙΤΛΟΣ ΕΦΕΥΡΕΣΗΣ (54):ΔΙΑΧΕΙΡΙΣΗ ΕΙΚΟΝΙΚΟΠΟΙΗΜΕΝΗΣ
ΛΕΙΤΟΥΡΓΙΑΣ ΔΙΚΤΥΟΥ

ΠΕΡΙΛΗΨΗ(57)

Εν συντομία, σύμφωνα με μία ή περισσότερες εφαρμογές, οι πόροι εικονικοποιημένης λειτουργίας δικτύου μπορεί να υποβάλλονται σε διαχείριση σε ένα δίκτυο. Οι μετρήσεις απόδοσης μπορεί να λαμβάνονται για τουλάχιστον μία Οντότητα Διαχείρισης Κινητικότητας (MME) σε μια ομάδα MME ή για άλλα στοιχεία δικτύου. Εάν τουλάχιστον μία από τις μετρήσεις απόδοσης υπερβαίνει

τουλάχιστον ένα προκαθορισμένο κατώτατο όριο, μπορεί να ζητηθεί συγκεκριμενοποίηση μιας νέας εικονικοποιημένης λειτουργίας δικτύου οντότητας διαχείρισης κινητικότητας (MME VNF) και η MME VNF μπορεί να συγκεκριμενοποιηθεί ως απάντηση στο αίτημα. Μία ή περισσότερες διατάξεις εξοπλισμού χρήστη (UE), την/τις οποία/οποίες διαχειρίζεται η ομάδα MME, μπορεί να συνδεθούν με την πρόσθετη MME VNF.



ΑΡΙΘΜΟΣ ΕΥΡ. Δ.Ε. (11):3100294
ΑΡΙΘ. ΕΛΛ. ΚΑΤΑΘΕΣΗΣ (21):20190401852
ΗΜΕΡ. ΕΛΛ. ΚΑΤΑΘΕΣΗΣ (22):19/06/2019
ΑΡΙΘ./ΗΜΕΡ. ΔΗΜΟΣΙΕΥΣΗΣ
ΕΥΡΩΠΑΪΚΟΥ ΔΙΠΛΩΜΑΤΟΣ(87):2949038 - 20/03/2019
ΑΡΙΘ./ΗΜΕΡ. ΔΗΜΟΣΙΕΥΣΗΣ
ΕΥΡΩΠΑΪΚΗΣ ΑΙΤΗΣΗΣ (86):14706267.3--20/01/2014
ΔΙΚΑΙΟΥΧΟΣ (73):1)SFS Acquisition, LLC.
20 Park Plaza, Boston, MA 02116,
ΗΝΩΜΕΝΕΣ ΠΟΛΙΤΕΙΕΣ ΤΗΣ ΑΜΕΡΙΚΗΣ
ΣΥΜΒ. ΠΡΟΤΕΡΑΙΟΤΗΤΕΣ (30):500502013-23/01/2013-AT
ΕΦΕΥΡΕΤΗΣ (72):1)SWATEK, Alexander
2)STOGER, Elmar
3)KASER, Alfred
4)PRASENT, Manfred
ΕΙΔΙΚΟΣ ΠΑΡΗΡΕΞΟΥΣΙΟΣ (74):ΣΙΩΤΟΥ "ΚΑΤΕΡΙΝΑ ΣΙΩΤΟΥ ΚΑΙ
ΣΥΝΕΡΓΑΤΕΣ ΔΙΚΗΓΟΡΙΚΗ ΕΤΑΙΡΕΙΑ"
ΑΙΚΑΤΕΡΙΝΗ
Πατησίων (28ης Οκτωβρίου) 122, 11257
ΑΘΗΝΑ
ΑΝΤΙΚΑΛΗΤΟΣ (74):ΣΙΩΤΟΥ ΑΙΚΑΤΕΡΙΝΗ
Πατησίων (28ης Οκτωβρίου) 122,11257
ΑΘΗΝΑ
ΤΙΤΛΟΣ ΕΦΕΥΡΕΣΗΣ (54):ΗΛΙΑΚΟ ΔΟΜΟΣΤΟΙΧΕΙΟ
ΠΕΡΙΛΗΨΗ(57)

Ηλιακό δομοστοιχείο (1) με πολλαπλούς ελασματοειδείς ηλιακούς συλλέκτες (2), οι οποίοι εδράζονται περιστρεφόμενοι σε έναν κοινό άξονα (18) μεταξύ μίας πρώτης θέσης, κατά την οποία διατάσσονται ουσιαστικά επαλληλώς συγκλίνοντες, και μίας δεύτερης θέσης, κατά την οποία διατάσσονται αναπτυγμένοι σε σχήμα βεντάλιας, ουσιαστικά σε παράλληλη θέση, όπου ανά δύο μεταξύ τους γειτνιάζοντες ηλιακούς συλλέκτες (2) αποκλειστικώς το ακραίο τμήμα (2') προς την πλευρά του

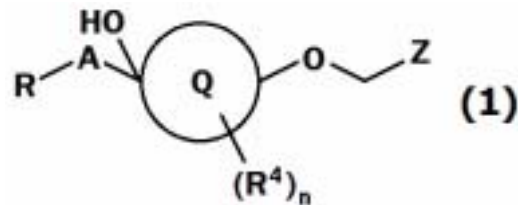
άξονα του ενός ηλιακού συλλέκτη (2) επιδεικνύει τουλάχιστον έναν πείρο εμπλοκής (34, 42, 48) και αποκλειστικώς το ακραίο τμήμα (2') προς την πλευρά του άξονα του άλλου ηλιακού συλλέκτη (2) επιδεικνύει δύο αναστολές (36, 37, 47), οι οποίοι διατάσσονται σε απόσταση μεταξύ τους, εραπτόμενοι και σε λειτουργική σύνδεση με τους πείρους εμπλοκής (34, 42, 48), και όπου στη δεύτερη αναπτυσσόμενη σε σχήμα βεντάλιας θέση, τα ακτινικώς προεξέχοντα τμήματα των αναφερομένων ακραίων τμημάτων των ηλιακών συλλεκτών (2) διατάσσονται σε απόσταση μεταξύ τους.



ΑΡΙΘΜΟΣ ΕΥΡ. Δ.Ε. (11):3100295
ΑΡΙΘ. ΕΛΛ. ΚΑΤΑΘΕΣΗΣ (21):20190401851
ΗΜΕΡ. ΕΛΛ. ΚΑΤΑΘΕΣΗΣ (22):19/06/2019
ΑΡΙΘ./ΗΜΕΡ. ΔΗΜΟΣΙΕΥΣΗΣ
ΕΥΡΩΠΑΪΚΟΥ ΔΙΠΛΩΜΑΤΟΣ(87):3233850 - 03/04/2019
ΑΡΙΘ./ΗΜΕΡ. ΔΗΜΟΣΙΕΥΣΗΣ
ΕΥΡΩΠΑΪΚΗΣ ΑΙΤΗΣΗΣ (86):15816665.2--14/12/2015
ΔΙΚΑΙΟΥΧΟΣ (73):1)Gilead Sciences, Inc.
333 Lakeside Drive, Foster City, CA 94404,
ΗΝΩΜΕΝΕΣ ΠΟΛΙΤΕΙΕΣ ΤΗΣ ΑΜΕΡΙΚΗΣ
ΣΥΜΒ. ΠΡΟΤΕΡΑΙΟΤΗΤΕΣ (30):14004259-17/12/2014-EP
ΕΦΕΥΡΕΤΗΣ (72):1)KINZEL, Olaf
2)KREMOSER, Claus
3)SCHMITT, Aaron C.
4)GEGE, Christian
ΕΙΔΙΚΟΣ ΠΛΗΡΕΞΟΥΣΙΟΣ (74):ΓΑΛΑΝΟΠΟΥΛΟΥ ΑΝΘΟΥΛΑ
Διονύσου 68, 15124 ΜΑΡΟΥΣΙ (ΑΤΤΙΚΗΣ)
ΑΝΤΙΚΛΗΤΟΣ (74):ΜΑΛΑΜΗ ΑΛΚΗΣΤΙΣ-ΕΙΡΗΝΗ
Σκουφά 52,10672 ΑΘΗΝΑ
ΤΙΤΛΟΣ ΕΦΕΥΡΕΣΗΣ (54):ΔΙΑΜΟΡΦΩΤΙΚΕΣ ΤΟΥ ΥΔΡΟΞΥ-ΠΟΥ
ΠΕΡΙΕΧΕΙ FXR (NR1H4) ΕΝΩΣΕΙΣ

ΠΕΡΙΛΗΨΗ(57)

Η παρούσα εφεύρεση σχετίζεται με ενώσεις (I) οι οποίες δεσμεύονται στον υποδοχέα NR1 H4 (FXR) και δρουν ως αγωνιστές του FXR. Η εφεύρεση σχετίζεται περαιτέρω με την χρήση των ενώσεων (I) για την παρασκευή ενός φαρμάκου για την αγωγή παθήσεων και/ή καταστάσεων μέσα από δέσμευση του εν λόγω πυρηνικού υποδοχέα από τις εν λόγω ενώσεις και με μία διεργασία για την σύνθεση των εν λόγω ενώσεων.



ΑΡΙΘΜΟΣ ΕΥΡ. Δ.Ε. (11):3100296
ΑΡΙΘ. ΕΛΛ. ΚΑΤΑΘΕΣΗΣ (21):20190401850
ΗΜΕΡ. ΕΛΛ. ΚΑΤΑΘΕΣΗΣ (22):19/06/2019
ΑΡΙΘ./ΗΜΕΡ. ΔΗΜΟΣΙΕΥΣΗΣ
ΕΥΡΩΠΑΪΚΟΥ ΔΙΠΛΩΜΑΤΟΣ(87):2594569 - 20/03/2019
ΑΡΙΘ./ΗΜΕΡ. ΔΗΜΟΣΙΕΥΣΗΣ
ΕΥΡΩΠΑΪΚΗΣ ΑΙΤΗΣΗΣ (86):11806306.4--15/07/2011
ΔΙΚΑΙΟΥΧΟΣ (73):1)Zhejiang Ausun Pharmaceutical Co., Ltd.
No. 5, Donghai 4th Avenue Zhejiang Chemical
Materials Base Linhai Zone, Taizhou, Zhe-
jiang 317016, KINA
ΣΥΜΒ. ΠΡΟΤΕΡΑΙΟΤΗΤΕΣ (30):201110196709-13/07/2011-CN
201010230153-15/07/2010-CN
ΕΦΕΥΡΕΤΗΣ (72):1)ZHENG, Zhiguo
ΕΙΔΙΚΟΣ ΠΛΗΡΕΞΟΥΣΙΟΣ (74):ΣΙΩΤΟΥ ΑΙΚΑΤΕΡΙΝΗ
Πατησίων 122, 11257 ΑΘΗΝΑ
ΑΝΤΙΚΛΗΤΟΣ (74):ΣΙΩΤΟΥ ΑΙΚΑΤΕΡΙΝΗ
Πατησίων (28ης Οκτωβρίου) 122,11257
ΑΘΗΝΑ
ΤΙΤΛΟΣ ΕΦΕΥΡΕΣΗΣ (54):ΜΕΘΟΔΟΣ ΓΙΑ ΣΥΝΘΕΣΗ ΕΝΤΕΚΑ-
ΒΙΡΗΣ ΚΑΙ ΕΝΔΙΑΜΕΣΩΝ ΕΝΩΣΕΩΝ
ΑΥΤΗΣ

ΠΕΡΙΛΗΨΗ(57)

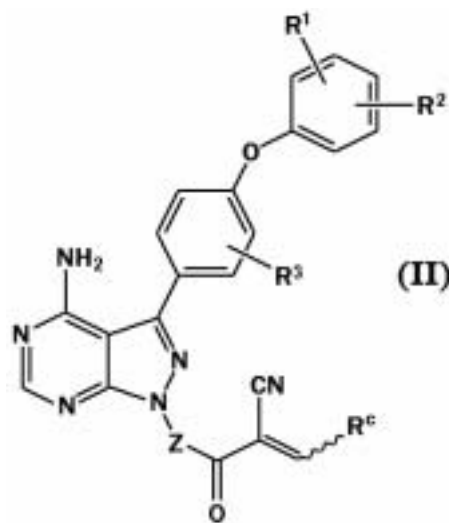
Η παρούσα εφεύρεση σχετίζεται με μέθοδο για παρασκευή φαρμάκου και με ενδιάμεσες ενώσεις αυτού, πιο συγκεκριμένα, σχετίζεται με μέθοδο για παρασκευή εντεκαβίρης, με ενδιάμεσες ενώσεις αυτής, και με μέθοδο για τη σύνθεση των ενδιάμεσων ενώσεων.

ΑΡΙΘΜΟΣ ΕΥΡ. Δ.Ε. (11):3100297
ΑΡΙΘ. ΕΛΛ. ΚΑΤΑΘΕΣΗΣ (21):20190401849
ΗΜΕΡ. ΕΛΛ. ΚΑΤΑΘΕΣΗΣ (22):19/06/2019
ΑΡΙΘ./ΗΜΕΡ. ΔΗΜΟΣΙΕΥΣΗΣ
ΕΥΡΩΠΑΪΚΟΥ ΔΙΠΛΩΜΑΤΟΣ(87):3181567 - 20/03/2019
ΑΡΙΘ./ΗΜΕΡ. ΔΗΜΟΣΙΕΥΣΗΣ
ΕΥΡΩΠΑΪΚΗΣ ΑΙΤΗΣΗΣ (86):17152898.7--06/09/2013
ΔΙΚΑΙΟΥΧΟΣ (73):1)PRINCIPIA BIOPHARMA INC.
 220 E. Grand Ave.,CA 94080 S.SAN FRAN-
 CISCO, ΗΝΩΜΕΝΕΣ ΠΟΛΙΤΕΙΕΣ ΤΗΣ
 ΑΜΕΡΙΚΗΣ
ΣΥΜΒ. ΠΡΟΤΕΡΑΙΟΤΗΤΕΣ (30):201261699038 P-10/09/2012-US
 201261728693 P-20/11/2012-US
 201361782605 P-14/03/2013-US
ΕΦΕΥΡΕΤΗΣ (72):1)Owens, Tim
 2)Verner, Erik
ΕΙΛΙΚΟΣ ΠΑΗΡΕΞΟΥΣΙΟΣ (74):ΣΙΩΤΟΥ "ΚΑΤΕΡΙΝΑ ΣΙΩΤΟΥ ΚΑΙ
 ΣΥΝΕΡΓΑΤΕΣ ΔΙΚΗΓΟΡΙΚΗ ΕΤΑΙΡΕΙΑ"
 ΔΙΚΑΤΕΡΙΝΗ
 Πατησίων (28ης Οκτωβρίου) 122, 11257
 ΑΘΗΝΑ
ΑΝΤΙΚΑΗΤΟΣ (74):ΣΙΩΤΟΥ ΔΙΚΑΤΕΡΙΝΗ
 Πατησίων (28ης Οκτωβρίου) 122,11257
 ΑΘΗΝΑ
ΤΙΤΛΟΣ ΕΦΕΥΡΕΣΗΣ (54):ΕΝΩΣΕΙΣ ΠΥΡΑΖΟΛΟΠΥΡΙΜΙΔΙΝΗΣ
 ΩΣ ΑΝΑΣΤΟΛΕΙΣ ΚΙΝΑΣΗΣ

ΠΕΡΙΛΗΨΗ(57)

Η παρούσα αποκάλυψη παρέχει ενώσεις του Τύπου (II) και/ή φαρμακευτικώς αποδεκτά άλατα αυτών που είναι αναστολείς κίνησης τυροσίνης, συγκεκριμένα

BTK και είναι δυνητικά χρήσιμες για τη θεραπεία ασθενειών που θεραπεύονται με αναστολή κινάσης τυροσίνης όπως καρκίνος, φλεγμονώδη νοσήματα όπως αρθρίτιδα και τα παρόμοια. Παρέχονται, επίσης, φαρμακευτικές συνθέσεις που περιέχουν τέτοιες ενώσεις και/ή φαρμακευτικώς αποδεκτά άλατα αυτών και διαδικασίες για την παρασκευή τέτοιων ενώσεων και φαρμακευτικώς αποδεκτών αλάτων αυτών.

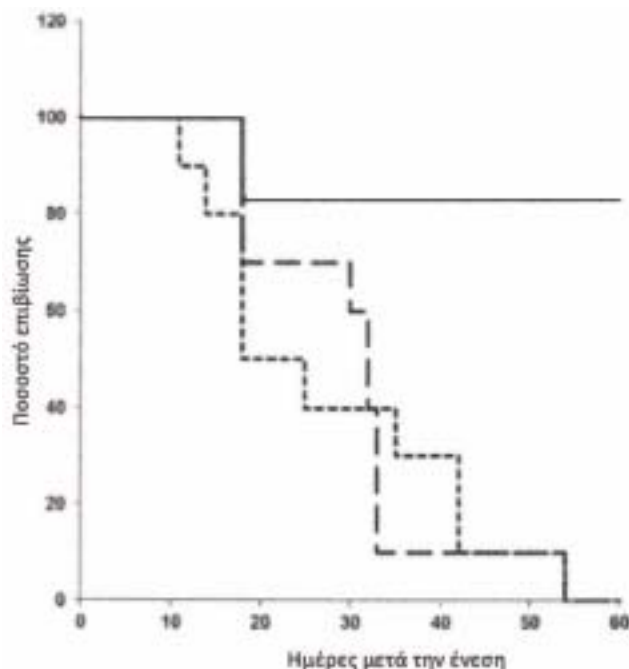


ΑΡΙΘΜΟΣ ΕΥΡ. Δ.Ε. (11):3100298
ΑΡΙΘ. ΕΛΛ. ΚΑΤΑΘΕΣΗΣ (21):20190401848
ΗΜΕΡ. ΕΛΛ. ΚΑΤΑΘΕΣΗΣ (22):19/06/2019
ΑΡΙΘ./ΗΜΕΡ. ΔΗΜΟΣΙΕΥΣΗΣ
ΕΥΡΩΠΑΪΚΟΥ ΔΙΠΛΩΜΑΤΟΣ(87):3071595 - 20/03/2019
ΑΡΙΘ./ΗΜΕΡ. ΔΗΜΟΣΙΕΥΣΗΣ
ΕΥΡΩΠΑΪΚΗΣ ΑΙΤΗΣΗΣ (86):14814696.2--19/11/2014
ΔΙΚΑΙΟΥΧΟΣ (73):1)Fredax AB
 Jonkopingsgatan 83, 252 50 Helsingborg,
 ΣΟΥΗΔΙΑ
ΣΥΜΒ. ΠΡΟΤΕΡΑΙΟΤΗΤΕΣ (30):201320408-19/11/2013-GB
 201401973-05/02/2014-GB
ΕΦΕΥΡΕΤΗΣ (72):1)TIMMERMAND, Par Oskar Vilhelmsson
 2)TRAN, Amanda Thuy
 3)STRAND, Sven-Erik
 4)LAMMINMAKI, Urpo Juhani
 5)SJOSTROM, Kjell
ΕΙΛΙΚΟΣ ΠΑΗΡΕΞΟΥΣΙΟΣ (74):ΑΘΑΝΑΣΙΑΔΟΥ "ΕΛΕΝΗ Γ.
 ΠΑΠΑΚΩΝΣΤΑΝΤΙΝΟΥ ΚΑΙ
 ΣΥΝΕΡΓΑΤΕΣ, ΔΙΚΗΓΟΡΙΚΗ ΕΤΑΙΡΙΑ"
 ΜΑΡΙΑ
 Κουμπάρη 2, 10674 ΑΘΗΝΑ
ΑΝΤΙΚΑΗΤΟΣ (74):ΓΙΑΖΙΤΖΟΓΛΟΥ ΕΥΑΓΓΕΛΙΑ
 Κουμπάρη 2,10674 ΑΘΗΝΑ
ΤΙΤΛΟΣ ΕΦΕΥΡΕΣΗΣ (54):ΑΝΘΡΩΠΟΠΟΙΗΜΕΝΟ ΑΝΤΙΣΩΜΑ
 ΑΝΤΙ ΚΑΛΛΙΚΡΕΪΝΗΣ-2

ΠΕΡΙΛΗΨΗ(57)

Η παρούσα εφεύρεση παρέχει πολυπεπτιδία αντισωμάτων με εξειδίκευση δέσμευσης για ανθρώπινη καλλικρεΐνη-2 (hK2), όπου το πολυπεπτιδίο αντισώματος περιλαμβάνει (a) μεταβλητή περιοχή βαριάς αλυσίδας που περιλαμβάνει τις ακολουθίες αμινοξέων της SEQ ID NO: 1 και SEQ ID NO: 2 και SEQ ID NO: 3 ή/και (b) μεταβλητή περιοχή ελαφριάς αλυσίδας που περιλαμβάνει τις ακολουθίες αμινοξέων της SEQ ID NO: 4 και SEQ ID NO: 5 και SEQ ID NO: 6 και όπου η μεταβλητή περιοχή βαριάς αλυσίδας και η μεταβλητή περιοχή

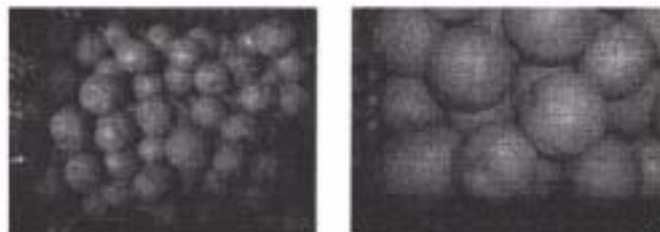
ελαφριάς αλυσίδας περιλαμβάνουν ακολουθίες αμινοξέων πλαισίου από ένα ή περισσότερα ανθρώπινα αντισώματα. Η εφεύρεση περαιτέρω παρέχει τη χρήση των εν λόγω πολυπεπτιδίων αντισωμάτων στη διάγνωση και τη θεραπεία του καρκίνου του προστάτη.



ΑΡΙΘΜΟΣ ΕΥΡ. Δ.Ε. (11):3100299
ΑΡΙΘ. ΕΛΛ. ΚΑΤΑΘΕΣΗΣ (21):20190401847
ΗΜΕΡ. ΕΛΛ. ΚΑΤΑΘΕΣΗΣ (22):19/06/2019
ΑΡΙΘ./ΗΜΕΡ. ΔΗΜΟΣΙΕΥΣΗΣ
ΕΥΡΩΠΑΪΚΟΥ ΔΙΠΛΩΜΑΤΟΣ(87):2959778 - 27/03/2019
ΑΡΙΘ./ΗΜΕΡ. ΔΗΜΟΣΙΕΥΣΗΣ
ΕΥΡΩΠΑΪΚΗΣ ΑΙΤΗΣΗΣ (86):14753970.4--29/01/2014
ΔΙΚΑΙΟΥΧΟΣ (73):1)Decco Worldwide Post-Harvest Holdings B.V.
 Villa de Madrid 54 Parcela 113 Poligono Fuente del Jarro, 46988 Paterna (Valencia), ΙΣΠΑΝΙΑ
ΣΥΜΒ. ΠΡΟΤΕΡΑΙΟΤΗΤΕΣ (30):201330227-20/02/2013-ES
ΕΦΕΥΡΕΤΗΣ (72):1)GOMEZ HERNANDEZ, Enrique
 2)MASCAROS TORRES, Juan Jose
ΕΙΔΙΚΟΣ ΠΛΗΡΕΞΟΥΣΙΟΣ (74):ΑΘΑΝΑΣΙΑΔΟΥ "ΕΛΕΝΗ Γ. ΠΑΠΑΚΩΝΣΤΑΝΤΙΝΟΥ ΚΑΙ ΣΥΝΕΡΓΑΤΕΣ, ΔΙΚΗΓΟΡΙΚΗ ΕΤΑΙΡΙΑ" ΜΑΡΙΑ
 Κουμπάρη 2, 10674 ΑΘΗΝΑ
ΑΝΤΙΚΛΗΤΟΣ (74):ΓΙΑΖΙΤΖΟΓΛΟΥ ΕΥΑΓΓΕΛΙΑ
 Κουμπάρη 2,10674 ΑΘΗΝΑ
ΤΙΤΛΟΣ ΕΦΕΥΡΕΣΗΣ (54):**ΜΕΘΟΔΟΣ ΓΙΑ ΤΗΝ ΑΝΤΙΜΕΤΩΠΙΣΗ ΚΑΙ ΤΟΝ ΕΛΕΓΧΟ ΜΕΤΑΣΥΛΛΕΚΤΙΚΩΝ ΑΣΘΕΝΕΙΩΝ ΣΕ ΦΡΟΥΤΑ ΚΑΙ ΛΑΧΑΝΙΚΑ ΚΑΙ ΣΥΝΘΕΣΕΙΣ ΟΙ ΟΠΟΙΕΣ ΠΕΡΙΛΑΜΒΑΝΟΥΝ ΦΥΣΙΚΑ ΕΚΧΥΛΙΣΜΑΤΑ ΚΑΙ ΦΥΤΟΕΝΙΣΧΥΤΙΚΑ ΚΑΙ/Η ΜΥΚΗΤΟΚΤΟΝΑ ΣΚΕΥΑΣΜΑΤΑ ΓΙΑ ΧΡΗΣΗ ΣΤΗΝ ΕΝ ΛΟΓΩ ΜΕΘΟΔΟ**

ΠΕΡΙΛΗΨΗ(57)

Η παρούσα εφεύρεση σχετίζεται με μία μέθοδο για τον έλεγχο και την αντιμετώπιση μετασυλλεκτικών ασθενειών σε φρούτα και λαχανικά μέσω της ταυτόχρονης και συνδυασμένης εφαρμογής (i) ενός πρώτου σκευάσματος, το οποίο είναι υδατικό ή στη μορφή ενός γαλακτωματοποιήσιμου συμπκνώματος, το οποίο περιλαμβάνει ένα φυτικό εκχύλισμα και εφαρμόζεται στη μορφή ενός υδατικού διαλύματος, και (ii) ενός δεύτερου σκευάσματος, στη μορφή ενός γαλακτωματοποιήσιμου συμπκνώματος, διαλυτού υγρού ή συμπκνωμένου αιωρήματος, το οποίο εφαρμόζεται ως ένα υδατικό διάλυμα, επιλεγμένο μεταξύ: ενός φυτοενισχυτικού σκευάσματος το οποίο περιέχει τουλάχιστον ένα φωσφορώδες άλας ενός μυκητοκτόνου σκευάσματος το οποίο περιέχει τουλάχιστον ένα συνθετικό μυκητοκτόνο της οικογένειας των φωσφονικών, κατά προτίμηση άλατα αιθυλο φωσφονικού οξέος ή ενός συνδυασμού των δύο. Κάθε σκεύασμα μπορεί να είναι μιας διαφορετικής σύνθεσης ή αποτελεί μέρος μιας μεμονωμένης σύνθεσης. Ένα περαιτέρω αντικείμενο της παρούσας εφεύρεσης είναι ως εκ τούτου η εν λόγω σύνθεση για μετασυλλεκτική προστασία φρούτων και λαχανικών η οποία αποτελείται από τον συνδυασμό των προαναφερθέντων συστατικών.

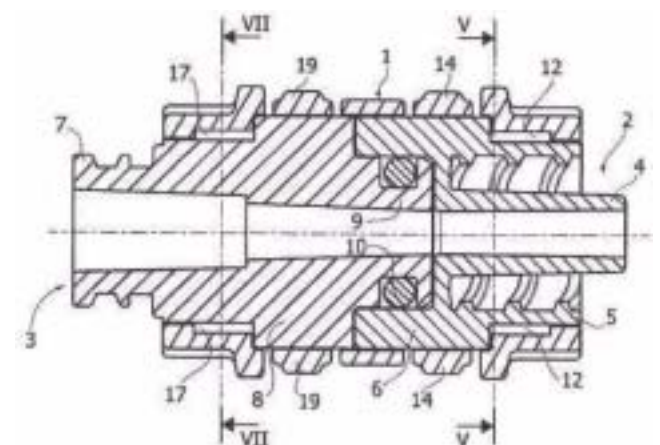


ΑΡΙΘΜΟΣ ΕΥΡ. Δ.Ε. (11):3100300
ΑΡΙΘ. ΕΛΛ. ΚΑΤΑΘΕΣΗΣ (21):20190401846
ΗΜΕΡ. ΕΛΛ. ΚΑΤΑΘΕΣΗΣ (22):19/06/2019
ΑΡΙΘ./ΗΜΕΡ. ΔΗΜΟΣΙΕΥΣΗΣ
ΕΥΡΩΠΑΪΚΟΥ ΔΙΠΛΩΜΑΤΟΣ(87):3142741 - 27/03/2019
ΑΡΙΘ./ΗΜΕΡ. ΔΗΜΟΣΙΕΥΣΗΣ
ΕΥΡΩΠΑΪΚΗΣ ΑΙΤΗΣΗΣ (86):14777784.1--21/07/2014
ΔΙΚΑΙΟΥΧΟΣ (73):1)Industrie Borla S.p.A.
 Via G. Di Vittorio 7bis, 10024 Moncalieri (Torino), ΙΤΑΛΙΑ
ΣΥΜΒ. ΠΡΟΤΕΡΑΙΟΤΗΤΕΣ (30):TO20140371-12/05/2014-IT
ΕΦΕΥΡΕΤΗΣ (72):1)GUALA, Gianni
ΕΙΔΙΚΟΣ ΠΛΗΡΕΞΟΥΣΙΟΣ (74):ΑΘΑΝΑΣΙΑΔΟΥ "ΕΛΕΝΗ Γ. ΠΑΠΑΚΩΝΣΤΑΝΤΙΝΟΥ ΚΑΙ ΣΥΝΕΡΓΑΤΕΣ, ΔΙΚΗΓΟΡΙΚΗ ΕΤΑΙΡΙΑ" ΜΑΡΙΑ
 Κουμπάρη 2, 10674 ΑΘΗΝΑ
ΑΝΤΙΚΛΗΤΟΣ (74):ΓΙΑΖΙΤΖΟΓΛΟΥ ΕΥΑΓΓΕΛΙΑ
 Κουμπάρη 2,10674 ΑΘΗΝΑ
ΤΙΤΛΟΣ ΕΦΕΥΡΕΣΗΣ (54):**ΕΞΟΠΛΙΣΜΟΣ ΣΩΛΗΝΩΤΟΣ ΓΙΑ ΙΑΤΡΙΚΕΣ ΓΡΑΜΜΕΣ ΥΓΡΩΝ**

ΠΕΡΙΛΗΨΗ(57)

Ένας σωληνοειδής εξοπλισμός για ιατρικές γραμμές υγρών που περιλαμβάνει ένα κοίλο σώμα (1) μέσα στο οποίο ένας αρσενικός σύνδεσμος (2) και ένας αντίθετος θηλυκός σύνδεσμος (3) στεγάζονται ομοαξονικά. Ο αρσενικός σύνδεσμος (2) συνδέεται περιστροφικά σε σχέση με το σώμα (1) στην κατεύθυνση (F) που αντιστοιχεί με το βίδωμα με ένα θηλυκό σύνδεσμο της γραμμής, ενώ είναι κανονικά ελεύθερα περιστρεφόμενο στην κατεύθυνση ξεβιδώματος, με τον ίδιο τρόπο όπως ο θηλυκός σύνδεσμος (3) συνδέεται περιστροφικά σε σχέση με το σώμα (1) στην κατεύθυνση (G) που αντιστοιχεί στο βίδωμα με έναν αρσενικό

σύνδεσμο της γραμμής, ενώ είναι κανονικά ελεύθερα περιστρεφόμενο στην κατεύθυνση ξεβιδώματος. Ο αρσενικός σύνδεσμος (2) και/ή ο θηλυκός σύνδεσμος (3) μπορούν πιθανώς να ασφαλιστούν περιστροφικά σε σχέση με το σώμα (1) στην κατεύθυνση ξεβιδώματος, ακολουθώντας μόνο μια θετική εντολή.

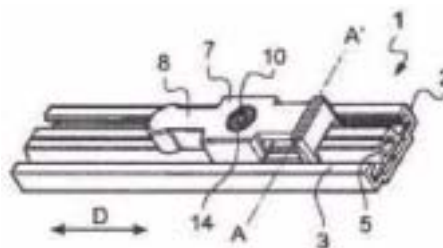


ΑΡΙΘΜΟΣ ΕΥΡ. Δ.Ε. (11):3100301
ΑΡΙΘ. ΕΛΛ. ΚΑΤΑΘΕΣΗΣ (21):20190401845
ΗΜΕΡ. ΕΛΛ. ΚΑΤΑΘΕΣΗΣ (22):19/06/2019
ΑΡΙΘ./ΗΜΕΡ. ΔΗΜΟΣΙΕΥΣΗΣ
ΕΥΡΩΠΑΪΚΟΥ ΔΙΠΛΩΜΑΤΟΣ(87):2628798 - 27/03/2019
ΑΡΙΘ./ΗΜΕΡ. ΔΗΜΟΣΙΕΥΣΗΣ
ΕΥΡΩΠΑΪΚΗΣ ΑΙΤΗΣΗΣ (86):11832611.5--14/10/2011
ΔΙΚΑΙΟΥΧΟΣ (73):1)Mie University
1577, Kurimamachiya-cho Tsu-shi, Mie 514-8507, ΙΑΠΩΝΙΑ
2)Otsuka Pharmaceutical Co., Ltd.
2-9 Kanda-Tsukasa-machi, Chiyoda-ku Tokyo 101-8535, ΙΑΠΩΝΙΑ
ΣΥΜΒ. ΠΡΟΤΕΡΑΙΟΤΗΤΕΣ (30):2010231946-14/10/2010-JP
ΕΦΕΥΡΕΤΗΣ (72):1)GABAZZA, Esteban C.
2)ΚΟΒΑΥΑΣΗ, Tetsu
3)ΤΟΥΟΒΟΥΚΟΥ, Hidekazu
4)FUKUDA, Ayako
5)HASEGAWA, Tetsuya
ΕΙΔΙΚΟΣ ΠΛΗΡΕΞΟΥΣΙΟΣ (74):ΖΟΥΛΑΜΟΓΛΟΥ-ΒΟΖΕΜΠΕΡΓΚ
ΕΛΙΣΑΒΕΤ
Ζαλοκόστα 38 και Συγγρού, 15233
ΧΑΛΑΝΔΡΙ (ΑΤΤΙΚΗΣ)
ΑΝΤΙΚΛΗΤΟΣ (74):ΒΟΖΕΜΠΕΡΓΚ-ΒΡΕΤΟΣ ΝΙΚΟΛΑΟΣ
Ζαλοκόστα 38 και Συγγρού,15233
ΧΑΛΑΝΔΡΙ (ΑΤΤΙΚΗΣ)
ΤΙΤΛΟΣ ΕΦΕΥΡΕΣΗΣ (54):**ΠΡΟΦΥΛΑΚΤΙΚΟΣ ΚΑΙ ΘΕΡΑΠΕΥΤΙΚΟΣ ΠΑΡΑΓΟΝΤΑΣ ΤΗΣ ΙΝΩΣΗΣ**

ΠΕΡΙΛΗΨΗ(57)

Παρέχεται ένα siRNA αποτελεσματικό για την αγωγή της ίνωσης και μια φαρμακευτική ουσία που περιέχει το siRNA. Ένα siRNA που έχει ένα πλήρες μήκος 30 ή λιγότερων νουκλεοτιδίων και ορίζει μια ακολουθία που αποτελείται από 17 έως 23 διαδοχικές βάσεις που επιλέγονται από την ομάδα που αποτελείται από βάσεις στις θέσεις 1285-1318, βάσεις στις θέσεις 1398-1418, βάσεις στις θέσεις 1434-1463, βάσεις στις θέσεις 1548-1579, βάσεις στις θέσεις 1608-1628, βάσεις στις θέσεις 1700-1726, βάσεις στις θέσεις 1778-1798, βάσεις στις θέσεις 1806-1826, και βάσεις στις θέσεις 1887-1907 της SEQ ID NO: 1.

ΑΡΙΘΜΟΣ ΕΥΡ. Δ.Ε. (11):3100302
ΑΡΙΘ. ΕΛΛ. ΚΑΤΑΘΕΣΗΣ (21):20190401844
ΗΜΕΡ. ΕΛΛ. ΚΑΤΑΘΕΣΗΣ (22):19/06/2019
ΑΡΙΘ./ΗΜΕΡ. ΔΗΜΟΣΙΕΥΣΗΣ
ΕΥΡΩΠΑΪΚΟΥ ΔΙΠΛΩΜΑΤΟΣ(87):2955302 - 08/05/2019
ΑΡΙΘ./ΗΜΕΡ. ΔΗΜΟΣΙΕΥΣΗΣ
ΕΥΡΩΠΑΪΚΗΣ ΑΙΤΗΣΗΣ (86):15171771.7--12/06/2015
ΔΙΚΑΙΟΥΧΟΣ (73):1)ASSA ABLOY FRANCE SAS
533 a 541 Avenue du General de Gaulle,92140
CLAMART, ΓΑΛΛΙΑ
ΣΥΜΒ. ΠΡΟΤΕΡΑΙΟΤΗΤΕΣ (30):1455404-13/06/2014-FR
ΕΦΕΥΡΕΤΗΣ (72):1)GUERIN, Eric
2)SANCHEZ, Denis
ΕΙΔΙΚΟΣ ΠΛΗΡΕΞΟΥΣΙΟΣ (74):ΑΘΑΝΑΣΙΑΔΟΥ "ΕΛΕΝΗ Γ.
ΠΑΠΑΚΩΝΣΤΑΝΤΙΝΟΥ ΚΑΙ
ΣΥΝΕΡΓΑΤΕΣ, ΔΙΚΗΓΟΡΙΚΗ ΕΤΑΙΡΙΑ"
ΜΑΡΙΑ
Κουμπάρη 2, 10674 ΑΘΗΝΑ
ΑΝΤΙΚΛΗΤΟΣ (74):ΓΙΑΖΙΤΖΟΓΛΟΥ ΕΥΑΓΓΕΛΙΑ
Κουμπάρη 2,10674 ΑΘΗΝΑ
ΤΙΤΛΟΣ ΕΦΕΥΡΕΣΗΣ (54):**ΠΡΟΦΙΛ ΠΑΡΑΘΥΡΟΦΥΛΛΟΥ Ή ΣΤΑΘΕΡΟΥ ΠΛΑΙΣΙΟΥ ΓΙΑ ΠΑΡΑΘΥΡΟ**



ΠΕΡΙΛΗΨΗ(57)

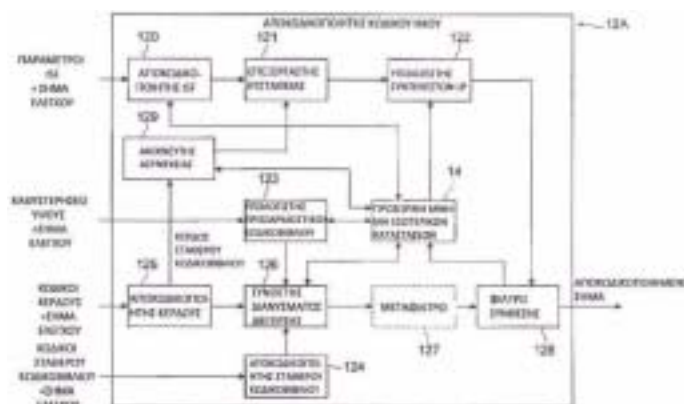
Η εφεύρεση αφορά ένα προφίλ παραθυρόφυλλου (1) ή σταθερού πλαισίου επί του οποίου έχει διαμορφωθεί τουλάχιστον μία διαμήκης αύλακα οδήγησης (3), που περιλαμβάνει μία ράβδο μετάδοσης (5) προοριζόμενη να εδράζεται στο εσωτερικό της εν λόγω αύλακας (3) κατά τρόπο κινητό σε μετάθεση, όπου η εν λόγω ράβδος μετάδοσης (5) παρουσιάζει δύο αντίθετα πλευρικά άκρα (31, 31'), ενώ η εν λόγω αύλακα οδήγησης (3) παρουσιάζει ένα τοίχωμα πυθμένα (9), δύο εσωτερικά πλευρικά τοιχώματα (11, 11') ορθά ως προς το τοίχωμα πυθμένα (9) και δύο χείλη (13, 13') ορθά έκαστο ως προς ένα αντίστοιχο εσωτερικό πλευρικό τοίχωμα (11, 11'), όπου το εν λόγω τοίχωμα πυθμένα (9), τα εν λόγω εσωτερικά πλευρικά τοιχώματα (11, 11') και τα εν λόγω χείλη εκτείνονται διαμήκως επί όλου του μήκους της αύλακας οδήγησης (3).

ΑΡΙΘΜΟΣ ΕΥΡ. Δ.Ε. (11):3100303
ΑΡΙΘ. ΕΛΛ. ΚΑΤΑΘΕΣΗΣ (21):20190401843
ΗΜΕΡ. ΕΛΛ. ΚΑΤΑΘΕΣΗΣ (22):19/06/2019
ΑΡΙΘ./ΗΜΕΡ. ΔΗΜΟΣΙΕΥΣΗΣ
ΕΥΡΩΠΑΪΚΟΥ ΔΙΠΛΩΜΑΤΟΣ(87):3065134 - 29/05/2019
ΑΡΙΘ./ΗΜΕΡ. ΔΗΜΟΣΙΕΥΣΗΣ
ΕΥΡΩΠΑΪΚΗΣ ΑΙΤΗΣΗΣ (86):14857728.1--10/10/2014
ΔΙΚΑΙΟΥΧΟΣ (73):1)NTT Docomo, Inc.
11-1 Nagata-cho 2-chome Chiyoda-ku, Tokyo
100-6150, ΙΑΠΩΝΙΑ
ΣΥΜΒ. ΠΡΟΤΕΡΑΙΟΤΗΤΕΣ (30):2013224120-29/10/2013-JP
ΕΦΕΥΡΕΤΗΣ (72):1)TSUTSUMI, Kimitaka
2)KIKURI, Kei
3)YAMAGUCHI, Atsushi
ΕΙΔΙΚΟΣ ΠΑΗΡΕΞΟΥΣΙΟΣ (74):ΑΘΑΝΑΣΙΑΔΟΥ "ΕΛΕΝΗ Γ.
ΠΑΠΑΚΩΝΣΤΑΝΤΙΝΟΥ ΚΑΙ
ΣΥΝΕΡΓΑΤΕΣ, ΔΙΚΗΓΟΡΙΚΗ ΕΤΑΙΡΙΑ"
ΜΑΡΙΑ
Κουμπάρη 2, 10674 ΑΘΗΝΑ
ΑΝΤΙΚΛΗΤΟΣ (74):ΓΙΑΖΙΤΖΟΓΛΟΥ ΕΥΑΓΓΕΛΙΑ
Κουμπάρη 2,10674 ΑΘΗΝΑ
ΤΙΤΛΟΣ ΕΦΕΥΡΕΣΗΣ (54):**ΣΥΣΚΕΥΗ ΕΠΕΞΕΡΓΑΣΙΑΣ ΣΗΜΑΤΟΣ ΟΜΙΑΙΑΣ, ΜΕΘΟΔΟΣ ΕΠΕΞΕΡΓΑΣΙΑΣ ΣΗΜΑΤΟΣ ΟΜΙΑΙΑΣ ΚΑΙ ΠΡΟΓΡΑΜΜΑ ΕΠΕΞΕΡΓΑΣΙΑΣ ΣΗΜΑΤΟΣ ΟΜΙΑΙΑΣ**

ΠΕΡΙΛΗΨΗ(57)

Μία συσκευή επεξεργασίας ηχητικού σήματος περιλαμβάνει έναν ανιχνευτή ασυνέχειας, διαμορφωμένο να προσδιορίζει μία εμφάνιση ασυνέχειας από μία ξαφνική αύξηση ενός πλάτους αποκωδικοποιημένου ήχου που αποκτάται

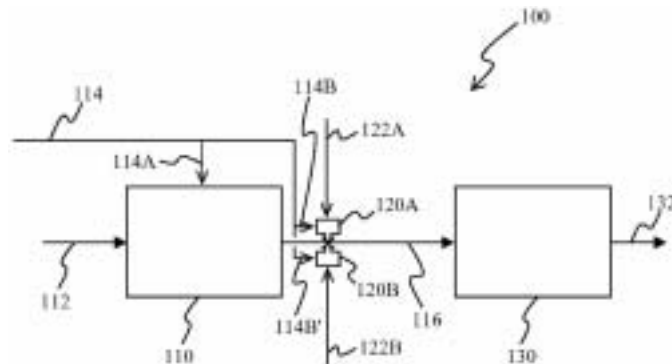
αποκωδικοποιώντας το πρώτο πακέτο ήχου που λαμβάνεται σωστά μετά από εμφάνιση απώλειας πακέτου, και έναν διορθωτή ασυνέχειας για τη διόρθωση της ασυνέχειας του αποκωδικοποιημένου ήχου.



ΑΡΙΘΜΟΣ ΕΥΡ. Δ.Ε. (11):3100304
ΑΡΙΘ. ΕΛΛ. ΚΑΤΑΘΕΣΗΣ (21):20190401842
ΗΜΕΡ. ΕΛΛ. ΚΑΤΑΘΕΣΗΣ (22):19/06/2019
ΑΡΙΘ./ΗΜΕΡ. ΔΗΜΟΣΙΕΥΣΗΣ
ΕΥΡΩΠΑΪΚΟΥ ΔΙΠΛΩΜΑΤΟΣ(87):2334440 - 20/03/2019
ΑΡΙΘ./ΗΜΕΡ. ΔΗΜΟΣΙΕΥΣΗΣ
ΕΥΡΩΠΑΪΚΗΣ ΑΙΤΗΣΗΣ (86):09818400.5--30/09/2009
ΔΙΚΑΙΟΥΧΟΣ (73):1)SPRAYING SYSTEMS, CO.
North Avenue and Schmale Road P.O. Box
7900, WHEATON, IL 60187-7901,
ΗΝΩΜΕΝΕΣ ΠΟΛΙΤΕΙΕΣ ΤΗΣ ΑΜΕΡΙΚΗΣ
ΣΥΜΒ. ΠΡΟΤΕΡΑΙΟΤΗΤΕΣ (30):101861 P-01/10/2008-US
ΕΦΕΥΡΕΤΗΣ (72):1)JACOBS, Garry E.
2)STUPIN, Walt
ΕΙΔΙΚΟΣ ΠΑΗΡΕΞΟΥΣΙΟΣ (74):ΤΣΙΜΙΚΑΛΗΣ "ΤΣΙΜΙΚΑΛΗΣ
ΚΑΛΟΝΑΡΟΥ ΔΙΚΗΓΟΡΙΚΗ ΕΤΑΙΡΕΙΑ"
ΣΤΕΦΑΝΟΣ
Ν. Βάμβα 1,, 106 74 ΑΘΗΝΑ
ΑΝΤΙΚΛΗΤΟΣ (74):ΤΣΙΜΙΚΑΛΗΣ ΣΤΕΦΑΝΟΣ
Ν. Βάμβα 1,10674 ΑΘΗΝΑ
ΤΙΤΛΟΣ ΕΦΕΥΡΕΣΗΣ (54):**ΔΙΑΤΑΞΕΙΣ ΚΑΙ ΜΕΘΟΔΟΙ ΓΙΑ ΑΕΡΙΟΒΟΗΘΟΥΜΕΝΑ ΑΚΡΟΦΥΣΙΑ ΨΕΚΑΣΜΟΥ**

ΠΕΡΙΛΗΨΗ(57)

Οι εξεταζόμενες διατάξεις και μέθοδοι σχεδιάζονται σε συστήματα, στα οποία χρησιμοποιούνται αεριοβοηθούμενα ακροφύσια ψεκασμού για την κατανομή μιας υγρής φάσης σε σταγονίδια μεγέθους micron σε ένα υγρό εκροής της συσκευής σε μια θέση ανοδικά μιας δεύτερης συσκευής που έχει πολλαπλές παράλληλες διαύλους ροής για το υγρό εκροής. Πλέον κατά προτίμηση, το βοηθητικό αέριο είναι μια φάση αερίου σε υψηλή πίεση, το οποίο παράγεται σε μια κατεργασία ανοδικά του υγρού εκροής της συσκευής, όπου η πρώτη συσκευή είναι ένας αντιδραστήρας υδρογονοκατεργασίας ή υδρογονοπυρόλυσης ή στήλη απόσταξης, και η δεύτερη συσκευή είναι ένας αεροφυκτίζας ή ανταλλάκτης θερμότητας.



ΑΡΙΘΜΟΣ ΕΥΡ. Δ.Ε. (11):3100305
ΑΡΙΘ. ΕΛΛ. ΚΑΤΑΘΕΣΗΣ (21):20190401841
ΗΜΕΡ. ΕΛΛ. ΚΑΤΑΘΕΣΗΣ (22):19/06/2019
ΑΡΙΘ./ΗΜΕΡ. ΔΗΜΟΣΙΕΥΣΗΣ
ΕΥΡΩΠΑΪΚΟΥ ΔΙΠΛΩΜΑΤΟΣ(87):2852392 - 15/05/2019
ΑΡΙΘ./ΗΜΕΡ. ΔΗΜΟΣΙΕΥΣΗΣ
ΕΥΡΩΠΑΪΚΗΣ ΑΙΤΗΣΗΣ (86):13728330.5--22/05/2013
ΔΙΚΑΙΟΥΧΟΣ (73):1)Altergon S.A.
Via Dogana Vecchia 2, 6900 Lugano,
ΕΛΒΕΤΙΑ
ΣΥΜΒ. ΠΡΟΤΕΡΑΙΟΤΗΤΕΣ (30):MI20120896-23/05/2012-IT
ΕΦΕΥΡΕΤΗΣ (72):1)DE ROSA, Mario
2)SCHIRALDI, Chiara
ΕΙΔΙΚΟΣ ΠΛΗΡΕΞΟΥΣΙΟΣ (74):ΒΡΕΤΤΟΥ ΒΑΣΙΛΙΚΗ
Κίμωνος 11, 10441 ΑΘΗΝΑ
ΑΝΤΙΚΛΗΤΟΣ (74):ΚΥΠΡΗΣ ΚΩΣΤΑΣ
Δήλου 12,14562 ΚΗΦΙΣΙΑ (ΑΤΤΙΚΗΣ)
ΤΙΤΛΟΣ ΕΦΕΥΡΕΣΗΣ (54):ΧΡΗΣΕΙΣ ΜΗ ΘΕΙΩΜΕΝΗΣ ΧΟΝΔΡΟΪ-
ΤΙΝΗΣ

ΠΕΡΙΛΗΨΗ(57)

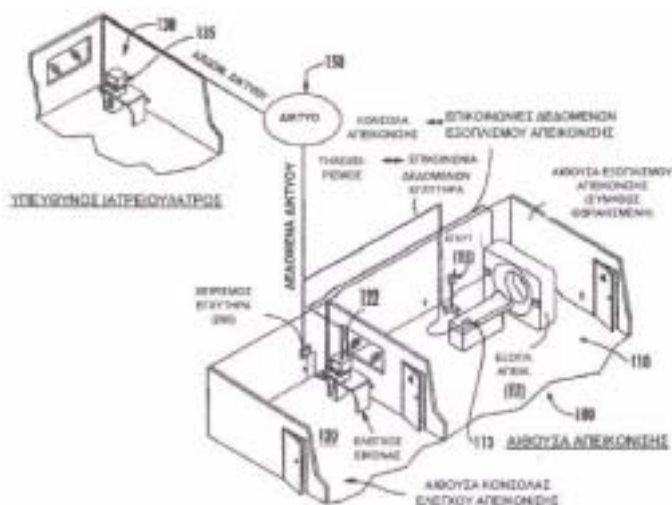
Η χονδροϊτίνη, ένα μεταβολικό ενδιάμεσο της βιοσύνθεσης θειικής χονδροϊτίνης στα θηλαστικά και άλλους ζωντανούς οργανισμούς, διαθέτει βιολογικές ιδιότητες διαφορετικές από εκείνες της θειικής χονδροϊτίνης, και μπορεί ΠΓλεονεκτικώς να χρησιμοποιηθεί για εφαρμογές στους φαρμακευτικούς, θρεπτικο-φαρμακευτικούς, φαρμακο-καλλυντικούς τομείς και στους τομείς ιατρικών διατάξεων. Η χονδροϊτίνη έχει βιοδιεγερτική, αντι-φλεγμονώδη και αντιμικροβιακή δραστηριότητα και μπορεί να χρησιμοποιηθεί στη θεραπευτική αγωγή οστεοαρθρίτιδας, οφθαλμικών διαταραχών, διάμεσης κυτίτιδας, πνευμονικών διαταραχών, φλεγμονωδών διαταραχών γενικώς, ογκολογικών διαταραχών, περιτοναϊκής κάθαρσης, βιοαναζωογόνησης ιστών και αποκατάστασης τραυμάτων, ως δερματικό πληρωτικό, και ως βιοαπορροφήσιμα ικρίωματα.

ΑΡΙΘΜΟΣ ΕΥΡ. Δ.Ε. (11):3100306
ΑΡΙΘ. ΕΛΛ. ΚΑΤΑΘΕΣΗΣ (21):20190401228
ΗΜΕΡ. ΕΛΛ. ΚΑΤΑΘΕΣΗΣ (22):16/04/2019
ΑΡΙΘ./ΗΜΕΡ. ΔΗΜΟΣΙΕΥΣΗΣ
ΕΥΡΩΠΑΪΚΟΥ ΔΙΠΛΩΜΑΤΟΣ(87):1805683 - 23/01/2019
ΑΡΙΘ./ΗΜΕΡ. ΔΗΜΟΣΙΕΥΣΗΣ
ΕΥΡΩΠΑΪΚΗΣ ΑΙΤΗΣΗΣ (86):05813778.7--27/10/2005
ΔΙΚΑΙΟΥΧΟΣ (73):1)ACIST Medical Systems, Inc.
7905 Fuller Road, Eden Prairie, MN 55344,
ΗΝΩΜΕΝΕΣ ΠΟΛΙΤΕΙΕΣ ΤΗΣ ΑΜΕΡΙΚΗΣ
ΣΥΜΒ. ΠΡΟΤΕΡΑΙΟΤΗΤΕΣ (30):622477 P-27/10/2004-US
ΕΦΕΥΡΕΤΗΣ (72):1)WILLIAMS, Robert C. Jr.
2)HARTMAN, Steven
3)TENGGCO, Tito
4)GODFREY, Clark
5)CROSS-HANSEN, Alan
ΕΙΔΙΚΟΣ ΠΛΗΡΕΞΟΥΣΙΟΣ (74):ΓΑΛΑΝΟΠΟΥΛΟΥ ΑΝΘΟΥΛΑ
Διονύσου 68, 15124 ΜΑΡΟΥΣΙ (ΑΤΤΙΚΗΣ)
ΑΝΤΙΚΛΗΤΟΣ (74):ΜΑΛΑΜΗ ΑΛΚΗΣΤΙΣ-ΕΙΡΗΝΗ
Σκουφά 52,10672 ΑΘΗΝΑ
ΤΙΤΛΟΣ ΕΦΕΥΡΕΣΗΣ (54):ΣΥΣΚΕΥΗ, ΣΥΣΤΗΜΑ, ΜΕΘΟΔΟΣ
ΣΥΛΛΟΓΗΣ ΔΕΔΟΜΕΝΩΝ ΚΑΙ ΠΡΟΪΟΝ
ΠΡΟΓΡΑΜΜΑΤΟΣ ΗΛΕΚΤΡΟΝΙΚΟΥ
ΥΠΟΛΟΓΙΣΤΗ ΓΙΑ ΤΗ ΣΥΛΛΟΓΗ ΔΕ-
ΔΟΜΕΝΩΝ ΠΟΥ ΣΧΕΤΙΖΟΝΤΑΙ ΜΕ ΤΗ
ΧΟΡΗΓΗΣΗ ΣΚΙΑΓΡΑΦΙΚΟΥ ΜΕΣΟΥ

ΠΕΡΙΛΗΨΗ(57)

Η παρούσα εφεύρεση περιλαμβάνει συσκευές, συστήματα, μεθόδους και προϊόντα προγράμματος ηλεκτρονικού υπολογιστή για τη διαχείριση δεδομένων που σχετίζονται με τη χορήγηση σκιαγραφικού μέσου στο πλαίσιο μιας ιατρικής διαδικασίας. Η συσκευή και το σύστημα παρέχουν έναν ελεγκτή που είναι ικανός να επικοινωνεί με μια συσκευή χορήγησης ώστε να εξάγει, να ταξινομεί, να επεξεργάζεται και να παρουσιάζει ένα σύνολο δεδομένων (π.χ. ένα σύνολο

δεδομένων χρήσης) από τη συσκευή χορήγησης σε έναν χρήστη, ώστε ο χρήστης να μπορεί να παρακολουθεί επιλεκτικά στατιστικά στοιχεία που σχετίζονται με τη χορήγηση σκιαγραφικού μέσου, αλατούχου διαλύματος ή άλλων αναλώσιμων που χρησιμοποιούνται κατά τη διάρκεια μίας ή περισσότερων λειτουργιών χορήγησης. Η μέθοδος και το προϊόν προγράμματος ηλεκτρονικού υπολογιστή για τη διαχείριση δεδομένων που σχετίζονται με τη χορήγηση σκιαγραφικού μέσου μπορούν περαιτέρω να επιτρέψουν την εξαγωγή, ταξινόμηση, επεξεργασία και παρουσίαση του συνόλου δεδομένων μέσω του ελεγκτή, μέσω μιας διεπαφής χρήστη που συνδέεται λειτουργικά με τη συσκευή χορήγησης ή/και ή μέσω δικτύου ηλεκτρονικών υπολογιστών που μπορεί να επικοινωνεί με τη συσκευή χορήγησης.



ΑΡΙΘΜΟΣ ΕΥΡ. Δ.Ε. (11):3100307
ΑΡΙΘ. ΕΛΛ. ΚΑΤΑΘΕΣΗΣ (21):20190401204
ΗΜΕΡ. ΕΛΛ. ΚΑΤΑΘΕΣΗΣ (22):15/04/2019
ΑΡΙΘ./ΗΜΕΡ. ΔΗΜΟΣΙΕΥΣΗΣ
ΕΥΡΩΠΑΪΚΟΥ ΔΙΠΛΩΜΑΤΟΣ(87):3024442 - 16/01/2019
ΑΡΙΘ./ΗΜΕΡ. ΔΗΜΟΣΙΕΥΣΗΣ
ΕΥΡΩΠΑΪΚΗΣ ΑΙΤΗΣΗΣ (86):14741876.8--22/07/2014
ΔΙΚΑΙΟΥΧΟΣ (73):1)Sandoz AG
Lichtstrasse 35, 4056 Basel, ΕΛΒΕΤΙΑ
ΣΥΜΒ. ΠΡΟΤΕΡΑΙΟΤΗΤΕΣ (30):13177508-22/07/2013-EP
ΕΦΕΥΡΕΤΗΣ (72):1)STARIC, Rok
2)BERGLEZ, Sandra
3)GRMAS, Jernej
4)STANIC LJUBIN, Tijana
5)GRAHEK, Rok
6)PETERNEL, Luka
ΕΙΔΙΚΟΣ ΠΑΡΕΞΟΥΣΙΟΣ (74):ΛΥΜΠΕΡΗΣ "ΔΙΚΗΓΟΡΙΚΗ ΕΤΑΙΡΕΙΑ
ΒΑΓΙΑΝΟΥ ΚΩΣΤΟΠΟΥΛΟΥ
ΛΥΜΠΕΡΗ" ΝΙΚΟΛΑΟΣ
Στουρνάρα 37, 10682 ΑΘΗΝΑ
ΑΝΤΙΚΛΗΤΟΣ (74):ΛΥΜΠΕΡΗΣ ΝΙΚΟΛΑΟΣ
Στουρνάρα 37,10682 ΑΘΗΝΑ
ΤΙΤΛΟΣ ΕΦΕΥΡΕΣΗΣ (54):**ΣΚΕΥΑΣΜΑΤΑ ΠΟΥ ΠΕΡΙΕΧΟΥΝ
ΑΜΟΡΦΗ ΔΑΠΑΓΛΙΦΛΟΖΙΝΗ**

ΠΕΡΙΛΗΨΗ(57)

Η παρούσα εφεύρεση ανήκει στον τομέα της φαρμακευτικής βιομηχανίας και σχετίζεται με μια άμορφη στερεή σκέδαση η οποία περιλαμβάνει τουλάχιστον ένα πολυμερές και μια δαπαγλιφλοζίνη, με μια φαρμακευτική σύνθεση που περιλαμβάνει την εν λόγω στερεή σκέδαση, με μια διαδικασία για την παρασκευή αυτής, και με τη στερεή σκέδαση και την φαρμακευτική σύνθεση, αντίστοιχα, οι

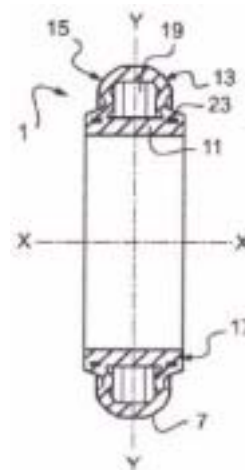
οποίες λαμβάνονται με την εν λόγω διαδικασία. Επιπλέον, η παρούσα εφεύρεση αφορά μια προσροφούμενη ουσία η οποία περιλαμβάνει δαπαγλιφλοζίνη, και μια φαρμακευτική σύνθεση η οποία περιλαμβάνει την εν λόγω προσροφούμενη ουσία, καθώς και μια διαδικασία για την παρασκευή αυτής. Τέλος, η παρούσα εφεύρεση σχετίζεται με τη στερεή σκέδαση, την προσροφούμενη ουσία ή την φαρμακευτική σύνθεση για χρήση τους στη θεραπεία νόσων που σχετίζονται με την υπογλυκαιμία.

ΑΡΙΘΜΟΣ ΕΥΡ. Δ.Ε. (11):3100308
ΑΡΙΘ. ΕΛΛ. ΚΑΤΑΘΕΣΗΣ (21):20190401200
ΗΜΕΡ. ΕΛΛ. ΚΑΤΑΘΕΣΗΣ (22):15/04/2019
ΑΡΙΘ./ΗΜΕΡ. ΔΗΜΟΣΙΕΥΣΗΣ
ΕΥΡΩΠΑΪΚΟΥ ΔΙΠΛΩΜΑΤΟΣ(87):2730155 - 23/01/2019
ΑΡΙΘ./ΗΜΕΡ. ΔΗΜΟΣΙΕΥΣΗΣ
ΕΥΡΩΠΑΪΚΗΣ ΑΙΤΗΣΗΣ (86):13191776.7--06/11/2013
ΔΙΚΑΙΟΥΧΟΣ (73):1)ΟΤΙΣΟ
20 rue Gabriel Garnier - Les Prailons, 77650
Chalmaison, ΓΑΛΛΙΑ
ΣΥΜΒ. ΠΡΟΤΕΡΑΙΟΤΗΤΕΣ (30):1202979-07/11/2012-FR
ΕΦΕΥΡΕΤΗΣ (72):1)Phely, Olivier
2)Piou, Denis
ΕΙΔΙΚΟΣ ΠΑΡΕΞΟΥΣΙΟΣ (74):ΑΘΑΝΑΣΙΑΔΟΥ "ΕΛΕΝΗ Γ.
ΠΑΠΑΚΩΝΣΤΑΝΤΙΝΟΥ ΚΑΙ
ΣΥΝΕΡΓΑΤΕΣ, ΔΙΚΗΓΟΡΙΚΗ ΕΤΑΙΡΙΑ"
ΜΑΡΙΑ
Κουμπάρη 2, 10674 ΑΘΗΝΑ
ΑΝΤΙΚΛΗΤΟΣ (74):ΓΙΑΖΙΤΖΟΓΛΟΥ ΕΥΑΓΓΕΛΙΑ
Κουμπάρη 2,10674 ΑΘΗΝΑ
ΤΙΤΛΟΣ ΕΦΕΥΡΕΣΗΣ (54):**ΗΜΙΣΥΜΠΑΓΕΣ ΕΛΑΣΤΙΚΟ ΒΕΛΤΙΩ-
ΜΕΝΗΣ ΚΑΤΑΝΟΜΗΣ ΚΑΙ ΚΥΛΙΟΜΕ-
ΝΟ ΟΡΓΑΝΟ ΕΞΟΠΛΙΣΜΕΝΟ ΜΕ
ΤΕΤΟΙΑ ΕΛΑΣΤΙΚΑ**

ΠΕΡΙΛΗΨΗ(57)

Ελαστικό 1 για γεωργικό μηχάνημα, παρουσιάζον έναν άξονα περιστροφής XX και περιλαμβάνον ένα πέλαμα ελαστικού 7, μία επιφάνεια κύλισης 11, ευρισκόμενη απέναντι του πέλματος ελαστικού 7, και δύο τοιχώματα πλευρών 13, 15 τα οποία συνδέουν το πέλαμα ελαστικού 7 με την επιφάνεια κύλισης 11. Το πέλαμα ελαστικού 7, η επιφάνεια κύλισης 11 και τα δύο τοιχώματα πλευρών 13, 15 συνιστούν από κοινού ένα περίβλημα 17 το οποίο ορίζει έναν θάλαμο 19 στο εσωτερικό του ελαστικού 1. Το ένα τουλάχιστον εκ των τοιχωμάτων πλευρών 13, 15 περιλαμβάνει ένα εγγύς τμήμα 131, ένα ενδιάμεσο τμήμα 133 και ένα

απομακρυσμένο τμήμα 135 με αυτήν την σειρά και διαδοχικά κατά μία διεύθυνση με ακτινικό προσανατολισμό από τον άξονα περιστροφής XX προς τα έξω. Στην άνευ φορτίου κατάσταση το ενδιάμεσο τμήμα 133 προεξέχει εντός του θαλάμου 19 κατά μία διεύθυνση πρακτικά παράλληλη στον άξονα περιστροφής XX.

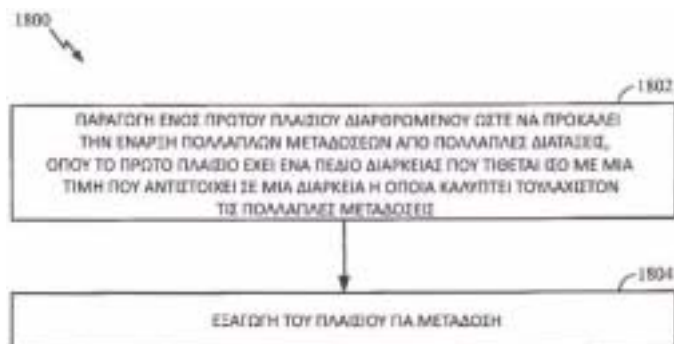


ΑΡΙΘΜΟΣ ΕΥΡ. Δ.Ε. (11):3100309
ΑΡΙΘ. ΕΛΛ. ΚΑΤΑΘΕΣΗΣ (21):20190401185
ΗΜΕΡ. ΕΛΛ. ΚΑΤΑΘΕΣΗΣ (22):15/04/2019
ΑΡΙΘ./ΗΜΕΡ. ΔΗΜΟΣΙΕΥΣΗΣ
ΕΥΡΩΠΑΪΚΟΥ ΔΙΠΛΩΜΑΤΟΣ(87):3158813 - 27/02/2019
ΑΡΙΘ./ΗΜΕΡ. ΔΗΜΟΣΙΕΥΣΗΣ
ΕΥΡΩΠΑΪΚΗΣ ΑΙΤΗΣΗΣ (86):15738515.4--18/06/2015
ΔΙΚΑΙΟΥΧΟΣ (73):1)Qualcomm Incorporated
5775 Morehouse Drive, San Diego, CA 92121-1714, ΗΝΩΜΕΝΕΣ ΠΟΛΙΤΕΙΕΣ ΤΗΣ ΑΜΕΡΙΚΗΣ
ΣΥΜΒ. ΠΡΟΤΕΡΑΙΟΤΗΤΕΣ (30):201462014104 P-18/06/2014-US
201514742574-17/06/2015-US
ΕΦΕΥΡΕΤΗΣ (72):1)MERLIN, Simone
2)BARRIAC, Gwendolyn Denise
ΕΙΔΙΚΟΣ ΠΑΗΡΕΞΟΥΣΙΟΣ (74):ΑΘΑΝΑΣΙΑΔΟΥ "ΕΛΕΝΗ Γ. ΠΑΠΑΚΩΝΣΤΑΝΤΙΝΟΥ ΚΑΙ ΣΥΝΕΡΓΑΤΕΣ, ΔΙΚΗΓΟΡΙΚΗ ΕΤΑΙΡΙΑ" ΜΑΡΙΑ
Κουμπάρη 2, 10674 ΑΘΗΝΑ
ΑΝΤΙΚΛΗΤΟΣ (74):ΓΙΑΖΙΤΖΟΓΛΟΥ ΕΥΑΓΓΕΛΙΑ
Κουμπάρη 2,10674 ΑΘΗΝΑ
ΤΙΤΛΟΣ ΕΦΕΥΡΕΣΗΣ (54):**ΠΡΟΣΤΑΣΙΑ ΓΙΑ ΜΕΤΑΔΟΣΕΙΣ ΠΟΛΛΩΝ ΧΡΗΣΤΩΝ**

ΠΕΡΙΛΗΨΗ(57)

Πλευρές της παρούσας αποκάλυψης παρέχουν διάφορους μηχανισμούς για προστασία μεταδόσεων MU, όπως UL MU MIMO και UL OFDMA. Οι μηχανισμοί δύνανται να παρέχουν πρόβλεψη για διάφορες επιλογές ρύθμισης NAV για UL MU MIMO ή UL OFDMA. Πλευρές της παρούσας εφεύρεσης αφορούν σε ένα σύστημα επεξεργασίας διαρθρωμένο ώστε να παράγει ένα πρώτο

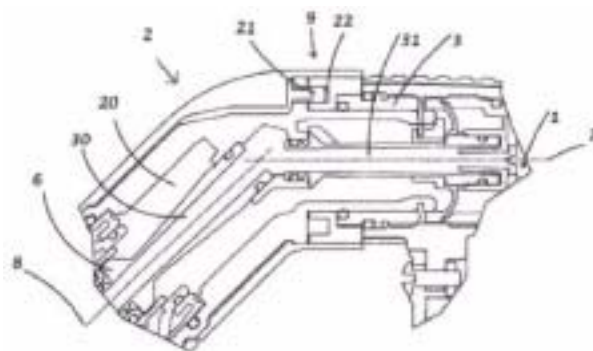
πλαίσιο διαρθρωμένο ώστε να προκαλεί την έναρξη πολλαπλών μεταδόσεων από πολλαπλές διατάξεις, όπου το πρώτο πλαίσιο έχει ένα πεδίο διάρκειας που τίθεται ίσο με μία τιμή που αντιστοιχεί σε μία διάρκεια η οποία καλύπτει τουλάχιστον τις πολλαπλές μεταδόσεις, και μία διεπαφή διαρθρωμένη ώστε να εξάγει το πλαίσιο για μετάδοση.



ΑΡΙΘΜΟΣ ΕΥΡ. Δ.Ε. (11):3100310
ΑΡΙΘ. ΕΛΛ. ΚΑΤΑΘΕΣΗΣ (21):20190401868
ΗΜΕΡ. ΕΛΛ. ΚΑΤΑΘΕΣΗΣ (22):21/06/2019
ΑΡΙΘ./ΗΜΕΡ. ΔΗΜΟΣΙΕΥΣΗΣ
ΕΥΡΩΠΑΪΚΟΥ ΔΙΠΛΩΜΑΤΟΣ(87):3024776 - 22/05/2019
ΑΡΙΘ./ΗΜΕΡ. ΔΗΜΟΣΙΕΥΣΗΣ
ΕΥΡΩΠΑΪΚΗΣ ΑΙΤΗΣΗΣ (86):14738523.1--11/07/2014
ΔΙΚΑΙΟΥΧΟΣ (73):1)Elaflex Hiby Tanktechnik GmbH & Co. KG
Schnackenburgallee 121, 22525 Hamburg, GERMANIA
ΣΥΜΒ. ΠΡΟΤΕΡΑΙΟΤΗΤΕΣ (30):13177893-24/07/2013-EP
ΕΦΕΥΡΕΤΗΣ (72):1)MEYER, Heinz, Ulrich
ΕΙΔΙΚΟΣ ΠΑΗΡΕΞΟΥΣΙΟΣ (74):ΑΘΑΝΑΣΙΑΔΟΥ "ΕΛΕΝΗ Γ. ΠΑΠΑΚΩΝΣΤΑΝΤΙΝΟΥ ΚΑΙ ΣΥΝΕΡΓΑΤΕΣ, ΔΙΚΗΓΟΡΙΚΗ ΕΤΑΙΡΙΑ" ΜΑΡΙΑ
Κουμπάρη 2, 10674 ΑΘΗΝΑ
ΑΝΤΙΚΛΗΤΟΣ (74):ΓΙΑΖΙΤΖΟΓΛΟΥ ΕΥΑΓΓΕΛΙΑ
Κουμπάρη 2,10674 ΑΘΗΝΑ
ΤΙΤΛΟΣ ΕΦΕΥΡΕΣΗΣ (54):**ΣΤΟΙΧΕΙΟ ΣΥΖΕΥΞΗΣ**

ΠΕΡΙΛΗΨΗ(57)

Η εφεύρεση αφορά στοιχείο σύζευξης (2), το οποίο διαθέτει πρώτη σύνδεση υγρού (3) για ένωση με πρώτο τμήμα μίας γραμμής υγρού (1) και δεύτερη σύνδεση υγρού (4) για ένωση με δεύτερο τμήμα μίας γραμμής υγρού (5), επίσης το στοιχείο σύζευξης περιλαμβάνει διαρρηγνύομενη σύζευξη (6). Η πρώτη σύνδεση υγρού (3) είναι διαμορφωμένη για την παραγωγή βιδωτής ένωσης με το πρώτο τμήμα της γραμμής υγρού (1). Οι δύο διαμήκεις άξονες (7, 8) των συνδέσεων υγρού (3, 4) είναι σε γωνία μεταξύ τους. Σύμφωνα με την εφεύρεση προβλέπεται ασφάλεια στρέψης (9) στην πρώτη σύνδεση υγρού (3) του στοιχείου σύζευξης (2), η οποία επιτρέπει σχετική στρέψη μεταξύ του πρώτου τμήματος της γραμμής υγρού (1) και του στοιχείου σύζευξης (2), όταν μεταξύ του πρώτου τμήματος της γραμμής υγρού (1) και του στοιχείου σύζευξης (2) δράσει ροπή ορισμένου μεγέθους. Μέσω της σύμφωνης με την εφεύρεση ασφάλειας στρέψης εξασφαλίζεται ασφαλής λειτουργία του στοιχείου σύζευξης.



ΑΡΙΘΜΟΣ ΕΥΡ. Δ.Ε. (11):3100311
ΑΡΙΘ. ΕΛΛ. ΚΑΤΑΘΕΣΗΣ (21):20190401869
ΗΜΕΡ. ΕΛΛ. ΚΑΤΑΘΕΣΗΣ (22):21/06/2019
ΑΡΙΘ./ΗΜΕΡ. ΔΗΜΟΣΙΕΥΣΗΣ
ΕΥΡΩΠΑΪΚΟΥ ΔΙΠΛΩΜΑΤΟΣ(87):3178835 - 10/04/2019
ΑΡΙΘ./ΗΜΕΡ. ΔΗΜΟΣΙΕΥΣΗΣ
ΕΥΡΩΠΑΪΚΗΣ ΑΙΤΗΣΗΣ (86):16189957.0--03/02/2010
ΔΙΚΑΙΟΥΧΟΣ (73):1)Amunix Pharmaceuticals, Inc.
500 Ellis Street, Mountain View, c,
ΗΝΩΜΕΝΕΣ ΠΟΛΙΤΕΙΕΣ ΤΗΣ ΑΜΕΡΙΚΗΣ

ΣΥΜΒ. ΠΡΟΤΕΡΑΙΟΤΗΤΕΣ (30):
149669 P-03/02/2009-US 243707 P-18/09/2009-US
185112 P-08/06/2009-US 245490 P-24/09/2009-US
268193 P-08/06/2009-US 280955 P-10/11/2009-US
236493 P-24/08/2009-US 280956 P-10/11/2009-US
236836 P-25/08/2009-US 281109 P-12/11/2009-US

ΕΦΕΥΡΕΤΗΣ (72):
1)SCHELLENBERGER, Volker 5)STEMMER, Willem
2)SILVERMAN, Joshua 6)GEETHING, Nathan
3)WANG, Chia-wei 7)TO, Wayne
4)SPINK, Benjamin 8)CLELAND, Jeffrey

ΕΙΔΙΚΟΣ ΠΛΗΡΕΞΟΥΣΙΟΣ (74):ΑΘΑΝΑΣΙΑΔΟΥ "ΕΛΕΝΗ Γ.
ΠΑΠΑΚΩΝΣΤΑΝΤΙΝΟΥ ΚΑΙ
ΣΥΝΕΡΓΑΤΕΣ, ΔΙΚΗΓΟΡΙΚΗ ΕΤΑΙΡΙΑ"
ΜΑΡΙΑ
Κουμπάρη 2, 10674 ΑΘΗΝΑ

ΑΝΤΙΚΛΗΤΟΣ (74):ΓΙΑΖΙΤΖΟΓΛΟΥ ΕΥΑΓΓΕΛΙΑ
Κουμπάρη 2,10674 ΑΘΗΝΑ

ΤΙΤΛΟΣ ΕΦΕΥΡΕΣΗΣ (54):ΕΚΤΕΤΑΜΕΝΑ ΑΝΑΣΥΝΔΥΑΣΜΕΝΑ
ΠΟΛΥΠΕΠΤΙΔΙΑ ΚΑΙ ΣΥΝΘΕΣΕΙΣ ΠΟΥ
ΠΕΡΙΛΑΜΒΑΝΟΥΝ ΑΥΤΑ

ΠΕΡΙΛΗΨΗ(57)

Η παρούσα εφεύρεση αφορά σε συνθέσεις που περιλαμβάνουν βιολογικά δραστικές πρωτεΐνες συνδεδεμένες προς εκτεταμένο ανασυνδυασμένο πολυπεπτίδιο (XTEN), απομονωθέντα νουκλεϊνικά οξέα που κωδικοποιούν τις συνθέσεις και φορείς και κύτταρα ξενιστές που περιέχουν αυτά, και μεθόδους χρήσης τέτοιων συνθέσεων στη θεραπεία σχετικών με γλυκόζη ασθενειών, μεταβολικών ασθενειών, διαταραχών πήξης και σχετικών με αυξητική ορμόνη διαταραχών και καταστάσεων.

ΑΡΙΘΜΟΣ ΕΥΡ. Δ.Ε. (11):3100312
ΑΡΙΘ. ΕΛΛ. ΚΑΤΑΘΕΣΗΣ (21):20190401870
ΗΜΕΡ. ΕΛΛ. ΚΑΤΑΘΕΣΗΣ (22):21/06/2019
ΑΡΙΘ./ΗΜΕΡ. ΔΗΜΟΣΙΕΥΣΗΣ
ΕΥΡΩΠΑΪΚΟΥ ΔΙΠΛΩΜΑΤΟΣ(87):3178279 - 03/04/2019
ΑΡΙΘ./ΗΜΕΡ. ΔΗΜΟΣΙΕΥΣΗΣ
ΕΥΡΩΠΑΪΚΗΣ ΑΙΤΗΣΗΣ (86):15775018.3--24/07/2015
ΔΙΚΑΙΟΥΧΟΣ (73):1)QUALCOMM INCORPORATED
5775 Morehouse Drive, San Diego, California
92121-1714, ΗΝΩΜΕΝΕΣ ΠΟΛΙΤΕΙΕΣ ΤΗΣ
ΑΜΕΡΙΚΗΣ

ΣΥΜΒ. ΠΡΟΤΕΡΑΙΟΤΗΤΕΣ (30):201462033035 P-04/08/2014-US
201514807024-23/07/2015-US

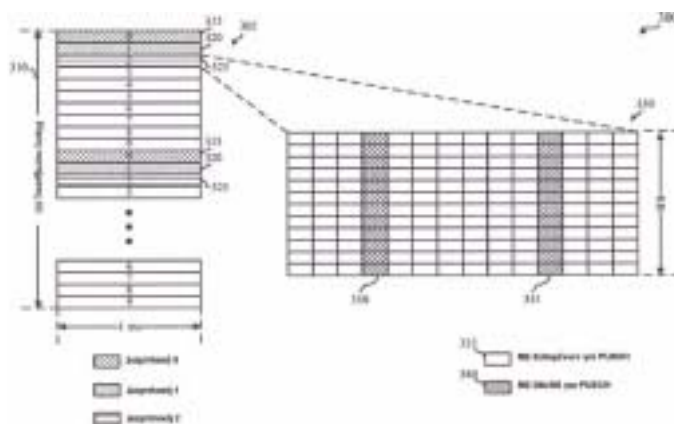
ΕΦΕΥΡΕΤΗΣ (72):
1)WEI, Yongbin 5)DAMNJANOVIC, Aleksandar
2)MALLADI, Durga,Prasad 6)XU, Hao
3)LUO, Tao 7)GAAL, Peter
4)YERRAMALLI, Srinivas 8)CHEN, Wanshi

ΕΙΔΙΚΟΣ ΠΛΗΡΕΞΟΥΣΙΟΣ (74):ΑΘΑΝΑΣΙΑΔΟΥ "ΕΛΕΝΗ Γ.
ΠΑΠΑΚΩΝΣΤΑΝΤΙΝΟΥ ΚΑΙ
ΣΥΝΕΡΓΑΤΕΣ, ΔΙΚΗΓΟΡΙΚΗ ΕΤΑΙΡΙΑ"
ΜΑΡΙΑ
Κουμπάρη 2, 10674 ΑΘΗΝΑ

ΑΝΤΙΚΛΗΤΟΣ (74):ΓΙΑΖΙΤΖΟΓΛΟΥ ΕΥΑΓΓΕΛΙΑ
Κουμπάρη 2,10674 ΑΘΗΝΑ

ΤΙΤΛΟΣ ΕΦΕΥΡΕΣΗΣ (54):ΤΕΧΝΙΚΕΣ ΓΙΑ ΔΙΑΡΘΡΩΣΗ ΜΕΤΑΛΛΟ-
ΣΕΩΝ ΚΑΝΑΛΙΟΥ ΑΝΕΡΧΟΜΕΝΗΣ
ΖΕΥΞΗΣ ΜΕ ΧΡΗΣΗ ΜΕΡΙΖΟΜΕΝΗΣ
ΖΩΝΗΣ ΦΑΣΜΑΤΟΣ ΡΑΔΙΟΣΥΧΝΟΤΗ-
ΤΩΝ

ανερχόμενης ζεύξης. Οι εκχωρημένοι πόροι ανερχόμενης ζεύξης είναι δυνατόν να περιλαμβάνουν κανάλι ανερχόμενης ζεύξης που περιλαμβάνει αριθμό εκχωρημένων διεμπλοκών πλοκάδων πόρων (RB) που θα χρησιμοποιηθούν από εξοπλισμό χρήστη (UE). Ένα εισερχόμενο ρεύμα δεδομένων είναι δυνατόν να υφίσταται επεξεργασία και τα δεδομένα να διαχωρίζονται σε καθεμία από τις εκχωρημένες διεμπλοκές RB για τον UE. Αυτός ο διαχωρισμός είναι δυνατόν να γίνεται με αποπολυπλεξία του ρεύματος δεδομένων ώστε να αποκτώνται δεδομένα για τις εκχωρημένες διεμπλοκές RB. Τα αποπολυπλεγμένα δεδομένα είναι δυνατόν να απεικονίζονται σε συσχετισμένα στοιχεία πόρων που σχετίζονται με τις εκχωρημένες διεμπλοκές RB, και να μεταδίδονται. Διαφορετικοί τύποι καναλιών ανερχόμενης ζεύξης, π.χ. φυσικό κανάλι ελέγχου ανερχόμενης ζεύξης (PUCCH), φυσικό μεριζόμενο κανάλι ανερχόμενης ζεύξης (PUSCH) ή/και φυσικό κανάλι τυχαίας πρόσβασης (PRACH) είναι δυνατόν να εκχωρούνται σε διεμπλοκές RB σε ένα ή περισσότερα υποπλάγια ενός μεταδιδόμενου ραδιοπλάσιου.



ΠΕΡΙΛΗΨΗ(57)

Οι τεχνικές για ασυρματικές επικοινωνίες μέσω μεριζόμενης ζώνης φάσματος ραδιοσυχνότητων είναι δυνατόν να περιλαμβάνουν τεχνικές για μετάδοση μεταδόσεων δεδομένων ανερχόμενης ζεύξης με χρήση εκχωρημένων πόρων

ΑΡΙΘΜΟΣ ΕΥΡ. Δ.Ε. (11):3100313
ΑΡΙΘ. ΕΛΛ. ΚΑΤΑΘΕΣΗΣ (21):20190401856
ΗΜΕΡ. ΕΛΛ. ΚΑΤΑΘΕΣΗΣ (22):21/06/2019
ΑΡΙΘ./ΗΜΕΡ. ΔΗΜΟΣΙΕΥΣΗΣ
ΕΥΡΩΠΑΪΚΟΥ ΔΙΠΛΩΜΑΤΟΣ(87):2754440 - 03/04/2019
ΑΡΙΘ./ΗΜΕΡ. ΔΗΜΟΣΙΕΥΣΗΣ
ΕΥΡΩΠΑΪΚΗΣ ΑΙΤΗΣΗΣ (86):12830484.7--05/09/2012
ΔΙΚΑΙΟΥΧΟΣ (73):1)Mitsubishi Tanabe Pharma Corporation
3-2-10, Dosho-machi, Chuo-ku Osaka-shi, Osaka 541-8505, ΙΑΠΩΝΙΑ
ΣΥΜΒ. ΠΡΟΤΕΡΑΙΟΤΗΤΕΣ (30):2011192288-05/09/2011-JP
ΕΦΕΥΡΕΤΗΣ (72):1)YONEOKA, Takatomo
ΕΙΛΙΚΟΣ ΠΛΗΡΕΞΟΥΣΙΟΣ (74):ΑΘΑΝΑΣΙΑΔΟΥ "ΕΛΕΝΗ Γ.
ΠΑΠΑΚΩΝΣΤΑΝΤΙΝΟΥ ΚΑΙ
ΣΥΝΕΡΓΑΤΕΣ, ΔΙΚΗΓΟΡΙΚΗ ΕΤΑΙΡΙΑ"
ΜΑΡΙΑ
Κουμπάρη 2, 10674 ΑΘΗΝΑ
ΑΝΤΙΚΛΗΤΟΣ (74):ΓΙΑΖΙΤΖΟΓΛΟΥ ΕΥΑΓΓΕΛΙΑ
Κουμπάρη 2,10674 ΑΘΗΝΑ
ΤΙΤΛΟΣ ΕΦΕΥΡΕΣΗΣ (54):**ΦΑΡΜΑΚΕΥΤΙΚΟΣ ΠΑΡΑΓΩΝ ΓΙΑ ΤΗΝ ΑΓΩΓΗ ΤΗΣ ΠΛΑΓΙΑΣ ΜΥΑΤΡΟΦΙΚΗΣ ΣΚΛΗΡΥΝΣΗΣ Ή ΓΙΑ ΤΗΝ ΠΡΟΛΗΨΗ ΤΗΣ ΠΡΟΟΔΟΥ ΤΩΝ ΦΑΣΕΩΝ ΤΗΣ ΠΛΑΓΙΑΣ ΜΥΑΤΡΟΦΙΚΗΣ ΣΚΛΗΡΥΝΣΗΣ**

ΠΕΡΙΛΗΨΗ(57)

Ένας σκοπός της παρούσας εφεύρεσης είναι να παράσχει έναν νέο φαρμακευτικό παράγοντα ή μία μέθοδο για την αγωγή της ALS ή για την καταστολή της προόδου της νόσου αυτής, ή για την αγωγή των συμπτωμάτων που προκαλούνται από την ALS ή για την καταστολή της προόδου της νόσου αυτής, όπου ο παράγων μπορεί

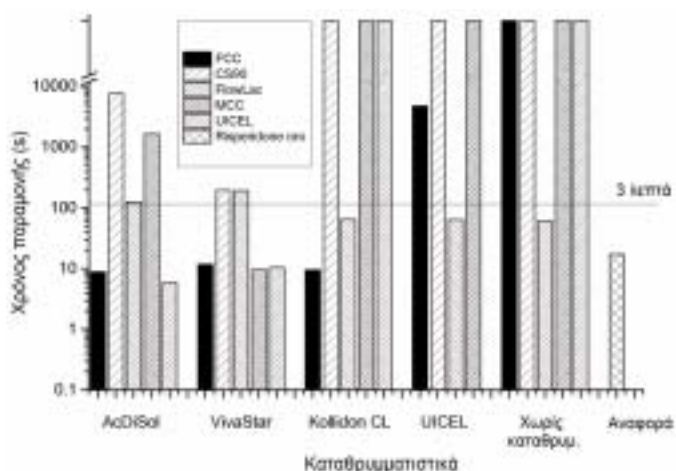
να χορηγείται ιδιαίτερα σε ασθενείς που λαμβάνουν καλά θεραπευτικά αποτελέσματα, μεταξύ των ασθενών με ALS οι οποίοι χρειάζονται θεραπείες. Σύμφωνα με την παρούσα εφεύρεση, παρέχεται ένας φαρμακευτικός παράγων για την αγωγή της πλάγιας μυατροφικής σκλήρυνσης ή για την καταστολή της προόδου της νόσου αυτής ή για την αγωγή των συμπτωμάτων που προκαλούνται από την πλάγια μυατροφική σκλήρυνση ή για την καταστολή της προόδου της νόσου αυτής, ο οποίος περιλαμβάνει, ως δραστικό συστατικό, 3-μεθυλο-1-φαινυλο-2-πυραζολινο- 5-όνη ή ένα φυσιολογικά αποδεκτό άλας αυτής, όπου ο παράγων χορηγείται μέσω επανάλιψης μίας περιόδου χορήγησης διάρκειας 14 ημερών και μίας περιόδου προσωρινής παύσης της φαρμακευτικής αγωγής διάρκειας 14 ημερών, ή μέσω καθιέρωσης μίας αρχικής περιόδου χορήγησης διάρκειας 14 ημερών και μίας αρχικής περιόδου προσωρινής παύσης της φαρμακευτικής αγωγής διάρκειας 14 ημερών και στη συνέχεια επανάλιψης μίας περιόδου χορήγησης επί 10 από τις 14 ημέρες και μίας περιόδου προσωρινής παύσης της φαρμακευτικής αγωγής διάρκειας 14 ημερών, και όπου ένας ασθενής στον οποίο χορηγείται ο παράγων συμμορφώνεται με συγκεκριμένα κριτήρια.

ΑΡΙΘΜΟΣ ΕΥΡ. Δ.Ε. (11):3100314
ΑΡΙΘ. ΕΛΛ. ΚΑΤΑΘΕΣΗΣ (21):20190401856
ΗΜΕΡ. ΕΛΛ. ΚΑΤΑΘΕΣΗΣ (22):21/06/2019
ΑΡΙΘ./ΗΜΕΡ. ΔΗΜΟΣΙΕΥΣΗΣ
ΕΥΡΩΠΑΪΚΟΥ ΔΙΠΛΩΜΑΤΟΣ(87):2916816 - 27/03/2019
ΑΡΙΘ./ΗΜΕΡ. ΔΗΜΟΣΙΕΥΣΗΣ
ΕΥΡΩΠΑΪΚΗΣ ΑΙΤΗΣΗΣ (86):13774204.5--10/10/2013
ΔΙΚΑΙΟΥΧΟΣ (73):1)Omya International AG
Baslerstrasse 42, 4665 Oftringen, ΕΛΒΕΤΙΑ
ΣΥΜΒ. ΠΡΟΤΕΡΑΙΟΤΗΤΕΣ (30):12188344-12/10/2012-EP
201261713671 P-15/10/2012-US
ΕΦΕΥΡΕΤΗΣ (72):1)GERARD, Daniel E.
2)SCHOELKOPF, Joachim
3)GANE, Patrick A. C.
4)STIRNIMANN, Tanja
5)ALLES, Rainer
6)PUCHKOV, Maxim
7)HUWYLER, Jorg
ΕΙΛΙΚΟΣ ΠΛΗΡΕΞΟΥΣΙΟΣ (74):ΑΘΑΝΑΣΙΑΔΟΥ "ΕΛΕΝΗ Γ.
ΠΑΠΑΚΩΝΣΤΑΝΤΙΝΟΥ ΚΑΙ
ΣΥΝΕΡΓΑΤΕΣ, ΔΙΚΗΓΟΡΙΚΗ ΕΤΑΙΡΙΑ"
ΜΑΡΙΑ
Κουμπάρη 2, 10674 ΑΘΗΝΑ
ΑΝΤΙΚΛΗΤΟΣ (74):ΓΙΑΖΙΤΖΟΓΛΟΥ ΕΥΑΓΓΕΛΙΑ
Κουμπάρη 2,10674 ΑΘΗΝΑ
ΤΙΤΛΟΣ ΕΦΕΥΡΕΣΗΣ (54):**ΓΡΗΓΟΡΑ ΔΙΑΣΠΩΜΕΝΟ ΣΚΕΥΑΣΜΑ ΣΤΕΡΕΗΣ ΦΑΡΜΑΚΟΤΕΧΝΙΚΗΣ ΜΟΡΦΗΣ ΠΟΥ ΠΕΡΙΛΑΜΒΑΝΕΙ ΕΝΕΡΓΟΠΟΙΗΜΕΝΟ ΑΝΘΡΑΚΙΚΟ ΑΣΒΕΣΤΙΟ ΚΑΙ ΜΕΘΟΔΟΣ ΓΙΑ ΤΗΝ ΠΑΡΑΣΚΕΥΗ ΤΟΥ**

ΠΕΡΙΛΗΨΗ(57)

Μια δια του στόματος γρήγορα διασπώμενη φαρμακοτεχνική μορφή που περιλαμβάνει ενεργοποιημένο φυσικό ή συνθετικό ανθρακικό ασβέστιο,

τουλάχιστον ένα δραστικό συστατικό και τουλάχιστον ένα καταθρυσιαστικό, όπου το αναφερθέν ενεργοποιημένο φυσικό ή συνθετικό ανθρακικό ασβέστιο είναι ένα προϊόν αντίδρασης του φυσικού ή συνθετικού ανθρακικού ασβεστίου με διοξείδιο του άνθρακα και ένα ή περισσότερα οξέα, όπου το διοξείδιο του άνθρακα σχηματίζεται in situ με όξινη καταργασία και/ή παρέχεται από μια εξωτερική πηγή, και όπου το δισκίο διαλύεται σε λιγότερα από 20 sec όταν εισάγεται σε ένα υδατικό περιβάλλον.



ΑΡΙΘΜΟΣ ΕΥΡ. Δ.Ε. (11):3100315
ΑΡΙΘ. ΕΛΛ. ΚΑΤΑΘΕΣΗΣ (21):20190401857
ΗΜΕΡ. ΕΛΛ. ΚΑΤΑΘΕΣΗΣ (22):21/06/2019
ΑΡΙΘ./ΗΜΕΡ. ΔΗΜΟΣΙΕΥΣΗΣ
ΕΥΡΩΠΑΪΚΟΥ ΔΙΠΛΩΜΑΤΟΣ(87):1732605 - 08/05/2019
ΑΡΙΘ./ΗΜΕΡ. ΔΗΜΟΣΙΕΥΣΗΣ
ΕΥΡΩΠΑΪΚΗΣ ΑΙΤΗΣΗΣ (86):05731047.6--28/03/2005
ΔΙΚΑΙΟΥΧΟΣ (73):1)Wyeth LLC
235 East 42nd Street, New York, NY 10017-5755, ΗΝΩΜΕΝΕΣ ΠΟΛΙΤΕΙΕΣ ΤΗΣ ΑΜΕΡΙΚΗΣ

ΣΥΜΒ. ΠΡΟΤΕΡΑΙΟΤΗΤΕΣ (30):557247 P-29/03/2004-US
ΕΦΕΥΡΕΤΗΣ (72):1)BUBNIS, William, A.
2)COTTER, Richard
3)HERMAN, Paul, W.
4)MOREINES, Judith
5)POXON, Scott, W.
6)SUTTON, Bruce, W.
7)VERNON, Jeffrey, V.
8)WALTERS, Denise, L.
9)WILLIAMS, Michael, G.
10)WITTENBERG, Neil

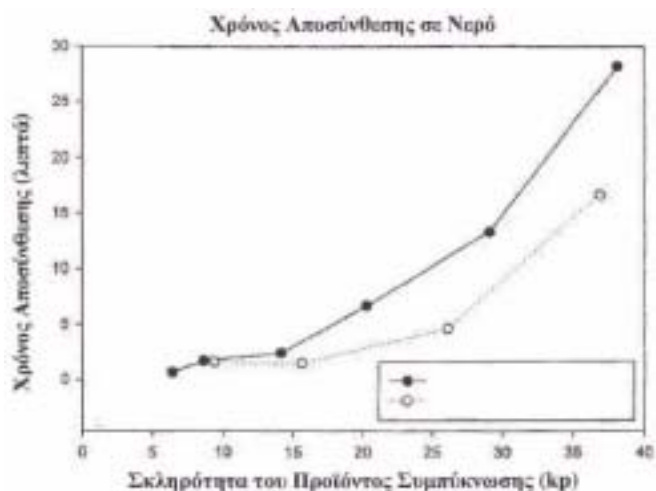
ΕΙΔΙΚΟΣ ΠΛΗΡΕΞΟΥΣΙΟΣ (74):ΑΘΑΝΑΣΙΑΔΟΥ "ΕΛΕΝΗ Γ. ΠΑΠΑΚΩΝΣΤΑΝΤΙΝΟΥ ΚΑΙ ΣΥΝΕΡΓΑΤΕΣ, ΔΙΚΗΓΟΡΙΚΗ ΕΤΑΙΡΙΑ" ΜΑΡΙΑ
Κουμπάρη 2, 10674 ΑΘΗΝΑ

ΑΝΤΙΚΛΗΤΟΣ (74):ΓΙΑΖΙΤΖΟΓΛΟΥ ΕΥΑΓΓΕΛΙΑ
Κουμπάρη 2,10674 ΑΘΗΝΑ

ΤΙΤΛΟΣ ΕΦΕΥΡΕΣΗΣ (54):ΣΥΜΠΛΗΡΩΜΑΤΑ ΔΙΑΤΡΟΦΗΣ ΜΕ ΠΟΛΥΒΙΤΑΜΙΝΕΣ ΚΑΙ ΑΝΟΡΓΑΝΑ

ΠΕΡΙΛΗΨΗ(57)

Η εφεύρεση παρέχει ένα συμπλήρωμα διατροφής το οποίο περιλαμβάνει μικροδιατροφικά στοιχεία ώστε να διευκολύνει τη μείωση της χοληστερόλης, και/ή μείωση της ομοκυστεΐνης, και/ή μείωση της οξειδωσης χαμηλής πυκνότητας λιποπρωτεΐνης-χοληστερόλης (LDL-C) σε ανθρώπους. Σε μία υλοποίηση το συμπλήρωμα είναι μία πολυβιταμίνη, ένα συμπλήρωμα με ανόργανα το οποίο περιλαμβάνει τουλάχιστον ένα συστατικό γνωστό να μειώνει της χοληστερόλη. Η εφεύρεση περαιτέρω παρέχει μία μέθοδο για δημιουργία δισκίων με το ένα τέταρτο έως το μισό της ημερήσιας αποτελεσματικής δοσολογίας ενός συμπληρώματος διατροφής που περιέχει φυτοστερόλη μέσα σε ένα δισκίο με πρακτικό μέγεθος και μία μέθοδο για τη μείωση της χοληστερόλης στο αίμα στους ανθρώπους.



ΑΡΙΘΜΟΣ ΕΥΡ. Δ.Ε. (11):3100316
ΑΡΙΘ. ΕΛΛ. ΚΑΤΑΘΕΣΗΣ (21):20190401859
ΗΜΕΡ. ΕΛΛ. ΚΑΤΑΘΕΣΗΣ (22):21/06/2019
ΑΡΙΘ./ΗΜΕΡ. ΔΗΜΟΣΙΕΥΣΗΣ
ΕΥΡΩΠΑΪΚΟΥ ΔΙΠΛΩΜΑΤΟΣ(87):2877019 - 03/04/2019
ΑΡΙΘ./ΗΜΕΡ. ΔΗΜΟΣΙΕΥΣΗΣ
ΕΥΡΩΠΑΪΚΗΣ ΑΙΤΗΣΗΣ (86):13823459.6--18/07/2013
ΔΙΚΑΙΟΥΧΟΣ (73):1)Dow AgroSciences LLC
9330 Zionsville Road, Indianapolis, IN 46268-1054, ΗΝΩΜΕΝΕΣ ΠΟΛΙΤΕΙΕΣ ΤΗΣ ΑΜΕΡΙΚΗΣ

ΣΥΜΒ. ΠΡΟΤΕΡΑΙΟΤΗΤΕΣ (30):201261674993 P-24/07/2012-US
ΕΦΕΥΡΕΤΗΣ (72):1)YERKES, Carla N.
2)MANN, Richard K.

ΕΙΔΙΚΟΣ ΠΛΗΡΕΞΟΥΣΙΟΣ (74):ΑΘΑΝΑΣΙΑΔΟΥ "ΕΛΕΝΗ Γ. ΠΑΠΑΚΩΝΣΤΑΝΤΙΝΟΥ ΚΑΙ ΣΥΝΕΡΓΑΤΕΣ, ΔΙΚΗΓΟΡΙΚΗ ΕΤΑΙΡΙΑ" ΜΑΡΙΑ
Κουμπάρη 2, 10674 ΑΘΗΝΑ

ΑΝΤΙΚΛΗΤΟΣ (74):ΓΙΑΖΙΤΖΟΓΛΟΥ ΕΥΑΓΓΕΛΙΑ
Κουμπάρη 2,10674 ΑΘΗΝΑ

ΤΙΤΛΟΣ ΕΦΕΥΡΕΣΗΣ (54):ΑΣΦΑΛΕΙΣ ΓΙΑ ΤΗΝ ΚΑΛΛΙΕΡΓΕΙΑ ΖΙΖΑΝΙΟΚΤΟΝΕΣ ΣΥΝΘΕΣΕΙΣ ΓΙΑ ΧΡΗΣΗ ΣΕ ΡΥΖΙ

ΠΕΡΙΛΗΨΗ(57)

Μια ασφαλής για την καλλιέργεια ζιζανιοκτόνος σύνθεση για χρήση σε ρύζι η οποία περιλαμβάνει μία αποτελεσματική από ζιζανιοκτόνο άποψη ποσότητα (α) μιας ένωσης με τύπο (I): 4-αμινο-3-χλωρο- 5-φθορο-6-(4-χλωρο-2-φθορο- 3-μεθοξυφαινυλο)πυριδινό-2-καρβοξυλικό οξύ ή ένα γεωργικά αποδεκτό άλας ή εστέρα αυτού και (β) ένα αντιφυτοτοξικό ή ένα συμβατό ζιζανιοκτόνο με αντιφυτοτοξική δράση όπως μια χημική ουσία από την οικογένεια χημικών ουσιών

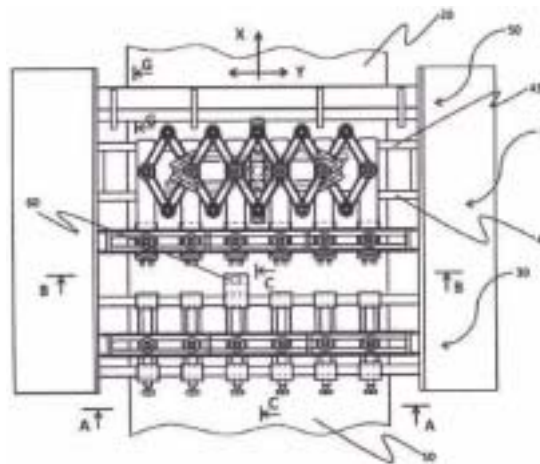
κινολινολοξοξικού άλατος ή εστέρα (που συμπεριλαμβάνει αλλάχωρίς να περιορίζεται σε αυτά, παράγωγα του κλοκιντοσέτ, όπως κλοκιντοσέτ μεθυλεξυλεστέρα), νταΐμουρόν, διχλωρμίντ, δικυκλονόν, διμεπιπεράτη, φενκλορίμ, φουριλαζόλ, ισοξαντιφέν-αιθύλ, μεφενπύρ-διαιθύλ, ναφθαλικό ανυδρίτη (NA), ή γεωργικά αποδεκτά άλατα, εστέρες ή μίγματα αυτών, για χρήση σε απευθείας σπαρμένο, σπαρμένο σε νερό ή μεταφυτευμένο ρύζι.

ΑΡΙΘΜΟΣ ΕΥΡ. Δ.Ε. (11):3100317
ΑΡΙΘ. ΕΛΛ. ΚΑΤΑΘΕΣΗΣ (21):20190401860
ΗΜΕΡ. ΕΛΛ. ΚΑΤΑΘΕΣΗΣ (22):21/06/2019
ΑΡΙΘ./ΗΜΕΡ. ΔΗΜΟΣΙΕΥΣΗΣ
ΕΥΡΩΠΑΪΚΟΥ ΔΙΠΛΩΜΑΤΟΣ(87):2904905 - 08/05/2019
ΑΡΙΘ./ΗΜΕΡ. ΔΗΜΟΣΙΕΥΣΗΣ
ΕΥΡΩΠΑΪΚΗΣ ΑΙΤΗΣΗΣ (86):15000158.4--21/01/2015
ΔΙΚΑΙΟΥΧΟΣ (73):1)RHEON AUTOMATIC MACHINERY CO. LTD.
 2-3, Nozawa-machi, Utsunomiya-shi Tochigi-ken, ΙΑΠΩΝΙΑ
ΣΥΜΒ. ΠΡΟΤΕΡΑΙΟΤΗΤΕΣ (30):2014022332-07/02/2014-JP
ΕΦΕΥΡΕΤΗΣ (72):1)Kuwabara, Hitoshi
 2)Oshima, Nobuo
ΕΙΔΙΚΟΣ ΠΛΗΡΕΞΟΥΣΙΟΣ (74):ΑΘΑΝΑΣΙΑΔΟΥ "ΕΛΕΝΗ Γ. ΠΑΠΑΚΩΝΣΤΑΝΤΙΝΟΥ ΚΑΙ ΣΥΝΕΡΓΑΤΕΣ, ΔΙΚΗΓΟΡΙΚΗ ΕΤΑΙΡΙΑ" ΜΑΡΙΑ
 Κουμπάρη 2, 10674 ΑΘΗΝΑ
ΑΝΤΙΚΛΗΤΟΣ (74):ΓΙΑΖΙΤΖΟΓΛΟΥ ΕΥΑΓΓΕΛΙΑ
 Κουμπάρη 2, 10674 ΑΘΗΝΑ
ΤΙΤΛΟΣ ΕΦΕΥΡΕΣΗΣ (54):ΜΙΑ ΣΥΣΚΕΥΗ ΓΙΑ ΤΗΝ ΕΥΘΥΓΡΑΜΜΙΣΗ ΚΑΙ ΤΗΝ ΤΟΠΟΘΕΤΗΣΗ ΤΕΜΑΧΙΩΝ ΖΥΜΗΣ ΤΡΟΦΙΜΩΝ

ΠΕΡΙΛΗΨΗ(57)

Οι εφευρέσεις παρέχουν μία συσκευή για την ευθυγράμμιση και την τοποθέτηση τεμαχίων ζύμης τροφίμων τα οποία διαθέτουν ένα τριγωνικό σχήμα επί ενός μεταφορέα, με μεγάλη διαστασιακή ακρίβεια και υπό υψηλή ταχύτητα. Η συσκευή αποτελείται από έναν ανάντη μεταφορέα ο οποίος μεταφέρει τα τεμάχια ζύμης τροφίμων που διαθέτουν ένα τριγωνικό σχήμα, έναν κατάντη μεταφορέα ταχύτερο

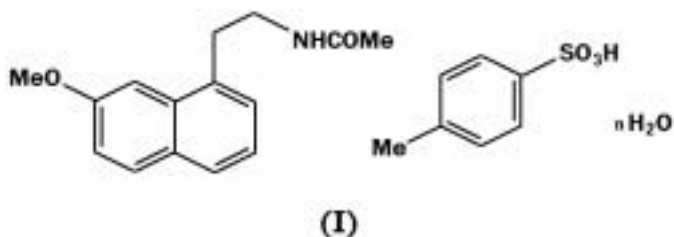
από τον ανάντη μεταφορέα, μία συσκευή διαχωρισμού η οποία διαχωρίζει ένα πλήθος των τεμαχίων ζύμης τροφίμων που είναι τοποθετημένα σε μία γραμμή στην κάθετη κατεύθυνση ως προς την κατεύθυνση κίνησης του μεταφορέα από την ακόλουθη σειρά των τεμαχίων και τα μετατοπίζει από τον ανάντη μεταφορέα στον κατάντη μεταφορέα, μία διάταξη απόθεσης και περιστροφής ενός πλήθους τεμαχίων σε μία γραμμή έτσι ώστε να είναι τοποθετημένα σε προκαθορισμένα διαστήματα στην κατακόρυφη κατεύθυνση ως προς την κατεύθυνση κίνησης του μεταφορέα και περιστρεφόμενα κατά 90 μοίρες σε μία προκαθορισμένη κατεύθυνση περιστροφής, και μία διάταξη ανίχνευσης η οποία ανιχνεύει τα τεμάχια.



ΑΡΙΘΜΟΣ ΕΥΡ. Δ.Ε. (11):3100318
ΑΡΙΘ. ΕΛΛ. ΚΑΤΑΘΕΣΗΣ (21):20190401863
ΗΜΕΡ. ΕΛΛ. ΚΑΤΑΘΕΣΗΣ (22):21/06/2019
ΑΡΙΘ./ΗΜΕΡ. ΔΗΜΟΣΙΕΥΣΗΣ
ΕΥΡΩΠΑΪΚΟΥ ΔΙΠΛΩΜΑΤΟΣ(87):3036218 - 10/04/2019
ΑΡΙΘ./ΗΜΕΡ. ΔΗΜΟΣΙΕΥΣΗΣ
ΕΥΡΩΠΑΪΚΗΣ ΑΙΤΗΣΗΣ (86):14749937.0--30/07/2014
ΔΙΚΑΙΟΥΧΟΣ (73):1)LES LABORATOIRES SERVIER
 35 rue de Verdun, 92284, Suresnes Cedex FRANCE, ΓΑΛΛΙΑ
 2)SHANGHAI INSTITUTE OF PHARMACEUTICAL INDUSTRY
 No. 1320 West Beijing Road Jing' an District, 200040 SHANGHAI, KINA
ΣΥΜΒ. ΠΡΟΤΕΡΑΙΟΤΗΤΕΣ (30):PCT/CN2013/0804-31/07/2013-CN
 1360121-17/10/2013-FR
ΕΦΕΥΡΕΤΗΣ (72):1)SHAN HANBIN
 2)SHEN YUHUI
 3)LUO YING
 4)Letellier, Philippe
 5)LYNCH MICHAEL
ΕΙΔΙΚΟΣ ΠΛΗΡΕΞΟΥΣΙΟΣ (74):ΕΥΑΓΓΕΛΟΥ "ΒΑΣΩ ΕΥΑΓΓΕΛΟΥ & ΔΕΣΠΟΙΝΑ ΕΥΑΓΓΕΛΟΥ ΔΙΚΗΓΟΡΙΚΗ ΕΤΑΙΡΕΙΑ" ΔΕΣΠΟΙΝΑ
 Λ. Συγγρού 45, 11743 ΑΘΗΝΑ
ΑΝΤΙΚΛΗΤΟΣ (74):ΕΥΑΓΓΕΛΟΥ ΔΕΣΠΟΙΝΑ
 Λ. Συγγρού 45, 11743 ΑΘΗΝΑ
ΤΙΤΛΟΣ ΕΦΕΥΡΕΣΗΣ (54):ΣΥΝ-ΚΡΥΣΤΑΛΛΟΙ ΑΓΟΜΕΛΑΤΙΝΗΣ ΚΑΙ Π-ΤΟΛΟΥΟΛΟΣΟΥΛΦΟΝΙΚΟΥ ΟΞΕΟΣ, ΜΕΘΟΔΟΣ ΓΙΑ ΤΗΝ ΠΑΡΑΣΚΕΥΗ ΑΥΤΩΝ ΚΑΙ ΟΙ ΦΑΡΜΑΚΕΥΤΙΚΕΣ ΣΥΝΘΕΣΕΙΣ ΑΥΤΩΝ

ΠΕΡΙΛΗΨΗ(57)

Η παρούσα εφεύρεση αφορά νέες μορφές συν-κρυστάλλων αγομελατίνης και p-τολουολοσουλφονικού οξέος, τη μέθοδο για παρασκευή αυτών και τις φαρμακευτικές συνθέσεις που τις περιέχουν. Οι συν-κρυσταλλοί σύμφωνα προς την εφεύρεση έχουν καλύτερη διαλυτότητα από ότι η αγομελατίνη και συνεπώς είναι περισσότερο κατάλληλοι για ανάπτυξη φαρμακευτικών συνθέσεων. Αυτοί έχουν υψηλότερο επίπεδο σταθερότητας και καθαρότητας και επιπλέον λαμβάνονται με μία απλή μέθοδο που δεν περιλαμβάνει δύσκολα στάδια.



ΑΡΙΘΜΟΣ ΕΥΡ. Δ.Ε. (11):3100319
ΑΡΙΘ. ΕΛΛ. ΚΑΤΑΘΕΣΗΣ (21):20190401861
ΗΜΕΡ. ΕΛΛ. ΚΑΤΑΘΕΣΗΣ (22):21/06/2019
ΑΡΙΘ./ΗΜΕΡ. ΔΗΜΟΣΙΕΥΣΗΣ
ΕΥΡΩΠΑΪΚΟΥ ΔΙΠΛΩΜΑΤΟΣ(87):3187506 - 27/03/2019
ΑΡΙΘ./ΗΜΕΡ. ΔΗΜΟΣΙΕΥΣΗΣ
ΕΥΡΩΠΑΪΚΗΣ ΑΙΤΗΣΗΣ (86):16195797.2--21/05/2008
ΔΙΚΑΙΟΥΧΟΣ (73):1)AlderBio Holdings LLC
101 Convention Center Drive, Suite 850, Las Vegas, NV 89109, ΗΝΩΜΕΝΕΣ ΠΟΛΙΤΕΙΕΣ ΤΗΣ ΑΜΕΡΙΚΗΣ

ΣΥΜΒ. ΠΡΟΤΕΡΑΙΟΤΗΤΕΣ (30):924550 P-21/05/2007-US
ΕΦΕΥΡΕΤΗΣ (72):
1)GARCIA-MARTINEZ, Leon 5)OJALA, Ethan
2)JENSEN, Anne Elisabeth Carvalho 6)LATHAM, John
3)OLSON, Kate 7)KOVACEVICH, Brian
4)DUTZAR, Ben 8)SMITH, Jeffrey T.I.

ΕΙΔΙΚΟΣ ΠΑΗΡΕΞΟΥΣΙΟΣ (74):ΛΥΜΠΕΡΗΣ "ΔΙΚΗΓΟΡΙΚΗ ΕΤΑΙΡΕΙΑ ΒΑΓΙΑΝΟΥ ΚΩΣΤΟΠΟΥΛΟΥ ΛΥΜΠΕΡΗ" ΝΙΚΟΛΑΟΣ
Στουρνάρα 37, 10682 ΑΘΗΝΑ

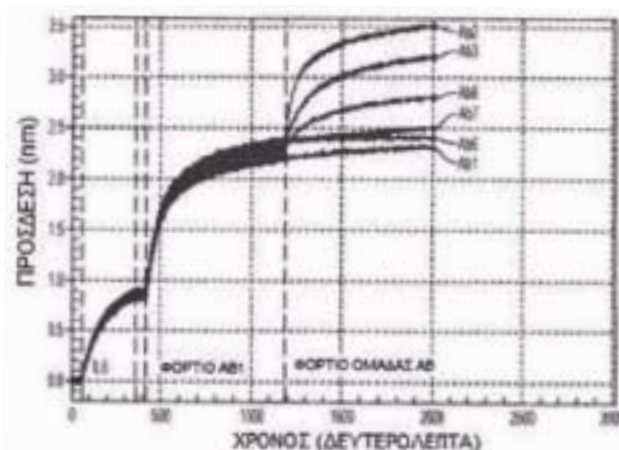
ΑΝΤΙΚΛΗΤΟΣ (74):ΛΥΜΠΕΡΗΣ ΝΙΚΟΛΑΟΣ
Στουρνάρα 37,10682 ΑΘΗΝΑ

ΤΙΤΛΟΣ ΕΦΕΥΡΕΣΗΣ (54):ΑΝΤΙΣΩΜΑΤΑ ΕΝΑΝΤΙ ΤΗΣ IL-6 ΚΑΙ ΧΡΗΣΗ ΑΥΤΩΝ

ΠΕΡΙΛΗΨΗ(57)

Η παρούσα εφεύρεση προσανατολίζεται σε αντισώματα και σε τμήματα αυτών που διαθέτουν ειδικότητα πρόσδεσης για την IL-6. Μια άλλη εκδοχή της παρούσας εφεύρεσης αναφέρεται στα αντισώματα που περιγράφονται στο παρόν, και σε προσδεδεμένα τμήματα αυτών, που περιλαμβάνουν τις αλληλουχίες των VH, VL και CDR πολυπεπτιδίων που περιγράφονται στο παρόν, και στα πολυνουκλεοτίδια που τα κωδικοποιούν. Η εφεύρεση περιλαμβάνει επίσης συζευγμένα μόρια των

αντισωμάτων αντί-IL-6 και προσδεδεμένα τμήματα αυτών συζευγμένα με μια ή περισσότερες λειτουργικές ή ανιχνεύσιμες ομάδες. Η εφεύρεση περιλαμβάνει επίσης μεθόδους κατασκευής των εν λόγω αντί- IL-6 αντισωμάτων και των προσδεδεμένων τμημάτων αυτών. Εκδοχές της εφεύρεσης αναφέρονται επίσης στην χρήση των αντί-IL-6 αντισωμάτων, και των προσδεδεμένων τμημάτων τους, για την διάγνωση, την παρακολούθηση και την θεραπεία νοσημάτων και διαταραχών που σχετίζονται με την IL-6. Αυτά τα αντισώματα μπορεί να προσδένονται με τουλάχιστον μια διαλυτή IL-6, μια εκφραζόμενη σε κυτταρική επιφάνεια IL-6 ή με IL-6/ IL-6R και/ή να αποτρέπουν την συσχέτιση της IL-6 με τον IL-6R, την συσχέτιση του IL-6/ IL-6R με την gp130 και/ή τον σχηματισμό πολυμερών IL-6/ IL-6R/ gp130 και ως εκ τούτου να αναστέλλουν μια βιολογική δράση που σχετίζεται με οποιοδήποτε από τα προαναφερθέντα.



ΑΡΙΘΜΟΣ ΕΥΡ. Δ.Ε. (11):3100320
ΑΡΙΘ. ΕΛΛ. ΚΑΤΑΘΕΣΗΣ (21):20190401862
ΗΜΕΡ. ΕΛΛ. ΚΑΤΑΘΕΣΗΣ (22):21/06/2019
ΑΡΙΘ./ΗΜΕΡ. ΔΗΜΟΣΙΕΥΣΗΣ
ΕΥΡΩΠΑΪΚΟΥ ΔΙΠΛΩΜΑΤΟΣ(87):3256319 - 27/03/2019
ΑΡΙΘ./ΗΜΕΡ. ΔΗΜΟΣΙΕΥΣΗΣ
ΕΥΡΩΠΑΪΚΗΣ ΑΙΤΗΣΗΣ (86):16819079.1--21/12/2016
ΔΙΚΑΙΟΥΧΟΣ (73):1)Trioplast AB
P.O. Box 143, 333 00 Smalandsstenar, ΣΟΥΗΔΙΑ

ΣΥΜΒ. ΠΡΟΤΕΡΑΙΟΤΗΤΕΣ (30):15201986-22/12/2015-EP
ΕΦΕΥΡΕΤΗΣ (72):1)MATTSSON, Robert

ΕΙΔΙΚΟΣ ΠΑΗΡΕΞΟΥΣΙΟΣ (74):ΣΙΩΤΟΥ "ΚΑΤΕΡΙΝΑ ΣΙΩΤΟΥ ΚΑΙ ΣΥΝΕΡΓΑΤΕΣ ΔΙΚΗΓΟΡΙΚΗ ΕΤΑΙΡΕΙΑ" ΑΙΚΑΤΕΡΙΝΗ
Πατησίων (28ης Οκτωβρίου) 122, 11257 ΑΘΗΝΑ

ΑΝΤΙΚΛΗΤΟΣ (74):ΣΙΩΤΟΥ ΑΙΚΑΤΕΡΙΝΗ
Πατησίων (28ης Οκτωβρίου) 122,11257 ΑΘΗΝΑ

ΤΙΤΛΟΣ ΕΦΕΥΡΕΣΗΣ (54):ΠΡΟΕΝΤΕΤΑΜΕΝΟ ΠΕΡΙΤΥΛΙΓΜΑ ΔΕΜΑΤΩΝ

ΠΕΡΙΛΗΨΗ(57)

Προεντεταμένη μεμβράνη πολυαιθυλενίου, η οποία έχει διαμήκη βαθμό προέντασης πάνω από 70% και δυνατότητα υπόλοιπης διαμήκουσ επιμήκυνσης τουλάχιστον 300%, όπως προσδιορίζεται σύμφωνα με το ASTM D882, όπου η εν λόγω μεμβράνη είναι μία συνεξωθημένη φυσητή μεμβράνη, η οποία περιλαμβάνει τουλάχιστον ένα κεντρικό στρώμα, το οποίο είναι διατεταγμένο μεταξύ δύο εξωτερικών στρωμάτων, όπου το πάχος της μεμβράνης είναι στο εύρος 10-30 μm και όπου η μεμβράνη περιλαμβάνει τουλάχιστον 25% κατά βάρος ένα γραμμικό πολυαιθυλένιο χαμηλής πυκνότητας (LLDPE) ουσιαστικώς ελεύθερο από

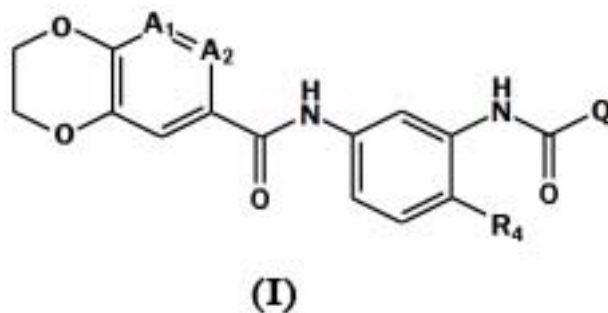
διακλάδωση μακράς αλύσου (LCB) που έχει παρασκευαστεί χρησιμοποιώντας καταλύτη Ziegler Natta και εξένιο, επτένιο ή οκτένιο ως συμμοномерές και έχει πυκνότητα μεταξύ 910 και 915 kg/m³. Χρήση της προεντεταμένης μεμβράνης πολυαιθυλενίου ως αγροτική μεμβράνη περιτύλιξης δεμάτων ή μεμβράνη ενσίρωσης, μεμβράνη περιτύλιξης παλέτας ή μεμβράνη περιτύλιξης αποβλήτων.

ΑΡΙΘΜΟΣ ΕΥΡ. Δ.Ε. (11):3100321
ΑΡΙΘ. ΕΛΛ. ΚΑΤΑΘΕΣΗΣ (21):20190401871
ΗΜΕΡ. ΕΛΛ. ΚΑΤΑΘΕΣΗΣ (22):24/06/2019
ΑΡΙΘ./ΗΜΕΡ. ΔΗΜΟΣΙΕΥΣΗΣ
ΕΥΡΩΠΑΪΚΟΥ ΔΙΠΛΩΜΑΤΟΣ(87):3052492 - 27/03/2019
ΑΡΙΘ./ΗΜΕΡ. ΔΗΜΟΣΙΕΥΣΗΣ
ΕΥΡΩΠΑΪΚΗΣ ΑΙΤΗΣΗΣ (86):14781644.1--03/10/2014
ΔΙΚΑΙΟΥΧΟΣ (73):1)Cancer Research Technology Limited
 Angel Building 407 St John Street, London
 EC1V 4AD, ΜΕΓΑΛΗ ΒΡΕΤΑΝΙΑ
ΣΥΜΒ. ΠΡΟΤΕΡΑΙΟΤΗΤΕΣ (30):201317609-04/10/2013-GB
ΕΦΕΥΡΕΤΗΣ (72):1)JONES, Keith
 2)RYE, Carl
 3)CHESSUM, Nicola
 4)CHEESEMAN, Matthew
 5)PASQUA, Adele Elisa
 6)PIKE, Kurt Gordon
 7)FAULDER, Paul Frank
ΕΙΔΙΚΟΣ ΠΛΗΡΕΞΟΥΣΙΟΣ (74):ΓΙΑΚΟΥΜΗ ΑΝΝΑ
 Αλκαμένους 12-14, 10439 ΑΘΗΝΑ
ΑΝΤΙΚΛΗΤΟΣ (74):ΜΙΣΙΟΥ ΑΝΔΡΟΝΙΚΗ
 Αναλήψεως 23 και Μαραθώνος 27,10439
 ΑΘΗΝΑ
ΤΙΤΛΟΣ ΕΦΕΥΡΕΣΗΣ (54):ΣΥΝΤΗΓΜΕΝΑ ΠΑΡΑΓΩΓΑ 1,4-ΔΙΥ-
 ΔΡΟΔΙΟΞΙΝΗΣ ΩΣ ΑΝΑΣΤΟΛΕΙΣ ΤΟΥ
 ΜΕΤΑΓΡΑΦΙΚΟΥ ΠΑΡΑΓΟΝΤΑ ΤΟΥ
 ΘΕΡΜΙΚΟΥ ΣΤΡΕΣ 1

ΠΕΡΙΛΗΨΗ(57)

Η παρούσα εφεύρεση αναφέρεται σε ενώσεις του τύπου I όπου τα A₁, A₂, R₄ και Q είναι όπως ορίζονται στο παρόν. Οι συνθέσεις της παρούσας εφεύρεσης είναι

αναστολείς του παράγοντα του θερμικού στρες I (HSFI). Συγκεκριμένα, η παρούσα εφεύρεση σχετίζεται με τη χρήση αυτών των ενώσεων ως θεραπευτικών παραγόντων για τη θεραπεία και/ή την πρόληψη πολλαπλασιαστικών νόσων, όπως είναι ο καρκίνος. Η παρούσα εφεύρεση αναφέρεται επίσης σε μεθόδους για την παρασκευή αυτών ΤΟΥ ενώσεων και σε φαρμακευτικές συνθέσεις που τις περιέχουν.



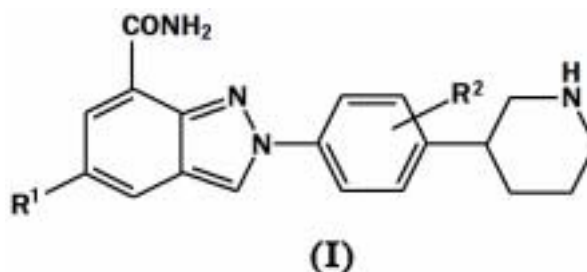
ΑΡΙΘΜΟΣ ΕΥΡ. Δ.Ε. (11):3100322
ΑΡΙΘ. ΕΛΛ. ΚΑΤΑΘΕΣΗΣ (21):20190401873
ΗΜΕΡ. ΕΛΛ. ΚΑΤΑΘΕΣΗΣ (22):24/06/2019
ΑΡΙΘ./ΗΜΕΡ. ΔΗΜΟΣΙΕΥΣΗΣ
ΕΥΡΩΠΑΪΚΟΥ ΔΙΠΛΩΜΑΤΟΣ(87):2365819 - 03/04/2019
ΑΡΙΘ./ΗΜΕΡ. ΔΗΜΟΣΙΕΥΣΗΣ
ΕΥΡΩΠΑΪΚΗΣ ΑΙΤΗΣΗΣ (86):09783052.5--15/09/2009
ΔΙΚΑΙΟΥΧΟΣ (73):1)Pierre Fabre Dermo-Cosmetique
 45, place Abel Gance, 92100 Boulogne-Billancourt, ΓΑΛΛΙΑ
ΣΥΜΒ. ΠΡΟΤΕΡΑΙΟΤΗΤΕΣ (30):0857757-14/11/2008-FR
ΕΦΕΥΡΕΤΗΣ (72):1)MANDEAU, Anne
 2)FABRE, Bernard
 3)ARIES, Marie-Francoise
ΕΙΔΙΚΟΣ ΠΛΗΡΕΞΟΥΣΙΟΣ (74):ΑΘΑΝΑΣΙΑΔΟΥ "ΕΛΕΝΗ Γ.
 ΠΑΠΑΚΩΝΣΤΑΝΤΙΝΟΥ ΚΑΙ
 ΣΥΝΕΡΓΑΤΕΣ, ΔΙΚΗΓΟΡΙΚΗ ΕΤΑΙΡΙΑ"
 ΜΑΡΙΑ
 Κουμπάρη 2, 10674 ΑΘΗΝΑ
ΑΝΤΙΚΛΗΤΟΣ (74):ΓΙΑΖΙΤΖΟΓΛΟΥ ΕΥΑΓΓΕΛΙΑ
 Κουμπάρη 2,10674 ΑΘΗΝΑ
ΤΙΤΛΟΣ ΕΦΕΥΡΕΣΗΣ (54):ΕΚΧΥΛΙΣΜΑ ΥΠΕΡΓΕΙΩΝ ΤΜΗΜΑ-
 ΤΩΝ ΒΡΩΜΗΣ ΠΟΥ ΣΥΛΛΕΓΕΤΑΙ ΠΡΙΝ
 ΑΠΟ ΤΗΝ ΕΜΦΑΝΙΣΗ ΤΟΥ ΣΤΑΧΥΟΣ

ΠΕΡΙΛΗΨΗ(57)

Η εφεύρεση αναφέρεται σε ένα εκχύλισμα υπέργειου τμήματος βρώμης εκτός των κόκκων, στη μέθοδο παρασκευής του και στις χρήσεις του.

ΑΡΙΘΜΟΣ ΕΥΡ. Δ.Ε. (11):3100323
ΑΡΙΘ. ΕΛΛ. ΚΑΤΑΘΕΣΗΣ (21):20190401596
ΗΜΕΡ. ΕΛΛ. ΚΑΤΑΘΕΣΗΣ (22):27/05/2019
ΑΡΙΘ./ΗΜΕΡ. ΔΗΜΟΣΙΕΥΣΗΣ
ΕΥΡΩΠΑΪΚΟΥ ΔΙΠΛΩΜΑΤΟΣ(87):2805945 - 03/04/2019
ΑΡΙΘ./ΗΜΕΡ. ΔΗΜΟΣΙΕΥΣΗΣ
ΕΥΡΩΠΑΪΚΗΣ ΑΙΤΗΣΗΣ (86):14176452.2--08/01/2008
ΔΙΚΑΙΟΥΧΟΣ (73):1)MSD Italia S.r.l.
Via Vitorchiano, 151, 00189 Rome, ΙΤΑΛΙΑ
ΣΥΜΒ. ΠΡΟΤΕΡΑΙΟΤΗΤΕΣ (30):0700432-10/01/2007-GB
921310 P-02/04/2007-US
ΕΦΕΥΡΕΤΗΣ (72):1)Ontoria Ontoria, Jesus Maria
2)Scarpeli, Rita
3)Schultz-Fademrecht, Carsten
4)Jones, Philip
ΕΙΔΙΚΟΣ ΠΛΗΡΕΞΟΥΣΙΟΣ (74):ΓΑΛΑΝΟΠΟΥΛΟΥ ΑΝΘΟΥΛΑ
Διονύσου 68, 15124 ΜΑΡΟΥΣΙ (ΑΤΤΙΚΗΣ)
ΑΝΤΙΚΛΗΤΟΣ (74):ΜΑΛΑΜΗ ΑΛΚΗΣΤΙΣ-ΕΙΡΗΝΗ
Σκουφά 52,10672 ΑΘΗΝΑ
ΤΙΤΛΟΣ ΕΦΕΥΡΕΣΗΣ (54):**ΑΜΙΛΙΟ-ΥΠΟΚΑΤΕΣΤΗΜΕΝΑ ΙΝΔΑΖΟΛΙΑ ΩΣ ΑΝΑΣΤΟΛΕΙΣ ΠΟΛΥΜΕΡΑΣΗΣ ΠΟΛΥ(ΑΔΡ-ΡΙΒΟΖΗΣ)(PARP)**

βλάβης ή γήρανσης του δέρματος και επαγόμενης από UV δερματικής βλάβης, και ως χημειοευσθητοποιητές ή/και ραδιοευσθητοποιητές για τη θεραπεία καρκίνου.



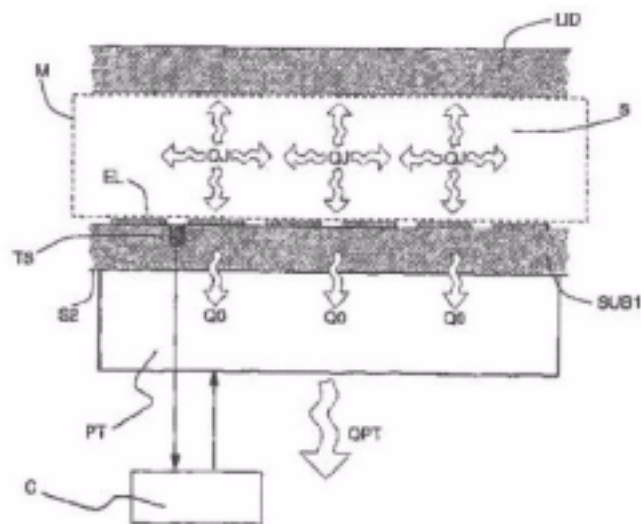
ΠΕΡΙΛΗΨΗ(57)

Η παρούσα εφεύρεση αφορά ενώσεις του τύπου (I): και φαρμακευτικός αποδεκτά άλατα, στερεοϊσομερή ή ταυτομερή αυτών που είναι αναστολείς της πολυμεράσης πολυ(ΑΔΡ-ριβόζης) (PARP) και έτσι χρήσιμες για τη θεραπεία καρκίνου, φλεγμονωδών ασθενειών, βλαβών επαναμιάτωσης, ισχαιμικών καταστάσεων, εγκεφαλικού επεισοδίου, νεφρικής ανεπάρκειας, καρδιαγγειακών ασθενειών, αγγειακών ασθενειών διαφορετικών από καρδιαγγειακές ασθένειες, διαβήτη, νευροεγκευλιστικών ασθενειών, ρετροϊκής μόλυνσης, αμφιβληστροειδικής

ΑΡΙΘΜΟΣ ΕΥΡ. Δ.Ε. (11):3100324
ΑΡΙΘ. ΕΛΛ. ΚΑΤΑΘΕΣΗΣ (21):20190401651
ΗΜΕΡ. ΕΛΛ. ΚΑΤΑΘΕΣΗΣ (22):04/06/2019
ΑΡΙΘ./ΗΜΕΡ. ΔΗΜΟΣΙΕΥΣΗΣ
ΕΥΡΩΠΑΪΚΟΥ ΔΙΠΛΩΜΑΤΟΣ(87):1945368 - 03/04/2019
ΑΡΙΘ./ΗΜΕΡ. ΔΗΜΟΣΙΕΥΣΗΣ
ΕΥΡΩΠΑΪΚΗΣ ΑΙΤΗΣΗΣ (86):06809102.4--23/10/2006
ΔΙΚΑΙΟΥΧΟΣ (73):1)Menarini Silicon Biosystems S.p.A.
Via G. di Vittorio, 21 B/3, 40013 Castel Maggiore (BO), ΙΤΑΛΙΑ
ΣΥΜΒ. ΠΡΟΤΕΡΑΙΟΤΗΤΕΣ (30):BO20050643-24/10/2005-IT
ΕΦΕΥΡΕΤΗΣ (72):1)MEDORO, Gianni
2)MANARESI, Nicolo
ΕΙΔΙΚΟΣ ΠΛΗΡΕΞΟΥΣΙΟΣ (74):ΓΑΛΑΝΟΠΟΥΛΟΥ ΑΝΘΟΥΛΑ
Διονύσου 68, 15124 ΜΑΡΟΥΣΙ (ΑΤΤΙΚΗΣ)
ΑΝΤΙΚΛΗΤΟΣ (74):ΜΑΛΑΜΗ ΑΛΚΗΣΤΙΣ-ΕΙΡΗΝΗ
Σκουφά 52,10672 ΑΘΗΝΑ
ΤΙΤΛΟΣ ΕΦΕΥΡΕΣΗΣ (54):**ΜΕΘΟΔΟΣ ΚΑΙ ΣΥΣΚΕΥΗ ΓΙΑ ΧΕΙΡΙΣΜΟ ΤΩΝ ΣΩΜΑΤΙΔΙΩΝ ΣΕ ΔΙΩΓΜΑ ΔΙΑΛΥΜΑΤΑ**

ΠΕΡΙΛΗΨΗ(57)

Η παρούσα εφεύρεση αφορά μέθοδο και συσκευή για χειρισμό ή/και έλεγχο της θέσης των σωματιδίων μέσω πεδίων ισχύος ηλεκτρικής φύσης σε ηλεκτρικά αγώγιμα διαλύματα. Τα πεδία ισχύος μπορεί να είναι (θετικά ή αρνητικά) διηλεκτροφόρησης, ηλεκτροφόρησης, ηλεκτροδυναμικής ή ηλεκτροδιαβροχής σε διηλεκτρικό, που χαρακτηρίζεται από ένα σύνολο σημείων ευσταθούς ισορροπίας για τα σωματίδια. Οι εν λόγω δυνάμεις διασπείρουν με το φαινόμενο Joule ποσότητα ισχύος ανάλογη του τετραγώνου των τάσεων που εφαρμόζονται, προκαλώντας σε σύντομο χρονικό διάστημα τον θάνατο των βιολογικών σωματιδίων που περιέχονται στο δείγμα. Σύμφωνα με την παρούσα εφεύρεση, η διασπειρόμενη ισχύος μπορεί να αφαιρεθεί μέσω του ενός από τα υποστρώματα, για τη διατήρηση της θερμοκρασίας στο υγρό εναιώρησης, σταθερή ή μειωμένη κατά τη διάρκεια ολοκλήρου του βήματος της εφαρμογής των δυνάμεων.



ΑΡΙΘΜΟΣ ΕΥΡ. Δ.Ε. (11):3100325
ΑΡΙΘ. ΕΛΛ. ΚΑΤΑΘΕΣΗΣ (21):20190401460
ΗΜΕΡ. ΕΛΛ. ΚΑΤΑΘΕΣΗΣ (22):15/05/2019
ΑΡΙΘ./ΗΜΕΡ. ΔΗΜΟΣΙΕΥΣΗΣ
ΕΥΡΩΠΑΪΚΟΥ ΔΙΠΛΩΜΑΤΟΣ(87):2439273 - 27/02/2019
ΑΡΙΘ./ΗΜΕΡ. ΔΗΜΟΣΙΕΥΣΗΣ
ΕΥΡΩΠΑΪΚΗΣ ΑΙΤΗΣΗΣ (86):11178191.0--02/05/2006
ΔΙΚΑΙΟΥΧΟΣ (73):1)ONO PHARMACEUTICAL CO., LTD.
1-5, Doshomachi 2-chome Chuo-ku, Osaka-shi, Osaka 541-8526, ΙΑΠΩΝΙΑ
2)E. R. Squibb & Sons, L.L.C.
Route 206 & Province Line Road, Princeton, NJ 08540, ΗΝΩΜΕΝΕΣ ΠΟΛΙΤΕΙΕΣ ΤΗΣ ΑΜΕΡΙΚΗΣ
ΣΥΜΒ. ΠΡΟΤΕΡΑΙΟΤΗΤΕΣ (30):679466 P-09/05/2005-US
738434 P-21/11/2005-US
748919 P-08/12/2005-US
ΕΦΕΥΡΕΤΗΣ (72):1)Srinivasan, Mohan
2)Wang, Changyu
3)Selby, Mark, J.
4)Chen, Bing
5)Cardarelli, Josephine, M.
6)Korman, Alan, J.
7)Huang, Haichun
ΕΙΔΙΚΟΣ ΠΛΗΡΕΞΟΥΣΙΟΣ (74):ΓΑΛΑΝΟΠΟΥΛΟΥ ΑΝΘΟΥΛΑ
Διονύσου 68, 15124 ΜΑΡΟΥΣΙ (ΑΤΤΙΚΗΣ)
ΑΝΤΙΚΛΗΤΟΣ (74):ΜΑΛΛΑΜΗ ΑΛΚΗΣΤΙΣ-ΕΙΡΗΝΗ
Σκουφά 52,10672 ΑΘΗΝΑ
ΤΙΤΛΟΣ ΕΦΕΥΡΕΣΗΣ (54):**ΑΝΘΡΩΠΙΝΑ ΜΟΝΟΚΛΩΝΙΚΑ ΑΝΤΙΣΩΜΑΤΑ ΠΡΟΣ ΠΡΟΓΡΑΜΜΑΤΙΣΜΕΝΟ ΘΑΝΑΤΟ 1(PD-1) ΚΑΙ ΜΕΘΟΔΟΙ ΓΙΑ ΤΗΝ ΑΝΤΙΜΕΤΩΠΙΣΗ ΚΑΡΚΙΝΟΥ ΧΡΗΣΙΜΟΠΟΙΩΝΤΑΣ ΑΝΤΙ-PD-1 ΑΝΤΙΣΩΜΑΤΑ ΜΟΝΑ Ή ΣΕ ΣΥΝΔΥΑΣΜΟ ΜΕ ΑΛΛΕΣ ΑΝΟΣΟΘΕΡΑΠΕΥΤΙΚΕΣ**

ΠΕΡΙΛΗΨΗ(57)

Η παρούσα εφεύρεση παρέχει απομονωμένα μονοκλωνικά αντισώματα, ειδικότερα ανθρώπινα μονοκλωνικά αντισώματα, τα οποία προσδένονται ειδικώς σε PD-1 με υψηλή συγγένεια. Μόρια νουκλεϊνικού οξέος που κωδικοποιούν τα αντισώματα της εφεύρεσης, φορείς έκφρασης, κύτταρα ξενιστές και μέθοδοι για την έκφραση των αντισωμάτων της εφεύρεσης παρέχονται επίσης. Ανοσοσυζεύγματα, διειδικά αντισώματα και φαρμακευτικές συνθέσεις που περιέχουν τα αντισώματα της εφεύρεσης παρέχονται επίσης. Η εφεύρεση επίσης παρέχει μεθόδους για την ανίχνευση PD-1, καθώς επίσης μεθόδους για την αντιμετώπιση διαφόρων ασθενειών, οι οποίες περιλαμβάνουν καρκίνο και λοιμώδεις ασθένειες, χρησιμοποιώντας αντι-PD-1 αντισώματα. Η παρούσα εφεύρεση περαιτέρω παρέχει μεθόδους για χρήση μιας ανοσοθεραπείας συνδυασμού, όπως τον συνδυασμό αντι-CTLA-4 και αντι-PD-1 αντισωμάτων, για την αντιμετώπιση υπερπολλαπλασιαστικής ασθένειας, όπως καρκίνου. Η εφεύρεση παρέχει επίσης μεθόδους για τη μεταβολή δυσμενών γεγονότων που συνδέονται με τη θεραπευτική αγωγή με τέτοια αντισώματα μεμονωμένα.

ΑΡΙΘΜΟΣ ΕΥΡ. Δ.Ε. (11):3100326
ΑΡΙΘ. ΕΛΛ. ΚΑΤΑΘΕΣΗΣ (21):20190401875
ΗΜΕΡ. ΕΛΛ. ΚΑΤΑΘΕΣΗΣ (22):24/06/2019
ΑΡΙΘ./ΗΜΕΡ. ΔΗΜΟΣΙΕΥΣΗΣ
ΕΥΡΩΠΑΪΚΟΥ ΔΙΠΛΩΜΑΤΟΣ(87):2506712 - 27/03/2019
ΑΡΙΘ./ΗΜΕΡ. ΔΗΜΟΣΙΕΥΣΗΣ
ΕΥΡΩΠΑΪΚΗΣ ΑΙΤΗΣΗΣ (86):10834900.2--13/10/2010
ΔΙΚΑΙΟΥΧΟΣ (73):1)Alkermes Pharma Ireland Limited
Connaught House 1 Burlington Road, Dublin 4, ΙΡΛΑΝΔΙΑ
ΣΥΜΒ. ΠΡΟΤΕΡΑΙΟΤΗΤΕΣ (30):266881 P-04/12/2009-US
ΕΦΕΥΡΕΤΗΣ (72):1)SILVERMAN, Bernard
2)FEN-NI, Fu
3)CHENGYUN, Guo
ΕΙΔΙΚΟΣ ΠΛΗΡΕΞΟΥΣΙΟΣ (74):ΖΟΥΛΑΜΟΓΛΟΥ-ΒΟΖΕΜΠΕΡΓΚ
ΕΛΙΣΑΒΕΤ
Ζαλοκόστα 38 και Συγγρού, 15233
ΧΑΛΛΑΝΔΡΙ (ΑΤΤΙΚΗΣ)
ΑΝΤΙΚΛΗΤΟΣ (74):ΒΟΖΕΜΠΕΡΓΚ-ΒΡΕΤΟΣ ΝΙΚΟΛΑΟΣ
Ζαλοκόστα 38 και Συγγρού,15233
ΧΑΛΛΑΝΔΡΙ (ΑΤΤΙΚΗΣ)
ΤΙΤΛΟΣ ΕΦΕΥΡΕΣΗΣ (54):**ΠΑΡΑΓΩΓΑ ΜΟΡΦΙΝΑΝΗΣ ΓΙΑ ΤΗΝ ΘΕΡΑΠΕΙΑ ΤΗΣ ΥΠΕΡΒΟΛΗΣ ΔΟΣΗΣ ΝΑΡΚΩΤΙΚΩΝ**

ΠΕΡΙΛΗΨΗ(57)

Η παρούσα αίτηση σχετίζεται με παράγωγα μορφινάνης του τύπου I με παρατεταμένη αποτελεσματικότητα στη θεραπεία της τοξικότητας και υπερβολικής δόσης ναρκωτικών.

ΑΡΙΘΜΟΣ ΕΥΡ. Δ.Ε. (11):3100327
ΑΡΙΘ. ΕΛΛ. ΚΑΤΑΘΕΣΗΣ (21):20190401876
ΗΜΕΡ. ΕΛΛ. ΚΑΤΑΘΕΣΗΣ (22):24/06/2019
ΑΡΙΘ./ΗΜΕΡ. ΔΗΜΟΣΙΕΥΣΗΣ
ΕΥΡΩΠΑΪΚΟΥ ΔΙΠΛΩΜΑΤΟΣ(87):3213633 - 03/04/2019
ΑΡΙΘ./ΗΜΕΡ. ΔΗΜΟΣΙΕΥΣΗΣ
ΕΥΡΩΠΑΪΚΗΣ ΑΙΤΗΣΗΣ (86):17156964.3--20/02/2017
ΔΙΚΑΙΟΥΧΟΣ (73):1)SHIN-ETSU CHEMICAL CO., LTD
6-1, Otemachi 2-chome Chiyoda-ku, Tokyo
100-0004, ΙΑΠΩΝΙΑ
ΣΥΜΒ. ΠΡΟΤΕΡΑΙΟΤΗΤΕΣ (30):2016041070-03/03/2016-JP
2016235948-05/12/2016-JP
ΕΦΕΥΡΕΤΗΣ (72):1)HOJO, Tatsuya
2)KINSHO, Takeshi
3)OHNO, Erina
4)YAMASHITA, Miyoshi
ΕΙΔΙΚΟΣ ΠΑΡΕΞΟΥΣΙΟΣ (74):ΑΘΑΝΑΣΙΑΔΟΥ "ΕΛΕΝΗ Γ.
ΠΑΠΑΚΩΝΣΤΑΝΤΙΝΟΥ ΚΑΙ
ΣΥΝΕΡΓΑΤΕΣ, ΔΙΚΗΓΟΡΙΚΗ ΕΤΑΙΡΙΑ"
ΜΑΡΙΑ
Κουμπάρη 2, 10674 ΑΘΗΝΑ
ΑΝΤΙΚΛΗΤΟΣ (74):ΓΙΑΖΙΤΖΟΓΛΟΥ ΕΥΑΓΓΕΛΙΑ
Κουμπάρη 2,10674 ΑΘΗΝΑ
ΤΙΤΛΟΣ ΕΦΕΥΡΕΣΗΣ (54):ΠΑΡΑΣΚΕΥΑΣΜΑ ΠΑΡΑΤΕΤΑΜΕΝΗΣ
ΑΠΕΛΕΥΘΕΡΩΣΗΣ ΦΕΡΟΜΕΝΗΣ ΑΠΟ
ΨΕΥΔΟΚΟΚΚΟ ΤΗΣ ΑΜΠΕΛΟΥ ΚΑΙ
ΜΕΘΟΔΟΣ ΕΛΕΓΧΟΥ Η ΟΠΟΙΑ ΧΡΗΣΙ-
ΜΟΠΟΙΕΙ ΤΟ ΠΑΡΑΣΚΕΥΑΣΜΑ

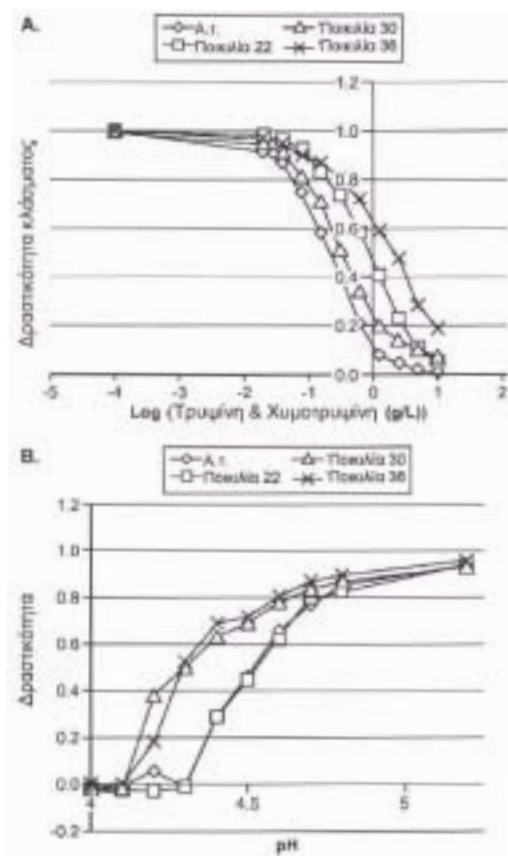
ΠΕΡΙΛΗΨΗ(57)

Παρέχεται ένα παρασκεύασμα παρατεταμένης απελευθέρωσης φερομόνης ικανό να διατηρεί μια υψηλή ποσότητα απελευθέρωσης φερομόνης καθ όλη τη διάρκεια μίας περιόδου ελέγχου του ψευδόκοκκου της αμπέλου (VMB) που έχει σενεκιοϊκό λαβαντουλλεστέρα (LVSN) ως μια ουσία φερομόνης και μια μέθοδος ελέγχου με το παρασκεύασμα. Ειδικότερα, παρέχεται ένα παρασκεύασμα παρατεταμένης απελευθέρωσης φερομόνης το οποίο περιλαμβάνει μια πρώτη ουσία φερομόνης, και ένας πρώτος περιέκτης ο οποίος έχει την πρώτη ουσία φερομόνης σφραγισμένη εντός του και που περιλαμβάνει μια πρώτη πολυμερή μεμβράνη φτιαγμένη από ένα συμπολυμερές αιθυλενίου οξικού βινυλεστέρα το οποίο περιέχει μονάδες οξικού βινυλεστέρα από 0,5 έως 10% κατά βάρος, όπου η πρώτη ουσία φερομόνης είναι σενεκιοϊκός λαβαντουλλεστέρας, ο οποίος είναι μια ουσία φερομόνης του ψευδόκοκκου της αμπέλου, και ο σενεκιοϊκός λαβαντουλλεστέρας μπορεί να απελευθερώνεται στον αέρα μέσω της πρώτης πολυμερούς μεμβράνης για 150 ημέρες ή περισσότερο και άλλα.

ΑΡΙΘΜΟΣ ΕΥΡ. Δ.Ε. (11):3100328
ΑΡΙΘ. ΕΛΛ. ΚΑΤΑΘΕΣΗΣ (21):20190401877
ΗΜΕΡ. ΕΛΛ. ΚΑΤΑΘΕΣΗΣ (22):24/06/2019
ΑΡΙΘ./ΗΜΕΡ. ΔΗΜΟΣΙΕΥΣΗΣ
ΕΥΡΩΠΑΪΚΟΥ ΔΙΠΛΩΜΑΤΟΣ(87):2986722 - 03/04/2019
ΑΡΙΘ./ΗΜΕΡ. ΔΗΜΟΣΙΕΥΣΗΣ
ΕΥΡΩΠΑΪΚΗΣ ΑΙΤΗΣΗΣ (86):14784792.5--17/04/2014
ΔΙΚΑΙΟΥΧΟΣ (73):1)Codexis, Inc.
200 Penobscot Drive, Redwood City, CA
94063, ΗΝΩΜΕΝΕΣ ΠΟΛΙΤΕΙΕΣ ΤΗΣ
ΑΜΕΡΙΚΗΣ
ΣΥΜΒ. ΠΡΟΤΕΡΑΙΟΤΗΤΕΣ (30):201361813586 P-18/04/2013-US
201361897932 P-31/10/2013-US
ΕΦΕΥΡΕΤΗΣ (72):1)HUISMAN, Gjal, W.
2)AGARD, Nicholas, J.
3)MIJTS, Benjamin
4)VROOM, Jonathan
5)ZHANG, Xiyun
ΕΙΔΙΚΟΣ ΠΑΡΕΞΟΥΣΙΟΣ (74):ΚΙΛΙΜΙΡΗΣ "ΠΑΤΡΙΝΟΣ & ΚΙΛΙΜΙΡΗΣ
ΔΙΚΗΓΟΡΙΚΗ ΕΤΑΙΡΙΑ" ΚΩΝΣΤΑΝΤΙΝΟΣ
Χατζηγιάννη Μέξη 7, 11528 ΑΘΗΝΑ
ΑΝΤΙΚΛΗΤΟΣ (74):ΚΙΛΙΜΙΡΗΣ ΚΩΝΣΤΑΝΤΙΝΟΣ
Χατζηγιάννη Μέξη 7,11528 ΑΘΗΝΑ
ΤΙΤΛΟΣ ΕΦΕΥΡΕΣΗΣ (54):ΤΡΟΠΟΠΟΙΗΜΕΝΑ ΜΕ ΓΕΝΕΤΙΚΗ
ΜΗΧΑΝΙΚΗ ΠΟΛΥΠΕΠΤΙΔΙΑ ΤΗΣ
ΛΥΑΣΗΣ ΦΑΙΝΥΛΑΛΑΝΙΝΗΣ-ΑΜΜΩ-
ΝΙΑΣ

ΠΕΡΙΛΗΨΗ(57)

Η παρούσα εφεύρεση παρέχει πολυπεπτίδια της λύσης φαινυλαλανίνης-αμμωνίας (PAL), τροποποιημένα με γενετική μηχανική, και συνθέσεις αυτών, όπως επίσης πολυνουκλεοτίδια που κωδικεύουν τα τροποποιημένα με γενετική μηχανική πολυπεπτίδια της φαινυλαλανίνης-αμμωνίας (PAL).



ΑΡΙΘΜΟΣ ΕΥΡ. Δ.Ε. (11):3100329
ΑΡΙΘ. ΕΛΛ. ΚΑΤΑΘΕΣΗΣ (21):20190401878
ΗΜΕΡ. ΕΛΛ. ΚΑΤΑΘΕΣΗΣ (22):24/06/2019
ΑΡΙΘ./ΗΜΕΡ. ΔΗΜΟΣΙΕΥΣΗΣ
ΕΥΡΩΠΑΪΚΟΥ ΔΙΠΛΩΜΑΤΟΣ(87):2642858 - 27/03/2019
ΑΡΙΘ./ΗΜΕΡ. ΔΗΜΟΣΙΕΥΣΗΣ
ΕΥΡΩΠΑΪΚΗΣ ΑΙΤΗΣΗΣ (86):11793714.4--24/11/2011
ΔΙΚΑΙΟΥΧΟΣ (73):1)Xeda International
Zone Artisanale la Crau Route Nationale 7,
13670 Saint Andiol, ΓΑΛΛΙΑ
ΣΥΜΒ. ΠΡΟΤΕΡΑΙΟΤΗΤΕΣ (30):1059693-24/11/2010-FR
ΕΦΕΥΡΕΤΗΣ (72):1)SARDO, Alberto
ΕΙΔΙΚΟΣ ΠΛΗΡΕΞΟΥΣΙΟΣ (74):ΑΘΑΝΑΣΙΑΔΟΥ "ΕΛΕΝΗ Γ.
ΠΑΠΑΚΩΝΣΤΑΝΤΙΝΟΥ ΚΑΙ
ΣΥΝΕΡΓΑΤΕΣ, ΔΙΚΗΓΟΡΙΚΗ ΕΤΑΙΡΙΑ"
ΜΑΡΙΑ
Κουμπάρη 2, 10674 ΑΘΗΝΑ
ΑΝΤΙΚΛΗΤΟΣ (74):ΓΙΑΖΙΤΖΟΓΛΟΥ ΕΥΑΓΓΕΛΙΑ
Κουμπάρη 2,10674 ΑΘΗΝΑ
ΤΙΤΛΟΣ ΕΦΕΥΡΕΣΗΣ (54):**ΝΕΑ ΜΕΘΟΔΟΣ ΚΑΤΕΡΓΑΣΙΑΣ ΦΥΤΙΚΩΝ ΠΡΟΪΟΝΤΩΝ ΠΡΙΝ Ή ΜΕΤΑ ΤΗ ΣΥΓΚΟΜΙΑ ΜΕ ΤΟ ΦΩΣΦΟΡΙΚΟ ΟΞΥ ΚΑΙ ΕΝΑ ΑΙΘΕΡΙΟ ΕΛΑΙΟ**

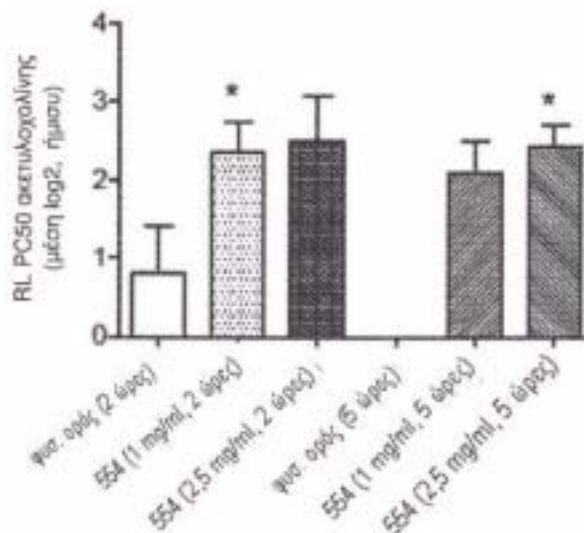
ΠΕΡΙΛΗΨΗ(57)

Η παρούσα εφεύρεση αφορά την μυκητοκτονική ή/και βακτηριοκτονική κατεργασία φυτικών προϊόντων πριν ή μετά τη συγκομιδή με τη βοήθεια φωσφορικού οξέος που είναι τουλάχιστον μερικώς αλατοποιημένο και ενός αιθέριου ελαίου ή ενός τερπενικού(-ών) παράγοντα(-ων) που αυτό περιέχει ή/και μειγμάτων αυτών, σε θερμοκρασία περιβάλλοντος, καθώς επίσης τις συνθέσεις που είναι προσαρμοσμένες για την εν λόγω μέθοδο.

ΑΡΙΘΜΟΣ ΕΥΡ. Δ.Ε. (11):3100330
ΑΡΙΘ. ΕΛΛ. ΚΑΤΑΘΕΣΗΣ (21):20190401802
ΗΜΕΡ. ΕΛΛ. ΚΑΤΑΘΕΣΗΣ (22):14/06/2019
ΑΡΙΘ./ΗΜΕΡ. ΔΗΜΟΣΙΕΥΣΗΣ
ΕΥΡΩΠΑΪΚΟΥ ΔΙΠΛΩΜΑΤΟΣ(87):3332767 - 20/03/2019
ΑΡΙΘ./ΗΜΕΡ. ΔΗΜΟΣΙΕΥΣΗΣ
ΕΥΡΩΠΑΪΚΗΣ ΑΙΤΗΣΗΣ (86):17207623.4--15/09/2015
ΔΙΚΑΙΟΥΧΟΣ (73):1)Verona Pharma PLC
One Central Square, Cardiff CF10 1FS,
ΜΕΓΑΛΗ ΒΡΕΤΑΝΙΑ
ΣΥΜΒ. ΠΡΟΤΕΡΑΙΟΤΗΤΕΣ (30):201416274-15/09/2014-GB
201504662-19/03/2015-GB
ΕΦΕΥΡΕΤΗΣ (72):1)SPARGO, Peter Lionel
2)FRENCH, Edward James
3)HAYWOOD, Philip A
ΕΙΔΙΚΟΣ ΠΛΗΡΕΞΟΥΣΙΟΣ (74):ΓΑΛΛΑΝΟΠΟΥΛΟΥ ΑΝΘΟΥΛΑ
Διονύσου 68, 15124 ΜΑΡΟΥΣΙ (ΑΤΤΙΚΗΣ)
ΑΝΤΙΚΛΗΤΟΣ (74):ΜΑΛΑΜΗ ΑΛΚΗΣΤΙΣ-ΕΙΡΗΝΗ
Σκουφά 52,10672 ΑΘΗΝΑ
ΤΙΤΛΟΣ ΕΦΕΥΡΕΣΗΣ (54):**ΥΓΡΟ ΣΚΕΥΑΣΜΑ ΓΙΑ ΕΙΣΠΝΟΗ ΠΟΥ ΠΕΡΙΕΧΕΙ RPL554**

ΠΕΡΙΛΗΨΗ(57)

Η παρούσα εφεύρεση αφορά μια γρήγη φαρμακευτική σύνθεση κατάλληλη για χορήγηση με εισπνοή η οποία περιλαμβάνει ένα αραιωτικό και ένα εναιώρημα σωματιδίων 9,10-διμεθοξυ-2-(2,4,6-τριμεθυλοφαινυλμινο)-3- (N-καρβασουλ-2-αμινοαιθυλ)-3,4,6,7-τετραϊδρο-2H-πυριμιδο[6,1-a]ισοκινολιν-4-όνης (RPL554) ή ενός φαρμακευτικού αποδεκτού άλατος αυτής. Περιγράφεται επίσης μια γρήγη φαρμακευτική σύνθεση σύμφωνα με την εφεύρεση για χρήση στη θεραπεία ανθρώπινου ή ζωικού οργανισμού.



ΑΡΙΘΜΟΣ ΕΥΡ. Δ.Ε. (11):3100331
ΑΡΙΘ. ΕΛΛ. ΚΑΤΑΘΕΣΗΣ (21):20190401895
ΗΜΕΡ. ΕΛΛ. ΚΑΤΑΘΕΣΗΣ (22):25/06/2019
ΑΡΙΘ./ΗΜΕΡ. ΔΗΜΟΣΙΕΥΣΗΣ
ΕΥΡΩΠΑΪΚΟΥ ΔΙΠΛΩΜΑΤΟΣ(87):3099717 - 27/03/2019
ΑΡΙΘ./ΗΜΕΡ. ΔΗΜΟΣΙΕΥΣΗΣ
ΕΥΡΩΠΑΪΚΗΣ ΑΙΤΗΣΗΣ (86):15705163.2--30/01/2015
ΔΙΚΑΙΟΥΧΟΣ (73):1)Novartis AG

Lichtstrasse 35, 4056 Basel, ΕΛΒΕΤΙΑ
2)Children's Medical Center Corporation
55 Shattuck Street, Boston, MA 02115,
ΗΝΩΜΕΝΕΣ ΠΟΛΙΤΕΙΕΣ ΤΗΣ ΑΜΕΡΙΚΗΣ
3)Dana-Farber Cancer Institute, Inc.
450 Brookline Avenue, Boston, MA 02215-
5450, ΗΝΩΜΕΝΕΣ ΠΟΛΙΤΕΙΕΣ ΤΗΣ

ΑΜΕΡΙΚΗΣ

ΣΥΜΒ. ΠΡΟΤΕΡΑΙΟΤΗΤΕΣ (30):201461934469 P-31/01/2014-US
201462094912 P-19/12/2014-US

ΕΦΕΥΡΕΤΗΣ (72):1)SABATOS-PEYTON, Catherine, Anne
2)BRANNETTI, Barbara 9)VASQUEZ, Maximiliano
3)HARRIS, Alan, S. 10)DEKRUYFF, Rosemarie, H.
4)HUBER, Thomas 11)UMETSU, Dale, T.
5)PIETZONKA, Thomas 12)FREEMAN, Gordon, James
6)MATARAZA, Jennifer, Marie 13)HU, Tiancen
7)BLATTLER, Walter, A. 14)TARASZKA, John, A.
8)HICKLIN, Daniel, J. 15)XU, Fangmin

ΕΙΔΙΚΟΣ ΠΑΗΡΕΞΟΥΣΙΟΣ (74):ΓΙΑΚΟΥΜΗ ANNA
Αλκαμένους 12-14, 10439 ΑΘΗΝΑ

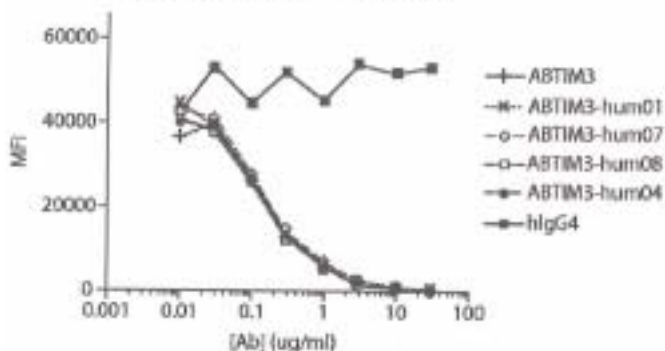
ΑΝΤΙΚΛΗΤΟΣ (74):ΜΙΣΙΟΥ ΑΝΔΡΟΝΙΚΗ
Αναλήψεως 23 και Μαραθώνος 27,10439
ΑΘΗΝΑ

ΤΙΤΛΟΣ ΕΦΕΥΡΕΣΗΣ (54):ΜΟΡΙΑ ΑΝΤΙΣΩΜΑΤΟΣ ΚΑΤΑ ΤΗΣ
TIM-3 ΚΑΙ ΧΡΗΣΕΙΣ ΑΥΤΩΝ

ΠΕΡΙΛΗΨΗ(57)

Αποκαλύπτονται μόρια αντισώματος που δεσμεύονται ειδικά με την TIM-3. Τα μόρια αντισώματος αντι-TIM-3 μπορούν να χρησιμοποιηθούν για τη θεραπεία, πρόληψη και/ή διάγνωση ανοσολογικών, καρκινικών ή μολυσματικών παθήσεων και/ή διαταραχών.

Δέσμευση ανταγωνισμού FACS



ΑΡΙΘΜΟΣ ΕΥΡ. Δ.Ε. (11):3100332
ΑΡΙΘ. ΕΛΛ. ΚΑΤΑΘΕΣΗΣ (21):20190401894
ΗΜΕΡ. ΕΛΛ. ΚΑΤΑΘΕΣΗΣ (22):25/06/2019
ΑΡΙΘ./ΗΜΕΡ. ΔΗΜΟΣΙΕΥΣΗΣ
ΕΥΡΩΠΑΪΚΟΥ ΔΙΠΛΩΜΑΤΟΣ(87):2157058 - 10/04/2019
ΑΡΙΘ./ΗΜΕΡ. ΔΗΜΟΣΙΕΥΣΗΣ
ΕΥΡΩΠΑΪΚΗΣ ΑΙΤΗΣΗΣ (86):09167186.7--04/08/2009
ΔΙΚΑΙΟΥΧΟΣ (73):1)Alfred Karcher SE & Co. KG

Alfred-Karcher-Strasse 28-40, 71364 Win-
nenden, ΓΕΡΜΑΝΙΑ

ΣΥΜΒ. ΠΡΟΤΕΡΑΙΟΤΗΤΕΣ (30):102008039411-12/08/2008-DE

ΕΦΕΥΡΕΤΗΣ (72):1)Holzwarth, Wolfgang
2)Klein, Walter
3)Weitzdorfer, Jurgen
4)Ritscher, Frank

ΕΙΔΙΚΟΣ ΠΑΗΡΕΞΟΥΣΙΟΣ (74):ΑΘΑΝΑΣΙΑΔΟΥ "ΕΛΕΝΗ Γ.
ΠΑΠΑΚΩΝΣΤΑΝΤΙΝΟΥ ΚΑΙ
ΣΥΝΕΡΓΑΤΕΣ, ΔΙΚΗΓΟΡΙΚΗ ΕΤΑΙΡΙΑ"
ΜΑΡΙΑ
Κουμπάρη 2, 10674 ΑΘΗΝΑ

ΑΝΤΙΚΛΗΤΟΣ (74):ΓΙΑΖΙΤΖΟΓΛΟΥ ΕΥΑΓΓΕΛΙΑ
Κουμπάρη 2,10674 ΑΘΗΝΑ

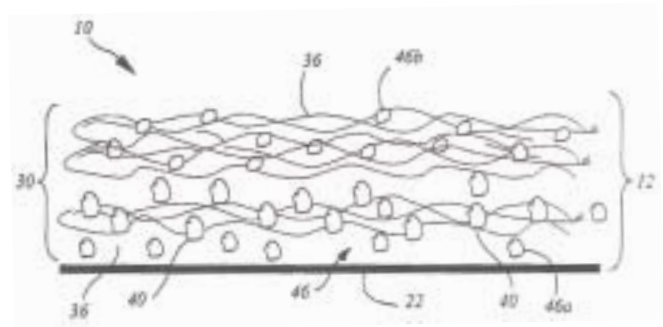
ΤΙΤΛΟΣ ΕΦΕΥΡΕΣΗΣ (54):ΠΡΟΪΟΝ ΣΥΝΤΗΡΗΣΗΣ, ΙΔΑΙΤΕΡΩΣ
ΓΙΑ ΠΛΑΣΤΙΚΟ ΜΗΧΑΝΗΜΑ ΥΨΗΛΗΣ
ΠΙΕΣΗΣ ΖΕΣΤΟΥ ΝΕΡΟΥ

ΠΕΡΙΛΗΨΗ(57)

Για την προσφορά ενός προϊόντος συντήρησης, το οποίο μπορεί να δοσομετρηθεί ιδιαίτερος σε πλαστικά μηχανήματα υψηλής πίεσης ζεστού νερού και είναι κατάλληλο τόσο για νερό με μεγάλη σκληρότητα, όσο και για νερό με μικρή σκληρότητα και στην τελευταία περίπτωση αποφεύγει το πρόβλημα του σχηματισμού μαύρου νερού, προτείνεται, ότι το προϊόν συντήρησης περιλαμβάνει: περίπου 2,5 έως 20 % κατά βάρος ενός αλκαλικού πυριτικού άλατος, περίπου 2 έως

20 % κατά βάρος ενός συστατικού δέσμευσης αλάτων ασβεστίου, το οποίο επιλέγεται από οργανικές ενώσεις του φωσφορικού οξέος, πολυακρυλικά οξέα και παράγωγά τους και/ή συμπολυμερή μηλεϊνικού οξέος και ακρυλικού οξέος και παράγωγά τους, καθώς και μείγματα των προαναφερόμενων ενώσεων. περίπου 2 έως 20 % κατά βάρος ενός αλκαλικού φωσφορικού άλατος καθώς και αποιονισμένο νερό.

ΑΡΙΘΜΟΣ ΕΥΡ. Δ.Ε. (11):3100333
ΑΡΙΘ. ΕΛΛ. ΚΑΤΑΘΕΣΗΣ (21):20190401893
ΗΜΕΡ. ΕΛΛ. ΚΑΤΑΘΕΣΗΣ (22):25/06/2019
ΑΡΙΘ./ΗΜΕΡ. ΔΗΜΟΣΙΕΥΣΗΣ
ΕΥΡΩΠΑΪΚΟΥ ΔΙΠΛΩΜΑΤΟΣ(87):2827914 - 08/05/2019
ΑΡΙΘ./ΗΜΕΡ. ΔΗΜΟΣΙΕΥΣΗΣ
ΕΥΡΩΠΑΪΚΗΣ ΑΙΤΗΣΗΣ (86):13714879.7--22/03/2013
ΔΙΚΑΙΟΥΧΟΣ (73):1)TRB Chemedica International S.A.
Rue Michel-Servet 12, 1211 Geneve 12,
ΕΛΒΕΤΙΑ
ΣΥΜΒ. ΠΡΟΤΕΡΑΙΟΤΗΤΕΣ (30):201261613998 P-22/03/2012-US
ΕΦΕΥΡΕΤΗΣ (72):1)MATHIES, Burkhard
ΕΙΔΙΚΟΣ ΠΛΗΡΕΞΟΥΣΙΟΣ (74):ΑΘΑΝΑΣΙΑΔΟΥ "ΕΛΕΝΗ Γ.
ΠΑΠΑΚΩΝΣΤΑΝΤΙΝΟΥ ΚΑΙ
ΣΥΝΕΡΓΑΤΕΣ, ΔΙΚΗΓΟΡΙΚΗ ΕΤΑΙΡΙΑ"
ΜΑΡΙΑ
Κουμπάρη 2, 10674 ΑΘΗΝΑ
ΑΝΤΙΚΛΗΤΟΣ (74):ΓΙΑΖΙΤΖΟΓΛΟΥ ΕΥΑΓΓΕΛΙΑ
Κουμπάρη 2,10674 ΑΘΗΝΑ
ΤΙΤΛΟΣ ΕΦΕΥΡΕΣΗΣ (54):**ΜΕΘΟΔΟΣ ΓΙΑ ΑΠΟΚΑΤΑΣΤΑΣΗ ΣΥΝ-
ΔΕΣΜΟΥ Ή ΤΕΝΟΝΤΑ**



ΠΕΡΙΛΗΨΗ(57)

Η εφεύρεση αυτή σχετίζεται με μια μέθοδο για αποκατάσταση ενός συνδέσμου και/ή τένοντα σε έναν ασθενή η οποία περιλαμβάνει εφαρμογή ενός εμβολώματος στον εν λόγω σύνδεσμο ή τένοντα, όπου το εμβόλωμα είναι εύκαμπτο, και βιοσυμβατό και περιλαμβάνει ένα υποστηρικτικό στρώμα και ένα στρώμα μήτρας.

ΑΡΙΘΜΟΣ ΕΥΡ. Δ.Ε. (11):3100334
ΑΡΙΘ. ΕΛΛ. ΚΑΤΑΘΕΣΗΣ (21):20190401892
ΗΜΕΡ. ΕΛΛ. ΚΑΤΑΘΕΣΗΣ (22):25/06/2019
ΑΡΙΘ./ΗΜΕΡ. ΔΗΜΟΣΙΕΥΣΗΣ
ΕΥΡΩΠΑΪΚΟΥ ΔΙΠΛΩΜΑΤΟΣ(87):2858527 - 27/03/2019
ΑΡΙΘ./ΗΜΕΡ. ΔΗΜΟΣΙΕΥΣΗΣ
ΕΥΡΩΠΑΪΚΗΣ ΑΙΤΗΣΗΣ (86):13799870.4--31/05/2013
ΔΙΚΑΙΟΥΧΟΣ (73):1)Frelander, Michael
1106 Pebble Creek Drive, Nixa, MO 65714,
ΗΝΩΜΕΝΕΣ ΠΟΛΙΤΕΙΕΣ ΤΗΣ ΑΜΕΡΙΚΗΣ
ΣΥΜΒ. ΠΡΟΤΕΡΑΙΟΤΗΤΕΣ (30):201213490097-06/06/2012-US
ΕΦΕΥΡΕΤΗΣ (72):1)Frelander, Michael
ΕΙΔΙΚΟΣ ΠΛΗΡΕΞΟΥΣΙΟΣ (74):ΓΙΑΚΟΥΜΗ ANNA
Αλκαμένους 12-14, 10439 ΑΘΗΝΑ
ΑΝΤΙΚΛΗΤΟΣ (74):ΜΙΣΙΟΥ ΑΝΔΡΟΝΙΚΗ
Αναλήψεως 23 και Μαραθώνος 27,10439
ΑΘΗΝΑ
ΤΙΤΛΟΣ ΕΦΕΥΡΕΣΗΣ (54):**ΚΑΛΥΜΜΑ ΚΕΦΑΛΗΣ ΓΙΑ ΜΙΑ ΚΙΝΗ-
ΤΗ ΣΥΣΚΕΥΗ ΠΟΛΥΜΕΣΩΝ**

μπορεί να κατευθύνεται σε μια επιθυμητή γωνία από τη βάση, επιτυγχάνοντας έτσι την επιθυμητή γωνία θέασης της κάμερας.



ΠΕΡΙΛΗΨΗ(57)

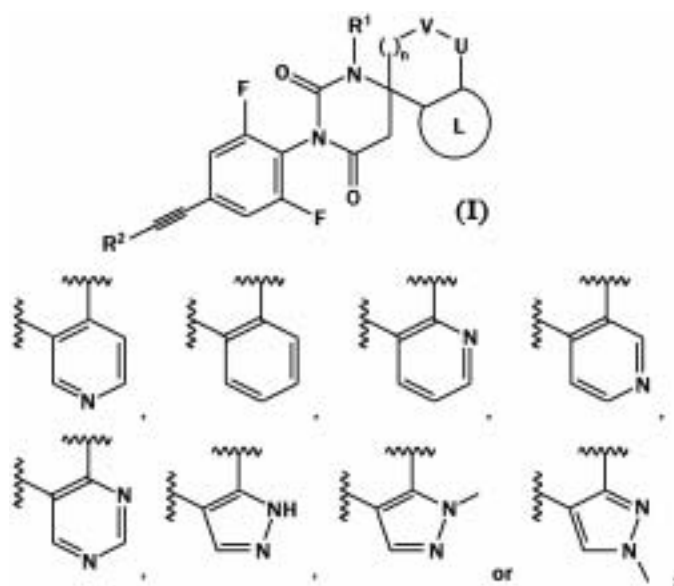
Αποκαλύπτεται ένα κάλυμμα κεφαλής για την τοποθέτηση κάμερας ή άλλης συσκευής φορητών μέσων. Το κάλυμμα της κεφαλής περιλαμβάνει έναν ιμάντα για την περιστροφή της κεφαλής και μέσα για τη μεγέθυνση ή μείωση της διαμέτρου του ιμάντα ώστε να είναι ρυθμιζόμενος για διάφορα μεγέθη κεφαλιών. Μια στήριξη κεφαλής είναι ασφαλισμένη στον ιμάντα για τη συγκράτηση της συσκευής. Το στήριγμα περιλαμβάνει ένα περίβλημα με ένα πτερύγιο για το κλείσιμο μιας τσέπης. Το πτερύγιο στερεώνεται στη βάση κοντά στο κεφάλι και διπλώνεται πάνω από το μπροστινό μέρος της βάσης και ασφαλίεται σε αυτό για να διατηρήσει τη συσκευή στην τσέπη. Το μπροστινό τμήμα της θήκης περιέχει ανοίγματα τα οποία είναι ευθυγραμμισμένα με το φακό της συσκευής που συγκρατείται, για να εστιάσουν και να καταγράψουν τα γεγονότα μπροστά από τον χρήστη. Η τσέπη έχει αρθρωτά πλαϊνά πάνελ που επιτρέπουν τη διόγκωση και τη συστολή, που προκαλείται από μια εσωτερική κύστη, έτσι ώστε η κάμερα να

ΑΡΙΘΜΟΣ ΕΥΡ. Δ.Ε. (11):3100335
ΑΡΙΘ. ΕΛΛ. ΚΑΤΑΘΕΣΗΣ (21):20190401891
ΗΜΕΡ. ΕΛΛ. ΚΑΤΑΘΕΣΗΣ (22):25/06/2019
ΑΡΙΘ./ΗΜΕΡ. ΔΗΜΟΣΙΕΥΣΗΣ
ΕΥΡΩΠΑΪΚΟΥ ΔΙΠΛΩΜΑΤΟΣ(87):3322701 - 01/05/2019
ΑΡΙΘ./ΗΜΕΡ. ΔΗΜΟΣΙΕΥΣΗΣ
ΕΥΡΩΠΑΪΚΗΣ ΑΙΤΗΣΗΣ (86):16739442.8--11/07/2016
ΔΙΚΑΙΟΥΧΟΣ (73):1)F. Hoffmann-La Roche AG
 Grenzacherstrasse 124, 4070 Basel, ΕΛΒΕΤΙΑ
ΣΥΜΒ. ΠΡΟΤΕΡΑΙΟΤΗΤΕΣ (30):15176854-15/07/2015-EP
ΕΦΕΥΡΕΤΗΣ (72):1)BIEMANS, Barbara
 2)GUBA, Wolfgang
 3)JAESCHKE, Georg
 4)LINDEMANN, Lothar
 5)O'HARA, Fionn
 6)RICCI, Antonio
 7)RUEHER, Daniel
 8)VIEIRA, Eric
ΕΙΔΙΚΟΣ ΠΛΗΡΕΞΟΥΣΙΟΣ (74):ΚΙΛΙΜΙΡΗΣ "ΠΑΤΡΙΝΟΣ & ΚΙΛΙΜΙΡΗΣ
 ΔΙΚΗΓΟΡΙΚΗ ΕΤΑΙΡΙΑ" ΚΩΝΣΤΑΝΤΙΝΟΣ
 Χατζηγιάννη Μέξη 7, 11528 ΑΘΗΝΑ
ΑΝΤΙΚΛΗΤΟΣ (74):ΚΙΛΙΜΙΡΗΣ ΚΩΝΣΤΑΝΤΙΝΟΣ
 Χατζηγιάννη Μέξη 7,11528 ΑΘΗΝΑ
ΤΙΤΛΟΣ ΕΦΕΥΡΕΣΗΣ (54):ΠΑΡΑΓΩΓΑ ΔΙΘΙΝΥΛΙΟΥ ΩΣ ΔΙΑΜΟΡ-
 ΦΩΤΕΣ ΤΟΥ ΜΕΤΑΒΟΤΡΟΠΙΚΟΥ
 ΥΠΟΔΟΧΕΑ ΓΛΟΥΤΑΜΙΝΙΚΟΥ

ΠΕΡΙΛΗΨΗ(57)

Η παρούσα εφεύρεση σχετίζεται με ενώσεις τύπου I, όπου R1 είναι κατώτερο αλκύλιο R2 είναι φαινύλιο ή πυριδινύλιο, όπου το άτομο N στο δακτύλιο πυριδινιού μπορεί να είναι σε διαφορετικές θέσεις n είναι 0, 1 ή 2 V/U είναι ανεξαρτήτως μεταξύ τους O ή CH2, όπου V και U δεν μπορούν να είναι

ταυτοχρόνως O L είναι μία ομάδα πεντα- ή εξα-μελούς ετεροαυλίου, που επιλέγεται από ή με ένα φαρμακευτικό αποδεκτό άλας ή άλας προσθήκης οξέος, ένα ρακεμικό μίγμα, ή με το αντίστοιχο εναντιομερές και/ή οπτικό ισομερές και/ή στερεοϊσομερές αυτού. Οι ενώσεις μπορούν να χρησιμοποιηθούν για την αγωγή νόσου Πάρκινσον, άγχους, έμεσης, ιδεοφυχανακαστικής διαταραχής, αυτισμού, καρκίνου, κατάθλιψης και διαβήτη τύπου 2.



ΑΡΙΘΜΟΣ ΕΥΡ. Δ.Ε. (11):3100336
ΑΡΙΘ. ΕΛΛ. ΚΑΤΑΘΕΣΗΣ (21):20190401890
ΗΜΕΡ. ΕΛΛ. ΚΑΤΑΘΕΣΗΣ (22):25/06/2019
ΑΡΙΘ./ΗΜΕΡ. ΔΗΜΟΣΙΕΥΣΗΣ
ΕΥΡΩΠΑΪΚΟΥ ΔΙΠΛΩΜΑΤΟΣ(87):2729160 - 27/03/2019
ΑΡΙΘ./ΗΜΕΡ. ΔΗΜΟΣΙΕΥΣΗΣ
ΕΥΡΩΠΑΪΚΗΣ ΑΙΤΗΣΗΣ (86):12811361.0--03/07/2012
ΔΙΚΑΙΟΥΧΟΣ (73):1)Aegerion Pharmaceuticals, Inc.
 One Main Street, Suite 800, Cambridge, MA
 02142, ΗΝΩΜΕΝΕΣ ΠΟΛΙΤΕΙΕΣ ΤΗΣ
 ΑΜΕΡΙΚΗΣ
ΣΥΜΒ. ΠΡΟΤΕΡΑΙΟΤΗΤΕΣ (30):201161506001 P-08/07/2011-US
 201161540422 P-28/09/2011-US
ΕΦΕΥΡΕΤΗΣ (72):1)ERICKSON, Mary
 2)LITZINGER, David C.
 3)GHOSH, Soumitra S.
 4)GUO, Zijian
 5)EKBLAD, Caroline
 6)ROTH, Jonathan David
ΕΙΔΙΚΟΣ ΠΛΗΡΕΞΟΥΣΙΟΣ (74):ΑΘΑΝΑΣΙΑΔΟΥ "ΕΛΕΝΗ Γ.
 ΠΑΠΑΚΩΝΣΤΑΝΤΙΝΟΥ ΚΑΙ
 ΣΥΝΕΡΓΑΤΕΣ, ΔΙΚΗΓΟΡΙΚΗ ΕΤΑΙΡΙΑ"
 ΜΑΡΙΑ
 Κουμπάρη 2, 10674 ΑΘΗΝΑ
ΑΝΤΙΚΛΗΤΟΣ (74):ΓΙΑΖΙΤΖΟΓΛΟΥ ΕΥΑΓΓΕΛΙΑ
 Κουμπάρη 2,10674 ΑΘΗΝΑ
ΤΙΤΛΟΣ ΕΦΕΥΡΕΣΗΣ (54):ΓΕΝΕΤΙΚΩΣ ΚΑΤΑΣΚΕΥΑΣΜΕΝΑ ΠΟ-
 ΛΥΠΕΠΤΙΔΙΑ ΠΟΥ ΕΧΟΥΝ ΕΝΙΣΧΥΜΕ-
 ΝΗ ΔΙΑΡΚΕΙΑ ΔΡΑΣΗΣ ΚΑΙ ΜΕΙΩΜΕ-
 ΝΗ ΑΝΟΣΟΓΟΝΙΚΟΤΗΤΑ

ΠΕΡΙΛΗΨΗ(57)

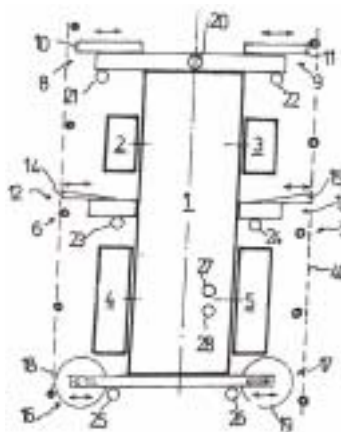
Παρέχονται ενώσεις που έχουν inter alia καλή διάρκεια δράσης, υψηλή ισχύ ή/και κατάλληλες αγωγές δοσολόγησης, που συμπεριλαμβάνουν χορήγηση μιας φοράς εβδομαδιαίως. Οι ενώσεις είναι γενετικά κατασκευασμένα πολυπεπτιδια που ενσωματώνουν πεδίο σύνδεσης αλβουμίνης σε συνδυασμό με ένα ή περισσότερα βιολογικά δραστικά πολυπεπτιδια. Επίσης, παρεχόμενες είναι φαρμακευτικές συνθέσεις και μέθοδοι θεραπείας για ασθένειες και διαταραχές που συμπεριλαμβάνουν λιποδυστροφία, δυσλιπιδαιμία, υπερλιπιδαιμία, υπερβολικό βάρος, παχυσαρκία, υποθαλαμική αμηνόρροια, ασθένεια Alzheimer, ανεπάρκεια λεπτίνης, λιπαρού ήπατος ασθένεια ή διαβήτη (που συμπεριλαμβάνει τύπου I και τύπου II). Επιπρόσθετες ασθένειες και διαταραχές οι οποίες μπορεί να θεραπεύονται με τις ενώσεις και τις μεθόδους που περιγράφονται στο παρόν περιλαμβάνουν μη αλκοολική στεατοηπατίτιδα (NASH) και μη αλκοολική λιπαρού ήπατος ασθένεια (NAFLD), μεταβολικό σύνδρομο X και Ασθένεια Hunt- ington.

ΑΡΙΘΜΟΣ ΕΥΡ. Δ.Ε. (11):3100337
ΑΡΙΘ. ΕΛΛ. ΚΑΤΑΘΕΣΗΣ (21):20190401915
ΗΜΕΡ. ΕΛΛ. ΚΑΤΑΘΕΣΗΣ (22):26/06/2019
ΑΡΙΘ./ΗΜΕΡ. ΔΗΜΟΣΙΕΥΣΗΣ
ΕΥΡΩΠΑΪΚΟΥ ΔΙΠΛΩΜΑΤΟΣ(87):2710870 - 17/04/2019
ΑΡΙΘ./ΗΜΕΡ. ΔΗΜΟΣΙΕΥΣΗΣ
ΕΥΡΩΠΑΪΚΗΣ ΑΙΤΗΣΗΣ (86):13181118.4--21/08/2013
ΔΙΚΑΙΟΥΧΟΣ (73):1)BRAUN MASCHINENBAU GMBH
 Albert-Einstein-Strasse 10,76829 Landau,
 ΓΕΡΜΑΝΙΑ
ΣΥΜΒ. ΠΡΟΤΕΡΑΙΟΤΗΤΕΣ (30):102012108012-30/08/2012-DE
ΕΦΕΥΡΕΤΗΣ (72):1)ΟΙ ΕΦΕΥΡΕΤΕΣ ΠΑΡΑΙΤΗΘΗΚΑΝ ΑΠΟ
 ΤΟ ΔΙΚΑΙΩΜΑ ΤΗΣ ΑΝΑΦΟΡΑΣ ΤΟΥ
 ΟΝΟΜΑΤΟΣ ΤΟΥΣ (σύμφωνα με τον
 Κανόνα 20, παρ. 1 του EPC)
ΕΙΔΙΚΟΣ ΠΑΗΡΕΞΟΥΣΙΟΣ (74):ΑΘΑΝΑΣΙΑΔΟΥ "ΕΛΕΝΗ Γ.
 ΠΑΠΑΚΩΝΣΤΑΝΤΙΝΟΥ ΚΑΙ
 ΣΥΝΕΡΓΑΤΕΣ, ΔΙΚΗΓΟΡΙΚΗ ΕΤΑΙΡΙΑ"
 ΜΑΡΙΑ
 Κουμπάρη 2, 10674 ΑΘΗΝΑ
ΑΝΤΙΚΑΗΤΟΣ (74):ΓΙΑΖΙΤΖΟΓΛΟΥ ΕΥΑΓΓΕΛΙΑ
 Κουμπάρη 2,10674 ΑΘΗΝΑ
ΤΙΤΛΟΣ ΕΦΕΥΡΕΣΗΣ (54):**ΣΥΣΤΗΜΑ ΣΥΣΚΕΥΩΝ ΓΙΑ ΕΦΑΡΜΟ-**
ΓΗ ΣΕ ΑΜΠΕΛΟΚΑΛΛΙΕΡΓΕΙΕΣ ΚΑΙ
ΟΠΩΡΩΝΕΣ

ΠΕΡΙΛΗΨΗ(57)

Η εφεύρεση αναφέρεται σε ένα σύστημα συσκευών, με στόχο τη σύζευξη σε αμπελώνες και οπωρώνες μεταξύ των σειρών των καλλιέργειών, σε ένα όχημα φορέα συσκευών (1) με τουλάχιστον μια συσκευή επεξεργασίας (8,9,12,13,16,17), η οποία παρουσιάζει ένα στοιχείο επεξεργασίας (10,11, 14, 15, 18, 19), η θέση εργασίας του οποίου είναι ρυθμιζόμενη σε σχέση με το όχημα φορέα συσκευών (1), και με μέσα (20-35) που περιλαμβάνουν διατάξεις αισθητήρων (20-28) για την αυτόματη ρύθμιση της θέσης εργασίας του στοιχείου επεξεργασίας (10,11,14,15,18,19) στην αντιστοίχως απαιτούμενη αλλαγή θέσης εργασίας, κατά την κίνηση του οχήματος φορέα συσκευών (1) μεταξύ των φυτεμένων σειρών

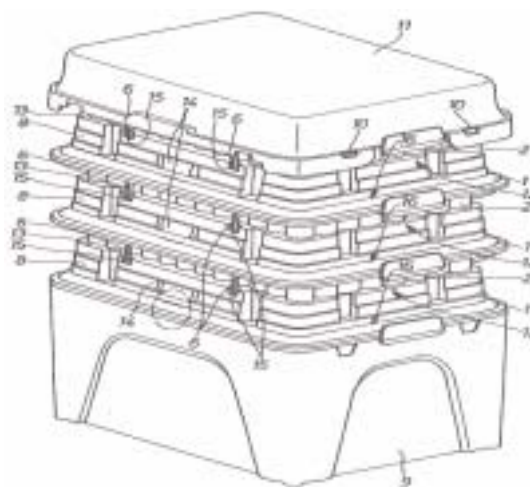
(6, 7) συνεπεία των αποκλίσεων των θέσεων των φυτών από τη γραμμή φύτευσης (40) των φυτεμένων σειρών (6,7). Το σύστημα συσκευών, σύμφωνα με την εφεύρεση, χαρακτηρίζεται από το ότι προβλέπονται διατάξεις αισθητήρων (20-28) για την ανίχνευση επί του οχήματος φορέα συσκευών (1) των σχετικών θέσεων των φυτών κατά την κατεύθυνση της διαδρομής της συσκευής επεξεργασίας (8,9,12,13,16,17), καθώς επίσης και για την ανίχνευση των πραγματοποιημένων αλλαγών της θέσης του οχήματος φορέα συσκευών (1) από τη χρονική στιγμή της ανίχνευσης των αντιστοιχών θέσεων των φυτών, και από ότι τα μέσα (30-35) για την αυτόματη ρύθμιση περιλαμβάνουν διατάξεις για τον έλεγχο της θέσης εργασίας του στοιχείου επεξεργασίας (10,11,14,15,18,19) χρησιμοποιώντας τις ανιχνευθείσες αλλαγές στις θέσεις των φυτών και τις ληφθείσες αλλαγές στη θέση του οχήματος φορέα συσκευών (1).



ΑΡΙΘΜΟΣ ΕΥΡ. Δ.Ε. (11):3100338
ΑΡΙΘ. ΕΛΛ. ΚΑΤΑΘΕΣΗΣ (21):20190401901
ΗΜΕΡ. ΕΛΛ. ΚΑΤΑΘΕΣΗΣ (22):25/06/2019
ΑΡΙΘ./ΗΜΕΡ. ΔΗΜΟΣΙΕΥΣΗΣ
ΕΥΡΩΠΑΪΚΟΥ ΔΙΠΛΩΜΑΤΟΣ(87):3302806 - 24/04/2019
ΑΡΙΘ./ΗΜΕΡ. ΔΗΜΟΣΙΕΥΣΗΣ
ΕΥΡΩΠΑΪΚΗΣ ΑΙΤΗΣΗΣ (86):16732928.3--19/05/2016
ΔΙΚΑΙΟΥΧΟΣ (73):1)Sarstedt AG & Co.
 Sarstedtstrasse 1, 51588 Numbrecht,
 ΓΕΡΜΑΝΙΑ
ΣΥΜΒ. ΠΡΟΤΕΡΑΙΟΤΗΤΕΣ (30):102015006731-31/05/2015-DE
ΕΦΕΥΡΕΤΗΣ (72):1)SCHUSTER, Rainer
 2)WEINSTOCK, Mark
 3)HAUPT, Viktor
ΕΙΔΙΚΟΣ ΠΑΗΡΕΞΟΥΣΙΟΣ (74):ΤΣΙΜΙΚΑΛΗΣ "ΤΣΙΜΙΚΑΛΗΣ
 ΚΑΛΟΝΑΡΟΥ ΔΙΚΗΓΟΡΙΚΗ ΕΤΑΙΡΕΙΑ"
 ΣΤΕΦΑΝΟΣ
 Ν. Βάμβα 1., 106 74 ΑΘΗΝΑ
ΑΝΤΙΚΑΗΤΟΣ (74):ΤΣΙΜΙΚΑΛΗΣ ΣΤΕΦΑΝΟΣ
 Ν. Βάμβα 1,10674 ΑΘΗΝΑ
ΤΙΤΛΟΣ ΕΦΕΥΡΕΣΗΣ (54):**ΣΥΣΚΕΥΑΣΙΑ ΚΟΡΥΦΩΝ ΣΙΦΩΝΙΟΥ**
ΠΕΡΙΛΗΨΗ(57)

Η εφεύρεση αναφέρεται σε μια συσκευασία κορυφών σιφωνίου αποτελούμενη από ένα κουτί βάσης (9), στηρίγματα σιφωνίου (1), τα οποία είναι στοιβαγμένα το ένα πάνω στο άλλο αρχίζοντας από το κουτί βάσης και τα οποία έχουν σειρές από οπές (2) για να υποδέχονται κορυφές σιφωνίου και ένα καπάκι κλεισίματος (11) στην κορυφή. Τα στηρίγματα σιφωνίου (1) είναι σχεδιασμένα να συνδέονται κατά τρόπο που να μπορούν να αφαιρούνται στο κουτί βάσης (9) ή το καπάκι κλεισίματος (11) και χωρίζονται μεταξύ τους με ποδιές κάλυψης (8), οι οποίες παρεμβάλλονται κατά τη διεύθυνση στοιβαξης και οι οποίες μπορούν να συνδέονται στο στήριγμα σιφωνίου (1) με σύρτη. Ο σκοπός της εφεύρεσης είναι να παρουσιάσει μια λειτουργικά αξιόπιστη συσκευασία κορυφών σιφωνίου με μια απλή και μεταβλητή επεξεργασία των κορυφών σιφωνίου. Αυτό επιτυγχάνεται με το ότι, η κάθε ποδιά κάλυψης (8) είναι φτιαγμένη από ένα ελαστικό πλαστικό

υλικό και η κάθε ποδιά κάλυψης συνδέεται σε ένα άνω στήριγμα σιφωνίου (1) στο άκρο της κεφαλής της ποδιάς κάλυψης (12) που αντிகρίχει στην κάτω πρόσωση του αντίστοιχου άνω στηρίγματος σιφωνίου (1) μέσω πρώτου σύρτη (6) κατά ένα ανθεκτικό στον εφελκυσμό τρόπο και στο επόμενο στήριγμα σιφωνίου (1) μέσω δεύτερου σύρτη (17). Ο δεύτερος σύρτης (17) μπορεί να ξεκλειδώνεται από το επόμενο στήριγμα σιφωνίου (1) για να αφαιρεθεί το αντίστοιχο άνω στήριγμα σιφωνίου (1) μαζί με την ποδιά κάλυψης (8) που κρατιέται με τον αντίστοιχο πρώτο σύρτη (6) κατά ένα ανθεκτικό στον εφελκυσμό τρόπο.

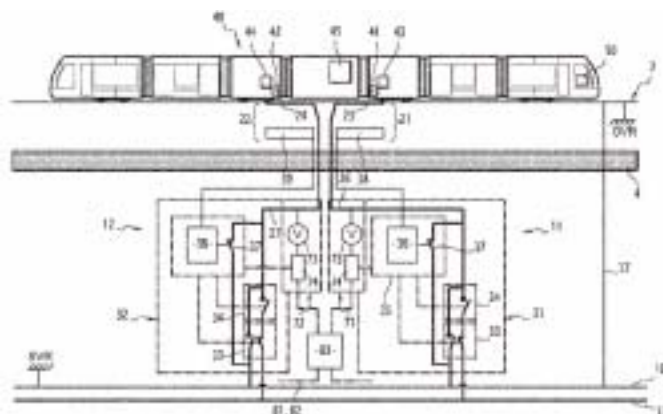


ΑΡΙΘΜΟΣ ΕΥΡ. Δ.Ε. (11):3100339
ΑΡΙΘ. ΕΛΛ. ΚΑΤΑΘΕΣΗΣ (21):20190401912
ΗΜΕΡ. ΕΛΛ. ΚΑΤΑΘΕΣΗΣ (22):25/06/2019
ΑΡΙΘ./ΗΜΕΡ. ΔΗΜΟΣΙΕΥΣΗΣ
ΕΥΡΩΠΑΪΚΟΥ ΔΙΠΛΩΜΑΤΟΣ(87):3303045 - 27/03/2019
ΑΡΙΘ./ΗΜΕΡ. ΔΗΜΟΣΙΕΥΣΗΣ
ΕΥΡΩΠΑΪΚΗΣ ΑΙΤΗΣΗΣ (86):16727717.7--08/06/2016
ΔΙΚΑΙΟΥΧΟΣ (73):1)ALSTOM Transport Technologies
48, rue Albert Dhalenne, 93400 Saint-Ouen,
ΓΑΛΛΙΑ
ΣΥΜΒ. ΠΡΟΤΕΡΑΙΟΤΗΤΕΣ (30):1555205-08/06/2015-FR
ΕΦΕΥΡΕΤΗΣ (72):1)HOURTANE, Jean-Luc
2)CHAINTRON, Yann
ΕΙΔΙΚΟΣ ΠΛΗΡΕΞΟΥΣΙΟΣ (74):ΑΘΑΝΑΣΙΑΔΟΥ "ΕΛΕΝΗ Γ.
ΠΑΠΑΚΩΝΣΤΑΝΤΙΝΟΥ ΚΑΙ
ΣΥΝΕΡΓΑΤΕΣ, ΔΙΚΗΓΟΡΙΚΗ ΕΤΑΙΡΙΑ"
ΜΑΡΙΑ
Κουμπάρη 2, 10674 ΑΘΗΝΑ
ΑΝΤΙΚΛΗΤΟΣ (74):ΓΙΑΖΙΤΖΟΓΛΟΥ ΕΥΑΓΓΕΛΙΑ
Κουμπάρη 2,10674 ΑΘΗΝΑ
ΤΙΤΛΟΣ ΕΦΕΥΡΕΣΗΣ (54):**ΣΥΓΚΡΟΤΗΜΑ ΑΠΟΤΕΛΟΥΜΕΝΟ ΑΠΟ ΕΝΑ ΗΛΕΚΤΡΙΚΟ ΟΧΗΜΑ ΚΑΙ ΑΠΟ ΕΝΑ ΣΤΑΘΕΡΟ ΣΥΣΤΗΜΑ ΕΠΑΝΑΦΟΡΤΗΣΗΣ ΔΙ' ΑΙΩΓΗΣ ΑΝΤΙΣΤΟΙΧΟ ΣΥΣΤΗΜΑ, ΕΓΚΑΤΑΣΤΑΣΗ, ΟΧΗΜΑ ΚΑΙ ΜΕΘΟΔΟΣ**

ΠΕΡΙΛΗΨΗ(57)

Αυτό το συγκρότημα αποτελείται από ένα σύστημα επαναφόρτισης (11, 12) το οποίο συμπεριλαμβάνει έναν ακροδέκτη ηλεκτρικής τροφοδότησης (21, 22), στο έδαφος, και μία διάταξη μεταγωγής (31, 32), προκειμένου να φέρει τον ακροδέκτη ηλεκτρικής τροφοδότησης σε μία τάση ηλεκτρικής τροφοδότησης παρεχόμενη

από μία πηγή στην οποία είναι συνδεδεμένο το σύστημα επαναφόρτισης (11, 12), και ένα όχημα (40) το οποίο συμπεριλαμβάνει ένα επιφανειακό παρέμβλημα επαφής (41, 42) συνδεδεμένο σε μέσα αποθήκευσης ενέργειας επί του οχήματος (45), όπου το επιφανειακό παρέμβλημα επαφής είναι τοποθετημένο κάτωθεν του οχήματος και το οποίο είναι κινητό μεταξύ μίας υψηλής θέσης και μίας χαμηλής θέσης, όπου το όχημα (40) συμπεριλαμβάνει μία διάταξη ελέγχου (43, 44) για τον έλεγχο της μετακίνησης του επιφανειακού παρεμβλήματος επαφής από την υψηλή θέση προς τη χαμηλή θέση προκειμένου αυτό να έρχεται σε επαφή με τον ακροδέκτη ηλεκτρικής τροφοδότησης, μόνον όταν το όχημα είναι σταματημένο σε μία προκαθορισμένη θέση επιτρέποντας τη συλλογή ενέργειας από το σύστημα επαναφόρτισης, στην οποία το αποτόπωμα του οχήματος καλύπτει τον ακροδέκτη ηλεκτρικής τροφοδότησης.



ΑΡΙΘΜΟΣ ΕΥΡ. Δ.Ε. (11):3100340
ΑΡΙΘ. ΕΛΛ. ΚΑΤΑΘΕΣΗΣ (21):20190401899
ΗΜΕΡ. ΕΛΛ. ΚΑΤΑΘΕΣΗΣ (22):25/06/2019
ΑΡΙΘ./ΗΜΕΡ. ΔΗΜΟΣΙΕΥΣΗΣ
ΕΥΡΩΠΑΪΚΟΥ ΔΙΠΛΩΜΑΤΟΣ(87):3167873 - 10/04/2019
ΑΡΙΘ./ΗΜΕΡ. ΔΗΜΟΣΙΕΥΣΗΣ
ΕΥΡΩΠΑΪΚΗΣ ΑΙΤΗΣΗΣ (86):15194145.7--11/11/2015
ΔΙΚΑΙΟΥΧΟΣ (73):1)Weis, Christian Edwin
Wertheimer Str. 41, 97297 Waldbrunn,
ΓΕΡΜΑΝΙΑ
2)Herdeis, Claus
Stra?bergerstrasse 18, 80809 Munchen,
ΓΕΡΜΑΝΙΑ
ΣΥΜΒ. ΠΡΟΤΕΡΑΙΟΤΗΤΕΣ (30):
ΕΦΕΥΡΕΤΗΣ (72):1)Weis, Christian Edwin
2)Herdeis, Claus
ΕΙΔΙΚΟΣ ΠΛΗΡΕΞΟΥΣΙΟΣ (74):ΑΘΑΝΑΣΙΑΔΟΥ "ΕΛΕΝΗ Γ.
ΠΑΠΑΚΩΝΣΤΑΝΤΙΝΟΥ ΚΑΙ
ΣΥΝΕΡΓΑΤΕΣ, ΔΙΚΗΓΟΡΙΚΗ ΕΤΑΙΡΙΑ"
ΜΑΡΙΑ
Κουμπάρη 2, 10674 ΑΘΗΝΑ
ΑΝΤΙΚΛΗΤΟΣ (74):ΓΙΑΖΙΤΖΟΓΛΟΥ ΕΥΑΓΓΕΛΙΑ
Κουμπάρη 2,10674 ΑΘΗΝΑ
ΤΙΤΛΟΣ ΕΦΕΥΡΕΣΗΣ (54):**ΥΔΑΤΙΚΟ ΔΙΑΛΥΜΑ ΠΡΟΪΟΝΤΩΝ ΣΥΜΠΥΚΝΩΣΗΣ ΤΑΥΡΙΝΑΜΙΔΙΟΥ ΚΑΙ ΜΕΘΥΛΕΝΟΓΛΥΚΟΛΗΣ ΓΙΑ ΧΡΗΣΗ ΩΣ ΜΕΣΟ ΚΑΤΑ ΤΩΝ ΛΟΙΜΩΞΕΩΝ ΚΑΤΑ ΤΗΝ ΕΜΦΥΤΕΥΣΗ ΣΥΣΚΕΥΩΝ ΣΤΗΝ ΚΑΡΔΙΟΧΕΙΡΟΥΡΓΙΚΗ**

ΠΕΡΙΛΗΨΗ(57)

Υδατικό διάλυμα από προϊόντα συμπύκνωσης ταυριναμίδιου και μεθυλενογλυκόλης, ιδιαίτερος ταυρολιδίνης και αλάτων αυτών για χρήση ως μέσο κατά των

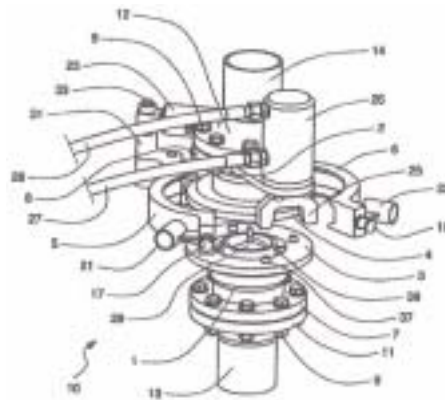
λοιμώξεων κατά την εμφύτευση εμφυτευόμενων συσκευών στην καρδιοχειρουργική, ιδιαίτερος βηματοδοτών και παρόμοιων ηλεκτρονικών συσκευών.

ΑΡΙΘΜΟΣ ΕΥΡ. Δ.Ε. (11):3100341
ΑΡΙΘ. ΕΛΛ. ΚΑΤΑΘΕΣΗΣ (21):20190401900
ΗΜΕΡ. ΕΛΛ. ΚΑΤΑΘΕΣΗΣ (22):25/06/2019
ΑΡΙΘ./ΗΜΕΡ. ΔΗΜΟΣΙΕΥΣΗΣ
ΕΥΡΩΠΑΪΚΟΥ ΔΙΠΛΩΜΑΤΟΣ(87):3311057 - 15/05/2019
ΑΡΙΘ./ΗΜΕΡ. ΔΗΜΟΣΙΕΥΣΗΣ
ΕΥΡΩΠΑΪΚΗΣ ΑΙΤΗΣΗΣ (86):16751362.1--09/06/2016
ΔΙΚΑΙΟΥΧΟΣ (73):1)Kanon Loading Equipment B.v.
Edisonweg 27, 3899 AZ Zeewolde,
ΟΛΛΑΝΔΙΑ
ΣΥΜΒ. ΠΡΟΤΕΡΑΙΟΤΗΤΕΣ (30):2014991-18/06/2015-NL
ΕΦΕΥΡΕΤΗΣ (72):1)BOONEN, Gerrit Aalt
2)JANSSEN, Albert
3)VERKERK, Nico
ΕΙΔΙΚΟΣ ΠΛΗΡΕΞΟΥΣΙΟΣ (74):ΤΣΙΜΙΚΑΛΗΣ "ΤΣΙΜΙΚΑΛΗΣ
ΚΑΛΟΝΑΡΟΥ ΔΙΚΗΓΟΡΙΚΗ ΕΤΑΙΡΕΙΑ"
ΣΤΕΦΑΝΟΣ
Ν. Βάμβα 1., 106 74 ΑΘΗΝΑ
ΑΝΤΙΚΛΗΤΟΣ (74):ΤΣΙΜΙΚΑΛΗΣ ΣΤΕΦΑΝΟΣ
Ν. Βάμβα 1,10674 ΑΘΗΝΑ
ΤΙΤΛΟΣ ΕΦΕΥΡΕΣΗΣ (54):**ΣΥΣΚΕΥΗ ΣΥΝΔΕΣΗΣ ΑΣΦΑΛΕΙΑΣ, Η
ΟΠΟΙΑ ΕΦΟΔΙΑΖΕΤΑΙ ΜΕ ΒΑΛΒΙΔΕΣ
ΑΠΟΚΟΠΗΣ ΓΙΑ ΤΗ ΣΥΝΔΕΣΗ ΔΥΟ
ΕΞΑΡΤΗΜΑΤΩΝ ΑΓΩΓΩΝ ΡΕΥΣΤΩΝ**

ΠΕΡΙΛΗΨΗ(57)

Συσκευή σύνδεσης ασφάλειας (10) για τη σύνδεση δύο εξαρτημάτων αγωγών ρευστών (13, 14), η οποία περιλαμβάνει ένα ζεύγος σωμάτων σύνδεσης (1, 2), τα οποία συν -ενεργούν, τα οποία μπορούν να συνδέονται με αυτά τα εξαρτήματα αγωγών ρευστών (13, 14) και εφοδιάζεται με μία βαλβίδα αποκοπής (29) και μία πρώτη πατούρα (3, 4) και ένα μέλος σύσφιξης, το οποίο συναρμολογείται από δύο

εξαρτήματα σύσφιξης (5, 6), το οποίο προορίζεται να τοποθετείται κατά αποσπώμενο τρόπο γύρω από τις πρώτες πατούρες (3, 4) των σωμάτων σύνδεσης (1, 2), όπου τα εξαρτήματα σύσφιξης (5, 6) συνδέονται το καθένα κατά περιστροφικό τρόπο σε ένα πρώτο εξωτερικό άκρο μέσω μίας άρθρωσης (15, 16) με ένα σώμα υποστήριξης (19) και εφοδιάζονται με βραχιόνες μοχλούς (31, 32), οι οποίοι εκτείνονται από την αντίστοιχη άρθρωση (15, 16) και συνδέονται αμοιβαία με μέσα οδήγησης και εφοδιάζονται σε ένα δεύτερο εξωτερικό άκρο με μέσα κλειδώματος (17, 18, 25) για το κλειδώμα των μέσων σύνδεσης σε μία κατάσταση, στην οποία το μέλος σύσφιξης (5, 6) τοποθετείται γύρω από τις πρώτες πατούρες (3, 4) και όπου παρέχονται μέσα ενεργοποίησης για την απόσπαση του μέλους σύσφιξης (5, 6) από την κλειδωμένη κατάσταση.



ΑΡΙΘΜΟΣ ΕΥΡ. Δ.Ε. (11):3100342
ΑΡΙΘ. ΕΛΛ. ΚΑΤΑΘΕΣΗΣ (21):20190401911
ΗΜΕΡ. ΕΛΛ. ΚΑΤΑΘΕΣΗΣ (22):25/06/2019
ΑΡΙΘ./ΗΜΕΡ. ΔΗΜΟΣΙΕΥΣΗΣ
ΕΥΡΩΠΑΪΚΟΥ ΔΙΠΛΩΜΑΤΟΣ(87):2951574 - 27/03/2019
ΑΡΙΘ./ΗΜΕΡ. ΔΗΜΟΣΙΕΥΣΗΣ
ΕΥΡΩΠΑΪΚΗΣ ΑΙΤΗΣΗΣ (86):14746042.2--03/02/2014
ΔΙΚΑΙΟΥΧΟΣ (73):1)Ares Trading SA
Zone Industrielle de l'Ouriettaz, 1170
Aubonne, ΕΛΒΕΤΙΑ
ΣΥΜΒ. ΠΡΟΤΕΡΑΙΟΤΗΤΕΣ (30):201361759607 P-01/02/2013-US
201361783988 P-14/03/2013-US
201361818127 P-01/05/2013-US
ΕΦΕΥΡΕΤΗΣ (72):1)SHEN, Shehua
2)CHEN KIM, Alice, A.
3)WIRKA, Kelly, Athayde
4)SURAJ, Vaishali
5)TAN, Lei
ΕΙΔΙΚΟΣ ΠΛΗΡΕΞΟΥΣΙΟΣ (74):ΑΘΑΝΑΣΙΑΔΟΥ "ΕΛΕΝΗ Γ.
ΠΑΠΑΚΩΝΣΤΑΝΤΙΝΟΥ ΚΑΙ
ΣΥΝΕΡΓΑΤΕΣ, ΔΙΚΗΓΟΡΙΚΗ ΕΤΑΙΡΙΑ"
ΜΑΡΙΑ
Κουμπάρη 2, 10674 ΑΘΗΝΑ
ΑΝΤΙΚΛΗΤΟΣ (74):ΓΙΑΖΙΤΖΟΓΛΟΥ ΕΥΑΓΓΕΛΙΑ
Κουμπάρη 2,10674 ΑΘΗΝΑ
ΤΙΤΛΟΣ ΕΦΕΥΡΕΣΗΣ (54):**ΜΕΤΡΗΣΗ ΑΝΑΠΤΥΞΗΣ ΚΑΙ ΔΥΝΑ-
ΜΙΚΟΥ ΕΜΦΥΤΕΥΣΗΣ ΕΜΒΡΥΟΥ ΜΕ
ΠΑΡΑΜΕΤΡΟΥΣ ΧΡΟΝΙΣΜΟΥ ΚΑΙ
ΠΡΩΤΟΥ ΦΑΙΝΟΤΥΠΟΥ ΚΥΤΟΚΙΝΗ-
ΣΗΣ**

ΠΕΡΙΛΗΨΗ(57)

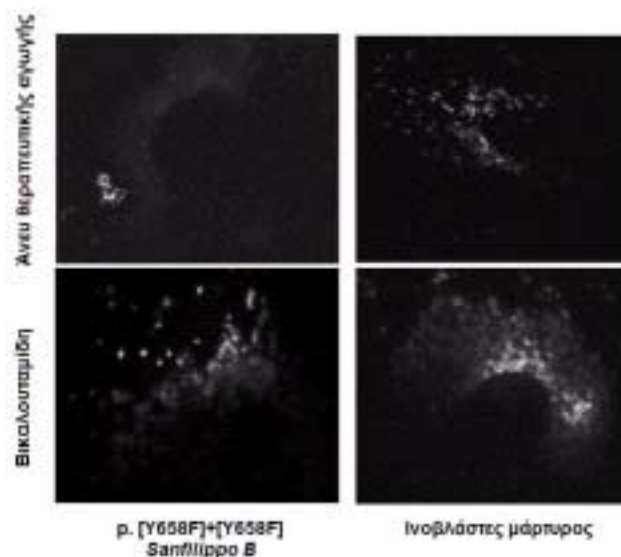
Η υπογονιμότητα είναι κοινό πρόβλημα υγείας που επηρεάζει το 10-15% των ζευγαριών αναπαραγωγικής ηλικίας. Μόνο στις Ηνωμένες Πολιτείες το 2006, πραγματοποιήθηκαν περίπου 140,000 κύκλοι εξωσωματικής γονιμοποίησης

(IVF). Αυτό είχε ως αποτέλεσμα την καλλιέργεια περισσότερων από ένα εκατομμύριο εμβρύων ετησίως με μεταβλητές, και συχνά κακώς καθορισμένες, δυνατότητες εμφύτευσης και ολοκληρωμένης ανάπτυξης. Το ποσοστό γεννήσεων ζώντων νεογνών, ανά κύκλο, μετά την IVF ήταν μόλις 29%, ενώ κατά μέσο όρο το 30% των γεννήσεων ζώντων νεογνών είχε ως αποτέλεσμα πολλαπλές κησείς. Οι πολλαπλές κησείς έχουν καλά τεκμηριωμένες δυσμενείς εκβάσεις τόσο για τη μητέρα όσο και για τα κνήματα, όπως αποβολή, πρόωρη γέννηση και χαμηλό ποσοστό γεννήσεων.

ΑΡΙΘΜΟΣ ΕΥΡ. Δ.Ε. (11):3100343
ΑΡΙΘ. ΕΛΛ. ΚΑΤΑΘΕΣΗΣ (21):20190401910
ΗΜΕΡ. ΕΛΛ. ΚΑΤΑΘΕΣΗΣ (22):25/06/2019
ΑΡΙΘ./ΗΜΕΡ. ΔΗΜΟΣΙΕΥΣΗΣ
ΕΥΡΩΠΑΪΚΟΥ ΔΙΠΛΩΜΑΤΟΣ(87):3086784 - 27/03/2019
ΑΡΙΘ./ΗΜΕΡ. ΔΗΜΟΣΙΕΥΣΗΣ
ΕΥΡΩΠΑΪΚΗΣ ΑΙΤΗΣΗΣ (86):14815747.2-19/12/2014
ΔΙΚΑΙΟΥΧΟΣ (73):1)BCN Peptides, S.A.
 Poligono Industrial Els Vinyets-Els Fogars
 Ctra. Comarcal 244, km 22, 08777 Sant Quinti
 de Mediona, ΙΣΠΑΝΙΑ
ΣΥΜΒ. ΠΡΟΤΕΡΑΙΟΤΗΤΕΣ (30):13382541-23/12/2013-EP
ΕΦΕΥΡΕΤΗΣ (72):1)FARRERA-SINFREU, Josep
 2)MATALONGA BORREL, Leslie
 3)GORT MAS, Laura
 4)PASCUAL MARTINEZ, Roberto
 5)FERRER MONTIEL, Antonio
 6)RIBES RUBIO, Antonia
 7)PONSATI OBIOLS, Berta
ΕΙΛΙΚΟΣ ΠΛΗΡΕΞΟΥΣΙΟΣ (74):ΣΙΩΤΟΥ ΑΙΚΑΤΕΡΙΝΗ
 Πατησίων 122, 11257 ΑΘΗΝΑ
ΑΝΤΙΚΛΗΤΟΣ (74):ΣΙΩΤΟΥ ΑΙΚΑΤΕΡΙΝΗ
 Πατησίων (28ης Οκτωβρίου) 122,11257
 ΑΘΗΝΑ
ΤΙΤΛΟΣ ΕΦΕΥΡΕΣΗΣ (54):ΑΝΑΛΟΓΑ ΒΙΚΑΛΟΥΤΑΜΙΑΗΣ Ή(S)-
 ΒΙΚΑΛΟΥΤΑΜΙΑΗ ΩΣ ΕΝΩΣΕΙΣ ΕΝΕΡ-
 ΓΟΠΟΙΗΣΗΣ ΤΗΣ ΕΞΩΚΥΤΤΑΡΩΣΗΣ
 ΓΙΑ ΧΡΗΣΗ ΣΤΗ ΘΕΡΑΠΕΥΤΙΚΗ ΑΝΤΙ-
 ΜΕΤΩΠΙΣΗ ΜΙΑΣ ΑΥΣΟΣΩΜΙΚΗΣ
 ΑΘΡΟΙΣΤΙΚΗΣ ΔΙΑΤΑΡΑΧΗΣ Ή ΤΗΣ
 ΓΛΥΚΟΓΟΝΙΑΣΗΣ

ΠΕΡΙΛΗΨΗ(57)

Η εφεύρεση παρέχει μία θεραπεία για τα λυσοσωμικά αθροιστικά νοσήματα και της γλυκογονίασης, μέσω θεραπευτικής αγωγής με ενώσεις που προκαλούν εξωκυττάρωση, κατά προτίμηση, λυσοσωμική εξωκυττάρωση. Η θεραπευτική αγωγή των κυττάρων σε ασθενείς που προσβάλλονται από διαφορετικές λυσοσωμικές αθροιστικές διαταραχές, με ενώσεις ενεργοποίησης της εξωκυττάρωσης, οδηγεί στη μείωση της συσσώρευσης τοξικού υποστρώματος στα λυσοσώματα, επιτρέποντας έτσι τη θεραπευτική αγωγή, την πρόληψη και την ανακούφιση των συμπτωμάτων πολλών λυσοσωμικών αθροιστικών διαταραχών.



ΑΡΙΘΜΟΣ ΕΥΡ. Δ.Ε. (11):3100344
ΑΡΙΘ. ΕΛΛ. ΚΑΤΑΘΕΣΗΣ (21):20190401909
ΗΜΕΡ. ΕΛΛ. ΚΑΤΑΘΕΣΗΣ (22):25/06/2019
ΑΡΙΘ./ΗΜΕΡ. ΔΗΜΟΣΙΕΥΣΗΣ
ΕΥΡΩΠΑΪΚΟΥ ΔΙΠΛΩΜΑΤΟΣ(87):3041939 - 27/03/2019
ΑΡΙΘ./ΗΜΕΡ. ΔΗΜΟΣΙΕΥΣΗΣ
ΕΥΡΩΠΑΪΚΗΣ ΑΙΤΗΣΗΣ (86):14759200.0-05/09/2014
ΔΙΚΑΙΟΥΧΟΣ (73):1)Ceva Sante Animale
 10 Avenue de La Ballastiere, 33500 Libourne,
 ΓΑΛΛΙΑ
ΣΥΜΒ. ΠΡΟΤΕΡΑΙΟΤΗΤΕΣ (30):13183393-06/09/2013-EP
ΕΦΕΥΡΕΤΗΣ (72):1)ESAKI, Motoyuki
 2)SAITOH, Shuji
 3)SATO, Takanori
ΕΙΛΙΚΟΣ ΠΛΗΡΕΞΟΥΣΙΟΣ (74):ΑΘΑΝΑΣΙΑΔΟΥ "ΕΛΕΝΗ Γ.
 ΠΑΠΑΚΩΝΣΤΑΝΤΙΝΟΥ ΚΑΙ
 ΣΥΝΕΡΓΑΤΕΣ, ΔΙΚΗΓΟΡΙΚΗ ΕΤΑΙΡΙΑ"
 ΜΑΡΙΑ
 Κουμπάρη 2, 10674 ΑΘΗΝΑ
ΑΝΤΙΚΛΗΤΟΣ (74):ΓΙΑΖΙΤΖΟΓΛΟΥ ΕΥΑΓΓΕΛΙΑ
 Κουμπάρη 2,10674 ΑΘΗΝΑ
ΤΙΤΛΟΣ ΕΦΕΥΡΕΣΗΣ (54):ΑΝΑΣΥΝΔΥΑΣΜΕΝΟΙ ΙΟΙ ΑΣΘΕΝΕΙΑΣ
 MAREK ΚΑΙ ΧΡΗΣΕΙΣ ΑΥΤΩΝ

ΠΕΡΙΛΗΨΗ(57)

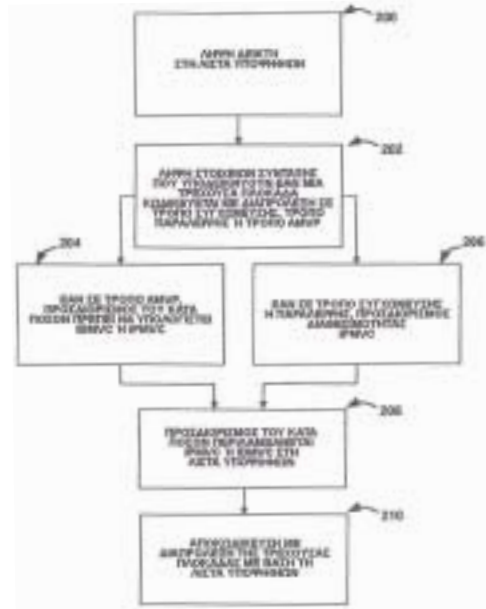
Η παρούσα εφεύρεση αφορά ανασυνδυασμένους ιούς και τις χρήσεις αυτών. Πιο ιδιαίτερα, η εφεύρεση αφορά σε νέους ανασυνδυασμένους ιούς νόσου Marek που κωδικοποιούν πολυπεπτιδίο(-α) που ενδιαφέρουν, και χρήση αυτών για να εκφράζουν ή να απελευθερώνουν τέτοια πολυπεπτιδία σε ζώα, ιδιαιτέρως πουλερικά. Η εφεύρεση είναι ιδιαιτέρως αρμόζουσα για να εμβολιάζονται πουλερικά έναντι παθογόνων πτηνού.

ΑΡΙΘΜΟΣ ΕΥΡ. Δ.Ε. (11):3100345
ΑΡΙΘ. ΕΛΛ. ΚΑΤΑΘΕΣΗΣ (21):20190401907
ΗΜΕΡ. ΕΛΛ. ΚΑΤΑΘΕΣΗΣ (22):25/06/2019
ΑΡΙΘ./ΗΜΕΡ. ΔΗΜΟΣΙΕΥΣΗΣ
ΕΥΡΩΠΑΪΚΟΥ ΔΙΠΛΩΜΑΤΟΣ(87):2929688 - 10/04/2019
ΑΡΙΘ./ΗΜΕΡ. ΔΗΜΟΣΙΕΥΣΗΣ
ΕΥΡΩΠΑΪΚΗΣ ΑΙΤΗΣΗΣ (86):13811104.2--06/12/2013
ΔΙΚΑΙΟΥΧΟΣ (73):1)QUALCOMM INCORPORATED
International IP Administration 5775 More-
house Drive, San Diego, California 92121-
1714, ΗΝΩΜΕΝΕΣ ΠΟΛΙΤΕΙΕΣ ΤΗΣ
ΑΜΕΡΙΚΗΣ
ΣΥΜΒ. ΠΡΟΤΕΡΑΙΟΤΗΤΕΣ (30):201261734929 P-07/12/2012-US
201261747350 P-30/12/2012-US
201314098151-05/12/2013-US
ΕΦΕΥΡΕΤΗΣ (72):1)ZHANG, Li
2)CHEN, Ying
3)KARCZEWICZ, Marta
ΕΙΔΙΚΟΣ ΠΛΗΡΕΞΟΥΣΙΟΣ (74):ΑΘΑΝΑΣΙΑΔΟΥ "ΕΛΕΝΗ Γ.
ΠΑΠΑΚΩΝΣΤΑΝΤΙΝΟΥ ΚΑΙ
ΣΥΝΕΡΓΑΤΕΣ, ΔΙΚΗΓΟΡΙΚΗ ΕΤΑΙΡΙΑ"
ΜΑΡΙΑ
Κουμπάρη 2, 10674 ΑΘΗΝΑ
ΑΝΤΙΚΑΛΗΤΟΣ (74):ΓΙΑΖΙΤΖΟΓΛΟΥ ΕΥΑΓΓΕΛΙΑ
Κουμπάρη 2,10674 ΑΘΗΝΑ
ΤΙΤΛΟΣ ΕΦΕΥΡΕΣΗΣ (54):ΤΡΟΠΟΣ ΠΡΟΗΓΜΕΝΗΣ ΣΥΓΧΩΝΕΥ-
ΣΗΣ/ΠΑΡΑΛΕΙΨΗΣ ΚΑΙ ΤΡΟΠΟΣ ΠΡΟ-
ΗΓΜΕΝΗΣ ΠΡΟΛΕΞΗΣ ΔΙΑΝΥΣΜΑ-
ΤΟΣ ΚΙΝΗΣΗΣ (ΑΜΝΡ) ΓΙΑ ΤΡΙΣΔΙΑ-
ΣΤΑΤΟ ΒΙΝΤΕΟ

ΠΕΡΙΛΗΨΗ(57)

Περιγράφονται τεχνικές σύμφωνα με τις οποίες ένα διαπονηκά προλεγόμενο υπονήφιο διάνυσμα κίνησης (IPMVC) και ένα διαπονηκό υπονήφιο διάνυσμα

κίνησης ανισοτιμίας (IDMVC) υπολογίζονται με βάση ένα μεταπονημένο διάνυσμα ανισοτιμίας, όπου το μέγεθος κατά το οποίο το διάνυσμα ανισοτιμίας μεταπονηζεται για το IPMVC και το IDMVC είναι διαφορετικό. Οι τεχνικές δίνουν επίσης προτεραιότητα στη συμπερίληψη του IPMVC έναντι του IDMVC σε μια λίστα υπονήφίων και εκτελούν αποκοπή του IPMVC και του IDMVC εάν το IPMVC ή το IDMVC επαναλαμβάνονται στη λίστα υπονήφίων.



ΑΡΙΘΜΟΣ ΕΥΡ. Δ.Ε. (11):3100346
ΑΡΙΘ. ΕΛΛ. ΚΑΤΑΘΕΣΗΣ (21):20190401906
ΗΜΕΡ. ΕΛΛ. ΚΑΤΑΘΕΣΗΣ (22):25/06/2019
ΑΡΙΘ./ΗΜΕΡ. ΔΗΜΟΣΙΕΥΣΗΣ
ΕΥΡΩΠΑΪΚΟΥ ΔΙΠΛΩΜΑΤΟΣ(87):2992098 - 27/03/2019
ΑΡΙΘ./ΗΜΕΡ. ΔΗΜΟΣΙΕΥΣΗΣ
ΕΥΡΩΠΑΪΚΗΣ ΑΙΤΗΣΗΣ (86):14791344.6--01/05/2014
ΔΙΚΑΙΟΥΧΟΣ (73):1)Ionis Pharmaceuticals, Inc.
2855 Gazelle Court, Carlsbad, CA 92010,
ΗΝΩΜΕΝΕΣ ΠΟΛΙΤΕΙΕΣ ΤΗΣ ΑΜΕΡΙΚΗΣ
ΣΥΜΒ. ΠΡΟΤΕΡΑΙΟΤΗΤΕΣ (30):201361818442 P-01/05/2013-US
201361823826 P-15/05/2013-US
201361843887 P-08/07/2013-US
201361871673 P-29/08/2013-US
201361880790 P-20/09/2013-US
201461976991 P-08/04/2014-US
201461986867 P-30/04/2014-US
ΕΦΕΥΡΕΤΗΣ (72):1)PRAKASH, Thazha, P.
2)SETH, Punit, P.
3)SWAYZE, Eric, E.
ΕΙΔΙΚΟΣ ΠΛΗΡΕΞΟΥΣΙΟΣ (74):ΚΙΛΙΜΙΡΗΣ "ΠΑΤΡΙΝΟΣ & ΚΙΛΙΜΙΡΗΣ
ΔΙΚΗΓΟΡΙΚΗ ΕΤΑΙΡΙΑ" ΚΩΝΣΤΑΝΤΙΝΟΣ
Χατζηγιάλλη Μέξη 7, 11528 ΑΘΗΝΑ
ΑΝΤΙΚΑΛΗΤΟΣ (74):ΚΙΛΙΜΙΡΗΣ ΚΩΝΣΤΑΝΤΙΝΟΣ
Χατζηγιάλλη Μέξη 7,11528 ΑΘΗΝΑ
ΤΙΤΛΟΣ ΕΦΕΥΡΕΣΗΣ (54):ΣΥΝΘΕΣΕΙΣ ΚΑΙ ΜΕΘΟΔΟΙ ΓΙΑ ΔΙΑ-
ΜΟΡΦΩΣΗ HBV ΚΑΙ TTR ΕΚΦΡΑΣΗΣ

ΠΕΡΙΛΗΨΗ(57)

Στο κείμενο παρέχονται ολιγομερικές ενώσεις με ομάδες συζεύγματος. Σε ορισμένες υλοποιήσεις, οι ολιγομερικές ενώσεις είναι συζευγμένες σε Ν-ακετυλογαλακτοζαμίνη.

ΑΡΙΘΜΟΣ ΕΥΡ. Δ.Ε. (11):3100347
ΑΡΙΘ. ΕΛΛ. ΚΑΤΑΘΕΣΗΣ (21):20190401902
ΗΜΕΡ. ΕΛΛ. ΚΑΤΑΘΕΣΗΣ (22):25/06/2019
ΑΡΙΘ./ΗΜΕΡ. ΔΗΜΟΣΙΕΥΣΗΣ
ΕΥΡΩΠΑΪΚΟΥ ΔΙΠΛΩΜΑΤΟΣ(87):2504451 - 05/06/2019
ΑΡΙΘ./ΗΜΕΡ. ΔΗΜΟΣΙΕΥΣΗΣ
ΕΥΡΩΠΑΪΚΗΣ ΑΙΤΗΣΗΣ (86):10832289.2--19/11/2010
ΔΙΚΑΙΟΥΧΟΣ (73):1)Genomic Health, Inc.
301 Penobscot Drive, Redwood City, CA
94063, ΗΝΩΜΕΝΕΣ ΠΟΛΙΤΕΙΕΣ ΤΗΣ
ΑΜΕΡΙΚΗΣ
ΣΥΜΒ. ΠΡΟΤΕΡΑΙΟΤΗΤΕΣ (30):263763 P-23/11/2009-US
ΕΦΕΥΡΕΤΗΣ (72):1)BAKER, Joffre B.
2)CRONIN, Maureen T.
3)COLLIN, Francois
4)LIU, Mei-Lan
ΕΙΔΙΚΟΣ ΠΛΗΡΕΞΟΥΣΙΟΣ (74):ΓΑΛΑΝΟΠΟΥΛΟΥ ΑΝΘΟΥΛΑ
Διονύσου 68, 15124 ΜΑΡΟΥΣΙ (ΑΤΤΙΚΗΣ)
ΑΝΤΙΚΛΗΤΟΣ (74):ΜΑΛΑΜΗ ΑΛΚΗΣΤΙΣ-ΕΙΡΗΝΗ
Σκουφά 52,10672 ΑΘΗΝΑ
ΤΙΤΛΟΣ ΕΦΕΥΡΕΣΗΣ (54):**ΜΕΘΟΔΟΙ ΓΙΑ ΤΗΝ ΠΡΟΒΛΕΨΗ ΤΟΥ ΚΛΙΝΙΚΟΥ ΑΠΟΤΕΛΕΣΜΑΤΟΣ ΤΟΥ ΚΑΡΚΙΝΟΥ**

ΠΕΡΙΛΗΨΗ(57)

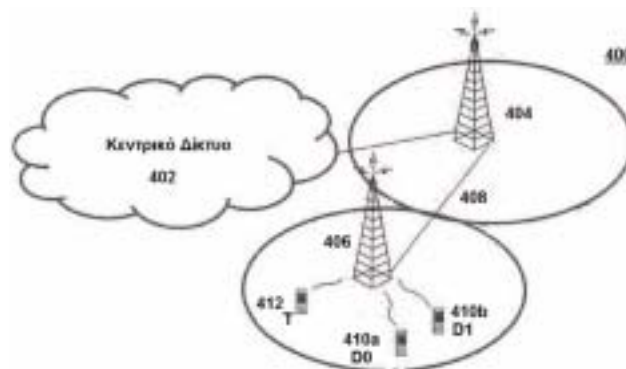
Η παρούσα εφεύρεση παρέχει μεθόδους για να ορισθεί η πρόγνωση και η κατάλληλη αγωγή για ασθενείς οι οποίοι έχουν διαγνωσθεί με καρκίνο με βάση τα επίπεδα έκφρασης ενός ή περισσότερων βιοδεικτών. Πλέον συγκεκριμένα, η εφεύρεση αφορά την ταυτοποίηση γονιδίων ή σετ γονιδίων ικανών να διακρίνουν τους ασθενείς με καρκίνο του μαστού με μία καλή κλινική πρόγνωση από αυτούς με μία κακή κλινική πρόγνωση. Η εφεύρεση περαιτέρω παρέχει μεθόδους για την

παροχή μιας εξατομικευμένης γονιδιοματικής έκθεσης για έναν ασθενή που πάσχει από καρκίνο. Η εφεύρεση αφορά επίσης συστήματα υπολογιστή και λογισμικό για ανάλυση δεδομένων με τη χρήση προγνωστικών και στατιστικών μεθόδων που αποκαλύπτονται εδώ.

ΑΡΙΘΜΟΣ ΕΥΡ. Δ.Ε. (11):3100348
ΑΡΙΘ. ΕΛΛ. ΚΑΤΑΘΕΣΗΣ (21):20190401904
ΗΜΕΡ. ΕΛΛ. ΚΑΤΑΘΕΣΗΣ (22):25/06/2019
ΑΡΙΘ./ΗΜΕΡ. ΔΗΜΟΣΙΕΥΣΗΣ
ΕΥΡΩΠΑΪΚΟΥ ΔΙΠΛΩΜΑΤΟΣ(87):3183859 - 27/03/2019
ΑΡΙΘ./ΗΜΕΡ. ΔΗΜΟΣΙΕΥΣΗΣ
ΕΥΡΩΠΑΪΚΗΣ ΑΙΤΗΣΗΣ (86):15756249.7--10/08/2015
ΔΙΚΑΙΟΥΧΟΣ (73):1)Guangdong OPPO Mobile Telecommunications Corp., Ltd.
No. 18 Haibin Road Wusha Chang'an Dongguan, Guangdong 523860, KINA
ΣΥΜΒ. ΠΡΟΤΕΡΑΙΟΤΗΤΕΣ (30):201414465374-21/08/2014-US
ΕΦΕΥΡΕΤΗΣ (72):1)KHAYRALLAH, Ali S.
ΕΙΔΙΚΟΣ ΠΛΗΡΕΞΟΥΣΙΟΣ (74):ΓΙΑΚΟΥΜΗ ΑΝΝΑ
Αλκαμένους 12-14, 10439 ΑΘΗΝΑ
ΑΝΤΙΚΛΗΤΟΣ (74):ΜΙΣΙΟΥ ΑΝΔΡΟΝΙΚΗ
Αναλήψεως 23 και Μαραθώνος 27,10439 ΑΘΗΝΑ
ΤΙΤΛΟΣ ΕΦΕΥΡΕΣΗΣ (54):**ΣΥΜΠΙΞΗ ΟΠΙΣΘΟΖΕΥΞΗΣ ΜΕ ΥΠΟΒΟΗΘΗΣΗ ΤΕΡΜΑΤΙΚΟΥ**

ΠΕΡΙΛΗΨΗ(57)

Ένα ασύρματο τερματικό εκπροσώπησης μπορεί να λαμβάνει και να αποθηκεύει μηνύματα που του αποστέλλονται από έναν κόμβο λήψης δικτύου. Το ασύρματο τερματικό μπορεί να αναγνωρίζει μια ετικέτα μηνύματος βασισμένη σε μια απεικόνιση για το λαμβανόμενο μήνυμα. Ένας κόμβος μετάδοσης δικτύου μπορεί να μεταδίδει μια ετικέτα μηνύματος σε έναν κόμβο λήψης δικτύου μέσω ενός συνδέσμου οπισθόζευξης. Ο κόμβος λήψης δικτύου μπορεί να μεταδώσει μια ετικέτα μηνύματος στο ασύρματο τερματικό. Το ασύρματο τερματικό μπορεί να αναγνωρίσει ένα αποθηκευμένο μήνυμα που αντιστοιχεί στην λαμβανόμενη ετικέτα μηνύματος και να στείλει το αντίστοιχο μήνυμα στον κόμβο λήψης δικτύου. Ο κόμβος λήψης δικτύου μπορεί στην συνέχεια να μεταδώσει το μήνυμα στον επιδιωκόμενο προορισμό του.

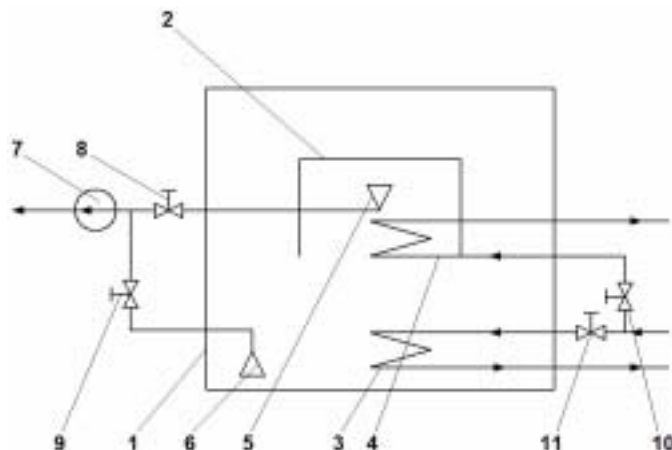


ΑΡΙΘΜΟΣ ΕΥΡ. Δ.Ε. (11):3100349
ΑΡΙΘ. ΕΛΛ. ΚΑΤΑΘΕΣΗΣ (21):20190401903
ΗΜΕΡ. ΕΛΛ. ΚΑΤΑΘΕΣΗΣ (22):25/06/2019
ΑΡΙΘ./ΗΜΕΡ. ΔΗΜΟΣΙΕΥΣΗΣ
ΕΥΡΩΠΑΪΚΟΥ ΔΙΠΛΩΜΑΤΟΣ(87):2630402 - 10/04/2019
ΑΡΙΘ./ΗΜΕΡ. ΔΗΜΟΣΙΕΥΣΗΣ
ΕΥΡΩΠΑΪΚΗΣ ΑΙΤΗΣΗΣ (86):11834682.4--21/10/2011
ΔΙΚΑΙΟΥΧΟΣ (73):1)Englan AS
c/o Nordvest Okonomi AS avd. Inndyr Karivika 1, 8140 Inndyr, NORBHΓIA
ΣΥΜΒ. ΠΡΟΤΕΡΑΙΟΤΗΤΕΣ (30):20101448-22/10/2010-NO
ΕΦΕΥΡΕΤΗΣ (72):1)VALLE, Ketil
ΕΙΔΙΚΟΣ ΠΛΗΡΕΞΟΥΣΙΟΣ (74):ΑΘΑΝΑΣΙΑΔΟΥ "ΕΛΕΝΗ Γ. ΠΑΠΑΚΩΝΣΤΑΝΤΙΝΟΥ ΚΑΙ ΣΥΝΕΡΓΑΤΕΣ, ΔΙΚΗΓΟΡΙΚΗ ΕΤΑΙΡΙΑ" ΜΑΡΙΑ Κουμπάρη 2, 10674 ΑΘΗΝΑ
ΑΝΤΙΚΛΗΤΟΣ (74):ΓΙΑΖΙΤΖΟΓΛΟΥ ΕΥΑΓΓΕΛΙΑ Κουμπάρη 2, 10674 ΑΘΗΝΑ
ΤΙΤΛΟΣ ΕΦΕΥΡΕΣΗΣ (54):**ΜΕΣΟ ΓΙΑ ΤΗΝ ΠΑΡΟΧΗ ΠΕΤΡΕΛΑΙΟΥ ΑΠΟ ΔΕΞΑΜΕΝΗ ΠΟΥ ΠΕΡΙΕΧΕΙ ΒΑΡΥ ΑΡΓΟ ΠΕΤΡΕΛΑΙΟ**

ΠΕΡΙΛΗΨΗ(57)

Μέσο για την παροχή καυσίμου από μια δεξαμενή αποθήκευσης (1) περιέχει βαρύ αργό πετρέλαιο, το εν λόγω μέσο περιλαμβάνει έναν συλλέκτη (2) ρυθμισμένο πάνω από τουλάχιστον ένα τμήμα μιας θερμαντικής συσκευής, όπως ενός θερμαντικού σπειρώματος (3, 4) εντός της εν λόγω δεξαμενής αποθήκευσης (1), ο εν λόγω συλλέκτης (2) έχει το σχήμα ενός καπέλου ή πόματος με έναν ανοιχτό πυθμένα, ο εν λόγω συλλέκτης (2) ως εκ τούτου συλλέγει πετρέλαιο που έχει θερμανθεί, το οποίο ανεβαίνει από το θερμαντικό σπείρωμα (3, 4), απ'όπου το

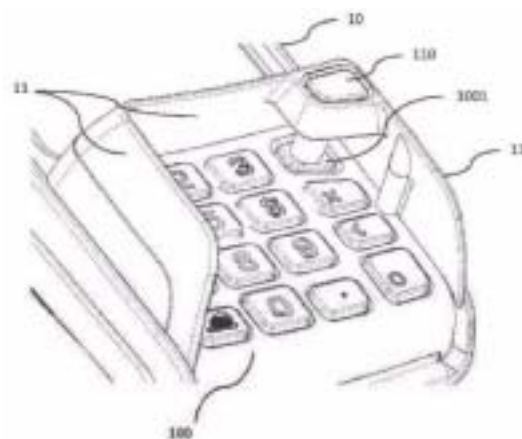
πετρέλαιο που έχει θερμανθεί μέσα στον συλλέκτη (2) εγκλωβίζεται από μια συσκευή αναρρόφησης (5, 6) εντός του συλλέκτη (2) που πρόκειται να μεταφερθεί σε έναν καταναλωτή στο εξωτερικό της δεξαμενής αποθήκευσης (1) από μια αντλιακωσύμου (7).



ΑΡΙΘΜΟΣ ΕΥΡ. Δ.Ε. (11):3100350
ΑΡΙΘ. ΕΛΛ. ΚΑΤΑΘΕΣΗΣ (21):20190401880
ΗΜΕΡ. ΕΛΛ. ΚΑΤΑΘΕΣΗΣ (22):24/06/2019
ΑΡΙΘ./ΗΜΕΡ. ΔΗΜΟΣΙΕΥΣΗΣ
ΕΥΡΩΠΑΪΚΟΥ ΔΙΠΛΩΜΑΤΟΣ(87):2950284 - 08/05/2019
ΑΡΙΘ./ΗΜΕΡ. ΔΗΜΟΣΙΕΥΣΗΣ
ΕΥΡΩΠΑΪΚΗΣ ΑΙΤΗΣΗΣ (86):15167408.2--12/05/2015
ΔΙΚΑΙΟΥΧΟΣ (73):1)Ingenico Group
28-32 Boulevard de Grenelle, 75015 Paris, ΓΑΛΛΙΑ
ΣΥΜΒ. ΠΡΟΤΕΡΑΙΟΤΗΤΕΣ (30):1454643-23/05/2014-FR
ΕΦΕΥΡΕΤΗΣ (72):1)Naccache, David
2)Demange, Fabien
3)Martinez, Pierre
ΕΙΔΙΚΟΣ ΠΛΗΡΕΞΟΥΣΙΟΣ (74):ΑΘΑΝΑΣΙΑΔΟΥ "ΕΛΕΝΗ Γ. ΠΑΠΑΚΩΝΣΤΑΝΤΙΝΟΥ ΚΑΙ ΣΥΝΕΡΓΑΤΕΣ, ΔΙΚΗΓΟΡΙΚΗ ΕΤΑΙΡΙΑ" ΜΑΡΙΑ Κουμπάρη 2, 10674 ΑΘΗΝΑ
ΑΝΤΙΚΛΗΤΟΣ (74):ΓΙΑΖΙΤΖΟΓΛΟΥ ΕΥΑΓΓΕΛΙΑ Κουμπάρη 2, 10674 ΑΘΗΝΑ
ΤΙΤΛΟΣ ΕΦΕΥΡΕΣΗΣ (54):**ΠΡΟΣΤΑΤΕΥΤΙΚΟ ΑΠΟΚΡΥΨΗΣ ΚΩΔΙΚΟΥ ΓΙΑ ΠΛΗΚΤΡΟΛΟΓΙΟ ΗΛΕΚΤΡΟΝΙΚΟΥ ΤΕΡΜΑΤΙΚΟΥ ΚΑΙ ΑΝΤΙΣΤΟΙΧΟ ΗΛΕΚΤΡΟΝΙΚΟ ΤΕΡΜΑΤΙΚΟ**

ΠΕΡΙΛΗΨΗ(57)

Η εφεύρεση αφορά ένα προστατευτικό απόκρυψης κωδικού (11) για πληκτρολόγιο (100) ηλεκτρονικού τερματικού (10), το οποίο προστατευτικό απόκρυψης κωδικού (11) περιλαμβάνει τουλάχιστον ένα πλήκτρο (110), καλούμενο εκτοπισμένο πλήκτρο, το οποίο επιτρέπει την ενεργοποίηση ενός τουλάχιστον αντίστοιχου πλήκτρου (1001) του πληκτρολογίου (100).



ΑΡΙΘΜΟΣ ΕΥΡ. Δ.Ε. (11):3100351
ΑΡΙΘ. ΕΛΛ. ΚΑΤΑΘΕΣΗΣ (21):20190401887
ΗΜΕΡ. ΕΛΛ. ΚΑΤΑΘΕΣΗΣ (22):24/06/2019
ΑΡΙΘ./ΗΜΕΡ. ΔΗΜΟΣΙΕΥΣΗΣ
ΕΥΡΩΠΑΪΚΟΥ ΔΙΠΛΩΜΑΤΟΣ(87):2809169 - 10/04/2019
ΑΡΙΘ./ΗΜΕΡ. ΔΗΜΟΣΙΕΥΣΗΣ
ΕΥΡΩΠΑΪΚΗΣ ΑΙΤΗΣΗΣ (86):13703984.8--01/02/2013
ΔΙΚΑΙΟΥΧΟΣ (73):1)Kraft Foods Group Brands LLC
Three Lakes Drive, Northfield, IL 60093,
ΗΝΩΜΕΝΕΣ ΠΟΛΙΤΕΙΕΣ ΤΗΣ ΑΜΕΡΙΚΗΣ
ΣΥΜΒ. ΠΡΟΤΕΡΑΙΟΤΗΤΕΣ (30):201261593639 P-01/02/2012-US
201213570808-09/08/2012-US
ΕΦΕΥΡΕΤΗΣ (72):1)CRIEZIS, Anthony William
2)CAMPBELL, Bruce Edward
3)DIERBACH, Lisa Ann
4)KNIGHT, Timothy David
5)LI, Hui-Chen
ΕΙΔΙΚΟΣ ΠΛΗΡΕΞΟΥΣΙΟΣ (74):ΣΑΚΕΛΛΑΡΙΔΗ ΒΑΛΗ-ΒΑΣΙΛΙΚΗ
Αδριανού 70, 10556 ΑΘΗΝΑ
ΑΝΤΙΚΛΗΤΟΣ (74):ΣΑΚΕΛΛΑΡΙΔΗ ΒΑΛΗ-ΒΑΣΙΛΙΚΗ
Αδριανού 70,10556 ΑΘΗΝΑ
ΤΙΤΛΟΣ ΕΦΕΥΡΕΣΗΣ (54):ΓΑΛΑΚΤΟΚΟΜΙΚΑ ΠΡΟΪΟΝΤΑ ΜΕ
ΠΡΟΣΘΕΤΕΣ ΑΝΟΡΓΑΝΕΣ ΟΥΣΙΕΣ
ΓΑΛΑΚΤΟΣ ΚΑΙ ΜΕΘΟΔΟΙ ΠΑΡΑ-
ΓΩΓΗΣ ΓΑΛΑΚΤΟΚΟΜΙΚΩΝ ΠΡΟΪ-
ΟΝΤΩΝ ΜΕ ΠΡΟΣΘΕΤΕΣ ΑΝΟΡΓΑΝΕΣ
ΟΥΣΙΕΣ ΓΑΛΑΚΤΟΣ

ΠΕΡΙΛΗΨΗ(57)

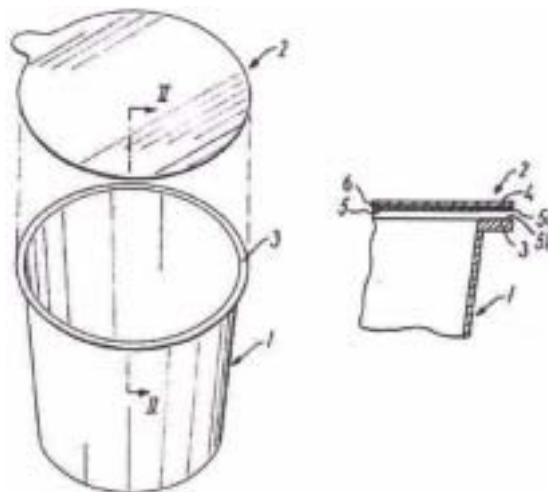
Τα περιγραφόμενα είναι γαλακτοκομικά προϊόντα με πρόσθετες ανόργανες ουσίες γάλακτος και μέθοδο παρασκευής των γαλακτοκομικών προϊόντων. Τα

γαλακτοκομικά προϊόντα με πρόσθετες ανόργανες ουσίες γάλακτος παρουσιάζουν βελτιωμένες νότες γεύσης φρέσκου γαλακτοκομικού. Σε μία εκδοχή, το γαλακτοκομικό προϊόν με πρόσθετες ανόργανες ουσίες γάλακτος είναι ένα προϊόν τυριού, όπως κρεμώδες τυρί, ανακατεργασμένο τυρί ή καλλιεργημένο τυρί.

ΑΡΙΘΜΟΣ ΕΥΡ. Δ.Ε. (11):3100352
ΑΡΙΘ. ΕΛΛ. ΚΑΤΑΘΕΣΗΣ (21):20190401888
ΗΜΕΡ. ΕΛΛ. ΚΑΤΑΘΕΣΗΣ (22):24/06/2019
ΑΡΙΘ./ΗΜΕΡ. ΔΗΜΟΣΙΕΥΣΗΣ
ΕΥΡΩΠΑΪΚΟΥ ΔΙΠΛΩΜΑΤΟΣ(87):2782754 - 27/03/2019
ΑΡΙΘ./ΗΜΕΡ. ΔΗΜΟΣΙΕΥΣΗΣ
ΕΥΡΩΠΑΪΚΗΣ ΑΙΤΗΣΗΣ (86):11788360.3--22/11/2011
ΔΙΚΑΙΟΥΧΟΣ (73):1)Danapak Flexibles A/S
Strudsbergsvej 3, 4200 Slagelse, ΔΑΝΙΑ
ΣΥΜΒ. ΠΡΟΤΕΡΑΙΟΤΗΤΕΣ (30):
ΕΦΕΥΡΕΤΗΣ (72):1)JOHANSEN, Peter
ΕΙΔΙΚΟΣ ΠΛΗΡΕΞΟΥΣΙΟΣ (74):ΣΙΩΤΟΥ "ΚΑΤΕΡΙΝΑ ΣΙΩΤΟΥ ΚΑΙ
ΣΥΝΕΡΓΑΤΕΣ ΔΙΚΗΓΟΡΙΚΗ ΕΤΑΙΡΕΙΑ"
ΑΙΚΑΤΕΡΙΝΗ
Πατησίων (28ης Οκτωβρίου) 122, 11257
ΑΘΗΝΑ
ΑΝΤΙΚΛΗΤΟΣ (74):ΣΙΩΤΟΥ ΑΙΚΑΤΕΡΙΝΗ
Πατησίων (28ης Οκτωβρίου) 122,11257
ΑΘΗΝΑ
ΤΙΤΛΟΣ ΕΦΕΥΡΕΣΗΣ (54):ΕΝΑ ΦΥΛΛΟ, ΜΙΑ ΜΕΘΟΔΟΣ ΚΑΤΑ-
ΣΚΕΥΗΣ ΚΑΙ ΧΡΗΣΗΣ ΕΝΟΣ ΦΥΛΛΟΥ
ΩΣ ΚΑΛΥΜΜΑ ΓΙΑ ΣΥΣΚΕΥΑΣΙΕΣ

ΠΕΡΙΛΗΨΗ(57)

Ένα φύλλο (2) κατασκευάζεται με τη μέθοδο της εφεύρεσης, ιδιαίτερα για χρήση για την διάτρηση των καλυμμάτων για δοχεία, δεδομένου ότι ένα στρώμα PE (5α) και ένα στρώμα συγκόλλησης πολυεστέρα (PET) (5β) ενός άμορφου πολυεστέρα εφαρμόζονται σε ένα στρώμα φύλλου βάσης (4) από πολυεστέρα (PET) με συνεξόθηση για να σχηματιστεί το ολοκληρωμένο πολυστρωματικό φύλλο (2). Αυτό εξασφαλίζει ότι το φύλλο (2) είναι διαφανές καθ'όλη τη διάρκεια της διαδικασίας, καθώς παρέχει την δυνατότητα ελεγχόμενης αποκόλλησης με διαχωρισμό του στρώματος PE (5α) από το στρώμα συγκόλλησης PET (5β) μόνο στην περιοχή συγκόλλησης, όταν το φύλλο (2) τραβιέται από ένα δοχείο (1). Επιπροσθέτως, το φύλλο δεν καμπυλώνεται, όταν διατρηθεί στα καλύμματα, πριν εφαρμοστεί στα δοχεία (1).

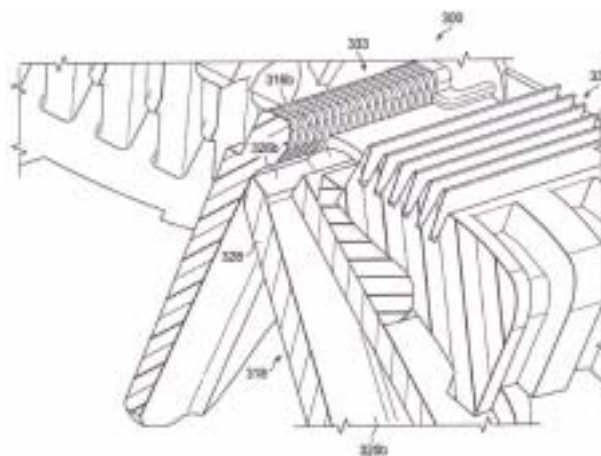


ΑΡΙΘΜΟΣ ΕΥΡ. Δ.Ε. (11):3100353
ΑΡΙΘ. ΕΛΛ. ΚΑΤΑΘΕΣΗΣ (21):20190401889
ΗΜΕΡ. ΕΛΛ. ΚΑΤΑΘΕΣΗΣ (22):24/06/2019
ΑΡΙΘ./ΗΜΕΡ. ΔΗΜΟΣΙΕΥΣΗΣ
ΕΥΡΩΠΑΪΚΟΥ ΔΙΠΛΩΜΑΤΟΣ(87):3062975 - 10/04/2019
ΑΡΙΘ./ΗΜΕΡ. ΔΗΜΟΣΙΕΥΣΗΣ
ΕΥΡΩΠΑΪΚΗΣ ΑΙΤΗΣΗΣ (86):14799938.7--31/10/2014
ΔΙΚΑΙΟΥΧΟΣ (73):1)The Gillette Company LLC
One Gillette Park, Boston, MA 02127,
ΗΝΩΜΕΝΕΣ ΠΟΛΙΤΕΙΕΣ ΤΗΣ ΑΜΕΡΙΚΗΣ
ΣΥΜΒ. ΠΡΟΤΕΡΑΙΟΤΗΤΕΣ (30):201314070058-01/11/2013-US
ΕΦΕΥΡΕΤΗΣ (72):1)BRIDGES, Kelly
2)BRUNO, Michael, H.
3)BOURQUE, Steven, M.
4)CARNEIRO, Hubert, F.
ΕΙΔΙΚΟΣ ΠΛΗΡΕΞΟΥΣΙΟΣ (74):ΣΑΚΕΛΛΑΡΙΔΗ ΒΑΛΗ-ΒΑΣΙΛΙΚΗ
Αδριανού 70, 10556 ΑΘΗΝΑ
ΑΝΤΙΚΛΗΤΟΣ (74):ΣΑΚΕΛΛΑΡΙΔΗ ΒΑΛΗ-ΒΑΣΙΛΙΚΗ
Αδριανού 70,10556 ΑΘΗΝΑ
ΤΙΤΛΟΣ ΕΦΕΥΡΕΣΗΣ (54):**ΚΕΦΑΛΗ ΞΥΡΙΣΜΑΤΟΣ ΓΙΑ ΞΥΡΙ-
ΣΤΙΚΗ ΜΗΧΑΝΗ ΔΙΑΝΟΜΗΣ ΥΓΡΟΥ**

ΠΕΡΙΛΗΨΗ(57)

Η εφεύρεση παρουσιάζει μια ξυριστική μηχανή υγρού ξυρίσματος (100) για τη διανομή ενός υγρού κατά τη διάρκεια του ξυρίσματος. Η ξυριστική μηχανή περιλαμβάνει μια λαβή (200) και μια κεφαλή ξυρίσματος (300) συνδεδεμένη στην κεφαλή με δυνατότητα αφαίρεσης. Η κεφαλή ξυρίσματος περιλαμβάνει ένα περιβλήμα (302) με μια μπροστινή επιφάνεια (308) και μια πίσω επιφάνεια (310) και μια σχισμή (316) που εκτείνεται από την πίσω επιφάνεια στην μπροστινή επιφάνεια. Μια δομή σύνδεσης κεφαλής (312) είναι προσαρτημένη στην πίσω επιφάνεια του περιβλήματος και περιλαμβάνει ένα στοιχείο διανομής υγρού (318)

που βρίσκεται μέσα σε αυτήν. Το στοιχείο διανομής υγρού περιλαμβάνει μια διαδρομή ροής σύγκλισης (320a, 320b) που βρίσκεται σε επικοινωνία υγρών με τη σχισμή στο περίβλημα.



ΑΡΙΘΜΟΣ ΕΥΡ. Δ.Ε. (11):3100354
ΑΡΙΘ. ΕΛΛ. ΚΑΤΑΘΕΣΗΣ (21):20190401886
ΗΜΕΡ. ΕΛΛ. ΚΑΤΑΘΕΣΗΣ (22):24/06/2019
ΑΡΙΘ./ΗΜΕΡ. ΔΗΜΟΣΙΕΥΣΗΣ
ΕΥΡΩΠΑΪΚΟΥ ΔΙΠΛΩΜΑΤΟΣ(87):3140008 - 17/04/2019
ΑΡΙΘ./ΗΜΕΡ. ΔΗΜΟΣΙΕΥΣΗΣ
ΕΥΡΩΠΑΪΚΗΣ ΑΙΤΗΣΗΣ (86):15723388.3--04/05/2015
ΔΙΚΑΙΟΥΧΟΣ (73):1)Eli Lilly and Company
Lilly Corporate Center, Indianapolis, IN
46285, ΗΝΩΜΕΝΕΣ ΠΟΛΙΤΕΙΕΣ ΤΗΣ
ΑΜΕΡΙΚΗΣ
ΣΥΜΒ. ΠΡΟΤΕΡΑΙΟΤΗΤΕΣ (30):201461990402 P-08/05/2014-US
ΕΦΕΥΡΕΤΗΣ (72):1)CHRISTE, Michael Edward
2)HARDY, Thomas Andrew
ΕΙΔΙΚΟΣ ΠΛΗΡΕΞΟΥΣΙΟΣ (74):ΑΘΑΝΑΣΙΑΔΟΥ "ΕΛΕΝΗ Γ.
ΠΑΠΑΚΩΝΣΤΑΝΤΙΝΟΥ ΚΑΙ
ΣΥΝΕΡΓΑΤΕΣ, ΔΙΚΗΓΟΡΙΚΗ ΕΤΑΙΡΙΑ"
ΜΑΡΙΑ
Κουμπάρη 2, 10674 ΑΘΗΝΑ
ΑΝΤΙΚΛΗΤΟΣ (74):ΓΙΑΖΙΤΖΟΓΛΟΥ ΕΥΑΓΓΕΛΙΑ
Κουμπάρη 2,10674 ΑΘΗΝΑ
ΤΙΤΛΟΣ ΕΦΕΥΡΕΣΗΣ (54):**ΣΥΝΘΕΣΕΙΣ ΙΝΣΟΥΛΙΝΗΣ ΤΑΧΕΙΑΣ-
ΔΡΑΣΗΣ**

ΠΕΡΙΛΗΨΗ(57)

Μέθοδοι, συστήματα, και διατάξεις περιγράφονται για ασύρματες επικοινωνίες. Σε μία μέθοδο μία αξιολόγηση καθαρού καναλιού (CCA) δύναται να πραγματοποιείται σε ένα σταθμό βάσης ώστε να καθορίζεται η διαθεσιμότητα ενός μη αδειοδοτημένου φάσματος. Μία πρώτη κυματομορφή δύναται να μεταδίδεται σε ένα σύνολο εξοπλισμών χρηστών (UE) επί του μη αδειοδοτημένου φάσματος όταν είναι διαθέσιμο. Η πρώτη κυματομορφή δύναται να υποδεικνύει μία πρώτη χρονική περίοδο και μία δεύτερη χρονική περίοδο κατά τη διάρκεια των οποίων ο σταθμός βάσης έχει πρόσβαση καναλιού επί του μη αδειοδοτημένου φάσματος. Μία δεύτερη κυματομορφή δύναται να λαμβάνεται από έναν ή περισσότερους UE

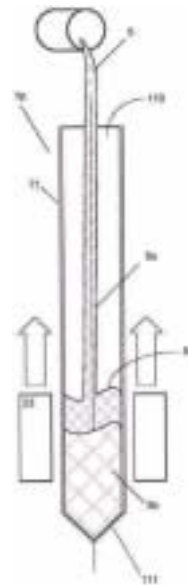
σε απόκριση στην πρώτη κυματομορφή. Κάθε δεύτερη κυματομορφή δύναται να λαμβάνεται επί του μη αδειοδοτημένου φάσματος κατά τη διάρκεια της πρώτης χρονικής περιόδου και δύναται να υποδεικνύει ότι ο αντίστοιχος UE έχει πρόσβαση καναλιού επί του μη αδειοδοτημένου φάσματος ώστε να λαμβάνει δεδομένα από το σταθμό βάσης κατά τη διάρκεια της δεύτερης χρονικής περιόδου.

ΑΡΙΘΜΟΣ ΕΥΡ. Δ.Ε. (11):3100355
ΑΡΙΘ. ΕΛΛ. ΚΑΤΑΘΕΣΗΣ (21):20190401872
ΗΜΕΡ. ΕΛΛ. ΚΑΤΑΘΕΣΗΣ (22):24/06/2019
ΑΡΙΘ./ΗΜΕΡ. ΔΗΜΟΣΙΕΥΣΗΣ
ΕΥΡΩΠΑΪΚΟΥ ΔΙΠΛΩΜΑΤΟΣ(87):2398747 - 03/04/2019
ΑΡΙΘ./ΗΜΕΡ. ΔΗΜΟΣΙΕΥΣΗΣ
ΕΥΡΩΠΑΪΚΗΣ ΑΙΤΗΣΗΣ (86):10706195.4--22/02/2010
ΔΙΚΑΙΟΥΧΟΣ (73):1)Rosendahl Nextrom GmbH
Schachen 57, 8212 Pischelsdorf, ΑΥΣΤΡΙΑ
ΣΥΜΒ. ΠΡΟΤΕΡΑΙΟΤΗΤΕΣ (30):09153385-22/02/2009-EP
ΕΦΕΥΡΕΤΗΣ (72):1)SANDOZ, Frederic
2)PEDRIDO, Carlos
3)RIBAUX, Philippe
4)HAMEL, Philippe
ΕΙΔΙΚΟΣ ΠΛΗΡΕΞΟΥΣΙΟΣ (74):ΑΘΑΝΑΣΙΑΔΟΥ "ΕΛΕΝΗ Γ.
ΠΑΠΑΚΩΝΣΤΑΝΤΙΝΟΥ ΚΑΙ
ΣΥΝΕΡΓΑΤΕΣ, ΔΙΚΗΓΟΡΙΚΗ ΕΤΑΙΡΙΑ"
ΜΑΡΙΑ
Κουμπάρη 2, 10674 ΑΘΗΝΑ
ΑΝΤΙΚΛΗΤΟΣ (74):ΓΙΑΖΙΤΖΟΓΛΟΥ ΕΥΑΓΓΕΛΙΑ
Κουμπάρη 2,10674 ΑΘΗΝΑ
ΤΙΤΛΟΣ ΕΦΕΥΡΕΣΗΣ (54):**ΜΕΘΟΔΟΣ ΓΙΑ ΠΑΡΑΓΩΓΗ ΚΑΙ ΕΠΕ-**
ΞΕΡΓΑΣΙΑ ΕΝΟΣ ΠΡΟΠΛΑΣΜΑΤΟΣ,
ΠΡΟΠΛΑΣΜΑΤΟΣ ΚΑΙ ΟΠΤΙΚΗΣ ΙΝΑΣ

ΠΕΡΙΛΗΨΗ(57)

Η μέθοδος για παραγωγή και επεξεργασία ενός προπλάσματος (1p,1s) περιλαμβάνει μια πρωτογενή φάση επεξεργασίας, στην οποία κόκκος διοξειδίου του πυριτίου (5a,5b) παρέχεται στον εσωτερικό χώρο (110) ενός σωλήνα διοξειδίου του πυριτίου (11) που έχει ένα ανοιχτό άνω άκρο και ένα κλειστό κατώτερο άκρο (111), έτσι ώστε να αποκτηθεί ένα ανεπεξέργαστο πρόπλασμα (1p,1s), και περιλαμβάνει μια τελική φάση επεξεργασίας, στην οποία ο εσωτερικός χώρος (110) του σωλήνα διοξειδίου του πυριτίου είναι κλειστός, δημιουργείται μια

συνθήκη μειωμένης πίεσης, το ανεπεξέργαστο πρόπλασμα (1p,1s) θερμαίνεται με μια τελική επεξεργασία θερμοκρασίας έτσι ώστε να συντήξει τον σωλήνα διοξειδίου του πυριτίου (11) και τον κόκκο διοξειδίου του πυριτίου (5b). Σύμφωνα με την εφεύρεση ο κόκκος διοξειδίου του πυριτίου (5a,5b) που εισέρχεται στον εσωτερικό χώρο (110) υπόκειται σε θερμική καταργασία κατά τη διάρκεια της πρωτογενούς φάσης επεξεργασίας με μια ενδιάμεση επεξεργασία θερμοκρασίας η οποία βρίσκεται κάτω από το σημείο τήξης του κόκκου διοξειδίου του πυριτίου.



ΑΡΙΘΜΟΣ ΕΥΡ. Δ.Ε. (11):3100356
ΑΡΙΘ. ΕΛΛ. ΚΑΤΑΘΕΣΗΣ (21):20190401885
ΗΜΕΡ. ΕΛΛ. ΚΑΤΑΘΕΣΗΣ (22):24/06/2019
ΑΡΙΘ./ΗΜΕΡ. ΔΗΜΟΣΙΕΥΣΗΣ
ΕΥΡΩΠΑΪΚΟΥ ΔΙΠΛΩΜΑΤΟΣ(87):2613777 - 01/05/2019
ΑΡΙΘ./ΗΜΕΡ. ΔΗΜΟΣΙΕΥΣΗΣ
ΕΥΡΩΠΑΪΚΗΣ ΑΙΤΗΣΗΣ (86):11823157.0--07/09/2011
ΔΙΚΑΙΟΥΧΟΣ (73):1)Regenera Pharma Ltd.
8 Menachem Plaut Street Tamar Park, 76326
Rehovot, ΙΣΡΑΗΛ
ΣΥΜΒ. ΠΡΟΤΕΡΑΙΟΤΗΤΕΣ (30):380339 P-07/09/2010-US
ΕΦΕΥΡΕΤΗΣ (72):1)HAZAN, Zadik
2)LUCASSEN, Andre C., B.
ΕΙΔΙΚΟΣ ΠΛΗΡΕΞΟΥΣΙΟΣ (74):ΣΑΚΕΛΛΑΡΙΔΗ ΒΑΛΗ-ΒΑΣΙΛΙΚΗ
Αδριανού 70, 10556 ΑΘΗΝΑ
ΑΝΤΙΚΛΗΤΟΣ (74):ΣΑΚΕΛΛΑΡΙΔΗ ΒΑΛΗ-ΒΑΣΙΛΙΚΗ
Αδριανού 70,10556 ΑΘΗΝΑ
ΤΙΤΛΟΣ ΕΦΕΥΡΕΣΗΣ (54):**ΣΥΝΘΕΣΕΙΣ ΠΟΥ ΠΕΡΙΛΑΜΒΑΝΟΥΝ**
ΟΞΙΝΑ ΕΚΧΥΛΙΣΜΑΤΑ ΑΠΟ KOMMI
ΜΑΣΤΙΧΑΣ

ΠΕΡΙΛΗΨΗ(57)

Η εφεύρεση αφορά συνθέσεις και σκευάσματα που περιλαμβάνουν απομονωμένο οξίνο κλάσμα κόμμεος μαστίχας και χρήσεις αυτών για την αγωγή μειωμένων νευρολογικών λειτουργιών, όπως επίσης πλεγών και επιδιόρθωσης ιστού.

ΑΡΙΘΜΟΣ ΕΥΡ. Δ.Ε. (11):3100357
ΑΡΙΘ. ΕΛΛ. ΚΑΤΑΘΕΣΗΣ (21):20190401884
ΗΜΕΡ. ΕΛΛ. ΚΑΤΑΘΕΣΗΣ (22):24/06/2019
ΑΡΙΘ./ΗΜΕΡ. ΔΗΜΟΣΙΕΥΣΗΣ
ΕΥΡΩΠΑΪΚΟΥ ΔΙΠΛΩΜΑΤΟΣ(87):2890712 - 01/05/2019
ΑΡΙΘ./ΗΜΕΡ. ΔΗΜΟΣΙΕΥΣΗΣ
ΕΥΡΩΠΑΪΚΗΣ ΑΙΤΗΣΗΣ (86):13756076.9--26/08/2013
ΔΙΚΑΙΟΥΧΟΣ (73):1)F. Hoffmann-La Roche AG
Grenzacherstrasse 124, 4070 Basel, ΕΛΒΕΤΙΑ
ΣΥΜΒ. ΠΡΟΤΕΡΑΙΟΤΗΤΕΣ (30):12182181-29/08/2012-EP
ΕΦΕΥΡΕΤΗΣ (72):1)BOHRMANN, Bernd
2)FRESKGARD, Per-Ola
3)MAIER, Peter
4)NIEWOEHNER, Jens
5)TISSOT-DAGUETTE, Alain
6)URICH, Eduard
ΕΙΔΙΚΟΣ ΠΑΡΕΞΟΥΣΙΟΣ (74):ΚΙΛΙΜΙΡΗΣ "ΠΑΤΡΙΝΟΣ & ΚΙΛΙΜΙΡΗΣ
ΔΙΚΗΓΟΡΙΚΗ ΕΤΑΙΡΙΑ" ΚΩΝΣΤΑΝΤΙΝΟΣ
Χατζηγιάννη Μέξη 7, 11528 ΑΘΗΝΑ
ΑΝΤΙΚΑΗΤΟΣ (74):ΚΙΛΙΜΙΡΗΣ ΚΩΝΣΤΑΝΤΙΝΟΣ
Χατζηγιάννη Μέξη 7,11528 ΑΘΗΝΑ
ΤΙΤΛΟΣ ΕΦΕΥΡΕΣΗΣ (54):**ΣΥΣΤΗΜΑ ΜΕΤΑΦΟΡΑΣ ΑΙΜΑΤΟ-
ΕΓΚΕΦΑΛΙΚΟΥ ΦΡΑΓΜΟΥ**

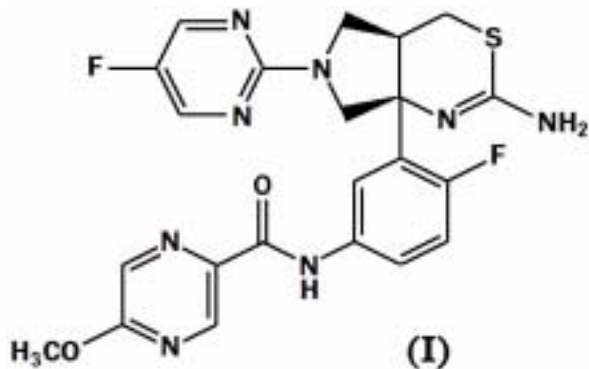
ΠΕΡΙΛΗΨΗ(57)

Η παρούσα αποκάλυψη σχετίζεται με συστήματα μεταφοράς αιματοεγκεφαλικού φραγμού προσδένουν υποδοχείς στον αιματοεγκεφαλικό φραγμό (R/BBB) και με μεθόδους χρήσης αυτών.

ΑΡΙΘΜΟΣ ΕΥΡ. Δ.Ε. (11):3100358
ΑΡΙΘ. ΕΛΛ. ΚΑΤΑΘΕΣΗΣ (21):20190401883
ΗΜΕΡ. ΕΛΛ. ΚΑΤΑΘΕΣΗΣ (22):24/06/2019
ΑΡΙΘ./ΗΜΕΡ. ΔΗΜΟΣΙΕΥΣΗΣ
ΕΥΡΩΠΑΪΚΟΥ ΔΙΠΛΩΜΑΤΟΣ(87):3194408 - 17/04/2019
ΑΡΙΘ./ΗΜΕΡ. ΔΗΜΟΣΙΕΥΣΗΣ
ΕΥΡΩΠΑΪΚΗΣ ΑΙΤΗΣΗΣ (86):15763800.8--08/09/2015
ΔΙΚΑΙΟΥΧΟΣ (73):1)Eli Lilly and Company
Lilly Corporate Center, Indianapolis, IN
46285, ΗΝΩΜΕΝΕΣ ΠΟΛΙΤΕΙΕΣ ΤΗΣ
ΑΜΕΡΙΚΗΣ
ΣΥΜΒ. ΠΡΟΤΕΡΑΙΟΤΗΤΕΣ (30):14382347-15/09/2014-EP
ΕΦΕΥΡΕΤΗΣ (72):1)COATES, David Andrew
2)LOSADA, Pablo Garcia
ΕΙΔΙΚΟΣ ΠΑΡΕΞΟΥΣΙΟΣ (74):ΑΘΑΝΑΣΙΑΔΟΥ "ΕΛΕΝΗ Γ.
ΠΑΠΑΚΩΝΣΤΑΝΤΙΝΟΥ ΚΑΙ
ΣΥΝΕΡΓΑΤΕΣ, ΔΙΚΗΓΟΡΙΚΗ ΕΤΑΙΡΙΑ"
ΜΑΡΙΑ
Κουμπάρη 2, 10674 ΑΘΗΝΑ
ΑΝΤΙΚΑΗΤΟΣ (74):ΓΙΑΖΙΤΖΟΓΛΟΥ ΕΥΑΓΓΕΛΙΑ
Κουμπάρη 2,10674 ΑΘΗΝΑ
ΤΙΤΛΟΣ ΕΦΕΥΡΕΣΗΣ (54):**ΠΑΡΑΓΩΓΟ ΤΕΤΡΑΪΔΡΟΠΥΡΡΟΛΟ[3,4-
D][1,3]ΘΕΙΑΖΙΝΗΣ ΩΣ ΑΝΑΣΤΟΛΕΑΣ
ΤΗΣ BACE**

ΠΕΡΙΛΗΨΗ(57)

Η παρούσα εφεύρεση παρέχει μία ένωση του Τύπου I: η οποία είναι κρυσταλλική. Η ένωση του Τύπου (I) είναι χρήσιμη στην αγωγή της νόσου του Alzheimer (αναστολέας της BACE).

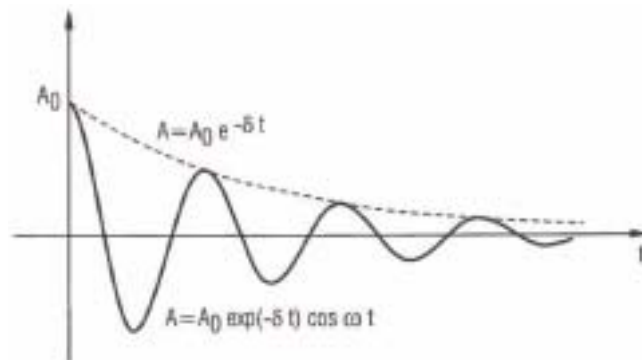


ΑΡΙΘΜΟΣ ΕΥΡ. Δ.Ε. (11):3100359
ΑΡΙΘ. ΕΛΛ. ΚΑΤΑΘΕΣΗΣ (21):20190401581
ΗΜΕΡ. ΕΛΛ. ΚΑΤΑΘΕΣΗΣ (22):24/05/2019
ΑΡΙΘ./ΗΜΕΡ. ΔΗΜΟΣΙΕΥΣΗΣ
ΕΥΡΩΠΑΪΚΟΥ ΔΙΠΛΩΜΑΤΟΣ(87):2754086 - 17/04/2019
ΑΡΙΘ./ΗΜΕΡ. ΔΗΜΟΣΙΕΥΣΗΣ
ΕΥΡΩΠΑΪΚΗΣ ΑΙΤΗΣΗΣ (86):12769597.1--05/09/2012
ΔΙΚΑΙΟΥΧΟΣ (73):1)Giesecke+Devrient Mobile Security GmbH
Prinzregentenstrasse 159, 81677 Munchen,
GERMANY
ΣΥΜΒ. ΠΡΟΤΕΡΑΙΟΤΗΤΕΣ (30):102011112873-08/09/2011-DE
ΕΦΕΥΡΕΤΗΣ (72):1)BALDISCHWEILER, Michael
2)FINKENZELLER, Klaus
3)BOHN, Carsten
ΕΙΔΙΚΟΣ ΠΛΗΡΕΞΟΥΣΙΟΣ (74):ΓΑΛΑΝΟΠΟΥΛΟΥ ΑΝΘΟΥΛΑ
Διονύσου 68, 15124 ΜΑΡΟΥΣΙ (ΑΤΤΙΚΗΣ)
ΑΝΤΙΚΛΗΤΟΣ (74):ΜΑΛΑΜΗ ΑΛΚΗΣΤΙΣ-ΕΙΡΗΝΗ
Σκουφά 52,10672 ΑΘΗΝΑ
ΤΙΤΛΟΣ ΕΦΕΥΡΕΣΗΣ (54):**ΜΕΘΟΔΟΣ ΕΛΕΓΧΟΥ ΠΗΝΙΟΥ ΚΕΡΑΙΑΣ**

ΠΕΡΙΛΗΨΗ(57)

Μία μέθοδος για ανέπαφο έλεγχο της λειτουργικότητας ενός πηνίου κεραίας (20) για έναν φορητό φορέα δεδομένων περιλαμβάνει τις βαθμίδες διέγερσης του πηνίου κεραίας (20), της ανίχνευσης της ελεύθερων αποσβεσμένων ταλαντώσεων του πηνίου κεραίας (20) σε απόκριση στη διέγερση και ανάλυση των εντοπισμένων ελεύθερων αποσβεσμένων ταλαντώσεων. Η διέγερση του πηνίου κεραίας (20) επιτυγχάνεται κατά προτίμηση μέσω ενός μαγνητικού πεδίου δημιουργούμενου από παλμό, που παράγεται παραδείγματος χάριν από έναν μόνο παλμό συνεχούς ρεύματος, κατά προτίμηση έναν παλμό Dirac, μέσω ενός πηνίου διέγερσης (130)

συνδεδεμένου με μια γεννήτρια παλμών (110). Η ανίχνευση των ταλαντώσεων του πηνίου κεραίας (20) επιτυγχάνεται μέσω μιας κεραίας μέτρησης (140) και η ανάλυση επιτυγχάνεται μέσω μιας συσκευής ανάλυσης (160) που είναι συνδεδεμένη με την κεραία μέτρησης (140).



ΑΡΙΘΜΟΣ ΕΥΡ. Δ.Ε. (11):3100360
ΑΡΙΘ. ΕΛΛ. ΚΑΤΑΘΕΣΗΣ (21):20190401881
ΗΜΕΡ. ΕΛΛ. ΚΑΤΑΘΕΣΗΣ (22):24/06/2019
ΑΡΙΘ./ΗΜΕΡ. ΔΗΜΟΣΙΕΥΣΗΣ
ΕΥΡΩΠΑΪΚΟΥ ΔΙΠΛΩΜΑΤΟΣ(87):2742068 - 03/04/2019
ΑΡΙΘ./ΗΜΕΡ. ΔΗΜΟΣΙΕΥΣΗΣ
ΕΥΡΩΠΑΪΚΗΣ ΑΙΤΗΣΗΣ (86):12747915.2--08/08/2012
ΔΙΚΑΙΟΥΧΟΣ (73):1)Athera Biotechnologies AB
Business Center S:t Eriksgatan 117, 113 43
Stockholm, ΣΟΥΗΔΙΑ
2)Dyax Corp.
300 Shire Way, Lexington, MA 02421,
ΗΝΩΜΕΝΕΣ ΠΟΛΙΤΕΙΕΣ ΤΗΣ ΑΜΕΡΙΚΗΣ
ΣΥΜΒ. ΠΡΟΤΕΡΑΙΟΤΗΤΕΣ (30):201161521593 P-09/08/2011-US
ΕΦΕΥΡΕΤΗΣ (72):1)PETTERSSON, Knut
2)CAMBER, Ola
3)SEXTON, Dan
4)NIXON, Andrew E
ΕΙΔΙΚΟΣ ΠΛΗΡΕΞΟΥΣΙΟΣ (74):ΑΘΑΝΑΣΙΑΔΟΥ "ΕΛΕΝΗ Γ.
ΠΑΠΑΚΩΝΣΤΑΝΤΙΝΟΥ ΚΑΙ
ΣΥΝΕΡΓΑΤΕΣ, ΔΙΚΗΓΟΡΙΚΗ ΕΤΑΙΡΙΑ"
ΜΑΡΙΑ
Κουμπάρη 2, 10674 ΑΘΗΝΑ
ΑΝΤΙΚΛΗΤΟΣ (74):ΓΙΑΖΙΤΖΟΓΛΟΥ ΕΥΑΓΓΕΛΙΑ
Κουμπάρη 2,10674 ΑΘΗΝΑ
ΤΙΤΛΟΣ ΕΦΕΥΡΕΣΗΣ (54):**ΝΕΑ ΑΝΤΙΣΩΜΑΤΑ ΕΝΑΝΤΙ ΦΩΣΦΟΡΥΧΟΛΙΝΗΣ**

ΠΕΡΙΛΗΨΗ(57)

Η παρούσα εφεύρεση σχετίζεται με ένα αντίσωμα ή θραύσμα αντισώματος δυνάμενο δέσμευσης σε φωσφορυλχολίνη και/ή ένα σύζευγμα φωσφορυλχολίνης, όπου το αντίσωμα ή θραύσμα αντισώματος περιλαμβάνει μια μεταβλητή επικράτεια βαριάς αλυσού (VH) και/ή μια μεταβλητή επικράτεια ελαφριάς αλυσού (VL), και όπου - (α) η επικράτεια VH περιλαμβάνει μια αλληλουχία αμινοξέων που συμπεριλαμβάνει μια, δύο ή τρεις προσδιοριστικές της συμπληρωματικότητας περιοχές (CDR) που επιλέγονται από την ομάδα συνιστάμενη από: μια αλληλουχία

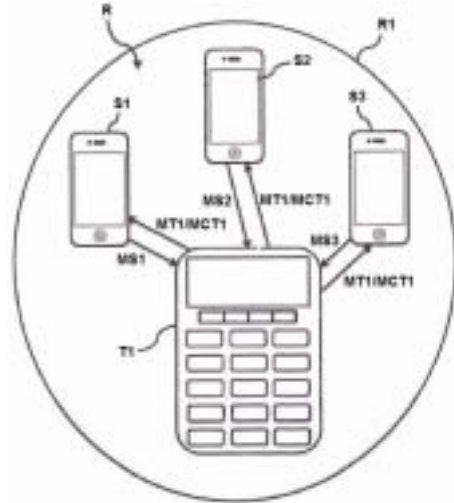
CDR1 περιλαμβάνοντας μια αλληλουχία αμινοξέων έχοντας τουλάχιστον 25%, 50%, 75% ή 100% ταυτότητα αλληλουχιών ως προς την αλληλουχία της ΑΛΛΗΛΟΥΧΙΑΣ ΑΡ. ΤΑΥΤΟΤΗΤΑΣ: 17 μια αλληλουχία CDR2 περιλαμβάνοντας μια αλληλουχία αμινοξέων έχοντας τουλάχιστον 5%, 11%, 17%, 23%, 29%, 35%, 47%, 52%, 58%, 64%, 70%, 76%, 82%, 94% ή 100% ταυτότητα αλληλουχιών ως προς την αλληλουχία της ΑΛΛΗΛΟΥΧΙΑΣ ΑΡ. ΤΑΥΤΟΤΗΤΑΣ: 18 και μια αλληλουχία CDR3 περιλαμβάνοντας μια αλληλουχία αμινοξέων έχοντας τουλάχιστον 4%, 9%, 13%, 18%, 22%, 27%, 31%, 36%, 40%, 45%, 50%, 54%, 59%, 63%, 68%, 72%, 77%, 81%, 86%, 90%, 95% ή 100% ταυτότητα αλληλουχιών ως προς την αλληλουχία της ΑΛΛΗΛΟΥΧΙΑΣ ΑΡ. ΤΑΥΤΟΤΗΤΑΣ: 19, 20, 21 ή 22 και/ή (β) η επικράτεια VL περιλαμβάνει μια αλληλουχία αμινοξέων που συμπεριλαμβάνει μια, δύο ή τρεις προσδιοριστικές της συμπληρωματικότητας περιοχές (CDR) που επιλέγονται από την ομάδα συνιστάμενη από: μια αλληλουχία CDR4 περιλαμβάνοντας μια αλληλουχία αμινοξέων έχοντας τουλάχιστον 5%, 11%, 17%, 23%, 29%, 35%, 47%, 52%, 58%, 64%, 70%, 76%, 82%, 94% ή 100% ταυτότητα αλληλουχιών ως προς την αλληλουχία της ΑΛΛΗΛΟΥΧΙΑΣ ΑΡ. ΤΑΥΤΟΤΗΤΑΣ: 23 ή 24 μια CDR5 αλληλουχία περιλαμβάνοντας μια αλληλουχία αμινοξέων έχοντας τουλάχιστον 14%, 28%, 42%, 57%, 71%, 85% ή 100% ταυτότητα αλληλουχιών ως προς την αλληλουχία της ΑΛΛΗΛΟΥΧΙΑΣ ΑΡ. ΤΑΥΤΟΤΗΤΑΣ: 25 μια αλληλουχία CDR6 περιλαμβάνοντας μια αλληλουχία αμινοξέων έχοντας τουλάχιστον 11%, 22%, 33%, 44%, 55%, 66%, 77%, 88% ή 100% ταυτότητα αλληλουχιών ως προς την αλληλουχία της ΑΛΛΗΛΟΥΧΙΑΣ ΑΡ. ΤΑΥΤΟΤΗΤΑΣ: 26.

ΑΡΙΘΜΟΣ ΕΥΡ. Δ.Ε. (11):3100361
ΑΡΙΘ. ΕΛΛ. ΚΑΤΑΘΕΣΗΣ (21):20190401879
ΗΜΕΡ. ΕΛΛ. ΚΑΤΑΘΕΣΗΣ (22):24/06/2019
ΑΡΙΘ./ΗΜΕΡ. ΔΗΜΟΣΙΕΥΣΗΣ
ΕΥΡΩΠΑΪΚΟΥ ΔΙΠΛΩΜΑΤΟΣ(87):3107023 - 01/05/2019
ΑΡΙΘ./ΗΜΕΡ. ΔΗΜΟΣΙΕΥΣΗΣ
ΕΥΡΩΠΑΪΚΗΣ ΑΙΤΗΣΗΣ (86):16174471.9--14/06/2016
ΔΙΚΑΙΟΥΧΟΣ (73):1)Ingenico Group
28-32 Boulevard de Grenelle, 75015 Paris,
ΓΑΛΛΙΑ
ΣΥΜΒ. ΠΡΟΤΕΡΑΙΟΤΗΤΕΣ (30):1555434-15/06/2015-FR
ΕΦΕΥΡΕΤΗΣ (72):1)MAYER, Laurent
ΕΙΔΙΚΟΣ ΠΛΗΡΕΞΟΥΣΙΟΣ (74):ΑΘΑΝΑΣΙΑΔΟΥ "ΕΛΕΝΗ Γ.
ΠΑΠΑΚΩΝΣΤΑΝΤΙΝΟΥ ΚΑΙ
ΣΥΝΕΡΓΑΤΕΣ, ΔΙΚΗΓΟΡΙΚΗ ΕΤΑΙΡΙΑ"
ΜΑΡΙΑ
Κουμπάρη 2, 10674 ΑΘΗΝΑ
ΑΝΤΙΚΛΗΤΟΣ (74):ΓΙΑΖΙΤΖΟΓΛΟΥ ΕΥΑΓΓΕΛΙΑ
Κουμπάρη 2,10674 ΑΘΗΝΑ
ΤΙΤΛΟΣ ΕΦΕΥΡΕΣΗΣ (54):**ΜΕΘΟΔΟΣ, ΔΙΑΤΑΞΗ ΚΑΙ ΠΡΟΓΡΑΜ-
ΜΑ ΔΣΥΡΜΑΤΗΣ ΕΠΑΛΗΘΕΥΣΗΣ
ΤΑΥΤΟΤΗΤΑΣ ΕΝΟΣ ΤΕΡΜΑΤΙΚΟΥ
ΠΛΗΡΩΜΩΝ**

ΠΕΡΙΛΗΨΗ(57)

Η εφεύρεση αναφέρεται σε μία μέθοδο ανίχνευσης ενός παράνομου τερματικού ηλεκτρονικών πληρωμών περιλαμβάνουσα ένα βήμα, εφαρμοζόμενο από ένα κινητό τερματικό, παραγωγής ενός συναγερμού (ESS) αναφέροντος ότι το εν λόγω τερματικό ηλεκτρονικών πληρωμών είναι παράνομο, ενεργοποιούμενο το εν λόγω βήμα παραγωγής ενός συναγερμού (ESS): όταν κανένα μήνυμα, προερχόμενο από το εν λόγω τερματικό ηλεκτρονικών πληρωμών, δεν έχει ληφθεί από το εν λόγω

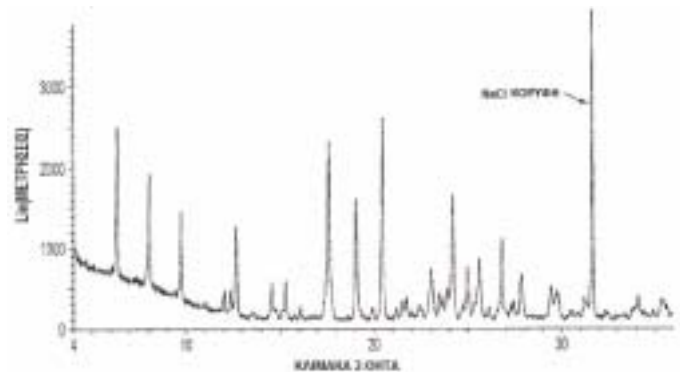
κινητό τερματικό, πριν από την εκπομπή μιας προκαθορισμένης προθεσμίας ή όταν μία φάση επαλήθευσης (PV) μιας απόκρισης ληφθείσας από το εν λόγω τερματικό ηλεκτρονικών πληρωμών, σε μία πρόκληση εκπεμφθείσα από το εν λόγω κινητό τερματικό, παρέχει αρνητικό αποτέλεσμα επαλήθευσης, εφαρμοζόμενο το εν λόγω βήμα επαλήθευσης από το εν λόγω κινητό τερματικό.



ΑΡΙΘΜΟΣ ΕΥΡ. Δ.Ε. (11):3100362
ΑΡΙΘ. ΕΛΛ. ΚΑΤΑΘΕΣΗΣ (21):20190401896
ΗΜΕΡ. ΕΛΛ. ΚΑΤΑΘΕΣΗΣ (22):25/06/2019
ΑΡΙΘ./ΗΜΕΡ. ΔΗΜΟΣΙΕΥΣΗΣ
ΕΥΡΩΠΑΪΚΟΥ ΔΙΠΛΩΜΑΤΟΣ(87):3157510 - 27/03/2019
ΑΡΙΘ./ΗΜΕΡ. ΔΗΜΟΣΙΕΥΣΗΣ
ΕΥΡΩΠΑΪΚΗΣ ΑΙΤΗΣΗΣ (86):15810507.2--19/06/2015
ΔΙΚΑΙΟΥΧΟΣ (73):1)MELINTA SUBSIDIARY CORP.
300 George Street, Suite 301, CT 06511 NEW
HAVEN, ΗΝΩΜΕΝΕΣ ΠΟΛΙΤΕΙΕΣ ΤΗΣ
ΑΜΕΡΙΚΗΣ
ΣΥΜΒ. ΠΡΟΤΕΡΑΙΟΤΗΤΕΣ (30):201462014786 P-20/06/2014-US
ΕΦΕΥΡΕΤΗΣ (72):1)LI, Danping
ΕΙΔΙΚΟΣ ΠΛΗΡΕΞΟΥΣΙΟΣ (74):ΣΙΩΤΟΥ "ΚΑΤΕΡΙΝΑ ΣΙΩΤΟΥ ΚΑΙ
ΣΥΝΕΡΓΑΤΕΣ ΔΙΚΗΓΟΡΙΚΗ ΕΤΑΙΡΕΙΑ"
ΔΙΚΑΤΕΡΙΝΗ
Πατησίων (28ης Οκτωβρίου) 122, 11257
ΑΘΗΝΑ
ΑΝΤΙΚΛΗΤΟΣ (74):ΣΙΩΤΟΥ ΔΙΚΑΤΕΡΙΝΗ
Πατησίων (28ης Οκτωβρίου) 122,11257
ΑΘΗΝΑ
ΤΙΤΛΟΣ ΕΦΕΥΡΕΣΗΣ (54):**ΑΝΤΙΜΙΚΡΟΒΙΑΚΕΣ ΣΥΝΘΕΣΕΙΣ ΜΕ
ΑΝΑΒΡΑΖΟΥΣΕΣ ΟΥΣΙΕΣ**

ΠΕΡΙΛΗΨΗ(57)

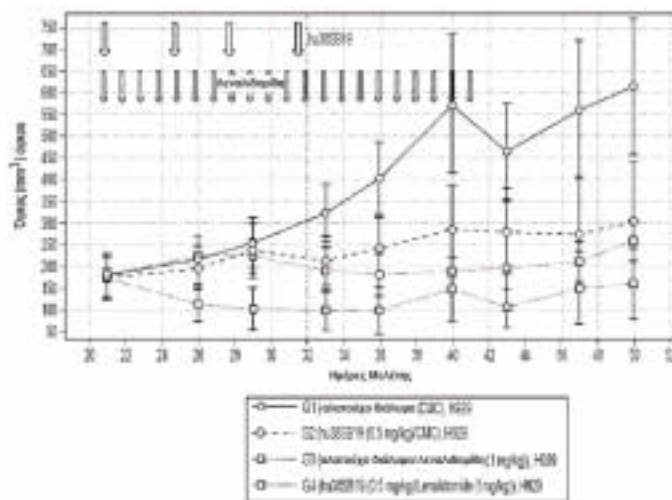
Η παρούσα εφεύρεση αφορά σε φαρμακευτικές συνθέσεις, οι οποίες περιλαμβάνουν έναν αντιμικροβιακό παράγοντα παραγώγου του καρβοξυλικού οξέος της κινολόνης και μία αναβράζουσα ουσία. Οι εν λόγω συνθέσεις έχουν βελτιωμένη ανεκτικότητα από το γαστρεντερικό ή/και μειωμένη πιθανότητα να προκαλέσουν παρενέργειες στο γαστρεντερικό. Αυτές οι συνθέσεις είναι χρήσιμες για από του στόματος χορήγηση για τη θεραπευτική αντιμετώπιση, την πρόληψη ή τη μείωση του κινδύνου μικροβιακών λοιμώξεων.



ΑΡΙΘΜΟΣ ΕΥΡ. Δ.Ε. (11):3100363
ΑΡΙΘ. ΕΛΛ. ΚΑΤΑΘΕΣΗΣ (21):20190401897
ΗΜΕΡ. ΕΛΛ. ΚΑΤΑΘΕΣΗΣ (22):25/06/2019
ΑΡΙΘ./ΗΜΕΡ. ΔΗΜΟΣΙΕΥΣΗΣ
ΕΥΡΩΠΑΪΚΟΥ ΔΙΠΛΩΜΑΤΟΣ(87):2928495 - 27/03/2019
ΑΡΙΘ./ΗΜΕΡ. ΔΗΜΟΣΙΕΥΣΗΣ
ΕΥΡΩΠΑΪΚΗΣ ΑΙΤΗΣΗΣ (86):13861470.6--06/12/2013
ΔΙΚΑΙΟΥΧΟΣ (73):1)SANOFI
54, rue La Boetie, 75008 Paris, ΓΑΛΛΙΑ
2)The Regents of the University of California
1111 Franklin Street, 12th Floor, Oakland, CA
94607, ΗΝΩΜΕΝΕΣ ΠΟΛΙΤΕΙΕΣ ΤΗΣ
ΑΜΕΡΙΚΗΣ
ΣΥΜΒ. ΠΡΟΤΕΡΑΙΟΤΗΤΕΣ (30):201261734524 P-07/12/2012-US
201361769247 P-26/02/2013-US
201361808372 P-04/04/2013-US
ΕΦΕΥΡΕΤΗΣ (72):1)TOMKINSON, Blake
2)HANN, Byron, C.
3)MARTIN, III, Thomas, G.
4)AFTAB, Blake, T.
ΕΙΔΙΚΟΣ ΠΑΗΡΕΞΟΥΣΙΟΣ (74):ΣΙΩΤΟΥ "ΚΑΤΕΡΙΝΑ ΣΙΩΤΟΥ ΚΑΙ
ΣΥΝΕΡΓΑΤΕΣ ΔΙΚΗΓΟΡΙΚΗ ΕΤΑΙΡΕΙΑ"
ΑΙΚΑΤΕΡΙΝΗ
Πατησίων (28ης Οκτωβρίου) 122, 11257
ΑΘΗΝΑ
ΑΝΤΙΚΑΛΗΤΟΣ (74):ΣΙΩΤΟΥ ΑΙΚΑΤΕΡΙΝΗ
Πατησίων (28ης Οκτωβρίου) 122,11257
ΑΘΗΝΑ
ΤΙΤΛΟΣ ΕΦΕΥΡΕΣΗΣ (54):ΣΥΝΘΕΣΕΙΣ ΠΟΥ ΠΕΡΙΕΧΟΥΝ ΑΝΤΙ-
CD38 ΑΝΤΙΣΩΜΑΤΑ ΚΑΙ ΛΕΝΑΛΙ-
ΔΟΜΙΑΗ

ΠΕΡΙΛΗΨΗ(57)

Στο παρόν έγγραφο γνωστοποιούνται συνθέσεις και κιτ που περιέχουν αντι-CD38 αντισώματα και ενώσεις λεναλιδομίδης. Επίσης γνωστοποιούνται μέθοδοι θεραπευτικής αγωγής καρκίνων, όπως το πολλαπλό μυέλωμα, σε υποκείμενα με τις συνθέσεις και τα κιτ. I



ΑΡΙΘΜΟΣ ΕΥΡ. Δ.Ε. (11):3100364
ΑΡΙΘ. ΕΛΛ. ΚΑΤΑΘΕΣΗΣ (21):20190401898
ΗΜΕΡ. ΕΛΛ. ΚΑΤΑΘΕΣΗΣ (22):25/06/2019
ΑΡΙΘ./ΗΜΕΡ. ΔΗΜΟΣΙΕΥΣΗΣ
ΕΥΡΩΠΑΪΚΟΥ ΔΙΠΛΩΜΑΤΟΣ(87):2533761 - 27/03/2019
ΑΡΙΘ./ΗΜΕΡ. ΔΗΜΟΣΙΕΥΣΗΣ
ΕΥΡΩΠΑΪΚΗΣ ΑΙΤΗΣΗΣ (86):11705486.6--11/02/2011
ΔΙΚΑΙΟΥΧΟΣ (73):1)Ablynx N.V.
Technologiepark 21, 9052 Ghent-Zwijnaarde,
ΒΕΛΓΙΟ
ΣΥΜΒ. ΠΡΟΤΕΡΑΙΟΤΗΤΕΣ (30):426610 P-23/12/2010-US
303447 P-11/02/2010-US
ΕΦΕΥΡΕΤΗΣ (72):1)DEPLA, Erik
2)SERGI, Mauro
3)CASTEELS, Peter
ΕΙΔΙΚΟΣ ΠΑΗΡΕΞΟΥΣΙΟΣ (74):ΣΙΩΤΟΥ "ΚΑΤΕΡΙΝΑ ΣΙΩΤΟΥ ΚΑΙ
ΣΥΝΕΡΓΑΤΕΣ ΔΙΚΗΓΟΡΙΚΗ ΕΤΑΙΡΕΙΑ"
ΑΙΚΑΤΕΡΙΝΗ
Πατησίων (28ης Οκτωβρίου) 122, 11257
ΑΘΗΝΑ
ΑΝΤΙΚΑΛΗΤΟΣ (74):ΣΙΩΤΟΥ ΑΙΚΑΤΕΡΙΝΗ
Πατησίων (28ης Οκτωβρίου) 122,11257
ΑΘΗΝΑ
ΤΙΤΛΟΣ ΕΦΕΥΡΕΣΗΣ (54):ΜΕΘΟΔΟΙ ΚΑΙ ΣΥΝΘΕΣΕΙΣ ΓΙΑ ΤΗΝ
ΠΑΡΑΣΚΕΥΗ ΑΕΡΟΛΥΜΑΤΩΝ

ΠΕΡΙΛΗΨΗ(57)

Η παρούσα εφεύρεση αναφέρεται σε μεθόδους για την παρασκευή αερολύματος. Ειδικότερα, η παρούσα εφεύρεση παρέχει μεθόδους για την παρασκευή αερολύματος μονών μεταβλητών περιοχών ανοσοσφαιρίνης όπου η ποσότητα σχηματισμού συσσωματωμάτων μειώνεται σημαντικά. Η εφεύρεση περαιτέρω παρέχει αερολύματα τα 10 οποία παρασκευάζονται με τις μεθόδους της εφεύρεσης, καθώς επίσης συνθέσεις για χρήση στις μεθόδους της εφεύρεσης. Η

εφεύρεση περαιτέρω αναφέρεται σε μεθόδους για τις παρασκευές τέτοιων συνθέσεων, σε περιέκτες, κιτ και συστήματα αποδέσμευσης αερολύματος που αποτελούνται από τέτοιες συνθέσεις και σε χρήσεις αυτών.

ΑΡΙΘΜΟΣ ΕΥΡ. Δ.Ε. (11):3100365
ΑΡΙΘ. ΕΛΛ. ΚΑΤΑΘΕΣΗΣ (21):20190401913
ΗΜΕΡ. ΕΛΛ. ΚΑΤΑΘΕΣΗΣ (22):25/06/2019
ΑΡΙΘ./ΗΜΕΡ. ΔΗΜΟΣΙΕΥΣΗΣ
ΕΥΡΩΠΑΪΚΟΥ ΔΙΠΛΩΜΑΤΟΣ(87):2996720 - 27/03/2019
ΑΡΙΘ./ΗΜΕΡ. ΔΗΜΟΣΙΕΥΣΗΣ
ΕΥΡΩΠΑΪΚΗΣ ΑΙΤΗΣΗΣ (86):14727433.6--16/05/2014
ΔΙΚΑΙΟΥΧΟΣ (73):1)Ablynx NV
Technologiepark 21, 9052 Ghent-Zwijnaarde,
ΒΕΛΓΙΟ
ΣΥΜΒ. ΠΡΟΤΕΡΑΙΟΤΗΤΕΣ (30):201361824523 P-17/05/2013-US
ΕΦΕΥΡΕΤΗΣ (72):1)MEYVIS, Yves
2)DE BRABANDERE, Veronique
3)ULRICHTS, Hans
4)BRIGE, Ann
5)CALLEWAERT, Filip
ΕΙΔΙΚΟΣ ΠΛΗΡΕΞΟΥΣΙΟΣ (74):ΣΙΩΤΟΥ "ΚΑΤΕΡΙΝΑ ΣΙΩΤΟΥ ΚΑΙ
ΣΥΝΕΡΓΑΤΕΣ ΔΙΚΗΓΟΡΙΚΗ ΕΤΑΙΡΕΙΑ"
ΑΙΚΑΤΕΡΙΝΗ
Πατησίων (28ης Οκτωβρίου) 122, 11257
ΑΘΗΝΑ
ΑΝΤΙΚΛΗΤΟΣ (74):ΣΙΩΤΟΥ ΑΙΚΑΤΕΡΙΝΗ
Πατησίων (28ης Οκτωβρίου) 122,11257
ΑΘΗΝΑ
ΤΙΤΛΟΣ ΕΦΕΥΡΕΣΗΣ (54):**ΣΤΑΘΕΡΕΣ ΦΑΡΜΑΚΟΤΕΧΝΙΚΕΣ
ΜΟΡΦΕΣ ΜΟΝΩΝ ΜΕΤΑΒΛΗΤΩΝ
ΠΕΡΙΟΧΩΝ ΑΝΟΣΟΣΦΑΙΡΙΝΗΣ ΚΑΙ
ΧΡΗΣΕΙΣ ΑΥΤΩΝ**

ΠΕΡΙΛΗΨΗ(57)

Η παρούσα εφεύρεση αναφέρεται σε σταθερές φαρμακοτεχνικές μορφές πολυπεπτιδίων, π.χ. μονές μεταβλητές περιοχές ανοσοσφαιρίνης, συγκεκριμένα μονές μεταβλητές περιοχές ανοσοσφαιρίνης οι οποίες κατευθύνονται έναντι Παράγοντα von Willebrand (vWF). Η εφεύρεση παρέχει φαρμακοτεχνικές μορφές που είναι σταθερές κατά την αποθήκευση για παρατεταμένες χρονικές περιόδους και σε ένα ευρύ φάσμα θερμοκρασιών. Οι φαρμακοτεχνικές μορφές της εφεύρεσης εξασφαλίζουν υψηλή σταθερότητα του πολυπεπτιδίου, επιτρέποντας πολλαπλούς κύκλους ψύξης-τήξης χωρίς χημική ή φυσική αλλοίωση, και παρέχουν σταθερότητα σε σχέση με μηχανική καταπόνηση, όπως καταπόνηση ανακίνησης, διάτμησης ή ανάδευσης. Είναι κατάλληλες για φαρμακευτικές και διαγνωστικές παρασκευές και συμβατές με φαρμακευτικούς αποδεκτά αραιωτικά.

ΑΡΙΘΜΟΣ ΕΥΡ. Δ.Ε. (11):3100366
ΑΡΙΘ. ΕΛΛ. ΚΑΤΑΘΕΣΗΣ (21):20190401914
ΗΜΕΡ. ΕΛΛ. ΚΑΤΑΘΕΣΗΣ (22):25/06/2019
ΑΡΙΘ./ΗΜΕΡ. ΔΗΜΟΣΙΕΥΣΗΣ
ΕΥΡΩΠΑΪΚΟΥ ΔΙΠΛΩΜΑΤΟΣ(87):2958944 - 27/03/2019
ΑΡΙΘ./ΗΜΕΡ. ΔΗΜΟΣΙΕΥΣΗΣ
ΕΥΡΩΠΑΪΚΗΣ ΑΙΤΗΣΗΣ (86):14753730.2--21/02/2014
ΔΙΚΑΙΟΥΧΟΣ (73):1)AbbVie Stemcentrx LLC
1 North Waukegan Road, North Chicago, IL
60064-6400, ΗΝΩΜΕΝΕΣ ΠΟΛΙΤΕΙΕΣ ΤΗΣ
ΑΜΕΡΙΚΗΣ
2)MedImmune Limited
Milstein Building Granta Park, Cambridge
CB21 6GH, ΜΕΓΑΛΗ ΒΡΕΤΑΝΙΑ
ΣΥΜΒ. ΠΡΟΤΕΡΑΙΟΤΗΤΕΣ (30):201361768368 P-22/02/2013-US
ΕΦΕΥΡΕΤΗΣ (72):1)TORGOV, Michael
2)HOWARD, Philip Wilson
ΕΙΔΙΚΟΣ ΠΛΗΡΕΞΟΥΣΙΟΣ (74):ΣΙΩΤΟΥ "ΚΑΤΕΡΙΝΑ ΣΙΩΤΟΥ ΚΑΙ
ΣΥΝΕΡΓΑΤΕΣ ΔΙΚΗΓΟΡΙΚΗ ΕΤΑΙΡΕΙΑ"
ΑΙΚΑΤΕΡΙΝΗ
Πατησίων (28ης Οκτωβρίου) 122, 11257
ΑΘΗΝΑ
ΑΝΤΙΚΛΗΤΟΣ (74):ΣΙΩΤΟΥ ΑΙΚΑΤΕΡΙΝΗ
Πατησίων (28ης Οκτωβρίου) 122,11257
ΑΘΗΝΑ
ΤΙΤΛΟΣ ΕΦΕΥΡΕΣΗΣ (54):**ΣΥΖΕΥΓΜΑΤΑ ΑΝΤΙΔLL3-ΑΝΤΙΣΩ-
ΜΑΤΟΣ-PBD ΚΑΙ ΧΡΗΣΕΙΣ ΑΥΤΩΝ**

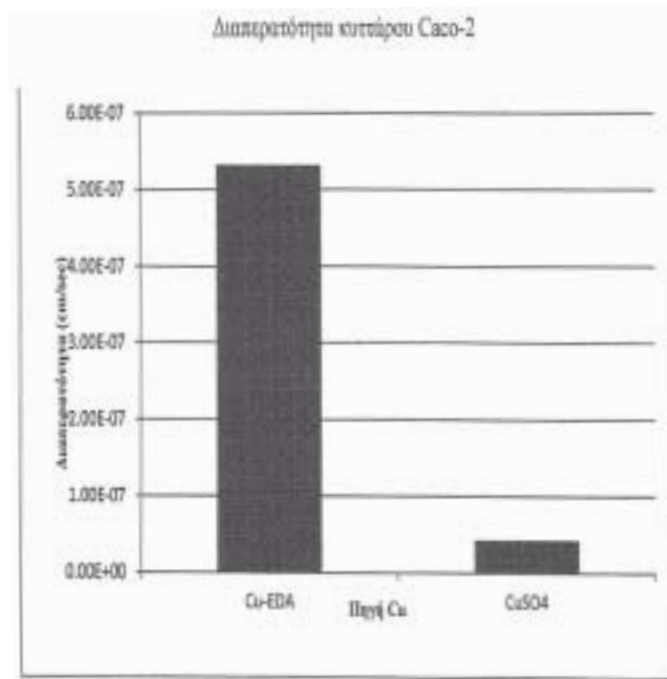
ΠΕΡΙΛΗΨΗ(57)

Παρέχονται νέα συζεύγματα αντισώματος φαρμάκου (ADCs) και μέθοδοι χρήσης τέτοιων ADCs στη θεραπεία των πολλαπλασιαστικών διαταραχών.

ΑΡΙΘΜΟΣ ΕΥΡ. Δ.Ε. (11):3100367
ΑΡΙΘ. ΕΛΛ. ΚΑΤΑΘΕΣΗΣ (21):20190401939
ΗΜΕΡ. ΕΛΛ. ΚΑΤΑΘΕΣΗΣ (22):26/06/2019
ΑΡΙΘ./ΗΜΕΡ. ΔΗΜΟΣΙΕΥΣΗΣ
ΕΥΡΩΠΑΪΚΟΥ ΔΙΠΛΩΜΑΤΟΣ(87):3054785 - 05/06/2019
ΑΡΙΘ./ΗΜΕΡ. ΔΗΜΟΣΙΕΥΣΗΣ
ΕΥΡΩΠΑΪΚΗΣ ΑΙΤΗΣΗΣ (86):14737441.7--17/06/2014
ΔΙΚΑΙΟΥΧΟΣ (73):1)Zinpro Corporation
10400 Viking Drive, Suite 240, Eden Prairie,
MN 55344, ΗΝΩΜΕΝΕΣ ΠΟΛΙΤΕΙΕΣ ΤΗΣ
ΑΜΕΡΙΚΗΣ
ΣΥΜΒ. ΠΡΟΤΕΡΑΙΟΤΗΤΕΣ (30):201314034851-24/09/2013-US
ΕΦΕΥΡΕΤΗΣ (72):1)STARK, Peter A.
2)KENDING, Cory Shawn
ΕΙΔΙΚΟΣ ΠΑΗΡΕΞΟΥΣΙΟΣ (74):ΓΙΑΚΟΥΜΗ ANNA
Αλκαμένους 12-14, 10439 ΑΘΗΝΑ
ΑΝΤΙΚΛΗΤΟΣ (74):ΜΙΣΙΟΥ ΑΝΔΡΟΝΙΚΗ
Αναλήψεως 23 και Μαραθώνος 27,10439
ΑΘΗΝΑ
ΤΙΤΛΟΣ ΕΦΕΥΡΕΣΗΣ (54):ΧΡΗΣΗ ΣΥΜΠΛΟΚΩΝ ΜΕΤΑΛΛΟΥ ΑΙ-
ΘΥΛΕΝΟΔΙΑΜΙΝΗΣ ΓΙΑ ΤΗΝ ΠΑΡΟ-
ΧΗ ΜΕΤΑΛΛΩΝ ΠΟΥ ΕΧΟΥΝ ΥΨΗΛΗ
ΑΠΟΡΡΟΦΗΣΗ ΓΙΑ ΤΗΝ ΔΙΑΤΡΟΦΗ
ΖΩΩΝ

ΠΕΡΙΛΗΨΗ(57)

Χρήση συμπλοκών μετάλλου αιθυλενοδιαμίνης, κατά προτίμηση από χαλκό, ψευδάργυρο, σίδηρο και μαγγάνιο σε μορφές υψηλής απορρόφησης για την διατροφή ζώων.



ΑΡΙΘΜΟΣ ΕΥΡ. Δ.Ε. (11):3100368
ΑΡΙΘ. ΕΛΛ. ΚΑΤΑΘΕΣΗΣ (21):20190401938
ΗΜΕΡ. ΕΛΛ. ΚΑΤΑΘΕΣΗΣ (22):26/06/2019
ΑΡΙΘ./ΗΜΕΡ. ΔΗΜΟΣΙΕΥΣΗΣ
ΕΥΡΩΠΑΪΚΟΥ ΔΙΠΛΩΜΑΤΟΣ(87):2790706 - 08/05/2019
ΑΡΙΘ./ΗΜΕΡ. ΔΗΜΟΣΙΕΥΣΗΣ
ΕΥΡΩΠΑΪΚΗΣ ΑΙΤΗΣΗΣ (86):12813926.8--13/12/2012
ΔΙΚΑΙΟΥΧΟΣ (73):1)Biophytis
14 avenue de l'Opera, 75001 Paris, ΓΑΛΛΙΑ
2)Sorbonne Universite
21 Rue de l'Ecole de Medecine, 75006 Paris,
ΓΑΛΛΙΑ
3)Institut National De La Recherche
Agronomique
147, rue de l'Universite, 75007 Paris,
ΓΑΛΛΙΑ
ΣΥΜΒ. ΠΡΟΤΕΡΑΙΟΤΗΤΕΣ (30):1161519-13/12/2011-FR
ΕΦΕΥΡΕΤΗΣ (72):1)VEILLET, Stanislas
2)LAFONT, Rene
3)FOUCAULT, Anne-Sophie
4)DIOH, Waly
5)QUIGNARD-BOULANGE, Annie
ΕΙΔΙΚΟΣ ΠΑΗΡΕΞΟΥΣΙΟΣ (74):ΑΘΑΝΑΣΙΑΔΟΥ "ΕΛΕΝΗ Γ.
ΠΑΠΑΚΩΝΣΤΑΝΤΙΝΟΥ ΚΑΙ
ΣΥΝΕΡΓΑΤΕΣ, ΔΙΚΗΓΟΡΙΚΗ ΕΤΑΙΡΙΑ"
ΜΑΡΙΑ
Κουμπάρη 2, 10674 ΑΘΗΝΑ
ΑΝΤΙΚΛΗΤΟΣ (74):ΓΙΑΖΙΤΖΟΓΛΟΥ ΕΥΑΓΓΕΛΙΑ
Κουμπάρη 2,10674 ΑΘΗΝΑ
ΤΙΤΛΟΣ ΕΦΕΥΡΕΣΗΣ (54):ΦΥΤΟΕΚΔΥΖΟΝΕΣ ΓΙΑ ΧΡΗΣΗ ΣΤΗ
ΒΕΛΤΙΩΣΗ ΤΗΣ ΜΥΪΚΗΣ ΠΟΙΟΤΗΤΑΣ
ΠΑΧΥΣΑΡΚΩΝ Ή/ΚΑΙ ΣΑΡΚΟΠΕΝΙ-
ΚΩΝ ΘΗΛΑΣΤΙΚΩΝ

ΠΕΡΙΛΗΨΗ(57)

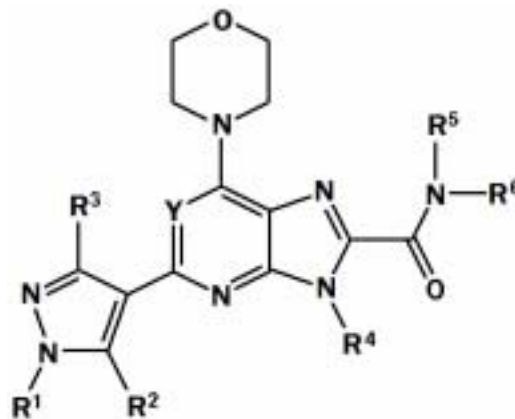
Η εφεύρεση αφορά σε φυτοεκδύζονες για χρήση στη βελτίωση μυϊκής ποιότητας σε παχύσαρκα ή/και σαρκοπενικά θηλαστικά. Πιο ιδιαίτερα, η εφεύρεση αφορά σε παχύσαρκα θηλαστικά που υποβάλλονται σε διαίτα χαμηλών θερμίδων. Οι φυτοεκδύζονες πλεονεκτικώς ενσωματώνονται εντός της σύνθεσης τροφής. Σύμφωνα προς την εφεύρεση, οι φυτοεκδύζονες μπορεί να ληφθούν από φυτά, όπως κιννά.

ΑΡΙΘΜΟΣ ΕΥΡ. Δ.Ε. (11):3100369
ΑΡΙΘ. ΕΛΛ. ΚΑΤΑΘΕΣΗΣ (21):20190401950
ΗΜΕΡ. ΕΛΛ. ΚΑΤΑΘΕΣΗΣ (22):27/06/2019
ΑΡΙΘ./ΗΜΕΡ. ΔΗΜΟΣΙΕΥΣΗΣ
ΕΥΡΩΠΑΪΚΟΥ ΔΙΠΛΩΜΑΤΟΣ(87):3277682 - 24/04/2019
ΑΡΙΘ./ΗΜΕΡ. ΔΗΜΟΣΙΕΥΣΗΣ
ΕΥΡΩΠΑΪΚΗΣ ΑΙΤΗΣΗΣ (86):16718910.9--29/03/2016
ΔΙΚΑΙΟΥΧΟΣ (73):1)Daiichi Sankyo Company, Limited
3-5-1, Nihonbashi Honcho Chuo-ku, Tokyo
103-8426, ΙΑΠΩΝΙΑ
ΣΥΜΒ. ΠΡΟΤΕΡΑΙΟΤΗΤΕΣ (30):878DE2015-30/03/2015-IN
ΕΦΕΥΡΕΤΗΣ (72):1)SAMBY, Kirandeep, Kaur
2)SURASE, Yogesh, Baban
3)AMALE, Sagar, Ramdas
4)GORLA, Suresh, Kumar
5)PATEL, Priyanka
6)VERMA, Ashwani, Kumar
ΕΙΔΙΚΟΣ ΠΛΗΡΕΞΟΥΣΙΟΣ (74):ΓΑΛΑΝΟΠΟΥΛΟΥ ΑΝΘΟΥΛΑ
Διονύσου 68, 15124 ΜΑΡΟΥΣΙ (ΑΤΤΙΚΗΣ)
ΑΝΤΙΚΛΗΤΟΣ (74):ΜΑΛΑΜΗ ΑΛΚΗΣΤΙΣ-ΕΙΡΗΝΗ
Σκουφά 52,10672 ΑΘΗΝΑ
ΤΙΤΛΟΣ ΕΦΕΥΡΕΣΗΣ (54):ΠΑΡΑΓΩΓΑ 6-ΜΟΡΦΟΛΙΝΥΛ-2-ΠΥΡΑ-
ΖΟΛΥΛ-9Η-ΠΟΥΡΙΝΗΣ ΚΑΙ Η ΧΡΗΣΗ
ΑΥΤΩΝ ΩΣ ΑΝΑΣΤΟΛΕΙΣ P13Κ ΧΗΜΙ-
ΚΟΣ

ΠΕΡΙΛΗΨΗ(57)

Η παρούσα εφεύρεση σχετίζεται με ένα παράγωγο πυραζόλης του χημικού τύπου (I), ένα 5 φαρμακευτικός αποδεκτός άλας εξ αυτού, ένα προφάρμακο εξ αυτού, ένα ένυδρο άλας εξ αυτού, στερεοϊσομερές εξ αυτού ή μια μορφή δευτερίου εξ αυτού, όπου, τα n, Y, Ra, R1, R2, R3, R4, R5 και R6 καθορίζονται ως εις το παρόν

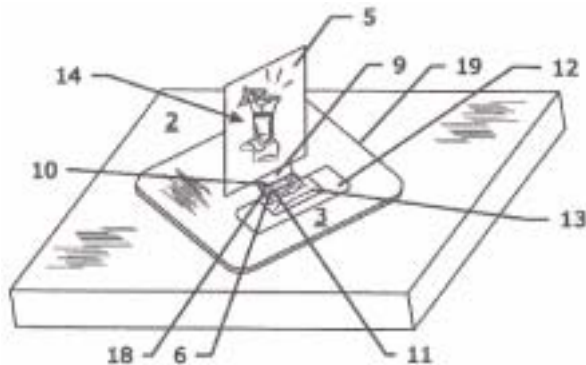
και μετααύτα στην προδιαγραφή, μια φαρμακευτική σύνθεση που περιλαμβάνει μια ένωση του χημικού τύπου (I) ως ένα ενεργό συστατικό μίγματος, μεθόδους παραγωγής, και μεθόδους χρήσης εξ αυτού. του χημικού τύπου (I). Ειδικότερα, η παρούσα εφεύρεση παρέχει μια ένωση του χημικού τύπου (I) ως αναστολείς της φωσφατιδυλνισοτιλ-3-κινάσης (PI3K), οι οποίοι μπορεί να χρησιμοποιηθούν για αγωγή ή πρόληψη φλεγμονώδους, αυτοάνοσης, ορφανής και υπερ-υπερπλαστικής πάθησης και διαταραχής.



ΑΡΙΘΜΟΣ ΕΥΡ. Δ.Ε. (11):3100370
ΑΡΙΘ. ΕΛΛ. ΚΑΤΑΘΕΣΗΣ (21):20190401937
ΗΜΕΡ. ΕΛΛ. ΚΑΤΑΘΕΣΗΣ (22):26/06/2019
ΑΡΙΘ./ΗΜΕΡ. ΔΗΜΟΣΙΕΥΣΗΣ
ΕΥΡΩΠΑΪΚΟΥ ΔΙΠΛΩΜΑΤΟΣ(87):2909828 - 24/04/2019
ΑΡΙΘ./ΗΜΕΡ. ΔΗΜΟΣΙΕΥΣΗΣ
ΕΥΡΩΠΑΪΚΗΣ ΑΙΤΗΣΗΣ (86):13779727.0--02/10/2013
ΔΙΚΑΙΟΥΧΟΣ (73):1)CREA N.V.
Grijpspeerdstraat 71, 8830 Gits, ΒΕΛΓΙΟ
ΣΥΜΒ. ΠΡΟΤΕΡΑΙΟΤΗΤΕΣ (30):201200707-18/10/2012-BE
201300095-11/02/2013-BE
ΕΦΕΥΡΕΤΗΣ (72):1)LASSEEL, Sammy
ΕΙΔΙΚΟΣ ΠΛΗΡΕΞΟΥΣΙΟΣ (74):ΤΣΙΜΙΚΑΛΗΣ "ΤΣΙΜΙΚΑΛΗΣ
ΚΑΛΟΝΑΡΟΥ ΔΙΚΗΓΟΡΙΚΗ ΕΤΑΙΡΕΙΑ"
ΣΤΕΦΑΝΟΣ
Ν. Βάμβα 1,, 106 74 ΑΘΗΝΑ
ΑΝΤΙΚΛΗΤΟΣ (74):ΤΣΙΜΙΚΑΛΗΣ ΣΤΕΦΑΝΟΣ
Ν. Βάμβα 1,10674 ΑΘΗΝΑ
ΤΙΤΛΟΣ ΕΦΕΥΡΕΣΗΣ (54):ΟΛΙΣΘΙΣΙΜΟ ΣΥΣΤΗΜΑ ΠΛΗΡΟΦΟ-
ΡΗΣΗΣ ΚΑΙ ΜΕΘΟΔΟΣ ΓΙΑ ΤΗΝ
ΚΑΤΑΣΚΕΥΗ ΚΑΙ ΤΗ ΧΡΗΣΗ ΤΗΣ
ΔΙΑΤΑΞΗΣ ΠΛΗΡΟΦΟΡΗΣΗΣ ΤΟΥ
ΣΥΣΤΗΜΑΤΟΣ

ΠΕΡΙΛΗΨΗ(57)

Ολισθήσιμη διάταξη πληροφόρησης (1) για τοποθέτηση και ολίσθηση επάνω σε μια ομαλή και επίπεδη επιφάνεια υποστήριξης (2), όπου η διάταξη περιλαμβάνει μια πλάκα βάσης (3) με μια επίπεδη και ομαλή κάτω επιφάνεια (4) και ένα κατακόρυφο στοιχείο (5), ασφαλισμένο στην επάνω επιφάνεια της με μια βάση (6) που επιτρέπει την ελαστική κάμψη του στοιχείου (5) πίσω και εμπρός από μια μη φορτωμένη θέση ηρεμίας A προς μια φορτωμένη πλάγια θέση B, και μια μέθοδος για την κατασκευή της, η οποία περιλαμβάνει το κόψιμο μιας σειράς τμημάτων (21) από ένα ελαστικά εύκαμπτο υπόστρωμα (20).

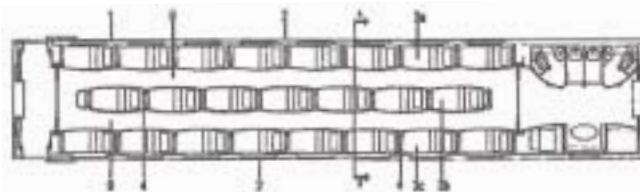


ΑΡΙΘΜΟΣ ΕΥΡ. Δ.Ε. (11):3100371
ΑΡΙΘ. ΕΛΛ. ΚΑΤΑΘΕΣΗΣ (21):20190401936
ΗΜΕΡ. ΕΛΛ. ΚΑΤΑΘΕΣΗΣ (22):26/06/2019
ΑΡΙΘ./ΗΜΕΡ. ΔΗΜΟΣΙΕΥΣΗΣ
ΕΥΡΩΠΑΪΚΟΥ ΔΙΠΛΩΜΑΤΟΣ(87):2371650 - 24/04/2019
ΑΡΙΘ./ΗΜΕΡ. ΔΗΜΟΣΙΕΥΣΗΣ
ΕΥΡΩΠΑΪΚΗΣ ΑΙΤΗΣΗΣ (86):10818325.2--30/06/2010
ΔΙΚΑΙΟΥΧΟΣ (73):1)CRRC Tangshan Co., Ltd.
No. 3 Changqian Rd, Fengrun Tangshan, He-
bei 063035, KINA
ΣΥΜΒ. ΠΡΟΤΕΡΑΙΟΤΗΤΕΣ (30):200920217162 U-24/09/2009-CN
ΕΦΕΥΡΕΤΗΣ (72):1)SUN, Bangcheng
2)AN, Chao
3)CAI, Shunyin
4)LIU, Huijun
ΕΙΔΙΚΟΣ ΠΑΡΗΡΕΞΟΥΣΙΟΣ (74):ΤΣΙΜΙΚΑΛΗΣ "ΤΣΙΜΙΚΑΛΗΣ
ΚΑΛΟΝΑΡΟΥ ΔΙΚΗΓΟΡΙΚΗ ΕΤΑΙΡΕΙΑ"
ΣΤΕΦΑΝΟΣ
N. Βάμβα 1,, 106 74 ΑΘΗΝΑ
ΑΝΤΙΚΛΗΤΟΣ (74):ΤΣΙΜΙΚΑΛΗΣ ΣΤΕΦΑΝΟΣ
N. Βάμβα 1,10674 ΑΘΗΝΑ
ΤΙΤΛΟΣ ΕΦΕΥΡΕΣΗΣ (54):**ΚΙΝΗΤΗ ΒΑΣΗ ΚΛΙΝΑΜΑΞΑΣ ΓΙΑ
ΣΙΔΗΡΟΔΡΟΜΙΚΟ ΒΑΓΟΝΙ**

ΠΕΡΙΛΗΨΗ(57)

Η παρούσα εφεύρεση αναφέρεται στο τεχνικό πεδίο επιβατικού αυτοκινήτου σιδηροδρόμου, και ειδικότερα, αναφέρεται σε ένα διαμέρισμα κλινάμαξας επιβατικού αυτοκινήτου σιδηροδρόμου. Το διαμέρισμα κλινάμαξας μπορεί να είναι ανοικτού τύπου ή τύπου ιδιωτικού θαλάμου, *απαρτιζόμενο από: πλευρικά τοιχώματα, διαχωριστικά τοιχώματα, και δυο στήλες διαμήκως διατεταγμένων κλινάμαξών που είναι παράλληλες η μια προς την άλλη κάθε στήλη των διαμήκως*

διατεταγμένων κλινάμαξών σχηματίζεται από όχι λιγότερες από δυο κλινάμαξες οι οποίες ενώνονται μαζί, οι κλινάμαξες *απαρτίζονται από ένα στρώμα ανώτερης κλινάμαξας και ένα στρώμα κατώτερης κλινάμαξας- ένα διαχωριστικό τοίχωμα παρέχεται ανάμεσα σε γειτονικές κλινάμαξες η κατεύθυνση του μήκους των διαμήκως διατεταγμένων κλινάμαξών συνάδει με την κατεύθυνση του μήκους του επιβατικού αυτοκινήτου σιδηροδρόμου οι διαμήκως διατεταγμένες κλινάμαξες σε δυο πλευρές είναι στερεωμένες στα πλευρικά τοιχώματα αντιστοίχως, και ένας διάδρομος παρέχεται ανάμεσα σε δυο γειτονικές στήλες διαμήκως διατεταγμένων κλινάμαξών. Το βάρος του διαμερίσματος κλινάμαξας ενός επιβατικού αυτοκινήτου σιδηροδρόμου σε αυτή τη δομή είναι ομοιόμορφα κατανεμημένο, και οι επιβάτες έχουν μεγαλύτερη άνεση όταν ταξιδεύουν.*



ΑΡΙΘΜΟΣ ΕΥΡ. Δ.Ε. (11):3100372
ΑΡΙΘ. ΕΛΛ. ΚΑΤΑΘΕΣΗΣ (21):20190401935
ΗΜΕΡ. ΕΛΛ. ΚΑΤΑΘΕΣΗΣ (22):26/06/2019
ΑΡΙΘ./ΗΜΕΡ. ΔΗΜΟΣΙΕΥΣΗΣ
ΕΥΡΩΠΑΪΚΟΥ ΔΙΠΛΩΜΑΤΟΣ(87):3215157 - 10/04/2019
ΑΡΙΘ./ΗΜΕΡ. ΔΗΜΟΣΙΕΥΣΗΣ
ΕΥΡΩΠΑΪΚΗΣ ΑΙΤΗΣΗΣ (86):15795317.5--06/11/2015
ΔΙΚΑΙΟΥΧΟΣ (73):1)AL THERAPEUTICS, INC.
530 Old Whitfield Street,CT 06437 GUIL-
FORD, ΗΝΩΜΕΝΕΣ ΠΟΛΙΤΕΙΕΣ ΤΗΣ
ΑΜΕΡΙΚΗΣ
ΣΥΜΒ. ΠΡΟΤΕΡΑΙΟΤΗΤΕΣ (30):201462077127 P-07/11/2014-US
201562115228 P-12/02/2015-US
201562119540 P-23/02/2015-US
ΕΦΕΥΡΕΤΗΣ (72):1)BEEHARRY, Neil
2)GAYLE, Sophia
3)LANDRETTE, Sean
4)BECKETT, Paul
5)CONRAD, Chris
6)XU, Tian
7)ROTHBERG, Jonathan M.
8)LICHENSTEIN, Henri
ΕΙΔΙΚΟΣ ΠΑΡΗΡΕΞΟΥΣΙΟΣ (74):ΑΘΑΝΑΣΙΑΔΟΥ "ΕΛΕΝΗ Γ.
ΠΑΠΑΚΩΝΣΤΑΝΤΙΝΟΥ ΚΑΙ
ΣΥΝΕΡΓΑΤΕΣ, ΔΙΚΗΓΟΡΙΚΗ ΕΤΑΙΡΙΑ"
ΜΑΡΙΑ
Κουμπάρη 2, 10674 ΑΘΗΝΑ
ΑΝΤΙΚΛΗΤΟΣ (74):ΓΙΑΖΙΤΖΟΓΛΟΥ ΕΥΑΓΓΕΛΙΑ
Κουμπάρη 2,10674 ΑΘΗΝΑ
ΤΙΤΛΟΣ ΕΦΕΥΡΕΣΗΣ (54):**ΑΠΙΛΙΜΟΔΗ ΓΙΑ ΧΡΗΣΗ ΣΤΗΝ
ΑΓΩΓΗ ΤΟΥ ΜΕΛΑΝΩΜΑΤΟΣ**

ΠΕΡΙΛΗΨΗ(57)

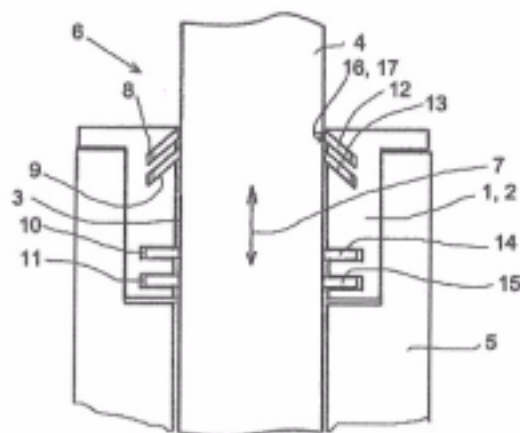
Η παρούσα εφεύρεση αναφέρεται σε μεθόδους για την αγωγή του μελανώματος με απιλιμόδη και σε σχετικές συνθέσεις και μεθόδους.

ΑΡΙΘΜΟΣ ΕΥΡ. Δ.Ε. (11):3100373
ΑΡΙΘ. ΕΛΛ. ΚΑΤΑΘΕΣΗΣ (21):20190401934
ΗΜΕΡ. ΕΛΛ. ΚΑΤΑΘΕΣΗΣ (22):26/06/2019
ΑΡΙΘ./ΗΜΕΡ. ΔΗΜΟΣΙΕΥΣΗΣ
ΕΥΡΩΠΑΪΚΟΥ ΔΙΠΛΩΜΑΤΟΣ(87):3254002 - 17/04/2019
ΑΡΙΘ./ΗΜΕΡ. ΔΗΜΟΣΙΕΥΣΗΣ
ΕΥΡΩΠΑΪΚΗΣ ΑΙΤΗΣΗΣ (86):16705422.0--14/01/2016
ΔΙΚΑΙΟΥΧΟΣ (73):1)Dittmar, Steffen
 Neckargasse 6, 72070 Tubingen, ΓΕΡΜΑΝΙΑ
ΣΥΜΒ. ΠΡΟΤΕΡΑΙΟΤΗΤΕΣ (30):102015101638-05/02/2015-DE
ΕΦΕΥΡΕΤΗΣ (72):1)Dittmar, Steffen
ΕΙΔΙΚΟΣ ΠΛΗΡΕΞΟΥΣΙΟΣ (74):ΤΣΙΜΙΚΑΛΗΣ "ΤΣΙΜΙΚΑΛΗΣ
 ΚΑΛΟΝΑΡΟΥ ΔΙΚΗΓΟΡΙΚΗ ΕΤΑΙΡΕΙΑ"
 ΣΤΕΦΑΝΟΣ
 Ν. Βάμβα 1., 106 74 ΑΘΗΝΑ
ΑΝΤΙΚΛΗΤΟΣ (74):ΤΣΙΜΙΚΑΛΗΣ ΣΤΕΦΑΝΟΣ
 Ν. Βάμβα 1,10674 ΑΘΗΝΑ

ΤΙΤΛΟΣ ΕΦΕΥΡΕΣΗΣ (54):ΣΥΣΚΕΥΗ ΣΤΕΓΑΝΟΠΟΙΗΣΗΣ
ΠΕΡΙΛΗΨΗ(57)

Η εφεύρεση αναφέρεται σε μια συσκευή στεγανοποίησης (1), η οποία αποτελείται από μια θήκη (2), η οποία περιβάλλει ένα βάκτρο εμβόλου (4) και η οποία στην προς το μέρος του βάκτρου εμβόλου (4) κυλινδρική εσωτερική πλευρά της έχει μια τουλάχιστο δακτυλιοειδή αulάκωση (8-11), στην οποία μία τουλάχιστο δακτυλιοειδή αulάκωση εγκαθίσταται ένας τουλάχιστο δακτύλιος στεγανότητας (12-15) με τη μορφή ενός δακτυλιοειδούς δίσκου, ο οποίος δακτύλιος στεγανότητας εφαρμόζεται στο βάκτρο εμβόλου (4) με χειλή στεγανότητας (22), όπου η δακτυλιοειδής αulάκωση (8-11) έχει σε απέναντι κείμενα πλευρικά τοιχώματα (18, 19) ένα τουλάχιστο εξόγκωμα (16, 17), το οποίο πιέζει προς τον δακτύλιο στεγανότητας (12-15) που βρίσκεται μέσα στη δακτυλιοειδή αulάκωση και σε μια τουλάχιστο δακτυλιοειδή αulάκωση (8, 11) είναι διαταγμένα

εξογκώματα (16, 17) το ένα απέναντι στο άλλο στην περιοχή του ανοίγματος της δακτυλιοειδούς αulάκωσης (20) κατευθυνόμενα προς το βάκτρο του εμβόλου (4), τα οποία εξογκώματα αναχαιτίζουν πλευρικές κινήσεις του δακτυλίου στεγανότητας (12-15).

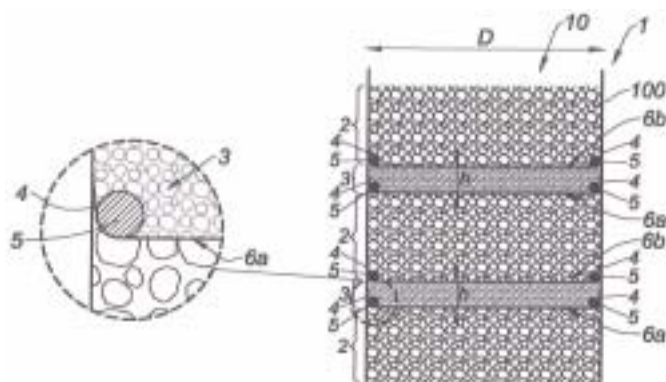


ΑΡΙΘΜΟΣ ΕΥΡ. Δ.Ε. (11):3100374
ΑΡΙΘ. ΕΛΛ. ΚΑΤΑΘΕΣΗΣ (21):20190401933
ΗΜΕΡ. ΕΛΛ. ΚΑΤΑΘΕΣΗΣ (22):26/06/2019
ΑΡΙΘ./ΗΜΕΡ. ΔΗΜΟΣΙΕΥΣΗΣ
ΕΥΡΩΠΑΪΚΟΥ ΔΙΠΛΩΜΑΤΟΣ(87):3311091 - 03/04/2019
ΑΡΙΘ./ΗΜΕΡ. ΔΗΜΟΣΙΕΥΣΗΣ
ΕΥΡΩΠΑΪΚΗΣ ΑΙΤΗΣΗΣ (86):16739222.4--15/06/2016
ΔΙΚΑΙΟΥΧΟΣ (73):1)Commissariat a l'Energie Atomique et aux
 Energies Alternatives
 25, Rue Leblanc Batiment "Le Ponant D",
 75015 Paris, ΓΑΛΛΙΑ
ΣΥΜΒ. ΠΡΟΤΕΡΑΙΟΤΗΤΕΣ (30):1555509-16/06/2015-FR
ΕΦΕΥΡΕΤΗΣ (72):1)MOLINA, Sophie
 2)BRUCH, Arnaud
 3)COUTURIER, Raphael
 4)GILLIA, Olivier
 5)HUILLE, Arthur
ΕΙΔΙΚΟΣ ΠΛΗΡΕΞΟΥΣΙΟΣ (74):ΚΙΛΙΜΙΡΗΣ "ΠΑΤΡΙΝΟΣ & ΚΙΛΙΜΙΡΗΣ
 ΔΙΚΗΓΟΡΙΚΗ ΕΤΑΙΡΙΑ" ΚΩΝΣΤΑΝΤΙΝΟΣ
 Χατζηγιάννη Μέξη 7, 11528 ΑΘΗΝΑ
ΑΝΤΙΚΛΗΤΟΣ (74):ΚΙΛΙΜΙΡΗΣ ΚΩΝΣΤΑΝΤΙΝΟΣ
 Χατζηγιάννη Μέξη 7,11528 ΑΘΗΝΑ
ΤΙΤΛΟΣ ΕΦΕΥΡΕΣΗΣ (54):ΔΕΞΑΜΕΝΗ ΘΕΡΜΙΚΗΣ ΑΠΟΘΗΚΕΥ-
 ΣΗΣ

ΠΕΡΙΛΗΨΗ(57)

Αυτή η δεξαμενή (1) περιέχει θάλαμο (10) με εσωτερική επιφάνεια (100) που οριοθετεί χώρο για τη θερμική αποθήκευση· στρώσεις (2) 5 στερεών στοιχείων από υλικό αποθήκευσης, όπου το υλικό αποθήκευσης είναι προσαρμοσμένο για την αποθήκευση της θερμότητας θερμιδικού ρευστού που κυκλοφορεί εντός του θαλάμου (10), όπου οι στρώσεις (2) καταλαμβάνουν τον χώρο του θαλάμου (10)· τουλάχιστον μια στοιβα (3) στερεών στοιχείων από θερμικά αγωγικό υλικό. Η στοιβα (3) παρεμβάλλεται μεταξύ δύο διαδοχικών στρώσεων (2). Η δεξαμενή 10 (1) χαρακτηρίζεται από το γεγονός ότι περιέχει μέσα διαχωρισμού με διαμόρφωση

ώστε να διαχωρίζουν τα στερεά στοιχεία των στρώσεων (2) από τα στερεά στοιχεία της στοιβάς (3) και από το γεγονός ότι τα μέσα διαχωρισμού διαμορφώνονται κατά τρόπον ώστε να επιτρέπουν την κυκλοφορία του θερμιδικού ρευστού διαμέσου της στοιβάς (3).



ΑΡΙΘΜΟΣ ΕΥΡ. Δ.Ε. (11):3100375
ΑΡΙΘ. ΕΛΛ. ΚΑΤΑΘΕΣΗΣ (21):20190401932
ΗΜΕΡ. ΕΛΛ. ΚΑΤΑΘΕΣΗΣ (22):26/06/2019
ΑΡΙΘ./ΗΜΕΡ. ΔΗΜΟΣΙΕΥΣΗΣ
ΕΥΡΩΠΑΪΚΟΥ ΔΙΠΛΩΜΑΤΟΣ(87):3174858 - 17/04/2019
ΑΡΙΘ./ΗΜΕΡ. ΔΗΜΟΣΙΕΥΣΗΣ
ΕΥΡΩΠΑΪΚΗΣ ΑΙΤΗΣΗΣ (86):15750664.3--30/07/2015
ΔΙΚΑΙΟΥΧΟΣ (73):1)BASF SE
 Carl-Bosch-Strasse 38, 67056 Ludwigshafen
 am Rhein, ΓΕΡΜΑΝΙΑ
ΣΥΜΒ. ΠΡΟΤΕΡΑΙΟΤΗΤΕΣ (30):14179249-31/07/2014-EP
ΕΦΕΥΡΕΤΗΣ (72):1)GOCKEL, Birgit
 2)SAELINGER, Daniel
 3)SOERGEL, Sebastian
 4)RACK, Michael
ΕΙΔΙΚΟΣ ΠΛΗΡΕΞΟΥΣΙΟΣ (74):ΤΣΙΜΙΚΑΛΗΣ "ΤΣΙΜΙΚΑΛΗΣ
 ΚΑΛΟΝΑΡΟΥ ΔΙΚΗΓΟΡΙΚΗ ΕΤΑΙΡΕΙΑ"
 ΣΤΕΦΑΝΟΣ
 Ν. Βάμβα 1,, 106 74 ΑΘΗΝΑ
ΑΝΤΙΚΛΗΤΟΣ (74):ΤΣΙΜΙΚΑΛΗΣ ΣΤΕΦΑΝΟΣ
 Ν. Βάμβα 1,10674 ΑΘΗΝΑ
ΤΙΤΛΟΣ ΕΦΕΥΡΕΣΗΣ (54):ΔΙΑΔΙΚΑΣΙΑ ΓΙΑ ΠΑΡΑΣΚΕΥΗ ΠΥΡΑ-
 ΖΟΛΙΩΝ

ΠΕΡΙΛΗΨΗ(57)

Η παρούσα εφεύρεση αφορά σε μία διαδικασία για την παρασκευή μιας ένωσης πυραζολίου του τύπου V, η οποία περιλαμβάνει κυκλοποίηση μιας υποκατεστημένης με υδραζόνη α,β-ακόρεστης καρβονυλικής ένωσης του τύπου IV με αντίδραση της με ένα κατάλληλο αντιδραστήριο, π.χ. έναν αναγωγικό παράγοντα, ένα οργανομεταλλικό αντιδραστήριο ή ένα πυρηνόφιλο

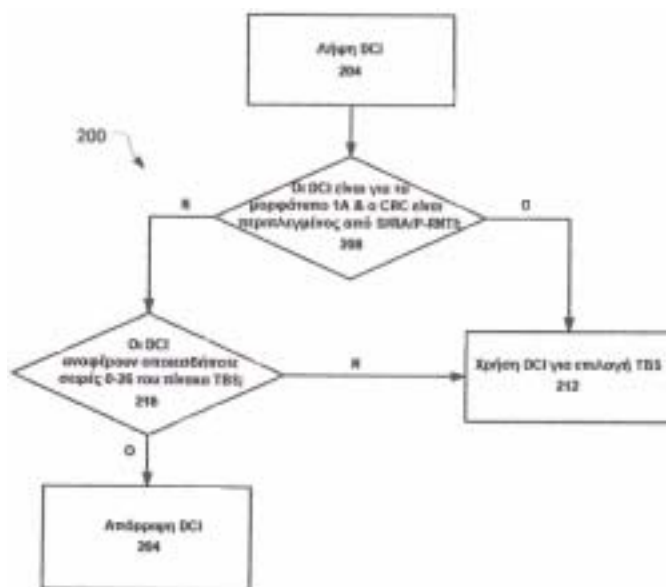
αντιδραστήριο. Οι ενώσεις του τύπου V είναι πολυχρηστικά εργαλεία αντίδρασης για την παρασκευή πυραζολίου που προέρχεται από λεπτά χημικά μέσα. Η παρούσα εφεύρεση αφορά επίσης σε ενώσεις πυραζολίου των τύπων Va, Vb, Vc, και VI.

ΑΡΙΘΜΟΣ ΕΥΡ. Δ.Ε. (11):3100376
ΑΡΙΘ. ΕΛΛ. ΚΑΤΑΘΕΣΗΣ (21):20190401931
ΗΜΕΡ. ΕΛΛ. ΚΑΤΑΘΕΣΗΣ (22):26/06/2019
ΑΡΙΘ./ΗΜΕΡ. ΔΗΜΟΣΙΕΥΣΗΣ
ΕΥΡΩΠΑΪΚΟΥ ΔΙΠΛΩΜΑΤΟΣ(87):3120477 - 27/03/2019
ΑΡΙΘ./ΗΜΕΡ. ΔΗΜΟΣΙΕΥΣΗΣ
ΕΥΡΩΠΑΪΚΗΣ ΑΙΤΗΣΗΣ (86):15765299.1--19/02/2015
ΔΙΚΑΙΟΥΧΟΣ (73):1)Intel IP Corporation
 2200 Mission College Boulevard, Santa Clara,
 CA 95054, ΗΝΩΜΕΝΕΣ ΠΟΛΙΤΕΙΕΣ ΤΗΣ
 ΑΜΕΡΙΚΗΣ
ΣΥΜΒ. ΠΡΟΤΕΡΑΙΟΤΗΤΕΣ (30):201461968283 P-20/03/2014-US
 201414581619-23/12/2014-US
ΕΦΕΥΡΕΤΗΣ (72):1)HAN, Seunghee
 2)KWON, Hwan-Joon
 3)DAVYDOV, Alexei
ΕΙΔΙΚΟΣ ΠΛΗΡΕΞΟΥΣΙΟΣ (74):ΣΙΩΤΟΥ "ΚΑΤΕΡΙΝΑ ΣΙΩΤΟΥ ΚΑΙ
 ΣΥΝΕΡΓΑΤΕΣ ΔΙΚΗΓΟΡΙΚΗ ΕΤΑΙΡΕΙΑ"
 ΑΙΚΑΤΕΡΙΝΗ
 Πατησίων (28ης Οκτωβρίου) 122, 11257
 ΑΘΗΝΑ
ΑΝΤΙΚΛΗΤΟΣ (74):ΣΙΩΤΟΥ ΑΙΚΑΤΕΡΙΝΗ
 Πατησίων (28ης Οκτωβρίου) 122,11257
 ΑΘΗΝΑ
ΤΙΤΛΟΣ ΕΦΕΥΡΕΣΗΣ (54):ΜΕΘΟΔΟΙ, ΣΥΣΤΗΜΑΤΑ ΚΑΙ ΣΥ-
 ΣΚΕΥΕΣ ΓΙΑ ΣΗΜΑΤΟΔΟΣΙΑ ΣΧΕΔΙΟΥ
 ΔΙΑΜΟΡΦΩΣΗΣ ΚΑΙ ΚΩΔΙΚΟΠΟΙΗ-
 ΣΗΣ ΓΙΑ ΚΟΙΝΟ ΚΑΝΑΛΙ ΕΛΕΓΧΟΥ

ΠΕΡΙΛΗΨΗ(57)

Υλοποιήσεις της παρούσας αποκάλυψης περιγράφουν μεθόδους, συστήματα και 10 συσκευές για σηματοδосία σχεδίου διαμόρφωσης και κωδικοποίησης για κοινό κανάλι ελέγχου. Διάφορες υλοποιήσεις μπορεί να περιλαμβάνουν προσδιορισμό της επιλογής του μεγέθους πλοκάδας μεταφοράς για μορφότυπο 1Α πληροφοριών ελέγχου καθοδικής ζεύξης που έχει έναν κυκλικό έλεγχο πλεονασμού

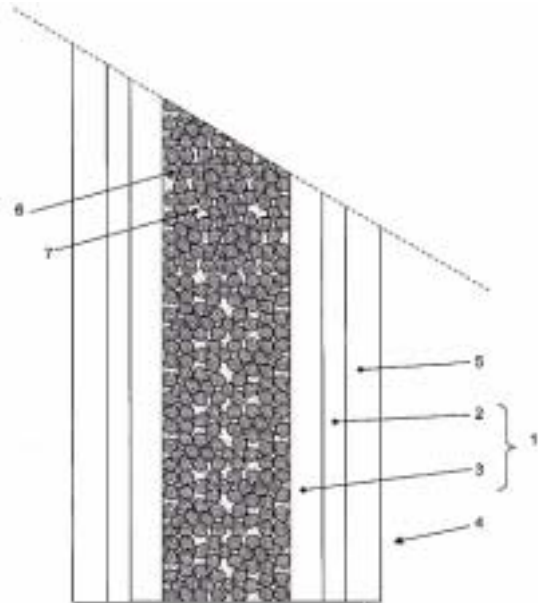
περιπλεγμένο από ένα προσωρινό αναγνωριστικό του ραδιοδικτύου τηλειδιοποίησης, ένα προσωρινό 15 αναγνωριστικό του ραδιοδικτύου πληροφοριών συστήματος, ή ένα προσωρινό αναγνωριστικό του ραδιοδικτύου τυχαίας πρόσβασης. Άλλες υλοποιήσεις μπορεί να περιγραφούν ή να αξιωθούν.



ΑΡΙΘΜΟΣ ΕΥΡ. Δ.Ε. (11):3100377
ΑΡΙΘ. ΕΛΛ. ΚΑΤΑΘΕΣΗΣ (21):20190401930
ΗΜΕΡ. ΕΛΛ. ΚΑΤΑΘΕΣΗΣ (22):26/06/2019
ΑΡΙΘ./ΗΜΕΡ. ΔΗΜΟΣΙΕΥΣΗΣ
ΕΥΡΩΠΑΪΚΟΥ ΔΙΠΛΩΜΑΤΟΣ(87):2493649 - 17/04/2019
ΑΡΙΘ./ΗΜΕΡ. ΔΗΜΟΣΙΕΥΣΗΣ
ΕΥΡΩΠΑΪΚΗΣ ΑΙΤΗΣΗΣ (86):10779343.2--29/10/2010
ΔΙΚΑΙΟΥΧΟΣ (73):1)VolkerWessels Intellectuele Eigendom
B.V.
Podium 9, 3826 PA Amersfoort, ΟΛΛΑΝΔΙΑ
ΣΥΜΒ. ΠΡΟΤΕΡΑΙΟΤΗΤΕΣ (30):1037426-30/10/2009-NL
ΕΦΕΥΡΕΤΗΣ (72):1)VAN EIJKEREN, Eric, Petrus, Hyacinthus,
Maria
ΕΙΔΙΚΟΣ ΠΛΗΡΕΞΟΥΣΙΟΣ (74):ΑΘΑΝΑΣΙΑΔΟΥ "ΕΛΕΝΗ Γ.
ΠΑΠΑΚΩΝΣΤΑΝΤΙΝΟΥ ΚΑΙ
ΣΥΝΕΡΓΑΤΕΣ, ΔΙΚΗΓΟΡΙΚΗ ΕΤΑΙΡΙΑ"
ΜΑΡΙΑ
Κουμπάρη 2, 10674 ΑΘΗΝΑ
ΑΝΤΙΚΛΗΤΟΣ (74):ΓΙΑΖΙΤΖΟΓΛΟΥ ΕΥΑΓΓΕΛΙΑ
Κουμπάρη 2,10674 ΑΘΗΝΑ
ΤΙΤΛΟΣ ΕΦΕΥΡΕΣΗΣ (54):**ΕΚΡΗΚΤΙΚΗ ΕΠΙΣΤΡΩΣΗ ΤΟΥΛΑΧΙ-
ΣΤΟΝ ΔΥΟ ΜΕΤΑΛΛΙΚΩΝ ΣΩΛΗΝΩΝ
ΔΙΑΤΕΤΑΓΜΕΝΩΝ Ο ΕΝΑΣ ΜΕΣΑ
ΣΤΟΝ ΑΛΛΟΝ**

ΠΕΡΙΛΗΨΗ(57)

Μια μέθοδος για την προσάρτηση μαζί μέσω εκρηκτικής συγκόλλησης τουλάχιστον δύο μεταλλικών σωλήνων (2, 3) διατεταγμένων ο ένας μέσα στον άλλον, όπου ένας μανδύας από εκρηκτικό υλικό (5) είναι διατεταγμένος γύρω από τον εξωτερικό σωλήνα (2) και αυτός μανδύας φτιάχνεται για να εκραγεί προκειμένου να προκαλέσει μια μεταλλουργική σύνδεση μεταξύ των δύο σωλήνων, σύμφωνα με την παρούσα εφεύρεση χαρακτηρίζεται από το ότι το εσωτερικό (4) του εσωτερικού σωλήνα (3) γεμίζεται με κοκκώδες υλικό (6) και τα διάκενα που μένουν ελεύθερα από το κοκκώδες υλικό (6) γεμίζονται με υγρό (7) πριν το εκρηκτικό υλικό (5) υποστεί έκρηξη.



2.2 ΕΥΡΕΤΗΡΙΟ ΕΥΡΩΠΑΪΚΩΝ Δ.Ε. ΣΥΜΦΩΝΑ ΜΕ ΤΟΝ ΑΡΙΘΜΟ ΔΗΜΟΣΙΕΥΣΗΣ

ΑΡ./ΗΜ.ΔΗΜ.Ε.Δ. (87)	ΔΙΚΑΙΟΥΧΟΣ (73)	ΤΙΤΛΟΣ ΕΦΕΥΡΕΣΗΣ (54)	ΑΡ.ΕΥΡ.Δ.Ε. (11)
1383563 - 20/06/2018	HARRIS, MICHAEL F.	ΜΕΘΟΔΟΙ ΓΙΑ ΤΗ ΘΕΡΑΠΕΙΑ ΤΟΥ HIV ΚΑΙ ΑΛΛΩΝ ΙΩΝ	3100150
1641832 - 20/03/2019	KMC KARTOFFELMELCENTRALEN AMBA	ΜΕΘΟΔΟΣ ΓΙΑ ΤΗΝ ΠΑΡΑΣΚΕΥΗ ΠΗΚΤΙΝΗΣ ΠΟΥ ΠΕΡΙΕΧΕΙ ΙΝΕΣ ΚΑΙ ΠΡΟΪΟΝΤΑ ΚΑΙ ΧΡΗΣΕΙΣ ΑΥΤΩΝ	3100274
1656170 - 13/03/2019	ELI LILLY AND COMPANY	ΣΥΣΚΕΥΗ ΧΟΡΗΓΗΣΗΣ ΦΑΡΜΑΚΟΥ ΜΕ ΤΡΙΠΛΑ ΚΟΧΛΙΩΤΑ ΣΠΕΙΡΩΜΑΤΑ ΓΙΑ ΜΗΧΑΝΙΚΟ ΠΛΕΟΝΕΚΤΗΜΑ	3100135
1682698 - 06/03/2019	GEORAIL	ΜΕΘΟΔΟΣ ΓΙΑ ΤΟΝ ΣΧΗΜΑΤΙΣΜΟ ΤΣΙΜΕΝΤΟΥ Ή ΣΚΥΡΟΔΕΜΑΤΟΣ ΜΕ ΗΛΕΚΤΡΟΛΥΣΗ	3100100
1732605 - 08/05/2019	WYETH LLC	ΣΥΜΠΛΗΡΩΜΑΤΑ ΔΙΑΤΡΟΦΗΣ ΜΕ ΠΟΛΥΒΙΤΑΜΙΝΕΣ ΚΑΙ ΑΝΟΡΙΤΑΝΑ	3100315
1805683 - 23/01/2019	ACIST MEDICAL SYSTEMS, INC.	ΣΥΣΚΕΥΗ, ΣΥΣΤΗΜΑ, ΜΕΘΟΔΟΣ ΣΥΛΛΟΓΗΣ ΔΕΔΟΜΕΝΩΝ ΚΑΙ ΠΡΟΪΟΝ ΠΡΟΓΡΑΜΜΑΤΟΣ ΗΛΕΚΤΡΟΝΙΚΟΥ ΥΠΟΛΟΓΙΣΤΗ ΓΙΑ ΤΗ ΣΥΛΛΟΓΗ ΔΕΔΟΜΕΝΩΝ ΠΟΥ ΣΧΕΤΙΖΟΝΤΑΙ ΜΕ ΤΗ ΧΟΡΗΓΗΣΗ ΣΚΙΑΓΡΑΦΙΚΟΥ ΜΕΣΟΥ	3100306
1909993 - 13/03/2019	CASTRIP LLC	ΧΥΤΗΡΙΟ ΜΕ ΔΥΟ ΚΥΛΙΝΔΡΟΥΣ, ΚΑΙ ΕΞΟΠΛΙΣΜΟΣ ΚΑΙ ΜΕΘΟΔΟΣ ΓΙΑ ΤΟ ΧΕΙΡΙΣΜΟ ΤΟΥ	3100174
1924281 - 08/05/2019	ST. JUDE CHILDREN'S RESEARCH HOSPITAL	ΤΡΟΠΟΠΟΙΗΜΕΝΟΣ ΙΟΣ ΓΡΙΠΗΣ ΓΙΑ ΠΑΡΑΚΟΛΟΥΘΗΣΗ ΚΑΙ ΒΕΛΤΙΩΣΗ ΔΡΑΣΤΙΚΟΤΗΤΑΣ ΕΜΒΟΛΙΩΝ	3100250
1945368 - 03/04/2019	MENARINI SILICON BIOSYSTEMS S.P.A.	ΜΕΘΟΔΟΣ ΚΑΙ ΣΥΣΚΕΥΗ ΓΙΑ ΧΕΙΡΙΣΜΟ ΤΩΝ ΣΩΜΑΤΙΔΙΩΝ ΣΕ ΑΓΩΓΙΜΑ ΔΙΑΛΥΜΑΤΑ	3100324
1948576 - 20/03/2019	SAIPEM S.P.A.	ΔΙΑΔΙΚΑΣΙΑ ΓΙΑ ΤΟΝ ΔΙΑΧΩΡΙΣΜΟ ΤΩΝ C5 ΥΔΡΟΓΟΝΑΝΘΡΑΚΩΝ ΠΟΥ ΕΙΝΑΙ ΠΑΡΟΝΤΑ ΣΕ ΡΕΥΜΑΤΑ ΠΟΥ ΠΕΡΙΕΧΟΥΝ ΚΑΤΑ ΚΥΡΙΟ ΛΟΓΟ C4 ΠΡΟΪΟΝΤΑ ΤΑ ΟΠΟΙΑ ΧΡΗΣΙΜΟΠΟΙΟΥΝΤΑΙ ΓΙΑ ΤΗΝ ΠΑΡΑΓΩΓΗ ΕΝΩΣΕΩΝ ΥΔΡΟΓΟΝΑΝΘΡΑΚΩΝ ΥΨΗΛΩΝ-ΟΚΤΑΝΙΩΝ ΜΕ ΤΟΝ ΕΚΛΕΚΤΙΚΟ ΔΙΜΕΡΙΣΜΟ ΤΟΥ ΙΣΟΒΟΥΤΕΝΙΟΥ	3100255
1995254 - 03/04/2019	KANEKA CORPORATION	ΜΕΘΟΔΟΣ ΠΑΡΑΓΩΓΗΣ ΠΕΠΤΙΔΙΟΥ	3100085
2038126 - 08/05/2019	DE LA RUE INTERNATIONAL LIMITED	ΕΓΓΡΑΦΟ ΠΟΥ ΠΕΡΙΛΑΜΒΑΝΕΙ ΔΕΔΟΜΕΝΑ ΚΑΤΑΛΛΗΛΑ ΓΙΑ ΤΑΥΤΟΠΟΙΗΣΗ ΚΑΙ ΕΠΑΛΗΘΕΥΣΗ	3100129
2049619 - 03/04/2019	PETROLEO BRASILEIRO S.A. PETROBRAS	ΔΙΕΡΓΑΣΙΑ ΕΞΑΝΘΡΑΚΩΣΗΣ ΜΕ ΥΣΤΕΡΗΣΗ ΜΕ ΤΡΟΠΟΠΟΙΗΜΕΝΗ ΥΛΗ ΤΡΟΦΟΔΟΣΙΑΣ	3100291
2060021 - 27/03/2019	KONINKLIJKE PHILIPS N.V.	ΑΠΟΤΕΛΕΣΜΑΤΙΚΗ ΣΗΜΑΤΟΔΟΤΗΣΗ CQI ΣΕ ΣΥΣΤΗΜΑΤΑ ΜΙΜΟ ΜΕ ΜΕΤΑΒΛΗΤΟΥΣ ΑΡΙΘΜΟΥΣ ΔΕΣΜΩΝ	3100195
2109358 - 06/03/2019	GT ACQUISITION SUB, INC.	ΣΥΣΤΗΜΑ ΔΙΑΧΕΙΡΙΣΗΣ ΖΩΩΝ ΚΑΙ ΑΝΤΙΣΤΟΙΧΗ ΜΕΘΟΔΟΣ ΠΟΥ ΣΥΜΠΕΡΙΛΑΜΒΑΝΕΙ ΑΣΥΡΜΑΤΗ ΕΤΙΚΕΤΑ ΖΩΟΥ ΚΑΙ ΕΠΙΠΡΟΣΘΕΤΟ(-ΟΥΣ) ΠΟΜΠΟΔΕΚΤΗ(-ΕΣ)	3100136
2115267 - 03/04/2019	BAKER HUGHES, A GE COMPANY, LLC	ΥΨΗΛΗΣ ΑΠΟΔΟΣΗΣ ΑΦΡΟΙ ΓΙΑ ΤΗΝ ΑΠΟΜΑΚΡΥΝΣΗ ΥΓΡΩΝ ΑΠΟ ΠΗΓΑΔΙΑ ΦΥΣΙΚΟΥ ΑΕΡΙΟΥ	3100249
2130417 - 27/03/2019	SEMBLANT LIMITED	ΠΛΑΚΕΤΕΣ ΤΥΠΩΜΕΝΟΥ ΚΥΚΛΩΜΑΤΟΣ	3100148
2157058 - 10/04/2019	ALFRED KARCHER SE & CO. KG	ΠΡΟΪΟΝ ΣΥΝΤΗΡΗΣΗΣ, ΙΔΑΙΤΕΡΩΣ ΓΙΑ ΠΛΑΣΤΙΚΟ ΜΗΧΑΝΗΜΑ ΥΨΗΛΗΣ ΠΙΕΣΗΣ ΖΕΣΤΟΥ ΝΕΡΟΥ	3100332
2188315 - 20/03/2019	KMC KARTOFFELMELCENTRALEN AMBA	ΜΕΘΟΔΟΣ ΠΑΡΑΣΚΕΥΗΣ ΠΡΟΪΟΝΤΟΣ ΠΗΚΤΙΝΗΣ ΠΟΥ ΠΕΡΙΕΧΕΙ ΙΝΕΣ ΚΑΙ ΠΡΟΪΟΝΤΑ ΠΗΚΤΙΝΗΣ ΑΠΟ ΑΥΤΗΝ	3100275
2203071 - 08/05/2019	TEREOS STARCH & SWEETENERS BELGIUM	ΣΥΝΘΕΣΗ ΜΠΑΡΑΣ ΜΕ ΒΑΣΗ ΔΗΜΗΤΡΙΑΚΑ ΜΑΣΗΤΙΚΟΥ ΤΥΠΟΥ ΚΑΙ ΜΕΘΟΔΟΣ ΓΙΑ ΤΗΝ ΠΑΡΑΣΚΕΥΗ ΜΙΑΣ ΤΕΤΟΙΑΣ ΣΥΝΘΕΣΗΣ ΜΠΑΡΑΣ ΜΕ ΒΑΣΗ ΔΗΜΗΤΡΙΑΚΑ	3100224
2232899 - 13/03/2019	BKLLK LTD.	ΜΕΘΟΔΟΣ ΚΑΙ ΣΥΣΚΕΥΗ ΓΙΑ ΤΑΧΕΙΑ ΕΝΗΜΕΡΟΤΗΤΑ, ΑΝΑΓΝΩΡΙΣΗ ΚΑΙ ΑΠΟΚΡΙΣΗ ΣΕ ΨΗΦΙΑΚΑ ΜΗΝΥΜΑΤΑ	3100218

ΑΡ./ΗΜ.ΔΗΜ.Ε.Δ. (87)	ΔΙΚΑΙΟΥΧΟΣ (73)	ΤΙΤΛΟΣ ΕΦΕΥΡΕΣΗΣ (54)	ΑΡ.ΕΥΡ.Δ.Ε. (11)
2240170 - 22/05/2019	VANDERBILT UNIVERSITY	ΜΕΘΟΔΟΙ ΚΑΙ ΣΥΝΘΕΣΕΙΣ ΓΙΑ ΘΕΡΑΠΕΙΑ ΣΤΕΦΑΝΙΑΙΑΣ ΚΑΙ ΑΡΘΗΡΙΑΚΗΣ ΑΝΕΥΡΥΣΜΑΤΙΚΗΣ ΥΠΑΡΑΧΝΟΕΙΔΟΥΣ ΑΙΜΟΡΡΑΓΙΑΣ	3100204
2240578 - 20/03/2019	BAXALTA GMBH BAXALTA INCORPORATED	ΟΥΣΙΑΣΤΙΚΑ ΕΛΕΥΘΕΡΗ ΖΩΙΚΗΣ ΠΡΩΤΕΪΝΗΣ ΦΟΥΡΙΝΗ ΚΑΙ ΜΕΘΟΔΟΙ ΓΙΑ ΤΗΝ ΠΑΡΑΣΚΕΥΗ ΑΥΤΗΣ	3100201
2277972 - 13/03/2019	HONEYWELL INTERNATIONAL INC.	ΣΥΝΘΕΣΕΙΣ ΠΟΥ ΠΕΡΙΕΧΟΥΝ ΦΘΟΡΙΟ ΥΠΟΚΑΤΕΣΤΗΜΕΝΕΣ ΟΛΕΦΙΝΕΣ	3100213
2285935 - 27/03/2019	CARBONEX TECHNOLOGIES	ΜΕΘΟΔΟΣ ΚΑΙ ΔΙΑΤΑΞΗ ΑΝΘΡΑΚΟΠΟΙΗΣΗΣ	3100280
2286324 - 20/03/2019	QUALCOMM INCORPORATED	ΠΛΟΗΓΗΣΗ ΜΕΤΑΞΥ ΔΡΑΣΤΗΡΙΟΤΗΤΩΝ ΣΕ ΜΙΑ ΣΥΣΚΕΥΗ ΥΠΟΛΟΓΙΣΤΗ	3100095
2300769 - 13/03/2019	ROTOBOOST AS	ΔΙΑΤΑΞΗ ΚΑΙ ΜΕΘΟΔΟΣ ΓΙΑ ΤΗ ΜΕΤΑΦΟΡΑ ΘΕΡΜΟΤΗΤΑΣ	3100139
2321235 - 20/03/2019	CONSTRUCTION RESEARCH & TECHNOLOGY GMBH	ΧΡΗΣΗ ΣΥΝΘΕΣΗΣ ΕΠΙΤΑΧΥΝΤΗ ΣΚΛΗΡΥΝΣΗΣ ΠΟΥ ΠΕΡΙΕΧΕΙ ΠΛΑΣΤΙΚΟΠΟΙΗΤΗ	3100109
2334440 - 20/03/2019	SPRAYING SYSTEMS, CO.	ΔΙΑΤΑΞΕΙΣ ΚΑΙ ΜΕΘΟΔΟΙ ΓΙΑ ΑΕΡΙΟΒΟΗΘΟΥΜΕΝΑ ΑΚΡΟΦΥΣΙΑ ΨΕΚΑΣΜΟΥ	3100304
2347162 - 27/03/2019	U.S. STEEL TUBULAR PRODUCTS, INC.	ΚΥΛΙΝΔΡΙΚΗ/ΚΩΝΙΚΗ ΜΟΡΦΗ ΣΠΕΙΡΩΜΑΤΟΣ ΓΙΑ ΣΥΝΔΕΣΕΙΣ ΣΩΛΗΝΩΝ	3100105
2347762 - 08/05/2019	AMYLIN PHARMACEUTICALS, LLC ASTRAZENECA PHARMACEUTICALS LP	ΕΞΕΝΔΙΝΗ ΓΙΑ ΘΕΡΑΠΕΥΤΙΚΗ ΑΓΩΓΗ ΔΙΑΒΗΤΗ ΚΑΙ ΜΕΙΩΣΗ ΣΩΜΑΤΙΚΟΥ ΒΑΡΟΥΣ	3100266
2350380 - 13/03/2019	AKER SOLUTIONS AS	ΜΗΧΑΝΗ ΠΕΡΙΕΛΙΞΗΣ SZ	3100113
2365819 - 03/04/2019	PIERRE FABRE DERMO-COSMETIQUE	ΕΚΧΥΛΙΣΜΑ ΥΠΕΡΓΕΙΩΝ ΤΜΗΜΑΤΩΝ ΒΡΩΜΗΣ ΠΟΥ ΣΥΛΛΕΓΕΤΑΙ ΠΡΙΝ ΑΠΟ ΤΗΝ ΕΜΦΑΝΙΣΗ ΤΟΥ ΣΤΑΧΥΟΣ	3100322
2371650 - 24/04/2019	CRRC TANGSHAN CO., LTD.	ΚΙΝΗΤΗ ΒΑΣΗ ΚΛΙΝΑΜΑΞΑΣ ΓΙΑ ΣΙΔΗΡΟΔΡΟΜΙΚΟ ΒΑΓΟΝΙ	3100371
2386171 - 27/03/2019	QUALCOMM INCORPORATED	ΠΡΟΣΑΡΜΟΓΗ ΠΑΡΑΜΕΤΡΩΝ ΜΕΤΑΠΟΜΠΗΣ	3100231
2394152 - 01/05/2019	ANDE CORPORATION	ΚΑΘΑΡΙΣΜΟΣ ΝΟΥΚΛΕΪΝΙΚΟΥ ΟΞΕΟΣ	3100104
2398500 - 13/03/2019	2-BBB MEDICINES B.V.	ΣΥΣΤΗΜΑ ΠΑΡΟΧΗΣ ΦΑΡΜΑΚΟΥ ΜΕ ΒΑΣΗ ΤΗ ΓΛΟΥΤΑΘΕΙΟΝΗ	3100236
2398747 - 03/04/2019	ROSENDAHL NEXTROM GMBH	ΜΕΘΟΔΟΣ ΓΙΑ ΠΑΡΑΓΩΓΗ ΚΑΙ ΕΠΕΞΕΡΓΑΣΙΑ ΕΝΟΣ ΠΡΟΠΛΑΣΜΑΤΟΣ, ΠΡΟΠΛΑΣΜΑΤΟΣ ΚΑΙ ΟΠΤΙΚΗΣ ΙΝΑΣ	3100355
2413912 - 13/03/2019	BIAL-ORTELA & CA, S.A.	ΦΑΡΜΑΚΕΥΤΙΚΑ ΣΚΕΥΑΣΜΑΤΑ ΠΟΥ ΠΕΡΙΕΧΟΥΝ ΠΑΡΑΓΩΓΑ ΝΙΤΡΟΚΑΤΕΧΟΛΩΝ ΚΑΙ ΜΕΘΟΔΟΙ ΠΑΡΑΣΚΕΥΗΣ ΤΟΥΣ	3100211
2438019 - 27/03/2019	BIOWATER TECHNOLOGY AS	ΜΕΘΟΔΟΣ ΓΙΑ ΤΟΝ ΒΙΟΛΟΓΙΚΟ ΚΑΘΑΡΙΣΜΟ ΤΩΝ ΥΓΡΩΝ ΑΠΟΒΛΗΤΩΝ	3100206
2439273 - 27/02/2019	ONO PHARMACEUTICAL CO., LTD. E. R. SQUIBB & SONS, L.L.C.	ΑΝΘΡΩΠΙΝΑ ΜΟΝΟΚΛΩΝΙΚΑ ΑΝΤΙΣΩΜΑΤΑ ΠΡΟΣ ΠΡΟΓΡΑΜΜΑΤΙΣΜΕΝΟ ΘΑΝΑΤΟ 1(PD-1) ΚΑΙ ΜΕΘΟΔΟΙ ΓΙΑ ΤΗΝ ΑΝΤΙΜΕΤΩΠΙΣΗ ΚΑΡΚΙΝΟΥ ΧΡΗΣΙΜΟΠΟΙΩΝΤΑΣ ΑΝΤΙ-PD-1 ΑΝΤΙΣΩΜΑΤΑ ΜΟΝΑ Ή ΣΕ ΣΥΝΔΥΑΣΜΟ ΜΕ ΑΛΛΕΣ ΑΝΟΣΟΘΕΡΑΠΕΥΤΙΚΕΣ	3100325
2444460 - 06/03/2019	IMERTECH SAS	ΑΛΕΣΜΕΝΟ ΔΙΟΓΚΩΜΕΝΟ ΗΦΑΙΣΤΕΙΑΚΟ ΓΥΑΛΙ ΩΣ ΦΥΛΛΙΔΩΤΟ ΠΛΗΡΩΤΙΚΟ	3100108
2451445 - 03/04/2019	BOEHRINGER INGELHEIM INTERNATIONAL GMBH	ΔΙΑΔΙΚΑΣΙΑ ΓΙΑ ΞΗΡΑΝΣΗ ΤΗΣ BIBW2992, ΤΩΝ ΑΛΑΤΩΝ ΑΥΤΗΣ ΚΑΙ ΣΤΕΡΕΩΝ ΦΑΡΜΑΚΕΥΤΙΚΩΝ ΣΚΕΥΑΣΜΑΤΩΝ ΠΟΥ ΠΕΡΙΛΑΜΒΑΝΟΥΝ ΑΥΤΟ ΤΟ ΔΡΑΣΤΙΚΟ ΣΥΣΤΑΤΙΚΟ	3100271
2461043 - 20/02/2019	SOLER & PALAU RESEARCH, S.L.U.	ΗΧΟΜΟΝΩΤΙΚΟΣ ΕΛΙΚΟΕΙΔΟ-ΦΥΤΟΚΕΝΤΡΙΚΟΣ ΑΝΕΜΙΣΤΗΡΑΣ	3100171

ΑΡ./ΗΜ.ΔΗΜ.Ε.Α. (87)	ΔΙΚΑΙΟΥΧΟΣ (73)	ΤΙΤΛΟΣ ΕΦΕΥΡΕΣΗΣ (54)	ΑΡ.ΕΥΡ.Α.Ε. (11)
2493649 - 17/04/2019	VOLKERWESSELS INTELLECTUELE EIGENDOM B.V.	ΕΚΡΗΚΤΙΚΗ ΕΠΙΣΤΡΩΣΗ ΤΟΥΛΑΧΙΣΤΟΝ ΔΥΟ ΜΕΤΑΛΛΙΚΩΝ ΣΩΛΗΝΩΝ ΔΙΑΤΕΤΑΓΜΕΝΩΝ Ο ΕΝΑΣ ΜΕΣΑ ΣΤΟΝ ΑΛΛΟΝ	3100377
2498572 - 06/03/2019	WORLDBEST CORPORATION	ΣΥΣΚΕΥΗ ΑΚΤΙΝΟΒΟΛΗΤΗ	3100107
2499417 - 13/03/2019	WARTSILA GAS SOLUTIONS NORWAY AS	ΜΙΑ ΕΓΚΑΤΑΣΤΑΣΗ ΓΙΑ ΕΠΑΝΑΕΡΙΟΠΟΙΗΣΗ LNG	3100143
2501413 - 27/03/2019	NEKTAR THERAPEUTICS	ΣΧΗΜΑΤΙΣΜΟΙ ΟΞΙΝΟΥ ΑΛΑΤΟΣ ΕΝΟΣ ΣΥΖΥΓΟΥΣ ΠΟΛΥΜΕΡΟΥΣ ΦΑΡΜΑΚΟΥ	3100192
2504451 - 05/06/2019	GENOMIC HEALTH, INC.	ΜΕΘΟΔΟΙ ΓΙΑ ΤΗΝ ΠΡΟΒΛΕΨΗ ΤΟΥ ΚΛΙΝΙΚΟΥ ΑΠΟΤΕΛΕΣΜΑΤΟΣ ΤΟΥ ΚΑΡΚΙΝΟΥ	3100347
2504460 - 16/01/2019	VIRTUS PRECISION TUBE, LLC	ΚΡΑΜΑΤΑ ΧΑΛΚΟΥ ΚΑΙ ΣΩΛΗΝΕΣ ΕΝΑΛΛΑΚΤΩΝ ΘΕΡΜΟΤΗΤΑΣ	3100279
2506712 - 27/03/2019	ALKERMES PHARMA IRELAND LIMITED	ΠΑΡΑΓΩΓΑ ΜΟΡΦΙΝΑΝΗΣ ΓΙΑ ΤΗΝ ΘΕΡΑΠΕΙΑ ΤΗΣ ΥΠΕΡΒΟΛΗΣ ΔΟΣΗΣ ΝΑΡΚΩΤΙΚΩΝ	3100326
2519512 - 20/03/2019	ADAMA MAKHTESHIM LTD.	ΠΑΡΑΓΩΓΑ Ν1-ΑΚΥΛΟ-5-ΦΘΟΡΟΠΥΡΙΜΙΔΙΝΟΝΗΣ	3100065
2525782 - 13/03/2019	CONCEPT MEDICAL RESEARCH PRIVATE LIMITED ENVISION SCIENTIFIC PRIVATE LIMITED	ΣΚΕΥΑΣΜΑΤΑ ΝΑΝΟ-ΦΟΡΕΩΝ ΚΑΙ ΜΕΘΟΔΟΙ ΠΑΡΑΣΚΕΥΗΣ ΤΟΥΣ	3100121
2533761 - 27/03/2019	ABLYNX N.V.	ΜΕΘΟΔΟΙ ΚΑΙ ΣΥΝΘΕΣΕΙΣ ΓΙΑ ΤΗΝ ΠΑΡΑΣΚΕΥΗ ΑΕΡΟΛΥΜΑΤΩΝ	3100364
2534809 - 10/04/2019	TELEFONAKTIEBOLAGET LM ERICSSON (PUBL)	ΑΝΑΚΑΛΥΨΗ ΕΜΠΙΣΤΟΣΥΝΗΣ ΣΕ ΕΝΑ ΔΙΚΤΥΟ ΕΠΙΚΟΙΝΩΝΙΑΣ	3100168
2576782 - 27/03/2019	SYLENTIS S.A.U.	SIRNA ΚΑΙ ΧΡΗΣΗ ΑΥΤΩΝ ΣΕ ΜΕΘΟΔΟΥΣ ΚΑΙ ΣΥΝΘΕΣΕΙΣ ΓΙΑ ΤΗ ΘΕΡΑΠΕΙΑ Ή/ΚΑΙ ΠΡΟΛΗΨΗ ΟΦΘΑΛΜΙΚΩΝ ΚΑΤΑΣΤΑΣΕΩΝ	3100149
2580236 - 03/04/2019	PIERIS PHARMACEUTICALS GMBH ASTRAZENECA AB	ΜΟΥΤΕΪΝΕΣ ΔΑΚΡΥΪΚΗΣ ΛΙΠΟΚΑΛΙΝΗΣ ΠΟΥ ΔΕΣΜΕΥΟΥΝ IL-4 R ΑΛΦΑ	3100145
2594569 - 20/03/2019	ZHEJIANG AUSUN PHARMACEUTICAL CO., LTD.	ΜΕΘΟΔΟΣ ΓΙΑ ΣΥΝΘΕΣΗ ΕΝΤΕΚΑΒΙΡΗΣ ΚΑΙ ΕΝΔΙΑΜΕΣΩΝ ΕΝΩΣΕΩΝ ΑΥΤΗΣ	3100296
2598172 - 27/03/2019	BAXALTA GMBH BAXALTA INCORPORATED	ΠΥΡΗΝΟΦΙΛΟΙ ΚΑΤΑΛΥΤΕΣ ΓΙΑ ΣΥΝΔΕΣΗ ΟΞΙΜΩΝ	3100253
2600739 - 13/03/2019	THE STATE OF QUEENSLAND	ΣΥΝΘΕΣΕΙΣ ΗΛΕΚΤΡΟΛΥΤΗ ΦΥΤΙΚΗΣ ΠΡΟΕΛΕΥΣΗΣ	3100191
2604016 - 13/03/2019	QUALCOMM INCORPORATED	ΤΕΧΝΑΣΜΑΤΙΚΟΙ ΤΡΟΠΟΙ ΓΙΑ ΡΕΥΜΑΤΩΣΗ ΚΩΔΙΚΕΥΜΕΝΩΝ ΒΙΝΤΕΟΔΕΔΟΜΕΝΩΝ ΜΕΣΩ ΔΙΚΤΥΟΥ	3100144
2612559 - 03/04/2019	SANYO FOODS CO., LTD.	ΣΤΙΓΜΙΑΙΑ ΑΠΟΞΗΡΑΜΕΝΑ ΖΥΜΑΡΙΚΑ NOODLE ΚΑΙ ΜΕΘΟΔΟΣ ΠΑΡΑΣΚΕΥΗΣ ΑΥΤΩΝ	3100186
2613777 - 01/05/2019	REGENERA PHARMA LTD.	ΣΥΝΘΕΣΕΙΣ ΠΟΥ ΠΕΡΙΛΑΜΒΑΝΟΥΝ ΟΞΙΝΑ ΕΚΧΥΛΙΣΜΑΤΑ ΑΠΟ ΚΟΜΜΙ ΜΑΣΤΙΧΑΣ	3100356
2617451 - 13/03/2019	LABORATORIOS LICONSA, S.A.	ΔΙΑΤΑΞΗ ΜΕΤΑΦΟΡΑΣ ΦΑΡΜΑΚΟΥ, ΚΑΙ ΕΙΣΠΝΕΥΣΤΗΡΑΣ ΜΙΑΣ ΔΟΣΗΣ ΓΙΑ ΤΗ ΜΕΤΑΦΟΡΑ ΦΑΡΜΑΚΟΥ ΞΗΡΗΣ ΣΚΟΝΗΣ ΠΟΥ ΔΙΑΘΕΤΕΙ ΜΙΑ ΤΕΤΟΙΑ ΔΙΑΤΑΞΗ	3100130
2623096 - 03/04/2019	LES LABORATOIRES SERVIER	ΦΑΡΜΑΚΕΥΤΙΚΗ ΣΥΝΘΕΣΗ ΠΑΡΑΤΕΤΑΜΕΝΗΣ ΑΠΕΛΕΥΘΕΡΩΣΗΣ ΤΗΣ ΤΡΙΜΕΤΑΖΙΔΙΝΗΣ	3100170
2627316 - 27/03/2019	MEDIVIR AB	ΦΑΡΜΑΚΕΥΤΙΚΗ ΣΥΝΘΕΣΗ ΓΙΑ ΑΝΑΣΤΟΛΕΙΣ ΤΗΣ ΑΠΟΑΚΕΤΥΛΑΣΗΣ ΙΣΤΟΝΗΣ	3100147
2628798 - 27/03/2019	MIE UNIVERSITY OTSUKA PHARMACEUTICAL CO., LTD.	ΠΡΟΦΥΛΑΚΤΙΚΟΣ ΚΑΙ ΘΕΡΑΠΕΥΤΙΚΟΣ ΠΑΡΑΓΟΝΤΑΣ ΤΗΣ ΙΝΩΣΗΣ	3100301
2630402 - 10/04/2019	ENGLAN AS	ΜΕΣΟ ΓΙΑ ΤΗΝ ΠΑΡΟΧΗ ΠΕΤΡΕΛΑΙΟΥ ΑΠΟ ΔΕΞΑΜΕΝΗ ΠΟΥ ΠΕΡΙΕΧΕΙ ΒΑΡΥ ΑΡΓΟ ΠΕΤΡΕΛΑΙΟ	3100349

ΑΡ./ΗΜ.ΔΗΜ.Ε.Δ. (87)	ΔΙΚΑΙΟΥΧΟΣ (73)	ΤΙΤΛΟΣ ΕΦΕΥΡΕΣΗΣ (54)	ΑΡ.ΕΥΡ.Δ.Ε. (11)
2642858 - 27/03/2019	XEDA INTERNATIONAL	ΝΕΑ ΜΕΘΟΔΟΣ ΚΑΤΕΡΓΑΣΙΑΣ ΦΥΤΙΚΩΝ ΠΡΟΪΟΝΤΩΝ ΠΡΙΝ Ή ΜΕΤΑ ΤΗ ΣΥΓΚΟΜΙΔΗ ΜΕ ΤΟ ΦΩΣΦΟΝΙΚΟ ΟΞΥ ΚΑΙ ΕΝΑ ΛΙΘΕΡΙΟ ΕΛΑΙΟ	3100329
2644206 - 03/04/2019	NEKTAR THERAPEUTICS	ΠΑΡΑΓΩΓΑ PEG ΠΟΥ ΠΕΡΙΕΧΟΥΝ ΔΥΟ ΑΛΥΣΙΔΕΣ PEG	3100190
2645892 - 27/03/2019	PHILIP MORRIS PRODUCTS S.A.	ΕΝΑ ΗΛΕΚΤΡΙΚΑ ΘΕΡΜΑΙΝΟΜΕΝΟ ΣΥΣΤΗΜΑ ΠΑΡΑΓΩΓΗΣ ΑΕΡΟΛΥΜΑΤΟΣ ΠΟΥ ΕΧΕΙ ΒΕΛΤΙΩΜΕΝΟ ΕΛΕΓΧΟ ΘΕΡΜΑΝΤΗΡΑ	3100209
2649698 - 27/03/2019	INGENICO GROUP	ΒΑΣΗ ΤΡΟΦΟΔΟΣΙΑΣ ΓΙΑ ΗΛΕΚΤΡΟΝΙΚΟ ΤΕΡΜΑΤΙΚΟ ΠΛΗΡΩΜΗΣ	3100234
2654785 - 20/03/2019	BAYER INTELLECTUAL PROPERTY GMBH	ΑΥΞΗΜΕΝΗ ΑΝΟΣΟΛΟΓΙΚΗ ΑΠΟΚΡΙΣΗ ΣΕ ΒΟΟΕΙΔΗ	3100122
2662386 - 06/03/2019	ASTELLAS PHARMA INC. TRON - TRANSLATIONALE ONKOLOGIE AN DER UNIVERSITÄTSMEDIZIN DER JOHANNES GUTENBERG- UNIVERSITÄT MAINZ GEMEINNUTZIGE GMBH UNIVERSITÄTSMEDIZIN DER JOHANNES GUTENBERG-UNIVERSITÄT MAINZ	ΑΝΤΙΣΩΜΑΤΑ ΠΟΥ ΠΡΟΣΔΕΝΟΝΤΑΙ ΣΤΟ PLAC1 ΚΑΙ ΕΜΠΟΔΙΖΟΥΝ ΤΗΝ ΑΛΛΗΛΕΠΙΔΡΑΣΗ ΜΕΤΑΞΥ PLAC1 ΚΑΙ FGF7	3100084
2663662 - 06/03/2019	NUCOR CORPORATION	ΜΕΘΟΔΟΣ ΑΠΟΘΕΙΩΣΗΣ ΤΟΥ ΧΑΛΥΒΑ	3100067
2668090 - 13/03/2019	IDEOL	ΔΑΚΤΥΛΙΟΕΙΔΕΣ ΠΛΩΤΟ ΣΩΜΑ	3100119
2668658 - 06/03/2019	USES, INC.	ΚΥΚΛΩΜΑ ΡΥΘΜΙΣΗΣ ΙΣΧΥΟΣ AC	3100069
2684322 - 20/03/2019	INTEL CORPORATION	ΤΕΧΝΙΚΕΣ ΓΙΑ ΔΙΑΧΕΙΡΙΣΗ ΔΡΑΣΤΗΡΙΟΤΗΤΑΣ ΚΑΤΑΣΤΑΣΗΣ ΑΔΡΑΝΕΙΑΣ ΣΕ ΚΙΝΗΤΕΣ ΔΙΑΤΑΞΕΙΣ	3100292
2695897 - 01/05/2019	ASTELLAS PHARMA INC.	ΠΡΩΤΟΤΥΠΟ ΑΝΤΙΣΩΜΑ ANTI-ANΘΡΩΠΙΝΟΥ ΥΠΟΔΟΧΕΑ IL-23	3100131
2700651 - 10/04/2019	BRISTOL-MYERS SQUIBB COMPANY DOMANTIS LIMITED	ΣΥΝΘΕΣΕΙΣ ΜΟΝΟΣΘΕΝΕΙΣ ΓΙΑ ΔΕΣΜΕΥΣΗ CD28 ΚΑΙ ΜΕΘΟΔΟΙ ΧΡΗΣΗΣ	3100075
2710870 - 17/04/2019	BRAUN MASCHINENBAU GMBH	ΣΥΣΤΗΜΑ ΣΥΣΚΕΥΩΝ ΓΙΑ ΕΦΑΡΜΟΓΗ ΣΕ ΑΜΠΕΛΟΚΑΛΛΙΕΡΓΕΙΕΣ ΚΑΙ ΟΠΙΩΡΩΝΕΣ	3100337
2715352 - 24/04/2019	BIOGEN MA INC.	ΜΕΘΟΔΟΣ ΓΙΑ ΤΟΝ ΠΡΟΣΔΙΟΡΙΣΜΟ ΚΙΝΔΥΝΟΥ PML	3100110
2729160 - 27/03/2019	AEGERION PHARMACEUTICALS, INC.	ΓΕΝΕΤΙΚΩΣ ΚΑΤΑΣΚΕΥΑΣΜΕΝΑ ΠΟΛΥΠΕΠΤΙΔΙΑ ΠΟΥ ΕΧΟΥΝ ΕΝΙΣΧΥΜΕΝΗ ΔΙΑΡΚΕΙΑ ΔΡΑΣΗΣ ΚΑΙ ΜΕΙΩΜΕΝΗ ΑΝΟΣΟΓΟΝΙΚΟΤΗΤΑ	3100336
2730155 - 23/01/2019	OTICO	ΗΜΙΣΥΜΠΛΑΓΕΣ ΕΛΑΣΤΙΚΟ ΒΕΛΤΙΩΜΕΝΗΣ ΚΑΤΑΝΟΜΗΣ ΚΑΙ ΚΥΛΙΟΜΕΝΟ ΟΡΓΑΝΟ ΕΞΟΠΛΙΣΜΕΝΟ ΜΕ ΤΕΤΟΙΑ ΕΛΑΣΤΙΚΑ	3100308
2742068 - 03/04/2019	ATHERA BIOTECHNOLOGIES AB DYAX CORP.	ΝΕΑ ΑΝΤΙΣΩΜΑΤΑ ΕΝΑΝΤΙ ΦΩΣΦΟΡΥΛΧΟΛΙΝΗΣ	3100360
2747553 - 27/03/2019	BASF SE	ΜΕΘΟΔΟΣ ΓΙΑ ΤΟΝ ΨΕΚΑΣΜΟ ΦΥΤΟΦΑΡΜΑΚΟΥ	3100261
2754086 - 17/04/2019	GIESECKE+DEVRIENT MOBILE SECURITY GMBH	ΜΕΘΟΔΟΣ ΕΛΕΓΧΟΥ ΠΗΝΙΟΥ ΚΕΡΑΙΑΣ	3100359
2754440 - 03/04/2019	MITSUBISHI TANABE PHARMA CORPORATION	ΦΑΡΜΑΚΕΥΤΙΚΟΣ ΠΑΡΑΓΩΝ ΓΙΑ ΤΗΝ ΑΓΩΓΗ ΤΗΣ ΠΛΑΓΙΑΣ ΜΥΑΤΡΟΦΙΚΗΣ ΣΚΛΗΡΥΝΣΗΣ Ή ΓΙΑ ΤΗΝ ΠΡΟΛΗΨΗ ΤΗΣ ΠΡΟΟΔΟΥ ΤΩΝ ΦΑΣΕΩΝ ΤΗΣ ΠΛΑΓΙΑΣ ΜΥΑΤΡΟΦΙΚΗΣ ΣΚΛΗΡΥΝΣΗΣ	3100313
2780369 - 13/03/2019	ADRENOMED AG	ΑΝΤΙΣΩΜΑ ANTI-ΑΔΡΕΝΟΜΕΔΟΥΛΙΝΗΣ (ADM) Ή ΘΡΑΥΣΜΑ ΑΝΤΙΣΩΜΑΤΟΣ ANTI-ADM Ή ΙΚΡΙΩΜΑ ΜΗ-1 g ANTI-ADM ΓΙΑ ΑΠΟΤΡΟΠΗ Ή ΜΕΙΩΣΗ ΔΥΣΛΕΙΤΟΥΡΓΙΑΣ ΟΡΓΑΝΟΥ Ή ΑΝΕΠΑΡΚΕΙΑΣ ΟΡΓΑΝΟΥ ΣΕ ΑΣΘΕΝΗ ΠΟΥ ΕΧΕΙ ΧΡΟΝΙΑ Ή ΟΞΕΙΑ ΑΣΘΕΝΕΙΑ Ή ΟΞΕΙΑ ΠΑΘΗΣΗ	3100091
2782213 - 13/03/2019	ALSTOM TRANSPORT TECHNOLOGIES	ΣΥΣΤΗΜΑ ΠΑΡΑΚΟΛΟΥΘΗΣΗΣ ΚΑΙ ΕΛΕΓΧΟΥ ΚΑΙ ΜΕΘΟΔΟΣ ΓΙΑ ΠΑΡΑΚΟΛΟΥΘΗΣΗ ΚΑΙ ΕΛΕΓΧΟ	3100235

ΑΡ./ΗΜ.ΔΗΜ.Ε.Δ. (87)	ΔΙΚΑΙΟΥΧΟΣ (73)	ΤΙΤΛΟΣ ΕΦΕΥΡΕΣΗΣ (54)	ΑΡ.ΕΥΡ.Δ.Ε. (11)
2782555 - 13/03/2019	CELL THERAPY LIMITED	ΓΕΛΗ ΛΥΜΑΤΟΣ ΑΙΜΟΠΕΤΑΛΙΩΝ	3100198
2782754 - 27/03/2019	DANAPAK FLEXIBLES A/S	ΕΝΑ ΦΥΛΛΟ, ΜΙΑ ΜΕΘΟΔΟΣ ΚΑΤΑΣΚΕΥΗΣ ΚΑΙ ΧΡΗΣΗΣ ΕΝΟΣ ΦΥΛΛΟΥ ΩΣ ΚΑΛΥΜΜΑ ΓΙΑ ΣΥΣΚΕΥΑΣΙΕΣ	3100352
2790706 - 08/05/2019	BIOPHYTIS SORBONNE UNIVERSITE INSTITUT NATIONAL DE LA RECHERCHE AGRONOMIQUE	ΦΥΤΟΕΚΔΥΖΟΝΕΣ ΓΙΑ ΧΡΗΣΗ ΣΤΗ ΒΕΛΤΙΩΣΗ ΤΗΣ ΜΥΪΚΗΣ ΠΟΙΟΤΗΤΑΣ ΠΑΧΥΣΑΡΚΩΝ Ή/ΚΑΙ ΣΑΡΚΟΠΕΝΙΚΩΝ ΘΗΛΑΣΤΙΚΩΝ	3100368
2791060 - 23/01/2019	SMS SIEMAG PROCESS TECHNOLOGIES GMBH	ΜΕΘΟΔΟΣ ΓΙΑ ΤΗ ΣΥΜΠΥΚΝΩΣΗ ΚΑΙ ΔΙΑΧΩΡΙΣΜΟ ΜΕΤΑΛΛΙΚΩΝ ΧΛΩΡΙΟΥΧΩΝ ΑΛΑΤΩΝ ΣΕ/ΑΠΟ ΕΝΑ ΔΙΑ-ΛΥΜΑ ΥΔΡΟΧΛΩΡΙΚΟΥ ΟΞΕΟΣ ΠΟΥ ΠΕΡΙΕΧΕΙ ΧΛΩΡΙ-ΟΥΧΟ ΣΙΔΗΡΟ (III)	3100154
2800563 - 11/07/2018	OMTHERA PHARMACEUTICALS INC. CHRYSALIS PHARMA AG	ΔΡΑ-ΕΜΠΛΟΥΤΙΣΜΕΝΕΣ ΣΥΝΘΕΣΕΙΣ ΩΜΕΓΑ-3 ΠΟΛΥΑΚΟ-ΡΕΣΤΩΝ ΛΙΠΑΡΩΝ ΟΞΕΩΝ ΣΕ ΜΟΡΦΗ ΕΛΕΥΘΕΡΟΥ ΟΞΕΟΣ	3100151
2800746 - 17/04/2019	H. LUNDBECK A/S	ΔΙΑΔΙΚΑΣΙΑ ΓΙΑ ΤΗΝ ΠΑΡΑΣΚΕΥΗ ΤΗΣ 1-[2- (2,4-ΔΙΜΕΘΥ-ΛΟΦΑΙΝΥΛΟΣΟΥΛΦΑΝΥΛΟ) -ΦΑΙΝΥΛΟ] -ΠΙΠΕΡΑΖΙΝΗΣ	3100088
2802351 - 27/03/2019	ADC THERAPEUTICS SA	ΠΑΡΑΓΟΝΤΕΣ ΓΙΑ ΘΕΡΑΠΕΙΑ ΤΡΙΠΛΑ ΑΡΝΗΤΙΚΟΥ ΚΑΡ-ΚΙΝΟΥ ΜΑΣΤΟΥ	3100125
2804663 - 27/03/2019	SWISS SPA SYSTEM LTD.	ΦΕΡΟΜΕΝΗ ΜΕ ΤΟ ΕΝΑ ΧΕΡΙ ΣΥΣΚΕΥΗ ΓΙΑ ΤΗΝ ΥΠΟ-ΒΟΗΘΗΣΗ ΗΛΕΚΤΡΙΚΩΣ ΘΕΡΑΠΕΥΤΙΚΗΣ ΑΓΩΓΗΣ ΤΟΥ ΔΕΡΜΑΤΟΣ	3100161
2805945 - 03/04/2019	MSD ITALIA S.R.L.	ΑΜΙΔΟ-ΥΠΟΚΑΤΕΣΤΗΜΕΝΑ ΙΝΔΑΖΟΛΙΑ ΩΣ ΑΝΑΣΤΟ-ΛΕΙΣ ΠΟΛΥΜΕΡΑΣΗΣ ΠΟΛΥ(ΑΔΡ-ΡΙΒΟΖΗΣ)(ΡΑΡΡ)	3100323
2806892 - 06/03/2019	IMMAGO BIOSYSTEMS LTD	ΣΥΝΔΥΑΣΤΙΚΗ ΘΕΡΑΠΕΥΤΙΚΗ ΧΡΗΣΗ ΑΝΤΙΣΩΜΑΤΩΝ ΚΑΙ ΕΝΔΟΓΥΚΟΣΙΔΑΣΕΩΝ	3100064
2809169 - 10/04/2019	KRAFT FOODS GROUP BRANDS LLC	ΓΑΛΑΚΤΟΚΟΜΙΚΑ ΠΡΟΪΟΝΤΑ ΜΕ ΠΡΟΣΘΕΤΕΣ ΑΝΟΡΓΑ-ΝΕΣ ΟΥΣΙΕΣ ΓΑΛΑΚΤΟΣ ΚΑΙ ΜΕΘΟΔΟΙ ΠΑΡΑΓΩΓΗΣ ΓΑΛΑΚΤΟΚΟΜΙΚΩΝ ΠΡΟΪΟΝΤΩΝ ΜΕ ΠΡΟΣΘΕΤΕΣ ΑΝΟΡ-ΓΑΝΕΣ ΟΥΣΙΕΣ ΓΑΛΑΚΤΟΣ	3100351
2811926 - 10/04/2019	ORTHOPEDIC MEDICAL CHANNELS, LLC	ΒΙΔΑ ΟΣΤΩΝ	3100094
2811981 - 08/05/2019	INFECTIOUS DISEASE RESEARCH INSTI- TUTE	ΒΕΛΤΙΩΜΕΝΑ ΣΚΕΥΑΣΜΑΤΑ ΑΝΟΣΟΕΝΙΣΧΥΤΙΚΟΥ ΠΟΥ ΠΕΡΙΛΑΜΒΑΝΟΥΝ ΑΓΩΝΙΣΤΕΣ TLR4 ΚΑΙ ΜΕΘΟΔΟΙ ΧΡΗΣΗΣ ΑΥΤΩΝ	3100115
2827914 - 08/05/2019	TRB CHEMEDICA INTERNATIONAL S.A.	ΜΕΘΟΔΟΣ ΓΙΑ ΑΠΟΚΑΤΑΣΤΑΣΗ ΣΥΝΔΕΣΜΟΥ Ή ΤΕΝΟΝΤΑ	3100333
2831111 - 20/03/2019	BOEHRINGER INGELHEIM INTERNA- TIONAL GMBH	ΜΟΡΙΑ ΔΕΣΜΕΥΣΗΣ-ANG2	3100219
2838637 - 03/04/2019	OUTOTEC (FINLAND) OY	ΣΥΣΚΕΥΗ ΦΙΛΤΡΟΥ ΚΑΙ ΜΕΘΟΔΟΣ ΓΙΑ ΤΟ ΦΙΛΤΡΑΡΙΣΜΑ ΕΝΟΣ ΕΝΑΙΩΡΗΜΑΤΟΣ	3100288
2841666 - 27/02/2019	CISA S.P.A.	ΕΚΤΡΟΠΕΑΣ ΑΣΦΑΛΕΙΑΣ ΓΙΑ ΚΛΕΙΔΑΡΙΕΣ ΠΟΛΛΑΠΛΩΝ ΣΗΜΕΙΩΝ	3100089
2848039 - 06/03/2019	INTEL CORPORATION	ΕΞΟΠΛΙΣΜΟΣ ΧΡΗΣΤΗ ΚΑΙ ΜΕΘΟΔΟΙ ΓΙΑ ΤΗΝ ΒΕΛΤΙΩΣΗ ΤΗΣ ΜΕΤΑΠΟΜΠΗΣ ΧΡΗΣΙΜΟΠΟΙΩΝΤΑΣ ΤΗΝ ΛΑΜΒΑ-ΝΟΜΕΝΗ ΠΟΙΟΤΗΤΑ ΣΗΜΑΤΟΣ ΑΝΑΦΟΡΑΣ (RSRQ) ΚΑΙ ΤΟ Α3OFFSET-TTT ΠΟΥ ΕΞΑΡΤΑΤΑΙ ΑΠΟ ΤΗΝ ΤΑΧΥΤΗΤΑ	3100074
2852392 - 15/05/2019	ALTERGON S.A.	ΧΡΗΣΕΙΣ ΜΗ ΘΕΙΩΜΕΝΗΣ ΧΟΝΔΡΟΪΤΙΝΗΣ	3100305
2858527 - 27/03/2019	FREELANDER, MICHAEL	ΚΑΛΥΜΜΑ ΚΕΦΑΛΗΣ ΓΙΑ ΜΙΑ ΚΙΝΗΤΗ ΣΥΣΚΕΥΗ ΠΟΛΥ-ΜΕΣΩΝ	3100334
2861608 - 24/04/2019	DEBIOPHARM INTERNATIONAL SA	ΠΑΡΑΓΩΓΑ ΠΡΟΦΑΡΜΑΚΟΥ ΤΟΥ (Ε)-N-ΜΕΘΥΛΟ-N-((3-ΜΕΘΥΛΟΒΕΝΖΟΦΟΥΡΑΝ-2-ΥΛΟ)ΜΕΘΥΛΟ)-3-(7-ΟΞΟ-5,6,7,8-ΤΕΤΡΑΪΔΡΟ-1,8-ΝΑΦΘΥΡΙΔΙΝ-3-ΥΛΟ)ΑΚΡΥΛΑΜΙΔΙ-ΟΥ	3100163

ΑΡ./ΗΜ.ΔΗΜ.Ε.Δ. (87)	ΔΙΚΑΙΟΥΧΟΣ (73)	ΤΙΤΛΟΣ ΕΦΕΥΡΕΣΗΣ (54)	ΑΡ.ΕΥΡ.Δ.Ε. (11)
2861807 - 20/03/2019	SWENTERS, IVO	ΔΟΜΙΚΟ ΣΤΟΙΧΕΙΟ ΣΕ ΔΟΜΕΣ ΠΛΑΙΣΙΟΥ	3100259
2868188 - 27/03/2019	DHM INNOVATION	ΜΕΘΟΔΟΣ ΑΝΑΠΑΡΑΓΩΓΗΣ ΑΡΧΙΚΟΥ ΦΥΤΟΥ ΠΟΥ ΑΝΤΙ-ΓΡΑΦΕΤΑΙ ΜΕ ΒΛΑΣΤΙΚΟ ΤΡΟΠΟ	3100232
2868318 - 06/03/2019	OTSUKA PHARMACEUTICAL CO., LTD.	ΕΝΕΣΙΜΗ ΦΑΡΜΑΚΟΤΕΧΝΙΚΗ ΜΟΡΦΗ	3100096
2871941 - 03/04/2019	SENESTECH, INC.	ΣΥΝΘΕΣΕΙΣ ΚΑΙ ΜΕΘΟΔΟΙ ΓΙΑ ΤΗ ΜΕΙΩΣΗ ΤΗΣ ΑΝΑΠΑΡΑΓΩΓΙΚΗΣ ΙΚΑΝΟΤΗΤΑΣ ΘΗΛΥΚΩΝ ΑΡΟΥΡΑΙΩΝ	3100223
2876846 - 20/03/2019	THALES	ΜΕΘΟΔΟΣ ΑΝΙΧΝΕΥΣΗΣ ΤΗΣ ΑΝΑΠΑΡΑΓΩΓΗΣ ΕΝΟΣ ΠΑΚΕΤΟΥ ΔΕΔΟΜΕΝΩΝ	3100251
2877011 - 17/04/2019	DOW AGROSCIENCES LLC	ΖΙΖΑΝΙΟΚΤΟΝΕΣ ΣΥΝΘΕΣΕΙΣ ΠΕΡΙΛΑΜΒΑΝΟΥΣΕΣ 4-ΑΜΙΝΟ-3-ΧΛΩΡΟ-5-ΦΘΟΡΟ-6-(4-ΧΛΩΡΟ-2-ΦΘΟΡΟ-3-ΜΕΘΟΞΥΦΑΙΝΥΛ)ΠΥΡΙΔΙΝΟ-2-ΚΑΡΒΟΞΥΛΙΚΟ ΟΞΥ	3100172
2877019 - 03/04/2019	DOW AGROSCIENCES LLC	ΑΣΦΑΛΕΙΣ ΓΙΑ ΤΗΝ ΚΑΛΛΙΕΡΓΕΙΑ ΖΙΖΑΝΙΟΚΤΟΝΕΣ ΣΥΝΘΕΣΕΙΣ ΓΙΑ ΧΡΗΣΗ ΣΕ ΡΥΖΙ	3100316
2877409 - 20/03/2019	EUROKEG B.V.	ΠΕΡΙΕΚΤΗΣ ΓΙΑ ΥΓΡΑ	3100098
2880164 - 24/04/2019	TROPHOGEN INC.	ΠΑΡΑΤΕΤΑΜΕΝΗΣ ΔΡΑΣΗΣ ΥΠΕΡΑΓΩΝΙΣΤΕΣ ΓΛΥΚΟΠΡΩΤΕΪΝΙΚΩΝ ΟΡΜΟΝΩΝ	3100273
2881106 - 01/05/2019	LABORATORIOS RUBIO S.A.	ΣΤΕΡΕΗ ΦΑΡΜΑΚΕΥΤΙΚΗ ΣΥΝΘΕΣΗ ΚΑΤΙΟΝΑΝΤΑΛΛΑΚΤΙΚΗΣ ΡΗΤΙΝΗΣ	3100176
2888317 - 06/03/2019	CITROX BIOSCIENCES LIMITED	ΥΛΙΚΑ ΕΠΙΚΑΛΥΜΜΕΝΑ ΜΕ ΒΙΟΦΛΑΒΟΝΟΕΙΔΗ	3100142
2890712 - 01/05/2019	F. HOFFMANN-LA ROCHE AG	ΣΥΣΤΗΜΑ ΜΕΤΑΦΟΡΑΣ ΑΙΜΑΤΟΕΓΚΕΦΑΛΙΚΟΥ ΦΡΑΓΜΟΥ	3100357
2895163 - 06/03/2019	NORGINE BV	ΣΥΝΘΕΣΕΙΣ ΟΙ ΟΠΟΙΕΣ ΠΕΡΙΛΑΜΒΑΝΟΥΝ PEG ΚΑΙ ΑΣΚΟΡΒΙΚΟ	3100118
2901740 - 06/03/2019	INTEL CORPORATION	ΒΕΛΤΙΩΣΕΙΣ ΑΣΥΝΕΧΟΥΣ ΛΗΨΗΣ (DRX) ΣΕ ΣΥΣΤΗΜΑΤΑ LTE	3100086
2902100 - 13/03/2019	CPM EUROPE B.V.	ΣΥΣΚΕΥΗ ΠΕΛΛΕΤΟΠΟΙΗΣΗΣ ΜΕ ΣΥΜΠΛΗΡΩΜΑΤΙΚΟΥΣ ΚΥΛΙΝΔΡΟΥΣ	3100197
2903350 - 13/03/2019	INTEL CORPORATION	ΣΥΣΚΕΥΗ ΚΑΙ ΜΕΘΟΔΟΣ ΓΙΑ ΑΝΑΖΗΤΗΣΗ ΔΗΜΟΣΙΟΥ ΚΙΝΗΤΟΥ ΔΙΚΤΥΟΥ ΞΗΡΑΣ	3100200
2904905 - 08/05/2019	RHEON AUTOMATIC MACHINERY CO. LTD.	ΜΙΑ ΣΥΣΚΕΥΗ ΓΙΑ ΤΗΝ ΕΥΘΥΓΡΑΜΜΙΣΗ ΚΑΙ ΤΗΝ ΤΟΠΟΘΕΤΗΣΗ ΤΕΜΑΧΙΩΝ ΖΥΜΗΣ ΤΡΟΦΙΜΩΝ	3100317
2906376 - 24/04/2019	REFRACTORY INTELLECTUAL PROPERTY GMBH & CO. KG	ΣΥΡΟΜΕΝΟ ΚΛΕΙΣΤΡΟ ΣΤΟ ΣΤΟΜΙΟ ΕΝΟΣ ΠΕΡΙΕΚΤΗ ΠΟΥ ΠΕΡΙΕΧΕΙ ΤΕΤΗΓΜΕΝΟ ΜΕΤΑΛΛΟ, ΚΑΙ ΜΕΘΟΔΟΣ ΓΙΑ ΤΗΝ ΤΟΠΟΘΕΤΗΣΗ ΠΛΑΚΩΝ ΚΛΕΙΣΙΜΑΤΟΣ ΣΤΟ ΣΥΡΟΜΕΝΟ ΚΛΕΙΣΤΡΟ	3100059
2909828 - 24/04/2019	CREA N.V.	ΟΛΙΣΘΙΣΙΜΟ ΣΥΣΤΗΜΑ ΠΛΗΡΟΦΟΡΗΣΗΣ ΚΑΙ ΜΕΘΟΔΟΣ ΓΙΑ ΤΗΝ ΚΑΤΑΣΚΕΥΗ ΚΑΙ ΤΗ ΧΡΗΣΗ ΤΗΣ ΔΙΑΤΑΞΗΣ ΠΛΗΡΟΦΟΡΗΣΗΣ ΤΟΥ ΣΥΣΤΗΜΑΤΟΣ	3100370
2916816 - 27/03/2019	OMYA INTERNATIONAL AG	ΓΡΗΓΟΡΑ ΔΙΑΣΠΩΜΕΝΟ ΣΚΕΥΑΣΜΑ ΣΤΕΡΕΗΣ ΦΑΡΜΑΚΟΤΕΧΝΙΚΗΣ ΜΟΡΦΗΣ ΠΟΥ ΠΕΡΙΛΑΜΒΑΝΕΙ ΕΝΕΡΓΟΠΟΙΗΜΕΝΟ ΑΝΘΡΑΚΙΚΟ ΑΣΒΕΣΤΙΟ ΚΑΙ ΜΕΘΟΔΟΣ ΓΙΑ ΤΗΝ ΠΑΡΑΣΚΕΥΗ ΤΟΥ	3100314
2920149 - 20/03/2019	MERCK SHARP & DOHME CORP.	ΕΝΩΣΕΙΣ 3-ΑΜΙΝΟΚΥΚΛΟΑΛΚΥΛΙΟΥ ΩΣ ROR-GAMMA-T-ΑΝΑΣΤΟΛΕΙΣ ΚΑΙ ΧΡΗΣΕΙΣ ΑΥΤΩΝ	3100263
2925338 - 27/03/2019	NONO INC.	ΛΥΟΦΙΛΟΠΟΙΗΜΕΝΟ ΣΚΕΥΑΣΜΑ TAT-NR2B9C	3100178
2925735 - 13/03/2019	LEXICON PHARMACEUTICALS, INC.	ΑΝΑΣΤΟΛΕΙΣ ΤΟΥ ΣΥΜΜΕΤΑΦΟΡΕΑ ΝΑΤΡΙΟΥ-ΓΛΥΚΟΖΗΣ	3100078

ΑΡ./ΗΜ.ΔΗΜ.Ε.Δ. (87)	ΔΙΚΑΙΟΥΧΟΣ (73)	ΤΙΤΛΟΣ ΕΦΕΥΡΕΣΗΣ (54)	ΑΡ.ΕΥΡ.Δ.Ε. (11)
2928495 - 27/03/2019	SANOFI THE REGENTS OF THE UNIVERSITY OF CALIFORNIA	ΣΥΝΘΕΣΕΙΣ ΠΟΥ ΠΕΡΙΕΧΟΥΝ ANTI-CD38 ANTIΣΩΜΑΤΑ ΚΑΙ ΛΕΝΑΛΙΔΟΜΙΔΗ	3100363
2929688 - 10/04/2019	QUALCOMM INCORPORATED	ΤΡΟΠΟΣ ΠΡΟΗΓΜΕΝΗΣ ΣΥΓΧΩΝΕΥΣΗΣ/ΠΑΡΑΛΕΙΨΗΣ ΚΑΙ ΤΡΟΠΟΣ ΠΡΟΗΓΜΕΝΗΣ ΠΡΟΛΕΞΗΣ ΔΙΑΝΥΣΜΑΤΟΣ ΚΙΝΗΣΗΣ (AMVP) ΓΙΑ ΤΡΙΣΔΙΑΣΤΑΤΟ ΒΙΝΤΕΟ	3100345
2939665 - 20/03/2019	PUNIYA, VIKRAM SINGKH AKTSIONERNOE OBSHCHESTVO "FAR- MASYNTEZ"	ΦΑΡΜΑΚΕΥΤΙΚΗ ΣΥΝΘΕΣΗ ΓΙΑ ΤΗ ΘΕΡΑΠΕΙΑ ΤΩΝ HIV ΛΟΙΜΟΞΕΩΝ	3100138
2944668 - 13/03/2019	TBM CO., LTD.	ΥΛΙΚΟ ΛΕΠΤΗΣ ΜΕΜΒΡΑΝΗΣ ΓΙΑ ΧΡΗΣΗ ΣΕ ΔΙΕΡΓΑΣΙΑ	3100238
2946674 - 20/03/2019	SANYO FOODS CO., LTD.	ΜΕΘΟΔΟΣ ΓΙΑ ΤΗΝ ΠΑΡΑΣΚΕΥΗ ΣΤΙΓΜΙΑΙΩΝ ΖΥΜΑΡΙ- ΚΩΝ NOODLE	3100205
2947100 - 08/05/2019	GALENAGEN, LLC	ΣΤΟΜΑΤΙΚΕΣ ΣΥΝΘΕΣΕΙΣ ΓΙΑ ΤΗ ΘΕΡΑΠΕΙΑ Ή ΤΗΝ ΠΡΟ- ΛΗΨΗ ΛΟΙΜΩΞΕΩΝ ΑΠΟ ΤΟ E. COLI	3100083
2949038 - 20/03/2019	SFS ACQUISITION, LLC.	ΗΛΙΑΚΟ ΔΟΜΟΣΤΟΙΧΕΙΟ	3100294
2949364 - 24/04/2019	BALANCED BODY INC.	ΟΡΓΑΝΟ ΓΥΜΝΑΣΤΙΚΗΣ ΑΝΑΜΟΡΦΩΤΗΣ	3100093
2950284 - 08/05/2019	INGENICO GROUP	ΠΡΟΣΤΑΤΕΥΤΙΚΟ ΑΠΟΚΡΥΨΗΣ ΚΩΔΙΚΟΥ ΓΙΑ ΠΛΗΚΤΡΟ- ΛΟΓΙΟ ΗΛΕΚΤΡΟΝΙΚΟΥ ΤΕΡΜΑΤΙΚΟΥ ΚΑΙ ΑΝΤΙΣΤΟΙΧΟ ΗΛΕΚΤΡΟΝΙΚΟ ΤΕΡΜΑΤΙΚΟ	3100350
2951183 - 13/03/2019	APTINIX INC.	ΔΙΑΜΟΡΦΩΤΕΣ ΥΠΟΔΟΧΕΩΝ NMDA ΣΠΕΙΡΟ-ΛΑΚΤΑΜΗΣ ΚΑΙ ΧΡΗΣΕΙΣ ΑΥΤΩΝ	3100243
2951574 - 27/03/2019	ARES TRADING SA	ΜΕΤΡΗΣΗ ΑΝΑΠΤΥΞΗΣ ΚΑΙ ΔΥΝΑΜΙΚΟΥ ΕΜΦΥΤΕΥΣΗΣ ΕΜΒΡΥΟΥ ΜΕ ΠΑΡΑΜΕΤΡΟΥΣ ΧΡΟΝΙΣΜΟΥ ΚΑΙ ΠΡΩΤΟΥ ΦΑΙΝΟΤΥΠΟΥ ΚΥΤΟΚΙΝΗΣΗΣ	3100342
2955302 - 08/05/2019	ASSA ABLOY FRANCE SAS	ΠΡΟΦΙΛ ΠΑΡΑΘΥΡΟΦΥΛΛΟΥ Ή ΣΤΑΘΕΡΟΥ ΠΛΑΙΣΙΟΥ ΓΙΑ ΠΑΡΑΘΥΡΟ	3100302
2958944 - 27/03/2019	ABBVIE STEMCENTRX LLC MEDIMMUNE LIMITED	ΣΥΖΕΥΓΜΑΤΑ ANTI-DLL3-ANTIΣΩΜΑΤΟΣ-PBD ΚΑΙ ΧΡΗ- ΣΕΙΣ ΑΥΤΩΝ	3100366
2959778 - 27/03/2019	DECCO WORLDWIDE POST-HARVEST HOLDINGS B.V.	ΜΕΘΟΔΟΣ ΓΙΑ ΤΗΝ ANTIMΕΤΩΠΙΣΗ ΚΑΙ ΤΟΝ ΕΛΕΓΧΟ ΜΕΤΑΣΥΛΛΕΚΤΙΚΩΝ ΑΣΘΕΝΕΙΩΝ ΣΕ ΦΡΟΥΤΑ ΚΑΙ ΛΑΧΑ- ΝΙΚΑ ΚΑΙ ΣΥΝΘΕΣΕΙΣ ΟΙ ΟΠΟΙΕΣ ΠΕΡΙΛΑΜΒΑΝΟΥΝ ΦΥΣΙΚΑ ΕΚΧΥΛΙΣΜΑΤΑ ΚΑΙ ΦΥΤΟΕΝΙΣΧΥΤΙΚΑ ΚΑΙ/Η ΜΥΚΗΤΟΚΤΟΝΑ ΣΚΕΥΑΣΜΑΤΑ ΓΙΑ ΧΡΗΣΗ ΣΤΗΝ ΕΝ ΛΟΓΩ ΜΕΘΟΔΟ	3100299
2964741 - 06/03/2019	ZSCHIMMER & SCHWARZ ITALIANA S.P.A.	ΜΙΑ ΜΕΘΟΔΟΣ ΠΑΡΑΣΚΕΥΗΣ ΑΝΥΔΡΩΝ ΑΛΚΥΛΟ (ΑΙΘΟ- ΞΥ) ΘΕΠΙΚΩΝ ΣΥΝΘΕΣΕΩΝ	3100103
2970441 - 06/03/2019	AMGEN INC.	ΠΟΛΥΠΕΠΤΙΔΙΑ ΠΟΥ ΠΕΡΙΕΧΟΥΝ ΜΗ ΓΛΥΚΟΖΥΛΙΩΜΕΝΗ Fc	3100114
2970912 - 06/03/2019	WISCONSIN ALUMNI RESEARCH FOUN- DATION	ΜΕΘΟΔΟΙ ΚΑΙ ΥΛΙΚΑ ΓΙΑ ΤΗΝ ΑΙΜΑΤΟΕΝΔΟΘΗΛΙΑΚΗ ΔΙΑΦΟΡΟΠΟΙΗΣΗ ΑΝΘΡΩΠΙΝΩΝ ΠΛΕΙΟΔΥΝΑΜΩΝ ΒΛΑ- ΣΤΟΚΥΤΤΑΡΩΝ ΥΠΟ ΚΑΘΟΡΙΣΜΕΝΕΣ ΣΥΝΘΗΚΕΣ	3100134
2977351 - 13/03/2019	PARK, YONG HEE	ΕΞΑΤΜΙΣΤΗΣ ΘΑΛΑΣΣΙΟΥ ΥΔΑΤΟΣ ΥΨΗΛΗΣ ΑΠΟΔΟΣΗΣ ΚΑΙ ΔΟΜΟΣΤΟΙΧΕΙΟ ΣΧΟΙΝΙΩΝ ΕΞΑΤΜΙΣΗΣ	3100241
2978447 - 08/05/2019	INFECTIOUS DISEASE RESEARCH INSTI- TUTE	ΕΜΒΟΛΙΑ ΠΟΥ ΠΕΡΙΛΑΜΒΑΝΟΥΝ ΠΟΛΥΠΕΠΤΙΔΙΑ LEISHMANIA ΓΙΑ ΤΗΝ ΑΓΩΓΗ ΚΑΙ ΔΙΑΓΝΩΣΗ ΤΗΣ ΛΕΪ- ΣΜΑΝΙΑΣΗΣ	3100233
2983667 - 20/03/2019	ARDELYX, INC.	ΕΝΩΣΕΙΣ ΔΕΣΜΕΥΣΗΣ ΝΗΕ3 ΚΑΙ ΜΕΘΟΔΟΙ ΓΙΑ ΤΗΝ ΑΝΑΣΤΟΛΗ ΜΕΤΑΦΟΡΑΣ ΦΩΣΦΟΡΙΚΟΥ	3100258
2986003 - 08/05/2019	SAMSUNG ELECTRONICS CO., LTD.	ΣΥΣΚΕΥΗ ΓΙΑ ΑΠΟΚΩΔΙΚΟΠΟΙΗΣΗ ΜΕ ΕΝΤΡΟΠΙΑ ΤΜΗ- ΜΑΤΩΝ ΤΕΜΑΧΙΟΥ	3100215

ΑΡ./ΗΜ.ΔΗΜ.Ε.Δ. (87)	ΔΙΚΑΙΟΥΧΟΣ (73)	ΤΙΤΛΟΣ ΕΦΕΥΡΕΣΗΣ (54)	ΑΡ.ΕΥΡ.Δ.Ε. (11)
2986722 - 03/04/2019	CODEXIS, INC.	ΤΡΟΠΟΠΟΙΗΜΕΝΑ ΜΕ ΓΕΝΕΤΙΚΗ ΜΗΧΑΝΙΚΗ ΠΟΛΥΠΕΠΤΙΔΙΑ ΤΗΣ ΛΥΑΣΗΣ ΦΑΙΝΥΛΑΛΑΝΙΝΗΣ-ΑΜΜΩΝΙΑΣ	3100328
2992098 - 27/03/2019	IONIS PHARMACEUTICALS, INC.	ΣΥΝΘΕΣΕΙΣ ΚΑΙ ΜΕΘΟΔΟΙ ΓΙΑ ΔΙΑΜΟΡΦΩΣΗ HBV ΚΑΙ TTR ΕΚΦΡΑΣΗΣ	3100346
2996720 - 27/03/2019	ABLIX NV	ΣΤΑΘΕΡΕΣ ΦΑΡΜΑΚΟΤΕΧΝΙΚΕΣ ΜΟΡΦΕΣ ΜΟΝΩΝ ΜΕΤΑΒΛΗΤΩΝ ΠΕΡΙΟΧΩΝ ΑΝΟΣΟΣΦΑΙΡΙΝΗΣ ΚΑΙ ΧΡΗΣΕΙΣ ΑΥΤΩΝ	3100365
3010891 - 10/04/2019	AICURIS ANTI-INFECTIVE CURES GMBH	ΑΜΟΡΦΗ ΛΕΤΕΡΜΟΒΙΡΗ ΚΑΙ ΣΤΕΡΕΕΣ ΦΑΡΜΑΚΕΥΤΙΚΕΣ ΦΑΡΜΑΚΟΤΕΧΝΙΚΕΣ ΜΟΡΦΕΣ ΕΞ ΑΥΤΗΣ ΓΙΑ ΕΚ ΤΟΥ ΣΤΟΜΑΤΟΣ ΧΟΡΗΓΗΣΗ	3100160
3022895 - 13/03/2019	KONINKLIJKE PHILIPS N.V.	ΜΕΘΟΔΟΙ ΚΑΙ ΔΙΑΤΑΞΕΙΣ ΓΙΑ ΤΗ ΔΗΜΙΟΥΡΓΙΑ ΣΥΝΑΡΤΗΣΕΩΝ ΧΑΡΤΟΓΡΑΦΗΣΗΣ ΚΩΔΙΚΟΥ ΓΙΑ ΚΩΔΙΚΟΠΟΙΗΣΗ ΜΙΑΣ HDR ΕΙΚΟΝΑΣ, ΚΑΙ ΜΕΘΟΔΟΙ ΚΑΙ ΔΙΑΤΑΞΕΙΣ ΓΙΑ ΧΡΗΣΗ ΤΕΤΟΙΩΝ ΚΩΔΙΚΟΠΟΙΗΜΕΝΩΝ ΕΙΚΟΝΩΝ	3100196
3022981 - 27/03/2019	QUALCOMM INCORPORATED	ΠΡΟΣΒΑΣΗ ΚΑΝΑΛΙΟΥ LTE ΕΠΙ ΜΗ ΑΔΕΙΟΔΟΤΗΜΕΝΩΝ ΖΩΝΩΝ	3100177
3024442 - 16/01/2019	SANDOZ AG	ΣΚΕΥΑΣΜΑΤΑ ΠΟΥ ΠΕΡΙΕΧΟΥΝ ΑΜΟΡΦΗ ΔΑΠΑΓΛΙΦΛΟΖΙΝΗ	3100307
3024776 - 22/05/2019	ELAFLEX HIBY TANKTECHNIK GMBH & CO. KG	ΣΤΟΙΧΕΙΟ ΣΥΖΕΥΞΗΣ	3100310
3030661 - 27/02/2019	DANISCO US INC.	ΑΥΞΗΣΗ ΤΗΣ ΕΚΦΡΑΣΗΣ ΔΙΑΓΟΝΙΔΙΟΥ ΣΕ ΕΥΚΑΡΙΩΤΙΚΑ ΚΥΤΤΑΡΑ ΑΠΟ ΤΗ ΜΕΙΩΣΗ ΤΗΣ ΠΑΡΕΜΒΟΛΗΣ RNA	3100155
3031152 - 13/03/2019	INTEL IP CORPORATION	ΜΕΘΟΔΟΣ ΚΑΙ ΣΥΣΤΗΜΑ ΠΡΟΗΓΜΕΝΗΣ ΑΚΥΡΩΣΗΣ ΠΑΡΕΜΒΟΛΩΝ ΣΕ ΚΟΙΝΟΧΡΗΣΤΟ ΚΑΝΑΛΙ ΚΑΘΟΔΙΚΗΣ ΖΕΥΞΗΣ (PDSCH) ΣΤΟΝ ΕΞΟΠΛΙΣΜΟ ΧΡΗΣΤΗ (UE)	3100202
3032961 - 17/04/2019	SOLO GELATO LTD.	ΣΥΣΤΗΜΑ ΓΙΑ ΤΗΝ ΠΡΟΕΤΟΙΜΑΣΙΑ ΠΑΓΩΜΕΝΩΝ ΒΡΩΣΙΜΩΝ ΠΡΟΪΟΝΤΩΝ	3100156
3034073 - 12/06/2019	CHIESI FARMACEUTICI S.P.A.	ΧΡΗΣΗ ΜΙΑΣ ΣΥΝΘΕΣΗΣ Η ΟΠΟΙΑ ΠΕΡΙΛΑΜΒΑΝΕΙ ΦΟΡΜΟΤΕΡΟΛΗ ΚΑΙ ΔΙΠΡΟΠΙΟΝΙΚΗ ΒΕΚΛΟΜΕΘΑΖΟΝΗ ΓΙΑ ΤΗΝ ΠΡΟΛΗΨΗ Ή/ΚΑΙ ΘΕΡΑΠΕΥΤΙΚΗ ΑΓΩΓΗ ΜΙΑΣ ΕΞΑΡΣΗΣ ΑΣΘΜΑΤΟΣ	3100267
3035605 - 13/03/2019	SCHNEIDER ELECTRIC (AUSTRALIA) PTY LIMITED	ΠΡΩΤΟΚΟΛΛΟ ΕΛΕΓΧΟΥ ΤΟΥ ΜΕΤΑΒΛΗΤΟΥ ΡΥΘΜΟΥ ΔΕΔΟΜΕΝΩΝ	3100175
3036218 - 10/04/2019	LES LABORATOIRES SERVIER SHANGHAI INSTITUTE OF PHARMACEUTICAL INDUSTRY	ΣΥΝ-ΚΡΥΣΤΑΛΛΟΙ ΑΓΟΜΕΛΑΤΙΝΗΣ ΚΑΙ ΠΙ-ΤΟΛΟΥΟΛΟΣΟΥΛΦΟΝΙΚΟΥ ΟΞΕΟΣ, ΜΕΘΟΔΟΣ ΓΙΑ ΤΗΝ ΠΑΡΑΣΚΕΥΗ ΑΥΤΩΝ ΚΑΙ ΟΙ ΦΑΡΜΑΚΕΥΤΙΚΕΣ ΣΥΝΘΕΣΕΙΣ ΑΥΤΩΝ	3100318
3038935 - 27/03/2019	EUROKEG B.V.	ΠΕΡΙΕΚΤΗΣ ΓΙΑ ΥΓΡΑ	3100097
3040114 - 13/03/2019	SODASTREAM INDUSTRIES LTD.	ΜΗΧΑΝΗ ΠΡΟΣΘΗΚΗΣ ΔΙΟΞΕΙΔΙΟΥ ΤΟΥ ΑΝΘΡΑΚΑ ΟΙΚΙΑΚΗΣ ΧΡΗΣΗΣ	3100082
3041939 - 27/03/2019	CEVA SANTE ANIMALE	ΑΝΑΣΥΝΔΥΑΣΜΕΝΟΙ ΙΟΙ ΑΣΘΕΝΕΙΑΣ ΜΑΡΕΚ ΚΑΙ ΧΡΗΣΕΙΣ ΑΥΤΩΝ	3100344
3042844 - 06/02/2019	DAEWOO SHIPBUILDING & MARINE ENGINEERING CO., LTD.	ΣΥΣΤΗΜΑ ΚΑΙ ΜΕΘΟΔΟΣ ΓΙΑ ΤΗΝ ΑΠΟΤΡΟΠΗ ΤΗΣ ΕΞΑΤΜΗΣΗΣ ΕΝΟΣ ΥΓΡΟΥ ΦΟΡΤΙΟΥ ΣΕ ΕΝΑ ΠΛΟΙΟ	3100128
3045187 - 10/04/2019	AMGEN INC.	ΕΓΧΥΤΗΡΑΣ ΚΑΙ ΜΕΘΟΔΟΣ ΣΥΝΑΡΜΟΛΟΓΗΣΗΣ	3100146
3047579 - 13/03/2019	INTEL IP CORPORATION	ΤΕΧΝΙΚΕΣ ΚΑΙ ΔΙΑΜΟΡΦΩΣΕΙΣ ΠΟΥ ΣΧΕΤΙΖΟΝΤΑΙ ΜΕ ΕΠΙΚΟΙΝΩΝΙΑ ΤΥΠΟΥ ΜΗΧΑΝΗΣ ΣΤΗΝ ΛΕΙΤΟΥΡΓΙΑ ΕΝΙΣΧΥΜΕΝΗΣ ΚΑΛΥΨΗΣ	3100199
3052492 - 27/03/2019	CANCER RESEARCH TECHNOLOGY LIMITED	ΣΥΝΤΗΓΜΕΝΑ ΠΑΡΑΓΩΓΑ 1,4-ΔΙΥΔΡΟΔΙΟΞΙΝΗΣ ΩΣ ΑΝΑΣΤΟΛΕΙΣ ΤΟΥ ΜΕΤΑΓΡΑΦΙΚΟΥ ΠΑΡΑΓΟΝΤΑ ΤΟΥ ΘΕΡΜΙΚΟΥ ΣΤΡΕΣ Ι	3100321

ΑΡ./ΗΜ.ΔΗΜ.Ε.Δ. (87)	ΔΙΚΑΙΟΥΧΟΣ (73)	ΤΙΤΛΟΣ ΕΦΕΥΡΕΣΗΣ (54)	ΑΡ.ΕΥΡ.Δ.Ε. (11)
3054785 - 05/06/2019	ZINPRO CORPORATION	ΧΡΗΣΗ ΣΥΜΠΛΟΚΩΝ ΜΕΤΑΛΛΟΥ ΔΙΘΥΛΕΝΟΔΙΑΜΙΝΗΣ ΓΙΑ ΤΗΝ ΠΑΡΟΧΗ ΜΕΤΑΛΛΩΝ ΠΟΥ ΕΧΟΥΝ ΥΨΗΛΗ ΑΠΟΡΡΟΦΗΣΗ ΓΙΑ ΤΗΝ ΔΙΑΤΡΟΦΗ ΖΩΩΝ	3100367
3054927 - 20/02/2019	CELGENE CORPORATION	ΣΚΕΥΑΣΜΑΤΑ (S)-3-(4-((4-(ΜΟΡΦΟΛΙΝΟΜΕΘΥΛ)ΒΕΝΖΥΛΟΞΥ)-1-ΟΞΟΪΣΟΪΝΔΟΛΙΝ-2-ΥΛ)ΠΙΠΕΡΙΔΙΝΟ-2,6-ΔΙΟΝΗΣ	3100269
3056214 - 03/04/2019	ZOETIS SERVICES LLC	ΝΕΕΣ ΑΝΟΣΟΕΝΙΣΧΥΤΙΚΕΣ ΣΥΝΘΕΣΕΙΣ	3100117
3057934 - 27/03/2019	BLANCHETTE ROCKEFELLER NEURO-SCIENCES INSTITUTE	ΑΛΟΓΟΝΩΜΕΝΟΙ ΕΣΤΕΡΕΣ ΚΥΚΛΟΠΡΟΠΑΝΟΠΟΙΗΜΕΝΩΝ ΑΚΟΡΕΣΤΩΝ ΛΙΠΑΡΩΝ ΟΞΕΩΝ ΓΙΑ ΧΡΗΣΗ ΣΤΗ ΘΕΡΑΠΕΙΑ ΝΕΥΡΟΕΚΦΥΛΙΣΤΙΚΩΝ ΑΣΘΕΝΕΙΩΝ	3100283
3062606 - 20/03/2019	BIOTECH INSTITUTE, LLC	ΑΝΑΠΑΡΑΓΩΓΗ, ΠΑΡΑΓΩΓΗ, ΕΠΕΞΕΡΓΑΣΙΑ ΚΑΙ ΧΡΗΣΗ ΚΑΝΝΑΒΗΣ ΕΙΔΙΚΩΝ ΧΑΡΑΚΤΗΡΙΣΤΙΚΩΝ	3100260
3062975 - 10/04/2019	THE GILLETTE COMPANY LLC	ΚΕΦΑΛΗ ΞΥΡΙΣΜΑΤΟΣ ΓΙΑ ΞΥΡΙΣΤΙΚΗ ΜΗΧΑΝΗ ΔΙΑΝΟΜΗΣ ΥΓΡΟΥ	3100353
3065134 - 29/05/2019	NTT DOCOMO, INC.	ΣΥΣΚΕΥΗ ΕΠΕΞΕΡΓΑΣΙΑΣ ΣΗΜΑΤΟΣ ΟΜΙΛΙΑΣ, ΜΕΘΟΔΟΣ ΕΠΕΞΕΡΓΑΣΙΑΣ ΣΗΜΑΤΟΣ ΟΜΙΛΙΑΣ ΚΑΙ ΠΡΟΓΡΑΜΜΑ ΕΠΕΞΕΡΓΑΣΙΑΣ ΣΗΜΑΤΟΣ ΟΜΙΛΙΑΣ	3100303
3065771 - 20/03/2019	UTI LIMITED PARTNERSHIP	ΜΕΘΟΔΟΙ ΚΑΙ ΣΥΝΘΕΣΕΙΣ ΓΙΑ ΠΑΡΑΤΕΤΑΜΕΝΗ ΑΝΟΣΟΘΕΡΑΠΕΙΑ	3100247
3067066 - 27/03/2019	PROTHENA BIOSCIENCES LIMITED THE REGENTS OF THE UNIVERSITY OF CALIFORNIA	ΠΡΟΛΗΨΗ ΚΑΙ ΘΕΡΑΠΕΥΤΙΚΗ ΑΓΩΓΗ ΣΥΝΟΥΚΛΕΪΝΟ-ΠΛΑΘΗΤΙΚΗΣ ΚΑΙ ΑΜΥΛΟΕΙΔΟΓΟΝΟΥ ΝΟΣΟΥ	3100272
3071593 - 13/03/2019	THE BOARD OF TRUSTEES OF THE UNIVERSITY OF ILLINOIS FRED HUTCHINSON CANCER RESEARCH CENTER	ΓΕΝΕΤΙΚΑ ΚΑΤΑΣΚΕΥΑΣΜΕΝΟΙ ΥΠΟΔΟΧΕΙΣ ΥΨΗΛΗΣ-ΣΥΝΑΦΕΙΑΣ ΑΝΘΡΩΠΙΝΟΥ Τ ΚΥΤΤΑΡΟΥ	3100101
3071595 - 20/03/2019	FREDAX AB	ΑΝΘΡΩΠΟΠΟΙΗΜΕΝΟ ΑΝΤΙΣΩΜΑ ΑΝΤΙ ΚΑΛΛΙΚΡΕΪΝΗΣ-2	3100298
3077372 - 06/02/2019	LEAD PHARMA HOLDING B.V.	ΡΥΘΜΙΣΤΕΣ ROR ΓΑΜΜΑ (RORY)	3100278
3078269 - 15/05/2019	SUMITOMO CHEMICAL COMPANY, LIMITED	ΣΥΝΘΕΣΗ ΕΛΕΓΧΟΥ ΑΣΘΕΝΕΙΑΣ ΦΥΤΟΥ ΚΑΙ ΜΕΘΟΔΟΣ ΕΛΕΓΧΟΥ ΑΣΘΕΝΕΙΑΣ ΦΥΤΟΥ	3100217
3082947 - 13/03/2019	RESEARCH FOUNDATION OF THE CITY UNIVERSITY OF NEW YORK	ΔΙΑ-ΝΩΤΙΑΙΑ ΣΥΣΤΗΜΑΤΑ ΤΡΟΠΟΠΟΙΗΣΗΣ ΣΥΝΕΧΟΥΣ ΡΕΥΜΑΤΟΣ	3100246
3083796 - 22/05/2019	BOREALIS AG	ΜΙΑ ΝΕΑ ΠΟΛΥΜΕΡΗΣ ΣΥΝΘΕΣΗ ΜΕ ΣΤΑΥΡΟΔΕΣΜΟΥΣ, ΜΟΝΩΣΗΣ ΚΑΛΩΔΙΩΝ ΙΣΧΥΟΣ ΚΑΙ ΚΑΛΩΔΙΩΝ ΙΣΧΥΟΣ	3100287
3086784 - 27/03/2019	BCN PEPTIDES, S.A.	ΑΝΑΛΟΓΑ ΒΙΚΑΛΟΥΤΑΜΙΔΗΣ Ή(S)-ΒΙΚΑΛΟΥΤΑΜΙΔΗ ΩΣ ΕΝΩΣΕΙΣ ΕΝΕΡΓΟΠΟΙΗΣΗΣ ΤΗΣ ΕΞΟΚΥΤΤΑΡΩΣΗΣ ΓΙΑ ΧΡΗΣΗ ΣΤΗ ΘΕΡΑΠΕΥΤΙΚΗ ΑΝΤΙΜΕΤΩΠΙΣΗ ΜΙΑΣ ΛΥΣΟΣΩΜΙΚΗΣ ΑΘΡΟΙΣΤΙΚΗΣ ΔΙΑΤΑΡΑΧΗΣ Ή ΤΗΣ ΓΛΥΚΟΓΟΝΙΑΣΗΣ	3100343
3088401 - 06/03/2019	EISAI R MANAGEMENT CO., LTD. PRISM PHARMA CO., LTD.	ΕΝΩΣΗ (6S,9AS)-N-BΕΝΖΥΛΟ-6 -((4-ΥΔΡΟΞΥΦΑΙΝΥΛΟ)ΜΕΘΥΛΟ)-4,7-ΔΙΟΞΟ-8-((6-(3-(ΠΙΠΕΡΑΖΙΝ-1-ΥΛΟ)ΑΖΕΤΙΔΙΝΟ-1-ΥΛΟ) ΠΥΡΙΔΙΝ-2-ΥΛΟ)ΜΕΘΥΛΟ)-2-(ΠΡΟΠΙ-2-ΕΝ-1-ΥΛΟ)-ΟΚΤΑΪΔΡΟ-1Η-ΠΥΡΑΖΙΝΟ(2,1-C)(1,2,4)ΤΡΙΑΖΙΝΟ-1-ΚΑΡΒΟΞΑΜΙΔΙΟΥ	3100120
3092761 - 06/03/2019	INTEL IP CORPORATION INTEL CORPORATION	ΣΥΣΤΗΜΑΤΑ ΚΑΙ ΜΕΘΟΔΟΙ ΓΙΑ ΕΠΙΛΟΓΗ ΚΑΙ ΔΙΑΜΟΡΦΩΣΗ ΣΧΗΜΑΤΟΣ ΔΙΑΜΟΡΦΩΣΗΣ ΚΑΙ ΚΩΔΙΚΟΠΟΙΗΣΗΣ	3100079
3094551 - 13/03/2019	SURVITEC GROUP LIMITED	ΣΩΣΤΙΚΟ ΣΚΑΦΟΣ	3100214
3099717 - 27/03/2019	NOVARTIS AG CHILDREN'S MEDICAL CENTER CORPORATION DANA-FARBER CANCER INSTITUTE, INC.	ΜΟΡΙΑ ΑΝΤΙΣΩΜΑΤΟΣ ΚΑΤΑ ΤΗΣ TIM-3 ΚΑΙ ΧΡΗΣΕΙΣ ΑΥΤΩΝ	3100331

ΑΡ./ΗΜ.ΔΗΜ.Ε.Δ. (87)	ΔΙΚΑΙΟΥΧΟΣ (73)	ΤΙΤΛΟΣ ΕΦΕΥΡΕΣΗΣ (54)	ΑΡ.ΕΥΡ.Δ.Ε. (11)
3101436 - 03/04/2019	GUANGDONG OPPO MOBILE TELECOM-MUNICATIONS CORP., LTD	ΚΥΚΛΩΜΑ ΑΝΙΧΝΕΥΣΗΣ ΜΗ ΚΑΝΟΝΙΚΗΣ ΕΝΘΕΣΗΣ ΔΙΑΣΥΝΔΕΣΗΣ ΚΑΙ ΜΕΘΟΔΟΣ ΓΙΑ ΤΗΝ ΑΝΙΧΝΕΥΣΗ ΜΗ ΚΑΝΟΝΙΚΗΣ ΣΥΖΕΥΞΗΣ ΔΙΑΣΥΝΔΕΣΗΣ	3100257
3102537 - 13/03/2019	PAQELL B.V.	ΔΙΕΡΓΑΣΙΑ ΓΙΑ ΤΗ ΒΙΟΛΟΓΙΚΗ ΜΕΤΑΤΡΟΠΗ ΟΞΙΝΩΝ ΘΕΙΟΥΧΩΝ ΣΕ ΣΤΟΙΧΕΙΑΚΟ ΘΕΙΟ	3100237
3104724 - 20/03/2019	PHILIP MORRIS PRODUCTS S.A.	ΕΝΑ ΣΥΣΤΗΜΑ ΠΑΡΑΓΩΓΗΣ ΑΕΡΟΛΥΜΑΤΟΣ ΠΟΥ ΕΧΕΙ ΕΝΑ ΣΥΝΟΛΟ ΘΕΡΜΑΝΤΗΡΑ ΚΑΙ ΕΝΑ ΦΥΣΙΓΓΙΟ ΓΙΑ ΕΝΑ ΣΥΣΤΗΜΑ ΠΑΡΑΓΩΓΗΣ ΑΕΡΟΛΥΜΑΤΟΣ ΠΟΥ ΕΧΕΙ ΕΝΑ ΔΙΑΠΕΡΑΤΟ ΑΠΟ ΡΕΥΣΤΟ ΣΥΝΟΛΟ ΘΕΡΜΑΝΤΗΡΑ	3100289
3107023 - 01/05/2019	INGENICO GROUP	ΜΕΘΟΔΟΣ, ΔΙΑΤΑΞΗ ΚΑΙ ΠΡΟΓΡΑΜΜΑ ΑΣΥΡΜΑΤΗΣ ΕΠΑΛΗΘΕΥΣΗΣ ΤΑΥΤΟΤΗΤΑΣ ΕΝΟΣ ΤΕΡΜΑΤΙΚΟΥ ΠΛΗΡΩΜΩΝ	3100361
3115372 - 06/03/2019	BIOMARIN PHARMACEUTICAL INC.	ΣΤΟΧΕΥΜΕΝΕΣ ΘΕΡΑΠΕΥΤΙΚΕΣ ΠΡΩΤΕΪΝΕΣ ΣΥΝΤΗΞΗΣ ΛΥΣΩΣΟΜΙΚΩΝ ΕΝΖΥΜΩΝ ΚΑΙ ΧΡΗΣΕΙΣ ΑΥΤΩΝ	3100062
3120477 - 27/03/2019	INTEL IP CORPORATION	ΜΕΘΟΔΟΙ, ΣΥΣΤΗΜΑΤΑ ΚΑΙ ΣΥΣΚΕΥΕΣ ΓΙΑ ΣΗΜΑΤΟΔΟΣΙΑ ΣΧΕΔΙΟΥ ΔΙΑΜΟΡΦΩΣΗΣ ΚΑΙ ΚΩΔΙΚΟΠΟΙΗΣΗΣ ΓΙΑ ΚΟΙΝΟ ΚΑΝΑΛΙ ΕΛΕΓΧΟΥ	3100376
3123327 - 15/05/2019	INTERNATIONAL BUSINESS MACHINES CORPORATION	ΑΝΑΚΤΗΣΗ ΠΛΗΡΟΦΟΡΙΩΝ ΔΥΝΑΤΟΤΗΤΑΣ ΠΟΛΥΝΗΜΑΤΩΣΗΣ	3100225
3124610 - 06/03/2019	BENITEC BIOPHARMA LIMITED	ΘΕΡΑΠΕΙΑ HBV	3100126
3127367 - 13/03/2019	TELEFONAKTIEBOLAGET LM ERICSSON (PUBL)	ΔΙΑΧΩΡΙΣΜΟΣ ΒΙΤΜΑΡ ΠΟΥ ΣΗΜΑΤΟΔΟΤΕΙΤΑΙ ΑΠΟ RAN ΓΙΑ ΧΡΗΣΤΕΣ ΠΕΡΙΑΓΩΓΗΣ ΚΑΙ ΜΗ-ΠΕΡΙΑΓΩΓΗΣ	3100240
3133857 - 06/03/2019	INTEL CORPORATION	ΜΕΘΟΔΟΣ ΚΑΙ ΣΥΣΚΕΥΗ ΓΙΑ ΤΟΝ ΣΥΝΤΟΝΙΣΜΟ ΤΩΝ ΛΕΙΤΟΥΡΓΙΩΝ ΑΥΤΟ-ΒΕΛΤΙΣΤΟΠΟΙΗΣΗΣ ΣΕ ΕΝΑ ΑΣΥΡΜΑΤΟ ΔΙΚΤΥΟ	3100061
3137078 - 20/03/2019	EIGER BIOPHARMACEUTICALS, INC.	ΘΕΡΑΠΕΙΑ ΤΗΣ ΛΟΙΜΩΣΗΣ ΑΠΟ ΤΟΝ ΙΟ ΤΗΣ ΗΠΑΤΙΤΙΔΑΣ ΔΕΛΤΑ	3100081
3137143 - 06/03/2019	INO THERAPEUTICS LLC	ΣΥΣΤΗΜΑΤΑ ΧΟΡΗΓΗΣΗΣ ΘΕΡΑΠΕΥΤΙΚΟΥ ΑΕΡΙΟΥ ΣΕ ΑΣΘΕΝΕΙΣ ΜΕ ΑΝΤΙΣΤΟΙΧΕΣ ΑΝΑΓΚΕΣ, ΠΟΥ ΛΑΜΒΑΝΟΥΝ ΑΝΑΠΝΕΟΜΕΝΟ ΑΕΡΙΟ ΑΠΟ ΑΝΑΠΝΕΥΣΤΗΡΑ ΠΟΥ ΠΟΙΚΙΛΕΙ ΩΣ ΠΡΟΣ ΤΗΝ ΕΛΑΧΙΣΤΗ ΠΙΕΣΗ Ή/ΚΑΙ ΤΗ ΡΟΗ, ΜΕ ΧΡΗΣΗ ΜΕΤΡΗΣΗΣ ΡΟΗΣ ΕΝΙΣΧΥΜΕΝΟΥ ΘΕΡΑΠΕΥΤΙΚΟΥ ΑΕΡΙΟΥ(ΝΟ)	3100132
3137595 - 13/03/2019	NOVARTIS AG	ΝΕΑ ΚΥΤΤΑΡΑ ΣΠΟΝΔΥΛΩΤΩΝ ΚΑΙ ΜΕΘΟΔΟΙ ΓΙΑ ΑΝΑ-ΣΥΝΔΑΣΜΕΝΗ ΕΚΦΡΑΣΗ ΕΝΟΣ ΠΟΛΥΠΕΠΤΙΔΙΟΥ ΕΝΔΙΑ-ΦΕΡΟΝΤΟΣ	3100169
3140008 - 17/04/2019	ELI LILLY AND COMPANY	ΣΥΝΘΕΣΕΙΣ ΙΝΣΟΥΛΙΝΗΣ ΤΑΧΕΙΑΣ-ΔΡΑΣΗΣ	3100354
3141587 - 08/05/2019	DAIKIN INDUSTRIES, LTD.	ΣΥΝΘΕΣΗ ΠΟΥ ΠΕΡΙΕΧΕΙ ΕΝΑ ΜΕΙΓΜΑ ΦΘΟΡΙΩΜΕΝΩΝ ΥΔΡΟΓΟΝΑΝΘΡΑΚΩΝ, ΚΑΙ ΜΕΘΟΔΟΣ ΓΙΑ ΤΗΝ ΠΑΡΑΣΚΕΥΗ ΤΗΣ	3100183
3142741 - 27/03/2019	INDUSTRIE BORLA S.P.A.	ΕΞΟΠΛΙΣΜΟΣ ΣΩΛΗΝΩΤΟΣ ΓΙΑ ΙΑΤΡΙΚΕΣ ΓΡΑΜΜΕΣ ΥΓΡΩΝ	3100300
3146016 - 13/03/2019	SES IP AB	ΔΙΑΤΑΞΗ ΚΑΙ ΔΙΑΔΙΚΑΣΙΑ ΑΝΑΚΥΚΛΩΣΗΣ ΑΝΘΡΑΚΑ ΚΑΙ ΥΔΡΟΓΟΝΑΝΘΡΑΚΑ ΑΠΟ ΟΡΓΑΝΙΚΟ ΥΛΙΚΟ ΜΕΣΩ ΤΗΣ ΠΥΡΟΛΥΣΗΣ	3100216
3153511 - 15/05/2019	ASTELLAS PHARMA INC.	ΠΑΡΑΓΩΓΟ 2-ΑΚΥΛΑΜΙΝΟΘΕΙΑΖΟΛΙΟΥ ΓΙΑ ΧΡΗΣΗ ΣΤΗΝ ΠΡΟΛΗΨΗ Ή ΑΝΤΙΜΕΤΩΠΙΣΗ ΝΟΣΩΝ ΤΗΣ ΟΥΡΟΔΟΧΟΥ ΚΥΣΤΗΣ/ ΤΟΥ ΟΥΡΟΠΟΙΗΤΙΚΟΥ ΣΥΣΤΗΜΑΤΟΣ	3100264
3157510 - 27/03/2019	MELINTA SUBSIDIARY CORP.	ΑΝΤΙΜΙΚΡΟΒΙΑΚΕΣ ΣΥΝΘΕΣΕΙΣ ΜΕ ΑΝΑΒΡΑΖΟΥΣΕΣ ΟΥ-ΣΙΕΣ	3100362
3158813 - 27/02/2019	QUALCOMM INCORPORATED	ΠΡΟΣΤΑΣΙΑ ΓΙΑ ΜΕΤΑΔΟΣΕΙΣ ΠΟΛΛΩΝ ΧΡΗΣΤΩΝ	3100309

ΑΡ./ΗΜ.ΔΗΜ.Ε.Α. (87)	ΔΙΚΑΙΟΥΧΟΣ (73)	ΤΙΤΛΟΣ ΕΦΕΥΡΕΣΗΣ (54)	ΑΡ.ΕΥΡ.Α.Ε. (11)
3159051 - 13/03/2019	PROSLIDE TECHNOLOGY INC.	ΟΧΗΜΑ ΒΟΛΤΑΣ ΑΝΑΨΥΧΗΣ ΚΑΙ ΣΥΣΤΗΜΑ ΕΛΕΓΧΟΥ ΤΟΥ ΟΧΗΜΑΤΟΣ	3100189
3159320 - 20/03/2019	REFRATECHNIK HOLDING GMBH	ΧΡΗΣΗ ΕΝΟΣ ΑΔΡΟΥ ΚΕΡΑΜΙΚΟΥ ΠΥΡΙΜΑΧΟΥ ΠΡΟΪΟΝΤΟΣ	3100141
3166761 - 10/04/2019	SHAVELOGIC, INC.	ΦΥΣΙΓΓΙΑ ΞΥΡΙΣΤΙΚΗΣ ΜΗΧΑΝΗΣ	3100159
3167873 - 10/04/2019	WEIS, CHRISTIAN EDWIN HERDEIS, CLAUS	ΥΔΑΤΙΚΟ ΔΙΑΛΥΜΑ ΠΡΟΪΟΝΤΩΝ ΣΥΜΠΥΚΝΩΣΗΣ ΤΑΥΡΙΝΑΜΙΔΙΟΥ ΚΑΙ ΜΕΘΥΛΕΝΟΓΛΥΚΟΛΗΣ ΓΙΑ ΧΡΗΣΗ ΩΣ ΜΕΣΟ ΚΑΤΑ ΤΩΝ ΛΟΙΜΩΞΕΩΝ ΚΑΤΑ ΤΗΝ ΕΜΦΥΤΕΥΣΗ ΣΥΣΚΕΥΩΝ ΣΤΗΝ ΚΑΡΔΙΟΧΕΙΡΟΥΡΓΙΚΗ	3100340
3174858 - 17/04/2019	BASF SE	ΔΙΑΔΙΚΑΣΙΑ ΓΙΑ ΠΑΡΑΣΚΕΥΗ ΠΥΡΑΖΟΛΙΩΝ	3100375
3178121 - 13/03/2019	OXFORD UNIVERSITY INNOVATION LIMITED	ΔΙΑΔΙΚΑΣΙΑ ΓΙΑ ΤΗΝ ΠΑΡΑΓΩΓΗ ΜΙΑΣ ΣΤΡΩΣΗΣ ΥΛΙΚΟΥ ΟΡΓΑΝΙΚΟΥ ΠΕΡΟΒΕΚΙΤΗ ΜΕ ΒΕΛΤΙΩΜΕΝΗ ΚΡΥΣΤΑΛΛΙΚΟΤΗΤΑ	3100133
3178199 - 20/03/2019	INTEL IP CORPORATION	ΔΙΑΧΕΙΡΙΣΗ ΕΙΚΟΝΙΚΟΠΟΙΗΜΕΝΗΣ ΛΕΙΤΟΥΡΓΙΑΣ ΔΙΚΤΥΟΥ	3100293
3178279 - 03/04/2019	QUALCOMM INCORPORATED	ΤΕΧΝΙΚΕΣ ΓΙΑ ΔΙΑΡΘΡΩΣΗ ΜΕΤΑΔΟΣΕΩΝ ΚΑΝΑΛΙΟΥ ΑΝΕΡΧΟΜΕΝΗΣ ΖΕΥΞΗΣ ΜΕ ΧΡΗΣΗ ΜΕΡΙΖΟΜΕΝΗΣ ΖΩΝΗΣ ΦΑΣΜΑΤΟΣ ΡΑΔΙΟΣΥΧΝΟΤΗΤΩΝ	3100312
3178835 - 10/04/2019	AMUNIX PHARMACEUTICALS, INC.	ΕΚΤΕΤΑΜΕΝΑ ΑΝΑΣΥΝΔΥΑΣΜΕΝΑ ΠΟΛΥΠΕΠΤΙΔΙΑ ΚΑΙ ΣΥΝΘΕΣΕΙΣ ΠΟΥ ΠΕΡΙΛΑΜΒΑΝΟΥΝ ΑΥΤΑ	3100311
3180525 - 13/03/2019	SFS INTEC HOLDING AG	ΒΙΔΑ ΔΙΑΤΡΗΣΗΣ	3100226
3180982 - 27/03/2019	DOW AGROSCIENCES LLC	ΠΕΝΟΞΟΥΛΑΜΗ ΩΣ ΖΙΖΑΝΙΟΚΤΟΝΟ ΕΔΑΦΟΥΣ ΓΙΑ ΧΛΟΤΑΠΗΤΑ ΑΓΡΩΣΤΩΔΩΝ, ΑΜΠΕΛΩΝΑ ΚΑΙ ΟΠΙΩΡΩΝΑ	3100239
3181471 - 08/05/2019	LGAB LLC	ΒΙΟΔΙΑΣΠΩΜΕΝΗ ΦΙΑΛΗ ΓΙΑ ΥΓΡΑ	3100080
3181567 - 20/03/2019	PRINCIPIA BIOPHARMA INC.	ΕΝΩΣΕΙΣ ΠΥΡΑΖΟΛΟΠΥΡΙΜΙΔΙΝΗΣ ΩΣ ΑΝΑΣΤΟΛΕΙΣ ΚΙΝΑΣΗΣ	3100297
3182958 - 27/02/2019	ALKERMES PHARMA IRELAND LIMITED	ΣΥΝΘΕΣΕΙΣ ΠΡΟΦΑΡΜΑΚΟΥ ΑΡΙΠΠΡΑΖΟΛΗΣ	3100090
3183826 - 06/03/2019	SUNLIGHT PHOTONICS INC.	ΣΥΣΚΕΥΕΣ ΓΙΑ ΚΑΤΑΝΕΜΗΜΕΝΕΣ ΑΕΡΟΜΕΤΑΦΕΡΟΜΕΝΕΣ ΑΣΥΡΜΑΤΕΣ ΕΠΙΚΟΙΝΩΝΙΕΣ	3100071
3183859 - 27/03/2019	GUANGDONG OPPO MOBILE TELECOMMUNICATIONS CORP., LTD.	ΣΥΜΠΙΕΣΗ ΟΠΙΣΘΟΖΕΥΞΗΣ ΜΕ ΥΠΟΒΟΗΘΗΣΗ ΤΕΡΜΑΤΙΚΟΥ	3100348
3184519 - 24/04/2019	ONO PHARMACEUTICAL CO., LTD.	ΑΛΛΕΣ ΠΡΟΣΘΗΚΗΣ-ΟΞΕΟΣ ΤΗΣ TRK-ΑΝΑΣΤΑΛΤΙΚΗΣ ΕΝΩΣΗΣ	3100063
3186232 - 27/03/2019	TORRENT PHARMACEUTICALS LIMITED	ΕΝΩΣΕΙΣ ΟΥΡΙΑΣ ΙΝΔΑΝΥΛΙΟΥ ΠΟΥ ΑΝΑΣΤΕΛΛΟΥΝ ΤΗΝ P38 ΜΑΡ ΚΙΝΑΣΗ	3100187
3186281 - 10/04/2019	HALOZYME, INC.	ΣΥΝΔΥΑΣΤΙΚΗ ΘΕΡΑΠΕΙΑ ΜΕ ΕΝΑ ENZYMO ΠΟΥ ΑΠΟΔΟΜΕΙ ΤΗΝ ΥΑΛΟΥΡΟΝΑΝΗ ΚΑΙ ΕΝΑΝ ΑΝΑΣΤΟΛΕΑ ΣΗΜΕΙΩΝ ΑΝΟΣΟΛΟΓΙΚΟΥ ΕΛΕΓΧΟΥ	3100166
3187177 - 20/03/2019	ALLERGAN, INC.	ΒΙΟΑΠΟΙΚΟΔΟΜΗΣΙΜΟ ΟΦΘΑΛΜΙΚΟ ΕΜΦΥΤΕΥΜΑ	3100158
3187506 - 27/03/2019	ALDERBIO HOLDINGS LLC	ΑΝΤΙΣΩΜΑΤΑ ΕΝΑΝΤΙ ΤΗΣ IL-6 ΚΑΙ ΧΡΗΣΗ ΑΥΤΩΝ	3100319
3194408 - 17/04/2019	ELI LILLY AND COMPANY	ΠΑΡΑΓΩΓΟ ΤΕΤΡΑΪΔΡΟΠΥΡΡΟΛΟ[3,4-D][1,3]ΘΕΙΑΖΙΝΗΣ ΩΣ ΑΝΑΣΤΟΛΕΑΣ ΤΗΣ BACE	3100358
3194566 - 27/03/2019	BASF SE	ΑΝΤΙΜΥΚΗΤΙΑΚΑ ΣΤΕΛΕΧΗ RAENIBACILLUS, ΕΝΩΣΕΙΣ ΤΥΠΟΥ ΦΟΥΖΑΡΙΚΙΔΙΝΗΣ, ΚΑΙ Η ΧΡΗΣΙΜΟΠΟΙΗΣΗ ΤΟΥΣ	3100073
3194653 - 13/03/2019	VERSALIS S.P.A.	ΣΥΝΕΧΗΣ ΔΙΕΡΓΑΣΙΑ ΓΙΑ ΕΠΕΞΕΡΓΑΣΙΑ ΜΙΑ ΛΙΓΝΟΚΥΤΤΑΡΙΝΙΚΗΣ ΒΙΟΜΑΖΑΣ	3100210

ΑΡ./ΗΜ.ΔΗΜ.Ε.Δ. (87)	ΔΙΚΑΙΟΥΧΟΣ (73)	ΤΙΤΛΟΣ ΕΦΕΥΡΕΣΗΣ (54)	ΑΡ.ΕΥΡ.Δ.Ε. (11)
3197290 - 17/04/2019	EUROPHARMA AS	ΜΙΑ ΙΧΘΥΟΤΡΟΦΗ ΚΑΙ Η ΧΡΗΣΗ ΤΗΣ ΣΤΗΝ ΠΡΟΦΥΛΑΞΗ ΚΑΙ ΤΗΝ ΘΕΡΑΠΕΙΑ ΤΟΥ ΑΙΜΟΡΡΑΓΙΚΟΥ ΣΥΝΔΡΟΜΟΥ ΝΕΑΡΟΥ ΣΟΛΟΜΟΥ (HSS) ΣΕ ΣΟΛΟΜΟΕΙΔΗ	3100060
3203470 - 13/03/2019	HUAWEI TECHNOLOGIES CO., LTD.	ΜΕΘΟΔΟΣ ΑΠΟΚΩΔΙΚΟΠΟΙΗΣΗΣ ΟΜΙΛΙΑΣ ΚΑΙ ΔΙΑΤΑΞΗ ΑΠΟΚΩΔΙΚΟΠΟΙΗΣΗΣ ΟΜΙΛΙΑΣ	3100203
3210470 - 13/03/2019	JIANGSU HUIFENG AGROCHEMICAL CO., LTD.	ΣΥΝΕΡΓΙΚΗ ΜΥΚΗΤΟΚΤΟΝΟΣ ΣΥΝΘΕΣΗ	3100076
3212643 - 20/03/2019	JANSSEN PHARMACEUTICA NV	ΤΡΙΦΘΟΡΟΜΕΘΥΛΟ ΑΛΚΟΟΛΕΣ ΩΣ ΔΙΑΜΟΡΦΩΤΕΣ ΤΗΣ ROR-ΓΑΜΜΑ-Τ	3100182
3213322 - 03/04/2019	DOLBY INTERNATIONAL AB	ΠΑΡΑΜΕΤΡΙΚΗ ΜΕΙΞΗ ΑΚΟΥΣΤΙΚΩΝ ΣΗΜΑΤΩΝ	3100284
3213562 - 20/03/2019	QUALCOMM INCORPORATED	ΔΥΝΑΜΙΚΗ ΜΕΤΑΓΩΓΗ ΖΩΝΙΚΟΥ ΕΥΡΟΥΣ ΓΙΑ ΜΕΙΩΣΗ ΤΗΣ ΚΑΤΑΝΑΛΩΣΗΣ ΙΣΧΥΟΣ ΣΕ ΣΥΣΚΕΥΕΣ ΑΣΥΡΜΑΤΗΣ ΕΠΙΚΟΙΝΩΝΙΑΣ	3100137
3213633 - 03/04/2019	SHIN-ETSU CHEMICAL CO., LTD	ΠΑΡΑΣΚΕΥΑΣΜΑ ΠΑΡΑΤΕΤΑΜΕΝΗΣ ΑΠΕΛΕΥΘΕΡΩΣΗΣ ΦΕΡΟΜΕΝΗΣ ΑΠΟ ΨΕΥΔΟΚΟΚΚΟ ΤΗΣ ΑΜΠΕΛΟΥ ΚΑΙ ΜΕΘΟΔΟΣ ΕΛΕΓΧΟΥ Η ΟΠΟΙΑ ΧΡΗΣΙΜΟΠΟΙΕΙ ΤΟ ΠΑΡΑΣΚΕΥΑΣΜΑ	3100327
3215157 - 10/04/2019	AL THERAPEUTICS, INC.	ΑΠΙΛΙΜΟΔΗ ΓΙΑ ΧΡΗΣΗ ΣΤΗΝ ΑΓΩΓΗ ΤΟΥ ΜΕΛΑΝΩΜΑΤΟΣ	3100372
3216448 - 27/03/2019	BOEHRINGER INGELHEIM ANIMAL HEALTH USA INC.	ΠΑΡΑΣΙΤΟΚΤΟΝΕΣ ΣΤΟΜΑΤΙΚΕΣ ΚΤΗΝΙΑΤΡΙΚΕΣ ΣΥΝΘΕΣΕΙΣ ΟΙ ΟΠΟΙΕΣ ΠΕΡΙΛΑΜΒΑΝΟΥΝ ΔΡΑΣΤΙΚΟΥΣ ΠΑΡΑΓΟΝΤΕΣ ΣΥΣΤΗΜΙΚΗΣ ΔΡΑΣΗΣ, ΜΕΘΟΔΟΙ ΚΑΙ ΧΡΗΣΕΙΣ ΑΥΤΩΝ	3100221
3217719 - 03/04/2019	TELEFONAKTIEBOLAGET LM ERICSSON (PUBL)	ΠΡΟΣΑΡΜΟΓΗ ΕΝΟΣ ΚΙΝΗΤΟΥ ΔΙΚΤΥΟΥ	3100173
3221298 - 03/04/2019	TAKEDA PHARMACEUTICAL COMPANY LIMITED	ΠΑΡΑΓΩΓΑ 4-ΟΞΟ-3,4-ΔΙΥΔΡΟ-1,2,3-BENZOTΡΙΑΖΙΝΗΣ ΩΣ ΡΥΘΜΙΣΤΕΣ ΤΟΥ GPR139	3100281
3221457 - 20/03/2019	REGENERON PHARMACEUTICALS, INC.	ΜΕΘΟΔΟΙ ΚΑΙ ΣΥΝΘΕΣΕΙΣ ΓΙΑ ΣΤΟΧΕΥΜΕΝΗ ΓΕΝΕΤΙΚΗ ΤΡΟΠΟΠΟΙΗΣΗ ΧΡΗΣΙΜΟΠΟΙΩΝΤΑΣ ΣΥΖΕΥΓΜΕΝΑ RNA-ΟΔΗΓΟΥΣ	3100242
3221532 - 27/03/2019	URILIFT BEHEER B.V.	ΚΑΤΑΔΥΟΜΕΝΗ ΣΥΣΚΕΥΗ ΔΗΜΟΣΙΑΣ ΥΓΙΕΙΝΗΣ ΠΟΥ ΕΧΕΙ ΤΟΥΛΑΧΙΣΤΟΝ ΜΙΑ ΚΛΕΙΟΜΕΝΗ ΘΕΣΗ ΚΑΜΠΙΝΑΣ	3100165
3223284 - 03/04/2019	THE REGENTS OF THE UNIVERSITY OF CALIFORNIA	ΜΕΘΟΔΟΙ ΓΙΑ ΣΧΗΜΑΤΙΣΜΟ ΚΑΙ ΔΙΑΤΗΡΗΣΗ FRC ΥΨΗΛΗΣ ΑΠΟΔΟΣΗΣ	3100099
3225307 - 06/03/2019	0783963 BC LTD.	ΣΥΣΚΕΥΕΣ ΕΠΕΞΕΡΓΑΣΙΑΣ ΥΔΡΟΓΟΝΑΝΘΡΑΚΩΝ ΚΑΙ ΣΥΣΤΗΜΑΤΑ ΓΙΑ ΜΗΧΑΝΕΣ ΚΑΙ ΕΞΟΠΛΙΣΜΟ ΚΑΥΣΗΣ	3100123
3228231 - 06/03/2019	ALVAREZ-MONTESERIN GARCIA JOSE IGNACIO.	ΑΝΤΙΑΝΕΜΙΚΗ ΠΕΤΣΕΤΑ	3100092
3231721 - 10/04/2019	CINTIO, MARIA TERESA	ΜΗΧΑΝΗ ΓΙΑ ΤΗΝ ΠΑΡΑΓΩΓΗ ΣΥΣΚΕΥΑΣΙΩΝ ΤΥΠΟΥ-ΚΑΣΟΝΙΟΥ	3100181
3233850 - 03/04/2019	GILEAD SCIENCES, INC.	ΔΙΑΜΟΡΦΩΤΙΚΕΣ ΤΟΥ ΥΔΡΟΞΥ-ΠΟΥ ΠΕΡΙΕΧΕΙ FXR (NR1H4) ΕΝΩΣΕΙΣ	3100295
3233887 - 06/02/2019	BRISTOL-MYERS SQUIBB COMPANY	ΑΝΟΣΟΡΡΥΘΜΙΣΤΕΣ	3100153
3235824 - 27/03/2019	UNIVERSITY COLLEGE CARDIFF CONSULTANTS LIMITED	ΜΙΓΜΑ RP/SP GEMCITABINE-[PHENYL-(BENZYLOXY-L-ALANINYL)]-PHOSPHATE	3100164
3237618 - 22/05/2019	UNIQURE IP B.V.	ΕΠΑΓΟΜΕΝΗ ΑΠΟ RNAi ΚΑΤΑΣΤΟΛΗ ΤΟΥ ΓΟΝΙΔΙΟΥ ΤΗΣ ΧΑΝΤΙΝΓΚΤΙΝΗΣ	3100229
3241813 - 22/05/2019	BAUSTOFFWERKE LOBNITZ GMBH & CO. KG	ΜΕΘΟΔΟΣ ΓΙΑ ΠΑΡΑΓΩΓΗ ΑΝΟΡΓΑΝΟΥ ΜΟΝΩΤΙΚΟΥ ΥΛΙΚΟΥ	3100180

ΑΡ./ΗΜ.ΔΗΜ.Ε.Δ. (87)	ΔΙΚΑΙΟΥΧΟΣ (73)	ΤΙΤΛΟΣ ΕΦΕΥΡΕΣΗΣ (54)	ΑΡ.ΕΥΡ.Δ.Ε. (11)
3241914 - 06/03/2019	THE CHINESE UNIVERSITY OF HONG KONG SEQUENOM, INC.	ΕΜΒΡΥΪΚΗ ΓΟΝΙΔΙΩΜΑΤΙΚΗ ΑΝΑΛΥΣΗ ΑΠΟ ΕΝΑ ΜΗΤΡΙΚΟ ΒΙΟΛΟΓΙΚΟ ΔΕΙΓΜΑ	3100068
3243396 - 27/03/2019	FALKE KGAA	ΕΝΔΥΜΑ ΑΝΩ ΚΟΡΜΟΥ	3100220
3244779 - 13/03/2019	ILLYCAFFE' S.P.A. CON UNICO SOCIO	ΣΥΣΚΕΥΗ ΓΙΑ ΤΗΝ ΔΟΣΟΜΕΤΡΗΜΕΝΗ ΤΡΟΦΟΔΟΣΙΑ ΚΟΚΚΩΝ ΚΑΦΕ	3100077
3246058 - 13/03/2019	BTC MEDICAL EUROPE S.R.L.	ΣΥΣΚΕΥΗ ΓΙΑ ΤΗΝ ΠΑΡΑΣΚΕΥΗ ΚΑΙ ΧΟΡΗΓΗΣΗ ΥΓΡΩΝ ΟΥΣΙΩΝ, ΙΔΙΑΙΤΕΡΩΣ ΦΑΡΜΑΚΩΝ ΑΝΤΙΒΛΑΣΤΙΚΗΣ ΧΗΜΕΙΟΘΕΡΑΠΕΙΑΣ	3100185
3248225 - 27/03/2019	UNIVERSITA DEGLI STUDI DI MILANO - BICOCCA	ΑΧΡΩΜΟΣ ΣΥΓΚΕΝΤΡΩΤΗΣ ΗΛΙΑΚΗΣ ΑΚΤΙΝΟΒΟΛΙΑΣ ΜΕΣΩ ΦΩΤΑΥΓΕΙΑΣ, ΧΩΡΙΣ ΒΑΡΕΑ ΜΕΤΑΛΛΑ, ΜΕ ΒΑΣΗ ΝΑΝΟΚΡΥΣΤΑΛΛΟΥΣ ΤΟΥΛΑΧΙΣΤΟΝ ΤΡΙΑΔΙΚΟΥ ΗΜΙΑΓΩΓΟΥ ΧΑΛΚΟΓΟΝΙΔΙΩΝ ΜΕ ΑΠΟΡΡΟΦΗΣΗ ΠΟΥ ΕΚΤΕΙΝΕΤΑΙ ΣΤΗΝ ΕΓΓΥΣ ΥΠΕΡΥΘΡΗ ΠΕΡΙΟΧΗ	3100111
3248484 - 29/05/2019	PHILIP MORRIS PRODUCTS S.A.	ΕΝΑ ΗΛΑΚΕΤΡΙΚΟ ΘΕΡΜΑΙΝΟΜΕΝΟ ΣΥΣΤΗΜΑ ΚΑΠΝΙΣΜΑΤΟΣ ΜΕ ΒΕΛΤΙΩΜΕΝΟ ΘΕΡΜΑΝΤΗΡΑ	3100268
3248490 - 27/03/2019	FALKE KGAA	ΠΕΡΙΣΚΕΛΙΔΑ (ΕΝΔΥΜΑ ΠΡΟΣΤΑΣΙΑΣ ΣΚΕΛΟΥΣ)	3100245
3252069 - 03/04/2019	BAYER PHARMA AKTIENGESELLSCHAFT	(11.ΒΗΤΑ., 17.ΒΗΤΑ.)-17-ΥΔΡΟΞΥ-11-[4-(ΜΕΘΥΛΟΣΟΥΛΦΟΝΥΛΟ)ΦΑΙΝΥΛΟ]-17-(ΠΕΝΤΑΦΘΟΡΟΜΕΘΥΛΟ)ΟΙΣΤΡΑ-4,9-ΔΙΕΝ-3-ΟΝΗ ΓΙΑ ΤΗΝ ΑΓΩΓΗ ΠΑΘΗΣΕΩΝ	3100179
3253237 - 10/04/2019	JT INTERNATIONAL SA	ΣΥΣΚΕΥΗ ΚΑΘΟΔΗΓΗΣΗΣ ΑΕΡΟΛΥΜΑΤΟΣ ΚΑΙ ΣΥΣΤΗΜΑ ΠΑΡΑΓΩΓΗΣ ΑΕΡΟΛΥΜΑΤΟΣ ΠΟΥ ΠΕΡΙΛΑΜΒΑΝΕΙ ΤΗΝ ΛΟΓΩ ΣΥΣΚΕΥΗ ΚΑΘΟΔΗΓΗΣΗΣ ΑΕΡΟΛΥΜΑΤΟΣ	3100087
3253769 - 13/03/2019	VECTURA LIMITED	ΝΕΑ ΠΟΛΥΜΟΡΦΑ	3100194
3254002 - 17/04/2019	DITTMAR, STEFFEN	ΣΥΣΚΕΥΗ ΣΤΕΓΑΝΟΠΟΙΗΣΗΣ	3100373
3254873 - 03/04/2019	SKS METAPLAST SCHEFFER-KLUTE GMBH	ΣΥΣΚΕΥΗ ΓΙΑ ΤΗ ΜΕΤΡΗΣΗ ΤΗΣ ΠΙΕΣΗΣ ΕΝΟΣ ΕΛΑΣΤΙΚΟΥ ΔΙΚΥΚΛΟΥ ΚΑΘΩΣ ΚΑΙ ΜΕΘΟΔΟΣ ΓΙΑ ΤΟΝ ΕΛΕΓΧΟ ΤΗΣ ΠΙΕΣΗΣ ΕΝΟΣ ΕΛΑΣΤΙΚΟΥ ΔΙΚΥΚΛΟΥ	3100252
3255106 - 24/04/2019	INNOCOLL PHARMACEUTICALS LIMITED	ΕΝΑ ΤΡΟΠΟΠΟΙΗΜΕΝΟ ΚΟΛΛΑΓΟΝΟ	3100265
3256319 - 27/03/2019	TRIOPLAST AB	ΠΡΟΕΝΤΕΤΑΜΕΝΟ ΠΕΡΙΤΥΛΙΓΜΑ ΔΕΜΑΤΩΝ	3100320
3257089 - 01/05/2019	TEGMA AS	ΜΕΘΟΔΟΣ ΚΑΤΑΣΚΕΥΗΣ ΕΝΟΣ ΣΦΡΑΓΙΣΜΕΝΟΥ ΘΕΡΜΟΗΛΕΚΤΡΙΚΟΥ ΔΟΜΙΚΟΥ ΣΤΟΙΧΕΙΟΥ	3100102
3257364 - 05/06/2019	MAX CO., LTD.	ΜΗΧΑΝΗΜΑ ΔΕΣΙΜΑΤΟΣ ΓΙΑ ΚΗΠΟΥΡΙΚΗ	3100207
3260455 - 20/03/2019	RHIZEN PHARMACEUTICALS S.A.	ΕΚΛΕΚΤΙΚΟΙ ΑΝΑΣΤΟΛΕΙΣ Ρ13Κ ΔΕΛΤΑ	3100116
3260776 - 15/05/2019	STEINMULLER ENGINEERING GMBH	ΣΥΣΤΗΜΑ ΧΟΑΝΗΣ, ΛΕΒΗΤΑΣ ΠΟΥ ΑΠΑΡΤΙΖΕΤΑΙ ΑΠΟ ΣΥΣΤΗΜΑ ΧΟΑΝΗΣ ΚΑΙ ΜΕΘΟΔΟΣ ΓΙΑ ΤΗ ΜΕΙΩΣΗ ΝΟΧ	3100276
3261435 - 20/03/2019	RHEINISCH-WESTFALISCHE TECHNISCHE HOCHSCHULE AACHEN (RWTH)	ΣΥΣΤΗΜΑ ΦΥΤΟΠΡΟΣΤΑΣΙΑΣ ΚΑΙ/Η ΠΡΟΑΓΩΓΗΣ ΤΗΣ ΑΝΑΠΤΥΞΗΣ ΤΩΝ ΦΥΤΩΝ	3100124
3269881 - 13/03/2019	LIU, HUI-HUNG	ΔΙΑΤΑΞΗ ΣΥΣΦΙΞΗΣ ΣΑΝΙΔΩΝ ΘΥΡΑΣ	3100208
3277682 - 24/04/2019	DAIICHI SANKYO COMPANY, LIMITED	ΠΑΡΑΓΩΓΑ 6-ΜΟΡΦΟΛΙΝΥΛ-2-ΠΥΡΑΖΟΛΥΛ-9Η-ΠΟΥΡΙΝΗΣ ΚΑΙ Η ΧΡΗΣΗ ΑΥΤΩΝ ΩΣ ΑΝΑΣΤΟΛΕΙΣ Ρ13Κ ΧΗΜΙΚΟΣ	3100369
3280584 - 06/03/2019	SUND BIRSTA AB	ΜΗΧΑΝΗ ΣΥΝΔΕΣΗΣ ΚΑΙ ΜΕΘΟΔΟΣ ΓΙΑ ΤΗΝ ΑΣΦΑΛΙΣΗ ΕΝΟΣ ΜΕΡΟΥΣ ΕΝΟΣ ΣΥΝΔΕΤΙΚΟΥ ΣΤΟΙΧΕΙΟΥ ΣΕ ΕΝΑΝ ΒΡΟΓΧΟ ΓΥΡΩ ΑΠΟ ΕΝΑ Ή ΠΕΡΙΣΣΟΤΕΡΑ ΑΝΤΙΚΕΙΜΕΝΑ	3100066
3285836 - 27/03/2019	VETTER PHARMA-FERTIGUNG GMBH & CO. KG	ΜΕΣΟ ΠΡΩΤΕΟΥΣΑΣ ΣΥΣΚΕΥΑΣΙΑΣ ΚΑΙ ΜΕΘΟΔΟΣ ΓΙΑ ΤΗΝ ΠΑΡΑΓΩΓΗ ΕΝΟΣ ΜΕΣΟΥ ΠΡΩΤΕΟΥΣΑΣ ΣΥΣΚΕΥΑΣΙΑΣ	3100162
3292022 - 13/03/2019	ROAD SAFETY DESIGNS LIMITED	ΔΙΠΛΟΥΜΕΝΗ ΣΥΓΚΡΟΤΗΣΗ ΤΡΙΓΩΝΟΥ ΠΡΟΕΙΔΟΠΟΙΗΣΗΣ	3100228

ΑΡ./ΗΜ.ΔΗΜ.Ε.Δ. (87)	ΔΙΚΑΙΟΥΧΟΣ (73)	ΤΙΤΛΟΣ ΕΦΕΥΡΕΣΗΣ (54)	ΑΡ.ΕΥΡ.Δ.Ε. (11)
3294939 - 01/05/2019	THIES GMBH & CO. KG	ΜΕΘΟΔΟΣ ΓΙΑ ΤΗΝ ΕΠΕΞΕΡΓΑΣΙΑ ΕΝΟΣ ΥΦΑΣΜΑΤΙΝΟΥ ΥΠΟΣΤΡΩΜΑΤΟΣ ΚΑΘΩΣ ΚΑΙ ΔΙΑΤΑΞΕΙΣ ΓΙΑ ΤΗΝ ΔΙΕΞΑΓΩΓΗ ΤΗΣ ΜΕΘΟΔΟΥ	3100230
3298271 - 20/03/2019	A.N.E.M. ALTERNATIVE ENERGY AND MANUFACTURING LTD.	ΣΤΡΟΒΙΛΟΣ ΕΛΙΚΟΕΙΔΟΥΣ ΕΝΤΕΤΑΜΕΝΗΣ ΛΕΠΙΔΑΣ ΟΡΙΖΟΝΤΙΟΥ ΑΞΟΝΑ ΑΠΟ ΡΕΥΣΤΑ	3100254
3302806 - 24/04/2019	SARSTEDT AG & CO.	ΣΥΣΚΕΥΑΣΙΑ ΚΟΡΥΦΩΝ ΣΙΦΩΝΙΟΥ	3100338
3303045 - 27/03/2019	ALSTOM TRANSPORT TECHNOLOGIES	ΣΥΓΚΡΟΤΗΜΑ ΑΠΟΤΕΛΟΥΜΕΝΟ ΑΠΟ ΕΝΑ ΗΛΕΚΤΡΙΚΟ ΟΧΗΜΑ ΚΑΙ ΑΠΟ ΕΝΑ ΣΤΑΘΕΡΟ ΣΥΣΤΗΜΑ ΕΠΑΝΑΦΟΡΤΙΣΗΣ Δ' ΑΓΩΓΗΣ ΑΝΤΙΣΤΟΙΧΟ ΣΥΣΤΗΜΑ, ΕΓΚΑΤΑΣΤΑΣΗ, ΟΧΗΜΑ ΚΑΙ ΜΕΘΟΔΟΣ	3100339
3303779 - 10/04/2019	HEAT SOURCE ENERGY CORP.	ΘΕΡΜΙΚΕΣ ΜΗΧΑΝΕΣ, ΣΥΣΤΗΜΑΤΑ ΠΑΡΟΧΗΣ ΨΥΚΤΙΚΟΥ ΜΕΣΟΥ ΥΠΟ ΠΙΕΣΗ ΚΑΙ ΣΥΝΑΦΕΙΣ ΜΕΘΟΔΟΙ	3100212
3304204 - 06/03/2019	SICPA HOLDING SA	ΔΙΑΔΙΚΑΣΙΕΣ ΓΙΑ ΤΗΝ ΠΑΡΑΓΩΓΗ ΣΤΡΩΣΕΩΝ ΟΠΤΙΚΩΝ ΦΑΙΝΟΜΕΝΩΝ	3100282
3304982 - 06/03/2019	TELEFONAKTIEBOLAGET LM ERICSSON (PUBL)	ΕΝΕΡΓΟΠΟΙΗΣΗ ΠΟΛΛΑΠΛΩΝ ΑΡΙΘΜΟΛΟΓΙΩΝ ΣΕ ΕΝΑ ΔΙΚΤΥΟ	3100127
3305374 - 13/03/2019	C4 S.R.L.	ΠΤΕΡΥΓΙΟ ΓΙΑ ΚΟΛΥΜΒΗΣΗ ΚΑΙ ΥΠΟΒΡΥΧΙΕΣ ΔΡΑΣΤΗΡΙΟΤΗΤΕΣ	3100140
3308414 - 13/03/2019	OXFORD PHOTOVOLTAICS LIMITED	ΦΩΤΟΒΟΛΤΑΪΚΗ ΣΥΣΚΕΥΗ	3100112
3308860 - 30/01/2019	ILLUMINA, INC. ILLUMINA SINGAPORE PTE LTD	ΜΟΝΑΔΑ ΦΥΣΙΓΓΑΣ	3100152
3310456 - 24/04/2019	RWE POWER AKTIENGESELLSCHAFT	ΜΕΘΟΔΟΣ ΓΙΑ ΤΟΝ ΔΙΑΧΩΡΙΣΜΟ ΥΔΡΑΡΓΥΡΟΥ ΑΠΟ ΚΑΥΣΑΕΡΙΑ ΚΑΙ ΕΓΚΑΤΑΣΤΑΣΕΙΣ ΚΑΥΣΗΣ	3100106
3310878 - 17/04/2019	FABRICA NACIONAL DE MONEDA Y TIMBRE - REAL CASA DE LA MONEDA CONSEJO SUPERIOR DE INVESTIGACIONES CIENTIFICAS	ΝΑΝΟΔΟΜΗΜΕΝΗ ΦΩΣΦΟΡΙΖΟΥΣΑ ΔΟΜΗ ΚΑΙ ΧΡΗΣΕΙΣ ΑΥΤΗΣ	3100193
3311057 - 15/05/2019	KANON LOADING EQUIPMENT B.V.	ΣΥΣΚΕΥΗ ΣΥΝΔΕΣΗΣ ΑΣΦΑΛΕΙΑΣ, Η ΟΠΟΙΑ ΕΦΟΔΙΑΖΕΤΑΙ ΜΕ ΒΑΛΒΙΔΕΣ ΑΠΟΚΟΠΗΣ ΓΙΑ ΤΗ ΣΥΝΔΕΣΗ ΔΥΟ ΕΞΑΡΤΗΜΑΤΩΝ ΑΓΩΓΩΝ ΡΕΥΣΤΩΝ	3100341
3311091 - 03/04/2019	COMMISSARIAT A L'ENERGIE ATOMIQUE ET AUX ENERGIES ALTERNATIVES	ΔΕΞΑΜΕΝΗ ΘΕΡΜΙΚΗΣ ΑΠΟΘΗΚΕΥΣΗΣ	3100374
3313424 - 03/04/2019	FERRING BV	ΒΑΚΤΗΡΙΟ LACTOBACILLUS RHAMNOSUS ΓΙΑ ΤΗΝ ΑΓΩΓΗ Π.Χ. ΒΑΚΤΗΡΙΑΚΗΣ ΚΟΛΠΩΣΗΣ	3100070
3313838 - 03/04/2019	ASTRAZENECA AB	ΠΑΡΑΓΩΓΑ ΠΟΛΥΚΥΚΛΙΚΟΥ ΑΜΙΔΙΟΥ ΩΣ CDK9 ΑΝΑΣΤΟΛΕΙΣ	3100286
3319995 - 17/04/2019	F. HOFFMANN-LA ROCHE AG	ΘΕΡΑΠΕΙΑ ΣΥΝΔΥΑΣΜΟΥ ΜΕ ΕΝΑ ΣΥΖΕΥΓΜΑ ΑΝΤΙΣΩΜΑΤΟΣ ANTI-HER2-ΦΑΡΜΑΚΟΥ ΚΑΙ ΕΝΑΝ ΑΝΑΣΤΟΛΕΑ BCL-2	3100244
3320193 - 03/04/2019	UMICORE AG & CO. KG	ΣΥΣΤΗΜΑ ΓΙΑ ΤΗΝ ΑΠΟΜΑΚΡΥΝΣΗ ΣΩΜΑΤΙΔΙΑΚΗΣ ΥΛΗΣ ΚΑΙ ΒΛΑΒΕΡΩΝ ΕΝΩΣΕΩΝ ΑΠΟ ΚΑΥΣΑΕΡΙΑ ΚΙΝΗΤΗΡΑ	3100248
3322108 - 24/04/2019	TELEFONAKTIEBOLAGET LM ERICSSON (PUBL)	ΜΕΘΟΔΟΣ ΚΑΙ ΔΙΕΥΘΕΤΗΣΕΙΣ ΓΙΑ ΣΗΜΑΤΟΔΟΤΗΣΗ ΠΛΗΡΟΦΟΡΙΩΝ ΕΛΕΓΧΟΥ ΣΕ ΕΝΑ ΣΥΣΤΗΜΑ ΕΠΙΚΟΙΝΩΝΙΑΣ	3100277
3322701 - 01/05/2019	F. HOFFMANN-LA ROCHE AG	ΠΑΡΑΓΩΓΑ ΑΙΘΙΝΥΛΙΟΥ ΩΣ ΔΙΑΜΟΡΦΩΤΕΣ ΤΟΥ ΜΕΤΑΒΟΤΡΟΠΙΚΟΥ ΥΠΟΔΟΧΕΑ ΓΛΟΥΤΑΜΙΝΙΚΟΥ	3100335
3328745 - 29/05/2019	G.D SOCIETA PER AZIONI	ΑΚΑΜΠΤΟ ΠΑΚΕΤΟ ΜΕ ΑΡΘΡΩΤΟ ΚΑΠΑΚΙ	3100157
3332767 - 20/03/2019	VERONA PHARMA PLC	ΥΓΡΟ ΣΚΕΥΑΣΜΑ ΓΙΑ ΕΙΣΠΝΟΗ ΠΟΥ ΠΕΡΙΕΧΕΙ RPL554	3100330

ΑΡ./ΗΜ.ΔΗΜ.Ε.Δ. (87)	ΔΙΚΑΙΟΥΧΟΣ (73)	ΤΙΤΛΟΣ ΕΦΕΥΡΕΣΗΣ (54)	ΑΡ.ΕΥΡ.Δ.Ε. (11)
3342601 - 27/03/2019	POLSKA WYTWORKNIA PAPIEROW WARTOSCIOWYCH S.A.	ΕΝΑ ΕΓΓΡΑΦΟ ΑΣΦΑΛΕΙΑΣ	3100262
3351240 - 10/04/2019	CELGENE CORPORATION	ΣΚΕΥΑΣΜΑΤΑ 4-ΑΜΙΝΟ-2-(2,6-ΔΙΟΞΟΠΠΕΡΙΔΙΝ-3-ΥΛΟ) ΙΣΟΪΝΔΟΛΙΝΟ-1,3-ΔΙΟΝΗΣ	3100270
3351246 - 22/05/2019	NOVARTIS INTERNATIONAL PHARMACEUTICAL AG NOVARTIS PHARMA AG	ΠΑΡΑΓΩΓΟ ΡΑΠΑΜΥΚΙΝΗΣ ΓΙΑ ΤΗ ΘΕΡΑΠΕΥΤΙΚΗ ΑΝΤΙΜΕΤΩΠΙΣΗ ΣΥΜΠΑΓΟΥΣ ΝΕΟΠΛΑΣΙΑΣ ΠΟΥ ΣΧΕΤΙΖΕΤΑΙ ΜΕ ΤΗΝ ΑΠΟΥΘΟΜΙΣΜΕΝΗ ΑΓΤΕΙΟΓΕΝΕΣΗ	3100167
3353075 - 13/03/2019	DUALLOK LIMITED	ΑΣΦΑΛΙΖΟΜΕΝΟ ΠΑΚΕΤΟ	3100227
3356483 - 13/03/2019	UNILEVER N.V.	ΣΥΜΠΥΚΝΩΜΑ ΤΡΟΦΙΜΟΥ	3100072
3379690 - 01/05/2019	GUANGDONG OPPO MOBILE TELECOMMUNICATIONS CORP., LTD	ΜΕΘΟΔΟΣ ΚΑΙ ΣΥΣΤΗΜΑ ΓΡΗΓΟΡΗΣ ΦΟΡΤΙΣΗΣ	3100290
3383989 - 20/03/2019	EUROTAB	ΕΠΕΝΔΥΜΕΝΟ ΠΛΑΚΙΔΙΟ ΑΠΟΡΡΥΠΑΝΤΙΚΟΥ	3100184
3401400 - 03/04/2019	THE REGENTS OF THE UNIVERSITY OF CALIFORNIA UNIVERSITY OF VIENNA CHARPENTIER, EMMANUELLE	ΜΕΘΟΔΟΙ ΚΑΙ ΣΥΝΘΕΣΕΙΣ ΓΙΑ ΚΑΤΕΥΘΥΝΟΜΕΝΗ ΑΠΟ RNA ΤΡΟΠΟΠΟΙΗΣΗ DNA ΣΤΟΧΟΥ ΚΑΙ ΓΙΑ ΚΑΤΕΥΘΥΝΟΜΕΝΗ ΑΠΟ RNA ΡΥΘΜΙΣΗ ΤΗΣ ΜΕΤΑΓΡΑΦΗΣ	3100222
3406321 - 24/04/2019	JIANGNAN ENVIRONMENTAL PROTECTION GROUP INC.	ΔΙΕΡΓΑΣΙΑ ΑΠΟΘΕΙΩΣΗΣ ΜΕ ΒΑΣΗ ΤΗΝ ΑΜΜΩΝΙΑ ΚΑΙ ΣΥΣΚΕΥΗ ΜΕΣΩ ΤΗΣ ΠΡΟΣΘΗΚΗΣ ΑΜΜΩΝΙΑΣ ΣΕ ΔΙΑΦΟΡΕΤΙΚΟΥΣ ΘΑΛΑΜΟΥΣ	3100188
3408408 - 15/05/2019	DEVYSER HOLDING AB	ΕΠΙΛΕΚΤΙΚΗ ΕΝΙΣΧΥΣΗ ΕΠΙΘΥΜΗΤΩΝ ΠΕΡΙΟΧΩΝ ΝΟΥΚΛΕΪΝΙΚΟΥ ΟΞΕΟΣ ΣΕ ΜΙΑ ΑΛΛΗΛΟΥΧΙΑ ΣΤΟΧΟ	3100256
3416486 - 22/05/2019	BATTELLE UK LIMITED MITSUI AGRISCIENCE INTERNATIONAL S.A./N.V.	ΥΓΡΕΣ ΖΙΖΑΝΙΟΚΤΟΝΕΣ ΣΥΝΘΕΣΕΙΣ ΠΟΥ ΠΕΡΙΕΧΟΥΝ ΑΛΛΑΣ ΣΟΥΛΦΟΝΥΛΟΥΡΙΑΣ ΚΑΙ LI-ΑΛΛΑΣ	3100285

2.3 ΕΥΡΕΤΗΡΙΟ ΕΥΡΩΠΑΪΚΩΝ Δ.Ε. ΣΥΜΦΩΝΑ ΜΕ ΤΗΝ ΑΛΦΑΒΗΤΙΚΗ ΣΕΙΡΑ ΤΩΝ ΔΙΚΑΙΟΥΧΩΝ

ΔΙΚΑΙΟΥΧΟΣ (73)	ΤΙΤΛΟΣ ΕΦΕΥΡΕΣΗΣ (54)	ΑΡ./ΗΜ.ΔΗΜ.Ε.Δ. (87)	ΑΡ.ΕΥΡ.Δ.Ε. (11)
<i>0783963 BC LTD.</i>	ΣΥΣΚΕΥΕΣ ΕΠΕΞΕΡΓΑΣΙΑΣ ΥΔΡΟΓΟΝΑΝΘΡΑΚΩΝ ΚΑΙ ΣΥΣΤΗΜΑΤΑ ΓΙΑ ΜΗΧΑΝΕΣ ΚΑΙ ΕΞΟΠΛΙΣΜΟ ΚΑΥΣΗΣ	3225307 - 06/03/2019	3100123
<i>2-BBB MEDICINES B.V.</i>	ΣΥΣΤΗΜΑ ΠΑΡΟΧΗΣ ΦΑΡΜΑΚΟΥ ΜΕ ΒΑΣΗ ΤΗ ΓΛΟΥΤΑΘΕΙΟΝΗ	2398500 - 13/03/2019	3100236
<i>A.N.E.M. ALTERNATIVE ENERGY AND MANUFACTURING LTD.</i>	ΣΤΡΟΒΙΛΟΣ ΕΛΙΚΟΕΙΔΟΥΣ ΕΝΤΕΤΑΜΕΝΗΣ ΛΕΠΙΔΑΣ ΟΡΙΖΟΝΤΙΟΥ ΑΞΟΝΑ ΑΠΟ ΡΕΥΣΤΑ	3298271 - 20/03/2019	3100254
<i>ABBVIE STEMCENTRX LLC</i>	ΣΥΖΕΥΓΜΑΤΑ ΑΝΤΙDLL3-ΑΝΤΙΣΩΜΑΤΟΣ-PBD ΚΑΙ ΧΡΗΣΕΙΣ ΑΥΤΩΝ	2958944 - 27/03/2019	3100366
<i>ABLYNX N.V.</i>	ΜΕΘΟΔΟΙ ΚΑΙ ΣΥΝΘΕΣΕΙΣ ΓΙΑ ΤΗΝ ΠΑΡΑΣΚΕΥΗ ΑΕΡΟΛΥΜΑΤΩΝ	2533761 - 27/03/2019	3100364
<i>ABLYNX NV</i>	ΣΤΑΘΕΡΕΣ ΦΑΡΜΑΚΟΤΕΧΝΙΚΕΣ ΜΟΡΦΕΣ ΜΟΝΩΝ ΜΕΤΑΒΛΗΤΩΝ ΠΕΡΙΟΧΩΝ ΑΝΟΣΟΣΦΑΙΡΙΝΗΣ ΚΑΙ ΧΡΗΣΕΙΣ ΑΥΤΩΝ	2996720 - 27/03/2019	3100365
<i>ACIST MEDICAL SYSTEMS, INC.</i>	ΣΥΣΚΕΥΗ, ΣΥΣΤΗΜΑ, ΜΕΘΟΔΟΣ ΣΥΛΛΟΓΗΣ ΔΕΔΟΜΕΝΩΝ ΚΑΙ ΠΡΟΪΟΝ ΠΡΟΓΡΑΜΜΑΤΟΣ ΗΛΕΚΤΡΟΝΙΚΟΥ ΥΠΟΛΟΓΙΣΤΗ ΓΙΑ ΤΗ ΣΥΛΛΟΓΗ ΔΕΔΟΜΕΝΩΝ ΠΟΥ ΣΧΕΤΙΖΟΝΤΑΙ ΜΕ ΤΗ ΧΟΡΗΓΗΣΗ ΣΚΙΑΓΡΑΦΙΚΟΥ ΜΕΣΟΥ	1805683 - 23/01/2019	3100306
<i>ADAMA MAKHTESHIM LTD.</i>	ΠΑΡΑΓΩΓΑ Ν1-ΑΚΥΛΟ-5-ΦΘΟΡΟΠΥΡΙΜΙΔΙΝΟΝΗΣ	2519512 - 20/03/2019	3100065
<i>ADC THERAPEUTICS SA</i>	ΠΑΡΑΓΟΝΤΕΣ ΓΙΑ ΘΕΡΑΠΕΙΑ ΤΡΙΠΛΑ ΑΡΝΗΤΙΚΟΥ ΚΑΡΚΙΝΟΥ ΜΑΣΤΟΥ	2802351 - 27/03/2019	3100125
<i>ADRENOMED AG</i>	ΑΝΤΙΣΩΜΑ ΑΝΤΙ-ΑΔΡΕΝΟΜΕΔΟΥΛΙΝΗΣ (ADM) Ή ΘΡΑΥΣΜΑ ΑΝΤΙΣΩΜΑΤΟΣ ΑΝΤΙ-ADM Ή ΙΚΡΙΩΜΑ ΜΗ-I G ΑΝΤΙ-ADM ΓΙΑ ΑΠΟΤΡΟΠΗ Ή ΜΕΙΩΣΗ ΔΥΣΛΕΙΤΟΥΡΓΙΑΣ ΟΡΓΑΝΟΥ Ή ΑΝΕΠΑΡΚΕΙΑΣ ΟΡΓΑΝΟΥ ΣΕ ΑΣΘΕΝΗ ΠΟΥ ΕΧΕΙ ΧΡΟΝΙΑ Ή ΟΞΕΙΑ ΑΣΘΕΝΕΙΑ Ή ΟΞΕΙΑ ΠΑΘΗΣΗ	2780369 - 13/03/2019	3100091
<i>AEGERION PHARMACEUTICALS, INC.</i>	ΓΕΝΕΤΙΚΩΣ ΚΑΤΑΣΚΕΥΑΣΜΕΝΑ ΠΟΛΥΠΕΠΤΙΔΙΑ ΠΟΥ ΕΧΟΥΝ ΕΝΙΣΧΥΜΕΝΗ ΔΙΑΡΚΕΙΑ ΔΡΑΣΗΣ ΚΑΙ ΜΕΙΩΜΕΝΗ ΑΝΟΣΟΓΟΝΙΚΟΤΗΤΑ	2729160 - 27/03/2019	3100336
<i>AICURIS ANTI-INFECTIVE CURES GMBH</i>	ΑΜΟΡΦΗ ΛΕΤΕΡΜΟΒΙΡΗ ΚΑΙ ΣΤΕΡΕΕΣ ΦΑΡΜΑΚΕΥΤΙΚΕΣ ΦΑΡΜΑΚΟΤΕΧΝΙΚΕΣ ΜΟΡΦΕΣ ΕΞ ΑΥΤΗΣ ΓΙΑ ΕΚ ΤΟΥ ΣΤΟΜΑΤΟΣ ΧΟΡΗΓΗΣΗ	3010891 - 10/04/2019	3100160
<i>AKER SOLUTIONS AS</i>	ΜΗΧΑΝΗ ΠΕΡΙΕΛΙΞΗΣ SZ	2350380 - 13/03/2019	3100113
<i>AKTSIONERNOE OBSHCHESTVO "FARMASYNTEZ"</i>	ΦΑΡΜΑΚΕΥΤΙΚΗ ΣΥΝΘΕΣΗ ΓΙΑ ΤΗ ΘΕΡΑΠΕΙΑ ΤΩΝ HIV ΛΟΙΜΟΞΕΩΝ	2939665 - 20/03/2019	3100138
<i>AL THERAPEUTICS, INC.</i>	ΑΠΛΑΙΜΟΔΗ ΓΙΑ ΧΡΗΣΗ ΣΤΗΝ ΑΓΩΓΗ ΤΟΥ ΜΕΛΑΝΩΜΑΤΟΣ	3215157 - 10/04/2019	3100372
<i>ALDERBIO HOLDINGS LLC</i>	ΑΝΤΙΣΩΜΑΤΑ ΕΝΑΝΤΙ ΤΗΣ IL-6 ΚΑΙ ΧΡΗΣΗ ΑΥΤΩΝ	3187506 - 27/03/2019	3100319
<i>ALFRED KARCHER SE & CO. KG</i>	ΠΡΟΪΟΝ ΣΥΝΤΗΡΗΣΗΣ, ΙΔΑΙΤΕΡΩΣ ΓΙΑ ΠΛΑΣΤΙΚΟ ΜΗΧΑΝΗΜΑ ΥΨΗΛΗΣ ΠΙΕΣΗΣ ΖΕΣΤΟΥ ΝΕΡΟΥ	2157058 - 10/04/2019	3100332
<i>ALKERMES PHARMA IRELAND LIMITED</i>	ΣΥΝΘΕΣΕΙΣ ΠΡΟΦΑΡΜΑΚΟΥ ΑΡΙΠΠΡΑΖΟΛΗΣ	3182958 - 27/02/2019	3100090
<i>ALKERMES PHARMA IRELAND LIMITED</i>	ΠΑΡΑΓΩΓΑ ΜΟΡΦΙΝΑΝΗΣ ΓΙΑ ΤΗΝ ΘΕΡΑΠΕΙΑ ΤΗΣ ΥΠΕΡΒΟΛΗΣ ΔΟΣΗΣ ΝΑΡΚΩΤΙΚΩΝ	2506712 - 27/03/2019	3100326
<i>ALLERGAN, INC.</i>	ΒΙΟΑΠΟΙΚΟΔΟΜΗΣΙΜΟ ΟΦΘΑΛΜΙΚΟ ΕΜΦΥΤΕΥΜΑ	3187177 - 20/03/2019	3100158
<i>ALSTOM TRANSPORT TECHNOLOGIES</i>	ΣΥΣΤΗΜΑ ΠΑΡΑΚΟΛΟΥΘΗΣΗΣ ΚΑΙ ΕΛΕΓΧΟΥ ΚΑΙ ΜΕΘΟΔΟΣ ΓΙΑ ΠΑΡΑΚΟΛΟΥΘΗΣΗ ΚΑΙ ΕΛΕΓΧΟ	2782213 - 13/03/2019	3100235

ΔΙΚΑΙΟΥΧΟΣ (73)	ΤΙΤΛΟΣ ΕΦΕΥΡΕΣΗΣ (54)	ΑΡ./ΗΜ.ΛΗΜ.Ε.Δ. (87)	ΑΡ.ΕΥΡ.Δ.Ε. (11)
<i>ALSTOM TRANSPORT TECHNOLOGIES</i>	ΣΥΓΚΡΟΤΗΜΑ ΑΠΟΤΕΛΟΥΜΕΝΟ ΑΠΟ ΕΝΑ ΗΛΕΚΤΡΙΚΟ ΟΧΗΜΑ ΚΑΙ ΑΠΟ ΕΝΑ ΣΤΑΘΕΡΟ ΣΥΣΤΗΜΑ ΕΠΑΝΑΦΟΡΤΙΣΗΣ ΔΓ ΑΓΩΓΗΣ ΑΝΤΙΣΤΟΙΧΟ ΣΥΣΤΗΜΑ, ΕΓΚΑΤΑΣΤΑΣΗ, ΟΧΗΜΑ ΚΑΙ ΜΕΘΟΔΟΣ	3303045 - 27/03/2019	3100339
<i>ALTERGON S.A.</i>	ΧΡΗΣΕΙΣ ΜΗ ΘΕΙΩΜΕΝΗΣ ΧΟΝΔΡΟΪΤΙΝΗΣ	2852392 - 15/05/2019	3100305
<i>ALVAREZ-MONTESERIN GARCIA JOSE IGNACIO</i>	ΑΝΤΙΑΝΕΜΙΚΗ ΠΕΤΣΕΤΑ	3228231 - 06/03/2019	3100092
<i>AMGEN INC.</i>	ΠΟΛΥΠΕΠΤΙΔΙΑ ΠΟΥ ΠΕΡΙΕΧΟΥΝ ΜΗ ΓΛΥΚΟΖΥΛΙΩΜΕΝΗ FC	2970441 - 06/03/2019	3100114
<i>AMGEN INC.</i>	ΕΓΧΥΤΗΡΑΣ ΚΑΙ ΜΕΘΟΔΟΣ ΣΥΝΑΡΜΟΛΟΓΗΣΗΣ	3045187 - 10/04/2019	3100146
<i>AMUNIX PHARMACEUTICALS, INC.</i>	ΕΚΤΕΤΑΜΕΝΑ ΑΝΑΣΥΝΔΥΑΣΜΕΝΑ ΠΟΛΥΠΕΠΤΙΔΙΑ ΚΑΙ ΣΥΝΘΕΣΕΙΣ ΠΟΥ ΠΕΡΙΛΑΜΒΑΝΟΥΝ ΑΥΤΑ	3178835 - 10/04/2019	3100311
<i>AMYLIN PHARMACEUTICALS, LLC</i>	ΕΞΕΝΔΙΝΗ ΓΙΑ ΘΕΡΑΠΕΥΤΙΚΗ ΑΓΩΓΗ ΔΙΑΒΗΤΗ ΚΑΙ ΜΕΙΩΣΗ ΣΩΜΑΤΙΚΟΥ ΒΑΡΟΥΣ	2347762 - 08/05/2019	3100266
<i>ANDE CORPORATION</i>	ΚΑΘΑΡΙΣΜΟΣ ΝΟΥΚΛΕΪΝΙΚΟΥ ΟΞΕΟΣ	2394152 - 01/05/2019	3100104
<i>APTINIX INC.</i>	ΔΙΑΜΟΡΦΩΤΕΣ ΥΠΟΔΟΧΕΩΝ NMDA ΣΠΕΙΡΟ-ΛΑΚΤΑΜΗΣ ΚΑΙ ΧΡΗΣΕΙΣ ΑΥΤΩΝ	2951183 - 13/03/2019	3100243
<i>ARDELYX, INC.</i>	ΕΝΩΣΕΙΣ ΔΕΣΜΕΥΣΗΣ ΝΗ3 ΚΑΙ ΜΕΘΟΔΟΙ ΓΙΑ ΤΗΝ ΑΝΑΣΤΟΛΗ ΜΕΤΑΦΟΡΑΣ ΦΩΣΦΟΡΙΚΟΥ	2983667 - 20/03/2019	3100258
<i>ARES TRADING SA</i>	ΜΕΤΡΗΣΗ ΑΝΑΠΤΥΞΗΣ ΚΑΙ ΔΥΝΑΜΙΚΟΥ ΕΜΦΥΤΕΥΣΗΣ ΕΜΒΡΥΟΥ ΜΕ ΠΑΡΑΜΕΤΡΟΥΣ ΧΡΟΝΙΣΜΟΥ ΚΑΙ ΠΡΩΤΟΥ ΦΑΙΝΟΤΥΠΟΥ ΚΥΤΟΚΙΝΗΣΗΣ	2951574 - 27/03/2019	3100342
<i>ASSA ABLOY FRANCE SAS</i>	ΠΡΟΦΙΛ ΠΑΡΑΘΥΡΟΦΥΛΛΟΥ Ή ΣΤΑΘΕΡΟΥ ΠΛΑΙΣΙΟΥ ΓΙΑ ΠΑΡΑΘΥΡΟ	2955302 - 08/05/2019	3100302
<i>ASTELLAS PHARMA INC.</i>	ΑΝΤΙΣΩΜΑΤΑ ΠΟΥ ΠΡΟΣΔΕΝΟΝΤΑΙ ΣΤΟ PLAC1 ΚΑΙ ΕΜΠΟΔΙΖΟΥΝ ΤΗΝ ΑΛΛΗΛΕΠΙΔΡΑΣΗ ΜΕΤΑΞΥ PLAC1 ΚΑΙ FGF7	2662386 - 06/03/2019	3100084
<i>ASTELLAS PHARMA INC.</i>	ΠΡΩΤΟΤΥΠΟ ΑΝΤΙΣΩΜΑ ΑΝΤΙ-ΑΝΘΡΩΠΙΝΟΥ ΥΠΟΔΟΧΕΑ IL-23	2695897 - 01/05/2019	3100131
<i>ASTELLAS PHARMA INC.</i>	ΠΑΡΑΓΩΓΟ 2-ΑΚΥΛΑΜΙΝΟΘΕΙΑΖΟΛΙΟΥ ΓΙΑ ΧΡΗΣΗ ΣΤΗΝ ΠΡΟΛΗΨΗ Ή ΑΝΤΙΜΕΤΩΠΙΣΗ ΝΟΣΩΝ ΤΗΣ ΟΥΡΟΔΟΧΟΥ ΚΥΣΤΗΣ/ ΤΟΥ ΟΥΡΟΠΟΙΗΤΙΚΟΥ ΣΥΣΤΗΜΑΤΟΣ	3153511 - 15/05/2019	3100264
<i>ASTRAZENECA AB</i>	ΜΟΥΤΕΪΝΕΣ ΔΑΚΡΥΪΚΗΣ ΛΙΠΟΚΑΛΙΝΗΣ ΠΟΥ ΔΕΣΜΕΥΟΥΝ IL-4 R ΑΛΦΑ	2580236 - 03/04/2019	3100145
<i>ASTRAZENECA AB</i>	ΠΑΡΑΓΩΓΑ ΠΟΛΥΚΥΚΛΙΚΟΥ ΑΜΙΔΙΟΥ ΩΣ CDK9 ΑΝΑΣΤΟΛΕΙΣ	3313838 - 03/04/2019	3100286
<i>ASTRAZENECA PHARMACEUTICALS LP</i>	ΕΞΕΝΔΙΝΗ ΓΙΑ ΘΕΡΑΠΕΥΤΙΚΗ ΑΓΩΓΗ ΔΙΑΒΗΤΗ ΚΑΙ ΜΕΙΩΣΗ ΣΩΜΑΤΙΚΟΥ ΒΑΡΟΥΣ	2347762 - 08/05/2019	3100266
<i>ATHERA BIOTECHNOLOGIES AB</i>	ΝΕΑ ΑΝΤΙΣΩΜΑΤΑ ΕΝΑΝΤΙ ΦΩΣΦΟΡΥΛΧΟΛΙΝΗΣ	2742068 - 03/04/2019	3100360
<i>BAKER HUGHES, A GE COMPANY, LLC</i>	ΥΨΗΛΗΣ ΑΠΟΔΟΣΗΣ ΑΦΡΟΙ ΓΙΑ ΤΗΝ ΑΠΟΜΑΚΡΥΝΣΗ ΥΓΡΩΝ ΑΠΟ ΠΗΓΑΔΙΑ ΦΥΣΙΚΟΥ ΑΕΡΙΟΥ	2115267 - 03/04/2019	3100249
<i>BALANCED BODY INC.</i>	ΟΡΓΑΝΟ ΓΥΜΝΑΣΤΙΚΗΣ ΑΝΑΜΟΡΦΩΤΗΣ	2949364 - 24/04/2019	3100093
<i>BASF SE</i>	ΑΝΤΙΜΥΚΗΤΙΑΚΑ ΣΤΕΛΕΧΗ RAENIBACILLUS, ΕΝΩΣΕΙΣ ΤΥΠΟΥ ΦΟΥΖΑΡΙΚΙΔΙΝΗΣ, ΚΑΙ Η ΧΡΗΣΙΜΟΠΟΙΗΣΗ ΤΟΥΣ	3194566 - 27/03/2019	3100073
<i>BASF SE</i>	ΜΕΘΟΔΟΣ ΓΙΑ ΤΟΝ ΨΕΚΑΣΜΟ ΦΥΤΟΦΑΡΜΑΚΟΥ	2747553 - 27/03/2019	3100261
<i>BASF SE</i>	ΔΙΑΔΙΚΑΣΙΑ ΓΙΑ ΠΑΡΑΣΚΕΥΗ ΠΥΡΑΖΟΛΙΩΝ	3174858 - 17/04/2019	3100375
<i>BATTELLE UK LIMITED</i>	ΥΓΡΕΣ ΖΙΖΑΝΙΟΚΤΟΝΕΣ ΣΥΝΘΕΣΕΙΣ ΠΟΥ ΠΕΡΙΕΧΟΥΝ ΑΛΑΣ ΣΟΥΛΦΟΝΥΛΟΥΡΙΑΣ ΚΑΙ LI-ΑΛΑΣ	3416486 - 22/05/2019	3100285

ΔΙΚΑΙΟΥΧΟΣ (73)	ΤΙΤΛΟΣ ΕΦΕΥΡΕΣΗΣ (54)	ΑΡ./ΗΜ.ΔΗΜ.Ε.Δ. (87)	ΑΡ.ΕΥΡ.Δ.Ε. (11)
BAUSTOFFWERKE LOBNITZ GMBH & CO. KG	ΜΕΘΟΔΟΣ ΓΙΑ ΠΑΡΑΓΩΓΗ ΑΝΟΡΓΑΝΟΥ ΜΟΝΩΤΙΚΟΥ ΥΛΙΚΟΥ	3241813 - 22/05/2019	3100180
BAXALTA GMBH	ΟΥΣΙΑΣΤΙΚΑ ΕΛΕΥΘΕΡΗ ΖΩΙΚΗΣ ΠΡΩΤΕΪΝΗΣ ΦΟΥΡΙΝΗ ΚΑΙ ΜΕΘΟΔΟΙ ΓΙΑ ΤΗΝ ΠΑΡΑΣΚΕΥΗ ΑΥΤΗΣ	2240578 - 20/03/2019	3100201
BAXALTA GMBH	ΠΥΡΗΝΟΦΙΛΟΙ ΚΑΤΑΛΥΤΕΣ ΓΙΑ ΣΥΝΔΕΣΗ ΟΞΙΜΩΝ	2598172 - 27/03/2019	3100253
BAXALTA INCORPORATED	ΟΥΣΙΑΣΤΙΚΑ ΕΛΕΥΘΕΡΗ ΖΩΙΚΗΣ ΠΡΩΤΕΪΝΗΣ ΦΟΥΡΙΝΗ ΚΑΙ ΜΕΘΟΔΟΙ ΓΙΑ ΤΗΝ ΠΑΡΑΣΚΕΥΗ ΑΥΤΗΣ	2240578 - 20/03/2019	3100201
BAXALTA INCORPORATED	ΠΥΡΗΝΟΦΙΛΟΙ ΚΑΤΑΛΥΤΕΣ ΓΙΑ ΣΥΝΔΕΣΗ ΟΞΙΜΩΝ	2598172 - 27/03/2019	3100253
BAYER INTELLECTUAL PROPERTY GMBH	ΑΥΞΗΜΕΝΗ ΑΝΟΣΟΛΟΓΙΚΗ ΑΠΟΚΡΙΣΗ ΣΕ ΒΟΟΕΙΔΗ	2654785 - 20/03/2019	3100122
BAYER PHARMA AKTIENGESELLSCHAFT	(11.ΒΗΤΑ., 17.ΒΗΤΑ.)-17-ΥΔΡΟΞΥ-11-[4-(ΜΕΘΥΛΟΣΟΥΛΦΟΝΥΛΟ)ΦΑΙΝΥΛΟ]-17-(ΠΕΝΤΑΦΘΟΡΟΜΕΘΥΛΟ)ΟΙΣΤΡΑ-4,9-ΔΙΕΝ-3-ΟΝΗ ΓΙΑ ΤΗΝ ΑΓΩΓΗ ΠΑΘΗΣΕΩΝ	3252069 - 03/04/2019	3100179
BCN PEPTIDES, S.A.	ΑΝΑΛΟΓΑ ΒΙΚΑΛΟΥΤΑΜΙΔΗΣ Ή(S)-ΒΙΚΑΛΟΥΤΑΜΙΔΗ ΩΣ ΕΝΩΣΕΙΣ ΕΝΕΡΓΟΠΟΙΗΣΗΣ ΤΗΣ ΕΞΟΚΥΤΤΑΡΩΣΗΣ ΓΙΑ ΧΡΗΣΗ ΣΤΗ ΘΕΡΑΠΕΥΤΙΚΗ ΑΝΤΙΜΕΤΩΠΙΣΗ ΜΙΑΣ ΛΥΣΟΣΩΜΙΚΗΣ ΑΘΡΟΙΣΤΙΚΗΣ ΔΙΑΤΑΡΑΧΗΣ Ή ΤΗΣ ΓΛΥΚΟΓΟΝΙΑΣΗΣ	3086784 - 27/03/2019	3100343
BENITEC BIOPHARMA LIMITED	ΘΕΡΑΠΕΙΑ HBV	3124610 - 06/03/2019	3100126
BIAL-PORTELA & CA, S.A.	ΦΑΡΜΑΚΕΥΤΙΚΑ ΣΚΕΥΑΣΜΑΤΑ ΠΟΥ ΠΕΡΙΕΧΟΥΝ ΠΑΡΑΓΩΓΑ ΝΙΤΡΟΚΑΤΕΧΟΛΩΝ ΚΑΙ ΜΕΘΟΔΟΙ ΠΑΡΑΣΚΕΥΗΣ ΤΟΥΣ	2413912 - 13/03/2019	3100211
BIOGEN MA INC.	ΜΕΘΟΔΟΣ ΓΙΑ ΤΟΝ ΠΡΟΣΔΙΟΡΙΣΜΟ ΚΙΝΔΥΝΟΥ PML	2715352 - 24/04/2019	3100110
BIOMARIN PHARMACEUTICAL INC.	ΣΤΟΧΕΥΜΕΝΕΣ ΘΕΡΑΠΕΥΤΙΚΕΣ ΠΡΩΤΕΪΝΕΣ ΣΥΝΤΗΞΗΣ ΛΥΣΩΣΩΜΙΚΩΝ ΕΝΖΥΜΩΝ ΚΑΙ ΧΡΗΣΕΙΣ ΑΥΤΩΝ	3115372 - 06/03/2019	3100062
BIOPHYTIS	ΦΥΤΟΕΚΔΥΖΟΝΕΣ ΓΙΑ ΧΡΗΣΗ ΣΤΗ ΒΕΛΤΙΩΣΗ ΤΗΣ ΜΥΪΚΗΣ ΠΟΙΟΤΗΤΑΣ ΠΑΧΥΣΑΡΚΩΝ Ή/ΚΑΙ ΣΑΡΚΟΠΕΝΙΚΩΝ ΘΗΛΑΣΤΙΚΩΝ	2790706 - 08/05/2019	3100368
BIOTECH INSTITUTE, LLC	ΑΝΑΠΑΡΑΓΩΓΗ, ΠΑΡΑΓΩΓΗ, ΕΠΕΞΕΡΓΑΣΙΑ ΚΑΙ ΧΡΗΣΗ ΚΑΝΝΑΒΗΣ ΕΙΔΙΚΩΝ ΧΑΡΑΚΤΗΡΙΣΤΙΚΩΝ	3062606 - 20/03/2019	3100260
BIOWATER TECHNOLOGY AS	ΜΕΘΟΔΟΣ ΓΙΑ ΤΟΝ ΒΙΟΛΟΓΙΚΟ ΚΑΘΑΡΙΣΜΟ ΤΩΝ ΥΓΡΩΝ ΑΠΟΒΛΗΤΩΝ	2438019 - 27/03/2019	3100206
BKLL LTD.	ΜΕΘΟΔΟΣ ΚΑΙ ΣΥΣΚΕΥΗ ΓΙΑ ΤΑΧΕΙΑ ΕΝΗΜΕΡΟΤΗΤΑ, ΑΝΑΓΝΩΡΙΣΗ ΚΑΙ ΑΠΟΚΡΙΣΗ ΣΕ ΨΗΦΙΑΚΑ ΜΗΝΥΜΑΤΑ	2232899 - 13/03/2019	3100218
BLANCHETTE ROCKEFELLER NEUROSCIENCES INSTITUTE	ΑΛΟΓΟΝΩΜΕΝΟΙ ΕΣΤΕΡΕΣ ΚΥΚΛΟΠΡΟΠΑΝΟΠΟΙΗΜΕΝΩΝ ΑΚΟΡΕΣΤΩΝ ΛΙΠΑΡΩΝ ΟΞΕΩΝ ΓΙΑ ΧΡΗΣΗ ΣΤΗ ΘΕΡΑΠΕΙΑ ΝΕΥΡΟΕΚΦΥΛΙΣΤΙΚΩΝ ΑΣΘΕΝΕΙΩΝ	3057934 - 27/03/2019	3100283
BOEHRINGER INGELHEIM ANIMAL HEALTH USA INC.	ΠΑΡΑΣΙΤΟΚΤΟΝΕΣ ΣΤΟΜΑΤΙΚΕΣ ΚΤΗΝΙΑΤΡΙΚΕΣ ΣΥΝΘΕΣΕΙΣ ΟΙ ΟΠΟΙΕΣ ΠΕΡΙΛΑΜΒΑΝΟΥΝ ΔΡΑΣΤΙΚΟΥΣ ΠΑΡΑΓΟΝΤΕΣ ΣΥΣΤΗΜΙΚΗΣ ΔΡΑΣΗΣ, ΜΕΘΟΔΟΙ ΚΑΙ ΧΡΗΣΕΙΣ ΑΥΤΩΝ	3216448 - 27/03/2019	3100221
BOEHRINGER INGELHEIM INTERNATIONAL GMBH	ΜΟΡΙΑ ΔΕΣΜΕΥΣΗΣ-ANG2	2831111 - 20/03/2019	3100219
BOEHRINGER INGELHEIM INTERNATIONAL GMBH	ΔΙΑΔΙΚΑΣΙΑ ΓΙΑ ΞΗΡΑΝΣΗ ΤΗΣ BIBW2992, ΤΩΝ ΑΛΛΑΤΩΝ ΑΥΤΗΣ ΚΑΙ ΣΤΕΡΕΩΝ ΦΑΡΜΑΚΕΥΤΙΚΩΝ ΣΚΕΥΑΣΜΑΤΩΝ ΠΟΥ ΠΕΡΙΛΑΜΒΑΝΟΥΝ ΑΥΤΟ ΤΟ ΔΡΑΣΤΙΚΟ ΣΥΣΤΑΤΙΚΟ	2451445 - 03/04/2019	3100271
BOREALIS AG	ΜΙΑ ΝΕΑ ΠΟΛΥΜΕΡΗΣ ΣΥΝΘΕΣΗ ΜΕ ΣΤΑΥΡΟΔΕΣΜΟΥΣ, ΜΟΝΩΣΗΣ ΚΑΛΩΔΙΩΝ ΙΣΧΥΟΣ ΚΑΙ ΚΑΛΩΔΙΩΝ ΙΣΧΥΟΣ	3083796 - 22/05/2019	3100287
BRAUN MASCHINENBAU GMBH	ΣΥΣΤΗΜΑ ΣΥΣΚΕΥΩΝ ΓΙΑ ΕΦΑΡΜΟΓΗ ΣΕ ΑΜΠΕΛΟΚΑΛΛΙΕΡΓΕΙΕΣ ΚΑΙ ΟΠΩΡΩΝΕΣ	2710870 - 17/04/2019	3100337

ΔΙΚΑΙΟΥΧΟΣ (73)	ΤΙΤΛΟΣ ΕΦΕΥΡΕΣΗΣ (54)	ΑΡ./ΗΜ.ΛΗΜ.Ε.Δ. (87)	ΑΡ.ΕΥΡ.Α.Ε. (11)
BRISTOL-MYERS SQUIBB COMPANY	ΣΥΝΘΕΣΕΙΣ ΜΟΝΟΣΘΕΝΕΙΣ ΓΙΑ ΔΕΣΜΕΥΣΗ CD28 ΚΑΙ ΜΕΘΟΔΟΙ ΧΡΗΣΗΣ	2700651 - 10/04/2019	3100075
BRISTOL-MYERS SQUIBB COMPANY	ΑΝΟΣΟΡΡΥΘΜΙΣΤΕΣ	3233887 - 06/02/2019	3100153
BTC MEDICAL EUROPE S.R.L.	ΣΥΣΚΕΥΗ ΓΙΑ ΤΗΝ ΠΑΡΑΣΚΕΥΗ ΚΑΙ ΧΟΡΗΓΗΣΗ ΥΓΡΩΝ ΟΥΣΙΩΝ, ΙΔΙΑΙΤΕΡΩΣ ΦΑΡΜΑΚΩΝ ΑΝΤΙΒΛΑΣΤΙΚΗΣ ΧΗΜΕΙΟΘΕΡΑΠΕΙΑΣ	3246058 - 13/03/2019	3100185
C4 S.R.L.	ΠΤΕΡΥΓΙΟ ΓΙΑ ΚΟΛΥΜΒΗΣΗ ΚΑΙ ΥΠΟΒΡΥΧΙΕΣ ΔΡΑΣΤΗΡΙΟΤΗΤΕΣ	3305374 - 13/03/2019	3100140
CANCER RESEARCH TECHNOLOGY LIMITED	ΣΥΝΤΗΓΜΕΝΑ ΠΑΡΑΓΩΓΑ 1,4-ΔΙΥΔΡΟΔΙΟΞΙΝΗΣ ΩΣ ΑΝΑΣΤΟΛΕΙΣ ΤΟΥ ΜΕΤΑΓΡΑΦΙΚΟΥ ΠΑΡΑΓΟΝΤΑ ΤΟΥ ΘΕΡΜΙΚΟΥ ΣΤΡΕΣ 1	3052492 - 27/03/2019	3100321
CARBONEX TECHNOLOGIES	ΜΕΘΟΔΟΣ ΚΑΙ ΔΙΑΤΑΞΗ ΑΝΘΡΑΚΟΠΟΙΗΣΗΣ	2285935 - 27/03/2019	3100280
CASTRIP LLC	ΧΥΤΗΡΙΟ ΜΕ ΔΥΟ ΚΥΛΙΝΔΡΟΥΣ, ΚΑΙ ΕΞΟΠΛΙΣΜΟΣ ΚΑΙ ΜΕΘΟΔΟΣ ΓΙΑ ΤΟ ΧΕΙΡΙΣΜΟ ΤΟΥ	1909993 - 13/03/2019	3100174
CELGENE CORPORATION	ΣΚΕΥΑΣΜΑΤΑ (S)-3-(4-((4-(ΜΟΡΦΟΛΙΝΟΜΕΘΥΛ) BENZYL-ΛΟΕΥ)-1-ΟΞΟΪΣΟΪΝΔΟΛΙΝ-2-ΥΛ)ΠΙΠΕΡΙΔΙΝΟ-2,6-ΔΙΟΝΗΣ	3054927 - 20/02/2019	3100269
CELGENE CORPORATION	ΣΚΕΥΑΣΜΑΤΑ 4-ΑΜΙΝΟ-2-(2,6-ΔΙΟΞΟΠΙΠΕΡΙΔΙΝ-3-ΥΛΟ) ΪΣΟΪΝΔΟΛΙΝΟ-1,3-ΔΙΟΝΗΣ	3351240 - 10/04/2019	3100270
CELL THERAPY LIMITED	ΓΕΛΗ ΛΥΜΑΤΟΣ ΑΙΜΟΠΕΤΑΛΙΩΝ	2782555 - 13/03/2019	3100198
CEVA SANTE ANIMALE	ΑΝΑΣΥΝΔΥΑΣΜΕΝΟΙ ΙΟΙ ΑΣΘΕΝΕΙΑΣ MAREK ΚΑΙ ΧΡΗΣΕΙΣ ΑΥΤΩΝ	3041939 - 27/03/2019	3100344
CHARPENTIER, EMMANUELLE	ΜΕΘΟΔΟΙ ΚΑΙ ΣΥΝΘΕΣΕΙΣ ΓΙΑ ΚΑΤΕΥΘΥΝΟΜΕΝΗ ΑΠΟ RNA ΤΡΟΠΟΠΟΙΗΣΗ DNA ΣΤΟΧΟΥ ΚΑΙ ΓΙΑ ΚΑΤΕΥΘΥΝΟΜΕΝΗ ΑΠΟ RNA ΡΥΘΜΙΣΗ ΤΗΣ ΜΕΤΑΓΡΑΦΗΣ	3401400 - 03/04/2019	3100222
CHIESI FARMACEUTICI S.P.A.	ΧΡΗΣΗ ΜΙΑΣ ΣΥΝΘΕΣΗΣ Η ΟΠΟΙΑ ΠΕΡΙΛΑΜΒΑΝΕΙ ΦΟΡΜΟΤΕΡΟΛΗ ΚΑΙ ΔΙΠΡΟΠΙΟΝΙΚΗ ΒΕΚΛΟΜΕΘΑΖΟΝΗ ΓΙΑ ΤΗΝ ΠΡΟΛΗΨΗ Ή/ΚΑΙ ΘΕΡΑΠΕΥΤΙΚΗ ΑΓΩΓΗ ΜΙΑΣ ΕΞΑΡΣΗΣ ΑΣΘΜΑΤΟΣ	3034073 - 12/06/2019	3100267
CHILDREN'S MEDICAL CENTER CORPORATION	ΜΟΡΙΑ ΑΝΤΙΣΩΜΑΤΟΣ ΚΑΤΑ ΤΗΣ TIM-3 ΚΑΙ ΧΡΗΣΕΙΣ ΑΥΤΩΝ	3099717 - 27/03/2019	3100331
CHRYSALIS PHARMA AG	ΔΡΑ-ΕΜΠΛΟΥΤΙΣΜΕΝΕΣ ΣΥΝΘΕΣΕΙΣ ΩΜΕΓΑ-3 ΠΟΛΥΑΚΟΡΕΣΤΩΝ ΛΙΠΑΡΩΝ ΟΞΕΩΝ ΣΕ ΜΟΡΦΗ ΕΛΕΥΘΕΡΟΥ ΟΞΕΟΣ	2800563 - 11/07/2018	3100151
CINTIO, MARIA TERESA	ΜΗΧΑΝΗ ΓΙΑ ΤΗΝ ΠΑΡΑΓΩΓΗ ΣΥΣΚΕΥΑΣΙΩΝ ΤΥΠΟΥ-ΚΑΣΟΝΙΟΥ	3231721 - 10/04/2019	3100181
CISA S.P.A.	ΕΚΤΡΟΠΕΑΣ ΑΣΦΑΛΕΙΑΣ ΓΙΑ ΚΛΕΙΔΑΡΙΕΣ ΠΟΛΛΑΠΛΩΝ ΣΗΜΕΙΩΝ	2841666 - 27/02/2019	3100089
CITROX BIOSCIENCES LIMITED	ΥΛΙΚΑ ΕΠΙΚΑΛΥΜΜΕΝΑ ΜΕ ΒΙΟΦΛΑΒΟΝΟΕΙΔΗ	2888317 - 06/03/2019	3100142
CODEXIS, INC.	ΤΡΟΠΟΠΟΙΗΜΕΝΑ ΜΕ ΓΕΝΕΤΙΚΗ ΜΗΧΑΝΙΚΗ ΠΟΛΥΠΕΠΤΙΔΙΑ ΤΗΣ ΛΥΑΣΗΣ ΦΑΙΝΥΛΛΑΝΙΝΗΣ-ΑΜΜΩΝΙΑΣ	2986722 - 03/04/2019	3100328
COMMISSARIAT A L'ENERGIE ATOMIQUE ET AUX ENERGIES ALTERNATIVES	ΔΕΞΑΜΕΝΗ ΘΕΡΜΙΚΗΣ ΑΠΟΘΗΚΕΥΣΗΣ	3311091 - 03/04/2019	3100374
CONCEPT MEDICAL RESEARCH PRIVATE LIMITED	ΣΚΕΥΑΣΜΑΤΑ NANO-ΦΟΡΕΩΝ ΚΑΙ ΜΕΘΟΔΟΙ ΠΑΡΑΣΚΕΥΗΣ ΤΟΥΣ	2525782 - 13/03/2019	3100121
CONSEJO SUPERIOR DE INVESTIGACIONES CIENTIFICAS	NANOΔΟΜΗΜΕΝΗ ΦΩΣΦΟΡΙΖΟΥΣΑ ΔΟΜΗ ΚΑΙ ΧΡΗΣΕΙΣ ΑΥΤΗΣ	3310878 - 17/04/2019	3100193
CONSTRUCTION RESEARCH & TECHNOLOGY GMBH	ΧΡΗΣΗ ΣΥΝΘΕΣΗΣ ΕΠΙΤΑΧΥΝΤΗ ΣΚΛΗΡΥΝΣΗΣ ΠΟΥ ΠΕΡΙΕΧΕΙ ΠΛΑΣΤΙΚΟΠΟΙΗΤΗ	2321235 - 20/03/2019	3100109

ΔΙΚΑΙΟΥΧΟΣ (73)	ΤΙΤΛΟΣ ΕΦΕΥΡΕΣΗΣ (54)	ΑΡ./ΗΜ.ΔΗΜ.Ε.Δ. (87)	ΑΡ.ΕΥΡ.Δ.Ε. (11)
<i>CPM EUROPE B.V.</i>	ΣΥΣΚΕΥΗ ΠΕΛΛΕΤΟΠΟΙΗΣΗΣ ΜΕ ΣΥΜΠΛΗΡΩΜΑΤΙΚΟΥΣ ΚΥΛΙΝΔΡΟΥΣ	2902100 - 13/03/2019	3100197
<i>CREA N.V.</i>	ΟΛΙΣΘΙΣΙΜΟ ΣΥΣΤΗΜΑ ΠΛΗΡΟΦΟΡΗΣΗΣ ΚΑΙ ΜΕΘΟΔΟΣ ΓΙΑ ΤΗΝ ΚΑΤΑΣΚΕΥΗ ΚΑΙ ΤΗ ΧΡΗΣΗ ΤΗΣ ΔΙΑΤΑΞΗΣ ΠΛΗΡΟΦΟΡΗΣΗΣ ΤΟΥ ΣΥΣΤΗΜΑΤΟΣ	2909828 - 24/04/2019	3100370
<i>CRRC TANGSHAN CO., LTD.</i>	ΚΙΝΗΤΗ ΒΑΣΗ ΚΛΙΝΑΜΑΞΑΣ ΓΙΑ ΣΙΔΗΡΟΔΡΟΜΙΚΟ ΒΑΓΟΝΙ	2371650 - 24/04/2019	3100371
<i>DAEWOO SHIPBUILDING & MARINE ENGINEERING CO., LTD.</i>	ΣΥΣΤΗΜΑ ΚΑΙ ΜΕΘΟΔΟΣ ΓΙΑ ΤΗΝ ΑΠΟΤΡΟΠΗ ΤΗΣ ΕΞΑΤΜΗΣΗΣ ΕΝΟΣ ΥΓΡΟΥ ΦΟΡΤΙΟΥ ΣΕ ΕΝΑ ΠΛΟΙΟ	3042844 - 06/02/2019	3100128
<i>DAIICHI SANKYO COMPANY, LIMITED</i>	ΠΑΡΑΓΩΓΑ 6-ΜΟΡΦΟΛΙΝΥΛ-2-ΠΥΡΑΖΟΛΥΛ-9Η-ΠΙΟΥΡΙΝΗΣ ΚΑΙ Η ΧΡΗΣΗ ΑΥΤΩΝ ΩΣ ΑΝΑΣΤΟΛΕΙΣ Ρ13Κ ΧΗΜΙΚΟΣ	3277682 - 24/04/2019	3100369
<i>DAIKIN INDUSTRIES, LTD.</i>	ΣΥΝΘΕΣΗ ΠΟΥ ΠΕΡΙΕΧΕΙ ΕΝΑ ΜΕΙΓΜΑ ΦΘΟΡΙΩΜΕΝΩΝ ΥΔΡΟΓΟΝΑΝΘΡΑΚΩΝ, ΚΑΙ ΜΕΘΟΔΟΣ ΓΙΑ ΤΗΝ ΠΑΡΑΣΚΕΥΗ ΤΗΣ	3141587 - 08/05/2019	3100183
<i>DANA-FARBER CANCER INSTITUTE, INC.</i>	ΜΟΡΙΑ ΑΝΤΙΣΩΜΑΤΟΣ ΚΑΤΑ ΤΗΣ ΤΙΜ-3 ΚΑΙ ΧΡΗΣΕΙΣ ΑΥΤΩΝ	3099717 - 27/03/2019	3100331
<i>DANAPAK FLEXIBLES A/S</i>	ΕΝΑ ΦΥΛΛΟ, ΜΙΑ ΜΕΘΟΔΟΣ ΚΑΤΑΣΚΕΥΗΣ ΚΑΙ ΧΡΗΣΗΣ ΕΝΟΣ ΦΥΛΛΟΥ ΩΣ ΚΑΛΥΜΜΑ ΓΙΑ ΣΥΣΚΕΥΑΣΙΕΣ	2782754 - 27/03/2019	3100352
<i>DANISCO US INC.</i>	ΑΥΞΗΣΗ ΤΗΣ ΕΚΦΡΑΣΗΣ ΔΙΑΓΟΝΙΔΙΟΥ ΣΕ ΕΥΚΑΡΙΩΤΙΚΑ ΚΥΤΤΑΡΑ ΑΠΟ ΤΗ ΜΕΙΩΣΗ ΤΗΣ ΠΑΡΕΜΒΟΛΗΣ RNA	3030661 - 27/02/2019	3100155
<i>DE LA RUE INTERNATIONAL LIMITED</i>	ΕΓΓΡΑΦΟ ΠΟΥ ΠΕΡΙΛΑΜΒΑΝΕΙ ΔΕΔΟΜΕΝΑ ΚΑΤΑΛΛΗΛΑ ΓΙΑ ΤΑΥΤΟΠΟΙΗΣΗ ΚΑΙ ΕΠΙΛΗΘΕΥΣΗ	2038126 - 08/05/2019	3100129
<i>DEBIOPHARM INTERNATIONAL SA</i>	ΠΑΡΑΓΩΓΑ ΠΡΟΦΑΡΜΑΚΟΥ ΤΟΥ (Ε)-Ν-ΜΕΘΥΛΟ-Ν-((3-ΜΕΘΥΛΟΒΕΝΖΟΦΟΥΡΑΝ-2-ΥΛΟ)ΜΕΘΥΛΟ)-3-(7-ΟΞΟ-5,6,7,8-ΤΕΤΡΑΪΔΡΟ-1,8-ΝΑΦΘΥΡΙΔΙΝ-3-ΥΛΟ)ΑΚΡΥΛΑΜΙΔΙΟΥ	2861608 - 24/04/2019	3100163
<i>DECCO WORLDWIDE POST-HARVEST HOLDINGS B.V.</i>	ΜΕΘΟΔΟΣ ΓΙΑ ΤΗΝ ΑΝΤΙΜΕΤΩΠΙΣΗ ΚΑΙ ΤΟΝ ΕΛΕΓΧΟ ΜΕΤΑΣΥΛΛΕΚΤΙΚΩΝ ΑΣΘΕΝΕΙΩΝ ΣΕ ΦΡΟΥΤΑ ΚΑΙ ΛΑΧΑΝΙΚΑ ΚΑΙ ΣΥΝΘΕΣΕΙΣ ΟΙ ΟΠΟΙΕΣ ΠΕΡΙΛΑΜΒΑΝΟΥΝ ΦΥΣΙΚΑ ΕΚΧΥΛΙΣΜΑΤΑ ΚΑΙ ΦΥΤΟΕΝΙΣΧΥΤΙΚΑ ΚΑΙ/Η ΜΥΚΗΤΟΚΤΟΝΑ ΣΚΕΥΑΣΜΑΤΑ ΓΙΑ ΧΡΗΣΗ ΣΤΗΝ ΕΝ ΛΟΓΩ ΜΕΘΟΔΟ	2959778 - 27/03/2019	3100299
<i>DEVYSER HOLDING AB</i>	ΕΠΙΛΕΚΤΙΚΗ ΕΝΙΣΧΥΣΗ ΕΠΙΘΥΜΗΤΩΝ ΠΕΡΙΟΧΩΝ ΝΟΥΚΛΕΪΝΙΚΟΥ ΟΞΕΟΣ ΣΕ ΜΙΑ ΑΛΛΗΛΟΥΧΙΑ ΣΤΟΧΟ	3408408 - 15/05/2019	3100256
<i>DHM INNOVATION</i>	ΜΕΘΟΔΟΣ ΑΝΑΠΑΡΑΓΩΓΗΣ ΑΡΧΙΚΟΥ ΦΥΤΟΥ ΠΟΥ ΑΝΤΙΓΡΑΦΕΤΑΙ ΜΕ ΒΛΑΣΤΙΚΟ ΤΡΟΠΟ	2868188 - 27/03/2019	3100232
<i>DITTMAR, STEFFEN</i>	ΣΥΣΚΕΥΗ ΣΤΕΓΑΝΟΠΟΙΗΣΗΣ	3254002 - 17/04/2019	3100373
<i>DOLBY INTERNATIONAL AB</i>	ΠΑΡΑΜΕΤΡΙΚΗ ΜΕΙΞΗ ΑΚΟΥΣΤΙΚΩΝ ΣΗΜΑΤΩΝ	3213322 - 03/04/2019	3100284
<i>DOMANTIS LIMITED</i>	ΣΥΝΘΕΣΕΙΣ ΜΟΝΟΣΘΕΝΕΙΣ ΓΙΑ ΔΕΣΜΕΥΣΗ CD28 ΚΑΙ ΜΕΘΟΔΟΙ ΧΡΗΣΗΣ	2700651 - 10/04/2019	3100075
<i>DOW AGROSCIENCES LLC</i>	ΖΙΖΑΝΙΟΚΤΟΝΕΣ ΣΥΝΘΕΣΕΙΣ ΠΕΡΙΛΑΜΒΑΝΟΥΣΕΣ 4-ΑΜΙΝΟ-3-ΧΛΩΡΟ-5-ΦΘΟΡΟ-6-(4-ΧΛΩΡΟ-2-ΦΘΟΡΟ-3-ΜΕΘΟΞΥΦΑΙΝΥΛ)ΠΥΡΙΔΙΝΟ-2-ΚΑΡΒΟΞΥΛΙΚΟ ΟΞΥ	2877011 - 17/04/2019	3100172
<i>DOW AGROSCIENCES LLC</i>	ΠΕΝΟΞΟΥΛΑΜΗ ΩΣ ΖΙΖΑΝΙΟΚΤΟΝΟ ΕΔΑΦΟΥΣ ΓΙΑ ΧΛΟΤΑΠΗΤΑ ΑΓΡΩΣΤΩΔΩΝ, ΑΜΠΕΛΩΝΑ ΚΑΙ ΟΠΩΡΩΝΑ	3180982 - 27/03/2019	3100239
<i>DOW AGROSCIENCES LLC</i>	ΑΣΦΑΛΕΙΣ ΓΙΑ ΤΗΝ ΚΑΛΛΙΕΡΓΕΙΑ ΖΙΖΑΝΙΟΚΤΟΝΕΣ ΣΥΝΘΕΣΕΙΣ ΓΙΑ ΧΡΗΣΗ ΣΕ ΡΥΖΙ	2877019 - 03/04/2019	3100316
<i>DUALLOK LIMITED</i>	ΑΣΦΑΛΙΖΟΜΕΝΟ ΠΑΚΕΤΟ	3353075 - 13/03/2019	3100227
<i>DYAX CORP.</i>	ΝΕΑ ΑΝΤΙΣΩΜΑΤΑ ΕΝΑΝΤΙ ΦΩΣΦΟΡΥΛΧΟΛΙΝΗΣ	2742068 - 03/04/2019	3100360

ΔΙΚΑΙΟΥΧΟΣ (73)	ΤΙΤΛΟΣ ΕΦΕΥΡΕΣΗΣ (54)	ΑΡ./ΗΜ.ΛΗΜ.Ε.Δ. (87)	ΑΡ.ΕΥΡ.Δ.Ε. (11)
<i>E. R. SQUIBB & SONS, L.L.C.</i>	ΑΝΘΡΩΠΙΝΑ ΜΟΝΟΚΛΩΝΙΚΑ ΑΝΤΙΣΩΜΑΤΑ ΠΡΟΣ ΠΡΟΓΡΑΜΜΑΤΙΣΜΕΝΟ ΘΑΝΑΤΟ 1(PD-1) ΚΑΙ ΜΕΘΟΔΟΙ ΓΙΑ ΤΗΝ ΑΝΤΙΜΕΤΩΠΙΣΗ ΚΑΡΚΙΝΟΥ ΧΡΗΣΙΜΟΠΟΙΩΝΤΑΣ ΑΝΤΙ-PD-1 ΑΝΤΙΣΩΜΑΤΑ ΜΟΝΑ Ή ΣΕ ΣΥΝΔΥΑΣΜΟ ΜΕ ΑΛΛΕΣ ΑΝΟΣΟΘΕΡΑΠΕΥΤΙΚΕΣ	2439273 - 27/02/2019	3100325
<i>EIGER BIOPHARMACEUTICALS, INC.</i>	ΘΕΡΑΠΕΙΑ ΤΗΣ ΛΟΙΜΩΣΗΣ ΑΠΟ ΤΟΝ ΙΟ ΤΗΣ ΗΠΑΤΙΤΙΔΑΣ ΔΕΛΤΑ	3137078 - 20/03/2019	3100081
<i>EISAI R MANAGEMENT CO., LTD.</i>	ΕΝΩΣΗ (6S,9AS)-N-BENZΥΛΟ-6 -((4-ΥΔΡΟΞΥΦΑΙΝΥΛΟ)ΜΕΘΥΛΟ)-4,7-ΔΙΟΞΟ-8-((6-(3-(ΠΙΠΕΡΑΖΙΝ-1-ΥΛΟ)ΑΖΕΤΙΔΙΝΟ-1-ΥΛΟ) ΠΥΡΙΔΙΝ-2-ΥΛΟ)ΜΕΘΥΛΟ)-2-(ΠΡΟΠ-2-ΕΝ-1-ΥΛΟ)-ΟΚΤΑΪΔΡΟ-1Η-ΠΥΡΑΖΙΝΟ(2,1-C)(1,2,4)ΤΡΙΑΖΙΝΟ-1-ΚΑΡΒΟΞΑΜΙΔΙΟΥ	3088401 - 06/03/2019	3100120
<i>ELAFLEX HIBY TANKTECHNIK GMBH & CO. KG</i>	ΣΤΟΙΧΕΙΟ ΣΥΖΕΥΞΗΣ	3024776 - 22/05/2019	3100310
<i>ELI LILLY AND COMPANY</i>	ΣΥΣΚΕΥΗ ΧΟΡΗΓΗΣΗΣ ΦΑΡΜΑΚΟΥ ΜΕ ΤΡΙΠΛΑ ΚΟΧΛΙΩΤΑ ΣΠΕΙΡΩΜΑΤΑ ΓΙΑ ΜΗΧΑΝΙΚΟ ΠΛΕΟΝΕΚΤΗΜΑ	1656170 - 13/03/2019	3100135
<i>ELI LILLY AND COMPANY</i>	ΣΥΝΘΕΣΕΙΣ ΙΝΣΟΥΛΙΝΗΣ ΤΑΧΕΙΑΣ-ΔΡΑΣΗΣ	3140008 - 17/04/2019	3100354
<i>ELI LILLY AND COMPANY</i>	ΠΑΡΑΓΩΓΟ ΤΕΤΡΑΪΔΡΟΠΥΡΡΟΛΟ[3,4-D][1,3]ΘΕΙΑΖΙΝΗΣ ΩΣ ΑΝΑΣΤΟΛΕΑΣ ΤΗΣ ΒΑΣΕ	3194408 - 17/04/2019	3100358
<i>ENGLAN AS</i>	ΜΕΣΟ ΓΙΑ ΤΗΝ ΠΑΡΟΧΗ ΠΕΤΡΕΛΑΙΟΥ ΑΠΟ ΔΕΞΑΜΕΝΗ ΠΟΥ ΠΕΡΙΕΧΕΙ ΒΑΡΥ ΑΡΓΟ ΠΕΤΡΕΛΑΙΟ	2630402 - 10/04/2019	3100349
<i>ENVISION SCIENTIFIC PRIVATE LIMITED</i>	ΣΚΕΥΑΣΜΑΤΑ ΝΑΝΟ-ΦΟΡΕΩΝ ΚΑΙ ΜΕΘΟΔΟΙ ΠΑΡΑΣΚΕΥΗΣ ΤΟΥΣ	2525782 - 13/03/2019	3100121
<i>EUROKEG B.V.</i>	ΠΕΡΙΕΚΤΗΣ ΓΙΑ ΥΓΡΑ	3038935 - 27/03/2019	3100097
<i>EUROKEG B.V.</i>	ΠΕΡΙΕΚΤΗΣ ΓΙΑ ΥΓΡΑ	2877409 - 20/03/2019	3100098
<i>EUROPHARMA AS</i>	ΜΙΑ ΙΧΘΥΟΤΡΟΦΗ ΚΑΙ Η ΧΡΗΣΗ ΤΗΣ ΣΤΗΝ ΠΡΟΦΥΛΑΞΗ ΚΑΙ ΤΗΝ ΘΕΡΑΠΕΙΑ ΤΟΥ ΑΙΜΟΡΡΑΓΙΚΟΥ ΣΥΝΔΡΟΜΟΥ ΝΕΑΡΟΥ ΣΟΛΟΜΟΥ (HSS) ΣΕ ΣΟΛΟΜΟΕΙΔΗ	3197290 - 17/04/2019	3100060
<i>EUROTAB</i>	ΕΠΕΝΔΥΜΕΝΟ ΠΛΑΚΙΔΙΟ ΑΠΟΡΡΥΠΑΝΤΙΚΟΥ	3383989 - 20/03/2019	3100184
<i>F. HOFFMANN-LA ROCHE AG</i>	ΘΕΡΑΠΕΙΑ ΣΥΝΔΥΑΣΜΟΥ ΜΕ ΕΝΑ ΣΥΖΕΥΓΜΑ ΑΝΤΙΣΩΜΑΤΟΣ ΑΝΤΙ-HER2-ΦΑΡΜΑΚΟΥ ΚΑΙ ΕΝΑΝ ΑΝΑΣΤΟΛΕΑ BCL-2	3319995 - 17/04/2019	3100244
<i>F. HOFFMANN-LA ROCHE AG</i>	ΠΑΡΑΓΩΓΑ ΑΙΘΙΝΥΛΙΟΥ ΩΣ ΔΙΑΜΟΡΦΩΤΕΣ ΤΟΥ ΜΕΤΑΒΟΤΡΟΠΙΚΟΥ ΥΠΟΔΟΧΕΑ ΓΛΟΥΤΑΜΙΝΙΚΟΥ	3322701 - 01/05/2019	3100335
<i>F. HOFFMANN-LA ROCHE AG</i>	ΣΥΣΤΗΜΑ ΜΕΤΑΦΟΡΑΣ ΑΙΜΑΤΟΕΓΚΕΦΑΛΙΚΟΥ ΦΡΑΓΜΟΥ	2890712 - 01/05/2019	3100357
<i>FABRICA NACIONAL DE MONEDA Y TIMBRE - REAL CASA DE LA MONEDA</i>	ΝΑΝΟΔΟΜΗΜΕΝΗ ΦΩΣΦΟΡΙΖΟΥΣΑ ΔΟΜΗ ΚΑΙ ΧΡΗΣΕΙΣ ΑΥΤΗΣ	3310878 - 17/04/2019	3100193
<i>FALKE KGAA</i>	ΕΝΔΥΜΑ ΑΝΩ ΚΟΡΜΟΥ	3243396 - 27/03/2019	3100220
<i>FALKE KGAA</i>	ΠΕΡΙΣΚΕΛΙΔΑ (ΕΝΔΥΜΑ ΠΡΟΣΤΑΣΙΑΣ ΣΚΕΛΟΥΣ)	3248490 - 27/03/2019	3100245
<i>FERRING BV</i>	ΒΑΚΤΗΡΙΟ LACTOBACILLUS RHAMNOSUS ΓΙΑ ΤΗΝ ΑΓΩΓΗ Π.Χ. ΒΑΚΤΗΡΙΑΚΗΣ ΚΟΛΠΩΣΗΣ	3313424 - 03/04/2019	3100070
<i>FRED HUTCHINSON CANCER RESEARCH CENTER</i>	ΓΕΝΕΤΙΚΑ ΚΑΤΑΣΚΕΥΑΣΜΕΝΟΙ ΥΠΟΔΟΧΕΙΣ ΥΨΗΛΗΣ-ΣΥΝΑΦΕΙΑΣ ΑΝΘΡΩΠΙΝΟΥ Τ ΚΥΤΤΑΡΟΥ	3071593 - 13/03/2019	3100101
<i>FREDAX AB</i>	ΑΝΘΡΩΠΟΠΟΙΗΜΕΝΟ ΑΝΤΙΣΩΜΑ ΑΝΤΙ ΚΑΛΛΙΚΡΕΪΝΗΣ-2	3071595 - 20/03/2019	3100298
<i>FREELANDER, MICHAEL</i>	ΚΑΛΥΜΜΑ ΚΕΦΑΛΗΣ ΓΙΑ ΜΙΑ ΚΙΝΗΤΗ ΣΥΣΚΕΥΗ ΠΟΛΥΜΕΣΩΝ	2858527 - 27/03/2019	3100334
<i>G.D SOCIETA PER AZIONI</i>	ΑΚΑΜΠΤΟ ΠΑΚΕΤΟ ΜΕ ΑΡΘΡΩΤΟ ΚΑΠΑΚΙ	3328745 - 29/05/2019	3100157

ΔΙΚΑΙΟΥΧΟΣ (73)	ΤΙΤΛΟΣ ΕΦΕΥΡΕΣΗΣ (54)	ΑΡ./ΗΜ.ΔΗΜ.Ε.Δ. (87)	ΑΡ.ΕΥΡ.Δ.Ε. (11)
<i>GALENAGEN, LLC</i>	ΣΤΟΜΑΤΙΚΕΣ ΣΥΝΘΕΣΕΙΣ ΓΙΑ ΤΗ ΘΕΡΑΠΕΙΑ Ή ΤΗΝ ΠΡΟΛΗΨΗ ΛΟΙΜΩΞΕΩΝ ΑΠΟ ΤΟ E. COLI	2947100 - 08/05/2019	3100083
<i>GENOMIC HEALTH, INC.</i>	ΜΕΘΟΔΟΙ ΓΙΑ ΤΗΝ ΠΡΟΒΛΕΨΗ ΤΟΥ ΚΛΙΝΙΚΟΥ ΑΠΟΤΕΛΕΣΜΑΤΟΣ ΤΟΥ ΚΑΡΚΙΝΟΥ	2504451 - 05/06/2019	3100347
<i>GEORAIL</i>	ΜΕΘΟΔΟΣ ΓΙΑ ΤΟΝ ΣΧΗΜΑΤΙΣΜΟ ΤΣΙΜΕΝΤΟΥ Ή ΣΚΥΡΟΔΕΜΑΤΟΣ ΜΕ ΗΛΕΚΤΡΟΛΥΣΗ	1682698 - 06/03/2019	3100100
<i>GIESECKE+DEVRIENT MOBILE SECURITY GMBH</i>	ΜΕΘΟΔΟΣ ΕΛΕΓΧΟΥ ΠΗΝΙΟΥ ΚΕΡΑΙΑΣ	2754086 - 17/04/2019	3100359
<i>GILEAD SCIENCES, INC.</i>	ΔΙΑΜΟΡΦΩΤΙΚΕΣ ΤΟΥ ΥΔΡΟΞΥ-ΠΟΥ ΠΕΡΙΕΧΕΙ FXR (NR1H4) ΕΝΩΣΕΙΣ	3233850 - 03/04/2019	3100295
<i>GT ACQUISITION SUB, INC.</i>	ΣΥΣΤΗΜΑ ΔΙΑΧΕΙΡΙΣΗΣ ΖΩΩΝ ΚΑΙ ΑΝΤΙΣΤΟΙΧΗ ΜΕΘΟΔΟΣ ΠΟΥ ΣΥΜΠΕΡΙΛΑΜΒΑΝΕΙ ΔΕΥΡΜΑΤΗ ΕΤΙΚΕΤΑ ΖΩΟΥ ΚΑΙ ΕΠΙΠΡΟΣΘΕΤΟ(-ΟΥΣ) ΠΟΜΠΟΔΕΚΤΗ(-ΕΣ)	2109358 - 06/03/2019	3100136
<i>GUANGDONG OPPO MOBILE TELECOMMUNICATIONS CORP., LTD</i>	ΚΥΚΛΩΜΑ ΑΝΙΧΝΕΥΣΗΣ ΜΗ ΚΑΝΟΝΙΚΗΣ ΕΝΘΕΣΗΣ ΔΙΑΣΥΝΔΕΣΗΣ ΚΑΙ ΜΕΘΟΔΟΣ ΓΙΑ ΤΗΝ ΑΝΙΧΝΕΥΣΗ ΜΗ ΚΑΝΟΝΙΚΗΣ ΣΥΖΕΥΞΗΣ ΔΙΑΣΥΝΔΕΣΗΣ	3101436 - 03/04/2019	3100257
<i>GUANGDONG OPPO MOBILE TELECOMMUNICATIONS CORP., LTD</i>	ΜΕΘΟΔΟΣ ΚΑΙ ΣΥΣΤΗΜΑ ΓΡΗΓΟΡΗΣ ΦΟΡΤΙΣΗΣ	3379690 - 01/05/2019	3100290
<i>GUANGDONG OPPO MOBILE TELECOMMUNICATIONS CORP., LTD.</i>	ΣΥΜΠΙΕΣΗ ΟΠΙΣΘΟΖΕΥΞΗΣ ΜΕ ΥΠΟΒΟΗΘΗΣΗ ΤΕΡΜΑΤΙΚΟΥ	3183859 - 27/03/2019	3100348
<i>H. LUNDBECK A/S</i>	ΔΙΑΔΙΚΑΣΙΑ ΓΙΑ ΤΗΝ ΠΑΡΑΣΚΕΥΗ ΤΗΣ 1-[2- (2,4-ΔΙΜΕΘΥΛΟΦΑΙΝΥΛΟΣΟΥΛΦΑΝΥΛΟ) -ΦΑΙΝΥΛΟ] -ΠΙΠΕΡΑΖΙΝΗΣ	2800746 - 17/04/2019	3100088
<i>HALOZYME, INC.</i>	ΣΥΝΔΥΑΣΤΙΚΗ ΘΕΡΑΠΕΙΑ ΜΕ ΕΝΑ ΕΝΖΥΜΟ ΠΟΥ ΑΠΟΔΟΜΕΙ ΤΗΝ ΥΑΛΟΥΡΟΝΑΝΗ ΚΑΙ ΕΝΑΝ ΑΝΑΣΤΟΛΕΑ ΣΗΜΕΙΩΝ ΑΝΟΣΟΛΟΓΙΚΟΥ ΕΛΕΓΧΟΥ	3186281 - 10/04/2019	3100166
<i>HARRIS, MICHAEL F.</i>	ΜΕΘΟΔΟΙ ΓΙΑ ΤΗ ΘΕΡΑΠΕΙΑ ΤΟΥ HIV ΚΑΙ ΑΛΛΩΝ ΙΩΝ	1383563 - 20/06/2018	3100150
<i>HEAT SOURCE ENERGY CORP.</i>	ΘΕΡΜΙΚΕΣ ΜΗΧΑΝΕΣ, ΣΥΣΤΗΜΑΤΑ ΠΑΡΟΧΗΣ ΨΥΚΤΙΚΟΥ ΜΕΣΟΥ ΥΠΟ ΠΙΕΣΗ ΚΑΙ ΣΥΝΑΦΕΙΣ ΜΕΘΟΔΟΙ	3303779 - 10/04/2019	3100212
<i>HERDEIS, CLAUS</i>	ΥΔΑΤΙΚΟ ΔΙΑΛΥΜΑ ΠΡΟΪΟΝΤΩΝ ΣΥΜΠΥΚΝΩΣΗΣ ΤΑΥΡΙΝΑΜΙΔΙΟΥ ΚΑΙ ΜΕΘΥΛΕΝΟΓΛΥΚΟΛΗΣ ΓΙΑ ΧΡΗΣΗ ΩΣ ΜΕΣΟ ΚΑΤΑ ΤΩΝ ΛΟΙΜΩΞΕΩΝ ΚΑΤΑ ΤΗΝ ΕΜΦΥΤΕΥΣΗ ΣΥΣΚΕΥΩΝ ΣΤΗΝ ΚΑΡΔΙΟΧΕΙΡΟΥΡΓΙΚΗ	3167873 - 10/04/2019	3100340
<i>HONEYWELL INTERNATIONAL INC.</i>	ΣΥΝΘΕΣΕΙΣ ΠΟΥ ΠΕΡΙΕΧΟΥΝ ΦΘΟΡΙΟ ΥΠΟΚΑΤΕΣΤΗΜΕΝΕΣ ΟΛΕΦΙΝΕΣ	2277972 - 13/03/2019	3100213
<i>HUAWEI TECHNOLOGIES CO., LTD.</i>	ΜΕΘΟΔΟΣ ΑΠΟΚΩΔΙΚΟΠΟΙΗΣΗΣ ΟΜΙΛΙΑΣ ΚΑΙ ΔΙΑΤΑΞΗ ΑΠΟΚΩΔΙΚΟΠΟΙΗΣΗΣ ΟΜΙΛΙΑΣ	3203470 - 13/03/2019	3100203
<i>IDEOL</i>	ΔΑΚΤΥΛΙΟΕΙΔΕΣ ΠΛΩΤΟ ΣΩΜΑ	2668090 - 13/03/2019	3100119
<i>ILLUMINA SINGAPORE PTE LTD</i>	ΜΟΝΑΔΑ ΦΥΣΙΓΤΑΣ	3308860 - 30/01/2019	3100152
<i>ILLUMINA, INC.</i>	ΜΟΝΑΔΑ ΦΥΣΙΓΤΑΣ	3308860 - 30/01/2019	3100152
<i>ILLYCAFFE' S.P.A. CON UNICO SOCIO</i>	ΣΥΣΚΕΥΗ ΓΙΑ ΤΗΝ ΔΟΣΟΜΕΤΡΗΜΕΝΗ ΤΡΟΦΟΔΟΣΙΑ ΚΟΚΚΩΝ ΚΑΦΕ	3244779 - 13/03/2019	3100077
<i>IMERTECH SAS</i>	ΑΛΕΣΜΕΝΟ ΔΙΟΓΚΩΜΕΝΟ ΗΦΑΙΣΤΕΙΑΚΟ ΓΥΑΛΙ ΩΣ ΦΥΛΛΙΔΩΤΟ ΠΛΗΡΩΤΙΚΟ	2444460 - 06/03/2019	3100108
<i>IMMAGO BIOSYSTEMS LTD</i>	ΣΥΝΔΥΑΣΤΙΚΗ ΘΕΡΑΠΕΥΤΙΚΗ ΧΡΗΣΗ ΑΝΤΙΣΩΜΑΤΩΝ ΚΑΙ ΕΝΔΟΓΛΥΚΟΣΙΔΑΣΕΩΝ	2806892 - 06/03/2019	3100064
<i>INDUSTRIE BORLA S.P.A.</i>	ΕΞΟΠΛΙΣΜΟΣ ΣΩΛΗΝΩΤΟΣ ΓΙΑ ΙΑΤΡΙΚΕΣ ΓΡΑΜΜΕΣ ΥΓΡΩΝ	3142741 - 27/03/2019	3100300

ΔΙΚΑΙΟΥΧΟΣ (73)	ΤΙΤΛΟΣ ΕΦΕΥΡΕΣΗΣ (54)	ΑΡ./ΗΜ.ΔΗΜ.Ε.Δ. (87)	ΑΡ.ΕΥΡ.Α.Ε. (11)
<i>INFECTIOUS DISEASE RESEARCH INSTITUTE</i>	ΒΕΛΤΙΩΜΕΝΑ ΣΚΕΥΑΣΜΑΤΑ ΑΝΟΣΟΕΝΙΣΧΥΤΙΚΟΥ ΠΟΥ ΠΕΡΙΛΑΜΒΑΝΟΥΝ ΑΓΩΝΙΣΤΕΣ TLR4 ΚΑΙ ΜΕΘΟΔΟΙ ΧΡΗΣΗΣ ΑΥΤΩΝ	2811981 - 08/05/2019	3100115
<i>INFECTIOUS DISEASE RESEARCH INSTITUTE</i>	ΕΜΒΟΛΙΑ ΠΟΥ ΠΕΡΙΛΑΜΒΑΝΟΥΝ ΠΟΛΥΠΕΠΤΙΔΙΑ LEISHMANIA ΓΙΑ ΤΗΝ ΑΓΩΓΗ ΚΑΙ ΔΙΑΓΝΩΣΗ ΤΗΣ ΛΕΪΣΜΑΝΙΑΣΗΣ	2978447 - 08/05/2019	3100233
<i>INGENICO GROUP</i>	ΒΑΣΗ ΤΡΟΦΟΔΟΣΙΑΣ ΓΙΑ ΗΛΕΚΤΡΟΝΙΚΟ ΤΕΡΜΑΤΙΚΟ ΠΛΗΡΩΜΗΣ	2649698 - 27/03/2019	3100234
<i>INGENICO GROUP</i>	ΠΡΟΣΤΑΤΕΥΤΙΚΟ ΑΠΟΚΡΥΨΗΣ ΚΩΔΙΚΟΥ ΓΙΑ ΠΛΗΚΤΡΟΛΟΓΙΟ ΗΛΕΚΤΡΟΝΙΚΟΥ ΤΕΡΜΑΤΙΚΟΥ ΚΑΙ ΑΝΤΙΣΤΟΙΧΟ ΗΛΕΚΤΡΟΝΙΚΟ ΤΕΡΜΑΤΙΚΟ	2950284 - 08/05/2019	3100350
<i>INGENICO GROUP</i>	ΜΕΘΟΔΟΣ, ΔΙΑΤΑΞΗ ΚΑΙ ΠΡΟΓΡΑΜΜΑ ΑΣΥΡΜΑΤΗΣ ΕΠΑΛΗΘΕΥΣΗΣ ΤΑΥΤΟΤΗΤΑΣ ΕΝΟΣ ΤΕΡΜΑΤΙΚΟΥ ΠΛΗΡΩΜΩΝ	3107023 - 01/05/2019	3100361
<i>INNOCOLL PHARMACEUTICALS LIMITED</i>	ΕΝΑ ΤΡΟΠΟΠΟΙΗΜΕΝΟ ΚΟΛΛΑΓΟΝΟ	3255106 - 24/04/2019	3100265
<i>INO THERAPEUTICS LLC</i>	ΣΥΣΤΗΜΑΤΑ ΧΟΡΗΓΗΣΗΣ ΘΕΡΑΠΕΥΤΙΚΟΥ ΑΕΡΙΟΥ ΣΕ ΑΣΘΕΝΕΙΣ ΜΕ ΑΝΤΙΣΤΟΙΧΕΣ ΑΝΑΓΚΕΣ, ΠΟΥ ΛΑΜΒΑΝΟΥΝ ΑΝΑΠΝΕΟΜΕΝΟ ΑΕΡΙΟ ΑΠΟ ΑΝΑΠΝΕΥΣΤΗΡΑ ΠΟΥ ΠΟΙΚΙΛΑΙ ΩΣ ΠΡΟΣ ΤΗΝ ΕΛΑΧΙΣΤΗ ΠΙΕΣΗ Ή/ΚΑΙ ΤΗ ΡΟΗ, ΜΕ ΧΡΗΣΗ ΜΕΤΡΗΣΗΣ ΡΟΗΣ ΕΝΙΣΧΥΜΕΝΟΥ ΘΕΡΑΠΕΥΤΙΚΟΥ ΑΕΡΙΟΥ(ΝΟ)	3137143 - 06/03/2019	3100132
<i>INSTITUT NATIONAL DE LA RECHERCHE AGRONOMIQUE</i>	ΦΥΤΟΕΚΔΥΖΟΝΕΣ ΓΙΑ ΧΡΗΣΗ ΣΤΗ ΒΕΛΤΙΩΣΗ ΤΗΣ ΜΥΪΚΗΣ ΠΟΙΟΤΗΤΑΣ ΠΑΧΥΣΑΡΚΩΝ Ή/ΚΑΙ ΣΑΡΚΟΠΕΝΙΚΩΝ ΘΗΛΑΣΤΙΚΩΝ	2790706 - 08/05/2019	3100368
<i>INTEL CORPORATION</i>	ΜΕΘΟΔΟΣ ΚΑΙ ΣΥΣΚΕΥΗ ΓΙΑ ΤΟΝ ΣΥΝΤΟΝΙΣΜΟ ΤΩΝ ΛΕΙΤΟΥΡΓΙΩΝ ΑΥΤΟ-ΒΕΛΤΙΣΤΟΠΟΙΗΣΗΣ ΣΕ ΕΝΑ ΑΣΥΡΜΑΤΟ ΔΙΚΤΥΟ	3133857 - 06/03/2019	3100061
<i>INTEL CORPORATION</i>	ΕΞΟΠΛΙΣΜΟΣ ΧΡΗΣΤΗ ΚΑΙ ΜΕΘΟΔΟΙ ΓΙΑ ΤΗΝ ΒΕΛΤΙΩΣΗ ΤΗΣ ΜΕΤΑΠΟΜΠΗΣ ΧΡΗΣΙΜΟΠΟΙΩΝΤΑΣ ΤΗΝ ΛΑΜΒΑΝΟΜΕΝΗ ΠΟΙΟΤΗΤΑ ΣΗΜΑΤΟΣ ΑΝΑΦΟΡΑΣ (RSRQ) ΚΑΙ ΤΟ Α3OFFSET-TTT ΠΟΥ ΕΞΑΡΤΑΤΑΙ ΑΠΟ ΤΗΝ ΤΑΧΥΤΗΤΑ	2848039 - 06/03/2019	3100074
<i>INTEL CORPORATION</i>	ΣΥΣΤΗΜΑΤΑ ΚΑΙ ΜΕΘΟΔΟΙ ΓΙΑ ΕΠΙΛΟΓΗ ΚΑΙ ΔΙΑΜΟΡΦΩΣΗ ΣΧΗΜΑΤΟΣ ΔΙΑΜΟΡΦΩΣΗΣ ΚΑΙ ΚΩΔΙΚΟΠΟΙΗΣΗΣ	3092761 - 06/03/2019	3100079
<i>INTEL CORPORATION</i>	ΒΕΛΤΙΩΣΕΙΣ ΑΣΥΝΕΧΟΥΣ ΛΗΨΗΣ (DRX) ΣΕ ΣΥΣΤΗΜΑΤΑ LTE	2901740 - 06/03/2019	3100086
<i>INTEL CORPORATION</i>	ΣΥΣΚΕΥΗ ΚΑΙ ΜΕΘΟΔΟΣ ΓΙΑ ΑΝΑΖΗΤΗΣΗ ΔΗΜΟΣΙΟΥ ΚΙΝΗΤΟΥ ΔΙΚΤΥΟΥ ΞΗΡΑΣ	2903350 - 13/03/2019	3100200
<i>INTEL CORPORATION</i>	ΤΕΧΝΙΚΕΣ ΓΙΑ ΔΙΑΧΕΙΡΙΣΗ ΔΡΑΣΤΗΡΙΟΤΗΤΑΣ ΚΑΤΑΣΤΑΣΗΣ ΑΔΡΑΝΕΙΑΣ ΣΕ ΚΙΝΗΤΕΣ ΔΙΑΤΑΞΕΙΣ	2684322 - 20/03/2019	3100292
<i>INTEL IP CORPORATION</i>	ΣΥΣΤΗΜΑΤΑ ΚΑΙ ΜΕΘΟΔΟΙ ΓΙΑ ΕΠΙΛΟΓΗ ΚΑΙ ΔΙΑΜΟΡΦΩΣΗ ΣΧΗΜΑΤΟΣ ΔΙΑΜΟΡΦΩΣΗΣ ΚΑΙ ΚΩΔΙΚΟΠΟΙΗΣΗΣ	3092761 - 06/03/2019	3100079
<i>INTEL IP CORPORATION</i>	ΤΕΧΝΙΚΕΣ ΚΑΙ ΔΙΑΜΟΡΦΩΣΕΙΣ ΠΟΥ ΣΧΕΤΙΖΟΝΤΑΙ ΜΕ ΕΠΙΚΟΙΝΩΝΙΑ ΤΥΠΟΥ ΜΗΧΑΝΗΣ ΣΤΗΝ ΛΕΙΤΟΥΡΓΙΑ ΕΝΙΣΧΥΜΕΝΗΣ ΚΑΛΥΨΗΣ	3047579 - 13/03/2019	3100199
<i>INTEL IP CORPORATION</i>	ΜΕΘΟΔΟΣ ΚΑΙ ΣΥΣΤΗΜΑ ΠΡΟΗΓΜΕΝΗΣ ΑΚΥΡΩΣΗΣ ΠΑΡΕΜΒΟΛΩΝ ΣΕ ΚΟΙΝΟΧΡΗΣΤΟ ΚΑΝΑΛΙ ΚΑΘΟΔΙΚΗΣ ΖΕΥΞΗΣ (PDSCH) ΣΤΟΝ ΕΞΟΠΛΙΣΜΟ ΧΡΗΣΤΗ (UE)	3031152 - 13/03/2019	3100202
<i>INTEL IP CORPORATION</i>	ΔΙΑΧΕΙΡΙΣΗ ΕΙΚΟΝΙΚΟΠΟΙΗΜΕΝΗΣ ΛΕΙΤΟΥΡΓΙΑΣ ΔΙΚΤΥΟΥ	3178199 - 20/03/2019	3100293
<i>INTEL IP CORPORATION</i>	ΜΕΘΟΔΟΙ, ΣΥΣΤΗΜΑΤΑ ΚΑΙ ΣΥΣΚΕΥΕΣ ΓΙΑ ΣΗΜΑΤΟΔΟΣΙΑ ΣΧΕΔΙΟΥ ΔΙΑΜΟΡΦΩΣΗΣ ΚΑΙ ΚΩΔΙΚΟΠΟΙΗΣΗΣ ΓΙΑ ΚΟΙΝΟ ΚΑΝΑΛΙ ΕΛΕΓΧΟΥ	3120477 - 27/03/2019	3100376

ΔΙΚΑΙΟΥΧΟΣ (73)	ΤΙΤΛΟΣ ΕΦΕΥΡΕΣΗΣ (54)	ΑΡ./ΗΜ.ΔΗΜ.Ε.Δ. (87)	ΑΡ.ΕΥΡ.Δ.Ε. (11)
INTERNATIONAL BUSINESS MA- CHINES CORPORATION	ΑΝΑΚΤΗΣΗ ΠΛΗΡΟΦΟΡΙΩΝ ΔΥΝΑΤΟΤΗΤΑΣ ΠΟΛΥΝΗΜΑ- ΤΩΣΗΣ	3123327 - 15/05/2019	3100225
IONIS PHARMACEUTICALS, INC.	ΣΥΝΘΕΣΕΙΣ ΚΑΙ ΜΕΘΟΔΟΙ ΓΙΑ ΔΙΑΜΟΡΦΩΣΗ HBV ΚΑΙ TTR ΕΚΦΡΑΣΗΣ	2992098 - 27/03/2019	3100346
JANSSEN PHARMACEUTICA NV	ΤΡΙΦΘΟΡΟΜΕΘΥΛΟ ΑΛΚΟΟΛΕΣ ΩΣ ΔΙΑΜΟΡΦΩΤΕΣ ΤΗΣ ROR-ΓΑΜΜΑ-T	3212643 - 20/03/2019	3100182
JIANGNAN ENVIRONMENTAL PRO- TECTION GROUP INC.	ΔΙΕΡΓΑΣΙΑ ΑΠΟΘΕΙΩΣΗΣ ΜΕ ΒΑΣΗ ΤΗΝ ΑΜΜΩΝΙΑ ΚΑΙ ΣΥΣΚΕΥΗ ΜΕΣΩ ΤΗΣ ΠΡΟΣΘΗΚΗΣ ΑΜΜΩΝΙΑΣ ΣΕ ΔΙΑΦΟΡΕΤΙΚΟΥΣ ΘΑΛΛΑΜΟΥΣ	3406321 - 24/04/2019	3100188
JIANGSU HUIFENG AGROCHEMICAL CO., LTD.	ΣΥΝΕΡΓΙΚΗ ΜΥΚΗΤΟΚΤΟΝΟΣ ΣΥΝΘΕΣΗ	3210470 - 13/03/2019	3100076
JT INTERNATIONAL SA	ΣΥΣΚΕΥΗ ΚΑΘΟΔΗΓΗΣΗΣ ΑΕΡΟΛΥΜΑΤΟΣ ΚΑΙ ΣΥΣΤΗΜΑ ΠΑΡΑΓΩΓΗΣ ΑΕΡΟΛΥΜΑΤΟΣ ΠΟΥ ΠΕΡΙΛΑΜΒΑΝΕΙ ΤΗΝ ΛΟΓΩ ΣΥΣΚΕΥΗ ΚΑΘΟΔΗΓΗΣΗΣ ΑΕΡΟΛΥΜΑΤΟΣ	3253237 - 10/04/2019	3100087
KANEKA CORPORATION	ΜΕΘΟΔΟΣ ΠΑΡΑΓΩΓΗΣ ΠΕΠΤΙΔΙΟΥ	1995254 - 03/04/2019	3100085
KANON LOADING EQUIPMENT B.V.	ΣΥΣΚΕΥΗ ΣΥΝΔΕΣΗΣ ΑΣΦΑΛΕΙΑΣ, Η ΟΠΟΙΑ ΕΦΟΔΙΑΖΕ- ΤΑΙ ΜΕ ΒΑΛΒΙΔΕΣ ΑΠΟΚΟΠΗΣ ΓΙΑ ΤΗ ΣΥΝΔΕΣΗ ΔΥΟ ΕΞΑΡΤΗΜΑΤΩΝ ΑΓΩΓΩΝ ΡΕΥΣΤΩΝ	3311057 - 15/05/2019	3100341
KMC KARTOFFELMELCENTRALEN AMBA	ΜΕΘΟΔΟΣ ΓΙΑ ΤΗΝ ΠΑΡΑΣΚΕΥΗ ΠΗΚΤΙΝΗΣ ΠΟΥ ΠΕ- ΡΙΕΧΕΙ ΙΝΕΣ ΚΑΙ ΠΡΟΪΟΝΤΑ ΚΑΙ ΧΡΗΣΕΙΣ ΑΥΤΩΝ	1641832 - 20/03/2019	3100274
KMC KARTOFFELMELCENTRALEN AMBA	ΜΕΘΟΔΟΣ ΠΑΡΑΣΚΕΥΗΣ ΠΡΟΪΟΝΤΟΣ ΠΗΚΤΙΝΗΣ ΠΟΥ ΠΕΡΙΕΧΕΙ ΙΝΕΣ ΚΑΙ ΠΡΟΪΟΝΤΑ ΠΗΚΤΙΝΗΣ ΑΠΟ ΑΥΤΗΝ	2188315 - 20/03/2019	3100275
KONINKLIJKE PHILIPS N.V.	ΑΠΟΤΕΛΕΣΜΑΤΙΚΗ ΣΗΜΑΤΟΔΟΤΗΣΗ CQI ΣΕ ΣΥΣΤΗ- ΜΑΤΑ ΜΙΜΟ ΜΕ ΜΕΤΑΒΛΗΤΟΥΣ ΑΡΙΘΜΟΥΣ ΔΕΣΜΩΝ	2060021 - 27/03/2019	3100195
KONINKLIJKE PHILIPS N.V.	ΜΕΘΟΔΟΙ ΚΑΙ ΔΙΑΤΑΞΕΙΣ ΓΙΑ ΤΗ ΔΗΜΙΟΥΡΓΙΑ ΣΥΝΑΡ- ΤΗΣΕΩΝ ΧΑΡΤΟΓΡΑΦΗΣΗΣ ΚΩΔΙΚΟΥ ΓΙΑ ΚΩΔΙΚΟΠΟΙ- ΗΣΗ ΜΙΑΣ HDR ΕΙΚΟΝΑΣ, ΚΑΙ ΜΕΘΟΔΟΙ ΚΑΙ ΔΙΑΤΑΞΕΙΣ ΓΙΑ ΧΡΗΣΗ ΤΕΤΟΙΩΝ ΚΩΔΙΚΟΠΟΙΗΜΕΝΩΝ ΕΙΚΟΝΩΝ	3022895 - 13/03/2019	3100196
KRAFT FOODS GROUP BRANDS LLC	ΓΑΛΑΚΤΟΚΟΜΙΚΑ ΠΡΟΪΟΝΤΑ ΜΕ ΠΡΟΣΘΕΤΕΣ ΑΝΟΡΓΑ- ΝΕΣ ΟΥΣΙΕΣ ΓΑΛΑΚΤΟΣ ΚΑΙ ΜΕΘΟΔΟΙ ΠΑΡΑΓΩΓΗΣ ΓΑΛΑΚΤΟΚΟΜΙΚΩΝ ΠΡΟΪΟΝΤΩΝ ΜΕ ΠΡΟΣΘΕΤΕΣ ΑΝΟΡ- ΓΑΝΕΣ ΟΥΣΙΕΣ ΓΑΛΑΚΤΟΣ	2809169 - 10/04/2019	3100351
LABORATORIOS LICONSA, S.A.	ΔΙΑΤΑΞΗ ΜΕΤΑΦΟΡΑΣ ΦΑΡΜΑΚΟΥ, ΚΑΙ ΕΙΣΠΝΕΥΣΤΗΡΑΣ ΜΙΑΣ ΔΟΣΗΣ ΓΙΑ ΤΗ ΜΕΤΑΦΟΡΑ ΦΑΡΜΑΚΟΥ ΞΗΡΗΣ ΣΚΟΝΗΣ ΠΟΥ ΔΙΑΘΕΤΕΙ ΜΙΑ ΤΕΤΟΙΑ ΔΙΑΤΑΞΗ	2617451 - 13/03/2019	3100130
LABORATORIOS RUBIO S.A.	ΣΤΕΡΗ ΦΑΡΜΑΚΕΥΤΙΚΗ ΣΥΝΘΕΣΗ ΚΑΤΙΟΝΑΝΤΑΛΛΑ- ΚΤΙΚΗΣ ΡΗΤΙΝΗΣ	2881106 - 01/05/2019	3100176
LEAD PHARMA HOLDING B.V.	ΡΥΘΜΙΣΤΕΣ ROR ΓΑΜΜΑ (RORY)	3077372 - 06/02/2019	3100278
LES LABORATOIRES SERVIER	ΦΑΡΜΑΚΕΥΤΙΚΗ ΣΥΝΘΕΣΗ ΠΑΡΑΤΕΤΑΜΕΝΗΣ ΑΠΕΛΕΥ- ΘΕΡΩΣΗΣ ΤΗΣ ΤΡΙΜΕΤΑΖΙΔΙΝΗΣ	2623096 - 03/04/2019	3100170
LES LABORATOIRES SERVIER	ΣΥΝ-ΚΡΥΣΤΑΛΛΟΙ ΑΓΟΜΕΛΑΤΙΝΗΣ ΚΑΙ Π-ΤΟΛΟΥΟΛΟ- ΣΟΥΛΦΟΝΙΚΟΥ ΟΞΕΟΣ, ΜΕΘΟΔΟΣ ΓΙΑ ΤΗΝ ΠΑΡΑΣΚΕΥΗ ΑΥΤΩΝ ΚΑΙ ΟΙ ΦΑΡΜΑΚΕΥΤΙΚΕΣ ΣΥΝΘΕΣΕΙΣ ΑΥΤΩΝ	3036218 - 10/04/2019	3100318
LEXICON PHARMACEUTICALS, INC.	ΑΝΑΣΤΟΛΕΙΣ ΤΟΥ ΣΥΜΜΕΤΑΦΟΡΕΑ ΝΑΤΡΙΟΥ-ΓΛΥΚΟΖΗΣ 1	2925735 - 13/03/2019	3100078
LGAB LLC	ΒΙΟΔΙΑΣΠΩΜΕΝΗ ΦΙΑΛΗ ΓΙΑ ΥΓΡΑ	3181471 - 08/05/2019	3100080
LIU, HUI-HUNG	ΔΙΑΤΑΞΗ ΣΥΣΦΙΞΗΣ ΣΑΝΙΔΩΝ ΘΥΡΑΣ	3269881 - 13/03/2019	3100208
MAX CO., LTD.	ΜΗΧΑΝΗΜΑ ΔΕΣΙΜΑΤΟΣ ΓΙΑ ΚΗΠΟΥΡΙΚΗ	3257364 - 05/06/2019	3100207
MEDIMMUNE LIMITED	ΣΥΖΕΥΓΜΑΤΑ ANTIDLL3-ΑΝΤΙΣΩΜΑΤΟΣ-PBD ΚΑΙ ΧΡΗ- ΣΕΙΣ ΑΥΤΩΝ	2958944 - 27/03/2019	3100366

ΔΙΚΑΙΟΥΧΟΣ (73)	ΤΙΤΛΟΣ ΕΦΕΥΡΕΣΗΣ (54)	ΑΡ./ΗΜ.ΔΗΜ.Ε.Δ. (87)	ΑΡ.ΕΥΡ.Δ.Ε. (11)
<i>MEDIVIR AB</i>	ΦΑΡΜΑΚΕΥΤΙΚΗ ΣΥΝΘΕΣΗ ΓΙΑ ΑΝΑΣΤΟΛΕΙΣ ΤΗΣ ΑΠΟΑ-ΚΕΤΥΛΑΣΗΣ ΙΣΤΟΝΗΣ	2627316 - 27/03/2019	3100147
<i>MELINTA SUBSIDIARY CORP.</i>	ΑΝΤΙΜΙΚΡΟΒΙΑΚΕΣ ΣΥΝΘΕΣΕΙΣ ΜΕ ΑΝΑΒΡΑΖΟΥΣΕΣ ΟΥ-ΣΙΕΣ	3157510 - 27/03/2019	3100362
<i>MENARINI SILICON BIOSYSTEMS S.P.A.</i>	ΜΕΘΟΔΟΣ ΚΑΙ ΣΥΣΚΕΥΗ ΓΙΑ ΧΕΙΡΙΣΜΟ ΤΩΝ ΣΩΜΑ-ΤΙΔΙΩΝ ΣΕ ΑΓΩΓΙΜΑ ΔΙΑΛΥΜΑΤΑ	1945368 - 03/04/2019	3100324
<i>MERCK SHARP & DOHME CORP.</i>	ΕΝΩΣΕΙΣ 3-ΑΜΙΝΟΚΥΚΛΟΑΛΚΥΛΙΟΥ ΩΣ ROR-GAMMA-T-ΑΝΑΣΤΟΛΕΙΣ ΚΑΙ ΧΡΗΣΕΙΣ ΑΥΤΩΝ	2920149 - 20/03/2019	3100263
<i>MIE UNIVERSITY</i>	ΠΡΟΦΥΛΑΚΤΙΚΟΣ ΚΑΙ ΘΕΡΑΠΕΥΤΙΚΟΣ ΠΑΡΑΓΟΝΤΑΣ ΤΗΣ ΙΝΩΣΗΣ	2628798 - 27/03/2019	3100301
<i>MITSUBISHI TANABE PHARMA CORPORATION</i>	ΦΑΡΜΑΚΕΥΤΙΚΟΣ ΠΑΡΑΓΩΓ ΓΙΑ ΤΗΝ ΑΓΩΓΗ ΤΗΣ ΠΛΑ-ΓΙΑΣ ΜΥΑΤΡΟΦΙΚΗΣ ΣΚΛΗΡΥΝΣΗΣ Ή ΓΙΑ ΤΗΝ ΠΡΟΛΗΨΗ ΤΗΣ ΠΡΟΟΔΟΥ ΤΩΝ ΦΑΣΕΩΝ ΤΗΣ ΠΛΑΓΙΑΣ ΜΥΑΤΡΟΦΙ-ΚΗΣ ΣΚΛΗΡΥΝΣΗΣ	2754440 - 03/04/2019	3100313
<i>MITSUI AGRISCIENCE INTERNATIONAL S.A./N.V.</i>	ΥΓΡΕΣ ΖΙΖΑΝΙΟΚΤΟΝΕΣ ΣΥΝΘΕΣΕΙΣ ΠΟΥ ΠΕΡΙΕΧΟΥΝ ΑΛΛΑΣ ΣΟΥΛΦΟΝΥΛΟΥΡΙΑΣ ΚΑΙ LI-ΑΛΛΑΣ	3416486 - 22/05/2019	3100285
<i>MSD ITALIA S.R.L.</i>	ΑΜΙΔΟ-ΥΠΟΚΑΤΕΣΤΗΜΕΝΑ ΙΝΔΑΖΟΛΙΑ ΩΣ ΑΝΑΣΤΟ-ΛΕΙΣ ΠΟΛΥΜΕΡΑΣΗΣ ΠΟΛΥ(ADP-ΡΙΒΟΖΗΣ)(PARP)	2805945 - 03/04/2019	3100323
<i>NEKTAR THERAPEUTICS</i>	ΠΑΡΑΓΩΓΑ PEG ΠΟΥ ΠΕΡΙΕΧΟΥΝ ΔΥΟ ΑΛΥΣΙΔΕΣ PEG	2644206 - 03/04/2019	3100190
<i>NEKTAR THERAPEUTICS</i>	ΣΧΗΜΑΤΙΣΜΟΙ ΟΞΙΝΟΥ ΑΛΑΤΟΣ ΕΝΟΣ ΣΥΖΥΓΟΥΣ ΠΟΛΥ-ΜΕΡΟΥΣ ΦΑΡΜΑΚΟΥ	2501413 - 27/03/2019	3100192
<i>NONO INC.</i>	ΛΥΟΦΙΛΟΠΟΙΗΜΕΝΟ ΣΚΕΥΑΣΜΑ TAT-NR2B9C	2925338 - 27/03/2019	3100178
<i>NORGINE BV</i>	ΣΥΝΘΕΣΕΙΣ ΟΙ ΟΠΟΙΕΣ ΠΕΡΙΛΑΜΒΑΝΟΥΝ PEG ΚΑΙ ΑΣΚΟΡΒΙΚΟ	2895163 - 06/03/2019	3100118
<i>NOVARTIS AG</i>	ΝΕΑ ΚΥΤΤΑΡΑ ΣΠΟΝΔΥΛΩΤΩΝ ΚΑΙ ΜΕΘΟΔΟΙ ΓΙΑ ΑΝΑ-ΣΥΝΔΥΑΣΜΕΝΗ ΕΚΦΡΑΣΗ ΕΝΟΣ ΠΟΛΥΠΕΠΤΙΔΙΟΥ ΕΝΔΙΑ-ΦΕΡΟΝΤΟΣ	3137595 - 13/03/2019	3100169
<i>NOVARTIS AG</i>	ΜΟΡΙΑ ΑΝΤΙΣΩΜΑΤΟΣ ΚΑΤΑ ΤΗΣ TIM-3 ΚΑΙ ΧΡΗΣΕΙΣ ΑΥΤΩΝ	3099717 - 27/03/2019	3100331
<i>NOVARTIS INTERNATIONAL PHAR- MACEUTICAL AG</i>	ΠΑΡΑΓΩΓΟ ΡΑΠΑΜΥΚΙΝΗΣ ΓΙΑ ΤΗ ΘΕΡΑΠΕΥΤΙΚΗ ΑΝΤΙ-ΜΕΤΩΠΙΣΗ ΣΥΜΠΑΓΟΥΣ ΝΕΟΠΛΑΣΙΑΣ ΠΟΥ ΣΧΕΤΙΖΕΤΑΙ ΜΕ ΤΗΝ ΑΠΟΡΥΘΜΙΣΜΕΝΗ ΑΓΓΕΙΟΓΕΝΕΣΗ	3351246 - 22/05/2019	3100167
<i>NOVARTIS PHARMA AG</i>	ΠΑΡΑΓΩΓΟ ΡΑΠΑΜΥΚΙΝΗΣ ΓΙΑ ΤΗ ΘΕΡΑΠΕΥΤΙΚΗ ΑΝΤΙ-ΜΕΤΩΠΙΣΗ ΣΥΜΠΑΓΟΥΣ ΝΕΟΠΛΑΣΙΑΣ ΠΟΥ ΣΧΕΤΙΖΕΤΑΙ ΜΕ ΤΗΝ ΑΠΟΡΥΘΜΙΣΜΕΝΗ ΑΓΓΕΙΟΓΕΝΕΣΗ	3351246 - 22/05/2019	3100167
<i>NTT DOCOMO, INC.</i>	ΣΥΣΚΕΥΗ ΕΠΕΞΕΡΓΑΣΙΑΣ ΣΗΜΑΤΟΣ ΟΜΙΛΙΑΣ, ΜΕΘΟΔΟΣ ΕΠΕΞΕΡΓΑΣΙΑΣ ΣΗΜΑΤΟΣ ΟΜΙΛΙΑΣ ΚΑΙ ΠΡΟΓΡΑΜΜΑ ΕΠΕΞΕΡΓΑΣΙΑΣ ΣΗΜΑΤΟΣ ΟΜΙΛΙΑΣ	3065134 - 29/05/2019	3100303
<i>NUCOR CORPORATION</i>	ΜΕΘΟΔΟΣ ΑΠΟΘΕΙΩΣΗΣ ΤΟΥ ΧΑΛΥΒΑ	2663662 - 06/03/2019	3100067
<i>OMTHERA PHARMACEUTICALS INC.</i>	ΔΡΑ-ΕΜΠΛΟΥΤΙΣΜΕΝΕΣ ΣΥΝΘΕΣΕΙΣ ΩΜΕΓΑ-3 ΠΟΛΥΑΚΟ-ΡΕΣΤΩΝ ΛΙΠΑΡΩΝ ΟΞΕΩΝ ΣΕ ΜΟΡΦΗ ΕΛΕΥΘΕΡΟΥ ΟΞΕΟΣ	2800563 - 11/07/2018	3100151
<i>OMYA INTERNATIONAL AG</i>	ΓΡΗΓΟΡΑ ΔΙΑΣΠΩΜΕΝΟ ΣΚΕΥΑΣΜΑ ΣΤΕΡΕΗΣ ΦΑΡΜΑ-ΚΟΤΕΧΝΙΚΗΣ ΜΟΡΦΗΣ ΠΟΥ ΠΕΡΙΛΑΜΒΑΝΕΙ ΕΝΕΡΓΟ-ΠΟΙΗΜΕΝΟ ΑΝΘΡΑΚΙΚΟ ΑΣΒΕΣΤΙΟ ΚΑΙ ΜΕΘΟΔΟΣ ΓΙΑ ΤΗΝ ΠΑΡΑΣΚΕΥΗ ΤΟΥ	2916816 - 27/03/2019	3100314
<i>ONO PHARMACEUTICAL CO., LTD.</i>	ΑΛΛΑΣ ΠΡΟΣΘΗΚΗΣ-ΟΞΕΟΣ ΤΗΣ TRK-ΑΝΑΣΤΑΛΤΙΚΗΣ ΈΝΩΣΗΣ	3184519 - 24/04/2019	3100063

ΔΙΚΑΙΟΥΧΟΣ (73)	ΤΙΤΛΟΣ ΕΦΕΥΡΕΣΗΣ (54)	ΑΡ./ΗΜ.ΔΗΜ.Ε.Δ. (87)	ΑΡ.ΕΥΡ.Δ.Ε. (11)
ONO PHARMACEUTICAL CO., LTD.	ΑΝΘΡΩΠΙΝΑ ΜΟΝΟΚΛΩΝΙΚΑ ΑΝΤΙΣΩΜΑΤΑ ΠΡΟΣ ΠΡΟΓΡΑΜΜΑΤΙΣΜΕΝΟ ΘΑΝΑΤΟ 1(PD-1) ΚΑΙ ΜΕΘΟΔΟΙ ΓΙΑ ΤΗΝ ΑΝΤΙΜΕΤΩΠΙΣΗ ΚΑΡΚΙΝΟΥ ΧΡΗΣΙΜΟΠΟΙΩΝΤΑΣ ΑΝΤΙ-PD-1 ΑΝΤΙΣΩΜΑΤΑ ΜΟΝΑ Ή ΣΕ ΣΥΝΔΥΑΣΜΟ ΜΕ ΑΛΛΕΣ ΑΝΟΣΟΘΕΡΑΠΕΥΤΙΚΕΣ	2439273 - 27/02/2019	3100325
ORTHOPEDIC MEDICAL CHANNELS, LLC	ΒΙΔΑ ΟΣΤΩΝ	2811926 - 10/04/2019	3100094
OTICO	ΗΜΙΣΥΜΠΑΓΕΣ ΕΛΑΣΤΙΚΟ ΒΕΛΤΙΩΜΕΝΗΣ ΚΑΤΑΝΟΜΗΣ ΚΑΙ ΚΥΛΙΟΜΕΝΟ ΟΡΓΑΝΟ ΕΞΟΠΛΙΣΜΕΝΟ ΜΕ ΤΕΤΟΙΑ ΕΛΑΣΤΙΚΑ	2730155 - 23/01/2019	3100308
OTSUKA PHARMACEUTICAL CO., LTD.	ΕΝΕΣΙΜΗ ΦΑΡΜΑΚΟΤΕΧΝΙΚΗ ΜΟΡΦΗ	2868318 - 06/03/2019	3100096
OTSUKA PHARMACEUTICAL CO., LTD.	ΠΡΟΦΥΛΑΚΤΙΚΟΣ ΚΑΙ ΘΕΡΑΠΕΥΤΙΚΟΣ ΠΑΡΑΓΟΝΤΑΣ ΤΗΣ ΙΝΩΣΗΣ	2628798 - 27/03/2019	3100301
OUTOTEC (FINLAND) OY	ΣΥΣΚΕΥΗ ΦΙΛΤΡΟΥ ΚΑΙ ΜΕΘΟΔΟΣ ΓΙΑ ΤΟ ΦΙΛΤΡΑΡΙΣΜΑ ΕΝΟΣ ΕΝΑΙΩΡΗΜΑΤΟΣ	2838637 - 03/04/2019	3100288
OXFORD PHOTOVOLTAICS LIMITED	ΦΩΤΟΒΟΛΤΑΪΚΗ ΣΥΣΚΕΥΗ	3308414 - 13/03/2019	3100112
OXFORD UNIVERSITY INNOVATION LIMITED	ΔΙΑΔΙΚΑΣΙΑ ΓΙΑ ΤΗΝ ΠΑΡΑΓΩΓΗ ΜΙΑΣ ΣΤΡΩΣΗΣ ΥΛΙΚΟΥ ΟΡΓΑΝΙΚΟΥ ΠΕΡΟΒΣΚΙΤΗ ΜΕ ΒΕΛΤΙΩΜΕΝΗ ΚΡΥΣΤΑΛΛΙΚΟΤΗΤΑ	3178121 - 13/03/2019	3100133
PAQELL B.V.	ΔΙΕΡΓΑΣΙΑ ΓΙΑ ΤΗ ΒΙΟΛΟΓΙΚΗ ΜΕΤΑΤΡΟΠΗ ΟΞΙΝΩΝ ΘΕΙΟΥΧΩΝ ΣΕ ΣΤΟΙΧΕΙΑΚΟ ΘΕΙΟ	3102537 - 13/03/2019	3100237
PARK, YONG HEE	ΕΞΑΤΜΙΣΤΗΣ ΘΑΛΑΣΣΙΟΥ ΥΔΑΤΟΣ ΥΨΗΛΗΣ ΑΠΟΔΟΣΗΣ ΚΑΙ ΔΟΜΟΣΤΟΙΧΕΙΟ ΣΧΟΙΝΙΩΝ ΕΞΑΤΜΙΣΗΣ	2977351 - 13/03/2019	3100241
PETROLEO BRASILEIRO S.A. PETROBRAS	ΔΙΕΡΓΑΣΙΑ ΕΞΑΝΘΡΑΚΩΣΗΣ ΜΕ ΥΣΤΕΡΗΣΗ ΜΕ ΤΡΟΠΟΠΟΙΗΜΕΝΗ ΥΛΗ ΤΡΟΦΟΔΟΣΙΑΣ	2049619 - 03/04/2019	3100291
PHILIP MORRIS PRODUCTS S.A.	ΕΝΑ ΗΛΕΚΤΡΙΚΑ ΘΕΡΜΑΙΝΟΜΕΝΟ ΣΥΣΤΗΜΑ ΠΑΡΑΓΩΓΗΣ ΑΕΡΟΛΥΜΑΤΟΣ ΠΟΥ ΕΧΕΙ ΒΕΛΤΙΩΜΕΝΟ ΕΛΕΓΧΟ ΘΕΡΜΑΝΤΗΡΑ	2645892 - 27/03/2019	3100209
PHILIP MORRIS PRODUCTS S.A.	ΕΝΑ ΗΛΕΚΤΡΙΚΑ ΘΕΡΜΑΙΝΟΜΕΝΟ ΣΥΣΤΗΜΑ ΚΑΠΝΙΣΜΑΤΟΣ ΜΕ ΒΕΛΤΙΩΜΕΝΟ ΘΕΡΜΑΝΤΗΡΑ	3248484 - 29/05/2019	3100268
PHILIP MORRIS PRODUCTS S.A.	ΕΝΑ ΣΥΣΤΗΜΑ ΠΑΡΑΓΩΓΗΣ ΑΕΡΟΛΥΜΑΤΟΣ ΠΟΥ ΕΧΕΙ ΕΝΑ ΣΥΝΟΛΟ ΘΕΡΜΑΝΤΗΡΑ ΚΑΙ ΕΝΑ ΦΥΣΙΓΓΙΟ ΓΙΑ ΕΝΑ ΣΥΣΤΗΜΑ ΠΑΡΑΓΩΓΗΣ ΑΕΡΟΛΥΜΑΤΟΣ ΠΟΥ ΕΧΕΙ ΕΝΑ ΔΙΑΠΕΡΑΤΟ ΑΠΟ ΡΕΥΣΤΟ ΣΥΝΟΛΟ ΘΕΡΜΑΝΤΗΡΑ	3104724 - 20/03/2019	3100289
PIERIS PHARMACEUTICALS GMBH	ΜΟΥΤΕΪΝΕΣ ΔΑΚΡΥΪΚΗΣ ΛΙΠΟΚΑΛΙΝΗΣ ΠΟΥ ΔΕΣΜΕΥΟΥΝ IL-4 R ΑΛΦΑ	2580236 - 03/04/2019	3100145
PIERRE FABRE Dermo-Cosmetique	ΕΚΧΥΛΙΣΜΑ ΥΠΕΡΓΕΙΩΝ ΤΜΗΜΑΤΩΝ ΒΡΩΜΗΣ ΠΟΥ ΣΥΛΛΕΓΕΤΑΙ ΠΡΙΝ ΑΠΟ ΤΗΝ ΕΜΦΑΝΙΣΗ ΤΟΥ ΣΤΑΧΥΟΣ	2365819 - 03/04/2019	3100322
POLSKA WYTWORNIA PAPIEROW WARTOSCIOWYCH S.A.	ΕΝΑ ΕΓΓΡΑΦΟ ΑΣΦΑΛΕΙΑΣ	3342601 - 27/03/2019	3100262
PRINCIPIA BIOPHARMA INC.	ΕΝΩΣΕΙΣ ΠΥΡΑΖΟΛΟΠΥΡΙΜΙΔΙΝΗΣ ΩΣ ΑΝΑΣΤΟΛΕΙΣ ΚΙΝΑΣΗΣ	3181567 - 20/03/2019	3100297
PRISM PHARMA CO., LTD.	ΕΝΩΣΗ (6S,9AS)-N-BENZΥΛΟ-6 -((4-ΥΔΡΟΞΥΦΑΙΝΥΛΟ)ΜΕΘΥΛΟ)-4,7-ΔΙΟΞΟ-8-((6-(3-(ΠΙΠΕΡΑΖΙΝ-1-ΥΛΟ)ΑΖΕΤΙΔΙΝΟ-1-ΥΛΟ) ΠΥΡΙΔΙΝ-2-ΥΛΟ)ΜΕΘΥΛΟ)-2-(ΠΡΟΠ-2-ΕΝ-1-ΥΛΟ)-ΟΚΤΑΪΔΡΟ-1Η-ΠΥΡΑΖΙΝΟ(2,1-С)(1,2,4)ΤΡΙΑΖΙΝΟ-1-ΚΑΡΒΟΞΑΜΙΔΙΟΥ	3088401 - 06/03/2019	3100120
PROSLIDE TECHNOLOGY INC.	ΟΧΗΜΑ ΒΟΛΤΑΣ ΑΝΑΨΥΧΗΣ ΚΑΙ ΣΥΣΤΗΜΑ ΕΛΕΓΧΟΥ ΤΟΥ ΟΧΗΜΑΤΟΣ	3159051 - 13/03/2019	3100189
PROTHENA BIOSCIENCES LIMITED	ΠΡΟΛΗΨΗ ΚΑΙ ΘΕΡΑΠΕΥΤΙΚΗ ΑΓΩΓΗ ΣΥΝΟΥΚΛΕΪΝΟ-ΠΑΘΗΤΙΚΗΣ ΚΑΙ ΑΜΥΛΟΕΙΔΟΓΟΝΟΥ ΝΟΣΟΥ	3067066 - 27/03/2019	3100272

ΔΙΚΑΙΟΥΧΟΣ (73)	ΤΙΤΛΟΣ ΕΦΕΥΡΕΣΗΣ (54)	ΑΡ./ΗΜ.ΛΗΜ.Ε.Δ. (87)	ΑΡ.ΕΥΡ.Δ.Ε. (11)
<i>PUNIYA, VIKRAM SINGKH</i>	ΦΑΡΜΑΚΕΥΤΙΚΗ ΣΥΝΘΕΣΗ ΓΙΑ ΤΗ ΘΕΡΑΠΕΙΑ ΤΩΝ HIV ΛΟΙΜΟΞΕΩΝ	2939665 - 20/03/2019	3100138
<i>QUALCOMM INCORPORATED</i>	ΠΛΟΗΓΗΣΗ ΜΕΤΑΞΥ ΔΡΑΣΤΗΡΙΟΤΗΤΩΝ ΣΕ ΜΙΑ ΣΥΣΚΕΥΗ ΥΠΟΛΟΓΙΣΤΗ	2286324 - 20/03/2019	3100095
<i>QUALCOMM INCORPORATED</i>	ΔΥΝΑΜΙΚΗ ΜΕΤΑΓΩΓΗ ΖΩΝΙΚΟΥ ΕΥΡΟΥΣ ΓΙΑ ΜΕΙΩΣΗ ΤΗΣ ΚΑΤΑΝΑΛΩΣΗΣ ΙΣΧΥΟΣ ΣΕ ΣΥΣΚΕΥΕΣ ΑΣΥΡΜΑΤΗΣ ΕΠΙΚΟΙΝΩΝΙΑΣ	3213562 - 20/03/2019	3100137
<i>QUALCOMM INCORPORATED</i>	ΤΕΧΝΑΣΜΑΤΙΚΟΙ ΤΡΟΠΟΙ ΓΙΑ ΡΕΥΜΑΤΩΣΗ ΚΩΔΙΚΕΥΜΕΝΩΝ ΒΙΝΤΕΟΔΕΔΟΜΕΝΩΝ ΜΕΣΩ ΔΙΚΤΥΟΥ	2604016 - 13/03/2019	3100144
<i>QUALCOMM INCORPORATED</i>	ΠΡΟΣΒΑΣΗ ΚΑΝΑΛΙΟΥ LTE ΕΠΙ ΜΗ ΑΔΕΙΟΔΟΤΗΜΕΝΩΝ ΖΩΝΩΝ	3022981 - 27/03/2019	3100177
<i>QUALCOMM INCORPORATED</i>	ΠΡΟΣΑΡΜΟΓΗ ΠΑΡΑΜΕΤΡΩΝ ΜΕΤΑΠΟΜΠΗΣ	2386171 - 27/03/2019	3100231
<i>QUALCOMM INCORPORATED</i>	ΠΡΟΣΤΑΣΙΑ ΓΙΑ ΜΕΤΑΔΟΣΕΙΣ ΠΟΛΛΩΝ ΧΡΗΣΤΩΝ	3158813 - 27/02/2019	3100309
<i>QUALCOMM INCORPORATED</i>	ΤΕΧΝΙΚΕΣ ΓΙΑ ΔΙΑΡΘΡΩΣΗ ΜΕΤΑΔΟΣΕΩΝ ΚΑΝΑΛΙΟΥ ΑΝΕΡΧΟΜΕΝΗΣ ΖΕΥΞΗΣ ΜΕ ΧΡΗΣΗ ΜΕΡΙΖΟΜΕΝΗΣ ΖΩΝΗΣ ΦΑΣΜΑΤΟΣ ΡΑΔΙΟΣΥΧΝΟΤΗΤΩΝ	3178279 - 03/04/2019	3100312
<i>QUALCOMM INCORPORATED</i>	ΤΡΟΠΟΣ ΠΡΟΗΓΜΕΝΗΣ ΣΥΓΧΩΝΕΥΣΗΣ/ΠΑΡΑΛΕΙΨΗΣ ΚΑΙ ΤΡΟΠΟΣ ΠΡΟΗΓΜΕΝΗΣ ΠΡΟΛΕΞΗΣ ΔΙΑΝΥΣΜΑΤΟΣ ΚΙΝΗΣΗΣ (ΑΜΥΡ) ΓΙΑ ΤΡΙΣΔΙΑΣΤΑΤΟ ΒΙΝΤΕΟ	2929688 - 10/04/2019	3100345
<i>REFRACTORY INTELLECTUAL PROPERTY GMBH & CO. KG</i>	ΣΥΡΟΜΕΝΟ ΚΛΕΙΣΤΡΟ ΣΤΟ ΣΤΟΜΙΟ ΕΝΟΣ ΠΕΡΙΕΚΤΗ ΠΟΥ ΠΕΡΙΕΧΕΙ ΤΕΤΗΓΜΕΝΟ ΜΕΤΑΛΛΟ, ΚΑΙ ΜΕΘΟΔΟΣ ΓΙΑ ΤΗΝ ΤΟΠΟΘΕΤΗΣΗ ΠΛΑΚΩΝ ΚΛΕΙΣΙΜΑΤΟΣ ΣΤΟ ΣΥΡΟΜΕΝΟ ΚΛΕΙΣΤΡΟ	2906376 - 24/04/2019	3100059
<i>REFRATECHNIK HOLDING GMBH</i>	ΧΡΗΣΗ ΕΝΟΣ ΑΔΡΟΥ ΚΕΡΑΜΙΚΟΥ ΠΥΡΙΜΑΧΟΥ ΠΡΟΪΟΝΤΟΣ	3159320 - 20/03/2019	3100141
<i>REGENERA PHARMA LTD.</i>	ΣΥΝΘΕΣΕΙΣ ΠΟΥ ΠΕΡΙΛΑΜΒΑΝΟΥΝ ΟΞΙΝΑ ΕΚΧΥΛΙΣΜΑΤΑ ΑΠΟ ΚΟΜΜΙ ΜΑΣΤΙΧΑΣ	2613777 - 01/05/2019	3100356
<i>REGENERON PHARMACEUTICALS, INC.</i>	ΜΕΘΟΔΟΙ ΚΑΙ ΣΥΝΘΕΣΕΙΣ ΓΙΑ ΣΤΟΧΕΥΜΕΝΗ ΓΕΝΕΤΙΚΗ ΤΡΟΠΟΠΟΙΗΣΗ ΧΡΗΣΙΜΟΠΟΙΩΝΤΑΣ ΣΥΖΕΥΓΜΕΝΑ RNA-ΟΔΗΓΟΥΣ	3221457 - 20/03/2019	3100242
<i>RESEARCH FOUNDATION OF THE CITY UNIVERSITY OF NEW YORK</i>	ΔΙΑ-ΝΩΤΙΑΙΑ ΣΥΣΤΗΜΑΤΑ ΤΡΟΠΟΠΟΙΗΣΗΣ ΣΥΝΕΧΟΥΣ ΡΕΥΜΑΤΟΣ	3082947 - 13/03/2019	3100246
<i>RHEINISCH-WESTFALISCHE TECHNISCHE HOCHSCHULE AACHEN (RWTH)</i>	ΣΥΣΤΗΜΑ ΦΥΤΟΠΡΟΣΤΑΣΙΑΣ ΚΑΙ/Η ΠΡΟΑΓΩΓΗΣ ΤΗΣ ΑΝΑΠΤΥΞΗΣ ΤΩΝ ΦΥΤΩΝ	3261435 - 20/03/2019	3100124
<i>RHEON AUTOMATIC MACHINERY CO. LTD.</i>	ΜΙΑ ΣΥΣΚΕΥΗ ΓΙΑ ΤΗΝ ΕΥΘΥΓΡΑΜΜΙΣΗ ΚΑΙ ΤΗΝ ΤΟΠΟΘΕΤΗΣΗ ΤΕΜΑΧΙΩΝ ΖΥΜΗΣ ΤΡΟΦΙΜΩΝ	2904905 - 08/05/2019	3100317
<i>RHIZEN PHARMACEUTICALS S.A.</i>	ΕΚΛΕΚΤΙΚΟΙ ΑΝΑΣΤΟΛΕΙΣ ΡΙ3Κ ΔΕΛΤΑ	3260455 - 20/03/2019	3100116
<i>ROAD SAFETY DESIGNS LIMITED</i>	ΔΙΠΛΟΥΜΕΝΗ ΣΥΓΚΡΟΤΗΣΗ ΤΡΙΓΩΝΟΥ ΠΡΟΕΙΔΟΠΟΙΗΣΗΣ	3292022 - 13/03/2019	3100228
<i>ROTOBOOST AS</i>	ΔΙΑΤΑΞΗ ΚΑΙ ΜΕΘΟΔΟΣ ΓΙΑ ΤΗ ΜΕΤΑΦΟΡΑ ΘΕΡΜΟΤΗΤΑΣ	2300769 - 13/03/2019	3100139
<i>RWE POWER AKTIENGESELLSCHAFT</i>	ΜΕΘΟΔΟΣ ΓΙΑ ΤΟΝ ΔΙΑΧΩΡΙΣΜΟ ΥΔΡΑΡΓΥΡΟΥ ΑΠΟ ΚΑΥΣΑΕΡΙΑ ΚΑΙ ΕΓΚΑΤΑΣΤΑΣΕΙΣ ΚΑΥΣΗΣ	3310456 - 24/04/2019	3100106
<i>SAIPEM S.P.A.</i>	ΔΙΑΔΙΚΑΣΙΑ ΓΙΑ ΤΟΝ ΔΙΑΧΩΡΙΣΜΟ ΤΩΝ C5 ΥΔΡΟΓΟΝΑΝΘΡΑΚΩΝ ΠΟΥ ΕΙΝΑΙ ΠΑΡΟΝΤΑ ΣΕ ΡΕΥΜΑΤΑ ΠΟΥ ΠΕΡΙΕΧΟΥΝ ΚΑΤΑ ΚΥΡΙΟ ΛΟΓΟ C4 ΠΡΟΪΟΝΤΑ ΤΑ ΟΠΟΙΑ ΧΡΗΣΙΜΟΠΟΙΟΥΝΤΑΙ ΓΙΑ ΤΗΝ ΠΑΡΑΓΩΓΗ ΕΝΩΣΕΩΝ ΥΔΡΟΓΟΝΑΝΘΡΑΚΩΝ ΥΨΗΛΩΝ-ΟΚΤΑΝΙΩΝ ΜΕ ΤΟΝ ΕΚΛΕΚΤΙΚΟ ΔΙΜΕΡΙΣΜΟ ΤΟΥ ΙΣΟΒΟΥΤΕΝΙΟΥ	1948576 - 20/03/2019	3100255

ΔΙΚΑΙΟΥΧΟΣ (73)	ΤΙΤΛΟΣ ΕΦΕΥΡΕΣΗΣ (54)	ΑΡ./ΗΜ.ΔΗΜ.Ε.Δ. (87)	ΑΡ.ΕΥΡ.Δ.Ε. (11)
<i>SAMSUNG ELECTRONICS CO., LTD.</i>	ΣΥΣΚΕΥΗ ΓΙΑ ΑΠΟΚΩΔΙΚΟΠΟΙΗΣΗ ΜΕ ΕΝΤΡΟΠΙΑ ΤΜΗΜΑΤΩΝ ΤΕΜΑΧΙΟΥ	2986003 - 08/05/2019	3100215
<i>SANDOZ AG</i>	ΣΚΕΥΑΣΜΑΤΑ ΠΟΥ ΠΕΡΙΕΧΟΥΝ ΑΜΟΡΦΗ ΔΑΠΑΓΛΙΦΛΟΖΙΝΗ	3024442 - 16/01/2019	3100307
<i>SANOFI</i>	ΣΥΝΘΕΣΕΙΣ ΠΟΥ ΠΕΡΙΕΧΟΥΝ ANTI-CD38 ANΤΙΣΩΜΑΤΑ ΚΑΙ ΛΕΝΑΛΙΔΟΜΙΔΗ	2928495 - 27/03/2019	3100363
<i>SANYO FOODS CO., LTD.</i>	ΣΤΙΓΜΙΑΙΑ ΑΠΟΞΗΡΑΜΕΝΑ ΖΥΜΑΡΙΚΑ NOODLE ΚΑΙ ΜΕΘΟΔΟΣ ΠΑΡΑΣΚΕΥΗΣ ΑΥΤΩΝ	2612559 - 03/04/2019	3100186
<i>SANYO FOODS CO., LTD.</i>	ΜΕΘΟΔΟΣ ΓΙΑ ΤΗΝ ΠΑΡΑΣΚΕΥΗ ΣΤΙΓΜΙΑΙΩΝ ΖΥΜΑΡΙΚΩΝ NOODLE	2946674 - 20/03/2019	3100205
<i>SARSTEDT AG & CO.</i>	ΣΥΣΚΕΥΑΣΙΑ ΚΟΡΥΦΩΝ ΣΙΦΩΝΙΟΥ	3302806 - 24/04/2019	3100338
<i>SCHNEIDER ELECTRIC (AUSTRALIA) PTY LIMITED</i>	ΠΡΩΤΟΚΟΛΛΟ ΕΛΕΓΧΟΥ ΤΟΥ ΜΕΤΑΒΛΗΤΟΥ ΡΥΘΜΟΥ ΔΕΔΟΜΕΝΩΝ	3035605 - 13/03/2019	3100175
<i>SEMBLANT LIMITED</i>	ΠΛΑΚΕΤΕΣ ΤΥΠΩΜΕΝΟΥ ΚΥΚΛΩΜΑΤΟΣ	2130417 - 27/03/2019	3100148
<i>SENESTECH, INC.</i>	ΣΥΝΘΕΣΕΙΣ ΚΑΙ ΜΕΘΟΔΟΙ ΓΙΑ ΤΗ ΜΕΙΩΣΗ ΤΗΣ ΑΝΑΠΑΡΑΓΩΓΙΚΗΣ ΙΚΑΝΟΤΗΤΑΣ ΘΗΛΥΚΩΝ ΑΡΟΥΡΑΙΩΝ	2871941 - 03/04/2019	3100223
<i>SEQUENOM, INC.</i>	ΕΜΒΡΥΪΚΗ ΓΟΝΙΔΙΩΜΑΤΙΚΗ ΑΝΑΛΥΣΗ ΑΠΟ ΕΝΑ ΜΗΤΡΙΚΟ ΒΙΟΛΟΓΙΚΟ ΔΕΙΓΜΑ	3241914 - 06/03/2019	3100068
<i>SES IP AB</i>	ΔΙΑΤΑΞΗ ΚΑΙ ΔΙΑΔΙΚΑΣΙΑ ΑΝΑΚΥΚΛΩΣΗΣ ΑΝΘΡΑΚΑ ΚΑΙ ΥΔΡΟΓΟΝΑΝΘΡΑΚΑ ΑΠΟ ΟΡΓΑΝΙΚΟ ΥΛΙΚΟ ΜΕΣΩ ΤΗΣ ΠΥΡΟΛΥΣΗΣ	3146016 - 13/03/2019	3100216
<i>SFS ACQUISITION, LLC.</i>	ΗΛΙΑΚΟ ΔΟΜΟΣΤΟΙΧΕΙΟ	2949038 - 20/03/2019	3100294
<i>SFS INTEC HOLDING AG</i>	ΒΙΔΑ ΔΙΑΤΡΗΣΗΣ	3180525 - 13/03/2019	3100226
<i>SHANGHAI INSTITUTE OF PHARMACEUTICAL INDUSTRY</i>	ΣΥΝ-ΚΡΥΣΤΑΛΛΟΙ ΑΓΟΜΕΛΑΤΙΝΗΣ ΚΑΙ Π-ΤΟΛΟΥΟΛΟΣΟΥΛΦΟΝΙΚΟΥ ΟΞΕΟΣ, ΜΕΘΟΔΟΣ ΓΙΑ ΤΗΝ ΠΑΡΑΣΚΕΥΗ ΑΥΤΩΝ ΚΑΙ ΟΙ ΦΑΡΜΑΚΕΥΤΙΚΕΣ ΣΥΝΘΕΣΕΙΣ ΑΥΤΩΝ	3036218 - 10/04/2019	3100318
<i>SHAVELOGIC, INC.</i>	ΦΥΣΙΠΤΙΑ ΕΥΡΙΣΤΙΚΗΣ ΜΗΧΑΝΗΣ	3166761 - 10/04/2019	3100159
<i>SHIN-ETSU CHEMICAL CO., LTD</i>	ΠΑΡΑΣΚΕΥΑΣΜΑ ΠΑΡΑΤΕΤΑΜΕΝΗΣ ΑΠΕΛΕΥΘΕΡΩΣΗΣ ΦΕΡΟΜΕΝΗΣ ΑΠΟ ΨΕΥΔΟΚΟΚΚΟ ΤΗΣ ΑΜΠΕΛΟΥ ΚΑΙ ΜΕΘΟΔΟΣ ΕΛΕΓΧΟΥ Η ΟΠΟΙΑ ΧΡΗΣΙΜΟΠΟΙΕΙ ΤΟ ΠΑΡΑΣΚΕΥΑΣΜΑ	3213633 - 03/04/2019	3100327
<i>SICPA HOLDING SA</i>	ΔΙΑΔΙΚΑΣΙΕΣ ΓΙΑ ΤΗΝ ΠΑΡΑΓΩΓΗ ΣΤΡΩΣΕΩΝ ΟΠΤΙΚΩΝ ΦΑΙΝΟΜΕΝΩΝ	3304204 - 06/03/2019	3100282
<i>SKS METAPLAST SCHEFFER-KLUTE GMBH</i>	ΣΥΣΚΕΥΗ ΓΙΑ ΤΗ ΜΕΤΡΗΣΗ ΤΗΣ ΠΙΕΣΗΣ ΕΝΟΣ ΕΛΑΣΤΙΚΟΥ ΔΙΚΥΚΛΟΥ ΚΑΘΩΣ ΚΑΙ ΜΕΘΟΔΟΣ ΓΙΑ ΤΟΝ ΕΛΕΓΧΟ ΤΗΣ ΠΙΕΣΗΣ ΕΝΟΣ ΕΛΑΣΤΙΚΟΥ ΔΙΚΥΚΛΟΥ	3254873 - 03/04/2019	3100252
<i>SMS SIEMAG PROCESS TECHNOLOGIES GMBH</i>	ΜΕΘΟΔΟΣ ΓΙΑ ΤΗ ΣΥΜΠΥΚΝΩΣΗ ΚΑΙ ΔΙΑΧΩΡΙΣΜΟ ΜΕΤΑΛΛΙΚΩΝ ΧΛΩΡΙΟΥΧΩΝ ΑΛΑΤΩΝ ΣΕ/ΑΠΟ ΕΝΑ ΔΙΑΛΥΜΑ ΥΔΡΟΧΛΩΡΙΚΟΥ ΟΞΕΟΣ ΠΟΥ ΠΕΡΙΕΧΕΙ ΧΛΩΡΙΟΥΧΟ ΣΙΔΗΡΟ (III)	2791060 - 23/01/2019	3100154
<i>SODASTREAM INDUSTRIES LTD.</i>	ΜΗΧΑΝΗ ΠΡΟΣΘΗΚΗΣ ΔΙΟΞΕΙΔΙΟΥ ΤΟΥ ΑΝΘΡΑΚΑ ΟΙΚΙΑΚΗΣ ΧΡΗΣΗΣ	3040114 - 13/03/2019	3100082
<i>SOLER & PALAU RESEARCH, S.L.U.</i>	ΗΧΟΜΟΝΩΤΙΚΟΣ ΕΛΙΚΟΕΙΔΟ-ΦΥΤΟΚΕΝΤΡΙΚΟΣ ΑΝΕΜΙΣΤΗΡΑΣ	2461043 - 20/02/2019	3100171
<i>SOLO GELATO LTD.</i>	ΣΥΣΤΗΜΑ ΓΙΑ ΤΗΝ ΠΡΟΕΤΟΙΜΑΣΙΑ ΠΑΓΩΜΕΝΩΝ ΒΡΩΣΙΜΩΝ ΠΡΟΪΟΝΤΩΝ	3032961 - 17/04/2019	3100156
<i>SORBONNE UNIVERSITE</i>	ΦΥΤΟΕΚΔΥΖΟΝΕΣ ΓΙΑ ΧΡΗΣΗ ΣΤΗ ΒΕΛΤΙΩΣΗ ΤΗΣ ΜΥΪΚΗΣ ΠΟΙΟΤΗΤΑΣ ΠΑΧΥΣΑΡΚΩΝ Ή/ΚΑΙ ΣΑΡΚΟΠΕΝΙΚΩΝ ΘΗΛΑΣΤΙΚΩΝ	2790706 - 08/05/2019	3100368

ΔΙΚΑΙΟΥΧΟΣ (73)	ΤΙΤΛΟΣ ΕΦΕΥΡΕΣΗΣ (54)	ΑΡ./ΗΜ.ΔΗΜ.Ε.Δ. (87)	ΑΡ.ΕΥΡ.Δ.Ε. (11)
<i>SPRAYING SYSTEMS, CO.</i>	ΔΙΑΤΑΞΕΙΣ ΚΑΙ ΜΕΘΟΔΟΙ ΓΙΑ ΑΕΡΙΟΒΟΗΘΟΥΜΕΝΑ ΑΚΡΟΦΥΣΙΑ ΨΕΚΑΣΜΟΥ	2334440 - 20/03/2019	3100304
<i>ST. JUDE CHILDREN'S RESEARCH HOSPITAL</i>	ΤΡΟΠΟΠΟΙΗΜΕΝΟΣ ΙΟΣ ΓΡΙΠΗΣ ΓΙΑ ΠΑΡΑΚΟΛΟΥΘΗΣΗ ΚΑΙ ΒΕΛΤΙΩΣΗ ΔΡΑΣΤΙΚΟΤΗΤΑΣ ΕΜΒΟΛΙΩΝ	1924281 - 08/05/2019	3100250
<i>STEINMULLER ENGINEERING GMBH</i>	ΣΥΣΤΗΜΑ ΧΟΑΝΗΣ, ΛΕΒΗΤΑΣ ΠΟΥ ΑΠΑΡΤΙΖΕΤΑΙ ΑΠΟ ΣΥΣΤΗΜΑ ΧΟΑΝΗΣ ΚΑΙ ΜΕΘΟΔΟΣ ΓΙΑ ΤΗ ΜΕΙΩΣΗ ΝΟΧ	3260776 - 15/05/2019	3100276
<i>SUMITOMO CHEMICAL COMPANY, LIMITED</i>	ΣΥΝΘΕΣΗ ΕΛΕΓΧΟΥ ΑΣΘΕΝΕΙΑΣ ΦΥΤΟΥ ΚΑΙ ΜΕΘΟΔΟΣ ΕΛΕΓΧΟΥ ΑΣΘΕΝΕΙΑΣ ΦΥΤΟΥ	3078269 - 15/05/2019	3100217
<i>SUND BIRSTA AB</i>	ΜΗΧΑΝΗ ΣΥΝΔΕΣΗΣ ΚΑΙ ΜΕΘΟΔΟΣ ΓΙΑ ΤΗΝ ΑΣΦΑΛΙΣΗ ΕΝΟΣ ΜΕΡΟΥΣ ΕΝΟΣ ΣΥΝΔΕΤΙΚΟΥ ΣΤΟΙΧΕΙΟΥ ΣΕ ΕΝΑΝ ΒΡΟΓΧΟ ΓΥΡΩ ΑΠΟ ΕΝΑ Ή ΠΕΡΙΣΣΟΤΕΡΑ ΑΝΤΙΚΕΙΜΕΝΑ	3280584 - 06/03/2019	3100066
<i>SUNLIGHT PHOTONICS INC.</i>	ΣΥΣΚΕΥΕΣ ΓΙΑ ΚΑΤΑΝΕΜΗΜΕΝΕΣ ΑΕΡΟΜΕΤΑΦΕΡΟΜΕΝΕΣ ΑΣΥΡΜΑΤΕΣ ΕΠΙΚΟΙΝΩΝΙΕΣ	3183826 - 06/03/2019	3100071
<i>SURVITEC GROUP LIMITED</i>	ΣΩΣΤΙΚΟ ΣΚΑΦΟΣ	3094551 - 13/03/2019	3100214
<i>SWENTERS, IVO</i>	ΔΟΜΙΚΟ ΣΤΟΙΧΕΙΟ ΣΕ ΔΟΜΕΣ ΠΛΑΙΣΙΟΥ	2861807 - 20/03/2019	3100259
<i>SWISS SPA SYSTEM LTD.</i>	ΦΕΡΟΜΕΝΗ ΜΕ ΤΟ ΕΝΑ ΧΕΡΙ ΣΥΣΚΕΥΗ ΓΙΑ ΤΗΝ ΥΠΟΒΟΗΘΗΣΗ ΗΛΕΚΤΡΙΚΩΣ ΘΕΡΑΠΕΥΤΙΚΗΣ ΑΓΩΓΗΣ ΤΟΥ ΔΕΡΜΑΤΟΣ	2804663 - 27/03/2019	3100161
<i>SYLENTIS S.A.U.</i>	SIRNA ΚΑΙ ΧΡΗΣΗ ΑΥΤΩΝ ΣΕ ΜΕΘΟΔΟΥΣ ΚΑΙ ΣΥΝΘΕΣΕΙΣ ΓΙΑ ΤΗ ΘΕΡΑΠΕΙΑ Ή/ΚΑΙ ΠΡΟΛΗΨΗ ΟΦΘΑΛΜΙΚΩΝ ΚΑΤΑΣΤΑΣΕΩΝ	2576782 - 27/03/2019	3100149
<i>TBM CO., LTD.</i>	ΥΛΙΚΟ ΛΕΠΤΗΣ ΜΕΜΒΡΑΝΗΣ ΓΙΑ ΧΡΗΣΗ ΣΕ ΔΙΕΡΓΑΣΙΑ	2944668 - 13/03/2019	3100238
<i>TEGMA AS</i>	ΜΕΘΟΔΟΣ ΚΑΤΑΣΚΕΥΗΣ ΕΝΟΣ ΣΦΡΑΓΙΣΜΕΝΟΥ ΘΕΡΜΟ-ΗΛΕΚΤΡΙΚΟΥ ΔΟΜΙΚΟΥ ΣΤΟΙΧΕΙΟΥ	3257089 - 01/05/2019	3100102
<i>TELEFONAKTIEBOLAGET LM ERICSSON (PUBL)</i>	ΕΝΕΡΓΟΠΟΙΗΣΗ ΠΟΛΛΑΠΛΩΝ ΑΡΙΘΜΟΛΟΓΙΩΝ ΣΕ ΕΝΑ ΔΙΚΤΥΟ	3304982 - 06/03/2019	3100127
<i>TELEFONAKTIEBOLAGET LM ERICSSON (PUBL)</i>	ΑΝΑΚΑΛΥΨΗ ΕΜΠΙΣΤΟΣΥΝΗΣ ΣΕ ΕΝΑ ΔΙΚΤΥΟ ΕΠΙΚΟΙΝΩΝΙΑΣ	2534809 - 10/04/2019	3100168
<i>TELEFONAKTIEBOLAGET LM ERICSSON (PUBL)</i>	ΠΡΟΣΑΡΜΟΓΗ ΕΝΟΣ ΚΙΝΗΤΟΥ ΔΙΚΤΥΟΥ	3217719 - 03/04/2019	3100173
<i>TELEFONAKTIEBOLAGET LM ERICSSON (PUBL)</i>	ΔΙΑΧΩΡΙΣΜΟΣ ΒΙΤΜΑΡ ΠΟΥ ΣΗΜΑΤΟΔΟΤΕΙΤΑΙ ΑΠΟ RAN ΓΙΑ ΧΡΗΣΤΕΣ ΠΕΡΙΛΑΓΩΓΗΣ ΚΑΙ ΜΗ-ΠΕΡΙΛΑΓΩΓΗΣ	3127367 - 13/03/2019	3100240
<i>TELEFONAKTIEBOLAGET LM ERICSSON (PUBL)</i>	ΜΕΘΟΔΟΣ ΚΑΙ ΔΙΕΥΘΕΤΗΣΕΙΣ ΓΙΑ ΣΗΜΑΤΟΔΟΤΗΣΗ ΠΛΗΡΟΦΟΡΙΩΝ ΕΛΕΓΧΟΥ ΣΕ ΕΝΑ ΣΥΣΤΗΜΑ ΕΠΙΚΟΙΝΩΝΙΑΣ	3322108 - 24/04/2019	3100277
<i>TEREOS STARCH & SWEETENERS BELGIUM</i>	ΣΥΝΘΕΣΗ ΜΠΑΡΑΣ ΜΕ ΒΑΣΗ ΔΗΜΗΤΡΙΑΚΑ ΜΑΣΗΤΙΚΟΥ ΤΥΠΟΥ ΚΑΙ ΜΕΘΟΔΟΣ ΓΙΑ ΤΗΝ ΠΑΡΑΣΚΕΥΗ ΜΙΑΣ ΤΕΤΟΙΑΣ ΣΥΝΘΕΣΗΣ ΜΠΑΡΑΣ ΜΕ ΒΑΣΗ ΔΗΜΗΤΡΙΑΚΑ	2203071 - 08/05/2019	3100224
<i>THALES</i>	ΜΕΘΟΔΟΣ ΑΝΙΧΝΕΥΣΗΣ ΤΗΣ ΑΝΑΠΑΡΑΓΩΓΗΣ ΕΝΟΣ ΠΑΚΕΤΟΥ ΔΕΔΟΜΕΝΩΝ	2876846 - 20/03/2019	3100251
<i>THE BOARD OF TRUSTEES OF THE UNIVERSITY OF ILLINOIS</i>	ΓΕΝΕΤΙΚΑ ΚΑΤΑΣΚΕΥΑΣΜΕΝΟΙ ΥΠΟΔΟΧΕΙΣ ΥΨΗΛΗΣ-ΣΥΝΑΦΕΙΑΣ ΑΝΘΡΩΠΙΝΟΥ Τ ΚΥΤΤΑΡΟΥ	3071593 - 13/03/2019	3100101
<i>THE CHINESE UNIVERSITY OF HONG KONG</i>	ΕΜΒΡΥΪΚΗ ΓΟΝΙΔΙΩΜΑΤΙΚΗ ΑΝΑΛΥΣΗ ΑΠΟ ΕΝΑ ΜΗΤΡΙΚΟ ΒΙΟΛΟΓΙΚΟ ΔΕΙΓΜΑ	3241914 - 06/03/2019	3100068
<i>THE GILLETTE COMPANY LLC</i>	ΚΕΦΑΛΗ ΞΥΡΙΣΜΑΤΟΣ ΓΙΑ ΞΥΡΙΣΤΙΚΗ ΜΗΧΑΝΗ ΔΙΑΝΟΜΗΣ ΥΓΡΟΥ	3062975 - 10/04/2019	3100353
<i>THE REGENTS OF THE UNIVERSITY OF CALIFORNIA</i>	ΜΕΘΟΔΟΙ ΓΙΑ ΣΧΗΜΑΤΙΣΜΟ ΚΑΙ ΔΙΑΤΗΡΗΣΗ FRC ΥΨΗΛΗΣ ΑΠΟΔΟΣΗΣ	3223284 - 03/04/2019	3100099

ΔΙΚΑΙΟΥΧΟΣ (73)	ΤΙΤΛΟΣ ΕΦΕΥΡΕΣΗΣ (54)	ΑΡ./ΗΜ.ΔΗΜ.Ε.Δ. (87)	ΑΡ.ΕΥΡ.Δ.Ε. (11)
<i>THE REGENTS OF THE UNIVERSITY OF CALIFORNIA</i>	ΜΕΘΟΔΟΙ ΚΑΙ ΣΥΝΘΕΣΕΙΣ ΓΙΑ ΚΑΤΕΥΘΥΝΟΜΕΝΗ ΑΠΟ RNA ΤΡΟΠΟΠΟΙΗΣΗ DNA ΣΤΟΧΟΥ ΚΑΙ ΓΙΑ ΚΑΤΕΥΘΥΝΟΜΕΝΗ ΑΠΟ RNA ΡΥΘΜΙΣΗ ΤΗΣ ΜΕΤΑΓΡΑΦΗΣ	3401400 - 03/04/2019	3100222
<i>THE REGENTS OF THE UNIVERSITY OF CALIFORNIA</i>	ΠΡΟΛΗΨΗ ΚΑΙ ΘΕΡΑΠΕΥΤΙΚΗ ΑΓΩΓΗ ΣΥΝΟΥΚΛΕΪΝΟ-ΠΛΑΘΗΤΙΚΗΣ ΚΑΙ ΑΜΥΛΟΕΙΔΟΓΟΝΟΥ ΝΟΣΟΥ	3067066 - 27/03/2019	3100272
<i>THE REGENTS OF THE UNIVERSITY OF CALIFORNIA</i>	ΣΥΝΘΕΣΕΙΣ ΠΟΥ ΠΕΡΙΕΧΟΥΝ ΑΝΤΙ-CD38 ΑΝΤΙΣΩΜΑΤΑ ΚΑΙ ΔΕΝΑΛΙΔΟΜΙΔΗ	2928495 - 27/03/2019	3100363
<i>THE STATE OF QUEENSLAND</i>	ΣΥΝΘΕΣΕΙΣ ΗΛΕΚΤΡΟΛΥΤΗ ΦΥΤΙΚΗΣ ΠΡΟΕΛΕΥΣΗΣ	2600739 - 13/03/2019	3100191
<i>THIES GMBH & CO. KG</i>	ΜΕΘΟΔΟΣ ΓΙΑ ΤΗΝ ΕΠΕΞΕΡΓΑΣΙΑ ΕΝΟΣ ΥΦΑΣΜΑΤΙΝΟΥ ΥΠΟΣΤΡΩΜΑΤΟΣ ΚΑΘΩΣ ΚΑΙ ΔΙΑΤΑΞΕΙΣ ΓΙΑ ΤΗΝ ΔΙΕΞΑΓΩΓΗ ΤΗΣ ΜΕΘΟΔΟΥ	3294939 - 01/05/2019	3100230
<i>TORRENT PHARMACEUTICALS LIMITED</i>	ΕΝΩΣΕΙΣ ΟΥΡΙΑΣ ΙΝΔΑΝΥΛΙΟΥ ΠΟΥ ΑΝΑΣΤΕΛΛΟΥΝ ΤΗΝ P38 ΜΑΡ ΚΙΝΑΣΗ	3186232 - 27/03/2019	3100187
<i>TRB CHEMEDICA INTERNATIONAL S.A.</i>	ΜΕΘΟΔΟΣ ΓΙΑ ΑΠΟΚΑΤΑΣΤΑΣΗ ΣΥΝΔΕΣΜΟΥ Ή TENONTA	2827914 - 08/05/2019	3100333
<i>TRIOPLAST AB</i>	ΠΡΟΕΝΤΕΤΑΜΕΝΟ ΠΕΡΙΤΥΛΙΓΜΑ ΔΕΜΑΤΩΝ	3256319 - 27/03/2019	3100320
<i>TRON - TRANSLATIONALE ONKOLOGIE AN DER UNIVERSITÄTSMEDIZIN DER JOHANNES GUTENBERG- UNIVERSITÄT MAINZ GEMEINNUTZIGE GMBH</i>	ΑΝΤΙΣΩΜΑΤΑ ΠΟΥ ΠΡΟΣΔΕΝΟΝΤΑΙ ΣΤΟ PLAC1 ΚΑΙ ΕΜΠΟΔΙΖΟΥΝ ΤΗΝ ΑΛΛΗΛΕΠΙΔΡΑΣΗ ΜΕΤΑΞΥ PLAC1 ΚΑΙ FGF7	2662386 - 06/03/2019	3100084
<i>TROPHOGEN INC.</i>	ΠΑΡΑΤΕΤΑΜΕΝΗΣ ΔΡΑΣΗΣ ΥΠΕΡΑΓΩΝΙΣΤΕΣ ΓΛΥΚΟΠΡΩΤΕΪΝΙΚΩΝ ΟΡΜΟΝΩΝ	2880164 - 24/04/2019	3100273
<i>U.S. STEEL TUBULAR PRODUCTS, INC.</i>	ΚΥΛΙΝΔΡΙΚΗ/ΚΩΝΙΚΗ ΜΟΡΦΗ ΣΠΕΙΡΩΜΑΤΟΣ ΓΙΑ ΣΥΝΔΕΣΕΙΣ ΣΩΛΗΝΩΝ	2347162 - 27/03/2019	3100105
<i>UMICORE AG & CO. KG</i>	ΣΥΣΤΗΜΑ ΓΙΑ ΤΗΝ ΑΠΟΜΑΚΡΥΝΣΗ ΣΩΜΑΤΙΔΙΑΚΗΣ ΥΛΗΣ ΚΑΙ ΒΛΑΒΕΡΩΝ ΕΝΩΣΕΩΝ ΑΠΟ ΚΑΥΣΑΕΡΙΑ ΚΙΝΗΤΗΡΑ	3320193 - 03/04/2019	3100248
<i>UNILEVER N.V.</i>	ΣΥΜΠΥΚΝΩΜΑ ΤΡΟΦΙΜΟΥ	3356483 - 13/03/2019	3100072
<i>UNIQURE IP B.V.</i>	ΕΠΑΓΟΜΕΝΗ ΑΠΟ RNAΙ ΚΑΤΑΣΤΟΛΗ ΤΟΥ ΓΟΝΙΔΙΟΥ ΤΗΣ ΧΑΝΤΙΝΓΚΤΙΝΗΣ	3237618 - 22/05/2019	3100229
<i>UNIVERSITA DEGLI STUDI DI MILANO - BICOCCA</i>	ΑΧΡΩΜΟΣ ΣΥΓΚΕΝΤΡΩΤΗΣ ΗΛΙΑΚΗΣ ΑΚΤΙΝΟΒΟΛΙΑΣ ΜΕΣΩ ΦΩΤΑΥΓΕΙΑΣ, ΧΩΡΙΣ ΒΑΡΕΑ ΜΕΤΑΛΛΑ, ΜΕ ΒΑΣΗ ΝΑΝΟΚΡΥΣΤΑΛΛΟΥΣ ΤΟΥΛΑΧΙΣΤΟΝ ΤΡΙΑΔΙΚΟΥ ΗΜΙΑΓΩΓΟΥ ΧΑΛΚΟΓΟΝΙΔΙΩΝ ΜΕ ΑΠΟΡΡΟΦΗΣΗ ΠΟΥ ΕΚΤΕΙΝΕΤΑΙ ΣΤΗΝ ΕΓΓΥΣ ΥΠΕΡΥΘΡΗ ΠΕΡΙΟΧΗ	3248225 - 27/03/2019	3100111
<i>UNIVERSITÄTSMEDIZIN DER JOHANNES GUTENBERG-UNIVERSITÄT MAINZ</i>	ΑΝΤΙΣΩΜΑΤΑ ΠΟΥ ΠΡΟΣΔΕΝΟΝΤΑΙ ΣΤΟ PLAC1 ΚΑΙ ΕΜΠΟΔΙΖΟΥΝ ΤΗΝ ΑΛΛΗΛΕΠΙΔΡΑΣΗ ΜΕΤΑΞΥ PLAC1 ΚΑΙ FGF7	2662386 - 06/03/2019	3100084
<i>UNIVERSITY COLLEGE CARDIFF CONSULTANTS LIMITED</i>	ΜΙΓΜΑ RP/SP GEMCITABINE-[PHENYL-(BENZYL OXY-L-ALANINYL)]-PHOSPHATE	3235824 - 27/03/2019	3100164
<i>UNIVERSITY OF VIENNA</i>	ΜΕΘΟΔΟΙ ΚΑΙ ΣΥΝΘΕΣΕΙΣ ΓΙΑ ΚΑΤΕΥΘΥΝΟΜΕΝΗ ΑΠΟ RNA ΤΡΟΠΟΠΟΙΗΣΗ DNA ΣΤΟΧΟΥ ΚΑΙ ΓΙΑ ΚΑΤΕΥΘΥΝΟΜΕΝΗ ΑΠΟ RNA ΡΥΘΜΙΣΗ ΤΗΣ ΜΕΤΑΓΡΑΦΗΣ	3401400 - 03/04/2019	3100222
<i>URILIFT BEHEER B.V.</i>	ΚΑΤΑΔΥΟΜΕΝΗ ΣΥΣΚΕΥΗ ΔΗΜΟΣΙΑΣ ΥΓΙΕΙΝΗΣ ΠΟΥ ΕΧΕΙ ΤΟΥΛΑΧΙΣΤΟΝ ΜΙΑ ΚΛΕΙΟΜΕΝΗ ΘΕΣΗ ΚΑΜΠΙΝΑΣ	3221532 - 27/03/2019	3100165
<i>USES, INC.</i>	ΚΥΚΛΩΜΑ ΡΥΘΜΙΣΗΣ ΙΣΧΥΟΣ AC	2668658 - 06/03/2019	3100069
<i>UTI LIMITED PARTNERSHIP</i>	ΜΕΘΟΔΟΙ ΚΑΙ ΣΥΝΘΕΣΕΙΣ ΓΙΑ ΠΑΡΑΤΕΤΑΜΕΝΗ ΑΝΟΣΟΘΕΡΑΠΕΙΑ	3065771 - 20/03/2019	3100247

ΔΙΚΑΙΟΥΧΟΣ (73)	ΤΙΤΛΟΣ ΕΦΕΥΡΕΣΗΣ (54)	ΑΡ./ΗΜ.ΔΗΜ.Ε.Δ. (87)	ΑΡ.ΕΥΡ.Α.Ε. (11)
<i>VANDERBILT UNIVERSITY</i>	ΜΕΘΟΔΟΙ ΚΑΙ ΣΥΝΘΕΣΕΙΣ ΓΙΑ ΘΕΡΑΠΕΙΑ ΣΤΕΦΑΝΙΑΙΑΣ ΚΑΙ ΑΡΤΗΡΙΑΚΗΣ ΑΝΕΥΡΥΣΜΑΤΙΚΗΣ ΥΠΑΡΑΧΝΟΕΙΔΟΥΣ ΑΙΜΟΡΡΑΓΙΑΣ	2240170 - 22/05/2019	3100204
<i>VECTURA LIMITED</i>	ΝΕΑ ΠΟΛΥΜΟΡΦΑ	3253769 - 13/03/2019	3100194
<i>VERONA PHARMA PLC</i>	ΥΓΡΟ ΣΚΕΥΑΣΜΑ ΓΙΑ ΕΙΣΠΙΝΟΗ ΠΟΥ ΠΕΡΙΕΧΕΙ RPL554	3332767 - 20/03/2019	3100330
<i>VERSALIS S.P.A.</i>	ΣΥΝΕΧΗΣ ΔΙΕΡΓΑΣΙΑ ΓΙΑ ΕΠΕΞΕΡΓΑΣΙΑ ΜΙΑ ΛΙΓΝΟΚΥΤΤΑΡΙΝΙΚΗΣ ΒΙΟΜΑΖΑΣ	3194653 - 13/03/2019	3100210
<i>VETTER PHARMA-FERTIGUNG GMBH & CO. KG</i>	ΜΕΣΟ ΠΡΩΤΕΟΥΣΑΣ ΣΥΣΚΕΥΑΣΙΑΣ ΚΑΙ ΜΕΘΟΔΟΣ ΓΙΑ ΤΗΝ ΠΑΡΑΓΩΓΗ ΕΝΟΣ ΜΕΣΟΥ ΠΡΩΤΕΥΟΥΣΑΣ ΣΥΣΚΕΥΑΣΙΑΣ	3285836 - 27/03/2019	3100162
<i>VIRTUS PRECISION TUBE, LLC</i>	ΚΡΑΜΑΤΑ ΧΑΛΚΟΥ ΚΑΙ ΣΩΛΗΝΕΣ ΕΝΑΛΛΑΚΤΩΝ ΘΕΡΜΟΤΗΤΑΣ	2504460 - 16/01/2019	3100279
<i>VOLKERWESSELS INTELLECTUELE EIGENDOM B.V.</i>	ΕΚΡΗΚΤΙΚΗ ΕΠΙΣΤΡΩΣΗ ΤΟΥΛΑΧΙΣΤΟΝ ΔΥΟ ΜΕΤΑΛΛΙΚΩΝ ΣΩΛΗΝΩΝ ΔΙΑΤΕΤΑΓΜΕΝΩΝ Ο ΕΝΑΣ ΜΕΣΑ ΣΤΟΝ ΑΛΛΟΝ	2493649 - 17/04/2019	3100377
<i>WARTSILA GAS SOLUTIONS NORWAY AS</i>	ΜΙΑ ΕΓΚΑΤΑΣΤΑΣΗ ΓΙΑ ΕΠΑΝΑΕΡΙΟΠΟΙΗΣΗ LNG	2499417 - 13/03/2019	3100143
<i>WEIS, CHRISTIAN EDWIN</i>	ΥΔΑΤΙΚΟ ΔΙΑΛΥΜΑ ΠΡΟΪΟΝΤΩΝ ΣΥΜΠΥΚΝΩΣΗΣ ΤΑΥΡΙΝΑΜΙΔΙΟΥ ΚΑΙ ΜΕΘΥΛΕΝΟΓΛΥΚΟΛΗΣ ΓΙΑ ΧΡΗΣΗ ΩΣ ΜΕΣΟ ΚΑΤΑ ΤΩΝ ΛΟΙΜΩΞΕΩΝ ΚΑΤΑ ΤΗΝ ΕΜΦΥΤΕΥΣΗ ΣΥΣΚΕΥΩΝ ΣΤΗΝ ΚΑΡΔΙΟΧΕΙΡΟΥΡΓΙΚΗ	3167873 - 10/04/2019	3100340
<i>WISCONSIN ALUMNI RESEARCH FOUNDATION</i>	ΜΕΘΟΔΟΙ ΚΑΙ ΥΛΙΚΑ ΓΙΑ ΤΗΝ ΑΙΜΑΤΟΕΝΔΟΘΗΛΙΑΚΗ ΔΙΑΦΟΡΟΠΟΙΗΣΗ ΑΝΘΡΩΠΙΝΩΝ ΠΛΕΙΟΔΥΝΑΜΩΝ ΒΛΑΣΤΟΚΥΤΤΑΡΩΝ ΥΠΟ ΚΑΘΟΡΙΣΜΕΝΕΣ ΣΥΝΘΗΚΕΣ	2970912 - 06/03/2019	3100134
<i>WORLDBEST CORPORATION</i>	ΣΥΣΚΕΥΗ ΑΚΤΙΝΟΒΟΛΗΤΗ	2498572 - 06/03/2019	3100107
<i>WYETH LLC</i>	ΣΥΜΠΛΗΡΩΜΑΤΑ ΔΙΑΤΡΟΦΗΣ ΜΕ ΠΟΛΥΒΙΤΑΜΙΝΕΣ ΚΑΙ ΑΝΟΡΓΑΝΑ	1732605 - 08/05/2019	3100315
<i>XEDA INTERNATIONAL</i>	ΝΕΑ ΜΕΘΟΔΟΣ ΚΑΤΕΡΓΑΣΙΑΣ ΦΥΤΙΚΩΝ ΠΡΟΪΟΝΤΩΝ ΠΡΙΝ Ή ΜΕΤΑ ΤΗ ΣΥΓΚΟΜΙΔΗ ΜΕ ΤΟ ΦΩΣΦΟΝΙΚΟ ΟΞΥ ΚΑΙ ΕΝΑ ΑΙΘΕΡΙΟ ΕΛΑΙΟ	2642858 - 27/03/2019	3100329
<i>ZHEJIANG AUSUN PHARMACEUTICAL CO., LTD.</i>	ΜΕΘΟΔΟΣ ΓΙΑ ΣΥΝΘΕΣΗ ΕΝΤΕΚΑΒΙΡΗΣ ΚΑΙ ΕΝΔΙΑΜΕΣΩΝ ΕΝΩΣΕΩΝ ΑΥΤΗΣ	2594569 - 20/03/2019	3100296
<i>ZINPRO CORPORATION</i>	ΧΡΗΣΗ ΣΥΜΠΛΟΚΩΝ ΜΕΤΑΛΛΟΥ ΑΙΘΥΛΕΝΟΔΙΑΜΙΝΗΣ ΓΙΑ ΤΗΝ ΠΑΡΟΧΗ ΜΕΤΑΛΛΩΝ ΠΟΥ ΕΧΟΥΝ ΥΨΗΛΗ ΑΠΟΡΡΟΦΗΣΗ ΓΙΑ ΤΗΝ ΔΙΑΤΡΟΦΗ ΖΩΩΝ	3054785 - 05/06/2019	3100367
<i>ZOETIS SERVICES LLC</i>	ΝΕΕΣ ΑΝΟΣΟΕΝΙΣΧΥΤΙΚΕΣ ΣΥΝΘΕΣΕΙΣ	3056214 - 03/04/2019	3100117
<i>ZSCHIMMER & SCHWARZ ITALIANA S.P.A.</i>	ΜΙΑ ΜΕΘΟΔΟΣ ΠΑΡΑΣΚΕΥΗΣ ΑΝΥΔΡΩΝ ΑΛΚΥΛΟ (ΑΙΘΟΞΥ) ΘΕΙΚΩΝ ΣΥΝΘΕΣΕΩΝ	2964741 - 06/03/2019	3100103

3.1 ΑΝΑΚΟΙΝΩΣΗ ΓΙΑ ΚΑΤΑΘΕΣΗ ΜΕΤΑΦΡΑΣΗΣ ΤΡΟΠΟΠΟΙΗΜΕΝΩΝ ΕΥΡΩΠΑΪΚΩΝ Δ.Ε.

ΑΡΙΘΜΟΣ ΕΥΡ. Δ.Ε. (11):3079428.B2
ΑΡΙΘ. ΕΛΛ. ΚΑΤΑΘΕΣΗΣ (21):20190401882
ΗΜΕΡ. ΕΛΛ. ΚΑΤΑΘΕΣΗΣ (22):24/06/2019
ΑΡΙΘ./ΗΜΕΡ. ΔΗΜΟΣΙΕΥΣΗΣ
ΕΥΡΩΠΑΪΚΟΥ ΔΙΠΛΩΜΑΤΟΣ(87):1360287 - 03/04/2019
ΑΡΙΘ./ΗΜΕΡ. ΔΗΜΟΣΙΕΥΣΗΣ
ΕΥΡΩΠΑΪΚΗΣ ΑΙΤΗΣΗΣ (86):02709544.7--15/02/2002
ΔΙΚΑΙΟΥΧΟΣ (73):1)REGENERON PHARMACEUTICALS, INC.
 777 Old Saw Mill River Road, Tarrytown, NY 10591-6707, ΗΝΩΜΕΝΕΣ ΠΟΛΙΤΕΙΕΣ ΤΗΣ ΑΜΕΡΙΚΗΣ
ΣΥΜΒ. ΠΡΟΤΕΡΑΙΟΤΗΤΕΣ (30):784859-16/02/2001-US
ΕΦΕΥΡΕΤΗΣ (72):1)MURPHY, Andrew, J.
 2)YANCOPOULOS, George, D.
 3)KAROW, Margaret
 4)MACDONALD, Lynn
 5)ECONOMIDES, Aris
 6)STEVENS, Sean
 7)VALENZUELA, David
ΕΙΔΙΚΟΣ ΠΛΗΡΕΞΟΥΣΙΟΣ (74):ΑΘΑΝΑΣΙΑΔΟΥ "ΕΛΕΝΗ Γ. ΠΑΠΑΚΩΝΣΤΑΝΤΙΝΟΥ ΚΑΙ ΣΥΝΕΡΓΑΤΕΣ, ΔΙΚΗΓΟΡΙΚΗ ΕΤΑΙΡΙΑ" ΜΑΡΙΑ
 Κουμπάρη 2, 10674 ΑΘΗΝΑ
ΑΝΤΙΚΑΗΤΟΣ (74):ΓΙΑΖΙΤΖΟΓΛΟΥ ΕΥΑΓΓΕΛΙΑ
 Κουμπάρη 2,10674 ΑΘΗΝΑ
ΤΙΤΛΟΣ ΕΦΕΥΡΕΣΗΣ (54):**ΜΕΘΟΔΟΙ ΤΡΟΠΟΠΟΙΗΣΗΣ ΕΥΚΑΡΥΩΤΙΚΩΝ ΚΥΤΤΑΡΩΝ**

ΠΕΡΙΛΗΨΗ(57)

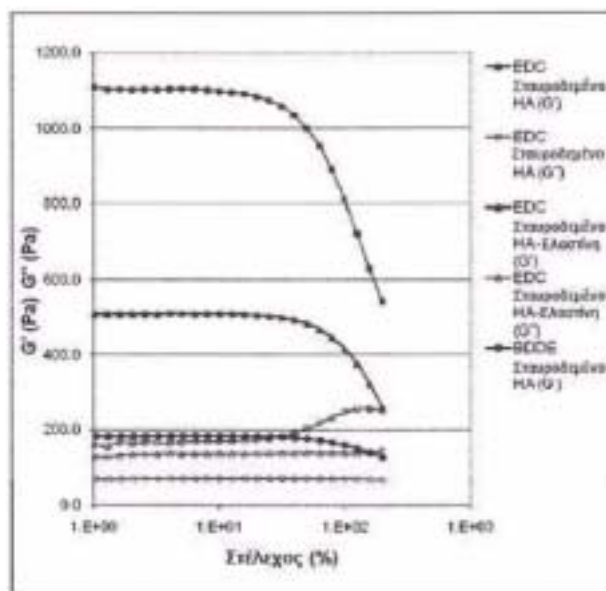
Μέθοδος τεχνητής επαγωγής και αξιοποίησης ευμεγεθών φορέων DNA οι οποίοι, μέσω ομόλογου ανασυνδυασμού, στοχεύουν και τροποποιούν, κατ'οποιονδήποτε επιθυμητό τρόπο, ενδογενή γονίδια και χρωμοσωμικούς τόπους ευκαρυωτικών κυττάρων. Αυτοί οι ευμεγέθεις φορείς DNA που στοχεύουν ευκαρυωτικά κύτταρα, αποκαλούμενοι LTVEC, προέρχονται από θραύσματα κλωνοποιημένου γενωμικού DNA που είναι πιο ευμεγέθη από εκείνα που χρησιμοποιούνται τυπικά σε άλλες προσεγγίσεις ομόλογης στόχευσης ευκαρυωτικών κυττάρων. Επίσης παρέχεται μία ταχεία και ευχερής μέθοδος ανίχνευσης των ευκαρυωτικών κυττάρων στα οποία ο LTVEC έχει στοχεύσει και τροποποιήσει το επιθυμητό ενδογενές γονίδιο ή γονίδια ή χρωμοσωμικό τόπο ή τόπους ορθώς, καθώς επίσης παρέχεται και η χρήση αυτών των κυττάρων προς παραγωγή οργανισμών που φέρουν τη γενετική τροποποίηση.

ΑΡΙΘΜΟΣ ΕΥΡ. Δ.Ε. (11):3089716.B2
ΑΡΙΘ. ΕΛΛ. ΚΑΤΑΘΕΣΗΣ (21):20190401231
ΗΜΕΡ. ΕΛΛ. ΚΑΤΑΘΕΣΗΣ (22):16/04/2019
ΑΡΙΘ./ΗΜΕΡ. ΔΗΜΟΣΙΕΥΣΗΣ
ΕΥΡΩΠΑΪΚΟΥ ΔΙΠΛΩΜΑΤΟΣ(87):2550027 - 20/03/2019
ΑΡΙΘ./ΗΜΕΡ. ΔΗΜΟΣΙΕΥΣΗΣ
ΕΥΡΩΠΑΪΚΗΣ ΑΙΤΗΣΗΣ (86):11711228.4--21/03/2011
ΔΙΚΑΙΟΥΧΟΣ (73):1)ALLERGAN, INC.
 2525 Dupont Drive, Irvine, CA 92612, ΗΝΩΜΕΝΕΣ ΠΟΛΙΤΕΙΕΣ ΤΗΣ ΑΜΕΡΙΚΗΣ
ΣΥΜΒ. ΠΡΟΤΕΡΑΙΟΤΗΤΕΣ (30):316283 P-22/03/2010-US
ΕΦΕΥΡΕΤΗΣ (72):1)GUILLEN, Karina, Heredia
 2)TEZEL, Ahmet
ΕΙΔΙΚΟΣ ΠΛΗΡΕΞΟΥΣΙΟΣ (74):ΑΘΑΝΑΣΙΑΔΟΥ "ΕΛΕΝΗ Γ. ΠΑΠΑΚΩΝΣΤΑΝΤΙΝΟΥ ΚΑΙ ΣΥΝΕΡΓΑΤΕΣ, ΔΙΚΗΓΟΡΙΚΗ ΕΤΑΙΡΙΑ" ΜΑΡΙΑ
 Κουμπάρη 2, 10674 ΑΘΗΝΑ
ΑΝΤΙΚΑΗΤΟΣ (74):ΓΙΑΖΙΤΖΟΓΛΟΥ ΕΥΑΓΓΕΛΙΑ
 Κουμπάρη 2,10674 ΑΘΗΝΑ
ΤΙΤΛΟΣ ΕΦΕΥΡΕΣΗΣ (54):**ΣΤΑΥΡΟΔΕΜΕΝΕΣ ΥΔΡΟΓΕΛΕΣ ΠΟΛΥΣΑΚΧΑΡΙΤΗ ΚΑΙ ΠΡΩΤΕΪΝΗΣ-ΠΟΛΥΣΑΚΧΑΡΙΤΗ ΓΙΑ ΑΥΞΗΣΗ ΜΑΛΑΚΟΥ ΙΣΤΟΥ**

ΠΕΡΙΛΗΨΗ(57)

Αποκαλύπτονται εις το παρόν συνεκτικά υλικά πλήρωσης μαλακού ιστού, παραδείγματος χάριν δερματικά και υποδερματικά υλικά πλήρωσης με βάση υαλουρονικά οξέα και τα οποία ενδεχομένως συμπεριλαμβάνουν πρωτεΐνες. Σε μία μορφή, οι συνθέσεις οι οποίες βασίζονται σε υαλουρονικό οξύ οι οποίες περιγράφονται εδώ συμπεριλαμβάνουν μηδενικού μήκους σταυροδεμένα τμήματα και ενδεχομένως τουλάχιστον έναν δραστικό παράγοντα. Οι παρούσες συνθέσεις με βάση υαλουρονικό οξύ έχουν ενισχυμένα χαρακτηριστικά ροής, σκληρότητα

και ανθεκτικότητα εν συγκρίσει προς τις γνωστές συνθέσεις με βάση υαλουρονικό οξύ. Δίδονται επίσης μέθοδοι και διαδικασίες παρασκευής τέτοιων συνθέσεων με βάση υαλουρονικό οξύ.



ΑΡΙΘΜΟΣ ΕΥΡ. Δ.Ε. (11):3089920.B2
ΑΡΙΘ. ΕΛΛ. ΚΑΤΑΘΕΣΗΣ (21):20190401141
ΗΜΕΡ. ΕΛΛ. ΚΑΤΑΘΕΣΗΣ (22):09/04/2019
ΑΡΙΘ./ΗΜΕΡ. ΔΗΜΟΣΙΕΥΣΗΣ
ΕΥΡΩΠΑΪΚΟΥ ΔΙΠΛΩΜΑΤΟΣ(87):1589947 - 30/01/2019
ΑΡΙΘ./ΗΜΕΡ. ΔΗΜΟΣΙΕΥΣΗΣ
ΕΥΡΩΠΑΪΚΗΣ ΑΙΤΗΣΗΣ (86):03800395.0--31/12/2003
ΔΙΚΑΙΟΥΧΟΣ (73):1)NOVARTIS AG
Lichtstrasse 35,4056 BASEL, ΕΛΒΕΤΙΑ
ΣΥΜΒ. ΠΡΟΤΕΡΑΙΟΤΗΤΕΣ (30):437210 P-31/12/2002-US
ΕΦΕΥΡΕΤΗΣ (72):1)TARARA, Thomas, E.
2)WEERS, Jeffrey, G.
ΕΙΛΙΚΟΣ ΠΛΗΡΕΞΟΥΣΙΟΣ (74):ΛΥΜΠΕΡΗΣ "ΔΙΚΗΓΟΡΙΚΗ ΕΤΑΙΡΕΙΑ
ΒΑΓΙΑΝΟΥ ΚΩΣΤΟΠΟΥΛΟΥ
ΛΥΜΠΕΡΗ" ΝΙΚΟΛΑΟΣ
Στουρνάρα 37, 10682 ΑΘΗΝΑ
ΑΝΤΙΚΑΗΤΟΣ (74):ΛΥΜΠΕΡΗΣ ΝΙΚΟΛΑΟΣ
Στουρνάρα 37,10682 ΑΘΗΝΑ
ΤΙΤΛΟΣ ΕΦΕΥΡΕΣΗΣ (54):**ΦΑΡΜΑΚΕΥΤΙΚΟ ΣΚΕΥΑΣΜΑ ΜΕ
ΑΔΙΑΛΥΤΗ ΔΡΑΣΤΙΚΗ ΟΥΣΙΑ ΓΙΑ
ΠΝΕΥΜΟΝΙΚΗ ΧΟΡΗΓΗΣΗ**

ΠΕΡΙΛΗΨΗ(57)

Ένα φαρμακευτικό σκεύασμα για χορήγηση στους πνεύμονες, το οποίο περιέχει σωματίδια που περιέχουν σωματίδια δραστικής ουσίας σε μια λιπδική μήτρα, με τη δραστική ουσία να έχει διαλυτότητα στο νερό μικρότερη του 1.0 mg/ml. Σε μια εκδοχή, τουλάχιστοντο 90% των σωματιδίων της δραστικής ουσίας στο φαρμακευτικό σκεύασμα έχουν γεωμετρική διάμετρο μικρότερη των 3 μιτ. Σε μια άλλη εκδοχή, η αδιάλυτη δραστική ουσία περιέχει αμφοτερικίνη Β. Τα σωματίδια μπορεί να έχουν μέγεθος και σχήμα τέτοιο που θα επιτρέπει στο αεροποιημένο φαρμακευτικό σκεύασμα να χορηγηθεί στους πνεύμονες.

3.2 ΕΥΡΕΤΗΡΙΟ ΤΡΟΠΟΠΟΙΗΜΕΝΩΝ ΕΥΡΩΠΑΪΚΩΝ Δ.Ε. ΣΥΜΦΩΝΑ ΜΕ ΤΟΝ ΑΡΙΘΜΟ ΔΗΜΟΣΙΕΥΣΗΣ

ΑΡ./ΗΜ.ΔΗΜ.Ε.Δ. (87)	ΔΙΚΑΙΟΥΧΟΣ (73)	ΤΙΤΛΟΣ ΕΦΕΥΡΕΣΗΣ (54)	ΑΡ.ΕΥΡ.Δ.Ε. (11)
<i>1360287 - 03/04/2019</i>	REGENERON PHARMACEUTICALS, INC.	ΜΕΘΟΔΟΙ ΤΡΟΠΟΠΟΙΗΣΗΣ ΕΥΚΑΡΥΩΤΙΚΩΝ ΚΥΤΤΑΡΩΝ	3079428.B2
<i>1589947 - 30/01/2019</i>	NOVARTIS AG	ΦΑΡΜΑΚΕΥΤΙΚΟ ΣΚΕΥΑΣΜΑ ΜΕ ΑΔΙΑΛΥΤΗ ΔΡΑΣΤΙΚΗ ΟΥΣΙΑ ΓΙΑ ΠΝΕΥΜΟΝΙΚΗ ΧΟΡΗΓΗΣΗ	3089920.B2
<i>2550027 - 20/03/2019</i>	ALLERGAN, INC.	ΣΤΑΥΡΟΔΕΜΕΝΕΣ ΥΔΡΟΓΕΛΕΣ ΠΟΛΥΣΑΚΧΑΡΙΤΗ ΚΑΙ ΠΡΩΤΕΪΝΗΣ-ΠΟΛΥΣΑΚΧΑΡΙΤΗ ΓΙΑ ΑΥΞΗΣΗ ΜΑΛΑΚΟΥ ΙΣΤΟΥ	3089716.B2

**3.3 ΕΥΡΕΤΗΡΙΟ ΤΡΟΠΟΠΟΙΗΜΕΝΩΝ ΕΥΡΩΠΑΪΚΩΝ Δ.Ε. ΣΥΜΦΩΝΑ ΜΕ ΤΗΝ
ΑΛΦΑΒΗΤΙΚΗ ΣΕΙΡΑ ΤΩΝ ΔΙΚΑΙΟΥΧΩΝ**

ΔΙΚΑΙΟΥΧΟΣ (73)	ΤΙΤΛΟΣ ΕΦΕΥΡΕΣΗΣ (54)	ΑΡ./ΗΜ.ΔΗΜ.Ε.Δ. (87)	ΑΡ.ΕΥΡ.Δ.Ε. (11)
<i>ALLERGAN, INC</i>	ΣΤΑΥΡΟΔΕΜΕΝΕΣ ΥΔΡΟΓΕΛΕΣ ΠΟΛΥΣΑΚΧΑΡΙΤΗ ΚΑΙ ΠΡΩΤΕΪΝΗΣ-ΠΟΛΥΣΑΚΧΑΡΙΤΗ ΓΙΑ ΑΥΞΗΣΗ ΜΑΛΑΚΟΥ ΙΣΤΟΥ	2550027 - 20/03/2019	3089716.B2
<i>NOVARTIS AG</i>	ΦΑΡΜΑΚΕΥΤΙΚΟ ΣΚΕΥΑΣΜΑ ΜΕ ΑΔΙΑΛΥΤΗ ΔΡΑΣΤΙΚΗ ΟΥΣΙΑ ΓΙΑ ΠΝΕΥΜΟΝΙΚΗ ΧΟΡΗΓΗΣΗ	1589947 - 30/01/2019	3089920.B2
<i>REGENERON PHARMACEUTICALS, INC.</i>	ΜΕΘΟΔΟΙ ΤΡΟΠΟΠΟΙΗΣΗΣ ΕΥΚΑΡΥΩΤΙΚΩΝ ΚΥΤΤΑΡΩΝ	1360287 - 03/04/2019	3079428.B2

**4.1 ΑΝΑΚΟΙΝΩΣΗ ΓΙΑ ΚΑΤΑΘΕΣΗ ΜΕΤΑΦΡΑΣΗΣ ΠΕΡΙΟΡΙΣΜΕΝΩΝ
Ή ΑΝΑΚΛΙΘΕΝΤΩΝ ΕΥΡΩΠΑΪΚΩΝ Δ.Ε.**

ΟΥΔΕΜΙΑ

**4.2 ΕΥΡΕΤΗΡΙΟ ΠΕΡΙΟΡΙΣΜΕΝΩΝ Ή ΑΝΑΚΛΗΘΕΝΤΩΝ ΕΥΡΩΠΑΪΚΩΝ Δ.Ε. ΣΥΜΦΩΝΑ
ΜΕ ΤΟΝ ΑΡΙΘΜΟ ΔΗΜΟΣΙΕΥΣΗΣ**

ΔΕΝ ΥΠΑΡΧΕΙ ΔΗΜΟΣΙΕΥΣΗ

**4.3 ΕΥΡΕΤΗΡΙΟ ΠΕΡΙΟΡΙΣΜΕΝΩΝ Ή ΑΝΑΚΛΙΘΕΝΤΩΝ ΕΥΡΩΠΑΪΚΩΝ Δ.Ε. ΣΥΜΦΩΝΑ ΜΕ ΤΗΝ
ΑΛΦΑΒΗΤΙΚΗ ΣΕΙΡΑ ΤΩΝ ΔΙΚΑΙΟΥΧΩΝ**

ΔΕΝ ΥΠΑΡΧΕΙ ΔΗΜΟΣΙΕΥΣΗ

**5.2 ΑΝΑΚΛΗΣΕΙΣ ΑΠΟ ΕΓΔΕ ΧΟΡΗΓΗΘΕΝΤΩΝ ΕΥΡΩΠΑΪΚΩΝ
ΔΙΠΛΩΜΑΤΩΝ ΕΥΡΕΣΙΤΕΧΝΙΑΣ
(ΚΑΤΑΤΕΘΕΙΣΕΣ ΜΕΤΑΦΡΑΣΕΙΣ ΣΤΟΝ ΟΒΙ)**

(11) ΑΡΙΘΜΟΣ ΕΥΡ. Δ.Ε.:	3069094
(21) ΑΡΙΘ. ΕΛΛ. ΚΑΤΑΘΕΣΗΣ:	20090401376
ΗΜΕΡ. ΑΠΟΦΑΣΗΣ ΕΓΛΕ:	21/03/2019
(11) ΑΡΙΘΜΟΣ ΕΥΡ. Δ.Ε.:	3070847
(21) ΑΡΙΘ. ΕΛΛ. ΚΑΤΑΘΕΣΗΣ:	20090403204
ΗΜΕΡ. ΑΠΟΦΑΣΗΣ ΕΓΛΕ:	14/03/2019
(11) ΑΡΙΘΜΟΣ ΕΥΡ. Δ.Ε.:	3076053
(21) ΑΡΙΘ. ΕΛΛ. ΚΑΤΑΘΕΣΗΣ:	20110402241
ΗΜΕΡ. ΑΠΟΦΑΣΗΣ ΕΓΛΕ:	14/03/2019
(11) ΑΡΙΘΜΟΣ ΕΥΡ. Δ.Ε.:	3078710
(21) ΑΡΙΘ. ΕΛΛ. ΚΑΤΑΘΕΣΗΣ:	20120401853
ΗΜΕΡ. ΑΠΟΦΑΣΗΣ ΕΓΛΕ:	17/04/2019
(11) ΑΡΙΘΜΟΣ ΕΥΡ. Δ.Ε.:	3078967
(21) ΑΡΙΘ. ΕΛΛ. ΚΑΤΑΘΕΣΗΣ:	20120402126
ΗΜΕΡ. ΑΠΟΦΑΣΗΣ ΕΓΛΕ:	12/03/2019
(11) ΑΡΙΘΜΟΣ ΕΥΡ. Δ.Ε.:	3079218
(21) ΑΡΙΘ. ΕΛΛ. ΚΑΤΑΘΕΣΗΣ:	20120402390
ΗΜΕΡ. ΑΠΟΦΑΣΗΣ ΕΓΛΕ:	28/09/2018
(11) ΑΡΙΘΜΟΣ ΕΥΡ. Δ.Ε.:	3080979
(21) ΑΡΙΘ. ΕΛΛ. ΚΑΤΑΘΕΣΗΣ:	20130401227
ΗΜΕΡ. ΑΠΟΦΑΣΗΣ ΕΓΛΕ:	27/06/2019

(11) ΑΡΙΘΜΟΣ ΕΥΡ. Δ.Ε.:	3083417
(21) ΑΡΙΘ. ΕΛΛ. ΚΑΤΑΘΕΣΗΣ:	20140400927
ΗΜΕΡ. ΑΠΟΦΑΣΗΣ ΕΓΛΕ:	03/04/2019
(11) ΑΡΙΘΜΟΣ ΕΥΡ. Δ.Ε.:	3087615
(21) ΑΡΙΘ. ΕΛΛ. ΚΑΤΑΘΕΣΗΣ:	20150402572
ΗΜΕΡ. ΑΠΟΦΑΣΗΣ ΕΓΛΕ:	24/03/2019
(11) ΑΡΙΘΜΟΣ ΕΥΡ. Δ.Ε.:	3091542
(21) ΑΡΙΘ. ΕΛΛ. ΚΑΤΑΘΕΣΗΣ:	20170400382
ΗΜΕΡ. ΑΠΟΦΑΣΗΣ ΕΓΛΕ:	31/01/2019
(11) ΑΡΙΘΜΟΣ ΕΥΡ. Δ.Ε.:	3092308
(21) ΑΡΙΘ. ΕΛΛ. ΚΑΤΑΘΕΣΗΣ:	20170401181
ΗΜΕΡ. ΑΠΟΦΑΣΗΣ ΕΓΛΕ:	21/03/2019
(11) ΑΡΙΘΜΟΣ ΕΥΡ. Δ.Ε.:	3092702
(21) ΑΡΙΘ. ΕΛΛ. ΚΑΤΑΘΕΣΗΣ:	20170401634
ΗΜΕΡ. ΑΠΟΦΑΣΗΣ ΕΓΛΕ:	07/06/2019
(11) ΑΡΙΘΜΟΣ ΕΥΡ. Δ.Ε.:	3095880
(21) ΑΡΙΘ. ΕΛΛ. ΚΑΤΑΘΕΣΗΣ:	20180401183
ΗΜΕΡ. ΑΠΟΦΑΣΗΣ ΕΓΛΕ:	08/04/2019

ΜΕΡΟΣ Γ΄

**ΜΕΤΑΒΟΛΕΣ - ΕΚΠΤΩΣΕΙΣ
ΑΝΑΚΛΗΣΕΙΣ ΕΚΠΤΩΣΕΩΝ**

Κ Ε Φ Α Λ Α Ι Ο 1
ΜΕΤΑΒΟΛΕΣ

ΔΙΠΛΩΜΑΤΑ ΕΥΡΕΣΙΤΕΧΝΙΑΣ

<i>ΑΡ. Δ.Ε.</i>	<i>ΑΛΛΑΓΗ ΕΔΡΑΣ</i>
1005045	Η δικαιούχος εταιρεία «Chimar (Hellas)ΑΕ-Ανώνυμη Βιομηχανική και Εμπορική Εταιρία Χημικών Προϊόντων» με δ.τ. «CHIMAR (HELLAS) ΑΕ» του υπ' αριθμ. 1005045 διπλώματος ευρεσιτεχνίας άλλαξε την έδρα της από : Θεμ. Σοφούλη 88, 55131 Καλαμαριά, Θεσσαλονίκη σε : 15ο χλμ. Ε.Ο. Θεσσαλονίκης-Πολυγύρου, Τ.Θ. 60666, 57001 Θέρμη, Θεσσαλονίκη.
1005819	Η δικαιούχος εταιρεία «Chimar (Hellas)ΑΕ-Ανώνυμη Βιομηχανική και Εμπορική Εταιρία Χημικών Προϊόντων» με δ.τ. «CHIMAR (HELLAS) ΑΕ» του υπ' αριθμ. 1005819 διπλώματος ευρεσιτεχνίας άλλαξε την έδρα της από : Θεμ. Σοφούλη 88, 55131 Καλαμαριά, Θεσσαλονίκη σε : 15ο χλμ. Ε.Ο. Θεσσαλονίκης-Πολυγύρου, Τ.Θ. 60666, 57001 Θέρμη, Θεσσαλονίκη.

ΕΥΡΩΠΑΪΚΑ ΔΙΠΛΩΜΑΤΑ ΕΥΡΕΣΙΤΕΧΝΙΑΣ

<i>ΑΡ. Ε.Δ.Ε.</i>	<i>ΜΕΤΑΒΙΒΑΣΕΙΣ</i>
3058281.B2	Η δικαιούχος εταιρεία “Sosei R&D Ltd.” μεταβίβασε όλα τα δικαιώματά της που απορρέουν από το υπ’ αριθμ. 3058281.B2 τροποποιημένου πιστοποιητικού κατάθεσης μετάφρασης Ευρωπαϊκού Δ.Ε. στην εταιρεία “Heptares Therapeutics Limited” που εδρεύει εις Granta Park, Great Abington, Cambridge, Cambridgeshire, CB21 6DG, United Kingdom, η οποία αποτελεί τη νέα δικαιούχο.
3069646	Η δικαιούχος εταιρεία “Sosei R&D Ltd.” μεταβίβασε όλα τα δικαιώματά της που απορρέουν από το υπ’ αριθμ. 3069646 πιστοποιητικού κατάθεσης μετάφρασης Ευρωπαϊκού Δ.Ε. στην εταιρεία “Heptares Therapeutics Limited” που εδρεύει εις Granta Park, Great Abington, Cambridge, Cambridgeshire, CB21 6DG, United Kingdom, η οποία αποτελεί τη νέα δικαιούχο.
<i>ΑΡ. Ε.Δ.Ε.</i>	<i>ΑΛΛΑΓΗ ΕΔΡΑΣ</i>
3069646	Η δικαιούχος εταιρεία “Sosei R&D Ltd.” του υπ’ αριθμ. 3069646 πιστοποιητικού κατάθεσης μετάφρασης Ευρωπαϊκού Δ.Ε. άλλαξε την έδρά της από: Chesterford Research Park, Little Chesterford Saffron Walden, Essex CB10 1XL, United Kingdom σε: London Bioscience Innovation Centre, 2, Royal College Street, London NW1 0NH, United Kingdom.
<i>ΑΡ. Ε.Δ.Ε.</i>	<i>ΑΛΛΑΓΗ ΕΠΩΝΥΜΙΑΣ</i>
3080556	Η δικαιούχος εταιρεία “Laboratorios del. Dr. Esteve, S.A.” του υπ’ αριθμ. 3080556 πιστοποιητικού κατάθεσης μετάφρασης Ευρωπαϊκού Δ.Ε. μετέβαλε την επωνυμία της σε: “Esteve Pharmaceuticals, S.A.”
3082973	Η δικαιούχος εταιρεία “Laboratorios del. Dr. Esteve, S.A.” του υπ’ αριθμ. 3082973 πιστοποιητικού κατάθεσης μετάφρασης Ευρωπαϊκού Δ.Ε. μετέβαλε την επωνυμία της σε: “Esteve Pharmaceuticals, S.A.”
3090743	Η δικαιούχος εταιρεία “Laboratorios del. Dr. Esteve, S.A.” του υπ’ αριθμ. 3090743 πιστοποιητικού κατάθεσης μετάφρασης Ευρωπαϊκού Δ.Ε. μετέβαλε την επωνυμία της σε: “Esteve Pharmaceuticals, S.A.”
3092289	Η δικαιούχος εταιρεία “Laboratorios del. Dr. Esteve, S.A.” του υπ’ αριθμ. 3092289 πιστοποιητικού κατάθεσης μετάφρασης Ευρωπαϊκού Δ.Ε. μετέβαλε την επωνυμία της σε: “Esteve Pharmaceuticals, S.A.”
3093758	Η δικαιούχος εταιρεία “Laboratorios del. Dr. Esteve, S.A.” του υπ’ αριθμ. 3093758 πιστοποιητικού κατάθεσης μετάφρασης Ευρωπαϊκού Δ.Ε. μετέβαλε την επωνυμία της σε: “Esteve Pharmaceuticals, S.A.”
3094610	Η δικαιούχος εταιρεία “Laboratorios del. Dr. Esteve, S.A.” του υπ’ αριθμ. 3094610 πιστοποιητικού κατάθεσης μετάφρασης Ευρωπαϊκού Δ.Ε. μετέβαλε την επωνυμία της σε: “Esteve Pharmaceuticals, S.A.”

3095757	Η δικαιούχος εταιρεία “Laboratorios del. Dr. Esteve, S.A.” του υπ’ αριθμ. 3095757 πιστοποιητικού κατάθεσης μετάφρασης Ευρωπαϊκού Δ.Ε. μετέβαλε την επωνυμία της σε: “Esteve Pharmaceuticals, S.A.”
3096399	Η δικαιούχος εταιρεία “Laboratorios del. Dr. Esteve, S.A.” του υπ’ αριθμ. 3096399 πιστοποιητικού κατάθεσης μετάφρασης Ευρωπαϊκού Δ.Ε. μετέβαλε την επωνυμία της σε: “Esteve Pharmaceuticals, S.A.”
ΑΡ. Ε.Δ.Ε.	ΑΛΛΑΓΗ ΔΙΕΥΘΥΝΣΗΣ
3058281.B2	Η δικαιούχος εταιρεία “Sosei R&D Ltd.” του υπ’ αριθμ. 3058281.B2 τροποποιημένου πιστοποιητικού κατάθεσης μετάφρασης Ευρωπαϊκού Δ.Ε. άλλαξε την διεύθυνσή της από: London Bioscience Innovation Centre, 2 Royal College Street, London NW1 0NH, United Kingdom σε : North West House, 119 Marylebone Road, London, NW1 5PU, United Kingdom.
3069646	Η δικαιούχος εταιρεία “Sosei R&D Ltd.” του υπ’ αριθμ. 3069646 πιστοποιητικού κατάθεσης μετάφρασης Ευρωπαϊκού Δ.Ε. άλλαξε την διεύθυνσή της από: London Bioscience Innovation Centre, 2 Royal College Street, London NW1 0NH, United Kingdom σε : North West House, 119 Marylebone Road, London, NW1 5PU, United Kingdom.
3080556	Η δικαιούχος εταιρεία “Esteve Pharmaceuticals, S.A.” (μετά από αλλαγή επωνυμίας της εταιρείας Laboratorios del. Dr. Esteve, S.A.) του υπ’ αριθμ. 3080556 πιστοποιητικού κατάθεσης μετάφρασης Ευρωπαϊκού Δ.Ε. άλλαξε την διεύθυνσή της από: Avda Mare de Deu de Montserrat 221, 08041 Barcelona, Spain σε : Passeig de la Zona Franca, 109, 4a Planta, 08038 Barcelona, Spain.
3082973	Η δικαιούχος εταιρεία “Esteve Pharmaceuticals, S.A.” (μετά από αλλαγή επωνυμίας της εταιρείας Laboratorios del. Dr. Esteve, S.A.) του υπ’ αριθμ. 3082973 πιστοποιητικού κατάθεσης μετάφρασης Ευρωπαϊκού Δ.Ε. άλλαξε την διεύθυνσή της από: Avda Mare de Deu de Montserrat 221, 08041 Barcelona, Spain σε : Passeig de la Zona Franca, 109, 4a Planta, 08038 Barcelona, Spain.
3090743	Η δικαιούχος εταιρεία “Esteve Pharmaceuticals, S.A.” (μετά από αλλαγή επωνυμίας της εταιρείας Laboratorios del. Dr. Esteve, S.A.) του υπ’ αριθμ. 3090743 πιστοποιητικού κατάθεσης μετάφρασης Ευρωπαϊκού Δ.Ε. άλλαξε την διεύθυνσή της από: Avda Mare de Deu de Montserrat 221, 08041 Barcelona, Spain σε : Passeig de la Zona Franca, 109, 4a Planta, 08038 Barcelona, Spain.
3092289	Η δικαιούχος εταιρεία “Esteve Pharmaceuticals, S.A.” (μετά από αλλαγή επωνυμίας της εταιρείας Laboratorios del. Dr. Esteve, S.A.) του υπ’ αριθμ. 3092289 πιστοποιητικού κατάθεσης μετάφρασης Ευρωπαϊκού Δ.Ε. άλλαξε την διεύθυνσή της από: Avda Mare de Deu de Montserrat 221, 08041 Barcelona, Spain σε : Passeig de la Zona Franca, 109, 4a Planta, 08038 Barcelona, Spain.
3093758	Η δικαιούχος εταιρεία “Esteve Pharmaceuticals, S.A.” (μετά από αλλαγή επωνυμίας της εταιρείας Laboratorios del. Dr. Esteve, S.A.) του υπ’ αριθμ. 3093758 πιστοποιητικού κατάθεσης μετάφρασης Ευρωπαϊκού Δ.Ε. άλλαξε την διεύθυνσή της από: Avda Mare de Deu de Montserrat 221, 08041 Barcelona, Spain σε : Passeig de la Zona Franca, 109, 4a Planta, 08038 Barcelona, Spain.
3094610	Η δικαιούχος εταιρεία “Esteve Pharmaceuticals, S.A.” (μετά από αλλαγή επωνυμίας της εταιρείας Laboratorios del. Dr. Esteve, S.A.) του υπ’ αριθμ. 3094610 πιστοποιητικού κατάθεσης μετάφρασης Ευρωπαϊκού Δ.Ε. άλλαξε την διεύθυνσή της από: Avda Mare de Deu de Montserrat 221, 08041 Barcelona, Spain σε : Passeig de la Zona Franca, 109, 4a Planta, 08038 Barcelona, Spain.
3095757	Η δικαιούχος εταιρεία “Esteve Pharmaceuticals, S.A.” (μετά από αλλαγή επωνυμίας της εταιρείας Laboratorios del. Dr. Esteve, S.A.) του υπ’ αριθμ. 3095757 πιστοποιητικού κατάθεσης μετάφρασης Ευρωπαϊκού Δ.Ε. άλλαξε την διεύθυνσή της από: Avda Mare de Deu de Montserrat 221, 08041 Barcelona, Spain σε : Passeig de la Zona Franca, 109, 4a Planta, 08038 Barcelona, Spain.
3096399	Η δικαιούχος εταιρεία “Esteve Pharmaceuticals, S.A.” (μετά από αλλαγή επωνυμίας της εταιρείας Laboratorios del. Dr. Esteve, S.A.) του υπ’ αριθμ. 3096399 πιστοποιητικού κατάθεσης μετάφρασης Ευρωπαϊκού Δ.Ε. άλλαξε την διεύθυνσή της από: Avda Mare de Deu de Montserrat 221, 08041 Barcelona, Spain σε : Passeig de la Zona Franca, 109, 4a Planta, 08038 Barcelona, Spain.

ΔΙΟΡΘΩΣΕΙΣ

Στο ΕΔΒΙ 05/2019 με ημερομηνία έκδοσης 20 Ιουνίου 2019, στην σελίδα 115, στο Ε.Δ.Ε. **3099646** δημοσιεύθηκε λάθος το όνομα του 2ου εφευρέτη. Το σωστό όνομα είναι: "VILAIVAN Tirayut".

Στο ΕΔΒΙ 06/2019 με ημερομηνία έκδοσης 8 Ιουλίου 2019, στην σελίδα 98, στο Ε.Δ.Ε. **3099860** δημοσιεύθηκε λάθος ο τίτλος της εφεύρεσης. Ο σωστός τίτλος είναι: "ΜΙΑ ΑΡΘΡΩΤΗ ΣΥΣΚΕΥΗ ΕΙΣΠΙΝΟΗΣ ΚΑΨΟΥΛΑΣ".

Στο ΕΔΒΙ 06/2019 με ημερομηνία έκδοσης 8 Ιουλίου 2019, στην σελίδα 106, στο Ε.Δ.Ε. **3099875** δημοσιεύθηκε λάθος ο τίτλος της εφεύρεσης. Ο σωστός τίτλος είναι: "ΣΗΜΑΤΟΔΟΤΗΣΗ ΕΚΤΕΤΑΜΕΝΩΝ EARFCN ΚΑΙ E-UTRA ΖΩΝΩΝ ΣΕ ΔΙΚΤΥΑ UMTS".

Στο ΕΔΒΙ 06/2019 με ημερομηνία έκδοσης 8 Ιουλίου 2019, στην σελίδα 106, στο Ε.Δ.Ε. **3099876** δημοσιεύθηκε λάθος ο τίτλος της εφεύρεσης. Ο σωστός τίτλος είναι: "ΜΕΘΟΔΟΣ ΓΙΑ ΑΠΟΚΩΔΙΚΟΠΟΙΗΣΗ ΜΕ ΕΝΤΡΟΠΙΑ ΤΜΗΜΑΤΩΝ ΤΕΜΑΧΙΟΥ".

Στο ΕΔΒΙ 06/2019 με ημερομηνία έκδοσης 8 Ιουλίου 2019, στην σελίδα 111, στο Ε.Δ.Ε. **3099886** δημοσιεύθηκε λάθος ο τίτλος της εφεύρεσης. Ο σωστός τίτλος είναι: "ΣΥΓΚΡΟΤΗΜΑ ΔΙΕΛΕΥΣΗΣ ΗΛΕΚΤΡΙΚΩΝ ΑΓΩΓΩΝ ΔΟΧΕΙΟΥ ΕΝΟΣ ΠΥΡΗΝΙΚΟΥ ΑΝΤΙΔΡΑΣΤΗΡΑ".

Στο ΕΔΒΙ 06/2019 με ημερομηνία έκδοσης 8 Ιουλίου 2019, στην σελίδα 128, στο Ε.Δ.Ε. **3099920** δημοσιεύθηκε λάθος ο τίτλος της εφεύρεσης. Ο σωστός τίτλος είναι: "ΠΛΩΤΗ ΛΙΜΝΗ ΚΑΙ ΜΕΘΟΔΟΙ ΕΠΕΞΕΡΓΑΣΙΑΣ ΥΔΑΤΩΝ ΕΝΤΟΣ ΤΗΣ ΠΛΩΤΗΣ ΛΙΜΝΗΣ".

Κ Ε Φ Α Λ Α Ι Ο 2

ΕΚΠΤΩΣΕΙΣ - ΑΝΑΚΛΗΣΕΙΣ ΕΚΠΤΩΣΕΩΝ

ΕΠΑΝΑΛΗΨΗ ΔΗΜΟΣΙΕΥΣΗΣ

Κατ' εφαρμογή των άρθρων 16 § 1,2 και 24 του Ν. 1733/1987 "Μεταφορά τεχνολογίας, εφευρέσεις και τεχνολογική καινοτομία" (ΦΕΚ 171, Α), οι κάτωθι πράξεις εκπτώσεων και ανακλήσεων δημοσιεύτηκαν και γνωστοποιήθηκαν στο κοινό με το Ε.Δ.Β.Ι. "Τεύχος ΕΚΠΤΩΣΕΩΝ ΚΑΙ ΑΝΑΚΛΗΣΕΩΝ" στις 2 Αυγούστου 2019.

Η παρούσα δημοσίευση είναι επανάληψη της προαναφερόμενης δημοσίευσης προς διευκόλυνση του κοινού.

Ε Κ Π Τ Ω Σ Ε Ι Σ

Αρ. Πρωτ. Γ.Δ. : 1597

ΗΜΕΡΟΜΗΝΙΑ : 02/08/2019

Έχοντας υπόψη τις διατάξεις :

α. των άρθρων 16 παρ. 1, 2 και 24 του Ν.1733/1987 " Μεταφορά τεχνολογίας, εφευρέσεις και τεχνολογική καινοτομία " (ΦΕΚ 171, Α' της 22.09.1987) και

β. του άρθρου 17 του Π.Δ. 77/1988 "Διατάξεις εφαρμογής της σύμβασης για την χορήγηση ευρωπαϊκών διπλωμάτων ευρεσιτεχνίας που κυρώθηκε με τον νόμο 1607/1986" (ΦΕΚ 33, Α' της 25.02.1988 και

γ. τη διαπίστωση μη καταβολής των ετησίων τελών εντός των νομίμων προθεσμιών

Α Π Ο Φ Α Σ Ι Ζ Ο Υ Μ Ε

Εκπίπτουν από τα δικαιώματα που απορρέουν α) από τις αιτήσεις για χορήγηση Διπλωμάτων Ευρεσιτεχνίας και Πιστοποιητικών Υποδείγματος Χρησιμότητας, β) από τα χορηγηθέντα Διπλώματα Ευρεσιτεχνίας και Πιστοποιητικά Υποδείγματος Χρησιμότητας καθώς και γ) από τα Πιστοποιητικά Κατάθεσης Μετάφρασης Ευρωπαϊκού Διπλώματος Ευρεσιτεχνίας για την Ελλάδα, οι παρακάτω δικαιούχοι:

ΑΙΤΗΣΕΙΣ ΔΙΠΛΩΜΑΤΩΝ ΕΥΡΕΣΙΤΕΧΝΙΑΣ

ΑΡ. ΑΙΤ. ΔΕ	ΔΙΚΑΟΥΧΟΙ
20080100026	HONDA MOTOR CO., LTD.
20150100024	ΔΡΥΜΩΝΗΣ ΔΗΜΗΤΡΙΟΥ ΘΕΟΔΩΡΟΣ ΔΡΥΜΩΝΗΣ ΘΕΟΔΩΡΟΥ ΔΗΜΗΤΡΙΟΣ
20170100016	ΚΙΑΚΟΥΤΟΥ ΞΕΝΟΦΩΝΤΟΣ ΕΛΛΗ
20170100030	ΒΑΪΡΗΣ ΑΛΕΞΑΝΔΡΟΥ ΑΧΙΛΛΕΑΣ
20170100039	ΑΣΤΕΡΗΣ ΚΩΝΣΤΑΝΤΝΟΥ ΧΑΡΑΛΑΜΠΟΣ

ΔΙΠΛΩΜΑΤΑ ΕΥΡΕΣΙΤΕΧΝΙΑΣ

ΑΡ. ΔΕ	ΔΙΚΑΟΥΧΟΙ
1003555	ΘΕΟΦΥΛΑΚΤΟΣ ΗΛΙΑ ΠΑΝΑΓΙΩΤΗΣ
1004100	ΒΙΟΡΥΑ ΧΗΜΙΚΗ ΚΑΙ ΓΕΩΡΓΙΚΗ ΒΙΟΜΗΧΑΝΙΑ, ΕΠΙΣΤΗΜΟΝΙΚΗ ΕΡΕΥΝΑ Α.Ε.

1004429	NUOVA M.A.I.P. MACCHINE AGRICOLE INDUSTRIALI PIERALISI S.P.A.
1004723	ΚΑΛΑΪΤΖΑΚΗΣ ΣΤΥΛΙΑΝΟΣ
1005130	ΤΑΛΑΝΤΖΗΣ ΝΙΚΟΛΑΟΣ ΒΛΑΧΑΚΗΣ ΔΗΜΗΤΡΙΟΣ
1006340	ΠΑΠΑΔΑΚΗΣ ΛΕΩΝΙΔΑΣ
1006489	ΜΑΥΡΟΚΕΦΑΛΟΣ ΣΠΥΡΙΔΩΝΟΣ ΓΕΩΡΓΙΟΣ
1006628	ΛΙΟΥΜΠΙΑΣ ΑΘΑΝΑΣΙΟΣ ΜΙΧΑΛΟΠΟΥΛΟΣ ΔΙΟΜΗΔΗΣ ΑΡΙΣΤΟΤΕΛΕΙΟ ΠΑΝΕΠΙΣΤΗΜΙΟ ΘΕΣΣΑΛΟΝΙΚΗΣ-ΕΙΔΙΚΟΣ ΛΟΓΑΡΙΑΣΜΟΣ ΑΞΙΟΠΟΙΗΣΗΣ ΚΟΝΔΥΛΙΩΝ ΕΡΕΥΝΑΣ ΚΑΡΑΓΙΑΝΝΙΔΗΣ ΓΕΩΡΓΙΟΣ
1007141	ΝΥΚΤΑΡΗΣ ΙΩΑΝΝΟΥ ΔΗΜΗΤΡΙΟΣ
1007154	ΑΒΕΡΗΣ ΕΜΜΑΝΟΥΗΛ ΑΓΓΕΛΟΣ
1007196	ΑΝΑΛΟΓΙΚΑ ΟΛΟΚΛΗΡΩΜΕΝΑ ΗΛΕΚΤΡΟΝΙΚΑ ΣΥΣΤΗΜΑΤΑ Α.Ε. (ΜΕ Δ.Τ. ANALOGIES S.A.)
1007274	ΡΟΛΑ ΚΑΤΕΡΙΝΗΣ ΑΝΩΝΥΜΗ ΒΙΟΤΕΧΝΙΚΗ ΕΜΠΟΡΙΚΗ ΕΤΑΙΡΙΑ
1007464	ΓΚΙΟΚΑΣ ΓΕΩΡΓΙΟΥ ΝΙΚΟΛΑΟΣ
1008015	ΤΣΙΝΤΖΑΣ ΙΩΑΝΝΗΣ ΤΣΙΝΤΖΑΣ ΑΡΓΥΡΗΣ
1008039	"ΦΑΡΜΑΤΕΝ Α.Β.Ε.Ε."
1008112	"ΦΑΡΜΑΤΕΝ Α.Β.Ε.Ε."
1008113	ΙΩΑΝΝΙΔΗΣ ΙΩΑΝΝΗ ΔΗΜΗΤΡΙΟΣ ΙΩΑΝΝΙΔΗΣ ΓΕΩΡΓΙΟΥ ΙΩΑΝΝΗΣ ΤΣΑΡΜΠΟΠΟΥΛΟΥ ΔΗΜΗΤΡΙΟΥ ΠΑΝΑΓΙΩΤΑ ΙΩΑΝΝΙΔΗΣ ΙΩΑΝΝΗ ΓΕΩΡΓΙΟΣ
1008127	"ΦΑΡΜΑΤΕΝ Α.Β.Ε.Ε."
1008129	"ΦΑΡΜΑΤΕΝ Α.Β.Ε.Ε."
1008172	ΜΥΛΩΝΑΣ ΘΑΛΗ ΔΙΟΝΥΣΙΟΣ
1008294	ΡΟΥΤΗΣ ΜΕΛΕΤΙΟΥ ΕΥΘΥΜΙΟΣ
1008295	ΡΟΥΤΗΣ ΜΕΛΕΤΙΟΥ ΕΥΘΥΜΙΟΣ
1008414	ΚΑΡΡΑΣ ΚΩΝΣΤΑΝΤΙΝΟΥ ΓΕΩΡΓΙΟΣ ΣΑΒΒΑΣ ΙΩΑΝΝΗ ΔΗΜΗΤΡΙΟΣ ΤΣΙΡΟΓΙΑΝΝΗΣ ΛΑΜΠΡΟΥ ΙΩΑΝΝΗΣ ΒΑΡΡΑΣ ΝΙΚΟΛΑΟΥ ΓΡΗΓΟΡΙΟΣ
1008442	"ΦΑΡΜΑΤΕΝ Α.Β.Ε.Ε."
1008494	ΔΗΜΟΠΟΥΛΟΣ ΓΕΩΡΓΙΟΥ ΚΩΝΣΤΑΝΤΙΝΟΣ ΑΘΑΝΑΣΟΠΟΥΛΟΣ ΓΕΩΡΓΙΟΥ ΝΙΚΟΛΑΟΣ
1008611	ΚΟΤΑΚΗΣ ΕΜΜΑΝΟΥΗΛ ΙΩΑΝΝΗΣ
1008774	ΠΑΠΟΥΤΣΗΣ ΙΩΑΝΝΗ ΠΑΝΑΓΙΩΤΗΣ
1008886	ΤΙΡΙΑΚΙΔΟΥ ΒΑΣΙΛΕΙΟΥ ΘΩΜΑΗ ΤΕΧΝΟΛΟΓΙΚΟ ΕΚΠΑΙΔΕΥΤΙΚΟ ΙΔΡΥΜΑ ΑΝΑΤΟΛΙΚΗΣ ΜΑΚΕΔΟΝΙΑΣ-ΘΡΑΚΗΣ ΣΑΡΑΦΗΣ ΘΩΜΑ ΗΛΙΑΣ
1009011	ΜΠΑΛΑΜΠΑΝΗΣ ΒΑΣΙΛΕΙΟΥ ΓΕΩΡΓΙΟΣ
1009048	ΠΑΥΛΙΔΗΣ ΜΑΤΘΑΙΟΥ ΘΕΟΦΙΛΟΣ

1009098	ΓΕΩΡΓΟΥΛΑΣ ΣΩΚΡΑΤΗ ΣΠΥΡΙΔΩΝ
1009218	ΚΑΛΦΑΣ ΧΑΡΑΛΑΜΠΟΥ ΓΕΩΡΓΙΟΣ
1009340	ΑΡΑΜΠΑΤΖΗΣ ΕΥΑΓΓΕΛΟΥ ΣΤΕΡΓΙΟΣ

ΑΙΤΗΣΕΙΣ ΠΙΣΤΟΠΟΙΗΤΙΚΩΝ ΥΠΟΔΕΙΓΜΑΤΟΣ ΧΡΗΣΙΜΟΤΗΤΑΣ

<i>ΑΡ. ΑΙΤ. ΠΥΧ</i>	<i>ΔΙΚΑΟΥΧΟΙ</i>
20160200073	ΜΑΛΛΑΜΟΣ ΓΕΩΡΓΙΟΥ ΝΙΚΟΛΑΟΣ ΤΣΙΡΟΓΙΑΝΝΗΣ ΛΑΜΠΡΟΥ ΙΩΑΝΝΗΣ
20160200076	ARM LIMITED
20170200019	ΜΙΧΟΣ ΚΩΝΣΤΑΝΤΙΝΟΥ ΓΕΩΡΓΙΟΣ
20170200065	ΠΑΠΑΔΟΠΟΥΛΟΣ ΘΩΜΑ ΒΑΣΙΛΕΙΟΣ
20170200071	ΚΑΤΣΟΥΛΗΣ ΝΙΚΟΛΑΟΥ ΗΛΙΑΣ ΚΑΤΣΟΥΛΗ ΗΛΙΑ ΑΝΑΣΤΑΣΙΑ
20170200083	ΛΥΜΠΕΡΑΚΗ ΣΤΥΛΙΑΝΟΥ ΜΑΡΙΑ
20170200094	ΝΙΚΟΛΑΪΔΗΣ ΑΘΑΝΑΣΙΟΥ ΝΙΚΟΛΑΟΣ

ΠΙΣΤΟΠΟΙΗΤΙΚΑ ΥΠΟΔΕΙΓΜΑΤΟΣ ΧΡΗΣΙΜΟΤΗΤΑΣ

<i>ΑΡ. ΠΥΧ</i>	<i>ΔΙΚΑΟΥΧΟΙ</i>
2003050	NIKISHIN VALENTIN DENIS
2003072	ΕΛΕΥΘΕΡΙΟΣ ΚΑΙ ΒΑΣΙΛΕΙΟΣ ΛΥΔΙΟΣ Ο.Ε.

ΕΥΡΩΠΑΪΚΑ ΔΙΠΛΩΜΑΤΑ ΕΥΡΕΣΙΤΕΧΝΙΑΣ

<i>ΑΡ. ΕΛΕ</i>	<i>ΔΙΚΑΟΥΧΟΙ</i>
3042669	DOOSAN LENTJES GMBH
3043660.B3-2	ALMIRALL S.A.
3043855	INDUSTRIAL AUTOMATION INTEGRATORS (IAI) B.V. ENSCHDE/SDU B.V.
3048626	KONE CORPORATION
3048794	AVENTIS PHARMA S.A.
3049388	WELDING ENTWICKLUNGSGESELLSCHAFT MBH
3051207	PROMECON PROZESS- UND MESSTECHNIK CONRADS GMBH
3051706	LEGO A/S

3053505	INTEG INCORPORATED
3054588	BOSCO CARLA MARTA STEFANIA TSARPELA OLGA BOSCO ALESSANDRO BOSCO MANUELA ANNA MARIA
3054933	GREEN, COLIN R., DR. BECKER, DAVID, DR.
3056076	ABBOTT LABORATORIES
3056133	DIABETES DIAGNOSTICS, INC.
3057106	VIIV HEALTHCARE UK (NO.5) LIMITED
3057452	LA TERMOPLASTIC F.B.M. S.R.L.
3057470	LEGO A/S
3057472	EPITOPIX LLC
3057697	WOBLEN, ALOYS
3058061	LES LABORATOIRES SERVIER
3058179	WOBLEN, ALOYS
3058576	WOBLEN, ALOYS
3059048	SDU IDENTIFICATION B.V. INDUSTRIAL AUTOMATION INTEGRATORS (IAI) B.V.
3059454	LES LABORATOIRES SERVIER
3059644	WOBLEN, ALOYS
3060665	LES LABORATOIRES SERVIER
3061285	FRAUNHOFER-GESELLSCHAFT ZUR FORDERUNG DER ANGEWANDTEN FORSCHUNG E.V.
3063715	BLANCO GMBH + CO KG
3063965	SAJAKORPI OY
3066300	DILAFOR AB
3066648.B2	WOBLEN, ALOYS
3067006	FRAUNHOFER-GESELLSCHAFT ZUR FORDERUNG DER ANGEWANDTEN FORSCHUNG E.V.
3067009	KUHN S.A.
3067949	COSMETIC WARRIORS, LTD.
3069838	UNIVERSIDAD IBEROAMERICANA, A.C.
3070022	KWANG YANG MOTOR CO., LTD.
3070520	AGRICOW S.R.L.
3070665	EURO-CELTIQUE S.A.
3070889	DRITTE PATENTPORTFOLIO BETEILIGUNGSGESELLSCHAFT MBH & CO. KG
3071485	RHEA VENDORS S.P.A.
3071885	WOBLEN, ALOYS
3071954	HANSES, CHRISTIAN

3072152	SEMBELLA GMBH WENATEX-DAS SCHLAFSYSTEM FORSCHUNG- BERATUNG UND ENTWICKLUNG GMBH
3072229	CISA S.P.A.
3072288	ZERIA PHARMACEUTICAL CO., LTD.
3073310	PACKAGING & PRODUCT INNOVATIONS EUROPE B.V.
3073512	HOF, GEORG
3073837	NEXTIVITY, INC.
3073866	BAYER INTELLECTUAL PROPERTY GMBH
3073981	LOVATO GAS S.P.A.
3074019	MEDICAL RESEARCH FUND OF TEL AVIV SOURASKY MEDICAL CENTER
3074036	KAMPF, RALF
3075418	CLASADO INC.
3075626	DAEWOO SHIPBUILDING & MARINE ENGINEERING CO., LTD
3076298	TEVA PHARMACEUTICAL INDUSTRIES LTD
3076506	DEEP TEK UNDERWATER IP LIMITED
3076589	FRANZ SCHNEIDER GMBH & CO. KG
3076852	SANOFI
3077048	BEXEL PHARMACEUTICALS INC
3077533	GEOX S.P.A.
3077569	DISCOVERY LABORATORIES, INC.
3078069	WUXI KIPOR POWER CO., LTD.
3078324	QUALCOMM INCORPORATED
3078515	CRISP SENSATION HOLDING SA
3078582	TEVA PHARMACEUTICAL INDUSTRIES, LTD.
3078629	EURO-CELTIQUE S.A.
3078924	NEOPERL GMBH
3079058	HOPPE AG
3079715	ILLYCAFFE S.P.A.
3079720	CRISP SENSATION HOLDING SA
3080025	YEDA RESEARCH AND DEVELOPMENT CO., LTD.
3080482	FRANZ SCHNEIDER GMBH & CO. KG
3080662	THE GILLETTE COMPANY
3081037	THE IPE CLIP FASTENER CO., LLC
3081153	ARLA FOODS AMBA
3081212	FRANZ SCHNEIDER GMBH & CO. KG
3081299	ETS A. DESCHAMPS ET FILS
3081492	HYDRO ALUMINIUM DEUTSCHLAND GMBH

3081564	FRESENIUS MEDICAL CARE DEUTSCHLAND GMBH
3081870	WOBLEN PROPERTIES GMBH
3081947	QUALCOMM INCORPORATED
3082373	ABBVIE IRELAND UNLIMITED COMPANY
3082567	RIBOSCIENCE LLC
3082578	HOF, GEORG
3082914	HOPPE AG
3082923	SANOFI
3082983	SANOFI
3083082	SANOFI
3083208	SANOFI
3083302	GPCP IP HOLDINGS LLC
3083348	ARKEMA FRANCE
3083374	AKINION PHARMACEUTICALS AB
3083629	AZIENDE CHIMICHE RIUNITE ANGELINI FRANCESCO A.C.R.A.F. S.P.A.
3083653	BRASTER SA
3083659	BRASTER SA
3084020	COGNIS IP MANAGEMENT GMBH
3084060	NOVARTIS AG
3084084	ABBVIE BAHAMAS LTD.
3084196	HELMHOLTZ-ZENTRUM FUR OZEANFORSCHUNG KIEL (GEOMAR)
3084198	VALENT BIOSCIENCES CORPORATION
3084241	CODA THERAPEUTICS, INC.
3084369	IDORSIA PHARMACEUTICALS LTD
3084745	ZHEJIANG JIUZHOU PHARMACEUTICAL CO., LTD. NOVARTIS AG
3084835	CRISP SENSATION HOLDING SA
3085273	NOVARTIS AG
3085495	KERAKOLL S.P.A.
3085768	DANNRUP, NEILS
3086215	ACTA ALGA
3086325	GENERAL MILLS MARKETING, INC.
3086410	CRISP SENSATION HOLDING SA
3086554	BOLL & KIRCH FILTERBAU GMBH
3086873	BPREX HEALTHCARE PACKAGING INC.
3086946	PHOTOCURE ASA
3087036	GPCP IP HOLDINGS LLC

3087330	NOVARTIS AG
3087359	ADD ADVANCED DRUG DELIVERY TECHNOLOGIES, LTD.
3087605	VIIV HEALTHCARE UK (NO.5) LIMITED
3088004	DR. FRANZ KOHLER CHEMIE GMBH
3088303	QUALCOMM INCORPORATED
3088981	WOBBEN PROPERTIES GMBH
3089247	SIGMA-TAU INDUSTRIE FARMACEUTICHE RIUNITE S.P.A.
3089402	JAM TECHNOLOGY LIMITED
3089643	MURDOCH CHILDRENS RESEARCH INSTITUTE
3089769	EQUIPE MOULDINGS LIMITED
3089770	FUNDACION AZTI/AZTI FUNDAZIOA
3090064	PRINTRONIX, LLC
3090082	ABBOTT CARDIOVASCULAR SYSTEMS INC.
3090279	YU, CHONGXI
3090465	BIG BLUE SYSTEMS, S.L.
3090547	NOVARTIS AG
3090749	DAEWOO SHIPBUILDING & MARINE ENGINEERING CO., LTD
3090918	BIOWATER TECHNOLOGY AS
3090954	EVONIK DEGUSSA GMBH
3090963	OMYA INTERNATIONAL AG
3090970	POWERDYNE, INC.
3091025	SIEMENS AKTIENGESELLSCHAFT
3091217	ARMACELL ENTERPRISE GMBH & CO. KG
3091278	REGENERON PHARMACEUTICALS, INC.
3091488	YU, CHONGXI
3091540	REGENERON PHARMACEUTICALS, INC.
3091732	OMYA INTERNATIONAL AG
3092142	VASCULAR THERAPIES, INC.
3092290	LES ROBINETS PRESTO
3092342	PHILIP MORRIS PRODUCTS S.A.
3092461	HAUTAU GMBH
3092528	BIOKIER INC.
3092722	GIUNTI, SARA
3092833	NAGRAVISION S.A.
3093227	KANSAS STATE UNIVERSITY RESEARCH FOUNDATION
3093447	OMYA INTERNATIONAL AG
3093557	ONCOMED PHARMACEUTICALS, INC.

3094105	NOVARTIS AG
3094555	HUSQVARNA ZENOAH CO., LTD.
3094911	ACRYLIAN
3094949	WEATHERFORD TECHNOLOGY HOLDINGS, LLC
3095099	WINTERMUTE BIOMEDICAL, INC.
3095287	LABORATOIRE AGUETTANT
3095310	TMT PTE. LTD.
3095620	ADAMA MAKHTESHIM LTD.
3095969	FULTERER AG & CO KG
3096109	ABIGO MEDICAL AB
3096559	ERSKINE PRODUCTS PTY LTD
3096668	SWEDISH BIOMIMETICS 3000 LTD
3096886	GOLDEN LADY COMPANY S.P.A.
3097262	ENEL DISTRIBUZIONE SPA DIVISIONE INFRASTRUTTURE E RETI IOTRON S.R.L.
3098299	CHEVRON U.S.A. INC.
3099361	GENZYME CORPORATION

Η απόφαση αυτή να δημοσιευτεί στο Ειδικό Δελτίο Βιομηχανικής Ιδιοκτησίας (Ε.Δ.Β.Ι.)

Μαρούσι, 2 Αυγούστου 2019
Ο ΓΕΝΙΚΟΣ ΔΙΕΥΘΥΝΤΗΣ
ΙΩΑΝΝΗΣ ΚΑΠΛΑΝΗΣ



ΜΕΡΟΣ Δ΄
ΕΚΤΑΚΤΕΣ ΑΝΑΚΟΙΝΩΣΕΙΣ



OYΔEMIA

ΣΥΝΔΡΟΜΕΣ ΓΙΑ ΤΟ ΕΔΒΙ

α) Σε οπτικό δίσκο (CD), ως εξής:		
Τεύχη Α' και Β' μαζί ανά δίσκο	EYPΩ	2,00
Ετήσια συνδρομή Εσωτερικού για τα Τεύχη Α' και Β' μαζί.....	EYPΩ	22,00
Ετήσια συνδρομή Εξωτερικού για τα Τεύχη Α' και Β' μαζί.....	EYPΩ	44,00
β) Ετήσια συνδρομή για τα Τεύχη Α' και Β' μαζί σε έντυπη μορφή και σε οπτικό δίσκο (CD) ταυτόχρονα.....		
Ετήσια συνδρομή Εσωτερικού	EYPΩ	77,00
Ετήσια συνδρομή Εξωτερικού	EYPΩ	154,00
γ) Ετήσια συνδρομή για την πρόσβαση και στα δύο Τεύχη του ΕΔΒΙ στις ιστοσελίδες του ΟΒΙ.....	EYPΩ	0,00

Κάθε ενδιαφερόμενος μπορεί να προμηθεύεται το ΕΔΒΙ ή να ζητήσει να γίνει συνδρομητής από τον:

Οργανισμό Βιομηχανικής Ιδιοκτησίας (ΟΒΙ)

Γιάννη Σταυρουλάκη 5

151 25 Παράδεισος Αμαρουσίου

τηλ.: 2106828231

SUBSCRIPTIONS FOR THE INDUSTRIAL PROPERTY BULLETIN

a) On compact disc (CD):		
Volume A' and B', price per disc	EURO	2,00
Annual domestic subscription for both Volumes (A' and B')	EURO	22,00
Annual foreign subscription for both Volumes (A' and B')	EURO	44,00
b) Annual subscription for both Volumes (A' and B') in printed form and on compact disc (CD) simultaneously		
Annual domestic subscription	EURO	77,00
Annual foreign subscription	EURO	154,00
c) Annual subscription for access to both Volumes (A' and B') displayed on the OBI's website pages.....	EURO	0,00

For bulletin purchasing or subscription information, please contact:

5 Gianni Stavroulaki Str.

151 25 Paradissos Amarousiou

Athens - Greece

tel.: (0030210) 6828231