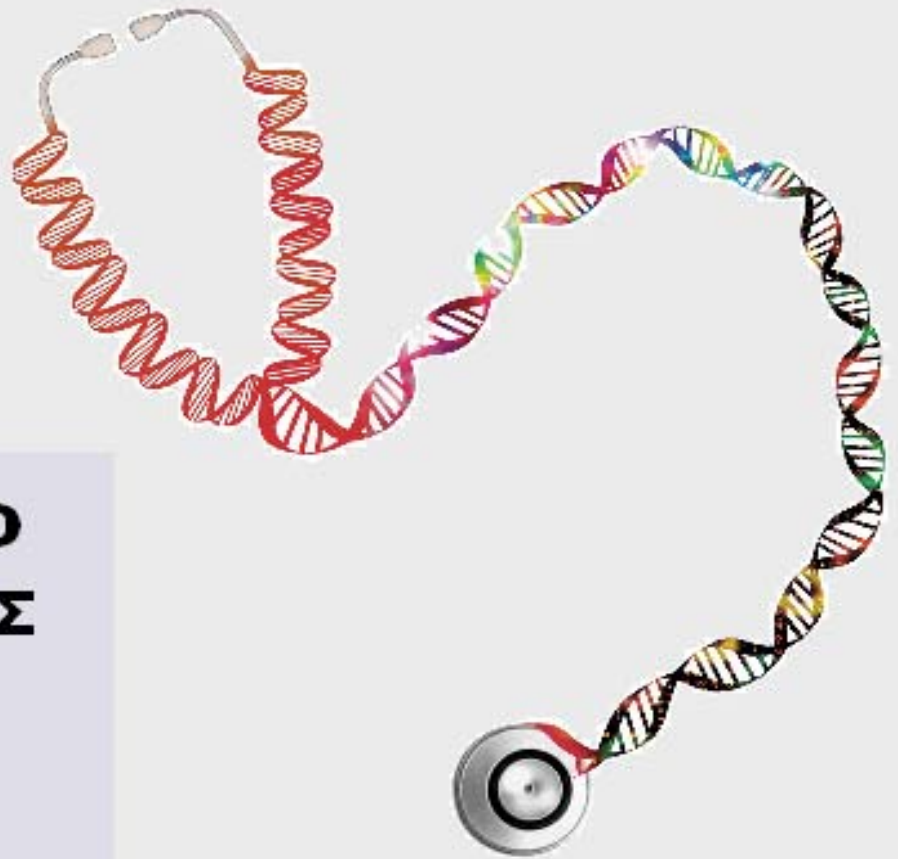




ΟΡΓΑΝΙΣΜΟΣ
ΒΙΟΜΗΧΑΝΙΚΗΣ
ΙΔΙΟΚΤΗΣΙΑΣ



National Human Genome Research Institute

**ΕΙΔΙΚΟ ΔΕΛΤΙΟ
ΒΙΟΜΗΧΑΝΙΚΗΣ
ΙΔΙΟΚΤΗΣΙΑΣ
(ΕΔΒΙ)**

**ΤΕΥΧΟΣ Α΄
ΕΥΡΕΣΙΤΕΧΝΙΕΣ**

ΟΚΤΩΒΡΙΟΣ 2019



ΟΡΓΑΝΙΣΜΟΣ
ΒΙΟΜΗΧΑΝΙΚΗΣ
ΙΔΙΟΚΤΗΣΙΑΣ

Γιάννη Σταυρουλάκη 5
151 25 Παράδεισος Αμαρουσίου

ΤΕΛΕΦΑΞ: 210 6819231

ΤΗΛΕΦΩΝΑ:

ΓΕΝΙΚΕΣ ΠΛΗΡΟΦΟΡΙΕΣ: 210 6183500
ΚΑΤΑΘΕΣΕΙΣ: 210 6183593
ΤΕΛΗ: 210 6183594
ΕΞΕΤΑΣΤΕΣ: 210 6183595
ΛΟΓΙΣΤΗΡΙΟ: 210 6183596
ΝΟΜΙΚΑ ΘΕΜΑΤΑ: 210 6183597
ΤΕΧΝΙΚΗ ΠΛΗΡΟΦΟΡΗΣΗ: 210 6183598
ΔΗΜΟΣΙΕΣ ΣΧΕΣΕΙΣ: 210 6183599

Επιμέλεια - Έκδοση:
Βασιλείου Χρήστος
Οργανισμός Βιομηχανικής Ιδιοκτησίας (OBI)

© Οργανισμός Βιομηχανικής Ιδιοκτησίας (OBI)
28 Νοεμβρίου 2019



INDUSTRIAL
PROPERTY
ORGANISATION

5 Gianni Stavroulaki Str.
GR 151 25 Paradissos Amaroussiou Athens, Greece

TELEFAX: 210 6819231

TELEPHONES:

GENERAL INFORMATION: 0030 210 6183500
RECEIVING OFFICE: 0030 210 6183593
FEES: 0030 210 6183594
EXAMINERS: 0030 210 6183595
ACCOUNTS OFFICE: 0030 210 6183596
LEGAL MATTERS: 0030 210 6183597
TECHNICAL INFORMATION: 0030 210 6183598
PUBLIC RELATIONS: 0030 210 6183599

Editor - Publisher:
Vassiliou Christos
Industrial Property Organisation (OBI)

© Industrial Property Organisation (OBI)
28 November 2019

ΕΙΣΑΓΩΓΙΚΟ ΣΗΜΕΙΩΜΑ

Το Ειδικό Δελτίο Βιομηχανικής Ιδιοκτησίας τηρείται από τον Οργανισμό Βιομηχανικής Ιδιοκτησίας (Ο.Β.Ι.) κατ' εφαρμογή του άρθρου 4 του νόμου 1733/1987 (ΦΕΚ 171,Α') και αποτελείται από δύο τεύχη:

Στο **ΤΕΥΧΟΣ Α'** δημοσιεύονται σε μηνιαία βάση τα εξής :

- Αιτήσεις και χορηγήσεις Διπλωμάτων Ευρεσιτεχνίας (Δ.Ε.)
- Αιτήσεις και χορηγήσεις Πιστοποιητικών Υποδείγματος Χρησιμότητας (Π.Υ.Χ.)
- Αιτήσεις και χορηγήσεις Συμπληρωματικών Πιστοποιητικών Προστασίας για Φυτοπροστατευτικά προϊόντα (Σ.Π.Π.Φ.Π.)
- Αιτήσεις και χορηγήσεις Συμπληρωματικών Πιστοποιητικών Προστασίας για Φάρμακα (Σ.Π.Π.Φ.)
- Αιτήσεις και βεβαιώσεις για παράταση της διάρκειας ισχύος Συμπληρωματικών Πιστοποιητικών Προστασίας για Παιδιατρικά Φάρμακα (Σ.Π.Π.Π.Φ)
- Αιτήσεις Μετάφρασης Αξιώσεων Ευρωπαϊκών Διπλωμάτων Ευρεσιτεχνίας
- Πιστοποιητικά Καταθέσεων Μεταφράσεων Ευρωπαϊκών Διπλωμάτων Ευρεσιτεχνίας
- Μεταβολές - Διορθώσεις αιτήσεων και χορηγήσεων τίτλων βιομηχανικής ιδιοκτησίας
- Εκπτώσεις - Ανακλήσεις Εκπτώσεων αιτήσεων και χορηγήσεων τίτλων βιομηχανικής ιδιοκτησίας

Στο **ΤΕΥΧΟΣ Β'** δημοσιεύονται σε μηνιαία βάση οι αιτήσεις και τα καταχωρημένα Σχέδια ή Υποδείγματα.

Τα παραπάνω τεύχη διατίθενται ξεχωριστά.

ΠΕΡΙΕΧΟΜΕΝΑ

	Σελ.
Ανάλυση κωδικών αρθμών.....	5
Συντμήσεις	5

**ΜΕΡΟΣ Α΄
ΕΘΝΙΚΟΙ ΤΙΤΛΟΙ ΠΡΟΣΤΑΣΙΑΣ**

ΚΕΦΑΛΑΙΟ 1

ΑΙΤΗΣΕΙΣ :

– ΔΙΠΛΩΜΑΤΩΝ ΕΥΡΕΣΙΤΕΧΝΙΑΣ	
– ΠΙΣΤΟΠΟΙΗΤΙΚΩΝ ΥΠΟΔΕΙΓΜΑΤΟΣ ΧΡΗΣΙΜΟΤΗΤΑΣ	
– ΣΥΜΠΛΗΡΩΜΑΤΙΚΩΝ ΠΙΣΤΟΠΟΙΗΤΙΚΩΝ ΠΡΟΣΤΑΣΙΑΣ	
1.1 Αιτήσεις Διπλωμάτων Ευρεσιτεχνίας	9
1.2 Ευρετήριο αιτήσεων Δ.Ε. σύμφωνα με την ημερομηνία κατάθεσης	16
1.3 Ευρετήριο αιτήσεων Δ.Ε. σύμφωνα με την αλφαβητική σειρά των καταθετών	17
1.4 Αιτήσεις Πιστοποιητικών Υποδείγματος Χρησιμότητας	18
1.5 Ευρετήριο αιτήσεων Π.Υ.Χ. σύμφωνα με την ημερομηνία κατάθεσης	22
1.6 Ευρετήριο αιτήσεων Π.Υ.Χ. σύμφωνα με την αλφαβητική σειρά των καταθετών	23
1.7 Αιτήσεις για Συμπληρωματικά Πιστοποιητικά Προστασίας για Φάρμακα.....	24
1.8 Ευρετήριο αιτήσεων για Συμπληρωματικά Πιστοποιητικά Προστασίας για Φάρμακα σύμφωνα με την ημερομηνία κατάθεσης	25
1.9 Ευρετήριο αιτήσεων για Συμπληρωματικά Πιστοποιητικά Προστασίας για Φάρμακα σύμφωνα με την αλφαβητική σειρά των αιτούντων	26
1.10 Αιτήσεις για Συμπληρωματικά Πιστοποιητικά Προστασίας για Φυτοπροστατευτικά Προϊόντα	27
1.11 Ευρετήριο αιτήσεων για Συμπληρωματικά Πιστοποιητικά Προστασίας για Φυτοπροστατευτικά Προϊόντα σύμφωνα με την ημερομηνία κατάθεσης.....	28
1.12 Ευρετήριο αιτήσεων για Συμπληρωματικά Πιστοποιητικά Προστασίας για Φυτοπροστατευτικά Προϊόντα σύμφωνα με την αλφαβητική σειρά των αιτούντων	29

ΚΕΦΑΛΑΙΟ 2

ΔΙΠΛΩΜΑΤΑ ΕΥΡΕΣΙΤΕΧΝΙΑΣ ΚΑΙ ΠΙΣΤΟΠΟΙΗΤΙΚΑ ΥΠΟΔΕΙΓΜΑΤΟΣ ΧΡΗΣΙΜΟΤΗΤΑΣ

2.1 Διπλώματα Ευρεσιτεχνίας.....	30
2.2 Ευρετήριο Δ.Ε. σύμφωνα με την ημερομηνία κατάθεσης	42
2.3 Ευρετήριο Δ.Ε. σύμφωνα με την αλφαβητική σειρά των δικαιούχων	44
2.4 Πιστοποιητικά Υποδείγματος Χρησιμότητας	46
2.5 Ευρετήριο Π.Υ.Χ. σύμφωνα με την ημερομηνία κατάθεσης	49
2.6 Ευρετήριο Π.Υ.Χ. σύμφωνα με την αλφαβητική σειρά των δικαιούχων	50
2.7 Συμπληρωματικά Πιστοποιητικά Προστασίας για Φάρμακα	51
2.8 Ευρετήριο Συμπληρωματικών Πιστοποιητικών Προστασίας για Φάρμακα σύμφωνα με την ημερομηνία κατάθεσης.....	54

CONTENTS

	Page
INID Codes	5
Abbreviations	5

**PART A΄
NATIONAL PROTECTION TITLES**

CHAPTER 1

APPLICATIONS:

– PATENT	
– UTILITY MODEL APPLICATIONS	
– SUPPLEMENTARY PROTECTION CERTIFICATES	
1.1 Patent Applications	9
1.2 Patent Application Index by filing date	16
1.3 Patent Application Index in alphabetical order of the patentee	17
1.4 Utility Model Applications	18
1.5 Utility Model Application Index by filing date	22
1.6 Utility Model Application Index in alphabetical order of the applicants	23
1.7 Applications for Supplementary Protection Certificates for plant protection medicines	24
1.8 Applications Index for Supplementary Protection Certificates for plant protection medicines by filing date.....	25
1.9 Applications Index for Supplementary Protection Certificates for plant protection medicines in alphabetical order of the applicants.....	26
1.10 Applications for Supplementary Protection Certificates for plant protection products.....	27
1.11 Applications Index for Supplementary Protection Certificates for plant protection products by filing date	28
1.12 Applications Index for Supplementary Protection Certificates for plant protection products in alphabetical order of the applicants.....	29

CHAPTER 2

PATENTS AND UTILITY MODELS

2.1 Patents	30
2.2 Patent Index by filing date	42
2.3 Patent Index in alphabetical order of the patentee	44
2.4 Utility Models	46
2.5 Utility Model Index by filing date	49
2.6 Utility Model Index in alphabetical order of the patentee	50
2.7 Supplementary Protection Certificates for medicines products	51
2.8 Index to Supplementary Protection Certificates for medicines products by filing date	54

2.9	Ευρετήριο Συμπληρωματικών Πιστοποιητικών Προστασίας για Φάρμακα σύμφωνα με την αλφαβητική σειρά των δικαιούχων.....	55
2.10	Συμπληρωματικά Πιστοποιητικά Προστασίας για Φυτοπροστατευτικά Προϊόντα	56
2.11	Ευρετήριο Συμπληρωματικών Πιστοποιητικών Προστασίας για Φυτοπροστατευτικά Προϊόντα σύμφωνα με την ημερομηνία κατάθεσης	57
2.12	Ευρετήριο Συμπληρωματικών Πιστοποιητικών Προστασίας για Φυτοπροστατευτικά Προϊόντα σύμφωνα με αλφαβητική σειρά των δικαιούχων	58

ΜΕΡΟΣ Β΄ ΕΥΡΩΠΑΪΚΟΙ ΤΙΤΛΟΙ ΠΡΟΣΤΑΣΙΑΣ

ΚΕΦΑΛΑΙΟ 1 ΜΕΤΑΦΡΑΣΕΙΣ ΕΥΡΩΠΑΪΚΩΝ ΑΙΤΗΣΕΩΝ

1.1	Ανακοίνωση για κατάθεση μετάφρασης των αξιώσεων Ευρωπαϊκών αιτήσεων Δ.Ε.	61
1.2	Ευρετήριο Ευρωπαϊκών αιτήσεων σύμφωνα με τον αριθμό δημοσίευσης	62
1.3	Ευρετήριο Ευρωπαϊκών αιτήσεων σύμφωνα με την αλφαβητική σειρά των καταθετών	63

ΚΕΦΑΛΑΙΟ 2 ΕΥΡΩΠΑΪΚΑ ΔΙΠΛΩΜΑΤΑ ΕΥΡΕΣΙΤΕΧΝΙΑΣ (B1)

2.1	Ανακοίνωση για κατάθεση μετάφρασης στα Ελληνικά Ευρωπαϊκών Δ.Ε.	64
2.2	Ευρετήριο σύμφωνα με τον αριθμό δημοσίευσης μεταφρασμένων στα Ελληνικά Ευρωπαϊκών Δ.Ε.	398
2.3	Ευρετήριο σύμφωνα με την αλφαβητική σειρά των δικαιούχων μεταφρασμένων στα Ελληνικά Ευρωπαϊκών Δ.Ε.	428

ΚΕΦΑΛΑΙΟ 3 ΤΡΟΠΟΠΟΙΗΜΕΝΑ ΕΥΡΩΠΑΪΚΑ ΔΙΠΛΩΜΑΤΑ ΕΥΡΕΣΙΤΕΧΝΙΑΣ (B2)

3.1	Ανακοίνωση για κατάθεση μετάφρασης στα Ελληνικά Τροποποιημένων Ευρωπαϊκών Δ.Ε.	460
3.2	Ευρετήριο σύμφωνα με τον αριθμό δημοσίευσης μεταφρασμένων στα Ελληνικά Τροποποιημένων Ευρωπαϊκών Δ.Ε.	469
3.3	Ευρετήριο σύμφωνα με την αλφαβητική σειρά των δικαιούχων μεταφρασμένων στα Ελληνικά Τροποποιημένων Ευρωπαϊκών Δ.Ε.	470

ΚΕΦΑΛΑΙΟ 4 ΠΕΡΙΟΡΙΣΜΕΝΑ Ή ΑΝΑΚΛΗΘΕΝΤΑ ΕΥΡΩΠΑΪΚΑ ΔΙΠΛΩΜΑΤΑ ΕΥΡΕΣΙΤΕΧΝΙΑΣ (B3)

4.1	Ανακοίνωση για κατάθεση μετάφρασης στα Ελληνικά Περιορισμένων ή Ανακληθέντων Ευρωπαϊκών Δ.Ε.	471
4.2	Ευρετήριο σύμφωνα με τον αριθμό δημοσίευσης μεταφρασμένων στα Ελληνικά Περιορισμένων ή Ανακληθέντων Ευρωπαϊκών Δ.Ε.	472
4.3	Ευρετήριο σύμφωνα με την αλφαβητική σειρά των δικαιούχων μεταφρασμένων στα Ελληνικά Περιορισμένων ή Ανακληθέντων Ευρωπαϊκών Δ.Ε.	473

2.9	Intex to Supplementary Protection Certificates for medicines products in alphabetical order of the owner	55
2.10	Supplementary Protection Certificates for plant protection products.....	56
2.11	Intex to Supplementary Protection Certificates for plant protection products by filing date	57
2.12	Intex to Supplementary Protection Certificates for plant protection product in alphabetical order of the owner.....	58

PART B΄ EUROPEAN PROTECTION TITLES

CHAPTER 1 TRANSLATIONS OF EUROPEAN PATENT APPLICATIONS

1.1	Notification concerning the translation of the European patents applications claims	61
1.2	Index by publication number of the European applications patents	62
1.3	Index in alphabetical order of the patentee	63

CHAPTER 2 EUROPEAN PATENTS (B1)

2.1	Notification concerning the translation into Greek of the European patents.....	64
2.2	Index by publication number of the European patents translated into Greek.....	398
2.3	Index in alphabetical order of the patentee of the European patents translated into Greek	428

CHAPTER 3 AMENDED EUROPEAN PATENTS (B2)

3.1	Notification concerning the translation into Greek of the Amended European patents	460
3.2	Index by publication number of the Amended European patents translated into Greek	469
3.3	Index in alphabetical order of the patentee of the Amended European patents translated into Greek	470

CHAPTER 4 EUROPEAN PATENTS AFTER LIMITATION PROCEEDINGS (B3)

4.1	Notification concerning the translation into Greek of European patents after limitation proceedings	471
4.2	Index by publication number of European patents after limitation proceedings translated into Greek.....	472
4.3	Index in alphabetical order of the patentee of European patents after limitation proceedings translated into Greek	473

ΚΕΦΑΛΑΙΟ 5	
ΓΝΩΣΤΟΠΟΙΗΣΕΙΣ ΑΠΟ ΕΓΔΕ	
5.1 Ανακλήσεις του ΕΓΔΕ για Ευρ. αιτήσεις Δ.Ε.	474
5.2 Ανακλήσεις από ΕΓΔΕ χορηγηθέντων ΕΔΕ	475

ΜΕΡΟΣ Γ΄
ΜΕΤΑΒΟΛΕΣ - ΕΚΠΤΩΣΕΙΣ

ΜΕΤΑΒΟΛΕΣ - ΔΙΟΡΘΩΣΕΙΣ	479
ΕΚΠΤΩΣΕΙΣ -ΑΝΑΚΛΗΣΕΙΣ ΕΚΠΤΩΣΕΩΝ	489

ΜΕΡΟΣ Δ΄
ΕΚΤΑΚΤΕΣ ΑΝΑΚΟΙΝΩΣΕΙΣ

ΕΚΤΑΚΤΕΣ ΑΝΑΚΟΙΝΩΣΕΙΣ	501
Συνδρομές για το ΕΔΒΙ	502

CHAPTER 5	
REVOCATION FROM EPO	
5.1 Revocations from EPO of European applications	474
5.2 Revocations from EPO of European patents	475

PART C΄
MODIFICATIONS - ANNULMENTS

MODIFICATIONS - CORRECTIONS	479
ANNULMENTS-REVOCATIONS OF ANNULMENTS	489

PART D΄
SPECIAL COMMUNICATIONS

SPECIAL COMMUNICATIONS	501
Subscription of the Industrial Property Bulletin	502

ΚΩΔΙΚΟΙ ΑΡΙΘΜΟΙ
ΤΕΥΧΟΣ Α'
ΕΘΝΙΚΟ

- (11) Αριθμός Δ.Ε.
- (11) Αριθμός Π.Υ.Χ.
- (21) Αριθμός Αίτησης Δ.Ε.
- (21) Αριθμός Αίτησης Π.Υ.Χ.
- (22) Ημερομηνία κατάθεσης
- (30) Συμβατικές Προτεραιότητες
- (47) Ημερομηνία απονομής
- (51) Διεθνής ταξινόμηση
- (54) Τίτλος εφεύρεσης
- (57) Περίληψη
- (61) Τροποποίηση στο κύριο Δ.Ε.
- (71) Καταθέτης
- (72) Εφευρέτης
- (73) Δικαιούχος
- (74) Ειδικός Πληρεξούσιος
- (74) Αντίκλητος

ΤΕΥΧΟΣ Β'
ΕΥΡΩΠΑΪΚΟ

- (11) Αριθμός Ευρωπαϊκού Δ.Ε.
- (21) Αριθμός Ελληνικής κατάθεσης
- (22) Ημερομηνία Ελληνικής κατάθεσης
- (30) Προτεραιότητα
- (54) Τίτλος εφεύρεσης
- (57) Περίληψη
- (71) Καταθέτης
- (72) Εφευρέτης
- (73) Δικαιούχος
- (74) Ειδικός Πληρεξούσιος
- (74) Αντίκλητος
- (86) Αριθμ./ημερ. κατάθεσης Ευρωπαϊκής αίτησης
- (87) Αριθμ./ημερ. δημοσίευσης Ευρωπαϊκής αίτησης
- (68) Αριθμ./ημερ. κυρίου Δ.Ε.
- (92) Αριθμ./ημερ. ισχύουσας άδειας κυκλοφορίας στην Ελλάδα
- (93) Αριθμ./ημερ. 1ης άδειας κυκλοφορίας στην Ε.Κ.
- (95) Προσδιορισμός προϊόντος

INID CODES
PART A'
NATIONAL PROTECTION TITLES

- (11) Patent No
- (11) Utility Model No
- (21) Patent application No
- (21) Utility Model application No
- (22) Filing date
- (30) Priority
- (47) Date of grant
- (51) International Patent Classification
- (54) Invention title
- (57) Abstract
- (61) Addition to the patent
- (71) Applicant
- (72) Inventor
- (73) Patentee
- (74) Attorney
- (74) Representative

PART B'
EUROPEAN PATENTS

- (11) European Patent No
- (21) Greek application No
- (22) Greek application filing date
- (30) Priority
- (54) Invention title
- (57) Abstract
- (71) Applicant
- (72) Inventor
- (73) Patentee
- (74) Attorney
- (74) Representative
- (86) European application No/European application filing date
- (87) EP Publication No/Date
- (68) Number/publication number of the basic patent
- (92) Number/date of the first marketing authorization in Greece
- (93) Number/date of the first marketing authorization in the EU
- (95) Name of the product

ΣΥΝΤΜΗΣΕΙΣ

ΟΒΙ: Οργανισμός Βιομηχανικής Ιδιοκτησίας
ΕΔΒΙ: Ειδικό Δελτίο Βιομηχανικής Ιδιοκτησίας
ΔΕΒΙ: Δελτίο Εμπορικής και Βιομηχανικής Ιδιοκτησίας
Δ.Ε.: Δίπλωμα Ευρεσιτεχνίας
ΠΥΧ: Πιστοποιητικό Υποδείγματος Χρησιμότητας
Δ.Σ.: Διοικητικό Συμβούλιο
ΑΡ./ΗΜ.ΔΗΜ.Ε.Α. (87): Αριθμός/ημερομηνία δημοσίευσης ευρωπαϊκής αίτησης
ΑΡ.ΕΛΛ.ΚΑΤ. (21): Αριθμός Ελληνικής Κατάθεσης
ΑΡ.ΑΙΤ.ΠΥΧ.: Αριθμός αίτησης πιστοποιητικού υποδείγματος χρησιμότητας
ΕΓΛΕ: Ευρωπαϊκό Γραφείο Διπλωμάτων Ευρεσιτεχνίας
ΕΡΟ: European Patent Office
ΣΠΠΦΠ: Συμπληρωματικό Πιστοποιητικό Προστασίας για Φυτοπροστατευτικά Προϊόντα

ΣΠΠΦ: Συμπληρωματικό Πιστοποιητικό Προστασίας για Φάρμακα
ΣΠΠΦΦ: Συμπληρωματικά Πιστοποιητικά Προστασίας για Παιδιατρικά Φάρμακα



ΜΕΡΟΣ Α΄
ΕΘΝΙΚΟΙ ΤΙΤΛΟΙ ΠΡΟΣΤΑΣΙΑΣ



Κ Ε Φ Α Λ Α Ι Ο 1

ΑΙΤΗΣΕΙΣ ΔΙΠΛΩΜΑΤΩΝ ΕΥΡΕΣΙΤΕΧΝΙΑΣ ΚΑΙ ΠΙΣΤΟΠΟΙΗΤΙΚΩΝ ΥΠΟΔΕΙΓΜΑΤΟΣ ΧΡΗΣΙΜΟΤΗΤΑΣ ΚΑΙ ΣΥΜΠΛΗΡΩΜΑΤΙΚΑ ΠΙΣΤΟΠΟΙΗΤΙΚΑ ΠΡΟΣΤΑΣΙΑΣ

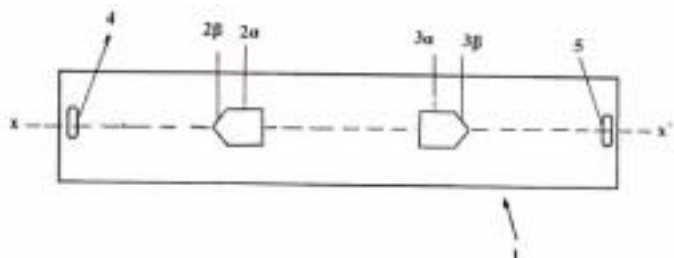
1.1 ΑΙΤΗΣΕΙΣ ΔΙΠΛΩΜΑΤΩΝ ΕΥΡΕΣΙΤΕΧΝΙΑΣ

ΑΡΙΘΜΟΣ ΑΙΤΗΣΗΣ Δ.Ε. (21):20180100137
ΔΙΕΘΝΗΣ ΤΑΞΙΝΟΜΗΣΗ (51):IPC8: B65D 63/18
 IPC8: A45F 5/10
 IPC8: B65G 7/12
ΚΑΤΑΘΕΤΗΣ (71):1)ΛΑΜΠΡΙΝΟΣ ΠΑΝΑΓΙΩΤΗ ΛΟΥΚΑΣ
 Κυπρίων Ηρώων 1, 15236 ΝΕΑ ΠΕΝΤΕΛΗ
 (ΑΤΤΙΚΗΣ), ΕΛΛΑΔΑ
ΗΜΕΡΟΜ. ΚΑΤΑΘΕΣΗΣ (22):02/04/2018
ΣΥΜΒ. ΠΡΟΤΕΡΑΙΟΤΗΤΕΣ (30):
ΤΡΟΠΟΠ. ΚΥΡΙΟΥ Δ.Ε. (61):
ΤΜΗΜΑΤ. ΑΙΤΗΣΗΣ (62):
ΕΦΕΥΡΕΤΗΣ (72):1)ΛΑΜΠΡΙΝΟΣ ΠΑΝΑΓΙΩΤΗ ΛΟΥΚΑΣ
ΕΙΔΙΚΟΣ ΠΑΗΡΞΟΥΣΙΟΣ (74):
ΑΝΤΙΚΛΗΤΟΣ (74):
ΤΙΤΛΟΣ ΕΦΕΥΡΕΣΗΣ (54):**ΘΗΚΗ ΜΕΤΑΦΟΡΑΣ ΧΑΡΤΟΚΟΥΤΩΝ ΣΥΣΚΕΥΑΣΙΑΣ ΤΡΟΦΙΜΩΝ**

ΠΕΡΙΛΗΨΗ(57)

Θήκη μεταφοράς χαρτόκουτων συσκευασίας τροφίμων αποτελούμενη από επιμήκη λωρίδα (1) ικανού πλάτους για την σταθερά υποστήριξη του επί αυτής εδρασμένου τουλάχιστον ενός χαρτόκουτου (10). Η λωρίς (1) περιλαμβάνει ένα πρώτο ζεύγος ανοιγμάτων (2, 3) οριοθετημένων κατά μήκος κεντρικού διαμήκους άξονα (xx'), που αποτελεί και άξονα συμμετρίας της λωρίδος (1), που εντός των ανοιγμάτων (2, 3) εισάγονται δύο διαγωνίως έναντι γωνίες του χαρτόκουτου (10) και εντός αυτών ακινητοποιείται το χαρτόκουτο (10) για την ασφαλή μεταφορά του σε οριζόντια θέση εδρασμένο σε εκτενή επιφάνεια της μεταξύ των ανοιγμάτων (2, 3) λωρίδας και με σταθερά επαφή των δύο πέραν των ανοιγμάτων (2, 3) πλευρών της λωρίδας (1) στα πλευρικά του τοιχώματα. Στα εκατέρωθεν άκρα της

λωρίδας (1), εγκάρσια στον κεντρικό διαμήκη άξονα (xx'), παρέχεται ζεύγος ανοιγμάτων (4, 5), τα οποία διευθετούνται έτσι ώστε να λειτουργούν ως γεινιάζοντα σημεία διασηματισμού χειρολαβής μεταφοράς της θήκης με τα εντός αυτής στερεωμένα ένα ή περισσότερα χαρτόκουτα συσκευασίας τροφίμων.

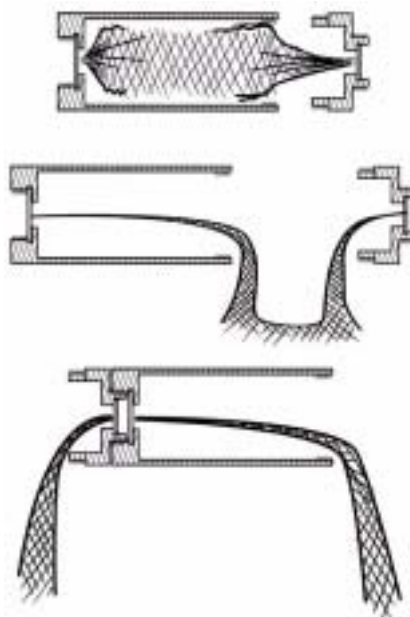


ΑΡΙΘΜΟΣ ΑΙΤΗΣΗΣ Δ.Ε. (21):20180100139
ΔΙΕΘΝΗΣ ΤΑΞΙΝΟΜΗΣΗ (51):IPC8: A45C 3/04
 IPC8: A45C 7/00
ΚΑΤΑΘΕΤΗΣ (71):1)ΣΤΑΜΟΠΟΥΛΟΣ ΔΗΜΗΤΡΙΟΥ
 ΓΕΩΡΓΙΟΣ
 Αποκαυκών 17-19, 11471 ΑΘΗΝΑ,
 ΕΛΛΑΔΑ
 2)ΧΟΥΣΟΥ ΔΗΜΗΤΡΙΟΥ ΣΟΦΙΑ
 Αποκαυκών 17-19, 11471 ΑΘΗΝΑ,
 ΕΛΛΑΔΑ
ΗΜΕΡΟΜ. ΚΑΤΑΘΕΣΗΣ (22):02/04/2018
ΣΥΜΒ. ΠΡΟΤΕΡΑΙΟΤΗΤΕΣ (30):
ΤΡΟΠΟΠ. ΚΥΡΙΟΥ Δ.Ε. (61):
ΤΜΗΜΑΤ. ΑΙΤΗΣΗΣ (62):
ΕΦΕΥΡΕΤΗΣ (72):1)ΣΤΑΜΟΠΟΥΛΟΣ ΔΗΜΗΤΡΙΟΥ
 ΓΕΩΡΓΙΟΣ
 2)ΧΟΥΣΟΥ ΔΗΜΗΤΡΙΟΥ ΣΟΦΙΑ
ΕΙΔΙΚΟΣ ΠΑΗΡΞΟΥΣΙΟΣ (74):
ΑΝΤΙΚΛΗΤΟΣ (74):
ΤΙΤΛΟΣ ΕΦΕΥΡΕΣΗΣ (54):**ΕΞΥΠΝΗ ΣΑΚΟΥΛΑ ΠΟΛΛΑΠΛΩΝ ΧΡΗΣΕΩΝ**

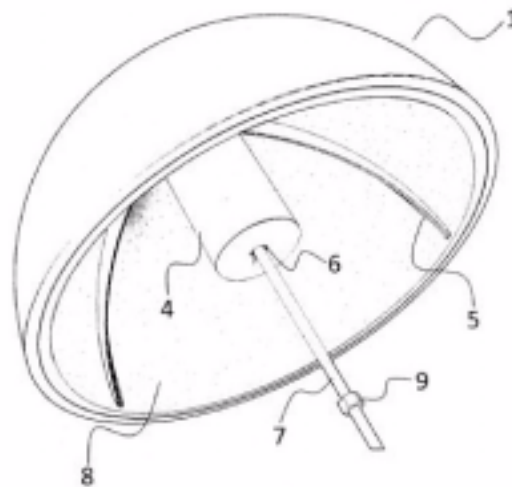
ΠΕΡΙΛΗΨΗ(57)

Ο έξυπνη σακούλα πολλαπλών χρήσεων αποτελείται από ένα μικρού μεγέθους κυλινδρικό κατασκευάσμα (1) όπου στο ένα άκρο του έχει μία κεφαλή (3) η οποία όταν ξεβιδώνεται και αποσπάται από τον κύλινδρο ξεδιπλώνεται από το εσωτερικό του κυλίνδρου μία σακούλα και βιδώνοντας την κεφαλή στην άλλη πλευρά του κυλίνδρου (4), το κυλινδρικό κατασκευάσμα λαμβάνει θέση χερουλιού. Μετά τη χρήση του επανατοποθετείται η σακούλα στο εσωτερικό του κυλίνδρου και το αντικείμενο επανέρχεται στη μορφή διακοσμητικού μπρελόκ καθώς στη μία άκρη του έχει υποδοχή (2) για να κρεμείται. Τέλος στις δύο άκρες του κυλίνδρου βρίσκονται δύο μικρά μεταλλικά δαχτυλίδια ασφάλειας (5, 6) τα

οποία ενσωματώνουν τη σακούλα στον κύλινδρο. Πρόκειται για ένα διακοσμητικό στοιχείο (μπρελόκ) το οποίο διαμορφώνεται εύκολα σε μία σακούλααυτοχής δίνοντας λύση σε όλα τα προβλήματα που προκύπτουν από τη χρήση της πλαστικής σακούλας.



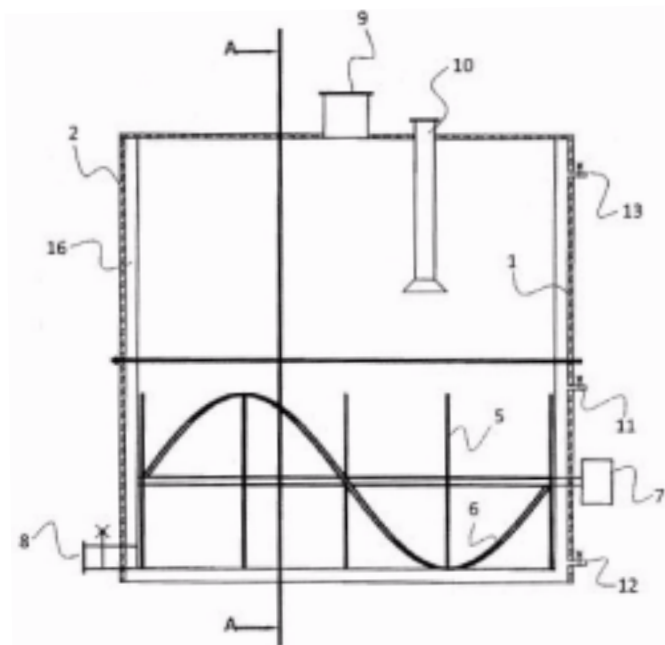
ΑΡΙΘΜΟΣ ΑΙΤΗΣΗΣ Δ.Ε. (21):20180100146
ΔΙΕΘΝΗΣ ΤΑΞΙΝΟΜΗΣΗ (51):IPC8: A61F 2/30
IPC8: A61F 2/36
ΚΑΤΑΘΕΤΗΣ (71):1)ΒΛΑΧΟΣ ΗΛΙΑ ΙΩΑΝΝΗΣ
Μακεδονίας 17, 15237 ΦΙΛΟΘΕΗ
(ΑΤΤΙΚΗΣ), ΕΛΛΑΔΑ
ΗΜΕΡΟΜ. ΚΑΤΑΘΕΣΗΣ (22):04/04/2018
ΣΥΜΒ. ΠΡΟΤΕΡΑΙΟΤΗΤΕΣ (30):
ΤΡΟΠΟΠ. ΚΥΡΙΟΥ Δ.Ε. (61):
ΤΜΗΜΑΤ. ΑΙΤΗΣΗΣ (62):
ΕΦΕΥΡΕΤΗΣ (72):1)ΒΛΑΧΟΣ ΙΩΑΝΝΗΣ
ΕΙΔΙΚΟΣ ΠΛΗΡΕΞΟΥΣΙΟΣ (74):ΜΠΙΑΝΤΕΚΑ ΙΩΑΝΝΑ
Ασκληπιού 6-8, 10680 ΑΘΗΝΑ
ΑΝΤΙΚΛΗΤΟΣ (74):ΜΑΡΟΥΛΗΣ ΑΝΔΡΕΑΣ
Εφέσσου 15, 17121 ΝΕΑ ΣΜΥΡΝΗ
(ΑΤΤΙΚΗΣ)
ΤΙΤΛΟΣ ΕΦΕΥΡΕΣΗΣ (54):ΣΥΣΤΗΜΑ ΚΕΡΑΜΙΚΗΣ ΑΡΘΡΟΠΛΑΣΤΙΚΗΣ ΕΠΙΦΑΝΕΙΑΣ



ΠΕΡΙΛΗΨΗ(57)

Η επινόηση αναφέρεται σε σύστημα κεραμικής αρθροπλαστικής επιφανείας, το οποίο αποτελείται από κυρτό, ημισφαιρικό, μεταλλικό εμφύτευμα (1) και από κοίλο, ημισφαιρικό, μεταλλικό εμφύτευμα (3). Τα εμφυτεύματα φέρουν επικάλυψη πορσελάνης ή οξειδίου του ζirkονίου στις μεταξύ τους επιφάνειες τριβής, ώστε να αποφεύγεται η παραγωγή μεταλλικών μικροτεμαχιδίων. Το κυρτό εμφύτευμα (1) διαθέτει ομφαλό (4) στο σπείρωμα (6) του οποίου βιδώνεται βελόνας προέντασης (7) που τέμνει το οστό και συσφίγγεται με ροδέλα (9) στην περιοχή του μείζονα τροχαντήρα ή ογκώματος. Περαιτέρω διαθέτει προεξέχοντα νεύρα (5) που εμβυθίζονται στην επιφάνεια της κεφαλής.

ΑΡΙΘΜΟΣ ΑΙΤΗΣΗΣ Δ.Ε. (21):20180100147
ΔΙΕΘΝΗΣ ΤΑΞΙΝΟΜΗΣΗ (51):IPC8: C12M 1/107
IPC8: C02F 11/04
IPC8: C12P 5/02
IPC8: C02F 3/28
ΚΑΤΑΘΕΤΗΣ (71):1)ΠΑΠΑΔΟΠΟΥΛΟΣ ΣΩΚΡΑΤΗ
ΓΕΩΡΓΙΟΣ
Κύπρου 26, 58400 ΑΡΙΔΑΙΑ (ΠΕΛΛΗΣ),
ΕΛΛΑΔΑ
ΗΜΕΡΟΜ. ΚΑΤΑΘΕΣΗΣ (22):04/04/2018
ΣΥΜΒ. ΠΡΟΤΕΡΑΙΟΤΗΤΕΣ (30):
ΤΡΟΠΟΠ. ΚΥΡΙΟΥ Δ.Ε. (61):
ΤΜΗΜΑΤ. ΑΙΤΗΣΗΣ (62):
ΕΦΕΥΡΕΤΗΣ (72):1)ΠΑΠΑΔΟΠΟΥΛΟΣ ΣΩΚΡΑΤΗ
ΓΕΩΡΓΙΟΣ
ΕΙΔΙΚΟΣ ΠΛΗΡΕΞΟΥΣΙΟΣ (74):ΜΠΙΑΝΤΕΚΑ ΙΩΑΝΝΑ
Ασκληπιού 6-8, 10680 ΑΘΗΝΑ
ΑΝΤΙΚΛΗΤΟΣ (74):ΜΑΡΟΥΛΗΣ ΑΝΔΡΕΑΣ
Εφέσσου 15, 17121 ΝΕΑ ΣΜΥΡΝΗ
(ΑΤΤΙΚΗΣ)
ΤΙΤΛΟΣ ΕΦΕΥΡΕΣΗΣ (54):ΑΝΤΙΔΡΑΣΤΗΡΑΣ ΟΜΟΓΕΝΟΠΟΙΗΣΗΣ ΒΑΚΤΗΡΙΩΝ



ΠΕΡΙΛΗΨΗ(57)

Η επινόηση αναφέρεται σε αντιδραστήρα σταθερής και στατικής ομογενοποίησης βακτηρίων για την εξαγωγή βιοαερίου. Ο αντιδραστήρας αποτελείται από εξωτερικό περίβλημα (1) με μόνωση (2) και ενδιάμεσο διάζωμα κλειστού κυκλώματος κυκλοφορίας υγρού (16), εντός του οποίου υπάρχει δεξαμενή ομογενοποίησης του αποβλήτου (3) με πάτο σχήματος "U". Για τη σταθερή και στατική ομογενοποίηση βακτηρίων χρησιμοποιείται μηχανισμός που αποτελείται από άξονα (4) με στεφάνια (5) επί των οποίων εφάπτεται συνεστραμμένοέλασμα (6). Η κίνηση δίνεται από κινητήρα (7), ενώ η εισαγωγή του αποβλήτου και της λάσπης γίνεται από βάνα (8). Η έξοδος του απενεργοποιημένου αποβλήτου γίνεται από οπή εξόδου (13).

ΑΡΙΘΜΟΣ ΑΙΤΗΣΗΣ Δ.Ε. (21):20180100148

ΔΙΕΘΝΗΣ ΤΑΞΙΝΟΜΗΣΗ (51):IPC8: C22C 45/00

IPC8: C22C 45/02

IPC8: C22C 45/04

IPC8: H01F 1/153

IPC8: C22C 19/07

IPC8: C22C 38/00

IPC8: H01F 1/055

IPC8: H01F 1/057

ΚΑΤΑΘΕΤΗΣ

(71):1)ΝΙΑΡΧΟΣ ΓΕΩΡΓΙΟΥ ΔΗΜΗΤΡΙΟΣ
Αιτωλίας 54, 15341 ΑΓΙΑ ΠΑΡΑΣΚΕΥΗ
(ΑΤΤΙΚΗΣ), ΕΛΛΑΔΑ

ΗΜΕΡΟΜ. ΚΑΤΑΘΕΣΗΣ (22):04/04/2018

ΣΥΜΒ. ΠΡΟΤΕΡΑΙΟΤΗΤΕΣ (30):

ΤΡΟΠΟΠ. ΚΥΡΙΟΥ Δ.Ε. (61):

ΤΜΗΜΑΤ. ΑΙΤΗΣΗΣ (62):

ΕΦΕΥΡΕΤΗΣ (72):1)ΝΙΑΡΧΟΣ ΓΕΩΡΓΙΟΥ ΔΗΜΗΤΡΙΟΣ

ΕΙΔΙΚΟΣ ΠΛΗΡΕΞΟΥΣΙΟΣ (74):

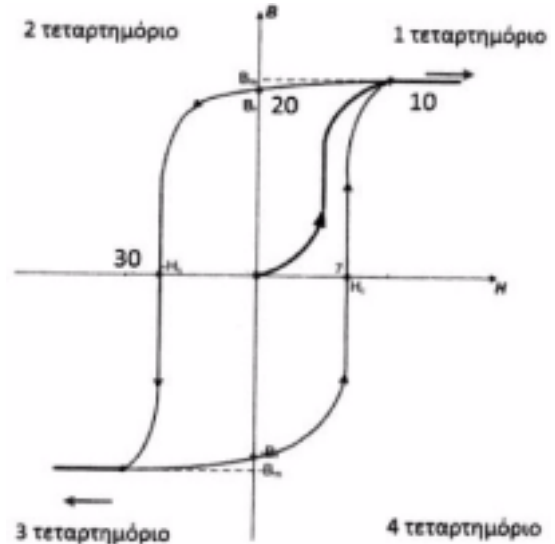
ΑΝΤΙΚΛΗΤΟΣ (74):

ΤΙΤΛΟΣ ΕΦΕΥΡΕΣΗΣ (54):ΚΡΑΜΑΤΑ ΥΨΗΛΗΣ ΕΝΤΡΟΠΙΑΣ ΣΠΑΝΙΩΝ ΓΑΙΩΝ ΚΑΙ ΚΡΑΜΑΤΑ ΜΕΤΑΒΑΤΙΚΩΝ ΣΤΟΙΧΕΙΩΝ ΩΣ ΔΟΜΙΚΑ ΣΤΟΙΧΕΙΑ ΓΙΑ ΤΗ ΣΥΝΘΕΣΗ ΝΕΩΝ ΜΑΓΝΗΤΙΚΩΝ ΦΑΣΕΩΝ ΓΙΑ ΜΟΝΙΜΟΥΣ ΜΑΓΝΗΤΕΣ

ΠΕΡΙΛΗΨΗ(57)

Το τεχνικό πεδίο που αναφέρεται η εφεύρεση είναι εκείνο των μαγνητικών κραμάτων υψηλής εντροπίας απλών και σύνθετων, που βασίζονται στο περιοδικό πινάκα των χημικών στοιχείων, με εξαιρετικές μαγνητικές και μηχανικές ιδιότητες, ως νέα δομικά στοιχεία για την αντικατάσταση των σπανίων γαιών και του κοβαλτίου σε μαγνητικές φάσεις και στο τεχνικό πεδίο των μονίμων μαγνητών που παρασκευάζονται με αυτά. Το υψηλό κόστος και ο περιορισμός στην

προμήθεια πρώτων υλών, όπως σπάνιες γαίες και κοβάλτιο που αποτελούν τα κύρια συστατικά στα μαγνητικά κράματα για την παρασκευή μονίμων μαγνητών υψηλών προδιαγραφών, αντιμετωπίζονται επιτυχώς με την δημιουργία κραμάτων υψηλής εντροπίας με βάση τις σπάνιες γαίες και τα μεταβατικά στοιχεία, τα οποία προσφέρουν επίσης και καλύτερες μηχανικές ιδιότητες. Με αυτή την προσέγγιση πετυχαίνουμε μείωση του κόστους των πρώτων υλών σε ποσοστό πάνω από 40% χωρίς να αλλοιωθούν κατά πολύ οι μαγνητικές ιδιότητες των νέων φάσεων και με καλύτερες μηχανικές ιδιότητες για καλύτερους μονίμους μαγνήτες.



ΑΡΙΘΜΟΣ ΑΙΤΗΣΗΣ Δ.Ε. (21):20180100152

ΔΙΕΘΝΗΣ ΤΑΞΙΝΟΜΗΣΗ (51):IPC8: A63H 33/08

IPC8: A63H 33/10

IPC8: A63F 9/20

ΚΑΤΑΘΕΤΗΣ

(71):1)ΧΡΟΝΟΠΟΥΛΟΣ ΓΕΩΡΓΙΟΥ ΗΛΙΑΣ
Φραγκοπούλου 1-Z, 14561 ΚΗΦΙΣΙΑ
(ΑΤΤΙΚΗΣ), ΕΛΛΑΔΑ

ΗΜΕΡΟΜ. ΚΑΤΑΘΕΣΗΣ (22):05/04/2018

ΣΥΜΒ. ΠΡΟΤΕΡΑΙΟΤΗΤΕΣ (30):

ΤΡΟΠΟΠ. ΚΥΡΙΟΥ Δ.Ε. (61):

ΤΜΗΜΑΤ. ΑΙΤΗΣΗΣ (62):

ΕΦΕΥΡΕΤΗΣ (72):1)ΧΡΟΝΟΠΟΥΛΟΣ ΓΕΩΡΓΙΟΥ ΗΛΙΑΣ

ΕΙΔΙΚΟΣ ΠΛΗΡΕΞΟΥΣΙΟΣ (74):

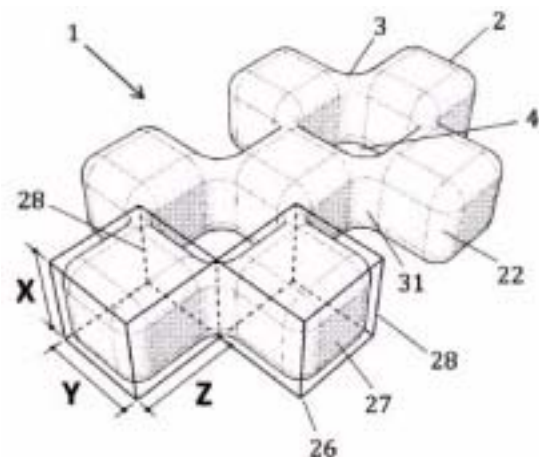
ΑΝΤΙΚΛΗΤΟΣ (74):

ΤΙΤΛΟΣ ΕΦΕΥΡΕΣΗΣ (54):ΣΥΣΤΗΜΑ ΚΑΤΑΣΚΕΥΑΣΤΙΚΟΥ ΠΑΙΧΝΙΔΙΟΥ

ΠΕΡΙΛΗΨΗ(57)

Σύστημα κατασκευαστικού παιχνιδιού που περιέχει πλήθος κομματιών (1) όπου ο χρήστης τα συνδέει μεταξύ τους για να δημιουργήσει κατασκευές. Κάθε κομμάτι (1) περιέχει τουλάχιστον δυο όγκους (2). Κάθε όγκος (2) έχει έξι βασικές επιφάνειες (21) και τουλάχιστον δυο μεταβατικές επιφάνειες (22). Κάθε όγκος (2) είναι εγγεγραμμένος σε νοητό ορθογώνιο παραλληλεπίπεδο (26). Οι όγκοι (2) είναι σε διάταξη όπου δυο νοητά ορθογώνια παραλληλεπίπεδα (26) έχουν μία κοινή ακμή (28) και η μεταξύ τους κλίση είναι 90 μοίρες. Οι όγκοι (2) είναι ενωμένοι μεταξύ τους με ενώσεις (3) στην κοινή ακμή (28) των νοητών ορθογώνιων παραλληλεπίπεδων (26) που είναι εγγεγραμμένοι και δημιουργούν ένα ενιαίο κομμάτι (1). Ανάμεσα στους όγκους (2) δημιουργούνται υποδοχές (4). Τα κομμάτια (1) συνδέονται μεταξύ τους, όταν ένας όγκος (2) ενός κομματιού (1) εισέρχεται στην υποδοχή (4) ενός άλλου κομματιού (1). Τα κομμάτια (1) μπορούν επίσης να συνδεθούν με την χρήση συμπληρωματικών κομματιών (9). Οι όγκοι (2)

μπορούν επίσης να έχουν εσοχές (5), τρύπες (6) και εξοχές (7) οι οποίες τους προσδίδουν επιπλέον δυνατότητες σύνδεσης.

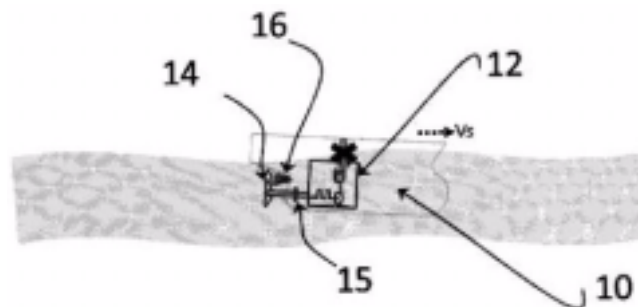


ΑΡΙΘΜΟΣ ΑΙΤΗΣΗΣ Δ.Ε. (21):20180100158
ΔΙΕΘΝΗΣ ΤΑΞΙΝΟΜΗΣΗ (51):IPC8: B63J 99/00
IPC8: B63B 9/00
ΚΑΤΑΘΕΤΗΣ (71):1)ΚΥΡΤΑΤΟΣ ΠΑΝΑΓΙΩΤΗ ΝΙΚΟΛΑΟΣ
Ανθέων 23, 15452 ΨΥΧΙΚΟ (ΑΤΤΙΚΗΣ),
ΕΛΛΑΔΑ
ΗΜΕΡΟΜ. ΚΑΤΑΘΕΣΗΣ (22):13/04/2018
ΣΥΜΒ. ΠΡΟΤΕΡΑΙΟΤΗΤΕΣ (30):
ΤΡΟΠΟΠ. ΚΥΡΙΟΥ Δ.Ε. (61):
ΤΜΗΜΑΤ. ΑΙΤΗΣΗΣ (62):
ΕΦΕΥΡΕΤΗΣ (72):1)ΚΥΡΤΑΤΟΣ ΠΑΝΑΓΙΩΤΗ ΝΙΚΟΛΑΟΣ
ΕΙΔΙΚΟΣ ΠΛΗΡΕΞΟΥΣΙΟΣ (74):
ΑΝΤΙΚΛΗΤΟΣ (74):
ΤΙΤΛΟΣ ΕΦΕΥΡΕΣΗΣ (54):ΕΚ ΤΟΥ ΜΑΚΡΟΘΕΝ ΑΞΙΟΛΟΓΗΣΗΣ
ΤΗΣ ΡΥΠΑΝΣΗΣ ΕΛΙΚΑΣ ΠΛΟΙΟΥ

ΠΕΡΙΛΗΨΗ(57)

Η εφεύρεση αναφέρεται σε μια μέθοδο παρακολούθησης και αξιολόγησης της κατάστασης μιας έλικας ενός θαλάσσιου οχήματος. Ειδικότερα, η εφεύρεση αναφέρεται σε μια μέθοδο για την εκ του μακρόθεν ανίχνευση της κατάστασης μιας έλικας ενός θαλάσσιου οχήματος. Η μέθοδος ανίχνευσης περιλαμβάνει την κίνηση του πλοίου (10) με προκαθορισμένη ταχύτητα μέσω του νερού, την διακοπή της παροχής ισχύος στην έλικα(14) και την καταγραφή της τρέχουσας σχέσης στροφών της έλικας ανά μονάδα χρόνου έναντι του χρόνου. Η μέθοδος περιλαμβάνει περαιτέρω α) την ανάκτηση μιας ονομαστικής σχέσης στροφών της έλικας ανά μονάδα χρόνου έναντι του χρόνου, η οποία ονομαστική σχέση καθορίζει τη σχέση των στροφών ανά μονάδα χρόνου έναντι του χρόνου της έλικας (14) χωρίς ρύπανση και ενώ ο κύριος κινητήρας (12) δεν παρέχει ισχύ στην έλικα (14) και με την ταχύτητα διαμέσου του νερού του πλοίου (10) στο αρχικό σημείο της ονομαστικής σχέσης να είναι ίση με την εν λόγω προκαθορισμένη

ταχύτητα, β) σύγκριση της ονομαστικής σχέσης και της τρέχουσας σχέσης και γ) με βάση την εν λόγω σύγκριση καθορισμό της κατάστασης της έλικας (14).

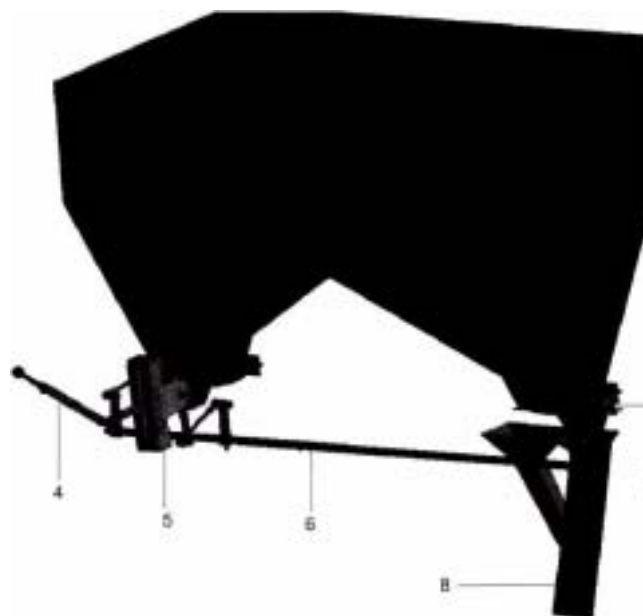


ΑΡΙΘΜΟΣ ΑΙΤΗΣΗΣ Δ.Ε. (21):20180100162
ΔΙΕΘΝΗΣ ΤΑΞΙΝΟΜΗΣΗ (51):IPC8: A01C 5/00
IPC8: A01C 7/00
IPC8: A01C 23/00
IPC8: A01B 79/00
ΚΑΤΑΘΕΤΗΣ (71):1)ΚΑΜΑΡΑΚΗΣ ΧΡΗΣΤΟΣ Ε.Π.Ε.
Έναντι Κρατικών Ψυγείων, 58500 ΣΚΥΔΡΑ
(ΠΕΛΛΗΣ), ΕΛΛΑΔΑ
ΗΜΕΡΟΜ. ΚΑΤΑΘΕΣΗΣ (22):17/04/2018
ΣΥΜΒ. ΠΡΟΤΕΡΑΙΟΤΗΤΕΣ (30):
ΤΡΟΠΟΠ. ΚΥΡΙΟΥ Δ.Ε. (61):
ΤΜΗΜΑΤ. ΑΙΤΗΣΗΣ (62):
ΕΦΕΥΡΕΤΗΣ (72):1)ΚΑΜΑΡΑΚΗΣ ΕΥΑΓΓΕΛΟΥ ΧΡΗΣΤΟΣ
ΕΙΔΙΚΟΣ ΠΛΗΡΕΞΟΥΣΙΟΣ (74):
ΑΝΤΙΚΛΗΤΟΣ (74):
ΤΙΤΛΟΣ ΕΦΕΥΡΕΣΗΣ (54):ΛΙΠΑΣΜΑΤΟΔΙΑΝΟΜΕΑΣ ΓΡΑΜΜΙΚΗΣ ΕΦΑΡΜΟΓΗΣ ΜΕ ΔΙΠΛΟΥΣ ΔΙΣΚΟΥΣ ΔΙΑΝΟΙΞΗΣ ΑΥΛΑΚΙΑΣ, ΜΕ ΑΝΟΞΕΙΔΩΤΟ ΔΟΧΕΙΟ ΛΙΠΑΣΜΑΤΟΣ ΚΑΙ ΜΗΧΑΝΙΚΟ ΔΟΣΟΜΕΤΡΙΚΟ ΣΥΣΤΗΜΑ ΡΥΘΜΙΣΗΣ ΤΗΣ ΔΙΑΝΟΜΗΣ

ΠΕΡΙΛΗΨΗ(57)

Ο λιπασματοδιανομέας φέρει δύο Διπλούς Δίσκους σε σχήμα V (1) το ανοξείδωτο δοχείο με το καπάκι (2) και τους τροχούς (3). Το μηχανικό δοσομετρικό σύστημα αποτελείται από τον μοχλό ρύθμισης της ροής (4) τον ρυθμιστή της ροής με ενδείξεις (5) τον άξονα ρύθμισης (6) τον μηχανισμό 10 διανομής με φλάντζες (7) και την έξοδο διανομής λιπάσματος (8). Με την χρήση των διπλών δίσκων (1) δημιουργείται στενό αυλάκι τοποθετώντας το λιπάσμα, μέσα στο χώμα, βελτιώνοντας την απορροφητικότητα του και τις ιδιότητες του. Δεν δημιουργείται ανώμαλο έδαφος ανάμεσα στις σειρές αμπελιού, δημιουργεί ένα στενό αυλάκι το οποίο στη συνέχεια, πατιέται από τους οπίσθιους μεταλλικούς τροχούς (3) της κατασκευής. Το μηχανικό δοσομετρικό σύστημα εξασφαλίζει την επιθυμητή

παροχή λιπάσματος, σύμφωνα με τις απαιτήσεις του παραγωγού. Έχει μέγιστη αντοχή στην διάβρωση διότι είναι κατασκευασμένο από ανοξείδωτο χάλυβα.



ΑΡΙΘΜΟΣ ΑΙΤΗΣΗΣ Δ.Ε. (21):20180100168

ΔΙΕΘΝΗΣ ΤΑΞΙΝΟΜΗΣΗ (51):IPC8: A61K 9/28

IPC8: A61K 9/50

ΚΑΤΑΘΕΤΗΣ (71):

1)ΡΕΚΚΑΣ ΜΙΧΑΗΛ ΔΗΜΗΤΡΙΟΣ

Εργαστήριο Φαρμακευτικής Τεχνολογίας, Τομέας Φαρμακευτικής Τεχνολογίας, Τμήμα Φαρμακευτικής, ΕΚΠΑ, Πανεπιστημιούπολη, 15771 ΖΩΓΡΑΦΟΣ (ΑΤΤΙΚΗΣ), ΕΛΛΑΔΑ

2)ΠΟΛΙΤΗΣ ΝΙΚΟΛΑΟΥ ΣΤΑΥΡΟΣ

Χρ. Δρίτσα 6, 19001 ΚΕΡΑΤΕΑ (ΑΤΤΙΚΗΣ), ΕΛΛΑΔΑ

3)ΓΙΑΝΝΟΠΟΥΛΟΣ ΔΗΜΗΤΡΙΟΥ ΚΩΝΣΤΑΝΤΙΝΟΣ

Σωκράτους 107, 12462 ΧΑΙΔΑΡΙ (ΑΤΤΙΚΗΣ), ΕΛΛΑΔΑ

4)ΤΣΑΜΑΔΙΑΣ ΙΩΑΝΝΗ ΓΕΩΡΓΙΟΣ

Ευφρονίου 34, 16121 ΚΑΙΣΑΡΙΑΝΗ (ΑΤΤΙΚΗΣ), ΕΛΛΑΔΑ

5)ΚΑΖΑΚΟΥ ΓΕΩΡΓΙΟΥ ΜΑΡΙΑ

Καραϊσκάκη 52, 18863 ΠΕΡΑΜΑ (ΑΤΤΙΚΗΣ), ΕΛΛΑΔΑ

ΗΜΕΡΟΜ. ΚΑΤΑΘΕΣΗΣ (22):20/04/2018

ΣΥΜΒ. ΠΡΟΤΕΡΑΙΟΤΗΤΕΣ (30):

ΤΡΟΠΟΠ. ΚΥΡΙΟΥ Δ.Ε. (61):

ΤΜΗΜΑΤ. ΑΙΤΗΣΗΣ (62):

ΕΦΕΥΡΕΤΗΣ (72):

1)ΡΕΚΚΑΣ ΜΙΧΑΗΛ ΔΗΜΗΤΡΙΟΣ

2)ΠΟΛΙΤΗΣ ΝΙΚΟΛΑΟΥ ΣΤΑΥΡΟΣ

3)ΓΙΑΝΝΟΠΟΥΛΟΣ ΔΗΜΗΤΡΙΟΥ ΚΩΝΣΤΑΝΤΙΝΟΣ

4)ΤΣΑΜΑΔΙΑΣ ΙΩΑΝΝΗ ΓΕΩΡΓΙΟΣ

5)ΚΑΖΑΚΟΥ ΓΕΩΡΓΙΟΥ ΜΑΡΙΑ

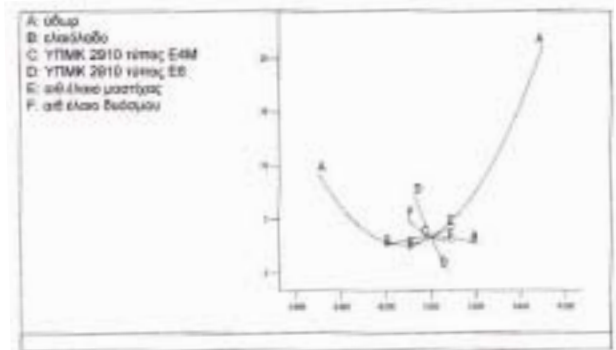
ΕΙΔΙΚΟΣ ΠΛΗΡΕΞΟΥΣΙΟΣ (74):

ΑΝΤΙΚΛΗΤΟΣ (74):

ΤΙΤΛΟΣ ΕΦΕΥΡΕΣΗΣ (54):ΝΕΕΣ ΦΥΣΙΚΕΣ ΕΠΙΚΑΛΥΨΕΙΣ ΣΤΕΡΕΩΝ ΦΑΡΜΑΚΕΥΤΙΚΩΝ ΜΟΡΦΩΝ ΚΑΙ ΣΥΜΠΛΗΡΩΜΑΤΩΝ ΔΙΑΤΡΟΦΗΣ

ΠΕΡΙΛΗΨΗ(57)

Η εφεύρεση αφορά σε καινοτόμα λιτά γαλακτώματα για χρήση ως επικαλυπτικά υλικά για χρήση σε φαρμακευτικές μορφές και συμπληρώματα διατροφής, τα οποία στερούνται κύριον γαλακτωματοποιητών και συντηρητικών. Τα γαλακτώματα της παρούσας εφεύρεσης περιέχουν τουλάχιστον μία υδατική φάση, μία λιπαρή φάση, έναν ή περισσότερους γαλακτωματοποιητές της κατηγορίας των τροποποιημένων ημισυνθετικών κυτταρινώνκαι προαιρετικά άλλα υλικά όπως για παράδειγμα τουλάχιστον ένα αιθέριο έλαιο, χαρακτηριζόμενα επιπλέον από το ότι είναι ελεύθερα λοιπών γαλακτωματοποιητών και συντηρητικών. Τα γαλακτώματα - επικαλυπτικά υλικά της παρούσας εφεύρεσης παράγονται μέσω μίας διεργασίας που περιλαμβάνει τουλάχιστον ένα στάδιο γαλακτωματοποίησης, προτιμότερα χωρίς τη χρήση θερμότητας. Τα γαλακτώματα - επικαλυπτικά υλικά της παρούσας εφεύρεσης εμφανίζουν βέλτιστη σταθερότητα και μηχανική αντοχή, ευκολία και ευελξία χρήσης και δυνατότητα χορήγησης σε πληθυσμούς ανεξάρτητα των διατροφικών τους ιδιαιτεροτήτων, καθιστώνταςτα ιδιαίτερα ελκυστικά για εφαρμογή σε φαρμακοτεχνικές μορφές και συμπληρώματα διατροφής.



ΑΡΙΘΜΟΣ ΑΙΤΗΣΗΣ Δ.Ε. (21):20180100170

ΔΙΕΘΝΗΣ ΤΑΞΙΝΟΜΗΣΗ (51):IPC8: A23L 33/00

ΚΑΤΑΘΕΤΗΣ (71):1)ΜΑΡΚΟΠΟΥΛΟΥ ΙΩΑΝΝΗ

ΑΛΕΞΑΝΔΡΑ

Κλεισούρας 6, 16673 ΒΟΥΛΑ (ΑΤΤΙΚΗΣ),

ΕΛΛΑΔΑ

ΗΜΕΡΟΜ. ΚΑΤΑΘΕΣΗΣ (22):24/04/2018

ΣΥΜΒ. ΠΡΟΤΕΡΑΙΟΤΗΤΕΣ (30):

ΤΡΟΠΟΠ. ΚΥΡΙΟΥ Δ.Ε. (61):

ΤΜΗΜΑΤ. ΑΙΤΗΣΗΣ (62):

ΕΦΕΥΡΕΤΗΣ (72):1)ΜΑΡΚΟΠΟΥΛΟΥ ΙΩΑΝΝΗ

ΑΛΕΞΑΝΔΡΑ

ΕΙΔΙΚΟΣ ΠΛΗΡΕΞΟΥΣΙΟΣ (74):

ΑΝΤΙΚΛΗΤΟΣ (74):

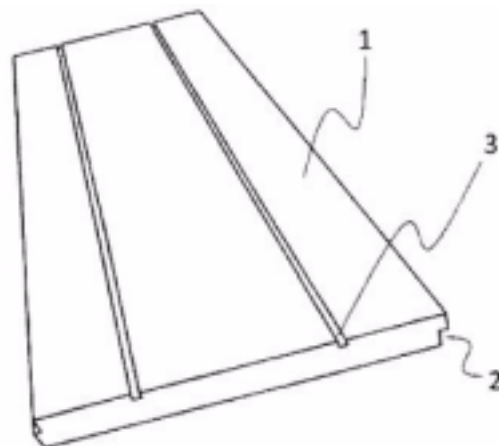
ΤΙΤΛΟΣ ΕΦΕΥΡΕΣΗΣ (54):ΣΚΕΥΑΣΜΑ ΔΙΑΤΡΟΦΗΣ ΚΑΙ ΕΝΥΔΑΤΩΣΗΣ ΑΠΟΚΛΕΙΣΤΙΚΑ ΚΑΙ ΜΟΝΟ ΓΙΑ ΘΗΛΑΖΟΥΣΕΣ ΜΗΤΕΡΕΣ

ΠΕΡΙΛΗΨΗ(57)

Σκευάσματα διατροφής και ενυδάτωσης, αποκλειστικά και μόνο για θηλάζουσες μητέρες, εξειδικευμένα, παρασκευασμένα υπό την καθοδήγηση ειδικών διατροφολόγων-διαιτολόγων και συμβούλων θηλασμού, έτοιμα για κατανάλωση, που προορίζονται για τους έξι πρώτους μήνες μετά τον τοκετό, που είναι οι απαιτητικοί μήνες προσαρμογής της νέας μητέρας και θεμέλιος λίθος για την υγιή ανάπτυξη του νεογέννητου μωρού της και που θα λειτουργούν ως κυρία επιλογή διατροφής και ενυδάτωσης ή και ως συμπλήρωμα για μια ασφαλή ισορροπημένη διατροφή, που η θηλάζουσα μητέρα δεν μπορεί να προγραμματίσει και να ετοιμάσει η ίδια λόγω παντελούς έλλειψης χρόνου και ενέργειας. Προβλέπεται να παράγονται τέσσερις διαφορετικές σειρές (α,β,γ και δ) με διαφορετικό περιεχόμενο και στόχο. Σειρά (α) με παραγωγή έτοιμων σκευασμάτων διατροφής πλουσίων σε θερμίδες και θρεπτικά συστατικά για τον 1ο και 2ο μήνα ως κύρια

επιλογή ή και ως συμπλήρωμα για μια πλήρη και ισορροπημένη καθημερινή διατροφή, σειρά (β) με παράγωγη έτοιμων σκευασμάτων διατροφής για τον 3ο - και τον 6ο μήνα, πατωχότερα σε θερμίδες και με ειδικό συνδυασμό θρεπτικών συστατικών, με στόχο την απώλεια επίκτητων κατά την διάρκεια της εγκυμοσύνης κιλών, σειρά (γ) με παραγωγή έτοιμων ενυδατικών σκευασμάτων για την αναγκαία έξτρα πρόσληψη υγρών καθόλη την διάρκεια του θηλασμού και σειρά (δ) με παραγωγή των σειρών (α,β,γ,και δ) με βιολογικά προϊόντα.

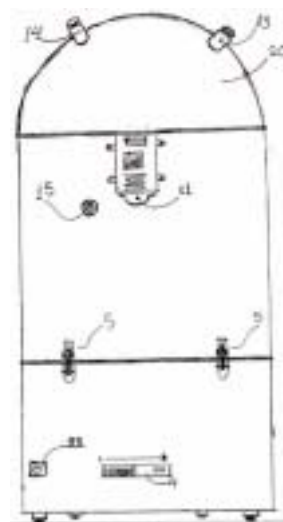
ΑΡΙΘΜΟΣ ΑΙΤΗΣΗΣ Δ.Ε. (21):20180100171
ΔΙΕΘΝΗΣ ΤΑΞΙΝΟΜΗΣΗ (51):IPC8: E04B 7/20
IPC8: E04D 12/00
ΚΑΤΑΘΕΤΗΣ (71):1)ΣΑΛΤΑΠΙΔΑΣ ΧΡΗΣΤΟΣ ΓΕΩΡΓΙΟΣ
1ο χλμ Λεωφ. Καλυβίων-Μαρκοπούλου,
19010 ΚΑΛΥΒΙΑ ΘΟΡΙΚΟΥ (ΑΤΤΙΚΗΣ),
ΕΛΛΑΔΑ
ΗΜΕΡΟΜ. ΚΑΤΑΘΕΣΗΣ (22):25/04/2018
ΣΥΜΒ. ΠΡΟΤΕΡΑΙΟΤΗΤΕΣ (30):
ΤΡΟΠΟΠ. ΚΥΡΙΟΥ Δ.Ε. (61):
ΤΜΗΜΑΤ. ΑΙΤΗΣΗΣ (62):
ΕΦΕΥΡΕΤΗΣ (72):1)ΣΑΛΤΑΠΙΔΑΣ ΧΡΗΣΤΟΣ ΓΕΩΡΓΙΟΣ
ΕΙΔΙΚΟΣ ΠΛΗΡΕΞΟΥΣΙΟΣ (74):ΜΠΑΝΤΕΚΑ ΙΩΑΝΝΑ
Ασκληπιού 6-8, 10680 ΑΘΗΝΑ
ΑΝΤΙΚΛΗΤΟΣ (74):ΜΑΡΟΥΛΗΣ ΑΝΔΡΕΑΣ
Εφέσσου 15,17121 ΝΕΑ ΣΜΥΡΝΗ
(ΑΤΤΙΚΗΣ)
ΤΙΤΛΟΣ ΕΦΕΥΡΕΣΗΣ (54):ΠΛΑΚΑ ΜΟΝΩΣΗΣ ΜΕ ΑΥΛΑΚΩΣΕΙΣ
ΓΙΑ ΤΑ ΚΕΡΑΜΙΔΙΑ



ΠΕΡΙΛΗΨΗ(57)

Η επινόηση αναφέρεται σε πλάκα μόνωσης (1) με αυλακώσεις (3), η οποία τοποθετείται σε στέγες σπιτιών για την θερμομόνωση τους, χωρίς να απαιτούνται πρόσθετα μέσα για την αγκύρωση των κεραμιδιών (4). Τα κεραμίδια (4) με τα ποδαράκια (5) που διαθέτουν αγκυρώνουν στις αυλακώσεις (3). Κάθε πλάκα μόνωσης (1) είναι ορθογώνια παραλληλόγραμμη και κατά μήκος της μεγάλης πλευράς της διαθέτει εγκοπές (2) για να θηλυκώσει με άλλες πλάκες μόνωσης (1) καλύπτοντας πλήρως μία στέγη.

ΑΡΙΘΜΟΣ ΑΙΤΗΣΗΣ Δ.Ε. (21):20180100175
ΔΙΕΘΝΗΣ ΤΑΞΙΝΟΜΗΣΗ (51):IPC8: A23F 5/00
IPC8: A23G 1/00
ΚΑΤΑΘΕΤΗΣ (71):1)ΔΗΜΑΚΗΣ ΓΕΩΡΓΙΟΥ ΑΠΟΣΤΟΛΟΣ
Αθ. Μουτσοπούλου 46, 18539 ΠΕΙΡΑΙΑΣ
(ΑΤΤΙΚΗΣ), ΕΛΛΑΔΑ
2)ΣΤΑΘΗΣ ΘΕΟΦΑΝΗΣ ΑΛΕΞΑΝΔΡΟΣ
Φαλάνθου 6-9, 12131 ΠΕΡΙΣΤΕΡΙ
(ΑΤΤΙΚΗΣ), ΕΛΛΑΔΑ
ΗΜΕΡΟΜ. ΚΑΤΑΘΕΣΗΣ (22):26/04/2018
ΣΥΜΒ. ΠΡΟΤΕΡΑΙΟΤΗΤΕΣ (30):
ΤΡΟΠΟΠ. ΚΥΡΙΟΥ Δ.Ε. (61):
ΤΜΗΜΑΤ. ΑΙΤΗΣΗΣ (62):
ΕΦΕΥΡΕΤΗΣ (72):1)ΣΤΑΘΗΣ ΘΕΟΦΑΝΗΣ ΑΛΕΞΑΝΔΡΟΣ
2)ΔΗΜΑΚΗΣ ΓΕΩΡΓΙΟΥ ΑΠΟΣΤΟΛΟΣ
ΕΙΔΙΚΟΣ ΠΛΗΡΕΞΟΥΣΙΟΣ (74):
ΑΝΤΙΚΛΗΤΟΣ (74):
ΤΙΤΛΟΣ ΕΦΕΥΡΕΣΗΣ (54):ΜΗΧΑΝΙΚΟΣ ΑΤΜΟΚΑΠΝΙΣΤΗΣ ΚΑΡ-
ΠΩΝ, ΚΑΚΑΟ, ΚΑΦΕ



ΠΕΡΙΛΗΨΗ(57)

Η εφεύρεση αφορά ένα μηχάνημα κατεργασίας των καρπών, κακάο και καφέ, με την οποία επιτυγχάνεται η αρωματοποίησή τους σε όλο το σώμα τους. Αυτό πραγματοποιείται μέσω δημιουργίας υδρατμών για τη διάνοιξη των πόρων του καρπού, έτσι ώστε τα αρώματα τουκαπνίσματος να εισχωρούν έως τον πυρήνα του. Στο τελικό στάδιο αποξήρανσης τους οι πόροι των καρπών κλείνουν, εγκλωβίζοντας τα αρώματα και διατηρώντας έτσι τους καρπούς για πάντα αρωματισμένους. Η δομή των επιμέρους στοιχείων της μηχανής απλοποιεί τις ενέργειες του χειριστή, οι οποίες περιορίζονται στο ελάχιστο κατά τη διάρκεια της κατεργασίας και περισυλλογής των καρπών.

ΑΡΙΘΜΟΣ ΑΙΤΗΣΗΣ Δ.Ε. (21):20180100176
ΔΙΕΘΝΗΣ ΤΑΞΙΝΟΜΗΣΗ (51):IPC8: A23L 21/25
IPC8: A23F 3/14
IPC8: A23F 3/40
ΚΑΤΑΘΕΤΗΣ (71):1)ΣΥΡΓΙΑΣ ΓΕΩΡΓΙΟΥ ΠΑΝΑΓΙΩΤΗΣ
Δ.Δ. Ροδολιβούς, Αμφίπολη, 62041
ΡΟΔΟΛΙΒΟΣ (ΣΕΡΡΩΝ), ΕΛΛΑΔΑ
ΗΜΕΡΟΜ. ΚΑΤΑΘΕΣΗΣ (22):27/04/2018
ΣΥΜΒ. ΠΡΟΤΕΡΑΙΟΤΗΤΕΣ (30):
ΤΡΟΠΟΠ. ΚΥΡΙΟΥ Δ.Ε. (61):
ΤΜΗΜΑΤ. ΑΙΤΗΣΗΣ (62):
ΕΦΕΥΡΕΤΗΣ (72):1)ΣΥΡΓΙΑΣ ΓΕΩΡΓΙΟΥ ΠΑΝΑΓΙΩΤΗΣ
ΕΙΔΙΚΟΣ ΠΛΗΡΕΞΟΥΣΙΟΣ (74):ΠΕΡΙΒΟΛΑΡΗΣ ΠΑΝΑΓΙΩΤΗΣ
Αγίου Νικολάου 41-43, 26221 ΠΑΤΡΑ
(ΑΧΑΪΑΣ)
ΑΝΤΙΚΛΗΤΟΣ (74):ΤΕΛΙΟΥ ΕΛΕΝΗ
Χαρ. Τρικούπη 52, 10680 ΑΘΗΝΑ
ΤΙΤΛΟΣ ΕΦΕΥΡΕΣΗΣ (54):**ΜΕΛΙ ΜΕ ΤΣΑΙ (SIDERITIS RAESERI
ΚΑΙ SIDERITIS SCARDICA)**

θερμαίνεται και παστεριώνεται. Μετά, το μίγμα τοποθετείται σε δοχεία, ώστε να ωριμάσει, και στη συνέχεια καθαρίζεται και αφήνεται να ηρεμήσει. Μετά το χρονικό διάστημα της ηρεμίας, το προϊόν συσκευάζεται.

ΠΕΡΙΛΗΨΗ(57)

Η παρούσα εφεύρεση αφορά ένα μείγμα μελιού ανθέων και κωνοφόρων και τσαγιού της οικογένειας Sideritis raeseri και Siedritis scardica, το οποίο συνδυάζει τις ευεργετικές ιδιότητες του τσαγιού και του μελιού και για το λόγο αυτό έχει ξεχωριστή διατροφική αξία. Το τσάι ως συστατικό της παρούσας εφεύρεσης καλλιεργείται σε έδαφος με συγκεκριμένη σύσταση και σε συγκεκριμένο υψόμετρο. Στη συνέχεια, κατά την εποχή της συγκομιδής το τσάι συλλέγεται χειρωνακτικά και στη συνέχεια γίνεται η διαλογή των καταλλήλων υλικών για την προετοιμασία της παρούσας εφεύρεσης. Στην επόμενη φάση της προετοιμασίας της παρούσας εφεύρεσης, τα επιλεγμένα φύλλα τσαγιού αναμιγνύονται με μίγμα μελιού. Εν συνεχεία, για την προετοιμασία της παρούσας εφεύρεσης το τσάι

1.2 ΕΥΡΕΤΗΡΙΟ ΑΙΤΗΣΕΩΝ Δ.Ε. ΣΥΜΦΩΝΑ ΜΕ ΤΗΝ ΗΜΕΡΟΜΗΝΙΑ ΚΑΤΑΘΕΣΗΣ

ΚΑΤΑΘΕΣΗ (22)	ΚΑΤΑΘΕΤΗΣ (71)	ΤΙΤΛΟΣ ΕΦΕΥΡΕΣΗΣ (54)	ΑΡ. ΑΙΤ. (21)
02/04/2018	ΛΑΜΠΡΙΝΟΣ ΛΟΥΚΑΣ	ΘΗΚΗ ΜΕΤΑΦΟΡΑΣ ΧΑΡΤΟΚΟΥΤΩΝ ΣΥΣΚΕΥΑΣΙΑΣ ΤΡΟΦΙΜΩΝ	20180100137
02/04/2018	ΧΟΥΣΟΥ ΣΟΦΙΑ ΣΤΑΜΟΠΟΥΛΟΣ ΓΕΩΡΓΙΟΣ	ΕΞΥΠΝΗ ΣΑΚΟΥΛΑ ΠΟΛΛΑΠΛΩΝ ΧΡΗΣΕΩΝ	20180100139
04/04/2018	ΠΑΠΑΔΟΠΟΥΛΟΣ ΓΕΩΡΓΙΟΣ	ΑΝΤΙΔΡΑΣΤΗΡΑΣ ΟΜΟΓΕΝΟΠΟΙΗΣΗΣ ΒΑΚΤΗΡΙΩΝ	20180100147
04/04/2018	ΒΛΑΧΟΣ ΙΩΑΝΝΗΣ	ΣΥΣΤΗΜΑ ΚΕΡΑΜΙΚΗΣ ΑΡΘΡΟΠΛΑΣΤΙΚΗΣ ΕΠΙΦΑΝΕΙΑΣ	20180100146
04/04/2018	ΝΙΑΡΧΟΣ ΔΗΜΗΤΡΙΟΣ	ΚΡΑΜΑΤΑ ΥΨΗΛΗΣ ΕΝΤΡΟΠΙΑΣ ΣΠΑΝΙΩΝ ΓΑΙΩΝ ΚΑΙ ΚΡΑΜΑΤΑ ΜΕΤΑΒΑΤΙΚΩΝ ΣΤΟΙΧΕΙΩΝ ΩΣ ΔΟΜΙΚΑ ΣΤΟΙΧΕΙΑ ΓΙΑ ΤΗ ΣΥΝΘΕΣΗ ΝΕΩΝ ΜΑΓΝΗΤΙΚΩΝ ΦΑΣΕΩΝ ΓΙΑ ΜΟΝΙΜΟΥΣ ΜΑΓΝΗΤΕΣ	20180100148
05/04/2018	ΧΡΟΝΟΠΟΥΛΟΣ ΗΛΙΑΣ	ΣΥΣΤΗΜΑ ΚΑΤΑΣΚΕΥΑΣΤΙΚΟΥ ΠΑΙΧΝΙΔΙΟΥ	20180100152
13/04/2018	ΚΥΡΤΑΤΟΣ ΝΙΚΟΛΑΟΣ	ΕΚ ΤΟΥ ΜΑΚΡΟΘΕΝ ΑΞΙΟΛΟΓΗΣΗ ΤΗΣ ΡΥΠΑΝΣΗΣ ΕΛΙΚΑΣ ΠΛΟΙΟΥ	20180100158
17/04/2018	ΚΑΜΑΡΑΚΗΣ ΧΡΗΣΤΟΣ Ε.Π.Ε.	ΛΙΠΑΣΜΑΤΟΔΙΑΝΟΜΕΑΣ ΓΡΑΜΜΙΚΗΣ ΕΦΑΡΜΟΓΗΣ ΜΕ ΔΙΠΛΟΥΣ ΔΙΣΚΟΥΣ ΔΙΑΝΟΙΞΗΣ ΑΥΛΑΚΙΑΣ, ΜΕ ΑΝΟΞΕΙΔΩΤΟ ΔΟΧΕΙΟ ΛΙΠΑΣΜΑΤΟΣ ΚΑΙ ΜΗΧΑΝΙΚΟ ΔΟΣΟΜΕΤΡΙΚΟ ΣΥΣΤΗΜΑ ΡΥΘΜΙΣΗΣ ΤΗΣ ΔΙΑΝΟΜΗΣ	20180100162
20/04/2018	ΠΟΛΙΤΗΣ ΣΤΑΥΡΟΣ ΡΕΚΚΑΣ ΔΗΜΗΤΡΙΟΣ ΤΣΑΜΑΔΙΑΣ ΓΕΩΡΓΙΟΣ ΚΑΖΑΚΟΥ ΜΑΡΙΑ ΓΙΑΝΝΟΠΟΥΛΟΣ ΚΩΝΣΤΑΝΤΙΝΟΣ	ΝΕΕΣ ΦΥΣΙΚΕΣ ΕΠΙΚΑΛΥΨΕΙΣ ΣΤΕΡΕΩΝ ΦΑΡΜΑΚΕΥΤΙΚΩΝ ΜΟΡΦΩΝ ΚΑΙ ΣΥΜΠΛΗΡΩΜΑΤΩΝ ΔΙΑΤΡΟΦΗΣ	20180100168
24/04/2018	ΜΑΡΚΟΠΟΥΛΟΥ ΑΛΕΞΑΝΔΡΑ	ΣΚΕΥΑΣΜΑ ΔΙΑΤΡΟΦΗΣ ΚΑΙ ΕΝΥΔΑΤΩΣΗΣ ΑΠΟΚΛΕΙΣΤΙΚΑ ΚΑΙ ΜΟΝΟ ΓΙΑ ΘΗΛΑΖΟΥΣΕΣ ΜΗΤΕΡΕΣ	20180100170
25/04/2018	ΣΑΛΤΑΠΙΔΑΣ ΓΕΩΡΓΙΟΣ	ΠΛΑΚΑ ΜΟΝΩΣΗΣ ΜΕ ΑΥΛΑΚΩΣΕΙΣ ΓΙΑ ΤΑ ΚΕΡΑΜΙΔΙΑ	20180100171
26/04/2018	ΔΗΜΑΚΗΣ ΑΠΟΣΤΟΛΟΣ ΣΤΑΘΗΣ ΑΛΕΞΑΝΔΡΟΣ	ΜΗΧΑΝΙΚΟΣ ΑΤΜΟΚΑΠΝΙΣΤΗΣ ΚΑΡΠΩΝ, ΚΑΚΑΟ, ΚΑΦΕ	20180100175
27/04/2018	ΣΥΡΓΙΑΣ ΠΑΝΑΓΙΩΤΗΣ	ΜΕΛΙ ΜΕ ΤΣΑΙ (SIDERITIS RAESERI ΚΑΙ SIDERITIS SCARDICA)	20180100176

1.3 ΕΥΡΕΤΗΡΙΟ ΑΙΤΗΣΕΩΝ Δ.Ε. ΣΥΜΦΩΝΑ ΜΕ ΤΗΝ ΑΛΦΑΒΗΤΙΚΗ ΣΕΙΡΑ ΤΩΝ ΚΑΤΑΘΕΤΩΝ

ΚΑΤΑΘΕΤΗΣ (71)	ΤΙΤΛΟΣ ΕΦΕΥΡΕΣΗΣ (54)	ΚΑΤΑΘΕΣΗ (22)	ΑΡ. ΑΙΤ. (21)
ΒΛΑΧΟΣ ΙΩΑΝΝΗΣ	ΣΥΣΤΗΜΑ ΚΕΡΑΜΙΚΗΣ ΑΡΘΡΟΠΛΑΣΤΙΚΗΣ ΕΠΙΦΑΝΕΙΑΣ	04/04/2018	20180100146
ΓΙΑΝΝΟΠΟΥΛΟΣ ΚΩΝΣΤΑΝΤΙΝΟΣ	ΝΕΕΣ ΦΥΣΙΚΕΣ ΕΠΙΚΑΛΥΨΕΙΣ ΣΤΕΡΕΩΝ ΦΑΡΜΑΚΕΥΤΙΚΩΝ ΜΟΡΦΩΝ ΚΑΙ ΣΥΜΠΛΗΡΩΜΑΤΩΝ ΔΙΑΤΡΟΦΗΣ	20/04/2018	20180100168
ΔΗΜΑΚΗΣ ΑΠΟΣΤΟΛΟΣ	ΜΗΧΑΝΙΚΟΣ ΑΤΜΟΚΑΠΝΙΣΤΗΣ ΚΑΡΠΙΩΝ, ΚΑΚΑΟ, ΚΑΦΕ	26/04/2018	20180100175
ΚΑΖΑΚΟΥ ΜΑΡΙΑ	ΝΕΕΣ ΦΥΣΙΚΕΣ ΕΠΙΚΑΛΥΨΕΙΣ ΣΤΕΡΕΩΝ ΦΑΡΜΑΚΕΥΤΙΚΩΝ ΜΟΡΦΩΝ ΚΑΙ ΣΥΜΠΛΗΡΩΜΑΤΩΝ ΔΙΑΤΡΟΦΗΣ	20/04/2018	20180100168
ΚΑΜΑΡΑΚΗΣ ΧΡΗΣΤΟΣ Ε.Π.Ε.	ΛΠΑΣΜΑΤΟΔΙΑΝΟΜΕΑΣ ΓΡΑΜΜΙΚΗΣ ΕΦΑΡΜΟΓΗΣ ΜΕ ΔΙΠΛΟΥΣ ΔΙΣΚΟΥΣ ΔΙΑΝΟΙΞΗΣ ΑΥΛΑΚΙΑΣ, ΜΕ ΑΝΟΞΕΙΔΩΤΟ ΔΟΧΕΙΟ ΛΠΑΣΜΑΤΟΣ ΚΑΙ ΜΗΧΑΝΙΚΟ ΔΟΣΟΜΕΤΡΙΚΟ ΣΥΣΤΗΜΑ ΡΥΘΜΙΣΗΣ ΤΗΣ ΔΙΑΝΟΜΗΣ	17/04/2018	20180100162
ΚΥΡΤΑΤΟΣ ΝΙΚΟΛΑΟΣ	ΕΚ ΤΟΥ ΜΑΚΡΟΘΕΝ ΑΞΙΟΛΟΓΗΣΗ ΤΗΣ ΡΥΠΑΝΣΗΣ ΕΛΙΚΑΣ ΠΛΟΙΟΥ	13/04/2018	20180100158
ΛΑΜΠΡΙΝΟΣ ΛΟΥΚΑΣ	ΘΗΚΗ ΜΕΤΑΦΟΡΑΣ ΧΑΡΤΟΚΟΥΤΩΝ ΣΥΣΚΕΥΑΣΙΑΣ ΤΡΟΦΙΜΩΝ	02/04/2018	20180100137
ΜΑΡΚΟΠΟΥΛΟΥ ΑΛΕΞΑΝΔΡΑ	ΣΚΕΥΑΣΜΑ ΔΙΑΤΡΟΦΗΣ ΚΑΙ ΕΝΥΔΑΤΩΣΗΣ ΑΠΟΚΛΕΙΣΤΙΚΑ ΚΑΙ ΜΟΝΟ ΓΙΑ ΘΗΛΑΖΟΥΣΕΣ ΜΗΤΕΡΕΣ	24/04/2018	20180100170
ΝΙΑΡΧΟΣ ΔΗΜΗΤΡΙΟΣ	ΚΡΑΜΑΤΑ ΥΨΗΛΗΣ ΕΝΤΡΟΠΙΑΣ ΣΠΑΝΙΩΝ ΓΑΙΩΝ ΚΑΙ ΚΡΑΜΑΤΑ ΜΕΤΑΒΑΤΙΚΩΝ ΣΤΟΙΧΕΙΩΝ ΩΣ ΔΟΜΙΚΑ ΣΤΟΙΧΕΙΑ ΓΙΑ ΤΗ ΣΥΝΘΕΣΗ ΝΕΩΝ ΜΑΓΝΗΤΙΚΩΝ ΦΑΣΕΩΝ ΓΙΑ ΜΟΝΙΜΟΥΣ ΜΑΓΝΗΤΕΣ	04/04/2018	20180100148
ΠΑΠΑΔΟΠΟΥΛΟΣ ΓΕΩΡΓΙΟΣ	ΑΝΤΙΔΡΑΣΤΗΡΑΣ ΟΜΟΓΕΝΟΠΟΙΗΣΗΣ ΒΑΚΤΗΡΙΩΝ	04/04/2018	20180100147
ΠΟΛΙΤΗΣ ΣΤΑΥΡΟΣ	ΝΕΕΣ ΦΥΣΙΚΕΣ ΕΠΙΚΑΛΥΨΕΙΣ ΣΤΕΡΕΩΝ ΦΑΡΜΑΚΕΥΤΙΚΩΝ ΜΟΡΦΩΝ ΚΑΙ ΣΥΜΠΛΗΡΩΜΑΤΩΝ ΔΙΑΤΡΟΦΗΣ	20/04/2018	20180100168
ΡΕΚΚΑΣ ΔΗΜΗΤΡΙΟΣ	ΝΕΕΣ ΦΥΣΙΚΕΣ ΕΠΙΚΑΛΥΨΕΙΣ ΣΤΕΡΕΩΝ ΦΑΡΜΑΚΕΥΤΙΚΩΝ ΜΟΡΦΩΝ ΚΑΙ ΣΥΜΠΛΗΡΩΜΑΤΩΝ ΔΙΑΤΡΟΦΗΣ	20/04/2018	20180100168
ΣΑΛΤΑΠΙΔΑΣ ΓΕΩΡΓΙΟΣ	ΠΛΑΚΑ ΜΟΝΩΣΗΣ ΜΕ ΑΥΛΑΚΩΣΕΙΣ ΓΙΑ ΤΑ ΚΕΡΑΜΙΔΙΑ	25/04/2018	20180100171
ΣΤΑΘΗΣ ΑΛΕΞΑΝΔΡΟΣ	ΜΗΧΑΝΙΚΟΣ ΑΤΜΟΚΑΠΝΙΣΤΗΣ ΚΑΡΠΙΩΝ, ΚΑΚΑΟ, ΚΑΦΕ	26/04/2018	20180100175
ΣΤΑΜΟΠΟΥΛΟΣ ΓΕΩΡΓΙΟΣ	ΕΞΥΠΝΗ ΣΑΚΟΥΛΑ ΠΟΛΛΑΠΛΩΝ ΧΡΗΣΕΩΝ	02/04/2018	20180100139
ΣΥΡΓΙΑΣ ΠΑΝΑΓΙΩΤΗΣ	ΜΕΛΙ ΜΕ ΤΣΑΙ (SIDERITIS RAESERI ΚΑΙ SIDERITIS SCARDICA)	27/04/2018	20180100176
ΤΣΑΜΑΔΙΑΣ ΓΕΩΡΓΙΟΣ	ΝΕΕΣ ΦΥΣΙΚΕΣ ΕΠΙΚΑΛΥΨΕΙΣ ΣΤΕΡΕΩΝ ΦΑΡΜΑΚΕΥΤΙΚΩΝ ΜΟΡΦΩΝ ΚΑΙ ΣΥΜΠΛΗΡΩΜΑΤΩΝ ΔΙΑΤΡΟΦΗΣ	20/04/2018	20180100168
ΧΟΥΣΟΥ ΣΟΦΙΑ	ΕΞΥΠΝΗ ΣΑΚΟΥΛΑ ΠΟΛΛΑΠΛΩΝ ΧΡΗΣΕΩΝ	02/04/2018	20180100139
ΧΡΟΝΟΠΟΥΛΟΣ ΗΛΙΑΣ	ΣΥΣΤΗΜΑ ΚΑΤΑΣΚΕΥΑΣΤΙΚΟΥ ΠΑΙΧΝΙΔΙΟΥ	05/04/2018	20180100152

1.4 ΑΙΤΗΣΕΙΣ ΠΙΣΤΟΠΟΙΗΤΙΚΩΝ ΥΠΟΔΕΙΓΜΑΤΟΣ ΧΡΗΣΙΜΟΤΗΤΑΣ

ΑΡΙΘΜΟΣ ΑΙΤΗΣΗΣ Π.Υ.Χ.(21):20180200120

ΚΑΤΑΘΕΤΗΣ (71):1)ΓΙΩΤΗΣ ΣΤΑΥΡΟΥ ΑΘΑΝΑΣΙΟΣ
Επαμεινώνδα 17, 16674 ΓΛΥΦΑΔΑ
(ΑΤΤΙΚΗΣ), ΕΛΛΑΔΑ

ΗΜΕΡΟΜ. ΚΑΤΑΘΕΣΗΣ (22):13/04/2018

ΣΥΜΒ. ΠΡΟΤΕΡΑΙΟΤΗΤΕΣ (30):

ΕΦΕΥΡΕΤΗΣ (72):1)ΓΙΩΤΗΣ ΣΤΑΥΡΟΥ ΑΘΑΝΑΣΙΟΣ

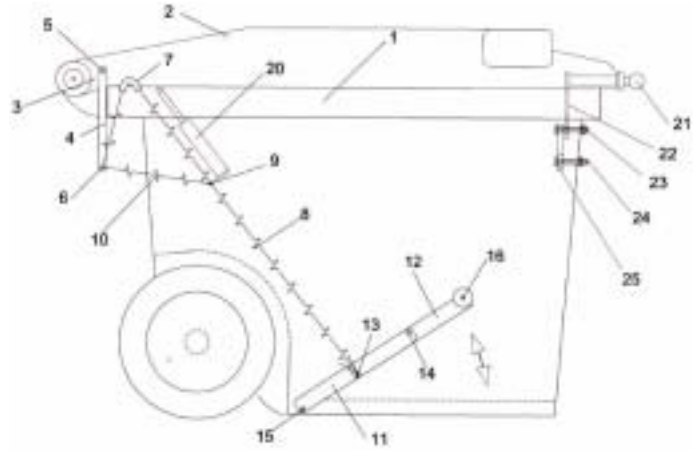
ΕΙΔΙΚΟΣ ΠΛΗΡΕΞΟΥΣΙΟΣ (74):

ΑΝΤΙΚΛΗΤΟΣ (74):ΓΙΩΤΗΣ ΣΤΑΥΡΟΣ
Επαμεινώνδα 17, 16674 ΓΛΥΦΑΔΑ
(ΑΤΤΙΚΗΣ)

ΤΙΤΛΟΣ ΕΦΕΥΡΕΣΗΣ (54):ΔΙΑΤΑΞΗ ΠΟΔΟΜΟΧΛΟΥ ΑΝΟΙΓΜΑΤΟΣ ΚΑΠΑΚΙΟΥ ΚΑΛΟΥ ΑΠΟΡΡΙΜΜΑΤΩΝ

ΠΕΡΙΛΗΨΗ(57)

Διάταξη ποδομοχλού για το άνοιγμα του καπακιού τροχήλατου κάδου απορριμμάτων αποτελούμενη από έναν ποδομοχλό δυο τμημάτων (11) και (12) με το ένα άκρο του (15) αρθρωτά κογλιωμένο στο κατώτατο άκρο του ενός πλαϊνού περιβλήματος του κάδου (1) και σε μικρή απόσταση από την σύνδεση (15) συνδέεται μέσω αρθρωτής κογλίωσης (13) με το κάτω άκρο συρματόσχοινου (8) το άνω άκρο του οποίου διερχόμενο μέσω εύκαμπτου σωληνίσκου σχήματος ανεστραμμένου "U" (7) στερεωμένο στο άνω μέρος του κάδου (1) αλλάζει κατεύθυνση και συνδέεται με το κάτω άκρο του λαμάκι (4), με αρθρωτό σύνδεσμο-σφιγκτήρα (6) που επιτρέπει την αυξομείωση του μεταξύ των συνδέσεων (6) και (13) μήκους συρματόσχοινου (8) για την ρύθμιση της γωνίας ανοίγματος του καπακιού (2) ενώ το άνω άκρο του λαμάκι (4), είναι αρθρωτά συνδεδεμένο με τονβραχίονα (3) του καπακιού (2).



ΑΡΙΘΜΟΣ ΑΙΤΗΣΗΣ Π.Υ.Χ.(21):20180200121

ΚΑΤΑΘΕΤΗΣ (71):1)ARM Limited
110 Fulbourn Road, Cherry Hinton, Cambridge CB1 9NJ, ΗΝΩΜΕΝΟ ΒΑΣΙΛΕΙΟ
(ΜΕΓΑΛΗ ΒΡΕΤΑΝΙΑ)

ΗΜΕΡΟΜ. ΚΑΤΑΘΕΣΗΣ (22):11/04/2018

ΣΥΜΒ. ΠΡΟΤΕΡΑΙΟΤΗΤΕΣ (30):

ΕΦΕΥΡΕΤΗΣ (72):1)HORSNELL MATTHEW JONES
2)MAGKLIS GRIGORIOS
3)DIESTELHORST STEPHAN

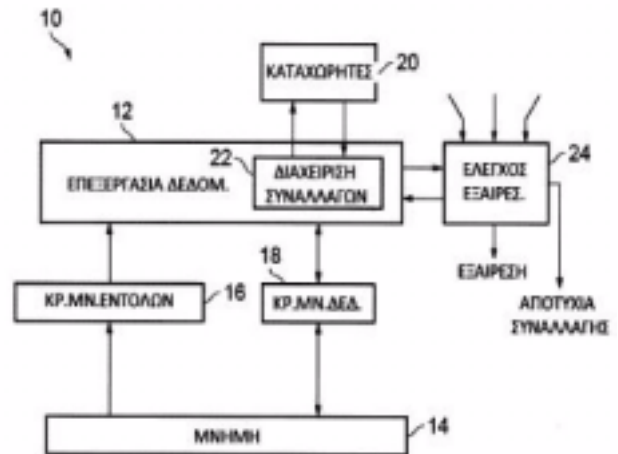
ΕΙΔΙΚΟΣ ΠΛΗΡΕΞΟΥΣΙΟΣ (74):ΚΙΛΙΜΙΡΗΣ "ΠΑΤΡΙΝΟΣ & ΚΙΛΙΜΙΡΗΣ
ΔΙΚΗΓΟΡΙΚΗ ΕΤΑΙΡΙΑ" ΚΩΝΣΤΑΝΤΙΝΟΣ
Χατζηγιάννη Μέξη 7, 11528 ΑΘΗΝΑ

ΑΝΤΙΚΛΗΤΟΣ (74):ΚΙΛΙΜΙΡΗΣ ΚΩΝΣΤΑΝΤΙΝΟΣ
Χατζηγιάννη Μέξη 7, 11528 ΑΘΗΝΑ

ΤΙΤΛΟΣ ΕΦΕΥΡΕΣΗΣ (54):ΔΙΑΧΕΙΡΙΣΗ ΕΞΑΙΡΕΣΕΩΝ ΣΕ ΣΥΝΑΛΛΑΓΕΣ

ΠΕΡΙΛΗΨΗ(57)

Δημοσιοποιείται μια διάταξη και μια μέθοδος λειτουργίας μιας διάταξης επεξεργασίας δεδομένων, καθώς και οι προσομοιωτές αυτής. Ένα κύκλωμα επεξεργασίας δεδομένων πραγματοποιεί λειτουργίες επεξεργασίας δεδομένων σε απόκριση εντολών, που ορισμένα σύνολα εντολών μπορούν να ορίζονται ως μια συναλλαγή οι οποίες πρέπει να πραγματοποιούνται ατομικά σε σχέση με άλλες λειτουργίες που πραγματοποιούνται από το κύκλωμα επεξεργασίας δεδομένων. Όταν συμβαίνει μια σύγχρονη εξαίρεση κατά τη διάρκεια μιας συναλλαγής η συναλλαγή διακόπτεται και αυξάνεται ένας απαριθμητής εξαίρεσεων. Όταν ο απαριθμητής φτάνει μια τιμή κατωφλίου παράγεται ένα σήμα αποτυχίας συναλλαγής, επιτρέποντας, εάν ισχύει την εκτέλεση μιας απόκρισης σε αυτό τον αριθμό εξαίρεσεων που προκαλούν διακοπές συναλλαγών.



ΑΡΙΘΜΟΣ ΑΙΤΗΣΗΣ Π.Υ.Χ.(21):20180200142

ΚΑΤΑΘΕΤΗΣ (71):1)ΑΡΓΥΡΙΑΔΗΣ ΠΑΝΑΓΙΩΤΗ ΓΕΩΡΓΙΟΣ
Π.Π. Γερμανού 32, 15235 ΒΡΙΑΗΣΙΑ
(ΑΤΤΙΚΗΣ), ΕΛΛΑΔΑ

ΗΜΕΡΟΜ. ΚΑΤΑΘΕΣΗΣ (22):02/04/2018

ΣΥΜΒ. ΠΡΟΤΕΡΑΙΟΤΗΤΕΣ (30):

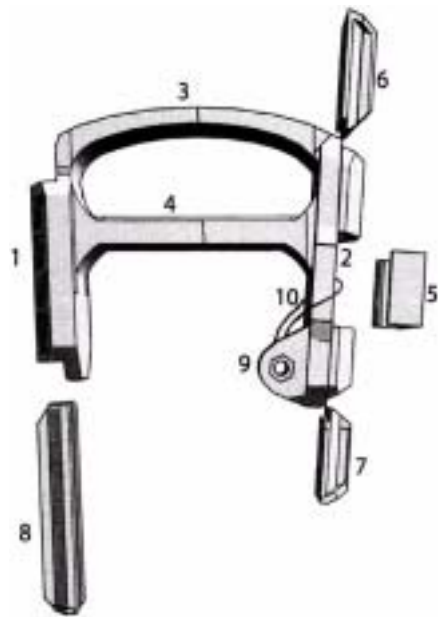
ΕΦΕΥΡΕΤΗΣ (72):1)ΑΡΓΥΡΙΑΔΗΣ ΠΑΝΑΓΙΩΤΗ ΓΕΩΡΓΙΟΣ

ΕΙΔΙΚΟΣ ΠΛΗΡΕΞΟΥΣΙΟΣ (74):

ΑΝΤΙΚΛΗΤΟΣ (74):ΜΑΡΚΟΠΟΥΛΟΥ ΒΑΣΙΛΙΚΗ
Π. Π. Γερμανού 32, 15235 ΒΡΙΑΗΣΙΑ
(ΑΤΤΙΚΗΣ)

ΤΙΤΛΟΣ ΕΦΕΥΡΕΣΗΣ (54):**ΒΑΣΗ ΚΑΜΕΡΑΣ ΣΧΟΙΝΙΩΝ ΑΕΤΟΥ ΠΕΡΙΛΗΨΗ(57)**

Βάση κάμερας σχοινιών αετού για το άθλημα της αετοσανίδας γνωστό ως kitesurfing, η οποία περιλαμβάνει σφουγγαράκι για να επιπλέει η κάμερα και σχοινάκι ασφαλείας που δένει την κάμερα πάνω στη βάση. Οι δυο κάθετες ράβδοι της βάσης προσφέρουν πιο ενισχυμένη κατασκευή και αντοχή στην τάση των σχοινιών του αετού. Τα ειδικά κουμπώματα της βάσης προσφέρουν καλύτερη στήριξη στην κάμερα και άρα πιο ποιοτική εικόνα σε βίντεο και φωτογραφίες αλλά και επιτρέπουν την απρόσκοπτη χρήση του συστήματος ασφαλείας απελευθέρωσης των σχοινιών του αετού.

**ΑΡΙΘΜΟΣ ΑΙΤΗΣΗΣ Π.Υ.Χ.(21):20180200151**

ΚΑΤΑΘΕΤΗΣ (71):1)ΟΡΦΑΝΙΔΗΣ ΝΙΚΟΛΑΟΥ
ΕΛΕΥΘΕΡΙΟΣ
Σεβαστειανά, 58500 ΣΚΥΔΡΑ (ΠΕΛΛΗΣ),
ΕΛΛΑΔΑ

ΗΜΕΡΟΜ. ΚΑΤΑΘΕΣΗΣ (22):16/04/2018

ΣΥΜΒ. ΠΡΟΤΕΡΑΙΟΤΗΤΕΣ (30):

ΕΦΕΥΡΕΤΗΣ (72):1)ΟΡΦΑΝΙΔΗΣ ΝΙΚΟΛΑΟΥ
ΕΛΕΥΘΕΡΙΟΣ

ΕΙΔΙΚΟΣ ΠΛΗΡΕΞΟΥΣΙΟΣ (74):

ΑΝΤΙΚΛΗΤΟΣ (74):

ΤΙΤΛΟΣ ΕΦΕΥΡΕΣΗΣ (54):**ΣΥΝΕΧΩΣ ΜΕΤΑΒΑΛΛΟΜΕΝΟ ΒΥΘΙΣΜΑ ΒΑΛΒΙΔΩΝ ΣΕ ΚΙΝΗΤΗΡΕΣ Μ.Ε.Κ.**

ΠΕΡΙΛΗΨΗ(57)

Ένας κινητήρας εφοδιασμένος με ένα τέτοιο σύστημα ελέγχου βυθίσματος των βαλβίδων θα μπορεί να αποδώσει την μέγιστη ροπή και ιπποδύναμη με την μικρότερη δυνατή κατανάλωση καυσίμου συγκριτικά με έναν ίδιο με ίδιου κυβισμού και γεωμετρικών χαρακτηριστικών, σε όλο το φάσμα των στροφών.

ΑΡΙΘΜΟΣ ΑΙΤΗΣΗΣ Π.Υ.Χ.(21):20180200156

ΚΑΤΑΘΕΤΗΣ

(71):1)ΑΠΟΣΤΟΛΑΚΟΥ ΔΗΜΗΤΡΙΟΥ ΕΛΕΝΗ
Ψαρρών 1, 12132 ΠΕΡΙΣΤΕΡΙ (ΑΤΤΙΚΗΣ),
ΕΛΛΑΔΑ

ΗΜΕΡΟΜ. ΚΑΤΑΘΕΣΗΣ (22):25/04/2018

ΣΥΜΒ. ΠΡΟΤΕΡΑΙΟΤΗΤΕΣ (30):

ΕΦΕΥΡΕΤΗΣ

(72):1)ΑΠΟΣΤΟΛΑΚΟΥ ΔΗΜΗΤΡΙΟΥ ΕΛΕΝΗ

ΕΙΛΙΚΟΣ ΠΛΗΡΕΞΟΥΣΙΟΣ (74):

ΑΝΤΙΚΛΗΤΟΣ

(74):

ΤΙΤΛΟΣ ΕΦΕΥΡΕΣΗΣ

(54):ΜΑΓΝΗΤΙΚΗ ΜΑΣΚΑ ΜΕ ΠΟΛΥΒΙΤΑ-
ΜΙΝΕΣ**ΠΕΡΙΛΗΨΗ(57)**

Η εφεύρεση αυτή αναφέρεται σε μία μάσκα για το πρόσωπο και το λαιμό, η οποία συμβάλλει στο βαθύ καθαρισμό, στη μείωση των ρυτίδων και της καταστροφικής επίδρασης της ατμοσφαιρικής μόλυνσης στο δέρμα. Οι μαγνητικές ιδιότητες της μάσκας δεν είναι απλά για να αφαιρέσεις το προϊόν από την εφαρμοσθείσα περιοχή, παράλληλα έλκει από την επιφάνεια της επιδερμίδας τα μόρια από τις ακαθαρσίες και τη μόλυνση που όταν παραμένουν στο δέρμα μπορεί να προκαλέσουν πρόωρη γήρανση. Το παρασκεύασμα αυτό έχει τη μορφή της κρέμας το οποίο προκύπτει από την γαλακτωματοποίηση, η οποία πραγματοποιείται με την ένωση των δύο φάσεων της παραγωγικής διαδικασίας στην σωστή θερμοκρασία και με την χρήση του γαλακτωματοποιητή που βοηθά να συγκρατηθούν ενωμένα τα στοιχεία της λιπαρής και της υδατικής φάσης. Το τελικό αυτό προϊόν χρησιμοποιείται για επάλειψη στην περιοχή του προσώπου και του λαιμού. Με την πλαστική σπάτουλα, απλώνεται ένα λεπτό στρώμα μάσκας στο πρόσωπο και το λαιμό και αφήνεται να δράσει για 10-15 λεπτά. Απομακρύνεται το προϊόν με τη βοήθεια του μαγνήτη. Σκουπίζονται τα υπολείμματα του προϊόντος από τα δάχτυλα και γίνεται ελαφρύ μασάζ με το πλεονάζον προϊόν στην επιδερμίδα έτσι ώστε τα δραστικά συστατικά να εισχωρήσουν πλήρως. Για καλύτερα

αποτελέσματα, το προϊόν εφαρμόζεται δυο φορές την εβδομάδα. Να μη χρησιμοποιείται με νερό. Μετά τη χρήση του προϊόντος το δέρμα παραμένει λείο, λαμπερό και σαφώς πιο νεανικό.

ΑΡΙΘΜΟΣ ΑΙΤΗΣΗΣ Π.Υ.Χ.(21):20180200166

ΚΑΤΑΘΕΤΗΣ

(71):1)ΝΟΤΑΣ ΣΤΑΥΡΟΥ ΓΕΩΡΓΙΟΣ
Ιπποκράτους 11, 42031 ΦΑΡΚΑΔΩΝΑ
(ΤΡΙΚΑΛΩΝ), ΕΛΛΑΔΑ
2)ΝΟΤΑΣ ΓΕΩΡΓΙΟΥ ΣΤΑΥΡΟΣ
Ιπποκράτους 11, 42031 ΦΑΡΚΑΔΩΝΑ
(ΤΡΙΚΑΛΩΝ), ΕΛΛΑΔΑ
3)ΝΟΤΑ ΓΕΩΡΓΙΟΥ ΕΙΡΗΝΗ ΧΡΥΣ.
Καβράκου 18, 42031 ΦΑΡΚΑΔΩΝΑ
(ΤΡΙΚΑΛΩΝ), ΕΛΛΑΔΑ

ΗΜΕΡΟΜ. ΚΑΤΑΘΕΣΗΣ (22):26/04/2018

ΣΥΜΒ. ΠΡΟΤΕΡΑΙΟΤΗΤΕΣ (30):

ΕΦΕΥΡΕΤΗΣ

(72):1)ΝΟΤΑΣ ΣΤΑΥΡΟΥ ΓΕΩΡΓΙΟΣ

2)ΝΟΤΑΣ ΓΕΩΡΓΙΟΥ ΣΤΑΥΡΟΣ

3)ΝΟΤΑ ΓΕΩΡΓΙΟΥ ΕΙΡΗΝΗ ΧΡΥΣ.

ΕΙΛΙΚΟΣ ΠΛΗΡΕΞΟΥΣΙΟΣ (74):

ΑΝΤΙΚΛΗΤΟΣ

(74):

ΤΙΤΛΟΣ ΕΦΕΥΡΕΣΗΣ

(54):ΑΠΟΡΡΟΦΗΤΗΡΑΣ ΕΣΤΙΩΝ ΚΟΥΖΙ-
ΝΑΣ ΣΠΙΤΙΩΝ ΚΑΙ ΕΣΤΙΑΤΟΡΙΩΝ**ΠΕΡΙΛΗΨΗ(57)**

Η παρούσα εφεύρεση είναι ένα πρωτοποριακό σύστημα που καταργεί τα μοτέρ διότι με τον κώνο σχ.1(2) της καμινάδας να βρίσκεται εκτός της κοιλότητας σχ. 1(1) αλλά να εφάπτεται στο μπροστινό, είτε στο πίσω μέρος της κοιλότητας σχ. 1(1) έχουμε φυσική ροή του αέρα προς τα πάνω. Στον κώνο βρίσκεται το διάφραγμα σχ. 1 (6) που κατευθύνει τον αέρα σχ. 1 (10) από την κοιλότητα σχ. 1(1) στον κώνο σχ.1(2) της καμινάδας αποτρέποντας τον αέρα (καπνό, λίπη) να γυρνάει προς τα πίσω. Στο κάτω μέρος της κοιλότητας σχ. 1(1) υπάρχουν πτυσσόμενα ή σταθερά διαφράγματα σχ.1(9) που κατευθύνουν τη ροή του αέρα προς τον κώνο του απορροφητήρα. Επιπλέον, υπάρχει ο μηχανισμός σχ.1(4) που ρυθμίζει το άνοιγμα του κλαπέτου σχ.1(3) για ρύθμιση της εξαγωγής του αέρα στο περιβάλλον. Όταν κάτω από τον απορροφητήρα υπάρχει ψησταριά με ξύλα ή κάρβουνα τοποθετούμε πτυσσόμενη πόρτα σχ.1(5) που επιτυγχάνει πιο γρήγορο ψήσιμο των κρεάτων χωρίς να στεγνώνουν και να γίνονται πιο μαλακά. Στο κάτω μέρος της πτυσσόμενης πόρτας βρίσκεται το πορτάκι σχ. 1 (7) το οποίο όταν το

ανοίγουμε αυξάνεται η ροή του αέρα προς τα κάρβουνα, επιτυγχάνοντας έτσι γρήγορο άναμμα της φωτιάς. Με την τοποθέτηση του ελάσματος σχ.1(8) πάνω από το πορτάκι σχ.1(7) κατευθύνεται η ροή του αέρα σχ. 1 (11)από το πορτάκι σχ. 1 (7) στα κάρβουνα για γρήγορο άναμμα της φωτιάς.



ΑΡΙΘΜΟΣ ΑΙΤΗΣΗΣ Π.Υ.Χ.(21):20190200223

ΚΑΤΑΘΕΤΗΣ (71):1)ΒΛΑΧΟΣ ΗΛΙΑ ΙΩΑΝΝΗΣ
Μακεδονίας 17, 15237 ΦΙΛΟΘΕΗ
(ΑΤΤΙΚΗΣ), ΕΛΛΑΔΑ

ΗΜΕΡΟΜ. ΚΑΤΑΘΕΣΗΣ (22):04/04/2018

ΣΥΜΒ. ΠΡΟΤΕΡΑΙΟΤΗΤΕΣ (30):

ΕΦΕΥΡΕΤΗΣ (72):1)ΒΛΑΧΟΣ ΙΩΑΝΝΗΣ

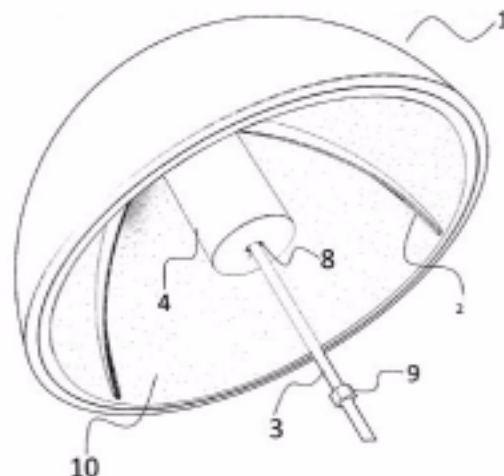
ΕΙΔΙΚΟΣ ΠΛΗΡΕΞΟΥΣΙΟΣ (74):ΜΠΑΝΤΕΚΑ ΙΩΑΝΝΑ
Ασκληπιού 6-8, 10680 ΑΘΗΝΑ

ΑΝΤΙΚΛΗΤΟΣ (74):ΜΑΡΟΥΛΗΣ ΑΝΔΡΕΑΣ
Εφέσσου 15, 17121 ΝΕΑ ΣΜΥΡΝΗ
(ΑΤΤΙΚΗΣ)

ΤΙΤΛΟΣ ΕΦΕΥΡΕΣΗΣ (54):**ΣΥΣΤΗΜΑ ΚΕΡΑΜΙΚΗΣ ΑΡΘΡΟΠΛΑΣΤΙΚΗΣ ΕΠΙΦΑΝΕΙΑΣ ΩΜΟΥ**

ΠΕΡΙΛΗΨΗ(57)

Η επινοήση αναφέρεται σε σύστημα κεραμικής αρthroπλαστικής επιφανείας ώμου, το οποίο αποτελείται από ανάστροφο, μεταλλικό βραχιόνιο εμφύτευμα (4) και από κυρτό, ημισφαιρικό, μεταλλικό εμφύτευμα ωμογλήνης (6). Τα εμφυτεύματα φέρουν επικάλυψη πορσελάνης ή οξειδίου του ζirkονίου στις μεταξύ τους επιφάνειες τριβής, ώστε να αποφεύγεται η παραγωγή μεταλλικών μικροτεμαχιδίων. Το κοίλο εμφύτευμα (4) διαθέτει ομφαλό (8) στο σπείρωμα του οποίου βιδώνεται βελόνας προέντασης (3) που τέμνει το οστό και συσφίγγεται με ροδέλα (9) στην περιοχή του μείζονος ογκώματος. Περαιτέρω διαθέτει προεξέχοντα νεύρα (2) που εμβυθίζονται στην επιφάνεια της κεφαλής.



1.5 ΕΥΡΕΤΗΡΙΟ ΑΙΤΗΣΕΩΝ Π.Υ.Χ. ΣΥΜΦΩΝΑ ΜΕ ΤΗΝ ΗΜΕΡΟΜΗΝΙΑ ΚΑΤΑΘΕΣΗΣ

ΚΑΤΑΘΕΣΗ (22)	ΚΑΤΑΘΕΤΗΣ (71)	ΤΙΤΛΟΣ ΕΦΕΥΡΕΣΗΣ (54)	ΑΡ. ΑΙΤ. (21)
02/04/2018	ΑΡΓΥΡΙΑΔΗΣ ΓΕΩΡΓΙΟΣ	ΒΑΣΗ ΚΑΜΕΡΑΣ ΣΧΟΙΝΙΩΝ ΑΕΤΟΥ	20180200142
04/04/2018	ΒΛΑΧΟΣ ΙΩΑΝΝΗΣ	ΣΥΣΤΗΜΑ ΚΕΡΑΜΙΚΗΣ ΑΡΘΡΟΠΛΑΣΤΙΚΗΣ ΕΠΙΦΑΝΕΙΑΣ ΩΜΟΥ	20190200223
11/04/2018	ARM LIMITED	ΔΙΑΧΕΙΡΙΣΗ ΕΞΑΙΡΕΣΕΩΝ ΣΕ ΣΥΝΑΛΛΑΓΕΣ	20180200121
13/04/2018	ΓΙΩΤΗΣ ΑΘΑΝΑΣΙΟΣ	ΔΙΑΤΑΞΗ ΠΟΔΟΜΟΧΛΟΥ ΑΝΟΙΓΜΑΤΟΣ ΚΑΠΑΚΙΟΥ ΚΑΔΟΥ ΑΠΟΡΡΙΜΜΑΤΩΝ	20180200120
16/04/2018	ΟΡΦΑΝΙΔΗΣ ΕΛΕΥΘΕΡΙΟΣ	ΣΥΝΕΧΩΣ ΜΕΤΑΒΑΛΛΟΜΕΝΟ ΒΥΘΙΣΜΑ ΒΑΛΒΙΔΩΝ ΣΕ ΚΙΝΗΤΗΡΕΣ Μ.Ε.Κ.	20180200151
25/04/2018	ΑΠΟΣΤΟΛΑΚΟΥ ΕΛΕΝΗ	ΜΑΓΝΗΤΙΚΗ ΜΑΣΚΑ ΜΕ ΠΟΛΥΒΙΤΑΜΙΝΕΣ	20180200156
26/04/2018	ΝΟΤΑ ΕΙΡΗΝΗ ΧΡΥΣ. ΝΟΤΑΣ ΣΤΑΥΡΟΣ ΝΟΤΑΣ ΓΕΩΡΓΙΟΣ	ΑΠΟΡΡΟΦΗΤΗΡΑΣ ΕΣΤΙΩΝ ΚΟΥΖΙΝΑΣ ΣΠΙΤΙΩΝ ΚΑΙ ΕΣΤΙΑΤΟΡΙΩΝ	20180200166

1.6 ΕΥΡΕΤΗΡΙΟ ΑΙΤΗΣΕΩΝ Π.Υ.Χ. ΣΥΜΦΩΝΑ ΜΕ ΤΗΝ ΑΛΦΑΒΗΤΙΚΗ ΣΕΙΡΑ ΤΩΝ ΚΑΤΑΘΕΤΩΝ

ΚΑΤΑΘΕΤΗΣ (71)	ΤΙΤΛΟΣ ΕΦΕΥΡΕΣΗΣ (54)	ΚΑΤΑΘΕΣΗ (22)	ΑΡ. ΑΙΤ. (21)
ARM LIMITED	ΔΙΑΧΕΙΡΙΣΗ ΕΞΑΙΡΕΣΕΩΝ ΣΕ ΣΥΝΑΛΛΑΓΕΣ	11/04/2018	20180200121
ΑΠΟΣΤΟΛΑΚΟΥ ΕΛΕΝΗ	ΜΑΓΝΗΤΙΚΗ ΜΑΣΚΑ ΜΕ ΠΟΛΥΒΙΤΑΜΙΝΕΣ	25/04/2018	20180200156
ΑΡΓΥΡΙΑΔΗΣ ΓΕΩΡΓΙΟΣ	ΒΑΣΗ ΚΑΜΕΡΑΣ ΣΧΟΙΝΙΩΝ ΑΕΤΟΥ	02/04/2018	20180200142
ΒΛΑΧΟΣ ΙΩΑΝΝΗΣ	ΣΥΣΤΗΜΑ ΚΕΡΑΜΙΚΗΣ ΑΡΘΡΟΠΛΑΣΤΙΚΗΣ ΕΠΙΦΑΝΕΙΑΣ ΩΜΟΥ	04/04/2018	20190200223
ΓΙΩΤΗΣ ΑΘΑΝΑΣΙΟΣ	ΔΙΑΤΑΞΗ ΠΟΔΟΜΟΧΛΟΥ ΑΝΟΙΓΜΑΤΟΣ ΚΑΠΑΚΙΟΥ ΚΑΔΟΥ ΑΠΟΡΡΙΜΜΑΤΩΝ	13/04/2018	20180200120
ΝΟΤΑ ΕΙΡΗΝΗ ΧΡΥΣ.	ΑΠΟΡΡΟΦΗΤΗΡΑΣ ΕΣΤΙΩΝ ΚΟΥΖΙΝΑΣ ΣΠΙΤΙΩΝ ΚΑΙ ΕΣΤΙΑΤΟΡΙΩΝ	26/04/2018	20180200166
ΝΟΤΑΣ ΓΕΩΡΓΙΟΣ	ΑΠΟΡΡΟΦΗΤΗΡΑΣ ΕΣΤΙΩΝ ΚΟΥΖΙΝΑΣ ΣΠΙΤΙΩΝ ΚΑΙ ΕΣΤΙΑΤΟΡΙΩΝ	26/04/2018	20180200166
ΝΟΤΑΣ ΣΤΑΥΡΟΣ	ΑΠΟΡΡΟΦΗΤΗΡΑΣ ΕΣΤΙΩΝ ΚΟΥΖΙΝΑΣ ΣΠΙΤΙΩΝ ΚΑΙ ΕΣΤΙΑΤΟΡΙΩΝ	26/04/2018	20180200166
ΟΡΦΑΝΙΔΗΣ ΕΛΕΥΘΕΡΙΟΣ	ΣΥΝΕΧΩΣ ΜΕΤΑΒΑΛΛΟΜΕΝΟ ΒΥΘΙΣΜΑ ΒΑΛΒΙΔΩΝ ΣΕ ΚΙΝΗΤΗΡΕΣ Μ.Ε.Κ.	16/04/2018	20180200151

1.7 ΑΙΤΗΣΕΙΣ ΣΥΜΠΛΗΡΩΜΑΤΙΚΩΝ ΠΙΣΤΟΠΟΙΗΤΙΚΩΝ ΠΡΟΣΤΑΣΙΑΣ ΓΙΑ ΦΑΡΜΑΚΑ

ΑΡΙΘΜΟΣ ΑΙΤΗΣΗΣ ΣΠΠΦ	(21): 20190800030
ΗΜΕΡΟΜ. ΚΑΤΑΘΕΣΗΣ	(22): 04/06/2019
ΑΙΤΩΝ	(71): 1)NOVARTIS INTERNATIONAL PHARMACEUTICAL AG Lichtstrasse 35, 4056 Basel, SWITZERLAND, ΕΛΒΕΤΙΑ 2)NOVARTIS PHARMA AG Lichtstrasse 35, 4056 Basel, ΕΛΒΕΤΙΑ
ΤΙΤΛΟΣ ΕΦΕΥΡΕΣΗΣ	(54): ΠΑΡΑΓΩΓΟ ΡΑΠΑΜΥΚΙΝΗΣ ΓΙΑ ΤΗΝ ΘΕΡΑΠΕΥΤΙΚΗ ΑΝΤΙΜΕΤΩΠΙΣΗ ΤΟΥ ΚΑΡΚΙΝΟΥ ΤΟΥ ΠΝΕΥΜΟΝΑ
ΑΡΙΘΜΟΣ ΚΥΡΙΟΥ Δ.Ε./Ε.Δ.Ε.	(68): 3098536
ΠΡΟΣΔΙΟΡΙΣΜΟΣ ΠΡΟΪΟΝΤΟΣ	(95): EVEROLIMUS Ή ΕΝΑ ΦΑΡΜΑΚΕΥΤΙΚΩΣ ΧΡΗΣΙΜΟΠΟΙΟΥΜΕΝΟ ΑΠΟΔΕΚΤΟ (ΑΛΛΑΣ) ΑΥΤΟΥ
ΑΡΙΘ./ΗΜΕΡ. ΙΣΧΥΟΥΣΑΣ ΑΔΕΙΑΣ ΚΥΚΛΟΦΟΡΙΑΣ ΣΤΗΝ ΕΛΛΑΔΑ	(92): Ε.Ε.(C)(2016)3286 (τελικό)(τροποποιημένη/30-05-2016
ΑΡΙΘ./ΗΜΕΡ. ΠΡΩΤΗΣ ΑΔΕΙΑΣ ΚΥΚΛΟΦΟΡΙΑΣ ΣΤΗΝ ΑΓΟΡΑ ΤΗΣ ΕΥΡΩΠΑΪΚΗΣ ΚΟΙΝΟΤΗΤΑΣ	(93): —
ΕΙΔΙΚΟΣ ΠΛΗΡΕΞΟΥΣΙΟΣ	(74): ΛΥΜΠΕΡΗΣ "ΔΙΚΗΓΟΡΙΚΗ ΕΤΑΙΡΕΙΑ ΒΑΓΙΑΝΟΥ ΚΩΣΤΟΠΟΥΛΟΥ ΛΥΜΠΕΡΗ" ΝΙΚΟΛΑΟΣ Στουρνάρα 37, 10682 ΑΘΗΝΑ
ΑΝΤΙΚΛΗΤΟΣ	(74): ΛΥΜΠΕΡΗΣ ΝΙΚΟΛΑΟΣ Στουρνάρα 37,10682 ΑΘΗΝΑ

ΑΡΙΘΜΟΣ ΑΙΤΗΣΗΣ ΣΠΠΦ	(21): 20190800031
ΗΜΕΡΟΜ. ΚΑΤΑΘΕΣΗΣ	(22): 06/06/2019
ΑΙΤΩΝ	(71): 1)PEARL THERAPEUTICS, INC. 200 Saginaw Drive, Redwood City, CA 94063, ΗΝΩΜΕΝΕΣ ΠΟΛΙΤΕΙΕΣ ΤΗΣ ΑΜΕΡΙΚΗΣ
ΤΙΤΛΟΣ ΕΦΕΥΡΕΣΗΣ	(54): ΑΝΑΠΝΕΥΣΤΙΚΗ ΑΠΕΛΕΥΘΕΡΩΣΗ ΕΝΕΡΓΩΝ ΠΑΡΑΓΟΝΤΩΝ
ΑΡΙΘΜΟΣ ΚΥΡΙΟΥ Δ.Ε./Ε.Δ.Ε.	(68): 3090194
ΠΡΟΣΔΙΟΡΙΣΜΟΣ ΠΡΟΪΟΝΤΟΣ	(95): ΣΥΝΔΥΑΣΜΟΣ ΓΛΥΚΟΠΥΡΡΟΛΙΚΟΥ (ΠΕΡΙΛΑΜΒΑΝΟΜΕΝΩΝ ΟΠΟΙΟΝΔΗΠΟΤΕ ΦΑΡΜΑΚΕΥΤΙΚΩΣ ΑΠΟΔΕΚΤΩΝ ΑΛΑΤΩΝ, ΕΣΤΕΡΩΝ, ΕΝΑΝΤΙΟΜΕΡΩΝ Ή ΑΛΛΩΝ ΠΑΡΑΓΩΓΩΝ ΑΥΤΟΥ) ΚΑΙ ΦΟΡΜΟΤΕΡΟΛΗΣ (ΠΕΡΙΛΑΜΒΑΝΟΜΕΝΩΝ ΟΠΟΙΟΝΔΗΠΟΤΕ ΦΑΡΜΑΚΕΥΤΙΚΩΣ ΑΠΟΔΕΚΤΩΝ ΑΛΑΤΩΝ, ΕΣΤΕ-ΡΩΝ, ΕΝΑΝΤΙΟΜΕΡΩΝ Ή ΑΛΛΩΝ ΠΑΡΑΓΩΓΩΝ ΑΥΤΗΣ)
ΑΡΙΘ./ΗΜΕΡ. ΙΣΧΥΟΥΣΑΣ ΑΔΕΙΑΣ ΚΥΚΛΟΦΟΡΙΑΣ ΣΤΗΝ ΕΛΛΑΔΑ	(92): Ε.Ε.(C)(2018)9127/20-12-2018
ΑΡΙΘ./ΗΜΕΡ. ΠΡΩΤΗΣ ΑΔΕΙΑΣ ΚΥΚΛΟΦΟΡΙΑΣ ΣΤΗΝ ΑΓΟΡΑ ΤΗΣ ΕΥΡΩΠΑΪΚΗΣ ΚΟΙΝΟΤΗΤΑΣ	(93): —
ΕΙΔΙΚΟΣ ΠΛΗΡΕΞΟΥΣΙΟΣ	(74): ΑΘΑΝΑΣΙΑΔΟΥ "ΕΛΕΝΗ Γ. ΠΑΠΑΚΩΝΣΤΑΝΤΙΝΟΥ ΚΑΙ ΣΥΝΕΡΓΑΤΕΣ, ΔΙΚΗΓΟΡΙΚΗ ΕΤΑΙΡΙΑ" ΜΑΡΙΑ Κουμπάρη 2, 10674 ΑΘΗΝΑ
ΑΝΤΙΚΛΗΤΟΣ	(74): ΓΙΑΖΙΤΖΟΓΛΟΥ ΕΥΑΓΓΕΛΙΑ Κουμπάρη 2,10674 ΑΘΗΝΑ

ΑΡΙΘΜΟΣ ΑΙΤΗΣΗΣ ΣΠΠΦ	(21): 20190800032
ΗΜΕΡΟΜ. ΚΑΤΑΘΕΣΗΣ	(22): 18/06/2019
ΑΙΤΩΝ	(71): 1)CELGENE CORPORATION 86 Morris Avenue, Summit, NJ 07901, ΗΝΩΜΕΝΕΣ ΠΟΛΙΤΕΙΕΣ ΤΗΣ ΑΜΕΡΙΚΗΣ
ΤΙΤΛΟΣ ΕΦΕΥΡΕΣΗΣ	(54): (+)-2-[1-(3-ΑΙΘΟΞΥ-4-ΜΕΘΟΞΥΦΑΙΝΥΛ)-2-ΜΕΘΥΛΣΟΥΛΦΟΝΥΛΛΙΘΥΛ]-4-ΑΚΕΤΥΛΑΜΙΝΟΪΣΟΪΝΔΟΛΙΝΟ-1,3-ΔΙΟΝΗ: ΜΕΘΟΛΟΙ ΧΡΗΣΗΣ ΚΑΙ ΣΥΝΘΕΣΕΙΣ ΑΥΤΗΣ
ΑΡΙΘΜΟΣ ΚΥΡΙΟΥ Δ.Ε./Ε.Δ.Ε.	(68): 3099534
ΠΡΟΣΔΙΟΡΙΣΜΟΣ ΠΡΟΪΟΝΤΟΣ	(95): ARTEMILAST, Ή ΕΝΑ ΦΑΡΜΑΚΕΥΤΙΚΩΣ ΧΡΗΣΙΜΟΠΟΙΟΥΜΕΝΟ (ΑΠΟΔΕΚΤΟ) ΑΛΛΑΣ ΑΥΤΗΣ
ΑΡΙΘ./ΗΜΕΡ. ΙΣΧΥΟΥΣΑΣ ΑΔΕΙΑΣ ΚΥΚΛΟΦΟΡΙΑΣ ΣΤΗΝ ΕΛΛΑΔΑ	(92): Ε.Ε.(C)(2015)220(Τελικό)/16-01-2015
ΑΡΙΘ./ΗΜΕΡ. ΠΡΩΤΗΣ ΑΔΕΙΑΣ ΚΥΚΛΟΦΟΡΙΑΣ ΣΤΗΝ ΑΓΟΡΑ ΤΗΣ ΕΥΡΩΠΑΪΚΗΣ ΚΟΙΝΟΤΗΤΑΣ	(93): —
ΕΙΔΙΚΟΣ ΠΛΗΡΕΞΟΥΣΙΟΣ	(74): ΛΥΜΠΕΡΗΣ "ΔΙΚΗΓΟΡΙΚΗ ΕΤΑΙΡΕΙΑ ΒΑΓΙΑΝΟΥ ΚΩΣΤΟΠΟΥΛΟΥ ΛΥΜΠΕΡΗ" ΝΙΚΟΛΑΟΣ Στουρνάρα 37, 10682 ΑΘΗΝΑ
ΑΝΤΙΚΛΗΤΟΣ	(74): ΛΥΜΠΕΡΗΣ ΝΙΚΟΛΑΟΣ Στουρνάρα 37,10682 ΑΘΗΝΑ

**1.11 ΕΥΡΕΤΗΡΙΟ ΑΙΤΗΣΕΩΝ ΣΥΜΠΛΗΡΩΜΑΤΙΚΩΝ ΠΙΣΤΟΠΟΙΗΤΙΚΩΝ ΠΡΟΣΤΑΣΙΑΣ ΓΙΑ ΦΑΡΜΑΚΑ
ΣΥΜΦΩΝΑ ΜΕ ΤΗΝ ΗΜΕΡΟΜΗΝΙΑ ΚΑΤΑΘΕΣΗΣ**

ΚΑΤΑΘΕΣΗ (22)	ΚΑΤΑΘΕΤΗΣ (71)	ΤΙΤΛΟΣ ΕΦΕΥΡΕΣΗΣ (54)	ΑΡ. ΑΙΤ. (21)
<i>04/06/2019</i>	NOVARTIS INTERNATIONAL PHARMA- CEUTICAL AG .NOVARTIS PHARMA AG .	ΠΑΡΑΓΩΓΟ ΡΑΠΑΜΥΚΙΝΗΣ ΓΙΑ ΤΗΝ ΘΕΡΑΠΕΥΤΙΚΗ ΑΝΤΙΜΕ- ΤΩΠΙΣΗ ΤΟΥ ΚΑΡΚΙΝΟΥ ΤΟΥ ΠΝΕΥΜΟΝΑ	20190800030
<i>06/06/2019</i>	PEARL THERAPEUTICS, INC. .	ΑΝΑΠΝΕΥΣΤΙΚΗ ΑΠΕΛΕΥΘΕΡΩΣΗ ΕΝΕΡΓΩΝ ΠΑΡΑΓΟΝΤΩΝ	20190800031
<i>18/06/2019</i>	CELGENE CORPORATION .	(+)-2-[1-(3-ΑΙΘΟΞΥ-4-ΜΕΘΟΞΥΦΑΙΝΥΛ)-2- ΜΕΘΥΛΣΟΥΛΦΟΝΥΛΛΙΘΥΛ]-4-ΑΚΕΤΥΛΑΜΙΝΟΪΣΟΪΝΔΟΛΙΝΟ- 1,3-ΔΙΟΝΗ: ΜΕΘΟΔΟΙ ΧΡΗΣΗΣ ΚΑΙ ΣΥΝΘΕΣΕΙΣ ΑΥΤΗΣ	20190800032

**1.9 ΕΥΡΕΤΗΡΙΟ ΑΙΤΗΣΕΩΝ ΣΥΜΠΛΗΡΩΜΑΤΙΚΩΝ ΠΙΣΤΟΠΟΙΗΤΙΚΩΝ ΠΡΟΣΤΑΣΙΑΣ ΓΙΑ ΦΑΡΜΑΚΑ
ΣΥΜΦΩΝΑ ΜΕ ΤΗΝ ΑΛΦΑΒΗΤΙΚΗ ΣΕΙΡΑ ΤΩΝ ΚΑΤΑΘΕΤΩΝ**

ΚΑΤΑΘΕΤΗΣ (71)	ΤΙΤΛΟΣ ΕΦΕΥΡΕΣΗΣ (54)	ΚΑΤΑΘΕΣΗ (22)	ΑΡ. ΑΙΤ. (21)
<i>CELGENE CORPORATION</i>	(+)-2-[1-(3-ΑΙΘΟΞΥ-4-ΜΕΘΟΞΥΦΑΙΝΥΛ)-2-ΜΕΘΥΛΣΟΥΛΦΟΝΥΛΑΙΘΥΛ]-4-ΑΚΕΤΥΛΑΜΙΝΟΪΣΟΪΝΔΟΛΙΝΟ-1,3-ΔΙΟΝΗ: ΜΕΘΟΔΟΙ ΧΡΗΣΗΣ ΚΑΙ ΣΥΝΘΕΣΕΙΣ ΑΥΤΗΣ	18/06/2019	20190800032
<i>NOVARTIS INTERNATIONAL PHARMA- CEUTICAL AG</i>	ΠΑΡΑΓΩΓΟ ΡΑΠΑΜΥΚΙΝΗΣ ΓΙΑ ΤΗΝ ΘΕΡΑΠΕΥΤΙΚΗ ΑΝΤΙΜΕ- ΤΩΠΙΣΗ ΤΟΥ ΚΑΡΚΙΝΟΥ ΤΟΥ ΠΝΕΥΜΟΝΑ	04/06/2019	20190800030
<i>NOVARTIS PHARMA AG</i>	ΠΑΡΑΓΩΓΟ ΡΑΠΑΜΥΚΙΝΗΣ ΓΙΑ ΤΗΝ ΘΕΡΑΠΕΥΤΙΚΗ ΑΝΤΙΜΕ- ΤΩΠΙΣΗ ΤΟΥ ΚΑΡΚΙΝΟΥ ΤΟΥ ΠΝΕΥΜΟΝΑ	04/06/2019	20190800030
<i>PEARL THERAPEUTICS, INC.</i>	ΑΝΑΠΝΕΥΣΤΙΚΗ ΑΠΕΛΕΥΘΕΡΩΣΗ ΕΝΕΡΓΩΝ ΠΑΡΑΓΟΝΤΩΝ	06/06/2019	20190800031

**1.10 ΑΙΤΗΣΕΙΣ ΣΥΜΠΛΗΡΩΜΑΤΙΚΩΝ ΠΙΣΤΟΠΟΙΗΤΙΚΩΝ ΠΡΟΣΤΑΣΙΑΣ ΓΙΑ
ΦΥΤΟΠΡΟΣΤΑΤΕΥΤΙΚΑ ΠΡΟΪΟΝΤΑ**

ΟΥΔΕΜΙΑ

ΔΕΝ ΥΠΑΡΧΕΙ ΔΗΜΟΣΙΕΥΣΗ

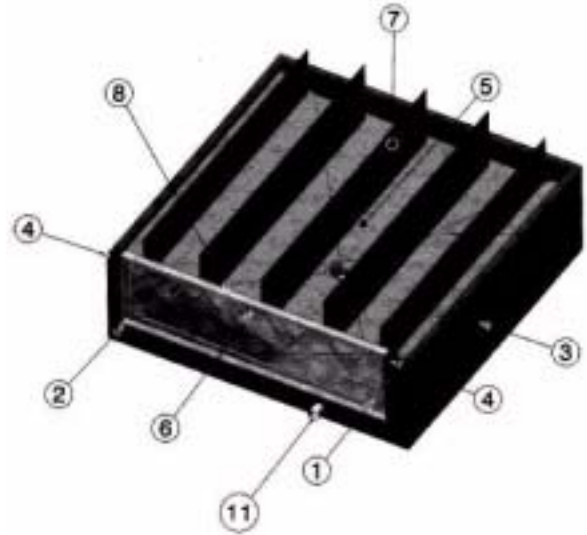
ΔΕΝ ΥΠΑΡΧΕΙ ΔΗΜΟΣΙΕΥΣΗ

Κ Ε Φ Α Λ Α Ι Ο 2
ΔΙΠΛΩΜΑΤΑ ΕΥΡΕΣΙΤΕΧΝΙΑΣ ΚΑΙ ΠΙΣΤΟΠΟΙΗΤΙΚΑ ΥΠΟΔΕΙΓΜΑΤΟΣ ΧΡΗΣΙΜΟΤΗΤΑΣ

2.1 ΔΙΠΛΩΜΑΤΑ ΕΥΡΕΣΙΤΕΧΝΙΑΣ

ΑΡΙΘΜΟΣ Δ.Ε. (11):1009609
ΑΡΙΘΜΟΣ ΑΙΤΗΣΗΣ Δ.Ε. (21):20180100035
ΔΙΕΘΝΗΣ ΤΑΞΙΝΟΜΗΣΗ (51):IPC8: A01K 1/01
ΔΙΚΑΙΟΥΧΟΣ (73):1)ΜΠΟΒΑΛΗΣ ΣΤΥΛΙΑΝΟΥ ΑΓΓΕΛΗΣ
 Κρίσης 84-86, 11364 ΑΘΗΝΑ, ΕΛΛΑΔΑ
ΗΜΕΡΟΜ. ΚΑΤΑΘΕΣΗΣ (22):26/01/2018
ΗΜΕΡΟΜ. ΑΠΟΝΟΜΗΣ (47):03/10/2019
ΣΥΜΒ. ΠΡΟΤΕΡΑΙΟΤΗΤΕΣ (30):
ΤΡΟΠΟΠ. ΚΥΡΙΟΥ Δ.Ε. (61):
ΕΦΕΥΡΕΤΗΣ (72):1)ΜΠΟΒΑΛΗΣ ΣΤΥΛΙΑΝΟΥ ΑΓΓΕΛΗΣ
ΕΙΔΙΚΟΣ ΠΛΗΡΕΞΟΥΣΙΟΣ (74):
ΑΝΤΙΚΛΗΤΟΣ (74):
ΤΙΤΛΟΣ ΕΦΕΥΡΕΣΗΣ (54):**ΤΟΥΑΛΕΤΑ ΣΚΥΛΩΝ**
ΠΕΡΙΛΗΨΗ(57)

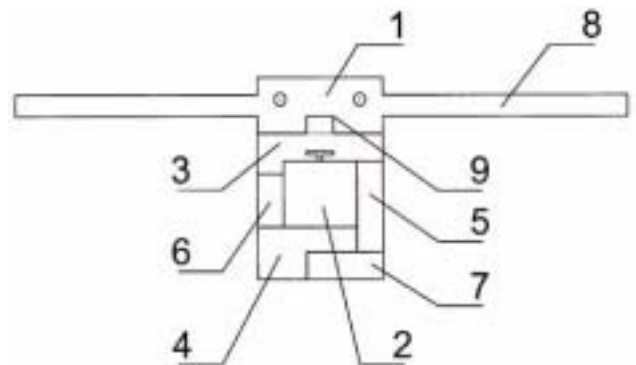
Τουαλέτα σκύλων αποτελούμενη από λεκάνη (5) η οποία έχει ως καπάκι πέντε παραλληλόγραμμα περιστρεφόμενες περσίδες (7), δίκτυο σωλήνων παροχής νερού (2), από μηχανισμό περιστροφής (1), από σετ αξόνων περιστροφής (6), από φωτοκύτταρα (4), από το κέλυφος κατασκευής (3), από μπεκ ψεκασμού (13) και από αντλία πίεσης νερού και απορροφήσεις λυμάτων (10). Η αυτόματη λειτουργία της επιτυγχάνεται με τη χρήση φωτοκυττάρων (4) το οποίο φέρει χρονοδιακόπτη 10 sec και ενεργοποιεί το μηχανισμό περιστροφής των μεταλλικών περσίδων (7) επί του οποίου αφοδεύει το ζώο περιστρέφοντας τις περσίδες κατά 360 μοίρες ώστε να αδειάζουν τα περιττώματα στη λεκάνη ενώ παράλληλα θέτει σε λειτουργία το μπεκ ψεκασμού (13) μέσω του δικτύου αωληνώσεων νερού (2) για τον καθαρισμό των περσίδων (7) και της λεκάνης (5).



ΑΡΙΘΜΟΣ Δ.Ε. (11):1009610
ΑΡΙΘΜΟΣ ΑΙΤΗΣΗΣ Δ.Ε. (21):20180100350
ΔΙΕΘΝΗΣ ΤΑΞΙΝΟΜΗΣΗ (51):IPC8: A63H 1/00
 IPC8: A63H 33/00
 IPC8: F03G 5/00
 IPC8: F03G 3/00
 IPC8: H02K 7/18
 IPC8: H02J 7/32
ΔΙΚΑΙΟΥΧΟΣ (73):1)ΒΛΑΧΟΠΟΥΛΟΣ ΧΑΡΑΛΑΜΠΟΥ
 ΓΕΩΡΓΙΟΣ
 Γάιος Παξών Κέρκυρας, 49082 ΓΑΙΟΣ
 (ΚΕΡΚΥΡΑΣ), ΕΛΛΑΔΑ
ΗΜΕΡΟΜ. ΚΑΤΑΘΕΣΗΣ (22):27/07/2018
ΗΜΕΡΟΜ. ΑΠΟΝΟΜΗΣ (47):03/10/2019
ΣΥΜΒ. ΠΡΟΤΕΡΑΙΟΤΗΤΕΣ (30):
ΤΡΟΠΟΠ. ΚΥΡΙΟΥ Δ.Ε. (61):
ΕΦΕΥΡΕΤΗΣ (72):1)ΒΛΑΧΟΠΟΥΛΟΣ ΧΑΡΑΛΑΜΠΟΥ
 ΓΕΩΡΓΙΟΣ
ΕΙΔΙΚΟΣ ΠΛΗΡΕΞΟΥΣΙΟΣ (74):ΤΕΚΝΑΚΗ ΑΝΑΣΤΑΣΙΑ
 Διδότου 39, 10680 ΑΘΗΝΑ
ΑΝΤΙΚΛΗΤΟΣ (74):ΤΕΚΝΑΚΗ ΑΝΑΣΤΑΣΙΑ
 Διδότου 39, 10680 ΑΘΗΝΑ
ΤΙΤΛΟΣ ΕΦΕΥΡΕΣΗΣ (54):**ΣΤΡΟΒΙΛΙΣΤΗΣ ΧΕΙΡΟΣ ΜΕ ΔΥΝΑΤΟΤΗΤΑ ΦΟΡΤΙΣΤΗΣ ΣΥΣΚΕΥΩΝ ΜΕΣΩ ΕΝΙΑΙΟΥ ΣΕΙΡΙΑΚΟΥ ΔΙΑΥΛΟΥ**
ΠΕΡΙΛΗΨΗ(57)

Προτείνεται μια ολοκληρωμένη καινοτόμα συσκευή φόρτισης ηλεκτρονικών συσκευών νέας γενιάς, όπως έξυπνα κινητά τηλέφωνα, ταμπλέτες κλπ, ο στροβιλιστής χειρός με δυνατότητα φόρτισης συσκευών μέσω ενιαίου σειριακού διαύλου. Η συσκευή αυτή, συνδυάζει τις διασκεδαστικές και χαλαρωτικές ιδιότητες του στροβιλιστή χειρός με την ικανότητα φόρτισης συσκευών νέας γενιάς, και εν γένει συσκευές που χρησιμοποιούν για τη φόρτιση τους ενιαίο σειριακό δίαυλο. Η συσκευή μετατρέπει την κινητική ενέργεια του στροβιλιστή σε

ηλεκτρική, μέσω ενσωματωμένης ηλεκτρονικής διάταξης. Παράλληλα, αποθηκεύει την ηλεκτρική ενέργεια για μελλοντική χρήση για φόρτιση, κατά τον χρόνο που χρησιμοποιείται αποκλειστικά για αναψυχή.



ΑΡΙΘΜΟΣ Δ.Ε. (11):1009611
ΑΡΙΘΜΟΣ ΑΙΤΗΣΗΣ Δ.Ε. (21):20170100541
ΔΙΕΘΝΗΣ ΤΑΞΙΝΟΜΗΣΗ (51):IPC8: C12G 3/04
ΔΙΚΑΙΟΥΧΟΣ (73):1)ΒΛΑΧΟΠΟΥΛΟΣ ΧΑΡΑΛΑΜΠΟΥ ΓΕΩΡΓΙΟΣ
Γάιος Παζών Κέρκυρας, 49082 ΓΑΙΟΣ (ΚΕΡΚΥΡΑΣ), ΕΛΛΑΔΑ

ΗΜΕΡΟΜ. ΚΑΤΑΘΕΣΗΣ (22):30/11/2017
ΗΜΕΡΟΜ. ΑΠΟΝΟΜΗΣ (47):08/10/2019
ΣΥΜΒ. ΠΡΟΤΕΡΑΙΟΤΗΤΕΣ (30):
ΤΡΟΠΟΠ. ΚΥΡΙΟΥ Δ.Ε. (61):
ΕΦΕΥΡΕΤΗΣ (72):1)ΒΛΑΧΟΠΟΥΛΟΣ ΧΑΡΑΛΑΜΠΟΥ ΓΕΩΡΓΙΟΣ

ΕΙΔΙΚΟΣ ΠΛΗΡΕΞΟΥΣΙΟΣ (74):ΤΕΚΝΑΚΗ ΑΝΑΣΤΑΣΙΑ
Διδότου 39, 10680 ΑΘΗΝΑ

ΑΝΤΙΚΛΗΤΟΣ (74):ΤΕΚΝΑΚΗ ΑΝΑΣΤΑΣΙΑ
Διδότου 39, 10680 ΑΘΗΝΑ

ΤΙΤΛΟΣ ΕΦΕΥΡΕΣΗΣ (54):ΔΙΑΛΥΜΑ ΠΡΟΠΟΛΗΣ ΣΕ ΑΠΟΣΤΑΓΜΑ ΣΤΕΜΦΥΛΩΝ ΣΤΑΦΥΛΗΣ

του το ποτό χάρη στην πρόπολη εμφανίζει, ένα υποκίτρινο χρώμα και περιέχει 0,3 τοις εκατό κατά όγκον πρόπολη και 40 τοις εκατό κατά όγκον (v/v) αιθυλική αλκοόλη. Το υπόλοιπο είναι νερό και άλλες ουσίες του αποστάγματος στεμφύλων σταφυλής.

ΠΕΡΙΛΗΨΗ(57)

Η εφεύρεση αναφέρεται σε ένα καινοτόμο αλκοολούχο ποτό, που προέρχεται από τη μείξη αποστάγματος στεμφύλων σταφυλής και πρόπολης (bee - glue) και συγκεκριμένα από τη διάλυση της δεύτερης στο πρώτο. Ειδικότερα, η πρόπολη λειοτριβείται, στο χέρι με τηρήση κοινού γουδιού και γουδοχεριού, σε χαμηλή κοκκομετρία, ώστε να φτάσει σε μορφή λεπτών κόκκων και στη συνέχεια αφήνεται να διαλυθεί σε βιομηχανικό δοχείο σε ποσοστό 0,3 τοις εκατό κατά όγκον (v/v) στο απόσταγμα στεμφύλων σταφυλής. Η διάλυση - ομογενοποίηση λαμβάνει χώρα σε θερμοκρασία περιβάλλοντος 25 βαθμούς Κελσίου και η διάρκειά της είναι κατά μέγιστο 72 ώρες. Η διεργασία είναι διαλείπωντος έργου σε δοχείο ή συστοιχία δοχείων με μαγνητικούς αναδευτήρες. Στην τελική σύστασή

ΑΡΙΘΜΟΣ Δ.Ε. (11):1009612
ΑΡΙΘΜΟΣ ΑΙΤΗΣΗΣ Δ.Ε. (21):20180100134
ΔΙΕΘΝΗΣ ΤΑΞΙΝΟΜΗΣΗ (51):IPC8: A01K 47/06
IPC8: A01K 47/00
ΔΙΚΑΙΟΥΧΟΣ (73):1)ΓΕΡΟΓΙΑΝΝΗΣ ΚΩΝΣΤΑΝΤΙΝΟΥ ΑΡΙΣΤΟΣ
Θέση Πηλιχό, Ασπρόπυργος, 19300 ΑΣΠΡΟΠΥΡΓΟΣ (ΑΤΤΙΚΗΣ), ΕΛΛΑΔΑ

ΗΜΕΡΟΜ. ΚΑΤΑΘΕΣΗΣ (22):29/03/2018
ΗΜΕΡΟΜ. ΑΠΟΝΟΜΗΣ (47):08/10/2019
ΣΥΜΒ. ΠΡΟΤΕΡΑΙΟΤΗΤΕΣ (30):
ΤΡΟΠΟΠ. ΚΥΡΙΟΥ Δ.Ε. (61):
ΕΦΕΥΡΕΤΗΣ (72):1)ΓΕΡΟΓΙΑΝΝΗΣ ΚΩΝΣΤΑΝΤΙΝΟΥ ΑΡΙΣΤΟΣ

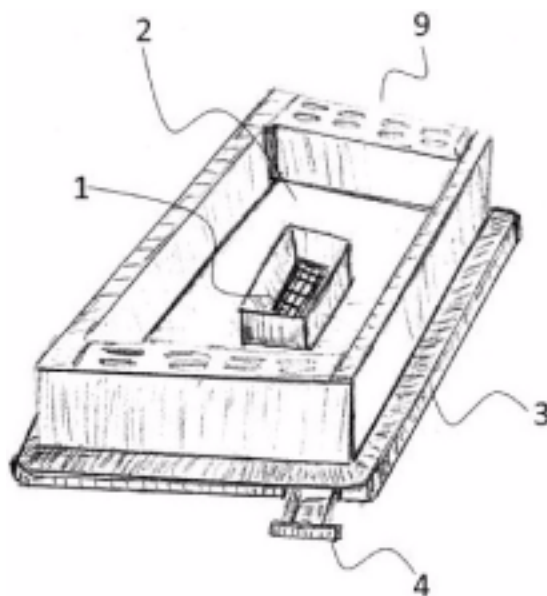
ΕΙΔΙΚΟΣ ΠΛΗΡΕΞΟΥΣΙΟΣ (74):ΜΠΑΝΤΕΚΑ ΙΩΑΝΝΑ
Ασκληπιού 6-8, 10680 ΑΘΗΝΑ

ΑΝΤΙΚΛΗΤΟΣ (74):ΜΑΡΟΥΛΗΣ ΑΝΔΡΕΑΣ
Εφέσσου 15, 17121 ΝΕΑ ΣΜΥΡΝΗ (ΑΤΤΙΚΗΣ)

ΤΙΤΛΟΣ ΕΦΕΥΡΕΣΗΣ (54):ΤΡΟΦΟΔΟΤΗΣ ΜΕ ΣΚΑΦΑΚΙ ΔΙΕΓΕΡΤΙΚΗΣ ΤΡΟΦΟΔΟΣΙΑΣ

ΠΕΡΙΛΗΨΗ(57)

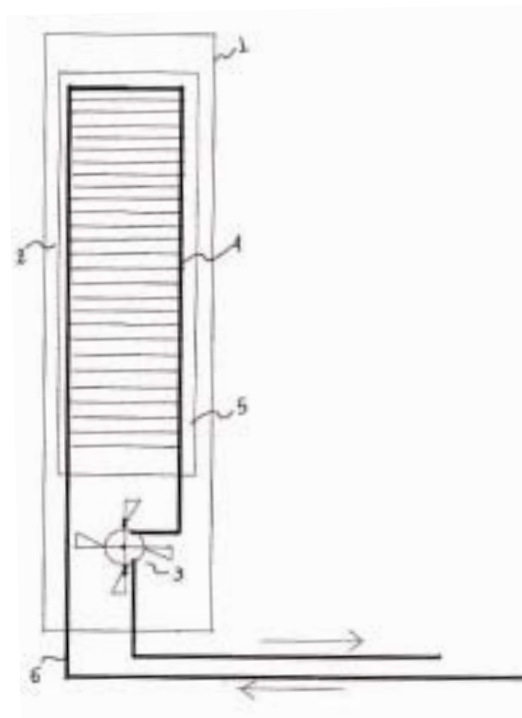
Η επινόηση αναφέρεται σε τροφοδότη με σκαφάκι διεγερτικής τροφοδοσίας, που αποτελείται από λεκάνη (2) για την παροχή τροφής σε υγρή μορφή και από πλαίσιο (1) για την παροχή τροφής σε στερεά μορφή. Εντός του πλαισίου (1) τοποθετείται σκαφάκι (8) διεγερτικής τροφοδοσίας, για την παροχή σιροπιού στις μέλισσες όταν ο μελισσοκόμος το κρίνει απαραίτητο. Το σκαφάκι (8) διαθέτει καπάκι (11) με σήτα (12) για την προστασία της τροφής από εξωγενείς παράγοντες.



ΑΡΙΘΜΟΣ Δ.Ε. (11):1009613
ΑΡΙΘΜΟΣ ΑΙΤΗΣΗΣ Δ.Ε. (21):20180100200
ΔΙΕΘΝΗΣ ΤΑΞΙΝΟΜΗΣΗ (51):IPC8: F24F 1/00
IPC8: F25B 21/00
IPC8: F24F 12/00
ΔΙΚΑΙΟΥΧΟΣ (73):1)HEPTAPOLIS GREEN ENERGY SOLUTIONS LTD
Τίμου Μωραϊτίνη 27, 2038 ΣΤΡΟΒΟΛΟΣ,
ΛΕΥΚΩΣΙΑ, ΚΥΠΡΟΣ
ΗΜΕΡΟΜ. ΚΑΤΑΘΕΣΗΣ (22):11/05/2018
ΗΜΕΡΟΜ. ΑΠΟΝΟΜΗΣ (47):08/10/2019
ΣΥΜΒ. ΠΡΟΤΕΡΑΙΟΤΗΤΕΣ (30):
ΤΡΟΠΟΠ. ΚΥΡΙΟΥ Δ.Ε. (61):
ΕΦΕΥΡΕΤΗΣ (72):1)ΦΩΤΙΟΥ ΑΝΔΡΕΑ ΧΡΙΣΤΟΣ
ΕΙΔΙΚΟΣ ΠΛΗΡΕΞΟΥΣΙΟΣ (74):
ΑΝΤΙΚΛΗΤΟΣ (74):ΓΙΑΚΚΑΣ ΠΑΝΟΣ
Ακαδημίας 88, 10678 ΑΘΗΝΑ
ΤΙΤΛΟΣ ΕΦΕΥΡΕΣΗΣ (54):ΜΑΓΝΗΤΙΚΟ ΣΩΜΑ ΨΥΞΗΣ - ΘΕΡΜΑΝΣΗΣ

ΠΕΡΙΛΗΨΗ(57)

Η επινοήση αναφέρεται σε μαγνητικό σώμα ψύξης - θέρμανσης που διαθέτει ένα κυρίως σώμα (1), εντός του οποίου υπάρχει ψύκτρα (2) με 5 σωλήνες χαλκού (4) επάνω σε λεπτό φύλλο αλουμινίου (5). Η ροή νερού ή η διέλευση αέρα, μέσω εσωτερικής αντλίας (7) στρέφει περρωτή (9), η οποία διαθέτει μαγνητικά άκρα (10). Επάνω τους εφαρμόζει μαγνητικά ανεμιστήρας (3) ο οποίος περιστρέφεται παρέχοντας μέσω εξόδου (12) αέρα προς τον χώρο. Η ρύθμιση της διεύθυνσης ροής γίνεται με περσίδες (13).



ΑΡΙΘΜΟΣ Δ.Ε. (11):1009614
ΑΡΙΘΜΟΣ ΑΙΤΗΣΗΣ Δ.Ε. (21):20170100118
ΔΙΕΘΝΗΣ ΤΑΞΙΝΟΜΗΣΗ (51):IPC8: A23C 19/086
ΔΙΚΑΙΟΥΧΟΣ (73):1)ΔΟΜΖΑΡΙΔΟΥ ΚΩΝΣΤΑΝΤΙΝΟΥ
ΚΥΡΙΑΚΗ
Θωμά Χατζίκου 42,56122 ΜΕΝΕΜΕΝΗ
(ΘΕΣΣΑΛΟΝΙΚΗΣ), ΕΛΛΑΔΑ
ΗΜΕΡΟΜ. ΚΑΤΑΘΕΣΗΣ (22):17/03/2017
ΗΜΕΡΟΜ. ΑΠΟΝΟΜΗΣ (47):11/10/2019
ΣΥΜΒ. ΠΡΟΤΕΡΑΙΟΤΗΤΕΣ (30):
ΤΡΟΠΟΠ. ΚΥΡΙΟΥ Δ.Ε. (61):
ΕΦΕΥΡΕΤΗΣ (72):1)ΔΟΜΖΑΡΙΔΟΥ ΚΩΝΣΤΑΝΤΙΝΟΥ
ΚΥΡΙΑΚΗ
ΕΙΔΙΚΟΣ ΠΛΗΡΕΞΟΥΣΙΟΣ (74):
ΑΝΤΙΚΛΗΤΟΣ (74):ΚΑΛΠΑΚΙΔΟΥ ΑΝΑΤΟΛΗ
Τσμισκή 17, 54621 ΘΕΣΣΑΛΟΝΙΚΗ
(ΘΕΣΣΑΛΟΝΙΚΗΣ)
ΤΙΤΛΟΣ ΕΦΕΥΡΕΣΗΣ (54):ΞΗΡΟ ΛΥΟΦΙΛΙΩΜΕΝΟ - ΑΦΥΔΑΤΩΜΕΝΟ ΤΥΡΙ ΑΠΟ ΤΥΡΙ ΤΥΠΟΥ ΦΕΤΑΣ Ή ΑΛΛΟ ΜΑΛΑΚΟ ΛΕΥΚΟ ΤΥΡΙ ΑΛΜΗΣ

ΠΕΡΙΛΗΨΗ(57)

Η παρούσα εφεύρεση αναφέρεται σε ένα ξηρό λυοφιλιωμένο-αφυδατωμένο τυρί από τυρί τύπου φέτας ή άλλο μαλακό λευκό τυρί άλμης, το οποίο παρουσιάζεται σε ξηρή κατάσταση που έχει αφαιρεθεί η υγρασία από το αρχικό προϊόν σε ποσοστό έως και 97 τοις εκατό δίχως να επηρεάζεται το άρωμα, τα θρεπτικά συστατικά και η δομή του πρωτεϊνικού πλέγματος καθώς και το σχήμα του αρχικού προϊόντος, επιτυγχάνοντας διπλάσια περιεκτικότητα σε πρωτεΐνες φώσφορο και ασβέστιο από το αρχικό προϊόν και φέρνοντας τέτοιο μικρόποσοστό υγρασίας, ώστε να συντηρείται, αποθηκεύεται και διανέμεται σε θερμοκρασία περιβάλλοντος, χωρίς ανάγκη απομάκρυνσης του οξυγόνου κατά την συσκευασία του, ενώ εμφανίζει αυξημένη έως και κατά 500 τοις εκατό διατηρησιμότητα, καθώς μπορεί να διατηρηθεί έως και πέντε (5) έτη από την ημερομηνία της παραγωγής του προϊόντος έναντι του κανονικού τυριού από το οποίο προήλθε, η διατηρησιμότητα του οποίου περιορίζεται στο ένα (1) έτος. Το "αφυδατωμένο"

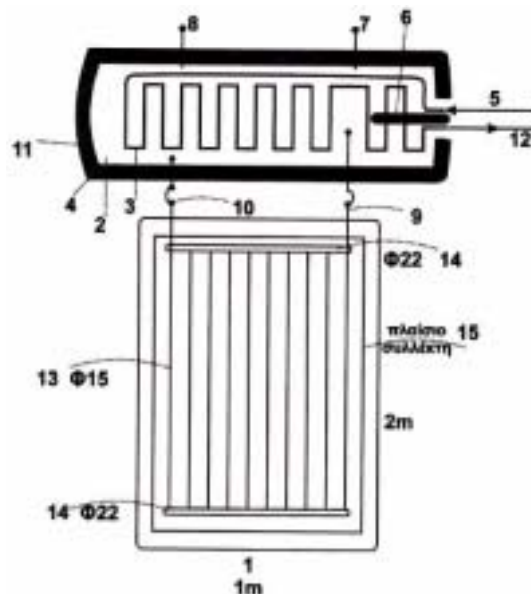
προϊόν είναι κατάλληλο για να αναλωθεί είτε ως έχει από τον καταναλωτή στη μορφή σνακ, είτε να ανασυσταθεί με την απορρόφηση υγρών από άλλα τρόφιμα έπειτα από την προσθήκη του εντός τους και να προκύψει ένα προϊόν με γεύση καλύτερη του αρχικού, δηλαδή το αφυδατωμένο προϊόν ενυδατώνεται μέσω της απορρόφησης π.χ. χυμού τομάτας ή και λοιπών λαχανικών, ελαιολάδου, μπαχαρικών, ζωμών κρέατος, πουλερικών ή λαχανικών και προκύπτει ένα πιο νόστιμο προϊόν.

ΑΡΙΘΜΟΣ Δ.Ε. (11):1009615
ΑΡΙΘΜΟΣ ΑΙΤΗΣΗΣ Δ.Ε. (21):20170100588
ΔΙΕΘΝΗΣ ΤΑΞΙΝΟΜΗΣΗ (51):IPC8: F24S 10/30
IPC8: F24S 60/30
IPC8: F24D 17/00
ΔΙΚΑΙΟΥΧΟΣ (73):1)ΜΙΧΑΛΑΚΗΣ ΚΩΝΣΤΑΝΤΙΝΟΥ
ΓΕΩΡΓΙΟΣ
8ο χλμ. ΕΟ Τρικάλων-Λάρισας, 42100
ΤΡΙΚΑΛΑ (ΤΡΙΚΑΛΩΝ), ΕΛΛΑΔΑ
ΗΜΕΡΟΜ. ΚΑΤΑΘΕΣΗΣ (22):29/12/2017
ΗΜΕΡΟΜ. ΑΠΟΝΟΜΗΣ (47):11/10/2019
ΣΥΜΒ. ΠΡΟΤΕΡΑΙΟΤΗΤΕΣ (30):
ΤΡΟΠΟΠ. ΚΥΡΙΟΥ Δ.Ε. (61):
ΕΦΕΥΡΕΤΗΣ (72):1)ΜΙΧΑΛΑΚΗΣ ΚΩΝΣΤΑΝΤΙΝΟΥ
ΓΕΩΡΓΙΟΣ
ΕΙΔΙΚΟΣ ΠΛΗΡΕΞΟΥΣΙΟΣ (74):
ΑΝΤΙΚΛΗΤΟΣ (74):ΜΙΧΑΛΑΚΗ ΓΛΥΚΕΡΙΑ
8ο χλμ. Τρικάλων - Λάρισας, 42100
ΤΡΙΚΑΛΑ (ΤΡΙΚΑΛΩΝ)
ΤΙΤΛΟΣ ΕΦΕΥΡΕΣΗΣ (54):**ΗΛΙΑΚΟΣ ΘΕΡΜΟΣΙΦΩΝΑΣ ΔΙΠΛΗΣ**
ΕΝΕΡΓΕΙΑΣ ΚΛΕΙΣΤΟΥ ΚΥΚΛΩΜΑ-
ΤΟΣ ΜΕ ΔΟΧΕΙΟ ΝΕΡΟΥ ΜΟΝΟΥ ΕΣΩ-
ΤΕΡΙΚΟΥ ΤΟΙΧΩΜΑΤΟΣ

ΠΕΡΙΛΗΨΗ(57)

Ο ηλιακός θερμοσίφωνας διπλής ενέργειας κλειστού κυκλώματος με δοχείο νερού μονού εσωτερικού τοιχώματος παρουσιάζει ως ουσιαδές στοιχείο, ότι το δοχείο νερού (2) είναι μονού τοιχώματος (ενιαίο), και εντός αυτού διέρχεται σερπαντίνα (3) η οποία συνδέεται απευθείας στο δίκτυο ύδρευσης [κρύο-εισαγωγή (5, 12) ζεστό-επιστροφή (13)]. Έτσι, το νερό που θερμαίνεται στο συλλέκτη από τον ήλιο, οδύει μέσω των σωληνώσεων (14, 15 και 16) και οδηγείται στο δοχείο του νερού (2), όπου θερμαίνεται το συνεχές ροής νερό της σερπαντίνας (3), το οποίο οδηγείται στην επιστροφή - έξοδο (13) για χρήση πεντακάθαρο, διότι κυκλοφορεί μέσα σε

ανοξείδωτο σωλήνα και όχι εντός του δοχείου νερού, απαλλαγμένο από υπολείμματα αλάτων και λοιπών ακαθαρσιών, ενώ η απόδοση σε παραγωγή θερμού νερού χρήσης είναι μεγάλη, διότι το ζεστό νερό εντός του δοχείου νερού (2) δεν είναι προς χρήση όπως στους υπάρχοντες ηλιακούς θερμοσίφωνες, αλλά λειτουργεί ως θερμαντικό μέσο του νερού που διέρχεται μέσω της σερπαντίνας.



ΑΡΙΘΜΟΣ Δ.Ε. (11):1009616
ΑΡΙΘΜΟΣ ΑΙΤΗΣΗΣ Δ.Ε. (21):20180100344
ΔΙΕΘΝΗΣ ΤΑΞΙΝΟΜΗΣΗ (51):IPC8: A61K 9/00
IPC8: A61K 31/542
IPC8: A61K 31/5377
IPC8: A61K 47/30
IPC8: A61P 27/06
ΔΙΚΑΙΟΥΧΟΣ (73):1)ΦΑΡΜΑΤΕΝ Α.Β.Ε.Ε.
Δερβενακίων 6, 15351 ΠΑΛΛΗΝΗ
(ΑΤΤΙΚΗΣ), ΕΛΛΑΔΑ
ΗΜΕΡΟΜ. ΚΑΤΑΘΕΣΗΣ (22):20/07/2018
ΗΜΕΡΟΜ. ΑΠΟΝΟΜΗΣ (47):11/10/2019
ΣΥΜΒ. ΠΡΟΤΕΡΑΙΟΤΗΤΕΣ (30):
ΤΡΟΠΟΠ. ΚΥΡΙΟΥ Δ.Ε. (61):
ΕΦΕΥΡΕΤΗΣ (72):1)ΚΑΡΑΒΑΣ ΑΝΔΡΕΑ ΕΥΑΓΓΕΛΟΣ
ΕΙΔΙΚΟΣ ΠΛΗΡΕΞΟΥΣΙΟΣ (74):
ΑΝΤΙΚΛΗΤΟΣ (74):ΓΙΑΝΝΑΚΑΚΗ (PHARMATHEN S.A. - IP
DEPARTM.) ΝΙΚΟΛΕΤΑ
Δερβενακίων 6, 15351 ΠΑΛΛΗΝΗ
(ΑΤΤΙΚΗΣ)
ΤΙΤΛΟΣ ΕΦΕΥΡΕΣΗΣ (54):**ΟΦΘΑΛΜΙΚΟ ΦΑΡΜΑΚΕΥΤΙΚΟ ΣΚΕΥ-**
ΑΣΜΑ ΠΟΥ ΠΕΡΙΕΧΕΙ ΒΡΙΝΖΟΛΑΜΙΔΗ
ΚΑΙ ΤΙΜΟΛΟΛΗ ΚΑΙ ΜΕΘΟ-ΔΟΣ ΠΑΡΑ-
ΣΚΕΥΗΣ ΑΥΤΟΥ

ΠΕΡΙΛΗΨΗ(57)

Η παρούσα εφεύρεση αφορά οφθαλμικό σκεύασμα για τοπική χρήση στον οφθαλμό το οποίο περιέχει θεραπευτικά δραστική ποσότητα Βρινζολαμίδης ή οφθαλμολογικά αποδεκτών αλάτων αυτής καθώς και θεραπευτικά δραστική ποσότητα Τιμολόλης ή οφθαλμολογικά αποδεκτών αλάτων αυτής για χρήση για την αντιμετώπιση της οφθαλμικής υπέρτασης και του γλαυκώματος.

ΑΡΙΘΜΟΣ Δ.Ε. (11):1009617
ΑΡΙΘΜΟΣ ΑΙΤΗΣΗΣ Δ.Ε. (21):20170100281
ΔΙΕΘΝΗΣ ΤΑΞΙΝΟΜΗΣΗ (51):IPC8: B44C 1/18
IPC8: C09D 5/06
ΔΙΚΑΙΟΥΧΟΣ (73):1)ΚΑΛΑΦΑΤΗΣ ΠΑΝΑΓΙΩΤΗ
ΘΕΟΔΟΣΙΟΣ
Αυλίδος 70, 32200 ΘΗΒΑ (ΒΟΙΩΤΙΑΣ),
ΕΛΛΑΔΑ
ΗΜΕΡΟΜ. ΚΑΤΑΘΕΣΗΣ (22):21/06/2017
ΗΜΕΡΟΜ. ΑΠΟΝΟΜΗΣ (47):14/10/2019
ΣΥΜΒ. ΠΡΟΤΕΡΑΙΟΤΗΤΕΣ (30):
ΤΡΟΠΟΠ. ΚΥΡΙΟΥ Δ.Ε. (61):
ΕΦΕΥΡΕΤΗΣ (72):1)ΚΑΛΑΦΑΤΗΣ ΠΑΝΑΓΙΩΤΗ
ΘΕΟΔΟΣΙΟΣ
ΕΙΔΙΚΟΣ ΠΛΗΡΕΞΟΥΣΙΟΣ (74):ΠΕΡΙΒΟΛΑΡΗΣ ΠΑΝΑΓΙΩΤΗΣ
Αγίου Νικολάου 41-43, 26221 ΠΑΤΡΑ
(ΑΧΑΪΑΣ)
ΑΝΤΙΚΛΗΤΟΣ (74):ΤΕΛΙΟΥ ΕΛΕΝΗ
Χαριλάου Τρικούπη 52, 10680 ΑΘΗΝΑ
ΤΙΤΛΟΣ ΕΦΕΥΡΕΣΗΣ (54):ΔΙΑΚΟΣΜΗΤΙΚΗ ΠΑΣΤΑ ΓΙΑ ΥΛΙΚΟ
ΧΕΙΡΟΤΕΧΝΙΑΣ

ΠΕΡΙΛΗΨΗ(57)

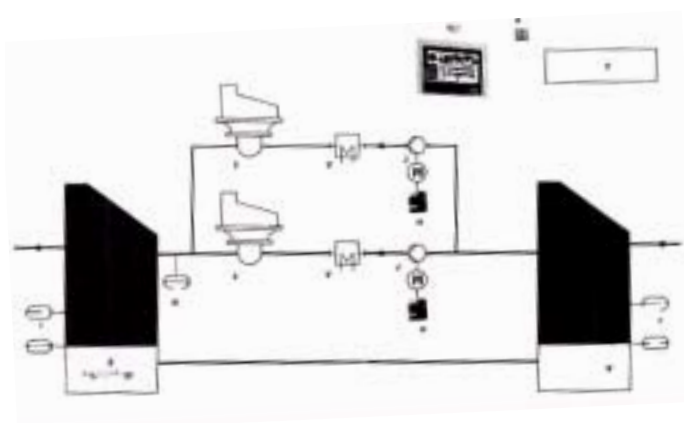
Η παρούσα εφεύρεση αφορά ένα υλικό χειροτεχνίας, το οποίο προκύπτει από την ανάμιξη διαφόρων υλικών και χρησιμοποιείται ως διακοσμητική πάστα. Πρόκειται για μια εφεύρεση, η οποία παρασκευάζεται με την ανάμιξη φυσικών συστατικών, όπως βαμβακιού, μεταξιού και φυτικών ινών, τα οποία αναμιγνύονται με αρωματική κόλλα ντέκοφοαμ και νερό, για να δώσουν το τελικό αποτέλεσμα, το οποίο είναι η παρούσα εφεύρεση. Αυτή η παρούσα εφεύρεση τοποθετείται σε γρήγη μορφή, σε όλες τις διακοσμητικές επιφάνειες με την κόλλα ντέκοφοαμ, που διαθέτει, και εφαρμόζεται απευθείας πάνω σε γυαλί, ξύλο, κεραμίδι, χαρτί, μέταλλο, πηλό, κεριά, πέτρα και πολυστερίνη.

ΑΡΙΘΜΟΣ Δ.Ε. (11):1009618
ΑΡΙΘΜΟΣ ΑΙΤΗΣΗΣ Δ.Ε. (21):20170100583
ΔΙΕΘΝΗΣ ΤΑΞΙΝΟΜΗΣΗ (51):IPC8: F02M 37/22
ΔΙΚΑΙΟΥΧΟΣ (73):1)ΔΟΥΣΗΣ ΓΕΩΡΓΙΟΥ ΕΥΑΓΓΕΛΟΣ
Δούσμανη 10,16675 ΓΛΥΦΑΔΑ
(ΑΤΤΙΚΗΣ), ΕΛΛΑΔΑ
ΗΜΕΡΟΜ. ΚΑΤΑΘΕΣΗΣ (22):21/12/2017
ΗΜΕΡΟΜ. ΑΠΟΝΟΜΗΣ (47):14/10/2019
ΣΥΜΒ. ΠΡΟΤΕΡΑΙΟΤΗΤΕΣ (30):
ΤΡΟΠΟΠ. ΚΥΡΙΟΥ Δ.Ε. (61):
ΕΦΕΥΡΕΤΗΣ (72):1)ΔΟΥΣΗΣ ΓΕΩΡΓΙΟΥ ΕΥΑΓΓΕΛΟΣ
ΕΙΔΙΚΟΣ ΠΛΗΡΕΞΟΥΣΙΟΣ (74):ΠΕΡΙΒΟΛΑΡΗΣ ΠΑΝΑΓΙΩΤΗΣ
Αγίου Νικολάου 41-43, 26221 ΠΑΤΡΑ
(ΑΧΑΪΑΣ)
ΑΝΤΙΚΛΗΤΟΣ (74):ΤΕΛΙΟΥ ΕΛΕΝΗ
Χαριλάου Τρικούπη 52, 10680 ΑΘΗΝΑ
ΤΙΤΛΟΣ ΕΦΕΥΡΕΣΗΣ (54):ΣΥΣΤΗΜΑ ΑΥΤΟΜΑΤΗΣ ΡΥΘΜΙΣΗΣ,
ΒΕΛΤΙΣΤΗΣ ΠΑΡΟΧΗΣ ΚΑΙ ΠΑΡΑΚΟ-
ΛΟΥΘΗΣΗΣ ΦΥΓΟΚΕΝΤΡΙΚΩΝ ΔΙΑ-
ΧΩΡΙΣΤΗΡΩΝ ΚΑΥΣΙΜΟΥ

ΠΕΡΙΛΗΨΗ(57)

Η παρούσα εφεύρεση αφορά ένα σύστημα παρακολούθησης, ελέγχου και βελτιστοποίησης της απόδοσης των διαχωριστήρων καυσίμου (Fuel Separators), που χρησιμοποιούνται για τον καθαρισμό του καυσίμου προτού αυτό εισέλθει στη μηχανή του πλοίου (Σχέδιο 1). Στην προκειμένη περίπτωση, έχουμε μια εφεύρεση, η οποία αποτελεί επέκταση του συστήματος φυγοκέντρωσης και η οποία αποτελείται από μία δεξαμενή καθίζησης (Settling Tank, Σχέδιο 1, Α), μία δεύτερη δεξαμενή (Service Tank, Σχέδιο 1, Β) και ένα Σύστημα Φυγοκέντρωσης με εφεδρεία (αντλία - εναλλάκτης - Διαχωριστήρας, Σχέδιο 1, Γ,Δ,Ε). Στην παρούσα εφεύρεση, το μη επεξεργασμένο καύσιμο παραμένει αρχικά στη δεξαμενή καθίζησης (Σχέδιο 1, Α), προκειμένου να καθιζάνει. Από τη δεξαμενή καθίζησης αντλείται, μέσω του διαχωριστήρα, ο οποίος το καταθλίβει και, στη συνέχεια, το

διοχετεύει, καθαρό πλέον, εντός της δεύτερης δεξαμενής (Service Tank, Σχέδιο 1, Β), από την οποία τροφοδοτείται η μηχανή του πλοίου.



ΑΡΙΘΜΟΣ Δ.Ε. (11):1009619
ΑΡΙΘΜΟΣ ΑΙΤΗΣΗΣ Δ.Ε. (21):20180100196
ΔΙΕΘΝΗΣ ΤΑΞΙΝΟΜΗΣΗ (51):IPC8: A61K 31/5377
IPC8: A61K 9/14
ΔΙΚΑΙΟΥΧΟΣ (73):1)ΦΑΡΜΑΖΑΚ Α.Φ.Ε.Β.Ε.
Ναούσης 31,10447 ΑΘΗΝΑ, ΕΛΛΑΔΑ
ΗΜΕΡΟΜ. ΚΑΤΑΘΕΣΗΣ (22):09/05/2018
ΗΜΕΡΟΜ. ΑΠΟΝΟΜΗΣ (47):23/10/2019
ΣΥΜΒ. ΠΡΟΤΕΡΑΙΟΤΗΤΕΣ (30):
ΤΡΟΠΟΠ. ΚΥΡΙΟΥ Δ.Ε. (61):
ΕΦΕΥΡΕΤΗΣ (72):1)ΦΛΩΡΑΚΗΣ ΚΩΝΣΤΑΝΤΙΝΟΥ
ΓΕΩΡΓΙΟΣ
ΕΙΔΙΚΟΣ ΠΛΗΡΕΞΟΥΣΙΟΣ (74):
ΑΝΤΙΚΛΗΤΟΣ (74):ΦΛΩΡΑΚΗΣ ΓΕΩΡΓΙΟΣ
Ναούσης 31, 10447 ΑΘΗΝΑ
ΤΙΤΛΟΣ ΕΦΕΥΡΕΣΗΣ (54):**ΦΑΡΜΑΚΕΥΤΙΚΗ ΣΥΝΘΕΣΗ ΠΟΥ ΠΕΡΙΕΧΕΙ ΡΙΒΑΡΟΞΑΒΑΝΗ ΚΑΙ ΜΕΘΟΛΟΣ ΓΙΑ ΤΗΝ ΠΑΡΑΣΚΕΥΗ ΑΥΤΗΣ**

ΠΕΡΙΛΗΨΗ(57)

Η παρούσα εφεύρεση σχετίζεται με μια φαρμακευτική σύνθεση στερεών δασολογικών μορφών που περιλαμβάνουν μία θεραπευτικώς αποτελεσματική ποσότητα ριβαροξαβάνης, ως δραστική ουσία, μια αποτελεσματική ποσότητα Λαυρυλοθειικό νάτριο και Υδροξυπροπυλοκυτταρίνη-χαμηλής υποκατάστασης ως διαλυτοποιητές προκειμένου να ενισχυθεί ο ρυθμός διάλυσης της δραστικής ουσίας στην τελική δοσολογική μορφή και μια διαδικασία για την παρασκευή της με υγρή κοκκοποίηση.

ΑΡΙΘΜΟΣ Δ.Ε. (11):1009620
ΑΡΙΘΜΟΣ ΑΙΤΗΣΗΣ Δ.Ε. (21):20180100248
ΔΙΕΘΝΗΣ ΤΑΞΙΝΟΜΗΣΗ (51):IPC8: A21D 8/04
IPC8: A21D 13/02
ΔΙΚΑΙΟΥΧΟΣ (73):1)ΝΙΚΟΛΙΔΑΚΗΣ ΣΤΥΛΙΑΝΟΥ
ΔΗΜΗΤΡΙΟΣ
Λεωφόρος Κνωσσού 121, 71409 ΗΡΑΚΛΕΙΟ
(ΗΡΑΚΛΕΙΟΥ), ΕΛΛΑΔΑ
ΗΜΕΡΟΜ. ΚΑΤΑΘΕΣΗΣ (22):06/06/2018
ΗΜΕΡΟΜ. ΑΠΟΝΟΜΗΣ (47):23/10/2019
ΣΥΜΒ. ΠΡΟΤΕΡΑΙΟΤΗΤΕΣ (30):
ΤΡΟΠΟΠ. ΚΥΡΙΟΥ Δ.Ε. (61):
ΕΦΕΥΡΕΤΗΣ (72):1)ΝΙΚΟΛΙΔΑΚΗΣ ΣΤΥΛΙΑΝΟΥ
ΔΗΜΗΤΡΙΟΣ
ΕΙΔΙΚΟΣ ΠΛΗΡΕΞΟΥΣΙΟΣ (74):ΠΕΡΙΒΟΛΑΡΗΣ ΠΑΝΑΓΙΩΤΗΣ
Αγίου Νικολάου 41-43, 26221 ΠΑΤΡΑ
(ΑΧΑΪΑΣ)
ΑΝΤΙΚΛΗΤΟΣ (74):ΤΕΛΙΟΥ ΕΛΕΝΗ
Χαριλάου Τρικούπη 52, 10680 ΑΘΗΝΑ
ΤΙΤΛΟΣ ΕΦΕΥΡΕΣΗΣ (54):**ΕΦΤΑΖΥΜΟ Ή ΑΥΤΟΖΥΜΟ ΚΡΙΤΣΙΝΙ**

ΠΕΡΙΛΗΨΗ(57)

Η παρούσα εφεύρεση αφορά ένα κριτσίνι, το οποίο παράγεται έχοντας ως πρώτη ύλη το αλεύρι ολικής αλέσεως και τη ρεβιθομαγιά. Η παρούσα εφεύρεση είναι ένα αφράτο και εύγευστο προϊόν, το οποίο καταναλώνεται ευχάριστα και ταυτόχρονα έχει όλα τα διατροφικά εκείνα πλεονεκτήματα των προϊόντων ολικής αλέσεως. Κατά τη διαδικασία παραγωγής της παρούσας εφεύρεσης δεν προστίθεται καθόλου ζάχαρη, αλάτι και προπάντων κανένα είδος λιπαρής ουσίας.

ΑΡΙΘΜΟΣ Δ.Ε.	(11):1009621
ΑΡΙΘΜΟΣ ΑΙΤΗΣΗΣ Δ.Ε.	(21):20180100338
ΔΙΕΘΝΗΣ ΤΑΞΙΝΟΜΗΣΗ	(51):IPC8: A61K 33/22 IPC8: A61K 36/61 IPC8: A61K 31/045 IPC8: A61K 31/164 IPC8: A61K 9/00 IPC8: A61P 31/10
ΔΙΚΑΙΟΥΧΟΣ	(73):1)ΤΣΕΤΗ ΚΛΕΩΝΟΣ ΙΟΥΛΙΑ Παύλου Μελά 13, 14561 ΚΗΦΙΣΙΑ (ΑΤΤΙΚΗΣ), ΕΛΛΑΔΑ
ΗΜΕΡΟΜ. ΚΑΤΑΘΕΣΗΣ	(22):25/07/2018
ΗΜΕΡΟΜ. ΑΠΟΝΟΜΗΣ	(47):23/10/2019
ΣΥΜΒ. ΠΡΟΤΕΡΑΙΟΤΗΤΕΣ	(30):
ΤΡΟΠΟΠ. ΚΥΡΙΟΥ Δ.Ε.	(61):
ΕΦΕΥΡΕΤΗΣ	(72):1)ΤΣΕΤΗ ΚΛΕΩΝΟΣ ΙΟΥΛΙΑ
ΕΙΔΙΚΟΣ ΠΛΗΡΕΞΟΥΣΙΟΣ	(74):ΝΙΚΟΛΑΪΔΟΥ ΓΕΩΡΓΙΑ-ΛΥΔΙΑ Τσίλλερ 23, 11144 ΑΘΗΝΑ
ΑΝΤΙΚΛΗΤΟΣ	(74):
ΤΙΤΛΟΣ ΕΦΕΥΡΕΣΗΣ	(54):ΣΥΝΘΕΣΕΙΣ ΓΙΑ ΤΟΠΙΚΗ ΧΡΗΣΗ, ΠΟΥ ΠΕΡΙΕΧΟΥΝ ΣΥΝΔΥΑΣΜΟΥΣ ΒΟΡΙΚΟΥ ΟΞΕΟΣ, ΕΛΑΙΟΥ ΤΕΪΟΑΕΝΤΡΟΥ, ΠΑΝΘΕΝΟΛΗΣ ΚΑΙ ΜΠΙΣΑΜΠΟΛΟΛΗΣ, ΧΡΗΣΙΜΕΣ ΓΙΑ ΤΗΝ ΑΝΤΙΜΕΤΩΠΙΣΗ ΜΥΚΗΤΙΑΣΙΚΩΝ ΛΟΙΜΩΞΕΩΝ

ΠΕΡΙΛΗΨΗ(57)

Η παρούσα εφεύρεση αναφέρεται σε ιατροτεχνολογικά σκευάσματα για τοπική χρήση των οποίων οι συνθέσεις περιέχουν το μοναδικό συνδυασμό βορικού οξέος, ελαίου τεϊόδεντρου, πανθενόλης και μπισαμπολόλης και μορφοποιούνται σε διάφορες δοσολογικές μορφές μεταξύ των οποίων υγρά, αεροί και spray

καθαρισμού, υγρά εμβαπτισμού, κρέμες, γέλες, επιταοτικές σκόνες και υπόθετα. Οι εν λόγω συνθέσεις είναι χρήσιμες για την ταχεία και αποτελεσματική αντιμετώπιση των συμπτωμάτων που προέρχονται από μυκητιασικές λοιμώξεις της ευαίσθητης περιοχής.

ΑΡΙΘΜΟΣ Δ.Ε.	(11):1009622
ΑΡΙΘΜΟΣ ΑΙΤΗΣΗΣ Δ.Ε.	(21):20180100412
ΔΙΕΘΝΗΣ ΤΑΞΙΝΟΜΗΣΗ	(51):IPC8: A61G 15/14 IPC8: A61G 15/16
ΔΙΚΑΙΟΥΧΟΣ	(73):1)ΣΟΛΟΜΩΝΙΔΗΣ ΠΑΝΤΕΛΗ ΓΕΩΡΓΙΟΣ Βεντήρη 7, 11528 ΑΘΗΝΑ, ΕΛΛΑΔΑ
ΗΜΕΡΟΜ. ΚΑΤΑΘΕΣΗΣ	(22):11/09/2018
ΗΜΕΡΟΜ. ΑΠΟΝΟΜΗΣ	(47):23/10/2019
ΣΥΜΒ. ΠΡΟΤΕΡΑΙΟΤΗΤΕΣ	(30):
ΤΡΟΠΟΠ. ΚΥΡΙΟΥ Δ.Ε.	(61):
ΕΦΕΥΡΕΤΗΣ	(72):1)ΣΟΛΟΜΩΝΙΔΗΣ ΠΑΝΤΕΛΗ ΓΕΩΡΓΙΟΣ
ΕΙΔΙΚΟΣ ΠΛΗΡΕΞΟΥΣΙΟΣ	(74):ΜΠΑΝΤΕΚΑ ΙΩΑΝΝΑ Ασκληπιού 6-8, 10680 ΑΘΗΝΑ
ΑΝΤΙΚΛΗΤΟΣ	(74):ΜΑΡΟΥΛΗΣ ΑΝΔΡΕΑΣ Εφέσσου 15, 17121 ΝΕΑ ΣΜΥΡΝΗ (ΑΤΤΙΚΗΣ)
ΤΙΤΛΟΣ ΕΦΕΥΡΕΣΗΣ	(54):ΒΟΗΘΗΤΙΚΟ ΕΡΓΑΛΕΙΟ ΙΑΤΡΟΥ

ΠΕΡΙΛΗΨΗ(57)

Η επινοήση αναφέρεται σε βοηθητικό εργαλείο ιατρού, το οποίο διαθέτει δέστρα (1) τοποθέτησης επάνω σε οποιαδήποτε κατάλληλη επιφάνεια, ενώ παράλληλα διαθέτει βάση (7) στην οποία εφαρμόζει σωληνωτή επέκταση (8). Η επέκταση (8) είναι εύκαμπτη, προσφέροντας τον απαραίτητο βαθμό ελευθερίας. Στο άκρο της φέρει εργαλειοκεφαλή (9) με περιμετρικές οπές (10) και κουμπί (11), για την εισαγωγή και εξαγωγή των εργαλείων. Εναλλακτικά η επέκταση κατασκευάζεται από μεταλλικά στοιχεία (13), συνδεδεμένα μεταξύ τους με ντίτζα (15), που συσφίγγεται από πόμολο σταθεροποίησης (17). Το βοηθητικό εργαλείο ιατρού δύναται να κατασκευαστεί εξ' ολοκλήρου από τιτάνιο, έτσι ώστε να είναι δυνατή η αποστείρωση του σε κλίβανο.



ΑΡΙΘΜΟΣ Δ.Ε.	(11):1009623
ΑΡΙΘΜΟΣ ΑΙΤΗΣΗΣ Δ.Ε.	(21):20180100422
ΔΙΕΘΝΗΣ ΤΑΞΙΝΟΜΗΣΗ	(51):IPC8: A23G 1/56 IPC8: A23G 1/36 IPC8: A23G 1/40 IPC8: A23L 25/00
ΔΙΚΑΙΟΥΧΟΣ	(73):1)ΔΑΜΙΑΝΑΚΗΣ ΚΩΝΣΤΑΝΤΙΝΟΥ ΜΙΧΑΛΗΣ Μ. Κατράκη 270,71500 ΗΡΑΚΛΕΙΟ (ΗΡΑΚΛΕΙΟΥ), ΕΛΛΑΔΑ
ΗΜΕΡΟΜ. ΚΑΤΑΘΕΣΗΣ	(22):10/09/2018
ΗΜΕΡΟΜ. ΑΠΟΝΟΜΗΣ	(47):23/10/2019
ΣΥΜΒ. ΠΡΟΤΕΡΑΙΟΤΗΤΕΣ	(30):
ΤΡΟΠΟΠ. ΚΥΡΙΟΥ Δ.Ε.	(61):
ΕΦΕΥΡΕΤΗΣ	(72):1)ΔΑΜΙΑΝΑΚΗΣ ΚΩΝΣΤΑΝΤΙΝΟΥ ΜΙΧΑΛΗΣ
ΕΙΔΙΚΟΣ ΠΛΗΡΕΞΟΥΣΙΟΣ	(74):
ΑΝΤΙΚΛΗΤΟΣ	(74):
ΤΙΤΛΟΣ ΕΦΕΥΡΕΣΗΣ	(54):ΠΡΟΪΟΝ ΜΕ ΒΑΣΗ ΤΟ ΜΕΛΙ, ΤΟ ΚΑΚΑΟ, ΤΟ ΕΛΑΙΟΛΑΔΟ, ΤΗΝ ΠΑΣΤΑ ΞΗΡΩΝ ΚΑΡΠΩΝ ΚΑΙ Η ΜΕΘΟΔΟΣ ΠΑΡΑΣΚΕΥΗΣ ΤΟΥ

ΠΕΡΙΛΗΨΗ(57)

Το προϊόν αποτελείται από μέλι, άνω του 50 τοις εκατό, κακάο 10-25 τοις εκατό, αμυγδαλόπαστα περίπου 10-15 τοις εκατό, έξτρα παρθένο ελαιόλαδο κάτω του 10%, φούντουκόπαστα 10-15%, φυσικόπαστα: 6-12 τοις εκατό και πάστα από κάσιους 4-8 τοις εκατό. Η μέθοδος παρασκευής του βασίζεται στην ήπια θέρμανση των παραπάνω υλικών, σε θερμοκρασίες για το μέλι κάτω των 35 βαθμών Κελσίου και για το ελαιόλαδο, το κακάο και τις πάστες ξηρών καρπών 10-25 βαθμών Κελσίου έτσι ώστε να επιτευχθεί πιο λεπτόρευστη μορφή των υλικών και να

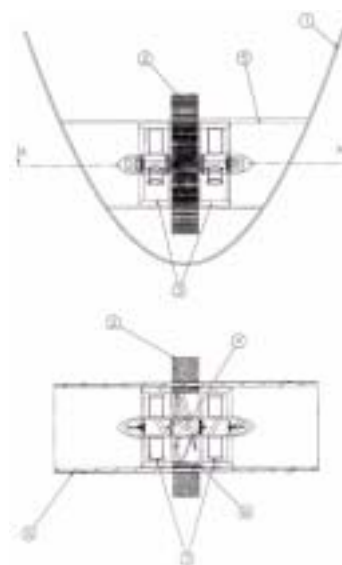
μπορέσει να γίνει ανάμιξη και ομογενοποίηση τους ώστε να δημιουργηθεί ένα νέο προϊόν με νέες ιδιότητες. Το κατορθώνουμε με τα ακόλουθα στάδια: α) Ζέσταμα του μελιού σε θερμοκρασία κάτω των 35 βαθμών Κελσίου για 24 ώρες και κατόπιν παραμονή του σε καζάνι ηρεμίας για 48 ώρες, β) Σε θερμαινόμενο καζάνι, 10-25 βαθμούς Κελσίου, με αναδευτήρα τοποθετούνται οι πάστες των ξηρών καρπών, το ελαιόλαδο και το κακάο και μιξάρονται για 24 ώρες, γ) Ανάμιξη του μελιού με τα υπόλοιπα υλικά με ταυτόχρονη λειτουργία του μίξερ έως ότου ομογενοποιηθούν πλήρως.

ΑΡΙΘΜΟΣ Δ.Ε.	(11):1009624
ΑΡΙΘΜΟΣ ΑΙΤΗΣΗΣ Δ.Ε.	(21):20180100505
ΔΙΕΘΝΗΣ ΤΑΞΙΝΟΜΗΣΗ	(51):IPC8: B63H 25/42 IPC8: B63H 5/14 IPC8: B63H 1/14 IPC8: B63H 23/24 IPC8: H02K 1/14 IPC8: H02K 1/27
ΔΙΚΑΙΟΥΧΟΣ	(73):1)ΛΑΛΙΖΑΣ ΑΝΩΝΥΜΗ ΕΤΑΙΡΕΙΑ ΚΑΤΑΣΚΕΥΗΣ ΚΑΙ ΕΜΠΟΡΙΑΣ ΝΑΥΤΙΛΙΑΚΩΝ ΣΩΣΤΙΚΩΝ ΚΑΙ ΑΘΛΗΤΙΚΩΝ ΕΙΔΩΝ Γούναρη 3, 18531 ΠΕΙΡΑΙΑΣ (ΑΤΤΙΚΗΣ), ΕΛΛΑΔΑ
ΗΜΕΡΟΜ. ΚΑΤΑΘΕΣΗΣ	(22):02/11/2018
ΗΜΕΡΟΜ. ΑΠΟΝΟΜΗΣ	(47):23/10/2019
ΣΥΜΒ. ΠΡΟΤΕΡΑΙΟΤΗΤΕΣ	(30):
ΤΡΟΠΟΠ. ΚΥΡΙΟΥ Δ.Ε.	(61):
ΕΦΕΥΡΕΤΗΣ	(72):1)ΛΑΛΙΖΑΣ ΓΕΩΡΓΙΟΥ ΣΤΑΥΡΟΣ
ΕΙΔΙΚΟΣ ΠΛΗΡΕΞΟΥΣΙΟΣ	(74):
ΑΝΤΙΚΛΗΤΟΣ	(74):ΣΚΑΡΛΑΤΟΣ ΚΩΝΣΤΑΝΤΙΝΟΣ Γούναρη 3, 18531 ΠΕΙΡΑΙΑΣ (ΑΤΤΙΚΗΣ)
ΤΙΤΛΟΣ ΕΦΕΥΡΕΣΗΣ	(54):ΠΡΟΩΣΤΗΡΑΣ ΘΑΛΑΣΣΙΟΥ ΣΚΑΦΟΥΣ ΑΠΟΤΕΛΟΥΜΕΝΟΣ ΑΠΟ ΠΤΥΣΣΟΜΕΝΟ ΣΤΑΤΟΡΑ ΔΥΟ Ή ΠΕΡΙΣΣΟΤΕΡΩΝ ΜΕΡΩΝ ΚΑΙ ΡΟΤΟΡΑ ΤΗΝ ΠΡΟΠΕΛΑ ΠΟΥ ΕΧΕΙ ΣΤΗΝ ΠΕΡΙΦΕΡΕΙΑ ΤΗΣ ΕΓΚΑΤΕΣΤΗΜΕΝΟΥΣ ΜΟΝΙΜΟΥΣ ΜΑΓΝΗΤΕΣ

ΠΕΡΙΛΗΨΗ(57)

Η παρούσα εφεύρεση αναφέρεται σε έναν προωστήρα θαλάσσιων σκαφών για πλευρική μετατόπιση τους. Ο συγκεκριμένος προωστήρας λειτουργεί με μοτέρ συνεχούς ρεύματος χωρίς ψήκτρες (BLDC) που αποτελείται από δύο μέρη: τον στάτορα που λειτουργεί ως ηλεκτρομαγνήτης και μία προπέλα, εφοδιασμένη με

μόνιμους μαγνήτες περιφερειακά, που λειτουργεί ως ρότορας του μοτέρ και ταυτόχρονα παράγει την ώση του προωστήρα όταν περιστρέφεται. Ο στάτορας που έχει σχήμα δακτυλίου χωρίζεται σε δύο ή περισσότερα τοξωτά μέρη τα οποία είτε αρθρώνονται σε ένα μόνο σημείο είτε όχι, όταν εγκατασταθούν γύρω από τη σήραγγα, ενώνονται μεταξύ τους για να σχηματίσουν έναν πλήρη κύκλο σφιχτά στερεωμένο στο εσωτερικό τμήμα του σκάφους περιμετρικά της σήραγγας. Ο προωστήρας μπορεί να εγκατασταθεί σε οποιοδήποτε θαλάσσιο σκάφος, σε ήδη υπάρχουσες σήραγγες πρύμνης ή πλώρης χωρίς την ανάγκη τροποποίησης ή διάτρησης ή αλλαγής τους.

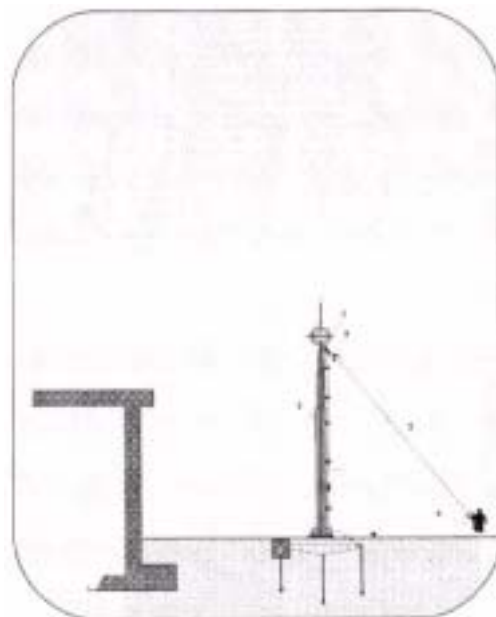


ΑΡΙΘΜΟΣ Δ.Ε. (11):1009625
ΑΡΙΘΜΟΣ ΑΙΤΗΣΗΣ Δ.Ε. (21):20190100028
ΔΙΕΘΝΗΣ ΤΑΞΙΝΟΜΗΣΗ (51):IPC8: G01R 31/12
IPC8: G08C 17/02
ΔΙΚΑΙΟΥΧΟΣ (73):1)ΠΠΤΑΣ-ΔΡΑΓΝΗΣ ΕΤΑΙΡΙΑ
ΠΕΡΙΟΡΙΣΜΕΝΗΣ ΕΥΘΥΝΗΣ
Λεωφόρος Αγίας Μαρίνας 19,19400 ΚΟΡΩΠΙ
(ΑΤΤΙΚΗΣ), ΕΛΛΑΔΑ
ΗΜΕΡΟΜ. ΚΑΤΑΘΕΣΗΣ (22):11/01/2019
ΗΜΕΡΟΜ. ΑΠΟΝΟΜΗΣ (47):23/10/2019
ΣΥΜΒ. ΠΡΟΤΕΡΑΙΟΤΗΤΕΣ (30):
ΤΡΟΠΟΠ. ΚΥΡΙΟΥ Δ.Ε. (61):
ΕΦΕΥΡΕΤΗΣ (72):1)ΠΠΤΑΣ ΠΑΝΑΓΙΩΤΗ ΒΑΣΙΛΕΙΟΣ
ΕΙΔΙΚΟΣ ΠΛΗΡΕΞΟΥΣΙΟΣ (74):ΠΕΡΙΒΟΛΑΡΗΣ ΠΑΝΑΓΙΩΤΗΣ
Υψηλών Αλωνίων 24, 26223 ΠΑΤΡΑ
(ΑΧΑΪΑΣ)
ΑΝΤΙΚΛΗΤΟΣ (74):ΤΕΛΙΟΥ ΕΛΕΝΗ
Χαρ. Τρικούπη 52,10680 ΑΘΗΝΑ
ΤΙΤΛΟΣ ΕΦΕΥΡΕΣΗΣ (54):ΣΥΣΤΗΜΑ ΑΣΥΡΜΑΤΟΥ ΕΛΕΓΚΤΗ
TESLA-S

ΠΕΡΙΛΗΨΗ(57)

Η παρούσα εφεύρεση αφορά ένα σύστημα ελέγχου της καλής ή μη λειτουργίας της κεφαλής του αλεξικέρανου TESLA-S και εν γένει αλεξικέρανου πρώιμου οχητού (Early Streamer Emission Air Terminal) (ESE AT), εδραζομένης της κεφαλής επί ιστού τοποθετημένου στο έδαφος ή επί οροφής κτιρίου. Στην κεφαλή του αλεξικέρανου πρώιμου οχητού TESLA-S (ESEAT) υπάρχει ειδικός μεταλλάκτης παραγωγής υψηλής τάσης ιονισμού. Η κεφαλή διαθέτει έξοδο (Σχέδιο 1), στην οποία συνδέεται ηλιακό πάνελ τοποθετημένο σε γωνία 45 μοιρών επί του ιστού (Σχέδιο 2) με προσανατολισμό προς το Νότο, μέσω του οποίου εξασφαλίζεται ενεργειακή αυτονομία, ώστε να επικοινωνεί ασύρματα μέσω πομπού

RF (Σχέδιο 2,2) με τη συσκευή τηλεχειριστηρίου ενδείξεων καλής ή μη λειτουργίας της κεφαλής TESLA-S (Σχέδιο 3). Η ακτίνα εμβέλειας της συσκευής τηλεχειριστηρίου ενδείξεων TESLA-S μπορεί να φτάσει έως τα 100 και πλέον μέτρα από την εγκατεστημένη κεφαλή TESLA-S (Σχέδιο 4α, Σχέδιο 4β).



ΑΡΙΘΜΟΣ Δ.Ε. (11):1009626
ΑΡΙΘΜΟΣ ΑΙΤΗΣΗΣ Δ.Ε. (21):20180100352
ΔΙΕΘΝΗΣ ΤΑΞΙΝΟΜΗΣΗ (51):IPC8: A23L 17/40
IPC8: A23L 5/40
IPC8: A23L 29/275
IPC8: A23L 27/10
IPC8: A23P 20/10
ΔΙΚΑΙΟΥΧΟΣ (73):1)ΑΘΑΝΑΣΙΟΣ ΧΑΤΖΗΣΩΤΗΡΙΟΥ ΑΒΕΕ
ΑΛΙΕΥΜΑΤΩΝ ΑΝΩΝΥΜΗ ΕΤΑΙΡΕΙΑ με
δ.τ. AQUA TRADE SA
Θέση Κεραμίδα, Νέας Μηχανιώνας,57004
ΝΕΑ ΜΗΧΑΝΙΩΝΑ (ΘΕΣΣΑΛΟΝΙΚΗΣ),
ΕΛΛΑΔΑ
ΗΜΕΡΟΜ. ΚΑΤΑΘΕΣΗΣ (22):30/07/2018
ΗΜΕΡΟΜ. ΑΠΟΝΟΜΗΣ (47):23/10/2019
ΣΥΜΒ. ΠΡΟΤΕΡΑΙΟΤΗΤΕΣ (30):
ΤΡΟΠΟΠ. ΚΥΡΙΟΥ Δ.Ε. (61):
ΕΦΕΥΡΕΤΗΣ (72):1)ΧΑΤΖΗΣΩΤΗΡΙΟΥ ΓΕΩΡΓΙΟΥ
ΑΘΑΝΑΣΙΟΣ
ΕΙΔΙΚΟΣ ΠΛΗΡΕΞΟΥΣΙΟΣ (74):ΑΘΑΝΑΣΙΑΔΟΥ "ΕΛΕΝΗ Γ.
ΠΑΠΑΚΩΝΣΤΑΝΤΙΝΟΥ ΚΑΙ
ΣΥΝΕΡΓΑΤΕΣ, ΔΙΚΗΓΟΡΙΚΗ ΕΤΑΙΡΙΑ"
ΜΑΡΙΑ
Κουμπάρη 2, 10674 ΑΘΗΝΑ
ΑΝΤΙΚΛΗΤΟΣ (74):ΓΙΑΖΙΤΖΟΓΛΟΥ ΕΥΑΓΓΕΛΙΑ
Κουμπάρη 2, 10674 ΑΘΗΝΑ
ΤΙΤΛΟΣ ΕΦΕΥΡΕΣΗΣ (54):ΠΑΡΑΣΚΕΥΑΣΜΑ ΠΑΝΑΡΙΣΜΕΝΟΥ
ΜΠΟΥΚΕΤΟΥ (NUGGET) ΠΟΥ ΠΕΡΙΕΧΕΙ
ΤΕΜΑΧΙΑ ΑΠΟΦΛΟΙΩΜΕΝΗΣ ΓΑΜΠΑΡΗΣ
Ή ΑΛΛΟΥ ΑΠΟΦΛΟΙΩΜΕΝΟΥ ΑΛΙ-
ΕΥΜΑΤΟΣ ΠΟΥ ΦΕΡΕΙ ΚΕΛΥΦΟΣ ΚΑΙ
ΜΕΘΟΔΟΣ ΠΑΡΑΓΩΓΗΣ ΤΟΥ ΠΑΡΑ-
ΣΚΕΥΑΣΜΑΤΟΣ

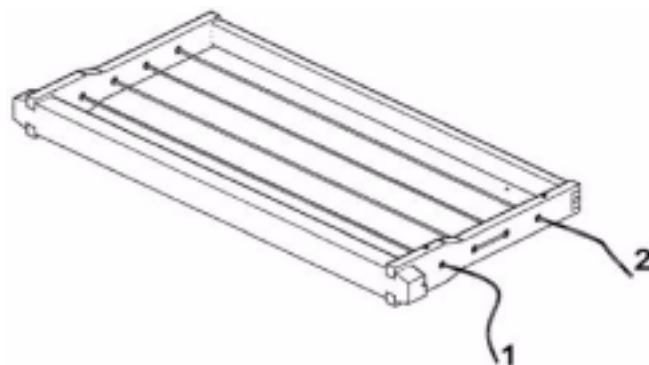
ΠΕΡΙΛΗΨΗ(57)

Παρουσιάζεται παρασκεύασμα παναρισμένου μπουκέτου (nugget) που περιέχει τεμάχια αποφλοιωμένης γάμπαρης ή άλλου αποφλοιωμένου αλιεύματος, το οποίο περιέχει 40 τοις εκατό έως 60 τοις εκατό μίγμα παναρίσματος, το οποίο περιέχει τριμμένη φρυγανιά, άλευρα και μίγμα χυλού και 60 τοις εκατό έως 40 τοις εκατό μίγμα αποφλοιωμένης γάμπαρης ή άλλου αποφλοιωμένου αλιεύματος, χαρακτηριστικό από το ότι το μίγμα αποφλοιωμένης γάμπαρης ή άλλου αποφλοιωμένου αλιεύματος περιέχει ένα μίγμα από αλεσμένο κέλυφος γάμπαρης ή άλλου αλιεύματος και νερό, το οποίο χρησιμοποιείται ως υλικό χρώσης και δέσιμος της αποφλοιωμένης γάμπαρης ή του άλλου αποφλοιωμένου αλιεύματος χωρίς χρήση σύνθετων χρωστικών, ενώ το μίγμα αυτό δεν χρησιμοποιείται ως υλικό παναρίσματος.

ΑΡΙΘΜΟΣ Δ.Ε. (11):1009627
ΑΡΙΘΜΟΣ ΑΙΤΗΣΗΣ Δ.Ε. (21):20180100169
ΔΙΕΘΝΗΣ ΤΑΞΙΝΟΜΗΣΗ (51):IPC8: A01K 47/02
IPC8: B21J 15/02
IPC8: F16B 19/04
IPC8: B21J 15/42
ΔΙΚΑΙΟΥΧΟΣ (73):1)ΓΣΙΑΚΟΥΜΗΣ ΓΕΩΡΓΙΟΥ
ΚΩΝΣΤΑΝΤΙΝΟΣ
Περίβλεπτον Βελεστίνου,37500 ΒΕΛΕΣΤΙΝΟ
(ΜΑΓΝΗΣΙΑΣ), ΕΛΛΑΔΑ
ΗΜΕΡΟΜ. ΚΑΤΑΘΕΣΗΣ (22):20/04/2018
ΗΜΕΡΟΜ. ΑΠΟΝΟΜΗΣ (47):25/10/2019
ΣΥΜΒ. ΠΡΟΤΕΡΑΙΟΤΗΤΕΣ (30):
ΤΡΟΠΟΠ. ΚΥΡΙΟΥ Δ.Ε. (61):1008579
ΕΦΕΥΡΕΤΗΣ (72):1)ΓΣΙΑΚΟΥΜΗΣ ΓΕΩΡΓΙΟΥ
ΚΩΝΣΤΑΝΤΙΝΟΣ
ΕΙΔΙΚΟΣ ΠΛΗΡΕΞΟΥΣΙΟΣ (74):
ΑΝΤΙΚΛΗΤΟΣ (74):
ΤΙΤΛΟΣ ΕΦΕΥΡΕΣΗΣ (54):**ΤΡΟΠΟΠΟΙΗΣΗ ΣΥΣΚΕΥΗΣ ΜΕΤΑΛ-
ΔΙΚΩΝ ΕΝΘΕΤΩΝ ΠΡΙΤΣΙΝΙΩΝ ΣΕ ΞΥ-
ΛΙΝΑ ΤΕΛΑΡΑ ΜΕΛΙΣΣΟΚΟΜΙΑΣ**

ΠΕΡΙΛΗΨΗ(57)

Η συσκευή τοποθέτησης μεταλλικών ένθετων των πέντε μελισσοκομικών τελάρων (14) περιλαμβάνει τη μεταλλική βάση (4), την μεταλλική συσφικτική διάταξη (10) η οποία ολισθαίνει σε οδηγούς (9) και παίρνει κίνηση από μανιβέλα (11). Τα ξύλινα μελισσοκομικά τελάρα (14) μαζί με τα ένθετα (16) και τους πείρους (15) τοποθετούνται εντός της μεταλλικής βάσης (4), σταθεροποιούνται και έπειτα ασκείται πίεση μέσω της μεταλλικής συσφικτικής διάταξης (10) στους πείρους (15) οι οποίοι με τη σειρά τους πιέζουν τα ένθετα (16) εντός των οπών. Το πλεονέκτημα αυτής της τροποποίησης είναι η ταυτόχρονη τοποθέτηση των ένθετων (16) σε πέντε τελάρα μελισσοκομίας (14) αντί του ενός που υπήρχε.



ΑΡΙΘΜΟΣ Δ.Ε. (11):1009628
ΑΡΙΘΜΟΣ ΑΙΤΗΣΗΣ Δ.Ε. (21):20170100179
ΔΙΕΘΝΗΣ ΤΑΞΙΝΟΜΗΣΗ (51):IPC8: A61L 31/10
IPC8: A61L 31/16
ΔΙΚΑΙΟΥΧΟΣ (73):1)RONTIS HELLAS A.E.B.E.
Σωρού 38, 15125 ΜΑΡΟΥΣΙ (ΑΤΤΙΚΗΣ),
ΕΛΛΑΔΑ
ΗΜΕΡΟΜ. ΚΑΤΑΘΕΣΗΣ (22):10/04/2017
ΗΜΕΡΟΜ. ΑΠΟΝΟΜΗΣ (47):25/10/2019
ΣΥΜΒ. ΠΡΟΤΕΡΑΙΟΤΗΤΕΣ (30):
ΤΡΟΠΟΠ. ΚΥΡΙΟΥ Δ.Ε. (61):
ΕΦΕΥΡΕΤΗΣ (72):1)ΜΟΥΛΑΣ ΝΙΚΟΛΑΟΥ ΑΝΑΡΓΥΡΟΣ
ΕΙΔΙΚΟΣ ΠΛΗΡΕΞΟΥΣΙΟΣ (74):
ΑΝΤΙΚΛΗΤΟΣ (74):ΓΡΥΠΙΩΤΗ ΑΓΝΗ
Σωρού 38, 15125 ΜΑΡΟΥΣΙ (ΑΤΤΙΚΗΣ)
ΤΙΤΛΟΣ ΕΦΕΥΡΕΣΗΣ (54):**ΣΥΣΤΗΜΑ ΕΠΙΚΑΛΥΨΗΣ ΓΙΑ ΙΑΤΡΟ-
ΤΕΧΝΟΛΟΓΙΚΑ ΠΡΟΪΟΝΤΑ**

ΠΕΡΙΛΗΨΗ(57)

Η παρούσα εφεύρεση αφορά ένα σύστημα επικάλυψης για ιατροτεχνολογικά προϊόντα που περιλαμβάνει τουλάχιστον μια ουσία κυτταρίνης ή παράγωγο αυτής μόνο του ή σε συνδυασμό με άλλες ουσίες. Το εν λόγω σύστημα επικάλυψης μπορεί επιπλέον να περιλαμβάνει μια δραστική ουσία που έχει ως σκοπό τη θεραπεία μιας ασθένειας που η εν λόγω επικάλυψη έχει ευνοϊκές ιδιότητες έκλυσης φαρμάκου. Η παρούσα εφεύρεση έχει εφαρμογές σε εμφυτεύσιμα και μη εμφυτεύσιμα ιατροτεχνολογικά προϊόντα όπως μπαλόνια, ενδοπρόθεσεις (στεντ), μοσχεύματα, συμπληρώματα και εμφυτεύματα παντός τύπου.

ΑΡΙΘΜΟΣ Δ.Ε.	(11):1009629
ΑΡΙΘΜΟΣ ΑΙΤΗΣΗΣ Δ.Ε.	(21):20180100068
ΔΙΕΘΝΗΣ ΤΑΞΙΝΟΜΗΣΗ	(51):IPC8: A61K 31/135 IPC8: A61K 47/10 IPC8: A61K 47/26 IPC8: A61K 9/00 IPC8: A61K 9/08
ΔΙΚΑΙΟΥΧΟΣ	(73):1)LABOSERVE ΦΑΡΜΑΚΕΥΤΙΚΗ ΒΙΟΜΗΧΑΝΙΑ Α.Ε. Ιωάννου Μεταξά 84,19400 ΚΟΡΩΠΙ (ΑΤΤΙΚΗΣ), ΕΛΛΑΔΑ
ΗΜΕΡΟΜ. ΚΑΤΑΘΕΣΗΣ	(22):20/02/2018
ΗΜΕΡΟΜ. ΑΠΟΝΟΜΗΣ	(47):25/10/2019
ΣΥΜΒ. ΠΡΟΤΕΡΑΙΟΤΗΤΕΣ	(30):
ΤΡΟΠΟΠ. ΚΥΡΙΟΥ Δ.Ε.	(61):
ΕΦΕΥΡΕΤΗΣ	(72):1)ΓΖΙΑΛΑ ΖΗΣΗ ΣΟΥΛΤΑΝΑ 2)ΠΑΝΑΓΙΩΤΟΠΟΥΛΟΣ ΠΑΥΛΟΥ ΤΣΑΜΠΙΚΟΣ-ΔΗΜΗΤΡΙΟΣ
ΕΙΔΙΚΟΣ ΠΛΗΡΕΞΟΥΣΙΟΣ	(74):
ΑΝΤΙΚΛΗΤΟΣ	(74):ΠΑΝΑΓΙΩΤΟΠΟΥΛΟΣ ΤΣΑΜΠΙΚΟΣ-ΔΗΜΗΤΡΙΟΣ Ιωάννου Μεταξά 84,19400 ΚΟΡΩΠΙ (ΑΤΤΙΚΗΣ)
ΤΙΤΛΟΣ ΕΦΕΥΡΕΣΗΣ	(54):ΠΟΣΙΜΑ ΔΙΑΛΥΜΑΤΑ ΠΟΥ ΠΕΡΙΛΑΜΒΑΝΟΥΝ ΤΡΑΜΑΔΟΛΗ

ΠΕΡΙΛΗΨΗ(57)

Πόσιμο φαρμακευτικό διάλυμα που περιλαμβάνει τραμαδόλη ή ένα φαρμακευτικά αποδεκτό άλας αυτής σε συγκέντρωση 10 mg/ml έως 40 mg/ml και ένα φαρμακευτικά αποδεκτό υγρό φορέα. Το πόσιμο φαρμακευτικό διάλυμα δεν απαιτείται πρώτα να αραιωθεί με έναν υγρόφορέα πριν από τη χορήγησή του.

ΑΡΙΘΜΟΣ Δ.Ε.	(11):1009630
ΑΡΙΘΜΟΣ ΑΙΤΗΣΗΣ Δ.Ε.	(21):20180100106
ΔΙΕΘΝΗΣ ΤΑΞΙΝΟΜΗΣΗ	(51):IPC8: A61K 31/167 IPC8: A61K 31/135 IPC8: A61K 9/00 IPC8: A61K 9/08 IPC8: A61K 47/10
ΔΙΚΑΙΟΥΧΟΣ	(73):1)DOCU-MED Limited με δ.τ. "DOCU-MED" Παναγιώτη Κασπή 5B,,1095 Λευκωσία, ΚΥΠΡΟΣ, ΚΥΠΡΟΣ
ΗΜΕΡΟΜ. ΚΑΤΑΘΕΣΗΣ	(22):14/03/2018
ΗΜΕΡΟΜ. ΑΠΟΝΟΜΗΣ	(47):25/10/2019
ΣΥΜΒ. ΠΡΟΤΕΡΑΙΟΤΗΤΕΣ	(30):
ΤΡΟΠΟΠ. ΚΥΡΙΟΥ Δ.Ε.	(61):
ΕΦΕΥΡΕΤΗΣ	(72):1)ΓΖΙΑΛΑ ΖΗΣΗ ΣΟΥΛΤΑΝΑ 2)ΠΑΝΑΓΙΩΤΟΠΟΥΛΟΣ ΠΑΥΛΟΥ ΤΣΑΜΠΙΚΟΣ-ΔΗΜΗΤΡΙΟΣ
ΕΙΔΙΚΟΣ ΠΛΗΡΕΞΟΥΣΙΟΣ	(74):ΜΙΧΑΛΟΒΙΤΣ ΜΗΝΑΣ Παναγιώτου Αναγνωστοπούλου 23, 10673 ΑΘΗΝΑ
ΑΝΤΙΚΛΗΤΟΣ	(74):ΜΙΧΑΛΟΒΙΤΣ ΜΗΝΑΣ Παναγιώτου Αναγνωστοπούλου 23,10673 ΑΘΗΝΑ
ΤΙΤΛΟΣ ΕΦΕΥΡΕΣΗΣ	(54):ΠΟΣΙΜΑ ΔΙΑΛΥΜΑΤΑ ΠΟΥ ΠΕΡΙΛΑΜΒΑΝΟΥΝ ΤΡΑΜΑΔΟΛΗ ΚΑΙ ΑΚΕΤΑΜΙΝΟΦΑΙΝΗ

ΠΕΡΙΛΗΨΗ(57)

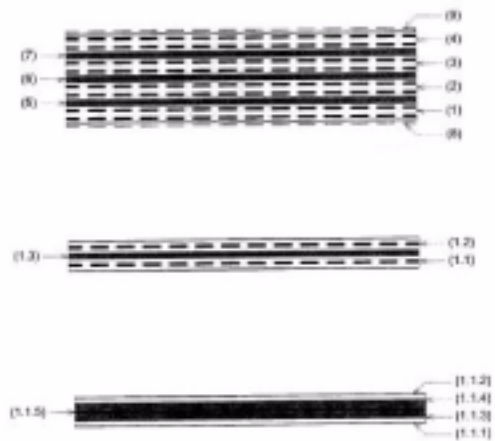
Πόσιμο φαρμακευτικό διάλυμα που περιλαμβάνει τραμαδόλη ή ένα φαρμακευτικά αποδεκτό άλας αυτής σε συγκέντρωση 5 mg/ml έως 20 mg/ml, ακεταμινοφαίνη σε συγκέντρωση 50 mg/ml έως 100 mg/ml και ένα φαρμακευτικά αποδεκτό υγρό φορέα. Το πόσιμο φαρμακευτικό διάλυμα δεν απαιτείται πρώτα να αραιωθεί με έναν υγρό φορέα πριν από τη χορήγησή του.

ΑΡΙΘΜΟΣ Δ.Ε.	(11):1009631
ΑΡΙΘΜΟΣ ΑΙΤΗΣΗΣ Δ.Ε.	(21):20180100301
ΔΙΕΘΝΗΣ ΤΑΞΙΝΟΜΗΣΗ	(51):IPC8: B32B 13/14 IPC8: C04B 28/02 IPC8: C04B 18/14 IPC8: E04C 2/26
ΔΙΚΑΙΟΥΧΟΣ	(73):1)ΖΑΒΛΙΑΡΗΣ ΔΗΜΗΤΡΙΟΥ ΚΩΝΣΤΑΝΤΙΝΟΣ Τσόχα 33, 11521 ΑΘΗΝΑ, ΕΛΛΑΔΑ
ΗΜΕΡΟΜ. ΚΑΤΑΘΕΣΗΣ	(22):09/07/2018
ΗΜΕΡΟΜ. ΑΠΟΝΟΜΗΣ	(47):25/10/2019
ΣΥΜΒ. ΠΡΟΤΕΡΑΙΟΤΗΤΕΣ	(30):
ΤΡΟΠΟΠ. ΚΥΡΙΟΥ Δ.Ε.	(61):
ΕΦΕΥΡΕΤΗΣ	(72):1)ΖΑΒΛΙΑΡΗΣ ΔΗΜΗΤΡΙΟΥ ΚΩΝΣΤΑΝΤΙΝΟΣ
ΕΙΔΙΚΟΣ ΠΛΗΡΕΞΟΥΣΙΟΣ	(74):ΘΕΟΔΩΡΟΥ ΑΠΟΣΤΟΛΟΣ Σίνα 11, 10680 ΑΘΗΝΑ
ΑΝΤΙΚΛΗΤΟΣ	(74):ΜΑΣΟΥΛΑΣ ΑΘΑΝΑΣΙΟΣ Σίνα 11, 10680 ΑΘΗΝΑ
ΤΙΤΛΟΣ ΕΦΕΥΡΕΣΗΣ	(54):ΠΟΛΥΣΤΡΩΜΑΤΙΚΑ ΦΥΛΛΑ ΑΠΟ ΙΝΕΣ ΥΑΛΟΥ ΣΕ ΑΝΟΡΓΑΝΗ ΜΗΤΡΑ ΥΠΕΡΥ- ΨΗΛΗΣ ΑΝΤΟΧΗΣ ΜΕ ΒΑΣΗ ΤΟ ΤΣΙΜΕ- ΝΤΟ ΚΑΙ ΠΑΧΟΣ ΔΕΚΑΤΩΝ ΧΙΛΙΟΣΤΟΥ

ΠΕΡΙΛΗΨΗ(57)

Πολυστρωματικό φύλλο: η παρούσα εφεύρεση αναφέρεται σε: α) Πολυστρωματικό φύλλο με δύο μεγάλες διαστάσεις και εξαιρετικά μικρό πάχος (0.8-3 χιλιοστών) Σχ.1.5, το οποίο συντίθεται από περισσότερες της μίας στρώσεις συνδεδεμένες μονολιθικά μεταξύ τους με συγκολλητικές στρώσεις, χρησιμοποιούμενο αυτοτελώς ως επίστρωση δαπέδων - τοίχων ή για την κατασκευή σύνθετων στοιχείων, β) Σύνθετα επικολητά φύλλα αποτελούμενα από δύο ή περισσότερα του ενός πολυστρωματικά φύλλα συγκολλημένα μεταξύ τους με συγκολλητικές στρώσεις Σχ. 2/5, Σχ.3/5 χρησιμοποιούμενα ως στοιχεία για ασφάλεια κτιρίων - εγκαταστάσεων ή ως διακοσμητικά και οικοδομικά στοιχεία ή

στοιχεία κατασκευών παντός είδους, γ) Γραμμικά επιφανειακά στοιχεία περιμετρικού SANDWICH με περίσφιξη τα οποία συντίθενται από ένα ή περισσότερα από τα παραπάνω φύλλα (α) και ελαφροβαρή πυρήνα από διογκωμένη πολυστερίνη ή κισσηρόδεμα, ή περλιτόδεμα, ή κυψελωτό μπετόν Σχ. 4/5, χρησιμοποιούμενα ως στοιχεία για ασφάλεια κτιρίων -εγκαταστάσεων ή ως διακοσμητικά και οικοδομικά στοιχεία ή στοιχεία κατασκευών παντός είδους, δ) Γραμμικά ή επιφανειακά στοιχεία sandwich απέναντι πλευρών χωρίς περίσφιξη με ελαφροβαρή πυρήνα από ένα ή περισσότερα από τα παραπάνω φύλλα (α) και διογκωμένη πολυστερίνη, κισσηρόδεμα ή περλιτόδεμα ή κυψελωτό μπετόν Σχ.5/ 5, χρησιμοποιούμενα ως στοιχεία για ασφάλεια κτιρίων εγκαταστάσεων ή ως διακοσμητικά και οικοδομικά στοιχεία ή στοιχεία κατασκευών παντός είδους.

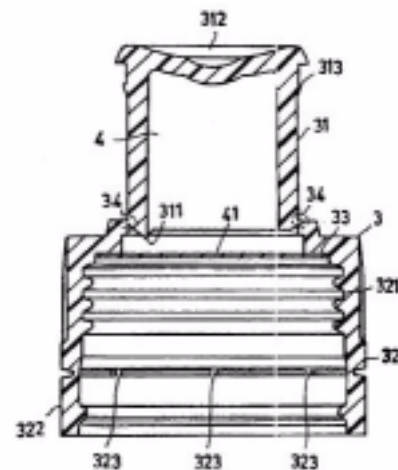


ΑΡΙΘΜΟΣ Δ.Ε.	(11):1009632
ΑΡΙΘΜΟΣ ΑΙΤΗΣΗΣ Δ.Ε.	(21):20180100307
ΔΙΕΘΝΗΣ ΤΑΞΙΝΟΜΗΣΗ	(51):IPC8: A61K 38/40 IPC8: A61K 36/45 IPC8: A61K 31/716 IPC8: A61K 31/80 IPC8: A61K 9/00
ΔΙΚΑΙΟΥΧΟΣ	(73):1)ΤΣΕΤΗ ΚΛΕΩΝΟΣ ΙΟΥΛΙΑ Παύλου Μελά 13, 14561 ΚΗΦΙΣΙΑ (ΑΤΤΙΚΗΣ), ΕΛΛΑΔΑ
ΗΜΕΡΟΜ. ΚΑΤΑΘΕΣΗΣ	(22):09/07/2018
ΗΜΕΡΟΜ. ΑΠΟΝΟΜΗΣ	(47):25/10/2019
ΣΥΜΒ. ΠΡΟΤΕΡΑΙΟΤΗΤΕΣ	(30):
ΤΡΟΠΟΠ. ΚΥΡΙΟΥ Δ.Ε.	(61):
ΕΦΕΥΡΕΤΗΣ	(72):1)ΤΣΕΤΗ ΚΛΕΩΝΟΣ ΙΟΥΛΙΑ
ΕΙΔΙΚΟΣ ΠΛΗΡΕΞΟΥΣΙΟΣ	(74):ΝΙΚΟΛΑΪΔΟΥ ΓΕΩΡΓΙΑ-ΛΥΔΙΑ Τσύλλερ 23, 11144 ΑΘΗΝΑ
ΑΝΤΙΚΛΗΤΟΣ	(74):
ΤΙΤΛΟΣ ΕΦΕΥΡΕΣΗΣ	(54):ΔΙΑΤΡΟΦΙΚΟ ΣΥΜΠΛΗΡΩΜΑ ΓΙΑ ΤΗΝ ΑΠΟ ΤΟΥ ΣΤΟΜΑΤΟΣ ΧΟΡΗΓΗΣΗ ΣΥΝ- ΔΥΑΣΜΟΥ ΛΑΚΤΟΦΕΡΙΝΗΣ, ΞΥΛΟΓΛΥ- ΚΑΝΗΣ, ΠΡΟΑΝΘΟΚΥΑΝΙΔΙΝΩΝ ΚΑΙ ΣΙΜΕΘΙΚΟΝΗΣ, ΧΡΗΣΙΜΩΝ ΓΙΑ ΤΗΝ ΠΡΟΛΗΨΗ ΛΟΙΜΩΞΕΩΝ ΤΟΥ ΓΑΣΤΡΕ- ΝΤΕΡΙΚΟΥ ΚΑΙ ΟΥΡΟΠΟΙΗΤΙΚΟΥ ΣΥ- ΣΤΗΜΑΤΟΣ

ΠΕΡΙΛΗΨΗ(57)

Διατροφικό συμπλήρωμα, σε μορφή πόσιμου εναιωρήματος μίας δόσης, το οποίο περιέχει ως δραστικά συστατικά λακτοφερίνη, ξυλογλυκάνη, προανθοκυανιδίνες και σιμεθικόνη, χρήσιμο για την πρόληψη των λοιμώξεων του γαστρεντερικού και

του ουροποιητικού συστήματος. Τα συστατικά του διατροφικού συμπληρώματος φυλάσσονται σε μία διάταξη πώματος με αποθηκευτικό χώρο και φιαλίδιο, όπου το πώμα με τον αποθηκευτικό χώρο περιέχει μία σύνθεση σε μορφή σκόνης που βασίζεται σε λακτοφερίνη, ξυλογλυκάνη και εκχυλίσμα κράμπι, το δε φιαλίδιο περιέχει ένα αρωματισμένο εναιώρημα σιμεθικόνης. Η στερεή κρυσταλλοποιημένη σύνθεση λακτοφερίνης, ξυλογλυκάνης και εκχυλίσματος κράμπι που περιέχεται στο πώμα με τον αποθηκευτικό χώρο, αναμειγνύεται με το αρωματισμένο εναιώρημα σιμεθικόνης που περιέχεται στο φιαλίδιο, μέσω διαδικασίας ενός σταδίου ακριβώς πριν από τη στιγμή της χρήσης και οδηγεί σε ένα πόσιμο εύγεστο εναιώρημα που μπορεί να καταναλωθεί άμεσα από το φιαλίδιο.



2.2 ΕΥΡΕΤΗΡΙΟ Δ.Ε. ΣΥΜΦΩΝΑ ΜΕ ΤΗΝ ΗΜΕΡΟΜΗΝΙΑ ΚΑΤΑΘΕΣΗΣ

ΚΑΤΑΘΕΣΗ (22)	ΔΙΚΑΙΟΥΧΟΣ (73)	ΤΙΤΛΟΣ ΕΦΕΥΡΕΣΗΣ (54)	ΑΡ. Δ.Ε. (11)
17/03/2017	ΔΟΜΖΑΡΙΔΟΥ ΚΥΡΙΑΚΗ	ΞΗΡΟ ΛΥΟΦΙΛΙΩΜΕΝΟ-ΑΦΥΔΑΤΩΜΕΝΟ ΤΥΡΙ ΑΠΟ ΤΥΡΙ ΤΥΠΟΥ ΦΕΤΑΣ Ή ΑΛΛΟ ΜΑΛΑΚΟ ΛΕΥΚΟ ΤΥΡΙ ΑΛΜΗΣ	1009614
10/04/2017	ΡΟΝΤΙΣ HELLAS A.E.B.E.	ΣΥΣΤΗΜΑ ΕΠΙΚΑΛΥΨΗΣ ΓΙΑ ΙΑΤΡΟΤΕΧΝΟΛΟΓΙΚΑ ΠΡΟΪΟΝΤΑ	1009628
21/06/2017	ΚΑΛΑΦΑΤΗΣ ΘΕΟΔΟΣΙΟΣ	ΔΙΑΚΟΣΜΗΤΙΚΗ ΠΑΣΤΑ ΓΙΑ ΥΛΙΚΟ ΧΕΙΡΟΤΕΧΝΙΑΣ	1009617
30/11/2017	ΒΛΑΧΟΠΟΥΛΟΣ ΓΕΩΡΓΙΟΣ	ΔΙΑΛΥΜΑ ΠΡΟΠΟΛΗΣ ΣΕ ΑΠΟΣΤΑΓΜΑ ΣΤΕΜΦΥΛΩΝ ΣΤΑΦΥΛΗΣ	1009611
21/12/2017	ΔΟΥΣΗΣ ΕΥΑΓΓΕΛΟΣ	ΣΥΣΤΗΜΑ ΑΥΤΟΜΑΤΗΣ ΡΥΘΜΙΣΗΣ, ΒΕΛΤΙΣΤΗΣ ΠΑΡΟΧΗΣ ΚΑΙ ΠΑΡΑΚΟΛΟΥΘΗΣΗΣ ΦΥΓΟΚΕΝΤΡΙΚΩΝ ΔΙΑΧΩΡΙΣΤΗΡΩΝ ΚΛΥΣΙΜΟΥ	1009618
29/12/2017	ΜΙΧΑΛΑΚΗΣ ΓΕΩΡΓΙΟΣ	ΗΛΙΑΚΟΣ ΘΕΡΜΟΣΙΦΩΝΑΣ ΔΙΠΛΗΣ ΕΝΕΡΓΕΙΑΣ ΚΛΕΙΣΤΟΥ ΚΥΚΛΩΜΑΤΟΣ ΜΕ ΔΟΧΕΙΟ ΝΕΡΟΥ ΜΟΝΟΥ ΕΣΩΤΕΡΙΚΟΥ ΤΟΙΧΩΜΑΤΟΣ	1009615
26/01/2018	ΜΠΟΒΑΛΗΣ ΑΓΓΕΛΗΣ	ΤΟΥΑΛΕΤΑ ΣΚΥΛΩΝ	1009609
20/02/2018	LABOSERVE ΦΑΡΜΑΚΕΥΤΙΚΗ ΒΙΟΜΗΧΑΝΙΑ Α.Ε.	ΠΟΣΙΜΑ ΔΙΑΛΥΜΑΤΑ ΠΟΥ ΠΕΡΙΛΑΜΒΑΝΟΥΝ ΤΡΑΜΑΔΟΛΗ	1009629
14/03/2018	DOCU-MED Limited με δ.τ. "DOCU-MED"	ΠΟΣΙΜΑ ΔΙΑΛΥΜΑΤΑ ΠΟΥ ΠΕΡΙΛΑΜΒΑΝΟΥΝ ΤΡΑΜΑΔΟΛΗ ΚΑΙ ΑΚΕΤΑΜΙΝΟΦΑΙΝΗ	1009630
29/03/2018	ΓΕΡΟΓΙΑΝΝΗΣ ΑΡΙΣΤΟΣ	ΤΡΟΦΟΔΟΤΗΣ ΜΕ ΣΚΑΦΑΚΙ ΔΙΕΓΕΡΤΙΚΗΣ ΤΡΟΦΟΔΟΣΙΑΣ	1009612
20/04/2018	ΤΣΙΑΚΟΥΜΗΣ ΚΩΝΣΤΑΝΤΙΝΟΣ	ΤΡΟΠΟΠΟΙΗΣΗ ΣΥΣΚΕΥΗΣ ΜΕΤΑΛΛΙΚΩΝ ΕΝΘΕΤΩΝ ΠΡΙΤΣΙΝΙΩΝ ΣΕ ΞΥΛΙΝΑ ΤΕΛΑΡΑ ΜΕΛΙΣΣΟΚΟΜΙΑΣ	1009627
09/05/2018	ΦΑΡΜΑΖΑΚ Α.Φ.Ε.Β.Ε.	ΦΑΡΜΑΚΕΥΤΙΚΗ ΣΥΝΘΕΣΗ ΠΟΥ ΠΕΡΙΕΧΕΙ ΡΙΒΑΡΟΞΑΒΑΝΗ ΚΑΙ ΜΕΘΟΔΟΣ ΓΙΑ ΤΗΝ ΠΑΡΑΣΚΕΥΗ ΑΥΤΗΣ	1009619
11/05/2018	HEPTAPOLIS GREEN ENERGY SOLUTIONS LTD	ΜΑΓΝΗΤΙΚΟ ΣΩΜΑ ΨΥΞΗΣ-ΘΕΡΜΑΝΣΗΣ	1009613
06/06/2018	ΝΙΚΟΛΙΔΑΚΗΣ ΔΗΜΗΤΡΙΟΣ	ΕΦΤΑΖΥΜΟ Ή ΑΥΤΟΖΥΜΟ ΚΡΙΤΣΙΝΙ	1009620
09/07/2018	ΖΑΒΛΙΑΡΗΣ ΚΩΝΣΤΑΝΤΙΝΟΣ	ΠΟΛΥΣΤΡΩΜΑΤΙΚΑ ΦΥΛΛΑ ΑΠΟ ΙΝΕΣ ΥΑΛΟΥ ΣΕ ΑΝΟΡΓΑΝΗ ΜΗΤΡΑ ΥΠΕΡΥΨΗΛΗΣ ΑΝΤΟΧΗΣ ΜΕ ΒΑΣΗ ΤΟ ΤΣΙΜΕΝΤΟ ΚΑΙ ΠΑΧΟΣ ΔΕΚΑΤΩΝ ΧΙΛΙΟΣΤΟΥ	1009631
09/07/2018	ΤΣΕΤΗ ΙΟΥΛΙΑ	ΔΙΑΤΡΟΦΙΚΟ ΣΥΜΠΛΗΡΩΜΑ ΓΙΑ ΤΗΝ ΑΠΟ ΤΟΥ ΣΤΟΜΑΤΟΣ ΧΟΡΗΓΗΣΗ ΣΥΝΔΥΑΣΜΟΥ ΛΑΚΤΟΦΕΡΙΝΗΣ, ΞΥΛΟΓΛΥΚΑΝΗΣ, ΠΡΟΑΝΘΟΚΥΑΝΙΔΙΝΩΝ ΚΑΙ ΣΙΜΕΘΙΚΟΝΗΣ, ΧΡΗΣΙΜΩΝ ΓΙΑ ΤΗΝ ΠΡΟΛΗΨΗ ΛΟΙΜΩΞΕΩΝ ΤΟΥ ΓΑΣΤΡΕΝΤΕΡΙΚΟΥ ΚΑΙ ΟΥΡΟΠΟΙΗΤΙΚΟΥ ΣΥΣΤΗΜΑΤΟΣ	1009632
20/07/2018	ΦΑΡΜΑΤΕΝ Α.Β.Ε.Ε.	ΟΦΘΑΛΜΙΚΟ ΦΑΡΜΑΚΕΥΤΙΚΟ ΣΚΕΥΑΣΜΑ ΠΟΥ ΠΕΡΙΕΧΕΙ ΒΡΙΝΖΟΛΑΜΙΔΗ ΚΑΙ ΤΙΜΟΛΟΛΗ ΚΑΙ ΜΕΘΟΔΟΣ ΠΑΡΑΣΚΕΥΗΣ ΑΥΤΟΥ	1009616
25/07/2018	ΤΣΕΤΗ ΙΟΥΛΙΑ	ΣΥΝΘΕΣΕΙΣ ΓΙΑ ΤΟΠΙΚΗ ΧΡΗΣΗ, ΠΟΥ ΠΕΡΙΕΧΟΥΝ ΣΥΝΔΥΑΣΜΟΥΣ ΒΟΡΙΚΟΥ ΟΞΕΟΣ, ΕΛΑΙΟΥ ΤΕΪΟΔΕΝΤΡΟΥ, ΠΑΝΘΕΝΟΛΗΣ ΚΑΙ ΜΠΙΣΑΜΠΟΛΟΛΗΣ, ΧΡΗΣΙΜΕΣ ΓΙΑ ΤΗΝ ΑΝΤΙΜΕΤΩΠΙΣΗ ΜΥΚΗΤΙΑΣΙΚΩΝ ΛΟΙΜΩΞΕΩΝ	1009621
27/07/2018	ΒΛΑΧΟΠΟΥΛΟΣ ΓΕΩΡΓΙΟΣ	ΣΤΡΟΒΙΛΙΣΤΗΣ ΧΕΙΡΟΣ ΜΕ ΔΥΝΑΤΟΤΗΤΑ ΦΟΡΤΙΣΤΗΣ ΣΥΣΚΕΥΩΝ ΜΕΣΩ ΕΝΙΑΙΟΥ ΣΕΙΡΙΑΚΟΥ ΔΙΑΥΛΟΥ	1009610
30/07/2018	ΑΘΑΝΑΣΙΟΣ ΧΑΤΖΗΣΩΤΗΡΙΟΥ ΑΒΕΕ ΑΛΙΕΥΜΑΤΩΝ ΑΝΩΝΥΜΗ ΕΤΑΙΡΕΙΑ με δ.τ. AQUA TRADE SA	ΠΑΡΑΣΚΕΥΑΣΜΑ ΠΑΝΑΡΙΣΜΕΝΟΥ ΜΠΟΥΚΕΤΟΥ (NUGGET) ΠΟΥ ΠΕΡΙΕΧΕΙ ΤΕΜΑΧΙΑ ΑΠΟΦΛΟΙΩΜΕΝΗΣ ΓΑΜΠΑΡΗΣ Ή ΑΛΛΟΥ ΑΠΟΦΛΟΙΩΜΕΝΟΥ ΑΛΙΕΥΜΑΤΟΣ ΠΟΥ ΦΕΡΕΙ ΚΕΛΥΦΟΣ ΚΑΙ ΜΕΘΟΔΟΣ ΠΑΡΑΓΩΓΗΣ ΤΟΥ ΠΑΡΑΣΚΕΥΑΣΜΑΤΟΣ	1009626
10/09/2018	ΔΑΜΙΑΝΑΚΗΣ ΜΙΧΑΛΗΣ	ΠΡΟΪΟΝ ΜΕ ΒΑΣΗ ΤΟ ΜΕΛΙ, ΤΟ ΚΑΚΑΟ, ΤΟ ΕΛΑΙΟΛΑΔΟ, ΤΗΝ ΠΑΣΤΑ ΞΗΡΩΝ ΚΑΡΠΙΩΝ ΚΑΙ Η ΜΕΘΟΔΟΣ ΠΑΡΑΣΚΕΥΗΣ ΤΟΥ	1009623

ΚΑΤΑΘΕΣΗ (22)	ΔΙΚΑΙΟΥΧΟΣ (73)	ΤΙΤΛΟΣ ΕΦΕΥΡΕΣΗΣ (54)	ΑΡ. Δ.Ε. (11)
<i>11/09/2018</i>	ΣΟΛΟΜΩΝΙΔΗΣ ΓΕΩΡΓΙΟΣ	ΒΟΗΘΗΤΙΚΟ ΕΡΓΑΛΕΙΟ ΙΑΤΡΟΥ	1009622
<i>02/11/2018</i>	ΛΑΛΙΖΑΣ ΑΝΩΝΥΜΗ ΕΤΑΙΡΕΙΑ ΚΑΤΑΣΚΕΥΗΣ ΚΑΙ ΕΜΠΟΡΙΑΣ ΝΑΥΤΙΛΙΑΚΩΝ ΣΩΣΤΙΚΩΝ ΚΑΙ ΑΘΛΗΤΙΚΩΝ ΕΙΔΩΝ	ΠΡΟΩΣΤΗΡΑΣ ΘΑΛΑΣΣΙΟΥ ΣΚΑΦΟΥΣ ΑΠΟΤΕΛΟΥΜΕΝΟΣ ΑΠΟ ΠΤΥΣΣΟΜΕΝΟ ΣΤΑΤΟΡΑ ΔΥΟ Ή ΠΕΡΙΣΣΟΤΕΡΩΝ ΜΕΡΩΝ ΚΑΙ ΡΟΤΟΡΑ ΤΗΝ ΠΡΟΠΕΛΑ ΠΟΥ ΕΧΕΙ ΣΤΗΝ ΠΕΡΙΦΕΡΕΙΑ ΤΗΣ ΕΓΚΑΤΕΣΤΗΜΕΝΟΥΣ ΜΟΝΙΜΟΥΣ ΜΑΓΝΗΤΕΣ	1009624
<i>11/01/2019</i>	ΠΙΤΤΑΣ-ΔΡΑΓΝΗΣ ΕΤΑΙΡΙΑ ΠΕΡΙΟΡΙΣΜΕΝΗΣ ΕΥΘΥΝΗΣ	ΣΥΣΤΗΜΑ ΑΣΥΡΜΑΤΟΥ ΕΛΕΓΚΤΗ TESLA-S	1009625

2.3 ΕΥΡΕΤΗΡΙΟ Δ.Ε. ΣΥΜΦΩΝΑ ΜΕ ΤΗΝ ΑΛΦΑΒΗΤΙΚΗ ΣΕΙΡΑ ΤΩΝ ΔΙΚΑΙΟΥΧΩΝ

ΔΙΚΑΙΟΥΧΟΣ (73)	ΤΙΤΛΟΣ ΕΦΕΥΡΕΣΗΣ (54)	ΚΑΤΑΘΕΣΗ (22)	ΑΡ. Δ.Ε. (21)
DOCU-MED LIMITED με δ.τ. " DOCU-MED "	ΠΟΣΙΜΑ ΔΙΑΛΥΜΑΤΑ ΠΟΥ ΠΕΡΙΛΑΜΒΑΝΟΥΝ ΤΡΑΜΑΔΟΛΗ ΚΑΙ ΑΚΕΤΑΜΙΝΟΦΑΙΝΗ	14/03/2018	1009630
HEPTAPOLIS GREEN ENERGY SOLUTIONS LTD	ΜΑΓΝΗΤΙΚΟ ΣΩΜΑ ΨΥΞΗΣ-ΘΕΡΜΑΝΣΗΣ	11/05/2018	1009613
LABOSERVE ΦΑΡΜΑΚΕΥΤΙΚΗ ΒΙΟΜΗΧΑΝΙΑ Α.Ε.	ΠΟΣΙΜΑ ΔΙΑΛΥΜΑΤΑ ΠΟΥ ΠΕΡΙΛΑΜΒΑΝΟΥΝ ΤΡΑΜΑΔΟΛΗ	20/02/2018	1009629
RONTIS HELLAS A.E.B.E.	ΣΥΣΤΗΜΑ ΕΠΙΚΑΛΥΨΗΣ ΓΙΑ ΙΑΤΡΟΤΕΧΝΟΛΟΓΙΚΑ ΠΡΟΪΟΝΤΑ	10/04/2017	1009628
ΑΘΑΝΑΣΙΟΣ ΧΑΤΖΗΣΩΤΗΡΙΟΥ ΑΒΕΕ ΑΛΙΕΥΜΑΤΩΝ ΑΝΩΝΥΜΗ ΕΤΑΙΡΕΙΑ με δ.τ. AQUA TRADE SA	ΠΑΡΑΣΚΕΥΑΣΜΑ ΠΑΝΑΡΙΣΜΕΝΟΥ ΜΠΟΥΚΕΤΟΥ (NUGGET) ΠΟΥ ΠΕΡΙΕΧΕΙ ΤΕΜΑΧΙΑ ΑΠΟΦΛΟΙΩΜΕΝΗΣ ΓΑΜΠΑΡΗΣ Ή ΑΛΛΟΥ ΑΠΟΦΛΟΙΩΜΕΝΟΥ ΑΛΙΕΥΜΑΤΟΣ ΠΟΥ ΦΕΡΕΙ ΚΕΛΥΦΟΣ ΚΑΙ ΜΕΘΟΔΟΣ ΠΑΡΑΓΩΓΗΣ ΤΟΥ ΠΑΡΑΣΚΕΥΑΣΜΑΤΟΣ	30/07/2018	1009626
ΒΛΑΧΟΠΟΥΛΟΣ ΓΕΩΡΓΙΟΣ	ΣΤΡΟΒΙΛΙΣΤΗΣ ΧΕΙΡΟΣ ΜΕ ΔΥΝΑΤΟΤΗΤΑ ΦΟΡΤΙΣΤΗΣ ΣΥΣΚΕΥΩΝ ΜΕΣΩ ΕΝΙΑΙΟΥ ΣΕΙΡΙΑΚΟΥ ΔΙΑΔΟΥ	27/07/2018	1009610
ΒΛΑΧΟΠΟΥΛΟΣ ΓΕΩΡΓΙΟΣ	ΔΙΑΛΥΜΑ ΠΡΟΠΟΛΗΣ ΣΕ ΑΠΟΣΤΑΓΜΑ ΣΤΕΜΦΥΛΩΝ ΣΤΑΦΥΛΗΣ	30/11/2017	1009611
ΓΕΡΟΓΙΑΝΝΗΣ ΑΡΙΣΤΟΣ	ΤΡΟΦΟΔΟΤΗΣ ΜΕ ΣΚΑΦΑΚΙ ΔΙΕΓΕΡΤΙΚΗΣ ΤΡΟΦΟΔΟΣΙΑΣ	29/03/2018	1009612
ΔΑΜΙΑΝΑΚΗΣ ΜΙΧΑΗΛΗΣ	ΠΡΟΪΟΝ ΜΕ ΒΑΣΗ ΤΟ ΜΕΛΙ, ΤΟ ΚΑΚΑΟ, ΤΟ ΕΛΑΙΟΛΑΔΟ, ΤΗΝ ΠΑΣΤΑ ΞΗΡΩΝ ΚΑΡΙΩΝ ΚΑΙ Η ΜΕΘΟΔΟΣ ΠΑΡΑΣΚΕΥΗΣ ΤΟΥ	10/09/2018	1009623
ΔΟΜΖΑΡΙΔΟΥ ΚΥΡΙΑΚΗ	ΞΗΡΟ ΛΥΟΦΙΛΙΩΜΕΝΟ-ΑΦΥΔΑΤΩΜΕΝΟ ΤΥΡΙ ΑΠΟ ΤΥΡΙ ΤΥΠΟΥ ΦΕΤΑΣ Ή ΑΛΛΟ ΜΑΛΑΚΟ ΛΕΥΚΟ ΤΥΡΙ ΑΛΜΗΣ	17/03/2017	1009614
ΔΟΥΣΗΣ ΕΥΑΓΓΕΛΟΣ	ΣΥΣΤΗΜΑ ΑΥΤΟΜΑΤΗΣ ΡΥΘΜΙΣΗΣ, ΒΕΛΤΙΣΤΗΣ ΠΑΡΟΧΗΣ ΚΑΙ ΠΑΡΑΚΟΛΟΥΘΗΣΗΣ ΦΥΤΟΚΕΝΤΡΙΚΩΝ ΔΙΑΧΩΡΙΣΤΗΡΩΝ ΚΑΥΣΙΜΟΥ	21/12/2017	1009618
ΖΑΒΑΙΑΡΗΣ ΚΩΝΣΤΑΝΤΙΝΟΣ	ΠΟΛΥΣΤΡΩΜΑΤΙΚΑ ΦΥΛΛΑ ΑΠΟ ΙΝΕΣ ΥΑΛΟΥ ΣΕ ΑΝΟΡΓΑΝΗ ΜΗΤΡΑ ΥΠΕΡΥΨΗΛΗΣ ΑΝΤΟΧΗΣ ΜΕ ΒΑΣΗ ΤΟ ΤΣΙΜΕΝΤΟ ΚΑΙ ΠΑΧΟΣ ΔΕΚΑΤΩΝ ΧΙΛΙΟΣΤΟΥ	09/07/2018	1009631
ΚΑΛΑΦΑΤΗΣ ΘΕΟΔΩΣΙΟΣ	ΔΙΑΚΟΣΜΗΤΙΚΗ ΠΑΣΤΑ ΓΙΑ ΥΛΙΚΟ ΧΕΙΡΟΤΕΧΝΙΑΣ	21/06/2017	1009617
ΛΑΛΙΖΑΣ ΑΝΩΝΥΜΗ ΕΤΑΙΡΕΙΑ ΚΑΤΑΣΚΕΥΗΣ ΚΑΙ ΕΜΠΟΡΙΑΣ ΝΑΥΤΙΛΙΑΚΩΝ ΣΩΣΤΙΚΩΝ ΚΑΙ ΑΘΛΗΤΙΚΩΝ ΕΙΔΩΝ	ΠΡΟΩΣΤΗΡΑΣ ΘΑΛΑΣΣΙΟΥ ΣΚΑΦΟΥΣ ΑΠΟΤΕΛΟΥΜΕΝΟΣ ΑΠΟ ΠΤΥΣΣΟΜΕΝΟ ΣΤΑΤΟΡΑ ΔΥΟ Ή ΠΕΡΙΣΣΟΤΕΡΩΝ ΜΕΡΩΝ ΚΑΙ ΡΟΤΟΡΑ ΤΗΝ ΠΡΟΠΕΛΑ ΠΟΥ ΕΧΕΙ ΣΤΗΝ ΠΕΡΙΦΕΡΕΙΑ ΤΗΣ ΕΓΚΑΤΕΣΤΗΜΕΝΟΥΣ ΜΟΝΙΜΟΥΣ ΜΑΓΝΗΤΕΣ	02/11/2018	1009624
ΜΙΧΑΛΑΚΗΣ ΓΕΩΡΓΙΟΣ	ΗΛΙΑΚΟΣ ΘΕΡΜΟΣΙΦΩΝΑΣ ΔΙΠΛΗΣ ΕΝΕΡΓΕΙΑΣ ΚΛΕΙΣΤΟΥ ΚΥΚΛΩΜΑΤΟΣ ΜΕ ΔΟΧΕΙΟ ΝΕΡΟΥ ΜΟΝΟΥ ΕΣΩΤΕΡΙΚΟΥ ΤΟΙΧΩΜΑΤΟΣ	29/12/2017	1009615
ΜΠΟΒΑΛΗΣ ΑΓΓΕΛΗΣ	ΤΟΥΑΛΕΤΑ ΣΚΥΛΩΝ	26/01/2018	1009609
ΝΙΚΟΛΙΔΑΚΗΣ ΔΗΜΗΤΡΙΟΣ	ΕΦΤΑΖΥΜΟ Ή ΑΥΤΟΖΥΜΟ ΚΡΙΤΣΙΝΙ	06/06/2018	1009620
ΠΙΤΤΑΣ-ΔΡΑΓΝΗΣ ΕΤΑΙΡΙΑ ΠΕΡΙΟΡΙΣΜΕΝΗΣ ΕΥΘΥΝΗΣ	ΣΥΣΤΗΜΑ ΑΣΥΡΜΑΤΟΥ ΕΛΕΓΚΤΗ TESLA-S	11/01/2019	1009625
ΣΟΛΟΜΩΝΙΔΗΣ ΓΕΩΡΓΙΟΣ	ΒΟΗΘΗΤΙΚΟ ΕΡΓΑΛΕΙΟ ΙΑΤΡΟΥ	11/09/2018	1009622
ΤΣΕΤΗ ΙΟΥΛΙΑ	ΣΥΝΘΕΣΕΙΣ ΓΙΑ ΤΟΠΙΚΗ ΧΡΗΣΗ, ΠΟΥ ΠΕΡΙΕΧΟΥΝ ΣΥΝΔΥΑΣΜΟΥΣ ΒΟΡΙΚΟΥ ΟΞΕΟΣ, ΕΛΑΙΟΥ ΤΕΪΟΔΕΝΤΡΟΥ, ΠΑΝΘΕΝΟΛΗΣ ΚΑΙ ΜΠΙΣΑΜΠΟΛΟΛΗΣ, ΧΡΗΣΙΜΕΣ ΓΙΑ ΤΗΝ ΑΝΤΙΜΕΤΩΠΙΣΗ ΜΥΚΗΤΙΑΣΙΚΩΝ ΛΟΙΜΩΞΕΩΝ	25/07/2018	1009621

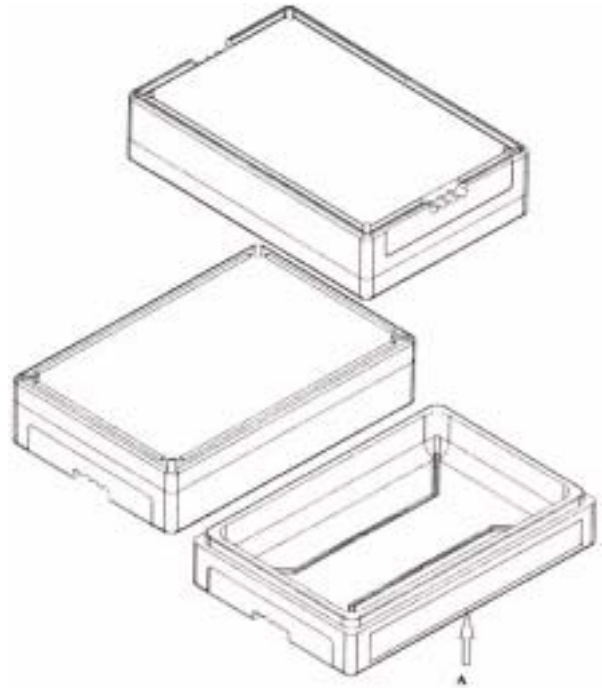
ΔΙΚΑΙΟΥΧΟΣ (73)	ΤΙΤΛΟΣ ΕΦΕΥΡΕΣΗΣ (54)	ΚΑΤΑΘΕΣΗ (22)	ΑΡ. Δ.Ε. (21)
ΤΣΕΤΗ ΙΟΥΛΙΑ	ΔΙΑΤΡΟΦΙΚΟ ΣΥΜΠΛΗΡΩΜΑ ΓΙΑ ΤΗΝ ΑΠΟ ΤΟΥ ΣΤΟΜΑΤΟΣ ΧΟΡΗΓΗΣΗ ΣΥΝΔΥΑΣΜΟΥ ΛΑΚΤΟΦΕΡΙΝΗΣ, ΞΥΛΟΓΛΥΚΑΝΗΣ, ΠΡΟΑΝΘΟΚΥΑΝΙΔΙΝΩΝ ΚΑΙ ΣΙΜΕΘΙΚΟΝΗΣ, ΧΡΗΣΙΜΩΝ ΓΙΑ ΤΗΝ ΠΡΟΛΗΨΗ ΛΟΙΜΩΞΕΩΝ ΤΟΥ ΓΑΣΤΡΕΝΤΕΡΙΚΟΥ ΚΑΙ ΟΥΡΟΠΟΙΗΤΙΚΟΥ ΣΥΣΤΗΜΑΤΟΣ	09/07/2018	1009632
ΤΣΙΑΚΟΥΜΗΣ ΚΩΝΣΤΑΝΤΙΝΟΣ	ΤΡΟΠΟΠΟΙΗΣΗ ΣΥΣΚΕΥΗΣ ΜΕΤΑΛΛΙΚΩΝ ΕΝΘΕΤΩΝ ΠΙΡΤΣΙΝΙΩΝ ΣΕ ΞΥΛΙΝΑ ΤΕΛΑΡΑ ΜΕΛΙΣΣΟΚΟΜΙΑΣ	20/04/2018	1009627
ΦΑΡΜΑΖΑΚ Α.Φ.Ε.Β.Ε.	ΦΑΡΜΑΚΕΥΤΙΚΗ ΣΥΝΘΕΣΗ ΠΟΥ ΠΕΡΙΕΧΕΙ ΡΙΒΑΡΟΞΑΒΑΝΗ ΚΑΙ ΜΕΘΟΔΟΣ ΓΙΑ ΤΗΝ ΠΑΡΑΣΚΕΥΗ ΑΥΤΗΣ	09/05/2018	1009619
ΦΑΡΜΑΤΕΝ Α.Β.Ε.Ε.	ΟΦΘΑΛΜΙΚΟ ΦΑΡΜΑΚΕΥΤΙΚΟ ΣΚΕΥΑΣΜΑ ΠΟΥ ΠΕΡΙΕΧΕΙ ΒΡΙΝΖΟΛΑΜΙΔΗ ΚΑΙ ΤΙΜΟΛΟΛΗ ΚΑΙ ΜΕΘΟΔΟΣ ΠΑΡΑΣΚΕΥΗΣ ΑΥΤΟΥ	20/07/2018	1009616

2.4 ΠΙΣΤΟΠΟΙΗΤΙΚΑ ΥΠΟΔΕΙΓΜΑΤΟΣ ΧΡΗΣΙΜΟΤΗΤΑΣ

ΑΡΙΘΜΟΣ Π.Υ.Χ.	(11):2003158
ΑΡΙΘΜΟΣ ΑΙΤΗΣΗΣ Π.Υ.Χ.	(21):20180200148
ΔΙΚΑΙΟΥΧΟΣ	(73):1)ΠΟΛΥΦΟΡΜΑ ΔΙΟΓΚΩΜΕΝΗ ΠΟΛΥΣΤΕΡΙΝΗ Α.Β.Ε.Ε. Θέση Κέσσερι,32011 ΟΙΝΟΦΥΤΑ (ΒΟΙΩΤΙΑΣ), ΕΛΛΑΔΑ
ΗΜΕΡΟΜ. ΚΑΤΑΘΕΣΗΣ	(22):08/10/2018
ΗΜΕΡΟΜ. ΑΠΟΝΟΜΗΣ	(47):14/10/2019
ΣΥΜΒ. ΠΡΟΤΕΡΑΙΟΤΗΤΕΣ	(30):
ΕΦΕΥΡΕΤΗΣ	(72):1)ΑΛΕΒΙΖΟΥ ΙΩΑΝΝΗ ΕΥΘΥΜΙΑ
ΕΙΔΙΚΟΣ ΠΑΗΡΕΞΟΥΣΙΟΣ	(74):ΠΕΡΙΒΟΛΑΡΗΣ ΠΑΝΑΓΙΩΤΗΣ Υψηλών Αλωνίων 24, 26223 ΠΑΤΡΑ (ΑΧΑΪΑΣ)
ΑΝΤΙΚΛΗΤΟΣ	(74):ΤΕΛΙΟΥ ΕΛΕΝΗ Χαρ. Τρικούπη 52, 10680 ΑΘΗΝΑ (ΑΤΤΙΚΗΣ)
ΤΙΤΛΟΣ ΕΦΕΥΡΕΣΗΣ	(54):ΕΠΙΚΟΛΛΗΣΗ ΛΩΡΙΔΑΣ-ΕΤΙΚΕΤΑΣ ΣΤΗΝ ΕΞΩΤΕΡΙΚΗ ΕΠΙΦΑΝΕΙΑ ΚΙΒΩ- ΤΙΩΝ ΣΥΣΚΕΥΑΣΙΑΣ ΤΡΟΦΙΜΩΝ ΚΑΙ ΛΟΠΙΩΝ ΔΙΟΓΚΩΜΕΝΟΥ ΠΟΛΥΣΤΥ- ΡΕΝΙΟΥ

ΠΕΡΙΛΗΨΗ(57)

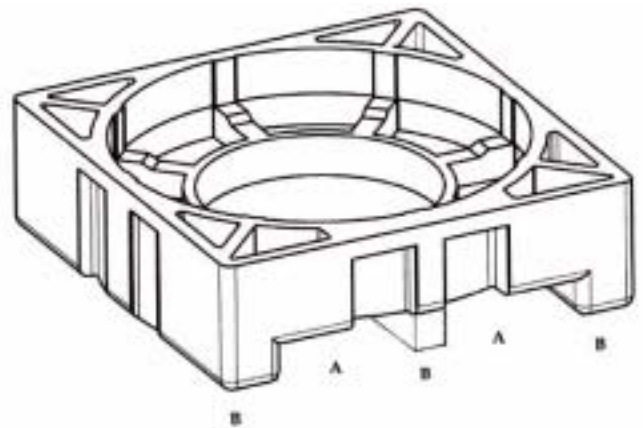
Η παρούσα ιδέα αφορά μια λωρίδα-επκέτα, η οποία τοποθετείται στην εξωτερική επιφάνεια ενός κιβωτίου προοριζόμενου για συσκευασία τροφίμων ή άλλων ειδών και είναι κατασκευασμένο από διογκωμένο πολυστρενίο (Σχέδιο 1). Η παρούσα ιδέα επικολλάται στην πλαϊνή επιφάνεια του κιβωτίου συσκευασίας (Σχέδιο 1, Α), κατά τρόπο ώστε να αποτελεί αναπόσπαστο στοιχείο της συσκευασίας και να μην είναι δυνατή η αποκόλλησή της κατά τη μεταφορά ούτε η διάβρωση της λόγω ειδικών συνθηκών, όπως υψηλές θερμοκρασίες ή χτυπήματα από άλλες συσκευασίες κατά τη μεταφορά.



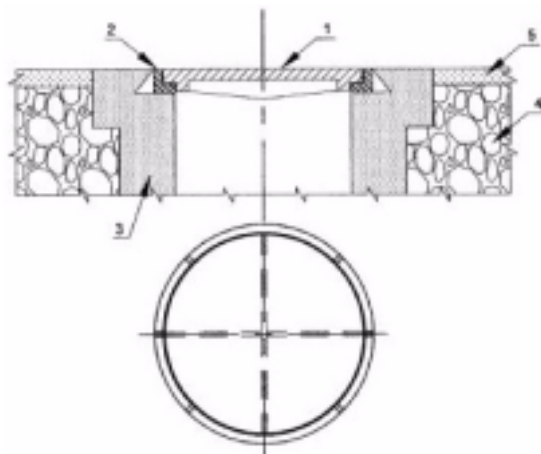
ΑΡΙΘΜΟΣ Π.Υ.Χ.	(11):2003159
ΑΡΙΘΜΟΣ ΑΙΤΗΣΗΣ Π.Υ.Χ.	(21):20180200147
ΔΙΚΑΙΟΥΧΟΣ	(73):1)ΠΟΛΥΦΟΡΜΑ ΔΙΟΓΚΩΜΕΝΗ ΠΟΛΥΣΤΕΡΙΝΗ Α.Β.Ε.Ε. Θέση Κέσσερι,32011 ΟΙΝΟΦΥΤΑ (ΒΟΙΩΤΙΑΣ), ΕΛΛΑΔΑ
ΗΜΕΡΟΜ. ΚΑΤΑΘΕΣΗΣ	(22):08/10/2018
ΗΜΕΡΟΜ. ΑΠΟΝΟΜΗΣ	(47):23/10/2019
ΣΥΜΒ. ΠΡΟΤΕΡΑΙΟΤΗΤΕΣ	(30):
ΕΦΕΥΡΕΤΗΣ	(72):1)ΑΛΕΒΙΖΟΥ ΙΩΑΝΝΗ ΕΥΘΥΜΙΑ
ΕΙΔΙΚΟΣ ΠΑΗΡΕΞΟΥΣΙΟΣ	(74):ΠΕΡΙΒΟΛΑΡΗΣ ΠΑΝΑΓΙΩΤΗΣ Υψηλών Αλωνίων 24, 26223 ΠΑΤΡΑ (ΑΧΑΪΑΣ)
ΑΝΤΙΚΛΗΤΟΣ	(74):ΤΕΛΙΟΥ ΕΛΕΝΗ Χαρ. Τρικούπη 52, 10680 ΑΘΗΝΑ (ΑΤΤΙΚΗΣ)
ΤΙΤΛΟΣ ΕΦΕΥΡΕΣΗΣ	(54):ΔΗΜΙΟΥΡΓΙΑ ΧΩΡΟΥ ΓΙΑ ΕΙΣΧΩΡΗ- ΣΗ ΠΕΡΟΝΟΦΟΡΟΥ ΣΤΗ ΣΥΣΚΕΥ- ΑΣΙΑ ΑΠΟ ΔΙΟΓΚΩΜΕΝΟ ΠΟΛΥΣΤΥ- ΡΕΝΙΟ ΔΟΧΕΙΩΝ, ΗΛΙΑΚΩΝ, ΚΑΙ ΗΛΕ- ΚΤΡΙΚΩΝ ΘΕΡΜΟΣΙΦΩΝΩΝ

ΠΕΡΙΛΗΨΗ(57)

Η παρούσα ιδέα αφορά μια συσκευασία κατασκευασμένη από διογκωμένο πολυστρενίο, στην οποία τοποθετούνται ηλιακοί και ηλεκτρικοί θερμοσίφωνες αλλά και δοχεία και λοιπά ογκώδη αντικείμενα κυλινδρικού σχήματος (Σχέδιο 1, Σχέδιο 2). Η παρούσα ιδέα διαθέτει ειδικές υποδοχές στο κάτω μέρος αυτής και σε δύο αντικριστές πλευρές της (Σχέδιο 1, Α, Σχέδιο 2, Α), όπου το περνοφόρο θα μπορεί να εισέλθει και να μεταφέρει με ασφάλεια την ιδέα μαζί με το συσκευασμένο αντικείμενο σε οποιοδήποτε μέρος. Ειδικότερα, η παρούσα ιδέα φέρει στο κάτω μέρος αυτής και σε δύο αντικριστές πλευρές της τρία πόδια (Σχέδιο 1, Β, Σχέδιο 2, Β), ανάμεσα στα οποία δημιουργούνται δύο κενά. Από αυτά τα κενά γίνεται η μεταφορά της ιδέας μαζί με το συσκευασμένο αντικείμενο με ασφάλεια και σε οποιοδήποτε μέρος.



ΑΡΙΘΜΟΣ Π.Υ.Χ. (11):2003160
ΑΡΙΘΜΟΣ ΑΙΤΗΣΗΣ Π.Υ.Χ. (21):20190200202
ΔΙΚΑΙΟΥΧΟΣ (73):1)ΤΡΙΠΟΛΙΤΗΣ ΙΩΑΝΝΗ ΜΑΡΚΟΣ
Χαριλάου Τριοκούπη 1, 18536 ΠΕΙΡΑΙΑΣ
(ΑΤΤΙΚΗΣ), ΕΛΛΑΔΑ
ΗΜΕΡΟΜ. ΚΑΤΑΘΕΣΗΣ (22):18/03/2019
ΗΜΕΡΟΜ. ΑΠΟΝΟΜΗΣ (47):23/10/2019
ΣΥΜΒ. ΠΡΟΤΕΡΑΙΟΤΗΤΕΣ (30):
ΕΦΕΥΡΕΤΗΣ (72):1)ΤΡΙΠΟΛΙΤΗΣ ΙΩΑΝΝΗ ΜΑΡΚΟΣ
ΕΙΔΙΚΟΣ ΠΛΗΡΕΞΟΥΣΙΟΣ (74):
ΑΝΤΙΚΛΗΤΟΣ (74):
ΤΙΤΛΟΣ ΕΦΕΥΡΕΣΗΣ (54):ΠΕΡΙΣΤΡΕΦΟΜΕΝΑ ΠΩΜΑΤΑ ΟΜΒΡΙΩΝ ΥΔΑΤΩΝ ΚΑΙ ΑΠΟΧΕΤΕΥΣΕΩΝ ΔΡΟΜΩΝ



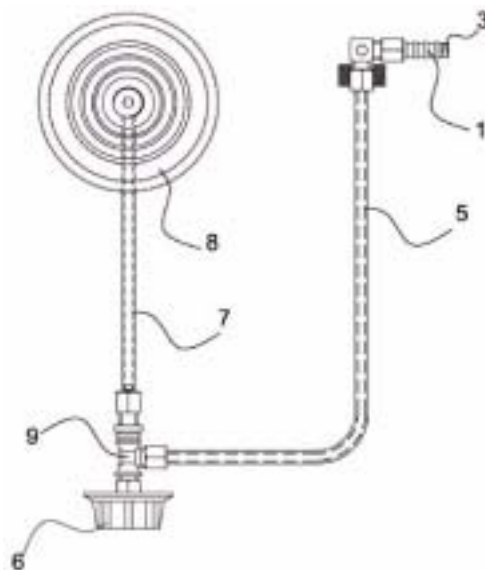
ΠΕΡΙΛΗΨΗ(57)

Τοποθετώντας αυτά τα πώματα στους δρόμους, λύνουμε το ενοχλητικό πρόβλημα των κραδασμών στα αυτοκίνητα. Το ύψος του πώματος ως προς το επίπεδο που έχει τοποθετηθεί, ρυθμίζεται στη μηδενική απόκλιση του επιπέδου με το δρόμο με περιστροφή ανάλογη της απόκλισης. Έτσι αποφεύγεται η επανακατασκευή του φρεατίου το οποίο συνήθως έχει κόστος και χρονοβόρα διαδικασία που συνήθως οδηγεί στη μη επισκευή του φρεατίου και διαιωνίζεται το πρόβλημα. Με τα νέα περιστρεφόμενα πώματα, η διόρθωση ύψους στο επίπεδο του πώματος γίνεται σε πολύ σύντομο χρονικό διάστημα και με σχεδόν μηδενικό κόστος.

ΑΡΙΘΜΟΣ Π.Υ.Χ. (11):2003161
ΑΡΙΘΜΟΣ ΑΙΤΗΣΗΣ Π.Υ.Χ. (21):20190200099
ΔΙΚΑΙΟΥΧΟΣ (73):1)ΛΑΣΗΘΙΩΤΑΚΗΣ ΕΜΜΑΝΟΥΗΛ
ΝΙΚΟΛΑΟΣ
Λεωφόρο Νάτο, 19300 ΑΣΠΡΟΠΥΡΓΟΣ
(ΑΤΤΙΚΗΣ), ΕΛΛΑΔΑ
ΗΜΕΡΟΜ. ΚΑΤΑΘΕΣΗΣ (22):27/05/2019
ΗΜΕΡΟΜ. ΑΠΟΝΟΜΗΣ (47):25/10/2019
ΣΥΜΒ. ΠΡΟΤΕΡΑΙΟΤΗΤΕΣ (30):
ΕΦΕΥΡΕΤΗΣ (72):1)ΛΑΣΗΘΙΩΤΑΚΗΣ ΕΜΜΑΝΟΥΗΛ
ΝΙΚΟΛΑΟΣ
ΕΙΔΙΚΟΣ ΠΛΗΡΕΞΟΥΣΙΟΣ (74):
ΑΝΤΙΚΛΗΤΟΣ (74):
ΤΙΤΛΟΣ ΕΦΕΥΡΕΣΗΣ (54):ΑΚΡΟΣΩΛΗΝΙΟ ΡΥΘΜΙΣΤΗΣ ΤΗΣ ΠΑΡΟΧΗΣ ΑΕΡΙΟΥ

ΠΕΡΙΛΗΨΗ(57)

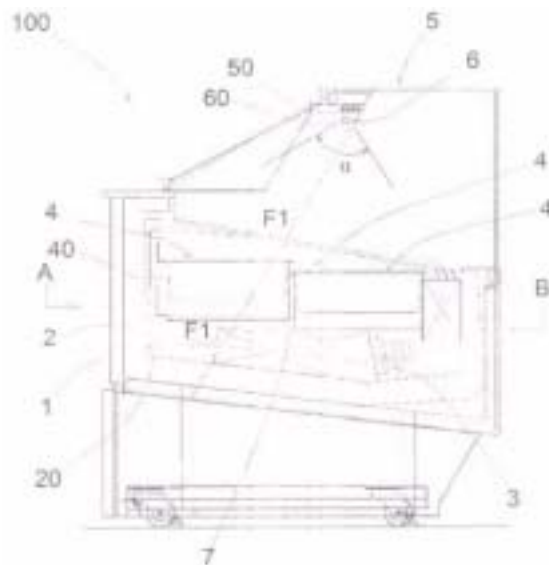
Σύμφωνα με την παρούσα εφεύρεση κάθε εστία αερίου τροφοδοτείται με αέριο από μία φιάλη συμπιεσμένου αερίου σε υγρή κατάσταση λόγω της υψηλής πίεσης, περνάει από ένα ρυθμιστή πίεσης που εξάγεται σε αέρια μορφή λόγω της μείωσης της πίεσης και με ένα ελαστικό σωλήνα το αεριοποιημένο καύσιμο οδηγείται στο ακροσωλήνιο (1) το οποίο είναι συναρμολογημένο στο διακόπτη (9) όπως φαίνεται στο σχήμα (7) ή στην αρχή της σωλήνωσης (5) όπως φαίνεται στο σχήμα (8). Από το διακόπτη (9) το αέριο οδηγείται μέσω του σωλήνα (7) στον καυστήρα (8). Εάν υπάρξει βλάβη στο ρυθμιστή πίεσης παροχής αερίου, τότε η λειτουργία της εστίας διαταράσσεται με πιθανές επικίνδυνες συνέπειες. Για την αντιμετώπιση της βλάβης και την αποφυγή δυσάρεστων καταστάσεων προσαρμόζεται το μπέκ (3) στην οπή εισόδου του ακροσωλήνιου (1).



ΑΡΙΘΜΟΣ Π.Υ.Χ. (11):2003162
ΑΡΙΘΜΟΣ ΑΙΤΗΣΗΣ Π.Υ.Χ. (21):20190200109
ΔΙΚΑΙΟΥΧΟΣ (73):1)INDUSTRIE SCAFFALATURE ARRE-
DAMENTI-ISA SOCIETA PER AZIONI
Via Madonna Di Campagna, 123,06083 BAS-
TIA UMBRA (PG), ΙΤΑΛΙΑ
ΗΜΕΡΟΜ. ΚΑΤΑΘΕΣΗΣ (22):10/06/2019
ΗΜΕΡΟΜ. ΑΠΟΝΟΜΗΣ (47):25/10/2019
ΣΥΜΒ. ΠΡΟΤΕΡΑΙΟΤΗΤΕΣ (30):
ΕΦΕΥΡΕΤΗΣ (72):1)MENGHINI STEFANO
ΕΙΔΙΚΟΣ ΠΛΗΡΕΞΟΥΣΙΟΣ (74):ΚΑΪΣΙΔΟΥ ΑΓΓΕΛΙΚΗ
Λέλας Καραγιάννη 17, 14123 ΛΥΚΟΒΡΥΣΗ
(ΑΤΤΙΚΗΣ)
ΑΝΤΙΚΛΗΤΟΣ (74):ΚΑΪΣΙΔΟΥ ΑΓΓΕΛΙΚΗ
Λέλας Καραγιάννη 17,14123 ΛΥΚΟΒΡΥΣΗ
(ΑΤΤΙΚΗΣ)
ΤΙΤΛΟΣ ΕΦΕΥΡΕΣΗΣ (54):ΠΑΓΚΟΣ ΨΥΓΕΙΟΥ ΜΕ ΤΕΛΕΙΟΠΟΙΗ-
ΜΕΝΟ ΣΥΣΤΗΜΑ ΨΥΞΗΣ

ΠΕΡΙΛΗΨΗ(57)

Ένας πάγκος ψυγείου (100) περιλαμβάνει: ένα πλαίσιο (1), το οποίο υποστηρίζει έναν θάλαμο ψυγείου (2) που έχει ένα τμήμα ψύξης (20) που περιέχει μια πληθώρα προϊόντων (4), ένα σύστημα ψύξης (3) που ψύχει το τμήμα ψύξης (20) και ένα σύστημα εξαερισμού (7-107) ικανό να παράγει ένα πρώτο ρεύμα κρύου αέρα (F1) που ακολουθεί μια δακτυλιοειδή διαδρομή σε ένα εγκάρσιο πλάνο του πάγκου ψυγείου, με τέτοιον τρόπο ώστε να κυκλοφορεί γύρω από τα προϊόντα (4) σε μια καθορισμένη φορά περιστροφής και είναι σε θέση να αντιστρέφει τη φορά περιστροφής του πρώτου ρεύματος κρύου αέρα (F1) με τέτοιον τρόπο ώστε να παράγει ένα δεύτερο ρεύμα κρύου αέρα (F2) που έχει φορά περιστροφής αντίθετη σε σχέση με τη φορά περιστροφής του πρώτου ρεύματος κρύου αέρα (F1).



2.5 ΕΥΡΕΤΗΡΙΟ Π.Υ.Χ. ΣΥΜΦΩΝΑ ΜΕ ΤΗΝ ΗΜΕΡΟΜΗΝΙΑ ΚΑΤΑΘΕΣΗΣ

ΚΑΤΑΘΕΣΗ (22)	ΔΙΚΑΙΟΥΧΟΣ (73)	ΤΙΤΛΟΣ ΕΦΕΥΡΕΣΗΣ (54)	ΑΡ. Π.Υ.Χ. (11)
08/10/2018	ΠΟΛΥΦΟΡΜΑ ΔΙΟΓΚΩΜΕΝΗ ΠΟΛΥΣΤΕΡΙ- ΝΗ Α.Β.Ε.Ε.	ΕΠΙΚΟΛΛΗΣΗ ΛΩΡΙΔΑΣ-ΕΤΙΚΕΤΑΣ ΣΤΗΝ ΕΞΩΤΕΡΙΚΗ ΕΠΙΦΑ- ΝΕΙΑ ΚΙΒΩΤΙΩΝ ΣΥΣΚΕΥΑΣΙΑΣ ΤΡΟΦΙΜΩΝ ΚΑΙ ΛΟΙΠΩΝ ΔΙΟΓΚΟΜΕΝΟΥ ΠΟΛΥΣΤΥΡΕΝΙΟΥ	2003158
08/10/2018	ΠΟΛΥΦΟΡΜΑ ΔΙΟΓΚΩΜΕΝΗ ΠΟΛΥΣΤΕΡΙ- ΝΗ Α.Β.Ε.Ε.	ΔΗΜΙΟΥΡΓΙΑ ΧΩΡΟΥ ΓΙΑ ΕΙΣΧΩΡΗΣΗ ΠΕΡΟΝΟΦΟΡΟΥ ΣΤΗ ΣΥΣΚΕΥΑΣΙΑ ΑΠΟ ΔΙΟΓΚΩΜΕΝΟ ΠΟΛΥΣΤΥΡΕΝΙΟ ΔΟΧΕΙΩΝ, ΗΛΙΑΚΩΝ, ΚΑΙ ΗΛΕΚΤΡΙΚΩΝ ΘΕΡΜΟΣΙΦΩΝΩΝ	2003159
18/03/2019	ΤΡΙΠΟΛΙΤΗΣ ΜΑΡΚΟΣ	ΠΕΡΙΣΤΡΕΦΟΜΕΝΑ ΠΩΜΑΤΑ ΟΜΒΡΙΩΝ ΥΔΑΤΩΝ ΚΑΙ ΑΠΟΧΕ- ΤΕΥΣΕΩΝ ΔΡΟΜΩΝ	2003160
27/05/2019	ΛΑΣΗΘΙΩΤΑΚΗΣ ΝΙΚΟΛΑΟΣ	ΑΚΡΟΣΩΛΗΝΙΟ ΡΥΘΜΙΣΤΗΣ ΤΗΣ ΠΑΡΟΧΗΣ ΑΕΡΙΟΥ	2003161
10/06/2019	INDUSTRIE SCAFFALATURE ARREDA- MENTI - ISA SOCIETA PER AZIONI	ΠΑΓΚΟΣ ΨΥΓΕΙΟΥ ΜΕ ΤΕΛΕΙΟΠΟΙΗΜΕΝΟ ΣΥΣΤΗΜΑ ΨΥΞΗΣ	2003162

2.6 ΕΥΡΕΤΗΡΙΟ Π.Υ.Χ. ΣΥΜΦΩΝΑ ΜΕ ΤΗΝ ΑΛΦΑΒΗΤΙΚΗ ΣΕΙΡΑ ΤΩΝ ΔΙΚΑΙΟΥΧΩΝ

ΔΙΚΑΙΟΥΧΟΣ (73)	ΤΙΤΛΟΣ ΕΦΕΥΡΕΣΗΣ (54)	ΚΑΤΑΘΕΣΗ (22)	ΑΡ. Π.Υ.Χ. (21)
<i>INDUSTRIE SCAFFALATURE ARREDAMENTI-ISA SOCIETA PER AZIONI</i>	ΠΑΓΚΟΣ ΨΥΓΕΙΟΥ ΜΕ ΤΕΛΕΙΟΠΟΙΗΜΕΝΟ ΣΥΣΤΗΜΑ ΨΥΞΗΣ	10/06/2019	2003162
<i>ΛΑΣΗΘΙΩΤΑΚΗΣ ΝΙΚΟΛΑΟΣ</i>	ΑΚΡΟΣΩΛΗΝΙΟ ΡΥΘΜΙΣΤΗΣ ΤΗΣ ΠΑΡΟΧΗΣ ΑΕΡΙΟΥ	27/05/2019	2003161
<i>ΠΟΛΥΦΟΡΜΑ ΔΙΟΓΚΩΜΕΝΗ ΠΟΛΥΣΤΕΡΙΝΗ Α.Β.Ε.Ε.</i>	ΕΠΙΚΟΛΛΗΣΗ ΛΩΡΙΔΑΣ-ΕΤΙΚΕΤΑΣ ΣΤΗΝ ΕΞΩΤΕΡΙΚΗ ΕΠΙΦΑΝΕΙΑ ΚΙΒΩΤΙΩΝ ΣΥΣΚΕΥΑΣΙΑΣ ΤΡΟΦΙΜΩΝ ΚΑΙ ΛΟΙΠΩΝ ΔΙΟΓΚΟΜΕΝΟΥ ΠΟΛΥΣΤΥΡΕΝΙΟΥ	08/10/2018	2003158
<i>ΠΟΛΥΦΟΡΜΑ ΔΙΟΓΚΩΜΕΝΗ ΠΟΛΥΣΤΕΡΙΝΗ Α.Β.Ε.Ε.</i>	ΔΗΜΙΟΥΡΓΙΑ ΧΩΡΟΥ ΓΙΑ ΕΙΣΧΩΡΗΣΗ ΠΕΡΟΝΟΦΟΡΟΥ ΣΤΗ ΣΥΣΚΕΥΑΣΙΑ ΑΠΟ ΔΙΟΓΚΩΜΕΝΟ ΠΟΛΥΣΤΥΡΕΝΙΟ ΔΟΧΕΙΩΝ, ΗΛΙΑΚΩΝ, ΚΑΙ ΗΛΕΚΤΡΙΚΩΝ ΘΕΡΜΟΣΙΦΩΝΩΝ	08/10/2018	2003159
<i>ΤΡΙΠΟΛΙΤΗΣ ΜΑΡΚΟΣ</i>	ΠΕΡΙΣΤΡΕΦΟΜΕΝΑ ΠΩΜΑΤΑ ΟΜΒΡΙΩΝ ΥΔΑΤΩΝ ΚΑΙ ΑΠΟΧΕΤΕΥΣΕΩΝ ΔΡΟΜΩΝ	18/03/2019	2003160

2.7 ΧΟΡΗΓΗΣΕΙΣ ΣΥΜΠΛΗΡΩΜΑΤΙΚΩΝ ΠΙΣΤΟΠΟΙΗΤΙΚΩΝ ΠΡΟΣΤΑΣΙΑΣ ΓΙΑ ΦΑΡΜΑΚΑ

ΑΡΙΘΜΟΣ ΣΠΠΦ	(11): 8000719
ΑΡΙΘΜΟΣ ΑΙΤΗΣΗΣ ΣΠΠΦ	(21): 20170800021
ΗΜΕΡΟΜ. ΚΑΤΑΘΕΣΗΣ	(22): 19/05/2017
ΗΜΕΡ/ΝΙΑ ΧΟΡΗΓΗΣΗΣ	(47): 16/10/2019
ΔΙΚΑΙΟΥΧΟΣ	(71): 1)BIOMARIN PHARMACEUTICAL INC. 105 Digital Drive, Novato, CA 94949, ΗΝΩΜΕΝΕΣ ΠΟΛΙΤΕΙΕΣ ΤΗΣ ΑΜΕΡΙΚΗΣ
ΤΙΤΛΟΣ ΕΦΕΥΡΕΣΗΣ	(54): ΠΑΡΑΣΚΕΥΗ ΕΝΕΡΓΩΝ, ΑΚΡΩΣ ΦΩΣΦΟΡΥΛΙΩΜΕΝΩΝ, ΑΝΘΡΩΠΙΝΩΝ ΛΥΣΟΣΩΜΙΚΩΝ ΕΝΖΥΜΩΝ ΣΟΥΛΦΑΤΑΣΗΣ ΚΑΙ ΧΡΗΣΕΙΣ ΑΥΤΩΝ
ΑΡΙΘ./ΗΜΕΡ. ΚΥΡΙΟΥ Ε.Δ.Ε.	(68): 3091885
ΠΡΟΣΔΙΟΡΙΣΜΟΣ ΠΡΟΪΟΝΤΟΣ	(95): ELOSULFASE ALFA Η ΕΝΑ ΦΑΡΜΑΚΕΥΤΙΚΩΣ ΑΠΟΔΕΚΤΟ ΑΛΛΑΣ ΑΥΤΗΣ
ΑΡΙΘ./ΗΜΕΡ. ΙΣΧΥΟΥΣΑΣ ΑΔΕΙΑΣ	(92): E.E.(C)(2014)2921(τελικό)/30-04-2014
ΚΥΚΛΟΦΟΡΙΑΣ ΣΤΗΝ ΕΛΛΑΔΑ	
ΑΡΙΘ./ΗΜΕΡ. ΠΡΩΤΗΣ ΑΔΕΙΑΣ	(93): —
ΚΥΚΛΟΦΟΡΙΑΣ ΣΤΗΝ ΑΓΟΡΑ ΤΗΣ	
ΕΥΡΩΠΑΪΚΗΣ ΚΟΙΝΟΤΗΤΑΣ	(94): 1-5-2029
ΙΣΧΥΕΙ ΜΕΧΡΙ	(74): ΑΘΑΝΑΣΙΑΔΟΥ "ΕΛΕΝΗ Γ. ΠΑΠΑΚΩΝΣΤΑΝΤΙΝΟΥ ΚΑΙ ΣΥΝΕΡΓΑΤΕΣ, ΔΙΚΗΓΟΡΙΚΗ ΕΤΑΙΡΙΑ" ΜΑΡΙΑ Κουμπάρη 2, 10674 ΑΘΗΝΑ
ΕΙΛΙΚΟΣ ΠΛΗΡΕΞΟΥΣΙΟΣ	
ΑΝΤΙΚΑΛΗΤΟΣ	(74): ΓΙΑΖΙΤΖΟΓΛΟΥ ΕΥΑΓΓΕΛΙΑ Κουμπάρη 2,10674 ΑΘΗΝΑ

ΑΡΙΘΜΟΣ ΣΠΠΦ	(11): 8000720
ΑΡΙΘΜΟΣ ΑΙΤΗΣΗΣ ΣΠΠΦ	(21): 20170800030
ΗΜΕΡΟΜ. ΚΑΤΑΘΕΣΗΣ	(22): 10/07/2017
ΗΜΕΡ/ΝΙΑ ΧΟΡΗΓΗΣΗΣ	(47): 16/10/2019
ΔΙΚΑΙΟΥΧΟΣ	(71): 1)BOEHRINGER INGELHEIM INTERNATIONAL GMBH Binger Strasse 173, 55216 Ingelheim am Rhein, GERMANIA
ΤΙΤΛΟΣ ΕΦΕΥΡΕΣΗΣ	(54): ΑΝΤΙΔΟΤΑ ΑΝΤΙΠΗΚΤΙΚΩΝ
ΑΡΙΘ./ΗΜΕΡ. ΚΥΡΙΟΥ Ε.Δ.Ε.	(68): 3091962
ΠΡΟΣΔΙΟΡΙΣΜΟΣ ΠΡΟΪΟΝΤΟΣ	(95): ΙΔΑΡΟΥΣΙΣΙΖΟΥΜΑΜΠΗ
ΑΡΙΘ./ΗΜΕΡ. ΙΣΧΥΟΥΣΑΣ ΑΔΕΙΑΣ	(92): E.E.(C)(2015)8368(τελικό)/24-11-2015
ΚΥΚΛΟΦΟΡΙΑΣ ΣΤΗΝ ΕΛΛΑΔΑ	
ΑΡΙΘ./ΗΜΕΡ. ΠΡΩΤΗΣ ΑΔΕΙΑΣ	(93): —
ΚΥΚΛΟΦΟΡΙΑΣ ΣΤΗΝ ΑΓΟΡΑ ΤΗΣ	
ΕΥΡΩΠΑΪΚΗΣ ΚΟΙΝΟΤΗΤΑΣ	(94): 25-11-2030
ΙΣΧΥΕΙ ΜΕΧΡΙ	(74): ΑΘΑΝΑΣΙΑΔΟΥ "ΕΛΕΝΗ Γ. ΠΑΠΑΚΩΝΣΤΑΝΤΙΝΟΥ ΚΑΙ ΣΥΝΕΡΓΑΤΕΣ, ΔΙΚΗΓΟΡΙΚΗ ΕΤΑΙΡΙΑ" ΜΑΡΙΑ Κουμπάρη 2, 10674 ΑΘΗΝΑ
ΕΙΛΙΚΟΣ ΠΛΗΡΕΞΟΥΣΙΟΣ	
ΑΝΤΙΚΑΛΗΤΟΣ	(74): ΓΙΑΖΙΤΖΟΓΛΟΥ ΕΥΑΓΓΕΛΙΑ Κουμπάρη 2,10674 ΑΘΗΝΑ

ΑΡΙΘΜΟΣ ΣΠΠΦ	(11): 8000721
ΑΡΙΘΜΟΣ ΑΙΤΗΣΗΣ ΣΠΠΦ	(21): 20170800041
ΗΜΕΡΟΜ. ΚΑΤΑΘΕΣΗΣ	(22): 11/10/2017
ΗΜΕΡ/ΝΙΑ ΧΟΡΗΓΗΣΗΣ	(47): 16/10/2019
ΔΙΚΑΙΟΥΧΟΣ	(71): 1)WYETH HOLDINGS LLC 235 East 42nd Street, New York, NY 10017-5755, ΗΝΩΜΕΝΕΣ ΠΟΛΙΤΕΙΕΣ ΤΗΣ ΑΜΕΡΙΚΗΣ
ΤΙΤΛΟΣ ΕΦΕΥΡΕΣΗΣ	(54): ΝΕΕΣ ΑΝΟΣΟΓΟΝΙΚΕΣ ΣΥΝΘΕΣΕΙΣ ΓΙΑ ΤΗΝ ΠΡΟΛΗΨΗ ΚΑΙ ΘΕΡΑΠΕΙΑ ΜΗΝΙΓΓΟΚΟΚΚΙΚΗΣ ΑΣΘΕΝΕΙΑΣ
ΑΡΙΘ./ΗΜΕΡ. ΚΥΡΙΟΥ Ε.Δ.Ε.	(68): 3086928
ΠΡΟΣΔΙΟΡΙΣΜΟΣ ΠΡΟΪΟΝΤΟΣ	(95): NEISSERIA MENINGITIDIS ΟΡΟΟΜΑΔΑΣ Β ΑΝΑΣΥΝΔΥΑΣΜΕΝΗ ΛΙΠΙΔΙΩΜΕΝΗ fHbp ΥΠΟ-ΟΙΚΟΓΕΝΕΙΑΣ Β ΠΡΩΤΕΪΝΗ
ΑΡΙΘ./ΗΜΕΡ. ΙΣΧΥΟΥΣΑΣ ΑΔΕΙΑΣ	(92): E.E.(C)(2017)3747(τελικό)/30-05-2017
ΚΥΚΛΟΦΟΡΙΑΣ ΣΤΗΝ ΕΛΛΑΔΑ	
ΑΡΙΘ./ΗΜΕΡ. ΠΡΩΤΗΣ ΑΔΕΙΑΣ	(93): —
ΚΥΚΛΟΦΟΡΙΑΣ ΣΤΗΝ ΑΓΟΡΑ ΤΗΣ	
ΕΥΡΩΠΑΪΚΗΣ ΚΟΙΝΟΤΗΤΑΣ	(94): 12-10-2027
ΙΣΧΥΕΙ ΜΕΧΡΙ	(74): ΑΘΑΝΑΣΙΑΔΟΥ "ΕΛΕΝΗ Γ. ΠΑΠΑΚΩΝΣΤΑΝΤΙΝΟΥ ΚΑΙ ΣΥΝΕΡΓΑΤΕΣ, ΔΙΚΗΓΟΡΙΚΗ ΕΤΑΙΡΙΑ" ΜΑΡΙΑ Κουμπάρη 2, 10674 ΑΘΗΝΑ
ΕΙΛΙΚΟΣ ΠΛΗΡΕΞΟΥΣΙΟΣ	
ΑΝΤΙΚΑΛΗΤΟΣ	(74): ΓΙΑΖΙΤΖΟΓΛΟΥ ΕΥΑΓΓΕΛΙΑ Κουμπάρη 2, 10674 ΑΘΗΝΑ

ΑΡΙΘΜΟΣ ΣΠΠΦ	(11): 8000722
ΑΡΙΘΜΟΣ ΑΙΤΗΣΗΣ ΣΠΠΦ	(21): 20170800042
ΗΜΕΡΟΜ. ΚΑΤΑΘΕΣΗΣ	(22): 11/10/2017
ΗΜΕΡ/ΝΙΑ ΧΟΡΗΓΗΣΗΣ	(47): 16/10/2019
ΔΙΚΑΙΟΥΧΟΣ	(71): 1)WYETH HOLDINGS LLC 235 East 42nd Street, New York, NY 10017-5755, ΗΝΩΜΕΝΕΣ ΠΟΛΙΤΕΙΕΣ ΤΗΣ ΑΜΕΡΙΚΗΣ
ΤΙΤΛΟΣ ΕΦΕΥΡΕΣΗΣ	(54): ΝΕΕΣ ΑΝΟΣΟΓΟΝΙΚΕΣ ΣΥΝΘΕΣΕΙΣ ΓΙΑ ΤΗΝ ΠΡΟΛΗΨΗ ΚΑΙ ΘΕΡΑΠΕΙΑ ΜΗΝΙΓΓΟΚΟΚΚΙΚΗΣ ΑΣΘΕΝΕΙΑΣ
ΑΡΙΘ./ΗΜΕΡ. ΚΥΡΙΟΥ Ε.Δ.Ε.	(68): 3087007
ΠΡΟΣΔΙΟΡΙΣΜΟΣ ΠΡΟΪΟΝΤΟΣ	(95): NEISSERIA MENINGITIDIS ΟΡΟΟΜΑΔΑΣ Β ΑΝΑΣΥΝΔΥΑΣΜΕΝΗ ΛΙΠΙΔΙΩΜΕΝΗ fHbp ΥΠΟ-ΟΙΚΟΓΕΝΕΙΑΣ Α ΠΡΩΤΕΪΝΗ
ΑΡΙΘ./ΗΜΕΡ. ΙΣΧΥΟΥΣΑΣ ΑΔΕΙΑΣ ΚΥΚΛΟΦΟΡΙΑΣ ΣΤΗΝ ΕΛΛΑΔΑ	(92): Ε.Ε.(C)(2017)3747(τελικό)/30-05-2017
ΑΡΙΘ./ΗΜΕΡ. ΠΡΩΤΗΣ ΑΔΕΙΑΣ ΚΥΚΛΟΦΟΡΙΑΣ ΣΤΗΝ ΑΓΟΡΑ ΤΗΣ ΕΥΡΩΠΑΪΚΗΣ ΚΟΙΝΟΤΗΤΑΣ	(93): —
ΙΣΧΥΕΙ ΜΕΧΡΙ	(94): 12-10-2027
ΕΙΔΙΚΟΣ ΠΛΗΡΕΞΟΥΣΙΟΣ	(74): ΑΘΑΝΑΣΙΑΔΟΥ "ΕΛΕΝΗ Γ. ΠΑΠΑΚΩΝΣΤΑΝΤΙΝΟΥ ΚΑΙ ΣΥΝΕΡΓΑΤΕΣ, ΔΙΚΗΓΟΡΙΚΗ ΕΤΑΙΡΙΑ" ΜΑΡΙΑ Κουμπάρη 2, 10674 ΑΘΗΝΑ
ΑΝΤΙΚΛΗΤΟΣ	(74): ΓΙΑΖΙΤΖΟΓΛΟΥ ΕΥΑΓΓΕΛΙΑ Κουμπάρη 2,10674 ΑΘΗΝΑ

ΑΡΙΘΜΟΣ ΣΠΠΦ	(11): 8000723
ΑΡΙΘΜΟΣ ΑΙΤΗΣΗΣ ΣΠΠΦ	(21): 20170800043
ΗΜΕΡΟΜ. ΚΑΤΑΘΕΣΗΣ	(22): 11/10/2017
ΗΜΕΡ/ΝΙΑ ΧΟΡΗΓΗΣΗΣ	(47): 16/10/2019
ΔΙΚΑΙΟΥΧΟΣ	(71): 1)WYETH HOLDINGS LLC 235 East 42nd Street, New York, NY 10017-5755, ΗΝΩΜΕΝΕΣ ΠΟΛΙΤΕΙΕΣ ΤΗΣ ΑΜΕΡΙΚΗΣ
ΤΙΤΛΟΣ ΕΦΕΥΡΕΣΗΣ	(54): ΝΕΕΣ ΑΝΟΣΟΓΟΝΙΚΕΣ ΣΥΝΘΕΣΕΙΣ ΓΙΑ ΤΗΝ ΠΡΟΛΗΨΗ ΚΑΙ ΘΕΡΑΠΕΙΑ ΜΗΝΙΓΓΟΚΟΚΚΙΚΗΣ ΑΣΘΕΝΕΙΑΣ
ΑΡΙΘ./ΗΜΕΡ. ΚΥΡΙΟΥ Ε.Δ.Ε.	(68): 3092214
ΠΡΟΣΔΙΟΡΙΣΜΟΣ ΠΡΟΪΟΝΤΟΣ	(95): NEISSERIA MENINGITIDIS ΟΡΟΟΜΑΔΑΣ Β ΑΝΑΣΥΝΔΥΑΣΜΕΝΗ ΛΙΠΙΔΙΩΜΕΝΗ fHbp ΥΠΟ-ΟΙΚΟΓΕΝΕΙΑΣ Α ΠΡΩΤΕΪΝΗ ΚΑΙ NEISSERIA MENINGITIDIS ΟΡΟΟΜΑΔΑΣ Β ΑΝΑΣΥΝΔΥΑΣΜΕΝΗ ΛΙΠΙΔΙΩΜΕΝΗ fHbp ΥΠΟ-ΟΙΚΟΓΕΝΕΙΑΣ Β ΠΡΩΤΕΪΝΗ
ΑΡΙΘ./ΗΜΕΡ. ΙΣΧΥΟΥΣΑΣ ΑΔΕΙΑΣ ΚΥΚΛΟΦΟΡΙΑΣ ΣΤΗΝ ΕΛΛΑΔΑ	(92): Ε.Ε.(C)(2017)3747(τελικό)/30-05-2017
ΑΡΙΘ./ΗΜΕΡ. ΠΡΩΤΗΣ ΑΔΕΙΑΣ ΚΥΚΛΟΦΟΡΙΑΣ ΣΤΗΝ ΑΓΟΡΑ ΤΗΣ ΕΥΡΩΠΑΪΚΗΣ ΚΟΙΝΟΤΗΤΑΣ	(93): —
ΙΣΧΥΕΙ ΜΕΧΡΙ	(94): 12-10-2027
ΕΙΔΙΚΟΣ ΠΛΗΡΕΞΟΥΣΙΟΣ	(74): ΑΘΑΝΑΣΙΑΔΟΥ "ΕΛΕΝΗ Γ. ΠΑΠΑΚΩΝΣΤΑΝΤΙΝΟΥ ΚΑΙ ΣΥΝΕΡΓΑΤΕΣ, ΔΙΚΗΓΟΡΙΚΗ ΕΤΑΙΡΙΑ" ΜΑΡΙΑ Κουμπάρη 2, 10674 ΑΘΗΝΑ
ΑΝΤΙΚΛΗΤΟΣ	(74): ΓΙΑΖΙΤΖΟΓΛΟΥ ΕΥΑΓΓΕΛΙΑ Κουμπάρη 2,10674 ΑΘΗΝΑ

ΑΡΙΘΜΟΣ ΣΠΠΦ	(11): 8000724
ΑΡΙΘΜΟΣ ΑΙΤΗΣΗΣ ΣΠΠΦ	(21): 20170800053
ΗΜΕΡΟΜ. ΚΑΤΑΘΕΣΗΣ	(22): 20/11/2017
ΗΜΕΡ/ΝΙΑ ΧΟΡΗΓΗΣΗΣ	(47): 16/10/2019
ΔΙΚΑΙΟΥΧΟΣ	(71): 1)NOVO NORDISK A/S Novo Alle, 2880 Bagsvaerd, ΔΑΝΙΑ
ΤΙΤΛΟΣ ΕΦΕΥΡΕΣΗΣ	(54): ΑΝΑΔΙΑΜΟΡΦΩΣΗ ΚΑΙ ΓΛΥΚΟΣΥΖΕΥΞΗ ΠΕΠΤΙΔΙΩΝ
ΑΡΙΘ./ΗΜΕΡ. ΚΥΡΙΟΥ Ε.Δ.Ε.	(68): 3087723
ΠΡΟΣΔΙΟΡΙΣΜΟΣ ΠΡΟΪΟΝΤΟΣ	(95): NONACOG BETA PEGOL
ΑΡΙΘ./ΗΜΕΡ. ΙΣΧΥΟΥΣΑΣ ΑΔΕΙΑΣ ΚΥΚΛΟΦΟΡΙΑΣ ΣΤΗΝ ΕΛΛΑΔΑ	(92): Ε.Ε.(C)(2017)3956/(τελικό)/07-06-2017
ΑΡΙΘ./ΗΜΕΡ. ΠΡΩΤΗΣ ΑΔΕΙΑΣ ΚΥΚΛΟΦΟΡΙΑΣ ΣΤΗΝ ΑΓΟΡΑ ΤΗΣ ΕΥΡΩΠΑΪΚΗΣ ΚΟΙΝΟΤΗΤΑΣ	(93): —
ΙΣΧΥΕΙ ΜΕΧΡΙ	(94): 10-10-2027
ΕΙΔΙΚΟΣ ΠΛΗΡΕΞΟΥΣΙΟΣ	(74): ΑΘΑΝΑΣΙΑΔΟΥ "ΕΛΕΝΗ Γ. ΠΑΠΑΚΩΝΣΤΑΝΤΙΝΟΥ ΚΑΙ ΣΥΝΕΡΓΑΤΕΣ, ΔΙΚΗΓΟΡΙΚΗ ΕΤΑΙΡΙΑ" ΜΑΡΙΑ Κουμπάρη 2, 10674 ΑΘΗΝΑ
ΑΝΤΙΚΛΗΤΟΣ	(74): ΓΙΑΖΙΤΖΟΓΛΟΥ ΕΥΑΓΓΕΛΙΑ Κουμπάρη 2,10674 ΑΘΗΝΑ

ΑΡΙΘΜΟΣ ΣΠΠΦ	(11): 8000725
ΑΡΙΘΜΟΣ ΑΙΤΗΣΗΣ ΣΠΠΦ	(21): 20170800056
ΗΜΕΡΟΜ. ΚΑΤΑΘΕΣΗΣ	(22): 27/11/2017
ΗΜΕΡ/ΝΙΑ ΧΟΡΗΓΗΣΗΣ	(47): 16/10/2019
ΔΙΚΑΙΟΥΧΟΣ	(71): 1)COLD SPRING HARBOR LABORATORY Box 100, One Bungtown Road, Cold Spring Harbor, NY 11724, ΗΝΩΜΕΝΕΣ ΠΟΛΙΤΕΙΕΣ ΤΗΣ ΑΜΕΡΙΚΗΣ 2)BIOGEN MA INC. 225 Binney Street, CAMBRIDGE, MA 02142, U.S.A., ΗΝΩΜΕΝΕΣ ΠΟΛΙΤΕΙΕΣ ΤΗΣ ΑΜΕΡΙΚΗΣ
ΤΙΤΛΟΣ ΕΦΕΥΡΕΣΗΣ	(54): ΣΥΝΘΕΣΕΙΣ ΚΑΙ ΜΕΘΟΔΟΙ ΓΙΑ ΔΙΑΜΟΡΦΩΣΗ ΜΑΤΙΣΜΑΤΟΣ SMN2
ΑΡΙΘ./ΗΜΕΡ. ΚΥΡΙΟΥ Ε.Δ.Ε.	(68): 3086892
ΠΡΟΣΔΙΟΡΙΣΜΟΣ ΠΡΟΪΟΝΤΟΣ	(95): ΝΟΥΣΙΝΕΡΣΕΝΗ Ή ΑΛΑΤΑ ΑΥΤΗΣ
ΑΡΙΘ./ΗΜΕΡ. ΙΣΧΥΟΥΣΑΣ ΑΔΕΙΑΣ	
ΚΥΚΛΟΦΟΡΙΑΣ ΣΤΗΝ ΕΛΛΑΔΑ	(92): Ε.Ε.(C)(2017)3851(τελικό)/01-06-2017
ΑΡΙΘ./ΗΜΕΡ. ΠΡΩΤΗΣ ΑΔΕΙΑΣ	
ΚΥΚΛΟΦΟΡΙΑΣ ΣΤΗΝ ΑΓΟΡΑ ΤΗΣ	
ΕΥΡΩΠΑΪΚΗΣ ΚΟΙΝΟΤΗΤΑΣ	(93): —
ΙΣΧΥΕΙ ΜΕΧΡΙ	(94): 24-6-2031
ΕΙΛΙΚΟΣ ΠΛΗΡΕΞΟΥΣΙΟΣ	(74): ΚΙΛΙΜΙΡΗΣ ΚΩΝΣΤΑΝΤΙΝΟΣ Χατζηγιάννη Μέξη 7, 11528 ΑΘΗΝΑ
ΑΝΤΙΚΛΗΤΟΣ	(74): ΚΙΛΙΜΙΡΗΣ ΚΩΝΣΤΑΝΤΙΝΟΣ Χατζηγιάννη Μέξη 7,11528 ΑΘΗΝΑ

ΑΡΙΘΜΟΣ ΣΠΠΦ	(11): 8000726
ΑΡΙΘΜΟΣ ΑΙΤΗΣΗΣ ΣΠΠΦ	(21): 20170800059
ΗΜΕΡΟΜ. ΚΑΤΑΘΕΣΗΣ	(22): 19/12/2017
ΗΜΕΡ/ΝΙΑ ΧΟΡΗΓΗΣΗΣ	(47): 16/10/2019
ΔΙΚΑΙΟΥΧΟΣ	(71): 1)Regeneron Pharmaceuticals, Inc. 777 Old Saw Mill River Road, Tarrytown, NY 10591, ΗΝΩΜΕΝΕΣ ΠΟΛΙΤΕΙΕΣ ΤΗΣ ΑΜΕΡΙΚΗΣ
ΤΙΤΛΟΣ ΕΦΕΥΡΕΣΗΣ	(54): ΑΝΘΡΩΠΙΝΑ ΑΝΤΙΣΩΜΑΤΑ ΥΨΗΛΗΣ ΣΥΓΓΕΝΕΙΑΣ ΕΝΑΝΤΙΟΝ ΑΝΘΡΩΠΙΝΟΥ ΥΠΟΔΟΧΕΑ IL-4
ΑΡΙΘ./ΗΜΕΡ. ΚΥΡΙΟΥ Ε.Δ.Ε.	(68): 3080776
ΠΡΟΣΔΙΟΡΙΣΜΟΣ ΠΡΟΪΟΝΤΟΣ	(95): DUPILUMAB
ΑΡΙΘ./ΗΜΕΡ. ΙΣΧΥΟΥΣΑΣ ΑΔΕΙΑΣ	
ΚΥΚΛΟΦΟΡΙΑΣ ΣΤΗΝ ΕΛΛΑΔΑ	(92): Ε.Ε.(C)(2017)6644(τελικό)/28-09-2017
ΑΡΙΘ./ΗΜΕΡ. ΠΡΩΤΗΣ ΑΔΕΙΑΣ	
ΚΥΚΛΟΦΟΡΙΑΣ ΣΤΗΝ ΑΓΟΡΑ ΤΗΣ	
ΕΥΡΩΠΑΪΚΗΣ ΚΟΙΝΟΤΗΤΑΣ	(93): —
ΙΣΧΥΕΙ ΜΕΧΡΙ	(94): 29-9-2032
ΕΙΛΙΚΟΣ ΠΛΗΡΕΞΟΥΣΙΟΣ	(74): ΑΘΑΝΑΣΙΑΔΟΥ "ΕΛΕΝΗ Γ. ΠΑΠΑΚΩΝΣΤΑΝΤΙΝΟΥ ΚΑΙ ΣΥΝΕΡΓΑΤΕΣ, ΔΙΚΗΓΟΡΙΚΗ ΕΤΑΙΡΙΑ" ΜΑΡΙΑ Κουμπάρη 2, 10674 ΑΘΗΝΑ
ΑΝΤΙΚΛΗΤΟΣ	(74): ΓΙΑΖΙΤΖΟΓΛΟΥ ΕΥΑΓΓΕΛΙΑ Κουμπάρη 2,10674 ΑΘΗΝΑ

ΔΙΑΠΙΣΤΩΤΙΚΗ ΠΡΑΞΗ ΑΚΥΡΟΤΗΤΟΣ ΣΠΠΦ
με αριθμό χορήγησης 8000626/08.02.2017

Έχοντας υπόψη:

την δημοσίευση του υπ'αριθμ. 3087183 πιστοποιητικού κατάθεσης μετάφρασης Ευρωπαϊκού Διπλώματος Ευρεσιτεχνίας το οποίο αφορά την εφεύρεση με τίτλο "Συνδυασμένη χρήση βαλσαρτάνης και παρεμποδιστών διαύλων ασβεστίου για θεραπευτικούς σκοπούς" της δικαιούχου "Novartis Pharma AG" και

το άρθρο 15 παρ. 1γ του Κανονισμού (ΕΟΚ) αριθμ. 469/2009 του Ευρωπαϊκού Κοινοβουλίου και του Συμβουλίου της 6ης Μαΐου 2009 (ΕΕ αρ. L 152 της 16.06.2009) σχετικά με την καθιέρωση συμπληρωματικού πιστοποιητικού προστασίας για τα φάρμακα (Κωδικοποιημένη έκδοση του Κανονισμού (ΕΚ) 1768/1992 του Συμβουλίου της 18ης Ιουνίου 1992, Ε.Ε. αρ. L 182 της 02.07.1992), όπως τροποποιήθηκε με τον Κανονισμό (ΕΕ) 933/2019 του Ευρωπαϊκού Κοινοβουλίου και του Συμβουλίου της 20ης Μαΐου 2019,

ΔΙΑΠΙΣΤΩΝΟΥΜΕ

Ότι από την 08.02.2017 το χορηγηθέν συμπληρωματικό πιστοποιητικό προστασίας για φάρμακα με αριθμό **8000626** που αφορούσε το παραπάνω πιστοποιητικό, είναι άκυρο και προβαίνουμε στην αρχειοθέτηση του, επειδή το επικαλούμενο από τον καταθέτη Ευρωπαϊκό ΔΕ με αριθμό EP2322174, για το οποίο εκδόθηκε το πιστοποιητικό ΕΔΕ με αριθμό 3087183, ανακλήθηκε από Ευρωπαϊκό Γραφείο από την 11η Μαρτίου 2019. Δημοσίευση τεύχος ΕΓΔΕ 36/2019 στις 04.09.2019 μετά τη λήξη ισχύος του ΕΔΕ 3087183 (ημ. λήξης 10.07.2019).

2.8 ΕΥΡΕΤΗΡΙΟ Σ.Π.Π.Φ. ΣΥΜΦΩΝΑ ΜΕ ΤΗΝ ΗΜΕΡΟΜΗΝΙΑ ΚΑΤΑΘΕΣΗΣ

ΚΑΤΑΘΕΣΗ (22)	ΔΙΚΑΙΟΥΧΟΣ (73)	ΤΙΤΛΟΣ ΕΦΕΥΡΕΣΗΣ (54)	ΑΡ. Σ.Π.Π.Φ. (11)
19/05/2017	BIOMARIN PHARMACEUTICAL INC.	ΠΑΡΑΣΚΕΥΗ ΕΝΕΡΓΩΝ, ΑΚΡΩΣ ΦΩΣΦΟΡΥΛΙΩΜΕΝΩΝ, ΑΝΘΡΩΠΙΝΩΝ ΛΥΣΟΣΩΜΙΚΩΝ ΕΝΖΥΜΩΝ ΣΟΥΛΦΑΤΑΣΗΣ ΚΑΙ ΧΡΗΣΕΙΣ ΑΥΤΩΝ	8000719
10/07/2017	BOEHRINGER INGELHEIM INTERNATIONAL GMBH	ΑΝΤΙΔΟΤΑ ΑΝΤΙΠΗΚΤΙΚΩΝ	8000720
11/10/2017	WYETH HOLDINGS LLC	ΝΕΕΣ ΑΝΟΣΟΓΟΝΙΚΕΣ ΣΥΝΘΕΣΕΙΣ ΓΙΑ ΤΗΝ ΠΡΟΛΗΨΗ ΚΑΙ ΘΕΡΑΠΕΙΑ ΜΗΝΙΓΓΟΚΟΚΚΙΚΗΣ ΑΣΘΕΝΕΙΑΣ	8000721
11/10/2017	WYETH HOLDINGS LLC	ΝΕΕΣ ΑΝΟΣΟΓΟΝΙΚΕΣ ΣΥΝΘΕΣΕΙΣ ΓΙΑ ΤΗΝ ΠΡΟΛΗΨΗ ΚΑΙ ΘΕΡΑΠΕΙΑ ΜΗΝΙΓΓΟΚΟΚΚΙΚΗΣ ΑΣΘΕΝΕΙΑΣ	8000722
11/10/2017	WYETH HOLDINGS LLC	ΝΕΕΣ ΑΝΟΣΟΓΟΝΙΚΕΣ ΣΥΝΘΕΣΕΙΣ ΓΙΑ ΤΗΝ ΠΡΟΛΗΨΗ ΚΑΙ ΘΕΡΑΠΕΙΑ ΜΗΝΙΓΓΟΚΟΚΚΙΚΗΣ ΑΣΘΕΝΕΙΑΣ	8000723
20/11/2017	NOVO NORDISK A/S	ΑΝΑΔΙΑΜΟΡΦΩΣΗ ΚΑΙ ΓΛΥΚΟΣΥΖΕΥΞΗ ΠΕΠΤΙΔΙΩΝ	8000724
27/11/2017	COLD SPRING HARBOR LABORATORY BIOGEN MA INC.	ΣΥΝΘΕΣΕΙΣ ΚΑΙ ΜΕΘΟΔΟΙ ΓΙΑ ΔΙΑΜΟΡΦΩΣΗ ΜΑΤΙΣΜΑΤΟΣ SMN2	8000725
19/12/2017	REGENERON PHARMACEUTICALS, INC.	ΑΝΘΡΩΠΙΝΑ ΑΝΤΙΣΩΜΑΤΑ ΥΨΗΛΗΣ ΣΥΓΓΕΝΕΙΑΣ ΕΝΑΝΤΙΟΝ ΑΝΘΡΩΠΙΝΟΥ ΥΠΟΔΟΧΕΑ IL-4	8000726

2.9 ΕΥΡΕΤΗΡΙΟ Σ.Π.Π.Φ. ΣΥΜΦΩΝΑ ΜΕ ΤΗΝ ΑΛΦΑΒΗΤΙΚΗ ΣΕΙΡΑ ΤΩΝ ΔΙΚΑΙΟΥΧΩΝ

ΔΙΚΑΙΟΥΧΟΣ (73)	ΤΙΤΛΟΣ ΕΦΕΥΡΕΣΗΣ (54)	ΚΑΤΑΘΕΣΗ (22)	ΑΡ. Σ.Π.Π.Φ. (11)
BIOGEN MA INC.	ΣΥΝΘΕΣΕΙΣ ΚΑΙ ΜΕΘΟΔΟΙ ΓΙΑ ΔΙΑΜΟΡΦΩΣΗ ΜΑΤΙΣΜΑΤΟΣ SMN2	27/11/2017	8000725
BIOMARIN PHARMACEUTICAL INC.	ΠΑΡΑΣΚΕΥΗ ΕΝΕΡΓΩΝ, ΑΚΡΩΣ ΦΩΣΦΟΡΥΛΙΩΜΕΝΩΝ, ΑΝΘΡΩΠΙΝΩΝ ΛΥΣΟΣΩΜΙΚΩΝ ΕΝΖΥΜΩΝ ΣΟΥΛΦΑΤΑΣΗΣ ΚΑΙ ΧΡΗΣΕΙΣ ΑΥΤΩΝ	19/05/2017	8000719
BOEHRINGER INGELHEIM INTERNATIONAL GMBH	ΑΝΤΙΔΟΤΑ ΑΝΤΙΠΗΚΤΙΚΩΝ	10/07/2017	8000720
COLD SPRING HARBOR LABORATORY	ΣΥΝΘΕΣΕΙΣ ΚΑΙ ΜΕΘΟΔΟΙ ΓΙΑ ΔΙΑΜΟΡΦΩΣΗ ΜΑΤΙΣΜΑΤΟΣ SMN2	27/11/2017	8000725
NOVO NORDISK A/S	ΑΝΑΔΙΑΜΟΡΦΩΣΗ ΚΑΙ ΓΛΥΚΟΣΥΖΕΥΞΗ ΠΕΠΤΙΔΙΩΝ	20/11/2017	8000724
REGENERON PHARMACEUTICALS, INC.	ΑΝΘΡΩΠΙΝΑ ΑΝΤΙΣΩΜΑΤΑ ΥΨΗΛΗΣ ΣΥΓΓΕΝΕΙΑΣ ΕΝΑΝΤΙΟΝ ΑΝΘΡΩΠΙΝΟΥ ΥΠΟΔΟΧΕΑ IL-4	19/12/2017	8000726
WYETH HOLDINGS LLC	ΝΕΕΣ ΑΝΟΣΟΓΟΝΙΚΕΣ ΣΥΝΘΕΣΕΙΣ ΓΙΑ ΤΗΝ ΠΡΟΛΗΨΗ ΚΑΙ ΘΕΡΑΠΕΙΑ ΜΗΝΙΓΓΟΚΟΚΚΙΚΗΣ ΑΣΘΕΝΕΙΑΣ	11/10/2017	8000721
WYETH HOLDINGS LLC	ΝΕΕΣ ΑΝΟΣΟΓΟΝΙΚΕΣ ΣΥΝΘΕΣΕΙΣ ΓΙΑ ΤΗΝ ΠΡΟΛΗΨΗ ΚΑΙ ΘΕΡΑΠΕΙΑ ΜΗΝΙΓΓΟΚΟΚΚΙΚΗΣ ΑΣΘΕΝΕΙΑΣ	11/10/2017	8000722
WYETH HOLDINGS LLC	ΝΕΕΣ ΑΝΟΣΟΓΟΝΙΚΕΣ ΣΥΝΘΕΣΕΙΣ ΓΙΑ ΤΗΝ ΠΡΟΛΗΨΗ ΚΑΙ ΘΕΡΑΠΕΙΑ ΜΗΝΙΓΓΟΚΟΚΚΙΚΗΣ ΑΣΘΕΝΕΙΑΣ	11/10/2017	8000723

**2.10 ΣΥΜΠΛΗΡΩΜΑΤΙΚΑ ΠΙΣΤΟΠΟΙΗΤΙΚΑ ΠΡΟΣΤΑΣΙΑΣ ΓΙΑ
ΦΥΤΟΠΡΟΣΤΑΤΕΥΤΙΚΑ ΠΡΟΪΟΝΤΑ**

ΟΥΔΕΝ

ΔΕΝ ΥΠΑΡΧΕΙ ΔΗΜΟΣΙΕΥΣΗ

ΔΕΝ ΥΠΑΡΧΕΙ ΔΗΜΟΣΙΕΥΣΗ



ΜΕΡΟΣ Β΄
ΕΥΡΩΠΑΪΚΟΙ ΤΙΤΛΟΙ ΠΡΟΣΤΑΣΙΑΣ



Κ Ε Φ Α Λ Α Ι Ο 1
ΜΕΤΑΦΡΑΣΕΙΣ ΕΥΡΩΠΑΪΚΩΝ ΑΙΤΗΣΕΩΝ

1.1 ΑΝΑΚΟΙΝΩΣΗ ΓΙΑ ΚΑΤΑΘΕΣΗ ΜΕΤΑΦΡΑΣΗΣ ΤΩΝ ΑΞΙΩΣΕΩΝ ΕΥΡΩΠΑΪΚΩΝ ΑΙΤΗΣΕΩΝ Δ.Ε.

ΑΡΙΘ. ΕΛΛ. ΚΑΤΑΘΕΣΗΣ (21):20190300002

ΗΜΕΡ. ΕΛΛ. ΚΑΤΑΘΕΣΗΣ (22):28/11/2019

ΑΡΙΘ./ΗΜΕΡ. ΔΗΜΟΣΙΕΥΣΗΣ

ΕΥΡΩΠΑΪΚΗΣ ΑΙΤΗΣΗΣ (87):3491772 - 05/06/2019

ΑΡΙΘ./ΗΜΕΡ. ΚΑΤΑΘΕΣΗΣ

ΕΥΡΩΠΑΪΚΗΣ ΑΙΤΗΣΗΣ (86):16774544.7--29/07/2016

ΚΑΤΑΘΕΤΗΣ

(71):1)PERMANENT PRIVACY LTD

Sea Meadow House, Blackburne Highway
Road Town, TORTOLA, ΝΗΣΟΙ ΤΗΣ
ΠΑΡΘΕΝΟΥ ΤΩΝ ΗΝΩΜΕΝΩΝ
ΠΟΛΙΤΕΙΩΝ ΑΜΕΡΙΚΗΣ

ΣΥΜΒ. ΠΡΟΤΕΡΑΙΟΤΗΤΕΣ (30):

**ΕΙΔΙΚΟΣ ΠΛΗΡΕΞΟΥΣΙΟΣ (74):ΣΙΩΤΟΥ "ΚΑΤΕΡΙΝΑ ΣΙΩΤΟΥ ΚΑΙ
ΣΥΝΕΡΓΑΤΕΣ ΔΙΚΗΓΟΡΙΚΗ ΕΤΑΙΡΕΙΑ"
ΔΙΚΑΤΕΡΙΝΗ**

Πατησίων (28ης Οκτωβρίου) 122, 11257
ΑΘΗΝΑ

ΑΝΤΙΚΑΛΗΤΟΣ

(74):ΣΙΩΤΟΥ ΔΙΚΑΤΕΡΙΝΗ

Πατησίων (28ης Οκτωβρίου) 122,11257
ΑΘΗΝΑ

ΤΙΤΛΟΣ ΕΦΕΥΡΕΣΗΣ

**(54):ΕΦΑΡΜΟΓΕΣ ΣΧΕΤΙΚΑ ΜΕ ΤΗΝ
ΑΣΦΑΛΗ ΚΡΥΠΤΟΘΕΤΗΣΗ**

**1.2 ΕΥΡΕΤΗΡΙΟ ΕΥΡΩΠΑΪΚΩΝ ΑΙΤΗΣΕΩΝ ΣΥΜΦΩΝΑ ΜΕ ΤΟΝ ΑΡΙΘΜΟ
ΔΗΜΟΣΙΕΥΣΗΣ ΤΗΣ ΕΥΡΩΠΑΪΚΗΣ ΑΙΤΗΣΗΣ**

ΑΡ./ΗΜ.ΔΗΜ.Ε.Α. (87)	ΚΑΤΑΘΕΤΗΣ (71)	ΤΙΤΛΟΣ ΕΦΕΥΡΕΣΗΣ (54)	ΑΡ.ΕΛ.ΚΑΤ. (21)
3491772 - 05/06/2019	PERMANENT PRIVACY LTD	ΕΦΑΡΜΟΓΕΣ ΣΧΕΤΙΚΑ ΜΕ ΤΗΝ ΑΣΦΑΛΗ ΚΡΥΠΤΟΘΕΤΗΣΗ	20190300002

1.3 ΕΥΡΕΤΗΡΙΟ ΕΥΡΩΠΑΪΚΩΝ ΑΙΤΗΣΕΩΝ ΣΥΜΦΩΝΑ ΜΕ ΤΗΝ ΑΛΦΑΒΗΤΙΚΗ ΣΕΙΡΑ ΤΩΝ ΚΑΤΑΘΕΤΩΝ

ΚΑΤΑΘΕΤΗΣ (71)	ΤΙΤΛΟΣ ΕΦΕΥΡΕΣΗΣ (54)	ΑΡ./ΗΜ.ΔΗΜ.Ε.Α. (87)	ΑΡ.ΕΛΛ.ΚΑΤ. (21)
<i>PERMANENT PRIVACY LTD</i>	ΕΦΑΡΜΟΓΕΣ ΣΧΕΤΙΚΑ ΜΕ ΤΗΝ ΑΣΦΑΛΗ ΚΡΥΠΤΟΘΕΤΗΣΗ	3491772 - 05/06/2019	20190300002

2.1 ΑΝΑΚΟΙΝΩΣΗ ΓΙΑ ΚΑΤΑΘΕΣΗ ΜΕΤΑΦΡΑΣΗΣ ΕΥΡΩΠΑΪΚΩΝ Δ.Ε.

ΑΡΙΘΜΟΣ ΕΥΡ. Δ.Ε. (11):3100682
ΑΡΙΘ. ΕΛΛ. ΚΑΤΑΘΕΣΗΣ (21):20190402262
ΗΜΕΡ. ΕΛΛ. ΚΑΤΑΘΕΣΗΣ (22):23/07/2019
ΑΡΙΘ./ΗΜΕΡ. ΔΗΜΟΣΙΕΥΣΗΣ
ΕΥΡΩΠΑΪΚΟΥ ΔΙΠΛΩΜΑΤΟΣ(87):3129025 - 15/05/2019
ΑΡΙΘ./ΗΜΕΡ. ΔΗΜΟΣΙΕΥΣΗΣ
ΕΥΡΩΠΑΪΚΗΣ ΑΙΤΗΣΗΣ (86):15776904.3--08/04/2015
ΔΙΚΑΙΟΥΧΟΣ (73):1)Genentech, Inc.
 1 DNA Way, South San Francisco, CA 94080,
 ΗΝΩΜΕΝΕΣ ΠΟΛΙΤΕΙΕΣ ΤΗΣ ΑΜΕΡΙΚΗΣ

ΣΥΜΒ. ΠΡΟΤΕΡΑΙΟΤΗΤΕΣ (30):PCT/CN2014/075011-09/04/2014-WO
ΕΦΕΥΡΕΤΗΣ (72):1)LIN, Jinguang
 2)CHESTAKOVA, Alexandra 8)SHA, Chunbo
 3)GU, Wei 9)STULTS, Jeffrey
 4)IDING, Hans 10)WANG, Youchu
 5)LI, Jing 11)ZHANG, Haiming
 6)LINGHU, Xin 12)ZHANG, Jianqian
 7)MEIER, Patrik 13)ZHANG, Tao

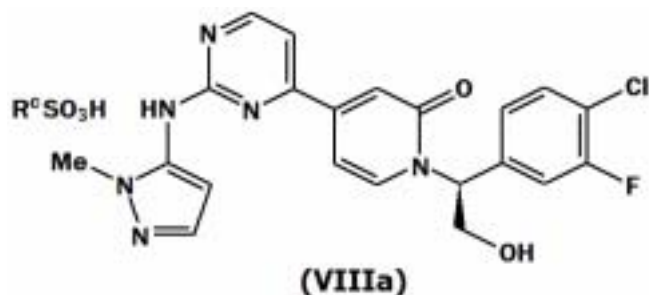
ΕΙΔΙΚΟΣ ΠΛΗΡΕΞΟΥΣΙΟΣ (74):ΓΙΑΖΙΤΖΟΓΛΟΥ "ΕΛΕΝΗ Γ.
 ΠΑΠΑΚΩΝΣΤΑΝΤΙΝΟΥ ΚΑΙ
 ΣΥΝΕΡΓΑΤΕΣ, ΔΙΚΗΓΟΡΙΚΗ ΕΤΑΙΡΙΑ"
 ΕΥΑΓΓΕΛΙΑ
 Κουμπάρη 2, 10674 ΑΘΗΝΑ

ΑΝΤΙΚΛΗΤΟΣ (74):ΓΙΑΖΙΤΖΟΓΛΟΥ ΕΥΑΓΓΕΛΙΑ
 Κουμπάρη 2,10674 ΑΘΗΝΑ

ΤΙΤΛΟΣ ΕΦΕΥΡΕΣΗΣ (54):**ΔΙΑΔΙΚΑΣΙΑ ΓΙΑ ΤΗΝ ΠΑΡΑΓΩΓΗ
 ΦΑΡΜΑΚΩΝ**

ΠΕΡΙΛΗΨΗ(57)

Η παρούσα εφεύρεση παρέχει μια διαδικασία για την παραγωγή μιας ένωσης του τύπου (VIIIa) και μορφών άλατος της (VIIIa) όπου R_c είναι ένα αρυλο σουλφονικό οξύ.



ΑΡΙΘΜΟΣ ΕΥΡ. Δ.Ε. (11):3100683
ΑΡΙΘ. ΕΛΛ. ΚΑΤΑΘΕΣΗΣ (21):20190402263
ΗΜΕΡ. ΕΛΛ. ΚΑΤΑΘΕΣΗΣ (22):23/07/2019
ΑΡΙΘ./ΗΜΕΡ. ΔΗΜΟΣΙΕΥΣΗΣ
ΕΥΡΩΠΑΪΚΟΥ ΔΙΠΛΩΜΑΤΟΣ(87):2916894 - 08/05/2019
ΑΡΙΘ./ΗΜΕΡ. ΔΗΜΟΣΙΕΥΣΗΣ
ΕΥΡΩΠΑΪΚΗΣ ΑΙΤΗΣΗΣ (86):13788760.0--08/11/2013
ΔΙΚΑΙΟΥΧΟΣ (73):1)Vetter Pharma-Fertigung GmbH & Co. KG
 Schutzenstrasse 87, 88212 Ravensburg,
 GERMANIA

ΣΥΜΒ. ΠΡΟΤΕΡΑΙΟΤΗΤΕΣ (30):102012022008-09/11/2012-DE
ΕΦΕΥΡΕΤΗΣ (72):1)GLOCKER, Joachim
ΕΙΔΙΚΟΣ ΠΛΗΡΕΞΟΥΣΙΟΣ (74):ΓΙΑΖΙΤΖΟΓΛΟΥ "ΕΛΕΝΗ Γ.
 ΠΑΠΑΚΩΝΣΤΑΝΤΙΝΟΥ ΚΑΙ
 ΣΥΝΕΡΓΑΤΕΣ, ΔΙΚΗΓΟΡΙΚΗ ΕΤΑΙΡΙΑ"
 ΕΥΑΓΓΕΛΙΑ
 Κουμπάρη 2, 10674 ΑΘΗΝΑ

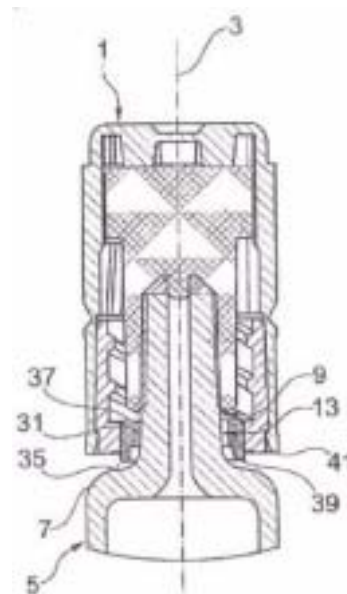
ΑΝΤΙΚΛΗΤΟΣ (74):ΓΙΑΖΙΤΖΟΓΛΟΥ ΕΥΑΓΓΕΛΙΑ
 Κουμπάρη 2,10674 ΑΘΗΝΑ

ΤΙΤΛΟΣ ΕΦΕΥΡΕΣΗΣ (54):**ΠΩΜΑ ΣΥΡΙΓΓΑΣ**

ΠΕΡΙΛΗΨΗ(57)

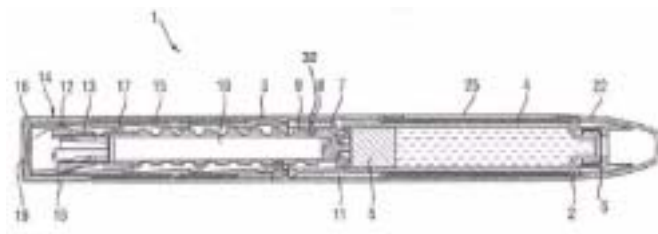
Η εφεύρεση αναφέρεται σε ένα πώμα σύριγγας (1), για μία σύριγγα (5) με ένα βασικό σώμα (7), μία τερματική προέκταση (9) που ξεκινά από το βασικό σώμα (7), η οποία έχει ένα ελεύθερο άκρο (11) και μία βάση (15) διατεταγμένη πάνω στο βασικό σώμα (7), όπου τουλάχιστον μία βύθιση (13) παρέχεται επί της προέκτασης (9) σε απόσταση από το ελεύθερο άκρο της (11), όπου το πώμα σύριγγας (1) για τη σφράγιση της σύριγγας (5) μπορεί να τοποθετηθεί πάνω στην προέκτασή της (9) μέσω του ελεύθερου άκρου της (11) κατά τέτοιο τρόπο ώστε το πώμα σύριγγας (1) να επικαλύπτει την τουλάχιστον μία βύθιση (13) της προέκτασης (9). Το πώμα σύριγγας (1) χαρακτηρίζεται από μία διάταξη μανδάλωσης (25) με τουλάχιστον ένα στοιχείο μανδάλωσης (27), το οποίο λαμβάνει μία θέση απελευθέρωσης σε μία πρώτη λειτουργική θέση μετά την

τοποθέτηση του πώματος σύριγγας (1) πάνω στην προέκταση (9) και το οποίο σε μία δεύτερη λειτουργική θέση, τη θέση μανδάλωσης, προκαλεί μία εφαρμοστή εμπλοκή με την τουλάχιστον μία βύθιση (13) επί της προέκτασης (9) και έτσι συγκρατεί με μανδάλωση το πώμα της σύριγγας (1) επί της προέκτασης (9).



ΑΡΙΘΜΟΣ ΕΥΡ. Δ.Ε. (11):3100684
ΑΡΙΘ. ΕΛΛ. ΚΑΤΑΘΕΣΗΣ (21):20190402244
ΗΜΕΡ. ΕΛΛ. ΚΑΤΑΘΕΣΗΣ (22):23/07/2019
ΑΡΙΘ./ΗΜΕΡ. ΔΗΜΟΣΙΕΥΣΗΣ
ΕΥΡΩΠΑΪΚΟΥ ΔΙΠΛΩΜΑΤΟΣ(87):2968781 - 24/04/2019
ΑΡΙΘ./ΗΜΕΡ. ΔΗΜΟΣΙΕΥΣΗΣ
ΕΥΡΩΠΑΪΚΗΣ ΑΙΤΗΣΗΣ (86):14708556.7--10/03/2014
ΔΙΚΑΙΟΥΧΟΣ (73):1)Sanofi-Aventis Deutschland GmbH
Bruningstraße 50, 65929 Frankfurt am Main,
ΓΕΡΜΑΝΙΑ
ΣΥΜΒ. ΠΡΟΤΕΡΑΙΟΤΗΤΕΣ (30):13158512-11/03/2013-EP
ΕΦΕΥΡΕΤΗΣ (72):1)PLUMPTRE, David Aubrey
2)VEASEY, Robert Frederick
ΕΙΔΙΚΟΣ ΠΛΗΡΕΞΟΥΣΙΟΣ (74):ΣΙΩΤΟΥ "ΚΑΤΕΡΙΝΑ ΣΙΩΤΟΥ ΚΑΙ
ΣΥΝΕΡΓΑΤΕΣ ΔΙΚΗΓΟΡΙΚΗ ΕΤΑΙΡΕΙΑ"
ΔΙΚΑΤΕΡΙΝΗ
Πατησίων (28ης Οκτωβρίου) 122, 11257
ΑΘΗΝΑ
ΑΝΤΙΚΛΗΤΟΣ (74):ΣΙΩΤΟΥ ΔΙΚΑΤΕΡΙΝΗ
Πατησίων (28ης Οκτωβρίου) 122,11257
ΑΘΗΝΑ
ΤΙΤΛΟΣ ΕΦΕΥΡΕΣΗΣ (54):ΔΙΑΤΑΞΗ ΓΙΑ ΜΙΑ ΣΥΣΚΕΥΗ ΧΟΡΗ-
ΓΗΣΗΣ ΦΑΡΜΑΚΟΥ

που ενεργεί μετά την χορήγηση μίας μέγιστης ποσότητας ενός φαρμάκου, ο οποίος είναι διαμορφωμένος να περιορίζει αξονικά την κίνηση ρύθμισης του ενεργοποιητή (16) ούτως ώστε να καταστέλλεται η ρύθμιση μίας δόσης, όπου μία ελεγχόμενη αξονική κίνηση του ενεργοποιητή (16) επιτρέπεται.



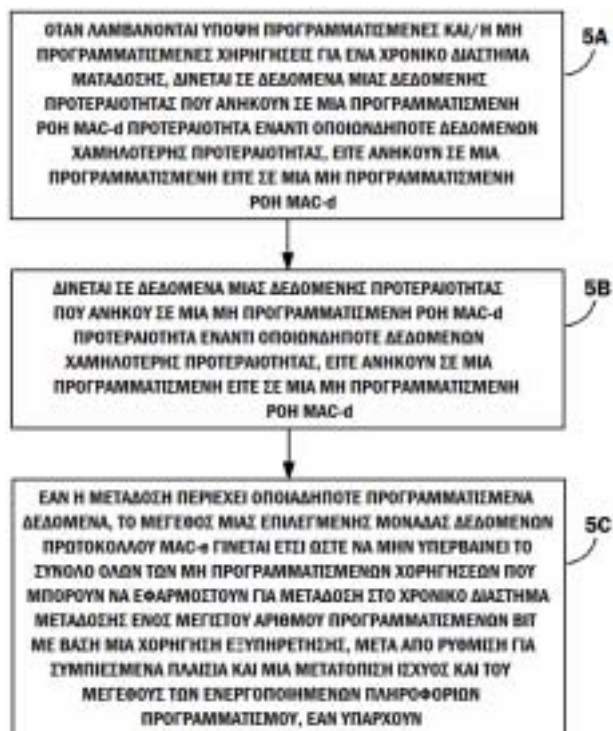
ΠΕΡΙΛΗΨΗ(57)

Παρέχεται μία διάταξη (30) για μία συσκευή χορήγησης φαρμάκου (1), με τη διάταξη (30) να περιλαμβάνει έναν ενεργοποιητή (16) ο οποίος είναι διαμορφωμένος να εκτελεί μία κίνηση ρύθμισης σε μία εγγύς κατεύθυνση ώστε να ρυθμίσει μία δόση ενός φαρμάκου, και ο οποίος είναι διαμορφωμένος να εκτελεί μία κίνηση διάθεσης σε μία απότερη κατεύθυνση ώστε να διαθέτει μία δόση ενός φαρμάκου. Η διάταξη (30) περαιτέρω περιλαμβάνει μηχανισμό αναστολής (40)

ΑΡΙΘΜΟΣ ΕΥΡ. Δ.Ε. (11):3100685
ΑΡΙΘ. ΕΛΛ. ΚΑΤΑΘΕΣΗΣ (21):20190402245
ΗΜΕΡ. ΕΛΛ. ΚΑΤΑΘΕΣΗΣ (22):23/07/2019
ΑΡΙΘ./ΗΜΕΡ. ΔΗΜΟΣΙΕΥΣΗΣ
ΕΥΡΩΠΑΪΚΟΥ ΔΙΠΛΩΜΑΤΟΣ(87):2153569 - 22/05/2019
ΑΡΙΘ./ΗΜΕΡ. ΔΗΜΟΣΙΕΥΣΗΣ
ΕΥΡΩΠΑΪΚΗΣ ΑΙΤΗΣΗΣ (86):08738050.7--30/04/2008
ΔΙΚΑΙΟΥΧΟΣ (73):1)NOKIA TECHNOLOGIES OY
Karaportti 3,02610 ESPOO, ΦΙΝΛΑΝΔΙΑ
ΣΥΜΒ. ΠΡΟΤΕΡΑΙΟΤΗΤΕΣ (30):915236 P-01/05/2007-US
ΕΦΕΥΡΕΤΗΣ (72):1)WHITEHEAD, Michael
2)PROVVEDI, Simone
ΕΙΔΙΚΟΣ ΠΛΗΡΕΞΟΥΣΙΟΣ (74):ΣΙΩΤΟΥ "ΚΑΤΕΡΙΝΑ ΣΙΩΤΟΥ ΚΑΙ
ΣΥΝΕΡΓΑΤΕΣ ΔΙΚΗΓΟΡΙΚΗ ΕΤΑΙΡΕΙΑ"
ΔΙΚΑΤΕΡΙΝΗ
Πατησίων (28ης Οκτωβρίου) 122, 11257
ΑΘΗΝΑ
ΑΝΤΙΚΛΗΤΟΣ (74):ΣΙΩΤΟΥ ΔΙΚΑΤΕΡΙΝΗ
Πατησίων (28ης Οκτωβρίου) 122,11257
ΑΘΗΝΑ
ΤΙΤΛΟΣ ΕΦΕΥΡΕΣΗΣ (54):ΕΠΙΛΟΓΗ ΜΟΡΦΗΣ ΜΕΤΑΦΟΡΑΣ
ΑΝΕΡΧΟΜΕΝΗΣ ΖΕΥΞΗΣ

ΠΕΡΙΛΗΨΗ(57)

Μία μέθοδος περιλαμβάνει την εκτέλεση επιλογής συνδυασμού μορφών μεταφοράς έτσι ώστε να μεγιστοποιείται η μετάδοση δεδομένων υψηλότερης προτεραιότητας. Η μέθοδος λειτουργεί, όταν λαμβάνονται υπόψη προγραμματισμένες και/ή μη προγραμματισμένες χορηγήσεις για ένα χρονικό διάστημα μετάδοσης, δίνοντας σε δεδομένα μιας δεδομένης προτεραιότητας που ανήκουν σε μια προγραμματισμένη ροή MAC-d προτεραιότητα έναντι οποιονδήποτε δεδομένων χαμηλότερης προτεραιότητας, είτε ανήκουν σε μια προγραμματισμένη είτε σε μια μη προγραμματισμένη ροή MAC-d- και δίνοντας σε δεδομένα

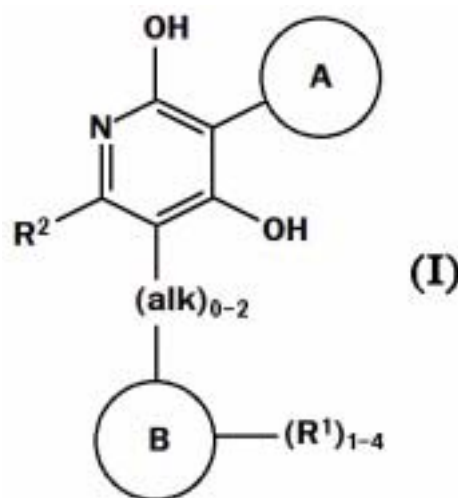


ΑΡΙΘΜΟΣ ΕΥΡ. Δ.Ε. (11):3100686
ΑΡΙΘ. ΕΛΛ. ΚΑΤΑΘΕΣΗΣ (21):20190402242
ΗΜΕΡ. ΕΛΛ. ΚΑΤΑΘΕΣΗΣ (22):23/07/2019
ΑΡΙΘ./ΗΜΕΡ. ΔΗΜΟΣΙΕΥΣΗΣ
ΕΥΡΩΠΑΪΚΟΥ ΔΙΠΛΩΜΑΤΟΣ(87):3303330 - 01/05/2019
ΑΡΙΘ./ΗΜΕΡ. ΔΗΜΟΣΙΕΥΣΗΣ
ΕΥΡΩΠΑΪΚΗΣ ΑΙΤΗΣΗΣ (86):16729454.5--02/06/2016
ΔΙΚΑΙΟΥΧΟΣ (73):1)Bristol-Myers Squibb Company
Route 206 and Province Line Road, Princeton,
NJ 08543, ΗΝΩΜΕΝΕΣ ΠΟΛΙΤΕΙΕΣ ΤΗΣ
ΑΜΕΡΙΚΗΣ
ΣΥΜΒ. ΠΡΟΤΕΡΑΙΟΤΗΤΕΣ (30):201562170215 P-03/06/2015-US
ΕΦΕΥΡΕΤΗΣ (72):1)JOHNSON, James A.
2)KIM, Soong-Hoon
3)LAWRENCE, R. Michael
4)MYERS, Michael C.
5)CHAO, Hannguang J.
6)PHILLIPS, Monique
7)JIANG, Ji
ΕΙΔΙΚΟΣ ΠΑΡΕΞΟΥΣΙΟΣ (74):ΓΑΛΑΝΟΠΟΥΛΟΥ ΑΝΘΟΥΛΑ
Διονύσου 68, 15124 ΜΑΡΟΥΣΙ (ΑΤΤΙΚΗΣ)
ΑΝΤΙΚΛΗΤΟΣ (74):ΜΑΛΑΜΗ ΑΛΚΗΣΤΙΣ-ΕΙΡΗΝΗ
Σκουφά 52,10672 ΑΘΗΝΑ
ΤΙΤΛΟΣ ΕΦΕΥΡΕΣΗΣ (54):**ΑΓΩΝΙΣΤΕΣ ΑΡJ 4-ΥΔΡΟΞΥ-3(ΕΤΕΡΟ-
ΑΡΥΑ)ΠΥΡΙΔΙΝΟ-2-ΟΝΗΣ ΓΙΑ ΧΡΗΣΗ
ΣΤΗ ΘΕΡΑΠΕΙΑ ΚΑΡΔΙΑΓΓΕΙΑΚΩΝ
ΔΙΑΤΑΡΑΧΩΝ**

ΠΕΡΙΛΗΨΗ(57)

Η παρούσα εφεύρεση παρέχει ενώσεις του Τύπου (I), όπου όλες οι μεταβλητές είναι όπως ορίζεται στην περιγραφή και συνθέσεις που περιλαμβάνουν

οποιαδήποτε από τέτοιες νέες ενώσεις. Αυτές οι ενώσεις είναι αγωνιστές ΑΡJ που μπορεί να χρησιμοποιηθούν ως φάρμακα.

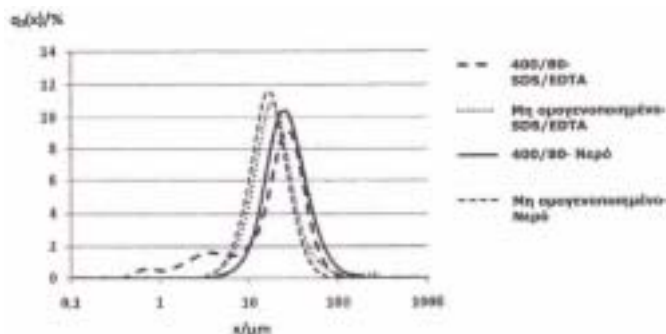


ΑΡΙΘΜΟΣ ΕΥΡ. Δ.Ε. (11):3100687
ΑΡΙΘ. ΕΛΛ. ΚΑΤΑΘΕΣΗΣ (21):20190402241
ΗΜΕΡ. ΕΛΛ. ΚΑΤΑΘΕΣΗΣ (22):23/07/2019
ΑΡΙΘ./ΗΜΕΡ. ΔΗΜΟΣΙΕΥΣΗΣ
ΕΥΡΩΠΑΪΚΟΥ ΔΙΠΛΩΜΑΤΟΣ(87):3352580 - 08/05/2019
ΑΡΙΘ./ΗΜΕΡ. ΔΗΜΟΣΙΕΥΣΗΣ
ΕΥΡΩΠΑΪΚΗΣ ΑΙΤΗΣΗΣ (86):16760393.5--09/08/2016
ΔΙΚΑΙΟΥΧΟΣ (73):1)Hochland SE
Kemptenerstrasse 17, 88178 Heimenkirch,
GERMANIA
ΣΥΜΒ. ΠΡΟΤΕΡΑΙΟΤΗΤΕΣ (30):102015116249-25/09/2015-DE
ΕΦΕΥΡΕΤΗΣ (72):1)HERRMANN, Dirk
2)ROTHER, Matthias
3)MAHLER, Marie-Luise
ΕΙΔΙΚΟΣ ΠΑΡΕΞΟΥΣΙΟΣ (74):ΛΥΜΠΕΡΗΣ "ΔΙΚΗΓΟΡΙΚΗ ΕΤΑΙΡΕΙΑ
ΒΑΓΙΑΝΟΥ ΚΩΣΤΟΠΟΥΛΟΥ
ΛΥΜΠΕΡΗ" ΝΙΚΟΛΑΟΣ
Στουρνάρα 37, 10682 ΑΘΗΝΑ
ΑΝΤΙΚΛΗΤΟΣ (74):ΛΥΜΠΕΡΗΣ ΝΙΚΟΛΑΟΣ
Στουρνάρα 37,10682 ΑΘΗΝΑ
ΤΙΤΛΟΣ ΕΦΕΥΡΕΣΗΣ (54):**ΔΙΑΤΡΟΦΙΚΟ ΠΡΟΪΟΝ ΠΟΥ ΠΡΟΣΟ-
ΜΟΙΑΖΕΙ ΤΟ ΝΩΠΟ ΤΥΡΙ ΚΑΘΩΣ ΚΑΙ
ΜΕΘΟΔΟΣ ΠΑΡΑΓΩΓΗΣ ΑΥΤΟΥ**

ΠΕΡΙΛΗΨΗ(57)

Η εφεύρεση αφορά μία μέθοδο για την παραγωγή ενός προσομοιάζοντος το νωπό τυρί, ειδικότερα ενός χορτοφαγικού διατροφικού προϊόντος, ειδικότερα με μια μετρούμενη στους 10 βαθμούς Κελσίου λιπαρότητα εντός μιας περιοχής τιμών από 0,2N έως 7,0N, καθώς και ένα αντίστοιχο διατροφικό προϊόν, το οποίο χαρακτηρίζεται από το γεγονός, ότι το, ειδικότερα προσομοιάζον το νωπό τυρί, διατροφικό προϊόν στην μη μετουσιωμένη-ανοιγμένη μορφή του έχει μια κατανομή μεγεθών κόκκων, η οποία χαρακτηρίζεται από μια μετρούμενη εντός αποσταγμένου νερού κατανομή μεγεθών κόκκων με μια μέση διάμετρο κόκκων 35,3 μικρότερο 100 μm, κατά προτίμηση μεταξύ 10 και 40 μm, καθώς και από

τουλάχιστον μία κορυφή, ειδικότερα ένα ολικό μέγιστο, σε μία διάμετρο κόκκων 33 μεγαλύτερο 10 μm, και ότι το διατροφικό προϊόν σε μια μερικώς μετουσιωμένη-ανοιγμένη κατάσταση, η οποία λαμβάνεται μέσω ανάμιξης ενός μέρους βάρους του τροφίμου προϊόντος με εννέα μέρη βάρους ενός διαλύματος SDS-EDTA (0,25% SDS, 0,25% EDTA), έχει μια κατανομή μεγεθών κόκκων, η οποία σε σχέση με την μη μετουσιωμένη-ανοιγμένη κατάσταση, έχει τουλάχιστον άλλη μία κορυφή σε μια διάμετρο κόκκων 33 μικρότερο 10 μm.

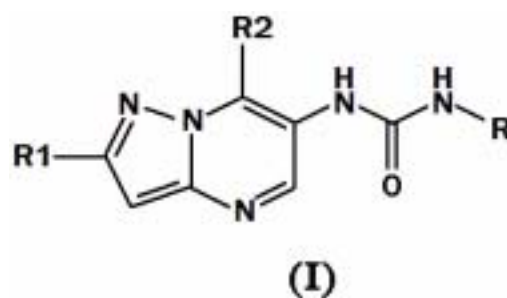


ΑΡΙΘΜΟΣ ΕΥΡ. Δ.Ε. (11):3100688
ΑΡΙΘ. ΕΛΛ. ΚΑΤΑΘΕΣΗΣ (21):20190402240
ΗΜΕΡ. ΕΛΛ. ΚΑΤΑΘΕΣΗΣ (22):23/07/2019
ΑΡΙΘ./ΗΜΕΡ. ΔΗΜΟΣΙΕΥΣΗΣ
ΕΥΡΩΠΑΪΚΟΥ ΔΙΠΛΩΜΑΤΟΣ(87):3149001 - 24/04/2019
ΑΡΙΘ./ΗΜΕΡ. ΔΗΜΟΣΙΕΥΣΗΣ
ΕΥΡΩΠΑΪΚΗΣ ΑΙΤΗΣΗΣ (86):15733899.7--27/05/2015
ΔΙΚΑΙΟΥΧΟΣ (73):1)Novartis AG
 Lichtstrasse 35, 4056 Basel, ΕΛΒΕΤΙΑ
ΣΥΜΒ. ΠΡΟΤΕΡΑΙΟΤΗΤΕΣ (30):14170408-28/05/2014-ΕΡ
ΕΦΕΥΡΕΤΗΣ (72):1)PISSOT SOLDERMANN, Carole
 2)QUANCARD, Jean
 3)SCHLAPBACH, Achim
 4)SIMIC, Oliver
 5)TINTELOT-BLOMLEY, Marina
 6)ZOLLER, Thomas
ΕΙΔΙΚΟΣ ΠΛΗΡΕΞΟΥΣΙΟΣ (74):ΛΥΜΠΕΡΗΣ "ΔΙΚΗΓΟΡΙΚΗ ΕΤΑΙΡΕΙΑ
 ΒΑΓΙΑΝΟΥ ΚΩΣΤΟΠΟΥΛΟΥ
 ΛΥΜΠΕΡΗ" ΝΙΚΟΛΑΟΣ
 Στουρνάρα 37, 10682 ΑΘΗΝΑ
ΑΝΤΙΚΛΗΤΟΣ (74):ΛΥΜΠΕΡΗΣ ΝΙΚΟΛΑΟΣ
 Στουρνάρα 37,10682 ΑΘΗΝΑ
ΤΙΤΛΟΣ ΕΦΕΥΡΕΣΗΣ (54):**ΝΕΑ ΠΑΡΑΓΩΓΑ ΠΥΡΑΖΟΛΟ-ΠΥΡΙΜΙ-
 ΔΙΝΗΣ ΚΑΙ Η ΧΡΗΣΗ ΤΟΥΣ ΩΣ ΑΝΑ-
 ΣΤΟΛΕΙΣ ΜΑΛΤΙ**

ΠΕΡΙΛΗΨΗ(57)

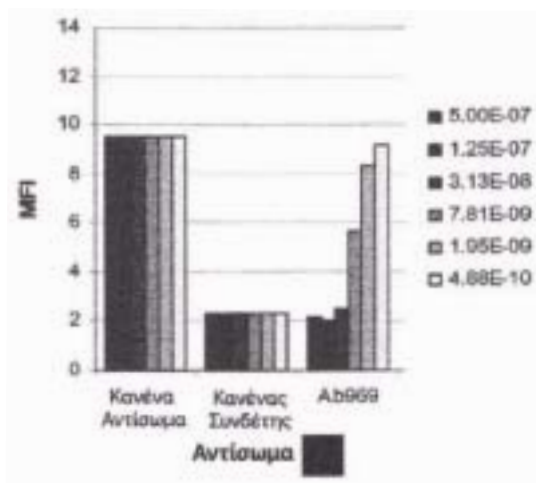
Η παρούσα εφεύρεση περιγράφει νέα παράγωγα πυραζολο-πυριμιδίνης του τύπου (I) ή ένα φαρμακευτικώς αποδεκτό άλας αυτών. (I) όπου, το R1 είναι αλογόνο, κυανό ή C1-C3αλκύλιο προαιρετικά υποκατεστημένο με αλογόνο. το R2 είναι C1-C6,αλκύλιο προαιρετικά υποκατεστημένο μία ή περισσότερες φορές με C1-C6,(αλκύλιο, C2-C6 (αλκενύλιο, υδροξύλιο, N,N-δι-C1-C6,αλκυλάμινο, N-μονο-C1-C6,αλκυλάμινο, O-Rg, Rg, φαινύλιο, ή με C1-C6,αλκοξύ, όπου το εν λόγω αλκόξυ μπορεί και πάλι να είναι προαιρετικά υποκατεστημένο με C1-C6,αλκόξυ, N,N-δι- C1-C6,αλκυλάμινο, Rg ή φαινύλιο. C1-C6,κυκλοαλκύλιο προαιρετικά

υποκατεστημένο με C1-C6(αλκύλιο, N,N-δι- C1-C6,αλκυλάμινο ή C1-C6 (αλκόξυ- C1-C6 (αλκύλιο, ή/και δύο από τους εν λόγω προαιρετικούς υποκατάστατες μαζί με τα άτομα στα οποία δεσμεύονται μπορούν να σχηματίσουν έναν δακτυλιοειδή ή σπειροκυκλικό 4 - όμελή κορεσμένο ετεροκυκλικό δακτύλιο που περιλαμβάνει 1 - 2 άτομα Ο. φαινύλιο προαιρετικά υποκατεστημένο με C1-C6 (αλκόξυ. έναν 5 - όμελή δακτύλιο ετεροαρυλίου που έχει 1 έως 3 ετεροάτομα που επιλέγονται από N και Ο όπου ο εν λόγω δακτύλιος είναι προαιρετικά υποκατεστημένος με Γι-Οί,αλκύλιο το οποίο μπορεί προαιρετικά να είναι υποκατεστημένο με άμινο ή υδρόξυ. Rg, ή N,N-δι- C1-C6,αλκυλάμινο καρβονύλιο. και το R είναι φαινύλιο ανεξάρτητα υποκατεστημένο μία ή περισσότερες φορές με Ra, 2-πυριδύλιο ανεξάρτητα υποκατεστημένο μία ή περισσότερες φορές με Rb, 3-πυριδύλιο ανεξάρτητα υποκατεστημένο μία ή περισσότερες φορές με Rc, ή 4-πυριδύλιο ανεξάρτητα υποκατεστημένο μία ή περισσότερες φορές με Rd. τα οποία γενικά αλληλεπιδρούν με την πρωτεολυτική ή/και αυτοπρωτεολυτική δραστικότητα της MALT I και συγκεκριμένα που μπορεί να αναστείλουν την εν λόγω δραστικότητα. Η παρούσα εφεύρεση περιγράφει περαιτέρω τη σύνθεση των εν λόγω νέων παραγώγων πυραζολο-πυριμιδίνης, τη χρήση τους ως φαρμάκου, ειδικά αλληλεπιδρώντας με την πρωτεολυτική ή/και αυτοπρωτεολυτική δραστικότητα της MALT



ΑΡΙΘΜΟΣ ΕΥΡ. Δ.Ε. (11):3100689
ΑΡΙΘ. ΕΛΛ. ΚΑΤΑΘΕΣΗΣ (21):20190402239
ΗΜΕΡ. ΕΛΛ. ΚΑΤΑΘΕΣΗΣ (22):23/07/2019
ΑΡΙΘ./ΗΜΕΡ. ΔΗΜΟΣΙΕΥΣΗΣ
ΕΥΡΩΠΑΪΚΟΥ ΔΙΠΛΩΜΑΤΟΣ(87):3038643 - 01/05/2019
ΑΡΙΘ./ΗΜΕΡ. ΔΗΜΟΣΙΕΥΣΗΣ
ΕΥΡΩΠΑΪΚΗΣ ΑΙΤΗΣΗΣ (86):14755668.2--26/08/2014
ΔΙΚΑΙΟΥΧΟΣ (73):1)UCB Biopharma SPRL
 60, Allee de la Recherche, 1070 Brussels, ΒΕΛΓΙΟ
ΣΥΜΒ. ΠΡΟΤΕΡΑΙΟΤΗΤΕΣ (30):201315487-30/08/2013-GB
ΕΦΕΥΡΕΤΗΣ (72):1)CRAGGS, Graham
 2)HERVE, Karine Jeannine Madeleine
 3)MARSHALL, Diane
ΕΙΔΙΚΟΣ ΠΛΗΡΕΞΟΥΣΙΟΣ (74):ΛΥΜΠΕΡΗΣ "ΔΙΚΗΓΟΡΙΚΗ ΕΤΑΙΡΕΙΑ
 ΒΑΓΙΑΝΟΥ ΚΩΣΤΟΠΟΥΛΟΥ
 ΛΥΜΠΕΡΗ" ΝΙΚΟΛΑΟΣ
 Στουρνάρα 37, 10682 ΑΘΗΝΑ
ΑΝΤΙΚΛΗΤΟΣ (74):ΛΥΜΠΕΡΗΣ ΝΙΚΟΛΑΟΣ
 Στουρνάρα 37,10682 ΑΘΗΝΑ
ΤΙΤΛΟΣ ΕΦΕΥΡΕΣΗΣ (54):**ΑΝΤΙΣΩΜΑΤΑ ΕΝΑΝΤΙΟΝ ΤΟΥ CSF-1R
 ΠΕΡΙΛΗΨΗ(57)**

Η παρούσα εφεύρεση αναφέρεται σε ένα αντι-CSF-1R αντισώμα και στα τμήματα που προσδένονται σε αυτό, στο DNA που το κωδικοποιεί, σε κύτταρα ξενιστές που περιέχουν το αναφερθέν DNA και σε μεθόδους έκφρασης του αντισώματος ή του τμήματος που προσδένεται σε αυτό, σε ένα κύτταρο ξενιστή. Η παρούσα εφεύρεση επεκτείνεται επίσης στις φαρμακευτικές συνθέσεις που περιέχουν το αντισώμα ή ένα τμήμα πρόσδεσης σε αυτό καθώς επίσης και στη χρήση του αντισώματος, στο τμήμα πρόσδεσης και στις συνθέσεις που περιέχουν το ίδιο για θεραπευτικούς λόγους.

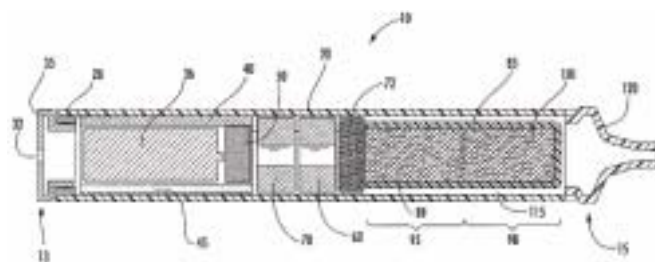


ΑΡΙΘΜΟΣ ΕΥΡ. Δ.Ε. (11):3100690
ΑΡΙΘ. ΕΛΛ. ΚΑΤΑΘΕΣΗΣ (21):20190402243
ΗΜΕΡ. ΕΛΛ. ΚΑΤΑΘΕΣΗΣ (22):23/07/2019
ΑΡΙΘ./ΗΜΕΡ. ΔΗΜΟΣΙΕΥΣΗΣ
ΕΥΡΩΠΑΪΚΟΥ ΔΙΠΛΩΜΑΤΟΣ(87):3398460 - 10/07/2019
ΑΡΙΘ./ΗΜΕΡ. ΔΗΜΟΣΙΕΥΣΗΣ
ΕΥΡΩΠΑΪΚΗΣ ΑΙΤΗΣΗΣ (86):18173918.6--16/10/2007
ΔΙΚΑΙΟΥΧΟΣ (73):1)RAI Strategic Holdings, Inc.
401 North Main Street, Winston-Salem, NC
27101, ΗΝΩΜΕΝΕΣ ΠΟΛΙΤΕΙΕΣ ΤΗΣ
ΑΜΕΡΙΚΗΣ
ΣΥΜΒ. ΠΡΟΤΕΡΑΙΟΤΗΤΕΣ (30):550634-18/10/2006-US
ΕΦΕΥΡΕΤΗΣ (72):1)ROBINSON, John Howard
2)GRIFFITH, David William, Jr.
3)CONNOR, Billy, Tyrone
4)CROOKS, Evon, Llewellyn
5)BREWER, Dempsey, Bailey, Jr.
ΕΙΔΙΚΟΣ ΠΛΗΡΕΞΟΥΣΙΟΣ (74):ΜΕΤΑΞΟΠΟΥΛΟΣ ΚΡΙΤΩΝ
Λεωφ. Βασιλίσσης Σοφίας 54, 11528
ΑΘΗΝΑ
ΑΝΤΙΚΛΗΤΟΣ (74):ΜΕΤΑΞΟΠΟΥΛΟΣ ΚΡΙΤΩΝ
Λεωφ. Βασιλίσσης Σοφίας 54,11528 ΑΘΗΝΑ
ΤΙΤΛΟΣ ΕΦΕΥΡΕΣΗΣ (54):**ΑΝΤΙΚΕΙΜΕΝΟ ΚΑΠΝΙΣΜΑΤΟΣ ΠΟΥ ΠΕΡΙΕΧΕΙ ΚΑΠΝΟ**

ΠΕΡΙΛΗΨΗ(57)

Παρέχεται ένα ηλεκτρικά τροφοδοτούμενο αντικείμενο καπνίσματος που παράγει αερόλυμα, το οποίο περιλαμβάνει μία πηγή ηλεκτρικής ενέργειας, με τη μορφή μίας μπαταρίας (36) μέσα σε ένα σωληνοειδές εξωτερικό περιβλήμα (20) που έχει ένα ακροστόμιο (15) και ένα περιφερικό άκρο (13) προς το ακροστόμιο, έναν τουλάχιστον θερμαντήρα ηλεκτρικής αντίστασης (72), που τροφοδοτείται από την εν λόγω πηγή ηλεκτρικής ενέργειας, όπου τουλάχιστον ένα τμήμα του

θερμαντικού στοιχείου αντίστασης είναι επιμηκνυμένο καεκτείνεται καθοδικά προς το ακροστόμιο του εξωτερικού περιβλήματος, το επίμηκες τμήμα του θερμαντικού στοιχείου αντίστασης είναι τοποθετημένο πλησίον του κέντρου του εξωτερικού περιβλήματος, ένας ελεγκτής ενεργοποιείται με την εισπνοή (60) μέσα στο σωληνοειδές εξωτερικό περίβλημα και είναι προσαρμοσμένος για τη ρύθμιση της ροής ρεύματος στον θερμαντήρα ηλεκτρικής αντίστασης κατά την εισπνοή, όπου ο ελεγκτής περιλαμβάνει έναν αισθητήρα προσαρμοσμένο έτσι ώστε να ανιχνεύει την εισπνοή ενός χρήστη στο αντικείμενο καπνίσματος, και ένα τσιγάρο (150) που συνδέεται ανεξάρτητα με το ακροστόμιο του σωληνοειδούς εξωτερικού περιβλήματος και περιλαμβάνει ένα τμήμα καπνού, το οποίο περιβάλλεται από ένα υλικό περιτύλιξης, και περιλαμβάνει ένα υλικό καπνού και ένα υλικό σχηματισμού αερολύματος, όπου το επίμηκες τμήμα του θερμαντικού στοιχείου αντίστασης εκτείνεται στο τμήμα του καπνού, όταν η συσκευή τύπου τσιγάρου συνδέεται με το ακροστόμιο του εξωτερικού περιβλήματος, έτσι ώστε κατά την εισπνοή, το υλικό σχηματισμού αερολύματος να μπορεί να εξατμιστεί για να παράγει ένα ορατό σύννεφο αερόλυμα που περιλαμβάνει τα συστατικά του καπνού ή τα συστατικά που προέρχονται από καπνό, τα οποία μπορούν να εισέλθουν στο στόμα του χρήστη του αντικείμενου καπνίσματος.

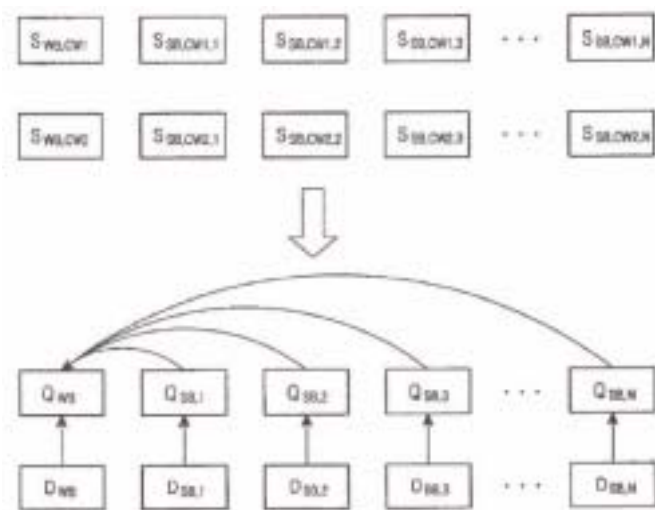


ΑΡΙΘΜΟΣ ΕΥΡ. Δ.Ε. (11):3100691
ΑΡΙΘ. ΕΛΛ. ΚΑΤΑΘΕΣΗΣ (21):20190402238
ΗΜΕΡ. ΕΛΛ. ΚΑΤΑΘΕΣΗΣ (22):23/07/2019
ΑΡΙΘ./ΗΜΕΡ. ΔΗΜΟΣΙΕΥΣΗΣ
ΕΥΡΩΠΑΪΚΟΥ ΔΙΠΛΩΜΑΤΟΣ(87):2235992 - 15/05/2019
ΑΡΙΘ./ΗΜΕΡ. ΔΗΜΟΣΙΕΥΣΗΣ
ΕΥΡΩΠΑΪΚΗΣ ΑΙΤΗΣΗΣ (86):08865616.0--12/12/2008
ΔΙΚΑΙΟΥΧΟΣ (73):1)Qualcomm Incorporated
5775 Morehouse Drive, San Diego, CA 92121,
ΗΝΩΜΕΝΕΣ ΠΟΛΙΤΕΙΕΣ ΤΗΣ ΑΜΕΡΙΚΗΣ
ΣΥΜΒ. ΠΡΟΤΕΡΑΙΟΤΗΤΕΣ (30):8567-21/12/2007-US
232376-16/09/2008-US
ΕΦΕΥΡΕΤΗΣ (72):1)PI, Zhouyue
2)KHAN, Farooq
3)ZHANG, Jianzhong
4) TSAI, Jiann-an
ΕΙΔΙΚΟΣ ΠΛΗΡΕΞΟΥΣΙΟΣ (74):ΛΥΜΠΕΡΗΣ "ΔΙΚΗΓΟΡΙΚΗ ΕΤΑΙΡΕΙΑ
ΒΑΓΙΑΝΟΥ ΚΩΣΤΟΠΟΥΛΟΥ
ΛΥΜΠΕΡΗ" ΝΙΚΟΛΑΟΣ
Στουρνάρα 37, 10682 ΑΘΗΝΑ
ΑΝΤΙΚΛΗΤΟΣ (74):ΛΥΜΠΕΡΗΣ ΝΙΚΟΛΑΟΣ
Στουρνάρα 37,10682 ΑΘΗΝΑ
ΤΙΤΛΟΣ ΕΦΕΥΡΕΣΗΣ (54):**ΜΕΘΟΔΟΙ ΚΑΙ ΣΥΣΚΕΥΕΣ ΓΙΑ ΑΝΑΤΡΟΦΟΔΟΤΗΣΗ ΕΝΔΕΙΞΗΣ ΠΟΙΟΤΗΤΑΣ ΚΑΝΑΛΙΟΥ ΣΕ ΕΝΑ ΣΥΣΤΗΜΑ ΕΠΙΚΟΙΝΩΝΙΑΣ**

ΠΕΡΙΛΗΨΗ(57)

Μέθοδοι και συσκευές για ανατροφοδότηση ένδειξης ποιότητας καναλιού σε ένα σύστημα επικοινωνίας. Πρώτα, ένας πρώτος δείκτης ένδειξης ποιότητας καναλιού καθορίζεται σε συνάρτηση με μία εκτίμηση ποιότητας καναλιού ενός πρώτου καναλιού μετάδοσης, και ένας δεύτερος δείκτης ένδειξης ποιότητας καναλιού καθορίζεται σε συνάρτηση με την εκτίμηση ποιότητας καναλιού ενός δεύτερου

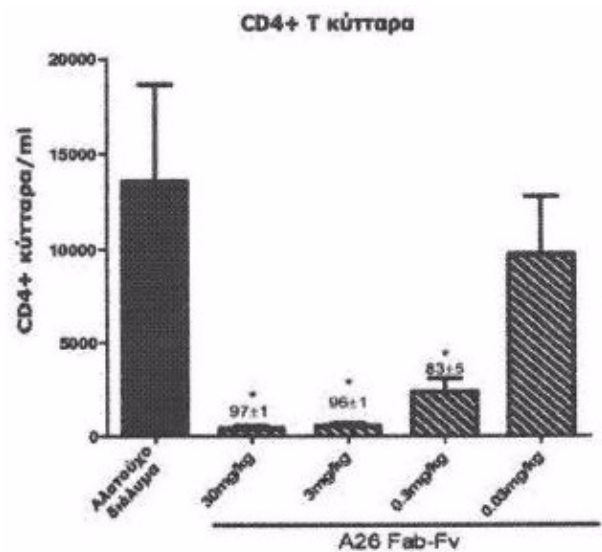
καναλιού μετάδοσης. Ένας διαφορικός δείκτης ένδειξης ποιότητας καναλιού του δεύτερου δείκτη ένδειξης ποιότητας καναλιού καθορίζεται σε σχέση με τον πρώτο δείκτη ένδειξης ποιότητας καναλιού σε συνάρτηση με ένα διαφορικό σχήμα συμπίεσης. Τότε, αναφέρονται ο πρώτος δείκτης ένδειξης ποιότητας καναλιού και ο διαφορικός δείκτης ένδειξης ποιότητας καναλιού.



ΑΡΙΘΜΟΣ ΕΥΡ. Δ.Ε. (11):3100692
ΑΡΙΘ. ΕΛΛ. ΚΑΤΑΘΕΣΗΣ (21):20190402237
ΗΜΕΡ. ΕΛΛ. ΚΑΤΑΘΕΣΗΣ (22):23/07/2019
ΑΡΙΘ./ΗΜΕΡ. ΔΗΜΟΣΙΕΥΣΗΣ
ΕΥΡΩΠΑΪΚΟΥ ΔΙΠΛΩΜΑΤΟΣ(87):2776469 - 24/04/2019
ΑΡΙΘ./ΗΜΕΡ. ΔΗΜΟΣΙΕΥΣΗΣ
ΕΥΡΩΠΑΪΚΗΣ ΑΙΤΗΣΗΣ (86):12803508.6--09/11/2012
ΔΙΚΑΙΟΥΧΟΣ (73):1)UCB Biopharma SPRL
 Allee de la Recherche 60, 1070 Brussels,
 ΒΕΛΓΙΟ
ΣΥΜΒ. ΠΡΟΤΕΡΑΙΟΤΗΤΕΣ (30):201161558545 P-11/11/2011-US
ΕΦΕΥΡΕΤΗΣ (72):1)ADAMS, Ralph
 2)BHATTA, Pallavi
 3)HEYWOOD, Sam Philip
 4)HUMPHREYS, David Paul
ΕΙΔΙΚΟΣ ΠΑΡΗΡΕΞΟΥΣΙΟΣ (74):ΣΙΩΤΟΥ "ΚΑΤΕΡΙΝΑ ΣΙΩΤΟΥ ΚΑΙ
 ΣΥΝΕΡΓΑΤΕΣ ΔΙΚΗΓΟΡΙΚΗ ΕΤΑΙΡΕΙΑ"
 ΔΙΚΑΤΕΡΙΝΗ
 Πατησίων (28ης Οκτωβρίου) 122, 11257
 ΑΘΗΝΑ
ΑΝΤΙΚΛΗΤΟΣ (74):ΣΙΩΤΟΥ ΔΙΚΑΤΕΡΙΝΗ
 Πατησίων (28ης Οκτωβρίου) 122,11257
 ΑΘΗΝΑ
ΤΙΤΛΟΣ ΕΦΕΥΡΕΣΗΣ (54):**ΜΟΡΙΑ ΑΝΤΙΣΩΜΑΤΟΣ ΠΟΥ ΕΧΟΥΝ
 ΕΞΕΙΔΙΚΕΥΣΗ ΓΙΑ ΤΟΝ ΑΝΘΡΩΠΙΝΟ
 ΟΧ40**

ΠΕΡΙΛΗΨΗ(57)

Η εφεύρεση σχετίζεται με μόρια αντισώματος που έχουν εξειδίκευση για αντιγονικούς καθοριστές του ανθρώπινου ΟΧ40, θεραπευτικές χρήσεις των μορίων αντισώματος και μεθόδους για την παραγωγή των εν λόγω μορίων αντισώματος.



ΑΡΙΘΜΟΣ ΕΥΡ. Δ.Ε. (11):3100693
ΑΡΙΘ. ΕΛΛ. ΚΑΤΑΘΕΣΗΣ (21):20190402236
ΗΜΕΡ. ΕΛΛ. ΚΑΤΑΘΕΣΗΣ (22):23/07/2019
ΑΡΙΘ./ΗΜΕΡ. ΔΗΜΟΣΙΕΥΣΗΣ
ΕΥΡΩΠΑΪΚΟΥ ΔΙΠΛΩΜΑΤΟΣ(87):2591006 - 24/04/2019
ΑΡΙΘ./ΗΜΕΡ. ΔΗΜΟΣΙΕΥΣΗΣ
ΕΥΡΩΠΑΪΚΗΣ ΑΙΤΗΣΗΣ (86):11738539.3--11/07/2011
ΔΙΚΑΙΟΥΧΟΣ (73):1)Bioerativ Therapeutics Inc.
 225 Second Avenue, Waltham MA 02451,
 ΗΝΩΜΕΝΕΣ ΠΟΛΙΤΕΙΕΣ ΤΗΣ ΑΜΕΡΙΚΗΣ
ΣΥΜΒ. ΠΡΟΤΕΡΑΙΟΤΗΤΕΣ (30):201161467880 P-25/03/2011-US
 201161442029 P-11/02/2011-US
 201161491762 P-31/05/2011-US
 201161442150 P-11/02/2011-US
 201161442055 P-11/02/2011-US
 363183 P-09/07/2010-US
 363186 P-09/07/2010-US
ΕΦΕΥΡΕΤΗΣ (72):1)SALAS, Joe
 2)PETERS, Robert
ΕΙΔΙΚΟΣ ΠΑΡΗΡΕΞΟΥΣΙΟΣ (74):ΣΙΩΤΟΥ "ΚΑΤΕΡΙΝΑ ΣΙΩΤΟΥ ΚΑΙ
 ΣΥΝΕΡΓΑΤΕΣ ΔΙΚΗΓΟΡΙΚΗ ΕΤΑΙΡΕΙΑ"
 ΔΙΚΑΤΕΡΙΝΗ
 Πατησίων (28ης Οκτωβρίου) 122, 11257
 ΑΘΗΝΑ
ΑΝΤΙΚΛΗΤΟΣ (74):ΣΙΩΤΟΥ ΔΙΚΑΤΕΡΙΝΗ
 Πατησίων (28ης Οκτωβρίου) 122,11257
 ΑΘΗΝΑ
ΤΙΤΛΟΣ ΕΦΕΥΡΕΣΗΣ (54):**ΕΠΕΞΕΡΓΑΣΙΜΑ ΜΟΝΟΑΛΥΣΩΤΑ ΜΟ-
 ΡΙΑ ΚΑΙ ΠΟΛΥΠΕΠΤΙΔΙΑ ΠΑΡΑΓΩΜΕ-
 ΝΑ ΜΕ ΤΗ ΧΡΗΣΗ ΑΥΤΩΝ**

ΠΕΡΙΛΗΨΗ(57)

Η παρούσα εφεύρεση αφορά μεταξύ άλλων μόρια νουκλεϊκού οξέος τα οποία κωδικεύουν πολυπεπτιδία που περιλαμβάνουν μονοαλυσωτή Fc περιοχή και τα

πολυπεπτιδία που τα μόρια κωδικεύουν. Τα Fc διακριτά τμήματα αυτών των δομημάτων είναι αρθρωμένα μέσω διασπάσιμου scFc αρθρωτή ο οποίος προβλέπεται γειτονικά σε μία τουλάχιστον θέση ενζυμικής διάσπασης, π.χ. θέση ενδοκυτταρικής επεξεργασίας. Τα προκύπτοντα επεξεργασμένα μόρια περιλαμβάνουν δύο πολυπεπτιδοαλυσίδες και κατ'ουσίαν στερούνται την εξωγενή αμινοξυαλληλουχία που απαντάται σε μόριο μονοαλυσωτού Fc αρθρωτή. Επίσης περιγράφονται μέθοδοι δημιουργίας και χρήσης αυτών των διμερικών μορίων.

ΑΡΙΘΜΟΣ ΕΥΡ. Δ.Ε. (11):3100694
ΑΡΙΘ. ΕΛΛ. ΚΑΤΑΘΕΣΗΣ (21):20190402234
ΗΜΕΡ. ΕΛΛ. ΚΑΤΑΘΕΣΗΣ (22):23/07/2019
ΑΡΙΘ./ΗΜΕΡ. ΔΗΜΟΣΙΕΥΣΗΣ
ΕΥΡΩΠΑΪΚΟΥ ΔΙΠΛΩΜΑΤΟΣ(87):2970423 - 24/04/2019
ΑΡΙΘ./ΗΜΕΡ. ΔΗΜΟΣΙΕΥΣΗΣ
ΕΥΡΩΠΑΪΚΗΣ ΑΙΤΗΣΗΣ (86):14722463.8--14/03/2014
ΔΙΚΑΙΟΥΧΟΣ (73):1)Amgen Inc.
One Amgen Center Drive, Thousand Oaks,
California 91320-1799, ΗΝΩΜΕΝΕΣ
ΠΟΛΙΤΕΙΕΣ ΤΗΣ ΑΜΕΡΙΚΗΣ

ΣΥΜΒ. ΠΡΟΤΕΡΑΙΟΤΗΤΕΣ (30):201361784669 P-14/03/2013-US
ΕΦΕΥΡΕΤΗΣ (72):1)GAVIN, Marc A.
2)KANNAN, Gunasekaran
3)LI, Li
4)PEARSON, Joshua T.
5)KAROW, Margaret

ΕΙΔΙΚΟΣ ΠΛΗΡΕΞΟΥΣΙΟΣ (74):ΣΙΩΤΟΥ "ΚΑΤΕΡΙΝΑ ΣΙΩΤΟΥ ΚΑΙ
ΣΥΝΕΡΓΑΤΕΣ ΔΙΚΗΓΟΡΙΚΗ ΕΤΑΙΡΕΙΑ"
ΑΙΚΑΤΕΡΙΝΗ
Πατησίων (28ης Οκτωβρίου) 122, 11257
ΑΘΗΝΑ

ΑΝΤΙΚΛΗΤΟΣ (74):ΣΙΩΤΟΥ ΑΙΚΑΤΕΡΙΝΗ
Πατησίων (28ης Οκτωβρίου) 122,11257
ΑΘΗΝΑ

ΤΙΤΛΟΣ ΕΦΕΥΡΕΣΗΣ (54):**ΜΕΤΑΛΛΑΓΜΕΝΕΣ ΠΡΩΤΕΪΝΕΣ
ΙΝΤΕΡΛΕΥΚΙΝΗΣ-2 ΓΙΑ ΤΗ ΔΙΕΥΡΥΝ-
ΣΗ ΤΩΝ ΡΥΘΜΙΣΤΙΚΩΝ Τ ΚΥΤΤΑΡΩΝ**

ΠΕΡΙΛΗΨΗ(57)

Παρέχονται στο παρόν έγγραφο οι μεταλλαγμένες πρωτεΐνες IL-2 και τα μόρια σύντηξης Fc μεταλλαγμένης πρωτεΐνης IL-2 που, κατά προτίμηση, διευρύνουν και ενεργοποιούν τα ρυθμιστικά Τ-κύτταρα και είναι επιδεκτικά σε υψηλή παραγωγικότητα. Παρέχονται, επίσης, στο παρόν έγγραφο τα παραλλαγμένα ανθρωπίνα μόρια IgG1 Fc που στερούνται ή έχουν πολύ μειωμένη λειτουργία τελεστή και υψηλή σταθερότητα παρά την έλλειψη γλυκοζυλίωσης στο N297. Επίσης, παρέχονται στο παρόν έγγραφο πεπτίδια συνδέτες που είναι γλυκοζυλιωμένα όταν εκφράζονται σε κύτταρα θηλαστικών.

ΑΡΙΘΜΟΣ ΕΥΡ. Δ.Ε. (11):3100695
ΑΡΙΘ. ΕΛΛ. ΚΑΤΑΘΕΣΗΣ (21):20190402235
ΗΜΕΡ. ΕΛΛ. ΚΑΤΑΘΕΣΗΣ (22):23/07/2019
ΑΡΙΘ./ΗΜΕΡ. ΔΗΜΟΣΙΕΥΣΗΣ
ΕΥΡΩΠΑΪΚΟΥ ΔΙΠΛΩΜΑΤΟΣ(87):3049056 - 24/04/2019
ΑΡΙΘ./ΗΜΕΡ. ΔΗΜΟΣΙΕΥΣΗΣ
ΕΥΡΩΠΑΪΚΗΣ ΑΙΤΗΣΗΣ (86):14781264.8--25/09/2014
ΔΙΚΑΙΟΥΧΟΣ (73):1)Blueberry Therapeutics Limited
The Biohub Alderley Park Alderley Edge,
Macclesfield, Cheshire SK10 4TG, ΜΕΓΑΛΗ
ΒΡΕΤΑΝΙΑ

ΣΥΜΒ. ΠΡΟΤΕΡΑΙΟΤΗΤΕΣ (30):201317005-25/09/2013-GB
201320723-25/11/2013-GB

ΕΦΕΥΡΕΤΗΣ (72):1)RIDDEN, John
2)DAVIES, Michael
3)GOOD, Liam

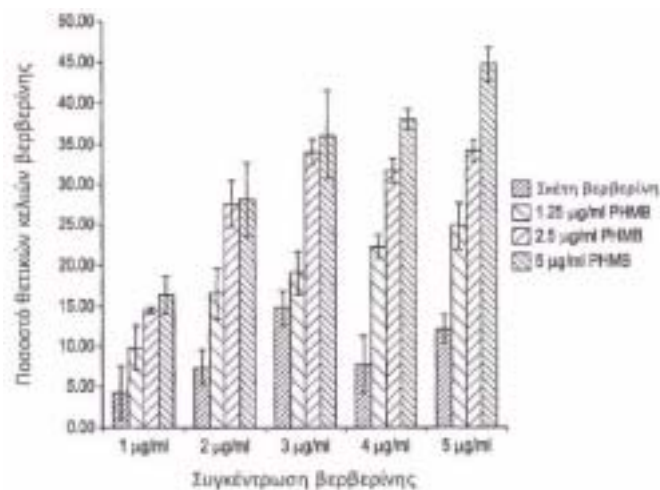
ΕΙΔΙΚΟΣ ΠΛΗΡΕΞΟΥΣΙΟΣ (74):ΣΙΩΤΟΥ "ΚΑΤΕΡΙΝΑ ΣΙΩΤΟΥ ΚΑΙ
ΣΥΝΕΡΓΑΤΕΣ ΔΙΚΗΓΟΡΙΚΗ ΕΤΑΙΡΕΙΑ"
ΑΙΚΑΤΕΡΙΝΗ
Πατησίων (28ης Οκτωβρίου) 122, 11257
ΑΘΗΝΑ

ΑΝΤΙΚΛΗΤΟΣ (74):ΣΙΩΤΟΥ ΑΙΚΑΤΕΡΙΝΗ
Πατησίων (28ης Οκτωβρίου) 122,11257
ΑΘΗΝΑ

ΤΙΤΛΟΣ ΕΦΕΥΡΕΣΗΣ (54):**ΑΝΤΙΜΥΚΗΤΙΑΣΙΚΗ ΤΟΠΙΚΗ ΣΥΝ-
ΘΕΣΗ ΚΑΙ ΜΕΘΟΔΟΙ ΘΕΡΑΠΕΙΑΣ**

ΠΕΡΙΛΗΨΗ(57)

Η παρούσα εφεύρεση αναφέρεται σε μια τοπική σύνθεση (και μεθόδους παραγωγής τέτοιων συνθέσεων) για τη θεραπεία μιας μυκητιασικής λοίμωξης, η οποία αποτελείται από ένα πολυμερές ικανό να σχηματίζει νανοσωματίδια και έναν αντιμυκητιασικό παράγοντα. Η εφεύρεση αναφέρεται επίσης σε καινοτόμες χρήσεις της πολυεξαμεθυλενο διγουανιδίνης.

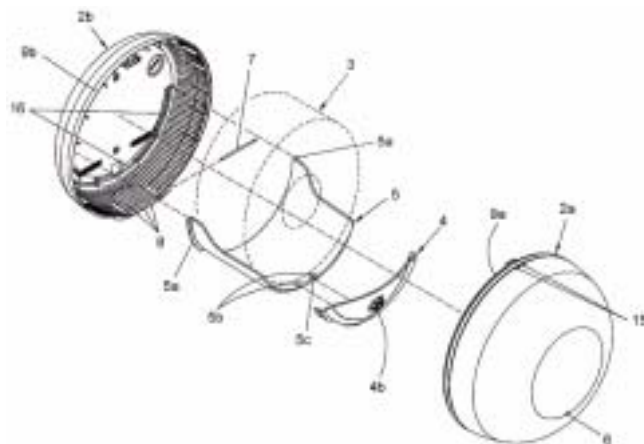


ΑΡΙΘΜΟΣ ΕΥΡ. Δ.Ε. (11):3100696
ΑΡΙΘ. ΕΛΛ. ΚΑΤΑΘΕΣΗΣ (21):20190402246
ΗΜΕΡ. ΕΛΛ. ΚΑΤΑΘΕΣΗΣ (22):24/07/2019
ΑΡΙΘ./ΗΜΕΡ. ΔΗΜΟΣΙΕΥΣΗΣ
ΕΥΡΩΠΑΪΚΟΥ ΔΙΠΛΩΜΑΤΟΣ(87):3335605 - 01/05/2019
ΑΡΙΘ./ΗΜΕΡ. ΔΗΜΟΣΙΕΥΣΗΣ
ΕΥΡΩΠΑΪΚΗΣ ΑΙΤΗΣΗΣ (86):17206687.0--12/12/2017
ΔΙΚΑΙΟΥΧΟΣ (73):1)Sempere Borja, Carlos
Urbanizacion El Sargento, 128- B Buzon 43,
03802 Alcoy (Alicante), ΙΣΠΑΝΙΑ
ΣΥΜΒ. ΠΡΟΤΕΡΑΙΟΤΗΤΕΣ (30):201631464 U-14/12/2016-ES
ΕΦΕΥΡΕΤΗΣ (72):1)Sempere Borja, Carlos
ΕΙΔΙΚΟΣ ΠΛΗΡΕΞΟΥΣΙΟΣ (74):ΓΙΑΖΙΤΖΟΓΛΟΥ "ΕΛΕΝΗ Γ.
ΠΑΠΑΚΩΝΣΤΑΝΤΙΝΟΥ ΚΑΙ
ΣΥΝΕΡΓΑΤΕΣ, ΔΙΚΗΓΟΡΙΚΗ ΕΤΑΙΡΙΑ"
ΕΥΑΓΓΕΛΙΑ
Κουμπάρη 2, 10674 ΑΘΗΝΑ
ΑΝΤΙΚΛΗΤΟΣ (74):ΓΙΑΖΙΤΖΟΓΛΟΥ ΕΥΑΓΓΕΛΙΑ
Κουμπάρη 2,10674 ΑΘΗΝΑ
ΤΙΤΛΟΣ ΕΦΕΥΡΕΣΗΣ (54):**ΦΟΡΕΑΣ ΚΥΛΙΝΔΡΟΥ ΓΙΑ ΕΝΑ ΦΥΛΛΟ
ΧΑΡΤΙΟΥ ΜΕ ΕΛΕΓΧΟΜΕΝΗ ΔΙΑΝΟ-
ΜΗ**

ΠΕΡΙΛΗΨΗ(57)

Ο φορέας κυλίνδρου περιλαμβάνει ένα περιβλήμα (2) το οποίο προσδιορίζει έναν εσωτερικό χώρο σχηματισμένο για να στεγάζει έναν κύλινδρο χαρτιού (3). Ο φορέας κυλίνδρου επίσης περιλαμβάνει ένα ανεξάρτητο τμήμα (4) το οποίο περιλαμβάνει μια διαμπερή οπή (4a) τοποθετημένη σε μια σωληνοειδή ένωση (4b) που σχηματίζει τμήμα του ανεξάρτητου τμήματος (4) όπου η εν λόγω σωληνοειδής ένωση (4b) εφαρμόζει στο εσωτερικό μιας διαμπερούς οπής του περιβλήματος (2) και όπου το ανεξάρτητο τμήμα είναι στεγασμένο στο εσωτερικό του εσωτερικού

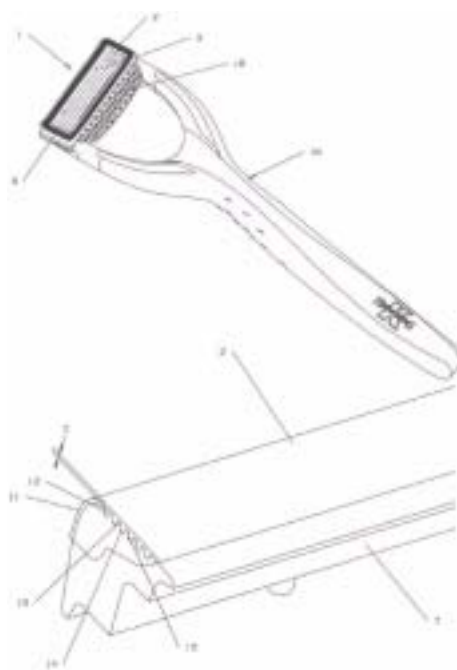
χώρου του περιβλήματος (2). Ο φορέας κυλίνδρου που έχει σχεδιαστεί με αυτόν τον τρόπο καθιστά ευκολότερη την απόσπαση του φύλλου χαρτιού χωρίς διακοπή κατά τη διάρκεια της απόσπασης.



ΑΡΙΘΜΟΣ ΕΥΡ. Δ.Ε. (11):3100697
ΑΡΙΘ. ΕΛΛ. ΚΑΤΑΘΕΣΗΣ (21):20190402248
ΗΜΕΡ. ΕΛΛ. ΚΑΤΑΘΕΣΗΣ (22):24/07/2019
ΑΡΙΘ./ΗΜΕΡ. ΔΗΜΟΣΙΕΥΣΗΣ
ΕΥΡΩΠΑΪΚΟΥ ΔΙΠΛΩΜΑΤΟΣ(87):3030387 - 15/05/2019
ΑΡΙΘ./ΗΜΕΡ. ΔΗΜΟΣΙΕΥΣΗΣ
ΕΥΡΩΠΑΪΚΗΣ ΑΙΤΗΣΗΣ (86):13798635.2--26/11/2013
ΔΙΚΑΙΟΥΧΟΣ (73):1)Societe BIC
14, rue Jeanne d' Asnieres, 92110 Clichy,
ΓΑΛΛΙΑ
ΣΥΜΒ. ΠΡΟΤΕΡΑΙΟΤΗΤΕΣ (30):201300372-09/01/2013-GB
ΕΦΕΥΡΕΤΗΣ (72):1)HILL, Andy
2)HONOUR, Andy
3)MOTLEY, Jeff
ΕΙΔΙΚΟΣ ΠΛΗΡΕΞΟΥΣΙΟΣ (74):ΓΑΛΑΝΟΠΟΥΛΟΥ ΑΝΘΟΥΛΑ
Διονύσου 68, 15124 ΜΑΡΟΥΣΙ (ΑΤΤΙΚΗΣ)
ΑΝΤΙΚΛΗΤΟΣ (74):ΜΑΛΑΜΗ ΑΛΚΗΣΤΙΣ-ΕΙΡΗΝΗ
Σκουφά 52,10672 ΑΘΗΝΑ
ΤΙΤΛΟΣ ΕΦΕΥΡΕΣΗΣ (54):**ΞΥΡΙΣΤΙΚΕΣ ΜΗΧΑΝΕΣ ΚΑΙ ΦΥΣΙΓ-
ΓΙΑ ΞΥΡΙΣΤΙΚΩΝ ΛΕΠΙΔΩΝ ΚΑΙ
ΜΕΘΟΔΟΙ ΚΑΤΑΣΚΕΥΗΣ ΑΥΤΩΝ**

ΠΕΡΙΛΗΨΗ(57)

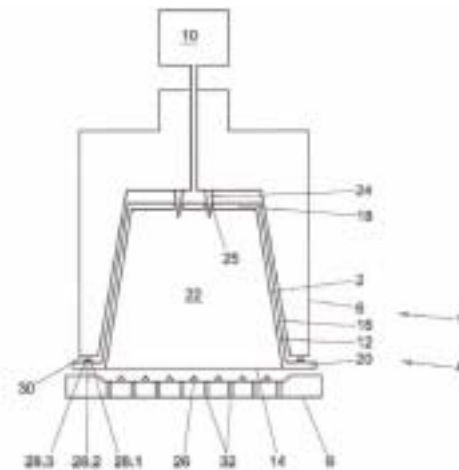
Η εφεύρεση σχετίζεται με μια ξυριστική μηχανή ή φυσίγγιο ξυριστικής λεπίδας (1) που περιλαμβάνει τουλάχιστον μια ξυριστική λεπίδα (3) και ένα περίβλημα (5) φτιαγμένο από πολυμερές υλικό και το οποίο περιλαμβάνει μια εξωτερική επιφάνεια όπου τουλάχιστον τμήμα της εξωτερικής επιφάνειας του περιβλήματος είναι επικαλυμμένο με υδρόφιλο υλικό (11), και η εξωτερική επιφάνεια του περιβλήματος περιλαμβάνει κυματισμούς (12) σε τουλάχιστον ένα μέρος του επικαλυμμένου τμήματος. Η εξωτερική επιφάνεια είναι κατά προτίμηση ένα μονομερές βινυλίου όπως ένα ακρυλαμίδιο. Οι κυματισμοί ή η υφή σχηματίζονται με χάραξη ή άλλες μεθόδους μικρομηχανικής και έχουν ως αποτέλεσμα τη καλύτερη προσκόλληση της επικάλυψης στην εξωτερική επιφάνεια και βελτιωμένες ιδιότητες τριβής.



ΑΡΙΘΜΟΣ ΕΥΡ. Δ.Ε.	(11):3100698
ΑΡΙΘ. ΕΛΛ. ΚΑΤΑΘΕΣΗΣ	(21):20190402249
ΗΜΕΡ. ΕΛΛ. ΚΑΤΑΘΕΣΗΣ	(22):24/07/2019
ΑΡΙΘ./ΗΜΕΡ. ΔΗΜΟΣΙΕΥΣΗΣ	
ΕΥΡΩΠΑΪΚΟΥ ΔΙΠΛΩΜΑΤΟΣ(87)	3150512 - 08/05/2019
ΑΡΙΘ./ΗΜΕΡ. ΔΗΜΟΣΙΕΥΣΗΣ	
ΕΥΡΩΠΑΪΚΗΣ ΑΙΤΗΣΗΣ	(86):16196383.0--30/12/2009
ΔΙΚΑΙΟΥΧΟΣ	(73):1)Koninklijke Douwe Egberts B.V. Vleutensevaart 35, 3532 AD Utrecht, ΟΛΛΑΝΔΙΑ
ΣΥΜΒ. ΠΡΟΤΕΡΑΙΟΤΗΤΕΣ	(30):09162895-17/06/2009-EP 09162914-17/06/2009-EP 09162931-17/06/2009-EP 09163310-19/06/2009-EP 09167851-13/08/2009-EP 09170590-17/09/2009-EP
ΕΦΕΥΡΕΤΗΣ	(72):1)Kamerbeek, Ralf 2)Flamand, John Henri 3)van Loon-Post, Angenita Dorothea 4)Koeling, Hendrik Cornelis 5)Biesheuvel, Arend Cornelis Jacobus
ΕΙΔΙΚΟΣ ΠΑΡΗΡΕΞΟΥΣΙΟΣ	(74):ΓΙΑΚΟΥΜΗ ANNA Αλκαμένους 12-14, 10439 ΑΘΗΝΑ
ΑΝΤΙΚΛΗΤΟΣ	(74):ΜΙΣΙΟΥ ΑΝΔΡΟΝΙΚΗ Αναλήψεως 23 και Μαραθόνος 27,10439 ΑΘΗΝΑ
ΤΙΤΛΟΣ ΕΦΕΥΡΕΣΗΣ	(54):ΚΑΨΟΥΛΑ, ΣΥΣΤΗΜΑ ΚΑΙ ΜΕΘΟΔΟΣ ΓΙΑ ΤΗΝ ΠΑΡΑΣΚΕΥΗ ΜΙΑΣ ΠΡΟ- ΚΑΘΟΡΙΣΜΕΝΗΣ ΠΟΣΟΤΗΤΑΣ ΡΟΦΗ- ΜΑΤΟΣ ΚΑΤΑΛΛΗΛΟΥ ΠΡΟΣ ΚΑΤΑ- ΝΑΛΩΣΗ

ΠΕΡΙΛΗΨΗ(57)

Μια κάψουλα για την παρασκευή μιας προκαθορισμένης ποσότητας ροφήματος κατάλληλου για κατανάλωση, χρησιμοποιώντας ένα εκχυλιστικό προϊόν, μέσω μιας συσκευής παρασκευής ροφημάτων που περιλαμβάνει μια υποδοχή για να δέχεται την κάψουλα. Η κάψουλα περιλαμβάνει ένα κύπελλο που περιλαμβάνει ένα περιφερειακό τοίχωμα, έναν πάτο που κλείνει το περιφερειακό τοίχωμα στο πρώτο άκρο και ένα κάλυμμα που κατά τη χρήση συνδέεται στο κύπελλο σε ένα δεύτερο άκρο του περιφερειακού τοιχώματος απέναντι από τον πάτο. Το τοίχωμα, ο πάτος και το κάλυμμα, κατά τη χρήση, περικλείουν έναν εσωτερικό χώρο που περιέχει το εκχυλιστικό προϊόν. Τουλάχιστον ένα τμήμα μιας επιφάνειας της κάψουλας που θεωρείται, κατά τη χρήση, ότι αλληλεπιδρά με την υποδοχή διαθέτει τουλάχιστον μία προεξοχή για τη διαμόρφωση της στεγανοποιητικής σύμπλεξης με την υποδοχή.



ΑΡΙΘΜΟΣ ΕΥΡ. Δ.Ε.	(11):3100699
ΑΡΙΘ. ΕΛΛ. ΚΑΤΑΘΕΣΗΣ	(21):20190402250
ΗΜΕΡ. ΕΛΛ. ΚΑΤΑΘΕΣΗΣ	(22):24/07/2019
ΑΡΙΘ./ΗΜΕΡ. ΔΗΜΟΣΙΕΥΣΗΣ	
ΕΥΡΩΠΑΪΚΟΥ ΔΙΠΛΩΜΑΤΟΣ(87)	3082212 - 15/05/2019
ΑΡΙΘ./ΗΜΕΡ. ΔΗΜΟΣΙΕΥΣΗΣ	
ΕΥΡΩΠΑΪΚΗΣ ΑΙΤΗΣΗΣ	(86):15796911.4--22/01/2015
ΔΙΚΑΙΟΥΧΟΣ	(73):1)NR Electric Co., Ltd. No.69 Suyuan Avenue Jiangning District, Nanjing, Jiangsu 211102, KINA 2)NR Electric Engineering Co., Ltd. No.69 Suyuan Avenue Jiangning District, Nanjing, Jiangsu 211102, KINA
ΣΥΜΒ. ΠΡΟΤΕΡΑΙΟΤΗΤΕΣ	(30):201410220437-22/05/2014-CN
ΕΦΕΥΡΕΤΗΣ	(72):1)HU, Ming 2)SHAO, Zhenxia 3)JIAO, Xinyan 4)TIAN, Jie 5)LU, Yu 6)SHEN, Gang
ΕΙΔΙΚΟΣ ΠΑΡΗΡΕΞΟΥΣΙΟΣ	(74):ΔΕΛΗΚΩΣΤΟΠΟΥΛΟΥ ΑΓΓΕΛΙΚΗ Σαρανταπόρου 6, 11144 ΑΘΗΝΑ
ΑΝΤΙΚΛΗΤΟΣ	(74):ΔΕΛΗΚΩΣΤΟΠΟΥΛΟΥ ΑΓΓΕΛΙΚΗ Σαρανταπόρου 6,11144 ΑΘΗΝΑ
ΤΙΤΛΟΣ ΕΦΕΥΡΕΣΗΣ	(54):ΕΥΕΛΙΚΤΟ ΤΡΙΠΟΛΙΚΟ ΣΥΣΤΗΜΑ ΚΑΙ ΜΕΘΟΔΟΣ ΜΕΤΑΔΟΣΗΣ ΙΣΧΥΟΣ ΣΥΝΕΧΟΥΣ ΡΕΥΜΑΤΟΣ

ΠΕΡΙΛΗΨΗ(57)

Η παρούσα εφεύρεση αποκαλύπτει ένα τριπολικό σύστημα και μέθοδο VSC-HVDC, όπου ένας ανορθωτής και ένας αντιστροφέας αποτελούνται από έναν τριφασικό σπονδυλωτό πολυεπίπεδο μετασχηματιστή έξι βραχιόνων γαφυρών

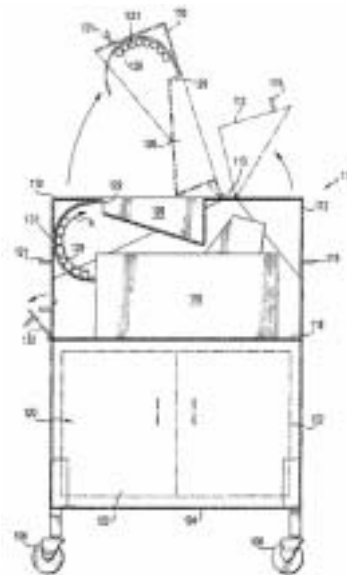
(MMC) αντίστοιχα, και δύο βαλβίδες μετασχηματιστών διατάσσονται στην πλευρά συνεχούς ρεύματος του ανορθωτή και του αντιστροφέα αντίστοιχα, το μέσο των άνω και κάτω βαλβίδων μετασχηματιστή του ανορθωτή και αντιστροφέα, συνδέονται με μία γραμμή συνεχούς ρεύματος πόλου 3 μέσω ενός αντιστροφέα εξομάλυνσης, η ενεργοποίηση των άνω και κάτω βαλβίδων μετασχηματιστού ελέγχεται προκειμένου να μεταβάλει την πολικότητα τάσης συνεχούς ρεύματος του πόλου 3 περιοδικά, και η τριπολική μετάδοση συνεχούς ρεύματος πραγματοποιείται με τη διαμόρφωση των τάξεων του ρεύματος των τριών πόλων. Η τεχνική λύση που παρέχεται από την εφεύρεση μπορεί να χρησιμοποιήσει πλήρως τους τρεις αγωγούς για τη μετάδοση ισχύος, έχει τα χαρακτηριστικά του μικρού καταλαμβανόμενου χώρου από το σταθμό μετασχηματιστή, το χαμηλό ολικό κόστος μετατροπής και την υψηλή αξιοπιστία και είναι ειδικά κατάλληλη για την εφαρμογή της μετατροπής μιας γραμμής εναλλασσόμενου ρεύματος σε μία γραμμή συνεχούς ρεύματος για την αύξηση της χωρητικότητας σε αστικά συστήματα παροχής ισχύος μεγάλου μεγέθους στα οποία εκλείπουν εδαφικοί πόροι.

ΑΡΙΘΜΟΣ ΕΥΡ. Δ.Ε. (11):3100700
ΑΡΙΘ. ΕΛΛ. ΚΑΤΑΘΕΣΗΣ (21):20190402251
ΗΜΕΡ. ΕΛΛ. ΚΑΤΑΘΕΣΗΣ (22):24/07/2019
ΑΡΙΘ./ΗΜΕΡ. ΔΗΜΟΣΙΕΥΣΗΣ
ΕΥΡΩΠΑΪΚΟΥ ΔΙΠΛΩΜΑΤΟΣ(87):3046771 - 08/05/2019
ΑΡΙΘ./ΗΜΕΡ. ΔΗΜΟΣΙΕΥΣΗΣ
ΕΥΡΩΠΑΪΚΗΣ ΑΙΤΗΣΗΣ (86):14845755.9--19/09/2014
ΔΙΚΑΙΟΥΧΟΣ (73):1)Veltek Associates, INC.
15 Lee Boulevard, Malvern, PA 19355,
ΗΝΩΜΕΝΕΣ ΠΟΛΙΤΕΙΕΣ ΤΗΣ ΑΜΕΡΙΚΗΣ

ΣΥΜΒ. ΠΡΟΤΕΡΑΙΟΤΗΤΕΣ (30):201314033045-20/09/2013-US
ΕΦΕΥΡΕΤΗΣ (72):1)VELLUTATO, JR., Arthur L
ΕΙΔΙΚΟΣ ΠΛΗΡΕΞΟΥΣΙΟΣ (74):ΓΙΑΚΟΥΜΗ ANNA
Αλκαμένους 12-14, 10439 ΑΘΗΝΑ

ΑΝΤΙΚΛΗΤΟΣ (74):ΜΙΣΙΟΥ ΑΝΔΡΟΝΙΚΗ
Αναλήψεως 23 και Μαραθώνος 27,10439
ΑΘΗΝΑ

ΤΙΤΛΟΣ ΕΦΕΥΡΕΣΗΣ (54):**ΦΟΡΗΤΟΣ ΘΑΛΑΜΟΣ ΕΚΤΥΠΩΣΗΣ
ΕΛΕΓΧΟΜΕΝΗΣ ΑΤΜΟΣΦΑΙΡΑΣ**



ΠΕΡΙΛΗΨΗ(57)

Ένας φορητός θάλαμος εκτύπωσης που περιλαμβάνει ένα περιβλήμα που έχει ένα ουσιαστικά ένα κλειστό εσωτερικό. Μια συσκευή εκτύπωσης βρίσκεται εντός του εσωτερικού του περιβλήματος. Ένα συρτάρι χαρτιού βρίσκεται σε μια εξωτερική επιφάνεια επί του εξωτερικού του περιβλήματος, και ένας οδηγός χαρτιού εκτείνεται από τη συσκευή εκτύπωσης στο δίσκο χαρτιού και έχει ρυθμιστεί ώστε να μεταφέρει το εκτυπωμένο χαρτί από τη συσκευή εκτύπωσης εντός του περιβλήματος προς το δίσκο χαρτιού στο εξωτερικό του περιβλήματος.

ΑΡΙΘΜΟΣ ΕΥΡ. Δ.Ε. (11):3100701
ΑΡΙΘ. ΕΛΛ. ΚΑΤΑΘΕΣΗΣ (21):20190402252
ΗΜΕΡ. ΕΛΛ. ΚΑΤΑΘΕΣΗΣ (22):24/07/2019
ΑΡΙΘ./ΗΜΕΡ. ΔΗΜΟΣΙΕΥΣΗΣ
ΕΥΡΩΠΑΪΚΟΥ ΔΙΠΛΩΜΑΤΟΣ(87):2992634 - 29/05/2019
ΑΡΙΘ./ΗΜΕΡ. ΔΗΜΟΣΙΕΥΣΗΣ
ΕΥΡΩΠΑΪΚΗΣ ΑΙΤΗΣΗΣ (86):14730009.9--30/04/2014
ΔΙΚΑΙΟΥΧΟΣ (73):1)Qualcomm Incorporated
5775 Morehouse Drive, San Diego, CA 92121-
1714, ΗΝΩΜΕΝΕΣ ΠΟΛΙΤΕΙΕΣ ΤΗΣ
ΑΜΕΡΙΚΗΣ

ΣΥΜΒ. ΠΡΟΤΕΡΑΙΟΤΗΤΕΣ (30):201361819096 P-03/05/2013-US
201361846579 P-15/07/2013-US
201414265269-29/04/2014-US

ΕΦΕΥΡΕΤΗΣ (72):1)MERLIN, Simone
2)BARRIAC, Gwendolyn Denise
3)SAMPATH, Hemanth
4)VERMANI, Sameer
5)PIAN, Bin
6)ZHOU, Yan
7)TANDRA, Rahul

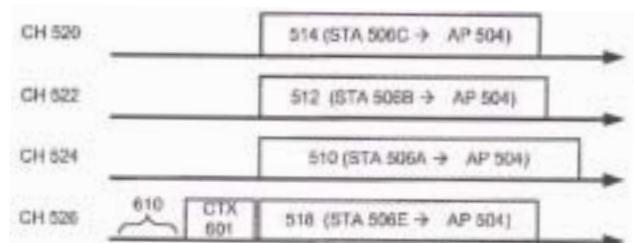
ΕΙΔΙΚΟΣ ΠΛΗΡΕΞΟΥΣΙΟΣ (74):ΓΙΑΖΙΤΖΟΓΛΟΥ "ΕΛΕΝΗ Γ.
ΠΑΠΑΚΩΝΣΤΑΝΤΙΝΟΥ ΚΑΙ
ΣΥΝΕΡΓΑΤΕΣ, ΔΙΚΗΓΟΡΙΚΗ ΕΤΑΙΡΙΑ"
ΕΥΑΓΓΕΛΙΑ
Κουμπάρη 2, 10674 ΑΘΗΝΑ

ΑΝΤΙΚΛΗΤΟΣ (74):ΓΙΑΖΙΤΖΟΓΛΟΥ ΕΥΑΓΓΕΛΙΑ
Κουμπάρη 2,10674 ΑΘΗΝΑ

ΤΙΤΛΟΣ ΕΦΕΥΡΕΣΗΣ (54):**ΔΕΣΜΕΥΣΗ ΚΑΝΑΛΙΟΥ ΣΕ ΕΠΙΚΟΙ-
ΝΩΝΙΑ ΜΕ ΠΟΛΥΠΛΕΞΙΑ ΣΥΧΝΟΤΗ-
ΤΑΣ ΣΕ ΠΥΚΝΑ ΑΣΥΡΜΑΤΑ ΠΕΡΙΒΑΛ-
ΛΟΝΤΑ**

ΠΕΡΙΛΗΨΗ(57)

Παρέχονται συστήματα, μέθοδοι, και διατάξεις για ασύρματα πολυπλεξία διαίρεσης συχνότητας υψηλής απόδοσης. Μία μέθοδος περιλαμβάνει λήψη, σε μία πρώτη ασύρματη διάταξη, ενός σήματος αναφοράς από ένα συσχετισμένο σημείο πρόσβασης, όπου το σήμα αναφοράς είναι ενδεικτικό ενός χρόνου κοινής μετάδοσης με τουλάχιστον μία δεύτερη ασύρματη διάταξη. Η μέθοδος περαιτέρω περιλαμβάνει μετάδοση μίας πρώτης επικοινωνίας στο σημείο πρόσβασης με βάση το σήμα αναφοράς, όπου η επικοινωνία χρησιμοποιεί ένα πρώτο υποσύνολο ασύρματων συχνοτήτων διαθέσιμων για χρήση. Η πρώτη επικοινωνία είναι ταυτόχρονη με μία δεύτερη επικοινωνία, από τη δεύτερη ασύρματη διάταξη, που χρησιμοποιεί ένα δεύτερο υποσύνολο ασύρματων συχνοτήτων, όπου το δεύτερο υποσύνολο αποκλείει το πρώτο υποσύνολο.



ΑΡΙΘΜΟΣ ΕΥΡ. Δ.Ε. (11):3100702
ΑΡΙΘ. ΕΛΛ. ΚΑΤΑΘΕΣΗΣ (21):20190402253
ΗΜΕΡ. ΕΛΛ. ΚΑΤΑΘΕΣΗΣ (22):24/07/2019
ΑΡΙΘ./ΗΜΕΡ. ΔΗΜΟΣΙΕΥΣΗΣ
ΕΥΡΩΠΑΪΚΟΥ ΔΙΠΛΩΜΑΤΟΣ(87):3237423 - 05/06/2019
ΑΡΙΘ./ΗΜΕΡ. ΔΗΜΟΣΙΕΥΣΗΣ
ΕΥΡΩΠΑΪΚΗΣ ΑΙΤΗΣΗΣ (86):15823869.1--16/12/2015
ΔΙΚΑΙΟΥΧΟΣ (73):1)Eli Lilly and Company
Lilly Corporate Center, Indianapolis, IN
46285, ΗΝΩΜΕΝΕΣ ΠΟΛΙΤΕΙΕΣ ΤΗΣ
ΑΜΕΡΙΚΗΣ
ΣΥΜΒ. ΠΡΟΤΕΡΑΙΟΤΗΤΕΣ (30):201462095185 P-22/12/2014-US
ΕΦΕΥΡΕΤΗΣ (72):1)CORTEZ, Guillermo S.
2)JOSEPH, Sajan
3)MCLEAN, Johnathan Alexander
4)MCMILLEN, William T.
5)RODRIGUEZ, Michael John
6)ZHAO, Gaiying
ΕΙΔΙΚΟΣ ΠΛΗΡΕΞΟΥΣΙΟΣ (74):ΑΘΑΝΑΣΙΑΔΟΥ "ΕΛΕΝΗ Γ.
ΠΑΠΑΚΩΝΣΤΑΝΤΙΝΟΥ ΚΑΙ
ΣΥΝΕΡΓΑΤΕΣ, ΔΙΚΗΓΟΡΙΚΗ ΕΤΑΙΡΙΑ"
ΜΑΡΙΑ
Κουμπάρη 2, 10674 ΑΘΗΝΑ
ΑΝΤΙΚΛΗΤΟΣ (74):ΓΙΑΖΙΤΖΟΓΛΟΥ ΕΥΑΓΓΕΛΙΑ
Κουμπάρη 2,10674 ΑΘΗΝΑ
ΤΙΤΛΟΣ ΕΦΕΥΡΕΣΗΣ (54):ΠΑΡΑΓΩΓΑ ΘΕΙΕΝΟ [2,3-C]ΠΥΡΡΟΛ-4-
ΟΝΗΣ ΩΣ ΑΝΑΣΤΟΛΕΙΣ ΤΗΣ ERK

ΠΕΡΙΛΗΨΗ(57)

Η παρούσα εφεύρεση παρέχει ενώσεις θειενο-[2,3-c]πυρρολ-4-όνης που

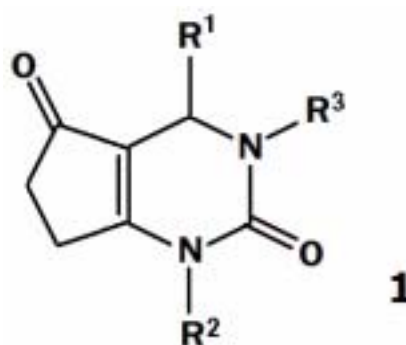
αναστέλλουν τη δραστηριότητα της ελεγχόμενης από εξοκυτάρια ερεθίσματα κινάσης (ERK) και μπορεί να είναι χρήσιμες για τη θεραπεία του καρκίνου.

ΑΡΙΘΜΟΣ ΕΥΡ. Δ.Ε. (11):3100703
ΑΡΙΘ. ΕΛΛ. ΚΑΤΑΘΕΣΗΣ (21):20190402272
ΗΜΕΡ. ΕΛΛ. ΚΑΤΑΘΕΣΗΣ (22):25/07/2019
ΑΡΙΘ./ΗΜΕΡ. ΔΗΜΟΣΙΕΥΣΗΣ
ΕΥΡΩΠΑΪΚΟΥ ΔΙΠΛΩΜΑΤΟΣ(87):3174861 - 15/05/2019
ΑΡΙΘ./ΗΜΕΡ. ΔΗΜΟΣΙΕΥΣΗΣ
ΕΥΡΩΠΑΪΚΗΣ ΑΙΤΗΣΗΣ (86):15744229.4--30/07/2015
ΔΙΚΑΙΟΥΧΟΣ (73):1)Boehringer Ingelheim International GmbH
Binger Strasse 173, 55216 Ingelheim am
Rhein, ΓΕΡΜΑΝΙΑ
ΣΥΜΒ. ΠΡΟΤΕΡΑΙΟΤΗΤΕΣ (30):14179288-31/07/2014-EP
ΕΦΕΥΡΕΤΗΣ (72):1)OOST, Thorsten
2)ANDERSKEWITZ, Ralf
3)GNAMM, Christian
4)HOESCH, Holger
5)MORSCHHAEUSER, Gerd
6)PETERS, Stefan
7)RIES, Uwe Joerg
ΕΙΔΙΚΟΣ ΠΛΗΡΕΞΟΥΣΙΟΣ (74):ΓΙΑΖΙΤΖΟΓΛΟΥ "ΕΛΕΝΗ Γ.
ΠΑΠΑΚΩΝΣΤΑΝΤΙΝΟΥ ΚΑΙ
ΣΥΝΕΡΓΑΤΕΣ, ΔΙΚΗΓΟΡΙΚΗ ΕΤΑΙΡΙΑ"
ΕΥΑΓΓΕΛΙΑ
Κουμπάρη 2, 10674 ΑΘΗΝΑ
ΑΝΤΙΚΛΗΤΟΣ (74):ΓΙΑΖΙΤΖΟΓΛΟΥ ΕΥΑΓΓΕΛΙΑ
Κουμπάρη 2,10674 ΑΘΗΝΑ
ΤΙΤΛΟΣ ΕΦΕΥΡΕΣΗΣ (54):ΥΠΟΚΑΤΕΣΤΗΜΕΝΕΣ ΔΙΚΥΚΛΙΚΕΣ
ΔΙΥΔΡΟΠΥΡΙΜΙΔΙΝΟΝΕΣ ΚΑΙ ΧΡΗΣΗ
ΑΥΤΩΝ ΩΣ ΑΝΑΣΤΟΛΕΙΣ ΔΡΑΣΤΙΚΟ-
ΤΗΤΑΣ ΕΛΑΣΤΑΣΗΣ ΟΥΔΕΤΕΡΟΦΙ-
ΛΟΥ

ΠΕΡΙΛΗΨΗ(57)

Η εφεύρεση αυτή αφορά σε υποκατεστημένες δικυκλικές διυδροπυριμιδινόνες του τυπου I και χρήση αυτών ως αναστολείς δραστηριότητας ελασάσης ουδετερόφιλου, φαρμακευτικές συνθέσεις που περιέχουν αυτές και μεθόδους

χρήσης αυτών ως παράγοντες για θεραπεία/και αποτροπή πνευμονικών, γαστρεντερικών και ουρογεννητικών ασθενειών, φλεγμονωδών ασθενειών του δέρματος και του οφθαλμού και άλλων αυτοάνοσων και αλλεργικών διαταραχών, απόρριψης αλλομοσχέματος και ογκολογικών ασθενειών.



ΑΡΙΘΜΟΣ ΕΥΡ. Δ.Ε. (11):3100704
ΑΡΙΘ. ΕΛΛ. ΚΑΤΑΘΕΣΗΣ (21):20190402254
ΗΜΕΡ. ΕΛΛ. ΚΑΤΑΘΕΣΗΣ (22):24/07/2019
ΑΡΙΘ./ΗΜΕΡ. ΔΗΜΟΣΙΕΥΣΗΣ
ΕΥΡΩΠΑΪΚΟΥ ΔΙΠΛΩΜΑΤΟΣ(87):2756674 - 15/05/2019
ΑΡΙΘ./ΗΜΕΡ. ΔΗΜΟΣΙΕΥΣΗΣ
ΕΥΡΩΠΑΪΚΗΣ ΑΙΤΗΣΗΣ (86):12751234.1--15/08/2012
ΔΙΚΑΙΟΥΧΟΣ (73):1)QUALCOMM INCORPORATED
International IP Administration 5775 More-
house Drive, San Diego, California 92121-
1714, ΗΝΩΜΕΝΕΣ ΠΟΛΙΤΕΙΕΣ ΤΗΣ
ΑΜΕΡΙΚΗΣ

ΣΥΜΒ. ΠΡΟΤΕΡΑΙΟΤΗΤΕΣ (30):201161535964 P-17/09/2011-US
201161564799 P-29/11/2011-US
201161564764 P-29/11/2011-US
201213585423-14/08/2012-US

ΕΦΕΥΡΕΤΗΣ (72):1)WANG, Xianglin
2)ZHENG, Yunfei
3)SEREGIN, Vadim
4)KARCZEWICZ, Marta

ΕΙΔΙΚΟΣ ΠΛΗΡΕΞΟΥΣΙΟΣ (74):ΓΙΑΖΙΤΖΟΓΛΟΥ "ΕΛΕΝΗ Γ.
ΠΑΠΑΚΩΝΣΤΑΝΤΙΝΟΥ ΚΑΙ
ΣΥΝΕΡΓΑΤΕΣ, ΔΙΚΗΓΟΡΙΚΗ ΕΤΑΙΡΙΑ"
ΕΥΑΓΓΕΛΙΑ
Κουμπάρη 2, 10674 ΑΘΗΝΑ

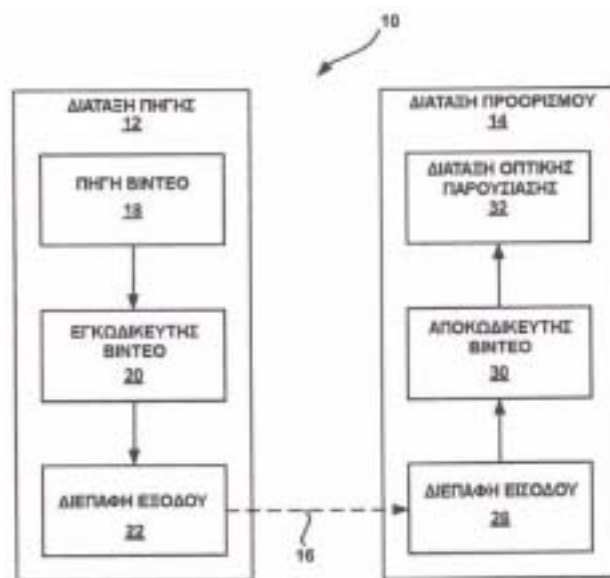
ΑΝΤΙΚΛΗΤΟΣ (74):ΓΙΑΖΙΤΖΟΓΛΟΥ ΕΥΑΓΓΕΛΙΑ
Κουμπάρη 2,10674 ΑΘΗΝΑ

ΤΙΤΛΟΣ ΕΦΕΥΡΕΣΗΣ (54):**ΠΡΟΣΔΙΟΡΙΣΜΟΣ ΔΙΑΝΥΣΜΑΤΩΝ
ΚΙΝΗΣΗΣ ΓΙΑ ΚΩΔΙΚΕΥΣΗ ΒΙΝΤΕΟ**

ΠΕΡΙΛΗΨΗ(57)

Για κάθε μονάδα πρόλεξης (PU) που ανήκει σε μια μονάδα κωδικοποίησης (CU), ένας κωδικευτής βίντεο παράγει μια λίστα υποψηφίων. Ο κωδικευτής βίντεο παράγει τη λίστα υποψηφίων έτσι ώστε κάθε υποψήφιος στη λίστα υποψηφίων που παράγεται

με βάση πληροφορίες κίνησης τουλάχιστον μίας άλλης PU να παράγεται χωρίς να χρησιμοποιούνται πληροφορίες κίνησης οποιασδήποτε από τις PU που ανήκουν στην CU. Αφού παράγει τη λίστα υποψηφίων για μια PU, ο κωδικευτής βίντεο παράγει μια προλεκτική βιντεοπλοκάδα για την PU με βάση μία ή περισσότερες πλοκάδες αναφοράς που υποδεικνύονται από πληροφορίες κίνησης της PU. Οι πληροφορίες κίνησης της PU μπορούν να προσδιορίζονται με βάση πληροφορίες κίνησης που υποδεικνύονται από έναν επιλεγμένο υποψήφιο στη λίστα υποψηφίων για την PU.



ΑΡΙΘΜΟΣ ΕΥΡ. Δ.Ε. (11):3100705
ΑΡΙΘ. ΕΛΛ. ΚΑΤΑΘΕΣΗΣ (21):20190402255
ΗΜΕΡ. ΕΛΛ. ΚΑΤΑΘΕΣΗΣ (22):24/07/2019
ΑΡΙΘ./ΗΜΕΡ. ΔΗΜΟΣΙΕΥΣΗΣ
ΕΥΡΩΠΑΪΚΟΥ ΔΙΠΛΩΜΑΤΟΣ(87):3083797 - 26/06/2019
ΑΡΙΘ./ΗΜΕΡ. ΔΗΜΟΣΙΕΥΣΗΣ
ΕΥΡΩΠΑΪΚΗΣ ΑΙΤΗΣΗΣ (86):14755639.3--19/08/2014
ΔΙΚΑΙΟΥΧΟΣ (73):1)Borealis AG
Wagramerstrasse 17-19, 1220 Vienna,
ΑΥΣΤΡΙΑ

ΣΥΜΒ. ΠΡΟΤΕΡΑΙΟΤΗΤΕΣ (30):13198410-19/12/2013-EP
ΕΦΕΥΡΕΤΗΣ (72):1)HAGSTRAND, Per-Ola
2)ENGLUND, Villgot
3)SMEDBERG, Annika

ΕΙΔΙΚΟΣ ΠΛΗΡΕΞΟΥΣΙΟΣ (74):ΑΘΑΝΑΣΙΑΔΟΥ "ΕΛΕΝΗ Γ.
ΠΑΠΑΚΩΝΣΤΑΝΤΙΝΟΥ ΚΑΙ
ΣΥΝΕΡΓΑΤΕΣ, ΔΙΚΗΓΟΡΙΚΗ ΕΤΑΙΡΙΑ"
ΜΑΡΙΑ
Κουμπάρη 2, 10674 ΑΘΗΝΑ

ΑΝΤΙΚΛΗΤΟΣ (74):ΓΙΑΖΙΤΖΟΓΛΟΥ ΕΥΑΓΓΕΛΙΑ
Κουμπάρη 2,10674 ΑΘΗΝΑ

ΤΙΤΛΟΣ ΕΦΕΥΡΕΣΗΣ (54):**ΝΕΑ ΣΥΝΘΕΣΗ ΠΟΛΥΜΕΡΟΥΣ ΧΑΜΗ-
ΛΗΣ ΜΡΕ, ΜΟΝΩΣΗ ΚΑΛΩΔΙΟΥ ΔΙΑ-
ΝΟΜΗΣ ΡΕΥΜΑΤΟΣ ΚΑΙ ΚΑΛΩΔΙΟ
ΔΙΑΝΟΜΗΣ ΡΕΥΜΑΤΟΣ**

ΠΕΡΙΛΗΨΗ(57)

Η παρούσα εφεύρεση σχετίζεται με σύνθεση πολυμερούς που περιλαμβάνει πολυολεφίνη, υπεροξειδίο και θειούχο αντιοξειδωτικό, όπου το εν λόγω υπεροξειδίο υφίσταται σε ποσότητα η οποία αντιστοιχεί σε X mmol -O-O-/kg σύνθεσης πολυμερούς και το εν λόγω θειούχο αντιοξειδωτικό υφίσταται σε

ποσότητα η οποία αντιστοιχεί σε Y mmol -OH/kg σύνθεσης πολυμερούς, όπου Y1 μικρότερο ή ίσο Y μικρότερο ή ίσο Y2, X μικρότερο ή ίσο 45 και 0,9*Y+m μικρότερο ή ίσο X μικρότερο ή ίσο n-k*Y, όπου Y1 είναι 0,50 και Y2 είναι 10, και m είναι 0,8, n είναι 70 και k είναι 4,7 και όπου η εν λόγω σύνθεση πολυμερούς περιλαμβάνει λιγότερο από 0,05% κατά βάρος (%κ.β.) 2,4-διφαινυλο-4-μεθυλο-1-πεντένιο με διαδικτυωμένη σύνθεση πολυμερούς, και με τη χρήση αυτής, με μόνωση καλωδίου διανομής ρεύματος, με καλώδιο διανομής ρεύματος, χρήσιμο σε εφαρμογές συνεχούς ρεύματος υψηλής τάσης (HV DC) και υπερωχηλής τάσης (EHV DC), και με μέθοδο για μείωση της ιδιότητας ηλεκτρικής αγωγιμότητας μίας διαδικτυωμένης σύνθεσης πολυμερούς.

ΑΡΙΘΜΟΣ ΕΥΡ. Δ.Ε. (11):3100706
ΑΡΙΘ. ΕΛΛ. ΚΑΤΑΘΕΣΗΣ (21):20190402279
ΗΜΕΡ. ΕΛΛ. ΚΑΤΑΘΕΣΗΣ (22):26/07/2019
ΑΡΙΘ./ΗΜΕΡ. ΔΗΜΟΣΙΕΥΣΗΣ
ΕΥΡΩΠΑΪΚΟΥ ΔΙΠΛΩΜΑΤΟΣ(87):2152402 - 22/05/2019
ΑΡΙΘ./ΗΜΕΡ. ΔΗΜΟΣΙΕΥΣΗΣ
ΕΥΡΩΠΑΪΚΗΣ ΑΙΤΗΣΗΣ (86):08805908.4--02/06/2008
ΔΙΚΑΙΟΥΧΟΣ (73):1)ARKEMA FRANCE
420 rue d'Estienne d'Orves, 92700 Colombes,
ΓΑΛΛΙΑ
ΣΥΜΒ. ΠΡΟΤΕΡΑΙΟΤΗΤΕΣ (30):0755452-04/06/2007-FR
949288 P-12/07/2007-US
ΕΦΕΥΡΕΤΗΣ (72):1)LUTZ, Cecile
2)SZENDROVICS, Sylvie
3)PERSILLON, Quitterie
ΕΙΔΙΚΟΣ ΠΛΗΡΕΞΟΥΣΙΟΣ (74):ΓΙΑΖΙΤΖΟΓΛΟΥ "ΕΛΕΝΗ Γ.
ΠΑΠΑΚΩΝΣΤΑΝΤΙΝΟΥ ΚΑΙ
ΣΥΝΕΡΓΑΤΕΣ, ΔΙΚΗΓΟΡΙΚΗ ΕΤΑΙΡΙΑ"
ΕΥΑΓΓΕΛΙΑ
Κουμπάρη 2, 10674 ΑΘΗΝΑ
ΑΝΤΙΚΛΗΤΟΣ (74):ΓΙΑΖΙΤΖΟΓΛΟΥ ΕΥΑΓΓΕΛΙΑ
Κουμπάρη 2,10674 ΑΘΗΝΑ
ΤΙΤΛΟΣ ΕΦΕΥΡΕΣΗΣ (54):**ΣΦΑΙΡΙΚΑ ΣΥΣΣΩΜΑΤΩΜΑΤΑ ΑΠΟ
ΖΕΟΛΙΘΟ(ΟΥΣ), Η ΜΕΘΟΔΟΣ ΠΑΡΑ-
ΓΩΓΗΣ ΑΥΤΩΝ ΚΑΙ Η ΧΡΗΣΙΜΟΠΟΙ-
ΗΣΗ ΤΟΥΣ ΣΤΙΣ ΜΕΘΟΔΟΥΣ ΠΡΟΣΡΟ-
ΦΗΣΗΣ Ή ΣΕ ΚΑΤΑΛΥΣΗ**

μικρότερου ή ίσου των 600 μm, πολύ καλής σφαιρικότητας, υψηλής περιεκτικότητας σε ζεολιθική ύλη, καθώς και στη μέθοδο παραγωγής αυτών. Αυτά τα συσσωματώματα είναι ιδιαίτερα κατάλληλα για χρήσεις σε μεθόδους προσρόφησης σε αέρια και/ή υγρή φάση.

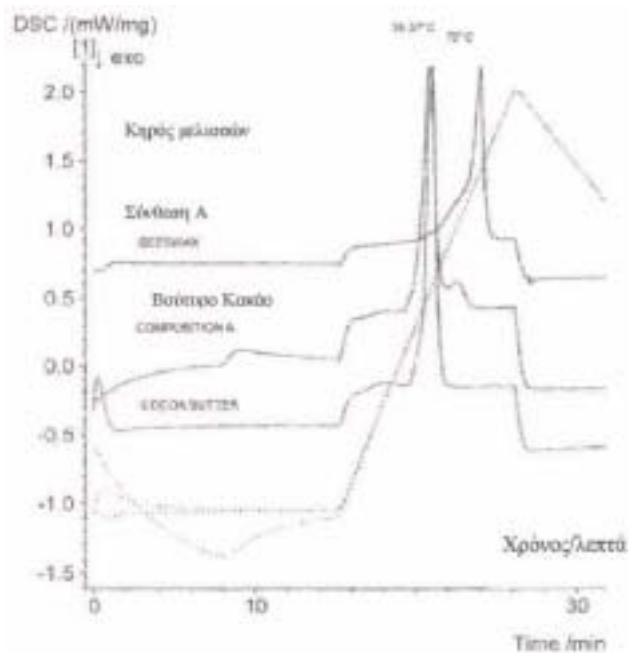
ΠΕΡΙΛΗΨΗ(57)

Η παρούσα εφεύρεση αναφέρεται σε σφαιρικά συσσωματώματα από ζεόλιθο(ους) και άργιλο(ους), ελεγχόμενου μεγέθους και μορφολογίας, κυρίως μεγέθους

ΑΡΙΘΜΟΣ ΕΥΡ. Δ.Ε. (11):3100707
ΑΡΙΘ. ΕΛΛ. ΚΑΤΑΘΕΣΗΣ (21):20190402256
ΗΜΕΡ. ΕΛΛ. ΚΑΤΑΘΕΣΗΣ (22):24/07/2019
ΑΡΙΘ./ΗΜΕΡ. ΔΗΜΟΣΙΕΥΣΗΣ
ΕΥΡΩΠΑΪΚΟΥ ΔΙΠΛΩΜΑΤΟΣ(87):3119380 - 24/04/2019
ΑΡΙΘ./ΗΜΕΡ. ΔΗΜΟΣΙΕΥΣΗΣ
ΕΥΡΩΠΑΪΚΗΣ ΑΙΤΗΣΗΣ (86):15714645.7--10/03/2015
ΔΙΚΑΙΟΥΧΟΣ (73):1)Aboca S.p.A. Societa Agricola
Frazione Aboca 20, 52037 Sansepolcro (AR),
ΙΤΑΛΙΑ
ΣΥΜΒ. ΠΡΟΤΕΡΑΙΟΤΗΤΕΣ (30):RM20140138-18/03/2014-IT
ΕΦΕΥΡΕΤΗΣ (72):1)MERCATI, Valentino
2)RAMPOLDI, Luca
ΕΙΔΙΚΟΣ ΠΛΗΡΕΞΟΥΣΙΟΣ (74):ΒΟΖΕΜΠΕΡΓΚ-ΒΡΕΤΟΣ ΘΕΟΔΩΡΟΣ
Ζαλοκώστα 38 και Συγγρού, 15233
ΧΑΛΑΝΔΡΙ (ΑΤΤΙΚΗΣ)
ΑΝΤΙΚΛΗΤΟΣ (74):ΒΟΖΕΜΠΕΡΓΚ-ΒΡΕΤΟΣ ΝΙΚΟΛΑΟΣ
Ζαλοκώστα 38 και Συγγρού,15233
ΧΑΛΑΝΔΡΙ (ΑΤΤΙΚΗΣ)
ΤΙΤΛΟΣ ΕΦΕΥΡΕΣΗΣ (54):**ΣΥΝΘΕΣΗ ΠΟΥ ΠΕΡΙΛΑΜΒΑΝΕΙ
ΠΡΟΪΟΝΤΑ ΜΕΛΙΣΣΑΣ**

ΠΕΡΙΛΗΨΗ(57)

Η παρούσα αίτηση αφορά μια σύνθεση που αποτελείται από μέλι, κηρό μελισσών και βούτυρο 865κακάο, που χαρακτηρίζεται από θερμοκρασία τήξης των 36 συν πλύν 3 βαθμών Κελσίου, φαρμακευτικά, κτηνιατρικά ή καλλυντικά σκευάσματα που περιλαμβάνουν ή είναι επικαλυμμένα από την εν λόγω σύνθεση και μεθόδους για την παρασκευή της εν λόγω σύνθεσης και των εν λόγω σκευασμάτων.



ΑΡΙΘΜΟΣ ΕΥΡ. Δ.Ε. (11):3100708
ΑΡΙΘ. ΕΛΛ. ΚΑΤΑΘΕΣΗΣ (21):20190402257
ΗΜΕΡ. ΕΛΛ. ΚΑΤΑΘΕΣΗΣ (22):24/07/2019
ΑΡΙΘ./ΗΜΕΡ. ΔΗΜΟΣΙΕΥΣΗΣ
ΕΥΡΩΠΑΪΚΟΥ ΔΙΠΛΩΜΑΤΟΣ(87):3020729 - 26/06/2019
ΑΡΙΘ./ΗΜΕΡ. ΔΗΜΟΣΙΕΥΣΗΣ
ΕΥΡΩΠΑΪΚΗΣ ΑΙΤΗΣΗΣ (86):15184078.2--21/02/2007
ΔΙΚΑΙΟΥΧΟΣ (73):1)Wyeth LLC
235 East 42nd Street, New York, NY 10017,
ΗΝΩΜΕΝΕΣ ΠΟΛΙΤΕΙΕΣ ΤΗΣ ΑΜΕΡΙΚΗΣ
2)Medimmune Limited
Milstein Building Granta Park, Cambridge,
Cambridgeshire CB21 6GH, ΜΕΓΑΛΗ
ΒΡΕΤΑΝΙΑ

ΣΥΜΒ. ΠΡΟΤΕΡΑΙΟΤΗΤΕΣ (30):774596 P-21/02/2006-US
ΕΦΕΥΡΕΤΗΣ (72):
1)LI, Jing 6)VALGE-ARCHER, Viia
2)MINTER, Ralph R. 7)LOWE, David C.
3)GILL, Davinder S. 8)RUSSELL, Caroline S.
4)VELDMAN, Geertruida M. 9)COHEN, Suzanne E.
5)FOUSER, Lynette A. 10)THOM, Albert B.

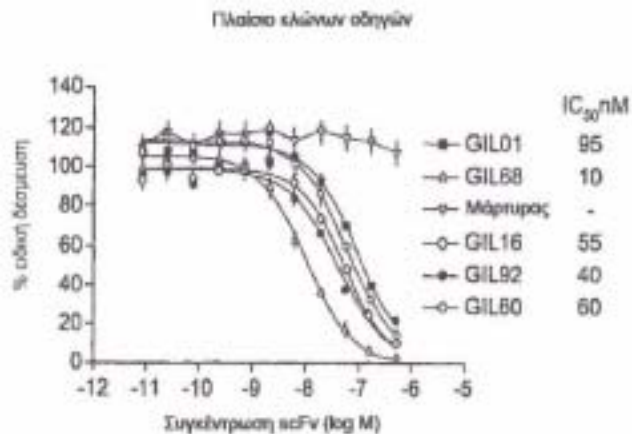
ΕΙΔΙΚΟΣ ΠΛΗΡΕΞΟΥΣΙΟΣ (74):ΓΙΑΖΙΤΖΟΓΛΟΥ "ΕΛΕΝΗ Γ.
ΠΑΠΑΚΩΝΣΤΑΝΤΙΝΟΥ ΚΑΙ
ΣΥΝΕΡΓΑΤΕΣ, ΔΙΚΗΓΟΡΙΚΗ ΕΤΑΙΡΙΑ"
ΕΥΑΓΓΕΛΙΑ
Κουμπάρη 2, 10674 ΑΘΗΝΑ

ΑΝΤΙΚΛΗΤΟΣ (74):ΓΙΑΖΙΤΖΟΓΛΟΥ ΕΥΑΓΓΕΛΙΑ
Κουμπάρη 2,10674 ΑΘΗΝΑ

ΤΙΤΛΟΣ ΕΦΕΥΡΕΣΗΣ (54):ΑΝΤΙΣΩΜΑΤΑ ΚΑΤΑ ΤΗΣ ΑΝΘΡΩΠΙ-
ΝΗΣ IL-22 ΚΑΙ ΧΡΗΣΕΙΣ ΑΥΤΩΝ

ΠΕΡΙΛΗΨΗ(57)

Η παρούσα αίτηση παρέχει ανθρώπινα αντισώματα και αντιγονοδεσμευτικά θραύσματα αυτών τα οποία δεσμεύονται ειδικά στην ανθρώπινη ιντερλευκίνη-22 (IL-22). Τα αντισώματα μπορεί να δρουν ως ανταγωνιστές της IL-22 δραστηριότητας, ρυθμίζοντας έτσι άνοσες αποκρίσεις γενικά, και εκείνες που διαμεσολαβούνται από IL-22 συγκεκριμένα. Οι γνωστοποιούμενες συνθέσεις και μέθοδοι μπορεί να χρησιμοποιηθούν για παράδειγμα, σε διάγνωση, αντιμετώπιση ή πρόληψη φλεγμονωδών διαταραχών, αυτοάνοσων νόσων, αλλεργιών, σηπτικού σοκ, μολυσματικών διαταραχών, απόρριψης μοσχεύματος, καρκίνου, και άλλων διαταραχών του ανοσοποιητικού συστήματος.



ΑΡΙΘΜΟΣ ΕΥΡ. Δ.Ε. (11):3100709
ΑΡΙΘ. ΕΛΛ. ΚΑΤΑΘΕΣΗΣ (21):20190402280
ΗΜΕΡ. ΕΛΛ. ΚΑΤΑΘΕΣΗΣ (22):26/07/2019
ΑΡΙΘ./ΗΜΕΡ. ΔΗΜΟΣΙΕΥΣΗΣ
ΕΥΡΩΠΑΪΚΟΥ ΔΙΠΛΩΜΑΤΟΣ(87):3116519 - 08/05/2019
ΑΡΙΘ./ΗΜΕΡ. ΔΗΜΟΣΙΕΥΣΗΣ
ΕΥΡΩΠΑΪΚΗΣ ΑΙΤΗΣΗΣ (86):15709691.8--13/03/2015
ΔΙΚΑΙΟΥΧΟΣ (73):1)Procare Health Iberia, S.L.
Passeig del Ferrocarril 339 2o 3a, 08860 Cas-
telldefels, ΙΣΠΑΝΙΑ

ΣΥΜΒ. ΠΡΟΤΕΡΑΙΟΤΗΤΕΣ (30):14159640-13/03/2014-EP
ΕΦΕΥΡΕΤΗΣ (72):1)LOSA DOMINGUEZ, Fernando
2)PALACIOS, Santiago
3)GASLAIN, Yann

ΕΙΔΙΚΟΣ ΠΛΗΡΕΞΟΥΣΙΟΣ (74):ΓΙΑΖΙΤΖΟΓΛΟΥ "ΕΛΕΝΗ Γ.
ΠΑΠΑΚΩΝΣΤΑΝΤΙΝΟΥ ΚΑΙ
ΣΥΝΕΡΓΑΤΕΣ, ΔΙΚΗΓΟΡΙΚΗ ΕΤΑΙΡΙΑ"
ΕΥΑΓΓΕΛΙΑ
Κουμπάρη 2, 10674 ΑΘΗΝΑ

ΑΝΤΙΚΛΗΤΟΣ (74):ΓΙΑΖΙΤΖΟΓΛΟΥ ΕΥΑΓΓΕΛΙΑ
Κουμπάρη 2,10674 ΑΘΗΝΑ

ΤΙΤΛΟΣ ΕΦΕΥΡΕΣΗΣ (54):ΤΟΠΙΚΕΣ ΣΥΝΘΕΣΕΙΣ ΠΟΥ ΠΕΡΙ-
ΛΑΜΒΑΝΟΥΝ ΕΚΧΥΛΙΣΜΑ ΤΟΥ CORI-
OLUS VERSICOLOR ΓΙΑ ΕΝΙΣΧΥΣΗ
ΤΗΣ ΑΥΤΟΑΝΟΣΙΑΣ

ΠΕΡΙΛΗΨΗ(57)

Η παρούσα εφεύρεση προβλέπει τοπική σύνθεση, η οποία περιλαμβάνει εκχύλισμα από Coriolus versicolor για χρήση στην πρόληψη ή/και τη θεραπευτική αντιμετώπιση, με χορήγηση στον κόλπο ή τον τράχηλο, μιας κολλικής ή τραχηλικής διαταραχής που προκαλείται από έναν λοιμογόνο παράγοντα, ειδικότερα, λοιμώξεις του ιού ανθρώπινου θηλώματος και σχετικές διαταραχές, συμπεριλαμβανομένου του καρκίνου του τραχήλου. Η σύνθεση της εφεύρεσης δρα ενισχύοντας την ανοσία των γεννητικών οργάνων ενάντια στους λοιμογόνους παράγοντες και επανεπιθηλιώνοντας τους ιστούς που έχουν υποστεί βλάβη.

ΑΡΙΘΜΟΣ ΕΥΡ. Δ.Ε. (11):3100710
ΑΡΙΘ. ΕΛΛ. ΚΑΤΑΘΕΣΗΣ (21):20190402258
ΗΜΕΡ. ΕΛΛ. ΚΑΤΑΘΕΣΗΣ (22):24/07/2019
ΑΡΙΘ./ΗΜΕΡ. ΔΗΜΟΣΙΕΥΣΗΣ
ΕΥΡΩΠΑΪΚΟΥ ΔΙΠΛΩΜΑΤΟΣ(87):2509588 - 01/05/2019
ΑΡΙΘ./ΗΜΕΡ. ΔΗΜΟΣΙΕΥΣΗΣ
ΕΥΡΩΠΑΪΚΗΣ ΑΙΤΗΣΗΣ (86):10801645.2--09/12/2010
ΔΙΚΑΙΟΥΧΟΣ (73):1)Adisseo France S.A.S.
Immeuble Antony Parc II 10, place du General
de Gaulle, 92160 Antony, ΓΑΛΛΙΑ
ΣΥΜΒ. ΠΡΟΤΕΡΑΙΟΤΗΤΕΣ (30):0958779-09/12/2009-FR
ΕΦΕΥΡΕΤΗΣ (72):1)DOLLAT, Jean-Marie
2)DAFFIS, Bernard
ΕΙΔΙΚΟΣ ΠΛΗΡΕΞΟΥΣΙΟΣ (74):ΚΙΛΙΜΙΡΗΣ "ΠΑΤΡΙΝΟΣ & ΚΙΛΙΜΙΡΗΣ
ΔΙΚΗΓΟΡΙΚΗ ΕΤΑΙΡΙΑ" ΚΩΝΣΤΑΝΤΙΝΟΣ
Χατζηγιάννη Μέξη 7, 11528 ΑΘΗΝΑ
ΑΝΤΙΚΛΗΤΟΣ (74):ΚΙΛΙΜΙΡΗΣ ΚΩΝΣΤΑΝΤΙΝΟΣ
Χατζηγιάννη Μέξη 7,11528 ΑΘΗΝΑ
ΤΙΤΛΟΣ ΕΦΕΥΡΕΣΗΣ (54):**ΣΤΑΘΕΡΑ ΣΩΜΑΤΙΔΙΑ ΛΙΠΟΔΙΑΛΥ-
ΤΩΝ ΔΡΑΣΤΙΚΩΝ ΣΥΣΤΑΤΙΚΩΝ**

ΠΕΡΙΛΗΨΗ(57)

Η εφεύρεση αναφέρεται σε μέθοδο παραγωγής λιποδιαλυτών δραστικών συστατικών, ιδίως φαρμακευτικών και/ή βρώσιμων λιποδιαλυτών δραστικών συστατικών, σε μορφή σωματιδίων, που χαρακτηρίζεται από το ότι η εν λόγω μέθοδος περιλαμβάνει τα ακόλουθα στάδια: α) παρασκευή γαλακτώματος ελαίου σε νερό που περιέχει, σε ποσοστό επί τοις εκατό κατά βάρος, σε σχέση με το συνολικό βάρος του εν λόγω γαλακτώματος: 8 έως 20% τουλάχιστον μία πρωτεΐνη, κατά προτίμηση 10 έως 15%, 5 έως 15% τουλάχιστον ένα σάκχαρο, κατά προτίμηση 8 έως 12%, 0,5 έως 3% τουλάχιστον ένα ανόργανο άλας, κατά προτίμηση 2 έως 3%, 10 έως 22% τουλάχιστον ένα λιποδιαλυτό δραστικό

συστατικό σε ελαιώδη μορφή και/ή διαλυμένο σε ένα βρώσιμο έλαιο, κατά προτίμηση 15 έως 20%, - qs% νερό, β) σχηματισμό σωματιδίων σε ουσιαστικώς σφαιρική μορφή με τη διασπορά του γαλακτώματος ελαίου σε νερό που λαμβάνεται στο τέλος του σταδίου α) σε ένα ρευστό, γ) προσθήκη τουλάχιστον ενός παράγοντα σταυροειδούς σύνδεσης της πρωτεΐνης στην διασπορά που λαμβάνεται μετά το στάδιο β), δ) ανάκτηση των δραστικών συστατικών σε μορφή ουσιαστικώς σφαιρική.

ΑΡΙΘΜΟΣ ΕΥΡ. Δ.Ε. (11):3100711
ΑΡΙΘ. ΕΛΛ. ΚΑΤΑΘΕΣΗΣ (21):20190402291
ΗΜΕΡ. ΕΛΛ. ΚΑΤΑΘΕΣΗΣ (22):26/07/2019
ΑΡΙΘ./ΗΜΕΡ. ΔΗΜΟΣΙΕΥΣΗΣ
ΕΥΡΩΠΑΪΚΟΥ ΔΙΠΛΩΜΑΤΟΣ(87):2768525 - 19/06/2019
ΑΡΙΘ./ΗΜΕΡ. ΔΗΜΟΣΙΕΥΣΗΣ
ΕΥΡΩΠΑΪΚΗΣ ΑΙΤΗΣΗΣ (86):12842352.2--18/10/2012
ΔΙΚΑΙΟΥΧΟΣ (73):1)Coherus Biosciences, Inc.
333 Twin Dolphin Drive Suite 600, Redwood
City, CA 94065, ΗΝΩΜΕΝΕΣ ΠΟΛΙΤΕΙΕΣ
ΤΗΣ ΑΜΕΡΙΚΗΣ
ΣΥΜΒ. ΠΡΟΤΕΡΑΙΟΤΗΤΕΣ (30):201161548518 P-18/10/2011-US
201261669480 P-09/07/2012-US
ΕΦΕΥΡΕΤΗΣ (72):1)MANNING, Mark
2)MURPHY, Brian
ΕΙΔΙΚΟΣ ΠΛΗΡΕΞΟΥΣΙΟΣ (74):ΓΙΑΚΟΥΜΗ ANNA
Αλκαμένους 12-14, 10439 ΑΘΗΝΑ
ΑΝΤΙΚΛΗΤΟΣ (74):ΜΙΣΙΟΥ ΑΝΔΡΟΝΙΚΗ
Αναλήψεως 23 και Μαραθώνος 27,10439
ΑΘΗΝΑ
ΤΙΤΛΟΣ ΕΦΕΥΡΕΣΗΣ (54):**ΣΚΕΥΑΣΜΑΤΑ ΕΤΑΝΕΡΣΕΠΤΗΣ ΣΤΑ-
ΘΕΡΟΠΟΙΗΜΕΝΑ ΜΕ ΙΟΝΤΑ ΜΑΓΝΗ-
ΣΙΟΥ**

ΠΕΡΙΛΗΨΗ(57)

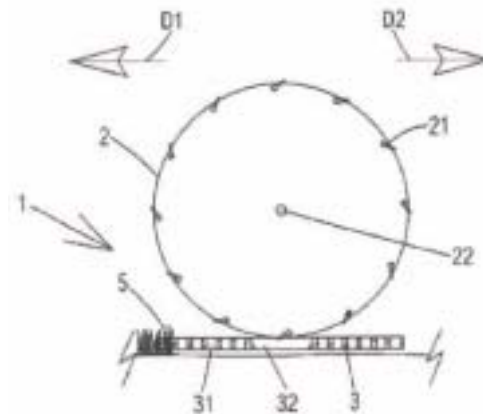
Η εφεύρεση παρέχει σταθεροποιημένες υδατικές φαρμακευτικές συνθέσεις ετανερσέπτης κατάλληλες για μακροχρόνια αποθήκευση της ετανερσέπτης, μεθόδους παρασκευής αυτών των συνθέσεων, μεθόδους χορήγησης και κιτ που τις περιέχουν.

ΑΡΙΘΜΟΣ ΕΥΡ. Δ.Ε. (11):3100712
ΑΡΙΘ. ΕΛΛ. ΚΑΤΑΘΕΣΗΣ (21):20190402259
ΗΜΕΡ. ΕΛΛ. ΚΑΤΑΘΕΣΗΣ (22):24/07/2019
ΑΡΙΘ./ΗΜΕΡ. ΔΗΜΟΣΙΕΥΣΗΣ
ΕΥΡΩΠΑΪΚΟΥ ΔΙΠΛΩΜΑΤΟΣ(87):3277391 - 01/05/2019
ΑΡΙΘ./ΗΜΕΡ. ΔΗΜΟΣΙΕΥΣΗΣ
ΕΥΡΩΠΑΪΚΗΣ ΑΙΤΗΣΗΣ (86):16712821.4--24/03/2016
ΔΙΚΑΙΟΥΧΟΣ (73):1)Mayordomo Vicente, Juan Miguel
Hortensia 33, Sobreatico 2, 08950 Esplugas de Llobregat (Barcelona), ΙΣΠΑΝΙΑ
ΣΥΜΒ. ΠΡΟΤΕΡΑΙΟΤΗΤΕΣ (30):201514672253-30/03/2015-US
ΕΦΕΥΡΕΤΗΣ (72):1)Mayordomo Vicente, Juan Miguel
ΕΙΔΙΚΟΣ ΠΛΗΡΕΞΟΥΣΙΟΣ (74):ΣΙΩΤΟΥ "ΚΑΤΕΡΙΝΑ ΣΙΩΤΟΥ ΚΑΙ ΣΥΝΕΡΓΑΤΕΣ ΔΙΚΗΓΟΡΙΚΗ ΕΤΑΙΡΕΙΑ" ΔΙΚΑΤΕΡΙΝΗ
Πατησίων (28ης Οκτωβρίου) 122, 11257 ΑΘΗΝΑ
ΑΝΤΙΚΛΗΤΟΣ (74):ΣΙΩΤΟΥ ΑΙΚΑΤΕΡΙΝΗ
Πατησίων (28ης Οκτωβρίου) 122,11257 ΑΘΗΝΑ
ΤΙΤΛΟΣ ΕΦΕΥΡΕΣΗΣ (54):ΜΙΑ ΣΥΣΚΕΥΗ ΓΙΑ ΤΗ ΣΗΜΑΝΣΗ ΠΕΡΙΟΧΩΝ ΦΥΣΙΚΟΥ ΚΑΙ ΤΕΧΝΗΤΟΥ ΓΡΑΣΙΔΙΟΥ

ΠΕΡΙΛΗΨΗ(57)

Μια συσκευή για τη σήμανση επιφανειών φυσικού και τεχνητού γρασιδιού, η οποία περιλαμβάνει έναν κύλινδρο κοπής συνδεδεμένο με ένα πλαίσιο, όπου ο κύλινδρος κοπής περιλαμβάνει ένα πλήθος στοιχείων κοπής και μπορεί να περιστρέφεται γύρω από έναν κύριο άξονα, όπου ένα διάτρητο φύλλο είναι διατεταγμένο μεταξύ του τύμπανου κοπής και της επιφάνειας του γρασιδιού, με το εν λόγω διάτρητο φύλλο να περιλαμβάνει ένα πλήθος των οπών που κόβονται

σε κατάλληλο μέγεθος έτσι ώστε να επιτρέπεται τις απολήξεις του γρασιδιού να περνούν μέσω αυτών, επιπλέον ενός ανοίγματος διαμορφωμένου ώστε να διευκολύνει την διόδο των απολήξεων του γρασιδιού που πρόκειται να κοπούν από το στοιχείο κοπής.

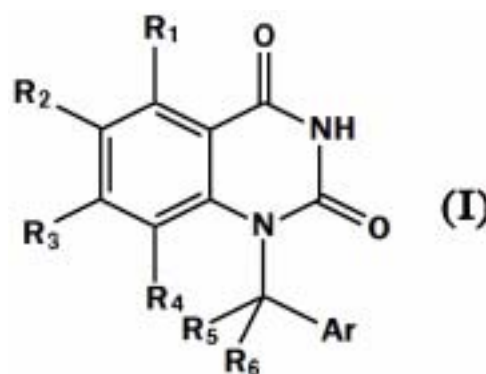


ΑΡΙΘΜΟΣ ΕΥΡ. Δ.Ε. (11):3100713
ΑΡΙΘ. ΕΛΛ. ΚΑΤΑΘΕΣΗΣ (21):20190402290
ΗΜΕΡ. ΕΛΛ. ΚΑΤΑΘΕΣΗΣ (22):26/07/2019
ΑΡΙΘ./ΗΜΕΡ. ΔΗΜΟΣΙΕΥΣΗΣ
ΕΥΡΩΠΑΪΚΟΥ ΔΙΠΛΩΜΑΤΟΣ(87):2709990 - 12/06/2019
ΑΡΙΘ./ΗΜΕΡ. ΔΗΜΟΣΙΕΥΣΗΣ
ΕΥΡΩΠΑΪΚΗΣ ΑΙΤΗΣΗΣ (86):12765230.3--31/03/2012
ΔΙΚΑΙΟΥΧΟΣ (73):1)Impact Therapeutics, Inc.
Floor 9 10 Xinghuo Road Nanjing, Jiangsu 210061, KINA
ΣΥΜΒ. ΠΡΟΤΕΡΑΙΟΤΗΤΕΣ (30):201110082475-01/04/2011-CN
PCT/CN2011/077034-11/07/2011-WO
ΕΦΕΥΡΕΤΗΣ (72):1)CAI, Sui Xiong
2)TIAN, Ye Edward 9)WANG, Guoxiang
3)DONG, Haijun 10)YIN, Feng
4)XU, Qingbing 11)GU, Chengyun
5)WU, Lizhen 12)HU, Xiuhua
6)LIU, Lijun 13)WANG, Xiaozhu
7)JIANG, Yangzhen 14)KANG, Sishun
8)BAO, Qingli 15)CHEN, Shengzhi
ΕΙΔΙΚΟΣ ΠΛΗΡΕΞΟΥΣΙΟΣ (74):ΓΙΑΚΟΥΜΗ ANNA
Αλκαμένους 12-14, 10439 ΑΘΗΝΑ
ΑΝΤΙΚΛΗΤΟΣ (74):ΜΙΣΙΟΥ ΑΝΔΡΟΝΙΚΗ
Αναλήψεως 23 και Μαραθώνος 27,10439 ΑΘΗΝΑ
ΤΙΤΛΟΣ ΕΦΕΥΡΕΣΗΣ (54):ΠΑΡΑΓΩΓΑ 1-(3-((1-ΠΙΠΕΡΑΖΙΝΥΛΟ)ΚΑΡΒΟΝΥΛΟ)ΦΑΙΝΥΛΟ)ΜΕΘΥΛΟ)-2,4(1H,3H)-ΚΙΝΑΖΟΛΙΝΟΔΙΟΝΗΣ ΩΣ ΑΝΑΣΤΟΛΕΙΣ PARP ΓΙΑ ΤΗ ΘΕΡΑΠΕΙΑ ΤΟΥ ΚΑΡΚΙΝΟΥ

ΠΕΡΙΛΗΨΗ(57)

Στο παρόν αποκαλύπτονται 1-(αρυλομεθυλο)κιναζολινο-2,4(1H, 3H)-διόνες, που αναπαριστούνται από τον Τύπο (I), όπου τα Ar, Rj- Re ορίζονται στο παρόν. Οι

ενώσεις που έχουν τον Τύπο (I) είναι αναστολείς της PARP. Συνεπώς, οι ενώσεις της εφεύρεσης μπορούν να χρησιμοποιηθούν για τη θεραπεία κλινικών παθήσεων που ανταποκρίνονται στην αναστολή της δράσης της PARP.

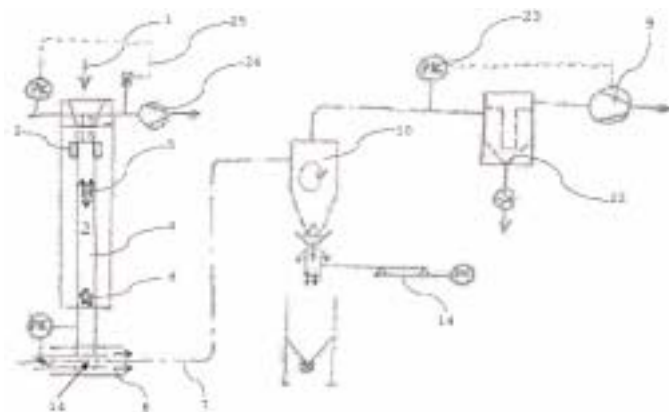


ΑΡΙΘΜΟΣ ΕΥΡ. Δ.Ε. (11):3100714
ΑΡΙΘ. ΕΛΛ. ΚΑΤΑΘΕΣΗΣ (21):20190402260
ΗΜΕΡ. ΕΛΛ. ΚΑΤΑΘΕΣΗΣ (22):24/07/2019
ΑΡΙΘ./ΗΜΕΡ. ΔΗΜΟΣΙΕΥΣΗΣ
ΕΥΡΩΠΑΪΚΟΥ ΔΙΠΛΩΜΑΤΟΣ(87):3152177 - 01/05/2019
ΑΡΙΘ./ΗΜΕΡ. ΔΗΜΟΣΙΕΥΣΗΣ
ΕΥΡΩΠΑΪΚΗΣ ΑΙΤΗΣΗΣ (86):15738814.1--05/06/2015
ΔΙΚΑΙΟΥΧΟΣ (73):1)Binder + Co AG
 Grazer Strasse 19-25, 8200 Gleisdorf,
 ΑΥΣΤΡΙΑ
ΣΥΜΒ. ΠΡΟΤΕΡΑΙΟΤΗΤΕΣ (30):5008814 U-05/06/2014-AT
ΕΦΕΥΡΕΤΗΣ (72):1)TSCHERNKO, Harald
 2)PUSCH, Markus Alfred
 3)NEUKAM, Bernhard
 4)BRUNNMAIR, Ernst Erwin
ΕΙΔΙΚΟΣ ΠΛΗΡΕΞΟΥΣΙΟΣ (74):ΣΙΩΤΟΥ "ΚΑΤΕΡΙΝΑ ΣΙΩΤΟΥ ΚΑΙ
 ΣΥΝΕΡΓΑΤΕΣ ΔΙΚΗΓΟΡΙΚΗ ΕΤΑΙΡΕΙΑ"
 ΑΙΚΑΤΕΡΙΝΗ
 Πατησίων (28ης Οκτωβρίου) 122, 11257
 ΑΘΗΝΑ
ΑΝΤΙΚΛΗΤΟΣ (74):ΣΙΩΤΟΥ ΑΙΚΑΤΕΡΙΝΗ
 Πατησίων (28ης Οκτωβρίου) 122,11257
 ΑΘΗΝΑ
ΤΙΤΛΟΣ ΕΦΕΥΡΕΣΗΣ (54):ΔΙΑΔΙΚΑΣΙΑ ΓΙΑ ΤΗ ΔΙΑΣΤΟΛΗ ΠΡΩ-
 ΤΩΝ ΥΛΩΝ ΚΟΚΚΟΕΙΔΟΥΣ ΑΜΜΟΥ

ΠΕΡΙΛΗΨΗ(57)

Η εφεύρεση αναφέρεται σε μία διαδικασία για τη διαστολή των πρώτων υλών κοκκοειδούς άμμου, κατά την οποία η πρώτη ύλη (1) καταρρίπτεται μέσω ενός ουσιαστικώς καθέτως θερμαινόμενου φρεατίου (4), εντός του οποίου επικρατεί μία ροή ρεύματος που ρέει κατά μήκος του φρεατίου (5), το οποίο είναι

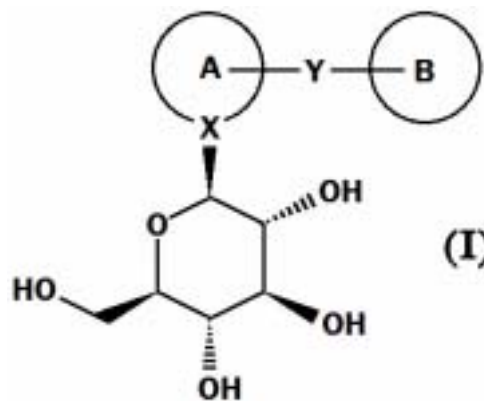
εφοδιασμένο με μέσα για τον σχηματισμό ενός θερμοκρασιακού διαγράμματος (3), όπου η πρώτη ύλη (1), λόγω της μεταδιδόμενης θερμότητας διαστέλλεται εντός του φρεατίου (4) σχηματίζοντας διογκωμένα κοκκία (6) και τα προκύπτοντα κοκκία (6) αφικνούν σε έναν αγωγό απλής παροχέτευσης πεπιεσμένου αέρα (7) με ροή πρόωσης (8) για την περαιτέρω μεταφορά τους. Προκειμένου να ελέγχεται συνεχώς η διαδικασία διόγκωσης, μετράται συνεχώς η φαινόμενη πυκνότητα των διογκωμένων κοκκίων (6), όπου σε περίπτωση ανίχνευσης απόκλισης από μία καθορισμένη φαινόμενη πυκνότητα, προσαρμόζεται αυτομάτως ή χειροκίνητα το θερμοκρασιακό διάγραμμα (3) εντός του φρεατίου (4) και/ή μειώνεται αυτομάτως ή χειροκίνητα η έκδοση της πρώτης ύλης (1) στο φρεάτιο.



ΑΡΙΘΜΟΣ ΕΥΡ. Δ.Ε. (11):3100715
ΑΡΙΘ. ΕΛΛ. ΚΑΤΑΘΕΣΗΣ (21):20190402271
ΗΜΕΡ. ΕΛΛ. ΚΑΤΑΘΕΣΗΣ (22):25/07/2019
ΑΡΙΘ./ΗΜΕΡ. ΔΗΜΟΣΙΕΥΣΗΣ
ΕΥΡΩΠΑΪΚΟΥ ΔΙΠΛΩΜΑΤΟΣ(87):2451482 - 01/05/2019
ΑΡΙΘ./ΗΜΕΡ. ΔΗΜΟΣΙΕΥΣΗΣ
ΕΥΡΩΠΑΪΚΗΣ ΑΙΤΗΣΗΣ (86):10735109.0--07/07/2010
ΔΙΚΑΙΟΥΧΟΣ (73):1)Janssen Pharmaceutica NV
 Turnhoutseweg 30, 2340 Beerse, ΒΕΛΓΙΟ
ΣΥΜΒ. ΠΡΟΤΕΡΑΙΟΤΗΤΕΣ (30):830479-06/07/2010-US
 223881 P-08/07/2009-US
ΕΦΕΥΡΕΤΗΣ (72):1)LIANG, Yin
 2)RYAN, John
 3)WOLDU, Abraham, B.
 4)WU, Lisa, E.
ΕΙΔΙΚΟΣ ΠΛΗΡΕΞΟΥΣΙΟΣ (74):ΚΙΑΙΜΙΡΗΣ "ΠΑΤΡΙΝΟΣ & ΚΙΑΙΜΙΡΗΣ
 ΔΙΚΗΓΟΡΙΚΗ ΕΤΑΙΡΙΑ" ΚΩΝΣΤΑΝΤΙΝΟΣ
 Χατζηγιάννη Μέξη 7, 11528 ΑΘΗΝΑ
ΑΝΤΙΚΛΗΤΟΣ (74):ΚΙΑΙΜΙΡΗΣ ΚΩΝΣΤΑΝΤΙΝΟΣ
 Χατζηγιάννη Μέξη 7,11528 ΑΘΗΝΑ
ΤΙΤΛΟΣ ΕΦΕΥΡΕΣΗΣ (54):ΣΥΝΔΥΑΣΤΙΚΗ ΘΕΡΑΠΕΙΑ ΓΙΑ ΤΗΝ
 ΑΓΩΓΗ ΤΟΥ ΔΙΑΒΗΤΗ

ΠΕΡΙΛΗΨΗ(57)

Η παρούσα εφεύρεση αναφέρεται σε συν-θεραπεία και μεθόδους για τη θεραπευτική αγωγή και πρόληψη σχετιζόμενων με τη γλυκόζη διαταραχών όπως διαβήτης τύπου 2 και σύνδρομο X, όπου οι εν λόγω μέθοδοι περιλαμβάνουν τη χορήγηση σε ένα υποκείμενο που έχει ανάγκη αυτής μιας θεραπευτικώς αποτελεσματικής ποσότητας συν-θεραπείας που περιλαμβάνει (α) μεφορμίνη ή ένα φαρμακευτικώς αποδοτικό άλας αυτής, και (β) μια ένωση του τύπου (I). Η παρούσα εφεύρεση αναφέρεται περαιτέρω σε φαρμακευτικές συνθέσεις για συν-θεραπεία διαταραχών που σχετίζονται με τη γλυκόζη

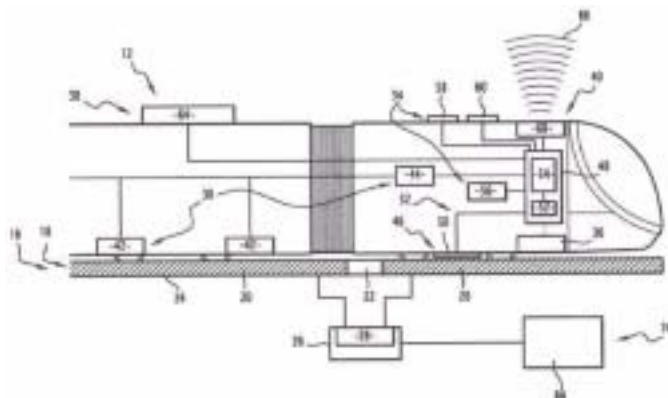


ΑΡΙΘΜΟΣ ΕΥΡ. Δ.Ε. (11):3100716
ΑΡΙΘ. ΕΛΛ. ΚΑΤΑΘΕΣΗΣ (21):20190402273
ΗΜΕΡ. ΕΛΛ. ΚΑΤΑΘΕΣΗΣ (22):25/07/2019
ΑΡΙΘ./ΗΜΕΡ. ΔΗΜΟΣΙΕΥΣΗΣ
ΕΥΡΩΠΑΪΚΟΥ ΔΙΠΛΩΜΑΤΟΣ(87):2891590 - 01/05/2019
ΑΡΙΘ./ΗΜΕΡ. ΔΗΜΟΣΙΕΥΣΗΣ
ΕΥΡΩΠΑΪΚΗΣ ΑΙΤΗΣΗΣ (86):14197347.9--11/12/2014
ΔΙΚΑΙΟΥΧΟΣ (73):1)ALSTOM Transport Technologies
48, rue Albert Dhalenne, 93400 Saint-Ouen,
ΓΑΛΛΙΑ
ΣΥΜΒ. ΠΡΟΤΕΡΑΙΟΤΗΤΕΣ (30):1362420-11/12/2013-FR
ΕΦΕΥΡΕΤΗΣ (72):1)Flamanc, Emmanuel
ΕΙΔΙΚΟΣ ΠΛΗΡΕΞΟΥΣΙΟΣ (74):ΓΙΑΖΙΤΖΟΓΛΟΥ "ΕΛΕΝΗ Γ.
ΠΑΠΑΚΩΝΣΤΑΝΤΙΝΟΥ ΚΑΙ
ΣΥΝΕΡΓΑΤΕΣ, ΔΙΚΗΓΟΡΙΚΗ ΕΤΑΙΡΙΑ"
ΕΥΑΓΓΕΛΙΑ
Κουμπάρη 2, 10674 ΑΘΗΝΑ
ΑΝΤΙΚΛΗΤΟΣ (74):ΓΙΑΖΙΤΖΟΓΛΟΥ ΕΥΑΓΓΕΛΙΑ
Κουμπάρη 2,10674 ΑΘΗΝΑ
ΤΙΤΛΟΣ ΕΦΕΥΡΕΣΗΣ (54):**ΚΑΘΟΔΗΓΟΥΜΕΝΟ ΧΕΡΣΑΙΟ ΟΧΗΜΑ ΠΟΥ ΠΕΡΙΛΑΜΒΑΝΕΙ ΜΙΑ ΣΥΣΚΕΥΗ ΔΙΑΧΕΙΡΙΣΗΣ ΕΝΟΣ ΕΚΤΡΟΧΙΑΣΜΟΥ ΤΟΥ ΟΧΗΜΑΤΟΣ ΚΑΙ ΣΥΣΧΕΤΙΖΟΜΕΝΗ ΜΕΘΟΔΟΣ ΔΙΑΧΕΙΡΙΣΗΣ ΤΟΥ ΕΚΤΡΟΧΙΑΣΜΟΥ**

ΠΕΡΙΛΗΨΗ(57)

Αυτό το καθοδηγούμενο χερσαίο όχημα (12) το οποίο είναι προσαρμοσμένο να κυκλοφορεί επί μίας σιδηρογραμμής (16), όπου η σιδηρογραμμή (16) περιλαμβάνει μία σιδηροτροχιά (18) για την ηλεκτρική τροφοδότηση του οχήματος (12) εκ του εδάφους, όπου η σιδηροτροχιά (18) περιλαμβάνει ένα πλήθος ηλεκτρικών κυκλωμάτων (20), όπου έκαστο ηλεκτρικό κύκλωμα (20)

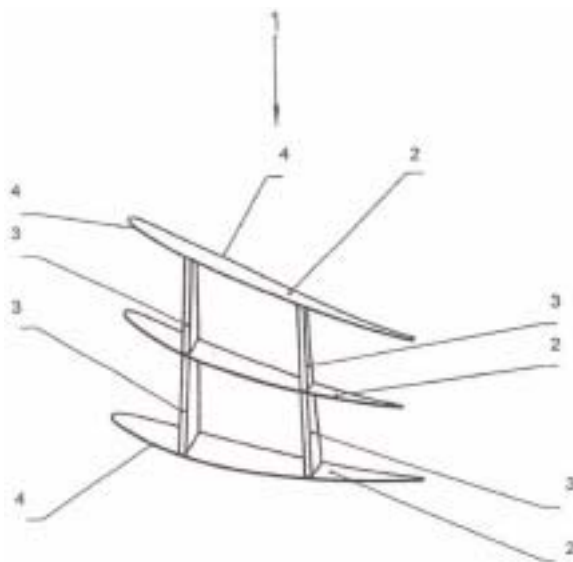
συνδέεται με τουλάχιστον ένα ηλεκτρικό στοιχείο μεταγωγής (28), περιλαμβάνει μία συσκευή (32) για τη διαχείριση ενός εκτροχιασμού του οχήματος (12) και μέσα (30) για την παραγωγή ενός σήματος ελέγχου ενός ή περισσότερων ηλεκτρικών στοιχείων μεταγωγής (28) που συνδέεται(-ονται) με ένα ή περισσότερα ηλεκτρικά κυκλώματα (20) διατιθέμενα ως προς το χερσαίο όχημα (12), για το κλείσιμο του εν λόγω ηλεκτρικού κυκλώματος (20). Η συσκευή (32) περιλαμβάνει μέσα (46) για την ανίχνευση του εκτροχιασμού του χερσαίου οχήματος (12) και μέσα επεξεργασίας (48, 54) που συνδέονται με τα μέσα ανίχνευσης (46) και με τα μέσα παραγωγής (30). Τα μέσα επεξεργασίας (48, 54) είναι προσαρμοσμένα να απενεργοποιούν τα μέσα παραγωγής (30) προκειμένου να αναστέλλεται η παραγωγή του σήματος ελέγχου, ώστε να προκληθεί το άνοιγμα του ή των κυκλωμάτων (20) ως προς το όχημα (12).



ΑΡΙΘΜΟΣ ΕΥΡ. Δ.Ε. (11):3100717
ΑΡΙΘ. ΕΛΛ. ΚΑΤΑΘΕΣΗΣ (21):20190402270
ΗΜΕΡ. ΕΛΛ. ΚΑΤΑΘΕΣΗΣ (22):25/07/2019
ΑΡΙΘ./ΗΜΕΡ. ΔΗΜΟΣΙΕΥΣΗΣ
ΕΥΡΩΠΑΪΚΟΥ ΔΙΠΛΩΜΑΤΟΣ(87):2433014 - 01/05/2019
ΑΡΙΘ./ΗΜΕΡ. ΔΗΜΟΣΙΕΥΣΗΣ
ΕΥΡΩΠΑΪΚΗΣ ΑΙΤΗΣΗΣ (86):10724699.3--19/05/2010
ΔΙΚΑΙΟΥΧΟΣ (73):1)W & S Management GmbH & Co. KG
Wuppermanstr. 6-10, 25421 Pinneberg,
ΓΕΡΜΑΝΙΑ
ΣΥΜΒ. ΠΡΟΤΕΡΑΙΟΤΗΤΕΣ (30):102009022181-20/05/2009-DE
ΕΦΕΥΡΕΤΗΣ (72):1)WITT, Henrik
ΕΙΔΙΚΟΣ ΠΛΗΡΕΞΟΥΣΙΟΣ (74):ΚΙΛΙΜΙΡΗΣ "ΠΑΤΡΙΝΟΣ & ΚΙΛΙΜΙΡΗΣ
ΔΙΚΗΓΟΡΙΚΗ ΕΤΑΙΡΙΑ" ΚΩΝΣΤΑΝΤΙΝΟΣ
Χατζηγιάννη Μέξη 7, 11528 ΑΘΗΝΑ
ΑΝΤΙΚΛΗΤΟΣ (74):ΚΙΛΙΜΙΡΗΣ ΚΩΝΣΤΑΝΤΙΝΟΣ
Χατζηγιάννη Μέξη 7,11528 ΑΘΗΝΑ
ΤΙΤΛΟΣ ΕΦΕΥΡΕΣΗΣ (54):**ΠΤΕΡΥΓΙΟ ΑΝΕΜΙΣΤΗΡΑ**

ΠΕΡΙΛΗΨΗ(57)

Προκειμένου να βελτιωθεί ένα πτερύγιο ανεμιστήρα (6), ιδιαίτερα για ανεμιστήρες απαγωγής καπνού, με μέσα στερέωσης (5) για τη στερέωση των πτερυγίων του ανεμιστήρα (6) σε μια πλήμνη, καθώς και με τμήμα του πτερυγίου (7) όσον αφορά χρήση υλικού και μάζας, προτείνεται το τμήμα του πτερυγίου (7) να διαθέτει εξωτερικό μανδύα (8) που περικλείει κοίλο χώρο.

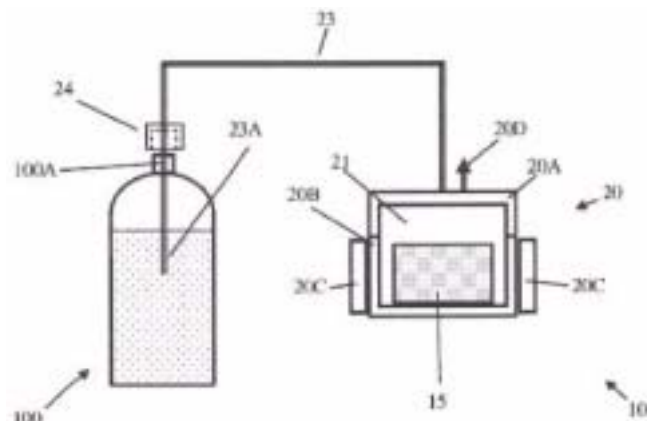


ΑΡΙΘΜΟΣ ΕΥΡ. Δ.Ε. (11):3100718
ΑΡΙΘ. ΕΛΛ. ΚΑΤΑΘΕΣΗΣ (21):20190402274
ΗΜΕΡ. ΕΛΛ. ΚΑΤΑΘΕΣΗΣ (22):25/07/2019
ΑΡΙΘ./ΗΜΕΡ. ΔΗΜΟΣΙΕΥΣΗΣ
ΕΥΡΩΠΑΪΚΟΥ ΔΙΠΛΩΜΑΤΟΣ(87):2890277 - 01/05/2019
ΑΡΙΘ./ΗΜΕΡ. ΔΗΜΟΣΙΕΥΣΗΣ
ΕΥΡΩΠΑΪΚΗΣ ΑΙΤΗΣΗΣ (86):13833415.6--18/08/2013
ΔΙΚΑΙΟΥΧΟΣ (73):1)So Spark Ltd.
14 Kaplan St., 46728 Herzlia, ΙΣΡΑΗΛ
ΣΥΜΒ. ΠΡΟΤΕΡΑΙΟΤΗΤΕΣ (30):201261693820 P-28/08/2012-US
201213685050-26/11/2012-US
ΕΦΕΥΡΕΤΗΣ (72):1)SHALEV, Pinchas
ΕΙΔΙΚΟΣ ΠΛΗΡΕΞΟΥΣΙΟΣ (74):ΓΙΑΖΙΤΖΟΓΛΟΥ "ΕΛΕΝΗ Γ.
ΠΑΠΑΚΩΝΣΤΑΝΤΙΝΟΥ ΚΑΙ
ΣΥΝΕΡΓΑΤΕΣ, ΔΙΚΗΓΟΡΙΚΗ ΕΤΑΙΡΙΑ"
ΕΥΑΓΓΕΛΙΑ
Κουμπάρη 2, 10674 ΑΘΗΝΑ
ΑΝΤΙΚΛΗΤΟΣ (74):ΓΙΑΖΙΤΖΟΓΛΟΥ ΕΥΑΓΓΕΛΙΑ
Κουμπάρη 2,10674 ΑΘΗΝΑ
ΤΙΤΛΟΣ ΕΦΕΥΡΕΣΗΣ (54):**ΣΥΣΤΗΜΑ, ΜΕΘΟΔΟΣ ΚΑΙ ΚΑΨΟΥΛΕΣ ΓΙΑ ΠΑΡΑΓΩΓΗ ΑΦΡΩΔΩΝ ΠΟΤΩΝ**

ΠΕΡΙΛΗΨΗ(57)

Ένα σύστημα και μία μέθοδος για την παραγωγή και παροχή αερίου CO2 αποκαλύπτονται. Ένας θάλαμος που μπορεί να στεγανοποιείται εξοπλίζεται με μέσα θέρμανσης και όταν ένα υλικό φορέα CO2, όπως για παράδειγμα διττανθρακικό νάτριο τοποθετείται σε αυτόν και θερμαίνεται στη θερμοκρασία διάσπασης του αερίου CO2 απελευθερώνεται. Το απελευθερωμένο αέριο μεταφέρεται σε υγρό εντός ενός περιέκτη και όταν η πίεση του αερίου στον περιέκτη αυξάνεται όλο και περισσότερο αέριο CO2 διαλύεται. Η θέρμανση

μπορεί να γίνεται με μηχανισμό αγωγής, έναν μηχανισμό θέρμανσης μικροκυμάτων ή με μηχανισμό επαγωγής. Το διττανθρακικό νάτριο ή οποιοδήποτε άλλο υλικό συμπεριλαμβανομένου διοξειδίου του άνθρακα μπορεί να διανέμεται σε μορφή σκόνης, στερεού, εναιωρήματος, γαλακτώματος, διαλύματος ή υγρής σκόνης. Μπορεί να διανέμεται σε θήκη λεπτού φακέλου.

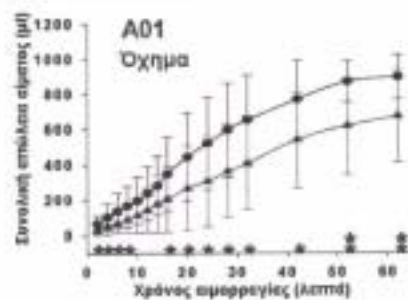


ΑΡΙΘΜΟΣ ΕΥΡ. Δ.Ε. (11):3100719
ΑΡΙΘ. ΕΛΛ. ΚΑΤΑΘΕΣΗΣ (21):20190402275
ΗΜΕΡ. ΕΛΛ. ΚΑΤΑΘΕΣΗΣ (22):25/07/2019
ΑΡΙΘ./ΗΜΕΡ. ΔΗΜΟΣΙΕΥΣΗΣ
ΕΥΡΩΠΑΪΚΟΥ ΔΙΠΛΩΜΑΤΟΣ(87):3115370 - 26/06/2019
ΑΡΙΘ./ΗΜΕΡ. ΔΗΜΟΣΙΕΥΣΗΣ
ΕΥΡΩΠΑΪΚΗΣ ΑΙΤΗΣΗΣ (86):16172509.8--16/04/2009
ΔΙΚΑΙΟΥΧΟΣ (73):1)Baxalta GmbH
Zahlerweg 4, 6300 Zug, ΕΛΒΕΤΙΑ
2)Baxalta Incorporated
1200 Lakeside Drive, Bannockburn, IL 60015,
ΗΝΩΜΕΝΕΣ ΠΟΛΙΤΕΙΕΣ ΤΗΣ ΑΜΕΡΙΚΗΣ
ΣΥΜΒ. ΠΡΟΤΕΡΑΙΟΤΗΤΕΣ (30):9326 P-17/04/2008-US
113055 P-10/11/2008-US
ΕΦΕΥΡΕΤΗΣ (72):1)Scheiflinger, Friedrich
2)Dockal, Michael
ΕΙΔΙΚΟΣ ΠΛΗΡΕΞΟΥΣΙΟΣ (74):ΓΙΑΖΙΤΖΟΓΛΟΥ "ΕΛΕΝΗ Γ.
ΠΑΠΑΚΩΝΣΤΑΝΤΙΝΟΥ ΚΑΙ
ΣΥΝΕΡΓΑΤΕΣ, ΔΙΚΗΓΟΡΙΚΗ ΕΤΑΙΡΙΑ"
ΕΥΑΓΓΕΛΙΑ
Κουμπάρη 2, 10674 ΑΘΗΝΑ
ΑΝΤΙΚΛΗΤΟΣ (74):ΓΙΑΖΙΤΖΟΓΛΟΥ ΕΥΑΓΓΕΛΙΑ
Κουμπάρη 2,10674 ΑΘΗΝΑ
ΤΙΤΛΟΣ ΕΦΕΥΡΕΣΗΣ (54):**ΒΙΟΛΟΓΙΚΑ ΔΡΑΣΤΙΚΑ ΠΕΠΤΙΔΙΑ ΠΕΡΙΛΗΨΗ(57)**

Πεπτίδιο ή παράγωγο πεπτιδίου που περιλαμβάνει: (i) WDLYFEIVW (SEQ ID NO: 1) ή (ii) παραλλαγή αλληλουχίας αμινοξέων που περιλαμβάνει μία, δύο, τρεις ή τέσσερις υποκαταστάσεις L-αμινοξέων σε WDLYFEIVW (SEQ ID NO: 1) ή (iii) την οπισθοανάστροφη παραλλαγή του πεπτιδίου ή παραγώγου πεπτιδίου του (i) ή του (ii), όπου αυτό το πεπτίδιο ή παράγωγο πεπτιδίου έχει προσηπτική δραστηριότητα. Πεπτίδιο ή παράγωγο πεπτιδίου που περιλαμβάνει: (i) αλληλουχία αμινοξέων που περιλαμβάνει imfwydcye ή (ii) παραλλαγή αλληλουχίας αμινοξέων που περιλαμβάνει μία, δύο, τρεις, τέσσερις, πέντε ή έξι υποκαταστάσεις αμινοξέων

σε imfwydcye, (iii) όπου αυτό το πεπτίδιο ή παράγωγο πεπτιδίου έχει προσηπτική δραστηριότητα.

Ζωικό Πρότυπο Ασθένειας – A01



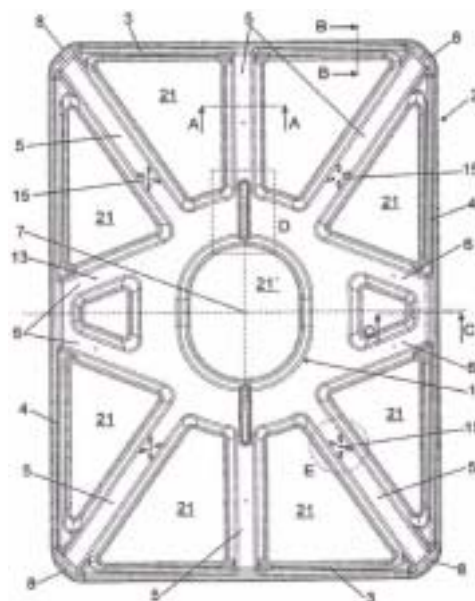
Δόση: 20 mg/kg ενδοφλέβιας, n, 16 * p < 0.05
Χορήγηση: 5 λεπτά πριν την αποκατάσταση ουράς ** p < 0.01
Αποκατάσταση ουράς: 0.5 cm
Ζώα: ποντίκια FVB™

ΑΡΙΘΜΟΣ ΕΥΡ. Δ.Ε. (11):3100720
ΑΡΙΘ. ΕΛΛ. ΚΑΤΑΘΕΣΗΣ (21):20190402268
ΗΜΕΡ. ΕΛΛ. ΚΑΤΑΘΕΣΗΣ (22):25/07/2019
ΑΡΙΘ./ΗΜΕΡ. ΔΗΜΟΣΙΕΥΣΗΣ
ΕΥΡΩΠΑΪΚΟΥ ΔΙΠΛΩΜΑΤΟΣ(87):2244034 - 01/05/2019
ΑΡΙΘ./ΗΜΕΡ. ΔΗΜΟΣΙΕΥΣΗΣ
ΕΥΡΩΠΑΪΚΗΣ ΑΙΤΗΣΗΣ (86):10380037.1--17/03/2010
ΔΙΚΑΙΟΥΧΟΣ (73):1)Sener Ingenieria Y Sistemas, S.A.
 Avda. de Zugarzarte 56, 48930 Las Arenas -
 Guecho, Vizcaya, ΙΣΠΑΝΙΑ
ΣΥΜΒ. ΠΡΟΤΕΡΑΙΟΤΗΤΕΣ (30):200901011-17/04/2009-ES
ΕΦΕΥΡΕΤΗΣ (72):1)Lata Perez, Jesus Maria
ΕΙΔΙΚΟΣ ΠΑΡΕΞΟΥΣΙΟΣ (74):ΣΙΩΤΟΥ "ΚΑΤΕΡΙΝΑ ΣΙΩΤΟΥ ΚΑΙ
 ΣΥΝΕΡΓΑΤΕΣ ΔΙΚΗΓΟΡΙΚΗ ΕΤΑΙΡΕΙΑ"
 ΑΙΚΑΤΕΡΙΝΗ
 Πατησίων (28ης Οκτωβρίου) 122, 11257
 ΑΘΗΝΑ
ΑΝΤΙΚΛΗΤΟΣ (74):ΣΙΩΤΟΥ ΑΙΚΑΤΕΡΙΝΗ
 Πατησίων (28ης Οκτωβρίου) 122,11257
 ΑΘΗΝΑ

ΤΙΤΛΟΣ ΕΦΕΥΡΕΣΗΣ (54):ΔΙΑΤΑΞΗ ΗΛΙΟΣΤΑΤΗ ΠΕΡΙΛΗΨΗ(57)

Διάταξη ηλιοστάτη διαμορφωμένη από μία επίπεδη δομή που περιλαμβάνει ένα κεντρικό τμήμα (1) και ένα περιφερειακό τμήμα (2) που περιλαμβάνει μια πρώτη (3) και μια δεύτερη πλευρά (4) που και τα δύο τμήματα συνδέονται μεταξύ τους με μία πλειάδα βραχιόνων (5, 6), οι οποίοι ξεκινούν από το κεντρικό τμήμα (1) διατρέχουν ακτινικά προς το περιφερειακό τμήμα (2), λαμβάνοντας ως σημείο αναφοράς το γεωμετρικό κέντρο (7) της επιφάνειας. Σε τουλάχιστον τρεις από τους βραχιόνες (5, 6), υπάρχουν σημεία στήριξης (15) της έδρας στην αντίστοιχη στήριξη του ηλιοστάτη (16). Οι βραχιόνες (5,6) περιλαμβάνουν πρώτους

βραχιόνες (5), οι οποίοι είναι διατεταγμένοι από το κεντρικό τμήμα (1) προς το περιφερειακό τμήμα (2), διατεταγμένοι με έναν αποκλίνοντα τρόπο και τουλάχιστον δύο ζευγάρια δεύτερων βραχιόνων (6), οι οποίοι ξεκινούν από το κεντρικό τμήμα (1) και εκτείνονται προς το περιφερειακό τμήμα (2), οι οποίοι βραχιόνες (6) από κάθε ζευγάρι είναι διατεταγμένοι ακτινικά κατά τρόπο συγκλίνοντα.



ΑΡΙΘΜΟΣ ΕΥΡ. Δ.Ε. (11):3100721
ΑΡΙΘ. ΕΛΛ. ΚΑΤΑΘΕΣΗΣ (21):20190402269
ΗΜΕΡ. ΕΛΛ. ΚΑΤΑΘΕΣΗΣ (22):25/07/2019
ΑΡΙΘ./ΗΜΕΡ. ΔΗΜΟΣΙΕΥΣΗΣ
ΕΥΡΩΠΑΪΚΟΥ ΔΙΠΛΩΜΑΤΟΣ(87):3093291 - 08/05/2019
ΑΡΙΘ./ΗΜΕΡ. ΔΗΜΟΣΙΕΥΣΗΣ
ΕΥΡΩΠΑΪΚΗΣ ΑΙΤΗΣΗΣ (86):16163733.5--21/10/2010
ΔΙΚΑΙΟΥΧΟΣ (73):1)Janssen Pharmaceutica NV
 Turnhoutseweg 30, 2340 Beerse, ΒΕΛΓΙΟ
ΣΥΜΒ. ΠΡΟΤΕΡΑΙΟΤΗΤΕΣ (30):254509 P-23/10/2009-US
ΕΦΕΥΡΕΤΗΣ (72):1)CHAI, Wenying
 2)LETAVIC, Michael, A.
 3)LY, Kiev, S.
 4)PIPPEL, Daniel, J.
 5)RUDOLPH, Dale, A.
 6)STROTHER, Kathleen, C.
 7)SAVALL, Brad, M.
 8)SHAH, Chandravadan, R.
 9)SHIREMAN, Brock, T.
 10)SOYODE-JOHNSON, Akinola
 11)STOCKING, Emily, M.
 12)SWANSON, Devin, M.

ΕΙΔΙΚΟΣ ΠΑΡΕΞΟΥΣΙΟΣ (74):ΚΙΛΙΜΙΡΗΣ "ΠΑΤΡΙΝΟΣ & ΚΙΛΙΜΙΡΗΣ
 ΔΙΚΗΓΟΡΙΚΗ ΕΤΑΙΡΙΑ" ΚΩΝΣΤΑΝΤΙΝΟΣ
 Χατζηγιάννη Μέξη 7, 11528 ΑΘΗΝΑ

ΑΝΤΙΚΛΗΤΟΣ (74):ΚΙΛΙΜΙΡΗΣ ΚΩΝΣΤΑΝΤΙΝΟΣ
 Χατζηγιάννη Μέξη 7,11528 ΑΘΗΝΑ

ΤΙΤΛΟΣ ΕΦΕΥΡΕΣΗΣ (54):ΔΙΥΠΟΚΑΤΕΣΤΗΜΕΝΑ ΟΚΤΑΥΔΡΟ-ΠΥΡΡΟΛΟ [3,4-C]ΠΥΡΡΟΛΙΑ ΩΣ ΡΥΘΜΙΣΤΕΣ ΥΠΟΔΟΧΕΑ ΟΡΕΞΙΝΗΣ

ΠΕΡΙΛΗΨΗ(57)

Περιγράφονται ενώσεις διυποκατεστημένου οκταύδροτυρρολο[3,4-ο]τυρρολίου, που είναι χρήσιμες ως ρυθμιστές υποδοχέα ορεξίνης. Τέτοιες

ενώσεις μπορεί να είναι χρήσιμες σε φαρμακευτικές συνθέσεις και μεθόδους για τη θεραπεία καταστάσεων ασθένειας, διαταραχών και καταστάσεων που προκαλούνται με δραστηκότητα ορεξίνης, όπως απηνίας.

ΑΡΙΘΜΟΣ ΕΥΡ. Δ.Ε. (11):3100722
ΑΡΙΘ. ΕΛΛ. ΚΑΤΑΘΕΣΗΣ (21):20190402276
ΗΜΕΡ. ΕΛΛ. ΚΑΤΑΘΕΣΗΣ (22):25/07/2019
ΑΡΙΘ./ΗΜΕΡ. ΔΗΜΟΣΙΕΥΣΗΣ
ΕΥΡΩΠΑΪΚΟΥ ΔΙΠΛΩΜΑΤΟΣ(87):3212204 - 03/07/2019
ΑΡΙΘ./ΗΜΕΡ. ΔΗΜΟΣΙΕΥΣΗΣ
ΕΥΡΩΠΑΪΚΗΣ ΑΙΤΗΣΗΣ (86):15786962.9--28/10/2015
ΔΙΚΑΙΟΥΧΟΣ (73):1)Biovotec AS
 Engebretsvæi 3, 0275 Oslo, NORBHGIA
ΣΥΜΒ. ΠΡΟΤΕΡΑΙΟΤΗΤΕΣ (30):201419183-28/10/2014-GB
 201506504-16/04/2015-GB
 201511476-30/06/2015-GB
ΕΦΕΥΡΕΤΗΣ (72):1)SCHMIDT, Ralf
 2)SUSO, Henri-Pierre
 3)KENNY, Enda
ΕΙΔΙΚΟΣ ΠΛΗΡΕΞΟΥΣΙΟΣ (74):ΓΙΑΖΙΤΖΟΓΛΟΥ "ΕΛΕΝΗ Γ.
 ΠΑΠΑΚΩΝΣΤΑΝΤΙΝΟΥ ΚΑΙ
 ΣΥΝΕΡΓΑΤΕΣ, ΔΙΚΗΓΟΡΙΚΗ ΕΤΑΙΡΙΑ"
 ΕΥΑΓΓΕΛΙΑ
 Κουμπάρη 2, 10674 ΑΘΗΝΑ
ΑΝΤΙΚΛΗΤΟΣ (74):ΓΙΑΖΙΤΖΟΓΛΟΥ ΕΥΑΓΓΕΛΙΑ
 Κουμπάρη 2,10674 ΑΘΗΝΑ
ΤΙΤΛΟΣ ΕΦΕΥΡΕΣΗΣ (54):**ΜΙΚΡΟΝΙΣΜΕΝΑ ΣΩΜΑΤΙΔΙΑ ΜΕΜ-
 ΒΡΑΝΗΣ ΦΛΟΙΟΥ ΤΟΥ ΑΥΓΟΥ ΚΑΙ Η
 ΧΡΗΣΗ ΑΥΤΩΝ ΓΙΑ ΝΑ ΥΠΟΚΙΝΕΙΤΑΙ
 ΕΠΟΥΛΩΣΗ ΠΛΗΓΩΝ**

ΠΕΡΙΛΗΨΗ(57)

Η εφεύρεση παρέχει σωματίδιο που συνίσταται βασικά από μικρονισμένη ESM και που έχει μέση διάμετρο σωματιδίου μικρότερη από 100 μm για χρήση στην υποκίνηση επούλωσης μιας χρόνιας πληγής η οποία βρίσκεται σε κίνδυνο να

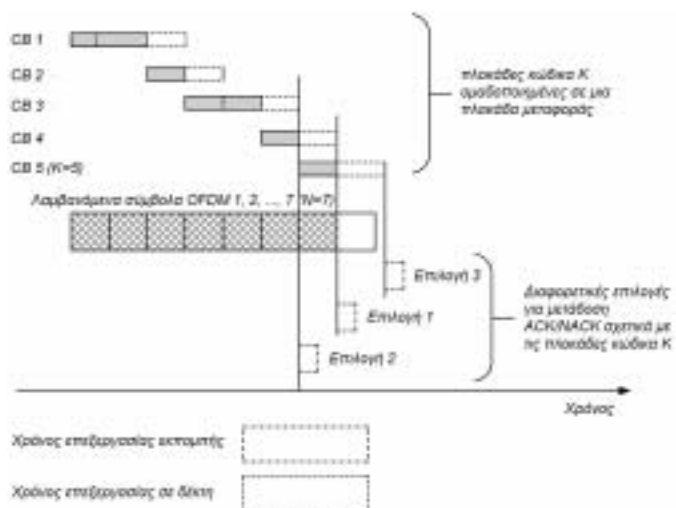
εμφανίσει ή η οποία εμφανίζει (i) ακατάλληλο επίπεδο δραστηριότητας μεταλλοπρωτεϊνάσης-μήτρας (MMP) έναντι πρωτεϊνών εξωκυτταρικής μήτρας (ECM) ή/και παραγόντων ανάπτυξης ή διαφοροποίησης πεπτιδίου ή/και (ii) εκτεταμένη φλεγμονώδη απόκριση. Η εφεύρεση περαιτέρω παρέχει φαρμακευτικές συνθέσεις, επιδέσμους πληγής και εμφυτεύσιμες ιατρικές συσκευές που περιλαμβάνουν τα σωματίδια που περιέχουν μικρονισμένη ESM για χρήση στις εν λόγω θεραπείες. Η εφεύρεση εισέτι περαιτέρω παρέχει μεθόδους για βιομηχανική κατασκευή των σωματιδίων που περιέχουν μικρονισμένη ESM και τις συνθέσεις, επιδέσμους και εμφυτεύσιμες ιατρικές συσκευές που περιλαμβάνουν αυτά.

ΑΡΙΘΜΟΣ ΕΥΡ. Δ.Ε. (11):3100723
ΑΡΙΘ. ΕΛΛ. ΚΑΤΑΘΕΣΗΣ (21):20190402309
ΗΜΕΡ. ΕΛΛ. ΚΑΤΑΘΕΣΗΣ (22):29/07/2019
ΑΡΙΘ./ΗΜΕΡ. ΔΗΜΟΣΙΕΥΣΗΣ
ΕΥΡΩΠΑΪΚΟΥ ΔΙΠΛΩΜΑΤΟΣ(87):3378179 - 08/05/2019
ΑΡΙΘ./ΗΜΕΡ. ΔΗΜΟΣΙΕΥΣΗΣ
ΕΥΡΩΠΑΪΚΗΣ ΑΙΤΗΣΗΣ (86):16709837.5--26/02/2016
ΔΙΚΑΙΟΥΧΟΣ (73):1)Telefonaktiebolaget LM Ericsson (PUBL)
 164 83 Stockholm, ΣΟΥΗΔΙΑ
ΣΥΜΒ. ΠΡΟΤΕΡΑΙΟΤΗΤΕΣ (30):201562261544 P-01/12/2015-US
ΕΦΕΥΡΕΤΗΣ (72):1)WERNER, Karl
 2)PARKVALL, Stefan
 3)BALDEMAIR, Robert
 4)DAHLMAN, Erik
 5)BJORKEGREN, Hakan
ΕΙΔΙΚΟΣ ΠΛΗΡΕΞΟΥΣΙΟΣ (74):ΜΠΑΛΛΑΣ "ΜΠΑΛΛΑΣ, ΠΕΛΕΚΑΝΟΣ
 ΚΑΙ ΣΥΝΕΡΓΑΤΕΣ, ΑΣΤΙΚΗ
 ΕΠΑΓΓΕΛΜΑΤΙΚΗ ΔΙΚΗΓΟΡΙΚΗ
 ΕΤΑΙΡΕΙΑ" ΓΕΩΡΓΙΟΣ
 Σόλωνος 10 & Ηρακλείτου, 10673 ΑΘΗΝΑ
ΑΝΤΙΚΛΗΤΟΣ (74):ΜΠΑΛΛΑΣ ΓΕΩΡΓΙΟΣ
 Σόλωνος 10 & Ηρακλείτου,10673 ΑΘΗΝΑ
ΤΙΤΛΟΣ ΕΦΕΥΡΕΣΗΣ (54):**ΠΡΟΛΕΚΤΙΚΟΣ ΜΗΧΑΝΙΣΜΟΣ ΑΝΑ-
 ΔΡΑΣΗΣ ΓΝΩΣΤΟΠΟΙΗΣΗΣ**

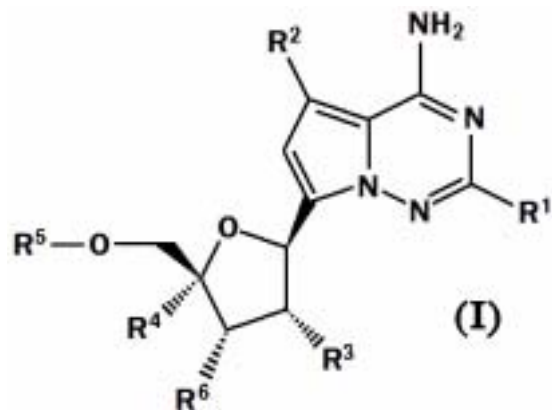
ΠΕΡΙΛΗΨΗ(57)

Μέθοδος η οποία εφαρμόζεται σε έναν πρώτο κόμβο επικοινωνίας (110) για επικοινωνία με έναν δεύτερο κόμβο επικοινωνίας (120) μέσω μιας γνωστοποιημένης σύνδεσης (131) η οποία περιλαμβάνει: τη λήψη ενός ρεύματος πλοκάδων κώδικα από τον δεύτερο κόμβο επικοινωνίας, όπου καθεμία πλοκάδα κώδικα είναι συσχετισμένη με μια τιμή εξελέγχου που καθιστά δυνατή την ανίχνευση σφαλμάτων και ανήκει σε μια προκαθορισμένη ομάδα πλοκάδων κώδικα, την ανίχνευση σφαλμάτων σε λαμβανόμενες πλοκάδες κώδικα χρησιμοποιώντας αντίστοιχες συσχετισμένες τιμές εξελέγχου, και τη μετάδοση στον δεύτερο κόμβο

επικοινωνίας μιας γνωστοποίησης σχετικά με καθεμία από τις εν λόγω προκαθορισμένες ομάδες πλοκάδων κώδικα, όπου μια αρνητική τιμή της γνωστοποίησης υποδεικνύει ότι έχει ανιχνευτεί ένα σφάλμα για τουλάχιστον μια από τις πλοκάδες κώδικα στην προκαθορισμένη ομάδα, όπου η γνωστοποίηση για μια προκαθορισμένη ομάδα δύο ή περισσότερων πλοκάδων κώδικα βασίζεται σε έναν συνδυασμό αποτελεσμάτων ανίχνευσης σφαλμάτων για ένα υποσύνολο των πλοκάδων κώδικα στην προκαθορισμένη ομάδα.



ΑΡΙΘΜΟΣ ΕΥΡ. Δ.Ε. (11):3100724
ΑΡΙΘ. ΕΛΛ. ΚΑΤΑΘΕΣΗΣ (21):20190402304
ΗΜΕΡ. ΕΛΛ. ΚΑΤΑΘΕΣΗΣ (22):29/07/2019
ΑΡΙΘ./ΗΜΕΡ. ΔΗΜΟΣΙΕΥΣΗΣ
ΕΥΡΩΠΑΪΚΟΥ ΔΙΠΛΩΜΑΤΟΣ(87):3068405 - 01/05/2019
ΑΡΙΘ./ΗΜΕΡ. ΔΗΜΟΣΙΕΥΣΗΣ
ΕΥΡΩΠΑΪΚΗΣ ΑΙΤΗΣΗΣ (86):14806123.7--06/11/2014
ΔΙΚΑΙΟΥΧΟΣ (73):1)Gilead Sciences, Inc.
333 Lakeside Drive, Foster City, CA 94404,
ΗΝΩΜΕΝΕΣ ΠΟΛΙΤΕΙΕΣ ΤΗΣ ΑΜΕΡΙΚΗΣ
ΣΥΜΒ. ΠΡΟΤΕΡΑΙΟΤΗΤΕΣ (30):201361902544 P-11/11/2013-US
ΕΦΕΥΡΕΤΗΣ (72):1)CLARKE, Michael O'neil, Hanrahan
2)DOERFFLER, Edward
3)MACKMAN, Richard, L.
4)SIEGEL, Dustin
ΕΙΔΙΚΟΣ ΠΛΗΡΕΞΟΥΣΙΟΣ (74):ΚΙΑΙΜΙΡΗΣ "ΠΑΤΡΙΝΟΣ & ΚΙΑΙΜΙΡΗΣ
ΔΙΚΗΓΟΡΙΚΗ ΕΤΑΙΡΙΑ" ΚΩΝΣΤΑΝΤΙΝΟΣ
Χατζηγιάννη Μέξη 7, 11528 ΑΘΗΝΑ
ΑΝΤΙΚΑΗΤΟΣ (74):ΚΙΑΙΜΙΡΗΣ ΚΩΝΣΤΑΝΤΙΝΟΣ
Χατζηγιάννη Μέξη 7, 11528 ΑΘΗΝΑ
ΤΙΤΛΟΣ ΕΦΕΥΡΕΣΗΣ (54):ΠΥΡΡΟΛΟ [1,2,F][1,2,4] ΤΡΙΑΖΙΝΕΣ
ΧΡΗΣΙΜΕΣ ΓΙΑ ΘΕΡΑΠΕΙΑ ΛΟΙΜΩ-
ΞΕΩΝ ΑΝΑΠΝΕΥΣΤΙΚΟΥ ΣΥΓΚΥΤΙΑ-
ΚΟΥ ΙΟΥ



ΠΕΡΙΛΗΨΗ(57)

Παρεχόμενα στο παρόν είναι σκευάσματα, μέθοδοι και ενώσεις υποκατε στημένης τετραυδροφουρανυλ-τυρρολο[1,2-f][1,2,4]τριαζινο-4-αμίνης του Τύπου (I) για θεραπεία λοιμώξεων Pneumovirinae ιού, συμπεριλαμβανομένων λοιμώξεων αναπνευστικού συγκυτιακού ιού, καθώς επίσης μέθοδοι και ενδιάμεσα για σύνθεση των ενώσεων τετραυδροφουρανυλ-τυρρολο[1,2-f][1,2,4]τριαζινο-4-αμίνης.

ΑΡΙΘΜΟΣ ΕΥΡ. Δ.Ε. (11):3100725
ΑΡΙΘ. ΕΛΛ. ΚΑΤΑΘΕΣΗΣ (21):20190402303
ΗΜΕΡ. ΕΛΛ. ΚΑΤΑΘΕΣΗΣ (22):29/07/2019
ΑΡΙΘ./ΗΜΕΡ. ΔΗΜΟΣΙΕΥΣΗΣ
ΕΥΡΩΠΑΪΚΟΥ ΔΙΠΛΩΜΑΤΟΣ(87):3089749 - 22/05/2019
ΑΡΙΘ./ΗΜΕΡ. ΔΗΜΟΣΙΕΥΣΗΣ
ΕΥΡΩΠΑΪΚΗΣ ΑΙΤΗΣΗΣ (86):14830806.7--19/12/2014
ΔΙΚΑΙΟΥΧΟΣ (73):1)Immutep S.A.S.
Parc Club Orsay 2 rue Jean Rostand, 91400 Orsay, ΓΑΛΛΙΑ
ΣΥΜΒ. ΠΡΟΤΕΡΑΙΟΤΗΤΕΣ (30):201322626-19/12/2013-GB
ΕΦΕΥΡΕΤΗΣ (72):1)TRIEBEL, Frederic
ΕΙΔΙΚΟΣ ΠΛΗΡΕΞΟΥΣΙΟΣ (74):ΑΘΑΝΑΣΙΑΔΟΥ "ΕΛΕΝΗ Γ.
ΠΑΠΑΚΩΝΣΤΑΝΤΙΝΟΥ ΚΑΙ
ΣΥΝΕΡΓΑΤΕΣ, ΔΙΚΗΓΟΡΙΚΗ ΕΤΑΙΡΙΑ"
ΜΑΡΙΑ
Κουμπάρη 2, 10674 ΑΘΗΝΑ
ΑΝΤΙΚΑΗΤΟΣ (74):ΓΙΑΖΙΤΖΟΓΛΟΥ ΕΥΑΓΓΕΛΙΑ
Κουμπάρη 2, 10674 ΑΘΗΝΑ
ΤΙΤΛΟΣ ΕΦΕΥΡΕΣΗΣ (54):ΣΥΝΔΥΑΣΜΕΝΑ ΠΑΡΑΣΚΕΥΑΣΜΑΤΑ
ΓΙΑ ΤΗ ΘΕΡΑΠΕΙΑ ΤΟΥ ΚΑΡΚΙΝΟΥ

ΠΕΡΙΛΗΨΗ(57)

Συνδυασμένα παρασκευάσματα για τη θεραπεία του καρκίνου περιγράφονται. Τα συνδυασμένα παρασκευάσματα περιλαμβάνουν: (a) πρωτεΐνη LAG-3, ή ένα παράγωγο αυτής που είναι ικανή να δεσμευτεί στα μόρια MHC τάξης II, και (b) έναν αντι-νεοπλασματικό παράγοντα, όπου ο αντι-νεοπλασματικός παράγοντας είναι ένας αντι-νεοπλασματικός παράγοντας με βάση τον λευκόχρυσο ή ένας αναστολέας τοποϊσομεράσης I. Μέθοδοι για τη θεραπεία του καρκίνου χρησιμοποιώντας τα συνδυασμένα παρασκευάσματα επίσης περιγράφονται.

ΑΡΙΘΜΟΣ ΕΥΡ. Δ.Ε. (11):3100726
ΑΡΙΘ. ΕΛΛ. ΚΑΤΑΘΕΣΗΣ (21):20190402302
ΗΜΕΡ. ΕΛΛ. ΚΑΤΑΘΕΣΗΣ (22):29/07/2019
ΑΡΙΘ./ΗΜΕΡ. ΔΗΜΟΣΙΕΥΣΗΣ
ΕΥΡΩΠΑΪΚΟΥ ΔΙΠΛΩΜΑΤΟΣ(87):2717893 - 08/05/2019
ΑΡΙΘ./ΗΜΕΡ. ΔΗΜΟΣΙΕΥΣΗΣ
ΕΥΡΩΠΑΪΚΗΣ ΑΙΤΗΣΗΣ (86):12728007.1--08/06/2012
ΔΙΚΑΙΟΥΧΟΣ (73):1)Translate Bio, Inc.
29 Hartwell Avenue, Lexington, MA 02421,
ΗΝΩΜΕΝΕΣ ΠΟΛΙΤΕΙΕΣ ΤΗΣ ΑΜΕΡΙΚΗΣ
ΣΥΜΒ. ΠΡΟΤΕΡΑΙΟΤΗΤΕΣ (30):201161494881 P-08/06/2011-US
ΕΦΕΥΡΕΤΗΣ (72):1)GUILD, Braydon, Charles
2)DEROSA, Frank
3)HEARTLEIN, Michael
ΕΙΔΙΚΟΣ ΠΑΗΡΕΞΟΥΣΙΟΣ (74):ΚΙΛΙΜΙΡΗΣ "ΠΑΤΡΙΝΟΣ & ΚΙΛΙΜΙΡΗΣ
ΔΙΚΗΓΟΡΙΚΗ ΕΤΑΙΡΙΑ" ΚΩΝΣΤΑΝΤΙΝΟΣ
Χατζηγιάννη Μέξη 7, 11528 ΑΘΗΝΑ
ΑΝΤΙΚΛΗΤΟΣ (74):ΚΙΛΙΜΙΡΗΣ ΚΩΝΣΤΑΝΤΙΝΟΣ
Χατζηγιάννη Μέξη 7,11528 ΑΘΗΝΑ
ΤΙΤΛΟΣ ΕΦΕΥΡΕΣΗΣ (54):**ΣΥΝΘΕΣΕΙΣ ΔΙΠΛΑΙΚΟΥ ΝΑΝΟΣΩΜΑ-
ΤΙΔΙΟΥ ΚΑΙ ΜΕΘΟΔΟΙ ΓΙΑ ΑΠΕΛΕΥ-
ΘΕΡΩΣΗ MRNA**

ΠΕΡΙΛΗΨΗ(57)

Αποκαλύπτονται στο παρόν συνθέσεις και μέθοδοι για ρύθμιση της παραγωγής πρωτεΐνης σε κύτταρο στόχο. Οι συνθέσεις και οι μέθοδοι που αποκαλύπτονται στο παρόν είναι ικανές να βελτιώνουν ασθένειες που σχετίζονται με ανεπάρκειες πρωτεΐνης ή ενζύμου.

ΑΡΙΘΜΟΣ ΕΥΡ. Δ.Ε. (11):3100727
ΑΡΙΘ. ΕΛΛ. ΚΑΤΑΘΕΣΗΣ (21):20190402300
ΗΜΕΡ. ΕΛΛ. ΚΑΤΑΘΕΣΗΣ (22):29/07/2019
ΑΡΙΘ./ΗΜΕΡ. ΔΗΜΟΣΙΕΥΣΗΣ
ΕΥΡΩΠΑΪΚΟΥ ΔΙΠΛΩΜΑΤΟΣ(87):2836612 - 01/05/2019
ΑΡΙΘ./ΗΜΕΡ. ΔΗΜΟΣΙΕΥΣΗΣ
ΕΥΡΩΠΑΪΚΗΣ ΑΙΤΗΣΗΣ (86):12706932.6--15/02/2012
ΔΙΚΑΙΟΥΧΟΣ (73):1)Alma Mater Studiorum - Universita di Bolo-
gna
Via Zamboni, 33, 40126 Bologna, ΙΤΑΛΙΑ
ΣΥΜΒ. ΠΡΟΤΕΡΑΙΟΤΗΤΕΣ (30):
ΕΦΕΥΡΕΤΗΣ (72):1)BAZZI, Carlo
2)BIONDI, Enrico
ΕΙΔΙΚΟΣ ΠΑΗΡΕΞΟΥΣΙΟΣ (74):ΒΟΖΕΜΠΕΡΓΚ-ΒΡΕΤΟΣ ΝΙΚΟΛΑΟΣ
Ζαλοκώστα 38 & Συγγρού, 15233
ΧΑΛΑΝΔΡΙ (ΑΤΤΙΚΗΣ)
ΑΝΤΙΚΛΗΤΟΣ (74):ΒΟΖΕΜΠΕΡΓΚ-ΒΡΕΤΟΣ ΝΙΚΟΛΑΟΣ
Ζαλοκώστα 38 και Συγγρού,15233
ΧΑΛΑΝΔΡΙ (ΑΤΤΙΚΗΣ)
ΤΙΤΛΟΣ ΕΦΕΥΡΕΣΗΣ (54):**ΝΕΟ ΣΤΕΛΕΧΟΣ ΦΘΟΡΙΖΟΥΣΑΣ ΨΕΥ-
ΔΟΜΟΝΑΛΑΣ ΚΑΙ ΧΡΗΣΕΙΣ ΑΥΤΟΥ
ΣΤΟ ΒΙΟΛΟΓΙΚΟ ΕΛΕΓΧΟ ΒΑΚΤΗ-
ΡΙΑΚΩΝ Ή ΜΥΚΗΤΟΛΟΓΙΚΩΝ ΑΣΘΕ-
ΝΕΙΩΝ**

ΠΕΡΙΛΗΨΗ(57)

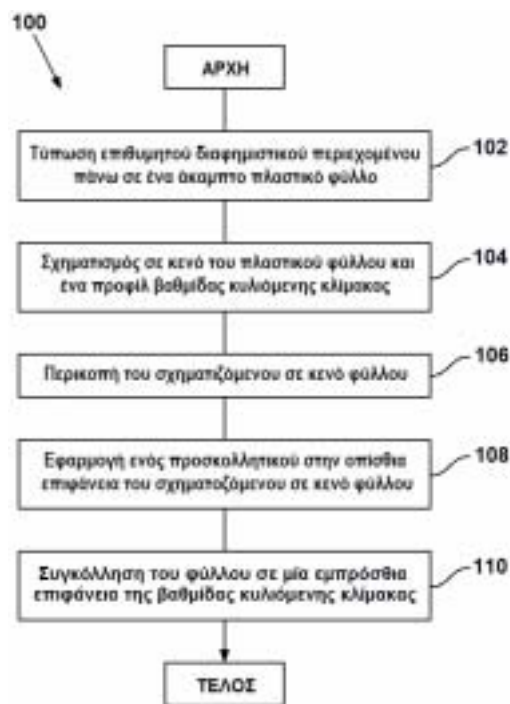
Η παρούσα εφεύρεση σχετίζεται με νέο βακτηριακό στέλεχος ως παράγοντας βιολογικού ελέγχου κατά ασθενειών των φυτών που προκαλούνται από παθογόνα όπως βακτήρια ή μύκητες σε συνθέσεις που περιλαμβάνουν αυτό, καθώς και με μεθόδους για την πρόληψη φυτικών ασθενειών που περιλαμβάνουν τη χορήγηση του βακτηρίου ή της σύνθεσης που 930αποκαλύπτονται στο παρόν.

ΑΡΙΘΜΟΣ ΕΥΡ. Δ.Ε. (11):3100728
ΑΡΙΘ. ΕΛΛ. ΚΑΤΑΘΕΣΗΣ (21):20190402298
ΗΜΕΡ. ΕΛΛ. ΚΑΤΑΘΕΣΗΣ (22):29/07/2019
ΑΡΙΘ./ΗΜΕΡ. ΔΗΜΟΣΙΕΥΣΗΣ
ΕΥΡΩΠΑΪΚΟΥ ΔΙΠΛΩΜΑΤΟΣ(87):2929525 - 01/05/2019
ΑΡΙΘ./ΗΜΕΡ. ΔΗΜΟΣΙΕΥΣΗΣ
ΕΥΡΩΠΑΪΚΗΣ ΑΙΤΗΣΗΣ (86):13817976.7--30/09/2013
ΔΙΚΑΙΟΥΧΟΣ (73):1)Motion Icon (Proprietary) Limited
139 Josiah Gumede Road, Pinetown 3610,
ΝΟΤΙΑ ΑΦΡΙΚΗ
ΣΥΜΒ. ΠΡΟΤΕΡΑΙΟΤΗΤΕΣ (30):201209208-06/12/2012-ZA
ΕΦΕΥΡΕΤΗΣ (72):1)DAWS, Nigel, John
ΕΙΔΙΚΟΣ ΠΑΡΗΡΕΞΟΥΣΙΟΣ (74):ΤΣΙΜΙΚΑΛΗΣ "ΤΣΙΜΙΚΑΛΗΣ
ΚΑΛΟΝΑΡΟΥ ΔΙΚΗΓΟΡΙΚΗ ΕΤΑΙΡΕΙΑ"
ΣΤΕΦΑΝΟΣ
Ν. Βάμβα 1,, 106 74 ΑΘΗΝΑ
ΑΝΤΙΚΛΗΤΟΣ (74):ΤΣΙΜΙΚΑΛΗΣ ΣΤΕΦΑΝΟΣ
Ν. Βάμβα 1,10674 ΑΘΗΝΑ
ΤΙΤΛΟΣ ΕΦΕΥΡΕΣΗΣ (54):**ΜΕΘΟΔΟΣ ΚΑΤΑΣΚΕΥΗΣ ΕΝΟΣ ΠΙΝΑΚΑ ΑΠΕΙΚΟΝΙΣΗΣ, ΟΠΟΥ Ο ΠΙΝΑΚΑΣ ΑΠΕΙΚΟΝΙΣΗΣ ΜΠΟΡΕΙ ΝΑ ΛΕΙΤΟΥΡΓΗΣΕΙ ΓΙΑ ΝΑ ΕΠΙΤΡΕΨΕΙ ΤΗΝ ΑΠΕΙΚΟΝΙΣΗ ΠΕΡΙΕΧΟΜΕΝΟΥ ΣΕ ΜΙΑ ΒΑΘΜΙΑ ΜΙΑΣ ΚΥΛΙΟΜΕΝΗΣ ΚΛΙΜΑΚΑΣ**

ΠΕΡΙΛΗΨΗ(57)

Μια μέθοδος κατασκευής ενός πίνακα απεικόνισης, όπου ο πίνακας απεικόνισης μπορεί να λειτουργήσει για να επιτρέψει την απεικόνιση περιεχομένου σε μία βαθμίδα μιας κυλιόμενης κλίμακας, όπου η μέθοδος περιλαμβάνει τα βήματα (102) της εκτύπωσης επιθυμητού διαφημιστικού περιεχομένου πάνω σε μία επιφάνεια ενός άκαμπτου πλαστικού φύλλου, κατασκευής (104) ενός σχηματιζόμενου σε κενό φύλλου με σχηματοποίηση σε κενό του τυπωμένου πλαστικού φύλλου για να ταιριάζει σε ένα επιθυμητό τμήμα ενός προφίλ βαθμίδας

κυλιόμενης κλίμακας, περικοπής (106) του σχηματιζόμενου σε κενό φύλλου και στις τέσσερις πλευρές, και εφαρμογής (110) μιας προσκολλητικής ουσίας σε μία οπίσθια επιφάνεια του σχηματιζόμενου σε κενό φύλλου.



ΑΡΙΘΜΟΣ ΕΥΡ. Δ.Ε. (11):3100729
ΑΡΙΘ. ΕΛΛ. ΚΑΤΑΘΕΣΗΣ (21):20190402297
ΗΜΕΡ. ΕΛΛ. ΚΑΤΑΘΕΣΗΣ (22):29/07/2019
ΑΡΙΘ./ΗΜΕΡ. ΔΗΜΟΣΙΕΥΣΗΣ
ΕΥΡΩΠΑΪΚΟΥ ΔΙΠΛΩΜΑΤΟΣ(87):2508083 - 08/05/2019
ΑΡΙΘ./ΗΜΕΡ. ΔΗΜΟΣΙΕΥΣΗΣ
ΕΥΡΩΠΑΪΚΗΣ ΑΙΤΗΣΗΣ (86):10833641.3--21/10/2010
ΔΙΚΑΙΟΥΧΟΣ (73):1)Obshestvo S Ogranichennoj Otvetstvennos-tju "PARAFARM"
Ul. Sverdlova 4, Penza 440023, ΡΩΣΙΑ
ΣΥΜΒ. ΠΡΟΤΕΡΑΙΟΤΗΤΕΣ (30):2009144461-30/11/2009-RU
ΕΦΕΥΡΕΤΗΣ (72):1)ELISTRATOV, Dmitry Gennadjevich
ΕΙΔΙΚΟΣ ΠΑΡΗΡΕΞΟΥΣΙΟΣ (74):ΒΟΖΕΜΠΕΡΓΚ-ΒΡΕΤΟΣ ΝΙΚΟΛΑΟΣ
Ζαλοκώστα 38 & Συγγρού, 15233
ΧΑΛΑΝΔΡΙ (ΑΤΤΙΚΗΣ)
ΑΝΤΙΚΛΗΤΟΣ (74):ΒΟΖΕΜΠΕΡΓΚ-ΒΡΕΤΟΣ ΝΙΚΟΛΑΟΣ
Ζαλοκώστα 38 και Συγγρού,15233
ΧΑΛΑΝΔΡΙ (ΑΤΤΙΚΗΣ)
ΤΙΤΛΟΣ ΕΦΕΥΡΕΣΗΣ (54):**ΒΙΟΛΟΓΙΚΑ ΕΝΕΡΓΟ ΣΥΜΠΛΗΡΩΜΑ ΔΙΑΤΡΟΦΗΣ ΓΙΑ ΤΗΝ ΠΡΟΣΤΑΣΙΑ ΑΠΟ ΑΣΘΕΝΕΙΕΣ ΤΗΣ ΟΣΤΕΟΠΟΡΩΣΗΣ**

ΠΕΡΙΛΗΨΗ(57)

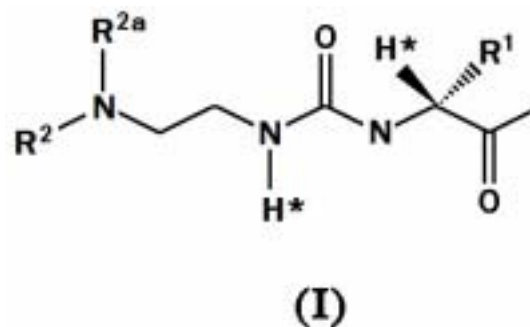
Η εφεύρεση αναφέρεται σε βιολογικά ενεργά συμπληρώματα διατροφής και προορίζεται για προληπτική δράση ενάντια σε καταστάσεις που σχετίζονται με την οστεοπόρωση. Η τεχνική επίδραση συνίσταται στην παροχή ενός βιολογικά ενεργού συμπληρώματος διατροφής στο οποίο συντηρεί ένα κανονικό επίπεδο τεστοστερόνης στο σώμα, εξασφαλίζει αποτελεσματική αφομοίωση του ασβεστίου από τον οργανισμό και την κατακράτηση του στον οστεώδη ιστό για ένα παρατεταμένο χρονικό διάστημα που επιτρέπει έτσι την πρόληψη της οστεοπόρωσης.

ΑΡΙΘΜΟΣ ΕΥΡ. Δ.Ε. (11):3100730
ΑΡΙΘ. ΕΛΛ. ΚΑΤΑΘΕΣΗΣ (21):20190402296
ΗΜΕΡ. ΕΛΛ. ΚΑΤΑΘΕΣΗΣ (22):29/07/2019
ΑΡΙΘ./ΗΜΕΡ. ΔΗΜΟΣΙΕΥΣΗΣ
ΕΥΡΩΠΑΪΚΟΥ ΔΙΠΛΩΜΑΤΟΣ(87):2616102 - 01/05/2019
ΑΡΙΘ./ΗΜΕΡ. ΔΗΜΟΣΙΕΥΣΗΣ
ΕΥΡΩΠΑΪΚΗΣ ΑΙΤΗΣΗΣ (86):11757861.7--16/09/2011
ΔΙΚΑΙΟΥΧΟΣ (73):1)Sanofi-Aventis Deutschland GmbH
Bruningstrasse 50, 65929 Frankfurt am Main,
ΓΕΡΜΑΝΙΑ
ΣΥΜΒ. ΠΡΟΤΕΡΑΙΟΤΗΤΕΣ (30):10177327-17/09/2010-EP
ΕΦΕΥΡΕΤΗΣ (72):1)CLEEMANN, Felix
2)HERSEL, Ulrich
3)LESSMANN, Torben
4)RAU, Harald
ΕΙΔΙΚΟΣ ΠΛΗΡΕΞΟΥΣΙΟΣ (74):ΣΙΩΤΟΥ "ΚΑΤΕΡΙΝΑ ΣΙΩΤΟΥ ΚΑΙ
ΣΥΝΕΡΓΑΤΕΣ ΔΙΚΗΓΟΡΙΚΗ ΕΤΑΙΡΕΙΑ"
ΔΙΚΑΤΕΡΙΝΗ
Πατησίων (28ης Οκτωβρίου) 122, 11257
ΑΘΗΝΑ
ΑΝΤΙΚΛΗΤΟΣ (74):ΣΙΩΤΟΥ ΔΙΚΑΤΕΡΙΝΗ
Πατησίων (28ης Οκτωβρίου) 122,11257
ΑΘΗΝΑ
ΤΙΤΛΟΣ ΕΦΕΥΡΕΣΗΣ (54):ΠΡΟΦΑΡΜΑΚΑ ΠΟΥ ΠΕΡΙΛΑΜΒΑ-
ΝΟΥΝ ΣΥΖΕΥΓΜΑ ΕΞΕΝΔΙΝΗΣ
ΑΡΘΡΩΤΗ

ΠΕΡΙΛΗΨΗ(57)

Η παρούσα εφεύρεση σχετίζεται με προφάρμακο ή άλας αυτού φαρμακευτικά αποδεκτό, που περιλαμβάνει σύζευγμα εξενδίνης αρθρωτή D-L, όπου η D αντιπροσωπεύει διακριτό τμήμα εξενδίνης και -L είναι μη-βιολογικά ενεργό

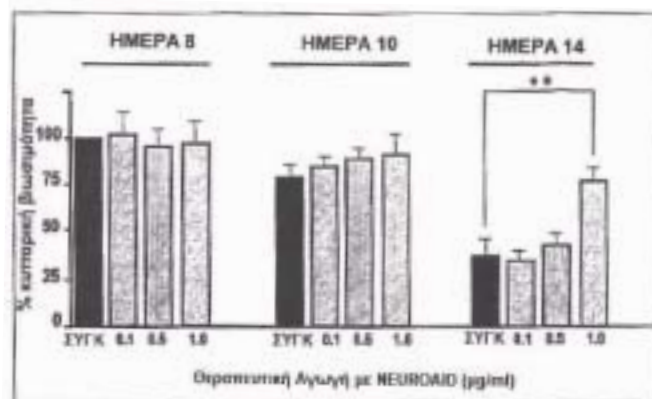
διακριτό τμήμα αρθρωτή -L αντιπροσωπεύόμενο από τον τύπο (I), όπου η διακεκομμένη γραμμή υποδεικνύει την πρόσδεση σε μία των ομάδων άμινο του διακριτού τμήματος εξενδίνης μέσω σχηματισμού αμιδικού δεσμού. Η εφεύρεση περαιτέρω σχετίζεται με φαρμακευτικές συνθέσεις περιλαμβάνουσες τα εν λόγω προφάρμακα καθώς και με τη χρήση τους ως φάρμακο για την αγωγή ή πρόληψη παθήσεων ή διαταραχών επιδεχόμενων σε αγωγή με εξενδίνη.



ΑΡΙΘΜΟΣ ΕΥΡ. Δ.Ε. (11):3100731
ΑΡΙΘ. ΕΛΛ. ΚΑΤΑΘΕΣΗΣ (21):20190402310
ΗΜΕΡ. ΕΛΛ. ΚΑΤΑΘΕΣΗΣ (22):30/07/2019
ΑΡΙΘ./ΗΜΕΡ. ΔΗΜΟΣΙΕΥΣΗΣ
ΕΥΡΩΠΑΪΚΟΥ ΔΙΠΛΩΜΑΤΟΣ(87):2411028 - 15/05/2019
ΑΡΙΘ./ΗΜΕΡ. ΔΗΜΟΣΙΕΥΣΗΣ
ΕΥΡΩΠΑΪΚΗΣ ΑΙΤΗΣΗΣ (86):10756446.0--29/03/2010
ΔΙΚΑΙΟΥΧΟΣ (73):1)Moleac Pte Ltd.
11 Biopolis Way Helios No. 09-08, Singapore
138667, ΣΙΝΓΚΑΠΟΥΡΗ
ΣΥΜΒ. ΠΡΟΤΕΡΑΙΟΤΗΤΕΣ (30):164352 P-27/03/2009-US
ΕΦΕΥΡΕΤΗΣ (72):1)LAZDUNSKI, Michel, Maurice, Jacques
2)HEURTEAUX, Catherine, Louise, Claude
3)PICARD, David
ΕΙΔΙΚΟΣ ΠΛΗΡΕΞΟΥΣΙΟΣ (74):ΤΣΙΜΙΚΑΛΗΣ "ΤΣΙΜΙΚΑΛΗΣ
ΚΑΛΟΝΑΡΟΥ ΔΙΚΗΓΟΡΙΚΗ ΕΤΑΙΡΕΙΑ"
ΣΤΕΦΑΝΟΣ
Ν. Βάμβα 1., 106 74 ΑΘΗΝΑ
ΑΝΤΙΚΛΗΤΟΣ (74):ΤΣΙΜΙΚΑΛΗΣ ΣΤΕΦΑΝΟΣ
Ν. Βάμβα 1,10674 ΑΘΗΝΑ
ΤΙΤΛΟΣ ΕΦΕΥΡΕΣΗΣ (54):ΘΕΡΑΠΕΙΑ ΓΙΑ ΤΗΝ ΠΡΟΩΘΗΣΗ
ΚΥΤΤΑΡΙΚΗΣ ΑΝΑΠΤΥΞΗΣ

ΠΕΡΙΛΗΨΗ(57)

Αποκαλύπτεται η χρήση μιας σύνθεσης για την προώθηση νευρωνικής ανάπτυξης των νευρώνων σε ιστούς του κεντρικού ή περιφερικού νευρικού συστήματος. Αποκαλύπτεται επίσης μια μέθοδος για την επαγωγή πολλαπλασιασμού ή διαφοροποίησης νευρωνικών κυττάρων.



ΑΡΙΘΜΟΣ ΕΥΡ. Δ.Ε. (11):3100732
ΑΡΙΘ. ΕΛΛ. ΚΑΤΑΘΕΣΗΣ (21):20190402311
ΗΜΕΡ. ΕΛΛ. ΚΑΤΑΘΕΣΗΣ (22):30/07/2019
ΑΡΙΘ./ΗΜΕΡ. ΔΗΜΟΣΙΕΥΣΗΣ
ΕΥΡΩΠΑΪΚΟΥ ΔΙΠΛΩΜΑΤΟΣ(87):2828284 - 08/05/2019
ΑΡΙΘ./ΗΜΕΡ. ΔΗΜΟΣΙΕΥΣΗΣ
ΕΥΡΩΠΑΪΚΗΣ ΑΙΤΗΣΗΣ (86):13765090.9--15/03/2013
ΔΙΚΑΙΟΥΧΟΣ (73):1)Biogen MA Inc.

ΣΥΜΒ. ΠΡΟΤΕΡΑΙΟΤΗΤΕΣ (30):201261613214 P-20/03/2012-US
ΕΦΕΥΡΕΤΗΣ (72):1)SIMON, Kenneth

2)CAMERON, Thomas
 3)WANG, Deping
 4)ARNDT, Joseph
 5)RUSHE, Mia
 6)CARAVELLA, Justin
 7)DAY, Eric

ΕΙΔΙΚΟΣ ΠΛΗΡΕΞΟΥΣΙΟΣ (74):ΤΣΙΜΙΚΑΛΗΣ "ΤΣΙΜΙΚΑΛΗΣ ΚΑΛΟΝΑΡΟΥ ΔΙΚΗΓΟΡΙΚΗ ΕΤΑΙΡΕΙΑ" ΣΤΕΦΑΝΟΣ

ΑΝΤΙΚΛΗΤΟΣ (74):ΤΣΙΜΙΚΑΛΗΣ ΣΤΕΦΑΝΟΣ
 Ν. Βάμβα 1., 106 74 ΑΘΗΝΑ

ΤΙΤΛΟΣ ΕΦΕΥΡΕΣΗΣ (54):ΑΝΤΙΣΩΜΑΤΑ ΕΞΟΥΔΕΤΕΡΩΣΗΣ JCν ΠΕΡΙΛΗΨΗ(57)

Σε μία μορφή η γνωστοποίηση παρέχει αντισώματα εξουδετέρωσης έναντι JCν και μεθόδους για την αγωγή της PML. Σε μερικές υλοποιήσεις, μορφές της εφεύρεσης αφορούν ένα απομονωμένο μονοκλωνικό αντίσωμα εξουδετέρωσης JCν ιού έναντι πρωτεΐνης καμιδίου JCν VP1 (JCν-VP1). Σε μερικές υλοποιήσεις, το

αντίσωμα καταστέλλει τη μολυσματικότητα του ιού JCν. Σε μερικές υλοποιήσεις, το αντίσωμα δεσμεύει την θήκη δέσμευσης σιαλικού οξέως της JCν-VP1.

Υπολογισμός Τυπών EC50, EC80, κλπ EC90

HA3220.1.9.f	Έκδο JCν			Έκδο BKV		
	EC50	EC80	EC90	EC50	EC80	EC90
R-mAb 599	4.3	15.3	25.0	nc	nc	nc
R-mAb 322	180.0	220.0	5/250.0	0.1	0.7	0.3
R-mAb 117-11	21.0	46.5	46.5	77.2	137.8	242.1
R-mAb 117-10	8.3	34.5	57.5	12.6	26.6	48.1
R-mAb 117-7	11.2	32.5	57.5	13.4	40.3	84.0

HA3220.2.7.d	Έκδο JCν			Έκδο BKV		
	EC50	EC80	EC90	EC50	EC80	EC90
R-mAb 599	4.3	15.3	25.0	nc	nc	nc
R-mAb 322	162.1	406.0	333.0	nc	nc	nc
R-mAb 117-11	22.0	50.5	75.4	41.6	127.4	244.0
R-mAb 117-10	10.0	29.5	46.4	14.4	37.4	111.0
R-mAb 117-7	9.0	31.5	50.1	7.0	20.2	106.1

HA3220.6.5.d	Έκδο JCν			Έκδο BKV		
	EC50	EC80	EC90	EC50	EC80	EC90
R-mAb 599	4.9	15.9	24.0	nc	0.1	nc
R-mAb 322	193.7	585.0	1351.0	0.0	0.0	0.0
R-mAb 117-11	23.5	51.1	82.5	31.0	81.3	144.3
R-mAb 117-10	10.0	31.3	51.4	7.9	61.4	178.0
R-mAb 117-7	10.7	41.6	65.7	6.2	102.3	169.1

HRT3pC3027.4.2.d	Έκδο JCν			Έκδο BKV		
	EC50	EC80	EC90	EC50	EC80	EC90
R-mAb 599	nc	nc	nc	nc	nc	nc
R-mAb 322	nc	nc	nc	nc	nc	nc
R-mAb 117-11	34.8	66.7	43.1	16.8	29.0	37.4
R-mAb 117-10	16.8	29.0	37.4	15.7	32.7	39.1
R-mAb 117-7	15.7	32.7	39.1			

Οι τιμές είναι σε ng/ml

ΑΡΙΘΜΟΣ ΕΥΡ. Δ.Ε. (11):3100733
ΑΡΙΘ. ΕΛΛ. ΚΑΤΑΘΕΣΗΣ (21):20190402316
ΗΜΕΡ. ΕΛΛ. ΚΑΤΑΘΕΣΗΣ (22):30/07/2019
ΑΡΙΘ./ΗΜΕΡ. ΔΗΜΟΣΙΕΥΣΗΣ
ΕΥΡΩΠΑΪΚΟΥ ΔΙΠΛΩΜΑΤΟΣ(87):2690069 - 08/05/2019
ΑΡΙΘ./ΗΜΕΡ. ΔΗΜΟΣΙΕΥΣΗΣ
ΕΥΡΩΠΑΪΚΗΣ ΑΙΤΗΣΗΣ (86):12761424.6--22/03/2012
ΔΙΚΑΙΟΥΧΟΣ (73):1)Universitat Politecnica De Catalunya
 C/Jordi Girona 31, 08034 Barcelona,
 ΙΣΠΑΝΙΑ

ΣΥΜΒ. ΠΡΟΤΕΡΑΙΟΤΗΤΕΣ (30):201130414 P-22/03/2011-ES
ΕΦΕΥΡΕΤΗΣ (72):1)BOSCH I BOSCH, Angel

ΕΙΔΙΚΟΣ ΠΛΗΡΕΞΟΥΣΙΟΣ (74):ΓΙΑΖΙΤΖΟΓΛΟΥ "ΕΛΕΝΗ Γ. ΠΑΠΑΚΩΝΣΤΑΝΤΙΝΟΥ ΚΑΙ ΣΥΝΕΡΓΑΤΕΣ, ΔΙΚΗΓΟΡΙΚΗ ΕΤΑΙΡΙΑ" ΕΥΑΓΓΕΛΙΑ
 Κουμπάρη 2, 10674 ΑΘΗΝΑ

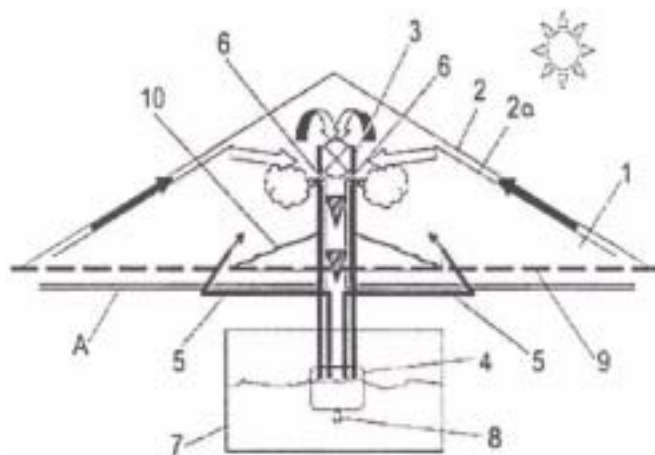
ΑΝΤΙΚΛΗΤΟΣ (74):ΓΙΑΖΙΤΖΟΓΛΟΥ ΕΥΑΓΓΕΛΙΑ
 Κουμπάρη 2, 10674 ΑΘΗΝΑ

ΤΙΤΛΟΣ ΕΦΕΥΡΕΣΗΣ (54):ΕΓΚΑΤΑΣΤΑΣΗ ΗΛΙΑΚΗΣ ΑΦΑΛΑΤΩΣΗΣ ΓΙΑ ΘΑΛΑΣΣΙΝΟ ΝΕΡΟ, ΑΛΑΤΟΝΕΡΑ Ή ΛΥΜΑΤΑ ΚΑΙ ΜΕΘΟΔΟΣ ΑΦΑΛΑΤΩΣΗΣ

ΠΕΡΙΛΗΨΗ(57)

Η εφεύρεση συμπεριλαμβάνει μία τέντα ή κάλυμμα (1) σε σχήμα πυραμίδας που έχει δύο στρώματα, ένα σκοτεινό εσωτερικό στρώμα και ένα διαφανές εξωτερικό στρώμα, εγκατεστημένη πάνω σε μία υποστηρικτική βάση (9) που στερεώνεται στο έδαφος ή σε πλωτήρες πάνω στην επιφάνεια του ωκεανού, αποτελούμενη από ένα μέσο εξάτμισης στην κορυφή της πυραμίδας με μικροεκνεφωτές για κονιοποίηση του νερού προς επεξεργασία, ένα μέσο για τη λήψη υγρού αέρα σε μία συνεχή ή τμηματική στήλη συμπύκνωσης (3) και απόσταξη στο υπέδαφος και διάχυση της θερμότητας σε μία μικρότερη δεξαμενή συλλογής νερού (4), και επανακυκλοφορία αφυγραθέντος αέρα εντός της μονάδας (1). Η εφεύρεση

επιπροσθέτως αποτελείται από ένα σύστημα ελέγχου με υπολογιστή για τις διεργασίες που συμπεριλαμβάνει έλεγχο της ροής αέρα και του εκνεφωμένου νερού και λειτουργικών συνθηκών για την εγκατάσταση.



ΑΡΙΘΜΟΣ ΕΥΡ. Δ.Ε. (11):3100734
ΑΡΙΘ. ΕΛΛ. ΚΑΤΑΘΕΣΗΣ (21):20190402315
ΗΜΕΡ. ΕΛΛ. ΚΑΤΑΘΕΣΗΣ (22):30/07/2019
ΑΡΙΘ./ΗΜΕΡ. ΔΗΜΟΣΙΕΥΣΗΣ
ΕΥΡΩΠΑΪΚΟΥ ΔΙΠΛΩΜΑΤΟΣ(87):3178818 - 22/05/2019
ΑΡΙΘ./ΗΜΕΡ. ΔΗΜΟΣΙΕΥΣΗΣ
ΕΥΡΩΠΑΪΚΗΣ ΑΙΤΗΣΗΣ (86):16207610.3--28/04/2011
ΔΙΚΑΙΟΥΧΟΣ (73):1)Astex Therapeutics Limited
436 Cambridge Science Park Milton Park
Cambridge, Cambridgeshire CB4 0QA,
ΜΕΓΑΛΗ ΒΡΕΤΑΝΙΑ

ΣΥΜΒ. ΠΡΟΤΕΡΑΙΟΤΗΤΕΣ (30):329884 P-30/04/2010-US
201007286-30/04/2010-GB

ΕΦΕΥΡΕΤΗΣ (72):

1)SAXTY, Gordon	16)GILISSEN, Ronaldus Arnodus Hendrika Joseph
2)MURRAY, Christopher William	17)WROBLOWSKI, Berthold
3)BERDINI, Valerio	18)LACRAMPE, Jean Fernand Armand
4)BESONG, Gilbert Ebai	19)PAPANIKOS, Alexandra
5)HAMLETT, Christopher Charles Frederick	20)QUEROLLE, Olivier Alexis Georges
6)JOHNSON, Christopher Norbert	21)PASQUIER, Elisabeth Therese Jeanne
7)WOODHEAD, Steven John	22)PILATTE, Isabelle Noelle Constance
8)READER, Michael	23)BONNET, Pascal Ghislain Andre
9)REES, David Charles	24)EMBRECHTS, Werner Constant Johan
10)MEVELLEC, Laurence Anne	25)AKKARI, Rhalid
11)ANGIBAUD, Patrick Rene	26)MEERPOEL, Lieven
12)FREYNE, Eddy Jean Edgard	
13)GOVAERTS, Tom Cornelis Hortense	
14)WEERTS, Johan Erwin Edmond	
15)PERERA, Timothy Pietro Suren	

ΕΙΔΙΚΟΣ ΠΛΗΡΕΞΟΥΣΙΟΣ (74):ΓΙΑΚΟΥΜΗ ANNA
Αλκαμένους 12-14, 10439 ΑΘΗΝΑ

ΑΝΤΙΚΛΗΤΟΣ (74):ΜΙΣΙΟΥ ΑΝΔΡΟΝΙΚΗ
Αναλήψεως 23 και Μαραθώνος 27,10439
ΑΘΗΝΑ

ΤΙΤΛΟΣ ΕΦΕΥΡΕΣΗΣ (54):ΑΝΑΣΤΟΛΕΙΣ ΠΥΡΑΖΟΛΥΛΟ ΚΙΝΟΞΑ-
ΛΙΝΟ ΚΙΝΑΣΗΣ

ΠΕΡΙΛΗΨΗ(57)

Η εφεύρεση αναφέρεται σε νέες ενώσεις παραγώγων κινόζαλίνης, σε φαρμακευτικές συνθέσεις που περιλαμβάνουν τις εν λόγω ενώσεις, σε μεθόδους για την παρασκευή των αναφερθεισών ενώσεων και στη χρήση των αναφερθεισών ενώσεων στη θεραπεία νόσων, π.χ. τουκαρκίνου.

ΑΡΙΘΜΟΣ ΕΥΡ. Δ.Ε. (11):3100735
ΑΡΙΘ. ΕΛΛ. ΚΑΤΑΘΕΣΗΣ (21):20190402314
ΗΜΕΡ. ΕΛΛ. ΚΑΤΑΘΕΣΗΣ (22):30/07/2019
ΑΡΙΘ./ΗΜΕΡ. ΔΗΜΟΣΙΕΥΣΗΣ
ΕΥΡΩΠΑΪΚΟΥ ΔΙΠΛΩΜΑΤΟΣ(87):3149025 - 26/06/2019
ΑΡΙΘ./ΗΜΕΡ. ΔΗΜΟΣΙΕΥΣΗΣ
ΕΥΡΩΠΑΪΚΗΣ ΑΙΤΗΣΗΣ (86):15796259.8--21/05/2015
ΔΙΚΑΙΟΥΧΟΣ (73):1)Entrada Therapeutics, Inc.
28 State Street, Suite 2303, Boston, MA
02109, ΗΝΩΜΕΝΕΣ ΠΟΛΙΤΕΙΕΣ ΤΗΣ
ΑΜΕΡΙΚΗΣ

ΣΥΜΒ. ΠΡΟΤΕΡΑΙΟΤΗΤΕΣ (30):201462001535 P-21/05/2014-US
201562158351 P-07/05/2015-US

ΕΦΕΥΡΕΤΗΣ (72):1)PEI, Dehua
2)QIAN, Ziqing

ΕΙΔΙΚΟΣ ΠΛΗΡΕΞΟΥΣΙΟΣ (74):ΓΙΑΚΟΥΜΗ ANNA
Αλκαμένους 12-14, 10439 ΑΘΗΝΑ

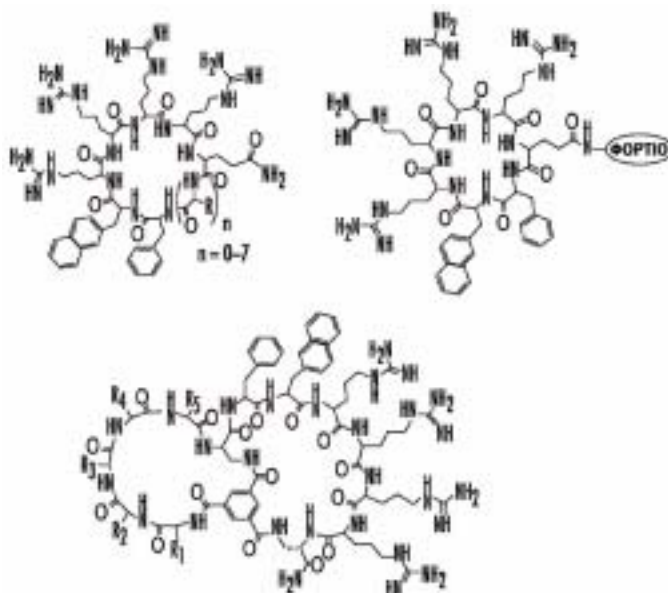
ΑΝΤΙΚΛΗΤΟΣ (74):ΜΙΣΙΟΥ ΑΝΔΡΟΝΙΚΗ
Αναλήψεως 23 και Μαραθώνος 27,10439
ΑΘΗΝΑ

ΤΙΤΛΟΣ ΕΦΕΥΡΕΣΗΣ (54):ΚΥΤΤΑΡΟΔΙΕΙΣΔΥΤΙΚΑ ΠΕΠΤΙΔΙΑ
ΚΑΙ ΜΕΘΟΔΟΙ ΠΑΡΑΣΚΕΥΗΣ ΚΑΙ
ΧΡΗΣΗΣ ΑΥΤΩΝ

ΠΕΡΙΛΗΨΗ(57)

Στο παρόν δημοσιεύονται ενώσεις που έχουν δράση ως κυτταροδιεσδυτικά πεπτιδία. Σε μερικά παραδείγματα, οι ενώσεις μπορούν να περιλαμβάνουν ένα τμήμα κυτταροδιεσδυτικού πεπτιδίου και ένα τμήμα φορτίου. Το τμήμα του φορτίου μπορεί να περιλαμβάνει ένα ή περισσότερα ανιχνεύσιμα τμήματα, ένα ή περισσότερα θεραπευτικά τμήματα, ένα ή περισσότερα τμήματα στόχευσης ή οποιονδήποτε συνδυασμό αυτών. Σε μερικά παραδείγματα, το τμήμα του κυτταροδιεσδυτικού πεπτιδίου είναι κυκλικό. Σε μερικά παραδείγματα, το τμήμα του κυτταροδιεσδυτικού πεπτιδίου και το τμήμα του φορτίου είναι μαζί κυκλικά.

Σε μερικά παραδείγματα, το τμήμα του κυτταροδιεσδυτικού πεπτιδίου είναι κυκλικό και το τμήμα φορτίου προσαρτάται στη δομή του τμήματος του κυκλικού κυτταροδιεσδυτικού πεπτιδίου. Σε μερικά παραδείγματα, το τμήμα φορτίου είναι κυκλικό και το τμήμα του κυτταροδιεσδυτικού πεπτιδίου είναι κυκλικό και μαζί σχηματίζουν ένα συντηγμένο δικυκλικό σύστημα.



ΑΡΙΘΜΟΣ ΕΥΡ. Δ.Ε. (11):3100736
ΑΡΙΘ. ΕΛΛ. ΚΑΤΑΘΕΣΗΣ (21):20190402313
ΗΜΕΡ. ΕΛΛ. ΚΑΤΑΘΕΣΗΣ (22):30/07/2019
ΑΡΙΘ./ΗΜΕΡ. ΔΗΜΟΣΙΕΥΣΗΣ
ΕΥΡΩΠΑΪΚΟΥ ΔΙΠΛΩΜΑΤΟΣ(87):3061302 - 24/07/2019
ΑΡΙΘ./ΗΜΕΡ. ΔΗΜΟΣΙΕΥΣΗΣ
ΕΥΡΩΠΑΪΚΗΣ ΑΙΤΗΣΗΣ (86):13895828.5--25/10/2013
ΔΙΚΑΙΟΥΧΟΣ (73):1)Guangdong OPPO Mobile Telecommunications Corp., Ltd.
 18 Haibin Road, Wusha, Chang'an Dongguan Guangdong, KINA

ΣΥΜΒ. ΠΡΟΤΕΡΑΙΟΤΗΤΕΣ (30):
ΕΦΕΥΡΕΤΗΣ (72):1)BALDEMAIR, Robert
 2)KRONANDER, Jonas
 3)HUI, Dennis
 4)BALACHANDRAN, Kumar
 5)BRAHMI, Nadia

ΕΙΔΙΚΟΣ ΠΛΗΡΕΞΟΥΣΙΟΣ (74):ΓΙΑΚΟΥΜΗ ANNA
 Αλκαμένους 12-14, 10439 ΑΘΗΝΑ

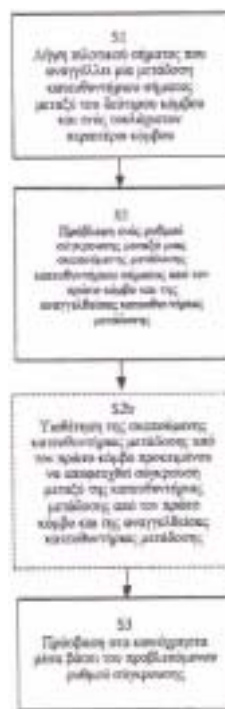
ΑΝΤΙΚΛΗΤΟΣ (74):ΜΙΣΙΟΥ ΑΝΔΡΟΝΙΚΗ
 Αναλήψεως 23 και Μαραθώνος 27,10439 ΑΘΗΝΑ

ΤΙΤΛΟΣ ΕΦΕΥΡΕΣΗΣ (54):**ΠΡΩΤΟΚΟΛΛΟ ΜΑΣ ΓΙΑ ΚΑΤΕΥΘΥΝΤΗΡΙΕΣ ΜΕΤΑΔΟΣΕΙΣ**

ΠΕΡΙΛΗΨΗ(57)

Η κοινοποίηση σχετίζεται με συστήματα ραδιοεπικοινωνιών και ειδικότερα μεθόδους για πρόσβαση μέσω σε συστήματα ραδιοεπικοινωνιών. Η αποκάλυψη σχετίζεται με μια μέθοδο, η οποία εκτελείται σε ένα πρώτο κόμβο 20b, 20c, 20d σε ένα ασύρματο σύστημα επικοινωνιών, για την πρόσβαση σε ένα κοινόχρηστο μέσο για την μετάδοση κατευθυντήριου σήματος από τον πρώτο κόμβο, όπου η μέθοδος περιλαμβάνει τρία βήματα. Το πρώτο βήμα είναι λήψη, από ένα δεύτερο κόμβο, ενός πιλοτικού σήματος που αναγγέλλει μια μετάδοση κατευθυντήριου σήματος προς ή από τον δεύτερο κόμβο. Το δεύτερο βήμα είναι πρόβλεψη με βάση τις πληροφορίες στο λαμβανόμενο πιλοτικό σήμα, του ποσοστού σύγκρουσης μεταξύ της σκοπούμενης μετάδοσης κατευθυντήριου σήματος από τον πρώτο κόμβο και

της αναγγελθείσας μετάδοσης κατευθυντήριου σήματος, τις πληροφορίες που καθορίζουν τους πόρους καναλιού που χρησιμοποιούνται από την αναγγελθείσα μετάδοση κατευθυντήριου σήματος και το τρίτο βήμα είναι πρόσβαση στα κοινόχρηστα μέσα βάσει του προβλεπόμενου ρυθμού σύγκρουσης. Η κοινοποίηση σχετίζεται περαιτέρω με μεθόδους για την κράτηση και την πρόσβαση σε κοινόχρηστα μέσα σε συστήματα ραδιοεπικοινωνιών, καθώς και σε κόμβους ασύρματου δικτύου.



ΑΡΙΘΜΟΣ ΕΥΡ. Δ.Ε. (11):3100737
ΑΡΙΘ. ΕΛΛ. ΚΑΤΑΘΕΣΗΣ (21):20190402312
ΗΜΕΡ. ΕΛΛ. ΚΑΤΑΘΕΣΗΣ (22):30/07/2019
ΑΡΙΘ./ΗΜΕΡ. ΔΗΜΟΣΙΕΥΣΗΣ
ΕΥΡΩΠΑΪΚΟΥ ΔΙΠΛΩΜΑΤΟΣ(87):2630797 - 24/07/2019
ΑΡΙΘ./ΗΜΕΡ. ΔΗΜΟΣΙΕΥΣΗΣ
ΕΥΡΩΠΑΪΚΗΣ ΑΙΤΗΣΗΣ (86):11774181.9--19/10/2011
ΔΙΚΑΙΟΥΧΟΣ (73):1)Guangdong OPPO Mobile Telecommunications Corp., Ltd.
 No. 18 Haibin Road Wusha Chang'an Dongguan, Guangdong 523860, KINA

ΣΥΜΒ. ΠΡΟΤΕΡΑΙΟΤΗΤΕΣ (30):405025 P-20/10/2010-US
ΕΦΕΥΡΕΤΗΣ (72):1)CHEN, Zhifeng
 2)PAHALAWATTA, Peshala V.
 3)TOURAPIS, Alexandros

ΕΙΔΙΚΟΣ ΠΛΗΡΕΞΟΥΣΙΟΣ (74):ΓΙΑΚΟΥΜΗ ANNA
 Αλκαμένους 12-14, 10439 ΑΘΗΝΑ

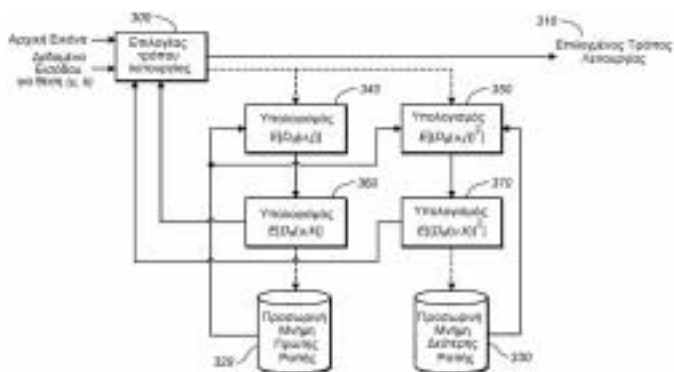
ΑΝΤΙΚΛΗΤΟΣ (74):ΜΙΣΙΟΥ ΑΝΔΡΟΝΙΚΗ
 Αναλήψεως 23 και Μαραθώνος 27,10439 ΑΘΗΝΑ

ΤΙΤΛΟΣ ΕΦΕΥΡΕΣΗΣ (54):**ΒΕΛΤΙΣΤΟΠΟΙΗΣΗ ΑΝΘΕΚΤΙΚΗ ΣΕ ΣΦΑΛΜΑΤΑ ΡΥΘΜΟΥ ΠΑΡΑΜΟΡΦΩΣΗΣ ΓΙΑ ΚΩΔΙΚΟΠΟΙΗΣΗ ΕΙΚΟΝΩΝ ΚΑΙ ΒΙΝΤΕΟ**

ΠΕΡΙΛΗΨΗ(57)

Η ανθεκτική σε σφάλματα βελτιστοποίηση ρυθμού παραμόρφωσης (ERRDO) χρησιμοποιείται για την μετάδοση εικόνων και βίντεο υψηλής ποιότητας σε δίκτυα περιορισμένου εύρους ζώνης, π.χ. σε εφαρμογές συνεχούς ροής. Περιγράφεται

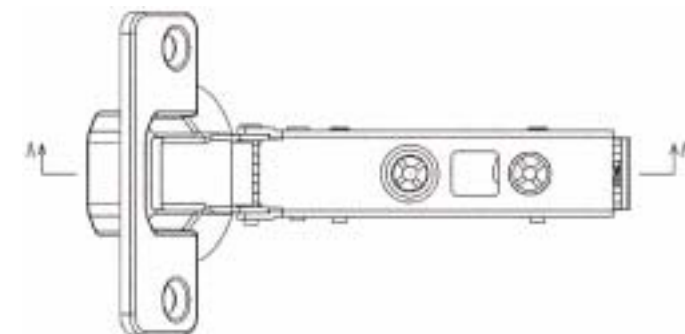
μετάδοση εικόνων και βίντεο υψηλής ποιότητας με μείωση της υπολογιστικής πολυπλοκότητας.



ΑΡΙΘΜΟΣ ΕΥΡ. Δ.Ε. (11):3100738
ΑΡΙΘ. ΕΛΛ. ΚΑΤΑΘΕΣΗΣ (21):20190402318
ΗΜΕΡ. ΕΛΛ. ΚΑΤΑΘΕΣΗΣ (22):30/07/2019
ΑΡΙΘ./ΗΜΕΡ. ΔΗΜΟΣΙΕΥΣΗΣ
ΕΥΡΩΠΑΪΚΟΥ ΔΙΠΛΩΜΑΤΟΣ(87):3290624 - 01/05/2019
ΑΡΙΘ./ΗΜΕΡ. ΔΗΜΟΣΙΕΥΣΗΣ
ΕΥΡΩΠΑΪΚΗΣ ΑΙΤΗΣΗΣ (86):16892370.4--01/12/2016
ΔΙΚΑΙΟΥΧΟΣ (73):1)LIANG, PEILING
No. 12 Daning Road, XIXI, Longjiang Town,
Shunde District, Foshan City, GUANG-
DONG, KINA
ΣΥΜΒ. ΠΡΟΤΕΡΑΙΟΤΗΤΕΣ (30):201610122737-04/03/2016-CN
ΕΦΕΥΡΕΤΗΣ (72):1)Liang, Yelin
ΕΙΔΙΚΟΣ ΠΑΗΡΕΞΟΥΣΙΟΣ (74):ΓΙΑΖΙΤΖΟΓΛΟΥ "ΕΛΕΝΗ Γ.
ΠΑΠΑΚΩΝΣΤΑΝΤΙΝΟΥ ΚΑΙ
ΣΥΝΕΡΓΑΤΕΣ, ΔΙΚΗΓΟΡΙΚΗ ΕΤΑΙΡΙΑ"
ΕΥΑΓΓΕΛΙΑ
Κουμπάρη 2, 10674 ΑΘΗΝΑ
ΑΝΤΙΚΛΗΤΟΣ (74):ΓΙΑΖΙΤΖΟΓΛΟΥ ΕΥΑΓΓΕΛΙΑ
Κουμπάρη 2,10674 ΑΘΗΝΑ
ΤΙΤΛΟΣ ΕΦΕΥΡΕΣΗΣ (54):**ΜΕΝΤΕΣΕΣ ΠΟΡΤΑΣ ΠΟΥ ΕΧΕΙ
ΛΕΙΤΟΥΡΓΙΑ ΑΠΟΣΒΕΣΗΣ**

ΠΕΡΙΛΗΨΗ(57)

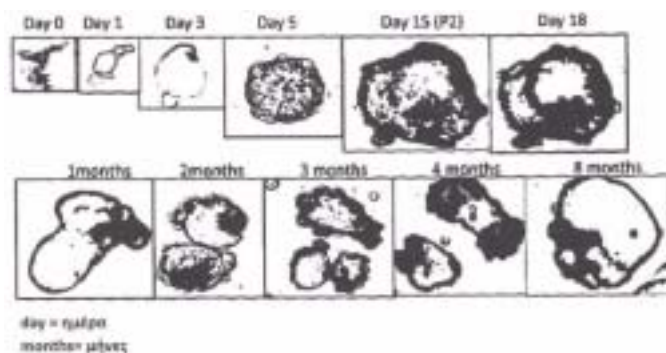
Ένας μεντεσές πόρτας που έχει μια λειτουργία απόσβεσης, που περιλαμβάνει ένα περίβλημα, έναν πρώτο άξονα περιστροφής, έναν δεύτερο άξονα περιστροφής, έναν άξονα περιστροφής σχήματος U, μία θήκη μεντεσέ, ένα μέλος σύνδεσης, ένα ελατήριο στρέψης, έναν σύνδεσμο, μία δομή στήριξης, και μια δομή απόσβεσης το ένα άκρο του μέλους σύνδεσης παρέχεται περιστροφικά μέσα στο περίβλημα μέσω του πρώτου άξονα περιστροφής, και το άλλο άκρο του μέλους σύνδεσης είναι συνδεδεμένο περιστροφικά στη θήκη του μεντεσέ μέσω ενός βραχιονίου του άξονα



ΑΡΙΘΜΟΣ ΕΥΡ. Δ.Ε. (11):3100739
ΑΡΙΘ. ΕΛΛ. ΚΑΤΑΘΕΣΗΣ (21):20190402289
ΗΜΕΡ. ΕΛΛ. ΚΑΤΑΘΕΣΗΣ (22):26/07/2019
ΑΡΙΘ./ΗΜΕΡ. ΔΗΜΟΣΙΕΥΣΗΣ
ΕΥΡΩΠΑΪΚΟΥ ΔΙΠΛΩΜΑΤΟΣ(87):2598633 - 08/05/2019
ΑΡΙΘ./ΗΜΕΡ. ΔΗΜΟΣΙΕΥΣΗΣ
ΕΥΡΩΠΑΪΚΗΣ ΑΙΤΗΣΗΣ (86):11764293.4--29/07/2011
ΔΙΚΑΙΟΥΧΟΣ (73):1)Koninklijke Nederlandse Akademie van
Wetenschappen
Hubrecht Institute Uppsalalaan 8, 3584 CT
Utrecht, ΟΛΛΑΝΔΙΑ
ΣΥΜΒ. ΠΡΟΤΕΡΑΙΟΤΗΤΕΣ (30):201161520569 P-10/06/2011-US
368736 P-29/07/2010-US
10171265-29/07/2010-EP
ΕΦΕΥΡΕΤΗΣ (72):1)HUCH ORTEGA, Meritxell
2)CLEVERS, Johannes, Carolus
ΕΙΔΙΚΟΣ ΠΑΗΡΕΞΟΥΣΙΟΣ (74):ΚΙΛΙΜΙΡΗΣ "ΠΑΤΡΙΝΟΣ & ΚΙΛΙΜΙΡΗΣ
ΔΙΚΗΓΟΡΙΚΗ ΕΤΑΙΡΙΑ" ΚΩΝΣΤΑΝΤΙΝΟΣ
Χατζηγιάννη Μέξη 7, 11528 ΑΘΗΝΑ
ΑΝΤΙΚΛΗΤΟΣ (74):ΚΙΛΙΜΙΡΗΣ ΚΩΝΣΤΑΝΤΙΝΟΣ
Χατζηγιάννη Μέξη 7,11528 ΑΘΗΝΑ
ΤΙΤΛΟΣ ΕΦΕΥΡΕΣΗΣ (54):**ΟΡΓΑΝΟΕΙΔΕΣ ΗΠΑΤΟΣ, ΧΡΗΣΕΙΣ ΑΥ-
ΤΟΥ ΚΑΙ ΜΕΘΟΔΟΣ ΚΑΛΛΙΕΡΓΕΙΑΣ
ΓΙΑ ΤΗ ΛΗΨΗ ΤΟΥΣ**

ΠΕΡΙΛΗΨΗ(57)

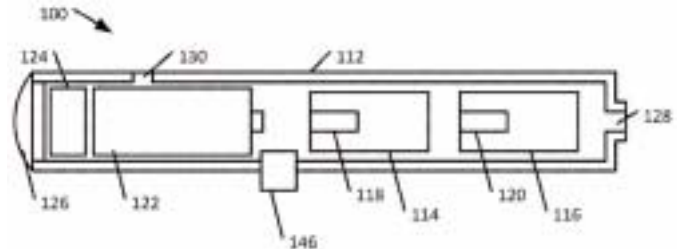
Η εφεύρεση αναφέρεται σε οργανοειδές ήπατος, χρήσεις αυτών και μέθοδο λήψης αυτών



ΑΡΙΘΜΟΣ ΕΥΡ. Δ.Ε. (11):3100740
ΑΡΙΘ. ΕΛΛ. ΚΑΤΑΘΕΣΗΣ (21):20190402288
ΗΜΕΡ. ΕΛΛ. ΚΑΤΑΘΕΣΗΣ (22):26/07/2019
ΑΡΙΘ./ΗΜΕΡ. ΔΗΜΟΣΙΕΥΣΗΣ
ΕΥΡΩΠΑΪΚΟΥ ΔΙΠΛΩΜΑΤΟΣ(87):2982255 - 22/05/2019
ΑΡΙΘ./ΗΜΕΡ. ΔΗΜΟΣΙΕΥΣΗΣ
ΕΥΡΩΠΑΪΚΗΣ ΑΙΤΗΣΗΣ (86):15171948.1--23/08/2011
ΔΙΚΑΙΟΥΧΟΣ (73):1)JT International SA
8 rue Kazem Radjavi, 1202 Geneva,
ΕΛΒΕΤΙΑ
ΣΥΜΒ. ΠΡΟΤΕΡΑΙΟΤΗΤΕΣ (30):402136 P-24/08/2010-US
ΕΦΕΥΡΕΤΗΣ (72):1)Alelov, Eli
ΕΙΔΙΚΟΣ ΠΑΡΕΞΟΥΣΙΟΣ (74):ΤΣΙΜΙΚΑΛΗΣ "ΤΣΙΜΙΚΑΛΗΣ
ΚΑΛΟΝΑΡΟΥ ΔΙΚΗΓΟΡΙΚΗ ΕΤΑΙΡΕΙΑ"
ΣΤΕΦΑΝΟΣ
Ν. Βάμβα 1,, 106 74 ΑΘΗΝΑ
ΑΝΤΙΚΑΛΗΤΟΣ (74):ΤΣΙΜΙΚΑΛΗΣ ΣΤΕΦΑΝΟΣ
Ν. Βάμβα 1,10674 ΑΘΗΝΑ
ΤΙΤΛΟΣ ΕΦΕΥΡΕΣΗΣ (54):**ΣΥΣΚΕΥΗ ΕΙΣΠΗΝΟΣ ΠΟΥ ΠΕΡΙ-
ΛΑΜΒΑΝΕΙ ΕΛΕΓΧΟΥΣ ΧΡΗΣΗΣ ΟΥ-
ΣΙΩΝ**

ΠΕΡΙΛΗΨΗ(57)

Μια συσκευή που περιλαμβάνει ένα πρώτο φυσίγγιο, έναν αισθητήρα και έναν ελεγκτή. Το πρώτο φυσίγγιο μπορεί να περιλαμβάνει μια πρώτη συσκευή έκλυσης διαμορφωμένη να εκλύει μια πρώτη ουσία σε ένα περίβλημα. Ο ελεγκτής μπορεί να ρυθμιστεί ώστε να λαμβάνει δεδομένα από τον αισθητήρα. Ο ελεγκτής μπορεί να καθορίσει μια ποσότητα πρώτης ουσίας που εκλύεται από το πρώτο φυσίγγιο βάσει των δεδομένων. Η πρώτη συσκευή έκλυσης μπορεί να ελεγχθεί με βάση την καθορισμένη ποσότητα της πρώτης ουσίας.

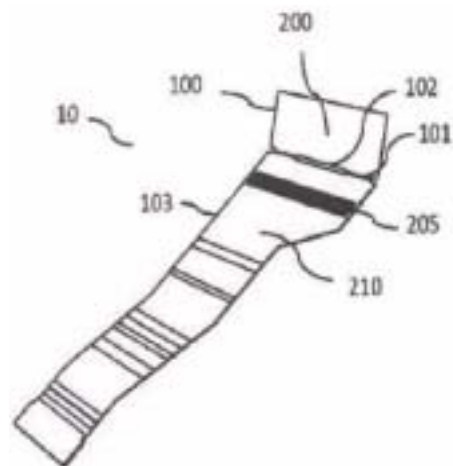


ΑΡΙΘΜΟΣ ΕΥΡ. Δ.Ε. (11):3100741
ΑΡΙΘ. ΕΛΛ. ΚΑΤΑΘΕΣΗΣ (21):20190402281
ΗΜΕΡ. ΕΛΛ. ΚΑΤΑΘΕΣΗΣ (22):26/07/2019
ΑΡΙΘ./ΗΜΕΡ. ΔΗΜΟΣΙΕΥΣΗΣ
ΕΥΡΩΠΑΪΚΟΥ ΔΙΠΛΩΜΑΤΟΣ(87):3291655 - 22/05/2019
ΑΡΙΘ./ΗΜΕΡ. ΔΗΜΟΣΙΕΥΣΗΣ
ΕΥΡΩΠΑΪΚΗΣ ΑΙΤΗΣΗΣ (86):17188476.0--30/08/2017
ΔΙΚΑΙΟΥΧΟΣ (73):1)INGENICO GROUP
28-32 Boulevard de Grenelle, 75015 Paris,
ΓΑΛΛΙΑ
ΣΥΜΒ. ΠΡΟΤΕΡΑΙΟΤΗΤΕΣ (30):1658097-31/08/2016-FR
ΕΦΕΥΡΕΤΗΣ (72):1)PHILIBERT, Eric
2)ALLIROT, Richard
ΕΙΔΙΚΟΣ ΠΑΡΕΞΟΥΣΙΟΣ (74):ΓΙΑΖΙΤΖΟΓΛΟΥ "ΕΛΕΝΗ Γ.
ΠΑΠΑΚΩΝΣΤΑΝΤΙΝΟΥ ΚΑΙ
ΣΥΝΕΡΓΑΤΕΣ, ΔΙΚΗΓΟΡΙΚΗ ΕΤΑΙΡΙΑ"
ΕΥΑΓΓΕΛΙΑ
Κουμπάρη 2, 10674 ΑΘΗΝΑ
ΑΝΤΙΚΑΛΗΤΟΣ (74):ΓΙΑΖΙΤΖΟΓΛΟΥ ΕΥΑΓΓΕΛΙΑ
Κουμπάρη 2,10674 ΑΘΗΝΑ
ΤΙΤΛΟΣ ΕΦΕΥΡΕΣΗΣ (54):**ΕΥΚΑΜΠΤΟ ΤΥΠΩΜΕΝΟ ΚΥΚΛΩΜΑ
ΚΙ ΑΣΦΑΛΗΣ ΜΕΘΟΔΟΣ ΣΥΝΔΕΣΗΣ
ΤΟΥ**

ΠΕΡΙΛΗΨΗ(57)

Προτείνεται ένα εύκαμπτο τυπωμένο κύκλωμα (10) που περιλαμβάνει τουλάχιστον ένα στοιχείο συγκόλλησης, το οποίο έχει μια επιφάνεια συγκόλλησης, που είναι προσβάσιμη από μία πρώτη όψη του εύκαμπτου τυπωμένου κυκλώματος, και μια επιφάνεια θέρμανσης, που είναι προσβάσιμη από μια δεύτερη όψη (210) του εύκαμπτου τυπωμένου κυκλώματος. Ένα τέτοιο εύκαμπτο τυπωμένο κύκλωμα περιλαμβάνει ένα κύριο τμήμα (103), το οποίο περιλαμβάνει το τουλάχιστον ένα στοιχείο συγκόλλησης, και τουλάχιστον ένα πτυσσόμενο τμήμα (100), που εκτείνεται από το κύριο τμήμα και διαμορφώνεται έτσι ώστε να περνά: - από μια μη διπλωμένη κατάσταση, όπου το τουλάχιστον ένα πτυσσόμενο

τμήμα δεν καλύπτει την επιφάνεια θέρμανσης του τουλάχιστον ενός στοιχείου συγκόλλησης - σε μια διπλωμένη κατάσταση, όπου το τουλάχιστον ένα πτυσσόμενο τμήμα καλύπτει την επιφάνεια θέρμανσης του τουλάχιστον ενός στοιχείου συγκόλλησης.

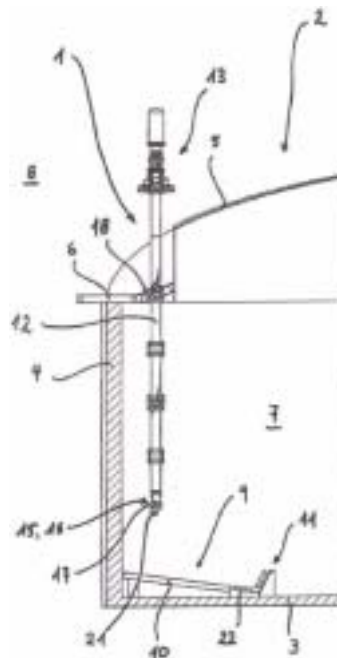


ΑΡΙΘΜΟΣ ΕΥΡ. Δ.Ε. (11):3100742
ΑΡΙΘ. ΕΛΛ. ΚΑΤΑΘΕΣΗΣ (21):20190402293
ΗΜΕΡ. ΕΛΛ. ΚΑΤΑΘΕΣΗΣ (22):26/07/2019
ΑΡΙΘ./ΗΜΕΡ. ΔΗΜΟΣΙΕΥΣΗΣ
ΕΥΡΩΠΑΪΚΟΥ ΔΙΠΛΩΜΑΤΟΣ(87):2857493 - 01/05/2019
ΑΡΙΘ./ΗΜΕΡ. ΔΗΜΟΣΙΕΥΣΗΣ
ΕΥΡΩΠΑΪΚΗΣ ΑΙΤΗΣΗΣ (86):14186392.8--25/09/2014
ΔΙΚΑΙΟΥΧΟΣ (73):1)Peters, Jean-Marc
 Limburger Weg 8, 4700 Eupen, ΒΕΛΓΙΟ
ΣΥΜΒ. ΠΡΟΤΕΡΑΙΟΤΗΤΕΣ (30):102013219938-01/10/2013-DE
ΕΦΕΥΡΕΤΗΣ (72):1)Peters, Jean-Marc
ΕΙΔΙΚΟΣ ΠΑΗΡΕΞΟΥΣΙΟΣ (74):ΓΙΑΖΙΤΖΟΓΛΟΥ "ΕΛΕΝΗ Γ.
 ΠΑΠΑΚΩΝΣΤΑΝΤΙΝΟΥ ΚΑΙ
 ΣΥΝΕΡΓΑΤΕΣ, ΔΙΚΗΓΟΡΙΚΗ ΕΤΑΙΡΙΑ"
 ΕΥΑΓΓΕΛΙΑ
 Κουμπάρη 2, 10674 ΑΘΗΝΑ
ΑΝΤΙΚΛΗΤΟΣ (74):ΓΙΑΖΙΤΖΟΓΛΟΥ ΕΥΑΓΓΕΛΙΑ
 Κουμπάρη 2,10674 ΑΘΗΝΑ
ΤΙΤΛΟΣ ΕΦΕΥΡΕΣΗΣ (54):ΑΝΑΔΕΥΤΗΡΑΣ ΓΙΑ ΕΝΑΝ ΠΕΡΙΕΚΤΗ,
 ΠΕΡΙΕΚΤΗΣ ΚΑΘΩΣ ΚΑΙ ΜΕΘΟΔΟΣ
 ΓΙΑ ΤΗΝ ΕΓΚΑΤΑΣΤΑΣΗ ΕΝΟΣ ΑΝΑ-
 ΔΕΥΤΗΡΑ ΜΕΣΑ ΣΕ ΕΝΑΝ ΠΕΡΙΕΚΤΗ

ΠΕΡΙΛΗΨΗ(57)

Η παρούσα εφεύρεση αναφέρεται σε έναν αναδευτήρα (1, 1) για χρήση σε έναν ζυμωτήρα (2), ο οποίος έχει μία περιστρεφόμενη άτρακτο (12), μία κινητήρια διάταξη (13) μέσω της οποίας μπορεί να προσδοθεί κίνηση στην άτρακτο (12), και τουλάχιστον ένα στοιχείο ανάδευσης (14, 14) διατεταγμένο επί της άτρακτου (12), το οποίο μπορεί να περιστρέφεται μαζί με την άτρακτο (12), όπου η άτρακτος (12) έχει μία διάταξη εδράνου (15), η οποία είναι διατεταγμένη σε μία ακραία περιοχή της άτρακτου (12) που είναι στραμμένη μακριά από την κινητήρια διάταξη (13), όπου η άτρακτος (12) περιστρέφεται γύρω από τον διαμήκη άξονά της σε σχέση με τη διάταξη εδράνου (15), όπου ο αναδευτήρας (1, 1) μπορεί να στηρίζεται μέσω της διάταξης εδράνου (15) μέσα στον ζυμωτήρα (2) και η διάταξη εδράνου (15) διαμορφώνεται ώστε να μπορεί να κινηθεί μέσω ενός εδράνου ολίσθησης ή ενός εδράνου με κύλινδρο (16), όπου το έδρανο ολίσθησης περιλαμβάνει τουλάχιστον μία επιφάνεια ολίσθησης, μέσω της οποίας ο αναδευτήρας (1, 1) μπορεί να κινηθεί πάνω σε μία αντίστοιχη επιφάνεια ολίσθησης, και το έδρανο με κύλινδρο (16)

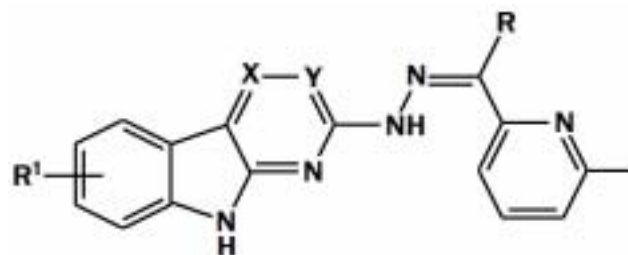
περιλαμβάνει τουλάχιστον έναν κύλινδρο κίνησης (17), μέσω του οποίου ο αναδευτήρας (1, 1) μπορεί να κυλήσει πάνω σε μία επιφάνεια κύλισης. Προκειμένου να παρασχεθεί ένας αναδευτήρας και ένας ζυμωτήρας, με τον οποίο να μπορούν να αξιοποιηθούν στον ίδιο βαθμό τα πλεονεκτήματα ενός κάθετου αναδευτήρα και μίας διάταξης οροφής που σχηματίζεται από μία μεμβράνη, προτείνεται σύμφωνα με την εφεύρεση μία γωνία μεταξύ μίας καθέτου και ενός διαμήκους άξονα της άτρακτου (12) του αναδευτήρα (1, 1) να αυξάνεται κατά τη διάρκεια της μεταφοράς του αναδευτήρα (1, 1) από μία θέση συναρμολόγησης σε μία θέση εγκατάστασης.



ΑΡΙΘΜΟΣ ΕΥΡ. Δ.Ε. (11):3100743
ΑΡΙΘ. ΕΛΛ. ΚΑΤΑΘΕΣΗΣ (21):20190402292
ΗΜΕΡ. ΕΛΛ. ΚΑΤΑΘΕΣΗΣ (22):26/07/2019
ΑΡΙΘ./ΗΜΕΡ. ΔΗΜΟΣΙΕΥΣΗΣ
ΕΥΡΩΠΑΪΚΟΥ ΔΙΠΛΩΜΑΤΟΣ(87):2900667 - 05/06/2019
ΑΡΙΘ./ΗΜΕΡ. ΔΗΜΟΣΙΕΥΣΗΣ
ΕΥΡΩΠΑΪΚΗΣ ΑΙΤΗΣΗΣ (86):13839817.7--17/09/2013
ΔΙΚΑΙΟΥΧΟΣ (73):1)Vivolux AB
 Hus Oscar II Uppsala Science Park, 751 83
 Uppsala, ΣΟΥΗΔΙΑ
ΣΥΜΒ. ΠΡΟΤΕΡΑΙΟΤΗΤΕΣ (30):1200571-21/09/2012-SE
ΕΦΕΥΡΕΤΗΣ (72):1)LINDER, Stig
ΕΙΔΙΚΟΣ ΠΑΗΡΕΞΟΥΣΙΟΣ (74):ΜΠΟΥΓΓΟΣ ΧΡΗΣΤΟΣ
 Στουρνάρα 37., 10682 ΑΘΗΝΑ
ΑΝΤΙΚΛΗΤΟΣ (74):ΛΥΜΠΕΡΗΣ ΚΩΝΣΤΑΝΤΙΝΟΣ
 Στουρνάρα 37,10682 ΑΘΗΝΑ
ΤΙΤΛΟΣ ΕΦΕΥΡΕΣΗΣ (54):ΜΕΣΟ ΚΑΙ ΜΕΘΟΔΟΣ ΓΙΑ ΤΗ ΘΕΡΑ-
 ΠΕΙΑ ΣΥΜΠΛΑΓΩΝ ΟΓΚΩΝ

ΠΕΡΙΛΗΨΗ(57)

Σε μία κυτταροτοξική ένωση του γενικού τύπου (I) το R είναι H ή μεθύλιο ή μεθυλένιο υποκατεστημένο με C1-C4 ευθύ ή διακλαδισμένο αλκύλιο, το R1 επιλέγεται από την ομάδα που αποτελείται από H, C1-C4 ευθύ ή διακλαδισμένο αλκύλιο, μεθοξυ, μεθοξυ υποκατεστημένο με από ένα έως τρία φθόρια, αλογόνο- το R2 είναι H ή C1-C4 ευθύ ή διακλαδισμένο αλκύλιο- το X είναι CH ή N- το Y είναι CH ή N.



ΑΡΙΘΜΟΣ ΕΥΡ. Δ.Ε. (11):3100744
ΑΡΙΘ. ΕΛΛ. ΚΑΤΑΘΕΣΗΣ (21):20190402282
ΗΜΕΡ. ΕΛΛ. ΚΑΤΑΘΕΣΗΣ (22):26/07/2019
ΑΡΙΘ./ΗΜΕΡ. ΔΗΜΟΣΙΕΥΣΗΣ
ΕΥΡΩΠΑΪΚΟΥ ΔΙΠΛΩΜΑΤΟΣ(87):3114119 - 01/05/2019
ΑΡΙΘ./ΗΜΕΡ. ΔΗΜΟΣΙΕΥΣΗΣ
ΕΥΡΩΠΑΪΚΗΣ ΑΙΤΗΣΗΣ (86):15710263.3--03/03/2015
ΔΙΚΑΙΟΥΧΟΣ (73):1)Centre de Lutte Contre le Cancer Francois Baclesse
Avenue General Harris, 14076 Caen Cedex 5, ΓΑΛΛΙΑ
2)Universite de Caen Basse-Normandie
Esplanade de la Paix, CS 14032, 14032 Caen Cedex 5, ΓΑΛΛΙΑ
3)Institut de Cancerologie de l'Ouest Rene Gauducheau
Boulevard Jacques Monod, 44805 Saint Herblain Cedex, ΓΑΛΛΙΑ

ΣΥΜΒ. ΠΡΟΤΕΡΑΙΟΤΗΤΕΣ (30):14305309-04/03/2014-EP

ΕΦΕΥΡΕΤΗΣ (72):

- | | |
|------------------------------------|-----------------------|
| 1)POULAIN, Laurent | 6)DE GIORGI, Marcella |
| 2)VOISIN-CHIRET, Anne-Sophie | 7)PERATO, Serge |
| 3)SOPKOVA-DE OLIVEIRA SANTOS, Jana | 8)FOGHA, Jade |
| 4)BUREAU, Ronan | 9)RAULT, Sylvain |
| 5)BURZICKI, Gregory | 10)JUIN, Philippe |
| | 11)GAUTIER, Fabien |

ΕΙΔΙΚΟΣ ΠΛΗΡΕΞΟΥΣΙΟΣ (74):ΓΙΑΖΙΤΖΟΓΛΟΥ "ΕΛΕΝΗ Γ. ΠΑΠΑΚΩΝΣΤΑΝΤΙΝΟΥ ΚΑΙ ΣΥΝΕΡΓΑΤΕΣ, ΔΙΚΗΓΟΡΙΚΗ ΕΤΑΙΡΙΑ" ΕΥΑΓΓΕΛΙΑ Κουμπάρη 2, 10674 ΑΘΗΝΑ

ΑΝΤΙΚΑΛΗΤΟΣ

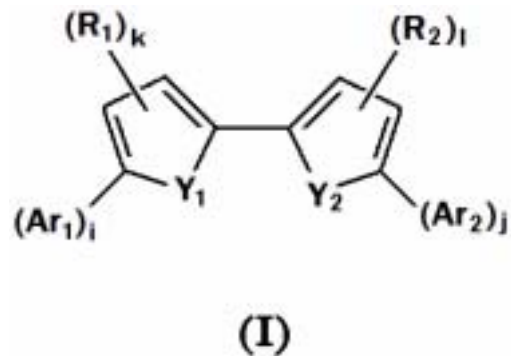
(74):ΓΙΑΖΙΤΖΟΓΛΟΥ ΕΥΑΓΓΕΛΙΑ Κουμπάρη 2,10674 ΑΘΗΝΑ

ΤΙΤΛΟΣ ΕΦΕΥΡΕΣΗΣ

(54):ΕΝΩΣΕΙΣ ΡΥΘΜΙΣΗΣ ΤΗΣ MCL-1 ΓΙΑ ΤΗ ΘΕΡΑΠΕΙΑ ΚΑΡΚΙΝΟΥ

ΠΕΡΙΛΗΨΗ(57)

Η εφεύρεση αφορά ενώσεις του τύπου (I) και τη θεραπευτική τους χρήση στη θεραπεία του καρκίνου : Στον οποίο Y1, Y2, Ar1, Ar2, R1, R2, I, j, k, l είναι όπως ορίζονται στην αξίωση 1.



ΑΡΙΘΜΟΣ ΕΥΡ. Δ.Ε. (11):3100745
ΑΡΙΘ. ΕΛΛ. ΚΑΤΑΘΕΣΗΣ (21):20190402283
ΗΜΕΡ. ΕΛΛ. ΚΑΤΑΘΕΣΗΣ (22):26/07/2019
ΑΡΙΘ./ΗΜΕΡ. ΔΗΜΟΣΙΕΥΣΗΣ
ΕΥΡΩΠΑΪΚΟΥ ΔΙΠΛΩΜΑΤΟΣ(87):2211747 - 08/05/2019
ΑΡΙΘ./ΗΜΕΡ. ΔΗΜΟΣΙΕΥΣΗΣ
ΕΥΡΩΠΑΪΚΗΣ ΑΙΤΗΣΗΣ (86):08844582.0--28/10/2008
ΔΙΚΑΙΟΥΧΟΣ (73):1)Liang, Junzhong
45 Kootenai Drive, Fremont, CA 94539, ΗΝΩΜΕΝΕΣ ΠΟΛΙΤΕΙΕΣ ΤΗΣ ΑΜΕΡΙΚΗΣ

ΣΥΜΒ. ΠΡΟΤΕΡΑΙΟΤΗΤΕΣ (30):643 P-29/10/2007-US

ΕΦΕΥΡΕΤΗΣ (72):1)Liang, Junzhong

ΕΙΔΙΚΟΣ ΠΛΗΡΕΞΟΥΣΙΟΣ (74):ΛΥΜΠΕΡΗΣ "ΔΙΚΗΓΟΡΙΚΗ ΕΤΑΙΡΕΙΑ ΒΑΓΙΑΝΟΥ ΚΩΣΤΟΠΟΥΛΟΥ ΛΥΜΠΕΡΗ" ΝΙΚΟΛΑΟΣ Στουρνάρα 37, 10682 ΑΘΗΝΑ

ΑΝΤΙΚΑΛΗΤΟΣ

(74):ΛΥΜΠΕΡΗΣ ΝΙΚΟΛΑΟΣ

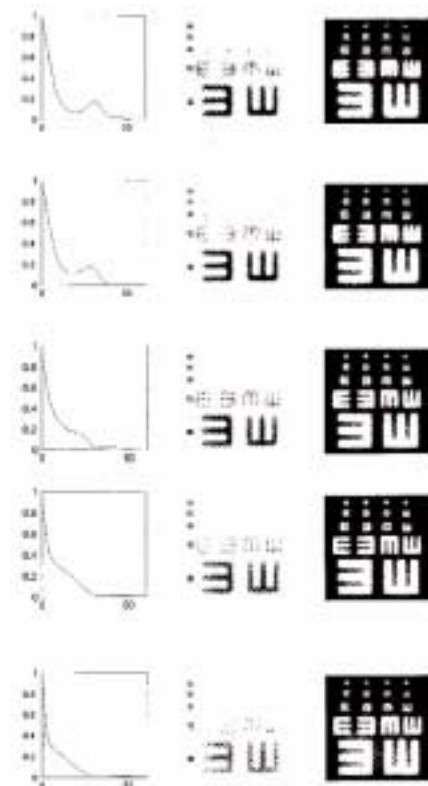
Στουρνάρα 37,10682 ΑΘΗΝΑ

ΤΙΤΛΟΣ ΕΦΕΥΡΕΣΗΣ

(54):ΣΥΣΚΕΥΕΣ ΓΙΑ ΔΙΑΦΛΑΣΤΙΚΕΣ ΘΕΡΑΠΕΙΕΣ ΤΗΣ ΠΡΕΣΒΥΩΠΙΑΣ

ΠΕΡΙΛΗΨΗ(57)

Η πρεσβυωπία στα μάτια κάποιου ασθενούς αντιμετωπίζεται με την εισαγωγή σφαιρικής εκτροπής στο κεντρικό τμήμα της κόρης, ενώ το περιφερειακό τμήμα της κόρης λαμβάνει διαφορετικού είδους θεραπεία από εκείνη του κεντρικού τμήματος της κόρης. Για παράδειγμα, το περιφερειακό τμήμα της κόρης μπορεί να παραμείνει ως έχει χωρίς τη λήψη κάποιας θεραπείας, ή μπορεί να ελεγχθεί κάποια εκτροπή υψηλής τάξης, ή/και μπορεί να παρασχεθεί μια δεύτερη περιοχή σφαιρικής εκτροπής με διαφορετική ισχύ εστίασης.



ΑΡΙΘΜΟΣ ΕΥΡ. Δ.Ε. (11):3100746
ΑΡΙΘ. ΕΛΛ. ΚΑΤΑΘΕΣΗΣ (21):20190402284
ΗΜΕΡ. ΕΛΛ. ΚΑΤΑΘΕΣΗΣ (22):26/07/2019
ΑΡΙΘ./ΗΜΕΡ. ΔΗΜΟΣΙΕΥΣΗΣ
ΕΥΡΩΠΑΪΚΟΥ ΔΙΠΛΩΜΑΤΟΣ(87):2904903 - 15/05/2019
ΑΡΙΘ./ΗΜΕΡ. ΔΗΜΟΣΙΕΥΣΗΣ
ΕΥΡΩΠΑΪΚΗΣ ΑΙΤΗΣΗΣ (86):15152450.1--26/01/2015
ΔΙΚΑΙΟΥΧΟΣ (73):1)UPL Limited
Agrochemical Plant Durgachak Midnapore
Dist., Haldia, West Bengal 721 602, ΙΝΔΙΑ
ΣΥΜΒ. ΠΡΟΤΕΡΑΙΟΤΗΤΕΣ (30):ΚΟ01452014-05/02/2014-IN
ΕΦΕΥΡΕΤΗΣ (72):1)Bergamaschi, Andrea
2)Shroff, Jaidev, Rajnikant
3)Shroff, Vikram, Rajnikan
ΕΙΔΙΚΟΣ ΠΛΗΡΕΞΟΥΣΙΟΣ (74):ΛΥΜΠΕΡΗΣ "ΔΙΚΗΓΟΡΙΚΗ ΕΤΑΙΡΕΙΑ
ΒΑΓΙΑΝΟΥ ΚΩΣΤΟΠΟΥΛΟΥ
ΛΥΜΠΕΡΗ" ΝΙΚΟΛΑΟΣ
Στουρνάρα 37, 10682 ΑΘΗΝΑ
ΑΝΤΙΚΛΗΤΟΣ (74):ΛΥΜΠΕΡΗΣ ΝΙΚΟΛΑΟΣ
Στουρνάρα 37,10682 ΑΘΗΝΑ
ΤΙΤΛΟΣ ΕΦΕΥΡΕΣΗΣ (54):**ΣΥΝΔΥΑΣΜΟΙ ΘΕΙΟΥ ΚΑΙ ΕΝΟΣ ΜΥ-
ΚΗΤΟΚΤΟΝΟΥ ΠΟΛΛΑΠΛΩΝ ΘΕΣΕ-
ΩΝ ΕΠΑΦΗΣ**

ΠΕΡΙΛΗΨΗ(57)

Η παρούσα εφεύρεση παρέχει ένα συμπτυκνωμένο εναϊώρημα θείου. Η σύνθεση παρέχει επίσης συνδυασμό θείου και τουλάχιστον ενός μυκητοκτόνου πολλαπλών θέσεων. Η παρούσα υγρή σύνθεση θείου έχει ανώτερη αντοχή στη βροχή και έχει χαμηλή φυτοτοξικότητα και παροχές.

ΑΡΙΘΜΟΣ ΕΥΡ. Δ.Ε. (11):3100747
ΑΡΙΘ. ΕΛΛ. ΚΑΤΑΘΕΣΗΣ (21):20190402285
ΗΜΕΡ. ΕΛΛ. ΚΑΤΑΘΕΣΗΣ (22):26/07/2019
ΑΡΙΘ./ΗΜΕΡ. ΔΗΜΟΣΙΕΥΣΗΣ
ΕΥΡΩΠΑΪΚΟΥ ΔΙΠΛΩΜΑΤΟΣ(87):2994533 - 01/05/2019
ΑΡΙΘ./ΗΜΕΡ. ΔΗΜΟΣΙΕΥΣΗΣ
ΕΥΡΩΠΑΪΚΗΣ ΑΙΤΗΣΗΣ (86):14722204.6--07/05/2014
ΔΙΚΑΙΟΥΧΟΣ (73):1)Fundacio Privada Institut d'Investigacio
Oncologica de Vall Hebron
Natzaret, 115, 08035 Barcelona, ΙΣΠΑΝΙΑ
ΣΥΜΒ. ΠΡΟΤΕΡΑΙΟΤΗΤΕΣ (30):13382167-07/05/2013-EP
ΕΦΕΥΡΕΤΗΣ (72):1)SOUCEK, Laura
2)BEAULIEU, Marie-Eve
ΕΙΔΙΚΟΣ ΠΛΗΡΕΞΟΥΣΙΟΣ (74):ΛΥΜΠΕΡΗΣ "ΔΙΚΗΓΟΡΙΚΗ ΕΤΑΙΡΕΙΑ
ΒΑΓΙΑΝΟΥ ΚΩΣΤΟΠΟΥΛΟΥ
ΛΥΜΠΕΡΗ" ΝΙΚΟΛΑΟΣ
Στουρνάρα 37, 10682 ΑΘΗΝΑ
ΑΝΤΙΚΛΗΤΟΣ (74):ΛΥΜΠΕΡΗΣ ΝΙΚΟΛΑΟΣ
Στουρνάρα 37,10682 ΑΘΗΝΑ
ΤΙΤΛΟΣ ΕΦΕΥΡΕΣΗΣ (54):**ΜΕΘΟΔΟΙ ΚΑΙ ΣΥΝΘΕΣΕΙΣ ΓΙΑ ΤΗ
ΘΕΡΑΠΕΙΑ ΤΟΥ ΚΑΡΚΙΝΟΥ**

ΠΕΡΙΛΗΨΗ(57)

Η εφεύρεση αφορά έναν αρνητικό μεταλλάκτη περιοχής Mys, που ονομάζεται Otopmys, για χρήση στην ιατρική και για χρήση στην πρόληψη ή/και τη θεραπεία του καρκίνου. Η εφεύρεση αναφέρεται επίσης σε μια πρωτεΐνη σύντηξης που περιέχει Otopmys και τη φαρμακευτική σύνθεση αυτής και τη χρήση τους στην ιατρική και, πιο συγκεκριμένα, για τη θεραπεία του καρκίνου.

ΑΡΙΘΜΟΣ ΕΥΡ. Δ.Ε. (11):3100748
ΑΡΙΘ. ΕΛΛ. ΚΑΤΑΘΕΣΗΣ (21):20190402286
ΗΜΕΡ. ΕΛΛ. ΚΑΤΑΘΕΣΗΣ (22):26/07/2019
ΑΡΙΘ./ΗΜΕΡ. ΔΗΜΟΣΙΕΥΣΗΣ
ΕΥΡΩΠΑΪΚΟΥ ΔΙΠΛΩΜΑΤΟΣ(87):2403512 - 15/05/2019
ΑΡΙΘ./ΗΜΕΡ. ΔΗΜΟΣΙΕΥΣΗΣ
ΕΥΡΩΠΑΪΚΗΣ ΑΙΤΗΣΗΣ (86):10710912.6--04/03/2010
ΔΙΚΑΙΟΥΧΟΣ (73):1)Regenera Pharma Ltd.
8 Menachem Plaut Street Tamar Park, 76326
Rehovot, ΙΣΡΑΗΛ
ΣΥΜΒ. ΠΡΟΤΕΡΑΙΟΤΗΤΕΣ (30):157216 P-04/03/2009-US
ΕΦΕΥΡΕΤΗΣ (72):1)HAZAN, Zadik
2)AMSELEM, Shimon
ΕΙΔΙΚΟΣ ΠΛΗΡΕΞΟΥΣΙΟΣ (74):ΣΑΚΕΛΛΑΡΙΔΗ ΒΑΛΗ-ΒΑΣΙΛΙΚΗ
Αδριανού 70, 10556 ΑΘΗΝΑ
ΑΝΤΙΚΛΗΤΟΣ (74):ΣΑΚΕΛΛΑΡΙΔΗ ΒΑΛΗ-ΒΑΣΙΛΙΚΗ
Αδριανού 70,10556 ΑΘΗΝΑ
ΤΙΤΛΟΣ ΕΦΕΥΡΕΣΗΣ (54):**ΣΥΝΘΕΣΕΙΣ ΠΟΛΥΜΕΡΙΚΟΥ ΜΥΡΚΕ-
ΝΙΟΥ**

ΠΕΡΙΛΗΨΗ(57)

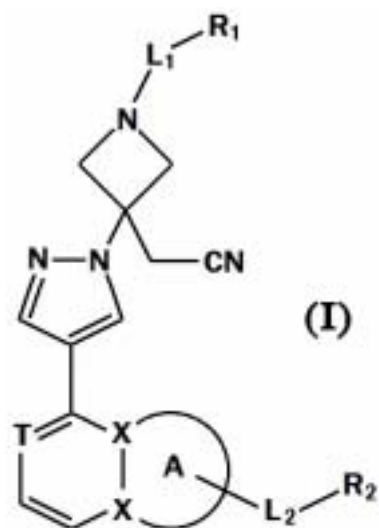
Η εφεύρεση αφορά συνθέσεις και σκευάσματα που περιλαμβάνουν πολυμερικό μυρκένιο. Πλέον συγκεκριμένα η εφεύρεση αφορά συνθέσεις που περιλαμβάνουν ένα απομονωμένο κλάσμα πολυμερικού μυρκενίου εντός ενός υδρόφοβου μεταφορέα και σκευάσματα που διατηρούν τη βιολογική δραστικότητα του δραστικού πολυμερούς.

ΑΡΙΘΜΟΣ ΕΥΡ. Δ.Ε. (11):3100749
ΑΡΙΘ. ΕΛΛ. ΚΑΤΑΘΕΣΗΣ (21):20190402287
ΗΜΕΡ. ΕΛΛ. ΚΑΤΑΘΕΣΗΣ (22):27/07/2019
ΑΡΙΘ./ΗΜΕΡ. ΔΗΜΟΣΙΕΥΣΗΣ
ΕΥΡΩΠΑΪΚΟΥ ΔΙΠΛΩΜΑΤΟΣ(87):3013326 - 19/06/2019
ΑΡΙΘ./ΗΜΕΡ. ΔΗΜΟΣΙΕΥΣΗΣ
ΕΥΡΩΠΑΪΚΗΣ ΑΙΤΗΣΗΣ (86):14816696.0--24/06/2014
ΔΙΚΑΙΟΥΧΟΣ (73):1)R.P. Scherer Technologies, LLC
2215 Renaissance Drive Suite B, Las Vegas,
Nevada 89119, ΗΝΩΜΕΝΕΣ ΠΟΛΙΤΕΙΕΣ
ΤΗΣ ΑΜΕΡΙΚΗΣ
ΣΥΜΒ. ΠΡΟΤΕΡΑΙΟΤΗΤΕΣ (30):2013132728-25/06/2013-JP
ΕΦΕΥΡΕΤΗΣ (72):1)FUJII, Takuma
2)OKAYAMA, Toshikazu
3)KIMATA, Michihiro
4)HANAYAMA, Yoshiaki
5)TAKAHASHI, Miyako
ΕΙΔΙΚΟΣ ΠΛΗΡΕΞΟΥΣΙΟΣ (74):ΣΑΚΕΛΛΑΡΙΔΗ ΒΑΛΗ-ΒΑΣΙΛΙΚΗ
Αδριανού 70, 10556 ΑΘΗΝΑ
ΑΝΤΙΚΛΗΤΟΣ (74):ΣΑΚΕΛΛΑΡΙΔΗ ΒΑΛΗ-ΒΑΣΙΛΙΚΗ
Αδριανού 70,10556 ΑΘΗΝΑ
ΤΙΤΛΟΣ ΕΦΕΥΡΕΣΗΣ (54):**ΣΥΝΘΕΣΕΙΣ ΠΟΥ ΣΧΗΜΑΤΖΟΥΝ
ΚΕΛΥΦΟΣ ΓΙΑ ΜΑΛΑΚΕΣ ΚΑΨΟΥΛΕΣ
ΚΑΙ ΜΑΛΑΚΕΣ ΚΑΨΟΥΛΕΣ**

ΠΕΡΙΛΗΨΗ(57)

Μια σύνθεση που σχηματίζει κέλυφος για μια μαλακή κάψουλα και περιλαμβάνει ένα συστατικό το οποίο δεν είναι ζελατινή ως το βασικό συστατικό, όπου η σύνθεση που σχηματίζει κέλυφος έχει τη δυνατότητα να αποτρέπει μια μείωση στη μηχανική αντοχή (αντοχήθραύσης) της κάψουλας όταν ένα έλαιο που περιέχει φωσφολιπίδιο με μια συγκέντρωση φωσφολιπιδίων του 20% ή μεγαλύτερη κατά μάζα χρησιμοποιείται ως ο πυρήνας της κάψουλας. Η σύνθεση που σχηματίζει κέλυφος για τη μαλακή κάψουλα περιλαμβάνει (Α) άμυλο ή/και δεξτρίνη, (Β) ένα ζελατινοποιητή, (Γ) γλυκερίνη και (Δ) σορβιτόλη, και ο λόγος μάζων (Γ) γλυκερίνης:(Δ) σορβιτόλη κυμαίνεται από 100:30 έως 100:120.

ΑΡΙΘΜΟΣ ΕΥΡ. Δ.Ε. (11):3100750
ΑΡΙΘ. ΕΛΛ. ΚΑΤΑΘΕΣΗΣ (21):20190402307
ΗΜΕΡ. ΕΛΛ. ΚΑΤΑΘΕΣΗΣ (22):29/07/2019
ΑΡΙΘ./ΗΜΕΡ. ΔΗΜΟΣΙΕΥΣΗΣ
ΕΥΡΩΠΑΪΚΟΥ ΔΙΠΛΩΜΑΤΟΣ(87):3290418 - 15/05/2019
ΑΡΙΘ./ΗΜΕΡ. ΔΗΜΟΣΙΕΥΣΗΣ
ΕΥΡΩΠΑΪΚΗΣ ΑΙΤΗΣΗΣ (86):16785915.6--26/04/2016
ΔΙΚΑΙΟΥΧΟΣ (73):1)Wuxi Fortune Pharmaceutical Co., Ltd
No.2 Rongyang 1st Road, Xishan Economic
Zone Wuxi, Jiangsu 214191, ΚΙΝΑ
ΣΥΜΒ. ΠΡΟΤΕΡΑΙΟΤΗΤΕΣ (30):201510213187-29/04/2015-CN
ΕΦΕΥΡΕΤΗΣ (72):1)WU, Hao
2)LI, Peng
3)MAO, Weiwei
4)CHEN, Shuhui
5)WANG, Fei
6)LI, Jian
ΕΙΔΙΚΟΣ ΠΑΗΡΕΞΟΥΣΙΟΣ (74):ΣΑΚΕΛΛΑΡΙΔΗ ΒΑΛΗ-ΒΑΣΙΛΙΚΗ
Αδριανού 70, 10556 ΑΘΗΝΑ
ΑΝΤΙΚΛΗΤΟΣ (74):ΣΑΚΕΛΛΑΡΙΔΗ ΒΑΛΗ-ΒΑΣΙΛΙΚΗ
Αδριανού 70,10556 ΑΘΗΝΑ
ΤΙΤΛΟΣ ΕΦΕΥΡΕΣΗΣ (54):ΑΝΑΣΤΟΛΕΙΣ ΚΙΝΑΣΗΣ JANUS (JAK)
ΠΕΡΙΛΗΨΗ(57)
Γνωστοποιείται μια σειρά αναστολέων JAK, η οποία σχετίζεται ειδικά με μια ένωση που παρουσιάζεται στον τύπο (I) ή με φαρμακευτικά αποδεκτά άλατα αυτής.



ΑΡΙΘΜΟΣ ΕΥΡ. Δ.Ε. (11):3100751
ΑΡΙΘ. ΕΛΛ. ΚΑΤΑΘΕΣΗΣ (21):20190402305
ΗΜΕΡ. ΕΛΛ. ΚΑΤΑΘΕΣΗΣ (22):29/07/2019
ΑΡΙΘ./ΗΜΕΡ. ΔΗΜΟΣΙΕΥΣΗΣ
ΕΥΡΩΠΑΪΚΟΥ ΔΙΠΛΩΜΑΤΟΣ(87):2991633 - 19/06/2019
ΑΡΙΘ./ΗΜΕΡ. ΔΗΜΟΣΙΕΥΣΗΣ
ΕΥΡΩΠΑΪΚΗΣ ΑΙΤΗΣΗΣ (86):14724663.1--30/04/2014
ΔΙΚΑΙΟΥΧΟΣ (73):1)Ferring BV
Polaris Avenue 144, 2132 JX Hoofddorp,
ΟΛΛΑΝΔΙΑ
2)Institut Pasteur
25-28, rue du Docteur Roux, 75015 Paris,
ΓΑΛΛΙΑ
ΣΥΜΒ. ΠΡΟΤΕΡΑΙΟΤΗΤΕΣ (30):13305568-30/04/2013-EP
ΕΦΕΥΡΕΤΗΣ (72):1)DANGLAS, Pascal
2)DEBARBIEUX, Laurent
ΕΙΔΙΚΟΣ ΠΑΗΡΕΞΟΥΣΙΟΣ (74):ΑΘΑΝΑΣΙΑΔΟΥ "ΕΛΕΝΗ Γ.
ΠΑΠΑΚΩΝΣΤΑΝΤΙΝΟΥ ΚΑΙ
ΣΥΝΕΡΓΑΤΕΣ, ΔΙΚΗΓΟΡΙΚΗ ΕΤΑΙΡΙΑ"
ΜΑΡΙΑ
Κουμπάρη 2, 10674 ΑΘΗΝΑ
ΑΝΤΙΚΛΗΤΟΣ (74):ΓΙΑΖΙΤΖΟΓΛΟΥ ΕΥΑΓΓΕΛΙΑ
Κουμπάρη 2,10674 ΑΘΗΝΑ
ΤΙΤΛΟΣ ΕΦΕΥΡΕΣΗΣ (54):ΘΕΡΑΠΕΙΑ ΜΕ ΒΑΚΤΗΡΙΟΦΑΓΟΥΣ
ΠΕΡΙΛΗΨΗ(57)

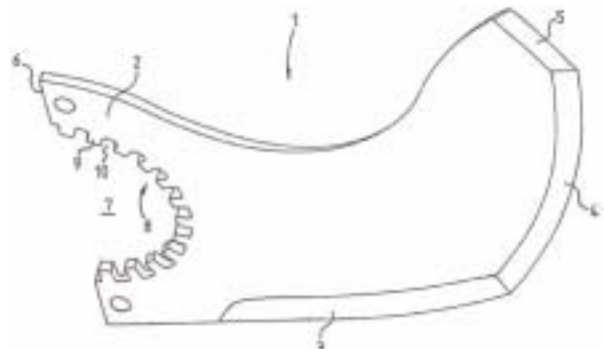
Η εν λόγω εφεύρεση παρέχει μια φαρμακευτική σύνθεση περιλαμβάνουσα: (i) τουλάχιστον ένα στέλεχος(-η) βακτηριοφάγου ικανό παραγωγής μιας λυτικής μόλυνσης σε ένα προσκολλητικό-διηθητικό στέλεχος του Escherichia coli και (ii) έναν φαρμακευτικό αποδεκτό φορέα για τη θεραπευτική αγωγή φλεγμονώδους νόσου του εντέρου. Η εν λόγω εφεύρεση περαιτέρω παρέχει μια μέθοδο θεραπείας φλεγμονώδους νόσου του εντέρου περιλαμβάνουσα τη χορήγηση σε ένα υποκείμενο που χρήζει αυτής τουλάχιστον ενός στελέχους βακτηριοφάγου ικανού παραγωγής μιας λυτικής μόλυνσης σε ένα προσκολλητικό-διηθητικό στέλεχος του

Escherichia coli θεραπεύοντας έτσι το υποκείμενο. Η εν λόγω εφεύρεση παρέχει επίσης νέα στελέχη βακτηριοφάγων.

ΑΡΙΘΜΟΣ ΕΥΡ. Δ.Ε. (11):3100752
ΑΡΙΘ. ΕΛΛ. ΚΑΤΑΘΕΣΗΣ (21):20190402308
ΗΜΕΡ. ΕΛΛ. ΚΑΤΑΘΕΣΗΣ (22):29/07/2019
ΑΡΙΘ./ΗΜΕΡ. ΔΗΜΟΣΙΕΥΣΗΣ
ΕΥΡΩΠΑΪΚΟΥ ΔΙΠΛΩΜΑΤΟΣ(87):1945367 - 22/05/2019
ΑΡΙΘ./ΗΜΕΡ. ΔΗΜΟΣΙΕΥΣΗΣ
ΕΥΡΩΠΑΪΚΗΣ ΑΙΤΗΣΗΣ (86):06805459.2--19/10/2006
ΔΙΚΑΙΟΥΧΟΣ (73):1)KNECHT MASCHINENBAU GMBH
Witschwender Strasse 26, D-88368 Bergatreute, ΓΕΡΜΑΝΙΑ
ΣΥΜΒ. ΠΡΟΤΕΡΑΙΟΤΗΤΕΣ (30):102005052191-28/10/2005-DE
ΕΦΕΥΡΕΤΗΣ (72):1)KNECHT, Manfred
2)EICHERT, Christian
ΕΙΔΙΚΟΣ ΠΛΗΡΕΞΟΥΣΙΟΣ (74):ΤΣΙΜΙΚΑΛΗΣ "ΤΣΙΜΙΚΑΛΗΣ ΚΑΛΟΝΑΡΟΥ ΔΙΚΗΓΟΡΙΚΗ ΕΤΑΙΡΕΙΑ" ΣΤΕΦΑΝΟΣ
Ν. Βάμβα 1., 106 74 ΑΘΗΝΑ
ΑΝΤΙΚΛΗΤΟΣ (74):ΤΣΙΜΙΚΑΛΗΣ ΣΤΕΦΑΝΟΣ
Ν. Βάμβα 1,10674 ΑΘΗΝΑ

ΤΙΤΛΟΣ ΕΦΕΥΡΕΣΗΣ (54):**ΚΟΦΤΗΣ ΚΡΕΑΤΟΣ ΠΕΡΙΛΗΨΗ(57)**

Ένας κόφτης κρέατος, μία κεφαλή μαχαιριού και ένα συνεργαζόμενο μαχαίρι κοπής (11, 12) παρουσιάζονται, στα οποία η δαπάνη σχετικά με την εγκατάσταση και αφαίρεση και σχετικά με την ποικιλομορφία εξαρτημάτων και επίσης η ροπή κινδύνου κατά την εγκατάσταση και αφαίρεση μειώνονται. Αυτό επιτυγχάνεται, σύμφωνα με την εφεύρεση, από το ότι η βάση μαχαιριού (2) του μαχαιριού κοπής (11, 12) έχει μία δομή οδόντωσης (8), η οποία κατευθύνεται προς τον άξονα κίνησης (19) και έχει προεξοχές (9) και εσοχές (10), μέσω των οποίων το μαχαίρι κοπής (11, 12) μπορεί να τοποθετείται κατά έναν περιστροφικά σταθερό τρόπο σε μία αντίστοιχη δομή οδόντωσης (14) μέσω της ώθησής του κατά την αξονική κατεύθυνση.

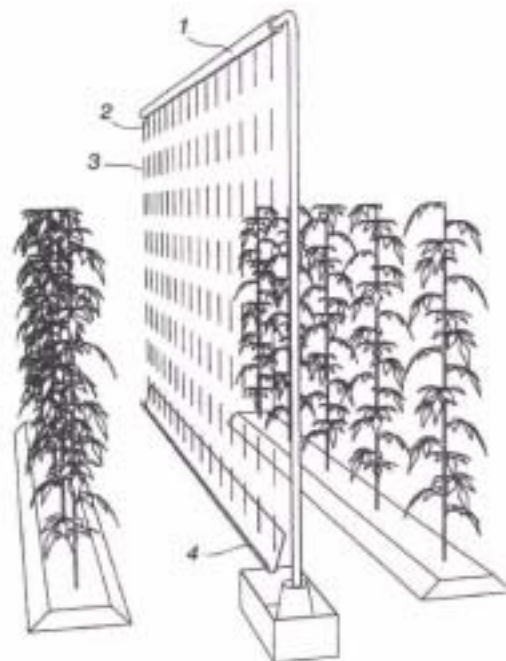


ΑΡΙΘΜΟΣ ΕΥΡ. Δ.Ε. (11):3100753
ΑΡΙΘ. ΕΛΛ. ΚΑΤΑΘΕΣΗΣ (21):20190402306
ΗΜΕΡ. ΕΛΛ. ΚΑΤΑΘΕΣΗΣ (22):29/07/2019
ΑΡΙΘ./ΗΜΕΡ. ΔΗΜΟΣΙΕΥΣΗΣ
ΕΥΡΩΠΑΪΚΟΥ ΔΙΠΛΩΜΑΤΟΣ(87):1993347 - 08/05/2019
ΑΡΙΘ./ΗΜΕΡ. ΔΗΜΟΣΙΕΥΣΗΣ
ΕΥΡΩΠΑΪΚΗΣ ΑΙΤΗΣΗΣ (86):07712613.4--06/03/2007
ΔΙΚΑΙΟΥΧΟΣ (73):1)Novarbo Oy
P.O. Box 12, 27511 Eurα, ΦΙΝΛΑΝΔΙΑ
ΣΥΜΒ. ΠΡΟΤΕΡΑΙΟΤΗΤΕΣ (30):20065153-08/03/2006-FI
ΕΦΕΥΡΕΤΗΣ (72):1)ΗΑΥΚΙΟJΑ, Markku
2)ΗΥΤΤΥΝΕΝ, Jukka
3)ΗΥΗΤΑ-ΚΟΙΒΙΣΤΟ, Esko
ΕΙΔΙΚΟΣ ΠΛΗΡΕΞΟΥΣΙΟΣ (74):ΣΑΚΕΛΛΑΡΙΔΗ ΒΑΛΗ-ΒΑΣΙΛΙΚΗ
Αδριανού 70, 10556 ΑΘΗΝΑ
ΑΝΤΙΚΛΗΤΟΣ (74):ΣΑΚΕΛΛΑΡΙΔΗ ΒΑΛΗ-ΒΑΣΙΛΙΚΗ
Αδριανού 70,10556 ΑΘΗΝΑ

ΤΙΤΛΟΣ ΕΦΕΥΡΕΣΗΣ (54):**ΔΙΑΤΑΞΗ ΚΑΙ ΜΕΘΟΔΟΣ ΓΙΑ ΤΗΝ ΑΦΥΓΡΑΝΣΗ ΤΟΥ ΑΕΡΑ ΘΕΡΜΟΚΗΠΙΟΥ ΚΑΙ ΘΕΡΜΟΚΗΠΙΟ**

ΠΕΡΙΛΗΨΗ(57)

Ένα σύστημα για την ξήρανση και την ψύχρανση του αέρα του θερμοκηπίου, όπου το σύστημα περιλαμβάνει μέσα διανομής νερού (1) διαμέσου των οποίων νερό ψυχρότερο από τη θερμοκρασία υγροποίησης του αέρα του θερμοκηπίου μπορεί να ψεκάζεται απευθείας μέσα στον αέρα του χώρου του θερμοκηπίου χωρίς να χρησιμοποιούνται ξεχωριστοί θάλαμοι συμπύκνωσης, δομές και ανεμιστήρες.



ΑΡΙΘΜΟΣ ΕΥΡ. Δ.Ε. (11):3100754
ΑΡΙΘ. ΕΛΛ. ΚΑΤΑΘΕΣΗΣ (21):20190402358
ΗΜΕΡ. ΕΛΛ. ΚΑΤΑΘΕΣΗΣ (22):01/08/2019
ΑΡΙΘ./ΗΜΕΡ. ΔΗΜΟΣΙΕΥΣΗΣ
ΕΥΡΩΠΑΪΚΟΥ ΔΙΠΛΩΜΑΤΟΣ(87):3122862 - 08/05/2019
ΑΡΙΘ./ΗΜΕΡ. ΔΗΜΟΣΙΕΥΣΗΣ
ΕΥΡΩΠΑΪΚΗΣ ΑΙΤΗΣΗΣ (86):15769505.7--23/03/2015
ΔΙΚΑΙΟΥΧΟΣ (73):1)United Laboratories International, LLC
12600 North Featherwood Suite 330, Houston
TX 77034, ΗΝΩΜΕΝΕΣ ΠΟΛΙΤΕΙΕΣ ΤΗΣ
ΑΜΕΡΙΚΗΣ
ΣΥΜΒ. ΠΡΟΤΕΡΑΙΟΤΗΤΕΣ (30):201461969125 P-22/03/2014-US
201414580698-23/12/2014-US
ΕΦΕΥΡΕΤΗΣ (72):1)MATZA, Stephen D.
2)ARCHULETA, Dana M.
ΕΙΔΙΚΟΣ ΠΛΗΡΕΞΟΥΣΙΟΣ (74):ΓΑΛΑΝΟΠΟΥΛΟΥ ΑΝΘΟΥΛΑ
Διονύσου 68, 15124 ΜΑΡΟΥΣΙ (ΑΤΤΙΚΗΣ)
ΑΝΤΙΚΛΗΤΟΣ (74):ΜΑΛΑΜΗ ΑΛΚΗΣΤΙΣ-ΕΙΡΗΝΗ
Σκουφά 52,10672 ΑΘΗΝΑ
ΤΙΤΛΟΣ ΕΦΕΥΡΕΣΗΣ (54):**ΣΥΝΘΕΣΗ ΔΙΑΛΥΤΗ ΚΑΙ ΔΙΑΔΙΚΑΣΙΑ
ΓΙΑ ΑΠΟΜΑΚΡΥΝΣΗ ΑΣΦΑΛΤΟΥ ΚΑΙ
ΑΛΛΩΝ ΜΟΛΥΣΜΑΤΙΚΩΝ ΥΛΙΚΩΝ**

ΠΕΡΙΛΗΨΗ(57)

Στο παρόν έγγραφο γνωστοποιείται μέθοδος και σύνθεση για την απομάκρυνση μολυσματικού υλικού από βιομηχανικό εξοπλισμό. Η μέθοδος περιλαμβάνει παροχή μιας σύνθεσης διαλύτη η οποία διαθέτει μεθυλεστέρα λιπαρών οξέων σόγιας, Ν-μεθυλοπυρρολιδιόνη, έναν επιπλέον διαλύτη και μια κατιονική επιφανειοδραστική ουσία. Η μέθοδος επίσης περιλαμβάνει επιτευξη επαφής του μολυσματικού υλικού με τη σύνθεση διαλύτη και αντίδραση της σύνθεσης διαλύτη

με το μολυσματικό υλικό έτσι ώστε τουλάχιστον ένα τμήμα του μολυσματικού υλικού να μην είναι πλέον προσκολλημένο στον βιομηχανικό εξοπλισμό.

ΑΡΙΘΜΟΣ ΕΥΡ. Δ.Ε. (11):3100755
ΑΡΙΘ. ΕΛΛ. ΚΑΤΑΘΕΣΗΣ (21):20190402359
ΗΜΕΡ. ΕΛΛ. ΚΑΤΑΘΕΣΗΣ (22):01/08/2019
ΑΡΙΘ./ΗΜΕΡ. ΔΗΜΟΣΙΕΥΣΗΣ
ΕΥΡΩΠΑΪΚΟΥ ΔΙΠΛΩΜΑΤΟΣ(87):2931847 - 01/05/2019
ΑΡΙΘ./ΗΜΕΡ. ΔΗΜΟΣΙΕΥΣΗΣ
ΕΥΡΩΠΑΪΚΗΣ ΑΙΤΗΣΗΣ (86):13861979.6--04/12/2013
ΔΙΚΑΙΟΥΧΟΣ (73):1)Chevron Lummus Global, LLC
1515 Broad Street, Bloomfield, NJ 07003-
3096, ΗΝΩΜΕΝΕΣ ΠΟΛΙΤΕΙΕΣ ΤΗΣ
ΑΜΕΡΙΚΗΣ
2)Applied Research Associates, Inc.
4300 San Mateo Boulevard North East, Albu-
querque, NM 87110, ΗΝΩΜΕΝΕΣ
ΠΟΛΙΤΕΙΕΣ ΤΗΣ ΑΜΕΡΙΚΗΣ
ΣΥΜΒ. ΠΡΟΤΕΡΑΙΟΤΗΤΕΣ (30):201213711111-11/12/2012-US
ΕΦΕΥΡΕΤΗΣ (72):1)MUKHERJEE, Ujjal, K.
2)ARORA, Arun
3)GREENE, Marvin, I.
4)COPPOLA, Edward
5)RED, Charles, Jr.
6)BAXLEY, J., Steven
7)NANA, Sanjay
8)RINE, Jeffrey
ΕΙΔΙΚΟΣ ΠΛΗΡΕΞΟΥΣΙΟΣ (74):ΓΙΑΖΙΤΖΟΓΛΟΥ "ΕΛΕΝΗ Γ.
ΠΑΠΑΚΩΝΣΤΑΝΤΙΝΟΥ ΚΑΙ
ΣΥΝΕΡΓΑΤΕΣ, ΔΙΚΗΓΟΡΙΚΗ ΕΤΑΙΡΙΑ"
ΕΥΑΓΓΕΛΙΑ
Κουμπάρη 2, 10674 ΑΘΗΝΑ
ΑΝΤΙΚΛΗΤΟΣ (74):ΓΙΑΖΙΤΖΟΓΛΟΥ ΕΥΑΓΓΕΛΙΑ
Κουμπάρη 2,10674 ΑΘΗΝΑ
ΤΙΤΛΟΣ ΕΦΕΥΡΕΣΗΣ (54):**ΜΕΤΑΤΡΟΠΗ ΠΕΡΙΕΧΟΝΤΩΝ ΤΡΙΑ-
ΚΥΛΟΓΛΥΚΕΡΙΔΙΑ ΕΛΑΙΩΝ ΣΕ ΥΔΡΟ-
ΓΟΝΑΝΘΡΑΚΕΣ**

ΠΕΡΙΛΗΨΗ(57)

Αποκαλύπτεται μια διεργασία για τη μετατροπή περιέχοντων τριακυλογλυκερίδια ελαίων σε πρόδρομες ενώσεις αργού πετρελαίου ή/και υδρογονανθρακικά καύσιμα απόσταξης. Η διεργασία μπορεί να περιλαμβάνει: αντίδραση ενός μίγματος περιέχοντος τριακυλογλυκερίδια ελαίου-ύδατος-διατομικού υδρογόνου σε μια θερμοκρασία στην περιοχή από περίπου 250 βαθμούς Κελσίου έως περίπου 560 βαθμούς Κελσίου και μια πίεση πάνω από περίπου 75 bar για να μετατραπεί τουλάχιστον ένα μέρος των τριακυλογλυκεριδίων και ανάκτηση εκροής αντίδρασης που περιλαμβάνει ύδωρ και μία ή περισσότερες από ισολεφίνες, ισοπαραφίνες, κυκλολεφίνες, κυκλοπαραφίνες, και αρωματικές ενώσεις, και υδρογονοκατεργασία της εκροής αντίδρασης για να σχηματιστεί μια υδρογονοκατεργασμένη εκροή.

ΑΡΙΘΜΟΣ ΕΥΡ. Δ.Ε. (11):3100756
ΑΡΙΘ. ΕΛΛ. ΚΑΤΑΘΕΣΗΣ (21):20190402360
ΗΜΕΡ. ΕΛΛ. ΚΑΤΑΘΕΣΗΣ (22):01/08/2019
ΑΡΙΘ./ΗΜΕΡ. ΔΗΜΟΣΙΕΥΣΗΣ
ΕΥΡΩΠΑΪΚΟΥ ΔΙΠΛΩΜΑΤΟΣ(87):2994160 - 03/07/2019
ΑΡΙΘ./ΗΜΕΡ. ΔΗΜΟΣΙΕΥΣΗΣ
ΕΥΡΩΠΑΪΚΗΣ ΑΙΤΗΣΗΣ (86):14730660.9--05/05/2014
ΔΙΚΑΙΟΥΧΟΣ (73):1)Baxalta Incorporated
1200 Lakeside Drive, Bannockburn, IL 60015,
ΗΝΩΜΕΝΕΣ ΠΟΛΙΤΕΙΕΣ ΤΗΣ ΑΜΕΡΙΚΗΣ
2)Baxalta GmbH
Zahlerweg 4, 6300 Zug, ΕΛΒΕΤΙΑ
ΣΥΜΒ. ΠΡΟΤΕΡΑΙΟΤΗΤΕΣ (30):201361855062 P-06/05/2013-US
201361833447 P-10/06/2013-US
201361844732 P-10/07/2013-US
201361886464 P-03/10/2013-US
ΕΦΕΥΡΕΤΗΣ (72):1)GELMONT, David, M.
2)SINGER, Julia
3)FRITSCH, Sandor
4)SCHWARZ, Hans-Peter
ΕΙΛΙΚΟΣ ΠΛΗΡΕΞΟΥΣΙΟΣ (74):ΓΙΑΖΙΤΖΟΓΛΟΥ "ΕΛΕΝΗ Γ.
ΠΑΠΑΚΩΝΣΤΑΝΤΙΝΟΥ ΚΑΙ
ΣΥΝΕΡΓΑΤΕΣ, ΔΙΚΗΓΟΡΙΚΗ ΕΤΑΙΡΙΑ"
ΕΥΑΓΓΕΛΙΑ
Κουμπάρη 2, 10674 ΑΘΗΝΑ
ΑΝΤΙΚΛΗΤΟΣ (74):ΓΙΑΖΙΤΖΟΓΛΟΥ ΕΥΑΓΓΕΛΙΑ
Κουμπάρη 2,10674 ΑΘΗΝΑ
ΤΙΤΛΟΣ ΕΦΕΥΡΕΣΗΣ (54):**ΑΓΩΓΗ ΥΠΟ-ΠΛΗΘΥΣΜΩΝ ΠΑΘΗΣΗΣ ΤΟΥ ΑΛΤΣΧΑΪΜΕΡ ΜΕ ΔΕΞΑΜΕΝΟΠΟΙΗΜΕΝΗ ΑΝΟΣΟΣΦΑΙΡΙΝΗ G**

ΠΕΡΙΛΗΨΗ(57)

Η παρούσα εφεύρεση παρέχει, μεταξύ άλλων απόψεων του θέματος, μεθόδους για την αγωγή της πάθησης του Αλτσχάιμερ σε ένα υποκείμενο σε ανάγκη εξ αυτής, η

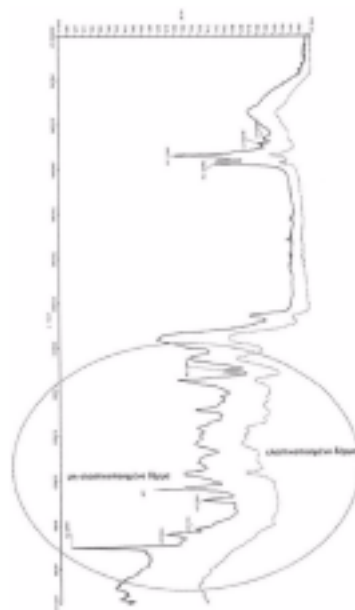
δε μέθοδος συμπεριλαμβάνοντας χορήγηση μίας θεραπευτικής αποτελεσματικής ποσότητας μίας σύνθεσης δεξαμενοποιημένης ανθρώπινης ανοσοσφαιρίνης G (IgG) σε ένα υποκείμενο με μετρίως δριμεία πάθηση του Αλτσχάιμερ, ένα υποκείμενο φέροντας ένα αλληλόμορφο ApoE4, ή αμφότερα, όπου η ποσότητα της δεξαμενοποιημένης ανθρώπινης IgG είναι από 300 mg/kg έως 800 mg/kg βάρους σώματος του υποκειμένου ανά περίοδο δύο εβδομάδων, και όπου η ποσότητα χορηγείται σε μία ή περισσότερες δόσεις κατά την διάρκεια της περιόδου δύο εβδομάδων μετά την έναρξη ενός θεραπευτικού δοσολογικού σχήματος. Επίσης παρέχονται, και μέθοδοι για επιλογή ενός δοσολογικού σχήματος αγωγής για ένα υποκείμενο με πάθηση του Αλτσχάιμερ, συμπεριλαμβάνοντας διάγνωση της δριμύτητας της πάθησης του Αλτσχάιμερ, προσδιορισμό εάν το υποκείμενο φέρει ένα αλληλόμορφο ApoE4, ή αμφότερα και καθορισμό ενός δοσολογικού σχήματος αγωγής συμπεριλαμβάνοντας χορήγηση της δεξαμενοποιημένης ανθρώπινης ανοσοσφαιρίνης G και/ή ενός μονοκλωνικού αντισώματος αντι-βήτα αμυλοειδούς.

ΑΡΙΘΜΟΣ ΕΥΡ. Δ.Ε. (11):3100757
ΑΡΙΘ. ΕΛΛ. ΚΑΤΑΘΕΣΗΣ (21):20190402361
ΗΜΕΡ. ΕΛΛ. ΚΑΤΑΘΕΣΗΣ (22):01/08/2019
ΑΡΙΘ./ΗΜΕΡ. ΔΗΜΟΣΙΕΥΣΗΣ
ΕΥΡΩΠΑΪΚΟΥ ΔΙΠΛΩΜΑΤΟΣ(87):3041962 - 05/06/2019
ΑΡΙΘ./ΗΜΕΡ. ΔΗΜΟΣΙΕΥΣΗΣ
ΕΥΡΩΠΑΪΚΗΣ ΑΙΤΗΣΗΣ (86):14780610.3--29/08/2014
ΔΙΚΑΙΟΥΧΟΣ (73):1)Kemas S.r.l.
Via Sardegna 2/4, 56029 Santa Croce sull' Arno (PI), ΙΤΑΛΙΑ
ΣΥΜΒ. ΠΡΟΤΕΡΑΙΟΤΗΤΕΣ (30):PI20130078-04/09/2013-IT
ΕΦΕΥΡΕΤΗΣ (72):1)MARINAI, Daniele
ΕΙΛΙΚΟΣ ΠΛΗΡΕΞΟΥΣΙΟΣ (74):ΠΑΠΑ ΕΥΑΓΓΕΛΙΑ
Πανεπιστημίου 64, 10677 ΑΘΗΝΑ
ΑΝΤΙΚΛΗΤΟΣ (74):ΠΑΠΑ ΕΥΑΓΓΕΛΙΑ
Πανεπιστημίου 64,10677 ΑΘΗΝΑ
ΤΙΤΛΟΣ ΕΦΕΥΡΕΣΗΣ (54):**ΔΙΕΡΓΑΣΙΑ ΔΕΨΗΣ ΓΙΑ ΠΑΡΑΓΩΓΗ ΔΕΡΜΑΤΟΣ ΜΕ ΥΨΗΛΕΣ ΕΛΑΣΤΙΚΕΣ ΙΔΙΟΤΗΤΕΣ ΚΑΙ ΤΟ ΛΑΜΒΑΝΟΜΕΝΟ ΔΕΡΜΑ**

ΠΕΡΙΛΗΨΗ(57)

Στο πλαίσιο υγρής φάσης της διεργασίας δέψης, οι δορές ή βύρσες υποβάλλονται σε κατεργασία επονομαζόμενης «ελαστικοποίησης» κατά την οποία στο περιβάλλον κατεργασίας, είτε εντός τύμπανου, είτε εντός πλυντηρίου, είτε εντός στατικής λεκάνης ή άλλου κατάλληλου μέσου κατεργασίας, εισάγονται ορισμένα ελαστομερή τα οποία διεισδύουν βαθιά στην υποδερμίδα προσδίδοντας στο δέρμα ιδιαίτερες αισθητικές και λειτουργικές ιδιότητες. Κατά προτίμηση, η διαδικασία ελαστικοποίησης λαμβάνει χώρα σύμφωνα με ορισμένες παραμέτρους απόλυτης υγρασίας για το δέρμα, θερμοκρασίας του λουτρού και διάρκειας κατεργασίας, μαζί με τους χειρισμούς επαναδέψης, βαφής ή λίπανσης, ενώ είναι δυνατόν να πραγματοποιηθεί με καλά αποτελέσματα και σε άλλες υγρές φάσεις της διεργασίας

δέψης, πιθανόν και αφού το δέρμα έχει ήδη υποστεί χειρισμούς τελειώματος. Η διεργασία δέψης η οποία περιλαμβάνει την κατεργασία ελαστικοποίησης επίσης περιλαμβάνει την επακόλουθη διατήρηση του δέρματος βυθισμένου εντός ύδατος μέχρι την έναρξη των χειρισμών ξήρανσης οι οποίοι κατά προτίμηση περιλαμβάνουν ξήρανση κενού.

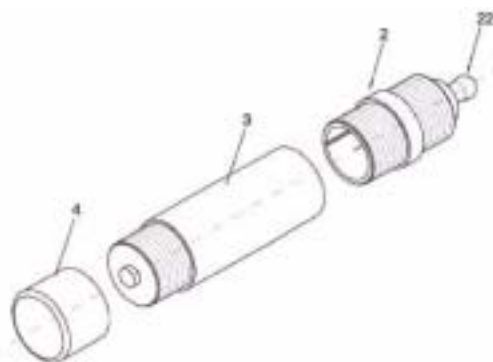


ΑΡΙΘΜΟΣ ΕΥΡ. Δ.Ε. (11):3100758
ΑΡΙΘ. ΕΛΛ. ΚΑΤΑΘΕΣΗΣ (21):20190402366
ΗΜΕΡ. ΕΛΛ. ΚΑΤΑΘΕΣΗΣ (22):02/08/2019
ΑΡΙΘ./ΗΜΕΡ. ΔΗΜΟΣΙΕΥΣΗΣ
ΕΥΡΩΠΑΪΚΟΥ ΔΙΠΛΩΜΑΤΟΣ(87):3129071 - 29/05/2019
ΑΡΙΘ./ΗΜΕΡ. ΔΗΜΟΣΙΕΥΣΗΣ
ΕΥΡΩΠΑΪΚΗΣ ΑΙΤΗΣΗΣ (86):15720444.7--27/03/2015
ΔΙΚΑΙΟΥΧΟΣ (73):1)Gratzup Corp.
665 Fifth Avenue, New York, NY 10022,
ΗΝΩΜΕΝΕΣ ΠΟΛΙΤΕΙΕΣ ΤΗΣ ΑΜΕΡΙΚΗΣ
ΣΥΜΒ. ΠΡΟΤΕΡΑΙΟΤΗΤΕΣ (30):VI20140101-10/04/2014-IT
ΕΦΕΥΡΕΤΗΣ (72):1)CURRADINI, Paolo, Davide
2)GAZZELLI, Mauro
ΕΙΔΙΚΟΣ ΠΛΗΡΕΞΟΥΣΙΟΣ (74):ΑΘΑΝΑΣΙΑΔΟΥ "ΕΛΕΝΗ Γ.
ΠΑΠΑΚΩΝΣΤΑΝΤΙΝΟΥ ΚΑΙ
ΣΥΝΕΡΓΑΤΕΣ, ΔΙΚΗΓΟΡΙΚΗ ΕΤΑΙΡΙΑ"
ΜΑΡΙΑ
Κουμπάρη 2, 10674 ΑΘΗΝΑ
ΑΝΤΙΚΛΗΤΟΣ (74):ΓΙΑΖΙΤΖΟΓΛΟΥ ΕΥΑΓΓΕΛΙΑ
Κουμπάρη 2,10674 ΑΘΗΝΑ
ΤΙΤΛΟΣ ΕΦΕΥΡΕΣΗΣ (54):ΥΠΟΔΟΧΕΑΣ ΓΙΑ ΑΠΟΣΤΕΙΡΩΣΗ
ΑΝΤΙΚΕΙΜΕΝΩΝ ΚΑΙ ΣΥΣΤΗΜΑ ΑΠΟ-
ΣΤΕΙΡΩΣΗΣ ΠΟΥ ΠΕΡΙΛΑΜΒΑΝΕΙ
ΤΟΝ ΕΝ ΛΟΓΩ ΥΠΟΔΟΧΕΑ

ΠΕΡΙΛΗΨΗ(57)

Υποδοχέας (1 40) για αποστείρωση αντικειμένων, περιλαμβάνει: ένα κοίλο σώμα (2) με κυρίως επίμηκες ανάπτυγμα και είναι κλειστό στο ένα άκρο (5) από έναν πυθμένα (6), στο σώμα παρέχεται στο αντίθετο άκρο (8) ένα άνοιγμα (9) κοντά στο οποίο υπάρχει μια πρώτη περιοχή σύνδεσης (10) ένα σωληνοειδές σώμα (3) παρέχεται, κοντά στα άκρα αυτού, με μια δεύτερη (13) και μια τρίτη περιοχή σύνδεσης (14), κάθε μια από τις οποίες μπορεί εναλλακτικά να συνδεθεί με την πρώτη περιοχή σύνδεσης (10) του κοίλου σώματος (2). Ο υποδοχέας περαιτέρω περιλαμβάνει ένα σχηματισμένο κάλυμμα (4 43) στο οποίο παρέχεται, στο επίπεδο

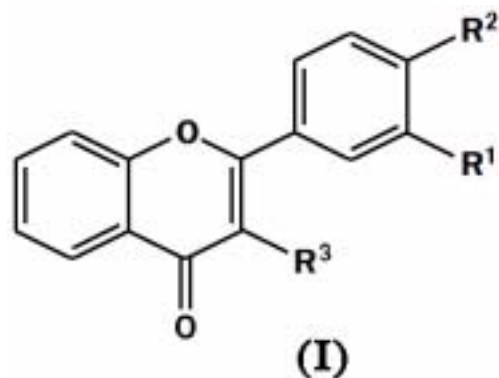
των εσωτερικών του πλευρικών τοιχωμάτων (20) μια τέταρτη περιοχή σύνδεσης (19) η οποία μπορεί να συνδεθεί με μια από τις συνδετικές περιοχές του σωληνοειδούς σώματος (3) ένα μέσο στήριξης διατεταγμένο στο εσωτερικό του σωληνοειδούς σώματος (3) και κοντά στο ένα από τα άκρα του (12), το μέσο στήριξης είναι σχηματισμένο για να στηρίζει ένα είτε περισσότερα αντικείμενα που πρόκειται να αποστειρωθούν μια βαλβίδα μέγιστης πίεσης (7) έχει εφαρμοστεί στο κοίλο σώμα (2). Το κοίλο σώμα (2) και το σωληνοειδές σώμα (3) και το σχηματισμένο κάλυμμα (4) μπορεί να συνδεθούν μεταξύ τους προκειμένου να προσδιοριστούν τον υποδοχέα (1 40) στο εσωτερικό του οποίου είναι δυνατόν να προσδιοριστεί ένας όγκος, ο οποίος μπορεί να γεμίσει με ένα υγρό προκειμένου να αποστειρωθεί το υγρό το ίδιο και τα αντικείμενα που περιέχονται μέσα στον υποδοχέα. Το κοίλο σώμα (2) και το σωληνοειδές σώμα (3) μπορούν να συνδεθούν μεταξύ τους στο επίπεδο της πρώτης (10) και τρίτης περιοχής σύνδεσης (14), ενώ το κάλυμμα (4 43) μπορεί να συνδεθεί με το κοίλο σώμα (2) στο επίπεδο της τέταρτης περιοχής σύνδεσης (19). Το μέσο στήριξης στηρίζει τουλάχιστον ένα αντικείμενο το οποίο βλέπει προς την εξωτερική πλευρά για τον προσδιορισμό του υποδοχέα (1 40) σε έναν σχηματισμό χρήσης.



ΑΡΙΘΜΟΣ ΕΥΡ. Δ.Ε. (11):3100759
ΑΡΙΘ. ΕΛΛ. ΚΑΤΑΘΕΣΗΣ (21):20190402365
ΗΜΕΡ. ΕΛΛ. ΚΑΤΑΘΕΣΗΣ (22):02/08/2019
ΑΡΙΘ./ΗΜΕΡ. ΔΗΜΟΣΙΕΥΣΗΣ
ΕΥΡΩΠΑΪΚΟΥ ΔΙΠΛΩΜΑΤΟΣ(87):2906578 - 08/05/2019
ΑΡΙΘ./ΗΜΕΡ. ΔΗΜΟΣΙΕΥΣΗΣ
ΕΥΡΩΠΑΪΚΗΣ ΑΙΤΗΣΗΣ (86):13846070.4--11/10/2013
ΔΙΚΑΙΟΥΧΟΣ (73):1)ARMARON BIO PTY LTD
86 Denmark Street, VIC 3101 KEW,
ΑΥΣΤΡΑΛΙΑ
ΣΥΜΒ. ΠΡΟΤΕΡΑΙΟΤΗΤΕΣ (30):2012904444-11/10/2012-AU
ΕΦΕΥΡΕΤΗΣ (72):1)MCLACHLAN, Grant Andrew
ΕΙΔΙΚΟΣ ΠΛΗΡΕΞΟΥΣΙΟΣ (74):ΓΙΑΖΙΤΖΟΓΛΟΥ "ΕΛΕΝΗ Γ.
ΠΑΠΑΚΩΝΣΤΑΝΤΙΝΟΥ ΚΑΙ
ΣΥΝΕΡΓΑΤΕΣ, ΔΙΚΗΓΟΡΙΚΗ ΕΤΑΙΡΙΑ"
ΕΥΑΓΓΕΛΙΑ
Κουμπάρη 2, 10674 ΑΘΗΝΑ
ΑΝΤΙΚΛΗΤΟΣ (74):ΓΙΑΖΙΤΖΟΓΛΟΥ ΕΥΑΓΓΕΛΙΑ
Κουμπάρη 2,10674 ΑΘΗΝΑ
ΤΙΤΛΟΣ ΕΦΕΥΡΕΣΗΣ (54):ΚΑΙΝΟΦΑΝΕΙΣ ΦΛΑΒΟΝΟΕΙΔΕΙΣ
ΕΝΩΣΕΙΣ ΚΑΙ ΧΡΗΣΕΙΣ ΑΥΤΩΝ

ΠΕΡΙΛΗΨΗ(57)

Η παρούσα αποκάλυψη παρέχει ένωση του ακόλουθου τύπου, ρακεμικά, εναντιομερή, προφάρμακα και άλατα αυτής: Τύπος(I). Παρέχεται επίσης η χρήση αυτών των ενώσεων για την αντιμετώπιση των βλαβών εξ ισχαιμίας και επαναιμάτωσης. Περαιτέρω εφαρμογές περιλαμβάνουν την αντιμετώπιση νοσημάτων που προκαλούνται από κυτταρική απόπτωση ή/και κυτταρική νέκρωση.



ΑΡΙΘΜΟΣ ΕΥΡ. Δ.Ε. (11):3100760
ΑΡΙΘ. ΕΛΛ. ΚΑΤΑΘΕΣΗΣ (21):20190402319
ΗΜΕΡ. ΕΛΛ. ΚΑΤΑΘΕΣΗΣ (22):30/07/2019
ΑΡΙΘ./ΗΜΕΡ. ΔΗΜΟΣΙΕΥΣΗΣ
ΕΥΡΩΠΑΪΚΟΥ ΔΙΠΛΩΜΑΤΟΣ(87):3245876 - 01/05/2019
ΑΡΙΘ./ΗΜΕΡ. ΔΗΜΟΣΙΕΥΣΗΣ
ΕΥΡΩΠΑΪΚΗΣ ΑΙΤΗΣΗΣ (86):17171242.5--16/05/2017
ΔΙΚΑΙΟΥΧΟΣ (73):1)Unigra S.r.l.
Via Gardizza 9/B, 48017 Conselice (RA),
ΙΤΑΛΙΑ
ΣΥΜΒ. ΠΡΟΤΕΡΑΙΟΤΗΤΕΣ (30):UA20163474-16/05/2016-IT
ΕΦΕΥΡΕΤΗΣ (72):1)MONTEFIORI, Gian Luigi
ΕΙΔΙΚΟΣ ΠΑΗΡΕΞΟΥΣΙΟΣ (74):ΓΙΑΖΙΤΖΟΓΛΟΥ "ΕΛΕΝΗ Γ.
ΠΑΠΑΚΩΝΣΤΑΝΤΙΝΟΥ ΚΑΙ
ΣΥΝΕΡΓΑΤΕΣ, ΔΙΚΗΓΟΡΙΚΗ ΕΤΑΙΡΙΑ"
ΕΥΑΓΓΕΛΙΑ
Κουμπάρη 2, 10674 ΑΘΗΝΑ
ΑΝΤΙΚΛΗΤΟΣ (74):ΓΙΑΖΙΤΖΟΓΛΟΥ ΕΥΑΓΓΕΛΙΑ
Κουμπάρη 2, 10674 ΑΘΗΝΑ
ΤΙΤΛΟΣ ΕΦΕΥΡΕΣΗΣ (54):**ΕΠΑΛΕΙΦΟΜΕΝΗ ΣΥΝΘΕΣΗ ΤΡΟΦΙ-
ΜΩΝ**

ΠΕΡΙΛΗΨΗ(57)

Μία επαλειφόμενη σύνθεση τροφίμων περιγράφεται, αποτελούμενη, σε βάρος τοις εκατό βάσει του συνολικού βάρους της σύνθεσης, από 5 ως 95% από μία φάση λίπους που αποτελείται από ένα συστατικό ενδοεστεροποιημένου στερεού λιποειδούς και τουλάχιστον ένα ρευστό έλαιο, όπου ο λόγος βάρους μεταξύ του συστατικού ενδοεστεροποιημένου στερεού λιποειδούς και του τουλάχιστον ενός ρευστού ελαίου βρίσκεται μεταξύ 1:1 και 1:10• από 5 ως 95% από μία υδατική φάση• και από 0 ως 10% από τουλάχιστον έναν γαλακτωματοποιητή• όπου το συστατικό ενδοεστεροποιημένου στερεού λιποειδούς λαμβάνεται από την ενδοεστεροποίηση ενός λίπους που έχει, σε βάρος τοις εκατό βάσει του συνολικού βάρους του λίπους, τουλάχιστον 25% στεατικό οξύ. Μια διεργασία επίσης περιγράφεται για την παραγωγή μίας επαλειφόμενης σύνθεσης τροφίμων όπως

περιγράφεται ανωτέρω, αποτελούμενη από τα βήματα προετοιμασίας μίας φάσης λίπους που αποτελείται από ένα συστατικό ενδοεστεροποιημένου στερεού λιποειδούς και τουλάχιστον ένα ρευστό έλαιο όπου ο λόγος βάρους μεταξύ του συστατικού ενδοεστεροποιημένου στερεού λιποειδούς και του τουλάχιστον ενός ρευστού ελαίου βρίσκεται μεταξύ 1:1 και 1:10, όπου το συστατικό ενδοεστεροποιημένου στερεού λιποειδούς λαμβάνεται από την ενδοεστεροποίηση ενός λίπους το οποίο έχει, σε βάρος τοις εκατό βάσει του συνολικού βάρους του λίπους, τουλάχιστον 25% στεατικό οξύ• προετοιμασίας μίας υδατικής φάσης• γαλακτωματοποίησης της φάσης λίπους και της υδατικής φάσης που επιτεύχθηκαν έτσι με τον σχηματισμό ενός γαλακτώματος, όπου το γαλάκτωμα αποτελείται, σε βάρος τοις εκατό βάσει του συνολικού βάρους του γαλακτώματος, από 5 ως 95% από τη φάση λίπους και από 5 ως 95% την υδατική φάση• και υποβολής του γαλακτώματος που λαμβάνεται έτσι σε κρυστάλλωση.



ΑΡΙΘΜΟΣ ΕΥΡ. Δ.Ε. (11):3100761
ΑΡΙΘ. ΕΛΛ. ΚΑΤΑΘΕΣΗΣ (21):20190402363
ΗΜΕΡ. ΕΛΛ. ΚΑΤΑΘΕΣΗΣ (22):02/08/2019
ΑΡΙΘ./ΗΜΕΡ. ΔΗΜΟΣΙΕΥΣΗΣ
ΕΥΡΩΠΑΪΚΟΥ ΔΙΠΛΩΜΑΤΟΣ(87):2630899 - 08/05/2019
ΑΡΙΘ./ΗΜΕΡ. ΔΗΜΟΣΙΕΥΣΗΣ
ΕΥΡΩΠΑΪΚΗΣ ΑΙΤΗΣΗΣ (86):13168992.9--30/12/2009
ΔΙΚΑΙΟΥΧΟΣ (73):1)Koninklijke Douwe Egberts B.V.
Vleutensevaart 35, 3532 AD Utrecht,
ΟΛΛΑΝΔΙΑ
ΣΥΜΒ. ΠΡΟΤΕΡΑΙΟΤΗΤΕΣ (30):09162895-17/06/2009-EP
09162914-17/06/2009-EP
09162931-17/06/2009-EP
09163310-19/06/2009-EP
09167851-13/08/2009-EP
09170590-17/09/2009-EP
ΕΦΕΥΡΕΤΗΣ (72):1)Kamerbeek, Ralf
2)Flamand, John Henri
3)van Loon-Post, Angenita Dorothea
4)Koeling, Hendrik Cornelis
5)Biesheuvel, Arend Cornelis Jacobus
ΕΙΔΙΚΟΣ ΠΑΗΡΕΞΟΥΣΙΟΣ (74):ΓΙΑΚΟΥΜΗ ANNA
Αλκαμένους 12-14, 10439 ΑΘΗΝΑ
ΑΝΤΙΚΛΗΤΟΣ (74):ΜΙΣΙΟΥ ΑΝΔΡΟΝΙΚΗ
Αναλήψεως 23 και Μαραθώνος 27,10439
ΑΘΗΝΑ
ΤΙΤΛΟΣ ΕΦΕΥΡΕΣΗΣ (54):**ΚΑΨΟΥΛΑ, ΣΥΣΤΗΜΑ ΚΑΙ ΜΕΘΟΔΟΣ
ΓΙΑ ΤΗΝ ΠΑΡΑΣΚΕΥΗ ΜΙΑΣ ΠΡΟΚΑ-
ΘΟΡΙΣΜΕΝΗΣ ΠΟΣΟΤΗΤΑΣ ΡΟΦΗ-
ΜΑΤΟΣ ΚΑΤΑΛΛΗΛΟΥ ΠΡΟΣ ΚΑΤΑΝΑ-
ΛΩΣΗ**

ΠΕΡΙΛΗΨΗ(57)

Κάψουλα (2), σύστημα (1) και μέθοδος για την παρασκευή μιας προκαθορισμένης ποσότητας ροφήματος, κατάλληλου για κατανάλωση με τη χρήση ενός εκχυλίσμου προϊόντος. Το σύστημα (1) περιλαμβάνει μια κάψουλα (2), η οποία περιλαμβάνει ένα κύπελλο (12) με ένα περιφερειακό τοίχωμα (16), έναν πάτο (18) σε ένα πρώτο άκρο και ένα φλαντζωτό χείλος (20) σε ένα δεύτερο άκρο. Η κάψουλα (2) περιλαμβάνει περαιτέρω ένα κάλυμμα (14), κατά τη χρήση, συνδεδεμένο με το φλαντζωτό χείλος (20). Το τοίχωμα (16), ο πάτος(18) και το κάλυμμα (14), κατά τη χρήση, περικλείουν έναν εσωτερικό χώρο (22) που περιέχει το εκχυλίσμο προϊόν. Το κύπελλο (12) περιλαμβάνει περαιτέρω μια πληθώρα κατ' ουσία ομόκεντρων περιφερειακών πτυχών (28) που εκτείνονται εξωτερικά του κυπέλλου (12), όπου οι πτυχές (28) είναι κατασκευασμένες από το ίδιο υλικό με το κύπελλο (12). Το σύστημα περιλαμβάνει περαιτέρω μια συσκευή παρασκευής ροφημάτων (4), η οποία περιλαμβάνει ένα περιβάλλον στοιχείο (6) που περιβάλλει την κάψουλα (2). Κατά τη χρήση, τουλάχιστον μία από τις πτυχές (28) εφάπτεται σε τουλάχιστον ένα τμήμα του περιβάλλοντος στοιχείου (6), έτσι ώστε να διαμορφώνεται μια στεγανοποιητική σύμπλεξη ανάμεσα στην κάψουλα (2) και το περιβάλλον στοιχείο (6).

ΑΡΙΘΜΟΣ ΕΥΡ. Δ.Ε. (11):3100762
ΑΡΙΘ. ΕΛΛ. ΚΑΤΑΘΕΣΗΣ (21):20190402362
ΗΜΕΡ. ΕΛΛ. ΚΑΤΑΘΕΣΗΣ (22):02/08/2019
ΑΡΙΘ./ΗΜΕΡ. ΔΗΜΟΣΙΕΥΣΗΣ
ΕΥΡΩΠΑΪΚΟΥ ΔΙΠΛΩΜΑΤΟΣ(87):2958573 - 08/05/2019
ΑΡΙΘ./ΗΜΕΡ. ΔΗΜΟΣΙΕΥΣΗΣ
ΕΥΡΩΠΑΪΚΗΣ ΑΙΤΗΣΗΣ (86):14754330.0--20/02/2014
ΔΙΚΑΙΟΥΧΟΣ (73):1)The Board of Supervisors of the Louisiana State University Mechanical and Agricultural College
3810 W. Lakeshore Drive, Baton Rouge, Louisiana 70808, ΗΝΩΜΕΝΕΣ ΠΟΛΙΤΕΙΕΣ ΤΗΣ ΑΜΕΡΙΚΗΣ
ΣΥΜΒ. ΠΡΟΤΕΡΑΙΟΤΗΤΕΣ (30):201361767017 P-20/02/2013-US
ΕΦΕΥΡΕΤΗΣ (72):1)KEVIL, Christopher
2)CHAN, Kyle
3)SOIN, Amol
ΕΙΔΙΚΟΣ ΠΛΗΡΕΞΟΥΣΙΟΣ (74):ΚΙΛΙΜΙΡΗΣ "ΠΑΤΡΙΝΟΣ & ΚΙΛΙΜΙΡΗΣ ΔΙΚΗΓΟΡΙΚΗ ΕΤΑΙΡΙΑ" ΚΩΝΣΤΑΝΤΙΝΟΣ Χατζηγιάννη Μέξη 7, 11528 ΑΘΗΝΑ
ΑΝΤΙΚΛΗΤΟΣ (74):ΚΙΛΙΜΙΡΗΣ ΚΩΝΣΤΑΝΤΙΝΟΣ Χατζηγιάννη Μέξη 7,11528 ΑΘΗΝΑ
ΤΙΤΛΟΣ ΕΦΕΥΡΕΣΗΣ (54):**ΦΑΡΜΑΚΕΥΤΙΚΕΣ ΣΚΕΥΑΣΜΑΤΑ ΝΙΤΡΩΔΟΥΣ ΑΛΑΤΟΣ ΚΑΙ ΧΡΗΣΕΙΣ ΑΥΤΩΝ**

ΠΕΡΙΛΗΨΗ(57)

Η παρούσα αποκάλυψη σχετίζεται με φαρμακευτικές συνθέσεις νιτρώδων αλάτων, όπως ανόργανα νιτρώδη άλατα, ή οποιαδήποτε φαρμακευτικά αποδεκτά άλατα, διαλυτώματα, ή προφάρμακά τους, και την ιατρική χρησιμοποίηση των συνθέσεων αυτών. Οι φαρμακευτικές συνθέσεις, οι οποίες μπορούν να διαμορφώνονται για χορήγηση από το στόμα, μπορούν να παρέχουν άμεση απελευθέρωση ή

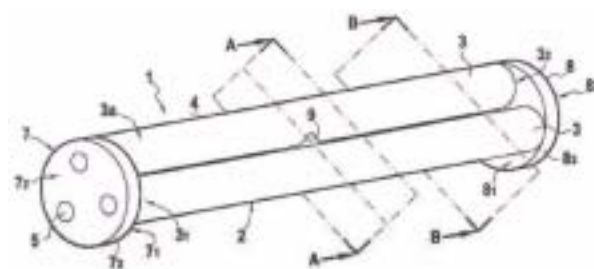
παρατεταμένη απελευθέρωση του ιόντος νιτρώδους άλατος (NO2-). Οι φαρμακευτικές συνθέσεις της εφεύρεσης είναι χρήσιμες για παράδειγμα για τροποποίηση της λειτουργίας του εγκεφάλου, ειδικότερα της βελτίωσης της διάθεσης και/ή της ψυχολογικής κατάστασης, στη θεραπεία διαταραχών της ανάπτυξης του εγκεφάλου, και στη θεραπεία και/ή μείωση πόνου.

ΑΡΙΘΜΟΣ ΕΥΡ. Δ.Ε. (11):3100763
ΑΡΙΘ. ΕΛΛ. ΚΑΤΑΘΕΣΗΣ (21):20190402367
ΗΜΕΡ. ΕΛΛ. ΚΑΤΑΘΕΣΗΣ (22):02/08/2019
ΑΡΙΘ./ΗΜΕΡ. ΔΗΜΟΣΙΕΥΣΗΣ
ΕΥΡΩΠΑΪΚΟΥ ΔΙΠΛΩΜΑΤΟΣ(87):3302767 - 08/05/2019
ΑΡΙΘ./ΗΜΕΡ. ΔΗΜΟΣΙΕΥΣΗΣ
ΕΥΡΩΠΑΪΚΗΣ ΑΙΤΗΣΗΣ (86):16731226.3--25/05/2016
ΔΙΚΑΙΟΥΧΟΣ (73):1)Technologies Avancees et Membranes Industrielles
Z.A. Les Laurons, 26110 Nyons, ΓΑΛΛΙΑ
ΣΥΜΒ. ΠΡΟΤΕΡΑΙΟΤΗΤΕΣ (30):1554913-29/05/2015-FR
ΕΦΕΥΡΕΤΗΣ (72):1)LESCOCHE, Philippe
2)ANQUETIL, Jerome
ΕΙΔΙΚΟΣ ΠΛΗΡΕΞΟΥΣΙΟΣ (74):ΓΙΑΖΙΤΖΟΓΛΟΥ "ΕΛΕΝΗ Γ. ΠΑΠΑΚΩΝΣΤΑΝΤΙΝΟΥ ΚΑΙ ΣΥΝΕΡΓΑΤΕΣ, ΔΙΚΗΓΟΡΙΚΗ ΕΤΑΙΡΙΑ" ΕΥΑΓΓΕΛΙΑ Κουμπάρη 2, 10674 ΑΘΗΝΑ
ΑΝΤΙΚΛΗΤΟΣ (74):ΓΙΑΖΙΤΖΟΓΛΟΥ ΕΥΑΓΓΕΛΙΑ Κουμπάρη 2,10674 ΑΘΗΝΑ
ΤΙΤΛΟΣ ΕΦΕΥΡΕΣΗΣ (54):**ΜΟΝΟΚΟΜΜΑΤΗ ΔΟΜΗ ΜΟΡΦΗΣ ΣΤΗΛΗΣ ΓΙΑ ΤΟΝ ΔΙΑΧΩΡΙΣΜΟ ΕΝΟΣ ΡΕΥΣΤΟΥ ΜΕΣΟΥ**

ΠΕΡΙΛΗΨΗ(57)

Η εφεύρεση αφορά ένα στοιχείο διαχωρισμού προκειμένου να ληφθεί ένας μοριακός και/ή σωματιδιακός διαχωρισμός με εφαιτομενική ροή ενός ρευστού μέσου που πρέπει να υποβληθεί σε επεξεργασία προς διήθημα και κατακράτημα, όπου αυτό το στοιχείο περιλαμβάνει μία δομή (2) από τουλάχιστον δύο πορώδεις άκαμπτες στήλες (3) κατασκευασμένες από ένα και το αυτό υλικό, τοποθετημένες τη μία παράλληλα της άλλης για να οριοθετούν στο εξωτερικό των εξωτερικών τους τοιχωμάτων, έναν όγκο (4) ανάκτησης του διηθήματος, όπου κάθε στήλη (3) περιλαμβάνει εσωτερικά τουλάχιστον μία ανοικτή δομή (5) για την κυκλοφορία

του ρευστού μέσου, που αναδύεται στο ένα από τα άκρα αυτής της πορώδους στήλης για την είσοδο του ρευστού μέσου που πρέπει να υποβληθεί σε επεξεργασία και στο άλλο άκρο για την έξοδο του κατακρατήματος. Σύμφωνα με την εφεύρεση, το στοιχείο είναι μία μονοκόμματη άκαμπτη δομή (2) κατασκευασμένη ολόσωμη, ομογενής και συνεχής σε όλο της το σύνολο χωρίς συγκόλληση ούτε εξωγενείς προσθήκες.

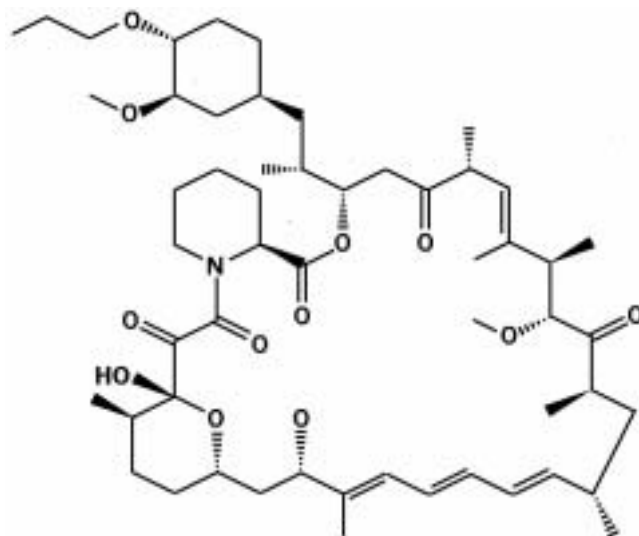


ΑΡΙΘΜΟΣ ΕΥΡ. Δ.Ε. (11):3100764
ΑΡΙΘ. ΕΛΛ. ΚΑΤΑΘΕΣΗΣ (21):20190402368
ΗΜΕΡ. ΕΛΛ. ΚΑΤΑΘΕΣΗΣ (22):02/08/2019
ΑΡΙΘ./ΗΜΕΡ. ΔΗΜΟΣΙΕΥΣΗΣ
ΕΥΡΩΠΑΪΚΟΥ ΔΙΠΛΩΜΑΤΟΣ(87):3313853 - 08/05/2019
ΑΡΙΘ./ΗΜΕΡ. ΔΗΜΟΣΙΕΥΣΗΣ
ΕΥΡΩΠΑΪΚΗΣ ΑΙΤΗΣΗΣ (86):16731862.5--22/06/2016
ΔΙΚΑΙΟΥΧΟΣ (73):1)Synbias Pharma AG
Pestalozzistrasse 2, 8200 Schaffhausen,
ΕΛΒΕΤΙΑ
ΣΥΜΒ. ΠΡΟΤΕΡΑΙΟΤΗΤΕΣ (30):15173283-23/06/2015-EP
ΕΦΕΥΡΕΤΗΣ (72):1)ZABUDKIN, Oleksandr
2)SCHICKANEDER, Christian
3)MATVIENKO, Iaroslav
4)SYRCHENKO, Volodymyr
ΕΙΔΙΚΟΣ ΠΑΗΡΕΞΟΥΣΙΟΣ (74):ΑΘΑΝΑΣΙΑΔΟΥ "ΕΛΕΝΗ Γ.
ΠΑΠΑΚΩΝΣΤΑΝΤΙΝΟΥ ΚΑΙ
ΣΥΝΕΡΓΑΤΕΣ, ΔΙΚΗΓΟΡΙΚΗ ΕΤΑΙΡΙΑ"
ΜΑΡΙΑ
Κουμπάρη 2, 10674 ΑΘΗΝΑ
ΑΝΤΙΚΛΗΤΟΣ (74):ΓΙΑΖΙΤΖΟΓΛΟΥ ΕΥΑΓΓΕΛΙΑ
Κουμπάρη 2,10674 ΑΘΗΝΑ
ΤΙΤΛΟΣ ΕΦΕΥΡΕΣΗΣ (54):**ΜΕΘΟΔΟΣ ΓΙΑ ΤΗ ΣΥΝΘΕΣΗ ΠΑΡΑ-
ΓΩΓΩΝ ΡΑΠΑΜΥΚΙΝΗΣ**

ΠΕΡΙΛΗΨΗ(57)

Η παρούσα εφεύρεση αναφέρεται σε μια μέθοδο για την παραγωγή ενός παραγώγου ραπαμυκίνης του τύπου (I), όπου η μέθοδος περιλαμβάνει την παρασκευή ενός 2-(τρι-υποκατεστημένου σιλλυλο)οξυαιθυλο τριφλικού εστέρα με αντίδραση αιθυλενοξειδίου και ενός τρι-υποκατεστημένου σιλλυλο τριφλικού εστέρα, αντίδραση του προκύπτοντος 2-(τρι-υποκατεστημένου σιλλυλο)οξυαιθυλο

τριφλικού εστέρα με ραπαμυκίνη και αποπροστασία για να ληφθεί το παράγωγο ραπαμυκίνης της ένωσης (I).



ΑΡΙΘΜΟΣ ΕΥΡ. Δ.Ε. (11):3100765
ΑΡΙΘ. ΕΛΛ. ΚΑΤΑΘΕΣΗΣ (21):20190402369
ΗΜΕΡ. ΕΛΛ. ΚΑΤΑΘΕΣΗΣ (22):02/08/2019
ΑΡΙΘ./ΗΜΕΡ. ΔΗΜΟΣΙΕΥΣΗΣ
ΕΥΡΩΠΑΪΚΟΥ ΔΙΠΛΩΜΑΤΟΣ(87):1706471 - 08/05/2019
ΑΡΙΘ./ΗΜΕΡ. ΔΗΜΟΣΙΕΥΣΗΣ
ΕΥΡΩΠΑΪΚΗΣ ΑΙΤΗΣΗΣ (86):04803798.0--13/12/2004
ΔΙΚΑΙΟΥΧΟΣ (73):1)versalis S.p.A.
Piazza Boldrini, 1, 20097 San Donato Mila-
nese (MI), ΙΤΑΛΙΑ
ΣΥΜΒ. ΠΡΟΤΕΡΑΙΟΤΗΤΕΣ (30):MI20040077-22/01/2004-IT
ΕΦΕΥΡΕΤΗΣ (72):1)ARCA, Vittorio
2)BOSCOLO BOSCOLETTO, Angelo
ΕΙΔΙΚΟΣ ΠΑΗΡΕΞΟΥΣΙΟΣ (74):ΑΘΑΝΑΣΙΑΔΟΥ "ΕΛΕΝΗ Γ.
ΠΑΠΑΚΩΝΣΤΑΝΤΙΝΟΥ ΚΑΙ
ΣΥΝΕΡΓΑΤΕΣ, ΔΙΚΗΓΟΡΙΚΗ ΕΤΑΙΡΙΑ"
ΜΑΡΙΑ
Κουμπάρη 2, 10674 ΑΘΗΝΑ
ΑΝΤΙΚΛΗΤΟΣ (74):ΓΙΑΖΙΤΖΟΓΛΟΥ ΕΥΑΓΓΕΛΙΑ
Κουμπάρη 2,10674 ΑΘΗΝΑ
ΤΙΤΛΟΣ ΕΦΕΥΡΕΣΗΣ (54):**ΔΙΑΔΙΚΑΣΙΑ ΓΙΑ ΤΗΝ ΚΑΤΑΛΥΤΙΚΗ
ΥΔΡΟΠΑΚΥΛΙΩΣΗ ΑΛΚΥΛΑΡΩΜΑΤΙ-
ΚΩΝ ΥΔΡΟΓΟΝΑΝΘΡΑΚΩΝ**

ΠΕΡΙΛΗΨΗ(57)

Διαδικασία για την καταλυτική υδροαπαλκυλίωση μόνο των υδρογονανθράκων, οι οποίοι περιλαμβάνουν C8-C13 αλκυλαρωματικές ενώσεις, προαιρετικά αναμεμυγμένες με C4-C9 αλειφατικά και κυκλοαλειφατικά προϊόντα, η οποία περιλαμβάνει κατεργασία των εν λόγω υδρογονανθρακικών συνθέσεων, με συνεχή τρόπο και παρουσία υδρογόνου, με έναν καταλύτη αποτελούμενο από ζεόλιθο ZSM-5, ως έχει ή σε δεσμευμένη μορφή, όπου γραμμομοριακή αναλογία Si/Al στον ZSM-5 κυμαίνεται από 5 έως 35, τροποποιημένη με τουλάχιστον ένα μέταλλο επιλεγμένο από αυτά που ανήκουν στις ομάδες IIB, VIB, VIII, σε θερμοκρασία που κυμαίνεται από 400 έως 650 βαθμούς Κελσίου, πίεση που κυμαίνεται από 2 έως 4 MPa και γραμμομοριακή αναλογία H₂/φορτίο που κυμαίνεται από 3 έως 6.

ΑΡΙΘΜΟΣ ΕΥΡ. Δ.Ε. (11):3100766
ΑΡΙΘ. ΕΛΛ. ΚΑΤΑΘΕΣΗΣ (21):20190402370
ΗΜΕΡ. ΕΛΛ. ΚΑΤΑΘΕΣΗΣ (22):02/08/2019
ΑΡΙΘ./ΗΜΕΡ. ΔΗΜΟΣΙΕΥΣΗΣ
ΕΥΡΩΠΑΪΚΟΥ ΔΙΠΛΩΜΑΤΟΣ(87):2778116 - 08/05/2019
ΑΡΙΘ./ΗΜΕΡ. ΔΗΜΟΣΙΕΥΣΗΣ
ΕΥΡΩΠΑΪΚΗΣ ΑΙΤΗΣΗΣ (86):13380008.6--15/03/2013
ΔΙΚΑΙΟΥΧΟΣ (73):1)ITCiCo Spain, S.L.
Calle Union n.2 - B Planta 4 (Quetglas - Vives
Asesores), 07001 Palma de Mallorca,
ΙΣΠΑΝΙΑ

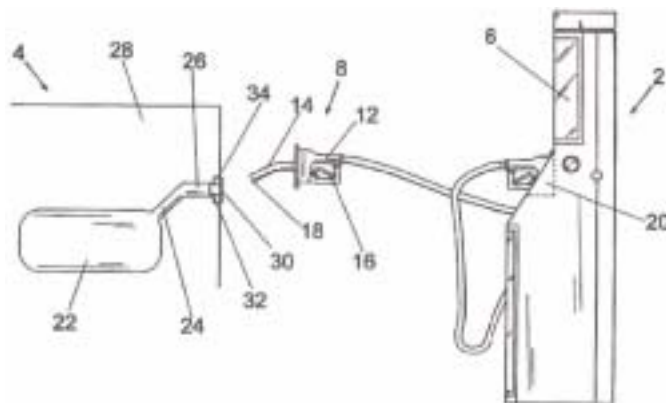
ΣΥΜΒ. ΠΡΟΤΕΡΑΙΟΤΗΤΕΣ (30):
ΕΦΕΥΡΕΤΗΣ (72):1)Braden, Jude
ΕΙΔΙΚΟΣ ΠΛΗΡΕΞΟΥΣΙΟΣ (74):ΔΕΛΗΚΩΣΤΟΠΟΥΛΟΥ ΑΓΓΕΛΙΚΗ
Σαρανταπόρου 6, 11144 ΑΘΗΝΑ
ΑΝΤΙΚΛΗΤΟΣ (74):ΔΕΛΗΚΩΣΤΟΠΟΥΛΟΥ ΑΓΓΕΛΙΚΗ
Σαρανταπόρου 6,11144 ΑΘΗΝΑ

ΤΙΤΛΟΣ ΕΦΕΥΡΕΣΗΣ (54):**ΣΥΣΚΕΥΗ ΚΑΙ ΜΕΘΟΔΟΣ ΓΙΑ ΤΗ ΜΕΤΑΦΟΡΑ ΔΕΔΟΜΕΝΩΝ ΜΕΤΑΞΥ ΕΝΟΣ ΜΕΣΟΥ ΠΑΡΟΧΗΣ ΚΑΥΣΙΜΟΥ ΚΑΙ ΕΝΟΣ ΟΧΗΜΑΤΟΣ ΓΙΑ ΤΗΝ ΠΡΟΛΗΨΗ ΤΗΣ ΚΑΚΗΣ ΚΑΥΣΗΣ**

ΠΕΡΙΛΗΨΗ(57)

Παρέχεται μια συσκευή και μέθοδος για τη διάκριση του σωστού τύπου καυσίμου που πρόκειται να διατεθεί σε ένα όχημα 4. Η συσκευή περιλαμβάνει μια ετικέτα RFID 40 τοποθετημένη σε ένα από τα όχημα 4 ή ένα μέσο παροχής καυσίμου 2 και ένα μέσο λήψης ραδιοσυχνότητας 42 τοποθετημένο στην άλλη του οχήματος 4 ή μέσο παροχής καυσίμου 2. Ένα σήμα, ενδεικτικό ενός τύπου καυσίμου, εκπέμπεται από την ετικέτα RFID 40 και συγκρίνεται με ένα προκαθορισμένο ραδιοσήμα αποθηκευμένο σε ένα μέσο αποθήκευσης 41 και παράγεται μία

προειδοποίηση με βάση έναν προσδιορισμό της αντιστοιχίας μεταξύ του ανιχνευμένου ραδιοσήματος και προκαθορισμένο ραδιοφωνικό σήμα. Η παρουσία εφεύρεση παρέχει συνεπώς ένα ασφαλές και αξιόπιστο σύστημα που αφαιρεί ή μειώνει την ανθρώπινη απόφαση από μια διαδικασία ανεφοδιασμού και εξασφαλίζει ότι το σωστό καύσιμο παρέχεται στο όχημα 4.



ΑΡΙΘΜΟΣ ΕΥΡ. Δ.Ε. (11):3100767
ΑΡΙΘ. ΕΛΛ. ΚΑΤΑΘΕΣΗΣ (21):20190402371
ΗΜΕΡ. ΕΛΛ. ΚΑΤΑΘΕΣΗΣ (22):05/08/2019
ΑΡΙΘ./ΗΜΕΡ. ΔΗΜΟΣΙΕΥΣΗΣ
ΕΥΡΩΠΑΪΚΟΥ ΔΙΠΛΩΜΑΤΟΣ(87):3215625 - 24/07/2019
ΑΡΙΘ./ΗΜΕΡ. ΔΗΜΟΣΙΕΥΣΗΣ
ΕΥΡΩΠΑΪΚΗΣ ΑΙΤΗΣΗΣ (86):15856805.5--07/11/2015
ΔΙΚΑΙΟΥΧΟΣ (73):1)Synata Bio, Inc.
4575 Weaver Parkway, Suite 100, Warren-
ville, IL 60555, ΗΝΩΜΕΝΕΣ ΠΟΛΙΤΕΙΕΣ
ΤΗΣ ΑΜΕΡΙΚΗΣ

ΣΥΜΒ. ΠΡΟΤΕΡΑΙΟΤΗΤΕΣ (30):201414536413-07/11/2014-US
ΕΦΕΥΡΕΤΗΣ (72):1)TSAI, Shih-Perng
2)HICKEY, Robert
3)DU, Jianxin
4)DU, Jian
5)SCHUMACHER, Joshua

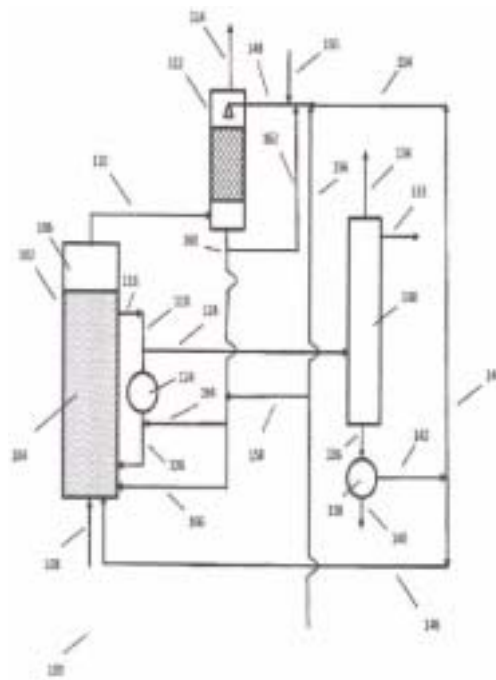
ΕΙΔΙΚΟΣ ΠΛΗΡΕΞΟΥΣΙΟΣ (74):ΓΙΑΚΟΥΜΗ ANNA
Αλκαμένους 12-14, 10439 ΑΘΗΝΑ
ΑΝΤΙΚΛΗΤΟΣ (74):ΜΙΣΙΟΥ ΑΝΔΡΟΝΙΚΗ
Αναλήψεως 23 και Μαραθώνος 27,10439
ΑΘΗΝΑ

ΤΙΤΛΟΣ ΕΦΕΥΡΕΣΗΣ (54):**ΜΕΘΟΔΟΣ ΓΙΑ ΤΗΝ ΟΞΕΙΔΙΚΗ, ΑΝΑΕΡΟΒΙΑ ΜΕΤΑΤΡΟΠΗ ΤΩΝ ΟΞΕΙΔΙΩΝ ΥΔΡΟΓΟΝΟΥ ΚΑΙ ΑΝΘΡΑΚΑ ΣΕ ΟΞΥΓΟΝΩΜΕΝΕΣ ΟΡΓΑΝΙΚΕΣ ΣΥΝΘΕΣΕΙΣ**

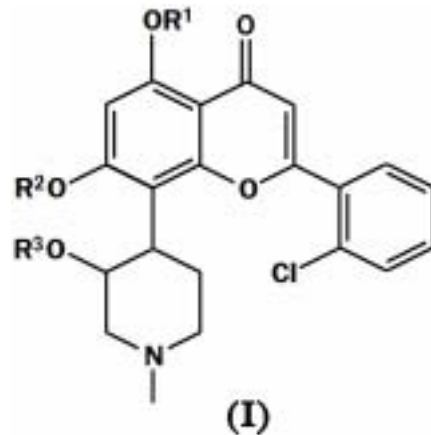
ΠΕΡΙΛΗΨΗ(57)

Μέθοδοι για την βιολογική μετατροπή της αερίου σύνθεσης σε οξυγονωμένη οργανική ένωση που αποκαλύπτεται ότι αξιόπιστα, οικονομικά αποτελεσματικά και αποδοτικά παρέχει θρεπτικά συστατικά του θείου σε μικροοργανισμούς που περιέχονται σε όξια, υδατικάδιαλυτικά ζύμωσης. Στις μεθόδους της παρούσας εφεύρεσης, το βασικό, υδατικό διάλυμα που χρησιμοποιείται για τη διατήρηση του

pH του υδατικού διαλυτικού ζύμωσης χρησιμοποιείται για την απομάκρυνση του υδρόθειου από το απαέριο από το διαλυτικό ζύμωσηςγια ανακύκλωση στο διαλυτικό ζύμωσης.



ΑΡΙΘΜΟΣ ΕΥΡ. Δ.Ε. (11):3100768
ΑΡΙΘ. ΕΛΛ. ΚΑΤΑΘΕΣΗΣ (21):20190402322
ΗΜΕΡ. ΕΛΛ. ΚΑΤΑΘΕΣΗΣ (22):30/07/2019
ΑΡΙΘ./ΗΜΕΡ. ΔΗΜΟΣΙΕΥΣΗΣ
ΕΥΡΩΠΑΪΚΟΥ ΔΙΠΛΩΜΑΤΟΣ(87):3298021 - 01/05/2019
ΑΡΙΘ./ΗΜΕΡ. ΔΗΜΟΣΙΕΥΣΗΣ
ΕΥΡΩΠΑΪΚΗΣ ΑΙΤΗΣΗΣ (86):16725997.7--18/05/2016
ΔΙΚΑΙΟΥΧΟΣ (73):1) Tolero Pharmaceuticals, Inc.
 2975 W. Executive Parkway, Suite 320, Lehi,
 UT 84043, ΗΝΩΜΕΝΕΣ ΠΟΛΙΤΕΙΕΣ ΤΗΣ
 ΑΜΕΡΙΚΗΣ
ΣΥΜΒ. ΠΡΟΤΕΡΑΙΟΤΗΤΕΣ (30):201562163188 P-18/05/2015-US
ΕΦΕΥΡΕΤΗΣ (72):1)SIDDQUI-JAIN, Adam
 2)BEARSS, David, J.
ΕΙΔΙΚΟΣ ΠΛΗΡΕΞΟΥΣΙΟΣ (74):ΓΙΑΖΙΤΖΟΓΛΟΥ "ΕΛΕΝΗ Γ.
 ΠΑΠΑΚΩΝΣΤΑΝΤΙΝΟΥ ΚΑΙ
 ΣΥΝΕΡΓΑΤΕΣ, ΔΙΚΗΓΟΡΙΚΗ ΕΤΑΙΡΙΑ"
 ΕΥΑΓΓΕΛΙΑ
 Κουμπάρη 2, 10674 ΑΘΗΝΑ
ΑΝΤΙΚΛΗΤΟΣ (74):ΓΙΑΖΙΤΖΟΓΛΟΥ ΕΥΑΓΓΕΛΙΑ
 Κουμπάρη 2,10674 ΑΘΗΝΑ
ΤΙΤΛΟΣ ΕΦΕΥΡΕΣΗΣ (54):**ΠΡΟΦΑΡΜΑΚΑ ΤΟΥ ΔΙΛΥΟΧΙΔΙΩ ΠΟΥ
 ΕΧΟΥΝ ΑΥΞΗΜΕΝΗ ΒΙΟΔΙΑΘΕΣΙΜΟ-
 ΤΗΤΑ**



ΠΕΡΙΛΗΨΗ(57)

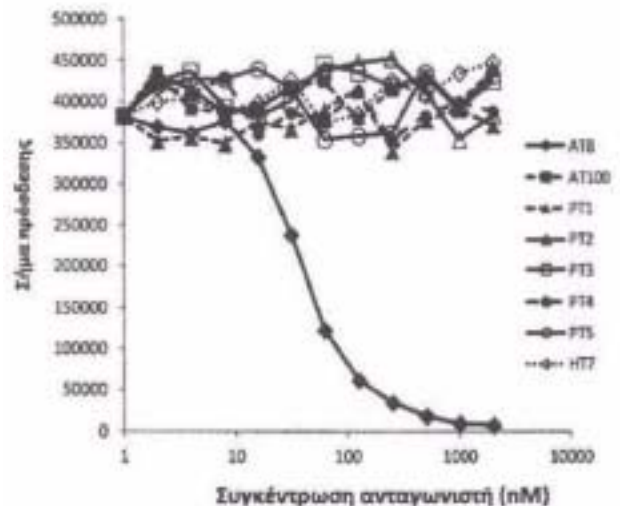
Παρέχονται ενώσεις που έχουν την ακόλουθη δομή (I): ή ένα στερεοϊσομερές, ταυτομερές ή φαρμακευτικός αποδεκτό άλας αυτών, όπου ένα από τα R1, R2 ή R3 είναι -P(=O)(OH)2, και τα άλλα δύο από τα R1, R2 και R3 είναι το κάθε ένα H. Επίσης παρέχονται φαρμακευτικές συνθέσεις που περιλαμβάνουν τις ενώσεις, και μέθοδοι για χρήση των ενώσεων για αντιμετώπιση νόσων που συνδέονται με υπερέκφραση μίας εξαρτώμενης από κυκλίνη κινάσης (CDK).

ΑΡΙΘΜΟΣ ΕΥΡ. Δ.Ε. (11):3100769
ΑΡΙΘ. ΕΛΛ. ΚΑΤΑΘΕΣΗΣ (21):20190402373
ΗΜΕΡ. ΕΛΛ. ΚΑΤΑΘΕΣΗΣ (22):05/08/2019
ΑΡΙΘ./ΗΜΕΡ. ΔΗΜΟΣΙΕΥΣΗΣ
ΕΥΡΩΠΑΪΚΟΥ ΔΙΠΛΩΜΑΤΟΣ(87):2794654 - 22/05/2019
ΑΡΙΘ./ΗΜΕΡ. ΔΗΜΟΣΙΕΥΣΗΣ
ΕΥΡΩΠΑΪΚΗΣ ΑΙΤΗΣΗΣ (86):12859920.6--19/12/2012
ΔΙΚΑΙΟΥΧΟΣ (73):1) Janssen Biotech, Inc.
 800/850 Ridgeview Drive, Horsham, PA
 19044, ΗΝΩΜΕΝΕΣ ΠΟΛΙΤΕΙΕΣ ΤΗΣ
 ΑΜΕΡΙΚΗΣ
ΣΥΜΒ. ΠΡΟΤΕΡΑΙΟΤΗΤΕΣ (30):201161577817 P-20/12/2011-US
ΕΦΕΥΡΕΤΗΣ (72):1)ALDERFER, Christopher
 2)JANECKI, Dariusz
 3)LIU, Xuesong
 4)MURDOCK, Melissa
 5)WU, Sheng-Jiun
 6)MERCCKEN, Marc
 7)VANDERMEEREN, Marc
 8)MALIA, Thomas
ΕΙΔΙΚΟΣ ΠΛΗΡΕΞΟΥΣΙΟΣ (74):ΚΙΛΙΜΙΡΗΣ "ΠΙΑΤΡΙΝΟΣ & ΚΙΛΙΜΙΡΗΣ
 ΔΙΚΗΓΟΡΙΚΗ ΕΤΑΙΡΙΑ" ΚΩΝΣΤΑΝΤΙΝΟΣ
 Χατζηγιάννη Μέξη 7, 11528 ΑΘΗΝΑ
ΑΝΤΙΚΛΗΤΟΣ (74):ΚΙΛΙΜΙΡΗΣ ΚΩΝΣΤΑΝΤΙΝΟΣ
 Χατζηγιάννη Μέξη 7,11528 ΑΘΗΝΑ
ΤΙΤΛΟΣ ΕΦΕΥΡΕΣΗΣ (54):**ΑΝΤΙΣΩΜΑΤΑ ANTI-PHF-TAU ΚΑΙ
 ΧΡΗΣΕΙΣ ΑΥΤΩΝ**

ΠΕΡΙΛΗΨΗ(57)

Η παρούσα εφεύρεση σχετίζεται με αντισώματα αντι-PHF-tau και με μεθόδους παρασκευής και χρήσης αυτών.

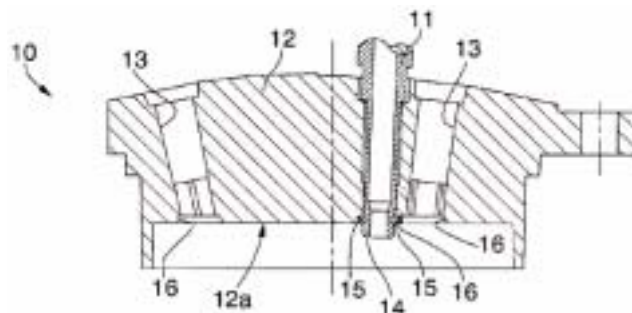
Ανταγωνισμός επισημασμένου AT8 από διάφορα mAbs



ΑΡΙΘΜΟΣ ΕΥΡ. Δ.Ε. (11):3100770
ΑΡΙΘ. ΕΛΛ. ΚΑΤΑΘΕΣΗΣ (21):20190402320
ΗΜΕΡ. ΕΛΛ. ΚΑΤΑΘΕΣΗΣ (22):30/07/2019
ΑΡΙΘ./ΗΜΕΡ. ΔΗΜΟΣΙΕΥΣΗΣ
ΕΥΡΩΠΑΪΚΟΥ ΔΙΠΛΩΜΑΤΟΣ(87):2906335 - 15/05/2019
ΑΡΙΘ./ΗΜΕΡ. ΔΗΜΟΣΙΕΥΣΗΣ
ΕΥΡΩΠΑΪΚΗΣ ΑΙΤΗΣΗΣ (86):13818363.7--10/10/2013
ΔΙΚΑΙΟΥΧΟΣ (73):1)COROB S.p.A.
 Via dell' Agricoltura 103, 41038 San Felice sul
 Panaro (MO), ΙΤΑΛΙΑ
ΣΥΜΒ. ΠΡΟΤΕΡΑΙΟΤΗΤΕΣ (30):UD20120169-11/10/2012-IT
ΕΦΕΥΡΕΤΗΣ (72):1)ΒΕΤΤΙΝΙ, Marcello
ΕΙΔΙΚΟΣ ΠΑΗΡΕΞΟΥΣΙΟΣ (74):ΠΑΠΑ ΕΥΑΓΓΕΛΙΑ
 Πανεπιστημίου 64, 10677 ΑΘΗΝΑ
ΑΝΤΙΚΛΗΤΟΣ (74):ΠΑΠΑ ΕΥΑΓΓΕΛΙΑ
 Πανεπιστημίου 64,10677 ΑΘΗΝΑ
ΤΙΤΛΟΣ ΕΦΕΥΡΕΣΗΣ (54):**ΣΥΣΚΕΥΗ ΔΙΑΝΟΜΗΣ ΓΙΑ ΠΡΟΪΟΝΤΑ ΧΡΩΜΑΤΙΣΜΟΥ**

ΠΕΡΙΛΗΨΗ(57)

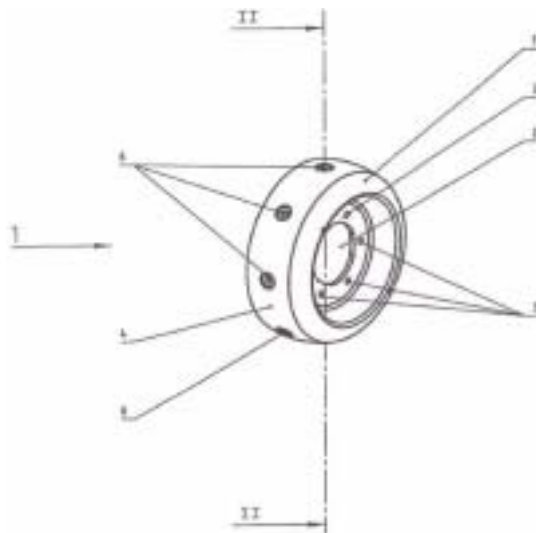
Συσκευή διανομής για προϊόντα χρωματισμού που περιλαμβάνει έναν συλλέκτη (10) για ακροφύσια διανομής (11) και αντίστοιχα ακροφύσια (11) τοποθετημένα επάνω σε αυτόν. Ο συλλέκτης (10) περιλαμβάνει ένα σώμα δοχείου (12) που παρέχεται με μία ή περισσότερες διαμερείς οπές (13). Σε αντιστοιχία με ένα άκρο (14) σχετιζόμενο με μια εξωτερική επιφάνεια (12a), το σώμα δοχείου (12) παρέχεται με ένα στοιχείο τοποθέτησης (15). Το σώμα δοχείου (12) παρέχεται με μια έδρα (16), εντός της εξωτερικής επιφάνειας (12a), διευθετημένης στο άκρο καθεμίας από τις διαμερείς οπές (13), καθορίζοντας ένα πλατύτερο τμήμα σε σχέση με τη διατομή της αντίστοιχης διαμερούς οπής (13).



ΑΡΙΘΜΟΣ ΕΥΡ. Δ.Ε. (11):3100771
ΑΡΙΘ. ΕΛΛ. ΚΑΤΑΘΕΣΗΣ (21):20190402372
ΗΜΕΡ. ΕΛΛ. ΚΑΤΑΘΕΣΗΣ (22):05/08/2019
ΑΡΙΘ./ΗΜΕΡ. ΔΗΜΟΣΙΕΥΣΗΣ
ΕΥΡΩΠΑΪΚΟΥ ΔΙΠΛΩΜΑΤΟΣ(87):2417360 - 26/06/2019
ΑΡΙΘ./ΗΜΕΡ. ΔΗΜΟΣΙΕΥΣΗΣ
ΕΥΡΩΠΑΪΚΗΣ ΑΙΤΗΣΗΣ (86):10713430.6--09/04/2010
ΔΙΚΑΙΟΥΧΟΣ (73):1)W & S Management GmbH & Co. KG
 Wuppermanstr. 6-10, 25421 Pinneberg,
 ΓΕΡΜΑΝΙΑ
ΣΥΜΒ. ΠΡΟΤΕΡΑΙΟΤΗΤΕΣ (30):102009017307-11/04/2009-DE
ΕΦΕΥΡΕΤΗΣ (72):1)WITT, Henrik
ΕΙΔΙΚΟΣ ΠΑΗΡΕΞΟΥΣΙΟΣ (74):ΚΙΛΙΜΙΡΗΣ "ΠΑΤΡΙΝΟΣ & ΚΙΛΙΜΙΡΗΣ
 ΔΙΚΗΓΟΡΙΚΗ ΕΤΑΙΡΙΑ" ΚΩΝΣΤΑΝΤΙΝΟΣ
 Χατζηγιάννη Μέξη 7, 11528 ΑΘΗΝΑ
ΑΝΤΙΚΛΗΤΟΣ (74):ΚΙΛΙΜΙΡΗΣ ΚΩΝΣΤΑΝΤΙΝΟΣ
 Χατζηγιάννη Μέξη 7,11528 ΑΘΗΝΑ
ΤΙΤΛΟΣ ΕΦΕΥΡΕΣΗΣ (54):**ΕΝΙΣΧΥΤΙΚΟ ΣΤΟΙΧΕΙΟ ΠΡΟΣ ΧΡΗΣΗ ΜΕ ΠΛΗΜΝΗ ΑΝΕΜΙΣΤΗΡΑ**

ΠΕΡΙΛΗΨΗ(57)

Προκειμένου πλήμνη ανεμιστήρα (1) να εφοδιασθεί με μέσα (2, 3) για τη σύνδεση με άξονα ανεμιστήρα και με κυλινδρικό κατά βάση τμήμα στερέωσης (4) με ακτινικές υποδοχές (6) για ένα αριθμό πτερυγίων ανεμιστήρα, όπου το τμήμα στερέωσης (4) έχει εσωτερική παράπλευρη επιφάνεια (5), τα οποία εξασφαλίζουν στερέωση των πτερυγίων του ανεμιστήρα με επαρκή εφελκυστική δύναμη ακόμα και υπό υψηλές θερμοκρασίες, όπως αυτές που αναπτύσσονται κατά τις πυρκαγιές σηράγγων, χωρίς όμως να διαθέτουν ανεπιθύμητα μεγάλη μάζα, προτείνεται αυτή να εφοδιασθεί με ένα ξεχωριστό κατά βάση από το τμήμα στερέωσης (4), δακτυλιοειδές κατά βάση, κλειστό ενισχυτικό στοιχείο (7), με μέσα (10) για την ανθεκτική έναντι εφελκυσμού στερέωση των πτερυγίων του ανεμιστήρα.

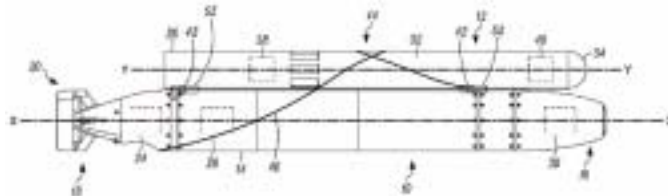


ΑΡΙΘΜΟΣ ΕΥΡ. Δ.Ε. (11):3100772
ΑΡΙΘ. ΕΛΛ. ΚΑΤΑΘΕΣΗΣ (21):20190402321
ΗΜΕΡ. ΕΛΛ. ΚΑΤΑΘΕΣΗΣ (22):30/07/2019
ΑΡΙΘ./ΗΜΕΡ. ΔΗΜΟΣΙΕΥΣΗΣ
ΕΥΡΩΠΑΪΚΟΥ ΔΙΠΛΩΜΑΤΟΣ(87):3107803 - 19/06/2019
ΑΡΙΘ./ΗΜΕΡ. ΔΗΜΟΣΙΕΥΣΗΣ
ΕΥΡΩΠΑΪΚΗΣ ΑΙΤΗΣΗΣ (86):15752203.8--20/02/2015
ΔΙΚΑΙΟΥΧΟΣ (73):1)Lockheed Martin Corporation
6801 Rockledge Drive, Bethesda, Maryland
20817, ΗΝΩΜΕΝΕΣ ΠΟΛΙΤΕΙΕΣ ΤΗΣ
ΑΜΕΡΙΚΗΣ
ΣΥΜΒ. ΠΡΟΤΕΡΑΙΟΤΗΤΕΣ (30):201461942890 P-21/02/2014-US
ΕΦΕΥΡΕΤΗΣ (72):1)SYLVIA, Russell, M.
2)GORDON, Robert, P., Jr.
3)LEWIS, Martin, C.
ΕΙΔΙΚΟΣ ΠΛΗΡΕΞΟΥΣΙΟΣ (74):ΠΑΠΑ ΕΥΑΓΓΕΛΙΑ
Πανεπιστημίου 64, 10677 ΑΘΗΝΑ
ΑΝΤΙΚΛΗΤΟΣ (74):ΠΑΠΑ ΕΥΑΓΓΕΛΙΑ
Πανεπιστημίου 64,10677 ΑΘΗΝΑ
ΤΙΤΛΟΣ ΕΦΕΥΡΕΣΗΣ (54):ΑΥΤΟΝΟΜΟ ΥΠΟΒΡΥΧΙΟ ΟΧΗΜΑ ΜΕ
ΕΞΩΤΕΡΙΚΟ, ΜΕ ΔΥΝΑΤΟΤΗΤΑ ΑΝΑ-
ΠΤΥΞΗΣ ΩΦΕΛΙΜΟ ΦΟΡΤΙΟ

ΠΕΡΙΛΗΨΗ(57)

Περιγράφεται ένα AUV που περιλαμβάνει ένα εξωτερικό, με δυνατότητα ανάπτυξης ωφέλιμο φορτίο, συνδεδεμένο με απελευθερώσιμο τρόπο στο εξωτερικό του AUV. Ο μηχανισμός απελευθέρωσης μεταξύ του ωφέλιμου φορτίου

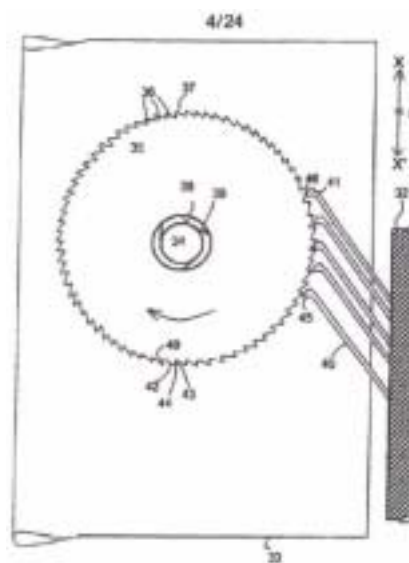
και του AUV είναι σχετικά απλός και χαμηλού κόστους. Το ωφέλιμο φορτίο αναρτάται εξωτερικά του σκάφους του AUV και δεν αυξάνει σημαντικά το κόστος του AUV στο οποίο είναι συνδεδεμένο. Δεν υπάρχουν περίπλοκοι μηχανισμοί απελευθέρωσης ή ενδιάμεσα συστήματα εκτόξευσης συνδεδεμένα στο AUV. Συνεπώς, το περιγραφόμενο AUV μπορεί να αναπτύξει ωφέλιμα φορτία, όπως αισθητήρες, οι οποίοι συνήθως θα αναπτύσσονταν από μια επανδρωμένη πλατφόρμα. Αυτό μπορεί να αυξήσει την ικανότητα ωφέλιμου φορτίου ενός μικρού αναλώσιμου AUV χωρίς αύξηση του όγκου ή του κόστους του AUV.



ΑΡΙΘΜΟΣ ΕΥΡ. Δ.Ε. (11):3100773
ΑΡΙΘ. ΕΛΛ. ΚΑΤΑΘΕΣΗΣ (21):20190402323
ΗΜΕΡ. ΕΛΛ. ΚΑΤΑΘΕΣΗΣ (22):30/07/2019
ΑΡΙΘ./ΗΜΕΡ. ΔΗΜΟΣΙΕΥΣΗΣ
ΕΥΡΩΠΑΪΚΟΥ ΔΙΠΛΩΜΑΤΟΣ(87):1998144 - 01/05/2019
ΑΡΙΘ./ΗΜΕΡ. ΔΗΜΟΣΙΕΥΣΗΣ
ΕΥΡΩΠΑΪΚΗΣ ΑΙΤΗΣΗΣ (86):08290492.1--28/05/2008
ΔΙΚΑΙΟΥΧΟΣ (73):1)Etat francais represente par le Delegeue General pour l'Armement
DGA/DS/SDPA/BPI Bureau de la Propriete
Intellectuelle 60 Boulevard du General Martial
Valin CS21623, 75509 Paris Cedex 15,
ΓΑΛΛΙΑ
2)SILMACH
16 rue Sophie Germain,25000 BESANCON,
ΓΑΛΛΙΑ
ΣΥΜΒ. ΠΡΟΤΕΡΑΙΟΤΗΤΕΣ (30):0703754-29/05/2007-FR
ΕΦΕΥΡΕΤΗΣ (72):1)Louvigne. Pierre-Francois
2)MInotti, Patrice
3)Walter, Vincent
4)Vescovo, Paul
5)Joseph, Eric
6)Helin, Philippe
ΕΙΔΙΚΟΣ ΠΛΗΡΕΞΟΥΣΙΟΣ (74):ΣΙΩΤΟΥ "ΚΑΤΕΡΙΝΑ ΣΙΩΤΟΥ ΚΑΙ
ΣΥΝΕΡΓΑΤΕΣ ΔΙΚΗΓΟΡΙΚΗ ΕΤΑΙΡΕΙΑ"
ΑΙΚΑΤΕΡΙΝΗ
Πατησίων (28ης Οκτωβρίου) 122, 11257
ΑΘΗΝΑ
ΑΝΤΙΚΛΗΤΟΣ (74):ΣΙΩΤΟΥ ΑΙΚΑΤΕΡΙΝΗ
Πατησίων (28ης Οκτωβρίου) 122,11257
ΑΘΗΝΑ
ΤΙΤΛΟΣ ΕΦΕΥΡΕΣΗΣ (54):ΣΥΣΚΕΥΗ ΜΕΤΑΛΔΟΣΗΣ, ΣΕ ΕΝΑ ΠΡΩ-
ΤΟ ΚΙΝΗΤΟ ΜΕΛΟΣ ΤΟ ΟΠΟΙΟ ΠΕΡΙ-
ΛΑΜΒΑΝΕΙ ΟΔΟΝΤΕΣ, ΜΙΑΣ ΣΧΕΤΙ-
ΚΗΣ ΚΙΝΗΣΗΣ ΑΝΑΜΕΣΑ ΣΕ ΕΝΑ
ΔΕΥΤΕΡΟ ΚΑΙ ΕΝΑ ΤΡΙΤΟ ΜΕΛΟΣ
ΕΝΟΣ ΣΥΣΤΗΜΑΤΟΣ

ΠΕΡΙΛΗΨΗ(57)

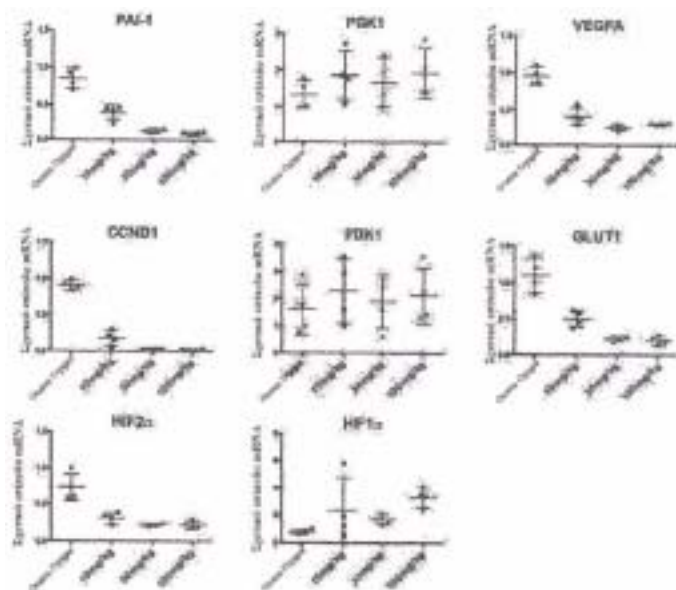
Η παρούσα εφεύρεση αφορά ειδικά το πεδίο των μικροαισθητήρων και πιο συγκεκριμένα αφορά μία συσκευή μετάδοσης, σε ένα πρώτο κινητό μέλος το οποίο περιλαμβάνει οδόντες, μιας σχετικής κίνησης ανάμεσα σε ένα δεύτερο και ένα τρίτο μέλος ενός συστήματος, τα οποία μπορούν να κινούνται ή να κινούνται σε σχέση το ένα με το άλλο υπό τη δράση κάποιας καταπόνησης, όπου το πρώτο κινητό μέλος είναι διατεταγμένο σε ένα μέλος από το εν λόγω δεύτερο και τρίτο μέλος και τουλάχιστον μία δέσμη πορείας που έχει τη δυνατότητα να οδηγεί το πρώτο κινητό μέλος ως αναπόσπαστο κομμάτι του άλλου εν λόγω δεύτερου και τρίτου μέλους, ικανό να έρχεται σε επαφή με έναν οδόντα του εν λόγω πρώτου κινητού μέλους, χαρακτηρισμένο από το γεγονός ότι αυτή η συσκευή περιλαμβάνει πολλές δέσμες πορείας.



ΑΡΙΘΜΟΣ ΕΥΡ. Δ.Ε. (11):3100774
ΑΡΙΘ. ΕΛΛ. ΚΑΤΑΘΕΣΗΣ (21):20190402374
ΗΜΕΡ. ΕΛΛ. ΚΑΤΑΘΕΣΗΣ (22):05/08/2019
ΑΡΙΘ./ΗΜΕΡ. ΔΗΜΟΣΙΕΥΣΗΣ
ΕΥΡΩΠΑΪΚΟΥ ΔΙΠΛΩΜΑΤΟΣ(87):3043784 - 15/05/2019
ΑΡΙΘ./ΗΜΕΡ. ΔΗΜΟΣΙΕΥΣΗΣ
ΕΥΡΩΠΑΪΚΗΣ ΑΙΤΗΣΗΣ (86):14842085.4--05/09/2014
ΔΙΚΑΙΟΥΧΟΣ (73):1)Peloton Therapeutics, Inc.
2330 Inwood Road Suite 226, Dallas, TX
75235-7323, ΗΝΩΜΕΝΕΣ ΠΟΛΙΤΕΙΕΣ ΤΗΣ
ΑΜΕΡΙΚΗΣ
ΣΥΜΒ. ΠΡΟΤΕΡΑΙΟΤΗΤΕΣ (30):201361875674 P-09/09/2013-US
201461978421 P-11/04/2014-US
ΕΦΕΥΡΕΤΗΣ (72):1)DIXON, Darryl David
2)GRINA, Jonas
3)JOSEY, John A.
4)RIZZI, James P.
5)SCHLACHTER, Stephen, T.
6)WALLACE, Eli, M.
7)WANG, Bin
8)WEHN, Paul
9)XU, Rui
10)YANG, Hanbiao
ΕΙΔΙΚΟΣ ΠΛΗΡΕΞΟΥΣΙΟΣ (74):ΑΘΑΝΑΣΙΑΔΟΥ "ΕΛΕΝΗ Γ.
ΠΑΠΑΚΩΝΣΤΑΝΤΙΝΟΥ ΚΑΙ
ΣΥΝΕΡΓΑΤΕΣ, ΔΙΚΗΓΟΡΙΚΗ ΕΤΑΙΡΙΑ"
ΜΑΡΙΑ
Κουμπάρη 2, 10674 ΑΘΗΝΑ
ΑΝΤΙΚΛΗΤΟΣ (74):ΓΙΑΖΙΤΖΟΓΛΟΥ ΕΥΑΓΓΕΛΙΑ
Κουμπάρη 2,10674 ΑΘΗΝΑ
ΤΙΤΛΟΣ ΕΦΕΥΡΕΣΗΣ (54):ΑΙΘΕΡΕΣ ΑΡΥΛΙΟΥ ΚΑΙ ΧΡΗΣΕΙΣ ΕΞ
ΑΥΤΩΝ

ΠΕΡΙΛΗΨΗ(57)

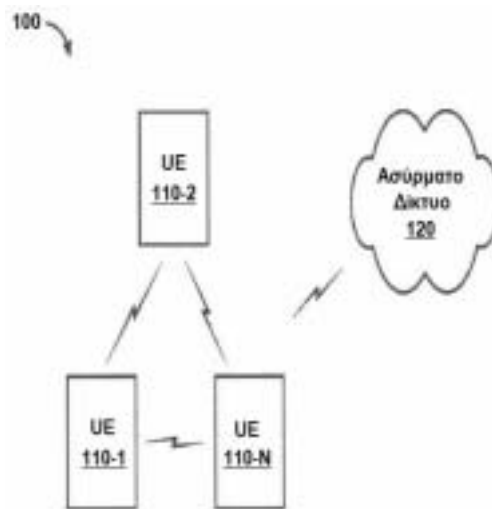
Η παρούσα αποκάλυψη σχετίζεται με αναστολείς HIF-2α και μεθόδους παρασκευής και χρησιμοποίησης αυτών για αγωγή καρκίνου. Ορισμένες ενώσεις ήταν ισχυρές σε αναλυτικό προσδιορισμό εγγύτητας σπινθηρισμών HIF-2α, αναλυτικό προσδιορισμό λουσιφεράσης, και αναλυτικό προσδιορισμό ELISA VEGF, και οδήγησαν σε μείωση μεγέθους όγκων και ύφεση σε φέροντες ζενομοσχέματα 786-O ποντικούς in vivo.



ΑΡΙΘΜΟΣ ΕΥΡ. Δ.Ε. (11):3100775
ΑΡΙΘ. ΕΛΛ. ΚΑΤΑΘΕΣΗΣ (21):20190402324
ΗΜΕΡ. ΕΛΛ. ΚΑΤΑΘΕΣΗΣ (22):30/07/2019
ΑΡΙΘ./ΗΜΕΡ. ΔΗΜΟΣΙΕΥΣΗΣ
ΕΥΡΩΠΑΪΚΟΥ ΔΙΠΛΩΜΑΤΟΣ(87):2962521 - 01/05/2019
ΑΡΙΘ./ΗΜΕΡ. ΔΗΜΟΣΙΕΥΣΗΣ
ΕΥΡΩΠΑΪΚΗΣ ΑΙΤΗΣΗΣ (86):13876384.2--12/12/2013
ΔΙΚΑΙΟΥΧΟΣ (73):1)Intel IP Corporation
2200 Mission College Boulevard, Santa Clara,
CA 95054, ΗΝΩΜΕΝΕΣ ΠΟΛΙΤΕΙΕΣ ΤΗΣ
ΑΜΕΡΙΚΗΣ
ΣΥΜΒ. ΠΡΟΤΕΡΑΙΟΤΗΤΕΣ (30):201361771698 P-01/03/2013-US
ΕΦΕΥΡΕΤΗΣ (72):1)STOJANOVSKI, Alexandre S.
2)VENKATACHALAM, Muthaiah
3)BIENAS, Maik
4)LUFT, Achim
5)ZONG, PingPing
ΕΙΔΙΚΟΣ ΠΛΗΡΕΞΟΥΣΙΟΣ (74):ΣΙΩΤΟΥ "ΚΑΤΕΡΙΝΑ ΣΙΩΤΟΥ ΚΑΙ
ΣΥΝΕΡΓΑΤΕΣ ΔΙΚΗΓΟΡΙΚΗ ΕΤΑΙΡΕΙΑ"
ΑΙΚΑΤΕΡΙΝΗ
Πατησίων (28ης Οκτωβρίου) 122, 11257
ΑΘΗΝΑ
ΑΝΤΙΚΛΗΤΟΣ (74):ΣΙΩΤΟΥ ΑΙΚΑΤΕΡΙΝΗ
Πατησίων (28ης Οκτωβρίου) 122,11257
ΑΘΗΝΑ
ΤΙΤΛΟΣ ΕΦΕΥΡΕΣΗΣ (54):ΕΠΙΚΟΙΝΩΝΙΕΣ ΟΜΑΔΑΣ ΠΟΥ ΒΑΣΙ-
ΖΟΝΤΑΙ ΣΤΗ ΠΟΛΥΕΚΠΟΜΠΗ ΣΕ ΑΔ
ΗΟC ΔΙΑΤΑΞΕΙΣ ΑΣΥΡΜΑΤΩΝ ΣΥ-
ΣΚΕΥΩΝ

ΠΕΡΙΛΗΨΗ(57)

Οι συσκευές ασύρματης επικοινωνίας μπορεί να επικοινωνούν άμεσα εντός ομάδων συσκευών ασύρματης επικοινωνίας χρησιμοποιώντας επικοινωνίες Στρώματος-2 για την υλοποίηση εφαρμογών τύπου «πίεστε και μιλήστε». Σε μία υλοποίηση, μια μέθοδος μπορεί να περιλαμβάνει την παραγωγή ενός μηνύματος σηματοδότησης αιτήματος λόγου για να πάρει τον έλεγχο ενός καναλιού επικοινωνίας για μια ομάδα. Μετά τη μετάδοση δεδομένων που σχετίζονται με τις επικοινωνίες, ένα μήνυμα σηματοδότησης απελευθέρωσης λόγου μπορεί να παράγεται και να μεταδίδεται για ένα αριθμό φορών.



ΑΡΙΘΜΟΣ ΕΥΡ. Δ.Ε. (11):3100776
ΑΡΙΘ. ΕΛΛ. ΚΑΤΑΘΕΣΗΣ (21):20190402375
ΗΜΕΡ. ΕΛΛ. ΚΑΤΑΘΕΣΗΣ (22):05/08/2019
ΑΡΙΘ./ΗΜΕΡ. ΔΗΜΟΣΙΕΥΣΗΣ
ΕΥΡΩΠΑΪΚΟΥ ΔΙΠΛΩΜΑΤΟΣ(87):3244118 - 03/07/2019
ΑΡΙΘ./ΗΜΕΡ. ΔΗΜΟΣΙΕΥΣΗΣ
ΕΥΡΩΠΑΪΚΗΣ ΑΙΤΗΣΗΣ (86):16168908.8--10/05/2016
ΔΙΚΑΙΟΥΧΟΣ (73):1)Kaimann GmbH
Hansastraße 2-5, 33161 Hovelhof,
ΓΕΡΜΑΝΙΑ

ΣΥΜΒ. ΠΡΟΤΕΡΑΙΟΤΗΤΕΣ (30):
ΕΦΕΥΡΕΤΗΣ (72):1)Kaimann, Georg Josef
2)Springub, Ralf
3)Weidinger, Jurgен Georg

ΕΙΛΙΚΟΣ ΠΛΗΡΕΞΟΥΣΙΟΣ (74):ΑΘΑΝΑΣΙΑΔΟΥ "ΕΛΕΝΗ Γ.
ΠΑΠΑΚΩΝΣΤΑΝΤΙΝΟΥ ΚΑΙ
ΣΥΝΕΡΓΑΤΕΣ, ΔΙΚΗΓΟΡΙΚΗ ΕΤΑΙΡΙΑ"
ΜΑΡΙΑ
Κουμπάρη 2, 10674 ΑΘΗΝΑ

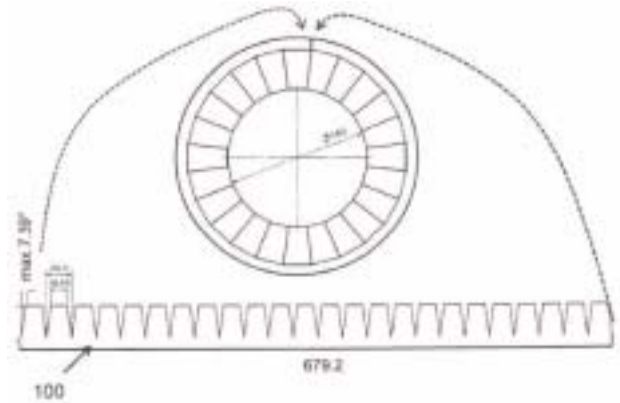
ΑΝΤΙΚΛΗΤΟΣ (74):ΓΙΑΖΙΤΖΟΓΛΟΥ ΕΥΑΓΓΕΛΙΑ
Κουμπάρη 2,10674 ΑΘΗΝΑ

ΤΙΤΛΟΣ ΕΦΕΥΡΕΣΗΣ (54):**ΜΟΡΦΟΠΟΙΗΜΕΝΟ ΤΕΜΑΧΙΟ ΓΙΑ
ΜΗ ΚΑΤΑΚΑΘΙΖΟΥΣΑ ΕΥΚΑΜΠΤΗ
ΜΟΝΩΣΗ**

ΠΕΡΙΛΗΨΗ(57)

Μορφοποιημένο τεμάχιο (100) έχουν επίπεδη μορφή με δύο κύριες πλευρές και μία πληθώρα κωνικών εσοχών που σχηματίζονται εντός μιας εκ των κυρίων πλευρών. Οι κωνικές εσοχές σχηματίζουν εκάστη μία οξεία γωνία και το άθροισμα των οξείων γωνιών όλων των κωνικών εσοχών είναι 300 έως 355 μοίρες. Η προεξοχή των εσοχών εντός της μορφής είναι μεγαλύτερη του 20%, αλλά όχι μεγαλύτερη του

80% του πάχους της επίπεδης μορφής. Το μορφοποιημένο τεμάχιο (100) περιλαμβάνει ένα διογκωμένο και φέρον σταυροδεσμούς ελαστομερές υλικό, περιλαμβάνον το ελαστομερές υλικό ένα τουλάχιστον, φέρον σταυροδεσμούς, ελαστομερές πολυμερές (Α) και μία τουλάχιστον, φέρουσα σταυροδεσμούς, ρητίνη (Β), όπου το ένα τουλάχιστον ελαστομερές πολυμερές (Α) και η μία τουλάχιστον ρητίνη (Β) σχηματίζουν ένα δίκτυο αλληλοδιείσδυσης.



ΑΡΙΘΜΟΣ ΕΥΡ. Δ.Ε. (11):3100777
ΑΡΙΘ. ΕΛΛ. ΚΑΤΑΘΕΣΗΣ (21):20190402325
ΗΜΕΡ. ΕΛΛ. ΚΑΤΑΘΕΣΗΣ (22):30/07/2019
ΑΡΙΘ./ΗΜΕΡ. ΔΗΜΟΣΙΕΥΣΗΣ
ΕΥΡΩΠΑΪΚΟΥ ΔΙΠΛΩΜΑΤΟΣ(87):3369170 - 01/05/2019
ΑΡΙΘ./ΗΜΕΡ. ΔΗΜΟΣΙΕΥΣΗΣ
ΕΥΡΩΠΑΪΚΗΣ ΑΙΤΗΣΗΣ (86):16793791.1--27/10/2016
ΔΙΚΑΙΟΥΧΟΣ (73):1)ITP GmbH - Gesellschaft Fur Intelligente
Textile Produkte
Otto-Schmerbach-Strasse 19, 09117 Chem-
nitz, ΓΕΡΜΑΝΙΑ

ΣΥΜΒ. ΠΡΟΤΕΡΑΙΟΤΗΤΕΣ (30):102015220984-27/10/2015-DE
ΕΦΕΥΡΕΤΗΣ (72):1)RICHTER, Klaus
2)JIMENEZ, Karen
3)HUSCHKE, Dirk

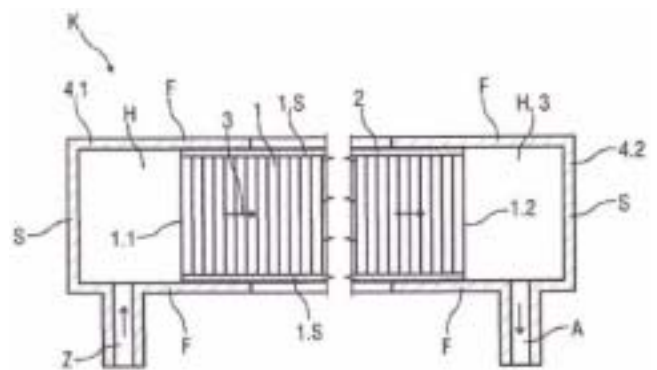
ΕΙΛΙΚΟΣ ΠΛΗΡΕΞΟΥΣΙΟΣ (74):ΣΙΩΤΟΥ "ΚΑΤΕΡΙΝΑ ΣΙΩΤΟΥ ΚΑΙ
ΣΥΝΕΡΓΑΤΕΣ ΔΙΚΗΓΟΡΙΚΗ ΕΤΑΙΡΕΙΑ"
ΑΙΚΑΤΕΡΙΝΗ
Πατησίων (28ης Οκτωβρίου) 122, 11257
ΑΘΗΝΑ

ΑΝΤΙΚΛΗΤΟΣ (74):ΣΙΩΤΟΥ ΑΙΚΑΤΕΡΙΝΗ
Πατησίων (28ης Οκτωβρίου) 122,11257
ΑΘΗΝΑ

ΤΙΤΛΟΣ ΕΦΕΥΡΕΣΗΣ (54):**ΨΥΚΤΙΚΟ ΔΟΜΟΣΤΟΙΧΕΙΟ ΓΙΑ ΦΩ-
ΤΟΒΟΛΑΪΚΗ ΜΟΝΑΔΑ**

ΠΕΡΙΛΗΨΗ(57)

Η εφεύρεση αναφέρεται σε ψυκτικό δομοστοιχείο για φωτοβολταϊκή μονάδα. Σύμφωνα με την εφεύρεση, προβλέπεται ένας πυρήνας (1), ο οποίος φέρει τη μορφή ενός τρισδιάστατου ελάσματος στημονοπλεκτού υφάσματος, που σχηματίζεται ως ένα διαχωριστικό ύφασμα, εντός του οποίου ρέει μία υδαρής ουσία (3).

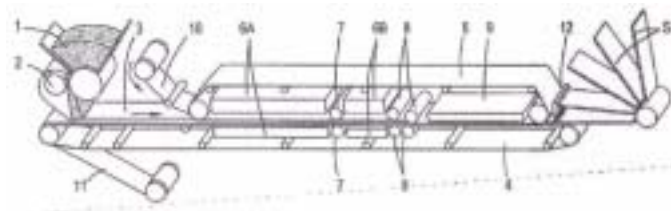


ΑΡΙΘΜΟΣ ΕΥΡ. Δ.Ε. (11):3100778
ΑΡΙΘ. ΕΛΛ. ΚΑΤΑΘΕΣΗΣ (21):20190402376
ΗΜΕΡ. ΕΛΛ. ΚΑΤΑΘΕΣΗΣ (22):05/08/2019
ΑΡΙΘ./ΗΜΕΡ. ΔΗΜΟΣΙΕΥΣΗΣ
ΕΥΡΩΠΑΪΚΟΥ ΔΙΠΛΩΜΑΤΟΣ(87):2155485 - 12/06/2019
ΑΡΙΘ./ΗΜΕΡ. ΔΗΜΟΣΙΕΥΣΗΣ
ΕΥΡΩΠΑΪΚΗΣ ΑΙΤΗΣΗΣ (86):08736084.8--10/04/2008
ΔΙΚΑΙΟΥΧΟΣ (73):1)Unilin, BVBA
Ooigemstraat 3, 8710 Wielsbeke, ΒΕΛΓΙΟ
ΣΥΜΒ. ΠΡΟΤΕΡΑΙΟΤΗΤΕΣ (30):07007361-10/04/2007-EP
ΕΦΕΥΡΕΤΗΣ (72):1)VERMEULEN, Bruno Paul Louis
ΕΙΔΙΚΟΣ ΠΑΡΗΡΕΞΟΥΣΙΟΣ (74):ΑΘΑΝΑΣΙΑΔΟΥ "ΕΛΕΝΗ Γ.
ΠΑΠΑΚΩΝΣΤΑΝΤΙΝΟΥ ΚΑΙ
ΣΥΝΕΡΓΑΤΕΣ, ΔΙΚΗΓΟΡΙΚΗ ΕΤΑΙΡΙΑ"
ΜΑΡΙΑ
Κουμπάρη 2, 10674 ΑΘΗΝΑ
ΑΝΤΙΚΛΗΤΟΣ (74):ΓΙΑΖΙΤΖΟΓΛΟΥ ΕΥΑΓΓΕΛΙΑ
Κουμπάρη 2,10674 ΑΘΗΝΑ
ΤΙΤΛΟΣ ΕΦΕΥΡΕΣΗΣ (54):**ΜΕΘΟΔΟΣ ΚΑΙ ΣΥΣΚΕΥΗ ΓΙΑ ΤΗΝ ΚΑΤΑΣΚΕΥΗ ΠΛΑΚΩΝ ΔΑΠΕΔΟΥ ΛΕΠΤΟΥ ΦΥΛΛΟΥ ΠΟΥ ΠΕΡΙΛΑΜΒΑΝΟΥΝ ΕΝΑΝ ΠΥΡΗΝΑ Ο ΟΠΟΙΟΣ ΠΕΡΙΕΧΕΙ ΣΥΝΘΕΤΙΚΟ ΑΠΟ ΞΥΛΟ/ΠΛΑΣΤΙΚΟ, ΟΠΩΣ ΕΠΙΣΗΣ ΤΕΤΟΙΕΣ ΠΛΑΚΕΣ**

ΠΕΡΙΛΗΨΗ(57)

Η εφεύρεση σχετίζεται με μια μέθοδο κατασκευής πλακών δαπέδου λεπτού φύλλου που περιλαμβάνει τουλάχιστον έναν πυρήνα (3) ο οποίος περιέχει συνθετικό από ξύλο/πλαστικό (WPC) και ένα άνω στρώμα λεπτού φύλλου (14, 15). Περιλαμβάνει το στάδιο της παροχής ενός υλικού σε κόκκους από WPC στο

οποίο οι φυτικές ίνες είναι εγκλωβισμένες σε πολυμερή πλαστικά. Παρέχεται ένα στρώμα υλικού σε κόκκους το οποίο είναι τηγμένο. Το τηγμένο στρώμα συμπιέζεται για τον σχηματισμό του πυρήνα των πλακών. Το άνω λεπτό φύλλο προσαρτάται πάνω στον πυρήνα για τον σχηματισμό ενός φύλλου (S), και το φύλλο υφίσταται τελική πάχυνση για να σχηματίσει μια είτε περισσότερες πλάκες. Η πλάκα λεπτού φύλλου περιλαμβάνει έναν πυρήνα (3) κατασκευασμένο από WPC, ένα βασικό στρώμα (10) τηγμένο στον πυρήνα και ένα άνω λεπτό φύλλο (14, 15) το οποίο περιλαμβάνει τουλάχιστον ένα στρώμα χαρτιού εμποτισμένο με ένα υλικό εμποτισμού, όπως τη ρητίνη μελαμίνης, και είναι προσαρτημένο στο βασικό στρώμα μέσω αυτού του υλικού εμποτισμού, ή ενός πλαστικού στρώματος τηγμένου σε ένα βασικό στρώμα ίνας υάλου.



ΑΡΙΘΜΟΣ ΕΥΡ. Δ.Ε. (11):3100779
ΑΡΙΘ. ΕΛΛ. ΚΑΤΑΘΕΣΗΣ (21):20190402350
ΗΜΕΡ. ΕΛΛ. ΚΑΤΑΘΕΣΗΣ (22):31/07/2019
ΑΡΙΘ./ΗΜΕΡ. ΔΗΜΟΣΙΕΥΣΗΣ
ΕΥΡΩΠΑΪΚΟΥ ΔΙΠΛΩΜΑΤΟΣ(87):2987194 - 12/06/2019
ΑΡΙΘ./ΗΜΕΡ. ΔΗΜΟΣΙΕΥΣΗΣ
ΕΥΡΩΠΑΪΚΗΣ ΑΙΤΗΣΗΣ (86):14785510.0--08/04/2014
ΔΙΚΑΙΟΥΧΟΣ (73):1)BASF SE
Carl-Bosch-Strasse 38, 67056 Ludwigshafen
am Rhein, ΓΕΡΜΑΝΙΑ
ΣΥΜΒ. ΠΡΟΤΕΡΑΙΟΤΗΤΕΣ (30):201361812268 P-16/04/2013-US
ΕΦΕΥΡΕΤΗΣ (72):1)VAN DYKE, Andrew
2)SMITH, William
ΕΙΔΙΚΟΣ ΠΑΡΗΡΕΞΟΥΣΙΟΣ (74):ΤΣΙΜΙΚΑΛΗΣ "ΤΣΙΜΙΚΑΛΗΣ
ΚΑΛΟΝΑΡΟΥ ΔΙΚΗΓΟΡΙΚΗ ΕΤΑΙΡΕΙΑ"
ΣΤΕΦΑΝΟΣ
Ν. Βάμβα 1,, 106 74 ΑΘΗΝΑ
ΑΝΤΙΚΛΗΤΟΣ (74):ΤΣΙΜΙΚΑΛΗΣ ΣΤΕΦΑΝΟΣ
Ν. Βάμβα 1,10674 ΑΘΗΝΑ
ΤΙΤΛΟΣ ΕΦΕΥΡΕΣΗΣ (54):**ΔΙΑΔΙΚΑΣΙΑ ΓΙΑ ΤΗΝ ΚΑΤΑΣΚΕΥΗ ΜΟΝΑΔΩΝ ΗΛΕΚΤΡΟΔΙΩΝ ΜΕΜΒΡΑΝΗΣ**

ΠΕΡΙΛΗΨΗ(57)

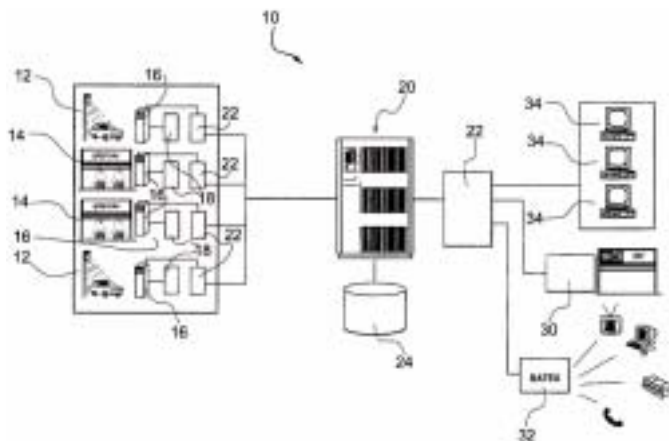
Αποκαλύπτεται μία μέθοδος για την κατασκευή μονάδων ηλεκτροδίων μεμβράνης (MEU) για κυψέλες καυσίμου, όπου η αναφερόμενη MEU έχει δύο ηλεκτροχημικά δραστικά ηλεκτρόδια τα οποία διαχωρίζονται με μία μεμβράνη ηλεκτρολύτη πολυμερούς.

ΑΡΙΘΜΟΣ ΕΥΡ. Δ.Ε. (11):3100780
ΑΡΙΘ. ΕΛΛ. ΚΑΤΑΘΕΣΗΣ (21):20190402349
ΗΜΕΡ. ΕΛΛ. ΚΑΤΑΘΕΣΗΣ (22):31/07/2019
ΑΡΙΘ./ΗΜΕΡ. ΔΗΜΟΣΙΕΥΣΗΣ
ΕΥΡΩΠΑΪΚΟΥ ΔΙΠΛΩΜΑΤΟΣ(87):1617382 - 19/06/2019
ΑΡΙΘ./ΗΜΕΡ. ΔΗΜΟΣΙΕΥΣΗΣ
ΕΥΡΩΠΑΪΚΗΣ ΑΙΤΗΣΗΣ (86):05015266.9--13/07/2005
ΔΙΚΑΙΟΥΧΟΣ (73):1)Autostrade per L'Italia S.p.A.
Via A. Bergamini, 50, 00159 Roma, ΙΤΑΛΙΑ
ΣΥΜΒ. ΠΡΟΤΕΡΑΙΟΤΗΤΕΣ (30):ΤΟ20040497-15/07/2004-ΙΤ
ΕΦΕΥΡΕΤΗΣ (72):1)Bacchi, Moreno
2)Braccini, Alessandro
ΕΙΔΙΚΟΣ ΠΛΗΡΕΞΟΥΣΙΟΣ (74):ΓΙΑΖΙΤΖΟΓΛΟΥ "ΕΛΕΝΗ Γ.
ΠΑΠΑΚΩΝΣΤΑΝΤΙΝΟΥ ΚΑΙ
ΣΥΝΕΡΓΑΤΕΣ, ΔΙΚΗΓΟΡΙΚΗ ΕΤΑΙΡΙΑ"
ΕΥΑΓΓΕΛΙΑ
Κουμπάρη 2, 10674 ΑΘΗΝΑ
ΑΝΤΙΚΛΗΤΟΣ (74):ΓΙΑΖΙΤΖΟΓΛΟΥ ΕΥΑΓΓΕΛΙΑ
Κουμπάρη 2,10674 ΑΘΗΝΑ
ΤΙΤΛΟΣ ΕΦΕΥΡΕΣΗΣ (54):ΣΥΣΤΗΜΑ ΚΑΙ ΜΕΘΟΔΟΣ ΚΑΘΟΡΙΣΜΟΥ ΤΟΥ ΜΕΣΟΥ ΧΡΟΝΟΥ ΔΙΕΛΕΥΣΗΣ ΕΝΟΣ ΟΔΙΚΟΥ ΤΜΗΜΑΤΟΣ ΑΠΟ ΜΗΧΑΝΟΚΙΝΗΤΑ ΟΧΗΜΑΤΑ

ΠΕΡΙΛΗΨΗ(57)

Γίνεται περιγραφή συστήματος και μεθόδου προσδιορισμού του μέσου χρόνου που απαιτείται από οχήματα να διασχίσουν οδικά τμήματα στα οποία ένα πλήθος περιφερειακών μονάδων (12, 14), κατανεμημένων κατά μήκος του οδικού δικτύου, χρησιμοποιείται για τη ανίχνευση της διέλευσης οχημάτων εξετάζοντας μια συσκευή (B) ενσωματωμένη στα εν λόγω οχήματα, ειδικότερα μια ενσωματωμένη συσκευή σχεδιασμένη να διασυνδέεται με χειρσαίες συσκευές ενός συστήματος

αυτόματης συλλογής διοδίων. Οι περιφερειακές μονάδες (12, 14) συνδέονται με μια κεντρική μονάδα επεξεργασίας (20) η οποία συλλέγει τα δεδομένα σχετικά με τους κωδικούς αναγνώρισης των ενσωματωμένων συσκευών (B) των οχημάτων και τις σχετικές στιγμές διέλευσης από τουλάχιστον ένα ζεύγος περιφερειακών μονάδων (12, 14) και καθορίζει τον μέσο χρόνο διαδρομής του τμήματος με βάση τους χρόνους διέλευσης ενός πλήθους οχημάτων που ανιχνεύονται να περνούν από τις εν λόγω περιφερειακές μονάδες (12, 14).



ΑΡΙΘΜΟΣ ΕΥΡ. Δ.Ε. (11):3100781
ΑΡΙΘ. ΕΛΛ. ΚΑΤΑΘΕΣΗΣ (21):20190402348
ΗΜΕΡ. ΕΛΛ. ΚΑΤΑΘΕΣΗΣ (22):31/07/2019
ΑΡΙΘ./ΗΜΕΡ. ΔΗΜΟΣΙΕΥΣΗΣ
ΕΥΡΩΠΑΪΚΟΥ ΔΙΠΛΩΜΑΤΟΣ(87):2635269 - 22/05/2019
ΑΡΙΘ./ΗΜΕΡ. ΔΗΜΟΣΙΕΥΣΗΣ
ΕΥΡΩΠΑΪΚΗΣ ΑΙΤΗΣΗΣ (86):11838295.1--26/10/2011
ΔΙΚΑΙΟΥΧΟΣ (73):1)AFT Pharmaceuticals Limited
Level 1, 129 Hurstmere Road Takapuna,
Auckland 0622, ΝΕΑ ΖΗΛΑΝΔΙΑ
ΣΥΜΒ. ΠΡΟΤΕΡΑΙΟΤΗΤΕΣ (30):58901110-04/11/2010-NZ
ΕΦΕΥΡΕΤΗΣ (72):1)ATKINSON, Hartley Campbell
ΕΙΔΙΚΟΣ ΠΛΗΡΕΞΟΥΣΙΟΣ (74):ΤΣΙΜΙΚΑΛΗΣ "ΤΣΙΜΙΚΑΛΗΣ
ΚΑΛΟΝΑΡΟΥ ΔΙΚΗΓΟΡΙΚΗ ΕΤΑΙΡΕΙΑ"
ΣΤΕΦΑΝΟΣ
Ν. Βάμβα 1,, 106 74 ΑΘΗΝΑ
ΑΝΤΙΚΛΗΤΟΣ (74):ΤΣΙΜΙΚΑΛΗΣ ΣΤΕΦΑΝΟΣ
Ν. Βάμβα 1,10674 ΑΘΗΝΑ
ΤΙΤΛΟΣ ΕΦΕΥΡΕΣΗΣ (54):ΣΥΝΘΕΣΗ ΣΥΝΔΥΑΣΜΟΥ

ΠΕΡΙΛΗΨΗ(57)

Ενδοφλέβια σύνθεση για παροχή ανακούφισης για πόνο ή/και φλεγμονή, η δε σύνθεση έχει συνδυασμό ιμπουπροφαίνης και παρακεταμόλης για αποτελεσματική σε έναν άνθρωπο σε εκάστη δόση: α) περίπου 125 χλστγρ. έως περίπου 175 χλστγρ. ιμπουπροφαίνης σε συνδυασμό με περίπου 475 χλστγρ. έως περίπου 525 χλστγρ. παρακεταμόλης ή β) περίπου 275 χλστγρ. έως περίπου 325 χλστγρ. ιμπουπροφαίνης σε συνδυασμό με περίπου 975 χλστγρ. έως περίπου 1.025 χλστγρ. παρακεταμόλης.

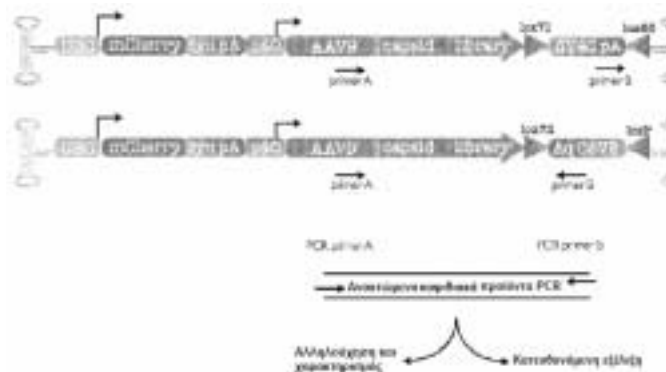
ΑΡΙΘΜΟΣ ΕΥΡ. Δ.Ε. (11):3100782
ΑΡΙΘ. ΕΛΛ. ΚΑΤΑΘΕΣΗΣ (21):20190402347
ΗΜΕΡ. ΕΛΛ. ΚΑΤΑΘΕΣΗΣ (22):31/07/2019
ΑΡΙΘ./ΗΜΕΡ. ΔΗΜΟΣΙΕΥΣΗΣ
ΕΥΡΩΠΑΪΚΟΥ ΔΙΠΛΩΜΑΤΟΣ(87):2314319 - 08/05/2019
ΑΡΙΘ./ΗΜΕΡ. ΔΗΜΟΣΙΕΥΣΗΣ
ΕΥΡΩΠΑΪΚΗΣ ΑΙΤΗΣΗΣ (86):10179628.2--24/10/2003
ΔΙΚΑΙΟΥΧΟΣ (73):1)Norgine BV
Hogehilweg 7, 1101 CA Amsterdam Zuid-
Oost, ΟΛΛΑΝΔΙΑ
ΣΥΜΒ. ΠΡΟΤΕΡΑΙΟΤΗΤΕΣ (30):0224909-25/10/2002-GB
ΕΦΕΥΡΕΤΗΣ (72):1)Barras, Norman
2)Cox, Ian
3)Ungar, Alex
4)Halphen, Marc
ΕΙΔΙΚΟΣ ΠΛΗΡΕΞΟΥΣΙΟΣ (74):ΓΙΑΖΙΤΖΟΓΛΟΥ "ΕΛΕΝΗ Γ.
ΠΑΠΑΚΩΝΣΤΑΝΤΙΝΟΥ ΚΑΙ
ΣΥΝΕΡΓΑΤΕΣ, ΔΙΚΗΓΟΡΙΚΗ ΕΤΑΙΡΙΑ"
ΕΥΑΓΓΕΛΙΑ
Κουμπάρη 2, 10674 ΑΘΗΝΑ
ΑΝΤΙΚΛΗΤΟΣ (74):ΓΙΑΖΙΤΖΟΓΛΟΥ ΕΥΑΓΓΕΛΙΑ
Κουμπάρη 2,10674 ΑΘΗΝΑ
ΤΙΤΛΟΣ ΕΦΕΥΡΕΣΗΣ (54):**ΣΚΕΥΑΣΜΑΤΑ ΚΟΛΙΚΟΥ ΚΑΘΑΡΙ-
ΣΜΟΥ**

ΠΕΡΙΛΗΨΗ(57)

Η παρούσα εφεύρεση σχετίζεται με διαλύματα ορθοστατικής πλύσης, με εκκενωτικά κόλου ή με σκευάσματα καθαρισμού του κόλου, που είναι επίσης γνωστά ως σκευάσματα πλύσης για καθαρισμό της γαστρεντερικής οδού, και με μεθόδους χρήσης τέτοιων σκευασμάτων.

ΑΡΙΘΜΟΣ ΕΥΡ. Δ.Ε. (11):3100783
ΑΡΙΘ. ΕΛΛ. ΚΑΤΑΘΕΣΗΣ (21):20190402346
ΗΜΕΡ. ΕΛΛ. ΚΑΤΑΘΕΣΗΣ (22):31/07/2019
ΑΡΙΘ./ΗΜΕΡ. ΔΗΜΟΣΙΕΥΣΗΣ
ΕΥΡΩΠΑΪΚΟΥ ΔΙΠΛΩΜΑΤΟΣ(87):3044318 - 01/05/2019
ΑΡΙΘ./ΗΜΕΡ. ΔΗΜΟΣΙΕΥΣΗΣ
ΕΥΡΩΠΑΪΚΗΣ ΑΙΤΗΣΗΣ (86):14843244.6--12/09/2014
ΔΙΚΑΙΟΥΧΟΣ (73):1)California Institute of Technology
1200 East California Street, Pasadena, CA
91125, ΗΝΩΜΕΝΕΣ ΠΟΛΙΤΕΙΕΣ ΤΗΣ
ΑΜΕΡΙΚΗΣ
ΣΥΜΒ. ΠΡΟΤΕΡΑΙΟΤΗΤΕΣ (30):201361877506 P-13/09/2013-US
201461983624 P-24/04/2014-US
201462020658 P-03/07/2014-US
201462034060 P-06/08/2014-US
ΕΦΕΥΡΕΤΗΣ (72):1)DEVERMAN, Benjamin E.
2)PATTERSON, Paul H.
3)GRADINARU, Viviana
ΕΙΔΙΚΟΣ ΠΛΗΡΕΞΟΥΣΙΟΣ (74):ΚΙΛΙΜΙΡΗΣ "ΠΑΤΡΙΝΟΣ & ΚΙΛΙΜΙΡΗΣ
ΔΙΚΗΓΟΡΙΚΗ ΕΤΑΙΡΙΑ" ΚΩΝΣΤΑΝΤΙΝΟΣ
Χατζηγιάννη Μέξη 7, 11528 ΑΘΗΝΑ
ΑΝΤΙΚΛΗΤΟΣ (74):ΚΙΛΙΜΙΡΗΣ ΚΩΝΣΤΑΝΤΙΝΟΣ
Χατζηγιάννη Μέξη 7,11528 ΑΘΗΝΑ
ΤΙΤΛΟΣ ΕΦΕΥΡΕΣΗΣ (54):**ΕΚΛΕΚΤΙΚΗ ΑΝΑΚΤΗΣΗ
ΠΕΡΙΛΗΨΗ(57)**

Στο παρόν παρέχονται μέθοδοι εκλεκτικής διαλογής. Επιπλέον παρέχονται διάφορες πρωτεΐνες και αλληλουχίες στόχευσης, καθώς και μέθοδοι χρήσης αυτών.



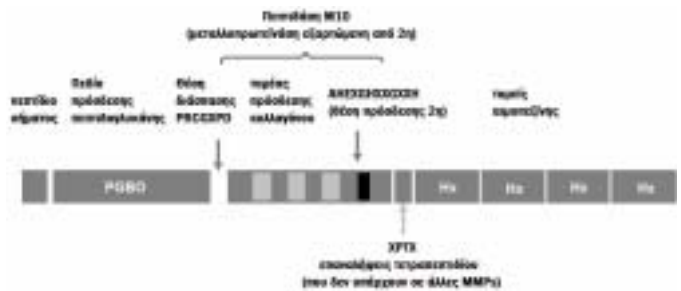
ΑΡΙΘΜΟΣ ΕΥΡ. Δ.Ε. (11):3100784
ΑΡΙΘ. ΕΛΛ. ΚΑΤΑΘΕΣΗΣ (21):20190402345
ΗΜΕΡ. ΕΛΛ. ΚΑΤΑΘΕΣΗΣ (22):31/07/2019
ΑΡΙΘ./ΗΜΕΡ. ΔΗΜΟΣΙΕΥΣΗΣ
ΕΥΡΩΠΑΪΚΟΥ ΔΙΠΛΩΜΑΤΟΣ(87):3027069 - 08/05/2019
ΑΡΙΘ./ΗΜΕΡ. ΔΗΜΟΣΙΕΥΣΗΣ
ΕΥΡΩΠΑΪΚΗΣ ΑΙΤΗΣΗΣ (86):14752576.0--01/08/2014
ΔΙΚΑΙΟΥΧΟΣ (73):1)Essentra Filter Products Development Co. Pte. Ltd
238A Thomson Road 25-04/05 Novena Square, Singapore 307684, ΣΙΝΓΚΑΠΟΥΡΗ
ΣΥΜΒ. ΠΡΟΤΕΡΑΙΟΤΗΤΕΣ (30):201313845-02/08/2013-GB
ΕΦΕΥΡΕΤΗΣ (72):1)REED, James
2)FULCHER, Gary
ΕΙΔΙΚΟΣ ΠΛΗΡΕΞΟΥΣΙΟΣ (74):ΓΙΑΖΙΤΖΟΓΛΟΥ "ΕΛΕΝΗ Γ. ΠΑΠΑΚΩΝΣΤΑΝΤΙΝΟΥ ΚΑΙ ΣΥΝΕΡΓΑΤΕΣ, ΔΙΚΗΓΟΡΙΚΗ ΕΤΑΙΡΙΑ" ΕΥΑΓΓΕΛΙΑ
Κουμπάρη 2, 10674 ΑΘΗΝΑ
ΑΝΤΙΚΑΛΗΤΟΣ (74):ΓΙΑΖΙΤΖΟΓΛΟΥ ΕΥΑΓΓΕΛΙΑ
Κουμπάρη 2,10674 ΑΘΗΝΑ
ΤΙΤΛΟΣ ΕΦΕΥΡΕΣΗΣ (54):**ΦΙΛΤΡΟ ΓΙΑ ΤΟΝ ΚΑΠΝΟ ΠΡΟΪΟΝΤΟΣ ΚΑΠΝΙΣΜΑΤΟΣ ΚΑΙ ΜΕΘΟΔΟΣ ΠΑΡΑΓΩΓΗΣ**



ΠΕΡΙΛΗΨΗ(57)

Μία ράβδος προϊόντων (1) περιλαμβάνουσα μία πλειάδα ατομικών φίλτρων για τον καπνό προϊόντος καπνίσματος ή στοιχείων φίλτρου (3) εφραπτόμενων άκρο με άκρο και ένα περιτύλιγμα (5) σε τοποθετημένο περί την πλειάδα των φίλτρων ή στοιχείων φίλτρου (3), περιλαμβάνον το περιτύλιγμα (5), μία ή τουλάχιστον μία, γραμμή (7) σχηματισμένη εντός αλλά όχι διερχόμενη μέσω του περιτυλίγματος (5).

ΑΡΙΘΜΟΣ ΕΥΡ. Δ.Ε. (11):3100785
ΑΡΙΘ. ΕΛΛ. ΚΑΤΑΘΕΣΗΣ (21):20190402344
ΗΜΕΡ. ΕΛΛ. ΚΑΤΑΘΕΣΗΣ (22):31/07/2019
ΑΡΙΘ./ΗΜΕΡ. ΔΗΜΟΣΙΕΥΣΗΣ
ΕΥΡΩΠΑΪΚΟΥ ΔΙΠΛΩΜΑΤΟΣ(87):2608809 - 22/05/2019
ΑΡΙΘ./ΗΜΕΡ. ΔΗΜΟΣΙΕΥΣΗΣ
ΕΥΡΩΠΑΪΚΗΣ ΑΙΤΗΣΗΣ (86):11820759.6--26/08/2011
ΔΙΚΑΙΟΥΧΟΣ (73):1)Gilead Biologics, Inc.
333 Lakeside Drive, Foster City, CA 94404, ΗΝΩΜΕΝΕΣ ΠΟΛΙΤΕΙΕΣ ΤΗΣ ΑΜΕΡΙΚΗΣ
ΣΥΜΒ. ΠΡΟΤΕΡΑΙΟΤΗΤΕΣ (30):377886 P-27/08/2010-US
ΕΦΕΥΡΕΤΗΣ (72):1)MCCAULEY, Scott Alan
2)VAYSBERG, Maria
ΕΙΔΙΚΟΣ ΠΛΗΡΕΞΟΥΣΙΟΣ (74):ΚΙΛΙΜΙΡΗΣ "ΠΑΤΡΙΝΟΣ & ΚΙΛΙΜΙΡΗΣ ΔΙΚΗΓΟΡΙΚΗ ΕΤΑΙΡΙΑ" ΚΩΝΣΤΑΝΤΙΝΟΣ
Χατζηγιάννη Μέξη 7, 11528 ΑΘΗΝΑ
ΑΝΤΙΚΑΛΗΤΟΣ (74):ΚΙΛΙΜΙΡΗΣ ΚΩΝΣΤΑΝΤΙΝΟΣ
Χατζηγιάννη Μέξη 7,11528 ΑΘΗΝΑ
ΤΙΤΛΟΣ ΕΦΕΥΡΕΣΗΣ (54):**ΑΝΤΙΣΩΜΑΤΑ ΚΑΤΑ ΜΕΤΑΛΛΟΠΡΟΤΕΪΝΑΣΗΣ 9 ΜΗΤΡΑΣ**



ΠΕΡΙΛΗΨΗ(57)

Η παρούσα αποκάλυψη παρέχει συνθέσεις και μεθόδους χρήσης που περιλαμβάνουν πρωτεΐνες πρόσδεσης, π.χ., αντισώματα και θραύσματα αυτών πρόσδεσης αντιγόνου, που προσδένουν στην πρωτεΐνη μεταλλοπρωτεΐνάση 9 μήτρας (MMP9) (η MMP9 είναι επίσης γνωστή ως ζελατινάση-B), όπου οι πρωτεΐνες πρόσδεσης περιλαμβάνουν βαριά αλυσίδα ανοσοσφαιρίνης (Ig) (ή λειτουργικό θραύσμα αυτής) και μια ελαφριά αλυσίδα Ig (ή λειτουργικό θραύσμα αυτής).

ΑΡΙΘΜΟΣ ΕΥΡ. Δ.Ε. (11):3100786
ΑΡΙΘ. ΕΛΛ. ΚΑΤΑΘΕΣΗΣ (21):20190402378
ΗΜΕΡ. ΕΛΛ. ΚΑΤΑΘΕΣΗΣ (22):05/08/2019
ΑΡΙΘ./ΗΜΕΡ. ΔΗΜΟΣΙΕΥΣΗΣ
ΕΥΡΩΠΑΪΚΟΥ ΔΙΠΛΩΜΑΤΟΣ(87):3347439 - 10/07/2019
ΑΡΙΘ./ΗΜΕΡ. ΔΗΜΟΣΙΕΥΣΗΣ
ΕΥΡΩΠΑΪΚΗΣ ΑΙΤΗΣΗΣ (86):16766044.8--08/09/2016
ΔΙΚΑΙΟΥΧΟΣ (73):1)Parker Hannifin Manufacturing Limited
Parker House 55 Maylands Avenue, Hemel
Hempstead, Hertfordshire HP2 4SJ, ΜΕΓΑΛΗ
ΒΡΕΤΑΝΙΑ
ΣΥΜΒ. ΠΡΟΤΕΡΑΙΟΤΗΤΕΣ (30):201515921-08/09/2015-GB
ΕΦΕΥΡΕΤΗΣ (72):1)ATKINSON, David
ΕΙΔΙΚΟΣ ΠΛΗΡΕΞΟΥΣΙΟΣ (74):ΑΘΑΝΑΣΙΑΔΟΥ "ΕΛΕΝΗ Γ.
ΠΑΠΑΚΩΝΣΤΑΝΤΙΝΟΥ ΚΑΙ
ΣΥΝΕΡΓΑΤΕΣ, ΔΙΚΗΓΟΡΙΚΗ ΕΤΑΙΡΙΑ"
ΜΑΡΙΑ
Κουμπάρη 2, 10674 ΑΘΗΝΑ
ΑΝΤΙΚΛΗΤΟΣ (74):ΓΙΑΖΙΤΖΟΓΛΟΥ ΕΥΑΓΓΕΛΙΑ
Κουμπάρη 2,10674 ΑΘΗΝΑ
ΤΙΤΛΟΣ ΕΦΕΥΡΕΣΗΣ (54):**ΜΕΘΟΔΟΙ ΓΙΑ ΠΑΡΑΚΟΛΟΥΘΗΣΗ ΓΙΑ
ΤΗΝ ΠΑΡΟΥΣΙΑ ΚΑΤΑΛΟΙΠΩΝ ΚΑΤΑ-
ΛΥΤΩΝ ΣΕ ΒΑΡΥ ΚΑΥΣΙΜΟ ΠΕΤΡΕ-
ΛΑΙΟΥ**

ΠΕΡΙΛΗΨΗ(57)

Μια μέθοδος για παρακολούθηση για την παρουσία καταλοίπων καταλυτών σε βαρύ καύσιμο πετρελαίου παρέχεται. Η μέθοδος περιλαμβάνει παροχή ενός δείγματος ΗFO ανάμειξη του δείγματος ΗFO με μια σύνθεση αραιωτικού που περιλαμβάνει έναν μη πολικό διαλύτη και μια σύνθεση υδατικού αντιδραστηρίου για να παρέχει ένα δείγμα δοκιμής, όπου η σύνθεση υδατικού αντιδραστηρίου

περιλαμβάνει τουλάχιστον ένα υδατοδιαλυτό ανόργανο άλας και τουλάχιστον μια υδατοδιαλυτή βάση επιτρέπει να συμβεί η φάση διαχωρισμού στο δείγμα δοκιμής να παρέχει μία φάση υδατική και μια φάση οργανική και έλεγχο της υδατικής φάσης του δείγματος δοκιμής για την παρουσία καταλοίπων καταλυτών. Παρέχονται επίσης αντιδραστήρες και κιτ για χρήση σε τέτοιες μεθόδους.

ΑΡΙΘΜΟΣ ΕΥΡ. Δ.Ε. (11):3100787
ΑΡΙΘ. ΕΛΛ. ΚΑΤΑΘΕΣΗΣ (21):20190402377
ΗΜΕΡ. ΕΛΛ. ΚΑΤΑΘΕΣΗΣ (22):05/08/2019
ΑΡΙΘ./ΗΜΕΡ. ΔΗΜΟΣΙΕΥΣΗΣ
ΕΥΡΩΠΑΪΚΟΥ ΔΙΠΛΩΜΑΤΟΣ(87):2904910 - 15/05/2019
ΑΡΙΘ./ΗΜΕΡ. ΔΗΜΟΣΙΕΥΣΗΣ
ΕΥΡΩΠΑΪΚΗΣ ΑΙΤΗΣΗΣ (86):15154069.7--06/02/2015
ΔΙΚΑΙΟΥΧΟΣ (73):1)Gruppo Mauro Saviola S.r.l.
Viale Lombardia, 29, 46019 Viadana (MN),
ΙΤΑΛΙΑ
ΣΥΜΒ. ΠΡΟΤΕΡΑΙΟΤΗΤΕΣ (30):MI20140177-07/02/2014-IT
ΕΦΕΥΡΕΤΗΣ (72):1)Bargiacchi, Enrica
2)Bellotti, Paolo
3)Pinelli, Patrizia
4)Costa, Gianluca
5)Miele, Sergio
6)Romani, Annalisa
7)Zambelli, Pierluigi
8)Scardigli, Arianna
ΕΙΔΙΚΟΣ ΠΛΗΡΕΞΟΥΣΙΟΣ (74):ΑΘΑΝΑΣΙΑΔΟΥ "ΕΛΕΝΗ Γ.
ΠΑΠΑΚΩΝΣΤΑΝΤΙΝΟΥ ΚΑΙ
ΣΥΝΕΡΓΑΤΕΣ, ΔΙΚΗΓΟΡΙΚΗ ΕΤΑΙΡΙΑ"
ΜΑΡΙΑ
Κουμπάρη 2, 10674 ΑΘΗΝΑ
ΑΝΤΙΚΛΗΤΟΣ (74):ΓΙΑΖΙΤΖΟΓΛΟΥ ΕΥΑΓΓΕΛΙΑ
Κουμπάρη 2,10674 ΑΘΗΝΑ
ΤΙΤΛΟΣ ΕΦΕΥΡΕΣΗΣ (54):**ΧΡΗΣΗ ΕΚΧΥΛΙΣΜΑΤΟΣ ΤΑΝΙΝΩΝ
ΚΑΣΤΑΝΙΑΣ ΩΣ ΑΝΤΙ-ΟΞΕΙΔΩΤΙΚΟ,
ΑΝΤΙ-ΜΙΚΡΟΒΙΑΚΟ ΠΡΟΣΘΕΤΟ ΚΑΙ
ΓΙΑ ΝΑ ΜΕΙΩΝΟΝΤΑΙ ΝΙΤΡΟΖΑΜΙΝΕΣ
ΚΑΙ ΜΥΚΟΤΟΞΙΝΕΣ**

ΠΕΡΙΛΗΨΗ(57)

Περιγράφεται η χρήση εκχυλίσματος τανίνης καστανιάς (*Castanea sativa* Mill.) ή/και κλασμάτων αυτού, μόνων ή/και αναμειγμένων με άλλες πολυφαινόλες, ως αντιοξειδωτικό, αντιμικροβιακό πρόσθετο και για μείωση νιτροζαμινών και μυκοτοξινών σε πρώτες ύλες τροφίμων και τρόφιμα προϊόντα για ανθρώπινα όντα και ζώα.

ΑΡΙΘΜΟΣ ΕΥΡ. Δ.Ε. (11):3100788
ΑΡΙΘ. ΕΛΛ. ΚΑΤΑΘΕΣΗΣ (21):20190402379
ΗΜΕΡ. ΕΛΛ. ΚΑΤΑΘΕΣΗΣ (22):05/08/2019
ΑΡΙΘ./ΗΜΕΡ. ΔΗΜΟΣΙΕΥΣΗΣ
ΕΥΡΩΠΑΪΚΟΥ ΔΙΠΛΩΜΑΤΟΣ(87):3072510 - 08/05/2019
ΑΡΙΘ./ΗΜΕΡ. ΔΗΜΟΣΙΕΥΣΗΣ
ΕΥΡΩΠΑΪΚΗΣ ΑΙΤΗΣΗΣ (86):16165946.1--11/03/2013
ΔΙΚΑΙΟΥΧΟΣ (73):1)Micelle BioPharma, Inc.
2129 N. Congress Avenue, Riviera Beach,
Florida 33404, ΗΝΩΜΕΝΕΣ ΠΟΛΙΤΕΙΕΣ
ΤΗΣ ΑΜΕΡΙΚΗΣ

ΣΥΜΒ. ΠΡΟΤΕΡΑΙΟΤΗΤΕΣ (30):201261618161 P-30/03/2012-US
ΕΦΕΥΡΕΤΗΣ (72):1)SANCILIO, Frederick
2)CACACE, Janice
3)DAHIM, Mohand
4)PERSICANER, Peter

ΕΙΔΙΚΟΣ ΠΛΗΡΕΞΟΥΣΙΟΣ (74):ΓΙΑΚΟΥΜΗ ANNA
Αλκαμένους 12-14, 10439 ΑΘΗΝΑ

ΑΝΤΙΚΛΗΤΟΣ (74):ΜΙΣΙΟΥ ΑΝΔΡΟΝΙΚΗ
Αναλήψεως 23 και Μαραθώνος 27,10439
ΑΘΗΝΑ

ΤΙΤΛΟΣ ΕΦΕΥΡΕΣΗΣ (54):**ΣΥΝΘΕΣΕΙΣ ΕΣΤΕΡΩΝ Ω-3 ΛΙΠΑΡΩΝ ΟΞΕΩΝ**

ΠΕΡΙΛΗΨΗ(57)

Στο παρόν περιγράφονται συνθέσεις που περιλαμβάνουν τουλάχιστον έναν εστέρα ω-3 λιπαρών οξέων και τουλάχιστον έναν επιφανειοδραστικό παράγοντα, όπου οι συνθέσεις σχηματίζουν μικύλλια, όταν έρχονται σε επαφή με ένα υδατικό μέσο. Παρέχεται επίσης μια μέθοδος χορήγησης σε ένα υποκείμενο μιας σύνθεσης που περιλαμβάνει τουλάχιστον έναν εστέρα ω-3 λιπαρών οξέων και τουλάχιστον έναν επιφανειοδραστικό παράγοντα, όπου ο τουλάχιστον ένας εστέρας ω-3 λιπαρών-

οξέων σχηματίζει μικύλλια. όταν έρχεται σε επαφή με ένα υδατικό μέσο και η βιοδιαθεσιμότητα του τουλάχιστον ενός εστέρα ω-3 λιπαρών οξέων είναι ουσιαστικά ανεξάρτητη από την επίδραση της τροφής. Οι εν λόγω συνθέσεις χρησιμοποιούνται για τη θεραπεία καρδιαγγειακών παθήσεων ή διαταραχών σε ένα υποκείμενο και για τη μείωση των παρενεργειών που σχετίζονται με την πρόσληψη εστέρων ω-3 λιπαρών οξέων. Περιγράφονται επίσης οι διάφορες μορφές δοσολογίας για τη χορήγηση των εν λόγω συνθέσεων και η χρήση των εν λόγω συνθέσεων σε λειτουργικές τροφές. Παρέχονται στο παρόν επίσης κιτ μεοδηγίες σχετικά με τον τρόπο χορήγησης των εν λόγω συνθέσεων.



ΑΡΙΘΜΟΣ ΕΥΡ. Δ.Ε. (11):3100789
ΑΡΙΘ. ΕΛΛ. ΚΑΤΑΘΕΣΗΣ (21):20190402380
ΗΜΕΡ. ΕΛΛ. ΚΑΤΑΘΕΣΗΣ (22):05/08/2019
ΑΡΙΘ./ΗΜΕΡ. ΔΗΜΟΣΙΕΥΣΗΣ
ΕΥΡΩΠΑΪΚΟΥ ΔΙΠΛΩΜΑΤΟΣ(87):2683406 - 08/05/2019
ΑΡΙΘ./ΗΜΕΡ. ΔΗΜΟΣΙΕΥΣΗΣ
ΕΥΡΩΠΑΪΚΗΣ ΑΙΤΗΣΗΣ (86):12758099.1--12/03/2012
ΔΙΚΑΙΟΥΧΟΣ (73):1)Beth Israel Deaconess Medical Center, Inc.
330 Brookline Avenue, Boston, MA 02215,
ΗΝΩΜΕΝΕΣ ΠΟΛΙΤΕΙΕΣ ΤΗΣ ΑΜΕΡΙΚΗΣ
2)Emory University
Office of Technology Transfer 1599 Clifton
Rd. NE, Atlanta, GA 30322, ΗΝΩΜΕΝΕΣ
ΠΟΛΙΤΕΙΕΣ ΤΗΣ ΑΜΕΡΙΚΗΣ

ΣΥΜΒ. ΠΡΟΤΕΡΑΙΟΤΗΤΕΣ (30):201161451870 P-11/03/2011-US
ΕΦΕΥΡΕΤΗΣ (72):1)REIMANN, Keith, A.
2)WANG, Rujian
3)LARSEN, Christian, P.

ΕΙΔΙΚΟΣ ΠΛΗΡΕΞΟΥΣΙΟΣ (74):ΣΑΚΕΛΛΑΡΙΔΗ ΒΑΛΗ-ΒΑΣΙΛΙΚΗ
Αδριανού 70, 10556 ΑΘΗΝΑ

ΑΝΤΙΚΛΗΤΟΣ (74):ΣΑΚΕΛΛΑΡΙΔΗ ΒΑΛΗ-ΒΑΣΙΛΙΚΗ
Αδριανού 70,10556 ΑΘΗΝΑ

ΤΙΤΛΟΣ ΕΦΕΥΡΕΣΗΣ (54):**ANTI-CD40 ΑΝΤΙΣΩΜΑΤΑ ΚΑΙ ΧΡΗΣΕΙΣ ΑΥΤΩΝ**

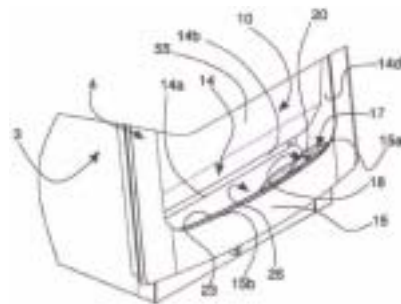
ΠΕΡΙΛΗΨΗ(57)

Η παρούσα εφεύρεση σχετίζεται με αντισώματα ειδικά για ένα συγκεκριμένο επίτοπο στη CD40 και αντισώματα που συνδέονται με CD40 και έχουν συγκεκριμένα λειτουργικά χαρακτηριστικά. Η παρούσα εφεύρεση επίσης σχετίζεται με θραύσματα αυτών των αντισωμάτων, χρήσεις των αντισωμάτων για μείωση ή αγωγή της απόρριψης μοσχεύματος και της νόσου μοσχεύματος έναντι ξενιστή, και μεθόδους για παρασκευή των αντισωμάτων.

ΑΡΙΘΜΟΣ ΕΥΡ. Δ.Ε. (11):3100790
ΑΡΙΘ. ΕΛΛ. ΚΑΤΑΘΕΣΗΣ (21):20190402381
ΗΜΕΡ. ΕΛΛ. ΚΑΤΑΘΕΣΗΣ (22):05/08/2019
ΑΡΙΘ./ΗΜΕΡ. ΔΗΜΟΣΙΕΥΣΗΣ
ΕΥΡΩΠΑΪΚΟΥ ΔΙΠΛΩΜΑΤΟΣ(87):3070685 - 08/05/2019
ΑΡΙΘ./ΗΜΕΡ. ΔΗΜΟΣΙΕΥΣΗΣ
ΕΥΡΩΠΑΪΚΗΣ ΑΙΤΗΣΗΣ (86):16160291.7--15/03/2016
ΔΙΚΑΙΟΥΧΟΣ (73):1)Sisal Entertainment S.p.A.
 Via Alessio di Tocqueville, 13, 20154 Milano,
 ΙΤΑΛΙΑ
ΣΥΜΒ. ΠΡΟΤΕΡΑΙΟΤΗΤΕΣ (30):ΜΟ20150057-16/03/2015-IT
ΕΦΕΥΡΕΤΗΣ (72):1)MERA VIGLIA, Marco
 2)ZATTA, Alessandro
 3)COLLEONI, Margherita
ΕΙΔΙΚΟΣ ΠΛΗΡΕΞΟΥΣΙΟΣ (74):ΣΑΚΕΛΛΑΡΙΔΗ ΒΑΛΗ-ΒΑΣΙΛΙΚΗ
 Αδριανού 70, 10556 ΑΘΗΝΑ
ΑΝΤΙΚΛΗΤΟΣ (74):ΣΑΚΕΛΛΑΡΙΔΗ ΒΑΛΗ-ΒΑΣΙΛΙΚΗ
 Αδριανού 70,10556 ΑΘΗΝΑ
ΤΙΤΛΟΣ ΕΦΕΥΡΕΣΗΣ (54):ΣΥΣΚΕΥΗ ΣΥΛΛΟΓΗΣ ΚΕΡΜΑΤΩΝ
ΠΕΡΙΛΗΨΗ(57)

Μια συσκευή για τη συλλογή αντικειμένων μειωμένων διαστάσεων, ειδικότερα κερμάτων (10- 30), είναι διατεταγμένη για μια μηχανή (1), ειδικότερα μια μηχανή τυχερών παιχνιδιών, από την οποία μπορούν να διανέμονται κέρματα (2) που πρόκειται να ανακτηθούν. Η συσκευή συλλογής κερμάτων (10- 30) περιλαμβάνει έναν εσωτερικό δίσκο (14- 40) διατεταγμένο για να λαμβάνει τα κέρματα (2) που διανέμονται από τη μηχανή (1) και ένα εξωτερικό πλαίσιο (15- 31) που περιβάλλει τον εσωτερικό δίσκο (14, 40) εξωτερικά σε ένα χρήστη. Ο εσωτερικός δίσκος (14- 40) έχει ένα κάτω τοίχωμα (14a- 40a), απέναντι πλευρικά τοιχώματα (14d- 40d) και ένα εμπρόσθιο τοίχωμα (14c-40c), τα τοιχώματα (14a, 14c, 14d- 40a, 40c, 40d) του οποίου είναι διαμορφωμένα για την καθοδήγηση των κερμάτων (2) που

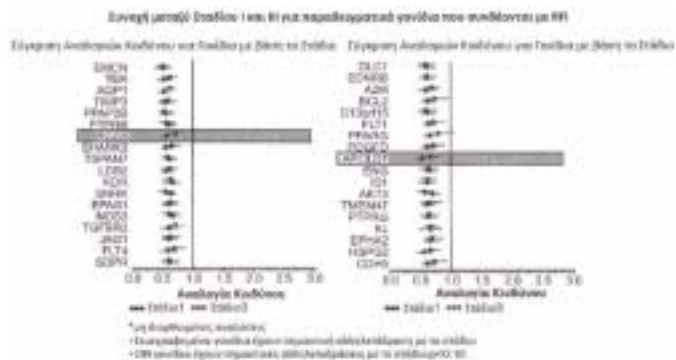
λήφθηκαν σε μια ζώνη συλλογής (26- 36) για τη συλλογή των κερμάτων (2). Η συσκευή συλλογής κερμάτων (10- 30) περαιτέρω περιλαμβάνει έναν αγωγό ανάκτησης (16) για την ανάκτηση των κερμάτων (2) που έχει ένα άνοιγμα εισόδου (17) από το οποίο τα κέρματα (2) μπορούν να πέφτουν για να ανακτηθούν εάν μετακινηθούν από ένα χρήστη από τη ζώνη συλλογής (26- 36), όπου το άνοιγμα εισόδου (17) του αγωγού ανάκτησης (16) είναι τοποθετημένο πιο ψηλά από τη ζώνη συλλογής (26- 36) και όπου επιπροσθέτως ο εσωτερικός δίσκος (14- 40) περιλαμβάνει ένα καμπυλωτό συνδετικό τοίχωμα (18- 32) που συνεχόμενα συνδέει τη ζώνη συλλογής (26- 36) με το άνοιγμα εισόδου (17) για καθιστά ικανό στο χρήστη να καθοδηγήσει τα κέρματα (2) από το κάτω μέρος στο πάνω από τη ζώνη συλλογής (26- 36) στο άνοιγμα εισόδου (17) του αγωγού ανάκτησης (16) που κείται στο συνδετικό τοίχωμα (18- 32), όπου το συνδετικό τοίχωμα (18- 32) έχει ένα άνω άκρο (20- 33) το οποίο τουλάχιστον τμηματικά περιβάλλει το άνοιγμα εισόδου (17).



ΑΡΙΘΜΟΣ ΕΥΡ. Δ.Ε. (11):3100791
ΑΡΙΘ. ΕΛΛ. ΚΑΤΑΘΕΣΗΣ (21):20190402400
ΗΜΕΡ. ΕΛΛ. ΚΑΤΑΘΕΣΗΣ (22):06/08/2019
ΑΡΙΘ./ΗΜΕΡ. ΔΗΜΟΣΙΕΥΣΗΣ
ΕΥΡΩΠΑΪΚΟΥ ΔΙΠΛΩΜΑΤΟΣ(87):3178944 - 15/05/2019
ΑΡΙΘ./ΗΜΕΡ. ΔΗΜΟΣΙΕΥΣΗΣ
ΕΥΡΩΠΑΪΚΗΣ ΑΙΤΗΣΗΣ (86):17153152.8--07/01/2011
ΔΙΚΑΙΟΥΧΟΣ (73):1)Genomic Health, Inc.
 301 Penobscot Drive, Redwood City, CA
 94063, ΗΝΩΜΕΝΕΣ ΠΟΛΙΤΕΙΕΣ ΤΗΣ
 ΑΜΕΡΙΚΗΣ
ΣΥΜΒ. ΠΡΟΤΕΡΑΙΟΤΗΤΕΣ (30):294038 P-11/01/2010-US
 346230 P-19/05/2010-US
ΕΦΕΥΡΕΤΗΣ (72):1)SHAK, Steven
 2)GODDARD, Audrey
 3)KNEZEVIC, Dejan
 4)BAKER, Joffre
 5)KIEFER, Michael C.
 6)MADDALA, Tara
 7)BAEHNER, Frederick L.
 8)COWENS, Wayne
ΕΙΔΙΚΟΣ ΠΛΗΡΕΞΟΥΣΙΟΣ (74):ΓΑΛΑΝΟΠΟΥΛΟΥ ΑΝΘΟΥΛΑ
 Διονύσου 68, 15124 ΜΑΡΟΥΣΙ (ΑΤΤΙΚΗΣ)
ΑΝΤΙΚΛΗΤΟΣ (74):ΜΑΛΑΜΗ ΑΛΚΗΣΤΙΣ-ΕΙΡΗΝΗ
 Σκουφά 52,10672 ΑΘΗΝΑ
ΤΙΤΛΟΣ ΕΦΕΥΡΕΣΗΣ (54):ΜΕΘΟΔΟΣ ΧΡΗΣΗΣ ΓΟΝΙΔΙΑΚΗΣ ΕΚ-
ΦΡΑΣΗΣ ΩΣΤΕ ΝΑ ΟΡΙΣΘΕΙ Η ΠΙΘΑ-
ΝΟΤΗΤΑ ΚΛΙΝΙΚΟΥ ΑΠΟΤΕΛΕΣΜΑ-
ΤΟΣ ΝΕΦΡΙΚΟΥ ΚΑΡΚΙΝΟΥ

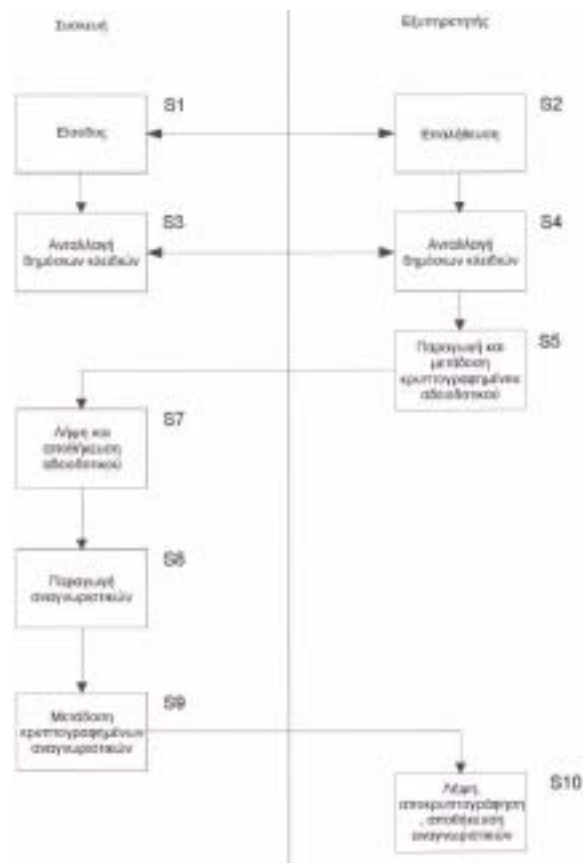
ΠΕΡΙΛΗΨΗ(57)

Η παρούσα αποκάλυψη παρέχει γονίδιο και σύνολα γονιδίων, η έκφραση των οποίων είναι σημαντική στην ταξινόμηση και/ή την πρόγνωση του καρκίνου, συγκεκριμένα του νεφροκυτταρικού καρκινώματος.



ΑΡΙΘΜΟΣ ΕΥΡ. Δ.Ε. (11):3100792
ΑΡΙΘ. ΕΛΛ. ΚΑΤΑΘΕΣΗΣ (21):20190402399
ΗΜΕΡ. ΕΛΛ. ΚΑΤΑΘΕΣΗΣ (22):06/08/2019
ΑΡΙΘ./ΗΜΕΡ. ΔΗΜΟΣΙΕΥΣΗΣ
ΕΥΡΩΠΑΪΚΟΥ ΔΙΠΛΩΜΑΤΟΣ(87):3210158 - 08/05/2019
ΑΡΙΘ./ΗΜΕΡ. ΔΗΜΟΣΙΕΥΣΗΣ
ΕΥΡΩΠΑΪΚΗΣ ΑΙΤΗΣΗΣ (86):15793886.1--20/10/2015
ΔΙΚΑΙΟΥΧΟΣ (73):1)Y R Free Labs Limited
 3rd Floor 80 Mosley Street, Manchester M2
 3FX, ΜΕΓΑΛΗ ΒΡΕΤΑΝΙΑ
ΣΥΜΒ. ΠΡΟΤΕΡΑΙΟΤΗΤΕΣ (30):201414521929-23/10/2014-US
ΕΦΕΥΡΕΤΗΣ (72):1)DAVIES, Phil
ΕΙΛΙΚΟΣ ΠΑΗΡΕΞΟΥΣΙΟΣ (74):ΓΑΛΑΝΟΠΟΥΛΟΥ ΑΝΘΟΥΛΑ
 Διονύσου 68, 15124 ΜΑΡΟΥΣΙ (ΑΤΤΙΚΗΣ)
ΑΝΤΙΚΛΗΤΟΣ (74):ΜΑΛΑΜΗ ΑΛΚΗΣΤΙΣ-ΕΙΡΗΝΗ
 Σκουφά 52,10672 ΑΘΗΝΑ
ΤΙΤΛΟΣ ΕΦΕΥΡΕΣΗΣ (54):ΑΣΦΑΛΗΣ ΜΕΤΑΔΟΣΗ
ΠΕΡΙΛΗΨΗ(57)

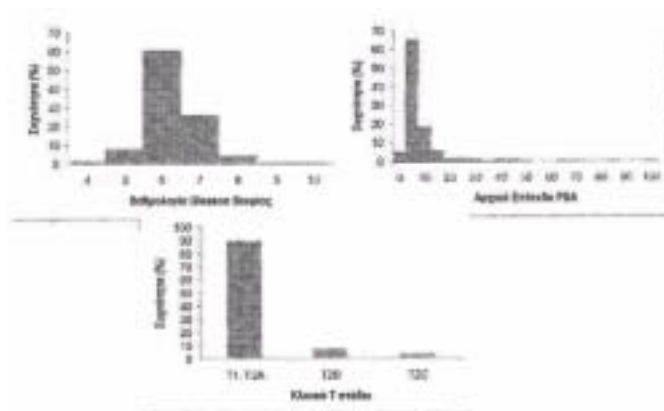
Μέθοδος για την παροχή αποδεικτικών δεδομένων. Η μέθοδος περιλαμβάνει την εγκαθίδρυση ενός ή περισσότερων πρώτων αδειοδοτικών με εξυπηρετητή• τη λήψη ενός ή περισσότερων στοιχείων δεδομένων από έναν ή περισσότερους αισθητήρες• την τροποποίηση του ενός ή περισσότερων στοιχείων δεδομένων με τουλάχιστον ένα από το ένα ή περισσότερα πρώτα μυστικά αδειοδοτικά για την παροχή ενός ή περισσότερων τροποποιημένων στοιχείων δεδομένων• την παραγωγή αντίστοιχης πρώτης τιμής κατακερματισμού για το ένα ή περισσότερα τροποποιημένα στοιχεία δεδομένων• την παραγωγή δεύτερης τιμής κατακερματισμού για σύνολο δεδομένων που περιλαμβάνει καθένα από το ένα ή περισσότερα από τα στοιχεία δεδομένων• και τη μετάδοση του ενός ή περισσότερων στοιχείων δεδομένων, της μίας ή περισσότερων πρώτων τιμών κατακερματισμού και της δεύτερης τιμής κατακερματισμού στον εξυπηρετητή.



ΑΡΙΘΜΟΣ ΕΥΡ. Δ.Ε. (11):3100793
ΑΡΙΘ. ΕΛΛ. ΚΑΤΑΘΕΣΗΣ (21):20190402398
ΗΜΕΡ. ΕΛΛ. ΚΑΤΑΘΕΣΗΣ (22):06/08/2019
ΑΡΙΘ./ΗΜΕΡ. ΔΗΜΟΣΙΕΥΣΗΣ
ΕΥΡΩΠΑΪΚΟΥ ΔΙΠΛΩΜΑΤΟΣ(87):3147373 - 15/05/2019
ΑΡΙΘ./ΗΜΕΡ. ΔΗΜΟΣΙΕΥΣΗΣ
ΕΥΡΩΠΑΪΚΗΣ ΑΙΤΗΣΗΣ (86):16195347.6--25/07/2011
ΔΙΚΑΙΟΥΧΟΣ (73):1)Genomic Health, Inc.
 301 Penobscot Drive, Redwood City, CA
 94063, ΗΝΩΜΕΝΕΣ ΠΟΛΙΤΕΙΕΣ ΤΗΣ
 ΑΜΕΡΙΚΗΣ
ΣΥΜΒ. ΠΡΟΤΕΡΑΙΟΤΗΤΕΣ (30):368217 P-27/07/2010-US
 414310 P-16/11/2010-US
 201161485536 P-12/05/2011-US
ΕΦΕΥΡΕΤΗΣ (72):1)SHAK, Steven
 2)BAEHNER, Frederick L. 7)CHERBAVAZ, Diana
 3)MADDALA, Tara 8)KIEFER, Michael C.
 4)LEE, Mark 9)CRAGER, Michael
 5)PELHAM, Robert 10)GODDARD, Audrey
 6)COWENS, Wayne 11)BAKER, Joffre B.
ΕΙΛΙΚΟΣ ΠΑΗΡΕΞΟΥΣΙΟΣ (74):ΓΑΛΑΝΟΠΟΥΛΟΥ ΑΝΘΟΥΛΑ
 Διονύσου 68, 15124 ΜΑΡΟΥΣΙ (ΑΤΤΙΚΗΣ)
ΑΝΤΙΚΛΗΤΟΣ (74):ΜΑΛΑΜΗ ΑΛΚΗΣΤΙΣ-ΕΙΡΗΝΗ
 Σκουφά 52,10672 ΑΘΗΝΑ
ΤΙΤΛΟΣ ΕΦΕΥΡΕΣΗΣ (54):ΜΕΘΟΔΟΣ ΧΡΗΣΗΣ ΤΗΣ ΕΚΦΡΑΣΗΣ
 ΓΟΝΙΔΙΟΥ ΓΙΑ ΤΟΝ ΠΡΟΣΔΙΟΡΙΣΜΟ
 ΤΗΣ ΠΡΟΓΝΩΣΗΣ ΤΟΥ ΚΑΡΚΙΝΟΥ
 ΤΟΥ ΠΡΟΣΤΑΤΗ

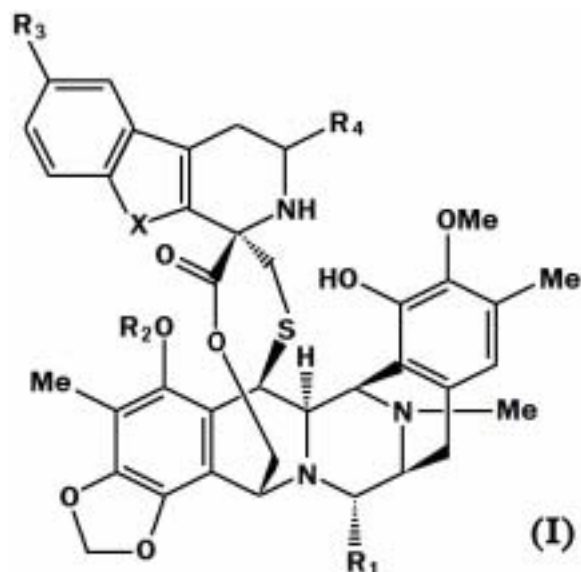
ΠΕΡΙΛΗΨΗ(57)

Στο παρόν παρέχονται μοριακοί προσδιορισμοί που εμπεριέχουν τη μέτρηση των επιπέδων έκφρασης προγνωστικών βιολογικών δεικτών ή τους συνεκφραζόμενους βιολογικούς δείκτες, από ένα βιολογικό δείγμα που λαμβάνεται από έναν ασθενή με καρκίνο του προστάτη και ανάλυση των μετρημένων επιπέδων έκφρασης για την παροχή πληροφοριών σχετικά με την πιθανή πρόγνωση για τον αναφερόμενο ασθενή, και την πιθανότητα ο αναφερόμενος ασθενής να παρουσιάσει υποτροπή του καρκίνου του προστάτη, ή την ταξινόμηση του όγκου με βάση την πιθανότητα του κλινικού αποτελέσματος ή της κατάστασης TMPRSS2 σύντηξης.



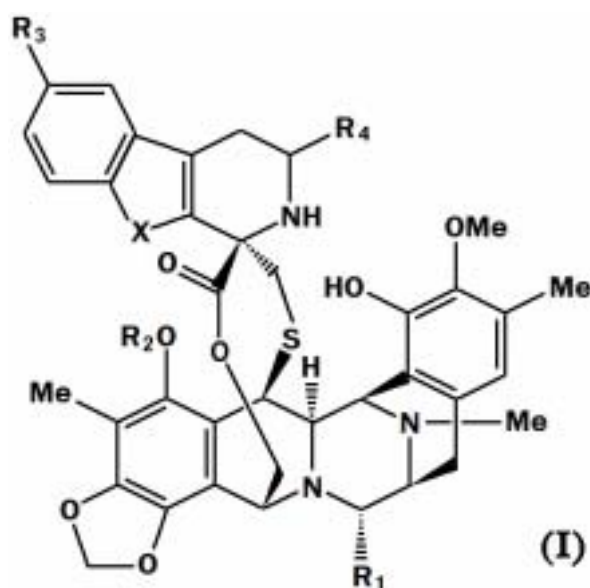
ΑΡΙΘΜΟΣ ΕΥΡ. Δ.Ε. (11):3100794
ΑΡΙΘ. ΕΛΛ. ΚΑΤΑΘΕΣΗΣ (21):20190402397
ΗΜΕΡ. ΕΛΛ. ΚΑΤΑΘΕΣΗΣ (22):06/08/2019
ΑΡΙΘ./ΗΜΕΡ. ΔΗΜΟΣΙΕΥΣΗΣ
ΕΥΡΩΠΑΪΚΟΥ ΔΙΠΛΩΜΑΤΟΣ(87):3395820 - 15/05/2019
ΑΡΙΘ./ΗΜΕΡ. ΔΗΜΟΣΙΕΥΣΗΣ
ΕΥΡΩΠΑΪΚΗΣ ΑΙΤΗΣΗΣ (86):18382287.3--27/04/2018
ΔΙΚΑΙΟΥΧΟΣ (73):1)Pharma Mar, S.A.
Avenida de los Reyes, 1 Poligono Industrial La
Mina, 28770 Colmenar Viejo, Madrid,
ΙΣΠΑΝΙΑ
ΣΥΜΒ. ΠΡΟΤΕΡΑΙΟΤΗΤΕΣ (30):17382228-27/04/2017-EP
17382497-26/07/2017-EP
ΕΦΕΥΡΕΤΗΣ (72):1)CUEVAS MARCHANTE, Maria del Car-
men
2)FRANCESCH SOLLOSO, Andres
3)MARTINEZ BARRASA, Valentin
ΕΙΛΙΚΟΣ ΠΛΗΡΕΞΟΥΣΙΟΣ (74):ΓΑΛΑΝΟΠΟΥΛΟΥ ΑΝΘΟΥΛΑ
Διονύσου 68, 15124 ΜΑΡΟΥΣΙ (ΑΤΤΙΚΗΣ)
ΑΝΤΙΚΛΗΤΟΣ (74):ΜΑΛΑΜΗ ΑΛΚΗΣΤΙΣ-ΕΙΡΗΝΗ
Σκουφά 52,10672 ΑΘΗΝΑ
ΤΙΤΛΟΣ ΕΦΕΥΡΕΣΗΣ (54):ΑΝΤΙ-ΟΓΚΙΚΕΣ ΕΝΩΣΕΙΣ
ΠΕΡΙΛΗΨΗ(57)

Ένωση του γενικού χημικού τύπου I, όπου τα X, R1-R4 λαμβάνουν διάφορες έννοιες, για χρήση στην αγωγή του καρκίνου.



ΑΡΙΘΜΟΣ ΕΥΡ. Δ.Ε. (11):3100795
ΑΡΙΘ. ΕΛΛ. ΚΑΤΑΘΕΣΗΣ (21):20190402396
ΗΜΕΡ. ΕΛΛ. ΚΑΤΑΘΕΣΗΣ (22):06/08/2019
ΑΡΙΘ./ΗΜΕΡ. ΔΗΜΟΣΙΕΥΣΗΣ
ΕΥΡΩΠΑΪΚΟΥ ΔΙΠΛΩΜΑΤΟΣ(87):3395821 - 15/05/2019
ΑΡΙΘ./ΗΜΕΡ. ΔΗΜΟΣΙΕΥΣΗΣ
ΕΥΡΩΠΑΪΚΗΣ ΑΙΤΗΣΗΣ (86):18382288.1--27/04/2018
ΔΙΚΑΙΟΥΧΟΣ (73):1)Pharma Mar, S.A.
Avenida de los Reyes, 1 Poligono Industrial La
Mina, 28770 Colmenar Viejo, Madrid,
ΙΣΠΑΝΙΑ
ΣΥΜΒ. ΠΡΟΤΕΡΑΙΟΤΗΤΕΣ (30):17382228-27/04/2017-EP
17382497-26/07/2017-EP
ΕΦΕΥΡΕΤΗΣ (72):1)CUEVAS MARCHANTE, Maria del Car-
men
2)FRANCESCH SOLLOSO, Andres
3)MARTINEZ BARRASA, Valentin
ΕΙΛΙΚΟΣ ΠΛΗΡΕΞΟΥΣΙΟΣ (74):ΓΑΛΑΝΟΠΟΥΛΟΥ ΑΝΘΟΥΛΑ
Διονύσου 68, 15124 ΜΑΡΟΥΣΙ (ΑΤΤΙΚΗΣ)
ΑΝΤΙΚΛΗΤΟΣ (74):ΜΑΛΑΜΗ ΑΛΚΗΣΤΙΣ-ΕΙΡΗΝΗ
Σκουφά 52,10672 ΑΘΗΝΑ
ΤΙΤΛΟΣ ΕΦΕΥΡΕΣΗΣ (54):ΑΝΤΙ-ΟΓΚΙΚΕΣ ΕΝΩΣΕΙΣ
ΠΕΡΙΛΗΨΗ(57)

Μια ένωση του γενικού χημικού τύπου I, όπου τα X, R1-R4 λαμβάνουν διάφορες έννοιες, για χρήση στην αγωγή του καρκίνου.



ΑΡΙΘΜΟΣ ΕΥΡ. Δ.Ε. (11):3100796
ΑΡΙΘ. ΕΛΛ. ΚΑΤΑΘΕΣΗΣ (21):20190402395
ΗΜΕΡ. ΕΛΛ. ΚΑΤΑΘΕΣΗΣ (22):06/08/2019
ΑΡΙΘ./ΗΜΕΡ. ΔΗΜΟΣΙΕΥΣΗΣ
ΕΥΡΩΠΑΪΚΟΥ ΔΙΠΛΩΜΑΤΟΣ(87):2287195 - 15/05/2019
ΑΡΙΘ./ΗΜΕΡ. ΔΗΜΟΣΙΕΥΣΗΣ
ΕΥΡΩΠΑΪΚΗΣ ΑΙΤΗΣΗΣ (86):10178924.6--01/07/2005
ΔΙΚΑΙΟΥΧΟΣ (73):1)Novo Nordisk A/S
Novo Alle 1, 2880 Bagsvaerd, ΔΑΝΙΑ
2)Innate Pharma
117 Avenue de Luminy, 13009 Marseille,
ΓΑΛΛΙΑ
3)Universita di Genova
Via L.B. Alberti 2, 16132 Genova, ΙΤΑΛΙΑ
ΣΥΜΒ. ΠΡΟΤΕΡΑΙΟΤΗΤΕΣ (30):200500025-06/01/2005-DK
PCT/DK2004/000470-01/07/2004-WO
PCT/IB2004/002464-01/07/2004-WO
ΕΦΕΥΡΕΤΗΣ (72):1)Moretta, Alessandro
2)Della Chiesa, Mariella 8)Zahn, Stefan
3)Andre, Pascale 9)Svensson, Anders
4)Gauthier, Laurent 10)Thorolfsson, Matthias
5)Romagne, Francois 11)Berg Padkaer, Soren
6)Wagtmann, Peter, Andreas, 12)Kjaergaard, Kristian
Nicolai, Reumert 13)Spee, Pieter
7)Svendsen, Ivan 14)Wilken, Michael
ΕΙΔΙΚΟΣ ΠΛΗΡΕΞΟΥΣΙΟΣ (74):ΓΑΛΑΝΟΠΟΥΛΟΥ ΑΝΘΟΥΛΑ
Διονύσου 68, 15124 ΜΑΡΟΥΣΙ (ΑΤΤΙΚΗΣ)
ΑΝΤΙΚΛΗΤΟΣ (74):ΜΑΛΑΜΗ ΑΛΚΗΣΤΙΣ-ΕΙΡΗΝΗ
Σκουφά 52,10672 ΑΘΗΝΑ
ΤΙΤΛΟΣ ΕΦΕΥΡΕΣΗΣ (54):PAN-KIR2DL NK-ΥΠΟΔΟΧΕΑ ΑΝΤΙ-
ΣΩΜΑΤΑ ΚΑΙ ΧΡΗΣΗ ΑΥΤΩΝ ΣΕ
ΔΙΑΓΝΩΣΤΙΚΗ ΚΑΙ ΘΕΡΑΠΕΙΑ

ΠΕΡΙΛΗΨΗ(57)

Περιγράφονται συνθέσεις και μέθοδοι για ρύθμιση ανοσοαπόκρισης σε υποκείμενο. Πιο συγκεκριμένα, περιγράφονται ανθρώπινα αντισώματα που ρυθμίζουν τη δραστικότητα NK κυττάρων και επιτρέπουν ενίσχυση της κυτταροτοξικότητας NK κυττάρου σε υποκείμενα θηλαστικά και αντισώματα που έχουν ιδιότητες σύνδεσης- αντιγόνου παρόμοιες προς αυτές του ανθρώπινου μονοκλωνικού αντισώματος 1-7F9 ή 14F1. Επίσης περιγράφονται θραύσματα και παράγωγα τέτοιων αντισωμάτων, καθώς και φαρμακευτικές συνθέσεις που περιλαμβάνουν τα ίδια και χρήσεις αυτών, συγκεκριμένα για χρήση σε θεραπεία, για αύξηση της δραστικότητας ή της κυτταροτοξικότητας NK κυττάρου σε υποκείμενα.

ΑΡΙΘΜΟΣ ΕΥΡ. Δ.Ε. (11):3100797
ΑΡΙΘ. ΕΛΛ. ΚΑΤΑΘΕΣΗΣ (21):20190402394
ΗΜΕΡ. ΕΛΛ. ΚΑΤΑΘΕΣΗΣ (22):06/08/2019
ΑΡΙΘ./ΗΜΕΡ. ΔΗΜΟΣΙΕΥΣΗΣ
ΕΥΡΩΠΑΪΚΟΥ ΔΙΠΛΩΜΑΤΟΣ(87):2400950 - 22/05/2019
ΑΡΙΘ./ΗΜΕΡ. ΔΗΜΟΣΙΕΥΣΗΣ
ΕΥΡΩΠΑΪΚΗΣ ΑΙΤΗΣΗΣ (86):09779096.8--26/02/2009
ΔΙΚΑΙΟΥΧΟΣ (73):1)Glaxo Group Limited
980 Great West Road, Brentford, Middlesex
TW8 9GS, ΜΕΓΑΛΗ ΒΡΕΤΑΝΙΑ
ΣΥΜΒ. ΠΡΟΤΕΡΑΙΟΤΗΤΕΣ (30):
ΕΦΕΥΡΕΤΗΣ (72):1)BAKER, Darrell
2)BRUCE, Mark
3)THOMAS, Marian
ΕΙΔΙΚΟΣ ΠΛΗΡΕΞΟΥΣΙΟΣ (74):ΑΘΑΝΑΣΙΑΔΟΥ "ΕΛΕΝΗ Γ.
ΠΑΠΑΚΩΝΣΤΑΝΤΙΝΟΥ ΚΑΙ
ΣΥΝΕΡΓΑΤΕΣ, ΔΙΚΗΓΟΡΙΚΗ ΕΤΑΙΡΙΑ"
ΜΑΡΙΑ
Κουμπάρη 2, 10674 ΑΘΗΝΑ
ΑΝΤΙΚΛΗΤΟΣ (74):ΓΙΑΖΙΤΖΟΓΛΟΥ ΕΥΑΓΓΕΛΙΑ
Κουμπάρη 2,10674 ΑΘΗΝΑ
ΤΙΤΛΟΣ ΕΦΕΥΡΕΣΗΣ (54):ΦΑΡΜΑΚΕΥΤΙΚΕΣ ΣΥΝΘΕΣΕΙΣ ΠΟΥ
ΠΕΡΙΛΑΜΒΑΝΟΥΝ ΤΗΝ 4-{(1R)-2-[(6-
{2-[2,6- ΔΙΧΛΩΡΟΒΕΝΖΥΛ) ΟΞΥ] ΔΙΘΟ-
ΞΥ}ΕΞΥΛ)ΑΜΙΝΟ]-1-ΥΔΡΟΞΥΑΙΘΥΛ}-2-
(ΥΔΡΟΞΥΜΕΘΥΛΟ)ΦΑΙΝΟΛΗ

ΠΕΡΙΛΗΨΗ(57)

Παρέχονται φαρμακευτικά σκευάσματα ενός αγωνιστή βήτα-2 για εισπνεόμενη χορήγηση μέσω της μύτης ή του στόματος, και μέθοδοι χρήσης αυτών.

ΑΡΙΘΜΟΣ ΕΥΡ. Δ.Ε. (11):3100798
ΑΡΙΘ. ΕΛΛ. ΚΑΤΑΘΕΣΗΣ (21):20190402393
ΗΜΕΡ. ΕΛΛ. ΚΑΤΑΘΕΣΗΣ (22):06/08/2019
ΑΡΙΘ./ΗΜΕΡ. ΔΗΜΟΣΙΕΥΣΗΣ
ΕΥΡΩΠΑΪΚΟΥ ΔΙΠΛΩΜΑΤΟΣ(87):2818482 - 22/05/2019
ΑΡΙΘ./ΗΜΕΡ. ΔΗΜΟΣΙΕΥΣΗΣ
ΕΥΡΩΠΑΪΚΗΣ ΑΙΤΗΣΗΣ (86):13751278.6--21/02/2013
ΔΙΚΑΙΟΥΧΟΣ (73):1)Toray Industries, Inc.
1-1, Nihonbashi-Muromachi 2-chome Chuo-ku, Tokyo, 103-8666, ΙΑΠΩΝΙΑ
ΣΥΜΒ. ΠΡΟΤΕΡΑΙΟΤΗΤΕΣ (30):2012035484-21/02/2012-JP
ΕΦΕΥΡΕΤΗΣ (72):1)ΚΟΒΑΥΑΣΗ, Shinichi
2)ΟΚΑΝΟ, Fumiyoshi
3)ΣΑΙΤΟ, Takanori
ΕΙΔΙΚΟΣ ΠΛΗΡΕΞΟΥΣΙΟΣ (74):ΑΘΑΝΑΣΙΑΔΟΥ "ΕΛΕΝΗ Γ.
ΠΑΠΑΚΩΝΣΤΑΝΤΙΝΟΥ ΚΑΙ
ΣΥΝΕΡΓΑΤΕΣ, ΔΙΚΗΓΟΡΙΚΗ ΕΤΑΙΡΙΑ"
ΜΑΡΙΑ
Κουμπάρη 2, 10674 ΑΘΗΝΑ
ΑΝΤΙΚΛΗΤΟΣ (74):ΓΙΑΖΙΤΖΟΓΛΟΥ ΕΥΑΓΓΕΛΙΑ
Κουμπάρη 2,10674 ΑΘΗΝΑ
ΤΙΤΛΟΣ ΕΦΕΥΡΕΣΗΣ (54):**ΦΑΡΜΑΚΕΥΤΙΚΗ ΣΥΝΘΕΣΗ ΓΙΑ
ΘΕΡΑΠΕΙΑ ΤΟΥ ΚΑΡΚΙΝΟΥ**

ΠΕΡΙΛΗΨΗ(57)

Αυτή η εφεύρεση παρέχει ένα αντίσωμα που στοχεύει σε μια αντιγονική πρωτεΐνη του καρκίνου που εκφράζεται εξειδικευμένα πάνω στην επιφάνεια καρκινικών κυττάρων και με τη χρήση αυτού σε έναν θεραπευτικό και/ή προληπτικό παράγοντα για καρκίνους. Συγκεκριμένα, αυτή η εφεύρεση παρέχει ένα αντίσωμα ή θραύσμα αυτού που έχει ανοσολογική δραστηριότητα με ένα μερικό πολυπεπτίδιο CAPRIN-1 που αποτελείται από την αμινοξική αλληλουχία που αντιπροσωπεύεται

από την SEQ ID NO: 5 ή μια αμινοξική αλληλουχία που έχει 80% ή παραπάνω ταύτιση αλληλουχίας με την αμινοξική αλληλουχία, και μια φαρμακευτική σύνθεση για θεραπεία και/ή πρόληψη καρκίνων, που περιλαμβάνει το αντίσωμα ή θραύσμα αυτού ως δραστικό συστατικό.

ΑΡΙΘΜΟΣ ΕΥΡ. Δ.Ε. (11):3100799
ΑΡΙΘ. ΕΛΛ. ΚΑΤΑΘΕΣΗΣ (21):20190402343
ΗΜΕΡ. ΕΛΛ. ΚΑΤΑΘΕΣΗΣ (22):31/07/2019
ΑΡΙΘ./ΗΜΕΡ. ΔΗΜΟΣΙΕΥΣΗΣ
ΕΥΡΩΠΑΪΚΟΥ ΔΙΠΛΩΜΑΤΟΣ(87):3263795 - 15/05/2019
ΑΡΙΘ./ΗΜΕΡ. ΔΗΜΟΣΙΕΥΣΗΣ
ΕΥΡΩΠΑΪΚΗΣ ΑΙΤΗΣΗΣ (86):17175623.2--13/06/2017
ΔΙΚΑΙΟΥΧΟΣ (73):1)Wong, Seng
42 Lorong Ong Lye, 536412 No.02-06 Rosalia Park, ΣΙΝΓΚΑΠΟΥΡΗ
2)Leow, Geok Mui
55 West Coast Way, 127017 No.07-07 Carabelle, ΣΙΝΓΚΑΠΟΥΡΗ
3)Heng, Kim Huat
40 Choa Chu Kang Street 64, No. 04-09 The Quintet, Singapore 689103, ΣΙΝΓΚΑΠΟΥΡΗ
ΣΥΜΒ. ΠΡΟΤΕΡΑΙΟΤΗΤΕΣ (30):10201605306W-28/06/2016-SG
10201703972W-15/05/2017-SG
ΕΦΕΥΡΕΤΗΣ (72):1)Wong, Seng
2)Leow, Geok Mui
ΕΙΔΙΚΟΣ ΠΛΗΡΕΞΟΥΣΙΟΣ (74):ΒΟΖΕΜΠΕΡΓΚ-ΒΡΕΤΟΣ ΝΙΚΟΛΑΟΣ
Ζαλοκόστα 38 & Συγγρού, 15233
ΧΑΛΑΝΔΡΙ (ΑΤΤΙΚΗΣ)
ΑΝΤΙΚΛΗΤΟΣ (74):ΒΟΖΕΜΠΕΡΓΚ-ΒΡΕΤΟΣ ΝΙΚΟΛΑΟΣ
Ζαλοκόστα 38 και Συγγρού,15233
ΧΑΛΑΝΔΡΙ (ΑΤΤΙΚΗΣ)
ΤΙΤΛΟΣ ΕΦΕΥΡΕΣΗΣ (54):**ΣΥΝΘΕΤΟΣ ΔΟΜΙΚΟΣ ΤΟΙΧΟΣ ΚΑΙ
ΜΕΘΟΔΟΣ ΚΑΤΑΣΚΕΥΗΣ ΤΟΥ**

ΠΕΡΙΛΗΨΗ(57)

Η παρούσα εφεύρεση αναφέρεται σε προκατασκευασμένα τοιχώματα και μεθόδους για την ένωση των δομικών πλαισίων για την κατασκευή σύνθετων δομικών τοιχωμάτων. Το δομικό πλαίσιο τοιχωμάτων περιλαμβάνει ένα σώμα του πλαισίου, τουλάχιστον έναν οδηγό που προεξέχει από τουλάχιστον μία αυλάκωση

που σχηματίζεται στο σώμα του πλαισίου. Το σύνθετο τοίχωμα κατασκευάζεται με την τοποθέτηση ενός πρώτου δομικού πλαισίου τοιχώματος γειτονικού προς ένα δεύτερο δομικό πλαίσιο, όπου ο τουλάχιστον ένας οδηγός του πρώτου και του δεύτερου δομικού πλαισίου τοιχώματος επικαλύπτεται για να σχηματίσει ένα κανάλι, την εισαγωγή μιας ράβδου σύνδεσης στο κανάλι, την διανομή του ρευστοκονιάματος σε ένα διάκενο μεταξύ του πρώτου και του δεύτερου δομικού πλαισίου και την ωρίμανση του ρευστοκονιάματος για την ένωση του πρώτου και του δεύτερου τοιχώματος για το σχηματισμό του σύνθετου δομικού τοιχώματος. Το δομικό πλαίσιο τοιχώματος μπορεί να είναι μέρος ενός προκατασκευασμένου δομοστοιχείου.

ΑΡΙΘΜΟΣ ΕΥΡ. Δ.Ε. (11):3100800
ΑΡΙΘ. ΕΛΛ. ΚΑΤΑΘΕΣΗΣ (21):20190402392
ΗΜΕΡ. ΕΛΛ. ΚΑΤΑΘΕΣΗΣ (22):06/08/2019
ΑΡΙΘ./ΗΜΕΡ. ΔΗΜΟΣΙΕΥΣΗΣ
ΕΥΡΩΠΑΪΚΟΥ ΔΙΠΛΩΜΑΤΟΣ(87):2855674 - 15/05/2019
ΑΡΙΘ./ΗΜΕΡ. ΔΗΜΟΣΙΕΥΣΗΣ
ΕΥΡΩΠΑΪΚΗΣ ΑΙΤΗΣΗΣ (86):13727539.2--22/05/2013
ΔΙΚΑΙΟΥΧΟΣ (73):1)Chr. Hansen A/S
Boege Alle 10-12, 2970 Hoersholm, ΔΑΝΙΑ
ΣΥΜΒ. ΠΡΟΤΕΡΑΙΟΤΗΤΕΣ (30):12169503-25/05/2012-EP
ΕΦΕΥΡΕΤΗΣ (72):1)VAN DEN BRINK, Johannes Maarten
2)LUND, Martin
3)JACOBSEN, Jonas
4)HANSEN, Sari Charlotte
5)JEPPESEN, Iben
ΕΙΔΙΚΟΣ ΠΛΗΡΕΞΟΥΣΙΟΣ (74):ΑΘΑΝΑΣΙΑΔΟΥ "ΕΛΕΝΗ Γ.
ΠΑΠΑΚΩΝΣΤΑΝΤΙΝΟΥ ΚΑΙ
ΣΥΝΕΡΓΑΤΕΣ, ΔΙΚΗΓΟΡΙΚΗ ΕΤΑΙΡΙΑ"
ΜΑΡΙΑ
Κουμπάρη 2, 10674 ΑΘΗΝΑ
ΑΝΤΙΚΛΗΤΟΣ (74):ΓΙΑΖΙΤΖΟΓΛΟΥ ΕΥΑΓΓΕΛΙΑ
Κουμπάρη 2,10674 ΑΘΗΝΑ
ΤΙΤΛΟΣ ΕΦΕΥΡΕΣΗΣ (54):ΠΑΡΑΛΛΑΓΕΣ ΧΥΜΟΣΙΝΗΣ ΜΕ
ΒΕΛΤΙΩΜΕΝΕΣ ΙΔΙΟΤΗΤΕΣ ΠΗΞΗΣ
ΤΟΥ ΓΑΛΑΚΤΟΣ

ΠΕΡΙΛΗΨΗ(57)

Παραλλαγές χυμοσίνης με βελτιωμένες ιδιότητες πήξης του γάλακτος.

ΑΡΙΘΜΟΣ ΕΥΡ. Δ.Ε. (11):3100801
ΑΡΙΘ. ΕΛΛ. ΚΑΤΑΘΕΣΗΣ (21):20190402391
ΗΜΕΡ. ΕΛΛ. ΚΑΤΑΘΕΣΗΣ (22):06/08/2019
ΑΡΙΘ./ΗΜΕΡ. ΔΗΜΟΣΙΕΥΣΗΣ
ΕΥΡΩΠΑΪΚΟΥ ΔΙΠΛΩΜΑΤΟΣ(87):1889595 - 19/06/2019
ΑΡΙΘ./ΗΜΕΡ. ΔΗΜΟΣΙΕΥΣΗΣ
ΕΥΡΩΠΑΪΚΗΣ ΑΙΤΗΣΗΣ (86):07290850.2--06/07/2007
ΔΙΚΑΙΟΥΧΟΣ (73):1)Essity Operations France
151-161, boulevard Victor Hugo, 93400 Saint-
Ouen, ΓΑΛΛΙΑ
ΣΥΜΒ. ΠΡΟΤΕΡΑΙΟΤΗΤΕΣ (30):0607134-04/08/2006-FR
ΕΦΕΥΡΕΤΗΣ (72):1)Gregoire, Philippe
2)Bret, Bruno
3)Louis Dit Picard, Bernard
4)Clermont, Anne-Gaelle
ΕΙΔΙΚΟΣ ΠΛΗΡΕΞΟΥΣΙΟΣ (74):ΑΘΑΝΑΣΙΑΔΟΥ "ΕΛΕΝΗ Γ.
ΠΑΠΑΚΩΝΣΤΑΝΤΙΝΟΥ ΚΑΙ
ΣΥΝΕΡΓΑΤΕΣ, ΔΙΚΗΓΟΡΙΚΗ ΕΤΑΙΡΙΑ"
ΜΑΡΙΑ
Κουμπάρη 2, 10674 ΑΘΗΝΑ
ΑΝΤΙΚΛΗΤΟΣ (74):ΓΙΑΖΙΤΖΟΓΛΟΥ ΕΥΑΓΓΕΛΙΑ
Κουμπάρη 2,10674 ΑΘΗΝΑ
ΤΙΤΛΟΣ ΕΦΕΥΡΕΣΗΣ (54):ΑΝΤΙΚΕΙΜΕΝΟ ΚΑΘΑΡΙΣΜΟΥ ΚΑΙ/Η
ΠΕΡΙΠΟΙΗΣΗΣ ΤΗΣ ΕΠΙΔΕΡΜΙΔΑΣ
ΚΑΙ ΜΕΘΟΛΟΣ ΠΑΡΑΣΚΕΥΗΣ ΤΟΥ ΕΝ
ΛΟΓΩ ΑΝΤΙΚΕΙΜΕΝΟΥ

ΠΕΡΙΛΗΨΗ(57)

Η εφεύρεση αφορά ένα αντικειμένου καθαρισμού και/ή περιποίησης της επιδερμίδας, όπως ένα επίθεμα αφαίρεσης μακιγιάζ με βάση υδρόφιλες ίνες βαμβακιού, προοριζόμενο για την εφαρμογή υγρών προϊόντων επί της επιδερμίδας, το οποίο περιλαμβάνει τουλάχιστον μία πυκνότερη εξωτερική ζώνη, χαρακτηριζόμενο από το ότι τα υγρά προϊόντα περιέχονται σε μικροκάψουλες,

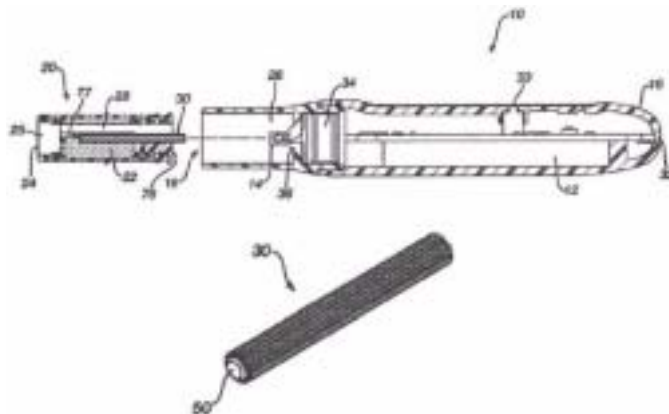
όπου οι εν λόγω μικροκάψουλες διατίθενται ουσιαστικώς επί της μίας όψης της εν λόγω εξωτερικής ζώνης που προορίζεται να έλθει σε επαφή με την επιδερμίδα. Η εφεύρεση αφορά επίσης μία μέθοδο για την παρασκευή ενός αντικειμένου καθαρισμού και/ή περιποίησης της επιδερμίδας, η οποία περιλαμβάνει τα ακόλουθα στάδια: - σχηματισμός τουλάχιστον ενός εξωτερικού στρώματος του εν λόγω αντικειμένου από ένα φύλλο απορροφητικών υδρόφιλων ινών, - πύκνωση τουλάχιστον μίας ζώνης του εν λόγω εξωτερικού στρώματος, - αναπόθεση επί της εν λόγω ζώνης, μικροκάψουλών που περιέχουν ένα ή περισσότερα υγρά προϊόντα ικανά να σχηματίζουν μία σύνθεση καθαρισμού και/ήπεριποίησης της επιδερμίδας.

ΑΡΙΘΜΟΣ ΕΥΡ. Δ.Ε. (11):3100802
ΑΡΙΘ. ΕΛΛ. ΚΑΤΑΘΕΣΗΣ (21):20190402342
ΗΜΕΡ. ΕΛΛ. ΚΑΤΑΘΕΣΗΣ (22):31/07/2019
ΑΡΙΘ./ΗΜΕΡ. ΔΗΜΟΣΙΕΥΣΗΣ
ΕΥΡΩΠΑΪΚΟΥ ΔΙΠΛΩΜΑΤΟΣ(87):3220987 - 15/05/2019
ΑΡΙΘ./ΗΜΕΡ. ΔΗΜΟΣΙΕΥΣΗΣ
ΕΥΡΩΠΑΪΚΗΣ ΑΙΤΗΣΗΣ (86):15797077.3--17/11/2015
ΔΙΚΑΙΟΥΧΟΣ (73):1)McNeil AB
P.O.Box 941, 25109 Helsingborg, ΣΟΥΗΔΙΑ
ΣΥΜΒ. ΠΡΟΤΕΡΑΙΟΤΗΤΕΣ (30):201462080656 P-17/11/2014-US
ΕΦΕΥΡΕΤΗΣ (72):1)ALTHORPE, Christopher
2)BINDER, Ian James
3)MCLEOD, David Andrew
4)KELEPOURIS, Lee
5)MUHAMMED, Salih Muhsin
6)NORDSTROM, Johan
7)PAUNESCU, Alexandru
ΕΙΔΙΚΟΣ ΠΛΗΡΕΞΟΥΣΙΟΣ (74):ΚΙΛΙΜΙΡΗΣ "ΠΑΤΡΙΝΟΣ & ΚΙΛΙΜΙΡΗΣ
ΔΙΚΗΓΟΡΙΚΗ ΕΤΑΙΡΙΑ" ΚΩΝΣΤΑΝΤΙΝΟΣ
Χατζηγιάννη Μέξη 7, 11528 ΑΘΗΝΑ
ΑΝΤΙΚΛΗΤΟΣ (74):ΚΙΛΙΜΙΡΗΣ ΚΩΝΣΤΑΝΤΙΝΟΣ
Χατζηγιάννη Μέξη 7,11528 ΑΘΗΝΑ
ΤΙΤΛΟΣ ΕΦΕΥΡΕΣΗΣ (54):**ΗΛΕΚΤΡΟΝΙΚΟ ΣΥΣΤΗΜΑ ΠΑΡΟΧΗΣ
ΝΙΚΟΤΙΝΗΣ**

ΠΕΡΙΛΗΨΗ(57)

Ένα σύστημα (10) για την δημιουργία ενός ατμοποιημένου αερίου από ένα υγρό το οποίο περιλαμβάνει έναν ηλεκτρικό θερμαντήρα (14) και ένα επιμηκυμένο στέλεχος αναρροφήσεως (30) και ένα δοχείο αποθήκευσεως υγρού (22). Ο ηλεκτρικός θερμαντήρας προσδιορίζει ένα εσωτερικό κενό χώρο ο οποίος φέρει μία εσωτερική επιφάνεια και μία πληθώρα από ανοίγματα, και είναι

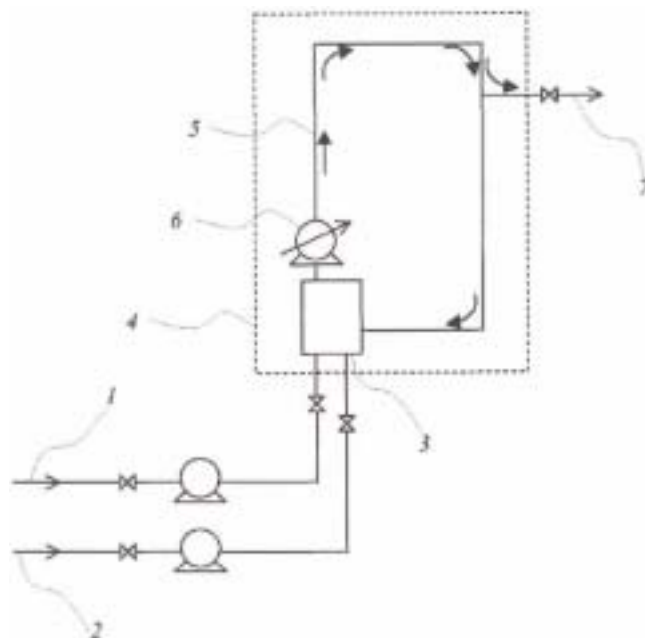
διαμορφωμένος από ένα ηλεκτρικά μη αγωγικό υλικό το οποίο περιέχεται μέσα σε ένα υλικό διαχύσεως θερμότητας. Το επιμηκυμένο στέλεχος αναρροφήσεως σχηματίζεται από μία ανθεκτική επιμήκη κατασκευή η οποία φέρει μία πληθώρα από εξαρτήματα αλληλεπιδράσεως με το υγρό στην εξωτερική επιφάνεια του. Τουλάχιστον ένα τμήμα των εξαρτημάτων αλληλεπιδράσεως με το ρευστό επί του επιμηκυμένου στελέχους αναρροφήσεως κοντά στο πρώτο άκρο εμπλέκονται με τουλάχιστον ένα τμήμα της μίας εσωτερικής επιφάνειας του ηλεκτρικού θερμαντήρα και είναι ικανά να αλληλοεπιδράσουν με ένα υγρό το οποίο προέρχεται μία πηγή κοντά στο δεύτερο άκρο του στελέχους αναρροφήσεως κατά μήκος της εξωτερικής επιφάνειας του επιμηκυμένου στελέχους αναρροφήσεως προς τον ηλεκτρικό θερμαντήρα



ΑΡΙΘΜΟΣ ΕΥΡ. Δ.Ε. (11):3100803
ΑΡΙΘ. ΕΛΛ. ΚΑΤΑΘΕΣΗΣ (21):20190402390
ΗΜΕΡ. ΕΛΛ. ΚΑΤΑΘΕΣΗΣ (22):06/08/2019
ΑΡΙΘ./ΗΜΕΡ. ΔΗΜΟΣΙΕΥΣΗΣ
ΕΥΡΩΠΑΪΚΟΥ ΔΙΠΛΩΜΑΤΟΣ(87):2531458 - 10/07/2019
ΑΡΙΘ./ΗΜΕΡ. ΔΗΜΟΣΙΕΥΣΗΣ
ΕΥΡΩΠΑΪΚΗΣ ΑΙΤΗΣΗΣ (86):10792888.9--10/12/2010
ΔΙΚΑΙΟΥΧΟΣ (73):1)ARKEMA B.V.
Tankhoofd 10, 3196 Ke Vondelingenplaat-
Rotterdam, ΟΛΛΑΝΔΙΑ
ΣΥΜΒ. ΠΡΟΤΕΡΑΙΟΤΗΤΕΣ (30):09179148-14/12/2009-EP
ΕΦΕΥΡΕΤΗΣ (72):1)SIEBENLIST, Ronnie
2)HOEKMAN, Leendert Cornelis
3)SCHUSTER, Michael
ΕΙΔΙΚΟΣ ΠΛΗΡΕΞΟΥΣΙΟΣ (74):ΑΘΑΝΑΣΙΑΔΟΥ "ΕΛΕΝΗ Γ.
ΠΑΠΑΚΩΝΣΤΑΝΤΙΝΟΥ ΚΑΙ
ΣΥΝΕΡΓΑΤΕΣ, ΔΙΚΗΓΟΡΙΚΗ ΕΤΑΙΡΙΑ"
ΜΑΡΙΑ
Κουμπάρη 2, 10674 ΑΘΗΝΑ
ΑΝΤΙΚΛΗΤΟΣ (74):ΓΙΑΖΙΤΖΟΓΛΟΥ ΕΥΑΓΓΕΛΙΑ
Κουμπάρη 2,10674 ΑΘΗΝΑ
ΤΙΤΛΟΣ ΕΦΕΥΡΕΣΗΣ (54):**ΔΙΕΡΓΑΣΙΑ ΓΙΑ ΕΠΙΚΑΛΥΨΗ ΓΡΑΤ-
ΖΟΥΝΙΩΝ ΓΥΑΛΙΝΩΝ ΔΟΧΕΙΩΝ**

ΠΕΡΙΛΗΨΗ(57)

Η παρούσα εφεύρεση αναφέρεται σε μία διεργασία για εφαρμογή γαλακτωμάτων ελαίου σε νερό για να βελτιώσει την εμφάνιση γυάλινων επιφανειών, συγκεκριμένα τις εξωτερικές επιφάνειες γυάλινων δοχείων. Πιο συγκεκριμένα, η παρούσα εφεύρεση αναφέρεται σε μία διεργασία για εφαρμογή μίας επιστρώσεως επικάλυψης γρατζουνιών πάνω σε γυάλινες φιάλες, η οποία βελτιώνει την εμφάνιση, η εν λόγω διεργασία αποτελούμενη από το βήμα διατήρησης του γαλακτώματος ελαίου σε νερό σε μία ζώνη σταθεροποίησης για διάρκεια λίγων δευτερολέπτων ως και περίπου 300 λεπτά.



ΑΡΙΘΜΟΣ ΕΥΡ. Δ.Ε.	(11):3100804
ΑΡΙΘ. ΕΛΛ. ΚΑΤΑΘΕΣΗΣ	(21):20190402341
ΗΜΕΡ. ΕΛΛ. ΚΑΤΑΘΕΣΗΣ	(22):31/07/2019
ΑΡΙΘ./ΗΜΕΡ. ΔΗΜΟΣΙΕΥΣΗΣ	
ΕΥΡΩΠΑΪΚΟΥ ΔΙΠΛΩΜΑΤΟΣ(87):	3262932 - 15/05/2019
ΑΡΙΘ./ΗΜΕΡ. ΔΗΜΟΣΙΕΥΣΗΣ	
ΕΥΡΩΠΑΪΚΗΣ ΑΙΤΗΣΗΣ	(86):17184955.7--26/10/2012
ΔΙΚΑΙΟΥΧΟΣ	(73):1)Regeneron Pharmaceuticals, Inc. 777 Old Saw Mill River Road, Tarrytown, NY 10591, ΗΝΩΜΕΝΕΣ ΠΟΛΙΤΕΙΕΣ ΤΗΣ ΑΜΕΡΙΚΗΣ
ΣΥΜΒ. ΠΡΟΤΕΡΑΙΟΤΗΤΕΣ	(30):201161552587 P-28/10/2011-US 201161552582 P-28/10/2011-US 201261700908 P-14/09/2012-US
ΕΦΕΥΡΕΤΗΣ	(72):1)MACDONALD, Lynn 2)MURPHY, Andrew J. 3)GURER, Cagan 4)MCWHIRTER, John 5)VORONINA, Vera 6)HARRIS, Faith 7)STEVENS, Sean
ΕΙΛΙΚΟΣ ΠΛΗΡΕΞΟΥΣΙΟΣ	(74):ΑΘΑΝΑΣΙΑΔΟΥ "ΕΛΕΝΗ Γ. ΠΑΠΑΚΩΝΣΤΑΝΤΙΝΟΥ ΚΑΙ ΣΥΝΕΡΓΑΤΕΣ, ΔΙΚΗΓΟΡΙΚΗ ΕΤΑΙΡΙΑ" ΜΑΡΙΑ Κουμπάρη 2, 10674 ΑΘΗΝΑ
ΑΝΤΙΚΛΗΤΟΣ	(74):ΓΙΑΖΙΤΖΟΓΛΟΥ ΕΥΑΓΓΕΛΙΑ Κουμπάρη 2,10674 ΑΘΗΝΑ
ΤΙΤΛΟΣ ΕΦΕΥΡΕΣΗΣ	(54):ΠΟΝΤΙΚΟΙ ΜΕ ΓΕΝΕΤΙΚΑ ΤΡΟΠΟ- ΠΟΙΗΜΕΝΟ ΜΕΙΖΟΝ ΣΥΜΠΛΕΓΜΑ ΙΣΤΟΣΥΜΒΑΤΟΤΗΤΑΣ

ΠΕΡΙΛΗΨΗ(57)

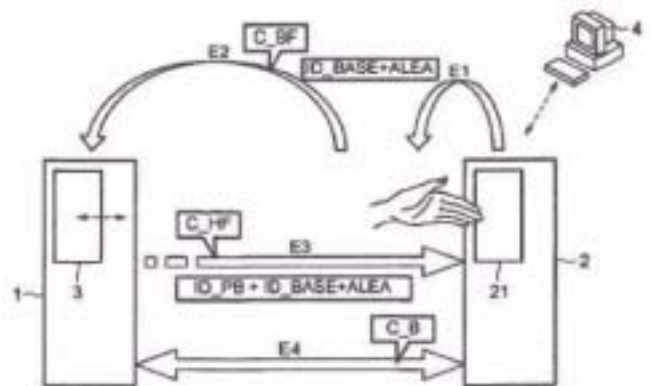
Η εφεύρεση παρέχει γενετικά τροποποιημένα μη ανθρώπινα ζώα, τα οποία εκφράζουν χιμαϊρικό, ανθρώπινο/μη ανθρώπινο ΜΗC I πολυπεπτιδίο ή/και ανθρώπινο ή ανθρωποποιημένο πολυπεπτιδίο β2 μικροσφαιρίνης, καθώς και μη ανθρώπινα έμβρυα, κύτταρα και ιστούς, φέροντα το ίδιο. Παρέχονται επίσης δομές για τη δημιουργία των προαναφερθέντων γενετικά τροποποιημένων ζώων και μέθοδοι για τη δημιουργία τους. Παρέχονται μέθοδοι χρήσης των γενετικά τροποποιημένων ζώων για τη μελέτη διαφόρων παραμέτρων του ανθρώπινου ανοσοποιητικού συστήματος.

ΑΡΙΘΜΟΣ ΕΥΡ. Δ.Ε.	(11):3100805
ΑΡΙΘ. ΕΛΛ. ΚΑΤΑΘΕΣΗΣ	(21):20190402340
ΗΜΕΡ. ΕΛΛ. ΚΑΤΑΘΕΣΗΣ	(22):31/07/2019
ΑΡΙΘ./ΗΜΕΡ. ΔΗΜΟΣΙΕΥΣΗΣ	
ΕΥΡΩΠΑΪΚΟΥ ΔΙΠΛΩΜΑΤΟΣ(87):	2649553 - 08/05/2019
ΑΡΙΘ./ΗΜΕΡ. ΔΗΜΟΣΙΕΥΣΗΣ	
ΕΥΡΩΠΑΪΚΗΣ ΑΙΤΗΣΗΣ	(86):11794698.8--07/12/2011
ΔΙΚΑΙΟΥΧΟΣ	(73):1)Ingenico Group 28-32 Boulevard de Grenelle, 75015 Paris, ΓΑΛΛΙΑ
ΣΥΜΒ. ΠΡΟΤΕΡΑΙΟΤΗΤΕΣ	(30):1004830-10/12/2010-FR
ΕΦΕΥΡΕΤΗΣ	(72):1)DEBORGIES, Luc
ΕΙΛΙΚΟΣ ΠΛΗΡΕΞΟΥΣΙΟΣ	(74):ΓΙΑΖΙΤΖΟΓΛΟΥ "ΕΛΕΝΗ Γ. ΠΑΠΑΚΩΝΣΤΑΝΤΙΝΟΥ ΚΑΙ ΣΥΝΕΡΓΑΤΕΣ, ΔΙΚΗΓΟΡΙΚΗ ΕΤΑΙΡΙΑ" ΕΥΑΓΓΕΛΙΑ Κουμπάρη 2, 10674 ΑΘΗΝΑ
ΑΝΤΙΚΛΗΤΟΣ	(74):ΓΙΑΖΙΤΖΟΓΛΟΥ ΕΥΑΓΓΕΛΙΑ Κουμπάρη 2,10674 ΑΘΗΝΑ
ΤΙΤΛΟΣ ΕΦΕΥΡΕΣΗΣ	(54):ΣΥΣΚΕΥΗ ΔΥΝΑΜΙΚΗΣ ΑΝΤΙΣΤΟΙΧΙ- ΣΗΣ

ΠΕΡΙΛΗΨΗ(57)

Συσκευή δυναμικής αντιστοίχισης μεταξύ μίας πρώτης περιφερειακής συσκευής (1) η οποία δύναται να επικοινωνεί διαλογικά με μία κάρτα μνήμης (3) και μία δεύτερη περιφερειακή συσκευή (2) συνδεδεμένη σε έναν ηλεκτρονικό υπολογιστή (4), χαρακτηριζόμενη από το ότι η εν λόγω πρώτη περιφερειακή συσκευή περιλαμβάνει μέσα: ικανά να διαβάζουν τα δεδομένα που περιέχονται στην εν λόγω κάρτα μνήμης και ικανά να λαμβάνουν μέσω ενός πρώτου διαύλου επικοινωνίας (C_BF) μία πρώτη πληροφορία (ID_BASE) που εκπέμπεται από την εν λόγω δεύτερη περιφερειακή συσκευή και ικανά να εκπέμπουν μέσω ενός

δεύτερου διαύλου επικοινωνίας (C_HF) μία δεύτερη πληροφορία (ID_PB), και από το ότι η εν λόγω δεύτερη περιφερειακή συσκευή (2) περιλαμβάνει μέσα: ικανά να εκπέμπουν μέσω του εν λόγω πρώτου διαύλου επικοινωνίας (C_BF) την εν λόγω πρώτη πληροφορία (ID_BASE) και ικανά να λαμβάνουν μέσω του εν λόγω δεύτερου διαύλου επικοινωνίας (C_HF) την εν λόγω δεύτερη πληροφορία (ID_PB), όπου η τιμή αυτής της δεύτερης πληροφορίας (ID_PB) αποτελεί συνθήκη για την εξουσιοδότηση ανοίγματος ενός αμφίδρομου διαύλου (C_B) για την επικοινωνία μεταξύ της εν λόγω πρώτης και της εν λόγω δεύτερης περιφερειακής συσκευής.

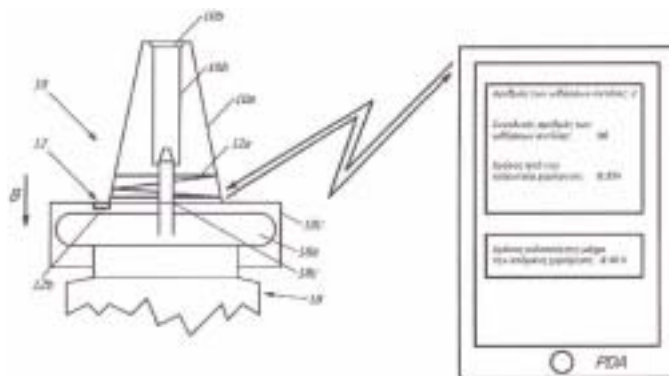


ΑΡΙΘΜΟΣ ΕΥΡ. Δ.Ε. (11):3100806
ΑΡΙΘ. ΕΛΛ. ΚΑΤΑΘΕΣΗΣ (21):20190402338
ΗΜΕΡ. ΕΛΛ. ΚΑΤΑΘΕΣΗΣ (22):31/07/2019
ΑΡΙΘ./ΗΜΕΡ. ΔΗΜΟΣΙΕΥΣΗΣ
ΕΥΡΩΠΑΪΚΟΥ ΔΙΠΛΩΜΑΤΟΣ(87):3277350 - 08/05/2019
ΑΡΙΘ./ΗΜΕΡ. ΔΗΜΟΣΙΕΥΣΗΣ
ΕΥΡΩΠΑΪΚΗΣ ΑΙΤΗΣΗΣ (86):16710925.5--02/03/2016
ΔΙΚΑΙΟΥΧΟΣ (73):1)Meda AB
Pipers Vag 2A, 170 09 Solna, ΣΟΥΗΔΙΑ
ΣΥΜΒ. ΠΡΟΤΕΡΑΙΟΤΗΤΕΣ (30):102015004073-30/03/2015-DE
ΕΦΕΥΡΕΤΗΣ (72):1)TRITSCHLER, Hans-Joachim
2)WEINGART, Mario
3)MAUS, Joachim
ΕΙΔΙΚΟΣ ΠΛΗΡΕΞΟΥΣΙΟΣ (74):ΓΙΑΖΙΤΖΟΓΛΟΥ "ΕΛΕΝΗ Γ.
ΠΑΠΑΚΩΝΣΤΑΝΤΙΝΟΥ ΚΑΙ
ΣΥΝΕΡΓΑΤΕΣ, ΔΙΚΗΓΟΡΙΚΗ ΕΤΑΙΡΙΑ"
ΕΥΑΓΓΕΛΙΑ
Κουμπάρη 2, 10674 ΑΘΗΝΑ
ΑΝΤΙΚΛΗΤΟΣ (74):ΓΙΑΖΙΤΖΟΓΛΟΥ ΕΥΑΓΓΕΛΙΑ
Κουμπάρη 2,10674 ΑΘΗΝΑ
ΤΙΤΛΟΣ ΕΦΕΥΡΕΣΗΣ (54):ΕΝΘΕΜΑ ΓΙΑ ΕΝΑ ΚΑΛΥΜΜΑ ΑΝΤΛΙΑΣ
ΓΙΑ ΕΝΑΝ ΦΑΡΜΑΚΕΥΤΙΚΟ ΠΕΡΙΕΚΤΗ,
ΚΑΛΥΜΜΑ ΑΝΤΛΙΑΣ ΓΙΑ ΕΝΑΝ
ΦΑΡΜΑΚΕΥΤΙΚΟ ΠΕΡΙΕΚΤΗ, ΦΑΡΜΑ-
ΚΕΥΤΙΚΟΣ ΠΕΡΙΕΚΤΗΣ ΜΕ ΤΟ ΚΑΛΥ-
ΜΜΑ ΑΝΤΛΙΑΣ ΚΑΙ ΠΡΟΪΟΝ ΠΡΟ-
ΓΡΑΜΜΑΤΟΣ ΥΠΟΛΟΓΙΣΤΗ

ΠΕΡΙΛΗΨΗ(57)

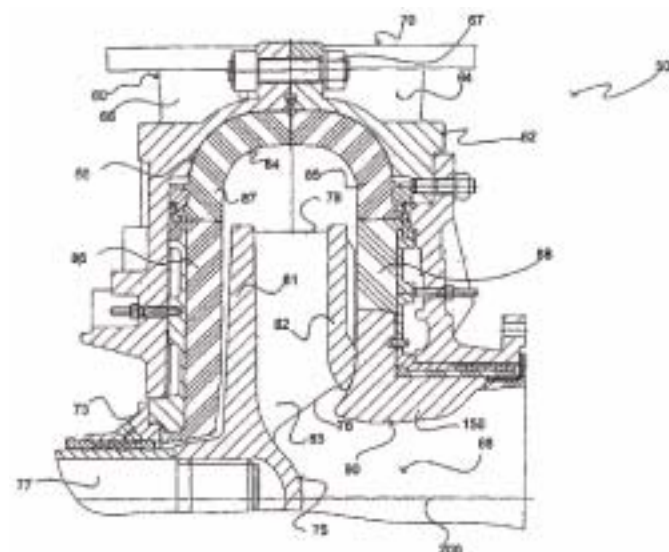
Σε ένα κάλυμμα αντλίας για έναν φαρμακευτικό περιέκτη, μέσα στο κάλυμμα της αντλίας βρίσκεται μία ηλεκτρονική μονάδα, η οποία είναι προσαρμοσμένη να

ανιχνεύει μία ενεργοποίηση του καλύμματος της αντλίας από έναν χρήστη για τη χορήγηση του περιεχομένου του περιέκτη, να εκπέμπει ασύρματα σήματα που αντιπροσωπεύουν ενεργοποιήσεις του καλύμματος της αντλίας και να μπορεί να τροφοδοτείται ασύρματα με ενέργεια λειτουργίας από το εξωτερικό μέσω μίας ηλεκτρονικής συσκευής με τη μορφή ενός προσωπικού ψηφιακού βοηθού για την ανίχνευση της μίας ή των περισσότερων ενεργοποιήσεων του καλύμματος της αντλίας από έναν χρήστη και για την ασύρματη εκπομπή σημάτων που αντιπροσωπεύουν τη μία ή τις περισσότερες ενεργοποιήσεις του καλύμματος της αντλίας.



ΑΡΙΘΜΟΣ ΕΥΡ. Δ.Ε. (11):3100807
ΑΡΙΘ. ΕΛΛ. ΚΑΤΑΘΕΣΗΣ (21):20190402337
ΗΜΕΡ. ΕΛΛ. ΚΑΤΑΘΕΣΗΣ (22):31/07/2019
ΑΡΙΘ./ΗΜΕΡ. ΔΗΜΟΣΙΕΥΣΗΣ
ΕΥΡΩΠΑΪΚΟΥ ΔΙΠΛΩΜΑΤΟΣ(87):2542784 - 08/05/2019
ΑΡΙΘ./ΗΜΕΡ. ΔΗΜΟΣΙΕΥΣΗΣ
ΕΥΡΩΠΑΪΚΗΣ ΑΙΤΗΣΗΣ (86):11750076.9--01/03/2011
ΔΙΚΑΙΟΥΧΟΣ (73):1)Weir Minerals Australia Ltd
1 Marden Street, Artarmon, New South Wales
2064, ΑΥΣΤΡΑΛΙΑ
ΣΥΜΒ. ΠΡΟΤΕΡΑΙΟΤΗΤΕΣ (30):2010904140-14/09/2010-AU
2010900943-05/03/2010-AU
ΕΦΕΥΡΕΤΗΣ (72):1)WALKER, Craig Ian
ΕΙΔΙΚΟΣ ΠΛΗΡΕΞΟΥΣΙΟΣ (74):ΚΙΛΙΜΙΡΗΣ "ΠΑΤΡΙΝΟΣ & ΚΙΛΙΜΙΡΗΣ
ΔΙΚΗΓΟΡΙΚΗ ΕΤΑΙΡΙΑ" ΚΩΝΣΤΑΝΤΙΝΟΣ
Χατζηγιάλλη Μέξη 7, 11528 ΑΘΗΝΑ
ΑΝΤΙΚΛΗΤΟΣ (74):ΚΙΛΙΜΙΡΗΣ ΚΩΝΣΤΑΝΤΙΝΟΣ
Χατζηγιάλλη Μέξη 7,11528 ΑΘΗΝΑ
ΤΙΤΛΟΣ ΕΦΕΥΡΕΣΗΣ (54):ΣΥΣΚΕΥΗ ΕΙΣΑΓΩΓΗΣ ΑΝΤΛΙΑΣ
ΠΕΡΙΛΗΨΗ(57)

Μία συσκευή εισαγωγής αντλίας η οποία περιλαμβάνει ένα κύριο σώμα το οποίο περιλαμβάνει ένα τμήμα πλευρικού τοιχώματος που έχει μία εσωτερική πλευρά και μία εξωτερική πλευρά, ένα τμήμα εισαγωγής το οποίο εκτείνεται από την εξωτερική πλευρά του τμήματος πλευρικού τοιχώματος και μία διόδος εισαγωγής που εκτείνεται μέσω του τμήματος εισαγωγής, όπου η διόδος εισαγωγής έχει μία εσωτερική επιφάνεια και ένα άκρο εισόδου και ένα άκρο εξόδου με έναν κεντρικό άξονα που εκτείνεται μεταξύ των άκρων εισόδου και εξόδου, ένα πρώτο τμήμα της εσωτερικής επιφάνειας που έχει έναν ή περισσότερους πρώτους οδηγούς σε αυτό για την κατεύθυνση του ρευστού που διέρχεται μέσω της διόδου εισαγωγής έτσι ώστε με τη χρήση το εν λόγω ρευστό να εξέρχεται από το άκρο εξόδου στο πρώτο τμήμα υπό μία γωνία εξόδου η οποία βρίσκεται υπό κλίση σχετικά προς τον κεντρικό άξονα.



ΑΡΙΘΜΟΣ ΕΥΡ. Δ.Ε. (11):3100808
ΑΡΙΘ. ΕΛΛ. ΚΑΤΑΘΕΣΗΣ (21):20190402335
ΗΜΕΡ. ΕΛΛ. ΚΑΤΑΘΕΣΗΣ (22):31/07/2019
ΑΡΙΘ./ΗΜΕΡ. ΔΗΜΟΣΙΕΥΣΗΣ
ΕΥΡΩΠΑΪΚΟΥ ΔΙΠΛΩΜΑΤΟΣ(87):3237436 - 01/05/2019
ΑΡΙΘ./ΗΜΕΡ. ΔΗΜΟΣΙΕΥΣΗΣ
ΕΥΡΩΠΑΪΚΗΣ ΑΙΤΗΣΗΣ (86):15825938.2--23/12/2015
ΔΙΚΑΙΟΥΧΟΣ (73):1)AADIGEN, LLC
1343 Luna Vista Drive, Pacific Palisades, CA
90272, ΗΝΩΜΕΝΕΣ ΠΟΛΙΤΕΙΕΣ ΤΗΣ
ΑΜΕΡΙΚΗΣ
ΣΥΜΒ. ΠΡΟΤΕΡΑΙΟΤΗΤΕΣ (30):1403004-24/12/2014-FR
ΕΦΕΥΡΕΤΗΣ (72):1)DIVITA, Gilles
2)DESAI, Neil
ΕΙΔΙΚΟΣ ΠΛΗΡΕΞΟΥΣΙΟΣ (74):ΓΑΛΑΝΟΠΟΥΛΟΥ ΑΝΘΟΥΛΑ
Διονύσου 68, 15124 ΜΑΡΟΥΣΙ (ΑΤΤΙΚΗΣ)
ΑΝΤΙΚΛΗΤΟΣ (74):ΜΑΛΑΜΗ ΑΛΚΗΣΤΙΣ-ΕΙΡΗΝΗ
Σκουφά 52,10672 ΑΘΗΝΑ
ΤΙΤΛΟΣ ΕΦΕΥΡΕΣΗΣ (54):**ΠΕΠΤΙΔΙΑ ΚΑΙ ΝΑΝΟΣΩΜΑΤΙΔΙΑ ΓΙΑ**
ΕΝΔΟΚΥΤΤΑΡΙΚΗ ΔΙΑΝΟΜΗ ΜΟΡΙΩΝ

ΠΕΡΙΛΗΨΗ(57)

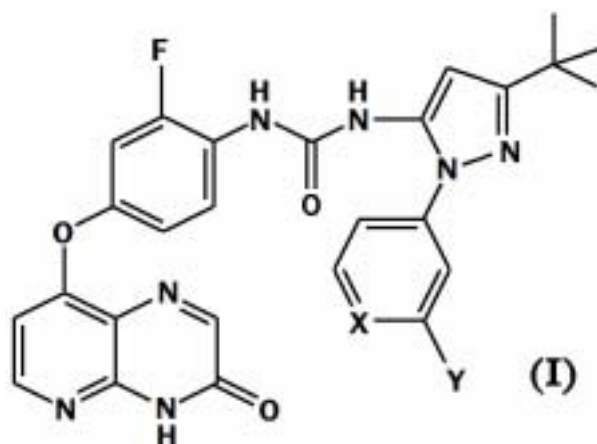
Η παρούσα εφεύρεση αφορά πεπτίδια και νανοσωματίδια/σύμπλοκα που περιέχουν πεπτίδια που είναι χρήσιμα για τη σταθεροποίηση και διανομή μορίων φορτίου όπως νουκλεϊνικών οξέων.

ΑΡΙΘΜΟΣ ΕΥΡ. Δ.Ε. (11):3100809
ΑΡΙΘ. ΕΛΛ. ΚΑΤΑΘΕΣΗΣ (21):20190402334
ΗΜΕΡ. ΕΛΛ. ΚΑΤΑΘΕΣΗΣ (22):31/07/2019
ΑΡΙΘ./ΗΜΕΡ. ΔΗΜΟΣΙΕΥΣΗΣ
ΕΥΡΩΠΑΪΚΟΥ ΔΙΠΛΩΜΑΤΟΣ(87):3074396 - 01/05/2019
ΑΡΙΘ./ΗΜΕΡ. ΔΗΜΟΣΙΕΥΣΗΣ
ΕΥΡΩΠΑΪΚΗΣ ΑΙΤΗΣΗΣ (86):14806358.9--25/11/2014
ΔΙΚΑΙΟΥΧΟΣ (73):1)Cancer Research Technology Ltd
Angel Building, 407 St John Street, London,
Greater London EC1V 4AD, ΜΕΓΑΛΗ
ΒΡΕΤΑΝΙΑ
2)Institute of Cancer Research: Royal Cancer
Hospital (The)
123 Old Brompton Road, London Greater Lon-
don SW7 3RP, ΜΕΓΑΛΗ ΒΡΕΤΑΝΙΑ
ΣΥΜΒ. ΠΡΟΤΕΡΑΙΟΤΗΤΕΣ (30):201320729-25/11/2013-GB
ΕΦΕΥΡΕΤΗΣ (72):1)SPRINGER, Caroline Joy
2)MARAIS, Richard
3)GIROTTI, Romina
4)NICULESCU-DUVAZ, Dan
5)NICULESCU-DUVAZ, Ion
6)ZAMBON, Alfonso
ΕΙΔΙΚΟΣ ΠΛΗΡΕΞΟΥΣΙΟΣ (74):ΣΙΩΤΟΥ "ΚΑΤΕΡΙΝΑ ΣΙΩΤΟΥ ΚΑΙ
ΣΥΝΕΡΓΑΤΕΣ ΔΙΚΗΓΟΡΙΚΗ ΕΤΑΙΡΕΙΑ"
ΑΙΚΑΤΕΡΙΝΗ
Πατησίων (28ης Οκτωβρίου) 122, 11257
ΑΘΗΝΑ
ΑΝΤΙΚΛΗΤΟΣ (74):ΣΙΩΤΟΥ ΑΙΚΑΤΕΡΙΝΗ
Πατησίων (28ης Οκτωβρίου) 122,11257
ΑΘΗΝΑ
ΤΙΤΛΟΣ ΕΦΕΥΡΕΣΗΣ (54):**ΠΑΡΑΓΩΓΑ 1-(5-ΤΕΡΤ-ΒΟΥΤΥΛ-2-**
ΑΡΥΛ-ΠΥΡΑΖΟΛ-3-ΥΛ)-3-[2-ΦΘΟΡΟ-4-
[(3-ΟΞΟ-4Η-ΠΥΡΙΑΟ [2,3-Β]ΠΥΡΑΖΙΝ-8-
ΥΛ)ΟΞΥ]ΦΑΙΝΥΛ]ΟΥΡΙΑΣ ΩΣ ΑΝΑ-
ΣΤΟΛΕΙΣ RAF ΓΙΑ ΤΗ ΘΕΡΑΠΕΙΑ ΤΟΥ
ΚΑΡΚΙΝΟΥ

ΠΕΡΙΛΗΨΗ(57)

Η παρούσα εφεύρεση αναφέρεται γενικά στο πεδίο των θεραπευτικών ενώσεων. Ειδικότερα η παρούσα εφεύρεση αναφέρεται σε κάποιες ενώσεις 1-(5-τετ-βουτυλ-

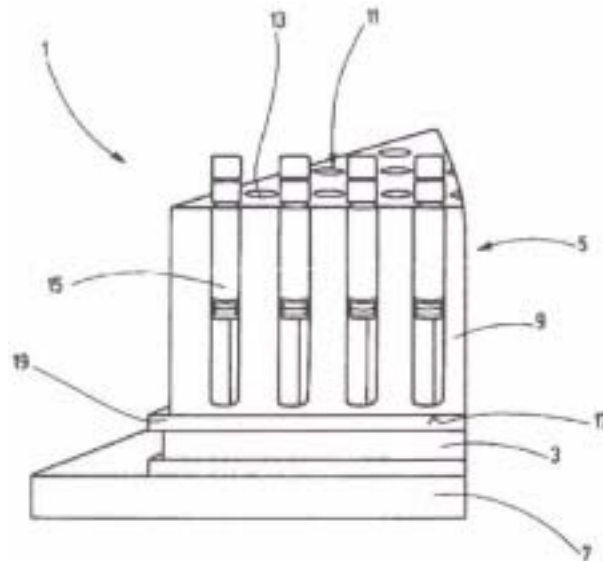
2-αρυλ-πυραζολ-3-υλ)-3-[2-φθορο-4-[(3-οξο -4Η-πυριδο [2,3-ο]πυραζίν-8 υλ)οξύ]φαινυλ] ουρίας (που αναφέρονται στο παρόν ως "ενώσεις TBAP") οι οποίες, μεταξύ άλλων, αναστέλλουν τα RAF (π.χ., BRAF, CRAF, κ.λπ.). Η παρούσα εφεύρεση αναφέρεται επίσης σε φαρμακευτικές συνθέσεις που περιέχουν τέτοιες ενώσεις, και στη χρήση τέτοιων ενώσεων και συνθέσεων, και in vitro και in vivo, για την αναστολή των RAF (π.χ., BRAF, CRAF, κ.λπ.), και τη θεραπεία διαταραχών συμπεριλαμβάνοντας: υπερπλαστικές διαταραχές, καρκίνο (συμπεριλαμβάνοντας, π.χ., κακήθες μελάνωμα, ορθοκολικό καρκίνωμα, αδενοκαρκίνωμα του παγκρέατος), φλεγμονή, ανοσολογικές διαταραχές, ιικές λοιμώξεις, ινωτικές διαταραχές, διαταραχές που συνδέονται με μία μεταλλαγμένη μορφή RAF (π.χ., BRAF, CRAF, κ.λπ.), διαταραχές που βελτιώνονται με την αναστολή των RAF (π.χ., BRAF, CRAF, κ.λπ.), διαταραχές που βελτιώνονται με την αναστολή του μεταλλάκτη BRAF, διαταραχές που βελτιώνονται με την αναστολή των BRAF και CRAF, διαταραχές που συνδέονται με μεταλλάξεις RAS και/ή ενεργοποίηση οδού MAPK, διαταραχές που βελτιώνονται με την αναστολή των SRC, p38, FGFR, VEGFR-2 (KDR), και/ή LCK, κλπ.



ΑΡΙΘΜΟΣ ΕΥΡ. Δ.Ε. (11):3100810
ΑΡΙΘ. ΕΛΛ. ΚΑΤΑΘΕΣΗΣ (21):20190402389
ΗΜΕΡ. ΕΛΛ. ΚΑΤΑΘΕΣΗΣ (22):06/08/2019
ΑΡΙΘ./ΗΜΕΡ. ΔΗΜΟΣΙΕΥΣΗΣ
ΕΥΡΩΠΑΪΚΟΥ ΔΙΠΛΩΜΑΤΟΣ(87):2195593 - 15/05/2019
ΑΡΙΘ./ΗΜΕΡ. ΔΗΜΟΣΙΕΥΣΗΣ
ΕΥΡΩΠΑΪΚΗΣ ΑΙΤΗΣΗΣ (86):08785476.6--09/08/2008
ΔΙΚΑΙΟΥΧΟΣ (73):1)Vetter Pharma-Fertigung GmbH & Co. KG
Schutzenstrasse 87, 88212 Ravensburg,
GERMANIA
ΣΥΜΒ. ΠΡΟΤΕΡΑΙΟΤΗΤΕΣ (30):102007040489-28/08/2007-DE
ΕΦΕΥΡΕΤΗΣ (72):1)BOBST, Benjamin
2)BOETTGER, Frank
ΕΙΔΙΚΟΣ ΠΛΗΡΕΞΟΥΣΙΟΣ (74):ΑΘΑΝΑΣΙΑΔΟΥ "ΕΛΕΝΗ Γ.
ΠΑΠΑΚΩΝΣΤΑΝΤΙΝΟΥ ΚΑΙ
ΣΥΝΕΡΓΑΤΕΣ, ΔΙΚΗΓΟΡΙΚΗ ΕΤΑΙΡΙΑ"
ΜΑΡΙΑ
Κουμπάρη 2, 10674 ΑΘΗΝΑ
ΑΝΤΙΚΛΗΤΟΣ (74):ΓΙΑΖΙΤΖΟΓΛΟΥ ΕΥΑΓΓΕΛΙΑ
Κουμπάρη 2,10674 ΑΘΗΝΑ
ΤΙΤΛΟΣ ΕΦΕΥΡΕΣΗΣ (54):ΔΙΑΤΑΞΗ ΓΙΑ ΘΕΡΜΟΡΥΘΜΙΣΗ ΚΑΤΑ-
ΨΥΧΟΜΕΝΩΝ ΠΡΟΪΟΝΤΩΝ

ΠΕΡΙΛΗΨΗ(57)

Προτείνεται διάταξη (1) για θερμορύθμιση καταψυχόμενων προϊόντων κατά τη διάρκεια διεργασίας λυοφιλοποίησης. Αυτή η διάταξη (1) χαρακτηρίζεται από το ότι υφίσταται έστω ένα στοιχείο Peltier (3).



ΑΡΙΘΜΟΣ ΕΥΡ. Δ.Ε. (11):3100811
ΑΡΙΘ. ΕΛΛ. ΚΑΤΑΘΕΣΗΣ (21):20190402333
ΗΜΕΡ. ΕΛΛ. ΚΑΤΑΘΕΣΗΣ (22):31/07/2019
ΑΡΙΘ./ΗΜΕΡ. ΔΗΜΟΣΙΕΥΣΗΣ
ΕΥΡΩΠΑΪΚΟΥ ΔΙΠΛΩΜΑΤΟΣ(87):3016802 - 15/05/2019
ΑΡΙΘ./ΗΜΕΡ. ΔΗΜΟΣΙΕΥΣΗΣ
ΕΥΡΩΠΑΪΚΗΣ ΑΙΤΗΣΗΣ (86):14734451.9--26/06/2014
ΔΙΚΑΙΟΥΧΟΣ (73):1)Renolit SE
Horchheimer Strasse 50, 67547 Worms,
GERMANIA
ΣΥΜΒ. ΠΡΟΤΕΡΑΙΟΤΗΤΕΣ (30):GE20130064-04/07/2013-IT
ΕΦΕΥΡΕΤΗΣ (72):1)UNVERICHT, Reinhard
2)ODINO, Adriano
3)FOGLIATI, Massimiliano
ΕΙΔΙΚΟΣ ΠΛΗΡΕΞΟΥΣΙΟΣ (74):BOZEMΠΕΡΙΓΚ-ΒΡΕΤΟΣ ΝΙΚΟΛΑΟΣ
Ζαλοκόστα 38 & Συγγρού, 15233
ΧΑΛΑΝΔΡΙ (ΑΤΤΙΚΗΣ)
ΑΝΤΙΚΛΗΤΟΣ (74):BOZEMΠΕΡΙΓΚ-ΒΡΕΤΟΣ ΝΙΚΟΛΑΟΣ
Ζαλοκόστα 38 και Συγγρού,15233
ΧΑΛΑΝΔΡΙ (ΑΤΤΙΚΗΣ)
ΤΙΤΛΟΣ ΕΦΕΥΡΕΣΗΣ (54):ΠΟΛΥΣΤΡΩΜΑΤΙΚΟ ΠΛΑΙΣΙΟ
ΠΕΡΙΛΗΨΗ(57)

Σύνθετο πολυστρωματικό πλαίσιο που περιλαμβάνει έναν πυρήνα αποτελούμενο από τουλάχιστον ένα στρώμα κατασκευασμένο από πολυολεφίνη ή πολυεστέρα ή υλικό με βάση το PVC γεμισμένο με ίνες ή / και πληρωτικά ή / και σωματίδια, ο οποίος πυρήνας παρέχεται τουλάχιστον από τη μία πλευρά με ένα ανθεκτικό στην φθορά κάλυμμα το οποίο στρώμα κάλυψης συνδέεται με τον εν λόγω πυρήνα με ελασματοποίηση, όπου το εν λόγω πλαίσιο είναι κατασκευασμένο από σύνθετο θερμοπλαστικό υλικό ανθεκτικό στην υγρασία.

ΑΡΙΘΜΟΣ ΕΥΡ. Δ.Ε. (11):3100812
ΑΡΙΘ. ΕΛΛ. ΚΑΤΑΘΕΣΗΣ (21):20190402332
ΗΜΕΡ. ΕΛΛ. ΚΑΤΑΘΕΣΗΣ (22):31/07/2019
ΑΡΙΘ./ΗΜΕΡ. ΔΗΜΟΣΙΕΥΣΗΣ
ΕΥΡΩΠΑΪΚΟΥ ΔΙΠΛΩΜΑΤΟΣ(87):3294104 - 01/05/2019
ΑΡΙΘ./ΗΜΕΡ. ΔΗΜΟΣΙΕΥΣΗΣ
ΕΥΡΩΠΑΪΚΗΣ ΑΙΤΗΣΗΣ (86):16710974.3--18/03/2016
ΔΙΚΑΙΟΥΧΟΣ (73):1)Carl Freudenberg KG
Hohnerweg 2-4, 69469 Weinheim,
GERMANIA

ΣΥΜΒ. ΠΡΟΤΕΡΑΙΟΤΗΤΕΣ (30):102015005948-12/05/2015-DE
ΕΦΕΥΡΕΤΗΣ (72):1)RUECKHEIM, Markus
2)MAST, Christian
3)WEIS, Norbert
4)DINGERT, Uwe
5)WALLBAUM, Reiner
6)HOHENHAUS, Johannes

ΕΙΔΙΚΟΣ ΠΛΗΡΕΞΟΥΣΙΟΣ (74):ΣΙΩΤΟΥ "ΚΑΤΕΡΙΝΑ ΣΙΩΤΟΥ ΚΑΙ
ΣΥΝΕΡΓΑΤΕΣ ΔΙΚΗΓΟΡΙΚΗ ΕΤΑΙΡΕΙΑ"
ΔΙΚΑΤΕΡΙΝΗ
Πατησίων (28ης Οκτωβρίου) 122, 11257
ΑΘΗΝΑ

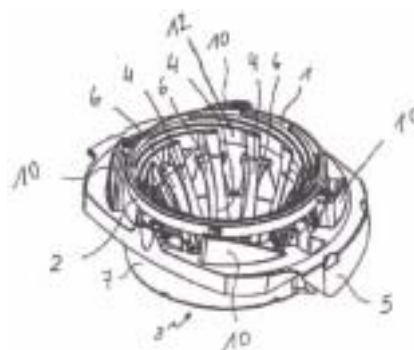
ΑΝΤΙΚΛΗΤΟΣ (74):ΣΙΩΤΟΥ ΔΙΚΑΤΕΡΙΝΗ
Πατησίων (28ης Οκτωβρίου) 122,11257
ΑΘΗΝΑ

ΤΙΤΛΟΣ ΕΦΕΥΡΕΣΗΣ (54):**ΣΥΣΤΡΕΦΟΜΕΝΗ ΔΙΑΤΑΞΗ ΣΤΡΑΓΓΙ-
ΣΗΣ ΗΣΣΟΝΟΣ ΩΣΗΣ**

ΠΕΡΙΛΗΨΗ(57)

Συστρεφόμενη διάταξη στράγγισης, που περιλαμβάνει έναν μηχανισμό συμπίεσης (1) που προορίζεται για την υποδοχή της κεφαλής μίας σφουγγαρίστρας, όπου ο μηχανισμός συμπίεσης (1) επιδεικνύει ένα ανάντη εξάρτημα (2) και ένα κατάντη υπέρεισμα (3), τα οποία συνδέονται μεταξύ τους μέσω ελασμάτων συμπίεσης (4), όπου τα ελάσματα συμπίεσης (4) τοποθετούνται και/ή αρθρώνονται στο ανάντη

εξάρτημα (2) και στο υπέρεισμα (3) με τέτοιο τρόπο, ώστε το ανάντη εξάρτημα (2) να διατάσσεται συστρεφόμενο συναφώς ως προς το υπέρεισμα (3), και όπου ο μηχανισμός συμπίεσης (1) διατάσσεται μετακινούμενος ως προς τον μηχανισμό στήριξης (5) κατά μήκος της διαδρομής που εκτελείται κατά την ώση (H), με αποτέλεσμα, το ανάντη εξάρτημα (2) να συστρέφεται υπό γωνία περιστροφής (T) συναφώς ως προς τον μηχανισμό στήριξης (5) και ως προς το υπέρεισμα (3), με σκοπό το σχεδιασμό και την περαιτέρω ανάπτυξη μίας συστρεφόμενης διάταξης στράγγισης του αναφερθέντος τύπου, ώστε να καθίσταται οικονομικώς συμφέρουσα, όπου με ελάχιστη επίταση της ώσης που ασκείται στην κεφαλή της σφουγγαρίστρας, να δύναται αυτή να ελευθερωθεί αποτελεσματικά από το υδαρές στοιχείο, όπου δύναται να επιτευχθεί η μέγιστη γωνία περιστροφής, χωρίς να παγιδευτεί και να ακινητοποιηθεί αυτομάτως το ανάντη εξάρτημα του μηχανισμού συμπίεσης και όπου η συστρεφόμενη διάταξη στράγγισης επιδεικνύει χαμηλό ύψος εγκατάστασης, που χαρακτηρίζεται από το γεγονός ότι προβλέπεται να διατάσσονται αναγωγικά μέσα, μέσω των οποίων δύναται να μειωθεί η δύναμη που αντισταθμίζει τη συστρόφη του ανάντη εξαρτήματος (2).



ΑΡΙΘΜΟΣ ΕΥΡ. Δ.Ε. (11):3100813
ΑΡΙΘ. ΕΛΛ. ΚΑΤΑΘΕΣΗΣ (21):20190402388
ΗΜΕΡ. ΕΛΛ. ΚΑΤΑΘΕΣΗΣ (22):06/08/2019
ΑΡΙΘ./ΗΜΕΡ. ΔΗΜΟΣΙΕΥΣΗΣ
ΕΥΡΩΠΑΪΚΟΥ ΔΙΠΛΩΜΑΤΟΣ(87):3111574 - 08/05/2019
ΑΡΙΘ./ΗΜΕΡ. ΔΗΜΟΣΙΕΥΣΗΣ
ΕΥΡΩΠΑΪΚΗΣ ΑΙΤΗΣΗΣ (86):15752415.8--22/01/2015
ΔΙΚΑΙΟΥΧΟΣ (73):1)Intel Corporation
2200 Mission College Boulevard, Santa Clara,
CA 95054, ΗΝΩΜΕΝΕΣ ΠΟΛΙΤΕΙΕΣ ΤΗΣ
ΑΜΕΡΙΚΗΣ

ΣΥΜΒ. ΠΡΟΤΕΡΑΙΟΤΗΤΕΣ (30):201461943969 P-24/02/2014-US
ΕΦΕΥΡΕΤΗΣ (72):1)DAVYDOV, Alexei
2)MOROZOV, Gregory V.
3)CHOI, Gi Wan

ΕΙΔΙΚΟΣ ΠΛΗΡΕΞΟΥΣΙΟΣ (74):ΣΙΩΤΟΥ "ΚΑΤΕΡΙΝΑ ΣΙΩΤΟΥ ΚΑΙ
ΣΥΝΕΡΓΑΤΕΣ ΔΙΚΗΓΟΡΙΚΗ ΕΤΑΙΡΕΙΑ"
ΔΙΚΑΤΕΡΙΝΗ
Πατησίων (28ης Οκτωβρίου) 122, 11257
ΑΘΗΝΑ

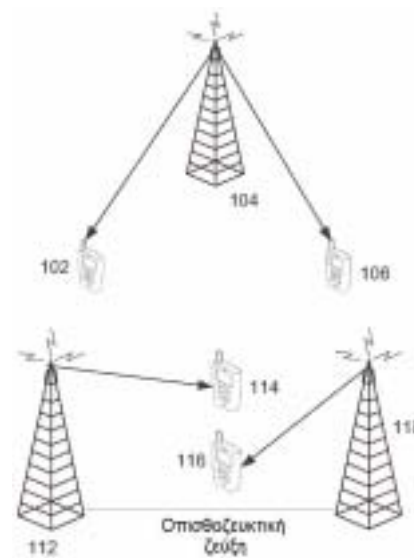
ΑΝΤΙΚΛΗΤΟΣ (74):ΣΙΩΤΟΥ ΔΙΚΑΤΕΡΙΝΗ
Πατησίων (28ης Οκτωβρίου) 122,11257
ΑΘΗΝΑ

ΤΙΤΛΟΣ ΕΦΕΥΡΕΣΗΣ (54):**ΜΕΙΩΣΗ ΠΑΡΕΜΒΟΛΗΣ ΧΡΗΣΙΜΟ-
ΠΟΙΩΝΤΑΣ ΥΒΡΙΔΙΚΗ ΣΗΜΑΤΟΔΟΤΗ-
ΣΗ**

ΠΕΡΙΛΗΨΗ(57)

Αποκαλύπτεται η τεχνολογία για τη μείωση παρεμβολής σήματος. Ημιστατική σηματοδότηση μπορεί να λαμβάνεται σε ένα εξοπλισμό χρήστη (UE) από έναν γειτονικό εξελεγχόμενο κόμβο (eNB). Η ημιστατική σηματοδότηση μπορεί να

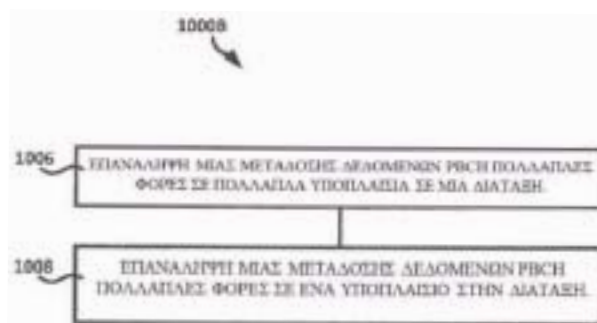
περιλαμβάνει πιθανές διαμορφώσεις παραμέτρων σήματος που χρησιμοποιούνται στον γειτονικό eNB. Ο UE μπορεί να λαμβάνει δυναμική σηματοδότηση από τον γειτονικό eNB που περιλαμβάνει ένα υποσύνολο των πιθανών διαμορφώσεων παραμέτρων σήματος που χρησιμοποιούνται στον γειτονικό eNB. Η παρεμβολή σήματος που προκαλείται από τον γειτονικό eNB μπορεί να μειωθεί χρησιμοποιώντας την ημιστατική σηματοδότηση και τη δυναμική σηματοδότηση.



ΑΡΙΘΜΟΣ ΕΥΡ. Δ.Ε. (11):3100814
ΑΡΙΘ. ΕΛΛ. ΚΑΤΑΘΕΣΗΣ (21):20190402387
ΗΜΕΡ. ΕΛΛ. ΚΑΤΑΘΕΣΗΣ (22):06/08/2019
ΑΡΙΘ./ΗΜΕΡ. ΔΗΜΟΣΙΕΥΣΗΣ
ΕΥΡΩΠΑΪΚΟΥ ΔΙΠΛΩΜΑΤΟΣ(87):3229517 - 08/05/2019
ΑΡΙΘ./ΗΜΕΡ. ΔΗΜΟΣΙΕΥΣΗΣ
ΕΥΡΩΠΑΪΚΗΣ ΑΙΤΗΣΗΣ (86):17170538.7--07/08/2014
ΔΙΚΑΙΟΥΧΟΣ (73):1)Intel IP Corporation
2200 Mission College Boulevard, Santa Clara,
CA 95054, ΗΝΩΜΕΝΕΣ ΠΟΛΙΤΕΙΕΣ ΤΗΣ
ΑΜΕΡΙΚΗΣ
ΣΥΜΒ. ΠΡΟΤΕΡΑΙΟΤΗΤΕΣ (30):201361863902 P-08/08/2013-US
201361879014 P-17/09/2013-US
201361898425 P-31/10/2013-US
201414311938-23/06/2014-US
ΕΦΕΥΡΕΤΗΣ (72):1)Xiong, Gang
2)FWU, Jong-Kae
3)Han, Seunghee
ΕΙΔΙΚΟΣ ΠΛΗΡΕΞΟΥΣΙΟΣ (74):ΣΙΩΤΟΥ "ΚΑΤΕΡΙΝΑ ΣΙΩΤΟΥ ΚΑΙ
ΣΥΝΕΡΓΑΤΕΣ ΔΙΚΗΓΟΡΙΚΗ ΕΤΑΙΡΕΙΑ"
ΔΙΚΑΤΕΡΙΝΗ
Πατησίων (28ης Οκτωβρίου) 122, 11257
ΑΘΗΝΑ
ΑΝΤΙΚΛΗΤΟΣ (74):ΣΙΩΤΟΥ ΔΙΚΑΤΕΡΙΝΗ
Πατησίων (28ης Οκτωβρίου) 122,11257
ΑΘΗΝΑ
ΤΙΤΛΟΣ ΕΦΕΥΡΕΣΗΣ (54):ΕΠΗΠΕΔΟ ΕΠΕΚΤΑΣΗΣ ΚΑΛΥΨΗΣ ΓΙΑ
ΔΙΑΤΑΞΗ ΠΕΡΙΟΡΙΣΜΕΝΗΣ ΚΑΛΥΨΗΣ

ΠΕΡΙΛΗΨΗ(57)

Συζητούνται στο παρόν γενικά συστήματα, συσκευές και μέθοδοι που μπορούν να παρέχουν μια ενίσχυση της κάλυψης σε μια διάταξη περιορισμένης κάλυψης. Σύμφωνα με ένα παράδειγμα, μια μέθοδος μπορεί να περιλαμβάνει την επανάληψη μιας μετάδοσης δεδομένων Φυσικού Καναλιού Εκπομπής (PBCH) πολλαπλές φορές σε πολλαπλά υποπλάσια σε έναν Εξοπλισμό Χρήστη (UE) Επικοινωνίας Τύπου Μηχανής περιορισμένης κάλυψης ή την επανάληψη της μετάδοσης δεδομένων PBCH πολλαπλές φορές μέσα σε ένα υποπλάσιο στον UE MTC περιορισμένης κάλυψης.



ΑΡΙΘΜΟΣ ΕΥΡ. Δ.Ε. (11):3100815
ΑΡΙΘ. ΕΛΛ. ΚΑΤΑΘΕΣΗΣ (21):20190402386
ΗΜΕΡ. ΕΛΛ. ΚΑΤΑΘΕΣΗΣ (22):06/08/2019
ΑΡΙΘ./ΗΜΕΡ. ΔΗΜΟΣΙΕΥΣΗΣ
ΕΥΡΩΠΑΪΚΟΥ ΔΙΠΛΩΜΑΤΟΣ(87):3060256 - 08/05/2019
ΑΡΙΘ./ΗΜΕΡ. ΔΗΜΟΣΙΕΥΣΗΣ
ΕΥΡΩΠΑΪΚΗΣ ΑΙΤΗΣΗΣ (86):14786915.0--21/10/2014
ΔΙΚΑΙΟΥΧΟΣ (73):1)Bayer Pharma Aktiengesellschaft
Mullerstrasse 178, 13353 Berlin, ΓΕΡΜΑΝΙΑ
ΣΥΜΒ. ΠΡΟΤΕΡΑΙΟΤΗΤΕΣ (30):13190276-25/10/2013-EP
ΕΦΕΥΡΕΤΗΣ (72):1)OLBRICH, Carsten
2)TRILL, Thomas
ΕΙΔΙΚΟΣ ΠΛΗΡΕΞΟΥΣΙΟΣ (74):ΣΙΩΤΟΥ "ΚΑΤΕΡΙΝΑ ΣΙΩΤΟΥ ΚΑΙ
ΣΥΝΕΡΓΑΤΕΣ ΔΙΚΗΓΟΡΙΚΗ ΕΤΑΙΡΕΙΑ"
ΔΙΚΑΤΕΡΙΝΗ
Πατησίων (28ης Οκτωβρίου) 122, 11257
ΑΘΗΝΑ
ΑΝΤΙΚΛΗΤΟΣ (74):ΣΙΩΤΟΥ ΔΙΚΑΤΕΡΙΝΗ
Πατησίων (28ης Οκτωβρίου) 122,11257
ΑΘΗΝΑ
ΤΙΤΛΟΣ ΕΦΕΥΡΕΣΗΣ (54):ΚΑΙΝΟΤΟΜΟΣ ΣΤΑΘΕΡΗ ΦΑΡΜΑΚΟ-
ΤΕΧΝΙΚΗ ΜΟΡΦΗ

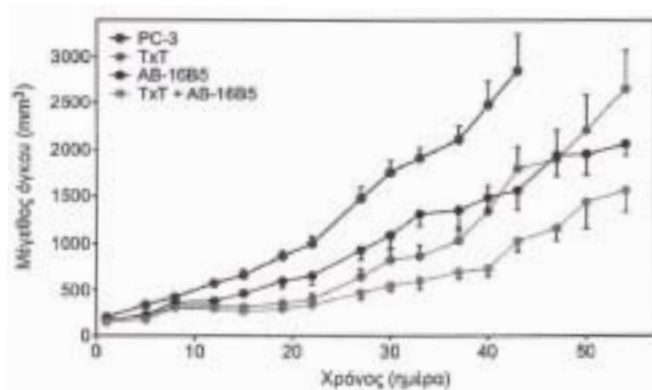
ΠΕΡΙΛΗΨΗ(57)

Η παρούσα εφεύρεση σχετίζεται με μια σταθερή φαρμακοτεχνική μορφή ιδιαίτερας κατάλληλη για το ανοσοσύζευγμα MF-T-SPDB-DM4 έναντι της μεσοθελίνης. Η περιγραφόμενη σταθερή υδατική φαρμακοτεχνική μορφή που περιλαμβάνει το MF-T-SPDB-DM4 είναι απευθείας κατάλληλη για θεραπευτικές εφαρμογές και για επακόλουθη λυοφιλίωση. Η λυοφιλιωμένη σκόνη μπορεί να ανασυσταθεί με νερό για να δημιουργηθεί ένα ανασυσταθέν διάλυμα που είναι και πάλι κατάλληλο για θεραπευτικές εφαρμογές. Ένας περαιτέρω στόχος είναι να παρασχεθεί μια σταθερή ανασυσταθείσα πρωτεϊνική φαρμακοτεχνική μορφή η οποία είναι κατάλληλη για θεραπευτικές χορηγήσεις.

ΑΡΙΘΜΟΣ ΕΥΡ. Δ.Ε.	(11):3100816
ΑΡΙΘ. ΕΛΛ. ΚΑΤΑΘΕΣΗΣ	(21):20190402385
ΗΜΕΡ. ΕΛΛ. ΚΑΤΑΘΕΣΗΣ	(22):06/08/2019
ΑΡΙΘ./ΗΜΕΡ. ΔΗΜΟΣΙΕΥΣΗΣ	
ΕΥΡΩΠΑΪΚΟΥ ΔΙΠΛΩΜΑΤΟΣ(87):	2504363 - 08/05/2019
ΑΡΙΘ./ΗΜΕΡ. ΔΗΜΟΣΙΕΥΣΗΣ	
ΕΥΡΩΠΑΪΚΗΣ ΑΙΤΗΣΗΣ	(86):10832474.0--24/11/2010
ΔΙΚΑΙΟΥΧΟΣ	(73):1) Alethia Biotherapeutics Inc. 141 Avenue President-Kennedy Suite SB-5100, Montreal, Quebec H2X 1Y4, ΚΑΝΑΔΑΣ 2) National Research Council of Canada 1200 Montreal Road, Ottawa, Ontario K1A 0R6, ΚΑΝΑΔΑΣ
ΣΥΜΒ. ΠΡΟΤΕΡΑΙΟΤΗΤΕΣ	(30):263865 P-24/11/2009-US
ΕΦΕΥΡΕΤΗΣ	(72):1) TREMBLAY, Gilles Bernard 2) FILION, Mario 3) SULEA, Traian
ΕΙΔΙΚΟΣ ΠΑΡΗΡΕΞΟΥΣΙΟΣ	(74): ΣΙΩΤΟΥ "ΚΑΤΕΡΙΝΑ ΣΙΩΤΟΥ ΚΑΙ ΣΥΝΕΡΓΑΤΕΣ ΔΙΚΗΓΟΡΙΚΗ ΕΤΑΙΡΕΙΑ" ΔΙΚΑΤΕΡΙΝΗ Πατησίων (28ης Οκτωβρίου) 122, 11257 ΑΘΗΝΑ
ΑΝΤΙΚΑΛΗΤΟΣ	(74): ΣΙΩΤΟΥ ΔΙΚΑΤΕΡΙΝΗ Πατησίων (28ης Οκτωβρίου) 122, 11257 ΑΘΗΝΑ
ΤΙΤΛΟΣ ΕΦΕΥΡΕΣΗΣ	(54): ΑΝΤΙΣΩΜΑΤΑ ΚΑΤΑ ΤΗΣ ΚΛΑΣΤΕΡΙΝΗΣ ΚΑΙ ΘΡΑΥΣΜΑΤΑ ΠΡΟΣΔΕΣΗΣ ΣΕ ΑΝΤΙΓΟΝΑ ΚΑΙ Η ΧΡΗΣΗ ΑΥΤΩΝ ΣΤΗ ΜΕΙΩΣΗ ΤΟΥ ΜΕΓΕΘΟΥΣ ΤΩΝ ΟΓΚΩΝ

ΠΕΡΙΛΗΨΗ(57)

Περιγράφονται νέα αντισώματα και θραύσματα πρόσδεσης σε αντιγόνα τα οποία προσδένονται ειδικώς σε κλαστερίνη. Σε ορισμένες υλοποιήσεις, τα αντισώματα παρεμποδίζουν τη βιολογική δραστηριότητα της κλαστερίνης και είναι χρήσιμα στη σύνθεση σε ορισμένους καρκίνους, πιο συγκεκριμένα σε καρκίνους όπως ενδομητριοειδές καρκίνωμα, μαστικό καρκίνωμα, ηπατοκυτταρικό καρκίνωμα, προστάτιο καρκίνωμα, ένα νεφροκυτταρικό καρκίνωμα, ωοθηκικό καρκίνωμα, παγκρεατικό καρκίνωμα, και κολοπρωκτικό καρκίνωμα. Η εφεύρεση αναφέρεται επίσης σε κύτταρα τα οποία εκφράζουν τα εξανθρωπισμένα ή υβριδικά αντισώματα. Επιπροσθέτως, αποκαλύπτονται επίσης μέθοδοι ανίχνευσης και θεραπευτικής αγωγής καρκίνου χρησιμοποιώντας τα αντισώματα και θραύσματα.

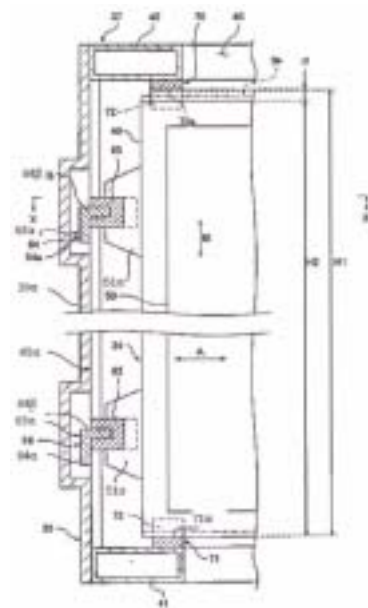


ΑΡΙΘΜΟΣ ΕΥΡ. Δ.Ε.	(11):3100817
ΑΡΙΘ. ΕΛΛ. ΚΑΤΑΘΕΣΗΣ	(21):20190402384
ΗΜΕΡ. ΕΛΛ. ΚΑΤΑΘΕΣΗΣ	(22):06/08/2019
ΑΡΙΘ./ΗΜΕΡ. ΔΗΜΟΣΙΕΥΣΗΣ	
ΕΥΡΩΠΑΪΚΟΥ ΔΙΠΛΩΜΑΤΟΣ(87):	2223736 - 08/05/2019
ΑΡΙΘ./ΗΜΕΡ. ΔΗΜΟΣΙΕΥΣΗΣ	
ΕΥΡΩΠΑΪΚΗΣ ΑΙΤΗΣΗΣ	(86):08860780.9--27/11/2008
ΔΙΚΑΙΟΥΧΟΣ	(73):1) Kubota Corporation 2-47, Shikitsu-higashi 1-chome Naniwa-ku, Osaka-shi Osaka 556-8601, ΙΑΠΩΝΙΑ
ΣΥΜΒ. ΠΡΟΤΕΡΑΙΟΤΗΤΕΣ	(30):2007321441-13/12/2007-JP
ΕΦΕΥΡΕΤΗΣ	(72):1) MATSUZAKI, Yoshio 2) UEJIMA, Tatsuya 3) SASAKI, Tomohiko 4) ISHIKAWA, Kimihiro
ΕΙΔΙΚΟΣ ΠΑΡΗΡΕΞΟΥΣΙΟΣ	(74): ΣΙΩΤΟΥ "ΚΑΤΕΡΙΝΑ ΣΙΩΤΟΥ ΚΑΙ ΣΥΝΕΡΓΑΤΕΣ ΔΙΚΗΓΟΡΙΚΗ ΕΤΑΙΡΕΙΑ" ΔΙΚΑΤΕΡΙΝΗ Πατησίων (28ης Οκτωβρίου) 122, 11257 ΑΘΗΝΑ
ΑΝΤΙΚΑΛΗΤΟΣ	(74): ΣΙΩΤΟΥ ΔΙΚΑΤΕΡΙΝΗ Πατησίων (28ης Οκτωβρίου) 122, 11257 ΑΘΗΝΑ
ΤΙΤΛΟΣ ΕΦΕΥΡΕΣΗΣ	(54): ΕΜΒΑΠΤΙΣΜΕΝΟΣ ΔΙΑΧΩΡΙΣΤΗΣ ΜΕΜΒΡΑΝΩΝ

ΠΕΡΙΛΗΨΗ(57)

Ένας εμβαπτισμένος διαχωριστής μεμβρανών 31 περιλαμβάνει: ένα περίβλημα 33 που είναι ανοιγόμενο στην κορυφή, ένα πλήθος φυσιγγίων επίπεδων μεμβρανών 34 διατεταγμένων κατά διαστήματα στο περίβλημα 33 και έναν διάχυτη αέρα 36 που παρέχεται κάτω από ταφυσιγγία μεμβρανών 34. Τα φυσιγγία μεμβρανών 34 συγκρατούνται με δυνατότητα κίνησης στη διεύθυνση πάνω - κάτω στο περίβλημα

33 ενώ έχουν έναν χώρο α στη διεύθυνση πάνω - κάτω. Στελέχη καταστολής της ανύψωσης 63α και 63β παρέχονται στο περίβλημα 33 για τον περιορισμό μιας ποσότητας ανύψωσης των φυσιγγίων μεμβρανών 34 κατά τη διάρκεια της λειτουργίας διήθησης ώστε να είναι μικρότερη από τον χώρο α στη διεύθυνση πάνω - κάτω.

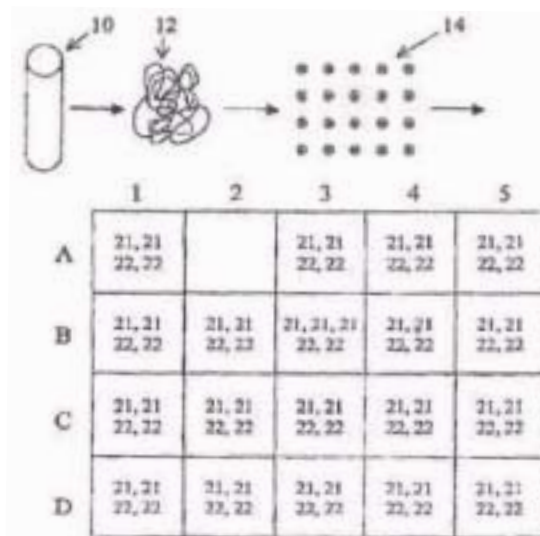


ΑΡΙΘΜΟΣ ΕΥΡ. Δ.Ε. (11):3100818
ΑΡΙΘ. ΕΛΛ. ΚΑΤΑΘΕΣΗΣ (21):20190402419
ΗΜΕΡ. ΕΛΛ. ΚΑΤΑΘΕΣΗΣ (22):07/08/2019
ΑΡΙΘ./ΗΜΕΡ. ΔΗΜΟΣΙΕΥΣΗΣ
ΕΥΡΩΠΑΪΚΟΥ ΔΙΠΛΩΜΑΤΟΣ(87):3002338 - 08/05/2019
ΑΡΙΘ./ΗΜΕΡ. ΔΗΜΟΣΙΕΥΣΗΣ
ΕΥΡΩΠΑΪΚΗΣ ΑΙΤΗΣΗΣ (86):15195663.8--02/02/2007
ΔΙΚΑΙΟΥΧΟΣ (73):1)The Board of Trustees of the Leland Stanford Junior University
1705 El Camino Real, Palo Alto, CA 94306-1106, ΗΝΩΜΕΝΕΣ ΠΟΛΙΤΕΙΕΣ ΤΗΣ ΑΜΕΡΙΚΗΣ
ΣΥΜΒ. ΠΡΟΤΕΡΑΙΟΤΗΤΕΣ (30):764420 P-02/02/2006-US
ΕΦΕΥΡΕΤΗΣ (72):1)QUAKE, Stephen
2)FAN, Hei-Mun Christina
ΕΙΔΙΚΟΣ ΠΛΗΡΕΞΟΥΣΙΟΣ (74):ΚΙΛΙΜΙΡΗΣ "ΠΑΤΡΙΝΟΣ & ΚΙΛΙΜΙΡΗΣ ΔΙΚΗΓΟΡΙΚΗ ΕΤΑΙΡΙΑ" ΚΩΝΣΤΑΝΤΙΝΟΣ Χατζηγιάννη Μέξη 7, 11528 ΑΘΗΝΑ
ΑΝΤΙΚΛΗΤΟΣ (74):ΚΙΛΙΜΙΡΗΣ ΚΩΝΣΤΑΝΤΙΝΟΣ Χατζηγιάννη Μέξη 7,11528 ΑΘΗΝΑ
ΤΙΤΛΟΣ ΕΦΕΥΡΕΣΗΣ (54):**ΜΗ-ΕΠΕΜΒΑΤΙΚΗ ΕΜΒΡΥΙΚΗ ΓΕΝΕΤΙΚΗ ΣΑΡΩΣΗ ΜΕ ΨΗΦΙΑΚΗ ΑΝΑΛΥΣΗ**

ΠΕΡΙΛΗΨΗ(57)

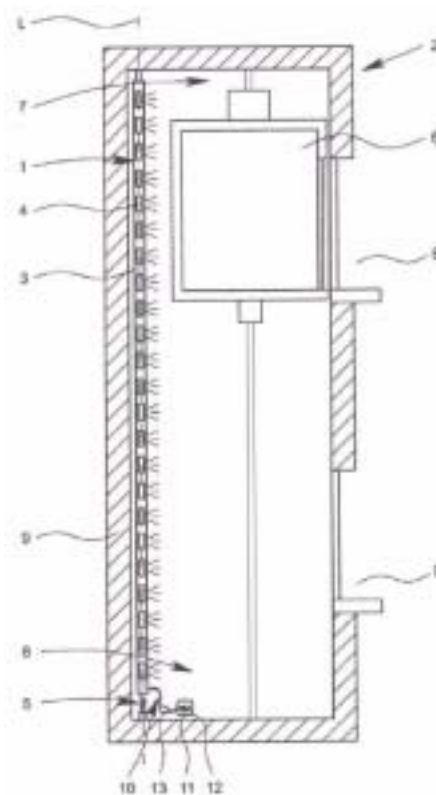
Οι παρούσες μέθοδοι δίνονται ως παράδειγμα σε μία διαδικασία στην οποία μητρικό αίμα που περιέχει εμβρυϊκό DNA αραιώνεται σε μία ονομαστική τιμή από περίπου 0.5 ισοδύναμα DNA ανά δείγμα αντίδρασης. Ψηφιακή PCR χρησιμοποιείται στην συνέχεια για την ανίχνευση ανευπλοειδίας, όπως τρισωμία που προκαλεί το Σύνδρομο Down. Δεδομένου ότι οι ανευπλοειδίες δεν εμφανίζουν μία αλλαγή μετάλλαξης σε αλληλουχία, και είναι απλώς μία αλλαγή στον αριθμό

των χρωμοσωμάτων, δεν έχει καταστεί δυνατόν να ανιχνευτούν σε ένα έμβρυο χωρίς να καταφύγει κανείς σε επεμβατικές τεχνικές όπως αμνιοπαρακέντηση ή δειγματοληψία από χοριακές λάχνες. Η ψηφιακή ενίσχυση επιτρέπει την ανίχνευση ανευπλοειδίας με την χρήση τεράστιας παράλληλης ενίσχυσης και μεθόδους ανίχνευσης, εξετάζοντας, π.χ. 10,000 ισοδύναμα γονιδιώματος.



ΑΡΙΘΜΟΣ ΕΥΡ. Δ.Ε. (11):3100819
ΑΡΙΘ. ΕΛΛ. ΚΑΤΑΘΕΣΗΣ (21):20190402417
ΗΜΕΡ. ΕΛΛ. ΚΑΤΑΘΕΣΗΣ (22):07/08/2019
ΑΡΙΘ./ΗΜΕΡ. ΔΗΜΟΣΙΕΥΣΗΣ
ΕΥΡΩΠΑΪΚΟΥ ΔΙΠΛΩΜΑΤΟΣ(87):3179155 - 15/05/2019
ΑΡΙΘ./ΗΜΕΡ. ΔΗΜΟΣΙΕΥΣΗΣ
ΕΥΡΩΠΑΪΚΗΣ ΑΙΤΗΣΗΣ (86):16020499.6--18/09/2015
ΔΙΚΑΙΟΥΧΟΣ (73):1)Konnex B.V.
Gezellenstraat 7, 3861 RD Nijkerk, ΟΛΛΑΝΔΙΑ
ΣΥΜΒ. ΠΡΟΤΕΡΑΙΟΤΗΤΕΣ (30):102014013627-19/09/2014-DE
102014016159-04/11/2014-DE
ΕΦΕΥΡΕΤΗΣ (72):1)ANDRETZKY, Jurgen
ΕΙΔΙΚΟΣ ΠΛΗΡΕΞΟΥΣΙΟΣ (74):ΑΘΑΝΑΣΙΑΔΟΥ "ΕΛΕΝΗ Γ. ΠΑΠΑΚΩΝΣΤΑΝΤΙΝΟΥ ΚΑΙ ΣΥΝΕΡΓΑΤΕΣ, ΔΙΚΗΓΟΡΙΚΗ ΕΤΑΙΡΙΑ" ΜΑΡΙΑ Κουμπάρη 2, 10674 ΑΘΗΝΑ
ΑΝΤΙΚΛΗΤΟΣ (74):ΓΙΑΖΙΤΖΟΓΛΟΥ ΕΥΑΓΓΕΛΙΑ Κουμπάρη 2,10674 ΑΘΗΝΑ
ΤΙΤΛΟΣ ΕΦΕΥΡΕΣΗΣ (54):**ΣΥΣΚΕΥΗ ΦΩΤΙΣΜΟΥ ΠΕΡΙΛΗΨΗ(57)**

Προτείνεται μια συσκευή φωτισμού για ένα φρεάτιο, ειδικότερα για ένα φρεάτιο ανελκυστήρα, καθώς και ένα φρεάτιο με μία συσκευή φωτισμού, όπου η συσκευή φωτισμού διαθέτει ένα εύκαμπτο περίβλημα, το οποίο είναι διατεταγμένο κατά μήκος ή/και πάνω σε έναν εύκαμπτο φορέα, ο οποίος έχει σχεδιαστεί να φέρει τη διάταξη φωτισμού μέσα στο φρεάτιο, όπου η διάταξη φωτισμού περιλαμβάνει μια διάταξη τάνυσης, η οποία έχει σχεδιαστεί να τανύει τον φορέα μέσα στο φρεάτιο. Επιπλέον, προτείνεται η χρήση μιας εύκαμπτης διάταξης φωτισμού μέσα σε ένα φρεάτιο, καθώς και μια μέθοδος για την κατασκευή μιας συσκευής φωτισμού.



ΑΡΙΘΜΟΣ ΕΥΡ. Δ.Ε.	(11):3100820
ΑΡΙΘ. ΕΛΛ. ΚΑΤΑΘΕΣΗΣ	(21):20190402418
ΗΜΕΡ. ΕΛΛ. ΚΑΤΑΘΕΣΗΣ	(22):07/08/2019
ΑΡΙΘ./ΗΜΕΡ. ΔΗΜΟΣΙΕΥΣΗΣ	
ΕΥΡΩΠΑΪΚΟΥ ΔΙΠΛΩΜΑΤΟΣ(87):	2993187 - 22/05/2019
ΑΡΙΘ./ΗΜΕΡ. ΔΗΜΟΣΙΕΥΣΗΣ	
ΕΥΡΩΠΑΪΚΗΣ ΑΙΤΗΣΗΣ	(86):15181115.5--29/12/2006
ΔΙΚΑΙΟΥΧΟΣ	(73):1)Daiichi Sankyo Europe GmbH Zielstattstr. 48, 81379 Munchen, ΓΕΡΜΑΝΙΑ 2)Amgen Inc. One Amgen Center Drive, Thousand Oaks, California 91320-1799, ΗΝΩΜΕΝΕΣ ΠΟΛΙΤΕΙΕΣ ΤΗΣ ΑΜΕΡΙΚΗΣ
ΣΥΜΒ. ΠΡΟΤΕΡΑΙΟΤΗΤΕΣ	(30):755103 P-30/12/2005-US
ΕΦΕΥΡΕΤΗΣ	(72):1)ROTHER, Mike 2)TREDER, Martin 3)HARTMANN, Susanne 4)FREEMAN, Dan 5)RADINSKY, Bob 6)BORGES, Eric
ΕΙΔΙΚΟΣ ΠΛΗΡΕΞΟΥΣΙΟΣ	(74):ΤΣΙΜΙΚΑΛΗΣ "ΤΣΙΜΙΚΑΛΗΣ ΚΑΛΟΝΑΡΟΥ ΔΙΚΗΓΟΡΙΚΗ ΕΤΑΙΡΕΙΑ" ΣΤΕΦΑΝΟΣ Ν. Βάμβα 1,, 106 74 ΑΘΗΝΑ
ΑΝΤΙΚΛΗΤΟΣ	(74):ΤΣΙΜΙΚΑΛΗΣ ΣΤΕΦΑΝΟΣ Ν. Βάμβα 1,10674 ΑΘΗΝΑ
ΤΙΤΛΟΣ ΕΦΕΥΡΕΣΗΣ	(54):ΑΝΤΙΣΩΜΑΤΑ ΠΟΥ ΚΑΤΕΥΘΥΝΟΝΤΑΙ ΕΝΑΝΤΙ HER-3 ΚΑΙ ΧΡΗΣΕΙΣ ΑΥΤΩΝ

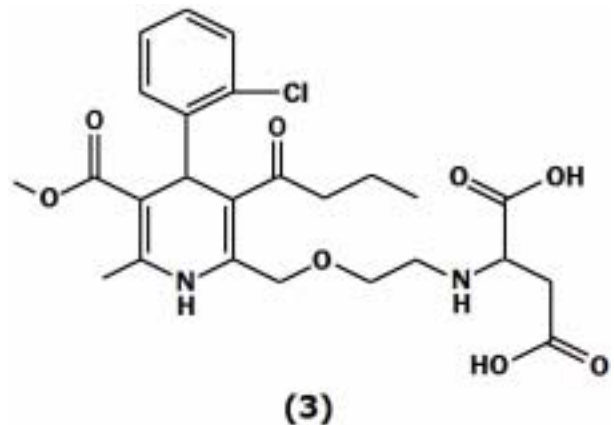
ΠΕΡΙΛΗΨΗ(57)

Η παρούσα εφεύρεση σχετίζεται με συνδετικές πρωτεΐνες που συνδέονται με HER-3 και πολυνουκλεοτίδια που κωδικοποιούν το ίδιο. Οχήματα έκφρασης και κύτταρα-ξενιστές που περιέχουν τα ίδια για την παραγωγή της συνδετικής πρωτεΐνης της εφεύρεσης επίσης παρέχονται. Επιπλέον, η εφεύρεση παρέχει συνθέσεις και μεθόδους για διάγνωση και θεραπεία ασθενειών που σχετίζονται με μεταγωγή σήματος μέσω HER-3 και/ή με το συνδότη της ερεγουλίνη.

ΑΡΙΘΜΟΣ ΕΥΡ. Δ.Ε.	(11):3100821
ΑΡΙΘ. ΕΛΛ. ΚΑΤΑΘΕΣΗΣ	(21):20190402331
ΗΜΕΡ. ΕΛΛ. ΚΑΤΑΘΕΣΗΣ	(22):31/07/2019
ΑΡΙΘ./ΗΜΕΡ. ΔΗΜΟΣΙΕΥΣΗΣ	
ΕΥΡΩΠΑΪΚΟΥ ΔΙΠΛΩΜΑΤΟΣ(87):	2344141 - 01/05/2019
ΑΡΙΘ./ΗΜΕΡ. ΔΗΜΟΣΙΕΥΣΗΣ	
ΕΥΡΩΠΑΪΚΗΣ ΑΙΤΗΣΗΣ	(86):09748467.9--30/09/2009
ΔΙΚΑΙΟΥΧΟΣ	(73):1)Egis Gyogyszergyar Zrt. Kereszturi ut 30-38, 1106 Budapest, ΟΥΓΓΑΡΙΑ
ΣΥΜΒ. ΠΡΟΤΕΡΑΙΟΤΗΤΕΣ	(30):0800591-30/09/2008-HU
ΕΦΕΥΡΕΤΗΣ	(72):1)WAGNER, Laszlo 2)ZSIGMOND, Zsolt 3)UJFALUSSY, Gyorgy 4)LEVENTISZNE HUSZAR, Magdolna 5)TONKA-NAGY, Peter 6)BARCZAY, Erzsebet 7)GORA, Laszloné 8)SZELECZKI, Edit 9)FULOP, Agnes
ΕΙΔΙΚΟΣ ΠΛΗΡΕΞΟΥΣΙΟΣ	(74):ΣΑΚΕΛΛΑΡΙΔΗ ΒΑΛΗ-ΒΑΣΙΛΙΚΗ Αδριανού 70, 10556 ΑΘΗΝΑ
ΑΝΤΙΚΛΗΤΟΣ	(74):ΣΑΚΕΛΛΑΡΙΔΗ ΒΑΛΗ-ΒΑΣΙΛΙΚΗ Αδριανού 70,10556 ΑΘΗΝΑ
ΤΙΤΛΟΣ ΕΦΕΥΡΕΣΗΣ	(54):ΣΥΝΘΕΣΕΙΣ ΠΟΥ ΠΕΡΙΛΑΜΒΑΝΟΥΝ ΑΜΛΟΔΙΠΙΝΗ ΚΑΙ ΜΠΙΣΟΠΡΟΛΟΛΗ

ΠΕΡΙΛΗΨΗ(57)

Σταθερή στερεή φαρμακευτική σύνθεση που περιέχει αμλοδιπίνη ή φαρμακευτικά αποδεκτά άλατα αυτής και μπισοπρολόλη ή φαρμακευτικά αποδεκτά άλατα αυτής καθώς επίσης και φαρμακευτικά αποδεκτά έκδοχα, συσκευασμένα σε μια υδατοστεγή συσκευασία και που περιλαμβάνει περαιτέρω λιγότερο από 0,5% της ένωσης του τύπου (3) με βάση το βάρος των ενεργών συστατικών.



ΑΡΙΘΜΟΣ ΕΥΡ. Δ.Ε. (11):3100822
ΑΡΙΘ. ΕΛΛ. ΚΑΤΑΘΕΣΗΣ (21):20190402330
ΗΜΕΡ. ΕΛΛ. ΚΑΤΑΘΕΣΗΣ (22):31/07/2019
ΑΡΙΘ./ΗΜΕΡ. ΔΗΜΟΣΙΕΥΣΗΣ
ΕΥΡΩΠΑΪΚΟΥ ΔΙΠΛΩΜΑΤΟΣ(87):3207144 - 01/05/2019
ΑΡΙΘ./ΗΜΕΡ. ΔΗΜΟΣΙΕΥΣΗΣ
ΕΥΡΩΠΑΪΚΗΣ ΑΙΤΗΣΗΣ (86):15791074.6--15/10/2015
ΔΙΚΑΙΟΥΧΟΣ (73):1)Monsanto Technology LLC
800 North Lindbergh Boulevard Mail Zone
E1NA, St. Louis, MO 63167, ΗΝΩΜΕΝΕΣ
ΠΟΛΙΤΕΙΕΣ ΤΗΣ ΑΜΕΡΙΚΗΣ

ΣΥΜΒ. ΠΡΟΤΕΡΑΙΟΤΗΤΕΣ (30):201462064994 P-16/10/2014-US
201462065017 P-17/10/2014-US

ΕΦΕΥΡΕΤΗΣ (72):
1)BAUM, James A. 4)FU, Xiaoran
2)CERRUTI, Thomas 5)HOWE, Arlene R.
3)FLASINSKI, Stanislaw 6)SALVADOR, Sara Ann

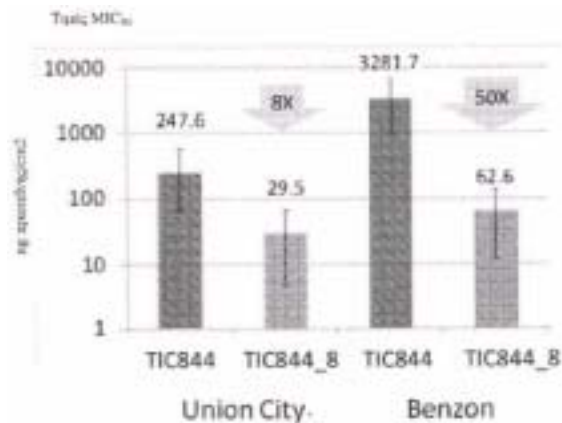
ΕΙΔΙΚΟΣ ΠΛΗΡΕΞΟΥΣΙΟΣ (74):ΛΥΜΠΕΡΗΣ "ΔΙΚΗΓΟΡΙΚΗ ΕΤΑΙΡΕΙΑ
ΒΑΓΙΑΝΟΥ ΚΩΣΤΟΠΟΥΛΟΥ
ΛΥΜΠΕΡΗ" ΝΙΚΟΛΑΟΣ
Στουρνάρα 37, 10682 ΑΘΗΝΑ

ΑΝΤΙΚΛΗΤΟΣ (74):ΛΥΜΠΕΡΗΣ ΝΙΚΟΛΑΟΣ
Στουρνάρα 37,10682 ΑΘΗΝΑ

ΤΙΤΛΟΣ ΕΦΕΥΡΕΣΗΣ (54):ΠΑΡΑΛΛΑΓΜΕΝΕΣ ΠΡΩΤΕΪΝΕΣ ΑΛ-
ΛΗΛΟΥΧΙΑΣ ΑΜΙΝΟΞΕΩΝ CRYIDA1
ΜΕ ΔΡΑΣΤΙΚΟΤΗΤΑ ΣΤΑ ΛΕΠΙΔΟ-
ΠΤΕΡΑ

ΠΕΡΙΛΗΨΗ(57)

Παρέχονται αλληλουχίες μεταλλαγμένων αμινοξέων CrylDa που εμφανίζουν βελτιωμένη εντομοκτόνο δραστηριότητα Λεπιδόπτερον και ένα ενισχυμένο φάσμα Λεπιδόπτερον σε σύγκριση με τη φυσικά εμφανιζόμενη τοξίνη πρωτεΐνης CrylDa. Παρέχονται επίσης αλληλουχίες πολυνουκλεοτιδίων που προορίζονται για χρήση σε έκφραση των βελτιωμένων πρωτεϊνών σε φυτά. Ιδιαίτερες εφαρμογές παρέχουν συνθέσεις που περιέχουν ποσότητες ανασταλτικές των εντόμων των μεταλλαγμένων πρωτεϊνών, καθώς και ανασυνδυαστικά φυτά, μέρη φυτών και σπόρους που περιέχουν δομές πολυνουκλεοτιδίων που κωδικοποιούν μία ή περισσότερες από τις βελτιωμένες μεταλλαγμένες πρωτεΐνες.



ΑΡΙΘΜΟΣ ΕΥΡ. Δ.Ε. (11):3100823
ΑΡΙΘ. ΕΛΛ. ΚΑΤΑΘΕΣΗΣ (21):20190402329
ΗΜΕΡ. ΕΛΛ. ΚΑΤΑΘΕΣΗΣ (22):31/07/2019
ΑΡΙΘ./ΗΜΕΡ. ΔΗΜΟΣΙΕΥΣΗΣ
ΕΥΡΩΠΑΪΚΟΥ ΔΙΠΛΩΜΑΤΟΣ(87):3139986 - 01/05/2019
ΑΡΙΘ./ΗΜΕΡ. ΔΗΜΟΣΙΕΥΣΗΣ
ΕΥΡΩΠΑΪΚΗΣ ΑΙΤΗΣΗΣ (86):15725461.6--11/05/2015
ΔΙΚΑΙΟΥΧΟΣ (73):1)Ino Therapeutics LLC
Perryville III Corporate Park 53 Frontage Road
Third Floor, Hampton, New Jersey 08827-
9001, ΗΝΩΜΕΝΕΣ ΠΟΛΙΤΕΙΕΣ ΤΗΣ
ΑΜΕΡΙΚΗΣ

ΣΥΜΒ. ΠΡΟΤΕΡΑΙΟΤΗΤΕΣ (30):201461991083 P-09/05/2014-US
201461991028 P-09/05/2014-US
201461991032 P-09/05/2014-US

ΕΦΕΥΡΕΤΗΣ (72):
1)ACKER, Jaron M. 4)ROEHL, Robin
2)FALLIGANT, John C. 5)SCHMIDT, Jeffrey
3)MILSAP, Jeff 6)TOLMIE, Craig R.

ΕΙΔΙΚΟΣ ΠΛΗΡΕΞΟΥΣΙΟΣ (74):ΛΥΜΠΕΡΗΣ "ΔΙΚΗΓΟΡΙΚΗ ΕΤΑΙΡΕΙΑ
ΒΑΓΙΑΝΟΥ ΚΩΣΤΟΠΟΥΛΟΥ
ΛΥΜΠΕΡΗ" ΝΙΚΟΛΑΟΣ
Στουρνάρα 37, 10682 ΑΘΗΝΑ

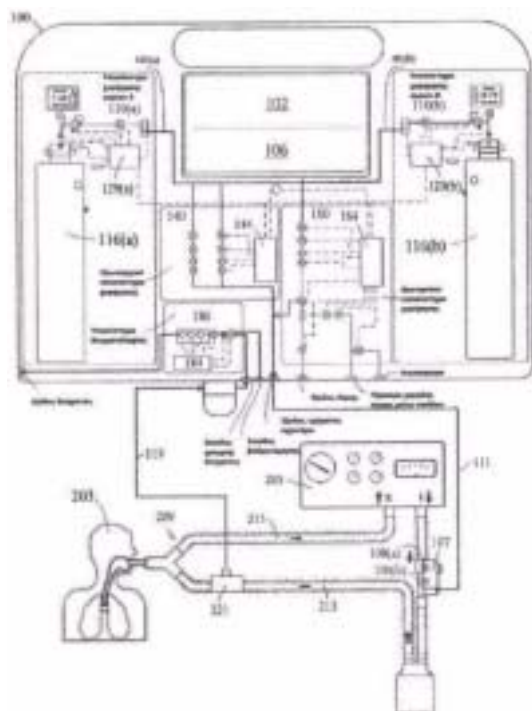
ΑΝΤΙΚΛΗΤΟΣ (74):ΛΥΜΠΕΡΗΣ ΝΙΚΟΛΑΟΣ
Στουρνάρα 37,10682 ΑΘΗΝΑ

ΤΙΤΛΟΣ ΕΦΕΥΡΕΣΗΣ (54):ΣΥΣΤΗΜΑ ΧΟΡΗΓΗΣΗΣ ΘΕΡΑΠΕΥΤΙ-
ΚΟΥ ΑΕΡΙΟΥ

ΠΕΡΙΛΗΨΗ(57)

Συστήματα χορήγησης θεραπευτικού αερίου (100) τα οποία παρέχουν πληροφορίες χρόνου εκτέλεσης έως το άδειασμα σε έναν χρήστη του συστήματος, καθώς και μεθόδους χορήγησης θεραπευτικού αερίου σε έναν ασθενή. Το σύστημα χορήγησης θεραπευτικού αερίου (100) μπορεί να περιλαμβάνει έναν αισθητήρα πίεσης αερίου (120) προσκολλημένο σε μια πηγή θεραπευτικού αερίου (116), η οποία επικοινωνεί δεδομένα πίεσης θεραπευτικού αερίου σε έναν ελεγκτή συστήματος χορήγησης θεραπευτικού αερίου (129, 144, 164), έναν αισθητήρα θερμοκρασίας αερίου (130) τοποθετημένο έτσι ώστε να μετρά την θερμοκρασία αερίου στην πηγή θεραπευτικού αερίου (116) που επικοινωνεί δεδομένα θερμοκρασίας θεραπευτικού αερίου στον ελεγκτή συστήματος χορήγησης θεραπευτικού αερίου (129, 144, 164), τουλάχιστον έναν ελεγκτή ροής (144, 164) που επικοινωνεί τα δεδομένα ταχύτητας ροής του θεραπευτικού αερίου (129, 144, 164), τουλάχιστον έναν αισθητήρα ροής (146, 148) που επικοινωνεί τα δεδομένα

ταχύτητας ροής στον ελεγκτή συστήματος χορήγησης θεραπευτικού αερίου (129, 144, 164), και τουλάχιστον μια παρουσίαση (112) που επικοινωνεί τον χρόνο εκτέλεσης έως το άδειασμα σε έναν χρήστη του συστήματος χορήγησης θεραπευτικού αερίου (100). Ο ελεγκτής συστήματος χορήγησης θεραπευτικού αερίου (129, 144, 164) του συστήματος (100) περιλαμβάνει έναν επεξεργαστή ο οποίος εκτελεί έναν αλγόριθμο για τον υπολογισμό του χρόνου εκτέλεσης έως το άδειασμα από τα δεδομένα που λήφθηκαν από τον αισθητήρα πίεσης αερίου (120), τον αισθητήρα θερμοκρασίας (130), τον ελεγκτή ροής (144, 164), και τον αισθητήρα ροής (146, 148), και κατευθύνει τα αποτελέσματα στην παρουσίαση (112).

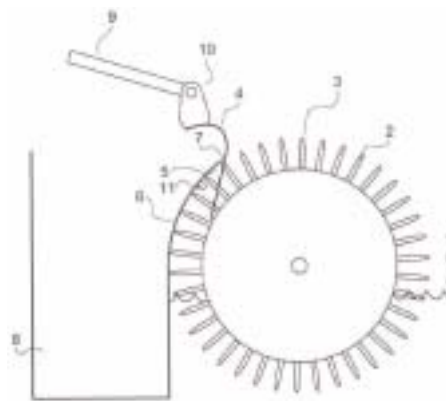


ΑΡΙΘΜΟΣ ΕΥΡ. Δ.Ε. (11):3100824
ΑΡΙΘ. ΕΛΛ. ΚΑΤΑΘΕΣΗΣ (21):20190402159
ΗΜΕΡ. ΕΛΛ. ΚΑΤΑΘΕΣΗΣ (22):17/07/2019
ΑΡΙΘ./ΗΜΕΡ. ΔΗΜΟΣΙΕΥΣΗΣ
ΕΥΡΩΠΑΪΚΟΥ ΔΙΠΛΩΜΑΤΟΣ(87):3049575 - 01/05/2019
ΑΡΙΘ./ΗΜΕΡ. ΔΗΜΟΣΙΕΥΣΗΣ
ΕΥΡΩΠΑΪΚΗΣ ΑΙΤΗΣΗΣ (86):14848650.9--15/09/2014
ΔΙΚΑΙΟΥΧΟΣ (73):1) Lamor Corporation Ab
Rihkamatori 2, 06100 Porvoo, ΦΙΝΛΑΝΔΙΑ
ΣΥΜΒ. ΠΡΟΤΕΡΑΙΟΤΗΤΕΣ (30):20135966-27/09/2013-FI
ΕΦΕΥΡΕΤΗΣ (72):1)NORDSTROM, Lauri
ΕΙΔΙΚΟΣ ΠΛΗΡΕΞΟΥΣΙΟΣ (74):ΑΘΑΝΑΣΙΑΔΟΥ "ΕΛΕΝΗ Γ.
ΠΑΠΑΚΩΝΣΤΑΝΤΙΝΟΥ ΚΑΙ
ΣΥΝΕΡΓΑΤΕΣ, ΔΙΚΗΓΟΡΙΚΗ ΕΤΑΙΡΙΑ"
ΜΑΡΙΑ
Κουμπάρη 2, 10674 ΑΘΗΝΑ
ΑΝΤΙΚΛΗΤΟΣ (74):ΓΙΑΖΙΤΖΟΓΛΟΥ ΕΥΑΓΓΕΛΙΑ
Κουμπάρη 2, 10674 ΑΘΗΝΑ
ΤΙΤΛΟΣ ΕΦΕΥΡΕΣΗΣ (54):**ΜΕΘΟΔΟΣ ΚΑΙ ΣΥΣΚΕΥΗ ΓΙΑ ΣΥΛΛΟΓΗ ΕΛΑΙΟΥ ΑΠΟ ΕΠΙΦΑΝΕΙΑ ΥΔΑΤΟΣ**

ΠΕΡΙΛΗΨΗ(57)

Η εφεύρεση αφορά σε μία μέθοδο για συλλογή ελαίου από μία επιφάνεια 1 ύδατος. Η μέθοδος περιλαμβάνει τα βήματα συλλογής ελαίου από μία επιφάνεια 1 ύδατος σε χονδρές τρίχες 2 ενός περιστρεφόμενου τροχού ψήκτρας 3, περισυλλογή ελαίου από τις χονδρές τρίχες 2 του περιστρεφόμενου τροχού ψήκτρας 3 χρησιμοποιώντας μία κτένα περισυλλογέα 4, οδήγηση του περισυλλεγέντος ελαίου σε έναν χώρο 5 σχηματισμένο μεταξύ της κτένας περισυλλογέα 4 και ένα τοίχωμα 6, με τον χώρο 5 να έχει συγκλίνον σχήμα, οδηγώντας το έλαιο κατά μήκος του χώρου συγκλίσης 5 σε ένα διάκενο 7, οδηγώντας το έλαιο διαμέσου του διακένου 7, και οδηγώντας έλαιο από το διάκενο 7 προς ένα δοχείο 8. Η εφεύρεση

σχετίζεται επίσης σε μία συσκευή για συλλογή ελαίου από μία επιφάνεια ύδατος, περιλαμβάνουσα έναν περιστρεφόμενο τροχό ψήκτρας 3 για συλλογή ελαίου από μία επιφάνεια 1 ύδατος στις χονδρές τρίχες 2 του περιστρεφόμενου τροχού ψήκτρας 3, μία κτένα περισυλλογέα 4 προσαρμοσμένη να περισυλλέγει έλαιο από τις χονδρές τρίχες 2 του τροχού ψήκτρας 3, ένα δοχείο 8 για να περιέχει συλλεγένο έλαιο, μέσα οδήγησης για οδήγηση του περισυλλεγέντος ελαίου από την κτένα περισυλλογέα 4 στο δοχείο 8, έναν χώρο 5 έχοντα συγκλίνον σχήμα σχηματισμένο μεταξύ της κτένας περισυλλογέα 4 και ενός τοιχώματος 6, με τον χώρο 5 προσαρμοσμένο να λαμβάνει έλαιο από την κτένα περισυλλογέα 4, και ένα διάκενο 7 σε επικοινωνία ρευστού με τον χώρο 5 προσαρμοσμένο να υποδέχεται έλαιο από τον χώρο 5 και να οδηγεί έλαιο διαμέσου του διακένου 7 προς το δοχείο 8.



ΑΡΙΘΜΟΣ ΕΥΡ. Δ.Ε. (11):3100825
ΑΡΙΘ. ΕΛΛ. ΚΑΤΑΘΕΣΗΣ (21):20190402328
ΗΜΕΡ. ΕΛΛ. ΚΑΤΑΘΕΣΗΣ (22):31/07/2019
ΑΡΙΘ./ΗΜΕΡ. ΔΗΜΟΣΙΕΥΣΗΣ
ΕΥΡΩΠΑΪΚΟΥ ΔΙΠΛΩΜΑΤΟΣ(87):2751239 - 01/05/2019
ΑΡΙΘ./ΗΜΕΡ. ΔΗΜΟΣΙΕΥΣΗΣ
ΕΥΡΩΠΑΪΚΗΣ ΑΙΤΗΣΗΣ (86):12756862.4--23/08/2012
ΔΙΚΑΙΟΥΧΟΣ (73):1) Lanxess Corporation
111, RIDC Park West Drive, Pittsburgh, PA
15275-1112, ΗΝΩΜΕΝΕΣ ΠΟΛΙΤΕΙΕΣ ΤΗΣ
ΑΜΕΡΙΚΗΣ
ΣΥΜΒ. ΠΡΟΤΕΡΑΙΟΤΗΤΕΣ (30):201161528465 P-29/08/2011-US
ΕΦΕΥΡΕΤΗΣ (72):1)SQUIRE, Mark, Wallace
2)CHALONER, Catherine Mary
3)HICKS, Sharon Elizabeth
4)BOARD, Kelly Ann
5)PABON, Martial Jean-Jacques
ΕΙΔΙΚΟΣ ΠΛΗΡΕΞΟΥΣΙΟΣ (74):ΣΙΩΤΟΥ "ΚΑΤΕΡΙΝΑ ΣΙΩΤΟΥ ΚΑΙ
ΣΥΝΕΡΓΑΤΕΣ ΔΙΚΗΓΟΡΙΚΗ ΕΤΑΙΡΕΙΑ"
ΑΙΚΑΤΕΡΙΝΗ
Πατησίων (28ης Οκτωβρίου) 122, 11257
ΑΘΗΝΑ
ΑΝΤΙΚΛΗΤΟΣ (74):ΣΙΩΤΟΥ ΑΙΚΑΤΕΡΙΝΗ
Πατησίων (28ης Οκτωβρίου) 122, 11257
ΑΘΗΝΑ
ΤΙΤΛΟΣ ΕΦΕΥΡΕΣΗΣ (54):**ΣΥΣΤΗΜΑ ΚΙΤ ΠΟΛΛΑΠΛΩΝ ΜΕΡΩΝ ΓΙΑ ΤΗΝ ΠΑΡΑΣΚΕΥΗ ΕΝΟΣ ΑΠΟΛΥΜΑΝΤΙΚΟΥ**

ΠΕΡΙΛΗΨΗ(57)

Ένα σύστημα κιτ πολλαπλών μερών που περιέχει (i) ένα στερεό μέρος Α το οποίο περιέχει 10 έως 80 wt.% υπεροξείδι ένωση που επιλέγεται από την ομάδα που αποτελείται από KHSO₅, K₂S₂O₈, NaiSiOs, εξαένυδρο μονοϋπεροξοφθαλικό

μαγνήσιο, υπερανθρακικό νάτριο και υπερβορικό νάτριο, 0,1 έως 10 wt.% από LiCl, NaCl και/ή KCl και 1 έως 20 wt.% από H₂N(CH₂)S₀3H με n = 0, 1, 2 ή 3 και (ii) ένα υγρό μέρος Β υπό τη μορφή υδατικού διαλύματος το οποίο περιέχει 0 έως 20 wt.% μη ιοντική επιφανειοδραστική ουσία, 3,6 έως 20 wt.% αμφοτερική επιφανειοδραστική ουσία και 0,5 έως 20 wt.% τουλάχιστον μία ένωση που περιέχει υποκατεστημένο αμμώνιο που επιλέγεται από την ομάδα που αποτελείται από χλωρίδια ή βρωμείδια διϋδροκαρβυλοδιμεθυλαμμωνίου, προπιονικό διδεκυλομεθυλο -πολυ(οξυαιθυλο)αμμώνιο, γλυκονική χλωρεξιδίνη, χλωριούχο ή βρωμιούχο κετυλπυριδίνιο και υδροχλωρική πολυεξαμεθυλενοδιγουανιδίνη, όπου τουλάχιστον ένα από τα δύο υπολείμματα υδροκαρβυλίου περιέχει 8 έως 18 άτομα άνθρακα.

ΑΡΙΘΜΟΣ ΕΥΡ. Δ.Ε. (11):3100826
ΑΡΙΘ. ΕΛΛ. ΚΑΤΑΘΕΣΗΣ (21):20190402327
ΗΜΕΡ. ΕΛΛ. ΚΑΤΑΘΕΣΗΣ (22):31/07/2019
ΑΡΙΘ./ΗΜΕΡ. ΔΗΜΟΣΙΕΥΣΗΣ
ΕΥΡΩΠΑΪΚΟΥ ΔΙΠΛΩΜΑΤΟΣ(87):3033103 - 05/06/2019
ΑΡΙΘ./ΗΜΕΡ. ΔΗΜΟΣΙΕΥΣΗΣ
ΕΥΡΩΠΑΪΚΗΣ ΑΙΤΗΣΗΣ (86):14836392.2--07/08/2014
ΔΙΚΑΙΟΥΧΟΣ (73):1)AstraZeneca AB
151 85 Sodertalje, ΣΟΥΗΔΙΑ
ΣΥΜΒ. ΠΡΟΤΕΡΑΙΟΤΗΤΕΣ (30):201361864950 P-12/08/2013-US
ΕΦΕΥΡΕΤΗΣ (72):1)WARD, Christine
2)ROSKOS, Lorin
3)WANG, Bing
4)RAIBLE, Donald
ΕΙΔΙΚΟΣ ΠΛΗΡΕΞΟΥΣΙΟΣ (74):ΣΙΩΤΟΥ "ΚΑΤΕΡΙΝΑ ΣΙΩΤΟΥ ΚΑΙ
ΣΥΝΕΡΓΑΤΕΣ ΔΙΚΗΓΟΡΙΚΗ ΕΤΑΙΡΕΙΑ"
ΑΙΚΑΤΕΡΙΝΗ
Πατησίων (28ης Οκτωβρίου) 122, 11257
ΑΘΗΝΑ
ΑΝΤΙΚΛΗΤΟΣ (74):ΣΙΩΤΟΥ ΑΙΚΑΤΕΡΙΝΗ
Πατησίων (28ης Οκτωβρίου) 122,11257
ΑΘΗΝΑ
ΤΙΤΛΟΣ ΕΦΕΥΡΕΣΗΣ (54):**ΜΕΘΟΔΟΙ ΓΙΑ ΤΗ ΒΕΛΤΙΩΣΗ ΤΩΝ
ΣΥΜΠΤΩΜΑΤΩΝ ΤΟΥ ΑΣΘΜΑΤΟΣ ΜΕ
ΧΡΗΣΗ ΜΠΕΝΡΑΛΙΖΟΥΜΑΜΠΗΣ**

ΠΕΡΙΛΗΨΗ(57)

Στο παρόν παρέχονται μέθοδοι για τη βελτίωση των συμπτωμάτων του άσθματος, π.χ., όπως μετράται από ένα ερωτηματολόγιο ελέγχου άσθματος, που περιλαμβάνει τη χορήγηση στον ασθενή αποτελεσματικής ποσότητας μπενραλιζουμάμπης ή ενός θραύσματος της που δεσμεύει αντιγόνο.

ΑΡΙΘΜΟΣ ΕΥΡ. Δ.Ε. (11):3100827
ΑΡΙΘ. ΕΛΛ. ΚΑΤΑΘΕΣΗΣ (21):20190402326
ΗΜΕΡ. ΕΛΛ. ΚΑΤΑΘΕΣΗΣ (22):31/07/2019
ΑΡΙΘ./ΗΜΕΡ. ΔΗΜΟΣΙΕΥΣΗΣ
ΕΥΡΩΠΑΪΚΟΥ ΔΙΠΛΩΜΑΤΟΣ(87):3198973 - 05/06/2019
ΑΡΙΘ./ΗΜΕΡ. ΔΗΜΟΣΙΕΥΣΗΣ
ΕΥΡΩΠΑΪΚΗΣ ΑΙΤΗΣΗΣ (86):14772330.8--24/09/2014
ΔΙΚΑΙΟΥΧΟΣ (73):1)Nokia Solutions and Networks Oy
Karaportti 3, 02610 Espoo, ΦΙΝΛΑΝΔΙΑ
ΣΥΜΒ. ΠΡΟΤΕΡΑΙΟΤΗΤΕΣ (30):
ΕΦΕΥΡΕΤΗΣ (72):1)ZHANG, Yan Ji
2)RATASUK, Rapeepat
ΕΙΔΙΚΟΣ ΠΛΗΡΕΞΟΥΣΙΟΣ (74):ΣΙΩΤΟΥ "ΚΑΤΕΡΙΝΑ ΣΙΩΤΟΥ ΚΑΙ
ΣΥΝΕΡΓΑΤΕΣ ΔΙΚΗΓΟΡΙΚΗ ΕΤΑΙΡΕΙΑ"
ΑΙΚΑΤΕΡΙΝΗ
Πατησίων (28ης Οκτωβρίου) 122, 11257
ΑΘΗΝΑ
ΑΝΤΙΚΛΗΤΟΣ (74):ΣΙΩΤΟΥ ΑΙΚΑΤΕΡΙΝΗ
Πατησίων (28ης Οκτωβρίου) 122,11257
ΑΘΗΝΑ
ΤΙΤΛΟΣ ΕΦΕΥΡΕΣΗΣ (54):**ΕΠΑΝΑΛΑΜΒΑΝΟΜΕΝΗ ΜΕΤΑΔΟΣΗ
ΕΚΧΩΡΗΣΗΣ ΠΡΟΓΡΑΜΜΑΤΙΣΜΟΥ
ΓΙΑ ΑΠΟΚΡΙΣΗ ΤΥΧΑΙΑΣ ΠΡΟΣΒΑ-
ΣΗΣ**

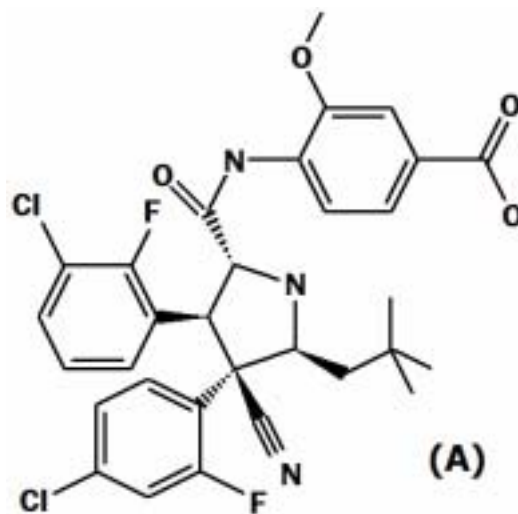
ΠΕΡΙΛΗΨΗ(57)

Μια τεχνική, που περιλαμβάνει: ανίχνευση ενός σήματος προοιμίου που μεταδίδεται από μια διάταξη επικοινωνίας και μετάδοση μιας εκχώρησης προγραμματισμού για ένα μήνυμα απόκρισης τυχαίας πρόσβασης μέσω μιας ασύρματης διεπαφής όπου η εκχώρηση προγραμματισμού αναγνωρίζεται από ένα αναγνωριστικό που έχει μια τιμή που εξαρτάται τουλάχιστον εν μέρει από ένα ή περισσότερα από: (i) ένα χαρακτηριστικό της εν λόγω διάταξης επικοινωνίας που σχετίζεται με τη μετάδοση της εν λόγω εκχώρησης προγραμματισμού και/ή που μπορεί να αναγνωριστεί από το σήμα προοιμίου και (ii) τον δείκτη του πλαισίου συστήματος στο οποίο ανιχνεύθηκε το σήμα προοιμίου.

ΑΡΙΘΜΟΣ ΕΥΡ. Δ.Ε. (11):3100828
ΑΡΙΘ. ΕΛΛ. ΚΑΤΑΘΕΣΗΣ (21):20190402352
ΗΜΕΡ. ΕΛΛ. ΚΑΤΑΘΕΣΗΣ (22):01/08/2019
ΑΡΙΘ./ΗΜΕΡ. ΔΗΜΟΣΙΕΥΣΗΣ
ΕΥΡΩΠΑΪΚΟΥ ΔΙΠΛΩΜΑΤΟΣ(87):3010513 - 05/06/2019
ΑΡΙΘ./ΗΜΕΡ. ΔΗΜΟΣΙΕΥΣΗΣ
ΕΥΡΩΠΑΪΚΗΣ ΑΙΤΗΣΗΣ (86):14732136.8--16/06/2014
ΔΙΚΑΙΟΥΧΟΣ (73):1)F. Hoffmann-La Roche AG
 Grenzacherstrasse 124, 4070 Basel, ΕΛΒΕΤΙΑ
ΣΥΜΒ. ΠΡΟΤΕΡΑΙΟΤΗΤΕΣ (30):201361836894 P-19/06/2013-US
ΕΦΕΥΡΕΤΗΣ (72):1)HIGGINS, Brian
 2)NICHOLS, Gwen
 3)PACKMAN, Kathryn E.
ΕΙΔΙΚΟΣ ΠΛΗΡΕΞΟΥΣΙΟΣ (74):ΚΙΛΙΜΙΡΗΣ "ΠΑΤΡΙΝΟΣ & ΚΙΛΙΜΙΡΗΣ
 ΔΙΚΗΓΟΡΙΚΗ ΕΤΑΙΡΙΑ" ΚΩΝΣΤΑΝΤΙΝΟΣ
 Χατζηγιάννη Μέξη 7, 11528 ΑΘΗΝΑ
ΑΝΤΙΚΛΗΤΟΣ (74):ΚΙΛΙΜΙΡΗΣ ΚΩΝΣΤΑΝΤΙΝΟΣ
 Χατζηγιάννη Μέξη 7, 11528 ΑΘΗΝΑ
ΤΙΤΛΟΣ ΕΦΕΥΡΕΣΗΣ (54):ΣΥΝΔΥΑΣΜΟΣ ΡΟ5503781 ΚΑΙ ΚΑΠΕ-
 ΣΙΤΑΒΙΝΗΣ ΓΙΑ ΘΕΡΑΠΕΙΑ ΚΑΡΚΙΝΟΥ

ΠΕΡΙΛΗΨΗ(57)

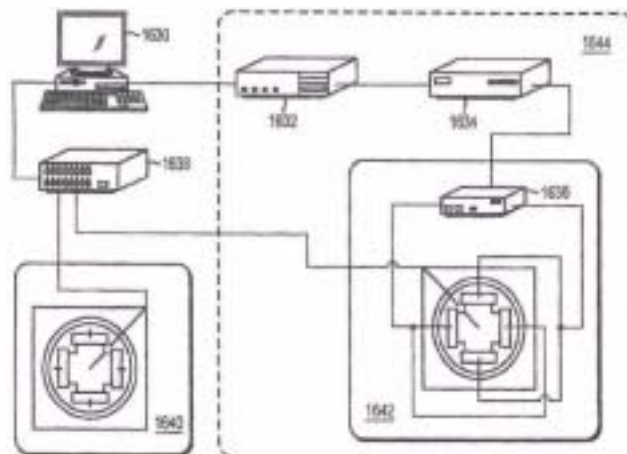
Παρέχονται φαρμακευτικά προϊόντα που περιλαμβάνουν α) ένα πρώτο μέρος που περιλαμβάνει την ένωση τύπου (Α) και β) ένα δεύτερο μέρος που περιλαμβάνει καπεσιταβίνη για την ταυτόχρονη ή διαδοχική θεραπεία καρκίνου, κίτ που περιλαμβάνουν το εν λόγω προϊόν καθώς και μέθοδοι θεραπείας ασθενών με καρκίνο διά της χορήγησης του εν λόγω προϊόντος.



ΑΡΙΘΜΟΣ ΕΥΡ. Δ.Ε. (11):3100829
ΑΡΙΘ. ΕΛΛ. ΚΑΤΑΘΕΣΗΣ (21):20190402415
ΗΜΕΡ. ΕΛΛ. ΚΑΤΑΘΕΣΗΣ (22):07/08/2019
ΑΡΙΘ./ΗΜΕΡ. ΔΗΜΟΣΙΕΥΣΗΣ
ΕΥΡΩΠΑΪΚΟΥ ΔΙΠΛΩΜΑΤΟΣ(87):2183024 - 15/05/2019
ΑΡΙΘ./ΗΜΕΡ. ΔΗΜΟΣΙΕΥΣΗΣ
ΕΥΡΩΠΑΪΚΗΣ ΑΙΤΗΣΗΣ (86):08789083.6--13/08/2008
ΔΙΚΑΙΟΥΧΟΣ (73):1)Novocure Ltd.
 Matam Center P.O. Box 15022, 319805 Haifa,
 ΙΣΡΑΗΛ
ΣΥΜΒ. ΠΡΟΤΕΡΑΙΟΤΗΤΕΣ (30):955719 P-14/08/2007-US
ΕΦΕΥΡΕΤΗΣ (72):1)PALTI, Yoram
 2)GILADI, Moshe
ΕΙΔΙΚΟΣ ΠΛΗΡΕΞΟΥΣΙΟΣ (74):ΑΘΑΝΑΣΙΑΔΟΥ "ΕΛΕΝΗ Γ.
 ΠΑΠΑΚΩΝΣΤΑΝΤΙΝΟΥ ΚΑΙ
 ΣΥΝΕΡΓΑΤΕΣ, ΔΙΚΗΓΟΡΙΚΗ ΕΤΑΙΡΙΑ"
 ΜΑΡΙΑ
 Κουμπάρη 2, 10674 ΑΘΗΝΑ
ΑΝΤΙΚΛΗΤΟΣ (74):ΓΙΑΖΙΤΖΟΓΛΟΥ ΕΥΑΓΓΕΛΙΑ
 Κουμπάρη 2, 10674 ΑΘΗΝΑ
ΤΙΤΛΟΣ ΕΦΕΥΡΕΣΗΣ (54):ΘΕΡΑΠΕΥΤΙΚΗ ΑΝΤΙΜΕΤΩΠΙΣΗ ΠΑ-
 ΡΑΣΙΤΩΝ ΜΕ ΗΛΕΚΤΡΙΚΑ ΠΕΔΙΑ

ΠΕΡΙΛΗΨΗ(57)

Κύτταρα που είναι στη διεργασία διαίρεσης είναι ευάλωτα σε ζημιά από ηλεκτρικά πεδία AC που έχουν ειδικά χαρακτηριστικά συχνότητας και έντασης πεδίου. Η επιλεκτική καταστροφή ταχέως διαιρούμενων κυττάρων μπορεί ως εκ τούτου να επιτευχθεί επιβάλλοντας ένα ηλεκτρικό πεδίο AC σε μία περιοχή στόχο για εκτεταμένες χρονικές περιόδους. Μερικά από τα κύτταρα που διαιρούνται ενώ το πεδίο ασκείται θα υποστούν ζημιά, αλλά τα κύτταρα που δεν διαιρούνται δεν θα υποστούν βλάβη. Αυτό επιλεκτικά προκαλεί ζημιά καταστρέφει ταχέως διαιρούμενα κύτταρα όπως παράσιτα, αλλά δεν βλάπτει φυσιολογικά κύτταρα που δεν διαιρούνται.



ΑΡΙΘΜΟΣ ΕΥΡ. Δ.Ε. (11):3100830
ΑΡΙΘ. ΕΛΛ. ΚΑΤΑΘΕΣΗΣ (21):20190402416
ΗΜΕΡ. ΕΛΛ. ΚΑΤΑΘΕΣΗΣ (22):07/08/2019
ΑΡΙΘ./ΗΜΕΡ. ΔΗΜΟΣΙΕΥΣΗΣ
ΕΥΡΩΠΑΪΚΟΥ ΔΙΠΛΩΜΑΤΟΣ(87):2183937 - 22/05/2019
ΑΡΙΘ./ΗΜΕΡ. ΔΗΜΟΣΙΕΥΣΗΣ
ΕΥΡΩΠΑΪΚΗΣ ΑΙΤΗΣΗΣ (86):08796341.9--18/07/2008
ΔΙΚΑΙΟΥΧΟΣ (73):1)QUALCOMM Incorporated
 Attn: International IP Administration 5775
 Morehouse Drive, San Diego, CA 92121,
 ΗΝΩΜΕΝΕΣ ΠΟΛΙΤΕΙΕΣ ΤΗΣ ΑΜΕΡΙΚΗΣ

ΣΥΜΒ. ΠΡΟΤΕΡΑΙΟΤΗΤΕΣ (30):950583 P-18/07/2007-US
 143044-20/06/2008-US

ΕΦΕΥΡΕΤΗΣ (72):1)ULUPINAR, Fatih
 2)TINNAKORNSRISUPHAP, Peerapol
 3)AGASHE, Parag Arun
 4)PATWARDHAN, Ravindra

ΕΙΔΙΚΟΣ ΠΛΗΡΕΞΟΥΣΙΟΣ (74):ΑΘΑΝΑΣΙΑΔΟΥ "ΕΛΕΝΗ Γ.
 ΠΑΠΑΚΩΝΣΤΑΝΤΙΝΟΥ ΚΑΙ
 ΣΥΝΕΡΓΑΤΕΣ, ΔΙΚΗΓΟΡΙΚΗ ΕΤΑΙΡΙΑ"
 ΜΑΡΙΑ
 Κουμπάρη 2, 10674 ΑΘΗΝΑ

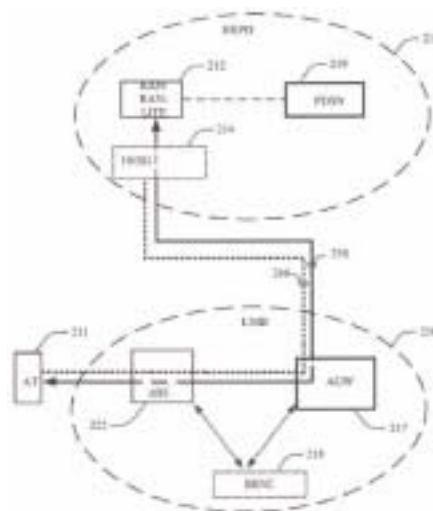
ΑΝΤΙΚΛΗΤΟΣ (74):ΓΙΑΖΙΤΖΟΓΛΟΥ ΕΥΑΓΓΕΛΙΑ
 Κουμπάρη 2,10674 ΑΘΗΝΑ

ΤΙΤΛΟΣ ΕΦΕΥΡΕΣΗΣ (54):**ΜΕΘΟΔΟΙ, ΣΥΣΚΕΥΕΣ ΚΑΙ ΠΡΟΪ-
 ΟΝΤΑ ΠΡΟΓΡΑΜΜΑΤΩΝ ΥΠΟΛΟΓΙ-
 ΣΤΩΝ ΓΙΑ ΔΙΑΣΥΣΤΗΜΙΚΗ ΜΕΤΑ-
 ΠΟΜΠΗ**

ΠΕΡΙΛΗΨΗ(57)

Συστήματα και μέθοδοι για μεταγωγή ανάμεσα σε ετερογενή δίκτυα και διασυνεργασία ανάμεσα σε ένα σύστημα πρόσβασης πηγής και ένα σύστημα

πρόσβασης στόχου. Ένα εξάρτημα ελέγχου διασυστημικής μεταπομπής μπορεί να διευκολύνει την ρύθμιση συράγγωσης IP από την κινητή μονάδα, όπου μπορούν να αναγνωριστούν διευθύνσεις IP για διαλειτουργική πύλη ασφαλείας και Δίκτυο Ραδιοπρόσβασης του συστήματος πρόσβασης στόχου. Το διασυστημικό εξάρτημα ελέγχου μεταπομπής μπορεί στη συνέχεια να υλοποιεί σηράγγωση ανάμεσα στο σύστημα πηγής και στο σύστημα στόχου, όπου η σηματοδότηση/ πακετοποίηση που σχετίζεται με το σύστημα στόχου μπορεί να μεταφέρεται μέσω του συστήματος πηγής.



ΑΡΙΘΜΟΣ ΕΥΡ. Δ.Ε. (11):3100831
ΑΡΙΘ. ΕΛΛ. ΚΑΤΑΘΕΣΗΣ (21):20190402414
ΗΜΕΡ. ΕΛΛ. ΚΑΤΑΘΕΣΗΣ (22):07/08/2019
ΑΡΙΘ./ΗΜΕΡ. ΔΗΜΟΣΙΕΥΣΗΣ
ΕΥΡΩΠΑΪΚΟΥ ΔΙΠΛΩΜΑΤΟΣ(87):2824114 - 22/05/2019
ΑΡΙΘ./ΗΜΕΡ. ΔΗΜΟΣΙΕΥΣΗΣ
ΕΥΡΩΠΑΪΚΗΣ ΑΙΤΗΣΗΣ (86):13751164.8--21/02/2013
ΔΙΚΑΙΟΥΧΟΣ (73):1)Toray Industries, Inc.
 1-1, Nihonbashi-Muromachi 2-chome Chuo-
 ku, Tokyo, 103-8666, ΙΑΠΩΝΙΑ

ΣΥΜΒ. ΠΡΟΤΕΡΑΙΟΤΗΤΕΣ (30):2012035491-21/02/2012-JP

ΕΦΕΥΡΕΤΗΣ (72):1)ΚΟΒΑΥΑΣΗ, Shinichi
 2)ΟΚΑΝΟ, Fumiyoshi
 3)ΣΑΙΤΟ, Takanori

ΕΙΔΙΚΟΣ ΠΛΗΡΕΞΟΥΣΙΟΣ (74):ΑΘΑΝΑΣΙΑΔΟΥ "ΕΛΕΝΗ Γ.
 ΠΑΠΑΚΩΝΣΤΑΝΤΙΝΟΥ ΚΑΙ
 ΣΥΝΕΡΓΑΤΕΣ, ΔΙΚΗΓΟΡΙΚΗ ΕΤΑΙΡΙΑ"
 ΜΑΡΙΑ
 Κουμπάρη 2, 10674 ΑΘΗΝΑ

ΑΝΤΙΚΛΗΤΟΣ (74):ΓΙΑΖΙΤΖΟΓΛΟΥ ΕΥΑΓΓΕΛΙΑ
 Κουμπάρη 2,10674 ΑΘΗΝΑ

ΤΙΤΛΟΣ ΕΦΕΥΡΕΣΗΣ (54):**ΦΑΡΜΑΚΕΥΤΙΚΗ ΣΥΝΘΕΣΗ ΓΙΑ ΤΗΝ
 ΑΓΩΓΗ ΤΟΥ ΚΑΡΚΙΝΟΥ**

ΠΕΡΙΛΗΨΗ(57)

Η παρούσα εφεύρεση παρέχει ένα αντίσωμα που στοχεύει μία καρκινική αντιγονική πρωτεΐνη που εκφράζεται ειδικά στην επιφάνεια καρκινικών κυττάρων και τη χρήση αυτού σε έναν θεραπευτικό και/ή προφυλακτικό παράγοντα για τον καρκίνο. Συγκεκριμένα, η παρούσα εφεύρεση παρέχει ένα αντίσωμα ή ένα θραύσμα αυτού που έχει ανοσολογική αντιδραστικότητα με ένα μερικό πολυπεπτιδίο CAPRN-1 που αποτελείται από την αλληλουχία αμινοξέων που ορίζεται στην ΑΚΟΛ. ΑΡ. ΤΑΥΤ.: 5 ή μία αλληλουχία αμινοξέων που έχει 80% ή μεγαλύτερη ταυτότητα αλληλουχίας με την αλληλουχία αμινοξέων και μία

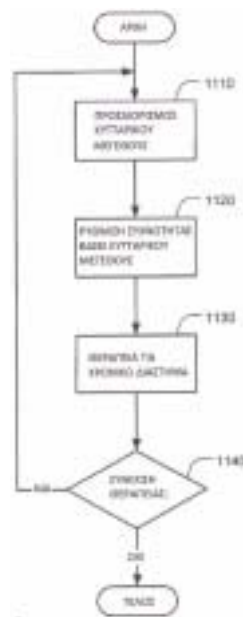
φαρμακευτική σύνθεση για την αγωγή και/ή την πρόληψη του καρκίνου που περιλαμβάνει το αντίσωμα ή το θραύσμα αυτού ως δραστικό συστατικό.

ΑΡΙΘΜΟΣ ΕΥΡ. Δ.Ε. (11):3100832
ΑΡΙΘ. ΕΛΛ. ΚΑΤΑΘΕΣΗΣ (21):20190402413
ΗΜΕΡ. ΕΛΛ. ΚΑΤΑΘΕΣΗΣ (22):07/08/2019
ΑΡΙΘ./ΗΜΕΡ. ΔΗΜΟΣΙΕΥΣΗΣ
ΕΥΡΩΠΑΪΚΟΥ ΔΙΠΛΩΜΑΤΟΣ(87):2994045 - 15/05/2019
ΑΡΙΘ./ΗΜΕΡ. ΔΗΜΟΣΙΕΥΣΗΣ
ΕΥΡΩΠΑΪΚΗΣ ΑΙΤΗΣΗΣ (86):14752362.5--06/05/2014
ΔΙΚΑΙΟΥΧΟΣ (73):1)Novocure Limited
 Le Masurier House La Rue Le Masurier, St.
 Helier, Jersey (Channel Islands) JE2 4YE,
 ΜΕΓΑΛΗ ΒΡΕΤΑΝΙΑ
ΣΥΜΒ. ΠΡΟΤΕΡΑΙΟΤΗΤΕΣ (30):201361819717 P-06/05/2013-US
ΕΦΕΥΡΕΤΗΣ (72):1)PALTU, Yoram
 2)DISHON, Matan
ΕΙΔΙΚΟΣ ΠΛΗΡΕΞΟΥΣΙΟΣ (74):ΑΘΑΝΑΣΙΑΔΟΥ "ΕΛΕΝΗ Γ.
 ΠΑΠΑΚΩΝΣΤΑΝΤΙΝΟΥ ΚΑΙ
 ΣΥΝΕΡΓΑΤΕΣ, ΔΙΚΗΓΟΡΙΚΗ ΕΤΑΙΡΙΑ"
 Κουμπάρη 2, 10674 ΑΘΗΝΑ
ΑΝΤΙΚΛΗΤΟΣ (74):ΓΙΑΖΙΤΖΟΓΛΟΥ ΕΥΑΓΓΕΛΙΑ
 Κουμπάρη 2,10674 ΑΘΗΝΑ
ΤΙΤΛΟΣ ΕΦΕΥΡΕΣΗΣ (54):ΔΙΑΤΑΞΗ ΓΙΑ ΤΗ ΘΕΡΑΠΕΙΑ ΕΝΟΣ
 ΟΓΚΟΥ ΜΕ ΕΝΑ ΕΝΑΛΛΑΣΣΟΜΕΝΟ
 ΗΛΕΚΤΡΙΚΟ ΠΕΔΙΟ ΚΑΙ ΓΙΑ ΤΗΝ ΕΠΙ-
 ΛΟΓΗ ΜΙΑΣ ΣΥΧΝΟΤΗΤΑΣ ΘΕΡΑΠΕΙ-
 ΑΣ ΜΕ ΒΑΣΗ ΤΟ ΕΚΤΙΜΩΜΕΝΟ ΚΥΤ-
 ΤΑΡΙΚΟ ΜΕΓΕΘΟΣ

ΠΕΡΙΛΗΨΗ(57)

Οι όγκοι μπορούν να αντιμετωπιστούν με εναλλασσόμενο ηλεκτρικό πεδίο. Το μέγεθος των κυττάρων στον όγκο προσδιορίζεται (1110) πριν από την έναρξη της θεραπείας και επιλέγεται μία συχνότητα θεραπείας (1120) με βάση το προσδιορισμένο κυτταρικό μέγεθος. Το κυτταρικό μέγεθος μπορεί να εκτιμηθεί κατά τη διάρκεια της θεραπείας και η συχνότητα της θεραπείας προσαρμόζεται ώστε να αντικατοπτρίζει τις αλλαγές στο κυτταρικό μέγεθος. Μία κατάλληλη διάταξη για τον σκοπό αυτό περιλαμβάνει μία συσκευή για τη μέτρηση της

εμπέδησης του όγκου, μία γεννήτρια σήματος AC με ελεγχόμενη συχνότητα εξόδου, έναν επεξεργαστή για την εκτίμηση του μεγέθους των κυττάρων όγκου και τη ρύθμιση της συχνότητας της γεννήτριας σήματος AC με βάση αυτό και τουλάχιστον ένα ζεύγος των ηλεκτροδίων που είναι λειτουργικά συνδεδεμένα με την γεννήτρια σήματος AC έτσι ώστε να εφαρμόζεται ένα εναλλασσόμενο ηλεκτρικό πεδίο στον όγκο.

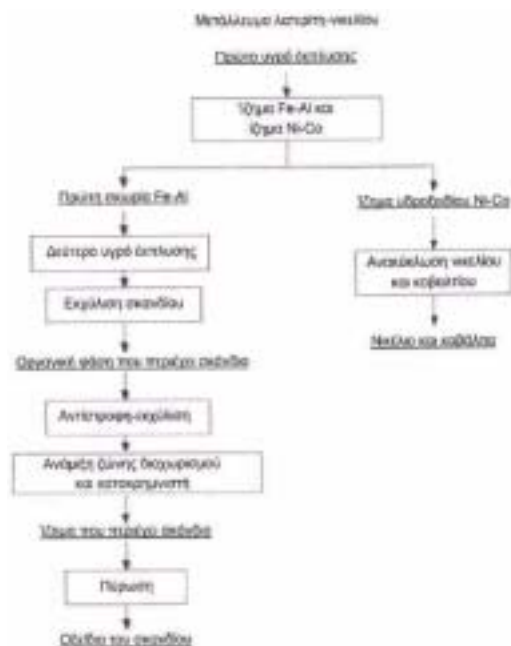


ΑΡΙΘΜΟΣ ΕΥΡ. Δ.Ε. (11):3100833
ΑΡΙΘ. ΕΛΛ. ΚΑΤΑΘΕΣΗΣ (21):20190402412
ΗΜΕΡ. ΕΛΛ. ΚΑΤΑΘΕΣΗΣ (22):07/08/2019
ΑΡΙΘ./ΗΜΕΡ. ΔΗΜΟΣΙΕΥΣΗΣ
ΕΥΡΩΠΑΪΚΟΥ ΔΙΠΛΩΜΑΤΟΣ(87):3034636 - 19/06/2019
ΑΡΙΘ./ΗΜΕΡ. ΔΗΜΟΣΙΕΥΣΗΣ
ΕΥΡΩΠΑΪΚΗΣ ΑΙΤΗΣΗΣ (86):14836406.0--13/08/2014
ΔΙΚΑΙΟΥΧΟΣ (73):1)China Enfi Engineering Corp.
 No.12 Fuxing Avenue Haidian District, Bei-
 jing 100038, KINA
ΣΥΜΒ. ΠΡΟΤΕΡΑΙΟΤΗΤΕΣ (30):201310356929-15/08/2013-CN
 201310356852-15/08/2013-CN
ΕΦΕΥΡΕΤΗΣ (72):
 1)WANG, Weiwei 5)DU, Guoshan
 2)LV, Dong 6)ZHOU, Wenlong
 3)XU, Yuehe 7)LI, Shaohua
 4)QIN, Bo 8)QIU, Shuang
ΕΙΔΙΚΟΣ ΠΛΗΡΕΞΟΥΣΙΟΣ (74):ΑΘΑΝΑΣΙΑΔΟΥ "ΕΛΕΝΗ Γ.
 ΠΑΠΑΚΩΝΣΤΑΝΤΙΝΟΥ ΚΑΙ ΣΥΝΕΡΓΑΤΕΣ,
 ΔΙΚΗΓΟΡΙΚΗ ΕΤΑΙΡΙΑ"
 Κουμπάρη 2, 10674 ΑΘΗΝΑ
ΑΝΤΙΚΛΗΤΟΣ (74):ΓΙΑΖΙΤΖΟΓΛΟΥ ΕΥΑΓΓΕΛΙΑ
 Κουμπάρη 2,10674 ΑΘΗΝΑ
ΤΙΤΛΟΣ ΕΦΕΥΡΕΣΗΣ (54):ΜΕΘΟΔΟΣ ΕΠΕΞΕΡΓΑΣΙΑΣ ΜΕΤΑΛ-
 ΛΕΥΜΑΤΟΣ ΛΑΤΕΡΙΤΗ-ΝΙΚΕΛΙΟΥ
 ΚΑΙ ΜΕΘΟΔΟΣ ΑΝΑΚΥΚΛΩΣΗΣ
 ΣΚΑΝΔΙΟΥ

ΠΕΡΙΛΗΨΗ(57)

Παρέχεται μία μέθοδος επεξεργασίας ενός μεταλλεύματος λατερίτη-νικελίου και μία μέθοδος για την ανακύκλωση του σκανδίου. Η μέθοδος ανακύκλωσης του σκανδίου περιλαμβάνει τα εξής στάδια: εξαγωγή σκανδίου από υγρό έκπλυσης που περιέχει σκάνδιο με ένα οργανικό εκχυλιστικό, έτσι ώστε να ληφθεί μία οργανική φάση που περιέχει σκάνδιο υποβολή της οργανικής φάσης που περιέχει σκάνδιο σε

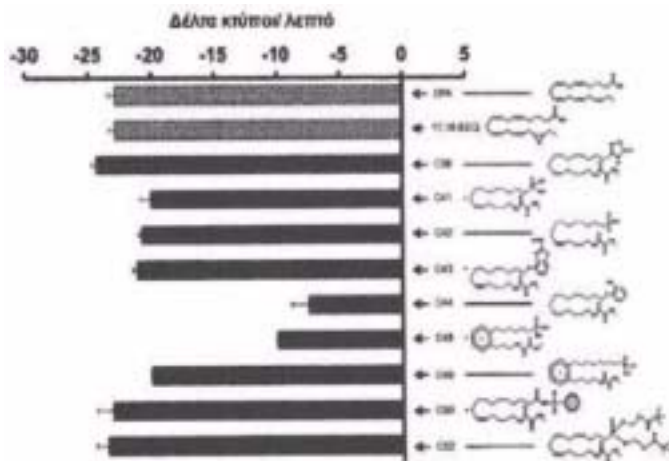
αντίστροφη-εκχύλιση με ένα μονοσθενές οξύ, έτσι ώστε να ληφθεί μία ζώνη διαχωρισμού ανάμιξη της ζώνης διαχωρισμού με έναν κατακρημνιστή, έτσι ώστε να ληφθεί ένα ιζήμα που περιέχει σκάνδιο και πύρωση του ιζήματος που περιέχει σκάνδιο, έτσι ώστε να ληφθεί οξειδίο του σκανδίου.



ΑΡΙΘΜΟΣ ΕΥΡ. Δ.Ε.	(11):3100834
ΑΡΙΘ. ΕΛΛ. ΚΑΤΑΘΕΣΗΣ	(21):20190402410
ΗΜΕΡ. ΕΛΛ. ΚΑΤΑΘΕΣΗΣ	(22):07/08/2019
ΑΡΙΘ./ΗΜΕΡ. ΔΗΜΟΣΙΕΥΣΗΣ	
ΕΥΡΩΠΑΪΚΟΥ ΔΙΠΛΩΜΑΤΟΣ(87)	:3097076 - 08/05/2019
ΑΡΙΘ./ΗΜΕΡ. ΔΗΜΟΣΙΕΥΣΗΣ	
ΕΥΡΩΠΑΪΚΗΣ ΑΙΤΗΣΗΣ	(86):15702370.6--21/01/2015
ΔΙΚΑΙΟΥΧΟΣ	(73):1)Max-Delbruck-Centrum fur Molekulare Medizin Robert-Rossle-Strasse 10, 13125 Berlin, ΓΕΡΜΑΝΙΑ 2)Board of Regents, The University of Texas System 210 West 7th Street, Austin, TX 78701, ΗΝΩΜΕΝΕΣ ΠΟΛΙΤΕΙΕΣ ΤΗΣ ΑΜΕΡΙΚΗΣ
ΣΥΜΒ. ΠΡΟΤΕΡΑΙΟΤΗΤΕΣ	(30):201461930031 P-22/01/2014-US
ΕΦΕΥΡΕΤΗΣ	(72):1)SCHUNCK, Wolf-Hagen 2)MULLER, Dominik 3)FISCHER, Robert 4)WALLUKAT, Gerd 5)KONKEL, Anne 6)FALCK, John, Russell
ΕΙΔΙΚΟΣ ΠΛΗΡΕΞΟΥΣΙΟΣ	(74):ΣΙΩΤΟΥ "ΚΑΤΕΡΙΝΑ ΣΙΩΤΟΥ ΚΑΙ ΣΥΝΕΡΓΑΤΕΣ ΔΙΚΗΓΟΡΙΚΗ ΕΤΑΙΡΕΙΑ" ΑΙΚΑΤΕΡΙΝΗ Πατησίων (28ης Οκτωβρίου) 122, 11257 ΑΘΗΝΑ
ΑΝΤΙΚΛΗΤΟΣ	(74):ΣΙΩΤΟΥ ΑΙΚΑΤΕΡΙΝΗ Πατησίων (28ης Οκτωβρίου) 122,11257 ΑΘΗΝΑ
ΤΙΤΛΟΣ ΕΦΕΥΡΕΣΗΣ	(54):ΝΕΑ CYP-ΕΙΚΟΣΑΝΟΕΙΔΗ ΠΑΡΑΓΩΓΑ

ΠΕΡΙΛΗΨΗ(57)

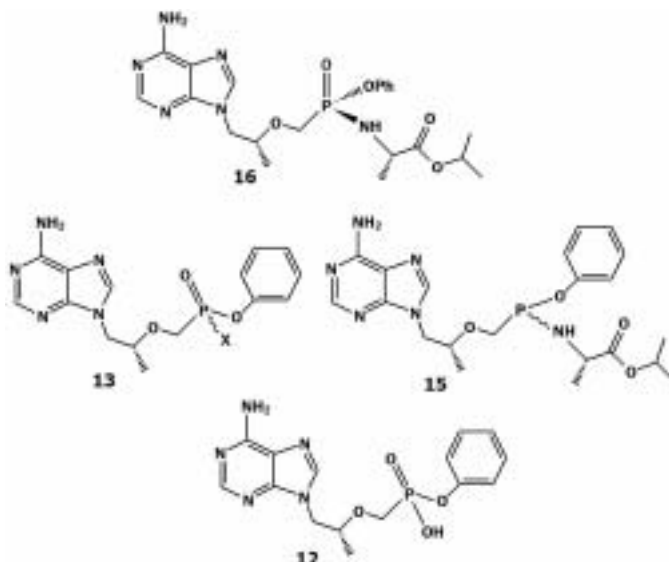
Η παρούσα εφεύρεση αναφέρεται σε ενώσεις σύμφωνα με τον γενικό τύπο (I) οι οποίες είναι ανάλογα εποξυμεταβολιτών που παράγονται από ένζυμα κυτοχρώματος P450 (CYP) από ωμέγα-3 (η-3) πολυακόρεστα λιπαρά οξέα (PU-FAs). Η παρούσα εφεύρεση περαιτέρω αναφέρεται σε συνθέσεις που περιέχουν μια ή περισσότερες από αυτές τις ενώσεις και στη χρήση αυτών των ενώσεων ή συνθέσεων για τη θεραπευτική αγωγή ή πρόληψη καταστάσεων και ασθενειών που συνδέονται με φλεγμονή, πολλαπλασιασμό, υπέρταση, πρήξη, άνοση λειτουργία, παθολογική αγγειογένεση, καρδιακή ανεπάρκεια και καρδιακές αρρυθμίες.



ΑΡΙΘΜΟΣ ΕΥΡ. Δ.Ε.	(11):3100835
ΑΡΙΘ. ΕΛΛ. ΚΑΤΑΘΕΣΗΣ	(21):20190402353
ΗΜΕΡ. ΕΛΛ. ΚΑΤΑΘΕΣΗΣ	(22):01/08/2019
ΑΡΙΘ./ΗΜΕΡ. ΔΗΜΟΣΙΕΥΣΗΣ	
ΕΥΡΩΠΑΪΚΟΥ ΔΙΠΛΩΜΑΤΟΣ(87)	:3333173 - 26/06/2019
ΑΡΙΘ./ΗΜΕΡ. ΔΗΜΟΣΙΕΥΣΗΣ	
ΕΥΡΩΠΑΪΚΗΣ ΑΙΤΗΣΗΣ	(86):18153951.1--03/10/2012
ΔΙΚΑΙΟΥΧΟΣ	(73):1)Gilead Sciences, Inc. 333 Lakeside Drive, Foster City, CA 94404, ΗΝΩΜΕΝΕΣ ΠΟΛΙΤΕΙΕΣ ΤΗΣ ΑΜΕΡΙΚΗΣ
ΣΥΜΒ. ΠΡΟΤΕΡΑΙΟΤΗΤΕΣ	(30):201161544950 P-07/10/2011-US
ΕΦΕΥΡΕΤΗΣ	(72):1)COLBY, Denise, A. 2)MARTINS, Andrew, Anthony 3)ROBERTS, Benjamin, James 4)SCOTT, Robert, William 5)WHITE, Nicole, S.
ΕΙΔΙΚΟΣ ΠΛΗΡΕΞΟΥΣΙΟΣ	(74):ΚΙΛΙΜΙΡΗΣ "ΠΑΤΡΙΝΟΣ & ΚΙΛΙΜΙΡΗΣ ΔΙΚΗΓΟΡΙΚΗ ΕΤΑΙΡΙΑ" ΚΩΝΣΤΑΝΤΙΝΟΣ Χατζηγιάννη Μέξη 7, 11528 ΑΘΗΝΑ
ΑΝΤΙΚΛΗΤΟΣ	(74):ΚΙΛΙΜΙΡΗΣ ΚΩΝΣΤΑΝΤΙΝΟΣ Χατζηγιάννη Μέξη 7,11528 ΑΘΗΝΑ
ΤΙΤΛΟΣ ΕΦΕΥΡΕΣΗΣ	(54):ΜΕΘΟΔΟΙ ΓΙΑ ΠΑΡΑΣΚΕΥΗ ΑΝΤΙ-ΗΚΩΝ ΑΝΑΛΟΓΩΝ ΝΟΥΚΛΕΟΤΙΔΙΟΥ

ΠΕΡΙΛΗΨΗ(57)

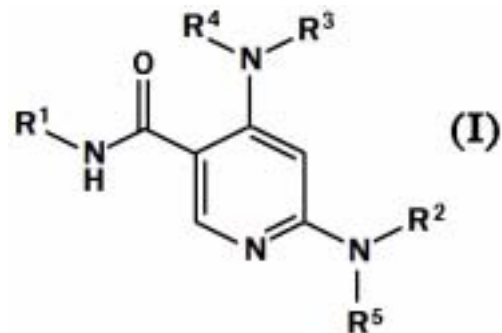
Μέθοδοι για απομόνωση 9-{{(R)-2-[[{(S)-{(S)-1-(ισοπροποξυκαρβονυλ) αιθυλ}αμινο} φαινοξυφωσφινυλ)μεθοξυ]προπυλ}αδενίνης (ένωση 16)- μέθοδος για παρασκευή, σε υψηλή διαστεreoμερική καθαρότητα, ενδιάμεσων ενώσεων 13 και 15 και μέθοδος για παρασκευή ενδιάμεσων ενώσεων 12: 9-15 {{(P)-2-[[{(3)-{(8)-1-(ισοπροποξυκαρβονυλ) αιθυλ} αμινο}φαινοξυφωσφινυλ)μεθοξυ]προπυλ}αδενίνη έχει αντι-ικέες ιδιότητες.



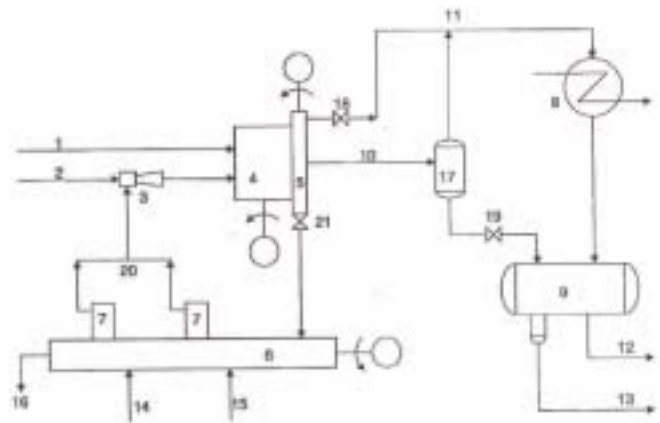
ΑΡΙΘΜΟΣ ΕΥΡ. Δ.Ε. (11):3100836
ΑΡΙΘ. ΕΛΛ. ΚΑΤΑΘΕΣΗΣ (21):20190402402
ΗΜΕΡ. ΕΛΛ. ΚΑΤΑΘΕΣΗΣ (22):07/08/2019
ΑΡΙΘ./ΗΜΕΡ. ΔΗΜΟΣΙΕΥΣΗΣ
ΕΥΡΩΠΑΪΚΟΥ ΔΙΠΛΩΜΑΤΟΣ(87):3066078 - 22/05/2019
ΑΡΙΘ./ΗΜΕΡ. ΔΗΜΟΣΙΕΥΣΗΣ
ΕΥΡΩΠΑΪΚΗΣ ΑΙΤΗΣΗΣ (86):14702707.2--16/01/2014
ΔΙΚΑΙΟΥΧΟΣ (73):1)BRISTOL-MYERS SQUIBB COMPANY
Route 206 & Province Line Road,NJ 08543
PRINCETON, ΗΝΩΜΕΝΕΣ ΠΟΛΙΤΕΙΕΣ
ΤΗΣ ΑΜΕΡΙΚΗΣ
ΣΥΜΒ. ΠΡΟΤΕΡΑΙΟΤΗΤΕΣ (30):P130104090-07/11/2013-AR
102140574-07/11/2013-TW
ΕΦΕΥΡΕΤΗΣ (72):1)MOSLIN, Ryan M.
2)WEINSTEIN, David S.
3)WROBLESKI, Stephen T.
4)ZHANG, Yanlei
5)TOKARSKI, John S.
6)MERTZMAN, Michael E.
7)LIU, Chunjian
ΕΙΛΙΚΟΣ ΠΛΗΡΕΞΟΥΣΙΟΣ (74):ΓΑΛΑΝΟΠΟΥΛΟΥ ΑΝΘΟΥΛΑ
Διονύσου 68, 15124 ΜΑΡΟΥΣΙ (ΑΤΤΙΚΗΣ)
ΑΝΤΙΚΛΗΤΟΣ (74):ΜΑΛΑΜΗ ΑΛΚΗΣΤΙΣ-ΕΙΡΗΝΗ
Σκουφά 52,10672 ΑΘΗΝΑ
ΤΙΤΛΟΣ ΕΦΕΥΡΕΣΗΣ (54):ΕΝΩΣΕΙΣ ΑΛΚΥΛ-ΑΜΙΔΟ-ΥΠΟΚΑΤΕ-
ΣΤΗΜΕΝΟΥ ΠΥΡΙΔΙΑΙΟΥ ΧΡΗΣΙΜΕΣ
ΩΣ ΔΙΑΜΟΡΦΩΤΕΣ ΤΩΝ ΑΠΟΚΡΙ-
ΣΕΩΝ IL-12, IL-23 ΚΑΙ/Η ΙΦΝΑΛΦΑ

ΠΕΡΙΛΗΨΗ(57)

Ενώσεις που έχουν τον ακόλουθο χημικό τύπο (I): ή ένα στερεοϊσομερές ή ένα φαρμακευτικώς-αποδεκτό άλας εξ αυτών, όπου τα R1, R2, R3, R4, και R5 καθορίζονται ως εις το παρόν, είναι χρήσιμες στην διαμόρφωση των IL-12, IL-23 και/ή ΙΦΝα από δράση σε Tyk-2 για πρόκληση αναστολής μεταγωγής σημάτων.



ΑΡΙΘΜΟΣ ΕΥΡ. Δ.Ε. (11):3100837
ΑΡΙΘ. ΕΛΛ. ΚΑΤΑΘΕΣΗΣ (21):20190402354
ΗΜΕΡ. ΕΛΛ. ΚΑΤΑΘΕΣΗΣ (22):01/08/2019
ΑΡΙΘ./ΗΜΕΡ. ΔΗΜΟΣΙΕΥΣΗΣ
ΕΥΡΩΠΑΪΚΟΥ ΔΙΠΛΩΜΑΤΟΣ(87):2350171 - 08/05/2019
ΑΡΙΘ./ΗΜΕΡ. ΔΗΜΟΣΙΕΥΣΗΣ
ΕΥΡΩΠΑΪΚΗΣ ΑΙΤΗΣΗΣ (86):09756671.5--05/11/2009
ΔΙΚΑΙΟΥΧΟΣ (73):1)versalis S.p.A.
Piazza Boldrini, 1, 20097 San Donato Mila-
nese (MI), ΙΤΑΛΙΑ
ΣΥΜΒ. ΠΡΟΤΕΡΑΙΟΤΗΤΕΣ (30):MI20082029-14/11/2008-IT
ΕΦΕΥΡΕΤΗΣ (72):1)MONTANARI, Fabio
2)MAINARDI, Federica
3)VENERI, Gabriele
ΕΙΛΙΚΟΣ ΠΛΗΡΕΞΟΥΣΙΟΣ (74):ΓΙΑΖΙΤΖΟΓΛΟΥ "ΕΛΕΝΗ Γ.
ΠΑΠΑΚΩΝΣΤΑΝΤΙΝΟΥ ΚΑΙ
ΣΥΝΕΡΓΑΤΕΣ, ΔΙΚΗΓΟΡΙΚΗ ΕΤΑΙΡΙΑ"
ΕΥΑΓΓΕΛΙΑ
Κουμπάρη 2, 10674 ΑΘΗΝΑ
ΑΝΤΙΚΛΗΤΟΣ (74):ΓΙΑΖΙΤΖΟΓΛΟΥ ΕΥΑΓΓΕΛΙΑ
Κουμπάρη 2,10674 ΑΘΗΝΑ
ΤΙΤΛΟΣ ΕΦΕΥΡΕΣΗΣ (54):ΔΙΕΡΓΑΣΙΑ ΓΙΑ ΤΗΝ ΑΠΟΚΤΗΣΗ
ΕΝΟΣ ΕΛΑΣΤΟΜΕΡΟΥΣ ΣΕ ΣΤΕΡΕΑ
ΦΑΣΗ ΞΕΚΙΝΩΝΤΑΣ ΑΠΟ ΤΟ ΔΙΑΛΥ-
ΜΑ ΠΟΛΥΜΕΡΟΥΣ ΤΟΥ



ΠΕΡΙΛΗΨΗ(57)

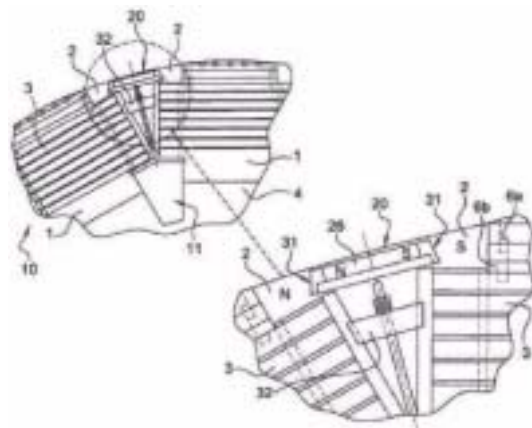
Διεργασία για την απόκτηση ενός ελαστομερούς σε στερεά φάση ξεκινώντας από το διάλυμα πολυμερούς του περιλαμβάνουσα : 1. μια προ-συγκέντρωση δια μέσου μιας ταχείας διεργασίας του διαλύματος πολυμερούς 2. μια πρώτη φάση αφαίρεσης του ατμού δια μέσου μιας καινοτόμου μοναδικής διαδικασίας «συγκεντρωμένης απογύμνωσης» και 3. μια τελική έκλυση πτητικών ουσιών του πολυμερούς.

ΑΡΙΘΜΟΣ ΕΥΡ. Δ.Ε. (11):3100838
ΑΡΙΘ. ΕΛΛ. ΚΑΤΑΘΕΣΗΣ (21):20190402355
ΗΜΕΡ. ΕΛΛ. ΚΑΤΑΘΕΣΗΣ (22):01/08/2019
ΑΡΙΘ./ΗΜΕΡ. ΔΗΜΟΣΙΕΥΣΗΣ
ΕΥΡΩΠΑΪΚΟΥ ΔΙΠΛΩΜΑΤΟΣ(87):2541735 - 08/05/2019
ΑΡΙΘ./ΗΜΕΡ. ΔΗΜΟΣΙΕΥΣΗΣ
ΕΥΡΩΠΑΪΚΗΣ ΑΙΤΗΣΗΣ (86):12172878.6--21/06/2012
ΔΙΚΑΙΟΥΧΟΣ (73):1)Jeumont Electric
367, rue de l'Industrie, 59460 Jeumont,
ΓΑΛΛΙΑ
ΣΥΜΒ. ΠΡΟΤΕΡΑΙΟΤΗΤΕΣ (30):1155840-29/06/2011-FR
ΕΦΕΥΡΕΤΗΣ (72):1)Ammar, Brahim
2)Letourneur, Patrick
ΕΙΔΙΚΟΣ ΠΛΗΡΕΞΟΥΣΙΟΣ (74):ΑΘΑΝΑΣΙΑΔΟΥ "ΕΛΕΝΗ Γ.
ΠΑΠΑΚΩΝΣΤΑΝΤΙΝΟΥ ΚΑΙ
ΣΥΝΕΡΓΑΤΕΣ, ΔΙΚΗΓΟΡΙΚΗ ΕΤΑΙΡΙΑ"
ΜΑΡΙΑ
Κουμπάρη 2, 10674 ΑΘΗΝΑ
ΑΝΤΙΚΛΗΤΟΣ (74):ΓΙΑΖΙΤΖΟΓΛΟΥ ΕΥΑΓΓΕΛΙΑ
Κουμπάρη 2,10674 ΑΘΗΝΑ
ΤΙΤΛΟΣ ΕΦΕΥΡΕΣΗΣ (54):**ΔΡΟΜΕΑΣ ΜΙΑΣ ΠΟΛΥΠΟΛΙΚΗΣ**
ΣΥΓΧΡΟΝΗΣ ΗΛΕΚΤΡΙΚΗΣ ΜΗΧΑ-
ΝΗΣ ΜΕ ΠΡΟΕΞΕΧΟΝΤΕΣ ΠΟΛΟΥΣ

ΠΕΡΙΛΗΨΗ(57)

Η παρούσα εφεύρεση αφορά έναν δρομέα μίας πολυπολικής σύγχρονης ηλεκτρικής μηχανής, με προεξέχοντες πόλους. Ο δρομέας μίας πολυπολικής σύγχρονης ηλεκτρικής μηχανής, με προεξέχοντες πόλους, σύμφωνα με την εφεύρεση περιλαμβάνει μία πλειάδα προεξέχοντων πόλων (10) και μία πηγή μαγνητεγερτικής δύναμης (3), κατανεμημένη επί έκαστου από τους εν λόγω προεξέχοντες πόλους, ικανή να παράγει μία μαγνητική ροή (Φ) ικανή να περικλείει

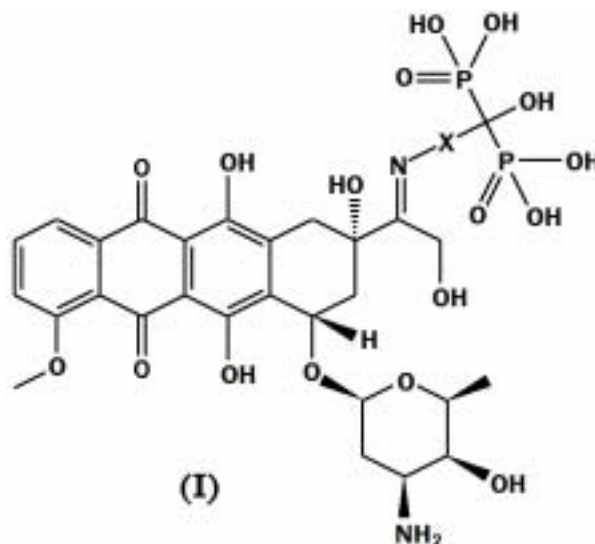
τον οπλισμό ενός στάτη, ενώ ένα τμήμα (Φf) της εν λόγω μαγνητικής ροής (Φ) που παράγεται από την εν λόγω πηγή μαγνητεγερτικής δύναμης, που καλείται απώλεια διαρροής, διασπείρεται μεταξύ των εν λόγω προεξέχοντων πόλων (10) του εν λόγω δρομέα (100). όπου ο εν λόγω δρομέας χαρακτηρίζεται από το ότι περιλαμβάνει μία μαγνητική πηγή αντιστάθμισης (400) ικανή να αντισταθμίζει τις εν λόγω απώλειες μαγνητικής διαρροής (Φf) που είναι διεσπαρμένες μεταξύ των εν λόγω προεξέχοντων πόλων (10), ενώ η εν λόγω πηγή αντιστάθμισης έχει διαστασιολογηθεί κατά τρόπον ώστε να αντισταθμίζει τουλάχιστον ένα τμήμα της εν λόγω απώλειας διαρροής.



ΑΡΙΘΜΟΣ ΕΥΡ. Δ.Ε. (11):3100839
ΑΡΙΘ. ΕΛΛ. ΚΑΤΑΘΕΣΗΣ (21):20190402356
ΗΜΕΡ. ΕΛΛ. ΚΑΤΑΘΕΣΗΣ (22):01/08/2019
ΑΡΙΘ./ΗΜΕΡ. ΔΗΜΟΣΙΕΥΣΗΣ
ΕΥΡΩΠΑΪΚΟΥ ΔΙΠΛΩΜΑΤΟΣ(87):3237015 - 01/05/2019
ΑΡΙΘ./ΗΜΕΡ. ΔΗΜΟΣΙΕΥΣΗΣ
ΕΥΡΩΠΑΪΚΗΣ ΑΙΤΗΣΗΣ (86):15801727.7--20/11/2015
ΔΙΚΑΙΟΥΧΟΣ (73):1)Atlanthera
3, rue Aronnax, 44800 Saint Herblain,
ΓΑΛΛΙΑ
ΣΥΜΒ. ΠΡΟΤΕΡΑΙΟΤΗΤΕΣ (30):1461253-20/11/2014-FR
ΕΦΕΥΡΕΤΗΣ (72):1)EGOROV, Maxim
2)GOUJON, Jean-Yves
3)LE BOT, Ronan
4)DAVID, Emmanuelle
ΕΙΔΙΚΟΣ ΠΛΗΡΕΞΟΥΣΙΟΣ (74):ΓΙΑΖΙΤΖΟΓΛΟΥ "ΕΛΕΝΗ Γ.
ΠΑΠΑΚΩΝΣΤΑΝΤΙΝΟΥ ΚΑΙ
ΣΥΝΕΡΓΑΤΕΣ, ΔΙΚΗΓΟΡΙΚΗ ΕΤΑΙΡΙΑ"
ΕΥΑΓΓΕΛΙΑ
Κουμπάρη 2, 10674 ΑΘΗΝΑ
ΑΝΤΙΚΛΗΤΟΣ (74):ΓΙΑΖΙΤΖΟΓΛΟΥ ΕΥΑΓΓΕΛΙΑ
Κουμπάρη 2,10674 ΑΘΗΝΑ
ΤΙΤΛΟΣ ΕΦΕΥΡΕΣΗΣ (54):**ΥΔΑΤΟΔΙΑΛΥΤΑ ΥΔΡΟΞΥΔΙΣΦΩΣΦΟ-**
ΝΙΚΑ ΠΑΡΑΓΩΓΑ ΤΗΣ ΔΟΞΟΡΟΥΒΙΚΙ-
ΝΗΣ

ΠΕΡΙΛΗΨΗ(57)

Η εφεύρεση αφορά σε υδατοδιαλυτά υδροξυδισφωσφονικά παράγωγα της δοξορουβικίνης του τύπου (I) και τα φαρμακευτικά αποδεικτά άλατα αυτών. Η εφεύρεση αφορά επίσης την χρήση των εν λόγω ενώσεων ως φάρμακο, ειδικώς στην θεραπεία όγκου οστού. Η εφεύρεση περαιτέρω αφορά στις φαρμακευτικές συνθέσεις που περιλαμβάνουν τέτοιες ενώσεις, τις μεθόδους για την σύνθεση αυτών και ενδιάμεσα σύνθεσης.



ΑΡΙΘΜΟΣ ΕΥΡ. Δ.Ε. (11):3100840
ΑΡΙΘ. ΕΛΛ. ΚΑΤΑΘΕΣΗΣ (21):20190402357
ΗΜΕΡ. ΕΛΛ. ΚΑΤΑΘΕΣΗΣ (22):01/08/2019
ΑΡΙΘ./ΗΜΕΡ. ΔΗΜΟΣΙΕΥΣΗΣ
ΕΥΡΩΠΑΪΚΟΥ ΔΙΠΛΩΜΑΤΟΣ(87):2825037 - 01/05/2019
ΑΡΙΘ./ΗΜΕΡ. ΔΗΜΟΣΙΕΥΣΗΣ
ΕΥΡΩΠΑΪΚΗΣ ΑΙΤΗΣΗΣ (86):13714127.1--15/03/2013
ΔΙΚΑΙΟΥΧΟΣ (73):1)Regeneron Pharmaceuticals, Inc.
777 Old Saw Mill River Road, Tarrytown, NY
10591, ΗΝΩΜΕΝΕΣ ΠΟΛΙΤΕΙΕΣ ΤΗΣ
ΑΜΕΡΙΚΗΣ
ΣΥΜΒ. ΠΡΟΤΕΡΑΙΟΤΗΤΕΣ (30):201261611950 P-16/03/2012-US
201261612126 P-16/03/2012-US
201261613352 P-20/03/2012-US
201261736930 P-13/12/2012-US
ΕΦΕΥΡΕΤΗΣ (72):1)MCWHIRTER, John
2)MACDONALD, Lynn
3)MARTIN, Joel, H.
4)MURPHY, Andrew, J.
ΕΙΛΙΚΟΣ ΠΛΗΡΕΞΟΥΣΙΟΣ (74):ΓΑΛΑΝΟΠΟΥΛΟΥ ΑΝΘΟΥΛΑ
Διονύσου 68, 15124 ΜΑΡΟΥΣΙ (ΑΤΤΙΚΗΣ)
ΑΝΤΙΚΛΗΤΟΣ (74):ΜΑΛΑΜΗ ΑΛΚΗΣΤΙΣ-ΕΙΡΗΝΗ
Σκουφά 52,10672 ΑΘΗΝΑ
ΤΙΤΛΟΣ ΕΦΕΥΡΕΣΗΣ (54):ΤΡΩΚΤΙΚΑ ΠΟΥ ΕΚΦΡΑΖΟΥΝ ΕΥΑΙ-
ΣΩΗΤΕΣ ΣΤΟ ΡΗ ΑΛΛΗΛΟΥΧΙΕΣ ΑΝΟ-
ΣΟΣΦΑΙΡΙΝΗΣ

ΠΕΡΙΛΗΨΗ(57)

Παρέχονται γενετικά τροποποιημένα ζώα πλην του ανθρώπου τα οποία εκφράζουν έναν μεταβλητό τομέα της ανοσοσφαιρίνης που περιλαμβάνει τουλάχιστον μία ιστιδίνη, όπου η τουλάχιστον μία ιστιδίνη κωδικοποιείται από

μια υποκατάσταση ενός κωδικονίου πλην της ιστιδίνης στη βλαστική σειρά του ζώου με ένα κωδικόνιο ιστιδίνης ή από την εισαγωγή ενός κωδικονίου ιστιδίνης σε μια νουκλεοξική αλληλουχία ανοσοσφαιρίνης της βλαστικής σειράς. Παρέχονται επίσης γονίδια ανοσοσφαιρίνης που περιλαμβάνουν ιστιδίνες σε μία ή περισσότερες CDR, σε μια N-τελική περιοχή ή/και σε μια περιοχή βρόχου 4. Μεταβλητοί τομείς ανοσοσφαιρίνης που περιλαμβάνουν μία ή περισσότερες ιστιδίνες (π.χ. συστάδες ιστιδινών) που υποκαθιστούν μη αντιγονοδεσμευτικά κατάλοιπα πλην της ιστιδίνης. Παρέχονται επίσης ζώα πλην του ανθρώπου τα οποία είναι απόγονοι ζώων που περιλαμβάνουν τροποποιημένους μεταβλητούς γενετικούς τόπους βαριάς αλυσίδας (τμήματα V, D, J), τροποποιημένους μεταβλητούς γενετικούς τόπους ελαφριάς αλυσίδας (τμήματα V, J) και αναδιαταγμένα γονίδια ελαφριάς αλυσίδας της βλαστικής σειράς (αλληλουχίες VJ). Παρέχονται ζώα πλην του ανθρώπου τα οποία φτιάχνουν τομείς ανοσοσφαιρίνης που δεσμεύουν αντιγόνα κατά τρόπο ευαίσθητο στο pH.

ΑΡΙΘΜΟΣ ΕΥΡ. Δ.Ε. (11):3100841
ΑΡΙΘ. ΕΛΛ. ΚΑΤΑΘΕΣΗΣ (21):20190402403
ΗΜΕΡ. ΕΛΛ. ΚΑΤΑΘΕΣΗΣ (22):07/08/2019
ΑΡΙΘ./ΗΜΕΡ. ΔΗΜΟΣΙΕΥΣΗΣ
ΕΥΡΩΠΑΪΚΟΥ ΔΙΠΛΩΜΑΤΟΣ(87):3105492 - 08/05/2019
ΑΡΙΘ./ΗΜΕΡ. ΔΗΜΟΣΙΕΥΣΗΣ
ΕΥΡΩΠΑΪΚΗΣ ΑΙΤΗΣΗΣ (86):14874655.5--23/12/2014
ΔΙΚΑΙΟΥΧΟΣ (73):1)PV Labs Ltd.
1074 Cooke Blvd., Burlington, ON L7T 4A8,
ΚΑΝΑΔΑΣ
ΣΥΜΒ. ΠΡΟΤΕΡΑΙΟΤΗΤΕΣ (30):201314140130-24/12/2013-US
ΕΦΕΥΡΕΤΗΣ (72):1)LEWIS, Michael D.
ΕΙΛΙΚΟΣ ΠΛΗΡΕΞΟΥΣΙΟΣ (74):ΜΠΕΛΟΥΜΠΑΣΗ ΔΗΜΗΤΡΑ
Πλαπούτα 18, 16561 ΓΛΥΦΑΔΑ (ΑΤΤΙΚΗΣ)
ΑΝΤΙΚΛΗΤΟΣ (74):ΜΑΤΖΙΚΑΣ ΒΑΣΙΛΕΙΟΣ
Σόλωνος 68,106 80 Αθήνα
ΤΙΤΛΟΣ ΕΦΕΥΡΕΣΗΣ (54):ΣΥΣΤΗΜΑ ΣΤΑΘΕΡΟΠΟΙΗΣΗΣ ΠΛΑΤ-
ΦΟΡΜΑΣ

ΠΕΡΙΛΗΨΗ(57)

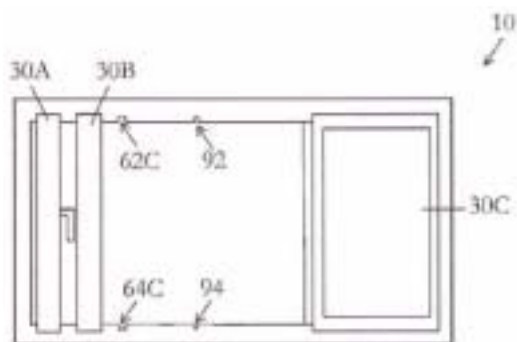
Ένα σύστημα σταθεροποίησης πλατφόρμας περιλαμβάνει ένα πλαίσιο στήριξης, μια πλατφόρμα και ένα πλήθος απομονωτών που ο κάθε ένας εκτείνεται απευθείας μεταξύ του πλαισίου στήριξης και της πλατφόρμας. Κάθε απομονωτής επιτρέπει γραμμική κίνηση της πλατφόρμας σε σχέση με το πλαίσιο στήριξης με τρεις βαθμούς ελευθερίας και επιτρέπει την περιστροφική κίνηση της πλατφόρμας σε σχέση με το πλαίσιο στήριξης με τρεις βαθμούς ελευθερίας. Οι απομονωτές συνεργάζονται για να σχηματίσουν μια διάταξη απομόνωσης που στηρίζει την πλατφόρμα απευθείας μέσα στο πλαίσιο στήριξης και διαχωρίζει την πλατφόρμα από το πλαίσιο στήριξης. Η διάταξη απομόνωσης επιτρέπει περιορισμένη γραμμική κίνηση της πλατφόρμας μέσα στο πλαίσιο στήριξης με τρεις βαθμούς ελευθερίας και επιτρέπει περιορισμένη περιστροφική κίνηση της πλατφόρμας σε σχέση με το πλαίσιο στήριξης με τρεις βαθμούς ελευθερίας. Η διάταξη απομόνωσης είναι σημαντικά πιο ανθεκτική στη γραμμική κίνηση της πλατφόρμας από ότι στην περιστροφική κίνηση της πλατφόρμας και δεν περιορίζει περιστροφικά την πλατφόρμα.

ΑΡΙΘΜΟΣ ΕΥΡ. Δ.Ε. (11):3100842
ΑΡΙΘ. ΕΛΛ. ΚΑΤΑΘΕΣΗΣ (21):20190402420
ΗΜΕΡ. ΕΛΛ. ΚΑΤΑΘΕΣΗΣ (22):08/08/2019
ΑΡΙΘ./ΗΜΕΡ. ΔΗΜΟΣΙΕΥΣΗΣ
ΕΥΡΩΠΑΪΚΟΥ ΔΙΠΛΩΜΑΤΟΣ(87):3234292 - 22/05/2019
ΑΡΙΘ./ΗΜΕΡ. ΔΗΜΟΣΙΕΥΣΗΣ
ΕΥΡΩΠΑΪΚΗΣ ΑΙΤΗΣΗΣ (86):15813484.1--07/12/2015
ΔΙΚΑΙΟΥΧΟΣ (73):1)Invisifold Limited
Hamble Court, Hamble Lane, Southampton,
Hampshire SO31 4QJ, ΜΕΓΑΛΗ ΒΡΕΤΑΝΙΑ
ΣΥΜΒ. ΠΡΟΤΕΡΑΙΟΤΗΤΕΣ (30):201422581-18/12/2014-GB
ΕΦΕΥΡΕΤΗΣ (72):1)INGRAM, Neil
2)SMITH, Stephen
ΕΙΔΙΚΟΣ ΠΛΗΡΕΞΟΥΣΙΟΣ (74):ΤΣΙΜΙΚΑΛΗΣ "ΤΣΙΜΙΚΑΛΗΣ
ΚΑΛΟΝΑΡΟΥ ΔΙΚΗΓΟΡΙΚΗ ΕΤΑΙΡΕΙΑ"
ΣΤΕΦΑΝΟΣ
Ν. Βάμβα 1., 106 74 ΑΘΗΝΑ
ΑΝΤΙΚΛΗΤΟΣ (74):ΤΣΙΜΙΚΑΛΗΣ ΣΤΕΦΑΝΟΣ
Ν. Βάμβα 1,10674 ΑΘΗΝΑ
ΤΙΤΛΟΣ ΕΦΕΥΡΕΣΗΣ (54):**ΠΑΡΑΘΥΡΟ ΤΟ ΟΠΟΙΟ ΜΠΟΡΕΙ ΝΑ
ΣΥΡΕΤΑΙ ΚΑΙ ΝΑ ΠΕΡΙΣΤΡΕΦΕΤΑΙ
ΣΤΗΝ ΑΝΟΙΚΤΗ ΘΕΣΗ**

ΠΕΡΙΛΗΨΗ(57)

Τα συμβατικά παράθυρα UPVC έχουν πλαίσια φύλλου τα οποία μπορούν να περιστρέφονται και να κινούνται κατά έναν περιορισμένο τρόπο ως προς το πλαίσιο του παραθύρου. Είναι επιθυμητό να μπορούν να κινηθούν όλα τα πλαίσια φύλλου κατά τέτοιον τρόπο ώστε να μπορεί να ανοίγει ουσιαστικά το σύνολο του πλαισίου παραθύρου. Αυτό επιτυγχάνεται δια παροχής ενός παραθύρου (10) το οποίο περιλαμβάνει ένα πλαίσιο παραθύρου (20) που περιλαμβάνει μία κεφαλή (22), ένα περβάζι (24), όπου το παράθυρο περαιτέρω περιλαμβάνει τουλάχιστον ένα πρώτο και ένα δεύτερο πλαίσιο φύλλου, όπου το πρώτο πλαίσιο φύλλου περιλαμβάνει στροφείς (50) για την περιστροφή αυτού σχετικά προς το πλαίσιο

παραθύρου, όπου οι στροφείς είναι δυνατόν να κινούνται σχετικά προς το πλαίσιο του παραθύρου κατά μήκος αυλάκων (120) που παρέχονται στο περβάζι και την κεφαλή έτσι ώστε το πρώτο πλαίσιο φύλλου να μπορεί να ολισθαίνει εντός του πλαισίου, όπου το πρώτο πλαίσιο φύλλου περιλαμβάνει επίσης τουλάχιστον έναν οδηγό (52) που βρίσκεται στην άνω και/ή κάτω επιφάνεια του πρώτου πλαισίου φύλλου απομακρυσμένος από τους στροφείς και δυνάμενος να κινείται εντός της αντίστοιχης αυλάκας κεφαλής ή περβαζιού, καθώς το πρώτο πλαίσιο φύλλου ολισθαίνει σχετικά προς το πλαίσιο παραθύρου, όπου ο εν λόγω τουλάχιστον ένας οδηγός μπορεί να αποσυζευγνύεται από την αντίστοιχη αυλάκα κεφαλής ή περβαζιού, επιτρέποντας τον τουλάχιστον έναν οδηγό να εξέρχεται από την αντίστοιχη αυλάκα, επιτρέποντας έτσι στο πρώτο πλαίσιο φύλλου να ανοίγει σχετικά προς το πλαίσιο παραθύρου, όπου το περβάζι περιλαμβάνει έναν διάδρομο ολίσθησης (140) επί του οποίου μπορεί να ολισθαίνει το πλαίσιο φύλλου. Με τον τρόπο αυτό, το πρώτο πλαίσιο φύλλου μπορεί να στοιβάζεται γειτονικά με το δεύτερο πλαίσιο φύλλου σε ένα άκρο του πλαισίου παραθύρου μετά το άνοιγμα αμφοτέρων δια περιστροφής.

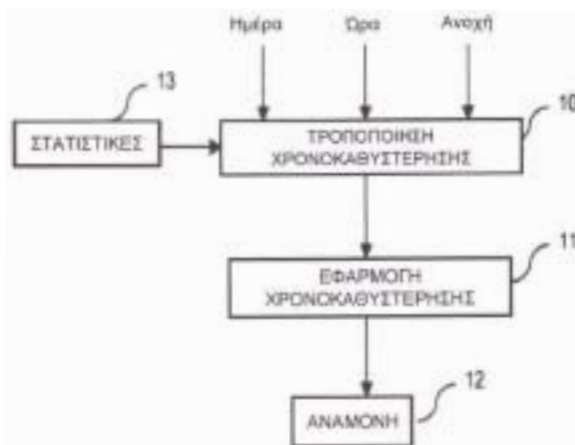


ΑΡΙΘΜΟΣ ΕΥΡ. Δ.Ε. (11):3100843
ΑΡΙΘ. ΕΛΛ. ΚΑΤΑΘΕΣΗΣ (21):20190402422
ΗΜΕΡ. ΕΛΛ. ΚΑΤΑΘΕΣΗΣ (22):08/08/2019
ΑΡΙΘ./ΗΜΕΡ. ΔΗΜΟΣΙΕΥΣΗΣ
ΕΥΡΩΠΑΪΚΟΥ ΔΙΠΛΩΜΑΤΟΣ(87):2363781 - 15/05/2019
ΑΡΙΘ./ΗΜΕΡ. ΔΗΜΟΣΙΕΥΣΗΣ
ΕΥΡΩΠΑΪΚΗΣ ΑΙΤΗΣΗΣ (86):11154248.6--11/02/2011
ΔΙΚΑΙΟΥΧΟΣ (73):1)Ingenico Group
28-32 Boulevard de Grenelle, 75015 Paris,
ΓΑΛΛΙΑ
ΣΥΜΒ. ΠΡΟΤΕΡΑΙΟΤΗΤΕΣ (30):1051465-01/03/2010-FR
ΕΦΕΥΡΕΤΗΣ (72):1)NACCACHE, M. David
2)BRIER, M. Eric
3)LE MARRE, M. Patrice
4)SARRADIN, M. Jean-Louis
5)CORON, Jean-Sebastien
6)AUBANEL, Jean-Marie
ΕΙΔΙΚΟΣ ΠΛΗΡΕΞΟΥΣΙΟΣ (74):ΑΘΑΝΑΣΙΑΔΟΥ "ΕΛΕΝΗ Γ.
ΠΑΠΑΚΩΝΣΤΑΝΤΙΝΟΥ ΚΑΙ
ΣΥΝΕΡΓΑΤΕΣ, ΔΙΚΗΓΟΡΙΚΗ ΕΤΑΙΡΙΑ"
ΜΑΡΙΑ
Κουμπάρη 2, 10674 ΑΘΗΝΑ
ΑΝΤΙΚΛΗΤΟΣ (74):ΓΙΑΖΙΤΖΟΓΛΟΥ ΕΥΑΓΓΕΛΙΑ
Κουμπάρη 2,10674 ΑΘΗΝΑ
ΤΙΤΛΟΣ ΕΦΕΥΡΕΣΗΣ (54):**ΜΕΘΟΔΟΣ ΓΙΑ ΤΗ ΜΕΙΩΣΗ ΤΗΣ
ΚΑΤΑΝΑΛΩΣΗΣ ΕΝΕΡΓΕΙΑΣ ΕΝΟΣ
ΗΛΕΚΤΡΟΝΙΚΟΥ ΤΕΡΜΑΤΙΚΟΥ, ΑΝΤΙ-
ΣΤΟΙΧΩΝ ΤΕΡΜΑΤΙΚΟΥ ΚΑΙ ΠΡΟ-
ΓΡΑΜΜΑΤΟΣ ΥΠΟΛΟΓΙΣΤΗ**

ΠΕΡΙΛΗΨΗ(57)

Η εφεύρεση περιλαμβάνει μια μέθοδο για τη μείωση της κατανάλωσης ενέργειας ενός ηλεκτρονικού τερματικού. Σύμφωνα με την εφεύρεση, μια τέτοια μέθοδος

εφαρμόζει ένα στάδιο τροποποίησης του χρόνου καθυστέρησης για την κατάσταση αναμονής του εν λόγω τερματικού, μετά από μια ενέργεια που εκτελείται από και/ή στο εν λόγω τερματικό σε μια τρέχουσα χρονική στιγμή, σε συνάρτηση με την υπαγωγή της εν λόγω τρέχουσας χρονικής στιγμής σε μια δεδομένη χρονική κατηγορία, μεταξύ τουλάχιστον δύο προκαθορισμένων χρονικών κατηγοριών.



ΑΡΙΘΜΟΣ ΕΥΡ. Δ.Ε. (11):3100844
ΑΡΙΘ. ΕΛΛ. ΚΑΤΑΘΕΣΗΣ (21):20190402421
ΗΜΕΡ. ΕΛΛ. ΚΑΤΑΘΕΣΗΣ (22):08/08/2019
ΑΡΙΘ./ΗΜΕΡ. ΔΗΜΟΣΙΕΥΣΗΣ
ΕΥΡΩΠΑΪΚΟΥ ΔΙΠΛΩΜΑΤΟΣ(87):3152191 - 15/05/2019
ΑΡΙΘ./ΗΜΕΡ. ΔΗΜΟΣΙΕΥΣΗΣ
ΕΥΡΩΠΑΪΚΗΣ ΑΙΤΗΣΗΣ (86):14728565.4--05/06/2014
ΔΙΚΑΙΟΥΧΟΣ (73):1)Synthon Biopharmaceuticals B.V.
Microweg 22, 6545 CM Nijmegen,
ΟΛΛΑΝΔΙΑ
ΣΥΜΒ. ΠΡΟΤΕΡΑΙΟΤΗΤΕΣ (30):
ΕΦΕΥΡΕΤΗΣ (72):1)HUIJBRGTS, Tijn
2)ELGERSMA, Ronald Christiaan
3)BEUSKER, Patrick Henry
4)JOOSTEN, Johannes Albertus Frederikus
5)COUMANS, Rudy Gerardus Elisabeth
6)SPIJKER, Henri Johannes
7)MENGE, Wiro
8)DE GROOT, Franciscus Marius Hendrikus
ΕΙΔΙΚΟΣ ΠΑΡΗΡΕΞΟΥΣΙΟΣ (74):ΜΑΣΟΥΛΑΣ ΑΘΑΝΑΣΙΟΣ
Σίνα 11, 10680 ΑΘΗΝΑ
ΑΝΤΙΚΑΗΤΟΣ (74):ΜΑΣΟΥΛΑΣ ΑΘΑΝΑΣΙΟΣ
Σίνα 11,10680 ΑΘΗΝΑ
ΤΙΤΛΟΣ ΕΦΕΥΡΕΣΗΣ (54):**ΒΕΛΤΙΩΜΕΝΗ ΔΙΕΡΓΑΣΙΑ ΓΙΑ ΤΗ ΔΗΜΙΟΥΡΓΙΑ ΠΡΟΦΑΡΜΑΚΩΝ ΝΤΟΥ-ΟΚΑΡΜΥΚΙΝΗΣ**

ΠΕΡΙΛΗΨΗ(57)

Η παρούσα εφεύρεση σχετίζεται με διεργασία που περιλαμβάνει μετατροπή ένωσης του τύπου (I) σε ένωση του τύπου (II) μέσω αντίδρασης με αντιδραστήριο οργανολιθίου, η οποία ένωση μπορεί να μετατραπεί περαιτέρω σε ανάλογα

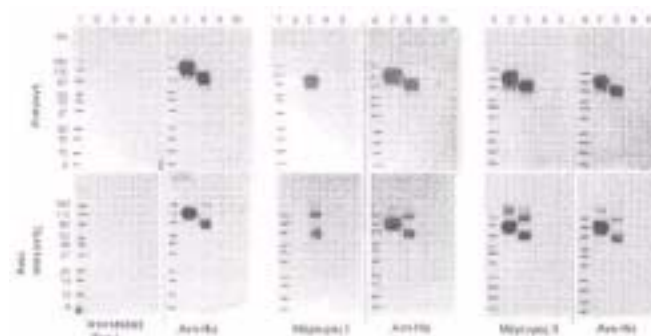
ντουοκαρμυκίνης αποτελούμενα από DNA-αλκυλωτικό τμήμα και DNA-δεσμεύον τμήμα, και ακόμη περαιτέρω σε αντίστοιχα συζεύγματα αντισώματος-φαρμακευτικής ουσίας.

ΑΡΙΘΜΟΣ ΕΥΡ. Δ.Ε. (11):3100845
ΑΡΙΘ. ΕΛΛ. ΚΑΤΑΘΕΣΗΣ (21):20190402423
ΗΜΕΡ. ΕΛΛ. ΚΑΤΑΘΕΣΗΣ (22):08/08/2019
ΑΡΙΘ./ΗΜΕΡ. ΔΗΜΟΣΙΕΥΣΗΣ
ΕΥΡΩΠΑΪΚΟΥ ΔΙΠΛΩΜΑΤΟΣ(87):3126388 - 08/05/2019
ΑΡΙΘ./ΗΜΕΡ. ΔΗΜΟΣΙΕΥΣΗΣ
ΕΥΡΩΠΑΪΚΗΣ ΑΙΤΗΣΗΣ (86):15712472.8--10/03/2015
ΔΙΚΑΙΟΥΧΟΣ (73):1)Regeneron Pharmaceuticals, Inc.
777 Old Saw Mill River Road, Tarrytown, NY
10591-6707, ΗΝΩΜΕΝΕΣ ΠΟΛΙΤΕΙΕΣ ΤΗΣ
ΑΜΕΡΙΚΗΣ
ΣΥΜΒ. ΠΡΟΤΕΡΑΙΟΤΗΤΕΣ (30):201461950963 P-11/03/2014-US
ΕΦΕΥΡΕΤΗΣ (72):1)KIRSHNER, Jessica R.
2)MACDONALD, Douglas
3)THURSTON, Gavin
4)MARTIN, Joel H.
5)DELFINO, Frank
6)NITTOLI, Thomas
7)KELLY, Marcus
ΕΙΔΙΚΟΣ ΠΑΡΗΡΕΞΟΥΣΙΟΣ (74):ΓΑΛΑΝΟΠΟΥΛΟΥ ΑΝΘΟΥΛΑ
Διονύσου 68, 15124 ΜΑΡΟΥΣΙ (ΑΤΤΙΚΗΣ)
ΑΝΤΙΚΑΗΤΟΣ (74):ΜΑΛΛΑΜΗ ΑΛΚΗΣΤΙΣ-ΕΙΡΗΝΗ
Σκουφά 52,10672 ΑΘΗΝΑ
ΤΙΤΛΟΣ ΕΦΕΥΡΕΣΗΣ (54):**ΑΝΤΙ-EGFRvIII ΑΝΤΙΣΩΜΑΤΑ ΚΑΙ ΧΡΗΣΕΙΣ ΑΥΤΩΝ**

ΠΕΡΙΛΗΨΗ(57)

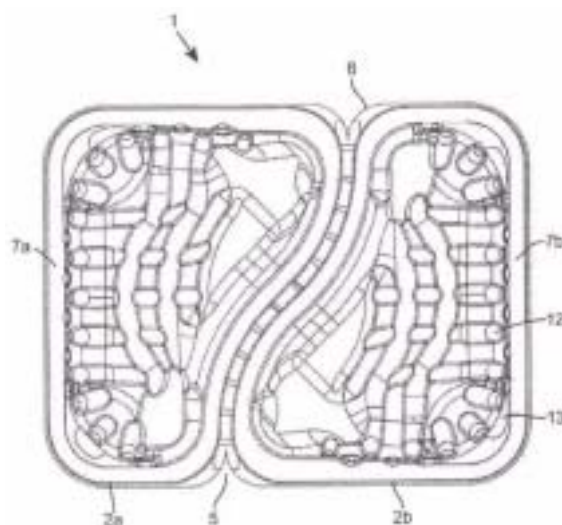
Η παρούσα αποκάλυψη παρέχει αντισώματα που δεσμεύουν την παραλλαγή τάξης III του EGFR (EGFRvIII) και μεθόδους χρήσης αυτών. Σύμφωνα με ορισμένες υλοποιήσεις, τα αντισώματα της αποκάλυψης δεσμεύουν τον ανθρώπινο EGFRvIII με υψηλή συγγένεια. Τα αντισώματα της αποκάλυψης μπορούν να είναι πλήρως ανθρώπινα αντισώματα. Η αποκάλυψη συμπεριλαμβάνει αντισώματα αντι-EGFRvIII συζευγμένα με έναν κυτταροτοξικό παράγοντα, ραδιοϊσοτόπιο ή άλλο μοριακό τμήμα επίζημο για την ανάπτυξη ή τον πολλαπλασιασμό των κυττάρων.

Τα αντισώματα της αποκάλυψης είναι χρήσιμα για τη θεραπεία διαφόρων καρκίνων.



ΑΡΙΘΜΟΣ ΕΥΡ. Δ.Ε. (11):3100846
ΑΡΙΘ. ΕΛΛ. ΚΑΤΑΘΕΣΗΣ (21):20190402424
ΗΜΕΡ. ΕΛΛ. ΚΑΤΑΘΕΣΗΣ (22):08/08/2019
ΑΡΙΘ./ΗΜΕΡ. ΔΗΜΟΣΙΕΥΣΗΣ
ΕΥΡΩΠΑΪΚΟΥ ΔΙΠΛΩΜΑΤΟΣ(87):3277590 - 22/05/2019
ΑΡΙΘ./ΗΜΕΡ. ΔΗΜΟΣΙΕΥΣΗΣ
ΕΥΡΩΠΑΪΚΗΣ ΑΙΤΗΣΗΣ (86):16720470.0--01/04/2016
ΔΙΚΑΙΟΥΧΟΣ (73):1)LINPAC Packaging Limited
Wakefield Road, Featherstone Pontefract West
Yorkshire WF7 5DE, ΜΕΓΑΛΗ ΒΡΕΤΑΝΙΑ
ΣΥΜΒ. ΠΡΟΤΕΡΑΙΟΤΗΤΕΣ (30):201505796-02/04/2015-GB
ΕΦΕΥΡΕΤΗΣ (72):1)DAVEY, Alan
2)ELKINGTON, Ben
3)ROWSON, James, Thomas, Philip
ΕΙΔΙΚΟΣ ΠΛΗΡΕΞΟΥΣΙΟΣ (74):ΑΘΑΝΑΣΙΑΔΟΥ "ΕΛΕΝΗ Γ.
ΠΑΠΑΚΩΝΣΤΑΝΤΙΝΟΥ ΚΑΙ
ΣΥΝΕΡΓΑΤΕΣ, ΔΙΚΗΓΟΡΙΚΗ ΕΤΑΙΡΙΑ"
ΜΑΡΙΑ
Κουμπάρη 2, 10674 ΑΘΗΝΑ
ΑΝΤΙΚΛΗΤΟΣ (74):ΓΙΑΖΙΤΖΟΓΛΟΥ ΕΥΑΓΓΕΛΙΑ
Κουμπάρη 2,10674 ΑΘΗΝΑ
ΤΙΤΛΟΣ ΕΦΕΥΡΕΣΗΣ (54):**ΠΕΡΙΕΚΤΗΣ ΠΟΛΥΣΥΣΚΕΥΑΣΙΑΣ ΠΕΡΙΛΗΨΗ(57)**

Η παρούσα εφεύρεση αφορά σε περιέκτη που περιλαμβάνει τουλάχιστον δύο διαμερίσματα (2a, 2b), όπου κάθε διαμέρισμα περιλαμβάνει έναν πυθμένα (3a, 3b) και ένα ή περισσότερα τοιχώματα (4a, 4b) που εκτείνονται από τον πυθμένα, όπου τα διαμερίσματα είναι αποσπώμενα το ένα από το άλλο κατά μήκος μίας γραμμής θραύσης (9) που περιλαμβάνει μία πληθώρα εσοχών (6). Η παρούσα εφεύρεση επίσης αφορά σε μία μέθοδο για παραγωγή του περιέκτη.



ΑΡΙΘΜΟΣ ΕΥΡ. Δ.Ε. (11):3100847
ΑΡΙΘ. ΕΛΛ. ΚΑΤΑΘΕΣΗΣ (21):20190402431
ΗΜΕΡ. ΕΛΛ. ΚΑΤΑΘΕΣΗΣ (22):08/08/2019
ΑΡΙΘ./ΗΜΕΡ. ΔΗΜΟΣΙΕΥΣΗΣ
ΕΥΡΩΠΑΪΚΟΥ ΔΙΠΛΩΜΑΤΟΣ(87):2806859 - 15/05/2019
ΑΡΙΘ./ΗΜΕΡ. ΔΗΜΟΣΙΕΥΣΗΣ
ΕΥΡΩΠΑΪΚΗΣ ΑΙΤΗΣΗΣ (86):13703243.9--25/01/2013
ΔΙΚΑΙΟΥΧΟΣ (73):1)Vertex Pharmaceuticals Incorporated
50 Northern Avenue, Boston, MA 02210,
ΗΝΩΜΕΝΕΣ ΠΟΛΙΤΕΙΕΣ ΤΗΣ ΑΜΕΡΙΚΗΣ
ΣΥΜΒ. ΠΡΟΤΕΡΑΙΟΤΗΤΕΣ (30):201261590479 P-25/01/2012-US
201261651218 P-24/05/2012-US
201261691898 P-22/08/2012-US
201261708691 P-02/10/2012-US
ΕΦΕΥΡΕΤΗΣ (72):1)VERWIJIS, Marinus, Jacobus
ΕΙΔΙΚΟΣ ΠΛΗΡΕΞΟΥΣΙΟΣ (74):ΚΙΛΙΜΙΡΗΣ "ΠΑΤΡΙΝΟΣ & ΚΙΛΙΜΙΡΗΣ
ΔΙΚΗΓΟΡΙΚΗ ΕΤΑΙΡΙΑ" ΚΩΝΣΤΑΝΤΙΝΟΣ
Χατζηγιάννη Μέξη 7, 11528 ΑΘΗΝΑ
ΑΝΤΙΚΛΗΤΟΣ (74):ΚΙΛΙΜΙΡΗΣ ΚΩΝΣΤΑΝΤΙΝΟΣ
Χατζηγιάννη Μέξη 7,11528 ΑΘΗΝΑ
ΤΙΤΛΟΣ ΕΦΕΥΡΕΣΗΣ (54):**ΣΚΕΥΑΣΜΑΤΑ 3-(6-(1-(2,2-ΔΙΦΘΟΡΟ-
ΒΕΝΖΟ[D][1,3]ΔΙΟΞΟΛ-5-ΥΛ) ΚΥΚΛΟ-
ΠΡΟΠΑΝΟΚΑΡΒΟΞΑΜΙΔΟ) -3-ΜΕΘΥΛ-
ΠΥΡΙΔΙΝ-2-ΥΛ)ΒΕΝΖΟΪΚΟΥ ΟΞΕΟΣ**

ΠΕΡΙΛΗΨΗ(57)

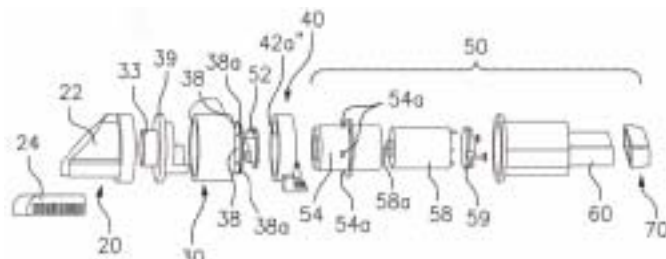
Φαρμακευτική σύνθεση περιλαμβάνουσα την ένωση 1, (3-(6-(1-(2,2-διφθοροβενζο[α.][1,3]διοξολ-5-υλ) κυκλοπροπανοκαρβοξαμίδο) -3-μεθυλπυριδιν-2-υλ)βενζοϊκό οξύ), και τουλάχιστον ένα έκδοχο επιλεγόμενο από: πληρωτικό, αποσθρωτικό, επιφανειοδραστικό, συνδετικό και λιπαντικό, η δε σύνθεση είναι κατάλληλη για χορήγηση από του στόματος σε έναν ασθενή που έχει ανάγκη αυτής για να θεραπευτεί προκαλούμενη από CFTR ασθένεια όπως Κυστική Ίνωση. Διεργασίες παρασκευής φαρμακευτικών συνθέσεων που περιλαμβάνουν Ένωση 1 επίσης αποκαλύπτονται.

ΑΡΙΘΜΟΣ ΕΥΡ. Δ.Ε. (11):3100848
ΑΡΙΘ. ΕΛΛ. ΚΑΤΑΘΕΣΗΣ (21):20190402432
ΗΜΕΡ. ΕΛΛ. ΚΑΤΑΘΕΣΗΣ (22):08/08/2019
ΑΡΙΘ./ΗΜΕΡ. ΔΗΜΟΣΙΕΥΣΗΣ
ΕΥΡΩΠΑΪΚΟΥ ΔΙΠΛΩΜΑΤΟΣ(87):3242034 - 08/05/2019
ΑΡΙΘ./ΗΜΕΡ. ΔΗΜΟΣΙΕΥΣΗΣ
ΕΥΡΩΠΑΪΚΗΣ ΑΙΤΗΣΗΣ (86):17174805.6--19/03/2014
ΔΙΚΑΙΟΥΧΟΣ (73):1)Flow Control LLC.
100 Cummings Center, Beverly, Massachusetts 01915, ΗΝΩΜΕΝΕΣ ΠΟΛΙΤΕΙΕΣ ΤΗΣ ΑΜΕΡΙΚΗΣ
ΣΥΜΒ. ΠΡΟΤΕΡΑΙΟΤΗΤΕΣ (30):201361803265 P-19/03/2013-US
201361824151 P-16/05/2013-US
ΕΦΕΥΡΕΤΗΣ (72):1)Gell III, William A.
2)Lopes, Jeffrey D.
3)Estrada, Jesus
4)Moorman, Randall H.
ΕΙΔΙΚΟΣ ΠΛΗΡΕΞΟΥΣΙΟΣ (74):ΕΥΑΓΓΕΛΟΥ "ΒΑΣΩ ΕΥΑΓΓΕΛΟΥ & ΔΕΣΠΟΙΝΑ ΕΥΑΓΓΕΛΟΥ ΔΙΚΗΓΟΡΙΚΗ ΕΤΑΙΡΕΙΑ" ΔΕΣΠΟΙΝΑ
Λ. Συγγρού 45, 11743 ΑΘΗΝΑ
ΑΝΤΙΚΑΗΤΟΣ (74):ΕΥΑΓΓΕΛΟΥ ΔΕΣΠΟΙΝΑ
Λ. Συγγρού 45,11743 ΑΘΗΝΑ
ΤΙΤΛΟΣ ΕΦΕΥΡΕΣΗΣ (54):ΑΝΤΛΙΑ ΧΑΜΗΛΟΥ ΠΡΟΦΙΛ ΜΕ ΤΗΝ ΙΚΑΝΟΤΗΤΑ ΕΓΚΑΤΑΣΤΑΣΗΣ ΣΕ ΔΙΑΦΟΡΕΣ ΔΙΑΜΟΡΦΩΣΕΙΣ

ΠΕΡΙΛΗΨΗ(57)

Σύστημα αντλίας που διαθέτει έναν θάλαμο αντλίας διαμορφωμένο με κεντρικό τμήμα που έχει κραπτομενική έξοδο και διαμορφωμένο με ακραίο τμήμα σωληνοειδούς σύνδεσης που έχει εσωτερικώς εύκαμπτα τμήματα χείλους επί

μιας πλευράς και μία βάση στερέωσης, που έχει κυκλικό τμήμα με εσωτερικό περιφερικό χείλος διαμορφούμενο για να λαμβάνει και να εμπλέκει εσωτερικώς εύκαμπτα τμήματα χείλους του σωληνοειδούς τμήματος σύνδεσης του θαλάμου άντλησης, έτσι ώστε να συνδέεται περιστροφικώς προς τον θάλαμο άντλησης, έτσι ώστε ο θάλαμος άντλησης να μπορεί να περιστρέφεται 360 μοίρες σε σχέση προς τη βάση τοποθέτησης.

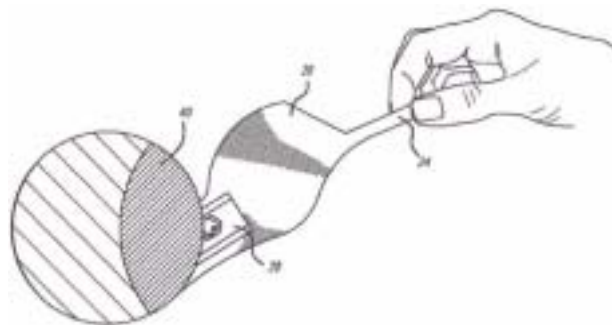


ΑΡΙΘΜΟΣ ΕΥΡ. Δ.Ε. (11):3100849
ΑΡΙΘ. ΕΛΛ. ΚΑΤΑΘΕΣΗΣ (21):20190402425
ΗΜΕΡ. ΕΛΛ. ΚΑΤΑΘΕΣΗΣ (22):08/08/2019
ΑΡΙΘ./ΗΜΕΡ. ΔΗΜΟΣΙΕΥΣΗΣ
ΕΥΡΩΠΑΪΚΟΥ ΔΙΠΛΩΜΑΤΟΣ(87):3348317 - 19/06/2019
ΑΡΙΘ./ΗΜΕΡ. ΔΗΜΟΣΙΕΥΣΗΣ
ΕΥΡΩΠΑΪΚΗΣ ΑΙΤΗΣΗΣ (86):17165372.8--06/04/2017
ΔΙΚΑΙΟΥΧΟΣ (73):1)MGA Entertainment, Inc.
16380 Roscoe Boulevard, Van Nuys, CA 91406, ΗΝΩΜΕΝΕΣ ΠΟΛΙΤΕΙΕΣ ΤΗΣ ΑΜΕΡΙΚΗΣ
ΣΥΜΒ. ΠΡΟΤΕΡΑΙΟΤΗΤΕΣ (30):201762447274 P-17/01/2017-US
201715471973-28/03/2017-US
ΕΦΕΥΡΕΤΗΣ (72):1)Garcia, Paula
2)Jefferies, Ione
3)Consorti, Blanche
4)Martin, Kathy
ΕΙΔΙΚΟΣ ΠΛΗΡΕΞΟΥΣΙΟΣ (74):ΑΘΑΝΑΣΙΑΔΟΥ "ΕΛΕΝΗ Γ. ΠΑΠΑΚΩΝΣΤΑΝΤΙΝΟΥ ΚΑΙ ΣΥΝΕΡΓΑΤΕΣ, ΔΙΚΗΓΟΡΙΚΗ ΕΤΑΙΡΙΑ" ΜΑΡΙΑ
Κουμπάρη 2, 10674 ΑΘΗΝΑ
ΑΝΤΙΚΑΗΤΟΣ (74):ΓΙΑΖΙΤΖΟΓΛΟΥ ΕΥΑΓΓΕΛΙΑ
Κουμπάρη 2,10674 ΑΘΗΝΑ
ΤΙΤΛΟΣ ΕΦΕΥΡΕΣΗΣ (54):ΠΑΙΧΝΙΔΙ ΜΕ ΠΟΛΛΑΠΛΕΣ ΔΙΑΔΟΧΙΚΕΣ ΑΠΟΚΑΛΥΨΕΙΣ ΕΚΠΛΗΞΗΣ

ΠΕΡΙΛΗΨΗ(57)

Ένα παιχνίδι περιλαμβάνει έναν αριθμό αντικειμένων παιχνιδιών που συνιστούν εκπλήξεις ή έπαθλα τα οποία αποκαλύπτονται διαδοχικά στο παιδί καθώς αυτό απομακρύνει διάφορα στρώματα περιτυλιγμάτων από το παιχνίδι. Μερικά αντικείμενα παιχνιδιά είναι εντοπισμένα ανάμεσα στα στρώματα περιτυλιγματος. Άλλα αντικείμενα παιχνιδιά είναι κρυμμένα σε εξωτερικές εσοχές ενός σφαιρικού περιβλήματος, το οποίο έχει καλυφθεί από τα περιτυλιγματα, κατά τρόπο ώστε με

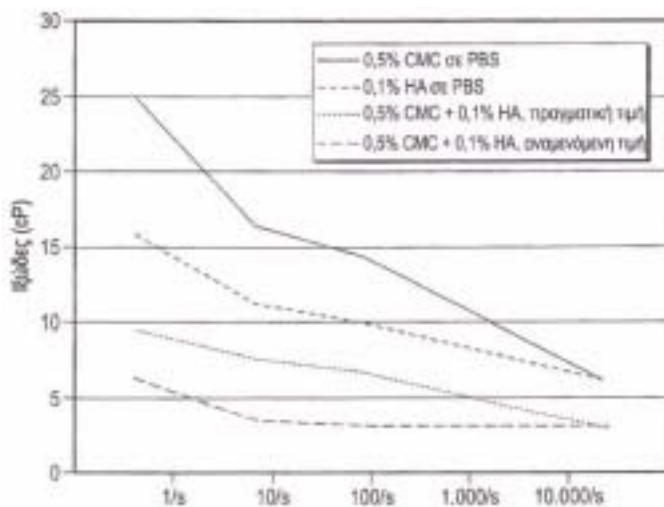
την απόσπαση ενός από τα στρώματα των περιτυλιγμάτων να αποκαλύπτεται ένας θάλαμος, ο οποίος περιέχει ένα αντικείμενο παιχνίδι ανά φορά. Από τη στιγμή κατά την οποία όλα τα περιτυλιγματα έχουν αποσπαστεί, το περίβλημα διαλύεται σε μισά κομμάτια, κι επομένως αποκαλύπτεται ακόμα άλλο ένα αντικείμενο παιχνίδι. Το αντικείμενο παιχνίδι μέσα στο περίβλημα μπορεί να είναι μια μορφή παιχνιδιού όπως μια κούκλα, με άλλα αντικείμενα παιχνιδιά, τα οποία προηγούμενα αποκαλύπτονταν ως ρουχισμός, αξεσουάρ για τις κούκλες, ή κάρτες που περιέχουν πληροφοριεσή άλλες ενδείξεις οι οποίες έχουν μια σχέση του παιχνιδιού με το σχήμα του παιχνιδιού. Τα αντικείμενα που αποκαλύπτονται διαδοχικά έχουν μια σχέση παιχνιδιού μεταξύ τους.



ΑΡΙΘΜΟΣ ΕΥΡ. Δ.Ε. (11):3100850
ΑΡΙΘ. ΕΛΛ. ΚΑΤΑΘΕΣΗΣ (21):20190402430
ΗΜΕΡ. ΕΛΛ. ΚΑΤΑΘΕΣΗΣ (22):08/08/2019
ΑΡΙΘ./ΗΜΕΡ. ΔΗΜΟΣΙΕΥΣΗΣ
ΕΥΡΩΠΑΪΚΟΥ ΔΙΠΛΩΜΑΤΟΣ(87):2950783 - 15/05/2019
ΑΡΙΘ./ΗΜΕΡ. ΔΗΜΟΣΙΕΥΣΗΣ
ΕΥΡΩΠΑΪΚΗΣ ΑΙΤΗΣΗΣ (86):14704747.6--03/02/2014
ΔΙΚΑΙΟΥΧΟΣ (73):1)ALLERGAN, INC.
 2525 Dupont Drive, Irvine, CA 92612,
 ΗΝΩΜΕΝΕΣ ΠΟΛΙΤΕΙΕΣ ΤΗΣ ΑΜΕΡΙΚΗΣ
ΣΥΜΒ. ΠΡΟΤΕΡΑΙΟΤΗΤΕΣ (30):201361759710 P-01/02/2013-US
 201361785857 P-14/03/2013-US
ΕΦΕΥΡΕΤΗΣ (72):1)BEARD, Bereth J.
 2)BLANDA, Wendy M.
 3)MARSH, David A.
 4)SIMMONS, Peter A.
 5)VEHIGE, Joseph G.
 6)ΧΑΙΧΙΑ, Liu
 7)MATSUMOTO, Steven S.
ΕΙΔΙΚΟΣ ΠΛΗΡΕΞΟΥΣΙΟΣ (74):ΑΘΑΝΑΣΙΑΔΟΥ "ΕΛΕΝΗ Γ.
 ΠΑΠΑΚΩΝΣΤΑΝΤΙΝΟΥ ΚΑΙ
 ΣΥΝΕΡΓΑΤΕΣ, ΔΙΚΗΓΟΡΙΚΗ ΕΤΑΙΡΙΑ"
 ΜΑΡΙΑ
 Κουμπάρη 2, 10674 ΑΘΗΝΑ
ΑΝΤΙΚΛΗΤΟΣ (74):ΓΙΑΖΙΤΖΟΓΛΟΥ ΕΥΑΓΓΕΛΙΑ
 Κουμπάρη 2,10674 ΑΘΗΝΑ
ΤΙΤΛΟΣ ΕΦΕΥΡΕΣΗΣ (54):ΤΕΧΝΗΤΑ ΔΑΚΡΥΑ ΠΟΥ ΠΕΡΙΕΧΟΥΝ
 ΥΑΛΟΥΡΟΝΙΚΟ ΝΑΤΡΙΟ ΚΑΙ ΚΑΡΒΟ-
 ΞΥΜΕΘΥΛΟΚΥΤΤΑΡΙΝΗ

ΠΕΡΙΛΗΨΗ(57)

Οι υλοποιήσεις οι οποίες περιγράφονται στο παρόν σχετίζονται με σκευάσματα και μεθόδους χρήσης για σκευάσματα οφθαλμικών σταγόνων που περιέχουν καρβοξυμεθυλοκυτταρίνη (CMC) και υαλουρονικό οξύ (HA) με βελτιωμένη κατανομή στον κερατοειδή χιτώνα κατά τη διάρκεια του βλεφαρισμού.

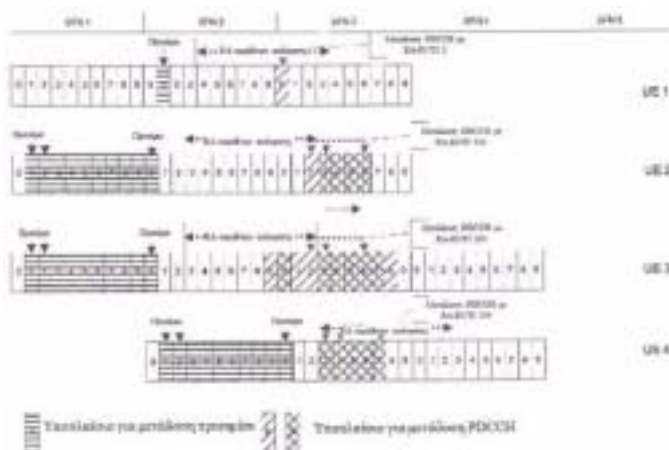


ΑΡΙΘΜΟΣ ΕΥΡ. Δ.Ε. (11):3100851
ΑΡΙΘ. ΕΛΛ. ΚΑΤΑΘΕΣΗΣ (21):20190402426
ΗΜΕΡ. ΕΛΛ. ΚΑΤΑΘΕΣΗΣ (22):08/08/2019
ΑΡΙΘ./ΗΜΕΡ. ΔΗΜΟΣΙΕΥΣΗΣ
ΕΥΡΩΠΑΪΚΟΥ ΔΙΠΛΩΜΑΤΟΣ(87):2616391 - 15/05/2019
ΑΡΙΘ./ΗΜΕΡ. ΔΗΜΟΣΙΕΥΣΗΣ
ΕΥΡΩΠΑΪΚΗΣ ΑΙΤΗΣΗΣ (86):11760877.8--16/09/2011
ΔΙΚΑΙΟΥΧΟΣ (73):1)CarbonX IP B.V.
 Rembrandt Tower, 35th Floor Amstelplein 1,
 1096 HA Amsterdam, ΟΛΛΑΝΔΙΑ
ΣΥΜΒ. ΠΡΟΤΕΡΑΙΟΤΗΤΕΣ (30):2005365-17/09/2010-NL
ΕΦΕΥΡΕΤΗΣ (72):1)KOWLGI, Krishna Narayan Kumar
 2)KOPER, Gerardus Joseph Maria
 3)VAN RAALTEN, Rutger Alexander David
ΕΙΔΙΚΟΣ ΠΛΗΡΕΞΟΥΣΙΟΣ (74):ΣΙΩΤΟΥ "ΚΑΤΕΡΙΝΑ ΣΙΩΤΟΥ ΚΑΙ
 ΣΥΝΕΡΓΑΤΕΣ ΔΙΚΗΓΟΡΙΚΗ ΕΤΑΙΡΕΙΑ"
 ΑΙΚΑΤΕΡΙΝΗ
 Πατησίων (28ης Οκτωβρίου) 122, 11257
 ΑΘΗΝΑ
ΑΝΤΙΚΛΗΤΟΣ (74):ΣΙΩΤΟΥ ΑΙΚΑΤΕΡΙΝΗ
 Πατησίων (28ης Οκτωβρίου) 122,11257
 ΑΘΗΝΑ
ΤΙΤΛΟΣ ΕΦΕΥΡΕΣΗΣ (54):ΝΑΝΟΔΟΜΕΣ ΚΑΙ ΔΙΚΤΥΑ ΑΝΘΡΑΚΑ
 ΠΟΥ ΠΑΡΑΓΟΝΤΑΙ ΑΠΟ ΧΗΜΙΚΗ
 ΕΝΑΠΟΘΕΣΗ ΑΤΜΟΥ

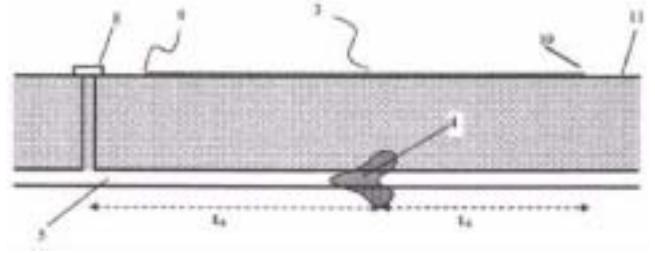
ΠΕΡΙΛΗΨΗ(57)

Η εφεύρεση αναφέρεται σε μέθοδο για την κατασκευή νανοδομών κρυσταλλικού άνθρακα και/ή δικτύου νανοδομών κρυσταλλικού άνθρακα, που περιλαμβάνει: (i) την παροχή δισυνεχούς μικρο-γαλακτώματος που περιέχει μεταλλικά νανοσωματίδια που έχουν μέσο μέγεθοςσωματιδίων μεταξύ 1 και 100 nm• (ii) την επαφή των εν λόγω δισυνεχών μικρο-γαλακτωμάτων με υπόστρωμα• και (iii) υποβολή των εν λόγω μεταλλικών νανοσωματιδίων και μιας πηγής αερίου

άνθρακα σε χημική εναπόθεση ατμού, σχηματίζοντας έτσι νανοδομές άνθρακα και/ή δίκτυο νανοδομών άνθρακα. Με αυτό τον τρόπο, είναι τώρα δυνατή η απόκτηση δικτύων κρυσταλλικών νανοδομών άνθρακα, κατά προτίμηση δικτύων νανοσωλήνων άνθρακα.



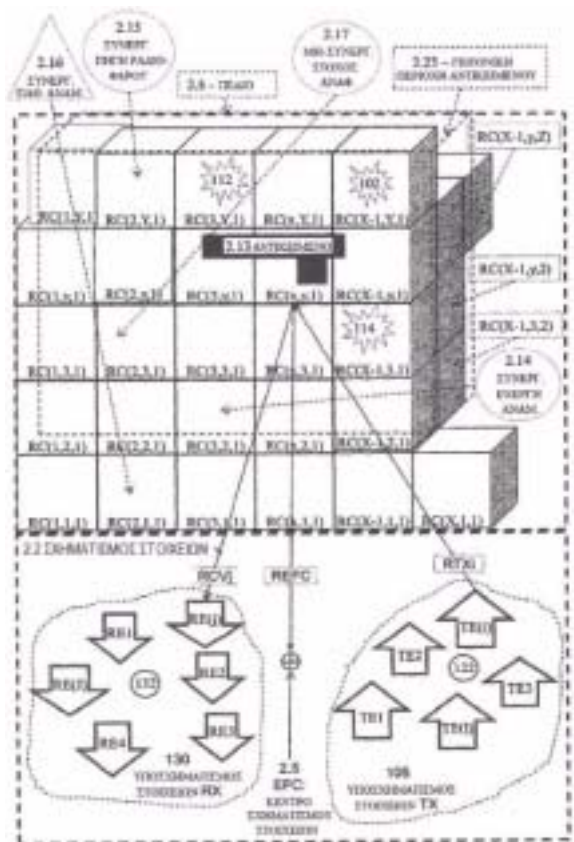
ΑΡΙΘΜΟΣ ΕΥΡ. Δ.Ε. (11):3100852
ΑΡΙΘ. ΕΛΛ. ΚΑΤΑΘΕΣΗΣ (21):20190402408
ΗΜΕΡ. ΕΛΛ. ΚΑΤΑΘΕΣΗΣ (22):07/08/2019
ΑΡΙΘ./ΗΜΕΡ. ΔΗΜΟΣΙΕΥΣΗΣ
ΕΥΡΩΠΑΪΚΟΥ ΔΙΠΛΩΜΑΤΟΣ(87):2538192 - 08/05/2019
ΑΡΙΘ./ΗΜΕΡ. ΔΗΜΟΣΙΕΥΣΗΣ
ΕΥΡΩΠΑΪΚΗΣ ΑΙΤΗΣΗΣ (86):11425169.7--01/07/2011
ΔΙΚΑΙΟΥΧΟΣ (73):1)Monitech SRL Monitoring Technologies
P.zza Mazzini, 56, 73100 Lecce, ΙΤΑΛΙΑ
ΣΥΜΒ. ΠΡΟΤΕΡΑΙΟΤΗΤΕΣ (30):BA20110034-23/06/2011-ΙΤ
ΕΦΕΥΡΕΤΗΣ (72):1)Cataldo, Andrea Maria
2)Cannazza, Giuseppe
3)De Benedetto, Egidio
ΕΙΔΙΚΟΣ ΠΛΗΡΕΞΟΥΣΙΟΣ (74):ΣΙΩΤΟΥ "ΚΑΤΕΡΙΝΑ ΣΙΩΤΟΥ ΚΑΙ
ΣΥΝΕΡΓΑΤΕΣ ΔΙΚΗΓΟΡΙΚΗ ΕΤΑΙΡΕΙΑ"
ΑΙΚΑΤΕΡΙΝΗ
Πατησίων (28ης Οκτωβρίου) 122, 11257
ΑΘΗΝΑ
ΑΝΤΙΚΛΗΤΟΣ (74):ΣΙΩΤΟΥ ΑΙΚΑΤΕΡΙΝΗ
Πατησίων (28ης Οκτωβρίου) 122,11257
ΑΘΗΝΑ
ΤΙΤΛΟΣ ΕΦΕΥΡΕΣΗΣ (54):ΣΥΣΚΕΥΗ ΚΑΙ ΜΕΘΟΔΟΣ ΓΙΑ ΤΗΝ
ΑΝΙΧΝΕΥΣΗ ΚΑΙ ΤΟΝ ΕΝΤΟΠΙΣΜΟ
ΔΙΑΡΡΟΩΝ ΣΕ ΥΠΟΓΕΙΟΥΣ ΣΩΛΗΝΕΣ



ΠΕΡΙΛΗΨΗ(57)

Συσκευή και σχετική μεθοδολογία για την εξατομίκευση και την ανίχνευση διαρροών (ύδατος ή, γενικότερα, λοιπών υγρών) και σφαλμάτων, σε υπόγειους σωλήνες, μέσω της υιοθέτησης ενός συστήματος βασιζόμενου στη μικροκυματική ανακλαστικότητα.

ΑΡΙΘΜΟΣ ΕΥΡ. Δ.Ε. (11):3100853
ΑΡΙΘ. ΕΛΛ. ΚΑΤΑΘΕΣΗΣ (21):20190402407
ΗΜΕΡ. ΕΛΛ. ΚΑΤΑΘΕΣΗΣ (22):07/08/2019
ΑΡΙΘ./ΗΜΕΡ. ΔΗΜΟΣΙΕΥΣΗΣ
ΕΥΡΩΠΑΪΚΟΥ ΔΙΠΛΩΜΑΤΟΣ(87):3129804 - 08/05/2019
ΑΡΙΘ./ΗΜΕΡ. ΔΗΜΟΣΙΕΥΣΗΣ
ΕΥΡΩΠΑΪΚΗΣ ΑΙΤΗΣΗΣ (86):15777324.3--02/04/2015
ΔΙΚΑΙΟΥΧΟΣ (73):1)Levitection Ltd.
9 Shofman Street, Haifa 34987, ΙΣΡΑΗΛ
ΣΥΜΒ. ΠΡΟΤΕΡΑΙΟΤΗΤΕΣ (30):201461975936 P-07/04/2014-US
ΕΦΕΥΡΕΤΗΣ (72):1)LEVITA, Gideon
ΕΙΔΙΚΟΣ ΠΛΗΡΕΞΟΥΣΙΟΣ (74):ΣΑΚΕΛΛΑΡΙΔΗ ΒΑΛΗ-ΒΑΣΙΛΙΚΗ
Αδριανού 70, 10556 ΑΘΗΝΑ
ΑΝΤΙΚΛΗΤΟΣ (74):ΣΑΚΕΛΛΑΡΙΔΗ ΒΑΛΗ-ΒΑΣΙΛΙΚΗ
Αδριανού 70,10556 ΑΘΗΝΑ
ΤΙΤΛΟΣ ΕΦΕΥΡΕΣΗΣ (54):ΗΛΕΚΤΡΟΜΑΓΝΗΤΙΚΗ ΑΝΑΖΗΤΗΣΗ
ΚΑΙ ΤΑΥΤΟΠΟΙΗΣΗ ΣΕ ΠΕΡΙΟΧΗ
ΚΟΝΤΙΝΟΥ ΠΕΔΙΟΥ



ΠΕΡΙΛΗΨΗ(57)

Ανίχνευση, συγκεκριμένα μία γενική και καινοτόμος αναζήτηση και ταυτοποίηση αντικειμένων σε μία αρένα που ενδιαφέρει με βάση ηλεκτρομαγνητική ανίχνευση και/ή απεικόνιση, αυτοεστιαζόμενη, στο κοντινό πεδίο, με υψηλή ανάλυση απόστασης, ανάλυση εγκάρσιας διεύθυνσης, λειτουργικότητα σε κοντινές αρένες, υψηλή ανάλυση απόστασης, και ακρίβειες σε σύγκριση με συμβατικές λύσεις. Αρένες μεγαλύτερου όγκου μπορούν να διερευνηθούν με μεγαλύτερη ανάλυση απόστασης, ακρίβεια, και ανάλυση εγκάρσιας διεύθυνσης σε σύγκριση με συμβατικές λύσεις. Οι υλοποιήσεις συμπεριλαμβάνουν εφαρμογές επαρκώς χαμηλής ισχύος ώστε να είναι αποδεκτές για χρήση σε ανθρώπινες εφαρμογές (παραδείγματος χάριν, ικανοποιώντας τα πρότυπα HERP).

ΑΡΙΘΜΟΣ ΕΥΡ. Δ.Ε. (11):3100854
ΑΡΙΘ. ΕΛΛ. ΚΑΤΑΘΕΣΗΣ (21):20190402406
ΗΜΕΡ. ΕΛΛ. ΚΑΤΑΘΕΣΗΣ (22):07/08/2019
ΑΡΙΘ./ΗΜΕΡ. ΔΗΜΟΣΙΕΥΣΗΣ
ΕΥΡΩΠΑΪΚΟΥ ΔΙΠΛΩΜΑΤΟΣ(87):3054782 - 22/05/2019
ΑΡΙΘ./ΗΜΕΡ. ΔΗΜΟΣΙΕΥΣΗΣ
ΕΥΡΩΠΑΪΚΗΣ ΑΙΤΗΣΗΣ (86):14777620.7--01/10/2014
ΔΙΚΑΙΟΥΧΟΣ (73):1)Evonik Degussa GmbH
Rellinghauser Strasse 1-11, 45128 Essen,
GERMANY
ΣΥΜΒ. ΠΡΟΤΕΡΑΙΟΤΗΤΕΣ (30):13187631-08/10/2013-EP
ΕΦΕΥΡΕΤΗΣ (72):1)RABE, Christian
2)ALT, Hans Christian
3)FISCHER, Frank
4)EILS, Stefan
5)PRIEFERT, Horst
6)DIEHL, Michael
ΕΙΔΙΚΟΣ ΠΛΗΡΕΞΟΥΣΙΟΣ (74):ΣΙΩΤΟΥ "ΚΑΤΕΡΙΝΑ ΣΙΩΤΟΥ ΚΑΙ
ΣΥΝΕΡΓΑΤΕΣ ΔΙΚΗΓΟΡΙΚΗ ΕΤΑΙΡΕΙΑ"
ΔΙΚΑΤΕΡΙΝΗ
Πατησίων (28ης Οκτωβρίου) 122, 11257
ΑΘΗΝΑ
ΑΝΤΙΚΛΗΤΟΣ (74):ΣΙΩΤΟΥ ΔΙΚΑΤΕΡΙΝΗ
Πατησίων (28ης Οκτωβρίου) 122,11257
ΑΘΗΝΑ
ΤΙΤΛΟΣ ΕΦΕΥΡΕΣΗΣ (54):ΔΙΑΔΙΚΑΣΙΑ ΓΙΑ ΞΗΡΑΝΣΗ ΒΙΟΜΑ-
ΖΑΣ

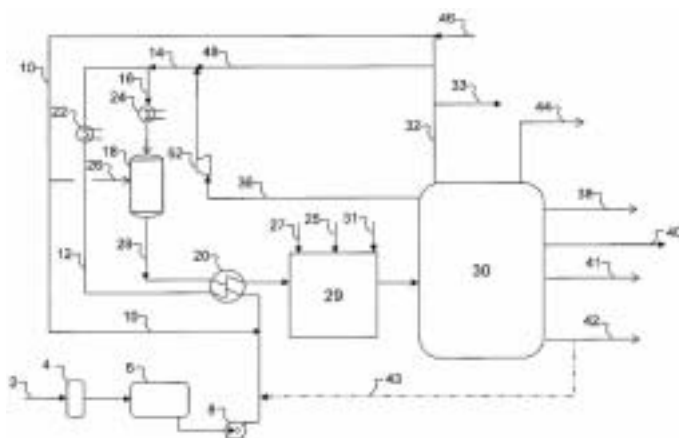
ΠΕΡΙΛΗΨΗ(57)

Σύμφωνα με την εφεύρεση, έχει βρεθεί ότι είναι δυνατή η μετατροπή μίας βιομάζας, η οποία περιέχει ένα πολύτιμο συστατικό ευαίσθητο στην οξείδωση, σε μια ευκόλως ρέουσα σύνθεση, αποτελούμενη από σωματίδια, με έναν ιδιαίτερα πλεονεκτικό τρόπο χρησιμοποιώντας μια πυριτία, ιδιαίτερα μια υδρόφιλη ή υδρόφοβη πυριτία, ως πρόσθετο.

ΑΡΙΘΜΟΣ ΕΥΡ. Δ.Ε. (11):3100855
ΑΡΙΘ. ΕΛΛ. ΚΑΤΑΘΕΣΗΣ (21):20190402428
ΗΜΕΡ. ΕΛΛ. ΚΑΤΑΘΕΣΗΣ (22):08/08/2019
ΑΡΙΘ./ΗΜΕΡ. ΔΗΜΟΣΙΕΥΣΗΣ
ΕΥΡΩΠΑΪΚΟΥ ΔΙΠΛΩΜΑΤΟΣ(87):2931841 - 15/05/2019
ΑΡΙΘ./ΗΜΕΡ. ΔΗΜΟΣΙΕΥΣΗΣ
ΕΥΡΩΠΑΪΚΗΣ ΑΙΤΗΣΗΣ (86):13862605.6--04/12/2013
ΔΙΚΑΙΟΥΧΟΣ (73):1)Chevron Lummus Global, LLC
1515 Broad Street, Bloomfield, NJ 07003-
3096, ΗΝΩΜΕΝΕΣ ΠΟΛΙΤΕΙΕΣ ΤΗΣ
ΑΜΕΡΙΚΗΣ
2)Applied Research Associates, Inc.
4300 San Mateo Boulevard, NE, Suite A220,
Albuquerque, NM 87110, ΗΝΩΜΕΝΕΣ
ΠΟΛΙΤΕΙΕΣ ΤΗΣ ΑΜΕΡΙΚΗΣ
ΣΥΜΒ. ΠΡΟΤΕΡΑΙΟΤΗΤΕΣ (30):201213711111-11/12/2012-US
ΕΦΕΥΡΕΤΗΣ (72):1)MUKHERJEE, Ujjal K.
2)ARORA, Anun
3)GREENE, Marvin I.
4)COPPOLA, Edwards
5)RED JR, Charles
6)BAXLEY, Steven J.
7)NANA, Sanjay
8)RINE, Jeffrey
ΕΙΔΙΚΟΣ ΠΛΗΡΕΞΟΥΣΙΟΣ (74):ΑΘΑΝΑΣΙΑΔΟΥ "ΕΛΕΝΗ Γ.
ΠΑΠΑΚΩΝΣΤΑΝΤΙΝΟΥ ΚΑΙ
ΣΥΝΕΡΓΑΤΕΣ, ΔΙΚΗΓΟΡΙΚΗ ΕΤΑΙΡΙΑ"
ΜΑΡΙΑ
Κουμπάρη 2, 10674 ΑΘΗΝΑ
ΑΝΤΙΚΛΗΤΟΣ (74):ΓΙΑΖΙΤΖΟΓΛΟΥ ΕΥΑΓΓΕΛΙΑ
Κουμπάρη 2,10674 ΑΘΗΝΑ
ΤΙΤΛΟΣ ΕΦΕΥΡΕΣΗΣ (54):ΜΕΤΑΤΡΟΠΗ ΕΛΑΙΩΝ ΠΟΥ ΠΕΡΙΕ-
ΧΟΥΝ ΤΡΙΑΚΥΛΟΓΛΥΚΕΡΙΑΙΑ ΣΕ
ΥΔΡΟΓΟΝΑΝΘΡΑΚΕΣ ΤΗΣ ΚΛΙΜΑΚΑΣ
ΚΑΥΣΙΜΩΝ ΑΕΡΙΩΘΟΥΜΕΝΩΝ

ΠΕΡΙΛΗΨΗ(57)

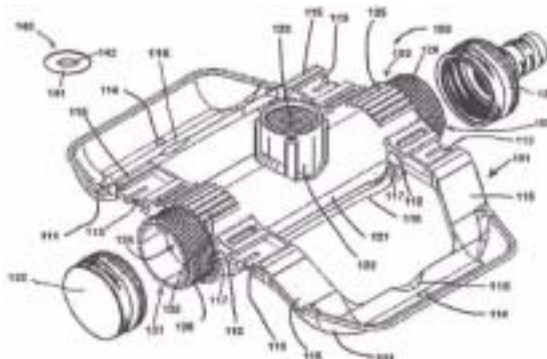
Κοινοποιείται μια μέθοδος μετατροπής πετρελαίων που περιέχουν τριακυλογλυκερίδια σε πρόδρομες ουσίες αργού πετρελαίου ή/και καύσιμα υδρογονανθράκων απόσταξης. Η μέθοδος μπορεί να περιλαμβάνει: αντίδραση ενός μίγματος ελαίου-ύδατος-υδρογόνου που περιέχει τριακυλογλυκερίδια σε μια θερμοκρασία στην περιοχή από περίπου 250 βαθμούς Κελσίου έως περίπου 525 βαθμούς Κελσίου και μια πίεση μεγαλύτερη από περίπου 75 bar για να μετατραπεί τουλάχιστον ένα τμήμα των τριακυλογλυκεριδίων και ανάκτηση ενός υγρού αποβλήτου της αντίδρασης που περιλαμβάνει νερό και μία ή περισσότερες ισολεφίνες, ισοπαραφίνες, κυκλολεφίνες, κυκλοπαραφίνες και αρωματικά; υδρογονοκατεργασία του αποβλήτου της αντίδρασης προς σχηματισμό ενός υδρογονοκατεργασμένου αποβλήτου.



ΑΡΙΘΜΟΣ ΕΥΡ. Δ.Ε. (11):3100856
ΑΡΙΘ. ΕΛΛ. ΚΑΤΑΘΕΣΗΣ (21):20190402405
ΗΜΕΡ. ΕΛΛ. ΚΑΤΑΘΕΣΗΣ (22):07/08/2019
ΑΡΙΘ./ΗΜΕΡ. ΔΗΜΟΣΙΕΥΣΗΣ
ΕΥΡΩΠΑΪΚΟΥ ΔΙΠΛΩΜΑΤΟΣ(87):3062604 - 05/06/2019
ΑΡΙΘ./ΗΜΕΡ. ΔΗΜΟΣΙΕΥΣΗΣ
ΕΥΡΩΠΑΪΚΗΣ ΑΙΤΗΣΗΣ (86):14858203.4--28/10/2014
ΔΙΚΑΙΟΥΧΟΣ (73):1)Katco Holdings Pty Ltd
47 Berringar Road, Valentine, New South
Wales 2280, ΑΥΣΤΡΑΛΙΑ
ΣΥΜΒ. ΠΡΟΤΕΡΑΙΟΤΗΤΕΣ (30):2013904167-29/10/2013-AU
ΕΦΕΥΡΕΤΗΣ (72):1)HOLMES, Kathleen Patricia
ΕΙΔΙΚΟΣ ΠΛΗΡΕΞΟΥΣΙΟΣ (74):ΣΙΩΤΟΥ "ΚΑΤΕΡΙΝΑ ΣΙΩΤΟΥ ΚΑΙ
ΣΥΝΕΡΓΑΤΕΣ ΔΙΚΗΓΟΡΙΚΗ ΕΤΑΙΡΕΙΑ"
ΔΙΚΑΤΕΡΙΝΗ
Πατησίων (28ης Οκτωβρίου) 122, 11257
ΑΘΗΝΑ
ΑΝΤΙΚΛΗΤΟΣ (74):ΣΙΩΤΟΥ ΔΙΚΑΤΕΡΙΝΗ
Πατησίων (28ης Οκτωβρίου) 122,11257
ΑΘΗΝΑ

ΤΙΤΛΟΣ ΕΦΕΥΡΕΣΗΣ (54):**ΒΑΣΗ ΨΕΚΑΣΤΗΡΑ ΠΕΡΙΛΗΨΗ(57)**
Παρέχεται μία βάση ψεκαστήρα η οποία περιλαμβάνει ένα εξάρτημα πλατφόρμας και ένα εξάρτημα ροής. Το εξάρτημα ροής δύναται να περιλαμβάνει ένα σωληνοειδές σώμα το οποίο περικλείει μία διόδο ροής. Μία είσοδος ρευστού και μία πρώτη έξοδος ρευστού δύναται να επικοινωνούν μεταξύ τους μέσω της διόδου ροής. Η πρώτη έξοδος ρευστού δύναται να τοποθετηθεί έτσι ώστε να λαμβάνει μία κεφαλή ψεκαστήρα που εκτείνεται κάθετα σε έναν άξονα του σωληνοειδούς σώματος. Το εξάρτημα πλατφόρμας δύναται να περιλαμβάνει μέσα στερέωσης για τη συγκράτηση του σωληνοειδούς σώματος του εξαρτήματος ροής.

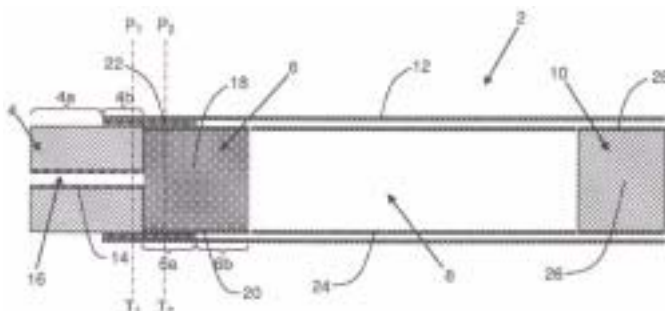
Δύνανται να παρασχεθούν μέσα συγκράτησης για την αποφυγή της περιστροφής γύρω από τον άξονα του σωληνοειδούς σώματος σε σχέση με το εξάρτημα πλατφόρμας σε μία από την πληθώρα θέσεων περιστροφής.



ΑΡΙΘΜΟΣ ΕΥΡ. Δ.Ε. (11):3100857
ΑΡΙΘ. ΕΛΛ. ΚΑΤΑΘΕΣΗΣ (21):20190402429
ΗΜΕΡ. ΕΛΛ. ΚΑΤΑΘΕΣΗΣ (22):08/08/2019
ΑΡΙΘ./ΗΜΕΡ. ΔΗΜΟΣΙΕΥΣΗΣ
ΕΥΡΩΠΑΪΚΟΥ ΔΙΠΛΩΜΑΤΟΣ(87):2713779 - 08/05/2019
ΑΡΙΘ./ΗΜΕΡ. ΔΗΜΟΣΙΕΥΣΗΣ
ΕΥΡΩΠΑΪΚΗΣ ΑΙΤΗΣΗΣ (86):12729909.7--01/06/2012
ΔΙΚΑΙΟΥΧΟΣ (73):1)Philip Morris Products S.A.
Quai Jeanrenaud 3, 2000 Neuchatel,
ΕΛΒΕΤΙΑ
ΣΥΜΒ. ΠΡΟΤΕΡΑΙΟΤΗΤΕΣ (30):11250578-02/06/2011-EP
ΕΦΕΥΡΕΤΗΣ (72):1)GLADDEN, Thomas
2)POGET, Laurent
3)JOCHNOWITZ, Evan
4)ROUDIER, Stephane
5)MALGAT, Alexandre
6)BONNELLY, Samuel
ΕΙΔΙΚΟΣ ΠΛΗΡΕΞΟΥΣΙΟΣ (74):ΚΙΛΙΜΙΡΗΣ "ΠΑΤΡΙΝΟΣ & ΚΙΛΙΜΙΡΗΣ
ΔΙΚΗΓΟΡΙΚΗ ΕΤΑΙΡΙΑ" ΚΩΝΣΤΑΝΤΙΝΟΣ
Χατζηγιάννη Μέξη 7, 11528 ΑΘΗΝΑ
ΑΝΤΙΚΛΗΤΟΣ (74):ΚΙΛΙΜΙΡΗΣ ΚΩΝΣΤΑΝΤΙΝΟΣ
Χατζηγιάννη Μέξη 7,11528 ΑΘΗΝΑ
ΤΙΤΛΟΣ ΕΦΕΥΡΕΣΗΣ (54):**ΚΑΥΣΙΜΗ ΠΗΓΗ ΘΕΡΜΟΤΗΤΑΣ ΓΙΑ
ΕΝΑ ΑΝΤΙΚΕΙΜΕΝΟ ΚΑΠΝΙΣΜΑΤΟΣ**

ΠΕΡΙΛΗΨΗ(57)
Μία καύσιμη πηγή θερμότητας (4) για ένα αντικείμενο καπνίσματος (2) περιλαμβάνει άνθρακα και τουλάχιστον ένα βοήθημα ανάφλεξης όπου το βοήθημα ανάφλεξης υπάρχει σε μία ποσότητα τουλάχιστον 20 τοις εκατό ως προς το ξηρό βάρος της καύσιμης πηγής θερμότητας. Η καύσιμη πηγή θερμότητας (4) έχει ένα πρώτο μέρος και ένα απέναντι δεύτερο μέρος. Τουλάχιστον τμήμα (4b) της καύσιμης πηγής θερμότητας (4) μεταξύ του πρώτου μέρους και του δευτέρου μέρους έχει περιτυλιχθεί εντός ενός ανθεκτικού στην καύση περιτυλιγματος (22), το οποίο είναι ένα ή αμφότερα από θερμοαγώγιμο και ουσιαστικά αδιαπέρατο

για το οξυγόνο. Κατά την ανάφλεξη του πρώτου μέρους της καύσιμης πηγής θερμότητας (4) το δεύτερο μέρος της καύσιμης πηγής θερμότητας αυξάνει τη θερμοκρασία του σε μία πρώτη θερμοκρασία. Κατά τη διάρκεια της επακόλουθης καύσης της καύσιμης πηγής θερμότητας (4) το δεύτερο μέρος της καύσιμης πηγής θερμότητας (4) διατηρεί μία δεύτερη θερμοκρασία χαμηλότερη από την πρώτη θερμοκρασία.



ΑΡΙΘΜΟΣ ΕΥΡ. Δ.Ε. (11):3100858
ΑΡΙΘ. ΕΛΛ. ΚΑΤΑΘΕΣΗΣ (21):20190402404
ΗΜΕΡ. ΕΛΛ. ΚΑΤΑΘΕΣΗΣ (22):07/08/2019
ΑΡΙΘ./ΗΜΕΡ. ΔΗΜΟΣΙΕΥΣΗΣ
ΕΥΡΩΠΑΪΚΟΥ ΔΙΠΛΩΜΑΤΟΣ(87):2865376 - 05/06/2019
ΑΡΙΘ./ΗΜΕΡ. ΔΗΜΟΣΙΕΥΣΗΣ
ΕΥΡΩΠΑΪΚΗΣ ΑΙΤΗΣΗΣ (86):13806076.9--18/06/2013
ΔΙΚΑΙΟΥΧΟΣ (73):1)Medrx Co., Ltd.
 431-7 Nishiyama Higashikagawa-shi, Kagawa
 769-2712, ΙΑΠΩΝΙΑ

ΣΥΜΒ. ΠΡΟΤΕΡΑΙΟΤΗΤΕΣ (30):2012139215-20/06/2012-JP
ΕΦΕΥΡΕΤΗΣ (72):1)HAMAMOTO, Hidetoshi
 2)YAMANAKA, Katsuhiko
 3)TANIMOTO, Takahiro

ΕΙΔΙΚΟΣ ΠΛΗΡΕΞΟΥΣΙΟΣ (74):ΣΙΩΤΟΥ "ΚΑΤΕΡΙΝΑ ΣΙΩΤΟΥ ΚΑΙ
ΣΥΝΕΡΓΑΤΕΣ ΔΙΚΗΓΟΡΙΚΗ ΕΤΑΙΡΕΙΑ"
ΔΙΚΑΤΕΡΙΝΗ
 Πατησίων (28ης Οκτωβρίου) 122, 11257
 ΑΘΗΝΑ

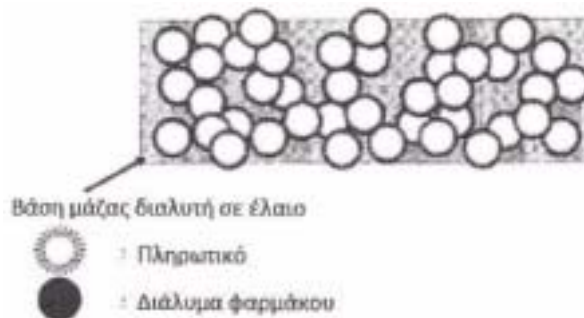
ΑΝΤΙΚΛΗΤΟΣ (74):ΣΙΩΤΟΥ ΔΙΚΑΤΕΡΙΝΗ
 Πατησίων (28ης Οκτωβρίου) 122,11257
 ΑΘΗΝΑ

ΤΙΤΛΟΣ ΕΦΕΥΡΕΣΗΣ (54):ΣΥΝΘΕΣΗ ΚΟΛΛΩΔΟΥΣ ΠΑΡΑΣΚΕΥΑΣΜΑΤΟΣ ΠΟΥ ΛΑΜΒΑΝΕΤΑΙ ΑΠΟ
ΑΝΑΜΙΞΗ ΦΑΡΜΑΚΟΥ, ΟΡΓΑΝΙΚΟΥ
ΔΙΑΛΥΤΗ, ΔΙΠΟΦΙΛΗΣ ΒΑΣΗΣ ΑΛΟΙ-
ΦΗΣ ΚΑΙ ΣΚΟΝΗΣ

ΠΕΡΙΛΗΨΗ(57)

Ο σκοπός της παρούσας εφεύρεσης είναι να παράσχει μια σύνθεση για ένα μη υδατικό παρασκεύασμα επιθέματος με εξααιρετική ικανότητα προσκόλλησης το οποίο μπορεί να απελευθερώνει παρατεταμένα ένα φάρμακο. Το παρασκεύασμα

επιθέματος της παρούσας εφεύρεσης μπορεί να βελτιώσει την ικανότητα προσκόλλησης του παρασκευάσματος επιθέματος και την ιδιότητα απελευθέρωσης ενός φαρμάκου με την προσθήκη ενός συστατικού σε σκόνη (ένα πληρωτικό ή συναφή). Ως αποτέλεσμα, η μακρόχρονη διατήρηση της ικανότητας προσκόλλησης των παρασκευασμάτων ταινιών καθιστά δυνατή τη βελτίωση της διαδερμικής απορροφητικότητας και της παρατεταμένης απελευθέρωσης ενός φαρμάκου. Με τη χρήση μιας σύνθεσης για ένα παρασκεύασμα επιθέματος που περιλαμβάνει αυτό το συστατικό σκόνης, ένα φάρμακο, ανεξαρτήτως του τύπου ενός φαρμάκου διαλύεται σε έναν οργανικό διαλύτη ή ένα ιοντικό υγρό για να παρασκευαστεί ένα διάλυμα φαρμάκου που περιλαμβάνει τον οργανικό διαλύτη, το διάλυμα φαρμάκου ενσωματώνεται στο μη υδατικό παρασκεύασμα επιθέματος της παρούσας εφεύρεσης και με τον τρόπο αυτό μπορεί να παρασκευαστεί ένα παρασκεύασμα με βελτιωμένη διαδερμική απορροφητικότητα και βελτιωμένη παρατεταμένη απελευθέρωση.



ΑΡΙΘΜΟΣ ΕΥΡ. Δ.Ε. (11):3100859
ΑΡΙΘ. ΕΛΛ. ΚΑΤΑΘΕΣΗΣ (21):20190402433
ΗΜΕΡ. ΕΛΛ. ΚΑΤΑΘΕΣΗΣ (22):08/08/2019
ΑΡΙΘ./ΗΜΕΡ. ΔΗΜΟΣΙΕΥΣΗΣ
ΕΥΡΩΠΑΪΚΟΥ ΔΙΠΛΩΜΑΤΟΣ(87):2932989 - 05/06/2019
ΑΡΙΘ./ΗΜΕΡ. ΔΗΜΟΣΙΕΥΣΗΣ
ΕΥΡΩΠΑΪΚΗΣ ΑΙΤΗΣΗΣ (86):13862143.8--09/01/2013
ΔΙΚΑΙΟΥΧΟΣ (73):1)Sewoncellontec Co., Ltd.
 (Yeouido-dong) Hanguk HP building, 83,
 Uisadang-daero, Yeongdeungpo-gu, Seoul
 150-724, ΔΗΜΟΚΡΑΤΙΑ ΤΗΣ ΚΟΡΕΑΣ
 (ΝΟΤΙΑ ΚΟΡΕΑ)

ΣΥΜΒ. ΠΡΟΤΕΡΑΙΟΤΗΤΕΣ (30):20120143519-11/12/2012-KR
ΕΦΕΥΡΕΤΗΣ (72):1)ΥΟΟ, Ji Chul
 2)ΥΕΟ, Se Ken
 3)ΚΙΜ, Jang Hoon
 4)ΛΕΕ, Jun Keun
 5)ΣΟΥ, Dong Sam
 6)ΧΑΝΓ, Cheong Ho

ΕΙΔΙΚΟΣ ΠΛΗΡΕΞΟΥΣΙΟΣ (74):ΑΘΑΝΑΣΙΑΔΟΥ "ΕΛΕΝΗ Γ.
ΠΑΠΑΚΩΝΣΤΑΝΤΙΝΟΥ ΚΑΙ
ΣΥΝΕΡΓΑΤΕΣ, ΔΙΚΗΓΟΡΙΚΗ ΕΤΑΙΡΙΑ"
ΜΑΡΙΑ
 Κουμπάρη 2, 10674 ΑΘΗΝΑ

ΑΝΤΙΚΛΗΤΟΣ (74):ΓΙΑΖΙΤΖΟΓΛΟΥ ΕΥΑΓΓΕΛΙΑ
 Κουμπάρη 2,10674 ΑΘΗΝΑ

ΤΙΤΛΟΣ ΕΦΕΥΡΕΣΗΣ (54):ΣΥΓΚΟΛΛΗΤΙΚΟ ΙΣΤΩΝ ΣΤΟ ΟΠΟΙΟ
ΑΝΑΜΙΓΝΥΟΝΤΑΙ ΚΟΛΛΑΓΟΝΟ ΚΑΙ
ΙΝΩΔΕΣ ΚΑΙ ΜΕΘΟΔΟΣ ΓΙΑ ΤΗΝ
ΠΑΡΑΣΚΕΥΗ ΤΟΥΣ

ΠΕΡΙΛΗΨΗ(57)

Η παρούσα εφεύρεση αναφέρεται σε ένα συγκολλητικό ιστών στο οποίο αναμιγνύονται κολλαγόνο και ινώδες και σε μια μέθοδο για την παρασκευή τους.

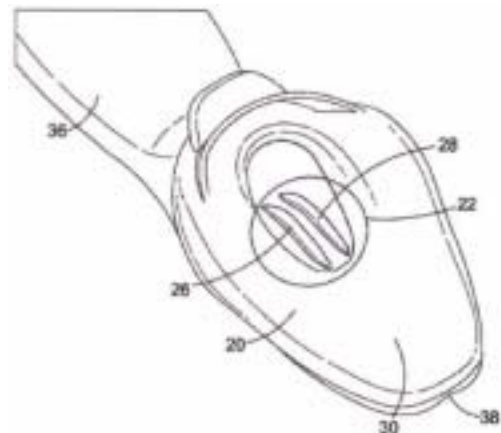
Για το σκοπό αυτό, η μέθοδος της παρούσας εφεύρεσης περιλαμβάνει τα στάδια: ανάμιξη ενός πρώτου υλικού χρησιμοποιώντας ινωδογόνο και απροτινίνη ανάμιξη ενός δεύτερου υλικού χρησιμοποιώντας θρομβίνη, χλωριούχο ασβέστιο και κολλαγόνο και παρασκευή ενός τρίτου υλικού με ανάμιξη του πρώτου υλικού και του δεύτερου υλικού. Το συγκολλητικό ιστών που παρασκευάζεται με τη μέθοδο μπορεί να συμπληρώνει αδυναμίες, δηλ. αντοχή και αποικοδόμηση, του συγκολλητικού ινώδους το οποίο είναι επί του παρόντος διαθέσιμο στην εμπορική αγορά. Περαιτέρω, το συγκολλητικό ιστών της παρούσας εφεύρεσης είναι κυτταροφιλικό και ενεργοποιεί τα αιμοπετάλια του αίματος που περιέχονται στο αίμα έτσι ώστε να προκληθεί αναγέννηση ιστού. Έτσι, η ποιότητα και η αξιοπιστία των προϊόντων μπορούν να βελτιωθούν σημαντικά, ώστε να ικανοποιηθούν οι διάφορες ανάγκες των καταναλωτών που είναι χρήστες, παρουσιάζοντας έτσι καλή εικόνα.

ΑΡΙΘΜΟΣ ΕΥΡ. Δ.Ε. (11):3100860
ΑΡΙΘ. ΕΛΛ. ΚΑΤΑΘΕΣΗΣ (21):20190402458
ΗΜΕΡ. ΕΛΛ. ΚΑΤΑΘΕΣΗΣ (22):08/08/2019
ΑΡΙΘ./ΗΜΕΡ. ΔΗΜΟΣΙΕΥΣΗΣ
ΕΥΡΩΠΑΪΚΟΥ ΔΙΠΛΩΜΑΤΟΣ(87):3082922 - 12/06/2019
ΑΡΙΘ./ΗΜΕΡ. ΔΗΜΟΣΙΕΥΣΗΣ
ΕΥΡΩΠΑΪΚΗΣ ΑΙΤΗΣΗΣ (86):14824069.0--17/12/2014
ΔΙΚΑΙΟΥΧΟΣ (73):1)Intersurgical AG
Landstrasse 11, Vaduz, ΛΙΧΤΕΝΣΤΑΪΝ
2)Nasir, Muhammed Aslam, Dr.
Top Valley Lodge Chaul End Village Cad-
dington, Luton, Bedfordshire LU1 4AX,
ΜΕΓΑΛΗ ΒΡΕΤΑΝΙΑ
ΣΥΜΒ. ΠΡΟΤΕΡΑΙΟΤΗΤΕΣ (30):201322328-17/12/2013-GB
ΕΦΕΥΡΕΤΗΣ (72):1)NASIR, Muhammed Aslam, Dr.
2)KEMP, Jane Elizabeth
3)MILLER, Andrew Neil
ΕΙΔΙΚΟΣ ΠΛΗΡΕΞΟΥΣΙΟΣ (74):ΓΙΑΚΟΥΜΗ ANNA
Αλκαμένους 12-14, 10439 ΑΘΗΝΑ
ΑΝΤΙΚΛΗΤΟΣ (74):ΜΙΣΙΟΥ ΑΝΔΡΟΝΙΚΗ
Αναλήψεως 23 και Μαραθώνος 27,10439
ΑΘΗΝΑ
ΤΙΤΛΟΣ ΕΦΕΥΡΕΣΗΣ (54):ΣΥΣΚΕΥΗ ΔΙΑΣΩΛΗΝΩΣΗΣ ΑΕΡΑΓΩ-
ΓΟΥ

ΠΕΡΙΛΗΨΗ(57)

Μία συσκευή αεραγωγού διαθέτει έναν σωλήνα αεραγωγού 12, με ένα άκρο με ένα λαρυγγικό μανικέτο 20 και μία ράμπα διασωλήνωσης 22. Κατά τη χρήση η συσκευή τοποθετείται στο λαιμό ενός ασθενούς, το λαρυγγικό μανικέτο 20 διαμορφώνεται έτσι ώστε να προσφέρει ένα ανοικτό αγωγό αέρα στον λάρυγγα και την τραχεία, ενώ ταυτόχρονα εμποδίζει τον οισοφάγο. Η ράμπα 22, μπορεί να

προωθήσει έναν μεταγενέστερα εισαγόμενο σωλήνα αέρα προς την είσοδο του λάρυγγα και της τραχείας και μακριά από τον οισοφάγο, βελτιώνοντας μια τέτοια τάση στα στοιχεία της προηγούμενης τεχνικής. Επίσης αποκαλύπτεται μια συσκευή αεραγωγού με σωλήνα αεραγωγού 12 με ένα άκρο με ένα λαρυγγικό μανικέτο 20 και έναν σωλήνα αεραγωγού 12 που έχει μεγαλύτερη διάμετρο από το υπόλοιπο του σωλήνα αεραγωγού, όπως γύρω από μια πεπλατυσμένη περιοχή 24. Αυτό μπορεί να έχει παρόμοια κατευθυντική επίδραση με το πρώτο στοιχείο που περιγράφεται.



ΑΡΙΘΜΟΣ ΕΥΡ. Δ.Ε. (11):3100861
ΑΡΙΘ. ΕΛΛ. ΚΑΤΑΘΕΣΗΣ (21):20190402459
ΗΜΕΡ. ΕΛΛ. ΚΑΤΑΘΕΣΗΣ (22):08/08/2019
ΑΡΙΘ./ΗΜΕΡ. ΔΗΜΟΣΙΕΥΣΗΣ
ΕΥΡΩΠΑΪΚΟΥ ΔΙΠΛΩΜΑΤΟΣ(87):3089829 - 22/05/2019
ΑΡΙΘ./ΗΜΕΡ. ΔΗΜΟΣΙΕΥΣΗΣ
ΕΥΡΩΠΑΪΚΗΣ ΑΙΤΗΣΗΣ (86):14828349.2--23/12/2014
ΔΙΚΑΙΟΥΧΟΣ (73):1)PMC International B.V.
Van Leeuwenhoekweg 21, 3316 AV Dor-
drecht, ΟΛΛΑΝΔΙΑ
ΣΥΜΒ. ΠΡΟΤΕΡΑΙΟΤΗΤΕΣ (30):PCT/NL2013/050950-23/12/2013-WO
ΕΦΕΥΡΕΤΗΣ (72):1)JANSEN, Klaas
ΕΙΔΙΚΟΣ ΠΛΗΡΕΞΟΥΣΙΟΣ (74):ΓΙΑΚΟΥΜΗ ANNA
Αλκαμένους 12-14, 10439 ΑΘΗΝΑ
ΑΝΤΙΚΛΗΤΟΣ (74):ΜΙΣΙΟΥ ΑΝΔΡΟΝΙΚΗ
Αναλήψεως 23 και Μαραθώνος 27,10439
ΑΘΗΝΑ
ΤΙΤΛΟΣ ΕΦΕΥΡΕΣΗΣ (54):ΔΙΑΔΙΚΑΣΙΑ ΓΙΑ ΤΗΝ ΑΝΑΚΥΚΛΩΣΗ
ΑΜΙΑΝΤΟΥΧΩΝ ΑΠΟΡΡΙΜΑΤΩΝ ΧΑ-
ΛΥΒΑ

ΠΕΡΙΛΗΨΗ(57)

Η εφεύρεση αφορά μία μέθοδο για την επεξεργασία αμιαντούχων απορριμμάτων χάλυβα σε χρήσιμα προϊόντα, για οποία προϊόντα μπορούν να επεξεργαστούν με ασφαλή τρόπο. Σύμφωνα με την παρούσα εφεύρεση τα αμιαντούχα απορρίμματα χάλυβα τήκονται σε φούρνο, ο οποίος οδηγεί σε καταστροφή των ινών αμιάντου. Έχει βρεθεί ότι είναι δυνατόν να πραγματοποιηθεί μια τέτοια διαδικασία με οικονομικά εφικτό τρόπο. Σύμφωνα με την εφεύρεση τα αμιαντούχα απορρίμματα χάλυβα θερμαίνονται σε υψηλή θερμοκρασία, έτσι ώστε ο χάλυβας να λιώσει. Ως αποτέλεσμα ο αμιάντος θα μετατραπεί σε αβλαβείς υλικό, το οποίο επιτρέπει τον ασφαλή χειρισμό και την επεξεργασία των προκύπτων προϊόντων.

ΑΡΙΘΜΟΣ ΕΥΡ. Δ.Ε. (11):3100862
ΑΡΙΘ. ΕΛΛ. ΚΑΤΑΘΕΣΗΣ (21):20190402434
ΗΜΕΡ. ΕΛΛ. ΚΑΤΑΘΕΣΗΣ (22):08/08/2019
ΑΡΙΘ./ΗΜΕΡ. ΔΗΜΟΣΙΕΥΣΗΣ
ΕΥΡΩΠΑΪΚΟΥ ΔΙΠΛΩΜΑΤΟΣ(87):3213146 - 15/05/2019
ΑΡΙΘ./ΗΜΕΡ. ΔΗΜΟΣΙΕΥΣΗΣ
ΕΥΡΩΠΑΪΚΗΣ ΑΙΤΗΣΗΣ (86):15807686.9--22/10/2015
ΔΙΚΑΙΟΥΧΟΣ (73):1)NEXTER Systems
34, Boulevard de Valmy, 42328 Roanne Cedex, ΓΑΛΛΙΑ
2)Institut Mines Telecom - IMT Atlantique - Bretagne - Pays de la Loire
Technopole Brest-Iroise CS 83818, 29238 Brest Cedex 3, ΓΑΛΛΙΑ

ΣΥΜΒ. ΠΡΟΤΕΡΑΙΟΤΗΤΕΣ (30):1402485-31/10/2014-FR
ΕΦΕΥΡΕΤΗΣ (72):1)DUPONT, Laurent
2)MANNA, Suman

ΕΙΔΙΚΟΣ ΠΛΗΡΕΞΟΥΣΙΟΣ (74):ΣΙΩΤΟΥ "ΚΑΤΕΡΙΝΑ ΣΙΩΤΟΥ ΚΑΙ ΣΥΝΕΡΓΑΤΕΣ ΔΙΚΗΓΟΡΙΚΗ ΕΤΑΙΡΕΙΑ" ΑΙΚΑΤΕΡΙΝΗ
Πατησίων (28ης Οκτωβρίου) 122, 11257 ΑΘΗΝΑ

ΑΝΤΙΚΛΗΤΟΣ (74):ΣΙΩΤΟΥ ΑΙΚΑΤΕΡΙΝΗ
Πατησίων (28ης Οκτωβρίου) 122,11257 ΑΘΗΝΑ

ΤΙΤΛΟΣ ΕΦΕΥΡΕΣΗΣ (54):ΑΝΑΚΛΑΣΤΙΚΗ ΚΥΨΕΛΗ ΜΕ ΔΙΑΜΟΡΦΩΣΙΜΗ ΑΝΑΚΛΑΣΙΜΟΤΗΤΑ

ΠΕΡΙΛΗΨΗ(57)

Η εφεύρεση αναφέρεται σε μία ανακλαστική κυψέλη (1) που περιλαμβάνει τουλάχιστον δύο υποστρώματα (2α, 2β) το καθένα καλυμμένο με ένα ηλεκτρόδιο

(3α, 3β) και διατεταγμένα το ένα απέναντι στο άλλο, με τα υποστρώματα να οριοθετούν μεταξύ τους έναν όγκο(4), ο οποίος διαχωρίζεται και γεμίζει με ένα δισταθές υγρό κρυσταλλικό υλικό (8) με πεδίο καταφλίου, για παράδειγμα έναν χοληστερικό υγρό κρύσταλλο, όπου τα δύο ηλεκτρόδια προορίζονται για σύνδεση με μία πηγή τάσης (5). Η εν λόγω κυψέλη χαρακτηρίζεται από το ότι τουλάχιστον ένα από τα ηλεκτρόδια (3 β) σχηματίζεται από τον συνδυασμό ενός μοτίβου (6), που δεν καλύπτει ολόκληρη την επιφάνεια του υπό εξέταση υποστρώματος (2β), και ενός αγωγίμου στρώματος (7), που καλύπτει την επιφάνεια του υπό εξέταση υποστρώματος, όπου το υλικό του στρώματος είναι λιγότερο αγωγίμο από το υλικό του μοτίβου.



ΑΡΙΘΜΟΣ ΕΥΡ. Δ.Ε. (11):3100863
ΑΡΙΘ. ΕΛΛ. ΚΑΤΑΘΕΣΗΣ (21):20190402441
ΗΜΕΡ. ΕΛΛ. ΚΑΤΑΘΕΣΗΣ (22):09/08/2019
ΑΡΙΘ./ΗΜΕΡ. ΔΗΜΟΣΙΕΥΣΗΣ
ΕΥΡΩΠΑΪΚΟΥ ΔΙΠΛΩΜΑΤΟΣ(87):3161894 - 22/05/2019
ΑΡΙΘ./ΗΜΕΡ. ΔΗΜΟΣΙΕΥΣΗΣ
ΕΥΡΩΠΑΪΚΗΣ ΑΙΤΗΣΗΣ (86):14747834.1--17/07/2014
ΔΙΚΑΙΟΥΧΟΣ (73):1)ABERTAX RESEARCH AND DEVELOPMENT LTD.
KW 17 A Corradino Ind. Estate, Paola, PLA 08, ΜΑΛΤΑ

ΣΥΜΒ. ΠΡΟΤΕΡΑΙΟΤΗΤΕΣ (30):
ΕΦΕΥΡΕΤΗΣ (72):1)CILIA, Joseph
2)MERZ, Klaus-Dieter

ΕΙΔΙΚΟΣ ΠΛΗΡΕΞΟΥΣΙΟΣ (74):ΑΘΑΝΑΣΙΑΔΟΥ "ΕΛΕΝΗ Γ. ΠΑΠΑΚΩΝΣΤΑΝΤΙΝΟΥ ΚΑΙ ΣΥΝΕΡΓΑΤΕΣ, ΔΙΚΗΓΟΡΙΚΗ ΕΤΑΙΡΙΑ" ΜΑΡΙΑ
Κουμπάρη 2, 10674 ΑΘΗΝΑ

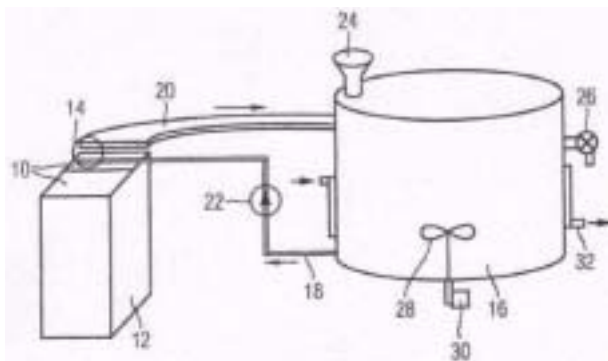
ΑΝΤΙΚΛΗΤΟΣ (74):ΓΙΑΖΙΤΖΟΓΛΟΥ ΕΥΑΓΓΕΛΙΑ
Κουμπάρη 2,10674 ΑΘΗΝΑ

ΤΙΤΛΟΣ ΕΦΕΥΡΕΣΗΣ (54):ΔΙΑΔΙΚΑΣΙΑ ΠΑΡΑΓΩΓΗΣ ΜΠΑΤΑΡΙΩΝ ΓΕΛΗΣ ΚΑΙ ΣΥΣΚΕΥΕΣ ΓΙΑ ΑΥΤΟ

ΠΕΡΙΛΗΨΗ(57)

Σε μια διαδικασία πλήρωσης για μπαταρίες γέλης, τα στοιχεία της μπαταρίας πληρώνονται με θειικό οξύ καθορισμένης πυκνότητας, και ακολουθεί η διαδικασία σχηματισμού μετά την οποία τα στοιχεία παραμένουν πλήρως φορτισμένα ή αποφορτίζονται σε ένα συγκεκριμένο σημείο, όπου ένα βύσμα τοποθετείται στην κορυφή της μπαταρίας ή του στοιχείου το οποίο συνδέεται με ένα δοχείο ανάμιξης και πλήρωσης γέλης και με ένα σωλήνα εξόδου, όπου το δοχείο είναι γεμισμένο εκ των προτέρων με ένα παρασκευασμένο μίγμα γέλης. Μια συσκευή για τη διεξαγωγή της διαδικασίας αποτελείται από ένα δοχείο που διατηρεί το

παρασκευασμένο μίγμα, έναν σωλήνα εισόδου (18) και έναν σωλήνα εξόδου (20) συνδεδεμένους με το δοχείο (16) και ένα βύσμα (14) συνδεδεμένο με τους σωλήνες εισόδου και εξόδου (18, 20) ώστε να τοποθετηθεί στην κορυφή κάθε στοιχείου της μπαταρίας (10), όπου ο σωλήνας εισόδου (18) και ο σωλήνας εξόδου (20) είναι ουσιαστικά παράλληλοι και ο καθένας είναι εφοδιασμένος με έναν αριθμό ανοιγμάτων που μπορούν να κλείσουν για να συνδεθούν με αυτούς τα βύσματα (14) πολλών μπαταριών γέλης που πρόκειται να πληρωθούν.

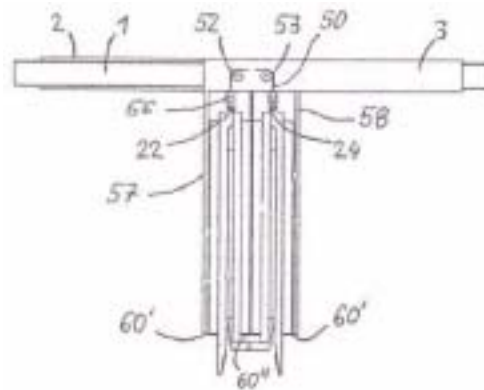


ΑΡΙΘΜΟΣ ΕΥΡ. Δ.Ε. (11):3100864
ΑΡΙΘ. ΕΛΛ. ΚΑΤΑΘΕΣΗΣ (21):20190402453
ΗΜΕΡ. ΕΛΛ. ΚΑΤΑΘΕΣΗΣ (22):09/08/2019
ΑΡΙΘ./ΗΜΕΡ. ΔΗΜΟΣΙΕΥΣΗΣ
ΕΥΡΩΠΑΪΚΟΥ ΔΙΠΛΩΜΑΤΟΣ(87):3271667 - 15/05/2019
ΑΡΙΘ./ΗΜΕΡ. ΔΗΜΟΣΙΕΥΣΗΣ
ΕΥΡΩΠΑΪΚΗΣ ΑΙΤΗΣΗΣ (86):15808377.4--09/12/2015
ΔΙΚΑΙΟΥΧΟΣ (73):1)SMARTVOLT AG
 Byfangstrasse 3,3360 HERZOGENBUCH-
 SEE, ΕΛΒΕΤΙΑ
ΣΥΜΒ. ΠΡΟΤΕΡΑΙΟΤΗΤΕΣ (30):4162015-20/03/2015-CH
ΕΦΕΥΡΕΤΗΣ (72):1)WEHRLI, Kilian
ΕΙΛΙΚΟΣ ΠΛΗΡΕΞΟΥΣΙΟΣ (74):ΚΙΛΙΜΙΡΗΣ "ΠΑΤΡΙΝΟΣ & ΚΙΛΙΜΙΡΗΣ
 ΔΙΚΗΓΟΡΙΚΗ ΕΤΑΙΡΙΑ" ΚΩΝΣΤΑΝΤΙΝΟΣ
 Χατζηγιάννη Μέξη 7, 11528 ΑΘΗΝΑ
ΑΝΤΙΚΑΛΗΤΟΣ (74):ΚΙΛΙΜΙΡΗΣ ΚΩΝΣΤΑΝΤΙΝΟΣ
 Χατζηγιάννη Μέξη 7,11528 ΑΘΗΝΑ
ΤΙΤΛΟΣ ΕΦΕΥΡΕΣΗΣ (54):**ΣΥΣΚΕΥΗ ΚΑΙ ΜΕΘΟΔΟΣ ΓΙΑ ΤΗΝ
 ΕΓΚΑΤΑΣΤΑΣΗ ΠΤΥΣΣΟΜΕΝΩΝ ΔΙΑ-
 ΤΑΞΕΩΝ ΜΟΝΑΔΩΝ ΣΥΛΛΕΚΤΗ**

ΠΕΡΙΛΗΨΗ(57)

Μια συσκευή για την ανάπτυξη πτυσσόμενης διάταξης μονάδων συλλέκτη από τη συνεπτυγμένη στην ανεπτυγμένη κατάσταση περιέχει οριζόντιο φορέα (1, 2, 3), μέσα προσάρτησης (17 56), συνδετικά μέσα (13, 14, 60) και διάταξη έλξης (4, 11 50, 55). Τα μέσα προσάρτησης (17 56) προσαρτούν με δυνατότητα απόσπασης αρθρωτά τμήματα (22,23, 24) της συσκευής και τοποθετούνται με δυνατότητα μετακίνησης εν σχέσει προς τον φορέα. Τα συνδετικά μέσα (13, 14, 60) συνδέουν με δυνατότητα απόσπασης μονάδες συλλέκτη (20, 21) της διάταξης μονάδων συλλέκτη προς τον φορέα. Αυτά τοποθετούνται με δυνατότητα ολίσθησης επί του φορέα. Η διάταξη έλξης (4, 11 50, 55) προσαρτάται στα μέσα προσάρτησης (17 56)

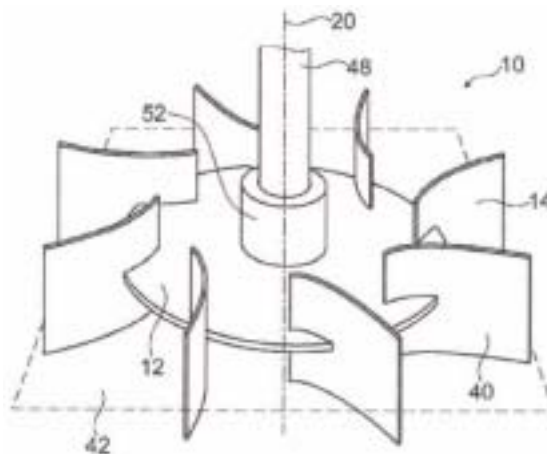
και/ή στα συνδετικά μέσα (13, 14 60) για την μετακίνηση των μέσων προσάρτησης (17 56) και/ή των συνδετικών μέσων (13, 14 60) σχετικά προς τον φορέα. Όταν αναπτύσσεται η διάταξη μονάδων συλλέκτη ενεργοποιείται η διάταξη έλξης (4, 11 50, 55) για το άνοιγμα των αρθρωτών τμημάτων (22, 23, 24) της διάταξης μονάδων συλλέκτη κατόπιν μετακίνησης των μέσων προσάρτησης (17 56) και/ή των συνδετικών μέσων (13, 14 60).



ΑΡΙΘΜΟΣ ΕΥΡ. Δ.Ε. (11):3100865
ΑΡΙΘ. ΕΛΛ. ΚΑΤΑΘΕΣΗΣ (21):20190402440
ΗΜΕΡ. ΕΛΛ. ΚΑΤΑΘΕΣΗΣ (22):09/08/2019
ΑΡΙΘ./ΗΜΕΡ. ΔΗΜΟΣΙΕΥΣΗΣ
ΕΥΡΩΠΑΪΚΟΥ ΔΙΠΛΩΜΑΤΟΣ(87):3261755 - 15/05/2019
ΑΡΙΘ./ΗΜΕΡ. ΔΗΜΟΣΙΕΥΣΗΣ
ΕΥΡΩΠΑΪΚΗΣ ΑΙΤΗΣΗΣ (86):16705938.5--22/02/2016
ΔΙΚΑΙΟΥΧΟΣ (73):1)EKATO Ruhr- und Mischtechnik GmbH
 Hohe-Flum-Strasse 37, 79650 Schopfheim,
 GERMANIA
ΣΥΜΒ. ΠΡΟΤΕΡΑΙΟΤΗΤΕΣ (30):102015102888-27/02/2015-DE
ΕΦΕΥΡΕΤΗΣ (72):1)MULTNER, Benjamin
 2)KELLER, Wolfgang
ΕΙΛΙΚΟΣ ΠΛΗΡΕΞΟΥΣΙΟΣ (74):ΣΙΩΤΟΥ "ΚΑΤΕΡΙΝΑ ΣΙΩΤΟΥ ΚΑΙ
 ΣΥΝΕΡΓΑΤΕΣ ΔΙΚΗΓΟΡΙΚΗ ΕΤΑΙΡΕΙΑ"
 ΑΙΚΑΤΕΡΙΝΗ
 Πατησίων (28ης Οκτωβρίου) 122, 11257
 ΑΘΗΝΑ
ΑΝΤΙΚΑΛΗΤΟΣ (74):ΣΙΩΤΟΥ ΑΙΚΑΤΕΡΙΝΗ
 Πατησίων (28ης Οκτωβρίου) 122,11257
 ΑΘΗΝΑ
ΤΙΤΛΟΣ ΕΦΕΥΡΕΣΗΣ (54):**ΔΙΑΤΑΞΗ ΟΡΓΑΝΩΝ ΑΝΑΔΕΥΣΗΣ,
 ΑΝΑΔΕΥΤΗΡΑΣ ΚΑΙ ΑΥΤΟΚΛΕΙΣΤΟ
 ΟΞΕΙΔΩΣΗΣ ΥΠΟ ΠΙΕΣΗ**

ΠΕΡΙΛΗΨΗ(57)

Η εφεύρεση εκπορεύεται από μία διάταξη οργάνων ανάδευσης με τουλάχιστον έναν, και κατ' ουσίαν τουλάχιστον μεταλλικό, κομιστή πτερυγίων ανάδευσης (12α, 12β, 12γ) και πολλαπλά πτερύγια ανάδευσης (14α, 14β, 14γ), τα οποία συνδέονται με τον κομιστή των πτερυγίων ανάδευσης (12α, 12β, 12γ), όπου τα πτερύγια ανάδευσης (14α, 14β, 14γ) αποτελούνται από ένα μη μεταλλικό υλικό. Προτείνεται το μη μεταλλικό υλικό να είναι ένα κεραμικό υλικό.

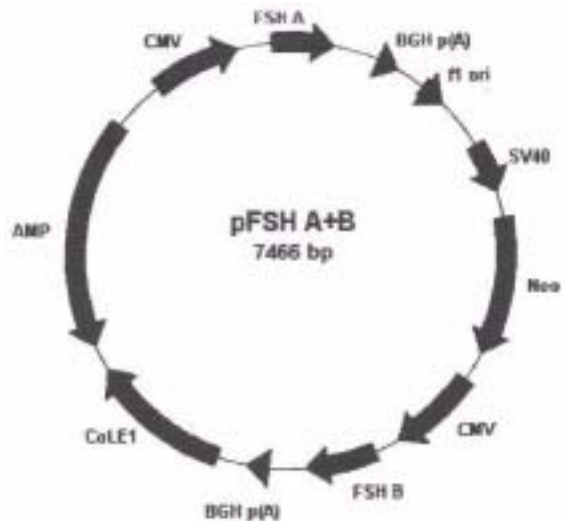


ΑΡΙΘΜΟΣ ΕΥΡ. Δ.Ε. (11):3100866
ΑΡΙΘ. ΕΛΛ. ΚΑΤΑΘΕΣΗΣ (21):20190402442
ΗΜΕΡ. ΕΛΛ. ΚΑΤΑΘΕΣΗΣ (22):09/08/2019
ΑΡΙΘ./ΗΜΕΡ. ΔΗΜΟΣΙΕΥΣΗΣ
ΕΥΡΩΠΑΪΚΟΥ ΔΙΠΛΩΜΑΤΟΣ(87):3072505 - 12/06/2019
ΑΡΙΘ./ΗΜΕΡ. ΔΗΜΟΣΙΕΥΣΗΣ
ΕΥΡΩΠΑΪΚΗΣ ΑΙΤΗΣΗΣ (86):16169138.1--18/01/2012
ΔΙΚΑΙΟΥΧΟΣ (73):1)Ferring B.V.
Polaris Avenue 144, 2132 JX Hoofddorp,
ΟΛΛΑΝΔΙΑ
ΣΥΜΒ. ΠΡΟΤΕΡΑΙΟΤΗΤΕΣ (30):11152210-26/01/2011-EP
201161436207 P-26/01/2011-US
ΕΦΕΥΡΕΤΗΣ (72):1)Grenier, Arnaud
2)Carrara, Dario N.
ΕΙΔΙΚΟΣ ΠΑΗΡΕΞΟΥΣΙΟΣ (74):ΑΘΑΝΑΣΙΑΔΟΥ "ΕΛΕΝΗ Γ.
ΠΑΠΑΚΩΝΣΤΑΝΤΙΝΟΥ ΚΑΙ
ΣΥΝΕΡΓΑΤΕΣ, ΔΙΚΗΓΟΡΙΚΗ ΕΤΑΙΡΙΑ"
ΜΑΡΙΑ
Κουμπάρη 2, 10674 ΑΘΗΝΑ
ΑΝΤΙΚΛΗΤΟΣ (74):ΓΙΑΖΙΤΖΟΓΛΟΥ ΕΥΑΓΓΕΛΙΑ
Κουμπάρη 2,10674 ΑΘΗΝΑ
ΤΙΤΛΟΣ ΕΦΕΥΡΕΣΗΣ (54):**ΣΥΝΘΕΣΕΙΣ ΤΕΣΤΟΣΤΕΡΟΝΗΣ**
ΠΕΡΙΛΗΨΗ(57)
Η παρούσα εφεύρεση παρέχει βελτιωμένες συνθέσεις γέλης τεστοστερόνης.

ΑΡΙΘΜΟΣ ΕΥΡ. Δ.Ε. (11):3100867
ΑΡΙΘ. ΕΛΛ. ΚΑΤΑΘΕΣΗΣ (21):20190402470
ΗΜΕΡ. ΕΛΛ. ΚΑΤΑΘΕΣΗΣ (22):12/08/2019
ΑΡΙΘ./ΗΜΕΡ. ΔΗΜΟΣΙΕΥΣΗΣ
ΕΥΡΩΠΑΪΚΟΥ ΔΙΠΛΩΜΑΤΟΣ(87):2694038 - 29/05/2019
ΑΡΙΘ./ΗΜΕΡ. ΔΗΜΟΣΙΕΥΣΗΣ
ΕΥΡΩΠΑΪΚΗΣ ΑΙΤΗΣΗΣ (86):12713721.4--05/04/2012
ΔΙΚΑΙΟΥΧΟΣ (73):1)Sovic Brkicic, Ljiljana
Kralja Zvonimira 82, 10000 Zagreb,
ΚΡΟΑΤΙΑ
2)Brkicic, Cvjetko
Kralja Zvonimira 82, 10000 Zagreb,
ΚΡΟΑΤΙΑ
ΣΥΜΒ. ΠΡΟΤΕΡΑΙΟΤΗΤΕΣ (30):11161398-06/04/2011-EP
ΕΦΕΥΡΕΤΗΣ (72):1)SOVIC BRKICIC, Ljiljana
2)DOKUZOVIC, Zdravko
ΕΙΔΙΚΟΣ ΠΑΗΡΕΞΟΥΣΙΟΣ (74):ΚΙΛΙΜΙΡΗΣ "ΠΑΤΡΙΝΟΣ & ΚΙΛΙΜΙΡΗΣ
ΔΙΚΗΓΟΡΙΚΗ ΕΤΑΙΡΙΑ" ΚΩΝΣΤΑΝΤΙΝΟΣ
Χατζηγιάννη Μέξη 7, 11528 ΑΘΗΝΑ
ΑΝΤΙΚΛΗΤΟΣ (74):ΚΙΛΙΜΙΡΗΣ ΚΩΝΣΤΑΝΤΙΝΟΣ
Χατζηγιάννη Μέξη 7,11528 ΑΘΗΝΑ
ΤΙΤΛΟΣ ΕΦΕΥΡΕΣΗΣ (54):**ΦΑΡΜΑΚΕΥΤΙΚΗ ΣΥΝΘΕΣΗ**
ΠΕΡΙΛΗΨΗ(57)

Η εφεύρεση αφορά σε μία από του στόματος φαρμακευτική σύνθεση περιλαμβάνουσα επικαλυμμένα σωματίδια ενός συμπλόκου από τουλάχιστον ένα δραστικό παράγοντα με ρητίνη ανταλλαγής ιόντος, όπου τα εν λόγω σωματίδια είναι επικαλυμμένα με βιοσυγκολλητική στιβάδα επικάλυψης περιλαμβάνουσα τουλάχιστον ένα βιοσυγκολλητικό υλικό. Η εφεύρεση επίσης αφορά σε μία μέθοδο για παρασκευή της από του στόματος φαρμακευτικής σύνθεσης.

ΑΡΙΘΜΟΣ ΕΥΡ. Δ.Ε. (11):3100868
ΑΡΙΘ. ΕΛΛ. ΚΑΤΑΘΕΣΗΣ (21):20190402465
ΗΜΕΡ. ΕΛΛ. ΚΑΤΑΘΕΣΗΣ (22):12/08/2019
ΑΡΙΘ./ΗΜΕΡ. ΔΗΜΟΣΙΕΥΣΗΣ
ΕΥΡΩΠΑΪΚΟΥ ΔΙΠΛΩΜΑΤΟΣ(87):3395357 - 15/05/2019
ΑΡΙΘ./ΗΜΕΡ. ΔΗΜΟΣΙΕΥΣΗΣ
ΕΥΡΩΠΑΪΚΗΣ ΑΙΤΗΣΗΣ (86):18167552.1--08/08/2012
ΔΙΚΑΙΟΥΧΟΣ (73):1)Ferring B.V.
Polaris Avenue 144, 2132 JX Hoofddorp,
ΟΛΛΑΝΔΙΑ
ΣΥΜΒ. ΠΡΟΤΕΡΑΙΟΤΗΤΕΣ (30):11176803-08/08/2011-ΕΡ
ΕΦΕΥΡΕΤΗΣ (72):1)ARCE, Joan- Carles
ΕΙΔΙΚΟΣ ΠΛΗΡΕΞΟΥΣΙΟΣ (74):ΑΘΑΝΑΣΙΑΔΟΥ "ΕΛΕΝΗ Γ.
ΠΑΠΑΚΩΝΣΤΑΝΤΙΝΟΥ ΚΑΙ
ΣΥΝΕΡΓΑΤΕΣ, ΔΙΚΗΓΟΡΙΚΗ ΕΤΑΙΡΙΑ"
ΜΑΡΙΑ
Κουμπάρη 2, 10674 ΑΘΗΝΑ
ΑΝΤΙΚΛΗΤΟΣ (74):ΓΙΑΖΙΤΖΟΓΛΟΥ ΕΥΑΓΓΕΛΙΑ
Κουμπάρη 2,10674 ΑΘΗΝΑ
ΤΙΤΛΟΣ ΕΦΕΥΡΕΣΗΣ (54):ΣΥΝΘΕΣΗ ΓΙΑ ΕΛΕΓΧΟΜΕΝΗ ΔΙΕ-
ΓΕΡΣΗ ΤΩΝ ΩΟΘΗΚΩΝ



ΠΕΡΙΛΗΨΗ(57)

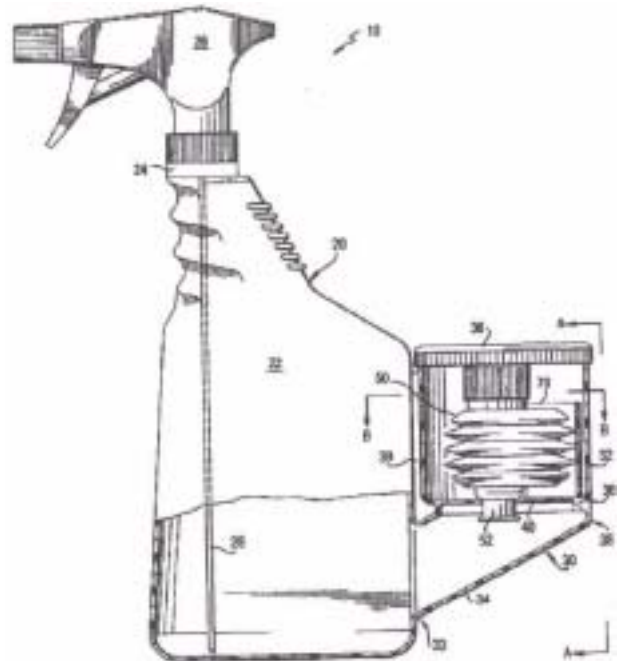
Παρασκευάσματα περιλαμβάνοντα FSH, για παράδειγμα ανασυνδυασμένη FSH, προς χρήση στη θεραπεία της στειρότητας.

ΑΡΙΘΜΟΣ ΕΥΡ. Δ.Ε. (11):3100869
ΑΡΙΘ. ΕΛΛ. ΚΑΤΑΘΕΣΗΣ (21):20190402472
ΗΜΕΡ. ΕΛΛ. ΚΑΤΑΘΕΣΗΣ (22):12/08/2019
ΑΡΙΘ./ΗΜΕΡ. ΔΗΜΟΣΙΕΥΣΗΣ
ΕΥΡΩΠΑΪΚΟΥ ΔΙΠΛΩΜΑΤΟΣ(87):3053657 - 10/07/2019
ΑΡΙΘ./ΗΜΕΡ. ΔΗΜΟΣΙΕΥΣΗΣ
ΕΥΡΩΠΑΪΚΗΣ ΑΙΤΗΣΗΣ (86):16163005.8--24/09/2012
ΔΙΚΑΙΟΥΧΟΣ (73):1)Veltek Associates, INC.
15 Lee Boulevard, Malvern PA Pennsylvania
19355, ΗΝΩΜΕΝΕΣ ΠΟΛΙΤΕΙΕΣ ΤΗΣ
ΑΜΕΡΙΚΗΣ
ΣΥΜΒ. ΠΡΟΤΕΡΑΙΟΤΗΤΕΣ (30):201113239611-22/09/2011-US
ΕΦΕΥΡΕΤΗΣ (72):1)Vellutato, Arthur L., Jr.
2)Baker Antony, Walter
ΕΙΔΙΚΟΣ ΠΛΗΡΕΞΟΥΣΙΟΣ (74):ΚΙΟΡΤΣΗ ΧΡΙΣΤΙΝΑ
Σόλωνος 136, 10677 ΑΘΗΝΑ
ΑΝΤΙΚΛΗΤΟΣ (74):ΚΙΟΡΤΣΗ ΧΡΙΣΤΙΝΑ
Σόλωνος 136,10677 ΑΘΗΝΑ
ΤΙΤΛΟΣ ΕΦΕΥΡΕΣΗΣ (54):ΣΥΣΚΕΥΗ ΑΝΑΜΙΞΗΣ ΚΑΙ ΧΟΡΗ-
ΓΗΣΗΣ

ΠΕΡΙΛΗΨΗ(57)

Μία συσκευή ανάμιξης και χορήγησης, η οποία έχει έναν πρώτο και έναν δεύτερο υποδοχέα. Ο πρώτος υποδοχέας έχει ένα τμήμα κυρίως σώματος, το οποίο συγκρατεί μία πρώτη ουσία. Ένα ξεχωριστό διαμερίσμα ευρίσκεται εντός του πρώτου υποδοχέα και μία εσωτερική διάδοος σχηματίζεται μεταξύ του τμήματος κυρίως σώματος και του διαμερίσματος. Ο δεύτερος υποδοχέας είναι διαμορφωμένος ώστε να συγκρατεί μία δεύτερη ουσία και είναι δυνατόν να συμπιέζεται. Ο δεύτερος υποδοχέας έχει ένα άνω άκρο και ένα κλειστό στόμιο, όπου το κλειστό στόμιο ευρίσκεται εντός του διαμερίσματος, με το στόμιο να εκτείνεται μέσω της εσωτερικής διάδοος εντός του τμήματος κυρίως σώματος του εν λόγω πρώτου υποδοχέα. Ένας μηχανισμός αποδέσμευσης σχηματίζεται από ένα έμβολο, το οποίο εκτείνεται εντός του δεύτερου υποδοχέα. Το έμβολο έχει ένα πρώτο άκρο σε επικοινωνία με το άνω άκρο του δεύτερου υποδοχέα και ένα

δεύτερο άκρο, ευθυγραμμισμένο με το κλειστό άκρο. Το δεύτερο άκρο ανοίγει το κλειστό άκρο όταν ο δεύτερος υποδοχέας συμπιέζεται για να απελευθερώσει τη δεύτερη ουσία εντός του τμήματος κυρίως σώματος του πρώτου υποδοχέα.



ΑΡΙΘΜΟΣ ΕΥΡ. Δ.Ε. (11):3100870
ΑΡΙΘ. ΕΛΛ. ΚΑΤΑΘΕΣΗΣ (21):20190402444
ΗΜΕΡ. ΕΛΛ. ΚΑΤΑΘΕΣΗΣ (22):12/08/2019
ΑΡΙΘ./ΗΜΕΡ. ΔΗΜΟΣΙΕΥΣΗΣ
ΕΥΡΩΠΑΪΚΟΥ ΔΙΠΛΩΜΑΤΟΣ(87):3197444 - 26/06/2019
ΑΡΙΘ./ΗΜΕΡ. ΔΗΜΟΣΙΕΥΣΗΣ
ΕΥΡΩΠΑΪΚΗΣ ΑΙΤΗΣΗΣ (86):15739647.4--28/07/2015
ΔΙΚΑΙΟΥΧΟΣ (73):1)Tseti, Ioulia
13 Pavlou Mela Street, 145 61 Kifissia Attikis,
ΕΛΛΑΔΑ
ΣΥΜΒ. ΠΡΟΤΕΡΑΙΟΤΗΤΕΣ (30):14386023-22/09/2014-EP
ΕΦΕΥΡΕΤΗΣ (72):1)Tseti, Ioulia
ΕΙΔΙΚΟΣ ΠΑΗΡΕΞΟΥΣΙΟΣ (74):ΑΘΑΝΑΣΙΑΔΟΥ "ΕΛΕΝΗ Γ.
ΠΑΠΑΚΩΝΣΤΑΝΤΙΝΟΥ ΚΑΙ
ΣΥΝΕΡΓΑΤΕΣ, ΔΙΚΗΓΟΡΙΚΗ ΕΤΑΙΡΙΑ"
ΜΑΡΙΑ
Κουμπάρη 2, 10674 ΑΘΗΝΑ
ΑΝΤΙΚΛΗΤΟΣ (74):ΓΙΑΖΙΤΖΟΓΛΟΥ ΕΥΑΓΓΕΛΙΑ
Κουμπάρη 2,10674 ΑΘΗΝΑ
ΤΙΤΛΟΣ ΕΦΕΥΡΕΣΗΣ (54):ΣΥΜΠΛΟΚΑ ΥΔΡΟΞΕΙΔΙΟΥ ΣΙΔΗΡΟΥ
(III) ΜΕ ΣΙΡΟΠΙΑ ΕΝΕΡΓΟΠΟΙΗΜΕ-
ΝΗΣ ΓΛΥΚΟΖΗΣ ΚΑΙ ΔΙΕΡΓΑΣΙΑ ΓΙΑ
ΠΑΡΑΣΚΕΥΗ ΑΥΤΩΝ

ΠΕΡΙΛΗΨΗ(57)

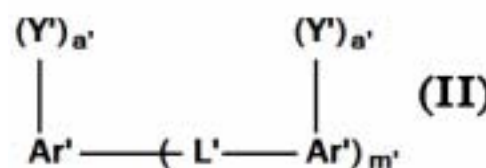
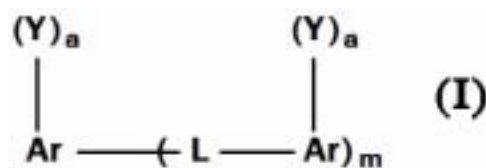
Η παρούσα εφεύρεση γενικώς αφορά σε σύμπλοκα σιδήρου (III) υδατάνθρακα και σε διεργασίες για τη βιομηχανική κατασκευή αυτών. Το προϊόν που λαμβάνεται σύμφωνα προς τη μέθοδο της παρούσας εφεύρεσης μπορεί να χρησιμοποιηθεί ασφαλώς στο γενικό πληθυσμό ή ζώα στη θεραπεία ανεπάρκειας σιδήρου. Η διεργασία της εφεύρεσης περιλαμβάνει τα στάδια (i) παροχής υδατικού διαλύματος σιροπίου γλυκόζης που έχει ορισμένο ισοδύναμο δεξτρώζης (DE)• (ii) προσθήκης ενός ή περισσοτέρων οξειδωτικών λευκαντικών παραγόντων, λαμβάνοντας με τον τρόπο αυτό το σιρόπιο ενεργοποιημένης γλυκόζης• (iii) μετατροπής του εν λόγω σιροπίου ενεργοποιημένης γλυκόζης σε σύμπλοκο με υδροξείδιο σιδήρου (III) και (iv) λήψης συμπλόκου υδροξειδίου σιδήρου (III) και σιροπίου ενεργοποιημένης γλυκόζης.

ΑΡΙΘΜΟΣ ΕΥΡ. Δ.Ε. (11):3100871
ΑΡΙΘ. ΕΛΛ. ΚΑΤΑΘΕΣΗΣ (21):20190402443
ΗΜΕΡ. ΕΛΛ. ΚΑΤΑΘΕΣΗΣ (22):09/08/2019
ΑΡΙΘ./ΗΜΕΡ. ΔΗΜΟΣΙΕΥΣΗΣ
ΕΥΡΩΠΑΪΚΟΥ ΔΙΠΛΩΜΑΤΟΣ(87):1889896 - 29/05/2019
ΑΡΙΘ./ΗΜΕΡ. ΔΗΜΟΣΙΕΥΣΗΣ
ΕΥΡΩΠΑΪΚΗΣ ΑΙΤΗΣΗΣ (86):07111837.6--05/07/2007
ΔΙΚΑΙΟΥΧΟΣ (73):1)Infineum International Limited
P.O. Box 1, Milton Hill, Abingdon, Oxford-
shire OX13 6BB, ΜΕΓΑΛΗ ΒΡΕΤΑΝΙΑ
ΣΥΜΒ. ΠΡΟΤΕΡΑΙΟΤΗΤΕΣ (30):500730-08/08/2006-US
772896-03/07/2007-US
ΕΦΕΥΡΕΤΗΣ (72):1)Dodd, James, Christian,
2)Spencer, Jeremy, Roger,
3)Bera, Tushar,
4)Emert, Jacob,
5)Girshick, Frederick, Wein,
6)Hoey, Michael, Dennis,
ΕΙΔΙΚΟΣ ΠΑΗΡΕΞΟΥΣΙΟΣ (74):ΑΘΑΝΑΣΙΑΔΟΥ "ΕΛΕΝΗ Γ.
ΠΑΠΑΚΩΝΣΤΑΝΤΙΝΟΥ ΚΑΙ
ΣΥΝΕΡΓΑΤΕΣ, ΔΙΚΗΓΟΡΙΚΗ ΕΤΑΙΡΙΑ"
ΜΑΡΙΑ
Κουμπάρη 2, 10674 ΑΘΗΝΑ
ΑΝΤΙΚΛΗΤΟΣ (74):ΓΙΑΖΙΤΖΟΓΛΟΥ ΕΥΑΓΓΕΛΙΑ
Κουμπάρη 2,10674 ΑΘΗΝΑ
ΤΙΤΛΟΣ ΕΦΕΥΡΕΣΗΣ (54):ΣΥΝΘΕΣΗ ΛΑΔΙΟΥ ΛΙΠΑΝΣΗΣ ΠΟΥ
ΠΕΡΙΕΧΕΙ ΑΠΟΡΡΥΠΑΝΤΙΚΑ ΠΡΟ-
ΣΘΕΤΑ

ΠΕΡΙΛΗΨΗ(57)

Σύνθεση λαδιού λίπανσης που έχει έναν συνολικό αριθμό βάσεων μεγαλύτερο από 15 mg KOH/g, όπως προσδιορίζεται με το ASTM D2896, και η οποία περιλαμβάνει τουλάχιστον 40% κατά μάζα ενός λαδιού με ιξώδες λίπανσης, τουλάχιστον ένα απορρυπαντικό και τουλάχιστον μία ένωση του τύπου (I) ή/και του τύπου (II): Στον τύπο (I), όπου κάθε Ar αντιπροσωπεύει ανεξάρτητα ένα αρωματικό τμήμα που έχει 0 έως 3 υποκατάστατα που επιλέγονται από την ομάδα αποτελούμενη από αλκύλιο, αλκόξυ, αλκοξυαλκύλιο, αρυλόξυ, αρυλοξυαλκύλιο, υδρόξυ, υδροξυαλκύλιο, αλογόνο και συνδυασμούς τους, κάθε L είναι ανεξάρτητα μια ομάδα σύνδεσης που περιλαμβάνει έναν μόνο δεσμό άνθρακα-άνθρακα ή μια

ομάδα σύνδεσης, κάθε Y ανεξάρτητα -OR1" ή ένα τμήμα του τύπου H(O(CR12)n)γX-, όπου το X επιλέγεται από την ομάδα που αποτελείται από (CR1'2)z, O και S, το R1 και το R1' κάθε ένα επιλέγεται ανεξάρτητα από H, C1 έως C6 αλκύλιο και αρύλιο, το R1" επιλέγεται από C1 έως C100 αλκύλιο και αρύλιο, το z είναι 1 είναι 10, το n είναι 0 έως 10 όταν το X είναι (CR1'2)z, και 2 έως 10 όταν το X είναι O ή S, και το γ είναι 1 έως 30, κάθε a είναι ανεξάρτητα 0 έως 3, με την προϋπόθεση ότι τουλάχιστον ένα τμήμα Ar φέρει τουλάχιστον μία ομάδα Y, και το m είναι 1 έως 100. Στον τύπο (II), κάθε Ar αντιπροσωπεύει ανεξάρτητα ένα αρωματικό τμήμα που έχει 0 έως 3 υποκατάστατα επιλεγμένα από την ομάδα αποτελούμενη από αλκύλιο, αλκόξυ, αλκοξυαλκύλιο, υδρόξυ, υδροξυαλκύλιο, ακυλόξυ, ακυλοξυαλκύλιο, αρυλόξυ, αρυλοξυαλκύλιο, αλογόνο και συνδυασμούς τους, κάθε L' είναι ανεξάρτητα μια ομάδα σύνδεσης που περιλαμβάνει ένα μονό δεσμό άνθρακα-άνθρακα ή μια ομάδα σύνδεσης, κάθε Y' ανεξάρτητα είναι ένα τμήμα του τύπου Z(O(CR22)n')γ'X'-, όπου το X' επιλέγεται από την ομάδα που αποτελείται από (CR2'2)z', O και S, το R2 και το R2' κάθε ένα επιλέγεται ανεξάρτητα από H, C1 έως C6 αλκύλιο και αρύλιο, το z' είναι 1 είναι 10, το n είναι 0 έως 10 όταν το X' είναι (CR2'2)z', και 2 έως 10 όταν το X' είναι O ή S, και το γ' είναι 1 έως 30, το Z είναι H, ομάδα ακυλίου, ομάδα αλκυλίου ή ομάδα αρυλίου, κάθε a' είναι ανεξάρτητα 0 έως 3, με την προϋπόθεση ότι τουλάχιστον ένα τμήμα Ar' φέρει τουλάχιστον μία ομάδα Y' στην οποία το Z δεν είναι H, και το m' είναι 1 έως 100.

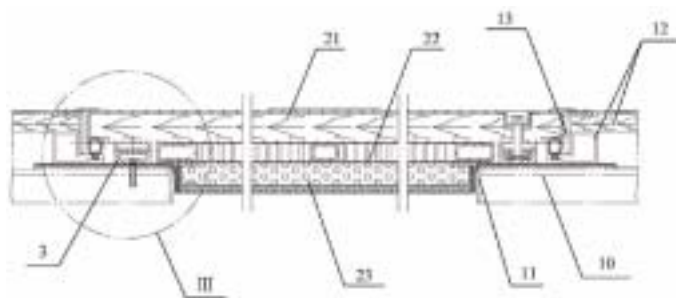


ΑΡΙΘΜΟΣ ΕΥΡ. Δ.Ε. (11):3100872
ΑΡΙΘ. ΕΛΛ. ΚΑΤΑΘΕΣΗΣ (21):20190402436
ΗΜΕΡ. ΕΛΛ. ΚΑΤΑΘΕΣΗΣ (22):09/08/2019
ΑΡΙΘ./ΗΜΕΡ. ΔΗΜΟΣΙΕΥΣΗΣ
ΕΥΡΩΠΑΪΚΟΥ ΔΙΠΛΩΜΑΤΟΣ(87):2995524 - 15/05/2019
ΑΡΙΘ./ΗΜΕΡ. ΔΗΜΟΣΙΕΥΣΗΣ
ΕΥΡΩΠΑΪΚΗΣ ΑΙΤΗΣΗΣ (86):13884349.5--12/12/2013
ΔΙΚΑΙΟΥΧΟΣ (73):1)CRRC Tangshan Co., Ltd.
 No. 3 Changqian Road, Fengrun District Tangshan Hebei 063035, KINA
ΣΥΜΒ. ΠΡΟΤΕΡΑΙΟΤΗΤΕΣ (30):201310166752-08/05/2013-CN
ΕΦΕΥΡΕΤΗΣ (72):1)LIU, Lilei
 2)HOU, Minqiao
 3)XU, Xiaogang
ΕΙΔΙΚΟΣ ΠΛΗΡΕΞΟΥΣΙΟΣ (74):ΣΙΩΤΟΥ "ΚΑΤΕΡΙΝΑ ΣΙΩΤΟΥ ΚΑΙ ΣΥΝΕΡΓΑΤΕΣ ΔΙΚΗΓΟΡΙΚΗ ΕΤΑΙΡΕΙΑ" ΑΙΚΑΤΕΡΙΝΗ Πατησίων (28ης Οκτωβρίου) 122, 11257 ΑΘΗΝΑ
ΑΝΤΙΚΛΗΤΟΣ (74):ΣΙΩΤΟΥ ΑΙΚΑΤΕΡΙΝΗ Πατησίων (28ης Οκτωβρίου) 122,11257 ΑΘΗΝΑ
ΤΙΤΛΟΣ ΕΦΕΥΡΕΣΗΣ (54):ΑΜΑΞΩΜΑ ΓΙΑ ΑΜΑΞΟΣΤΟΙΧΙΑ ΠΟΛΛΑΠΛΩΝ ΜΟΝΑΔΩΝ

ΠΕΡΙΛΗΨΗ(57)

Αποκαλύπτεται ένα αμάξωμα για μια αμαξοστοιχία πολλαπλών μονάδων, που περιλαμβάνει: ένα πλαίσιο (10) και μία λειτουργική μονάδα συστήματος ισχύος στερεωμένη με ανάρτηση κάτω από το πλαίσιο (10), όπου υπάρχει ένα άνοιγμα πρόσβασης (11) για διευκόλυνση της γενικής επισκευής της λειτουργικής μονάδας του συστήματος ισχύος στο πλαίσιο (10), και ένα δάπεδο (12) ενός διαμερίσματος επιβατών καλύπτει μία άνω επιφάνεια του πλαισίου (10) και περιβάλλει το άνοιγμα

πρόσβασης(11), και περαιτέρω περιλαμβάνει μία θύρα πρόσβασης (2) που χρησιμοποιείται για τον αποκλεισμό του ανοίγματος πρόσβασης (11), τη θύρα πρόσβασης (2) που περιλαμβάνει ένα άνω πάνελ (21), ένα πάνελ ενίσχυσης (22) και ένα πάνελ ηχομόνωσης (23) για την θωράκιση από τον ήχο, τα οποία παρέχονται διαδοχικά από την κορυφή προς το κάτω μέρος, το άνω πάνελ (21), το πάνελ ενίσχυσης (22) και το πάνελ ηχομόνωσης (23) συνδέονται σταθερά ως ένα τεμάχιο• η περιφέρεια του άνω πάνελ (21) εμπλέκεται με το δάπεδο (12) του διαμερίσματος επιβατών και το άνω πάνελ (21) είναι αποσπώμενο αλλά σταθερά συνδεδεμένο πάνω στο δάπεδο (12) του διαμερίσματος επιβατών και/ή στο πλαίσιο (10). Το αμάξωμα για μια αμαξοστοιχία πολλαπλών μονάδων μπορεί να ανοιχθεί εύκολα κατά την διάρκεια της συντήρησης και όχι μόνο μπορεί το άνοιγμα της πρόσβασης να αποκλειστεί αξιόπιστα κατά την διάρκεια της κανονικής λειτουργίας, αλλά βελτιώνεται επίσης η φέρουσα δύναμη της θύρας πρόσβασης, οι επιδράσεις ασφάλειας, στεγανοποίησης και θωράκισης από τον ήχο είναι καλές και ο θόρυβος που μεταδίδεται από την λειτουργική μονάδα του συστήματος ισχύος στα διαμερίσματα επιβατών μπορεί να μειωθεί αποτελεσματικά.

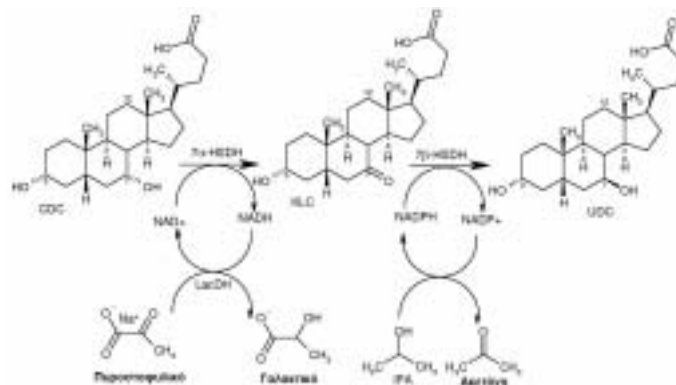


ΑΡΙΘΜΟΣ ΕΥΡ. Δ.Ε. (11):3100873
ΑΡΙΘ. ΕΛΛ. ΚΑΤΑΘΕΣΗΣ (21):20190402466
ΗΜΕΡ. ΕΛΛ. ΚΑΤΑΘΕΣΗΣ (22):12/08/2019
ΑΡΙΘ./ΗΜΕΡ. ΔΗΜΟΣΙΕΥΣΗΣ
ΕΥΡΩΠΑΪΚΟΥ ΔΙΠΛΩΜΑΤΟΣ(87):2812439 - 22/05/2019
ΑΡΙΘ./ΗΜΕΡ. ΔΗΜΟΣΙΕΥΣΗΣ
ΕΥΡΩΠΑΪΚΗΣ ΑΙΤΗΣΗΣ (86):13703568.9--06/02/2013
ΔΙΚΑΙΟΥΧΟΣ (73):1)Annikki GmbH
 Dr. Auner Strasse 20/1, 8074 Raaba-Grambach, ΑΥΣΤΡΙΑ
ΣΥΜΒ. ΠΡΟΤΕΡΑΙΟΤΗΤΕΣ (30):12450007-07/02/2012-EP
 PCT/EP2012/067781-12/09/2012-WO
 12842012-10/12/2012-AT
ΕΦΕΥΡΕΤΗΣ (72):1)ERTL, Ortwin
 2)STAUNIG, Nicole
 3)SUT-VEJDA, Marta
 4)MAYER, Bernd
ΕΙΔΙΚΟΣ ΠΛΗΡΕΞΟΥΣΙΟΣ (74):ΤΣΙΜΙΚΑΛΗΣ "ΤΣΙΜΙΚΑΛΗΣ ΚΑΛΟΝΑΡΟΥ ΔΙΚΗΓΟΡΙΚΗ ΕΤΑΙΡΕΙΑ" ΣΤΕΦΑΝΟΣ Ν. Βάμβα 1., 106 74 ΑΘΗΝΑ
ΑΝΤΙΚΛΗΤΟΣ (74):ΤΣΙΜΙΚΑΛΗΣ ΣΤΕΦΑΝΟΣ Ν. Βάμβα 1,10674 ΑΘΗΝΑ
ΤΙΤΛΟΣ ΕΦΕΥΡΕΣΗΣ (54):ΜΕΘΟΔΟΣ ΓΙΑ ΤΗΝ ΕΝΖΥΜΑΤΙΚΗ ΑΝΑΓΕΝΝΗΣΗ ΤΩΝ ΣΥΜΠΑΡΑΓΟΝΤΩΝ ΟΞΕΙΔΟΑΝΑΓΩΓΗΣ

ΠΕΡΙΛΗΨΗ(57)

Μέθοδος για την ενζυματική αναγέννηση των συμπαραγόντων οξειδοαναγωγής NAD+/NADH και NADP+/NADPH σε μία αντίδραση ενός δοχείου, όπου σαν αποτέλεσμα τουλάχιστον δύο άλλων ενζυματικά καταλυμένων οξειδοαναγωγικών αντιδράσεων που διεξάγονται στην ίδια παρτίδα αντίδρασης (αντιδράσεις σχηματισμού προϊόντος), ένας από τους δύο οξειδωτικούς συμπαραγόντες

παράγεται στην αναγωγική μορφή του και αντίστοιχα ο άλλος στην οξειδωμένη μορφή του, η οποία χαρακτηρίζεται από το ότι α) στην αντίδραση αναγέννησης η οποία μετατρέπει τον αναγωγικό συμπαραγόντα πάλι στην αρχική οξειδωμένη μορφή του, υποβάλλεται σε αναγωγή οξυγόνο ή μία ένωση του γενικού τύπου R1C(O)COOH, και β) στην αντίδραση αναγέννησης η οποία μετατρέπει τον οξειδωτικό συμπαραγόντα πάλι στην αρχική αναγωγική μορφή του, οξειδώνεται μία ένωση του γενικού τύπου R2CH(OH)R3, όπου στις ενώσεις R1, R2 και R3 έχουν διαφορετικές έννοιες.

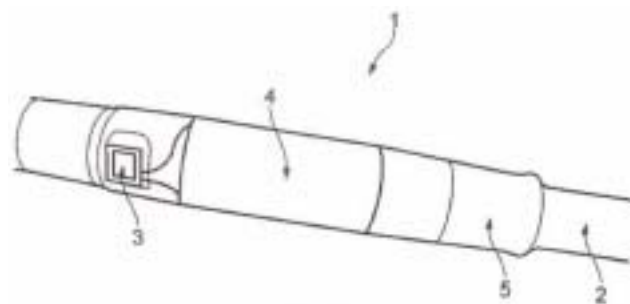


ΑΡΙΘΜΟΣ ΕΥΡ. Δ.Ε. (11):3100874
ΑΡΙΘ. ΕΛΛ. ΚΑΤΑΘΕΣΗΣ (21):20190402444
ΗΜΕΡ. ΕΛΛ. ΚΑΤΑΘΕΣΗΣ (22):09/08/2019
ΑΡΙΘ./ΗΜΕΡ. ΔΗΜΟΣΙΕΥΣΗΣ
ΕΥΡΩΠΑΪΚΟΥ ΔΙΠΛΩΜΑΤΟΣ(87):2866938 - 05/06/2019
ΑΡΙΘ./ΗΜΕΡ. ΔΗΜΟΣΙΕΥΣΗΣ
ΕΥΡΩΠΑΪΚΗΣ ΑΙΤΗΣΗΣ (86):13733448.8--28/06/2013
ΔΙΚΑΙΟΥΧΟΣ (73):1)Cryogatt Systems Limited
7 Abbots Business Park Primrose Hill, Kings
Langley, Hertfordshire WD4 8FR, ΜΕΓΑΛΗ
ΒΡΕΤΑΝΙΑ

ΣΥΜΒ. ΠΡΟΤΕΡΑΙΟΤΗΤΕΣ (30):201211766-29/06/2012-GB
ΕΦΕΥΡΕΤΗΣ (72):1)MORRIS, Geoffrey
ΕΙΔΙΚΟΣ ΠΑΗΡΕΞΟΥΣΙΟΣ (74):ΑΘΑΝΑΣΙΑΔΟΥ "ΕΛΕΝΗ Γ.
ΠΑΠΑΚΩΝΣΤΑΝΤΙΝΟΥ ΚΑΙ
ΣΥΝΕΡΓΑΤΕΣ, ΔΙΚΗΓΟΡΙΚΗ ΕΤΑΙΡΙΑ"
ΜΑΡΙΑ
Κουμπάρη 2, 10674 ΑΘΗΝΑ

ΑΝΤΙΚΛΗΤΟΣ (74):ΓΙΑΖΙΤΖΟΓΛΟΥ ΕΥΑΓΓΕΛΙΑ
Κουμπάρη 2,10674 ΑΘΗΝΑ

ΤΙΤΛΟΣ ΕΦΕΥΡΕΣΗΣ (54):ΕΤΙΚΕΤΑ RFID ΓΙΑ ΚΡΥΦΙΑΛΛΙΔΙΑ
ΠΕΡΙΛΗΨΗ(57)
Χιτώνιο για κρυσταλλίδιο, το οποίο χιτώνιο περιλαμβάνει μια ετικέτα
ραδιοσυχνικής αναγνώρισης (RFID).



ΑΡΙΘΜΟΣ ΕΥΡ. Δ.Ε. (11):3100875
ΑΡΙΘ. ΕΛΛ. ΚΑΤΑΘΕΣΗΣ (21):20190402477
ΗΜΕΡ. ΕΛΛ. ΚΑΤΑΘΕΣΗΣ (22):12/08/2019
ΑΡΙΘ./ΗΜΕΡ. ΔΗΜΟΣΙΕΥΣΗΣ
ΕΥΡΩΠΑΪΚΟΥ ΔΙΠΛΩΜΑΤΟΣ(87):2901588 - 15/05/2019
ΑΡΙΘ./ΗΜΕΡ. ΔΗΜΟΣΙΕΥΣΗΣ
ΕΥΡΩΠΑΪΚΗΣ ΑΙΤΗΣΗΣ (86):13840695.4--17/09/2013
ΔΙΚΑΙΟΥΧΟΣ (73):1)Intel Corporation
2200 Mission College Boulevard, Santa Clara,
CA 95054, ΗΝΩΜΕΝΕΣ ΠΟΛΙΤΕΙΕΣ ΤΗΣ
ΑΜΕΡΙΚΗΣ

ΣΥΜΒ. ΠΡΟΤΕΡΑΙΟΤΗΤΕΣ (30):201261707784 P-28/09/2012-US
201313830277-14/03/2013-US

ΕΦΕΥΡΕΤΗΣ (72):1)ZHU, Yuan
2)CHEN, Xiaogang
3)HAN, Seunghee
4)FWU, Jong-Kae
5)LI, Qinghua

ΕΙΔΙΚΟΣ ΠΑΗΡΕΞΟΥΣΙΟΣ (74):ΣΙΩΤΟΥ "ΚΑΤΕΡΙΝΑ ΣΙΩΤΟΥ ΚΑΙ
ΣΥΝΕΡΓΑΤΕΣ ΔΙΚΗΓΟΡΙΚΗ ΕΤΑΙΡΕΙΑ"
ΑΙΚΑΤΕΡΙΝΗ
Πατησίων (28ης Οκτωβρίου) 122, 11257
ΑΘΗΝΑ

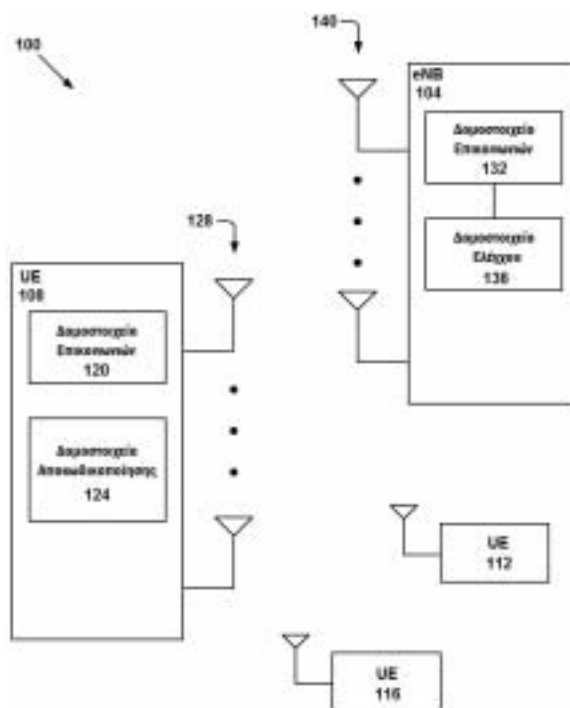
ΑΝΤΙΚΛΗΤΟΣ (74):ΣΙΩΤΟΥ ΑΙΚΑΤΕΡΙΝΗ
Πατησίων (28ης Οκτωβρίου) 122,11257
ΑΘΗΝΑ

ΤΙΤΛΟΣ ΕΦΕΥΡΕΣΗΣ (54):ΠΡΟΣΔΙΟΡΙΣΜΟΣ ΤΩΝ ΥΠΟΨΗΦΙΩΝ
ΕΝΙΣΧΥΜΕΝΩΝ ΦΥΣΙΚΩΝ ΚΑΝΑΛΙΩΝ
ΕΛΕΓΧΟΥ ΚΑΤΕΡΧΟΜΕΝΗΣ ΖΕΥΞΗΣ
ΣΕ ΕΝΑ ΑΣΥΡΜΑΤΟ ΔΙΚΤΥΟ
ΕΠΙΚΟΙΝΩΝΙΑΣ

ΠΕΡΙΛΗΨΗ(57)

Σε εφαρμογές, ένας εξελεγμένος Κόμβος Β (eNB) ενός ασύρματου δικτύου επικοινωνίας μπορεί να διαμορφώνει ένα σύνολο μπλοκ φυσικών πόρων (PRDC) ενισχυμένου φυσικού καναλιού ελέγχου κατερχόμενης ζεύξης (EPDCCH) για ένα εξοπλισμό χρήστη (UE). Το σύνολο EPDCCH-PRB μπορεί να περιλαμβάνει ένα πλήθος ζευγών-PRB. Το σύνολο EPDCCH-PRB μπορεί περαιτέρω να περιλαμβάνει ένα πλήθος ομάδων στοιχείων ενισχυμένων πόρων (EREG) που

οργανώνονται σε τοπικά στοιχεία ενισχυμένου καναλιού ελέγχου (ECCE) που έχουν EREG του ίδιου ζεύγους-PRB και κατανεμημένα ECCE που έχουν EREG διαφορετικών ζευγών-PRB. Σε ορισμένες εφαρμογές, ο eNB μπορεί να προσδιορίσει ένα σύνολο υποψήφιων κατανεμημένων EPDCCH για τον UE από το σύνολο EPDCCH-PRB, όπου τα επιμέρους υποψήφια κατανεμημένα EPDCCH περιλαμβάνουν ένα ή περισσότερα από τα κατανεμημένα ECCE, και όπου το σύνολο υποψήφιων κατανεμημένων EPDCCH περιλαμβάνει τουλάχιστον ένα EREG από καθένα από το πλήθος των τοπικών ECCE. Και άλλες εφαρμογές μπορεί να περιγραφούν και να αξιωθούν.



ΑΡΙΘΜΟΣ ΕΥΡ. Δ.Ε. (11):3100876
ΑΡΙΘ. ΕΛΛ. ΚΑΤΑΘΕΣΗΣ (21):20190402467
ΗΜΕΡ. ΕΛΛ. ΚΑΤΑΘΕΣΗΣ (22):12/08/2019
ΑΡΙΘ./ΗΜΕΡ. ΔΗΜΟΣΙΕΥΣΗΣ
ΕΥΡΩΠΑΪΚΟΥ ΔΙΠΛΩΜΑΤΟΣ(87):2880084 - 17/07/2019
ΑΡΙΘ./ΗΜΕΡ. ΔΗΜΟΣΙΕΥΣΗΣ
ΕΥΡΩΠΑΪΚΗΣ ΑΙΤΗΣΗΣ (86):13740274.9--23/07/2013
ΔΙΚΑΙΟΥΧΟΣ (73):1)Henkel AG & Co. KGaA
Henkelstrasse 67, 40589 Dusseldorf,
ΓΕΡΜΑΝΙΑ
ΣΥΜΒ. ΠΡΟΤΕΡΑΙΟΤΗΤΕΣ (30):102012213397-31/07/2012-DE
ΕΦΕΥΡΕΤΗΣ (72):1)KINZELMANN, Hans-Georg
2)GIERLINGS, Michael
ΕΙΔΙΚΟΣ ΠΛΗΡΕΞΟΥΣΙΟΣ (74):ΤΣΙΜΙΚΑΛΗΣ "ΤΣΙΜΙΚΑΛΗΣ
ΚΑΛΟΝΑΡΟΥ ΔΙΚΗΓΟΡΙΚΗ ΕΤΑΙΡΕΙΑ"
ΣΤΕΦΑΝΟΣ
Ν. Βάμβα 1,, 106 74 ΑΘΗΝΑ
ΑΝΤΙΚΛΗΤΟΣ (74):ΤΣΙΜΙΚΑΛΗΣ ΣΤΕΦΑΝΟΣ
Ν. Βάμβα 1,10674 ΑΘΗΝΑ
ΤΙΤΛΟΣ ΕΦΕΥΡΕΣΗΣ (54):**ΜΕΘΟΔΟΣ ΓΙΑ ΤΗ ΣΥΓΚΟΛΛΗΣΗ ΜΕ
ΛΕΠΤΑ ΣΤΡΩΜΑΤΑ ΚΟΛΛΗΤΙΚΗΣ
ΟΥΣΙΑΣ**

ΠΕΡΙΛΗΨΗ(57)

Η εφεύρεση αφορά σε μία μέθοδο για τη συγκόλληση εύκαμπτων υποστρωμάτων, όπου το συνδετικό στρώμα κολλητικής ουσίας σχηματίζεται λεπτό. Η εφεύρεση αφορά ακόμη σε ένα σύνθετο υπόστρωμα, όπου τα δύο υποστρώματα συνδέονται με ένα εύκαμπτο, λεπτό στρώμακολλητικής ουσίας.

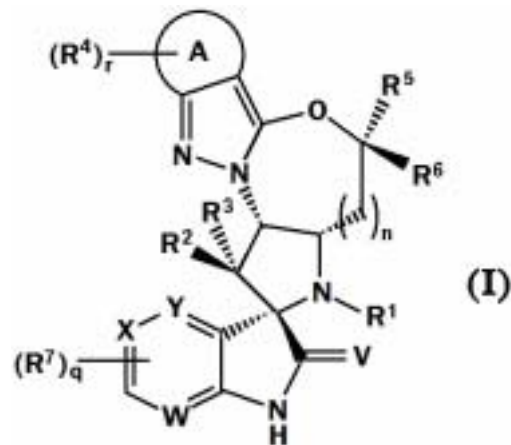
ΑΡΙΘΜΟΣ ΕΥΡ. Δ.Ε. (11):3100877
ΑΡΙΘ. ΕΛΛ. ΚΑΤΑΘΕΣΗΣ (21):20190402445
ΗΜΕΡ. ΕΛΛ. ΚΑΤΑΘΕΣΗΣ (22):09/08/2019
ΑΡΙΘ./ΗΜΕΡ. ΔΗΜΟΣΙΕΥΣΗΣ
ΕΥΡΩΠΑΪΚΟΥ ΔΙΠΛΩΜΑΤΟΣ(87):2701729 - 22/05/2019
ΑΡΙΘ./ΗΜΕΡ. ΔΗΜΟΣΙΕΥΣΗΣ
ΕΥΡΩΠΑΪΚΗΣ ΑΙΤΗΣΗΣ (86):12717682.4--26/04/2012
ΔΙΚΑΙΟΥΧΟΣ (73):1)BIOM'UP
8, allée Irene Joliot-Curie, 69800 Saint Priest,
ΓΑΛΛΙΑ
ΣΥΜΒ. ΠΡΟΤΕΡΑΙΟΤΗΤΕΣ (30):11305492-27/04/2011-EP
201161517973 P-27/04/2011-US
ΕΦΕΥΡΕΤΗΣ (72):1)GAGNIEU, Christian
2)FOREST, Patricia
3)PICOT, Sylvain
ΕΙΔΙΚΟΣ ΠΛΗΡΕΞΟΥΣΙΟΣ (74):ΑΘΑΝΑΣΙΑΔΟΥ "ΕΛΕΝΗ Γ.
ΠΑΠΑΚΩΝΣΤΑΝΤΙΝΟΥ ΚΑΙ
ΣΥΝΕΡΓΑΤΕΣ, ΔΙΚΗΓΟΡΙΚΗ ΕΤΑΙΡΙΑ"
ΜΑΡΙΑ
Κουμπάρη 2, 10674 ΑΘΗΝΑ
ΑΝΤΙΚΛΗΤΟΣ (74):ΓΙΑΖΙΤΖΟΓΛΟΥ ΕΥΑΓΓΕΛΙΑ
Κουμπάρη 2,10674 ΑΘΗΝΑ
ΤΙΤΛΟΣ ΕΦΕΥΡΕΣΗΣ (54):**ΑΙΜΟΣΤΑΤΙΚΕΣ ΣΥΝΘΕΣΕΙΣ
ΠΕΡΙΛΗΨΗ(57)**

Η εφεύρεση αναφέρεται σε μία αιμοστατική σύνθεση σε μορφή σκόνης που περιλαμβάνει κολλαγόνο του ινδιακού τύπου που περιλαμβάνει μία περιεκτικότητα ινώδους κολλαγόνου και/ή ινδιακού κολλαγόνου τουλάχιστον 70% κατά βάρος σε σχέση με το συνολικό βάρος του κολλαγόνου, και τουλάχιστον έναν μονοσακχαρίτη, και προαιρετικά, τουλάχιστον μία χημική ένωση που επιλέγεται από παράγοντες θρόμβωσης και γλυκοζαμινογλυκάνες. Η εφεύρεση περαιτέρω αναφέρεται σε μία μέθοδο για την παρασκευή τέτοιας σύνθεσης, και σε μία μονάδα που περιλαμβάνει τέτοια σύνθεση και μία συσκευή ψεκασμού.

ΑΡΙΘΜΟΣ ΕΥΡ. Δ.Ε. (11):3100878
ΑΡΙΘ. ΕΛΛ. ΚΑΤΑΘΕΣΗΣ (21):20190402446
ΗΜΕΡ. ΕΛΛ. ΚΑΤΑΘΕΣΗΣ (22):09/08/2019
ΑΡΙΘ./ΗΜΕΡ. ΔΗΜΟΣΙΕΥΣΗΣ
ΕΥΡΩΠΑΪΚΟΥ ΔΙΠΛΩΜΑΤΟΣ(87):3183254 - 22/05/2019
ΑΡΙΘ./ΗΜΕΡ. ΔΗΜΟΣΙΕΥΣΗΣ
ΕΥΡΩΠΑΪΚΗΣ ΑΙΤΗΣΗΣ (86):15751029.8--20/08/2015
ΔΙΚΑΙΟΥΧΟΣ (73):1)Boehringer Ingelheim International GmbH
Binger Strasse 173, 55216 Ingelheim am
Rhein, ΓΕΡΜΑΝΙΑ
ΣΥΜΒ. ΠΡΟΤΕΡΑΙΟΤΗΤΕΣ (30):14181746-21/08/2014-EP
ΕΦΕΥΡΕΤΗΣ (72):1)RAMHARTER, Juergen
2)BROEKER, Joachim
3)GILLE, Annika
4)GOLLNER, Andreas
5)HENRY, Manuel
6)TOELLE, Nina
7)WEINSTABL, Harald
ΕΙΔΙΚΟΣ ΠΛΗΡΕΞΟΥΣΙΟΣ (74):ΑΘΑΝΑΣΙΑΔΟΥ "ΕΛΕΝΗ Γ.
ΠΑΠΑΚΩΝΣΤΑΝΤΙΝΟΥ ΚΑΙ
ΣΥΝΕΡΓΑΤΕΣ, ΔΙΚΗΓΟΡΙΚΗ ΕΤΑΙΡΙΑ"
ΜΑΡΙΑ
Κουμπάρη 2, 10674 ΑΘΗΝΑ
ΑΝΤΙΚΛΗΤΟΣ (74):ΓΙΑΖΙΤΖΟΓΛΟΥ ΕΥΑΓΓΕΛΙΑ
Κουμπάρη 2,10674 ΑΘΗΝΑ
ΤΙΤΛΟΣ ΕΦΕΥΡΕΣΗΣ (54):ΝΕΕΣ ΕΝΩΣΕΙΣ ΣΠΕΙΡΟ[3H-ΙΝΔΟΛΟ-
3,2'-ΠΥΡΡΟΛΙΔΙΝ]-2(1H)-ΟΝΗΣ ΚΑΙ
ΠΑΡΑΓΩΓΑ ΩΣ ΑΝΑΣΤΟΛΕΙΣ MDM2-
P53

ΠΕΡΙΛΗΨΗ(57)

Η παρούσα εφεύρεση συμπεριλαμβάνει ενώσεις του τύπου (I) όπου οι ομάδες R1 έως R7, A, V, W, X, Y, n, r και q είναι όπως ορίζεται στο παρόν, χρήση αυτών ως αναστολείς της αλληλεπίδρασης MDM2-p53, φαρμακευτικές συνθέσεις οι οποίες περιέχουν ενώσεις αυτού του είδους, χρήση αυτών ως φάρμακα, ειδικά ως παράγοντες για τη θεραπεία ή/και αποτροπή ογκολογικών ασθενειών και συνθετικά ενδιάμεσα.

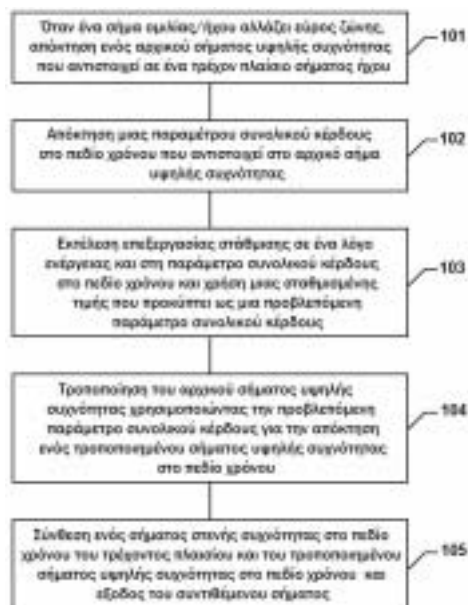


ΑΡΙΘΜΟΣ ΕΥΡ. Δ.Ε. (11):3100879
ΑΡΙΘ. ΕΛΛ. ΚΑΤΑΘΕΣΗΣ (21):20190402475
ΗΜΕΡ. ΕΛΛ. ΚΑΤΑΘΕΣΗΣ (22):12/08/2019
ΑΡΙΘ./ΗΜΕΡ. ΔΗΜΟΣΙΕΥΣΗΣ
ΕΥΡΩΠΑΪΚΟΥ ΔΙΠΛΩΜΑΤΟΣ(87):3193331 - 15/05/2019
ΑΡΙΘ./ΗΜΕΡ. ΔΗΜΟΣΙΕΥΣΗΣ
ΕΥΡΩΠΑΪΚΗΣ ΑΙΤΗΣΗΣ (86):16187948.1--01/03/2013
ΔΙΚΑΙΟΥΧΟΣ (73):1)Huawei Technologies Co., Ltd.
Huawei Administration Building Bantian,
Longgang District Shenzhen, Guangdong
518129, ΚΙΝΑ
ΣΥΜΒ. ΠΡΟΤΕΡΑΙΟΤΗΤΕΣ (30):201210051672-01/03/2012-CN
ΕΦΕΥΡΕΤΗΣ (72):1)LIU, Zexin
2)MIAO, Lei
ΕΙΔΙΚΟΣ ΠΛΗΡΕΞΟΥΣΙΟΣ (74):ΣΙΩΤΟΥ "ΚΑΤΕΡΙΝΑ ΣΙΩΤΟΥ ΚΑΙ
ΣΥΝΕΡΓΑΤΕΣ ΔΙΚΗΓΟΡΙΚΗ ΕΤΑΙΡΕΙΑ"
ΔΙΚΑΤΕΡΙΝΗ
Πατησίων (28ης Οκτωβρίου) 122, 11257
ΑΘΗΝΑ
ΑΝΤΙΚΛΗΤΟΣ (74):ΣΙΩΤΟΥ ΔΙΚΑΤΕΡΙΝΗ
Πατησίων (28ης Οκτωβρίου) 122,11257
ΑΘΗΝΑ
ΤΙΤΛΟΣ ΕΦΕΥΡΕΣΗΣ (54):ΜΕΘΟΔΟΣ ΚΑΙ ΣΥΣΚΕΥΗ ΕΠΕΞΕΡ-
ΓΑΣΙΑΣ ΣΗΜΑΤΟΣ ΟΜΙΛΙΑΣ/ΗΧΟΥ

ΠΕΡΙΛΗΨΗ(57)

Εφαρμογές της παρούσας εφεύρεσης αποκαλύπτουν μια μέθοδο και συσκευή επεξεργασίας σήματος ομιλίας/ήχου. Σε μια εφαρμογή, η μέθοδος επεξεργασίας σήματος ομιλίας/ήχου περιλαμβάνει: όταν ένα σήμα ομιλίας/ήχου αλλάζει εύρος ζώνης, την απόκτηση ενός αρχικού σήματος υψηλής συχνότητας που αντιστοιχεί σε ένα τρέχον πλαίσιο του σήματος ομιλίας/ήχου• την απόκτηση μιας παραμέτρου συνολικού κέρδους στο πεδίο του χρόνου του αρχικού σήματος υψηλής συχνότητας• την εκτέλεση επεξεργασίας στάθμισης σε έναν λόγο ενέργειας και στην παράμετρο συνολικού κέρδους στο πεδίο του χρόνου και την χρήση μιας προκύπτουσας σταθμισμένης τιμής ως μια προβλεπόμενη παράμετρο συνολικού

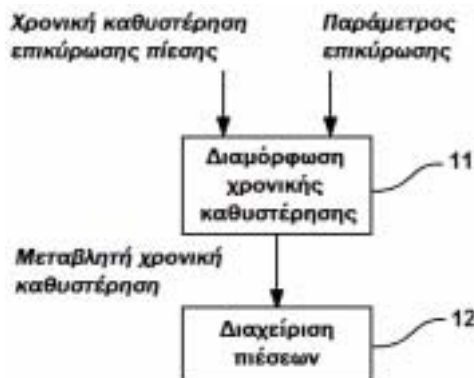
κέρδους, όπου ο λόγος ενέργειας είναι ένας λόγος μεταξύ της ενέργειας ενός ιστορικού πλαισίου σήματος υψηλής συχνότητας στο πεδίο του χρόνου και ενέργειας ενός τρέχοντος πλαισίου αρχικού σήματος υψηλής συχνότητας• την διόρθωση του αρχικού σήματος υψηλής συχνότητας χρησιμοποιώντας την προβλεπόμενη παράμετρο συνολικού κέρδους για την απόκτηση ενός διορθωμένου σήματος υψηλής συχνότητας στο πεδίο του χρόνου• και την σύνθεση ενός τρέχοντος πλαισίου του σήματος στενής συχνότητας στο πεδίο του χρόνου και του διορθωμένου σήματος υψηλής συχνότητας στο πεδίο του χρόνου και την έξοδο του συντιθέμενου σήματος.



ΑΡΙΘΜΟΣ ΕΥΡ. Δ.Ε. (11):3100880
ΑΡΙΘ. ΕΛΛ. ΚΑΤΑΘΕΣΗΣ (21):20190402447
ΗΜΕΡ. ΕΛΛ. ΚΑΤΑΘΕΣΗΣ (22):09/08/2019
ΑΡΙΘ./ΗΜΕΡ. ΔΗΜΟΣΙΕΥΣΗΣ
ΕΥΡΩΠΑΪΚΟΥ ΔΙΠΛΩΜΑΤΟΣ(87):2930606 - 05/06/2019
ΑΡΙΘ./ΗΜΕΡ. ΔΗΜΟΣΙΕΥΣΗΣ
ΕΥΡΩΠΑΪΚΗΣ ΑΙΤΗΣΗΣ (86):15163065.4--09/04/2015
ΔΙΚΑΙΟΥΧΟΣ (73):1)Ingenico Group
28-32 Boulevard de Grenelle, 75015 Paris,
ΓΑΛΛΙΑ
ΣΥΜΒ. ΠΡΟΤΕΡΑΙΟΤΗΤΕΣ (30):1453195-10/04/2014-FR
ΕΦΕΥΡΕΤΗΣ (72):1)Naccache, David
2)Barneron, Sylvain
3)Pignal, Pierre
4)James, Sebastien
ΕΙΔΙΚΟΣ ΠΛΗΡΕΞΟΥΣΙΟΣ (74):ΑΘΑΝΑΣΙΑΔΟΥ "ΕΛΕΝΗ Γ.
ΠΑΠΑΚΩΝΣΤΑΝΤΙΝΟΥ ΚΑΙ
ΣΥΝΕΡΓΑΤΕΣ, ΔΙΚΗΓΟΡΙΚΗ ΕΤΑΙΡΙΑ"
ΜΑΡΙΑ
Κουμπάρη 2, 10674 ΑΘΗΝΑ
ΑΝΤΙΚΛΗΤΟΣ (74):ΓΙΑΖΙΤΖΟΓΛΟΥ ΕΥΑΓΓΕΛΙΑ
Κουμπάρη 2,10674 ΑΘΗΝΑ
ΤΙΤΛΟΣ ΕΦΕΥΡΕΣΗΣ (54):ΜΕΘΟΔΟΣ ΔΙΑΧΕΙΡΙΣΗΣ ΤΗΣ ΕΙΣΑΓ-
ΓΩΓΗΣ ΔΕΔΟΜΕΝΩΝ ΜΕ ΠΙΕΣΕΙΣ ΕΠΙ
ΜΙΑΣ ΕΠΙΦΑΝΕΙΑΣ ΑΦΗΣ ΕΝΟΣ
ΗΛΕΚΤΡΟΝΙΚΟΥ ΤΕΡΜΑΤΙΚΟΥ, ΑΝΤΙ-
ΣΤΟΙΧΟ ΔΟΜΟΣΤΟΙΧΕΙΟ, ΑΝΤΙΣΤΟΙ-
ΧΟ ΤΕΡΜΑΤΙΚΟ, ΑΝΤΙΣΤΟΙΧΟ ΠΡΟΪ-
ΟΝ ΠΡΟΓΡΑΜΜΑΤΟΣ ΗΛΕΚΤΡΟΝΙ-
ΚΟΥ ΥΠΟΛΟΓΙΣΤΗ ΚΑΙ ΑΝΤΙΣΤΟΙΧΟ
ΜΕΣΟ ΑΠΟΘΗΚΕΥΣΗΣ

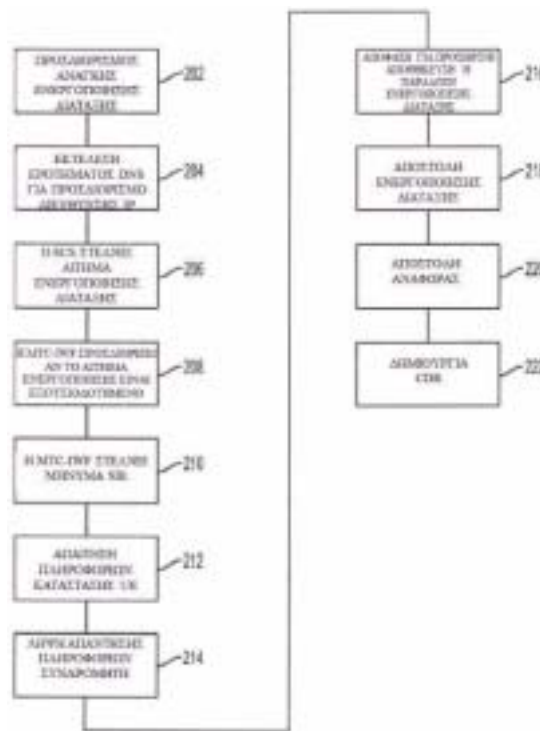
ΠΕΡΙΛΗΨΗ(57)

Η εφεύρεση αφορά μία μέθοδο διαχείρισης της εισαγωγής δεδομένων με πίεσεις επί μίας επιφάνειας αφής ενός ηλεκτρονικού τερματικού, που περιλαμβάνει τα ακόλουθα στάδια: - ένα στάδιο διαμόρφωσης της χρονικής καθυστέρησης επικύρωσης πίεσης, με την παροχή μίας μεταβλητής χρονικής καθυστέρησης επικύρωσης πίεσης σύμφωνα με τουλάχιστον μία προκαθορισμένη παράμετρο μεταβολής - ένα στάδιο διαχείρισης ενός πλήθους πιέσεων επί της επιφάνειας αφής του ηλεκτρονικού τερματικού, λαμβάνοντας υπόψη τη διαμορφωμένη μεταβλητή χρονική καθυστέρηση επικύρωσης πίεσης.



ΑΡΙΘΜΟΣ ΕΥΡ. Δ.Ε. (11):3100881
ΑΡΙΘ. ΕΛΛ. ΚΑΤΑΘΕΣΗΣ (21):20190402474
ΗΜΕΡ. ΕΛΛ. ΚΑΤΑΘΕΣΗΣ (22):12/08/2019
ΑΡΙΘ./ΗΜΕΡ. ΔΗΜΟΣΙΕΥΣΗΣ
ΕΥΡΩΠΑΪΚΟΥ ΔΙΠΛΩΜΑΤΟΣ(87):2868009 - 15/05/2019
ΑΡΙΘ./ΗΜΕΡ. ΔΗΜΟΣΙΕΥΣΗΣ
ΕΥΡΩΠΑΪΚΗΣ ΑΙΤΗΣΗΣ (86):13813471.3--19/06/2013
ΔΙΚΑΙΟΥΧΟΣ (73):1)Intel Corporation
2200 Mission College Boulevard, Santa Clara,
CA 95054, ΗΝΩΜΕΝΕΣ ΠΟΛΙΤΕΙΕΣ ΤΗΣ
ΑΜΕΡΙΚΗΣ
ΣΥΜΒ. ΠΡΟΤΕΡΑΙΟΤΗΤΕΣ (30):201261667325 P-02/07/2012-US
201313755166-31/01/2013-US
ΕΦΕΥΡΕΤΗΣ (72):1)JAIN, Puneet
2)RAO, Varun
3)SHAN, Chang Hong
4)VENKATACHALAM, Muthaiah
ΕΙΔΙΚΟΣ ΠΛΗΡΕΞΟΥΣΙΟΣ (74):ΣΙΩΤΟΥ "ΚΑΤΕΡΙΝΑ ΣΙΩΤΟΥ ΚΑΙ
ΣΥΝΕΡΓΑΤΕΣ ΔΙΚΗΓΟΡΙΚΗ ΕΤΑΙΡΕΙΑ"
ΔΙΚΑΤΕΡΙΝΗ
Πατησίων (28ης Οκτωβρίου) 122, 11257
ΑΘΗΝΑ
ΑΝΤΙΚΛΗΤΟΣ (74):ΣΙΩΤΟΥ ΔΙΚΑΤΕΡΙΝΗ
Πατησίων (28ης Οκτωβρίου) 122,11257
ΑΘΗΝΑ
ΤΙΤΛΟΣ ΕΦΕΥΡΕΣΗΣ (54):ΣΥΣΚΕΥΗ ΚΑΙ ΜΕΘΟΔΟΣ ΓΙΑ ΤΗΝ
ΑΠΟΤΕΛΕΣΜΑΤΙΚΗ ΑΠΟΣΤΟΛΗ ΜΗ-
ΝΥΜΑΤΩΝ ΕΝΕΡΓΟΠΟΙΗΣΗΣ ΔΙΑΤΑ-
ΞΗΣ

ενεργοποίησης διάταξης. Εάν το μήνυμα ενεργοποίησης διάταξης είναι χαμηλής προτεραιότητας και ο UE βρίσκεται σε μια κατάσταση αδράνειας, η MTC-IWF ή η Οντότητα Διαχείρισης Κινητικότητας (MMO)/Κόμβος Υποστήριξης GPRS Εξυπηρέτησης (SGSN)/ΚΥΤ|ΤΟ Κέντρο Μεταγωγής (MSC) μπορούν να αποθηκεύσουν προσωρινά το μήνυμα ενεργοποίησης διάταξης.



ΠΕΡΙΛΗΨΗ(57)

Με την αύξηση της Επικοινωνίας Τύπου Μηχανής (MTC), η υπερβολική χρήση μηνυμάτων ενεργοποίησης διάταξης σε ένα δίκτυο Μακροπρόθεσμης Εξέλιξης (LTE) μπορεί να έχει αρνητικές επιπτώσεις στον εξοπλισμό χρήστη (UE). Αυτές οι επιπτώσεις μπορεί να περιλαμβάνουν τη μείωση της διάρκειας ζωής της μπαταρίας και/ή την υπερβολική σηματοδότηση που προκαλείται από τη συχνή αλλαγή από μια κατάσταση αδράνειας σε μια ενεργή κατάσταση. Μια Λειτουργία Διασυνεργασίας MTC (MTC-IWF) μπορεί να διαμορφώνεται έτσι ώστε να προσδιορίζει την κατάσταση ενός UE στον οποίο προορίζεται ένα μήνυμα

ΑΡΙΘΜΟΣ ΕΥΡ. Δ.Ε. (11):3100882
ΑΡΙΘ. ΕΛΛ. ΚΑΤΑΘΕΣΗΣ (21):20190402437
ΗΜΕΡ. ΕΛΛ. ΚΑΤΑΘΕΣΗΣ (22):09/08/2019
ΑΡΙΘ./ΗΜΕΡ. ΔΗΜΟΣΙΕΥΣΗΣ
ΕΥΡΩΠΑΪΚΟΥ ΔΙΠΛΩΜΑΤΟΣ(87):2951842 - 15/05/2019
ΑΡΙΘ./ΗΜΕΡ. ΔΗΜΟΣΙΕΥΣΗΣ
ΕΥΡΩΠΑΪΚΗΣ ΑΙΤΗΣΗΣ (86):13704032.5--31/01/2013
ΔΙΚΑΙΟΥΧΟΣ (73):1)NKT HV Cables GmbH
Brown Boveri Strasse 6, 5400 Baden,
ΕΛΒΕΤΙΑ

ΣΥΜΒ. ΠΡΟΤΕΡΑΙΟΤΗΤΕΣ (30):
ΕΦΕΥΡΕΤΗΣ (72):1)OLSSON, Carl-Olof
2)SALTZER, Markus
3)LINDGREN, Anders

ΕΙΔΙΚΟΣ ΠΛΗΡΕΞΟΥΣΙΟΣ (74):ΣΙΩΤΟΥ "ΚΑΤΕΡΙΝΑ ΣΙΩΤΟΥ ΚΑΙ
ΣΥΝΕΡΓΑΤΕΣ ΔΙΚΗΓΟΡΙΚΗ ΕΤΑΙΡΕΙΑ"
ΑΙΚΑΤΕΡΙΝΗ
Πατησίων (28ης Οκτωβρίου) 122, 11257
ΑΘΗΝΑ

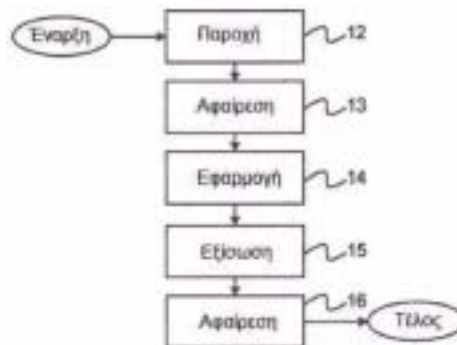
ΑΝΤΙΚΛΗΤΟΣ (74):ΣΙΩΤΟΥ ΑΙΚΑΤΕΡΙΝΗ
Πατησίων (28ης Οκτωβρίου) 122,11257
ΑΘΗΝΑ

ΤΙΤΛΟΣ ΕΦΕΥΡΕΣΗΣ (54):**ΜΕΘΟΔΟΣ ΓΙΑ ΤΗΝ ΠΑΡΑΓΩΓΗ ΜΟ-
ΝΩΜΕΝΗΣ ΑΠΟΛΗΞΗΣ Η ΣΥΝΔΕΣΗΣ
ΗΛΕΚΤΡΙΚΟΥ DC ΥΨΗΛΗΣ ΤΑΣΗΣ**

ΠΕΡΙΛΗΨΗ(57)

Μέθοδος για την παραγωγή μονωμένης απόληξης ή σύνδεσης ηλεκτρικού DC υψηλής τάσης η οποία περιλαμβάνει τα βήματα της παροχής (12) ενός μονωμένου ηλεκτρικού καλωδίου DC υψηλής τάσης (20) το οποίο περιλαμβάνει έναν εσωτερικό αγωγό (21)• ένα σύστημα μόνωσης με βάση πολυμερές (22-24), το οποίο σύστημα μόνωσης με βάση πολυμερές περιλαμβάνει ένα στρώμα μόνωσης (23) και ένα ημιαγωγικό στρώμα (24)• και ένα εξωτερικό στρώμα γείωσης (25)• αφαίρεσης (13) του στρώματος γείωσης και του ημιαγωγικού στρώματος στο τουλάχιστον ένα τμήμα άκρου (27) του καλωδίου DC υψηλής τάσης, εκθέτοντας

έτσι το στρώμα μόνωσης στο τουλάχιστον ένα τμήμα άκρου του καλωδίου DC υψηλής τάσης• κάλυψης (14) του στρώματος μόνωσης του συστήματος μόνωσης με βάση πολυμερές στο τουλάχιστον ένα τμήμα άκρου του καλωδίου DC υψηλής τάσης με ένα κάλυμμα το οποίο είναι αδιαπέραστο από την τουλάχιστον μία ουσία που βρίσκεται στο στρώμα μόνωσης του συστήματος μόνωσης με βάση πολυμερές στο τουλάχιστον ένα τμήμα άκρου του καλωδίου DC υψηλής τάσης σε μη ομοιογενή διανομή• υποβολής (15) του στρώματος μόνωσης του συστήματος μόνωσης με βάση πολυμερές στο τουλάχιστον ένα τμήμα άκρου του καλωδίου DC υψηλής τάσης σε διαδικασία θερμικής κατεργασίας, ενώ είναι καλυμμένο με το κάλυμμα, εξισώνοντας έτσι τη συγκέντρωση της τουλάχιστον μίας ουσίας στο στρώμα μόνωσης του συστήματος μόνωσης με βάση πολυμερές στο τουλάχιστον ένα τμήμα άκρου του καλωδίου DC υψηλής τάσης• και αφαίρεσης (16) του καλύμματος. Αντί για τη χρήση κάποιου προσωρινού καλύμματος, το οποίο αργότερα αφαιρείται, ως το αδιαπέραστο φράγμα, μπορεί να χρησιμοποιηθεί ένας προσαρμογέας διαβάθμισης πεδίου ή σώμα σύνδεσης που τοποθετείται στο άκρο του καλωδίου DC κατά την παραγωγή της απόληξης ή σύνδεσης DC υψηλής τάσης.



ΑΡΙΘΜΟΣ ΕΥΡ. Δ.Ε. (11):3100883
ΑΡΙΘ. ΕΛΛ. ΚΑΤΑΘΕΣΗΣ (21):20190402452
ΗΜΕΡ. ΕΛΛ. ΚΑΤΑΘΕΣΗΣ (22):09/08/2019
ΑΡΙΘ./ΗΜΕΡ. ΔΗΜΟΣΙΕΥΣΗΣ
ΕΥΡΩΠΑΪΚΟΥ ΔΙΠΛΩΜΑΤΟΣ(87):3331654 - 22/05/2019
ΑΡΙΘ./ΗΜΕΡ. ΔΗΜΟΣΙΕΥΣΗΣ
ΕΥΡΩΠΑΪΚΗΣ ΑΙΤΗΣΗΣ (86):17765209.6--28/07/2017
ΔΙΚΑΙΟΥΧΟΣ (73):1)Granger, Maurice
Urb. Aldeia Coelha, Vila Beatriz LT 3, Albu-
feira 8200-385, ΠΟΡΤΟΓΑΛΙΑ

ΣΥΜΒ. ΠΡΟΤΕΡΑΙΟΤΗΤΕΣ (30):PCT/FR2017/050704-28/03/2017-WO
ΕΦΕΥΡΕΤΗΣ (72):1)Granger, Maurice

ΕΙΔΙΚΟΣ ΠΛΗΡΕΞΟΥΣΙΟΣ (74):ΜΑΣΟΥΛΑΣ ΑΘΑΝΑΣΙΟΣ
Σίνα 11, 10680 ΑΘΗΝΑ

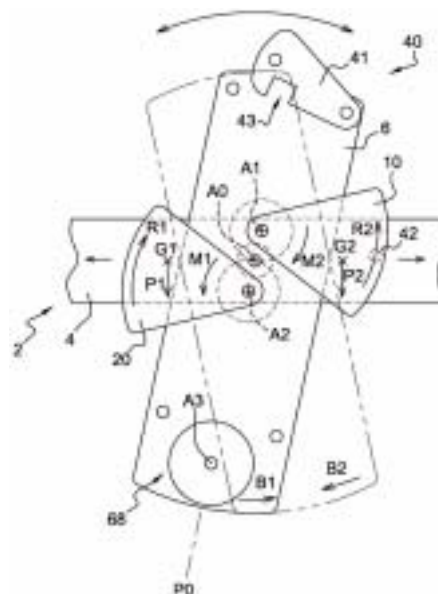
ΑΝΤΙΚΛΗΤΟΣ (74):ΜΑΣΟΥΛΑΣ ΑΘΑΝΑΣΙΟΣ
Σίνα 11,10680 ΑΘΗΝΑ

ΤΙΤΛΟΣ ΕΦΕΥΡΕΣΗΣ (54):**ΜΗΧΑΝΙΣΜΟΣ ΤΑΛΑΝΤΩΣΗΣ ΤΑΥ-
ΤΟΧΡΟΝΩΝ ΔΙΑΣΤΑΥΡΟΥΜΕΝΩΝ ΦΥ-
ΓΟΚΕΝΤΡΙΣΕΩΝ, ΜΗΧΑΝΗ ΚΑΙ
ΜΕΘΟΔΟΣ ΥΛΟΠΟΙΗΣΗΣ**

ΠΕΡΙΛΗΨΗ(57)

Η παρούσα εφεύρεση αφορά ένα μηχανισμό (1) που αποτελείται από: μια βάση (2), ένα ζυγώθρο (6) τοποθετημένο έτσι ώστε να μπορεί να περιστρέφεται ως προς τη βάση (2) περί ενός άξονα ζυγώθρου (Α0), ένα πρώτο έκκεντρο στοιχείο (10) που παράγει μια πρώτηροπή (Μ1) βαρυτικής δύναμης (Ρ1) περί ενός πρώτου άξονα (Α1), ένα δεύτερο έκκεντρο στοιχείο (20) που παράγει μια δεύτερη ροπή (Μ2) βαρυτικής δύναμης (Ρ2) περί ενός δεύτερου άξονα (Α2), και ένα σύστημα συγχρονισμού (8) για το συγχρονισμό μεταξύ του πρώτου (10) και του δεύτερου (20) έκκεντρου στοιχείου βάσει συγχρονισμένης κίνησης αναστροφής (R1, R2). Σύμφωνα με την εφεύρεση, ο άξονας του ζυγώθρου (Α0) και οι άξονες (Α1, Α2) των έκκεντρων στοιχείων (10, 20) είναι παράλληλοι και παραταγμένοι σε ένα επίπεδο (Ρ0) προσαρτημένο στο ζυγώθρο (6). Οι άξονες (Α1, Α2) των έκκεντρων στοιχείων (10, 20) σφίγγονται στο ζυγώθρο (6) πάνω και κάτω από τον άξονα του ζυγώθρου (Α0) αντίστοιχα, και, όταν ο μηχανισμός (1) βρίσκεται σε λειτουργία, τα έκκεντρα στοιχεία (10, 20) μπορούν να κινηθούν σε συγχρονισμένη ανάστροφη περιστροφή (R1, R2), με διασταυρούμενες

φυγόκεντρες δυνάμεις, και το ζυγώθρο (6) περιστρέφεται εναλλάξ (B1, B2) προς τη μία και προς την άλλη πλευρά, ενισχύοντας την περιστροφική κίνηση (R1, R2) των έκκεντρων στοιχείων (10, 20), μέσω ταυτόχρονων διασταυρούμενων δυνάμεων ώθησης ασκούμενων από το ζυγώθρο (6) επί των αξόνων (Α1, Α2) των έκκεντρων στοιχείων (10, 20) και μέσω της μετάδοσης στροφορμής στο σύστημα συγχρονισμού (8), και η ενέργεια που παράγεται από τη φυγόκεντρίση εντός του μηχανισμού (1) είναι ανακτήσιμη εάν συνδεθεί ένα σύστημα ανάκτησης ενέργειας (80) στο σύστημα συγχρονισμού (8).



ΑΡΙΘΜΟΣ ΕΥΡ. Δ.Ε. (11):3100884
ΑΡΙΘ. ΕΛΛ. ΚΑΤΑΘΕΣΗΣ (21):20190402448
ΗΜΕΡ. ΕΛΛ. ΚΑΤΑΘΕΣΗΣ (22):09/08/2019
ΑΡΙΘ./ΗΜΕΡ. ΔΗΜΟΣΙΕΥΣΗΣ
ΕΥΡΩΠΑΪΚΟΥ ΔΙΠΛΩΜΑΤΟΣ(87):2783682 - 22/05/2019
ΑΡΙΘ./ΗΜΕΡ. ΔΗΜΟΣΙΕΥΣΗΣ
ΕΥΡΩΠΑΪΚΗΣ ΑΙΤΗΣΗΣ (86):14171534.2--01/03/2005
ΔΙΚΑΙΟΥΧΟΣ (73):1)Boehringer Ingelheim Vetmedica GmbH
Binger Strasse 173, 55216 Ingelheim am
Rhein, ΓΕΡΜΑΝΙΑ
ΣΥΜΒ. ΠΡΟΤΕΡΑΙΟΤΗΤΕΣ (30):102004011512-08/03/2004-DE
ΕΦΕΥΡΕΤΗΣ (72):1)Folger, Martin Andreas
2)Lehmann, Jens
3)Henke, Stefan
4)Hassel, Bernhard
ΕΙΔΙΚΟΣ ΠΛΗΡΕΞΟΥΣΙΟΣ (74):ΑΘΑΝΑΣΙΑΔΟΥ "ΕΛΕΝΗ Γ.
ΠΑΠΑΚΩΝΣΤΑΝΤΙΝΟΥ ΚΑΙ
ΣΥΝΕΡΓΑΤΕΣ, ΔΙΚΗΓΟΡΙΚΗ ΕΤΑΙΡΙΑ"
ΜΑΡΙΑ
Κουμπάρη 2, 10674 ΑΘΗΝΑ
ΑΝΤΙΚΛΗΤΟΣ (74):ΓΙΑΖΙΤΖΟΓΛΟΥ ΕΥΑΓΓΕΛΙΑ
Κουμπάρη 2,10674 ΑΘΗΝΑ
ΤΙΤΛΟΣ ΕΦΕΥΡΕΣΗΣ (54):**ΦΑΡΜΑΚΕΥΤΙΚΗ ΣΥΝΘΕΣΗ Η ΟΠΟΙΑ ΠΕΡΙΛΑΜΒΑΝΕΙ ΠΙΜΟΒΕΝΔΑΝΗ**

ΠΕΡΙΛΗΨΗ(57)

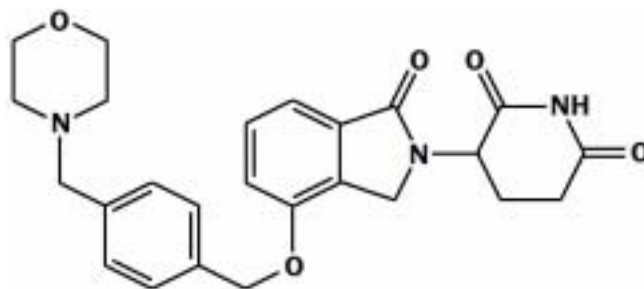
Η εφεύρεση αφορά σε νέα στερεά σκευάσματα τα οποία περιλαμβάνουν ως φαρμακευτικά δραστική ένωση την πιμοβενδάνη και σε διαδικασίες για την παραγωγή αυτών των στερεών σκευασμάτων. Η εφεύρεση περαιτέρω αφορά σε μέθοδο για την κατασκευή ενός φαρμάκου για την πρόληψη ή/και τη θεραπεία της συμφορητικής καρδιακής ανεπάρκειας, στην οποία χρησιμοποιούνται τα σκευάσματα σύμφωνα με την εφεύρεση.

ΑΡΙΘΜΟΣ ΕΥΡ. Δ.Ε. (11):3100885
ΑΡΙΘ. ΕΛΛ. ΚΑΤΑΘΕΣΗΣ (21):20190402449
ΗΜΕΡ. ΕΛΛ. ΚΑΤΑΘΕΣΗΣ (22):09/08/2019
ΑΡΙΘ./ΗΜΕΡ. ΔΗΜΟΣΙΕΥΣΗΣ
ΕΥΡΩΠΑΪΚΟΥ ΔΙΠΛΩΜΑΤΟΣ(87):3202460 - 12/06/2019
ΑΡΙΘ./ΗΜΕΡ. ΔΗΜΟΣΙΕΥΣΗΣ
ΕΥΡΩΠΑΪΚΗΣ ΑΙΤΗΣΗΣ (86):17157170.6--10/02/2011
ΔΙΚΑΙΟΥΧΟΣ (73):1)Celgene Corporation
86 Morris Avenue, Summit, NJ 07901,
ΗΝΩΜΕΝΕΣ ΠΟΛΙΤΕΙΕΣ ΤΗΣ ΑΜΕΡΙΚΗΣ
ΣΥΜΒ. ΠΡΟΤΕΡΑΙΟΤΗΤΕΣ (30):303618 P-11/02/2010-US
ΕΦΕΥΡΕΤΗΣ (72):1)Man, Hon-Wah
2)Muller, George W.
3)Ruchelman, Alexander L
4)Khalil, Ehab M.
5)Chen, Roger, Shen-Chu
6)Zhang, Weihong
ΕΙΔΙΚΟΣ ΠΛΗΡΕΞΟΥΣΙΟΣ (74):ΑΘΑΝΑΣΙΑΔΟΥ "ΕΛΕΝΗ Γ.
ΠΑΠΑΚΩΝΣΤΑΝΤΙΝΟΥ ΚΑΙ
ΣΥΝΕΡΓΑΤΕΣ, ΔΙΚΗΓΟΡΙΚΗ ΕΤΑΙΡΙΑ"
ΜΑΡΙΑ
Κουμπάρη 2, 10674 ΑΘΗΝΑ
ΑΝΤΙΚΛΗΤΟΣ (74):ΓΙΑΖΙΤΖΟΓΛΟΥ ΕΥΑΓΓΕΛΙΑ
Κουμπάρη 2,10674 ΑΘΗΝΑ
ΤΙΤΛΟΣ ΕΦΕΥΡΕΣΗΣ (54):**ΠΑΡΑΓΩΓΑ ΑΡΥΑΜΕΘΟΞΥ ΙΣΟΪΝΔΟΛΙΝΗΣ ΚΑΙ ΣΥΝΘΕΣΕΙΣ ΠΟΥ ΠΕΡΙΛΑΒΑΝΟΥΝ ΑΥΤΕΣ ΚΑΙ ΜΕΘΟΔΟΙ ΧΡΗΣΗΣ ΑΥΤΩΝ**

ΠΕΡΙΛΗΨΗ(57)

Παρεχόμενη στο παρόν είναι μία ένωση, η οποία είναι ή φαρμακευτικός αποδεκτό άλας ή στερεοϊσομερές αυτής. Επίσης παρεχόμενη είναι μία ένωση ή φαρμακευτική σύνθεση της εφεύρεσης για χρήση σε μία μέθοδο θεραπείας,

χειρισμού ή αποτροπής διαφόρων ασθενειών και διαταραχών όπως περιγράφεται στο παρόν.



ΑΡΙΘΜΟΣ ΕΥΡ. Δ.Ε. (11):3100886
ΑΡΙΘ. ΕΛΛ. ΚΑΤΑΘΕΣΗΣ (21):20190402451
ΗΜΕΡ. ΕΛΛ. ΚΑΤΑΘΕΣΗΣ (22):09/08/2019
ΑΡΙΘ./ΗΜΕΡ. ΔΗΜΟΣΙΕΥΣΗΣ
ΕΥΡΩΠΑΪΚΟΥ ΔΙΠΛΩΜΑΤΟΣ(87):3305195 - 10/07/2019
ΑΡΙΘ./ΗΜΕΡ. ΔΗΜΟΣΙΕΥΣΗΣ
ΕΥΡΩΠΑΪΚΗΣ ΑΙΤΗΣΗΣ (86):16726353.2--23/05/2016
ΔΙΚΑΙΟΥΧΟΣ (73):1)BIOTECHNOLOGY INSTITUTE, I MAS

D, S.L.
San Antonio 15 , 5 [deg],01005 VITORIA
(ALAVA), ΙΣΠΑΝΙΑ

ΣΥΜΒ. ΠΡΟΤΕΡΑΙΟΤΗΤΕΣ (30):201530776-03/06/2015-ES
ΕΦΕΥΡΕΤΗΣ (72):1)ANITUA ALDECOA, Eduardo

ΕΙΔΙΚΟΣ ΠΛΗΡΕΞΟΥΣΙΟΣ (74):ΑΘΑΝΑΣΙΑΔΟΥ "ΕΛΕΝΗ Γ.
ΠΑΠΑΚΩΝΣΤΑΝΤΙΝΟΥ ΚΑΙ
ΣΥΝΕΡΓΑΤΕΣ, ΔΙΚΗΓΟΡΙΚΗ ΕΤΑΙΡΙΑ"
ΜΑΡΙΑ

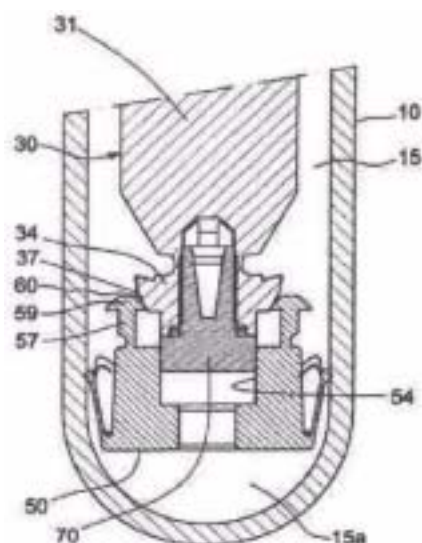
Κουμπάρη 2, 10674 ΑΘΗΝΑ

ΑΝΤΙΚΛΗΤΟΣ (74):ΓΙΑΖΙΤΖΟΓΛΟΥ ΕΥΑΓΓΕΛΙΑ
Κουμπάρη 2,10674 ΑΘΗΝΑ

ΤΙΤΛΟΣ ΕΦΕΥΡΕΣΗΣ (54):ΔΙΑΤΑΞΗ ΣΥΛΛΟΓΗΣ ΑΙΜΑΤΟΣ
ΠΕΡΙΛΗΨΗ(57)

Διάταξη (1) για την εξαγωγή αίματος ή ενός συστατικού αίματος, η οποία περιλαμβάνει έναν σωλήνα (10), έναν μηχανισμό εμβόλου (50), έναν μηχανισμό λαβής (30) ο οποίος μπορεί να συνδεθεί με τον μηχανισμό εμβόλου (50), και ένα δυνάμενο να διατηρηθεί στοιχείο ερμητικού κλεισίματος (70) το οποίο εμποδίζει την ροή ρευστού από έναν στεγανοποιημένο εσωτερικό χώρο (15a) του σωλήνα (10) προς μία διαμήκη εσωτερική κοιλότητα (35) του μηχανισμού λαβής (30) που βρίσκεται δίπλα σε μία διαχωριζόμενη περιοχή (33) του μηχανισμού λαβής (30). Κατά την χρήση, ο μηχανισμός λαβής (30) ωθείται προς τον πυθμένα του σωλήνα

(10), υποχρεώνοντας τον μηχανισμό λαβής (30) να συνδεθεί με τον μηχανισμό εμβόλου (50) ο μηχανισμός λαβής (30) και ο μηχανισμός εμβόλου (50) κινούνται τότε προς τα πίσω δημιουργώντας κενό εντός του χώρου (15a) ο μηχανισμός εμβόλου (50) συνδέεται με ένα ακραίο καπάκι (90) του σωλήνα (10) και το τμήμα σύλληψης (32) του μηχανισμού λαβής (30) διαχωρίζεται, λαμβάνοντας ένα δοχείο κενού με ένα δυνάμενο να διατηρηθεί πόμα.



ΑΡΙΘΜΟΣ ΕΥΡ. Δ.Ε. (11):3100887
ΑΡΙΘ. ΕΛΛ. ΚΑΤΑΘΕΣΗΣ (21):20190402456
ΗΜΕΡ. ΕΛΛ. ΚΑΤΑΘΕΣΗΣ (22):09/08/2019
ΑΡΙΘ./ΗΜΕΡ. ΔΗΜΟΣΙΕΥΣΗΣ
ΕΥΡΩΠΑΪΚΟΥ ΔΙΠΛΩΜΑΤΟΣ(87):2028255 - 12/06/2019
ΑΡΙΘ./ΗΜΕΡ. ΔΗΜΟΣΙΕΥΣΗΣ
ΕΥΡΩΠΑΪΚΗΣ ΑΙΤΗΣΗΣ (86):08252587.4--30/07/2008
ΔΙΚΑΙΟΥΧΟΣ (73):1)Petroleo Brasileiro S.A. Petrobras

Avenida Republica do Chile 65, CEP-20035-
900 Rio de Janeiro, ΒΡΑΖΙΛΙΑ

ΣΥΜΒ. ΠΡΟΤΕΡΑΙΟΤΗΤΕΣ (30):PI0703141-02/08/2007-BR
ΕΦΕΥΡΕΤΗΣ (72):1)Menezes, Aldeci de Oliveira

ΕΙΔΙΚΟΣ ΠΛΗΡΕΞΟΥΣΙΟΣ (74):ΓΑΛΑΝΟΠΟΥΛΟΥ ΑΝΘΟΥΛΑ
Διονύσου 68, 15124 ΜΑΡΟΥΣΙ (ΑΤΤΙΚΗΣ)

ΑΝΤΙΚΛΗΤΟΣ (74):ΜΑΛΑΜΗ ΑΛΚΗΣΤΙΣ-ΕΙΡΗΝΗ
Σκουφά 52,10672 ΑΘΗΝΑ

ΤΙΤΛΟΣ ΕΦΕΥΡΕΣΗΣ (54):ΔΙΑΔΙΚΑΣΙΑ ΛΗΨΗΣ ΔΙΑΜΕΤΑΛΛΙ-
ΚΗΣ ΕΝΩΣΗΣ ΚΑΙ ΧΡΗΣΗ ΤΗΣ ΣΤΑ
ΛΙΠΑΝΤΙΚΑ ΕΛΑΙΑ

ΠΕΡΙΛΗΨΗ(57)

Η παρούσα εφεύρεση αφορά μια διαδικασία λήψης μιας διαμεταλλικής ένωσης με μαγνητικές ιδιότητες, η οποία προστίθεται σε ένα βασικό λιπαντικό για να μειώσει την τριβή μεταξύ μεταλλικών επιφανειών, καθώς και τη φθορά διάφορων τύπων εξοπλισμού, παρατείνοντας έτσι την ωφέλιμη διάρκεια ζωής τους. Η διαμεταλλική ένωση της παρούσας εφεύρεσης σχηματίζεται μέσω κονιοποιημένων νανομετρικών ουσιαστικά σφαιρικών σωματιδίων με εξαιρετικά ενεργό επιφάνεια, τα οποία μπορούν να σχηματίσουν μια λεπτή κολλητική μεμβράνη όταν εφαρμόζονται σε μια μεταλλική επιφάνεια, προσδίδοντας προστασία από τις κινήσεις τριβής που παράγονται από την επαφή μεταξύ μετάλλων. Η εν λόγω διαμεταλλική ένωση είναι ένα νέο πρόσθετο για προσθήκη σε ένα βασικό λιπαντικό έλαιο, προσδίδοντας υψηλή απόδοση στο εν λόγω έλαιο.

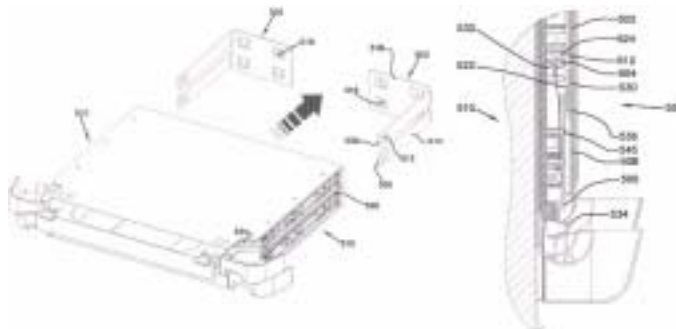


ΑΡΙΘΜΟΣ ΕΥΡ. Δ.Ε. (11):3100888
ΑΡΙΘ. ΕΛΛ. ΚΑΤΑΘΕΣΗΣ (21):20190402455
ΗΜΕΡ. ΕΛΛ. ΚΑΤΑΘΕΣΗΣ (22):09/08/2019
ΑΡΙΘ./ΗΜΕΡ. ΔΗΜΟΣΙΕΥΣΗΣ
ΕΥΡΩΠΑΪΚΟΥ ΔΙΠΛΩΜΑΤΟΣ(87):2989496 - 12/06/2019
ΑΡΙΘ./ΗΜΕΡ. ΔΗΜΟΣΙΕΥΣΗΣ
ΕΥΡΩΠΑΪΚΗΣ ΑΙΤΗΣΗΣ (86):14718620.9--22/04/2014
ΔΙΚΑΙΟΥΧΟΣ (73):1)CommScope Connectivity Belgium BVBA
Diestsesteenweg 692, 3010 Kessel-Lo,
ΒΕΛΓΙΟ
ΣΥΜΒ. ΠΡΟΤΕΡΑΙΟΤΗΤΕΣ (30):201361815549 P-24/04/2013-US
ΕΦΕΥΡΕΤΗΣ (72):1)GEENS, Johan
2)VERMEULEN, Pieter
3)KEUSTERMANS, Eric
ΕΙΔΙΚΟΣ ΠΛΗΡΕΞΟΥΣΙΟΣ (74):ΓΑΛΑΝΟΠΟΥΛΟΥ ΑΝΘΟΥΛΑ
Διονύσου 68, 15124 ΜΑΡΟΥΣΙ (ΑΤΤΙΚΗΣ)
ΑΝΤΙΚΛΗΤΟΣ (74):ΜΑΛΑΜΗ ΑΛΚΗΣΤΙΣ-ΕΙΡΗΝΗ
Σκουφά 52,10672 ΑΘΗΝΑ
ΤΙΤΛΟΣ ΕΦΕΥΡΕΣΗΣ (54):**ΜΗΧΑΝΙΣΜΟΣ ΣΤΕΡΕΩΣΗΣ ΓΕΝΙΚΗΣ ΧΡΗΣΕΩΣ ΓΙΑ ΤΗΝ ΣΤΕΡΕΩΣΗ ΕΝΟΣ ΠΛΑΙΣΙΟΥ ΤΗΛΕΠΙΚΟΙΝΩΝΙΩΝ ΣΕ ΕΝΑ ΕΞΑΡΤΗΜΑ ΤΗΛΕΠΙΚΟΙΝΩΝΙΩΝ**

ΠΕΡΙΛΗΨΗ(57)

Ένας μηχανισμός στερέωσης γενικής χρήσεως για την στερέωση ενός πλαισίου τηλεπικοινωνιών σε ένα εξάρτημα τηλεπικοινωνιών περιλαμβάνει ένα βραχίονα στερέωσης που ορίζει ένα οπίσθιο τμήμα για στερέωση στο εξάρτημα και ένα εμπρόσθιο τμήμα για να δέχεται με ολίσθηση το πλαίσιο, όπου το εμπρόσθιο τμήμα περιλαμβάνει ένα άνοιγμα ασφάλισης. Ένα ελατήριο ασφάλισης διαμορφώνεται για στερέωση στο πλαίσιο, όπου το ελατήριο διαμορφώνεται να

κάμπτεται πλευρικά για να ασφαλίσει στο άνοιγμα ασφάλισης. Μια λαβήαπελευθέρωσης διαμορφώνεται να στερεώνεται με δυνατότητα ολίσθησης στο πλαίσιο, όπου η λαβή απελευθέρωσης ορίζει μια ωτίδα εκτροπής για την μετακίνηση του ελατηρίου ασφάλισης έξω από το άνοιγμα ασφάλισης όταν η λαβή ολισθαίνει από πίσω προς τα εμπρός. Ένα κάλυμμα διαμορφώνεται για στερέωση στο πλαίσιο, όπου το κάλυμμα ορίζει μια ράμπα εκτροπής για να αλληλοεπιδρά με την ωτίδα εκτροπής της λαβής για να μετακινεί την ωτίδα εκτροπής πλευρικά για να έρχεται σε επαφή με το ελατήριο όταν ολισθαίνει ηλαβή απελευθέρωσης



ΑΡΙΘΜΟΣ ΕΥΡ. Δ.Ε. (11):3100889
ΑΡΙΘ. ΕΛΛ. ΚΑΤΑΘΕΣΗΣ (21):20190402454
ΗΜΕΡ. ΕΛΛ. ΚΑΤΑΘΕΣΗΣ (22):09/08/2019
ΑΡΙΘ./ΗΜΕΡ. ΔΗΜΟΣΙΕΥΣΗΣ
ΕΥΡΩΠΑΪΚΟΥ ΔΙΠΛΩΜΑΤΟΣ(87):3226944 - 12/06/2019
ΑΡΙΘ./ΗΜΕΡ. ΔΗΜΟΣΙΕΥΣΗΣ
ΕΥΡΩΠΑΪΚΗΣ ΑΙΤΗΣΗΣ (86):15813198.7--01/12/2015
ΔΙΚΑΙΟΥΧΟΣ (73):1)Eli Lilly and Company
Lilly Corporate Center, Indianapolis, IN
46285, ΗΝΩΜΕΝΕΣ ΠΟΛΙΤΕΙΕΣ ΤΗΣ
ΑΜΕΡΙΚΗΣ
ΣΥΜΒ. ΠΡΟΤΕΡΑΙΟΤΗΤΕΣ (30):201462086937 P-03/12/2014-US
ΕΦΕΥΡΕΤΗΣ (72):1)ATTERBURY, William G.
2)HASSENPFUG, Eric Gustin
3)LAFEVER, Mark
4)MADLAND, Steven Michael
5)MCKENZIE, Christopher Paul
ΕΙΔΙΚΟΣ ΠΛΗΡΕΞΟΥΣΙΟΣ (74):ΓΑΛΑΝΟΠΟΥΛΟΥ ΑΝΘΟΥΛΑ
Διονύσου 68, 15124 ΜΑΡΟΥΣΙ (ΑΤΤΙΚΗΣ)
ΑΝΤΙΚΛΗΤΟΣ (74):ΜΑΛΑΜΗ ΑΛΚΗΣΤΙΣ-ΕΙΡΗΝΗ
Σκουφά 52,10672 ΑΘΗΝΑ
ΤΙΤΛΟΣ ΕΦΕΥΡΕΣΗΣ (54):**ΣΥΣΤΗΜΑ ΕΞΟΛΚΕΑ ΠΩΜΑΤΟΣ ΚΑΛΥΜΜΑΤΟΣ ΒΕΛΟΝΑΣ**

ΠΕΡΙΛΗΨΗ(57)

Σύστημα εξολκεία για την αφαίρεση ενός καλύμματος από την περίμετρο μιας βελόνας κάποιας σύριγγας. Το σύστημα εξολκεία περιλαμβάνει ένα στοιχείο λαβής και ένα πόμα. Το στοιχείο λαβής έχει σωληνοειδές σώμα το οποίο ορίζει μια εσωτερική κοιλότητα η οποία λαμβάνει αξονικά το κάλυμμα. Το σωληνοειδές σώμα έχει μια σχισμή η οποία του επιτρέπει να μετακινείται με δύναμη από μια πρώτη διάταξη προς μια δεύτερη διάταξη για την αλλαγή του μεγέθους της εσωτερικής κοιλότητας. Το σωληνοειδές σώμα περιλαμβάνει μια ακτινική εσωτερική πλευρά με τουλάχιστον μία ακτινική προβολή προς τα μέσα για να έρχεται σε επαφή άμεσα με το κάλυμμα. Το πόμα μπορεί να πιαστεί από κάποιον

χρήστη. Το στοιχείο λαβής κρατείται από το πόμα όταν εισάγεται εντός μιας κοιλότητας τουπόματος κατά την κατασκευαστική εγκατάσταση και, όταν κρατείται έτσι, τουλάχιστον μία ακτινική προβολή προς τα μέσα του στοιχείου λαβής έρχεται σε επαφή με το κάλυμμα για την αφαίρεση του καλύμματος από την περίμετρο της βελόνας όταν κινείται το πόμα. Επίσης, γνωστοποιείται μέθοδος για τοποθέτηση ενός συστήματος εξολκεία σε ένα κάλυμμα στην περίμετρο κάποιας βελόνας.

ΑΡΙΘΜΟΣ ΕΥΡ. Δ.Ε. (11):3100890
ΑΡΙΘ. ΕΛΛ. ΚΑΤΑΘΕΣΗΣ (21):20190402457
ΗΜΕΡ. ΕΛΛ. ΚΑΤΑΘΕΣΗΣ (22):09/08/2019
ΑΡΙΘ./ΗΜΕΡ. ΔΗΜΟΣΙΕΥΣΗΣ
ΕΥΡΩΠΑΪΚΟΥ ΔΙΠΛΩΜΑΤΟΣ(87):3273947 - 12/06/2019
ΑΡΙΘ./ΗΜΕΡ. ΔΗΜΟΣΙΕΥΣΗΣ
ΕΥΡΩΠΑΪΚΗΣ ΑΙΤΗΣΗΣ (86):16719447.1--25/03/2016
ΔΙΚΑΙΟΥΧΟΣ (73):1)Laboratoires Thea
12, Rue Louis Bleriot Zone Industrielle du
Brezet, 63100 Clermont-Ferrand, ΓΑΛΛΙΑ
ΣΥΜΒ. ΠΡΟΤΕΡΑΙΟΤΗΤΕΣ (30):1552483-25/03/2015-FR
ΕΦΕΥΡΕΤΗΣ (72):1)OLMIERE, Celine
2)MERCIER, Fabrice
ΕΙΔΙΚΟΣ ΠΛΗΡΕΞΟΥΣΙΟΣ (74):ΓΑΛΑΝΟΠΟΥΛΟΥ ΑΝΘΟΥΛΑ
Διονύσου 68, 15124 ΜΑΡΟΥΣΙ (ΑΤΤΙΚΗΣ)
ΑΝΤΙΚΛΗΤΟΣ (74):ΜΑΛΑΜΗ ΑΛΚΗΣΤΙΣ-ΕΙΡΗΝΗ
Σκουφά 52,10672 ΑΘΗΝΑ
ΤΙΤΛΟΣ ΕΦΕΥΡΕΣΗΣ (54):**ΣΥΝΘΕΣΗ ΓΙΑ ΤΗΝ ΟΦΘΑΛΜΙΚΗ
ΥΓΕΙΑ**

ΠΕΡΙΛΗΨΗ(57)

Οφθαλμική φαρμακευτική σύνθεση που περιέχει : βιταμίνες, ιχνοστοιχεία, καρτενοειδή, ωμέγα-3 λιπαρά οξέα και ρεσβερατρόλη.

ΑΡΙΘΜΟΣ ΕΥΡ. Δ.Ε. (11):3100891
ΑΡΙΘ. ΕΛΛ. ΚΑΤΑΘΕΣΗΣ (21):20190402438
ΗΜΕΡ. ΕΛΛ. ΚΑΤΑΘΕΣΗΣ (22):09/08/2019
ΑΡΙΘ./ΗΜΕΡ. ΔΗΜΟΣΙΕΥΣΗΣ
ΕΥΡΩΠΑΪΚΟΥ ΔΙΠΛΩΜΑΤΟΣ(87):2575478 - 15/05/2019
ΑΡΙΘ./ΗΜΕΡ. ΔΗΜΟΣΙΕΥΣΗΣ
ΕΥΡΩΠΑΪΚΗΣ ΑΙΤΗΣΗΣ (86):11730759.5--31/05/2011
ΔΙΚΑΙΟΥΧΟΣ (73):1)Yissum Research Development Company
of the Hebrew University of Jerusalem Ltd.
Hi-Tech Park Edmond J. Safra Campus Givat
Ram P.O.B 39135, 91390 Jerusalem, ΙΣΡΑΗΛ
ΣΥΜΒ. ΠΡΟΤΕΡΑΙΟΤΗΤΕΣ (30):350217 P-01/06/2010-US
ΕΦΕΥΡΕΤΗΣ (72):1)LEVY, Marganit
2)GAFNI, Aviva
ΕΙΔΙΚΟΣ ΠΛΗΡΕΞΟΥΣΙΟΣ (74):ΣΙΩΤΟΥ "ΚΑΤΕΡΙΝΑ ΣΙΩΤΟΥ ΚΑΙ
ΣΥΝΕΡΓΑΤΕΣ ΔΙΚΗΓΟΡΙΚΗ ΕΤΑΙΡΕΙΑ"
ΑΙΚΑΤΕΡΙΝΗ
Πατησίων (28ης Οκτωβρίου) 122, 11257
ΑΘΗΝΑ
ΑΝΤΙΚΛΗΤΟΣ (74):ΣΙΩΤΟΥ ΑΙΚΑΤΕΡΙΝΗ
Πατησίων (28ης Οκτωβρίου) 122,11257
ΑΘΗΝΑ
ΤΙΤΛΟΣ ΕΦΕΥΡΕΣΗΣ (54):**ΧΡΗΣΗ ΤΟΥ PSEUDOZYMA ARHIDIS
ΩΣ ΠΑΡΑΓΟΝΤΑ ΒΙΟΛΟΓΙΚΗΣ ΚΑΤΑ-
ΠΟΛΕΜΗΣΗΣ ΚΑΤΑ ΤΩΝ ΔΙΑΦΟΡΩΝ
ΦΥΤΟΠΑΘΟΓΟΝΩΝ ΚΑΙ ΜΥΚΗΤΩΝ
ΣΤΟΝ ΑΝΘΡΩΠΟ ΚΑΙ ΤΗΝ ΚΤΗΝΟ-
ΤΡΟΦΙΑ ΚΑΙ ΓΙΑ ΤΗΝ ΠΡΟΑΓΩΓΗ ΤΗΣ
ΑΝΑΠΤΥΞΗΣ ΤΩΝ ΦΥΤΩΝ**

ΠΕΡΙΛΗΨΗ(57)

Παρέχονται παράγοντες βιολογικής καταπολέμησης, οι οποίοι προστατεύουν τα φυτά και τα φυτικά υλικά από παράσιτα και παθογόνα, και προάγουν την ανάπτυξη των φυτών. Παρέχονται επίσης συνθέσεις που περιλαμβάνουν τις ίδιες μεθόδους

για την προστασία των φυτών και φυτικών υλικών και για την προαγωγή της ανάπτυξης στα φυτά, και χρήσεις του αναφερθέντος παράγοντα βιολογικής καταπολέμησης στην παρασκευή μιας παρασιτοκτόνου σύνθεσης και μιας σύνθεσης προαγωγής της ανάπτυξης.

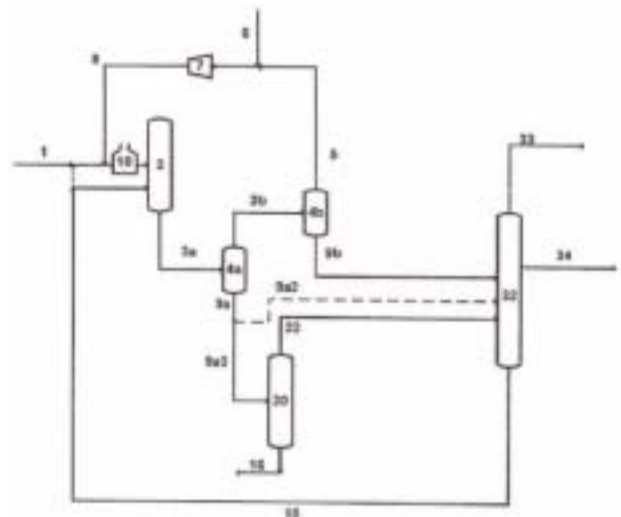
ΑΡΙΘΜΟΣ ΕΥΡ. Δ.Ε. (11):3100892
ΑΡΙΘ. ΕΛΛ. ΚΑΤΑΘΕΣΗΣ (21):20190402461
ΗΜΕΡ. ΕΛΛ. ΚΑΤΑΘΕΣΗΣ (22):12/08/2019
ΑΡΙΘ./ΗΜΕΡ. ΔΗΜΟΣΙΕΥΣΗΣ
ΕΥΡΩΠΑΪΚΟΥ ΔΙΠΛΩΜΑΤΟΣ(87):2167095 - 29/05/2019
ΑΡΙΘ./ΗΜΕΡ. ΔΗΜΟΣΙΕΥΣΗΣ
ΕΥΡΩΠΑΪΚΗΣ ΑΙΤΗΣΗΣ (86):08762390.6--17/06/2008
ΔΙΚΑΙΟΥΧΟΣ (73):1)WisTa Laboratories Ltd.
25 Bukit Batok Crescent The Elitist 06-13,
Singapore 658066, ΣΙΝΓΚΑΠΟΥΡΗ
ΣΥΜΒ. ΠΡΟΤΕΡΑΙΟΤΗΤΕΣ (30):945006 P-19/06/2007-US
ΕΦΕΥΡΕΤΗΣ (72):1)WISCHIK, Claude Michel
2)HARBARAN, Dominic Venay
3)RIEDEL, Gernot
4)DEIANA, Serena
5)GOATMAN, Elizabeth Anne
6)WISCHIK, Damon Jude
7)MURRAY, Alison Dorothy
8)STAFF, Roger Todd
ΕΙΔΙΚΟΣ ΠΛΗΡΕΞΟΥΣΙΟΣ (74):ΑΘΑΝΑΣΙΑΔΟΥ "ΕΛΕΝΗ Γ.
ΠΑΠΑΚΩΝΣΤΑΝΤΙΝΟΥ ΚΑΙ
ΣΥΝΕΡΓΑΤΕΣ, ΔΙΚΗΓΟΡΙΚΗ ΕΤΑΙΡΙΑ"
ΜΑΡΙΑ
Κουμπάρη 2, 10674 ΑΘΗΝΑ
ΑΝΤΙΚΛΗΤΟΣ (74):ΓΙΑΖΙΤΖΟΓΛΟΥ ΕΥΑΓΓΕΛΙΑ
Κουμπάρη 2,10674 ΑΘΗΝΑ
ΤΙΤΛΟΣ ΕΦΕΥΡΕΣΗΣ (54):**ΕΝΩΣΕΙΣ ΦΑΙΝΟΘΕΙΑΖΙΝΗΣ ΓΙΑ ΤΗ
ΘΕΡΑΠΕΙΑ ΗΠΙΑΣ ΓΝΩΣΤΙΚΗΣ ΕΞΑ-
ΣΘΕΝΗΣΗΣ**

ΠΕΡΙΛΗΨΗ(57)

Η παρούσα εφεύρεση αναφέρεται γενικώς σε μεθόδους και υλικά που βασίζονται σε διαμμοφαινοθειαζίνες προς χρήση στη θεραπευτική αγωγή Ήπιας Γνωστικής Εξασθένησης (MCI).

ΑΡΙΘΜΟΣ ΕΥΡ. Δ.Ε. (11):3100893
ΑΡΙΘ. ΕΛΛ. ΚΑΤΑΘΕΣΗΣ (21):20190402439
ΗΜΕΡ. ΕΛΛ. ΚΑΤΑΘΕΣΗΣ (22):09/08/2019
ΑΡΙΘ./ΗΜΕΡ. ΔΗΜΟΣΙΕΥΣΗΣ
ΕΥΡΩΠΑΪΚΟΥ ΔΙΠΛΩΜΑΤΟΣ(87):3339400 - 15/05/2019
ΑΡΙΘ./ΗΜΕΡ. ΔΗΜΟΣΙΕΥΣΗΣ
ΕΥΡΩΠΑΪΚΗΣ ΑΙΤΗΣΗΣ (86):17306820.6--19/12/2017
ΔΙΚΑΙΟΥΧΟΣ (73):1)AXENS
89 Bd. Franklin Roosevelt B.P. 50802, 92508
Rueil-Malmaison Cedex, ΓΑΛΛΙΑ
ΣΥΜΒ. ΠΡΟΤΕΡΑΙΟΤΗΤΕΣ (30):1663096-22/12/2016-FR
ΕΦΕΥΡΕΤΗΣ (72):1)PUPAT, Nicolas
ΕΙΔΙΚΟΣ ΠΛΗΡΕΞΟΥΣΙΟΣ (74):ΣΙΩΤΟΥ "ΚΑΤΕΡΙΝΑ ΣΙΩΤΟΥ ΚΑΙ
ΣΥΝΕΡΓΑΤΕΣ ΔΙΚΗΓΟΡΙΚΗ ΕΤΑΙΡΕΙΑ"
ΔΙΚΑΤΕΡΙΝΗ
Πατησίων (28ης Οκτωβρίου) 122, 11257
ΑΘΗΝΑ
ΑΝΤΙΚΛΗΤΟΣ (74):ΣΙΩΤΟΥ ΔΙΚΑΤΕΡΙΝΗ
Πατησίων (28ης Οκτωβρίου) 122,11257
ΑΘΗΝΑ
ΤΙΤΛΟΣ ΕΦΕΥΡΕΣΗΣ (54):**ΜΕΘΟΔΟΣ ΚΑΙ ΔΙΑΤΑΞΗ ΥΔΡΟΓΟΝΟ-
ΠΥΡΟΛΥΣΗΣ ΜΕ ΑΝΑΓΩΓΗ ΤΩΝ ΑΡΩ-
ΜΑΤΙΚΩΝ ΠΟΛΥΠΥΡΗΝΙΚΩΝ ΕΝΩ-
ΣΕΩΝ**

μέρος του κλάσματος του πυθμένα που εξέρχεται εκ του τμήματος κλασμάτωσης, το οποίο συνίσταται σε μη μετατρεμμένα προϊόντα, ανακυκλούνται στο τμήμα αντίδρασης.



ΠΕΡΙΛΗΨΗ(57)

Στη σύμφωνη με την εφεύρεση μέθοδο υδρογονοπυρόλυσης, η οποία περιλαμβάνει ένα τμήμα υδρογονοπυρόλυσης, έναν θερμό διαχωριστή υψηλής πίεσης και ένα τμήμα κλασμάτωσης, προστίθεται στα ανάντη του τμήματος κλασμάτωσης μία στήλη διαχωρισμού τύπου απογύμνωσης ή μία στήλη αναβρασμού η οποία κατεργάζεται τουλάχιστον ένα μέρος των βαρέων αποβλήτων που εξέρχονται εκ του θερμού διαχωριστή υψηλής πίεσης. Ολόκληρο ή μέρος του κλάσματος του πυθμένα της εν λόγω στήλης, η οποία είναι πλούσια σε αρωματικές πολυπυρηνικές ενώσεις, υφίσταται καθαρισμό. Τουλάχιστον ένα

ΑΡΙΘΜΟΣ ΕΥΡ. Δ.Ε. (11):3100894
ΑΡΙΘ. ΕΛΛ. ΚΑΤΑΘΕΣΗΣ (21):20190402473
ΗΜΕΡ. ΕΛΛ. ΚΑΤΑΘΕΣΗΣ (22):12/08/2019
ΑΡΙΘ./ΗΜΕΡ. ΔΗΜΟΣΙΕΥΣΗΣ
ΕΥΡΩΠΑΪΚΟΥ ΔΙΠΛΩΜΑΤΟΣ(87):3281452 - 15/05/2019
ΑΡΙΘ./ΗΜΕΡ. ΔΗΜΟΣΙΕΥΣΗΣ
ΕΥΡΩΠΑΪΚΗΣ ΑΙΤΗΣΗΣ (86):15828794.6--24/12/2015
ΔΙΚΑΙΟΥΧΟΣ (73):1)Intel Corporation
2200 Mission College Boulevard, Santa Clara,
CA 95054, ΗΝΩΜΕΝΕΣ ΠΟΛΙΤΕΙΕΣ ΤΗΣ
ΑΜΕΡΙΚΗΣ

ΣΥΜΒ. ΠΡΟΤΕΡΑΙΟΤΗΤΕΣ (30):201562144777 P-08/04/2015-US
ΕΦΕΥΡΕΤΗΣ (72):1)KHORYAEV, Alexey
2)PANTEELEV, Sergey
3)CHATTERJEE, Debdeep
4)SHILOV, Mikhail

ΕΙΔΙΚΟΣ ΠΛΗΡΕΞΟΥΣΙΟΣ (74):ΣΙΩΤΟΥ "ΚΑΤΕΡΙΝΑ ΣΙΩΤΟΥ ΚΑΙ
ΣΥΝΕΡΓΑΤΕΣ ΔΙΚΗΓΟΡΙΚΗ ΕΤΑΙΡΕΙΑ"
ΑΙΚΑΤΕΡΙΝΗ
Πατησίων (28ης Οκτωβρίου) 122, 11257
ΑΘΗΝΑ

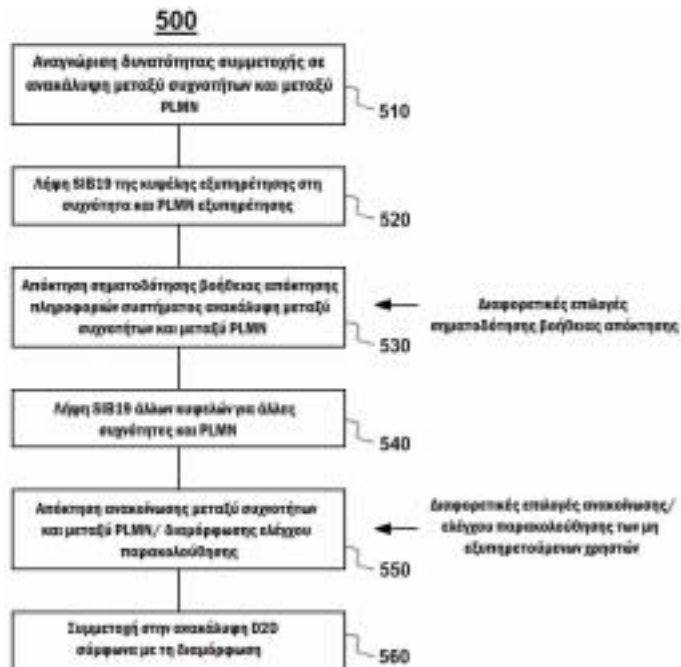
ΑΝΤΙΚΑΛΗΤΟΣ (74):ΣΙΩΤΟΥ ΑΙΚΑΤΕΡΙΝΗ
Πατησίων (28ης Οκτωβρίου) 122,11257
ΑΘΗΝΑ

ΤΙΤΛΟΣ ΕΦΕΥΡΕΣΗΣ (54):ΑΝΑΚΑΛΥΨΗ ΜΕΤΑΞΥ ΣΥΧΝΟΤΗ-
ΤΩΝ ΚΑΙ ΜΕΤΑΞΥ PLMN

ΠΕΡΙΛΗΨΗ(57)

Ένας εξοπλισμός χρήστη (UE) μπορεί να λαμβάνει, από έναν eNodeB, ενός μπλοκ πληροφοριών συστήματος (SIB) 19 του PLMN εξυπηρέτησης για μια φέρουσα συχνότητα ενός PLMN εξυπηρέτησης του UE. Ο UE μπορεί να αποκτήσει πληροφορίες σηματοδότησης βοήθειας απόκτησης πληροφοριών συστήματος ανακάλυψης μεταξύ συχνοτήτων και μεταξύ PLMN από το SIB19. Ο UE μπορεί να επεξεργαστεί ένα SIB19 PLMN μη-εξυπηρέτησης για μία ή περισσότερες φέρουσες συχνότητες ενός PLMN μη-εξυπηρέτησης χρησιμοποιώντας τις πληροφορίες σηματοδότησης βοήθειας απόκτησης πληροφοριών συστήματος

ανακάλυψης μεταξύ συχνοτήτων και μεταξύ PLMN. Ο UE μπορεί να αναγνωρίσει πληροφορίες ρυθμού ανακοινώσεων ανακάλυψης μεταξύ συχνοτήτων και μεταξύ PLMN και πληροφορίες διαμόρφωσης ελέγχου παρακολούθησης για μία ή περισσότερες φέρουσες συχνότητες του PLMN μη εξυπηρέτησης για να επιτρέψει στον UE να εκτελεί ανακάλυψη συσκευής προς συσκευή (D2D) με έναν UE στο PLMN μη εξυπηρέτησης σύμφωνα με πληροφορίες ρυθμού ανακοινώσεων ανακάλυψης μεταξύ συχνοτήτων και μεταξύ PLMN και πληροφορίες διαμόρφωσης ελέγχου παρακολούθησης.



ΑΡΙΘΜΟΣ ΕΥΡ. Δ.Ε. (11):3100895
ΑΡΙΘ. ΕΛΛ. ΚΑΤΑΘΕΣΗΣ (21):20190402468
ΗΜΕΡ. ΕΛΛ. ΚΑΤΑΘΕΣΗΣ (22):12/08/2019
ΑΡΙΘ./ΗΜΕΡ. ΔΗΜΟΣΙΕΥΣΗΣ
ΕΥΡΩΠΑΪΚΟΥ ΔΙΠΛΩΜΑΤΟΣ(87):2964248 - 22/05/2019
ΑΡΙΘ./ΗΜΕΡ. ΔΗΜΟΣΙΕΥΣΗΣ
ΕΥΡΩΠΑΪΚΗΣ ΑΙΤΗΣΗΣ (86):14714943.9--06/03/2014
ΔΙΚΑΙΟΥΧΟΣ (73):1)Water-Jel Europe LLP
Unit 3&4 The Mead Business Centre The
Mead Lane, Hertford, Hertfordshire SG13
7BJ, ΜΕΓΑΛΗ ΒΡΕΤΑΝΙΑ

ΣΥΜΒ. ΠΡΟΤΕΡΑΙΟΤΗΤΕΣ (30):201304041-06/03/2013-GB
201361773225 P-06/03/2013-US

ΕΦΕΥΡΕΤΗΣ (72):1)LAIT, Mark
2)BISHOP, George

ΕΙΔΙΚΟΣ ΠΛΗΡΕΞΟΥΣΙΟΣ (74):ΤΣΙΜΙΚΑΛΗΣ "ΤΣΙΜΙΚΑΛΗΣ
ΚΑΛΟΝΑΡΟΥ ΔΙΚΗΓΟΡΙΚΗ ΕΤΑΙΡΕΙΑ"
ΣΤΕΦΑΝΟΣ
Ν. Βάμβα 1., 106 74 ΑΘΗΝΑ

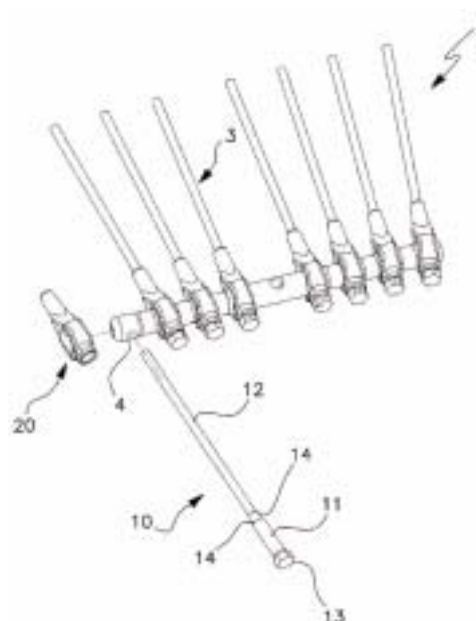
ΑΝΤΙΚΑΛΗΤΟΣ (74):ΤΣΙΜΙΚΑΛΗΣ ΣΤΕΦΑΝΟΣ
Ν. Βάμβα 1,10674 ΑΘΗΝΑ

ΤΙΤΛΟΣ ΕΦΕΥΡΕΣΗΣ (54):ΘΕΡΑΠΕΙΑ ΚΑΙ ΠΡΟΦΥΛΑΞΗ ΔΕΡΜΑ-
ΤΙΤΙΔΑΣ ΑΚΤΙΝΟΒΟΛΙΑΣ

ΠΕΡΙΛΗΨΗ(57)

Η παρούσα αποκάλυψη αφορά σε τοπικά σκευάσματα που περιλαμβάνουν καθαρό ύδωρ, υγρό πρωτεΐνης γάλακτος και πυκνωτικό, ιδιαίτερος υδρογέλη και λοσιόν και χρήση αυτών στη θεραπεία δερματίτιδας ακτινοβολίας, ιδιαίτερος σε μία διεργασία δύο σταδίων για τη θεραπεία δερματίτιδας ακτινοβολίας.

ΑΡΙΘΜΟΣ ΕΥΡ. Δ.Ε. (11):3100896
ΑΡΙΘ. ΕΛΛ. ΚΑΤΑΘΕΣΗΣ (21):20190402471
ΗΜΕΡ. ΕΛΛ. ΚΑΤΑΘΕΣΗΣ (22):12/08/2019
ΑΡΙΘ./ΗΜΕΡ. ΔΗΜΟΣΙΕΥΣΗΣ
ΕΥΡΩΠΑΪΚΟΥ ΔΙΠΛΩΜΑΤΟΣ(87):2871928 - 22/05/2019
ΑΡΙΘ./ΗΜΕΡ. ΔΗΜΟΣΙΕΥΣΗΣ
ΕΥΡΩΠΑΪΚΗΣ ΑΙΤΗΣΗΣ (86):13765479.4--10/07/2013
ΔΙΚΑΙΟΥΧΟΣ (73):1)Minelli Elettromeccanica
Via Costituzione, 43, 42015 Correggio (RE),
ΙΤΑΛΙΑ
ΣΥΜΒ. ΠΡΟΤΕΡΑΙΟΤΗΤΕΣ (30):BO20120377-11/07/2012-IT
ΕΦΕΥΡΕΤΗΣ (72):1)MINELLI, Ermanno
ΕΙΔΙΚΟΣ ΠΑΡΕΞΟΥΣΙΟΣ (74):ΣΑΚΕΛΛΑΡΙΔΗ ΒΑΛΗ-ΒΑΣΙΛΙΚΗ
Αδριανού 70, 10556 ΑΘΗΝΑ
ΑΝΤΙΚΛΗΤΟΣ (74):ΣΑΚΕΛΛΑΡΙΔΗ ΒΑΛΗ-ΒΑΣΙΛΙΚΗ
Αδριανού 70,10556 ΑΘΗΝΑ
ΤΙΤΛΟΣ ΕΦΕΥΡΕΣΗΣ (54):**ΜΕΛΟΣ ΕΝΙΣΧΥΣΗΣ ΓΙΑ ΕΝΑ ΔΟΝΤΙ
ΑΝΑΤΑΡΑΞΗΣ ΓΙΑ ΣΥΣΚΕΥΕΣ ΓΙΑ ΤΗ
ΣΥΓΚΟΜΙΔΗ ΕΛΑΙΟΚΑΡΠΩΝ ΚΑΙ
ΠΑΡΟΜΟΙΩΝ ΠΡΟΪΟΝΤΩΝ**



ΠΕΡΙΛΗΨΗ(57)

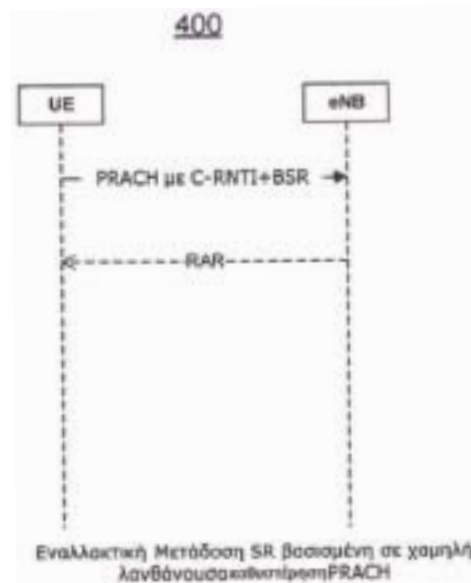
Το ενισχυτικό μέλος για ένα δόντι ανατάραξης για συσκευές για τη συγκομιδή ελαιοκάρπων και παρόμοιων προϊόντων συνδέεται με ένα ραβδί ανατάραξης (10) κατάλληλο να εισαχθεί σε κατάλληλες εγκάρσιες οπές (4) μιας οριζόντιας ράβδου στήριξης (2) για το δόντι. Το ενισχυτικό μέλος (20, 200, 201) για τη σύνδεση του ραβδιού ανατάραξης (10) με την οριζόντια ράβδο στήριξης (2) περιλαμβάνει ένα δακτυλιοειδές τμήμα εισαγωγής (21) για την εισαγωγή γύρω από την οριζόντια ράβδο στήριξης (2), μια πρώτη οπή (24) και μια δεύτερη οπή (25) ομοαξονικές και αντίθετες αναφορικά με το δακτυλιοειδές τμήμα (21) για την εισαγωγή του ραβδιού (10) και αμοιβαίων μέσω σύνδεσης και στερέωσης (11, 24, 25, 250).

ΑΡΙΘΜΟΣ ΕΥΡ. Δ.Ε. (11):3100897
ΑΡΙΘ. ΕΛΛ. ΚΑΤΑΘΕΣΗΣ (21):20190402476
ΗΜΕΡ. ΕΛΛ. ΚΑΤΑΘΕΣΗΣ (22):12/08/2019
ΑΡΙΘ./ΗΜΕΡ. ΔΗΜΟΣΙΕΥΣΗΣ
ΕΥΡΩΠΑΪΚΟΥ ΔΙΠΛΩΜΑΤΟΣ(87):3286972 - 15/05/2019
ΑΡΙΘ./ΗΜΕΡ. ΔΗΜΟΣΙΕΥΣΗΣ
ΕΥΡΩΠΑΪΚΗΣ ΑΙΤΗΣΗΣ (86):15823903.8--22/12/2015
ΔΙΚΑΙΟΥΧΟΣ (73):1)Intel IP Corporation
2200 Mission College Boulevard, Santa Clara,
CA 95054, ΗΝΩΜΕΝΕΣ ΠΟΛΙΤΕΙΕΣ ΤΗΣ
ΑΜΕΡΙΚΗΣ
ΣΥΜΒ. ΠΡΟΤΕΡΑΙΟΤΗΤΕΣ (30):201562151281 P-22/04/2015-US
PCT/CN2015/079497-21/05/2015-WO
ΕΦΕΥΡΕΤΗΣ (72):1)ZHANG, Yushu
2)ZHU, Yuan
3)CHANG, Wenting
4)XIONG, Gang
5)LI, Qinghua
6)NIU, Huaning
ΕΙΔΙΚΟΣ ΠΑΡΕΞΟΥΣΙΟΣ (74):ΣΙΩΤΟΥ "ΚΑΤΕΡΙΝΑ ΣΙΩΤΟΥ ΚΑΙ
ΣΥΝΕΡΓΑΤΕΣ ΔΙΚΗΓΟΡΙΚΗ ΕΤΑΙΡΕΙΑ"
ΑΙΚΑΤΕΡΙΝΗ
Πατησίων (28ης Οκτωβρίου) 122, 11257
ΑΘΗΝΑ
ΑΝΤΙΚΛΗΤΟΣ (74):ΣΙΩΤΟΥ ΑΙΚΑΤΕΡΙΝΗ
Πατησίων (28ης Οκτωβρίου) 122,11257
ΑΘΗΝΑ
ΤΙΤΛΟΣ ΕΦΕΥΡΕΣΗΣ (54):**ΑΪΤΗΜΑ ΠΡΟΓΡΑΜΜΑΤΙΣΜΟΥ ΔΙΑ-
ΜΑΧΗΣ ΧΑΜΗΛΗΣ ΛΑΝΘΑΝΟΥΣΑΣ
ΚΑΘΥΣΤΕΡΗΣΗΣ**

ΠΕΡΙΛΗΨΗ(57)

Δημοσιοποιείται τεχνολογία για τη μείωση της λανθάνουσας καθυστέρησης για αίτημα προγραμματισμού (SR) διαμάχης. Ένας εξοπλισμός χρήστη (UE) μπορεί

να επιλέξει ένα δείκτη προοίμιο φυσικού καναλιού τυχαίας πρόσβασης (PRACH) για μια μετάδοση PRACH. Ο UE μπορεί να πολυπλέξει τον δείκτη προοίμιο PRACH μαζί με ένα μήνυμα SR το οποίο περιέχει ένα προσωρινό αναγνωριστικό ραδιοδικτύου κυψελίδας (C-RNTI) και μια αναφορά κατάστασης προσωρινού καταχωρητή (BSR) για τη μετάδοση PRACH. Ο UE μπορεί να επεξεργαστεί, για μετάδοση, σε έναν ενισχυμένο κόμβο Β 5 (eNB), τον δείκτη προοίμιο PRACH πολυπλεγμένο με το μήνυμα SR σε ένα υποπλάσιο (η) της μετάδοσης PRACH, όπου το η είναι ένας αριθμός υποπλαισίου.



ΑΡΙΘΜΟΣ ΕΥΡ. Δ.Ε. (11):3100898
ΑΡΙΘ. ΕΛΛ. ΚΑΤΑΘΕΣΗΣ (21):20190401218
ΗΜΕΡ. ΕΛΛ. ΚΑΤΑΘΕΣΗΣ (22):17/04/2019
ΑΡΙΘ./ΗΜΕΡ. ΔΗΜΟΣΙΕΥΣΗΣ
ΕΥΡΩΠΑΪΚΟΥ ΔΙΠΛΩΜΑΤΟΣ(87):2449837 - 27/02/2019
ΑΡΙΘ./ΗΜΕΡ. ΔΗΜΟΣΙΕΥΣΗΣ
ΕΥΡΩΠΑΪΚΗΣ ΑΙΤΗΣΗΣ (86):10730655.7--29/06/2010
ΔΙΚΑΙΟΥΧΟΣ (73):1)Qualcomm Incorporated
5775 Morehouse Drive, San Diego, CA 92121,
ΗΝΩΜΕΝΕΣ ΠΟΛΙΤΕΙΕΣ ΤΗΣ ΑΜΕΡΙΚΗΣ
ΣΥΜΒ. ΠΡΟΤΕΡΑΙΟΤΗΤΕΣ (30):221362 P-29/06/2009-US
541757-14/08/2009-US
ΕΦΕΥΡΕΤΗΣ (72):1)ABRAHAM, Santosh, P.
2)SAMPATH, Hemanth
3)VERMANI, Sameer

ΕΙΔΙΚΟΣ ΠΑΗΡΕΞΟΥΣΙΟΣ (74):ΑΘΑΝΑΣΙΑΔΟΥ "ΕΛΕΝΗ Γ.
ΠΑΠΑΚΩΝΣΤΑΝΤΙΝΟΥ ΚΑΙ
ΣΥΝΕΡΓΑΤΕΣ, ΔΙΚΗΓΟΡΙΚΗ ΕΤΑΙΡΙΑ"
ΜΑΡΙΑ
Κουμπάρη 2, 10674 ΑΘΗΝΑ
ΑΝΤΙΚΑΗΤΟΣ (74):ΓΙΑΖΙΤΖΟΓΛΟΥ ΕΥΑΓΓΕΛΙΑ
Κουμπάρη 2,10674 ΑΘΗΝΑ
ΤΙΤΛΟΣ ΕΦΕΥΡΕΣΗΣ (54):**ΜΕΘΟΔΟΣ ΚΑΙ ΔΙΑΤΑΞΗ ΓΙΑ ΜΗ-
ΝΥΜΑΤΟΔΟΣΙΑ ΑΙΤΗΜΑΤΟΣ ΠΟΛΛΑ-
ΠΛΩΝ ΣΤΑΘΜΩΝ**

ΠΕΡΙΛΗΨΗ(57)

Στο παρόν αποκαλύπτεται μια διαδικασία για ασυρματικές επικοινωνίες που περιλαμβάνει καθορισμό παραμέτρων μετάδοσης για πλήθος ασύρματων κόμβων σε ενιαίο πλαίσιο, και μετάδοση του ενιαίου πλαισίου. Στο παρόν αποκαλύπτεται επίσης μια διάταξη που εκτελεί τη διαδικασία.

300

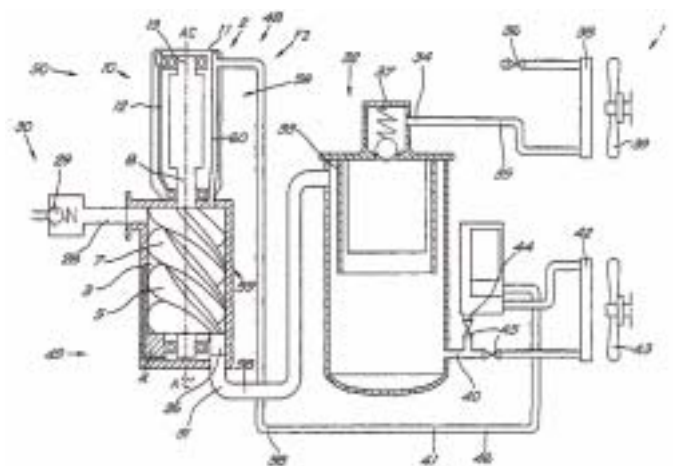
322	324	326	328	320	360	390
FC	Διάταξη	DA (επιρροδοποιητή)	SA	Κοινές Πληροφορίες (CI)	Πληροφορίες ενά STA (PSI)	CRC

ΑΡΙΘΜΟΣ ΕΥΡ. Δ.Ε. (11):3100899
ΑΡΙΘ. ΕΛΛ. ΚΑΤΑΘΕΣΗΣ (21):20190401265
ΗΜΕΡ. ΕΛΛ. ΚΑΤΑΘΕΣΗΣ (22):22/04/2019
ΑΡΙΘ./ΗΜΕΡ. ΔΗΜΟΣΙΕΥΣΗΣ
ΕΥΡΩΠΑΪΚΟΥ ΔΙΠΛΩΜΑΤΟΣ(87):2960512 - 06/03/2019
ΑΡΙΘ./ΗΜΕΡ. ΔΗΜΟΣΙΕΥΣΗΣ
ΕΥΡΩΠΑΪΚΗΣ ΑΙΤΗΣΗΣ (86):15001061.9--27/06/2012
ΔΙΚΑΙΟΥΧΟΣ (73):1)Atlas Copco Airpower, Naamloze Vennoot-
schap
Boomsesteenweg 957, 2610 Wilrijk, ΒΕΛΓΙΟ
ΣΥΜΒ. ΠΡΟΤΕΡΑΙΟΤΗΤΕΣ (30):201200119-28/02/2012-BE
ΕΦΕΥΡΕΤΗΣ (72):1)Desiron, Andries Jan F.
ΕΙΔΙΚΟΣ ΠΑΗΡΕΞΟΥΣΙΟΣ (74):ΑΘΑΝΑΣΙΑΔΟΥ "ΕΛΕΝΗ Γ.
ΠΑΠΑΚΩΝΣΤΑΝΤΙΝΟΥ ΚΑΙ
ΣΥΝΕΡΓΑΤΕΣ, ΔΙΚΗΓΟΡΙΚΗ ΕΤΑΙΡΙΑ"
ΜΑΡΙΑ
Κουμπάρη 2, 10674 ΑΘΗΝΑ
ΑΝΤΙΚΑΗΤΟΣ (74):ΓΙΑΖΙΤΖΟΓΛΟΥ ΕΥΑΓΓΕΛΙΑ
Κουμπάρη 2,10674 ΑΘΗΝΑ
ΤΙΤΛΟΣ ΕΦΕΥΡΕΣΗΣ (54):**ΔΙΑΤΑΞΗ ΣΥΜΠΙΕΣΤΗ, ΟΠΩΣ ΕΠΙ-
ΣΗΣ ΚΑΙ Η ΧΡΗΣΗ ΕΝΟΣ ΤΕΤΟΙΟΥ
ΣΥΓΚΡΟΤΗΜΑΤΟΣ**

ΠΕΡΙΛΗΨΗ(57)

Διάταξη συμπίεστη η οποία είναι εφοδιασμένη τουλάχιστον με έναν συμπίεστη με κοχλία (2) με έναν θάλαμο συμπίεσης (3) που σχηματίζεται από ένα περίβλημα συμπίεσης (4), με έναν κινητήρα μετάδοσης κίνησης (10) ο οποίος είναι εφοδιασμένος με έναν θάλαμοκινητήρα (12) που διαμορφώνεται από ένα περίβλημα κινητήρα (11) και με μία έξοδο (26) για την εκκένωση του πεπιεσμένου αέρα που συνδέεται σε ένα δοχείο υπό πίεση (32) δια μέσου ενός σωλήνα εξόδου (31), μία έξοδο αέρα (34) επί του δοχείου υπό πίεση (32), ένα σύστημα ελέγχου (30) εφοδιασμένο με μία βαλβίδα εισαγωγής (29) και έναν κρουνο ή βαλβίδα (36), ένα ρευστό (45) με το οποίο ψύχονται και λιπαίνονται τόσο ο κινητήρας μετάδοσης κίνησης (10) όσο και οι ρότορες συμπίεστη (5, 6), το δοχείο υπό πίεση (32) είναι εφοδιασμένο με έναν διαχωριστή ελαίου για να διαχωρίζει το μείγμα αέρα και ρευστού (45) σε δύο ροές, όπου το εν λόγω ρευστό (45) είναι ένα έλαιο και κατά

τρόπον ώστε να συνδέονται το περίβλημα συμπίεσης (4) και το περίβλημα κινητήρα (11) απευθείας μεταξύ τους ώστε να σχηματισθεί ένα περίβλημα συμπίεστη (48), κατά τρόπον ώστε να μην είναι ο θάλαμος κινητήρα (12) και ο θάλαμος συμπίεσης (3) σφραγισμένοι μεταξύ τους και όπου ο σωλήνας εξόδου (31) μεταξύ του δοχείου υπό πίεση (32) και του συμπίεστη με κοχλία (2) είναι ελεύθερος από μέσα κλεισίματος, όπου έχει προβλεφθεί ένας σωλήνας επιστροφής ελαίου (40) στην έξοδο ελαίου (39) του δοχείου υπό πίεση (32), ο οποίος συνδέεται στον συμπίεστη με κοχλία (2) για την επανέγχυση ελαίου (45).



ΑΡΙΘΜΟΣ ΕΥΡ. Δ.Ε. (11):3100900
ΑΡΙΘ. ΕΛΛ. ΚΑΤΑΘΕΣΗΣ (21):20190401272
ΗΜΕΡ. ΕΛΛ. ΚΑΤΑΘΕΣΗΣ (22):22/04/2019
ΑΡΙΘ./ΗΜΕΡ. ΔΗΜΟΣΙΕΥΣΗΣ
ΕΥΡΩΠΑΪΚΟΥ ΔΙΠΛΩΜΑΤΟΣ(87):3135288 - 30/01/2019
ΑΡΙΘ./ΗΜΕΡ. ΔΗΜΟΣΙΕΥΣΗΣ
ΕΥΡΩΠΑΪΚΗΣ ΑΙΤΗΣΗΣ (86):15783742.8--14/04/2015
ΔΙΚΑΙΟΥΧΟΣ (73):1)Guangzhou Cellprotek Pharmaceutical Co., Ltd.
G401-415 3 Lanyue Road International Business Incubator Guangzhou Science City, Guangzhou, Guangdong 510663, KINA
ΣΥΜΒ. ΠΡΟΤΕΡΑΙΟΤΗΤΕΣ (30):201410170263-25/04/2014-CN
ΕΦΕΥΡΕΤΗΣ (72):1)YIN, Wei
2)CHEN, Jiesi
3)YAN, Guangmei
4)LU, Bingzheng
5)ZHU, Wenbo
6)HU, Haiyan
7)QIU, Pengxin
8)HUANG, Yijun
9)ZHANG, Jingxia
ΕΙΔΙΚΟΣ ΠΛΗΡΕΞΟΥΣΙΟΣ (74):ΓΑΛΑΝΟΠΟΥΛΟΥ ΑΝΘΟΥΛΑ
Διονύσου 68, 15124 ΜΑΡΟΥΣΙ (ΑΤΤΙΚΗΣ)
ΑΝΤΙΚΛΗΤΟΣ (74):ΜΑΛΑΜΗ ΑΛΚΗΣΤΙΣ-ΕΙΡΗΝΗ
Σκουφά 52,10672 ΑΘΗΝΑ
ΤΙΤΛΟΣ ΕΦΕΥΡΕΣΗΣ (54):**ΝΕΥΡΟΠΡΟΣΤΑΤΕΥΤΙΚΟ ΚΑΙ ΕΝΔΕΙΞΗ ΑΥΤΟΥ**

ΠΕΡΙΛΗΨΗ(57)

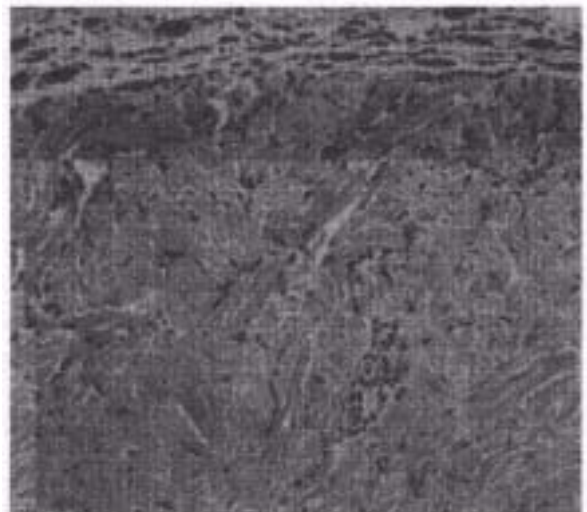
Παρέχεται η χρήση της 5α-ανδροσταν-3β,5,6β-τριόλης και αναλόγων αυτής στην παρασκευή ενός φαρμάκου για τη θεραπεία ή την πρόληψη νόσου του υψόμετρο επαγόμενης από υποβαρική υποξία.

ΑΡΙΘΜΟΣ ΕΥΡ. Δ.Ε. (11):3100901
ΑΡΙΘ. ΕΛΛ. ΚΑΤΑΘΕΣΗΣ (21):20190401303
ΗΜΕΡ. ΕΛΛ. ΚΑΤΑΘΕΣΗΣ (22):25/04/2019
ΑΡΙΘ./ΗΜΕΡ. ΔΗΜΟΣΙΕΥΣΗΣ
ΕΥΡΩΠΑΪΚΟΥ ΔΙΠΛΩΜΑΤΟΣ(87):3040088 - 30/01/2019
ΑΡΙΘ./ΗΜΕΡ. ΔΗΜΟΣΙΕΥΣΗΣ
ΕΥΡΩΠΑΪΚΗΣ ΑΙΤΗΣΗΣ (86):14840537.6--29/05/2014
ΔΙΚΑΙΟΥΧΟΣ (73):1)Beijing Ruijian Gaoke Biotechnology Co., Ltd.
Room No.102 and 202, Building No.15, Chaoyang Road No.A1, Science and Technology Park Changping District, Beijing 102200, KINA
ΣΥΜΒ. ΠΡΟΤΕΡΑΙΟΤΗΤΕΣ (30):201310376619-26/08/2013-CN
ΕΦΕΥΡΕΤΗΣ (72):1)LIU, Zhigang
2)LIU, Xinhua
ΕΙΔΙΚΟΣ ΠΛΗΡΕΞΟΥΣΙΟΣ (74):ΣΙΩΤΟΥ "ΚΑΤΕΡΙΝΑ ΣΙΩΤΟΥ ΚΑΙ ΣΥΝΕΡΓΑΤΕΣ ΔΙΚΗΓΟΡΙΚΗ ΕΤΑΙΡΕΙΑ"
ΔΙΚΑΤΕΡΙΝΗ
Πατησίων (28ης Οκτωβρίου) 122, 11257 ΑΘΗΝΑ
ΑΝΤΙΚΛΗΤΟΣ (74):ΣΙΩΤΟΥ ΔΙΚΑΤΕΡΙΝΗ
Πατησίων (28ης Οκτωβρίου) 122,11257 ΑΘΗΝΑ
ΤΙΤΛΟΣ ΕΦΕΥΡΕΣΗΣ (54):**ΜΕΘΟΔΟΣ ΠΑΡΑΣΚΕΥΗΣ ΑΠΟΧΡΩΜΑΤΙΣΜΕΝΟΥ ΖΩΙΚΟΥ ΙΣΤΙΚΟΥ ΥΛΙΚΟΥ ΜΗΤΡΑΣ ΚΑΙ ΑΠΟΧΡΩΜΑΤΙΣΜΕΝΟ ΙΣΤΙΚΟ ΥΛΙΚΟ ΜΗΤΡΑΣ ΠΟΥ ΠΑΡΑΣΚΕΥΑΖΕΤΑΙ ΚΑΤ'ΑΥΤΟΝ ΤΟΝ ΤΡΟΠΟ**

ΠΕΡΙΛΗΨΗ(57)

Μία μέθοδος παρασκευής ενός ζωικού ιστικού υλικού μη κυτταρικής μήτρας και ενός ιστικού υλικού μήτρας που παράγεται από αυτά. Το ιστικό υλικό της μήτρας,

που παράγεται με τη μέθοδο, διατηρεί μία αρχική βασική δομή ικρίωματος ιστού εξωκυττάριας μήτρας, με ένα αντιγόνο που προκαλεί ανοσολογική απόρριψη σε ένα ανθρώπινο σώμα απομακρυνόμενο αποτελεσματικά από τον ζωικό ιστό. Μία ζωική δερματική μήτρα, που παράγεται με τη μέθοδο, διατηρεί τη βιολογική ακεραιότητα μίας φυσικής δερματικής μήτρας του ιστού και μπορεί να χρησιμοποιηθεί για την αποκατάσταση και την επανόρθωση της βλάβης και των ελλειπόντων ιστών.



ΑΡΙΘΜΟΣ ΕΥΡ. Δ.Ε. (11):3100902
ΑΡΙΘ. ΕΛΛ. ΚΑΤΑΘΕΣΗΣ (21):20190401474
ΗΜΕΡ. ΕΛΛ. ΚΑΤΑΘΕΣΗΣ (22):16/05/2019
ΑΡΙΘ./ΗΜΕΡ. ΔΗΜΟΣΙΕΥΣΗΣ
ΕΥΡΩΠΑΪΚΟΥ ΔΙΠΛΩΜΑΤΟΣ(87):2929221 - 20/02/2019
ΑΡΙΘ./ΗΜΕΡ. ΔΗΜΟΣΙΕΥΣΗΣ
ΕΥΡΩΠΑΪΚΗΣ ΑΙΤΗΣΗΣ (86):13859806.5--09/12/2013
ΔΙΚΑΙΟΥΧΟΣ (73):1)A.W. Chesterton Company
860 Salem Street, Groveland MA 01834,
ΗΝΩΜΕΝΕΣ ΠΟΛΙΤΕΙΕΣ ΤΗΣ ΑΜΕΡΙΚΗΣ

ΣΥΜΒ. ΠΡΟΤΕΡΑΙΟΤΗΤΕΣ (30):201261734691 P-07/12/2012-US
ΕΦΕΥΡΕΤΗΣ (72):1)CID, Edwin
2)AZIBERT, Henri, V.
3)ΑΤΤΕΝΑΣΙΟ, Ann, T.
4)CONKLIN, Timothy
5)PHILLIPS, Howard

ΕΙΔΙΚΟΣ ΠΛΗΡΕΞΟΥΣΙΟΣ (74):ΑΘΑΝΑΣΙΑΔΟΥ "ΕΛΕΝΗ Γ.
ΠΑΠΑΚΩΝΣΤΑΝΤΙΝΟΥ ΚΑΙ
ΣΥΝΕΡΓΑΤΕΣ, ΔΙΚΗΓΟΡΙΚΗ ΕΤΑΙΡΙΑ"
ΜΑΡΙΑ
Κουμπάρη 2, 10674 ΑΘΗΝΑ

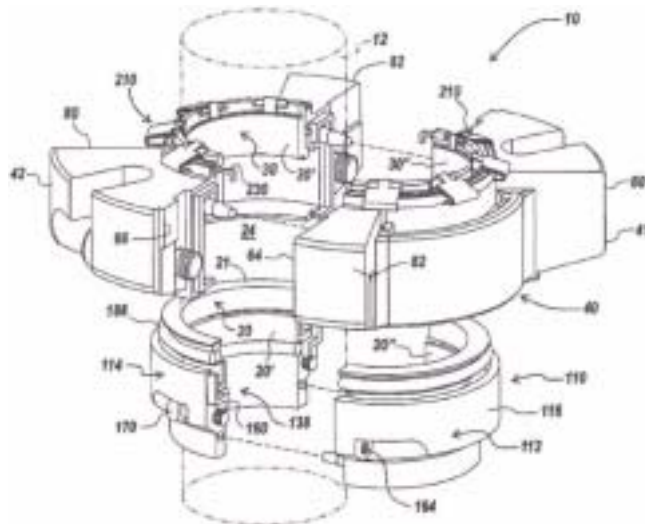
ΑΝΤΙΚΛΗΤΟΣ (74):ΓΙΑΖΙΤΖΟΓΛΟΥ ΕΥΑΓΓΕΛΙΑ
Κουμπάρη 2,10674 ΑΘΗΝΑ

ΤΙΤΛΟΣ ΕΦΕΥΡΕΣΗΣ (54):ΔΙΑΙΡΟΥΜΕΝΟ ΜΗΧΑΝΙΚΟ ΠΑΡΕΜ-
ΒΥΣΜΑ ΣΤΕΓΑΝΟΠΟΙΗΣΗΣ ΜΕ
ΑΞΟΝΙΚΟ ΣΥΓΚΡΟΤΗΜΑ ΚΛΙΣΗΣ

ΠΕΡΙΛΗΨΗ(57)

Ένα διαιρούμενο μηχανικό παρέμβυσμα στεγανοποίησης για μοντάρισμα σε ένα περιβλήμα περιέχον έναν περιστρεφόμενο άξονα που αποτελείται από ένα συγκρότημα στυπιοθλίπτη διαμορφωμένο για μοντάρισμα στο περιβλήμα και

σηματίζον έναν θάλαμο, όπου το συγκρότημα στυπιοθλίπτη περιλαμβάνει μία επιφάνεια κορυφής που έχει μία εγκοπή στυπιοθλίπτη σχηματισμένη πάνω της. Η εγκοπή στυπιοθλίπτη σχηματίζεται τουλάχιστον μερικώς από τουλάχιστον ένα ανυψωμένο κομμάτι τοιχώματος που εκτείνεται αξονικά προς τα έξω από την επιφάνεια κορυφής. Το παρέμβυσμα στεγανοποίησης επίσης περιλαμβάνει έναν σταθερό δακτύλιο παρεμβύσματος στεγανοποίησης που έχει μία εγκοπή ή εσοχή σχηματισμένη σε μία εσωτερική επιφάνεια.



ΑΡΙΘΜΟΣ ΕΥΡ. Δ.Ε. (11):3100903
ΑΡΙΘ. ΕΛΛ. ΚΑΤΑΘΕΣΗΣ (21):20190401509
ΗΜΕΡ. ΕΛΛ. ΚΑΤΑΘΕΣΗΣ (22):17/05/2019
ΑΡΙΘ./ΗΜΕΡ. ΔΗΜΟΣΙΕΥΣΗΣ
ΕΥΡΩΠΑΪΚΟΥ ΔΙΠΛΩΜΑΤΟΣ(87):3061466 - 20/03/2019
ΑΡΙΘ./ΗΜΕΡ. ΔΗΜΟΣΙΕΥΣΗΣ
ΕΥΡΩΠΑΪΚΗΣ ΑΙΤΗΣΗΣ (86):16163819.2--20/11/2014
ΔΙΚΑΙΟΥΧΟΣ (73):1)DC & BV France Holding SAS
Bat 'B', 51-55 Avenue Montaigne, 75008 Paris, ΓΑΛΛΙΑ

ΣΥΜΒ. ΠΡΟΤΕΡΑΙΟΤΗΤΕΣ (30):14151226-15/01/2014-EP
ΕΦΕΥΡΕΤΗΣ (72):1)ΗΟΥΝΗ, Valery

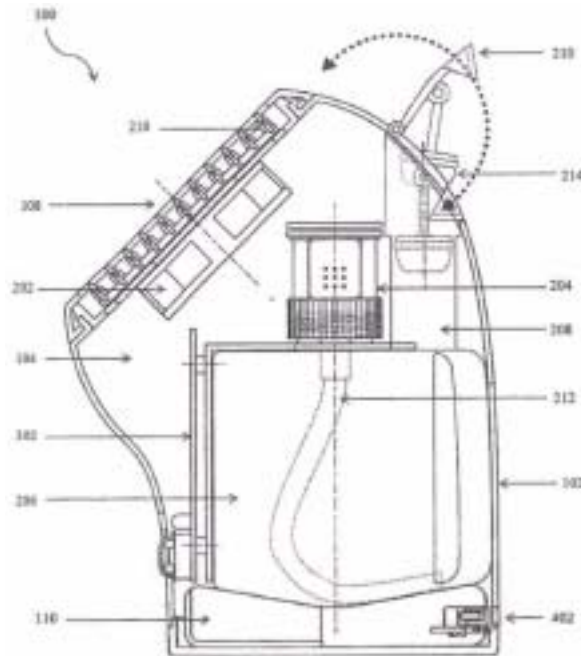
ΕΙΔΙΚΟΣ ΠΛΗΡΕΞΟΥΣΙΟΣ (74):ΑΘΑΝΑΣΙΑΔΟΥ "ΕΛΕΝΗ Γ.
ΠΑΠΑΚΩΝΣΤΑΝΤΙΝΟΥ ΚΑΙ
ΣΥΝΕΡΓΑΤΕΣ, ΔΙΚΗΓΟΡΙΚΗ ΕΤΑΙΡΙΑ"
ΜΑΡΙΑ
Κουμπάρη 2, 10674 ΑΘΗΝΑ

ΑΝΤΙΚΛΗΤΟΣ (74):ΓΙΑΖΙΤΖΟΓΛΟΥ ΕΥΑΓΓΕΛΙΑ
Κουμπάρη 2,10674 ΑΘΗΝΑ

ΤΙΤΛΟΣ ΕΦΕΥΡΕΣΗΣ (54):ΜΙΑ ΣΥΣΚΕΥΗ ΚΑΙ ΜΕΘΟΔΟΣ ΓΙΑ ΤΗ
ΔΙΑΧΥΣΗ ΜΙΑΣ ΧΗΜΙΚΗΣ ΟΥΣΙΑΣ

ΠΕΡΙΛΗΨΗ(57)

Η παρούσα εφεύρεση παρέχει μια διάταξη για τη διάχυση μιας χημικής ουσίας η οποία περιλαμβάνει: έναν θάλαμο, ο οποίος έχει ένα μέλος διάχυσης ρυθμισμένο για να διαχέει μια χημική ουσία στον αέρα, η οποία έχει διατεθεί εντός του θαλάμου, όπου ο θάλαμος τελεί σε επικοινωνία με μια είσοδο αέρα ρυθμισμένη έτσι ώστε να προσλαμβάνει αέρα από το εξωτερικό του θαλάμου και μια έξοδο αέρα ρυθμισμένη για να αποβάλλει αέρα από το εσωτερικό του θαλάμου.



ΑΡΙΘΜΟΣ ΕΥΡ. Δ.Ε. (11):3100904
ΑΡΙΘ. ΕΛΛ. ΚΑΤΑΘΕΣΗΣ (21):20190401545
ΗΜΕΡ. ΕΛΛ. ΚΑΤΑΘΕΣΗΣ (22):22/05/2019
ΑΡΙΘ./ΗΜΕΡ. ΔΗΜΟΣΙΕΥΣΗΣ
ΕΥΡΩΠΑΪΚΟΥ ΔΙΠΛΩΜΑΤΟΣ(87):2235688 - 27/02/2019
ΑΡΙΘ./ΗΜΕΡ. ΔΗΜΟΣΙΕΥΣΗΣ
ΕΥΡΩΠΑΪΚΗΣ ΑΙΤΗΣΗΣ (86):08861418.5--10/12/2008
ΔΙΚΑΙΟΥΧΟΣ (73):1)Intralot, Inc.
11360 Technology Circle, Duluth, GA 30097,
ΗΝΩΜΕΝΕΣ ΠΟΛΙΤΕΙΕΣ ΤΗΣ ΑΜΕΡΙΚΗΣ

ΣΥΜΒ. ΠΡΟΤΕΡΑΙΟΤΗΤΕΣ (30):13686 P-14/12/2007-US
ΕΦΕΥΡΕΤΗΣ (72):1)MIRKOVIC, Zoran
2)PERIN, Joseph, C., Jr.

ΕΙΔΙΚΟΣ ΠΛΗΡΕΞΟΥΣΙΟΣ (74):ΓΙΑΖΙΤΖΟΓΛΟΥ "ΕΛΕΝΗ Γ.
ΠΑΠΑΚΩΝΣΤΑΝΤΙΝΟΥ ΚΑΙ
ΣΥΝΕΡΓΑΤΕΣ, ΔΙΚΗΓΟΡΙΚΗ ΕΤΑΙΡΙΑ"
ΕΥΑΓΓΕΛΙΑ
Κουμπάρη 2, 10674 ΑΘΗΝΑ

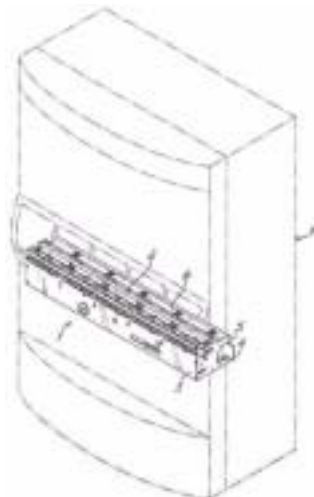
ΑΝΤΙΚΛΗΤΟΣ (74):ΓΙΑΖΙΤΖΟΓΛΟΥ ΕΥΑΓΓΕΛΙΑ
Κουμπάρη 2,10674 ΑΘΗΝΑ

ΤΙΤΛΟΣ ΕΦΕΥΡΕΣΗΣ (54):**ΠΟΛΥΚΑΝΑΛΙΚΟΣ ΜΗΧΑΝΙΣΜΟΣ
ΔΙΑΧΩΡΙΣΜΟΥ ΔΙΑΤΡΗΤΩΝ ΛΑΧΝΩΝ**

ΠΕΡΙΛΗΨΗ(57)

Ένα πολυκαναλικό συγκρότημα μηχανισμού διαχωρισμού (1) για μία μηχανή (Μ) διανομής λαχνών λοταρίας ή άλλων εισιτηρίων περιλαμβάνει έναν χωριστό αποσπώσιμο μηχανισμό τροφοδοσίας (10) συνδυαζόμενο με ένα χωριστό κανάλι τροφοδοσίας (Α-Ε), ούτως ώστε να μπορεί ο μηχανισμός τροφοδοσίας για ένα μεμονωμένο κανάλι να αφαιρεθεί και να αντικατασταθεί χωρίς να αντικατασταθεί το όλο συγκρότημα. Έκαστος τέτοιος αποσπώμενος μηχανισμός τροφοδοσίας (10) περιλαμβάνει μία συμπαγή μετάδοση (20) όπου η οδήγηση

μεταφέρεται αποτελεσματικά από έναν κατακόρυφα προσανατολισμένο κινητήρα τροφοδοσίας (30) προς οριζόντια προσανατολισμένους κυλίνδρους τροφοδοσίας (12). Έκαστο κανάλι τροφοδοσίας (Α-Ε) είναι επιπλέον εξοπλισμένο με μία δικατευθυντική μηχανική σημαία (40) η οποία ενεργοποιεί έναν οπτικό αισθητήρα (41) για να ανιχνεύει την παρουσία μίας ταινίας λαχνών (42) στο κανάλι (Α-Ε) ενώ ακόμη επιτρέπει την κατάλληλη αντίστροφη κίνηση της ταινίας λαχνών (42) εντός του συνδυαζόμενου καναλιού (Α-Ε).



ΑΡΙΘΜΟΣ ΕΥΡ. Δ.Ε. (11):3100905
ΑΡΙΘ. ΕΛΛ. ΚΑΤΑΘΕΣΗΣ (21):20190401551
ΗΜΕΡ. ΕΛΛ. ΚΑΤΑΘΕΣΗΣ (22):23/05/2019
ΑΡΙΘ./ΗΜΕΡ. ΔΗΜΟΣΙΕΥΣΗΣ
ΕΥΡΩΠΑΪΚΟΥ ΔΙΠΛΩΜΑΤΟΣ(87):2877491 - 27/02/2019
ΑΡΙΘ./ΗΜΕΡ. ΔΗΜΟΣΙΕΥΣΗΣ
ΕΥΡΩΠΑΪΚΗΣ ΑΙΤΗΣΗΣ (86):13734785.2--09/07/2013
ΔΙΚΑΙΟΥΧΟΣ (73):1)GENMAB B.V.
Uppsalalaan 15, 3584 CT Utrecht,
ΟΛΛΑΝΔΙΑ

ΣΥΜΒ. ΠΡΟΤΕΡΑΙΟΤΗΤΕΣ (30):12305821-09/07/2012-EP
201261669866 P-10/07/2012-US

ΕΦΕΥΡΕΤΗΣ (72):1)VERMOT-DESROCHES, Claudine
Brigitte Fernande
2)SUBIGER, Olivier Frederic
3)BOURDIN, Laurence Francoise Jeanne-
Marie

ΕΙΔΙΚΟΣ ΠΛΗΡΕΞΟΥΣΙΟΣ (74):ΚΙΛΙΜΙΡΗΣ "ΠΑΤΡΙΝΟΣ & ΚΙΛΙΜΙΡΗΣ
ΔΙΚΗΓΟΡΙΚΗ ΕΤΑΙΡΙΑ" ΚΩΝΣΤΑΝΤΙΝΟΣ
Χατζηγιάννη Μέξη 7, 11528 ΑΘΗΝΑ

ΑΝΤΙΚΛΗΤΟΣ (74):ΚΙΛΙΜΙΡΗΣ ΚΩΝΣΤΑΝΤΙΝΟΣ
Χατζηγιάννη Μέξη 7,11528 ΑΘΗΝΑ

ΤΙΤΛΟΣ ΕΦΕΥΡΕΣΗΣ (54):**ΑΝΤΙΣΩΜΑΤΑ ΟΙΚΟΓΕΝΕΙΑΣ ΑΝΤΙ-
DR5, ΔΙΠΛΗΣ ΕΙΔΙΚΟΤΗΤΑΣ Ή ΠΟΛΥ-
ΔΥΝΑΜΑ ΑΝΤΙΣΩΜΑΤΑ ΟΙΚΟΓΕΝΕΙ-
ΑΣ ΑΝΤΙ-DR5 ΚΑΙ ΜΕΘΟΔΟΙ ΧΡΗΣΗΣ
ΑΥΤΩΝ**

ΠΕΡΙΛΗΨΗ(57)

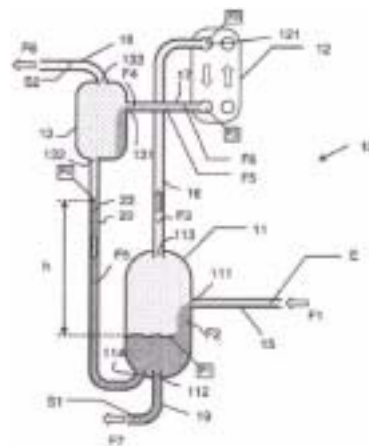
Αποκαλύπτονται αντισώματα μέλη της οικογένειας αντι-DR5 και διπλής ειδικότητας αντισώματα που περιλαμβάνουν ένα ή περισσότερα αντισώματα μέλη οικογένειας αντι-DR5 αντισωμάτων. Αυτά τα αντισώματα μπορεί να χρησιμοποιηθούν για να πυροδοτείται θάνατος κυττάρου επί DR5 θετικών κυττάρων.

ΑΡΙΘΜΟΣ ΕΥΡ. Δ.Ε. (11):3100906
ΑΡΙΘ. ΕΛΛ. ΚΑΤΑΘΕΣΗΣ (21):20190402488
ΗΜΕΡ. ΕΛΛ. ΚΑΤΑΘΕΣΗΣ (22):13/08/2019
ΑΡΙΘ./ΗΜΕΡ. ΔΗΜΟΣΙΕΥΣΗΣ
ΕΥΡΩΠΑΪΚΟΥ ΔΙΠΛΩΜΑΤΟΣ(87):2992278 - 15/05/2019
ΑΡΙΘ./ΗΜΕΡ. ΔΗΜΟΣΙΕΥΣΗΣ
ΕΥΡΩΠΑΪΚΗΣ ΑΙΤΗΣΗΣ (86):14717729.9--10/04/2014
ΔΙΚΑΙΟΥΧΟΣ (73):1)Commissariat a l'Energie Atomique et aux Energies Alternatives
Batiment "Le Ponant D" 25, rue Leblanc,
75015 Paris, ΓΑΛΛΙΑ
ΣΥΜΒ. ΠΡΟΤΕΡΑΙΟΤΗΤΕΣ (30):1353980-30/04/2013-FR
ΕΦΕΥΡΕΤΗΣ (72):1)WYTTENBACH, Joel
2)JOBARD, Xavier
ΕΙΔΙΚΟΣ ΠΛΗΡΕΞΟΥΣΙΟΣ (74):ΣΙΩΤΟΥ "ΚΑΤΕΡΙΝΑ ΣΙΩΤΟΥ ΚΑΙ ΣΥΝΕΡΓΑΤΕΣ ΔΙΚΗΓΟΡΙΚΗ ΕΤΑΙΡΕΙΑ" ΑΙΚΑΤΕΡΙΝΗ
Πατησίων (28ης Οκτωβρίου) 122, 11257 ΑΘΗΝΑ
ΑΝΤΙΚΛΗΤΟΣ (74):ΣΙΩΤΟΥ ΑΙΚΑΤΕΡΙΝΗ
Πατησίων (28ης Οκτωβρίου) 122,11257 ΑΘΗΝΑ
ΤΙΤΛΟΣ ΕΦΕΥΡΕΣΗΣ (54):ΕΠΙΔΙΟΡΘΩΤΗΣ ΓΙΑ ΘΕΡΜΟΔΥΝΑΜΙΚΗ ΜΗΧΑΝΗ ΑΠΟΡΡΟΦΗΣΗΣ ΜΕ ΔΙΑΤΑΞΗ ΣΥΝΔΕΣΗΣ ΠΟΥ ΣΧΗΜΑΤΙΖΕΙ ΣΙΦΩΝΙΟ

ΠΕΡΙΛΗΨΗ(57)

Ένας επιδιορθωτής (10) για θερμοδυναμική μηχανή απορρόφησης που περιλαμβάνει μία είσοδο (E) που τροφοδοτεί τον επιδιορθωτή (10) με ένα διφασικό ρευστό εισόδου (F1) που έχει μία υγρή φάση (F2) και μία αέρια φάση (F3) και διαμορφώνεται από ένα μίγμα μεταξύ ενός ψυκτικού μέσου και μίας

απορροφητικής ουσίας. Περιλαμβάνει, από την άλλη, έναν πρώτο διαχωριστή (11) που διασφαλίζει τον διαχωρισμό ανάμεσα στην υγρή φάση (F2) και την αέρια φάση (F3) του ρευστού εισόδου (F1), έναν συμπυκνωτή (12) που συμπυκνώνει ένα κλάσμα (F5) της αέριας φάσης (F3) που διαχωρίζεται από τον πρώτο διαχωριστή (11), έναν δεύτερο διαχωριστή (13) που διασφαλίζει τον διαχωρισμό ανάμεσα στο κλάσμα που συμπυκνώθηκε (F5) από τον συμπυκνωτή (12) και στο υπόλοιπο κλάσμα που δεν συμπυκνώθηκε (F6) από τον συμπυκνωτή (12), και μία διάταξη σύνδεσης (20) που συνδέει τον πρώτο και τον δεύτερο διαχωριστή (11, 13) και είναι διαμορφωμένη κατά τρόπο ώστε να διαμορφώνει ένα σιφώνιο για την υγρή φάση (F2) που διαχωρίζεται από τον πρώτο διαχωριστή (11) και για το συμπυκνωμένο κλάσμα (F5) που διαχωρίζεται από τον δεύτερο διαχωριστή (13).

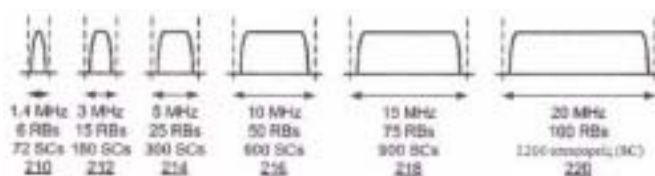


ΑΡΙΘΜΟΣ ΕΥΡ. Δ.Ε. (11):3100907
ΑΡΙΘ. ΕΛΛ. ΚΑΤΑΘΕΣΗΣ (21):20190402489
ΗΜΕΡ. ΕΛΛ. ΚΑΤΑΘΕΣΗΣ (22):13/08/2019
ΑΡΙΘ./ΗΜΕΡ. ΔΗΜΟΣΙΕΥΣΗΣ
ΕΥΡΩΠΑΪΚΟΥ ΔΙΠΛΩΜΑΤΟΣ(87):2997670 - 15/05/2019
ΑΡΙΘ./ΗΜΕΡ. ΔΗΜΟΣΙΕΥΣΗΣ
ΕΥΡΩΠΑΪΚΗΣ ΑΙΤΗΣΗΣ (86):13884528.4--13/12/2013
ΔΙΚΑΙΟΥΧΟΣ (73):1)Intel IP Corporation
2200 Mission College Boulevard, Santa Clara,
CA 95054, ΗΝΩΜΕΝΕΣ ΠΟΛΙΤΕΙΕΣ ΤΗΣ
ΑΜΕΡΙΚΗΣ
ΣΥΜΒ. ΠΡΟΤΕΡΑΙΟΤΗΤΕΣ (30):201361824338 P-16/05/2013-US
ΕΦΕΥΡΕΤΗΣ (72):1)KAZMI, Zaigham
2)PINHEIRO, Ana Lucia
ΕΙΔΙΚΟΣ ΠΛΗΡΕΞΟΥΣΙΟΣ (74):ΣΙΩΤΟΥ "ΚΑΤΕΡΙΝΑ ΣΙΩΤΟΥ ΚΑΙ ΣΥΝΕΡΓΑΤΕΣ ΔΙΚΗΓΟΡΙΚΗ ΕΤΑΙΡΕΙΑ" ΑΙΚΑΤΕΡΙΝΗ
Πατησίων (28ης Οκτωβρίου) 122, 11257 ΑΘΗΝΑ
ΑΝΤΙΚΛΗΤΟΣ (74):ΣΙΩΤΟΥ ΑΙΚΑΤΕΡΙΝΗ
Πατησίων (28ης Οκτωβρίου) 122,11257 ΑΘΗΝΑ
ΤΙΤΛΟΣ ΕΦΕΥΡΕΣΗΣ (54):ΠΟΛΛΑΠΛΕΣ ΟΜΑΔΕΣ ΕΛΕΓΧΟΥ ΡΑΔΙΟΥΕΞΗΣ (RLC)

ΠΕΡΙΛΗΨΗ(57)

Περιγράφεται η τεχνολογία για την επεξεργασία ομάδων ελέγχου ραδιοζεύξης (RLC). Σε ένα παράδειγμα, ένας εξοπλισμός χρήστη (UE) με δυνατότητα συνάθροισης φορέων (CA) που μπορεί να λειτουργεί για να επεξεργάζεται ομάδες ελέγχου ραδιοζεύξης (RLC) μπορεί να περιλαμβάνει έναν πομποδέκτη ραδιοσυχνότητας (RF) UE και έναν επεξεργαστή. Ο πομποδέκτης RF UE μπορεί να διαμορφώνεται έτσι ώστε να λαμβάνει πακέτα από περισσότερες από μία κυψέλες μέσω ενός πομποδέκτη RF κόμβου αποστολής. Ο επεξεργαστής μπορεί

να διαμορφώνεται έτσι ώστε να επεξεργάζεται μονάδες δεδομένων υπηρεσίας (SDU) των πακέτων σε μια οντότητα ελέγχου ραδιοζεύξης (RLC) μιας στοιβας πρωτοκόλλων (PS). Κάθε SDU μπορεί να σχετίζεται με ένα αναγνωριστικό ροής RLC (RFI). Το RFI μπορεί να περιλαμβάνει ένα αναγνωριστικό ομάδας RLC (RGI) που υποδεικνύει τον πομποδέκτη RF κόμβου αποστολής και ένα αναγνωριστικό ραδιο-κομιστή (RBID).

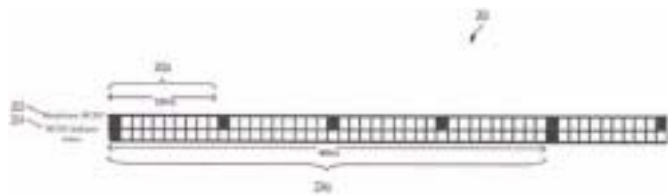


ΑΡΙΘΜΟΣ ΕΥΡ. Δ.Ε. (11):3100908
ΑΡΙΘ. ΕΛΛ. ΚΑΤΑΘΕΣΗΣ (21):20190402490
ΗΜΕΡ. ΕΛΛ. ΚΑΤΑΘΕΣΗΣ (22):13/08/2019
ΑΡΙΘ./ΗΜΕΡ. ΔΗΜΟΣΙΕΥΣΗΣ
ΕΥΡΩΠΑΪΚΟΥ ΔΙΠΛΩΜΑΤΟΣ(87):3295704 - 15/05/2019
ΑΡΙΘ./ΗΜΕΡ. ΔΗΜΟΣΙΕΥΣΗΣ
ΕΥΡΩΠΑΪΚΗΣ ΑΙΤΗΣΗΣ (86):15828896.9--23/12/2015
ΔΙΚΑΙΟΥΧΟΣ (73):1)Intel IP Corporation
2200 Mission College Boulevard, Santa Clara,
CA 95054, ΗΝΩΜΕΝΕΣ ΠΟΛΙΤΕΙΕΣ ΤΗΣ
ΑΜΕΡΙΚΗΣ
ΣΥΜΒ. ΠΡΟΤΕΡΑΙΟΤΗΤΕΣ (30):201562161772 P-14/05/2015-US
ΕΦΕΥΡΕΤΗΣ (72):1)HUANG, Rui
2)TANG, Yang
3)YIU, Candy
ΕΙΔΙΚΟΣ ΠΛΗΡΕΞΟΥΣΙΟΣ (74):ΣΙΩΤΟΥ "ΚΑΤΕΡΙΝΑ ΣΙΩΤΟΥ ΚΑΙ
ΣΥΝΕΡΓΑΤΕΣ ΔΙΚΗΓΟΡΙΚΗ ΕΤΑΙΡΕΙΑ"
ΔΙΚΑΤΕΡΙΝΗ
Πατησίων (28ης Οκτωβρίου) 122, 11257
ΑΘΗΝΑ
ΑΝΤΙΚΛΗΤΟΣ (74):ΣΙΩΤΟΥ ΔΙΚΑΤΕΡΙΝΗ
Πατησίων (28ης Οκτωβρίου) 122,11257
ΑΘΗΝΑ
ΤΙΤΛΟΣ ΕΦΕΥΡΕΣΗΣ (54):ΕΝΙΣΧΥΣΗ ΚΕΝΟΥ ΜΕΤΡΗΣΗΣ ΓΙΑ
ΤΗ ΜΕΙΩΣΗ ΚΑΘΥΣΤΕΡΗΣΗΣ ΤΗΣ
ΜΕΤΡΗΣΗΣ

ΠΕΡΙΛΗΨΗ(57)

Τεχνικές για την ενίσχυση του κενού μέτρησης μεταξύ συχνοτήτων για τη μείωση της καθυστέρησης μέτρησης μεταξύ ενός εξοπλισμού χρήστη (UE) και ενός εξελεγχόμενου Κόμβου Β (eNB). Αυτές οι εφαρμογές μπορεί να περιλαμβάνουν την

αναγνώριση, από έναν UE, μιας διαμόρφωσης κενού μέτρησης που περιλαμβάνει μια περίοδο επανάληψης κενού μέτρησης (MGRP), που είναι μικρότερη από 40 χιλιοστά του δευτερολέπτου, ms- και την εκτέλεση μέτρησης μεταξύ συχνοτήτων και μεταξύ τεχνολογιών ραδιοπρόσβασης, RAT, με βάση τη διαμόρφωση κενού μέτρησης. Οι εφαρμογές μπορεί επίσης να περιλαμβάνουν τη λήψη, από έναν eNB, ενός αιτήματος από έναν UE, για μια διαμόρφωση κενού μέτρησης που περιλαμβάνει μια περίοδο επανάληψης κενού μέτρησης (MGRP) μικρότερη από 40ms- και την μετάδοση μιας ένδειξης ενός μοτίβου κενού που περιλαμβάνει μια MGRP που είναι μικρότερη από 40 ms. Μπορούν να περιγραφούν και/ή να αξιωθούν και άλλες εφαρμογές.

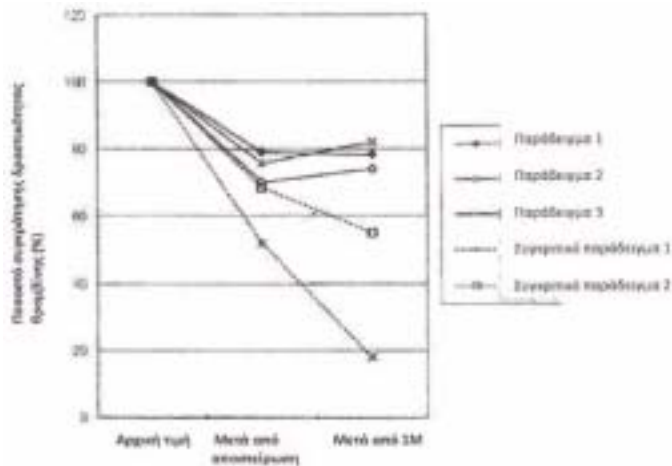


ΑΡΙΘΜΟΣ ΕΥΡ. Δ.Ε. (11):3100909
ΑΡΙΘ. ΕΛΛ. ΚΑΤΑΘΕΣΗΣ (21):20190402492
ΗΜΕΡ. ΕΛΛ. ΚΑΤΑΘΕΣΗΣ (22):13/08/2019
ΑΡΙΘ./ΗΜΕΡ. ΔΗΜΟΣΙΕΥΣΗΣ
ΕΥΡΩΠΑΪΚΟΥ ΔΙΠΛΩΜΑΤΟΣ(87):2851085 - 26/06/2019
ΑΡΙΘ./ΗΜΕΡ. ΔΗΜΟΣΙΕΥΣΗΣ
ΕΥΡΩΠΑΪΚΗΣ ΑΙΤΗΣΗΣ (86):13791568.2--13/05/2013
ΔΙΚΑΙΟΥΧΟΣ (73):1)Teijin Limited
2-4, Nakanoshima 3-chome Kita-Ku, Osaka-shi,
Osaka 530-0005, ΙΑΠΩΝΙΑ
2)Teijin Pharma Limited
2-1, Kasumigaseki 3-chome Chiyoda-ku, To-
kyo 100-0013, ΙΑΠΩΝΙΑ
ΣΥΜΒ. ΠΡΟΤΕΡΑΙΟΤΗΤΕΣ (30):2012110390-14/05/2012-JP
2012110765-14/05/2012-JP
2013040593-01/03/2013-JP
ΕΦΕΥΡΕΤΗΣ (72):1)KAGEYAMA, Yukako
2)FUJINAGA, Kentaro
3)YAMAGUCHI, Ayuko
4)HONDA, Susumu
5)SATAKE, Makoto
6)KANEKO, Hiroaki
7)ISHIWARI, Ayumi
ΕΙΔΙΚΟΣ ΠΛΗΡΕΞΟΥΣΙΟΣ (74):ΚΙΛΙΜΙΡΗΣ "ΓΙΑΤΡΙΝΟΣ & ΚΙΛΙΜΙΡΗΣ
ΔΙΚΗΓΟΡΙΚΗ ΕΤΑΙΡΙΑ" ΚΩΝΣΤΑΝΤΙΝΟΣ
Χατζηγιάννη Μέξη 7, 11528 ΑΘΗΝΑ
ΑΝΤΙΚΛΗΤΟΣ (74):ΚΙΛΙΜΙΡΗΣ ΚΩΝΣΤΑΝΤΙΝΟΣ
Χατζηγιάννη Μέξη 7,11528 ΑΘΗΝΑ
ΤΙΤΛΟΣ ΕΦΕΥΡΕΣΗΣ (54):ΣΥΝΘΕΣΗ ΠΡΩΤΕΪΝΗΣ ΑΠΟΣΤΕΙΡΩ-
ΜΕΝΗ ΜΕ ΑΚΤΙΝΟΒΟΛΙΑ

ΠΕΡΙΛΗΨΗ(57)

Μία αποστειρωμένη σύνθεση, η οποία είναι αποστειρωμένη με ακτινοβολία και η οποία περιέχει μία πρωτεΐνη και έναν αλειφατικό πολυεστέρα που περιέχει την

αναφερόμενη πρωτεΐνη. Η αποστειρωμένη σύνθεση διατηρεί τη δομή και τη λειτουργία (δραστικότητα) της πρωτεΐνης.



ΑΡΙΘΜΟΣ ΕΥΡ. Δ.Ε. (11):3100910
ΑΡΙΘ. ΕΛΛ. ΚΑΤΑΘΕΣΗΣ (21):20190402479
ΗΜΕΡ. ΕΛΛ. ΚΑΤΑΘΕΣΗΣ (22):13/08/2019
ΑΡΙΘ./ΗΜΕΡ. ΔΗΜΟΣΙΕΥΣΗΣ
ΕΥΡΩΠΑΪΚΟΥ ΔΙΠΛΩΜΑΤΟΣ(87):2473170 - 19/06/2019
ΑΡΙΘ./ΗΜΕΡ. ΔΗΜΟΣΙΕΥΣΗΣ
ΕΥΡΩΠΑΪΚΗΣ ΑΙΤΗΣΗΣ (86):10814595.4--03/09/2010
ΔΙΚΑΙΟΥΧΟΣ (73):1)Horizon Orphan LLC
150 South Saunders Road, Lake Forest, IL
60045, ΗΝΩΜΕΝΕΣ ΠΟΛΙΤΕΙΕΣ ΤΗΣ
ΑΜΕΡΙΚΗΣ
ΣΥΜΒ. ΠΡΟΤΕΡΑΙΟΤΗΤΕΣ (30):249231 P-06/10/2009-US
240092 P-04/09/2009-US
ΕΦΕΥΡΕΤΗΣ (72):1)LOUTIT, Jefferey, S.
2)MORGAN, Elizabeth, E.
3)DUDLEY, Michael, N.
4)GRIFFITH, David, C.
5)LOMONSKAYA, Olga
ΕΙΔΙΚΟΣ ΠΛΗΡΕΞΟΥΣΙΟΣ (74):ΑΘΑΝΑΣΙΑΔΟΥ "ΕΛΕΝΗ Γ.
ΠΑΠΑΚΩΝΣΤΑΝΤΙΝΟΥ ΚΑΙ
ΣΥΝΕΡΓΑΤΕΣ, ΔΙΚΗΓΟΡΙΚΗ ΕΤΑΙΡΙΑ"
ΜΑΡΙΑ
Κουμπάρη 2, 10674 ΑΘΗΝΑ
ΑΝΤΙΚΛΗΤΟΣ (74):ΓΙΑΖΙΤΖΟΓΛΟΥ ΕΥΑΓΓΕΛΙΑ
Κουμπάρη 2,10674 ΑΘΗΝΑ
ΤΙΤΛΟΣ ΕΦΕΥΡΕΣΗΣ (54):ΧΡΗΣΗ ΑΕΡΟΔΥΜΑΤΟΠΟΙΗΜΕΝΗΣ
ΛΕΒΟΦΛΟΞΑΣΙΝΗΣ ΓΙΑ ΑΝΤΙΜΕΤΩ-
ΠΙΣΗ ΚΥΣΤΙΚΗΣ ΙΝΩΣΗΣ

ΠΕΡΙΛΗΨΗ(57)

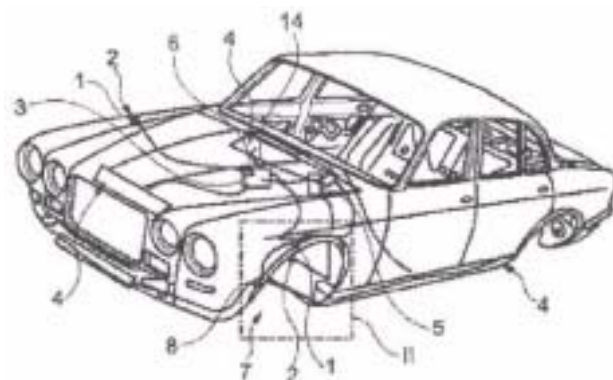
Η εφεύρεση σχετίζεται με μεθόδους για αντιμετώπιση κυστικής ίνωσης οι οποίες περιλαμβάνουν χορήγηση σε έναν άνθρωπο ο οποίος το έχει ανάγκη ενός

διαλύματος αερολύματος το οποίο περιλαμβάνει λεβοφλοξασίνη ή οφλοξασίνη και ένα δισθενές ή τρισθενές κατιόν. Η εφεύρεση σχετίζεται συγκεκριμένα με χορήγηση του διαλύματος αερολύματος σε έναν άνθρωπο όπου ο εν λόγω άνθρωπος έχει μια πνευμονική λοίμωξη η οποία περιλαμβάνει P. aeruginosa.

ΑΡΙΘΜΟΣ ΕΥΡ. Δ.Ε. (11):3100911
ΑΡΙΘ. ΕΛΛ. ΚΑΤΑΘΕΣΗΣ (21):20190402485
ΗΜΕΡ. ΕΛΛ. ΚΑΤΑΘΕΣΗΣ (22):13/08/2019
ΑΡΙΘ./ΗΜΕΡ. ΔΗΜΟΣΙΕΥΣΗΣ
ΕΥΡΩΠΑΪΚΟΥ ΔΙΠΛΩΜΑΤΟΣ(87):2802387 - 15/05/2019
ΑΡΙΘ./ΗΜΕΡ. ΔΗΜΟΣΙΕΥΣΗΣ
ΕΥΡΩΠΑΪΚΗΣ ΑΙΤΗΣΗΣ (86):12844658.0--20/12/2012
ΔΙΚΑΙΟΥΧΟΣ (73):1)Wedowski, Michael
Hans-Marchwitza-Ring 23, 14474 Potsdam,
ΓΕΡΜΑΝΙΑ
ΣΥΜΒ. ΠΡΟΤΕΡΑΙΟΤΗΤΕΣ (30):102012100177-10/01/2012-DE
102012105191-15/06/2012-DE
ΕΦΕΥΡΕΤΗΣ (72):1)WEDOWSKI, Michael
ΕΙΔΙΚΟΣ ΠΛΗΡΕΞΟΥΣΙΟΣ (74):ΤΣΙΜΙΚΑΛΗΣ "ΤΣΙΜΙΚΑΛΗΣ
ΚΑΛΟΝΑΡΟΥ ΔΙΚΗΓΟΡΙΚΗ ΕΤΑΙΡΕΙΑ"
ΣΤΕΦΑΝΟΣ
Ν. Βάμβα 1., 106 74 ΑΘΗΝΑ
ΑΝΤΙΚΛΗΤΟΣ (74):ΤΣΙΜΙΚΑΛΗΣ ΣΤΕΦΑΝΟΣ
Ν. Βάμβα 1,10674 ΑΘΗΝΑ
ΤΙΤΛΟΣ ΕΦΕΥΡΕΣΗΣ (54):ΔΙΑΤΑΞΗ ΠΡΟΣΤΑΣΙΑΣ

ΠΕΡΙΛΗΨΗ(57)

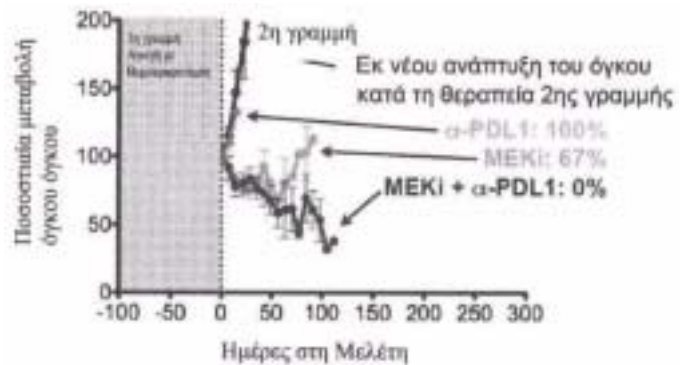
Μία διάταξη προστασίας, ειδικότερα διάταξη πυροπροστασίας σε ένα μηχανοκίνητο όχημα περιλαμβάνει μία διάταξη καταπολέμησης πυρός η οποία περιλαμβάνει τουλάχιστον έναν υποδοχέα (4) γεμισμένο με πυροσβεστικό υλικό, ο οποίος μπορεί να τοποθετείται στο σώμα ενός οχήματος ή αεροπλάνου ή σε έναν τοίχο ή οροφή κτιρίου, και περιλαμβάνει τουλάχιστον μία πρώτη ρυθμιζόμενη με τη θερμοκρασία βαλβίδα (5) για το κλείσιμο της διάταξης εξαγωγής (8) και/ή τουλάχιστον μία δυνάμενη να συνδέεται δια επικοινωνίας ρευστών με μία εγκατάσταση κλιματισμού ανθεκτική έναντι υψηλών θερμοκρασιών δεξαμενή (10) εντός της οποίας επικρατεί υποπίεση για την υποδοχή ενός ψυκτικού μέσου της εγκατάστασης κλιματισμού και στην οποία ανήκει μία τουλάχιστον ρυθμιζόμενη με τη θερμοκρασία δεύτερη βαλβίδα (32) για το άνοιγμα τουλάχιστον ενός καναλιού ροής (46) για το ψυκτικό μέσο.



ΑΡΙΘΜΟΣ ΕΥΡ. Δ.Ε. (11):3100912
ΑΡΙΘ. ΕΛΛ. ΚΑΤΑΘΕΣΗΣ (21):20190402493
ΗΜΕΡ. ΕΛΛ. ΚΑΤΑΘΕΣΗΣ (22):13/08/2019
ΑΡΙΘ./ΗΜΕΡ. ΔΗΜΟΣΙΕΥΣΗΣ
ΕΥΡΩΠΑΪΚΟΥ ΔΙΠΛΩΜΑΤΟΣ(87):3169361 - 19/06/2019
ΑΡΙΘ./ΗΜΕΡ. ΔΗΜΟΣΙΕΥΣΗΣ
ΕΥΡΩΠΑΪΚΗΣ ΑΙΤΗΣΗΣ (86):15747647.4--15/07/2015
ΔΙΚΑΙΟΥΧΟΣ (73):1)F. Hoffmann-La Roche AG
 Grenzacherstrasse 124, 4070 Basel, ΕΛΒΕΤΙΑ
ΣΥΜΒ. ΠΡΟΤΕΡΑΙΟΤΗΤΕΣ (30):201462024988 P-15/07/2014-US
ΕΦΕΥΡΕΤΗΣ (72):1)JUNTILLA, Melissa
ΕΙΔΙΚΟΣ ΠΛΗΡΕΞΟΥΣΙΟΣ (74):ΚΙΛΙΜΙΡΗΣ "ΠΙΑΤΡΙΝΟΣ & ΚΙΛΙΜΙΡΗΣ
 ΔΙΚΗΓΟΡΙΚΗ ΕΤΑΙΡΙΑ" ΚΩΝΣΤΑΝΤΙΝΟΣ
 Χατζηγιάννη Μέξη 7, 11528 ΑΘΗΝΑ
ΑΝΤΙΚΛΗΤΟΣ (74):ΚΙΛΙΜΙΡΗΣ ΚΩΝΣΤΑΝΤΙΝΟΣ
 Χατζηγιάννη Μέξη 7,11528 ΑΘΗΝΑ
ΤΙΤΛΟΣ ΕΦΕΥΡΕΣΗΣ (54):**ΜΕΘΟΔΟΙ ΑΓΩΓΗΣ ΚΑΡΚΙΝΟΥ ΔΙΑ
 ΤΗΣ ΧΡΗΣΗΣ ΑΝΤΑΓΩΝΙΣΤΩΝ ΠΡΟΣ-
 ΔΕΣΗΣ ΑΞΟΝΑ PD-1 ΚΑΙ ΑΝΑΣΤΟΛΕ-
 ΩΝ MEK**

ΠΕΡΙΛΗΨΗ(57)

Η παρούσα εφεύρεση περιγράφει αγωγή συνδυασμού που περιλαμβάνει έναν ανταγωνιστή πρόσδεσης άξονα PD-1 και έναν αναστολέα MEK και μεθόδους χρήσης αυτής, συμπεριλαμβανομένων μεθόδων αγωγής παθήσεων όπου επιθυμείται αυξημένη ανοσογονικότητα όπως αυξημένη ανοσογονικότητα κατά όγκων για την αγωγή καρκίνου.



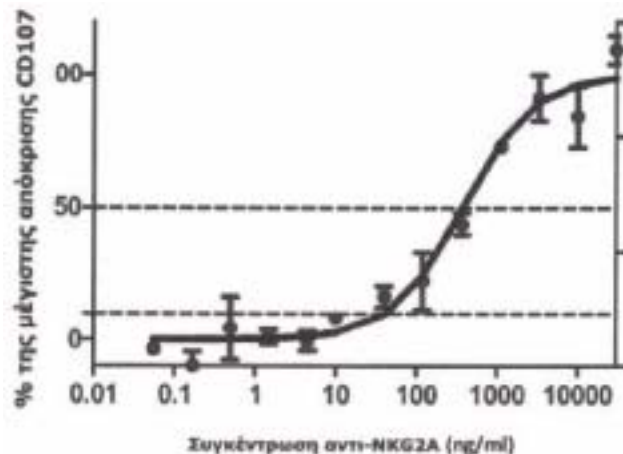
ΑΡΙΘΜΟΣ ΕΥΡ. Δ.Ε. (11):3100913
ΑΡΙΘ. ΕΛΛ. ΚΑΤΑΘΕΣΗΣ (21):20190402480
ΗΜΕΡ. ΕΛΛ. ΚΑΤΑΘΕΣΗΣ (22):13/08/2019
ΑΡΙΘ./ΗΜΕΡ. ΔΗΜΟΣΙΕΥΣΗΣ
ΕΥΡΩΠΑΪΚΟΥ ΔΙΠΛΩΜΑΤΟΣ(87):2729012 - 22/05/2019
ΑΡΙΘ./ΗΜΕΡ. ΔΗΜΟΣΙΕΥΣΗΣ
ΕΥΡΩΠΑΪΚΗΣ ΑΙΤΗΣΗΣ (86):12761639.9--19/06/2012
ΔΙΚΑΙΟΥΧΟΣ (73):1)Valio Ltd
 Meijeritie 6, 00370 Helsinki, ΦΙΝΛΑΝΔΙΑ
ΣΥΜΒ. ΠΡΟΤΕΡΑΙΟΤΗΤΕΣ (30):20115726-06/07/2011-FI
ΕΦΕΥΡΕΤΗΣ (72):1)KALLIOINEN, Harri
 2)JARVIO, Soile
ΕΙΔΙΚΟΣ ΠΛΗΡΕΞΟΥΣΙΟΣ (74):ΑΘΑΝΑΣΙΑΔΟΥ "ΕΛΕΝΗ Γ.
 ΠΑΠΑΚΩΝΣΤΑΝΤΙΝΟΥ ΚΑΙ
 ΣΥΝΕΡΓΑΤΕΣ, ΔΙΚΗΓΟΡΙΚΗ ΕΤΑΙΡΙΑ"
 ΜΑΡΙΑ
 Κουμπάρη 2, 10674 ΑΘΗΝΑ
ΑΝΤΙΚΛΗΤΟΣ (74):ΓΙΑΖΙΤΖΟΓΛΟΥ ΕΥΑΓΓΕΛΙΑ
 Κουμπάρη 2,10674 ΑΘΗΝΑ
ΤΙΤΛΟΣ ΕΦΕΥΡΕΣΗΣ (54):**ΣΚΕΥΑΣΜΑ ΜΕ ΒΑΣΗ ΤΟ ΓΑΛΑ
 ΠΕΡΙΛΗΨΗ(57)**

Η εφεύρεση αναφέρεται σε ένα σκεύασμα με βάση το γάλα με μειωμένη περιεκτικότητα σε υδατάνθρακες, το οποίο έχει αναλογία υδατανθράκων προς πρωτεΐνη το πολύ 1.1, περιεκτικότητα σε πρωτεΐνη τουλάχιστον 5.4% επί ξηράς ουσίας και η αναλογία τέφρας προς πρωτεΐνη είναι ουσιαστικά παρόμοια με εκείνη της πρώτης ύλης γάλακτος που χρησιμοποιείται ως πρώτη ύλη, και σε μια μέθοδο για την παρασκευή αυτού. Το σκεύασμα με βάση το γάλα μπορεί να χρησιμοποιηθεί στην παρασκευή ενός ανασυνδυασμένου προϊόντος γάλακτος με μειωμένη περιεκτικότητα σε λακτόζη, το οποίο έχει πλήρη γεύση κανονικού γάλακτος χωρίς οποιεσδήποτε ανεπάρκειες στις οργανοληπτικές του ιδιότητες.

ΑΡΙΘΜΟΣ ΕΥΡ. Δ.Ε. (11):3100914
ΑΡΙΘ. ΕΛΛ. ΚΑΤΑΘΕΣΗΣ (21):20190402491
ΗΜΕΡ. ΕΛΛ. ΚΑΤΑΘΕΣΗΣ (22):13/08/2019
ΑΡΙΘ./ΗΜΕΡ. ΔΗΜΟΣΙΕΥΣΗΣ
ΕΥΡΩΠΑΪΚΟΥ ΔΙΠΛΩΜΑΤΟΣ(87):3193929 - 12/06/2019
ΑΡΙΘ./ΗΜΕΡ. ΔΗΜΟΣΙΕΥΣΗΣ
ΕΥΡΩΠΑΪΚΗΣ ΑΙΤΗΣΗΣ (86):15763016.1--15/09/2015
ΔΙΚΑΙΟΥΧΟΣ (73):1)Innate Pharma
117, Avenue de Luminy, 13009 Marseille,
ΓΑΛΛΙΑ
ΣΥΜΒ. ΠΡΟΤΕΡΑΙΟΤΗΤΕΣ (30):201462050948 P-16/09/2014-US
201462067642 P-23/10/2014-US
201462083929 P-25/11/2014-US
201462093141 P-17/12/2014-US
201462093124 P-17/12/2014-US
ΕΦΕΥΡΕΤΗΣ (72):1)ANDRE, Pascale
2)BLERY, Mathieu
3)PATUREL, Carine
4)SOULAS, Caroline
5)WAGTMANN, Nicolai
ΕΙΔΙΚΟΣ ΠΑΡΗΡΕΞΟΥΣΙΟΣ (74):ΣΙΩΤΟΥ "ΚΑΤΕΡΙΝΑ ΣΙΩΤΟΥ ΚΑΙ
ΣΥΝΕΡΓΑΤΕΣ ΔΙΚΗΓΟΡΙΚΗ ΕΤΑΙΡΕΙΑ"
ΔΙΚΑΤΕΡΙΝΗ
Πατησίων (28ης Οκτωβρίου) 122, 11257
ΑΘΗΝΑ
ΑΝΤΙΚΛΗΤΟΣ (74):ΣΙΩΤΟΥ ΔΙΚΑΤΕΡΙΝΗ
Πατησίων (28ης Οκτωβρίου) 122,11257
ΑΘΗΝΑ
ΤΙΤΛΟΣ ΕΦΕΥΡΕΣΗΣ (54):**ΣΧΗΜΑΤΑ ΘΕΡΑΠΕΙΑΣ ΜΕ ΧΡΗΣΗ
ΑΝΤΙ-NKG2A ΑΝΤΙΣΩΜΑΤΩΝ**

ΠΕΡΙΛΗΨΗ(57)

Η παρούσα εφεύρεση σχετίζεται με μεθόδους για τη θεραπεία νόσου, ιδιαίτερα του καρκίνου, με χρήση αντισωμάτων που δεσμεύονται ειδικά και αναστέλλουν τον ανθρώπινο NKG2A. Περιλαμβάνονται θεραπευτικά σχήματα που παρέχουν βελτιωμένη αποτελεσματικότητα των ανη-NKG2A αντισωμάτων.



ΑΡΙΘΜΟΣ ΕΥΡ. Δ.Ε. (11):3100915
ΑΡΙΘ. ΕΛΛ. ΚΑΤΑΘΕΣΗΣ (21):20190402481
ΗΜΕΡ. ΕΛΛ. ΚΑΤΑΘΕΣΗΣ (22):13/08/2019
ΑΡΙΘ./ΗΜΕΡ. ΔΗΜΟΣΙΕΥΣΗΣ
ΕΥΡΩΠΑΪΚΟΥ ΔΙΠΛΩΜΑΤΟΣ(87):3305284 - 15/05/2019
ΑΡΙΘ./ΗΜΕΡ. ΔΗΜΟΣΙΕΥΣΗΣ
ΕΥΡΩΠΑΪΚΗΣ ΑΙΤΗΣΗΣ (86):17188114.7--07/01/2004
ΔΙΚΑΙΟΥΧΟΣ (73):1)ALLERGAN, INC.
2525 Dupont Drive, Irvine, CA 92612,
ΗΝΩΜΕΝΕΣ ΠΟΛΙΤΕΙΕΣ ΤΗΣ ΑΜΕΡΙΚΗΣ
ΣΥΜΒ. ΠΡΟΤΕΡΑΙΟΤΗΤΕΣ (30):340237-09/01/2003-US
ΕΦΕΥΡΕΤΗΣ (72):1)Weber, David
2)Chou, David
3)Peng, Lin
4)Nivaggioli, Thierry
ΕΙΔΙΚΟΣ ΠΑΡΗΡΕΞΟΥΣΙΟΣ (74):ΑΘΑΝΑΣΙΑΔΟΥ "ΕΛΕΝΗ Γ.
ΠΑΠΑΚΩΝΣΤΑΝΤΙΝΟΥ ΚΑΙ
ΣΥΝΕΡΓΑΤΕΣ, ΔΙΚΗΓΟΡΙΚΗ ΕΤΑΙΡΙΑ"
ΜΑΡΙΑ
Κουμπάρη 2, 10674 ΑΘΗΝΑ
ΑΝΤΙΚΛΗΤΟΣ (74):ΓΙΑΖΙΤΖΟΓΛΟΥ ΕΥΑΓΓΕΛΙΑ
Κουμπάρη 2,10674 ΑΘΗΝΑ
ΤΙΤΛΟΣ ΕΦΕΥΡΕΣΗΣ (54):**ΒΙΟΑΠΟΙΚΟΔΟΜΗΣΙΜΟ ΟΦΘΑΛΜΙ-
ΚΟ ΕΜΦΥΤΕΥΜΑ**

ΠΕΡΙΛΗΨΗ(57)

Η εφεύρεση παρέχει βιοαποικοδομήσιμα εμφυτεύματα καταλλήλου μεγέθους για εμφύτευση εντός μίας οφθαλμικής περιοχής και μεθόδους για την αγωγή ιατρικών καταστάσεων του οφθαλμού. Τα εμφυτεύματα σχηματίζονται από ένα μίγμα PLGA με υδρόφιλο άκρο και υδρόφοβο άκρο και χορηγούν δραστικούς παράγοντες εντός μίας οφθαλμικής περιοχής χωρίς υψηλή έκρηξη αποδέσμευσης.

ΑΡΙΘΜΟΣ ΕΥΡ. Δ.Ε. (11):3100916
ΑΡΙΘ. ΕΛΛ. ΚΑΤΑΘΕΣΗΣ (21):20190402486
ΗΜΕΡ. ΕΛΛ. ΚΑΤΑΘΕΣΗΣ (22):13/08/2019
ΑΡΙΘ./ΗΜΕΡ. ΔΗΜΟΣΙΕΥΣΗΣ
ΕΥΡΩΠΑΪΚΟΥ ΔΙΠΛΩΜΑΤΟΣ(87):3035943 - 15/05/2019
ΑΡΙΘ./ΗΜΕΡ. ΔΗΜΟΣΙΕΥΣΗΣ
ΕΥΡΩΠΑΪΚΗΣ ΑΙΤΗΣΗΣ (86):14757862.9--11/08/2014
ΔΙΚΑΙΟΥΧΟΣ (73):1)Gynea Laboratorios, S. L.
C/ Colom, 5, 08184 Palau Solita Plegamans,
ΙΣΠΑΝΙΑ
ΣΥΜΒ. ΠΡΟΤΕΡΑΙΟΤΗΤΕΣ (30):13382326-12/08/2013-EP
ΕΦΕΥΡΕΤΗΣ (72):1)ESPADALER MAZO, Jordi
2)LOSADA DIAZ, Miguel Angel
ΕΙΔΙΚΟΣ ΠΛΗΡΕΞΟΥΣΙΟΣ (74):ΤΣΙΜΙΚΑΛΗΣ "ΤΣΙΜΙΚΑΛΗΣ
ΚΑΛΟΝΑΡΟΥ ΔΙΚΗΓΟΡΙΚΗ ΕΤΑΙΡΕΙΑ"
ΣΤΕΦΑΝΟΣ
Ν. Βάμβα 1,, 106 74 ΑΘΗΝΑ
ΑΝΤΙΚΛΗΤΟΣ (74):ΤΣΙΜΙΚΑΛΗΣ ΣΤΕΦΑΝΟΣ
Ν. Βάμβα 1,10674 ΑΘΗΝΑ
ΤΙΤΛΟΣ ΕΦΕΥΡΕΣΗΣ (54):**ΣΤΕΛΕΧΟΣ ΤΟΥ LACTOBACILLUS
PENTOSUS ΩΣ ΠΡΟΒΙΟΤΙΚΟ**

ΠΕΡΙΛΗΨΗ(57)

Παρέχεται ένα νέο στέλεχος του Lactobacillus pentosus CECT 7504. Το στέλεχος παρουσιάζει ως κύρια πλεονεκτήματα: μία υψηλή επιβίωση παρουσία αντιμικροβιακών παραγόντων οι οποίοι βρίσκονται στο κοιλιακό υγρό, παραγόντων οι οποίοι συχνά αυξάνονται σε ένα σύνολο ασθενών με καντιντίαση και θα μπορούσαν να είναι πολύ επιβλαβείς για πολλά προβιοτικά την ικανότητα αναστολής Candida albicans και Candida glabrata εμφανίζοντας έτσι μία δραστηριότητα ευρύτερου φάσματος ώστε να βοηθά στη διαχείριση μολύνσεων-

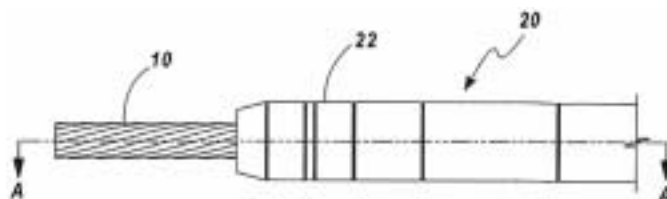
Candida, όπως η αιδοιοκολπική καντιντίαση την ικανότητα επιβίωσης παρουσία υψηλών συγκεντρώσεων αντιμικροβιακών παραγόντων που χρησιμοποιούνται συνήθως για τη διαχείριση μολύνσεων Candida, επιτρέποντας έτσι συν-χορήγηση και μία βελτιωμένη ικανότητα οξίνισης του κοιλιακού υγρού, εμφανίζοντας έτσι ένα υψηλό δυναμικό για τη βοήθεια στη διαχείριση της βακτηριακής κόλπωσης. Ως εκ τούτου, το στέλεχος και τα προϊόντα που περιλαμβάνουν αυτό είναι χρήσιμα στην πρόληψη και/ή τη θεραπευτική αγωγή της καντιντίας (στοματική, εντερική και κοιλική) και της βακτηριακής κόλπωσης.

ΑΡΙΘΜΟΣ ΕΥΡ. Δ.Ε. (11):3100917
ΑΡΙΘ. ΕΛΛ. ΚΑΤΑΘΕΣΗΣ (21):20190402483
ΗΜΕΡ. ΕΛΛ. ΚΑΤΑΘΕΣΗΣ (22):13/08/2019
ΑΡΙΘ./ΗΜΕΡ. ΔΗΜΟΣΙΕΥΣΗΣ
ΕΥΡΩΠΑΪΚΟΥ ΔΙΠΛΩΜΑΤΟΣ(87):2560239 - 22/05/2019
ΑΡΙΘ./ΗΜΕΡ. ΔΗΜΟΣΙΕΥΣΗΣ
ΕΥΡΩΠΑΪΚΗΣ ΑΙΤΗΣΗΣ (86):12177292.5--20/07/2012
ΔΙΚΑΙΟΥΧΟΣ (73):1)DMC POWER, INC.
623 East Artesia Boulevard, CA 90746 CAR-
SON, ΗΝΩΜΕΝΕΣ ΠΟΛΙΤΕΙΕΣ ΤΗΣ
ΑΜΕΡΙΚΗΣ
ΣΥΜΒ. ΠΡΟΤΕΡΑΙΟΤΗΤΕΣ (30):201161523530 P-15/08/2011-US
201113274503-17/10/2011-US
201213413473-06/03/2012-US
ΕΦΕΥΡΕΤΗΣ (72):1)Khansa, Eyass
2)Sosa, Luis
ΕΙΔΙΚΟΣ ΠΛΗΡΕΞΟΥΣΙΟΣ (74):ΑΘΑΝΑΣΙΑΔΟΥ "ΕΛΕΝΗ Γ.
ΠΑΠΑΚΩΝΣΤΑΝΤΙΝΟΥ ΚΑΙ
ΣΥΝΕΡΓΑΤΕΣ, ΔΙΚΗΓΟΡΙΚΗ ΕΤΑΙΡΙΑ"
ΜΑΡΙΑ
Κουμπάρη 2, 10674 ΑΘΗΝΑ
ΑΝΤΙΚΛΗΤΟΣ (74):ΓΙΑΖΙΤΖΟΓΛΟΥ ΕΥΑΓΓΕΛΙΑ
Κουμπάρη 2, 10674 ΑΘΗΝΑ
ΤΙΤΛΟΣ ΕΦΕΥΡΕΣΗΣ (54):**ΜΕΘΟΔΟΣ ΠΡΟΣΑΡΤΗΣΗΣ ΕΝΟΣ
ΣΥΝΔΕΣΜΟΥ ΣΕ ΕΝΑ ΗΛΕΚΤΡΙΚΟ
ΚΑΛΩΔΙΟ**

ΠΕΡΙΛΗΨΗ(57)

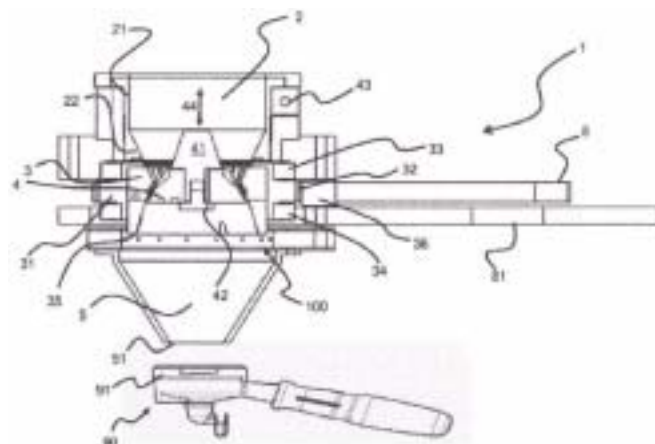
Ένας βελτιωμένος σύνδεσμος καλωδίων (20) περιλαμβάνει έναν ένθετο σύνδεσμο ο οποίος έχει μια αξονική οπή διαστασιολογημένη να δέχεται τον πυρήνα ενός ενισχυμένου καλωδίου (10). Ένα σώμα συνδέσμου (22) έχει μια ουσιαστικά κυλινδρική εξωτερική επιφάνεια και μια ουσιαστικά κυλινδρική κοιλότητα. Ένα άνωτερο άκρο της κοιλότητας είναι διαστασιολογημένο να δέχεται τον ένθετο σύνδεσμο, Ένα δεύτερο τμήμα της κοιλότητας πλησίον του άνωτερου τμήματος είναι διαστασιολογημένο να δέχεται τους κλώνους αγωγών του καλωδίου. Το

σώμα του συνδέσμου μπορεί να διαμορφώνεται με ένα ή περισσότερα επιπλέον τμήματα της κοιλότητας έχοντας προοδευτικά αυξανόμενες διαμέτρους, με τον αριθμό αυτών των τμημάτων να εξαρτάται από το μέγεθος του καλωδίου. Εναλλακτικά, η εσωτερική επιφάνεια της κοιλότητας μπορεί να έχει ελαφριά κωνικότητα. Χρησιμοποιώντας μία μόνο μήτρα, το σώμα του συνδέσμου συμπιέζεται με ένα εργαλείο κάμψης σε διάφορες αξονικά απομακρυσμένες μεταξύ τους θέσεις ώστε να συγκρατήσει τους κλώνους του αγωγού και επίσης να συγκρατήσει τον ένθετο σύνδεσμο.



ΑΡΙΘΜΟΣ ΕΥΡ. Δ.Ε. (11):3100918
ΑΡΙΘ. ΕΛΛ. ΚΑΤΑΘΕΣΗΣ (21):20190402494
ΗΜΕΡ. ΕΛΛ. ΚΑΤΑΘΕΣΗΣ (22):13/08/2019
ΑΡΙΘ./ΗΜΕΡ. ΔΗΜΟΣΙΕΥΣΗΣ
ΕΥΡΩΠΑΪΚΟΥ ΔΙΠΛΩΜΑΤΟΣ(87):3038506 - 29/05/2019
ΑΡΙΘ./ΗΜΕΡ. ΔΗΜΟΣΙΕΥΣΗΣ
ΕΥΡΩΠΑΪΚΗΣ ΑΙΤΗΣΗΣ (86):14752890.5--20/08/2014
ΔΙΚΑΙΟΥΧΟΣ (73):1)La Marzocco S.r.l.
Via La Torre 14/H, 50038 Scarperia, ΙΤΑΛΙΑ
ΣΥΜΒ. ΠΡΟΤΕΡΑΙΟΤΗΤΕΣ (30):MI20131423-29/08/2013-IT
ΕΦΕΥΡΕΤΗΣ (72):1)BAKKE, Kent
2)ELLUL-BLAKE, Jacob
ΕΙΔΙΚΟΣ ΠΛΗΡΕΞΟΥΣΙΟΣ (74):ΛΥΜΠΕΡΗΣ "ΔΙΚΗΓΟΡΙΚΗ ΕΤΑΙΡΕΙΑ
ΒΑΓΙΑΝΟΥ ΚΩΣΤΟΠΟΥΛΟΥ
ΛΥΜΠΕΡΗ" ΝΙΚΟΛΑΟΣ
Στουρνάρα 37, 10682 ΑΘΗΝΑ
ΑΝΤΙΚΛΗΤΟΣ (74):ΛΥΜΠΕΡΗΣ ΝΙΚΟΛΑΟΣ
Στουρνάρα 37,10682 ΑΘΗΝΑ
ΤΙΤΛΟΣ ΕΦΕΥΡΕΣΗΣ (54):**ΜΗΧΑΝΗ ΑΛΕΣΗΣ ΤΟΥ ΚΑΦΕ**
ΠΕΡΙΛΗΨΗ(57)

Μια μηχανή άλεσης καφέ (1) που περιλαμβάνει μια πρώτη απόληξη διάτμησης (3) και περιγράφεται μια δεύτερη απόληξη διάτμησης (4), όπου τουλάχιστον μία από την πρώτη απόληξη διάτμησης και τη δεύτερη απόληξη διάτμησης περιστρέφεται γύρω από έναν άξονα περιστροφής (Y-Y), όπου οι εν λόγω απολήξεις διάτμησης συνεργάζονται αμοιβαία για την άλεση καφέ, όπου η εν λόγω μηχανή περιλαμβάνει ένα μοτέρ που περιστρέφει τουλάχιστον μία από τις απολήξεις διάτμησης σε σχέση με την άλλη, όπου ο άξονας περιστροφής (X-X) του εν λόγω μοτέρ δεν συμπίπτει με τον άξονα περιστροφής των απολήξεων διάτμησης έτσι ώστε ο καφές που αλέθεται από τους μύλους να κατευθύνεται σε μια έξοδο ενός κώνου μεταφοράς (5) για χρήση αυτού.



ΑΡΙΘΜΟΣ ΕΥΡ. Δ.Ε. (11):3100919
ΑΡΙΘ. ΕΛΛ. ΚΑΤΑΘΕΣΗΣ (21):20190402495
ΗΜΕΡ. ΕΛΛ. ΚΑΤΑΘΕΣΗΣ (22):13/08/2019
ΑΡΙΘ./ΗΜΕΡ. ΔΗΜΟΣΙΕΥΣΗΣ
ΕΥΡΩΠΑΪΚΟΥ ΔΙΠΛΩΜΑΤΟΣ(87):2880447 - 15/05/2019
ΑΡΙΘ./ΗΜΕΡ. ΔΗΜΟΣΙΕΥΣΗΣ
ΕΥΡΩΠΑΪΚΗΣ ΑΙΤΗΣΗΣ (86):13773390.3--25/07/2013
ΔΙΚΑΙΟΥΧΟΣ (73):1)Novartis AG
Lichtstrasse 35, 4056 Basel, ΕΛΒΕΤΙΑ
ΣΥΜΒ. ΠΡΟΤΕΡΑΙΟΤΗΤΕΣ (30):201261677859 P-31/07/2012-US
ΕΦΕΥΡΕΤΗΣ (72):1)GAULIS, Swann
2)JEAY, Sebastien
ΕΙΔΙΚΟΣ ΠΛΗΡΕΞΟΥΣΙΟΣ (74):ΛΥΜΠΕΡΗΣ "ΔΙΚΗΓΟΡΙΚΗ ΕΤΑΙΡΕΙΑ
ΒΑΓΙΑΝΟΥ ΚΩΣΤΟΠΟΥΛΟΥ
ΛΥΜΠΕΡΗ" ΝΙΚΟΛΑΟΣ
Στουρνάρα 37, 10682 ΑΘΗΝΑ
ΑΝΤΙΚΛΗΤΟΣ (74):ΛΥΜΠΕΡΗΣ ΝΙΚΟΛΑΟΣ
Στουρνάρα 37,10682 ΑΘΗΝΑ
ΤΙΤΛΟΣ ΕΦΕΥΡΕΣΗΣ (54):**ΔΕΙΚΤΕΣ ΣΧΕΤΙΖΟΜΕΝΟΙ ΜΕ ΤΗΝ**
ΕΥΑΙΣΘΗΣΙΑ ΣΕ ΑΝΑΣΤΟΛΕΙΣ ΑΝ-
ΘΡΩΠΙΝΗΣ ΠΡΩΤΕΪΝΗΣ DOUBLE
MINUTE 2 (MDM2)

ΠΕΡΙΛΗΨΗ(57)

Η εφεύρεση παρέχει μεθόδους παρακολούθησης της διαφορικής γονιδιακής έκφρασης βιοδεικτών για τον προσδιορισμό της ευαισθησίας των ασθενών σε αναστολείς ανθρώπινης πρωτεΐνης Double Minute (MDM2i). μεθόδους προσδιορισμού της ευαισθησίας ενός κυττάρου σε έναν MDM2i με μέτρηση των βιοδεικτών. και μεθόδους διαλογής για υποψήφιους MDM2i.

ΑΡΙΘΜΟΣ ΕΥΡ. Δ.Ε. (11):3100920
ΑΡΙΘ. ΕΛΛ. ΚΑΤΑΘΕΣΗΣ (21):20190402496
ΗΜΕΡ. ΕΛΛ. ΚΑΤΑΘΕΣΗΣ (22):13/08/2019
ΑΡΙΘ./ΗΜΕΡ. ΔΗΜΟΣΙΕΥΣΗΣ
ΕΥΡΩΠΑΪΚΟΥ ΔΙΠΛΩΜΑΤΟΣ(87):2544679 - 15/05/2019
ΑΡΙΘ./ΗΜΕΡ. ΔΗΜΟΣΙΕΥΣΗΣ
ΕΥΡΩΠΑΪΚΗΣ ΑΙΤΗΣΗΣ (86):11754087.2--10/03/2011
ΔΙΚΑΙΟΥΧΟΣ (73):1)Omeros Corporation
201 Elliott Avenue West, Seattle, WA 98119,
ΗΝΩΜΕΝΕΣ ΠΟΛΙΤΕΙΕΣ ΤΗΣ ΑΜΕΡΙΚΗΣ
ΣΥΜΒ. ΠΡΟΤΕΡΑΙΟΤΗΤΕΣ (30):430841 P-07/01/2011-US
313544 P-12/03/2010-US
ΕΦΕΥΡΕΤΗΣ (72):1)CUTSHALL, Neil, S.
2)GAGE, Jennifer, Lynn,
3)WHEELER, Thomas, Neil,
4)LITTLE, Thomas, L.
ΕΙΔΙΚΟΣ ΠΛΗΡΕΞΟΥΣΙΟΣ (74):ΛΥΜΠΕΡΗΣ "ΔΙΚΗΓΟΡΙΚΗ ΕΤΑΙΡΕΙΑ
ΒΑΓΙΑΝΟΥ ΚΩΣΤΟΠΟΥΛΟΥ
ΛΥΜΠΕΡΗ" ΝΙΚΟΛΑΟΣ
Στουρνάρα 37, 10682 ΑΘΗΝΑ
ΑΝΤΙΚΛΗΤΟΣ (74):ΛΥΜΠΕΡΗΣ ΝΙΚΟΛΑΟΣ
Στουρνάρα 37,10682 ΑΘΗΝΑ
ΤΙΤΛΟΣ ΕΦΕΥΡΕΣΗΣ (54):ΑΝΑΣΤΟΛΕΙΣ ΡΕ10 ΚΑΙ ΣΥΓΓΕΝΕΙΣ
ΣΥΝΘΕΣΕΙΣ ΚΑΙ ΜΕΘΟΔΟΙ

ΠΕΡΙΛΗΨΗ(57)

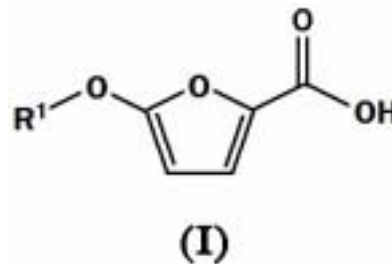
Δημοσιεύονται ενώσεις οι οποίες αναστέλλουν την ΡΕ10, οι οποίες έχουν χρησιμότητα στη θεραπευτική αντιμετώπιση μιας πολλών και διαφόρων παθήσεων συμπεριλαμβανομένων (αλλά χωρίς να περιορίζονται σε αυτές) των: ψυχωτικές, αγχώδεις, κινητικές διαταραχές και/ή νευρολογικές διαταραχές όπως νόσος του Parkinson, νόσος του Huntington, νόσος του Alzheimer, εγκεφαλίτιδα,

φοβίες, επιληψία, αφασία, παράλυσις του Bell, εγκεφαλική παράλυση, διαταραχές του ύπνου, άλγος, σύνδρομο Tourette, σχιζοφρένια, παραληρηματικές διαταραχές, ψύχωση προκαλούμενη από ναρκωτικά και διαταραχές πανικού και ιδεοψυχαναγκαστικές διαταραχές. Επίσης, παρέχονται φαρμακευτικά αποδεκτά άλατα, στερεοϊσομερή, επιδιαλυτώμενα προϊόντα και προφάρμακα των ενώσεων. Επίσης, δημοσιεύονται συνθέσεις που περιέχουν μια ένωση σε συνδυασμό με έναν φαρμακευτικά αποδεκτό φορέα, καθώς και μέθοδοι που αφορούν στην χρήση αυτών για την αναστολή ΡΕ10 σε θερμοαίμα ζώα χρήζοντα αυτής.

ΑΡΙΘΜΟΣ ΕΥΡ. Δ.Ε. (11):3100921
ΑΡΙΘ. ΕΛΛ. ΚΑΤΑΘΕΣΗΣ (21):20190402478
ΗΜΕΡ. ΕΛΛ. ΚΑΤΑΘΕΣΗΣ (22):13/08/2019
ΑΡΙΘ./ΗΜΕΡ. ΔΗΜΟΣΙΕΥΣΗΣ
ΕΥΡΩΠΑΪΚΟΥ ΔΙΠΛΩΜΑΤΟΣ(87):3253743 - 15/05/2019
ΑΡΙΘ./ΗΜΕΡ. ΔΗΜΟΣΙΕΥΣΗΣ
ΕΥΡΩΠΑΪΚΗΣ ΑΙΤΗΣΗΣ (86):16706095.3--04/02/2016
ΔΙΚΑΙΟΥΧΟΣ (73):1)Dermira, Inc.
275 Middlefield Road Suite 150, Menlo Park,
CA 94025, ΗΝΩΜΕΝΕΣ ΠΟΛΙΤΕΙΕΣ ΤΗΣ
ΑΜΕΡΙΚΗΣ
ΣΥΜΒ. ΠΡΟΤΕΡΑΙΟΤΗΤΕΣ (30):201562112519 P-05/02/2015-US
ΕΦΕΥΡΕΤΗΣ (72):1)SHAW, Anthony, Adrian
2)KHUMTAVEEPORN, Kanjai
3)KRASIK, Pavel
ΕΙΔΙΚΟΣ ΠΛΗΡΕΞΟΥΣΙΟΣ (74):ΑΘΑΝΑΣΙΑΔΟΥ "ΕΛΕΝΗ Γ.
ΠΑΠΑΚΩΝΣΤΑΝΤΙΝΟΥ ΚΑΙ
ΣΥΝΕΡΓΑΤΕΣ, ΔΙΚΗΓΟΡΙΚΗ ΕΤΑΙΡΙΑ"
ΜΑΡΙΑ
Κουμπάρη 2, 10674 ΑΘΗΝΑ
ΑΝΤΙΚΛΗΤΟΣ (74):ΓΙΑΖΙΤΖΟΓΛΟΥ ΕΥΑΓΓΕΛΙΑ
Κουμπάρη 2,10674 ΑΘΗΝΑ
ΤΙΤΛΟΣ ΕΦΕΥΡΕΣΗΣ (54):ΣΥΝΘΕΤΙΚΗ ΜΕΘΟΔΟΣ ΓΙΑ ΠΑΡΑ-
ΣΚΕΥΗ ΠΑΡΑΓΩΓΩΝ 2-ΦΟΥΡΟΪΚΟΥ
ΟΞΕΟΣ

ΠΕΡΙΛΗΨΗ(57)

Στο παρόν αποκαλύπτονται μέθοδοι για σχηματισμό παραγώγων 2-φουροϊκού οξέος που αντιπροσωπεύονται με τον Τύπο (I).

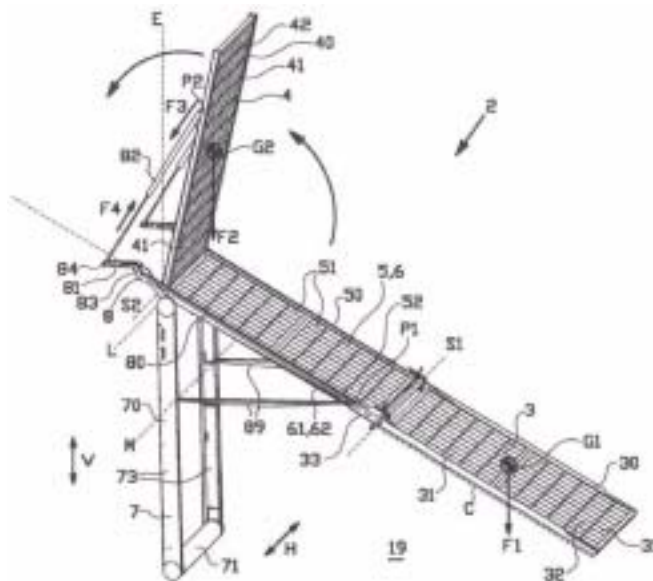


ΑΡΙΘΜΟΣ ΕΥΡ. Δ.Ε. (11):3100922
ΑΡΙΘ. ΕΛΛ. ΚΑΤΑΘΕΣΗΣ (21):20190402499
ΗΜΕΡ. ΕΛΛ. ΚΑΤΑΘΕΣΗΣ (22):13/08/2019
ΑΡΙΘ./ΗΜΕΡ. ΔΗΜΟΣΙΕΥΣΗΣ
ΕΥΡΩΠΑΪΚΟΥ ΔΙΠΛΩΜΑΤΟΣ(87):3166221 - 05/06/2019
ΑΡΙΘ./ΗΜΕΡ. ΔΗΜΟΣΙΕΥΣΗΣ
ΕΥΡΩΠΑΪΚΗΣ ΑΙΤΗΣΗΣ (86):16196966.2--02/11/2016
ΔΙΚΑΙΟΥΧΟΣ (73):1)Bredenoord B.v.
Zutphensestraat 319, 7325 WT Apeldoorn,
ΟΛΛΑΝΔΙΑ
ΣΥΜΒ. ΠΡΟΤΕΡΑΙΟΤΗΤΕΣ (30):2015717-04/11/2015-NL
ΕΦΕΥΡΕΤΗΣ (72):1)DE GRAAF, Dirkjan Elbertus
2)VAN WOLFSWINKEL, Breunis
3)KEURHORST, Evert Hendrik
ΕΙΔΙΚΟΣ ΠΑΗΡΕΞΟΥΣΙΟΣ (74):ΓΙΑΚΟΥΜΗ ANNA
Αλκαμένους 12-14, 10439 ΑΘΗΝΑ
ΑΝΤΙΚΛΗΤΟΣ (74):ΜΙΣΙΟΥ ΑΝΔΡΟΝΙΚΗ
Αναλήψεως 23 και Μαραθώνος 27,10439
ΑΘΗΝΑ
ΤΙΤΛΟΣ ΕΦΕΥΡΕΣΗΣ (54):ΔΙΑΤΑΞΗ ΗΛΙΑΚΩΝ ΠΑΝΕΛ ΚΑΙ ΜΕ-
ΘΟΔΟΣ ΓΙΑ ΤΗΝ ΑΝΑΠΤΥΞΗ ΜΙΑΣ
ΔΙΑΤΑΞΗΣ ΗΛΙΑΚΩΝ ΠΑΝΕΛ

ΠΕΡΙΛΗΨΗ(57)

Η εφεύρεση αναφέρεται σε μια διάταξη ηλιακού πάνελ και σε μια κινητή μονάδα που περιλαμβάνει μια ή περισσότερες από τις αναφερθείσες διατάξεις ηλιακού πάνελ. Η εφεύρεση αναφέρεται περαιτέρω σε μία μέθοδο για την ανάπτυξη της διάταξης ηλιακού πάνελ. Η διάταξη ηλιακού πάνελ περιλαμβάνει ένα πρώτο ηλιακό πάνελ και ένα δεύτερο ηλιακό πάνελ, όπου το πρώτο ηλιακό πάνελ είναι διευθετημένο ώστε να αναπτύσσεται τουλάχιστον εν μέρει υπό την επίδραση μίας πρώτης βαρυτικής δύναμης που δρα επί του πρώτου ηλιακού πάνελ, όπου η

διάταξη ηλιακού πάνελ με έναν μηχανισμό ανάπτυξης που συνδέει το πρώτο ηλιακό πάνελ με το δεύτερο ηλιακό πάνελ για να μετατρέψει την πρώτη βαρυτική δύναμη σε μια δύναμη ανάπτυξης που βοηθά στην περιστροφή του δεύτερου ηλιακού πλαισίου.



ΑΡΙΘΜΟΣ ΕΥΡ. Δ.Ε. (11):3100923
ΑΡΙΘ. ΕΛΛ. ΚΑΤΑΘΕΣΗΣ (21):20190402498
ΗΜΕΡ. ΕΛΛ. ΚΑΤΑΘΕΣΗΣ (22):13/08/2019
ΑΡΙΘ./ΗΜΕΡ. ΔΗΜΟΣΙΕΥΣΗΣ
ΕΥΡΩΠΑΪΚΟΥ ΔΙΠΛΩΜΑΤΟΣ(87):2870150 - 19/06/2019
ΑΡΙΘ./ΗΜΕΡ. ΔΗΜΟΣΙΕΥΣΗΣ
ΕΥΡΩΠΑΪΚΗΣ ΑΙΤΗΣΗΣ (86):13737098.7--01/07/2013
ΔΙΚΑΙΟΥΧΟΣ (73):1)3-V Biosciences, Inc.
3715 Haven Ave., Suite 220, Menlo Park, CA
94025, ΗΝΩΜΕΝΕΣ ΠΟΛΙΤΕΙΕΣ ΤΗΣ
ΑΜΕΡΙΚΗΣ
ΣΥΜΒ. ΠΡΟΤΕΡΑΙΟΤΗΤΕΣ (30):201261667894 P-03/07/2012-US
201261698511 P-07/09/2012-US
201261699819 P-11/09/2012-US
201361785933 P-14/03/2013-US
ΕΦΕΥΡΕΤΗΣ (72):1)OSLOB, Johan D.
2)MCDOWELL, Robert S.
3)JOHNSON, Russell
4)YANG, Hanbiao
5)EVANCHIK, Marc
6)ZAHARIA, Cristiana A.
7)CAI, Haiying
8)HU, Lily W.
9)WAGMAN, Allan S.
ΕΙΔΙΚΟΣ ΠΑΗΡΕΞΟΥΣΙΟΣ (74):ΓΙΑΚΟΥΜΗ ANNA
Αλκαμένους 12-14, 10439 ΑΘΗΝΑ
ΑΝΤΙΚΛΗΤΟΣ (74):ΜΙΣΙΟΥ ΑΝΔΡΟΝΙΚΗ
Αναλήψεως 23 και Μαραθώνος 27,10439
ΑΘΗΝΑ
ΤΙΤΛΟΣ ΕΦΕΥΡΕΣΗΣ (54):ΕΤΕΡΟΚΥΚΛΙΚΟΙ ΡΥΘΜΙΣΤΕΣ ΔΙΠ-
ΔΙΚΗΣ ΣΥΝΘΕΣΗΣ

ΠΕΡΙΛΗΨΗ(57)

Παρέχονται ετεροκυκλικοί ρυθμιστές λιπιδικής σύνθεσης όπως και τα φαρμακευτικά αποδεκτά άλατα αυτών, φαρμακευτικές συνθέσεις που συνίστανται σε αυτές τις ενώσεις και μέθοδοι αντιμετώπισης παθήσεων που χαρακτηρίζονται από απορρύθμιση ουδού συνθάσης λιπαρού οξέος με τη χορήγηση αυτών των ενώσεων.

ΑΡΙΘΜΟΣ ΕΥΡ. Δ.Ε.	(11):3100924
ΑΡΙΘ. ΕΛΛ. ΚΑΤΑΘΕΣΗΣ	(21):20190402497
ΗΜΕΡ. ΕΛΛ. ΚΑΤΑΘΕΣΗΣ	(22):13/08/2019
ΑΡΙΘ./ΗΜΕΡ. ΔΗΜΟΣΙΕΥΣΗΣ	
ΕΥΡΩΠΑΪΚΟΥ ΔΙΠΛΩΜΑΤΟΣ(87):	3134332 - 19/06/2019
ΑΡΙΘ./ΗΜΕΡ. ΔΗΜΟΣΙΕΥΣΗΣ	
ΕΥΡΩΠΑΪΚΗΣ ΑΙΤΗΣΗΣ	(86):16744556.8--13/05/2016
ΔΙΚΑΙΟΥΧΟΣ	(73):1)Koninklijke Douwe Egberts B.V. Vleutensevaart 35, 3532 AD Utrecht, ΟΛΛΑΝΔΙΑ
ΣΥΜΒ. ΠΡΟΤΕΡΑΙΟΤΗΤΕΣ	(30):PCT/NL2015/050354-15/05/2015-WO
ΕΦΕΥΡΕΤΗΣ	(72):1)DIJKSTRA, Hielke 2)GROOTHORNT, Arend Hendrik 3)VAN GAASBEEK, Erik Pieter 4)OTTENSCHOT, Marc Henrikus Joseph 5)KAMERBEEK, Ralf 6)EIJSSACKERS, Armin Sjoerd 7)FLAMAND, John Henri
ΕΙΛΙΚΟΣ ΠΛΗΡΕΞΟΥΣΙΟΣ	(74):ΓΙΑΚΟΥΜΗ ANNA Αλκαμένους 12-14, 10439 ΑΘΗΝΑ
ΑΝΤΙΚΛΗΤΟΣ	(74):ΜΙΣΙΟΥ ΑΝΔΡΟΝΙΚΗ Αναλήψεως 23 και Μαραθώνος 27,10439 ΑΘΗΝΑ
ΤΙΤΛΟΣ ΕΦΕΥΡΕΣΗΣ	(54):ΜΙΑ ΚΑΨΟΥΛΑ, ΕΝΑ ΣΥΣΤΗΜΑ ΓΙΑ ΤΗΝ ΠΑΡΑΣΚΕΥΗ ΕΝΟΣ ΠΟΣΙΜΟΥ ΡΟΦΗΜΑΤΟΣ ΑΠΟ ΜΙΑ ΤΕΤΟΙΟΥ ΕΙΔΟΥΣ ΚΑΨΟΥΛΑ ΚΑΙ ΧΡΗΣΗ ΑΥΤΗΣ ΤΗΣ ΚΑΨΟΥΛΑΣ ΣΕ ΜΙΑ ΣΥΣΚΕΥΗ ΠΑΡΑΣΚΕΥΗΣ ΡΟΦΗΜΑΤΩΝ

ΠΕΡΙΛΗΨΗ(57)

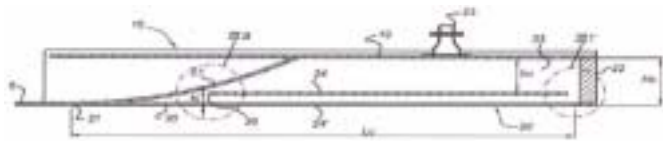
Μια κάψουλα που περιέχει μια ουσία για την παρασκευή ροφήματος με την παροχή υγρού υπό πίεση μέσα στην κάψουλα. Η κάψουλα έχει ένα κύριο τμήμα κάψουλας αλουμινίου με μια προς τα έξω εκκατη φλάντζα και ένα φύλλο καλύμματος προσαρτημένο στη φλάντζα και κλείνει ερμητικά την κάψουλα. Ένα τμήμα παραμορφώσιμου στεγανοποιητικού δακτυλίου της φλάντζας προεξέχει αξονικά από τα τμήματα βάσης της φλάντζας, στο οποίο το εν λόγω κάλυμμα είναι προσαρτημένο. Το τμήμα παραμορφώσιμου στεγανοποιητικού δακτυλίου διαθέτει ένα τμήμα εσωτερικού τοιχώματος που εκτείνεται από και είναι συνεχόμενο με ένα εσωτερικό τμήμα βάσης της φλάντζας, ένα τμήμα εξωτερικού τοιχώματος που εκτείνεται από και είναι συνεχόμενο με ένα εξωτερικό τμήμα βάσης της εν λόγω φλάντζας και ένα τμήμα γέφυρας που διασυνδέει το τμήμα εσωτερικού τοιχώματος και το τμήμα εξωτερικού τοιχώματος. Το τμήμα γέφυρας βρίσκεται αξονικά σε απόσταση από τα τμήματα βάσης της φλάντζας. Ένα μέλος στήριξης είναι διατεταγμένο ανάμεσα στα τμήματα εσωτερικού και εξωτερικού τοιχώματος.

ΑΡΙΘΜΟΣ ΕΥΡ. Δ.Ε.	(11):3100925
ΑΡΙΘ. ΕΛΛ. ΚΑΤΑΘΕΣΗΣ	(21):20190402487
ΗΜΕΡ. ΕΛΛ. ΚΑΤΑΘΕΣΗΣ	(22):13/08/2019
ΑΡΙΘ./ΗΜΕΡ. ΔΗΜΟΣΙΕΥΣΗΣ	
ΕΥΡΩΠΑΪΚΟΥ ΔΙΠΛΩΜΑΤΟΣ(87):	3290325 - 22/05/2019
ΑΡΙΘ./ΗΜΕΡ. ΔΗΜΟΣΙΕΥΣΗΣ	
ΕΥΡΩΠΑΪΚΗΣ ΑΙΤΗΣΗΣ	(86):16186407.9--30/08/2016
ΔΙΚΑΙΟΥΧΟΣ	(73):1)Silverstream Technologies B.V. Doctor Willem Dreesweg 2, Suite 94A, 1185 VB Amstelveen, ΟΛΛΑΝΔΙΑ
ΣΥΜΒ. ΠΡΟΤΕΡΑΙΟΤΗΤΕΣ	(30):
ΕΦΕΥΡΕΤΗΣ	(72):1)Silberschmidt, Noah 2)Clausen, Jorgen 3)Johannesson, Johannes
ΕΙΛΙΚΟΣ ΠΛΗΡΕΞΟΥΣΙΟΣ	(74):ΣΙΩΤΟΥ "ΚΑΤΕΡΙΝΑ ΣΙΩΤΟΥ ΚΑΙ ΣΥΝΕΡΓΑΤΕΣ ΔΙΚΗΓΟΡΙΚΗ ΕΤΑΙΡΕΙΑ" ΑΙΚΑΤΕΡΙΝΗ Πατησίων (28ης Οκτωβρίου) 122, 11257 ΑΘΗΝΑ
ΑΝΤΙΚΛΗΤΟΣ	(74):ΣΙΩΤΟΥ ΑΙΚΑΤΕΡΙΝΗ Πατησίων (28ης Οκτωβρίου) 122,11257 ΑΘΗΝΑ
ΤΙΤΛΟΣ ΕΦΕΥΡΕΣΗΣ	(54):ΣΥΣΤΗΜΑ ΛΙΠΑΝΣΗΣ ΜΕ ΑΕΡΑ ΜΕ ΕΝΑΝ ΕΚΤΡΟΠΕΑ ΚΥΜΑΤΟΣ ΓΙΑ ΕΝΑ ΣΚΑΦΟΣ

ΠΕΡΙΛΗΨΗ(57)

Η εφεύρεση αναφέρεται σε ένα σύστημα για την παροχή ενός στρώματος λίπανσης με αέρα μεταξύ της γάστρας ενός σκάφους και του νερού που ρέει κάτω από την γάστρα, καθώς το εν λόγω σκάφος κινείται διαμέσου του νερού που περιλαμβάνει μια κοιλότητα αέρα και έναν εκτροπέα κύματος που έχει μία επίπεδη επιφάνεια πυθμένα που βλέπει στο εν λόγω επίπεδο διεπαφής και εκτείνεται παράλληλα προς αυτήν και είναι διατεταγμένος σε μια κοιλότητα αέρα του εν λόγω συστήματος λίπανσης με αέρα σε μία απόσταση 2-15 εκατοστών από το επίπεδο διεπαφής,

όπου η εν λόγω επιφάνεια πυθμένα έχει μία περιφερειακή ακμή που είναι τοποθετημένη σε απόσταση από τα εν λόγω πλευρικά τοιχώματα από ένα διάκενο που έχει ένα πλάτος 0,5-15 εκατοστά, όπου, όταν προβάλλεται σε προβολή επί ενός επιπέδου, όπου η εν λόγω επίπεδη επιφάνεια πυθμένα εκτείνεται, τουλάχιστον το 85% της περιοχής του εν λόγω ανοίγματος καλύπτεται από τον εν λόγω εκτροπέα κύματος και/ή την εν λόγω επίπεδη επιφάνεια πυθμένα αυτού, προτιμότερα τουλάχιστον 90% και ακόμη προτιμότερα τουλάχιστον 95%.



ΑΡΙΘΜΟΣ ΕΥΡ. Δ.Ε. (11):3100926
ΑΡΙΘ. ΕΛΛ. ΚΑΤΑΘΕΣΗΣ (21):20190402507
ΗΜΕΡ. ΕΛΛ. ΚΑΤΑΘΕΣΗΣ (22):13/08/2019
ΑΡΙΘ./ΗΜΕΡ. ΔΗΜΟΣΙΕΥΣΗΣ
ΕΥΡΩΠΑΪΚΟΥ ΔΙΠΛΩΜΑΤΟΣ(87):3003485 - 15/05/2019
ΑΡΙΘ./ΗΜΕΡ. ΔΗΜΟΣΙΕΥΣΗΣ
ΕΥΡΩΠΑΪΚΗΣ ΑΙΤΗΣΗΣ (86):14804528.9--30/05/2014
ΔΙΚΑΙΟΥΧΟΣ (73):1)The A2 Milk Company Limited
 Level 10 51 Shortland Street, Auckland 1010,
 ΝΕΑ ΖΗΛΑΝΔΙΑ
ΣΥΜΒ. ΠΡΟΤΕΡΑΙΟΤΗΤΕΣ (30):201361829764 P-31/05/2013-US
ΕΦΕΥΡΕΤΗΣ (72):1)CLARKE, Andrew John
ΕΙΔΙΚΟΣ ΠΛΗΡΕΞΟΥΣΙΟΣ (74):ΣΑΚΕΛΛΑΡΙΔΗ ΒΑΛΗ-ΒΑΣΙΛΙΚΗ
 Αδριανού 70, 10556 ΑΘΗΝΑ
ΑΝΤΙΚΛΗΤΟΣ (74):ΣΑΚΕΛΛΑΡΙΔΗ ΒΑΛΗ-ΒΑΣΙΛΙΚΗ
 Αδριανού 70,10556 ΑΘΗΝΑ
ΤΙΤΛΟΣ ΕΦΕΥΡΕΣΗΣ (54):ΣΥΝΘΕΣΗ ΠΟΥ ΠΕΡΙΛΑΜΒΑΝΕΙ ΒΗ-
 ΤΑ-ΚΑΖΕΪΝΗ Α2 ΓΙΑ ΧΡΗΣΗ ΣΤΗΝ
 ΠΡΟΛΗΨΗ ΤΗΣ ΦΛΕΓΜΟΝΗΣ ΤΟΥ
 ΕΝΤΕΡΟΥ

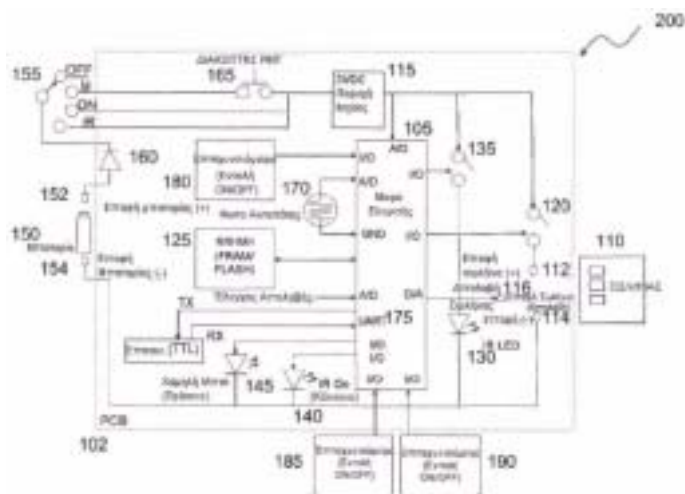
ΠΕΡΙΛΗΨΗ(57)

Η χρήση μιας σύνθεσης για την πρόληψη ή τη μείωση του κινδύνου φλεγμονής του εντέρου σε ένα ζώο, όπου η σύνθεση περιέχει βήτα-καζεΐνη και όπου η βήτα-καζεΐνη περιλαμβάνει τουλάχιστον 50% κατά βάρος βήτα-καζεΐνη Α2.

ΑΡΙΘΜΟΣ ΕΥΡ. Δ.Ε. (11):3100927
ΑΡΙΘ. ΕΛΛ. ΚΑΤΑΘΕΣΗΣ (21):20190402500
ΗΜΕΡ. ΕΛΛ. ΚΑΤΑΘΕΣΗΣ (22):14/08/2019
ΑΡΙΘ./ΗΜΕΡ. ΔΗΜΟΣΙΕΥΣΗΣ
ΕΥΡΩΠΑΪΚΟΥ ΔΙΠΛΩΜΑΤΟΣ(87):3120179 - 15/05/2019
ΑΡΙΘ./ΗΜΕΡ. ΔΗΜΟΣΙΕΥΣΗΣ
ΕΥΡΩΠΑΪΚΗΣ ΑΙΤΗΣΗΣ (86):15765288.4--23/03/2015
ΔΙΚΑΙΟΥΧΟΣ (73):1)Klein, Avner
 145 Wells Street, South Melbourne, VIC 3205,
 ΑΥΣΤΡΑΛΙΑ
ΣΥΜΒ. ΠΡΟΤΕΡΑΙΟΤΗΤΕΣ (30):2014900995-21/03/2014-AU
 2014268232-27/11/2014-AU
ΕΦΕΥΡΕΤΗΣ (72):1)Klein, Avner
ΕΙΔΙΚΟΣ ΠΛΗΡΕΞΟΥΣΙΟΣ (74):ΤΣΙΜΙΚΑΛΗΣ "ΤΣΙΜΙΚΑΛΗΣ
 ΚΑΛΟΝΑΡΟΥ ΔΙΚΗΓΟΡΙΚΗ ΕΤΑΙΡΕΙΑ"
 ΣΤΕΦΑΝΟΣ
 Ν. Βάμβα 1,, 106 74 ΑΘΗΝΑ
ΑΝΤΙΚΛΗΤΟΣ (74):ΤΣΙΜΙΚΑΛΗΣ ΣΤΕΦΑΝΟΣ
 Ν. Βάμβα 1,10674 ΑΘΗΝΑ
ΤΙΤΛΟΣ ΕΦΕΥΡΕΣΗΣ (54):ΣΥΣΚΕΥΗ ΝΥΚΤΕΡΙΝΗΣ ΟΡΑΣΗΣ ΚΑΙ
 ΜΕΘΟΔΟΣ

ΠΕΡΙΛΗΨΗ(57)

Μια φορητή συσκευή νυκτερινής όρασης η οποία απαρτίζεται από τουλάχιστον έναν σωλήνα εντατικοποίησης εικόνας και μια μνήμη. Ο τουλάχιστον ένας σωλήνας εντατικοποίησης εικόνας συνδέεται σε μια παροχή ισχύος και συνδέεται σε έναν επεξεργαστή. Η μνήμη συνδέεται στον επεξεργαστή για την αποθήκευση δεδομένων που αφορούν τη συσκευή και τη χρήση της συσκευής.



ΑΡΙΘΜΟΣ ΕΥΡ. Δ.Ε. (11):3100928
ΑΡΙΘ. ΕΛΛ. ΚΑΤΑΘΕΣΗΣ (21):20190402501
ΗΜΕΡ. ΕΛΛ. ΚΑΤΑΘΕΣΗΣ (22):14/08/2019
ΑΡΙΘ./ΗΜΕΡ. ΔΗΜΟΣΙΕΥΣΗΣ
ΕΥΡΩΠΑΪΚΟΥ ΔΙΠΛΩΜΑΤΟΣ(87):2808343 - 15/05/2019
ΑΡΙΘ./ΗΜΕΡ. ΔΗΜΟΣΙΕΥΣΗΣ
ΕΥΡΩΠΑΪΚΗΣ ΑΙΤΗΣΗΣ (86):14171372.7--22/12/2008
ΔΙΚΑΙΟΥΧΟΣ (73):1)Xencor Inc.
111 W. Lemon Avenue, Monrovia, CA 91016,
ΗΝΩΜΕΝΕΣ ΠΟΛΙΤΕΙΕΣ ΤΗΣ ΑΜΕΡΙΚΗΣ

ΣΥΜΒ. ΠΡΟΤΕΡΑΙΟΤΗΤΕΣ (30):16793 P-26/12/2007-US
31353 P-25/02/2008-US
46353 P-18/04/2008-US
50172 P-02/05/2008-US
79779 P-10/07/2008-US
99178 P-22/09/2008-US

ΕΦΕΥΡΕΤΗΣ (72):1)Chamberlain, Aaron
2)Dahiyat, Bassil
3)Desjarlais, John Rudolph
4)Karki, Sher Bahadur
5)Lazar, Gregory Alan

ΕΙΔΙΚΟΣ ΠΛΗΡΕΞΟΥΣΙΟΣ (74):ΤΣΙΜΙΚΑΛΗΣ "ΤΣΙΜΙΚΑΛΗΣ
ΚΑΛΟΝΑΡΟΥ ΔΙΚΗΓΟΡΙΚΗ ΕΤΑΙΡΕΙΑ"
ΣΤΕΦΑΝΟΣ
Ν. Βάμβα 1,, 106 74 ΑΘΗΝΑ

ΑΝΤΙΚΛΗΤΟΣ (74):ΤΣΙΜΙΚΑΛΗΣ ΣΤΕΦΑΝΟΣ
Ν. Βάμβα 1,10674 ΑΘΗΝΑ

ΤΙΤΛΟΣ ΕΦΕΥΡΕΣΗΣ (54):ΠΑΡΑΛΛΑΓΕΣ Fc ΜΕ ΜΕΤΑΒΑΗΘΕΙΣΔ
ΔΕΣΜΕΥΣΗ ΠΡΟΣ FcRn

ΠΕΡΙΛΗΨΗ(57)

Η παρούσα αίτηση αφορά μία παραλλαγή περιοχής Fc που περιλαμβάνει τουλάχιστον μία τροποποίηση σχετικά προς μία αγρίου τύπου ανθρώπινη περιοχή Fc.

ΑΡΙΘΜΟΣ ΕΥΡ. Δ.Ε. (11):3100929
ΑΡΙΘ. ΕΛΛ. ΚΑΤΑΘΕΣΗΣ (21):20190402506
ΗΜΕΡ. ΕΛΛ. ΚΑΤΑΘΕΣΗΣ (22):14/08/2019
ΑΡΙΘ./ΗΜΕΡ. ΔΗΜΟΣΙΕΥΣΗΣ
ΕΥΡΩΠΑΪΚΟΥ ΔΙΠΛΩΜΑΤΟΣ(87):2855528 - 19/06/2019
ΑΡΙΘ./ΗΜΕΡ. ΔΗΜΟΣΙΕΥΣΗΣ
ΕΥΡΩΠΑΪΚΗΣ ΑΙΤΗΣΗΣ (86):13729174.6--30/05/2013
ΔΙΚΑΙΟΥΧΟΣ (73):1)F. Hoffmann-La Roche AG
Grenzacherstrasse 124, 4070 Basel, ΕΛΒΕΤΙΑ

ΣΥΜΒ. ΠΡΟΤΕΡΑΙΟΤΗΤΕΣ (30):201261653861 P-31/05/2012-US

ΕΦΕΥΡΕΤΗΣ (72):1)ΜΑΕCKER, Heather
2)IRVING, Bryan

ΕΙΔΙΚΟΣ ΠΛΗΡΕΞΟΥΣΙΟΣ (74):ΚΙΛΙΜΙΡΗΣ "ΠΑΤΡΙΝΟΣ & ΚΙΛΙΜΙΡΗΣ
ΔΙΚΗΓΟΡΙΚΗ ΕΤΑΙΡΙΑ" ΚΩΝΣΤΑΝΤΙΝΟΣ
Χατζηγιάννη Μέξη 7, 11528 ΑΘΗΝΑ

ΑΝΤΙΚΛΗΤΟΣ (74):ΚΙΛΙΜΙΡΗΣ ΚΩΝΣΤΑΝΤΙΝΟΣ
Χατζηγιάννη Μέξη 7,11528 ΑΘΗΝΑ

ΤΙΤΛΟΣ ΕΦΕΥΡΕΣΗΣ (54):ΜΕΘΟΔΟΙ ΑΓΩΓΗΣ ΚΑΡΚΙΝΟΥ ΜΕ
ΧΡΗΣΗ ΑΝΤΑΓΩΝΙΣΤΩΝ ΠΡΟΣΔΕΣΗΣ
ΑΞΟΝΑ PD-1 ΚΑΙ ΑΝΤΑΓΩΝΙΣΤΩΝ
VEGF

ΠΕΡΙΛΗΨΗ(57)

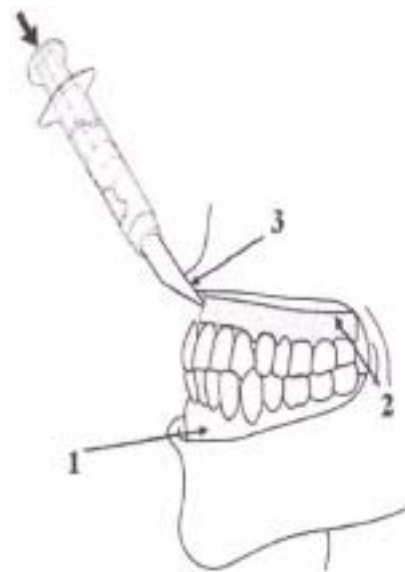
Η παρούσα εφεύρεση περιγράφει θεραπεία συνδυασμού που περιλαμβάνει έναν ανταγωνιστή πρόσδεσης άξονα PD-1, χημειοθεραπεία και προαιρετικά έναν ανταγωνιστή VEGF και μεθόδους χρήσης αυτής, συμπεριλαμβανομένων μεθόδων αγωγής παθήσεων όπου επιθυμείται ενισχυμένη ανοσογονικότητα όπως αυξημένη ανοσογονικότητα όγκου για την αγωγή καρκίνου.

ΑΡΙΘΜΟΣ ΕΥΡ. Δ.Ε. (11):3100930
ΑΡΙΘ. ΕΛΛ. ΚΑΤΑΘΕΣΗΣ (21):20190402503
ΗΜΕΡ. ΕΛΛ. ΚΑΤΑΘΕΣΗΣ (22):14/08/2019
ΑΡΙΘ./ΗΜΕΡ. ΔΗΜΟΣΙΕΥΣΗΣ
ΕΥΡΩΠΑΪΚΟΥ ΔΙΠΛΩΜΑΤΟΣ(87):2459150 - 19/06/2019
ΑΡΙΘ./ΗΜΕΡ. ΔΗΜΟΣΙΕΥΣΗΣ
ΕΥΡΩΠΑΪΚΗΣ ΑΙΤΗΣΗΣ (86):10752058.7--20/07/2010
ΔΙΚΑΙΟΥΧΟΣ (73):1)Produits Dentaires Pierre Rolland
Ave. Gustave Eiffel ZI du Phare, 33700 Merignac, ΓΑΛΛΙΑ
ΣΥΜΒ. ΠΡΟΤΕΡΑΙΟΤΗΤΕΣ (30):0955372-30/07/2009-FR
ΕΦΕΥΡΕΤΗΣ (72):1)MAURAT, Vincent
2)FOURNIE, Marguerite
ΕΙΔΙΚΟΣ ΠΑΡΕΞΟΥΣΙΟΣ (74):ΑΘΑΝΑΣΙΑΔΟΥ "ΕΛΕΝΗ Γ.
ΠΑΠΑΚΩΝΣΤΑΝΤΙΝΟΥ ΚΑΙ
ΣΥΝΕΡΓΑΤΕΣ, ΔΙΚΗΓΟΡΙΚΗ ΕΤΑΙΡΙΑ"
Κουμπάρη 2, 10674 ΑΘΗΝΑ
ΑΝΤΙΚΛΗΤΟΣ (74):ΓΙΑΖΙΤΖΟΓΛΟΥ ΕΥΑΓΓΕΛΙΑ
Κουμπάρη 2,10674 ΑΘΗΝΑ
ΤΙΤΛΟΣ ΕΦΕΥΡΕΣΗΣ (54):**ΣΥΝΘΕΣΗ ΓΙΑ ΟΔΟΝΤΙΚΟ ΦΡΑΓΜΑ ΠΟΥ ΠΕΡΙΛΑΜΒΑΝΕΙ ΤΟΥΛΑΧΙΣΤΟΝ ΕΝΑΝ ΔΕΙΚΤΗ ΠΟΥ ΕΠΙΤΡΕΠΕΙ ΤΗΝ ΠΑΡΑΚΟΛΟΥΘΗΣΗ ΤΗΣ ΑΝΤΙΔΡΑΣΗΣ ΠΟΛΥΜΕΡΙΣΜΟΥ**

ΠΕΡΙΛΗΨΗ(57)

Η παρούσα εφεύρεση σχετίζεται με μια σύνθεση για οδοντικό φράγμα, που περιλαμβάνει τουλάχιστον ένα μονομερές μεθακρυλικού τύπου ή παράγωγο μεθακρυλικού, τουλάχιστον έναν παχυντή, έναν τρόπο φωτοχημικής εκκίνησης πολυμερισμού, και τουλάχιστον έναν έγχρωμο δείκτη. Η εφεύρεση περιλαμβάνει επίσης μια μέθοδο για τη δημιουργία ενός οδοντικού φράγματος, το οδοντικό

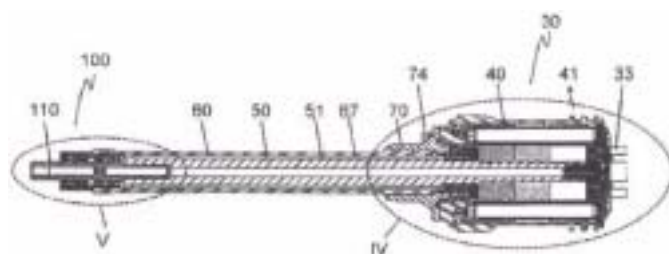
φράγμα που αποκτάται κατ'αυτόν τον τρόπο, και τη χρήση αυτού του οδοντικού φράγματος με στόχο την προστασία των οδοντικών ιστών, συγκεκριμένα του ούλου, κατά τη διάρκεια μιας θεραπείας στο οδοντιατρείο, συγκεκριμένα σε μια θεραπεία λεύκανσης στην καρέκλα.



ΑΡΙΘΜΟΣ ΕΥΡ. Δ.Ε. (11):3100931
ΑΡΙΘ. ΕΛΛ. ΚΑΤΑΘΕΣΗΣ (21):20190402484
ΗΜΕΡ. ΕΛΛ. ΚΑΤΑΘΕΣΗΣ (22):13/08/2019
ΑΡΙΘ./ΗΜΕΡ. ΔΗΜΟΣΙΕΥΣΗΣ
ΕΥΡΩΠΑΪΚΟΥ ΔΙΠΛΩΜΑΤΟΣ(87):3245128 - 15/05/2019
ΑΡΙΘ./ΗΜΕΡ. ΔΗΜΟΣΙΕΥΣΗΣ
ΕΥΡΩΠΑΪΚΗΣ ΑΙΤΗΣΗΣ (86):16700698.0--12/01/2016
ΔΙΚΑΙΟΥΧΟΣ (73):1)CAYAGO TEC GmbH
Benzstrasse 10, 32108 Bad Salzflun, ΓΕΡΜΑΝΙΑ
ΣΥΜΒ. ΠΡΟΤΕΡΑΙΟΤΗΤΕΣ (30):102015100499-14/01/2015-DE
ΕΦΕΥΡΕΤΗΣ (72):1)WALPURGIS, Hans-Peter
ΕΙΔΙΚΟΣ ΠΑΡΕΞΟΥΣΙΟΣ (74):ΤΣΙΜΙΚΑΛΗΣ "ΤΣΙΜΙΚΑΛΗΣ
ΚΑΛΟΝΑΡΟΥ ΔΙΚΗΓΟΡΙΚΗ ΕΤΑΙΡΕΙΑ"
ΣΤΕΦΑΝΟΣ
Ν. Βάμβα 1,, 106 74 ΑΘΗΝΑ
ΑΝΤΙΚΛΗΤΟΣ (74):ΤΣΙΜΙΚΑΛΗΣ ΣΤΕΦΑΝΟΣ
Ν. Βάμβα 1,10674 ΑΘΗΝΑ
ΤΙΤΛΟΣ ΕΦΕΥΡΕΣΗΣ (54):**ΒΟΗΘΗΤΙΚΟ ΚΟΛΥΜΒΗΣΗΣ ΚΑΙ ΚΑΤΑΔΥΣΗΣ**

ΠΕΡΙΛΗΨΗ(57)

Η εφεύρεση ασχολείται με ένα βοηθητικό κολύμβησης και κατάδυσης με έναν κινητήρα και μια κινητήρια άτρακτο για τη μετάδοση μιας δύναμης οδήγησης από τον κινητήρα σε έναν έλικα του σκάφους. Για τον σκοπό αυτό προβλέπεται η κινητήρια άτρακτος να κατασκευάζεται από ένα ενισχυμένο με ανθρακονήματα πλαστικό. Η χρήση ενός ενισχυμένου με ανθρακονήματα πλαστικού έχει ως αποτέλεσμα ουσιαστική μείωση στο βάρος της κινητήριας άτρακτου και συνεπώς του φορητού βοηθητικού κολύμβησης και κατάδυσης.



ΑΡΙΘΜΟΣ ΕΥΡ. Δ.Ε. (11):3100932
ΑΡΙΘ. ΕΛΛ. ΚΑΤΑΘΕΣΗΣ (21):20190402519
ΗΜΕΡ. ΕΛΛ. ΚΑΤΑΘΕΣΗΣ (22):16/08/2019
ΑΡΙΘ./ΗΜΕΡ. ΔΗΜΟΣΙΕΥΣΗΣ
ΕΥΡΩΠΑΪΚΟΥ ΔΙΠΛΩΜΑΤΟΣ(87):3403654 - 31/07/2019
ΑΡΙΘ./ΗΜΕΡ. ΔΗΜΟΣΙΕΥΣΗΣ
ΕΥΡΩΠΑΪΚΗΣ ΑΙΤΗΣΗΣ (86):18178891.0--30/09/2010
ΔΙΚΑΙΟΥΧΟΣ (73):1)Adare Development I, L.P.
1200 Lenox Drive, Suite 100, Lawrenceville,
NJ 08648, ΗΝΩΜΕΝΕΣ ΠΟΛΙΤΕΙΕΣ ΤΗΣ
ΑΜΕΡΙΚΗΣ
ΣΥΜΒ. ΠΡΟΤΕΡΑΙΟΤΗΤΕΣ (30):24764209 P-01/10/2009-US
ΕΦΕΥΡΕΤΗΣ (72):1)PERRETT, Stephen
2)COHEN, Fredric Jay
3)VENKATESH, Gopi M.
ΕΙΔΙΚΟΣ ΠΛΗΡΕΞΟΥΣΙΟΣ (74):ΓΙΑΚΟΥΜΗ ANNA
Αλκαμένους 12-14, 10439 ΑΘΗΝΑ
ΑΝΤΙΚΛΗΤΟΣ (74):ΜΙΣΙΟΥ ΑΝΔΡΟΝΙΚΗ
Αναλήψεως 23 και Μαραθώνος 27,10439
ΑΘΗΝΑ
ΤΙΤΛΟΣ ΕΦΕΥΡΕΣΗΣ (54):**ΣΤΟΜΑΤΙΚΑ ΧΟΡΗΓΟΥΜΕΝΕΣ ΣΥΝ-
ΘΕΣΕΙΣ ΚΟΡΤΙΚΟΣΤΕΡΟΕΙΔΩΝ**

ΠΕΡΙΛΗΨΗ(57)

Η παρούσα εφεύρεση αναφέρεται σε στοματικά χορηγούμενες συνθέσεις κορτικόστεροβιδών. Η παρούσα εφεύρεση παρέχει επίσης μια μέθοδο για τη θεραπεία μιας πάθησης που σχετίζεται με τη φλεγμονή της γαστρεντερικής οδού σε ένα άτομο. Η μέθοδος περιλαμβάνει χορήγηση σε ένα άτομο που έχει ανάγκη αυτής-μιας φαρμακευτικής σύνθεσης της παρούσας εφεύρεσης.

ΑΡΙΘΜΟΣ ΕΥΡ. Δ.Ε. (11):3100933
ΑΡΙΘ. ΕΛΛ. ΚΑΤΑΘΕΣΗΣ (21):20190402526
ΗΜΕΡ. ΕΛΛ. ΚΑΤΑΘΕΣΗΣ (22):19/08/2019
ΑΡΙΘ./ΗΜΕΡ. ΔΗΜΟΣΙΕΥΣΗΣ
ΕΥΡΩΠΑΪΚΟΥ ΔΙΠΛΩΜΑΤΟΣ(87):2818382 - 29/05/2019
ΑΡΙΘ./ΗΜΕΡ. ΔΗΜΟΣΙΕΥΣΗΣ
ΕΥΡΩΠΑΪΚΗΣ ΑΙΤΗΣΗΣ (86):13466010.9--24/06/2013
ΔΙΚΑΙΟΥΧΟΣ (73):1)Goodbaby Mechatronics s.r.o.
Pobrezni 620/3, 186 00 Praha 8 - Karlín,
ΤΣΕΧΙΑ
ΣΥΜΒ. ΠΡΟΤΕΡΑΙΟΤΗΤΕΣ (30):
ΕΦΕΥΡΕΤΗΣ (72):1)Spour, Jiri
ΕΙΔΙΚΟΣ ΠΛΗΡΕΞΟΥΣΙΟΣ (74):ΣΙΩΤΟΥ "ΚΑΤΕΡΙΝΑ ΣΙΩΤΟΥ ΚΑΙ
ΣΥΝΕΡΓΑΤΕΣ ΔΙΚΗΓΟΡΙΚΗ ΕΤΑΙΡΕΙΑ"
ΔΙΚΑΤΕΡΙΝΗ
Πατησίων (28ης Οκτωβρίου) 122, 11257
ΑΘΗΝΑ
ΑΝΤΙΚΛΗΤΟΣ (74):ΣΙΩΤΟΥ ΔΙΚΑΤΕΡΙΝΗ
Πατησίων (28ης Οκτωβρίου) 122,11257
ΑΘΗΝΑ
ΤΙΤΛΟΣ ΕΦΕΥΡΕΣΗΣ (54):**ΑΥΤΟΜΑΤΗ ΗΛΕΚΤΡΙΚΗ ΠΡΩΣΗ
ΓΙΑ ΒΡΕΦΙΚΑ Ή ΠΑΙΔΙΚΑ ΚΑΡΟΤΣΑ-
ΚΙΑ**

ΠΕΡΙΛΗΨΗ(57)

Η αυτόματη ελεγχόμενη πρόωση παρέχεται για χρήση σε βρεφικό/παιδικό καροτσάκι. Η πρόωση ενεργοποιείται αυτόματα μονάχα στην περίπτωση που καθίσταται χρήσιμη, όπως σε ανηφόρα, ή σε επίπεδη επιφάνεια με βαρύ φορτίο, και η λειτουργία του καροτσιού γίνεται τόσο εύκολη όσο είναι στα συμβατικά καροτσάκια χωρίς πρόωση. Ο βαθμός βοήθειας της πρόωσης εξαρτάται από την δύναμη προώθησης που ασκεί το άτομο, το οποίο χειρίζεται το βρεφικό/παιδικό καροτσάκι.



1 - Ανεφεύρητος Πίεσης
2 - Μοτέρ της Ισχύος

ΑΡΙΘΜΟΣ ΕΥΡ. Δ.Ε. (11):3100934
ΑΡΙΘ. ΕΛΛ. ΚΑΤΑΘΕΣΗΣ (21):20190402525
ΗΜΕΡ. ΕΛΛ. ΚΑΤΑΘΕΣΗΣ (22):19/08/2019
ΑΡΙΘ./ΗΜΕΡ. ΔΗΜΟΣΙΕΥΣΗΣ
ΕΥΡΩΠΑΪΚΟΥ ΔΙΠΛΩΜΑΤΟΣ(87):3325623 - 05/06/2019
ΑΡΙΘ./ΗΜΕΡ. ΔΗΜΟΣΙΕΥΣΗΣ
ΕΥΡΩΠΑΪΚΗΣ ΑΙΤΗΣΗΣ (86):16744699.6--22/07/2016
ΔΙΚΑΙΟΥΧΟΣ (73):1)Institut Curie
26, rue d'Ulm, 75248 Paris Cedex 05,
ΓΑΛΛΙΑ
2)Centre National de la Recherche Scientifique
3, rue Michel-Ange, 75016 Paris, ΓΑΛΛΙΑ
3)ONXEO
49, boulevard du General Martial Valin, 75015
Paris, ΓΑΛΛΙΑ
4)Institut National de la Sante et de la Recherche Medicale
101, rue de Tolbiac, 75013 Paris, ΓΑΛΛΙΑ
5)Universite Paris-Sud 11
15, rue Georges Clemenceau, 91405 Orsay Cedex, ΓΑΛΛΙΑ
ΣΥΜΒ. ΠΡΟΤΕΡΑΙΟΤΗΤΕΣ (30):15306201-23/07/2015-EP
16166674-22/04/2016-EP
ΕΦΕΥΡΕΤΗΣ (72):1)DUTREIX, Marie
2)JDEY, Wael
ΕΙΔΙΚΟΣ ΠΛΗΡΕΞΟΥΣΙΟΣ (74):ΑΘΑΝΑΣΙΑΔΟΥ "ΕΛΕΝΗ Γ.
ΠΑΠΑΚΩΝΣΤΑΝΤΙΝΟΥ ΚΑΙ
ΣΥΝΕΡΓΑΤΕΣ, ΔΙΚΗΓΟΡΙΚΗ ΕΤΑΙΡΙΑ"
ΜΑΡΙΑ
Κουμπάρη 2, 10674 ΑΘΗΝΑ

ΑΝΤΙΚΛΗΤΟΣ (74):ΓΙΑΖΙΤΖΟΓΛΟΥ ΕΥΑΓΓΕΛΙΑ
Κουμπάρη 2,10674 ΑΘΗΝΑ
ΤΙΤΛΟΣ ΕΦΕΥΡΕΣΗΣ (54):ΧΡΗΣΗ ΕΝΟΣ ΣΥΝΔΥΑΣΜΟΥ ΑΠΟ ΜΟΡΙΟ DBAIT ΚΑΙ ΑΝΑΣΤΟΛΕΙΣ PARP ΓΙΑ ΘΕΡΑΠΕΙΑ ΤΟΥ ΚΑΡΚΙΝΟΥ

ΠΕΡΙΛΗΨΗ(57)

Η παρούσα εφεύρεση αφορά έναν συνδυασμό από έναν αναστολέα PARP με ένα μόριο Dbait για θεραπεία του καρκίνου.

ΑΡΙΘΜΟΣ ΕΥΡ. Δ.Ε. (11):3100935
ΑΡΙΘ. ΕΛΛ. ΚΑΤΑΘΕΣΗΣ (21):20190402524
ΗΜΕΡ. ΕΛΛ. ΚΑΤΑΘΕΣΗΣ (22):19/08/2019
ΑΡΙΘ./ΗΜΕΡ. ΔΗΜΟΣΙΕΥΣΗΣ
ΕΥΡΩΠΑΪΚΟΥ ΔΙΠΛΩΜΑΤΟΣ(87):2459459 - 22/05/2019
ΑΡΙΘ./ΗΜΕΡ. ΔΗΜΟΣΙΕΥΣΗΣ
ΕΥΡΩΠΑΪΚΗΣ ΑΙΤΗΣΗΣ (86):11704299.4--10/01/2011
ΔΙΚΑΙΟΥΧΟΣ (73):1)LINPAC PACKAGING LIMITED
Wakefield Road, Featherstone Pontefract, ,
WEST YORKSHIRE WF7 5DE, UNITED
KINGDOM, ΜΕΓΑΛΗ ΒΡΕΤΑΝΙΑ
ΣΥΜΒ. ΠΡΟΤΕΡΑΙΟΤΗΤΕΣ (30):201011918-15/07/2010-GB
201000310-08/01/2010-GB
ΕΦΕΥΡΕΤΗΣ (72):1)HARDWICK, Craig
2)DAVEY, Alan John
3)PARKER, David
4)HOWDEN, Stephen
ΕΙΔΙΚΟΣ ΠΛΗΡΕΞΟΥΣΙΟΣ (74):ΑΘΑΝΑΣΙΑΔΟΥ "ΕΛΕΝΗ Γ.
ΠΑΠΑΚΩΝΣΤΑΝΤΙΝΟΥ ΚΑΙ
ΣΥΝΕΡΓΑΤΕΣ, ΔΙΚΗΓΟΡΙΚΗ ΕΤΑΙΡΙΑ"
ΜΑΡΙΑ
Κουμπάρη 2, 10674 ΑΘΗΝΑ
ΑΝΤΙΚΛΗΤΟΣ (74):ΓΙΑΖΙΤΖΟΓΛΟΥ ΕΥΑΓΓΕΛΙΑ
Κουμπάρη 2,10674 ΑΘΗΝΑ
ΤΙΤΛΟΣ ΕΦΕΥΡΕΣΗΣ (54):ΣΤΕΓΑΝΟ ΔΟΧΕΙΟ, ΣΦΡΑΓΙΣΜΕΝΟ ΔΟΧΕΙΟ ΚΑΙ ΔΙΑΔΙΚΑΣΙΕΣ ΓΙΑ ΚΑΤΑΣΚΕΥΗ ΕΝΟΣ ΣΤΕΓΑΝΟΥ ΔΟΧΕΙΟΥ ΚΑΙ ΕΝΟΣ ΣΦΡΑΓΙΣΜΕΝΟΥ ΔΟΧΕΙΟΥ

ΠΕΡΙΛΗΨΗ(57)

Η παρούσα εφεύρεση αναφέρεται σε ένα στεγανό δοχείο που περιλαμβάνει μια βάση και ένα συνεχές πλευρικό τοίχωμα που εκτείνεται ουσιαστικά κάθετα στη βάση με μια περιφερειακή φλάντζα που σχηματίζεται κατά μήκος της άνω, σε χρήση, ακμής του συνεχούς πλευρικού τοιχώματος όπου ένα στρώμα κόλλας είναι

τοποθετημένο σε μια άνω, σε χρήση, επιφάνεια της περιφερειακής φλάντζας τέτοια ώστε μια μεμβράνη επικάλυψης να μπορεί να συγκολληθεί στην περιφερειακή φλάντζα για να σχηματίσει ένα συγκολλημένο κενό μεταξύ της βάσης, του συνεχούς πλευρικού τοιχώματος και της μεμβράνης επικάλυψης. Η παρούσα εφεύρεση περαιτέρω αναφέρεται σε μια διαδικασία για κατασκευή του εν λόγω σφραγισμένου δοχείου.

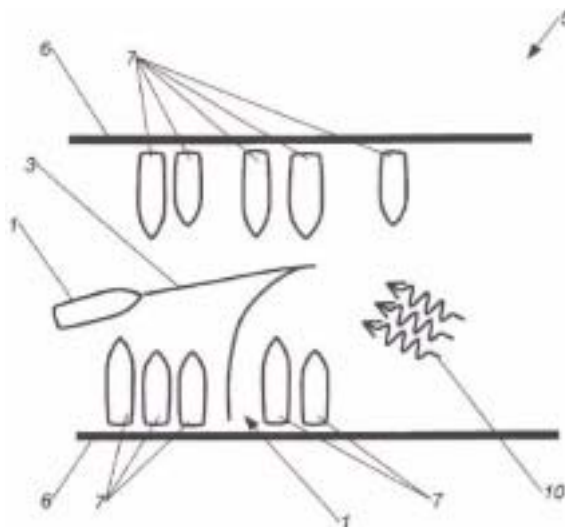


ΑΡΙΘΜΟΣ ΕΥΡ. Δ.Ε. (11):3100936
ΑΡΙΘ. ΕΛΛ. ΚΑΤΑΘΕΣΗΣ (21):20190402522
ΗΜΕΡ. ΕΛΛ. ΚΑΤΑΘΕΣΗΣ (22):19/08/2019
ΑΡΙΘ./ΗΜΕΡ. ΔΗΜΟΣΙΕΥΣΗΣ
ΕΥΡΩΠΑΪΚΟΥ ΔΙΠΛΩΜΑΤΟΣ(87):2878528 - 22/05/2019
ΑΡΙΘ./ΗΜΕΡ. ΔΗΜΟΣΙΕΥΣΗΣ
ΕΥΡΩΠΑΪΚΗΣ ΑΙΤΗΣΗΣ (86):14450050.1--27/11/2014
ΔΙΚΑΙΟΥΧΟΣ (73):1)Kuhn, Andreas
Georgenberg 111, 5431 Kuchl, ΑΥΣΤΡΙΑ
2)Kuhn, Birgit
Georgenberg 111, 5431 Kuchl, ΑΥΣΤΡΙΑ
ΣΥΜΒ. ΠΡΟΤΕΡΑΙΟΤΗΤΕΣ (30):9062013-27/11/2013-AT
ΕΦΕΥΡΕΤΗΣ (72):1)Kuhn, Andreas
2)KUHN, KONSTANTIN
ΕΙΔΙΚΟΣ ΠΛΗΡΕΞΟΥΣΙΟΣ (74):ΑΘΑΝΑΣΙΑΔΟΥ "ΕΛΕΝΗ Γ.
ΠΑΠΑΚΩΝΣΤΑΝΤΙΝΟΥ ΚΑΙ
ΣΥΝΕΡΓΑΤΕΣ, ΔΙΚΗΓΟΡΙΚΗ ΕΤΑΙΡΙΑ"
ΜΑΡΙΑ
Κουμπάρη 2, 10674 ΑΘΗΝΑ
ΑΝΤΙΚΛΗΤΟΣ (74):ΓΙΑΖΙΤΖΟΓΛΟΥ ΕΥΑΓΓΕΛΙΑ
Κουμπάρη 2,10674 ΑΘΗΝΑ
ΤΙΤΛΟΣ ΕΦΕΥΡΕΣΗΣ (54):**ΜΕΘΟΔΟΣ ΓΙΑ ΜΗΧΑΝΟΚΙΝΗΤΗ
ΠΡΟΣΔΕΣΗ**

ΠΕΡΙΛΗΨΗ(57)

Προτείνεται μία μέθοδος για μηχανοκίνητη πρόσδεση με ένα πλοίο (1), ειδικότερα μία θαλαμινό, σε ένα μέρος πρόσδεσης (2) σε μία περιοχή πρόσδεσης, όπου ένας πραγματικός χάρτης ενός περιβάλλοντος της περιοχής πρόσδεσης δημιουργείται σε ένα βήμα δημιουργίας χάρτη, όπου σε ένα βήμα προσδιορισμού θέσης πρόσδεσης το μέρος πρόσδεσης (2) και μία θέση πρόσδεσης του πλοίου (1) στο μέρος πρόσδεσης (2) προσδιορίζονται στην περιοχή πρόσδεσης, όπου σε ένα βήμα

σχεδιασμού τροχιάς προσδιορίζεται μία τροχιά στόχος (3) από μία πραγματική θέση του πλοίου (1) προς τη θέση πρόσδεσης του πλοίου (1), όπου σε ένα βήμα ακολούθησης τροχιάς το πλοίο (1) διευθύνεται κατά μήκος της τροχιάς στόχου (3) προς την κατεύθυνση της θέσης πρόσδεσης.



ΑΡΙΘΜΟΣ ΕΥΡ. Δ.Ε. (11):3100937
ΑΡΙΘ. ΕΛΛ. ΚΑΤΑΘΕΣΗΣ (21):20190402522
ΗΜΕΡ. ΕΛΛ. ΚΑΤΑΘΕΣΗΣ (22):19/08/2019
ΑΡΙΘ./ΗΜΕΡ. ΔΗΜΟΣΙΕΥΣΗΣ
ΕΥΡΩΠΑΪΚΟΥ ΔΙΠΛΩΜΑΤΟΣ(87):3090068 - 29/05/2019
ΑΡΙΘ./ΗΜΕΡ. ΔΗΜΟΣΙΕΥΣΗΣ
ΕΥΡΩΠΑΪΚΗΣ ΑΙΤΗΣΗΣ (86):14877282.5--16/12/2014
ΔΙΚΑΙΟΥΧΟΣ (73):1)Berry Genomics Co., Ltd.
Room 801, Floor 8, Building No. 5, Yard 4
Shengmingyuan Road Science Park Chang-
ping District, Beijing 102206, KINA
ΣΥΜΒ. ΠΡΟΤΕΡΑΙΟΤΗΤΕΣ (30):201310756037-31/12/2013-CN
ΕΦΕΥΡΕΤΗΣ (72):1)WANG, Lina
2)RU, Lanlan
3)LI, Tiancheng
4)ZHANG, Yaxi
5)ZHANG, Jianguang
ΕΙΔΙΚΟΣ ΠΛΗΡΕΞΟΥΣΙΟΣ (74):ΑΘΑΝΑΣΙΑΔΟΥ "ΕΛΕΝΗ Γ.
ΠΑΠΑΚΩΝΣΤΑΝΤΙΝΟΥ ΚΑΙ
ΣΥΝΕΡΓΑΤΕΣ, ΔΙΚΗΓΟΡΙΚΗ ΕΤΑΙΡΙΑ"
ΜΑΡΙΑ
Κουμπάρη 2, 10674 ΑΘΗΝΑ
ΑΝΤΙΚΛΗΤΟΣ (74):ΓΙΑΖΙΤΖΟΓΛΟΥ ΕΥΑΓΓΕΛΙΑ
Κουμπάρη 2,10674 ΑΘΗΝΑ
ΤΙΤΛΟΣ ΕΦΕΥΡΕΣΗΣ (54):**ΜΕΘΟΔΟΣ ΚΑΙ ΚΙΤ ΓΙΑ ΑΝΙΧΝΕΥΣΗ
ΜΗ ΕΠΕΜΒΑΤΙΚΩΣ ΜΕΤΑΛΛΑΞΕΩΝ
ΓΟΝΙΔΙΟΥ EGFR**

ΠΕΡΙΛΗΨΗ(57)

Η παρούσα εφεύρεση αποκαλύπτει μία μέθοδο για ανίχνευση μη-επεμβατικώς μεταλλάξεων γονιδίου EGFR σε υποκείμενα, που περιλαμβάνει τα ακόλουθα στάδια: σχεδιασμού εναρκτηίων σύμφωνα προς τα εξόνια γονιδίου EGFR• εξαγωγής DNAs πλάσματος σε υποκείμενα• σύνδεσης των εξαχθέντων DNAs πλάσματος με συνδέτες επισήμανσης• PCR προ-ενίσχυσης των συνδεδεμένων με

συνδέτες επισήμανσης DNAs πλάσματος• κυκλοποίησης των προ-ενισχυμένων DNAs για να ληφθούν κυκλοποιημένα DNAs. PCR ενίσχυσης των κυκλοποιημένων DNAs χρησιμοποιώντας τους σχεδιασμένους εναρκτηίρες και αλληλούχισης υψηλής απόδοσης του PCR ενισχυμένου προϊόντος και ανάλυσης των μεταλλάξεων γονιδίου EGFR. Η παρούσα εφεύρεση επίσης αποκαλύπτει ένα αντίστοιχο kit.

ΑΡΙΘΜΟΣ ΕΥΡ. Δ.Ε. (11):3100938
ΑΡΙΘ. ΕΛΛ. ΚΑΤΑΘΕΣΗΣ (21):20190402521
ΗΜΕΡ. ΕΛΛ. ΚΑΤΑΘΕΣΗΣ (22):19/08/2019
ΑΡΙΘ./ΗΜΕΡ. ΔΗΜΟΣΙΕΥΣΗΣ
ΕΥΡΩΠΑΪΚΟΥ ΔΙΠΛΩΜΑΤΟΣ(87):2890397 - 19/06/2019
ΑΡΙΘ./ΗΜΕΡ. ΔΗΜΟΣΙΕΥΣΗΣ
ΕΥΡΩΠΑΪΚΗΣ ΑΙΤΗΣΗΣ (86):13760180.3--28/08/2013
ΔΙΚΑΙΟΥΧΟΣ (73):1)Bayer HealthCare LLC
100 Bayer Boulevard, Whippany, NJ 07981-0915, ΗΝΩΜΕΝΕΣ ΠΟΛΙΤΕΙΕΣ ΤΗΣ ΑΜΕΡΙΚΗΣ
ΣΥΜΒ. ΠΡΟΤΕΡΑΙΟΤΗΤΕΣ (30):201261695949 P-31/08/2012-US
201313842906-15/03/2013-US
ΕΦΕΥΡΕΤΗΣ (72):1)ΜΑ, Xinghang
2)ΧΙΑΝΓ, Jun
3)ΝΙΟΥ, Jianjie
ΕΙΔΙΚΟΣ ΠΑΡΗΡΕΞΟΥΣΙΟΣ (74):ΑΘΑΝΑΣΙΑΔΟΥ "ΕΛΕΝΗ Γ. ΠΑΠΑΚΩΝΣΤΑΝΤΙΝΟΥ ΚΑΙ ΣΥΝΕΡΓΑΤΕΣ, ΔΙΚΗΓΟΡΙΚΗ ΕΤΑΙΡΙΑ" ΜΑΡΙΑ
Κουμπάρη 2, 10674 ΑΘΗΝΑ
ΑΝΤΙΚΛΗΤΟΣ (74):ΣΙΩΤΟΥ ΑΙΚΑΤΕΡΙΝΗ
Πατησίων (28ης Οκτωβρίου) 122,11257
ΑΘΗΝΑ
ΤΙΤΛΟΣ ΕΦΕΥΡΕΣΗΣ (54):**ΦΑΡΜΑΚΟΤΕΧΝΙΚΕΣ ΜΟΡΦΕΣ ΑΝΤΙ-ΣΩΜΑΤΟΣ ΥΠΟΔΟΧΕΑ ΑΝΤΙ-ΠΡΟΛΑΚΤΙΝΗΣ**

ΠΕΡΙΛΗΨΗ(57)

Παρέχονται φαρμακοτεχνικές μορφές αντισώματος υποδοχέα αντι-προλακτίνης ευρέος φάσματος συγκεντρώσεων, ιδιαίτερα υψηλής συγκέντρωσης, ουσιαστικά ελεύθερες αλάτων που είναι ουσιαστικά ισο-ωσμωτικές και χαμηλού ιξώδους.

ΑΡΙΘΜΟΣ ΕΥΡ. Δ.Ε. (11):3100939
ΑΡΙΘ. ΕΛΛ. ΚΑΤΑΘΕΣΗΣ (21):20190402520
ΗΜΕΡ. ΕΛΛ. ΚΑΤΑΘΕΣΗΣ (22):19/08/2019
ΑΡΙΘ./ΗΜΕΡ. ΔΗΜΟΣΙΕΥΣΗΣ
ΕΥΡΩΠΑΪΚΟΥ ΔΙΠΛΩΜΑΤΟΣ(87):3117837 - 22/05/2019
ΑΡΙΘ./ΗΜΕΡ. ΔΗΜΟΣΙΕΥΣΗΣ
ΕΥΡΩΠΑΪΚΗΣ ΑΙΤΗΣΗΣ (86):16180643.5--28/08/2013
ΔΙΚΑΙΟΥΧΟΣ (73):1)Bayer HealthCare LLC
100 Bayer Boulevard, Whippany, NJ 07981-0915, ΗΝΩΜΕΝΕΣ ΠΟΛΙΤΕΙΕΣ ΤΗΣ ΑΜΕΡΙΚΗΣ
ΣΥΜΒ. ΠΡΟΤΕΡΑΙΟΤΗΤΕΣ (30):201213601598-31/08/2012-US
201313843780-15/03/2013-US
ΕΦΕΥΡΕΤΗΣ (72):1)ΜΑ, Xinghang
2)ΧΙΑΝΓ, Jun
ΕΙΔΙΚΟΣ ΠΑΡΗΡΕΞΟΥΣΙΟΣ (74):ΣΙΩΤΟΥ "ΚΑΤΕΡΙΝΑ ΣΙΩΤΟΥ ΚΑΙ ΣΥΝΕΡΓΑΤΕΣ ΔΙΚΗΓΟΡΙΚΗ ΕΤΑΙΡΕΙΑ" ΑΙΚΑΤΕΡΙΝΗ
Πατησίων (28ης Οκτωβρίου) 122, 11257
ΑΘΗΝΑ
ΑΝΤΙΚΛΗΤΟΣ (74):ΣΙΩΤΟΥ ΑΙΚΑΤΕΡΙΝΗ
Πατησίων (28ης Οκτωβρίου) 122,11257
ΑΘΗΝΑ
ΤΙΤΛΟΣ ΕΦΕΥΡΕΣΗΣ (54):**ΦΑΡΜΑΚΟΤΕΧΝΙΚΕΣ ΜΟΡΦΕΣ ΑΝΤΙ-ΣΩΜΑΤΩΝ**

ΠΕΡΙΛΗΨΗ(57)

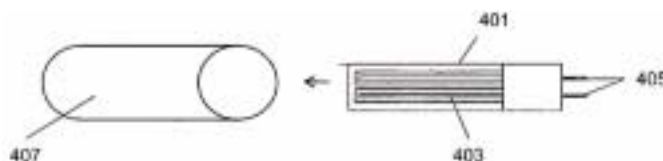
Παρέχονται απαλλαγμένες από άλατα φαρμακοτεχνικές μορφές αντισωμάτων και άλλων πρωτεϊνών οι οποίες είναι ουσιαστικά ισο-ωσμωτικές και χαμηλού ιξώδους. Παρέχονται επίσης μέθοδοι για τη θεραπεία νόσων χρησιμοποιώντας τις αποκαλυφθείσες φαρμακοτεχνικές μορφές.

ΑΡΙΘΜΟΣ ΕΥΡ. Δ.Ε. (11):3100940
ΑΡΙΘ. ΕΛΛ. ΚΑΤΑΘΕΣΗΣ (21):20190402527
ΗΜΕΡ. ΕΛΛ. ΚΑΤΑΘΕΣΗΣ (22):20/08/2019
ΑΡΙΘ./ΗΜΕΡ. ΔΗΜΟΣΙΕΥΣΗΣ
ΕΥΡΩΠΑΪΚΟΥ ΔΙΠΛΩΜΑΤΟΣ(87):2850956 - 12/06/2019
ΑΡΙΘ./ΗΜΕΡ. ΔΗΜΟΣΙΕΥΣΗΣ
ΕΥΡΩΠΑΪΚΗΣ ΑΙΤΗΣΗΣ (86):14184236.9--28/10/2010
ΔΙΚΑΙΟΥΧΟΣ (73):1)Philip Morris Products S.A.
 Quai Jeanrenaud 3, 2000 Neuchatel,
 ΕΛΒΕΤΙΑ
ΣΥΜΒ. ΠΡΟΤΕΡΑΙΟΤΗΤΕΣ (30):09252501-29/10/2009-EP
ΕΦΕΥΡΕΤΗΣ (72):1)Greim, Olivier
 2)Plojoux, Julien
 3)Ruscio, Dani
ΕΙΔΙΚΟΣ ΠΛΗΡΕΞΟΥΣΙΟΣ (74):ΚΙΛΙΜΙΡΗΣ "ΠΑΤΡΙΝΟΣ & ΚΙΛΙΜΙΡΗΣ
 ΔΙΚΗΓΟΡΙΚΗ ΕΤΑΙΡΙΑ" ΚΩΝΣΤΑΝΤΙΝΟΣ
 Χατζηγιάννη Μέξη 7, 11528 ΑΘΗΝΑ
ΑΝΤΙΚΛΗΤΟΣ (74):ΚΙΛΙΜΙΡΗΣ ΚΩΝΣΤΑΝΤΙΝΟΣ
 Χατζηγιάννη Μέξη 7,11528 ΑΘΗΝΑ
ΤΙΤΛΟΣ ΕΦΕΥΡΕΣΗΣ (54):ΕΝΑ ΗΛΕΚΤΡΙΚΑ ΘΕΡΜΑΙΝΟΜΕΝΟ
 ΣΥΣΤΗΜΑ ΚΑΠΝΙΣΜΑΤΟΣ ΜΕ
 ΒΕΛΤΙΩΜΕΝΟ ΘΕΡΜΑΝΤΗΡΑ

ΠΕΡΙΛΗΨΗ(57)

Παρέχεται ένα ηλεκτρικά θερμαινόμενο σύστημα καπνίσματος για την υποδοχή ενός υποστρώματος σχηματισμού αερολύματος (407). Το σύστημα περιλαμβάνει ένα ηλεκτρικά θερμαινόμενο σύστημα καπνίσματος για την υποδοχή ενός υποστρώματος σχηματισμού αερολύματος (407), όπου το σύστημα περιλαμβάνει: τουλάχιστον έναν θερμαντήρα για τη θέρμανση του υποστρώματος ώστε να σχηματισθεί το αερόλυμα, όπου ο τουλάχιστον ένας θερμαντήρας περιλαμβάνει μία ή περισσότερες ηλεκτρικά αγώγιμες ράβδες (403) επί ενός ηλεκτρικά μονωτικού

υποστρώματος (401)• μία παροχή ισχύος για την παροχή ισχύος προς τον τουλάχιστον έναν θερμαντήρα, και ένα θερμομονωτικό υλικό για τη μόνωση του τουλάχιστον ενός θερμαντήρα.

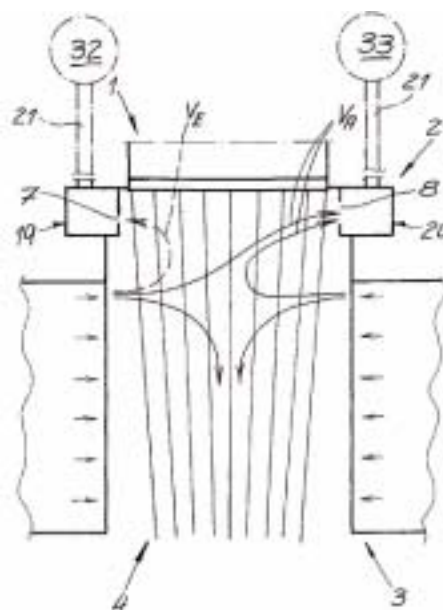


ΑΡΙΘΜΟΣ ΕΥΡ. Δ.Ε. (11):3100941
ΑΡΙΘ. ΕΛΛ. ΚΑΤΑΘΕΣΗΣ (21):20190402528
ΗΜΕΡ. ΕΛΛ. ΚΑΤΑΘΕΣΗΣ (22):20/08/2019
ΑΡΙΘ./ΗΜΕΡ. ΔΗΜΟΣΙΕΥΣΗΣ
ΕΥΡΩΠΑΪΚΟΥ ΔΙΠΛΩΜΑΤΟΣ(87):3199672 - 12/06/2019
ΑΡΙΘ./ΗΜΕΡ. ΔΗΜΟΣΙΕΥΣΗΣ
ΕΥΡΩΠΑΪΚΗΣ ΑΙΤΗΣΗΣ (86):16152916.9--27/01/2016
ΔΙΚΑΙΟΥΧΟΣ (73):1)Reifenhauser GmbH & Co. KG Maschinen-
 fabrik
 Spicher Strasse 46, 53844 Troisdorf,
 ΓΕΡΜΑΝΙΑ
ΣΥΜΒ. ΠΡΟΤΕΡΑΙΟΤΗΤΕΣ (30):
ΕΦΕΥΡΕΤΗΣ (72):1)Nitschke, Michael
 2)Swiatek, Martin
 3)Neuenhofer, Martin
 4)Geus, Hans-Georg
 5)Frey, Detlef
ΕΙΔΙΚΟΣ ΠΛΗΡΕΞΟΥΣΙΟΣ (74):ΤΣΙΜΙΚΑΛΗΣ "ΤΣΙΜΙΚΑΛΗΣ
 ΚΑΛΟΝΑΡΟΥ ΔΙΚΗΓΟΡΙΚΗ ΕΤΑΙΡΕΙΑ"
 ΣΤΕΦΑΝΟΣ
 Ν. Βάμβα 1., 106 74 ΑΘΗΝΑ
ΑΝΤΙΚΛΗΤΟΣ (74):ΤΣΙΜΙΚΑΛΗΣ ΣΤΕΦΑΝΟΣ
 Ν. Βάμβα 1,10674 ΑΘΗΝΑ
ΤΙΤΛΟΣ ΕΦΕΥΡΕΣΗΣ (54):ΔΙΑΤΑΞΗ ΚΑΙ ΜΕΘΟΔΟΣ ΓΙΑ ΤΗΝ
 ΚΑΤΑΣΚΕΥΗ ΥΦΑΣΜΕΝΟΥ ΦΛΙΣ ΑΠΟ
 ΣΥΝΕΧΕΙΣ ΙΝΕΣ

ΠΕΡΙΛΗΨΗ(57)

Διάταξη για την κατασκευή υφασμένου φλις από συνεχείς ίνες, όπου παρέχεται μια φιλιέρα για την κλώση των ινών καθώς και μια διάταξη ψύξης για την ψύξη των ινών. Στην περιοχή της φιλιέρας διευθετείται τουλάχιστον μια διάταξη αναρρόφησης μονομερών για την αναρρόφηση των αερίων που παράγονται κατά τη διαδικασία κλώσης. Η διάταξη αναρρόφησης μονομερών διαθέτει τουλάχιστον δυο περιοχές ανοίγματος αναρρόφησης CD στην κατεύθυνση της μηχανής

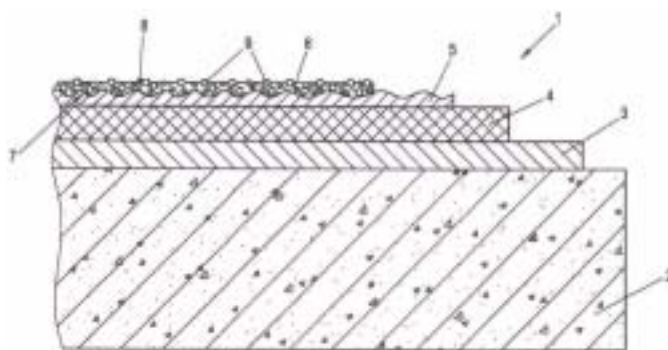
διευθετημένες η μια πίσω από την άλλη, οι οποίες, σε κάθε περίπτωση εκτείνονται εγκάρσια προς την κατεύθυνση της μηχανής και βρίσκονται η μια απέναντι από την άλλη σε σχέση με το πεδίο κλώσης. Και οι δυο περιοχές ανοίγματος αναρρόφησης CD προσαρμόζονται με την προϋπόθεση ότι μια υψηλότερη ροή όγκου αερίου μπορεί να αναρροφηθεί μέσω μιας από τις δυο περιοχές ανοίγματος αναρρόφησης CD απ ό,τι μέσω της άλλης απέναντι περιοχής ανοίγματος αναρρόφησης CD.



ΑΡΙΘΜΟΣ ΕΥΡ. Δ.Ε. (11):3100942
ΑΡΙΘ. ΕΛΛ. ΚΑΤΑΘΕΣΗΣ (21):20190402529
ΗΜΕΡ. ΕΛΛ. ΚΑΤΑΘΕΣΗΣ (22):20/08/2019
ΑΡΙΘ./ΗΜΕΡ. ΔΗΜΟΣΙΕΥΣΗΣ
ΕΥΡΩΠΑΪΚΟΥ ΔΙΠΛΩΜΑΤΟΣ(87):3239399 - 22/05/2019
ΑΡΙΘ./ΗΜΕΡ. ΔΗΜΟΣΙΕΥΣΗΣ
ΕΥΡΩΠΑΪΚΗΣ ΑΙΤΗΣΗΣ (86):17168421.0--27/04/2017
ΔΙΚΑΙΟΥΧΟΣ (73):1)Flexiskin GmbH
Nechanskyweg 2, 1220 Wien, ΑΥΣΤΡΙΑ
ΣΥΜΒ. ΠΡΟΤΕΡΑΙΟΤΗΤΕΣ (30):5006516 U-27/04/2016-AT
ΕΦΕΥΡΕΤΗΣ (72):1)ROJEK, Helmut
ΕΙΔΙΚΟΣ ΠΛΗΡΕΞΟΥΣΙΟΣ (74):ΚΙΛΙΜΙΡΗΣ "ΠΑΤΡΙΝΟΣ & ΚΙΛΙΜΙΡΗΣ
ΔΙΚΗΓΟΡΙΚΗ ΕΤΑΙΡΙΑ" ΚΩΝΣΤΑΝΤΙΝΟΣ
Χατζηγιάννη Μέξη 7, 11528 ΑΘΗΝΑ
ΑΝΤΙΚΛΗΤΟΣ (74):ΚΙΛΙΜΙΡΗΣ ΚΩΝΣΤΑΝΤΙΝΟΣ
Χατζηγιάννη Μέξη 7,11528 ΑΘΗΝΑ

ΤΙΤΛΟΣ ΕΦΕΥΡΕΣΗΣ (54):ΕΠΙΦΑΝΕΙΑΚΗ ΕΠΙΣΤΡΩΣΗ
ΠΕΡΙΛΗΨΗ(57)

Επιφανειακή επίστρωση (1) και μέθοδος για την παρασκευή ή επιδιόρθωση μιας επιφανειακής επίστρωσης (1) οποία περιλαμβάνει: Ένα στρώμα στεγανοποίησης (4) στη βάση μιας πρώτης συνθετικής ρητίνης και ένα στρώμα κάλυψης (6) που τοποθετείται πάνω από το στρώμα στεγανοποίησης (4) στη βάση και μιας δεύτερης συνθετικής ρητίνης, όπου το στρώμα κάλυψης (6) παρουσιάζει μια κοκκώδη διασπορά (9) για τη βελτίωση της ασφάλειας ολίσθησης και/ή της αντοχής σε φθορά της επιφανειακής επίστρωσης (1), και όπου τουλάχιστον μία κάτω πλευρά (7) του στρώματος κάλυψης (6) είναι διαρθρωμένη, όπου η διαφορά ύψους μεταξύ των ανυψώσεων και των κοιλάδων της δομής της κάτω πλευράς (7) είναι κατά προτίμηση μικρότερη ή ίση με τον μέγιστο μέγεθος κόκκων της διασποράς (9) του στρώματος κάλυψης (6).

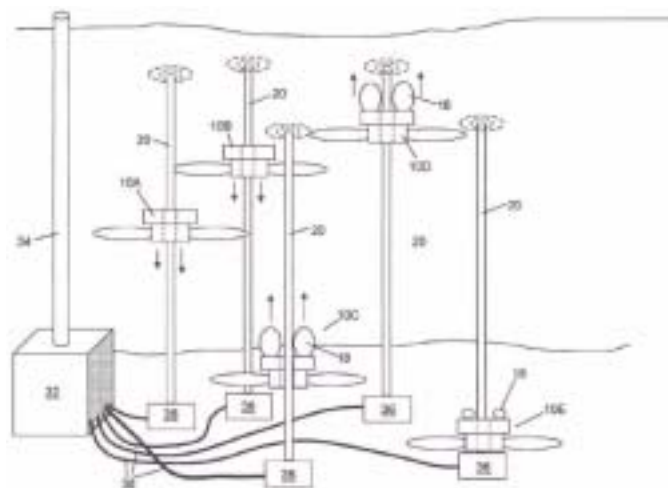


ΑΡΙΘΜΟΣ ΕΥΡ. Δ.Ε. (11):3100943
ΑΡΙΘ. ΕΛΛ. ΚΑΤΑΘΕΣΗΣ (21):20190402530
ΗΜΕΡ. ΕΛΛ. ΚΑΤΑΘΕΣΗΣ (22):20/08/2019
ΑΡΙΘ./ΗΜΕΡ. ΔΗΜΟΣΙΕΥΣΗΣ
ΕΥΡΩΠΑΪΚΟΥ ΔΙΠΛΩΜΑΤΟΣ(87):3014114 - 29/05/2019
ΑΡΙΘ./ΗΜΕΡ. ΔΗΜΟΣΙΕΥΣΗΣ
ΕΥΡΩΠΑΪΚΗΣ ΑΙΤΗΣΗΣ (86):14735664.6--27/06/2014
ΔΙΚΑΙΟΥΧΟΣ (73):1)Abu Al-Rubb, Khalil
Salwa Road c/o KBAS Co. P.O. Box 2599,
Doha, ΚΑΤΑΡ
ΣΥΜΒ. ΠΡΟΤΕΡΑΙΟΤΗΤΕΣ (30):201311461-27/06/2013-GB
ΕΦΕΥΡΕΤΗΣ (72):1)Abu Al-Rubb, Khalil
ΕΙΔΙΚΟΣ ΠΛΗΡΕΞΟΥΣΙΟΣ (74):ΤΣΙΜΙΚΑΛΗΣ "ΤΣΙΜΙΚΑΛΗΣ
ΚΑΛΟΝΑΡΟΥ ΔΙΚΗΓΟΡΙΚΗ ΕΤΑΙΡΕΙΑ"
ΣΤΕΦΑΝΟΣ
Ν. Βάμβα 1,, 106 74 ΑΘΗΝΑ
ΑΝΤΙΚΛΗΤΟΣ (74):ΤΣΙΜΙΚΑΛΗΣ ΣΤΕΦΑΝΟΣ
Ν. Βάμβα 1,10674 ΑΘΗΝΑ

ΤΙΤΛΟΣ ΕΦΕΥΡΕΣΗΣ (54):ΠΛΩΤΟΣ ΣΤΡΟΒΙΛΟΣ
ΠΕΡΙΛΗΨΗ(57)

Περιγράφεται ένας επιπλέσιμος στρόβιλος (10), ο οποίος δύναται να κινηθεί επί ενός ουσιαστικά καθέτως προσανατολισμένου οδηγού (20), ούτως ώστε ο στρόβιλος (10) να μπορεί να κινείται προς τα κάτω κατά μήκος του οδηγού (20) υπό την επίρεια της βαρύτητας. Ο εξοπλισμός του στρόβιλου (10) είναι αρνητικής πλευστότητας ούτως ώστε να διευκολύνεται η βύθισή του, αλλά εξοπλίζεται περαιτέρω με ρυθμίσιμα ανωστικά μέσα ώστε να επιτρέπουν στον εξοπλισμό του στρόβιλου (10) να αποκτά θετική πλευστότητα όταν αυτό απαιτείται. Με την απόκτηση θετικής πλευστότητας ο εξοπλισμός του στρόβιλου (10) πλέει πίσω και προς τα άνω επί του καθέτως προσανατολισμένου οδηγού (20) υπό την επίρεια της άνωσης. Κατά την κίνηση επί του οδηγού (20) προς τα κάτω υπό την επίρεια της βαρύτητας και πίσω προς τα άνω επί του οδηγού (20) υπό την επίρεια της άνωσης, παράγεται ένα αποτελεσματικό τεχνητό ρεύμα από την κίνηση των πτερυγίων του στρόβιλου, με την περιστροφή των πτερυγίων, τα οποία με την σειρά τους

εξαναγκάζουν μια γεννήτρια να παράγει ηλεκτρική ενέργεια, συνήθως με κατάλληλο σύστημα μετάδοσης κίνησης.



ΑΡΙΘΜΟΣ ΕΥΡ. Δ.Ε. (11):3100944
ΑΡΙΘ. ΕΛΛ. ΚΑΤΑΘΕΣΗΣ (21):20190402531
ΗΜΕΡ. ΕΛΛ. ΚΑΤΑΘΕΣΗΣ (22):20/08/2019
ΑΡΙΘ./ΗΜΕΡ. ΔΗΜΟΣΙΕΥΣΗΣ
ΕΥΡΩΠΑΪΚΟΥ ΔΙΠΛΩΜΑΤΟΣ(87):2812443 - 29/05/2019
ΑΡΙΘ./ΗΜΕΡ. ΔΗΜΟΣΙΕΥΣΗΣ
ΕΥΡΩΠΑΪΚΗΣ ΑΙΤΗΣΗΣ (86):13746964.9--06/02/2013
ΔΙΚΑΙΟΥΧΟΣ (73):1)Inhibrx, Inc.
11025 N. Torrey Pines Road, Suite 200, La Jolla, CA 92037, ΗΝΩΜΕΝΕΣ ΠΟΛΙΤΕΙΕΣ ΤΗΣ ΑΜΕΡΙΚΗΣ
ΣΥΜΒ. ΠΡΟΤΕΡΑΙΟΤΗΤΕΣ (30):201261595216 P-06/02/2012-US
201261659752 P-14/06/2012-US
ΕΦΕΥΡΕΤΗΣ (72):1)ECKELMAN, Brendan
2)TIMMER, John
3)RAZAI, Amir
4)DEVERAUX, Quinn
5)JONES, Kyle
6)NGUY, Peter, L.
ΕΙΛΙΚΟΣ ΠΛΗΡΕΞΟΥΣΙΟΣ (74):ΑΘΑΝΑΣΙΑΔΟΥ "ΕΛΕΝΗ Γ.
ΠΑΠΑΚΩΝΣΤΑΝΤΙΝΟΥ ΚΑΙ
ΣΥΝΕΡΓΑΤΕΣ, ΔΙΚΗΓΟΡΙΚΗ ΕΤΑΙΡΙΑ"
MARIA
Κουμπάρη 2, 10674 ΑΘΗΝΑ
ΑΝΤΙΚΛΗΤΟΣ (74):ΓΙΑΖΙΤΖΟΓΛΟΥ ΕΥΑΓΓΕΛΙΑ
Κουμπάρη 2,10674 ΑΘΗΝΑ
ΤΙΤΛΟΣ ΕΦΕΥΡΕΣΗΣ (54):**CD47 ΑΝΤΙΣΩΜΑΤΑ ΚΑΙ ΜΕΘΟΔΟΙ ΧΡΗΣΗΣ ΑΥΤΩΝ**

ΠΕΡΙΛΗΨΗ(57)

Η εφεύρεση αυτή αφορά γενικώς σε μονοκλωνικά αντισώματα που αναγνωρίζουν CD47, ειδικότερα σε CD47 αντισώματα που δεν προκαλούν σημαντικό επίπεδο συγκόλλησης κυττάρων, σε μεθόδους δημιουργίας αυτών των αντισωμάτων και σε μεθόδους χρήσης αυτών των μονοκλωνικών αντισωμάτων ως θεραπευτικά.

ΑΡΙΘΜΟΣ ΕΥΡ. Δ.Ε. (11):3100945
ΑΡΙΘ. ΕΛΛ. ΚΑΤΑΘΕΣΗΣ (21):20190402533
ΗΜΕΡ. ΕΛΛ. ΚΑΤΑΘΕΣΗΣ (22):20/08/2019
ΑΡΙΘ./ΗΜΕΡ. ΔΗΜΟΣΙΕΥΣΗΣ
ΕΥΡΩΠΑΪΚΟΥ ΔΙΠΛΩΜΑΤΟΣ(87):2643017 - 22/05/2019
ΑΡΙΘ./ΗΜΕΡ. ΔΗΜΟΣΙΕΥΣΗΣ
ΕΥΡΩΠΑΪΚΗΣ ΑΙΤΗΣΗΣ (86):11843171.7--21/11/2011
ΔΙΚΑΙΟΥΧΟΣ (73):1)Pantheryx, Inc.
5541 Central Avenue West 270, Boulder, CO 80301, ΗΝΩΜΕΝΕΣ ΠΟΛΙΤΕΙΕΣ ΤΗΣ ΑΜΕΡΙΚΗΣ
ΣΥΜΒ. ΠΡΟΤΕΡΑΙΟΤΗΤΕΣ (30):416667 P-23/11/2010-US
ΕΦΕΥΡΕΤΗΣ (72):1)STARZL, Timothy, W.
ΕΙΛΙΚΟΣ ΠΛΗΡΕΞΟΥΣΙΟΣ (74):ΒΡΕΤΤΟΥ ΒΑΣΙΛΙΚΗ
Κίμωνος 11, 10441 ΑΘΗΝΑ
ΑΝΤΙΚΛΗΤΟΣ (74):ΚΥΠΡΗΣ ΚΩΣΤΑΣ
Δήλου 12,14562 ΚΗΦΙΣΙΑ (ΑΤΤΙΚΗΣ)
ΤΙΤΛΟΣ ΕΦΕΥΡΕΣΗΣ (54):**ΣΥΝΘΕΣΕΙΣ ΚΑΙ ΜΕΘΟΔΟΙ ΓΙΑ ΘΕΡΑΠΕΥΤΙΚΗ ΑΓΩΓΗ ΣΕ ΕΥΡΕΟΣ ΦΑΣΜΑΤΟΣ, ΜΗ ΔΙΑΦΟΡΟΠΟΙΗΜΕΝΕΣ Ή ΜΙΚΤΕΣ ΚΛΙΝΙΚΕΣ ΕΦΑΡΜΟΓΕΣ**

ΠΕΡΙΛΗΨΗ(57)

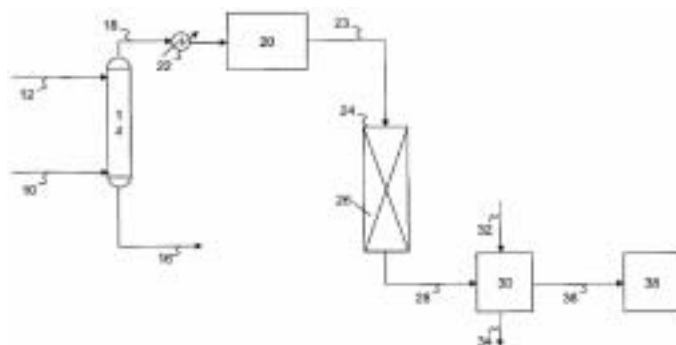
Η αποκάλυψη παρέχει βελτιωμένες συνθέσεις και μεθόδους για παθητική ανοσοποίηση. Στις υλοποιήσεις, παρέχεται μια σύνθεση η οποία αποτελείται από έναν συνεργιστικό συνδυασμό ειδικών πολυκλωνικών αντισωμάτων σε μια μήτρα φορέα. Η αποκάλυψη παρέχει αποτελεσματικές, οικονομικές συνθέσεις και μεθόδους για τη θεραπευτική αγωγή διάρροιας και εντερικών λοιμώξεων σε ευρέος φάσματος, μη διαφοροποιημένες, ή μικτές κλινικές εφαρμογές.

ΑΡΙΘΜΟΣ ΕΥΡ. Δ.Ε. (11):3100946
ΑΡΙΘ. ΕΛΛ. ΚΑΤΑΘΕΣΗΣ (21):20190402534
ΗΜΕΡ. ΕΛΛ. ΚΑΤΑΘΕΣΗΣ (22):20/08/2019
ΑΡΙΘ./ΗΜΕΡ. ΔΗΜΟΣΙΕΥΣΗΣ
ΕΥΡΩΠΑΪΚΟΥ ΔΙΠΛΩΜΑΤΟΣ(87):2334761 - 22/05/2019
ΑΡΙΘ./ΗΜΕΡ. ΔΗΜΟΣΙΕΥΣΗΣ
ΕΥΡΩΠΑΪΚΗΣ ΑΙΤΗΣΗΣ (86):09818197.7--04/09/2009
ΔΙΚΑΙΟΥΧΟΣ (73):1)Catalytic Distillation Technologies
10100 Bay Area Boulevard, Pasadena, TX
77507, ΗΝΩΜΕΝΕΣ ΠΟΛΙΤΕΙΕΣ ΤΗΣ
ΑΜΕΡΙΚΗΣ
ΣΥΜΒ. ΠΡΟΤΕΡΑΙΟΤΗΤΕΣ (30):243459-01/10/2008-US
ΕΦΕΥΡΕΤΗΣ (72):1)CROSS, William, M., Jr.
2)SMITH, Lawrence, A., Jr.
3)PODREBARAC, Gary, G.
ΕΙΔΙΚΟΣ ΠΛΗΡΕΞΟΥΣΙΟΣ (74):ΑΘΑΝΑΣΙΑΔΟΥ "ΕΛΕΝΗ Γ.
ΠΑΠΑΚΩΝΣΤΑΝΤΙΝΟΥ ΚΑΙ
ΣΥΝΕΡΓΑΤΕΣ, ΔΙΚΗΓΟΡΙΚΗ ΕΤΑΙΡΙΑ"
ΜΑΡΙΑ
Κουμπάρη 2, 10674 ΑΘΗΝΑ
ΑΝΤΙΚΛΗΤΟΣ (74):ΓΙΑΖΙΤΖΟΓΛΟΥ ΕΥΑΓΓΕΛΙΑ
Κουμπάρη 2,10674 ΑΘΗΝΑ
ΤΙΤΛΟΣ ΕΦΕΥΡΕΣΗΣ (54):**ΠΡΟΕΤΟΙΜΑΣΙΑ ΤΗΣ ΤΡΟΦΟΔΟΣΙΑΣ
ΑΛΚΥΛΙΩΣΗΣ**

ΠΕΡΙΛΗΨΗ(57)

Μία διαδικασία κατεργαργασίας μιας πρώτης ύλης αλκυλίωσης που περιλαμβάνει ολεφίνες, ν-αλκάνια, ισο-αλκάνια και προσμειξεις που περιλαμβάνουν ένα ή περισσότερα από βουταδιένιο, οξυγονούχες ενώσεις, ενώσεις που περιέχουν άζωτο και ενώσεις που περιέχουν θείο, η οποία διαδικασία περιλαμβάνει: επαφή μιας πρώτης ύλης αλκυλίωσης που περιέχει τουλάχιστον μία από τις οξυγονούχες

ενώσεις και τις ενώσεις που περιέχουν άζωτο με νερό για να παραχθεί ένα κλάσμα υδρογονάνθρακα που έχει μειωμένη συγκέντρωση σε τουλάχιστον μία από τις οξυγονούχες ενώσεις και τις ενώσεις που περιέχουν άζωτο και ένα κλάσμα νερού που περιλαμβάνει τουλάχιστον ένα τμήμα από τουλάχιστον μία από τις οξυγονούχες ενώσεις και τις περιέχουσες άζωτο ενώσεις, διαχωρισμός του νερού από το κλάσμα υδρογονάνθρακα που έχει μειωμένη συγκέντρωση ώστε να παραχθεί ένα κλάσμα υδρογονάνθρακα που έχει μειωμένη περιεκτικότητα σε νερό. Επαφή του κλάσματος υδρογονάνθρακα που έχει μειωμένη περιεκτικότητα σε νερό με έναν καταλύτη ολιγομερισμού σε μία πρώτη ζώνη αντίδρασης ολιγομερισμού κάτω από συνθήκες ολιγομερισμού για να αντιδράσει τουλάχιστον ένα τμήμα των ολεφινών και να σχηματίσουν έναν αντιδραστήρα εκροής που περιλαμβάνει ολιγομερή ολεφίνης, και τροφοδοσία τουλάχιστον ενός τμήματος του εκρέοντος αντιδραστήρα προς μία μονάδα αλκυλίωσης.

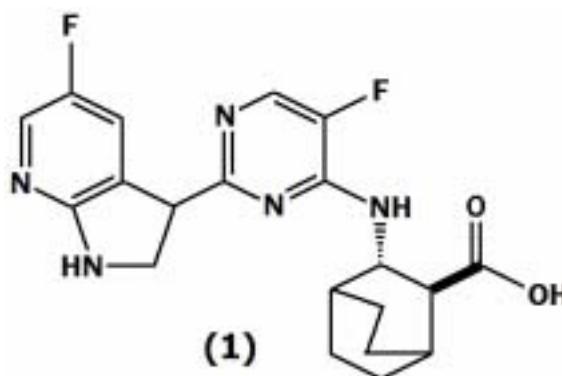


ΑΡΙΘΜΟΣ ΕΥΡ. Δ.Ε. (11):3100947
ΑΡΙΘ. ΕΛΛ. ΚΑΤΑΘΕΣΗΣ (21):20190402502
ΗΜΕΡ. ΕΛΛ. ΚΑΤΑΘΕΣΗΣ (22):14/08/2019
ΑΡΙΘ./ΗΜΕΡ. ΔΗΜΟΣΙΕΥΣΗΣ
ΕΥΡΩΠΑΪΚΟΥ ΔΙΠΛΩΜΑΤΟΣ(87):3068776 - 29/05/2019
ΑΡΙΘ./ΗΜΕΡ. ΔΗΜΟΣΙΕΥΣΗΣ
ΕΥΡΩΠΑΪΚΗΣ ΑΙΤΗΣΗΣ (86):14802787.3--12/11/2014
ΔΙΚΑΙΟΥΧΟΣ (73):1)Vertex Pharmaceuticals Incorporated
50 Northern Avenue, Boston, MA 02210,
ΗΝΩΜΕΝΕΣ ΠΟΛΙΤΕΙΕΣ ΤΗΣ ΑΜΕΡΙΚΗΣ
ΣΥΜΒ. ΠΡΟΤΕΡΑΙΟΤΗΤΕΣ (30):201361903572 P-13/11/2013-US
ΕΦΕΥΡΕΤΗΣ (72):1)NTI-ADDAE, Kwame, W.
2)WALDO, Michael
3)O'NEIL, Simon, Adam
4)VAN ALSTEN, John, Gregg
5)MACIKENAS, Dainius
6)MUDUNURI, Praveen
7)SHI, Yi
8)LEDEBOER, Mark, Willem
9)JURKAUSKAS, Valdas
10)MEDEK, Ales
11)JONES, Steven
12)BYRN, Randal
13)ASMAL, Mohammed
14)ROBERTSON, Sarah, Marie
15) TSAI, Wanjung
ΕΙΔΙΚΟΣ ΠΛΗΡΕΞΟΥΣΙΟΣ (74):ΤΣΙΜΙΚΑΛΗΣ "ΤΣΙΜΙΚΑΛΗΣ
ΚΑΛΟΝΑΡΟΥ ΔΙΚΗΓΟΡΙΚΗ ΕΤΑΙΡΕΙΑ"
ΣΤΕΦΑΝΟΣ
Ν. Βάμβα 1,, 106 74 ΑΘΗΝΑ
ΑΝΤΙΚΛΗΤΟΣ (74):ΤΣΙΜΙΚΑΛΗΣ ΣΤΕΦΑΝΟΣ
Ν. Βάμβα 1,10674 ΑΘΗΝΑ
ΤΙΤΛΟΣ ΕΦΕΥΡΕΣΗΣ (54):**ΑΝΑΣΤΟΛΕΙΣ ΑΝΤΙΓΡΑΦΗΣ ΙΩΝ
ΓΡΙΠΗΣ**

ΠΕΡΙΛΗΨΗ(57)

Πολυμορφικές μορφές της Ενώσης (1) ή φαρμακευτικώς αποδεκτού άλατος αυτής, όπου η Ενώση (1) αντιπροσωπεύεται από τον παρακάτω συντακτικό τύπο: είναι η Μορφή Α του HCl άλατος της Ενώσης (1)•1/2H₂O, η Μορφή F του HCl άλατος της Ενώσης (1)•3H₂O, η Μορφή D του HCl άλατος της Ενώσης (1), Μορφή Α του HCl άλατος της Ενώσης (1), και η Μορφή Α του τοσυλικού άλατος της Ενώσης

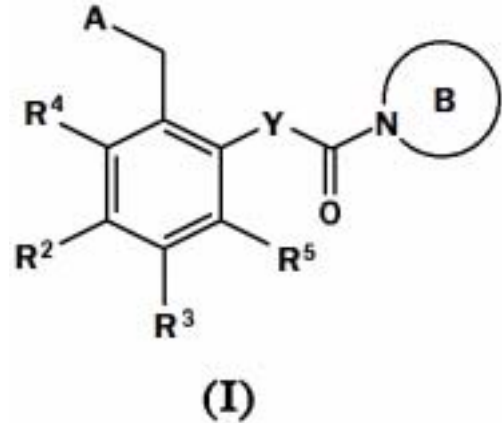
(1). Τέτοιες πολυμορφικές μορφές χρησιμοποιούνται για θεραπεία της γρίπης, αναστολή της αντιγραφής ιών γρίπης, ή μείωση της ποσότητας ιών γρίπης σε ένα βιολογικό δείγμα ή ένα άτομο.



ΑΡΙΘΜΟΣ ΕΥΡ. Δ.Ε. (11):3100948
ΑΡΙΘ. ΕΛΛ. ΚΑΤΑΘΕΣΗΣ (21):20190402505
ΗΜΕΡ. ΕΛΛ. ΚΑΤΑΘΕΣΗΣ (22):14/08/2019
ΑΡΙΘ./ΗΜΕΡ. ΔΗΜΟΣΙΕΥΣΗΣ
ΕΥΡΩΠΑΪΚΟΥ ΔΙΠΛΩΜΑΤΟΣ(87):3022202 - 15/05/2019
ΑΡΙΘ./ΗΜΕΡ. ΔΗΜΟΣΙΕΥΣΗΣ
ΕΥΡΩΠΑΪΚΗΣ ΑΙΤΗΣΗΣ (86):14766806.5--16/07/2014
ΔΙΚΑΙΟΥΧΟΣ (73):1)Novartis AG
Lichtstrasse 35, 4056 Basel, ΕΛΒΕΤΙΑ
ΣΥΜΒ. ΠΡΟΤΕΡΑΙΟΤΗΤΕΣ (30):13177061-18/07/2013-EP
ΕΦΕΥΡΕΤΗΣ (72):1)BEATTIE, David
2)BAETTIG, Urs
3)LEGRAND, Darren Mark
4)LISTER, Andrew Stuart
5)MCKENNA, Jeffrey
6)PEARCE, David William
7)SANDHAM, David Andrew
8)STEWART, Oliver Ross
9)THOMSON, Christopher
ΕΙΛΙΚΟΣ ΠΛΗΡΕΞΟΥΣΙΟΣ (74):ΛΥΜΠΕΡΗΣ "ΔΙΚΗΓΟΡΙΚΗ ΕΤΑΙΡΕΙΑ
ΒΑΓΙΑΝΟΥ ΚΩΣΤΟΠΟΥΛΟΥ
ΛΥΜΠΕΡΗ" ΝΙΚΟΛΑΟΣ
Στουρνάρα 37, 10682 ΑΘΗΝΑ
ΑΝΤΙΚΛΗΤΟΣ (74):ΛΥΜΠΕΡΗΣ ΝΙΚΟΛΑΟΣ
Στουρνάρα 37,10682 ΑΘΗΝΑ
ΤΙΤΛΟΣ ΕΦΕΥΡΕΣΗΣ (54):ΑΝΑΣΤΟΛΕΙΣ ΑΥΤΟΤΑΞΙΝΗΣ ΠΟΥ
ΠΕΡΙΛΑΜΒΑΝΟΥΝ ΕΤΕΡΟΑΡΩΜΑΤΙ-
ΚΟ ΔΑΚΤΥΛΙΟ ΒΕΝΖΥΛΙΟΥ-ΑΜΙΔΙΟΥ
ΚΥΚΛΙΚΟΥ ΠΥΡΗΝΑ

ΠΕΡΙΛΗΨΗ(57)

Η παρούσα εφεύρεση αναφέρεται σε νέες ενώσεις που είναι αναστολείς αυτοταξίνης, διεργασίες για την παρασκευή τους, φαρμακευτικές συνθέσεις και φάρμακα που τις περιέχουν και στη χρήση αυτών για ασθένειες και διαταραχές στις οποίες εμπλέκεται η αυτοταξίνη.



ΑΡΙΘΜΟΣ ΕΥΡ. Δ.Ε. (11):3100949
ΑΡΙΘ. ΕΛΛ. ΚΑΤΑΘΕΣΗΣ (21):20190402504
ΗΜΕΡ. ΕΛΛ. ΚΑΤΑΘΕΣΗΣ (22):14/08/2019
ΑΡΙΘ./ΗΜΕΡ. ΔΗΜΟΣΙΕΥΣΗΣ
ΕΥΡΩΠΑΪΚΟΥ ΔΙΠΛΩΜΑΤΟΣ(87):3061821 - 10/07/2019
ΑΡΙΘ./ΗΜΕΡ. ΔΗΜΟΣΙΕΥΣΗΣ
ΕΥΡΩΠΑΪΚΗΣ ΑΙΤΗΣΗΣ (86):16151747.9--21/07/2010
ΔΙΚΑΙΟΥΧΟΣ (73):1)Puretech Health LLC
501 Boylston Street Suite 6102, Boston, Mas-
sachusetts 02116, ΗΝΩΜΕΝΕΣ ΠΟΛΙΤΕΙΕΣ
ΤΗΣ ΑΜΕΡΙΚΗΣ
ΣΥΜΒ. ΠΡΟΤΕΡΑΙΟΤΗΤΕΣ (30):213853 P-22/07/2009-US
282658 P-15/03/2010-US
ΕΦΕΥΡΕΤΗΣ (72):1)ELENKO, Eric
2)MILLER, Andrew C.
3)MURRAY III, Phillip E.
ΕΙΛΙΚΟΣ ΠΛΗΡΕΞΟΥΣΙΟΣ (74):ΑΘΑΝΑΣΙΑΔΟΥ "ΕΛΕΝΗ Γ.
ΠΑΠΑΚΩΝΣΤΑΝΤΙΝΟΥ ΚΑΙ
ΣΥΝΕΡΓΑΤΕΣ, ΔΙΚΗΓΟΡΙΚΗ ΕΤΑΙΡΙΑ"
ΜΑΡΙΑ
Κουμπάρη 2, 10674 ΑΘΗΝΑ
ΑΝΤΙΚΛΗΤΟΣ (74):ΓΙΑΖΙΤΖΟΓΛΟΥ ΕΥΑΓΓΕΛΙΑ
Κουμπάρη 2,10674 ΑΘΗΝΑ
ΤΙΤΛΟΣ ΕΦΕΥΡΕΣΗΣ (54):ΣΥΝΘΕΣΕΙΣ ΓΙΑ ΘΕΡΑΠΕΙΑ ΔΙΑΤΑ-
ΡΑΧΩΝ ΠΟΥ ΒΕΛΤΙΩΝΟΝΤΑΙ ΜΕ
ΕΝΕΡΓΟΠΟΙΗΣΗ ΜΟΥΣΚΑΡΙΝΙΚΟΥ
ΥΠΟΔΟΧΕΑ

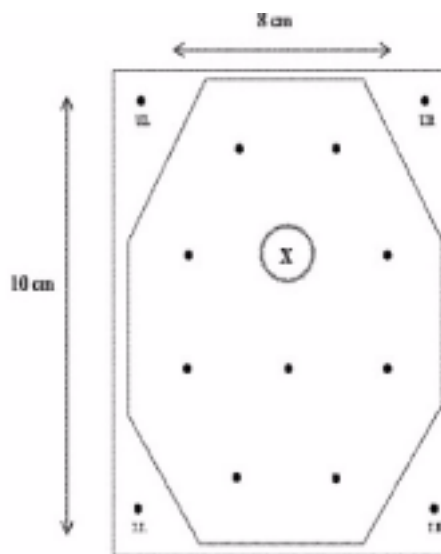
ΠΕΡΙΛΗΨΗ(57)

Μέθοδοι για τη θεραπεία διαταραχών του ΚΝΣ χρησιμοποιώντας συνδυασμούς μουσκαρινικών ενεργοποιητών και αναστολέων, και φάρμακα που περιλαμβάνουν μουσκαρινικούς ενεργοποιητές και αναστολείς.

ΑΡΙΘΜΟΣ ΕΥΡ. Δ.Ε. (11):3100950
ΑΡΙΘ. ΕΛΛ. ΚΑΤΑΘΕΣΗΣ (21):20190402517
ΗΜΕΡ. ΕΛΛ. ΚΑΤΑΘΕΣΗΣ (22):16/08/2019
ΑΡΙΘ./ΗΜΕΡ. ΔΗΜΟΣΙΕΥΣΗΣ
ΕΥΡΩΠΑΪΚΟΥ ΔΙΠΛΩΜΑΤΟΣ(87):2768523 - 22/05/2019
ΑΡΙΘ./ΗΜΕΡ. ΔΗΜΟΣΙΕΥΣΗΣ
ΕΥΡΩΠΑΪΚΗΣ ΑΙΤΗΣΗΣ (86):12842537.8--19/10/2012
ΔΙΚΑΙΟΥΧΟΣ (73):1)Endo Global Ventures
22 Victoria Street, Canon`s Court, Hamilton
HM12, ΒΕΡΜΟΥΔΕΣ
ΣΥΜΒ. ΠΡΟΤΕΡΑΙΟΤΗΤΕΣ (30):201161549863 P-21/10/2011-US
ΕΦΕΥΡΕΤΗΣ (72):1)HART, Susan G., Emeigh
ΕΙΔΙΚΟΣ ΠΛΗΡΕΞΟΥΣΙΟΣ (74):ΣΙΩΤΟΥ "ΚΑΤΕΡΙΝΑ ΣΙΩΤΟΥ ΚΑΙ
ΣΥΝΕΡΓΑΤΕΣ ΔΙΚΗΓΟΡΙΚΗ ΕΤΑΙΡΕΙΑ"
ΑΙΚΑΤΕΡΙΝΗ
Πατησίων (28ης Οκτωβρίου) 122, 11257
ΑΘΗΝΑ
ΑΝΤΙΚΛΗΤΟΣ (74):ΣΙΩΤΟΥ ΑΙΚΑΤΕΡΙΝΗ
Πατησίων (28ης Οκτωβρίου) 122,11257
ΑΘΗΝΑ
ΤΙΤΛΟΣ ΕΦΕΥΡΕΣΗΣ (54):**ΜΕΘΟΔΟΣ ΘΕΡΑΠΕΥΤΙΚΗΣ ΑΝΤΙΜΕ-**
ΤΩΠΗΣΗΣ Ή ΜΕΙΩΣΗΣ ΤΟΥ ΕΡΡ

ΠΕΡΙΛΗΨΗ(57)

Η παρούσα εφεύρεση αναφέρεται σε μία μέθοδο θεραπευτικής αντιμετώπισης ή μείωσης του ΕΡΡ σε έναν ασθενή, η οποία περιλαμβάνει τη χορήγηση μίας ή πολλαπλών εγχύσεων χαμηλής δόσης κολλαγένωσης σε μία περιοχή που προσβάλλεται από το ΕΡΡ. Η εφεύρεση περιλαμβάνει μεθόδους στις οποίες η δόση κολλαγένωσης ανά έγχυση είναι μεταξύ περίπου 50 έως περίπου 200 μονάδες ABC και/ή στις οποίες η συγκέντρωση κολλαγένωσης είναι μεταξύ περίπου 50 έως περίπου 2000 μονάδες ABC ανά χιλιοστόλιτρο (ml).



ΑΡΙΘΜΟΣ ΕΥΡ. Δ.Ε. (11):3100951
ΑΡΙΘ. ΕΛΛ. ΚΑΤΑΘΕΣΗΣ (21):20190402514
ΗΜΕΡ. ΕΛΛ. ΚΑΤΑΘΕΣΗΣ (22):16/08/2019
ΑΡΙΘ./ΗΜΕΡ. ΔΗΜΟΣΙΕΥΣΗΣ
ΕΥΡΩΠΑΪΚΟΥ ΔΙΠΛΩΜΑΤΟΣ(87):2819648 - 29/05/2019
ΑΡΙΘ./ΗΜΕΡ. ΔΗΜΟΣΙΕΥΣΗΣ
ΕΥΡΩΠΑΪΚΗΣ ΑΙΤΗΣΗΣ (86):13707000.9--28/02/2013
ΔΙΚΑΙΟΥΧΟΣ (73):1)AiCuris Anti-infective Cures GmbH
Friedrich-Ebert-Strasse 475, 42117 Wupper-
tal, GERMANIA
ΣΥΜΒ. ΠΡΟΤΕΡΑΙΟΤΗΤΕΣ (30):102012101680-29/02/2012-DE
ΕΦΕΥΡΕΤΗΣ (72):1)PAULUS, Kerstin
2)SCHWAB, Wilfried
3)GRUNDER, Dominique
4)VAN HOOGEVEST, Peter
ΕΙΔΙΚΟΣ ΠΛΗΡΕΞΟΥΣΙΟΣ (74):ΑΘΑΝΑΣΙΑΔΟΥ "ΕΛΕΝΗ Γ.
ΠΑΠΑΚΩΝΣΤΑΝΤΙΝΟΥ ΚΑΙ
ΣΥΝΕΡΓΑΤΕΣ, ΔΙΚΗΓΟΡΙΚΗ ΕΤΑΙΡΙΑ"
ΜΑΡΙΑ
Κουμπάρη 2, 10674 ΑΘΗΝΑ
ΑΝΤΙΚΛΗΤΟΣ (74):ΓΙΑΖΙΤΖΟΓΛΟΥ ΕΥΑΓΓΕΛΙΑ
Κουμπάρη 2,10674 ΑΘΗΝΑ
ΤΙΤΛΟΣ ΕΦΕΥΡΕΣΗΣ (54):**ΦΑΡΜΑΚΕΥΤΙΚΟ ΠΑΡΑΣΚΕΥΑΣΜΑ**
ΠΟΥ ΠΕΡΙΕΧΕΙ ΠΑΡΑΓΩΓΟ ΔΙΥΔΡΟΚΙ-
ΝΑΖΟΛΙΝΗΣ ΜΕ ΑΝΤΪΪΚΗ ΔΡΑΣΗ

ΠΕΡΙΛΗΨΗ(57)

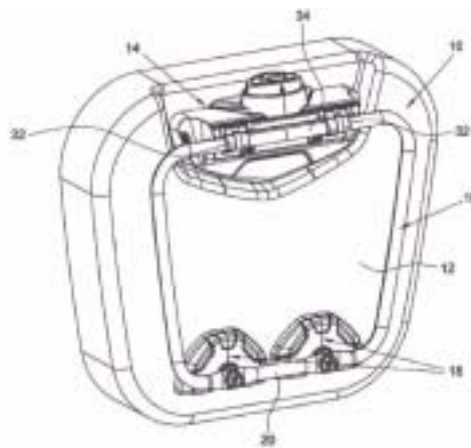
Η εφεύρεση αφορά φαρμακευτικά παρασκευάσματα, πιο συγκεκριμένα για ενδοφλέβια χορήγηση, τα οποία περιέχουν {8-φθορο-2-[4-(3-μεθοξυφαινυλο)πιπεραζιν-1-υλο]-3-[2-μεθοξυ-5-(τριφθορομεθυλο) φαινυλο]-3,4-δινδροκινολιν-4-υλο}οξικό οξύ σε συνδυασμό με οπωσδήποτε προβλεφθείσα βοηθητική ουσία επιλεγόμενη από τις κυκλοδεξτρίνες, λυσίνη και αργινίνη, μεθόδους για την παραγωγή τους καθώς και τη χρήση τους στην αγωγή και/ή προφύλαξη παθήσεων, ιδίως τη χρήση τους ως αντιϊκό μέσο κατά προτίμηση έναντι κυτταρομεγαλοϊών.

ΑΡΙΘΜΟΣ ΕΥΡ. Δ.Ε. (11):3100952
ΑΡΙΘ. ΕΛΛ. ΚΑΤΑΘΕΣΗΣ (21):20190402513
ΗΜΕΡ. ΕΛΛ. ΚΑΤΑΘΕΣΗΣ (22):16/08/2019
ΑΡΙΘ./ΗΜΕΡ. ΔΗΜΟΣΙΕΥΣΗΣ
ΕΥΡΩΠΑΪΚΟΥ ΔΙΠΛΩΜΑΤΟΣ(87):3334645 - 22/05/2019
ΑΡΙΘ./ΗΜΕΡ. ΔΗΜΟΣΙΕΥΣΗΣ
ΕΥΡΩΠΑΪΚΗΣ ΑΙΤΗΣΗΣ (86):16823316.1--28/10/2016
ΔΙΚΑΙΟΥΧΟΣ (73):1)Givi S.p.A.
Via Ungaretti 48, 25020 Flero (BS), ΙΤΑΛΙΑ
ΣΥΜΒ. ΠΡΟΤΕΡΑΙΟΤΗΤΕΣ (30):UB20154994-29/10/2015-IT
ΕΦΕΥΡΕΤΗΣ (72):1)VISENZI, Giuseppe
ΕΙΔΙΚΟΣ ΠΛΗΡΕΞΟΥΣΙΟΣ (74):ΑΘΑΝΑΣΙΑΔΟΥ "ΕΛΕΝΗ Γ.
ΠΑΠΑΚΩΝΣΤΑΝΤΙΝΟΥ ΚΑΙ
ΣΥΝΕΡΓΑΤΕΣ, ΔΙΚΗΓΟΡΙΚΗ ΕΤΑΙΡΙΑ"
ΜΑΡΙΑ
Κουμπάρη 2, 10674 ΑΘΗΝΑ
ΑΝΤΙΚΛΗΤΟΣ (74):ΓΙΑΖΙΤΖΟΓΛΟΥ ΕΥΑΓΓΕΛΙΑ
Κουμπάρη 2,10674 ΑΘΗΝΑ
ΤΙΤΛΟΣ ΕΦΕΥΡΕΣΗΣ (54):ΑΥΤΟΜΑΤΟ ΣΥΣΤΗΜΑ ΓΙΑ ΑΓΚΙ-
ΣΤΡΩΣΗ ΣΑΚΩΝ ΜΟΤΟΣΥΚΛΕΤΑΣ

ΠΕΡΙΛΗΨΗ(57)

Το παρόν αρχείο περιγράφει ένα σύστημα για αγκίστρωση και απαγκίστρωση ενός σάκου σε σχέση με μία σταθερή δομή μίας μοτοσυκλέτας που αποτελείται από ένα σωληνοειδές πλαίσιο σταθεροποίησης, διαμορφωμένο να περιορίζεται στη σταθερή δομή, ένα ή περισσότερα σώματα σταθεροποίησης, διαμορφωμένα να περιορίζονται πάνω σε προκαθορισμένα τεμάχια του σάκου και να εμπλέκονται με το σωληνοειδές πλαίσιο σταθεροποίησης, και μία ομάδα σταθεροποίησης, διαμορφωμένη να περιορίζεται στον σάκο και στην οποία παρέχεται ένα ή περισσότερα σε σχήμα αγκίστρου κινητά μέσα αγκίστρωσης. Τα κινητά μέσα αγκίστρωσης είναι περιστρεφόμενα ενεργοποιούμενα, μέσω ενός μηχανισμού κλειδώματος, μεταξύ μίας πρώτης λειτουργικής διαμόρφωσης, στην οποία τα κινητά μέσα αγκίστρωσης εμπλέκονται με το σωληνοειδές πλαίσιο

σταθεροποίησης, και μίας δεύτερης μη-λειτουργικής διαμόρφωσης, στην οποία τα κινητά μέσα αγκίστρωσης απελευθερώνονται σε σχέση με το σωληνοειδές πλαίσιο σταθεροποίησης και είναι δυνατό να επιτευχθεί η απαγκίστρωση του σάκου από τη μοτοσυκλέτα. Το σύστημα επίσης αποτελείται από ένα στοιχείο κλειδαριάς αναπόσπαστα μονταρισμένο πάνω στην ομάδα σταθεροποίησης και διαμορφωμένο να διατηρεί τα κινητά μέσα αγκίστρωσης κλειδωμένα όταν ο μηχανισμός κλειδώματος δεν είναι ενεργοποιημένος. Η ομάδα σταθεροποίησης αποτελείται από πρώτα ελαστικά μέσα, διαμορφωμένα να κινούν τα κινητά μέσα αγκίστρωσης μεταξύ της πρώτης λειτουργικής διαμόρφωσης και της δεύτερης μη-λειτουργικής διαμόρφωσης, και δεύτερα ελαστικά μέσα, διαμορφωμένα να κινούν τα κινητά μέσα αγκίστρωσης μεταξύ της δεύτερης μη-λειτουργικής διαμόρφωσης και της πρώτης λειτουργικής διαμόρφωσης.

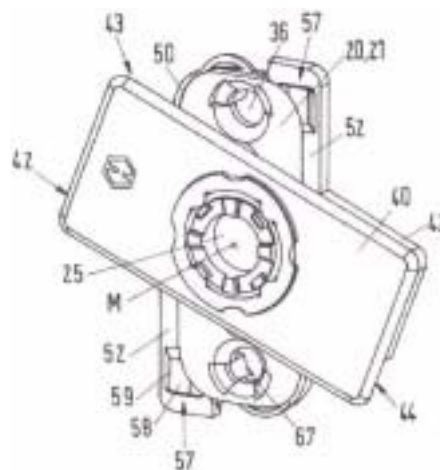


ΑΡΙΘΜΟΣ ΕΥΡ. Δ.Ε. (11):3100953
ΑΡΙΘ. ΕΛΛ. ΚΑΤΑΘΕΣΗΣ (21):20190402512
ΗΜΕΡ. ΕΛΛ. ΚΑΤΑΘΕΣΗΣ (22):16/08/2019
ΑΡΙΘ./ΗΜΕΡ. ΔΗΜΟΣΙΕΥΣΗΣ
ΕΥΡΩΠΑΪΚΟΥ ΔΙΠΛΩΜΑΤΟΣ(87):2924195 - 22/05/2019
ΑΡΙΘ./ΗΜΕΡ. ΔΗΜΟΣΙΕΥΣΗΣ
ΕΥΡΩΠΑΪΚΗΣ ΑΙΤΗΣΗΣ (86):15160643.1--24/03/2015
ΔΙΚΑΙΟΥΧΟΣ (73):1)Hoppe AG
Industriezone 1/5 Eurocenter, 39011 Lana
(BZ), ΙΤΑΛΙΑ
ΣΥΜΒ. ΠΡΟΤΕΡΑΙΟΤΗΤΕΣ (30):102014104119-25/03/2014-DE
ΕΦΕΥΡΕΤΗΣ (72):1)Karnutsch, Elias
2)Schuberth, Oliver
ΕΙΔΙΚΟΣ ΠΛΗΡΕΞΟΥΣΙΟΣ (74):ΑΘΑΝΑΣΙΑΔΟΥ "ΕΛΕΝΗ Γ.
ΠΑΠΑΚΩΝΣΤΑΝΤΙΝΟΥ ΚΑΙ
ΣΥΝΕΡΓΑΤΕΣ, ΔΙΚΗΓΟΡΙΚΗ ΕΤΑΙΡΙΑ"
ΜΑΡΙΑ
Κουμπάρη 2, 10674 ΑΘΗΝΑ
ΑΝΤΙΚΛΗΤΟΣ (74):ΓΙΑΖΙΤΖΟΓΛΟΥ ΕΥΑΓΓΕΛΙΑ
Κουμπάρη 2,10674 ΑΘΗΝΑ
ΤΙΤΛΟΣ ΕΦΕΥΡΕΣΗΣ (54):ΣΩΜΑ ΕΓΚΑΤΑΣΤΑΣΗΣ ΓΙΑ ΛΑΒΕΣ
ΘΥΡΩΝ Ή/ΚΑΙ ΠΑΡΑΘΥΡΩΝ ΚΑΙ ΔΙΑ-
ΤΑΞΗ ΛΑΒΗΣ ΜΕ ΕΝΑ ΣΩΜΑ ΕΓΚΑ-
ΤΑΣΤΑΣΗΣ

ΠΕΡΙΛΗΨΗ(57)

Ένα σώμα εγκατάστασης (10) για λαβές θυρών ή/και παραθύρων έχει ένα βασικό σώμα (20), το οποίο για την υποδοχή ενός δακτυλίου ασφάλισης (80) έχει μία εσοχή (26) και για την υποδοχή κοχλιών στερέωσης τουλάχιστον δύο διαμερείς σπές (35), όπου το βασικό σώμα (20) έχει μία άνω πλευρά (22) και μία κάτω πλευρά (23). Το σώμα εγκατάστασης (10) έχει επιπλέον ένα στοιχείο κάλυψης (40), το οποίο τοποθετείται με δυνατότητα περιστροφής στην άνω πλευρά (22) του

βασικού σώματος (20) και σε μία πρώτη θέση περιστροφής σε σχέση με το βασικό σώμα (20) το καλύπτει και σε μία δεύτερη θέση περιστροφής σε σχέση με το βασικό σώμα (20) αποκαλύπτει τις διαμερείς σπές (35). Προκειμένου να ικανοποιηθούν υψηλές αισθητικές απαιτήσεις, ειδικότερα για να αποφευχθεί τμήματα της υποκείμενης κατασκευής, ιδίως του βασικού σώματος (20) να είναι ορατά προς τα έξω, προβλέπεται στην κάτω πλευρά (23) του βασικού σώματος (20) να τοποθετείται ένα κάτω τμήμα κάλυψης (50), όπου το στοιχείο κάλυψης (40) και το κάτω τμήμα κάλυψης (50) στην πρώτη θέση περιστροφής του στοιχείου κάλυψης (40) περικλείουν το βασικό σώμα (20).

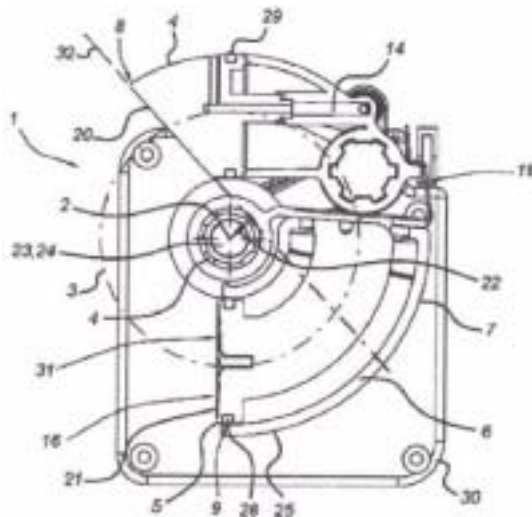


ΑΡΙΘΜΟΣ ΕΥΡ. Δ.Ε. (11):3100954
ΑΡΙΘ. ΕΛΛ. ΚΑΤΑΘΕΣΗΣ (21):20190402516
ΗΜΕΡ. ΕΛΛ. ΚΑΤΑΘΕΣΗΣ (22):16/08/2019
ΑΡΙΘ./ΗΜΕΡ. ΔΗΜΟΣΙΕΥΣΗΣ
ΕΥΡΩΠΑΪΚΟΥ ΔΙΠΛΩΜΑΤΟΣ(87):3277137 - 22/05/2019
ΑΡΙΘ./ΗΜΕΡ. ΔΗΜΟΣΙΕΥΣΗΣ
ΕΥΡΩΠΑΪΚΗΣ ΑΙΤΗΣΗΣ (86):16718511.5--10/03/2016
ΔΙΚΑΙΟΥΧΟΣ (73):1)Bravilor Holding B.V.
Pascalstraat 20, 1704 RD Heerhugowaard,
ΟΛΛΑΝΔΙΑ
ΣΥΜΒ. ΠΡΟΤΕΡΑΙΟΤΗΤΕΣ (30):2014557-31/03/2015-NL
ΕΦΕΥΡΕΤΗΣ (72):1)VAN HATTEM, Johannes Cornelis
ΕΙΔΙΚΟΣ ΠΑΗΡΕΞΟΥΣΙΟΣ (74):ΣΙΩΤΟΥ "ΚΑΤΕΡΙΝΑ ΣΙΩΤΟΥ ΚΑΙ
ΣΥΝΕΡΓΑΤΕΣ ΔΙΚΗΓΟΡΙΚΗ ΕΤΑΙΡΕΙΑ"
ΑΙΚΑΤΕΡΙΝΗ
Πατησίων (28ης Οκτωβρίου) 122, 11257
ΑΘΗΝΑ
ΑΝΤΙΚΛΗΤΟΣ (74):ΣΙΩΤΟΥ ΑΙΚΑΤΕΡΙΝΗ
Πατησίων (28ης Οκτωβρίου) 122,11257
ΑΘΗΝΑ
ΤΙΤΛΟΣ ΕΦΕΥΡΕΣΗΣ (54):ΣΥΣΚΕΥΗ ΠΑΡΑΣΚΕΥΗΣ ΡΟΦΗΜΑ-
ΤΟΣ

ΠΕΡΙΛΗΨΗ(57)

Η εφεύρεση αφορά μία συσκευή παρασκευής ροφήματος (1), που περιλαμβάνει έναν κεντρικό άξονα (2) με ένα επίπεδο εκχύλισης κάθετο προς τον κεντρικό άξονα, όπου το επίπεδο εκχύλισης περιλαμβάνει μία καμπύλη τροχιά (3), καμπύλη σε σχέση με τον κεντρικό άξονα, ένα πρώτο (4) και ένα δεύτερο (5) στοιχείο συμπίεσης, διατεταγμένα για κίνηση σε σχέση το ένα με το άλλο κατά μήκος της καμπύλης τροχιάς, τα οποία εκτείνονται κάθετα προς την καμπύλη τροχιά, έναν θάλαμο εκχύλισης (6) διατεταγμένο για κίνηση σε σχέση με το πρώτο και το

δεύτερο στοιχείο συμπίεσης κατά μήκος της καμπύλης τροχιάς, ο θάλαμος εκχύλισης που έχει ένα σωληνοειδές τοίχωμα (7) που εκτείνεται παράλληλα προς την καμπύλη τροχιά, όπου το σωληνοειδές τοίχωμα είναι διατεταγμένο ώστε να μετακινείται πάνω από μια εξωτερική περιφέρεια (8, 9) του πρώτου και/ή του δεύτερου στοιχείου συμπίεσης, ένα στόμιο εισόδου νερού (14) διατεταγμένο για την εκροή του νερού σε ένα χώρο εκχύλισης, και ένα στόμιο εξόδου ροφήματος (15) διατεταγμένο για την εκροή ροφήματος από τον χώρο εκχύλισης.



ΑΡΙΘΜΟΣ ΕΥΡ. Δ.Ε. (11):3100955
ΑΡΙΘ. ΕΛΛ. ΚΑΤΑΘΕΣΗΣ (21):20190402511
ΗΜΕΡ. ΕΛΛ. ΚΑΤΑΘΕΣΗΣ (22):16/08/2019
ΑΡΙΘ./ΗΜΕΡ. ΔΗΜΟΣΙΕΥΣΗΣ
ΕΥΡΩΠΑΪΚΟΥ ΔΙΠΛΩΜΑΤΟΣ(87):3150210 - 22/05/2019
ΑΡΙΘ./ΗΜΕΡ. ΔΗΜΟΣΙΕΥΣΗΣ
ΕΥΡΩΠΑΪΚΗΣ ΑΙΤΗΣΗΣ (86):16199672.3--06/11/2009
ΔΙΚΑΙΟΥΧΟΣ (73):1)FB DERMATOLOGY LIMITED
51 Bracken Road,18 DUBLIN, ΙΡΛΑΝΔΙΑ
ΣΥΜΒ. ΠΡΟΤΕΡΑΙΟΤΗΤΕΣ (30):11223508 P-07/11/2008-US
ΕΦΕΥΡΕΤΗΣ (72):1)PIERGALLINI, Remigio
2)LOUPIS, Nikolaos
3)BELLINI, Francesco
ΕΙΔΙΚΟΣ ΠΑΗΡΕΞΟΥΣΙΟΣ (74):ΑΘΑΝΑΣΙΑΔΟΥ "ΕΛΕΝΗ Γ.
ΠΑΠΑΚΩΝΣΤΑΝΤΙΝΟΥ ΚΑΙ
ΣΥΝΕΡΓΑΤΕΣ, ΔΙΚΗΓΟΡΙΚΗ ΕΤΑΙΡΙΑ"
ΜΑΡΙΑ
Κουμπάρη 2, 10674 ΑΘΗΝΑ
ΑΝΤΙΚΛΗΤΟΣ (74):ΓΙΑΖΙΤΖΟΓΛΟΥ ΕΥΑΓΓΕΛΙΑ
Κουμπάρη 2,10674 ΑΘΗΝΑ
ΤΙΤΛΟΣ ΕΦΕΥΡΕΣΗΣ (54):ΟΞΕΙΔΩΤΙΚΗ ΦΩΤΟΕΝΕΡΓΟΠΟΙΗ-
ΜΕΝΗ ΣΥΝΘΕΣΗ ΑΝΑΖΩΟΓΟΝΗΣΗΣ
ΔΕΡΜΑΤΟΣ

ΠΕΡΙΛΗΨΗ(57)

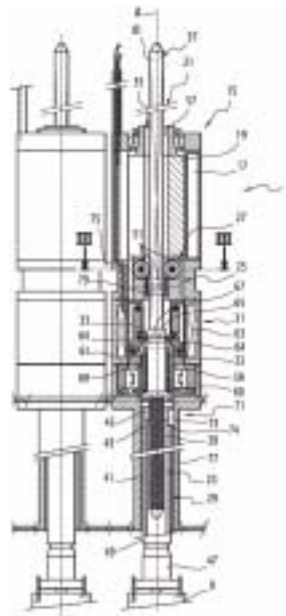
Παρέχεται μία σύνθεση περιλαμβάνουσα τουλάχιστον ένα οξειδωτικό και τουλάχιστον έναν φωτοενεργοποιητή ικανό ενεργοποίησης του οξειδωτικού για χρήση στη θεραπεία μιας κατάστασης δέρματος με μία μέθοδο που περιλαμβάνει (a) εφαρμογή τοπικά της σύνθεσης επί της κατάστασης δέρματος του ασθενούς και (b) θεραπεία την εν λόγω κατάστασης δέρματος σε ακτινικό φως για χρόνο επαρκή ώστε ο εν λόγω φωτοενεργοποιητής να προκαλέσει οξείδωση του εν λόγω οξειδωτικού. Η σύνθεση μπορεί περαιτέρω να περιλαμβάνει έναν ή περισσότερους από παράγοντα επούλωσης, υδρόφιλο παράγοντα πήξης, παράγοντα χηλικής σύμπλεξης, παράγοντα διέγερσης λιπόλυσης και επιπρόσθετο φωτοενεργοποιητή.

ΑΡΙΘΜΟΣ ΕΥΡ. Δ.Ε. (11):3100956
ΑΡΙΘ. ΕΛΛ. ΚΑΤΑΘΕΣΗΣ (21):20190402510
ΗΜΕΡ. ΕΛΛ. ΚΑΤΑΘΕΣΗΣ (22):16/08/2019
ΑΡΙΘ./ΗΜΕΡ. ΔΗΜΟΣΙΕΥΣΗΣ
ΕΥΡΩΠΑΪΚΟΥ ΔΙΠΛΩΜΑΤΟΣ(87):3329493 - 22/05/2019
ΑΡΙΘ./ΗΜΕΡ. ΔΗΜΟΣΙΕΥΣΗΣ
ΕΥΡΩΠΑΪΚΗΣ ΑΙΤΗΣΗΣ (86):16745707.6--28/07/2016
ΔΙΚΑΙΟΥΧΟΣ (73):1)Societe Technique pour l'Energie Atomique
Route de Saint-Aubin Lieudit Les Hautes
Rives, 91190 Villiers Le Bacle, ΓΑΛΛΙΑ
ΣΥΜΒ. ΠΡΟΤΕΡΑΙΟΤΗΤΕΣ (30):1557278-29/07/2015-FR
ΕΦΕΥΡΕΤΗΣ (72):1)RANC, Lionel
2)DUMANOIS, Charles
3)ROUILLER, Jean-Luc
ΕΙΔΙΚΟΣ ΠΛΗΡΕΞΟΥΣΙΟΣ (74):ΑΘΑΝΑΣΙΑΔΟΥ "ΕΛΕΝΗ Γ.
ΠΑΠΑΚΩΝΣΤΑΝΤΙΝΟΥ ΚΑΙ
ΣΥΝΕΡΓΑΤΕΣ, ΔΙΚΗΓΟΡΙΚΗ ΕΤΑΙΡΙΑ"
ΜΑΡΙΑ
Κουμπάρη 2, 10674 ΑΘΗΝΑ
ΑΝΤΙΚΛΗΤΟΣ (74):ΓΙΑΖΙΤΖΟΓΛΟΥ ΕΥΑΓΓΕΛΙΑ
Κουμπάρη 2,10674 ΑΘΗΝΑ
ΤΙΤΛΟΣ ΕΦΕΥΡΕΣΗΣ (54):ΠΥΡΗΝΙΚΟΣ ΑΝΤΙΔΡΑΣΤΗΡΑΣ ΜΕ
ΚΙΝΗΣΗ ΤΩΝ ΟΡΓΑΝΩΝ ΕΛΕΓΧΟΥ
ΤΗΣ ΑΝΤΙΔΡΑΣΤΙΚΟΤΗΤΑΣ ΤΟΥ ΠΥ-
ΡΗΝΑ ΤΥΠΟΥ ΚΟΧΛΙΑ-ΠΕΡΙΚΟΧΛΙΟΥ

ΠΕΡΙΛΗΨΗ(57)

Ο πυρηνικός αντιδραστήρας περιλαμβάνει μία πληθώρα κινητήριων μηχανισμών (11) οργάνων ελέγχου (9) της αντιδραστικότητας του πυρήνα, περιλαμβάνοντας έκαστος: - ένα κινητήριο όργανο (21) περιλαμβάνον ένα κινητήριο τμήμα (23) το οποίο συνιστά το ένα εξενός κοχλία ή ενός περικοχλίου - ένα όργανο 27 εφαρμογής μιας ροπής περιστροφής του ρότορα (19) στο κινητήριο όργανο (21) - ένα κινούμενο όργανο (29) συνδεδεμένο μεταφορικά με το ένα εκ των οργάνων ελέγχου (9) και περιλαμβάνοντας το άλλο εξενός κοχλία ή ενός περικοχλίου - ένα όργανο (33) επιλεκτικά κινητό μεταξύ μιας θέσης ακινητοποίησης του κινητήριου οργάνου (21) και μιας θέσης απελευθέρωσης του κινητήριου οργάνου (21). Σε

κάθε κινητήριο μηχανισμό (11): -ο κινητήρας (15) βυθίζεται ολοκληρωτικά εντός του πρωτεύοντος υγρού στο εσωτερικό του λέβητα (3) - ο ρότορας (19) παρουσιάζει μία κεντρική δίοδο (35), ευρισκόμενο το όργανο εφαρμογής της ροπής περιστροφής (27) εντός ή πλησίον της κεντρικής διόδου (35) - το κινητήριο όργανο (21) περιλαμβάνει ένα συνδεδετικό τμήμα (37) εισαγόμενο εντός της κεντρικής διόδου (35) και συνεργαζόμενο με το όργανο εφαρμογής της ροπής περιστροφής (27), ενώ το συνδεδετικό τμήμα (37) είναι ελεύθερο να εκτελεί μεταφορική κίνηση εντός της κεντρικής διόδου (35) ως προς τον ρότορα (19) όταν το ή κάθε όργανο ακινητοποίησης (33) είναι σε θέση απελευθέρωσης.

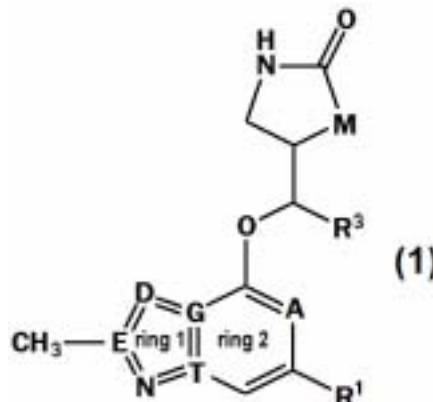


ΑΡΙΘΜΟΣ ΕΥΡ. Δ.Ε. (11):3100957
ΑΡΙΘ. ΕΛΛ. ΚΑΤΑΘΕΣΗΣ (21):20190402509
ΗΜΕΡ. ΕΛΛ. ΚΑΤΑΘΕΣΗΣ (22):16/08/2019
ΑΡΙΘ./ΗΜΕΡ. ΔΗΜΟΣΙΕΥΣΗΣ
ΕΥΡΩΠΑΪΚΟΥ ΔΙΠΛΩΜΑΤΟΣ(87):3119772 - 22/05/2019
ΑΡΙΘ./ΗΜΕΡ. ΔΗΜΟΣΙΕΥΣΗΣ
ΕΥΡΩΠΑΪΚΗΣ ΑΙΤΗΣΗΣ (86):15711451.3--12/03/2015
ΔΙΚΑΙΟΥΧΟΣ (73):1)Boehringer Ingelheim International GmbH
Binger Strasse 173, 55216 Ingelheim am
Rhein, ΓΕΡΜΑΝΙΑ
ΣΥΜΒ. ΠΡΟΤΕΡΑΙΟΤΗΤΕΣ (30):201461955487 P-19/03/2014-US
ΕΦΕΥΡΕΤΗΣ (72):1)DAHMANN, Georg
2)HOFFMANN, Matthias
3)KLICIC, Jasna
4)LAMB, David James
5)MCCARTHY, Clive
6)NAPIER, Spencer
7)PARRISH, Karen
8)SCOTT, John
9)SWANTEK FITZGERALD,
Jennifer L.
10)WALKER, Edward
ΕΙΔΙΚΟΣ ΠΛΗΡΕΞΟΥΣΙΟΣ (74):ΑΘΑΝΑΣΙΑΔΟΥ "ΕΛΕΝΗ Γ.
ΠΑΠΑΚΩΝΣΤΑΝΤΙΝΟΥ ΚΑΙ
ΣΥΝΕΡΓΑΤΕΣ, ΔΙΚΗΓΟΡΙΚΗ ΕΤΑΙΡΙΑ"
ΜΑΡΙΑ
Κουμπάρη 2, 10674 ΑΘΗΝΑ
ΑΝΤΙΚΛΗΤΟΣ (74):ΓΙΑΖΙΤΖΟΓΛΟΥ ΕΥΑΓΓΕΛΙΑ
Κουμπάρη 2,10674 ΑΘΗΝΑ
ΤΙΤΛΟΣ ΕΦΕΥΡΕΣΗΣ (54):ΕΤΕΡΟΑΡΥΑΙΚΟΙ ΑΝΑΣΤΟΛΕΙΣ ΤΗΣ
SIK

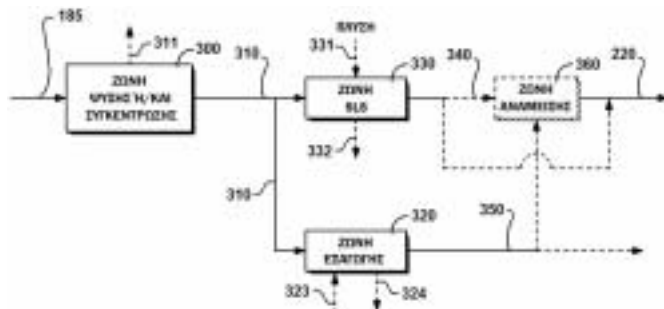
ΠΕΡΙΛΗΨΗ(57)

Η εφεύρεση αφορά νέα υποκατεστημένα ετεροαρυλία του τύπου (I), στον οποίο το Α επιλέγεται από την ομάδα που αποτελείται από Ν και CH, το D είναι CH, το Ε

επιλέγεται από την ομάδα που αποτελείται από C και N, το T είναι C, το G επιλέγεται από την ομάδα που αποτελείται από C και N, και στον οποίο κάθε ένας από τους διακεκομμένους (διάστικτους) διπλούς δεσμούς στον δακτύλιο 1 επιλέγονται είτε από έναν απλό δεσμό ή από έναν διπλό δεσμό με την προϋπόθεση, ότι όλοι οι απλοί και διπλοί δεσμοί του δακτυλίου 1 είναι διαταγμένοι κατά τρόπο ώστε όλοι μαζί σχηματίζουν με τον δακτύλιο 2 ένα αρωματικό σύστημα δακτυλίων και στον οποίο R1, M και R3 ορίζονται σύμφωνα με την αξίωση 1 και τις παραπάνω ενώσεις για τη θεραπεία μιας νόσου, η οποία επιλέγεται από την ομάδα που αποτελείται από άσθμα, χρόνια αποφρακτική πνευμονοπάθεια (COPD), αλλεργική ρινίτιδα, αλλεργική δερματίτιδα, ερυθρηματώδη λύκο, νεφρίτιδα λύκο και ρευματοειδή αρθρίτιδα.



ΑΡΙΘΜΟΣ ΕΥΡ. Δ.Ε. (11):3100958
ΑΡΙΘ. ΕΛΛ. ΚΑΤΑΘΕΣΗΣ (21):20190402515
ΗΜΕΡ. ΕΛΛ. ΚΑΤΑΘΕΣΗΣ (22):16/08/2019
ΑΡΙΘ./ΗΜΕΡ. ΔΗΜΟΣΙΕΥΣΗΣ
ΕΥΡΩΠΑΪΚΟΥ ΔΙΠΛΩΜΑΤΟΣ(87):1888498 - 26/06/2019
ΑΡΙΘ./ΗΜΕΡ. ΔΗΜΟΣΙΕΥΣΗΣ
ΕΥΡΩΠΑΪΚΗΣ ΑΙΤΗΣΗΣ (86):06760131.0--18/05/2006
ΔΙΚΑΙΟΥΧΟΣ (73):1)GRUPO PETROTEMEX, S.A. DE C.V.
Ricardo Margain No. 444 Torre sur, Piso 16
Col. Valle de Campestre, San Pedro Garza
Garcia, Nuevo Leon 66265, ΜΕΞΙΚΟ
ΣΥΜΒ. ΠΡΟΤΕΡΑΙΟΤΗΤΕΣ (30):682764 P-19/05/2005-US
365117-01/03/2006-US
ΕΦΕΥΡΕΤΗΣ (72):1)GIBSON, Philip, Edward
2)PARKER, Kenny, Randolph
ΕΙΔΙΚΟΣ ΠΛΗΡΕΞΟΥΣΙΟΣ (74):ΣΑΚΕΛΛΑΡΙΔΗ ΒΑΛΗ-ΒΑΣΙΛΙΚΗ
Αδριανού 70, 10556 ΑΘΗΝΑ
ΑΝΤΙΚΛΗΤΟΣ (74):ΣΑΚΕΛΛΑΡΙΔΗ ΒΑΛΗ-ΒΑΣΙΛΙΚΗ
Αδριανού 70,10556 ΑΘΗΝΑ
ΤΙΤΛΟΣ ΕΦΕΥΡΕΣΗΣ (54):**ΜΙΑ ΔΙΑΔΙΚΑΣΙΑ ΓΙΑ ΤΗΝ ΠΑΡΑΓΩΓΗ ΜΙΑΣ ΤΡΟΦΟΔΟΣΙΑΣ ΕΜΠΛΟΥΤΙΣΜΟΥ**



ΠΕΡΙΛΗΨΗ(57)

Παρέχεται μια διαδικασία για την παραγωγή εμπλουτισμένων συνθέσεων καρβοξυλικού οξέος οι οποίες παράγονται μέσω επαφής της σύνθεσης που περιλαμβάνει ένα καρβοξυλικό οξύ με 5 μια τροφοδοσία εμπλουτισμού σε μια ζώνη εμπλουτισμού για να σχηματιστεί μια εμπλουτισμένη σύνθεση καρβοξυλικού οξέος. Αυτή η εφεύρεση σχετίζεται επίσης με μια διαδικασία και με τις συνθέσεις που προκύπτουν για την αφαίρεση καταλύτη από μια σύνθεση καρβοξυλικού οξέος ώστε να παραχθεί μια σύνθεση μετά από την αφαίρεση του καταλύτη.

ΑΡΙΘΜΟΣ ΕΥΡ. Δ.Ε. (11):3100959
ΑΡΙΘ. ΕΛΛ. ΚΑΤΑΘΕΣΗΣ (21):20190402508
ΗΜΕΡ. ΕΛΛ. ΚΑΤΑΘΕΣΗΣ (22):16/08/2019
ΑΡΙΘ./ΗΜΕΡ. ΔΗΜΟΣΙΕΥΣΗΣ
ΕΥΡΩΠΑΪΚΟΥ ΔΙΠΛΩΜΑΤΟΣ(87):3290436 - 05/06/2019
ΑΡΙΘ./ΗΜΕΡ. ΔΗΜΟΣΙΕΥΣΗΣ
ΕΥΡΩΠΑΪΚΗΣ ΑΙΤΗΣΗΣ (86):16186895.5--01/09/2016
ΔΙΚΑΙΟΥΧΟΣ (73):1)metaX Institut fur Diatetik GmbH
Am Strassbach 5, 61169 Friedberg (Hessen),
ΓΕΡΜΑΝΙΑ
ΣΥΜΒ. ΠΡΟΤΕΡΑΙΟΤΗΤΕΣ (30):
ΕΦΕΥΡΕΤΗΣ (72):1)HOFFMANN, Bernhard
2)MUCKE, Yvonne
3)RASCHE, Stefan
4)JABLONKA, Natalia
5)SCHILLBERG, Stefan
ΕΙΔΙΚΟΣ ΠΛΗΡΕΞΟΥΣΙΟΣ (74):ΑΘΑΝΑΣΙΑΔΟΥ "ΕΛΕΝΗ Γ.
ΠΑΠΑΚΩΝΣΤΑΝΤΙΝΟΥ ΚΑΙ
ΣΥΝΕΡΓΑΤΕΣ, ΔΙΚΗΓΟΡΙΚΗ ΕΤΑΙΡΙΑ"
ΜΑΡΙΑ
Κουμπάρη 2, 10674 ΑΘΗΝΑ
ΑΝΤΙΚΛΗΤΟΣ (74):ΓΙΑΖΙΤΖΟΓΛΟΥ ΕΥΑΓΓΕΛΙΑ
Κουμπάρη 2,10674 ΑΘΗΝΑ
ΤΙΤΛΟΣ ΕΦΕΥΡΕΣΗΣ (54):**ΠΡΩΤΕΪΝΗ ΑΠΑΛΛΑΓΜΕΝΗ ΑΠΟ ΦΑΙΝΥΛΛΑΝΙΝΗ ΓΙΑ ΤΗΝ ΑΓΩΓΗ ΤΗΣ PKU**

ως θεραπευτικό μέσο και/ή τροφή για ειδικούς ιατρικούς σκοπούς σε ασθενείς με συσσώρευση φαινυλαλανίνης στο σώμα.

ΠΕΡΙΛΗΨΗ(57)

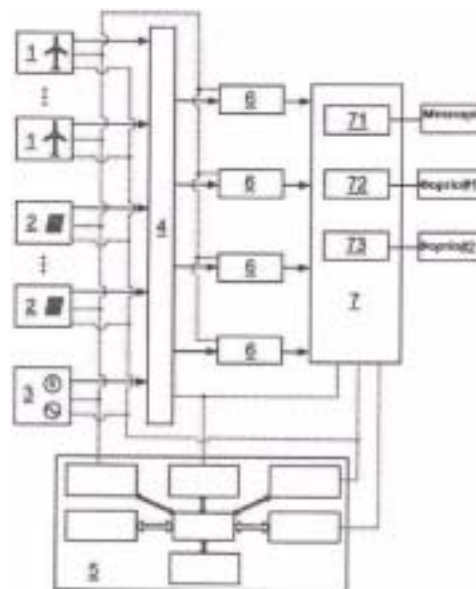
Παρέχεται μία ανασυνδυασμένη διαιτητική πρωτεΐνη που είναι απαλλαγμένη από φαινυλαλανίνη και είναι μία διαιτητική πρωτεΐνη με υψηλή βιολογική αξία. Επιπλέον, παρέχονται ένας φορέας που κωδικοποιεί την εν λόγω διαιτητική πρωτεΐνη, μικροοργανισμοί που εκφράζουν την εν λόγω πρωτεΐνη, μία μέθοδος για την παραγωγή της εν λόγω πρωτεΐνης και μία διαιτητική σύνθεση που περιλαμβάνει την εν λόγω πρωτεΐνη που σε μία πραγματοποίηση είναι για χρήση

- ΑΡΙΘΜΟΣ ΕΥΡ. Δ.Ε.** (11):3100960
ΑΡΙΘ. ΕΛΛ. ΚΑΤΑΘΕΣΗΣ (21):20190402518
ΗΜΕΡ. ΕΛΛ. ΚΑΤΑΘΕΣΗΣ (22):16/08/2019
ΑΡΙΘ./ΗΜΕΡ. ΔΗΜΟΣΙΕΥΣΗΣ
ΕΥΡΩΠΑΪΚΟΥ ΔΙΠΛΩΜΑΤΟΣ(87):2528181 - 24/07/2019
ΑΡΙΘ./ΗΜΕΡ. ΔΗΜΟΣΙΕΥΣΗΣ
ΕΥΡΩΠΑΪΚΗΣ ΑΙΤΗΣΗΣ (86):11835510.6--27/05/2011
ΔΙΚΑΙΟΥΧΟΣ (73):1)Shanghai Ghrepower Green Energy Co., Ltd.
No. 1281, Ronghua Road, Songjiang Shanghai 201611, KINA
- ΣΥΜΒ. ΠΡΟΤΕΡΑΙΟΤΗΤΕΣ** (30):201010525604-29/10/2010-CN
ΕΦΕΥΡΕΤΗΣ (72):1)DONG, Bin
2)ZHANG, Zhongwei
3)YU, Wei
4)YE, Yusheng
- ΕΙΔΙΚΟΣ ΠΑΡΗΡΕΞΟΥΣΙΟΣ** (74):ΓΙΑΚΟΥΜΗ ANNA
Αλκαμένους 12-14, 10439 ΑΘΗΝΑ
- ΑΝΤΙΚΑΛΗΤΟΣ** (74):ΜΙΣΙΟΥ ΑΝΔΡΟΝΙΚΗ
Αναλήψεως 23 και Μαραθόνος 27,10439 ΑΘΗΝΑ
- ΤΙΤΛΟΣ ΕΦΕΥΡΕΣΗΣ** (54):ΣΥΣΤΗΜΑ ΠΑΡΟΧΗΣ ΕΝΕΡΓΕΙΑΣ ΜΕ ΕΝΣΩΜΑΤΩΣΗ ΑΙΟΛΙΚΗΣ ΕΝΕΡΓΕΙΑΣ, ΗΛΙΑΚΗΣ ΕΝΕΡΓΕΙΑΣ, ΓΕΝΗΤΡΙΑ ΚΑΥΣΙΜΟΥ ΝΤΙΖΕΛ ΚΑΙ ΠΑΡΟΧΗ ΔΙΚΤΥΟΥ

ΠΕΡΙΛΗΨΗ(57)

Η παρούσα εφεύρεση αναφέρεται σε ένα υβριδικό ολοκληρωμένο σύστημα τροφοδοσίας αιολικής-ηλιακής-μηχανικής-αστικής ενέργειας, το οποίο περιλαμβάνει τουλάχιστον ένα υποσύστημα που επιλέγεται από υποσυστήματα αιολικής ενέργειας ή υποσυστήματα ηλιακής ενέργειας και τουλάχιστον ένα υποσύστημα μηχανικής-αστικής ενέργειας, μια κύρια μονάδα ελέγχου, πολλαπλούς ανορθωτές υψηλής συχνότητας και μια μονάδα διανομής συνεχούς ρεύματος. Κάθε υποσύστημα έχει μία έξοδο συνεχούς ρεύματος συζευγμένη με την εν λόγω μονάδα διαύλου συνεχούς ρεύματος για παροχή. Η εν λόγω κύρια μονάδα ελέγχου είναι διαμορφωμένη έτσι ώστε να επιλέγει ένα σύνολο υποσυστημάτων από τα υποσυστήματα αιολικής και ηλιακής ενέργειας και να ενεργοποιεί το επιλεγμένο σύνολο υποσυστημάτων, αλλά να απενεργοποιεί άλλα

ώστε να επιτρέπει σε ένα άθροισμα μέγιστης ισχύος εξόδου όλων των ενεργοποιημένων υποσυστημάτων να είναι μεγαλύτερο ή ίσο προς την απαιτούμενη ισχύ ενώ ταυτόχρονα ελαχιστοποιεί τον αριθμό των ενεργοποιημένων υποσυστημάτων που περιέχονται στο επιλεγμένο σύνολο των υποσυστημάτων και ρυθμίζει τη λειτουργία των επιλεγμένων υποσυστημάτων έτσι ώστε να βελτιστοποιεί την αποτελεσματικότητα του συστήματος και επίσης διαμορφώνεται έτσι ώστε να ελέγχει την παραγωγή ρεύματος και τάσης του εν λόγω ανορθωτή υψηλής συχνότητας σύμφωνα με την κατάσταση λειτουργίας της εν λόγω μονάδας διανομής συνεχούς ρεύματος και την έξοδο τάσης και ρεύματος της εν λόγω μονάδας διαύλου συνεχούς ρεύματος, αυξάνοντας κατά πλεονεκτικό τρόπο την απόδοση και μειώνοντας την κατανάλωση ισχύος του συστήματος βελτιώνοντας έτσι την αξιοπιστία και τη διάρκεια ζωής της συσκευής συστήματος.



- ΑΡΙΘΜΟΣ ΕΥΡ. Δ.Ε.** (11):3100961
ΑΡΙΘ. ΕΛΛ. ΚΑΤΑΘΕΣΗΣ (21):20190402535
ΗΜΕΡ. ΕΛΛ. ΚΑΤΑΘΕΣΗΣ (22):20/08/2019
ΑΡΙΘ./ΗΜΕΡ. ΔΗΜΟΣΙΕΥΣΗΣ
ΕΥΡΩΠΑΪΚΟΥ ΔΙΠΛΩΜΑΤΟΣ(87):2470199 - 22/05/2019
ΑΡΙΘ./ΗΜΕΡ. ΔΗΜΟΣΙΕΥΣΗΣ
ΕΥΡΩΠΑΪΚΗΣ ΑΙΤΗΣΗΣ (86):10812683.0--28/08/2010
ΔΙΚΑΙΟΥΧΟΣ (73):1)Icahn School of Medicine at Mount Sinai
One Gustave L. Levy Place, New York, NY 10029, ΗΝΩΜΕΝΕΣ ΠΟΛΙΤΕΙΕΣ ΤΗΣ ΑΜΕΡΙΚΗΣ
2)Genzyme Corporation
50 Binney Street, Cambridge, MA 02142, ΗΝΩΜΕΝΕΣ ΠΟΛΙΤΕΙΕΣ ΤΗΣ ΑΜΕΡΙΚΗΣ
- ΣΥΜΒ. ΠΡΟΤΕΡΑΙΟΤΗΤΕΣ** (30):238113 P-28/08/2009-US
ΕΦΕΥΡΕΤΗΣ (72):1)SCHUCHMAN, Edward, H.
2)DESNICK, Robert, J.
3)COX, Gerald, F.
4)ANDREWS, Laura, P.
5)MURRAY, James, M.
- ΕΙΔΙΚΟΣ ΠΑΡΗΡΕΞΟΥΣΙΟΣ** (74):ΑΘΑΝΑΣΙΑΔΟΥ "ΕΛΕΝΗ Γ.
ΠΑΠΑΚΩΝΣΤΑΝΤΙΝΟΥ ΚΑΙ ΣΥΝΕΡΓΑΤΕΣ, ΔΙΚΗΓΟΡΙΚΗ ΕΤΑΙΡΙΑ"
ΜΑΡΙΑ
Κουμπάρη 2, 10674 ΑΘΗΝΑ

ΑΝΤΙΚΑΛΗΤΟΣ (74):ΓΙΑΖΙΤΖΟΓΛΟΥ ΕΥΑΓΓΕΛΙΑ
Κουμπάρη 2,10674 ΑΘΗΝΑ

ΤΙΤΛΟΣ ΕΦΕΥΡΕΣΗΣ (54):ΘΕΡΑΠΕΙΑ ΕΝΖΥΜΙΚΗΣ ΑΝΤΙΚΑΤΑΣΤΑΣΗΣ ΜΕ ΚΑΙΜΑΚΩΣΗ ΔΟΣΗΣ ΓΙΑ ΑΝΤΙΜΕΤΩΠΙΣΗ ΑΝΕΠΑΡΚΕΙΑΣ ΣΕ ΟΞΙΝΗ ΣΦΙΓΓΟΜΥΕΛΙΝΑΣΗ

ΠΕΡΙΛΗΨΗ(57)

Η εφεύρεση σχετίζεται με θεραπεία ενζυμικής αντικατάστασης με κλιμάκωση δόσης χρησιμοποιώντας όξινη σφιγγομυελίνωση (ASM) για την αγωγή ανθρώπινων υποκειμένων τα οποία έχουν ανεπάρκεια όξινης σφιγγομυελίνωσης (ASMD), και ειδικότερα, ασθενών με μη-νευρολογικές εκδηλώσεις της Niemann-Pick Νόσου (NPD) σε ορισμένες υλοποιήσεις, NPD τύπου Β.

ΑΡΙΘΜΟΣ ΕΥΡ. Δ.Ε. (11):3100962
ΑΡΙΘ. ΕΛΛ. ΚΑΤΑΘΕΣΗΣ (21):20190402576
ΗΜΕΡ. ΕΛΛ. ΚΑΤΑΘΕΣΗΣ (22):22/08/2019
ΑΡΙΘ./ΗΜΕΡ. ΔΗΜΟΣΙΕΥΣΗΣ
ΕΥΡΩΠΑΪΚΟΥ ΔΙΠΛΩΜΑΤΟΣ(87):2395834 - 31/07/2019
ΑΡΙΘ./ΗΜΕΡ. ΔΗΜΟΣΙΕΥΣΗΣ
ΕΥΡΩΠΑΪΚΗΣ ΑΙΤΗΣΗΣ (86):10741692.7--11/02/2010
ΔΙΚΑΙΟΥΧΟΣ (73):1)Hope Medical Enterprises, Inc. d.b.a. Hope Pharmaceuticals
16416 N. 92nd Street 125, Scottsdale, AZ
85260, ΗΝΩΜΕΝΕΣ ΠΟΛΙΤΕΙΕΣ ΤΗΣ
ΑΜΕΡΙΚΗΣ
ΣΥΜΒ. ΠΡΟΤΕΡΑΙΟΤΗΤΕΣ (30):151820 P-11/02/2009-US
224021 P-08/07/2009-US
ΕΦΕΥΡΕΤΗΣ (72):1)SHERMAN, Craig
2)LEPINE, Anthony, James
3)SMITH, Catherine, Marie
4)WIRTZ, Kevin, Robert
5)SCHULZE, Erich
ΕΙΔΙΚΟΣ ΠΛΗΡΕΞΟΥΣΙΟΣ (74):ΑΘΑΝΑΣΙΑΔΟΥ "ΕΛΕΝΗ Γ.
ΠΑΠΑΚΩΝΣΤΑΝΤΙΝΟΥ ΚΑΙ
ΣΥΝΕΡΓΑΤΕΣ, ΔΙΚΗΓΟΡΙΚΗ ΕΤΑΙΡΙΑ"
ΜΑΡΙΑ
Κουμπάρη 2, 10674 ΑΘΗΝΑ
ΑΝΤΙΚΛΗΤΟΣ (74):ΓΙΑΖΙΤΖΟΓΛΟΥ ΕΥΑΓΓΕΛΙΑ
Κουμπάρη 2,10674 ΑΘΗΝΑ
ΤΙΤΛΟΣ ΕΦΕΥΡΕΣΗΣ (54):**ΦΑΡΜΑΚΕΥΤΙΚΕΣ ΣΥΝΘΕΣΕΙΣ ΟΙ
ΟΠΟΙΕΣ ΠΕΡΙΕΧΟΥΝ ΝΙΤΡΩΔΕΣ ΝΑ-
ΤΡΙΟ**

ΠΕΡΙΛΗΨΗ(57)

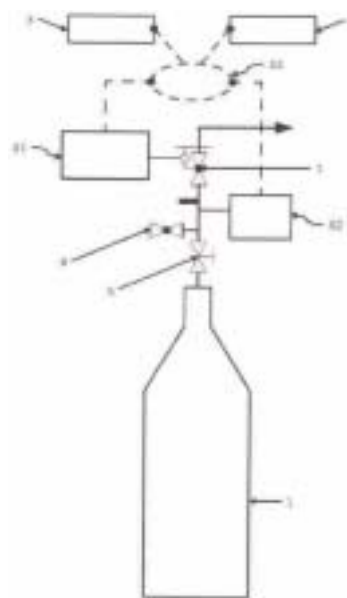
Παρέχονται στο παρόν φαρμακευτικώς αποδεκτό νιτρώδες νάτριο και φαρμακευτικές συνθέσεις αυτού. Παρέχονται επίσης στο παρόν μέθοδοι για προσδιορισμό του συνολικού μη-πτητικού οργανικού άνθρακα σε ένα δείγμα το οποίο περιέχει νιτρώδες νάτριο. Περαιτέρω παρέχονται στο παρόν μέθοδοι για παραγωγή φαρμακευτικώς αποδεκτού νιτρώδους νατρίου. Ακόμη περαιτέρω παρέχονται στο παρόν μέθοδοι αγωγής οι οποίες περιλαμβάνουν την χορήγηση φαρμακευτικώς αποδεκτού νιτρώδους νατρίου.

ΑΡΙΘΜΟΣ ΕΥΡ. Δ.Ε. (11):3100963
ΑΡΙΘ. ΕΛΛ. ΚΑΤΑΘΕΣΗΣ (21):20190402578
ΗΜΕΡ. ΕΛΛ. ΚΑΤΑΘΕΣΗΣ (22):22/08/2019
ΑΡΙΘ./ΗΜΕΡ. ΔΗΜΟΣΙΕΥΣΗΣ
ΕΥΡΩΠΑΪΚΟΥ ΔΙΠΛΩΜΑΤΟΣ(87):3179218 - 05/06/2019
ΑΡΙΘ./ΗΜΕΡ. ΔΗΜΟΣΙΕΥΣΗΣ
ΕΥΡΩΠΑΪΚΗΣ ΑΙΤΗΣΗΣ (86):15198611.4--09/12/2015
ΔΙΚΑΙΟΥΧΟΣ (73):1)Acail Gas, S.A.
Rua da Gesteira de Cima, 134 e 280 Valrico,
4520-715 Souto VFR, ΠΟΡΤΟΓΑΛΙΑ
ΣΥΜΒ. ΠΡΟΤΕΡΑΙΟΤΗΤΕΣ (30):108396-22/04/2015-PT
ΕΦΕΥΡΕΤΗΣ (72):1)PAIS MELO, MARCO ALEXANDRE
2)PINHO ANDRADE, Nuno Vasco
ΕΙΔΙΚΟΣ ΠΛΗΡΕΞΟΥΣΙΟΣ (74):ΑΘΑΝΑΣΙΑΔΟΥ "ΕΛΕΝΗ Γ.
ΠΑΠΑΚΩΝΣΤΑΝΤΙΝΟΥ ΚΑΙ
ΣΥΝΕΡΓΑΤΕΣ, ΔΙΚΗΓΟΡΙΚΗ ΕΤΑΙΡΙΑ"
ΜΑΡΙΑ
Κουμπάρη 2, 10674 ΑΘΗΝΑ
ΑΝΤΙΚΛΗΤΟΣ (74):ΓΙΑΖΙΤΖΟΓΛΟΥ ΕΥΑΓΓΕΛΙΑ
Κουμπάρη 2,10674 ΑΘΗΝΑ
ΤΙΤΛΟΣ ΕΦΕΥΡΕΣΗΣ (54):**ΕΞΟΠΛΙΣΜΟΣ ΓΙΑ ΕΛΕΓΧΟ, ΜΕΤΡΗ-
ΣΗ ΚΑΙ ΕΠΙΚΟΙΝΩΝΙΑ ΜΙΑΣ ΦΥΣΙ-
ΚΗΣ ΠΟΣΟΤΗΤΑΣ ΕΝΟΣ ΔΟΧΕΙΟΥ
ΠΟΥ ΠΕΡΙΕΧΕΙ ΕΝΑ ΡΕΥΣΤΟ ΥΠΟ
ΠΙΕΣΗ**

ΠΕΡΙΛΗΨΗ(57)

Η παρούσα εφεύρεση αναφέρεται σε μια διάταξη για έλεγχο, μέτρηση και αναφορά μιας φυσικής ποσότητας, ειδικότερα σε μια διάταξη που μπορεί να προσαρμοστεί σε οποιαδήποτε βαλβίδα ενός δοχείου που περιέχει ένα ρευστό υπό πίεση, πιο συγκεκριμένα μια συσκευή η οποία μπορεί να προσαρμοστεί σε οποιαδήποτε βαλβίδα ενός δοχείου που περιέχει ένα αέριο ή ένα υγρό υπό πίεση. Έχει μια ιδιαίτερα πλεονεκτική εφαρμογή στο γενικό πεδίο μέτρησης της πίεσης της ροής εξόδου ρευστού, ειδικότερα βιομηχανικών ή φαρμακευτικών ρευστών που περιέχονται σε φιάλες. Η μηχανή περιλαμβάνει το στήριγμα (2), τον

ηλεκτρομηχανικό διακόπτη (S1) που αποτελείται από τον διακόπτη δοσομέτρησης (S1.1) και το στήριγμα για τον διακόπτη δοσομέτρησης (S1.2) που ενσωματώνει τα ηλεκτρονικά κυκλώματα για έλεγχο του ρυθμού ροής του ρευστού από αισθητήρα πίεσης για ανάγνωση της πίεσης εξόδου του ρευστού από το δοχείο και από το σύστημα επεξεργασίας δεδομένων για επεξεργασία των δεδομένων που αποκτούνται από τον ηλεκτρομηχανικό διακόπτη (S1) και από τον αισθητήρα πίεσης. Αυτή η πληροφορία μπορεί να προβληθεί στην οθόνη (3) ή να μεταδοθεί απομακρυσμένα.



ΑΡΙΘΜΟΣ ΕΥΡ. Δ.Ε. (11):3100964
ΑΡΙΘ. ΕΛΛ. ΚΑΤΑΘΕΣΗΣ (21):20190402579
ΗΜΕΡ. ΕΛΛ. ΚΑΤΑΘΕΣΗΣ (22):22/08/2019
ΑΡΙΘ./ΗΜΕΡ. ΔΗΜΟΣΙΕΥΣΗΣ
ΕΥΡΩΠΑΪΚΟΥ ΔΙΠΛΩΜΑΤΟΣ(87):2968221 - 19/06/2019
ΑΡΙΘ./ΗΜΕΡ. ΔΗΜΟΣΙΕΥΣΗΣ
ΕΥΡΩΠΑΪΚΗΣ ΑΙΤΗΣΗΣ (86):14719471.6--14/03/2014
ΔΙΚΑΙΟΥΧΟΣ (73):1)Janssen Pharmaceutica NV
Turnhoutseweg 30, 2340 Beerse, ΒΕΛΓΙΟ
ΣΥΜΒ. ΠΡΟΤΕΡΑΙΟΤΗΤΕΣ (30):201361791505 P-15/03/2013-US
ΕΦΕΥΡΕΤΗΣ (72):1)BASSTANIE, Esther D. G.
2)BENTZ, Johanna
3)EMBRECHTS, Roger C.A.
4)NIEMEIJER, Nico Rudolph
ΕΙΛΙΚΟΣ ΠΛΗΡΕΞΟΥΣΙΟΣ (74):ΚΙΛΙΜΙΡΗΣ "ΠΙΑΤΡΙΝΟΣ & ΚΙΛΙΜΙΡΗΣ
ΔΙΚΗΓΟΡΙΚΗ ΕΤΑΙΡΙΑ" ΚΩΝΣΤΑΝΤΙΝΟΣ
Χατζηγιάννη Μέξη 7, 11528 ΑΘΗΝΑ
ΑΝΤΙΚΛΗΤΟΣ (74):ΚΙΛΙΜΙΡΗΣ ΚΩΝΣΤΑΝΤΙΝΟΣ
Χατζηγιάννη Μέξη 7,11528 ΑΘΗΝΑ
ΤΙΤΛΟΣ ΕΦΕΥΡΕΣΗΣ (54):**ΦΑΡΜΑΚΕΥΤΙΚΗ ΣΥΝΘΕΣΗ ΥΑΡΟ-
ΧΛΩΡΙΚΗΣ S-ΚΕΤΑΜΙΝΗΣ**

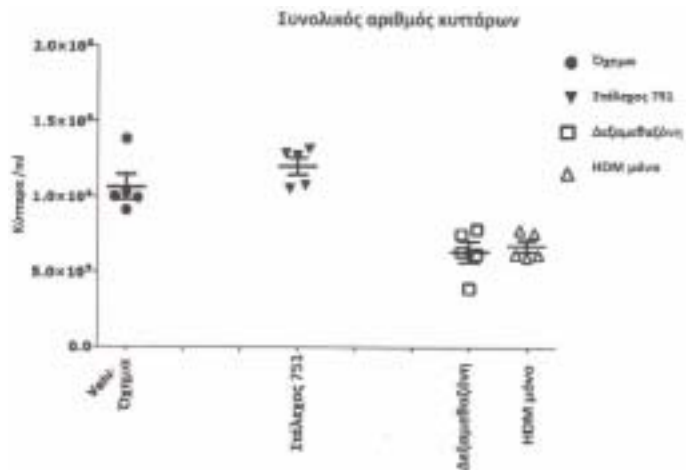
ΠΕΡΙΛΗΨΗ(57)

Η παρούσα εφεύρεση εστιάζεται σε υδατικό σκεύασμα υδροχλωρικής S-5 κεταμίνης, κατά προτίμηση για ρινική χορήγηση, όπου το σκεύασμα δεν περιέχει αντιμικροβιακό συντηρητικό.

ΑΡΙΘΜΟΣ ΕΥΡ. Δ.Ε. (11):3100965
ΑΡΙΘ. ΕΛΛ. ΚΑΤΑΘΕΣΗΣ (21):20190402580
ΗΜΕΡ. ΕΛΛ. ΚΑΤΑΘΕΣΗΣ (22):22/08/2019
ΑΡΙΘ./ΗΜΕΡ. ΔΗΜΟΣΙΕΥΣΗΣ
ΕΥΡΩΠΑΪΚΟΥ ΔΙΠΛΩΜΑΤΟΣ(87):3206700 - 05/06/2019
ΑΡΙΘ./ΗΜΕΡ. ΔΗΜΟΣΙΕΥΣΗΣ
ΕΥΡΩΠΑΪΚΗΣ ΑΙΤΗΣΗΣ (86):16731268.5--15/06/2016
ΔΙΚΑΙΟΥΧΟΣ (73):1)4D Pharma Research Limited
Life Sciences Innovation Building Cornhill
Road, Aberdeen, Aberdeenshire AB25 2ZS,
ΜΕΓΑΛΗ ΒΡΕΤΑΝΙΑ
ΣΥΜΒ. ΠΡΟΤΕΡΑΙΟΤΗΤΕΣ (30):201510467-15/06/2015-GB
201520501-20/11/2015-GB
ΕΦΕΥΡΕΤΗΣ (72):1)GRANT, George
2)PATTERSON, Angela Margaret
3)MULDER, Imke
4)MCCLUSKEY, Seanin
5)RAFTIS, Emma
ΕΙΛΙΚΟΣ ΠΛΗΡΕΞΟΥΣΙΟΣ (74):ΚΙΛΙΜΙΡΗΣ "ΠΙΑΤΡΙΝΟΣ & ΚΙΛΙΜΙΡΗΣ
ΔΙΚΗΓΟΡΙΚΗ ΕΤΑΙΡΙΑ" ΚΩΝΣΤΑΝΤΙΝΟΣ
Χατζηγιάννη Μέξη 7, 11528 ΑΘΗΝΑ
ΑΝΤΙΚΛΗΤΟΣ (74):ΚΙΛΙΜΙΡΗΣ ΚΩΝΣΤΑΝΤΙΝΟΣ
Χατζηγιάννη Μέξη 7,11528 ΑΘΗΝΑ
ΤΙΤΛΟΣ ΕΦΕΥΡΕΣΗΣ (54):**ΣΥΝΘΕΣΕΙΣ ΠΟΥ ΠΕΡΙΛΑΜΒΑΝΟΥΝ
ΒΑΚΤΗΡΙΑΚΑ ΣΤΕΛΕΧΗ**

ΠΕΡΙΛΗΨΗ(57)

Η εφεύρεση παρέχει συνθέσεις που περιλαμβάνουν βακτηρικά στελέχη για θεραπευτική αγωγή και πρόληψη φλεγμονωδών και αυτοάνοσων ασθενειών

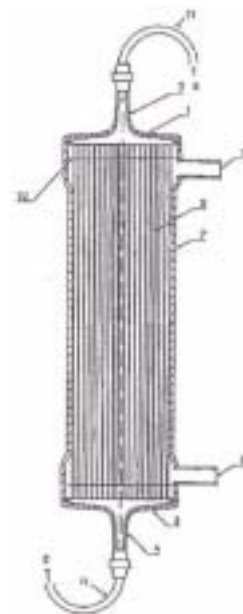


ΑΡΙΘΜΟΣ ΕΥΡ. Δ.Ε. (11):3100966
ΑΡΙΘ. ΕΛΛ. ΚΑΤΑΘΕΣΗΣ (21):20190402536
ΗΜΕΡ. ΕΛΛ. ΚΑΤΑΘΕΣΗΣ (22):20/08/2019
ΑΡΙΘ./ΗΜΕΡ. ΔΗΜΟΣΙΕΥΣΗΣ
ΕΥΡΩΠΑΪΚΟΥ ΔΙΠΛΩΜΑΤΟΣ(87):2543428 - 05/06/2019
ΑΡΙΘ./ΗΜΕΡ. ΔΗΜΟΣΙΕΥΣΗΣ
ΕΥΡΩΠΑΪΚΗΣ ΑΙΤΗΣΗΣ (86):12183460.0--20/08/2003
ΔΙΚΑΙΟΥΧΟΣ (73):1)TORAY INDUSTRIES, INC.
 2-1, Nihonbashi Muromachi 2-chome Chuoku, Tokyo 103, ΙΑΠΩΝΙΑ
ΣΥΜΒ. ΠΡΟΤΕΡΑΙΟΤΗΤΕΣ (30):2002240247-21/08/2002-JP
ΕΦΕΥΡΕΤΗΣ (72):1)UENO, Yoshiyuki
 2)TAKAHASHI, Hiroshi
 3)SUGAYA, Hiroyuki
ΕΙΔΙΚΟΣ ΠΛΗΡΕΞΟΥΣΙΟΣ (74):ΑΘΑΝΑΣΙΑΔΟΥ "ΕΛΕΝΗ Γ.
 ΠΑΠΑΚΩΝΣΤΑΝΤΙΝΟΥ ΚΑΙ
 ΣΥΝΕΡΓΑΤΕΣ, ΔΙΚΗΓΟΡΙΚΗ ΕΤΑΙΡΙΑ"
 ΜΑΡΙΑ
 Κουμπάρη 2, 10674 ΑΘΗΝΑ
ΑΝΤΙΚΛΗΤΟΣ (74):ΓΙΑΖΙΤΖΟΓΛΟΥ ΕΥΑΓΓΕΛΙΑ
 Κουμπάρη 2,10674 ΑΘΗΝΑ
ΤΙΤΛΟΣ ΕΦΕΥΡΕΣΗΣ (54):**ΤΡΟΠΟΠΟΙΗΜΕΝΟ ΥΠΟΣΤΡΩΜΑ ΜΕΜΒΡΑΝΗΣ ΜΕ ΜΕΙΩΜΕΝΗ ΠΡΟΣΡΟΦΗΣΗ ΑΙΜΟΠΕΤΑΛΙΩΝ**

ΠΕΡΙΛΗΨΗ(57)

Η παρούσα εφεύρεση προβλέπει τροποποιημένο υπόστρωμα που περιλαμβάνει υδρόφιλο πολυμερές, όπου η αναλογία του διαλυτού υδρόφιλου πολυμερούς είναι 15 τοις εκατό κατά βάρος ή μικρότερη και ο αριθμός επικολλημένων ανθρώπινων αιμοπεταλίων είναι 10/4,3x10³ μm² ή μικρότερος. Επιπλέον, η παρούσα εφεύρεση προβλέπει μέθοδο για την παραγωγή τροποποιημένου υποστρώματος, η οποία περιλαμβάνει μια βαθμίδα ακτινοβολήσης του υποστρώματος με

ακτινοβολία, ενώ το υπόστρωμα φέρνεται σε επαφή με ένα υδατικό διάλυμα που περιέχει ένα υδρόφιλο πολυμερές και ένα αντιοξειδωτικό. Η παρούσα εφεύρεση προβλέπει τροποποιημένο υπόστρωμα που έχει υψηλή αιματολογική συμβατότητα, στο οποίο το υδρόφιλο πολυμερές ακινητοποιείται στην επιφάνεια του υποστρώματος, καθώς και μέθοδο για την παραγωγή του.



ΑΡΙΘΜΟΣ ΕΥΡ. Δ.Ε. (11):3100967
ΑΡΙΘ. ΕΛΛ. ΚΑΤΑΘΕΣΗΣ (21):20190402537
ΗΜΕΡ. ΕΛΛ. ΚΑΤΑΘΕΣΗΣ (22):20/08/2019
ΑΡΙΘ./ΗΜΕΡ. ΔΗΜΟΣΙΕΥΣΗΣ
ΕΥΡΩΠΑΪΚΟΥ ΔΙΠΛΩΜΑΤΟΣ(87):2542256 - 22/05/2019
ΑΡΙΘ./ΗΜΕΡ. ΔΗΜΟΣΙΕΥΣΗΣ
ΕΥΡΩΠΑΪΚΗΣ ΑΙΤΗΣΗΣ (86):11751204.6--01/03/2011
ΔΙΚΑΙΟΥΧΟΣ (73):1)MacroGenics, Inc.
 9704 Medical Center Drive, Rockville, MD
 20850, ΗΝΩΜΕΝΕΣ ΠΟΛΙΤΕΙΕΣ ΤΗΣ
 ΑΜΕΡΙΚΗΣ
ΣΥΜΒ. ΠΡΟΤΕΡΑΙΟΤΗΤΕΣ (30):310692 P-04/03/2010-US
 311057 P-05/03/2010-US
 310695 P-04/03/2010-US
ΕΦΕΥΡΕΤΗΣ (72):1)LOO, Deryk, T.
 2)HUANG, Ling
 3)CHEN, Francine Zhifen
 4)MOORE, Paul A.
 5)JOHNSON, Leslie S.
ΕΙΔΙΚΟΣ ΠΛΗΡΕΞΟΥΣΙΟΣ (74):ΑΘΑΝΑΣΙΑΔΟΥ "ΕΛΕΝΗ Γ.
 ΠΑΠΑΚΩΝΣΤΑΝΤΙΝΟΥ ΚΑΙ
 ΣΥΝΕΡΓΑΤΕΣ, ΔΙΚΗΓΟΡΙΚΗ ΕΤΑΙΡΙΑ"
 ΜΑΡΙΑ
 Κουμπάρη 2, 10674 ΑΘΗΝΑ
ΑΝΤΙΚΛΗΤΟΣ (74):ΓΙΑΖΙΤΖΟΓΛΟΥ ΕΥΑΓΓΕΛΙΑ
 Κουμπάρη 2,10674 ΑΘΗΝΑ
ΤΙΤΛΟΣ ΕΦΕΥΡΕΣΗΣ (54):**ΑΝΤΙΣΩΜΑΤΑ ΑΝΤΙΔΡΑΣΤΙΚΑ ΜΕ Β7-Η3, ΑΝΟΣΟΛΟΓΙΚΑ ΔΡΑΣΤΙΚΑ ΘΡΑΣΜΑΤΑ ΤΟΥΣ ΚΑΙ ΧΡΗΣΕΙΣ ΤΟΥΣ**

ΠΕΡΙΛΗΨΗ(57)

Η παρούσα εφεύρεση σχετίζεται με αντισώματα και με τα θραύσματά τους τα οποία είναι ανοσοαντιδραστικά με τον υποδοχέα Β7-Η3 θηλαστικού, και

ειδικότερα ανθρώπου, και με τις χρήσεις τους, ιδίως στην θεραπευτική αγωγή καρκίνου και φλεγμονής. Η εφεύρεση επομένως αφορά ιδιαίτερα ανθρωποποιημένα Β7-Η3-αντιδραστικά αντισώματα και τα ανοσοαντιδραστικά θραύσματά τους που είναι ικανά να διαμεσολαβούν, και προτιμότερα να ενισχύουν την ενεργοποίηση του ανοσοσυστήματος εναντίον καρκινικών κυττάρων που σχετίζονται με ποικιλία ανθρώπινων καρκίνων.

ΑΡΙΘΜΟΣ ΕΥΡ. Δ.Ε. (11):3100968
ΑΡΙΘ. ΕΛΛ. ΚΑΤΑΘΕΣΗΣ (21):20190402538
ΗΜΕΡ. ΕΛΛ. ΚΑΤΑΘΕΣΗΣ (22):20/08/2019
ΑΡΙΘ./ΗΜΕΡ. ΔΗΜΟΣΙΕΥΣΗΣ
ΕΥΡΩΠΑΪΚΟΥ ΔΙΠΛΩΜΑΤΟΣ(87):3194434 - 19/06/2019
ΑΡΙΘ./ΗΜΕΡ. ΔΗΜΟΣΙΕΥΣΗΣ
ΕΥΡΩΠΑΪΚΗΣ ΑΙΤΗΣΗΣ (86):15775814.5--14/09/2015
ΔΙΚΑΙΟΥΧΟΣ (73):1)MolMed SpA
Via Olgettina 58, 20132 Milan, ΙΤΑΛΙΑ
ΣΥΜΒ. ΠΡΟΤΕΡΑΙΟΤΗΤΕΣ (30):14184838-15/09/2014-EP
ΕΦΕΥΡΕΤΗΣ (72):1)BONDANZA, Attilio
2)CASUCCI, Monica
3)BONINI, Maria Chiara
ΕΙΔΙΚΟΣ ΠΛΗΡΕΞΟΥΣΙΟΣ (74):ΣΙΩΤΟΥ "ΚΑΤΕΡΙΝΑ ΣΙΩΤΟΥ ΚΑΙ
ΣΥΝΕΡΓΑΤΕΣ ΔΙΚΗΓΟΡΙΚΗ ΕΤΑΙΡΕΙΑ"
ΑΙΚΑΤΕΡΙΝΗ
Πατησίων (28ης Οκτωβρίου) 122, 11257
ΑΘΗΝΑ
ΑΝΤΙΚΑΛΗΤΟΣ (74):ΣΙΩΤΟΥ ΑΙΚΑΤΕΡΙΝΗ
Πατησίων (28ης Οκτωβρίου) 122,11257
ΑΘΗΝΑ
ΤΙΤΛΟΣ ΕΦΕΥΡΕΣΗΣ (54):ΧΙΜΑΙΡΙΚΟΙ ΥΠΟΔΟΧΕΙΣ ΑΝΤΙΓΟ-
ΝΟΥ

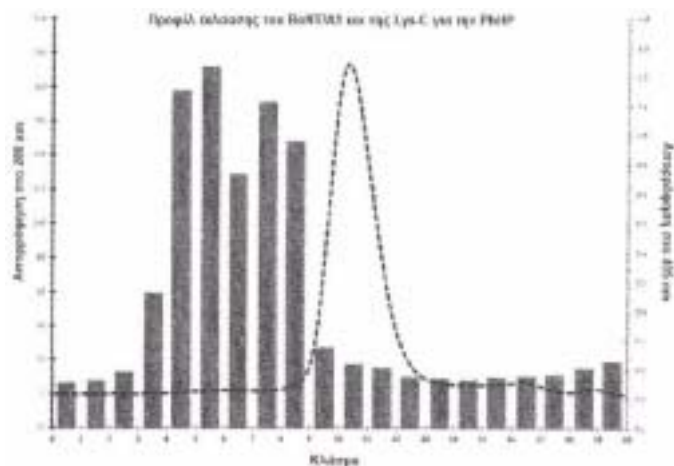
ΠΕΡΙΛΗΨΗ(57)

Ένας χιμαιρικός υποδοχέας αντιγόνου (CAR) που περιλαμβάνει ένα εξωκυτταρικό διαχωριστικό, το οποίο περιλαμβάνει τουλάχιστον μέρος της εξωκυτταρικής περιοχής του ανθρώπινου χαμηλής συγγένειας νευρικού αυξητικού παράγοντα (LNGFR) ή ένα παράγωγο αυτού.

ΑΡΙΘΜΟΣ ΕΥΡ. Δ.Ε. (11):3100969
ΑΡΙΘ. ΕΛΛ. ΚΑΤΑΘΕΣΗΣ (21):20190402581
ΗΜΕΡ. ΕΛΛ. ΚΑΤΑΘΕΣΗΣ (22):22/08/2019
ΑΡΙΘ./ΗΜΕΡ. ΔΗΜΟΣΙΕΥΣΗΣ
ΕΥΡΩΠΑΪΚΟΥ ΔΙΠΛΩΜΑΤΟΣ(87):3137621 - 17/07/2019
ΑΡΙΘ./ΗΜΕΡ. ΔΗΜΟΣΙΕΥΣΗΣ
ΕΥΡΩΠΑΪΚΗΣ ΑΙΤΗΣΗΣ (86):15721027.9--29/04/2015
ΔΙΚΑΙΟΥΧΟΣ (73):1)Ipsen Bioinnovation Limited
102 Park Drive Milton Park, Abingdon, Ox-
fordshire OX14 4RY, ΜΕΓΑΛΗ ΒΡΕΤΑΝΙΑ
ΣΥΜΒ. ΠΡΟΤΕΡΑΙΟΤΗΤΕΣ (30):201407525-29/04/2014-GB
ΕΦΕΥΡΕΤΗΣ (72):1)PALAN, Shilpa
2)LIU, Sai Man
3)HACKETT, Gavin Stephen
ΕΙΔΙΚΟΣ ΠΛΗΡΕΞΟΥΣΙΟΣ (74):ΚΙΟΡΤΣΗ ΧΡΙΣΤΙΝΑ
Σόλωνος 136, 10677 ΑΘΗΝΑ
ΑΝΤΙΚΑΛΗΤΟΣ (74):ΚΙΟΡΤΣΗ ΧΡΙΣΤΙΝΑ
Σόλωνος 136,10677 ΑΘΗΝΑ
ΤΙΤΛΟΣ ΕΦΕΥΡΕΣΗΣ (54):ΠΑΡΑΣΚΕΥΗ ΑΝΑΣΥΝΔΑΣΜΕΝΩΝ
ΝΕΥΡΟΤΟΞΙΝΩΝ CLOSTRIDIUM BOT-
ULINUM

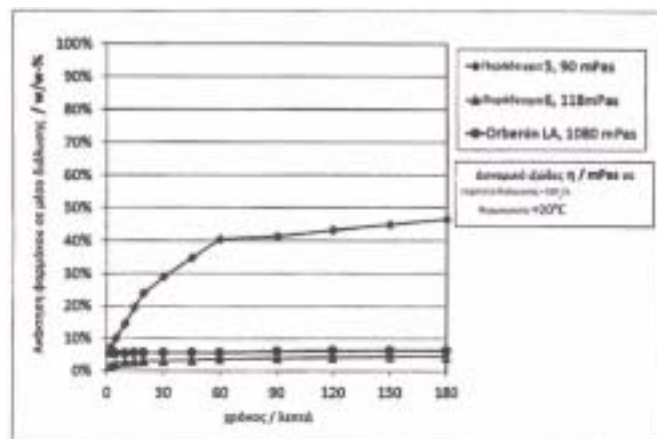
ΠΕΡΙΛΗΨΗ(57)

Η εφεύρεση παρέχει μεθόδους παραγωγής διαλυτών διπλής-αλύσου πρωτεϊνών BoNT/A.



ΑΡΙΘΜΟΣ ΕΥΡ. Δ.Ε. (11):3100970
ΑΡΙΘ. ΕΛΛ. ΚΑΤΑΘΕΣΗΣ (21):20190402539
ΗΜΕΡ. ΕΛΛ. ΚΑΤΑΘΕΣΗΣ (22):20/08/2019
ΑΡΙΘ./ΗΜΕΡ. ΔΗΜΟΣΙΕΥΣΗΣ
ΕΥΡΩΠΑΪΚΟΥ ΔΙΠΛΩΜΑΤΟΣ(87):2819699 - 22/05/2019
ΑΡΙΘ./ΗΜΕΡ. ΔΗΜΟΣΙΕΥΣΗΣ
ΕΥΡΩΠΑΪΚΗΣ ΑΙΤΗΣΗΣ (86):13755420.0--27/02/2013
ΔΙΚΑΙΟΥΧΟΣ (73):1)Bayer New Zealand Limited
3 Argus Place, Hillcrest, Auckland 0627, NEA
ΖΗΛΑΝΔΙΑ
ΣΥΜΒ. ΠΡΟΤΕΡΑΙΟΤΗΤΕΣ (30):59844312-27/02/2012-NZ
ΕΦΕΥΡΕΤΗΣ (72):1)AL ALAWI, Fadil
2)BORK, Olaf
3)TUCKER, Ian, George
ΕΙΔΙΚΟΣ ΠΛΗΡΕΞΟΥΣΙΟΣ (74):ΣΙΩΤΟΥ "ΚΑΤΕΡΙΝΑ ΣΙΩΤΟΥ ΚΑΙ
ΣΥΝΕΡΓΑΤΕΣ ΔΙΚΗΓΟΡΙΚΗ ΕΤΑΙΡΕΙΑ"
ΑΙΚΑΤΕΡΙΝΗ
Πατησίων (28ης Οκτωβρίου) 122, 11257
ΑΘΗΝΑ
ΑΝΤΙΚΛΗΤΟΣ (74):ΣΙΩΤΟΥ ΑΙΚΑΤΕΡΙΝΗ
Πατησίων (28ης Οκτωβρίου) 122,11257
ΑΘΗΝΑ
ΤΙΤΛΟΣ ΕΦΕΥΡΕΣΗΣ (54):**ΣΥΝΘΕΣΕΙΣ ΕΛΕΓΧΟΜΕΝΗΣ ΑΠΟΔΕ-**
ΣΜΕΥΣΗΣ ΚΑΙ ΜΕΘΟΔΟΙ ΧΡΗΣΗΣ
ΤΟΥΣ

παράγοντα, όπου το ιξώδες της σύνθεσης είναι κάτω από 1000 mPa σε ταχύτητα διάτμησης 100 1/s και σε θερμοκρασία 20 Βαθμών Κελσίου.

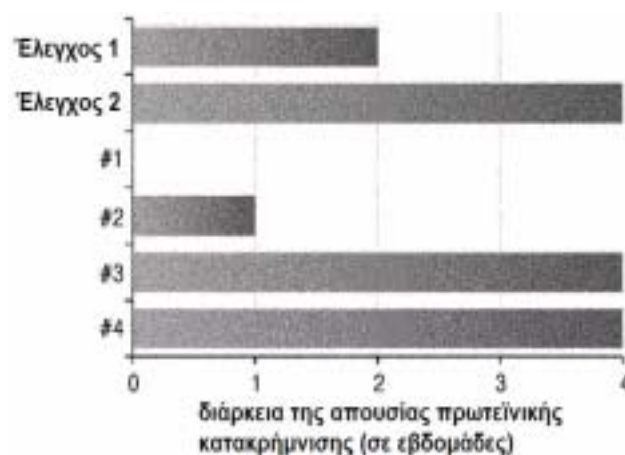


ΠΕΡΙΛΗΨΗ(57)

Η παρούσα εφεύρεση αναφέρεται σε μία σύνθεση, η οποία σύνθεση περιλαμβάνει μια θεραπευτικά αποτελεσματική ποσότητα τουλάχιστον ενός δραστικού παράγοντα και μια βάση που περιλαμβάνει μία ποσότητα κολλοειδούς διοξειδίου του πυριτίου• τουλάχιστον ένα έλαιο• και τουλάχιστον έναν επιφανειοδραστικό

ΑΡΙΘΜΟΣ ΕΥΡ. Δ.Ε. (11):3100971
ΑΡΙΘ. ΕΛΛ. ΚΑΤΑΘΕΣΗΣ (21):20190402582
ΗΜΕΡ. ΕΛΛ. ΚΑΤΑΘΕΣΗΣ (22):22/08/2019
ΑΡΙΘ./ΗΜΕΡ. ΔΗΜΟΣΙΕΥΣΗΣ
ΕΥΡΩΠΑΪΚΟΥ ΔΙΠΛΩΜΑΤΟΣ(87):2877201 - 05/06/2019
ΑΡΙΘ./ΗΜΕΡ. ΔΗΜΟΣΙΕΥΣΗΣ
ΕΥΡΩΠΑΪΚΗΣ ΑΙΤΗΣΗΣ (86):13822545.3--25/07/2013
ΔΙΚΑΙΟΥΧΟΣ (73):1)Hanmi Pharm. Co., Ltd.
214 Muha-ro Paltan-myeon, Hwaseong-si,
Gyeonggi-do 445-958, ΔΗΜΟΚΡΑΤΙΑ ΤΗΣ
ΚΟΡΕΑΣ (ΝΟΤΙΑ ΚΟΡΕΑ)
ΣΥΜΒ. ΠΡΟΤΕΡΑΙΟΤΗΤΕΣ (30):20120081478-25/07/2012-KR
ΕΦΕΥΡΕΤΗΣ (72):1)LIM, Hyung Kyu
2)KIM, Hyun Uk
3)LEE, Mi Kyoung
4)LEE, Jong Soo
5)BAE, Sung Min
6)KWON, Se Chang
ΕΙΔΙΚΟΣ ΠΛΗΡΕΞΟΥΣΙΟΣ (74):ΣΑΚΕΛΛΑΡΙΔΗ ΒΑΛΗ-ΒΑΣΙΛΙΚΗ
Αδριανού 70, 10556 ΑΘΗΝΑ
ΑΝΤΙΚΛΗΤΟΣ (74):ΣΑΚΕΛΛΑΡΙΔΗ ΒΑΛΗ-ΒΑΣΙΛΙΚΗ
Αδριανού 70,10556 ΑΘΗΝΑ
ΤΙΤΛΟΣ ΕΦΕΥΡΕΣΗΣ (54):**ΜΙΑ ΥΓΡΗ ΜΟΡΦΟΠΟΙΗΣΗ ΜΑΚΡΑΣ**
ΔΙΑΡΚΕΙΑΣ ΔΡΑΣΗΣ ΚΑΙ ΙΝΣΟΥΛΙΝΟ-
ΤΡΟΠΟ ΠΕΠΤΙΔΙΟ

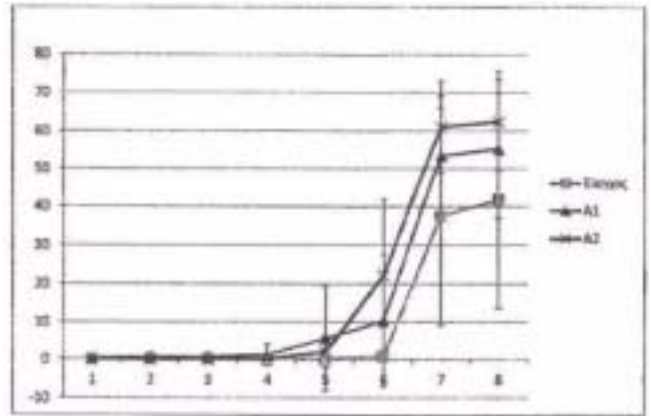
παρούσας εφεύρεσης δεν περιέχει μια αλβουμίνη ορού ανθρώπου και δυνητικά τοξικούς παράγοντες για το σώμα, και έτσι έχει εξαιρετική σταθερότητα αποθήκευσης για το σύζευγμα ινσουλίνης και ινσουλινοτρόπο πεπτιδικό σύζευγμα σε υψηλή συγκέντρωση, χωρίς κάποιον κίνδυνο μόλυνσης από ιό.



ΠΕΡΙΛΗΨΗ(57)

Η παρούσα εφεύρεση σχετίζεται με μια υγρή μορφοποίηση ενός συνδυασμού ινσουλίνης και ινσουλινοτρόπου πεπτιδίου μακράς διάρκειας δράσης, που περιλαμβάνει ινσουλίνη η οποία είναι ένα ενεργό από άποψη φυσιολογίας πεπτίδιο, ινσουλινοτρόπο πεπτίδιο, και σταθεροποιητή χωρίς αλβουμίνη, όπου ο σταθεροποιητής περιλαμβάνει ένα ρυθμιστικό διάλυμα, μια αλκοόλη σακχάρου, μια μη ιοντική επιφανειοδραστική ουσία, και έναν ισοτονικό παράγοντα- και με μια μέθοδο για την παρασκευή της υγρής μορφοποίησης. Η υγρή μορφοποίηση της

ΑΡΙΘΜΟΣ ΕΥΡ. Δ.Ε. (11):3100972
ΑΡΙΘ. ΕΛΛ. ΚΑΤΑΘΕΣΗΣ (21):20190402583
ΗΜΕΡ. ΕΛΛ. ΚΑΤΑΘΕΣΗΣ (22):22/08/2019
ΑΡΙΘ./ΗΜΕΡ. ΔΗΜΟΣΙΕΥΣΗΣ
ΕΥΡΩΠΑΪΚΟΥ ΔΙΠΛΩΜΑΤΟΣ(87):3019180 - 29/05/2019
ΑΡΙΘ./ΗΜΕΡ. ΔΗΜΟΣΙΕΥΣΗΣ
ΕΥΡΩΠΑΪΚΗΣ ΑΙΤΗΣΗΣ (86):14823628.4--10/07/2014
ΔΙΚΑΙΟΥΧΟΣ (73):1)The A2 Milk Company Limited
Level 10 51 Shortland Street, Auckland 1010,
NEA ΖΗΛΑΝΔΙΑ
ΣΥΜΒ. ΠΡΟΤΕΡΑΙΟΤΗΤΕΣ (30):201361845480 P-12/07/2013-US
ΕΦΕΥΡΕΤΗΣ (72):1)CLARKE, Andrew John
2)TRIVEDI, Malav Suchin
ΕΙΔΙΚΟΣ ΠΛΗΡΕΞΟΥΣΙΟΣ (74):ΣΑΚΕΛΛΑΡΙΔΗ ΒΑΛΗ-ΒΑΣΙΛΙΚΗ
Αδριανού 70, 10556 ΑΘΗΝΑ
ΑΝΤΙΚΛΗΤΟΣ (74):ΣΑΚΕΛΛΑΡΙΔΗ ΒΑΛΗ-ΒΑΣΙΛΙΚΗ
Αδριανού 70,10556 ΑΘΗΝΑ
ΤΙΤΛΟΣ ΕΦΕΥΡΕΣΗΣ (54):**ΒΗΤΑ-ΚΑΖΕΪΝΗ Α2 ΚΑΙ ΜΕΙΩΣΗ Ή ΠΡΟΛΗΨΗ ΤΩΝ ΣΥΜΠΤΩΜΑΤΩΝ ΤΗΣ ΔΥΣΑΝΕΞΙΑΣ ΣΤΗ ΛΑΚΤΟΖΗ**



ΠΕΡΙΛΗΨΗ(57)

Πρόληψη ή μείωση των συμπτωμάτων δυσανεξίας στη λακτόζη σε ένα ζώο που περιλαμβάνει την κατανάλωση από το ζώο μιας σύνθεσης η οποία περιέχει βήτα-καζεΐνη, ή την παροχή της σύνθεσης στο ζώο για κατανάλωση, όπου η βήτα-καζεΐνη περιλαμβάνει τουλάχιστον 75% κατά βάρος βήτα-καζεΐνη Α2. Το αποτέλεσμα είναι τόσο έντονο (μετά από την έκθεση στη σύνθεση) όσο και εν εξελίξει (μελλοντική έκθεση στη λακτόζη).

ΑΡΙΘΜΟΣ ΕΥΡ. Δ.Ε. (11):3100973
ΑΡΙΘ. ΕΛΛ. ΚΑΤΑΘΕΣΗΣ (21):20190402568
ΗΜΕΡ. ΕΛΛ. ΚΑΤΑΘΕΣΗΣ (22):23/08/2019
ΑΡΙΘ./ΗΜΕΡ. ΔΗΜΟΣΙΕΥΣΗΣ
ΕΥΡΩΠΑΪΚΟΥ ΔΙΠΛΩΜΑΤΟΣ(87):3167059 - 26/06/2019
ΑΡΙΘ./ΗΜΕΡ. ΔΗΜΟΣΙΕΥΣΗΣ
ΕΥΡΩΠΑΪΚΗΣ ΑΙΤΗΣΗΣ (86):15738014.8--06/07/2015
ΔΙΚΑΙΟΥΧΟΣ (73):1)BioNTech RNA Pharmaceuticals GmbH
An der Goldgrube 12, 55131 Mainz,
GERMANY
2)TRON - Translationale Onkologie an der
Universitätsmedizin der Johannes Gutenberg-
Universität Mainz gemeinnützige GmbH
Freiligrathstrasse 12, 55131 Mainz,
GERMANY
ΣΥΜΒ. ΠΡΟΤΕΡΑΙΟΤΗΤΕΣ (30):PCT/EP2014/064924-11/07/2014-WO
ΕΦΕΥΡΕΤΗΣ (72):1)EBERLE, Florian
2)SAHIN, Ugur
3)KUHNS, Andreas
4)VALLAZZA, Britta
5)DIKEN, Mustafa
ΕΙΔΙΚΟΣ ΠΛΗΡΕΞΟΥΣΙΟΣ (74):ΓΙΑΚΟΥΜΗ ANNA
Αλκαμένους 12-14, 10439 ΑΘΗΝΑ
ΑΝΤΙΚΛΗΤΟΣ (74):ΜΙΣΙΟΥ ΑΝΔΡΟΝΙΚΗ
Αναλήψεως 23 και Μαραθώνος 27,10439
ΑΘΗΝΑ
ΤΙΤΛΟΣ ΕΦΕΥΡΕΣΗΣ (54):**ΣΤΑΘΕΡΟΠΟΙΗΣΗ ΑΛΛΗΛΟΥΧΙΩΝ ΠΟΛΥ(Α) ΠΟΥ ΚΩΔΙΚΟΠΟΙΟΥΝ ΑΛΛΗΛΟΥΧΙΕΣ DNA**

RNA, πεπτιδίων ή πρωτεϊνών χρησιμοποιώντας τέτοια μόρια νουκλεϊκού οξέος και σε RNA το οποίο λαμβάνεται από τέτοια μόρια νουκλεϊκού οξέος και τη χρήση του. Συγκεκριμένα, οι περιοχές πολυ(dA:dT) περιέχουν τουλάχιστον μία διάσπαση με αλληλουχία που δεν κωδικοποιεί μια αλληλουχία που αποτελείται αποκλειστικά από υπολείμματα A.

ΠΕΡΙΛΗΨΗ(57)

Η παρούσα εφεύρεση αναφέρεται σε μόρια νουκλεϊκού οξέος που περιέχουν περιοχές πολυ(dA:dT) που σταθεροποιούνται σε E.coli, μεθόδους πολλαπλασιασμού τέτοιων μορίων νουκλεϊκού οξέος σε E. Coli, μεθόδους λήψης

ΑΡΙΘΜΟΣ ΕΥΡ. Δ.Ε. (11):3100974
ΑΡΙΘ. ΕΛΛ. ΚΑΤΑΘΕΣΗΣ (21):20190402584
ΗΜΕΡ. ΕΛΛ. ΚΑΤΑΘΕΣΗΣ (22):23/08/2019
ΑΡΙΘ./ΗΜΕΡ. ΔΗΜΟΣΙΕΥΣΗΣ
ΕΥΡΩΠΑΪΚΟΥ ΔΙΠΛΩΜΑΤΟΣ(87):3212182 - 26/06/2019
ΑΡΙΘ./ΗΜΕΡ. ΔΗΜΟΣΙΕΥΣΗΣ
ΕΥΡΩΠΑΪΚΗΣ ΑΙΤΗΣΗΣ (86):15787128.6--27/10/2015
ΔΙΚΑΙΟΥΧΟΣ (73):1)Pharmacosmos Holding A/S
 Rorvangsvej 30, 4300 Holbaek, ΔΑΝΙΑ
ΣΥΜΒ. ΠΡΟΤΕΡΑΙΟΤΗΤΕΣ (30):201470654-27/10/2014-DK
ΕΦΕΥΡΕΤΗΣ (72):1)RECKE, Christian von der
 2)CHRISTENSEN, Tobias S.
 3)ANDREASEN, Hans
 4)THOMSEN, Lars Lykke
ΕΙΔΙΚΟΣ ΠΛΗΡΕΞΟΥΣΙΟΣ (74):ΑΘΑΝΑΣΙΑΔΟΥ "ΕΛΕΝΗ Γ.
 ΠΑΠΑΚΩΝΣΤΑΝΤΙΝΟΥ ΚΑΙ
 ΣΥΝΕΡΓΑΤΕΣ, ΔΙΚΗΓΟΡΙΚΗ ΕΤΑΙΡΙΑ"
 ΜΑΡΙΑ
 Κουμπάρη 2, 10674 ΑΘΗΝΑ
ΑΝΤΙΚΛΗΤΟΣ (74):ΓΙΑΖΙΤΖΟΓΛΟΥ ΕΥΑΓΓΕΛΙΑ
 Κουμπάρη 2,10674 ΑΘΗΝΑ
ΤΙΤΛΟΣ ΕΦΕΥΡΕΣΗΣ (54):ΑΝΤΙΜΕΤΩΠΙΣΗ Ή ΠΡΟΛΗΨΗ ΑΝΑΙ-
 ΜΙΑΣ ΣΕ ΚΥΟΦΟΡΟΥΝΤΑ ΘΗΛΑΣΤΙ-
 ΚΑ ΟΧΙ-ΑΝΘΡΩΠΟΥΣ ΚΑΙ ΣΤΟΥΣ
 ΑΠΟΓΟΝΟΥΣ

ΠΕΡΙΛΗΨΗ(57)

Η παρούσα εφεύρεση σχετίζεται με ένα σύμπλοκο σιδήρου-υδατάνθρακα για χρήση σε μία μέθοδο αύξησης της συγκέντρωσης αιμοσφαιρίνης στο αίμα σε ένα κυοφορούντα θηλαστικό όχι-άνθρωπο, όπου στο κυοφορούν θηλαστικό όχι-άνθρωπο που έχει επίπεδο αιμοσφαιρίνης στο αίμα 105 g/L ή λιγότερο,

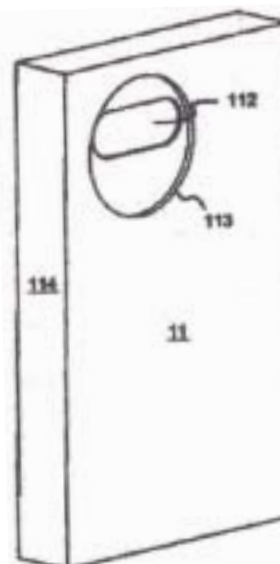
χορηγούνται μία ή περισσότερες δόσεις από σύμπλοκο σιδήρου-υδατάνθρακα που περιλαμβάνει ποσότητα στοιχειακού σιδήρου 1800 mg ή περισσότερο ανά δόση. Η μέθοδος σχετίζεται με τις περαιτέρω επιδράσεις της μείωσης του ποσοστού θησιγενών απογόνων από ένα κυοφορούν θηλαστικό όχι-άνθρωπο που έχει επίπεδο αιμοσφαιρίνης στο αίμα 105 g/L ή λιγότερο, αύξησης της συγκέντρωσης αιμοσφαιρίνης στο αίμα των νεογνών απογόνων εντός 3 ημερών από τη γέννα και/ή στον απογαλακτισμό, ή αύξησης του μεγέθους τοκετοομάδας σε μία επόμενη τεκνοποίηση ενός κυοφορούντος θηλαστικού όχι-ανθρώπου που έχει επίπεδο αιμοσφαιρίνης στο αίμα 105 g/L ή λιγότερο.

ΑΡΙΘΜΟΣ ΕΥΡ. Δ.Ε. (11):3100975
ΑΡΙΘ. ΕΛΛ. ΚΑΤΑΘΕΣΗΣ (21):20190402585
ΗΜΕΡ. ΕΛΛ. ΚΑΤΑΘΕΣΗΣ (22):23/08/2019
ΑΡΙΘ./ΗΜΕΡ. ΔΗΜΟΣΙΕΥΣΗΣ
ΕΥΡΩΠΑΪΚΟΥ ΔΙΠΛΩΜΑΤΟΣ(87):2991543 - 05/06/2019
ΑΡΙΘ./ΗΜΕΡ. ΔΗΜΟΣΙΕΥΣΗΣ
ΕΥΡΩΠΑΪΚΗΣ ΑΙΤΗΣΗΣ (86):14738919.1--16/04/2014
ΔΙΚΑΙΟΥΧΟΣ (73):1)Yetik, Huseyin
 Beyaz Lale Sokak Novus Residence No:4/2 D-
 1 Blok Daire:26 Atakoy 2-5-6 Bakirkoy, Istan-
 bul, ΤΟΥΡΚΙΑ
ΣΥΜΒ. ΠΡΟΤΕΡΑΙΟΤΗΤΕΣ (30):201305176-02/05/2013-TR
ΕΦΕΥΡΕΤΗΣ (72):1)Yetik, Huseyin
ΕΙΔΙΚΟΣ ΠΛΗΡΕΞΟΥΣΙΟΣ (74):ΑΘΑΝΑΣΙΑΔΟΥ "ΕΛΕΝΗ Γ.
 ΠΑΠΑΚΩΝΣΤΑΝΤΙΝΟΥ ΚΑΙ
 ΣΥΝΕΡΓΑΤΕΣ, ΔΙΚΗΓΟΡΙΚΗ ΕΤΑΙΡΙΑ"
 ΜΑΡΙΑ
 Κουμπάρη 2, 10674 ΑΘΗΝΑ
ΑΝΤΙΚΛΗΤΟΣ (74):ΓΙΑΖΙΤΖΟΓΛΟΥ ΕΥΑΓΓΕΛΙΑ
 Κουμπάρη 2,10674 ΑΘΗΝΑ
ΤΙΤΛΟΣ ΕΦΕΥΡΕΣΗΣ (54):ΣΥΣΤΗΜΑ ΓΙΑ ΟΠΤΙΚΟΠΟΙΗΣΗ ΠΕ-
 ΡΙΟΧΩΝ ΣΩΜΑΤΟΣ

ΠΕΡΙΛΗΨΗ(57)

Η εφεύρεση είναι ένα σύστημα περιλαμβάνον έναν προσαρμογέα (10), ο οποίος περιλαμβάνει έναν εσωτερικό θάλαμο (111), εντός του οποίου μπορούν να τοποθετηθούν ηλεκτρονικές διατάξεις εγγραφής που μπορούν να εγγράφουν εικόνες, όπως είναι τα έξυπνα τηλέφωνα, ένας επιπαλάμιος ηλεκτρονικός υπολογιστής, ένας ηλεκτρονικός υπολογιστής ταμπλέτας, και έναν χώρο (112), ο οποίος δημιουργείται σε μία θέση που έρχεται σε επαφή με την κάμερα της ηλεκτρονικής διάταξης εγγραφής, χαρακτηριζόμενο από το ότι, ο εν λόγω προσαρμογέας (10) περιλαμβάνει ένα τμήμα προσαρμογής (113) ευρισκόμενο επί της εμπρόσθιας πλευράς του προσαρμογέα (10) και οπτικές μονάδες εστίασης, συνδεδεμένες με το εν λόγω τμήμα προσαρμογής (113) κατά την εφαρμογή και

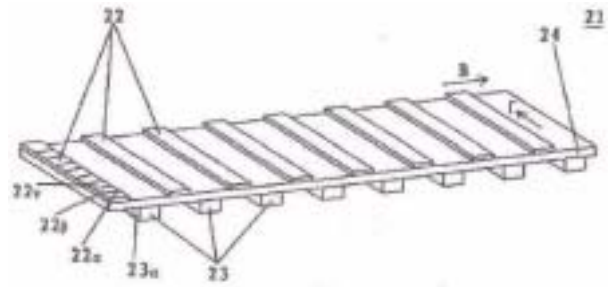
έχοντας ένα συγκρότημα φακών επιλεγμένο σε συμφωνία με το προς οπτικοποίηση μέρος του σώματος, για χρησιμοποίηση σε περισσότερες της μιας εφαρμογές όπως είναι η βιομικροσκόπηση, η έμμεση οφθαλμοσκόπηση, η ωτοσκόπηση, η δερματοσκόπηση, και η κολποσκόπηση.



ΑΡΙΘΜΟΣ ΕΥΡ. Δ.Ε.	(11):3100976
ΑΡΙΘ. ΕΛΛ. ΚΑΤΑΘΕΣΗΣ	(21):20190402586
ΗΜΕΡ. ΕΛΛ. ΚΑΤΑΘΕΣΗΣ	(22):23/08/2019
ΑΡΙΘ./ΗΜΕΡ. ΔΗΜΟΣΙΕΥΣΗΣ	
ΕΥΡΩΠΑΪΚΟΥ ΔΙΠΛΩΜΑΤΟΣ(87):	2960686 - 29/05/2019
ΑΡΙΘ./ΗΜΕΡ. ΔΗΜΟΣΙΕΥΣΗΣ	
ΕΥΡΩΠΑΪΚΗΣ ΑΙΤΗΣΗΣ	(86):15173496.9--24/06/2015
ΔΙΚΑΙΟΥΧΟΣ	(73):1)Tsinghua University No. 1 Tsinghua Yuan, Haidian District Beijing 100084, KINA 2)Nuctech Company Limited 2nd Floor, Block A, TongFang Building, Shuangqinglu, Haidian District Beijing 100084, KINA
ΣΥΜΒ. ΠΡΟΤΕΡΑΙΟΤΗΤΕΣ	(30):201410291326-25/06/2014-CN
ΕΦΕΥΡΕΤΗΣ	(72):1)CHEN, Zhiqiang 2)ZHANG, Li 3)JIN, Xin 4)HUANG, Qingping 5)SHEN, Le 6)SUN, Yunda
ΕΙΔΙΚΟΣ ΠΛΗΡΕΞΟΥΣΙΟΣ	(74):ΑΘΑΝΑΣΙΑΔΟΥ "ΕΛΕΝΗ Γ. ΠΑΠΑΚΩΝΣΤΑΝΤΙΝΟΥ ΚΑΙ ΣΥΝΕΡΓΑΤΕΣ, ΔΙΚΗΓΟΡΙΚΗ ΕΤΑΙΡΙΑ" ΜΑΡΙΑ Κουμπάρη 2, 10674 ΑΘΗΝΑ
ΑΝΤΙΚΛΗΤΟΣ	(74):ΓΙΑΖΙΤΖΟΓΛΟΥ ΕΥΑΓΓΕΛΙΑ Κουμπάρη 2,10674 ΑΘΗΝΑ
ΤΙΤΛΟΣ ΕΦΕΥΡΕΣΗΣ	(54):ΣΥΣΚΕΥΗ ΑΝΙΧΝΕΥΣΗΣ, ΣΥΣΤΗΜΑ ΗΛΕΚΤΡΟΝΙΚΗΣ ΤΟΜΟΓΡΑΦΙΑΣ ΔΙΠΛΗΣ ΕΝΕΡΓΕΙΑΣ ΚΑΙ ΜΕΘΟΔΟΣ ΑΝΙΧΝΕΥΣΗΣ ΧΡΗΣΙΜΟΠΟΙΩΝΤΑΣ ΤΟ ΣΥΣΤΗΜΑ

ΠΕΡΙΛΗΨΗ(57)

Η παρούσα κοινοποίηση αποκαλύπτει μια συσκευή ανιχνευτών που περιλαμβάνει ένα πλήθος μονάδων ανιχνευτών (21). Κάθε σύνολο ανιχνευτών περιλαμβάνει τουλάχιστον μία κρυσταλλική μονάδα ανίχνευσης (22) που έχει μία πρώτη ενεργειακή απόκριση και εκείνες (23) που έχουν μία δεύτερη ενεργειακή απόκριση, οι οποίες είναι διατεταγμένες κατά μήκος μίας πρώτης κατεύθυνσης (B) ανά διαστήματα, όπου κάθε κρυσταλλική μονάδα ανίχνευσης έχει μία πρώτη/δεύτερη ενεργειακή απόκριση περιλαμβάνοντας τουλάχιστον ένα κρυσταλλικό στοιχείο ανίχνευσης το οποίο έχει μία πρώτη/δεύτερη ενεργειακή απόκριση, σε διάταξη κατά μήκος μιας δεύτερης κατεύθυνσης (Γ). Τουλάχιστον μία κρυσταλλική μονάδα ανίχνευσης που έχει μια πρώτη ενεργειακή απόκριση και τουλάχιστον μία κρυσταλλική μονάδα ανίχνευσης που έχει μια δεύτερη ενεργειακή απόκριση είναι, τουλάχιστον μερικώς, διατεταγμένες εναλλάξ κατά μήκος της πρώτης κατεύθυνσης όταν παρατηρείται από μία διεύθυνση πρόσπτωσης της ακτίνας Χ. Η παρούσα κοινοποίηση αποκαλύπτει επίσης ένα σύστημα ηλεκτρονικής τομογραφίας (CT) διπλής ενέργειας που έχει τη συσκευή ανίχνευσης και μία μέθοδο ανίχνευσης CT χρησιμοποιώντας αυτό το σύστημα.

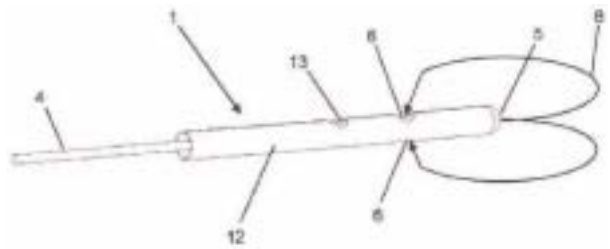


ΑΡΙΘΜΟΣ ΕΥΡ. Δ.Ε.	(11):3100977
ΑΡΙΘ. ΕΛΛ. ΚΑΤΑΘΕΣΗΣ	(21):20190402593
ΗΜΕΡ. ΕΛΛ. ΚΑΤΑΘΕΣΗΣ	(22):26/08/2019
ΑΡΙΘ./ΗΜΕΡ. ΔΗΜΟΣΙΕΥΣΗΣ	
ΕΥΡΩΠΑΪΚΟΥ ΔΙΠΛΩΜΑΤΟΣ(87):	2704632 - 29/05/2019
ΑΡΙΘ./ΗΜΕΡ. ΔΗΜΟΣΙΕΥΣΗΣ	
ΕΥΡΩΠΑΪΚΗΣ ΑΙΤΗΣΗΣ	(86):12705282.7--17/02/2012
ΔΙΚΑΙΟΥΧΟΣ	(73):1)Luciole Medical AG Technoparkstrasse 10, 8005 Zurich, ΕΛΒΕΤΙΑ
ΣΥΜΒ. ΠΡΟΤΕΡΑΙΟΤΗΤΕΣ	(30):774112011-05/05/2011-CH
ΕΦΕΥΡΕΤΗΣ	(72):1)FROHLICH, Jurg Hans 2)MUSER, Markus Hugo
ΕΙΔΙΚΟΣ ΠΛΗΡΕΞΟΥΣΙΟΣ	(74):ΑΘΑΝΑΣΙΑΔΟΥ "ΕΛΕΝΗ Γ. ΠΑΠΑΚΩΝΣΤΑΝΤΙΝΟΥ ΚΑΙ ΣΥΝΕΡΓΑΤΕΣ, ΔΙΚΗΓΟΡΙΚΗ ΕΤΑΙΡΙΑ" ΜΑΡΙΑ Κουμπάρη 2, 10674 ΑΘΗΝΑ
ΑΝΤΙΚΛΗΤΟΣ	(74):ΓΙΑΖΙΤΖΟΓΛΟΥ ΕΥΑΓΓΕΛΙΑ Κουμπάρη 2,10674 ΑΘΗΝΑ
ΤΙΤΛΟΣ ΕΦΕΥΡΕΣΗΣ	(54):ΜΕΤΡΗΤΙΚΗ ΔΙΑΤΑΞΗ ΓΙΑ ΤΗΝ ΜΕΤΡΗΣΗ ΕΓΚΕΦΑΛΙΚΩΝ ΠΑΡΑΜΕΤΡΩΝ

ΠΕΡΙΛΗΨΗ(57)

Μια μετρητική διάταξη και μια διαδικασία για την μέτρηση παραμέτρων ενός σωματικού ιστού με έναν διαμήκη ανιχνευτή (1) δια της εισαγωγής του στον σωματικό ιστό, η οποία περιλαμβάνει τουλάχιστον έναν οπτικό αγωγό (2) για την μετάδοση ακτίνων φωτός, ο οποίος διέρχεται κατά μήκος του διαμήκους άξονα του ανιχνευτή εντός του ανιχνευτή, μια περιοχή εξόδου (5), από την οποία εξέρχονται

εκ του οπτικού αγωγού εκπεμπόμενες ακτίνες φωτός από τον ανιχνευτή προς τον σωματικό ιστό, και τουλάχιστον μια περιοχή υποδοχής (6), δια μέσου της οποίας εισέρχονται στον σωματικό ιστό ανακλώμενες ή/και διαχεόμενες ακτίνες φωτός ως ακτίνες φωτός εισόδου επί ενός φωτοανιχνευτή ή σε έναν οπτικό αγωγό (2'3) στον ανιχνευτή. Η περιοχή εξόδου (5) προβλέπεται στην απόληξη του ανιχνευτή (1) και προσανατολίζεται τουλάχιστον εν μέρει κατά μήκος της κατεύθυνσης του ανιχνευτή (1). Οι εκπεμπόμενες ακτίνες φωτός εξέρχονται τουλάχιστον εν μέρει κατά μήκος της κατεύθυνσης του ανιχνευτή εκτός αυτού. Η τουλάχιστον μια περιοχή υποδοχής (6) βρίσκεται σε απόσταση από την απόληξη του ανιχνευτή σε μια πλευρική περιφερειακή περιοχή του ανιχνευτή. Οι εισερχόμενες σε μια περιοχή υποδοχής (6) ακτίνες φωτός εισόδου υπόκεινται, σε σχέση με τις εξερχόμενες από την περιοχή εξόδου (5) εκπεμπόμενες ακτίνες φωτός, σε μια εκτροπή περισσότερο από 90 μοίρες.

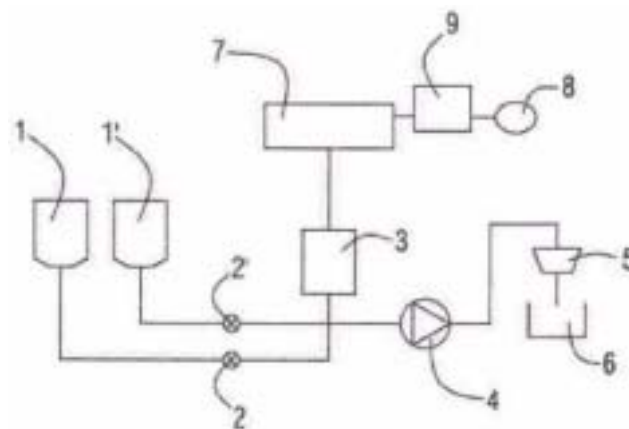


ΑΡΙΘΜΟΣ ΕΥΡ. Δ.Ε. (11):3100978
ΑΡΙΘ. ΕΛΛ. ΚΑΤΑΘΕΣΗΣ (21):20190402594
ΗΜΕΡ. ΕΛΛ. ΚΑΤΑΘΕΣΗΣ (22):26/08/2019
ΑΡΙΘ./ΗΜΕΡ. ΔΗΜΟΣΙΕΥΣΗΣ
ΕΥΡΩΠΑΪΚΟΥ ΔΙΠΛΩΜΑΤΟΣ(87):3300641 - 29/05/2019
ΑΡΙΘ./ΗΜΕΡ. ΔΗΜΟΣΙΕΥΣΗΣ
ΕΥΡΩΠΑΪΚΗΣ ΑΙΤΗΣΗΣ (86):16711322.4--16/02/2016
ΔΙΚΑΙΟΥΧΟΣ (73):1)Smart Spirits, S.L.
 Poeta Querol 1 Iο, 46002 Valencia, ΙΣΠΑΝΙΑ
ΣΥΜΒ. ΠΡΟΤΕΡΑΙΟΤΗΤΕΣ (30):201530209-16/02/2015-ES
ΕΦΕΥΡΕΤΗΣ (72):1)SMART, Mark Francis Joseph
 2)SANCHEZ LLOPIS, Carlos
 3)SANCHEZ BOU, Carlos
ΕΙΔΙΚΟΣ ΠΛΗΡΕΞΟΥΣΙΟΣ (74):ΑΘΑΝΑΣΙΑΔΟΥ "ΕΛΕΝΗ Γ.
 ΠΑΠΑΚΩΝΣΤΑΝΤΙΝΟΥ ΚΑΙ
 ΣΥΝΕΡΓΑΤΕΣ, ΔΙΚΗΓΟΡΙΚΗ ΕΤΑΙΡΙΑ"
 ΜΑΡΙΑ
 Κουμπάρη 2, 10674 ΑΘΗΝΑ
ΑΝΤΙΚΛΗΤΟΣ (74):ΓΙΑΖΙΤΖΟΓΛΟΥ ΕΥΑΓΓΕΛΙΑ
 Κουμπάρη 2,10674 ΑΘΗΝΑ
ΤΙΤΛΟΣ ΕΦΕΥΡΕΣΗΣ (54):**ΕΓΧΥΤΗΡΑΣ ΓΙΑ ΑΛΚΟΟΛΟΥΧΑ ΠΟ-
 ΤΑ**

ΠΕΡΙΛΗΨΗ(57)

Η εφεύρεση αφορά έναν εγχυτήρα για αλκοολούχα ποτά, ο οποίος περιλαμβάνει έναν περιέκτη αιθυλικής αλκοόλης και μία πηγή ύδατος, αμφότερα υδραυλικά συνδεδεμένα σε έναν ογκομετρικό θάλαμο ανάμιξης, έναν συγκρατητή κάψουλας ύδατος ευρισκόμενο καπάντη του ογκομετρικού θαλάμου και προοριζόμενο να υποδέχεται κάψουλες που περιέχουν μονές δόσεις αρωματικών ουσιών, και μέσα για την εξαγωγή υγρού από τον ογκομετρικό θάλαμο και την έγχυση αυτού εντός μίας κάψουλας. Ο περιέκτης αιθυλικής αλκοόλης και η πηγή ύδατος συνδέονται

στον ογκομετρικό θάλαμο με ηλεκτρομαγνητικές βαλβίδες διακοπής, και ο ογκομετρικός θάλαμος περιέχει ένα κύριο ηλεκτρόδιο και ένα πλήθος δευτερευόντων ηλεκτροδίων τα οποία διατίθενται άνωθεν του κύριου ηλεκτροδίου σε διαφορετικά επίπεδα.



ΑΡΙΘΜΟΣ ΕΥΡ. Δ.Ε. (11):3100979
ΑΡΙΘ. ΕΛΛ. ΚΑΤΑΘΕΣΗΣ (21):20190402595
ΗΜΕΡ. ΕΛΛ. ΚΑΤΑΘΕΣΗΣ (22):26/08/2019
ΑΡΙΘ./ΗΜΕΡ. ΔΗΜΟΣΙΕΥΣΗΣ
ΕΥΡΩΠΑΪΚΟΥ ΔΙΠΛΩΜΑΤΟΣ(87):3283531 - 05/06/2019
ΑΡΙΘ./ΗΜΕΡ. ΔΗΜΟΣΙΕΥΣΗΣ
ΕΥΡΩΠΑΪΚΗΣ ΑΙΤΗΣΗΣ (86):16719300.2--14/04/2016
ΔΙΚΑΙΟΥΧΟΣ (73):1)Association pour les Transferts de Technol-
 ogies du Mans
 20, rue Thales de Milet Technopole Universite,
 72000 Le Mans, ΓΑΛΛΙΑ
 2)Centre de Cooperation Internationale en Re-
 cherche Agronomique pour le Developpement
 (CIRAD) 42, rue Scheffer, 75116 Paris,
 ΓΑΛΛΙΑ
ΣΥΜΒ. ΠΡΟΤΕΡΑΙΟΤΗΤΕΣ (30):1553343-15/04/2015-FR
ΕΦΕΥΡΕΤΗΣ (72):1)AMOR, Ali
 2)PALU, Serge
 3)PIOCH, Daniel, Auguste, Marie, Paul
 4)DORGET, Michel
ΕΙΔΙΚΟΣ ΠΛΗΡΕΞΟΥΣΙΟΣ (74):ΑΘΑΝΑΣΙΑΔΟΥ "ΕΛΕΝΗ Γ.
 ΠΑΠΑΚΩΝΣΤΑΝΤΙΝΟΥ ΚΑΙ
 ΣΥΝΕΡΓΑΤΕΣ, ΔΙΚΗΓΟΡΙΚΗ ΕΤΑΙΡΙΑ"
 ΜΑΡΙΑ
 Κουμπάρη 2, 10674 ΑΘΗΝΑ
ΑΝΤΙΚΛΗΤΟΣ (74):ΓΙΑΖΙΤΖΟΓΛΟΥ ΕΥΑΓΓΕΛΙΑ
 Κουμπάρη 2,10674 ΑΘΗΝΑ
ΤΙΤΛΟΣ ΕΦΕΥΡΕΣΗΣ (54):**ΕΚΧΥΛΙΣΗ ΠΟΛΥΪΣΟΠΡΕΝΙΟΥ ΠΟΥ
 ΕΧΕΙ ΥΨΗΛΟ ΜΟΡΙΑΚΟ ΒΑΡΟΣ**

ΠΕΡΙΛΗΨΗ(57)

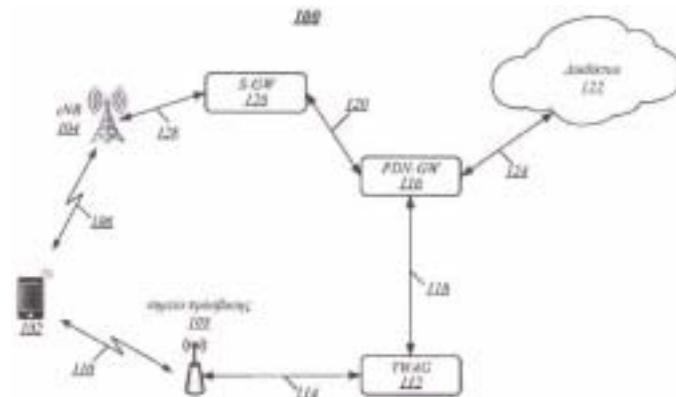
Η εφεύρεση αφορά σε μία μέθοδο για εκχύλιση υψηλής-ποιότητας πολυϊσοπρενίου με άλεση φυτών, με περιστροφική διάτμηση χρησιμοποιώντας συσκευή που περιλαμβάνει τουλάχιστον ένα στροφείο και τουλάχιστον έναν

στάτορα, προς σωματίδια μεγέθους μικρότερου από 1 χλστ. ή άλεση σε pH μεγαλύτερο από 3 και μικρότερο από 8. Η εν λόγω μέθοδος υλοποιείται σε υδατική φάση και καθιστά δυνατόν να παρασκευάζεται διασπορά πολυϊσοπρενίου σε ύδωρ, που έχει μέση μοριακή μάζα κατά βάρος (Mw) μεγαλύτερη από 800.000 γραμ./mol. Το πολυϊσοπρενίο εκχυλίζεται από φυτά και ιδιαιτέρως από guayule (Parthenium argentatum). Αυτή η μέθοδος δεικνύει ιδιαίτερο σεβασμό προς το περιβάλλον.

ΑΡΙΘΜΟΣ ΕΥΡ. Δ.Ε. (11):3100980
ΑΡΙΘ. ΕΛΛ. ΚΑΤΑΘΕΣΗΣ (21):20190402540
ΗΜΕΡ. ΕΛΛ. ΚΑΤΑΘΕΣΗΣ (22):20/08/2019
ΑΡΙΘ./ΗΜΕΡ. ΔΗΜΟΣΙΕΥΣΗΣ
ΕΥΡΩΠΑΪΚΟΥ ΔΙΠΛΩΜΑΤΟΣ(87):3141029 - 22/05/2019
ΑΡΙΘ./ΗΜΕΡ. ΔΗΜΟΣΙΕΥΣΗΣ
ΕΥΡΩΠΑΪΚΗΣ ΑΙΤΗΣΗΣ (86):15789930.3--08/04/2015
ΔΙΚΑΙΟΥΧΟΣ (73):1)Intel IP Corporation
2200 Mission College Boulevard, Santa Clara,
CA 95054, ΗΝΩΜΕΝΕΣ ΠΟΛΙΤΕΙΕΣ ΤΗΣ
ΑΜΕΡΙΚΗΣ
ΣΥΜΒ. ΠΡΟΤΕΡΑΙΟΤΗΤΕΣ (30):201461990609 P-08/05/2014-US
201414581803-23/12/2014-US
ΕΦΕΥΡΕΤΗΣ (72):1)GUPTA, Vivek
2)JAIN, Puneet K.
3)STOJANOVSKI, Alexandre S.
ΕΙΔΙΚΟΣ ΠΛΗΡΕΞΟΥΣΙΟΣ (74):ΣΙΩΤΟΥ "ΚΑΤΕΡΙΝΑ ΣΙΩΤΟΥ ΚΑΙ
ΣΥΝΕΡΓΑΤΕΣ ΔΙΚΗΓΟΡΙΚΗ ΕΤΑΙΡΕΙΑ"
ΔΙΚΑΤΕΡΙΝΗ
Πατησίων (28ης Οκτωβρίου) 122, 11257
ΑΘΗΝΑ
ΑΝΤΙΚΛΗΤΟΣ (74):ΣΙΩΤΟΥ ΔΙΚΑΤΕΡΙΝΗ
Πατησίων (28ης Οκτωβρίου) 122,11257
ΑΘΗΝΑ
ΤΙΤΛΟΣ ΕΦΕΥΡΕΣΗΣ (54):ΕΝΗΜΕΡΩΣΕΙΣ ΓΙΑ ΤΗΝ ΥΠΟΣΤΗ-
ΡΙΞΗ ΚΙΝΗΤΙΚΗΣ ΡΟΗΣ ΠΡΩΤΟΚΟΛ-
ΛΟΥ ΔΙΑΔΙΚΤΥΟΥ ΠΟΥ ΒΑΣΙΖΕΤΑΙ
ΣΤΟ ΔΙΚΤΥΟ

ΠΕΡΙΛΗΨΗ(57)

Διάφορες εφαρμογές μπορεί γενικά να κατευθύνονται σε τεχνικές για κινητικότητα ροής IP που ξεκινά από τον UE και που ξεκινά από το δίκτυο. Διάφορες εφαρμογές παρέχουν τεχνικές για την κοινή χρήση κανόνων και/ή φίλτρων δρομολόγησης ροής IP μεταξύ ενός UE και διαφόρων συνιστωσών υποδομής δικτύου χρησιμοποιώντας υπάρχοντα πρωτόκολλα που βασίζονται στο δίκτυο ή επεκτάσεις αυτών. Διάφορες εφαρμογές παρέχουν τεχνικές για την παροχή πυροδοτήσεων κινητικότητας ροής IP που βασίζεται στο δίκτυο και για τη διασφάλιση του ότι οι συνδέσεις του UE σε ένα δίκτυο 3GPP διατηρούνται απουσία οποιωνδήποτε ροών IP δικτύου 3GPP.

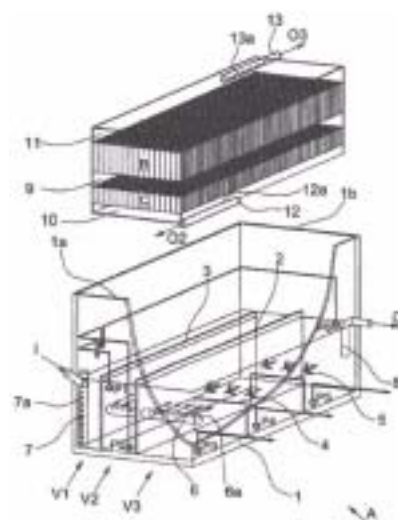


ΑΡΙΘΜΟΣ ΕΥΡ. Δ.Ε. (11):3100981
ΑΡΙΘ. ΕΛΛ. ΚΑΤΑΘΕΣΗΣ (21):20190402541
ΗΜΕΡ. ΕΛΛ. ΚΑΤΑΘΕΣΗΣ (22):21/08/2019
ΑΡΙΘ./ΗΜΕΡ. ΔΗΜΟΣΙΕΥΣΗΣ
ΕΥΡΩΠΑΪΚΟΥ ΔΙΠΛΩΜΑΤΟΣ(87):3230434 - 22/05/2019
ΑΡΙΘ./ΗΜΕΡ. ΔΗΜΟΣΙΕΥΣΗΣ
ΕΥΡΩΠΑΪΚΗΣ ΑΙΤΗΣΗΣ (86):15839147.4--14/12/2015
ΔΙΚΑΙΟΥΧΟΣ (73):1)LAVANGA, Vito
Via Terrazzano 85, I-20017 Rho (MI),
ΙΤΑΛΙΑ
ΣΥΜΒ. ΠΡΟΤΕΡΑΙΟΤΗΤΕΣ (30):MI20142125-12/12/2014-IT
ΕΦΕΥΡΕΤΗΣ (72):1)FARNE', Stefano
ΕΙΔΙΚΟΣ ΠΛΗΡΕΞΟΥΣΙΟΣ (74):ΓΙΑΚΟΥΜΗ ANNA
Αλκαμένους 12-14, 10439 ΑΘΗΝΑ
ΑΝΤΙΚΛΗΤΟΣ (74):ΜΙΣΙΟΥ ΑΝΔΡΟΝΙΚΗ
Αναλήψεως 23 και Μαραθώνος 27,10439
ΑΘΗΝΑ
ΤΙΤΛΟΣ ΕΦΕΥΡΕΣΗΣ (54):ΜΕΘΟΔΟΣ ΓΙΑ ΑΝΑΕΡΟΒΙΚΗ ΑΠΟΣ-
ΥΝΘΕΣΗ ΚΑΙ ΣΥΣΚΕΥΗ ΓΙΑ ΤΗΝ
ΕΚΤΕΛΕΣΗ ΤΗΣ ΕΝ ΛΟΓΩ ΜΕΘΟΔΟΥ

ΠΕΡΙΛΗΨΗ(57)

Αυτή η εφεύρεση αναφέρεται σε μία μέθοδο και σε μια συσκευή για την εφαρμογή της εν λόγω μεθόδου, για την αποσύνθεση και την επιλεκτική εκχύλιση μεθανίου, διοξειδίου του άνθρακα, αλάτων NPK (άλατα αζώτου, φωσφόρου και καλίου) διαφόρων τίτλων και διαλυμένου νερού, από μια οργανική μήτρα. Τα εν λόγω συστατικά θα είναι η πρώτη ύλη για περαιτέρω βιομηχανικές διεργασίες. Η μέθοδος έχει βασικό χαρακτηριστικό το ότι περιλαμβάνει τις ακόλουθες φάσεις: εφαρμογή μιας υδρολυτικής φάσης, που αποτελείται από τη δράση σχάσης μέσω του νερού, με ενυδάτωση, εφαρμογή της φάσης οξεογένεσης που παράγεται μέσω ειδικών βακτηρίων. εφαρμογή μιας φάσης οξεογένεσης που παράγεται μέσω ειδικών βακτηριδίων. εφαρμογή φάσης μεθανογένεσης μέσω ειδικών βακτηρίων, με ταυτόχρονο βαρυμετρικό διαχωρισμό της κυρίως ελαϊκής φάσης, ελαφρύτερα και της κυρίως πρωτεϊνικής φάσης, βαρύτερα. βαρυμετρικός διαχωρισμός των διαλυμάτων των εν λόγω NPK αλάτων διαφορετικών τίτλων λήψη διαλυμένου νερού. Η συσκευή έχει βασικό χαρακτηριστικό το ότι περιλαμβάνει μια λεκάνη (1)

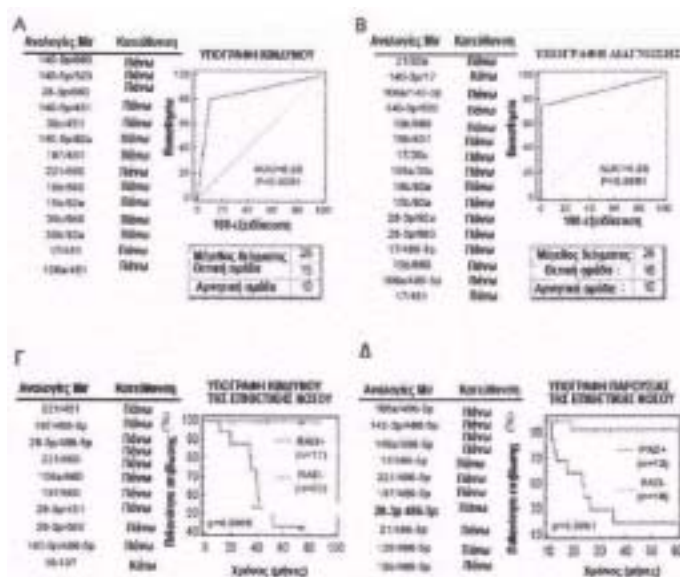
που διαιρείται σε διάφορες ζώνες (V1), (V2), (V3), σε κάθε μία από τις οποίες συμβαίνουν βιολογικές αντιδράσεις, σύμφωνα με την αξιούμενη μέθοδο, όπου οι εν λόγω ζώνες να είναι όλες σε επικοινωνία και ταυτοποιούνται με κατάλληλα διαφράγματα διαχωρισμού, ειδικότερα: ένα πρώτο διάφραγμα (2) που εκτείνεται από ένα πρώτο άκρο (1a) της λεκάνης σε ένα δεύτερο άκρο (1b) της εν λόγω λεκάνης (1), που την διαιρεί σε δύο μέρη μια δεύτερη πλάκα εκτροπής (3), με ύψος ίσο προς την εν λόγω πρώτη πλάκα εκτροπής που διαιρεί ένα από τα αναφερθέντα μέρη σε μία πρώτη ζώνη (V1) και σε μία δεύτερη ζώνη (V2) που εκτείνεται από το εν λόγω πρώτο άκρο (1a) της λεκάνης (1) μέχρι να φτάσει κοντά στο εν λόγω δεύτερο άκρο της λεκάνης (1), έτσι ώστε οι εν λόγω δύο ζώνες (V1) και (V2) που επικοινωνεί διαμέσου ενός ανοίγματος, ουσιαστικά κάθετη ανάπτυξη, μεταξύ του άκρου του εν λόγω δεύτερου διαφράγματος (3) και το δεύτερο άκρο (1b) της λεκάνης (1) ένα πλήθος διαφραγμάτων (4)



ΑΡΙΘΜΟΣ ΕΥΡ. Δ.Ε. (11):3100982
ΑΡΙΘ. ΕΛΛ. ΚΑΤΑΘΕΣΗΣ (21):20190402542
ΗΜΕΡ. ΕΛΛ. ΚΑΤΑΘΕΣΗΣ (22):21/08/2019
ΑΡΙΘ./ΗΜΕΡ. ΔΗΜΟΣΙΕΥΣΗΣ
ΕΥΡΩΠΑΪΚΟΥ ΔΙΠΛΩΜΑΤΟΣ(87):2734636 - 22/05/2019
ΑΡΙΘ./ΗΜΕΡ. ΔΗΜΟΣΙΕΥΣΗΣ
ΕΥΡΩΠΑΪΚΗΣ ΑΙΤΗΣΗΣ (86):12720568.0--07/02/2012
ΔΙΚΑΙΟΥΧΟΣ (73):1)Sozzi, Gabriella
Via Vivaio 4, 20122 Milan, ΙΤΑΛΙΑ
2)Boeri, Mattia
Via Banfi 3, 20122 Milan, ΙΤΑΛΙΑ
3)Pastorino, Ugo
Via S. Francesco d'Assisi 15, 20123 Milan, ΙΤΑΛΙΑ
ΣΥΜΒ. ΠΡΟΤΕΡΑΙΟΤΗΤΕΣ (30):MI20110174-07/02/2011-IT
MI20110173-07/02/2011-IT
MI20110172-07/02/2011-IT
201161522328 P-11/08/2011-US
ΕΦΕΥΡΕΤΗΣ (72):1)SOZZI, Gabriella
2)PASTORINO, Ugo
3)BOERI, Mattia
ΕΙΔΙΚΟΣ ΠΑΗΡΕΞΟΥΣΙΟΣ (74):ΓΙΑΚΟΥΜΗ ANNA
Αλκαμένους 12-14, 10439 ΑΘΗΝΑ
ΑΝΤΙΚΑΗΤΟΣ (74):ΜΙΣΙΟΥ ΑΝΔΡΟΝΙΚΗ
Αναλήφως 23 και Μαραθόνος 27,10439 ΑΘΗΝΑ
ΤΙΤΛΟΣ ΕΦΕΥΡΕΣΗΣ (54):**ΒΙΟΔΕΙΚΤΕΣ MICRO-RNA ΓΙΑ ΤΗΝ ΤΑΥΤΟΠΟΙΗΣΗ ΤΟΥ ΚΙΝΔΥΝΟΥ ΚΑΙ/Η ΤΗ ΔΙΑΓΝΩΣΗ ΤΟΥ ΟΓΚΟΥ ΣΤΟΝ ΠΝΕΥΜΟΝΑ**

ΠΕΡΙΛΗΨΗ(57)

Μια διαδικασία και μια συσκευή περιγράφονται για την ταυτοποίηση ατόμων που κινδυνεύουν από πνευμονικό όγκο και / ή για τη διάγνωση πνευμονικού όγκου χρησιμοποιώντας τη μελέτη των επιπέδων έκφρασης του miRNA στο αίμα ή σε άλλο βιολογικό υγρό. Περιγράφεται επίσης μια μέθοδος και μια ένωση για τη μείωση ή την εξάλειψη του κινδύνου του πνευμονικού όγκου με την επανεξισορρόπηση των miRNA που υποεκκράζονται ή υπερεκκράζονται.



ΑΡΙΘΜΟΣ ΕΥΡ. Δ.Ε. (11):3100983
ΑΡΙΘ. ΕΛΛ. ΚΑΤΑΘΕΣΗΣ (21):20190402543
ΗΜΕΡ. ΕΛΛ. ΚΑΤΑΘΕΣΗΣ (22):21/08/2019
ΑΡΙΘ./ΗΜΕΡ. ΔΗΜΟΣΙΕΥΣΗΣ
ΕΥΡΩΠΑΪΚΟΥ ΔΙΠΛΩΜΑΤΟΣ(87):3134330 - 05/06/2019
ΑΡΙΘ./ΗΜΕΡ. ΔΗΜΟΣΙΕΥΣΗΣ
ΕΥΡΩΠΑΪΚΗΣ ΑΙΤΗΣΗΣ (86):16744554.3--13/05/2016
ΔΙΚΑΙΟΥΧΟΣ (73):1)Koninklijke Douwe Egberts B.V.
Vleutensevaart 35, 3532 AD Utrecht, ΟΛΛΑΝΔΙΑ
ΣΥΜΒ. ΠΡΟΤΕΡΑΙΟΤΗΤΕΣ (30):PCT/NL2015/050349-15/05/2015-WO
ΕΦΕΥΡΕΤΗΣ (72):1)DIJKSTRA, Hielke
2)GROOTHORNTÉ, Arend Hendrik
3)VAN GAASBEEK, Erik Pieter
4)OTTENSCHOT, Marc Henrikus Joseph
5)KAMERBEEK, Ralf
6)EIJSSACKERS, Armin Sjoerd
7)FLAMAND, John Henri
ΕΙΔΙΚΟΣ ΠΑΗΡΕΞΟΥΣΙΟΣ (74):ΓΙΑΚΟΥΜΗ ANNA
Αλκαμένους 12-14, 10439 ΑΘΗΝΑ
ΑΝΤΙΚΑΗΤΟΣ (74):ΜΙΣΙΟΥ ΑΝΔΡΟΝΙΚΗ
Αναλήφως 23 και Μαραθόνος 27,10439 ΑΘΗΝΑ
ΤΙΤΛΟΣ ΕΦΕΥΡΕΣΗΣ (54):**ΜΙΑ ΚΑΨΟΥΛΑ, ΕΝΑ ΣΥΣΤΗΜΑ ΓΙΑ ΤΗΝ ΠΑΡΑΣΚΕΥΗ ΕΝΟΣ ΠΟΣΙΜΟΥ ΡΟΦΗΜΑΤΟΣ ΑΠΟ ΜΙΑ ΤΕΤΟΙΟΥ ΕΙΔΟΥΣ ΚΑΨΟΥΛΑ ΚΑΙ ΧΡΗΣΗ ΑΥΤΗΣ ΤΗΣ ΚΑΨΟΥΛΑΣ ΣΕ ΜΙΑ ΣΥΣΚΕΥΗ ΠΑΡΑΣΚΕΥΗΣ ΡΟΦΗΜΑΤΩΝ**

πλευρικό τοίχωμα και μια φλάντζα έκτατη προς τα έξω και ένα στεγανοποιητικό στοιχείο στην εκτατή προς τα έξω φλάντζα για την παροχή μιας στεγανοποιητικής επαφής από υγρά με ένα περιβάλλον στοιχείο μιας συσκευής παρασκευής ροφημάτων. Η συσκευή παρασκευής ροφημάτων αποτελείται από ένα δακτυλιοειδές στοιχείο που έχει ένα ελεύθερο άκρο επαφής το οποίο διαθέτει μια πληθώρα ακτινικά εκτεινόμενων ανοιχτών αλακώσεων. Η κάψουλα περιλαμβάνει ένα έδρανο για το στοιχείο κλεισίματος της συσκευής παρασκευής ροφημάτων εάν η κάψουλα τοποθετηθεί στο περιβάλλον στοιχείο της συσκευής παρασκευής ροφημάτων και το περιβάλλον στοιχείο κλείσει μέσω ενός στοιχείου κλεισίματος της συσκευής παρασκευής ροφημάτων, το εν λόγω έδρανο που περιβάλλει τουλάχιστον ένα τμήμα του ελεύθερου άκρου επαφής του δακτυλιοειδούς στοιχείου.

ΠΕΡΙΛΗΨΗ(57)

Κάψουλα που περιέχει μια ουσία για την προετοιμασία ενός πόσιμου ροφήματος. Η κάψουλα αποτελείται από ένα κύριο τμήμα κάψουλας αλουμινίου που έχει ένα

ΑΡΙΘΜΟΣ ΕΥΡ. Δ.Ε. (11):3100984
ΑΡΙΘ. ΕΛΛ. ΚΑΤΑΘΕΣΗΣ (21):20190402544
ΗΜΕΡ. ΕΛΛ. ΚΑΤΑΘΕΣΗΣ (22):21/08/2019
ΑΡΙΘ./ΗΜΕΡ. ΔΗΜΟΣΙΕΥΣΗΣ
ΕΥΡΩΠΑΪΚΟΥ ΔΙΠΛΩΜΑΤΟΣ(87):3134329 - 12/06/2019
ΑΡΙΘ./ΗΜΕΡ. ΔΗΜΟΣΙΕΥΣΗΣ
ΕΥΡΩΠΑΪΚΗΣ ΑΙΤΗΣΗΣ (86):16744553.5--13/05/2016
ΔΙΚΑΙΟΥΧΟΣ (73):1)Koninklijke Douwe Egberts B.V.
Vleutensevaart 35, 3532 AD Utrecht,
ΟΛΛΑΝΔΙΑ
ΣΥΜΒ. ΠΡΟΤΕΡΑΙΟΤΗΤΕΣ (30):PCT/NL2015/050351-15/05/2015-WO
ΕΦΕΥΡΕΤΗΣ (72):1)DIJKSTRA, Hielke
2)GROOTHORNTTE, Arend Hendrik
3)VAN GAASBEEK, Erik Pieter
4)OTTENSCHOT, Marc Henrikus Joseph
5)KAMERBEEK, Ralf
6)EIJSSACKERS, Armin Sjoerd
7)FLAMAND, John Henri
ΕΙΔΙΚΟΣ ΠΛΗΡΕΞΟΥΣΙΟΣ (74):ΓΙΑΚΟΥΜΗ ANNA
Αλκαμένους 12-14, 10439 ΑΘΗΝΑ
ΑΝΤΙΚΛΗΤΟΣ (74):ΜΙΣΙΟΥ ΑΝΔΡΟΝΙΚΗ
Αναλήψεως 23 και Μαραθώνος 27,10439
ΑΘΗΝΑ
ΤΙΤΛΟΣ ΕΦΕΥΡΕΣΗΣ (54):**ΜΙΑ ΚΑΨΟΥΛΑ, ΕΝΑ ΣΥΣΤΗΜΑ ΓΙΑ ΤΗΝ ΠΑΡΑΣΚΕΥΗ ΕΝΟΣ ΠΟΣΙΜΟΥ ΡΟΦΗΜΑΤΟΣ ΑΠΟ ΜΙΑ ΤΕΤΟΙΟΥ ΕΙΔΟΥΣ ΚΑΨΟΥΛΑ ΚΑΙ ΧΡΗΣΗ ΑΥΤΗΣ ΤΗΣ ΚΑΨΟΥΛΑΣ ΣΕ ΜΙΑ ΣΥΣΚΕΥΗ ΠΑΡΑΣΚΕΥΗΣ ΡΟΦΗΜΑΤΩΝ**

ΠΕΡΙΛΗΨΗ(57)

Μια κάψουλα που περιέχει μια ουσία για την παρασκευή ροφήματος έχει ένα κύριο τμήμα κάψουλας αλουμινίου και ένα φύλλο καλύμματος που κλείνει ερμητικά την κάψουλα. Το κύριο τμήμα κάψουλας έχει μια φλάντζα με ένα τμήμα παραμορφώσιμου στεγανοποιητικού δακτυλίου με ένα τμήμα εσωτερικού τοιχώματος που εκτείνεται από και είναι συνεχόμενο με ένα εσωτερικό τμήμα βάσης της φλάντζας, ένα τμήμα εξωτερικού τοιχώματος που εκτείνεται από και είναι συνεχόμενο με ένα εξωτερικό τμήμα βάσης της φλάντζας και ένα τμήμα γέφυρας που διασυνδέει το τμήμα εσωτερικού τοιχώματος και το τμήμα εξωτερικού τοιχώματος. Το τμήμα γέφυρας βρίσκεται αξονικά σε απόσταση από τα τμήματα βάσης της φλάντζας. Στην ακτινική όψη εγκάρσιας τομής, ένα επάνω μέρος του τμήματος γέφυρας αξονικά πιο απομακρυσμένο από τα τμήματα βάσης της φλάντζας είναι επίπεδο ή έχει ένα κεντρικό επίπεδο καμπύλο με ακτίνα καμπυλότητας μεγαλύτερη από δύο φορές του πάχους τοιχώματος του επάνω μέρους του τμήματος γέφυρας.

ΑΡΙΘΜΟΣ ΕΥΡ. Δ.Ε. (11):3100985
ΑΡΙΘ. ΕΛΛ. ΚΑΤΑΘΕΣΗΣ (21):20190402545
ΗΜΕΡ. ΕΛΛ. ΚΑΤΑΘΕΣΗΣ (22):21/08/2019
ΑΡΙΘ./ΗΜΕΡ. ΔΗΜΟΣΙΕΥΣΗΣ
ΕΥΡΩΠΑΪΚΟΥ ΔΙΠΛΩΜΑΤΟΣ(87):3074384 - 22/05/2019
ΑΡΙΘ./ΗΜΕΡ. ΔΗΜΟΣΙΕΥΣΗΣ
ΕΥΡΩΠΑΪΚΗΣ ΑΙΤΗΣΗΣ (86):14866648.0--25/11/2014
ΔΙΚΑΙΟΥΧΟΣ (73):1)Chong Kun Dang Pharmaceutical Corp.
8 Chungjeong-ro Seodaemun-gu, Seoul 120-756, ΔΗΜΟΚΡΑΤΙΑ ΤΗΣ ΚΟΡΕΑΣ (ΝΟΤΙΑ ΚΟΡΕΑ)
ΣΥΜΒ. ΠΡΟΤΕΡΑΙΟΤΗΤΕΣ (30):20130144601-26/11/2013-KR
ΕΦΕΥΡΕΤΗΣ (72):1)KIM, Yuntae
2)LEE, ChangSik
3)CHOI, DaeKyu
4)KO, MooSung
5)HAN, Younghue
6)KIM, SoYoung
7)MIN, JaeKi
8)KIM, DoHoon
ΕΙΔΙΚΟΣ ΠΛΗΡΕΞΟΥΣΙΟΣ (74):ΖΟΥΛΑΜΟΓΛΟΥ-ΒΟΖΕΜΠΕΡΓΚ
ΕΛΙΣΑΒΕΤ
Ζαλοκόστα 38 και Συγγρού, 15233
ΧΑΛΛΑΝΔΡΙ (ΑΤΤΙΚΗΣ)
ΑΝΤΙΚΛΗΤΟΣ (74):ΒΟΖΕΜΠΕΡΓΚ-ΒΡΕΤΟΣ ΝΙΚΟΛΑΟΣ
Ζαλοκόστα 38 και Συγγρού,15233
ΧΑΛΛΑΝΔΡΙ (ΑΤΤΙΚΗΣ)
ΤΙΤΛΟΣ ΕΦΕΥΡΕΣΗΣ (54):**ΠΑΡΑΓΩΓΑ ΑΜΙΔΙΟΥ ΓΙΑ ΑΓΩΝΙΣΤΗ GPR119**

ΠΕΡΙΛΗΨΗ(57)

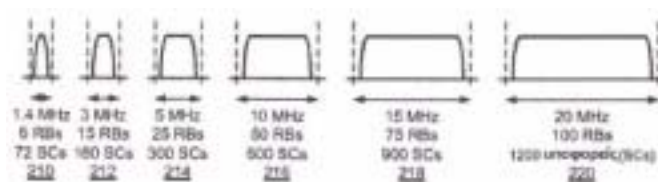
Η παρούσα εφεύρεση αναφέρεται σε νέα αμιδικά παράγωγα, στερεοϊσομερή αυτών ή τα φαρμακευτικώς αποδεκτά άλατα αυτών, μέθοδοι για την παρασκευή

της ένωσης, και φαρμακευτικές συνθέσεις που περιέχουν την ένωση. Τα νέα παράγωγα αμιδίου, σύμφωνα με την παρούσα εφεύρεση, που έχει ένα αποτέλεσμα ως αγωνιστής GPR119 μπορεί να χρησιμοποιηθεί για τη θεραπεία των μεταβολικών διαταραχών, συμπεριλαμβανομένων του σακχαρώδους διαβήτη (ειδικά τύπου II) και των συναφών διαταραχών.

ΑΡΙΘΜΟΣ ΕΥΡ. Δ.Ε. (11):3100986
ΑΡΙΘ. ΕΛΛ. ΚΑΤΑΘΕΣΗΣ (21):20190402546
ΗΜΕΡ. ΕΛΛ. ΚΑΤΑΘΕΣΗΣ (22):21/08/2019
ΑΡΙΘ./ΗΜΕΡ. ΔΗΜΟΣΙΕΥΣΗΣ
ΕΥΡΩΠΑΪΚΟΥ ΔΙΠΛΩΜΑΤΟΣ(87):2901589 - 22/05/2019
ΑΡΙΘ./ΗΜΕΡ. ΔΗΜΟΣΙΕΥΣΗΣ
ΕΥΡΩΠΑΪΚΗΣ ΑΙΤΗΣΗΣ (86):13842882.6--19/09/2013
ΔΙΚΑΙΟΥΧΟΣ (73):1)Intel Corporation
2200 Mission College Boulevard, Santa Clara,
CA 95054, ΗΝΩΜΕΝΕΣ ΠΟΛΙΤΕΙΕΣ ΤΗΣ
ΑΜΕΡΙΚΗΣ
ΣΥΜΒ. ΠΡΟΤΕΡΑΙΟΤΗΤΕΣ (30):201261707784 P-28/09/2012-US
201313867020-19/04/2013-US
ΕΦΕΥΡΕΤΗΣ (72):1)HE, Hong
2)FWU, Jong-Kae
3)HUANG, Rui
4)HAN, Seunghee
ΕΙΔΙΚΟΣ ΠΛΗΡΕΞΟΥΣΙΟΣ (74):ΣΙΩΤΟΥ "ΚΑΤΕΡΙΝΑ ΣΙΩΤΟΥ ΚΑΙ
ΣΥΝΕΡΓΑΤΕΣ ΔΙΚΗΓΟΡΙΚΗ ΕΤΑΙΡΕΙΑ"
ΔΙΚΑΤΕΡΙΝΗ
Πατησίων (28ης Οκτωβρίου) 122, 11257
ΑΘΗΝΑ
ΑΝΤΙΚΛΗΤΟΣ (74):ΣΙΩΤΟΥ ΔΙΚΑΤΕΡΙΝΗ
Πατησίων (28ης Οκτωβρίου) 122,11257
ΑΘΗΝΑ
ΤΙΤΛΟΣ ΕΦΕΥΡΕΣΗΣ (54):ΧΑΡΤΟΓΡΑΦΗΣΗ ΥΒΡΙΔΙΚΗΣ ΑΥΤΟ-
ΜΑΤΗΣ ΑΙΤΗΣΗΣ ΕΠΑΝΑΛΗΨΗΣ
(HARQ) ΓΙΑ ΣΥΝΑΘΡΟΙΣΗ ΦΟΡΕΩΝ
(CA)

ΠΕΡΙΛΗΨΗ(57)

Αποκαλύπτεται τεχνολογία για τη δυναμική τροποποίηση της χαρτογράφησης υβριδικής αυτόματης αίτησης αναμετάδοσης (HARQ) για συνάθροιση φορέων (CA). Σε ένα παράδειγμα, ένας εξοπλισμός χρήστη (UE) λειτουργήσιμος για τη δυναμική τροποποίηση της χαρτογράφησης υβριδικής αυτόματης αίτησης αναμετάδοσης (HARQ) για συνάθροιση φορέων (CA) μπορεί να συμπεριλαμβάνει κυκλώματα υπολογιστή διαμορφωμένα να: Προσδιορίζουν ένα μέγεθος παραθύρου δευτερεύουσας HARQ δεσμοποίησης για μια δευτερεύουσα κυψέλη (8Κυψέλη), όταν ένα μέγεθος παραθύρου πρωτεύουσας HARQ δεσμοποίησης για μια πρωτεύουσα κυψέλη (ΡΚυψέλη) είναι μηδέν, προσδιορίζουν έναν πόρο φυσικού καναλιού ελέγχου ανερχόμενης ζεύξης (PUCCH) για μετάδοση μιας HARQ-Επιβεβαίωσης (ACK) ανατροφοδοσίας χρησιμοποιώντας το μέγεθος παραθύρου δευτερεύουσας HARQ δεσμοποίησης, και να μεταδώσουν την HARQ-ACK ανατροφοδοσία στον PUCCH πόρο.



ΑΡΙΘΜΟΣ ΕΥΡ. Δ.Ε. (11):3100987
ΑΡΙΘ. ΕΛΛ. ΚΑΤΑΘΕΣΗΣ (21):20190402550
ΗΜΕΡ. ΕΛΛ. ΚΑΤΑΘΕΣΗΣ (22):21/08/2019
ΑΡΙΘ./ΗΜΕΡ. ΔΗΜΟΣΙΕΥΣΗΣ
ΕΥΡΩΠΑΪΚΟΥ ΔΙΠΛΩΜΑΤΟΣ(87):3143168 - 22/05/2019
ΑΡΙΘ./ΗΜΕΡ. ΔΗΜΟΣΙΕΥΣΗΣ
ΕΥΡΩΠΑΪΚΗΣ ΑΙΤΗΣΗΣ (86):15792973.8--16/04/2015
ΔΙΚΑΙΟΥΧΟΣ (73):1)Teck Resources Limited
3300-550 Burrard Street, Vancouver, British
Columbia V6C 0B3, ΚΑΝΑΔΑΣ
2)Aurubis AG
Hovestrasse 50, 20539 Hamburg, ΓΕΡΜΑΝΙΑ
ΣΥΜΒ. ΠΡΟΤΕΡΑΙΟΤΗΤΕΣ (30):201414276692-13/05/2014-US
ΕΦΕΥΡΕΤΗΣ (72):1)SALOMON-DE-FRIEDBERG, Henry
2)JANG, Hee Mun
ΕΙΔΙΚΟΣ ΠΛΗΡΕΞΟΥΣΙΟΣ (74):ΑΘΑΝΑΣΙΑΔΟΥ "ΕΛΕΝΗ Γ.
ΠΑΠΑΚΩΝΣΤΑΝΤΙΝΟΥ ΚΑΙ
ΣΥΝΕΡΓΑΤΕΣ, ΔΙΚΗΓΟΡΙΚΗ ΕΤΑΙΡΙΑ"
ΜΑΡΙΑ
Κουμπάρη 2, 10674 ΑΘΗΝΑ
ΑΝΤΙΚΛΗΤΟΣ (74):ΓΙΑΖΙΤΖΟΓΛΟΥ ΕΥΑΓΓΕΛΙΑ
Κουμπάρη 2,10674 ΑΘΗΝΑ
ΤΙΤΛΟΣ ΕΦΕΥΡΕΣΗΣ (54):ΔΙΕΡΓΑΣΙΑ ΓΙΑ ΑΝΑΚΤΗΣΗ ΧΑΛΚΟΥ
ΑΠΟ ΦΕΡΟΝΤΑ ΑΡΣΕΝΙΚΟ ΚΑΙ/Η
ΦΕΡΟΝΤΑ ΑΝΤΙΜΟΝΙΟ ΠΡΟΪΟΝΤΑ
ΣΥΓΚΕΝΤΡΩΣΗΣ ΘΕΙΟΥΧΟΥ ΧΑΛΚΟΥ

ΠΕΡΙΛΗΨΗ(57)

Μια διεργασία για την εκχύλιση χαλκού από ένα υλικό τροφοδοσίας περιλαμβάνοντας τουλάχιστον ένα από φέροντα αρσενικό και φέροντα αντιμόνιο ορυκτά άλατα θείουχου χαλκού παρέχεται. Η διεργασία συμπεριλαμβάνει λεπτή-άλωση του υλικού τροφοδοσίας και μετά από λεπτή-άλωση υποβολή του υλικού τροφοδοσίας σε οξειδωση πίεσης επί τη παρουσία επιφανειοδραστικού και ενός αλογόνου για παραγωγή ενός πολτού προϊόντος. Η διεργασία συμπεριλαμβάνει

επίσης και υποβολή του πολτού προϊόντος σε διαχωρισμό υγρών/στερεών για λήψη ενός διηθήματος οξειδωσης πίεσης και στερεών περιλαμβάνοντας τουλάχιστον ένα από μία ένωση αρσενικού και μία ένωση αντιμονίου, και ανάκτηση χαλκού από το διήθημα οξειδωσης πίεσης.

ΑΡΙΘΜΟΣ ΕΥΡ. Δ.Ε. (11):3100988
ΑΡΙΘ. ΕΛΛ. ΚΑΤΑΘΕΣΗΣ (21):20190402547
ΗΜΕΡ. ΕΛΛ. ΚΑΤΑΘΕΣΗΣ (22):21/08/2019
ΑΡΙΘ./ΗΜΕΡ. ΔΗΜΟΣΙΕΥΣΗΣ
ΕΥΡΩΠΑΪΚΟΥ ΔΙΠΛΩΜΑΤΟΣ(87):2771364 - 22/05/2019
ΑΡΙΘ./ΗΜΕΡ. ΔΗΜΟΣΙΕΥΣΗΣ
ΕΥΡΩΠΑΪΚΗΣ ΑΙΤΗΣΗΣ (86):12783931.4--26/10/2012
ΔΙΚΑΙΟΥΧΟΣ (73):1)Genmab A/S
Kalvebod Brygge 43, 1560 Copenhagen V,
ΔΑΝΙΑ
ΣΥΜΒ. ΠΡΟΤΕΡΑΙΟΤΗΤΕΣ (30):201100826-27/10/2011-DK
201161552272 P-27/10/2011-US
ΕΦΕΥΡΕΤΗΣ (72):1)GRAMER, Michael
2)KUNDU, Amitava 8)NEIJSSSEN, Joost J.
3)VAN DEN BREMER, Ewald T.J. 9)SCHUURMAN, Janine
4)VAN KAMPEN, Muriel 10)PAREN, Paul
5)PRIEM, Patrick 11)VAN BERKEL, Patrick
6)LABRIJN, Aran Frank 12)VOS, Werner L.
7)MEESTERS, Joyce, I. 13)GERRITSEN, Arnout
ΕΙΔΙΚΟΣ ΠΛΗΡΕΞΟΥΣΙΟΣ (74):ΚΙΛΙΜΙΡΗΣ ΚΩΝΣΤΑΝΤΙΝΟΣ
Χατζηγιάννη Μέξη 7, 11528 ΑΘΗΝΑ
ΑΝΤΙΚΑΛΗΤΟΣ (74):ΚΙΛΙΜΙΡΗΣ ΚΩΝΣΤΑΝΤΙΝΟΣ
Χατζηγιάννη Μέξη 7,11528 ΑΘΗΝΑ
ΤΙΤΛΟΣ ΕΦΕΥΡΕΣΗΣ (54):ΠΑΡΑΓΩΓΗ ΕΤΕΡΟΔΙΜΕΡΩΝ ΠΡΩΤΕΪ-
ΝΩΝ

ΠΕΡΙΛΗΨΗ(57)

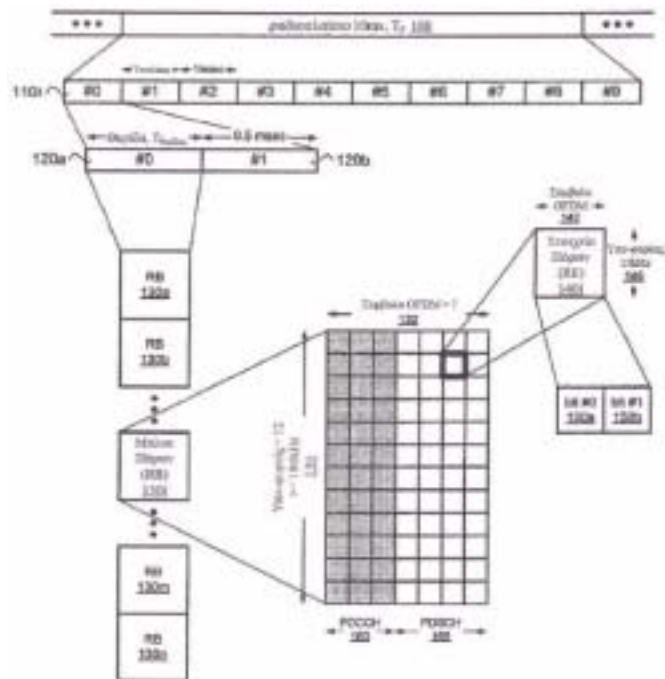
Η παρούσα εφεύρεση αναφέρεται σε in vitro μέθοδο για την παραγωγή ετεροδιμερών πρωτεϊνών.

ΑΡΙΘΜΟΣ ΕΥΡ. Δ.Ε. (11):3100989
ΑΡΙΘ. ΕΛΛ. ΚΑΤΑΘΕΣΗΣ (21):20190402548
ΗΜΕΡ. ΕΛΛ. ΚΑΤΑΘΕΣΗΣ (22):21/08/2019
ΑΡΙΘ./ΗΜΕΡ. ΔΗΜΟΣΙΕΥΣΗΣ
ΕΥΡΩΠΑΪΚΟΥ ΔΙΠΛΩΜΑΤΟΣ(87):2901590 - 22/05/2019
ΑΡΙΘ./ΗΜΕΡ. ΔΗΜΟΣΙΕΥΣΗΣ
ΕΥΡΩΠΑΪΚΗΣ ΑΙΤΗΣΗΣ (86):13842972.5--17/09/2013
ΔΙΚΑΙΟΥΧΟΣ (73):1)Intel Corporation
2200 Mission College Boulevard, Santa Clara,
CA 95054, ΗΝΩΜΕΝΕΣ ΠΟΛΙΤΕΙΕΣ ΤΗΣ
ΑΜΕΡΙΚΗΣ
ΣΥΜΒ. ΠΡΟΤΕΡΑΙΟΤΗΤΕΣ (30):201261707784 P-28/09/2012-US
201313931102-28/06/2013-US
ΕΦΕΥΡΕΤΗΣ (72):1)CHEN, Xiaogang
2)HAN, Seunghee
3)ZHU, Yuan
4)LI, Qinghua
5)FWU, Jong-Kae
ΕΙΔΙΚΟΣ ΠΛΗΡΕΞΟΥΣΙΟΣ (74):ΣΙΩΤΟΥ "ΚΑΤΕΡΙΝΑ ΣΙΩΤΟΥ ΚΑΙ
ΣΥΝΕΡΓΑΤΕΣ ΔΙΚΗΓΟΡΙΚΗ ΕΤΑΙΡΕΙΑ"
ΑΙΚΑΤΕΡΙΝΗ
Πατησίων (28ης Οκτωβρίου) 122, 11257
ΑΘΗΝΑ
ΑΝΤΙΚΑΛΗΤΟΣ (74):ΣΙΩΤΟΥ ΑΙΚΑΤΕΡΙΝΗ
Πατησίων (28ης Οκτωβρίου) 122,11257
ΑΘΗΝΑ
ΤΙΤΛΟΣ ΕΦΕΥΡΕΣΗΣ (54):ΤΥΦΛΗ ΑΠΟΚΩΔΙΚΟΠΟΙΗΣΗ ΓΙΑ
ΕΝΑ ΕΝΙΣΧΥΜΕΝΟ ΦΥΣΙΚΟ ΚΑΝΑΛΙ
ΕΛΕΓΧΟΥ ΚΑΤΕΡΧΟΜΕΝΗΣ ΖΕΥΞΗΣ
(EPDCCH)

ΠΕΡΙΛΗΨΗ(57)

Αποκαλύπτεται η τεχνολογία για τυφλή αποκωδικοποίηση πληροφοριών ελέγχου κατερχόμενης ζεύξης (DCI) από ένα ενισχυμένο φυσικό κανάλι ελέγχου κατερχόμενης ζεύξης (EPDCCH). Σε ένα παράδειγμα, ένας εξοπλισμός χρήστη (UE) μπορεί να περιλαμβάνει έναν επεξεργαστή που διαμορφώνεται έτσι ώστε: να προσπαθεί επαναληπτικά να αποκωδικοποιήσει τις DCI από τα στοιχεία ενισχυμένου καναλιού ελέγχου (ECCE) του EPDCCH από υπονήφιες περιοχές

μπλοκ φυσικών πόρων (PRB) σε ένα σύνολο PRB χρησιμοποιώντας ένα επιλεγμένο σύνολο αντιστοιχίσεων δεικτών ενισχυμένης ομάδας στοιχείων πόρων (EREG) για τα ECCE έως ότου οι DCI αποκωδικοποιηθούν με επιτυχία και να αποκωδικοποιεί τις DCI με μία αντιστοίχιση δεικτών EREG που σχετίζεται με ένα ίδιο επίπεδο συγκέντρωσης που χρησιμοποιείται για την κωδικοποίηση των DCI. Κάθε αντιστοίχιση δεικτών EREG μπορεί να διαμορφωθεί για ένα διαφορετικό επίπεδο συγκέντρωσης (AL).



ΑΡΙΘΜΟΣ ΕΥΡ. Δ.Ε.	(11):3100990
ΑΡΙΘ. ΕΛΛ. ΚΑΤΑΘΕΣΗΣ	(21):20190402551
ΗΜΕΡ. ΕΛΛ. ΚΑΤΑΘΕΣΗΣ	(22):21/08/2019
ΑΡΙΘ./ΗΜΕΡ. ΔΗΜΟΣΙΕΥΣΗΣ	
ΕΥΡΩΠΑΪΚΟΥ ΔΙΠΛΩΜΑΤΟΣ(87)	2403867 - 22/05/2019
ΑΡΙΘ./ΗΜΕΡ. ΔΗΜΟΣΙΕΥΣΗΣ	
ΕΥΡΩΠΑΪΚΗΣ ΑΙΤΗΣΗΣ	(86):10708716.5--04/03/2010
ΔΙΚΑΙΟΥΧΟΣ	(73):1)Deutsches Krebsforschungszentrum Im Neuenheimer Feld 280, 69120 Heidelberg, GERMANIA 2)Medigene AG Lochhamer Strasse 11, 82152 Planegg, GERMANIA
ΣΥΜΒ. ΠΡΟΤΕΡΑΙΟΤΗΤΕΣ	(30):157436 P-04/03/2009-US 306205 P-19/02/2010-US
ΕΦΕΥΡΕΤΗΣ	(72):1)SONNTAG, Florian 2)KLEINSCHMIDT, Jurgen 3)HORER, Markus 4)LUX, Kerstin
ΕΙΔΙΚΟΣ ΠΛΗΡΕΞΟΥΣΙΟΣ	(74):ΑΘΑΝΑΣΙΑΔΟΥ "ΕΛΕΝΗ Γ. ΠΑΠΑΚΩΝΣΤΑΝΤΙΝΟΥ ΚΑΙ ΣΥΝΕΡΓΑΤΕΣ, ΔΙΚΗΓΟΡΙΚΗ ΕΤΑΙΡΙΑ" MARIA Κουμπάρη 2, 10674 ΑΘΗΝΑ
ΑΝΤΙΚΛΗΤΟΣ	(74):ΓΙΑΖΙΤΖΟΓΛΟΥ ΕΥΑΓΓΕΛΙΑ Κουμπάρη 2,10674 ΑΘΗΝΑ
ΤΙΤΛΟΣ ΕΦΕΥΡΕΣΗΣ	(54):ΠΡΩΤΕΪΝΗ ΕΝΕΡΓΟΠΟΙΗΣΗΣ ΣΥ- ΝΑΡΜΟΛΟΓΗΣΗΣ (ΑΑΡ) ΚΑΙ ΧΡΗΣΗ ΑΥΤΗΣ ΓΙΑ ΤΗ ΒΙΟΜΗΧΑΝΙΚΗ ΚΑΤΑ- ΣΚΕΥΗ ΒΑΣΙΚΩΝ ΣΩΜΑΤΙΔΙΩΝ ΠΑ- ΡΒΟΪΟΥ ΠΟΥ ΣΥΝΙΣΤΑΤΑΙ ΑΠΟ VP3

ΠΕΡΙΛΗΨΗ(57)

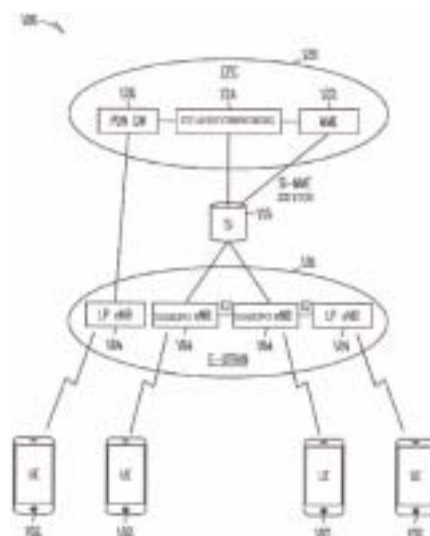
Η παρούσα εφεύρεση αφορά σε νουκλεϊνικά οξέα που κωδικοποιούν τη νέα παρβοϊκή πρωτεΐνη «πρωτεΐνη ενεργοποίησης συναρμολόγησης» (ΑΑΡ), τα κωδικοποιημένα πολυπεπτίδια, μεθόδους παρασκευής των πολυπεπτιδίων, αντισώματα ειδικά για ΑΑΡ, τη χρήση των νουκλεϊνικών οξέων για την παρασκευή των πολυπεπτιδίων, τη χρήση των νουκλεϊνικών οξέων ή των πολυπεπτιδίων για την παρασκευή του παρβοϊκού σωματιδίου και μεθόδους παρασκευής παρβοϊκών σωματιδίων που βασικώς συνίστανται από VP3 με παροχή επιπλέον της κωδικοποιητικής αλληλουχίας της παρβοϊκής δομικής πρωτεΐνης VP3 ενός θραύσματος αλληλουχίας Z/a νουκλεϊνικού οξέος που κωδικοποιεί ΑΑΡ στο κύτταρο και που εκφράζει VP3 και θραύσμα Z υπό τον έλεγχο ενός γερ-ανεξάρτητου υποκινητή. Περαιτέρω, η παρούσα εφεύρεση αφορά σε παρβοϊκά σωματίδια βασικώς συνιστάμενα από VP3 ή/και λαμβανόμενα με την ανωτέρω μέθοδο, καθώς επίσης σε κασέτες έκφρασης που περιλαμβάνουν (i) ετερόλογο υποκινητή και (ii) αλληλουχία κωδικοποίησης VP3 ή/και θραύσμα Z. Η παρούσα εφεύρεση περαιτέρω αφορά σε ένα φάρμακο, ιδιαιτέρως εμβόλιο, που περιλαμβάνει τα παρβοϊκά σωματίδια ή κασέτες έκφρασης και χρήση αυτών.

ΑΡΙΘΜΟΣ ΕΥΡ. Δ.Ε.	(11):3100991
ΑΡΙΘ. ΕΛΛ. ΚΑΤΑΘΕΣΗΣ	(21):20190402554
ΗΜΕΡ. ΕΛΛ. ΚΑΤΑΘΕΣΗΣ	(22):21/08/2019
ΑΡΙΘ./ΗΜΕΡ. ΔΗΜΟΣΙΕΥΣΗΣ	
ΕΥΡΩΠΑΪΚΟΥ ΔΙΠΛΩΜΑΤΟΣ(87)	3164958 - 22/05/2019
ΑΡΙΘ./ΗΜΕΡ. ΔΗΜΟΣΙΕΥΣΗΣ	
ΕΥΡΩΠΑΪΚΗΣ ΑΙΤΗΣΗΣ	(86):15815875.8--10/06/2015
ΔΙΚΑΙΟΥΧΟΣ	(73):1)Intel Corporation 2200 Mission College Boulevard, Santa Clara, CA 95054, ΗΝΩΜΕΝΕΣ ΠΟΛΙΤΕΙΕΣ ΤΗΣ ΑΜΕΡΙΚΗΣ
ΣΥΜΒ. ΠΡΟΤΕΡΑΙΟΤΗΤΕΣ	(30):201462019778 P-01/07/2014-US 201414575666-18/12/2014-US
ΕΦΕΥΡΕΤΗΣ	(72):1)DAVYDOV, Alexei Vladimirovich 2)SERGEYEV, Vadim Sergejevich 3)BASHAR, Shafi 4)MOROZOV, Gregory Vladimirovich
ΕΙΔΙΚΟΣ ΠΛΗΡΕΞΟΥΣΙΟΣ	(74):ΣΙΩΤΟΥ "ΚΑΤΕΡΙΝΑ ΣΙΩΤΟΥ ΚΑΙ ΣΥΝΕΡΓΑΤΕΣ ΔΙΚΗΓΟΡΙΚΗ ΕΤΑΙΡΕΙΑ" ΑΙΚΑΤΕΡΙΝΗ Πατησίων (28ης Οκτωβρίου) 122, 11257 ΑΘΗΝΑ
ΑΝΤΙΚΛΗΤΟΣ	(74):ΣΙΩΤΟΥ ΑΙΚΑΤΕΡΙΝΗ Πατησίων (28ης Οκτωβρίου) 122,11257 ΑΘΗΝΑ
ΤΙΤΛΟΣ ΕΦΕΥΡΕΣΗΣ	(54):ΠΡΟΓΡΑΜΜΑΤΙΣΜΟΣ ΦΟΡΕΑ ΟΜΑ- ΔΑΣ ΓΙΑ ΜΗ ΑΔΕΙΟΔΟΤΗΜΕΝΟ ΔΙ- ΚΤΥΟ ΜΑΚΡΟΠΡΟΘΕΣΜΗΣ ΕΞΕΛΙ- ΞΗΣ

ΠΕΡΙΛΗΨΗ(57)

Μία συσκευή εξοπλισμού χρήστη περιλαμβάνει ένα κύκλωμα φυσικού στρώματος διαμορφωμένο να επικοινωνεί ηλεκτρικά σήματα ραδιοσυχνότητας (RF)

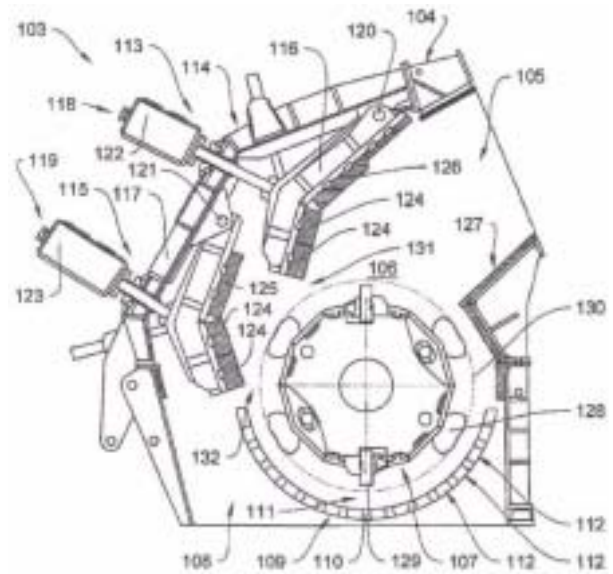
απευθείας με μία ή περισσότερες ξεχωριστές ασύρματες συσκευές, συμπεριλαμβανομένης της λήψης μιας ένδειξης πολλαπλών φορέων συνιστωσών συσσωματωμένων σε ένα σύνολο φορέα που συμπεριλαμβάνει τουλάχιστον έναν φορέα συνιστωσών προγραμματισμού και τουλάχιστον έναν προγραμματισμένο φορέα συνιστωσών και λήψη πληροφοριών ελέγχου προγραμματισμού για τους πολλαπλούς φορείς συνιστωσών του συνόλου του φορέα χρησιμοποιώντας τον φορέα συνιστωσών προγραμματισμού σε πληροφορίες ελέγχου κατερχόμενης ζεύξης σύμφωνα με ένα πρωτόκολλο σηματοδότησης ελέγχου ράδιο πόρων.



ΑΡΙΘΜΟΣ ΕΥΡ. Δ.Ε. (11):3100992
ΑΡΙΘ. ΕΛΛ. ΚΑΤΑΘΕΣΗΣ (21):20190402553
ΗΜΕΡ. ΕΛΛ. ΚΑΤΑΘΕΣΗΣ (22):21/08/2019
ΑΡΙΘ./ΗΜΕΡ. ΔΗΜΟΣΙΕΥΣΗΣ
ΕΥΡΩΠΑΪΚΟΥ ΔΙΠΛΩΜΑΤΟΣ(87):2987556 - 19/06/2019
ΑΡΙΘ./ΗΜΕΡ. ΔΗΜΟΣΙΕΥΣΗΣ
ΕΥΡΩΠΑΪΚΗΣ ΑΙΤΗΣΗΣ (86):15181329.2--18/08/2015
ΔΙΚΑΙΟΥΧΟΣ (73):1)Craco GmbH
 Naubergstrasse 6, 57629 Atzeln, GERMANIA
ΣΥΜΒ. ΠΡΟΤΕΡΑΙΟΤΗΤΕΣ (30):102014216452-19/08/2014-DE
ΕΦΕΥΡΕΤΗΣ (72):1)Schonenberg, Erich
ΕΙΔΙΚΟΣ ΠΛΗΡΕΞΟΥΣΙΟΣ (74):ΤΣΙΜΙΚΑΛΗΣ "ΤΣΙΜΙΚΑΛΗΣ ΚΑΛΟΝΑΡΟΥ ΔΙΚΗΓΟΡΙΚΗ ΕΤΑΙΡΕΙΑ" ΣΤΕΦΑΝΟΣ
 Ν. Βάμβα 1., 106 74 ΑΘΗΝΑ
ΑΝΤΙΚΑΛΗΤΟΣ (74):ΤΣΙΜΙΚΑΛΗΣ ΣΤΕΦΑΝΟΣ
 Ν. Βάμβα 1,10674 ΑΘΗΝΑ
ΤΙΤΛΟΣ ΕΦΕΥΡΕΣΗΣ (54):**ΜΗΧΑΝΗ ΣΥΝΘΛΙΨΗΣ ΠΕΡΙΛΗΨΗ(57)**

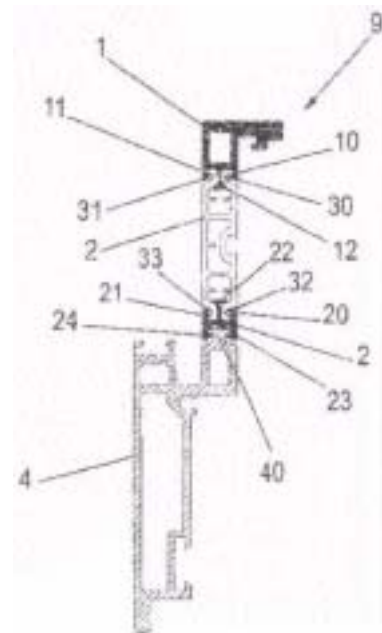
Η εφεύρεση ασχολείται με μια μηχανή σύνθλιψης (103), όπου η μηχανή σύνθλιψης απαρτίζεται από έναν ρότορα (107) και ένα περίβλημα (104), όπου το περίβλημα σχηματίζει έναν χώρο σύνθλιψης (106), μια άτρακτο τροφοδοσίας (105) και μια άτρακτο εξαγωγής (108), όπου ο ρότορας για σύνθλιψη του υλικού τροφοδοσίας είναι διευθετημένος έτσι ώστε να μπορεί να περιστρέφεται στο εσωτερικό του χώρου σύνθλιψης, με τέτοιο τρόπο ώστε το υλικό τροφοδοσίας να μπορεί να τροφοδοτηθεί μέσω της άτρακτου τροφοδοσίας στον χώρο σύνθλιψης και το αλεσμένο υλικό τροφοδοσίας να μπορεί να εκφορτωθεί μέσω της άτρακτου εξαγωγής από τον χώρο σύνθλιψης, όπου η μηχανή σύνθλιψης απαρτίζεται από μια ταλαντευόμενη διάταξη σύνθλιψης (113) και μια διάταξη κοσκινίσματος (109),

όπου η ταλαντευόμενη διάταξη σύνθλιψης διαθέτει έναν κινητό ταλαντωτή σύνθλιψης (116, 117), όπου ο ταλαντωτής σύνθλιψης και η διάταξη κοσκινίσματος είναι διευθετημένα στον χώρο σύνθλιψης και συνδέονται με τον ρότορα.



ΑΡΙΘΜΟΣ ΕΥΡ. Δ.Ε. (11):3100993
ΑΡΙΘ. ΕΛΛ. ΚΑΤΑΘΕΣΗΣ (21):20190402562
ΗΜΕΡ. ΕΛΛ. ΚΑΤΑΘΕΣΗΣ (22):21/08/2019
ΑΡΙΘ./ΗΜΕΡ. ΔΗΜΟΣΙΕΥΣΗΣ
ΕΥΡΩΠΑΪΚΟΥ ΔΙΠΛΩΜΑΤΟΣ(87):3354835 - 29/05/2019
ΑΡΙΘ./ΗΜΕΡ. ΔΗΜΟΣΙΕΥΣΗΣ
ΕΥΡΩΠΑΪΚΗΣ ΑΙΤΗΣΗΣ (86):17207775.2--15/12/2017
ΔΙΚΑΙΟΥΧΟΣ (73):1)SCHUCO International KG
 Karolinenstrasse 1 - 15, 33609 Bielefeld, GERMANIA
ΣΥΜΒ. ΠΡΟΤΕΡΑΙΟΤΗΤΕΣ (30):102017101663-27/01/2017-DE
ΕΦΕΥΡΕΤΗΣ (72):1)MEYER, Jurgen
 2)SCHULTE, Pascal
ΕΙΔΙΚΟΣ ΠΛΗΡΕΞΟΥΣΙΟΣ (74):ΕΥΑΓΓΕΛΟΥ "ΒΑΣΩ ΕΥΑΓΓΕΛΟΥ & ΔΕΣΠΟΙΝΑ ΕΥΑΓΓΕΛΟΥ ΔΙΚΗΓΟΡΙΚΗ ΕΤΑΙΡΕΙΑ" ΔΕΣΠΟΙΝΑ
 Λ. Συγγρού 45, 11743 ΑΘΗΝΑ
ΑΝΤΙΚΑΛΗΤΟΣ (74):ΕΥΑΓΓΕΛΟΥ ΔΕΣΠΟΙΝΑ
 Λεωφ. Συγγρού 45,11743 ΑΘΗΝΑ
ΤΙΤΛΟΣ ΕΦΕΥΡΕΣΗΣ (54):**ΣΥΝΘΕΤΟ ΠΡΟΦΙΛ ΠΕΡΙΛΗΨΗ(57)**

Ένα σύνθετο προφίλ (9), ειδικότερα για προσόψεις, πόρτες ή παράθυρα, περιλαμβάνει ένα πρώτο προφίλ (1) από αλουμίνιο και ένα δεύτερο προφίλ (2) από αλουμίνιο, μεταξύ των οποίων είναι τοποθετημένο τουλάχιστον ένα μονωτικό προφίλ (3) από συνθετική ύλη και προβλέπεται ένα τρίτο προφίλ (4), το οποίο συνδέεται με το δεύτερο προφίλ (2) από αλουμίνιο, όπου τα τρία προφίλ (1, 2, 4) και το μονωτικό προφίλ (3) συνδέονται μεταξύ τους εκ του σχήματος δια παραμόρφωσης του πρώτου και δεύτερου προφίλ (1, 2) από αλουμίνιο και το τρίτο προφίλ (4) κατασκευάζεται με υψηλότερη αντοχή από το δεύτερο προφίλ (2) από αλουμίνιο. Με τον τρόπο αυτό, είναι δυνατόν τα φερόμενα φορτία του σύνθετου προφίλ να παραλαμβάνονται στοχευμένα από το τρίτο προφίλ (4).



ΑΡΙΘΜΟΣ ΕΥΡ. Δ.Ε. (11):3100994
ΑΡΙΘ. ΕΛΛ. ΚΑΤΑΘΕΣΗΣ (21):20190402557
ΗΜΕΡ. ΕΛΛ. ΚΑΤΑΘΕΣΗΣ (22):21/08/2019
ΑΡΙΘ./ΗΜΕΡ. ΔΗΜΟΣΙΕΥΣΗΣ
ΕΥΡΩΠΑΪΚΟΥ ΔΙΠΛΩΜΑΤΟΣ(87):3291912 - 05/06/2019
ΑΡΙΘ./ΗΜΕΡ. ΔΗΜΟΣΙΕΥΣΗΣ
ΕΥΡΩΠΑΪΚΗΣ ΑΙΤΗΣΗΣ (86):16723929.2--01/04/2016
ΔΙΚΑΙΟΥΧΟΣ (73):1)Forschungszentrum Julich GmbH
52425 Julich, GERMANIA
ΣΥΜΒ. ΠΡΟΤΕΡΑΙΟΤΗΤΕΣ (30):102015005732-07/05/2015-DE
ΕΦΕΥΡΕΤΗΣ (72):1)VAN GESTEL, Tim
2)GUILLON, Olivier
ΕΙΔΙΚΟΣ ΠΛΗΡΕΞΟΥΣΙΟΣ (74):ΠΑΤΡΙΝΕΛΗ-ΛΕΣΤΟΥ ΑΝΑΣΤΑΣΙΑ
Σόλωνος 125, 10678 ΑΘΗΝΑ
ΑΝΤΙΚΛΗΤΟΣ (74):ΠΑΤΡΙΝΕΛΗ-ΛΕΣΤΟΥ ΑΝΑΣΤΑΣΙΑ
Σόλωνος 125,10678 ΑΘΗΝΑ
ΤΙΤΛΟΣ ΕΦΕΥΡΕΣΗΣ (54):**ΑΝΘΡΑΚΟΥΧΟΣ ΜΕΜΒΡΑΝΗ ΓΙΑ ΤΟΝ ΔΙΑΧΩΡΙΣΜΟ ΝΕΡΟΥ ΚΑΙ ΑΕΡΙΩΝ**

ΠΕΡΙΛΗΨΗ(57)

Η εφεύρεση αναφέρεται σε μια πολυστρωματική, μεταλλική ή κεραμική διάταξη μεμβράνης που περιλαμβάνει ένα μακροπορώδες υπόστρωμα με πόρους διαμέτρου άνω των 50 nm και τουλάχιστον ένα μεσοπορώδες ενδιάμεσο στρώμα διατεταγμένο σε αυτό και με πόρους διαμέτρου 2 έως 50 nm. Η διάταξη μεμβράνης σύμφωνα με την εφεύρεση περιλαμβάνει επιπροσθέτως ένα τουλάχιστον μικροπορώδες επίστρωμα διατεταγμένο πάνω στο μεσοπορώδες ενδιάμεσο στρώμα με πόρους μέσης διαμέτρου 0,3 έως 1,5 nm, που περιλαμβάνει οξείδιο γραφίτη ή ένα ολιγοστρωματικό οξείδιο του γραφενίου ή γραφίτη ή ολιγοστρωματικό γραφένιο. Σε μια πλεονεκτική υλοποίηση, το επίστρωμα περιλαμβάνει μεταξύ 5 και 1000 στρώσεων οξειδίου του γραφενίου. Μέσω τουλάχιστον μερικής αναγωγής του οξειδίου του γραφενίου, σε μια πλεονεκτική

υλοποίηση, το επίστρωμα μπορεί να περιλαμβάνει μεταξύ 5 και 1000 στρώσεων μερικώς αναθθέντος οξειδίου του γραφενίου ή γραφενίου. Η πολυστρωματική, χημικώς και μηχανικώς σταθερή και ανθεκτική στη θερμοκρασία διάταξη μεμβράνης σύμφωνα με την εφεύρεση, η οποία περιλαμβάνει το λειτουργικό μικροπορώδες επίστρωμα που περιέχει οξείδιο του γραφενίου ή γραφένιο, είναι πλεονεκτικώς κατάλληλη για χρήση σε διαχωρισμό ή καθαρισμό νερού ή επίσης για διαχωρισμό αερίων.

ΑΡΙΘΜΟΣ ΕΥΡ. Δ.Ε. (11):3100995
ΑΡΙΘ. ΕΛΛ. ΚΑΤΑΘΕΣΗΣ (21):20190402555
ΗΜΕΡ. ΕΛΛ. ΚΑΤΑΘΕΣΗΣ (22):21/08/2019
ΑΡΙΘ./ΗΜΕΡ. ΔΗΜΟΣΙΕΥΣΗΣ
ΕΥΡΩΠΑΪΚΟΥ ΔΙΠΛΩΜΑΤΟΣ(87):2668717 - 22/05/2019
ΑΡΙΘ./ΗΜΕΡ. ΔΗΜΟΣΙΕΥΣΗΣ
ΕΥΡΩΠΑΪΚΗΣ ΑΙΤΗΣΗΣ (86):11784576.8--03/08/2011
ΔΙΚΑΙΟΥΧΟΣ (73):1)Vysoke uceni Technicke v Brne
Antonínska 548/1, 601 90 Brno, ΤΣΕΧΙΑ
ΣΥΜΒ. ΠΡΟΤΕΡΑΙΟΤΗΤΕΣ (30):20110042-27/01/2011-CZ
ΕΦΕΥΡΕΤΗΣ (72):1)PAVEL, Fiala
ΕΙΔΙΚΟΣ ΠΛΗΡΕΞΟΥΣΙΟΣ (74):ΖΟΥΛΑΜΟΓΛΟΥ-ΒΟΖΕΜΠΕΡΓΚ
ΕΛΙΣΑΒΕΤ
Ζαλοκόστα 38 και Συγγρού, 15233
ΧΑΛΑΝΔΡΙ (ΑΤΤΙΚΗΣ)
ΑΝΤΙΚΛΗΤΟΣ (74):ΒΟΖΕΜΠΕΡΓΚ-ΒΡΕΤΟΣ ΝΙΚΟΛΑΟΣ
Ζαλοκόστα 38 και Συγγρού,15233
ΧΑΛΑΝΔΡΙ (ΑΤΤΙΚΗΣ)
ΤΙΤΛΟΣ ΕΦΕΥΡΕΣΗΣ (54):**ΦΩΤΟΒΟΛΤΑΪΚΟ ΣΤΟΙΧΕΙΟ ΜΕ ΕΝΑΝ ΣΥΝΤΟΝΙΣΤΗ ΜΕ ΗΛΕΚΤΡΟΜΑΓΝΗΤΙΚΗ ΑΠΟΣΒΕΣΗ**

ΠΕΡΙΛΗΨΗ(57)

Ένα φωτοβολταϊκό στοιχείο που περιλαμβάνει έναν συντονιστή που είναι διατεταγμένος σε δομή ημιαγωγού (5) που αποτελείται από μια περιοχή χωρίς ηλεκτρομαγνητική απόσβεση (5α), της οποίας το άνω επίπεδο σχηματίζει το επίπεδο επίπτωσης (3) και μια περιοχή με ηλεκτρομαγνητική απόσβεση (5β) και οι δύο περιοχές δεσμεύονται από νοητά όρια (6) μεταβολής των ιδιοτήτων των υλικών. Τουλάχιστον ένας συντονιστής 2D-3D (4) περιβάλλεται από ένα διηλεκτρικό (10) και διαμορφώνεται σε δομή ημιαγωγού (5), με ένα σχετικό ηλεκτρόδιο (1 1) που συνορεύει με την περιοχή με την ηλεκτρομαγνητική απόσβεση (5β). Το φωτοβολταϊκό στοιχείο που έχει έναν συντονιστή διατεταγμένο σε δομή ημιαγωγού (5) χρησιμοποιεί τη δομή (5) και τα χαρακτηριστικά της για να θέσει τις κατάλληλες συνθήκες για την πρόσκρουση ενός ηλεκτρομαγνητικού

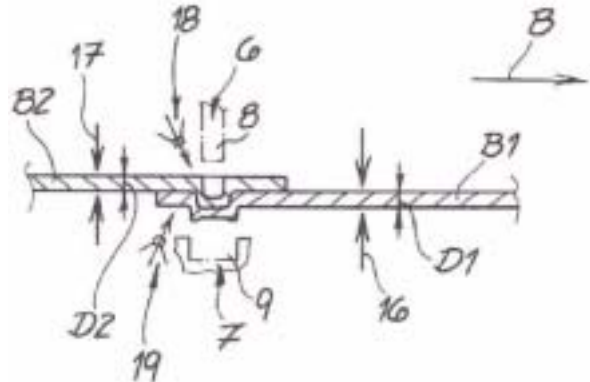
κύματος και τον μετασχηματισμό του σε μια ακίνητη μορφή του ηλεκτρομαγνητικού πεδίου και να μην εξασφαλίσει την δημιουργία ηλεκτρικού φορτίου. Ο συντονιστής 2D-3D παράγει ηλεκτρικό ρεύμα ή τάση, η οποία παράγεται με τη βοήθεια ενός μη γραμμικού στοιχείου (15) σε ένα συνδετικό στοιχείο (16). Το μη γραμμικό στοιχείο (15) διαμορφώνει το σήμα στο κύκλωμα συντονισμού. Αυτό το σήμα στη συνέχεια φιλτράρεται (επανορθώνεται) σε ένα περαιτέρω χρησιμοποιημένο σχήμα. Ο επίπεδος και χωρικός συντονιστής (2D-3D συντονιστής) σχεδιάζεται κατά τέτοιο τρόπο ώστε να εμποδίζει το ηλεκτρομαγνητικό κύμα που διέρχεται από τη δομή ημιαγωγού (5) να ανακλάται πίσω στον 2D-3D συντονιστή που δημιουργείται στη δομή (5). Η δομή ημιαγωγών (5) δεν παράγει ένα προς τα πίσω ηλεκτρομαγνητικό κύμα που διαδίδεται προς την κατεύθυνση του ηλεκτρομαγνητικού κύματος που εκπέμπεται από μια πηγή όπως ο ήλιος. Η περιοχή με την ηλεκτρομαγνητική απόσβεση (5β) έχει τη λειτουργία της καταστολής του ανακλώμενου κύματος. Έτσι, ο συντονιστής συμπεριφέρεται σαν ένα ιδανικό συστατικό αντισταθμισμένο με αντίσταση για το προτεινόμενο φάσμα συχνοτήτων. Η δομή ημιαγωγού (5) ρυθμίζεται με τέτοιο τρόπο ώστε η αγωγιμότητα να αυξάνεται στην περιοχή της ηλεκτρομαγνητικής απόσβεσης (5β) κατά τη διεύθυνση του σχετικού ηλεκτροδίου (11), γεγονός που οδηγεί σε μια ευρεία καμπύλη συντονισμού στα συστατικά του φωτοβολταϊκού στοιχείου.

ΑΡΙΘΜΟΣ ΕΥΡ. Δ.Ε. (11):3100996
ΑΡΙΘ. ΕΛΛ. ΚΑΤΑΘΕΣΗΣ (21):20190402556
ΗΜΕΡ. ΕΛΛ. ΚΑΤΑΘΕΣΗΣ (22):21/08/2019
ΑΡΙΘ./ΗΜΕΡ. ΔΗΜΟΣΙΕΥΣΗΣ
ΕΥΡΩΠΑΪΚΟΥ ΔΙΠΛΩΜΑΤΟΣ(87):3020489 - 29/05/2019
ΑΡΙΘ./ΗΜΕΡ. ΔΗΜΟΣΙΕΥΣΗΣ
ΕΥΡΩΠΑΪΚΗΣ ΑΙΤΗΣΗΣ (86):15191510.5--26/10/2015
ΔΙΚΑΙΟΥΧΟΣ (73):1)BWG BERGWERK- UND WALZWERK-
 MASCHINENBAU GMBH
 Mercatorstrasse 74-78, 47051 Duisburg,
 ΓΕΡΜΑΝΙΑ
ΣΥΜΒ. ΠΡΟΤΕΡΑΙΟΤΗΤΕΣ (30):102014116710-14/11/2014-DE
ΕΦΕΥΡΕΤΗΣ (72):1)Noe, Andreas
 2)Hoffmann, Jens, Dr.
 3)Ambaum, Friedhelm
ΕΙΔΙΚΟΣ ΠΛΗΡΕΞΟΥΣΙΟΣ (74):ΤΣΙΜΙΚΑΛΗΣ "ΤΣΙΜΙΚΑΛΗΣ
 ΚΑΛΟΝΑΡΟΥ ΔΙΚΗΓΟΡΙΚΗ ΕΤΑΙΡΕΙΑ"
 ΣΤΕΦΑΝΟΣ
 Ν. Βάμβα 1., 106 74 ΑΘΗΝΑ
ΑΝΤΙΚΛΗΤΟΣ (74):ΤΣΙΜΙΚΑΛΗΣ ΣΤΕΦΑΝΟΣ
 Ν. Βάμβα 1,10674 ΑΘΗΝΑ
ΤΙΤΛΟΣ ΕΦΕΥΡΕΣΗΣ (54):**ΜΕΘΟΔΟΣ ΚΑΙ ΕΓΚΑΤΑΣΤΑΣΗ ΚΑ-
 ΤΕΡΓΑΣΙΑΣ ΤΑΙΝΙΩΝ ΓΙΑ ΣΥΝΔΕΣΗ
 ΜΕΤΑΛΛΙΚΩΝ ΤΑΙΝΙΩΝ**

ΠΕΡΙΛΗΨΗ(57)

Πρόκειται για μια μέθοδο για τη σύνδεση του τέλους μιας πρώτης μεταλλικής ταινίας (B1) με την αρχή μιας δεύτερης μεταλλικής ταινίας (B2), ιδιαίτερα σε εγκαταστάσεις κατεργασίας ταινιών, όπου το τέλος της ταινίας και η αρχή της ταινίας τοποθετούνται το ένα επάνω από το άλλο σχηματίζοντας μια επικάλυψη,

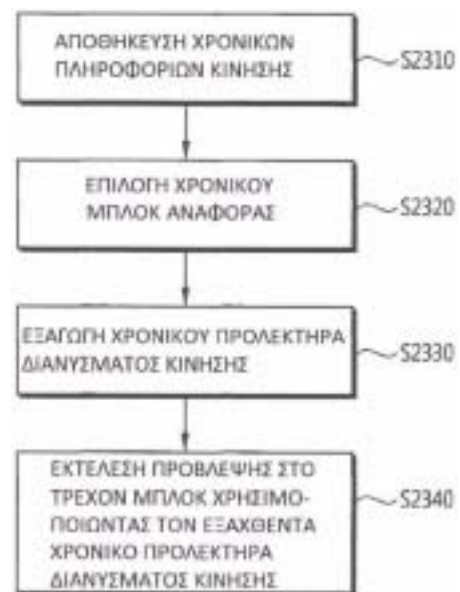
και στην περιοχή της επικάλυψης σε πολλαπλά σημεία σύνδεσης συνδέονται μεταξύ τους μέσω μηχανικής στερέωσης χωρίς αποκοπή. Αυτή η μέθοδος χαρακτηρίζεται από το ότι το πάχος (D1, D2) του τέλους της πρώτης μεταλλικής ταινίας (B1) και/ή το πάχος (D1, D2) της αρχής της δεύτερης μεταλλικής ταινίας (B2) μετριοιούνται πριν από τη σύνδεση και από το ότι η διαδικασία μηχανικής σύνδεσης ελέγχεται ή ρυθμίζεται ανάλογα με τα μετρούμενα πάχη (D1, D2) ή το μετρούμενο πάχος (D1).



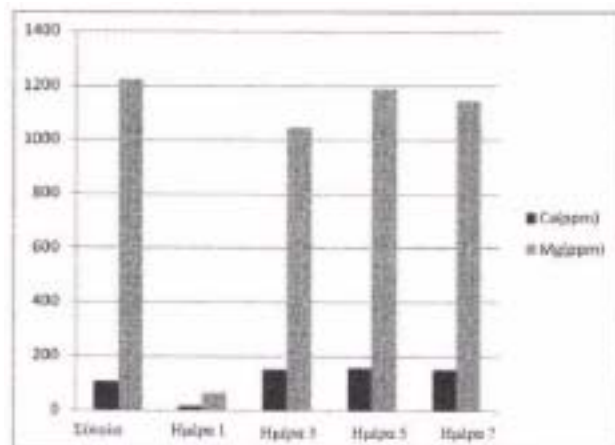
ΑΡΙΘΜΟΣ ΕΥΡ. Δ.Ε. (11):3100997
ΑΡΙΘ. ΕΛΛ. ΚΑΤΑΘΕΣΗΣ (21):20190402558
ΗΜΕΡ. ΕΛΛ. ΚΑΤΑΘΕΣΗΣ (22):21/08/2019
ΑΡΙΘ./ΗΜΕΡ. ΔΗΜΟΣΙΕΥΣΗΣ
ΕΥΡΩΠΑΪΚΟΥ ΔΙΠΛΩΜΑΤΟΣ(87):2675169 - 26/06/2019
ΑΡΙΘ./ΗΜΕΡ. ΔΗΜΟΣΙΕΥΣΗΣ
ΕΥΡΩΠΑΪΚΗΣ ΑΙΤΗΣΗΣ (86):12744156.6--09/02/2012
ΔΙΚΑΙΟΥΧΟΣ (73):1)LG Electronics Inc.
 20, Yeouido-dong, Yeongdeungpo-gu Seoul
 150-721, ΔΗΜΟΚΡΑΤΙΑ ΤΗΣ ΚΟΡΕΑΣ
 (ΝΟΤΙΑ ΚΟΡΕΑ)
ΣΥΜΒ. ΠΡΟΤΕΡΑΙΟΤΗΤΕΣ (30):201161440871 P-09/02/2011-US
 201161454567 P-20/03/2011-US
 201161476776 P-19/04/2011-US
ΕΦΕΥΡΕΤΗΣ (72):1)PARK, Joonyoung
 2)KIM, Sangchul 7)CHOI, Younghee
 3)PARK, Seungwook 8)SUNG, Jaewon
 4)LIM, Jaehyun 9)KIM, Jungsun
 5)JEON, Yongjoon 10)KIM, Jingyeong
 6)JEON, Byeongmoon 11)CHUNG, Taeil
ΕΙΔΙΚΟΣ ΠΛΗΡΕΞΟΥΣΙΟΣ (74):ΑΘΑΝΑΣΙΑΔΟΥ "ΕΛΕΝΗ Γ.
 ΠΑΠΑΚΩΝΣΤΑΝΤΙΝΟΥ ΚΑΙ
 ΣΥΝΕΡΓΑΤΕΣ, ΔΙΚΗΓΟΡΙΚΗ ΕΤΑΙΡΙΑ"
 ΜΑΡΙΑ
 Κουμπάρη 2, 10674 ΑΘΗΝΑ
ΑΝΤΙΚΛΗΤΟΣ (74):ΓΙΑΖΙΤΖΟΓΛΟΥ ΕΥΑΓΓΕΛΙΑ
 Κουμπάρη 2,10674 ΑΘΗΝΑ
ΤΙΤΛΟΣ ΕΦΕΥΡΕΣΗΣ (54):**ΜΕΘΟΔΟΣ ΓΙΑ ΤΗΝ ΚΩΔΙΚΟΠΟΙΗΣΗ
 ΚΑΙ ΑΠΟΚΩΔΙΚΟΠΟΙΗΣΗ ΔΕΔΟΜΕ-
 ΝΩΝ ΕΙΚΟΝΑΣ ΜΕ ΕΝΑΝ ΧΡΟΝΙΚΟ
 ΠΡΟΛΕΚΤΗΡΑ ΔΙΑΝΥΣΜΑΤΟΣ ΚΙΝΗ-
 ΣΗΣ ΚΑΙ ΣΥΣΚΕΥΗ ΠΟΥ ΤΗΝ ΧΡΗΣΙ-
 ΜΟΠΟΙΕΙ**

ΠΕΡΙΛΗΨΗ(57)

Η μέθοδος για την εξαγωγή ενός χρονικού προλεκτῆρα διανύσματος κίνησης σύμφωνα με την παρούσα εφεύρεση περιλαμβάνει τα βήματα: επιλογή μίας εικόνας αναφοράς για ένα τρέχον μπλοκ, προσδιορισμό ενός μπλοκ προλεκτῆρα που αντιστοιχεί σε ένα προκαθορισμένο μπλοκ μονάδας αποθήκευσης, ως μονάδα πρόβλεψης αναφοράς για το τρέχον μπλοκ, στην εικόνα αναφοράς και εξαγωγή του χρονικού προλεκτῆρα διανύσματος κίνησης από πληροφορίες κίνησης της προσδιορισμένης μονάδας πρόβλεψης αναφοράς. Η παρούσα εφεύρεση βελτιώνει την απόδοση συμπίεσης της εικόνας.



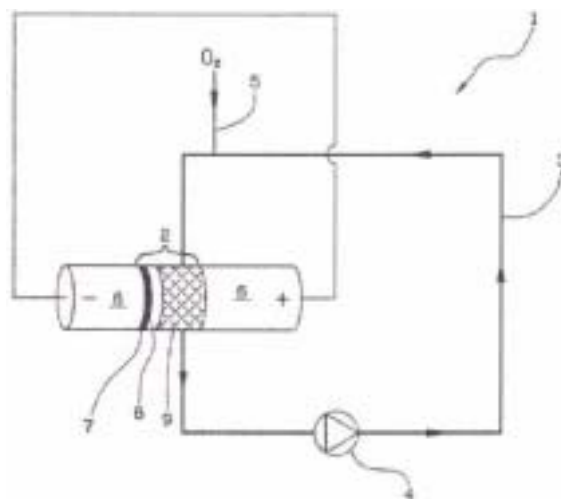
ΑΡΙΘΜΟΣ ΕΥΡ. Δ.Ε. (11):3100998
ΑΡΙΘ. ΕΛΛ. ΚΑΤΑΘΕΣΗΣ (21):20190402549
ΗΜΕΡ. ΕΛΛ. ΚΑΤΑΘΕΣΗΣ (22):22/08/2019
ΑΡΙΘ./ΗΜΕΡ. ΔΗΜΟΣΙΕΥΣΗΣ
ΕΥΡΩΠΑΪΚΟΥ ΔΙΠΛΩΜΑΤΟΣ(87):2940122 - 22/05/2019
ΑΡΙΘ./ΗΜΕΡ. ΔΗΜΟΣΙΕΥΣΗΣ
ΕΥΡΩΠΑΪΚΗΣ ΑΙΤΗΣΗΣ (86):15162520.9--06/04/2015
ΔΙΚΑΙΟΥΧΟΣ (73):1)Yeditepe Universitesi
Inonu Mahallesi Kayisdagi Caddesi 26 Agus-
tos Yerlesimi Kadikoy, 34755 Istanbul,
ΤΟΥΡΚΙΑ
ΣΥΜΒ. ΠΡΟΤΕΡΑΙΟΤΗΤΕΣ (30):201404763-28/04/2014-TR
ΕΦΕΥΡΕΤΗΣ (72):1)Sahin, Fikrettin
2)Yilmazer, Gonca Altin
3)Yazici, Muge
4)Eroglu, Seckin
ΕΙΛΙΚΟΣ ΠΛΗΡΕΞΟΥΣΙΟΣ (74):ΜΠΟΥΓΟΣ ΧΡΗΣΤΟΣ
Στουρνάρα 37,, 10682 ΑΘΗΝΑ
ΑΝΤΙΚΛΗΤΟΣ (74):ΛΥΜΠΕΡΗΣ ΚΩΝΣΤΑΝΤΙΝΟΣ
Στουρνάρα 37,10682 ΑΘΗΝΑ
ΤΙΤΛΟΣ ΕΦΕΥΡΕΣΗΣ (54):**ΒΑΚΤΗΡΙΑΚΑ ΣΤΕΛΕΧΗ ΚΑΙ ΜΗΚΥ-
ΤΕΣ ΔΙΑΛΥΣΗΣ ΤΟΥ CaCO3**



ΠΕΡΙΛΗΨΗ(57)

Η παρούσα εφεύρεση αφορά σε νέα στελέχη βακτηρίων και μυκητιασικά απομονωμένα στοιχεία που μπορούν να διαλύσουν το ορυκτό CaCO₃ στο μετάλλευμα μαγνησίτη μέσω βιολογικών μηχανισμών. Μέσω της παρούσας εφεύρεσης, εμπλουτίζεται ο μαγνησίτης, επιτυγχάνεται μια πιο οικονομική και φιλική για το περιβάλλον διαδικασία διάλυσης, καθίσταται δυνατός ο εμπλουτισμός ορυκτών χαμηλής ποιότητας, δεν χρησιμοποιούνται χημικά κατά τη διαδικασία της διάλυσης, και βλαβερά απόβλητα δεν αποδεσμεύονται στο περιβάλλον.

ΑΡΙΘΜΟΣ ΕΥΡ. Δ.Ε. (11):3100999
ΑΡΙΘ. ΕΛΛ. ΚΑΤΑΘΕΣΗΣ (21):20190402561
ΗΜΕΡ. ΕΛΛ. ΚΑΤΑΘΕΣΗΣ (22):21/08/2019
ΑΡΙΘ./ΗΜΕΡ. ΔΗΜΟΣΙΕΥΣΗΣ
ΕΥΡΩΠΑΪΚΟΥ ΔΙΠΛΩΜΑΤΟΣ(87):3329543 - 22/05/2019
ΑΡΙΘ./ΗΜΕΡ. ΔΗΜΟΣΙΕΥΣΗΣ
ΕΥΡΩΠΑΪΚΗΣ ΑΙΤΗΣΗΣ (86):16754330.5--29/07/2016
ΔΙΚΑΙΟΥΧΟΣ (73):1)Alma Mater Studiorum - Universita di Bolo-
gna
Via Zamboni, 33, 40126 Bologna, ΙΤΑΛΙΑ
ΣΥΜΒ. ΠΡΟΤΕΡΑΙΟΤΗΤΕΣ (30):UB20152701-31/07/2015-IT
ΕΦΕΥΡΕΤΗΣ (72):1)SOAVI, Francesca
2)ARBIZZANI, Catia
3)RUGGERI, Irene
ΕΙΛΙΚΟΣ ΠΛΗΡΕΞΟΥΣΙΟΣ (74):ΜΠΟΥΓΟΣ ΧΡΗΣΤΟΣ
Στουρνάρα 37,, 10682 ΑΘΗΝΑ
ΑΝΤΙΚΛΗΤΟΣ (74):ΛΥΜΠΕΡΗΣ ΚΩΝΣΤΑΝΤΙΝΟΣ
Στουρνάρα 37,10682 ΑΘΗΝΑ
ΤΙΤΛΟΣ ΕΦΕΥΡΕΣΗΣ (54):**ΜΠΑΤΑΡΙΑ LI/O2 ΗΜΙ-ΣΤΕΡΕΑΣ ΡΟ-
ΗΣ**



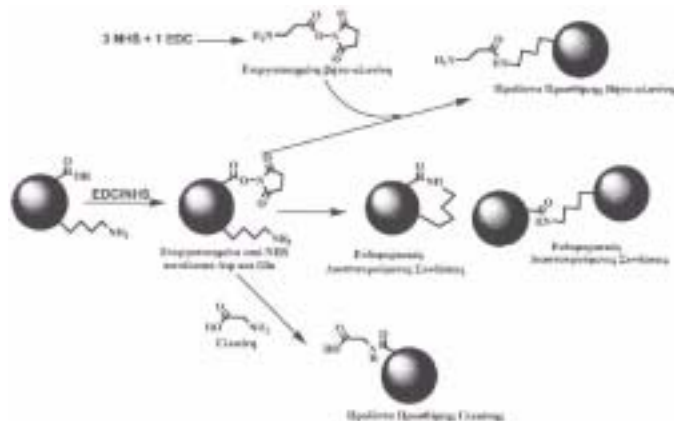
ΠΕΡΙΛΗΨΗ(57)

Η παρούσα αποκάλυψη σχετίζεται με μια μπαταρία λιθίου οξυγόνου με ένα μη-υδατικό ρευστό ημι-στερεό καθολύτη που περιλαμβάνει ένα ηλεκτρολύτη, διαλυμένο οξυγόνο και ανθρακούχα σωματίδια τα οποία δεν είναι διαλυτά στον καθολύτη. Η μπαταρία επίσης περιλαμβάνει μια άνοδο λιθίου, ηλεκτρικές επαφές, μια είσοδο οξυγόνου, ένα συλλέκτη ρεύματος πορώδους καθόδου και μια αντλία. Ο εμπλουτισμένος με οξυγόνο καθολύτης αντλείται μέσω της κυψέλης της μπαταρίας και η αντίδραση οξειδοαναγωγής οξυγόνου μπορεί να λάβει χώρα πάνω στα ανθρακούχα σωματίδια τα οποία σχηματίζουν ένα αγωγίμο δίκτυο διήθησης. Ακόμη αποκαλύπτεται ένας ημι-στερεός, μη υδατικός καθολύτης που περιλαμβάνει ένα ηλεκτρολύτη, διαλυμένο οξυγόνο και ανθρακούχα σωματίδια, η χρήση της μπαταρίας λιθίου οξυγόνου, και η χρήση σε ηλεκτρικό όχημα και για σταθερές εφαρμογές.

ΑΡΙΘΜΟΣ ΕΥΡ. Δ.Ε. (11):3101000
ΑΡΙΘ. ΕΛΛ. ΚΑΤΑΘΕΣΗΣ (21):20190402559
ΗΜΕΡ. ΕΛΛ. ΚΑΤΑΘΕΣΗΣ (22):21/08/2019
ΑΡΙΘ./ΗΜΕΡ. ΔΗΜΟΣΙΕΥΣΗΣ
ΕΥΡΩΠΑΪΚΟΥ ΔΙΠΛΩΜΑΤΟΣ(87):2699587 - 03/07/2019
ΑΡΙΘ./ΗΜΕΡ. ΔΗΜΟΣΙΕΥΣΗΣ
ΕΥΡΩΠΑΪΚΗΣ ΑΙΤΗΣΗΣ (86):12720966.6--20/04/2012
ΔΙΚΑΙΟΥΧΟΣ (73):1)Wyeth LLC
 235 East 42nd Street, New York, NY 10017-5755, ΗΝΩΜΕΝΕΣ ΠΟΛΙΤΕΙΕΣ ΤΗΣ ΑΜΕΡΙΚΗΣ
ΣΥΜΒ. ΠΡΟΤΕΡΑΙΟΤΗΤΕΣ (30):201161478474 P-22/04/2011-US
 201161478899 P-25/04/2011-US
ΕΦΕΥΡΕΤΗΣ (72):1)SIDHU, Maninder K.
 2)ANDERSON, Annaliesya Sybil
 3)DONALD, Robert G. K.
 4)JANSEN, Kathrin Ute
 5)KALYAN, Narender K.
 6)MININNI, Terri L.
 7)MORAN, Justin Keith
 8)RUPPEN, Mark E.
 9)FLINT, Michael James
ΕΙΔΙΚΟΣ ΠΛΗΡΕΞΟΥΣΙΟΣ (74):ΑΘΑΝΑΣΙΑΔΟΥ "ΕΛΕΝΗ Γ.
 ΠΑΠΑΚΩΝΣΤΑΝΤΙΝΟΥ ΚΑΙ ΣΥΝΕΡΓΑΤΕΣ, ΔΙΚΗΓΟΡΙΚΗ ΕΤΑΙΡΙΑ"
 ΜΑΡΙΑ
 Κουμπάρη 2, 10674 ΑΘΗΝΑ
ΑΝΤΙΚΑΛΗΤΟΣ (74):ΓΙΑΖΙΤΖΟΓΛΟΥ ΕΥΑΓΓΕΛΙΑ
 Κουμπάρη 2, 10674 ΑΘΗΝΑ
ΤΙΤΛΟΣ ΕΦΕΥΡΕΣΗΣ (54):**ΣΥΝΘΕΣΕΙΣ ΣΧΕΤΙΖΟΜΕΝΕΣ ΜΕ ΜΙΑ ΤΟΞΙΝΗ CLOSTRIDIUM DIFFICILE [ΚΛΩΣΤΗΡΙΔΙΟ ΤΟ ΔΥΣΚΟΛΟ] ΜΕΤΑΛΛΑΓΜΑΤΟΣ ΚΑΙ ΜΕΘΟΔΟΙ ΕΞ ΑΥΤΩΝ**

ΠΕΡΙΛΗΨΗ(57)

Σε μια άποψη του θέματος, η εφεύρεση σχετίζεται με μια ανοσογόνο σύνθεση που συμπεριλαμβάνει μια τοξίνη A Clostridium difficile [Κλωστηρίδιο το δύσκολο] μεταλλάγματος και/ή μια τοξίνη B Clostridium difficile μεταλλάγματος. Κάθε μια τοξίνη μεταλλάγματος συμπεριλαμβάνει μια επικράτεια γλυκοζυλτρανσφεράσης έχοντας τουλάχιστον μια μετάλλαξη και μια επικράτεια πρωτεΐνης κυστεΐνης έχοντας τουλάχιστον μια μετάλλαξη, σχετικά με τη αντιστοιχούσα τοξίνη C. Difficile φυσικού-τύπου. Οι τοξίνες μεταλλαγμάτων μπορεί να συμπεριλάβουν περαιτέρω τουλάχιστον ένα αμινοξύ που συνδέεται διασταυρούμενα χημικά. Σε μια άλλη άποψη του θέματος, η εφεύρεση σχετίζεται με αντισώματα ή θραύσματα δέσμευσης εξ αυτών που δεσμεύονται στις εν λόγω ανοσογόνες συνθέσεις. Σε περαιτέρω απόψεις του θέματος, η εφεύρεση σχετίζεται με απομονωμένες αλληλουχίες νουκλεοτιδίων που εγκωδικοποιούν οποιοδήποτε από τα προηγούμενα, και μεθόδους χρήσης οποιασδήποτε από τις προηγούμενες συνθέσεις.



ΑΡΙΘΜΟΣ ΕΥΡ. Δ.Ε. (11):3101001
ΑΡΙΘ. ΕΛΛ. ΚΑΤΑΘΕΣΗΣ (21):20190402596
ΗΜΕΡ. ΕΛΛ. ΚΑΤΑΘΕΣΗΣ (22):26/08/2019
ΑΡΙΘ./ΗΜΕΡ. ΔΗΜΟΣΙΕΥΣΗΣ
ΕΥΡΩΠΑΪΚΟΥ ΔΙΠΛΩΜΑΤΟΣ(87):1893532 - 29/05/2019
ΑΡΙΘ./ΗΜΕΡ. ΔΗΜΟΣΙΕΥΣΗΣ
ΕΥΡΩΠΑΪΚΗΣ ΑΙΤΗΣΗΣ (86):06813212.5--22/06/2006
ΔΙΚΑΙΟΥΧΟΣ (73):1)Nalco Company
 1601 West Diehl Road, Naperville, IL 60563-1198, ΗΝΩΜΕΝΕΣ ΠΟΛΙΤΕΙΕΣ ΤΗΣ ΑΜΕΡΙΚΗΣ
ΣΥΜΒ. ΠΡΟΤΕΡΑΙΟΤΗΤΕΣ (30):159467-23/06/2005-US
ΕΦΕΥΡΕΤΗΣ (72):1)MALITO, John, T.
 2)COUNTER, James, A.,
ΕΙΔΙΚΟΣ ΠΛΗΡΕΞΟΥΣΙΟΣ (74):ΤΣΙΜΙΚΑΛΗΣ "ΤΣΙΜΙΚΑΛΗΣ
 ΚΑΛΟΝΑΡΟΥ ΔΙΚΗΓΟΡΙΚΗ ΕΤΑΙΡΕΙΑ"
 ΣΤΕΦΑΝΟΣ
 Ν. Βάμβα 1., 106 74 ΑΘΗΝΑ
ΑΝΤΙΚΑΛΗΤΟΣ (74):ΤΣΙΜΙΚΑΛΗΣ ΣΤΕΦΑΝΟΣ
 Ν. Βάμβα 1,10674 ΑΘΗΝΑ
ΤΙΤΛΟΣ ΕΦΕΥΡΕΣΗΣ (54):**ΣΥΝΘΕΣΗ ΚΑΙ ΜΕΘΟΔΟΣ ΓΙΑ ΒΕΛΤΙΩΜΕΝΗ ΠΑΡΑΓΩΓΗ ΥΔΡΟΞΕΙΔΙΟΥ ΤΟΥ ΑΡΓΙΛΙΟΥ**

ΠΕΡΙΛΗΨΗ(57)

Μία βελτιωμένη μέθοδος και σύνθεση για την παραγωγή κρυστάλλων υδροξειδίου του αργιλίου σε ένα υπέρκορο υγρό της διεργασίας Bayer περιλαμβάνει την προσθήκη ενός τροποποιητή κρυστάλλωσης που περιλαμβάνει ένα C8-C10 λιπαρό οξύ, προδρόμους, άλατα ή μείγματα αυτών. Η αλκυλική αλυσίδα του λιπαρού οξέος τροποποιητή κρυστάλλωσης είναι απαλλαγμένη από λειτουργικές ομάδες. Ο τροποποιητής αποδίδει εμπορικά παρουσία και απουσία ενός ελαίου υδρογονανθράκων που διαλύει το λιπαρό οξύ.

ΑΡΙΘΜΟΣ ΕΥΡ. Δ.Ε. (11):3101002
ΑΡΙΘ. ΕΛΛ. ΚΑΤΑΘΕΣΗΣ (21):20190402598
ΗΜΕΡ. ΕΛΛ. ΚΑΤΑΘΕΣΗΣ (22):26/08/2019
ΑΡΙΘ./ΗΜΕΡ. ΔΗΜΟΣΙΕΥΣΗΣ
ΕΥΡΩΠΑΪΚΟΥ ΔΙΠΛΩΜΑΤΟΣ(87):3143027 - 10/07/2019
ΑΡΙΘ./ΗΜΕΡ. ΔΗΜΟΣΙΕΥΣΗΣ
ΕΥΡΩΠΑΪΚΗΣ ΑΙΤΗΣΗΣ (86):15726344.3--07/05/2015
ΔΙΚΑΙΟΥΧΟΣ (73):1)Alfasigma S.p.A.
Via Ragazzi del '99 n. 5, 40133 Bologna,
ΙΤΑΛΙΑ
ΣΥΜΒ. ΠΡΟΤΕΡΑΙΟΤΗΤΕΣ (30):201461992017 P-12/05/2014-US
ΕΦΕΥΡΕΤΗΣ (72):1)VISCOMI, Giuseppe Claudio
2)MAFFEI, Paola
3)SFORZINI, Annalisa
4)GREPIONI, Fabrizia
5)CHELAZZI, Laura
ΕΙΔΙΚΟΣ ΠΛΗΡΕΞΟΥΣΙΟΣ (74):ΤΣΙΜΙΚΑΛΗΣ "ΤΣΙΜΙΚΑΛΗΣ
ΚΑΛΟΝΑΡΟΥ ΔΙΚΗΓΟΡΙΚΗ ΕΤΑΙΡΕΙΑ"
ΣΤΕΦΑΝΟΣ
Ν. Βάμβα 1,, 106 74 ΑΘΗΝΑ
ΑΝΤΙΚΛΗΤΟΣ (74):ΤΣΙΜΙΚΑΛΗΣ ΣΤΕΦΑΝΟΣ
Ν. Βάμβα 1,10674 ΑΘΗΝΑ
ΤΙΤΛΟΣ ΕΦΕΥΡΕΣΗΣ (54):**ΝΕΑ ΕΠΙΔΙΑΛΥΤΩΜΕΝΗ ΜΟΡΦΗ
ΚΡΥΣΤΑΛΛΟΥ ΡΙΦΑΞΙΜΙΝΗΣ, ΠΑΡΑ-
ΓΩΓΗ, ΣΥΝΘΕΣΕΙΣ ΚΑΙ ΧΡΗΣΗ ΑΥΤΗΣ**

τ, μία φαρμακευτική σύνθεση που περιλαμβάνει την εν λόγω μορφή ριφαξιμίνης και τη χρήση αυτής για την αγωγή φλεγμονών και μολύνσεων.

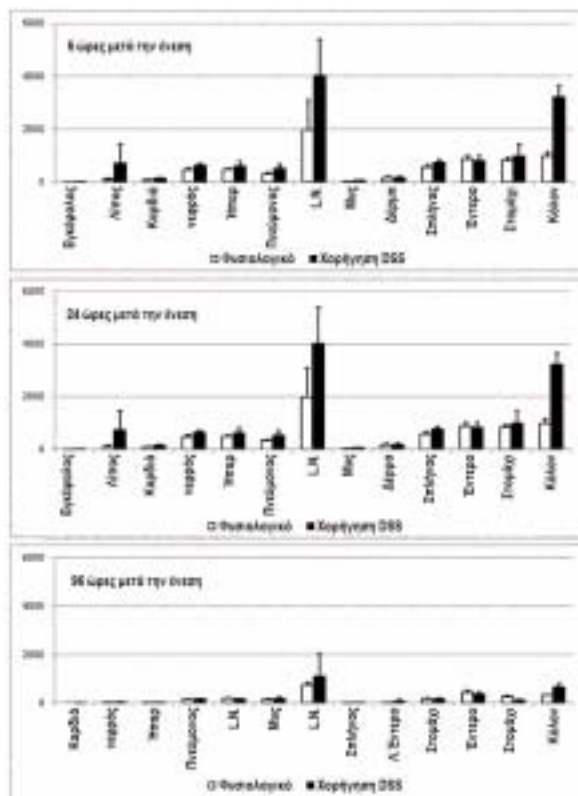
ΠΕΡΙΛΗΨΗ(57)

Η εφεύρεση περιγράφει μία νέα κρυσταλλική μορφή ριφαξιμίνης η οποία χαρακτηρίζεται εκ του ότι είναι μία διαλυτοποιημένη σε μονοαιθυλαθέρα της διαιθυλενογλυκόλης μορφή της ριφαξιμίνης η οποία καλείται ριφαξιμίνη τ (Ταυ). Η εφεύρεση περιγράφει επίσης μία διεργασία για την παρασκευή της ριφαξιμίνης

ΑΡΙΘΜΟΣ ΕΥΡ. Δ.Ε. (11):3101003
ΑΡΙΘ. ΕΛΛ. ΚΑΤΑΘΕΣΗΣ (21):20190402597
ΗΜΕΡ. ΕΛΛ. ΚΑΤΑΘΕΣΗΣ (22):26/08/2019
ΑΡΙΘ./ΗΜΕΡ. ΔΗΜΟΣΙΕΥΣΗΣ
ΕΥΡΩΠΑΪΚΟΥ ΔΙΠΛΩΜΑΤΟΣ(87):2903629 - 10/07/2019
ΑΡΙΘ./ΗΜΕΡ. ΔΗΜΟΣΙΕΥΣΗΣ
ΕΥΡΩΠΑΪΚΗΣ ΑΙΤΗΣΗΣ (86):12885969.1--03/10/2012
ΔΙΚΑΙΟΥΧΟΣ (73):1)Philogen S.p.A.
La Lizza 7, 53100 Siena, ΙΤΑΛΙΑ
ΣΥΜΒ. ΠΡΟΤΕΡΑΙΟΤΗΤΕΣ (30):
ΕΦΕΥΡΕΤΗΣ (72):1)NERI, Giovanni
2)SCHWAGER, Kathrin
3)RUZEK, Melanie
4)O'HARA, Denise
5)CHEN, Jianqing
ΕΙΔΙΚΟΣ ΠΛΗΡΕΞΟΥΣΙΟΣ (74):ΑΘΑΝΑΣΙΑΔΟΥ "ΕΛΕΝΗ Γ.
ΠΑΠΑΚΩΝΣΤΑΝΤΙΝΟΥ ΚΑΙ
ΣΥΝΕΡΓΑΤΕΣ, ΔΙΚΗΓΟΡΙΚΗ ΕΤΑΙΡΙΑ"
ΜΑΡΙΑ
Κουμπάρη 2, 10674 ΑΘΗΝΑ
ΑΝΤΙΚΛΗΤΟΣ (74):ΓΙΑΖΙΤΖΟΓΛΟΥ ΕΥΑΓΓΕΛΙΑ
Κουμπάρη 2,10674 ΑΘΗΝΑ
ΤΙΤΛΟΣ ΕΦΕΥΡΕΣΗΣ (54):**ΣΥΖΕΥΓΜΑ ΑΝΤΙΣΩΜΑΤΟΣ ΓΙΑ ΧΡΗΣΗ
ΣΤΗ ΘΕΡΑΠΕΙΑ ΤΗΣ ΦΛΕΓΜΟΝΩ-
ΔΟΥΣ ΕΝΤΕΡΟΠΑΘΕΙΑΣ**

ΠΕΡΙΛΗΨΗ(57)

Ειδικά συνδεδετικά μέλη που συνδέονται με την ED-A ισομορφή της ινονεκτίνης για χρήση σε μεθόδους θεραπείας, διάγνωσης, ανίχνευσης και/ή απεικόνισης της φλεγμονώδους εντεροπάθειας (IBD), και/ή για χρήση στην μεταφορά στον ιστό IBD ενός μορίου συζευγμένου με το ειδικό συνδεδετικό μέλος. Το ειδικό συνδεδετικό μέλος μπορεί, για παράδειγμα, να είναι συζευγμένο με ένα ανοσοκατασταλτικό ή αντι-φλεγμονώδες μόριο, όπως ιντερλευκίνη-10.



ΑΡΙΘΜΟΣ ΕΥΡ. Δ.Ε. (11):3101004
ΑΡΙΘ. ΕΛΛ. ΚΑΤΑΘΕΣΗΣ (21):20190402601
ΗΜΕΡ. ΕΛΛ. ΚΑΤΑΘΕΣΗΣ (22):26/08/2019
ΑΡΙΘ./ΗΜΕΡ. ΔΗΜΟΣΙΕΥΣΗΣ
ΕΥΡΩΠΑΪΚΟΥ ΔΙΠΛΩΜΑΤΟΣ(87):2105449 - 03/07/2019
ΑΡΙΘ./ΗΜΕΡ. ΔΗΜΟΣΙΕΥΣΗΣ
ΕΥΡΩΠΑΪΚΗΣ ΑΙΤΗΣΗΣ (86):08010991.1--23/02/2001
ΔΙΚΑΙΟΥΧΟΣ (73):1)AMGEN INC
1 Amgen Center Drive,,91320-1799 Thousand Oaks, ΗΝΩΜΕΝΕΣ ΠΟΛΙΤΕΙΕΣ ΤΗΣ ΑΜΕΡΙΚΗΣ
ΣΥΜΒ. ΠΡΟΤΕΡΑΙΟΤΗΤΕΣ (30):511139-23/02/2000-US
791153-22/02/2001-US
ΕΦΕΥΡΕΤΗΣ (72):1)DESHPANDE, Rajendra, V.
2)HITZ ANNA
3)BOYLE WILLIAM J.
4)SULLIVAN, JOHN K.
ΕΙΔΙΚΟΣ ΠΛΗΡΕΞΟΥΣΙΟΣ (74):ΤΣΙΜΙΚΑΛΗΣ "ΤΣΙΜΙΚΑΛΗΣ ΚΑΛΟΝΑΡΟΥ ΔΙΚΗΓΟΡΙΚΗ ΕΤΑΙΡΕΙΑ" ΣΤΕΦΑΝΟΣ
Ν. Βάμβα 1,, 106 74 ΑΘΗΝΑ
ΑΝΤΙΚΛΗΤΟΣ (74):ΤΣΙΜΙΚΑΛΗΣ ΣΤΕΦΑΝΟΣ
Ν. Βάμβα 1,10674 ΑΘΗΝΑ
ΤΙΤΛΟΣ ΕΦΕΥΡΕΣΗΣ (54):ΑΝΤΑΓΩΝΙΣΤΙΚΟΙ ΕΚΛΕΚΤΙΚΟΙ ΠΑΡΑΓΟΝΤΕΣ ΣΥΝΔΕΣΗΣ ΤΗΣ ΠΡΩΤΕΪΝΗΣ ΣΥΝΔΕΣΗΣ ΟΣΤΕΟΠΡΟΤΕΓΕΡΙΝΗΣ

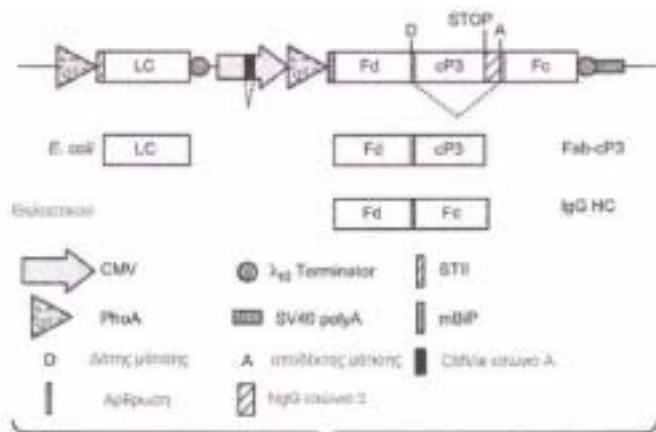
ΠΕΡΙΛΗΨΗ(57)

Παρέχονται από την εφεύρεση εκλεκτικοί παράγοντες σύνδεσης της πρωτεΐνης σύνδεσης οστεοπροτεγερίνης (OPGbp). Πιο συγκεκριμένα, η εφεύρεση παρέχει

αντισώματα και πεδία σύνδεσης αντιγόνου τα οποία εκλεκτικώς συνδέονται προς OPGbp και μπορεί να χρησιμοποιηθούν για πρόληψη ή θεραπεία καταστάσεων που σχετίζονται με απώλεια οστικής μάζας. Επίσης παρέχονται μόρια νουκλεϊνικού οξέος που κωδικοποιούν τα εν λόγω αντισώματα και πεδία σύνδεσης αντιγόνου και φορείς έκφρασης και κύτταρα ξενιστές για την παραγωγή αυτών.

ΑΡΙΘΜΟΣ ΕΥΡ. Δ.Ε. (11):3101005
ΑΡΙΘ. ΕΛΛ. ΚΑΤΑΘΕΣΗΣ (21):20190402599
ΗΜΕΡ. ΕΛΛ. ΚΑΤΑΘΕΣΗΣ (22):26/08/2019
ΑΡΙΘ./ΗΜΕΡ. ΔΗΜΟΣΙΕΥΣΗΣ
ΕΥΡΩΠΑΪΚΟΥ ΔΙΠΛΩΜΑΤΟΣ(87):2870247 - 26/06/2019
ΑΡΙΘ./ΗΜΕΡ. ΔΗΜΟΣΙΕΥΣΗΣ
ΕΥΡΩΠΑΪΚΗΣ ΑΙΤΗΣΗΣ (86):13736741.3--03/07/2013
ΔΙΚΑΙΟΥΧΟΣ (73):1)F. Hoffmann-La Roche AG
Grenzacherstrasse 124, 4070 Basel, ΕΛΒΕΤΙΑ
ΣΥΜΒ. ΠΡΟΤΕΡΑΙΟΤΗΤΕΣ (30):201261668397 P-05/07/2012-US
201361852483 P-15/03/2013-US
201361819063 P-03/05/2013-US
ΕΦΕΥΡΕΤΗΣ (72):1)TESAR, Devin
2)CHEN, Xiaocheng
3)DENNIS, Mark
4)HOTZEL, Isidro
ΕΙΔΙΚΟΣ ΠΛΗΡΕΞΟΥΣΙΟΣ (74):ΚΙΛΙΜΙΡΗΣ "ΠΑΤΡΙΝΟΣ & ΚΙΛΙΜΙΡΗΣ ΔΙΚΗΓΟΡΙΚΗ ΕΤΑΙΡΙΑ" ΚΩΝΣΤΑΝΤΙΝΟΣ
Χατζηγιάννη Μέξη 7, 11528 ΑΘΗΝΑ
ΑΝΤΙΚΛΗΤΟΣ (74):ΚΙΛΙΜΙΡΗΣ ΚΩΝΣΤΑΝΤΙΝΟΣ
Χατζηγιάννη Μέξη 7,11528 ΑΘΗΝΑ
ΤΙΤΛΟΣ ΕΦΕΥΡΕΣΗΣ (54):ΣΥΣΤΗΜΑ ΕΚΦΡΑΣΗΣ ΚΑΙ ΕΚΚΡΙΣΗΣ ΠΕΡΙΛΗΨΗ(57)

Η εφεύρεση παρέχει ένα σύστημα έκφρασης και έκκρισης, και μεθόδους χρήσης αυτού για την έκφραση και έκκριση μίας πρωτεΐνης σύντηξης σε προκαρυωτικά κύτταρα και μίας δευτέρης πρωτεΐνης σύντηξης σε ευκαρυωτικά κύτταρα. Επίσης στο παρόν παρέχονται μόρια νουκλεϊκού οξέος, φορείς και κύτταρα-ξενιστές που αυτούς τέτοιους φορείς και αυτά τα μόρια νουκλεϊκού οξέος.

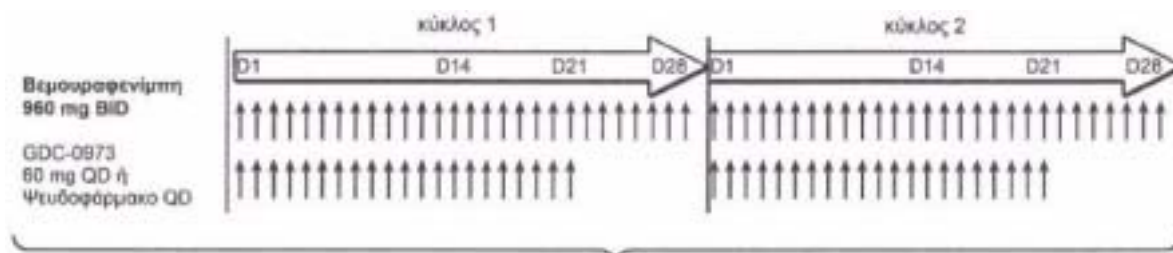


ΑΡΙΘΜΟΣ ΕΥΡ. Δ.Ε. (11):3101006
ΑΡΙΘ. ΕΛΛ. ΚΑΤΑΘΕΣΗΣ (21):20190402600
ΗΜΕΡ. ΕΛΛ. ΚΑΤΑΘΕΣΗΣ (22):26/08/2019
ΑΡΙΘ./ΗΜΕΡ. ΔΗΜΟΣΙΕΥΣΗΣ
ΕΥΡΩΠΑΪΚΟΥ ΔΙΠΛΩΜΑΤΟΣ(87):2884979 - 26/06/2019
ΑΡΙΘ./ΗΜΕΡ. ΔΗΜΟΣΙΕΥΣΗΣ
ΕΥΡΩΠΑΪΚΗΣ ΑΙΤΗΣΗΣ (86):13753131.5--15/08/2013
ΔΙΚΑΙΟΥΧΟΣ (73):1)F. Hoffmann-La Roche AG
 Grenzacherstrasse 124, 4070 Basel, ΕΛΒΕΤΙΑ
ΣΥΜΒ. ΠΡΟΤΕΡΑΙΟΤΗΤΕΣ (30):201261684673 P-17/08/2012-US
 201261705575 P-25/09/2012-US
 201261706026 P-26/09/2012-US
 201261722725 P-05/11/2012-US
 201361780708 P-13/03/2013-US
ΕΦΕΥΡΕΤΗΣ (72):1)BRAY, Gordon
 2)CHAN, Iris, T.

ΕΙΔΙΚΟΣ ΠΛΗΡΕΞΟΥΣΙΟΣ (74):ΚΙΛΙΜΙΡΗΣ "ΠΑΤΡΙΝΟΣ & ΚΙΛΙΜΙΡΗΣ ΔΙΚΗΓΟΡΙΚΗ ΕΤΑΙΡΙΑ" ΚΩΝΣΤΑΝΤΙΝΟΣ Χατζηγιάννη Μέξη 7, 11528 ΑΘΗΝΑ
ΑΝΤΙΚΛΗΤΟΣ (74):ΚΙΛΙΜΙΡΗΣ ΚΩΝΣΤΑΝΤΙΝΟΣ Χατζηγιάννη Μέξη 7,11528 ΑΘΗΝΑ
ΤΙΤΛΟΣ ΕΦΕΥΡΕΣΗΣ (54):**ΘΕΡΑΠΕΙΕΣ ΣΥΝΔΥΑΣΜΟΥ ΓΙΑ ΜΕΛΑΝΩΜΑ ΠΟΥ ΠΕΡΙΛΑΜΒΑΝΟΥΝ ΤΗ ΧΟΡΗΓΗΣΗ ΚΟΜΠΕΤΙΝΙΜΠΗΣ ΚΑΙ ΒΕΜΟΥΡΑΦΕΝΙΜΠΗΣ**

ΠΕΡΙΛΗΨΗ(57)

Η παρούσα εφεύρεση σχετίζεται γενικά με τα πεδία μοριακής βιολογικής και ρύθμισης αυξητικών παραγόντων. Πιο συγκεκριμένα, η εφεύρεση σχετίζεται με θεραπείες για την αγωγή παθολογικών καταστάσεων όπως ο καρκίνος. Ακόμα πιο συγκεκριμένα, η εφεύρεση σχετίζεται με συνθέσεις που περιέχουν κομπετινίμη και βεμουραφενίμη και την χρήση τους για την αγωγή θετικού για μετάλλαξη BRAFV600 μη αφαιρέσιμου ή μεταστατικού μελανώματος.

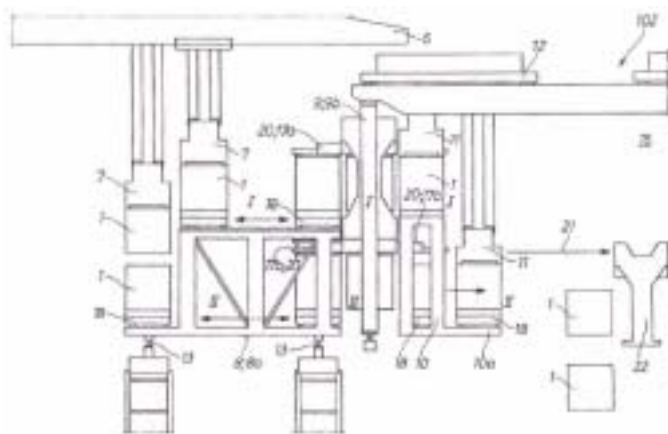


ΑΡΙΘΜΟΣ ΕΥΡ. Δ.Ε. (11):3101007
ΑΡΙΘ. ΕΛΛ. ΚΑΤΑΘΕΣΗΣ (21):20190402589
ΗΜΕΡ. ΕΛΛ. ΚΑΤΑΘΕΣΗΣ (22):26/08/2019
ΑΡΙΘ./ΗΜΕΡ. ΔΗΜΟΣΙΕΥΣΗΣ
ΕΥΡΩΠΑΪΚΟΥ ΔΙΠΛΩΜΑΤΟΣ(87):3283418 - 19/06/2019
ΑΡΙΘ./ΗΜΕΡ. ΔΗΜΟΣΙΕΥΣΗΣ
ΕΥΡΩΠΑΪΚΗΣ ΑΙΤΗΣΗΣ (86):15715747.0--14/04/2015
ΔΙΚΑΙΟΥΧΟΣ (73):1)ΑΜΟΝΑ GmbH
 Obere Industriestrasse 8, 57250 Netphen, GERMANIA
ΣΥΜΒ. ΠΡΟΤΕΡΑΙΟΤΗΤΕΣ (30):
ΕΦΕΥΡΕΤΗΣ (72):1)HEIDE, Carsten
 2)BRUCK, Volker
 3)BANNERT, Michel
ΕΙΔΙΚΟΣ ΠΛΗΡΕΞΟΥΣΙΟΣ (74):ΤΣΙΜΙΚΑΛΗΣ "ΤΣΙΜΙΚΑΛΗΣ ΚΑΛΟΝΑΡΟΥ ΔΙΚΗΓΟΡΙΚΗ ΕΤΑΙΡΕΙΑ" ΣΤΕΦΑΝΟΣ
 Ν. Βάμβα 1., 106 74 ΑΘΗΝΑ
ΑΝΤΙΚΛΗΤΟΣ (74):ΤΣΙΜΙΚΑΛΗΣ ΣΤΕΦΑΝΟΣ
 Ν. Βάμβα 1,10674 ΑΘΗΝΑ
ΤΙΤΛΟΣ ΕΦΕΥΡΕΣΗΣ (54):**ΜΕΘΟΔΟΣ ΚΑΙ ΕΓΚΑΤΑΣΤΑΣΗ ΔΙΑΚΙΝΗΣΗΣ ΕΜΠΟΡΕΥΜΑΤΟΚΙΒΩΤΙΩΝ ΓΙΑ ΤΗΝ ΑΠΟΘΗΚΕΥΣΗ ΚΑΙ ΤΗΝ ΕΚΚΕΝΩΣΗ ΕΜΠΟΡΕΥΜΑΤΟΚΙΒΩΤΙΩΝ ΣΕ ΑΠΟΘΗΚΕΣ ΕΜΠΟΡΕΥΜΑΤΟΚΙΒΩΤΙΩΝ**

ΠΕΡΙΛΗΨΗ(57)

Η εφεύρεση αναφέρεται σε μια μέθοδο και σε μια εγκατάσταση διακίνησης εμπορευματοκιβωτίων (2, 102) για την αποθήκευση και την εκκένωση ή τη μετακίνηση εμπορευματοκιβωτίων (1) σε χώρους αποθήκευσης με ικρίωματα ραφιών αποθήκευσης (3, 15) ενός λιμανιού ανοικτής θάλασσας ή εσωτερικού εντός μιας εγκατάστασης διακίνησης εμπορευματοκιβωτίων (2, 102) που έχει ένα ολοκληρωμένο, πλήρως αυτόματο σύστημα μεταφοράς εμπορευματοκιβωτίων.

Μια επιταχυνόμενη διαδικασία που έχει υψηλή συνολική διακίνηση επιτυγχάνεται με το ότι, επί μέρους εμπορευματοκιβώτια (1) αποθέτονται από τη τουλάχιστο μία γέφυρα φορτοεκφόρτωσης (6) με επιτυχία πάνω σε παλέτες (19) ή σε φορεία εγκάρσιας μεταφοράς (18) που διατίθενται σε ένα μεταφορικό φορείο (8, 8a, 8b), το οποίο έχει τουλάχιστο ένα άνω και ένα κάτω επίπεδο τοποθέτησης και μεταφοράς (I, II) και μπορεί να κινείται παράλληλα προς την περιοχή αποθήκευσης εμπορευματοκιβωτίων (3, 15) και οι παλέτες (19) που φορτώνονται με ένα εμπορευματοκιβώτιο (1) οδηγούνται πάνω σε μέσο ενόσ μέσου εγκάρσιας μεταφοράς παλετών (25) ή τα εμπορευματοκιβώτια (1) οδηγούνται μέσω των φορειών εγκάρσιας μεταφοράς (18) του φορείου μεταφοράς (8, 8a, 8b) από το φορείο μεταφοράς πάνω σε ένα όχημα τελικής διανομής (9,9a, 9b), το οποίο μπορεί να κινείται παράλληλα προς την περιοχή αποθήκευσης εμπορευματοκιβωτίων (3, 15) και τοποθετείται σε γραμμή πριν από το φορείο μεταφοράς (8, 8a, 8b) και έχει ένα άνω και ένα κάτω επίπεδο (I, II).



ΑΡΙΘΜΟΣ ΕΥΡ. Δ.Ε. (11):3101008
ΑΡΙΘ. ΕΛΛ. ΚΑΤΑΘΕΣΗΣ (21):20190402591
ΗΜΕΡ. ΕΛΛ. ΚΑΤΑΘΕΣΗΣ (22):26/08/2019
ΑΡΙΘ./ΗΜΕΡ. ΔΗΜΟΣΙΕΥΣΗΣ
ΕΥΡΩΠΑΪΚΟΥ ΔΙΠΛΩΜΑΤΟΣ(87):2996719 - 26/06/2019
ΑΡΙΘ./ΗΜΕΡ. ΔΗΜΟΣΙΕΥΣΗΣ
ΕΥΡΩΠΑΪΚΗΣ ΑΙΤΗΣΗΣ (86):14729191.8--12/05/2014
ΔΙΚΑΙΟΥΧΟΣ (73):1)Zoetis Services LLC
10 Sylvan Way, Parsippany, NJ 07054,
ΗΝΩΜΕΝΕΣ ΠΟΛΙΤΕΙΕΣ ΤΗΣ ΑΜΕΡΙΚΗΣ

ΣΥΜΒ. ΠΡΟΤΕΡΑΙΟΤΗΤΕΣ (30):201361823189 P-14/05/2013-US
ΕΦΕΥΡΕΤΗΣ (72):1)DOMINOWSKI, Paul, Joseph
2)RAI, Sharath, K.
3)SLY, Laurel, Mary
4)COOK, Corey, Patrick
5)MWANGI, Duncan
6)FOSS, Dennis, L.
7)KREBS, Richard, Lee

ΕΙΔΙΚΟΣ ΠΛΗΡΕΞΟΥΣΙΟΣ (74):ΚΙΑΙΜΙΡΗΣ "ΠΑΤΡΙΝΟΣ & ΚΙΑΙΜΙΡΗΣ
ΔΙΚΗΓΟΡΙΚΗ ΕΤΑΙΡΙΑ" ΚΩΝΣΤΑΝΤΙΝΟΣ
Χατζηγιάννη Μέξη 7, 11528 ΑΘΗΝΑ

ΑΝΤΙΚΛΗΤΟΣ (74):ΚΙΑΙΜΙΡΗΣ ΚΩΝΣΤΑΝΤΙΝΟΣ
Χατζηγιάννη Μέξη 7,11528 ΑΘΗΝΑ

ΤΙΤΛΟΣ ΕΦΕΥΡΕΣΗΣ (54):**ΝΕΕΣ ΣΥΝΘΕΣΕΙΣ ΕΜΒΟΛΙΟΥ ΠΟΥ ΠΕΡΙΛΑΜΒΑΝΟΥΝ ΑΝΟΣΟΔΙΕΓΕΡΤΙΚΑ ΟΛΙΓΟΝΟΥΚΛΕΟΤΙΔΙΑ**

ΠΕΡΙΛΗΨΗ(57)

Η εφεύρεση παρέχει σύνθεση εμβολίου που περιλαμβάνει συνιστώσα-αντιγόνο και συνιστώσα-ανοσοενισχυτικό, όπου η συνιστώσα-ανοσοενισχυτικό περιλαμβάνει ανοσοδιεγερτικό ολιγονουκλεοτίδιο Ρ-κατηγορίας και είτε

συνδυασμό σαπωνίνης και στερόλης• είτε ελαιώδη φάση περιλαμβάνουσα έλαιο και, προαιρετικά, έναν ή πλείονες γαλακτωματοποιητές, με την εν λόγω ελαιώδη φάση να συνιστά το 2-20 %v/v της σύνθεσης εμβολίου, όπου η εν λόγω συνιστώσα-αντιγόνο είναι EHV αντιγόνο ή αντιγόνο Leishmania.

ΑΡΙΘΜΟΣ ΕΥΡ. Δ.Ε. (11):3101009
ΑΡΙΘ. ΕΛΛ. ΚΑΤΑΘΕΣΗΣ (21):20190402590
ΗΜΕΡ. ΕΛΛ. ΚΑΤΑΘΕΣΗΣ (22):26/08/2019
ΑΡΙΘ./ΗΜΕΡ. ΔΗΜΟΣΙΕΥΣΗΣ
ΕΥΡΩΠΑΪΚΟΥ ΔΙΠΛΩΜΑΤΟΣ(87):2749447 - 29/05/2019
ΑΡΙΘ./ΗΜΕΡ. ΔΗΜΟΣΙΕΥΣΗΣ
ΕΥΡΩΠΑΪΚΗΣ ΑΙΤΗΣΗΣ (86):13197772.0--17/12/2013
ΔΙΚΑΙΟΥΧΟΣ (73):1)ALSTOM Transport Technologies
48, rue Albert Dhalenne, 93400 Saint-Ouen,
ΓΑΛΛΙΑ

ΣΥΜΒ. ΠΡΟΤΕΡΑΙΟΤΗΤΕΣ (30):1262886-27/12/2012-FR
ΕΦΕΥΡΕΤΗΣ (72):1)Cornic, Daniel

ΕΙΔΙΚΟΣ ΠΛΗΡΕΞΟΥΣΙΟΣ (74):ΑΘΑΝΑΣΙΑΔΟΥ "ΕΛΕΝΗ Γ.
ΠΑΠΑΚΩΝΣΤΑΝΤΙΝΟΥ ΚΑΙ
ΣΥΝΕΡΓΑΤΕΣ, ΔΙΚΗΓΟΡΙΚΗ ΕΤΑΙΡΙΑ"
ΜΑΡΙΑ
Κουμπάρη 2, 10674 ΑΘΗΝΑ

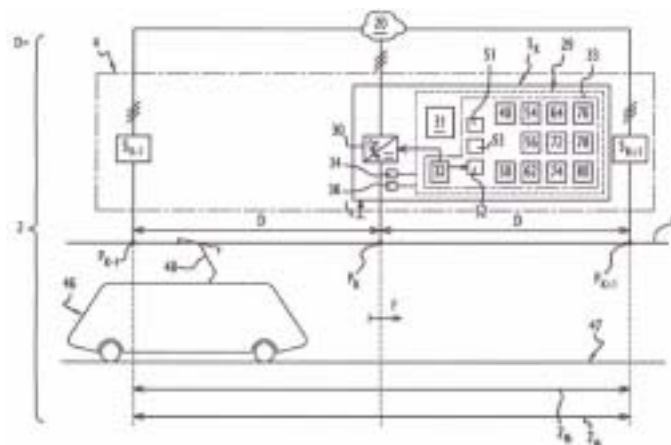
ΑΝΤΙΚΛΗΤΟΣ (74):ΓΙΑΖΙΤΖΟΓΛΟΥ ΕΥΑΓΓΕΛΙΑ
Κουμπάρη 2,10674 ΑΘΗΝΑ

ΤΙΤΛΟΣ ΕΦΕΥΡΕΣΗΣ (54):**ΜΕΘΟΔΟΣ ΒΕΛΤΙΣΤΟΠΟΙΗΣΗΣ ΤΗΣ ΛΕΙΤΟΥΡΓΙΑΣ ΕΝΟΣ ΑΝΤΙΣΤΡΕΠΤΟΥ ΥΠΟΣΤΑΘΜΟΥ ΕΛΞΗΣ ΚΑΙ ΑΝΤΙΣΤΟΙΧΕΣ ΔΙΑΤΑΞΕΙΣ**

ΠΕΡΙΛΗΨΗ(57)

Αυτή η μέθοδος έχει ως στόχο την βελτιστοποίηση της λειτουργίας ενός αντιστρεπτού υποσταθμού έλξης (Sk) ενός συστήματος (4) τροφοδοσίας με ηλεκτρική ενέργεια σιδηροδρομικών οχημάτων, δυνάμενος ο εν λόγω αντιστρεπτός υποσταθμός να ελέγχεται ώστε να λειτουργεί σε τρόπο λειτουργίας έλξης ή σε τρόπο λειτουργίας πέδησης. Αυτή η μέθοδος περιλαμβάνει : -τον καθορισμό μιας τρέχουσας τιμής (Mc) ενός προτιμώμενου τρόπου λειτουργίας, - την μεγιστοποίηση μιας τουλάχιστον συνάρτησης βελτιστοποίησης (F) η οποία εξαρτάται από την τρέχουσα τιμή του προτιμώμενου τρόπου λειτουργίας, σε συνάρτηση στιγμιαίων τιμών (G(t)) μιας πληθώρας μεγεθών λειτουργίας του

υποσταθμού (Sk), -τον υπολογισμό βελτιστοποιημένων τιμών (Port(t)) μιας πληθώρας παραμέτρων διαμόρφωσης του υποσταθμού (Sk) από τις μεγιστοποιημένες τιμές (Gmax(t)) των μεγεθών λειτουργίας.



ΑΡΙΘΜΟΣ ΕΥΡ. Δ.Ε. (11):3101010
ΑΡΙΘ. ΕΛΛ. ΚΑΤΑΘΕΣΗΣ (21):20190402592
ΗΜΕΡ. ΕΛΛ. ΚΑΤΑΘΕΣΗΣ (22):26/08/2019
ΑΡΙΘ./ΗΜΕΡ. ΔΗΜΟΣΙΕΥΣΗΣ
ΕΥΡΩΠΑΪΚΟΥ ΔΙΠΛΩΜΑΤΟΣ(87):3283286 - 12/06/2019
ΑΡΙΘ./ΗΜΕΡ. ΔΗΜΟΣΙΕΥΣΗΣ
ΕΥΡΩΠΑΪΚΗΣ ΑΙΤΗΣΗΣ (86):16715468.1--16/03/2016
ΔΙΚΑΙΟΥΧΟΣ (73):1)Volteco S.p.A.
Via Delle Industrie, 47, 31050 Ponzano Veneto, ΙΤΑΛΙΑ
ΣΥΜΒ. ΠΡΟΤΕΡΑΙΟΤΗΤΕΣ (30):MI20150403-17/03/2015-IT
ΕΦΕΥΡΕΤΗΣ (72):1)GUDERZO, Marco
ΕΙΔΙΚΟΣ ΠΑΗΡΕΞΟΥΣΙΟΣ (74):ΑΘΑΝΑΣΙΑΔΟΥ "ΕΛΕΝΗ Γ.
ΠΑΠΑΚΩΝΣΤΑΝΤΙΝΟΥ ΚΑΙ
ΣΥΝΕΡΓΑΤΕΣ, ΔΙΚΗΓΟΡΙΚΗ ΕΤΑΙΡΙΑ"
Κουμπάρη 2, 10674 ΑΘΗΝΑ
ΑΝΤΙΚΛΗΤΟΣ (74):ΓΙΑΖΙΤΖΟΓΛΟΥ ΕΥΑΓΓΕΛΙΑ
Κουμπάρη 2,10674 ΑΘΗΝΑ
ΤΙΤΛΟΣ ΕΦΕΥΡΕΣΗΣ (54):ΑΥΤΟ-ΕΠΙΔΙΟΡΘΩΝΟΜΕΝΗ ΚΑΙ ΑΥΤΟ-ΣΤΕΓΑΝΟΠΟΙΟΥΜΕΝΗ ΑΔΙΑΒΡΟΧΗ ΜΕΜΒΡΑΝΗ, ΓΙΑ ΜΟΝΩΣΗ ΧΤΙΣΜΕΝΩΝ ΔΟΜΩΝ ΥΠΟΒΑΛΛΟΜΕΝΩΝ ΣΕ ΥΔΡΟΣΤΑΤΙΚΗ ΠΙΕΣΗ

ΠΕΡΙΛΗΨΗ(57)

Μία αυτο-επιδιορθωμένη και αυτο-στεγανοποιούμενη αδιάβροχη μεμβράνη (1), για μόνωση χτισμένων δομών υποβαλλόμενων σε υδροστατική πίεση, που αποτελείται από ένα πρώτο στρώμα (2) στεγανού πολυμερικού υλικού, που καλύπτει ένα δεύτερο στρώμα (3) διαστελλόμενου σε νερό πολυμερικού υλικού, στο οποίο πρόσθετα πολυμερικής και/ή ορυκτής προέλευσης προστίθενται,

διατεταγμένο σε επαφή με την επιφάνεια σκυροδέματος (5) της δομής. Το δεύτερο στρώμα (3) συντίθεται από μία πληθώρα υποστρωμάτων (3a, 3b) που είναι παρακείμενα και έχουν διαφορετικές διασταλτικές δράσεις και μηχανικά χαρακτηριστικά. Η μεμβράνη (1) έχει ουσιαστικά το σχήμα ενός συνεχούς επίπεδου φύλλου, που της δίνει την εμφάνιση μίας ομοιόμορφης μεμβράνης, που έχει ένα πάχος που βρίσκεται μεταξύ 0.2 και 5.0 mm και που συντίθεται από ένα ή περισσότερα από τα ακόλουθα πολυμερή: TPE, TPO, TPU, EVA, EPDM, EPM, HDPE, MDPE, LDPE, PE, PVC και άλλα πολυμερή μίας ελαστομερούς ή πολυμερικής φύσης, που περιέχει προαιρετικές προσθήκες πληρωτικών υλικών και άλλων συστατικών για να δίνονται στο αντικείμενο οι αναγκαίες προϋποθέσεις εργασιότητας, μηχανικής αντοχής και ανθεκτικότητας.

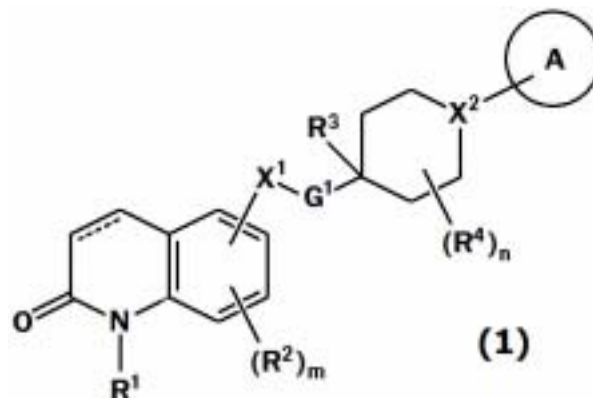


ΑΡΙΘΜΟΣ ΕΥΡ. Δ.Ε. (11):3101011
ΑΡΙΘ. ΕΛΛ. ΚΑΤΑΘΕΣΗΣ (21):20190402588
ΗΜΕΡ. ΕΛΛ. ΚΑΤΑΘΕΣΗΣ (22):26/08/2019
ΑΡΙΘ./ΗΜΕΡ. ΔΗΜΟΣΙΕΥΣΗΣ
ΕΥΡΩΠΑΪΚΟΥ ΔΙΠΛΩΜΑΤΟΣ(87):3186240 - 12/06/2019
ΑΡΙΘ./ΗΜΕΡ. ΔΗΜΟΣΙΕΥΣΗΣ
ΕΥΡΩΠΑΪΚΗΣ ΑΙΤΗΣΗΣ (86):15763096.3--28/08/2015
ΔΙΚΑΙΟΥΧΟΣ (73):1)Otsuka Pharmaceutical Co., Ltd.
2-9, Kanda Tsukasa-machi Chiyoda-ku, Tokyo 101-8535, ΙΑΠΩΝΙΑ
ΣΥΜΒ. ΠΡΟΤΕΡΑΙΟΤΗΤΕΣ (30):2014174528-28/08/2014-JP
ΕΦΕΥΡΕΤΗΣ (72):1)SHIMIZU, Hiroshi
2)KAWANO, Yoshikazu 8)TAKEMURA, Isao
3)SHIKAWA, Shunpei 9)KANESHIGE, Atsunori
4)UEMATSU, Yukitaka 10)NAKAI, Yuya
5)SHINOHARA, Toshio 11)HARIGUCHI, Norimitsu
6)ITOTANI, Motohiro 12)HAYASHI, Yohei
7)HARAGUCHI, Yoshikazu 13)MATSUMOTO, Makoto
ΕΙΔΙΚΟΣ ΠΑΗΡΕΞΟΥΣΙΟΣ (74):ΣΙΩΤΟΥ "ΚΑΤΕΡΙΝΑ ΣΙΩΤΟΥ ΚΑΙ
ΣΥΝΕΡΓΑΤΕΣ ΔΙΚΗΓΟΡΙΚΗ ΕΤΑΙΡΕΙΑ"
ΑΙΚΑΤΕΡΙΝΗ
Πατησίων (28ης Οκτωβρίου) 122, 11257
ΑΘΗΝΑ
ΑΝΤΙΚΛΗΤΟΣ (74):ΣΙΩΤΟΥ ΑΙΚΑΤΕΡΙΝΗ
Πατησίων (28ης Οκτωβρίου) 122,11257
ΑΘΗΝΑ
ΤΙΤΛΟΣ ΕΦΕΥΡΕΣΗΣ (54):ΕΤΕΡΟΔΙΚΥΚΛΙΚΕΣ ΕΝΩΣΕΙΣ ΚΑΙ Η ΧΡΗΣΗ ΤΟΥΣ ΓΙΑ ΤΗ ΘΕΡΑΠΕΥΤΙΚΗ ΑΝΤΙΜΕΤΩΠΙΣΗ ΤΗΣ ΦΥΜΑΤΙΩΣΗΣ

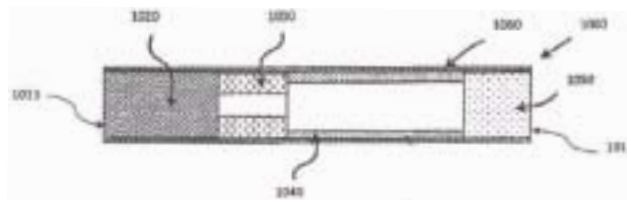
ΠΕΡΙΛΗΨΗ(57)

Αποτελεί αντικείμενο της παρούσας εφεύρεσης η παροχή μίας ένωσης που να διαθέτει μία εξαιρετική αντιβακτηριακή δράση κατά του βακτηρίου της φυματίωσης, του πολυανθεκτικού στα φάρμακα βακτηρίου της φυματίωσης και/ή του μη-φυματικού μυκοβακτηρίου. Αποκαλύπτεται μία ένωση του γενικού τύπου

(1): όπου κάθε σύμβολο ορίζεται όπως περιγράφεται στην συνημμένη περιγραφή, ή ένα άλας αυτής.



ΑΡΙΘΜΟΣ ΕΥΡ. Δ.Ε. (11):3101012
ΑΡΙΘ. ΕΛΛ. ΚΑΤΑΘΕΣΗΣ (21):20190402602
ΗΜΕΡ. ΕΛΛ. ΚΑΤΑΘΕΣΗΣ (22):27/08/2019
ΑΡΙΘ./ΗΜΕΡ. ΔΗΜΟΣΙΕΥΣΗΣ
ΕΥΡΩΠΑΪΚΟΥ ΔΙΠΛΩΜΑΤΟΣ(87):3076813 - 12/06/2019
ΑΡΙΘ./ΗΜΕΡ. ΔΗΜΟΣΙΕΥΣΗΣ
ΕΥΡΩΠΑΪΚΗΣ ΑΙΤΗΣΗΣ (86):14812167.6--04/12/2014
ΔΙΚΑΙΟΥΧΟΣ (73):1)Philip Morris Products S.A.
Quai Jeanrenaud 3, 2000 Neuchatel,
ΕΛΒΕΤΙΑ
ΣΥΜΒ. ΠΡΟΤΕΡΑΙΟΤΗΤΕΣ (30):13195953-05/12/2013-EP
ΕΦΕΥΡΕΤΗΣ (72):1)ZUBER, Gerard
ΕΙΔΙΚΟΣ ΠΛΗΡΕΞΟΥΣΙΟΣ (74):ΚΙΛΙΜΙΡΗΣ "ΠΑΤΡΙΝΟΣ & ΚΙΛΙΜΙΡΗΣ
ΔΙΚΗΓΟΡΙΚΗ ΕΤΑΙΡΙΑ" ΚΩΝΣΤΑΝΤΙΝΟΣ
Χατζηγιάννη Μέξη 7, 11528 ΑΘΗΝΑ
ΑΝΤΙΚΛΗΤΟΣ (74):ΚΙΛΙΜΙΡΗΣ ΚΩΝΣΤΑΝΤΙΝΟΣ
Χατζηγιάννη Μέξη 7,11528 ΑΘΗΝΑ
ΤΙΤΛΟΣ ΕΦΕΥΡΕΣΗΣ (54):**ΜΗ ΚΑΠΝΙΚΟ ΑΝΤΙΚΕΙΜΕΝΟ ΠΟΥ
ΠΕΡΙΕΧΕΙ ΝΙΚΟΤΙΝΗ**



ΠΕΡΙΛΗΨΗ(57)

Μία ράβδος παραγωγής αερολύματος περιλαμβάνει ένα συγκεντρωμένο φύλλο μη καπνικού υλικού που περιβάλλεται από ένα περιτύλιγμα. Το φύλλο μη καπνικού υλικού περιλαμβάνει ένα υπόστρωμα ροφητή όπως χαρτί, ένα άλας νικοτίνης και έναν παράγοντα σχηματισμού αερολύματος. Το φύλλο μη καπνικού υλικού έχει υποβληθεί σε επιφανειακή διαμόρφωση ή είναι κατασρωμένο. Ένα αντικείμενο παραγωγής αερολύματος μπορεί να περιλαμβάνει τη ράβδο παραγωγής αερολύματος ως ένα συστατικό στοιχείο.

ΑΡΙΘΜΟΣ ΕΥΡ. Δ.Ε. (11):3101013
ΑΡΙΘ. ΕΛΛ. ΚΑΤΑΘΕΣΗΣ (21):20190402603
ΗΜΕΡ. ΕΛΛ. ΚΑΤΑΘΕΣΗΣ (22):27/08/2019
ΑΡΙΘ./ΗΜΕΡ. ΔΗΜΟΣΙΕΥΣΗΣ
ΕΥΡΩΠΑΪΚΟΥ ΔΙΠΛΩΜΑΤΟΣ(87):2605789 - 05/06/2019
ΑΡΙΘ./ΗΜΕΡ. ΔΗΜΟΣΙΕΥΣΗΣ
ΕΥΡΩΠΑΪΚΗΣ ΑΙΤΗΣΗΣ (86):11818758.2--17/08/2011
ΔΙΚΑΙΟΥΧΟΣ (73):1)Ambrx, Inc.
10975 North Torrey Pines Road, Suite 100, La
Jolla, CA 92037, ΗΝΩΜΕΝΕΣ ΠΟΛΙΤΕΙΕΣ
ΤΗΣ ΑΜΕΡΙΚΗΣ
ΣΥΜΒ. ΠΡΟΤΕΡΑΙΟΤΗΤΕΣ (30):374582 P-17/08/2010-US
ΕΦΕΥΡΕΤΗΣ (72):1)KRAYNOV, Vadim
2)KNUDSEN, Nick
3)HEWET, Amha
4)DE DIOS, Kristine
5)PINKSTAFF, Jason
6)SULLIVAN, Lorraine
ΕΙΔΙΚΟΣ ΠΛΗΡΕΞΟΥΣΙΟΣ (74):ΓΑΛΑΝΟΠΟΥΛΟΥ ΑΝΘΟΥΛΑ
Διονύσου 68, 15124 ΜΑΡΟΥΣΙ (ΑΤΤΙΚΗΣ)
ΑΝΤΙΚΛΗΤΟΣ (74):ΜΑΛΑΜΗ ΑΛΚΗΣΤΙΣ-ΕΙΡΗΝΗ
Σκουφά 52,10672 ΑΘΗΝΑ
ΤΙΤΛΟΣ ΕΦΕΥΡΕΣΗΣ (54):**ΤΡΟΠΟΠΟΙΗΜΕΝΑ ΠΟΛΥΠΕΠΤΙΔΙΑ
ΡΕΛΑΞΙΝΗΣ ΚΑΙ ΧΡΗΣΕΙΣ ΑΥΤΩΝ**

ΠΕΡΙΛΗΨΗ(57)

Παρέχονται τροποποιημένα πολυπεπίδια ρελαξίνης και χρήσεις αυτών

ΑΡΙΘΜΟΣ ΕΥΡ. Δ.Ε. (11):3101014
ΑΡΙΘ. ΕΛΛ. ΚΑΤΑΘΕΣΗΣ (21):20190402604
ΗΜΕΡ. ΕΛΛ. ΚΑΤΑΘΕΣΗΣ (22):27/08/2019
ΑΡΙΘ./ΗΜΕΡ. ΔΗΜΟΣΙΕΥΣΗΣ
ΕΥΡΩΠΑΪΚΟΥ ΔΙΠΛΩΜΑΤΟΣ(87):2853166 - 12/06/2019
ΑΡΙΘ./ΗΜΕΡ. ΔΗΜΟΣΙΕΥΣΗΣ
ΕΥΡΩΠΑΪΚΗΣ ΑΙΤΗΣΗΣ (86):14190762.6--07/11/2003
ΔΙΚΑΙΟΥΧΟΣ (73):1)Philip Morris Products S.A.
Quai Jeanrenaud 3, 2000 Neuchatel,
ΕΛΒΕΤΙΑ

ΣΥΜΒ. ΠΡΟΤΕΡΑΙΟΤΗΤΕΣ (30):290402-08/11/2002-US
ΕΦΕΥΡΕΤΗΣ (72):

- | | |
|----------------------|------------------------|
| 1)Felter, John Louis | 6)Davis, Pamela |
| 2)Crowe, William J. | 7)Sharpe, David E. |
| 3)Lee, Robert E. | 8)Watson, Mark E. |
| 4)Solanky, Ashok | 9)Ripley, Robert L. |
| 5)Blake, Clint | 10)Stevenson, Brett W. |

ΕΙΔΙΚΟΣ ΠΑΗΡΕΞΟΥΣΙΟΣ (74):ΚΙΛΙΜΙΡΗΣ "ΠΑΤΡΙΝΟΣ & ΚΙΛΙΜΙΡΗΣ
ΔΙΚΗΓΟΡΙΚΗ ΕΤΑΙΡΙΑ" ΚΩΝΣΤΑΝΤΙΝΟΣ
Χατζηγιάννη Μέξη 7, 11528 ΑΘΗΝΑ

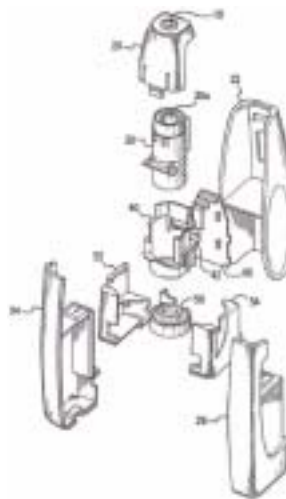
ΑΝΤΙΚΛΗΤΟΣ (74):ΚΙΛΙΜΙΡΗΣ ΚΩΝΣΤΑΝΤΙΝΟΣ
Χατζηγιάννη Μέξη 7,11528 ΑΘΗΝΑ

ΤΙΤΛΟΣ ΕΦΕΥΡΕΣΗΣ (54):**ΗΛΕΚΤΡΙΚΟ ΣΥΣΤΗΜΑ ΚΑΠΝΙΣΜΑ-
ΤΟΣ ΤΣΙΓΑΡΟΥ**

ΠΕΡΙΛΗΨΗ(57)

Αποκαλύπτεται ένα ηλεκτρικό σύστημα καπνίσματος που περιλαμβάνει ένα περιβλήμα 20,22,24,26, μία μονάδα θερμαντήρα διατεταγμένη εντός του περιβλήματος, μία πηγή ισχύος συνδεδεμένη με τα στοιχεία θέρμανσης, μία διόδο ροής παράκαμψης 42 εντός του περιβλήματος, όπου η διόδος ροής παράκαμψης βρίσκεται σε επικοινωνία ρευστών με τον αέρα περιβάλλοντος ο οποίος περιβάλλει το περιβλήμα, μία διόδο ροής αναρρόφησης 32 εντός του

περιβλήματος που δημιουργεί ένα μονοπάτι για τον αέρα ο οποίος αναρροφάται από έναν καπνιστή, όπου η διόδος ροής αναρρόφησης είναι συνδεδεμένη με τη διόδο ροής παράκαμψης μέσω μιας διόδου εκτροπής ροής έτσι ώστε ο αέρας περιβάλλοντος ο οποίος διέρχεται μέσω της διόδου ροής παράκαμψης να ρέει μόνον εντός της διόδου ροής αναρρόφησης όταν ο καπνιστής αναρροφά στο τσιγάρο, και έναν αισθητήρα ο οποίος μπορεί να λειτουργεί ώστε να ανιχνεύει ροή αέρα εντός της διόδου ροής αναρρόφησης και να εξάγει ένα σήμα ενδεικτικό ενός καπνιστή ο οποίος αναρροφά στο τσιγάρο. Επίσης αποκαλύπτεται μία μέθοδος δημιουργίας ενός ηλεκτρικού συστήματος καπνίσματος και μία μέθοδος ενεργοποίησης θέρμανσης σε ένα ηλεκτρικό σύστημα καπνίσματος.



ΑΡΙΘΜΟΣ ΕΥΡ. Δ.Ε. (11):3101015
ΑΡΙΘ. ΕΛΛ. ΚΑΤΑΘΕΣΗΣ (21):20190402605
ΗΜΕΡ. ΕΛΛ. ΚΑΤΑΘΕΣΗΣ (22):27/08/2019
ΑΡΙΘ./ΗΜΕΡ. ΔΗΜΟΣΙΕΥΣΗΣ
ΕΥΡΩΠΑΪΚΟΥ ΔΙΠΛΩΜΑΤΟΣ(87):2883402 - 12/06/2019
ΑΡΙΘ./ΗΜΕΡ. ΔΗΜΟΣΙΕΥΣΗΣ
ΕΥΡΩΠΑΪΚΗΣ ΑΙΤΗΣΗΣ (86):13707248.4--13/02/2013
ΔΙΚΑΙΟΥΧΟΣ (73):1)Qualcomm Incorporated
5775 Morehouse Drive, San Diego, CA 92121-
1714, ΗΝΩΜΕΝΕΣ ΠΟΛΙΤΕΙΕΣ ΤΗΣ
ΑΜΕΡΙΚΗΣ

ΣΥΜΒ. ΠΡΟΤΕΡΑΙΟΤΗΤΕΣ (30):201261681902 P-10/08/2012-US
201313765274-12/02/2013-US

ΕΦΕΥΡΕΤΗΣ (72):1)CHEN, Wanshi
2)XU, Hao
3)GAAL, Peter

ΕΙΔΙΚΟΣ ΠΑΗΡΕΞΟΥΣΙΟΣ (74):ΑΘΑΝΑΣΙΑΔΟΥ "ΕΛΕΝΗ Γ.
ΠΑΠΑΚΩΝΣΤΑΝΤΙΝΟΥ ΚΑΙ
ΣΥΝΕΡΓΑΤΕΣ, ΔΙΚΗΓΟΡΙΚΗ ΕΤΑΙΡΙΑ"
ΜΑΡΙΑ
Κουμπάρη 2, 10674 ΑΘΗΝΑ

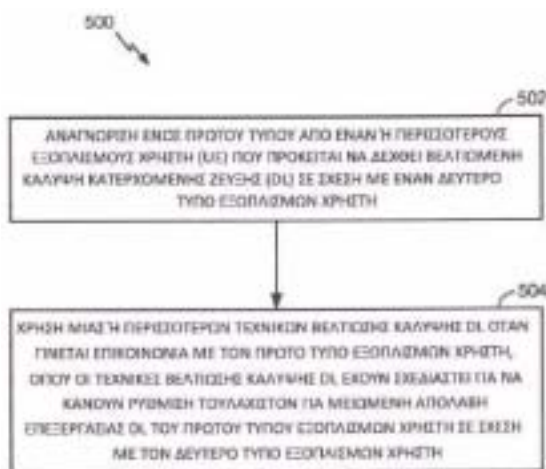
ΑΝΤΙΚΛΗΤΟΣ (74):ΓΙΑΖΙΤΖΟΓΛΟΥ ΕΥΑΓΓΕΛΙΑ
Κουμπάρη 2,10674 ΑΘΗΝΑ

ΤΙΤΛΟΣ ΕΦΕΥΡΕΣΗΣ (54):**ΒΕΛΤΙΩΣΕΙΣ ΚΑΛΥΨΗΣ ΚΑΤΕΡΧΟΜΕ-
ΝΗΣ ΖΕΥΞΗΣ**

ΠΕΡΙΛΗΨΗ(57)

Όψεις της παρούσας κοινολόγησης παρέχουν τεχνικές και συσκευή για τη βελτίωση της κάλυψης κατερχόμενης ζεύξης για ορισμένους εξοπλισμούς χρήστη ("User Equipment" ή "UE") (π.χ. εξοπλισμούς χρήστη χαμηλού κόστους, χαμηλού ρυθμού δεδομένων). Ορισμένοι τύποι εξοπλισμών χρήστη μπορεί να έχουν περιορισμένη κάλυψη ή θα πρέπει να λάβουν βελτιωμένη κάλυψη σε σχέση με άλλους τύπους εξοπλισμών χρήστη. Για παράδειγμα, ορισμένοι τύποι εξοπλισμών

χρήστη χαμηλού κόστους μπορεί να έχουν μόνο μία μονή αλυσίδα λήψης, περιορίζοντας συνεπώς την κάλυψη κατερχόμενης ζεύξης, ενώ άλλοι τύποι εξοπλισμών χρήστη επωφελούνται από πολλαπλές αλυσίδες λήψης. Μία παραδειγματική μέθοδος γενικά περιλαμβάνει την αναγνώριση ενός πρώτου τύπου από έναν ή περισσότερους εξοπλισμούς χρήστη ο οποίος πρόκειται να λάβει βελτιωμένη κάλυψη κατερχόμενης ζεύξης ("DownLink" ή "DL") σε σχέση με έναν δεύτερο τύπο εξοπλισμών χρήστη και τη χρήση μίας ή περισσότερων τεχνικών βελτίωσης της κάλυψης κατερχόμενης ζεύξης όταν επικοινωνεί με τον πρώτο τύπο εξοπλισμών χρήστη, όπου η μία ή περισσότερες τεχνικές βελτίωσης της κάλυψης κατερχόμενης ζεύξης έχουν σχεδιαστεί ώστε να κάνουν ρύθμιση τουλάχιστον για μειωμένη απολαβή επεξεργασίας κατερχόμενης ζεύξης του πρώτου τύπου εξοπλισμών χρήστη σε σχέση με τους εξοπλισμούς χρήστη δεύτερου τύπου.

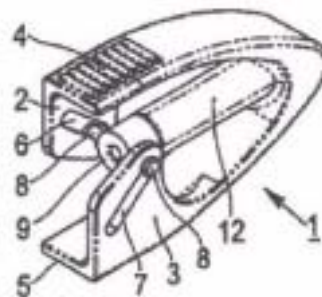


ΑΡΙΘΜΟΣ ΕΥΡ. Δ.Ε. (11):3101016
ΑΡΙΘ. ΕΛΛ. ΚΑΤΑΘΕΣΗΣ (21):20190402608
ΗΜΕΡ. ΕΛΛ. ΚΑΤΑΘΕΣΗΣ (22):27/08/2019
ΑΡΙΘ./ΗΜΕΡ. ΔΗΜΟΣΙΕΥΣΗΣ
ΕΥΡΩΠΑΪΚΟΥ ΔΙΠΛΩΜΑΤΟΣ(87):3049143 - 10/07/2019
ΑΡΙΘ./ΗΜΕΡ. ΔΗΜΟΣΙΕΥΣΗΣ
ΕΥΡΩΠΑΪΚΗΣ ΑΙΤΗΣΗΣ (86):14789504.9--23/09/2014
ΔΙΚΑΙΟΥΧΟΣ (73):1)Urotech GmbH
Medi-Globe-Strasse 1-5, 83101 Rohrdorf-
Achenmuhle, ΓΕΡΜΑΝΙΑ
ΣΥΜΒ. ΠΡΟΤΕΡΑΙΟΤΗΤΕΣ (30):102013015845-24/09/2013-DE
ΕΦΕΥΡΕΤΗΣ (72):1)SCHWARZ, Werner
2)HAUSER, David
3)JANSSEN, Christopher
ΕΙΔΙΚΟΣ ΠΛΗΡΕΞΟΥΣΙΟΣ (74):ΑΘΑΝΑΣΙΑΔΟΥ "ΕΛΕΝΗ Γ.
ΠΑΠΑΚΩΝΣΤΑΝΤΙΝΟΥ ΚΑΙ
ΣΥΝΕΡΓΑΤΕΣ, ΔΙΚΗΓΟΡΙΚΗ ΕΤΑΙΡΙΑ"
ΜΑΡΙΑ
Κουμπάρη 2, 10674 ΑΘΗΝΑ
ΑΝΤΙΚΛΗΤΟΣ (74):ΓΙΑΖΙΤΖΟΓΛΟΥ ΕΥΑΓΓΕΛΙΑ
Κουμπάρη 2,10674 ΑΘΗΝΑ
ΤΙΤΛΟΣ ΕΦΕΥΡΕΣΗΣ (54):ΔΙΑΤΑΞΗ ΤΟΠΟΘΕΤΗΣΗΣ ΓΙΑ ΕΝΑΝ
ΙΑΤΡΙΚΟ ΚΑΘΗΤΗΡΑ

ΠΕΡΙΛΗΨΗ(57)

Μία διάταξη τοποθέτησης (1) για έναν ιατρικό καθετήρα (14) που πρόκειται να τοποθετηθεί μέσα σε ένα άνοιγμα ή κοιλότητα σώματος, περιλαμβάνει ένα διάμηκες μέλος υποδοχής καθετήρα (11) σχήματος σωλήνα ή εύκαμπτου αγωγού, από το ένα άκρο του οποίου μπορεί να ληφθεί ο καθετήρας (14) που πρόκειται να τοποθετηθεί, ένα διάμηκες μέλος απελευθέρωσης καθετήρα (10) που λαμβάνεται εντός ή εκτός του μέλους υποδοχής καθετήρα (11) και μπορεί να μετατοπίζεται

κατά τη διαμήκη κατεύθυνσή του και έναν μηχανισμό κίνησης με μία διάταξη μετατροπής κίνησης (2 έως 9, 12), μέσω της οποίας το μέλος υποδοχής καθετήρα (11) και το μέλος απελευθέρωσης καθετήρα (10) μπορούν να μετατοπιστούν το ένα προς το άλλο κατά μία διαμήκη κατεύθυνση της διάταξης απελευθερώνοντας τον καθετήρα (14) από το μέλος υποδοχής καθετήρα (11)• η διάταξη μετατροπής κίνησης (2 έως 9, 12) διαθέτει ένα μέλος ενεργοποίησης (4, 5), μέσω του οποίου μία εγκάρσια κίνηση που ασκείται εγκάρσια στη διαμήκη κατεύθυνση της διάταξης ή μία περιστροφική κίνηση μπορεί να μετατραπεί σε διαμήκη κίνηση που εκτείνεται κατά την εν λόγω διαμήκη κατεύθυνση της διάταξης.

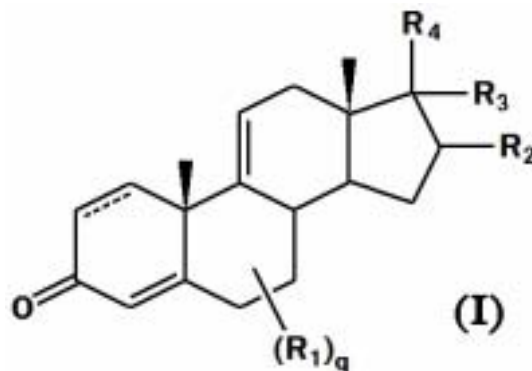


ΑΡΙΘΜΟΣ ΕΥΡ. Δ.Ε. (11):3101017
ΑΡΙΘ. ΕΛΛ. ΚΑΤΑΘΕΣΗΣ (21):20190402607
ΗΜΕΡ. ΕΛΛ. ΚΑΤΑΘΕΣΗΣ (22):27/08/2019
ΑΡΙΘ./ΗΜΕΡ. ΔΗΜΟΣΙΕΥΣΗΣ
ΕΥΡΩΠΑΪΚΟΥ ΔΙΠΛΩΜΑΤΟΣ(87):2805720 - 07/08/2019
ΑΡΙΘ./ΗΜΕΡ. ΔΗΜΟΣΙΕΥΣΗΣ
ΕΥΡΩΠΑΪΚΗΣ ΑΙΤΗΣΗΣ (86):14173342.8--28/05/2009
ΔΙΚΑΙΟΥΧΟΣ (73):1)ReveraGen BioPharma, Inc.
155 Gibbs Street, Suite 433, Rockville, MD
20850, ΗΝΩΜΕΝΕΣ ΠΟΛΙΤΕΙΕΣ ΤΗΣ
ΑΜΕΡΙΚΗΣ
ΣΥΜΒ. ΠΡΟΤΕΡΑΙΟΤΗΤΕΣ (30):56715 P-28/05/2008-US
ΕΦΕΥΡΕΤΗΣ (72):1)Mccall, John, M.
2)Hoffman, Eric
3)Kanneboyina, Nagaraju
ΕΙΔΙΚΟΣ ΠΛΗΡΕΞΟΥΣΙΟΣ (74):ΑΘΑΝΑΣΙΑΔΟΥ "ΕΛΕΝΗ Γ.
ΠΑΠΑΚΩΝΣΤΑΝΤΙΝΟΥ ΚΑΙ
ΣΥΝΕΡΓΑΤΕΣ, ΔΙΚΗΓΟΡΙΚΗ ΕΤΑΙΡΙΑ"
ΜΑΡΙΑ
Κουμπάρη 2, 10674 ΑΘΗΝΑ
ΑΝΤΙΚΛΗΤΟΣ (74):ΓΙΑΖΙΤΖΟΓΛΟΥ ΕΥΑΓΓΕΛΙΑ
Κουμπάρη 2,10674 ΑΘΗΝΑ
ΤΙΤΛΟΣ ΕΦΕΥΡΕΣΗΣ (54):ΜΗ-ΟΡΜΟΝΙΚΟΙ ΣΤΕΡΕΟΕΙΔΕΙΣ
ΡΥΘΜΙΣΤΕΣ ΤΟΥ NF-KB ΓΙΑ ΘΕΡΑ-
ΠΕΙΑ ΑΣΘΕΝΕΙΑΣ

ΠΕΡΙΛΗΨΗ(57)

Η παρούσα εφεύρεση κατευθύνεται σε μία ένωση για χρήση στη μείωση των συμπτωμάτων μυϊκής δυστροφίας, όπου η εν λόγω ένωση έχει συντακτικό Τύπο I: όπου: η εν λόγω διακεκομμένη γραμμή δεικνύει προαιρετικό διπλό δεσμό εκάστη R1 είναι υδρογόνο R2 επιλέγεται από την ομάδα που αποτελείται από υδρογόνο και μεθύλ R3 επιλέγεται από την ομάδα που αποτελείται από υδρογόνο, υδροξύλ, και μεθύλ ή R2 και R3 μπορεί να ληφθούν μαζί για να σχηματίσουν διπλό δεσμό R4 είναι -(CO)nC(R5)(R6)m(R7) R5 και R6 ανεξαρτήτως επιλέγονται από τις ομάδες που αποτελούνται από υδρογόνο και C1-3 αλκύλ R7 επιλέγεται από την

ομάδα που αποτελείται από -N(R8)(R9) και -OR10 R8, και R9 εκάστη ανεξαρτήτως επιλέγεται από την ομάδα που αποτελείται από υδρογόνο, κατώτερη αλκύλ, και -(C(R5)2)ρR11 ή R8 και R9 μπορεί να ληφθούν μαζί για να σχηματίσουν ετεροκυκλοαλκύλ R10 επιλέγεται από την ομάδα που αποτελείται από υδρογόνο, ακύλ, κατώτερη αλκύλ, και -(C(R5)2)ρR11 R11 επιλέγεται από την ομάδα που αποτελείται από υδροξύλ και άμνο n είναι 0 ή 1 m είναι ακέραιος μεταξύ 1 και 3 p είναι ακέραιος μεταξύ 1 και 3 και q είναι ακέραιος μεταξύ 1 και 4.



ΑΡΙΘΜΟΣ ΕΥΡ. Δ.Ε. (11):3101018
ΑΡΙΘ. ΕΛΛ. ΚΑΤΑΘΕΣΗΣ (21):20190402609
ΗΜΕΡ. ΕΛΛ. ΚΑΤΑΘΕΣΗΣ (22):27/08/2019
ΑΡΙΘ./ΗΜΕΡ. ΔΗΜΟΣΙΕΥΣΗΣ
ΕΥΡΩΠΑΪΚΟΥ ΔΙΠΛΩΜΑΤΟΣ(87):3030272 - 29/05/2019
ΑΡΙΘ./ΗΜΕΡ. ΔΗΜΟΣΙΕΥΣΗΣ
ΕΥΡΩΠΑΪΚΗΣ ΑΙΤΗΣΗΣ (86):14776766.9--05/09/2014
ΔΙΚΑΙΟΥΧΟΣ (73):1)LifeCell Corporation
5 Giralda Farms, Madison, New Jersey 07940,
ΗΝΩΜΕΝΕΣ ΠΟΛΙΤΕΙΕΣ ΤΗΣ ΑΜΕΡΙΚΗΣ
ΣΥΜΒ. ΠΡΟΤΕΡΑΙΟΤΗΤΕΣ (30):201314019274-05/09/2013-US
ΕΦΕΥΡΕΤΗΣ (72):1)CHEN, Yi
2)KABARIA, Nimesh
3)WANG, Kai-Roy
4)XU, Hui
5)LEAMY, Patrick
6)WAN, Hua
7)SUN, Wenquan
8)HUANG, Li Ting
ΕΙΔΙΚΟΣ ΠΑΡΕΞΟΥΣΙΟΣ (74):ΓΑΛΑΝΟΠΟΥΛΟΥ ΑΝΘΟΥΛΑ
Διονύσου 68, 15124 ΜΑΡΟΥΣΙ (ΑΤΤΙΚΗΣ)
ΑΝΤΙΚΛΗΤΟΣ (74):ΜΑΛΛΑΜΗ ΑΛΚΗΣΤΙΣ-ΕΙΡΗΝΗ
Σκουφά 52,10672 ΑΘΗΝΑ
ΤΙΤΛΟΣ ΕΦΕΥΡΕΣΗΣ (54):**ΜΕΘΟΔΟΣ ΓΙΑ ΤΗΝ ΕΝΖΥΜΑΤΙΚΗ
ΚΑΤΕΡΓΑΣΙΑ ΠΡΟΪΟΝΤΩΝ ΙΣΤΟΥ**

ΠΕΡΙΛΗΨΗ(57)

Παρέχονται μέθοδοι για την κατεργασία μητρών ιστού και μήτρας ιστού που παράγονται σύμφωνα προς τις μεθόδους. Οι μέθοδοι μπορεί να συμπεριλαμβάνουν κατεργασία μιας μήτρας ιστού με ένα πρωτεολυτικό ένζυμο ώστε να παράγεται μία επιθυμητή ευκαμψία της μήτρας ιστού και/ή να ελέγχεται η ανοσογονικότητα της

μήτρας ιστού. Οι μέθοδοι μπορούν επίσης να περιλαμβάνουν εκτέλεση ενός προσδιορισμού ώστε να οριστεί αν η επαφή της τουλάχιστον μιας μήτρας ιστού η οποία περιέχει κολλαγόνο με ένα πρωτεολυτικό ένζυμο έχει μεταβάλλει την τουλάχιστον μία μήτρα ιστού η οποία περιέχει κολλαγόνο ώστε να μειώσει μία ανθρώπινη ανοσολογική απόκριση στη μήτρα ιστού. Οι μέθοδοι μπορεί να περιλαμβάνουν κατεργασία με αλκαλάση υπό συνθήκες οι οποίες ελέγχονται ώστε να παράγεται μία επιθυμητή ευκαμψία χωρίς μη αποδεκτή αλλαγή στη δομή κολλαγόνου.

ΑΡΙΘΜΟΣ ΕΥΡ. Δ.Ε. (11):3101019
ΑΡΙΘ. ΕΛΛ. ΚΑΤΑΘΕΣΗΣ (21):20190402610
ΗΜΕΡ. ΕΛΛ. ΚΑΤΑΘΕΣΗΣ (22):27/08/2019
ΑΡΙΘ./ΗΜΕΡ. ΔΗΜΟΣΙΕΥΣΗΣ
ΕΥΡΩΠΑΪΚΟΥ ΔΙΠΛΩΜΑΤΟΣ(87):2403702 - 26/06/2019
ΑΡΙΘ./ΗΜΕΡ. ΔΗΜΟΣΙΕΥΣΗΣ
ΕΥΡΩΠΑΪΚΗΣ ΑΙΤΗΣΗΣ (86):10705526.1--24/02/2010
ΔΙΚΑΙΟΥΧΟΣ (73):1)Dow Global Technologies LLC
2040 Dow Center, Midland, MI 48674,
ΗΝΩΜΕΝΕΣ ΠΟΛΙΤΕΙΕΣ ΤΗΣ ΑΜΕΡΙΚΗΣ
ΣΥΜΒ. ΠΡΟΤΕΡΑΙΟΤΗΤΕΣ (30):157217 P-04/03/2009-US
ΕΦΕΥΡΕΤΗΣ (72):1)WURTZ, Bertrand
2)VO, Van-Chau
ΕΙΔΙΚΟΣ ΠΑΡΕΞΟΥΣΙΟΣ (74):ΓΑΛΑΝΟΠΟΥΛΟΥ ΑΝΘΟΥΛΑ
Διονύσου 68, 15124 ΜΑΡΟΥΣΙ (ΑΤΤΙΚΗΣ)
ΑΝΤΙΚΛΗΤΟΣ (74):ΜΑΛΛΑΜΗ ΑΛΚΗΣΤΙΣ-ΕΙΡΗΝΗ
Σκουφά 52,10672 ΑΘΗΝΑ
ΤΙΤΛΟΣ ΕΦΕΥΡΕΣΗΣ (54):**ΔΙΑΔΙΚΑΣΙΑ ΕΞΩΘΗΜΕΝΟΥ ΠΟΛΥ-
ΜΕΡΙΚΟΥ ΑΦΡΟΥ ΜΕ ΔΙΑΜΟΡΦΩΣΗ
ΣΕ ΣΤΑΔΙΑ**

ΠΕΡΙΛΗΨΗ(57)

Παρασκευή εξωθιμένου πολυμερικού αφρού με εξώθηση αφρίζουσας πολυμερικής σύνθεσης μέσω ακροστομίου αφρισμού και αφήνοντας την αφρίζουσα πολυμερική σύνθεση να διογκωθεί σε πολυμερικό αφρό καθώς διέρχεται μέσα από και περιορίζεται ως προς τη διάσταση πάχους της από τουλάχιστον δύο τμήματα περιορισμού, όπου το πρώτο έχει αντίθετες ουσιαστικά παράλληλες πλάκες διαμόρφωσης και το δεύτερο τμήμα περιορισμού έχει πλάκες διαμόρφωσης σε μεγαλύτερη απόσταση μεταξύ τους συγκριτικά με το πρώτο τμήμα περιορισμού.

ΑΡΙΘΜΟΣ ΕΥΡ. Δ.Ε. (11):3101020
ΑΡΙΘ. ΕΛΛ. ΚΑΤΑΘΕΣΗΣ (21):20190402611
ΗΜΕΡ. ΕΛΛ. ΚΑΤΑΘΕΣΗΣ (22):27/08/2019
ΑΡΙΘ./ΗΜΕΡ. ΔΗΜΟΣΙΕΥΣΗΣ
ΕΥΡΩΠΑΪΚΟΥ ΔΙΠΛΩΜΑΤΟΣ(87):3020840 - 12/06/2019
ΑΡΙΘ./ΗΜΕΡ. ΔΗΜΟΣΙΕΥΣΗΣ
ΕΥΡΩΠΑΪΚΗΣ ΑΙΤΗΣΗΣ (86):14822859.6--08/07/2014
ΔΙΚΑΙΟΥΧΟΣ (73):1)JFE Steel Corporation
2-3, Uchisaiwai-cho 2-chome Chiyoda-ku, Tokyo, 100-0011, ΙΑΠΩΝΙΑ
ΣΥΜΒ. ΠΡΟΤΕΡΑΙΟΤΗΤΕΣ (30):2013143498-09/07/2013-JP
ΕΦΕΥΡΕΤΗΣ (72):1)GOTO, Sota
2)TOYODA, Shunsuke
3)OKABE, Takatoshi
ΕΙΔΙΚΟΣ ΠΑΡΗΡΕΞΟΥΣΙΟΣ (74):ΑΘΑΝΑΣΙΑΔΟΥ "ΕΛΕΝΗ Γ.
ΠΑΠΑΚΩΝΣΤΑΝΤΙΝΟΥ ΚΑΙ
ΣΥΝΕΡΓΑΤΕΣ, ΔΙΚΗΓΟΡΙΚΗ ΕΤΑΙΡΙΑ"
ΜΑΡΙΑ
Κουμπάρη 2, 10674 ΑΘΗΝΑ
ΑΝΤΙΚΛΗΤΟΣ (74):ΓΙΑΖΙΤΖΟΓΛΟΥ ΕΥΑΓΓΕΛΙΑ
Κουμπάρη 2,10674 ΑΘΗΝΑ
ΤΙΤΛΟΣ ΕΦΕΥΡΕΣΗΣ (54):**ΣΩΛΗΝΑΣ ΣΥΓΚΟΛΛΗΣΗΣ ΒΑΡΕΩΣ ΤΟΙΧΩΜΑΤΟΣ ΑΠΟ ΑΝΟΞΕΙΔΩΤΟ ΧΑΛΥΒΑ ΜΕ ΗΛΕΚΤΡΙΚΗ ΑΝΤΙΣΤΑΣΗ ΓΙΑ ΕΝΑΝ ΑΓΩΓΟ ΓΡΑΜΜΗΣ**

ΠΕΡΙΛΗΨΗ(57)

Παρέχεται ένας σωλήνας συγκόλλησης βαρέως τοιχώματος από ανοξείδωτο χάλυβα με ηλεκτρική αντίσταση για έναν αγωγό γραμμής που έχει υψηλή αντοχή τύπου X52 ή μεγαλύτερη όπως καθορίζεται από το API και από υψηλή ακαμψία. Χρησιμοποιώντας ως πρώτη ύλη ένα παχύ φύλλο χάλυβα θερμής έλασης που έχει

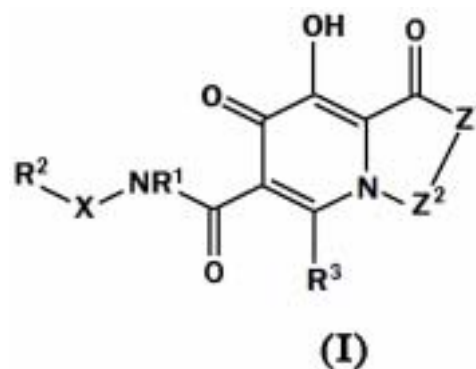
χημική σύνθεση η οποία περιέχει, κατά μάζα% C: 0,02% ή περισσότερο και 0,10% ή λιγότερο, Si: 0,05% ή περισσότερο και 0,30% ή λιγότερο, Mn : 0,80% ή περισσότερο και 2,00% ή λιγότερο και Nb: 0,010% ή περισσότερο και 0,100% ή λιγότερο και ικανοποιώντας την προϋπόθεση ότι ένας ισοδύναμος άνθρακας Ceq είναι 0,25% ή περισσότερο και 0,50% ή λιγότερο, μια μικροδομή που περιλαμβάνει μια βαινική φάση φερρίτη και/ή μία φάση βαινίτη, με υψηλή αντοχή 52 ksi ή μεγαλύτερη όσον αφορά το όριο ελαστικότητας και την υψηλή ακαμψία στους -45 βαθμούς Κελσίου ή χαμηλότερα από την άποψη της θραύσης, η θερμοκρασίας μεταπτώσεως νΤrs, μια ζώνη συγκόλλησης ηλεκτρικής αντίστασης που έχει μία μικροδομή που περιλαμβάνει μία βαινιτική φάση φερρίτη και / ή μία βαινιτική φάση και ικανοποιώντας την προϋπόθεση ότι ο λόγος του μέσου μεγέθους κρυσταλλικού κόκκου του τμήματος των ανώτερων κόκκων με το μέσο μέγεθος των κρυσταλλικών κόκκων του τμήματος λεπτόκοκκου κόκκου είναι 2,0 ή μικρότερο σε κάθε τμήμα προς την κατεύθυνση του πάχους του τοιχώματος, επιτυγχάνεται με τη διεξαγωγή θερμικής επεξεργασίας σε μία ζώνη συγκόλλησης με ηλεκτρική αντίσταση η οποία περιλαμβάνει την πραγματοποίηση επαγωγικής θέρμανσης έτσι ώστε μια ζώνη συγκόλλησης με ηλεκτρική αντίσταση να έχει ελάχιστη θερμοκρασία 830 βαθμούς Κελσίου ή μεγαλύτερη και μέγιστη θερμοκρασία 1150 βαθμούς Κελσίου ή χαμηλότερη και να εκτελεί μια διαδικασία ψύξης σε θερμοκρασία διακοπής ψύξης 550 βαθμούς Κελσίου ή χαμηλότερη με μέσο ρυθμό ψύξης 10 βαθμούς Κελσίου/s ή περισσότερο και 70 βαθμούς Κελσίου/s ή λιγότερο σε κάθε τμήμα στην κατεύθυνση του πάχους τοιχώματος. Με αυτή τη μέθοδο, ο σωλήνας συγκόλλησης βαρέως τοιχώματος από ανοξείδωτο χάλυβα με ηλεκτρική αντίσταση έχει υψηλή ακαμψία ντοχή και 0,80 mm ή περισσότερο όσον αφορά τη μετατόπιση κρίσιμου ανοίγματος δ σε θερμοκρασία δοκιμής -25 βαθμούς Κελσίου σε δοκιμή CTOD ακόμη και στη ζώνη συγκόλλησης με ηλεκτρική αντίσταση.

ΑΡΙΘΜΟΣ ΕΥΡ. Δ.Ε. (11):3101021
ΑΡΙΘ. ΕΛΛ. ΚΑΤΑΘΕΣΗΣ (21):20190402612
ΗΜΕΡ. ΕΛΛ. ΚΑΤΑΘΕΣΗΣ (22):27/08/2019
ΑΡΙΘ./ΗΜΕΡ. ΔΗΜΟΣΙΕΥΣΗΣ
ΕΥΡΩΠΑΪΚΟΥ ΔΙΠΛΩΜΑΤΟΣ(87):3284520 - 05/06/2019
ΑΡΙΘ./ΗΜΕΡ. ΔΗΜΟΣΙΕΥΣΗΣ
ΕΥΡΩΠΑΪΚΗΣ ΑΙΤΗΣΗΣ (86):17195280.7--28/04/2006
ΔΙΚΑΙΟΥΧΟΣ (73):1)VIIV Healthcare Company
251 Little Falls Drive, Wilmington, DE 19808,
ΗΝΩΜΕΝΕΣ ΠΟΛΙΤΕΙΕΣ ΤΗΣ ΑΜΕΡΙΚΗΣ
2)Shionogi & Co., Ltd
1-8, Doshomachi 3-chome Chuo-ku, Osaka-shi, Osaka 541-0045, ΙΑΠΩΝΙΑ
ΣΥΜΒ. ΠΡΟΤΕΡΑΙΟΤΗΤΕΣ (30):2005131161-28/04/2005-JP
2005312076-27/10/2005-JP
ΕΦΕΥΡΕΤΗΣ (72):1)Johns, Brian Alvin
2)Kawasuji, Takashi
3)Taishi, Teruhiko
4)Taoda, Yoshiyuki
ΕΙΔΙΚΟΣ ΠΑΡΗΡΕΞΟΥΣΙΟΣ (74):ΜΑΛΑΜΗ ΑΛΚΗΣΤΙΣ-ΕΙΡΗΝΗ
Σκουφά 52, 10672 ΑΘΗΝΑ
ΑΝΤΙΚΛΗΤΟΣ (74):ΜΑΛΑΜΗ ΑΛΚΗΣΤΙΣ-ΕΙΡΗΝΗ
Σκουφά 52,10672 ΑΘΗΝΑ
ΤΙΤΛΟΣ ΕΦΕΥΡΕΣΗΣ (54):**ΠΟΛΥΚΥΚΛΙΚΟ ΠΑΡΑΓΩΓΟ ΚΑΡΒΑΜΟΪΛΗΠΥΡΙΔΟΝΗΣ ΠΟΥ ΕΧΕΙ ΑΝΑΣΤΑΤΙΚΗ ΔΡΑΣΤΗΡΙΟΤΗΤΑ ΙΝΤΕΓΡΑΣΗΣ [ΕΝΣΩΜΑΤΑΣΗΣ] ΤΟΥ HIV**

ΠΕΡΙΛΗΨΗ(57)

Η παρούσα εφεύρεση πρόκειται να παράσχει καινοφανή ένωση (I), που έχει την δραστηριότητα κατά του ιού, ειδικότερα δε την ανασταλτική δραστηριότητα της ντεγκράσης του HIV, και φάρμακο που περιέχει την ίδια, ειδικότερα φάρμακο κατά του HIV, ως επίσης και διεργασία και ενδιάμεσο προϊόν εξ αυτής. Η ένωση (I) όπου το Z1 είναι NR4 το R1 είναι υδρογόνο ή κατώτερο αλκύλιο το X είναι μονός

δεσμός, ομάδα ετεροατόμου που επιλέγεται από O, S, SO, SO2 και NH, ή κατώτερο αλκυλένιο ή κατώτερο αλκενυλένιο στα οποία η ομάδα ετεροατόμου μπορεί να παρέμβει το R2 είναι προαιρετικώς υποκατεστημένο αρύλιο το R3 είναι υδρογόνο, αλογόνο, υδροξυομάδα, προαιρετικώς υποκατεστημένο κατώτερο αλκύλιο κλπ και το μέρος των R4 και Z2 ληφθέν από κοινού σχηματίζει δακτύλιο, για να σχηματιστεί πολυκυκλική ένωση, που συμπεριλαμβάνει πχ., τρικυκλική ή τετρακυκλική ένωση.



ΑΡΙΘΜΟΣ ΕΥΡ. Δ.Ε. (11):3101022
ΑΡΙΘ. ΕΛΛ. ΚΑΤΑΘΕΣΗΣ (21):20190402613
ΗΜΕΡ. ΕΛΛ. ΚΑΤΑΘΕΣΗΣ (22):27/08/2019
ΑΡΙΘ./ΗΜΕΡ. ΔΗΜΟΣΙΕΥΣΗΣ
ΕΥΡΩΠΑΪΚΟΥ ΔΙΠΛΩΜΑΤΟΣ(87):2371361 - 07/08/2019
ΑΡΙΘ./ΗΜΕΡ. ΔΗΜΟΣΙΕΥΣΗΣ
ΕΥΡΩΠΑΪΚΗΣ ΑΙΤΗΣΗΣ (86):10184509.7--30/07/2002
ΔΙΚΑΙΟΥΧΟΣ (73):1)Genzyme Corporation
50 Binney Street, Cambridge, MA 02142,
ΗΝΩΜΕΝΕΣ ΠΟΛΙΤΕΙΕΣ ΤΗΣ ΑΜΕΡΙΚΗΣ
ΣΥΜΒ. ΠΡΟΤΕΡΑΙΟΤΗΤΕΣ (30):309196 P-31/07/2001-US
382155 P-20/05/2002-US
ΕΦΕΥΡΕΤΗΣ (72):1)Bridger, Gary J.
2)Abrams, Michael J.
3)Henson, Geoffrey W
4)MacFarland, Ronald Trevor
5)Calandra, Gary B
6)Dale, C David
7)Broxmeyer, Hal E.
ΕΙΔΙΚΟΣ ΠΛΗΡΕΞΟΥΣΙΟΣ (74):ΓΑΛΑΝΟΠΟΥΛΟΥ ΑΝΘΟΥΛΑ
Διονύσου 68, 15124 ΜΑΡΟΥΣΙ (ΑΤΤΙΚΗΣ)
ΑΝΤΙΚΛΗΤΟΣ (74):ΜΑΛΑΜΗ ΑΛΚΗΣΤΙΣ-ΕΙΡΗΝΗ
Σκουφά 52,10672 ΑΘΗΝΑ
ΤΙΤΛΟΣ ΕΦΕΥΡΕΣΗΣ (54):**ΜΕΘΟΔΟΙ ΓΙΑ ΤΗΝ ΚΙΝΗΤΟΠΟΙΗΣΗ ΚΥΤΤΑΡΩΝ ΠΡΟΓΕΝΝΗΤΟΡΩΝ/ΒΛΑΣΤΟΚΥΤΤΑΡΩΝ**

ΠΕΡΙΛΗΨΗ(57)

Περιγράφονται μέθοδοι για την αύξηση του αριθμού των κυττάρων προγεννήτορων και των βλαστοκυττάρων σε ζωικά υποκείμενα με χρήση ενώσεων που προσδένονται στον υποδοχέα χημειοκινών CXCR4. Οι προτιμώμενες

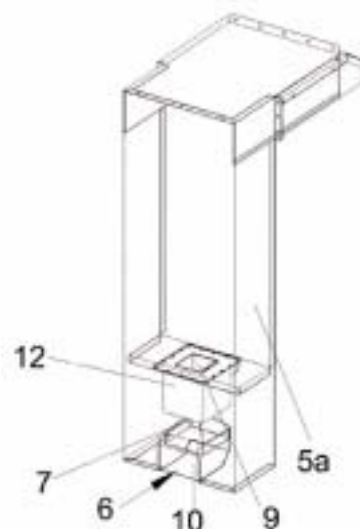
εφαρμογές τέτοιων ενώσεων είναι του τύπου Z-συνδέτης-Z (1) ή φαρμακευτικά αποδεκτά άλας επαυτού, όπου το Z είναι μια κυκλική πολυαμίνη που περιλαμβάνει 9-32 μέλη δακτυλίου από τα οποία τα 3-8 είναι άτομα αζώτου, με τα εν λόγω άτομα αζώτου να χωρίζονται μεταξύ τους από τουλάχιστον 2 άτομα άνθρακα, και όπου το εν λόγω ετερόκυκλο μπορεί προαιρετικά να περιέχει επιπλέον ετεροάτομα εκτός από το άζωτο ή/και μπορεί να είναι συγχωνευμένο με ένα επιπρόσθετο σύστημα δακτυλίων, ή το είναι του τύπου (a), όπου το A περιλαμβάνει ένα μονοκυκλικό ή δικυκλικό σύστημα συγχωνευμένων δακτυλίων που περιέχει τουλάχιστον ένα N και το B είναι H ή μια οργανική ομάδα 1-20 ατόμων, το Z μπορεί να ενσωματώνεται σε μια μορφή όπως καθορίζεται από το Z ανωτέρω, ή εναλλακτικά μπορεί να είναι του τύπου -N(R)-(CR2)n-Xόπου κάθε R είναι αναξάρτητα H ή ένα γραμμικό, διακλαδισμένο ή κυκλικό αλκύλιο (1-6C), το n είναι 1 ή 2, και το X είναι ένας αρωματικός δακτύλιος, συμπεριλαμβανομένων των ετεροατομικών δακτυλίων, ή είναι μια μερκαπτάνη, ο «συνδέτης» αντιπροσωπεύει έναν δεσμό, ένα αλκυλίο (1-6C) ή μπορεί να περιλαμβάνει ένα αρύλιο, συγχωνευμένο αρύλιο, άτομα οξυγόνου που περιέχονται σε μια αλκυλική αλυσίδα, ή μπορεί να περιέχει κέτο ομάδες ή άτομα αζώτου ή θείου.

ΑΡΙΘΜΟΣ ΕΥΡ. Δ.Ε. (11):3101023
ΑΡΙΘ. ΕΛΛ. ΚΑΤΑΘΕΣΗΣ (21):20190402623
ΗΜΕΡ. ΕΛΛ. ΚΑΤΑΘΕΣΗΣ (22):27/08/2019
ΑΡΙΘ./ΗΜΕΡ. ΔΗΜΟΣΙΕΥΣΗΣ
ΕΥΡΩΠΑΪΚΟΥ ΔΙΠΛΩΜΑΤΟΣ(87):3066938 - 12/06/2019
ΑΡΙΘ./ΗΜΕΡ. ΔΗΜΟΣΙΕΥΣΗΣ
ΕΥΡΩΠΑΪΚΗΣ ΑΙΤΗΣΗΣ (86):16159363.7--09/03/2016
ΔΙΚΑΙΟΥΧΟΣ (73):1)RODA IBERICA, S.L.
Avenue de la Llibertat no 53,46600 ALZIRA,
ΙΣΠΑΝΙΑ
ΣΥΜΒ. ΠΡΟΤΕΡΑΙΟΤΗΤΕΣ (30):201530299-10/03/2015-ES
ΕΦΕΥΡΕΤΗΣ (72):1)BLANC CHRISTOPHE
ΕΙΔΙΚΟΣ ΠΛΗΡΕΞΟΥΣΙΟΣ (74):ΑΘΑΝΑΣΙΑΔΟΥ "ΕΛΕΝΗ Γ.
ΠΑΠΑΚΩΝΣΤΑΝΤΙΝΟΥ ΚΑΙ
ΣΥΝΕΡΓΑΤΕΣ, ΔΙΚΗΓΟΡΙΚΗ ΕΤΑΙΡΙΑ"
ΜΑΡΙΑ
Κουμπάρη 2, 10674 ΑΘΗΝΑ
ΑΝΤΙΚΛΗΤΟΣ (74):ΓΙΑΖΙΤΖΟΓΛΟΥ ΕΥΑΓΓΕΛΙΑ
Κουμπάρη 2,10674 ΑΘΗΝΑ
ΤΙΤΛΟΣ ΕΦΕΥΡΕΣΗΣ (54):**ΔΙΑΤΑΞΗ ΓΙΑ ΤΟΝ ΔΙΑΧΩΡΙΣΜΟ ΜΙΣΧΩΝ ΦΡΟΥΤΩΝ ΟΜΑΔΟΠΟΙΗΜΕΝΩΝ ΣΕ ΤΣΑΜΠΙΑ ΚΑΙ ΜΕΘΟΔΟΣ ΓΙΑ ΤΟΝ ΔΙΑΧΩΡΙΣΜΟ ΜΙΣΧΩΝ ΦΡΟΥΤΩΝ ΟΜΑΔΟΠΟΙΗΜΕΝΩΝ ΣΕ ΤΣΑΜΠΙΑ**

ΠΕΡΙΛΗΨΗ(57)

Η διάταξη περιλαμβάνει ένα διαμέρισμα για υποδοχή φρούτων (1), μία περιοχή για αναρρόφηση φρούτων (10) και μία περιοχή για αναρρόφηση υγρού (11) η οποία περιλαμβάνει ένα πρώτο στόμιο (3) και μία στένωση (7) η οποία ρέει εντός ενός διαύλου (12), με μία ροή ύδατος (14) μεταξύ της στένωσης (7) και του διαύλου (12), με τον δίαυλο (12) να αποτελεί μέρος ενός σωλήνα (8) ο οποίος φέρει το εκτοξευόμενο υγρό εσωτερικά του διαύλου (12). Η μέθοδος περιλαμβάνει τα βήματα για παραγωγή ενός μείγματος φρούτων σε τσαμπία και υγρού, μετακινώντας

το μείγμα σε μία περιοχή αναρρόφησης φρούτων (10) διαμέσου μίας εισόδου αναρρόφησης (6), αναρροφώντας και εγχύοντας υγρό σε υψηλή ταχύτητα διαμέσου του διαύλου (12) παράγοντας μία κατάθλιψη η οποία σύρει το μείγμα προς μία στένωση (7), δημιουργώντας στροβιλισμό ο οποίος διαχωρίζει τους μίσχους από τα φρούτα και εξάγει τα διαχωρισμέ-να φρούτα.



ΑΡΙΘΜΟΣ ΕΥΡ. Δ.Ε. (11):3101024
ΑΡΙΘ. ΕΛΛ. ΚΑΤΑΘΕΣΗΣ (21):20190402614
ΗΜΕΡ. ΕΛΛ. ΚΑΤΑΘΕΣΗΣ (22):27/08/2019
ΑΡΙΘ./ΗΜΕΡ. ΔΗΜΟΣΙΕΥΣΗΣ
ΕΥΡΩΠΑΪΚΟΥ ΔΙΠΛΩΜΑΤΟΣ(87):2773354 - 12/06/2019
ΑΡΙΘ./ΗΜΕΡ. ΔΗΜΟΣΙΕΥΣΗΣ
ΕΥΡΩΠΑΪΚΗΣ ΑΙΤΗΣΗΣ (86):12844794.3--31/10/2012
ΔΙΚΑΙΟΥΧΟΣ (73):1)Resverlogix Corp.
300, 4820 Richard Road SW, Calgary, AB
T3E 6L1, ΚΑΝΑΔΑΣ
ΣΥΜΒ. ΠΡΟΤΕΡΑΙΟΤΗΤΕΣ (30):201161554090 P-01/11/2011-US
ΕΦΕΥΡΕΤΗΣ (72):1)SHENOY, Narmada, R.
ΕΙΔΙΚΟΣ ΠΑΡΕΞΟΥΣΙΟΣ (74):ΑΘΑΝΑΣΙΑΔΟΥ "ΕΛΕΝΗ Γ.
ΠΑΠΑΚΩΝΣΤΑΝΤΙΝΟΥ ΚΑΙ
ΣΥΝΕΡΓΑΤΕΣ, ΔΙΚΗΓΟΡΙΚΗ ΕΤΑΙΡΙΑ"
ΜΑΡΙΑ
Κουμπάρη 2, 10674 ΑΘΗΝΑ
ΑΝΤΙΚΛΗΤΟΣ (74):ΓΙΑΖΙΤΖΟΓΛΟΥ ΕΥΑΓΓΕΛΙΑ
Κουμπάρη 2,10674 ΑΘΗΝΑ
ΤΙΤΛΟΣ ΕΦΕΥΡΕΣΗΣ (54):**ΣΤΟΜΑΤΙΚΑ ΣΚΕΥΑΣΜΑΤΑ ΑΜΕΣΗΣ
ΑΠΕΛΕΥΘΕΡΩΣΗΣ ΓΙΑ ΥΠΟΚΑΤΕ-
ΣΤΗΜΕΝΕΣ ΚΙΝΑΖΟΛΙΝΟΝΕΣ**

ΠΕΡΙΛΗΨΗ(57)

Η παρούσα αποκάλυψη αφορά στοματικά στερεά φαρμακευτικά σκευάσματα άμεσης απελευθέρωσης και τη διαδικασία για την παρασκευή τους. Η παρούσα αποκάλυψη επίσης παρέχει, εν μέρει, μεθόδους χρήσης των φαρμακευτικών σκευασμάτων για την ρύθμιση της έκφρασης της απολιποπρωτεΐνης Α-I (ApoA-I),

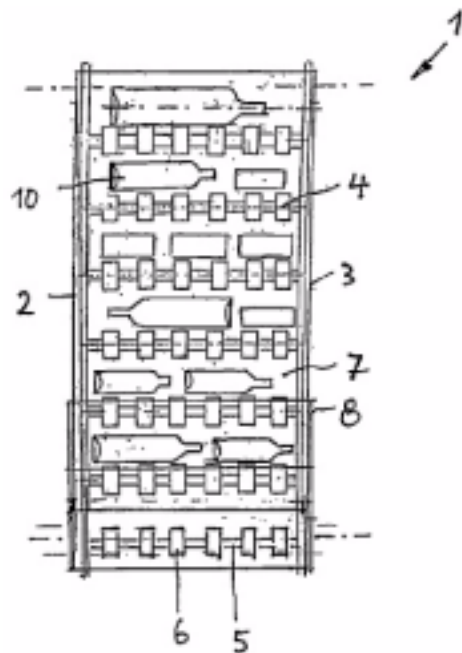
και τη χρήση τους για την αντιμετώπιση και πρόληψη των καρδιαγγειακών παθήσεων και των σχετικών καταστάσεων νόσων, που περιλαμβάνουν διαταραχές που σχετίζονται με τη χοληστερόλη ή τα λιπίδια, όπως η αθηροσκλήρωση.

ΑΡΙΘΜΟΣ ΕΥΡ. Δ.Ε. (11):3101025
ΑΡΙΘ. ΕΛΛ. ΚΑΤΑΘΕΣΗΣ (21):20190402615
ΗΜΕΡ. ΕΛΛ. ΚΑΤΑΘΕΣΗΣ (22):27/08/2019
ΑΡΙΘ./ΗΜΕΡ. ΔΗΜΟΣΙΕΥΣΗΣ
ΕΥΡΩΠΑΪΚΟΥ ΔΙΠΛΩΜΑΤΟΣ(87):2353149 - 19/06/2019
ΑΡΙΘ./ΗΜΕΡ. ΔΗΜΟΣΙΕΥΣΗΣ
ΕΥΡΩΠΑΪΚΗΣ ΑΙΤΗΣΗΣ (86):09744068.9--20/10/2009
ΔΙΚΑΙΟΥΧΟΣ (73):1)Envipco Holding N.V.
Leliegracht 10, 1015 DE Amsterdam,
ΟΛΛΑΝΔΙΑ
ΣΥΜΒ. ΠΡΟΤΕΡΑΙΟΤΗΤΕΣ (30):102008052330-20/10/2008-DE
ΕΦΕΥΡΕΤΗΣ (72):1)HANDSCHICK, Bert
2)LONING, Johann
ΕΙΔΙΚΟΣ ΠΑΡΕΞΟΥΣΙΟΣ (74):ΤΣΙΜΙΚΑΛΗΣ "ΤΣΙΜΙΚΑΛΗΣ
ΚΑΛΟΝΑΡΟΥ ΔΙΚΗΓΟΡΙΚΗ ΕΤΑΙΡΕΙΑ"
ΣΤΕΦΑΝΟΣ
Ν. Βάμβα 1,, 106 74 ΑΘΗΝΑ
ΑΝΤΙΚΛΗΤΟΣ (74):ΤΣΙΜΙΚΑΛΗΣ ΣΤΕΦΑΝΟΣ
Ν. Βάμβα 1,10674 ΑΘΗΝΑ
ΤΙΤΛΟΣ ΕΦΕΥΡΕΣΗΣ (54):**ΜΕΘΟΔΟΣ ΚΑΙ ΔΙΑΤΑΞΗ ΜΕΤΑΦΟΡΑΣ
ΓΙΑ ΤΗΝ ΑΠΟΣΥΡΣΗ ΕΠΙΣΤΡΕΦΟΜΕ-
ΝΩΝ ΚΕΝΩΝ ΣΥΣΚΕΥΑΣΙΩΝ, ΕΙΔΙΚΟ-
ΤΕΡΑ ΦΙΑΛΩΝ ΚΑΙ ΚΟΝΣΕΡΒΩΝ**

ΠΕΡΙΛΗΨΗ(57)

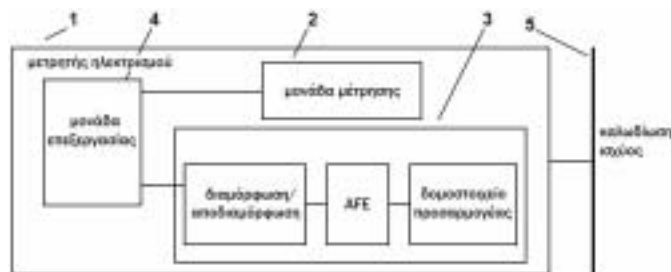
Η παρούσα εφεύρεση ασχολείται με μια μέθοδο για την απόσυρση επιστρεφόμενων κενών συσκευασιών, ειδικότερα φιαλών και κονσερβών, με χύδην εισαγωγή, στην οποία οι επιστρεφόμενες κενές συσκευασίες (10) μετακινούνται από έναν θάλαμο λήψης (8) επάνω από μια μονάδα ανίχνευσης (14) μέσω μιας διάταξης μεταφοράς (1) που περιστρέφεται γύρω από τον διαμήκη άξονά της, και η οποία περαιτέρω διαθέτει μια διάταξη μεταφοράς για την εκτέλεση της εν λόγω μεθόδου, η οποία απαρτίζεται από μια πληθώρα διατάξεων συγκράτησης που είναι διευθετημένες εγκάρσια προς την κατεύθυνση μεταφοράς και σε παράλληλη απόσταση η μια προς την άλλη. Με μια τέτοια μέθοδο και μια τέτοια διάταξη μεταφοράς θα επιτευχθεί αυξημένη ρυθμοαπόδοση. Αυτό επιτυγχάνεται μέσω του ότι οι επιστρεφόμενες κενές συσκευασίες (10) μεταφέρονται τοποθετημένες παράλληλα έξω από τον θάλαμο λήψης (8) μέσω της

διάταξης μεταφοράς (1) και τροφοδοτούνται στη μονάδα ανίχνευσης (14) σε μια διάταξη χωραφιού, ή μέσω του ότι κάθε διάταξη συγκράτησης (4) είναι σχεδιασμένη έτσι ώστε να είναι αρκετά ευρεία για να μπορεί να συγκρατεί τουλάχιστον δυο επιστρεφόμενες κενές συσκευασίες (10) τη μια δίπλα στην άλλη, και μέσω του ότι μια γωνιακή ροπή ασκείται στις επιστρεφόμενες κενές συσκευασίες (10) τουλάχιστον στο πεδίο ανίχνευσης (15) της μονάδας ανίχνευσης (14).



ΑΡΙΘΜΟΣ ΕΥΡ. Δ.Ε. (11):3101026
ΑΡΙΘ. ΕΛΛ. ΚΑΤΑΘΕΣΗΣ (21):20190402616
ΗΜΕΡ. ΕΛΛ. ΚΑΤΑΘΕΣΗΣ (22):27/08/2019
ΑΡΙΘ./ΗΜΕΡ. ΔΗΜΟΣΙΕΥΣΗΣ
ΕΥΡΩΠΑΪΚΟΥ ΔΙΠΛΩΜΑΤΟΣ(87):3283848 - 05/06/2019
ΑΡΙΘ./ΗΜΕΡ. ΔΗΜΟΣΙΕΥΣΗΣ
ΕΥΡΩΠΑΪΚΗΣ ΑΙΤΗΣΗΣ (86):16720731.5--14/04/2016
ΔΙΚΑΙΟΥΧΟΣ (73):1)Landis+Gyr AG
Theilerstrasse 1, 6301 Zug, ΕΛΒΕΤΙΑ
ΣΥΜΒ. ΠΡΟΤΕΡΑΙΟΤΗΤΕΣ (30):5382015-17/04/2015-CH
ΕΦΕΥΡΕΤΗΣ (72):1)YLONEN, Juhani Ilmari
2)ROIKONEN, Erkki Olavi
ΕΙΔΙΚΟΣ ΠΛΗΡΕΞΟΥΣΙΟΣ (74):ΤΣΙΜΙΚΑΛΗΣ "ΤΣΙΜΙΚΑΛΗΣ
ΚΑΛΟΝΑΡΟΥ ΔΙΚΗΓΟΡΙΚΗ ΕΤΑΙΡΕΙΑ"
ΣΤΕΦΑΝΟΣ
Ν. Βάμβα 1., 106 74 ΑΘΗΝΑ
ΑΝΤΙΚΛΗΤΟΣ (74):ΤΣΙΜΙΚΑΛΗΣ ΣΤΕΦΑΝΟΣ
Ν. Βάμβα 1,10674 ΑΘΗΝΑ
ΤΙΤΛΟΣ ΕΦΕΥΡΕΣΗΣ (54):**ΜΕΤΡΗΤΗΣ ΗΛΕΚΤΡΙΣΜΟΥ ΚΑΙ ΔΟΜΟΣΤΟΙΧΕΙΟ ΠΡΟΣΑΡΜΟΓΕΑ ΓΙΑ ΑΥΤΟΝ**

διαμορφωμένη έτσι ώστε να προσαρμόζει τη ζώνη επικοινωνίας στο περιβάλλον επικοινωνίας.



ΠΕΡΙΛΗΨΗ(57)

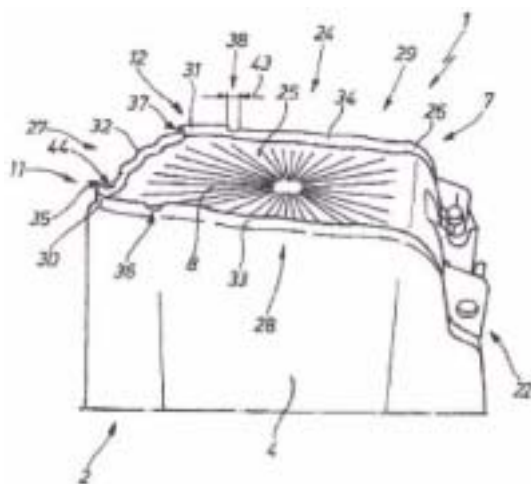
Η αποκάλυψη αυτή ασχολείται με έναν μετρητή ηλεκτρισμού για την καταγραφή της ηλεκτρικής ενέργειας και ενός δομοστοιχείου προσαρμογέα για αυτόν. Ο μετρητής ηλεκτρισμού (1) απαρτίζεται από μια μονάδα μέτρησης (2) για τον προσδιορισμό της κατανάλωσης ηλεκτρικής ενέργειας μια μονάδα επικοινωνίας (3) για την επικοινωνία σημάτων δεδομένων εντός μιας ζώνης επικοινωνίας μέσω καλωδίωσης ισχύος και μια μονάδα επεξεργασίας για τον έλεγχο της μονάδας μέτρησης (2) και της μονάδας επικοινωνίας (3). Η μονάδα επικοινωνίας (3) είναι

ΑΡΙΘΜΟΣ ΕΥΡ. Δ.Ε. (11):3101027
ΑΡΙΘ. ΕΛΛ. ΚΑΤΑΘΕΣΗΣ (21):20190402617
ΗΜΕΡ. ΕΛΛ. ΚΑΤΑΘΕΣΗΣ (22):27/08/2019
ΑΡΙΘ./ΗΜΕΡ. ΔΗΜΟΣΙΕΥΣΗΣ
ΕΥΡΩΠΑΪΚΟΥ ΔΙΠΛΩΜΑΤΟΣ(87):3131836 - 05/06/2019
ΑΡΙΘ./ΗΜΕΡ. ΔΗΜΟΣΙΕΥΣΗΣ
ΕΥΡΩΠΑΪΚΗΣ ΑΙΤΗΣΗΣ (86):15719978.7--14/04/2015
ΔΙΚΑΙΟΥΧΟΣ (73):1)Fritz Schafer GmbH
Fritz-Schafer-Strasse 20, 57290 Neunkirchen,
ΓΕΡΜΑΝΙΑ
ΣΥΜΒ. ΠΡΟΤΕΡΑΙΟΤΗΤΕΣ (30):102014207356-16/04/2014-DE
ΕΦΕΥΡΕΤΗΣ (72):1)HEYMANN, Marco
ΕΙΔΙΚΟΣ ΠΛΗΡΕΞΟΥΣΙΟΣ (74):ΤΣΙΜΙΚΑΛΗΣ "ΤΣΙΜΙΚΑΛΗΣ
ΚΑΛΟΝΑΡΟΥ ΔΙΚΗΓΟΡΙΚΗ ΕΤΑΙΡΕΙΑ"
ΣΤΕΦΑΝΟΣ
Ν. Βάμβα 1., 106 74 ΑΘΗΝΑ
ΑΝΤΙΚΛΗΤΟΣ (74):ΤΣΙΜΙΚΑΛΗΣ ΣΤΕΦΑΝΟΣ
Ν. Βάμβα 1,10674 ΑΘΗΝΑ
ΤΙΤΛΟΣ ΕΦΕΥΡΕΣΗΣ (54):**ΚΑΛΟΣ ΑΠΟΡΡΙΜΑΤΩΝ ΜΕ ΔΙΑΜΟΡΦΩΜΕΝΟ ΜΕ ΕΓΧΥΣΗ ΠΛΑΣΤΙΚΟ ΣΩΜΑ**

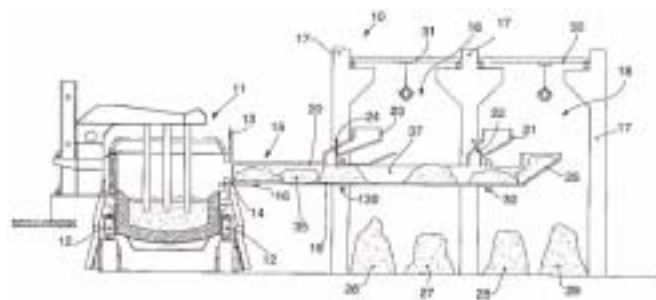
(30, 31), στα οποία συνδέονται μακριά τμήματα δοκίδιου στήριξης (32, 33, 34), όπου τα κεκαμμένα βραχίδια τμήματα δοκίδιου στήριξης (30, 31) είναι αποξευγμένα τουλάχιστον μερικώς από τα μακριά τμήματα δοκίδιου στήριξης (32, 33, 34) μέσω εσοχών υλικού (35, 36, 37, 38).

ΠΕΡΙΛΗΨΗ(57)

Η εφεύρεση αφορά έναν κάδο απορριμμάτων (1) με ένα διαμορφωμένο με έγχυση πλαστικό σώμα (2), το οποίο περιλαμβάνει πλευρικά τοιχώματα (3, 4, 5, 6) και ένα τοίχωμα πυθμένα (8), τα οποία διατάσσονται το ένα προς το άλλο έτσι ώστε να ορίζουν από κοινού μια κοιλότητα (15) με ένα άνοιγμα (17) που βρίσκεται απέναντι από το τοίχωμα πυθμένα (8), στο οποίο κάθε φορά δύο στραμμένα το ένα προς το άλλο πλευρικά τοιχώματα (3, 4, 5, 6) προχωρούν σε μια κοινή γωνιακή περιοχή (11, 12, 13, 14) μονοκόμματα το ένα μέσα στο άλλο, και στο οποίο σε μια στραμμένη μακριά από την κοιλότητα (15) επιφάνεια τοιχώματος πυθμένα (25) του τοιχώματος πυθμένα (8) διατάσσεται ένα δοκίδιο στήριξης (26), το οποίο εκτείνεται τουλάχιστον μερικώς κατά μήκος των περιθωρίων (27, 28, 29) της επιφάνειας τοιχώματος πυθμένα (25) και παρουσιάζει σε ορισμένες από τις κοινές γωνιακές περιοχές (11, 12, 13, 14) κεκαμμένα βραχίδια τμήματα δοκίδιου στήριξης



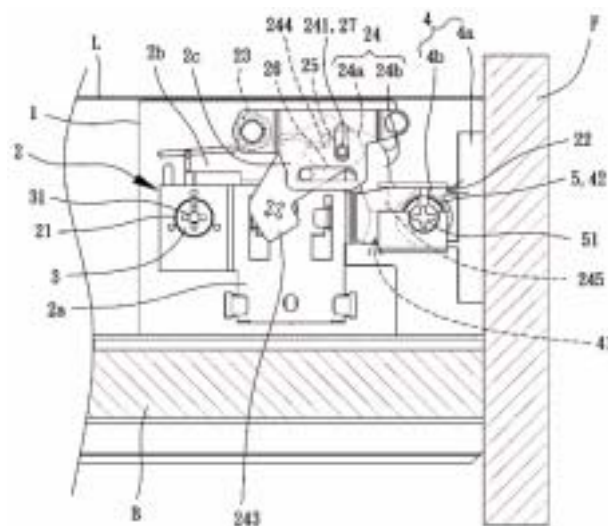
ΑΡΙΘΜΟΣ ΕΥΡ. Δ.Ε. (11):3101028
ΑΡΙΘ. ΕΛΛ. ΚΑΤΑΘΕΣΗΣ (21):20190402618
ΗΜΕΡ. ΕΛΛ. ΚΑΤΑΘΕΣΗΣ (22):27/08/2019
ΑΡΙΘ./ΗΜΕΡ. ΔΗΜΟΣΙΕΥΣΗΣ
ΕΥΡΩΠΑΪΚΟΥ ΔΙΠΛΩΜΑΤΟΣ(87):2798295 - 29/05/2019
ΑΡΙΘ./ΗΜΕΡ. ΔΗΜΟΣΙΕΥΣΗΣ
ΕΥΡΩΠΑΪΚΗΣ ΑΙΤΗΣΗΣ (86):12826533.7--28/12/2012
ΔΙΚΑΙΟΥΧΟΣ (73):1)Danieli Automation SPA
Via Bonaldo Stringher 4, 33042 Buttrio,
ΙΤΑΛΙΑ
ΣΥΜΒ. ΠΡΟΤΕΡΑΙΟΤΗΤΕΣ (30):UD20110216-29/12/2011-IT
ΕΦΕΥΡΕΤΗΣ (72):1)DELLA VEDOVA, Ferruccio
2)OMETTO, Marco
ΕΙΔΙΚΟΣ ΠΛΗΡΕΞΟΥΣΙΟΣ (74):ΠΑΠΑ ΕΥΑΓΓΕΛΙΑ
Πανεπιστημίου 64, 10677 ΑΘΗΝΑ
ΑΝΤΙΚΛΗΤΟΣ (74):ΠΑΠΑ ΕΥΑΓΓΕΛΙΑ
Πανεπιστημίου 64,10677 ΑΘΗΝΑ
ΤΙΤΛΟΣ ΕΦΕΥΡΕΣΗΣ (54):**ΣΥΣΚΕΥΗ ΚΑΙ ΜΕΘΟΔΟΣ ΓΙΑ ΤΟΝ ΕΛΕΓΧΟ ΤΟΥ ΦΟΡΤΙΟΥ ΣΕ ΜΙΑ ΗΛΕΚΤΡΙΚΗ ΚΑΜΙΝΟ ΒΟΛΤΑΪΚΟΥ ΤΟΞΟΥ**



ΠΕΡΙΛΗΨΗ(57)

Συσκευή για τον έλεγχο της τροφοδοσίας μεταλλικού φορτίου (35) σε μια ηλεκτρική κάμινο βολταϊκού τόξου (11), που περιλαμβάνει ένα μεταφορέα (15) που σχετίζεται στο ένα άκρο με ένα στόμιο τροφοδοσίας (14) το οποίο παρέχεται στην εν λόγω ηλεκτρική κάμινο βολταϊκού τόξου (11) και, σε συνεργασία με τον μεταφορέα (15), τουλάχιστον ένα σύστημα για την ανίχνευση του σημείο-προς-σημείο προφίλ του μεταλλικού φορτίου (35) που υπάρχει επάνω στον μεταφορέα (15).

ΑΡΙΘΜΟΣ ΕΥΡ. Δ.Ε. (11):3101029
ΑΡΙΘ. ΕΛΛ. ΚΑΤΑΘΕΣΗΣ (21):20190402619
ΗΜΕΡ. ΕΛΛ. ΚΑΤΑΘΕΣΗΣ (22):27/08/2019
ΑΡΙΘ./ΗΜΕΡ. ΔΗΜΟΣΙΕΥΣΗΣ
ΕΥΡΩΠΑΪΚΟΥ ΔΙΠΛΩΜΑΤΟΣ(87):3363326 - 26/06/2019
ΑΡΙΘ./ΗΜΕΡ. ΔΗΜΟΣΙΕΥΣΗΣ
ΕΥΡΩΠΑΪΚΗΣ ΑΙΤΗΣΗΣ (86):17167653.9--21/04/2017
ΔΙΚΑΙΟΥΧΟΣ (73):1)Guangdong XingPeng Industrial Co., Ltd.
Xinsu village, Rongcheng area Jieyang city
Guangdong, KINA
ΣΥΜΒ. ΠΡΟΤΕΡΑΙΟΤΗΤΕΣ (30):201710083049-16/02/2017-CN
ΕΦΕΥΡΕΤΗΣ (72):1)Su, Shu-Peng
ΕΙΔΙΚΟΣ ΠΛΗΡΕΞΟΥΣΙΟΣ (74):ΣΑΚΕΛΛΑΡΙΔΗ ΒΑΛΗ-ΒΑΣΙΛΙΚΗ
Αδριανού 70, 10556 ΑΘΗΝΑ
ΑΝΤΙΚΛΗΤΟΣ (74):ΣΑΚΕΛΛΑΡΙΔΗ ΒΑΛΗ-ΒΑΣΙΛΙΚΗ
Αδριανού 70,10556 ΑΘΗΝΑ
ΤΙΤΛΟΣ ΕΦΕΥΡΕΣΗΣ (54):**ΔΙΑΤΑΞΗ ΠΡΟΣΑΡΜΟΓΗΣ ΠΑΝΕΛ ΣΥΡΤΑΡΙΟΥ**



ΠΕΡΙΛΗΨΗ(57)

Μια διάταξη προσαρμογής πάνελ του συρταριού περιλαμβάνει ένα σταθερό μέλος (1), ένα πρώτο κινητό μέλος (2), ένα πρώτο μέλος προσαρμογής (3), ένα δεύτερο κινητό μέλος (4), και ένα δεύτερο μέλος προσαρμογής (5). Το πρώτο μέλος προσαρμογής (2) βρίσκεται μεταξύ του σταθερού μέλους (1) και του πρώτου κινητού μέλους (2). Ένα σπειροειδές τμήμα (32) στο πρώτο μέλος προσαρμογής (3) εκτείνεται διαμέσου ενός διάκενου μεταξύ δύο τμημάτων περιορισμού (11) στο σταθερό μέλος (1). Το δεύτερο κινητό μέλος (4) είναι συναρμοσμένο μέσα σε μια εσοχή συναρμολόγησης (22) του πρώτου κινητού μέλους (2). Το δεύτερο κινητό μέλος (4) περιλαμβάνει μια δεύτερη οπή προσαρμογής (42) και ένα τμήμα οδηγό (43) που βρίσκεται μέσα στη δεύτερη οπή προσαρμογής (42). Το δεύτερο μέλος προσαρμογής (5) περιλαμβάνει μια εξωτερική περιφέρεια που έχει μια σπειροειδή εσοχή οδηγό (52). Το δεύτερο μέλος προσαρμογής (5) εκτείνεται διαμέσου της δεύτερης οπής προσαρμογής (42) και συγκρατείται μέσα στην εσοχή συναρμολόγησης (22). Το τμήμα οδηγός (43) εμπλέκεται μέσα στη σπειροειδή εσοχή οδηγό (52).

ΑΡΙΘΜΟΣ ΕΥΡ. Δ.Ε. (11):3101030
ΑΡΙΘ. ΕΛΛ. ΚΑΤΑΘΕΣΗΣ (21):20190402621
ΗΜΕΡ. ΕΛΛ. ΚΑΤΑΘΕΣΗΣ (22):27/08/2019
ΑΡΙΘ./ΗΜΕΡ. ΔΗΜΟΣΙΕΥΣΗΣ
ΕΥΡΩΠΑΪΚΟΥ ΔΙΠΛΩΜΑΤΟΣ(87):2841054 - 26/06/2019
ΑΡΙΘ./ΗΜΕΡ. ΔΗΜΟΣΙΕΥΣΗΣ
ΕΥΡΩΠΑΪΚΗΣ ΑΙΤΗΣΗΣ (86):13728542.5--23/04/2013
ΔΙΚΑΙΟΥΧΟΣ (73):1)Otsuka Pharmaceutical Co., Ltd.
9, Kanda-Tsukasamachi 2-chome Chiyoda-ku,
Tokyo 101-8535, ΙΑΠΩΝΙΑ
ΣΥΜΒ. ΠΡΟΤΕΡΑΙΟΤΗΤΕΣ (30):201261636938 P-23/04/2012-US
201361792089 P-15/03/2013-US
ΕΦΕΥΡΕΤΗΣ (72):1)KANEKO, Daiki
2)MATSUDA, Takakuni
3)HOSHIKA, Yusuke
ΕΙΔΙΚΟΣ ΠΛΗΡΕΞΟΥΣΙΟΣ (74):ΣΙΩΤΟΥ "ΚΑΤΕΡΙΝΑ ΣΙΩΤΟΥ ΚΑΙ
ΣΥΝΕΡΓΑΤΕΣ ΔΙΚΗΓΟΡΙΚΗ ΕΤΑΙΡΕΙΑ"
ΑΙΚΑΤΕΡΙΝΗ
Πατησίων (28ης Οκτωβρίου) 122, 11257
ΑΘΗΝΑ
ΑΝΤΙΚΛΗΤΟΣ (74):ΣΙΩΤΟΥ ΑΙΚΑΤΕΡΙΝΗ
Πατησίων (28ης Οκτωβρίου) 122,11257
ΑΘΗΝΑ
ΤΙΤΛΟΣ ΕΦΕΥΡΕΣΗΣ (54):ΕΝΕΣΙΜΟ ΠΑΡΑΣΚΕΥΑΣΜΑ
ΠΕΡΙΛΗΨΗ(57)

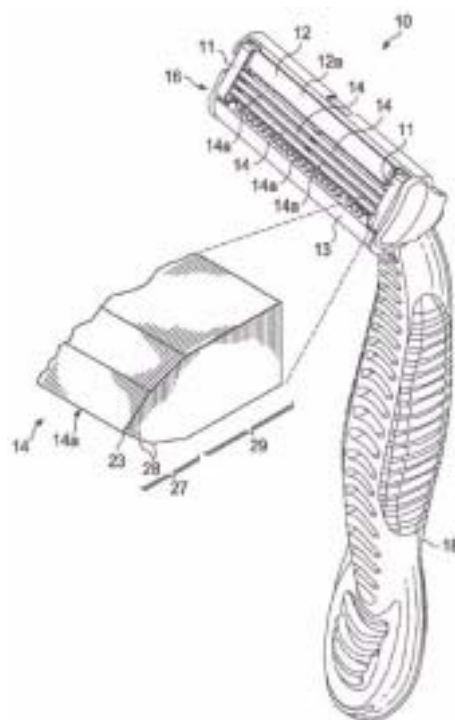
Στόχος της παρούσας εφεύρεσης αποτελεί η παροχή ενός σταθερού κατά την αποθήκευση ενέσιμου παρασκευάσματος το οποίο περιλαμβάνει μία σύνθεση η οποία περιέχει ένα ελαχίστως διαλυτό φάρμακο ως δραστικό συστατικό και ένα μέσο διασποράς. Έτερος στόχος της παρούσας εφεύρεσης είναι η παροχή μίας συμπαγούς, ελαφριάς προπληρωθείσας σύριγγας πληρώνοντας τη σύριγγα με

το ενέσιμο παρασκεύασμα. Η παρούσα εφεύρεση παρέχει ένα ενέσιμο παρασκεύασμα το οποίο περιλαμβάνει μία σύνθεση η οποία περιέχει ένα ελαχίστως διαλυτό φάρμακο, ένα μέσο διασποράς και έναν ειδικό παράγοντα εναιώρησης, όπου η σύνθεση διαθέτει ιξώδες της τάξεως των 40 pascal-δευτερόλεπτο ή περισσότερο σε ένα τουλάχιστον σημείο στην κλίμακα του λόγου ταχύτητας απόχυσης και κλίσης από 0,01 έως 0,02 s-I και διαθέτει ιξώδες της τάξεως των 0,2 pascal-δευτερόλεπτο ή λιγότερο σε ένα τουλάχιστον σημείο στην κλίμακα του λόγου ταχύτητας απόχυσης και κλίσης από 900 έως 1.000 s-I, όπως μετράται.

ΑΡΙΘΜΟΣ ΕΥΡ. Δ.Ε. (11):3101031
ΑΡΙΘ. ΕΛΛ. ΚΑΤΑΘΕΣΗΣ (21):20190402620
ΗΜΕΡ. ΕΛΛ. ΚΑΤΑΘΕΣΗΣ (22):27/08/2019
ΑΡΙΘ./ΗΜΕΡ. ΔΗΜΟΣΙΕΥΣΗΣ
ΕΥΡΩΠΑΪΚΟΥ ΔΙΠΛΩΜΑΤΟΣ(87):2739443 - 12/06/2019
ΑΡΙΘ./ΗΜΕΡ. ΔΗΜΟΣΙΕΥΣΗΣ
ΕΥΡΩΠΑΪΚΗΣ ΑΙΤΗΣΗΣ (86):12745755.4--01/08/2012
ΔΙΚΑΙΟΥΧΟΣ (73):1)The Gillette Company LLC
One Gillette Park, Boston, MA 02127,
ΗΝΩΜΕΝΕΣ ΠΟΛΙΤΕΙΕΣ ΤΗΣ ΑΜΕΡΙΚΗΣ
ΣΥΜΒ. ΠΡΟΤΕΡΑΙΟΤΗΤΕΣ (30):201161515597 P-05/08/2011-US
201213561904-30/07/2012-US
ΕΦΕΥΡΕΤΗΣ (72):1)DUFF, Jr., Ronald, Richard
2)PARKER, Jeffrey, Stuart
3)JU, Yongqin
4)WANG, Xiandong
ΕΙΔΙΚΟΣ ΠΛΗΡΕΞΟΥΣΙΟΣ (74):ΣΑΚΕΛΛΑΡΙΔΗ ΒΑΛΗ-ΒΑΣΙΛΙΚΗ
Αδριανού 70, 10556 ΑΘΗΝΑ
ΑΝΤΙΚΛΗΤΟΣ (74):ΣΑΚΕΛΛΑΡΙΔΗ ΒΑΛΗ-ΒΑΣΙΛΙΚΗ
Αδριανού 70,10556 ΑΘΗΝΑ
ΤΙΤΛΟΣ ΕΦΕΥΡΕΣΗΣ (54):ΛΕΠΙΔΕΣ ΞΥΡΙΣΜΑΤΟΣ ΜΕ ΕΠΙΣΤΡΩ-
ΣΕΙΣ ΒΑΣΕΙ ΒΟΡΙΑΙΟΥ ΑΡΓΙΛΙΟΥ
ΜΑΓΝΗΣΙΟΥ (ALMGB14)

ΠΕΡΙΛΗΨΗ(57)

Αυτή η εφεύρεση σχετίζεται με μια καινοτόμο εφαρμογή σκληρών, χαμηλής τριβής κεραμικών επιστρώσεων βάσει βοριδίου αργιλίου μαγνησίου (AlMgB14, επίσης γνωστό ως BAM) στις επιφάνειες των συστατικών μερών της ξυριστικής μηχανής και ειδικότερα στις ακμές λεπίδων των λεπίδων ξυρίσματος. Στις ακμές λεπίδων ξυρίσματος, αυτές οι επιστρώσεις μπορούν να ανεβάσουν την απόδοση των λεπίδων, ενώ επίσης απλοποιούν τη διαδικασία κατασκευής.

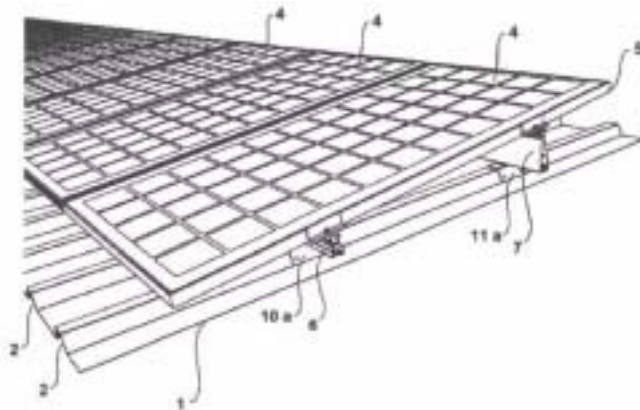


ΑΡΙΘΜΟΣ ΕΥΡ. Δ.Ε. (11):3101032
ΑΡΙΘ. ΕΛΛ. ΚΑΤΑΘΕΣΗΣ (21):20190402624
ΗΜΕΡ. ΕΛΛ. ΚΑΤΑΘΕΣΗΣ (22):28/08/2019
ΑΡΙΘ./ΗΜΕΡ. ΔΗΜΟΣΙΕΥΣΗΣ
ΕΥΡΩΠΑΪΚΟΥ ΔΙΠΛΩΜΑΤΟΣ(87):3161390 - 07/08/2019
ΑΡΙΘ./ΗΜΕΡ. ΔΗΜΟΣΙΕΥΣΗΣ
ΕΥΡΩΠΑΪΚΗΣ ΑΙΤΗΣΗΣ (86):10726872.4--17/02/2010
ΔΙΚΑΙΟΥΧΟΣ (73):1)Schletter International B.V.
Strawinskylaan 3127 8th department, 1077 ZX
Amsterdam, ΟΛΛΑΝΔΙΑ
ΣΥΜΒ. ΠΡΟΤΕΡΑΙΟΤΗΤΕΣ (30):202009002208 U-17/02/2009-DE
ΕΦΕΥΡΕΤΗΣ (72):1)BUB, Fabian
ΕΙΔΙΚΟΣ ΠΑΡΕΞΟΥΣΙΟΣ (74):ΑΘΑΝΑΣΙΑΔΟΥ "ΕΛΕΝΗ Γ.
ΠΑΠΑΚΩΝΣΤΑΝΤΙΝΟΥ ΚΑΙ
ΣΥΝΕΡΓΑΤΕΣ, ΔΙΚΗΓΟΡΙΚΗ ΕΤΑΙΡΙΑ"
ΜΑΡΙΑ
Κουμπάρη 2, 10674 ΑΘΗΝΑ
ΑΝΤΙΚΛΗΤΟΣ (74):ΓΙΑΖΙΤΖΟΓΛΟΥ ΕΥΑΓΓΕΛΙΑ
Κουμπάρη 2,10674 ΑΘΗΝΑ
ΤΙΤΛΟΣ ΕΦΕΥΡΕΣΗΣ (54):**ΚΕΚΛΙΜΕΝΗ ΔΙΑΤΑΞΗ ΦΩΤΟΒΟΛΤΑΪ-
ΚΩΝ ΣΤΟΙΧΕΙΩΝ ΠΑΝΩ ΣΕ ΕΠΙΠΕΔΕΣ
ΣΤΕΓΕΣ**

ΠΕΡΙΛΗΨΗ(57)

Η κεκλιμένη διάταξη φωτοβολταϊκών στοιχείων πάνω σε επίπεδες στέγες περιλαμβάνει ένα πρόσθιο και ένα οπίσθιο προφίλ στήριξης (6, 7). Αυτά είναι συναρμολογημένα σε παράλληλη απόσταση πάνω στην επίπεδη στέγη μέσω στερεωμένων στην επίπεδη στέγη (1) συγκρατητήρων (10 a, 11 a). Τα προφίλ στήριξης (6, 7) τοποθετούνται με τις κάτω πλευρές τους πάνω στους συγκρατητήρες παράλληλα προς τη στέγη. Οι άνω πλευρές των προφίλ στήριξης (6, 7) φέρουν από κοινού ένα φωτοβολταϊκό στοιχείο (4) κεκλιμένα και υπό γωνία

α σε σχέση με την επίπεδη στέγη (1), όπου το οπίσθιο προφίλ στήριξης (7) έχει μεγαλύτερο ύψος στήριξης από το πρόσθιο προφίλ στήριξης (6). Η κεκλιμένη διάταξη είναι ιδιαίτερα κατάλληλη για μικρές γωνίες μεταξύ 5 και 8°. Κατά προτίμηση, οι άνω πλευρές αμφοτέρων των προφίλ στήριξης (6, 7) είναι στρογγυλεμένες, έτσι ώστε το φωτοβολταϊκό στοιχείο (4) να στηρίζεται εκεί εραπτομενικά ή ουσιαστικά εραπτομενικά. Ως αποτέλεσμα, τα προφίλ στήριξης (6, 7) μπορούν να φέρουν φωτοβολταϊκά στοιχεία διαφορετικών μεγεθών υπό διαφορετικές γωνίες με στατικά ευνοϊκό τρόπο.



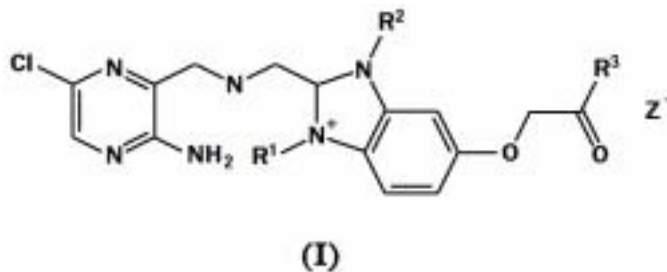
ΑΡΙΘΜΟΣ ΕΥΡ. Δ.Ε. (11):3101033
ΑΡΙΘ. ΕΛΛ. ΚΑΤΑΘΕΣΗΣ (21):20190402625
ΗΜΕΡ. ΕΛΛ. ΚΑΤΑΘΕΣΗΣ (22):28/08/2019
ΑΡΙΘ./ΗΜΕΡ. ΔΗΜΟΣΙΕΥΣΗΣ
ΕΥΡΩΠΑΪΚΟΥ ΔΙΠΛΩΜΑΤΟΣ(87):1965802 - 05/06/2019
ΑΡΙΘ./ΗΜΕΡ. ΔΗΜΟΣΙΕΥΣΗΣ
ΕΥΡΩΠΑΪΚΗΣ ΑΙΤΗΣΗΣ (86):06824238.7--10/11/2006
ΔΙΚΑΙΟΥΧΟΣ (73):1)EB IP Lybrido B.V.
Louis Armstrongweg 88, 1311 RL Almere,
ΟΛΛΑΝΔΙΑ
ΣΥΜΒ. ΠΡΟΤΕΡΑΙΟΤΗΤΕΣ (30):05077577-11/11/2005-EP
ΕΦΕΥΡΕΤΗΣ (72):1)TUITEN, Jan Johan Adriaan
2)BLOEMERS, Johannes Martinus Maria
ΕΙΔΙΚΟΣ ΠΑΡΕΞΟΥΣΙΟΣ (74):ΓΙΑΚΟΥΜΗ ANNA
Αλκαμένους 12-14, 10439 ΑΘΗΝΑ
ΑΝΤΙΚΛΗΤΟΣ (74):ΜΙΣΙΟΥ ΑΝΔΡΟΝΙΚΗ
Αναλήψεως 23 και Μαραθώνος 27,10439
ΑΘΗΝΑ
ΤΙΤΛΟΣ ΕΦΕΥΡΕΣΗΣ (54):**ΦΑΡΜΑΚΕΥΤΙΚΟΙ ΣΥΝΔΥΑΣΜΟΙ ΠΟΥ
ΠΕΡΙΛΑΜΒΑΝΟΥΝ ΤΕΣΤΟΣΤΕΡΟΝΗ
ΚΑΙ ΤΑΔΑΛΑΦΙΛΗ ΓΙΑ ΤΗΝ ΘΕΡΑΠΕΙΑ
ΤΗΣ ΓΥΝΑΙΚΕΙΑΣ ΣΕΞΟΥΑΛΙΚΗΣ ΔΥΣ-
ΛΕΙΤΟΥΡΓΙΑΣ**

ΠΕΡΙΛΗΨΗ(57)

Η εφεύρεση σχετίζεται με το πεδίο της γυναικείας σεξουαλικής δυσλειτουργίας. Αναφέρεται συγκεκριμένα στην επίδραση του συνδυασμού τεστοστερόνης ή ενός αναλόγου αυτής και της ταδαλαφίλης στην σεξουαλική υγεία σε θηλυκά άτομα με Γυναικεία Σεξουαλική Δυσλειτουργία (όπως Διαταραχή Γυναικείας Σεξουαλικής Διέγερσης (FSAD) ή Διαταραχή Γυναικείας Σεξουαλικής Επιθυμίας (FSDD)). Περαιτέρω σχετίζεται με την επίδραση του συνδυασμού τεστοστερόνης ή ενός αναλόγου αυτής και μιας ένωσης ικανής να αναστέλλει τουλάχιστον εν μέρει την συστολή λείου μυός, για παράδειγμα μια ένωση ικανή να αναστέλλει τουλάχιστον εν μέρει τον αδρενεργικό τόνο, Η εφεύρεση κοινοποιεί περαιτέρω άλλες

συνδυαστικές θεραπείες στην θεραπεία της Γυναικείας Σεξουαλικής Δυσλειτουργίας.

ΑΡΙΘΜΟΣ ΕΥΡ. Δ.Ε. (11):3101034
ΑΡΙΘ. ΕΛΛ. ΚΑΤΑΘΕΣΗΣ (21):20190402626
ΗΜΕΡ. ΕΛΛ. ΚΑΤΑΘΕΣΗΣ (22):28/08/2019
ΑΡΙΘ./ΗΜΕΡ. ΔΗΜΟΣΙΕΥΣΗΣ
ΕΥΡΩΠΑΪΚΟΥ ΔΙΠΛΩΜΑΤΟΣ(87):3298022 - 05/06/2019
ΑΡΙΘ./ΗΜΕΡ. ΔΗΜΟΣΙΕΥΣΗΣ
ΕΥΡΩΠΑΪΚΗΣ ΑΙΤΗΣΗΣ (86):15760394.5--20/08/2015
ΔΙΚΑΙΟΥΧΟΣ (73):1)Boehringer Ingelheim International GmbH
Binger Strasse 173, 55216 Ingelheim am
Rhein, ΓΕΡΜΑΝΙΑ
ΣΥΜΒ. ΠΡΟΤΕΡΑΙΟΤΗΤΕΣ (30):
ΕΦΕΥΡΕΤΗΣ (72):1)HECKEL, Armin
2)HAMPRECHT, Dieter
3)KLEY, Joerg
4)WIEDENMAYER, Dieter
ΕΙΔΙΚΟΣ ΠΛΗΡΕΞΟΥΣΙΟΣ (74):ΑΘΑΝΑΣΙΑΔΟΥ "ΕΛΕΝΗ Γ.
ΠΑΠΑΚΩΝΣΤΑΝΤΙΝΟΥ ΚΑΙ
ΣΥΝΕΡΓΑΤΕΣ, ΔΙΚΗΓΟΡΙΚΗ ΕΤΑΙΡΙΑ"
ΜΑΡΙΑ
Κουμπάρη 2, 10674 ΑΘΗΝΑ
ΑΝΤΙΚΛΗΤΟΣ (74):ΓΙΑΖΙΤΖΟΓΛΟΥ ΕΥΑΓΓΕΛΙΑ
Κουμπάρη 2,10674 ΑΘΗΝΑ
ΤΙΤΛΟΣ ΕΦΕΥΡΕΣΗΣ (54):**ΝΕΑ ΔΑΚΤΥΛΙΩΜΕΝΑ ΦΑΙΝΟΞΥΑΚΕ-
ΤΑΜΙΑΙΑ**



ΠΕΡΙΛΗΨΗ(57)

Η παρούσα εφεύρεση αναφέρεται σε ενώσεις του τύπου (I) όπου τα R1, R2, R3, και Z- έχουν μία από τις έννοιες όπως υποδεικνύονται στην προδιαγραφή ή ένα φαρμακευτικώς αποδεκτό άλας αυτών, στη χρήση ενώσεων του τύπου (I) ως ένα φάρμακο, σε φαρμακευτική σύνθεση περιλαμβάνουσα τουλάχιστον μία ένωση του τύπου (I), καθώς και σε συνδυασμούς φαρμάκων που περιέχουν μία ή περισσότερες ενώσεις του τύπου (I).

ΑΡΙΘΜΟΣ ΕΥΡ. Δ.Ε. (11):3101035
ΑΡΙΘ. ΕΛΛ. ΚΑΤΑΘΕΣΗΣ (21):20190402634
ΗΜΕΡ. ΕΛΛ. ΚΑΤΑΘΕΣΗΣ (22):28/08/2019
ΑΡΙΘ./ΗΜΕΡ. ΔΗΜΟΣΙΕΥΣΗΣ
ΕΥΡΩΠΑΪΚΟΥ ΔΙΠΛΩΜΑΤΟΣ(87):2838918 - 05/06/2019
ΑΡΙΘ./ΗΜΕΡ. ΔΗΜΟΣΙΕΥΣΗΣ
ΕΥΡΩΠΑΪΚΗΣ ΑΙΤΗΣΗΣ (86):13720615.7--19/04/2013
ΔΙΚΑΙΟΥΧΟΣ (73):1)Merus N.V.
Yalelaan 62, 3584 CM Utrecht, ΟΛΛΑΝΔΙΑ
ΣΥΜΒ. ΠΡΟΤΕΡΑΙΟΤΗΤΕΣ (30):201261635935 P-20/04/2012-US
ΕΦΕΥΡΕΤΗΣ (72):1)DE KRUIF, Cornelis Adriaan
2)HENDRIKS, Linda Johanna Aleida
3)LOGTENBERG, Ton
ΕΙΔΙΚΟΣ ΠΛΗΡΕΞΟΥΣΙΟΣ (74):ΓΙΑΚΟΥΜΗ ANNA
Αλκαμένους 12-14, 10439 ΑΘΗΝΑ
ΑΝΤΙΚΛΗΤΟΣ (74):ΜΙΣΙΟΥ ΑΝΔΡΟΝΙΚΗ
Αναλήψεως 23 και Μαραθώνος 27,10439
ΑΘΗΝΑ
ΤΙΤΛΟΣ ΕΦΕΥΡΕΣΗΣ (54):**ΜΕΘΟΔΟΙ ΚΑΙ ΜΕΣΑ ΓΙΑ ΤΗΝ ΠΑΡΑ-
ΣΚΕΥΗ ΕΤΕΡΟΔΙΜΕΡΩΝ ΜΟΡΙΩΝ
ΤΥΠΟΥ Ig**

ΠΕΡΙΛΗΨΗ(57)

Η εφεύρεση παρέχει μέσα και μεθόδους για την παραγωγή ενός ή περισσότερων μορίων τύπου Ig σε ένα μόνο κύτταρο-ξενιστή. Παρέχονται επίσης νέες μεταλλάξεις CH3 που καθιστούν δυνατή την παραγωγή μονοειδικών και/ή διειδικών μορίων τύπου Ig που μας ενδιαφέρουν.

ΑΡΙΘΜΟΣ ΕΥΡ. Δ.Ε. (11):3101036
ΑΡΙΘ. ΕΛΛ. ΚΑΤΑΘΕΣΗΣ (21):20190402627
ΗΜΕΡ. ΕΛΛ. ΚΑΤΑΘΕΣΗΣ (22):28/08/2019
ΑΡΙΘ./ΗΜΕΡ. ΔΗΜΟΣΙΕΥΣΗΣ
ΕΥΡΩΠΑΪΚΟΥ ΔΙΠΛΩΜΑΤΟΣ(87):3288268 - 31/07/2019
ΑΡΙΘ./ΗΜΕΡ. ΔΗΜΟΣΙΕΥΣΗΣ
ΕΥΡΩΠΑΪΚΗΣ ΑΙΤΗΣΗΣ (86):17192048.1--29/06/2010
ΔΙΚΑΙΟΥΧΟΣ (73):1)InterDigital VC Holdings, Inc.
 200 Bellevue Parkway Suite 300, Wilmington,
 Delaware 19809, ΗΝΩΜΕΝΕΣ ΠΟΛΙΤΕΙΕΣ
 ΤΗΣ ΑΜΕΡΙΚΗΣ

ΣΥΜΒ. ΠΡΟΤΕΡΑΙΟΤΗΤΕΣ (30):222177 P-01/07/2009-US
ΕΦΕΥΡΕΤΗΣ (72):1)ZHENG, Yunfei
 2)XU, Qian
 3)LU, Xiaolan
 4)YIN, Peng
 5)SOLE ROJALS, Joel

ΕΙΔΙΚΟΣ ΠΛΗΡΕΞΟΥΣΙΟΣ (74):ΑΘΑΝΑΣΙΑΔΟΥ "ΕΛΕΝΗ Γ.
 ΠΑΠΑΚΩΝΣΤΑΝΤΙΝΟΥ ΚΑΙ
 ΣΥΝΕΡΓΑΤΕΣ, ΔΙΚΗΓΟΡΙΚΗ ΕΤΑΙΡΙΑ"
 ΜΑΡΙΑ
 Κουμπάρη 2, 10674 ΑΘΗΝΑ

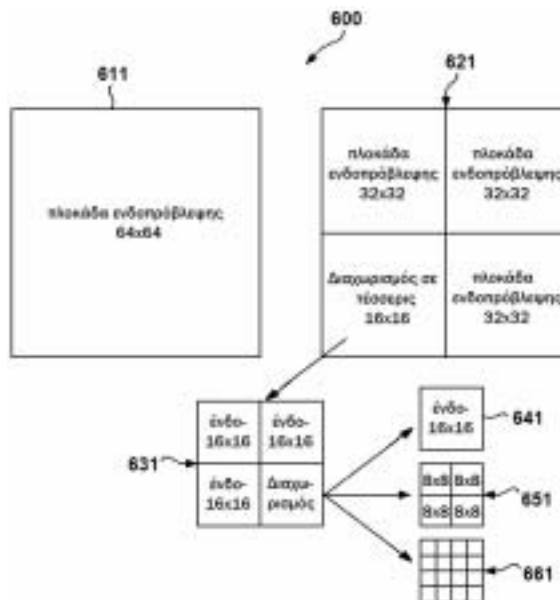
ΑΝΤΙΚΛΗΤΟΣ (74):ΓΙΑΖΙΤΖΟΓΛΟΥ ΕΥΑΓΓΕΛΙΑ
 Κουμπάρη 2,10674 ΑΘΗΝΑ

ΤΙΤΛΟΣ ΕΦΕΥΡΕΣΗΣ (54):**ΜΕΘΟΔΟΙ ΚΑΙ ΣΥΣΚΕΥΗ ΓΙΑ ΤΗ
 ΣΗΜΑΤΟΔΟΤΗΣΗ ΕΝΔΟΠΡΟΒΛΕΨΗΣ
 ΓΙΑ ΜΕΓΑΛΕΣ ΠΛΟΚΑΔΕΣ ΓΙΑ ΕΓΚΩ-
 ΔΙΚΕΥΤΕΣ ΚΑΙ ΑΠΟΚΩΔΙΚΕΥΤΕΣ
 ΒΙΝΤΕΟ**

ΠΕΡΙΛΗΨΗ(57)

Παρέχονται μέθοδοι και μια συσκευή για τη σηματοδότηση ενδοπρόβλεψης για μεγάλες πλοκάδες για εγκωδικοποιητές και αποκωδικοποιητές βίντεο. Μια συσκευή περιλαμβάνει έναν εγκωδικοποιητή βίντεο (400) για την εγκωδικοποίηση δεδομένων εικόνας για τουλάχιστον μία μεγάλη πλοκάδα σε μια εικόνα μέσω σηματοδοσίας ενδοπρόβλεψης για την τουλάχιστον μία μεγάλη πλοκάδα. Η ενδοπρόβλεψη σηματοδοτείται επιλέγοντας ένα μέγεθος βασικής μονάδας κωδίκησης και εκχωρώντας έναν μοναδικό τύπο χωρικής ενδοδιαμερίστης για το μέγεθος της

βασικής μονάδας κωδίκησης. Ο μοναδικός τύπος χωρικής ενδοδιαμερίστης μπορεί να επιλεγεί από ένα πλήθος τύπων χωρικής ενδοδιαμερίστης. Η τουλάχιστον μία μεγάλη πλοκάδα έχει μέγεθος μεγάλης πλοκάδας μεγαλύτερο από ένα μέγεθος πλοκάδας της βασικής μονάδας κωδίκησης. Η ενδοπρόβλεψη είναι ενδοπρόβλεψη τετραγώνων στρωμάτων και εκτελείται για την τουλάχιστον μία μεγάλη πλοκάδα μέσω τουλάχιστον ενός από τα: διαχωρισμός από το μέγεθος μεγάλης πλοκάδας στο μέγεθος της βασικής μονάδας κωδίκησης και συγχώνευση από το μέγεθος της βασικής μονάδας κωδίκησης στο μέγεθος μεγάλης πλοκάδας.



ΑΡΙΘΜΟΣ ΕΥΡ. Δ.Ε. (11):3101037
ΑΡΙΘ. ΕΛΛ. ΚΑΤΑΘΕΣΗΣ (21):20190402628
ΗΜΕΡ. ΕΛΛ. ΚΑΤΑΘΕΣΗΣ (22):28/08/2019
ΑΡΙΘ./ΗΜΕΡ. ΔΗΜΟΣΙΕΥΣΗΣ
ΕΥΡΩΠΑΪΚΟΥ ΔΙΠΛΩΜΑΤΟΣ(87):3174812 - 12/06/2019
ΑΡΙΘ./ΗΜΕΡ. ΔΗΜΟΣΙΕΥΣΗΣ
ΕΥΡΩΠΑΪΚΗΣ ΑΙΤΗΣΗΣ (86):14799968.4--20/11/2014
ΔΙΚΑΙΟΥΧΟΣ (73):1)Kocher-Plastik Maschinenbau GmbH
 Talstrasse 22-30, 74429 Sulzbach-Laufen,
 ΓΕΡΜΑΝΙΑ

ΣΥΜΒ. ΠΡΟΤΕΡΑΙΟΤΗΤΕΣ (30):PCT/EP2014/002076-29/07/2014-WO
ΕΦΕΥΡΕΤΗΣ (72):1)SPALLEK, Michael
 2)GESER, Johannes
 3)KOPPEL, Karl
 4)HAMMER, Alexander

ΕΙΔΙΚΟΣ ΠΛΗΡΕΞΟΥΣΙΟΣ (74):ΑΘΑΝΑΣΙΑΔΟΥ "ΕΛΕΝΗ Γ.
 ΠΑΠΑΚΩΝΣΤΑΝΤΙΝΟΥ ΚΑΙ
 ΣΥΝΕΡΓΑΤΕΣ, ΔΙΚΗΓΟΡΙΚΗ ΕΤΑΙΡΙΑ"
 ΜΑΡΙΑ
 Κουμπάρη 2, 10674 ΑΘΗΝΑ

ΑΝΤΙΚΛΗΤΟΣ (74):ΓΙΑΖΙΤΖΟΓΛΟΥ ΕΥΑΓΓΕΛΙΑ
 Κουμπάρη 2,10674 ΑΘΗΝΑ

ΤΙΤΛΟΣ ΕΦΕΥΡΕΣΗΣ (54):**ΠΛΗΡΩΣΙΜΟ Ή ΠΛΗΡΟΥΜΕΝΟ ΜΕ
 ΕΝΑ ΜΕΣΟ ΔΟΧΕΙΟ ΜΕ ΤΜΗΜΑ ΚΕ-
 ΦΑΛΗΣ**

ΠΕΡΙΛΗΨΗ(57)

Δοχείο με τμήμα κεφαλής (7), το οποίο είναι πληρώσιμο ή πληρούται με ένα μέσο και παρασκευάζεται από πλαστικά υλικά με την εφαρμογή μίας μεθόδου χύτευσης με εμφύσηση, πλήρωσης και σφράγισης, με μια περιοχή μετάβασης (13) μεταξύ του δοχείου (1) και τουλάχιστον με έναν πρώτο τύπο επιφάνειας κεφαλής (11), ο οποίος είναι διατεταγμένος στο τμήμα κεφαλής (7) σε ένα εμπρόσθιο άκρο και μπορεί να διεισδύει μέσω ενός τμήματος διάτρησης ή εγκοπής και διέρχεται με μια προσδιορισμένη καμπυλότητα, που χαρακτηρίζεται από το ότι το τμήμα κεφαλής (7)

διαθέτει τουλάχιστον έναν δεύτερο τύπο επιφάνειας κεφαλής (41), η οποία διαθέτει επίσης μια προκαθορισμένη καμπυλότητα ίση με, αλλά κατά προτίμηση διαφορετική από την καμπυλότητα της επιφάνειας κεφαλής (39) του πρώτου τύπου, και από το ότι οι αντίστοιχες επιφάνειες κεφαλής μεταβαίνουν η μια εντός της άλλης για να σχηματίσουν μια συνολική επιφάνεια, η οποία συνδέει το ελεύθερο άκρο της περιοχής μετάβασης (13), που είναι μακριά από το δοχείο (1), και από το ότι το τμήμα κεφαλής (7) αποτελεί αναπόσπαστο τμήμα του δοχείου (1).

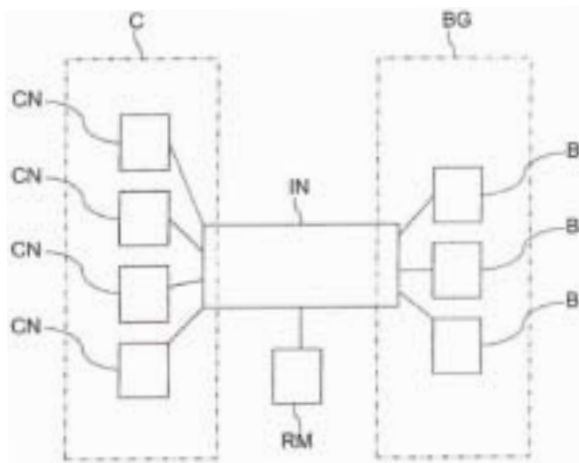


ΑΡΙΘΜΟΣ ΕΥΡ. Δ.Ε. (11):3101038
ΑΡΙΘ. ΕΛΛ. ΚΑΤΑΘΕΣΗΣ (21):20190402641
ΗΜΕΡ. ΕΛΛ. ΚΑΤΑΘΕΣΗΣ (22):28/08/2019
ΑΡΙΘ./ΗΜΕΡ. ΔΗΜΟΣΙΕΥΣΗΣ
ΕΥΡΩΠΑΪΚΟΥ ΔΙΠΛΩΜΑΤΟΣ(87):2628080 - 12/06/2019
ΑΡΙΘ./ΗΜΕΡ. ΔΗΜΟΣΙΕΥΣΗΣ
ΕΥΡΩΠΑΪΚΗΣ ΑΙΤΗΣΗΣ (86):11768015.7--13/10/2011
ΔΙΚΑΙΟΥΧΟΣ (73):1)ParTec Cluster Competence Center GmbH
Possartstrasse 20, 81679 Munchen,
ΓΕΡΜΑΝΙΑ
ΣΥΜΒ. ΠΡΟΤΕΡΑΙΟΤΗΤΕΣ (30):10187436-13/10/2010-ΕΡ
ΕΦΕΥΡΕΤΗΣ (72):1)LIPPERT, Thomas
ΕΙΔΙΚΟΣ ΠΛΗΡΕΞΟΥΣΙΟΣ (74):ΑΘΑΝΑΣΙΑΔΟΥ "ΕΛΕΝΗ Γ.
ΠΑΠΑΚΩΝΣΤΑΝΤΙΝΟΥ ΚΑΙ
ΣΥΝΕΡΓΑΤΕΣ, ΔΙΚΗΓΟΡΙΚΗ ΕΤΑΙΡΙΑ"
ΜΑΡΙΑ
Κουμπάρη 2, 10674 ΑΘΗΝΑ
ΑΝΤΙΚΛΗΤΟΣ (74):ΓΙΑΖΙΤΖΟΓΛΟΥ ΕΥΑΓΓΕΛΙΑ
Κουμπάρη 2,10674 ΑΘΗΝΑ
ΤΙΤΛΟΣ ΕΦΕΥΡΕΣΗΣ (54):ΔΙΑΤΑΞΗ ΣΥΣΤΟΙΧΙΑΣ ΗΛΕΚΤΡΟΝΙΚΩΝ ΥΠΟΛΟΓΙΣΤΩΝ ΓΙΑ ΕΠΕΞΕΡΓΑΣΙΑ ΕΝΟΣ ΥΠΟΛΟΓΙΣΤΙΚΟΥ ΕΡΓΟΥ ΚΑΙ ΜΕΘΟΔΟΣ ΛΕΙΤΟΥΡΓΙΑΣ ΑΥΤΗΣ

ΠΕΡΙΛΗΨΗ(57)

Η παρούσα εφεύρεση αναφέρεται σε μία διάταξη συστοιχίας ηλεκτρονικών υπολογιστών και σε μία μέθοδο λειτουργίας της εκτιθέμενης διάταξης συστοιχίας ηλεκτρονικών υπολογιστών. Η διάταξη συστοιχίας ηλεκτρονικών υπολογιστών περιλαμβάνει υπολογιστικούς κόμβους CN, οι οποίοι δυναμικά αναθέτουν με εξωπορισμό ειδικά υπολογιστικά έργα στις ενισχυτικές μονάδες Β. Επομένως, παρουσιάζεται μία τεχνική εκχώρηση των ενισχυτικών μονάδων Β στους

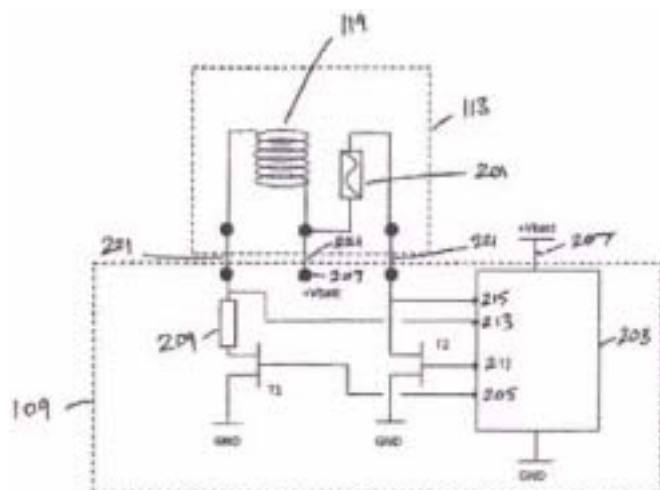
υπολογιστικούς κόμβους CN. Η εκχώρηση πραγματοποιείται δυναμικά σεχρόνο λειτουργίας. Η παρούσα εφεύρεση βρίσκει εφαρμογή στην τεχνολογία συστοιχιών υψηλών επιδόσεων.



ΑΡΙΘΜΟΣ ΕΥΡ. Δ.Ε. (11):3101039
ΑΡΙΘ. ΕΛΛ. ΚΑΤΑΘΕΣΗΣ (21):20190402629
ΗΜΕΡ. ΕΛΛ. ΚΑΤΑΘΕΣΗΣ (22):28/08/2019
ΑΡΙΘ./ΗΜΕΡ. ΔΗΜΟΣΙΕΥΣΗΣ
ΕΥΡΩΠΑΪΚΟΥ ΔΙΠΛΩΜΑΤΟΣ(87):2870888 - 29/05/2019
ΑΡΙΘ./ΗΜΕΡ. ΔΗΜΟΣΙΕΥΣΗΣ
ΕΥΡΩΠΑΪΚΗΣ ΑΙΤΗΣΗΣ (86):14172111.8--22/12/2011
ΔΙΚΑΙΟΥΧΟΣ (73):1)Philip Morris Products S.A.
Quai Jeanrenaud 3, 2000 Neuchatel,
ΕΛΒΕΤΙΑ
ΣΥΜΒ. ΠΡΟΤΕΡΑΙΟΤΗΤΕΣ (30):10252236-24/12/2010-ΕΡ
ΕΦΕΥΡΕΤΗΣ (72):1)Flick, Jean-Marc
ΕΙΔΙΚΟΣ ΠΛΗΡΕΞΟΥΣΙΟΣ (74):ΚΙΑΙΜΙΡΗΣ "ΠΑΤΡΙΝΟΣ & ΚΙΑΙΜΙΡΗΣ
ΔΙΚΗΓΟΡΙΚΗ ΕΤΑΙΡΙΑ" ΚΩΝΣΤΑΝΤΙΝΟΣ
Χατζηγιάννη Μέξη 7, 11528 ΑΘΗΝΑ
ΑΝΤΙΚΛΗΤΟΣ (74):ΚΙΑΙΜΙΡΗΣ ΚΩΝΣΤΑΝΤΙΝΟΣ
Χατζηγιάννη Μέξη 7,11528 ΑΘΗΝΑ
ΤΙΤΛΟΣ ΕΦΕΥΡΕΣΗΣ (54):ΕΝΑ ΣΥΣΤΗΜΑ ΠΑΡΑΓΩΓΗΣ ΑΕΡΟΛΥΜΑΤΟΣ ΠΟΥ ΕΧΕΙ ΜΕΣΑ ΓΙΑ ΤΗΝ ΑΠΕΝΕΡΓΟΠΟΙΗΣΗ ΕΝΟΣ ΑΝΑΛΩΣΙΜΟΥ ΕΞΑΡΤΗΜΑΤΟΣ

ΠΕΡΙΛΗΨΗ(57)

Παρέχεται ένα σύστημα παραγωγής αερολύματος που περιλαμβάνει: ένα τμήμα αποθήκευσης για την αποθήκευση ενός υποστρώματος σχηματισμού αερολύματος, ένα στοιχείο παραγωγής αερολύματος για την παραγωγή ενός αερολύματος από το υπόστρωμα σχηματισμού αερολύματος, κύκλωμα ελέγχου σε επικοινωνία με το τμήμα αποθήκευσης και μέσα απενεργοποίησης εντός του τμήματος αποθήκευσης για να καθιστούν το τμήμα αποθήκευσης μη λειτουργικό εντός του συστήματος παραγωγής αερολύματος σε απόκριση προς ένα σήμα απενεργοποίησης από το κύκλωμα ελέγχου, όπου το μέσο απενεργοποίησης είναι ένα εξάρτημα το οποίο είναι διαμορφωμένο ώστε να αλλάζει ή να καταστρέφεται δια του σήματος απενεργοποίησης ώστε να καθιστά το τμήμα αποθήκευσης μη λειτουργικό κατά έναν μόνιμο τρόπο.



ΑΡΙΘΜΟΣ ΕΥΡ. Δ.Ε. (11):3101040
ΑΡΙΘ. ΕΛΛ. ΚΑΤΑΘΕΣΗΣ (21):20190402630
ΗΜΕΡ. ΕΛΛ. ΚΑΤΑΘΕΣΗΣ (22):28/08/2019
ΑΡΙΘ./ΗΜΕΡ. ΔΗΜΟΣΙΕΥΣΗΣ
ΕΥΡΩΠΑΪΚΟΥ ΔΙΠΛΩΜΑΤΟΣ(87):2391419 - 12/06/2019
ΑΡΙΘ./ΗΜΕΡ. ΔΗΜΟΣΙΕΥΣΗΣ
ΕΥΡΩΠΑΪΚΗΣ ΑΙΤΗΣΗΣ (86):10736495.2--29/01/2010
ΔΙΚΑΙΟΥΧΟΣ (73):1)ForSight Vision4, Inc.
1 DNA Way, South San Francisco, CA 94080,
ΗΝΩΜΕΝΕΣ ΠΟΛΙΤΕΙΕΣ ΤΗΣ ΑΜΕΡΙΚΗΣ

ΣΥΜΒ. ΠΡΟΤΕΡΑΙΟΤΗΤΕΣ (30):148375 P-29/01/2009-US
174887 P-01/05/2009-US
261717 P-16/11/2009-US
284832 P-24/12/2009-US
299282 P-28/01/2010-US

ΕΦΕΥΡΕΤΗΣ (72):1)DE JUAN, JR., Eugene
2)ALSTER, Yair 7)REICH, Cary J.
3)CHAMOW, Steven M. 8)BARRETT, Michael
4)COGAN FARINAS, Kathleen 9)CAMPBELL, Randolph E.
5)GIFFORD III, Hanson S. 10)GEORGE, Robert
6)MACFARLANE, K. Angela 11)SUTTON, Douglas

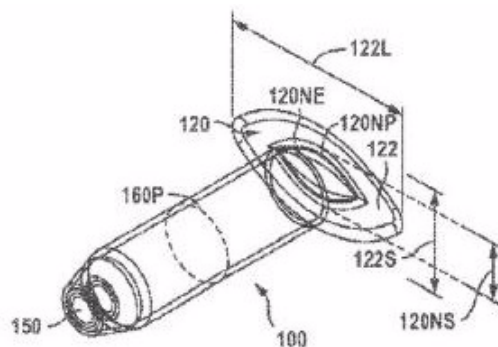
ΕΙΔΙΚΟΣ ΠΛΗΡΕΞΟΥΣΙΟΣ (74):ΑΘΑΝΑΣΙΑΔΟΥ "ΕΛΕΝΗ Γ.
ΠΑΠΑΚΩΝΣΤΑΝΤΙΝΟΥ ΚΑΙ
ΣΥΝΕΡΓΑΤΕΣ, ΔΙΚΗΓΟΡΙΚΗ ΕΤΑΙΡΙΑ"
ΜΑΡΙΑ
Κουμπάρη 2, 10674 ΑΘΗΝΑ

ΑΝΤΙΚΛΗΤΟΣ (74):ΓΙΑΖΙΤΖΟΓΛΟΥ ΕΥΑΓΓΕΛΙΑ
Κουμπάρη 2,10674 ΑΘΗΝΑ

ΤΙΤΛΟΣ ΕΦΕΥΡΕΣΗΣ (54):**ΑΠΕΛΕΥΘΕΡΩΣΗ ΦΑΡΜΑΚΟΥ ΟΠΙ-
ΣΘΙΟΥ ΤΕΜΑΧΙΟΥ**

ΠΕΡΙΛΗΨΗ(57)

Μια θεραπευτική ιατροτεχνολογική συσκευή για αποδέσμευση ενός θεραπευτικού παράγοντα που περιλαμβάνει μια πορώδη δομή συζευγμένη σε έναν περιέκτη περιλαμβάνοντας μια δεξαμενή. Η δεξαμενή περιλαμβάνει έναν όγκο τέτοιου μεγέθους για αποδέσμευση θεραπευτικών ποσοτήτων του θεραπευτικού παράγοντα για έναν παρατεταμένο χρόνο όταν συζεύγεται στην πορώδη δομή και εμφυτεύεται στον ασθενή. Η θεραπευτική ιατροτεχνολογική συσκευή μπορεί να περιλαμβάνει μια δομή κατακράτησης και μια δεξαμενή, ούτως ώστε η ιατροτεχνολογική συσκευή να μπορεί να απελευθερωθεί από έναν αυλό μιας ιατροτεχνολογικής συσκευής απελευθέρωσης. Η θεραπευτική ιατροτεχνολογική συσκευή μπορεί να περιλαμβάνει μια θύρα για ένεση θεραπευτικού παράγοντα μέσα στην ιατροτεχνολογική συσκευή όταν εμφυτεύεται στον ασθενή.



ΑΡΙΘΜΟΣ ΕΥΡ. Δ.Ε. (11):3101041
ΑΡΙΘ. ΕΛΛ. ΚΑΤΑΘΕΣΗΣ (21):20190402631
ΗΜΕΡ. ΕΛΛ. ΚΑΤΑΘΕΣΗΣ (22):28/08/2019
ΑΡΙΘ./ΗΜΕΡ. ΔΗΜΟΣΙΕΥΣΗΣ
ΕΥΡΩΠΑΪΚΟΥ ΔΙΠΛΩΜΑΤΟΣ(87):2124903 - 12/06/2019
ΑΡΙΘ./ΗΜΕΡ. ΔΗΜΟΣΙΕΥΣΗΣ
ΕΥΡΩΠΑΪΚΗΣ ΑΙΤΗΣΗΣ (86):08739635.4--26/03/2008
ΔΙΚΑΙΟΥΧΟΣ (73):1)Takeda Pharmaceutical Company Limited
1-1, Doshomachi 4-chome Chuo-ku Osaka-
shi, Osaka 541-0045, ΙΑΠΩΝΙΑ

ΣΥΜΒ. ΠΡΟΤΕΡΑΙΟΤΗΤΕΣ (30):908515 P-28/03/2007-US

ΕΦΕΥΡΕΤΗΣ (72):1)YONEYAMA, Shuji
2)TANOUE, Yutaka

ΕΙΔΙΚΟΣ ΠΛΗΡΕΞΟΥΣΙΟΣ (74):ΑΘΑΝΑΣΙΑΔΟΥ "ΕΛΕΝΗ Γ.
ΠΑΠΑΚΩΝΣΤΑΝΤΙΝΟΥ ΚΑΙ
ΣΥΝΕΡΓΑΤΕΣ, ΔΙΚΗΓΟΡΙΚΗ ΕΤΑΙΡΙΑ"
ΜΑΡΙΑ
Κουμπάρη 2, 10674 ΑΘΗΝΑ

ΑΝΤΙΚΛΗΤΟΣ (74):ΓΙΑΖΙΤΖΟΓΛΟΥ ΕΥΑΓΓΕΛΙΑ
Κουμπάρη 2,10674 ΑΘΗΝΑ

ΤΙΤΛΟΣ ΕΦΕΥΡΕΣΗΣ (54):**ΣΤΕΡΕΑ ΦΑΡΜΑΚΕΥΤΙΚΗ ΣΥΝΘΕΣΗ
ΠΕΡΙΛΑΜΒΑΝΟΥΣΑ ΠΑΡΑΓΩΓΟ ΒΕΝ-
ΖΙΜΙΔΑΖΟΛΟ-7-ΚΑΡΒΟΞΥΛΙΚΟΥ ΚΑΙ
ΠΑΡΑΓΟΝΤΑ ΕΛΕΓΧΟΥ ΤΟΥ ΡΗ**

ΠΕΡΙΛΗΨΗ(57)

Η παρούσα εφεύρεση παρέχει στερεά φαρμακευτική σύνθεση περιέχουσα ένωση (I) που έχει ανταγωνιστική δράση υποδοχέα αγγειοτασίνης II και που ορίζεται στην προδιαγραφή και παράγοντα ελέγχου pH, η οποία σύνθεση είναι ανώτερη στην σταθερότητα και την ιδιότητα διαλυτοποίησης ένωσης (I).

ΑΡΙΘΜΟΣ ΕΥΡ. Δ.Ε. (11):3101042
ΑΡΙΘ. ΕΛΛ. ΚΑΤΑΘΕΣΗΣ (21):20190402632
ΗΜΕΡ. ΕΛΛ. ΚΑΤΑΘΕΣΗΣ (22):28/08/2019
ΑΡΙΘ./ΗΜΕΡ. ΔΗΜΟΣΙΕΥΣΗΣ
ΕΥΡΩΠΑΪΚΟΥ ΔΙΠΛΩΜΑΤΟΣ(87):3111569 - 29/05/2019
ΑΡΙΘ./ΗΜΕΡ. ΔΗΜΟΣΙΕΥΣΗΣ
ΕΥΡΩΠΑΪΚΗΣ ΑΙΤΗΣΗΣ (86):15752442.2--22/01/2015
ΔΙΚΑΙΟΥΧΟΣ (73):1)Intel IP Corporation
2200 Mission College Boulevard, Santa Clara,
CA 95054, ΗΝΩΜΕΝΕΣ ΠΟΛΙΤΕΙΕΣ ΤΗΣ
ΑΜΕΡΙΚΗΣ

ΣΥΜΒ. ΠΡΟΤΕΡΑΙΟΤΗΤΕΣ (30):201461943981 P-24/02/2014-US
ΕΦΕΥΡΕΤΗΣ (72):1)BASHAR, Shafi
2)HE, Hong
3)FWU, Jong-Kae
4)HAN, Seunghee

ΕΙΔΙΚΟΣ ΠΑΡΕΞΟΥΣΙΟΣ (74):ΣΙΩΤΟΥ "ΚΑΤΕΡΙΝΑ ΣΙΩΤΟΥ ΚΑΙ
ΣΥΝΕΡΓΑΤΕΣ ΔΙΚΗΓΟΡΙΚΗ ΕΤΑΙΡΕΙΑ"
ΑΙΚΑΤΕΡΙΝΗ
Πατησίων (28ης Οκτωβρίου) 122, 11257
ΑΘΗΝΑ

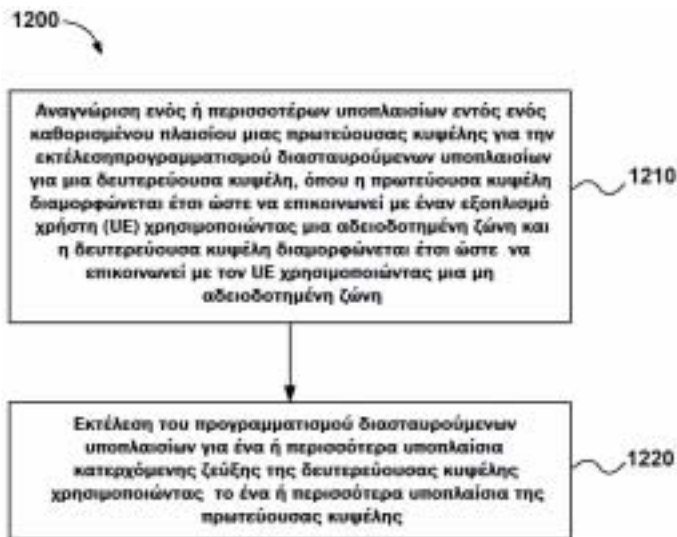
ΑΝΤΙΚΑΛΗΤΟΣ (74):ΣΙΩΤΟΥ ΑΙΚΑΤΕΡΙΝΗ
Πατησίων (28ης Οκτωβρίου) 122,11257
ΑΘΗΝΑ

ΤΙΤΛΟΣ ΕΦΕΥΡΕΣΗΣ (54):**ΠΡΟΓΡΑΜΜΑΤΙΣΜΟΣ ΓΙΑ ΕΝΑΝ ΤΥ-
ΠΟ ΜΗ ΑΔΕΙΟΔΟΤΗΜΕΝΟΥ ΦΟΡΕΑ**

ΠΕΡΙΛΗΨΗ(57)

Αποκαλύπτεται τεχνολογία για την εκτέλεση προγραμματισμού κατερχόμενης ζεύξης. Ένα ή περισσότερα υποπλάσια μπορούν να αναγνωριστούν μέσα σε ένα καθορισμένο πλαίσιο μιας πρωτεύουσας κυψέλης για να εκτελεστεί προγραμματισμός διασταυρούμενων υποπλασίων για μια δευτερεύουσα κυψέλη.

Η πρωτεύουσα κυψέλη μπορεί να διαμορφώνεται έτσι ώστε να επικοινωνεί με έναν εξοπλισμό χρήστη (UE) χρησιμοποιώντας μια αδειοδοτημένη ζώνη και η δευτερεύουσα κυψέλη μπορεί να διαμορφώνεται έτσι ώστε να επικοινωνεί με τον UE χρησιμοποιώντας μια μη αδειοδοτημένη ζώνη. Ο προγραμματισμός διασταυρούμενων υποπλασίων μπορεί να εκτελεστεί για ένα ή περισσότερα υποπλάσια κατερχόμενης ζεύξης της δευτερεύουσας κυψέλης χρησιμοποιώντας το ένα ή περισσότερα υποπλάσια της πρωτεύουσας κυψέλης.



ΑΡΙΘΜΟΣ ΕΥΡ. Δ.Ε. (11):3101043
ΑΡΙΘ. ΕΛΛ. ΚΑΤΑΘΕΣΗΣ (21):20190402633
ΗΜΕΡ. ΕΛΛ. ΚΑΤΑΘΕΣΗΣ (22):28/08/2019
ΑΡΙΘ./ΗΜΕΡ. ΔΗΜΟΣΙΕΥΣΗΣ
ΕΥΡΩΠΑΪΚΟΥ ΔΙΠΛΩΜΑΤΟΣ(87):3041349 - 19/06/2019
ΑΡΙΘ./ΗΜΕΡ. ΔΗΜΟΣΙΕΥΣΗΣ
ΕΥΡΩΠΑΪΚΗΣ ΑΙΤΗΣΗΣ (86):14780772.1--02/09/2014
ΔΙΚΑΙΟΥΧΟΣ (73):1)Bayer Animal Health GmbH
51368 Leverkusen, ΓΕΡΜΑΝΙΑ

ΣΥΜΒ. ΠΡΟΤΕΡΑΙΟΤΗΤΕΣ (30):202013007841 U-04/09/2013-DE
ΕΦΕΥΡΕΤΗΣ (72):1)KRIEGER, Klemens
2)HABIG, Jorg
3)BUCHLER, Ralph

ΕΙΔΙΚΟΣ ΠΑΡΕΞΟΥΣΙΟΣ (74):ΣΙΩΤΟΥ "ΚΑΤΕΡΙΝΑ ΣΙΩΤΟΥ ΚΑΙ
ΣΥΝΕΡΓΑΤΕΣ ΔΙΚΗΓΟΡΙΚΗ ΕΤΑΙΡΕΙΑ"
ΑΙΚΑΤΕΡΙΝΗ
Πατησίων (28ης Οκτωβρίου) 122, 11257
ΑΘΗΝΑ

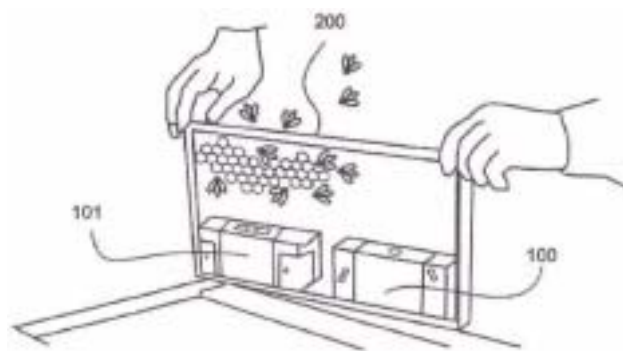
ΑΝΤΙΚΑΛΗΤΟΣ (74):ΣΙΩΤΟΥ ΑΙΚΑΤΕΡΙΝΗ
Πατησίων (28ης Οκτωβρίου) 122,11257
ΑΘΗΝΑ

ΤΙΤΛΟΣ ΕΦΕΥΡΕΣΗΣ (54):**ΔΙΑΤΑΞΗ ΓΙΑ ΤΗ ΔΙΑΓΝΩΣΗ ΠΡΟΣΒΟ-
ΛΗΣ**

ΠΕΡΙΛΗΨΗ(57)

Η εφεύρεση αναφέρεται σε μία διάταξη για τη διερεύνηση της προσβολής των αποικιών των μελισσών από το άκαρι βαρρόα. Η διάταξη περιλαμβάνει έναν περιέκτη με πυθμένα, πλευρικά τοιχώματα και ένα κάλυπτρο. Στο εσωτερικό του περιέκτη υφίσταται ένα μέσο, το οποίο επιφέρει την απομάκρυνση των ακάρεων βαρρόα από τις μελισσές και την κατάρτιση τους, χωρίς ωστόσο να βλάπτεται το μέλισσι, καθώς και ένα μέσο συγκράτησης των πεσόντων επί του πυθμένα της κυψέλης ακάρεων βαρρόα. Η εφεύρεση αναφέρεται, επιπροσθέτως, σε μία διαδικασία για τη διερεύνηση του βαθμού προσβολής των αποικιών των μελισσών

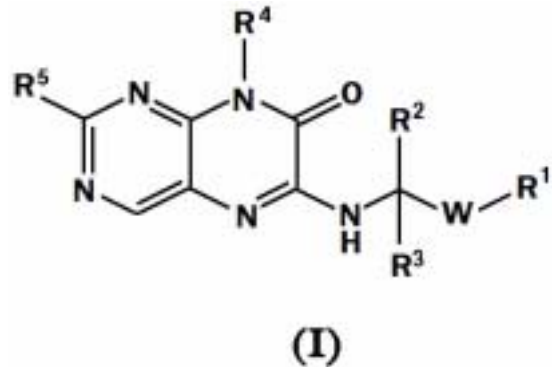
από το άκαρι βαρρόα με τη χρήση της σύμφωνης με την εφεύρεση διάταξη, καθώς και μία διαδικασία διερεύνησης της ανθεκτικότητας των ακάρεων βαρρόα μίας αποικίας μελισσών ενάντια σε διάφορες δραστικές ουσίες που περιέχουν ακαρεοκτόνα.



ΑΡΙΘΜΟΣ ΕΥΡ. Δ.Ε. (11):3101044
ΑΡΙΘ. ΕΛΛ. ΚΑΤΑΘΕΣΗΣ (21):20190402635
ΗΜΕΡ. ΕΛΛ. ΚΑΤΑΘΕΣΗΣ (22):28/08/2019
ΑΡΙΘ./ΗΜΕΡ. ΔΗΜΟΣΙΕΥΣΗΣ
ΕΥΡΩΠΑΪΚΟΥ ΔΙΠΛΩΜΑΤΟΣ(87):3131902 - 12/06/2019
ΑΡΙΘ./ΗΜΕΡ. ΔΗΜΟΣΙΕΥΣΗΣ
ΕΥΡΩΠΑΪΚΗΣ ΑΙΤΗΣΗΣ (86):15718330.2--10/04/2015
ΔΙΚΑΙΟΥΧΟΣ (73):1)Boehringer Ingelheim International GmbH
 Binger Strasse 173, 55216 Ingelheim am
 Rhein, ΓΕΡΜΑΝΙΑ
ΣΥΜΒ. ΠΡΟΤΕΡΑΙΟΤΗΤΕΣ (30):201461979231 P-14/04/2014-US
ΕΦΕΥΡΕΤΗΣ (72):1)BAKONYI, Johanna
 2)BRUNETTE, Steven Richard
 3)COLLIN, Delphine
 4)HUGHES, Robert Owen
 5)LI, Xiang
 6)LIANG, Shuang
 7)SIBLEY, Robert
 8)TURNER, Michael Robert
 9)WU, Lifen
 10)ZHANG, Qiang
ΕΙΔΙΚΟΣ ΠΛΗΡΕΞΟΥΣΙΟΣ (74):ΑΘΑΝΑΣΙΑΔΟΥ "ΕΛΕΝΗ Γ.
 ΠΑΠΑΚΩΝΣΤΑΝΤΙΝΟΥ ΚΑΙ
 ΣΥΝΕΡΓΑΤΕΣ, ΔΙΚΗΓΟΡΙΚΗ ΕΤΑΙΡΙΑ"
 ΜΑΡΙΑ
 Κουμπάρη 2, 10674 ΑΘΗΝΑ
ΑΝΤΙΚΑΛΗΤΟΣ (74):ΓΙΑΖΙΤΖΟΓΛΟΥ ΕΥΑΓΓΕΛΙΑ
 Κουμπάρη 2,10674 ΑΘΗΝΑ
ΤΙΤΛΟΣ ΕΦΕΥΡΕΣΗΣ (54):ΕΝΩΣΕΙΣ ΩΣ ΡΥΘΜΙΣΤΕΣ ΤΟΥ ROR
 ΓΑΜΜΑ

ΠΕΡΙΛΗΨΗ(57)

Η παρούσα εφεύρεση εμπερικλείει ενώσεις του τύπου (I) όπου οι μεταβλητές ορίζονται στο παρόν οι οποίες είναι κατάλληλες για την ρύθμιση του RORγ και την αντιμετώπιση νόσων οι οποίες σχετίζονται με την ρύθμιση του RORγ. Η παρούσα εφεύρεση επίσης εμπερικλείει διαδικασίες παρασκευής ενώσεων του τύπου (I) και φαρμακευτικών παρασκευασμάτων τα οποία τις περιέχουν.



ΑΡΙΘΜΟΣ ΕΥΡ. Δ.Ε. (11):3101045
ΑΡΙΘ. ΕΛΛ. ΚΑΤΑΘΕΣΗΣ (21):20190402636
ΗΜΕΡ. ΕΛΛ. ΚΑΤΑΘΕΣΗΣ (22):28/08/2019
ΑΡΙΘ./ΗΜΕΡ. ΔΗΜΟΣΙΕΥΣΗΣ
ΕΥΡΩΠΑΪΚΟΥ ΔΙΠΛΩΜΑΤΟΣ(87):3224268 - 26/06/2019
ΑΡΙΘ./ΗΜΕΡ. ΔΗΜΟΣΙΕΥΣΗΣ
ΕΥΡΩΠΑΪΚΗΣ ΑΙΤΗΣΗΣ (86):15804216.8--27/11/2015
ΔΙΚΑΙΟΥΧΟΣ (73):1)NuCana plc
 77-78 Cannon Street, London EC4N 6AF,
 ΜΕΓΑΛΗ ΒΡΕΤΑΝΙΑ
ΣΥΜΒ. ΠΡΟΤΕΡΑΙΟΤΗΤΕΣ (30):201421211-28/11/2014-GB
 201519316-02/11/2015-GB
ΕΦΕΥΡΕΤΗΣ (72):1)GRIFFITH, Hugh
 2)MCGUIGAN, Christopher
 3)FERRARI, Valentina
 4)SERPI, Michaela
 5)JIMENEZ ANTUNEZ, Carmen
ΕΙΔΙΚΟΣ ΠΛΗΡΕΞΟΥΣΙΟΣ (74):ΓΙΑΚΟΥΜΗ ANNA
 Αλκαμένους 12-14, 10439 ΑΘΗΝΑ
ΑΝΤΙΚΑΛΗΤΟΣ (74):ΜΙΣΙΟΥ ΑΝΔΡΟΝΙΚΗ
 Αναλήψεως 23 και Μαραθώνος 27,10439
 ΑΘΗΝΑ
ΤΙΤΛΟΣ ΕΦΕΥΡΕΣΗΣ (54):ΝΕΑ ΠΑΡΑΓΩΓΑ 3'-ΔΕΟΞΥΑΔΕΝΟΣΙ-
 ΝΗΣ ΤΟΥ ΦΩΣΦΟΡΑΜΑΔΙΚΟΥ ΕΣΤΕ-
 ΡΑ ΤΟΥ 2' ΚΑΙ/Η 5'ΑΜΙΝΟΞΕΟΣ ΩΣ
 ΑΝΤΙΚΑΡΚΙΝΙΚΕΣ ΕΝΩΣΕΙΣ

στη θεραπεία της λευχαιμίας, του λεμφώματος και / ή των συμπαγών όγκων σε άνθρωπο. Οι ενώσεις είναι παράγωγα της (3'-δεοξυαδενοσίνης) της κορδυσεπίνης που έχει ένα τμήμα φωσφοραμιδικού εστέρα 2' και / ή 5'-αμινο-οξέος.

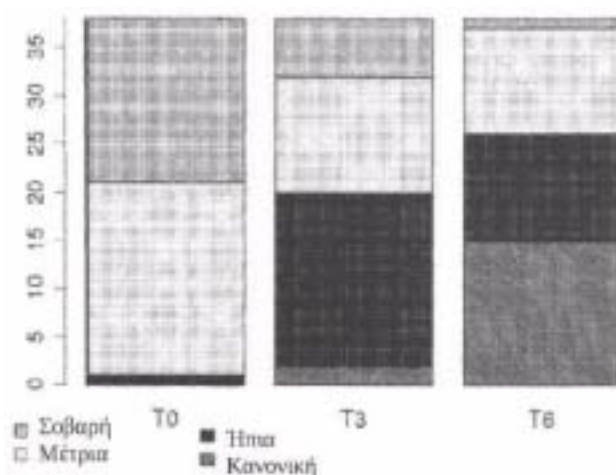
ΠΕΡΙΛΗΨΗ(57)

Η παρούσα εφεύρεση αναφέρεται σε χημικές ενώσεις, σε ενώσεις για χρήση σε μια μέθοδο θεραπείας, ιδιαίτερα σε μια μέθοδο προφύλαξης ή θεραπείας για καρκίνο, σε μια μέθοδο για την παρασκευή των ενώσεων και σε φαρμακευτικές συνθέσεις που περιλαμβάνουν τις ενώσεις. Οι ενώσεις μπορεί, ιδιαίτερα, να είναι χρήσιμες

ΑΡΙΘΜΟΣ ΕΥΡ. Δ.Ε. (11):3101046
ΑΡΙΘ. ΕΛΛ. ΚΑΤΑΘΕΣΗΣ (21):20190402637
ΗΜΕΡ. ΕΛΛ. ΚΑΤΑΘΕΣΗΣ (22):28/08/2019
ΑΡΙΘ./ΗΜΕΡ. ΔΗΜΟΣΙΕΥΣΗΣ
ΕΥΡΩΠΑΪΚΟΥ ΔΙΠΛΩΜΑΤΟΣ(87):2812013 - 29/05/2019
ΑΡΙΘ./ΗΜΕΡ. ΔΗΜΟΣΙΕΥΣΗΣ
ΕΥΡΩΠΑΪΚΗΣ ΑΙΤΗΣΗΣ (86):13713521.6--08/02/2013
ΔΙΚΑΙΟΥΧΟΣ (73):1)Aboca S.p.A. Societa Agricola
 Frazione Aboca 20, 52037 Sansepolcro (AR),
 ΙΤΑΛΙΑ
ΣΥΜΒ. ΠΡΟΤΕΡΑΙΟΤΗΤΕΣ (30):RM20120043-08/02/2012-IT
ΕΦΕΥΡΕΤΗΣ (72):1)MERCATI, Valentino
 2)MAIDECCHI, Anna
 3)CAPONE, Laura
ΕΙΔΙΚΟΣ ΠΛΗΡΕΞΟΥΣΙΟΣ (74):ΒΟΖΕΜΠΕΡΓΚ-ΒΡΕΤΟΣ ΘΕΟΔΩΡΟΣ
 Ζαλοκώστα 38 και Συγγρού, 15233
 ΧΑΛΑΝΔΡΙ (ΑΤΤΙΚΗΣ)
ΑΝΤΙΚΛΗΤΟΣ (74):ΒΟΖΕΜΠΕΡΓΚ-ΒΡΕΤΟΣ ΝΙΚΟΛΑΟΣ
 Ζαλοκώστα 38 και Συγγρού, 15233
 ΧΑΛΑΝΔΡΙ (ΑΤΤΙΚΗΣ)
ΤΙΤΛΟΣ ΕΦΕΥΡΕΣΗΣ (54):**ΣΚΕΥΑΣΜΑ ΓΙΑ ΤΗΝ ΑΝΤΙΜΕΤΩΠΙΣΗ ΤΟΥ ΣΣΕ**

ΠΕΡΙΛΗΨΗ(57)

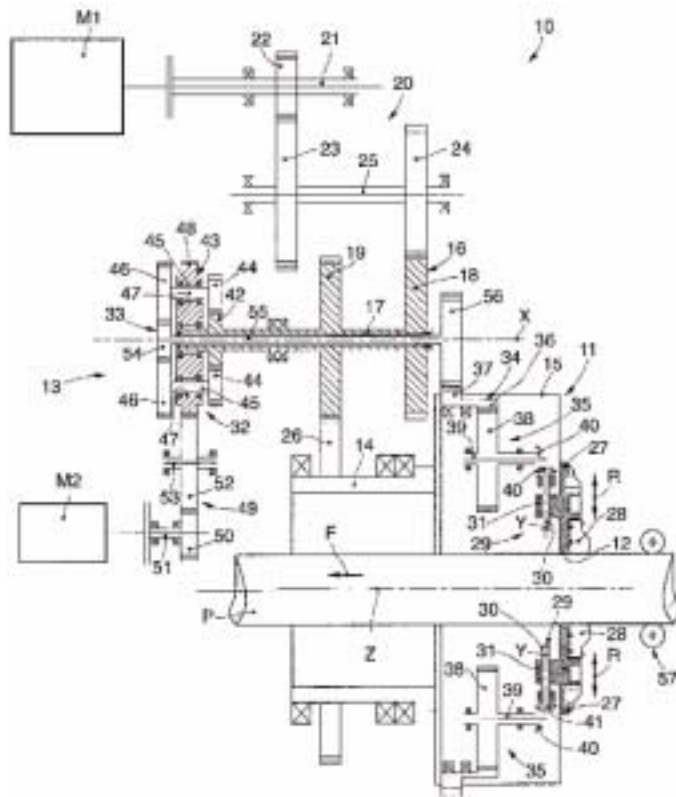
Η παρούσα εφεύρεση σχετίζεται με ένα αποτελεσματικό σκεύασμα για την αντιμετώπιση ή την πρόληψη του συνδρόμου ευερέθιστου εντέρου, μια μέθοδο για την αντιμετώπιση του συνδρόμου ευερέθιστου εντέρου και με διαδικασίες για την παρασκευή τέτοιων σκευασμάτων.



ΑΡΙΘΜΟΣ ΕΥΡ. Δ.Ε. (11):3101047
ΑΡΙΘ. ΕΛΛ. ΚΑΤΑΘΕΣΗΣ (21):20190402638
ΗΜΕΡ. ΕΛΛ. ΚΑΤΑΘΕΣΗΣ (22):28/08/2019
ΑΡΙΘ./ΗΜΕΡ. ΔΗΜΟΣΙΕΥΣΗΣ
ΕΥΡΩΠΑΪΚΟΥ ΔΙΠΛΩΜΑΤΟΣ(87):3285946 - 05/06/2019
ΑΡΙΘ./ΗΜΕΡ. ΔΗΜΟΣΙΕΥΣΗΣ
ΕΥΡΩΠΑΪΚΗΣ ΑΙΤΗΣΗΣ (86):16729050.1--21/04/2016
ΔΙΚΑΙΟΥΧΟΣ (73):1)Danieli & C. Officine Meccaniche, S.p.A.
 Via Nazionale 41, 33042 Buttrio, ΙΤΑΛΙΑ
ΣΥΜΒ. ΠΡΟΤΕΡΑΙΟΤΗΤΕΣ (30):UD20150055-21/04/2015-IT
ΕΦΕΥΡΕΤΗΣ (72):1)MIGALI, Simone Antonio
 2)CRESPAN, Luca
ΕΙΔΙΚΟΣ ΠΛΗΡΕΞΟΥΣΙΟΣ (74):ΠΑΠΑ ΕΥΑΓΓΕΛΙΑ
 Πανεπιστημίου 64, 10677 ΑΘΗΝΑ
ΑΝΤΙΚΛΗΤΟΣ (74):ΠΑΠΑ ΕΥΑΓΓΕΛΙΑ
 Πανεπιστημίου 64, 10677 ΑΘΗΝΑ
ΤΙΤΛΟΣ ΕΦΕΥΡΕΣΗΣ (54):**ΜΗΧΑΝΗ ΓΙΑ ΑΠΟΦΛΟΙΩΣΗ ΕΝΟΣ ΕΠΙΜΗΚΟΥΣ ΠΡΟΪΟΝΤΟΣ**

ΠΕΡΙΛΗΨΗ(57)

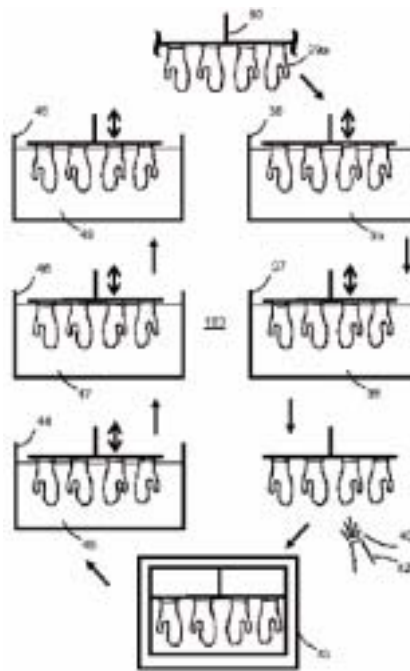
Μηχανή αποφλοίωσης που περιλαμβάνει μια περιστρεφόμενη κεφαλή (11) τοποθετημένη περιστρεφόμενη γύρω από έναν άξονα περιστροφής (Z) και εφοδιασμένη με μια κεντρική κοιλότητα (12) εντός της οποίας, κατά τη χρήση, διευθετείτε ένα επίμηκες προϊόν προς επεξεργασία (P) και επί της οποίας μια πλειάδα ολισθητήρων υποστήριξης (27) είναι τοποθετημένοι για την υποστήριξη αντίστοιχων εργαλείων (28) και μια πλειάδα μονάδων ρύθμισης (29) διαμορφωμένων να μετακινούν τους ολισθητήρες υποστήριξης (27) σε ακτινική κατεύθυνση (R) σε σχέση με τον άξονα περιστροφής (Z). Η μηχανή επίσης περιλαμβάνει μια μονάδα μετάδοσης (13) διαμορφωμένη να μεταδίδει κίνηση από έναν πρώτο κινητήρα (M1) στην περιστρεφόμενη κεφαλή (11) και να εξαναγκάζει την τελευταία σε περιστροφή, και να μεταδίδει κίνηση από έναν δεύτερο κινητήρα (M2) στις μονάδες ρύθμισης (29) για να ρυθμίζει ταυτόχρονα την ακτινική θέση των εργαλείων (28).



ΑΡΙΘΜΟΣ ΕΥΡ. Δ.Ε. (11):3101048
ΑΡΙΘ. ΕΛΛ. ΚΑΤΑΘΕΣΗΣ (21):20190402639
ΗΜΕΡ. ΕΛΛ. ΚΑΤΑΘΕΣΗΣ (22):28/08/2019
ΑΡΙΘ./ΗΜΕΡ. ΔΗΜΟΣΙΕΥΣΗΣ
ΕΥΡΩΠΑΪΚΟΥ ΔΙΠΛΩΜΑΤΟΣ(87):2496393 - 17/07/2019
ΑΡΙΘ./ΗΜΕΡ. ΔΗΜΟΣΙΕΥΣΗΣ
ΕΥΡΩΠΑΪΚΗΣ ΑΙΤΗΣΗΣ (86):10781991.4--29/10/2010
ΔΙΚΑΙΟΥΧΟΣ (73):1)A T G Ceylon (Private) Limited
 Spur Road 7 Phase 2, IPZ Katunayake,
 ΣΡΙΛΑΝΚΑ (ΚΕΥΛΑΝΗ)
ΣΥΜΒ. ΠΡΟΤΕΡΑΙΟΤΗΤΕΣ (30):0919143-02/11/2009-GB
 201000489-13/01/2010-GB
ΕΦΕΥΡΕΤΗΣ (72):1)TAYLOR, John
 2)MENDIS, Agampodi Sunsil Shantha
 3)ABDEEN, Mohammed Fazal
 4)GOTH, Howard
ΕΙΛΙΚΟΣ ΠΑΗΡΕΞΟΥΣΙΟΣ (74):ΣΑΚΕΛΛΑΡΙΔΗ ΒΑΛΗ-ΒΑΣΙΛΙΚΗ
 Αδριανού 70, 10556 ΑΘΗΝΑ
ΑΝΤΙΚΑΗΤΟΣ (74):ΣΑΚΕΛΛΑΡΙΔΗ ΒΑΛΗ-ΒΑΣΙΛΙΚΗ
 Αδριανού 70,10556 ΑΘΗΝΑ
ΤΙΤΛΟΣ ΕΦΕΥΡΕΣΗΣ (54):ΣΥΣΚΕΥΗ ΓΙΑ ΤΗΝ ΚΑΤΑΣΚΕΥΗ
 ΠΡΟΣΤΑΤΕΥΤΙΚΩΝ ΕΝΔΥΜΑΤΩΝ

ΠΕΡΙΛΗΨΗ(57)

Μια μέθοδος για την κατασκευή ενός υλικού ενδυμάτων που περιλαμβάνει: παροχή ενός υποστρώματος που σχηματίζεται από νήμα και που έχει διάκενα διαμέσου αυτού εφαρμογή στο υπόστρωμα ενός πολυμερούς υλικού με ίνες εναιωρούμενες εντός αυτού - πήξιμο τουλάχιστον μέρους από το πολυμερές υλικό πάνω στο υπόστρωμα για να σχηματιστεί ένα σύνθετο στρώμα του αφρώδους πολυμερούς υλικού και των ινών.

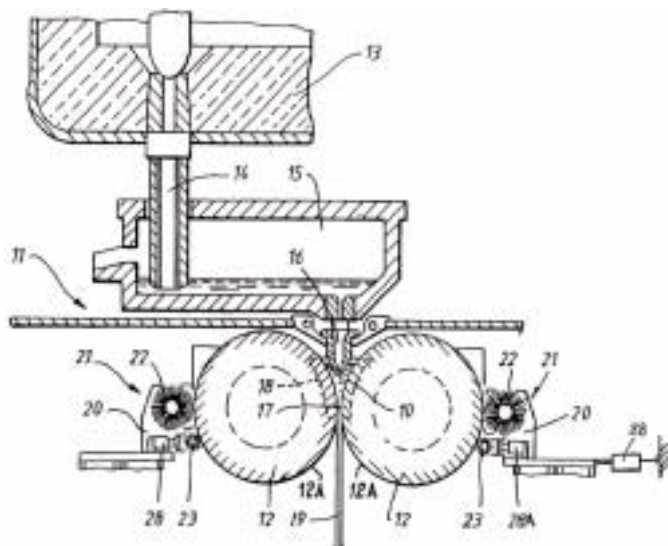


ΑΡΙΘΜΟΣ ΕΥΡ. Δ.Ε. (11):3101049
ΑΡΙΘ. ΕΛΛ. ΚΑΤΑΘΕΣΗΣ (21):20190402640
ΗΜΕΡ. ΕΛΛ. ΚΑΤΑΘΕΣΗΣ (22):28/08/2019
ΑΡΙΘ./ΗΜΕΡ. ΔΗΜΟΣΙΕΥΣΗΣ
ΕΥΡΩΠΑΪΚΟΥ ΔΙΠΛΩΜΑΤΟΣ(87):1824625 - 29/05/2019
ΑΡΙΘ./ΗΜΕΡ. ΔΗΜΟΣΙΕΥΣΗΣ
ΕΥΡΩΠΑΪΚΗΣ ΑΙΤΗΣΗΣ (86):05824772.7--13/12/2005
ΔΙΚΑΙΟΥΧΟΣ (73):1)NUCOR CORPORATION
 2110 Rexford Road, Charlotte, NC 28211,
 ΗΝΩΜΕΝΕΣ ΠΟΛΙΤΕΙΕΣ ΤΗΣ ΑΜΕΡΙΚΗΣ
ΣΥΜΒ. ΠΡΟΤΕΡΑΙΟΤΗΤΕΣ (30):10625-13/12/2004-US
ΕΦΕΥΡΕΤΗΣ (72):1)SCHLICHTING, Mark
 2)SOMMER, Joel, D.
 3)OSADA, Shiro
 4)FUKASE, Hisahiko
ΕΙΛΙΚΟΣ ΠΑΗΡΕΞΟΥΣΙΟΣ (74):ΣΑΚΕΛΛΑΡΙΔΗ ΒΑΛΗ-ΒΑΣΙΛΙΚΗ
 Αδριανού 70, 10556 ΑΘΗΝΑ
ΑΝΤΙΚΑΗΤΟΣ (74):ΣΑΚΕΛΛΑΡΙΔΗ ΒΑΛΗ-ΒΑΣΙΛΙΚΗ
 Αδριανού 70,10556 ΑΘΗΝΑ
ΤΙΤΛΟΣ ΕΦΕΥΡΕΣΗΣ (54):ΜΕΘΟΔΟΣ ΓΙΑ ΤΟΝ ΕΛΕΓΧΟ ΤΟΥ
 ΣΧΗΜΑΤΙΣΜΟΥ ΤΡΑΧΥΤΗΤΑΣ ΕΠΙΦΑ-
 ΝΕΙΑΣ ΜΕ ΠΥΚΝΕΣ ΓΡΑΜΜΩΣΕΙΣ
 ΠΑΝΩ ΣΕ ΛΕΠΤΕΣ ΤΑΙΝΙΕΣ ΧΥΤΕΥ-
 ΣΗΣ

ΠΕΡΙΛΗΨΗ(57)

Μια μέθοδος ελέγχου του σχηματισμού τραχύτητας επιφάνειας με πυκνές γραμμώσεις πάνω σε λεπτή ταινία χύτευσης μη κραματοποιημένου χάλυβα με το σχηματισμό μιας δεξαμενής χύτευσης τηγμένου μετάλλου μη κραματοποιημένου χάλυβα με λιγότερο από 0,65% άνθρακα να στηρίζεται πάνω στις επιφάνειες χύτευσης πάνω από ένα στόμιο, τη συναρμολόγηση μιας περιστρεφόμενης βούρτσας για να έρχεται σε επαφή με τις επιφάνειες χύτευσης πριν από την επαφή με το τηγμένο μέταλλο, και το έλεγχο της ενέργειας που ασκείται από τις περιστρεφόμενες βούρτσες στις επιφάνειες χύτευσης των κυλίνδρων χύτευσης για τον καθαρισμό και την έκθεση μιας πλειονότητας από τις προεξοχές των

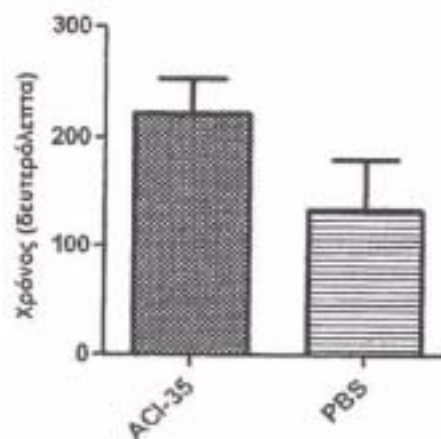
επιφανειών χύτευσης των κυλίνδρων χύτευσης με την παροχή επαφής διαβροχής με το τηγμένο μέταλλο της δεξαμενής χύτευσης. Το στάδιο καθαρισμού μπορεί να πραγματοποιηθεί με τον έλεγχο της ενέργειας της περιστρεφόμενης βούρτσας στους κυλίνδρους χύτευσης με βάση τη διαφορά ανάμεσα στη μετρημένη ροή θερμότητας και την αρχικά μετρημένη ροή θερμότητας όταν οι επιφάνειες χύτευσης είναι καθαρές, και με την αυτοματοποίηση της μεθόδου.



ΑΡΙΘΜΟΣ ΕΥΡ. Δ.Ε. (11):3101050
ΑΡΙΘ. ΕΛΛ. ΚΑΤΑΘΕΣΗΣ (21):20190402642
ΗΜΕΡ. ΕΛΛ. ΚΑΤΑΘΕΣΗΣ (22):29/08/2019
ΑΡΙΘ./ΗΜΕΡ. ΔΗΜΟΣΙΕΥΣΗΣ
ΕΥΡΩΠΑΪΚΟΥ ΔΙΠΛΩΜΑΤΟΣ(87):3097925 - 12/06/2019
ΑΡΙΘ./ΗΜΕΡ. ΔΗΜΟΣΙΕΥΣΗΣ
ΕΥΡΩΠΑΪΚΗΣ ΑΙΤΗΣΗΣ (86):16179161.1--01/04/2010
ΔΙΚΑΙΟΥΧΟΣ (73):1)AC Immune S.A.
EPFL Innovation Park Building B, 1015
Lausanne, ΕΛΒΕΤΙΑ
2)Katholieke Universiteit Leuven KU Leuven
Research & Development
Waaistraat 6 Box 5105, 3000 Leuven,
ΒΕΛΓΙΟ
ΣΥΜΒ. ΠΡΟΤΕΡΑΙΟΤΗΤΕΣ (30):09157303-03/04/2009-EP
ΕΦΕΥΡΕΤΗΣ (72):1)PFEIFER, Andrea
2)MUHS, Andreas
3)VAN LEUVEN, Fred
4)RIHLGREN BOSCH, Maria
ΕΙΛΙΚΟΣ ΠΛΗΡΕΞΟΥΣΙΟΣ (74):ΑΘΑΝΑΣΙΑΔΟΥ "ΕΛΕΝΗ Γ.
ΠΑΠΑΚΩΝΣΤΑΝΤΙΝΟΥ ΚΑΙ
ΣΥΝΕΡΓΑΤΕΣ, ΔΙΚΗΓΟΡΙΚΗ ΕΤΑΙΡΙΑ"
ΜΑΡΙΑ
Κουμπάρη 2, 10674 ΑΘΗΝΑ
ΑΝΤΙΚΛΗΤΟΣ (74):ΓΙΑΖΙΤΖΟΓΛΟΥ ΕΥΑΓΓΕΛΙΑ
Κουμπάρη 2,10674 ΑΘΗΝΑ
ΤΙΤΛΟΣ ΕΦΕΥΡΕΣΗΣ (54):ΦΑΡΜΑΚΕΥΤΙΚΗ ΣΥΝΘΕΣΗ

ΠΕΡΙΛΗΨΗ(57)

Η παρούσα εφεύρεση σχετίζεται με μεθόδους και φαρμακευτικές συνθέσεις για την θεραπευτική και διαγνωστική χρήση στην αγωγή ασθενειών και διαταραχών που προκαλούνται από ή σχετίζονται με νευροϊνιδιακά δεμάτια. Συγκεκριμένα, η εφεύρεση σχετίζεται με φαρμακευτική σύνθεση που περιλαμβάνει αντιγονικό πεπτιδίο, ιδίως αντιγονικό φωσφοπεπτιδίο που μιμείται μείζονα παθολογικό φωσφο-επιτοπο πρωτεΐνης ταυ, για την θεραπευτική και διαγνωστική χρήση στην αγωγή ταυπαθειών που περιλαμβάνουν ασθένεια Alzheimer.



ΑΡΙΘΜΟΣ ΕΥΡ. Δ.Ε. (11):3101051
ΑΡΙΘ. ΕΛΛ. ΚΑΤΑΘΕΣΗΣ (21):20190402644
ΗΜΕΡ. ΕΛΛ. ΚΑΤΑΘΕΣΗΣ (22):29/08/2019
ΑΡΙΘ./ΗΜΕΡ. ΔΗΜΟΣΙΕΥΣΗΣ
ΕΥΡΩΠΑΪΚΟΥ ΔΙΠΛΩΜΑΤΟΣ(87):2862934 - 29/05/2019
ΑΡΙΘ./ΗΜΕΡ. ΔΗΜΟΣΙΕΥΣΗΣ
ΕΥΡΩΠΑΪΚΗΣ ΑΙΤΗΣΗΣ (86):14198791.7--13/10/2004
ΔΙΚΑΙΟΥΧΟΣ (73):1)Dow AgroSciences, LLC
9330 Zionsville Road, Indianapolis, Indiana
46268-1054, ΗΝΩΜΕΝΕΣ ΠΟΛΙΤΕΙΕΣ ΤΗΣ
ΑΜΕΡΙΚΗΣ
ΣΥΜΒ. ΠΡΟΤΕΡΑΙΟΤΗΤΕΣ (30):556586 P-26/03/2004-US
613851 P-27/09/2004-US
ΕΦΕΥΡΕΤΗΣ (72):1)Song, Ping
2)Tagliani, Laura
3)Pellow, John W.
ΕΙΛΙΚΟΣ ΠΛΗΡΕΞΟΥΣΙΟΣ (74):ΑΘΑΝΑΣΙΑΔΟΥ "ΕΛΕΝΗ Γ.
ΠΑΠΑΚΩΝΣΤΑΝΤΙΝΟΥ ΚΑΙ
ΣΥΝΕΡΓΑΤΕΣ, ΔΙΚΗΓΟΡΙΚΗ ΕΤΑΙΡΙΑ"
ΜΑΡΙΑ
Κουμπάρη 2, 10674 ΑΘΗΝΑ
ΑΝΤΙΚΛΗΤΟΣ (74):ΓΙΑΖΙΤΖΟΓΛΟΥ ΕΥΑΓΓΕΛΙΑ
Κουμπάρη 2,10674 ΑΘΗΝΑ
ΤΙΤΛΟΣ ΕΦΕΥΡΕΣΗΣ (54):ΓΡΑΜΜΕΣ ΔΙΑΓΟΝΙΔΙΑΚΟΥ ΒΑΜΒΑ-
ΚΟΣ Cry1F ΚΑΙ Cry1AC ΚΑΙ ΣΥΓΚΕ-
ΚΡΙΜΕΝΗ ΓΙΑ ΣΥΜΒΑΜΑΤΑ ΤΑΥΤΟ-
ΠΟΙΗΣΗ ΕΞ' ΑΥΤΩΝ

ΠΕΡΙΛΗΨΗ(57)

Αυτή η εφεύρεση σχετίζεται με την αναπαραγωγή των φυτών και με την προστασία των φυτών από έντομα. Περισσότερο δε συγκεκριμένα, αυτή η εφεύρεση συμπεριλαμβάνει καινοφανή συμβάματα μετασχηματισμού φυτών βάμβακος περιλαμβάνοντας μία ή περισσότερες αλληλουχίες πολυνουκλεοτιδίων, ως περιγράφεται εις το παρόν, που εισέρχονται μέσα σε συγκεκριμένο(-α) σημείο(-α) στα πλαίσια του γονιδιώματος ενός κυττάρου βάμβακος. Σε κατεξοχήν

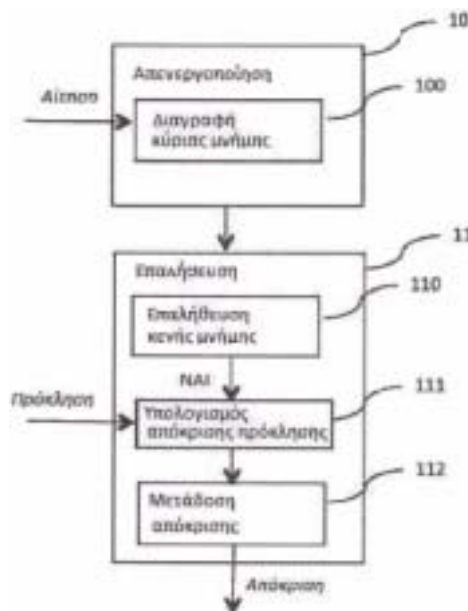
προτιμώμενες ενσωματώσεις, οι εν λόγω αλληλουχίες πολυνουκλεοτιδίων εγκωδικοποιούν τις «στοιβαγμένες» ανασταλτικές πρωτεΐνες εντόμων λεπιδοπτερον Cry1F και Cry1AC. Ωστόσο, η υποκείμενη εφεύρεση συμπεριλαμβάνει φυτά έχοντας μονά συμβάματα cry1F ή cry1Ac, ως περιγράφεται εις το παρόν. Επιπροσθέτως, η εφεύρεση σχετίζεται με φυτά βάμβακος που προέρχονται από εκείνο το σύμβημα μετασχηματισμού και με αναλυτικούς προσδιορισμούς για την ανίχνευση της παρουσίας του συμβάματος σε ένα δείγμα. Περισσότερο δε συγκεκριμένα, η παρούσα εφεύρεση παρέχει DNA και σχετικούς αναλυτικούς προσδιορισμούς για την ανίχνευση της παρουσίας ορισμένων ανθεκτικών σε έντομα συμβαμάτων σε βάμβακα. Οι αναλυτικοί προσδιορισμοί βασίζονται στις αλληλουχίες DNA ανασυνδυασμένων κατασκευασμάτων που εισέρχονται μέσα στο γονιδίωμα του βάμβακος και στις γονιδιωματικές αλληλουχίες περιβάλλουσες τα σημεία εισδοχής. Αυτές οι αλληλουχίες είναι μοναδικές. Βάσει αυτών των αλληλουχικών προϊόντων εισδοχής και συνοριακών αλληλουχιών, συγκεκριμένοι για συμβάματα εκκινητές παρήχθησαν. Η ανάλυση PCR απέδειξε ότι αυτές οι γραμμές βάμβακος μπορούν να ταυτοποιηθούν σε διαφορετικούς γονότυπους βάμβακος μέσω ανάλυσης των ενισχυσίων της PCR που παράγονται με αυτά τα συγκεκριμένα για συμβάματα σύνολα εκκινητών. Τοιούτοτρόπως, αυτές και οι άλλες σχετικές διαδικασίες μπορούν να χρησιμοποιηθούν για την κατά μοναδικό τρόπο ταυτοποίηση αυτών των γραμμών βάμβακος. Kit και συνθήκες χρήσιμες στην διενέργεια των αναλυτικών προσδιορισμών παρέχονται επίσης. Αυτά τα υλικά και οι μέθοδοι μπορούν επίσης να χρησιμοποιηθούν και στην υποβοήθηση των προγραμμάτων αναπαραγωγής για την περαιτέρω ανάπτυξη στιγμάτων σε βάμβακα.

ΑΡΙΘΜΟΣ ΕΥΡ. Δ.Ε. (11):3101052
ΑΡΙΘ. ΕΛΛ. ΚΑΤΑΘΕΣΗΣ (21):20190402645
ΗΜΕΡ. ΕΛΛ. ΚΑΤΑΘΕΣΗΣ (22):29/08/2019
ΑΡΙΘ./ΗΜΕΡ. ΔΗΜΟΣΙΕΥΣΗΣ
ΕΥΡΩΠΑΪΚΟΥ ΔΙΠΛΩΜΑΤΟΣ(87):2933767 - 05/06/2019
ΑΡΙΘ./ΗΜΕΡ. ΔΗΜΟΣΙΕΥΣΗΣ
ΕΥΡΩΠΑΪΚΗΣ ΑΙΤΗΣΗΣ (86):15163461.5--14/04/2015
ΔΙΚΑΙΟΥΧΟΣ (73):1)Ingenico Group
28-32 Boulevard de Grenelle, 75015 Paris,
ΓΑΛΛΙΑ
ΣΥΜΒ. ΠΡΟΤΕΡΑΙΟΤΗΤΕΣ (30):1453543-18/04/2014-FR
ΕΦΕΥΡΕΤΗΣ (72):1)NACCACHE, David
2)QUENTIN, Pierre
3)GHILLOTTO-YOUNG, Dorina
4)BRIER, Eric M.
ΕΙΔΙΚΟΣ ΠΛΗΡΕΞΟΥΣΙΟΣ (74):ΑΘΑΝΑΣΙΑΔΟΥ "ΕΛΕΝΗ Γ.
ΠΑΠΑΚΩΝΣΤΑΝΤΙΝΟΥ ΚΑΙ
ΣΥΝΕΡΓΑΤΕΣ, ΔΙΚΗΓΟΡΙΚΗ ΕΤΑΙΡΙΑ"
ΜΑΡΙΑ
Κουμπάρη 2, 10674 ΑΘΗΝΑ
ΑΝΤΙΚΛΗΤΟΣ (74):ΓΙΑΖΙΤΖΟΓΛΟΥ ΕΥΑΓΓΕΛΙΑ
Κουμπάρη 2,10674 ΑΘΗΝΑ
ΤΙΤΛΟΣ ΕΦΕΥΡΕΣΗΣ (54):**ΜΕΘΟΔΟΣ ΑΠΕΝΕΡΓΟΠΟΙΗΣΗΣ
ΕΝΟΣ ΔΟΜΟΣΤΟΙΧΕΙΟΥ ΠΛΗΡΩΜΩΝ,
ΑΝΤΙΣΤΟΙΧΟ ΠΡΟΪΟΝ ΠΡΟΓΡΑΜΜΑ-
ΤΟΣ ΗΛΕΚΤΡΟΝΙΚΟΥ ΥΠΟΛΟΓΙΣΤΗ,
ΜΕΣΟ ΑΠΟΘΗΚΕΥΣΗΣ ΚΑΙ ΔΟΜΟ-
ΣΤΟΙΧΕΙΟ ΠΛΗΡΩΜΩΝ**

ΠΕΡΙΛΗΨΗ(57)

Η εφεύρεση αφορά μία μέθοδο απενεργοποίησης ενός δομοστοιχείου πληρωμών που είναι ικανό να προσαρτηθεί σε ένα τερματικό επικοινωνίας, η οποία περιλαμβάνει: - μία φάση απενεργοποίησης που περιλαμβάνει ένα στάδιο διαγραφής της κύριας μνήμης του εν λόγω δομοστοιχείου πληρωμών, με εξαίρεση μία μη πτητική περιοχή μνήμης στην οποία αποθηκεύεται ένα κλειδί κρυπτογράφησης k το οποίο είναι διαθέσιμο μόνο όταν η εν λόγω κύρια μνήμη

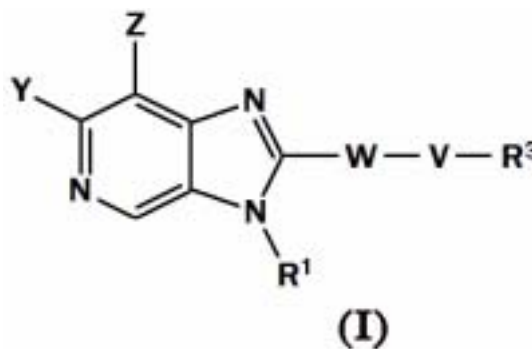
είναι κενή - μία φάση επαλήθευσης που περιλαμβάνει: - ένα στάδιο επαλήθευσης ότι η εν λόγω κύρια μνήμη είναι κενή παρέχοντας ένα θετικό ή αρνητικό αποτέλεσμα επαλήθευσης - εάν το εν λόγω αποτέλεσμα επαλήθευσης είναι θετικό: - ένα στάδιο υπολογισμού μίας απόκρισης σε μία προηγουμένως ληφθείσα πρόκληση από το εν λόγω δομοστοιχείο πληρωμών από μία οντότητα διακριτή από το εν λόγω δομοστοιχείο πληρωμών, όπου ο εν λόγω υπολογισμός εφαρμόζεται με τη βοήθεια του εν λόγω κλειδιού κρυπτογράφησης k - ένα στάδιο μετάδοσης της εν λόγω απόκρισης στην εν λόγω οντότητα.



ΑΡΙΘΜΟΣ ΕΥΡ. Δ.Ε. (11):3101053
ΑΡΙΘ. ΕΛΛ. ΚΑΤΑΘΕΣΗΣ (21):20190402646
ΗΜΕΡ. ΕΛΛ. ΚΑΤΑΘΕΣΗΣ (22):29/08/2019
ΑΡΙΘ./ΗΜΕΡ. ΔΗΜΟΣΙΕΥΣΗΣ
ΕΥΡΩΠΑΪΚΟΥ ΔΙΠΛΩΜΑΤΟΣ(87):3194389 - 07/08/2019
ΑΡΙΘ./ΗΜΕΡ. ΔΗΜΟΣΙΕΥΣΗΣ
ΕΥΡΩΠΑΪΚΗΣ ΑΙΤΗΣΗΣ (86):15770605.2--17/09/2015
ΔΙΚΑΙΟΥΧΟΣ (73):1)PROXIMAGEN, LLC
505 Highway 169 North Suite 850, Plymouth,
MN 55441, ΗΝΩΜΕΝΕΣ ΠΟΛΙΤΕΙΕΣ ΤΗΣ
ΑΜΕΡΙΚΗΣ
ΣΥΜΒ. ΠΡΟΤΕΡΑΙΟΤΗΤΕΣ (30):201416444-17/09/2014-GB
ΕΦΕΥΡΕΤΗΣ (72):1)PATIENT, Lee
2)SIMPSON, Iain
3)SAVORY, Edward
ΕΙΔΙΚΟΣ ΠΛΗΡΕΞΟΥΣΙΟΣ (74):ΑΘΑΝΑΣΙΑΔΟΥ "ΕΛΕΝΗ Γ.
ΠΑΠΑΚΩΝΣΤΑΝΤΙΝΟΥ ΚΑΙ
ΣΥΝΕΡΓΑΤΕΣ, ΔΙΚΗΓΟΡΙΚΗ ΕΤΑΙΡΙΑ"
ΜΑΡΙΑ
Κουμπάρη 2, 10674 ΑΘΗΝΑ
ΑΝΤΙΚΛΗΤΟΣ (74):ΓΙΑΖΙΤΖΟΓΛΟΥ ΕΥΑΓΓΕΛΙΑ
Κουμπάρη 2,10674 ΑΘΗΝΑ
ΤΙΤΛΟΣ ΕΦΕΥΡΕΣΗΣ (54):**ΠΑΡΑΓΟΜΕΝΟΙ ΑΠΟ ΙΜΙΔΑΖΟ[4,5-c]
ΠΥΡΙΔΙΝΗ SSAO ΑΝΑΣΤΟΛΕΙΣ**

ΠΕΡΙΛΗΨΗ(57)

Μια ένωση του τύπου (I) ή ένα φαρμακευτικό αλάς, ή N-οξείδιο αυτής και η χρήση αυτής σε θεραπεία: όπου Z, Y R1, W, V και R3 είναι όπως ορίζονται στην αξίωση 1.

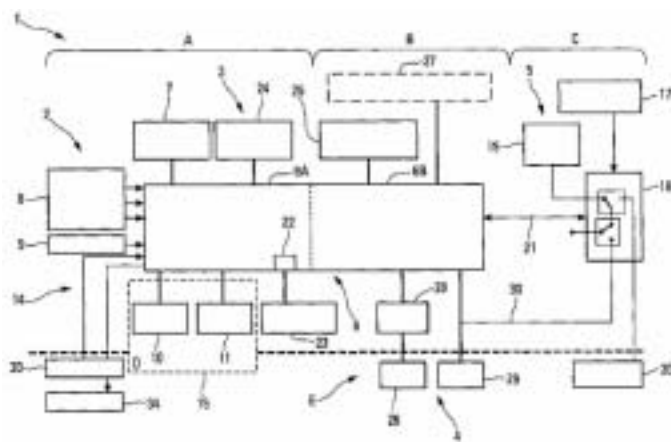


ΑΡΙΘΜΟΣ ΕΥΡ. Δ.Ε. (11):3101054
ΑΡΙΘ. ΕΛΛ. ΚΑΤΑΘΕΣΗΣ (21):20190402647
ΗΜΕΡ. ΕΛΛ. ΚΑΤΑΘΕΣΗΣ (22):29/08/2019
ΑΡΙΘ./ΗΜΕΡ. ΔΗΜΟΣΙΕΥΣΗΣ
ΕΥΡΩΠΑΪΚΟΥ ΔΙΠΛΩΜΑΤΟΣ(87):2642241 - 05/06/2019
ΑΡΙΘ./ΗΜΕΡ. ΔΗΜΟΣΙΕΥΣΗΣ
ΕΥΡΩΠΑΪΚΗΣ ΑΙΤΗΣΗΣ (86):13290058.0--14/03/2013
ΔΙΚΑΙΟΥΧΟΣ (73):1)MBDA France
1, avenue Reaumur, 92350 Le Plessis-Robinson, ΓΑΛΛΙΑ
ΣΥΜΒ. ΠΡΟΤΕΡΑΙΟΤΗΤΕΣ (30):1200866-22/03/2012-FR
ΕΦΕΥΡΕΤΗΣ (72):1)Masse, Pascal
ΕΙΔΙΚΟΣ ΠΛΗΡΕΞΟΥΣΙΟΣ (74):ΑΘΑΝΑΣΙΑΔΟΥ "ΕΛΕΝΗ Γ. ΠΑΠΑΚΩΝΣΤΑΝΤΙΝΟΥ ΚΑΙ ΣΥΝΕΡΓΑΤΕΣ, ΔΙΚΗΓΟΡΙΚΗ ΕΤΑΙΡΙΑ" ΜΑΡΙΑ
Κουμπάρη 2, 10674 ΑΘΗΝΑ
ΑΝΤΙΚΛΗΤΟΣ (74):ΓΙΑΖΙΤΖΟΓΛΟΥ ΕΥΑΓΓΕΛΙΑ
Κουμπάρη 2,10674 ΑΘΗΝΑ
ΤΙΤΛΟΣ ΕΦΕΥΡΕΣΗΣ (54):ΔΙΑΤΑΞΗ ΠΑΡΑΚΟΛΟΥΘΗΣΗΣ ΕΝΟΣ ΟΠΛΙΚΟΥ ΣΥΣΤΗΜΑΤΟΣ, ΕΙΔΙΚΟΤΕΡΑ ΤΥΠΟΥ ΒΛΗΜΑΤΟΣ

ΠΕΡΙΛΗΨΗ(57)

Διάταξη παρακολούθησης ενός οπλικού συστήματος, ειδικότερα τύπου βλήματος. Η διάταξη παρακολούθησης (1) είναι αυτόνομη και περιλαμβάνει μέσα επεξεργασίας δεδομένων (6) τα οποία επεξεργάζονται, σε πραγματικό χρόνο, τις μετρηθείσες τιμές από μέσα μέτρησης (2) και μεταδίδουν τουλάχιστον τα αποτελέσματα των επεξεργασιών σε μέσα καταγραφής (3) για την καταγραφή τους, περιλαμβάνοντας τα εν λόγω μέσα μέτρησης (2) στοιχεία (7, 8, 9) για την μέτρηση των τιμών παραμέτρων, αντιπροσωπευτικών του μηχανικού

περιβάλλοντος, και στοιχεία (10, 11) για την μέτρηση των τιμών παραμέτρων, αντιπροσωπευτικών του κλιματικού περιβάλλοντος, μέσα ανάκτησης (4), επιτρέποντας επιπλέον μία ανάκτηση οποιαδήποτε χρονική στιγμή των καταγεγραμμένων δεδομένων και τουλάχιστονων αποτελεσμάτων των επεξεργασιών.

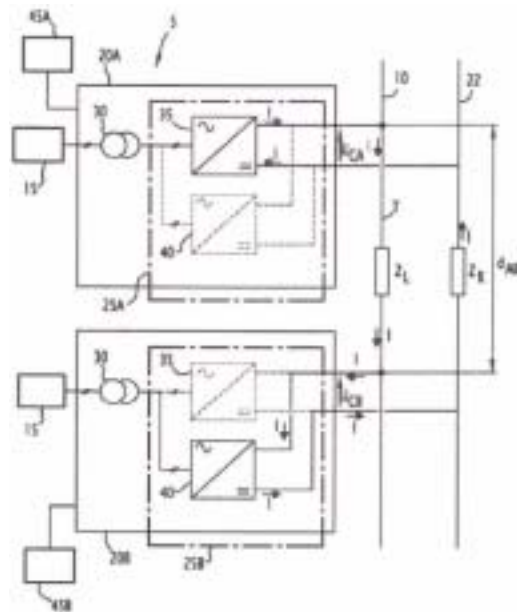


ΑΡΙΘΜΟΣ ΕΥΡ. Δ.Ε. (11):3101055
ΑΡΙΘ. ΕΛΛ. ΚΑΤΑΘΕΣΗΣ (21):20190402648
ΗΜΕΡ. ΕΛΛ. ΚΑΤΑΘΕΣΗΣ (22):29/08/2019
ΑΡΙΘ./ΗΜΕΡ. ΔΗΜΟΣΙΕΥΣΗΣ
ΕΥΡΩΠΑΪΚΟΥ ΔΙΠΛΩΜΑΤΟΣ(87):2377716 - 05/06/2019
ΑΡΙΘ./ΗΜΕΡ. ΔΗΜΟΣΙΕΥΣΗΣ
ΕΥΡΩΠΑΪΚΗΣ ΑΙΤΗΣΗΣ (86):11305440.7--14/04/2011
ΔΙΚΑΙΟΥΧΟΣ (73):1)ALSTOM Transport Technologies
48, rue Albert Dhalenne, 93400 Saint-Ouen, ΓΑΛΛΙΑ
ΣΥΜΒ. ΠΡΟΤΕΡΑΙΟΤΗΤΕΣ (30):1052960-19/04/2010-FR
ΕΦΕΥΡΕΤΗΣ (72):1)Bellegarde, Nicolas
ΕΙΔΙΚΟΣ ΠΛΗΡΕΞΟΥΣΙΟΣ (74):ΑΘΑΝΑΣΙΑΔΟΥ "ΕΛΕΝΗ Γ. ΠΑΠΑΚΩΝΣΤΑΝΤΙΝΟΥ ΚΑΙ ΣΥΝΕΡΓΑΤΕΣ, ΔΙΚΗΓΟΡΙΚΗ ΕΤΑΙΡΙΑ" ΜΑΡΙΑ
Κουμπάρη 2, 10674 ΑΘΗΝΑ
ΑΝΤΙΚΛΗΤΟΣ (74):ΓΙΑΖΙΤΖΟΓΛΟΥ ΕΥΑΓΓΕΛΙΑ
Κουμπάρη 2,10674 ΑΘΗΝΑ
ΤΙΤΛΟΣ ΕΦΕΥΡΕΣΗΣ (54):ΜΕΘΟΔΟΣ ΑΠΟΠΑΓΩΣΗΣ ΜΙΑΣ ΓΡΑΜΜΗΣ ΤΡΟΦΟΔΟΣΙΑΣ ΣΙΔΗΡΟΔΡΟΜΙΚΩΝ ΟΧΗΜΑΤΩΝ

ΠΕΡΙΛΗΨΗ(57)

Αυτή η μέθοδος αποπάγωσης μιας γραμμής ηλεκτρικής τροφοδοσίας συνεχούς ρεύματος (10) σιδηροδρομικών οχημάτων προβλέπεται για μια γραμμή (10) που εκτείνεται μεταξύ τουλάχιστον ενός πρώτου κι ενός δεύτερου υποσταθμού που είναι αναστρέψιμοι (20Α, 20Β), οι οποίοι είναι ικανοί να παρέχουν ένα ηλεκτρικό ρεύμα που κυκλοφορεί στη γραμμή ηλεκτρικής τροφοδοσίας (10), όπου ο πρώτος υποσταθμός (20Α) ελέγχεται σε μια κατάσταση παροχής ρεύματος, για να παρέχει ένα ηλεκτρικό ρεύμα (1) στη γραμμή ηλεκτρικής τροφοδοσίας (10), κι όπου ο δεύτερος υποσταθμός (20Β) ελέγχεται σε μια κατάσταση ανάκτησης ρεύματος, για να ανακτήσει το ηλεκτρικό ρεύμα (1) της γραμμής ηλεκτρικής τροφοδοσίας (10) και να το επιστρέψει σε ένα δίκτυο παροχής ηλεκτρικού ρεύματος (15). Η μέθοδος

περιλαμβάνει ένα στάδιο για τον καθορισμό μιας διαφοράς τάσης μεταξύ των ακροδεκτών εξόδου του πρώτου και του δεύτερου υποσταθμού (20Α, 20Β), έτσι ώστε ένα ρεύμα (1) να κυκλοφορεί στη γραμμή ηλεκτρικής τροφοδοσίας (10) μεταξύ του πρώτου υποσταθμού (20Α) και του δεύτερου υποσταθμού (20Β), κι ώστε η θερμότητα που παράγεται από την κυκλοφορία του ρεύματος (1) να προκαλεί την αποπάγωση της γραμμής τροφοδοσίας (10) μεταξύ του πρώτου και του δεύτερου υποσταθμού (20Α, 20Β).

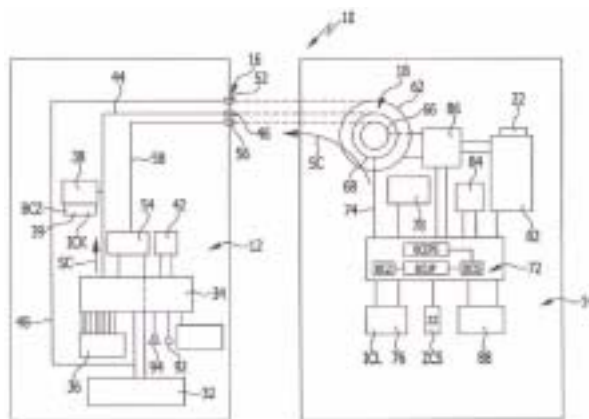


ΑΡΙΘΜΟΣ ΕΥΡ. Δ.Ε. (11):3101056
ΑΡΙΘ. ΕΛΛ. ΚΑΤΑΘΕΣΗΣ (21):20190402649
ΗΜΕΡ. ΕΛΛ. ΚΑΤΑΘΕΣΗΣ (22):29/08/2019
ΑΡΙΘ./ΗΜΕΡ. ΔΗΜΟΣΙΕΥΣΗΣ
ΕΥΡΩΠΑΪΚΟΥ ΔΙΠΛΩΜΑΤΟΣ(87):3058553 - 17/07/2019
ΑΡΙΘ./ΗΜΕΡ. ΔΗΜΟΣΙΕΥΣΗΣ
ΕΥΡΩΠΑΪΚΗΣ ΑΙΤΗΣΗΣ (86):14757911.4--27/08/2014
ΔΙΚΑΙΟΥΧΟΣ (73):1)Lock Your World GmbH & Co. KG
 Gewerbestrasse 25, 63619 Bad Orb,
 ΓΕΡΜΑΝΙΑ
ΣΥΜΒ. ΠΡΟΤΕΡΑΙΟΤΗΤΕΣ (30):102013111429-16/10/2013-DE
ΕΦΕΥΡΕΤΗΣ (72):1)ENGEL-DAHAN, Manuela
 2)KNOBLING, Ralf
 3)MEISEL, Thilo
ΕΙΔΙΚΟΣ ΠΛΗΡΕΞΟΥΣΙΟΣ (74):ΑΘΑΝΑΣΙΑΔΟΥ "ΕΛΕΝΗ Γ.
 ΠΑΠΑΚΩΝΣΤΑΝΤΙΝΟΥ ΚΑΙ
 ΣΥΝΕΡΓΑΤΕΣ, ΔΙΚΗΓΟΡΙΚΗ ΕΤΑΙΡΙΑ"
 ΜΑΡΙΑ
 Κουμπάρη 2, 10674 ΑΘΗΝΑ
ΑΝΤΙΚΛΗΤΟΣ (74):ΓΙΑΖΙΤΖΟΓΛΟΥ ΕΥΑΓΓΕΛΙΑ
 Κουμπάρη 2,10674 ΑΘΗΝΑ
ΤΙΤΛΟΣ ΕΦΕΥΡΕΣΗΣ (54):**ΜΕΘΟΔΟΣ ΓΙΑ ΤΗ ΛΕΙΤΟΥΡΓΙΑ ΕΝΟΣ
 ΣΥΣΤΗΜΑΤΟΣ ΚΛΕΙΔΩΜΑΤΟΣ, ΣΥ-
 ΣΤΗΜΑ ΚΛΕΙΔΩΜΑΤΟΣ ΚΑΙ ΣΩΛΗ-
 ΝΟΕΙΔΕΣ ΘΗΣΑΥΡΟΦΥΛΑΚΙΟ**

ΠΕΡΙΛΗΨΗ(57)

Μέθοδος για τη λειτουργία ενός συστήματος κλειδώματος που περιλαμβάνει ένα ηλεκτρονικό κλειδί και μία ηλεκτρονική κλειδαριά καθώς και μία κεντρική μονάδα, η οποία κατά τη λειτουργία κλειδώματος χρησιμοποιείται τοπικά χωριστά από το ηλεκτρονικό κλειδί και την ηλεκτρονική κλειδαριά, όπου στη μέθοδο παράγεται ένας εξωτερικός κωδικός εξουσιοδότησης από την κεντρική μονάδα

μέσω ενός προγράμματος προσδιορισμού κωδικού εξουσιοδότησης, ο εξωτερικός κωδικός εξουσιοδότησης μεταδίδεται στο ηλεκτρονικό κλειδί, ο εξωτερικός κωδικός εξουσιοδότησης αποθηκεύεται σε μία μνήμη από το ηλεκτρονικό κλειδί, όπου κατά την αλληλεπίδραση του ηλεκτρονικού κλειδιού με την ηλεκτρονική κλειδαριά ο εξωτερικός κωδικός εξουσιοδότησης διαβάζεται από τη μνήμη από την ηλεκτρονική κλειδαριά και ελέγχεται από έναν επεξεργαστή της ηλεκτρονικής κλειδαριάς κατά το ότι ο ίδιος ο επεξεργαστής με ένα εσωτερικό πρόγραμμα προσδιορισμού κωδικού εξουσιοδότησης προσδιορίζει έναν εσωτερικό κωδικό εξουσιοδότησης και τον συγκρίνει με τον εξωτερικό κωδικό εξουσιοδότησης που λαμβάνεται από το ηλεκτρονικό κλειδί και όπου, στην περίπτωση που ο προσδιορισμένος εσωτερικός κωδικός εξουσιοδότησης ταυτίζεται με τον μεταδιδόμενο κωδικό εξουσιοδότησης, ο επεξεργαστής καθιστά δυνατή μία διαδικασία ανοίγματος.



ΑΡΙΘΜΟΣ ΕΥΡ. Δ.Ε. (11):3101057
ΑΡΙΘ. ΕΛΛ. ΚΑΤΑΘΕΣΗΣ (21):20190402650
ΗΜΕΡ. ΕΛΛ. ΚΑΤΑΘΕΣΗΣ (22):29/08/2019
ΑΡΙΘ./ΗΜΕΡ. ΔΗΜΟΣΙΕΥΣΗΣ
ΕΥΡΩΠΑΪΚΟΥ ΔΙΠΛΩΜΑΤΟΣ(87):3131533 - 05/06/2019
ΑΡΙΘ./ΗΜΕΡ. ΔΗΜΟΣΙΕΥΣΗΣ
ΕΥΡΩΠΑΪΚΗΣ ΑΙΤΗΣΗΣ (86):15715764.5--16/04/2015
ΔΙΚΑΙΟΥΧΟΣ (73):1)Develco Pharma Schweiz AG
 Hohenreinstr. 12D, 4133 Pratteln, ΕΛΒΕΤΙΑ
ΣΥΜΒ. ΠΡΟΤΕΡΑΙΟΤΗΤΕΣ (30):14165057-17/04/2014-EP
ΕΦΕΥΡΕΤΗΣ (72):1)ΜΑΝΤΗΙ, Sascha
 2)REY, Helene
 3)FISCHER, Marc
 4)MUNDSZINGER, Olaf
ΕΙΔΙΚΟΣ ΠΛΗΡΕΞΟΥΣΙΟΣ (74):ΑΘΑΝΑΣΙΑΔΟΥ "ΕΛΕΝΗ Γ.
 ΠΑΠΑΚΩΝΣΤΑΝΤΙΝΟΥ ΚΑΙ
 ΣΥΝΕΡΓΑΤΕΣ, ΔΙΚΗΓΟΡΙΚΗ ΕΤΑΙΡΙΑ"
 ΜΑΡΙΑ
 Κουμπάρη 2, 10674 ΑΘΗΝΑ
ΑΝΤΙΚΛΗΤΟΣ (74):ΓΙΑΖΙΤΖΟΓΛΟΥ ΕΥΑΓΓΕΛΙΑ
 Κουμπάρη 2,10674 ΑΘΗΝΑ
ΤΙΤΛΟΣ ΕΦΕΥΡΕΣΗΣ (54):**ΑΠΟ ΤΟΥ ΣΤΟΜΑΤΟΣ ΜΟΡΦΗ ΔΟΣΟ-
 ΛΟΓΙΑΣ ΚΕΤΑΜΙΝΗΣ**

ΠΕΡΙΛΗΨΗ(57)

Η παρούσα εφεύρεση αναφέρεται σε μία από του στόματος μορφή δοσολογίας για χορήγηση κεταμίνης και μία μέθοδο παρασκευής μίας από του στόματος μορφής δοσολογίας για χορήγηση κεταμίνης, κατά προτίμηση μία φορά ή δύο φορές ημερησίως.

ΑΡΙΘΜΟΣ ΕΥΡ. Δ.Ε. (11):3101058
ΑΡΙΘ. ΕΛΛ. ΚΑΤΑΘΕΣΗΣ (21):20190402651
ΗΜΕΡ. ΕΛΛ. ΚΑΤΑΘΕΣΗΣ (22):29/08/2019
ΑΡΙΘ./ΗΜΕΡ. ΔΗΜΟΣΙΕΥΣΗΣ
ΕΥΡΩΠΑΪΚΟΥ ΔΙΠΛΩΜΑΤΟΣ(87):3174398 - 05/06/2019
ΑΡΙΘ./ΗΜΕΡ. ΔΗΜΟΣΙΕΥΣΗΣ
ΕΥΡΩΠΑΪΚΗΣ ΑΙΤΗΣΗΣ (86):15767270.0--30/07/2015
ΔΙΚΑΙΟΥΧΟΣ (73):1)SOREMARTEC S.A.
Findel Business Center, Complexe B Rue de
Treves, 2632 Findel, ΛΟΥΞΕΜΒΟΥΡΓΟ

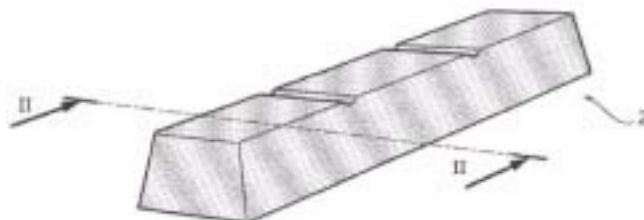
ΣΥΜΒ. ΠΡΟΤΕΡΑΙΟΤΗΤΕΣ (30):ΤΟ20140610-31/07/2014-ΙΤ
ΤΟ20141056-17/12/2014-ΙΤ

ΕΦΕΥΡΕΤΗΣ (72):1)CAVALLOTTO, Aldo
ΕΙΔΙΚΟΣ ΠΛΗΡΕΞΟΥΣΙΟΣ (74):ΑΘΑΝΑΣΙΑΔΟΥ "ΕΛΕΝΗ Γ.
ΠΑΠΑΚΩΝΣΤΑΝΤΙΝΟΥ ΚΑΙ
ΣΥΝΕΡΓΑΤΕΣ, ΔΙΚΗΓΟΡΙΚΗ ΕΤΑΙΡΙΑ"
ΜΑΡΙΑ
Κουμπάρη 2, 10674 ΑΘΗΝΑ

ΑΝΤΙΚΛΗΤΟΣ (74):ΓΙΑΖΙΤΖΟΓΛΟΥ ΕΥΑΓΓΕΛΙΑ
Κουμπάρη 2,10674 ΑΘΗΝΑ

ΤΙΤΛΟΣ ΕΦΕΥΡΕΣΗΣ (54):**ΜΕΘΟΔΟΣ ΠΑΡΑΣΚΕΥΗΣ ΜΙΑΣ ΓΚΟΦΡΕΤΑΣ ΚΑΙ ΠΡΟΪΟΝ ΖΑΧΑΡΟΠΛΑΣΤΙΚΗΣ ΠΟΥ ΠΕΡΙΛΑΜΒΑΝΕΙ ΤΗΝ ΕΝ ΛΟΓΩ ΓΚΟΦΡΕΤΑ**

έχει μια τιμή λάμψης/στιλπνότητας μεγαλύτερη ή ίση με 20 βαθμούς στιλπνότητας, μετρούμενη υπό γωνία ανάγνωσης 8 μοιρών με ένα όργανο με γεωμετρία d/8 μοιρών.



ΠΕΡΙΛΗΨΗ(57)

Στο παρόν κείμενο περιγράφεται ένα προϊόν ζαχαροπλαστικής που περιλαμβάνει ένα κέλυφος και μια γέμιση τοποθετημένη εντός του εν λόγω κελύφους, όπου το εν λόγω κέλυφος σχηματίζεται τουλάχιστον εν μέρει από μία γκοφρέτα. Το προϊόν χαρακτηρίζεται από το ότι η γκοφρέτα λαμβάνεται ξεκινώντας από μία ζύμη που περιέχει σκόνη κακάο και από το ότι η εξωτερική επιφάνεια της εν λόγω γκοφρέτας

ΑΡΙΘΜΟΣ ΕΥΡ. Δ.Ε. (11):3101059
ΑΡΙΘ. ΕΛΛ. ΚΑΤΑΘΕΣΗΣ (21):20190402654
ΗΜΕΡ. ΕΛΛ. ΚΑΤΑΘΕΣΗΣ (22):29/08/2019
ΑΡΙΘ./ΗΜΕΡ. ΔΗΜΟΣΙΕΥΣΗΣ
ΕΥΡΩΠΑΪΚΟΥ ΔΙΠΛΩΜΑΤΟΣ(87):3319491 - 19/06/2019
ΑΡΙΘ./ΗΜΕΡ. ΔΗΜΟΣΙΕΥΣΗΣ
ΕΥΡΩΠΑΪΚΗΣ ΑΙΤΗΣΗΣ (86):16736179.9--07/07/2016
ΔΙΚΑΙΟΥΧΟΣ (73):1)La Marzocco S.r.l.
Via La Torre 14/H, 50038 Scarperia, ΙΤΑΛΙΑ

ΣΥΜΒ. ΠΡΟΤΕΡΑΙΟΤΗΤΕΣ (30):UB20152073-10/07/2015-ΙΤ

ΕΦΕΥΡΕΤΗΣ (72):1)DIONISIO, Andrea
2)GATTI, Riccardo
3)BERETTA, Maurizio

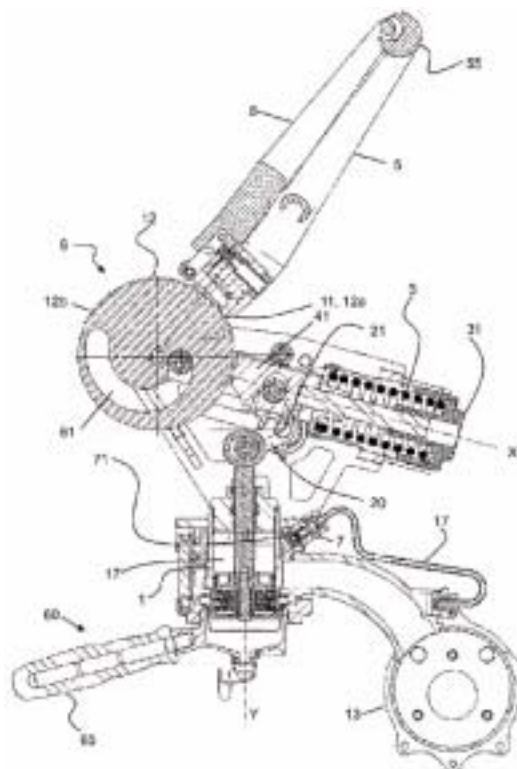
ΕΙΔΙΚΟΣ ΠΛΗΡΕΞΟΥΣΙΟΣ (74):ΛΥΜΠΕΡΗΣ "ΔΙΚΗΓΟΡΙΚΗ ΕΤΑΙΡΕΙΑ
ΒΑΓΙΑΝΟΥ ΚΩΣΤΟΠΟΥΛΟΥ
ΛΥΜΠΕΡΗ" ΝΙΚΟΛΑΟΣ
Στουρνάρα 37, 10682 ΑΘΗΝΑ

ΑΝΤΙΚΛΗΤΟΣ (74):ΛΥΜΠΕΡΗΣ ΝΙΚΟΛΑΟΣ
Στουρνάρα 37,10682 ΑΘΗΝΑ

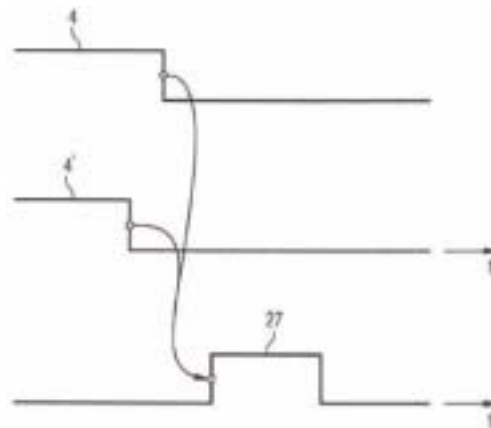
ΤΙΤΛΟΣ ΕΦΕΥΡΕΣΗΣ (54):**ΜΗΧΑΝΗ ΤΟΥ ΤΥΠΟΥ ΕΜΒΟΛΟΥ ΓΙΑ ΤΗ ΔΙΑΝΟΜΗ ΚΑΦΕ Ή ΑΛΛΩΝ ΠΑΡΑΣΚΕΥΑΣΜΕΝΩΝ ΡΟΦΗΜΑΤΩΝ**

ΠΕΡΙΛΗΨΗ(57)

Περιγράφεται μια μηχανή (100) για καφέ εσπρέσο του τύπου εμβόλου. Η μηχανή περιλαμβάνει έναν κύλινδρο (1), ένα έμβολο (2) που είναι διαμορφωμένο για να εκτελεί μια κίνηση μετατόπισης στον εν λόγω κύλινδρο, μια ράβδο (4) που έχει ένα άκρο που συνεργάζεται με το εν λόγω έμβολο (2), έναν μοχλό χειρισμού (5), ένα ελατήριο (3), ένα μέλος (6) διαμορφωμένο για να συνεργάζεται με την εν λόγω ράβδο (4) και για να μετακινεί το εν λόγω έμβολο (2) από μία πρώτη θέση σε μια δεύτερη θέση όπου το εν λόγω ελατήριο (3) συμπιέζεται τουλάχιστον εν μέρει, και ένα άνοιγμα (71) για την εισαγωγή νερού εντός του κυλίνδρου (1) που έχει διαμορφωθεί για να εισάγεται νερό πάνω από το έμβολο (2).



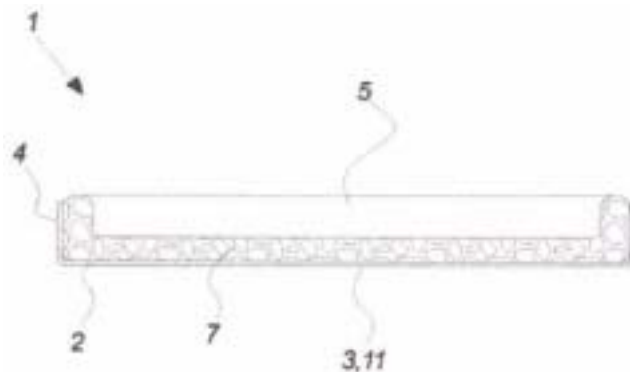
ΑΡΙΘΜΟΣ ΕΥΡ. Δ.Ε. (11):3101060
ΑΡΙΘ. ΕΛΛ. ΚΑΤΑΘΕΣΗΣ (21):20190402643
ΗΜΕΡ. ΕΛΛ. ΚΑΤΑΘΕΣΗΣ (22):29/08/2019
ΑΡΙΘ./ΗΜΕΡ. ΔΗΜΟΣΙΕΥΣΗΣ
ΕΥΡΩΠΑΪΚΟΥ ΔΙΠΛΩΜΑΤΟΣ(87):2559603 - 12/06/2019
ΑΡΙΘ./ΗΜΕΡ. ΔΗΜΟΣΙΕΥΣΗΣ
ΕΥΡΩΠΑΪΚΗΣ ΑΙΤΗΣΗΣ (86):12175824.7--11/07/2012
ΔΙΚΑΙΟΥΧΟΣ (73):1)Siemens Mobility GmbH
Siemensstrasse 90, 1210 Wien, ΑΥΣΤΡΙΑ
ΣΥΜΒ. ΠΡΟΤΕΡΑΙΟΤΗΤΕΣ (30):11862011-17/08/2011-ΑΤ
ΕΦΕΥΡΕΤΗΣ (72):1)Berger, Christian
2)Divisch, Karl
3)Hafner, Manfred
4)Krizek, Kurt
5)Prostrednik, Daniel
ΕΙΔΙΚΟΣ ΠΛΗΡΕΞΟΥΣΙΟΣ (74):ΛΥΜΠΕΡΗΣ "ΔΙΚΗΓΟΡΙΚΗ ΕΤΑΙΡΕΙΑ
ΒΑΓΙΑΝΟΥ ΚΩΣΤΟΠΟΥΛΟΥ
ΛΥΜΠΕΡΗ" ΝΙΚΟΛΑΟΣ
Στουρνάρα 37, 10682 ΑΘΗΝΑ
ΑΝΤΙΚΛΗΤΟΣ (74):ΛΥΜΠΕΡΗΣ ΝΙΚΟΛΑΟΣ
Στουρνάρα 37,10682 ΑΘΗΝΑ
ΤΙΤΛΟΣ ΕΦΕΥΡΕΣΗΣ (54):**ΜΕΘΟΔΟΣ ΓΙΑ ΤΟΝ ΕΛΕΓΧΟ ΕΝΟΣ
ΑΣΦΑΛΟΥΣ ΚΛΕΙΔΩΜΑΤΟΣ ΠΡΟΣΦΥ-
ΣΗΣ ΕΝΟΣ ΣΙΔΗΡΟΔΡΟΜΙΚΟΥ ΣΥΡ-
ΜΟΥ**



ΠΕΡΙΛΗΨΗ(57)

Μέθοδος για τον έλεγχο του κλειδώματος πρόσφυσης (1) ενός σιδηροδρομικού συρμού, όπου το έναυσμα για τον έλεγχο δίνεται από ένα σήμα (4, 4') του σιδηροδρομικού συρμού, του οποίου η κατάσταση σήματος αλλάζει λίγο πριν την αποδέσμευση κίνησης.

ΑΡΙΘΜΟΣ ΕΥΡ. Δ.Ε. (11):3101061
ΑΡΙΘ. ΕΛΛ. ΚΑΤΑΘΕΣΗΣ (21):20190402660
ΗΜΕΡ. ΕΛΛ. ΚΑΤΑΘΕΣΗΣ (22):30/08/2019
ΑΡΙΘ./ΗΜΕΡ. ΔΗΜΟΣΙΕΥΣΗΣ
ΕΥΡΩΠΑΪΚΟΥ ΔΙΠΛΩΜΑΤΟΣ(87):3288431 - 12/06/2019
ΑΡΙΘ./ΗΜΕΡ. ΔΗΜΟΣΙΕΥΣΗΣ
ΕΥΡΩΠΑΪΚΗΣ ΑΙΤΗΣΗΣ (86):15721560.9--29/04/2015
ΔΙΚΑΙΟΥΧΟΣ (73):1)Novo Futura IVS
Gammel Strandvej 402, 3060 Espergaerde,
ΔΑΝΙΑ
ΣΥΜΒ. ΠΡΟΤΕΡΑΙΟΤΗΤΕΣ (30):
ΕΦΕΥΡΕΤΗΣ (72):1)BROGGER, Carsten Nygaard
2)FINKEN, Knud Hellek
ΕΙΔΙΚΟΣ ΠΛΗΡΕΞΟΥΣΙΟΣ (74):ΓΙΑΚΟΥΜΗ ANNA
Αλκαμένους 12-14, 10439 ΑΘΗΝΑ
ΑΝΤΙΚΛΗΤΟΣ (74):ΜΙΣΙΟΥ ΑΝΔΡΟΝΙΚΗ
Αναλήψεως 23 και Μαραθώνος 27,10439
ΑΘΗΝΑ
ΤΙΤΛΟΣ ΕΦΕΥΡΕΣΗΣ (54):**ΜΙΑ ΑΝΑΛΩΣΙΜΗ ΣΧΑΡΑ ΨΗΣΙΜΑ-
ΤΟΣ**



ΠΕΡΙΛΗΨΗ(57)

Αποκαλύπτεται μια αναλώσιμη σχάρα ψησίματος (1) που περιλαμβάνει ένα δίσκο βάσης (2) που περιλαμβάνει τουλάχιστον ένα τμήμα πυθμένα (3), ένα ή περισσότερα πλευρικά τοιχώματα (4) που προεξέχουν πάνω από το τμήμα πυθμένα (3) και ένα άνω ανοίγμα (5). Αναλώσιμη σχάρα ψησίματος (1) περιλαμβάνει περαιτέρω ένα μέσο σχάρας (6) προσαρμοσμένο να καλύπτει τουλάχιστον ένα τμήμα του άνω ανοίγματος (5), όπου το κάτω μέρος (3) και το ένα ή περισσότερα πλευρικά τοιχώματα (4) κατασκευάζονται από ένα βιοδιασπώμενο υλικό, και όπου η αναλώσιμη σχάρα ψησίματος (1) περιλαμβάνει περαιτέρω τουλάχιστον ένα πυρίμαχο θερμομονωτικό ένθετο (7) διατεταγμένο στο δίσκο βάσης.

ΑΡΙΘΜΟΣ ΕΥΡ. Δ.Ε. (11):3101062
ΑΡΙΘ. ΕΛΛ. ΚΑΤΑΘΕΣΗΣ (21):20190402661
ΗΜΕΡ. ΕΛΛ. ΚΑΤΑΘΕΣΗΣ (22):30/08/2019
ΑΡΙΘ./ΗΜΕΡ. ΔΗΜΟΣΙΕΥΣΗΣ
ΕΥΡΩΠΑΪΚΟΥ ΔΙΠΛΩΜΑΤΟΣ(87):2877856 - 10/07/2019
ΑΡΙΘ./ΗΜΕΡ. ΔΗΜΟΣΙΕΥΣΗΣ
ΕΥΡΩΠΑΪΚΗΣ ΑΙΤΗΣΗΣ (86):13740258.2--19/07/2013
ΔΙΚΑΙΟΥΧΟΣ (73):1)Matricelab Innove
29 rue du Faubourg Saint-Jacques, 75014 Paris, ΓΑΛΛΙΑ
ΣΥΜΒ. ΠΡΟΤΕΡΑΙΟΤΗΤΕΣ (30):12177377-20/07/2012-EP
ΕΦΕΥΡΕΤΗΣ (72):1)LEDEE, Nathalie
2)PETITBARAT, Marie
ΕΙΔΙΚΟΣ ΠΛΗΡΕΞΟΥΣΙΟΣ (74):ΓΙΑΚΟΥΜΗ ANNA
Αλκαμένους 12-14, 10439 ΑΘΗΝΑ
ΑΝΤΙΚΛΗΤΟΣ (74):ΜΙΣΙΟΥ ΑΝΔΡΟΝΙΚΗ
Αναλήψεως 23 και Μαραθώνος 27,10439 ΑΘΗΝΑ
ΤΙΤΛΟΣ ΕΦΕΥΡΕΣΗΣ (54):**ΜΕΘΟΔΟΣ ΓΙΑ ΤΗΝ ΑΥΞΗΣΗ ΤΗΣ ΕΠΙΤΥΧΙΑΣ ΕΜΦΥΤΕΥΣΗΣ ΣΤΗΝ ΥΠΟΒΟΗΘΟΥΜΕΝΗ ΓΟΝΙΜΟΠΟΙΗΣΗ**

ΠΕΡΙΛΗΨΗ(57)

Η παρούσα εφεύρεση σχετίζεται με μια μέθοδο για τον προσδιορισμό ενός προφίλ δεκτικότητας της μήτρας προκειμένου να αυξηθεί η επιτυχία της εμφύτευσης στην υποβοηθούμενη γονιμοποίηση.

ΑΡΙΘΜΟΣ ΕΥΡ. Δ.Ε. (11):3101063
ΑΡΙΘ. ΕΛΛ. ΚΑΤΑΘΕΣΗΣ (21):20190402662
ΗΜΕΡ. ΕΛΛ. ΚΑΤΑΘΕΣΗΣ (22):30/08/2019
ΑΡΙΘ./ΗΜΕΡ. ΔΗΜΟΣΙΕΥΣΗΣ
ΕΥΡΩΠΑΪΚΟΥ ΔΙΠΛΩΜΑΤΟΣ(87):3173427 - 19/06/2019
ΑΡΙΘ./ΗΜΕΡ. ΔΗΜΟΣΙΕΥΣΗΣ
ΕΥΡΩΠΑΪΚΗΣ ΑΙΤΗΣΗΣ (86):16190193.9--28/03/2012
ΔΙΚΑΙΟΥΧΟΣ (73):1)ADC Therapeutics SA
Biopole Route de la Corniche 3B, 1066 Epalinges, ΕΛΒΕΤΙΑ
ΣΥΜΒ. ΠΡΟΤΕΡΑΙΟΤΗΤΕΣ (30):201161470063 P-31/03/2011-US
201161533346 P-12/09/2011-US
ΕΦΕΥΡΕΤΗΣ (72):1)Tremblay, Gilles Bernard
2)Moraitis, Anna N.
3)Sulea, Traian
4)Filion, Mario
ΕΙΔΙΚΟΣ ΠΛΗΡΕΞΟΥΣΙΟΣ (74):ΑΘΑΝΑΣΙΑΔΟΥ "ΕΛΕΝΗ Γ.
ΠΑΠΑΚΩΝΣΤΑΝΤΙΝΟΥ ΚΑΙ
ΣΥΝΕΡΓΑΤΕΣ, ΔΙΚΗΓΟΡΙΚΗ ΕΤΑΙΡΙΑ"
ΜΑΡΙΑ
Κουμπάρη 2, 10674 ΑΘΗΝΑ
ΑΝΤΙΚΛΗΤΟΣ (74):ΓΙΑΖΙΤΖΟΓΛΟΥ ΕΥΑΓΓΕΛΙΑ
Κουμπάρη 2,10674 ΑΘΗΝΑ
ΤΙΤΛΟΣ ΕΦΕΥΡΕΣΗΣ (54):**ΑΝΤΙΣΩΜΑΤΑ ΚΑΤΑ ΤΟΥ ΣΧΕΤΙΖΟΜΕΝΟΥ ΜΕ ΤΟΝ ΝΕΦΡΟ ΑΝΤΙΓΟΝΟΥ 1 ΚΑΙ ΑΝΤΙΓΟΝΟΔΕΣΜΕΥΤΙΚΑ ΘΡΑΥΣΜΑΤΑ ΑΥΤΩΝ**

ΠΕΡΙΛΗΨΗ(57)

Νέα αντισώματα και αντιγονοδεσμευτικά θραύσματα που δεσμεύονται ειδικά στο ΚΑΑG1 και που μπορεί να χρησιμοποιηθούν στην αγωγή, την ανίχνευση και τη διάγνωση του καρκίνου που περιλαμβάνει κύτταρα που εκφράζουν ΚΑΑG1 αποκαλύπτονται στο παρόν. Τα κύτταρα που εκφράζουν τα αντισώματα και τα αντιγονοδεσμευτικά θραύσματα καθώς επίσης και μέθοδοι ανιχνεύσεως και αγωγής του καρκίνου δια της χρήσεως των αντισωμάτων και θραυσμάτων

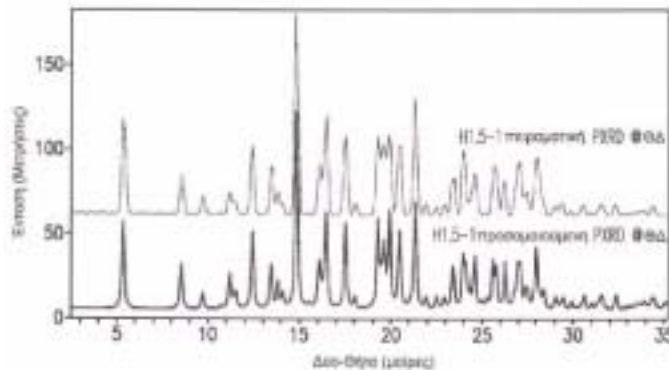
αποκαλύπτονται επίσης. Οι ενδείξεις του καρκίνου που μπορεί να ωφεληθούν από αυτήν την αγωγή ή την ανίχνευση περιλαμβάνουν καρκίνο των ωοθηκών, νεφρικό καρκίνο, καρκίνο του πνεύμονα, ορθοκολικό καρκίνο, καρκίνο του μαστού, καρκίνο του εγκεφάλου και καρκίνο του προστάτη καθώς επίσης και μελανώματα.

ΑΡΙΘΜΟΣ ΕΥΡ. Δ.Ε. (11):3101064
ΑΡΙΘ. ΕΛΛ. ΚΑΤΑΘΕΣΗΣ (21):20190402663
ΗΜΕΡ. ΕΛΛ. ΚΑΤΑΘΕΣΗΣ (22):30/08/2019
ΑΡΙΘ./ΗΜΕΡ. ΔΗΜΟΣΙΕΥΣΗΣ
ΕΥΡΩΠΑΪΚΟΥ ΔΙΠΛΩΜΑΤΟΣ(87):3254681 - 19/06/2019
ΑΡΙΘ./ΗΜΕΡ. ΔΗΜΟΣΙΕΥΣΗΣ
ΕΥΡΩΠΑΪΚΗΣ ΑΙΤΗΣΗΣ (86):17180587.2--25/02/2013
ΔΙΚΑΙΟΥΧΟΣ (73):1)Bristol-Myers Squibb Company
Route 206 and Province Line Road, Princeton,
NJ 08543, ΗΝΩΜΕΝΕΣ ΠΟΛΙΤΕΙΕΣ ΤΗΣ
ΑΜΕΡΙΚΗΣ
ΣΥΜΒ. ΠΡΟΤΕΡΑΙΟΤΗΤΕΣ (30):201261603598 P-27/02/2012-US
ΕΦΕΥΡΕΤΗΣ (72):1)ROBERTS, Daniel Richard
2)SCHARTMAN, Richard Raymond
3)WEI, Chenkou
ΕΙΔΙΚΟΣ ΠΛΗΡΕΞΟΥΣΙΟΣ (74):ΓΑΛΑΝΟΠΟΥΛΟΥ ΑΝΘΟΥΛΑ
Διονύσου 68, 15124 ΜΑΡΟΥΣΙ (ΑΤΤΙΚΗΣ)
ΑΝΤΙΚΛΗΤΟΣ (74):ΜΑΛΑΜΗ ΑΛΚΗΣΤΙΣ-ΕΙΡΗΝΗ
Σκουφά 52,10672 ΑΘΗΝΑ
ΤΙΤΛΟΣ ΕΦΕΥΡΕΣΗΣ (54):N-(5S,6S,9R)-5-AMINO-6-(2,3-ΔΙΦΘΟ-
ΡΟΦΑΙΝΥΛ)-6,7,8,9-ΤΕΤΡΑΪΔΡΟ-5H-
ΚΥΚΛΟΕΠΤΑ[Β]ΠΥΡΙΔΙΝ-9-ΥΛ-4-(2-
ΟΞΟ-2,3-ΔΙΪΔΡΟ-1H-ΙΜΙΔΑΖΟ[4,5-
Β]ΠΥΡΙΔΙΝ-1-ΥΛ)ΠΗΠΕΡΙΔΙΝΟ-1-
ΚΑΡΒΟΞΥΛΙΚΟ ΑΛΑΣ

ΠΕΡΙΛΗΨΗ(57)

Αποκαλύπτεται ημιθεϊκό άλας της Ένωσης (I): και κρυσταλλικές μορφές του ημιθεϊκού άλατος. Επίσης αποκαλύπτονται μέθοδοι χρήσης του ημιθεϊκού άλατος της Ένωσης (I) ως ανταγωνιστή υποδοχέα CGRP και φαρμακευτικών συνθέσεων που περιλαμβάνουν το ημιθεϊκό άλας της Ένωσης (I). Το ημιθεϊκό

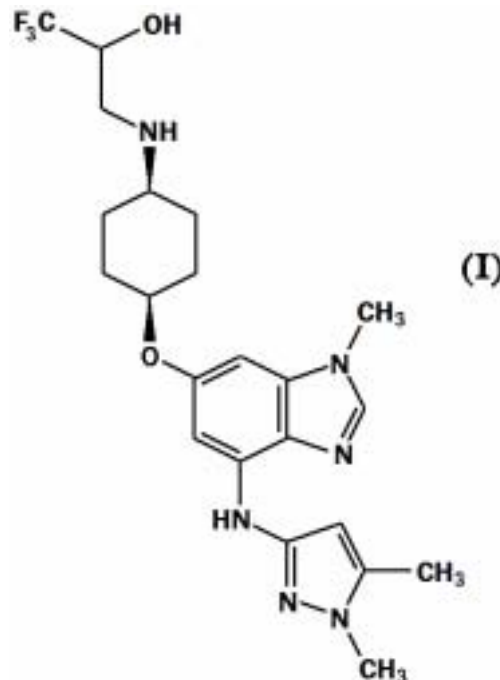
άλας της Ένωσης (I) είναι χρήσιμο στην θεραπεία, αποτροπή ή ανακούφιση διαταραχών που συμπεριλαμβάνουν ημικρανία και άλλες κεφαλαλγίες, νευρογενή αγγειοδιαστολή, νευρογενή φλεγμονή, θερμική βλάβη, κυκλοφορικό σοκ, έξαψη που σχετίζεται με εμμηνόπαυση, φλεγμονώδεις ασθένειες της αναπνευστικής οδού, όπως άσθμα και χρόνια αποφρακτική πνευμονοπάθεια (COPD).



ΑΡΙΘΜΟΣ ΕΥΡ. Δ.Ε. (11):3101065
ΑΡΙΘ. ΕΛΛ. ΚΑΤΑΘΕΣΗΣ (21):20190402664
ΗΜΕΡ. ΕΛΛ. ΚΑΤΑΘΕΣΗΣ (22):30/08/2019
ΑΡΙΘ./ΗΜΕΡ. ΔΗΜΟΣΙΕΥΣΗΣ
ΕΥΡΩΠΑΪΚΟΥ ΔΙΠΛΩΜΑΤΟΣ(87):3331873 - 26/06/2019
ΑΡΙΘ./ΗΜΕΡ. ΔΗΜΟΣΙΕΥΣΗΣ
ΕΥΡΩΠΑΪΚΗΣ ΑΙΤΗΣΗΣ (86):16750326.7--28/07/2016
ΔΙΚΑΙΟΥΧΟΣ (73):1)Eli Lilly and Company
Lilly Corporate Center, Indianapolis, IN
46285, ΗΝΩΜΕΝΕΣ ΠΟΛΙΤΕΙΕΣ ΤΗΣ
ΑΜΕΡΙΚΗΣ
ΣΥΜΒ. ΠΡΟΤΕΡΑΙΟΤΗΤΕΣ (30):201562200684 P-04/08/2015-US
ΕΦΕΥΡΕΤΗΣ (72):1)CLAYTON, Joshua Ryan
ΕΙΔΙΚΟΣ ΠΛΗΡΕΞΟΥΣΙΟΣ (74):ΑΘΑΝΑΣΙΑΔΟΥ "ΕΛΕΝΗ Γ.
ΠΑΠΑΚΩΝΣΤΑΝΤΙΝΟΥ ΚΑΙ
ΣΥΝΕΡΓΑΤΕΣ, ΔΙΚΗΓΟΡΙΚΗ ΕΤΑΙΡΙΑ"
ΜΑΡΙΑ
Κουμπάρη 2, 10674 ΑΘΗΝΑ
ΑΝΤΙΚΛΗΤΟΣ (74):ΓΙΑΖΙΤΖΟΓΛΟΥ ΕΥΑΓΓΕΛΙΑ
Κουμπάρη 2,10674 ΑΘΗΝΑ
ΤΙΤΛΟΣ ΕΦΕΥΡΕΣΗΣ (54):ΠΑΡΑΓΩΓΟ ΤΟΥ 4-(3-ΠΥΡΑΖΟΛΥΛΑΜΙ-
ΝΟ)-ΒΕΝΖΙΜΙΔΑΖΟΛΙΟΥ ΩΣ ΑΝΑΣΤΟ-
ΛΕΑΣ ΤΗΣ JAK1 ΓΙΑ ΤΗΝ ΑΓΩΓΗ ΤΟΥ
ΚΑΡΚΙΝΟΥ

ΠΕΡΙΛΗΨΗ(57)

Η παρούσα εφεύρεση αναφέρεται σε ορισμένες ενώσεις της οικογένειας των βενζιμιδαζολίων του Τύπου I, ή σε φαρμακευτικά αποδεκτά άλατα αυτών, οι οποίες αναστέλλουν την κινάση Janus 1 (JAK1), σε φαρμακευτικές συνθέσεις οι οποίες περιλαμβάνουν τις ενώσεις, και σε μεθόδους χρήσης των ενώσεων για την αγωγή ορισμένων τύπων καρκίνου.



ΑΡΙΘΜΟΣ ΕΥΡ. Δ.Ε. (11):3101066
ΑΡΙΘ. ΕΛΛ. ΚΑΤΑΘΕΣΗΣ (21):20190402666
ΗΜΕΡ. ΕΛΛ. ΚΑΤΑΘΕΣΗΣ (22):30/08/2019
ΑΡΙΘ./ΗΜΕΡ. ΔΗΜΟΣΙΕΥΣΗΣ
ΕΥΡΩΠΑΪΚΟΥ ΔΙΠΛΩΜΑΤΟΣ(87):3101136 - 19/06/2019
ΑΡΙΘ./ΗΜΕΡ. ΔΗΜΟΣΙΕΥΣΗΣ
ΕΥΡΩΠΑΪΚΗΣ ΑΙΤΗΣΗΣ (86):15743540.5--28/01/2015
ΔΙΚΑΙΟΥΧΟΣ (73):1Cj Cheiljedang Corporation
 CJ Cheiljedang Center 330 Dongho-ro Jung-gu, Seoul 100-400, ΔΗΜΟΚΡΑΤΙΑ ΤΗΣ ΚΟΡΕΑΣ (ΝΟΤΙΑ ΚΟΡΕΑ)

ΣΥΜΒ. ΠΡΟΤΕΡΑΙΟΤΗΤΕΣ (30):20140010729-28/01/2014-KR
ΕΦΕΥΡΕΤΗΣ (72):

- | | |
|------------------|-------------------|
| 1)KIM, Taek Beom | 5)KANG, Kyung Il |
| 2)GWON, Song Hui | 6)PARK, Seung Won |
| 3)KIM, Bi Na | 7)HONG, Young Ho |
| 4)CHO, Seong Jun | 8)PARK, Min Ju |

ΕΙΔΙΚΟΣ ΠΛΗΡΕΞΟΥΣΙΟΣ (74):ΣΑΚΕΛΛΑΡΙΔΗ ΒΑΛΗ-ΒΑΣΙΛΙΚΗ
 Αδριανού 70, 10556 ΑΘΗΝΑ

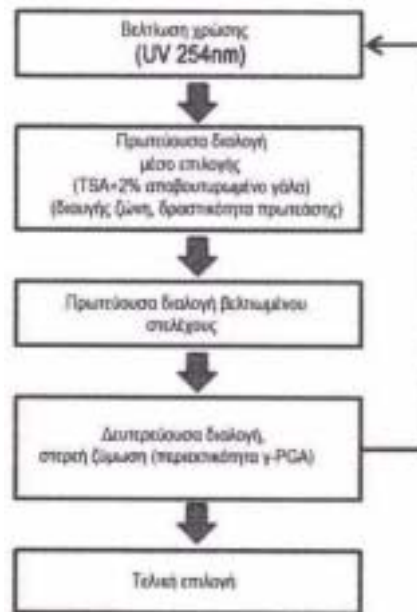
ΑΝΤΙΚΛΗΤΟΣ (74):ΣΑΚΕΛΛΑΡΙΔΗ ΒΑΛΗ-ΒΑΣΙΛΙΚΗ
 Αδριανού 70,10556 ΑΘΗΝΑ

ΤΙΤΛΟΣ ΕΦΕΥΡΕΣΗΣ (54):ΣΤΕΛΕΧΟΣ *BACILLUS SP.* ΜΕ ΒΕΛΤΙΩΜΕΝΗ ΠΑΡΑΓΩΓΙΚΟΤΗΤΑ ΖΥΜΩΜΕΝΟΥ ΑΛΕΥΡΟΥ ΣΟΓΙΑΣ ΚΑΙ ΜΕΘΟΔΟΣ ΠΑΡΑΓΩΓΗΣ ΖΥΜΩΜΕΝΟΥ ΑΛΕΥΡΟΥ ΣΟΓΙΑΣ ΜΕ ΤΗ ΧΡΗΣΗ ΤΟΥ ΙΔΙΟΥ

ΠΕΡΙΛΗΨΗ(57)

Η παρούσα εφεύρεση αφορά: στέλεχος *Bacillus amyloliquefaciens* K2G που έχει εξαιρετική δραστηριότητα αφαίρεσης αντιδιατροφικού παράγοντα, δραστηριότητα πρωτεάσης και αντιβακτηριακή δραστηριότητα έναντι παθογόνων και έχει μειωμένη παραγωγή βλέννας• μία μέθοδο για την Παρασκευή ζυμωμένου αλεύρου σόγιας με τη χρήση του στελέχους• ζυμωμένο αλεύρο σόγιας που παρασκευάζεται με τον τρόπο αυτό• και μία σύνθεση κτηνοτροφής που περιέχει αυτό. Το ζυμωμένο αλεύρο σόγιας που παρασκευάζεται με τη χρήση του στελέχους *Bacillus amyloliquefaciens* K2G σύμφωνα προς την παρούσα εφεύρεση μπορεί να είναι χρήσιμο ως μία υψηλής ποιότητας κτηνοτροφή φυτικής πρωτεΐνης που έχει έναν εξαιρετικό

ρυθμό απορρόφησης και απόδοση κτηνοτροφής, διότι διάφοροι αντιδιατροφικοί παράγοντες όπως ένας αναστολέας τρυψίνης, ένας ολιγοσακχαρίτης σόγιας και ένας πολυσακχαρίτης σχεδόν εξαφανίζονται στο ζυμωμένο αλεύρο σόγιας, η περιεκτικότητα ακατέργαστης πρωτεΐνης και η διαλυτότητα πρωτεΐνης είναι υψηλή εντός του ζυμωμένου αλεύρου σόγιας και το ζυμωμένο αλεύρο σόγιας περιλαμβάνει δια αποπολυμερισμού σε τμήματα χαμηλού μοριακού βάρους μικρά πεπτιδία που διευκολύνουν την πέψη και την απορρόφηση στα οικόσιτα ζώα.



ΑΡΙΘΜΟΣ ΕΥΡ. Δ.Ε. (11):3101067
ΑΡΙΘ. ΕΛΛ. ΚΑΤΑΘΕΣΗΣ (21):20190402668
ΗΜΕΡ. ΕΛΛ. ΚΑΤΑΘΕΣΗΣ (22):30/08/2019
ΑΡΙΘ./ΗΜΕΡ. ΔΗΜΟΣΙΕΥΣΗΣ
ΕΥΡΩΠΑΪΚΟΥ ΔΙΠΛΩΜΑΤΟΣ(87):2158592 - 19/06/2019
ΑΡΙΘ./ΗΜΕΡ. ΔΗΜΟΣΙΕΥΣΗΣ
ΕΥΡΩΠΑΪΚΗΣ ΑΙΤΗΣΗΣ (86):08769948.4--31/05/2008
ΔΙΚΑΙΟΥΧΟΣ (73):1)QUALCOMM Incorporated
 Attn: International IP Administration 5775 Morehouse Drive, San Diego, CA 92121, ΗΝΩΜΕΝΕΣ ΠΟΛΙΤΕΙΕΣ ΤΗΣ ΑΜΕΡΙΚΗΣ

ΣΥΜΒ. ΠΡΟΤΕΡΑΙΟΤΗΤΕΣ (30):756017-31/05/2007-US
ΕΦΕΥΡΕΤΗΣ (72):1)CHEN, Zhiqin
 2)JUNG, Chang Ho

ΕΙΔΙΚΟΣ ΠΛΗΡΕΞΟΥΣΙΟΣ (74):ΑΘΑΝΑΣΙΑΔΟΥ "ΕΛΕΝΗ Γ. ΠΑΠΑΚΩΝΣΤΑΝΤΙΝΟΥ ΚΑΙ ΣΥΝΕΡΓΑΤΕΣ, ΔΙΚΗΓΟΡΙΚΗ ΕΤΑΙΡΙΑ" ΜΑΡΙΑ
 Κουμπάρη 2, 10674 ΑΘΗΝΑ

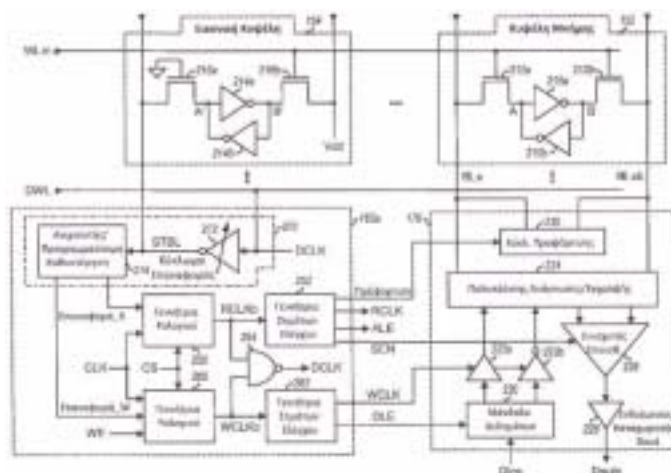
ΑΝΤΙΚΛΗΤΟΣ (74):ΓΙΑΖΙΤΖΟΓΛΟΥ ΕΥΑΓΓΕΛΙΑ
 Κουμπάρη 2,10674 ΑΘΗΝΑ

ΤΙΤΛΟΣ ΕΦΕΥΡΕΣΗΣ (54):ΠΑΡΑΓΩΓΗ ΣΗΜΑΤΩΝ ΡΟΛΟΓΙΟΥ ΚΑΙ ΕΛΕΓΧΟΥ ΓΙΑ ΔΙΑΤΑΞΕΙΣ ΜΝΗΜΗΣ ΥΨΗΛΗΣ ΕΠΙΔΟΣΗΣ

ΠΕΡΙΛΗΨΗ(57)

Περιγράφονται τεχνικές για παραγωγή σημάτων ρολογιού και ελέγχου ώστε να επιτυγχάνεται καλή επίδοση για λειτουργίες ανάγνωσης και εγγραφής σε διατάξεις μνήμης. Σε ένα σχεδιασμό, μία γεννήτρια σημάτων ρολογιού και ελέγχου μέσα σε μία διάταξη μνήμης περιλαμβάνει πρώτη και δεύτερη γεννήτρια ρολογιού, πρώτη και δεύτερη γεννήτρια σημάτων ελέγχου, και ένα κύκλωμα επαναφοράς. Η πρώτη γεννήτρια ρολογιού παράγει ένα πρώτο σήμα ρολογιού που χρησιμοποιείται για λειτουργίες ανάγνωσης και εγγραφής. Η δεύτερη γεννήτρια ρολογιού παράγει ένα

δεύτερο σήμα ρολογιού που χρησιμοποιείται για λειτουργίες εγγραφής. Το κύκλωμα επαναφοράς παράγει τουλάχιστον ένα σήμα επαναφοράς για την πρώτη και δεύτερη γεννήτρια ρολογιού. Το (τα) σήμα(τα) επαναφοράς δύναται(νται) να έχει(ουν) χρονισμό που καθορίζεται με βάση τη φόρτωση λόγω εικονικών κυψελών. Η πρώτη γεννήτρια σημάτων ελέγχου παράγει σήματα ελέγχου που χρησιμοποιούνται για λειτουργίες ανάγνωσης και εγγραφής με βάση το πρώτο σήμα ρολογιού. Η δεύτερη γεννήτριασημάτων ελέγχου παράγει σήματα ελέγχου που χρησιμοποιούνται για λειτουργίες εγγραφής με βάση το δεύτερο σήμα ρολογιού.

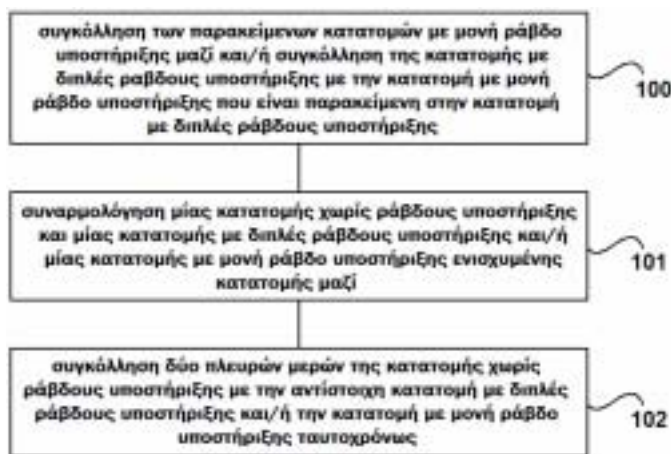


ΑΡΙΘΜΟΣ ΕΥΡ. Δ.Ε. (11):3101068
ΑΡΙΘ. ΕΛΛ. ΚΑΤΑΘΕΣΗΣ (21):20190402656
ΗΜΕΡ. ΕΛΛ. ΚΑΤΑΘΕΣΗΣ (22):30/08/2019
ΑΡΙΘ./ΗΜΕΡ. ΔΗΜΟΣΙΕΥΣΗΣ
ΕΥΡΩΠΑΪΚΟΥ ΔΙΠΛΩΜΑΤΟΣ(87):2455176 - 05/06/2019
ΑΡΙΘ./ΗΜΕΡ. ΔΗΜΟΣΙΕΥΣΗΣ
ΕΥΡΩΠΑΪΚΗΣ ΑΙΤΗΣΗΣ (86):10838378.7--29/06/2010
ΔΙΚΑΙΟΥΧΟΣ (73):1)CRRC Tangshan Co., Ltd.
 No. 3 Changqian Rd, Fengrun Tangshan, He-
 bei 063035, ΚΙΝΑ
ΣΥΜΒ. ΠΡΟΤΕΡΑΙΟΤΗΤΕΣ (30):201010155682-23/04/2010-CN
ΕΦΕΥΡΕΤΗΣ (72):1)ZHOU, Junnian
 2)HU, Wenhao
 3)LIU, Zhiping
 4)WANG, Xiuyi
ΕΙΔΙΚΟΣ ΠΛΗΡΕΞΟΥΣΙΟΣ (74):ΣΙΩΤΟΥ "ΚΑΤΕΡΙΝΑ ΣΙΩΤΟΥ ΚΑΙ
 ΣΥΝΕΡΓΑΤΕΣ ΔΙΚΗΓΟΡΙΚΗ ΕΤΑΙΡΕΙΑ"
 ΔΙΚΑΤΕΡΙΝΗ
 Πατησίων (28ης Οκτωβρίου) 122, 11257
 ΑΘΗΝΑ
ΑΝΤΙΚΛΗΤΟΣ (74):ΣΙΩΤΟΥ ΔΙΚΑΤΕΡΙΝΗ
 Πατησίων (28ης Οκτωβρίου) 122,11257
 ΑΘΗΝΑ
ΤΙΤΛΟΣ ΕΦΕΥΡΕΣΗΣ (54):ΜΕΘΟΔΟΣ ΣΥΓΚΟΛΛΗΣΗΣ ΓΙΑ ΕΝΙ-
 ΣΧΥΜΕΝΟ ΤΜΗΜΑΤΙΚΟ ΥΛΙΚΟ

ΠΕΡΙΛΗΨΗ(57)

Η παρούσα εφεύρεση παρέχει μέθοδο συγκόλλησης ενισχυμένης κατατομής. Η μέθοδος συγκόλλησης ενισχυμένης κατατομής περιλαμβάνει τα ακόλουθα βήματα: συναρμολόγηση μίας κατατομής χωρίς ράβδους υποστήριξης και μίας κατατομής με διπλές ράβδους υποστήριξης και μίας κατατομής με μία μονή ράβδο υποστήριξης της ενισχυμένης κατατομής μαζί και συγκόλληση δύο πλευρικών μερών της κατατομής χωρίς ράβδους υποστήριξης με την αντίστοιχη

κατατομή με διπλές ράβδους υποστήριξης και/ή την κατατομή με μονή ράβδο υποστήριξης ταυτοχρόνως. Συγκολλώντας τα δύο πλευρικά μέρη της κατατομής χωρίς ράβδους υποστήριξης με την αντίστοιχη κατατομή με διπλές ράβδους υποστήριξης και/ή την κατατομή με μονή ράβδο υποστήριξης ταυτοχρόνως, τα δύο πλευρικά μέρη της κατατομής χωρίς ράβδους υποστήριξης μπορούν ταυτοχρόνως να σχηματίσουν έναν ακέραιο αριθμό με την αντίστοιχη κατατομή με διπλές ράβδους υποστήριξης και/ή την κατατομή με μονή ράβδο υποστήριξης στη διαδικασία συγκόλλησης, επομένως το φαινόμενο της απευθυγράμμισης σε μία πλευρά της κατατομής χωρίς ράβδους υποστήριξης όταν η άλλη πλευρά της κατατομής χωρίς ράβδους υποστήριξης συγκολλάται αποφεύγεται αποτελεσματικά και βελτιώνεται η ποιότητα συγκόλλησης της ενισχυμένης κατατομής.

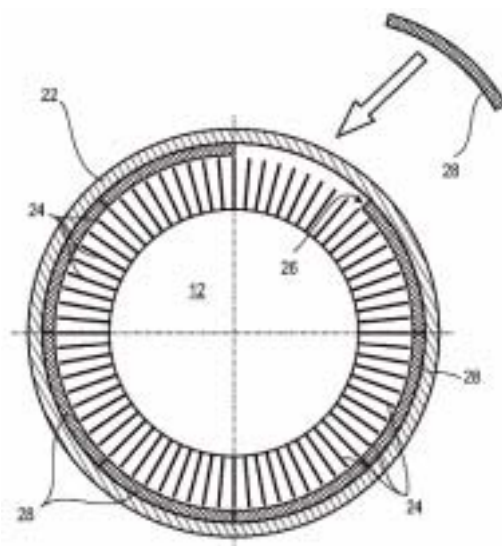


ΑΡΙΘΜΟΣ ΕΥΡ. Δ.Ε. (11):3101069
ΑΡΙΘ. ΕΛΛ. ΚΑΤΑΘΕΣΗΣ (21):20190402657
ΗΜΕΡ. ΕΛΛ. ΚΑΤΑΘΕΣΗΣ (22):30/08/2019
ΑΡΙΘ./ΗΜΕΡ. ΔΗΜΟΣΙΕΥΣΗΣ
ΕΥΡΩΠΑΪΚΟΥ ΔΙΠΛΩΜΑΤΟΣ(87):3290133 - 10/07/2019
ΑΡΙΘ./ΗΜΕΡ. ΔΗΜΟΣΙΕΥΣΗΣ
ΕΥΡΩΠΑΪΚΗΣ ΑΙΤΗΣΗΣ (86):17186477.0--16/08/2017
ΔΙΚΑΙΟΥΧΟΣ (73):1)Safran Aero Boosters SA
 Route de Liers, 121, 4041 Herstal, ΒΕΛΓΙΟ
ΣΥΜΒ. ΠΡΟΤΕΡΑΙΟΤΗΤΕΣ (30):201605670-31/08/2016-BE
ΕΦΕΥΡΕΤΗΣ (72):1)DETRY, Brigitte
ΕΙΔΙΚΟΣ ΠΛΗΡΕΞΟΥΣΙΟΣ (74):ΑΘΑΝΑΣΙΑΔΟΥ "ΕΛΕΝΗ Γ.
 ΠΑΠΑΚΩΝΣΤΑΝΤΙΝΟΥ ΚΑΙ
 ΣΥΝΕΡΓΑΤΕΣ, ΔΙΚΗΓΟΡΙΚΗ ΕΤΑΙΡΙΑ"
 ΜΑΡΙΑ
 Κουμπάρη 2, 10674 ΑΘΗΝΑ
ΑΝΤΙΚΛΗΤΟΣ (74):ΓΙΑΖΙΤΖΟΓΛΟΥ ΕΥΑΓΓΕΛΙΑ
 Κουμπάρη 2,10674 ΑΘΗΝΑ
ΤΙΤΛΟΣ ΕΦΕΥΡΕΣΗΣ (54):ΜΕΘΟΔΟΣ ΚΑΤΑΣΚΕΥΗΣ ΕΝΟΣ
 ΕΚΤΡΙΒΟΜΕΝΟΥ ΠΑΡΕΜΒΥΣΜΑΤΟΣ
 ΣΤΡΟΒΙΛΟΚΙΝΗΤΗΡΑ

ΠΕΡΙΛΗΨΗ(57)

Η εφεύρεση προτείνει μία μέθοδο κατασκευής ενός εκτριβόμενου παρεμβύσματος για στροβιλοκινητήρα, όπως ένα παρέμβυσμα συμπιεστή χαμηλής πίεσης στροβιλοαντιδραστήρα. Η μέθοδος περιλαμβάνει τα ακόλουθα στάδια τα οποία πραγματοποιούνται ως εξής: (α) προθέρμανση (100) ενός μεταλλικού καλουπιού εντός μίας καμίνου (β) πλήρωση (102) του θερμού καλουπιού με ένα κονιόδες μίγμα με βάση το αλουμίνιο (γ) απαέρωση (104) του μίγματος εντός του καλουπιού (δ) συμπαγοποίηση (106) του μίγματος σε θερμοκρασία περιβάλλοντος εντός του ακόμη θερμού καλουπιού, ούτως ώστε να στερεοποιηθεί το μίγμα εντός του καλουπιού. Το εκτριβόμενο παρέμβυσμα παράγεται ως εκ τούτου σε γωνιακά

τμήματα που σχηματίζουν κεραμίδια. Τα γωνιακά τμήματα εν συνεχεία συγκολλούνται εντός ενός σύνθετου περιβλήματος του στροβιλοκινητήρα.

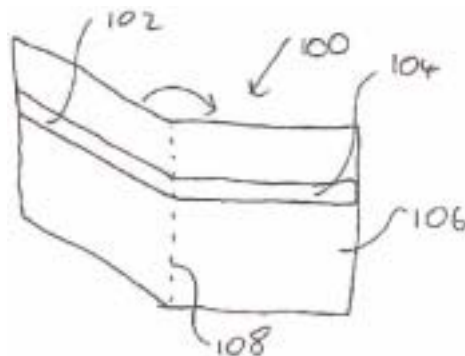


ΑΡΙΘΜΟΣ ΕΥΡ. Δ.Ε. (11):3101070
ΑΡΙΘ. ΕΛΛ. ΚΑΤΑΘΕΣΗΣ (21):20190402658
ΗΜΕΡ. ΕΛΛ. ΚΑΤΑΘΕΣΗΣ (22):30/08/2019
ΑΡΙΘ./ΗΜΕΡ. ΔΗΜΟΣΙΕΥΣΗΣ
ΕΥΡΩΠΑΪΚΟΥ ΔΙΠΛΩΜΑΤΟΣ(87):3251823 - 05/06/2019
ΑΡΙΘ./ΗΜΕΡ. ΔΗΜΟΣΙΕΥΣΗΣ
ΕΥΡΩΠΑΪΚΗΣ ΑΙΤΗΣΗΣ (86):17178045.5--28/09/2010
ΔΙΚΑΙΟΥΧΟΣ (73):1)Gant Innovations Limited
6 Dominus Way, Leicester Leicestershire
LE19 1RP, ΜΕΓΑΛΗ ΒΡΕΤΑΝΙΑ
ΣΥΜΒ. ΠΡΟΤΕΡΑΙΟΤΗΤΕΣ (30):0917051-29/09/2009-GB
0918432-21/10/2009-GB
ΕΦΕΥΡΕΤΗΣ (72):1)SHAW, Gail
ΕΙΔΙΚΟΣ ΠΛΗΡΕΞΟΥΣΙΟΣ (74):ΑΘΑΝΑΣΙΑΔΟΥ "ΕΛΕΝΗ Γ.
ΠΑΠΑΚΩΝΣΤΑΝΤΙΝΟΥ ΚΑΙ
ΣΥΝΕΡΓΑΤΕΣ, ΔΙΚΗΓΟΡΙΚΗ ΕΤΑΙΡΙΑ"
ΜΑΡΙΑ
Κουμπάρη 2, 10674 ΑΘΗΝΑ
ΑΝΤΙΚΛΗΤΟΣ (74):ΓΙΑΖΙΤΖΟΓΛΟΥ ΕΥΑΓΓΕΛΙΑ
Κουμπάρη 2, 10674 ΑΘΗΝΑ
ΤΙΤΛΟΣ ΕΦΕΥΡΕΣΗΣ (54):ΣΥΣΚΕΥΗ ΓΙΑ ΤΗΝ ΕΦΑΡΜΟΓΗ ΚΟΛ-
ΛΑΣ ΣΕ ΜΙΑ ΠΕΤΣΕΤΑ

ΠΕΡΙΛΗΨΗ(57)

Μια συσκευή για την εφαρμογή κόλλας σε μια πετσέτα και μια συσκευή κατασκευής πετσέτας. Σε ενσωματώσεις η συσκευή για την εφαρμογή κόλλας σε μια πετσέτα περιλαμβάνει: ένα μέσο εφαρμογής κόλλας για την εφαρμογή στα πρώτο και δεύτερο τμήματα συγκόλλησης σε μια πρώτη επιφάνεια μιας πετσέτας; και ένα πρώτο μέσο διπλώσης για τη διπλώση της εν λόγω πετσέτας κατά μήκος μιας πρώτης πτυχής κατά τρόπο ώστε τα εν λόγω πρώτο και εν λόγω δεύτερο τμήματα συγκόλλησης να έρχονται σε δέσμευση μεταξύ τους. Η κόλλα ανήκει στον τύπο που θα επιτρέψει στα εν λόγω πρώτο και εν λόγω δεύτερο τμήματα

συγκόλλησης να διαχωρίζουν και να επιτρέπουν στην εν λόγω πετσέτα να συγκολληθεί σε ένα αντικείμενο. Στις ενσωματώσεις η συσκευή για την εφαρμογή κόλλας σε μια πετσέτα περιλαμβάνει: ένα πρώτο μέσο διπλώσης για την διπλώση μιας πετσέτας κατά μήκος μιας πρώτης διπλώσης μέσο εφαρμογής κόλλας με δυνατότητα λειτουργίας για την εφαρμογή στα πρώτο και δεύτερο τμήματα συγκόλλησης πάνω σε μια πρώτη επιφάνεια της εν λόγω πετσέτας και ένα δεύτερο μέσο διπλώσης για τη διπλώση της εν λόγω πετσέτας κατά μήκος μιας δεύτερης διπλώσης κατά τρόπο ώστε τα εν λόγω πρώτο και εν λόγω δεύτερο τμήματα συγκόλλησης να τελούν σε δέσμευση μεταξύ τους. Η κόλλα ανήκει στον τύπο που θα επιτρέψει στα εν λόγω πρώτο και εν λόγω δεύτερο τμήματα συγκόλλησης να διαχωρίζονται και επιτρέψει στην εν λόγω πετσέτα να προσκολληθεί σε ένα αντικείμενο. Μια συσκευή κατασκευής πετσέτας επίσης παρέχεται και περιλαμβάνει: τη συσκευή σχηματισμού σε υλικό φύλλου για τον σχηματισμό τουλάχιστον ενός υλικού σε φύλλο τα μέσα κοπής για την κοπή του εν λόγω φύλλου σε πετσέτες και τη συσκευή εφαρμογής της κόλλας.



ΑΡΙΘΜΟΣ ΕΥΡ. Δ.Ε. (11):3101071
ΑΡΙΘ. ΕΛΛ. ΚΑΤΑΘΕΣΗΣ (21):20190402659
ΗΜΕΡ. ΕΛΛ. ΚΑΤΑΘΕΣΗΣ (22):30/08/2019
ΑΡΙΘ./ΗΜΕΡ. ΔΗΜΟΣΙΕΥΣΗΣ
ΕΥΡΩΠΑΪΚΟΥ ΔΙΠΛΩΜΑΤΟΣ(87):2802652 - 05/06/2019
ΑΡΙΘ./ΗΜΕΡ. ΔΗΜΟΣΙΕΥΣΗΣ
ΕΥΡΩΠΑΪΚΗΣ ΑΙΤΗΣΗΣ (86):13736040.0--10/01/2013
ΔΙΚΑΙΟΥΧΟΣ (73):1)Endo Global Ventures
22 Victoria Street, Canon's Court, Hamilton
HM12, ΒΕΡΜΟΥΔΕΣ
ΣΥΜΒ. ΠΡΟΤΕΡΑΙΟΤΗΤΕΣ (30):201261585909 P-12/01/2012-US
ΕΦΕΥΡΕΤΗΣ (72):1)HERBER, Wayne, K.
ΕΙΔΙΚΟΣ ΠΛΗΡΕΞΟΥΣΙΟΣ (74):ΣΙΩΤΟΥ "ΚΑΤΕΡΙΝΑ ΣΙΩΤΟΥ ΚΑΙ
ΣΥΝΕΡΓΑΤΕΣ ΔΙΚΗΓΟΡΙΚΗ ΕΤΑΙΡΕΙΑ"
ΔΙΚΑΤΕΡΙΝΗ
Πατησίων (28ης Οκτωβρίου) 122, 11257
ΑΘΗΝΑ
ΑΝΤΙΚΛΗΤΟΣ (74):ΣΙΩΤΟΥ ΔΙΚΑΤΕΡΙΝΗ
Πατησίων (28ης Οκτωβρίου) 122, 11257
ΑΘΗΝΑ
ΤΙΤΛΟΣ ΕΦΕΥΡΕΣΗΣ (54):ΕΝΖΥΜΟ ΤΟΥ CLOSTRIDIUM HISTO-
LYTICUM

ΠΕΡΙΛΗΨΗ(57)

Η εφεύρεση σχετίζεται με ανασυνδυασμένο νουκλεϊνικό οξύ και πολυπεπτίδια που κωδικοποιούν την κολλαγεννάση Ι και την κολλαγεννάση ΙΙ, με μεθόδους για την παρασκευή τους και με μεθόδους για τη χρήση τους. Η παρούσα εφεύρεση παρέχει επίσης μία μέθοδο για την ανίχνευση της έκκρισης μίας αμινολυτικής τοξίνης από ένα βακτηριακό στέλεχος παραγωγής, όπου το στέλεχος παραγωγής παράγει μία κολλαγεννάση πριν από τη θεραπευτική χορήγηση της εν λόγω κολλαγεννάσης σε έναν ασθενή, καθώς και μεθόδους για την ανίχνευση της παρουσίας μίας αμινολυτικής τοξίνης σε μία σύνθεση κολλαγεννάσης.

Ε. αριθμός κ.ε.π.π.α.	Π. 001	002	003	004	005	006	007	008	009	010	011	012	013	014	015	016	017	018	019	020	021	022	023	024	025	026	027	028	029	030	031	032	033	034	035	036	037	038	039	040	041	042	043	044	045	046	047	048	049	050	051	052	053	054	055	056	057	058	059	060	061	062	063	064	065	066	067	068	069	070	071	072	073	074	075	076	077	078	079	080	081	082	083	084	085	086	087	088	089	090	091	092	093	094	095	096	097	098	099	100
Ε. αριθμός κ.ε.π.π.α.	001	002	003	004	005	006	007	008	009	010	011	012	013	014	015	016	017	018	019	020	021	022	023	024	025	026	027	028	029	030	031	032	033	034	035	036	037	038	039	040	041	042	043	044	045	046	047	048	049	050	051	052	053	054	055	056	057	058	059	060	061	062	063	064	065	066	067	068	069	070	071	072	073	074	075	076	077	078	079	080	081	082	083	084	085	086	087	088	089	090	091	092	093	094	095	096	097	098	099	100

ΑΡΙΘΜΟΣ ΕΥΡ. Δ.Ε. (11):3101072
ΑΡΙΘ. ΕΛΛ. ΚΑΤΑΘΕΣΗΣ (21):20190402675
ΗΜΕΡ. ΕΛΛ. ΚΑΤΑΘΕΣΗΣ (22):02/09/2019
ΑΡΙΘ./ΗΜΕΡ. ΔΗΜΟΣΙΕΥΣΗΣ
ΕΥΡΩΠΑΪΚΟΥ ΔΙΠΛΩΜΑΤΟΣ(87):2838917 - 05/06/2019
ΑΡΙΘ./ΗΜΕΡ. ΔΗΜΟΣΙΕΥΣΗΣ
ΕΥΡΩΠΑΪΚΗΣ ΑΙΤΗΣΗΣ (86):13720614.0--19/04/2013
ΔΙΚΑΙΟΥΧΟΣ (73):1)Merus N.V.
Yalelaan 62, 3584 CM Utrecht, ΟΛΛΑΝΔΙΑ
ΣΥΜΒ. ΠΡΟΤΕΡΑΙΟΤΗΤΕΣ (30):201261635935 P-20/04/2012-US
ΕΦΕΥΡΕΤΗΣ (72):1)DE KRUIF, Cornelis, Adriaan
2)HENDRIKS, Linda, Johanna, Aleida
3)LOGTENBERG, Ton
ΕΙΔΙΚΟΣ ΠΛΗΡΕΞΟΥΣΙΟΣ (74):ΓΙΑΚΟΥΜΗ ANNA
Αλκαμένους 12-14, 10439 ΑΘΗΝΑ
ΑΝΤΙΚΛΗΤΟΣ (74):ΜΙΣΙΟΥ ΑΝΔΡΟΝΙΚΗ
Αναλήψεως 23 και Μαραθώνος 27,10439
ΑΘΗΝΑ
ΤΙΤΛΟΣ ΕΦΕΥΡΕΣΗΣ (54):**ΜΕΘΟΔΟΙ ΚΑΙ ΜΕΣΑ ΓΙΑ ΤΗΝ ΠΑΡΑ-
ΓΩΓΗ ΤΩΝ ΕΤΕΡΟΔΙΜΕΡΩΝ ΜΟΡΙΩΝ
ΤΥΠΟΥ IG**

ΠΕΡΙΛΗΨΗ(57)

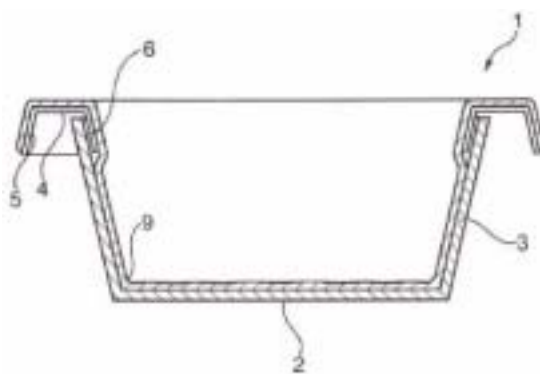
Η εφεύρεση παρέχει μέσα και μεθόδους για την παραγωγή ενός ή περισσότερων μορίων τύπου Ig σε ένα μόνο κύτταρο-ξενιστή. Παρέχονται επίσης νέες μεταλλάξεις CH3 που καθιστούν δυνατή την παραγωγή μονοειδικών και/ή διειδικών μορίων τύπου Ig που μας ενδιαφέρουν.

ΑΡΙΘΜΟΣ ΕΥΡ. Δ.Ε. (11):3101073
ΑΡΙΘ. ΕΛΛ. ΚΑΤΑΘΕΣΗΣ (21):20190402671
ΗΜΕΡ. ΕΛΛ. ΚΑΤΑΘΕΣΗΣ (22):02/09/2019
ΑΡΙΘ./ΗΜΕΡ. ΔΗΜΟΣΙΕΥΣΗΣ
ΕΥΡΩΠΑΪΚΟΥ ΔΙΠΛΩΜΑΤΟΣ(87):3326928 - 07/08/2019
ΑΡΙΘ./ΗΜΕΡ. ΔΗΜΟΣΙΕΥΣΗΣ
ΕΥΡΩΠΑΪΚΗΣ ΑΙΤΗΣΗΣ (86):16200964.1--28/11/2016
ΔΙΚΑΙΟΥΧΟΣ (73):1)Packable B.V.
Twentepoort West 27, 7609 RD Almelo,
ΟΛΛΑΝΔΙΑ
ΣΥΜΒ. ΠΡΟΤΕΡΑΙΟΤΗΤΕΣ (30):
ΕΦΕΥΡΕΤΗΣ (72):1)Zwaga, Ronald
ΕΙΔΙΚΟΣ ΠΛΗΡΕΞΟΥΣΙΟΣ (74):ΑΘΑΝΑΣΙΑΔΟΥ "ΕΛΕΝΗ Γ.
ΠΑΠΑΚΩΝΣΤΑΝΤΙΝΟΥ ΚΑΙ
ΣΥΝΕΡΓΑΤΕΣ, ΔΙΚΗΓΟΡΙΚΗ ΕΤΑΙΡΙΑ"
ΜΑΡΙΑ
Κουμπάρη 2, 10674 ΑΘΗΝΑ
ΑΝΤΙΚΛΗΤΟΣ (74):ΓΙΑΖΙΤΖΟΓΛΟΥ ΕΥΑΓΓΕΛΙΑ
Κουμπάρη 2,10674 ΑΘΗΝΑ
ΤΙΤΛΟΣ ΕΦΕΥΡΕΣΗΣ (54):**ΣΥΣΚΕΥΑΣΙΑ ΓΙΑ ΤΡΟΠΟΠΟΙΗΜΕΝΗ
ΑΤΜΟΣΦΑΙΡΑ ΣΥΣΚΕΥΑΣΙΑΣ ΚΑΙ
ΜΕΘΟΔΟΣ**

ΠΕΡΙΛΗΨΗ(57)

Μία συσκευασία (1) για τροποποιημένη ατμόσφαιρα συσκευασίας, η οποία περιλαμβάνει: - ένα δίσκο από χαρτόνι χωρίς χείλος (2, 3) που διαθέτει έναν πυθμένα (2) και ένα όρθιο περιφερειακό τοίχωμα (3) - ένα πλαστικό χείλος (4,5,6) διατεταγμένο στην κορυφή του άκρου του περιφερειακού τοιχώματος, το οποίο πλαστικό χείλος έχει σε εγκάρσια τομή ένα πρώτο τμήμα (4) που εκτείνεται οριζόντια, ουσιαστικά παράλληλο προς τον πυθμένα του δίσκου, ένα δεύτερο τμήμα (5) που εξαρτάται από το πρώτο τμήμα προς τα κάτω κατά μήκος του εξωτερικού μέρους του περιφερειακού τοιχώματος και ένα τρίτο τμήμα (6) που εξαρτάται από το πρώτο τμήμα, απέναντι από το δεύτερο τμήμα, κατά μήκος του εσωτερικού του περιφερειακού τοιχώματος - ένα πλαστικό φύλλο φραγής (9)

προσκολλημένο επενδύοντας το εσωτερικό του δίσκου από χαρτόνι και εκτεινόμενο πάνω από το πλαστικό χείλος για τη στερέωση του πλαστικού χείλους πάνω στο δίσκο από χαρτόνι χωρίς χείλος.



ΑΡΙΘΜΟΣ ΕΥΡ. Δ.Ε. (11):3101074
ΑΡΙΘ. ΕΛΛ. ΚΑΤΑΘΕΣΗΣ (21):20190402677
ΗΜΕΡ. ΕΛΛ. ΚΑΤΑΘΕΣΗΣ (22):02/09/2019
ΑΡΙΘ./ΗΜΕΡ. ΔΗΜΟΣΙΕΥΣΗΣ
ΕΥΡΩΠΑΪΚΟΥ ΔΙΠΛΩΜΑΤΟΣ(87):3006129 - 10/07/2019
ΑΡΙΘ./ΗΜΕΡ. ΔΗΜΟΣΙΕΥΣΗΣ
ΕΥΡΩΠΑΪΚΗΣ ΑΙΤΗΣΗΣ (86):13885877.4--30/05/2013
ΔΙΚΑΙΟΥΧΟΣ (73):1)JFE Steel Corporation
 2-3, Uchisaiwaicho 2-chome Chiyoda-ku, Tokyo 100-0011, ΙΑΠΩΝΙΑ

ΣΥΜΒ. ΠΡΟΤΕΡΑΙΟΤΗΤΕΣ (30):
ΕΦΕΥΡΕΤΗΣ (72):1)HORIE, Masayuki
 2)TAMURA, Yukuya
 3)MIWA, Toshihiro
 4)HORIGIWA, Kouzi

ΕΙΔΙΚΟΣ ΠΛΗΡΕΞΟΥΣΙΟΣ (74):ΑΘΑΝΑΣΙΑΔΟΥ "ΕΛΕΝΗ Γ.
 ΠΑΠΑΚΩΝΣΤΑΝΤΙΝΟΥ ΚΑΙ
 ΣΥΝΕΡΓΑΤΕΣ, ΔΙΚΗΓΟΡΙΚΗ ΕΤΑΙΡΙΑ"
 ΜΑΡΙΑ
 Κουμπάρη 2, 10674 ΑΘΗΝΑ

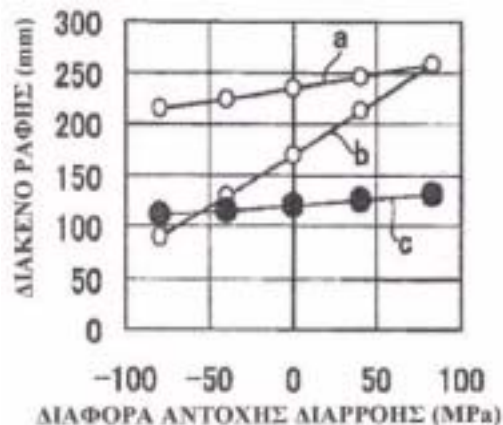
ΑΝΤΙΚΛΗΤΟΣ (74):ΓΙΑΖΙΤΖΟΓΛΟΥ ΕΥΑΓΓΕΛΙΑ
 Κουμπάρη 2,10674 ΑΘΗΝΑ

ΤΙΤΛΟΣ ΕΦΕΥΡΕΣΗΣ (54):**ΜΕΘΟΔΟΣ ΓΙΑ ΤΗΝ ΧΥΤΕΥΣΗ ΜΕ ΠΙΕΣΗ ΣΩΛΗΝΑ ΑΠΟ ΧΑΛΥΒΑ ΚΑΙ ΜΕΘΟΔΟΣ ΠΑΡΑΓΩΓΗΣ ΣΩΛΗΝΑ ΑΠΟ ΧΑΛΥΒΑ**

ΠΕΡΙΛΗΨΗ(57)

Προτείνονται μια μέθοδος σχηματισμού με πίεση ενός χαλύβδινου σωλήνα με μια μικρή μεταβολή σ ένα διάκενο ραφής στο τμήμα που είναι συγκολλημένο με τα άκρα, και μια μέθοδος κατασκευής ενός χαλύβδινου σωλήνα. Σε μια μέθοδο σχηματισμού με πίεση ενός χαλύβδινου σωλήνα με τον σχηματισμό μιας

χαλύβδινης πλάκας εφαρμόζοντας πολλές φορές κάμψη με πίεση στη χαλύβδινη πλάκα, σύμφωνα με μια σχέση που αποκτάται εκ των προτέρων μεταξύ μιας επιπλέον ποσότητας πίεσης προς τα κάτω, η οποία απαιτείται επιπλέον μετά από ένα στάδιο που ένα προκαθορισμένο διάκενο ραφής σχηματίζεται κατά την εφαρμογή κάμψης με πίεση ενός τελικού χρόνου σ έναν σωλήνα ανοιχτής ραφής, ο οποίος είναι ένα υλικό που πρόκειται να σχηματιστεί, και το προκαθορισμένο διάκενο ραφής, που σχηματίζεται με την επιπλέον ποσότητα πίεσης προς τα κάτω που βασίζεται στη σχέση, εφαρμόζεται στον σωλήνα ανοιχτής ραφής, από το στάδιο που σχηματίζεται το προκαθορισμένο διάκενο ραφής κατά την εφαρμογή κάμψης με πίεση του τελικού χρόνου στον σωλήνα ανοιχτής ραφής, που είναι το υλικό που πρόκειται να σχηματιστεί.



ΑΡΙΘΜΟΣ ΕΥΡ. Δ.Ε. (11):3101075
ΑΡΙΘ. ΕΛΛ. ΚΑΤΑΘΕΣΗΣ (21):20190402676
ΗΜΕΡ. ΕΛΛ. ΚΑΤΑΘΕΣΗΣ (22):02/09/2019
ΑΡΙΘ./ΗΜΕΡ. ΔΗΜΟΣΙΕΥΣΗΣ
ΕΥΡΩΠΑΪΚΟΥ ΔΙΠΛΩΜΑΤΟΣ(87):3331892 - 03/07/2019
ΑΡΙΘ./ΗΜΕΡ. ΔΗΜΟΣΙΕΥΣΗΣ
ΕΥΡΩΠΑΪΚΗΣ ΑΙΤΗΣΗΣ (86):16745745.6--02/08/2016
ΔΙΚΑΙΟΥΧΟΣ (73):1)F. Hoffmann-La Roche AG
 Grenzacherstrasse 124, 4070 Basel, ΕΛΒΕΤΙΑ

ΣΥΜΒ. ΠΡΟΤΕΡΑΙΟΤΗΤΕΣ (30):15180058-06/08/2015-EP
ΕΦΕΥΡΕΤΗΣ (72):1)LILL, Joerg
 2)TRUSSARDI, Rene

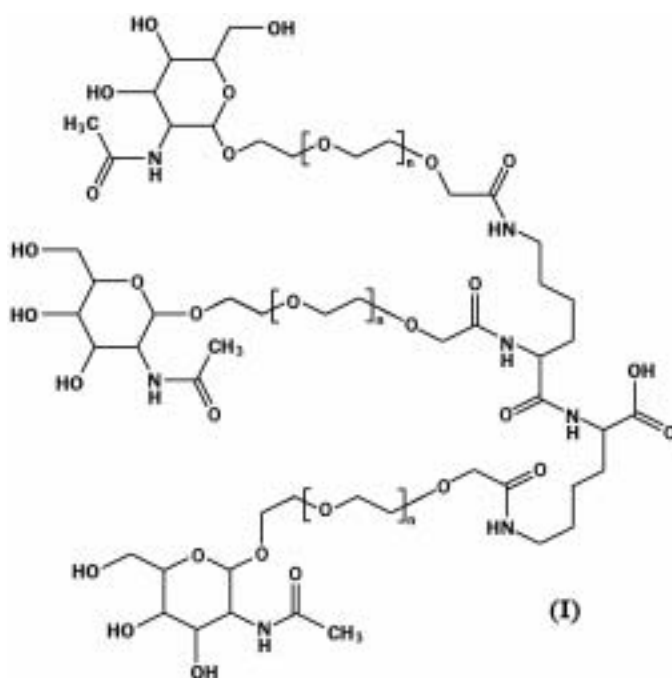
ΕΙΔΙΚΟΣ ΠΛΗΡΕΞΟΥΣΙΟΣ (74):ΚΙΛΙΜΙΡΗΣ "ΠΑΤΡΙΝΟΣ & ΚΙΛΙΜΙΡΗΣ
 ΔΙΚΗΓΟΡΙΚΗ ΕΤΑΙΡΙΑ" ΚΩΝΣΤΑΝΤΙΝΟΣ
 Χατζηγιάννη Μέξη 7, 11528 ΑΘΗΝΑ

ΑΝΤΙΚΛΗΤΟΣ (74):ΚΙΛΙΜΙΡΗΣ ΚΩΝΣΤΑΝΤΙΝΟΣ
 Χατζηγιάννη Μέξη 7,11528 ΑΘΗΝΑ

ΤΙΤΛΟΣ ΕΦΕΥΡΕΣΗΣ (54):**ΜΕΘΟΔΟΙ ΓΙΑ ΤΗΝ ΠΑΡΑΣΚΕΥΗ ΠΑΡΑΓΩΓΩΝ ΟΞΕΟΣ GALNAC**

ΠΕΡΙΛΗΨΗ(57)

Η εφεύρεση περιλαμβάνει μία νέα μέθοδο για την παρασκευή παραγώγων GalNac τύπου I όπου η είναι ένας ακέραιος μεταξύ 0 και 10 και των αλάτων τους, αντιστοίχων εναντιομερών και/ή οπτικών ισομερών αυτών. Το παράγωγο οξέος GalNac του τύπου I μπορεί να χρησιμοποιηθεί για την παρασκευή θεραπευτικών πολυτίμων συζευγμάτων GalNac ολιγονουκλεοτιδίου.

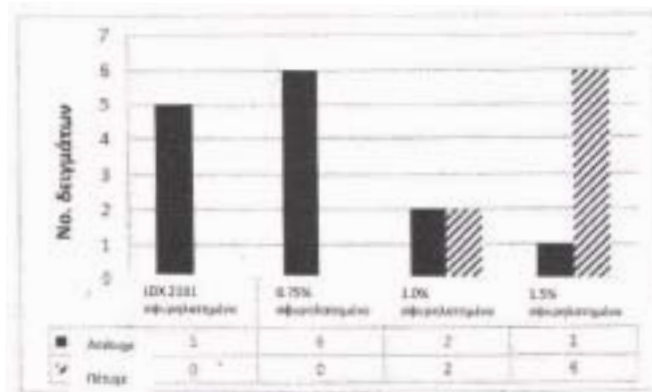


ΑΡΙΘΜΟΣ ΕΥΡ. Δ.Ε. (11):3101076
ΑΡΙΘ. ΕΛΛ. ΚΑΤΑΘΕΣΗΣ (21):20190402674
ΗΜΕΡ. ΕΛΛ. ΚΑΤΑΘΕΣΗΣ (22):02/09/2019
ΑΡΙΘ./ΗΜΕΡ. ΔΗΜΟΣΙΕΥΣΗΣ
ΕΥΡΩΠΑΪΚΟΥ ΔΙΠΛΩΜΑΤΟΣ(87):3008222 - 07/08/2019
ΑΡΙΘ./ΗΜΕΡ. ΔΗΜΟΣΙΕΥΣΗΣ
ΕΥΡΩΠΑΪΚΗΣ ΑΙΤΗΣΗΣ (86):14810949.9--12/06/2014
ΔΙΚΑΙΟΥΧΟΣ (73):1)Outokumpu Oyj
Salmisaarenranta 11, 00180 Helsinki,
ΦΙΝΛΑΝΔΙΑ
ΣΥΜΒ. ΠΡΟΤΕΡΑΙΟΤΗΤΕΣ (30):20135649-13/06/2013-FI
ΕΦΕΥΡΕΤΗΣ (72):1)OLIVER, James
2)SCHEDIN, Erik
3)PETTERSSON, Rachel
ΕΙΔΙΚΟΣ ΠΛΗΡΕΞΟΥΣΙΟΣ (74):ΤΣΙΜΙΚΑΛΗΣ "ΤΣΙΜΙΚΑΛΗΣ
ΚΑΛΟΝΑΡΟΥ ΔΙΚΗΓΟΡΙΚΗ ΕΤΑΙΡΕΙΑ"
ΣΤΕΦΑΝΟΣ
Ν. Βάμβα 1., 106 74 ΑΘΗΝΑ
ΑΝΤΙΚΛΗΤΟΣ (74):ΤΣΙΜΙΚΑΛΗΣ ΣΤΕΦΑΝΟΣ
Ν. Βάμβα 1,10674 ΑΘΗΝΑ
ΤΙΤΛΟΣ ΕΦΕΥΡΕΣΗΣ (54):ΔΙΠΛΩΣ ΦΕΡΡΙΤΙΚΟΣ ΩΣΤΕΝΙΤΙΚΟΣ
ΑΝΟΞΕΙΔΩΤΟΣ ΧΑΛΥΒΑΣ

ΠΕΡΙΛΗΨΗ(57)

Η εφεύρεση αφορά σε έναν διπλό φερριτικό ωστενιτικό ανοξείδωτο χάλυβα που έχει 40-60% κατ' όγκο φερρίτη και 40-60% κατ' όγκο ωστενίτη, κατά προτίμηση 45-55 % κατ' όγκο φερρίτη και 45-55% κατ' όγκο ωστενίτη στην ανοπτημένη κατάσταση, και έχει βελτιωμένη εν ψυχρώ κατεργασιμότητα και αντοχή σε κρούση. Ο ανοξείδωτος χάλυβας περιέχει σε % βάρους λιγότερο από 0.07% άνθρακα (C), 0.1-2.0% πυρίτιο (Si), 3-5% μαγγάνιο (Mn), 19-23% χρώμιο (Cr), 1.1-1.9% νικέλιο), 1,1-3,5% χαλκός (Cu), 0,18-0,30% άζωτο (N), προαιρετικά

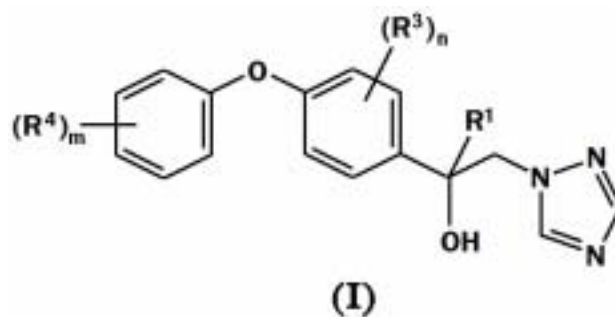
μολυβδαίνιο (Mo) και/ή βολφράμιο (W) σε μία συνολική ποσότητα υπολογιζόμενη με τον τύπο (Mo + W) μικρότερο ή ίσο του 1,0%, προαιρετικά 0,001-0,005% βόριο (B), προαιρετικά έως 0,03% καθενός από δημήτριο (Ce) και / ή ασβέστιο (Ca), με το ισοζύγιο να είναι σίδηρος (Fe) και αναπόφευκτες ακαθαρσίες σε τέτοιες καταστάσεις για τους παράγοντες σχηματισμού φερρίτη και τους παράγοντες σχηματισμού ωστενίτη, π.χ. για το ισοδύναμο χρωμίου (Creq) και το ισοδύναμο νικελίου (Nieq): 20 μικρότερο Creq μικρότερο 24.5 και Nieq 10, όπου Creq = Cr + 1,5Si + Mo + 2Ti + 0,5Nb, Nieq = Ni + 0.5Mn + 30 (C + N) +0.5 (Cu + Co)



ΑΡΙΘΜΟΣ ΕΥΡ. Δ.Ε. (11):3101077
ΑΡΙΘ. ΕΛΛ. ΚΑΤΑΘΕΣΗΣ (21):20190402673
ΗΜΕΡ. ΕΛΛ. ΚΑΤΑΘΕΣΗΣ (22):02/09/2019
ΑΡΙΘ./ΗΜΕΡ. ΔΗΜΟΣΙΕΥΣΗΣ
ΕΥΡΩΠΑΪΚΟΥ ΔΙΠΛΩΜΑΤΟΣ(87):3219707 - 26/06/2019
ΑΡΙΘ./ΗΜΕΡ. ΔΗΜΟΣΙΕΥΣΗΣ
ΕΥΡΩΠΑΪΚΗΣ ΑΙΤΗΣΗΣ (86):17155867.9--18/12/2013
ΔΙΚΑΙΟΥΧΟΣ (73):1)BASF Agro B.V.
Groningensingel 1, 6835 EA Arnhem,
ΟΛΛΑΝΔΙΑ
ΣΥΜΒ. ΠΡΟΤΕΡΑΙΟΤΗΤΕΣ (30):13150663-09/01/2013-EP
13195331-02/12/2013-EP
13196978-12/12/2013-EP
ΕΦΕΥΡΕΤΗΣ (72):1)Zierke, Thomas
2)Gebhard, Joachim
3)Schaefer, Peter
4)Vogelbacher, Uwe-Josef
5)Rack, Michael
6)Lohmann, Jan Klaas
ΕΙΔΙΚΟΣ ΠΛΗΡΕΞΟΥΣΙΟΣ (74):ΤΣΙΜΙΚΑΛΗΣ "ΤΣΙΜΙΚΑΛΗΣ
ΚΑΛΟΝΑΡΟΥ ΔΙΚΗΓΟΡΙΚΗ ΕΤΑΙΡΕΙΑ"
ΣΤΕΦΑΝΟΣ
Ν. Βάμβα 1., 106 74 ΑΘΗΝΑ
ΑΝΤΙΚΛΗΤΟΣ (74):ΤΣΙΜΙΚΑΛΗΣ ΣΤΕΦΑΝΟΣ
Ν. Βάμβα 1,10674 ΑΘΗΝΑ
ΤΙΤΛΟΣ ΕΦΕΥΡΕΣΗΣ (54):ΔΙΑΔΙΚΑΣΙΑ ΓΙΑ ΤΗΝ ΠΑΡΑΣΚΕΥΗ
ΥΠΟΚΑΤΕΣΤΗΜΕΝΩΝ ΟΞΙΡΑΝΙΩΝ
ΚΑΙ ΤΡΙΑΖΟΛΩΝ

ΠΕΡΙΛΗΨΗ(57)

Η παρούσα εφεύρεση αφορά σε μία διαδικασία για την παρασκευή ενώσεων τριαζόλης I από οξιράνια II.

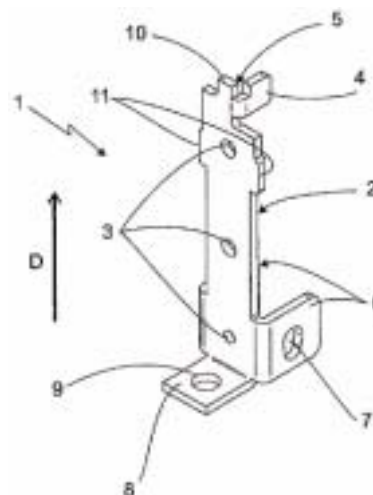


ΑΡΙΘΜΟΣ ΕΥΡ. Δ.Ε. (11):3101078
ΑΡΙΘ. ΕΛΛ. ΚΑΤΑΘΕΣΗΣ (21):20190402672
ΗΜΕΡ. ΕΛΛ. ΚΑΤΑΘΕΣΗΣ (22):02/09/2019
ΑΡΙΘ./ΗΜΕΡ. ΔΗΜΟΣΙΕΥΣΗΣ
ΕΥΡΩΠΑΪΚΟΥ ΔΙΠΛΩΜΑΤΟΣ(87):3360442 - 12/06/2019
ΑΡΙΘ./ΗΜΕΡ. ΔΗΜΟΣΙΕΥΣΗΣ
ΕΥΡΩΠΑΪΚΗΣ ΑΙΤΗΣΗΣ (86):18165488.0--08/02/2011
ΔΙΚΑΙΟΥΧΟΣ (73):1)HMY
50 Route d'Auxerre, 89470 Moneteau,
ΓΑΛΛΙΑ
ΣΥΜΒ. ΠΡΟΤΕΡΑΙΟΤΗΤΕΣ (30):1000511-08/02/2010-FR
ΕΦΕΥΡΕΤΗΣ (72):1)BERTHAUD, Philippe
2)HERVIEUX, Philippe
ΕΙΔΙΚΟΣ ΠΛΗΡΕΞΟΥΣΙΟΣ (74):ΤΣΙΜΙΚΑΛΗΣ "ΤΣΙΜΙΚΑΛΗΣ
ΚΑΛΟΝΑΡΟΥ ΔΙΚΗΓΟΡΙΚΗ ΕΤΑΙΡΕΙΑ"
ΣΤΕΦΑΝΟΣ
Ν. Βάμβα 1,, 106 74 ΑΘΗΝΑ
ΑΝΤΙΚΛΗΤΟΣ (74):ΤΣΙΜΙΚΑΛΗΣ ΣΤΕΦΑΝΟΣ
Ν. Βάμβα 1,10674 ΑΘΗΝΑ
ΤΙΤΛΟΣ ΕΦΕΥΡΕΣΗΣ (54):ΔΙΑΤΑΞΗ ΔΙΑΡΡΥΘΜΙΣΗΣ ΕΦΟΔΙΑ-
ΣΜΕΝΗ ΜΕ ΕΝΑ ΣΤΟΙΧΕΙΟ ΚΑΙ ΕΝΑ
ΣΥΜΠΛΗΡΩΜΑΤΙΚΟ ΣΤΟΙΧΕΙΟ

ΠΕΡΙΛΗΨΗ(57)

Η εφεύρεση ασχολείται με μια διάταξη διαρρύθμισης (100) η οποία απαρτίζεται από ένα στοιχείο (1) σε σχήμα διπλωμένης πλάκας και το οποίο αποτελείται από ένα πλευρικό άγκιστρο εμπλοκής (5) διαμορφωμένο έτσι ώστε να εμπλέκεται, σε μια κατεύθυνση εμπλοκής D, με ένα πλευρικό άνοιγμα εμπλοκής το οποίο παρέχεται επάνω σε ένα συμπληρωματικό στοιχείο, ένα πλευρικό άνοιγμα αγκίστρωσης (7) διαμορφωμένο έτσι ώστε να λαμβάνει έναν πλευρικό δάκτυλο αγκίστρωσης ο οποίος παρέχεται επάνω στο εν λόγω συμπληρωματικό στοιχείο,

ένα πτερύγιο εμπλοκής (4) σε ένα πρώτο άκρο του εν λόγω τοιχώματος υποστήριξης, ένα πτερύγιο αγκίστρωσης (6) σε ένα δεύτερο άκρο του εν λόγω τοιχώματος υποστήριξης (2), με τα εν λόγω πτερύγια εμπλοκής και αγκίστρωσης να είναι κατ' ουσίαν κάθετα προς το εν λόγω τοίχωμα υποστήριξης (2) και κατ' ουσίαν παράλληλα προς την εν λόγω κατεύθυνση εμπλοκής D, με το εν λόγω πτερύγιο εμπλοκής (4) να είναι εφοδιασμένο με το εν λόγω πλευρικό άγκιστρο (5), το οποίο έχει ένα άνοιγμα προσανατολισμένο στην εν λόγω κατεύθυνση εμπλοκής D, και το εν λόγω πτερύγιο αγκίστρωσης (6) να είναι εγκάρσιο προς το εν λόγω πλευρικό άνοιγμα αγκίστρωσης (7).

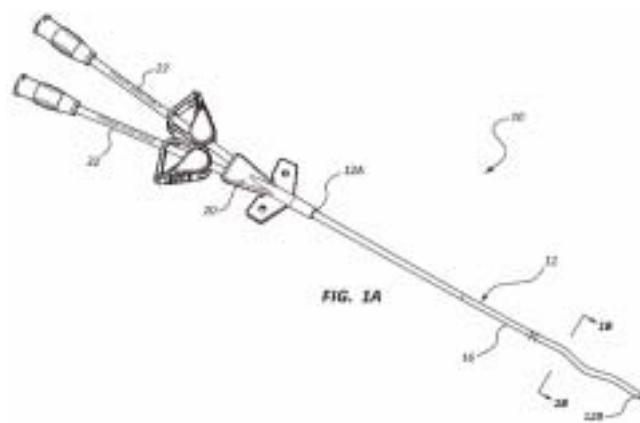


ΑΡΙΘΜΟΣ ΕΥΡ. Δ.Ε. (11):3101079
ΑΡΙΘ. ΕΛΛ. ΚΑΤΑΘΕΣΗΣ (21):20190402679
ΗΜΕΡ. ΕΛΛ. ΚΑΤΑΘΕΣΗΣ (22):02/09/2019
ΑΡΙΘ./ΗΜΕΡ. ΔΗΜΟΣΙΕΥΣΗΣ
ΕΥΡΩΠΑΪΚΟΥ ΔΙΠΛΩΜΑΤΟΣ(87):2854928 - 07/08/2019
ΑΡΙΘ./ΗΜΕΡ. ΔΗΜΟΣΙΕΥΣΗΣ
ΕΥΡΩΠΑΪΚΗΣ ΑΙΤΗΣΗΣ (86):13793874.2--24/05/2013
ΔΙΚΑΙΟΥΧΟΣ (73):1)C.R. Bard, Inc.
IP Law Group 730 Central Avenue, Murray
Hill, NJ 07974, ΗΝΩΜΕΝΕΣ ΠΟΛΙΤΕΙΕΣ
ΤΗΣ ΑΜΕΡΙΚΗΣ
ΣΥΜΒ. ΠΡΟΤΕΡΑΙΟΤΗΤΕΣ (30):201261651911 P-25/05/2012-US
ΕΦΕΥΡΕΤΗΣ (72):1)GREGGERSEN, Colin, S.
2)PATTERSON, Ryan, C.
3)BRITTINGHAM, Daniel, H.
ΕΙΔΙΚΟΣ ΠΛΗΡΕΞΟΥΣΙΟΣ (74):ΑΘΑΝΑΣΙΑΔΟΥ "ΕΛΕΝΗ Γ.
ΠΑΠΑΚΩΝΣΤΑΝΤΙΝΟΥ ΚΑΙ
ΣΥΝΕΡΓΑΤΕΣ, ΔΙΚΗΓΟΡΙΚΗ ΕΤΑΙΡΙΑ"
ΜΑΡΙΑ
Κουμπάρη 2, 10674 ΑΘΗΝΑ
ΑΝΤΙΚΛΗΤΟΣ (74):ΓΙΑΖΙΤΖΟΓΛΟΥ ΕΥΑΓΓΕΛΙΑ
Κουμπάρη 2,10674 ΑΘΗΝΑ
ΤΙΤΛΟΣ ΕΦΕΥΡΕΣΗΣ (54):ΚΑΘΕΤΗΡΑΣ ΠΟΛΛΑΠΛΩΝ ΑΥΛΩΝ
ΜΕ ΕΝΙΣΧΥΜΕΝΑ ΧΑΡΑΚΤΗΡΙΣΤΙΚΑ
ΡΟΗΣ

ΠΕΡΙΛΗΨΗ(57)

Αποκαλύπτεται ένας καθετήρας πολλαπλών αυλών που συμπεριλαμβάνει μία διαμόρφωση ελλειπτικού προφίλ διατομής η οποία ενισχύει τον ρυθμό ροής ρευστού ενώ ελαχιστοποιεί τη μέση διάμετρο του σώματος καθετήρα. Σε μία υλοποίηση, ο καθετήρας συμπεριλαμβάνει έναν επιμήκη σωλήνα καθετήρα που καθορίζει ένα πλήθος αυλών. Τουλάχιστον ένα τμήμα της διαμήκου διάστασης του σωλήνα καθετήρα δύναται να καθορίζει μία ελλειπτική διατομή, που με τη σειρά της καθορίζεται από έναν μείζον άξονα και έναν ελάσσον άξονα. Σε μία

υλοποίηση, μία αναλογία του μείζονος άξονα ως προς τον ελάσσονα άξονα της ελλειπτικής διατομής είναι μεταξύ περίπου του 1,3 και περίπου του 1,4. Το σώμα καθετήρα μπορεί να καθορίζει δύο, τρεις, ή περισσότερους αυλούς. Σε μία υλοποίηση, ένας σωλήνας καθετήρα δύο αυλών συμπεριλαμβάνει μία αναλογία διαστάσεων περίπου του 1,1:1, και έκαστος αυλός αυτού συμπεριλαμβάνει μία εσωτερική επιφάνεια η οποία καθορίζεται από ένα πλήθος ακτινών καμπυλότητας και ένα διάφραγμα σχήματος κλεψύδρας.



ΑΡΙΘΜΟΣ ΕΥΡ. Δ.Ε. (11):3101080
ΑΡΙΘ. ΕΛΛ. ΚΑΤΑΘΕΣΗΣ (21):20190402678
ΗΜΕΡ. ΕΛΛ. ΚΑΤΑΘΕΣΗΣ (22):02/09/2019
ΑΡΙΘ./ΗΜΕΡ. ΔΗΜΟΣΙΕΥΣΗΣ
ΕΥΡΩΠΑΪΚΟΥ ΔΙΠΛΩΜΑΤΟΣ(87):2834266 - 12/06/2019
ΑΡΙΘ./ΗΜΕΡ. ΔΗΜΟΣΙΕΥΣΗΣ
ΕΥΡΩΠΑΪΚΗΣ ΑΙΤΗΣΗΣ (86):13772577.6--05/04/2013
ΔΙΚΑΙΟΥΧΟΣ (73):1)Monsanto Technology LLC
800 North Lindbergh Blvd., St. Louis, MO
63167, ΗΝΩΜΕΝΕΣ ΠΟΛΙΤΕΙΕΣ ΤΗΣ
ΑΜΕΡΙΚΗΣ

ΣΥΜΒ. ΠΡΟΤΕΡΑΙΟΤΗΤΕΣ (30):201261621436 P-06/04/2012-US
ΕΦΕΥΡΕΤΗΣ (72):

- | | |
|-----------------------|--------------------------|
| 1)BAUM, James A. | 6)VON RECHENBERG, Moritz |
| 2)EVDOKIMOV, Artem G. | 7)VU, Halong |
| 3)MOSHIRI, Farhad | 8)WOLLACOTT, Andrew M. |
| 4)RYDEL, Timothy J. | 9)ZHENG, Meiyang |
| 5)STURMAN, Eric J. | 10)Flasinski, Stanislaw |

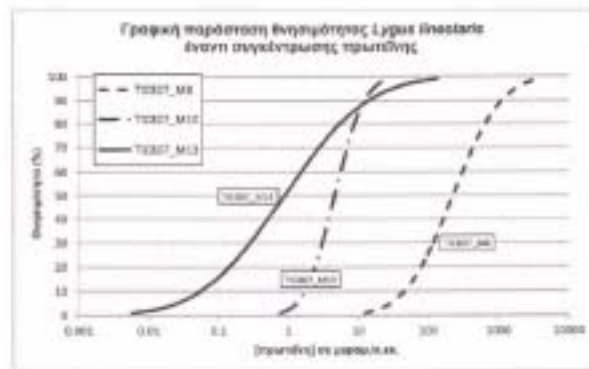
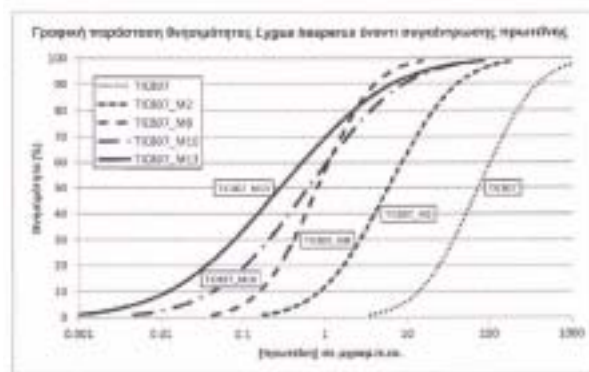
ΕΙΔΙΚΟΣ ΠΛΗΡΕΞΟΥΣΙΟΣ (74):ΤΣΙΜΙΚΑΛΗΣ "ΤΣΙΜΙΚΑΛΗΣ
ΚΑΛΟΝΑΡΟΥ ΔΙΚΗΓΟΡΙΚΗ ΕΤΑΙΡΕΙΑ"
ΣΤΕΦΑΝΟΣ
Ν. Βάμβα 1., 106 74 ΑΘΗΝΑ

ΑΝΤΙΚΛΗΤΟΣ (74):ΤΣΙΜΙΚΑΛΗΣ ΣΤΕΦΑΝΟΣ
Ν. Βάμβα 1,10674 ΑΘΗΝΑ

ΤΙΤΛΟΣ ΕΦΕΥΡΕΣΗΣ (54):**ΠΡΩΤΕΪΝΕΣ ΤΟΞΙΚΕΣ ΓΙΑ ΕΙΔΗ
ΗΜΙΠΤΕΡΟΥ ΕΝΤΟΜΟΥ**

ΠΕΡΙΛΗΨΗ(57)

Η παρούσα εφεύρεση αποκαλύπτει ανασταλτικές πρωτεΐνες Ημίπτερου εντόμου, μεθόδους χρήσης τέτοιων πρωτεϊνών, αλληλουχίες νουκλεοτιδίου που κωδικοποιούν τέτοιες πρωτεΐνες, μεθόδους ανίχνευσης και απομόνωσης τέτοιων πρωτεϊνών και χρήση αυτών σε αγροτικά συστήματα.



ΑΡΙΘΜΟΣ ΕΥΡ. Δ.Ε. (11):3101081
ΑΡΙΘ. ΕΛΛ. ΚΑΤΑΘΕΣΗΣ (21):20190402681
ΗΜΕΡ. ΕΛΛ. ΚΑΤΑΘΕΣΗΣ (22):02/09/2019
ΑΡΙΘ./ΗΜΕΡ. ΔΗΜΟΣΙΕΥΣΗΣ
ΕΥΡΩΠΑΪΚΟΥ ΔΙΠΛΩΜΑΤΟΣ(87):2865387 - 12/06/2019
ΑΡΙΘ./ΗΜΕΡ. ΔΗΜΟΣΙΕΥΣΗΣ
ΕΥΡΩΠΑΪΚΗΣ ΑΙΤΗΣΗΣ (86):15152408.9--20/11/2009
ΔΙΚΑΙΟΥΧΟΣ (73):1)Kobenhavns Universitet (University of Copenhagen)
Norregade 10 Postboks 2177, 1017 Copenhagen K, ΔΑΝΙΑ

ΣΥΜΒ. ΠΡΟΤΕΡΑΙΟΤΗΤΕΣ (30):200801638-21/11/2008-DK

ΕΦΕΥΡΕΤΗΣ (72):1)Holst, Peter
2)Thomsen, Allan
3)Christensen, Jan
4)Grujic, Mirjana

ΕΙΔΙΚΟΣ ΠΛΗΡΕΞΟΥΣΙΟΣ (74):ΤΣΙΜΙΚΑΛΗΣ "ΤΣΙΜΙΚΑΛΗΣ
ΚΑΛΟΝΑΡΟΥ ΔΙΚΗΓΟΡΙΚΗ ΕΤΑΙΡΕΙΑ"
ΣΤΕΦΑΝΟΣ
Ν. Βάμβα 1., 106 74 ΑΘΗΝΑ

ΑΝΤΙΚΛΗΤΟΣ (74):ΤΣΙΜΙΚΑΛΗΣ ΣΤΕΦΑΝΟΣ
Ν. Βάμβα 1,10674 ΑΘΗΝΑ

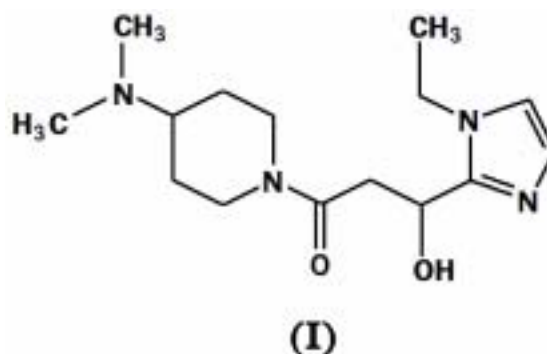
ΤΙΤΛΟΣ ΕΦΕΥΡΕΣΗΣ (54):**ΕΝΕΡΓΟΠΟΙΗΣΗ ΜΙΑΣ ΑΝΟΣΟΑΠΟ-
ΚΡΙΣΗΣ**

ΠΕΡΙΛΗΨΗ(57)

Παρέχεται μεταξύ άλλων ένα κατασκευάσμα νουκλεϊκού οξέος, το οποίο περιλαμβάνει αλληλουχίες που κωδικοποιούν α) τουλάχιστον μια αμετάβλητη αλυσίδα ή παράλλαγμα αυτής λειτουργικά συνδεδεμένη σε β) τουλάχιστον μια αντιγονική πρωτεΐνη ή πεπτίδιο ή ένα αντιγονικό θραύσμα της αναφερθείσας πρωτεΐνης ή πεπτιδίου, όπου το αναφερθέν κατασκευάσμα νουκλεϊκού οξέος χρησιμοποιείται για την ενεργοποίηση ενός εμβολίου για τον καρκίνο, και/ή η

αναφερθείσα αμετάβλητη αλυσίδα ή παράλλαγμα αυτής δεν περιλαμβάνει τα πρώτα 17 αμινοξέα, και/ή η αναφερθείσα αμετάβλητη αλυσίδα ή παράλλαγμα αυτής δεν περιλαμβάνει τα LRMK υπολείμματα αμινοξέων της KEY περιοχής, και/ή η αναφερθείσα αμετάβλητη αλυσίδα περιλαμβάνει ένα παράλλαγμα της CLIP περιοχής.

ΑΡΙΘΜΟΣ ΕΥΡ. Δ.Ε. (11):3101082
ΑΡΙΘ. ΕΛΛ. ΚΑΤΑΘΕΣΗΣ (21):20190402680
ΗΜΕΡ. ΕΛΛ. ΚΑΤΑΘΕΣΗΣ (22):02/09/2019
ΑΡΙΘ./ΗΜΕΡ. ΔΗΜΟΣΙΕΥΣΗΣ
ΕΥΡΩΠΑΪΚΟΥ ΔΙΠΛΩΜΑΤΟΣ(87):3263565 - 26/06/2019
ΑΡΙΘ./ΗΜΕΡ. ΔΗΜΟΣΙΕΥΣΗΣ
ΕΥΡΩΠΑΪΚΗΣ ΑΙΤΗΣΗΣ (86):16755688.5--26/02/2016
ΔΙΚΑΙΟΥΧΟΣ (73):1)Toray Industries, Inc.
1-1, Nihonbashi-Muromachi 2-chome Chuoku, Tokyo 103-8666, ΙΑΠΩΝΙΑ
ΣΥΜΒ. ΠΡΟΤΕΡΑΙΟΤΗΤΕΣ (30):2015038809-27/02/2015-JP
ΕΦΕΥΡΕΤΗΣ (72):1)ARAI Tadamasu
2)MORITA Yasuhiro
3)UDAGAWA Shuji
4)ISEKI Katsuhiko
5)IZUMIMOTO Naoki
ΕΙΔΙΚΟΣ ΠΛΗΡΕΞΟΥΣΙΟΣ (74):ΤΣΙΜΙΚΑΛΗΣ "ΤΣΙΜΙΚΑΛΗΣ
ΚΑΛΟΝΑΡΟΥ ΔΙΚΗΓΟΡΙΚΗ ΕΤΑΙΡΕΙΑ"
ΣΤΕΦΑΝΟΣ
Ν. Βάμβα 1,, 106 74 ΑΘΗΝΑ
ΑΝΤΙΚΛΗΤΟΣ (74):ΤΣΙΜΙΚΑΛΗΣ ΣΤΕΦΑΝΟΣ
Ν. Βάμβα 1,10674 ΑΘΗΝΑ
ΤΙΤΛΟΣ ΕΦΕΥΡΕΣΗΣ (54):ΠΑΡΑΓΩΓΗ ΚΥΚΛΙΚΗΣ ΑΜΙΝΗΣ ΚΑΙ ΧΡΗΣΗ ΑΥΤΟΥ



ΠΕΡΙΛΗΨΗ(57)

Σκοπός της παρούσας εφεύρεσης είναι να παράσχει μια ένωση που ασκεί ισχυρή αναλγητική δράση έναντι του πόνου, και ιδιαίτερα έναντι του νευροπαθητικού πόνου και/ή του συνδρόμου ινομυαλγίας. Παρέχεται ένα παράγωγο κυκλικής αμίνης που αντιπροσωπεύεται από το χημικό τύπο 1 ή ένα φαρμακολογικώς αποδεκτό άλας αυτού.

ΑΡΙΘΜΟΣ ΕΥΡ. Δ.Ε. (11):3101083
ΑΡΙΘ. ΕΛΛ. ΚΑΤΑΘΕΣΗΣ (21):20190402670
ΗΜΕΡ. ΕΛΛ. ΚΑΤΑΘΕΣΗΣ (22):02/09/2019
ΑΡΙΘ./ΗΜΕΡ. ΔΗΜΟΣΙΕΥΣΗΣ
ΕΥΡΩΠΑΪΚΟΥ ΔΙΠΛΩΜΑΤΟΣ(87):2459218 - 17/07/2019
ΑΡΙΘ./ΗΜΕΡ. ΔΗΜΟΣΙΕΥΣΗΣ
ΕΥΡΩΠΑΪΚΗΣ ΑΙΤΗΣΗΣ (86):10739973.5--30/07/2010
ΔΙΚΑΙΟΥΧΟΣ (73):1)Norgine BV
Hogehilweg 7, 1101 CA Amsterdam Zuid-Oost, ΟΛΛΑΝΔΙΑ
ΣΥΜΒ. ΠΡΟΤΕΡΑΙΟΤΗΤΕΣ (30):0913295-30/07/2009-GB
ΕΦΕΥΡΕΤΗΣ (72):1)SELDON, Chris
2)PADFIELD, Dawn
3)MORRISSEY, Frances
ΕΙΔΙΚΟΣ ΠΛΗΡΕΞΟΥΣΙΟΣ (74):ΑΘΑΝΑΣΙΑΔΟΥ "ΕΛΕΝΗ Γ.
ΠΑΠΑΚΩΝΣΤΑΝΤΙΝΟΥ ΚΑΙ
ΣΥΝΕΡΓΑΤΕΣ, ΔΙΚΗΓΟΡΙΚΗ ΕΤΑΙΡΙΑ"
ΜΑΡΙΑ
Κουμπάρη 2, 10674 ΑΘΗΝΑ
ΑΝΤΙΚΛΗΤΟΣ (74):ΓΙΑΖΙΤΖΟΓΛΟΥ ΕΥΑΓΓΕΛΙΑ
Κουμπάρη 2,10674 ΑΘΗΝΑ
ΤΙΤΛΟΣ ΕΦΕΥΡΕΣΗΣ (54):ΔΙΑΛΥΜΑΤΑ ΤΑ ΟΠΟΙΑ ΠΕΡΙΛΑΜΒΑΝΟΥΝ ΠΟΛΥΑΙΘΥΛΕΝΟΓΛΥΚΟΛΗ ΚΑΙ ΗΛΕΚΤΡΟΛΥΤΕΣ

N-πλάσιες φορές με νερό για να παράσχει ένα διάλυμα για χορήγηση σε ένα υποκείμενο για την αντιμετώπιση δυσκοιλιότητας ή ενσφίνωσης κοπράνων. Παρέχονται επίσης διαλύματα, κηκτιά, μοναδιαίες δόσεις και μέθοδοι που περιλαμβάνουν ή χρησιμοποιούν τα διαλύματα.

ΠΕΡΙΛΗΨΗ(57)

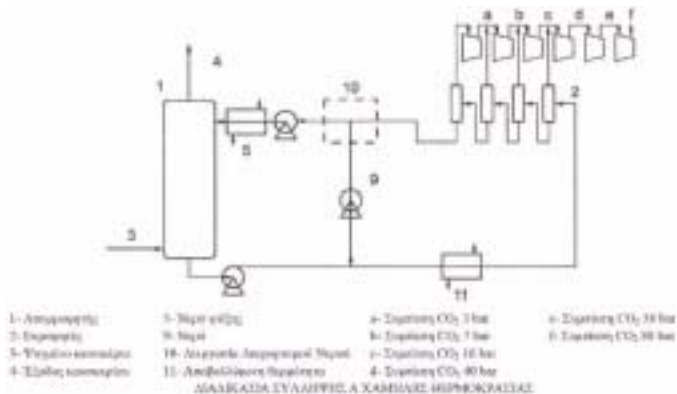
Η εφεύρεση παρέχει ένα διάλυμα σε νερό το οποίο περιλαμβάνει τα ακόλουθα συστατικά στις ακόλουθες συγκεντρώσεις: (a) N x (70 έως 130) g/L πολυαιθυλενογλυκόλης (PEG) η οποία έχει ένα μέσο μοριακό βάρος από 2500 έως 4500 (b) N x (1,6 έως 4,0) g/L χλωριούχου νατρίου (c) N x (0,2 έως 0,6) g/L χλωριούχου καλίου (d) N x (0,6 έως 2,2) g/L όξινου ανθρακικού νατρίου (e) N x μια ποσότητα συντηρητικού (f) προαιρετικά N x μία ποσότητα αρωματικής ουσίας και (g) προαιρετικά N x μία ποσότητα γλυκαντικού όπου N είναι στο εύρος από 2 έως 8. Το διάλυμα είναι ένα συμπύκνωμα για αραιώση. Κατά τη χρήση αραιώνεται

ΑΡΙΘΜΟΣ ΕΥΡ. Δ.Ε. (11):3101084
ΑΡΙΘ. ΕΛΛ. ΚΑΤΑΘΕΣΗΣ (21):20190402684
ΗΜΕΡ. ΕΛΛ. ΚΑΤΑΘΕΣΗΣ (22):02/09/2019
ΑΡΙΘ./ΗΜΕΡ. ΔΗΜΟΣΙΕΥΣΗΣ
ΕΥΡΩΠΑΪΚΟΥ ΔΙΠΛΩΜΑΤΟΣ(87):3083012 - 12/06/2019
ΑΡΙΘ./ΗΜΕΡ. ΔΗΜΟΣΙΕΥΣΗΣ
ΕΥΡΩΠΑΪΚΗΣ ΑΙΤΗΣΗΣ (86):14815841.3--19/12/2014
ΔΙΚΑΙΟΥΧΟΣ (73):1)C-Capture Ltd.
Nexus Discovery Way, Leeds, LS2 3AA,
ΜΕΓΑΛΗ ΒΡΕΤΑΝΙΑ
ΣΥΜΒ. ΠΡΟΤΕΡΑΙΟΤΗΤΕΣ (30):201322606-19/12/2013-GB
ΕΦΕΥΡΕΤΗΣ (72):1)RAYNER, Christopher Mark
2)BARNES, Douglas Cahalane
3)JAKAB, Gergely
4)SCHOLDERMAN, Caspar
ΕΙΔΙΚΟΣ ΠΛΗΡΕΞΟΥΣΙΟΣ (74):ΓΙΑΚΟΥΜΗ ANNA
Αλκαμένους 12-14, 10439 ΑΘΗΝΑ
ΑΝΤΙΚΛΗΤΟΣ (74):ΜΙΣΙΟΥ ΑΝΔΡΟΝΙΚΗ
Αναλήψεως 23 και Μαραθώνος 27,10439
ΑΘΗΝΑ
ΤΙΤΛΟΣ ΕΦΕΥΡΕΣΗΣ (54):**ΜΕΘΟΔΟΣ ΓΙΑ ΤΗΝ ΣΥΛΛΗΨΗ ΚΑΙ ΑΠΕΛΕΥΘΕΡΩΣΗ ΟΞΙΝΩΝ ΑΕΡΙΩΝ**

ΠΕΡΙΛΗΨΗ(57)

Σε μία όψη, η εφεύρεση παρέχει μία μέθοδο για την σύλληψη τουλάχιστον ενός όξινου αερίου μέσα σε μια σύνθεση, την απελευθέρωση του εν λόγω αερίου από την εν λόγω σύνθεση και την επακόλουθη αναγέννηση της εν λόγω σύνθεσης για επαναχρησιμοποίηση, όπου εν λόγω μέθοδος περιλαμβάνει την εκτέλεση, με την σειρά, των βημάτων: (α) σύλληψης του τουλάχιστον ενός όξινου αερίου με επαφή του εν λόγω τουλάχιστον ενός αερίου με μία σύνθεση σύλληψης που περιλαμβάνει τουλάχιστον ένα άλας καρβοξυλικού οξέος και τουλάχιστον έναν μη υδατικό διαλύτη αναμίξιμο με το νερό, (β) απελευθέρωση του εν λόγω τουλάχιστον ενός όξινου αερίου με προσθήκη τουλάχιστον ενός πρωτικού διαλύτη ή παράγοντα

στην εν λόγω σύνθεση, και (c) αναγέννηση της σύνθεσης σύλληψης με μερική ή πλήρη αφαίρεση του εν λόγω προστιθέμενου πρωτικού διαλύτη ή παράγοντα από την εν λόγω σύνθεση. Προαιρετικά, η εν λόγω σύνθεση σύλληψης που περιλαμβάνει τουλάχιστον ένα άλας καρβοξυλικού οξέος και τουλάχιστον ένα μη-υδατικό διαλύτη αναμίξιμο με το νερό περιλαμβάνει επιπλέον νερό ή ένα άλλο πρωτικό διαλύτη. Σε μια άλλη όψη, η εφεύρεση προβλέπει μια σύνθεση που περιλαμβάνει επιπλέον τουλάχιστον έναν πρωτικό διαλύτη ή παράγοντα και η απελευθέρωση του τουλάχιστον ενός όξινου αερίου επιτυγχάνεται αποκλειστικά με την υποβολή της σύνθεσης στην εφαρμογή θερμότητας ή απογύμνωσης με ένα ρεύμα αέρα. Η μέθοδος εφαρμόζεται τυπικά στην σύλληψη και στην επακόλουθη απελευθέρωση διοξειδίου του άνθρακα και προσφέρει μια βολική και απλή διαδικασία που χρησιμοποιεί φθηνά αναλώσιμα υλικά και προσφέρει σημαντικά πλεονεκτήματα έναντι των μεθόδων της προηγούμενης τεχνικής.

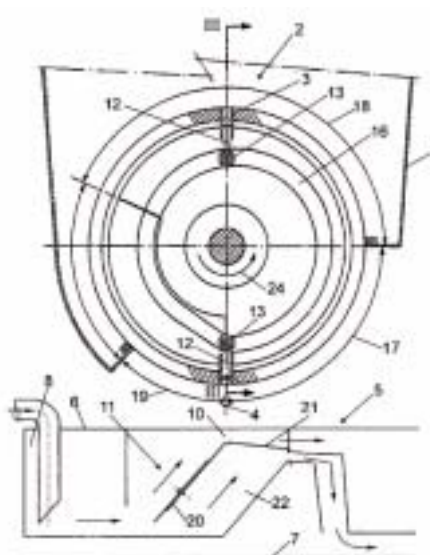


ΑΡΙΘΜΟΣ ΕΥΡ. Δ.Ε. (11):3101085
ΑΡΙΘ. ΕΛΛ. ΚΑΤΑΘΕΣΗΣ (21):20190402682
ΗΜΕΡ. ΕΛΛ. ΚΑΤΑΘΕΣΗΣ (22):02/09/2019
ΑΡΙΘ./ΗΜΕΡ. ΔΗΜΟΣΙΕΥΣΗΣ
ΕΥΡΩΠΑΪΚΟΥ ΔΙΠΛΩΜΑΤΟΣ(87):2248433 - 05/06/2019
ΑΡΙΘ./ΗΜΕΡ. ΔΗΜΟΣΙΕΥΣΗΣ
ΕΥΡΩΠΑΪΚΗΣ ΑΙΤΗΣΗΣ (86):10380063.7--04/05/2010
ΔΙΚΑΙΟΥΧΟΣ (73):1)Internacional Olivarera, S.A.
C/Garcilaso de la Vega, 2, 41700 Dos Her-
manas Sevilla, ΙΣΠΑΝΙΑ
ΣΥΜΒ. ΠΡΟΤΕΡΑΙΟΤΗΤΕΣ (30):200930131-06/05/2009-ES
ΕΦΕΥΡΕΤΗΣ (72):1)Agroba Rodriguez, Angel
ΕΙΔΙΚΟΣ ΠΛΗΡΕΞΟΥΣΙΟΣ (74):ΣΙΩΤΟΥ "ΚΑΤΕΡΙΝΑ ΣΙΩΤΟΥ ΚΑΙ
ΣΥΝΕΡΓΑΤΕΣ ΔΙΚΗΓΟΡΙΚΗ ΕΤΑΙΡΕΙΑ"
ΑΙΚΑΤΕΡΙΝΗ
Πατησίων (28ης Οκτωβρίου) 122, 11257
ΑΘΗΝΑ
ΑΝΤΙΚΛΗΤΟΣ (74):ΣΙΩΤΟΥ ΑΙΚΑΤΕΡΙΝΗ
Πατησίων (28ης Οκτωβρίου) 122,11257
ΑΘΗΝΑ
ΤΙΤΛΟΣ ΕΦΕΥΡΕΣΗΣ (54):**ΜΗΧΑΝΗΜΑ ΣΧΗΜΑΤΙΣΜΟΥ ΣΦΑΙΡΙΔΙΩΝ ΠΑΣΤΑΣ ΑΠΟ ΠΟΛΤΟΠΟΙΗ-
ΜΕΝΟ ΒΡΩΣΙΜΟ ΠΡΟΪΟΝ**

ΠΕΡΙΛΗΨΗ(57)

Μηχάνημα για τον σχηματισμό σφαιριδίων πάστας από πολτοποιημένο βρώσιμο προϊόν, με ένα δοχείο εναπόθεσης της πάστας (1), έναν περιστρεφόμενο κύλινδρο (2), και έναν μηχανισμό σφαιρικού σχήματος (4) για την εισαγωγή και την εξαγωγή της πάστας σε μέσα συλλογής και μεταφοράς που αποτελούνται από μία επιμήκη δεξαμενή (6) που είναι ανοιχτή στο άνω τμήμα της, εγκάρσια στον περιστρεφόμενο κύλινδρο (2), και γεμισμένη με ένα διάλυμα σκλήρυνσης των σφαιριδίων (4) στο νερό, που επανακυκλοφορεί μέσω ενός κυκλώματος

ανακύκλωσης (7) προκαλώντας ένα ρεύμα το οποίο μεταφέρει τα σφαιρίδια (4) κατά μήκος της δεξαμενής (6). Το μηχάνημα διαθέτει επίσης, μέσα μεταβολής της ροής (11) διατεταγμένα στη δεξαμενή (6), τα οποία μεταβάλλουν τη ροή του νερού που κυκλοφορεί στη δεξαμενή (6) προκειμένου να αλλάξει η ταχύτητα μετατόπισης των σφαιριδίων πάστας (4) κατά μήκος της εν λόγω δεξαμενής (6).



ΑΡΙΘΜΟΣ ΕΥΡ. Δ.Ε. (11):3101086
ΑΡΙΘ. ΕΛΛ. ΚΑΤΑΘΕΣΗΣ (21):20190402669
ΗΜΕΡ. ΕΛΛ. ΚΑΤΑΘΕΣΗΣ (22):02/09/2019
ΑΡΙΘ./ΗΜΕΡ. ΔΗΜΟΣΙΕΥΣΗΣ
ΕΥΡΩΠΑΪΚΟΥ ΔΙΠΛΩΜΑΤΟΣ(87):2621603 - 24/07/2019
ΑΡΙΘ./ΗΜΕΡ. ΔΗΜΟΣΙΕΥΣΗΣ
ΕΥΡΩΠΑΪΚΗΣ ΑΙΤΗΣΗΣ (86):11767556.1--28/09/2011
ΔΙΚΑΙΟΥΧΟΣ (73):1)Caterpillar Inc.
410 Lake Cook Road, Suite 100, Deerfield, IL
60015, ΗΝΩΜΕΝΕΣ ΠΟΛΙΤΕΙΕΣ ΤΗΣ
ΑΜΕΡΙΚΗΣ
2)Advanced Filtration Systems, INC.
3206 Farber Drive, Champaign, IL 61822,
ΗΝΩΜΕΝΕΣ ΠΟΛΙΤΕΙΕΣ ΤΗΣ ΑΜΕΡΙΚΗΣ
3)Donaldson Company, Inc.
1400 West 94th Street, Bloomington, MN
55431, ΗΝΩΜΕΝΕΣ ΠΟΛΙΤΕΙΕΣ ΤΗΣ
ΑΜΕΡΙΚΗΣ

ΣΥΜΒ. ΠΡΟΤΕΡΑΙΟΤΗΤΕΣ (30):896555-01/10/2010-US
ΕΦΕΥΡΕΤΗΣ (72):
1)ALLOTT, Mark, T. 5)DEEDRICH, Dennis, M.
2)OFORI-AMOAH, David 6)HARDER, David, B.
3)SALVADOR, Christopher, J. 7)HACKER, John, R.
4)HEIBENTHAL, Randall, W. 8)EISENMENGER, Richard, J.

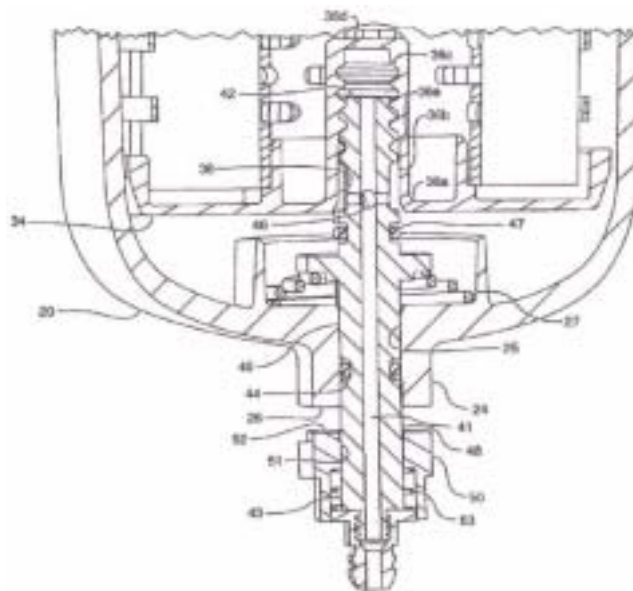
ΕΙΔΙΚΟΣ ΠΑΡΕΞΟΥΣΙΟΣ (74):ΑΘΑΝΑΣΙΑΔΟΥ "ΕΛΕΝΗ Γ.
ΠΑΠΑΚΩΝΣΤΑΝΤΙΝΟΥ ΚΑΙ
ΣΥΝΕΡΓΑΤΕΣ, ΔΙΚΗΓΟΡΙΚΗ ΕΤΑΙΡΙΑ"
ΜΑΡΙΑ
Κουμπάρη 2, 10674 ΑΘΗΝΑ

ΑΝΤΙΚΛΗΤΟΣ (74):ΓΙΑΖΙΤΖΟΓΛΟΥ ΕΥΑΓΓΕΛΙΑ
Κουμπάρη 2,10674 ΑΘΗΝΑ

ΤΙΤΛΟΣ ΕΦΕΥΡΕΣΗΣ (54):**ΣΥΣΤΗΜΑ ΦΙΛΤΡΟΥ ΜΕΤΑΛΛΙΚΟΥ
ΔΟΧΕΙΟΥ ΜΕ ΑΠΑΓΩΓΟ ΣΕ ΣΥΝΕΡ-
ΓΑΣΙΑ ΜΕ ΤΟ ΣΤΟΙΧΕΙΟ ΤΟΥ ΦΙΛΤΡΟΥ**

ΠΕΡΙΛΗΨΗ(57)

Ένα στοιχείο φίλτρου (30) που έχει αποκαλυφθεί στην παρούσα περιλαμβάνει έναν κεντρικό σωλήνα (32) ο οποίος προσδιορίζει μια κεντρική υποδόχο (55) και περιλαμβάνει ένα εσωτερικό πλευρικό τοίχωμα (62). Το στοιχείο του φίλτρου (30) περαιτέρω περιλαμβάνει ένα ακριανό έλασμα και έναν θύλακα (36) που προσδιορίζει μια θύρα (54) εκτεινόμενη από το ακριανό έλασμα εντός της κεντρικής υποδόχου (55). Ο θύλακας (36) περιλαμβάνει ένα εσωτερικό τοίχωμα (56), ένα εξωτερικό τοίχωμα (57), και ένα πλήθος προεξοχών (59) εκτεινόμενων από το εξωτερικό τοίχωμα (57) του θύλακα (36) προς το εσωτερικό πλευρικό τοίχωμα (62) του κεντρικού σωλήνα (32).



ΑΡΙΘΜΟΣ ΕΥΡ. Δ.Ε. (11):3101087
ΑΡΙΘ. ΕΛΛ. ΚΑΤΑΘΕΣΗΣ (21):20190402695
ΗΜΕΡ. ΕΛΛ. ΚΑΤΑΘΕΣΗΣ (22):03/09/2019
ΑΡΙΘ./ΗΜΕΡ. ΔΗΜΟΣΙΕΥΣΗΣ
ΕΥΡΩΠΑΪΚΟΥ ΔΙΠΛΩΜΑΤΟΣ(87):1985490 - 05/06/2019
ΑΡΙΘ./ΗΜΕΡ. ΔΗΜΟΣΙΕΥΣΗΣ
ΕΥΡΩΠΑΪΚΗΣ ΑΙΤΗΣΗΣ (86):08103683.2--23/04/2008
ΔΙΚΑΙΟΥΧΟΣ (73):1)ALSTOM Transport Technologies
48, rue Albert Dhahenne, 93400 Saint-Ouen,
ΓΑΛΛΙΑ

ΣΥΜΒ. ΠΡΟΤΕΡΑΙΟΤΗΤΕΣ (30):0703007-25/04/2007-FR
ΕΦΕΥΡΕΤΗΣ (72):1)Cornic, Daniel
2)Authie, Pierre
3)Tayat, Faradj

ΕΙΔΙΚΟΣ ΠΑΡΕΞΟΥΣΙΟΣ (74):ΑΘΑΝΑΣΙΑΔΟΥ "ΕΛΕΝΗ Γ.
ΠΑΠΑΚΩΝΣΤΑΝΤΙΝΟΥ ΚΑΙ
ΣΥΝΕΡΓΑΤΕΣ, ΔΙΚΗΓΟΡΙΚΗ ΕΤΑΙΡΙΑ"
ΜΑΡΙΑ
Κουμπάρη 2, 10674 ΑΘΗΝΑ

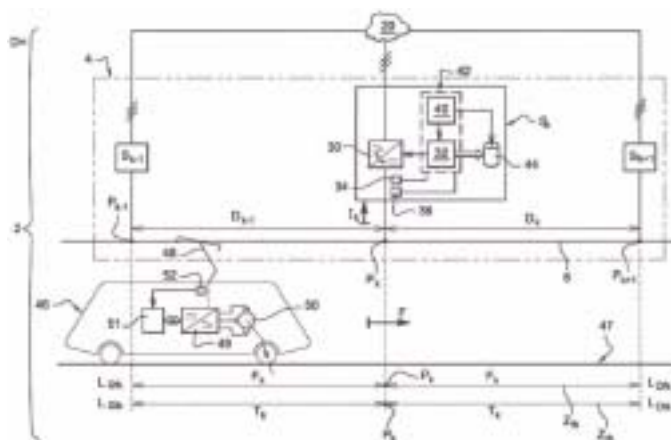
ΑΝΤΙΚΛΗΤΟΣ (74):ΓΙΑΖΙΤΖΟΓΛΟΥ ΕΥΑΓΓΕΛΙΑ
Κουμπάρη 2,10674 ΑΘΗΝΑ

ΤΙΤΛΟΣ ΕΦΕΥΡΕΣΗΣ (54):**ΣΥΣΤΗΜΑ, ΥΠΟΣΤΑΘΜΟΣ ΚΑΙ ΜΕ-
ΘΟΔΟΣ ΑΝΑΚΤΗΣΗΣ ΤΗΣ ΕΝΕΡΓΕΙΑΣ
ΠΕΔΗΣΗΣ ΣΙΔΗΡΟΔΡΟΜΙΚΩΝ ΟΧΗ-
ΜΑΤΩΝ, ΣΙΔΗΡΟΔΡΟΜΙΚΑ ΟΧΗΜΑΤΑ
ΓΙΑ ΑΥΤΟ ΤΟ ΣΥΣΤΗΜΑ**

ΠΕΡΙΛΗΨΗ(57)

Αυτό το σύστημα ανάκτησης ενέργειας πέδησης σιδηροδρομικών οχημάτων περιλαμβάνει πολλούς υποσταθμούς Sk, απέχοντες μεταξύ τους κατά απόσταση

Dk, αντιστοιχώντας κάθε υποσταθμός στη δική του περιοχή Zfk ανάκτησης ενέργειας πέδησης, όπου, όποια και αν είναι η θέση του σιδηροδρομικού οχήματος στο εσωτερικό αυτής της περιοχής Zfk, ο υποσταθμός Sk είναι σε θέση να ανακτά ένα τουλάχιστον μέρος της ενέργειας πέδησης αυτού του σιδηροδρομικού οχήματος, με μία περιοχή Zfk ανάκτησης της ενέργειας πέδησης να είναι ένα τμήμα [L_Gfk« LDfk] μιας γραμμής τροφοδοσίας (6), εστιασμένο γύρω από ένα σημείο Pk σύνδεσης του υποσταθμού Sk, και του οποίου τα όρια LGfk, LDfk απέχουν εκατέρωθεν του σημείου Pk κατά απόσταση Fk ίση του (Ucmax-UC3mink)/(plmax). Η τιμή του ορίου UC3mink είναι τέτοια που η απόσταση Fk να είναι μεγαλύτερη ή ίση του Dk/2.

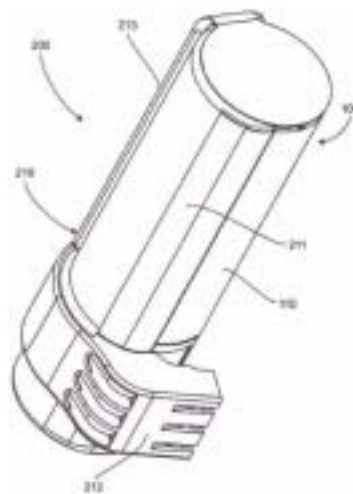


ΑΡΙΘΜΟΣ ΕΥΡ. Δ.Ε.	(11):3101088
ΑΡΙΘ. ΕΛΛ. ΚΑΤΑΘΕΣΗΣ	(21):20190402694
ΗΜΕΡ. ΕΛΛ. ΚΑΤΑΘΕΣΗΣ	(22):03/09/2019
ΑΡΙΘ./ΗΜΕΡ. ΔΗΜΟΣΙΕΥΣΗΣ	
ΕΥΡΩΠΑΪΚΟΥ ΔΙΠΛΩΜΑΤΟΣ(87)	3016172 - 12/06/2019
ΑΡΙΘ./ΗΜΕΡ. ΔΗΜΟΣΙΕΥΣΗΣ	
ΕΥΡΩΠΑΪΚΗΣ ΑΙΤΗΣΗΣ	(86):15192255.6--30/10/2015
ΔΙΚΑΙΟΥΧΟΣ	(73):1)Ingenico Group 28-32 Boulevard de Grenelle, 75015 Paris, ΓΑΛΛΙΑ
ΣΥΜΒ. ΠΡΟΤΕΡΑΙΟΤΗΤΕΣ	(30):1460590-03/11/2014-FR
ΕΦΕΥΡΕΤΗΣ	(72):1)ANDRE, Jerome 2)DEMANGE, Fabien 3)BERTHIAUD, Olivier
ΕΙΔΙΚΟΣ ΠΛΗΡΕΞΟΥΣΙΟΣ	(74):ΑΘΑΝΑΣΙΑΔΟΥ "ΕΛΕΝΗ Γ. ΠΑΠΑΚΩΝΣΤΑΝΤΙΝΟΥ ΚΑΙ ΣΥΝΕΡΓΑΤΕΣ, ΔΙΚΗΓΟΡΙΚΗ ΕΤΑΙΡΙΑ" ΜΑΡΙΑ Κουμπάρη 2, 10674 ΑΘΗΝΑ
ΑΝΤΙΚΑΛΗΤΟΣ	(74):ΓΙΑΖΙΤΖΟΓΛΟΥ ΕΥΑΓΓΕΛΙΑ Κουμπάρη 2,10674 ΑΘΗΝΑ
ΤΙΤΛΟΣ ΕΦΕΥΡΕΣΗΣ	(54):ΦΟΡΗΤΗ ΔΙΑΤΑΞΗ ΗΛΕΚΤΡΙΚΗΣ ΤΡΟΦΟΔΟΤΗΣΗΣ

ΠΕΡΙΛΗΨΗ(57)

Η γενική αρχή της προτεινόμενης τεχνικής βασίζεται σε μία φορητή διάταξη ηλεκτρικής τροφοδότησης, η οποία περιλαμβάνει έναν συσσωρευτή, καλώδια και έναν θηλυκό σύνδεσμο, επί του οποίου στερεώνεται ένα κάλυμμα που αποσκοπεί στη σταθερή στερέωση του συνδέσμου στον συσσωρευτή. Το κάλυμμα αυτό καθιστά δυνατή τη σταθερή στερέωση ειδικότερα του θηλυκού συνδέσμου και του συσσωρευτή αυτού καθαυτού. Συνεπώς, επιτυγχάνεται ένα συμπαγές, συνεκτικό και άκαμπτο σύνολο. Ως εκ τούτου, δεν είναι απαραίτητο να προβλέπονται

ξεχωριστοί χειρισμοί για την εισαγωγή του θηλυκού συνδέσμου στον αρσενικό σύνδεσμο και για την εισαγωγή του συσσωρευτή εντός του περιβλήματος. Επιπλέον, τουλάχιστον σε ορισμένες υλοποιήσεις, το άκαμπτο κάλυμμα είναι διαμορφωμένο έτσι ώστε να μην κινητοποιεί έναν όγκο μεγαλύτερο από αυτόν του συσσωρευτή χωρίς κάλυμμα.

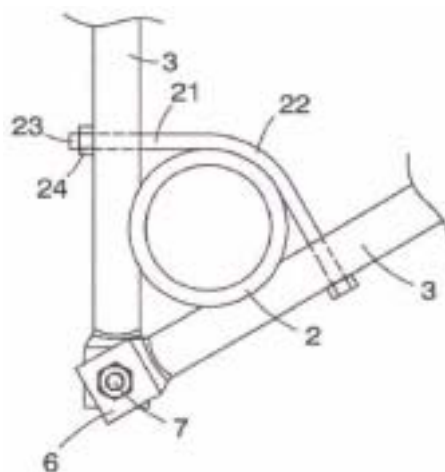


ΑΡΙΘΜΟΣ ΕΥΡ. Δ.Ε.	(11):3101089
ΑΡΙΘ. ΕΛΛ. ΚΑΤΑΘΕΣΗΣ	(21):20190402698
ΗΜΕΡ. ΕΛΛ. ΚΑΤΑΘΕΣΗΣ	(22):03/09/2019
ΑΡΙΘ./ΗΜΕΡ. ΔΗΜΟΣΙΕΥΣΗΣ	
ΕΥΡΩΠΑΪΚΟΥ ΔΙΠΛΩΜΑΤΟΣ(87)	3078923 - 05/06/2019
ΑΡΙΘ./ΗΜΕΡ. ΔΗΜΟΣΙΕΥΣΗΣ	
ΕΥΡΩΠΑΪΚΗΣ ΑΙΤΗΣΗΣ	(86):16164001.6--06/04/2016
ΔΙΚΑΙΟΥΧΟΣ	(73):1)Stellenbosch University Admin B Victoria Street Stellenbosch, 7600 Western Cape Province, ΝΟΤΙΑ ΑΦΡΙΚΗ
ΣΥΜΒ. ΠΡΟΤΕΡΑΙΟΤΗΤΕΣ	(30):201502201-07/04/2015-ZA
ΕΦΕΥΡΕΤΗΣ	(72):1)LANDMAN, Willem Adolph 2)LARMUTH, James Nicholas
ΕΙΔΙΚΟΣ ΠΛΗΡΕΞΟΥΣΙΟΣ	(74):ΤΣΙΜΙΚΑΛΗΣ "ΤΣΙΜΙΚΑΛΗΣ ΚΑΛΟΝΑΡΟΥ ΔΙΚΗΓΟΡΙΚΗ ΕΤΑΙΡΕΙΑ" ΣΤΕΦΑΝΟΣ Ν. Βάμβα 1., 106 74 ΑΘΗΝΑ
ΑΝΤΙΚΑΛΗΤΟΣ	(74):ΤΣΙΜΙΚΑΛΗΣ ΣΤΕΦΑΝΟΣ Ν. Βάμβα 1,10674 ΑΘΗΝΑ
ΤΙΤΛΟΣ ΕΦΕΥΡΕΣΗΣ	(54):ΠΥΛΩΝΑΣ ΡΥΘΜΙΖΟΜΕΝΟΥ ΥΨΟΥΣ ΚΑΙ ΣΥΓΚΡΟΤΗΜΑ ΠΛΑΙΣΙΟΥ ΣΤΗ- ΡΙΞΗΣ

ΠΕΡΙΛΗΨΗ(57)

Παρέχεται ένας πυλώνας ρυθμιζόμενου ύψους (2, 15) και συγκρότημα πλαισίου στήριξης (1). Το πλαίσιο περιλαμβάνει δυο μέλη πλαισίου (3) τα οποία συναντιούνται σε μια γωνία με τα μέλη πλαισίου να είναι γενικός συνεπίπεδα και με τον πυλώνα (2, 15) να ωθείται στη γωνία έτσι ώστε να εκτείνεται σε γενικός ορθές γωνίες σε ένα επίπεδο που περιλαμβάνει τα δυο μέλη πλαισίου. Ένα συγκρότημα συνδετήρα έχει δυο ακραία τμήματα (23) καθένα αγκυρωμένο σε σχέση με το σχετιζόμενο μέλος πλαισίου αυτού έτσι ώστε να εκτείνεται εγκάρσια προς αυτό. Το συγκρότημα συνδετήρα (21) περιλαμβάνει ένα ενδιάμεσο σαγματοειδές τμήμα (22) το οποίο εμπλέκει μια επιφάνεια του πυλώνα (2) που

κατευθύνεται προς τα έξω σε σχέση με τη γωνία με τον πυλώνα να ωθείται στη γωνία όταν το συγκρότημα συνδετήρα συσφίγγεται για να εμπλέξει τον πυλώνα και να τον ασφαλίσει αξονικώς σε σχέση με τα μέλη πλαισίου (3) σε μια επιλεγμένη θέση. Κατά προτίμηση, τα μέλη πλαισίου σχηματίζουν το καθένα δυο ανώτερα και δυο κατώτερα μέλη πλαισίου δυοζευκτών. Τα κατώτερα άκρα των πυλώνων μπορεί να στηρίζουν το συγκρότημα.

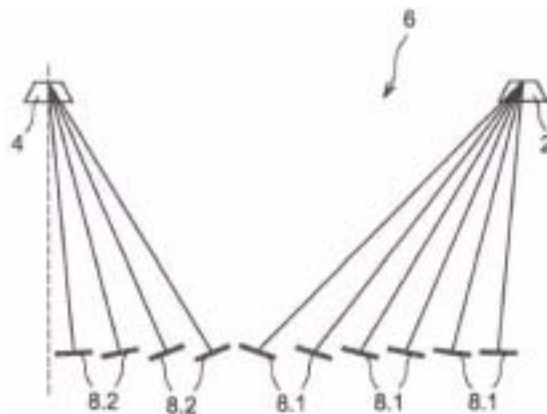


ΑΡΙΘΜΟΣ ΕΥΡ. Δ.Ε. (11):3101090
ΑΡΙΘ. ΕΛΛ. ΚΑΤΑΘΕΣΗΣ (21):20190402697
ΗΜΕΡ. ΕΛΛ. ΚΑΤΑΘΕΣΗΣ (22):03/09/2019
ΑΡΙΘ./ΗΜΕΡ. ΔΗΜΟΣΙΕΥΣΗΣ
ΕΥΡΩΠΑΪΚΟΥ ΔΙΠΛΩΜΑΤΟΣ(87):2948718 - 05/06/2019
ΑΡΙΘ./ΗΜΕΡ. ΔΗΜΟΣΙΕΥΣΗΣ
ΕΥΡΩΠΑΪΚΗΣ ΑΙΤΗΣΗΣ (86):14701510.1--21/01/2014
ΔΙΚΑΙΟΥΧΟΣ (73):1)Commissariat a l'Énergie Atomique et aux Energies Alternatives
25, Rue Leblanc Batiment "Le Ponant D",
75015 Paris, ΓΑΛΛΙΑ
ΣΥΜΒ. ΠΡΟΤΕΡΑΙΟΤΗΤΕΣ (30):1350539-22/01/2013-FR
ΕΦΕΥΡΕΤΗΣ (72):1)RODAT, Sylvain
2)VUILLERME, Valery
ΕΙΔΙΚΟΣ ΠΛΗΡΕΞΟΥΣΙΟΣ (74):ΚΙΛΙΜΙΡΗΣ "ΠΑΤΡΙΝΟΣ & ΚΙΛΙΜΙΡΗΣ ΔΙΚΗΓΟΡΙΚΗ ΕΤΑΙΡΙΑ" ΚΩΝΣΤΑΝΤΙΝΟΣ
Χατζηγιάλλη Μέξη 7, 11528 ΑΘΗΝΑ
ΑΝΤΙΚΛΗΤΟΣ (74):ΚΙΛΙΜΙΡΗΣ ΚΩΝΣΤΑΝΤΙΝΟΣ
Χατζηγιάλλη Μέξη 7, 11528 ΑΘΗΝΑ
ΤΙΤΛΟΣ ΕΦΕΥΡΕΣΗΣ (54):**ΗΛΙΑΚΟΣ ΣΤΑΘΜΟΣ ΗΛΕΚΤΡΟΠΑΡΑΓΩΓΗΣ ΜΕ ΚΑΤΟΠΤΡΑ ΤΥΠΟΥ FRENSEI, ΜΕ ΒΕΛΤΙΩΜΕΝΟ ΕΛΕΓΧΟ ΤΗΣ ΘΕΡΜΟΚΡΑΣΙΑΣ ΑΤΜΟΥ ΣΤΗΝ ΕΞΟΔΟ**

ΠΕΡΙΛΗΨΗ(57)

Ηλιακός σταθμός ηλεκτροπαραγωγής με κάτοπτρα τύπου Fresnel, ο οποίος περιλαμβάνει ένα δέκτη ατμοποίησης (2) και ένα δεύτερο δέκτη υπερθέρμανσης (4) σε παράλληλη διάταξη, και κάτοπτρα (8.1, 8.2) που περιλαμβάνουν πρώτα κάτοπτρα (8.1) εστιασμένα στον δέκτη ατμοποίησης (2) υπό ονομαστική λειτουργία και δεύτερα κάτοπτρα (8.2) εστιασμένα στο δέκτη υπερθέρμανσης (4)

υπό ονομαστική λειτουργία, μέσα μετακίνησης των κατόπτρων, στον οποίο ο δέκτης υπερθέρμανσης (4) τροφοδοτείται με ρευστό υπό μορφή ατμού από το δέκτη ατμοποίησης (2), όπου ο αναφερθείς σταθμός ηλεκτροπαραγωγής περιλαμβάνει επίσης μέσα ελέγχου των μέσων μετακίνησης και μέσα μέτρησης τουλάχιστον μιας παραμέτρου λειτουργίας του σταθμού ηλεκτροπαραγωγής. Τα μέσα ελέγχου ενεργοποιούν τα μέσα μετακίνησης ανάλογα με μια τουλάχιστον παράμετρο λειτουργίας του σταθμού ηλεκτροπαραγωγής, κατά τρόπον ώστε τουλάχιστον ένα κάτοπτρο (8.1, 8.2) να εστιάζεται σε δέκτη (2, 4) διαφορετικό από εκείνο, στον οποίο είναι εστιασμένο κατά την ονομαστική λειτουργία.



ΑΡΙΘΜΟΣ ΕΥΡ. Δ.Ε. (11):3101091
ΑΡΙΘ. ΕΛΛ. ΚΑΤΑΘΕΣΗΣ (21):20190402706
ΗΜΕΡ. ΕΛΛ. ΚΑΤΑΘΕΣΗΣ (22):03/09/2019
ΑΡΙΘ./ΗΜΕΡ. ΔΗΜΟΣΙΕΥΣΗΣ
ΕΥΡΩΠΑΪΚΟΥ ΔΙΠΛΩΜΑΤΟΣ(87):3283622 - 03/07/2019
ΑΡΙΘ./ΗΜΕΡ. ΔΗΜΟΣΙΕΥΣΗΣ
ΕΥΡΩΠΑΪΚΗΣ ΑΙΤΗΣΗΣ (86):16717321.0--13/04/2016
ΔΙΚΑΙΟΥΧΟΣ (73):1)F. Hoffmann-La Roche AG
Grenzacherstrasse 124, 4070 Basel, ΕΛΒΕΤΙΑ
ΣΥΜΒ. ΠΡΟΤΕΡΑΙΟΤΗΤΕΣ (30):15001113-16/04/2015-EP
ΕΦΕΥΡΕΤΗΣ (72):1)BORNSCHEUER, Uwe
2)HANLON, Steven Paul
3)IDING, Hans
4)PAVLIDIS, Ioannis
5)SPURR, Paul
6)STEFFEN WEISS, Martin
7)WIRZ, Beat
ΕΙΔΙΚΟΣ ΠΛΗΡΕΞΟΥΣΙΟΣ (74):ΚΙΛΙΜΙΡΗΣ "ΠΑΤΡΙΝΟΣ & ΚΙΛΙΜΙΡΗΣ ΔΙΚΗΓΟΡΙΚΗ ΕΤΑΙΡΙΑ" ΚΩΝΣΤΑΝΤΙΝΟΣ
Χατζηγιάλλη Μέξη 7, 11528 ΑΘΗΝΑ
ΑΝΤΙΚΛΗΤΟΣ (74):ΚΙΛΙΜΙΡΗΣ ΚΩΝΣΤΑΝΤΙΝΟΣ
Χατζηγιάλλη Μέξη 7, 11528 ΑΘΗΝΑ
ΤΙΤΛΟΣ ΕΦΕΥΡΕΣΗΣ (54):**ΜΕΤΑΛΛΑΓΜΕΝΕΣ ΤΡΑΝΣΑΜΙΝΑΣΕΣ ΚΑΙ ΣΧΕΤΙΚΕΣ ΜΕΘΟΔΟΙ ΚΑΙ ΧΡΗΣΕΙΣ**

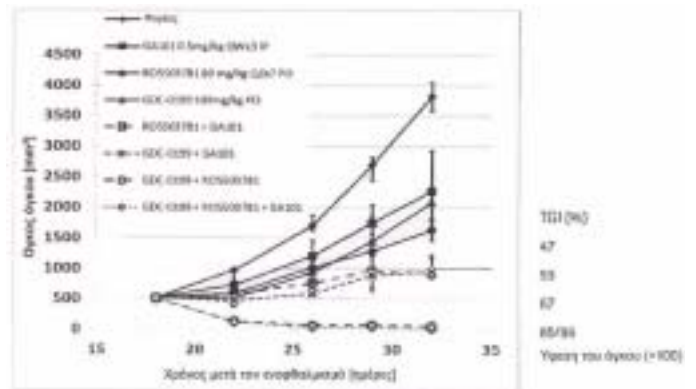
ΠΕΡΙΛΗΨΗ(57)

Η παρούσα εφεύρεση σχετίζεται με μία μεταλλαγμένη τρανσαμινάση με αυξημένη δραστηριότητα τρανσαμινάσης συγκριτικά με την τρανσαμινάση άγριου τύπου, μία πρωτεΐνη σύντηξης που περιλαμβάνει την τρανσαμινάση, ένα πολυνουκλεοτίδιο που κωδικοποιεί την τρανσαμινάση, ένα κύτταρο-ξενιστή που περιλαμβάνει το πολυνουκλεοτίδιο, μεταλλαγμένη τρανσαμινάση και/ή πρωτεΐνη σύντηξης, μία μέθοδο παραγωγής μίας αμίνης με την μεταλλαγμένη τρανσαμινάση ή την πρωτεΐνη σύντηξης και χρήση της μεταλλαγμένης τρανσαμινάσης ή της πρωτεΐνης σύντηξης για την παραγωγή μίας αμίνης.

ΑΡΙΘΜΟΣ ΕΥΡ. Δ.Ε. (11):3101092
ΑΡΙΘ. ΕΛΛ. ΚΑΤΑΘΕΣΗΣ (21):20190402705
ΗΜΕΡ. ΕΛΛ. ΚΑΤΑΘΕΣΗΣ (22):03/09/2019
ΑΡΙΘ./ΗΜΕΡ. ΔΗΜΟΣΙΕΥΣΗΣ
ΕΥΡΩΠΑΪΚΟΥ ΔΙΠΛΩΜΑΤΟΣ(87):3302549 - 03/07/2019
ΑΡΙΘ./ΗΜΕΡ. ΔΗΜΟΣΙΕΥΣΗΣ
ΕΥΡΩΠΑΪΚΗΣ ΑΙΤΗΣΗΣ (86):16725104.0--23/05/2016
ΔΙΚΑΙΟΥΧΟΣ (73):1)F. Hoffmann-La Roche AG
 Grenzacherstrasse 124, 4070 Basel, ΕΛΒΕΤΙΑ
ΣΥΜΒ. ΠΡΟΤΕΡΑΙΟΤΗΤΕΣ (30):15169199-26/05/2015-ΕΡ
ΕΦΕΥΡΕΤΗΣ (72):1)KLEIN, Christian
 2)HERTING, Frank
 3)DANGL, Markus
ΕΙΔΙΚΟΣ ΠΑΡΕΞΟΥΣΙΟΣ (74):ΚΙΛΙΜΙΡΗΣ "ΠΑΤΡΙΝΟΣ & ΚΙΛΙΜΙΡΗΣ
 ΔΙΚΗΓΟΡΙΚΗ ΕΤΑΙΡΙΑ" ΚΩΝΣΤΑΝΤΙΝΟΣ
 Χατζηγιάννη Μέξη 7, 11528 ΑΘΗΝΑ
ΑΝΤΙΚΛΗΤΟΣ (74):ΚΙΛΙΜΙΡΗΣ ΚΩΝΣΤΑΝΤΙΝΟΣ
 Χατζηγιάννη Μέξη 7,11528 ΑΘΗΝΑ
ΤΙΤΛΟΣ ΕΦΕΥΡΕΣΗΣ (54):**ΘΕΡΑΠΕΙΑ ΣΥΝΔΥΑΣΜΟΥ ΕΝΟΣ
 ΑΝΤΙΣΩΜΑΤΟΣ ΑΝΤΙ-CD20 ΜΕ ΑΝΑ-
 ΣΤΟΛΕΑ Bcl-2 ΚΑΙ ΑΝΑΣΤΟΛΕΑ MDM2**

ΠΕΡΙΛΗΨΗ(57)

Η παρούσα εφεύρεση απευθύνεται στη θεραπεία συνδυασμού ενός αντισώματος ανη-CD20 με έναν αναστολέα Bcl-2 και έναν αναστολέα MDM2 για την αγωγή καρκίνου, ιδιαίτερα στη θεραπεία συνδυασμού καρκίνων που εκφράζουν CD20 με ένα αντίσωμα ανη-CD20 τύπου Ι ή ένα αφουκοζυλιωμένο εξανθρωπισμένο αντίσωμα B-Ly1 και έναν αναστολέα Bcl-2



ΑΡΙΘΜΟΣ ΕΥΡ. Δ.Ε. (11):3101093
ΑΡΙΘ. ΕΛΛ. ΚΑΤΑΘΕΣΗΣ (21):20190402696
ΗΜΕΡ. ΕΛΛ. ΚΑΤΑΘΕΣΗΣ (22):03/09/2019
ΑΡΙΘ./ΗΜΕΡ. ΔΗΜΟΣΙΕΥΣΗΣ
ΕΥΡΩΠΑΪΚΟΥ ΔΙΠΛΩΜΑΤΟΣ(87):3227336 - 03/07/2019
ΑΡΙΘ./ΗΜΕΡ. ΔΗΜΟΣΙΕΥΣΗΣ
ΕΥΡΩΠΑΪΚΗΣ ΑΙΤΗΣΗΣ (86):15816323.8--04/12/2015
ΔΙΚΑΙΟΥΧΟΣ (73):1)F. Hoffmann-La Roche AG
 Grenzacherstrasse 124, 4070 Basel, ΕΛΒΕΤΙΑ
ΣΥΜΒ. ΠΡΟΤΕΡΑΙΟΤΗΤΕΣ (30):201462088487 P-05/12/2014-US
ΕΦΕΥΡΕΤΗΣ (72):1)SUN, Liping L.
 2)CHEN, Yvonne Man-Yee
 3)DENNIS, Mark S.
 4)EBENS, Allen J. Jr.
 5)POLSON, Andrew
ΕΙΔΙΚΟΣ ΠΑΡΕΞΟΥΣΙΟΣ (74):ΚΙΛΙΜΙΡΗΣ "ΠΑΤΡΙΝΟΣ & ΚΙΛΙΜΙΡΗΣ
 ΔΙΚΗΓΟΡΙΚΗ ΕΤΑΙΡΙΑ" ΚΩΝΣΤΑΝΤΙΝΟΣ
 Χατζηγιάννη Μέξη 7, 11528 ΑΘΗΝΑ
ΑΝΤΙΚΛΗΤΟΣ (74):ΚΙΛΙΜΙΡΗΣ ΚΩΝΣΤΑΝΤΙΝΟΣ
 Χατζηγιάννη Μέξη 7,11528 ΑΘΗΝΑ
ΤΙΤΛΟΣ ΕΦΕΥΡΕΣΗΣ (54):**ΑΝΤΙΣΩΜΑΤΑ ΑΝΤΙ-CD 79b ΚΑΙ ΜΕ-
 ΘΟΛΟΙ ΧΡΗΣΗΣ**

ΠΕΡΙΛΗΨΗ(57)

Η αποκάλυψη παρέχει αντισώματα ανη-CD79b και μεθόδους χρήσης αυτών.

ΑΡΙΘΜΟΣ ΕΥΡ. Δ.Ε. (11):3101094
ΑΡΙΘ. ΕΛΛ. ΚΑΤΑΘΕΣΗΣ (21):20190402704
ΗΜΕΡ. ΕΛΛ. ΚΑΤΑΘΕΣΗΣ (22):03/09/2019
ΑΡΙΘ./ΗΜΕΡ. ΔΗΜΟΣΙΕΥΣΗΣ
ΕΥΡΩΠΑΪΚΟΥ ΔΙΠΛΩΜΑΤΟΣ(87):3210633 - 19/06/2019
ΑΡΙΘ./ΗΜΕΡ. ΔΗΜΟΣΙΕΥΣΗΣ
ΕΥΡΩΠΑΪΚΗΣ ΑΙΤΗΣΗΣ (86):17151157.9--26/01/2007
ΔΙΚΑΙΟΥΧΟΣ (73):1)Ionis Pharmaceuticals, Inc.
2855 Gazelle Court, Carlsbad, CA 92010,
ΗΝΩΜΕΝΕΣ ΠΟΛΙΤΕΙΕΣ ΤΗΣ ΑΜΕΡΙΚΗΣ
ΣΥΜΒ. ΠΡΟΤΕΡΑΙΟΤΗΤΕΣ (30):762954 P-26/01/2006-US
836290 P-07/08/2006-US
ΕΦΕΥΡΕΤΗΣ (72):1)FREIER, Susan M.
ΕΙΔΙΚΟΣ ΠΛΗΡΕΞΟΥΣΙΟΣ (74):ΚΙΛΙΜΙΡΗΣ "ΠΑΤΡΙΝΟΣ & ΚΙΛΙΜΙΡΗΣ
ΔΙΚΗΓΟΡΙΚΗ ΕΤΑΙΡΙΑ" ΚΩΝΣΤΑΝΤΙΝΟΣ
Χατζηγιάννη Μέξη 7, 11528 ΑΘΗΝΑ
ΑΝΤΙΚΛΗΤΟΣ (74):ΚΙΛΙΜΙΡΗΣ ΚΩΝΣΤΑΝΤΙΝΟΣ
Χατζηγιάννη Μέξη 7, 11528 ΑΘΗΝΑ
ΤΙΤΛΟΣ ΕΦΕΥΡΕΣΗΣ (54):**ΣΥΝΘΕΣΕΙΣ ΚΑΙ ΧΡΗΣΕΙΣ ΤΟΥΣ ΚΑ-
ΤΕΥΘΥΝΟΜΕΝΕΣ ΣΕ ΧΑΝΤΙΓΚΤΙΝΗ**

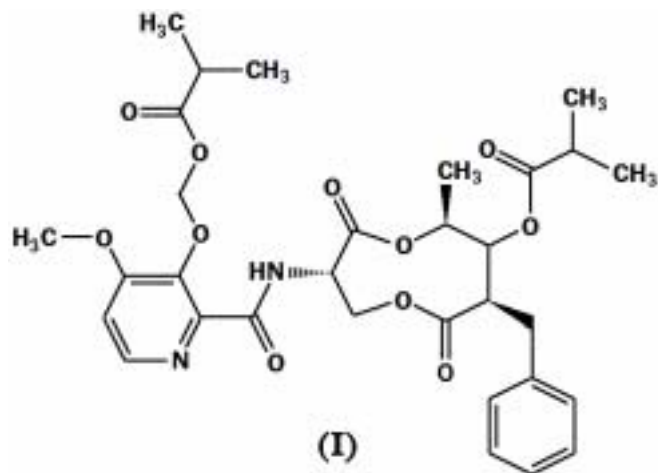
ΠΕΡΙΛΗΨΗ(57)

Στο παρόν αποκαλύπτονται ενώσεις, συνθέσεις και μέθοδοι για ρύθμιση της έκφρασης χαντιγκτίνης σε ένα κύτταρο, ιστό ή ζώο. Περαιτέρω παρέχονται μέθοδοι επιβράδυνσης ή πρόληψης της εξέλιξης της νόσου του Huntington χρησιμοποιώντας μία αντινοηματική ένωση που στεοχεύει χαντιγκτίνη. Επιπρόσθετα παρέχονται μέθοδοι καθυστέρησης ή πρόληψης της έναρξης της νόσου του Huntington σε ένα άτομο ευπαθές σε νόσο του Huntington. Επίσης παρέχονται χρήσεις των αποκαλυπτόμενων ενώσεων και συνθέσεων για την παραγωγή ενός φαρμάκου για αγωγή νόσων και διαταραχών.

ΑΡΙΘΜΟΣ ΕΥΡ. Δ.Ε. (11):3101095
ΑΡΙΘ. ΕΛΛ. ΚΑΤΑΘΕΣΗΣ (21):20190402703
ΗΜΕΡ. ΕΛΛ. ΚΑΤΑΘΕΣΗΣ (22):03/09/2019
ΑΡΙΘ./ΗΜΕΡ. ΔΗΜΟΣΙΕΥΣΗΣ
ΕΥΡΩΠΑΪΚΟΥ ΔΙΠΛΩΜΑΤΟΣ(87):3089587 - 24/07/2019
ΑΡΙΘ./ΗΜΕΡ. ΔΗΜΟΣΙΕΥΣΗΣ
ΕΥΡΩΠΑΪΚΗΣ ΑΙΤΗΣΗΣ (86):14876277.6--29/12/2014
ΔΙΚΑΙΟΥΧΟΣ (73):1)Dow AgroSciences LLC
9330 Zionsville Road, Indianapolis, IN 46268,
ΗΝΩΜΕΝΕΣ ΠΟΛΙΤΕΙΕΣ ΤΗΣ ΑΜΕΡΙΚΗΣ
ΣΥΜΒ. ΠΡΟΤΕΡΑΙΟΤΗΤΕΣ (30):201361922588 P-31/12/2013-US
201361922653 P-31/12/2013-US
ΕΦΕΥΡΕΤΗΣ (72):1)KEMMITT, Greg
2)CORREA DA SILVA, Olavo
3)MATHIESON, Todd
ΕΙΔΙΚΟΣ ΠΛΗΡΕΞΟΥΣΙΟΣ (74):ΑΘΑΝΑΣΙΑΔΟΥ "ΕΛΕΝΗ Γ.
ΠΑΠΑΚΩΝΣΤΑΝΤΙΝΟΥ ΚΑΙ
ΣΥΝΕΡΓΑΤΕΣ, ΔΙΚΗΓΟΡΙΚΗ ΕΤΑΙΡΙΑ"
ΜΑΡΙΑ
Κουμπάρη 2, 10674 ΑΘΗΝΑ
ΑΝΤΙΚΛΗΤΟΣ (74):ΓΙΑΖΙΤΖΟΓΛΟΥ ΕΥΑΓΓΕΛΙΑ
Κουμπάρη 2, 10674 ΑΘΗΝΑ
ΤΙΤΛΟΣ ΕΦΕΥΡΕΣΗΣ (54):**ΣΥΝΕΡΓΙΣΤΙΚΑ ΜΥΚΗΤΟΚΤΟΝΑ
ΜΙΓΜΑΤΑ ΓΙΑ ΚΑΤΑΠΟΛΕΜΗΣΗ ΜΥ-
ΚΗΤΩΝ ΣΕ ΣΙΤΗΡΑ**

ΠΕΡΙΛΗΨΗ(57)

Μία μυκητοκτόνος σύνθεση η οποία περιέχει μία αποτελεσματική από μυκητοκτόνο άποψη ποσότητα μιας ένωσης με Τύπο I, ισοβουτυρικό (3S, 6S, 7R, 8R)-8-βενζυλο-3-(3-((ισοβουτυρυλοξυ)μεθοξυ)-4-μεθοξυπικολιναμιδο)-6-μεθυλο-4,9-διοξο-1,5-διοξοαν-7-ύλιο και τουλάχιστον ένα μυκητοκτόνο που επιλέγεται από την ομάδα που αποτελείται από φλουοξαστροβίνη, τριφλοξαστροβίνη και πικοξαστροβίνη, παρέχει συνεργιστική καταπολέμηση επιλεγμένων μυκήτων.



ΑΡΙΘΜΟΣ ΕΥΡ. Δ.Ε. (11):3101096
ΑΡΙΘ. ΕΛΛ. ΚΑΤΑΘΕΣΗΣ (21):20190402688
ΗΜΕΡ. ΕΛΛ. ΚΑΤΑΘΕΣΗΣ (22):03/09/2019
ΑΡΙΘ./ΗΜΕΡ. ΔΗΜΟΣΙΕΥΣΗΣ
ΕΥΡΩΠΑΪΚΟΥ ΔΙΠΛΩΜΑΤΟΣ(87):3342411 - 21/08/2019
ΑΡΙΘ./ΗΜΕΡ. ΔΗΜΟΣΙΕΥΣΗΣ
ΕΥΡΩΠΑΪΚΗΣ ΑΙΤΗΣΗΣ (86):18155724.0--18/02/2002
ΔΙΚΑΙΟΥΧΟΣ (73):1)Novartis Pharma AG
Lichtstrasse 35, 4056 Basel, ΕΛΒΕΤΙΑ
2)Novartis International Pharmaceutical AG
Lichtstrasse 35, 4056 Basel, ΕΛΒΕΤΙΑ
ΣΥΜΒ. ΠΡΟΤΕΡΑΙΟΤΗΤΕΣ (30):0104072-19/02/2001-GB
0124957-17/10/2001-GB
ΕΦΕΥΡΕΤΗΣ (72):1)Lane, Heidi
2)O'Reilly, Terence
3)Wood, Jeanette Marjorie
ΕΙΔΙΚΟΣ ΠΛΗΡΕΞΟΥΣΙΟΣ (74):ΛΥΜΠΕΡΗΣ "ΔΙΚΗΓΟΡΙΚΗ ΕΤΑΙΡΕΙΑ
ΒΑΓΙΑΝΟΥ ΚΩΣΤΟΠΟΥΛΟΥ
ΛΥΜΠΕΡΗ" ΝΙΚΟΛΑΟΣ
Στουρνάρα 37, 10682 ΑΘΗΝΑ
ΑΝΤΙΚΛΗΤΟΣ (74):ΛΥΜΠΕΡΗΣ ΝΙΚΟΛΑΟΣ
Στουρνάρα 37,10682 ΑΘΗΝΑ
ΤΙΤΛΟΣ ΕΦΕΥΡΕΣΗΣ (54):ΠΑΡΑΓΩΓΟ ΡΑΠΑΜΥΚΙΝΗΣ ΓΙΑ ΤΗ
ΘΕΡΑΠΕΥΤΙΚΗ ΑΝΤΙΜΕΤΩΠΙΣΗ ΚΑΡ-
ΚΙΝΟΥ ΤΟΥ ΠΑΓΚΡΕΑΤΟΣ

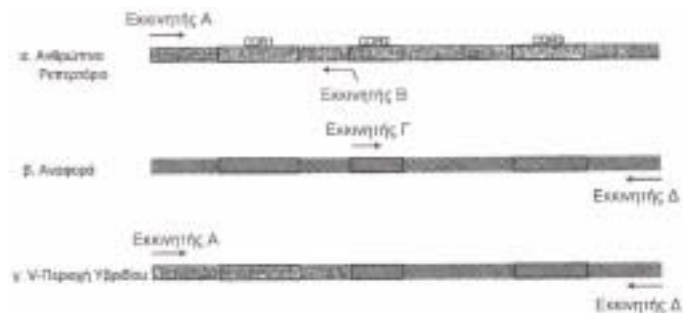
ΠΕΡΙΛΗΨΗ(57)

Η παρούσα εφεύρεση αφορά στη 40-O-(2-υδροξυαιθυλ)-ραπαμυκίνη για χρήση ως το μοναδικό δραστικό συστατικό στην θεραπευτική αντιμετώπιση μιας συμπαγούς νεοπλασίας του παγκρέατος.

ΑΡΙΘΜΟΣ ΕΥΡ. Δ.Ε. (11):3101097
ΑΡΙΘ. ΕΛΛ. ΚΑΤΑΘΕΣΗΣ (21):20190402702
ΗΜΕΡ. ΕΛΛ. ΚΑΤΑΘΕΣΗΣ (22):03/09/2019
ΑΡΙΘ./ΗΜΕΡ. ΔΗΜΟΣΙΕΥΣΗΣ
ΕΥΡΩΠΑΪΚΟΥ ΔΙΠΛΩΜΑΤΟΣ(87):2343380 - 12/06/2019
ΑΡΙΘ./ΗΜΕΡ. ΔΗΜΟΣΙΕΥΣΗΣ
ΕΥΡΩΠΑΪΚΗΣ ΑΙΤΗΣΗΣ (86):10014128.2--16/11/2005
ΔΙΚΑΙΟΥΧΟΣ (73):1)Humanigen, Inc.
533 Airport Boulevard Suite 400, Burlingame,
CA 94010, ΗΝΩΜΕΝΕΣ ΠΟΛΙΤΕΙΕΣ ΤΗΣ
ΑΜΕΡΙΚΗΣ
ΣΥΜΒ. ΠΡΟΤΕΡΑΙΟΤΗΤΕΣ (30):628581 P-16/11/2004-US
ΕΦΕΥΡΕΤΗΣ (72):1)Bebbington, Christopher
2)Luehrsen, Kenneth
3)Yarranton, Geoffrey
ΕΙΔΙΚΟΣ ΠΛΗΡΕΞΟΥΣΙΟΣ (74):ΑΘΑΝΑΣΙΑΔΟΥ "ΕΛΕΝΗ Γ.
ΠΑΠΑΚΩΝΣΤΑΝΤΙΝΟΥ ΚΑΙ
ΣΥΝΕΡΓΑΤΕΣ, ΔΙΚΗΓΟΡΙΚΗ ΕΤΑΙΡΙΑ"
ΜΑΡΙΑ
Κουμπάρη 2, 10674 ΑΘΗΝΑ
ΑΝΤΙΚΛΗΤΟΣ (74):ΓΙΑΖΙΤΖΟΓΛΟΥ ΕΥΑΓΓΕΛΙΑ
Κουμπάρη 2,10674 ΑΘΗΝΑ
ΤΙΤΛΟΣ ΕΦΕΥΡΕΣΗΣ (54):ΑΝΤΑΛΛΑΓΗ ΚΑΣΣΕΤΑΣ ΜΕΤΑΒΛΗ-
ΤΗΣ ΠΕΡΙΟΧΗΣ ΑΝΟΣΟΣΦΑΙΡΙΝΗΣ

ΠΕΡΙΛΗΨΗ(57)

Η εφεύρεση παρέχει μεθόδους για παραγωγή ανθρώπινων αντισωμάτων με την ειδικότητα ενός αντισώματος αναφοράς από αντικατάσταση τμημάτων των αλληλουχιών VH και VL του αντισώματος αναφοράς με αλληλουχίες από ρεπερτόρια ανθρώπινων αντισωμάτων. Η εφεύρεση παρέχει επίσης και καινοφανείς συνθέσεις περιλαμβάνοντας μεταβλητές επικράτειες ανοσοσφαιρινών υβριδίων περιέχοντας έναν συνδυασμό πλαισίων εργασίας (FRs) και CDRs από διαφορετικούς κλώνους αντισωμάτων.

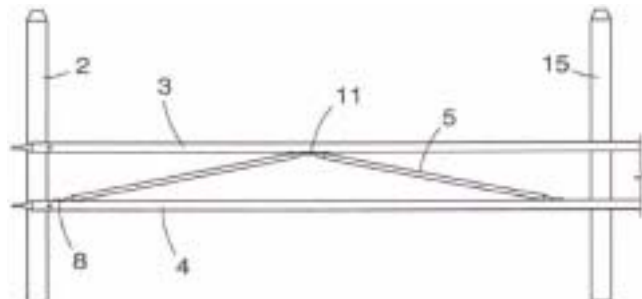


ΑΡΙΘΜΟΣ ΕΥΡ. Δ.Ε. (11):3101098
ΑΡΙΘ. ΕΛΛ. ΚΑΤΑΘΕΣΗΣ (21):20190402700
ΗΜΕΡ. ΕΛΛ. ΚΑΤΑΘΕΣΗΣ (22):03/09/2019
ΑΡΙΘ./ΗΜΕΡ. ΔΗΜΟΣΙΕΥΣΗΣ
ΕΥΡΩΠΑΪΚΟΥ ΔΙΠΛΩΜΑΤΟΣ(87):3078922 - 05/06/2019
ΑΡΙΘ./ΗΜΕΡ. ΔΗΜΟΣΙΕΥΣΗΣ
ΕΥΡΩΠΑΪΚΗΣ ΑΙΤΗΣΗΣ (86):16163589.1--01/04/2016
ΔΙΚΑΙΟΥΧΟΣ (73):1)Stellenbosch University
Admin B Victoria Street Stellenbosch, 7600
Western Cape Province, ΝΟΤΙΑ ΑΦΡΙΚΗ
ΣΥΜΒ. ΠΡΟΤΕΡΑΙΟΤΗΤΕΣ (30):201502248-07/04/2015-ZA
ΕΦΕΥΡΕΤΗΣ (72):1)GAUCHE, Paul
ΕΙΔΙΚΟΣ ΠΛΗΡΕΞΟΥΣΙΟΣ (74):ΓΑΛΑΝΟΠΟΥΛΟΥ ΑΝΘΟΥΛΑ
Διονύσου 68, 15124 ΜΑΡΟΥΣΙ (ΑΤΤΙΚΗΣ)
ΑΝΤΙΚΛΗΤΟΣ (74):ΜΑΛΑΜΗ ΑΛΚΗΣΤΙΣ-ΕΙΡΗΝΗ
Σκουφά 52,10672 ΑΘΗΝΑ
ΤΙΤΛΟΣ ΕΦΕΥΡΕΣΗΣ (54):**ΣΥΝΑΡΜΟΛΟΓΗΜΑ ΠΛΑΙΣΙΟΥ ΣΤΗ-
ΡΙΞΗΣ**

ΠΕΡΙΛΗΨΗ(57)

Πλαίσιο στήριξης (1) περιλαμβάνει δικτύωμα το οποίο περιλαμβάνει πάνω ευθύγραμμο μέλος πλαισίου (3) και παράλληλο κάτω ευθύγραμμο μέλος πλαισίου (4) που στηρίζονται στα άκρα τους σε απόσταση το ένα από το άλλο. Τουλάχιστον δύο πτέρυγες αποκλίνοντος κεκλιμένου μέλους αντηρίδας (5) εκτείνονται μεταξύ αυτών, με τα άκρα (8) των πτερυγών μέλους αντηρίδας να ασφαλιζονται το καθένα στο πάνω ή στο κάτω ευθύγραμμο μέλος πλαισίου μέσω συνδετικού στοιχείου (9). Επιτρέπεται περιορισμένη σχετική διαμήκης μετακίνηση του πάνω και του κάτω ευθύγραμμου μέλους πλαισίου πριν ασφαλιστεί κάποιο συνδετικό στοιχείο για να σταθεροποιήσει τις θέσεις στις οποίες τα άκρα των πτερυγών μέλους αντηρίδας προσαρτώνται στο πάνω και στο κάτω ευθύγραμμο μέλος πλαισίου. Σε μία εφαρμογή, δύο δικτύωματα συναντώνται σε κάποια γωνία μαζί με πυλώνα (2, 15)

που ωθείται στο επίπεδο του πλαισίου στήριξης (1) μέσα σε γωνία μεταξύ δύο μελών πλαισίου κάθε ζεύγους δικτυωμάτων για να εκτείνεται σε ορθές γωνίες προς το πλαίσιο.



ΑΡΙΘΜΟΣ ΕΥΡ. Δ.Ε. (11):3101099
ΑΡΙΘ. ΕΛΛ. ΚΑΤΑΘΕΣΗΣ (21):20190402701
ΗΜΕΡ. ΕΛΛ. ΚΑΤΑΘΕΣΗΣ (22):03/09/2019
ΑΡΙΘ./ΗΜΕΡ. ΔΗΜΟΣΙΕΥΣΗΣ
ΕΥΡΩΠΑΪΚΟΥ ΔΙΠΛΩΜΑΤΟΣ(87):2457919 - 05/06/2019
ΑΡΙΘ./ΗΜΕΡ. ΔΗΜΟΣΙΕΥΣΗΣ
ΕΥΡΩΠΑΪΚΗΣ ΑΙΤΗΣΗΣ (86):11188504.2--18/01/2008
ΔΙΚΑΙΟΥΧΟΣ (73):1)Genzyme Corporation
50 Binney Street, Cambridge, MA 02142,
ΗΝΩΜΕΝΕΣ ΠΟΛΙΤΕΙΕΣ ΤΗΣ ΑΜΕΡΙΚΗΣ
ΣΥΜΒ. ΠΡΟΤΕΡΑΙΟΤΗΤΕΣ (30):885471 P-18/01/2007-US
ΕΦΕΥΡΕΤΗΣ (72):1)Zhu, Yunxiang
2)Cheng, Seng H.
3)Jiang, Canwen
4)Avila, Luis Z.
ΕΙΔΙΚΟΣ ΠΛΗΡΕΞΟΥΣΙΟΣ (74):ΣΙΩΤΟΥ "ΚΑΤΕΡΙΝΑ ΣΙΩΤΟΥ ΚΑΙ
ΣΥΝΕΡΓΑΤΕΣ ΔΙΚΗΓΟΡΙΚΗ ΕΤΑΙΡΕΙΑ"
ΑΙΚΑΤΕΡΙΝΗ
Πατησίων (28ης Οκτωβρίου) 122, 11257
ΑΘΗΝΑ
ΑΝΤΙΚΛΗΤΟΣ (74):ΣΙΩΤΟΥ ΑΙΚΑΤΕΡΙΝΗ
Πατησίων (28ης Οκτωβρίου) 122,11257
ΑΘΗΝΑ
ΤΙΤΛΟΣ ΕΦΕΥΡΕΣΗΣ (54):**ΟΛΙΓΟΣΑΚΧΑΡΙΤΕΣ ΠΟΥ ΠΕΡΙΛΑΜ-
ΒΑΝΟΥΝ ΜΙΑ ΟΜΑΔΑ ΑΜΙΝΟΞΥ-ΚΑΙ
ΣΥΖΕΥΓΜΑΤΑ ΑΥΤΩΝ**

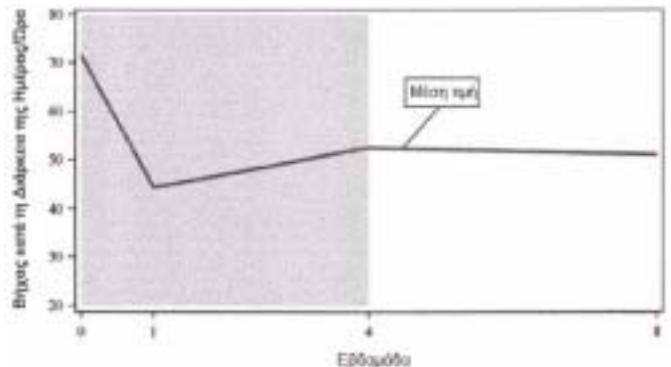
ΠΕΡΙΛΗΨΗ(57)

Η εφεύρεση παρέχει μεθόδους για τη σύνθεση ολιγοσακχαριτών που περιλαμβάνουν ομάδα αμινοξυ-. Η εφεύρεση παρέχει περαιτέρω ολιγοσακχαρίτες που περιλαμβάνουν μια ομάδα αμινοξυ-, μεθόδους για σύζευξη ολιγοσακχαριτών που περιλαμβάνουν μια ομάδα αμινοξυ- σε γλυκοπρωτεΐνες και συζεύγματα ολιγοσακχαρίτη-πρωτεΐνης. Παρέχονται, επίσης, μέθοδοι θεραπείας μιας διαταραχής λυσοσωμικής αποθήκευσης, σε ένα θηλαστικό, με τη χορήγηση ενός συζεύγματος ολιγοσακχαρίτη -πρωτεΐνης.

ΑΡΙΘΜΟΣ ΕΥΡ. Δ.Ε. (11):3101100
ΑΡΙΘ. ΕΛΛ. ΚΑΤΑΘΕΣΗΣ (21):20190402699
ΗΜΕΡ. ΕΛΛ. ΚΑΤΑΘΕΣΗΣ (22):03/09/2019
ΑΡΙΘ./ΗΜΕΡ. ΔΗΜΟΣΙΕΥΣΗΣ
ΕΥΡΩΠΑΪΚΟΥ ΔΙΠΛΩΜΑΤΟΣ(87):3377064 - 26/06/2019
ΑΡΙΘ./ΗΜΕΡ. ΔΗΜΟΣΙΕΥΣΗΣ
ΕΥΡΩΠΑΪΚΗΣ ΑΙΤΗΣΗΣ (86):16819325.8--27/12/2016
ΔΙΚΑΙΟΥΧΟΣ (73):1)NeRRe Therapeutics Limited
 Stevenage Bioscience Catalyst Office F25 Incubator Building Gunnels Wood Road, Stevenage, Hertfordshire SG1 2FX, ΜΕΓΑΛΗ ΒΡΕΤΑΝΙΑ
ΣΥΜΒ. ΠΡΟΤΕΡΑΙΟΤΗΤΕΣ (30):201662276237 P-08/01/2016-US
 201662408921 P-17/10/2016-US
ΕΦΕΥΡΕΤΗΣ (72):1)TROWER, Mike
ΕΙΔΙΚΟΣ ΠΛΗΡΕΞΟΥΣΙΟΣ (74):ΓΑΛΛΑΝΟΠΟΥΛΟΥ ΑΝΘΟΥΛΑ
 Διονύσου 68, 15124 ΜΑΡΟΥΣΙ (ΑΤΤΙΚΗΣ)
ΑΝΤΙΚΛΗΤΟΣ (74):ΜΑΛΑΜΗ ΑΛΚΗΣΤΙΣ-ΕΙΡΗΝΗ
 Σκουφά 52,10672 ΑΘΗΝΑ
ΤΙΤΛΟΣ ΕΦΕΥΡΕΣΗΣ (54):**ΟΡΒΕΠΙΤΑΝΤΗ ΓΙΑ ΤΗ ΘΕΡΑΠΕΥΤΙΚΗ ΑΓΩΓΗ ΧΡΟΝΙΟΥ ΒΗΧΑ**

ΠΕΡΙΛΗΨΗ(57)

Η εφεύρεση αυτή αναφέρεται στη νέα χρήση της ένωσης [1-(R)-(3,5-δισ-τριφθορομεθυλ -φαινυλ)-αιθυλ] -μεθυλαμίδιο 2-(R)-(4-Φθορο-2-μεθυλ-φαινυλ)-4-(S)-((8aS)-6-οξο-εξασύδρο -πυρρολο[1,2-a]- πυραζιν-2-υλ)-πιπεριδινό-1-καρβοξυλικού οξέος (ορβεπιτάντη) ή φαρμακευτικός αποδεκτών αλάτων αυτής και φαρμακευτικών συνθέσεων που την περιέχουν για τη θεραπευτική αγωγή χρόνιου βήχα, ιδιαίτερος χρόνιου βήχα που οφείλεται σε ή σχετίζεται με διάμεσες πνευμονικές ασθένειες (IDLs), οι οποίες περιλαμβάνουν ιδιοπαθή πνευμονική ίνωσηση (ΠΠ), με πνευμονικούς όγκους ή με χρόνια αποφρακτική πνευμονοπάθεια (ΧΑΠ).

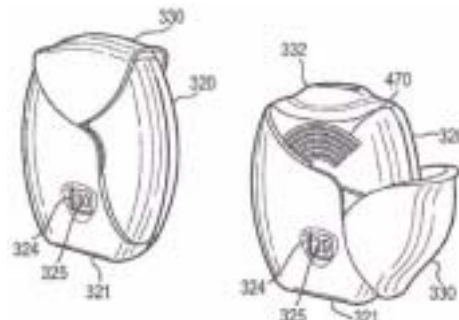


ΑΡΙΘΜΟΣ ΕΥΡ. Δ.Ε. (11):3101101
ΑΡΙΘ. ΕΛΛ. ΚΑΤΑΘΕΣΗΣ (21):20190402689
ΗΜΕΡ. ΕΛΛ. ΚΑΤΑΘΕΣΗΣ (22):03/09/2019
ΑΡΙΘ./ΗΜΕΡ. ΔΗΜΟΣΙΕΥΣΗΣ
ΕΥΡΩΠΑΪΚΟΥ ΔΙΠΛΩΜΑΤΟΣ(87):1456377 - 12/06/2019
ΑΡΙΘ./ΗΜΕΡ. ΔΗΜΟΣΙΕΥΣΗΣ
ΕΥΡΩΠΑΪΚΗΣ ΑΙΤΗΣΗΣ (86):02805671.1--20/12/2002
ΔΙΚΑΙΟΥΧΟΣ (73):1)Merck Sharp & Dohme Corp.
 126 East Lincoln Avenue, Rahway, NJ 07065-0907, ΗΝΩΜΕΝΕΣ ΠΟΛΙΤΕΙΕΣ ΤΗΣ ΑΜΕΡΙΚΗΣ
ΣΥΜΒ. ΠΡΟΤΕΡΑΙΟΤΗΤΕΣ (30):342329 P-20/12/2001-US
ΕΦΕΥΡΕΤΗΣ (72):1)IHNAT, Peter, M.
 2)WITCHEY-LAKSHMANAN, Leonore, C.
 3)SANDWEISS, Varda
 4)UGWU, Sydney, O.
ΕΙΔΙΚΟΣ ΠΛΗΡΕΞΟΥΣΙΟΣ (74):ΓΑΛΛΑΝΟΠΟΥΛΟΥ ΑΝΘΟΥΛΑ
 Διονύσου 68, 15124 ΜΑΡΟΥΣΙ (ΑΤΤΙΚΗΣ)
ΑΝΤΙΚΛΗΤΟΣ (74):ΜΑΛΑΜΗ ΑΛΚΗΣΤΙΣ-ΕΙΡΗΝΗ
 Σκουφά 52,10672 ΑΘΗΝΑ
ΤΙΤΛΟΣ ΕΦΕΥΡΕΣΗΣ (54):**ΣΥΝΘΕΣΕΙΣ SYN3 ΚΑΙ ΜΕΘΟΔΟΙ ΠΕΡΙΛΗΨΗ(57)**
 Αποκαλύπτονται υδατικές και μη-υδατικές φαρμακοτεχνικές μορφές διαλυμάτων που περιέχουν παράγοντες που είναι χρήσιμοι για αγωγή καρκίνου.

ΑΡΙΘΜΟΣ ΕΥΡ. Δ.Ε. (11):3101102
ΑΡΙΘ. ΕΛΛ. ΚΑΤΑΘΕΣΗΣ (21):20190402685
ΗΜΕΡ. ΕΛΛ. ΚΑΤΑΘΕΣΗΣ (22):03/09/2019
ΑΡΙΘ./ΗΜΕΡ. ΔΗΜΟΣΙΕΥΣΗΣ
ΕΥΡΩΠΑΪΚΟΥ ΔΙΠΛΩΜΑΤΟΣ(87):1907037 - 17/07/2019
ΑΡΙΘ./ΗΜΕΡ. ΔΗΜΟΣΙΕΥΣΗΣ
ΕΥΡΩΠΑΪΚΗΣ ΑΙΤΗΣΗΣ (86):06765149.7--27/07/2006
ΔΙΚΑΙΟΥΧΟΣ (73):1)Glaxo Group Limited
980 Great West Road, Brentford, Middlesex
TW8 9GS, ΜΕΓΑΛΗ ΒΡΕΤΑΝΙΑ
ΣΥΜΒ. ΠΡΟΤΕΡΑΙΟΤΗΤΕΣ (30):0515584-28/07/2005-GB
ΕΦΕΥΡΕΤΗΣ (72):1)CONNELL, Hugh Alexander
2)HARVEY, Stephen James, GlaxoSmithK-
line
3)TANSLEY, Robert W., Warwick Design
Consultants Ltd.
ΕΙΔΙΚΟΣ ΠΛΗΡΕΞΟΥΣΙΟΣ (74):ΤΣΙΜΙΚΑΛΗΣ "ΤΣΙΜΙΚΑΛΗΣ
ΚΑΛΟΝΑΡΟΥ ΔΙΚΗΓΟΡΙΚΗ ΕΤΑΙΡΕΙΑ"
ΣΤΕΦΑΝΟΣ
Ν. Βάμβα 1,, 106 74 ΑΘΗΝΑ
ΑΝΤΙΚΛΗΤΟΣ (74):ΤΣΙΜΙΚΑΛΗΣ ΣΤΕΦΑΝΟΣ
Ν. Βάμβα 1,10674 ΑΘΗΝΑ
ΤΙΤΛΟΣ ΕΦΕΥΡΕΣΗΣ (54):ΔΙΑΝΕΜΗΤΗΣ ΦΑΡΜΑΚΟΥ
ΠΕΡΙΛΗΨΗ(57)

Παρέχεται διανεμητής φαρμάκου για χρήση με τουλάχιστον έναν φορέα φαρμάκου (100, 300a, 300b) που φέρει πολλαπλά διακριτά τμήματα φαρμάκου. Ο διανεμητής φαρμάκου περιλαμβάνει μηχανισμό διανομής (340, 350a, 350b) ενεργοποιήσιμο για διανομή των διακριτών τμημάτων φαρμάκου που μεταφέρονται από τον εν λόγω τουλάχιστον ένα φορέα φαρμάκου, επιστόμιο (332) και κάλυμμα (330) για το εν λόγω επιστόμιο. Το κάλυμμα είναι κινητά

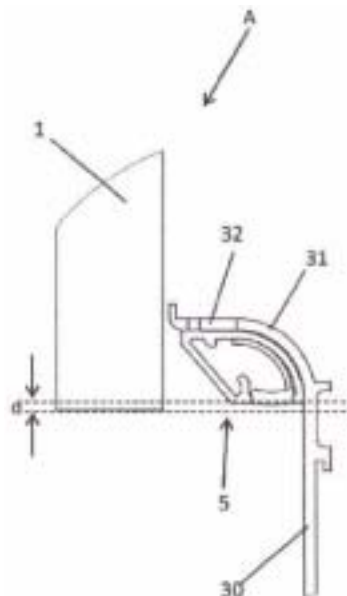
τοποθετημένο στον διανεμητή για διαδοχική κίνηση από πρώτη θέση, στην οποία το εν λόγω επιστόμιο είναι καλυμμένο, προς δεύτερη θέση στην οποία το εν λόγω επιστόμιο είναι τουλάχιστον εν μέρει μη-καλυμμένο, προς τρίτη θέση στην οποία το εν λόγω επιστόμιο είναι μη-καλυμμένο. Το κάλυμμα είναι προσαρμοσμένο ώστε να συνδυάζεται με τον εν λόγω μηχανισμό διανομής, έτσι ώστε η κίνηση του καλύμματος από τη δεύτερη θέση προς την τρίτη θέση, αλλά όχι από την πρώτη θέση προς τη δεύτερη θέση, να έχει ως αποτέλεσμα την ενεργοποίηση του μηχανισμού διανομής.



ΑΡΙΘΜΟΣ ΕΥΡ. Δ.Ε. (11):3101103
ΑΡΙΘ. ΕΛΛ. ΚΑΤΑΘΕΣΗΣ (21):20190402686
ΗΜΕΡ. ΕΛΛ. ΚΑΤΑΘΕΣΗΣ (22):03/09/2019
ΑΡΙΘ./ΗΜΕΡ. ΔΗΜΟΣΙΕΥΣΗΣ
ΕΥΡΩΠΑΪΚΟΥ ΔΙΠΛΩΜΑΤΟΣ(87):3424364 - 12/06/2019
ΑΡΙΘ./ΗΜΕΡ. ΔΗΜΟΣΙΕΥΣΗΣ
ΕΥΡΩΠΑΪΚΗΣ ΑΙΤΗΣΗΣ (86):18155445.2--07/02/2018
ΔΙΚΑΙΟΥΧΟΣ (73):1)Nolte Kuchen GmbH & Co. KG
Anni-Nolte-Strasse 4, 32584 Lohne,
GERMANY
ΣΥΜΒ. ΠΡΟΤΕΡΑΙΟΤΗΤΕΣ (30):202017103959 U-03/07/2017-DE
ΕΦΕΥΡΕΤΗΣ (72):1)Volkman, Tobias
ΕΙΔΙΚΟΣ ΠΛΗΡΕΞΟΥΣΙΟΣ (74):ΤΣΙΜΙΚΑΛΗΣ "ΤΣΙΜΙΚΑΛΗΣ
ΚΑΛΟΝΑΡΟΥ ΔΙΚΗΓΟΡΙΚΗ ΕΤΑΙΡΕΙΑ"
ΑΘΑΝΑΣΙΟΣ
Ν. Βάμβα 1,, 106 74 ΑΘΗΝΑ
ΑΝΤΙΚΛΗΤΟΣ (74):ΤΣΙΜΙΚΑΛΗΣ ΑΘΑΝΑΣΙΟΣ
Ν. Βάμβα 1,,106 74 ΑΘΗΝΑ
ΤΙΤΛΟΣ ΕΦΕΥΡΕΣΗΣ (54):ΕΠΙΠΛΟ ΣΕ ΜΟΡΦΗ ΚΙΒΩΤΙΟΥ
ΠΕΡΙΛΗΨΗ(57)

Έπιπλο σε μορφή κιβωτίου με τουλάχιστον ένα εμπρόσθιο μέρος επίπλου (1, 2). Πίσω από το εμπρόσθιο μέρος του επίπλου (1, 2) είναι διευθετημένη μια χωνευτή λαβή (4) στη μορφή ενός στοιχείου προφίλ (3) που είναι διατεταγμένο επάνω στην οπίσθια πλευρά του εμπρόσθιου μέρους του επίπλου (1, 2) που βρίσκεται μακριά από την εμπρόσθια πλευρά του εμπρόσθιου μέρους του επίπλου (1, 2), όπου η κύρια κατεύθυνση διαμήκουσ επέκτασης του στοιχείου προφίλ τρέχει παράλληλα ή κάθετα προς το επίπεδο βάσης. Το στοιχείο προφίλ (3), όπως το βλέπει κανείς σε διατομή εγκάρσια προς την κύρια κατεύθυνση διαμήκουσ επέκτασης, είναι κατ' ουσία σχήματος C ή σχήματος U. Η βάση (30) του στοιχείου προφίλ (3) ενώνεται επάνω σε κάθε πλευρά με πλευρικά τμήματα (31, 32) τα οποία δεν εκτείνονται στο επίπεδο της βάσης (30), και τα οποία δεν σχηματίζουν τους πλευρικούς βραχίονες του τμήματος με διατομή σχήματος C ή U. Γειτονικά σε τουλάχιστον ένα από τα πλευρικά τμήματα (31, 32) στην εσωτερική πλευρά του στοιχείου προφίλ (3)

βρίσκεται ένα ένθετο προφίλ (5), στο οποίο είναι τοποθετημένη ή μπορεί να τοποθετηθεί μια διάταξη φωτισμού.

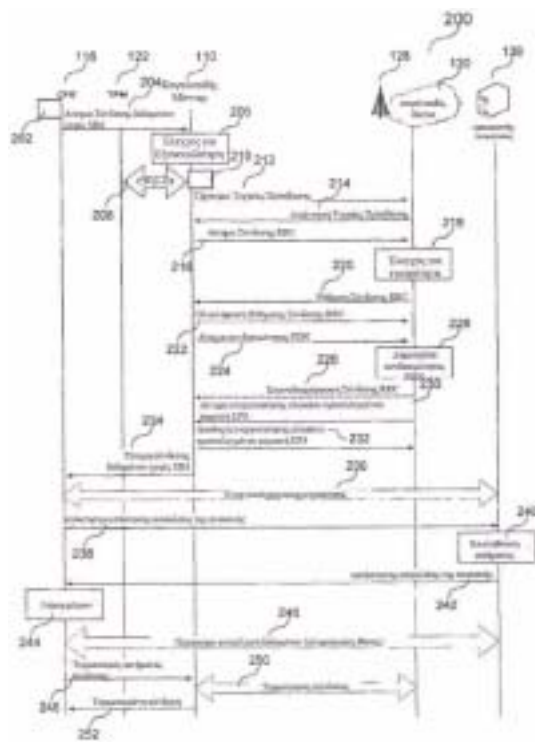


ΑΡΙΘΜΟΣ ΕΥΡ. Δ.Ε. (11):3101104
ΑΡΙΘ. ΕΛΛ. ΚΑΤΑΘΕΣΗΣ (21):20190402687
ΗΜΕΡ. ΕΛΛ. ΚΑΤΑΘΕΣΗΣ (22):03/09/2019
ΑΡΙΘ./ΗΜΕΡ. ΔΗΜΟΣΙΕΥΣΗΣ
ΕΥΡΩΠΑΪΚΟΥ ΔΙΠΛΩΜΑΤΟΣ(87):2974421 - 05/06/2019
ΑΡΙΘ./ΗΜΕΡ. ΔΗΜΟΣΙΕΥΣΗΣ
ΕΥΡΩΠΑΪΚΗΣ ΑΙΤΗΣΗΣ (86):14705051.2--21/01/2014
ΔΙΚΑΙΟΥΧΟΣ (73):1)Intel Deutschland GmbH
 Am Campeon 10-12, 85579 Neubiberg,
 ΓΕΡΜΑΝΙΑ
ΣΥΜΒ. ΠΡΟΤΕΡΑΙΟΤΗΤΕΣ (30):201313803241-14/03/2013-US
ΕΦΕΥΡΕΤΗΣ (72):1)SCHMIDT, Andreas
 2)BIENAS, Maik
 3)LUFT, Achim
 4)HANS, Martin
ΕΙΔΙΚΟΣ ΠΛΗΡΕΞΟΥΣΙΟΣ (74):ΣΙΩΤΟΥ "ΚΑΤΕΡΙΝΑ ΣΙΩΤΟΥ ΚΑΙ
 ΣΥΝΕΡΓΑΤΕΣ ΔΙΚΗΓΟΡΙΚΗ ΕΤΑΙΡΕΙΑ"
 ΑΙΚΑΤΕΡΙΝΗ
 Πατησίων (28ης Οκτωβρίου) 122, 11257
 ΑΘΗΝΑ
ΑΝΤΙΚΛΗΤΟΣ (74):ΣΙΩΤΟΥ ΑΙΚΑΤΕΡΙΝΗ
 Πατησίων (28ης Οκτωβρίου) 122,11257
 ΑΘΗΝΑ
ΤΙΤΛΟΣ ΕΦΕΥΡΕΣΗΣ (54):ΣΥΣΚΕΥΕΣ ΕΠΙΚΟΙΝΩΝΙΑΣ ΚΑΙ ΚΥ-
 ΨΕΛΟΕΙΔΗΣ ΡΑΔΙΟΣΤΑΘΜΟΣ ΒΑΣΗΣ
 ΕΥΡΕΙΑΣ ΠΕΡΙΟΧΗΣ

ΠΕΡΙΛΗΨΗ(57)

Μια συσκευή επικοινωνίας μπορεί να περιλαμβάνει: ένα κύκλωμα που αναγνωρίζεται από ένα μοναδικό αναγνωριστικό* ένα προσδιοριστή που διαμορφώνεται έτσι ώστε να προσδιορίζει αν η συσκευή επικοινωνίας είναι ανεπιθύμητα εκτός του ελέγχου του εξουσιοδοτημένου χρήστη* ένα δημιουργό σύνδεσης επικοινωνίας που διαμορφώνεται έτσι ώστε να δημιουργεί μια σύνδεση επικοινωνίας χωρίς Δομοστοιχείο Ταυτότητας Συνδρομητή και έναν πομπό που

διαμορφώνεται έτσι ώστε να μεταδίδει ένα μήνυμα αιτήματος κατάστασης επαλήθευσης που περιλαμβάνει πληροφορίες που υποδεικνύουν το μοναδικό αναγνωριστικό σε μια άλλη συσκευή επικοινωνίας.

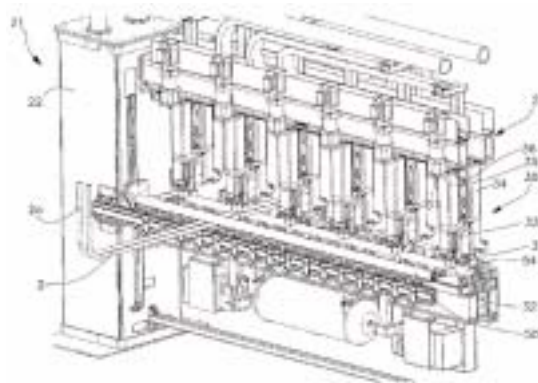


ΑΡΙΘΜΟΣ ΕΥΡ. Δ.Ε. (11):3101105
ΑΡΙΘ. ΕΛΛ. ΚΑΤΑΘΕΣΗΣ (21):20190402690
ΗΜΕΡ. ΕΛΛ. ΚΑΤΑΘΕΣΗΣ (22):03/09/2019
ΑΡΙΘ./ΗΜΕΡ. ΔΗΜΟΣΙΕΥΣΗΣ
ΕΥΡΩΠΑΪΚΟΥ ΔΙΠΛΩΜΑΤΟΣ(87):2398607 - 05/06/2019
ΑΡΙΘ./ΗΜΕΡ. ΔΗΜΟΣΙΕΥΣΗΣ
ΕΥΡΩΠΑΪΚΗΣ ΑΙΤΗΣΗΣ (86):10705422.3--09/02/2010
ΔΙΚΑΙΟΥΧΟΣ (73):1)Schnell S.p.A.
 Via Borghetto, 2, 61036 Colli al Metauro PU,
 ΙΤΑΛΙΑ
ΣΥΜΒ. ΠΡΟΤΕΡΑΙΟΤΗΤΕΣ (30):BO20090100-20/02/2009-IT
ΕΦΕΥΡΕΤΗΣ (72):1)RUPOLI, Simone
ΕΙΔΙΚΟΣ ΠΛΗΡΕΞΟΥΣΙΟΣ (74):ΣΑΚΕΛΛΑΡΙΔΗ ΒΑΛΗ-ΒΑΣΙΛΙΚΗ
 Αδριανού 70, 10556 ΑΘΗΝΑ
ΑΝΤΙΚΛΗΤΟΣ (74):ΣΑΚΕΛΛΑΡΙΔΗ ΒΑΛΗ-ΒΑΣΙΛΙΚΗ
 Αδριανού 70,10556 ΑΘΗΝΑ
ΤΙΤΛΟΣ ΕΦΕΥΡΕΣΗΣ (54):ΜΕΘΟΔΟΣ ΚΑΙ ΣΥΣΚΕΥΗ ΓΙΑ ΤΗΝ
 ΚΑΤΑΣΚΕΥΗ ΕΝΙΣΧΥΣΕΩΝ ΓΙΑ
 ΕΝΙΣΧΥΜΕΝΟ ΣΚΥΡΟΔΕΜΑ

ΠΕΡΙΛΗΨΗ(57)

Η μέθοδος και η συσκευή για την κατασκευή ενισχύσεων για ενισχυμένο σκυρόδεμα προβλέπουν την προ-διάταξη μιας σειράς διαμήκων στοιχείων (2) σε ένα επίπεδο εργασίας που καθορίζεται από μέσα στήριξης (11) σε ένα σταθμό φόρτωσης (10). Τα διαμήκη στοιχεία τροφοδοτούνται σε ένα σταθμό σύνδεσης (20) σε αντιστοιχία του οποίου είναι προ-διατεταγμένα τα μέσα σύνδεσης (30) κινητά σε ένα επίπεδο ουσιαστικά εγκάρσιο στο εν λόγω επίπεδο εργασίας. Τα διαμήκη στοιχεία έρχονται σε επαφή με μέσα ισοπεδωτή (40) που συσχετίζονται με το σταθμό σύνδεσης (20). Στα διαμήκη στοιχεία είναι συνδεδεμένο τουλάχιστον ένα εγκάρσιο στοιχείο (3) προ-διατεταγμένο στο σταθμό σύνδεσης (20) μέσω της μετακίνησης των εν λόγω μέσων σύνδεσης. Τα μέσα ισοπεδωτή

κινούνται σε μια αδρανή θέση για να επιτρέπουν την σε βήματα προώθηση της δομής που αποτελείται από τη σύνδεση των εν λόγω διαμήκων στοιχείων (2) και του εν λόγω τουλάχιστον ενός εγκάρσιου στοιχείου (3).



ΑΡΙΘΜΟΣ ΕΥΡ. Δ.Ε. (11):3101106
ΑΡΙΘ. ΕΛΛ. ΚΑΤΑΘΕΣΗΣ (21):20190402691
ΗΜΕΡ. ΕΛΛ. ΚΑΤΑΘΕΣΗΣ (22):03/09/2019
ΑΡΙΘ./ΗΜΕΡ. ΔΗΜΟΣΙΕΥΣΗΣ
ΕΥΡΩΠΑΪΚΟΥ ΔΙΠΛΩΜΑΤΟΣ(87):2830654 - 03/07/2019
ΑΡΙΘ./ΗΜΕΡ. ΔΗΜΟΣΙΕΥΣΗΣ
ΕΥΡΩΠΑΪΚΗΣ ΑΙΤΗΣΗΣ (86):13722836.7--25/03/2013
ΔΙΚΑΙΟΥΧΟΣ (73):1)UTI LIMITED PARTNERSHIP
3655 36 Street NW,AB T2L 1Y8 CALGARY,
ΚΑΝΑΔΑΣ
ΣΥΜΒ. ΠΡΟΤΕΡΑΙΟΤΗΤΕΣ (30):201261615743 P-26/03/2012-US
ΕΦΕΥΡΕΤΗΣ (72):1)SANTAMARIA, Pedro
ΕΛΔΙΚΟΣ ΠΛΗΡΕΞΟΥΣΙΟΣ (74):ΣΑΚΕΛΛΑΡΙΔΗ ΒΑΛΗ-ΒΑΣΙΛΙΚΗ
Αδριανού 70, 10556 ΑΘΗΝΑ
ΑΝΤΙΚΛΗΤΟΣ (74):ΣΑΚΕΛΛΑΡΙΔΗ ΒΑΛΗ-ΒΑΣΙΛΙΚΗ
Αδριανού 70,10556 ΑΘΗΝΑ
ΤΙΤΛΟΣ ΕΦΕΥΡΕΣΗΣ (54):**ΜΕΘΟΔΟΙ ΚΑΙ ΣΥΝΘΕΣΕΙΣ ΓΙΑ ΤΗΝ
ΑΓΩΓΗ ΦΛΕΓΜΟΝΗΣ**

ΠΕΡΙΛΗΨΗ(57)

Η παρούσα αποκάλυψη παρέχει θεραπευτικές συνθέσεις και μεθόδους για την επαγωγή μιας αντιφλεγμονώδους απόκρισης και/ή την αγωγή φλεγμονής στον γαστρεντερικό σωλήνα και/ή τη συσσώρευση ειδικών για εντερικό μικροβιακό αντιγόνο αντιφλεγμονωδών T κυττάρων σε έναν ασθενή που έχει την ανάγκη αυτών.

ΑΡΙΘΜΟΣ ΕΥΡ. Δ.Ε. (11):3101107
ΑΡΙΘ. ΕΛΛ. ΚΑΤΑΘΕΣΗΣ (21):20190402692
ΗΜΕΡ. ΕΛΛ. ΚΑΤΑΘΕΣΗΣ (22):03/09/2019
ΑΡΙΘ./ΗΜΕΡ. ΔΗΜΟΣΙΕΥΣΗΣ
ΕΥΡΩΠΑΪΚΟΥ ΔΙΠΛΩΜΑΤΟΣ(87):2956149 - 19/06/2019
ΑΡΙΘ./ΗΜΕΡ. ΔΗΜΟΣΙΕΥΣΗΣ
ΕΥΡΩΠΑΪΚΗΣ ΑΙΤΗΣΗΣ (86):14751025.9--12/02/2014
ΔΙΚΑΙΟΥΧΟΣ (73):1)RedHill Biopharma Ltd.
21 Ha'arba'a Street, 64739 Tel Aviv, ΙΣΡΑΗΛ
ΣΥΜΒ. ΠΡΟΤΕΡΑΙΟΤΗΤΕΣ (30):201361764385 P-13/02/2013-US
201361764401 P-13/02/2013-US
ΕΦΕΥΡΕΤΗΣ (72):1)RADAY, Gilead
2)GOLDBERG, Guy
3)GOSSELIN, Patrick
4)FATHI, Reza
ΕΛΔΙΚΟΣ ΠΛΗΡΕΞΟΥΣΙΟΣ (74):ΣΑΚΕΛΛΑΡΙΔΗ ΒΑΛΗ-ΒΑΣΙΛΙΚΗ
Αδριανού 70, 10556 ΑΘΗΝΑ
ΑΝΤΙΚΛΗΤΟΣ (74):ΣΑΚΕΛΛΑΡΙΔΗ ΒΑΛΗ-ΒΑΣΙΛΙΚΗ
Αδριανού 70,10556 ΑΘΗΝΑ
ΤΙΤΛΟΣ ΕΦΕΥΡΕΣΗΣ (54):**ΦΑΡΜΑΚΕΥΤΙΚΕΣ ΣΥΝΘΕΣΕΙΣ ΓΙΑ
ΤΗ ΘΕΡΑΠΕΙΑ ΤΟΥ ΕΛΙΚΟΒΑΚΤΗΡΙ-
ΔΙΟΥ ΤΟΥ ΠΥΛΩΡΟΥ**

ΠΕΡΙΛΗΨΗ(57)

Στο παρόν προβλέπονται μια ενιαία από του στόματος στερεά δοσολογική μορφή που περιλαμβάνει μια πρώτη δοσολογική σύνθεση άμεσης αποδέσμευσης με τουλάχιστον δύο αντιβιοτικούς παράγοντες και δεύτερη δοσολογική σύνθεση καθυστερημένης αποδέσμευσης με έναν αναστολέα αντλίας πρωτονίων. Η ενιαία από του στόματος στερεά δοσολογική μορφή σύμφωνα με ορισμένες εκδοχές της εφεύρεσης μπορεί να χρησιμοποιηθεί για τη θεραπεία των διαταραχών που συνδέονται με τη λοίμωξη από *H. pylori* ή την πρόληψη της επανεμφάνισης διαταραχών που συνδέονται με τη λοίμωξη από *H. pylori*.

ΑΡΙΘΜΟΣ ΕΥΡ. Δ.Ε. (11):3101108
ΑΡΙΘ. ΕΛΛ. ΚΑΤΑΘΕΣΗΣ (21):20190402693
ΗΜΕΡ. ΕΛΛ. ΚΑΤΑΘΕΣΗΣ (22):03/09/2019
ΑΡΙΘ./ΗΜΕΡ. ΔΗΜΟΣΙΕΥΣΗΣ
ΕΥΡΩΠΑΪΚΟΥ ΔΙΠΛΩΜΑΤΟΣ(87):3095826 - 19/06/2019
ΑΡΙΘ./ΗΜΕΡ. ΔΗΜΟΣΙΕΥΣΗΣ
ΕΥΡΩΠΑΪΚΗΣ ΑΙΤΗΣΗΣ (86):16171052.0--30/12/2009
ΔΙΚΑΙΟΥΧΟΣ (73):1)Umicore
Rue du Marais 31, 1000 Brussels, ΒΕΛΓΙΟ
ΣΥΜΒ. ΠΡΟΤΕΡΑΙΟΤΗΤΕΣ (30):08022549-31/12/2008-EP
193980 P-15/01/2009-US
ΕΦΕΥΡΕΤΗΣ (72):1)CLAUWAERT, Eddy
ΕΙΔΙΚΟΣ ΠΑΡΕΞΟΥΣΙΟΣ (74):ΣΑΚΕΛΛΑΡΙΔΗ ΒΑΛΗ-ΒΑΣΙΛΙΚΗ
Αδριανού 70, 10556 ΑΘΗΝΑ
ΑΝΤΙΚΛΗΤΟΣ (74):ΣΑΚΕΛΛΑΡΙΔΗ ΒΑΛΗ-ΒΑΣΙΛΙΚΗ
Αδριανού 70,10556 ΑΘΗΝΑ
ΤΙΤΛΟΣ ΕΦΕΥΡΕΣΗΣ (54):**ΚΑΤΑΛΥΤΙΚΟ ΞΗΡΑΝΤΙΚΟ ΜΕΣΟ ΜΕ ΒΑΣΗ ΤΟ ΚΟΒΑΛΤΙΟ ΓΙΑ ΕΠΙΚΑΛΥΨΕΙΣ ΠΟΛΥΜΕΡΩΝ**

ξήρανση των πολυμερών, ενώ καταστέλλουν σημαντικά την τοξικότητα του κοβαλτίου με το να είναι ουσιαστικά αδιάλυτα στο νερό.

ΠΕΡΙΛΗΨΗ(57)

Αυτή η εφεύρεση σχετίζεται με καταλύτες για την αυτοοξειδωτική ξήρανση πολυμερών, ειδικότερα για πολυμερή που χρησιμοποιούνται σε χρώματα ή μελάνια, που έχουν ως βάση ακόρεστα λιπαρά οξέα, κυρίως φυτικής προέλευσης. Μια ένωση γνωστοποιείται για χρήση ως μέσο πολυμερισμού σε επικαλύψεις, χαρακτηριζόμενη από το ότι αποτελείται από ένα κοβαλτιούχο πολυμερές αλκυδίου, όπου το εν λόγω πολυμερές έχει μια περιεκτικότητα κοβαλτίου από 0,5% έως 6% κατά βάρος, ένα μέσο μοριακό βάρος άνω των 3000 και περιέχει ακολουθίες καρβοξυλικών αλάτων κοβαλτίου. Αρκετές διαδικασίες παρουσιάζονται για την απεικόνιση της σύνθεσης του κοβαλτιούχου πολυμερούς. Αυτά τα πολυμερή διατηρούν την καταλυτική επίδραση του κοβαλτίου στην

ΑΡΙΘΜΟΣ ΕΥΡ. Δ.Ε. (11):3101109
ΑΡΙΘ. ΕΛΛ. ΚΑΤΑΘΕΣΗΣ (21):20190402712
ΗΜΕΡ. ΕΛΛ. ΚΑΤΑΘΕΣΗΣ (22):04/09/2019
ΑΡΙΘ./ΗΜΕΡ. ΔΗΜΟΣΙΕΥΣΗΣ
ΕΥΡΩΠΑΪΚΟΥ ΔΙΠΛΩΜΑΤΟΣ(87):3288028 - 03/07/2019
ΑΡΙΘ./ΗΜΕΡ. ΔΗΜΟΣΙΕΥΣΗΣ
ΕΥΡΩΠΑΪΚΗΣ ΑΙΤΗΣΗΣ (86):17194762.5--25/08/2008
ΔΙΚΑΙΟΥΧΟΣ (73):1)Telefonaktiebolaget LM Ericsson (publ)
164 83 Stockholm, ΣΟΥΗΔΙΑ
ΣΥΜΒ. ΠΡΟΤΕΡΑΙΟΤΗΤΕΣ (30):968125 P-27/08/2007-US
ΕΦΕΥΡΕΤΗΣ (72):1)TALEB, Anisse
ΕΙΔΙΚΟΣ ΠΑΡΕΞΟΥΣΙΟΣ (74):ΜΠΑΛΛΑΣ "ΜΠΑΛΛΑΣ, ΠΕΛΕΚΑΝΟΣ ΚΑΙ ΣΥΝΕΡΓΑΤΕΣ, ΑΣΤΙΚΗ ΕΠΙΓΕΛΜΑΤΙΚΗ ΔΙΚΗΓΟΡΙΚΗ ΕΤΑΙΡΕΙΑ" ΓΕΩΡΓΙΟΣ
Σόλωνος 10 & Ηρακλείτου, 10673 ΑΘΗΝΑ
ΑΝΤΙΚΛΗΤΟΣ (74):ΜΠΑΛΛΑΣ ΓΕΩΡΓΙΟΣ
Σόλωνος 10 & Ηρακλείτου,10673 ΑΘΗΝΑ
ΤΙΤΛΟΣ ΕΦΕΥΡΕΣΗΣ (54):**ΦΑΣΜΑΤΙΚΗ ΑΝΑΛΥΣΗ/ΣΥΝΘΕΣΗ ΧΑΜΗΛΗΣ ΠΟΛΥΠΛΟΚΟΤΗΤΑΣ ΜΕ ΧΡΗΣΗ ΕΠΙΛΕΞΙΜΗΣ ΧΡΟΝΙΚΗΣ ΕΥΚΡΙΝΕΙΑΣ**

ΠΕΡΙΛΗΨΗ(57)

Η επεξεργασία σήματος βασίζεται στην ιδέα της χρήσης ενός πλαισίου αναδιπλωμένο σε πεδίο χρόνου (12, TDA) ως βάση για κατάτμηση χρόνου (14) και φασματική ανάλυση (16), της εκτέλεσης κατάτμησης σε χρόνο με βάση το πλαίσιο αναδιπλωμένο σε πεδίο χρόνου και της εκτέλεσης φασματικής ανάλυσης με βάση τα τμήματα χρόνου που προκύπτουν. Η χρονική ευκρίνεια του συνολικού «τμηματικού» μετασχηματισμού χρόνου προς συχνότητα μπορεί συνεπώς να αλλάξει απλώς προσαρμόζοντας την κατάτμηση χρόνου για την απόκτηση ενός κατάλληλου αριθμού τμημάτων χρόνου με βάση τα οποία εφαρμόζεται η φασματική ανάλυση. Το σύνολο των φασματικών συντελεστών, που αποκτώνται για όλα τα τμήματα, παρέχει μια επιλέξιμη χρονοσυχνοτική παράθεση του αρχικού πλαισίου σήματος.



ΑΡΙΘΜΟΣ ΕΥΡ. Δ.Ε. (11):3101110
ΑΡΙΘ. ΕΛΛ. ΚΑΤΑΘΕΣΗΣ (21):20190402708
ΗΜΕΡ. ΕΛΛ. ΚΑΤΑΘΕΣΗΣ (22):04/09/2019
ΑΡΙΘ./ΗΜΕΡ. ΔΗΜΟΣΙΕΥΣΗΣ
ΕΥΡΩΠΑΪΚΟΥ ΔΙΠΛΩΜΑΤΟΣ(87):3241438 - 19/06/2019
ΑΡΙΘ./ΗΜΕΡ. ΔΗΜΟΣΙΕΥΣΗΣ
ΕΥΡΩΠΑΪΚΗΣ ΑΙΤΗΣΗΣ (86):17168149.7--26/04/2017
ΔΙΚΑΙΟΥΧΟΣ (73):1)Shin-Etsu Chemical Co., Ltd.
6-1, Ohtemachi 2-chome Chiyoda-ku, Tokyo
100-0004, ΙΑΠΩΝΙΑ
ΣΥΜΒ. ΠΡΟΤΕΡΑΙΟΤΗΤΕΣ (30):2016092472-02/05/2016-JP
ΕΦΕΥΡΕΤΗΣ (72):1)HOJO, Tatsuya
2)MIYAKE, Yuki
3)ISHIBASHI, Naoki
ΕΙΔΙΚΟΣ ΠΑΗΡΕΞΟΥΣΙΟΣ (74):ΑΘΑΝΑΣΙΑΔΟΥ "ΕΛΕΝΗ Γ.
ΠΑΠΑΚΩΝΣΤΑΝΤΙΝΟΥ ΚΑΙ
ΣΥΝΕΡΓΑΤΕΣ, ΔΙΚΗΓΟΡΙΚΗ ΕΤΑΙΡΙΑ"
ΜΑΡΙΑ
Κουμπάρη 2, 10674 ΑΘΗΝΑ
ΑΝΤΙΚΛΗΤΟΣ (74):ΓΙΑΖΙΤΖΟΓΛΟΥ ΕΥΑΓΓΕΛΙΑ
Κουμπάρη 2,10674 ΑΘΗΝΑ
ΤΙΤΛΟΣ ΕΦΕΥΡΕΣΗΣ (54):**ΣΥΝΘΕΣΗ ΓΙΑ ΤΗΝ ΠΡΟΣΕΛΚΥΣΗ
ΤΟΥ ΣΚΩΡΟΥ ΤΗΣ ΚΑΜΠΙΑΣ ΤΗΣ
ΔΡΥΟΣ ΚΑΙ ΠΡΟΣΕΛΚΥΣΤΙΚΟ ΠΑΡΑ-
ΤΕΤΑΜΕΝΗΣ ΑΠΟΔΕΣΜΕΥΣΗΣ**

ΠΕΡΙΛΗΨΗ(57)

Η εφεύρεση παρέχει μια σύνθεση που προσελκύει τον Σκώρο της Κάμπιας της Δρυός, ο οποίος είναι ένα απειλητικό έντομο, παρασιτικό για τα δάση, η οποία πρόκειται να χρησιμοποιηθεί για σταθερή και αποτελεσματική σύλληψη του παρασιτικού εντόμου σε σύμπτωση με την πραγματική αναπαραγωγή. Η σύνθεση

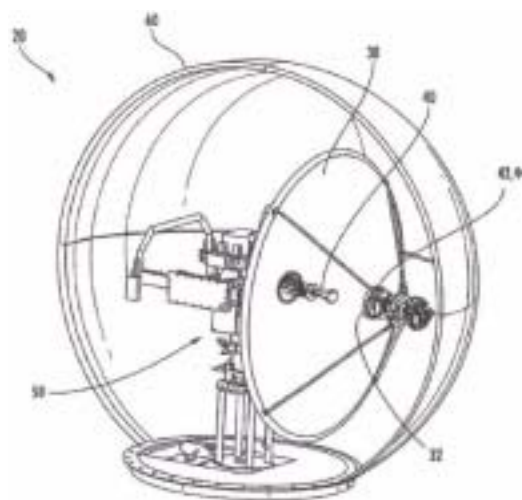
περιλαμβάνει (Z,Z)-11,13-εξαδεκαδιενυλοξικό εστέρα, (E,Z)-11,13-εξαδεκαδιενυλοξικό εστέρα, (Z,Z)-11,13-εξαδεκαδιενόλη και (Z,E)-11,13,15-εξαδεκατριενυλοξικό εστέρα. Η εφεύρεση παρέχει επίσης ένα προσελκυστικό παρατεταμένης-αποδέσμευσης που περιλαμβάνει τη σύνθεση προσέλκυσης που περιέχεται σε έναν σφραγισμένο περιέκτη παρατεταμένης-αποδέσμευσης και μία μέθοδο για την πρόβλεψη της αναπαραγωγής ή για τη μαζική προσέλκυση και θανάτωση του Σκώρου της Κάμπιας της Δρυός, η οποία περιλαμβάνει ένα στάδιο τοποθέτησης μίας συσκευής παγίδευσης σε ένα δάσος, όπου η συσκευή παγίδευσης παρέχεται με το προσελκυστικό παρατεταμένης-αποδέσμευσης και μία παγίδα για τη σύλληψη εντόμων που προσελκύνονται από το προσελκυστικό παρατεταμένης-αποδέσμευσης.

ΑΡΙΘΜΟΣ ΕΥΡ. Δ.Ε. (11):3101111
ΑΡΙΘ. ΕΛΛ. ΚΑΤΑΘΕΣΗΣ (21):20190402709
ΗΜΕΡ. ΕΛΛ. ΚΑΤΑΘΕΣΗΣ (22):04/09/2019
ΑΡΙΘ./ΗΜΕΡ. ΔΗΜΟΣΙΕΥΣΗΣ
ΕΥΡΩΠΑΪΚΟΥ ΔΙΠΛΩΜΑΤΟΣ(87):3051626 - 24/07/2019
ΑΡΙΘ./ΗΜΕΡ. ΔΗΜΟΣΙΕΥΣΗΣ
ΕΥΡΩΠΑΪΚΗΣ ΑΙΤΗΣΗΣ (86):16000206.9--28/01/2016
ΔΙΚΑΙΟΥΧΟΣ (73):1)SpeedCast International Limited
Lakes Business Park, Unit 4F Level 1 12 Lord
Street, Botany, NSW 2019, ΑΥΣΤΡΑΛΙΑ
ΣΥΜΒ. ΠΡΟΤΕΡΑΙΟΤΗΤΕΣ (30):201514608790-29/01/2015-US
201514625085-18/02/2015-US
201514627421-20/02/2015-US
ΕΦΕΥΡΕΤΗΣ (72):1)Paleta, Roy J., Jr.
2)McCoig, Duncan
3)Strachan, Colin
4)Lucas, Andrew
5)Cossar, Stuart Alexander
6)Dunbar, William Robertson
7)Ahrendt, Mitchell L.
8)Gothard, Griffin K.
9)Meehan, Robert Francis
10)Torres, Francisco
11)Vergamini, Anthony James
ΕΙΔΙΚΟΣ ΠΑΗΡΕΞΟΥΣΙΟΣ (74):ΑΘΑΝΑΣΙΑΔΟΥ "ΕΛΕΝΗ Γ.
ΠΑΠΑΚΩΝΣΤΑΝΤΙΝΟΥ ΚΑΙ
ΣΥΝΕΡΓΑΤΕΣ, ΔΙΚΗΓΟΡΙΚΗ ΕΤΑΙΡΙΑ"
ΜΑΡΙΑ
Κουμπάρη 2, 10674 ΑΘΗΝΑ
ΑΝΤΙΚΛΗΤΟΣ (74):ΓΙΑΖΙΤΖΟΓΛΟΥ ΕΥΑΓΓΕΛΙΑ
Κουμπάρη 2,10674 ΑΘΗΝΑ
ΤΙΤΛΟΣ ΕΦΕΥΡΕΣΗΣ (54):**ΤΕΡΜΑΤΙΚΟ ΔΟΡΥΦΟΡΙΚΩΝ
ΕΠΙΚΟΙΝΩΝΙΩΝ ΓΙΑ ΕΝΑ ΠΛΟΙΟ ΚΑΙ
ΣΥΣΧΕΤΙΖΟΜΕΝΕΣ ΜΕΘΟΔΟΙ**

ΠΕΡΙΛΗΨΗ(57)

Ένα τερματικό δορυφορικών επικοινωνιών για ένα πλοίο μπορεί να περιλαμβάνει μια κεραία με τρεις τροφοδοσίες κεραίας που έχουν δυνατότητα λειτουργίας σε αντίστοιχες διαφορετικές συχνότητες, και κύκλωμα επικοινωνιών που συνδέεται

με τις τρεις τροφοδοσίες κεραίας και που μπορεί να διαρθρωθεί για μια επιλεγμένη τροφοδοσία κεραίας. Το τερματικό επίσης περιλαμβάνει έναν ρυθμιστή θέσης για τη στερέωση της κεραίας στο πλοίο και την υπόδειξη της κεραίας. Ένας ελεγκτής μπορεί να επιλέξει μια τροφοδοσία κεραίας, να διαρθρώσει το κύκλωμα επικοινωνιών, και να θέσει σε λειτουργία τον ρυθμιστή θέσης ώστε να υποδείξει την κεραία σε έναν επιλεγμένο δορυφόρο που όλα έχουν βασιστεί στη θέση του πλοίου και τουλάχιστον σε έναν κανόνα επιλογής. Ο κανόνας επιλογής μπορεί να είναι ένας κανόνας διάθρωσης του κυκλώματος επικοινωνιών και/είτε ένας κανόνας συμφωνίας του επιπέδου υπηρεσιών.

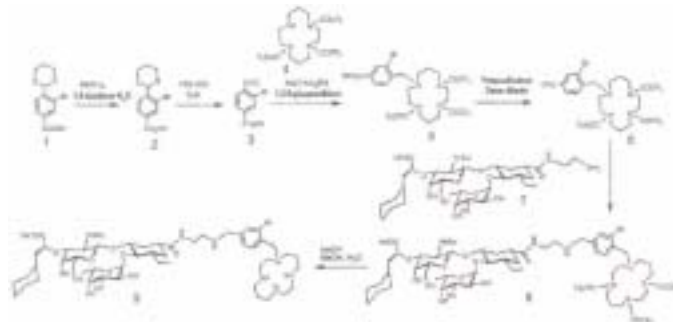


ΑΡΙΘΜΟΣ ΕΥΡ. Δ.Ε. (11):3101112
ΑΡΙΘ. ΕΛΛ. ΚΑΤΑΘΕΣΗΣ (21):20190402711
ΗΜΕΡ. ΕΛΛ. ΚΑΤΑΘΕΣΗΣ (22):04/09/2019
ΑΡΙΘ./ΗΜΕΡ. ΔΗΜΟΣΙΕΥΣΗΣ
ΕΥΡΩΠΑΪΚΟΥ ΔΙΠΛΩΜΑΤΟΣ(87):3227310 - 31/07/2019
ΑΡΙΘ./ΗΜΕΡ. ΔΗΜΟΣΙΕΥΣΗΣ
ΕΥΡΩΠΑΪΚΗΣ ΑΙΤΗΣΗΣ (86):15865762.7--01/12/2015
ΔΙΚΑΙΟΥΧΟΣ (73):1)GlycoMimetics, Inc.
9708 Medical Center Drive, Rockville, MD
20850, ΗΝΩΜΕΝΕΣ ΠΟΛΙΤΕΙΕΣ ΤΗΣ
ΑΜΕΡΙΚΗΣ
ΣΥΜΒ. ΠΡΟΤΕΡΑΙΟΤΗΤΕΣ (30):201462087085 P-03/12/2014-US
ΕΦΕΥΡΕΤΗΣ (72):1)MAGNANI, John L.
2)SARKAR, Arun K.
3)PETERSON, John M.
ΕΙΔΙΚΟΣ ΠΑΡΕΞΟΥΣΙΟΣ (74):ΑΘΑΝΑΣΙΑΔΟΥ "ΕΛΕΝΗ Γ.
ΠΑΠΑΚΩΝΣΤΑΝΤΙΝΟΥ ΚΑΙ
ΣΥΝΕΡΓΑΤΕΣ, ΔΙΚΗΓΟΡΙΚΗ ΕΤΑΙΡΙΑ"
ΜΑΡΙΑ
Κουμπάρη 2, 10674 ΑΘΗΝΑ
ΑΝΤΙΚΛΗΤΟΣ (74):ΓΙΑΖΙΤΖΟΓΛΟΥ ΕΥΑΓΓΕΛΙΑ
Κουμπάρη 2,10674 ΑΘΗΝΑ
ΤΙΤΛΟΣ ΕΦΕΥΡΕΣΗΣ (54):**ΕΤΕΡΟΔΙΔΕΙΤΟΥΡΓΙΚΟΙ ΑΝΑΣΤΟ-**
ΛΕΙΣ ΤΩΝ Ε-ΣΕΛΕΚΤΙΝΩΝ ΚΑΙ ΤΩΝ
ΥΠΟΔΟΧΕΩΝ ΧΗΜΕΙΟΚΙΝΗΣ CXCR4

ΠΕΡΙΛΗΨΗ(57)

Κοινοποιούνται ενώσεις, συνθέσεις και μέθοδοι για τη θεραπεία ή/και την πρόληψη του καρκίνου και των φλεγμονωδών ασθενειών, καθώς και για την αποδέσμευση κυττάρων όπως είναι τα βλαστικά κύτταρα (π.χ., προγονικά κύτταρα μυελού των οστών) στην κυκλοφορία του αίματος και την ενίσχυση της

διατήρησης των κυττάρων στο αίμα. Παραδείγματος χάριν, περιγράφονται ετεροδιειτουργικές ενώσεις που αναστέλλουν και τις Ε-σελεκτίνες και τους υποδοχείς χημειοκίνης CXCR4, καθώς και φαρμακευτικές συνθέσεις που περιλαμβάνουν τουλάχιστον μία απ αυτές.



ΑΡΙΘΜΟΣ ΕΥΡ. Δ.Ε. (11):3101113
ΑΡΙΘ. ΕΛΛ. ΚΑΤΑΘΕΣΗΣ (21):20190402713
ΗΜΕΡ. ΕΛΛ. ΚΑΤΑΘΕΣΗΣ (22):04/09/2019
ΑΡΙΘ./ΗΜΕΡ. ΔΗΜΟΣΙΕΥΣΗΣ
ΕΥΡΩΠΑΪΚΟΥ ΔΙΠΛΩΜΑΤΟΣ(87):3078127 - 03/07/2019
ΑΡΙΘ./ΗΜΕΡ. ΔΗΜΟΣΙΕΥΣΗΣ
ΕΥΡΩΠΑΪΚΗΣ ΑΙΤΗΣΗΣ (86):13817766.2--04/12/2013
ΔΙΚΑΙΟΥΧΟΣ (73):1)Telefonaktiebolaget LM Ericsson (publ)
164 83 Stockholm, ΣΟΥΗΔΙΑ
ΣΥΜΒ. ΠΡΟΤΕΡΑΙΟΤΗΤΕΣ (30):
ΕΦΕΥΡΕΤΗΣ (72):1)SAHLIN, Henrik
2)ZHANG, Qiang
3)FURUSKOG, Johan
4)PARKVALL, Stefan
ΕΙΔΙΚΟΣ ΠΑΡΕΞΟΥΣΙΟΣ (74):ΜΠΑΛΛΑΣ "ΜΠΑΛΛΑΣ, ΠΕΛΕΚΑΝΟΣ
ΚΑΙ ΣΥΝΕΡΓΑΤΕΣ, ΑΣΤΙΚΗ
ΕΠΑΓΓΕΛΜΑΤΙΚΗ ΔΙΚΗΓΟΡΙΚΗ
ΕΤΑΙΡΕΙΑ" ΓΕΩΡΓΙΟΣ
Σόλωνος 10 & Ηρακλείτου, 10673 ΑΘΗΝΑ
ΑΝΤΙΚΛΗΤΟΣ (74):ΜΠΑΛΛΑΣ ΓΕΩΡΓΙΟΣ
Σόλωνος 10 & Ηρακλείτου,10673 ΑΘΗΝΑ
ΤΙΤΛΟΣ ΕΦΕΥΡΕΣΗΣ (54):**ΣΥΝΤΟΜΕΥΣΗ ΥΠΟΠΛΑΙΣΙΟΥ ΑΝΕΡ-**
ΧΟΜΕΝΗΣ ΖΕΥΞΗΣ ΣΕ ΣΥΣΤΗΜΑΤΑ
ΧΡΟΝΟΑΙΔΡΕΤΙΚΗΣ ΑΜΦΙΔΡΟΜΗΣ
ΕΠΙΚΟΙΝΩΝΙΑΣ (TDD)

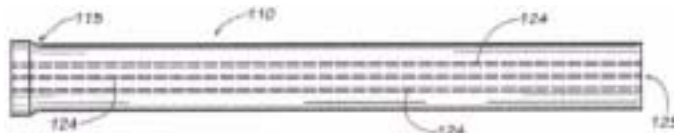
ΠΕΡΙΛΗΨΗ(57)

Δημιουργείται ένας χρόνος φρούρησης για μεταγωγή μεταξύ υποπλαισίων ανερχόμενης και κατερχόμενης ζεύξης μέσω συντόμευσης ενός υποπλαισίου ανερχόμενης ζεύξης, ήτοι μη μεταδίδοντας κατά τη διάρκεια ενός ή περισσότερων διαστημάτων συμβόλου στην αρχή του διαστήματος υποπλαισίου. Ένα μήνυμα χορηγίας περιλαμβάνει σηματοδοσία που υποδεικνύει το πότε θα πρέπει να μεταδοθεί ένα συντομευμένο υποπλαίσιο. Εφαρμόζεται μια μέθοδος παράδειγμα σε έναν πρώτο ασύρματο κόμβο διαρθρωμένο να μεταδίδει δεδομένα σε υποπλάισια εκπομπής που προκύπτουν σε ορισμένα διαστήματα υποπλαισίου και

έχουν έναν προκαθορισμένο αριθμό διαστημάτων συμβόλου. Η μέθοδος αυτή παράδειγμα περιλαμβάνει τον καθορισμό (1620) ότι ένα υποπλαίσιο εκπομπής πρόκειται να συντομευθεί, σε σχέση με τον προκαθορισμένο αριθμό διαστημάτων συμβόλου, και σε απόκριση στον καθορισμό αυτόν, τη συντόμευση (1630) μετάδοσης του υποπλαισίου εκπομπής μη μεταδίδοντας κατά τη διάρκεια ενός τμήματος αρχής του διαστήματος υποπλαισίου για το υποπλαίσιο εκπομπής και τη μετάδοση κατά τη διάρκεια του υπολοίπου του διαστήματος υποπλαισίου.



ΑΡΙΘΜΟΣ ΕΥΡ. Δ.Ε. (11):3101114
ΑΡΙΘ. ΕΛΛ. ΚΑΤΑΘΕΣΗΣ (21):20190402725
ΗΜΕΡ. ΕΛΛ. ΚΑΤΑΘΕΣΗΣ (22):05/09/2019
ΑΡΙΘ./ΗΜΕΡ. ΔΗΜΟΣΙΕΥΣΗΣ
ΕΥΡΩΠΑΪΚΟΥ ΔΙΠΛΩΜΑΤΟΣ(87):3071718 - 05/06/2019
ΑΡΙΘ./ΗΜΕΡ. ΔΗΜΟΣΙΕΥΣΗΣ
ΕΥΡΩΠΑΪΚΗΣ ΑΙΤΗΣΗΣ (86):14820964.6--17/11/2014
ΔΙΚΑΙΟΥΧΟΣ (73):1)Southwire Company, LLC
One Southwire Drive, Carrollton, GA 30119-4400, ΗΝΩΜΕΝΕΣ ΠΟΛΙΤΕΙΕΣ ΤΗΣ ΑΜΕΡΙΚΗΣ
ΣΥΜΒ. ΠΡΟΤΕΡΑΙΟΤΗΤΕΣ (30):201361905408 P-18/11/2013-US
ΕΦΕΥΡΕΤΗΣ (72):1)RUNDQUIST, Victor F.
ΕΙΔΙΚΟΣ ΠΛΗΡΕΞΟΥΣΙΟΣ (74):ΒΡΕΤΤΟΥ ΒΑΣΙΛΙΚΗ
Κίμωνος 11, 10441 ΑΘΗΝΑ
ΑΝΤΙΚΛΗΤΟΣ (74):ΚΥΠΡΗΣ ΚΩΣΤΑΣ
Δήλου 12,14562 ΚΗΦΙΣΙΑ (ΑΤΤΙΚΗΣ)
ΤΙΤΛΟΣ ΕΦΕΥΡΕΣΗΣ (54):ΥΠΕΡΧΗΤΙΚΟΙ ΑΝΙΧΝΕΥΤΕΣ ΜΕ ΕΞΟΔΟΥΣ ΑΕΡΙΟΥ ΓΙΑ ΤΗΝ ΑΠΑΕΡΙΩΣΗ ΤΕΤΗΓΜΕΝΩΝ ΜΕΤΑΛΛΩΝ



ΠΕΡΙΛΗΨΗ(57)

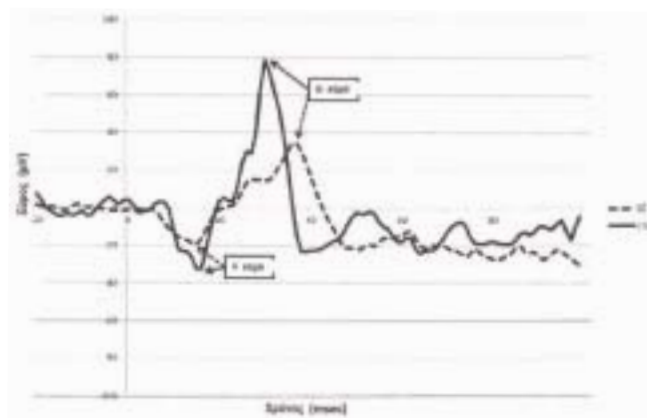
Αποκαλύπτονται υπερχητικοί ανιχνευτές που περιέχουν μια πληθώρα διαύλων αποδέσμευσης αερίου, καθώς επίσης υπερχητικοί ανιχνευτές που περιέχουν χωνευτές περιοχές κοντά στη μύτη του ανιχνευτή. Επίσης αποκαλύπτονται υπερχητικές διατάξεις που περιέχουν αυτούς τους ανιχνευτές, και μέθοδοι για απαερίωση τετηγμένων μετάλλων χρησιμοποιώντας αυτές τις υπερχητικές διατάξεις.

ΑΡΙΘΜΟΣ ΕΥΡ. Δ.Ε. (11):3101115
ΑΡΙΘ. ΕΛΛ. ΚΑΤΑΘΕΣΗΣ (21):20190402714
ΗΜΕΡ. ΕΛΛ. ΚΑΤΑΘΕΣΗΣ (22):04/09/2019
ΑΡΙΘ./ΗΜΕΡ. ΔΗΜΟΣΙΕΥΣΗΣ
ΕΥΡΩΠΑΪΚΟΥ ΔΙΠΛΩΜΑΤΟΣ(87):2756839 - 26/06/2019
ΑΡΙΘ./ΗΜΕΡ. ΔΗΜΟΣΙΕΥΣΗΣ
ΕΥΡΩΠΑΪΚΗΣ ΑΙΤΗΣΗΣ (86):14151803.5--20/01/2014
ΔΙΚΑΙΟΥΧΟΣ (73):1)H2-Zoow SAS
76/78, avenue des Champs Elysees, 75008 Paris, ΓΑΛΛΙΑ
ΣΥΜΒ. ΠΡΟΤΕΡΑΙΟΤΗΤΕΣ (30):1350518-21/01/2013-FR
ΕΦΕΥΡΕΤΗΣ (72):1)MAUGENDRE, Renee-Jane
ΕΙΔΙΚΟΣ ΠΛΗΡΕΞΟΥΣΙΟΣ (74):ΤΣΙΜΙΚΑΛΗΣ "ΤΣΙΜΙΚΑΛΗΣ ΚΑΛΟΝΑΡΟΥ ΔΙΚΗΓΟΡΙΚΗ ΕΤΑΙΡΕΙΑ" ΣΤΕΦΑΝΟΣ
N. Βάμβα 1,, 106 74 ΑΘΗΝΑ
ΑΝΤΙΚΛΗΤΟΣ (74):ΤΣΙΜΙΚΑΛΗΣ ΣΤΕΦΑΝΟΣ
N. Βάμβα 1,10674 ΑΘΗΝΑ
ΤΙΤΛΟΣ ΕΦΕΥΡΕΣΗΣ (54):ΣΥΝΘΕΣΗ ΥΠΟ ΤΗ ΜΟΡΦΗ ΓΕΛΗΣ ΜΕ ΒΑΣΗ ΘΑΛΑΣΣΙΝΟ ΝΕΡΟ, ΕΙΔΙΚΟΤΕΡΑ ΓΙΑ ΜΙΑ ΧΡΗΣΗ ΣΕ ΜΑΣΑΖ

ΠΕΡΙΛΗΨΗ(57)

Σύνθεση υπό τη μορφή γέλης, με βάση θαλασσινό νερό, ειδικότερα για μία χρήση σε μασάζ. Η παρούσα εφεύρεση αφορά μία σύνθεση με βάση θαλασσινό νερό, ειδικότερα για μία χρήση σε μασάζ. Η σύνθεση σύμφωνα με την εφεύρεση χαρακτηρίζεται εκ του ότι περιλαμβάνει θαλασσινό νερό και έναν παράγοντα πηκτωματοποίησης.

ΑΡΙΘΜΟΣ ΕΥΡ. Δ.Ε. (11):3101116
ΑΡΙΘ. ΕΛΛ. ΚΑΤΑΘΕΣΗΣ (21):20190402715
ΗΜΕΡ. ΕΛΛ. ΚΑΤΑΘΕΣΗΣ (22):04/09/2019
ΑΡΙΘ./ΗΜΕΡ. ΔΗΜΟΣΙΕΥΣΗΣ
ΕΥΡΩΠΑΪΚΟΥ ΔΙΠΛΩΜΑΤΟΣ(87):2956056 - 05/06/2019
ΑΡΙΘ./ΗΜΕΡ. ΔΗΜΟΣΙΕΥΣΗΣ
ΕΥΡΩΠΑΪΚΗΣ ΑΙΤΗΣΗΣ (86):14765466.9--13/03/2014
ΔΙΚΑΙΟΥΧΟΣ (73):1)Universite Laval
2325 rue de l'Universite, Quebec, Quebec
G1V 0A6, ΚΑΝΑΔΑΣ
ΣΥΜΒ. ΠΡΟΤΕΡΑΙΟΤΗΤΕΣ (30):201361781520 P-14/03/2013-US
ΕΦΕΥΡΕΤΗΣ (72):1)HEBERT, Marc
2)MAZIADÉ, Michel
3)MERETTE, Chantal
ΕΙΔΙΚΟΣ ΠΛΗΡΕΞΟΥΣΙΟΣ (74):ΑΘΑΝΑΣΙΑΔΟΥ "ΕΛΕΝΗ Γ.
ΠΑΠΑΚΩΝΣΤΑΝΤΙΝΟΥ ΚΑΙ
ΣΥΝΕΡΓΑΤΕΣ, ΔΙΚΗΓΟΡΙΚΗ ΕΤΑΙΡΙΑ"
ΜΑΡΙΑ
Κουμπάρη 2, 10674 ΑΘΗΝΑ
ΑΝΤΙΚΛΗΤΟΣ (74):ΓΙΑΖΙΤΖΟΓΛΟΥ ΕΥΑΓΓΕΛΙΑ
Κουμπάρη 2,10674 ΑΘΗΝΑ
ΤΙΤΛΟΣ ΕΦΕΥΡΕΣΗΣ (54):**ΣΥΣΤΗΜΑ
ΗΛΕΚΤΡΟΑΜΦΙΒΑΝΗΣΤΡΟΕΙΔΟΓΡΑΦΙ
ΑΣ (ΗΑΓ) ΓΙΑ ΤΗΝ ΑΞΙΟΛΟΓΗΣΗ
ΨΥΧΙΑΤΡΙΚΩΝ ΔΙΑΤΑΡΑΧΩΝ**

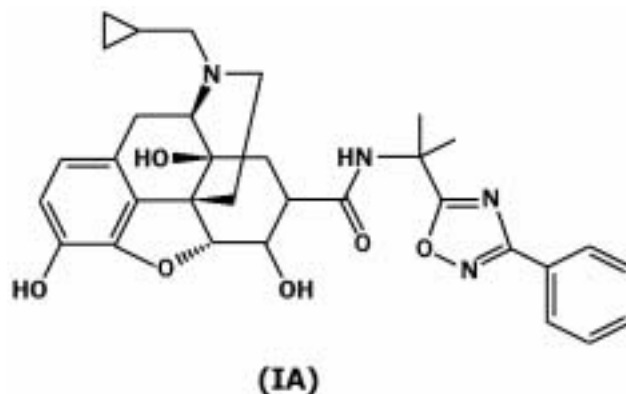


ΠΕΡΙΛΗΨΗ(57)

Περιγράφονται μέθοδοι για τη διάγνωση, πρόγνωση, στρωματοποίηση ασθενούς και πρόβλεψη φαρμακολογικής απόκρισης σε ασθενείς που έχουν προβληθεί από ψυχιατρικές διαταραχές με βάση παραμέτρους ηλεκτροαμφιβληστροειδογραφίας (ΗΑΓ).

ΑΡΙΘΜΟΣ ΕΥΡ. Δ.Ε. (11):3101117
ΑΡΙΘ. ΕΛΛ. ΚΑΤΑΘΕΣΗΣ (21):20190402716
ΗΜΕΡ. ΕΛΛ. ΚΑΤΑΘΕΣΗΣ (22):04/09/2019
ΑΡΙΘ./ΗΜΕΡ. ΔΗΜΟΣΙΕΥΣΗΣ
ΕΥΡΩΠΑΪΚΟΥ ΔΙΠΛΩΜΑΤΟΣ(87):2639234 - 03/07/2019
ΑΡΙΘ./ΗΜΕΡ. ΔΗΜΟΣΙΕΥΣΗΣ
ΕΥΡΩΠΑΪΚΗΣ ΑΙΤΗΣΗΣ (86):11839554.0--11/11/2011
ΔΙΚΑΙΟΥΧΟΣ (73):1)Shionogi & Co., Ltd.
1-8, Doshomachi 3-chome Chuo-ku Osaka-
shi, Osaka 541-0045, ΙΑΠΩΝΙΑ
ΣΥΜΒ. ΠΡΟΤΕΡΑΙΟΤΗΤΕΣ (30):2010253688-12/11/2010-JP
ΕΦΕΥΡΕΤΗΣ (72):1)TAMURA, Yoshinori
2)NOGUCHI, Kouichi
3)INAGAKI, Masanao
4)MORIMOTO, Kenji
5)HAGA, Nobuhiro
6)ODA, Shinichi
7)OMURA, Sohei
ΕΙΔΙΚΟΣ ΠΛΗΡΕΞΟΥΣΙΟΣ (74):ΣΙΩΤΟΥ "ΚΑΤΕΡΙΝΑ ΣΙΩΤΟΥ ΚΑΙ
ΣΥΝΕΡΓΑΤΕΣ ΔΙΚΗΓΟΡΙΚΗ ΕΤΑΙΡΕΙΑ"
ΔΙΚΑΤΕΡΙΝΗ
Πατησίων (28ης Οκτωβρίου) 122, 11257
ΑΘΗΝΑ
ΑΝΤΙΚΛΗΤΟΣ (74):ΣΙΩΤΟΥ ΔΙΚΑΤΕΡΙΝΗ
Πατησίων (28ης Οκτωβρίου) 122,11257
ΑΘΗΝΑ
ΤΙΤΛΟΣ ΕΦΕΥΡΕΣΗΣ (54):**ΚΡΥΣΤΑΛΛΙΚΟ ΠΑΡΑΓΩΓΟ 6,7-ΑΚΟ-
ΡΕΣΤΗΣ-7-ΚΑΡΒΑΜΟΪΛ ΜΟΡΦΙΝΑ-
ΝΗΣ, ΚΑΙ ΜΕΘΟΔΟΣ ΓΙΑ ΤΗΝ ΠΑΡΑ-
ΓΩΓΗ ΑΥΤΟΥ**

παρούσα εφεύρεση. Οι εν λόγω κρυσταλλικές μορφές είναι εξαιρετικά χρήσιμες ως υλικά για την παρασκευή φαρμάκων. Νέες διαδικασίες για την παρασκευή παραγών 6,7-ακόρεστης-7-καρβαμοΐλ μορφινάνης παρέχονται επίσης από την παρούσα εφεύρεση.



ΠΕΡΙΛΗΨΗ(57)

Σταθερές κρυσταλλικές μορφές μιας ένωσης που αντιπροσωπεύεται από τον τύπο ένα άλας προσθήκης οξέος, ή/και ένα επιδιαιλύτωμα αυτής παρέχονται από την

ΑΡΙΘΜΟΣ ΕΥΡ. Δ.Ε. (11):3101118
ΑΡΙΘ. ΕΛΛ. ΚΑΤΑΘΕΣΗΣ (21):20190402717
ΗΜΕΡ. ΕΛΛ. ΚΑΤΑΘΕΣΗΣ (22):04/09/2019
ΑΡΙΘ./ΗΜΕΡ. ΔΗΜΟΣΙΕΥΣΗΣ
ΕΥΡΩΠΑΪΚΟΥ ΔΙΠΛΩΜΑΤΟΣ(87):3403949 - 03/07/2019
ΑΡΙΘ./ΗΜΕΡ. ΔΗΜΟΣΙΕΥΣΗΣ
ΕΥΡΩΠΑΪΚΗΣ ΑΙΤΗΣΗΣ (86):17171835.6--18/05/2017
ΔΙΚΑΙΟΥΧΟΣ (73):1)JT International SA
8 rue Kazem Radjavi, 1202 Geneva,
ΕΛΒΕΤΙΑ

ΣΥΜΒ. ΠΡΟΤΕΡΑΙΟΤΗΤΕΣ (30):
ΕΦΕΥΡΕΤΗΣ (72):1)GRECO, Gabriela
2)COLLINS, Tim
3)FRANZEN, Jens
4)KUMPEL, Jurgen
5)ALIZON, Robert
6)SORIANO, Miguel

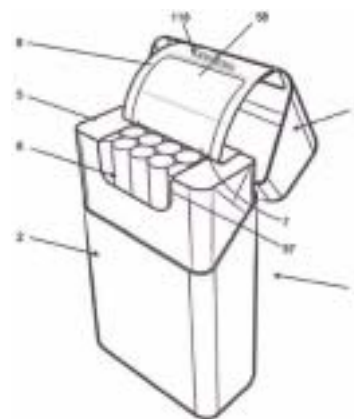
ΕΙΔΙΚΟΣ ΠΛΗΡΕΞΟΥΣΙΟΣ (74):ΣΙΩΤΟΥ "ΚΑΤΕΡΙΝΑ ΣΙΩΤΟΥ ΚΑΙ
ΣΥΝΕΡΓΑΤΕΣ ΔΙΚΗΓΟΡΙΚΗ ΕΤΑΙΡΕΙΑ"
ΔΙΚΑΤΕΡΙΝΗ
Πατησίων (28ης Οκτωβρίου) 122, 11257
ΑΘΗΝΑ

ΑΝΤΙΚΛΗΤΟΣ (74):ΣΙΩΤΟΥ ΔΙΚΑΤΕΡΙΝΗ
Πατησίων (28ης Οκτωβρίου) 122,11257
ΑΘΗΝΑ

ΤΙΤΛΟΣ ΕΦΕΥΡΕΣΗΣ (54):**ΠΕΡΙΕΚΤΗΣ ΓΙΑ ΚΑΤΑΝΑΛΩΤΙΚΑ
ΑΓΑΘΑ ΜΕ ΕΠΑΝΑΚΛΕΙΟΜΕΝΟ ΠΤΕ-
ΡΥΓΙΟ ΚΑΙ ΜΕΘΟΔΟΣ ΣΧΗΜΑΤΙΣΜΟΥ
ΕΝΟΣ ΠΕΡΙΕΚΤΗ ΓΙΑ ΚΑΤΑΝΑΛΩΤΙ-
ΚΑ ΑΓΑΘΑ**

ΠΕΡΙΛΗΨΗ(57)

Η εφεύρεση αφορά σε έναν περιέκτη για καταναλωτικά αγαθά, όπως είδη καπνίσματος, το οποίο διαθέτει ένα εξωτερικό περίβλημα με αρθρωτό κάλυμμα που περιέχει μία εσωτερική συσκευασία καταναλωτικών αγαθών, καθώς και σε μία μέθοδο σχηματισμού του περιέκτη. Η εσωτερική συσκευασία διαθέτει ένα άνοιγμα πρόσβασης μέσω του οποίου μπορούν να αφαιρεθούν τα καταναλωτικά αγαθά και αυτό καλύπτεται από ένα επανακλειόμενο πτερύγιο, το οποίο προσαρτάται σε ένα πρώτο φύλλο καλύμματος το οποίο είναι σχετικά κινητό προς ένα δεύτερο φύλλο καλύμματος κατά την περιστροφή του καλύμματος μεταξύ της ανοικτής και κλειστής θέσης του καλύμματος. Το επανακλειόμενο πτερύγιο προσαρτάται στο αρθρωτό κάλυμμα έτσι ώστε ένα τμήμα του επανακλειόμενου πτερυγίου να είναι ουσιαστικά ομοεπίπεδο με ένα επίπεδο τοίχωμα του αρθρωτού καπακιού. Παρέχεται μία ένδειξη στο τμήμα του επανακλειόμενου πτερυγίου το οποίο είναι ομοεπίπεδο με το επίπεδο τοίχωμα.



ΑΡΙΘΜΟΣ ΕΥΡ. Δ.Ε. (11):3101119
ΑΡΙΘ. ΕΛΛ. ΚΑΤΑΘΕΣΗΣ (21):20190402731
ΗΜΕΡ. ΕΛΛ. ΚΑΤΑΘΕΣΗΣ (22):05/09/2019
ΑΡΙΘ./ΗΜΕΡ. ΔΗΜΟΣΙΕΥΣΗΣ
ΕΥΡΩΠΑΪΚΟΥ ΔΙΠΛΩΜΑΤΟΣ(87):3292733 - 10/07/2019
ΑΡΙΘ./ΗΜΕΡ. ΔΗΜΟΣΙΕΥΣΗΣ
ΕΥΡΩΠΑΪΚΗΣ ΑΙΤΗΣΗΣ (86):15891336.8--06/05/2015
ΔΙΚΑΙΟΥΧΟΣ (73):1)Telefonaktiebolaget LM Ericsson (publ)
164 83 Stockholm, ΣΟΥΗΔΙΑ

ΣΥΜΒ. ΠΡΟΤΕΡΑΙΟΤΗΤΕΣ (30):
ΕΦΕΥΡΕΤΗΣ (72):1)MILDH, Gunnar
2)VIKBERG, Jari
3)RUNE, Johan
4)DA SILVA, Icaro L. J.
5)WALLENIN, Pontus

ΕΙΔΙΚΟΣ ΠΛΗΡΕΞΟΥΣΙΟΣ (74):ΜΠΑΛΛΑΣ "ΜΠΑΛΛΑΣ, ΠΕΛΕΚΑΝΟΣ
ΚΑΙ ΣΥΝΕΡΓΑΤΕΣ, ΑΣΤΙΚΗ
ΕΠΑΓΓΕΛΜΑΤΙΚΗ ΔΙΚΗΓΟΡΙΚΗ
ΕΤΑΙΡΕΙΑ" ΓΕΩΡΓΙΟΣ
Σόλωνος 10 & Ηρακλείου, 10673 ΑΘΗΝΑ

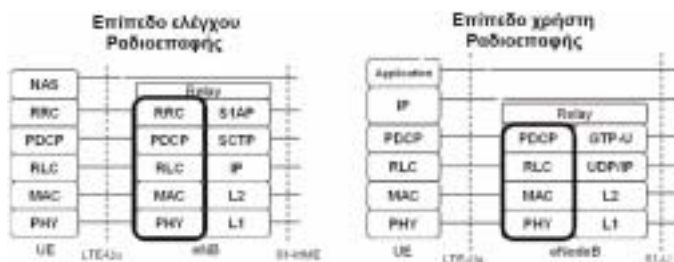
ΑΝΤΙΚΛΗΤΟΣ (74):ΜΠΑΛΛΑΣ ΓΕΩΡΓΙΟΣ
Σόλωνος 10 & Ηρακλείου,10673 ΑΘΗΝΑ

ΤΙΤΛΟΣ ΕΦΕΥΡΕΣΗΣ (54):**ΚΟΜΒΟΣ ΔΙΚΤΥΟΥ, ΑΣΥΡΜΑΤΗ ΣΥ-
ΣΚΕΥΗ ΚΑΙ ΜΕΘΟΔΟΙ ΣΕ ΑΥΤΑ ΓΙΑ
ΤΟΝ ΧΕΙΡΙΣΜΟ ΠΛΗΡΟΦΟΡΙΩΝ ΣΥΓ-
ΚΕΙΜΕΝΟΥ ΔΙΚΤΥΟΥ ΡΑΔΙΟΠΡΟΣΒΑ-
ΣΗΣ(RAN) ΣΕ ΕΝΑ ΑΣΥΡΜΑΤΟ ΔΙΚΤΥ-
Ο ΕΠΙΚΟΙΝΩΝΙΑΣ**

εξυπηρετείται από τον κόμβο δικτύου (110, 101) σε ένα ασύρματο δίκτυο επικοινωνίας (100). Ο κόμβος δικτύου (110, 101) αποθηκεύει τις πληροφορίες συγκεκριμένου RAN της ασύρματης συσκευής (121) όταν η ασύρματη συσκευή (121) δεν είναι πλέον σε κατάσταση σύνδεσης στην κυψέλη (115). Όταν η ασύρματη συσκευή (121) έχει επιστρέψει σε κατάσταση σύνδεσης στην κυψέλη (115), ο κόμβος δικτύου (110, 101) λαμβάνει πληροφορίες που υποδεικνύουν πληροφορίες συγκεκριμένου RAN από την ασύρματη συσκευή (121). Επίσης, ο κόμβος δικτύου (110, 101) μεταδίδει στην ασύρματη συσκευή (121) πληροφορίες που υποδεικνύουν ότι η ασύρματη συσκευή (121) πρόκειται να χρησιμοποιήσει τις ενδεικνυόμενες πληροφορίες συγκεκριμένου RAN στην κυψέλη (115) όταν οι ενδεικνυόμενες πληροφορίες συγκεκριμένου RAN είναι τέτοιες που μπορούν να επαναχρησιμοποιηθούν με τις πληροφορίες συγκεκριμένου RAN της ασύρματης συσκευής (121) που αποθηκεύτηκαν προηγουμένως από τον κόμβο δικτύου (110, 101). Περιγράφονται επίσης πραγματοποιήσεις του κόμβου δικτύου (110). Επιπλέον οι πραγματοποιήσεις στο παρόν αφορούν σε μια μέθοδο που εκτελείται από μια ασύρματη συσκευή (121) για τον χειρισμό πληροφοριών συγκεκριμένου Δικτύου ραδιοπρόσβασης, RAN, σε μια κυψέλη (115) που εξυπηρετείται από έναν κόμβο δικτύου (110, 101) σε ένα ασύρματο δίκτυο επικοινωνίας (100), καθώς και σε πραγματοποιήσεις της ασύρματης συσκευής (121).

ΠΕΡΙΛΗΨΗ(57)

Οι παρούσες πραγματοποιήσεις αφορούν σε μια μέθοδο που εκτελείται από έναν κόμβο δικτύου (110, 101) για τον χειρισμό πληροφοριών συγκεκριμένου Δικτύου ραδιοπρόσβασης, RAN, μιας ασύρματης συσκευής (121) σε μια κυψέλη (115) που



ΑΡΙΘΜΟΣ ΕΥΡ. Δ.Ε.	(11):3101120
ΑΡΙΘ. ΕΛΛ. ΚΑΤΑΘΕΣΗΣ	(21):20190402726
ΗΜΕΡ. ΕΛΛ. ΚΑΤΑΘΕΣΗΣ	(22):05/09/2019
ΑΡΙΘ./ΗΜΕΡ. ΔΗΜΟΣΙΕΥΣΗΣ	
ΕΥΡΩΠΑΪΚΟΥ ΔΙΠΛΩΜΑΤΟΣ(87)	3057450 - 05/06/2019
ΑΡΙΘ./ΗΜΕΡ. ΔΗΜΟΣΙΕΥΣΗΣ	
ΕΥΡΩΠΑΪΚΗΣ ΑΙΤΗΣΗΣ	(86):14806412.4--14/10/2014
ΔΙΚΑΙΟΥΧΟΣ	(73):1)Universita Degli Studi Di Torino Via Verdi 8, 10124 Torino, ΙΤΑΛΙΑ 2)Conti, Amedeo Via Barosso 12, 14022 Castelnuovo Don Bo- sco (Asti), ΙΤΑΛΙΑ 3)Moro, Guido Residenza La Sorgente Milano Due, 20090 Segrate (Milano), ΙΤΑΛΙΑ 4)Consiglio Nazionale Delle Ricerche Piazzale Aldo Moro 7, 00185 Roma, ΙΤΑΛΙΑ 5)EUROLACTIS GROUP S.A. 12-14 Rue de Strasbourg,2460 LUXEM- BURG, ΛΟΥΞΕΜΒΟΥΡΓΟ
ΣΥΜΒ. ΠΡΟΤΕΡΑΙΟΤΗΤΕΣ	(30):MI20131690-14/10/2013-IT
ΕΦΕΥΡΕΤΗΣ	(72):1)CONTI, Amedeo 2)MORO, Guido 3)CAVALLARIN, Laura 4)BERTINO, Enrico
ΕΙΔΙΚΟΣ ΠΑΗΡΕΞΟΥΣΙΟΣ	(74):ΓΙΑΚΟΥΜΗ ANNA Αλκαμένους 12-14, 10439 ΑΘΗΝΑ
ΑΝΤΙΚΛΗΤΟΣ	(74):ΜΙΣΙΟΥ ΑΝΔΡΟΝΙΚΗ Αναλήψεως 23 και Μαραθώνος 27,10439 ΑΘΗΝΑ
ΤΙΤΛΟΣ ΕΦΕΥΡΕΣΗΣ	(54):ΣΥΝΘΕΣΗ ΤΡΟΦΗΣ

ΠΕΡΙΛΗΨΗ(57)

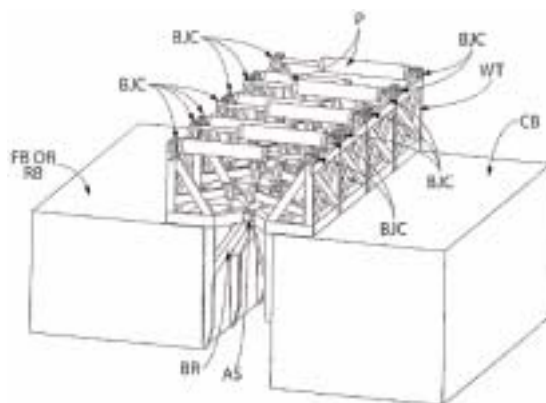
Το αντικείμενο της εφεύρεσης είναι σύνθεση τροφής που παράγεται από γάλα γαϊδάρου, η οποία είναι χρήσιμη στην σίτιση πρόωρων νεογνών, αδύναμων και/ ή ευαίσθητων ατόμων και/ ή ατόμων σε ανάρρωση και/ ή ηλικιωμένων.

ΑΡΙΘΜΟΣ ΕΥΡ. Δ.Ε.	(11):3101121
ΑΡΙΘ. ΕΛΛ. ΚΑΤΑΘΕΣΗΣ	(21):20190402727
ΗΜΕΡ. ΕΛΛ. ΚΑΤΑΘΕΣΗΣ	(22):05/09/2019
ΑΡΙΘ./ΗΜΕΡ. ΔΗΜΟΣΙΕΥΣΗΣ	
ΕΥΡΩΠΑΪΚΟΥ ΔΙΠΛΩΜΑΤΟΣ(87)	3271571 - 12/06/2019
ΑΡΙΘ./ΗΜΕΡ. ΔΗΜΟΣΙΕΥΣΗΣ	
ΕΥΡΩΠΑΪΚΗΣ ΑΙΤΗΣΗΣ	(86):16765580.2--15/03/2016
ΔΙΚΑΙΟΥΧΟΣ	(73):1)Murtech Inc. 820 Cromwell Park Drive, Glen Burnie, Mary- land 21061, ΗΝΩΜΕΝΕΣ ΠΟΛΙΤΕΙΕΣ ΤΗΣ ΑΜΕΡΙΚΗΣ
ΣΥΜΒ. ΠΡΟΤΕΡΑΙΟΤΗΤΕΣ	(30):201562133543 P-16/03/2015-US
ΕΦΕΥΡΕΤΗΣ	(72):1)MURTHA, Robert, C. 2)CERQUETTI, Jeffrey
ΕΙΔΙΚΟΣ ΠΑΗΡΕΞΟΥΣΙΟΣ	(74):ΓΙΑΚΟΥΜΗ ANNA Αλκαμένους 12-14, 10439 ΑΘΗΝΑ
ΑΝΤΙΚΛΗΤΟΣ	(74):ΜΙΣΙΟΥ ΑΝΔΡΟΝΙΚΗ Αναλήψεως 23 και Μαραθώνος 27,10439 ΑΘΗΝΑ
ΤΙΤΛΟΣ ΕΦΕΥΡΕΣΗΣ	(54):ΣΥΣΤΗΜΑ ΑΡΘΡΩΣΗΣ ΓΙΑ ΕΝΑ ΑΡ- ΘΡΩΤΟ ΣΥΣΤΗΜΑ ΜΕΤΑΤΡΟΠΗΣ ΤΗΣ ΚΥΜΑΤΙΚΗΣ ΕΝΕΡΓΕΙΑΣ

ΠΕΡΙΛΗΨΗ(57)

Ένα σύστημα άρθρωσης και μέθοδος για ένα Σύστημα Άρθρωσης Μετατροπής της Κυματικής Ενέργειας (AW ECS) που παρέχεται για τις μετατοπίσεις της άρθρωσης και της εμβολοφόρου αντλίας που οφείλονται στις πολλαζονικές δυνάμεις επιτρέποντας στις παρακείμενες φορηγίδες του AW ECS να περιστρέφονται η μια σε σχέση με την άλλη λόγω της κίνηση των κυμάτων. Το σύστημα άρθρωσης χρησιμοποιεί ένα πλήθος παραλλήλων στροφών, και τμήματα ενός άξονα, που συνδέονται μεταξύ των γειτονικών φορηγίδων όπου οι αρθρώσεις συνδέονται με κατακόρυφες δοκούς τοποθετημένες εγκάρσια κατά μήκος των απέναντι άκρων της κάθε φορηγίδας. Η αρθρωτή σύζευξη περιλαμβάνει καλύτερα δικτυώματα

σχήματος V που δρουν ως κατώτερες στάσεις όταν οι φορηγίδες κινούνται ανοδικά και επίσης περιλαμβάνουν άνω δοκούς που δρουν ως άνω στάσεις όταν οι φορηγίδες κινούνται προς τα κάτω. Οι αντλίες είναι τοποθετημένες παράλληλα. Οι αντλίες έχουν ειδικές συζεύξεις όπως σφαιρικές αρθρώσεις σύζευξης που επιτρέπουν κινήσεις διαφορετικές από τις διαμήκεις κινήσεις της αντλίας / του εμβόλου λόγω των πολλαζονικών δυνάμεων που παράγονται από την κίνηση των κυμάτων και έτσι παρέχουν ομοιοκατευθυντική εκτόνωση από την ένταση που εφαρμόζεται στις αντλίες.

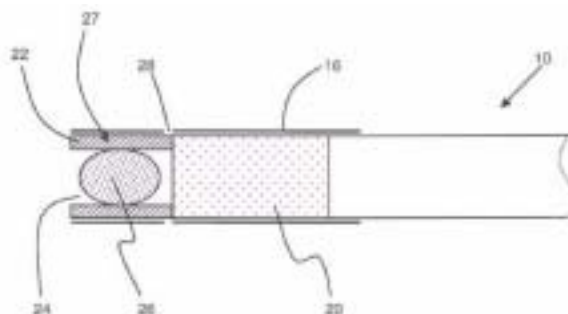


ΑΡΙΘΜΟΣ ΕΥΡ. Δ.Ε. (11):3101122
ΑΡΙΘ. ΕΛΛ. ΚΑΤΑΘΕΣΗΣ (21):20190402728
ΗΜΕΡ. ΕΛΛ. ΚΑΤΑΘΕΣΗΣ (22):05/09/2019
ΑΡΙΘ./ΗΜΕΡ. ΔΗΜΟΣΙΕΥΣΗΣ
ΕΥΡΩΠΑΪΚΟΥ ΔΙΠΛΩΜΑΤΟΣ(87):3288400 - 05/06/2019
ΑΡΙΘ./ΗΜΕΡ. ΔΗΜΟΣΙΕΥΣΗΣ
ΕΥΡΩΠΑΪΚΗΣ ΑΙΤΗΣΗΣ (86):16721119.2--28/04/2016
ΔΙΚΑΙΟΥΧΟΣ (73):1)Philip Morris Products S.A.
 Quai Jeanrenaud 3, 2000 Neuchatel,
 ΕΛΒΕΤΙΑ
ΣΥΜΒ. ΠΡΟΤΕΡΑΙΟΤΗΤΕΣ (30):15166046-30/04/2015-EP
ΕΦΕΥΡΕΤΗΣ (72):1)BESSO, Clement
ΕΙΔΙΚΟΣ ΠΛΗΡΕΞΟΥΣΙΟΣ (74):ΚΙΛΙΜΙΡΗΣ "ΠΑΤΡΙΝΟΣ & ΚΙΛΙΜΙΡΗΣ
 ΔΙΚΗΓΟΡΙΚΗ ΕΤΑΙΡΙΑ" ΚΩΝΣΤΑΝΤΙΝΟΣ
 Χατζηγιάννη Μέξη 7, 11528 ΑΘΗΝΑ
ΑΝΤΙΚΛΗΤΟΣ (74):ΚΙΛΙΜΙΡΗΣ ΚΩΝΣΤΑΝΤΙΝΟΣ
 Χατζηγιάννη Μέξη 7,11528 ΑΘΗΝΑ
ΤΙΤΛΟΣ ΕΦΕΥΡΕΣΗΣ (54):**ΑΝΤΙΚΕΙΜΕΝΟ ΠΑΡΑΓΩΓΗΣ ΑΕΡΟ-
 ΛΥΜΑΤΟΣ ΠΟΥ ΠΕΡΙΛΑΜΒΑΝΕΙ ΕΝΑ
 ΑΠΟΚΟΛΛΩΜΕΝΟ ΣΤΟΙΧΕΙΟ ΧΟΡΗ-
 ΓΗΣΗΣ ΑΠΟΣΜΗΤΙΚΟΥ ΜΕ ΜΙΑ ΥΨΗ-
 ΛΗ ΑΝΤΙΣΤΑΣΗ ΣΤΗΝ ΑΝΑΡΡΟΦΗΣΗ**

ΠΕΡΙΛΗΨΗ(57)

Παρέχεται ένα αντικείμενο παραγωγής αερολύματος (10) που περιλαμβάνει ένα υπόστρωμα παραγωγής αερολύματος (12) και ένα επιστόμιο (14) στερεωμένο σε ένα καθοδικό άκρο του υποστρώματος παραγωγής αερολύματος (12). Το επιστόμιο (14) περιλαμβάνει τουλάχιστον ένα τμήμα πορώδους υλικού φίλτρου (20) και ένα τμήμα αποκλεισμού (27) το οποίο εμποδίζει τη ροή του αέρα καθοδικά του τουλάχιστον ενός τμήματος πορώδους υλικού φίλτρου (20). Το τμήμα αποκλεισμού (27) περιλαμβάνει ένα τμήμα υλικού φορέα (22) που έχει ένα

δακτυλιοειδές σχήμα που ορίζει ένα κανάλι (24) που εκτείνεται μέσω τουλάχιστον μέρους του τμήματος υλικού φορέα (22), και τουλάχιστον ένα στοιχείο χορήγησης αποσμητικού (26) που περιέχεται εντός του καναλιού (24). Το τμήμα αποκλεισμού (27) που περιλαμβάνει το τουλάχιστον ένα στοιχείο χορήγησης αποσμητικού (26) μπορεί να αποκολλάται από το τουλάχιστον ένα τμήμα πορώδους υλικού φίλτρου (20) ώστε να μειώνει την αντίσταση στην αναρρόφηση του αντικειμένου παραγωγής αερολύματος (10).

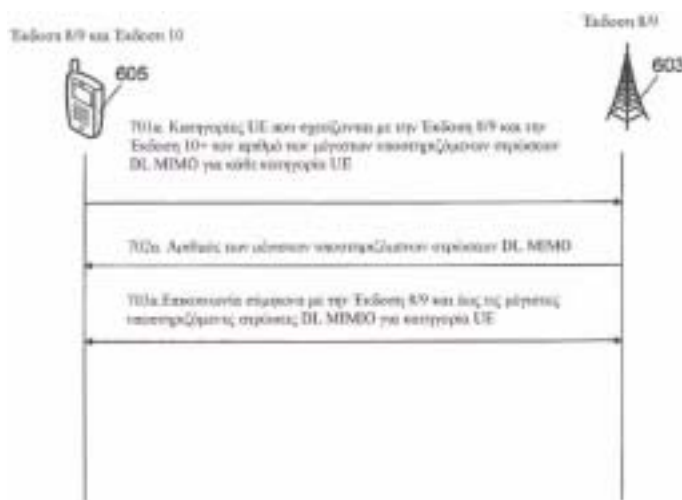


ΑΡΙΘΜΟΣ ΕΥΡ. Δ.Ε. (11):3101123
ΑΡΙΘ. ΕΛΛ. ΚΑΤΑΘΕΣΗΣ (21):20190402732
ΗΜΕΡ. ΕΛΛ. ΚΑΤΑΘΕΣΗΣ (22):05/09/2019
ΑΡΙΘ./ΗΜΕΡ. ΔΗΜΟΣΙΕΥΣΗΣ
ΕΥΡΩΠΑΪΚΟΥ ΔΙΠΛΩΜΑΤΟΣ(87):2698018 - 10/07/2019
ΑΡΙΘ./ΗΜΕΡ. ΔΗΜΟΣΙΕΥΣΗΣ
ΕΥΡΩΠΑΪΚΗΣ ΑΙΤΗΣΗΣ (86):11788924.6--14/10/2011
ΔΙΚΑΙΟΥΧΟΣ (73):1)Telefonaktiebolaget LM Ericsson (publ)
 164 83 Stockholm, ΣΟΥΗΔΙΑ
ΣΥΜΒ. ΠΡΟΤΕΡΑΙΟΤΗΤΕΣ (30):201161474938 P-13/04/2011-US
ΕΦΕΥΡΕΤΗΣ (72):1)GERSTENBERGER, Dirk
 2)SUNELL, Kai-Erik
 3)WIEMANN, Henning
 4)LARSSON, Daniel
ΕΙΔΙΚΟΣ ΠΛΗΡΕΞΟΥΣΙΟΣ (74):ΜΠΑΛΛΑΣ "ΜΠΑΛΛΑΣ, ΠΕΛΕΚΑΝΟΣ
 ΚΑΙ ΣΥΝΕΡΓΑΤΕΣ, ΔΣΤΙΚΗ
 ΕΠΑΓΓΕΛΜΑΤΙΚΗ ΔΙΚΗΓΟΡΙΚΗ
 ΕΤΑΙΡΕΙΑ" ΓΕΩΡΓΙΟΣ
 Σόλωνος 10 & Ηρακλείτου, 10673 ΑΘΗΝΑ
ΑΝΤΙΚΛΗΤΟΣ (74):ΜΠΑΛΛΑΣ ΓΕΩΡΓΙΟΣ
 Σόλωνος 10 & Ηρακλείτου,10673 ΑΘΗΝΑ
ΤΙΤΛΟΣ ΕΦΕΥΡΕΣΗΣ (54):**ΜΕΘΟΔΟΣ ΚΑΙ ΣΥΣΚΕΥΗ ΓΙΑ ΤΟΝ
 ΠΡΟΣΔΙΟΡΙΣΜΟ ΕΝΟΣ ΑΡΙΘΜΟΥ
 ΣΤΡΩΣΕΩΝ MIMO**

ΠΕΡΙΛΗΨΗ(57)

Οι εφαρμογές του παρόντος σχετίζονται με μια μέθοδο σε έναν σταθμό βάσης (603) για επικοινωνία με έναν εξοπλισμό χρήστη (605) στο δίκτυο επικοινωνίας (600). Ο σταθμός βάσης (603) είναι διαμορφωμένος να επικοινωνεί με τον εξοπλισμό χρήστη (605) σύμφωνα με μια επιλέξιμη από τουλάχιστον δύο κατηγορίες εξοπλισμού χρήστη. Βάσει των πληροφοριών σχετικά με μια επιλεγμένη κατηγορία εξοπλισμού χρήστη, ο σταθμός βάσης (603) καθορίζει έναν πρώτο αριθμό μέγιστων στρώσεων μετάδοσης που υποστηρίζονται από τον σταθμό βάσης (603). Ο σταθμός βάσης (603) επικοινωνεί με τον εξοπλισμό

χρήστη (605) σύμφωνα με έως τον καθορισμένο πρώτο αριθμό των μέγιστων στρώσεων μετάδοσης και σύμφωνα με την επιλεγμένη κατηγορία εξοπλισμού χρήστη.

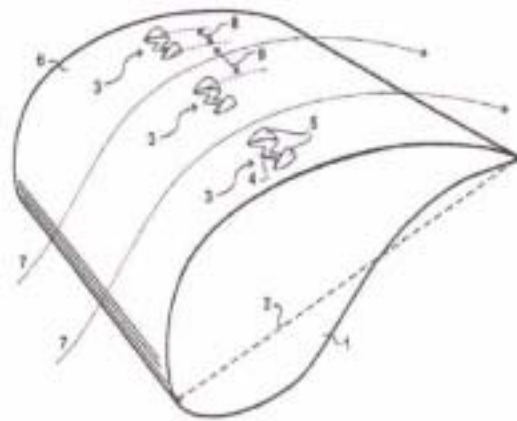


ΑΡΙΘΜΟΣ ΕΥΡ. Δ.Ε. (11):3101124
ΑΡΙΘ. ΕΛΛ. ΚΑΤΑΘΕΣΗΣ (21):20190402729
ΗΜΕΡ. ΕΛΛ. ΚΑΤΑΘΕΣΗΣ (22):05/09/2019
ΑΡΙΘ./ΗΜΕΡ. ΔΗΜΟΣΙΕΥΣΗΣ
ΕΥΡΩΠΑΪΚΟΥ ΔΙΠΛΩΜΑΤΟΣ(87):3042073 - 31/07/2019
ΑΡΙΘ./ΗΜΕΡ. ΔΗΜΟΣΙΕΥΣΗΣ
ΕΥΡΩΠΑΪΚΗΣ ΑΙΤΗΣΗΣ (86):14792895.6--01/09/2014
ΔΙΚΑΙΟΥΧΟΣ (73):1)Wobben Properties GmbH
 Borsigstrasse 26, 26607 Aurich, GERMANIA
ΣΥΜΒ. ΠΡΟΤΕΡΑΙΟΤΗΤΕΣ (30):1040365-02/09/2013-NL
ΕΦΕΥΡΕΤΗΣ (72):1)CORTEN, Gustave Paul
ΕΙΔΙΚΟΣ ΠΛΗΡΕΞΟΥΣΙΟΣ (74):ΑΘΑΝΑΣΙΑΔΟΥ "ΕΛΕΝΗ Γ.
 ΠΑΠΑΚΩΝΣΤΑΝΤΙΝΟΥ ΚΑΙ
 ΣΥΝΕΡΓΑΤΕΣ, ΔΙΚΗΓΟΡΙΚΗ ΕΤΑΙΡΙΑ"
 Κουμπάρη 2, 10674 ΑΘΗΝΑ
ΑΝΤΙΚΛΗΤΟΣ (74):ΓΙΑΖΙΤΖΟΓΛΟΥ ΕΥΑΓΓΕΛΙΑ
 Κουμπάρη 2,10674 ΑΘΗΝΑ
ΤΙΤΛΟΣ ΕΦΕΥΡΕΣΗΣ (54):ΓΕΝΝΗΤΡΙΑ ΣΤΡΟΒΙΛΙΣΜΟΥ ΓΙΑ ΜΙΑ
 ΑΝΕΜΟΓΕΝΝΗΤΡΙΑ

ΠΕΡΙΛΗΨΗ(57)

Η εφεύρεση αφορά μια λεπίδα για μια ανεμογεννήτρια που περιλαμβάνει μια αεροτομή μ ένα πάχος τουλάχιστον 20% και πιο συγκεκριμένα τουλάχιστον 25% που περιλαμβάνει ένα ζεύγος γεννήτριας στροβιλισμού μεταξύ της θέσης κατά μήκος της χορδής 20%c και 70%c, όπου το εν λόγω ζεύγος γεννήτριας στροβιλισμού περιλαμβάνει 2 όχι άμεσα συνδεδεμένα πτερύγια και μια βάση, η οποία διασυνδέει τα εν λόγω πτερύγια, κι όπου τα εν λόγω πτερύγια είναι τοποθετημένα κάτω από αντίθετες γωνίες προσβολής, που χαρακτηρίζονται απ το ότι τα εν λόγω πτερύγια είναι καμπυλωμένα κατά τουλάχιστον 1%, πιο συγκεκριμένα κατά τουλάχιστον 2%, κι ειδικότερα κατά τουλάχιστον 3% από τη

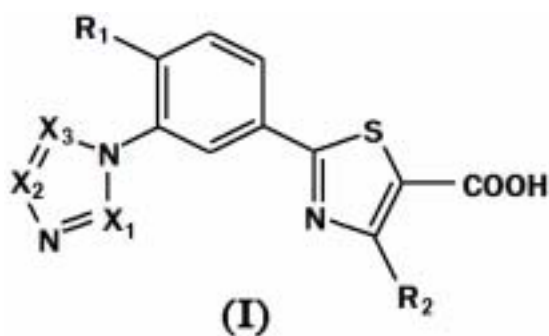
χορδή πτερυγίου. Σύμφωνα με μια ενσωμάτωση της εφεύρεσης, η βάση του ζεύγους γεννήτριας στροβιλισμού έχει σχήμα W, τα πτερύγια ενός ζεύγους σχεδιάζονται για να δημιουργούν αντιπεριστρεφόμενες δίνες κι η απόσταση μεταξύ των πλευρών αναρρόφησης των πτερυγίων είναι περίπου 150% από εκείνη μεταξύ των πλευρών πίεσης, και το σημείο εκφυγής των πτερυγίων είναι στρογγυλεμένο έτσι ώστε να δημιουργούνται μη-συγκεντρωμένες δίνες.



ΑΡΙΘΜΟΣ ΕΥΡ. Δ.Ε. (11):3101125
ΑΡΙΘ. ΕΛΛ. ΚΑΤΑΘΕΣΗΣ (21):20190402730
ΗΜΕΡ. ΕΛΛ. ΚΑΤΑΘΕΣΗΣ (22):05/09/2019
ΑΡΙΘ./ΗΜΕΡ. ΔΗΜΟΣΙΕΥΣΗΣ
ΕΥΡΩΠΑΪΚΟΥ ΔΙΠΛΩΜΑΤΟΣ(87):2952513 - 10/07/2019
ΑΡΙΘ./ΗΜΕΡ. ΔΗΜΟΣΙΕΥΣΗΣ
ΕΥΡΩΠΑΪΚΗΣ ΑΙΤΗΣΗΣ (86):14746209.7--30/01/2014
ΔΙΚΑΙΟΥΧΟΣ (73):1)Teijin Pharma Limited
 2-1, Kasumigaseki 3-chome Chiyoda-ku, To-
 kyo 100-0013, ΙΑΠΩΝΙΑ
ΣΥΜΒ. ΠΡΟΤΕΡΑΙΟΤΗΤΕΣ (30):2013017167-31/01/2013-JP
ΕΦΕΥΡΕΤΗΣ (72):1)KAWANA, Asahi
 2)KANAZAWA, Chikashi
 3)TAKAHASHI, Yoshimasa
 4)SHIRAKURA, Takashi
ΕΙΔΙΚΟΣ ΠΛΗΡΕΞΟΥΣΙΟΣ (74):ΑΘΑΝΑΣΙΑΔΟΥ "ΕΛΕΝΗ Γ.
 ΠΑΠΑΚΩΝΣΤΑΝΤΙΝΟΥ ΚΑΙ
 ΣΥΝΕΡΓΑΤΕΣ, ΔΙΚΗΓΟΡΙΚΗ ΕΤΑΙΡΙΑ"
 Κουμπάρη 2, 10674 ΑΘΗΝΑ
ΑΝΤΙΚΛΗΤΟΣ (74):ΓΙΑΖΙΤΖΟΓΛΟΥ ΕΥΑΓΓΕΛΙΑ
 Κουμπάρη 2,10674 ΑΘΗΝΑ
ΤΙΤΛΟΣ ΕΦΕΥΡΕΣΗΣ (54):ΠΑΡΑΓΩΓΟ ΑΖΟΛΙΟΥ ΒΕΝΖΟΛΙΟΥ
ΠΕΡΙΛΗΨΗ(57)

Η παρούσα εφεύρεση παρέχει: ένωση που αναπαριστάται από τον τύπο (I) ή φαρμακευτικός αποδεκτό άλας αυτής, που διαθέτει εξαιρετική ανασταλτική δράση επί της οξειδάσης της ξανθίνης και χρησιμεύει ως θεραπευτικός παράγοντας ή προφυλακτικός παράγοντας για νοσήματα που σχετίζονται με την οξειδάση της ξανθίνης, όπως ουρική νόσος, υπερουριχαιμία, σύνδρομο λύσης όγκου, λιθίαση ουροφόρων οδών, υπέρταση, δυσλιπιδαιμία, διαβήτης, καρδιαγγειακά νοσήματα περιλαμβανομένων αρτηριοσκλήρυνσης και καρδιακής ανεπάρκειας, νεφρικά νοσήματα περιλαμβανομένης διαβητικής νεφροπάθειας, αναπνευστικά νοσήματα περιλαμβανομένης χρόνιας αποφρακτικής πνευμονοπάθειας, φλεγμονώδης

πάθηση του εντέρου ή αυτοάνοσα νοσήματα• και φάρμακο ή φαρμακευτική σύνθεση που εμπεριέχει την ένωση ή το άλας ως δραστικό συστατικό.

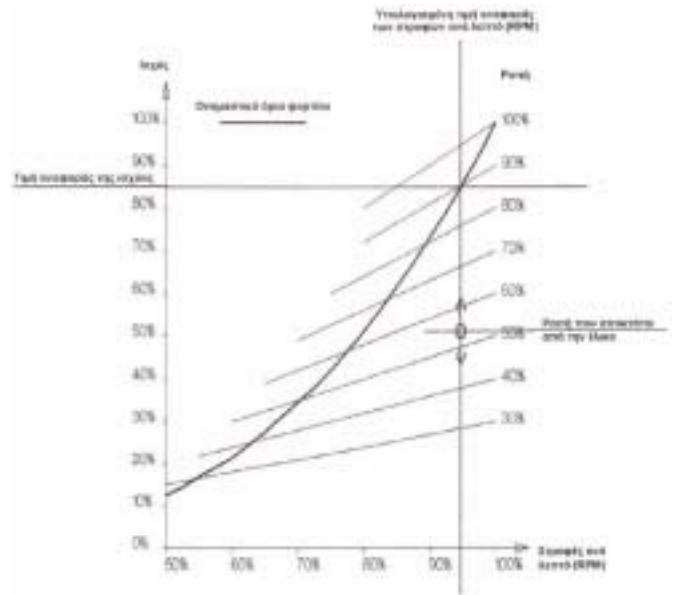


ΑΡΙΘΜΟΣ ΕΥΡ. Δ.Ε. (11):3101126
ΑΡΙΘ. ΕΛΛ. ΚΑΤΑΘΕΣΗΣ (21):20190402724
ΗΜΕΡ. ΕΛΛ. ΚΑΤΑΘΕΣΗΣ (22):05/09/2019
ΑΡΙΘ./ΗΜΕΡ. ΔΗΜΟΣΙΕΥΣΗΣ
ΕΥΡΩΠΑΪΚΟΥ ΔΙΠΛΩΜΑΤΟΣ(87):3286075 - 05/06/2019
ΑΡΙΘ./ΗΜΕΡ. ΔΗΜΟΣΙΕΥΣΗΣ
ΕΥΡΩΠΑΪΚΗΣ ΑΙΤΗΣΗΣ (86):16720377.7--20/04/2016
ΔΙΚΑΙΟΥΧΟΣ (73):1)Lean Marine Sweden AB
 Saterigatan 29, 417 64 Goteborg, ΣΟΥΗΔΙΑ
ΣΥΜΒ. ΠΡΟΤΕΡΑΙΟΤΗΤΕΣ (30):1500189-20/04/2015-SE
ΕΦΕΥΡΕΤΗΣ (72):1)DANIELSSON, Hakan
 2)KARLSSON, Nicklas
 3)IDESKOG, Linus
ΕΙΔΙΚΟΣ ΠΛΗΡΕΞΟΥΣΙΟΣ (74):ΑΘΑΝΑΣΙΑΔΟΥ "ΕΛΕΝΗ Γ.
 ΠΑΠΑΚΩΝΣΤΑΝΤΙΝΟΥ ΚΑΙ
 ΣΥΝΕΡΓΑΤΕΣ, ΔΙΚΗΓΟΡΙΚΗ ΕΤΑΙΡΙΑ"
 ΜΑΡΙΑ
 Κουμπάρη 2, 10674 ΑΘΗΝΑ
ΑΝΤΙΚΛΗΤΟΣ (74):ΓΙΑΖΙΤΖΟΓΛΟΥ ΕΥΑΓΓΕΛΙΑ
 Κουμπάρη 2,10674 ΑΘΗΝΑ
ΤΙΤΛΟΣ ΕΦΕΥΡΕΣΗΣ (54):**ΜΕΘΟΔΟΣ ΓΙΑ ΤΟΝ ΕΛΕΓΧΟ ΤΗΣ
 ΚΑΤΑΝΑΛΩΣΗΣ ΚΑΥΣΙΜΟΥ ΕΝΟΣ
 ΠΛΟΙΟΥ**

ΠΕΡΙΛΗΨΗ(57)

Η παρούσα εφεύρεση αναφέρεται σε μια μέθοδο για τον έλεγχο της κατανάλωσης καυσίμου ενός πλοίου, όπου το πλοίο περιλαμβάνει μια μηχανή και μια έλικα ελεγχόμενου βήματος, όπου η ροπή και η ταχύτητα του κινητήρα ρυθμίζονται ώστε να αντιστοιχούν σε ματιμή αναφοράς του σημείου εξόδου. Η ρύθμιση είναι τέτοια ώστε η μηχανή να λειτουργεί σε μια κατάσταση λειτουργίας με μια ταχύτητα

κινητήρα και ένα βήμα έλικας της έλικας ελεγχόμενου βήματος, έτσι ώστε η κατανάλωση καυσίμου του πλοίου να φέρεται και/ή να διατηρείται εντός μιας επιθυμητής περιοχής κατανάλωσης καυσίμου.

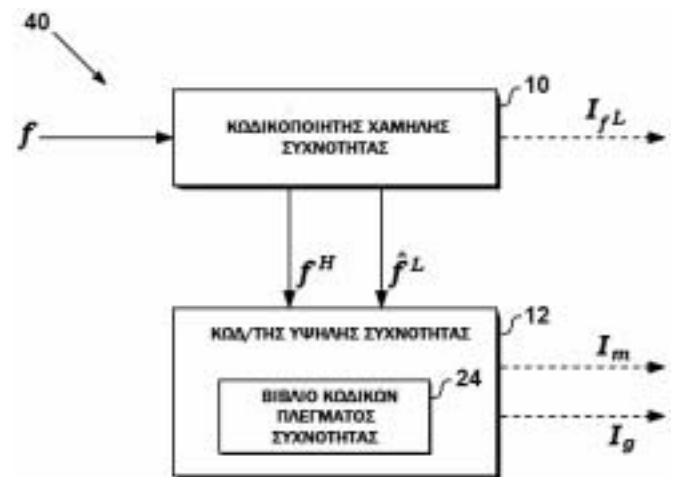


ΑΡΙΘΜΟΣ ΕΥΡ. Δ.Ε. (11):3101127
ΑΡΙΘ. ΕΛΛ. ΚΑΤΑΘΕΣΗΣ (21):20190402723
ΗΜΕΡ. ΕΛΛ. ΚΑΤΑΘΕΣΗΣ (22):05/09/2019
ΑΡΙΘ./ΗΜΕΡ. ΔΗΜΟΣΙΕΥΣΗΣ
ΕΥΡΩΠΑΪΚΟΥ ΔΙΠΛΩΜΑΤΟΣ(87):3279895 - 10/07/2019
ΑΡΙΘ./ΗΜΕΡ. ΔΗΜΟΣΙΕΥΣΗΣ
ΕΥΡΩΠΑΪΚΗΣ ΑΙΤΗΣΗΣ (86):17190535.9--15/05/2012
ΔΙΚΑΙΟΥΧΟΣ (73):1)Telefonaktiebolaget LM Ericsson (publ)
 164 83 Stockholm, ΣΟΥΗΔΙΑ
ΣΥΜΒ. ΠΡΟΤΕΡΑΙΟΤΗΤΕΣ (30):201161554647 P-02/11/2011-US
ΕΦΕΥΡΕΤΗΣ (72):1)Grancharov, Volodya
 2)Sverrisson, Sigurdur
ΕΙΔΙΚΟΣ ΠΛΗΡΕΞΟΥΣΙΟΣ (74):ΜΠΑΛΛΑΣ "ΜΠΑΛΛΑΣ, ΠΕΛΕΚΑΝΟΣ
 ΚΑΙ ΣΥΝΕΡΓΑΤΕΣ, ΔΣΤΙΚΗ
 ΕΠΑΓΓΕΛΜΑΤΙΚΗ ΔΙΚΗΓΟΡΙΚΗ
 ΕΤΑΙΡΕΙΑ" ΓΕΩΡΓΙΟΣ
 Σόλωνος 10 & Ηρακλείτου, 10673 ΑΘΗΝΑ
ΑΝΤΙΚΛΗΤΟΣ (74):ΜΠΑΛΛΑΣ ΓΕΩΡΓΙΟΣ
 Σόλωνος 10 & Ηρακλείτου,10673 ΑΘΗΝΑ
ΤΙΤΛΟΣ ΕΦΕΥΡΕΣΗΣ (54):**ΚΩΔΙΚΟΠΟΙΗΣΗ ΗΧΟΥ ΒΑΣΕΙ ΜΙΑΣ
 ΑΠΟΤΕΛΕΣΜΑΤΙΚΗΣ ΑΝΑΠΑΡΑΣΤΑ-
 ΣΗΣ ΤΩΝ ΑΥΤΟΠΑΛΙΝΔΡΟΜΙΚΩΝ
 ΣΥΝΤΕΛΕΣΤΩΝ**

ΠΕΡΙΛΗΨΗ(57)

Περιγράφεται μια συσκευή (50) για την κωδικοποίηση μιας παραμετρικής φασματικής αναπαράστασης (if) των αυτοπαλινδρομικών συντελεστών που αντιπροσωπεύουν εν μέρει ένα ηχητικό σήμα. Η συσκευή περιλαμβάνει μέσα (10) για την ποσοτικοποίηση συντελεστών ενός μέρους της παραμετρικής φασματικής αναπαράστασης που αντιστοιχούν σε ένα μέρος χαμηλής συχνότητας του ηχητικού σήματος. Περιλαμβάνει επίσης μέσα (12) για την κωδικοποίηση ενός μέρους υψηλής συχνότητας (if1) της παραμετρικής φασματικής αναπαράστασης (I) με υπολογισμό του σταθμισμένου μέσου όρου βάσει ποσοτικοποιημένων συντελεστών (if) που έχουν αντιστραφεί γύρω από μια ποσοτικοποιημένη συχνότητα κατοπτρισμού (fm), που διαχωρίζει το μέρος χαμηλής συχνότητας από

το μέρος υψηλής συχνότητας, και ένα πλέγμα συχνότητας που ορίζεται από ένα βιβλίο κωδικών πλέγματος συχνότητας (24) σε μια διαδικασία αναζήτησης κλειστού βρόχου. Περιγράφεται επίσης ένας αντίστοιχος αποκωδικοποιητής, οι αντίστοιχοι μέθοδοι κωδικοποίησης/αποκωδικοποίησης και εξοπλισμοί χρήσης που περιλαμβάνουν έναν τέτοιο κωδικοποιητή /αποκωδικοποιητή.

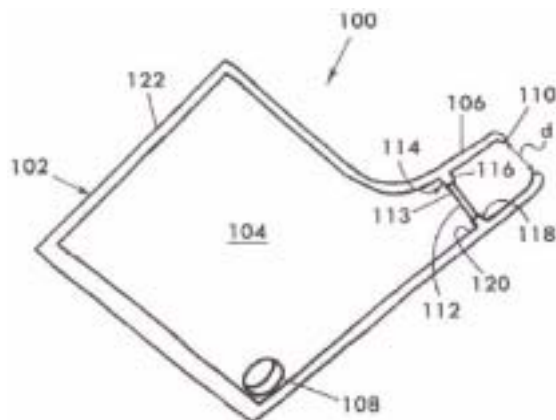


ΑΡΙΘΜΟΣ ΕΥΡ. Δ.Ε. (11):3101128
ΑΡΙΘ. ΕΛΛ. ΚΑΤΑΘΕΣΗΣ (21):20190402722
ΗΜΕΡ. ΕΛΛ. ΚΑΤΑΘΕΣΗΣ (22):05/09/2019
ΑΡΙΘ./ΗΜΕΡ. ΔΗΜΟΣΙΕΥΣΗΣ
ΕΥΡΩΠΑΪΚΟΥ ΔΙΠΛΩΜΑΤΟΣ(87):3284700 - 05/06/2019
ΑΡΙΘ./ΗΜΕΡ. ΔΗΜΟΣΙΕΥΣΗΣ
ΕΥΡΩΠΑΪΚΗΣ ΑΙΤΗΣΗΣ (86):17187220.3--24/07/2013
ΔΙΚΑΙΟΥΧΟΣ (73):1)Dosenrx Ltd.
 Ganir Center, 2 Hahar Street Har Tuv Industrial Zone A, 9980101 Bet Shemesh, ΙΣΡΑΗΛ
ΣΥΜΒ. ΠΡΟΤΕΡΑΙΟΤΗΤΕΣ (30):22118612-30/07/2012-IL
 22607413-30/04/2013-IL
ΕΦΕΥΡΕΤΗΣ (72):1)PAZ, Ilan
ΕΙΔΙΚΟΣ ΠΛΗΡΕΞΟΥΣΙΟΣ (74):ΑΘΑΝΑΣΙΑΔΟΥ "ΕΛΕΝΗ Γ.
 ΠΑΠΑΚΩΝΣΤΑΝΤΙΝΟΥ ΚΑΙ
 ΣΥΝΕΡΓΑΤΕΣ, ΔΙΚΗΓΟΡΙΚΗ ΕΤΑΙΡΙΑ"
 ΜΑΡΙΑ
 Κουμπάρη 2, 10674 ΑΘΗΝΑ
ΑΝΤΙΚΛΗΤΟΣ (74):ΓΙΑΖΙΤΖΟΓΛΟΥ ΕΥΑΓΓΕΛΙΑ
 Κουμπάρη 2, 10674 ΑΘΗΝΑ
ΤΙΤΛΟΣ ΕΦΕΥΡΕΣΗΣ (54):ΕΝΑ ΔΟΧΕΙΟ ΣΥΛΛΟΓΗΣ ΓΙΑ ΝΑ ΠΕΡΙΕΧΕΙ ΚΑΙ ΝΑ ΔΙΑΝΕΜΕΙ ΣΤΕΡΕΑ ΦΑΡΜΑΚΕΥΤΙΚΑ ΔΙΣΚΙΑ

ΠΕΡΙΛΗΨΗ(57)

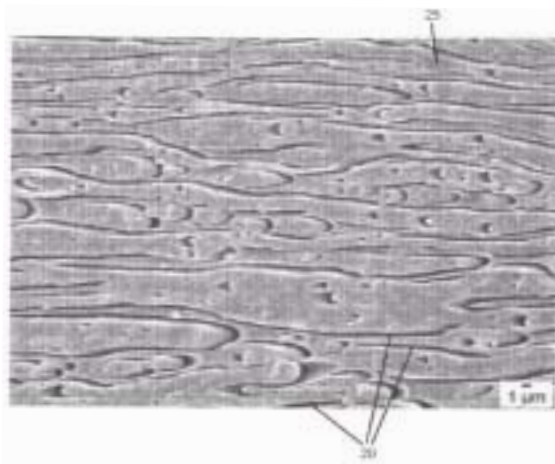
Παρέχεται ένα δοχείο συλλογής (100) για να περιέχει και να διανέμει στερεά φαρμακευτικά δισκία απευθείας μέσα στο στόμα του χρήστη. Το δοχείο συλλογής περιλαμβάνει ένα δοχείο με έναν θάλαμο αποθήκευσης (104) που οδηγεί σε ένα στόμιο εξόδου (106) με μέγεθος τέτοιο ώστε με άνεση να εισάγεται ανάμεσα στα χείλη ενός χρήστη. Στο στόμιο εξόδου (106) περαιτέρω παρέχεται ένα πώμα στεγανότητας (112) το οποίο έχει μια κανονικά κλειστή θέση. Ενεργοποίηση από

το στόμα του χρήστη που αλληλεπιδρά με το εν λόγω στόμιο εξόδου (106) προξενεί μετατόπιση του εν λόγω με δυνατότητα στεγανότητας πώματος (112) από την εν λόγω κλειστή θέση, προκειμένου να καθιστά εφικτή τη διανομή τουλάχιστον ενός δισκίου από τον εν λόγω θάλαμο (104).



ΑΡΙΘΜΟΣ ΕΥΡ. Δ.Ε. (11):3101129
ΑΡΙΘ. ΕΛΛ. ΚΑΤΑΘΕΣΗΣ (21):20190402720
ΗΜΕΡ. ΕΛΛ. ΚΑΤΑΘΕΣΗΣ (22):05/09/2019
ΑΡΙΘ./ΗΜΕΡ. ΔΗΜΟΣΙΕΥΣΗΣ
ΕΥΡΩΠΑΪΚΟΥ ΔΙΠΛΩΜΑΤΟΣ(87):2627713 - 31/07/2019
ΑΡΙΘ./ΗΜΕΡ. ΔΗΜΟΣΙΕΥΣΗΣ
ΕΥΡΩΠΑΪΚΗΣ ΑΙΤΗΣΗΣ (86):11833280.8--11/10/2011
ΔΙΚΑΙΟΥΧΟΣ (73):1)Novomer, Inc.
 1 Bowdoin Square, Suite 300, Boston, Massachusetts 02114, ΗΝΩΜΕΝΕΣ ΠΟΛΙΤΕΙΕΣ ΤΗΣ ΑΜΕΡΙΚΗΣ
ΣΥΜΒ. ΠΡΟΤΕΡΑΙΟΤΗΤΕΣ (30):392010 P-11/10/2010-US
 201161535573 P-16/09/2011-US
ΕΦΕΥΡΕΤΗΣ (72):1)ALLEN, Scott, D.
 2)NAIK, Sanjeev
ΕΙΔΙΚΟΣ ΠΛΗΡΕΞΟΥΣΙΟΣ (74):ΑΘΑΝΑΣΙΑΔΟΥ "ΕΛΕΝΗ Γ.
 ΠΑΠΑΚΩΝΣΤΑΝΤΙΝΟΥ ΚΑΙ
 ΣΥΝΕΡΓΑΤΕΣ, ΔΙΚΗΓΟΡΙΚΗ ΕΤΑΙΡΙΑ"
 ΜΑΡΙΑ
 Κουμπάρη 2, 10674 ΑΘΗΝΑ
ΑΝΤΙΚΛΗΤΟΣ (74):ΓΙΑΖΙΤΖΟΓΛΟΥ ΕΥΑΓΓΕΛΙΑ
 Κουμπάρη 2, 10674 ΑΘΗΝΑ
ΤΙΤΛΟΣ ΕΦΕΥΡΕΣΗΣ (54):ΜΙΓΜΑΤΑ ΠΟΛΥΜΕΡΟΥΣ
ΠΕΡΙΛΗΨΗ(57)

Η παρούσα εφεύρεση παρέχει, μεταξύ άλλων, εξωθούμενα μίγματα αλειφατικών πολυανθρακικών και πολυολεφινών. Σε μία άποψη, τα παρεχόμενα μίγματα περιλαμβάνουν αλειφατικά πολυανθρακικά όπως πολυ(ανθρακικό προπυλένιο) και μικρότερη ποσότητα κρυσταλλικού ή ημικρυσταλλικού πολυμερούς. Σε ορισμένες πραγματοποιήσεις, τα παρεχόμενα μίγματα χαρακτηρίζονται από το ότι παρουσιάζουν απροσδόκητες βελτιώσεις στις ιδιότητες επιμήκυνσης αυτών. Σε άλλη άποψη, η εφεύρεση παρέχει μεθόδους παρασκευής τέτοιων υλικών και εφαρμογές των υλικών σε εφαρμογές όπως την βιομηχανική κατασκευή υλικών συσκευασίας για τον καταναλωτή.

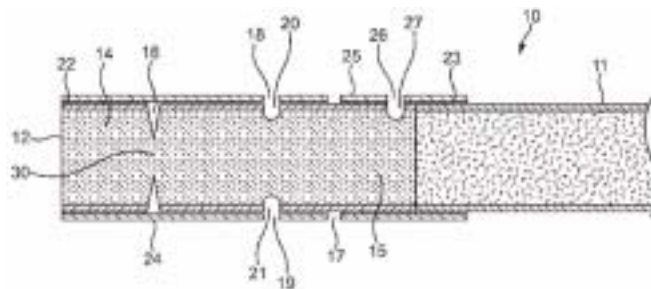


ΑΡΙΘΜΟΣ ΕΥΡ. Δ.Ε. (11):3101130
ΑΡΙΘ. ΕΛΛ. ΚΑΤΑΘΕΣΗΣ (21):20190402718
ΗΜΕΡ. ΕΛΛ. ΚΑΤΑΘΕΣΗΣ (22):05/09/2019
ΑΡΙΘ./ΗΜΕΡ. ΔΗΜΟΣΙΕΥΣΗΣ
ΕΥΡΩΠΑΪΚΟΥ ΔΙΠΛΩΜΑΤΟΣ(87):2785207 - 05/06/2019
ΑΡΙΘ./ΗΜΕΡ. ΔΗΜΟΣΙΕΥΣΗΣ
ΕΥΡΩΠΑΪΚΗΣ ΑΙΤΗΣΗΣ (86):12808278.1--30/11/2012
ΔΙΚΑΙΟΥΧΟΣ (73):1)Philip Morris Products S.A.
Quai Jeanrenaud 3, 2000 Neuchatel,
ΕΛΒΕΤΙΑ
ΣΥΜΒ. ΠΡΟΤΕΡΑΙΟΤΗΤΕΣ (30):11250914-30/11/2011-ΕΡ
ΕΦΕΥΡΕΤΗΣ (72):1)EMMETT, Robert
2)UTHURRY, Jerome
3)KADIRIC, Alen
4)DALMAU, Enrique
ΕΙΔΙΚΟΣ ΠΛΗΡΕΞΟΥΣΙΟΣ (74):ΚΙΛΙΜΙΡΗΣ "ΠΑΤΡΙΝΟΣ & ΚΙΛΙΜΙΡΗΣ
ΔΙΚΗΓΟΡΙΚΗ ΕΤΑΙΡΙΑ" ΚΩΝΣΤΑΝΤΙΝΟΣ
Χατζηγιάννη Μέξη 7, 11528 ΑΘΗΝΑ
ΑΝΤΙΚΛΗΤΟΣ (74):ΚΙΛΙΜΙΡΗΣ ΚΩΝΣΤΑΝΤΙΝΟΣ
Χατζηγιάννη Μέξη 7, 11528 ΑΘΗΝΑ
ΤΙΤΛΟΣ ΕΦΕΥΡΕΣΗΣ (54):**ΑΝΤΙΚΕΙΜΕΝΟ ΚΑΠΝΙΣΜΑΤΟΣ ΜΕ
ΕΝΑ ΑΕΡΙΖΟΜΕΝΟ ΕΠΙΣΤΟΜΙΟ ΠΟΥ
ΠΕΡΙΛΑΜΒΑΝΕΙ ΠΡΩΤΗ ΚΑΙ ΔΕΥ-
ΤΕΡΗ ΔΙΑΔΡΟΜΗ ΡΟΗΣ ΑΕΡΑ**

ΠΕΡΙΛΗΨΗ(57)

Ένα αντικείμενο καπνίσματος (10, 30, 40, 50, 70) με μεταβλητό αερισμό περιλαμβάνει ένα επιστόμιο (12) που περιβάλλεται από ένα πρώτο περιτύλιγμα (24) και ένα δεύτερο περιτύλιγμα (25). Το πρώτο περιτύλιγμα (24) και το δεύτερο περιτύλιγμα (25) είναι ουσιαστικά αδιαπέρατα για τον αέρα και είναι κινητά το ένα ως προς το άλλο μεταξύ μιας διαμόρφωσης χαμηλού αερισμού και μιας

διαμόρφωσης υψηλού αερισμού. Το επιστόμιο (12) περιλαμβάνει μία πρώτη διαδρομή ροής αέρα (18, 19) μέσω του πρώτου περιτυλίγματος (24) ή του δεύτερου περιτυλίγματος (25) και μία δεύτερη διαδρομή ροής αέρα (26) μέσω του πρώτου περιτυλίγματος (24) ή του δεύτερου περιτυλίγματος (25). Στη διαμόρφωση χαμηλού αερισμού η ροή του αέρα εντός του επιστομίου (12) μέσω της πρώτης διαδρομής ροής αέρα (18, 19) περιορίζεται και η ροή αέρα εντός του επιστομίου (12) μέσω της δεύτερης διαδρομής ροής αέρα (26) είναι ουσιαστικά ανεμπόδιστη. Στη διαμόρφωση υψηλού αερισμού η ροή του αέρα εντός του επιστομίου (12) μέσω της πρώτης διαδρομής ροής αέρα (18, 19) και της δεύτερης διαδρομής ροής αέρα (26) είναι ουσιαστικά ανεμπόδιστη.



ΑΡΙΘΜΟΣ ΕΥΡ. Δ.Ε. (11):3101131
ΑΡΙΘ. ΕΛΛ. ΚΑΤΑΘΕΣΗΣ (21):20190402719
ΗΜΕΡ. ΕΛΛ. ΚΑΤΑΘΕΣΗΣ (22):05/09/2019
ΑΡΙΘ./ΗΜΕΡ. ΔΗΜΟΣΙΕΥΣΗΣ
ΕΥΡΩΠΑΪΚΟΥ ΔΙΠΛΩΜΑΤΟΣ(87):3027186 - 19/06/2019
ΑΡΙΘ./ΗΜΕΡ. ΔΗΜΟΣΙΕΥΣΗΣ
ΕΥΡΩΠΑΪΚΗΣ ΑΙΤΗΣΗΣ (86):14767131.7--29/07/2014
ΔΙΚΑΙΟΥΧΟΣ (73):1)Teoxane
Les Charmilles Rue de Lyon 105, 1203 Gene-
va, ΕΛΒΕΤΙΑ
ΣΥΜΒ. ΠΡΟΤΕΡΑΙΟΤΗΤΕΣ (30):201313954360-30/07/2013-US
ΕΦΕΥΡΕΤΗΣ (72):1)BOURDON, Francois
2)MEUNIER, Stephane
ΕΙΔΙΚΟΣ ΠΛΗΡΕΞΟΥΣΙΟΣ (74):ΣΙΩΤΟΥ "ΚΑΤΕΡΙΝΑ ΣΙΩΤΟΥ ΚΑΙ
ΣΥΝΕΡΓΑΤΕΣ ΔΙΚΗΓΟΡΙΚΗ ΕΤΑΙΡΕΙΑ"
ΔΙΚΑΤΕΡΙΝΗ
Πατησίων (28ης Οκτωβρίου) 122, 11257
ΑΘΗΝΑ
ΑΝΤΙΚΛΗΤΟΣ (74):ΣΙΩΤΟΥ ΔΙΚΑΤΕΡΙΝΗ
Πατησίων (28ης Οκτωβρίου) 122, 11257
ΑΘΗΝΑ
ΤΙΤΛΟΣ ΕΦΕΥΡΕΣΗΣ (54):**ΔΙΑΔΙΚΑΣΙΑ ΓΙΑ ΤΗΝ ΠΑΡΑΣΚΕΥΗ
ΣΥΝΘΕΣΕΩΝ ΠΟΥ ΠΕΡΙΕΧΟΥΝ ΥΑ-
ΛΟΥΡΟΝΙΚΟ ΟΞΥ ΚΑΙ ΥΔΡΟΧΛΩΡΙΚΗ
ΜΕΠΙΒΑΚΑΪΝΗ**

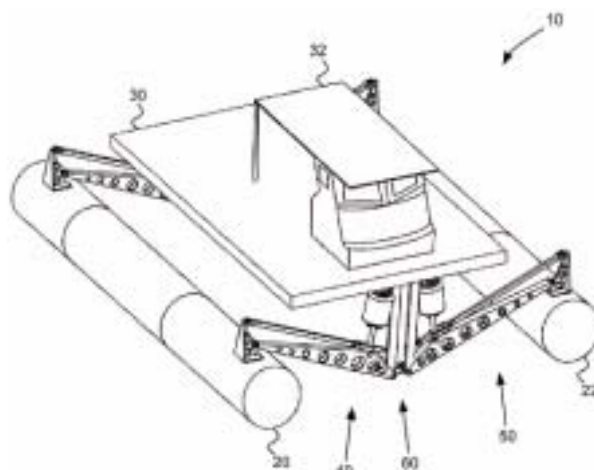
ΠΕΡΙΛΗΨΗ(57)

Μια μέθοδος που περιέχει τουλάχιστον την χορήγηση με έγχυση σε έναν ασθενή που έχει ανάγκη αυτής: (α) τουλάχιστον μίας αποτελεσματικής ποσότητας υαλουρονικού οξέος ή άλατος αυτού, και (β) τουλάχιστον μίας αποτελεσματικής ποσότητας μεπιβακαΐνης ή άλατος αυτής ως αναισθητικού παράγοντα, όπου η εν λόγω μεπιβακαΐνη χορηγείται πριν ή ταυτόχρονα με το υαλουρονικό οξύ.

ΑΡΙΘΜΟΣ ΕΥΡ. Δ.Ε. (11):3101132
ΑΡΙΘ. ΕΛΛ. ΚΑΤΑΘΕΣΗΣ (21):20190402733
ΗΜΕΡ. ΕΛΛ. ΚΑΤΑΘΕΣΗΣ (22):06/09/2019
ΑΡΙΘ./ΗΜΕΡ. ΔΗΜΟΣΙΕΥΣΗΣ
ΕΥΡΩΠΑΪΚΟΥ ΔΙΠΛΩΜΑΤΟΣ(87):2817213 - 19/06/2019
ΑΡΙΘ./ΗΜΕΡ. ΔΗΜΟΣΙΕΥΣΗΣ
ΕΥΡΩΠΑΪΚΗΣ ΑΙΤΗΣΗΣ (86):13751470.9--21/02/2013
ΔΙΚΑΙΟΥΧΟΣ (73):1)VELOCITY ROBOTICS, LLC
345 Digital Drive, CA 95037 MORGAN HILL,
ΗΝΩΜΕΝΕΣ ΠΟΛΙΤΕΙΕΣ ΤΗΣ ΑΜΕΡΙΚΗΣ
ΣΥΜΒ. ΠΡΟΤΕΡΑΙΟΤΗΤΕΣ (30):201261601690 P-22/02/2012-US
201261692473 P-23/08/2012-US
ΕΦΕΥΡΕΤΗΣ (72):1)HALL, David, S.
ΕΙΔΙΚΟΣ ΠΛΗΡΕΞΟΥΣΙΟΣ (74):ΑΘΑΝΑΣΙΑΔΟΥ "ΕΛΕΝΗ Γ.
ΠΑΠΑΚΩΝΣΤΑΝΤΙΝΟΥ ΚΑΙ
ΣΥΝΕΡΓΑΤΕΣ, ΔΙΚΗΓΟΡΙΚΗ ΕΤΑΙΡΙΑ"
ΜΑΡΙΑ
Κουμπάρη 2, 10674 ΑΘΗΝΑ
ΑΝΤΙΚΛΗΤΟΣ (74):ΓΙΑΖΙΤΖΟΓΛΟΥ ΕΥΑΓΓΕΛΙΑ
Κουμπάρη 2,10674 ΑΘΗΝΑ
ΤΙΤΛΟΣ ΕΦΕΥΡΕΣΗΣ (54):**ΣΚΑΦΟΣ ΜΕ ΣΥΣΤΗΜΑ ΕΝΕΡΓΟΥΣ
ΑΝΑΡΤΗΣΗΣ**

ΠΕΡΙΛΗΨΗ(57)

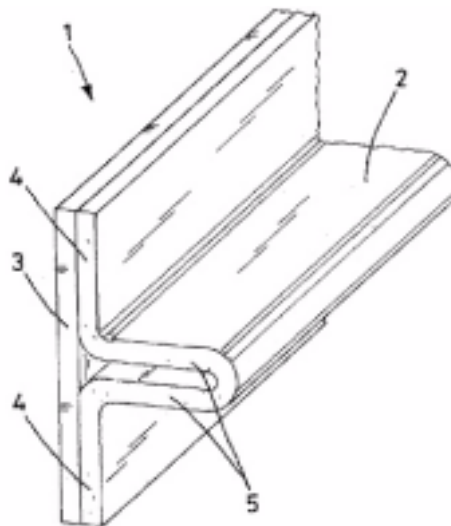
Ένα σκάφος που έχει ένα κατάστρωμα και ένα περίβλημα που περιλαμβάνει μια ανάρτηση για ανάρτηση του καταστρώματος σε σχέση με το περίβλημα. Λισθητήρες χρησιμοποιούνται για να προσδιορίσουν κίνηση του καταστρώματος, με έναν ελεγκτή που προσαρμόζει την ανάρτηση έτσι ώστε να διατηρεί το στήσιμο του καταστρώματος σε σχέση με μια αδρανειακή αναφορά και σε σχέση με το βήμα, την κύλιση και την ανύψωση του καταστρώματος.



ΑΡΙΘΜΟΣ ΕΥΡ. Δ.Ε. (11):3101133
ΑΡΙΘ. ΕΛΛ. ΚΑΤΑΘΕΣΗΣ (21):20190402734
ΗΜΕΡ. ΕΛΛ. ΚΑΤΑΘΕΣΗΣ (22):06/09/2019
ΑΡΙΘ./ΗΜΕΡ. ΔΗΜΟΣΙΕΥΣΗΣ
ΕΥΡΩΠΑΪΚΟΥ ΔΙΠΛΩΜΑΤΟΣ(87):2986544 - 12/06/2019
ΑΡΙΘ./ΗΜΕΡ. ΔΗΜΟΣΙΕΥΣΗΣ
ΕΥΡΩΠΑΪΚΗΣ ΑΙΤΗΣΗΣ (86):14724327.3--14/04/2014
ΔΙΚΑΙΟΥΧΟΣ (73):1)Kolassa, Dietmar
Ketteler Str. 48, 48493 Wetrtingen,
GERMANIA
ΣΥΜΒ. ΠΡΟΤΕΡΑΙΟΤΗΤΕΣ (30):202013101595 U-15/04/2013-DE
ΕΦΕΥΡΕΤΗΣ (72):1)Kolassa, Dietmar
ΕΙΔΙΚΟΣ ΠΛΗΡΕΞΟΥΣΙΟΣ (74):ΑΘΑΝΑΣΙΑΔΟΥ "ΕΛΕΝΗ Γ.
ΠΑΠΑΚΩΝΣΤΑΝΤΙΝΟΥ ΚΑΙ
ΣΥΝΕΡΓΑΤΕΣ, ΔΙΚΗΓΟΡΙΚΗ ΕΤΑΙΡΙΑ"
ΜΑΡΙΑ
Κουμπάρη 2, 10674 ΑΘΗΝΑ
ΑΝΤΙΚΛΗΤΟΣ (74):ΓΙΑΖΙΤΖΟΓΛΟΥ ΕΥΑΓΓΕΛΙΑ
Κουμπάρη 2,10674 ΑΘΗΝΑ
ΤΙΤΛΟΣ ΕΦΕΥΡΕΣΗΣ (54):**ΣΦΡΑΓΙΣΗ ΣΧΙΣΜΗΣ ΜΙΑΣ ΚΙΝΗΤΗΣ
ΕΠΙΦΑΝΕΙΑΣ ΚΥΚΛΟΦΟΡΙΑΣ**

ΠΕΡΙΛΗΨΗ(57)

Προτείνεται από την εφεύρεση, σε μια σφράγιση σχισμής μιας εντός ενός πλαισίου (8) διατεταγμένης και ως προς το πλαίσιο (8) κινητής επιφάνειας κυκλοφορίας (9), με ένα στην επιφάνεια κυκλοφορίας (9) ή στο πλαίσιο (8) σταθεροποιούμενο τμήμα συγκράτησης (4) και ένα ως προς το τμήμα συγκράτησης (4) προεξέχον τμήμα στεγανοποίησης (5), το τμήμα συγκράτησης (4) και το τμήμα στεγανοποίησης (5) να είναι αντιστοίχως κατασκευασμένα από ένα υφάνσιμου είδους παραμορφώσιμο στοιχείο επιφάνειας (2).



ΑΡΙΘΜΟΣ ΕΥΡ. Δ.Ε. (11):3101134
ΑΡΙΘ. ΕΛΛ. ΚΑΤΑΘΕΣΗΣ (21):20190402735
ΗΜΕΡ. ΕΛΛ. ΚΑΤΑΘΕΣΗΣ (22):06/09/2019
ΑΡΙΘ./ΗΜΕΡ. ΔΗΜΟΣΙΕΥΣΗΣ
ΕΥΡΩΠΑΪΚΟΥ ΔΙΠΛΩΜΑΤΟΣ(87):3265509 - 19/06/2019
ΑΡΙΘ./ΗΜΕΡ. ΔΗΜΟΣΙΕΥΣΗΣ
ΕΥΡΩΠΑΪΚΗΣ ΑΙΤΗΣΗΣ (86):16710089.0-02/03/2016
ΔΙΚΑΙΟΥΧΟΣ (73):1)Bischof + Klein SE & Co. KG
Rahestrasse 47, 49525 Lengerich,
ΓΕΡΜΑΝΙΑ
ΣΥΜΒ. ΠΡΟΤΕΡΑΙΟΤΗΤΕΣ (30):102015103045-03/03/2015-DE
ΕΦΕΥΡΕΤΗΣ (72):1)HULSMANN, Philip
2)LEHRTER, Peter
ΕΙΔΙΚΟΣ ΠΛΗΡΕΞΟΥΣΙΟΣ (74):ΑΘΑΝΑΣΙΑΔΟΥ "ΕΛΕΝΗ Γ.
ΠΑΠΑΚΩΝΣΤΑΝΤΙΝΟΥ ΚΑΙ
ΣΥΝΕΡΓΑΤΕΣ, ΔΙΚΗΓΟΡΙΚΗ ΕΤΑΙΡΙΑ"
ΜΑΡΙΑ
Κουμπάρη 2, 10674 ΑΘΗΝΑ
ΑΝΤΙΚΛΗΤΟΣ (74):ΓΙΑΖΙΤΖΟΓΛΟΥ ΕΥΑΓΓΕΛΙΑ
Κουμπάρη 2,10674 ΑΘΗΝΑ
ΤΙΤΛΟΣ ΕΦΕΥΡΕΣΗΣ (54):**ΟΠΙΣΘΙΑ ΜΕΜΒΡΑΝΗ ΓΙΑ ΦΩΤΟΒΟΛ-
ΤΑΪΚΑ ΣΤΟΙΧΕΙΑ**

ΠΕΡΙΛΗΨΗ(57)

Οπίσθια μεμβράνη για φωτοβολταϊκά στοιχεία, τα οποία είναι ενσωματωμένα σε διαφανές και δικτυωμένο σε θερμοκρασία μεγαλύτερη από 140ο EVA (συμπολυμερές αιθυλενίου οξικού βινυλίου), με την οπίσθια μεμβράνη ευρισκόμενη στην οπίσθια πλευρά του EVA και συγχρόνως συνδεδεμένη με αυτό, όπου η οπίσθια μεμβράνη συνίσταται σε μια πολυστρωματική κατασκευή με συνεξωθημένα άμεσα συνδεδεμένα μεταξύ τους στρώματα πολυολεφίνης, από τα οποία ένα πρόσθιο στρώμα με πάχος στρώματος μικρότερο από 100 μm είναι

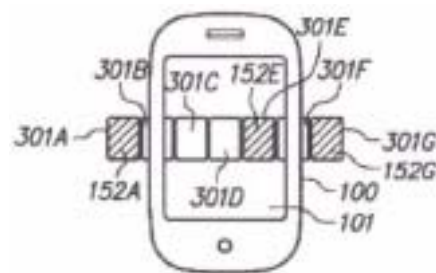
γεμισμένο με πιγμέντα ή ανακλαστικά σωματίδια σε ένα κατά βάρος ποσοστό έως 20% και ενισχυμένο με επόμενα στρώματα έως συνολικό πάχος της οπίσθιας μεμβράνης πάνω από 300 μm, όπου τα στρώματα αποτελούνται στο σύνολό τους ή με μια αναλογία μείγματος από μη δικτυωμένο πολυπροπυλένιο, όπου τα ευρισκόμενα πίσω από το πρόσθιο στρώμα στρώματα είναι γεμισμένα τουλάχιστον εν μέρει με ένα ανόργανο σταθεροποιητικό πληρωτικό υλικό με κατά βάρος ποσοστό έως 40% σε σχέση με το βάρος της οπίσθιας μεμβράνης, καθώς και μια μέθοδος για την παραγωγή μιας οπίσθιας μεμβράνης.

ΑΡΙΘΜΟΣ ΕΥΡ. Δ.Ε. (11):3101135
ΑΡΙΘ. ΕΛΛ. ΚΑΤΑΘΕΣΗΣ (21):20190402736
ΗΜΕΡ. ΕΛΛ. ΚΑΤΑΘΕΣΗΣ (22):06/09/2019
ΑΡΙΘ./ΗΜΕΡ. ΔΗΜΟΣΙΕΥΣΗΣ
ΕΥΡΩΠΑΪΚΟΥ ΔΙΠΛΩΜΑΤΟΣ(87):3324279 - 24/07/2019
ΑΡΙΘ./ΗΜΕΡ. ΔΗΜΟΣΙΕΥΣΗΣ
ΕΥΡΩΠΑΪΚΗΣ ΑΙΤΗΣΗΣ (86):17205386.0-09/06/2010
ΔΙΚΑΙΟΥΧΟΣ (73):1)QUALCOMM Incorporated
5775 Morehouse Drive, San Diego, CA 92121-
1714, ΗΝΩΜΕΝΕΣ ΠΟΛΙΤΕΙΕΣ ΤΗΣ
ΑΜΕΡΙΚΗΣ
ΣΥΜΒ. ΠΡΟΤΕΡΑΙΟΤΗΤΕΣ (30):505541-20/07/2009-US
ΕΦΕΥΡΕΤΗΣ (72):1)SHIPLACOFF, Daniel
2)DUARTE, Matias
3)LYON, Jeremy
ΕΙΔΙΚΟΣ ΠΛΗΡΕΞΟΥΣΙΟΣ (74):ΑΘΑΝΑΣΙΑΔΟΥ "ΕΛΕΝΗ Γ.
ΠΑΠΑΚΩΝΣΤΑΝΤΙΝΟΥ ΚΑΙ
ΣΥΝΕΡΓΑΤΕΣ, ΔΙΚΗΓΟΡΙΚΗ ΕΤΑΙΡΙΑ"
ΜΑΡΙΑ
Κουμπάρη 2, 10674 ΑΘΗΝΑ
ΑΝΤΙΚΛΗΤΟΣ (74):ΓΙΑΖΙΤΖΟΓΛΟΥ ΕΥΑΓΓΕΛΙΑ
Κουμπάρη 2,10674 ΑΘΗΝΑ
ΤΙΤΛΟΣ ΕΦΕΥΡΕΣΗΣ (54):**ΕΠΙΛΕΚΤΙΚΗ ΑΔΡΑΝΟΠΟΙΗΣΗ ΔΡΑ-
ΣΤΗΡΙΟΤΗΤΩΝ ΣΕ ΜΙΑ ΗΛΕΚΤΡΟ-
ΝΙΚΗ ΣΥΣΚΕΥΗ**

ΠΕΡΙΛΗΨΗ(57)

Μία κινητή συσκευή και μία μέθοδος λειτουργίας της κινητής συσκευής αποτελούμενη από: ταυτόχρονα εκτέλεση στη συσκευή ενός πλήθους δραστηριοτήτων, καθεμία αναπαριστώμενη επί μίας οθόνης απεικόνισης της συσκευής από μία αντίστοιχη ζωντανή διεπαφή χρήστη (λ.χ. κάρτες) θέση μίας πληθώρας από τις δραστηριότητες σε αδρανοποίηση και επί της οθόνης απεικόνισης: για καθεμία από την πληθώρα αδρανοποιημένων δραστηριοτήτων, αντικατάσταση της αντίστοιχης ζωντανής διεπαφής χρήστη με μία αντίστοιχη παραχθείσα αναπαραστατική ψηφιακή εικόνα της διεπαφής χρήστη της

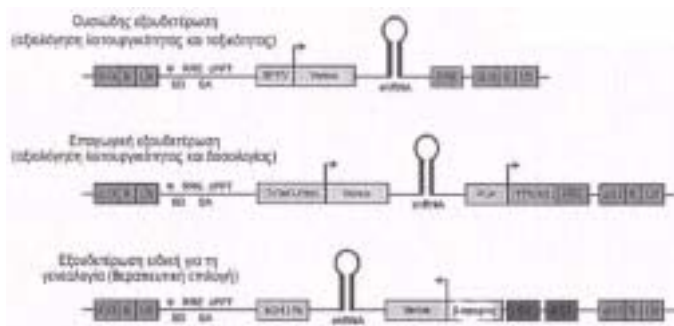
αντίστοιχης δραστηριότητας απεικόνιση των αναπαραστατικών ψηφιακών εικόνων σε μία γραμμική διάταξη μετατόπιση, σε απόκριση σε μία αλληλεπίδραση χρήστη, των αναπαραστατικών ψηφιακών εικόνων προς ένα άκρο της οθόνης απεικόνισης απεικονίζοντας τις αναπαραστατικές ψηφιακές εικόνες σε μία πληθώρα θέσεων απεικόνισης που αλλάζουν βάσει μίας κατεύθυνσης της μετατόπισης όπου μετατόπιση των αναπαραστατικών ψηφιακών εικόνων δεν επανεκκινεί τις αδρανοποιημένες δραστηριότητες.



ΑΡΙΘΜΟΣ ΕΥΡ. Δ.Ε. (11):3101136
ΑΡΙΘ. ΕΛΛ. ΚΑΤΑΘΕΣΗΣ (21):20190402741
ΗΜΕΡ. ΕΛΛ. ΚΑΤΑΘΕΣΗΣ (22):06/09/2019
ΑΡΙΘ./ΗΜΕΡ. ΔΗΜΟΣΙΕΥΣΗΣ
ΕΥΡΩΠΑΪΚΟΥ ΔΙΠΛΩΜΑΤΟΣ(87):3134130 - 12/06/2019
ΑΡΙΘ./ΗΜΕΡ. ΔΗΜΟΣΙΕΥΣΗΣ
ΕΥΡΩΠΑΪΚΗΣ ΑΙΤΗΣΗΣ (86):15783357.5--24/04/2015
ΔΙΚΑΙΟΥΧΟΣ (73):1)Children's Medical Center Corporation
55 Shattuck Street, Boston, MA 02115,
ΗΝΩΜΕΝΕΣ ΠΟΛΙΤΕΙΕΣ ΤΗΣ ΑΜΕΡΙΚΗΣ
ΣΥΜΒ. ΠΡΟΤΕΡΑΙΟΤΗΤΕΣ (30):201461984247 P-25/04/2014-US
201462066783 P-21/10/2014-US
ΕΦΕΥΡΕΤΗΣ (72):1)MILSOM, Michael
2)WILLIAMS, David A.
3)GREGORY, Richard
ΕΙΔΙΚΟΣ ΠΛΗΡΕΞΟΥΣΙΟΣ (74):ΓΙΑΚΟΥΜΗ ANNA
Αλκαμένους 12-14, 10439 ΑΘΗΝΑ
ΑΝΤΙΚΛΗΤΟΣ (74):ΜΙΣΙΟΥ ΑΝΔΡΟΝΙΚΗ
Αναλήψεως 23 και Μαραθώνος 27,10439
ΑΘΗΝΑ
ΤΙΤΛΟΣ ΕΦΕΥΡΕΣΗΣ (54):**ΣΥΝΘΕΣΕΙΣ ΚΑΙ ΜΕΘΟΔΟΙ ΓΙΑ ΤΗ
ΘΕΡΑΠΕΙΑ ΤΩΝ ΑΙΜΟΣΦΑΙΡΙΝΟΠΑ-
ΘΕΙΩΝ**

ΠΕΡΙΛΗΨΗ(57)

Στο παρόν οι υλοποιήσεις παρέχουν ειδικά σχεδιασμένα συνθετικά microRNAs - στόχευσης της BCL1 1A για την έκφραση RNA πολυμεράσης II, και μεθόδους χρήσης για την θεραπεία αιμοσφαιρινικών παθήσεων, όπως η δρεπανοκυτταρική ασθένεια ή η θαλασσαιμία με αύξηση των επιπέδων έκφρασης των επιπέδων της εμβρυϊκής αιμοσφαιρίνης.



ΑΡΙΘΜΟΣ ΕΥΡ. Δ.Ε. (11):3101137
ΑΡΙΘ. ΕΛΛ. ΚΑΤΑΘΕΣΗΣ (21):20190402742
ΗΜΕΡ. ΕΛΛ. ΚΑΤΑΘΕΣΗΣ (22):06/09/2019
ΑΡΙΘ./ΗΜΕΡ. ΔΗΜΟΣΙΕΥΣΗΣ
ΕΥΡΩΠΑΪΚΟΥ ΔΙΠΛΩΜΑΤΟΣ(87):3354267 - 07/08/2019
ΑΡΙΘ./ΗΜΕΡ. ΔΗΜΟΣΙΕΥΣΗΣ
ΕΥΡΩΠΑΪΚΗΣ ΑΙΤΗΣΗΣ (86):18162130.1--23/01/2008
ΔΙΚΑΙΟΥΧΟΣ (73):1)PharmAgra Labs, Inc.
158 McLean Road, Brevard, NC 28712,
ΗΝΩΜΕΝΕΣ ΠΟΛΙΤΕΙΕΣ ΤΗΣ ΑΜΕΡΙΚΗΣ
ΣΥΜΒ. ΠΡΟΤΕΡΑΙΟΤΗΤΕΣ (30):881875 P-23/01/2007-US
ΕΦΕΥΡΕΤΗΣ (72):1)DAGAN, Ido, Dov
2)FRISBEE, Albert, Roger
3)NEWSOME, Peter, Wyatt
4)BAUDET, Michel, Pierre
ΕΙΔΙΚΟΣ ΠΛΗΡΕΞΟΥΣΙΟΣ (74):ΓΙΑΚΟΥΜΗ ANNA
Αλκαμένους 12-14, 10439 ΑΘΗΝΑ
ΑΝΤΙΚΛΗΤΟΣ (74):ΜΙΣΙΟΥ ΑΝΔΡΟΝΙΚΗ
Αναλήψεως 23 και Μαραθώνος 27,10439
ΑΘΗΝΑ
ΤΙΤΛΟΣ ΕΦΕΥΡΕΣΗΣ (54):**ΣΤΑΘΕΡΟΠΟΙΗΜΕΝΗ ΣΟΥΛΦΟΡΑΦΑ-
ΝΗ**

ΠΕΡΙΛΗΨΗ(57)

Παρέχεται μία μέθοδος σταθεροποίησης της σουλφοραφάνης. Η μέθοδος περιλαμβάνει την επαφή σουλφοραφάνης ή ενός αναλόγου αυτής και μιας κυκλοδεξτρίνης ώστε να σχηματιστεί ένα σύμπλοκο μεταξύ της σουλφοραφάνης ή αναλόγου αυτής και της κυκλοδεξτρίνης.

ΑΡΙΘΜΟΣ ΕΥΡ. Δ.Ε. (11):3101138
ΑΡΙΘ. ΕΛΛ. ΚΑΤΑΘΕΣΗΣ (21):20190402743
ΗΜΕΡ. ΕΛΛ. ΚΑΤΑΘΕΣΗΣ (22):06/09/2019
ΑΡΙΘ./ΗΜΕΡ. ΔΗΜΟΣΙΕΥΣΗΣ
ΕΥΡΩΠΑΪΚΟΥ ΔΙΠΛΩΜΑΤΟΣ(87):3368402 - 03/07/2019
ΑΡΙΘ./ΗΜΕΡ. ΔΗΜΟΣΙΕΥΣΗΣ
ΕΥΡΩΠΑΪΚΗΣ ΑΙΤΗΣΗΣ (86):16782318.6--30/09/2016
ΔΙΚΑΙΟΥΧΟΣ (73):1)STEVLOS B.V.
 Karel Doormanweg 7, 3115 JD Schiedam,
 ΟΛΛΑΝΔΙΑ

ΣΥΜΒ. ΠΡΟΤΕΡΑΙΟΤΗΤΕΣ (30):2015666-27/10/2015-NL
ΕΦΕΥΡΕΤΗΣ (72):1)VAN DEN ENDE, David Peter
ΕΙΔΙΚΟΣ ΠΛΗΡΕΞΟΥΣΙΟΣ (74):ΓΙΑΚΟΥΜΗ ANNA
 Αλκαμένους 12-14, 10439 ΑΘΗΝΑ

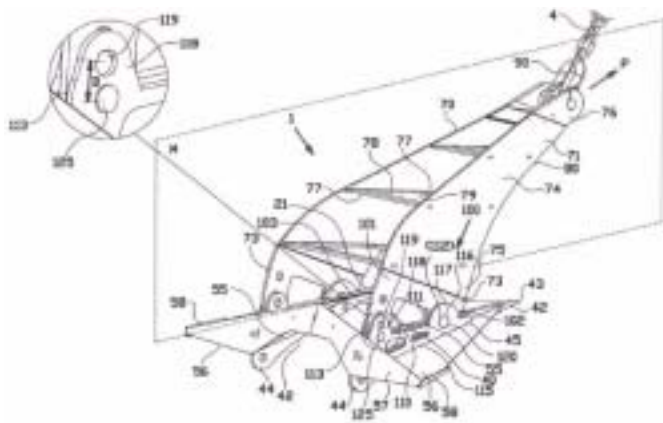
ΑΝΤΙΚΛΗΤΟΣ (74):ΜΙΣΙΟΥ ΑΝΔΡΟΝΙΚΗ
 Αναλήψεως 23 και Μαραθώνος 27,10439
 ΑΘΗΝΑ

ΤΙΤΛΟΣ ΕΦΕΥΡΕΣΗΣ (54):**ΑΓΚΥΡΑ ΜΕ ΔΙΑΤΑΞΗ ΓΩΝΙΑΚΗΣ ΡΥΘΜΙΣΗΣ**

ΠΕΡΙΛΗΨΗ(57)

Η εφεύρεση αναφέρεται σε μια άγκυρα η οποία περιλαμβάνει ένα άγκιστρο (10), ένα στέλεχος (70) που είναι συνδεδεμένο με το άγκιστρο, μια σύζευξη (90) για τη στερέωση του άγκιστρου σε μια γραμμή αγκύρωσης ή μια αλυσίδα άγκυρας (4), και μία διάταξη γωνιακής ρύθμισης (100) για την ρύθμιση της γωνίας μεταξύ του στελέχους (70) και του άγκιστρου (10), όπου η διάταξη γωνιακής ρύθμισης (100) περιλαμβάνει μία άρθρωση (104) μεταξύ του άγκιστρου (10) και του στελέχους (70), ένα πρώτο μέλος τοποθέτησης (103) συνδεδεμένο με το στέλεχος που είναι εφοδιασμένο με μία σειρά από πρώτες οπές τοποθέτησης (105) σε μια πρώτη ενδιάμεση απόσταση (Α) και ένα δεύτερο μέλος τοποθέτησης (113) συνδεδεμένο με το άγκιστρο (10) που είναι εφοδιασμένο με μία σειρά δεύτερων οπών τοποθέτησης (119) σε μια δεύτερη ενδιάμεση απόσταση (Β) και σε απόσταση από

τον άξονα άρθρωσης (C), και έναν πείρο τοποθέτησης (125) που εισάγεται σε μία από τις ευθυγραμμισμένες πρώτες (105) και δεύτερες οπές τοποθέτησης (119), όπου η δεύτερη ενδιάμεση απόσταση (Α) διαφέρει από την πρώτη ενδιάμεση απόσταση (Β).



ΑΡΙΘΜΟΣ ΕΥΡ. Δ.Ε. (11):3101139
ΑΡΙΘ. ΕΛΛ. ΚΑΤΑΘΕΣΗΣ (21):20190402744
ΗΜΕΡ. ΕΛΛ. ΚΑΤΑΘΕΣΗΣ (22):06/09/2019
ΑΡΙΘ./ΗΜΕΡ. ΔΗΜΟΣΙΕΥΣΗΣ
ΕΥΡΩΠΑΪΚΟΥ ΔΙΠΛΩΜΑΤΟΣ(87):3368403 - 03/07/2019
ΑΡΙΘ./ΗΜΕΡ. ΔΗΜΟΣΙΕΥΣΗΣ
ΕΥΡΩΠΑΪΚΗΣ ΑΙΤΗΣΗΣ (86):16782317.8--30/09/2016
ΔΙΚΑΙΟΥΧΟΣ (73):1)STEVLOS B.V.
 Karel Doormanweg 7, 3115 JD Schiedam,
 ΟΛΛΑΝΔΙΑ

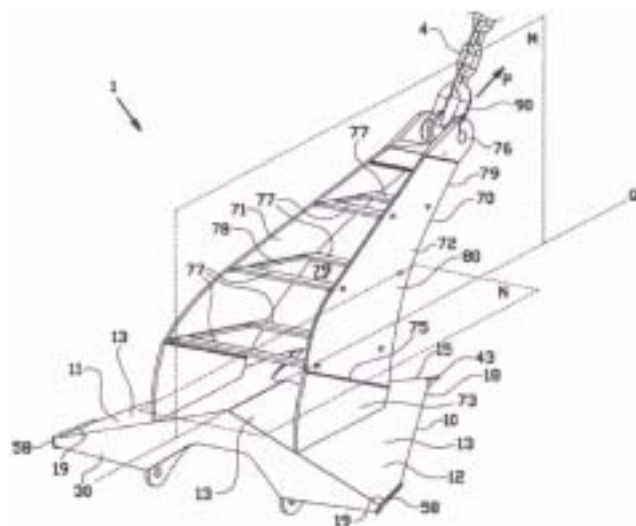
ΣΥΜΒ. ΠΡΟΤΕΡΑΙΟΤΗΤΕΣ (30):2015665-27/10/2015-NL
ΕΦΕΥΡΕΤΗΣ (72):1)VAN DEN ENDE, David Peter
 2)REMMERS, Victor Maria Wilhelm Gerard
ΕΙΔΙΚΟΣ ΠΛΗΡΕΞΟΥΣΙΟΣ (74):ΓΙΑΚΟΥΜΗ ANNA
 Αλκαμένους 12-14, 10439 ΑΘΗΝΑ

ΑΝΤΙΚΛΗΤΟΣ (74):ΜΙΣΙΟΥ ΑΝΔΡΟΝΙΚΗ
 Αναλήψεως 23 και Μαραθώνος 27,10439
 ΑΘΗΝΑ

ΤΙΤΛΟΣ ΕΦΕΥΡΕΣΗΣ (54):**ΑΓΚΥΡΑ ΜΕ ΒΕΛΤΙΩΜΕΝΕΣ ΙΔΙΟΤΗΤΕΣ ΔΙΕΪΣΔΥΣΗΣ**

ΠΕΡΙΛΗΨΗ(57)

Η εφεύρεση αναφέρεται σε μια άγκυρα η οποία περιλαμβάνει ένα άγκιστρο (10), ένα στέλεχος (70) που είναι συνδεδεμένο με το άγκιστρο, και μια σύζευξη (90) για τη στερέωση του άγκιστρου σε μια γραμμή αγκύρωσης ή μια αλυσίδα άγκυρας, όπου το στέλεχος περιλαμβάνει δύο σκέλη του στελέχους (71, 72) που το καθένα έχει μια ευθεία πλάκα στελέχους με μία εξωτερική επιφάνεια (80) που εκτείνεται στις αντίθετες πλευρές του επιπέδου συμμετρίας (Μ) της άγκυρας και που αποκλίνει από τη σύζευξη προς το άγκιστρο (10), όπου το άγκιστρο περιλαμβάνει δύο ευθείες πλάκες διεΐσδυσης (11, 12) με μια άνω επιφάνεια στις αντίθετες πλευρές του επιπέδου συμμετρίας (Μ) της άγκυρας, όπου ο προσανατολισμός των εξωτερικών επιφανειών σε σχέση με τις άνω επιφάνειες καθορίζεται από τρεις γωνίες υπό στενό εύρος για να παρέχει εξααιρετικές ιδιότητες διεΐσδυσης και μια εξααιρετική ικανότητα συγκράτησης.

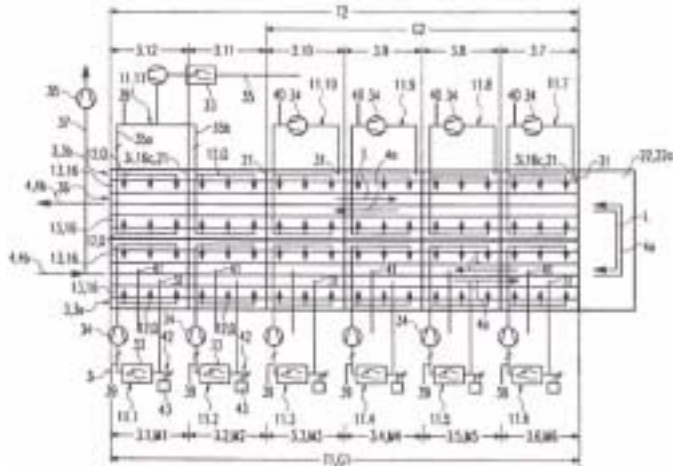


ΑΡΙΘΜΟΣ ΕΥΡ. Δ.Ε. (11):3101140
ΑΡΙΘ. ΕΛΛ. ΚΑΤΑΘΕΣΗΣ (21):20190402739
ΗΜΕΡ. ΕΛΛ. ΚΑΤΑΘΕΣΗΣ (22):06/09/2019
ΑΡΙΘ./ΗΜΕΡ. ΔΗΜΟΣΙΕΥΣΗΣ
ΕΥΡΩΠΑΪΚΟΥ ΔΙΠΛΩΜΑΤΟΣ(87):2098811 - 12/06/2019
ΑΡΙΘ./ΗΜΕΡ. ΔΗΜΟΣΙΕΥΣΗΣ
ΕΥΡΩΠΑΪΚΗΣ ΑΙΤΗΣΗΣ (86):09154501.2--06/03/2009
ΔΙΚΑΙΟΥΧΟΣ (73):1)Hans Lingl Anlagenbau und Verfahrenstechnik GmbH & Co. KG
Nordstrasse 2, 86381 Krumbach, ΓΕΡΜΑΝΙΑ
ΣΥΜΒ. ΠΡΟΤΕΡΑΙΟΤΗΤΕΣ (30):102008013012-07/03/2008-DE
ΕΦΕΥΡΕΤΗΣ (72):1)Reschke, Wolf-Hasso Dr.
ΕΙΔΙΚΟΣ ΠΑΡΕΞΟΥΣΙΟΣ (74):ΣΙΩΤΟΥ "ΚΑΤΕΡΙΝΑ ΣΙΩΤΟΥ ΚΑΙ ΣΥΝΕΡΓΑΤΕΣ ΔΙΚΗΓΟΡΙΚΗ ΕΤΑΙΡΕΙΑ" ΔΙΚΑΤΕΡΙΝΗ
Πατησίων (28ης Οκτωβρίου) 122, 11257 ΑΘΗΝΑ
ΑΝΤΙΚΛΗΤΟΣ (74):ΣΙΩΤΟΥ ΔΙΚΑΤΕΡΙΝΗ
Πατησίων (28ης Οκτωβρίου) 122,11257 ΑΘΗΝΑ
ΤΙΤΛΟΣ ΕΦΕΥΡΕΣΗΣ (54):ΞΗΡΑΝΤΗΡΑΣ ΣΗΡΑΓΓΑΣ ΓΙΑ ΞΗΡΑΝΣΗ ΜΟΡΦΟΠΟΙΗΜΕΝΩΝ ΣΩΜΑΤΩΝ, ΜΕ ΕΙΣΟΔΟΥΣ ΑΕΡΑ ΠΡΟΒΛΕΦΘΕΙΣΕΣ ΑΝΤΙΚΡΙΣΤΑ ΜΕΤΑΞΥ ΤΩΝ ΣΕ ΕΓΚΑΡΣΙΕΣ ΑΠΟΣΤΑΣΕΙΣ ΚΑΙ ΔΟΜΟΣΤΟΙΧΕΙΟ ΣΗΡΑΓΓΑΣ ΓΙΑ ΞΗΡΑΝΤΗΡΑ ΣΗΡΑΓΓΑΣ

ΠΕΡΙΛΗΨΗ(57)

Η εφεύρεση αφορά ξηραντήρα σήραγγας (1) για ξήρανση μορφοποιημένων σωμάτων (2) από κεραμικό ή παρεμφερές υλικό, ιδίως για τη ξήρανση πλακοειδών μορφοποιημένων σωμάτων (2), με πλήθος φορέων (5), κατάλληλων να φέρουν τα

μορφοποιημένα σώματα (2), οι οποίοι είναι τοποθετημένοι ο ένας πίσω από τον άλλο κατά μήκος μίας διόδου σήραγγας (3g) και οι οποίοι είναι κινητοί μέσα από τη διόδο (3g) σε κατεύθυνση προώθησης (4a). Για τη βελτίωση της ξήρανσης των μορφοποιημένων σωμάτων (2), ο ξηραντήρας (1) διαθέτει πλήθος εισόδων αέρα (12) προβλεφθεισών η μία πίσω από την άλλη κατά μήκος, οι οποίες έχουν προβλεφθεί αντικριστά εγκάρσια η μία προς την άλλη αμφίπλευρα της διόδου (3g) και προσανατολίζονται προς τη διόδο (3g).

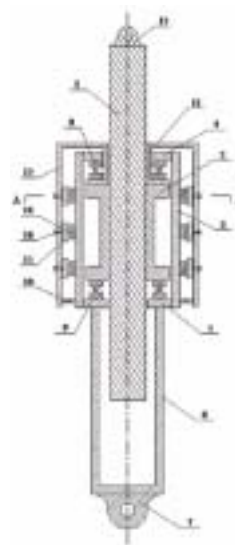


ΑΡΙΘΜΟΣ ΕΥΡ. Δ.Ε. (11):3101141
ΑΡΙΘ. ΕΛΛ. ΚΑΤΑΘΕΣΗΣ (21):20190402738
ΗΜΕΡ. ΕΛΛ. ΚΑΤΑΘΕΣΗΣ (22):06/09/2019
ΑΡΙΘ./ΗΜΕΡ. ΔΗΜΟΣΙΕΥΣΗΣ
ΕΥΡΩΠΑΪΚΟΥ ΔΙΠΛΩΜΑΤΟΣ(87):3196505 - 24/07/2019
ΑΡΙΘ./ΗΜΕΡ. ΔΗΜΟΣΙΕΥΣΗΣ
ΕΥΡΩΠΑΪΚΗΣ ΑΙΤΗΣΗΣ (86):14901949.9--15/09/2014
ΔΙΚΑΙΟΥΧΟΣ (73):1)Chen, Zhengqing
College of Civil Engineering of Hunan University, Changsha, Hunan 410082, ΚΙΝΑ
ΣΥΜΒ. ΠΡΟΤΕΡΑΙΟΤΗΤΕΣ (30):
ΕΦΕΥΡΕΤΗΣ (72):1)Chen, Zhengqing
ΕΙΔΙΚΟΣ ΠΑΡΕΞΟΥΣΙΟΣ (74):ΣΑΚΕΛΛΑΡΙΔΗ ΒΑΛΗ-ΒΑΣΙΛΙΚΗ
Αδριανού 70, 10556 ΑΘΗΝΑ
ΑΝΤΙΚΛΗΤΟΣ (74):ΣΑΚΕΛΛΑΡΙΔΗ ΒΑΛΗ-ΒΑΣΙΛΙΚΗ
Αδριανού 70,10556 ΑΘΗΝΑ
ΤΙΤΛΟΣ ΕΦΕΥΡΕΣΗΣ (54):ΠΕΡΙΣΤΡΕΦΟΜΕΝΟΣ ΑΞΟΝΙΚΟΣ ΑΠΟΣΒΕΣΤΗΡΑΣ ΔΙΝΟΡΕΥΜΑΤΩΝ ΕΞΩΤΕΡΙΚΟΥ ΠΕΡΙΒΑΗΜΑΤΟΣ

ΠΕΡΙΛΗΨΗ(57)

Ένας μεγάλου μεγέθους περιστρεφόμενος αξονικός αποσβεστήρας των δινορευμάτων που κατασκευάζεται με τη χρήση ενός κινητήρα ατέρμονα κοχλία περιλαμβάνει μια διάταξη κινητήρα και μια γεννήτρια απόσβεσης των δινορευμάτων - η διάταξη κινητήρα περιλαμβάνει ένα ζεύγος κινητήρα ατέρμονα κοχλία, και ένα στάτορα και ένα ρότορα αντίστοιχα κατασκευασμένους από μαγνητικά αγώγιμα υλικά - το ζεύγος κινητήρα ατέρμονα κοχλία περιλαμβάνει μια κοχλιοτομημένη ράβδο και ένα παξιμάδι πάνω στην κοχλιοτομημένη ράβδο- η κοχλιοτομημένη ράβδος διαδοχικά διαπερνά μέσω μιας κεντρικής οπής μιας άνω φλάντζας του στάτορα και μιας κεντρικής οπής μιας κάτω φλάντζας του στάτορα, και το παξιμάδι είναι διατεταγμένο εντός του στάτορα- ο ρότορας περιλαμβάνει έναν εξωτερικό ρότορα και έναν εσωτερικό ρότορα των οποίων η βάση παρέχεται με μια κάτω συνδετική φλάντζα - μία ή περισσότερες γεννήτριες απόσβεσης των

δινορευμάτων είναι διατεταγμένες μεταξύ του στάτορα και του εξωτερικού ρότορα. Ο συντελεστής απόσβεσης και η ροπή αδράνειας της μάζας του περιστροφικού τμήματος απόσβεσης των δινορευμάτων μπορεί να μεγεθύνεται εκατοντάδες χιλιάδες φορές για να μετατραπεί σε έναν υπερβολικά μεγάλο συντελεστή αξονικής απόσβεσης και αξονικής ισοδύναμης προστιθέμενης μάζας, και στο μεταξύ, λύνεται το πρόβλημα ότι είναι δύσκολο να κατασκευαστούν αξονικοί αποσβεστήρες με ένα μεγάλο συντελεστή απόσβεσης και αποσβεστήρες κατά των δονήσεων με ένα δείκτη προσομοίωσης ταχύτητας μικρότερο από 1 με τη χρήση απόσβεσης των δινορευμάτων.



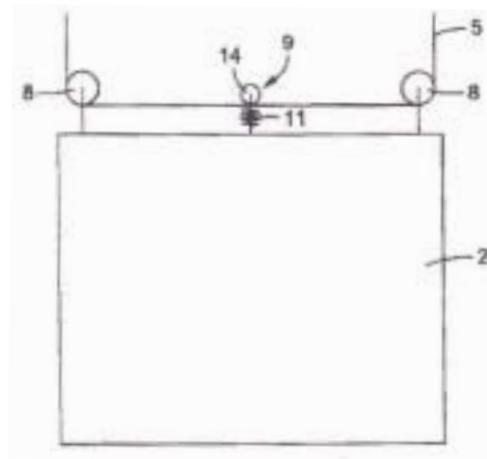
ΑΡΙΘΜΟΣ ΕΥΡ. Δ.Ε. (11):3101142
ΑΡΙΘ. ΕΛΛ. ΚΑΤΑΘΕΣΗΣ (21):20190402745
ΗΜΕΡ. ΕΛΛ. ΚΑΤΑΘΕΣΗΣ (22):09/09/2019
ΑΡΙΘ./ΗΜΕΡ. ΔΗΜΟΣΙΕΥΣΗΣ
ΕΥΡΩΠΑΪΚΟΥ ΔΙΠΛΩΜΑΤΟΣ(87):3380559 - 17/07/2019
ΑΡΙΘ./ΗΜΕΡ. ΔΗΜΟΣΙΕΥΣΗΣ
ΕΥΡΩΠΑΪΚΗΣ ΑΙΤΗΣΗΣ (86):16798492.1--21/11/2016
ΔΙΚΑΙΟΥΧΟΣ (73):1)Borealis AG
Wagramerstrasse 17-19, 1220 Vienna,
ΑΥΣΤΡΙΑ
ΣΥΜΒ. ΠΡΟΤΕΡΑΙΟΤΗΤΕΣ (30):15196731-27/11/2015-EP
ΕΦΕΥΡΕΤΗΣ (72):1)SVANBERG, Christer
2)SKOGMAN, Fredrik
3)SMEDBERG, Annika
4)HAGSTRAND, Per-Ola
5)THORN, Niklas
ΕΙΔΙΚΟΣ ΠΛΗΡΕΞΟΥΣΙΟΣ (74):ΑΘΑΝΑΣΙΑΔΟΥ "ΕΛΕΝΗ Γ.
ΠΑΠΑΚΩΝΣΤΑΝΤΙΝΟΥ ΚΑΙ
ΣΥΝΕΡΓΑΤΕΣ, ΔΙΚΗΓΟΡΙΚΗ ΕΤΑΙΡΙΑ"
ΜΑΡΙΑ
Κουμπάρη 2, 10674 ΑΘΗΝΑ
ΑΝΤΙΚΛΗΤΟΣ (74):ΓΙΑΖΙΤΖΟΓΛΟΥ ΕΥΑΓΓΕΛΙΑ
Κουμπάρη 2,10674 ΑΘΗΝΑ
ΤΙΤΛΟΣ ΕΦΕΥΡΕΣΗΣ (54):**ΗΜΙΑΓΩΓΙΜΗ ΣΥΝΘΕΣΗ ΠΟΛΥΑΙΘΥ-
ΛΕΝΙΟΥ**

ΠΕΡΙΛΗΨΗ(57)

Η εφεύρεση αφορά ημιαγωγίμη σύνθεση πολυαιθυλενίου, για χρήση σε καλώδια ισχύος, με βελτιωμένη ομαλότητα εν συγκρίσει προς άλλες διαθέσιμες ημιαγωγίμες συνθέσεις πολυμερούς. Η εφεύρεση αυτή αφορά σε ένα καλώδιο με μία στοιβάδα που περιλαμβάνει την ημιαγωγίμη σύνθεση πολυαιθυλενίου.

ΑΡΙΘΜΟΣ ΕΥΡ. Δ.Ε. (11):3101143
ΑΡΙΘ. ΕΛΛ. ΚΑΤΑΘΕΣΗΣ (21):20190402746
ΗΜΕΡ. ΕΛΛ. ΚΑΤΑΘΕΣΗΣ (22):09/09/2019
ΑΡΙΘ./ΗΜΕΡ. ΔΗΜΟΣΙΕΥΣΗΣ
ΕΥΡΩΠΑΪΚΟΥ ΔΙΠΛΩΜΑΤΟΣ(87):3297944 - 31/07/2019
ΑΡΙΘ./ΗΜΕΡ. ΔΗΜΟΣΙΕΥΣΗΣ
ΕΥΡΩΠΑΪΚΗΣ ΑΙΤΗΣΗΣ (86):16723787.4--20/05/2016
ΔΙΚΑΙΟΥΧΟΣ (73):1)Inventio AG
Seestrasse 55, 6052 Hergiswil, ΕΛΒΕΤΙΑ
ΣΥΜΒ. ΠΡΟΤΕΡΑΙΟΤΗΤΕΣ (30):15168668-21/05/2015-EP
ΕΦΕΥΡΕΤΗΣ (72):1)WELEKAR, Abhishek
2)GORI, Sachin
ΕΙΔΙΚΟΣ ΠΛΗΡΕΞΟΥΣΙΟΣ (74):ΚΙΟΡΤΣΗ ΧΡΙΣΤΙΝΑ
Σόλωνος 136, 10677 ΑΘΗΝΑ
ΑΝΤΙΚΛΗΤΟΣ (74):ΚΙΟΡΤΣΗ ΧΡΙΣΤΙΝΑ
Σόλωνος 136,10677 ΑΘΗΝΑ
ΤΙΤΛΟΣ ΕΦΕΥΡΕΣΗΣ (54):**ΕΓΚΑΤΑΣΤΑΣΗ ΑΝΕΛΚΥΣΤΗΡΑ
ΠΕΡΙΛΗΨΗ(57)**

Σε μια εγκατάσταση ανελκυστήρα ένα μέσο ανάρτησης φορτίων σε μορφή ιμάντα οδηγείται πάνω από μια κινητήρια τροχαλία ενός κινητήρα και πάνω από δύο ρολά εκτροπής ενός θαλάμου. Εδώ το μέσο ανάρτησης φορτίων σε μορφή ιμάντα μεταξύ δύο ρολών εκτροπής του θαλάμου καθοδηγείται επιπρόσθετα πάνω από ένα στοιχείο σύσφιξης, μέσω του οποίου στο μέσο ανάρτησης φορτίων σε μορφή ιμάντα εξασκείται μια δύναμη. Το στοιχείο σύσφιξης τοποθετείται εδώ με δυνατότητα μετακίνησης, έτσι ώστε το μέσο ανάρτησης φορτίων σε μορφή ιμάντα σε μειούμενη τάση να μετατοπίζεται από το στοιχείο σύσφιξης και έτσι να τεντώνεται.



ΑΡΙΘΜΟΣ ΕΥΡ. Δ.Ε. (11):3101144
ΑΡΙΘ. ΕΛΛ. ΚΑΤΑΘΕΣΗΣ (21):20190402748
ΗΜΕΡ. ΕΛΛ. ΚΑΤΑΘΕΣΗΣ (22):09/09/2019
ΑΡΙΘ./ΗΜΕΡ. ΔΗΜΟΣΙΕΥΣΗΣ
ΕΥΡΩΠΑΪΚΟΥ ΔΙΠΛΩΜΑΤΟΣ(87):2968159 - 12/06/2019
ΑΡΙΘ./ΗΜΕΡ. ΔΗΜΟΣΙΕΥΣΗΣ
ΕΥΡΩΠΑΪΚΗΣ ΑΙΤΗΣΗΣ (86):14764671.5--14/03/2014
ΔΙΚΑΙΟΥΧΟΣ (73):1)Midway Pharmaceuticals, Inc.
 2 Pump House Drive, Spring House, PA
 19477, ΗΝΩΜΕΝΕΣ ΠΟΛΙΤΕΙΕΣ ΤΗΣ
 ΑΜΕΡΙΚΗΣ
 2)Board Of Trustees Of Michigan State Uni-
 versity
 450 Administration Building, East Lansing,
 Michigan 48824, ΗΝΩΜΕΝΕΣ ΠΟΛΙΤΕΙΕΣ
 ΤΗΣ ΑΜΕΡΙΚΗΣ
ΣΥΜΒ. ΠΡΟΤΕΡΑΙΟΤΗΤΕΣ (30):201361798481 P-15/03/2013-US
ΕΦΕΥΡΕΤΗΣ (72):1)PAMUKCU, Rifat
 2)MCCABE, Laura, Rae
ΕΙΛΙΚΟΣ ΠΛΗΡΕΞΟΥΣΙΟΣ (74):ΣΙΩΤΟΥ "ΚΑΤΕΡΙΝΑ ΣΙΩΤΟΥ ΚΑΙ
 ΣΥΝΕΡΓΑΤΕΣ ΔΙΚΗΓΟΡΙΚΗ ΕΤΑΙΡΕΙΑ"
 ΑΙΚΑΤΕΡΙΝΗ
 Πατησίων (28ης Οκτωβρίου) 122, 11257
 ΑΘΗΝΑ
ΑΝΤΙΚΛΗΤΟΣ (74):ΣΙΩΤΟΥ ΑΙΚΑΤΕΡΙΝΗ
 Πατησίων (28ης Οκτωβρίου) 122,11257
 ΑΘΗΝΑ
ΤΙΤΛΟΣ ΕΦΕΥΡΕΣΗΣ (54):ΔΙΑΧΕΙΡΙΣΗ ΤΗΣ ΟΣΤΕΟΠΟΡΩΣΗΣ
 ΜΕ ΗΜW ΡΕG

ΠΕΡΙΛΗΨΗ(57)

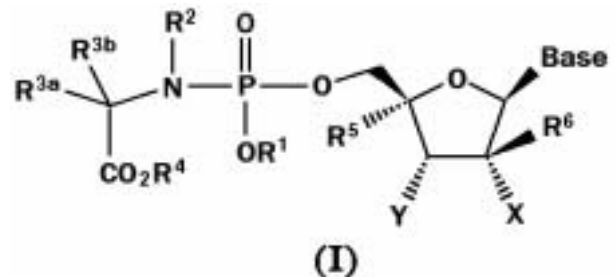
Η παρούσα εφεύρεση σχετίζεται με τη χορήγηση συνθέσεων που περιέχουν πολυαιθυλενογλυκόλη, για τη βελτίωση της γενικής γαστρεντερικής υγείας ενός ζώου αυξάνοντας την αναπτυξιακή απόδοση και θεραπεύοντας την οστεοπενία, την οστεοπόρωση και άλλες οστικές διαταραχές.

Μικρο-υπολογιστική Τομογραφία Μηριαίων Οστών Ποντικών



ΑΡΙΘΜΟΣ ΕΥΡ. Δ.Ε. (11):3101145
ΑΡΙΘ. ΕΛΛ. ΚΑΤΑΘΕΣΗΣ (21):20190402749
ΗΜΕΡ. ΕΛΛ. ΚΑΤΑΘΕΣΗΣ (22):09/09/2019
ΑΡΙΘ./ΗΜΕΡ. ΔΗΜΟΣΙΕΥΣΗΣ
ΕΥΡΩΠΑΪΚΟΥ ΔΙΠΛΩΜΑΤΟΣ(87):2826784 - 26/06/2019
ΑΡΙΘ./ΗΜΕΡ. ΔΗΜΟΣΙΕΥΣΗΣ
ΕΥΡΩΠΑΪΚΗΣ ΑΙΤΗΣΗΣ (86):14179358.8--26/03/2008
ΔΙΚΑΙΟΥΧΟΣ (73):1)Gilead Pharmasset LLC
 c/o Gilead Sciences, Inc. 333 Lakeside Drive,
 Foster City, CA 94404, ΗΝΩΜΕΝΕΣ
 ΠΟΛΙΤΕΙΕΣ ΤΗΣ ΑΜΕΡΙΚΗΣ
ΣΥΜΒ. ΠΡΟΤΕΡΑΙΟΤΗΤΕΣ (30):909315 P-30/03/2007-US
 982309 P-24/10/2007-US
 53015-21/03/2008-US
ΕΦΕΥΡΕΤΗΣ (72):1)Du, Jinfa
 2)Wang, Peiyuan
 3)Nagarathnam, Dhanapalan
 4)Sofia, Michael Joseph
ΕΙΛΙΚΟΣ ΠΛΗΡΕΞΟΥΣΙΟΣ (74):ΚΙΛΙΜΙΡΗΣ "ΠΑΤΡΙΝΟΣ & ΚΙΛΙΜΙΡΗΣ
 ΔΙΚΗΓΟΡΙΚΗ ΕΤΑΙΡΙΑ" ΚΩΝΣΤΑΝΤΙΝΟΣ
 Χατζηγιάννη Μέξη 7, 11528 ΑΘΗΝΑ
ΑΝΤΙΚΛΗΤΟΣ (74):ΚΙΛΙΜΙΡΗΣ ΚΩΝΣΤΑΝΤΙΝΟΣ
 Χατζηγιάννη Μέξη 7,11528 ΑΘΗΝΑ
ΤΙΤΛΟΣ ΕΦΕΥΡΕΣΗΣ (54):ΣΥΝΘΕΣΗ ΠΟΥ ΠΕΡΙΛΑΜΒΑΝΕΙ ΤΟΝ
 ΑΝΑΣΤΟΛΕΑ ΠΡΩΤΕΑΣΗΣ NS3 ΤΟΥ
 HCV ΚΑΙ ΕΝΑ ΦΩΣΦΟΡΑΜΙΔΙΚΟ ΠΡΟ-
 ΦΑΡΜΑΚΟ ΤΟΥ ΝΟΥΚΛΕΟΣΙΔΙΟΥ 2'-
 ΔΕΟΞΥ-2'-ΦΘΟΡΟ-2'-C-ΜΕΘΥΛΟΟΥΡΙ-
 ΔΙΝΗΣ

ουσία, το στερεοϊσομερές της, η αλατούχος (όξινο ή βασικό πρόσθετο άλας), η ένυδρη, η διαλυτή ή η κρυσταλλική μορφή της, που αντιπροσωπεύονται από την ακόλουθη δομή.



ΠΕΡΙΛΗΨΗ(57)

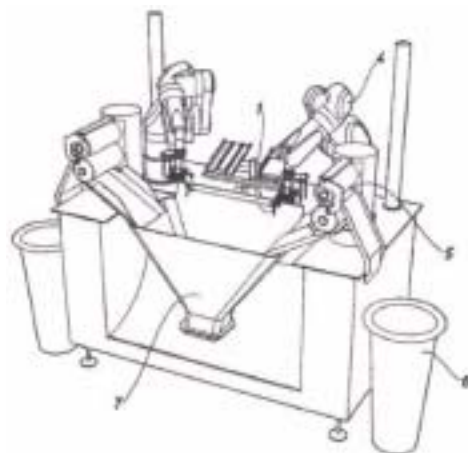
Με την παρούσα φανερόνται φωσφοραμιδικά προφάρμακα νουκλεοσιδικών παραγόντων για την θεραπεία ικόν μόλυνσεων σε θηλαστικά, τα οποία είναι μία

ΑΡΙΘΜΟΣ ΕΥΡ. Δ.Ε. (11):3101146
ΑΡΙΘ. ΕΛΛ. ΚΑΤΑΘΕΣΗΣ (21):20190402751
ΗΜΕΡ. ΕΛΛ. ΚΑΤΑΘΕΣΗΣ (22):09/09/2019
ΑΡΙΘ./ΗΜΕΡ. ΔΗΜΟΣΙΕΥΣΗΣ
ΕΥΡΩΠΑΪΚΟΥ ΔΙΠΛΩΜΑΤΟΣ(87):3438010 - 14/08/2019
ΑΡΙΘ./ΗΜΕΡ. ΔΗΜΟΣΙΕΥΣΗΣ
ΕΥΡΩΠΑΪΚΗΣ ΑΙΤΗΣΗΣ (86):17382526.6--31/07/2017
ΔΙΚΑΙΟΥΧΟΣ (73):1)Grifols Worldwide Operations Limited
Grange Castle Business Park Grange Castle
Clondalkin, Dublin 22, ΙΡΛΑΝΔΙΑ
ΣΥΜΒ. ΠΡΟΤΕΡΑΙΟΤΗΤΕΣ (30):
ΕΦΕΥΡΕΤΗΣ (72):1)BOIRA BONHORA, Jordi
2)CASANOVA MONTREYO, Oriol
3)PAGES BECERRA, David
ΕΙΔΙΚΟΣ ΠΛΗΡΕΞΟΥΣΙΟΣ (74):ΛΥΜΠΕΡΗΣ "ΔΙΚΗΓΟΡΙΚΗ ΕΤΑΙΡΕΙΑ
ΒΑΓΙΑΝΟΥ ΚΩΣΤΟΠΟΥΛΟΥ
ΛΥΜΠΕΡΗ" ΝΙΚΟΛΑΟΣ
Στουρνάρα 37, 10682 ΑΘΗΝΑ
ΑΝΤΙΚΛΗΤΟΣ (74):ΛΥΜΠΕΡΗΣ ΝΙΚΟΛΑΟΣ
Στουρνάρα 37,10682 ΑΘΗΝΑ
ΤΙΤΛΟΣ ΕΦΕΥΡΕΣΗΣ (54):**ΑΥΤΟΜΑΤΗ ΣΥΣΚΕΥΗ ΓΙΑ ΤΗΝ ΕΚ-
ΚΕΝΩΣΗ ΣΑΚΩΝ ΚΑΤΕΨΥΓΜΕΝΟΥ
ΠΡΟΪΟΝΤΟΣ ΑΙΜΑΤΟΣ**

ΠΕΡΙΛΗΨΗ(57)

Αυτόματη συσκευή για την εκκένωση σάκων (3, 3', 3") κατεψυγμένου προϊόντος αίματος, που περιλαμβάνει τα ακόλουθα:- μια συσκευή αφαίρεσης προϊόντος (5), - μια χοάνη λήψης προϊόντος (7), - μέσα μεταφοράς (4) για τη μεταφορά του σάκου (3, 3', 3") από μια περιοχή λήψης προς τη συσκευή αφαίρεσης προϊόντος (5), - μέσα κοπής (20) που εντοπίζονται στη διαδρομή του σάκου (3, 3', 3") ανάμεσα στην περιοχή λήψης και στη συσκευή αφαίρεσης προϊόντος (5) όπου τα μέσα

κοπής (20) στεγάζονται σε ένα ταλαντευόμενο στήριγμα (1) που περιλαμβάνει μέσα (60, 70) κατάλληλα για την απορρόφηση της ενέργειας των κρούσεων του σάκου (3, 3', 3") έναντι των μέσων κοπής (20) και για την επαναφορά των εν λόγω μέσων κοπής (20) στην αρχική τους θέση.



ΑΡΙΘΜΟΣ ΕΥΡ. Δ.Ε. (11):3101147
ΑΡΙΘ. ΕΛΛ. ΚΑΤΑΘΕΣΗΣ (21):20190402752
ΗΜΕΡ. ΕΛΛ. ΚΑΤΑΘΕΣΗΣ (22):09/09/2019
ΑΡΙΘ./ΗΜΕΡ. ΔΗΜΟΣΙΕΥΣΗΣ
ΕΥΡΩΠΑΪΚΟΥ ΔΙΠΛΩΜΑΤΟΣ(87):2488033 - 12/06/2019
ΑΡΙΘ./ΗΜΕΡ. ΔΗΜΟΣΙΕΥΣΗΣ
ΕΥΡΩΠΑΪΚΗΣ ΑΙΤΗΣΗΣ (86):10824148.0--15/10/2010
ΔΙΚΑΙΟΥΧΟΣ (73):1)Novartis AG
Lichtstrasse 35, 4056 Basel, ΕΛΒΕΤΙΑ
ΣΥΜΒ. ΠΡΟΤΕΡΑΙΟΤΗΤΕΣ (30):252213 P-16/10/2009-US
ΕΦΕΥΡΕΤΗΣ (72):1)DUMBLE, Melissa
2)KUMAR, Rakesh
3)LAQUERRE, Sylvie
4)LEBOWITZ, Peter
ΕΙΔΙΚΟΣ ΠΛΗΡΕΞΟΥΣΙΟΣ (74):ΛΥΜΠΕΡΗΣ "ΔΙΚΗΓΟΡΙΚΗ ΕΤΑΙΡΕΙΑ
ΒΑΓΙΑΝΟΥ ΚΩΣΤΟΠΟΥΛΟΥ
ΛΥΜΠΕΡΗ" ΝΙΚΟΛΑΟΣ
Στουρνάρα 37, 10682 ΑΘΗΝΑ
ΑΝΤΙΚΛΗΤΟΣ (74):ΛΥΜΠΕΡΗΣ ΝΙΚΟΛΑΟΣ
Στουρνάρα 37,10682 ΑΘΗΝΑ
ΤΙΤΛΟΣ ΕΦΕΥΡΕΣΗΣ (54):**ΣΥΝΔΥΑΣΜΟΣ ΑΠΟΤΕΛΟΥΜΕΝΟΣ
ΑΠΟ ΕΝΑΝ ΑΝΑΣΤΟΛΕΑ ΜΕΚ ΚΑΙ
ΕΝΑΝ ΑΝΑΣΤΟΛΕΑ B-RAF**

ΠΕΡΙΛΗΨΗ(57)

Ένας νέος συνδυασμός που περιλαμβάνει τον αναστολέα ΜΕΚ N-{3-[3-κυκλοπροπυλ-5-(2-φθορο-4-ιωδο-φαινυλαμινο)6,8-διμεθυλ-2.4.7-τριοξο-3.4.6.7-τετραϋδρο-2H-πυριδο[4,3-ά]πυριμιδιν-1-υλ]φαινυλ}ακεταμίδιο, ή ένα φαρμακευτικώς αποδεκτό άλας ή επιδιαιλύτωμαστού, με έναν αναστολέα B-Raf, ιδιαίτερος N-{3-[5-(2-Αμινο-4-πυριμιδινυλ)-2-(1.1-10 διμεθυλαιθυλ)-1.3-θειαζολ-4-υλ]-2-φθοροφαινυλ}-2.6- διφθοροβενζοσουλφοναμίδιο ή ένα φαρμακευτικώς αποδεκτό άλας αυτού, φαρμακευτικές συνθέσεις που τον περιέχουν και μέθοδοι χρήσης τέτοιων συνδυασμών και συνθέσεων στη θεραπευτική αγωγή καταστάσεων στις οποίες η αναστολή της ΜΕΚ ή/και B-Raf είναι ευεργετική, π.χ. καρκίνος.

ΑΡΙΘΜΟΣ ΕΥΡ. Δ.Ε. (11):3101148
ΑΡΙΘ. ΕΛΛ. ΚΑΤΑΘΕΣΗΣ (21):20190402753
ΗΜΕΡ. ΕΛΛ. ΚΑΤΑΘΕΣΗΣ (22):09/09/2019
ΑΡΙΘ./ΗΜΕΡ. ΔΗΜΟΣΙΕΥΣΗΣ
ΕΥΡΩΠΑΪΚΟΥ ΔΙΠΛΩΜΑΤΟΣ(87):2836234 - 12/06/2019
ΑΡΙΘ./ΗΜΕΡ. ΔΗΜΟΣΙΕΥΣΗΣ
ΕΥΡΩΠΑΪΚΗΣ ΑΙΤΗΣΗΣ (86):13718738.1--12/04/2013
ΔΙΚΑΙΟΥΧΟΣ (73):1)Yale University
Two Whitney Avenue, New Haven, CT 06510,
ΗΝΩΜΕΝΕΣ ΠΟΛΙΤΕΙΕΣ ΤΗΣ ΑΜΕΡΙΚΗΣ

ΣΥΜΒ. ΠΡΟΤΕΡΑΙΟΤΗΤΕΣ (30):201261623486 P-12/04/2012-US
201261747624 P-31/12/2012-US
201261747614 P-31/12/2012-US

ΕΦΕΥΡΕΤΗΣ (72):1)FAHMY, Tarek, M.
2)STERN, Eric
3)FLAVELL, Richard, A.
4)PARK, Jason
5)SIEFERT, Alyssa
6)WRZESINSKI, Stephen H.

ΕΙΔΙΚΟΣ ΠΛΗΡΕΞΟΥΣΙΟΣ (74):ΑΘΑΝΑΣΙΑΔΟΥ "ΕΛΕΝΗ Γ.
ΠΑΠΑΚΩΝΣΤΑΝΤΙΝΟΥ ΚΑΙ
ΣΥΝΕΡΓΑΤΕΣ, ΔΙΚΗΓΟΡΙΚΗ ΕΤΑΙΡΙΑ"
ΜΑΡΙΑ
Κουμπάρη 2, 10674 ΑΘΗΝΑ

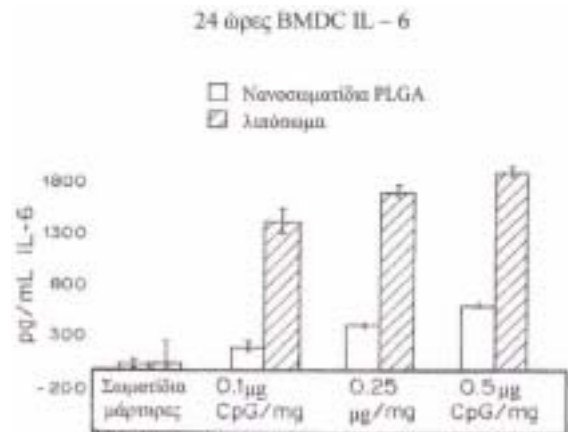
ΑΝΤΙΚΛΗΤΟΣ (74):ΓΙΑΖΙΤΖΟΓΛΟΥ ΕΥΑΓΓΕΛΙΑ
Κουμπάρη 2,10674 ΑΘΗΝΑ

ΤΙΤΛΟΣ ΕΦΕΥΡΕΣΗΣ (54):ΟΥΣΙΕΣ-ΟΧΗΜΑΤΑ ΓΙΑ ΕΛΕΓΧΟΜΕΝΗ
ΑΠΕΛΕΥΘΕΡΩΣΗ ΔΙΑΦΟΡΕΤΙΚΩΝ
ΦΑΡΜΑΚΕΥΤΙΚΩΝ ΠΑΡΑΓΟΝΤΩΝ

ΠΕΡΙΛΗΨΗ(57)

Ένα «νανολιποπτηκτώμα» είναι μια ουσία-όχημα απελευθέρωσης συμπεριλαμβανοντας μια ή περισσότερες στοιβάδες λιπιδίων περιβάλλοντας έναν πυρήνα υδροπτηκτώματος, το οποίο μπορεί να συμπεριλάβει ένα απορροφητικό όπως είναι

μια κυκλοδεξτρίνη ή ρητίνη ανταλλαγής-ιόντων. Νανολιποπτηκτώματα μπορούν να κατασκευαστούν ούτως ώστε να ενσωματώσουν μια ποικιλία διαφορετικών χημικών οντοτήτων που μπορούν επακόλουθα να αποδεσμευθούν κατά έναν ελεγχόμενο τρόπο. Αυτές οι διαφορετικές ενσωματωμένες χημικές οντότητεςμπορούν να διαφέρουν δραματικά σε σχέση με το μέγεθος και τη σύνθεση. Νανολιποπτηκτώματα έχουν κατασκευαστεί για να περιέχουν συν-ενκαυλωμένες πρωτεΐνες ως επίσης και μικρά υδρόφοβα φάρμακα στα πλαίσια του εσωτερικού της δι-στοιβάδας λιπιδίων. Παράγοντες που ενσωματώνονται στα πλαίσια των νανολιποπτηκτωμάτων μπορούν να αποδεσμευθούν μέσα στο περιβάλλον κατά έναν ελεγχόμενο τρόπο, για παράδειγμα, νανολιποπτηκτώματα παρέχουν ένα μέσο επίτευξης ταυτόχρονης κατακρατημένης αποδέσμευσης παραγόντων που διαφέρουν ευρέως σε χημική σύνθεση και μοριακό βάρος. Επιπροσθέτως, νανολιποπτηκτώματα μπορούν ευνοϊκά να διαμορφώσουν τη βιοκατανομή.



ΑΡΙΘΜΟΣ ΕΥΡ. Δ.Ε. (11):3101149
ΑΡΙΘ. ΕΛΛ. ΚΑΤΑΘΕΣΗΣ (21):20190402750
ΗΜΕΡ. ΕΛΛ. ΚΑΤΑΘΕΣΗΣ (22):09/09/2019
ΑΡΙΘ./ΗΜΕΡ. ΔΗΜΟΣΙΕΥΣΗΣ
ΕΥΡΩΠΑΪΚΟΥ ΔΙΠΛΩΜΑΤΟΣ(87):2989893 - 19/06/2019
ΑΡΙΘ./ΗΜΕΡ. ΔΗΜΟΣΙΕΥΣΗΣ
ΕΥΡΩΠΑΪΚΗΣ ΑΙΤΗΣΗΣ (86):15186515.1--24/04/2012
ΔΙΚΑΙΟΥΧΟΣ (73):1)Regeneron Pharmaceuticals, Inc.
777 Old Saw Mill River Road, Tarrytown, NY
10591, ΗΝΩΜΕΝΕΣ ΠΟΛΙΤΕΙΕΣ ΤΗΣ
ΑΜΕΡΙΚΗΣ

ΣΥΜΒ. ΠΡΟΤΕΡΑΙΟΤΗΤΕΣ (30):201113093156-25/04/2011-US

ΕΦΕΥΡΕΤΗΣ (72):1)MCWHIRTER, John
2)MACDONALD, Lynn
3)STEVENS, Sean
4)DAVIS, Samuel
5)BUCKLER, David R.
6)HOSIAWA, Karolina A.
7)MURPHY, Andrew J.

ΕΙΔΙΚΟΣ ΠΛΗΡΕΞΟΥΣΙΟΣ (74):ΓΑΛΑΝΟΠΟΥΛΟΥ ΑΝΘΟΥΛΑ
Διονύσου 68, 15124 ΜΑΡΟΥΣΙ (ΑΤΤΙΚΗΣ)

ΑΝΤΙΚΛΗΤΟΣ (74):ΜΑΛΑΜΗ ΑΛΚΗΣΤΙΣ-ΕΙΡΗΝΗ
Σκουφά 52,10672 ΑΘΗΝΑ

ΤΙΤΛΟΣ ΕΦΕΥΡΕΣΗΣ (54):ΜΗ ΑΝΘΡΩΠΙΝΑ ΖΩΑ ΠΟΥ ΕΚΦΡΑΖΟΥΝ
ΑΝΤΙΣΩΜΑΤΑ ΤΑ ΟΠΟΙΑ
ΕΧΟΥΝ ΜΙΑ ΚΟΙΝΗ ΕΛΑΦΡΙΑ ΑΛΥ-
ΣΙΔΑ

ΠΕΡΙΛΗΨΗ(57)

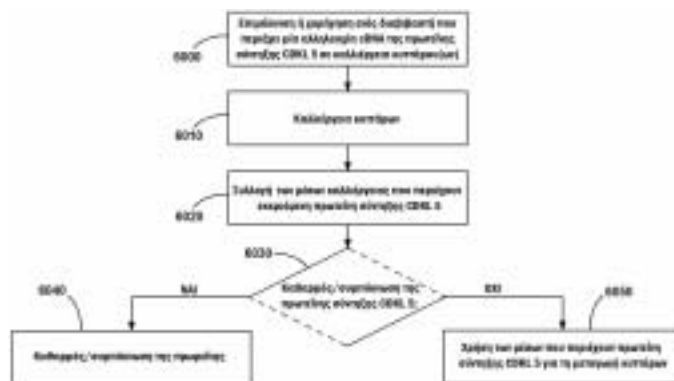
Παρέχεται ένα γενετικά τροποποιημένο ποντίκι, όπου το ποντίκι εκφράζει ένα ρεπερτόριο ελαφριών αλυσίδων της ανοσοσφαιρίνης χαρακτηριζόμενο από περιορισμένο αριθμό μεταβλητών τομέων ελαφριάς αλυσίδα. Παρέχονται ποντίκια τα οποία εκφράζουν μόνο έναν ή ελάχιστους μεταβλητούς τομείς ελαφριάς αλυσίδα της ανοσοσφαιρίνης από ένα περιορισμένο ρεπερτόριο στη βλαστική σειρά τους. Παρέχονται μέθοδοι για τη δημιουργία μεταβλητών περιοχών ελαφριάς αλυσίδα σε ποντίκια, συμπεριλαμβανομένων των ανθρώπινων μεταβλητών περιοχών ελαφριάς αλυσίδα. Παρέχονται μέθοδοι για τη δημιουργία ανθρώπινων μεταβλητών περιοχών κατάλληλων για χρήση σε πολυειδικές πρωτεΐνες δέσμευσης, π.χ. αμφιδεικά αντισώματα.

ΑΡΙΘΜΟΣ ΕΥΡ. Δ.Ε. (11):3101150
ΑΡΙΘ. ΕΛΛ. ΚΑΤΑΘΕΣΗΣ (21):20190402755
ΗΜΕΡ. ΕΛΛ. ΚΑΤΑΘΕΣΗΣ (22):09/09/2019
ΑΡΙΘ./ΗΜΕΡ. ΔΗΜΟΣΙΕΥΣΗΣ
ΕΥΡΩΠΑΪΚΟΥ ΔΙΠΛΩΜΑΤΟΣ(87):3110837 - 12/06/2019
ΑΡΙΘ./ΗΜΕΡ. ΔΗΜΟΣΙΕΥΣΗΣ
ΕΥΡΩΠΑΪΚΗΣ ΑΙΤΗΣΗΣ (86):15736034.8--27/02/2015
ΔΙΚΑΙΟΥΧΟΣ (73):1)Alma Mater Studiorum - Universita di Bologna
Via Zamboni, 33, 40126 Bologna, ΙΤΑΛΙΑ
ΣΥΜΒ. ΠΡΟΤΕΡΑΙΟΤΗΤΕΣ (30):201461946280 P-28/02/2014-US
ΕΦΕΥΡΕΤΗΣ (72):1)CIANI, Elisabetta
2)LACCONE, Franco
ΕΙΔΙΚΟΣ ΠΛΗΡΕΞΟΥΣΙΟΣ (74):ΣΙΩΤΟΥ "ΚΑΤΕΡΙΝΑ ΣΙΩΤΟΥ ΚΑΙ ΣΥΝΕΡΓΑΤΕΣ ΔΙΚΗΓΟΡΙΚΗ ΕΤΑΙΡΕΙΑ" ΑΙΚΑΤΕΡΙΝΗ
Πατησίων (28ης Οκτωβρίου) 122, 11257 ΑΘΗΝΑ
ΑΝΤΙΚΛΗΤΟΣ (74):ΣΙΩΤΟΥ ΑΙΚΑΤΕΡΙΝΗ
Πατησίων (28ης Οκτωβρίου) 122,11257 ΑΘΗΝΑ
ΤΙΤΛΟΣ ΕΦΕΥΡΕΣΗΣ (54):ΠΡΩΤΕΪΝΕΣ ΣΥΝΤΗΞΗΣ ΤΑΤΚ-CDKL5, ΣΥΝΘΕΣΕΙΣ, ΦΑΡΜΑΚΟΤΕΧΝΙΚΕΣ ΜΟΡΦΕΣ ΚΑΙ Η ΧΡΗΣΗ ΑΥΤΩΝ

ΠΕΡΙΛΗΨΗ(57)

Το παρόν έγγραφο περιγράφει συνθέσεις και φαρμακοτεχνικές μορφές που περιέχουν την πρωτεΐνη σύντηξης ΤΑΤκ-CDKL5. Επίσης, γνωστοποιούνται μέθοδοι παραγωγής μίας πρωτεΐνης σύντηξης ΤΑΤκ-CDKL5 από διαβιβαστές που περιέχουν ένα ΤΑΤκ-CDKL5 cDNA και μεθόδους μεταγωγής των κυττάρων με

τους διαβιβαστές που περιέχουν ένα ΤΑΤκ-CDKL5 cDNA και την πρωτεΐνη σύντηξης ΤΑΤκ-CDKL5 cDNA.



ΑΡΙΘΜΟΣ ΕΥΡ. Δ.Ε. (11):3101151
ΑΡΙΘ. ΕΛΛ. ΚΑΤΑΘΕΣΗΣ (21):20190402756
ΗΜΕΡ. ΕΛΛ. ΚΑΤΑΘΕΣΗΣ (22):09/09/2019
ΑΡΙΘ./ΗΜΕΡ. ΔΗΜΟΣΙΕΥΣΗΣ
ΕΥΡΩΠΑΪΚΟΥ ΔΙΠΛΩΜΑΤΟΣ(87):3237442 - 10/07/2019
ΑΡΙΘ./ΗΜΕΡ. ΔΗΜΟΣΙΕΥΣΗΣ
ΕΥΡΩΠΑΪΚΗΣ ΑΙΤΗΣΗΣ (86):15817520.8--23/12/2015
ΔΙΚΑΙΟΥΧΟΣ (73):1)UCL Business PLC
The Network Building 97 Tottenham Court Road University College London, London W1T 4TP, ΜΕΓΑΛΗ ΒΡΕΤΑΝΙΑ
2)Autolus Limited
Forest House 58 Wood Lane, London W12 7RZ, ΜΕΓΑΛΗ ΒΡΕΤΑΝΙΑ
ΣΥΜΒ. ΠΡΟΤΕΡΑΙΟΤΗΤΕΣ (30):201423172-24/12/2014-GB
ΕΦΕΥΡΕΤΗΣ (72):1)PULE, Martin
2)CORDOBA, Shaun
3)ONUOHA, Shimobi
4)THOMAS, Simon
ΕΙΔΙΚΟΣ ΠΛΗΡΕΞΟΥΣΙΟΣ (74):ΣΙΩΤΟΥ "ΚΑΤΕΡΙΝΑ ΣΙΩΤΟΥ ΚΑΙ ΣΥΝΕΡΓΑΤΕΣ ΔΙΚΗΓΟΡΙΚΗ ΕΤΑΙΡΕΙΑ" ΑΙΚΑΤΕΡΙΝΗ
Πατησίων (28ης Οκτωβρίου) 122, 11257 ΑΘΗΝΑ
ΑΝΤΙΚΛΗΤΟΣ (74):ΣΙΩΤΟΥ ΑΙΚΑΤΕΡΙΝΗ
Πατησίων (28ης Οκτωβρίου) 122,11257 ΑΘΗΝΑ
ΤΙΤΛΟΣ ΕΦΕΥΡΕΣΗΣ (54):ΚΥΤΤΑΡΟ

ΠΕΡΙΛΗΨΗ(57)

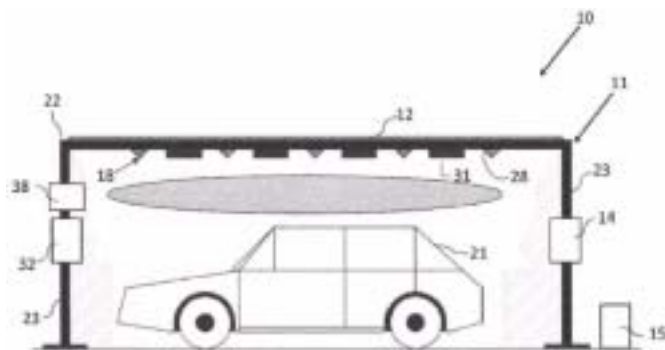
Η παρούσα εφεύρεση παρέχει ένα κύτταρο το οποίο συν-εκφράζει έναν πρώτο χιμαιρικό υποδοχέα αντιγόνου (CAR) και έναν δεύτερο CAR στην κυτταρική επιφάνεια, όπου κάθε CAR περιλαμβάνει μια επικράτεια δέσμευσης αντιγόνου, όπου η επικράτεια δέσμευσης αντιγόνου του πρώτου CAR δεσμεύει το CD 19 και η επικράτεια δέσμευσης του δεύτερου CAR δεσμεύει το CD22.

ΑΡΙΘΜΟΣ ΕΥΡ. Δ.Ε. (11):3101152
ΑΡΙΘ. ΕΛΛ. ΚΑΤΑΘΕΣΗΣ (21):20190402768
ΗΜΕΡ. ΕΛΛ. ΚΑΤΑΘΕΣΗΣ (22):10/09/2019
ΑΡΙΘ./ΗΜΕΡ. ΔΗΜΟΣΙΕΥΣΗΣ
ΕΥΡΩΠΑΪΚΟΥ ΔΙΠΛΩΜΑΤΟΣ(87):3329187 - 14/08/2019
ΑΡΙΘ./ΗΜΕΡ. ΔΗΜΟΣΙΕΥΣΗΣ
ΕΥΡΩΠΑΪΚΗΣ ΑΙΤΗΣΗΣ (86):16723665.2--21/04/2016
ΔΙΚΑΙΟΥΧΟΣ (73):1)Negri, Maurizio
 Via Ugo Foscolo 3, 20094 Corsico (MI),
 ΙΤΑΛΙΑ
ΣΥΜΒ. ΠΡΟΤΕΡΑΙΟΤΗΤΕΣ (30):UB201563333 U-31/07/2015-IT
 UB20150422-21/01/2016-IT
ΕΦΕΥΡΕΤΗΣ (72):1)NEGRI, Maurizio
ΕΙΔΙΚΟΣ ΠΛΗΡΕΞΟΥΣΙΟΣ (74):ΓΙΑΚΟΥΜΗ ANNA
 Αλκαμένους 12-14, 10439 ΑΘΗΝΑ
ΑΝΤΙΚΛΗΤΟΣ (74):ΜΙΣΙΟΥ ΑΝΔΡΟΝΙΚΗ
 Αναλήψεως 23 και Μαραθώνος 27,10439
 ΑΘΗΝΑ
ΤΙΤΛΟΣ ΕΦΕΥΡΕΣΗΣ (54):**ΣΥΣΤΗΜΑ ΓΙΑ ΤΗΝ ΨΥΞΗ ΜΗΧΑΝΟ-
 ΚΙΝΗΤΩΝ ΟΧΗΜΑΤΩΝ ΚΑΙ ΜΕΘΟΔΟΣ
 ΚΑΤΑΣΚΕΥΗΣ ΑΥΤΟΥ**

ΠΕΡΙΛΗΨΗ(57)

Σύστημα για την ψύξη μηχανοκίνητων οχημάτων, που περιλαμβάνει ένα υποσύστημα κάλυψης (11) που έχει ένα σκέπαστρο (22) και μία πλειάδα από πλευρικά τοιχώματα (23) που είναι διαμορφωμένα για να φιλοξενήσουν ένα μηχανοκίνητο όχημα (21). Το σύστημα περιλαμβάνει επίσης ένα υποσύστημα ψεκασμού (18) στερεωμένο σε ένα εσωτερικό πλευρικό τοίχωμα του στεγάστρου (22) και περιλαμβάνει ένα πλήθος ακροφυσίων (28) διαμορφωμένα ώστε να ψεκάζουν μέσα στο εν λόγω υποσύστημα ψεκασμού (11) μικροσκοπικά σταγονίδια νερού, τα οποία εν λόγω μικροσκοπικά σταγονίδια νερού είναι

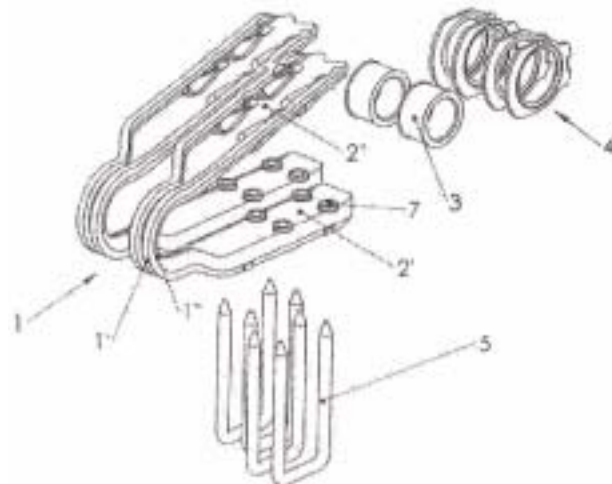
κατάλληλα να εξατμιστούν και να υλοποιήσουν έναν αδιαβατικό μετασχηματισμό διατεταγμένο ώστε να μειώνεται η θερμοκρασία εντός του υποσυστήματος κάλυψης (11). Η εφεύρεση αφορά επίσης μία μέθοδο για την υλοποίηση του συστήματος για την ψύξη μηχανοκίνητων οχημάτων,



ΑΡΙΘΜΟΣ ΕΥΡ. Δ.Ε. (11):3101153
ΑΡΙΘ. ΕΛΛ. ΚΑΤΑΘΕΣΗΣ (21):20190402767
ΗΜΕΡ. ΕΛΛ. ΚΑΤΑΘΕΣΗΣ (22):10/09/2019
ΑΡΙΘ./ΗΜΕΡ. ΔΗΜΟΣΙΕΥΣΗΣ
ΕΥΡΩΠΑΪΚΟΥ ΔΙΠΛΩΜΑΤΟΣ(87):3314147 - 26/06/2019
ΑΡΙΘ./ΗΜΕΡ. ΔΗΜΟΣΙΕΥΣΗΣ
ΕΥΡΩΠΑΪΚΗΣ ΑΙΤΗΣΗΣ (86):16741656.9--13/06/2016
ΔΙΚΑΙΟΥΧΟΣ (73):1)MLT Minet Lacing Technology
 Rue Michel Rondet ZI du Clos Marquet, 42400
 Saint-Chamond, ΓΑΛΛΙΑ
ΣΥΜΒ. ΠΡΟΤΕΡΑΙΟΤΗΤΕΣ (30):1501342-25/06/2015-FR
ΕΦΕΥΡΕΤΗΣ (72):1)JAKOB, Horst
ΕΙΔΙΚΟΣ ΠΛΗΡΕΞΟΥΣΙΟΣ (74):ΓΙΑΚΟΥΜΗ ANNA
 Αλκαμένους 12-14, 10439 ΑΘΗΝΑ
ΑΝΤΙΚΛΗΤΟΣ (74):ΜΙΣΙΟΥ ΑΝΔΡΟΝΙΚΗ
 Αναλήψεως 23 και Μαραθώνος 27,10439
 ΑΘΗΝΑ
ΤΙΤΛΟΣ ΕΦΕΥΡΕΣΗΣ (54):**ΣΥΝΔΕΤΗΡΕΣ ΣΥΡΡΑΦΗΣ ΓΙΑ ΔΙΑΤΑ-
 ΞΕΙΣ ΣΥΝΔΕΣΗΣ ΤΩΝ ΑΚΡΩΝ ΜΙΑΣ
 ΜΕΤΑΦΟΡΙΚΗΣ ΤΑΙΝΙΑΣ**

ΠΕΡΙΛΗΨΗ(57)

Η εφεύρεση σχετίζεται με συνδετήρες συρραφής (1) που περιλαμβάνουν ένα τμήμα γενικά σχήματος U προοριζόμενο να συνδέεται έτσι ώστε να περιβάλλει το ένα άκρο μιας μεταφορικής ταινίας με το καμπύλο εμπρόσθιο τμήμα - ή μύτη (Γ) - του συνδετήρα συρραφής που προεξέχει πέραν αυτού. Ένας σωλήνας (3) που είναι τοποθετημένος στο εμπρόσθιο κοίλο τμήμα (Γ') κάθε συνδετήρα συρραφής περιλαμβάνει, προσαρτημένα στα πλευρικά άκρα του, δύο μάγουλα (4') ενός συνδετήριου τμήματος (4). Τα εν λόγω μάγουλα (4') συνδέονται στο οπίσθιο τμήμα με ένα συνδετικό τμήμα (4''). Τα μάγουλα συνδέονται με οπές κοχλίωσης (4'b) στα πλευρικά άκρα του σωλήνα (3). Οι βραχίονες (2', 2'') των συνδετήρων συρραφής είναι εφοδιασμένοι με διαμπερείς οπές (7) που προορίζονται για μέσα στερέωσης ράβδου (5) Οι βραχίονες (Γ, 2'') κάθε δεύτερου συνδετήρα συρραφής έχουν διαφορετικά μήκη.



ΑΡΙΘΜΟΣ ΕΥΡ. Δ.Ε. (11):3101154
ΑΡΙΘ. ΕΛΛ. ΚΑΤΑΘΕΣΗΣ (21):20190402775
ΗΜΕΡ. ΕΛΛ. ΚΑΤΑΘΕΣΗΣ (22):10/09/2019
ΑΡΙΘ./ΗΜΕΡ. ΔΗΜΟΣΙΕΥΣΗΣ
ΕΥΡΩΠΑΪΚΟΥ ΔΙΠΛΩΜΑΤΟΣ(87):3236991 - 19/06/2019
ΑΡΙΘ./ΗΜΕΡ. ΔΗΜΟΣΙΕΥΣΗΣ
ΕΥΡΩΠΑΪΚΗΣ ΑΙΤΗΣΗΣ (86):15817847.5--22/12/2015
ΔΙΚΑΙΟΥΧΟΣ (73):1)Novo Nordisk A/S
Novo Alle, 2880 Bagsvaerd, ΔΑΝΙΑ
ΣΥΜΒ. ΠΡΟΤΕΡΑΙΟΤΗΤΕΣ (30):14199935-23/12/2014-EP
ΕΦΕΥΡΕΤΗΣ (72):1)WIECZOREK, Birgit
2)TAGMOSE, Tina Moller
3)SASS-ORUM, Kristian
4)ANDERSEN, Birgitte
5)OLSEN, Jorgen
ΕΙΔΙΚΟΣ ΠΛΗΡΕΞΟΥΣΙΟΣ (74):ΚΙΑΙΜΙΡΗΣ "ΠΑΤΡΙΝΟΣ & ΚΙΑΙΜΙΡΗΣ
ΔΙΚΗΓΟΡΙΚΗ ΕΤΑΙΡΙΑ" ΚΩΝΣΤΑΝΤΙΝΟΣ
Χατζηγιάννη Μέξη 7, 11528 ΑΘΗΝΑ
ΑΝΤΙΚΛΗΤΟΣ (74):ΚΙΑΙΜΙΡΗΣ ΚΩΝΣΤΑΝΤΙΝΟΣ
Χατζηγιάννη Μέξη 7, 11528 ΑΘΗΝΑ
ΤΙΤΛΟΣ ΕΦΕΥΡΕΣΗΣ (54):**FGF21 ΠΑΡΑΓΩΓΑ ΚΑΙ ΧΡΗΣΕΙΣ**
ΑΥΤΩΝ

ΠΕΡΙΛΗΨΗ(57)

Η εφεύρεση αφορά ένα παράγωγο μιας πρωτεΐνης FGF21 που έχει ένα υπόλοιπο κυστεΐνης σε μία θέση που αντιστοιχεί στην θέση 167, 169, 170, 171, 172, 173, 174, 175 και συγκεκριμένα θέση 180 ή θέση 181 ώριμου ανθρώπινου FGF21 και παραγώγων αυτού που έχουν μία πλευρική αλυσίδα προσαρτημένη σε αυτήν την κυστεΐνη. Τα FGF21 παράγωγα εμφανίζουν υψηλή ισχύ για τους FGF υποδοχείς. Η εφεύρεση αφορά επίσης φαρμακευτικές συνθέσεις που περιλαμβάνουν τέτοια

FGF21 παράγωγα και φαρμακευτικά αποδεκτά έκδοχα όπως επίσης την ιατρική χρήση των FGF21 παραγώγων.

ΑΡΙΘΜΟΣ ΕΥΡ. Δ.Ε. (11):3101155
ΑΡΙΘ. ΕΛΛ. ΚΑΤΑΘΕΣΗΣ (21):20190402772
ΗΜΕΡ. ΕΛΛ. ΚΑΤΑΘΕΣΗΣ (22):10/09/2019
ΑΡΙΘ./ΗΜΕΡ. ΔΗΜΟΣΙΕΥΣΗΣ
ΕΥΡΩΠΑΪΚΟΥ ΔΙΠΛΩΜΑΤΟΣ(87):2827714 - 07/08/2019
ΑΡΙΘ./ΗΜΕΡ. ΔΗΜΟΣΙΕΥΣΗΣ
ΕΥΡΩΠΑΪΚΗΣ ΑΙΤΗΣΗΣ (86):13764576.8--14/03/2013
ΔΙΚΑΙΟΥΧΟΣ (73):1)Dow AgroSciences LLC
9330 Zionsville Road, Indianapolis, IN 46268-
1054, ΗΝΩΜΕΝΕΣ ΠΟΛΙΤΕΙΕΣ ΤΗΣ
ΑΜΕΡΙΚΗΣ
ΣΥΜΒ. ΠΡΟΤΕΡΑΙΟΤΗΤΕΣ (30):201261614663 P-23/03/2012-US
ΕΦΕΥΡΕΤΗΣ (72):1)SHAO, Hui
2)TANK, Holger
ΕΙΔΙΚΟΣ ΠΛΗΡΕΞΟΥΣΙΟΣ (74):ΑΘΑΝΑΣΙΑΔΟΥ "ΕΛΕΝΗ Γ.
ΠΑΠΑΚΩΝΣΤΑΝΤΙΝΟΥ ΚΑΙ
ΣΥΝΕΡΓΑΤΕΣ, ΔΙΚΗΓΟΡΙΚΗ ΕΤΑΙΡΙΑ"
ΜΑΡΙΑ
Κουμπάρη 2, 10674 ΑΘΗΝΑ
ΑΝΤΙΚΛΗΤΟΣ (74):ΓΙΑΖΙΤΖΟΓΛΟΥ ΕΥΑΓΓΕΛΙΑ
Κουμπάρη 2, 10674 ΑΘΗΝΑ
ΤΙΤΛΟΣ ΕΦΕΥΡΕΣΗΣ (54):**ΣΥΜΠΥΚΝΩΜΑΤΑ ΠΡΟΣΘΕΤΩΝ ΓΙΑ**
ΜΙΓΜΑ ΒΥΤΙΟΥ ΠΟΥ ΠΕΡΙΕΧΟΥΝ ΤΡΙ-
ΓΛΥΚΕΡΙΔΙΚΟΥΣ ΕΣΤΕΡΕΣ ΛΙΠΑΡΩΝ
ΟΞΕΩΝ ΚΑΙ ΜΕΘΟΔΟΙ ΧΡΗΣΗΣ

ΠΕΡΙΛΗΨΗ(57)

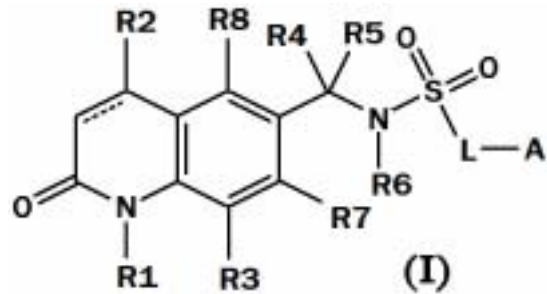
Περιγράφονται συμπυκνώματα πρόσθετων για μίγμα βυτίου τα οποία περιέχουν μια επιφανειοδραστική ουσία φωσφορικού εστέρα και/ή μια πολυμερική επιφανειοδραστική ουσία και έναν τριγλυκεριδικό εστέρα λιπαρών οξέων και η χρήση υδατικών ψεκαστικών μιγμάτων με ζιζανιοκτόνο δράση που ενσωματώνουν τέτοια συμπυκνώματα πρόσθετων για μίγμα βυτίου. Τα συμπυκνώματα πρόσθετων για μίγμα βυτίου που περιγράφονται στην παρούσα περιλαμβάνουν από 1 έως 50 τοις εκατό κατά βάρος μια επιφανειοδραστική ουσία φωσφορικού εστέρα, μια πολυμερική επιφανειοδραστική ουσία ή μίγματα αυτών και από 1 έως

90 τοις εκατό κατά βάρος έναν τριγλυκεριδικό εστέρα λιπαρών οξέων. Τα συμπυκνώματα πρόσθετων για μίγμα βυτίου σχηματίζουν ένα σταθερό γαλάκτωμα κατά την αραίωση σε ένα ψεκαστικό μίγμα με παρασιτοκτόνο δράση.

ΑΡΙΘΜΟΣ ΕΥΡ. Δ.Ε. (11):3101156
ΑΡΙΘ. ΕΛΛ. ΚΑΤΑΘΕΣΗΣ (21):20190402563
ΗΜΕΡ. ΕΛΛ. ΚΑΤΑΘΕΣΗΣ (22):21/08/2019
ΑΡΙΘ./ΗΜΕΡ. ΔΗΜΟΣΙΕΥΣΗΣ
ΕΥΡΩΠΑΪΚΟΥ ΔΙΠΛΩΜΑΤΟΣ(87):3256447 - 05/06/2019
ΑΡΙΘ./ΗΜΕΡ. ΔΗΜΟΣΙΕΥΣΗΣ
ΕΥΡΩΠΑΪΚΗΣ ΑΙΤΗΣΗΣ (86):16703127.7--05/02/2016
ΔΙΚΑΙΟΥΧΟΣ (73):1)Syngenta Participations AG
Schwarzwaldallee 215, 4058 Basel, ΕΛΒΕΤΙΑ
ΣΥΜΒ. ΠΡΟΤΕΡΑΙΟΤΗΤΕΣ (30):201502067-09/02/2015-GB
201509129-28/05/2015-GB
ΕΦΕΥΡΕΤΗΣ (72):1)LACHIA, Mathilde Denise
2)LOISELEUR, Olivier
3)WENDEBORN, Sebastian Volker
4)JUNG, Pierre Joseph Marcel
5)SABBADIN, Davide
6)BECK, Andreas
ΕΙΔΙΚΟΣ ΠΛΗΡΕΞΟΥΣΙΟΣ (74):ΣΙΩΤΟΥ "ΚΑΤΕΡΙΝΑ ΣΙΩΤΟΥ ΚΑΙ
ΣΥΝΕΡΓΑΤΕΣ ΔΙΚΗΓΟΡΙΚΗ ΕΤΑΙΡΕΙΑ"
ΔΙΚΑΤΕΡΙΝΗ
Πατησίων (28ης Οκτωβρίου) 122, 11257
ΑΘΗΝΑ
ΑΝΤΙΚΛΗΤΟΣ (74):ΣΙΩΤΟΥ ΔΙΚΑΤΕΡΙΝΗ
Πατησίων (28ης Οκτωβρίου) 122,11257
ΑΘΗΝΑ
ΤΙΤΛΟΣ ΕΦΕΥΡΕΣΗΣ (54):ΕΝΩΣΕΙΣ 2-ΟΞΟ-3,4-ΔΙΎΔΡΟΚΙΝΟΛΙ-
ΝΗΣ ΩΣ ΡΥΘΜΙΣΤΕΣ ΑΝΑΠΤΥΞΗΣ
ΤΩΝ ΦΥΤΩΝ

ΠΕΡΙΛΗΨΗ(57)

Η παρούσα εφεύρεση αναφέρεται σε νέα παράγωγα σουλφοναμιδίου του τύπου (I), διαδικασίες και ενδιάμεσα για την παρασκευή τους, συνθέσεις ρυθμιστών φυτικής ανάπτυξης που τα περιέχουν και σε μεθόδους χρήσης αυτών για τον έλεγχο της ανάπτυξης των φυτών, στη βελτίωση της ανοχής των φυτών σε αβιοτικό στρες (που περιλαμβάνει περιβαλλοντικό και χημικό στρες), στην αναστολή της βλάστησης των σπόρων ή/και στην προστασία ενός φυτού έναντι φυτοτοξικών επιδράσεων χημικών ουσιών.



ΑΡΙΘΜΟΣ ΕΥΡ. Δ.Ε. (11):3101157
ΑΡΙΘ. ΕΛΛ. ΚΑΤΑΘΕΣΗΣ (21):20190402564
ΗΜΕΡ. ΕΛΛ. ΚΑΤΑΘΕΣΗΣ (22):22/08/2019
ΑΡΙΘ./ΗΜΕΡ. ΔΗΜΟΣΙΕΥΣΗΣ
ΕΥΡΩΠΑΪΚΟΥ ΔΙΠΛΩΜΑΤΟΣ(87):3423496 - 03/07/2019
ΑΡΙΘ./ΗΜΕΡ. ΔΗΜΟΣΙΕΥΣΗΣ
ΕΥΡΩΠΑΪΚΗΣ ΑΙΤΗΣΗΣ (86):17716593.3--28/02/2017
ΔΙΚΑΙΟΥΧΟΣ (73):1)OSE Immunotherapeutics
22 Boulevard Benoni Goullin, 44200 Nantes,
ΓΑΛΛΙΑ
ΣΥΜΒ. ΠΡΟΤΕΡΑΙΟΤΗΤΕΣ (30):201662301271 P-29/02/2016-US
ΕΦΕΥΡΕΤΗΣ (72):1)POIRIER, Nicolas
2)MARY, Caroline
ΕΙΔΙΚΟΣ ΠΛΗΡΕΞΟΥΣΙΟΣ (74):ΤΣΙΜΙΚΑΛΗΣ "ΤΣΙΜΙΚΑΛΗΣ
ΚΑΛΟΝΑΡΟΥ ΔΙΚΗΓΟΡΙΚΗ ΕΤΑΙΡΕΙΑ"
ΣΤΕΦΑΝΟΣ
Ν. Βάμβα 1,, 106 74 ΑΘΗΝΑ
ΑΝΤΙΚΛΗΤΟΣ (74):ΤΣΙΜΙΚΑΛΗΣ ΣΤΕΦΑΝΟΣ
Ν. Βάμβα 1,10674 ΑΘΗΝΑ
ΤΙΤΛΟΣ ΕΦΕΥΡΕΣΗΣ (54):ΜΗ-ΑΝΤΑΓΩΝΙΣΤΙΚΑ ΑΝΤΙΣΩΜΑΤΑ
ΚΑΤΕΥΘΥΝΟΜΕΝΑ ΕΝΑΝΤΙ ΤΗΣ
ΑΛΦΑ ΑΛΥΣΟΥ ΤΟΥ ΕΞΩΚΥΤΤΑΡΙΚΟΥ
ΠΕΔΙΟΥ ΥΠΟΔΟΧΕΑ IL7 ΚΑΙ ΧΡΗΣΗ
ΑΥΤΩΝ ΣΕ ΘΕΡΑΠΕΙΑ ΚΑΡΚΙΝΟΥ

ΠΕΡΙΛΗΨΗ(57)

Η περιγραφή αφορά εξανθρωπισμένα αντισώματα που κατευθύνονται έναντι του εξωκυτταρικού πεδίου της άλφα αλύσου του υποδοχέα για ιντερλευκίνη-7 (IL-7), ειδικώς έναντι του υποδοχέα για ανθρώπινη IL-7, εκφρασμένη επί ανθρώπινων κυττάρων (επίσης οριζόμενος ανθρώπινος IL-7Ράλφα ή IL-7Ra ή CD127) και τα οποία δεν αλληλεπιδρούν με τα μονοπάτια σηματοδότησης IL-7 ή TSLP. Τα περιγραφόμενα αντισώματα δεν έχουν ανταγωνιστικό αποτέλεσμα επί του υποδοχέα IL-7, αλλά μπορεί εισέτι να παρουσιάζουν κυτταροτοξική δραστηριότητα έναντι CD127 θετικών κυττάρων. Σε μια ιδιαίτερη πραγματοποίηση, το αντίσωμα δεν έχει αποτέλεσμα αγωνιστή επί του υποδοχέα IL-7.

ΑΡΙΘΜΟΣ ΕΥΡ. Δ.Ε. (11):3101158
ΑΡΙΘ. ΕΛΛ. ΚΑΤΑΘΕΣΗΣ (21):20190402565
ΗΜΕΡ. ΕΛΛ. ΚΑΤΑΘΕΣΗΣ (22):22/08/2019
ΑΡΙΘ./ΗΜΕΡ. ΔΗΜΟΣΙΕΥΣΗΣ
ΕΥΡΩΠΑΪΚΟΥ ΔΙΠΛΩΜΑΤΟΣ(87):3296407 - 22/05/2019
ΑΡΙΘ./ΗΜΕΡ. ΔΗΜΟΣΙΕΥΣΗΣ
ΕΥΡΩΠΑΪΚΗΣ ΑΙΤΗΣΗΣ (86):17197306.8--18/02/2005
ΔΙΚΑΙΟΥΧΟΣ (73):1)The Johns Hopkins University
3400 North Charles Street, Baltimore, MD
21218, ΗΝΩΜΕΝΕΣ ΠΟΛΙΤΕΙΕΣ ΤΗΣ
ΑΜΕΡΙΚΗΣ
ΣΥΜΒ. ΠΡΟΤΕΡΑΙΟΤΗΤΕΣ (30):548886 P-02/03/2004-US
ΕΦΕΥΡΕΤΗΣ (72):1)SAMUELS, Yarden
2)VELCULESCU, Victor
3)KINZLER, Kenneth
4)VOGELSTEIN, Bert
ΕΙΔΙΚΟΣ ΠΑΡΕΞΟΥΣΙΟΣ (74):ΛΥΜΠΕΡΗΣ "ΔΙΚΗΓΟΡΙΚΗ ΕΤΑΙΡΕΙΑ
ΒΑΓΙΑΝΟΥ ΚΩΣΤΟΠΟΥΛΟΥ
ΛΥΜΠΕΡΗΣ" ΝΙΚΟΛΑΟΣ
Στουρνάρα 37, 10682 ΑΘΗΝΑ
ΑΝΤΙΚΛΗΤΟΣ (74):ΛΥΜΠΕΡΗΣ ΝΙΚΟΛΑΟΣ
Στουρνάρα 37,10682 ΑΘΗΝΑ
ΤΙΤΛΟΣ ΕΦΕΥΡΕΣΗΣ (54):**ΜΕΤΑΛΛΑΞΕΙΣ ΤΟΥ ΓΟΝΙΔΙΟΥ
PIK3CA ΣΤΟΥΣ ΑΝΘΡΩΠΙΝΟΥΣ ΚΑΡ-
ΚΙΝΟΥΣ**

ΠΕΡΙΛΗΨΗ(57)

Είναι γνωστό ότι οι φωσφατιδυλνινοσιτόλη 3-κινάσες (PI3Ks) αποτελούν σημαντικούς ρυθμιστές των μονοπατιών σηματοδότησης. Προκειμένου να προσδιοριστεί εάν οι PI3Ks διαφοροποιούνται γενετικά στους καρκίνους, αναλύσαμε τις αλληλουχίες της οικογένειας του γονιδίου P13K και ανακαλύψαμε

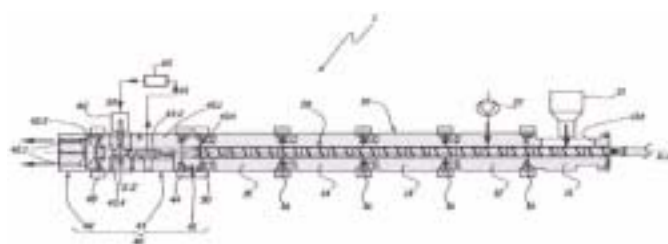
ότι ένα μέλος της οικογένειας αυτής, το PIK3CA, εμφανίζεται συχνά μεταλλαγμένο στους καρκίνους στο παχύ έντερο όπως και σε άλλα όργανα. Η πλειοψηφία των μεταλλάξεων αυτών εντοπίζεται κοντά σε δύο θέσεις των ελικοειδών ή των περιοχών κίνησης του P13K. Το PIK3CA αντιπροσωπεύει ένα από τα συχνότερα μεταλλαγμένα ογκογονίδια που έχουν αναγνωριστεί μέχρι στιγμής στους καρκίνους των ανθρώπων και μπορεί να χρησιμοποιηθεί ως διαγνωστικός και θεραπευτικός στόχος.

ΑΡΙΘΜΟΣ ΕΥΡ. Δ.Ε. (11):3101159
ΑΡΙΘ. ΕΛΛ. ΚΑΤΑΘΕΣΗΣ (21):20190402763
ΗΜΕΡ. ΕΛΛ. ΚΑΤΑΘΕΣΗΣ (22):10/09/2019
ΑΡΙΘ./ΗΜΕΡ. ΔΗΜΟΣΙΕΥΣΗΣ
ΕΥΡΩΠΑΪΚΟΥ ΔΙΠΛΩΜΑΤΟΣ(87):3253552 - 26/06/2019
ΑΡΙΘ./ΗΜΕΡ. ΔΗΜΟΣΙΕΥΣΗΣ
ΕΥΡΩΠΑΪΚΗΣ ΑΙΤΗΣΗΣ (86):16703468.5--02/02/2016
ΔΙΚΑΙΟΥΧΟΣ (73):1)Clextral
1 Rue du Colonel Riez, 42700 Firminy,
ΓΑΛΛΙΑ
ΣΥΜΒ. ΠΡΟΤΕΡΑΙΟΤΗΤΕΣ (30):1550835-03/02/2015-FR
ΕΦΕΥΡΕΤΗΣ (72):1)DURAND, Daniel
2)JAROUSSE, Thierry
ΕΙΔΙΚΟΣ ΠΑΡΕΞΟΥΣΙΟΣ (74):ΑΘΑΝΑΣΙΑΔΟΥ "ΕΛΕΝΗ Γ.
ΠΑΠΑΚΩΝΣΤΑΝΤΙΝΟΥ ΚΑΙ
ΣΥΝΕΡΓΑΤΕΣ, ΔΙΚΗΓΟΡΙΚΗ ΕΤΑΙΡΙΑ"
ΜΑΡΙΑ
Κουμπάρη 2, 10674 ΑΘΗΝΑ
ΑΝΤΙΚΛΗΤΟΣ (74):ΓΙΑΖΙΤΖΟΓΛΟΥ ΕΥΑΓΓΕΛΙΑ
Κουμπάρη 2,10674 ΑΘΗΝΑ
ΤΙΤΛΟΣ ΕΦΕΥΡΕΣΗΣ (54):**ΔΙΑΔΙΚΑΣΙΑ ΓΙΑ ΤΟΝ ΕΛΕΓΧΟ-ΧΕΙ-
ΡΙΣΜΟ ΜΙΑΣ ΜΗΧΑΝΗΣ ΕΞΩΘΗΣΗΣ
ΜΕ ΔΙΠΛΟ ΚΟΧΛΙΑ, ΚΑΘΩΣ ΚΑΙ ΜΗ-
ΧΑΝΗ ΕΞΩΘΗΣΗΣ ΜΕ ΔΙΠΛΟ ΚΟΧΛΙΑ**

ΠΕΡΙΛΗΨΗ(57)

Για τον χειρισμό μιας μηχανής εξώθησης (1) που περιλαμβάνει δύο αλληλοδιδεισδυτικούς κοχλίες κίνησης (20) ενός υλικού προς εξώθηση, προβλέπεται ότι, την ώρα που ένα υλικό προς εξώθηση υφίσταται επεξεργασία από τη μηχανή εξώθησης, - μετράμε συνεχώς, στη ροή του υλικού στη μηχανή εξώθησης, το ιξώδες αυτού του υλικού, και - ρυθμίζουμε τη μηχανή εξώθησης σύμφωνα με αυτήν τη μέτρηση του ιξώδους. Σύμφωνα με την εφεύρεση, για να ρυθμίσουμε τη μηχανή εξώθησης με αποτελεσματικό κι αποδοτικό τρόπο, τροποποιούμε τον συντελεστή πληρότητάς της από το υλικό κατά μήκος των

αλληλοδιδεισδυτικών κοχλίων προσαρμόζοντας, στην κάτω πλευρά αυτών των κοχλίων, ένα τμήμα διέλευσης γι αυτό το υλικό σύμφωνα με τη μέτρηση του ιξώδους.

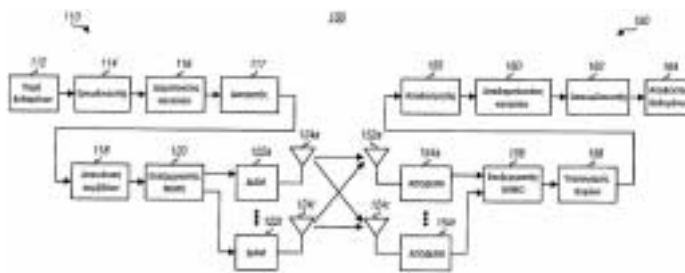


ΑΡΙΘΜΟΣ ΕΥΡ. Δ.Ε. (11):3101160
ΑΡΙΘ. ΕΛΛ. ΚΑΤΑΘΕΣΗΣ (21):20190402764
ΗΜΕΡ. ΕΛΛ. ΚΑΤΑΘΕΣΗΣ (22):10/09/2019
ΑΡΙΘ./ΗΜΕΡ. ΔΗΜΟΣΙΕΥΣΗΣ
ΕΥΡΩΠΑΪΚΟΥ ΔΙΠΛΩΜΑΤΟΣ(87):1374466 - 26/06/2019
ΑΡΙΘ./ΗΜΕΡ. ΔΗΜΟΣΙΕΥΣΗΣ
ΕΥΡΩΠΑΪΚΗΣ ΑΙΤΗΣΗΣ (86):02717372.3--23/01/2002
ΔΙΚΑΙΟΥΧΟΣ (73):1)QUALCOMM INCORPORATED
5775 Morehouse Drive, San Diego, CA 92121-1714, ΗΝΩΜΕΝΕΣ ΠΟΛΙΤΕΙΕΣ ΤΗΣ ΑΜΕΡΙΚΗΣ
ΣΥΜΒ. ΠΡΟΤΕΡΑΙΟΤΗΤΕΣ (30):776073-01/02/2001-US
ΕΦΕΥΡΕΤΗΣ (72):1)LING, Fuyun
2)SINDHUSHAYANA, Nagabhushana, T.
3)WALTON, Jay, R.
4)WALLACE, Mark
5)FERNANDEZ, Ivan
ΕΙΔΙΚΟΣ ΠΑΗΡΕΞΟΥΣΙΟΣ (74):ΑΘΑΝΑΣΙΑΔΟΥ "ΕΛΕΝΗ Γ. ΠΑΠΑΚΩΝΣΤΑΝΤΙΝΟΥ ΚΑΙ ΣΥΝΕΡΓΑΤΕΣ, ΔΙΚΗΓΟΡΙΚΗ ΕΤΑΙΡΙΑ" ΜΑΡΙΑ
Κουμπάρη 2, 10674 ΑΘΗΝΑ
ΑΝΤΙΚΑΗΤΟΣ (74):ΓΙΑΖΙΤΖΟΓΛΟΥ ΕΥΑΓΓΕΛΙΑ
Κουμπάρη 2,10674 ΑΘΗΝΑ
ΤΙΤΛΟΣ ΕΦΕΥΡΕΣΗΣ (54):**ΣΧΗΜΑ ΚΩΔΙΚΕΥΣΗΣ ΓΙΑ ΣΥΣΤΗΜΑ ΑΣΥΡΜΑΤΙΚΗΣ ΕΠΙΚΟΙΝΩΝΙΑΣ**

ΠΕΡΙΛΗΨΗ(57)

Τεχνικές κωδίκευσης για σύστημα επικοινωνίας (π.χ. OFDM) ικανό να μεταδίδει δεδομένα μέσω αριθμού καναλιών μετάδοσης σε διαφορετικούς δυοφιορρυθμούς πληροφορίας με βάση τον επιτευγμένο SNR καναλιών. Χρησιμοποιείται ένας

βασικός κώδικας σε συνδυασμό με κοινή ή μεταβλητή διάτρηση για να επιτυγχάνονται διαφορετικοί ρυθμοί κωδίκευσης που απαιτούνται από κανάλια μετάδοσης. Τα δεδομένα (δηλ. τα δυφία πληροφορίας) για μετάδοση δεδομένων εγκωδικοούνται με τον βασικό κώδικα και τα κωδικοευμένα δυφία για κάθε κανάλι (ή ομάδα καναλιών με παρόμοιες δυνατότητες μετάδοσης) υφίστανται διάτρηση για να επιτυγχάνεται ο απαιτούμενος ρυθμός κωδίκευσης. Τα κωδικοευμένα δυφία είναι δυνατόν να διεμπλέκονται (π.χ. για να καταπολεμάται η διάλειαση και να αφαιρείται συσχέτιση μεταξύ κωδικοευμένων δυφίων σε κάθε σύμβολο διαμόρφωσης) πριν τη διάτρηση. Τα αδιάτρητα κωδικοευμένα δυφία ομαδοποιούνται σε μη δυαδικά σύμβολα (π.χ. με χρήση απεικόνισης Gray). Το σύμβολο διαμόρφωσης είναι δυνατόν να προσυνθηκοθετείται πριν τη μετάδοση.

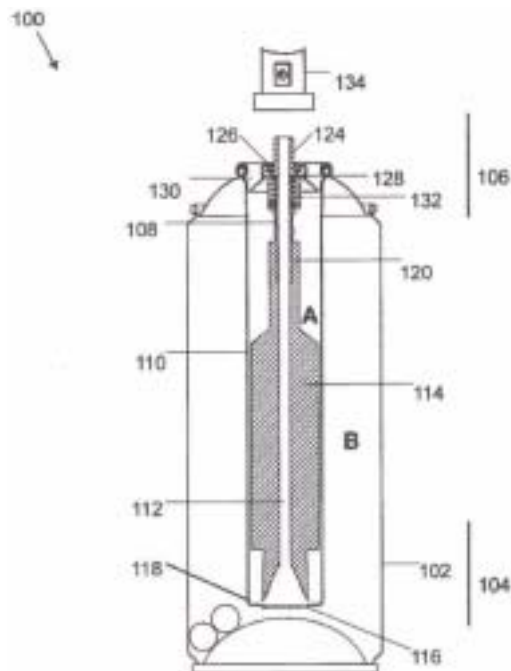


ΑΡΙΘΜΟΣ ΕΥΡ. Δ.Ε. (11):3101161
ΑΡΙΘ. ΕΛΛ. ΚΑΤΑΘΕΣΗΣ (21):20190402772
ΗΜΕΡ. ΕΛΛ. ΚΑΤΑΘΕΣΗΣ (22):10/09/2019
ΑΡΙΘ./ΗΜΕΡ. ΔΗΜΟΣΙΕΥΣΗΣ
ΕΥΡΩΠΑΪΚΟΥ ΔΙΠΛΩΜΑΤΟΣ(87):3052406 - 10/07/2019
ΑΡΙΘ./ΗΜΕΡ. ΔΗΜΟΣΙΕΥΣΗΣ
ΕΥΡΩΠΑΪΚΗΣ ΑΙΤΗΣΗΣ (86):15832785.8--04/11/2015
ΔΙΚΑΙΟΥΧΟΣ (73):1)Orientus Industry Sdn. Bhd.
4, Jalan Dato Yunus 1 Kawasan Perindustrian Dato Yunus Sulaiman Lima Kedai, 81120, Skudai, Johor, ΜΑΛΑΙΣΙΑ
ΣΥΜΒ. ΠΡΟΤΕΡΑΙΟΤΗΤΕΣ (30):P12014703712-10/12/2014-MY
ΕΦΕΥΡΕΤΗΣ (72):1)ONG, Yoke En
ΕΙΔΙΚΟΣ ΠΑΗΡΕΞΟΥΣΙΟΣ (74):ΓΑΛΑΝΟΠΟΥΛΟΥ ΑΝΘΟΥΛΑ
Διονύσου 68, 15124 ΜΑΡΟΥΣΙ (ΑΤΤΙΚΗΣ)
ΑΝΤΙΚΑΗΤΟΣ (74):ΜΑΛΑΜΗ ΑΛΚΗΣΤΙΣ-ΕΙΡΗΝΗ
Σκουφά 52,10672 ΑΘΗΝΑ
ΤΙΤΛΟΣ ΕΦΕΥΡΕΣΗΣ (54):**ΔΟΧΕΙΟ ΑΕΡΟΛΥΜΑΤΟΣ ΑΠΛΗΣ ΔΡΑΣΗΣ ΜΟΝΗΣ ΟΠΗΣ**

ΠΕΡΙΛΗΨΗ(57)

Ένα δοχείο απλής δράσης μονής οπής (100) που περιλαμβάνει, ένα σώμα δοχείου (102) που έχει ένα κάτω τμήμα (104) και ένα άνω τμήμα (106), ένα περίβλημα βαλβίδας (108), ένα εσωτερικό χιτώνιο (110) που έχει έναν σωλήνα αναρρόφησης (112) και ένα πλήθος από πλαστικά πτερύγια (114) διατεταγμένα γύρω από τον σωλήνα αναρρόφησης (112), μια αποσπώμενη μονάδα (116), έναν σωλήνα εμπάτισης (120) διαμορφωμένο να εκκενώνει ένα μίγμα από το σώμα του δοχείου (102). Το άνω τμήμα (104) του σώματος του δοχείου (102) περιλαμβάνει ένα στέλεχος (124), ένα εξωτερικό παρέμβυσμα (126), ένα εσωτερικό παρέμβυσμα (128), ένα κύπελλο τοποθέτησης (130), ένα ελατήριο (132) και ένα ακροφύσιο (134). Το εσωτερικό χιτώνιο (110) έχει ένα χημικό Α και το σώμα δοχείου (102) έχει ένα χημικό Β. Περαιτέρω, το μίγμα διαμορφώνεται για να συμπεριλαμβάνει το χημικό Α και το χημικό Β. Επίσης, το εσωτερικό χιτώνιο (110) είναι ενσωματωμένο με τον σωλήνα αναρρόφησης (112) για την ανάμιξη του χημικού Α

και του χημικού Β και την εκκένωση του μίγματος από το σώμα του δοχείου (102) με μια απλή δράση.

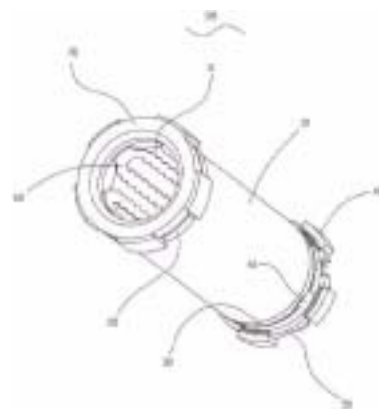


ΑΡΙΘΜΟΣ ΕΥΡ. Δ.Ε. (11):3101162
ΑΡΙΘ. ΕΛΛ. ΚΑΤΑΘΕΣΗΣ (21):20190402765
ΗΜΕΡ. ΕΛΛ. ΚΑΤΑΘΕΣΗΣ (22):10/09/2019
ΑΡΙΘ./ΗΜΕΡ. ΔΗΜΟΣΙΕΥΣΗΣ
ΕΥΡΩΠΑΪΚΟΥ ΔΙΠΛΩΜΑΤΟΣ(87):3257386 - 19/06/2019
ΑΡΙΘ./ΗΜΕΡ. ΔΗΜΟΣΙΕΥΣΗΣ
ΕΥΡΩΠΑΪΚΗΣ ΑΙΤΗΣΗΣ (86):15881702.3--23/06/2015
ΔΙΚΑΙΟΥΧΟΣ (73):1)CHINA TOBACCO YUNNAN INDUSTRIAL CO., LTD
 No. 367, Hongjin Road, Wuhua District Kunming Yunnan 650231, KINA
ΣΥΜΒ. ΠΡΟΤΕΡΑΙΟΤΗΤΕΣ (30):201520098744 U-11/02/2015-CN
 201510112097-13/03/2015-CN
ΕΦΕΥΡΕΤΗΣ (72):1)MIAO, Mingming
 2)CHEN, Yongkuan
 3)TANG, Jianguo
 4)ZHENG, Xudong
 5)LEI, Ping
 6)SHANG, Shanzhai
 7)XIANG, Nengjun
 8)YUAN, Dalin
 9)SUN, Zhiyong
 10)YANG, Liu
 11)ZHU, Donglai
 12)LIAO, Xiaoxiang
 13)LI, Shoubo
 14)YANG, Ji
 15)ZHAO, Wei
ΕΙΔΙΚΟΣ ΠΛΗΡΕΞΟΥΣΙΟΣ (74):ΑΘΑΝΑΣΙΑΔΟΥ "ΕΛΕΝΗ Γ. ΠΑΠΑΚΩΝΣΤΑΝΤΙΝΟΥ ΚΑΙ ΣΥΝΕΡΓΑΤΕΣ, ΔΙΚΗΓΟΡΙΚΗ ΕΤΑΙΡΙΑ" ΜΑΡΙΑ
 Κουμπάρη 2, 10674 ΑΘΗΝΑ
ΑΝΤΙΚΛΗΤΟΣ (74):ΓΙΑΖΙΤΖΟΓΛΟΥ ΕΥΑΓΓΕΛΙΑ
 Κουμπάρη 2,10674 ΑΘΗΝΑ
ΤΙΤΛΟΣ ΕΦΕΥΡΕΣΗΣ (54):**ΚΑΠΝΟΓΟΝΟ ΚΑΙ ΜΕΘΟΔΟΣ ΣΥΝΑΡΜΟΛΟΓΗΣΗΣ ΠΡΟΣ ΤΟΥΤΟ**

ΠΕΡΙΛΗΨΗ(57)

Η παρούσα εφεύρεση εξασφαλίζει ένα καπνογόνο και μια μέθοδο συναρμολόγησης προς τούτο. Η μέθοδος συναρμολόγησης περιλαμβάνει: α) τη σταθεροποίηση ενός πρώτου στηρίγματος (20) και ενός δεύτερου στηρίγματος

(30) αντίστοιχα στα δυο άκρα ενός αγωγού στήριξης (10) b) την επικάλυψη του αγωγού στήριξης (10) που έχει ληφθεί στο στάδιο a) πάνω σε μια ράβδο συναρμολόγησης (91) που έχει προσαρμοστεί για να διέλθει μέσα από τον αγωγό στήριξης (10) c) την εισαγωγή ενός πρώτου άκρου (63) των θερμαντικών σωμάτων (60) μέσα σε ένα κενό ανάμεσα στον αγωγό στήριξης (10) και τη ράβδο συναρμολόγησης (91) κατά μήκος του άκρου του δεύτερου στηρίγματος (30) μέχρι το πρώτο άκρο (63) των θερμαντικών σωμάτων (60) που εκτείνεται εκτός του άκρου του πρώτου στηρίγματος(20) d) την αντίστοιχα κάμψη δύο άκρων των θερμαντικών σωμάτων (60) πάνω σε ένα τμήμα τοποθέτησης για τη σταθεροποίηση των θερμαντικών σωμάτων (60) και e) τη διαδοχική σταθεροποίηση καθενός από τα θερμαντικά σώματα (60) κατά μήκος της περιφερειακής κατεύθυνσης του αγωγού στήριξης (10), έτσι ώστε το πλήθος των θερμαντικών σωμάτων (60) να περιβάλλει την κοιλότητα (11). Η μέθοδος συναρμολόγησης έχει τα πλεονεκτήματα της απλής και ταχείας διαδικασίας, της υψηλής απόδοσης παραγωγής καθώς και του χαμηλού ρυθμού αποβολής των τελικών προϊόντων.

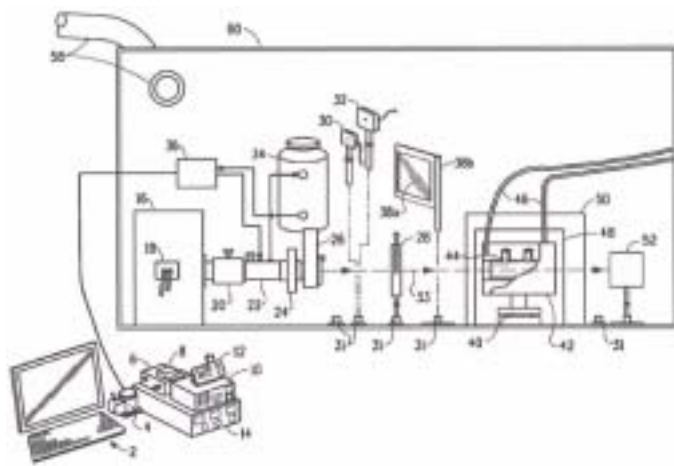


ΑΡΙΘΜΟΣ ΕΥΡ. Δ.Ε. (11):3101163
ΑΡΙΘ. ΕΛΛ. ΚΑΤΑΘΕΣΗΣ (21):20190402776
ΗΜΕΡ. ΕΛΛ. ΚΑΤΑΘΕΣΗΣ (22):10/09/2019
ΑΡΙΘ./ΗΜΕΡ. ΔΗΜΟΣΙΕΥΣΗΣ
ΕΥΡΩΠΑΪΚΟΥ ΔΙΠΛΩΜΑΤΟΣ(87):2841916 - 26/06/2019
ΑΡΙΘ./ΗΜΕΡ. ΔΗΜΟΣΙΕΥΣΗΣ
ΕΥΡΩΠΑΪΚΗΣ ΑΙΤΗΣΗΣ (86):13720720.5--25/04/2013
ΔΙΚΑΙΟΥΧΟΣ (73):1)The Chemours Company FC, LLC
 1007 Market Street, Wilmington, DE 19899, ΗΝΩΜΕΝΕΣ ΠΟΛΙΤΕΙΕΣ ΤΗΣ ΑΜΕΡΙΚΗΣ
ΣΥΜΒ. ΠΡΟΤΕΡΑΙΟΤΗΤΕΣ (30):201261639309 P-27/04/2012-US
ΕΦΕΥΡΕΤΗΣ (72):1)JERNAKOFF, Peter
 2)NIEDENZU, Philipp, Martin
 3)STANCIK, Cheryl, Marie
 4)MILONE, Michael, Patrick
ΕΙΔΙΚΟΣ ΠΛΗΡΕΞΟΥΣΙΟΣ (74):ΓΑΛΑΝΟΠΟΥΛΟΥ ΑΝΘΟΥΛΑ
 Διονύσου 68, 15124 ΜΑΡΟΥΣΙ (ΑΤΤΙΚΗΣ)
ΑΝΤΙΚΛΗΤΟΣ (74):ΜΑΛΑΜΗ ΑΛΚΗΣΤΙΣ-ΕΙΡΗΝΗ
 Σκουφά 52,10672 ΑΘΗΝΑ
ΤΙΤΛΟΣ ΕΦΕΥΡΕΣΗΣ (54):**ΜΕΘΟΔΟΙ ΠΡΟΒΛΕΨΗΣ ΤΗΣ ΦΩΤΟΠΡΟΣΤΑΤΕΥΤΙΚΗΣ ΑΠΟΔΟΣΗΣ ΥΛΙΚΟΥ ΣΥΣΚΕΥΑΣΙΑΣ ΓΙΑ ΥΓΡΟ ΓΑΛΑΚΤΟΜΙΚΟ ΠΡΟΪΟΝ**

ΠΕΡΙΛΗΨΗ(57)

Η παρούσα εφεύρεση παρέχει μεθόδους για ποσοτικοποίηση της φωτοπροστατευτικής απόδοσης σχεδίων συσκευασίας σε επιταχυνόμενο χρονικό πλαίσιο. Οι μέθοδοι μπορούν να χρησιμοποιηθούν για τη δημιουργία μοντέλων για την πρόβλεψη των τιμών φωτοπροστατευτικής απόδοσης υλικών που δεν έχουν υποβληθεί σε δοκιμή, βάσει κάποιας άλλης γνωστής ποιοτικής ή ποσοτικής

ιδιότητας. Στις μεθόδους χρησιμοποιείται πηγή φωτός που παρέχει δέσμη φωτός που επηρεάζει φωτοπροστατευτικό υλικό (28) πριν μεταδοθεί σε κυψέλη δείγματος (44) που περιέχει φωτοευαίσθητη οντότητα, όπως φωτοευαίσθητο θρεπτικό συστατικό.



ΑΡΙΘΜΟΣ ΕΥΡ. Δ.Ε. (11):3101164
ΑΡΙΘ. ΕΛΛ. ΚΑΤΑΘΕΣΗΣ (21):20190402766
ΗΜΕΡ. ΕΛΛ. ΚΑΤΑΘΕΣΗΣ (22):10/09/2019
ΑΡΙΘ./ΗΜΕΡ. ΔΗΜΟΣΙΕΥΣΗΣ
ΕΥΡΩΠΑΪΚΟΥ ΔΙΠΛΩΜΑΤΟΣ(87):2967756 - 12/06/2019
ΑΡΙΘ./ΗΜΕΡ. ΔΗΜΟΣΙΕΥΣΗΣ
ΕΥΡΩΠΑΪΚΗΣ ΑΙΤΗΣΗΣ (86):14708910.6--11/03/2014
ΔΙΚΑΙΟΥΧΟΣ (73):1)RETAINTECHNOLOGY GMBH
Weisshausstrasse 21,50939 KOLN,
GERMANIA
ΣΥΜΒ. ΠΡΟΤΕΡΑΙΟΤΗΤΕΣ (30):102013204359-13/03/2013-DE
ΕΦΕΥΡΕΤΗΣ (72):1)SCHUMACHER, Hildegard Brigitte
ΕΙΔΙΚΟΣ ΠΑΗΡΕΞΟΥΣΙΟΣ (74):ΑΘΑΝΑΣΙΑΔΟΥ "ΕΛΕΝΗ Γ.
ΠΑΠΑΚΩΝΣΤΑΝΤΙΝΟΥ ΚΑΙ
ΣΥΝΕΡΓΑΤΕΣ, ΔΙΚΗΓΟΡΙΚΗ ΕΤΑΙΡΙΑ"
ΜΑΡΙΑ
Κουμπάρη 2, 10674 ΑΘΗΝΑ
ΑΝΤΙΚΛΗΤΟΣ (74):ΓΙΑΖΙΤΖΟΓΛΟΥ ΕΥΑΓΓΕΛΙΑ
Κουμπάρη 2,10674 ΑΘΗΝΑ
ΤΙΤΛΟΣ ΕΦΕΥΡΕΣΗΣ (54):**ΣΥΓΚΡΑΤΗΤΗΡΑΣ ΚΑΘΩΣ ΚΑΙ ΜΕΘΟ-
ΔΟΣ ΓΙΑ ΤΗΝ ΠΑΡΑΓΩΓΗ ΑΥΤΟΥ**

ΠΕΡΙΛΗΨΗ(57)

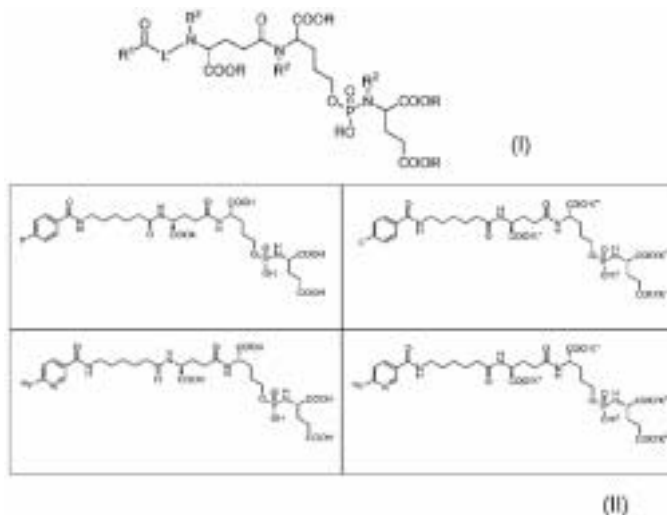
Η παρούσα εφεύρεση αφορά συγκρατητήρα (1, 1') -συνεργαζόμενο με πλήθος οδόντων- κατάλληλο για τη σταθεροποίηση των οδόντων, που περιλαμβάνει τουλάχιστον ένα διαμηκώς εκτεινόμενο τόξο (3), όπου το τόξο (3) εμφανίζει συνολικά καμπυλωμένο σχήμα, που ακολουθεί τη φυσική καμπύλωση μίας κάτω γνάθου ή μίας άνω γνάθου, και τοπικά είναι επιμέρους προσαρμοσμένο στο δοθέν περιγράμμα επιφάνειας του κάθε παρακείμενου οδόντος, όπου ο συγκρατητήρας (1, 1') αποτελείται από μέταλλο και έχει παραχθεί από πλακόσχημο τμήμα - περιλαμβάνον δύο επιφάνειες (19) παράλληλες μεταξύ τους- πιο συγκεκριμένα

από έλασμα, του μετάλλου. Για τη δημιουργία ενός συγκρατητήρα που να παρακάμπτει τα μειονεκτήματα γνωστών συγκρατητήρων (ελλιπής μόνιμη προσφυσιμότητα, ακούσια ενεργοποίηση, μπλοκάρισμα των οδόντων), σύμφωνα με την εφεύρεση προτείνεται το μέταλλο να είναι από κράμα νικελίου-τιτανίου, κατά περαιτέρω προτίμηση από Nitinol, και δοθείσα επιφάνεια εκ παραγωγής (13) του συγκρατητήρα (1, 1') -όταν αυτός είναι ενσωματωμένος- να στρέφεται προς οιαδήποτε επιφάνεια οδόντος (17) επί της οποίας εφαρμόζει ο συγκρατητήρας (1, 1'), και η όποια άνω πλευρά (2) ή κάτω πλευρά (11) του συγκρατητήρα (1, 1') να αντιστοιχεί σε αρχικό επίπεδο ελάσματος. Περαιτέρω, η παρούσα εφεύρεση αφορά μέθοδο για παραγωγή ενός τέτοιου συγκρατητήρα (1, 1').

ΑΡΙΘΜΟΣ ΕΥΡ. Δ.Ε. (11):3101165
ΑΡΙΘ. ΕΛΛ. ΚΑΤΑΘΕΣΗΣ (21):20190402769
ΗΜΕΡ. ΕΛΛ. ΚΑΤΑΘΕΣΗΣ (22):10/09/2019
ΑΡΙΘ./ΗΜΕΡ. ΔΗΜΟΣΙΕΥΣΗΣ
ΕΥΡΩΠΑΪΚΟΥ ΔΙΠΛΩΜΑΤΟΣ(87):2970345 - 19/06/2019
ΑΡΙΘ./ΗΜΕΡ. ΔΗΜΟΣΙΕΥΣΗΣ
ΕΥΡΩΠΑΪΚΗΣ ΑΙΤΗΣΗΣ (86):14721640.2--14/03/2014
ΔΙΚΑΙΟΥΧΟΣ (73):1)Cancer Targeted Technology LLC
14241 Woodinville-Duvall Road, Suite 143,
Woodinville, WA 98072, ΗΝΩΜΕΝΕΣ
ΠΟΛΙΤΕΙΕΣ ΤΗΣ ΑΜΕΡΙΚΗΣ
2)Washington State University
Office of Commercialization Washington
State University P.O. Box 641802, Pullman,
Washington 99164-1802, ΗΝΩΜΕΝΕΣ
ΠΟΛΙΤΕΙΕΣ ΤΗΣ ΑΜΕΡΙΚΗΣ
ΣΥΜΒ. ΠΡΟΤΕΡΑΙΟΤΗΤΕΣ (30):201361798108 P-15/03/2013-US
ΕΦΕΥΡΕΤΗΣ (72):1)BERKMAN, Clifford
2)STEKHOVA, Svetlana, A.
ΕΙΔΙΚΟΣ ΠΑΗΡΕΞΟΥΣΙΟΣ (74):ΓΙΑΚΟΥΜΗ ANNA
Αλκαμένους 12-14, 10439 ΑΘΗΝΑ
ΑΝΤΙΚΛΗΤΟΣ (74):ΜΙΣΙΟΥ ΑΝΔΡΟΝΙΚΗ
Αναλήψεως 23 και Μαραθόνος 27,10439
ΑΘΗΝΑ
ΤΙΤΛΟΣ ΕΦΕΥΡΕΣΗΣ (54):**ΕΠΙΣΗΜΑΣΜΕΝΟΙ ΜΕ 18F, ΣΤΟΧΕΥΟ-
ΜΕΝΟΙ ΜΕ PSMA ΠΑΡΑΓΟΝΤΕΣ ΑΠΕΙ-
ΚΟΝΙΣΗΣ PET**

ΠΕΡΙΛΗΨΗ(57)

Οι ενώσεις του τύπου Marlush (I) που περιγράφονται στις αξιώσεις είναι χρήσιμες σε διαγνωστικές μεθόδους για την ανίχνευση και/ή ταυτοποίηση κυττάρων που παρουσιάζουν PSMA. Αποκαλύπτονται επίσης μέθοδοι παρασκευής των ενώσεων. Αντιπροσωπευτικές ενώσεις σύμφωνα με την εφαρμογή είναι.

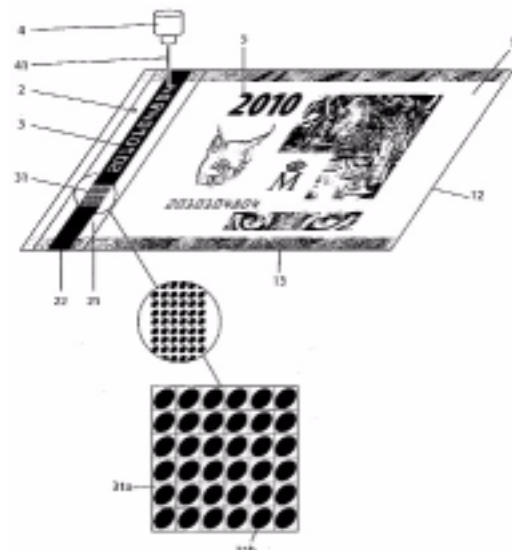


ΑΡΙΘΜΟΣ ΕΥΡ. Δ.Ε. (11):3101166
ΑΡΙΘ. ΕΛΛ. ΚΑΤΑΘΕΣΗΣ (21):20190402773
ΗΜΕΡ. ΕΛΛ. ΚΑΤΑΘΕΣΗΣ (22):10/09/2019
ΑΡΙΘ./ΗΜΕΡ. ΔΗΜΟΣΙΕΥΣΗΣ
ΕΥΡΩΠΑΪΚΟΥ ΔΙΠΛΩΜΑΤΟΣ(87):2991839 - 19/06/2019
ΑΡΙΘ./ΗΜΕΡ. ΔΗΜΟΣΙΕΥΣΗΣ
ΕΥΡΩΠΑΪΚΗΣ ΑΙΤΗΣΗΣ (86):14738426.7--24/06/2014
ΔΙΚΑΙΟΥΧΟΣ (73):1)Fabrica Nacional de Moneda Y Timbre -
Real Casa de la Moneda
C/ Jorge Juan 106, 28009 Madrid, ΙΣΠΑΝΙΑ
ΣΥΜΒ. ΠΡΟΤΕΡΑΙΟΤΗΤΕΣ (30):13382249-26/06/2013-EP
ΕΦΕΥΡΕΤΗΣ (72):1)GARCIA JUEZ, Vicente
2)GAMO ARANDA, Javier
3)BORRUEL NAVARRO, Luis
ΕΙΔΙΚΟΣ ΠΑΡΗΡΕΞΟΥΣΙΟΣ (74):ΚΙΛΙΜΙΡΗΣ "ΠΑΤΡΙΝΟΣ & ΚΙΛΙΜΙΡΗΣ
ΔΙΚΗΓΟΡΙΚΗ ΕΤΑΙΡΙΑ" ΚΩΝΣΤΑΝΤΙΝΟΣ
Χατζηγιάννη Μέξη 7, 11528 ΑΘΗΝΑ
ΑΝΤΙΚΛΗΤΟΣ (74):ΚΙΛΙΜΙΡΗΣ ΚΩΝΣΤΑΝΤΙΝΟΣ
Χατζηγιάννη Μέξη 7,11528 ΑΘΗΝΑ
ΤΙΤΛΟΣ ΕΦΕΥΡΕΣΗΣ (54):**ΜΕΘΟΔΟΣ ΓΙΑ ΤΗΝ ΠΑΡΟΧΗ ΕΝΟΣ
ΕΓΓΡΑΦΟΥ ΑΣΦΑΛΕΙΑΣ ΜΕ ΜΙΑ ΧΑ-
ΡΑΚΤΗΡΙΣΤΙΚΗ ΙΔΙΟΤΗΤΑ ΑΣΦΑΛΕΙ-
ΑΣ, ΚΑΙ ΕΓΓΡΑΦΟ ΑΣΦΑΛΕΙΑΣ**

ΠΕΡΙΛΗΨΗ(57)

Μέθοδος για την παροχή ενός εγγράφου ασφαλείας με μία χαρακτηριστική ιδιότητα ασφαλείας, η οποία περιλαμβάνει το βήμα της παροχής ενός αγώγιμου στρώματος (22), και το βήμα της αφαίρεσής ενός τμήματος του αναφερθέντος αγώγιμου στρώματος (22) έτσι ώστε να μπορεί να μετατραπεί τουλάχιστον ένα τμήμα του αναφερθέντος αγώγιμου στρώματος σε ένα μετα-υλικό (31, 32) κατάλληλα επιλεγμένο έτσι ώστε να παρέχεται η πιστοποίηση της αυθεντικότητας

του εγγράφου ασφαλείας. Η παρούσα εφεύρεση σχετίζεται επίσης με ένα έγγραφο ασφαλείας το οποίο δημιουργείται με τη χρήση της παρούσης μεθόδου, και με μία μέθοδο για την πιστοποίηση της αυθεντικότητας ενός τέτοιου εγγράφου ασφαλείας.



ΑΡΙΘΜΟΣ ΕΥΡ. Δ.Ε. (11):3101167
ΑΡΙΘ. ΕΛΛ. ΚΑΤΑΘΕΣΗΣ (21):20190402721
ΗΜΕΡ. ΕΛΛ. ΚΑΤΑΘΕΣΗΣ (22):05/09/2019
ΑΡΙΘ./ΗΜΕΡ. ΔΗΜΟΣΙΕΥΣΗΣ
ΕΥΡΩΠΑΪΚΟΥ ΔΙΠΛΩΜΑΤΟΣ(87):1896061 - 12/06/2019
ΑΡΙΘ./ΗΜΕΡ. ΔΗΜΟΣΙΕΥΣΗΣ
ΕΥΡΩΠΑΪΚΗΣ ΑΙΤΗΣΗΣ (86):06754582.2--23/06/2006
ΔΙΚΑΙΟΥΧΟΣ (73):1)GlaxoSmithKline Biologicals S.A.
Rue de l'Institut, 89, 1330 Rixensart, ΒΕΛΓΙΟ
ΣΥΜΒ. ΠΡΟΤΕΡΑΙΟΤΗΤΕΣ (30):0513071-27/06/2005-GB
0513069-27/06/2005-GB
0515556-28/07/2005-GB
0524204-28/11/2005-GB
0526040-21/12/2005-GB
0526041-21/12/2005-GB
ΕΦΕΥΡΕΤΗΣ (72):1)BIEMANS, Ralph L.
2)BOUTRIAU, Dominique
3)CAPIAU, Carine
4)DENOEL, Philippe
5)DUVIVIER, Pierre GlaxoSmithKline Bio-
logicals s.a.
6)POOLMAN, Jan
ΕΙΔΙΚΟΣ ΠΑΡΗΡΕΞΟΥΣΙΟΣ (74):ΜΑΛΑΜΗ ΑΛΚΗΣΤΙΣ-ΕΙΡΗΝΗ
Σκουφά 52, 10672 ΑΘΗΝΑ
ΑΝΤΙΚΛΗΤΟΣ (74):ΜΑΛΑΜΗ ΑΛΚΗΣΤΙΣ-ΕΙΡΗΝΗ
Σκουφά 52,10672 ΑΘΗΝΑ
ΤΙΤΛΟΣ ΕΦΕΥΡΕΣΗΣ (54):**ΑΝΟΣΟΓΟΝΟΣ ΣΥΝΘΕΣΗ**

ΠΕΡΙΛΗΨΗ(57)

Η παρούσα αίτηση αποκαλύπτει μια ανοσογόνο σύνθεση που περιλαμβάνει πολυσακχαρίτες της κάψας του N. meningitidis από τουλάχιστον μία από τις ορομάδες A, C, W135 και Y συζευγμένους με μια φέρουσα πρωτεΐνη για την παραγωγή ενός συζεύγματος πολυσακχαριτών κάψας N. meningitidis, όπου το μέσο μέγεθος κάθε πολυσακχαρίτη του N. meningitidis είναι άνω των 50kDa.

ΑΡΙΘΜΟΣ ΕΥΡ. Δ.Ε. (11):3101168
ΑΡΙΘ. ΕΛΛ. ΚΑΤΑΘΕΣΗΣ (21):20190402757
ΗΜΕΡ. ΕΛΛ. ΚΑΤΑΘΕΣΗΣ (22):10/09/2019
ΑΡΙΘ./ΗΜΕΡ. ΔΗΜΟΣΙΕΥΣΗΣ
ΕΥΡΩΠΑΪΚΟΥ ΔΙΠΛΩΜΑΤΟΣ(87):2857037 - 26/06/2019
ΑΡΙΘ./ΗΜΕΡ. ΔΗΜΟΣΙΕΥΣΗΣ
ΕΥΡΩΠΑΪΚΗΣ ΑΙΤΗΣΗΣ (86):13796572.9--17/05/2013
ΔΙΚΑΙΟΥΧΟΣ (73):1)Kinki University
4-1, Kowakae 3-chome, Higashiosaka-shi, Osaka 577-8502, ΙΑΠΩΝΙΑ
2)Asahi Kasei Pharma Corporation
1-1-2 Yurakucho,, Chiyoda-ku Tokyo 100-0006, ΙΑΠΩΝΙΑ
ΣΥΜΒ. ΠΡΟΤΕΡΑΙΟΤΗΤΕΣ (30):2012125316-31/05/2012-JP
ΕΦΕΥΡΕΤΗΣ (72):1)KAWABATA Atsufumi
2)SUZUKI Hideaki
ΕΙΛΙΚΟΣ ΠΛΗΡΕΞΟΥΣΙΟΣ (74):ΒΟΥΡΟΥ ΤΡΙΑΝΤΑΦΥΛΛΙΑ
Ξενοκράτους 38 & Μαρασλή 10, 10676 ΑΘΗΝΑ
ΑΝΤΙΚΛΗΤΟΣ (74):ΒΟΥΡΟΥ ΤΡΙΑΝΤΑΦΥΛΛΙΑ
Ξενοκράτους 38 & Μαρασλή 10,10676 ΑΘΗΝΑ
ΤΙΤΛΟΣ ΕΦΕΥΡΕΣΗΣ (54):ΠΑΡΑΓΟΝΤΑΣ ΠΑΡΕΜΠΟΛΙΣΗΣ ΚΑΙ Ή ΘΕΡΑΠΕΙΑΣ ΠΕΡΙΦΕΡΙΚΟΥ ΝΕΥΡΟΠΑΘΗΤΙΚΟΥ ΠΟΝΟΥ ΠΟΥ ΠΡΟΚΑΛΕΙΤΑΙ ΑΠΟ ΑΝΤΙ-ΚΑΡΚΙΝΙΚΟ ΦΑΡΜΑΚΟ

ΠΕΡΙΛΗΨΗ(57)

Ένα αποτελεσματικό φάρμακο για προφυλακτική και/ή θεραπευτική αγωγή ενός περιφερικοί νευροπαθητικού πόνου όπως της αλλοδυνίας που προκαλείται από μια θεραπεία με έναν αντικαρκινικό παράγοντα, που περιλαμβάνει θρομβομοντουλίνη ως ένα δραστικό συστατικό.

ΑΡΙΘΜΟΣ ΕΥΡ. Δ.Ε. (11):3101169
ΑΡΙΘ. ΕΛΛ. ΚΑΤΑΘΕΣΗΣ (21):20190402761
ΗΜΕΡ. ΕΛΛ. ΚΑΤΑΘΕΣΗΣ (22):10/09/2019
ΑΡΙΘ./ΗΜΕΡ. ΔΗΜΟΣΙΕΥΣΗΣ
ΕΥΡΩΠΑΪΚΟΥ ΔΙΠΛΩΜΑΤΟΣ(87):3317356 - 19/06/2019
ΑΡΙΘ./ΗΜΕΡ. ΔΗΜΟΣΙΕΥΣΗΣ
ΕΥΡΩΠΑΪΚΗΣ ΑΙΤΗΣΗΣ (86):16733615.5--01/07/2016
ΔΙΚΑΙΟΥΧΟΣ (73):1)Sicpa Holding SA
Av. de Florissant 41, 1008 Prilly, ΕΛΒΕΤΙΑ
ΣΥΜΒ. ΠΡΟΤΕΡΑΙΟΤΗΤΕΣ (30):15174767-01/07/2015-EP
ΕΦΕΥΡΕΤΗΣ (72):1)LEPRINCE, Cecile
ΕΙΛΙΚΟΣ ΠΛΗΡΕΞΟΥΣΙΟΣ (74):ΣΑΚΕΛΛΑΡΙΔΗ ΒΑΛΗ-ΒΑΣΙΛΙΚΗ
Αδριανού 70, 10556 ΑΘΗΝΑ
ΑΝΤΙΚΛΗΤΟΣ (74):ΣΑΚΕΛΛΑΡΙΔΗ ΒΑΛΗ-ΒΑΣΙΛΙΚΗ
Αδριανού 70,10556 ΑΘΗΝΑ
ΤΙΤΛΟΣ ΕΦΕΥΡΕΣΗΣ (54):ΦΙΛΙΚΟ ΠΡΟΣ ΤΟ ΠΕΡΙΒΑΛΛΟΝ ΜΕΛΑΝΙ ΚΑΙ ΔΙΑΛΥΜΑ ΨΕΚΑΣΜΟΥ ΓΙΑ ΔΙΑΔΙΚΑΣΙΑ ΥΓΡΗΣ ΕΚΤΥΠΩΣΗΣ ΟΦΣΕΤ ΚΑΙ ΔΙΑΔΙΚΑΣΙΑ ΥΓΡΗΣ ΕΚΤΥΠΩΣΗΣ ΟΦΣΕΤ

ΠΕΡΙΛΗΨΗ(57)

Η παρούσα εφεύρεση σχετίζεται με το πεδίο των φιλικών προς το περιβάλλον μελανιών ξήρανσης με οξείδωση για διαδικασίες υγρής εκτύπωσης όφσετ με τη χρήση φιλικών προς το περιβάλλον διαλυμάτων ψεκασμού ή φιλικών προς το περιβάλλον συμπυκνωμάτων ψεκασμού. Συγκεκριμένα, η εφεύρεση αναφέρεται σε ένα κιτ που περιλαμβάνει ένα φιλικό προς το περιβάλλον διάλυμα ψεκασμού ή ένα φιλικό προς το περιβάλλον συμπύκνωμα ψεκασμού και ένα φιλικό προς το περιβάλλον μελάνι ξήρανσης με οξείδωση για διαδικασίες υγρής εκτύπωσης όφσετ, όπου το 10 αναφερθέν μελάνι ξήρανσης με οξείδωση περιλαμβάνει ένα τουλάχιστον βερνίκι ξήρανσης με οξείδωση και μια ή περισσότερες ουδέτερες ενώσεις συμπλοκών μαγγανίου και όπου το αναφερθέν διάλυμα ψεκασμού ή το συμπύκνωμα διαλύματος ψεκασμού περιλαμβάνει ένα ή περισσότερα άλατα μαγγανίου (II) ενός C1-C3 καρβοξυλικού οξέος.

ΑΡΙΘΜΟΣ ΕΥΡ. Δ.Ε. (11):3101170
ΑΡΙΘ. ΕΛΛ. ΚΑΤΑΘΕΣΗΣ (21):20190402760
ΗΜΕΡ. ΕΛΛ. ΚΑΤΑΘΕΣΗΣ (22):10/09/2019
ΑΡΙΘ./ΗΜΕΡ. ΔΗΜΟΣΙΕΥΣΗΣ
ΕΥΡΩΠΑΪΚΟΥ ΔΙΠΛΩΜΑΤΟΣ(87):1451258 - 19/06/2019
ΑΡΙΘ./ΗΜΕΡ. ΔΗΜΟΣΙΕΥΣΗΣ
ΕΥΡΩΠΑΪΚΗΣ ΑΙΤΗΣΗΣ (86):02783025.6--29/10/2002
ΔΙΚΑΙΟΥΧΟΣ (73):1)SICPA HOLDING SA
Avenue de Florissant 41, 1008 Prilly,
ΕΛΒΕΤΙΑ
ΣΥΜΒ. ΠΡΟΤΕΡΑΙΟΤΗΤΕΣ (30):01127907-23/11/2001-EP
ΕΦΕΥΡΕΤΗΣ (72):1)MARGUERETTAZ, Xavier
2)TILLER, Thomas
3)MULLER, Edgar
4)GREMAUD, Frederic
5)JAQUIER, Sylvain
ΕΙΔΙΚΟΣ ΠΑΡΗΡΕΞΟΥΣΙΟΣ (74):ΣΑΚΕΛΛΑΡΙΔΗ ΒΑΛΗ-ΒΑΣΙΛΙΚΗ
Αδριανού 70, 10556 ΑΘΗΝΑ
ΑΝΤΙΚΛΗΤΟΣ (74):ΣΑΚΕΛΛΑΡΙΔΗ ΒΑΛΗ-ΒΑΣΙΛΙΚΗ
Αδριανού 70,10556 ΑΘΗΝΑ
ΤΙΤΛΟΣ ΕΦΕΥΡΕΣΗΣ (54):**ΣΥΝΘΕΣΗ ΧΡΩΜΑΤΙΣΜΕΝΟΥ ΜΕΛΑ-
ΝΙΟΥ**

δομές, οι οποίες είναι εύκολο να διασπαστούν. Οι συνθέσεις μελανιού της εφεύρεσης χαρακτηρίζονται επιπλέον από μια καλή δυνατότητα εκτύπωσης στη διεσπαρμένη κατάσταση.

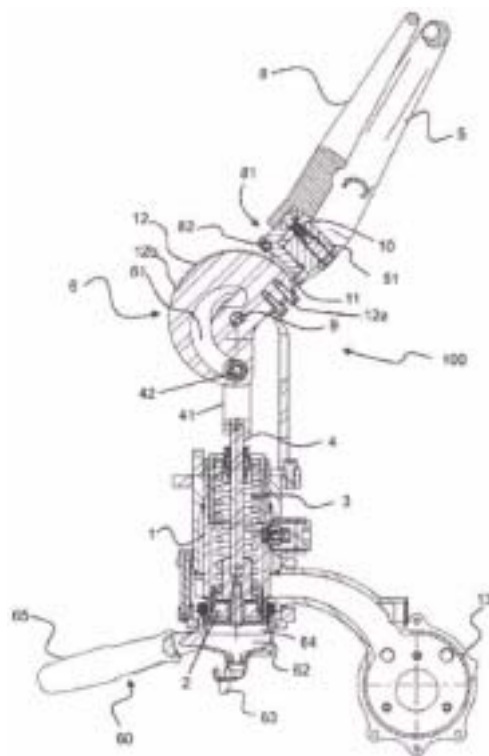
ΠΕΡΙΛΗΨΗ(57)

Αναδιασπειρόμενες συνθέσεις χρωματισμένου μελανιού εκτύπωσης, κατά προτίμηση για την εκτύπωση συνεχούς ψεκασμού μελάνης διαδικασία λαμβάνονται με την προσθήκη ενός κροκιδωτικού παράγοντα στη διασπορά χρωστικής ουσίας στο υγρό εκτύπωσης. Οι συνθέσεις δεν σχηματίζουν σκληρά ιζήματα και είναι εύκολο να αναδιασπαρθούν κατά τη διακοπή και τη συνέχιση των λειτουργιών εκτύπωσης. Κατάλληλοι κροκιδωτικοί παράγοντες συνδέονται με τα σωματίδια χρωστικής ουσίας στο ίζημα μέσα σε τριδιάστατες «αέρινες»

ΑΡΙΘΜΟΣ ΕΥΡ. Δ.Ε. (11):3101171
ΑΡΙΘ. ΕΛΛ. ΚΑΤΑΘΕΣΗΣ (21):20190402770
ΗΜΕΡ. ΕΛΛ. ΚΑΤΑΘΕΣΗΣ (22):10/09/2019
ΑΡΙΘ./ΗΜΕΡ. ΔΗΜΟΣΙΕΥΣΗΣ
ΕΥΡΩΠΑΪΚΟΥ ΔΙΠΛΩΜΑΤΟΣ(87):3319492 - 26/06/2019
ΑΡΙΘ./ΗΜΕΡ. ΔΗΜΟΣΙΕΥΣΗΣ
ΕΥΡΩΠΑΪΚΗΣ ΑΙΤΗΣΗΣ (86):16736453.8--07/07/2016
ΔΙΚΑΙΟΥΧΟΣ (73):1)La Marzocco S.r.l.
Via La Torre 14/H, 50038 Scarperia, ΙΤΑΛΙΑ
ΣΥΜΒ. ΠΡΟΤΕΡΑΙΟΤΗΤΕΣ (30):UB20152061-10/07/2015-IT
ΕΦΕΥΡΕΤΗΣ (72):1)DIONISIO, Andrea
2)GATTI, Riccardo
3)BERETTA, Maurizio
ΕΙΔΙΚΟΣ ΠΑΡΗΡΕΞΟΥΣΙΟΣ (74):ΛΥΜΠΕΡΗΣ "ΔΙΚΗΓΟΡΙΚΗ ΕΤΑΙΡΕΙΑ
ΒΑΓΙΑΝΟΥ ΚΩΣΤΟΠΟΥΛΟΥ
ΛΥΜΠΕΡΗΣ" ΝΙΚΟΛΑΟΣ
Στουρνάρα 37, 10682 ΑΘΗΝΑ
ΑΝΤΙΚΛΗΤΟΣ (74):ΛΥΜΠΕΡΗΣ ΝΙΚΟΛΑΟΣ
Στουρνάρα 37,10682 ΑΘΗΝΑ
ΤΙΤΛΟΣ ΕΦΕΥΡΕΣΗΣ (54):**ΜΗΧΑΝΗ ΤΟΥ ΤΥΠΟΥ ΕΜΒΟΛΟΥ ΓΙΑ
ΤΗ ΔΙΑΝΟΜΗ ΚΑΦΕ Ή ΑΛΛΩΝ ΠΑΡΑ-
ΣΚΕΥΑΣΜΕΝΩΝ ΡΟΦΗΜΑΤΩΝ**

ΠΕΡΙΛΗΨΗ(57)

Περιγράφεται μια μηχανή (100) για καφέ εσπρέσο (κριθάρι ή άλλα ροφήματα) του τύπου εμβόλου. Η μηχανή περιλαμβάνει έναν κύλινδρο (1), ένα έμβολο (2) που είναι διαμορφωμένο 10 για να εκτελεί μια κίνηση μετατόπισης στον εν λόγω κύλινδρο (1), μια ράβδο (4) που έχει ένα άκρο που συνεργάζεται με το εν λόγω έμβολο (2), έναν μοχλό χειρισμού (5), ένα μέλος (6) διαμορφωμένο για να συνεργάζεται με την εν λόγω ράβδο (4) και για να μετακινεί το εν λόγω έμβολο (2) από μία πρώτη θέση σε μια δεύτερη θέση συμπιέζοντας ένα ελατήριο (3), και ένα μηχανισμό (8, 10, 11, 12) που πραγματοποιεί τη σύνδεση μεταξύ του εν λόγω μοχλού χειρισμού (5) και του εν λόγω μέλους (6), όπου ο εν λόγω μηχανισμός είναι τύπου «κρατήματος για λειτουργία».

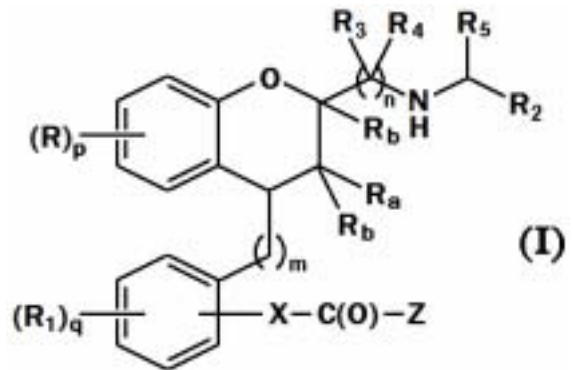


ΑΡΙΘΜΟΣ ΕΥΡ. Δ.Ε. (11):3101172
ΑΡΙΘ. ΕΛΛ. ΚΑΤΑΘΕΣΗΣ (21):20190402771
ΗΜΕΡ. ΕΛΛ. ΚΑΤΑΘΕΣΗΣ (22):10/09/2019
ΑΡΙΘ./ΗΜΕΡ. ΔΗΜΟΣΙΕΥΣΗΣ
ΕΥΡΩΠΑΪΚΟΥ ΔΙΠΛΩΜΑΤΟΣ(87):2817299 - 12/06/2019
ΑΡΙΘ./ΗΜΕΡ. ΔΗΜΟΣΙΕΥΣΗΣ
ΕΥΡΩΠΑΪΚΗΣ ΑΙΤΗΣΗΣ (86):13712928.4--22/02/2013
ΔΙΚΑΙΟΥΧΟΣ (73):1)Lupin Limited
Kalpataru Inspire 3rd Floor Off Western Express Highway Santacruz (East), Mumbai 400 055, ΙΝΔΙΑ
ΣΥΜΒ. ΠΡΟΤΕΡΑΙΟΤΗΤΕΣ (30):ΚΟ01782012-24/02/2012-IN
ΚΟ10302012-07/09/2012-IN
ΕΦΕΥΡΕΤΗΣ (72):1)SHUKLA, Manojkumar, Ramprasad
2)SARDE, Ankush, Gangaram 6)KHAN, Talha, Hussain
3)LORIYA, Rajeshkumar, Maganlal 7)KULKARNI, Sanjeev, Anant
4)PACHPUTE, Vipul, Dilip 8)PALLE, Venkata, P.
5)WALKE, Navnath, Bajirao 9)KAMBOJ, Rajender, Kumar
ΕΙΔΙΚΟΣ ΠΛΗΡΕΞΟΥΣΙΟΣ (74):ΛΥΜΠΕΡΗΣ "ΔΙΚΗΓΟΡΙΚΗ ΕΤΑΙΡΕΙΑ ΒΑΓΙΑΝΟΥ ΚΩΣΤΟΠΟΥΛΟΥ ΛΥΜΠΕΡΗ" ΝΙΚΟΛΑΟΣ
Στουρνάρα 37, 10682 ΑΘΗΝΑ
ΑΝΤΙΚΛΗΤΟΣ (74):ΛΥΜΠΕΡΗΣ ΝΙΚΟΛΑΟΣ
Στουρνάρα 37, 10682 ΑΘΗΝΑ
ΤΙΤΛΟΣ ΕΦΕΥΡΕΣΗΣ (54):ΥΠΟΚΑΤΕΣΤΗΜΕΝΕΣ ΕΝΩΣΕΙΣ ΧΡΩΜΑΝΗΣ ΩΣ ΡΥΘΜΙΣΤΕΣ ΤΟΥ ΥΠΟΛΟΧΕΑ ΑΝΙΧΝΕΥΤΗ ΑΣΒΕΣΤΙΟΥ

ΠΕΡΙΛΗΨΗ(57)

Η παρούσα εφεύρεση παρέχει ρυθμιστές υποδοχέων ανιχνευτών ασβεστίου (CaSR). Συγκεκριμένα, οι ενώσεις που περιγράφονται στο παρόν είναι χρήσιμες

για τη θεραπεία, διαχείριση και/ή άμβλυνση της σοβαρότητας νοσημάτων, διαταραχών, συνδρόμων και/ή καταστάσεων που σχετίζονται με τη ρύθμιση υποδοχέων ανιχνευτών ασβεστίου (CaSR). Η εφεύρεση παρέχει επίσης φαρμακευτικές συνθέσεις αυτών, και μεθόδους για τη θεραπεία, διαχείριση, και/ή άμβλυνση της σοβαρότητας νοσημάτων, διαταραχών συνδρόμων και/ή καταστάσεων που σχετίζονται με τη ρύθμιση του CaSR. Η εφεύρεση αναφέρεται επίσης σε διαδικασία για τη παρασκευή των ενώσεων της εφεύρεσης.

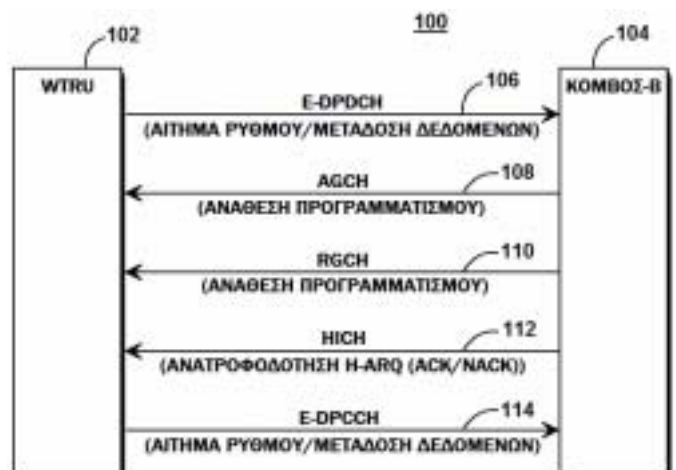


ΑΡΙΘΜΟΣ ΕΥΡ. Δ.Ε. (11):3101173
ΑΡΙΘ. ΕΛΛ. ΚΑΤΑΘΕΣΗΣ (21):20190402758
ΗΜΕΡ. ΕΛΛ. ΚΑΤΑΘΕΣΗΣ (22):10/09/2019
ΑΡΙΘ./ΗΜΕΡ. ΔΗΜΟΣΙΕΥΣΗΣ
ΕΥΡΩΠΑΪΚΟΥ ΔΙΠΛΩΜΑΤΟΣ(87):3133407 - 12/06/2019
ΑΡΙΘ./ΗΜΕΡ. ΔΗΜΟΣΙΕΥΣΗΣ
ΕΥΡΩΠΑΪΚΗΣ ΑΙΤΗΣΗΣ (86):16190925.4--06/02/2006
ΔΙΚΑΙΟΥΧΟΣ (73):1)Intel Corporation
2200 Mission College Boulevard, Santa Clara, CA 95054, ΗΝΩΜΕΝΕΣ ΠΟΛΙΤΕΙΕΣ ΤΗΣ ΑΜΕΡΙΚΗΣ
ΣΥΜΒ. ΠΡΟΤΕΡΑΙΟΤΗΤΕΣ (30):651594 P-09/02/2005-US
322704-30/12/2005-US
ΕΦΕΥΡΕΤΗΣ (72):1)TERRY, Stephen
ΕΙΔΙΚΟΣ ΠΛΗΡΕΞΟΥΣΙΟΣ (74):ΣΙΩΤΟΥ "ΚΑΤΕΡΙΝΑ ΣΙΩΤΟΥ ΚΑΙ ΣΥΝΕΡΓΑΤΕΣ ΔΙΚΗΓΟΡΙΚΗ ΕΤΑΙΡΕΙΑ" ΑΙΚΑΤΕΡΙΝΗ
Πατησίων (28ης Οκτωβρίου) 122, 11257 ΑΘΗΝΑ
ΑΝΤΙΚΛΗΤΟΣ (74):ΣΙΩΤΟΥ ΑΙΚΑΤΕΡΙΝΗ
Πατησίων (28ης Οκτωβρίου) 122,11257 ΑΘΗΝΑ
ΤΙΤΛΟΣ ΕΦΕΥΡΕΣΗΣ (54):ΜΕΘΟΔΟΣ ΚΑΙ ΣΥΣΤΗΜΑ ΓΙΑ ΤΗΝ ΑΝΑΓΝΩΡΙΣΗ ΑΣΤΟΧΙΩΝ ΡΑΔΙΟΖΕΥΞΕΩΝ ΠΟΥ ΣΧΕΤΙΖΟΝΤΑΙ ΜΕ ΚΑΝΑΛΙΑ HSUPA ΚΑΙ HSDPA

ΠΕΡΙΛΗΨΗ(57)

Περιγράφεται μέθοδος και σύστημα για την ανίχνευση αστοχιών ραδιοζεύξεων (RL) μεταξύ μιας μονάδας ασύρματης μετάδοσης/λήψης (WTRU) και ενός Κόμβου-B. Όταν η σηματοδότηση ραδιοφρέων (SRBs) υποστηρίζεται από υψηλής ταχύτητας πρόσβαση σε πακέτα ανερχόμενης ζεύξης (HSUPA), αναγνωρίζεται μια αστοχία RL με βάση την ανίχνευση ακατάλληλης λειτουργίας τουλάχιστον ενός αποκλειστικού Καναλιού Εκχώρησης (AGCH), ενός Σχετικού Καναλιού

Εκχώρησης (RGCH), ενός καναλιού πληροφοριών (HICH) Υβριδικού Αιτήματος Αυτόματης Επανάληψης (HARQ), ενός ενισχυμένου ανερχόμενης ζεύξης αποκλειστικού φυσικού καναλιού ελέγχου (E-DPCCH) και ενός ενισχυμένου ανερχόμενης ζεύξης φυσικού καναλιού δεδομένων (E-DPDCH). Όταν οι SRBs υποστηρίζονται από προσέλαση υψηλής ταχύτητας σε πακέτα πρόσβασης (HSD-PA), αναγνωρίζεται μια αστοχία RL με βάση την ανίχνευση ακατάλληλης λειτουργίας τουλάχιστον ενός κοινόχρηστου καναλιού κατερχόμενης ζεύξης υψηλής ταχύτητας, (HS-SCCH), ενός κοινόχρηστου φυσικού καναλιού κατερχόμενης ζεύξης υψηλής ταχύτητας, (HS-PDSCH) και ενός αποκλειστικού φυσικού καναλιού ελέγχου υψηλής ταχύτητας (HS-DPCCH).



ΑΡΙΘΜΟΣ ΕΥΡ. Δ.Ε. (11):3101174
ΑΡΙΘ. ΕΛΛ. ΚΑΤΑΘΕΣΗΣ (21):20190402759
ΗΜΕΡ. ΕΛΛ. ΚΑΤΑΘΕΣΗΣ (22):10/09/2019
ΑΡΙΘ./ΗΜΕΡ. ΔΗΜΟΣΙΕΥΣΗΣ
ΕΥΡΩΠΑΪΚΟΥ ΔΙΠΛΩΜΑΤΟΣ(87):2696878 - 10/07/2019
ΑΡΙΘ./ΗΜΕΡ. ΔΗΜΟΣΙΕΥΣΗΣ
ΕΥΡΩΠΑΪΚΗΣ ΑΙΤΗΣΗΣ (86):12717824.2--13/04/2012
ΔΙΚΑΙΟΥΧΟΣ (73):1)Cyclacel Limited
New Bridge Street House 30 - 34 New Bridge
Street, London EC4V 6BJ, ΜΕΓΑΛΗ
ΒΡΕΤΑΝΙΑ
ΣΥΜΒ. ΠΡΟΤΕΡΑΙΟΤΗΤΕΣ (30):201106339-14/04/2011-GB
201117693-13/10/2011-GB
201121105-08/12/2011-GB
ΕΦΕΥΡΕΤΗΣ (72):1)CHIAO, Judy
ΕΙΔΙΚΟΣ ΠΛΗΡΕΞΟΥΣΙΟΣ (74):ΣΙΩΤΟΥ "ΚΑΤΕΡΙΝΑ ΣΙΩΤΟΥ ΚΑΙ
ΣΥΝΕΡΓΑΤΕΣ ΔΙΚΗΓΟΡΙΚΗ ΕΤΑΙΡΕΙΑ"
ΑΙΚΑΤΕΡΙΝΗ
Πατησίων (28ης Οκτωβρίου) 122, 11257
ΑΘΗΝΑ
ΑΝΤΙΚΛΗΤΟΣ (74):ΣΙΩΤΟΥ ΑΙΚΑΤΕΡΙΝΗ
Πατησίων (28ης Οκτωβρίου) 122,11257
ΑΘΗΝΑ
ΤΙΤΛΟΣ ΕΦΕΥΡΕΣΗΣ (54):ΔΟΣΟΛΟΓΙΚΟ ΣΧΗΜΑ ΓΙΑ ΣΑΠΑΣΙ-
ΤΑΜΠΙΝΗ ΚΑΙ ΔΕΣΙΤΑΜΠΙΝΗ ΣΕ
ΣΥΝΔΥΑΣΜΟ ΓΙΑ ΤΗΝ ΑΝΤΙΜΕΤΩΠΙ-
ΣΗ ΤΗΣ ΘΞΕΙΑΣ ΜΥΕΛΟΓΕΝΟΥΣ ΔΕΥ-
ΧΑΙΜΙΑΣ

ΠΕΡΙΛΗΨΗ(57)

Μια πρώτη πτυχή της εφεύρεσης σχετίζεται με μια μέθοδο αντιμετώπισης της ΟΜΑ σε ένα υποκείμενο, όπου η εν λόγω μέθοδος περιλαμβάνει τη χορήγηση σε ένα υποκείμενο μιας θεραπευτικής αποτελεσματικής ποσότητας (i) σαπασιταμπίνης ή ενός μεταβολίτη αυτής•και (ii) δεσιταμπίνης• σύμφωνα με ένα δοσολογικό σχήμα που περιλαμβάνει τουλάχιστον έναν πρώτο κύκλο αγωγής και τουλάχιστον ένα δεύτερο κύκλο αγωγής, όπου ο εν λόγω πρώτος κύκλος αγωγής περιλαμβάνει τη χορήγηση μιας θεραπευτικής αποτελεσματικής ποσότητας δεσιταμπίνης για 5 έως 10 διαδοχικές ημέρες που ακολουθείται από μια περίοδο ανάπαυσης από 3 έως 5 εβδομάδες ή έως ότου επιλυθούν οι τοξικότητες που σχετίζονται με την αγωγή, όποια από τις δύο είναι μεγαλύτερη• και όπου ο εν λόγω δεύτερος κύκλος αγωγής περιλαμβάνει τη χορήγηση μιας θεραπευτικής αποτελεσματικής ποσότητας σαπασιταμπίνης, ή ενός μεταβολίτη αυτής, για 3 διαδοχικές ημέρες ανά εβδομάδα, για 2 εβδομάδες που ακολουθείται από μια περίοδο ανάπαυσης από 2 έως 4 εβδομάδες, ή έως ότου επιλυθούν οι τοξικότητες που σχετίζονται με την αγωγή, όποια από τις δύο είναι μεγαλύτερη.

ΑΡΙΘΜΟΣ ΕΥΡ. Δ.Ε. (11):3101175
ΑΡΙΘ. ΕΛΛ. ΚΑΤΑΘΕΣΗΣ (21):20190402777
ΗΜΕΡ. ΕΛΛ. ΚΑΤΑΘΕΣΗΣ (22):11/09/2019
ΑΡΙΘ./ΗΜΕΡ. ΔΗΜΟΣΙΕΥΣΗΣ
ΕΥΡΩΠΑΪΚΟΥ ΔΙΠΛΩΜΑΤΟΣ(87):2100898 - 19/06/2019
ΑΡΙΘ./ΗΜΕΡ. ΔΗΜΟΣΙΕΥΣΗΣ
ΕΥΡΩΠΑΪΚΗΣ ΑΙΤΗΣΗΣ (86):08166902.0--04/04/2007
ΔΙΚΑΙΟΥΧΟΣ (73):1)Chiesi Farmaceutici S.p.A.
Via Palermo 26/A, 43122 Parma, ΙΤΑΛΙΑ
ΣΥΜΒ. ΠΡΟΤΕΡΑΙΟΤΗΤΕΣ (30):200600488-04/04/2006-DK
200600922-05/07/2006-DK
ΕΦΕΥΡΕΤΗΣ (72):1)Nilsson, Stefan
ΕΙΔΙΚΟΣ ΠΛΗΡΕΞΟΥΣΙΟΣ (74):ΣΙΩΤΟΥ "ΚΑΤΕΡΙΝΑ ΣΙΩΤΟΥ ΚΑΙ
ΣΥΝΕΡΓΑΤΕΣ ΔΙΚΗΓΟΡΙΚΗ ΕΤΑΙΡΕΙΑ"
ΑΙΚΑΤΕΡΙΝΗ
Πατησίων (28ης Οκτωβρίου) 122, 11257
ΑΘΗΝΑ
ΑΝΤΙΚΛΗΤΟΣ (74):ΣΙΩΤΟΥ ΑΙΚΑΤΕΡΙΝΗ
Πατησίων (28ης Οκτωβρίου) 122,11257
ΑΘΗΝΑ
ΤΙΤΛΟΣ ΕΦΕΥΡΕΣΗΣ (54):ΔΙΑΔΙΚΑΣΙΑ ΓΙΑ ΤΗ ΣΥΜΠΥΚΝΩΣΗ
ΕΝΟΣ ΠΟΛΥΠΕΠΤΙΔΙΟΥ

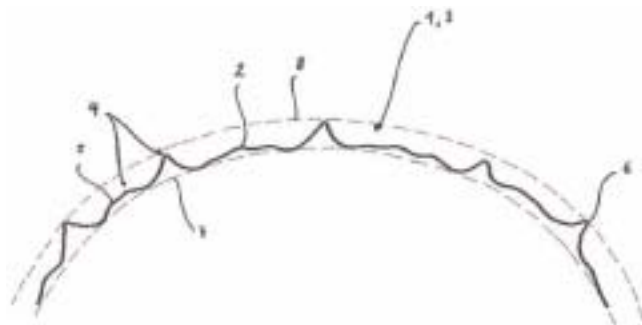
ΠΕΡΙΛΗΨΗ(57)

Η παρούσα εφεύρεση περιλαμβάνει μια μέθοδο συμπίκνωσης μιας σύνθεσης που αποτελείται από ένα πολυπεπίδιο που ενδιαφέρει και τη χρήση μιας τέτοιας συμπεκνωμένης σύνθεσης για τη θεραπευτική αγωγή ασθενειών σε θηλαστικά, συγκεκριμένα με υποδόρια ένεση.

ΑΡΙΘΜΟΣ ΕΥΡ. Δ.Ε. (11):3101176
ΑΡΙΘ. ΕΛΛ. ΚΑΤΑΘΕΣΗΣ (21):20190402566
ΗΜΕΡ. ΕΛΛ. ΚΑΤΑΘΕΣΗΣ (22):22/08/2019
ΑΡΙΘ./ΗΜΕΡ. ΔΗΜΟΣΙΕΥΣΗΣ
ΕΥΡΩΠΑΪΚΟΥ ΔΙΠΛΩΜΑΤΟΣ(87):2988782 - 22/05/2019
ΑΡΙΘ./ΗΜΕΡ. ΔΗΜΟΣΙΕΥΣΗΣ
ΕΥΡΩΠΑΪΚΗΣ ΑΙΤΗΣΗΣ (86):14731011.4--22/04/2014
ΔΙΚΑΙΟΥΧΟΣ (73):1)Giuliani S.p.A.
Via P. Palagi 2, 20129 Milano, ΙΤΑΛΙΑ
ΣΥΜΒ. ΠΡΟΤΕΡΑΙΟΤΗΤΕΣ (30):MI20130682-24/04/2013-IT
ΕΦΕΥΡΕΤΗΣ (72):1)GIULIANI, Giammaria
2)BENEDUSI, Anna
3)MASCOLO, Antonio
4)LIMITONE, Antonio
ΕΙΔΙΚΟΣ ΠΛΗΡΕΞΟΥΣΙΟΣ (74):ΛΥΜΠΕΡΗΣ "ΔΙΚΗΓΟΡΙΚΗ ΕΤΑΙΡΕΙΑ
ΒΑΓΙΑΝΟΥ ΚΩΣΤΟΠΟΥΛΟΥ
ΛΥΜΠΕΡΗ" ΝΙΚΟΛΑΟΣ
Στουρνάρα 37, 10682 ΑΘΗΝΑ
ΑΝΤΙΚΑΗΤΟΣ (74):ΛΥΜΠΕΡΗΣ ΝΙΚΟΛΑΟΣ
Στουρνάρα 37,10682 ΑΘΗΝΑ
ΤΙΤΛΟΣ ΕΦΕΥΡΕΣΗΣ (54):**ΜΟΡΦΕΣ ΔΟΣΟΛΟΓΙΑΣ ΔΡΑΣΤΙΚΩΝ
ΟΥΣΙΩΝ ΓΙΑ ΧΟΡΗΓΗΣΗ ΑΠΟ ΤΟ
ΣΤΟΜΑ**

ΠΕΡΙΛΗΨΗ(57)

Σε μία πτυχή, η παρούσα εφεύρεση αναφέρεται σε ένα σύστημα για την τροποποιημένη αποδέσμευση ενός ή περισσοτέρων δραστικών συστατικών, το οποίο περιλαμβάνει μία μήτρα πολυμερούς που βασίζεται σε υαλουρονικό οξύ με μοριακό βάρος που κυμαίνεται από 100 έως 100.000 Daltons και ένα μη ιονικό πολυμερές το οποίο σχηματίζει πηκτή σε επαφή με νερό, στο οποίο διασπείρονται ένα ή περισσότερα δραστικά συστατικά, προαιρετικά σε μορφή μικροκόκκων ή μικροκαψουλών.



ΑΡΙΘΜΟΣ ΕΥΡ. Δ.Ε. (11):3101177
ΑΡΙΘ. ΕΛΛ. ΚΑΤΑΘΕΣΗΣ (21):20190402567
ΗΜΕΡ. ΕΛΛ. ΚΑΤΑΘΕΣΗΣ (22):22/08/2019
ΑΡΙΘ./ΗΜΕΡ. ΔΗΜΟΣΙΕΥΣΗΣ
ΕΥΡΩΠΑΪΚΟΥ ΔΙΠΛΩΜΑΤΟΣ(87):2951025 - 22/05/2019
ΑΡΙΘ./ΗΜΕΡ. ΔΗΜΟΣΙΕΥΣΗΣ
ΕΥΡΩΠΑΪΚΗΣ ΑΙΤΗΣΗΣ (86):13821456.4--16/12/2013
ΔΙΚΑΙΟΥΧΟΣ (73):1)Kaspar Papir Pte Ltd
32 Bukit Pasoh Road, Singapore 089846,
ΣΙΝΓΚΑΠΟΥΡΗ
ΣΥΜΒ. ΠΡΟΤΕΡΑΙΟΤΗΤΕΣ (30):12197563-17/12/2012-EP
ΕΦΕΥΡΕΤΗΣ (72):1)Martinovic, Zvonimir
ΕΙΔΙΚΟΣ ΠΛΗΡΕΞΟΥΣΙΟΣ (74):ΑΘΑΝΑΣΙΑΔΟΥ "ΕΛΕΝΗ Γ.
ΠΑΠΑΚΩΝΣΤΑΝΤΙΝΟΥ ΚΑΙ
ΣΥΝΕΡΓΑΤΕΣ, ΔΙΚΗΓΟΡΙΚΗ ΕΤΑΙΡΙΑ"
ΜΑΡΙΑ
Κουμπάρη 2, 10674 ΑΘΗΝΑ
ΑΝΤΙΚΑΗΤΟΣ (74):ΓΙΑΖΙΤΖΟΓΛΟΥ ΕΥΑΓΓΕΛΙΑ
Κουμπάρη 2,10674 ΑΘΗΝΑ
ΤΙΤΛΟΣ ΕΦΕΥΡΕΣΗΣ (54):**ΒΕΛΤΙΩΜΕΝΟ ΜΕΣΟ ΜΕΤΑΦΟΡΑΣ
ΠΕΡΙΛΗΨΗ(57)**

Η παρούσα εφεύρεση αφορά μια μέθοδο για την παραγωγή ενός μέσου μεταφοράς, το μέσο μεταφοράς που παράγεται με τη μέθοδο αυτή και μεθόδους εκτύπωσης με μεταφορά.

ΑΡΙΘΜΟΣ ΕΥΡ. Δ.Ε. (11):3101178
ΑΡΙΘ. ΕΛΛ. ΚΑΤΑΘΕΣΗΣ (21):20190402569
ΗΜΕΡ. ΕΛΛ. ΚΑΤΑΘΕΣΗΣ (22):22/08/2019
ΑΡΙΘ./ΗΜΕΡ. ΔΗΜΟΣΙΕΥΣΗΣ
ΕΥΡΩΠΑΪΚΟΥ ΔΙΠΛΩΜΑΤΟΣ(87):3138916 - 19/06/2019
ΑΡΙΘ./ΗΜΕΡ. ΔΗΜΟΣΙΕΥΣΗΣ
ΕΥΡΩΠΑΪΚΗΣ ΑΙΤΗΣΗΣ (86):16193340.3--25/05/2012
ΔΙΚΑΙΟΥΧΟΣ (73):1)GlaxoSmithKline Biologicals S.A.
Rue de l'Institut, 89, 1330 Rixensart, ΒΕΛΓΙΟ

ΣΥΜΒ. ΠΡΟΤΕΡΑΙΟΤΗΤΕΣ (30):201161490707 P-27/05/2011-US
201161490734 P-27/05/2011-US
201161490716 P-27/05/2011-US

ΕΦΕΥΡΕΤΗΣ (72):1)CASTADO, Cindy
ΕΙΔΙΚΟΣ ΠΛΗΡΕΞΟΥΣΙΟΣ (74):ΤΣΙΜΙΚΑΛΗΣ "ΤΣΙΜΙΚΑΛΗΣ
ΚΑΛΟΝΑΡΟΥ ΔΙΚΗΓΟΡΙΚΗ ΕΤΑΙΡΕΙΑ"
ΣΤΕΦΑΝΟΣ
Ν. Βάμβα 1,, 106 74 ΑΘΗΝΑ

ΑΝΤΙΚΛΗΤΟΣ (74):ΤΣΙΜΙΚΑΛΗΣ ΣΤΕΦΑΝΟΣ
Ν. Βάμβα 1,10674 ΑΘΗΝΑ

ΤΙΤΛΟΣ ΕΦΕΥΡΕΣΗΣ (54):**ΑΝΟΣΟΓΟΝΙΚΗ ΣΥΝΘΕΣΗ ΠΕΡΙΛΗΨΗ(57)**

Η παρούσα εφεύρεση αφορά σε πρωτεΐνες σύντηξης που περιλαμβάνουν θραύσματα από τοξίνη Α ή/και τοξίνη Β του Clostridium difficile, συγκεκριμένα η εφεύρεση αφορά σε πρωτεΐνες που περιλαμβάνουν πρώτο θραύσμα και δεύτερο θραύσμα, όπου το πρώτο θραύσμα είναι θραύσμα επαναλαμβανόμενου πεδίου τοξίνης Α- το δεύτερο θραύσμα είναι θραύσμα επαναλαμβανόμενου πεδίου τοξίνης Β-το πρώτο θραύσμα έχει πρώτο εγγύς άκρο- το δεύτερο θραύσμα έχει δεύτερο εγγύς άκρο και όπου το πρώτο θραύσμα και το δεύτερο θραύσμα είναι γειτονικά το ένα προς το άλλο και όπου το πολυπεπτιδίο προκαλεί αντισώματα που εξουδετερώνουν τοξίνη Α ή τοξίνη Β ή αμφότερες. Περαιτέρω η εφεύρεση αφορά

συνθέσεις που περιλαμβάνουν θραύσματα ή παραλλαγές της SEQ ID NO: 10, SEQ ID NO:11, SEQ ID NO:12, SEQ ID NO:13, SEQ ID NO:14, SEQ ID NO:15, SEQ ID NO:16, SEQ ID NO:17, SEQ ID NO:18, SEQ ID NO:19, SEQ ID NO:28, SEQ ID NO:29, SEQ ID NO:30, SEQ ID NO:31, SEQ ID NO:32, SEQ ID NO:33 ή SEQ ID NO:34 ή SEQ ID NO:35.

ΑΡΙΘΜΟΣ ΕΥΡ. Δ.Ε. (11):3101179
ΑΡΙΘ. ΕΛΛ. ΚΑΤΑΘΕΣΗΣ (21):20190402570
ΗΜΕΡ. ΕΛΛ. ΚΑΤΑΘΕΣΗΣ (22):22/08/2019
ΑΡΙΘ./ΗΜΕΡ. ΔΗΜΟΣΙΕΥΣΗΣ
ΕΥΡΩΠΑΪΚΟΥ ΔΙΠΛΩΜΑΤΟΣ(87):3297666 - 03/07/2019
ΑΡΙΘ./ΗΜΕΡ. ΔΗΜΟΣΙΕΥΣΗΣ
ΕΥΡΩΠΑΪΚΗΣ ΑΙΤΗΣΗΣ (86):16725105.7--23/05/2016
ΔΙΚΑΙΟΥΧΟΣ (73):1)Consejo Superior De Investigaciones Científicas
C/ Serrano 117, 28006 Madrid, ΙΣΠΑΝΙΑ
2)CZ Veterinaria, S.A.
A.36.201.259 La Relva-Torneiros s/n, 36410
Porriño (Pontevedra), ΙΣΠΑΝΙΑ

ΣΥΜΒ. ΠΡΟΤΕΡΑΙΟΤΗΤΕΣ (30):15382273-22/05/2015-EP
ΕΦΕΥΡΕΤΗΣ (72):1)ALCOLEA ALCOLEA, Pedro Jose
2)ALONSO AYALA, Ana Maria
3)LARRAGA RODRIGUEZ DE VERA, Vicente Emilio

ΕΙΔΙΚΟΣ ΠΛΗΡΕΞΟΥΣΙΟΣ (74):ΑΘΑΝΑΣΙΑΔΟΥ "ΕΛΕΝΗ Γ.
ΠΑΠΑΚΩΝΣΤΑΝΤΙΝΟΥ ΚΑΙ
ΣΥΝΕΡΓΑΤΕΣ, ΔΙΚΗΓΟΡΙΚΗ ΕΤΑΙΡΙΑ"
ΜΑΡΙΑ
Κουμπάρη 2, 10674 ΑΘΗΝΑ

ΑΝΤΙΚΛΗΤΟΣ (74):ΓΙΑΖΙΤΖΟΓΛΟΥ ΕΥΑΓΓΕΛΙΑ
Κουμπάρη 2,10674 ΑΘΗΝΑ

ΤΙΤΛΟΣ ΕΦΕΥΡΕΣΗΣ (54):**ΜΟΡΙΑΚΟ ΑΝΟΣΟΕΝΙΣΧΥΤΙΚΟ ΚΑΙ ΕΜΒΟΛΙΟ ΠΕΡΙΛΗΨΗ(57)**

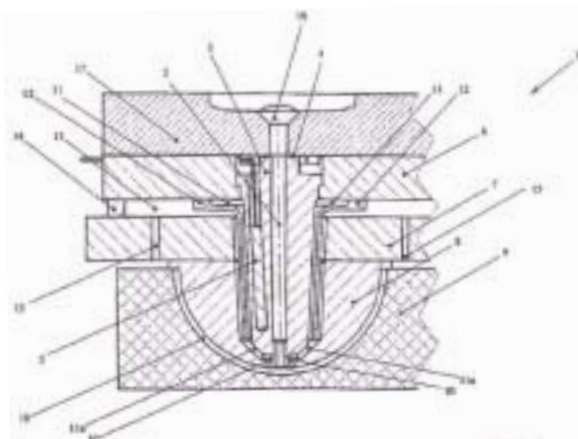
Η εφεύρεση σχετίζεται με τα πεδία των εμβολίων και των ανοσοενισχυτικών εμβολίων και γενικά αναφέρεται σε πολυνουκλεοτιδικά ανοσοενισχυτικά, πολυνουκλεοτιδικά εμβόλια και συνθέσεις εμβολίων. Πιο συγκεκριμένα, η εφεύρεση σχετίζεται με τις εν λόγω συνθέσεις πολυνουκλεοτιδίων και εμβολίων για χρήση στην επαγωγή ή ενίσχυση μιας προφυλακτικής ή θεραπευτικής

ανοσοαπόκρισης σε ένα θηλαστικό υποκείμενο. Περαιτέρω, σχετίζεται με τις εν λόγω συνθέσεις πολυνουκλεοτιδίων και εμβολίων για χρήση στην προφυλακτική ή θεραπευτική αγωγή μίας μολυσματικής ασθένειας, όπως στην προφυλακτική ή θεραπευτική αγωγή της λείσμανίασης.

ΑΡΙΘΜΟΣ ΕΥΡ. Δ.Ε. (11):3101180
ΑΡΙΘ. ΕΛΛ. ΚΑΤΑΘΕΣΗΣ (21):20190402571
ΗΜΕΡ. ΕΛΛ. ΚΑΤΑΘΕΣΗΣ (22):22/08/2019
ΑΡΙΘ./ΗΜΕΡ. ΔΗΜΟΣΙΕΥΣΗΣ
ΕΥΡΩΠΑΪΚΟΥ ΔΙΠΛΩΜΑΤΟΣ(87):3157351 - 05/06/2019
ΑΡΙΘ./ΗΜΕΡ. ΔΗΜΟΣΙΕΥΣΗΣ
ΕΥΡΩΠΑΪΚΗΣ ΑΙΤΗΣΗΣ (86):15751106.4--18/06/2015
ΔΙΚΑΙΟΥΧΟΣ (73):1)Live-tech S.r.l.
Via Coppa 3B, 12051 Alba (CN), ΙΤΑΛΙΑ
ΣΥΜΒ. ΠΡΟΤΕΡΑΙΟΤΗΤΕΣ (30):TO20140491-20/06/2014-IT
ΕΦΕΥΡΕΤΗΣ (72):1)VEGLIO, Domenico
ΕΙΔΙΚΟΣ ΠΛΗΡΕΞΟΥΣΙΟΣ (74):ΓΙΑΚΟΥΜΗ ANNA
Αλκαμένους 12-14, 10439 ΑΘΗΝΑ
ΑΝΤΙΚΛΗΤΟΣ (74):ΜΙΣΙΟΥ ΑΝΔΡΟΝΙΚΗ
Αναλήψεως 23 και Μαραθώνος 27,10439
ΑΘΗΝΑ
ΤΙΤΛΟΣ ΕΦΕΥΡΕΣΗΣ (54):**ΣΥΣΤΗΜΑ ΧΥΤΕΥΣΗΣ ΜΕ ΕΓΧΥΣΗ
ΓΙΑ ΕΝΑ ΠΡΟΪΟΝ ΠΟΥ ΠΕΡΙΕΧΕΙ
ΛΙΠΟΣ**

ΠΕΡΙΛΗΨΗ(57)

Περιγράφεται ένα σύστημα χύτευσης με έγχυση (1), για τουλάχιστον ένα προϊόν που περιέχει λίπος σε τουλάχιστον μια μήτρα (9), εφοδιασμένο με τουλάχιστον ένα μέσον έγχυσης (3), το οποίο μέσο έγχυσης (3) είναι εφοδιασμένο με τουλάχιστον ένα κανάλι έγχυσης (2), το οποίο σύστημα (1) περιλαμβάνει τουλάχιστον ένα στοιχείο θέρμανσης 10 (5) διατεταγμένο στο εσωτερικό του μέσου έγχυσης (3) παράλληλα με το κανάλι έγχυσης (2) και τουλάχιστον ένα αρσενικό ημικέλυφος (8) της μήτρας (9), συνδεδεμένο με τουλάχιστον μία κατώτερη επιφάνεια του τουλάχιστον ενός ψυχόμενου μέσου στήριξης (7).



ΑΡΙΘΜΟΣ ΕΥΡ. Δ.Ε. (11):3101181
ΑΡΙΘ. ΕΛΛ. ΚΑΤΑΘΕΣΗΣ (21):20190402572
ΗΜΕΡ. ΕΛΛ. ΚΑΤΑΘΕΣΗΣ (22):22/08/2019
ΑΡΙΘ./ΗΜΕΡ. ΔΗΜΟΣΙΕΥΣΗΣ
ΕΥΡΩΠΑΪΚΟΥ ΔΙΠΛΩΜΑΤΟΣ(87):3271091 - 07/08/2019
ΑΡΙΘ./ΗΜΕΡ. ΔΗΜΟΣΙΕΥΣΗΣ
ΕΥΡΩΠΑΪΚΗΣ ΑΙΤΗΣΗΣ (86):15885307.7--03/12/2015
ΔΙΚΑΙΟΥΧΟΣ (73):1)Elgressy, Elie
32 Hamelachim, 4222836 Netanya, ΙΣΡΑΗΛ
ΣΥΜΒ. ΠΡΟΤΕΡΑΙΟΤΗΤΕΣ (30):201562135247 P-19/03/2015-US
ΕΦΕΥΡΕΤΗΣ (72):1)Elgressy, Elie
ΕΙΔΙΚΟΣ ΠΛΗΡΕΞΟΥΣΙΟΣ (74):ΓΙΑΚΟΥΜΗ ANNA
Αλκαμένους 12-14, 10439 ΑΘΗΝΑ
ΑΝΤΙΚΛΗΤΟΣ (74):ΜΙΣΙΟΥ ΑΝΔΡΟΝΙΚΗ
Αναλήψεως 23 και Μαραθώνος 27,10439
ΑΘΗΝΑ
ΤΙΤΛΟΣ ΕΦΕΥΡΕΣΗΣ (54):**ΔΙΑΣΠΑΣΗ ΣΥΣΤΑΤΙΚΩΝ ΤΩΝ ΡΥΠΩΝ
ΚΑΙ ΤΩΝ ΔΙΑΛΥΤΩΝ ΣΤΑ ΥΠΟΓΕΙΑ
ΥΔΑΤΑ ΚΑΙ ΤΟ ΜΟΛΥΣΜΕΝΟ ΕΛΔΑΦΟΣ**

ΠΕΡΙΛΗΨΗ(57)

Ένα σύστημα και μία μέθοδος για την αποκατάσταση των μολυσμένων περιοχών, την εφαρμογή ενός συνδυασμού χημικών και βιολογικών λειτουργιών κατανομής των μολυσματικών ενώσεων. Το σύστημα περιλαμβάνει τουλάχιστον έναν αντιδραστήρα για την παραγωγή in situ των αντιδραστηρίων που απαιτούνται για τις λειτουργίες διάσπασης. Ο αντιδραστήρας περιλαμβάνει τουλάχιστον τρεις τύπους ουσιαστικά ανεξάρτητων ηλεκτρο-κυττάρων για την παραγωγή των αντιδραστηρίων Fenton και του διαλυμένου οξυγόνου. Η μέθοδος σύμφωνα με την εφεύρεση περιλαμβάνει την χρήση τουλάχιστον ενός αντιδραστήρα ο οποίος αποτελείται από ουσιαστικά ανεξάρτητα ηλεκτρο-κύτταρα για την παραγωγή αντιδραστηρίων που απαιτούνται για την αποκατάσταση των μολυσμένων χώρων και ενός μηχανογραφημένου ελεγκτή που είναι φορτωμένος με δεδομένα που λαμβάνονται από μια μελέτη του χώρου, οι οποίες μετρήσεις γίνονται από όργανα και προγραμματισμένη ακολουθία. Οι υπάρχουσες τεχνικές αποκατάστασης αντιμετωπίζουν σοβαρές δυσκολίες λόγω του κακού ελέγχου της διαδικασίας.

ΑΡΙΘΜΟΣ ΕΥΡ. Δ.Ε. (11):3101182
ΑΡΙΘ. ΕΛΛ. ΚΑΤΑΘΕΣΗΣ (21):20190402574
ΗΜΕΡ. ΕΛΛ. ΚΑΤΑΘΕΣΗΣ (22):22/08/2019
ΑΡΙΘ./ΗΜΕΡ. ΔΗΜΟΣΙΕΥΣΗΣ
ΕΥΡΩΠΑΪΚΟΥ ΔΙΠΛΩΜΑΤΟΣ(87):2983129 - 17/07/2019
ΑΡΙΘ./ΗΜΕΡ. ΔΗΜΟΣΙΕΥΣΗΣ
ΕΥΡΩΠΑΪΚΗΣ ΑΙΤΗΣΗΣ (86):15180135.4--07/08/2015
ΔΙΚΑΙΟΥΧΟΣ (73):1)LG CNS Co., Ltd.
24 Yeoui-daero, Yeongdeungpo-gu Seoul 150-881, ΔΗΜΟΚΡΑΤΙΑ ΤΗΣ ΚΟΡΕΑΣ (ΝΟΤΙΑ ΚΟΡΕΑ)
ΣΥΜΒ. ΠΡΟΤΕΡΑΙΟΤΗΤΕΣ (30):20140102180-08/08/2014-KR
ΕΦΕΥΡΕΤΗΣ (72):1)Lee, Chang Ha
2)Son, Min Jeong
ΕΙΔΙΚΟΣ ΠΛΗΡΕΞΟΥΣΙΟΣ (74):ΓΙΑΚΟΥΜΗ ANNA
Αλκαμένους 12-14, 10439 ΑΘΗΝΑ
ΑΝΤΙΚΛΗΤΟΣ (74):ΜΙΣΙΟΥ ΑΝΔΡΟΝΙΚΗ
Αναλήψεως 23 και Μαραθώνος 27,10439 ΑΘΗΝΑ
ΤΙΤΛΟΣ ΕΦΕΥΡΕΣΗΣ (54):**ΜΕΘΟΔΟΣ, ΔΙΑΚΟΜΙΣΤΗΣ ΚΑΙ ΣΥΣΤΗΜΑ ΓΙΑ ΤΗΝ ΕΠΕΞΕΡΓΑΣΙΑ ΕΝΟΣ ΝΑΥΛΟΥ ΜΕΤΑΦΟΡΑΣ**

ΠΕΡΙΛΗΨΗ(57)

Μία μέθοδος, ένας διακομιστής και ένα σύστημα περιλαμβάνουν έναν κεντρικό διακομιστή που έχει διαμορφωθεί για να συγκρίνει ένα αποτέλεσμα έγκρισης ενός μέσου πληρωμής του ναύλου κατά την επιβίβαση σε ένα μέσο μεταφοράς με ένα αποτέλεσμα έγκρισης του μέσου πληρωμής του ναύλου κατά την έξοδο από το μέσο μεταφοράς, ένα τερματικό επιβίβασης και ένα τερματικό αποβίβασης με βάση το αποτέλεσμα της σύγκρισης και μεταδίδει πληροφορίες ενημέρωσης σε τουλάχιστον ένα από το τερματικό επιβίβασης και το τερματικό αποβίβασης βάσει

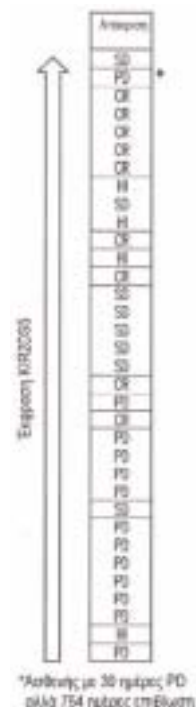
του αποτελέσματος του προσδιορισμού. Το τερματικό επιβίβασης εκτελεί μια διαδικασία έγκρισης του μέσου πληρωμής του ναύλου κατά την επιβίβαση εάν η σύνδεση του δικτύου μεταξύ του κεντρικού διακομιστή και του τερματικού επιβίβασης είναι ασταθής και το τερματικό επιβίβασης εκτελεί μια διαδικασία έγκρισης του μέσου πληρωμής του ναύλου κατά την έξοδο εάν μια σύνδεση δικτύου μεταξύ του κεντρικού διακομιστή και του τερματικού επιβίβασης είναι ασταθής.

ΑΡΙΘΜΟΣ ΕΥΡ. Δ.Ε. (11):3101183
ΑΡΙΘ. ΕΛΛ. ΚΑΤΑΘΕΣΗΣ (21):20190402573
ΗΜΕΡ. ΕΛΛ. ΚΑΤΑΘΕΣΗΣ (22):22/08/2019
ΑΡΙΘ./ΗΜΕΡ. ΔΗΜΟΣΙΕΥΣΗΣ
ΕΥΡΩΠΑΪΚΟΥ ΔΙΠΛΩΜΑΤΟΣ(87):3277842 - 10/07/2019
ΑΡΙΘ./ΗΜΕΡ. ΔΗΜΟΣΙΕΥΣΗΣ
ΕΥΡΩΠΑΪΚΗΣ ΑΙΤΗΣΗΣ (86):16757791.5--16/08/2016
ΔΙΚΑΙΟΥΧΟΣ (73):1)Kura Oncology, Inc.
3033 Science Park Road, Suite 220, San Diego, CA 92121, ΗΝΩΜΕΝΕΣ ΠΟΛΙΤΕΙΕΣ ΤΗΣ ΑΜΕΡΙΚΗΣ
ΣΥΜΒ. ΠΡΟΤΕΡΑΙΟΤΗΤΕΣ (30):201562206194 P-17/08/2015-US
201562218927 P-15/09/2015-US
201562241019 P-13/10/2015-US
201662310582 P-18/03/2016-US
201662372662 P-09/08/2016-US
ΕΦΕΥΡΕΤΗΣ (72):1)GUALBERTO, Antonio
2)SCHOLZ, Catherine, Rose
ΕΙΔΙΚΟΣ ΠΛΗΡΕΞΟΥΣΙΟΣ (74):ΑΘΑΝΑΣΙΑΔΟΥ "ΕΛΕΝΗ Γ.
ΠΑΠΑΚΩΝΣΤΑΝΤΙΝΟΥ ΚΑΙ ΣΥΝΕΡΓΑΤΕΣ, ΔΙΚΗΓΟΡΙΚΗ ΕΤΑΙΡΙΑ"
ΜΑΡΙΑ
Κουμπάρη 2, 10674 ΑΘΗΝΑ
ΑΝΤΙΚΛΗΤΟΣ (74):ΓΙΑΖΙΤΖΟΓΛΟΥ ΕΥΑΓΓΕΛΙΑ
Κουμπάρη 2,10674 ΑΘΗΝΑ
ΤΙΤΛΟΣ ΕΦΕΥΡΕΣΗΣ (54):**ΜΕΘΟΔΟΙ ΑΓΩΓΗΣ ΑΣΘΕΝΕΙΩΝ ΚΑΡΚΙΝΩΝ ΜΕ ΑΝΑΣΤΟΛΕΙΣ ΤΡΑΝΣΦΕΡΑΣΗΣ ΦΑΡΜΑΚΩΝ**

ΠΕΡΙΛΗΨΗ(57)

Η παρούσα εφεύρεση σχετίζεται με το πεδίο της μοριακής βιολογίας και της βιολογίας καρκίνων. Συγκεκριμένα, η παρούσα εφεύρεση σχετίζεται με μεθόδους αγωγής ενός υποκειμένου με έναν αναστολέα φαρνεσυλτρανσφεράσης (FTI) που συμπεριλαμβάνουν προσδιορισμό του κατά πόσον το υποκείμενο φαίνεται να είναι

αποκρινόμενο στην αγωγή FTI βάσει εξακρίβωσης γονότυπου και εξακρίβωσης κατατομής έκφρασης ορισμένων ανοσολογικών γονιδίων και κατάσταση μετάλλαξης RAS στο υποκείμενο.



ΑΡΙΘΜΟΣ ΕΥΡ. Δ.Ε. (11):3101184
ΑΡΙΘ. ΕΛΛ. ΚΑΤΑΘΕΣΗΣ (21):20190402575
ΗΜΕΡ. ΕΛΛ. ΚΑΤΑΘΕΣΗΣ (22):22/08/2019
ΑΡΙΘ./ΗΜΕΡ. ΔΗΜΟΣΙΕΥΣΗΣ
ΕΥΡΩΠΑΪΚΟΥ ΔΙΠΛΩΜΑΤΟΣ(87):3077527 - 29/05/2019
ΑΡΙΘ./ΗΜΕΡ. ΔΗΜΟΣΙΕΥΣΗΣ
ΕΥΡΩΠΑΪΚΗΣ ΑΙΤΗΣΗΣ (86):14806674.9--05/12/2014
ΔΙΚΑΙΟΥΧΟΣ (73):1)Les Laboratoires Servier
35, rue de Verdun, 92284 Suresnes Cedex,
ΓΑΛΛΙΑ
ΣΥΜΒ. ΠΡΟΤΕΡΑΙΟΤΗΤΕΣ (30):13306674-05/12/2013-EP
201361912186 P-05/12/2013-US
ΕΦΕΥΡΕΤΗΣ (72):1)CARADEC, Fabrice
2)PARMENTIER, Yannick
3)ROTHIER, Corinne
ΕΙΔΙΚΟΣ ΠΛΗΡΕΞΟΥΣΙΟΣ (74):ΕΥΑΓΓΕΛΟΥ "ΒΑΣΩ ΕΥΑΓΓΕΛΟΥ &
ΔΕΣΠΟΙΝΑ ΕΥΑΓΓΕΛΟΥ ΔΙΚΗΓΟΡΙΚΗ
ΕΤΑΙΡΕΙΑ" ΔΕΣΠΟΙΝΑ
Λ. Συγγρού 45, 11743 ΑΘΗΝΑ
ΑΝΤΙΚΛΗΤΟΣ (74):ΕΥΑΓΓΕΛΟΥ ΔΕΣΠΟΙΝΑ
Λεωφ. Συγγρού 45,11743 ΑΘΗΝΑ
ΤΙΤΛΟΣ ΕΦΕΥΡΕΣΗΣ (54):**ΜΙΚΡΟΣΩΜΑΤΑ ΑΜΕΤΑΚΛΗΤΑ ΠΑ-**
ΡΕΜΠΟΔΙΣΜΕΝΑ ΓΙΑ CYP450 ΚΑΙ
ΧΡΗΣΕΙΣ ΑΥΤΩΝ ΣΤΗΝ ΕΝΖΥΜΑΤΙΚΗ
ΦΑΙΝΟΤΥΠΟΠΟΙΗΣΗ ΜΕΤΑΒΟΛΙΚΩΝ
ΜΟΝΟΠΑΤΙΩΝ

ΠΕΡΙΛΗΨΗ(57)

Η εφεύρεση αφορά σε μία μέθοδο για παρασκευή απομονωθέντων μικροσωμάτων που περιέχουν αμετάκλητα παρεμποδισμένο κυτόχρωμα P450 (CYP450). Το απομονωθέν μικρόσωμα χαρακτηρίζεται από το ότι το αμετάκλητα παρεμποδίζ-

μενο P450 κυτόχρωμα αυτού έχει αμετάκλητα παρεμποδιστεί με έναν αμετάκλητο αναστολέα. Η εφεύρεση επίσης αφορά στη χρήση των απομονωθέντων μικροσωμάτων σύμφωνα προς την εφεύρεση σε μία μέθοδο για φαινοτυποποίηση ενζυματικών αντιδράσεων ενός υποψήφιου φαρμάκου.

ΑΡΙΘΜΟΣ ΕΥΡ. Δ.Ε. (11):3101185
ΑΡΙΘ. ΕΛΛ. ΚΑΤΑΘΕΣΗΣ (21):20190402780
ΗΜΕΡ. ΕΛΛ. ΚΑΤΑΘΕΣΗΣ (22):11/09/2019
ΑΡΙΘ./ΗΜΕΡ. ΔΗΜΟΣΙΕΥΣΗΣ
ΕΥΡΩΠΑΪΚΟΥ ΔΙΠΛΩΜΑΤΟΣ(87):3230310 - 12/06/2019
ΑΡΙΘ./ΗΜΕΡ. ΔΗΜΟΣΙΕΥΣΗΣ
ΕΥΡΩΠΑΪΚΗΣ ΑΙΤΗΣΗΣ (86):15718065.4--09/04/2015
ΔΙΚΑΙΟΥΧΟΣ (73):1)The U.S.A. as represented by the Secretary,
Department of Health and Human Services
Office of Technology Transfer National Institutes of Health 6011 Executive Boulevard,
Suite 325 MSC 7660, Bethesda, MD 20892-
7660, ΗΝΩΜΕΝΕΣ ΠΟΛΙΤΕΙΕΣ ΤΗΣ
ΑΜΕΡΙΚΗΣ
ΣΥΜΒ. ΠΡΟΤΕΡΑΙΟΤΗΤΕΣ (30):20146208882 P-08/12/2014-US
ΕΦΕΥΡΕΤΗΣ (72):1)WANG, Qiong J.
2)YU, Zhiya
3)YANG, James C.
ΕΙΔΙΚΟΣ ΠΛΗΡΕΞΟΥΣΙΟΣ (74):ΑΘΑΝΑΣΙΑΔΟΥ "ΕΛΕΝΗ Γ.
ΠΑΠΑΚΩΝΣΤΑΝΤΙΝΟΥ ΚΑΙ
ΣΥΝΕΡΓΑΤΕΣ, ΔΙΚΗΓΟΡΙΚΗ ΕΤΑΙΡΙΑ"
ΜΑΡΙΑ
Κουμπάρη 2, 10674 ΑΘΗΝΑ
ΑΝΤΙΚΛΗΤΟΣ (74):ΓΙΑΖΙΤΖΟΓΛΟΥ ΕΥΑΓΓΕΛΙΑ
Κουμπάρη 2,10674 ΑΘΗΝΑ
ΤΙΤΛΟΣ ΕΦΕΥΡΕΣΗΣ (54):**ΥΠΟΔΟΧΕΙΣ ΧΙΜΑΙΡΙΚΩΝ ΑΝΤΙΓΟ-**
ΝΩΝ ANTI-CD70

ΠΕΡΙΛΗΨΗ(57)

Η εφεύρεση παρέχει έναν υποδοχέα χιμαιρικών αντιγόνων (CAR) έχοντας αντιγονική ειδικότητα για CD70, το CAR περιλαμβάνοντας: μια διαμεμβρανική επικράτεια δέσμωσης αντιγόνων περιλαμβάνοντας μια αλληλουχία αμινοξέων CD27 στερεομένη ολόκληρης ή ενός τμήματος της ενδοκυτταρικής επικράτειας σηματοδότησης κυττάρων T του CD27 μια ενδοκυτταρική επικράτεια

σηματοδότησης κυττάρων T 4-1BB μια ενδοκυτταρική επικράτεια σηματοδότησης κυττάρων T του CD3ζ και προαιρετικά μια ενδοκυτταρική επικράτεια σηματοδότησης κυττάρων T του CD28. Πυρηνικά οξέα, ανασυνδυασμένα ανύσματα έκφρασης, κύτταρα ξενιστών, πληθυσμοί κυττάρων, και φαρμακευτικές συνθέσεις σχετιζόμενες με τα CAR αποκαλύπτονται. Μέθοδοι ανίχνευσης της παρουσίας καρκίνου σε ένα θηλαστικό και μέθοδοι αγωγής ή πρόληψης καρκίνου σε ένα θηλαστικό αποκαλύπτονται επίσης.

ΑΡΙΘΜΟΣ ΕΥΡ. Δ.Ε. (11):3101186
ΑΡΙΘ. ΕΛΛ. ΚΑΤΑΘΕΣΗΣ (21):20190402783
ΗΜΕΡ. ΕΛΛ. ΚΑΤΑΘΕΣΗΣ (22):11/09/2019
ΑΡΙΘ./ΗΜΕΡ. ΔΗΜΟΣΙΕΥΣΗΣ
ΕΥΡΩΠΑΪΚΟΥ ΔΙΠΛΩΜΑΤΟΣ(87):2983922 - 12/06/2019
ΑΡΙΘ./ΗΜΕΡ. ΔΗΜΟΣΙΕΥΣΗΣ
ΕΥΡΩΠΑΪΚΗΣ ΑΙΤΗΣΗΣ (86):14716795.1--08/04/2014
ΔΙΚΑΙΟΥΧΟΣ (73):1)Tarkett GDL S.A.
 Zl Eselborn - Lentzweiler 2 Op der Sang, 9779
 Lentzweiler, ΛΟΥΞΕΜΒΟΥΡΓΟ
 2)KLUMPP COATINGS GMBH
 Dombirner Str. 23,70469 STUTTGART,
 ΓΕΡΜΑΝΙΑ

ΣΥΜΒ. ΠΡΟΤΕΡΑΙΟΤΗΤΕΣ (30):13305458-09/04/2013-EP
ΕΦΕΥΡΕΤΗΣ (72):1)KUPKE, Jochen
 2)BUGARCIC, Branko

ΕΙΔΙΚΟΣ ΠΑΡΗΡΕΞΟΥΣΙΟΣ (74):ΑΘΑΝΑΣΙΑΔΟΥ "ΕΛΕΝΗ Γ.
 ΠΑΠΑΚΩΝΣΤΑΝΤΙΝΟΥ ΚΑΙ
 ΣΥΝΕΡΓΑΤΕΣ, ΔΙΚΗΓΟΡΙΚΗ ΕΤΑΙΡΙΑ"
 ΜΑΡΙΑ
 Κουμπάρη 2, 10674 ΑΘΗΝΑ

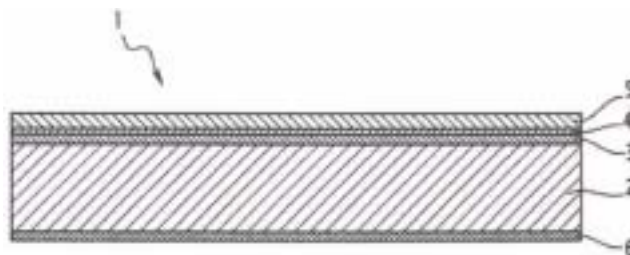
ΑΝΤΙΚΛΗΤΟΣ (74):ΓΙΑΖΙΤΖΟΓΛΟΥ ΕΥΑΓΓΕΛΙΑ
 Κουμπάρη 2,10674 ΑΘΗΝΑ

ΤΙΤΛΟΣ ΕΦΕΥΡΕΣΗΣ (54):**ΜΕΘΟΔΟΣ ΓΙΑ ΤΗΝ ΚΑΤΑΣΚΕΥΗ ΨΗ-
 ΦΙΑΚΑ ΤΥΠΩΜΕΝΩΝ ΥΠΟΣΤΡΩΜΑ-
 ΤΩΝ**

ΠΕΡΙΛΗΨΗ(57)

Η παρούσα εφεύρεση αφορά μια μέθοδο για την κατασκευή διακοσμικών υποστρωμάτων με βάση ίνες ξύλου ή ορυκτές ίνες (1), η οποία περιλαμβάνει τα εξής στάδια: - (a) την επικάλυψη ενός υποστρώματος (2) με μια υγρή δραστική

σύνθεση η οποία μπορεί να τυπωθεί ψηφιακά μετά την ξήρανση -(b) την ξήρανση της δραστικής σύνθεσης που είναι επικαλυμμένη επί του υποστρώματος έτσι ώστε να σχηματίζεται ένα βασικό στρώμα (3) που έχει διαπερατότητα έτσι ώστε να μπορεί να αποροφά και να απελευθερώνει οποιαδήποτε προϊόντα συμπεκνώσεως που σχηματίζονται κατά τα στάδια (d) και (e) - (c) την ψηφιακή εκτύπωση μιας διακόσμησης (4) πάνω στη βασική στρώση με τη χρήση υγρού μελανιού- (d) την ξήρανση ή σκλήρυνση της υγρής μελάνης που σχηματίζει την ψηφιακά εκτυπωμένη διακόσμηση και - (e) την επικάλυψη της ψηφιακά τυπωμένης διακόσμησης με επικάλυψη (5) υπό συνθήκες που εξασφαλίζουν τη σκλήρυνση τόσο της βασικής στρώσης όσο και της επικάλυψης. Η εφεύρεση περαιτέρω αφορά σε πλάκες διαπέδων ή σανίδες (1) οι οποίες μπορούν να ληφθούν σύμφωνα με την εφεύρεση.



ΑΡΙΘΜΟΣ ΕΥΡ. Δ.Ε. (11):3101187
ΑΡΙΘ. ΕΛΛ. ΚΑΤΑΘΕΣΗΣ (21):20190402785
ΗΜΕΡ. ΕΛΛ. ΚΑΤΑΘΕΣΗΣ (22):11/09/2019
ΑΡΙΘ./ΗΜΕΡ. ΔΗΜΟΣΙΕΥΣΗΣ
ΕΥΡΩΠΑΪΚΟΥ ΔΙΠΛΩΜΑΤΟΣ(87):2971260 - 19/06/2019
ΑΡΙΘ./ΗΜΕΡ. ΔΗΜΟΣΙΕΥΣΗΣ
ΕΥΡΩΠΑΪΚΗΣ ΑΙΤΗΣΗΣ (86):14779082.8--07/03/2014
ΔΙΚΑΙΟΥΧΟΣ (73):1)MacDermid Acumen, Inc.
 245 Freight Street, Waterbury, CT 06702,
 ΗΝΩΜΕΝΕΣ ΠΟΛΙΤΕΙΕΣ ΤΗΣ ΑΜΕΡΙΚΗΣ

ΣΥΜΒ. ΠΡΟΤΕΡΑΙΟΤΗΤΕΣ (30):201313795382-12/03/2013-US
ΕΦΕΥΡΕΤΗΣ (72):1)PEARSON, Trevor
 2)CLARKE, Terence
 3)CHAPANERI, Roshan, V.
 4)ROBINSON, Craig
 5)HYSLOP, Alison
 6)SINGH, Amrik

ΕΙΔΙΚΟΣ ΠΑΡΗΡΕΞΟΥΣΙΟΣ (74):ΣΑΚΕΛΛΑΡΙΔΗ ΒΑΛΗ-ΒΑΣΙΛΙΚΗ
 Αδριανού 70, 10556 ΑΘΗΝΑ

ΑΝΤΙΚΛΗΤΟΣ (74):ΣΑΚΕΛΛΑΡΙΔΗ ΒΑΛΗ-ΒΑΣΙΛΙΚΗ
 Αδριανού 70,10556 ΑΘΗΝΑ

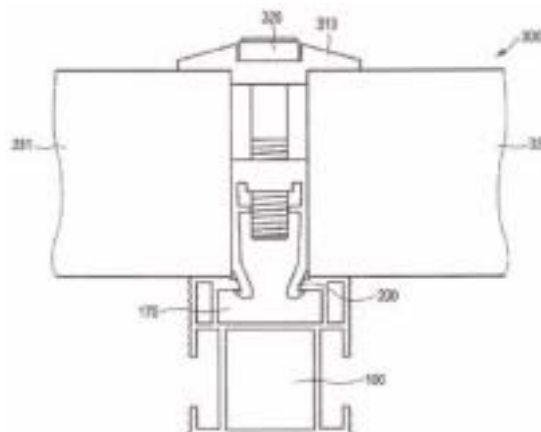
ΤΙΤΛΟΣ ΕΦΕΥΡΕΣΗΣ (54):**ΗΛΕΚΤΡΟΛΥΤΙΚΗ ΠΑΡΑΓΩΓΗ ΙΟΝ-
 ΤΩΝ ΜΑΓΓΑΝΙΟΥ (III) ΣΕ ΙΣΧΥΡΟ
 ΘΕΠΚΟ ΟΞΥ**

ΠΕΡΙΛΗΨΗ(57)

Περιγράφεται ένα ηλεκτρολυτικό στοιχείο και μια μέθοδος ηλεκτροχημικής οξειδωσης των ιόντων μαγγανίου(II) σε ιόντα μαγγανίου(III) στο ηλεκτρολυτικό στοιχείο. Το ηλεκτρολυτικό στοιχείο αποτελείται από (1) ένα διάλυμα ηλεκτρολύτη ιόντων μαγγανίου(II) σε ένα διάλυμα τουλάχιστον ενός οξέος, (2) μια κάθοδο που έχει βυθιστεί σε διάλυμα ηλεκτρολύτη, και (3) μια άνοδο που έχει βυθιστεί σε διάλυμα ηλεκτρολύτη και διατάσσεται σε μια απόσταση από την κάθοδο, Διάφορα υλικά της ανόδου περιγράφονται, όπως υαλώδεις άνθρακα, δικτυωτός υαλώδης άνθρακας, πλεκτές ίνες άνθρακα, μόλυβδος

και κράμα μολύβδου. Όταν ο ηλεκτρολύτης οξειδωθεί για να σχηματιστεί ένα μετασταθές σύμπλοκο ιόντων μαγγανίου(III), ένα επιμεταλλώσιμο πλαστικό μπορεί να είναι σε επαφή με το μετασταθές σύμπλοκο ώστε να γίνει χάραξη του επιμεταλλώσιμου πλαστικού. Επιπλέον, ένα στάδιο προεπεξεργασίας μπορεί επίσης να εκτελεστεί στο επιμεταλλώσιμο πλαστικό πριν από την επαφή του επιμεταλλώσιμου πλαστικού με το μετασταθές σύμπλοκο για να γίνει προετοιμασία της επιφάνειας του πλαστικού.

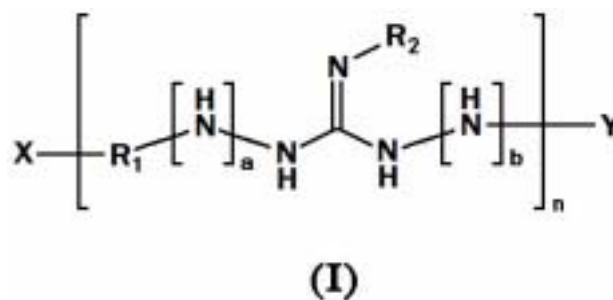
ΑΡΙΘΜΟΣ ΕΥΡ. Δ.Ε. (11):3101188
ΑΡΙΘ. ΕΛΛ. ΚΑΤΑΘΕΣΗΣ (21):20190402784
ΗΜΕΡ. ΕΛΛ. ΚΑΤΑΘΕΣΗΣ (22):11/09/2019
ΑΡΙΘ./ΗΜΕΡ. ΔΗΜΟΣΙΕΥΣΗΣ
ΕΥΡΩΠΑΪΚΟΥ ΔΙΠΛΩΜΑΤΟΣ(87):2757332 - 24/07/2019
ΑΡΙΘ./ΗΜΕΡ. ΔΗΜΟΣΙΕΥΣΗΣ
ΕΥΡΩΠΑΪΚΗΣ ΑΙΤΗΣΗΣ (86):13197859.5--17/12/2013
ΔΙΚΑΙΟΥΧΟΣ (73):1)Mounting Systems GmbH
Mittenwalder Strasse 9a, 15834 Rangsdorf,
GERMANIA
ΣΥΜΒ. ΠΡΟΤΕΡΑΙΟΤΗΤΕΣ (30):202012012462 U-20/12/2012-DE
201261740032 P-20/12/2012-US
ΕΦΕΥΡΕΤΗΣ (72):1)Redel, Mark
ΕΙΔΙΚΟΣ ΠΛΗΡΕΞΟΥΣΙΟΣ (74):ΑΘΑΝΑΣΙΑΔΟΥ "ΕΛΕΝΗ Γ.
ΠΑΠΑΚΩΝΣΤΑΝΤΙΝΟΥ ΚΑΙ
ΣΥΝΕΡΓΑΤΕΣ, ΔΙΚΗΓΟΡΙΚΗ ΕΤΑΙΡΙΑ"
Κουμπάρη 2, 10674 ΑΘΗΝΑ
ΑΝΤΙΚΛΗΤΟΣ (74):ΓΙΑΖΙΤΖΟΓΛΟΥ ΕΥΑΓΓΕΛΙΑ
Κουμπάρη 2,10674 ΑΘΗΝΑ
ΤΙΤΛΟΣ ΕΦΕΥΡΕΣΗΣ (54):**ΣΥΣΤΗΜΑ ΣΤΕΡΕΩΣΗΣ ΓΙΑ ΤΗΝ ΣΥ-
ΝΑΡΜΟΛΟΓΗΣΗ ΗΛΙΑΚΩΝ ΜΟΝΑΔΩΝ**



ΠΕΡΙΛΗΨΗ(57)

Η παρούσα εφεύρεση αφορά ένα προφίλ σιδηροτροχιάς (100), ένα στήριγμα τύπου κλπ (200), μία σταυρωτή σύνδεση (400) και ένα σύστημα στερέωσης (300) για την εγκατάσταση/συναρμογή ηλιακών μονάδων (330). Τα εξαρτήματα σχεδιάζονται και προσαρμόζονται έτσι ώστε να είναι δυνατή η ταχεία και εύκολη εγκατάσταση ηλιακών μονάδων σε διάφορες παραλλαγές με ταυτόχρονα χαμηλό βάρος.

ΑΡΙΘΜΟΣ ΕΥΡ. Δ.Ε. (11):3101189
ΑΡΙΘ. ΕΛΛ. ΚΑΤΑΘΕΣΗΣ (21):20190402786
ΗΜΕΡ. ΕΛΛ. ΚΑΤΑΘΕΣΗΣ (22):11/09/2019
ΑΡΙΘ./ΗΜΕΡ. ΔΗΜΟΣΙΕΥΣΗΣ
ΕΥΡΩΠΑΪΚΟΥ ΔΙΠΛΩΜΑΤΟΣ(87):2948496 - 12/06/2019
ΑΡΙΘ./ΗΜΕΡ. ΔΗΜΟΣΙΕΥΣΗΣ
ΕΥΡΩΠΑΪΚΗΣ ΑΙΤΗΣΗΣ (86):14712557.9--22/01/2014
ΔΙΚΑΙΟΥΧΟΣ (73):1)Sealife Pharma GmbH
Technopark 1, 3430 Tulln, ΑΥΣΤΡΙΑ
ΣΥΜΒ. ΠΡΟΤΕΡΑΙΟΤΗΤΕΣ (30):532013-25/01/2013-AT
ΕΦΕΥΡΕΤΗΣ (72):1)PRETSCH, Alexander
2)NAGL, Michael
3)WIESNER, Christoph
4)BURGMANN, Heinz
ΕΙΔΙΚΟΣ ΠΛΗΡΕΞΟΥΣΙΟΣ (74):ΣΑΚΕΛΛΑΡΙΔΗ ΒΑΛΗ-ΒΑΣΙΛΙΚΗ
Αδριανού 70, 10556 ΑΘΗΝΑ
ΑΝΤΙΚΛΗΤΟΣ (74):ΣΑΚΕΛΛΑΡΙΔΗ ΒΑΛΗ-ΒΑΣΙΛΙΚΗ
Αδριανού 70,10556 ΑΘΗΝΑ
ΤΙΤΛΟΣ ΕΦΕΥΡΕΣΗΣ (54):**ΝΕΑ ΒΙΟΔΡΑΣΤΙΚΑ ΠΟΛΥΜΕΡΗ
ΠΕΡΙΛΗΨΗ(57)**



Η εφεύρεση σχετίζεται με νέα προϊόντα πολυσυμπύκνωσης αμινογουανιδίνης ή/ και 1,3-διαμινογουανιδίνης με μια ή περισσότερες διαμίνες, δηλ. παράγωγα πολυγουανιδίνης του τύπου (I) κατωτέρω: όπου το X επιλέγεται από -Nhh, αμινογουανιδίνη και 1,3-διαμινογουανιδίνη- το Y επιλέγεται από -H και -R1-NH2 ή τα X και Y μαζί αντιστοιχούν σε ένα χημικό δεσμό προκειμένου να παραχθεί μια κυκλική δομή - το R1 επιλέγεται από δισθενείς οργανικές ρίζες που έχουν 2 έως 20 άτομα άνθρακα, στις οποίες ένα ή περισσότερα άτομα άνθρακα αντικαθίστανται προαιρετικά με Ο ή Ν- τα α και b είναι 0 ή 1, όπου a+b Ψ 2 εφόσον καμία μονάδα 1,3-διαμινογουανιδίνης δεν υπάρχει το R2 επιλέγεται από -H και -Nhh, όπου το R2 είναι -Nhh εφόσον a+b = 0, το R2 είναι -H ή -NH2 εφόσον a+b = 1, και το R2 είναι -H εφόσον a+b = 2 - και το n μεγαλύτερο ή ίσο του 2 ή άλατα αυτών. Η εφεύρεση σχετίζεται περαιτέρω με μια μέθοδο παραγωγής και διάφορες εφαρμογές αυτής.

ΑΡΙΘΜΟΣ ΕΥΡ. Δ.Ε. (11):3101190
ΑΡΙΘ. ΕΛΛ. ΚΑΤΑΘΕΣΗΣ (21):20190402787
ΗΜΕΡ. ΕΛΛ. ΚΑΤΑΘΕΣΗΣ (22):11/09/2019
ΑΡΙΘ./ΗΜΕΡ. ΔΗΜΟΣΙΕΥΣΗΣ
ΕΥΡΩΠΑΪΚΟΥ ΔΙΠΛΩΜΑΤΟΣ(87):3134407 - 10/07/2019
ΑΡΙΘ./ΗΜΕΡ. ΔΗΜΟΣΙΕΥΣΗΣ
ΕΥΡΩΠΑΪΚΗΣ ΑΙΤΗΣΗΣ (86):15783385.6--22/04/2015
ΔΙΚΑΙΟΥΧΟΣ (73):1)ArQule, Inc.
One Wall Street, Burlington, MA 01803,
ΗΝΩΜΕΝΕΣ ΠΟΛΙΤΕΙΕΣ ΤΗΣ ΑΜΕΡΙΚΗΣ

ΣΥΜΒ. ΠΡΟΤΕΡΑΙΟΤΗΤΕΣ (30):201461982692 P-22/04/2014-US
ΕΦΕΥΡΕΤΗΣ (72):1)BATES, Craig
2)MAO, Jianmin
3)REED, David P.

ΕΙΔΙΚΟΣ ΠΑΡΕΞΟΥΣΙΟΣ (74):ΓΙΑΚΟΥΜΗ ANNA
Αλκαμένους 12-14, 10439 ΑΘΗΝΑ

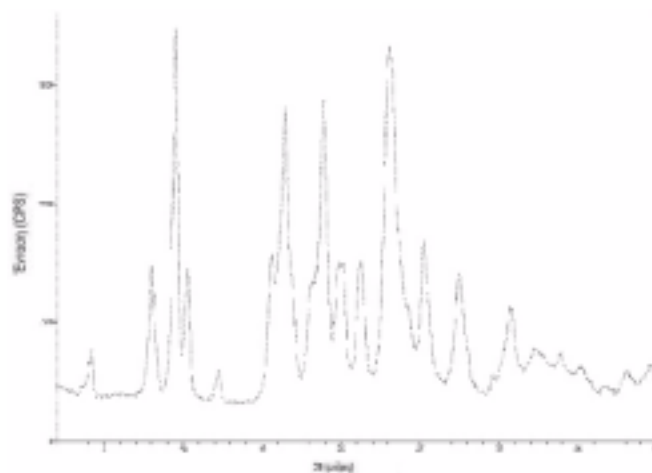
ΑΝΤΙΚΛΗΤΟΣ (74):ΜΙΣΙΟΥ ΑΝΔΡΟΝΙΚΗ
Αναλήψεως 23 και Μαραθώνος 27,10439
ΑΘΗΝΑ

ΤΙΤΛΟΣ ΕΦΕΥΡΕΣΗΣ (54):**ΑΛΑΤΑ ΚΑΙ ΠΟΛΥΜΟΡΦΑ ΜΙΑΣ ΥΠΟ-ΚΑΤΕΣΤΗΜΕΝΗΣ ΕΝΩΣΗΣ ΙΜΙΔΑΖΟ-ΠΥΡΙΔΙΝΥΛ-ΑΜΙΝΟΠΥΡΙΔΙΝΗΣ**

ΠΕΡΙΛΗΨΗ(57)

Η παρούσα αίτηση αναφέρεται σε άλατα της ένωσης Α, της 3-(3-(4-9-αμινοκυκλοβουτυλο) φαινυλ)-5-φαινυλ -3H-ιμιδαζολ[4,5-B]πυριδιν-2-υλ)πυριδιν-2-αμίνης, μορφές στερεάς κατάστασης της ελεύθερης βάσης της ένωσης Α ή των αλάτων της ένωσης Α, άμορφες μορφές της ελεύθερης βάσης της ένωσης Α ή των αλάτων της ένωσης Α, κρυσταλλικές μορφές της ελεύθερης βάσης της ένωσης Α ή των αλάτων της ένωσης Α, πολύμορφα της ελεύθερης βάσης της ένωσης Α ή των αλάτων της ένωσης Α και μεσόμορφα της ελεύθερης βάσης της

ένωσης Α ή των αλάτων της ένωσης Α. Η παρούσα αίτηση σχετίζεται με φαρμακευτικές συνθέσεις που περιλαμβάνουν αυτά τα άλατα, μορφές στερεάς κατάστασης, άμορφες μορφές, κρυσταλλικές μορφές, πολύμορφα ή μεσόμορφα της ελεύθερης βάσης της Ένωσης Α ή των αλάτων της Ένωσης Α. Η παρούσα αίτηση παρέχει μεθόδους για την παρασκευή αυτών των αλάτων, των μορφών στερεάς κατάστασης, των άμορφων μορφών, των κρυσταλλικών μορφών, των πολύμορφων ή μεσομόρφων της ελεύθερης βάσης της Ένωσης Α ή αλάτων της Ένωσης Α.



ΑΡΙΘΜΟΣ ΕΥΡ. Δ.Ε. (11):3101191
ΑΡΙΘ. ΕΛΛ. ΚΑΤΑΘΕΣΗΣ (21):20190402789
ΗΜΕΡ. ΕΛΛ. ΚΑΤΑΘΕΣΗΣ (22):11/09/2019
ΑΡΙΘ./ΗΜΕΡ. ΔΗΜΟΣΙΕΥΣΗΣ
ΕΥΡΩΠΑΪΚΟΥ ΔΙΠΛΩΜΑΤΟΣ(87):3118220 - 21/08/2019
ΑΡΙΘ./ΗΜΕΡ. ΔΗΜΟΣΙΕΥΣΗΣ
ΕΥΡΩΠΑΪΚΗΣ ΑΙΤΗΣΗΣ (86):16183598.8--26/02/2008
ΔΙΚΑΙΟΥΧΟΣ (73):1)Oxford BioTherapeutics Ltd
94A Innovation Drive, Milton Park Abingdon
Oxfordshire OX14 4RZ, ΜΕΓΑΛΗ
ΒΡΕΤΑΝΙΑ

ΣΥΜΒ. ΠΡΟΤΕΡΑΙΟΤΗΤΕΣ (30):903510 P-26/02/2007-US
903509 P-26/02/2007-US
PCT/GB2008/050124-25/02/2008-WO

ΕΦΕΥΡΕΤΗΣ (72):1)Rohlf, Christian
2)Stamps, Alasdair

ΕΙΔΙΚΟΣ ΠΑΡΕΞΟΥΣΙΟΣ (74):ΓΙΑΚΟΥΜΗ ANNA
Αλκαμένους 12-14, 10439 ΑΘΗΝΑ

ΑΝΤΙΚΛΗΤΟΣ (74):ΜΙΣΙΟΥ ΑΝΔΡΟΝΙΚΗ
Αναλήψεως 23 και Μαραθώνος 27,10439
ΑΘΗΝΑ

ΤΙΤΛΟΣ ΕΦΕΥΡΕΣΗΣ (54):**ΠΡΩΤΕΪΝΗ**

ΠΕΡΙΛΗΨΗ(57)

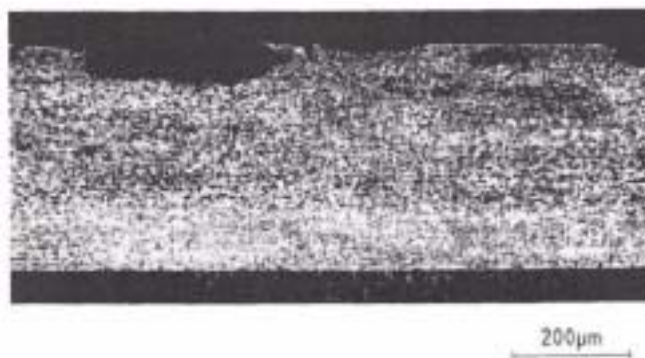
Η παρούσα εφεύρεση παρέχει μεθόδους και συνθέσεις για τη διαλογή, τη διάγνωση και την πρόγνωση του καρκίνου του παχέος εντέρου, του καρκίνου του νεφρού, του καρκίνου του ήπατος, του πνεύμονα, της λεμφικής λευχαιμίας (ιδιαίτερα της χρόνιας λεμφοκυτταρικής λευχαιμίας), του καρκίνου των ωοθηκών ή του καρκίνου του παγκρέατος, για την παρακολούθηση της αποτελεσματικότητας του καρκίνου του παχέος εντέρου, του καρκίνου του νεφρού, του καρκίνου του ήπατος, του καρκίνου του πνεύμονα, της λεμφοειδούς λευχαιμίας (ιδιαίτερα της χρόνιας λεμφοκυτταρικής λευχαιμίας), του καρκίνου των ωοθηκών ή της θεραπείας του καρκίνου του παγκρέατος και για την ανάπτυξη φαρμάκων.

ΑΡΙΘΜΟΣ ΕΥΡ. Δ.Ε. (11):3101192
ΑΡΙΘ. ΕΛΛ. ΚΑΤΑΘΕΣΗΣ (21):20190402820
ΗΜΕΡ. ΕΛΛ. ΚΑΤΑΘΕΣΗΣ (22):16/09/2019
ΑΡΙΘ./ΗΜΕΡ. ΔΗΜΟΣΙΕΥΣΗΣ
ΕΥΡΩΠΑΪΚΟΥ ΔΙΠΛΩΜΑΤΟΣ(87):3445520 - 28/08/2019
ΑΡΙΘ./ΗΜΕΡ. ΔΗΜΟΣΙΕΥΣΗΣ
ΕΥΡΩΠΑΪΚΗΣ ΑΙΤΗΣΗΣ (86):17700063.5--04/01/2017
ΔΙΚΑΙΟΥΧΟΣ (73):1)Hydro Aluminium Rolled Products GmbH
 Aluminiumstrasse 1, 41515 Grevenbroich,
 ΓΕΡΜΑΝΙΑ
ΣΥΜΒ. ΠΡΟΤΕΡΑΙΟΤΗΤΕΣ (30):16166064-19/04/2016-EP
ΕΦΕΥΡΕΤΗΣ (72):1)BERMIG, Gerhard
 2)EIGEN, Nico
 3)JANSSEN, Hartmut
 4)MROTZEK, Manfred
 5)SASS, Volker
 6)SCHLUTER, Stefan
ΕΙΔΙΚΟΣ ΠΑΡΕΞΟΥΣΙΟΣ (74):ΤΣΙΜΙΚΑΛΗΣ "ΤΣΙΜΙΚΑΛΗΣ
 ΚΑΛΟΝΑΡΟΥ ΔΙΚΗΓΟΡΙΚΗ ΕΤΑΙΡΕΙΑ"
 ΣΤΕΦΑΝΟΣ
 Ν. Βάμβα 1., 106 74 ΑΘΗΝΑ
ΑΝΤΙΚΑΛΗΤΟΣ (74):ΤΣΙΜΙΚΑΛΗΣ ΣΤΕΦΑΝΟΣ
 Ν. Βάμβα 1,10674 ΑΘΗΝΑ
ΤΙΤΛΟΣ ΕΦΕΥΡΕΣΗΣ (54):ΣΥΝΘΕΤΟ ΥΛΙΚΟ ΑΛΟΥΜΙΝΙΟΥ ΜΕ
 ΣΤΡΩΜΑ ΠΡΟΣΤΑΣΙΑΣ ΔΙΑΒΡΩΣΗΣ

ΠΕΡΙΛΗΨΗ(57)

Η εφεύρεση αφορά σε ένα σύνθετο υλικό αλουμινίου που περιλαμβάνει τουλάχιστον ένα στρώμα πυρήνα (4) που παρουσιάζει ένα κράμα αλουμινίου και τουλάχιστον ένα τοποθετημένο πάνω στο στρώμα πυρήνα (4) στρώμα προστασίας διάβρωσης (6). Το πρόβλημα της αναφοράς ενός σύνθετου

υλικού αλουμινίου με περαιτέρω βελτιωμένη αντοχή σε διάβρωση, ειδικότερα για την αποφυγή χονδροειδών αποκολλήσεων κάτω από διαβρωτικές συνθήκες, επιλύεται με το ότι το στρώμα προστασίας διάβρωσης (6) παρουσιάζει ένα κράμα αλουμινίου με την ακόλουθη σύνθεση σε %κ.β.: Si μικρότερο ή ίσο του 0,10%, Fe μικρότερο ή ίσο του 0,6%, Cu μικρότερο ή ίσο του 0,2%, 0,9% μικρότερο ή ίσο του Mn μικρότερο ή ίσο του 1,2%, Mg μικρότερο ή ίσο του 0,10%, Cr μικρότερο ή ίσο του 0,3%, Zn μικρότερο ή ίσο του 0,1%, Ti μικρότερο ή ίσο του 0,1%, το υπόλοιπο Al και αναπόφευκτες ακαθαρσίες, μεμονωμένα κατά μέγιστο 0,05%, συνολικά κατά μέγιστο 0,15%. Η εφεύρεση αφορά ακόμη σε μία μέθοδο παραγωγής ενός σύνθετου υλικού αλουμινίου (6), σε μία χρήση καθώς και σε έναν εναλλάκτη θερμότητας ή σε ένα δομικό στοιχείο ενός εναλλάκτη θερμότητας.

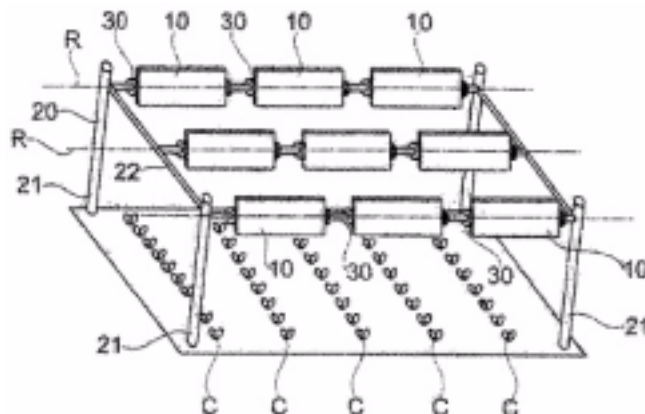


ΑΡΙΘΜΟΣ ΕΥΡ. Δ.Ε. (11):3101193
ΑΡΙΘ. ΕΛΛ. ΚΑΤΑΘΕΣΗΣ (21):20190402788
ΗΜΕΡ. ΕΛΛ. ΚΑΤΑΘΕΣΗΣ (22):11/09/2019
ΑΡΙΘ./ΗΜΕΡ. ΔΗΜΟΣΙΕΥΣΗΣ
ΕΥΡΩΠΑΪΚΟΥ ΔΙΠΛΩΜΑΤΟΣ(87):3122172 - 19/06/2019
ΑΡΙΘ./ΗΜΕΡ. ΔΗΜΟΣΙΕΥΣΗΣ
ΕΥΡΩΠΑΪΚΗΣ ΑΙΤΗΣΗΣ (86):15715850.2--24/03/2015
ΔΙΚΑΙΟΥΧΟΣ (73):1)Sun 'R
 7 rue de Clichy, 75009 Paris, ΓΑΛΛΙΑ
ΣΥΜΒ. ΠΡΟΤΕΡΑΙΟΤΗΤΕΣ (30):1452587-26/03/2014-FR
ΕΦΕΥΡΕΤΗΣ (72):1)NOGIER, Antoine
ΕΙΔΙΚΟΣ ΠΑΡΕΞΟΥΣΙΟΣ (74):ΣΙΩΤΟΥ "ΚΑΤΕΡΙΝΑ ΣΙΩΤΟΥ ΚΑΙ
 ΣΥΝΕΡΓΑΤΕΣ ΔΙΚΗΓΟΡΙΚΗ ΕΤΑΙΡΕΙΑ"
 ΑΙΚΑΤΕΡΙΝΗ
 Πατησίων (28ης Οκτωβρίου) 122, 11257
 ΑΘΗΝΑ
ΑΝΤΙΚΑΛΗΤΟΣ (74):ΣΙΩΤΟΥ ΑΙΚΑΤΕΡΙΝΗ
 Πατησίων (28ης Οκτωβρίου) 122,11257
 ΑΘΗΝΑ
ΤΙΤΛΟΣ ΕΦΕΥΡΕΣΗΣ (54):ΜΕΘΟΔΟΣ ΠΑΡΑΓΩΓΗΣ ΗΛΕΚΤΡΙ-
 ΚΗΣ ΕΝΕΡΓΕΙΑΣ ΠΡΟΣΑΡΜΟΣΜΕ-
 ΝΗΣ ΣΤΙΣ ΚΑΛΙΕΡΓΕΙΕΣ

ΠΕΡΙΛΗΨΗ(57)

Μέθοδος παραγωγής ηλεκτρικής ενέργειας με χρήση ρυθμιζόμενων φωτοβολταϊκών αισθητήρων (10) διατεταγμένους άνωθεν των καλλιεργειών (C), όπου η σκιά που προβάλλεται επί των καλλιεργειών τροποποιείται από την αλλαγή προσανατολισμού των αισθητήρων, και η εν λόγω μέθοδος χαρακτηρίζεται από το γεγονός ότι ο προσανατολισμός των αισθητήρων υπόκειται σε χειρισμό κατά τρόπο αυτόματο μέσω ηλεκτρονικού υπολογιστή, ώστε να δρα στις μικροκλιματικές συνθήκες των καλλιεργειών μέσω της αλλαγής του προσανατολισμού των αισθητήρων, ιδίως προκειμένου να τοποθετηθούν οι καλλιέργειες σε μικροκλιματικές συνθήκες οι οποίες ευνοούν περισσότερο την απόκτηση ενός επιθυμητού αγροτικού αποτελέσματος, επιδιώκοντας παράλληλα

την επίτευξη ενός βέλτιστου που ελαχιστοποιεί την παραγωγή ηλεκτρικής ενέργειας σε σύγκριση με μία αναφορά χωρίς κανέναν συνδυασμό με τις καλλιέργειες.



ΑΡΙΘΜΟΣ ΕΥΡ. Δ.Ε. (11):3101194
ΑΡΙΘ. ΕΛΛ. ΚΑΤΑΘΕΣΗΣ (21):20190402830
ΗΜΕΡ. ΕΛΛ. ΚΑΤΑΘΕΣΗΣ (22):16/09/2019
ΑΡΙΘ./ΗΜΕΡ. ΔΗΜΟΣΙΕΥΣΗΣ
ΕΥΡΩΠΑΪΚΟΥ ΔΙΠΛΩΜΑΤΟΣ(87):2553129 - 19/06/2019
ΑΡΙΘ./ΗΜΕΡ. ΔΗΜΟΣΙΕΥΣΗΣ
ΕΥΡΩΠΑΪΚΗΣ ΑΙΤΗΣΗΣ (86):11761850.4--20/01/2011
ΔΙΚΑΙΟΥΧΟΣ (73):1)INCOR TECHNOLOGIES LIMITED
Dixcart House Fort Charles, Charlestown, Ne-
vis, ΑΓ. ΧΡΙΣΤΟΦΟΡΟΣ - NEBIS (ΑΓ.
NEBIS)
ΣΥΜΒ. ΠΡΟΤΕΡΑΙΟΤΗΤΕΣ (30):341645 P-01/04/2010-US
ΕΦΕΥΡΕΤΗΣ (72):1)DREISINGER, David
2)CLUCAS, James
ΕΙΔΙΚΟΣ ΠΑΡΕΞΟΥΣΙΟΣ (74):ΖΟΥΛΑΜΟΓΛΟΥ-ΒΟΖΕΜΠΕΡΓΚ
ΕΛΙΣΑΒΕΤ
Ζαλοκώστα 38 και Συγγρού, 15233
ΧΑΛΑΝΔΡΙ (ΑΤΤΙΚΗΣ)
ΑΝΤΙΚΛΗΤΟΣ (74):ΒΟΖΕΜΠΕΡΓΚ-ΒΡΕΤΟΣ ΝΙΚΟΛΑΟΣ
Ζαλοκώστα 38 και Συγγρού,15233
ΧΑΛΑΝΔΡΙ (ΑΤΤΙΚΗΣ)
ΤΙΤΛΟΣ ΕΦΕΥΡΕΣΗΣ (54):ΧΑΜΗΛΗ ΟΞΙΝΗ ΕΚΠΛΥΣΗ ΝΙΚΕ-
ΛΙΟΥ ΚΑΙ ΚΟΒΑΛΤΙΟΥ ΑΠΟ ΑΣΘΕΝΗ
ΜΕΤΑΛΛΕΥΜΑΤΑ ΠΟΥ ΠΕΡΙΕΧΟΥΝ
ΣΙΔΗΡΟ

ΠΕΡΙΛΗΨΗ(57)

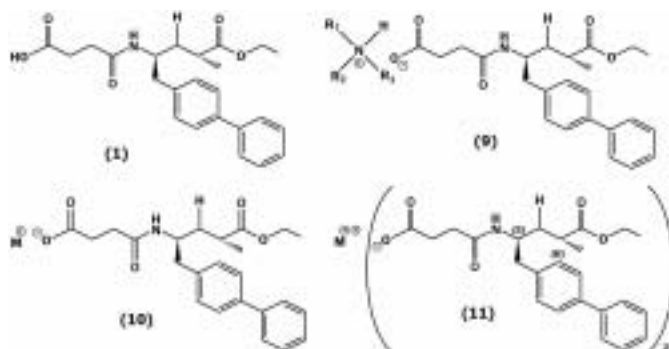
Σε διάφορες απόψεις, η εφεύρεση παρέχει μεθόδους που χρησιμοποιούν σχετικώς χαμηλά επίπεδα οξέος για να εκλυθούν ασθενή μεταλλεύματα νικελίου, συμπεριλαμβανομένων των διαδικασιών που παρέχουν σχετικά υψηλά επίπεδα εκχύλισης του νικελίου και του κοβαλτίου από τα μεταλλεύματα νικελίου λατερίτη, σε συνδυασμό με σχετικά χαμηλά επίπεδα εκχύλισης σιδήρου.

ΑΡΙΘΜΟΣ ΕΥΡ. Δ.Ε. (11):3101195
ΑΡΙΘ. ΕΛΛ. ΚΑΤΑΘΕΣΗΣ (21):20190402825
ΗΜΕΡ. ΕΛΛ. ΚΑΤΑΘΕΣΗΣ (22):16/09/2019
ΑΡΙΘ./ΗΜΕΡ. ΔΗΜΟΣΙΕΥΣΗΣ
ΕΥΡΩΠΑΪΚΟΥ ΔΙΠΛΩΜΑΤΟΣ(87):3218351 - 19/06/2019
ΑΡΙΘ./ΗΜΕΡ. ΔΗΜΟΣΙΕΥΣΗΣ
ΕΥΡΩΠΑΪΚΗΣ ΑΙΤΗΣΗΣ (86):15808087.9--11/11/2015
ΔΙΚΑΙΟΥΧΟΣ (73):1)Zentiva K.S.
Kabelovny 130, 102 37 Praha 10, ΤΣΕΧΙΑ
ΣΥΜΒ. ΠΡΟΤΕΡΑΙΟΤΗΤΕΣ (30):20140792-14/11/2014-CZ
20150758-27/10/2015-CZ
ΕΦΕΥΡΕΤΗΣ (72):1)HALAMA, Ales
2)ZVATORA, Pavel
3)DAMMER, Ondrej
4)STACH, Jan
5)ZAPADLO, Michal
6)KREJCIK, Lukas
7)VOSLAR, Michal
ΕΙΔΙΚΟΣ ΠΑΡΕΞΟΥΣΙΟΣ (74):ΛΥΜΠΕΡΗΣ "ΔΙΚΗΓΟΡΙΚΗ ΕΤΑΙΡΕΙΑ
ΒΑΓΙΑΝΟΥ ΚΩΣΤΟΠΟΥΛΟΥ
ΛΥΜΠΕΡΗΣ" ΝΙΚΟΛΑΟΣ
Στουρνάρα 37, 10682 ΑΘΗΝΑ
ΑΝΤΙΚΛΗΤΟΣ (74):ΛΥΜΠΕΡΗΣ ΝΙΚΟΛΑΟΣ
Στουρνάρα 37,10682 ΑΘΗΝΑ
ΤΙΤΛΟΣ ΕΦΕΥΡΕΣΗΣ (54):ΜΕΘΟΔΟΣ ΠΑΡΑΣΚΕΥΗΣ, ΑΠΟΜΟ-
ΝΩΣΗΣ ΚΑΙ ΚΑΘΑΡΙΣΜΟΥ ΤΩΝ ΦΑΡ-
ΜΑΚΕΥΤΙΚΩΣ ΕΦΑΡΜΟΣΙΜΩΝ ΜΟΡ-
ΦΩΝ ΤΗΣ ΑΗU-377

ΠΕΡΙΛΗΨΗ(57)

Μια μέθοδος απομόνωσης και καθαρισμού των ουσιών που προέρχονται από την ΑΗU-377 του χημικού τύπου (1), η οποία χαρακτηρίζεται από τη μετατροπή της ακατέργαστης ουσίας (1) σε καλώς κρυσταλλωμένα άλατα με αμίνες του χημικού

τύπου (9) σε περιβάλλον κατάλληλου οργανικού διαλύτη, ακολουθούμενη από ανακρυστάλλωση αυτών των αλάτων για την ταυτόχρονη απομάκρυνση των χημικών προσμείξεων, και χρήση των χημικών καθαρών αλάτων της ΑΗU-377 με αμίνες για απευθείας μετασχηματισμό σε μια φαρμακευτικός εφαρμόσιμη μορφή της ΑΗU-377 με μέταλλα αλκαλίων του χημικού τύπου (10), ή με μέταλλα αλκαλικών γαιών του χημικού τύπου (11).



ΑΡΙΘΜΟΣ ΕΥΡ. Δ.Ε. (11):3101196
ΑΡΙΘ. ΕΛΛ. ΚΑΤΑΘΕΣΗΣ (21):20190402832
ΗΜΕΡ. ΕΛΛ. ΚΑΤΑΘΕΣΗΣ (22):16/09/2019
ΑΡΙΘ./ΗΜΕΡ. ΔΗΜΟΣΙΕΥΣΗΣ
ΕΥΡΩΠΑΪΚΟΥ ΔΙΠΛΩΜΑΤΟΣ(87):3290079 - 17/07/2019
ΑΡΙΘ./ΗΜΕΡ. ΔΗΜΟΣΙΕΥΣΗΣ
ΕΥΡΩΠΑΪΚΗΣ ΑΙΤΗΣΗΣ (86):16186631.4--31/08/2016
ΔΙΚΑΙΟΥΧΟΣ (73):1)Riocath Global, a.s
Podbabska 1112/13, 160 00 Praha 6 - Bubeneč,
ΤΣΕΧΙΑ
2)Ústav organické chemie a biochemie AV
CR, v.v.i.
Flemingovo náměstí 542/2, 166 10 Praha,
ΤΣΕΧΙΑ

ΣΥΜΒ. ΠΡΟΤΕΡΑΙΟΤΗΤΕΣ (30):
ΕΦΕΥΡΕΤΗΣ (72):1)POKORNY, Vit
2)SVOBODA, Miroslav
ΕΙΔΙΚΟΣ ΠΑΡΕΞΟΥΣΙΟΣ (74):ΕΥΑΓΓΕΛΟΥ ΒΑΣΩ
Λ.Συγγρού 45, 11743 ΑΘΗΝΑ
ΑΝΤΙΚΛΗΤΟΣ (74):ΕΥΑΓΓΕΛΟΥ ΒΑΣΩ
Λ.Συγγρού 45,11743 ΑΘΗΝΑ

ΤΙΤΛΟΣ ΕΦΕΥΡΕΣΗΣ (54):**ΣΩΛΗΝΑΣ ΚΑΘΕΤΗΡΑ**
ΠΕΡΙΛΗΨΗ(57)

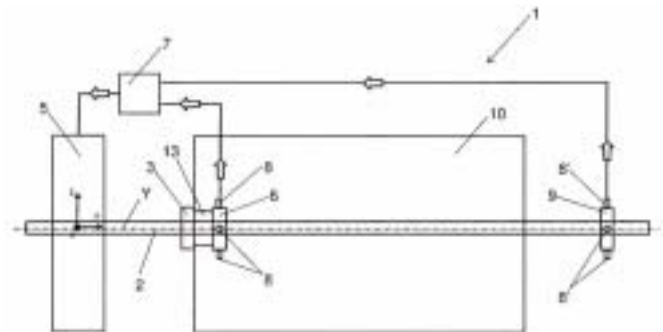
Η παρούσα εφεύρεση αφορά σε καθετήρα, ο οποίος περιλαμβάνει σωλήνα καθετήρα που αναστρέφεται το μέσα-έξω κατά τη διάρκεια της διαδικασίας καθετηριασμού. Σωλήνας καθετήρα περιλαμβάνει πληθώρα διαμηκών προεξοχών που εκτείνονται από το πρώτο άκρο του σωλήνα καθετήρα, μέσω τουλάχιστον τμήματος του σωλήνα καθετήρα και σχηματίζουν γωνία 0 μοιρών έως 45 μοιρών σε σχέση προς τον διαμήκη άξονα του σωλήνα καθετήρα και αντικρίζουν ακτινικά προς τα μέσα και μέσα για διαστολή περιφέρειας του σωλήνα καθετήρα κατά την

αναστροφή του σωλήνα καθετήρα το μέσα-έξω, από το πρώτο άκρο του σωλήνα καθετήρα. Οι διαμήκεις προεξοχές διασφαλίζουν την αξονική ενίσχυση του σωλήνα καθετήρα, η οποία αποτρέπει το σωλήνα από το να καταρρέει και να κάμπτεται υπό την αξονική δύναμη και την αντίσταση της αναδίπλωσης και της τριβής μεταξύ του ανεστραμμένου τμήματος και του αντίστοιχου υποκείμενου τμήματος του σωλήνα. Τα μέσα διαστολής, διαστέλλουν την περιφέρεια του σωλήνα καθετήρα στην ανεστραμμένη περιοχή, μειώνοντας έτσι την αντίσταση της αναδίπλωσης και της τριβής μεταξύ του ανεστραμμένου τμήματος και του αντίστοιχου υποκείμενου τμήματος του σωλήνα.

ΑΡΙΘΜΟΣ ΕΥΡ. Δ.Ε. (11):3101197
ΑΡΙΘ. ΕΛΛ. ΚΑΤΑΘΕΣΗΣ (21):20190402828
ΗΜΕΡ. ΕΛΛ. ΚΑΤΑΘΕΣΗΣ (22):16/09/2019
ΑΡΙΘ./ΗΜΕΡ. ΔΗΜΟΣΙΕΥΣΗΣ
ΕΥΡΩΠΑΪΚΟΥ ΔΙΠΛΩΜΑΤΟΣ(87):3015818 - 19/06/2019
ΑΡΙΘ./ΗΜΕΡ. ΔΗΜΟΣΙΕΥΣΗΣ
ΕΥΡΩΠΑΪΚΗΣ ΑΙΤΗΣΗΣ (86):15191858.8--28/10/2015
ΔΙΚΑΙΟΥΧΟΣ (73):1)DANIELI & C. OFFICINE MECCAN-
ICHE S.p.A.
Via Nazionale 41, 33042 Buttrio, ΙΤΑΛΙΑ
ΣΥΜΒ. ΠΡΟΤΕΡΑΙΟΤΗΤΕΣ (30):MI20141855-29/10/2014-IT
ΕΦΕΥΡΕΤΗΣ (72):1)ANGELILLI, Andrea
2)CRESPAN, Luca
ΕΙΔΙΚΟΣ ΠΑΡΕΞΟΥΣΙΟΣ (74):ΛΥΜΠΕΡΗΣ "ΔΙΚΗΓΟΡΙΚΗ ΕΤΑΙΡΕΙΑ
ΒΑΓΙΑΝΟΥ ΚΩΣΤΟΠΟΥΛΟΥ
ΛΥΜΠΕΡΗΣ" ΝΙΚΟΛΑΟΣ
Στουρνάρα 37, 10682 ΑΘΗΝΑ
ΑΝΤΙΚΛΗΤΟΣ (74):ΛΥΜΠΕΡΗΣ ΝΙΚΟΛΑΟΣ
Στουρνάρα 37,10682 ΑΘΗΝΑ
ΤΙΤΛΟΣ ΕΦΕΥΡΕΣΗΣ (54):**ΜΕΘΟΔΟΣ ΓΙΑ ΤΗΝ ΤΑΞΙΝΟΜΗΣΗ**
ΜΕΤΑΛΛΙΚΩΝ ΣΩΛΗΝΩΝ ΒΑΣΕΙ ΤΗΣ
ΕΚΚΕΝΤΡΟΤΗΤΑΣ ΤΟΥΣ

ΠΕΡΙΛΗΨΗ(57)

Μια μέθοδος για την ταξινόμηση μεταλλικών σωλήνων κατά την οποία παρέχεται η μετρούμενη εκκεντρότητα σε σχέση με το συνολικό μήκος του σωλήνα και κατά την οποία η ταξινόμηση προκύπτει βάσει των τμημάτων του μήκους του σωλήνα που διαθέτουν είτε μεγαλύτερη είτε μικρότερη εκκεντρότητα σε σχέση με ένα ή περισσότερα όρια εκκεντρότητας



ΑΡΙΘΜΟΣ ΕΥΡ. Δ.Ε. (11):3101198
ΑΡΙΘ. ΕΛΛ. ΚΑΤΑΘΕΣΗΣ (21):20190402829
ΗΜΕΡ. ΕΛΛ. ΚΑΤΑΘΕΣΗΣ (22):16/09/2019
ΑΡΙΘ./ΗΜΕΡ. ΔΗΜΟΣΙΕΥΣΗΣ
ΕΥΡΩΠΑΪΚΟΥ ΔΙΠΛΩΜΑΤΟΣ(87):3248437 - 19/06/2019
ΑΡΙΘ./ΗΜΕΡ. ΔΗΜΟΣΙΕΥΣΗΣ
ΕΥΡΩΠΑΪΚΗΣ ΑΙΤΗΣΗΣ (86):15791093.6--19/10/2015
ΔΙΚΑΙΟΥΧΟΣ (73):1)Intel IP Corporation
2200 Mission College Boulevard, Santa Clara,
CA 95054, ΗΝΩΜΕΝΕΣ ΠΟΛΙΤΕΙΕΣ ΤΗΣ
ΑΜΕΡΙΚΗΣ

ΣΥΜΒ. ΠΡΟΤΕΡΑΙΟΤΗΤΕΣ (30):201562105000 P-19/01/2015-US
201562140926 P-31/03/2015-US
201514751436-26/06/2015-US

ΕΦΕΥΡΕΤΗΣ (72):1)ΣΤΟΙΑΝΟΒΣΚΙ, Alexandre
2)VENKATACHALAM, Muthaiah
3)PINHEIRO, Ana Lucia A.
4)ADRANGI, Farid

ΕΙΔΙΚΟΣ ΠΛΗΡΕΞΟΥΣΙΟΣ (74):ΣΙΩΤΟΥ "ΚΑΤΕΡΙΝΑ ΣΙΩΤΟΥ ΚΑΙ
ΣΥΝΕΡΓΑΤΕΣ ΔΙΚΗΓΟΡΙΚΗ ΕΤΑΙΡΕΙΑ"
ΑΙΚΑΤΕΡΙΝΗ
Πατησίων (28ης Οκτωβρίου) 122, 11257
ΑΘΗΝΑ

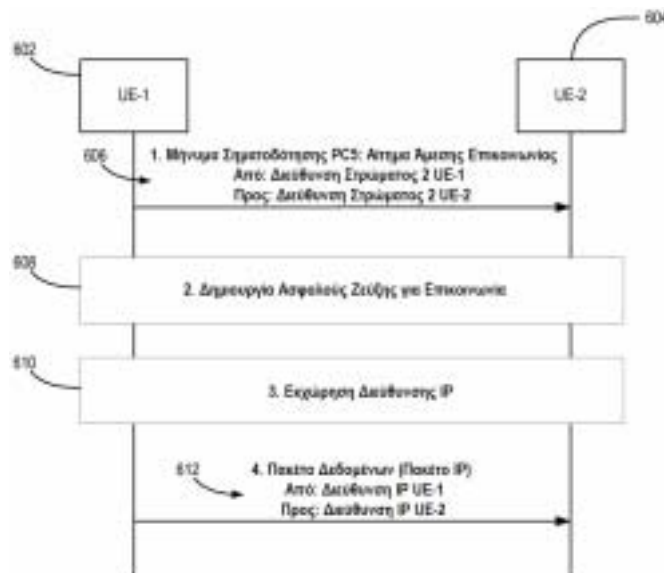
ΑΝΤΙΚΛΗΤΟΣ (74):ΣΙΩΤΟΥ ΑΙΚΑΤΕΡΙΝΗ
Πατησίων (28ης Οκτωβρίου) 122,11257
ΑΘΗΝΑ

ΤΙΤΛΟΣ ΕΦΕΥΡΕΣΗΣ (54):ΣΥΣΤΗΜΑΤΑ, ΜΕΘΟΔΟΙ ΚΑΙ ΣΥ-
ΣΚΕΥΕΣ ΓΙΑ ΤΗΝ ΑΜΕΣΗ ΕΠΙΚΟΙ-
ΝΩΝΙΑ ΣΥΣΚΕΥΗΣ ΠΡΟΣ ΣΥΣΚΕΥΗ
ΧΡΗΣΙΜΟΠΟΙΩΝΤΑΣ ΕΝΘΥΛΑΚΩΣΗ

ΠΕΡΙΛΗΨΗ(57)

Η επικοινωνία συσκευής προς συσκευή (D2D) μπορεί να πραγματοποιηθεί με ενθυλάκωση που βασίζεται σε πρωτόκολλο σύγκλισης δεδομένων σε πακέτα (PD-CP) χωρίς διευθυνσιοδότηση πρωτοκόλλου διαδικτύου (IP). Η PDCP-ενθυλακωμένη επικοινωνία D2D χωρίς IP μπορεί να περιλαμβάνει περαιτέρω δύο

μορφές ασφαλούς μεταφοράς δεδομένων. Μια πρώτη PDCP-ενθυλακωμένη επικοινωνία D2D χωρίς IP μπορεί να είναι μια διαπραγματευόμενη PDCP-ενθυλακωμένη επικοινωνία D2D χωρίς IP. Μια δεύτερη PDCP- ενθυλακωμένη επικοινωνία D2D χωρίς IP μπορεί να είναι μια μη διαπραγματευόμενη επικοινωνία D2D χωρίς IP. Η διαπραγματευόμενη PDCP- ενθυλακωμένη επικοινωνία D2D χωρίς IP μπορεί να περιλαμβάνει μια κοινή έκδοση του διακομιστή διαχείρισης κλειδιών (KMS) και μια κατανεμημένη έκδοση KMS. Η ενθυλακωμένη επικοινωνία μπορεί να χρησιμοποιηθεί με διάφορα πρωτόκολλα, όπως ένα πρωτόκολλο PC5 (όπως το Πρωτόκολλο Σηματοδότησης PC5) και πρωτόκολλα ασύρματης πρόσβασης σε περιβάλλον οχημάτων (WAVE).



ΑΡΙΘΜΟΣ ΕΥΡ. Δ.Ε. (11):3101199
ΑΡΙΘ. ΕΛΛ. ΚΑΤΑΘΕΣΗΣ (21):20190402843
ΗΜΕΡ. ΕΛΛ. ΚΑΤΑΘΕΣΗΣ (22):17/09/2019
ΑΡΙΘ./ΗΜΕΡ. ΔΗΜΟΣΙΕΥΣΗΣ
ΕΥΡΩΠΑΪΚΟΥ ΔΙΠΛΩΜΑΤΟΣ(87):2726092 - 19/06/2019
ΑΡΙΘ./ΗΜΕΡ. ΔΗΜΟΣΙΕΥΣΗΣ
ΕΥΡΩΠΑΪΚΗΣ ΑΙΤΗΣΗΣ (86):12804863.4--28/06/2012
ΔΙΚΑΙΟΥΧΟΣ (73):1)Inhibrx, LP
11099 N. Torrey Pines Road, Suite 130, La Jol-
la, CA 92037, ΗΝΩΜΕΝΕΣ ΠΟΛΙΤΕΙΕΣ
ΤΗΣ ΑΜΕΡΙΚΗΣ

ΣΥΜΒ. ΠΡΟΤΕΡΑΙΟΤΗΤΕΣ (30):201161502055 P-28/06/2011-US
201161570394 P-14/12/2011-US
201161577204 P-19/12/2011-US
201261638168 P-25/04/2012-US

ΕΦΕΥΡΕΤΗΣ (72):1)ECKELMAN, Brendan, P.
2)TIMMER, John, C.
3)NGUY, Peter, L.
4)GUENTHER, Grant, B.
5)DEVERAUX, Quinn

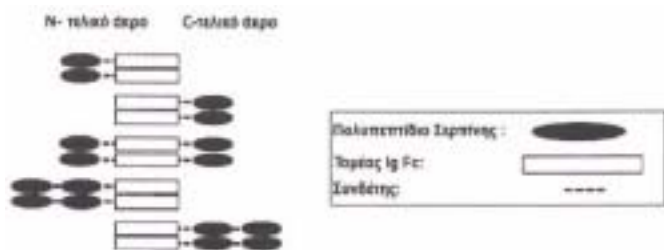
ΕΙΔΙΚΟΣ ΠΛΗΡΕΞΟΥΣΙΟΣ (74):ΓΙΑΚΟΥΜΗ ANNA
Αλκαμένους 12-14, 10439 ΑΘΗΝΑ

ΑΝΤΙΚΛΗΤΟΣ (74):ΜΙΣΙΟΥ ΑΝΔΡΟΝΙΚΗ
Αναλήφωας 23 και Μαραθόνος 27,10439
ΑΘΗΝΑ

ΤΙΤΛΟΣ ΕΦΕΥΡΕΣΗΣ (54):ΠΟΛΥΠΕΠΤΙΔΙΑ ΣΥΝΤΗΞΗΣ ΣΕΡΠΙ-
ΝΗΣ ΚΑΙ ΜΕΘΟΔΟΙ ΧΡΗΣΗΣ ΑΥΤΩΝ

ΠΕΡΙΛΗΨΗ(57)

Η παρούσα εφεύρεση αναφέρεται σε μόρια, συγκεκριμένα σε πολυπεπτίδια, ειδικότερα σε πρωτεΐνες σύντηξης που περιλαμβάνουν ένα πολυπεπτίδιο σερπίνης ή μια αλληλουχία αμινοξέων που προέρχεται από σερπίνη και ένα δεύτερο πολυπεπτίδιο που περιλαμβάνει τουλάχιστον ένα από τα ακόλουθα: ένα πολυπεπτίδιο Fc ή μια αλληλουχία αμινοξέων που προέρχεται από ένα πολυπεπτίδιο Fc- ένα πολυπεπτίδιο στόχευσης κυτοκίνης ή μια αλληλουχία που προέρχεται από ένα πολυπεπτίδιο στόχευσης κυτοκίνης· έναν τομέα WAP που περιέχει ένα πολυπεπτίδιο ή μια αλληλουχία που προέρχεται από πολυπεπτίδιο που περιέχει WAP- και ένα πολυπεπτίδιο αλβουμίνης ή μια αλληλουχία αμινοξέων που προέρχεται από ένα πολυπεπτίδιο αλβουμίνης ορού. Αυτή η εφεύρεση αναφέρεται επίσης σε μεθόδους χρήσης τέτοιων μορίων σε μια ποικιλία θεραπευτικών και διαγνωστικών ενδείξεων, καθώς και σε μεθόδους παραγωγής τέτοιων μορίων.

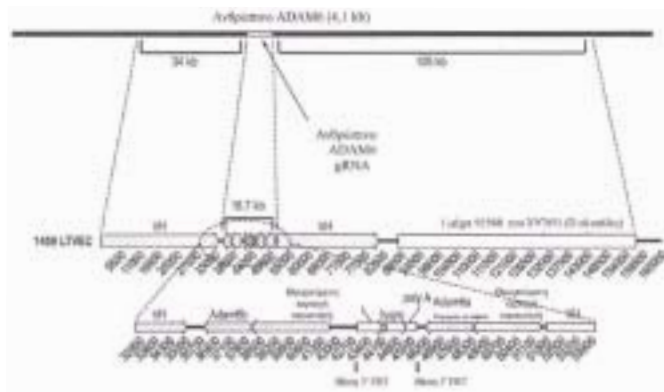


ΑΡΙΘΜΟΣ ΕΥΡ. Δ.Ε. (11):3101200
ΑΡΙΘ. ΕΛΛ. ΚΑΤΑΘΕΣΗΣ (21):20190402842
ΗΜΕΡ. ΕΛΛ. ΚΑΤΑΘΕΣΗΣ (22):17/09/2019
ΑΡΙΘ./ΗΜΕΡ. ΔΗΜΟΣΙΕΥΣΗΣ
ΕΥΡΩΠΑΪΚΟΥ ΔΙΠΛΩΜΑΤΟΣ(87):3207124 - 26/06/2019
ΑΡΙΘ./ΗΜΕΡ. ΔΗΜΟΣΙΕΥΣΗΣ
ΕΥΡΩΠΑΪΚΗΣ ΑΙΤΗΣΗΣ (86):15787382.9--15/10/2015
ΔΙΚΑΙΟΥΧΟΣ (73):1)Regeneron Pharmaceuticals, Inc.
777 Old Saw Mill River Road, Tarrytown, NY
10591, ΗΝΩΜΕΝΕΣ ΠΟΛΙΤΕΙΕΣ ΤΗΣ
ΑΜΕΡΙΚΗΣ
ΣΥΜΒ. ΠΡΟΤΕΡΑΙΟΤΗΤΕΣ (30):201462064384 P-15/10/2014-US
ΕΦΕΥΡΕΤΗΣ (72):1)KUNO, Junko
2)AUERBACH, Wojtek
3)VALENZUELA, David M.
ΕΙΔΙΚΟΣ ΠΛΗΡΕΞΟΥΣΙΟΣ (74):ΓΙΑΚΟΥΜΗ ANNA
Αλκαμένους 12-14, 10439 ΑΘΗΝΑ
ΑΝΤΙΚΛΗΤΟΣ (74):ΜΙΣΙΟΥ ΑΝΔΡΟΝΙΚΗ
Αναλήψεως 23 και Μαραθώνος 27,10439
ΑΘΗΝΑ
ΤΙΤΛΟΣ ΕΦΕΥΡΕΣΗΣ (54):**ΜΕΘΟΔΟΙ ΚΑΙ ΣΥΝΘΕΣΕΙΣ ΓΙΑ ΤΗΝ ΠΑΡΑΓΩΓΗ Ή ΤΗΝ ΔΙΑΤΗΡΗΣΗ ΠΟΛΥΔΥΝΑΜΩΝ ΚΥΤΤΑΡΩΝ**

ΠΕΡΙΛΗΨΗ(57)

Παρέχονται μέθοδοι και συνθέσεις για την παραγωγή ή διατήρηση ανθρώπινων κυττάρων iPS μέσα σε καλλιέργεια. Οι μέθοδοι περιλαμβάνουν την χρήση μέσου χαμηλής ωσμωμοριακότητας για την παραγωγή ανθρώπινων κυττάρων iPS ή την χρήση μέσου χαμηλής ωσμωμοριακότητας για την διατήρηση ανθρώπινων κυττάρων iPS. Περιλαμβάνονται επίσης μέθοδοι για την επίτευξη στοχευόμενης γενετικής τροποποίησης σε ανθρώπινα κύτταρα iPS που καλλιεργούνται μέσα σε

μέσο χαμηλής ωσμωμοριακότητας. Οι συνθέσεις περιλαμβάνουν ανθρώπινα κύτταρα iPS που καλλιεργούνται και διατηρούνται χρησιμοποιώντας το μέσο χαμηλής ωσμωμοριακότητας που ορίζεται στην παρούσα.



ΑΡΙΘΜΟΣ ΕΥΡ. Δ.Ε. (11):3101201
ΑΡΙΘ. ΕΛΛ. ΚΑΤΑΘΕΣΗΣ (21):20190402841
ΗΜΕΡ. ΕΛΛ. ΚΑΤΑΘΕΣΗΣ (22):17/09/2019
ΑΡΙΘ./ΗΜΕΡ. ΔΗΜΟΣΙΕΥΣΗΣ
ΕΥΡΩΠΑΪΚΟΥ ΔΙΠΛΩΜΑΤΟΣ(87):1976506 - 26/06/2019
ΑΡΙΘ./ΗΜΕΡ. ΔΗΜΟΣΙΕΥΣΗΣ
ΕΥΡΩΠΑΪΚΗΣ ΑΙΤΗΣΗΣ (86):07704916.1--17/01/2007
ΔΙΚΑΙΟΥΧΟΣ (73):1)GW Pharma Limited
Sovereign House, Histon Cambridge CB24
9BZ, ΜΕΓΑΛΗ ΒΡΕΤΑΝΙΑ
ΣΥΜΒ. ΠΡΟΤΕΡΑΙΟΤΗΤΕΣ (30):0601013-18/01/2006-GB
ΕΦΕΥΡΕΤΗΣ (72):1)GUY, Geoffrey
2)PLATT, Bettina
ΕΙΔΙΚΟΣ ΠΛΗΡΕΞΟΥΣΙΟΣ (74):ΓΙΑΚΟΥΜΗ ANNA
Αλκαμένους 12-14, 10439 ΑΘΗΝΑ
ΑΝΤΙΚΛΗΤΟΣ (74):ΜΙΣΙΟΥ ΑΝΔΡΟΝΙΚΗ
Αναλήψεως 23 και Μαραθώνος 27,10439
ΑΘΗΝΑ
ΤΙΤΛΟΣ ΕΦΕΥΡΕΣΗΣ (54):**ΦΥΤΙΚΑ ΕΚΧΥΛΙΣΜΑΤΑ ΠΟΥ ΠΕΡΙΕΧΟΥΝ ΚΑΝΝΑΒΙΝΟΕΙΔΕΣ ΣΑΝ ΝΕΥΡΟ-ΠΡΟΣΤΑΤΕΥΤΙΚΟΙ ΠΑΡΑΓΟΝΤΕΣ**

ΠΕΡΙΛΗΨΗ(57)

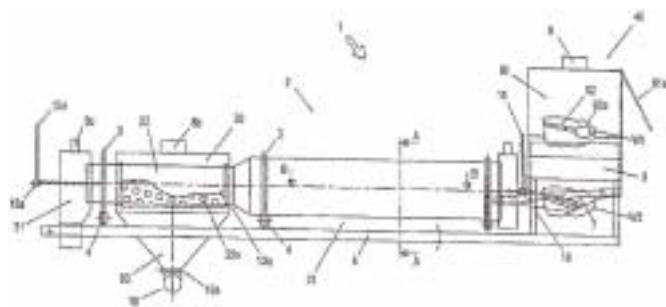
Η εφεύρεση σχετίζεται με την χρήση φυτικών εκχυλισμάτων που περιέχουν κανναβινοειδή στην πρόληψη ή την θεραπεία του νευρικού εκφυλισμού. Ειδικότερα η εφεύρεση σχετίζεται με την χρήση ενός ή περισσότερων φυτικών εκχυλισμάτων που περιέχουν κανναβινοειδές στην πρόληψη ή θεραπεία νευρικού εκφυλισμού, όπου το ένα ή περισσότερα φυτικά εκχυλισματα που περιέχουν κανναβινοειδές περιλαμβάνουν: i) ένα κλάσμα που περιέχει κανναβινοειδές, και ii) ένα κλάσμα που δεν περιέχει κανναβινοειδές.

ΑΡΙΘΜΟΣ ΕΥΡ. Δ.Ε. (11):3101202
ΑΡΙΘ. ΕΛΛ. ΚΑΤΑΘΕΣΗΣ (21):20190402845
ΗΜΕΡ. ΕΛΛ. ΚΑΤΑΘΕΣΗΣ (22):17/09/2019
ΑΡΙΘ./ΗΜΕΡ. ΔΗΜΟΣΙΕΥΣΗΣ
ΕΥΡΩΠΑΪΚΟΥ ΔΙΠΛΩΜΑΤΟΣ(87):3247811 - 19/06/2019
ΑΡΙΘ./ΗΜΕΡ. ΔΗΜΟΣΙΕΥΣΗΣ
ΕΥΡΩΠΑΪΚΗΣ ΑΙΤΗΣΗΣ (86):16712454.4--21/01/2016
ΔΙΚΑΙΟΥΧΟΣ (73):1)Material Handling Technology S.p.A.
Viale Ancona 26, 30172 Venezia Mestre,
ΙΤΑΛΙΑ
ΣΥΜΒ. ΠΡΟΤΕΡΑΙΟΤΗΤΕΣ (30):ΒΟ20150019-21/01/2015-IT
ΕΦΕΥΡΕΤΗΣ (72):1)BUIZZA, Dario
ΕΙΔΙΚΟΣ ΠΛΗΡΕΞΟΥΣΙΟΣ (74):ΑΘΑΝΑΣΙΑΔΟΥ "ΕΛΕΝΗ Γ.
ΠΑΠΑΚΩΝΣΤΑΝΤΙΝΟΥ ΚΑΙ
ΣΥΝΕΡΓΑΤΕΣ, ΔΙΚΗΓΟΡΙΚΗ ΕΤΑΙΡΙΑ"
ΜΑΡΙΑ
Κουμπάρη 2, 10674 ΑΘΗΝΑ
ΑΝΤΙΚΛΗΤΟΣ (74):ΓΙΑΖΙΤΖΟΓΛΟΥ ΕΥΑΓΓΕΛΙΑ
Κουμπάρη 2,10674 ΑΘΗΝΑ
ΤΙΤΛΟΣ ΕΦΕΥΡΕΣΗΣ (54):ΕΓΚΑΤΑΣΤΑΣΗ ΓΙΑ ΑΝΑΚΥΚΛΩΣΗ
ΛΕΥΚΗΣ ΣΚΩΡΙΑΣ ΠΑΡΑΓΟΜΕΝΗΣ
ΚΑΤΑ ΤΗ ΔΙΑΡΚΕΙΑ ΕΝΟΣ ΒΗΜΑΤΟΣ
ΠΑΡΑΓΩΓΗΣ ΧΑΛΥΒΑ

ΠΕΡΙΛΗΨΗ(57)

Η μέθοδος για ανακύκλωση λευκής σκωρίας παραγόμενης κατά το βήμα παραγωγής χάλυβα αποτελείται από ακόλουθα βήματα: αποθήκευση της λευκής σκωρίας σε μέσα αποθήκευσης• τροφοδοσία ρυθμιζόμενης-ροής της λευκής σκωρίας από τα μέσα αποθήκευσης εσωτερικά ενός ελεγχόμενης-ατμόσφαιρας περιστρεφόμενου κυλίνδρου• ελεγχόμενη ψύξη της λευκής σκωρίας που περιέχεται εσωτερικά του περιστρεφόμενου κυλίνδρου μέσω έμμεσης εναλλαγής

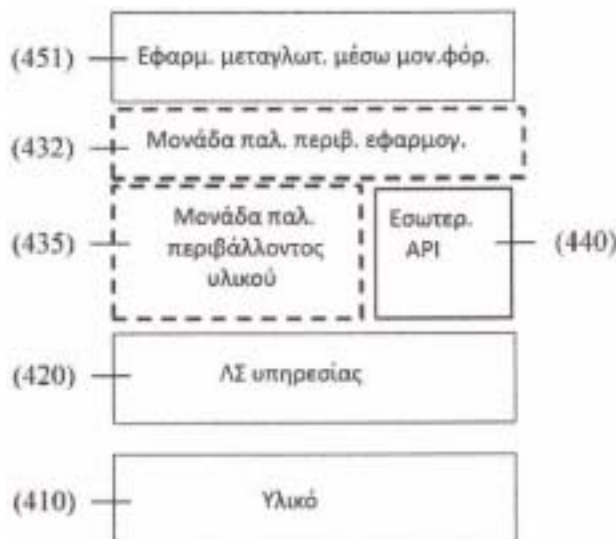
θερμότητας με ένα ψύχον ρευστό που εμπλέκει έναν χώρο που παρέχεται στον μανδύα του περιστρεφόμενου κυλίνδρου• η ελεγχόμενη ψύξη οδηγούσα σε μία διεργασία αποσύνθεσης της λευκής σκωρίας με μία μετέπειτα απόσπαση θραυσμάτων και σκονών• επιλογή και διαχωρισμός των θραυσμάτων και σκονών λευκής σκωρίας που έχουν ένα μέσο μέγεθος κόκκου μικρότερο από ένα προκαθορισμένο μέγεθος κόκκου, με μία μετέπειτα εκχύλιση από τον περιστρεφόμενο κύλινδρο• ξεφόρτωση από τον περιστρεφόμενο κύλινδρο των θραυσμάτων και σκονών λευκής σκωρίας που έχουν ένα μέγεθος κόκκου που είναι μεγαλύτερο από το προκαθορισμένο μέγεθος κόκκου• το βήμα επιλογής και διαχωρισμού και το βήμα ξεφορτώματος εκτελούνται σε έναν συνεχή κύκλο με την περιστροφή του περιστρεφόμενου κυλίνδρου.



ΑΡΙΘΜΟΣ ΕΥΡ. Δ.Ε. (11):3101203
ΑΡΙΘ. ΕΛΛ. ΚΑΤΑΘΕΣΗΣ (21):20190402844
ΗΜΕΡ. ΕΛΛ. ΚΑΤΑΘΕΣΗΣ (22):17/09/2019
ΑΡΙΘ./ΗΜΕΡ. ΔΗΜΟΣΙΕΥΣΗΣ
ΕΥΡΩΠΑΪΚΟΥ ΔΙΠΛΩΜΑΤΟΣ(87):3204861 - 19/06/2019
ΑΡΙΘ./ΗΜΕΡ. ΔΗΜΟΣΙΕΥΣΗΣ
ΕΥΡΩΠΑΪΚΗΣ ΑΙΤΗΣΗΣ (86):15820283.8--15/12/2015
ΔΙΚΑΙΟΥΧΟΣ (73):1)LZLabs GmbH
Richtiarkade 16, 8304 Wallisellen, ΕΛΒΕΤΙΑ
ΣΥΜΒ. ΠΡΟΤΕΡΑΙΟΤΗΤΕΣ (30):
ΕΦΕΥΡΕΤΗΣ (72):1)JAEGER, Jan
ΕΙΔΙΚΟΣ ΠΛΗΡΕΞΟΥΣΙΟΣ (74):ΚΙΛΙΜΙΡΗΣ "ΠΑΤΡΙΝΟΣ & ΚΙΛΙΜΙΡΗΣ
ΔΙΚΗΓΟΡΙΚΗ ΕΤΑΙΡΙΑ" ΚΩΝΣΤΑΝΤΙΝΟΣ
Χατζηγιάννη Μέξη 7, 11528 ΑΘΗΝΑ
ΑΝΤΙΚΛΗΤΟΣ (74):ΚΙΛΙΜΙΡΗΣ ΚΩΝΣΤΑΝΤΙΝΟΣ
Χατζηγιάννη Μέξη 7,11528 ΑΘΗΝΑ
ΤΙΤΛΟΣ ΕΦΕΥΡΕΣΗΣ (54):ΔΙΑΧΕΙΡΙΣΗ ΚΑΙ ΠΡΟΤΑΞΗ ΚΛΕΙ-
ΔΙΩΝ ΠΡΟΣΤΑΣΙΑΣ ΣΕ ΠΑΛΑΙΑ ΣΥ-
ΣΤΗΜΑΤΑ ΕΞΟΜΟΙΩΣΗΣ ΕΙΚΟΝΙΚΩΝ
ΧΩΡΩΝ ΔΙΕΥΘΥΝΣΕΩΝ

ΠΕΡΙΛΗΨΗ(57)

Περιγράφεται ένα σύστημα για την παροχή ελέγχου πρόσβασης κλειδιών προστασίας σε ένα σύστημα του οποίου το λειτουργικό σύστημα και ο επεξεργαστής δεν έχουν σχεδιαστεί για την παροχή ενός μηχανισμού ελέγχου πρόσβασης μνήμης κλειδιών 10 προστασίας. Ένα τέτοιο σύστημα μπορεί να εφαρμόζεται σε έναν εξομοιωτή ή για να επιτρέπει σε ένα σύστημα, το οποίο εκτελεί εσωτερικές εφαρμογές, να είναι διαλειτουργικό με ένα παλαιό σύστημα το οποίο χρησιμοποιεί έλεγχο πρόσβασης μνήμης κλειδιών προστασίας.



ΑΡΙΘΜΟΣ ΕΥΡ. Δ.Ε. (11):3101204
ΑΡΙΘ. ΕΛΛ. ΚΑΤΑΘΕΣΗΣ (21):20190402846
ΗΜΕΡ. ΕΛΛ. ΚΑΤΑΘΕΣΗΣ (22):17/09/2019
ΑΡΙΘ./ΗΜΕΡ. ΔΗΜΟΣΙΕΥΣΗΣ
ΕΥΡΩΠΑΪΚΟΥ ΔΙΠΛΩΜΑΤΟΣ(87):3194388 - 14/08/2019
ΑΡΙΘ./ΗΜΕΡ. ΔΗΜΟΣΙΕΥΣΗΣ
ΕΥΡΩΠΑΪΚΗΣ ΑΙΤΗΣΗΣ (86):15770604.5--17/09/2015
ΔΙΚΑΙΟΥΧΟΣ (73):1)PROXIMAGEN, LLC
505 Highway 169 North Suite 850, Plymouth,
MN 55441, ΗΝΩΜΕΝΕΣ ΠΟΛΙΤΕΙΕΣ ΤΗΣ
ΑΜΕΡΙΚΗΣ
ΣΥΜΒ. ΠΡΟΤΕΡΑΙΟΤΗΤΕΣ (30):201416446-17/09/2014-GB
ΕΦΕΥΡΕΤΗΣ (72):1)ESPENSEN, Max
2)PATIENT, Lee
3)SAVORY, Edward
ΕΙΔΙΚΟΣ ΠΛΗΡΕΞΟΥΣΙΟΣ (74):ΑΘΑΝΑΣΙΑΔΟΥ "ΕΛΕΝΗ Γ.
ΠΑΠΑΚΩΝΣΤΑΝΤΙΝΟΥ ΚΑΙ
ΣΥΝΕΡΓΑΤΕΣ, ΔΙΚΗΓΟΡΙΚΗ ΕΤΑΙΡΙΑ"
ΜΑΡΙΑ
Κουμπάρη 2, 10674 ΑΘΗΝΑ
ΑΝΤΙΚΑΗΤΟΣ (74):ΓΙΑΖΙΤΖΟΓΛΟΥ ΕΥΑΓΓΕΛΙΑ
Κουμπάρη 2,10674 ΑΘΗΝΑ
ΤΙΤΛΟΣ ΕΦΕΥΡΕΣΗΣ (54):ΑΝΑΣΤΟΛΕΙΣ ΣΣΑΟ ΠΟΥ ΠΡΟΕΡΧΟΝ-
ΤΑΙ ΑΠΟ ΙΜΙΛΑΖΟ[4,5-C]ΠΥΡΡΙΑΙΝΗ

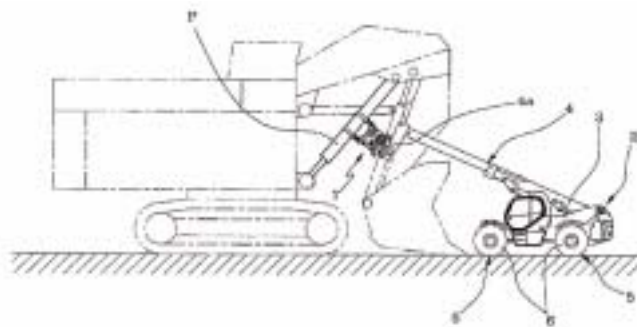
ΠΕΡΙΛΗΨΗ(57)

Μία χημική ουσία όπως ορίζεται στην αξίωση 1, και η χρήση της ίδιας σε θεραπεία.

ΑΡΙΘΜΟΣ ΕΥΡ. Δ.Ε. (11):3101205
ΑΡΙΘ. ΕΛΛ. ΚΑΤΑΘΕΣΗΣ (21):20190402850
ΗΜΕΡ. ΕΛΛ. ΚΑΤΑΘΕΣΗΣ (22):17/09/2019
ΑΡΙΘ./ΗΜΕΡ. ΔΗΜΟΣΙΕΥΣΗΣ
ΕΥΡΩΠΑΪΚΟΥ ΔΙΠΛΩΜΑΤΟΣ(87):2799627 - 31/07/2019
ΑΡΙΘ./ΗΜΕΡ. ΔΗΜΟΣΙΕΥΣΗΣ
ΕΥΡΩΠΑΪΚΗΣ ΑΙΤΗΣΗΣ (86):14178746.5--20/05/2009
ΔΙΚΑΙΟΥΧΟΣ (73):1)Manitou Italia S.r.l.
Via Cristoforo Colombo 2 Localita` Cavazzo-
na, 41013 Castelfranco Emilia (Modena),
ΙΤΑΛΙΑ
ΣΥΜΒ. ΠΡΟΤΕΡΑΙΟΤΗΤΕΣ (30):ΜΟ20080192-14/07/2008-IT
ΕΦΕΥΡΕΤΗΣ (72):1)Magni, Riccardo
ΕΙΔΙΚΟΣ ΠΛΗΡΕΞΟΥΣΙΟΣ (74):ΜΠΟΥΓΟΣ ΧΡΗΣΤΟΣ
Στουρνάρα 37,, 10682 ΑΘΗΝΑ
ΑΝΤΙΚΑΗΤΟΣ (74):ΛΥΜΠΕΡΗΣ ΚΩΝΣΤΑΝΤΙΝΟΣ
Στουρνάρα 37,10682 ΑΘΗΝΑ
ΤΙΤΛΟΣ ΕΦΕΥΡΕΣΗΣ (54):ΕΝΑ ΟΡΓΑΝΟ ΑΡΠΑΓΗΣ ΓΙΑ ΟΧΗΜΑ-
ΤΑ ΜΕΤΑΚΙΝΗΣΗΣ ΦΟΡΤΙΟΥ

ΠΕΡΙΛΗΨΗ(57)

Ένα όργανο αρπάγης για οχήματα μετακίνησης φορτίου, που περιλαμβάνει μία δομή στήριξης (7), αφαιρούμενα εμπλεκόμενα σε έναν βραχίονα στήριξης (4) ενός οχήματος μετακίνησης φορτίου (2)- τουλάχιστον μία αρπάγη (8) που εμπλέκεται λειτουργικά με τη δομή στήριξης (7) και είναι σχεδιασμένη να εμπλέκει τουλάχιστον ένα αντικείμενο (P) προς μετακίνηση, με την αρπάγη (8) να περιλαμβάνει τουλάχιστον ένα ζεύγος στοιχείων αρπάγης (16) τα οποία είναι μετακινήσιμα μεταξύ μίας θέσης λειτουργίας, στην οποία τα στοιχεία αρπάγης (16) εμπλέκουν το αντικείμενο (P), και μιας θέσης μη-λειτουργίας, στην οποία τα στοιχεία αρπάγης (16) απεμπλέκονται από το αντικείμενο (P)1 με την αρπάγη (8) να διαθέτει δυνατότητα μετατόπισης κατά μήκος μιας κατεύθυνσης μετατόπισης (A) και δυνατότητα περιστροφής γύρω από έναν άξονα περιστροφής (B) ο οποίος είναι κάθετος στην κατεύθυνση μετατόπισης (A).



ΑΡΙΘΜΟΣ ΕΥΡ. Δ.Ε. (11):3101206
ΑΡΙΘ. ΕΛΛ. ΚΑΤΑΘΕΣΗΣ (21):20190402847
ΗΜΕΡ. ΕΛΛ. ΚΑΤΑΘΕΣΗΣ (22):17/09/2019
ΑΡΙΘ./ΗΜΕΡ. ΔΗΜΟΣΙΕΥΣΗΣ
ΕΥΡΩΠΑΪΚΟΥ ΔΙΠΛΩΜΑΤΟΣ(87):3184546 - 17/07/2019
ΑΡΙΘ./ΗΜΕΡ. ΔΗΜΟΣΙΕΥΣΗΣ
ΕΥΡΩΠΑΪΚΗΣ ΑΙΤΗΣΗΣ (86):16199717.6--18/12/2009
ΔΙΚΑΙΟΥΧΟΣ (73):1)Amgen, Inc
One Amgen Center Drive, Thousand Oaks, CA
91320-1799, ΗΝΩΜΕΝΕΣ ΠΟΛΙΤΕΙΕΣ ΤΗΣ
ΑΜΕΡΙΚΗΣ
ΣΥΜΒ. ΠΡΟΤΕΡΑΙΟΤΗΤΕΣ (30):203569 P-23/12/2008-US
264622 P-25/11/2009-US
ΕΦΕΥΡΕΤΗΣ (72):1)BOONE, Thomas Charles
2)BRANKOW, David W.
3)GEGG, Colin V., Jr.
4)HU, Shaw-Fen Sylvia
5)King, Chadwick T.
6)LU, Hsieng Sen
7)SHI, Licheng
8)XU, Cen
ΕΙΔΙΚΟΣ ΠΛΗΡΕΞΟΥΣΙΟΣ (74):ΣΙΩΤΟΥ "ΚΑΤΕΡΙΝΑ ΣΙΩΤΟΥ ΚΑΙ
ΣΥΝΕΡΓΑΤΕΣ ΔΙΚΗΓΟΡΙΚΗ ΕΤΑΙΡΕΙΑ"
ΑΙΚΑΤΕΡΙΝΗ
Πατησίων (28ης Οκτωβρίου) 122, 11257
ΑΘΗΝΑ
ΑΝΤΙΚΛΗΤΟΣ (74):ΣΙΩΤΟΥ ΑΙΚΑΤΕΡΙΝΗ
Πατησίων (28ης Οκτωβρίου) 122,11257
ΑΘΗΝΑ
ΤΙΤΛΟΣ ΕΦΕΥΡΕΣΗΣ (54):ΑΝΤΙΣΩΜΑΤΑ ΣΥΝΔΕΣΗΣ ΑΝΘΡΩΠΙ-
ΝΟΥ CGRP ΥΠΟΔΟΧΕΑ

ΠΕΡΙΛΗΨΗ(57)

Παρέχονται πρωτεΐνες σύνδεσης-αντιγόνου που συνδέονται προς ανθρώπινο CGRP υποδοχέα (CGRP R). Παρέχονται επίσης νουκλεϊνικά οξέα, τα οποία κωδικοποιούν την πρωτεΐνη σύνδεσης αντιγόνου, τους φορείς και τα κύτταρα που τα κωδικοποιούν. Οι πρωτεΐνες σύνδεσης-αντιγόνου μπορεί να αναστέλλουν τη σύνδεση του CGRP R προς CGRP και είναι χρήσιμες σε έναν αριθμό σχετικών με CGRP R διαταραχών, που συμπεριλαμβάνουν τη θεραπεία και/ή την πρόληψη κεφαλαλγιών ημικρανίας.

ΑΡΙΘΜΟΣ ΕΥΡ. Δ.Ε. (11):3101207
ΑΡΙΘ. ΕΛΛ. ΚΑΤΑΘΕΣΗΣ (21):20190402848
ΗΜΕΡ. ΕΛΛ. ΚΑΤΑΘΕΣΗΣ (22):17/09/2019
ΑΡΙΘ./ΗΜΕΡ. ΔΗΜΟΣΙΕΥΣΗΣ
ΕΥΡΩΠΑΪΚΟΥ ΔΙΠΛΩΜΑΤΟΣ(87):2714071 - 10/07/2019
ΑΡΙΘ./ΗΜΕΡ. ΔΗΜΟΣΙΕΥΣΗΣ
ΕΥΡΩΠΑΪΚΗΣ ΑΙΤΗΣΗΣ (86):12723117.3--23/05/2012
ΔΙΚΑΙΟΥΧΟΣ (73):1)BioNTech RNA Pharmaceuticals GmbH
An der Goldgrube 12, 55131 Mainz,
ΓΕΡΜΑΝΙΑ
2)TRON - Translationale Onkologie an der
Universitätsmedizin der Johannes Gutenberg-
Universität Mainz gemeinnutzige GmbH
Freiligrathstrasse 12, 55131 Mainz,
ΓΕΡΜΑΝΙΑ
ΣΥΜΒ. ΠΡΟΤΕΡΑΙΟΤΗΤΕΣ (30):PCT/EP2011/002576-24/05/2011-WO
PCT/EP2012/000006-02/01/2012-WO
ΕΦΕΥΡΕΤΗΣ (72):
1)SAHIN, Ugur
2)KREITER, Sebastian
3)DIKEN, Mustafa
4)DIEKMANN, Jan
5)KOSLOWSKI, Michael
6)BRITTEN, Cedrik
7)CASTLE, John
8)LOWER, Martin
9)RENARD, Bernhard
10)OMOKOKO, Tana
11)DE GRAAF, Johannes
Hendrikus
ΕΙΔΙΚΟΣ ΠΛΗΡΕΞΟΥΣΙΟΣ (74):ΓΙΑΚΟΥΜΗ ANNA
Αλκαμένους 12-14, 10439 ΑΘΗΝΑ
ΑΝΤΙΚΛΗΤΟΣ (74):ΜΙΣΙΟΥ ΑΝΔΡΟΝΙΚΗ
Αναλήψεως 23 και Μαραθώνος 27,10439
ΑΘΗΝΑ
ΤΙΤΛΟΣ ΕΦΕΥΡΕΣΗΣ (54):ΕΞΑΤΟΜΙΚΕΥΜΕΝΑ ΕΜΒΟΛΙΑ ΓΙΑ
ΤΟΝ ΚΑΡΚΙΝΟ

ΠΕΡΙΛΗΨΗ(57)

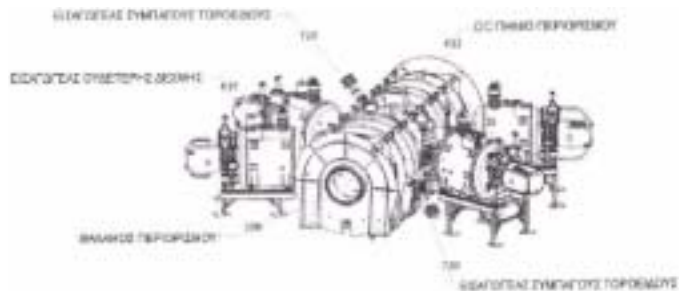
Η παρούσα εφεύρεση σχετίζεται με την παροχή εμβολίων τα οποία είναι ειδικά για έναν όγκο ασθενούς και είναι δυναμικά χρήσιμα για την ανοσοθεραπεία του πρωτεύοντος όγκου, καθώς επίσης και για τις μεταστάσεις του όγκου. Σε μία άποψη, η παρούσα εφεύρεση σχετίζεται με μία μέθοδο για την παροχή ενός εξατομικευμένου εμβολίου κατά του καρκίνου που περιλαμβάνει τα στάδια: (α) αναγνώριση εξειδικευμένων για τον καρκίνο σωματικών μεταλλάξεων σε ένα δείγμα όγκου ενός ασθενή με καρκίνο για παροχή υπογραφής μετάλλαξης του καρκίνου του ασθενούς, και (β) παροχή εμβολίου που χαρακτηρίζει την υπογραφή μετάλλαξης του καρκίνου που ελήφθη στο στάδιο (α). Σε μία περαιτέρω άποψη, η παρούσα εφεύρεση σχετίζεται με εμβόλια τα οποία μπορούν να ληφθούν με την εν λόγω μέθοδο.

ΑΡΙΘΜΟΣ ΕΥΡ. Δ.Ε. (11):3101208
ΑΡΙΘ. ΕΛΛ. ΚΑΤΑΘΕΣΗΣ (21):20190402849
ΗΜΕΡ. ΕΛΛ. ΚΑΤΑΘΕΣΗΣ (22):17/09/2019
ΑΡΙΘ./ΗΜΕΡ. ΔΗΜΟΣΙΕΥΣΗΣ
ΕΥΡΩΠΑΪΚΟΥ ΔΙΠΛΩΜΑΤΟΣ(87):3213608 - 24/07/2019
ΑΡΙΘ./ΗΜΕΡ. ΔΗΜΟΣΙΕΥΣΗΣ
ΕΥΡΩΠΑΪΚΗΣ ΑΙΤΗΣΗΣ (86):15854636.6--30/10/2015
ΔΙΚΑΙΟΥΧΟΣ (73):1)TAE Technologies, Inc.
19631 Pauling, Foothill Ranch, CA 92610,
ΗΝΩΜΕΝΕΣ ΠΟΛΙΤΕΙΕΣ ΤΗΣ ΑΜΕΡΙΚΗΣ
ΣΥΜΒ. ΠΡΟΤΕΡΑΙΟΤΗΤΕΣ (30):201462072611 P-30/10/2014-US
ΕΦΕΥΡΕΤΗΣ (72):1)BINDERBAUER, Michl
2)GARATE, Eusebio
3)PUTVINSKI, Sergei
4)GOTA, Hiroshi
ΕΙΔΙΚΟΣ ΠΛΗΡΕΞΟΥΣΙΟΣ (74):ΔΕΛΗΚΩΣΤΟΠΟΥΛΟΥ ΑΓΓΕΛΙΚΗ
Σαρανταπόρου 6, 11144 ΑΘΗΝΑ
ΑΝΤΙΚΛΗΤΟΣ (74):ΔΕΛΗΚΩΣΤΟΠΟΥΛΟΥ ΑΓΓΕΛΙΚΗ
Σαρανταπόρου 6,11144 ΑΘΗΝΑ
ΤΙΤΛΟΣ ΕΦΕΥΡΕΣΗΣ (54):**ΣΥΣΤΗΜΑΤΑ ΚΑΙ ΜΕΘΟΔΟΙ ΓΙΑ ΣΧΗΜΑΤΙΣΜΟ ΚΑΙ ΔΙΑΤΗΡΗΣΗ ΠΛΑΣΜΑΤΟΣ ΕΝΤΟΣ FRC ΥΨΗΛΗΣ ΑΠΟΔΟΣΗΣ**

ΠΕΡΙΛΗΨΗ(57)

Ένα σύστημα πεδίοανιστροαμμένης διαμόρφωσης (FRC) υψηλής απόδοσης περιλαμβάνει κεντρικό δοχείο περιορισμού, δύο αντιδιαμετρικούς τομείς σχηματισμού πεδίοανιστροαμμένης θ-συμπίεσης συζευγμένους στο δοχείο, και δύο θαλάμους-εκτροπείς συζευγμένους στους τομείς σχηματισμού. Ένα μαγνητικό σύστημα περιλαμβάνει οιονεί-de πηνία αξονικώς τοποθετημένα κατά μήκος των εξαρτημάτων του FRC συστήματος, οιονεί-de κατοπτροπηνία μεταξύ του

θαλάμου περιορισμού και των τομέων σχηματισμού, και κατοπτροβύσματα μεταξύ των τομέων σχηματισμού και των εκτροπέων. Οι τομείς σχηματισμού περιλαμβάνουν δομοστοιχειωτά συστήματα σχηματισμού παλμικής ισχύος που επιτρέπουν στατικό και δυναμικό σχηματισμό και επιτάχυνση των FRCs. Το FRC σύστημα περαιτέρω περιλαμβάνει εισαγωγείς δέσμης ουδέτερων ατόμων, εισαγωγείς σβόλου ή CT, συστήματα απομάκρυνσης προσμείξεων, εκτοξευτήρες αξονικού πλάσματος και ηλεκτρόδια πόλωσης επιφάνειας ροής. Οι εισαγωγείς δέσμης κατά προτίμηση είναι σε γωνία προς το μεσαίο επίπεδο του θαλάμου. Κατά τη λειτουργία, παράμετροι πλάσματος FRC όπως η θερμική ενέργεια πλάσματος, οι ολικοί αριθμοί σωματιδίων, η ακτίνα και η παγιδευμένη μαγνητική ροή, διατηρούνται σε ή περίπου σε σταθερή τιμή χωρίς υποβάθμιση κατά τη διάρκεια της εισαγωγής ουδέτερης δέσμης.



ΑΡΙΘΜΟΣ ΕΥΡ. Δ.Ε. (11):3101209
ΑΡΙΘ. ΕΛΛ. ΚΑΤΑΘΕΣΗΣ (21):20190402852
ΗΜΕΡ. ΕΛΛ. ΚΑΤΑΘΕΣΗΣ (22):17/09/2019
ΑΡΙΘ./ΗΜΕΡ. ΔΗΜΟΣΙΕΥΣΗΣ
ΕΥΡΩΠΑΪΚΟΥ ΔΙΠΛΩΜΑΤΟΣ(87):2691528 - 19/06/2019
ΑΡΙΘ./ΗΜΕΡ. ΔΗΜΟΣΙΕΥΣΗΣ
ΕΥΡΩΠΑΪΚΗΣ ΑΙΤΗΣΗΣ (86):12709492.8--13/03/2012
ΔΙΚΑΙΟΥΧΟΣ (73):1)Monsanto Technology LLC
800 North Lindbergh Blvd., St. Louis, MO
63167, ΗΝΩΜΕΝΕΣ ΠΟΛΙΤΕΙΕΣ ΤΗΣ
ΑΜΕΡΙΚΗΣ
ΣΥΜΒ. ΠΡΟΤΕΡΑΙΟΤΗΤΕΣ (30):201161469118 P-30/03/2011-US
ΕΦΕΥΡΕΤΗΣ (72):1)BRINKER, Ronald, J.
2)BURNS, Wen, C.
3)FENG, Paul, C.C.
4)KENDIG, John, A.
5)LECLERE, Sherry
6)LUTKE, Jennifer, Lynn
7)MALVEN, Marianne
ΕΙΔΙΚΟΣ ΠΛΗΡΕΞΟΥΣΙΟΣ (74):ΛΥΜΠΕΡΗΣ "ΔΙΚΗΓΟΡΙΚΗ ΕΤΑΙΡΕΙΑ
ΒΑΓΙΑΝΟΥ ΚΩΣΤΟΠΟΥΛΟΥ
ΛΥΜΠΕΡΗ" ΝΙΚΟΛΑΟΣ
Στουρνάρα 37, 10682 ΑΘΗΝΑ
ΑΝΤΙΚΛΗΤΟΣ (74):ΛΥΜΠΕΡΗΣ ΝΙΚΟΛΑΟΣ
Στουρνάρα 37,10682 ΑΘΗΝΑ
ΤΙΤΛΟΣ ΕΦΕΥΡΕΣΗΣ (54):**ΔΙΑΓΟΝΙΑΔΙΑΚΟ ΣΥΜΒΑΝ ΒΑΜΒΑΚΙΟΥ MON 88701 ΚΑΙ ΜΕΘΟΔΟΙ ΧΡΗΣΗΣ ΑΥΤΟΥ**

ΠΕΡΙΛΗΨΗ(57)

Η εφεύρεση παρέχει το συμβάν βαμβακιού MON 88701, και φυτά, φυτικά κύτταρα, σπόρους, μέρη φυτών, και προϊόντα που περιλαμβάνουν το συμβάν MON 88701. Η εφεύρεση παρέχει επίσης πολυνουκλεοτίδια ειδικά για το συμβάν MON 88701, και φυτά, φυτικά κύτταρα, σπόρους, μέρη φυτών, και προϊόντα που

περιλαμβάνουν πολυνουκλεοτίδια ειδικά για το συμβάν MON 88701. Η εφεύρεση παρέχει επίσης μεθόδους που σχετίζονται με το συμβάν MON 88701.

ΑΡΙΘΜΟΣ ΕΥΡ. Δ.Ε. (11):3101210
ΑΡΙΘ. ΕΛΛ. ΚΑΤΑΘΕΣΗΣ (21):20190402853
ΗΜΕΡ. ΕΛΛ. ΚΑΤΑΘΕΣΗΣ (22):17/09/2019
ΑΡΙΘ./ΗΜΕΡ. ΔΗΜΟΣΙΕΥΣΗΣ
ΕΥΡΩΠΑΪΚΟΥ ΔΙΠΛΩΜΑΤΟΣ(87):3365472 - 19/06/2019
ΑΡΙΘ./ΗΜΕΡ. ΔΗΜΟΣΙΕΥΣΗΣ
ΕΥΡΩΠΑΪΚΗΣ ΑΙΤΗΣΗΣ (86):16781290.8--13/10/2016
ΔΙΚΑΙΟΥΧΟΣ (73):1)TRIMET Aluminium SE
Aluminiumallee 1, 45356 Essen, ΓΕΡΜΑΝΙΑ
ΣΥΜΒ. ΠΡΟΤΕΡΑΙΟΤΗΤΕΣ (30):102015013540-19/10/2015-DE
ΕΦΕΥΡΕΤΗΣ (72):1)MATTHIES, Christiane
2)BEYER, Tobias
3)KOCH, Hubert
4)ROSEFORT, Marcel
ΕΙΔΙΚΟΣ ΠΛΗΡΕΞΟΥΣΙΟΣ (74):ΛΥΜΠΕΡΗΣ "ΔΙΚΗΓΟΡΙΚΗ ΕΤΑΙΡΕΙΑ
ΒΑΓΙΑΝΟΥ ΚΩΣΤΟΠΟΥΛΟΥ
ΛΥΜΠΕΡΗ" ΝΙΚΟΛΑΟΣ
Στουρνάρα 37, 10682 ΑΘΗΝΑ
ΑΝΤΙΚΛΗΤΟΣ (74):ΛΥΜΠΕΡΗΣ ΝΙΚΟΛΑΟΣ
Στουρνάρα 37,10682 ΑΘΗΝΑ

ΤΙΤΛΟΣ ΕΦΕΥΡΕΣΗΣ (54):**ΚΡΑΜΑ ΑΛΟΥΜΙΝΙΟΥ ΠΕΡΙΛΗΨΗ(57)**

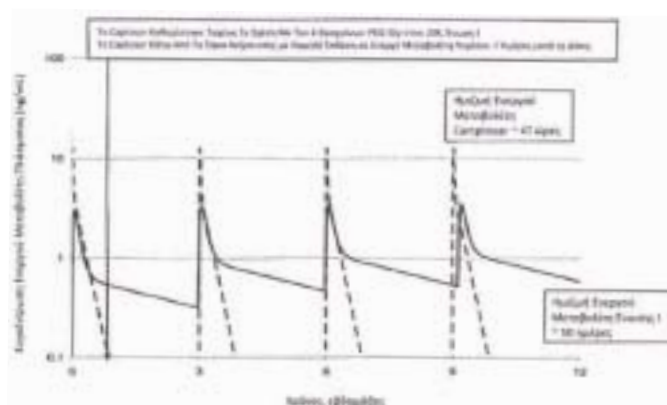
Κράμα αλουμινίου το οποίο έχει την ακόλουθη σύσταση: 0,2 έως 1,8% κατά βάρος Si, 0,2 έως 1,8% κατά βάρος Mg, 0,3 έως 2,5% κατά βάρος Mn, 0,2 έως 1,5% κατά βάρος Fe, 0,05 έως 0,75% κατά βάρος Zr, 0,03 έως 0,18% κατά βάρος B, προαιρετικά ένα ή περισσότερα από τα ακόλουθα στοιχεία: μέγιστο 0,1% κατά βάρος Cr, μέγιστο 0,05% κατά βάρος Cu, 0,2 έως 1,8% κατά βάρος Zn, 0,02 έως 0,5% κατά βάρος EG και προαιρετικά 0,01 έως 0,2% κατά βάρος ενός υλικού ίο εκλέπτυνσης κόκκων που περιέχει Ti και B1 και το υπόλοιπο αλουμίνιο και αναπόφευκτες ακαθαρσίες. Το κράμα είναι κατάλληλο για εξαρτήματα με

αυξημένη θερμική σταθερότητα, ιδιαίτερα για την παραγωγή εξαρτημάτων για την αυτοκινητοβιομηχανία μέσω εξώθησης, σφυρηλάτησης ή χύτευσης σε μόνιμα καλούπια.

ΑΡΙΘΜΟΣ ΕΥΡ. Δ.Ε. (11):3101211
ΑΡΙΘ. ΕΛΛ. ΚΑΤΑΘΕΣΗΣ (21):20190402854
ΗΜΕΡ. ΕΛΛ. ΚΑΤΑΘΕΣΗΣ (22):17/09/2019
ΑΡΙΘ./ΗΜΕΡ. ΔΗΜΟΣΙΕΥΣΗΣ
ΕΥΡΩΠΑΪΚΟΥ ΔΙΠΛΩΜΑΤΟΣ(87):2349346 - 28/08/2019
ΑΡΙΘ./ΗΜΕΡ. ΔΗΜΟΣΙΕΥΣΗΣ
ΕΥΡΩΠΑΪΚΗΣ ΑΙΤΗΣΗΣ (86):09789364.8--23/09/2009
ΔΙΚΑΙΟΥΧΟΣ (73):1)Nektar Therapeutics
455 Mission Bay Boulevard South, Suite 100,
San Francisco, CA 94158, ΗΝΩΜΕΝΕΣ
ΠΟΛΙΤΕΙΕΣ ΤΗΣ ΑΜΕΡΙΚΗΣ
ΣΥΜΒ. ΠΡΟΤΕΡΑΙΟΤΗΤΕΣ (30):99516 P-23/09/2008-US
106931 P-20/10/2008-US
173433 P-28/04/2009-US
ΕΦΕΥΡΕΤΗΣ (72):1)ELDON, Michael, A.
2)HARITE, Shibani, S.
3)BARKER, Tamra, L.
ΕΙΔΙΚΟΣ ΠΛΗΡΕΞΟΥΣΙΟΣ (74):ΛΥΜΠΕΡΗΣ "ΔΙΚΗΓΟΡΙΚΗ ΕΤΑΙΡΕΙΑ
ΒΑΓΙΑΝΟΥ ΚΩΣΤΟΠΟΥΛΟΥ
ΛΥΜΠΕΡΗ" ΝΙΚΟΛΑΟΣ
Στουρνάρα 37, 10682 ΑΘΗΝΑ
ΑΝΤΙΚΛΗΤΟΣ (74):ΛΥΜΠΕΡΗΣ ΝΙΚΟΛΑΟΣ
Στουρνάρα 37,10682 ΑΘΗΝΑ
ΤΙΤΛΟΣ ΕΦΕΥΡΕΣΗΣ (54):**ΜΕΘΟΔΟΣ ΜΕΤΡΟΝΟΜΙΚΗΣ ΧΟΡΗ-
ΓΗΣΗΣ ΠΡΟΦΑΡΜΑΚΩΝ ΚΑΜΠΤΟΘΕ-
ΚΙΝΗΣ (Π.Χ. ΡΕΓ-ΙΡΙΝΟΤΕΚΑΝΗΣ)**

ΠΕΡΙΛΗΨΗ(57)

Παρέχονται ενώσεις και μέθοδοι για την επίτευξη παρατεταμένης θεραπευτικής δράσης ενός μικρομοριακού αντι-καρκινικού όταν χορηγείται in vivo.

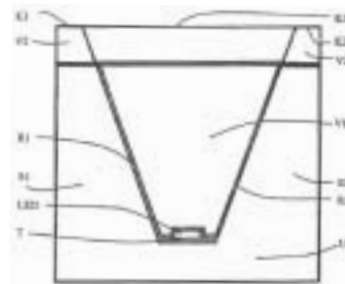


ΑΡΙΘΜΟΣ ΕΥΡ. Δ.Ε. (11):3101212
ΑΡΙΘ. ΕΛΛ. ΚΑΤΑΘΕΣΗΣ (21):20190402837
ΗΜΕΡ. ΕΛΛ. ΚΑΤΑΘΕΣΗΣ (22):17/09/2019
ΑΡΙΘ./ΗΜΕΡ. ΔΗΜΟΣΙΕΥΣΗΣ
ΕΥΡΩΠΑΪΚΟΥ ΔΙΠΛΩΜΑΤΟΣ(87):3361150 - 19/06/2019
ΑΡΙΘ./ΗΜΕΡ. ΔΗΜΟΣΙΕΥΣΗΣ
ΕΥΡΩΠΑΪΚΗΣ ΑΙΤΗΣΗΣ (86):18020123.8--26/06/2014
ΔΙΚΑΙΟΥΧΟΣ (73):1)Josef Barthelme GmbH & Co. KG
Oedenberger Strasse 149, 90491 Nurnberg,
ΓΕΡΜΑΝΙΑ
ΣΥΜΒ. ΠΡΟΤΕΡΑΙΟΤΗΤΕΣ (30):102013019037-15/11/2013-DE
102013019039-15/11/2013-DE
ΕΦΕΥΡΕΤΗΣ (72):1)Barthelme, Nicola
2)Eistetter, Stefan
3)Astrup, Hans
ΕΙΔΙΚΟΣ ΠΛΗΡΕΞΟΥΣΙΟΣ (74):ΣΙΩΤΟΥ "ΚΑΤΕΡΙΝΑ ΣΙΩΤΟΥ ΚΑΙ
ΣΥΝΕΡΓΑΤΕΣ ΔΙΚΗΓΟΡΙΚΗ ΕΤΑΙΡΕΙΑ"
ΔΙΚΑΤΕΡΙΝΗ
Πατησίων (28ης Οκτωβρίου) 122, 11257
ΑΘΗΝΑ
ΑΝΤΙΚΛΗΤΟΣ (74):ΣΙΩΤΟΥ ΔΙΚΑΤΕΡΙΝΗ
Πατησίων (28ης Οκτωβρίου) 122,11257
ΑΘΗΝΑ
ΤΙΤΛΟΣ ΕΦΕΥΡΕΣΗΣ (54):**ΟΡΙΖΟΝΤΙΕΣ Ή ΚΑΘΕΤΕΣ ΤΑΙΝΙΕΣ ΔΙΟΔΟΥ ΕΚΠΟΜΠΗΣ ΦΩΤΟΣ ΑΠΟ ΕΥΚΑΜΠΤΟ ΕΛΑΣΤΙΚΟ ΜΕ ΟΜΟΙΟΓΕΝΗ ΕΚΠΟΜΠΗ ΦΩΤΟΣ ΚΑΙ ΔΙΑΔΙΚΑΣΙΑ ΓΙΑ ΤΗΝ ΚΑΤΑΣΚΕΥΗ ΤΟΥΣ**

ΠΕΡΙΛΗΨΗ(57)

1. Οριζόντιες ή κάθετες ταινίες διόδου εκπομπής φωτός αποτελούμενες από εύκαμπτο ελαστικό με ομοιογενή εκπομπή φωτός και διαδικασία ως προς την κατασκευή τους. 2.1 Οι ταινίες διόδου εκπομπής φωτός, όπως είναι, για παράδειγμα, μία λυχνία LED, που περιλαμβάνει ένα περιβλήμα, ήτοι, ένα καλούπι χύτευσης σχήματος U με μία πρώτη και μία δεύτερη εγχυόμενη μάζα, είναι προ πολλού γνωστές. 2.2 Προκειμένου να επιτευχθεί μία σπονδυλωτή διάρθρωση των ταινιών διόδου εκπομπής φωτός, τουλάχιστον το πρώτο σκέλος (S1) του περιβλήματος σχήματος U (U) αποτελείται από μία ημιδιάφανη δεύτερη εγχυόμενη μάζα (V2), της οποίας το πάχος του τοιχώματος λεπταίνει κωνικά και

παρεμβάινει στο συνθετικό υλικό του περιβλήματος (U), ώστε στο εν λόγω σκέλος (S1) να διατάσσεται ο ευλύγιστος κομιστής του κυκλώματος (T) και να ενσωματώνεται στην πρώτη διάφανη εγχυόμενη μάζα (V1), και το φως των πλακιδίων φωτός LED να αντανακλάται από την εσωτερική επιφάνεια του περιβλήματος (U) και να διαχέεται μέσω της δεύτερης εγχυόμενης μάζας (V2), όπου η ταινία εκπομπής φωτός δύναται να καμφθεί προς την κατεύθυνση επέκτασης της. Κατά τη διαδικασία κατασκευής της ταινίας διόδου φωτός: α) μία δεύτερη ρευστή ημιδιάφανη εγχυόμενη μάζα (V2) εγχέεται με τέτοιο τρόπο σε ένα ανοιχτό ως προς τη μία πλευρά καλούπι έγχυσης (F), του οποίου το προεξέχον περίγραμμα διαμορφώνεται, ως προς τα καθέτως εκτεινόμενα σκέλη (FS1, FS2) της εν λόγω πλευράς, σχηματίζοντας προς την ανοιχτή μετωπική πλευρά ένα ανυψωμένο περίγραμμα πλήρωσης (FR), ώστε η εν λόγω δεύτερη εγχυόμενη μάζα να σχηματίζεται ως μία καμπυλωτή επιφάνεια μεταξύ του περιγράμματος πλήρωσης (FR) και ενός περιγράμματος μετάβασης (UK) του καλουπιού έγχυσης (F), β) το συνθετικό υλικό του περιβλήματος (U) πληρούται έως το ακριανό στόμιο υπερχειλίσσης (UK) του καλουπιού έγχυσης (F) και κατά τον τρόπο αυτόν σχηματίζει το πρώτο σκέλος (S1) και τη βάση (UB) του περιβλήματος σχήματος U (U), γ) ο ευλύγιστος κομιστής του κυκλώματος (T), με τα συναρμολογούμενα πλακίδια διόδου εκπομπής φωτός (LED), προσαρτάται στο περιβλήμα σχήματος U (U) στο κατάντη άκρο μίας γεινιάζουσας -ως προς τη δεύτερη εγχυόμενη μάζα (V2)- εγκοπής (SIN) του πρώτου σκέλους (S1), δ) η πρώτη εγχυόμενη μάζα (V1) πληρούται έως του εσωτερικού περιγράμματος της βάσης (UB) και του εξ απεναντίας διατασσόμενου περιγράμματος της δεύτερης εγχυόμενης μάζας (V2), και ε) το δεύτερο σκέλος (S2) του περιβλήματος σχήματος U (U) πληρούται έως του εξωτερικού περιγράμματος της βάσης (UB) και το εξ απεναντίας διατασσόμενου περιγράμματος της δεύτερης εγχυόμενης μάζας (V2). 2.3 Η εφεύρεση αναφέρεται στον τομέα των ταινιών διόδου εκπομπής φωτός.

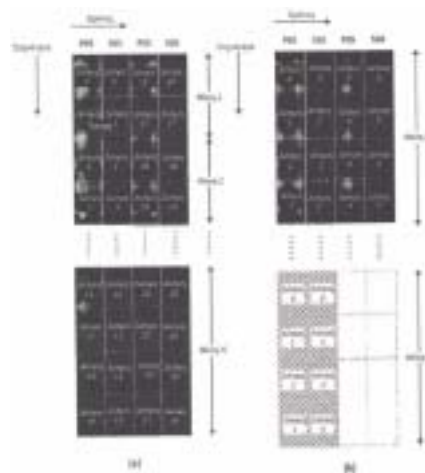


ΑΡΙΘΜΟΣ ΕΥΡ. Δ.Ε. (11):3101213
ΑΡΙΘ. ΕΛΛ. ΚΑΤΑΘΕΣΗΣ (21):20190402838
ΗΜΕΡ. ΕΛΛ. ΚΑΤΑΘΕΣΗΣ (22):17/09/2019
ΑΡΙΘ./ΗΜΕΡ. ΔΗΜΟΣΙΕΥΣΗΣ
ΕΥΡΩΠΑΪΚΟΥ ΔΙΠΛΩΜΑΤΟΣ(87):3329608 - 19/06/2019
ΑΡΙΘ./ΗΜΕΡ. ΔΗΜΟΣΙΕΥΣΗΣ
ΕΥΡΩΠΑΪΚΗΣ ΑΙΤΗΣΗΣ (86):15834692.4--24/12/2015
ΔΙΚΑΙΟΥΧΟΣ (73):1)Intel IP Corporation
2200 Mission College Boulevard, Santa Clara,
CA 95054, ΗΝΩΜΕΝΕΣ ΠΟΛΙΤΕΙΕΣ ΤΗΣ
ΑΜΕΡΙΚΗΣ
ΣΥΜΒ. ΠΡΟΤΕΡΑΙΟΤΗΤΕΣ (30):201562199893 P-31/07/2015-US
ΕΦΕΥΡΕΤΗΣ (72):1)JUNG, Hyejung
2)BALERCIA, Tommaso
3)CARRENO BAUTISTA DE LISBONA,
Xavier
4)DAVYDOV, Alexei
ΕΙΔΙΚΟΣ ΠΛΗΡΕΞΟΥΣΙΟΣ (74):ΣΙΩΤΟΥ "ΚΑΤΕΡΙΝΑ ΣΙΩΤΟΥ ΚΑΙ
ΣΥΝΕΡΓΑΤΕΣ ΔΙΚΗΓΟΡΙΚΗ ΕΤΑΙΡΕΙΑ"
ΔΙΚΑΤΕΡΙΝΗ
Πατησίων (28ης Οκτωβρίου) 122, 11257
ΑΘΗΝΑ
ΑΝΤΙΚΛΗΤΟΣ (74):ΣΙΩΤΟΥ ΔΙΚΑΤΕΡΙΝΗ
Πατησίων (28ης Οκτωβρίου) 122,11257
ΑΘΗΝΑ
ΤΙΤΛΟΣ ΕΦΕΥΡΕΣΗΣ (54):**ΑΝΑΚΑΛΥΨΗ ΔΙΚΤΥΟΥ ΚΑΙ ΑΠΟΚΤΗΣΗ ΔΕΣΜΗΣ ΓΙΑ ΛΕΙΤΟΥΡΓΙΑ ΚΥΨΕΛΗΣ ΔΕΣΜΗΣ**

ΠΕΡΙΛΗΨΗ(57)

Ένας εξοπλισμός χρήστη (UE) μπορεί να επεξεργάζεται σήματα που περιλαμβάνουν ένα πρώτο σήμα συγχρονισμού (SS) και ένα δεύτερο SS. Το πρώτο SS και το δεύτερο SS σχηματίζονται σε δέσμη με δέσμες μετάδοσης και

μεταδίδονται σε υποζώνες σε ένα πρώτο σύνολο συμβόλων, για το πρώτο SS, και ένα δεύτερο σύνολο συμβόλων, για το δεύτερο SS. Ο UE μπορεί να ανιχνεύει το πρώτο SS στο πρώτο σύνολο συμβόλων και να μετρά τις ποιότητες δέσμης των δεσμών μετάδοσης στις υποζώνες σε τουλάχιστον ένα από το πρώτο σύνολο συμβόλων ή το δεύτερο σύνολο συμβόλων. Ο UE μπορεί να επιλέγει μία ή περισσότερες δέσμες μετάδοσης και αντίστοιχα μία ή περισσότερες υποζώνες με βάση τις μετρημένες ποιότητες δέσμης. Ο UE μπορεί να ανιχνεύει το δεύτερο SS στις επιλεγμένες υποζώνες στο δεύτερο σύνολο συμβόλων και κάθε μία από τις υποζώνες στο πρώτο και το δεύτερο σύνολο συμβόλων σχετίζεται με μια δέσμη μετάδοσης.



ΑΡΙΘΜΟΣ ΕΥΡ. Δ.Ε. (11):3101214
ΑΡΙΘ. ΕΛΛ. ΚΑΤΑΘΕΣΗΣ (21):20190402839
ΗΜΕΡ. ΕΛΛ. ΚΑΤΑΘΕΣΗΣ (22):17/09/2019
ΑΡΙΘ./ΗΜΕΡ. ΔΗΜΟΣΙΕΥΣΗΣ
ΕΥΡΩΠΑΪΚΟΥ ΔΙΠΛΩΜΑΤΟΣ(87):3068437 - 19/06/2019
ΑΡΙΘ./ΗΜΕΡ. ΔΗΜΟΣΙΕΥΣΗΣ
ΕΥΡΩΠΑΪΚΗΣ ΑΙΤΗΣΗΣ (86):14861615.4--06/11/2014
ΔΙΚΑΙΟΥΧΟΣ (73):1)Lipidor AB
Hornsbergs Strand 49, 112 16 Stockholm,
ΣΟΥΗΔΙΑ
ΣΥΜΒ. ΠΡΟΤΕΡΑΙΟΤΗΤΕΣ (30):1300710-14/11/2013-SE
ΕΦΕΥΡΕΤΗΣ (72):1)HERSLOF, Bengt
2)HOLMBACK, Jan
ΕΙΔΙΚΟΣ ΠΛΗΡΕΞΟΥΣΙΟΣ (74):ΣΑΚΕΛΛΑΡΙΔΗ ΒΑΛΗ-ΒΑΣΙΛΙΚΗ
Αδριανού 70, 10556 ΑΘΗΝΑ
ΑΝΤΙΚΛΗΤΟΣ (74):ΣΑΚΕΛΛΑΡΙΔΗ ΒΑΛΗ-ΒΑΣΙΛΙΚΗ
Αδριανού 70,10556 ΑΘΗΝΑ
ΤΙΤΛΟΣ ΕΦΕΥΡΕΣΗΣ (54):ΨΕΚΑΖΟΜΕΝΟΣ ΤΟΠΙΚΟΣ ΦΟΡΕΑΣ
ΚΑΙ ΣΥΝΘΕΣΗ ΠΟΥ ΠΕΡΙΛΑΜΒΑΝΕΙ
ΦΩΣΦΑΤΙΔΥΛΑΧΟΛΙΝΗ

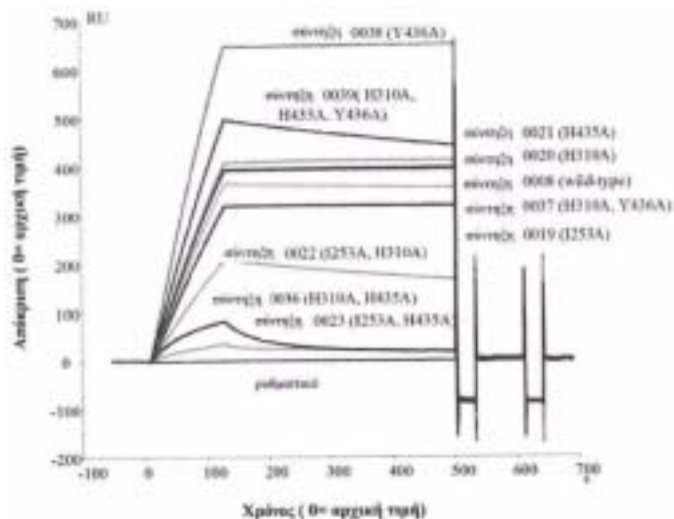
ΠΕΡΙΛΗΨΗ(57)

Ένας φαρμακευτικός ή καλλυντικός φορέας για τοπική χορήγηση που αποτελείται ουσιαστικά από φωσφατιδυλοχολίνη, μονογλυκερίδιο, εστέρα λιπαρών οξέων C1-C3 αλκοόλης-πτητικό διαλύτη που επιλέγεται από αιθανόλη και τους συνδυασμούς της με C3-C4 αλκοόλη ή/και πτητικό λάδι σιλικόνης. Γνωστοποιούνται επίσης φαρμακευτικές και καλλυντικές συνθέσεις που περιλαμβάνουν το φορέα και φαρμακευτικά ή καλλυντικά δραστική(ές) ουσία(ες).

ΑΡΙΘΜΟΣ ΕΥΡ. Δ.Ε. (11):3101215
ΑΡΙΘ. ΕΛΛ. ΚΑΤΑΘΕΣΗΣ (21):20190402869
ΗΜΕΡ. ΕΛΛ. ΚΑΤΑΘΕΣΗΣ (22):18/09/2019
ΑΡΙΘ./ΗΜΕΡ. ΔΗΜΟΣΙΕΥΣΗΣ
ΕΥΡΩΠΑΪΚΟΥ ΔΙΠΛΩΜΑΤΟΣ(87):2992012 - 17/07/2019
ΑΡΙΘ./ΗΜΕΡ. ΔΗΜΟΣΙΕΥΣΗΣ
ΕΥΡΩΠΑΪΚΗΣ ΑΙΤΗΣΗΣ (86):14721806.9--25/04/2014
ΔΙΚΑΙΟΥΧΟΣ (73):1)F. Hoffmann-La Roche AG
Grenzacherstrasse 124, 4070 Basel, ΕΛΒΕΤΙΑ
ΣΥΜΒ. ΠΡΟΤΕΡΑΙΟΤΗΤΕΣ (30):13165744-29/04/2013-EP
14151316-15/01/2014-EP
ΕΦΕΥΡΕΤΗΣ (72):1)HARTMANN, Guido
2)REGULA, Joerg Thomas
3)RUETH, Matthias
4)SCHAEFER, Wolfgang
5)SCHLOTHAUER, Tilman
ΕΙΔΙΚΟΣ ΠΛΗΡΕΞΟΥΣΙΟΣ (74):ΚΙΛΙΜΙΡΗΣ "ΠΑΤΡΙΝΟΣ & ΚΙΛΙΜΙΡΗΣ
ΔΙΚΗΓΟΡΙΚΗ ΕΤΑΙΡΙΑ" ΚΩΝΣΤΑΝΤΙΝΟΣ
Χατζηγιάννη Μέξη 7, 11528 ΑΘΗΝΑ
ΑΝΤΙΚΛΗΤΟΣ (74):ΚΙΛΙΜΙΡΗΣ ΚΩΝΣΤΑΝΤΙΝΟΣ
Χατζηγιάννη Μέξη 7,11528 ΑΘΗΝΑ
ΤΙΤΛΟΣ ΕΦΕΥΡΕΣΗΣ (54):ΤΡΟΠΟΠΟΙΗΜΕΝΑ ΑΝΤΙΣΩΜΑΤΑ
ΠΡΟΣΔΕΣΗΣ ΑΝΘΡΩΠΙΝΟΥ FcRN ΚΑΙ
ΜΕΘΟΔΟΙ ΧΡΗΣΗΣ

ΠΕΡΙΛΗΨΗ(57)

Στο παρόν αναφέρεται η χρήση ενός αντισώματος που περιλαμβάνει μία περιοχή Fc με καταργημένη την πρόσδεση για FcRn για την μεταφορά ενός προσδέματος από τον οφθαλμό διαμέσου του φραγμού οφθαλμού-αίματος εντός της κυκλοφορίας του αίματος.

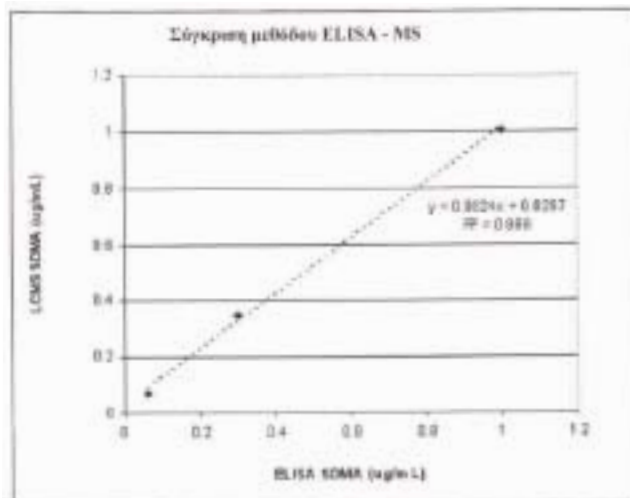


ΑΡΙΘΜΟΣ ΕΥΡ. Δ.Ε. (11):3101216
ΑΡΙΘ. ΕΛΛ. ΚΑΤΑΘΕΣΗΣ (21):20190402868
ΗΜΕΡ. ΕΛΛ. ΚΑΤΑΘΕΣΗΣ (22):18/09/2019
ΑΡΙΘ./ΗΜΕΡ. ΔΗΜΟΣΙΕΥΣΗΣ
ΕΥΡΩΠΑΪΚΟΥ ΔΙΠΛΩΜΑΤΟΣ(87):3041576 - 19/06/2019
ΑΡΙΘ./ΗΜΕΡ. ΔΗΜΟΣΙΕΥΣΗΣ
ΕΥΡΩΠΑΪΚΗΣ ΑΙΤΗΣΗΣ (86):14842603.4--05/09/2014
ΔΙΚΑΙΟΥΧΟΣ (73):1)IDEXX Laboratories, Inc.
One Idexx Drive, Westbrook, ME 04092,
ΗΝΩΜΕΝΕΣ ΠΟΛΙΤΕΙΕΣ ΤΗΣ ΑΜΕΡΙΚΗΣ
ΣΥΜΒ. ΠΡΟΤΕΡΑΙΟΤΗΤΕΣ (30):201361874011 P-05/09/2013-US
ΕΦΕΥΡΕΤΗΣ (72):1)YERRAMILI, Mahalakshmi
2)YERRAMILI, Murthy, V.S.N.
ΕΙΔΙΚΟΣ ΠΑΗΡΕΞΟΥΣΙΟΣ (74):ΑΘΑΝΑΣΙΑΔΟΥ "ΕΛΕΝΗ Γ.
ΠΑΠΑΚΩΝΣΤΑΝΤΙΝΟΥ ΚΑΙ
ΣΥΝΕΡΓΑΤΕΣ, ΔΙΚΗΓΟΡΙΚΗ ΕΤΑΙΡΙΑ"
ΜΑΡΙΑ
Κουμπάρη 2, 10674 ΑΘΗΝΑ
ΑΝΤΙΚΛΗΤΟΣ (74):ΓΙΑΖΙΤΖΟΓΛΟΥ ΕΥΑΓΓΕΛΙΑ
Κουμπάρη 2,10674 ΑΘΗΝΑ
ΤΙΤΛΟΣ ΕΦΕΥΡΕΣΗΣ (54):**ΜΕΘΟΔΟΙ ΓΙΑ ΑΝΙΧΝΕΥΣΗ ΝΕΦΡΙ-
ΚΗΣ ΝΟΣΟΥ**

ΠΕΡΙΛΗΨΗ(57)

Η φανέρωση απευθύνεται σε μεθόδους και συσκευή για τον προσδιορισμό, διάγνωση, πρόοδο και πρόγνωση της νεφρικής νόσου και της θνησιμότητας που σχετίζεται με την νεφρική νόσο. Η φανέρωση περιλαμβάνει μία μέθοδο για προσδιορισμό της νεφρικής λειτουργίας, ιδιαίτερα εκτίμηση του ρυθμού σπειραματικής διήθησης (GFR), σε ένα ζώο. Ο GFR μπορεί να είναι χρήσιμος στη διάγνωση και αντιμετώπιση νεφρικής νόσου ή δυσλειτουργίας. Σε διάφορα θέματα, η φανέρωση απευθύνεται στη χρήση ελεύθερης συμμετρικής

διμεθυλαργινίνης (SDMA) και κρεατίνης σε δείγματα αίματος από ζώα, ιδιαίτερα γάτες και σκύλους, για να προσδιοριστεί ο ρυθμός σπειραματικής διήθησης και η νεφρική νόσος.

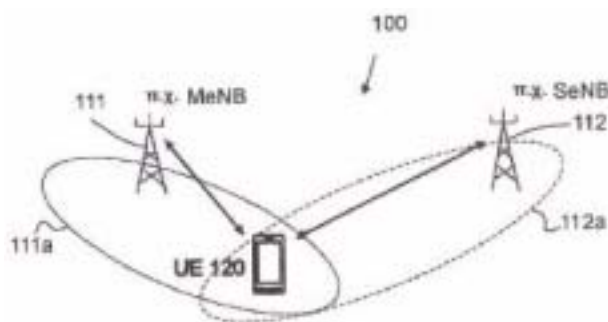


ΑΡΙΘΜΟΣ ΕΥΡ. Δ.Ε. (11):3101217
ΑΡΙΘ. ΕΛΛ. ΚΑΤΑΘΕΣΗΣ (21):20190402867
ΗΜΕΡ. ΕΛΛ. ΚΑΤΑΘΕΣΗΣ (22):18/09/2019
ΑΡΙΘ./ΗΜΕΡ. ΔΗΜΟΣΙΕΥΣΗΣ
ΕΥΡΩΠΑΪΚΟΥ ΔΙΠΛΩΜΑΤΟΣ(87):3294031 - 17/07/2019
ΑΡΙΘ./ΗΜΕΡ. ΔΗΜΟΣΙΕΥΣΗΣ
ΕΥΡΩΠΑΪΚΗΣ ΑΙΤΗΣΗΣ (86):17198440.4--04/08/2015
ΔΙΚΑΙΟΥΧΟΣ (73):1)Telefonaktiebolaget LM Ericsson (publ)
164 83 Stockholm, ΣΟΥΗΔΙΑ
ΣΥΜΒ. ΠΡΟΤΕΡΑΙΟΤΗΤΕΣ (30):201462035534 P-11/08/2014-US
ΕΦΕΥΡΕΤΗΣ (72):1)RAHMAN, Imadur
2)KAZMI, Muhammad
3)AXMON, Joakim
ΕΙΔΙΚΟΣ ΠΑΗΡΕΞΟΥΣΙΟΣ (74):ΜΠΑΛΛΑΣ "ΜΠΑΛΛΑΣ, ΠΕΛΕΚΑΝΟΣ
ΚΑΙ ΣΥΝΕΡΓΑΤΕΣ, ΑΣΤΙΚΗ
ΕΠΑΓΓΕΛΜΑΤΙΚΗ ΔΙΚΗΓΟΡΙΚΗ
ΕΤΑΙΡΕΙΑ" ΓΕΩΡΓΙΟΣ
Σόλωνος 10 & Ηρακλείτου, 10673 ΑΘΗΝΑ
ΑΝΤΙΚΛΗΤΟΣ (74):ΜΠΑΛΛΑΣ ΓΕΩΡΓΙΟΣ
Σόλωνος 10 & Ηρακλείτου,10673 ΑΘΗΝΑ
ΤΙΤΛΟΣ ΕΦΕΥΡΕΣΗΣ (54):**ΑΣΥΡΜΑΤΗ ΣΥΣΚΕΥΗ, ΚΟΜΒΟΣ
ΔΙΚΤΥΟΥ ΚΑΙ ΜΕΘΟΔΟΙ ΣΕ ΑΥΤΑ**

ΠΕΡΙΛΗΨΗ(57)

Ασύρματη συσκευή (120) και μέθοδος για εκτέλεση διάρθρωσης κυψέλης. Η ασύρματη συσκευή και ο πρώτος κόμβος δικτύου (111) που εξυπηρετεί την ασύρματη συσκευή λειτουργούν στο ασύρματο δίκτυο επικοινωνίας (100), όπου ο πρώτος κόμβος δικτύου διαχειρίζεται την πρώτη κυψέλη εξυπηρέτησης (111a). Όταν η ασύρματη συσκευή πρόκειται να στείλει τη δεύτερη μετάδοση τυχαίας πρόσβασης (RA) στην πρώτη κυψέλη εξυπηρέτησης προς τον πρώτο κόμβο δικτύου ενώ ετοιμάζεται να εκτελέσει ή εκτελεί διάρθρωση μιας δεύτερης κυψέλης εξυπηρέτησης που διαχειρίζεται ο δεύτερος κόμβος δικτύου, η ασύρματη συσκευή διαρθρώνει τη δεύτερη κυψέλη εξυπηρέτησης χρησιμοποιώντας μια χρονική καθυστέρηση διάρθρωσης Tact_pscell, συμπεριλαμβάνοντας

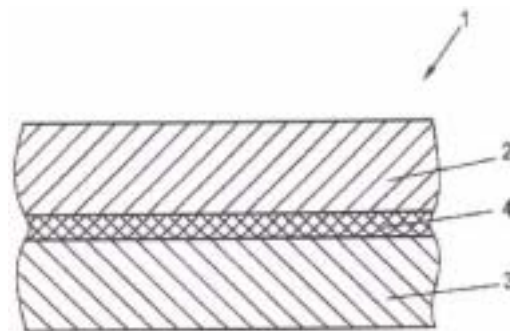
τουλάχιστον μια χρονική καθυστέρηση Ttra_pscell λόγω της δεύτερης μετάδοσης RA. Διαφορετικά η ασύρματη συσκευή διαρθρώνει τη δεύτερη κυψέλη εξυπηρέτησης χρησιμοποιώντας τη χρονική καθυστέρηση διάρθρωσης Tact_pscell, εξααιρώντας τη χρονική καθυστέρηση TRAPCell λόγω της δεύτερης μετάδοσης RA.



ΑΡΙΘΜΟΣ ΕΥΡ. Δ.Ε. (11):3101218
ΑΡΙΘ. ΕΛΛ. ΚΑΤΑΘΕΣΗΣ (21):20190402865
ΗΜΕΡ. ΕΛΛ. ΚΑΤΑΘΕΣΗΣ (22):18/09/2019
ΑΡΙΘ./ΗΜΕΡ. ΔΗΜΟΣΙΕΥΣΗΣ
ΕΥΡΩΠΑΪΚΟΥ ΔΙΠΛΩΜΑΤΟΣ(87):3359467 - 03/07/2019
ΑΡΙΘ./ΗΜΕΡ. ΔΗΜΟΣΙΕΥΣΗΣ
ΕΥΡΩΠΑΪΚΗΣ ΑΙΤΗΣΗΣ (86):16777684.8--05/10/2016
ΔΙΚΑΙΟΥΧΟΣ (73):1)Constantia Teich GmbH
Muhlhofen 4, 3205 Weinburg, ΑΥΣΤΡΙΑ
ΣΥΜΒ. ΠΡΟΤΕΡΑΙΟΤΗΤΕΣ (30):15189126-09/10/2015-EP
ΕΦΕΥΡΕΤΗΣ (72):1)RESCH, Helmut
2)TEUBENBACHER, Jasmin
3)KORNFELD, Martin
4)SCHEDL, Adolf
5)KITZBERGER, Robert
ΕΙΔΙΚΟΣ ΠΛΗΡΕΞΟΥΣΙΟΣ (74):ΑΘΑΝΑΣΙΑΔΟΥ "ΕΛΕΝΗ Γ.
ΠΑΠΑΚΩΝΣΤΑΝΤΙΝΟΥ ΚΑΙ
ΣΥΝΕΡΓΑΤΕΣ, ΔΙΚΗΓΟΡΙΚΗ ΕΤΑΙΡΙΑ"
ΜΑΡΙΑ
Κουμπάρη 2, 10674 ΑΘΗΝΑ
ΑΝΤΙΚΛΗΤΟΣ (74):ΓΙΑΖΙΤΖΟΓΛΟΥ ΕΥΑΓΓΕΛΙΑ
Κουμπάρη 2,10674 ΑΘΗΝΑ
ΤΙΤΛΟΣ ΕΦΕΥΡΕΣΗΣ (54):**ΠΟΛΥΣΤΙΒΑΛΙΚΟ ΣΥΝΘΕΤΟ ΥΛΙΚΟ ΠΕΡΙΛΗΨΗ(57)**

Για τη ρύθμιση της αντοχής έναντι κάμψης ενός σύνθετου υλικού με έστω δύο στιβάδες (2, 3) ενωμένες μέσω μέσου συγκόλλησης, προβλέπεται να χρησιμοποιείται ως μέσο συγκόλλησης μείγμα αποτελούμενο από πρώτο,

σκληρυνόμενο συγκολλητικό και δεύτερο, μη-σκληρυνόμενο συγκολλητικό, όπου η αντοχή έναντι κάμψης (B) του σύνθετου υλικού (1) ρυθμίζεται μέσω της αναλογίας ανάμειξης (M) των δύο συγκολλητικών.



ΑΡΙΘΜΟΣ ΕΥΡ. Δ.Ε. (11):3101219
ΑΡΙΘ. ΕΛΛ. ΚΑΤΑΘΕΣΗΣ (21):20190402864
ΗΜΕΡ. ΕΛΛ. ΚΑΤΑΘΕΣΗΣ (22):18/09/2019
ΑΡΙΘ./ΗΜΕΡ. ΔΗΜΟΣΙΕΥΣΗΣ
ΕΥΡΩΠΑΪΚΟΥ ΔΙΠΛΩΜΑΤΟΣ(87):3209039 - 19/06/2019
ΑΡΙΘ./ΗΜΕΡ. ΔΗΜΟΣΙΕΥΣΗΣ
ΕΥΡΩΠΑΪΚΗΣ ΑΙΤΗΣΗΣ (86):17165440.3--07/08/2014
ΔΙΚΑΙΟΥΧΟΣ (73):1)INTEL Corporation
2200 Mission College Blvd., Santa Clara, CA
95054, ΗΝΩΜΕΝΕΣ ΠΟΛΙΤΕΙΕΣ ΤΗΣ
ΑΜΕΡΙΚΗΣ
2)Intel IP Corporation
2200 Mission College Boulevard, Santa Clara,
CA 95054, ΗΝΩΜΕΝΕΣ ΠΟΛΙΤΕΙΕΣ ΤΗΣ
ΑΜΕΡΙΚΗΣ
ΣΥΜΒ. ΠΡΟΤΕΡΑΙΟΤΗΤΕΣ (30):201361863902 P-08/08/2013-US
201361909938 P-27/11/2013-US
201414314957-25/06/2014-US
ΕΦΕΥΡΕΤΗΣ (72):1)CHATTERJEE, Debdeep
2)HEO, Youn Hyoung
3)NIU, Huaning
4)XIONG, Gang
5)HE, Hong
6)KHORYAEV, Alexey
7)PANTELEEV, Sergey
ΕΙΔΙΚΟΣ ΠΛΗΡΕΞΟΥΣΙΟΣ (74):ΣΙΩΤΟΥ "ΚΑΤΕΡΙΝΑ ΣΙΩΤΟΥ ΚΑΙ
ΣΥΝΕΡΓΑΤΕΣ ΔΙΚΗΓΟΡΙΚΗ ΕΤΑΙΡΕΙΑ"
ΑΙΚΑΤΕΡΙΝΗ
Πατησίων (28ης Οκτωβρίου) 122, 11257
ΑΘΗΝΑ
ΑΝΤΙΚΛΗΤΟΣ (74):ΣΙΩΤΟΥ ΑΙΚΑΤΕΡΙΝΗ
Πατησίων (28ης Οκτωβρίου) 122,11257
ΑΘΗΝΑ
ΤΙΤΛΟΣ ΕΦΕΥΡΕΣΗΣ (54):**ΣΗΜΑΤΟΛΟΓΙΑ ΓΙΑ ΥΠΗΡΕΣΙΕΣ ΓΕΙΤΝΙΑΣΗΣ ΚΑΙ ΕΝΤΟΠΙΣΜΟΥ D2D ΣΕ ΕΝΑ LTE ΔΙΚΤΥΟ**

ΠΕΡΙΛΗΨΗ(57)

Υλοποιήσεις ενός εξελιγμένου κόμβου B (eNB), εξοπλισμού χρήστη (UE) και μέθοδοι σηματοδότησης για υπηρεσίες γειτνίασης και εντοπισμού συσκευής προς συσκευή (D2D) σε ένα δίκτυο LTE περιγράφονται γενικά στο παρόν. Σε μερικές υλοποιήσεις, ο eNB μπορεί να μεταδίδει σηματοδότηση για να υποδεικνύει τη διαμόρφωση της ζώνης εντοπισμού D2D σε UE ενεργοποιημένα για υπηρεσία γειτνίασης (ProSe). Η σηματοδότηση μπορεί να υποδεικνύει πόρους χρόνου και συχνότητας και μια περιοδικότητα μιας ζώνης εντοπισμού και μπορεί να υποδεικνύει λειτουργικές παραμέτρους για τη ζώνη εντοπισμού. Οι πόροι της ζώνης εντοπισμού D2D μπορούν να καταναμηθούν για μετάδοση σήματος εντοπισμού D2D από τα ProSe ενεργοποιημένα UE.

ΑΡΙΘΜΟΣ ΕΥΡ. Δ.Ε. (11):3101220
ΑΡΙΘ. ΕΛΛ. ΚΑΤΑΘΕΣΗΣ (21):20190402863
ΗΜΕΡ. ΕΛΛ. ΚΑΤΑΘΕΣΗΣ (22):18/09/2019
ΑΡΙΘ./ΗΜΕΡ. ΔΗΜΟΣΙΕΥΣΗΣ
ΕΥΡΩΠΑΪΚΟΥ ΔΙΠΛΩΜΑΤΟΣ(87):3085780 - 26/06/2019
ΑΡΙΘ./ΗΜΕΡ. ΔΗΜΟΣΙΕΥΣΗΣ
ΕΥΡΩΠΑΪΚΗΣ ΑΙΤΗΣΗΣ (86):16171561.0--15/02/2002
ΔΙΚΑΙΟΥΧΟΣ (73):1)Regeneron Pharmaceuticals, Inc.
777 Old Saw Mill River Road, Tarrytown, NY
10591, ΗΝΩΜΕΝΕΣ ΠΟΛΙΤΕΙΕΣ ΤΗΣ
ΑΜΕΡΙΚΗΣ
ΣΥΜΒ. ΠΡΟΤΕΡΑΙΟΤΗΤΕΣ (30):784859-16/02/2001-US
ΕΦΕΥΡΕΤΗΣ (72):1)MURPHY, Andrew J
2)YANCOPOULOS, George D.
3)ECONOMIDES, Aris
4)KAROW, Margaret
5)MACDONALD, Lynn
6)STEVENS, Sean
7)VALENZUELA, David
ΕΙΔΙΚΟΣ ΠΛΗΡΕΞΟΥΣΙΟΣ (74):ΑΘΑΝΑΣΙΑΔΟΥ "ΕΛΕΝΗ Γ.
ΠΑΠΑΚΩΝΣΤΑΝΤΙΝΟΥ ΚΑΙ
ΣΥΝΕΡΓΑΤΕΣ, ΔΙΚΗΓΟΡΙΚΗ ΕΤΑΙΡΙΑ"
ΜΑΡΙΑ
Κουμπάρη 2, 10674 ΑΘΗΝΑ
ΑΝΤΙΚΛΗΤΟΣ (74):ΓΙΑΖΙΤΖΟΓΛΟΥ ΕΥΑΓΓΕΛΙΑ
Κουμπάρη 2,10674 ΑΘΗΝΑ
ΤΙΤΛΟΣ ΕΦΕΥΡΕΣΗΣ (54):ΠΑΡΑΓΩΓΗ ΥΒΡΙΔΙΚΩΝ ΑΝΤΙΩΜΑ-
ΤΩΝ ΤΑ ΟΠΟΙΑ ΠΕΡΙΕΧΟΥΝ ΑΝΘΡΩ-
ΠΙΝΕΣ ΜΕΤΑΒΑΗΤΕΣ ΠΕΡΙΟΧΕΣ ΚΑΙ
ΣΤΑΘΕΡΕΣ ΠΕΡΙΟΧΕΣ ΤΡΩΚΤΙΚΟΥ

ΠΕΡΙΛΗΨΗ(57)

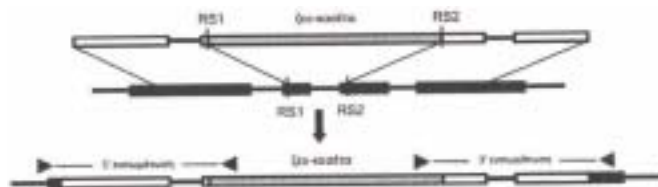
Μέθοδος τεχνητής επαγωγής και αξιοποίησης ευμεγεθών φορέων DNA οι οποίοι, μέσω ομόλογου ανασυνδυασμού, στοχεύουν και τροποποιούν, κατ'οποιοδήποτε επιθυμητό τρόπο, ενδογενή γονίδια και χρωμοσωμικούς τόπους ευκαρυωτικών κυττάρων. Αυτοί οι ευμεγέθεις φορείς DNA που στοχεύουν ευκαρυωτικά κύτταρα, αποκαλούμενοι LTVEC, προέρχονται από θραύσματα κλωνοποιημένου γονιδιοματικού DNA που είναι πιο ευμεγέθη από εκείνα που χρησιμοποιούνται τυπικά σε άλλες προσεγγίσεις ομόλογης στόχευσης ευκαρυωτικών κυττάρων. Επίσης παρέχεται μια ταχεία και ευχερής μέθοδος ανίχνευσης των ευκαρυωτικών κυττάρων στα οποία ο LTVEC έχει στοχεύσει και τροποποιήσει το επιθυμητό ενδογενές γονίδιο ή γονίδια ή χρωμοσωμικό τόπο ή τόπους ορθώς, καθώς επίσης παρέχεται και η χρήση αυτών των κυττάρων προς παραγωγή οργανισμών που φέρουν τη γενετική τροποποίηση

ΑΡΙΘΜΟΣ ΕΥΡ. Δ.Ε. (11):3101221
ΑΡΙΘ. ΕΛΛ. ΚΑΤΑΘΕΣΗΣ (21):20190402862
ΗΜΕΡ. ΕΛΛ. ΚΑΤΑΘΕΣΗΣ (22):18/09/2019
ΑΡΙΘ./ΗΜΕΡ. ΔΗΜΟΣΙΕΥΣΗΣ
ΕΥΡΩΠΑΪΚΟΥ ΔΙΠΛΩΜΑΤΟΣ(87):2994479 - 19/06/2019
ΑΡΙΘ./ΗΜΕΡ. ΔΗΜΟΣΙΕΥΣΗΣ
ΕΥΡΩΠΑΪΚΗΣ ΑΙΤΗΣΗΣ (86):14720988.6--05/05/2014
ΔΙΚΑΙΟΥΧΟΣ (73):1)Albert-Ludwigs-Universitat Freiburg
79098 Freiburg, ΓΕΡΜΑΝΙΑ
2)Universitat fur Bodenkultur Wien
Gregor-Mendel-Strasse 33, 1180 Wien,
ΑΥΣΤΡΙΑ
ΣΥΜΒ. ΠΡΟΤΕΡΑΙΟΤΗΤΕΣ (30):201308120-06/05/2013-GB
ΕΦΕΥΡΕΤΗΣ (72):1)RESKI, Ralf
2)PARSONS, Juliana
3)ALTMANN, Friedrich
4)GRAF, Manuela
5)DECKER, Eva
6)STADLMANN, Johannes
ΕΙΔΙΚΟΣ ΠΛΗΡΕΞΟΥΣΙΟΣ (74):ΛΥΜΠΕΡΗΣ "ΔΙΚΗΓΟΡΙΚΗ ΕΤΑΙΡΕΙΑ
ΒΑΓΙΑΝΟΥ ΚΩΣΤΟΠΟΥΛΟΥ
ΛΥΜΠΕΡΗ" ΝΙΚΟΛΑΟΣ
Στουρνάρα 37, 10682 ΑΘΗΝΑ
ΑΝΤΙΚΛΗΤΟΣ (74):ΛΥΜΠΕΡΗΣ ΝΙΚΟΛΑΟΣ
Στουρνάρα 37,10682 ΑΘΗΝΑ
ΤΙΤΛΟΣ ΕΦΕΥΡΕΣΗΣ (54):ΤΡΟΠΟΠΟΙΗΜΕΝΗ ΕΚΦΡΑΣΗ ΤΗΣ
ΠΡΟΛΥΛ-4-ΥΔΡΟΞΥΛΑΣΗΣ ΣΤΟ PHYS-
COITRELLA PATENS

ΠΕΡΙΛΗΨΗ(57)

Το πεδίο της εφεύρεσης αφορά σε μια μέθοδο παραγωγής μιας ανασυνδυασμένης πρωτεΐνης σε ένα φυτικό σύστημα, η οποία περιλαμβάνει τα στάδια παροχής ενός φυτικού συστήματος, το οποίο περιλαμβάνει μια διαμόρφωση για ένα φυτικό ενδογενές γονίδιο προπυλο-4-υδροξυλάσης, μεταφοράς ενός γονιδίου που

κωδικοποιεί την ανασυνδυασμένη πρωτεΐνη στο φυτικό σύστημα και καλλιέργειας του φυτικού συστήματος για την έκφραση του γονιδίου που κωδικοποιεί την ανασυνδυασμένη πρωτεΐνη. Το πεδίο της εφεύρεσης αναφέρεται περαιτέρω σε μία ανασυνδυασμένη πρωτεΐνη, η οποία έχει παραχθεί σε ένα φυτικό σύστημα. Παρέχεται επίσης ένα φυτικό σύστημα και η χρήση της ανασυνδυασμένης πρωτεΐνης



ΑΡΙΘΜΟΣ ΕΥΡ. Δ.Ε. (11):3101222
ΑΡΙΘ. ΕΛΛ. ΚΑΤΑΘΕΣΗΣ (21):20190402861
ΗΜΕΡ. ΕΛΛ. ΚΑΤΑΘΕΣΗΣ (22):18/09/2019
ΑΡΙΘ./ΗΜΕΡ. ΔΗΜΟΣΙΕΥΣΗΣ
ΕΥΡΩΠΑΪΚΟΥ ΔΙΠΛΩΜΑΤΟΣ(87):3103439 - 07/08/2019
ΑΡΙΘ./ΗΜΕΡ. ΔΗΜΟΣΙΕΥΣΗΣ
ΕΥΡΩΠΑΪΚΗΣ ΑΙΤΗΣΗΣ (86):15171233.8--09/06/2015
ΔΙΚΑΙΟΥΧΟΣ (73):1)MEDproject Pharma-Entwicklungs- und Vertriebsgesellschaft mbH
Bajuwarenring 14,, 82041 Oberhaching,
GERMANIA

ΣΥΜΒ. ΠΡΟΤΕΡΑΙΟΤΗΤΕΣ (30):
ΕΦΕΥΡΕΤΗΣ (72):1)Polzer, Heinz
2)Elena, Pierre-Paul
3)Senge, Jurgen

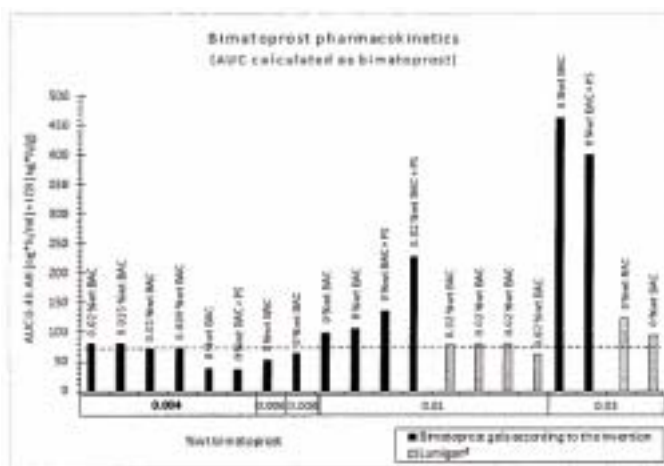
ΕΙΔΙΚΟΣ ΠΑΗΡΕΞΟΥΣΙΟΣ (74):ΜΠΕΛΟΥΜΠΑΣΗ ΔΗΜΗΤΡΑ
Πλαπούτα 18, 16561 ΓΛΥΦΑΔΑ (ΑΤΤΙΚΗΣ)
ΑΝΤΙΚΛΗΤΟΣ (74):ΜΑΤΖΙΚΑΣ ΒΑΣΙΛΕΙΟΣ
Σόλωνος 68,106 80 Αθήνα

ΤΙΤΛΟΣ ΕΦΕΥΡΕΣΗΣ (54):**ΟΦΘΑΛΜΙΚΟ ΠΗΚΤΩΜΑ ΒΙΜΑΤΟ-ΠΡΟΣΤΗ ΧΟΡΗΓΟΥΜΕΝΟ ΣΤΑΓΑΔΗΝ**

ΠΕΡΙΛΗΨΗ(57)

Η εφεύρεση αναφέρεται σε ένα δυνάμενο να χορηγείται στάγδην οφθαλμικό πήκτωμα, το οποίο λεχθέν πήκτωμα έχει μία σύνθεση που περιέχει βιματοπρόστη σε ποσότητα 0.003 έως 0.03% κατά βάρος, πολυακρυλικό σε ποσότητα από 0.15 έως 0.7% κατά βάρος, ποβιδόνη (PVP), δεξτράνη, πολυαιθυλενογλυκόλες (PEG), καρβοξυμεθυλοκυτταρίνη (CMC) ή πολυ (βινυλική αλκοόλη) (PVA) σε ποσότητα από 0.2 έως 0.8% κατά βάρος, παράγοντα ισοτονισμού σε ποσότητα που παράγει οσμωτικότητα από 200 έως 400 mosml/kg, ένα άλας για ρύθμιση του ιζώδους σε ποσότητα από 0.05 έως 0.4% κατά βάρος, μία βάση σε ποσότητα για

ρύθμιση του pH σε 6 έως 8 και έκδοχα που χρησιμοποιούνται κανονικά σε οφθαλμικά ηκτώματα.



ΑΡΙΘΜΟΣ ΕΥΡ. Δ.Ε. (11):3101223
ΑΡΙΘ. ΕΛΛ. ΚΑΤΑΘΕΣΗΣ (21):20190402860
ΗΜΕΡ. ΕΛΛ. ΚΑΤΑΘΕΣΗΣ (22):18/09/2019
ΑΡΙΘ./ΗΜΕΡ. ΔΗΜΟΣΙΕΥΣΗΣ
ΕΥΡΩΠΑΪΚΟΥ ΔΙΠΛΩΜΑΤΟΣ(87):3385488 - 19/06/2019
ΑΡΙΘ./ΗΜΕΡ. ΔΗΜΟΣΙΕΥΣΗΣ
ΕΥΡΩΠΑΪΚΗΣ ΑΙΤΗΣΗΣ (86):17207030.2--13/12/2017
ΔΙΚΑΙΟΥΧΟΣ (73):1)HARINCK, naamloze vennootschap
Heirweg 95, 8710 Wielsbeke, ΒΕΛΓΙΟ

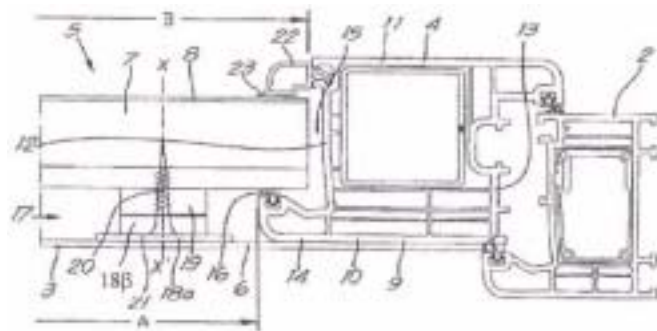
ΣΥΜΒ. ΠΡΟΤΕΡΑΙΟΤΗΤΕΣ (30):201705243-06/04/2017-BE
ΕΦΕΥΡΕΤΗΣ (72):1)DE MUNSTER, Franck
ΕΙΔΙΚΟΣ ΠΑΗΡΕΞΟΥΣΙΟΣ (74):ΒΟΖΕΜΠΕΡΓΚ-ΒΡΕΤΟΣ ΝΙΚΟΛΑΟΣ
Ζαλοκόστα 38 & Συγγρού, 15233
ΧΑΛΑΝΔΡΙ (ΑΤΤΙΚΗΣ)

ΑΝΤΙΚΛΗΤΟΣ (74):ΒΟΖΕΜΠΕΡΓΚ-ΒΡΕΤΟΣ ΝΙΚΟΛΑΟΣ
Ζαλοκόστα 38 και Συγγρού,15233
ΧΑΛΑΝΔΡΙ (ΑΤΤΙΚΗΣ)

ΤΙΤΛΟΣ ΕΦΕΥΡΕΣΗΣ (54):**ΘΥΡΟΦΥΛΛΟ ΜΕ ΠΑΝΕΛ ΚΑΙ ΣΕΤ ΠΑΝΕΛ ΓΙΑ ΕΝΑ ΤΕΤΟΙΟ ΘΥΡΟΦΥΛΛΟ**

ΠΕΡΙΛΗΨΗ(57)

Θυρόφυλλο που περιλαμβάνει ένα πλαίσιο (4) και ένα πάνελ θύρας (5) με ένα εμπρόσθιο φύλλο (6) και ένα πίσω φύλλο (7) και ενδεχομένως ένα ενδιάμεσο φύλλο μεταξύ των δύο, όπου το πλαίσιο (4) αποτελείται από παραδοσιακά προφίλ (9) με ένα χείλος (14) που βλέπει προς τα μέσα και όπου το εμπρόσθιο φύλλο (6) στερεώνεται στο εμπρόσθιο τμήμα του πλαισίου (4) μέσω πρώτων τμημάτων σύζευξης (18α) στερεωμένων επί του εμπρόσθιου φύλλου (6) και μέσω συνεργαζόμενων δευτέρων τμημάτων σύζευξης (18β) στερεωμένων στο πίσω φύλλο (7) ή στο ενδιάμεσο φύλλο (24), όπου τα πρώτα τμήματα σύζευξης (18α) και τα δεύτερα τμήματα σύζευξης (18β) ελκούν ή απωθούν μαγνητικά το ένα το άλλο, κατά τρόπο ώστε το πίσω φύλλο (7) ή το ενδιάμεσο φύλλο (24) να αγκιστρωθεί πίσω από το εν λόγω χείλος (14) με τη μαγνητική συνεργασία των τμημάτων σύζευξης και να έλκεται έτσι ώστε να επιτρέπεται η κίνηση μεταξύ των τμημάτων σύζευξης (18α, 18β) σε κατεύθυνση (Y-Y1) παράλληλη προς την επιφάνεια του εμπρόσθιου φύλλου (6).



ΑΡΙΘΜΟΣ ΕΥΡ. Δ.Ε. (11):3101224
ΑΡΙΘ. ΕΛΛ. ΚΑΤΑΘΕΣΗΣ (21):20190402859
ΗΜΕΡ. ΕΛΛ. ΚΑΤΑΘΕΣΗΣ (22):18/09/2019
ΑΡΙΘ./ΗΜΕΡ. ΔΗΜΟΣΙΕΥΣΗΣ
ΕΥΡΩΠΑΪΚΟΥ ΔΙΠΛΩΜΑΤΟΣ(87):3390426 - 26/06/2019
ΑΡΙΘ./ΗΜΕΡ. ΔΗΜΟΣΙΕΥΣΗΣ
ΕΥΡΩΠΑΪΚΗΣ ΑΙΤΗΣΗΣ (86):17705112.5--14/02/2017
ΔΙΚΑΙΟΥΧΟΣ (73):1)Araclon Biotech, S. L.
Via Hispanidad 21, 50009 Zaragoza(Zaragoza), ΙΣΠΑΝΙΑ
ΣΥΜΒ. ΠΡΟΤΕΡΑΙΟΤΗΤΕΣ (30):201630173-15/02/2016-ES
ΕΦΕΥΡΕΤΗΣ (72):1)SARASA BARRIO, Manuel
ΕΙΔΙΚΟΣ ΠΛΗΡΕΞΟΥΣΙΟΣ (74):ΛΥΜΠΕΡΗΣ "ΔΙΚΗΓΟΡΙΚΗ ΕΤΑΙΡΕΙΑ
ΒΑΓΙΑΝΟΥ ΚΩΣΤΟΠΟΥΛΟΥ
ΛΥΜΠΕΡΗ" ΝΙΚΟΛΑΟΣ
Στουρνάρα 37, 10682 ΑΘΗΝΑ
ΑΝΤΙΚΛΗΤΟΣ (74):ΛΥΜΠΕΡΗΣ ΝΙΚΟΛΑΟΣ
Στουρνάρα 37,10682 ΑΘΗΝΑ
ΤΙΤΛΟΣ ΕΦΕΥΡΕΣΗΣ (54):**ΑΜΥΛΟΕΙΔΕΣ ΣΥΖΕΥΓΜΑ ΚΑΙ ΧΡΗΣΕΙΣ ΚΑΙ ΜΕΘΟΔΟΙ ΑΥΤΟΥ**

ΠΕΡΙΛΗΨΗ(57)

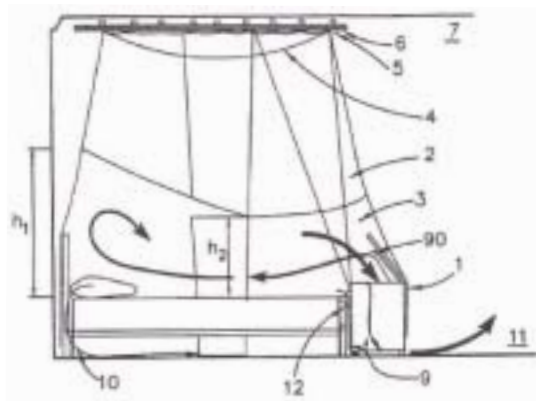
Η παρούσα εφεύρεση αφορά μια φαρμακευτική σύνθεση η οποία, εκτός του ότι επιτρέπει ή παράγει μια αποτελεσματική και συγκεκριμένη ανοσοαπόκριση έναντι του Αβ40 (τα αντισώματα που παράγονται είναι ειδικά για το Αβ40 χωρίς ουσιαστικά να γίνεται δέσμευση με το Αβ42), αυξάνει την εν λόγω απόκριση σε σύγκριση με την απόκριση που παράγεται από άλλα συζεύγματα που επίσης περιέχουν Ογ8Αβ(33-40) πεπτιδίο και KLH, και όπου τα εν λόγω στοιχεία έχουν δεσμευτεί προς ή συνδεθεί μέσω του έτερου παράγοντα διασταυρούμενης σύνδεσης που επίσης επιτρέπει τη σύνδεση ενός πεπτιδίου με την πρωτεΐνη μεταφοράς.

ΑΡΙΘΜΟΣ ΕΥΡ. Δ.Ε. (11):3101225
ΑΡΙΘ. ΕΛΛ. ΚΑΤΑΘΕΣΗΣ (21):20190402858
ΗΜΕΡ. ΕΛΛ. ΚΑΤΑΘΕΣΗΣ (22):18/09/2019
ΑΡΙΘ./ΗΜΕΡ. ΔΗΜΟΣΙΕΥΣΗΣ
ΕΥΡΩΠΑΪΚΟΥ ΔΙΠΛΩΜΑΤΟΣ(87):2603743 - 19/06/2019
ΑΡΙΘ./ΗΜΕΡ. ΔΗΜΟΣΙΕΥΣΗΣ
ΕΥΡΩΠΑΪΚΗΣ ΑΙΤΗΣΗΣ (86):11815912.8--11/08/2011
ΔΙΚΑΙΟΥΧΟΣ (73):1)Close Comfort Pty Ltd
47 Ord Street,, West Perth, WA 6005,
ΑΥΣΤΡΑΛΙΑ
ΣΥΜΒ. ΠΡΟΤΕΡΑΙΟΤΗΤΕΣ (30):2010903591-11/08/2010-AU
ΕΦΕΥΡΕΤΗΣ (72):1)TREVELLYAN, James
ΕΙΔΙΚΟΣ ΠΛΗΡΕΞΟΥΣΙΟΣ (74):ΣΙΩΤΟΥ "ΚΑΤΕΡΙΝΑ ΣΙΩΤΟΥ ΚΑΙ
ΣΥΝΕΡΓΑΤΕΣ ΔΙΚΗΓΟΡΙΚΗ ΕΤΑΙΡΕΙΑ"
ΔΙΚΑΤΕΡΙΝΗ
Πατησίων (28ης Οκτωβρίου) 122, 11257
ΑΘΗΝΑ
ΑΝΤΙΚΛΗΤΟΣ (74):ΣΙΩΤΟΥ ΔΙΚΑΤΕΡΙΝΗ
Πατησίων (28ης Οκτωβρίου) 122,11257
ΑΘΗΝΑ
ΤΙΤΛΟΣ ΕΦΕΥΡΕΣΗΣ (54):**ΠΡΟΣΩΠΙΚΟ ΤΟΠΙΚΟ ΚΛΙΜΑΤΙΣΤΙΚΟ**

ΠΕΡΙΛΗΨΗ(57)

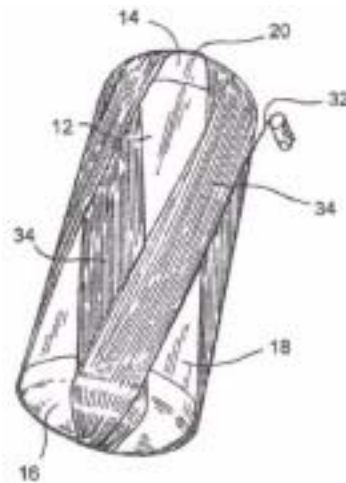
Ένα κλιματιστικό για τον χώρο ύπνου που περιλαμβάνει ένα αθόρυβο κλιματιστικό χαμηλής ισχύος (1), έναν χώρο ύπνου στον οποίο παρέχεται κλιματιζόμενος αέρας, με τον χώρο ύπνου να περιλαμβάνει ένα ανώτερο διαπερατό από αέρα τμήμα (2) και ένα κατώτερο σχετικά αδιαπέραστο από αέρα τμήμα (3) γύρω από ένα κρεβάτι στον χώρο ύπνου, με το αδιαπέραστο τμήμα (3) να εκτείνεται σε ένα ύψος πάνω από την επιφάνεια ύπνου του κρεβατιού επαρκές ώστε να περιέχει τον κλιματιζόμενο αέρα καθώς κινείται προς και επιστρέφει από το αντίθετο άκρο ή πλευρά του χώρου ύπνου, με το αδιαπέραστο τμήμα (3) να εκτείνεται προς ένα επαρκώς αυξημένο ύψος πάνω από την επιφάνεια ύπνου στο αντίθετο άκρο ή πλευρά ώστε να επιτρέπει την κατεύθυνση του αέρα να

αντιστραφεί προς το εν λόγω ένα άκρο ή πλευρά χωρίς σημαντική απώλεια κλιματιζόμενου αέρα μέσω του διαπερατού τμήματος (2).



ΑΡΙΘΜΟΣ ΕΥΡ. Δ.Ε. (11):3101226
ΑΡΙΘ. ΕΛΛ. ΚΑΤΑΘΕΣΗΣ (21):20190402857
ΗΜΕΡ. ΕΛΛ. ΚΑΤΑΘΕΣΗΣ (22):18/09/2019
ΑΡΙΘ./ΗΜΕΡ. ΔΗΜΟΣΙΕΥΣΗΣ
ΕΥΡΩΠΑΪΚΟΥ ΔΙΠΛΩΜΑΤΟΣ(87):2473770 - 24/07/2019
ΑΡΙΘ./ΗΜΕΡ. ΔΗΜΟΣΙΕΥΣΗΣ
ΕΥΡΩΠΑΪΚΗΣ ΑΙΤΗΣΗΣ (86):10768533.1--08/10/2010
ΔΙΚΑΙΟΥΧΟΣ (73):1)Carr, Roger
189 Newmarket Road, Norwich NR4 6AP,
ΜΕΓΑΛΗ ΒΡΕΤΑΝΙΑ
ΣΥΜΒ. ΠΡΟΤΕΡΑΙΟΤΗΤΕΣ (30):0917916-13/10/2009-GB
0921934-16/12/2009-GB
ΕΦΕΥΡΕΤΗΣ (72):1)Carr, Roger
ΕΙΔΙΚΟΣ ΠΛΗΡΕΞΟΥΣΙΟΣ (74):ΣΙΩΤΟΥ "ΚΑΤΕΡΙΝΑ ΣΙΩΤΟΥ ΚΑΙ
ΣΥΝΕΡΓΑΤΕΣ ΔΙΚΗΓΟΡΙΚΗ ΕΤΑΙΡΕΙΑ"
ΑΙΚΑΤΕΡΙΝΗ
Πατησίων (28ης Οκτωβρίου) 122, 11257
ΑΘΗΝΑ
ΑΝΤΙΚΛΗΤΟΣ (74):ΣΙΩΤΟΥ ΑΙΚΑΤΕΡΙΝΗ
Πατησίων (28ης Οκτωβρίου) 122,11257
ΑΘΗΝΑ
ΤΙΤΛΟΣ ΕΦΕΥΡΕΣΗΣ (54):ΔΟΧΕΙΟ ΤΥΛΙΓΜΕΝΟ ΜΕ ΙΝΕΣ
ΠΕΡΙΛΗΨΗ(57)

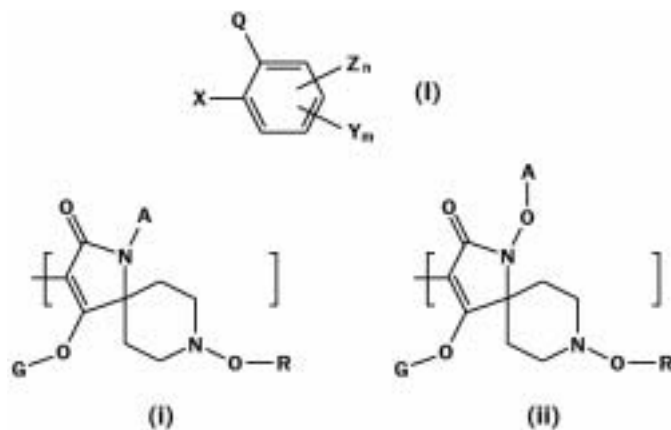
Παρέχεται ένα δοχείο (10) που περιλαμβάνει ένα πλαστικό περιέκτη (12) τυλιγμένο με ίνα για να παρέχει ένα πρώτο στρώμα (35) από νήματα (32) που επικαλύπτονται από ένα δεύτερο στρώμα (37) από δακτυλιοειδή τυλιγμένα νήματα, όπου τα νήματα μέσα στο πρώτο στρώμα (35) τοποθετούνται σε δύο τουλάχιστον διαφορετικούς προσανατολισμούς ώστε να ασφαλίζουν τα νήματα σε μια σταθερή σχέση μεταξύ τους. Τα νήματα μέσα στο πρώτο στρώμα σχηματίζονται ως ένα πλήθος λωρίδων (34, 34'), όπου κάθε λωρίδα περιέχει



ΑΡΙΘΜΟΣ ΕΥΡ. Δ.Ε. (11):3101227
ΑΡΙΘ. ΕΛΛ. ΚΑΤΑΘΕΣΗΣ (21):20190402856
ΗΜΕΡ. ΕΛΛ. ΚΑΤΑΘΕΣΗΣ (22):18/09/2019
ΑΡΙΘ./ΗΜΕΡ. ΔΗΜΟΣΙΕΥΣΗΣ
ΕΥΡΩΠΑΪΚΟΥ ΔΙΠΛΩΜΑΤΟΣ(87):3222144 - 03/07/2019
ΑΡΙΘ./ΗΜΕΡ. ΔΗΜΟΣΙΕΥΣΗΣ
ΕΥΡΩΠΑΪΚΗΣ ΑΙΤΗΣΗΣ (86):17164405.7--17/01/2013
ΔΙΚΑΙΟΥΧΟΣ (73):1)SYNGENTA PARTICIPATIONS AG
Schwarzwaldallee 215, 4058 Basel, ΕΛΒΕΤΙΑ
ΣΥΜΒ. ΠΡΟΤΕΡΑΙΟΤΗΤΕΣ (30):12151401-17/01/2012-EP
ΕΦΕΥΡΕΤΗΣ (72):1)BUCHHOLZ, Anke
2)HATT, Fabienne
3)RINDLISBACHER, Alfred
4)MUEHLEBACH, Michel
ΕΙΔΙΚΟΣ ΠΛΗΡΕΞΟΥΣΙΟΣ (74):ΣΙΩΤΟΥ "ΚΑΤΕΡΙΝΑ ΣΙΩΤΟΥ ΚΑΙ
ΣΥΝΕΡΓΑΤΕΣ ΔΙΚΗΓΟΡΙΚΗ ΕΤΑΙΡΕΙΑ"
ΑΙΚΑΤΕΡΙΝΗ
Πατησίων (28ης Οκτωβρίου) 122, 11257
ΑΘΗΝΑ
ΑΝΤΙΚΛΗΤΟΣ (74):ΣΙΩΤΟΥ ΑΙΚΑΤΕΡΙΝΗ
Πατησίων (28ης Οκτωβρίου) 122,11257
ΑΘΗΝΑ
ΤΙΤΛΟΣ ΕΦΕΥΡΕΣΗΣ (54):ΖΙΖΑΝΙΟΚΤΟΝΑ ΜΙΓΜΑΤΑ ΠΟΥ ΠΕ-
ΡΙΛΑΜΒΑΝΟΥΝ ΣΠΕΙΡΟΤΕΡΟΚΥ-
ΚΛΙΚΕΣ ΠΥΡΡΟΛΙΔΙΝΟΙΔΙΟΝΕΣ

ΠΕΡΙΛΗΨΗ(57)

Ένα ζιζανιοκτόνο μίγμα το οποίο περιλαμβάνει ως δραστικό συστατικό ένα μίγμα συστατικού Α και συστατικού Β, όπου το συστατικό Α είναι μια ένωση του τύπου (I) όπου το Q είναι i ή η όπου τα X, Y και Z, τα m και η, τα A, G, και R, είναι όπως ορίζεται στην αξίωση 1, και το συστατικό Β είναι μια ένωση που επιλέγεται από τα εντομοκτόνα όπως ορίζεται στην αξίωση 1. Η παρούσα εφεύρεση αναφέρεται επίσης σε μεθόδους χρήσης των εν λόγω μιγμάτων για την καταπολέμηση φυτικών παρασίτων.

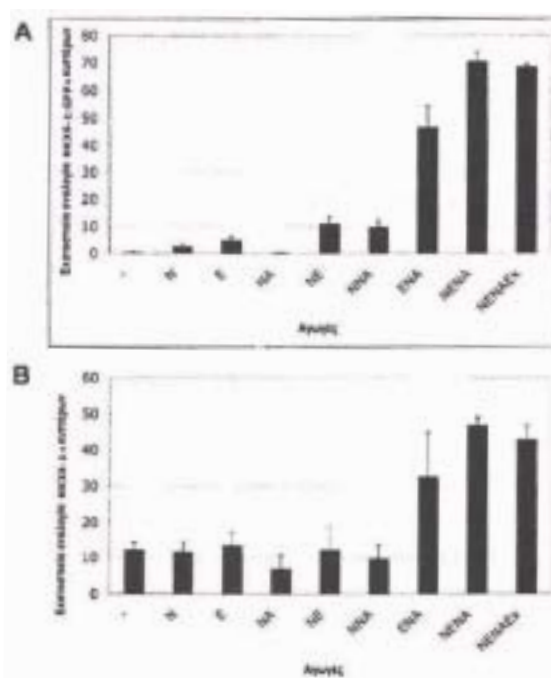


ΑΡΙΘΜΟΣ ΕΥΡ. Δ.Ε. (11):3101228
ΑΡΙΘ. ΕΛΛ. ΚΑΤΑΘΕΣΗΣ (21):20190402855
ΗΜΕΡ. ΕΛΛ. ΚΑΤΑΘΕΣΗΣ (22):18/09/2019
ΑΡΙΘ./ΗΜΕΡ. ΔΗΜΟΣΙΕΥΣΗΣ
ΕΥΡΩΠΑΪΚΟΥ ΔΙΠΛΩΜΑΤΟΣ(87):2844739 - 19/06/2019
ΑΡΙΘ./ΗΜΕΡ. ΔΗΜΟΣΙΕΥΣΗΣ
ΕΥΡΩΠΑΪΚΗΣ ΑΙΤΗΣΗΣ (86):13784648.1--30/04/2013
ΔΙΚΑΙΟΥΧΟΣ (73):1)University Health Network
101 College Street Suite 150, Toronto, Ontario
M5G 1L7, ΚΑΝΑΔΑΣ
ΣΥΜΒ. ΠΡΟΤΕΡΑΙΟΤΗΤΕΣ (30):201261640366 P-30/04/2012-US
ΕΦΕΥΡΕΤΗΣ (72):1)KELLER, Gordon
2)NOSTRO, Maria Cristina
3)HOLTZINGER, Audrey
4)SARANGI, Farida
ΕΙΔΙΚΟΣ ΠΛΗΡΕΞΟΥΣΙΟΣ (74):ΣΑΚΕΛΛΑΡΙΔΗ ΒΑΛΗ-ΒΑΣΙΛΙΚΗ
Αδριανού 70, 10556 ΑΘΗΝΑ
ΑΝΤΙΚΛΗΤΟΣ (74):ΣΑΚΕΛΛΑΡΙΔΗ ΒΑΛΗ-ΒΑΣΙΛΙΚΗ
Αδριανού 70,10556 ΑΘΗΝΑ
ΤΙΤΛΟΣ ΕΦΕΥΡΕΣΗΣ (54):**ΜΕΘΟΔΟΙ ΚΑΙ ΣΥΝΘΕΣΕΙΣ ΓΙΑ ΤΗΝ ΠΑΡΑΓΩΓΗ ΠΑΓΚΡΕΑΤΙΚΩΝ ΠΡΟΓΟΝΙΚΩΝ ΚΑΙ ΛΕΙΤΟΥΡΓΙΚΩΝ ΒΗΤΑ ΚΥΤΤΑΡΩΝ ΑΠΟ hPSCs**

ΠΕΡΙΛΗΨΗ(57)

Μέθοδοι και συνθέσεις για την παραγωγή NKX6-1+ παγκρεατικών προγονικών κυττάρων και/ή κυττάρων που παράγουν ινσουλίνη από έναν πληθυσμό ενδοδερματικών κυττάρων, όπου η μέθοδος περιλαμβάνει επαφή του πληθυσμού ενδοδερματικών κυττάρων με ένα συστατικό EGF, ένα συστατικό Νικοτιναμιδίου και/ή ένα συστατικό Νογγίνης, ενδεχομένως έναν συνδυασμό τουλάχιστον ενός συστατικού EGF και τουλάχιστον ενός συστατικού Νικοτιναμιδίου ώστε να

επάγεται η διαφοροποίηση τουλάχιστον ενός ενδοδερματικού κυττάρου σε ένα NKX6-1+ παγκρεατικό προγονικό κύτταρο, όπου ο συνδυασμός ενδεχομένως περαιτέρω περιλαμβάνει τουλάχιστον ένα συστατικό Νογγίνης.



ΑΡΙΘΜΟΣ ΕΥΡ. Δ.Ε. (11):3101229
ΑΡΙΘ. ΕΛΛ. ΚΑΤΑΘΕΣΗΣ (21):20190402873
ΗΜΕΡ. ΕΛΛ. ΚΑΤΑΘΕΣΗΣ (22):19/09/2019
ΑΡΙΘ./ΗΜΕΡ. ΔΗΜΟΣΙΕΥΣΗΣ
ΕΥΡΩΠΑΪΚΟΥ ΔΙΠΛΩΜΑΤΟΣ(87):3043827 - 03/07/2019
ΑΡΙΘ./ΗΜΕΡ. ΔΗΜΟΣΙΕΥΣΗΣ
ΕΥΡΩΠΑΪΚΗΣ ΑΙΤΗΣΗΣ (86):14844168.6--12/09/2014
ΔΙΚΑΙΟΥΧΟΣ (73):1)Ionis Pharmaceuticals, Inc.
2855 Gazelle Court, Carlsbad, CA 92010,
ΗΝΩΜΕΝΕΣ ΠΟΛΙΤΕΙΕΣ ΤΗΣ ΑΜΕΡΙΚΗΣ
ΣΥΜΒ. ΠΡΟΤΕΡΑΙΟΤΗΤΕΣ (30):201361877624 P-13/09/2013-US
ΕΦΕΥΡΕΤΗΣ (72):1)GROSSMAN, Tamar R.
2)MCCALEB, Michael L.
3)WATT, Andrew T.
4)FREIER, Susan M.
ΕΙΔΙΚΟΣ ΠΛΗΡΕΞΟΥΣΙΟΣ (74):ΚΙΛΙΜΙΡΗΣ "ΠΑΤΡΙΝΟΣ & ΚΙΛΙΜΙΡΗΣ
ΔΙΚΗΓΟΡΙΚΗ ΕΤΑΙΡΙΑ" ΚΩΝΣΤΑΝΤΙΝΟΣ
Χατζηγιάννη Μέξη 7, 11528 ΑΘΗΝΑ
ΑΝΤΙΚΛΗΤΟΣ (74):ΚΙΛΙΜΙΡΗΣ ΚΩΝΣΤΑΝΤΙΝΟΣ
Χατζηγιάννη Μέξη 7,11528 ΑΘΗΝΑ
ΤΙΤΛΟΣ ΕΦΕΥΡΕΣΗΣ (54):**ΡΥΘΜΙΣΤΕΣ ΠΑΡΑΓΟΝΤΑ Β ΣΥΜΠΛΗΡΩΜΑΤΟΣ**

ΠΕΡΙΛΗΨΗ(57)

Οι παρούσες πραγματοποιήσεις παρέχουν μεθόδους, ενώσεις και συνθέσεις για θεραπεία, πρόληψη ή βελτίωση ασθένειας που σχετίζεται με δυσρύθμιση του εναλλακτικού μονοπατιού συμπληρώματος με χορήγηση ειδικού αναστολέα Παράγοντα Β Συμπληρώματος (CFB) προς υποκείμενο.

ΑΡΙΘΜΟΣ ΕΥΡ. Δ.Ε. (11):3101230
ΑΡΙΘ. ΕΛΛ. ΚΑΤΑΘΕΣΗΣ (21):20190402874
ΗΜΕΡ. ΕΛΛ. ΚΑΤΑΘΕΣΗΣ (22):19/09/2019
ΑΡΙΘ./ΗΜΕΡ. ΔΗΜΟΣΙΕΥΣΗΣ
ΕΥΡΩΠΑΪΚΟΥ ΔΙΠΛΩΜΑΤΟΣ(87):3347352 - 03/07/2019
ΑΡΙΘ./ΗΜΕΡ. ΔΗΜΟΣΙΕΥΣΗΣ
ΕΥΡΩΠΑΪΚΗΣ ΑΙΤΗΣΗΣ (86):17758388.7--17/08/2017
ΔΙΚΑΙΟΥΧΟΣ (73):1)Gilead Sciences, Inc.
333 Lakeside Drive, Foster City, CA 94404,
ΗΝΩΜΕΝΕΣ ΠΟΛΙΤΕΙΕΣ ΤΗΣ ΑΜΕΡΙΚΗΣ

ΣΥΜΒ. ΠΡΟΤΕΡΑΙΟΤΗΤΕΣ (30):201662377312 P-19/08/2016-US
201762457555 P-10/02/2017-US

ΕΦΕΥΡΕΤΗΣ (72):1)GRAUPE, Michael
2)HENRY, Steven J.
3)LINK, John O.
4)ROWE, Charles William
5)SAITO, Roland D.
6)SCHROEDER, Scott D.
7)STEFANIDIS, Dimitrios
8)TSE, Winston C.
9)ZHANG, Jennifer R.

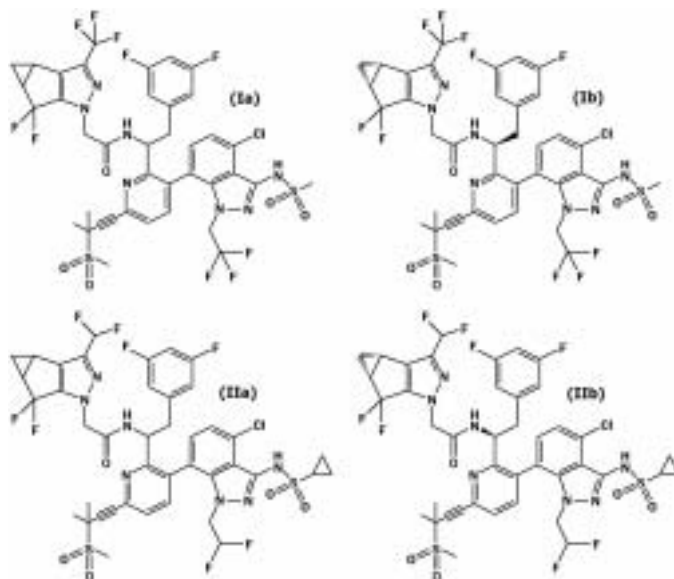
ΕΙΔΙΚΟΣ ΠΛΗΡΕΞΟΥΣΙΟΣ (74):ΚΙΑΙΜΙΡΗΣ "ΠΑΤΡΙΝΟΣ & ΚΙΑΙΜΙΡΗΣ
ΔΙΚΗΓΟΡΙΚΗ ΕΤΑΙΡΙΑ" ΚΩΝΣΤΑΝΤΙΝΟΣ
Χατζηγιάννη Μέξη 7, 11528 ΑΘΗΝΑ

ΑΝΤΙΚΛΗΤΟΣ (74):ΚΙΑΙΜΙΡΗΣ ΚΩΝΣΤΑΝΤΙΝΟΣ
Χατζηγιάννη Μέξη 7,11528 ΑΘΗΝΑ

ΤΙΤΛΟΣ ΕΦΕΥΡΕΣΗΣ (54):**ΘΕΡΑΠΕΥΤΙΚΕΣ ΕΝΩΣΕΙΣ ΧΡΗΣΙΜΕΣ
ΓΙΑ ΤΗΝ ΠΡΟΦΥΛΑΚΤΙΚΗ Ή
ΘΕΡΑΠΕΥΤΙΚΗ ΑΓΩΓΗ ΜΟΛΥΝΣΗΣ
ΙΟΥ HIV**

ΠΕΡΙΛΗΨΗ(57)

Η παρούσα αποκάλυψη σχετίζεται με ένωση του τύπου (Ia), (Ib), (IIa.) και (IIb):
(Ia) (Ib) (IIa.) (IIb) οι οποίες είναι χρήσιμες στην αγωγή ιικής μόλυνσης Retroviri-
dae όπως μόλυνσης προκαλούμενης από τον ιό HIV.



ΑΡΙΘΜΟΣ ΕΥΡ. Δ.Ε. (11):3101231
ΑΡΙΘ. ΕΛΛ. ΚΑΤΑΘΕΣΗΣ (21):20190402871
ΗΜΕΡ. ΕΛΛ. ΚΑΤΑΘΕΣΗΣ (22):19/09/2019
ΑΡΙΘ./ΗΜΕΡ. ΔΗΜΟΣΙΕΥΣΗΣ
ΕΥΡΩΠΑΪΚΟΥ ΔΙΠΛΩΜΑΤΟΣ(87):2948777 - 26/06/2019
ΑΡΙΘ./ΗΜΕΡ. ΔΗΜΟΣΙΕΥΣΗΣ
ΕΥΡΩΠΑΪΚΗΣ ΑΙΤΗΣΗΣ (86):14701089.6--22/01/2014
ΔΙΚΑΙΟΥΧΟΣ (73):1)Deutsches Zentrum für Neurodegenerative
Erkrankungen e.V.
Ludwig-Erhard Allee 2, 53175 Bonn,
GERMANY

ΣΥΜΒ. ΠΡΟΤΕΡΑΙΟΤΗΤΕΣ (30):PCT/EP2013/000190-22/01/2013-WO
13185419-20/09/2013-EP

ΕΦΕΥΡΕΤΗΣ (72):1)EDBAUER, Dieter
2)HAASS, Christian
3)WENG, Shih-Ming
4)MORI, Kohji
5)ARZTBERGER, Thomas
6)KREMMER, Elisabeth

ΕΙΔΙΚΟΣ ΠΛΗΡΕΞΟΥΣΙΟΣ (74):ΓΙΑΚΟΥΜΗ ANNA
Αλκαμένους 12-14, 10439 ΑΘΗΝΑ

ΑΝΤΙΚΛΗΤΟΣ (74):ΜΙΣΙΟΥ ΑΝΔΡΟΝΙΚΗ
Αναλήψεως 23 και Μαραθόνος 27,10439
ΑΘΗΝΑ

ΤΙΤΛΟΣ ΕΦΕΥΡΕΣΗΣ (54):**ΠΡΩΤΕΪΝΕΣ ΕΠΑΝΑΛΗΨΗΣ ΔΙΠΕΠΤΙ-
ΔΙΟΥ ΩΣ ΘΕΡΑΠΕΥΤΙΚΟΣ ΣΤΟΧΟΣ
ΣΤΙΣ ΝΕΥΡΟΕΚΦΥΛΙΣΤΙΚΕΣ ΝΟΣΟΥΣ
ΜΕ ΕΠΕΚΤΑΣΗ ΕΠΑΝΑΛΗΨΗΣ ΤΩΝ
ΕΞΑΝΟΥΚΛΕΟΤΙΔΙΩΝ**

εξανουκλεοτιδίων και των συνδέτων που είναι ειδικά συνδεδεμένοι με το
πολυπεπτιδίο. Αναφέρεται επίσης σε μεθόδους ταυτοποίησης του αναστολέα που
παρεμποδίζει την έκφραση και / ή τη συσσωμάτωση του εν λόγω πολυπεπτιδίου.

Τύπος	Πορεία	DPR			p62	TDP-43	Αίτια	Επίθεση αντιόγκωτο GSK3C	Πηγή
		GA	GP	GR					
TJ-1	Ισοπρωκτολίνη Παρωκτολίνη	+	+	+	+	+	FTLDALS-TDP	+	LMI
TJ-2	Ισοπρωκτολίνη Παρωκτολίνη	+	+	+	+	+	FTLDALS-TDP	+	LMI
TJ-3	Ισοπρωκτολίνη Παρωκτολίνη	+	+	+	+	+	FTLDALS-TDP	+	LMI
TJ-4	Ισοπρωκτολίνη Παρωκτολίνη	+	+	+	+	+	FPLD-TDP	+	LMI
TJ-5	Ισοπρωκτολίνη Παρωκτολίνη	+	+	+	+	+	FTLDALS-TDP	+	LMI
TJ-6	Παρωκτολίνη	AV	AV	AV	AV	AV	FTLDALS-TDP	+	LMI
TJ-10	Φινελ	+	+	+	+	+	FTLD-LPS	+	VIB
TJ-11	Ισοπρωκτολίνη Μισοκτολίνη	-	-	-	-	AV	Huntington	AV	LMI
TJ-12	Ισοπρωκτολίνη Μισοκτολίνη	-	-	-	-	AV	Huntington	AV	LMI
TJ-13	Ισοπρωκτολίνη Παρωκτολίνη	-	-	-	-	-	FTLD-TDP	-	LMI
TJ-14	Ισοπρωκτολίνη Παρωκτολίνη	-	-	-	-	+	FPLD-TDP	-	LMI
TJ-15	Ισοπρωκτολίνη Παρωκτολίνη	-	-	-	-	+	ALS-TDP	-	LMI
TJ-16	Ισοπρωκτολίνη Παρωκτολίνη	-	-	-	-	+	ALS-TDP	-	LMI
TJ-17	Ισοπρωκτολίνη Παρωκτολίνη	-	-	-	-	AV	Μέσος	-	LMI
TJ-18	Ισοπρωκτολίνη Παρωκτολίνη	-	-	-	-	AV	Μέσος	-	LMI
CS-21	Μισοκ	-	-	-	-	AV	Μέσος	-	VIB

ΠΕΡΙΛΗΨΗ(57)

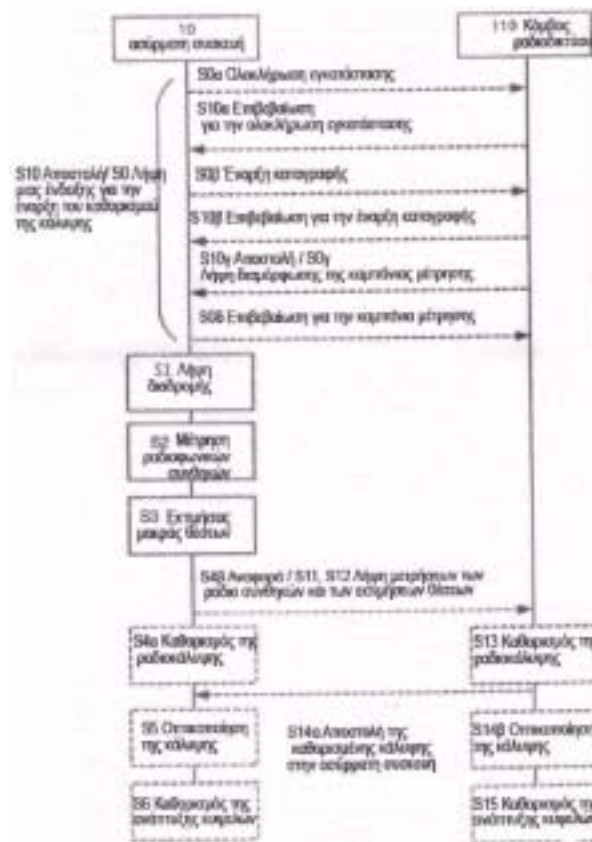
Η παρούσα εφεύρεση αναφέρεται σε μια μέθοδο ανίχνευσης μιας νόσου που χαρακτηρίζεται από την επέκταση επαναλήψεων των γονιδιωμάτων εξανουκλεοτιδίων, των πολυπεπτιδίων των εν λόγω επαναλήψεων των

ΑΡΙΘΜΟΣ ΕΥΡ. Δ.Ε. (11):3101232
ΑΡΙΘ. ΕΛΛ. ΚΑΤΑΘΕΣΗΣ (21):20190402872
ΗΜΕΡ. ΕΛΛ. ΚΑΤΑΘΕΣΗΣ (22):19/09/2019
ΑΡΙΘ./ΗΜΕΡ. ΔΗΜΟΣΙΕΥΣΗΣ
ΕΥΡΩΠΑΪΚΟΥ ΔΙΠΛΩΜΑΤΟΣ(87):3105953 - 11/09/2019
ΑΡΙΘ./ΗΜΕΡ. ΔΗΜΟΣΙΕΥΣΗΣ
ΕΥΡΩΠΑΪΚΗΣ ΑΙΤΗΣΗΣ (86):14795686.6--08/10/2014
ΔΙΚΑΙΟΥΧΟΣ (73):1)Guangdong OPPO Mobile Telecommunications Corp., Ltd.
 18 Haibin Road, Wusha, Chang'an Dongguan Guangdong, KINA
ΣΥΜΒ. ΠΡΟΤΕΡΑΙΟΤΗΤΕΣ (30):201461938379 P-11/02/2014-US
ΕΦΕΥΡΕΤΗΣ (72):1)GUNNARSSON, Fredrik
 2)BACKSTROM, Claes
 3)O'MEARA, Jimmy
 4)HAGERMAN, Bo
ΕΙΔΙΚΟΣ ΠΑΡΕΞΟΥΣΙΟΣ (74):ΓΙΑΚΟΥΜΗ ANNA
 Αλκαμένους 12-14, 10439 ΑΘΗΝΑ
ΑΝΤΙΚΛΗΤΟΣ (74):ΜΙΣΙΟΥ ΑΝΔΡΟΝΙΚΗ
 Αναλήψεως 23 και Μαραθώνος 27,10439 ΑΘΗΝΑ
ΤΙΤΛΟΣ ΕΦΕΥΡΕΣΗΣ (54):**ΜΙΑ ΜΕΘΟΔΟΣ ΓΙΑ ΤΟΝ ΚΑΘΟΡΙΣΜΟ ΤΗΣ ΚΑΛΥΨΗΣ ΧΡΗΣΙΜΟΠΟΙΩΝΤΑΣ ΠΡΟΚΑΘΟΡΙΣΜΕΝΕΣ ΔΙΑΔΡΟΜΕΣ**

ΠΕΡΙΛΗΨΗ(57)

Η παρούσα δημοσίευση σχετίζεται με την παρακολούθηση κάλυψης και πιο συγκεκριμένα με τον καθορισμό της ραδιοκάλυψης, π.χ. για την ανάπτυξη μικρών κυψελών σε ένα κτίριο. Η δημοσίευση σχετίζεται με μεθόδους καθορισμού της κάλυψης καθώς και με αντίστοιχες συσκευές και προγράμματα ηλεκτρονικών υπολογιστών. Σύμφωνα με μια άποψη, η δημοσίευση προτείνει μια μέθοδο που εκτελείται σε μια ασύρματη συσκευή για τον καθορισμό της ραδιοκάλυψης. Η μέθοδος περιλαμβάνει την απόκτηση S1 τουλάχιστον μιας διαδρομής κατά μήκος της οποίας πρόκειται να πραγματοποιηθούν οι μετρήσεις ραδιοσυνθηκών και την εκτέλεση των μετρήσεων ραδιοσυνθηκών S2 κατά μήκος μιας τουλάχιστον διαδρομής. Η μέθοδος περιλαμβάνει περαιτέρω τον καθορισμό των εκτιμήσεων θέσης S3, όπου τουλάχιστον ορισμένες από τις εκτιμήσεις θέσης αντιστοιχούν στις μετρήσεις των ραδιοσυνθηκών. Η μέθοδος περιλαμβάνει περαιτέρω τον καθορισμό της ραδιοκάλυψης S4a χρησιμοποιώντας τις μετρήσεις των

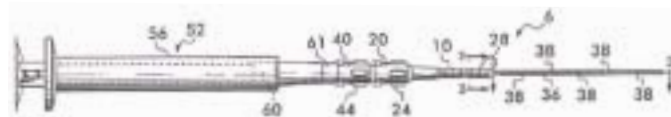
ραδιοσυνθηκών και τις αντίστοιχες εκτιμήσεις θέσης και/ή την αναφορά β4β των μετρήσεων της ραδιοεπικοινωνίας και τις αντίστοιχες εκτιμήσεις θέσης σε έναν κόμβο ραδιοδικτύου για τον καθορισμό της ραδιοκάλυψης στον κόμβο του ραδιοδικτύου.



ΑΡΙΘΜΟΣ ΕΥΡ. Δ.Ε. (11):3101233
ΑΡΙΘ. ΕΛΛ. ΚΑΤΑΘΕΣΗΣ (21):20190402876
ΗΜΕΡ. ΕΛΛ. ΚΑΤΑΘΕΣΗΣ (22):19/09/2019
ΑΡΙΘ./ΗΜΕΡ. ΔΗΜΟΣΙΕΥΣΗΣ
ΕΥΡΩΠΑΪΚΟΥ ΔΙΠΛΩΜΑΤΟΣ(87):2320813 - 17/07/2019
ΑΡΙΘ./ΗΜΕΡ. ΔΗΜΟΣΙΕΥΣΗΣ
ΕΥΡΩΠΑΪΚΗΣ ΑΙΤΗΣΗΣ (86):09791146.5--04/08/2009
ΔΙΚΑΙΟΥΧΟΣ (73):1)Incintas Therapeutics, Inc.
 12 Moccasin Drive, Atglen PA 19310, ΗΝΩΜΕΝΕΣ ΠΟΛΙΤΕΙΕΣ ΤΗΣ ΑΜΕΡΙΚΗΣ
ΣΥΜΒ. ΠΡΟΤΕΡΑΙΟΤΗΤΕΣ (30):188021 P-06/08/2008-US
 348571-05/01/2009-US
ΕΦΕΥΡΕΤΗΣ (72):1)Pizolato, Jesse Albert
ΕΙΔΙΚΟΣ ΠΑΡΕΞΟΥΣΙΟΣ (74):ΑΘΑΝΑΣΙΑΔΟΥ "ΕΛΕΝΗ Γ. ΠΑΠΑΚΩΝΣΤΑΝΤΙΝΟΥ ΚΑΙ ΣΥΝΕΡΓΑΤΕΣ, ΔΙΚΗΓΟΡΙΚΗ ΕΤΑΙΡΙΑ" ΜΑΡΙΑ Κουμπάρη 2, 10674 ΑΘΗΝΑ
ΑΝΤΙΚΛΗΤΟΣ (74):ΓΙΑΖΙΤΖΟΓΛΟΥ ΕΥΑΓΓΕΛΙΑ Κουμπάρη 2, 10674 ΑΘΗΝΑ
ΤΙΤΛΟΣ ΕΦΕΥΡΕΣΗΣ (54):**ΜΕΘΟΔΟΣ ΕΜΒΡΥΟΜΕΤΑΦΟΡΑΣ Η ΟΠΟΙΑ ΕΞΑΛΕΙΦΕΙ ΤΟΝ ΜΕΤΑΦΕΡΟΜΕΝΟ ΑΕΡΑ ΚΑΙ ΠΑΡΑΛΛΗΛΑ ΕΠΑΓΕΙ ΟΡΜΟΝΙΚΑ ΕΜΦΥΤΕΥΣΗ ΚΑΙ ΔΙΑΤΑΞΗ**

ΠΕΡΙΛΗΨΗ(57)

Παρέχεται μέθοδος για εμβρυομεταφορά («ΕΤ») η οποία βελτιώνει τους ρυθμούς γονιμότητας μέσω εξάλειψης του μεταφερόμενου αέρα κατά τη διάρκεια της διαδικασίας. Επίσης παρέχεται μέθοδος για ορμονική ενίσχυση του τοιχώματος της μήτρας της ασθενούς είτε πριν είτε κατά τη διάρκεια της ΕΤ. Ποσοτική χορήγηση διαλυμάτων μεταφοράς επιτυγχάνεται με τροποποιημένη διάταξη η οποία εξασφαλίζει την εμφύτευση του εμβρύου μέσα στη μήτρα της ασθενούς. Η διάταξη περιλαμβάνει εξωτερική θήκη και εσωτερικό αυλό προβλεφθέντα τοποθετημένο εντός της εξωτερικής θήκης με ευχέρεια ολίσθησης. Ο εσωτερικός αυλός περιλαμβάνει τουλάχιστον έναν οπτικό δείκτη, εδραζόμενο στην εξωτερική επιφάνεια γειτονικά προς το άνω άκρο αυτού.

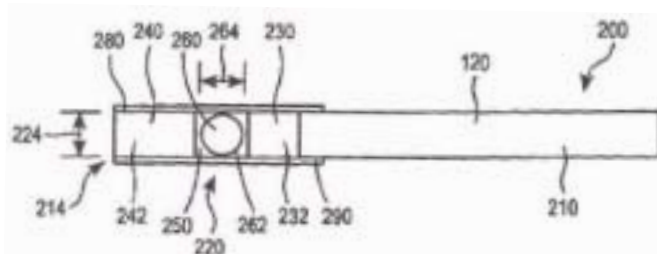


ΑΡΙΘΜΟΣ ΕΥΡ. Δ.Ε. (11):3101234
ΑΡΙΘ. ΕΛΛ. ΚΑΤΑΘΕΣΗΣ (21):20190402875
ΗΜΕΡ. ΕΛΛ. ΚΑΤΑΘΕΣΗΣ (22):19/09/2019
ΑΡΙΘ./ΗΜΕΡ. ΔΗΜΟΣΙΕΥΣΗΣ
ΕΥΡΩΠΑΪΚΟΥ ΔΙΠΛΩΜΑΤΟΣ(87):2552261 - 26/06/2019
ΑΡΙΘ./ΗΜΕΡ. ΔΗΜΟΣΙΕΥΣΗΣ
ΕΥΡΩΠΑΪΚΗΣ ΑΙΤΗΣΗΣ (86):11725505.9--28/03/2011
ΔΙΚΑΙΟΥΧΟΣ (73):1)Philip Morris Products S.A.
 Quai Jeanrenaud 3, 2000 Neuchatel,
 ΕΛΒΕΤΙΑ
ΣΥΜΒ. ΠΡΟΤΕΡΑΙΟΤΗΤΕΣ (30):318248 P-26/03/2010-US
ΕΦΕΥΡΕΤΗΣ (72):1)ALLEN, Jeffrey, Lynn
 2)WILLIAMS, Dwight, D.
 3)LONGEST, Cary
 4)LEE, Robert, E.
ΕΙΔΙΚΟΣ ΠΛΗΡΕΞΟΥΣΙΟΣ (74):ΚΙΛΙΜΙΡΗΣ "ΠΑΤΡΙΝΟΣ & ΚΙΛΙΜΙΡΗΣ
 ΔΙΚΗΓΟΡΙΚΗ ΕΤΑΙΡΙΑ" ΚΩΝΣΤΑΝΤΙΝΟΣ
 Χατζηγιάννη Μέξη 7, 11528 ΑΘΗΝΑ
ΑΝΤΙΚΛΗΤΟΣ (74):ΚΙΛΙΜΙΡΗΣ ΚΩΝΣΤΑΝΤΙΝΟΣ
 Χατζηγιάννη Μέξη 7,11528 ΑΘΗΝΑ
ΤΙΤΛΟΣ ΕΦΕΥΡΕΣΗΣ (54):**ΦΙΛΤΡΟ ΒΥΣΜΑΤΟΣ ΚΕΝΟΥ ΒΥΣΜΑ-
 ΤΟΣ ΜΕ ΣΦΑΙΡΙΔΙΟ ΑΡΩΜΑΤΟΣ**

ΠΕΡΙΛΗΨΗ(57)

Ένα συστατικό φίλτρου (220) για ένα αντικείμενο καπνίσματος (200) συμπεριλαμβάνει ένα ανοδικό τμήμα (230) υλικού φίλτρου ένα καθοδικό τμήμα (240) υλικού φίλτρου σε μία σχέση απόστασης προς το ανοδικό τμήμα (230) υλικού φίλτρου έτσι ώστε να ορίζεται μία κοιλότητα (250) μεταξύ τους, και ένα μόνον σφαιρίδιο αρώματος (260) τοποθετημένο εντός της κοιλότητας (250). Το σφαιρίδιο αρώματος περιλαμβάνει σωματίδια καπνού και νερό και έχει 10 (260) μία εξωτερική διάμετρο, που είναι τουλάχιστον 75% της σχέσης απόστασης του

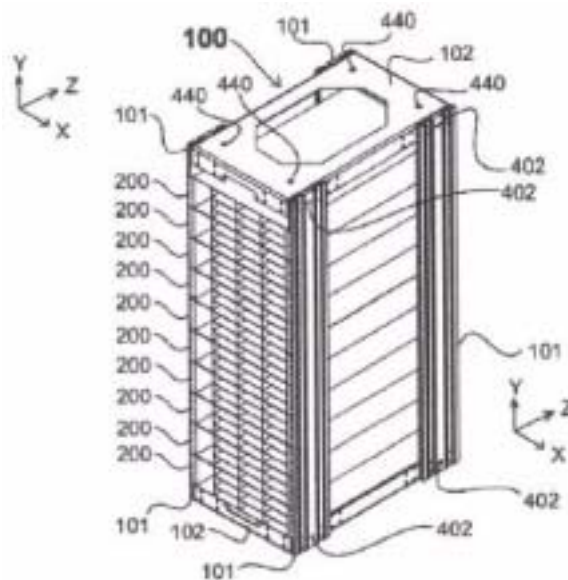
ανοδικού τμήματος (230) υλικού φίλτρου και του καθοδικού τμήματος (240) υλικού φίλτρου. Η εξωτερική διάμετρος του σφαιριδίου αρώματος (260) δεν υπερβαίνει μία εξωτερική διάμετρο είτε του ανοδικού είτε του καθοδικού τμήματος (230, 240) υλικού φίλτρου.



ΑΡΙΘΜΟΣ ΕΥΡ. Δ.Ε. (11):3101235
ΑΡΙΘ. ΕΛΛ. ΚΑΤΑΘΕΣΗΣ (21):20190402877
ΗΜΕΡ. ΕΛΛ. ΚΑΤΑΘΕΣΗΣ (22):19/09/2019
ΑΡΙΘ./ΗΜΕΡ. ΔΗΜΟΣΙΕΥΣΗΣ
ΕΥΡΩΠΑΪΚΟΥ ΔΙΠΛΩΜΑΤΟΣ(87):3082506 - 19/06/2019
ΑΡΙΘ./ΗΜΕΡ. ΔΗΜΟΣΙΕΥΣΗΣ
ΕΥΡΩΠΑΪΚΗΣ ΑΙΤΗΣΗΣ (86):14864682.1--20/11/2014
ΔΙΚΑΙΟΥΧΟΣ (73):1)ARA USA LLC
 3515 Airway Drive, Suite 202, Reno, NV
 89511, ΗΝΩΜΕΝΕΣ ΠΟΛΙΤΕΙΕΣ ΤΗΣ
 ΑΜΕΡΙΚΗΣ
ΣΥΜΒ. ΠΡΟΤΕΡΑΙΟΤΗΤΕΣ (30):201361906566 P-20/11/2013-US
ΕΦΕΥΡΕΤΗΣ (72):1)FRANKLIN, Barrett W.
ΕΙΔΙΚΟΣ ΠΛΗΡΕΞΟΥΣΙΟΣ (74):ΑΘΑΝΑΣΙΑΔΟΥ "ΕΛΕΝΗ Γ.
 ΠΑΠΑΚΩΝΣΤΑΝΤΙΝΟΥ ΚΑΙ
 ΣΥΝΕΡΓΑΤΕΣ, ΔΙΚΗΓΟΡΙΚΗ ΕΤΑΙΡΙΑ"
 ΜΑΡΙΑ
 Κουμπάρη 2, 10674 ΑΘΗΝΑ
ΑΝΤΙΚΛΗΤΟΣ (74):ΓΙΑΖΙΤΖΟΓΛΟΥ ΕΥΑΓΓΕΛΙΑ
 Κουμπάρη 2,10674 ΑΘΗΝΑ
ΤΙΤΛΟΣ ΕΦΕΥΡΕΣΗΣ (54):**ΣΥΣΚΕΥΗ ΚΑΙ ΜΕΘΟΔΟΣ ΓΙΑ ΑΠΟ-
 ΘΗΚΕΥΣΗ ΚΑΙ ΜΟΝΤΑΡΙΣΜΑ ΕΞΟ-
 ΠΛΙΣΜΟΥ**

ΠΕΡΙΛΗΨΗ(57)

Ένα σύστημα αποθήκευσης για μοντάρισμα εξοπλισμού συμπεριλαμβάνει μία πληθώρα κατακόρυφων δομικών πλευρικών μελών τοποθετημένων σε γωνίες του συστήματος αποθήκευσης. Μία πληθώρα οριζοντίων δομικών μελών ζεύγνυται στην πληθώρα κατακόρυφων δομικών πλευρικών μελών. Συγκεκριμένα, καθένα από τα οριζόντια δομικά μέλη έχει μία πληθώρα γωνιών, και κάθε γωνία κάθε οριζοντίου δομικού μέλους ζεύγνυται σε ένα από τα κατακόρυφα δομικά πλευρικά μέλη. Κάθε κατακόρυφο δομικό πλευρικό μέλος είναι ένα εξωθημένο κομμάτι έχον ένα μήκος επιλεγμένο για να φιλοξενεί ένα επιθυμητό ύψος σε μία εγκατάσταση στην οποία το σύστημα αποθήκευσης εγκαθίσταται.

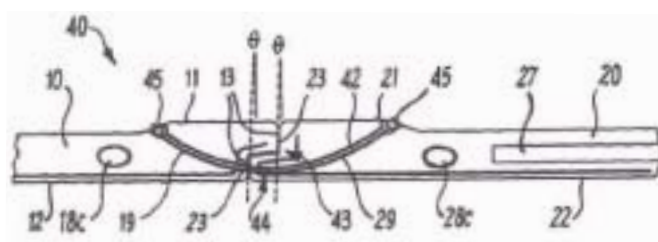


ΑΡΙΘΜΟΣ ΕΥΡ. Δ.Ε. (11):3101236
ΑΡΙΘ. ΕΛΛ. ΚΑΤΑΘΕΣΗΣ (21):20190402878
ΗΜΕΡ. ΕΛΛ. ΚΑΤΑΘΕΣΗΣ (22):19/09/2019
ΑΡΙΘ./ΗΜΕΡ. ΔΗΜΟΣΙΕΥΣΗΣ
ΕΥΡΩΠΑΪΚΟΥ ΔΙΠΛΩΜΑΤΟΣ(87):2529050 - 19/06/2019
ΑΡΙΘ./ΗΜΕΡ. ΔΗΜΟΣΙΕΥΣΗΣ
ΕΥΡΩΠΑΪΚΗΣ ΑΙΤΗΣΗΣ (86):11706894.0--27/01/2011
ΔΙΚΑΙΟΥΧΟΣ (73):1)PreCast Advanced Track Ltd
Meadow Cottage Hatton Farm, Hatton Warwick CV35 7EY, ΜΕΓΑΛΗ ΒΡΕΤΑΝΙΑ
ΣΥΜΒ. ΠΡΟΤΕΡΑΙΟΤΗΤΕΣ (30):201001492-29/01/2010-GB
ΕΦΕΥΡΕΤΗΣ (72):1)HAMMOND, John
ΕΙΔΙΚΟΣ ΠΑΡΕΞΟΥΣΙΟΣ (74):ΑΘΑΝΑΣΙΑΔΟΥ "ΕΛΕΝΗ Γ. ΠΑΠΑΚΩΝΣΤΑΝΤΙΝΟΥ ΚΑΙ ΣΥΝΕΡΓΑΤΕΣ, ΔΙΚΗΓΟΡΙΚΗ ΕΤΑΙΡΙΑ" ΜΑΡΙΑ Κουμπάρη 2, 10674 ΑΘΗΝΑ
ΑΝΤΙΚΛΗΤΟΣ (74):ΓΙΑΖΙΤΖΟΓΛΟΥ ΕΥΑΓΓΕΛΙΑ Κουμπάρη 2,10674 ΑΘΗΝΑ
ΤΙΤΛΟΣ ΕΦΕΥΡΕΣΗΣ (54):**ΣΤΗΡΙΓΜΑ ΤΡΟΧΙΑΣ ΣΙΔΗΡΟΔΡΟΜΟΥ Ή ΥΠΟΓΕΙΟΥ ΣΙΔΗΡΟΔΡΟΜΟΥ**

ΠΕΡΙΛΗΨΗ(57)

Μία αφαιρούμενη δομοστοιχειωτή πλάκα για χρήση στον κατασκευαστικό τομέα που περιλαμβάνει μία άνω επιφάνεια, μία κάτω επιφάνεια και μία πρώτη και δεύτερη ακραία επιφάνεια αντίθετες μεταξύ τους, και έναν αγωγό εκτεινόμενο από ένα άνοιγμα σε μία άνω επιφάνεια προς ένα άνοιγμα σε μία ακραία επιφάνεια, όπου η πλάκα είναι ικανή να συναρμολογηθεί από άκρο σε άκρο με μία δεύτερη αφαιρούμενη δομοστοιχειωτή πλάκα, όπου η εν λόγω δεύτερη πλάκα διαθέτει μία άνω επιφάνεια, μία κάτω επιφάνεια και μία πρώτη και μία δεύτερη ακραία επιφάνεια αντίθετες μεταξύ τους, και είναι εφοδιασμένη με ένα ή αμφότερα από:

(i) έναν αγωγό εκτεινόμενο από ένα άνοιγμα στην άνω επιφάνεια προς ένα άνοιγμα σε μία ακραία επιφάνεια, και (ii) μία κοιλότητα εκτεινόμενη από ένα άνοιγμα σε μία ακραία επιφάνεια εντός της πλάκας, όπου ο αγωγός στην αναφερθείσα πρώτη πλάκα είναι δυνάμενος να συνδυαστεί με τον αγωγό στη δεύτερη πλάκα έτσι ώστε να σχηματιστεί ένας επιμήκης αγωγός διαμέσου των δύο πλακών, ο οποίος είναι προσβάσιμος διαμέσου των ανοιγμάτων στις άνω επιφάνειες έκαστης πλάκας, και διαμέσου του οποίου ένα πρώτο μέσο ένωσης είναι ικανό να τοποθετηθεί με δυνατότητα αφαίρεσης για την ένωση των δύο πλακών μεταξύ τους, είτε με την κοιλότητα στη δεύτερη πλάκα έτσι ώστε να σχηματιστεί μία επιμήκη κοιλότητα διαμέσου των άκρων των δύο πλακών, η οποία καταλήγει εντός της δεύτερης πλάκας και η οποία είναι προσβάσιμη μόνο διαμέσου του ανοίγματος στην άνω επιφάνεια της αναφερθείσας πρώτης πλάκας, εντός της οποίας ένα δεύτερο μέσο ένωσης είναι τοποθετημένο με δυνατότητα αφαίρεσης για την ένωση των δύο πλακών μεταξύ τους. Επίσης ένα δομοστοιχειωτό επιφανειακό σύστημα το οποίο περιλαμβάνει δύο τέτοιες πλάκες και ένα μέσο ένωσης για την ένωση των δύο πλακών μεταξύ τους.



ΑΡΙΘΜΟΣ ΕΥΡ. Δ.Ε. (11):3101237
ΑΡΙΘ. ΕΛΛ. ΚΑΤΑΘΕΣΗΣ (21):20190402879
ΗΜΕΡ. ΕΛΛ. ΚΑΤΑΘΕΣΗΣ (22):19/09/2019
ΑΡΙΘ./ΗΜΕΡ. ΔΗΜΟΣΙΕΥΣΗΣ
ΕΥΡΩΠΑΪΚΟΥ ΔΙΠΛΩΜΑΤΟΣ(87):2790675 - 03/07/2019
ΑΡΙΘ./ΗΜΕΡ. ΔΗΜΟΣΙΕΥΣΗΣ
ΕΥΡΩΠΑΪΚΗΣ ΑΙΤΗΣΗΣ (86):12858155.0--13/12/2012
ΔΙΚΑΙΟΥΧΟΣ (73):1)Abraxis BioScience, LLC
86 Morris Avenue, Summit, NJ 07901,
ΗΝΩΜΕΝΕΣ ΠΟΛΙΤΕΙΕΣ ΤΗΣ ΑΜΕΡΙΚΗΣ
ΣΥΜΒ. ΠΡΟΤΕΡΑΙΟΤΗΤΕΣ (30):201161570735 P-14/12/2011-US
ΕΦΕΥΡΕΤΗΣ (72):1)FOSS, Willard
2)SHINDE, Rajesh
ΕΙΔΙΚΟΣ ΠΑΡΕΞΟΥΣΙΟΣ (74):ΑΘΑΝΑΣΙΑΔΟΥ "ΕΛΕΝΗ Γ. ΠΑΠΑΚΩΝΣΤΑΝΤΙΝΟΥ ΚΑΙ ΣΥΝΕΡΓΑΤΕΣ, ΔΙΚΗΓΟΡΙΚΗ ΕΤΑΙΡΙΑ" ΜΑΡΙΑ Κουμπάρη 2, 10674 ΑΘΗΝΑ
ΑΝΤΙΚΛΗΤΟΣ (74):ΓΙΑΖΙΤΖΟΓΛΟΥ ΕΥΑΓΓΕΛΙΑ Κουμπάρη 2,10674 ΑΘΗΝΑ
ΤΙΤΛΟΣ ΕΦΕΥΡΕΣΗΣ (54):**ΧΡΗΣΗ ΠΟΛΥΜΕΡΙΚΩΝ ΕΚΛΟΧΩΝ ΓΙΑ ΤΗ ΛΥΟΦΙΛΟΠΟΙΗΣΗ Ή ΤΗΝ ΚΑΤΑΨΥΞΗ ΣΩΜΑΤΙΔΙΩΝ**

ΠΕΡΙΛΗΨΗ(57)

Παρέχεται εδώ η χρήση πολυμερικών εκδόχων, συγκεκριμένα πολυβινυλαλκοολών ενδεχομένως σε συνδυασμό με σάκχαρα ως κρυσταλλοστατευτικών για την παρεμπόδιση της συσσωμάτωσης των σωματιδίων που περιέχουν PEG. Επίσης, παρέχονται σωματίδια που περιέχουν PEG που περιλαμβάνουν πολυμερικά έκδοχα.

ΑΡΙΘΜΟΣ ΕΥΡ. Δ.Ε. (11):3101238
ΑΡΙΘ. ΕΛΛ. ΚΑΤΑΘΕΣΗΣ (21):20190402870
ΗΜΕΡ. ΕΛΛ. ΚΑΤΑΘΕΣΗΣ (22):19/09/2019
ΑΡΙΘ./ΗΜΕΡ. ΔΗΜΟΣΙΕΥΣΗΣ
ΕΥΡΩΠΑΪΚΟΥ ΔΙΠΛΩΜΑΤΟΣ(87):3319555 - 04/09/2019
ΑΡΙΘ./ΗΜΕΡ. ΔΗΜΟΣΙΕΥΣΗΣ
ΕΥΡΩΠΑΪΚΗΣ ΑΙΤΗΣΗΣ (86):16733113.1--01/07/2016
ΔΙΚΑΙΟΥΧΟΣ (73):1)Skulle Implants OY
 Lemminkaisenkatu 60, 20520 Turku,
 ΦΙΝΛΑΝΔΙΑ

ΣΥΜΒ. ΠΡΟΤΕΡΑΙΟΤΗΤΕΣ (30):15175784-08/07/2015-EP
ΕΦΕΥΡΕΤΗΣ (72):1)VALLITTU, Pekka
ΕΙΔΙΚΟΣ ΠΛΗΡΕΞΟΥΣΙΟΣ (74):ΣΑΚΕΛΛΑΡΙΔΗ ΒΑΛΗ-ΒΑΣΙΛΙΚΗ
 Αδριανού 70, 10556 ΑΘΗΝΑ
ΑΝΤΙΚΛΗΤΟΣ (74):ΣΑΚΕΛΛΑΡΙΔΗ ΒΑΛΗ-ΒΑΣΙΛΙΚΗ
 Αδριανού 70,10556 ΑΘΗΝΑ

ΤΙΤΛΟΣ ΕΦΕΥΡΕΣΗΣ (54):**ΟΡΘΟΠΕΔΙΚΟ ΕΜΦΥΤΕΥΜΑ ΠΕΡΙΛΗΨΗ(57)**

Η παρούσα εφεύρεση αναφέρεται σε ένα εμφύτευμα που αποτελείται από μια επιφανειακή στρώση που αποτελείται από ίνες και μια μήτρα, που έχει μια πρώτη επιφάνεια και μια δεύτερη επιφάνεια απέναντι τη μία από την άλλη, και που έχει ένα πάχος το οποίο είναι το πολύ το 5% της μεγαλύτερης διάστασης της αναφερθείσας επιφανειακής στρώσης ένα πορώδες βιοαποδομήσιμο μέρος που έχει μια πρώτη επιφάνεια και μια δεύτερη επιφάνεια απέναντι τη μία από την άλλη, όπου η πρώτη του επιφάνεια είναι συνδεδεμένη με τη δεύτερη επιφάνεια της επιφανειακής στρώσης και που έχει ένα πάχος 1-8 mm και μια στρώση μεμβράνης κατασκευασμένης από κολλαγόνο που έχει μια πρώτη επιφάνεια και μια δεύτερη

επιφάνεια τη μία απέναντι από την άλλη, όπου η πρώτη της επιφάνεια είναι συνδεδεμένη με τη δεύτερη επιφάνεια του πορώδους μέρους χωρίς να καλύπτει τις άκρες του πορώδους μέρους όπου η πρώτη της επιφάνεια είναι συνδεδεμένη με τη δεύτερη επιφάνεια του πορώδους μέρους όπου το πορώδες μέρος περιλαμβάνει υλικό που επιλέγεται από την ομάδα που αποτελείται από βιοδραστικό γυαλί, βιοδραστικό κεραμικό, υδροξυαπατίτη, φωσφορικό ασβέστιο και μίγματα αυτών



ΑΡΙΘΜΟΣ ΕΥΡ. Δ.Ε. (11):3101239
ΑΡΙΘ. ΕΛΛ. ΚΑΤΑΘΕΣΗΣ (21):20190402885
ΗΜΕΡ. ΕΛΛ. ΚΑΤΑΘΕΣΗΣ (22):20/09/2019
ΑΡΙΘ./ΗΜΕΡ. ΔΗΜΟΣΙΕΥΣΗΣ
ΕΥΡΩΠΑΪΚΟΥ ΔΙΠΛΩΜΑΤΟΣ(87):2845323 - 11/09/2019
ΑΡΙΘ./ΗΜΕΡ. ΔΗΜΟΣΙΕΥΣΗΣ
ΕΥΡΩΠΑΪΚΗΣ ΑΙΤΗΣΗΣ (86):13730324.4--01/05/2013
ΔΙΚΑΙΟΥΧΟΣ (73):1)Guangdong OPPO Mobile Telecommunica-
 tions Corp., Ltd.
 18 Haibin Road Wusha Chang`an Dongguan,,
 Guangdong, KINA

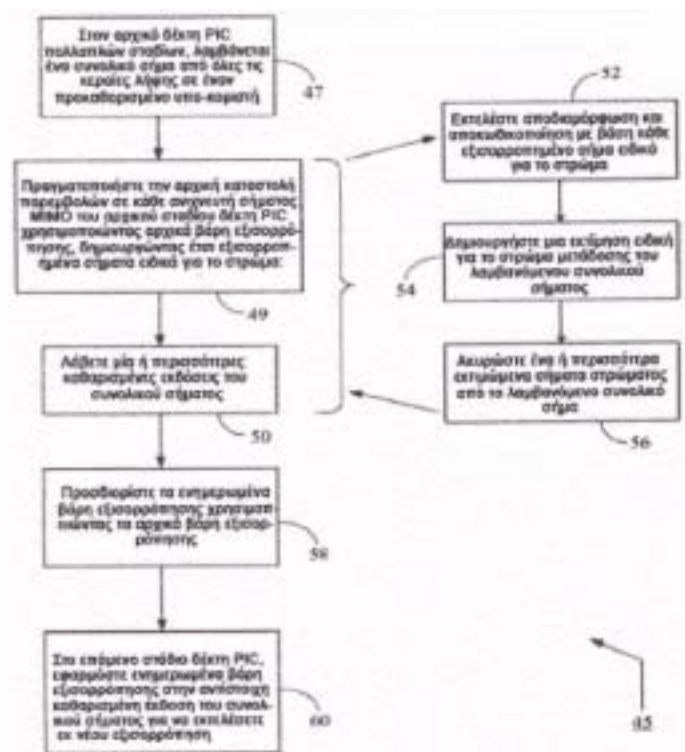
ΣΥΜΒ. ΠΡΟΤΕΡΑΙΟΤΗΤΕΣ (30):201213463974-04/05/2012-US
ΕΦΕΥΡΕΤΗΣ (72):1)WANG, Yi-Pin Eric
ΕΙΔΙΚΟΣ ΠΛΗΡΕΞΟΥΣΙΟΣ (74):ΓΙΑΚΟΥΜΗ ANNA
 Αλκαμίνους 12-14, 10439 ΑΘΗΝΑ
ΑΝΤΙΚΛΗΤΟΣ (74):ΜΙΣΙΟΥ ΑΝΔΡΟΝΙΚΗ
 Αναλήσεως 23 και Μαραθώνος 27,10439
 ΑΘΗΝΑ

ΤΙΤΛΟΣ ΕΦΕΥΡΕΣΗΣ (54):**ΑΠΟΤΕΛΕΣΜΑΤΙΚΗ ΕΠΙΚΑΙΡΟΠΟΙΗ-
 ΣΗ ΒΑΡΩΝ ΕΞΙΣΟΡΡΟΠΗΣΗΣ ΠΕΔΙΟΥ
 ΣΥΧΝΟΤΗΤΑΣ (FD) MMSE ΣΕ ΕΝΑΝ
 ΠΟΛΛΑΠΛΩΝ ΣΤΑΔΙΩΝ ΔΕΚΤΗ ΑΚΥ-
 ΡΩΣΗΣ ΠΑΡΕΜΒΟΛΩΝ**

ΠΕΡΙΛΗΨΗ(57)

Ένα σύστημα (25) και μια μέθοδος (45) για τον αποτελεσματικότερο υπολογισμό επικαιροποιημένων βαρών εξισορρόπησης ελάχιστου μέσου τετραγωνικού σφάλματος (MMSE) συχνότητας πεδίου (FD) σε δέκτη (62) παράλληλης ακύρωσης παρεμβολής (PIC) πολλαπλών σταδίων μετά την αρχική ακύρωση παρεμβολών. Τα επικαιροποιημένα βάρη εξισορρόπησης (τα οποία πρόκειται να χρησιμοποιηθούν κατά την επανεξισορρόπηση) μπορούν να ληφθούν χρησιμοποιώντας τα παλιά εξισορροπιστικά βάρη που έχουν ήδη υπολογιστεί για την αρχική ακύρωση παρεμβολών. Δεν χρειάζεται να αναστραφεί μια μήτρα ng επί ng (όπου ng είναι ο αριθμός των κεραιών λήψης) σε κάθε στάδιο του δέκτη PIC κατά τη διάρκεια κάθε επανάληψης των λειτουργιών εξισορρόπησης και αποκωδικοποίησης. Αντίθετα, η μήτρα που πρόκειται να αναστραφεί για να αποκτηθούν επικαιροποιημένα βάρη εξισορρόπησης μπορεί να είναι της

διάστασης nxn (όπου "n" ισούται με τον συνολικό αριθμό των στρωμάτων μετάδοσης σε ένα σχήμα μετάδοσης που χρησιμοποιείται στο ασύρματο δίκτυο). Αυτό μειώνει σημαντικά την πολυπλοκότητα του προσδιορισμού επικαιροποιημένων βαρών εξισορρόπησης κατά τη διάρκεια της εξισορρόπησης FD MMSE, εξοικονομώντας έτσι υπολογιστικούς πόρους σε έναν ψηφιακό δέκτη που εκτελεί μια τέτοια εξισορρόπηση.



ΑΡΙΘΜΟΣ ΕΥΡ. Δ.Ε. (11):3101240
ΑΡΙΘ. ΕΛΛ. ΚΑΤΑΘΕΣΗΣ (21):20190402882
ΗΜΕΡ. ΕΛΛ. ΚΑΤΑΘΕΣΗΣ (22):20/09/2019
ΑΡΙΘ./ΗΜΕΡ. ΔΗΜΟΣΙΕΥΣΗΣ
ΕΥΡΩΠΑΪΚΟΥ ΔΙΠΛΩΜΑΤΟΣ(87):3300261 - 26/06/2019
ΑΡΙΘ./ΗΜΕΡ. ΔΗΜΟΣΙΕΥΣΗΣ
ΕΥΡΩΠΑΪΚΗΣ ΑΙΤΗΣΗΣ (86):17198286.1--27/09/2013
ΔΙΚΑΙΟΥΧΟΣ (73):1)INTEL Corporation
2200 Mission College Blvd., Santa Clara, CA
95054, ΗΝΩΜΕΝΕΣ ΠΟΛΙΤΕΙΕΣ ΤΗΣ
ΑΜΕΡΙΚΗΣ

ΣΥΜΒ. ΠΡΟΤΕΡΑΙΟΤΗΤΕΣ (30):201261707784 P-28/09/2012-US
ΕΦΕΥΡΕΤΗΣ (72):1)KOC, Ali T.
2)JHA, Satish C.
3)VANNITHAMBY, Rath
4)GUPTA, Maruti

ΕΙΔΙΚΟΣ ΠΛΗΡΕΞΟΥΣΙΟΣ (74):ΣΙΩΤΟΥ "ΚΑΤΕΡΙΝΑ ΣΙΩΤΟΥ ΚΑΙ
ΣΥΝΕΡΓΑΤΕΣ ΔΙΚΗΓΟΡΙΚΗ ΕΤΑΙΡΕΙΑ"
ΔΙΚΑΤΕΡΙΝΗ
Πατησίων (28ης Οκτωβρίου) 122, 11257
ΑΘΗΝΑ

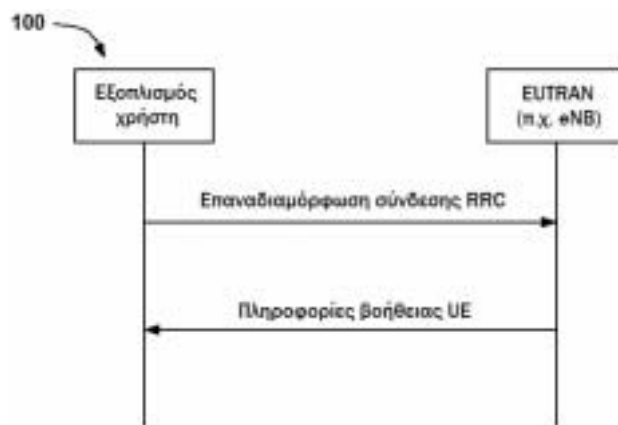
ΑΝΤΙΚΛΗΤΟΣ (74):ΣΙΩΤΟΥ ΑΙΚΑΤΕΡΙΝΗ
Πατησίων (28ης Οκτωβρίου) 122,11257
ΑΘΗΝΑ

ΤΙΤΛΟΣ ΕΦΕΥΡΕΣΗΣ (54):ΕΠΙΚΟΙΝΩΝΙΑ ΠΡΟΤΙΜΩΜΕΝΩΝ ΔΙΑ-
ΜΟΡΦΩΣΕΩΝ ΚΑΤΑΝΑΛΩΣΗΣ ΕΝΕΡ-
ΓΕΙΑΣ

ΠΕΡΙΛΗΨΗ(57)

Περιγράφεται τεχνολογία για μετάδοση μηνυμάτων ένδειξης προτίμησης ενέργειας (PPI). Ένας εξοπλισμός χρήστη (UE) δύναται να λαμβάνει πληροφορίες διαμόρφωσης PPI από έναν εξελεγμένο κόμβο Β (eNB), όπου οι πληροφορίες διαμόρφωσης PPI περιλαμβάνουν ένα προκαθορισμένο όριο για ένα πλήθος

μηνυμάτων PPI που μπορεί να μεταδώσει ο UE με τον eNB κατά τη διάρκεια ενός καθορισμένου χρονικού διαστήματος. Ο UE δύναται να μεταδώσει πληθώρα μηνυμάτων PPI μετά από την αποστολή μίας διαμόρφωσης χαμηλής κατανάλωσης ενέργειας στον eNB κατά τη διάρκεια του καθορισμένου χρονικού διαστήματος, όπου η πληθώρα μηνυμάτων PPI υποδεικνύει κάθε αλλαγή σε προτιμώμενη διαμόρφωση κατανάλωσης ενέργειας. Ο UE δύναται να ανιχνεύσει ότι η πληθώρα των μηνυμάτων PPI υπερβαίνει το προκαθορισμένο όριο για τον αριθμό των μηνυμάτων PPI που μπορεί να επικοινωνήσει ο UE στον eNB κατά τη διάρκεια του καθορισμένου χρονικού διαστήματος όπως ορίζεται στις πληροφορίες διαμόρφωσης PPI. Ο UE δύναται να εκκινήσει έναν χρονομετρητή ορίου ως απόκριση στην πληθώρα μηνυμάτων PPI που υπερβαίνουν το προκαθορισμένο όριο ώστε να περιορίσει τη μετάδοση επιπλέον μηνυμάτων PPI από τον eNB μέχρι τη λήξη του χρονομετρητή.



ΑΡΙΘΜΟΣ ΕΥΡ. Δ.Ε. (11):3101241
ΑΡΙΘ. ΕΛΛ. ΚΑΤΑΘΕΣΗΣ (21):20190402880
ΗΜΕΡ. ΕΛΛ. ΚΑΤΑΘΕΣΗΣ (22):20/09/2019
ΑΡΙΘ./ΗΜΕΡ. ΔΗΜΟΣΙΕΥΣΗΣ
ΕΥΡΩΠΑΪΚΟΥ ΔΙΠΛΩΜΑΤΟΣ(87):2563400 - 10/07/2019
ΑΡΙΘ./ΗΜΕΡ. ΔΗΜΟΣΙΕΥΣΗΣ
ΕΥΡΩΠΑΪΚΗΣ ΑΙΤΗΣΗΣ (86):11716429.3--29/04/2011
ΔΙΚΑΙΟΥΧΟΣ (73):1)Molecular Partners AG
Wagistrasse 14, 8952 Schlieren, ΕΛΒΕΤΙΑ

ΣΥΜΒ. ΠΡΟΤΕΡΑΙΟΤΗΤΕΣ (30):10161685-30/04/2010-EP
ΕΦΕΥΡΕΤΗΣ (72):1)BINZ, Hans Kaspar
2)FORRER, Patrik
3)STUMPP, Michael Tobias

ΕΙΔΙΚΟΣ ΠΛΗΡΕΞΟΥΣΙΟΣ (74):ΣΑΚΕΛΛΑΡΙΔΗ ΒΑΛΗ-ΒΑΣΙΛΙΚΗ
Αδριανού 70, 10556 ΑΘΗΝΑ

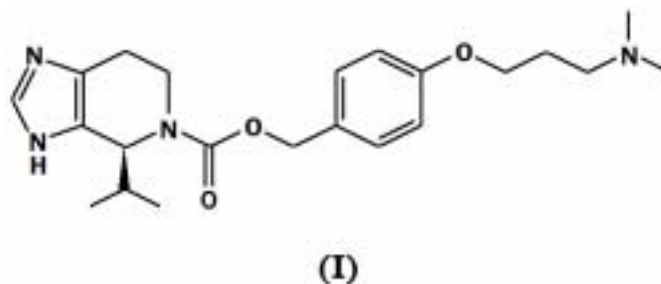
ΑΝΤΙΚΛΗΤΟΣ (74):ΣΑΚΕΛΛΑΡΙΔΗ ΒΑΛΗ-ΒΑΣΙΛΙΚΗ
Αδριανού 70,10556 ΑΘΗΝΑ

ΤΙΤΛΟΣ ΕΦΕΥΡΕΣΗΣ (54):ΤΡΟΠΟΠΟΙΗΜΕΝΕΣ ΠΡΩΤΕΪΝΕΣ ΔΕ-
ΣΜΕΥΣΗΣ ΟΙ ΟΠΟΙΕΣ ΑΝΑΣΤΕΛΛΟΥΝ
ΤΗΝ ΑΛΛΗΛΕΠΗΔΡΑΣΗ ΥΠΟΔΟΧΕΑ
VEGF-A

ΠΕΡΙΛΗΨΗ(57)

Η παρούσα εφεύρεση αφορά πρωτεΐνες δέσμωσης ειδικές για VEGF-A, συγκεκριμένα ανασυνδυασμένες πρωτεΐνες δέσμωσης που περιλαμβάνουν ένα τμήμα πολυαιθυλενογλυκόλης και μία επικράτεια δέσμωσης που αναστέλλει την VEGF-Axxx δέσμωση με VEGFR-2. Παραδείγματα τέτοιων ανασυνδυασμένων πρωτεϊνών δέσμωσης είναι πρωτεΐνες που περιλαμβάνουν μία επικράτεια επανάληψης αγκυρίνης με την επιθυμητή ίο εξειδίκευση δέσμωσης και ένα τμήμα πολυαιθυλενογλυκόλης. Οι πρωτεΐνες δέσμωσης είναι χρήσιμες στην αγωγή του καρκίνου και άλλων παθολογικών καταστάσεων, π.χ., οφθαλμικών νόσων όπως η ηλικιακή εκφύλιση της ωχράς κηλίδας.

ΑΡΙΘΜΟΣ ΕΥΡ. Δ.Ε. (11):3101242
ΑΡΙΘ. ΕΛΛ. ΚΑΤΑΘΕΣΗΣ (21):20190402886
ΗΜΕΡ. ΕΛΛ. ΚΑΤΑΘΕΣΗΣ (22):20/09/2019
ΑΡΙΘ./ΗΜΕΡ. ΔΗΜΟΣΙΕΥΣΗΣ
ΕΥΡΩΠΑΪΚΟΥ ΔΙΠΛΩΜΑΤΟΣ(87):3325478 - 21/08/2019
ΑΡΙΘ./ΗΜΕΡ. ΔΗΜΟΣΙΕΥΣΗΣ
ΕΥΡΩΠΑΪΚΗΣ ΑΙΤΗΣΗΣ (86):16745493.3--21/07/2016
ΔΙΚΑΙΟΥΧΟΣ (73):1)PROXIMAGEN, LLC
505 Highway 169 North Suite 850, Plymouth,
MN 55441, ΗΝΩΜΕΝΕΣ ΠΟΛΙΤΕΙΕΣ ΤΗΣ
ΑΜΕΡΙΚΗΣ
ΣΥΜΒ. ΠΡΟΤΕΡΑΙΟΤΗΤΕΣ (30):201513115-24/07/2015-GB
ΕΦΕΥΡΕΤΗΣ (72):1)PATIENT, Lee
ΕΙΔΙΚΟΣ ΠΛΗΡΕΞΟΥΣΙΟΣ (74):ΑΘΑΝΑΣΙΑΔΟΥ "ΕΛΕΝΗ Γ.
ΠΑΠΑΚΩΝΣΤΑΝΤΙΝΟΥ ΚΑΙ
ΣΥΝΕΡΓΑΤΕΣ, ΔΙΚΗΓΟΡΙΚΗ ΕΤΑΙΡΙΑ"
ΜΑΡΙΑ
Κουμπάρη 2, 10674 ΑΘΗΝΑ
ΑΝΤΙΚΛΗΤΟΣ (74):ΓΙΑΖΙΤΖΟΓΛΟΥ ΕΥΑΓΓΕΛΙΑ
Κουμπάρη 2,10674 ΑΘΗΝΑ
ΤΙΤΛΟΣ ΕΦΕΥΡΕΣΗΣ (54):**ΝΕΑ ΘΕΡΑΠΕΥΤΙΚΗ ΧΗΜΙΚΗ ΕΝΩΣΗ
ΚΑΙ Η ΧΡΗΣΗ ΣΤΗ ΘΕΡΑΠΕΙΑ**



ΠΕΡΙΛΗΨΗ(57)

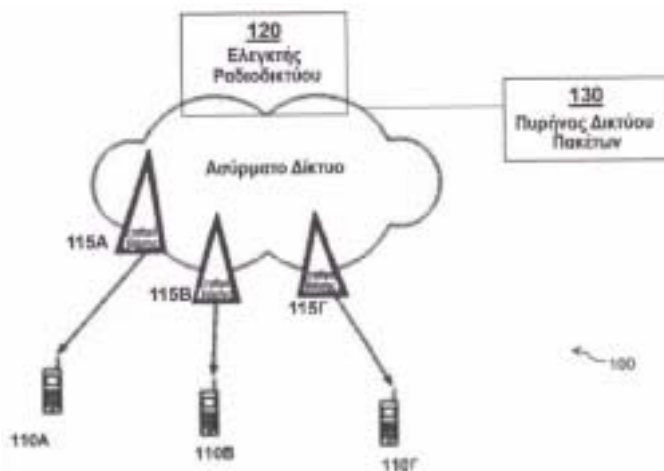
Τύπος (I) {4- [3- (δμεθυλαμινο) προποξυ] φαινυλ} μεθυλ (4S) -4- (προπαν-2-υλ)-3H, 4H, 5H, 6H, 7H-ιμιδαζο [4,5-c] πυριδινο-5-καρβοξυλικού εστέρα, και φαρμακευτικά ή κτηνιατρικά αποδεκτά άλατα αυτών.

ΑΡΙΘΜΟΣ ΕΥΡ. Δ.Ε. (11):3101243
ΑΡΙΘ. ΕΛΛ. ΚΑΤΑΘΕΣΗΣ (21):20190402887
ΗΜΕΡ. ΕΛΛ. ΚΑΤΑΘΕΣΗΣ (22):20/09/2019
ΑΡΙΘ./ΗΜΕΡ. ΔΗΜΟΣΙΕΥΣΗΣ
ΕΥΡΩΠΑΪΚΟΥ ΔΙΠΛΩΜΑΤΟΣ(87):3210341 - 11/09/2019
ΑΡΙΘ./ΗΜΕΡ. ΔΗΜΟΣΙΕΥΣΗΣ
ΕΥΡΩΠΑΪΚΗΣ ΑΙΤΗΣΗΣ (86):14824533.5--20/10/2014
ΔΙΚΑΙΟΥΧΟΣ (73):1)Guangdong OPPO Mobile Telecommunica-
tions Corp., Ltd.
18 Haibin Road, Wusha, Chang`an Dongguan
Guangdong, KINA
ΣΥΜΒ. ΠΡΟΤΕΡΑΙΟΤΗΤΕΣ (30):
ΕΦΕΥΡΕΤΗΣ (72):1)CHEN, Xixian
2)LAI, Xiaoming
3)LI, Weigang
ΕΙΔΙΚΟΣ ΠΛΗΡΕΞΟΥΣΙΟΣ (74):ΓΙΑΚΟΥΜΗ ANNA
Αλκαμένους 12-14, 10439 ΑΘΗΝΑ
ΑΝΤΙΚΛΗΤΟΣ (74):ΜΙΣΙΟΥ ΑΝΔΡΟΝΙΚΗ
Αναλήψεως 23 και Μαραθώνος 27,10439
ΑΘΗΝΑ
ΤΙΤΛΟΣ ΕΦΕΥΡΕΣΗΣ (54):**ΣΥΣΤΗΜΑ ΚΑΙ ΜΕΘΟΔΟΣ ΓΙΑ ΤΗΝ
ΠΡΟΣΑΡΜΟΓΗ ΤΩΝ ΠΑΡΑΜΕΤΡΩΝ
ΜΕΤΑΔΟΣΗΣ ΤΩΝ ΔΕΔΟΜΕΝΩΝ ΠΕ-
ΡΙΕΧΟΜΕΝΟΥ ΠΟΛΥΕΚΠΟΜΠΗΣ**

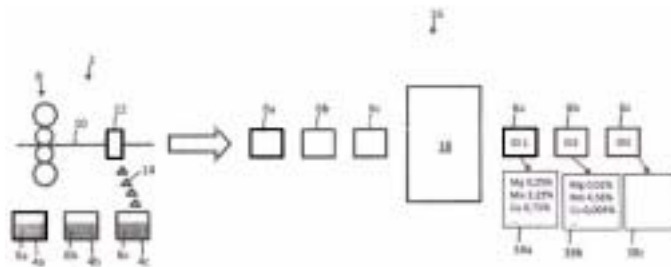
ΠΕΡΙΛΗΨΗ(57)

Σύμφωνα με ορισμένες υλοποιήσεις, οι μέθοδοι και τα συστήματα για την παροχή υπηρεσίας (πολυ)εκπομπής περιλαμβάνουν τη μετάδοση, από έναν κόμβο δικτύου, μιας πρώτης μετάδοσης δεδομένων περιεχομένου πολυεκπομπής σε ασύρματες συσκευές σε μια πρώτη ποιότητα του επιπέδου υπηρεσιών και μιας δεύτερης μετάδοσης δεδομένων περιεχομένου πολυεκπομπής στις ασύρματες συσκευές σε μια δεύτερη ποιότητα του επιπέδου υπηρεσιών. Η δεύτερη ποιότητα του επιπέδου υπηρεσιών μπορεί να είναι υψηλότερης ποιότητας από την πρώτη ποιότητα υπηρεσιών. Η ανατροφοδότηση μπορεί να λαμβάνεται από τουλάχιστον μια ασύρματη συσκευή στην περιοχή εξυπηρέτησης εκπομπής. Σε ανταπόκριση προς

την ανατροφοδότηση από τις ασύρματες συσκευές, μια ή περισσότερες παράμετροι μετάδοσης που συνδυάζονται με μεταγενέστερη μετάδοση των δεδομένων περιεχομένου πολυεκπομπής μπορούν να προσαρμοστούν.



ΑΡΙΘΜΟΣ ΕΥΡ. Δ.Ε. (11):3101244
ΑΡΙΘ. ΕΛΛ. ΚΑΤΑΘΕΣΗΣ (21):20190402888
ΗΜΕΡ. ΕΛΛ. ΚΑΤΑΘΕΣΗΣ (22):20/09/2019
ΑΡΙΘ./ΗΜΕΡ. ΔΗΜΟΣΙΕΥΣΗΣ
ΕΥΡΩΠΑΪΚΟΥ ΔΙΠΛΩΜΑΤΟΣ(87):3393687 - 11/09/2019
ΑΡΙΘ./ΗΜΕΡ. ΔΗΜΟΣΙΕΥΣΗΣ
ΕΥΡΩΠΑΪΚΗΣ ΑΙΤΗΣΗΣ (86):16823270.0--21/12/2016
ΔΙΚΑΙΟΥΧΟΣ (73):1)Hydro Aluminium Rolled Products GmbH
Aluminiumstrasse 1, 41515 Grevenbroich,
ΓΕΡΜΑΝΙΑ
ΣΥΜΒ. ΠΡΟΤΕΡΑΙΟΤΗΤΕΣ (30):102015122818-23/12/2015-DE
ΕΦΕΥΡΕΤΗΣ (72):1)WIMMER, Michael
2)GILLNER, Ronald
3)BAUERSCHLAG, Nils Robert
4)ROSS, Thomas
ΕΙΔΙΚΟΣ ΠΛΗΡΕΞΟΥΣΙΟΣ (74):ΤΣΙΜΙΚΑΛΗΣ "ΤΣΙΜΙΚΑΛΗΣ
ΚΑΛΟΝΑΡΟΥ ΔΙΚΗΓΟΡΙΚΗ ΕΤΑΙΡΕΙΑ"
ΣΤΕΦΑΝΟΣ
Ν. Βάμβα 1., 106 74 ΑΘΗΝΑ
ΑΝΤΙΚΛΗΤΟΣ (74):ΤΣΙΜΙΚΑΛΗΣ ΑΘΑΝΑΣΙΟΣ
Ν. Βάμβα 1.,106 74 ΑΘΗΝΑ
ΤΙΤΛΟΣ ΕΦΕΥΡΕΣΗΣ (54):**ΜΕΘΟΔΟΣ ΚΑΙ ΔΙΑΤΑΞΗ ΓΙΑ ΤΗΝ
ΑΝΑΚΥΚΛΩΣΗ ΑΠΟΜΕΤΑΛΛΩΝ**



ΠΕΡΙΛΗΨΗ(57)

Η εφεύρεση αφορά σε μία μέθοδο για την ανακύκλωση απομετάλλων, ειδικότερα απομετάλλων αλουμινίου, στην οποία διατίθεται μια ποσότητα απομετάλλων (14), ειδικότερα απομετάλλων αλουμινίου, στη μορφή ενός μεγάλου αριθμού διαχωρισμένων μεταξύ τους παρτίδων (6a-1) και στην οποία μία πληροφορία σύνθεσης (38a-1) με βάση την ανάλυση σύνθεσης κατατάσσεται στην αντίστοιχη αναλύσιμη διαχωρισμένη παρτίδα (6a-1). Η εφεύρεση αφορά ακόμη σε μία διάταξη, σχεδιασμένη ή η οποία παρουσιάζει μέσα για την διεξαγωγή της μεθόδου.

ΑΡΙΘΜΟΣ ΕΥΡ. Δ.Ε. (11):3101245
ΑΡΙΘ. ΕΛΛ. ΚΑΤΑΘΕΣΗΣ (21):20190402889
ΗΜΕΡ. ΕΛΛ. ΚΑΤΑΘΕΣΗΣ (22):20/09/2019
ΑΡΙΘ./ΗΜΕΡ. ΔΗΜΟΣΙΕΥΣΗΣ
ΕΥΡΩΠΑΪΚΟΥ ΔΙΠΛΩΜΑΤΟΣ(87):2938662 - 21/08/2019
ΑΡΙΘ./ΗΜΕΡ. ΔΗΜΟΣΙΕΥΣΗΣ
ΕΥΡΩΠΑΪΚΗΣ ΑΙΤΗΣΗΣ (86):13815728.4--19/12/2013
ΔΙΚΑΙΟΥΧΟΣ (73):1)Total Research & Technology Feluy
Zone Industrielle C, 7181 Seneffe, ΒΕΛΓΙΟ
ΣΥΜΒ. ΠΡΟΤΕΡΑΙΟΤΗΤΕΣ (30):12199751-28/12/2012-EP
ΕΦΕΥΡΕΤΗΣ (72):1)URBANCZYK, Laetitia
2)NOWE, Stephane
3)MICHEL, Jacques
4)DELEYE, Jean-Claude
5)LAMBRICHT, Nicolas
6)LODEFIER, Philippe
ΕΙΔΙΚΟΣ ΠΛΗΡΕΞΟΥΣΙΟΣ (74):ΤΣΙΜΙΚΑΛΗΣ "ΤΣΙΜΙΚΑΛΗΣ
ΚΑΛΟΝΑΡΟΥ ΔΙΚΗΓΟΡΙΚΗ ΕΤΑΙΡΕΙΑ"
ΣΤΕΦΑΝΟΣ
Ν. Βάμβα 1., 106 74 ΑΘΗΝΑ
ΑΝΤΙΚΛΗΤΟΣ (74):ΤΣΙΜΙΚΑΛΗΣ ΣΤΕΦΑΝΟΣ
Ν. Βάμβα 1,10674 ΑΘΗΝΑ
ΤΙΤΛΟΣ ΕΦΕΥΡΕΣΗΣ (54):**ΔΙΟΓΚΟΥΜΕΝΑ ΒΙΛΥΑ ΑΡΩΜΑΤΙΚΑ
ΠΟΛΥΜΕΡΗ ΠΟΥ ΠΕΡΙΕΧΟΥΝ ΣΩΜΑ-
ΤΙΔΙΑ ΓΡΑΦΙΤΗ ΠΟΥ ΕΧΟΥΝ ΠΟΛΥΚΟ-
ΡΥΦΗ ΚΑΤΑΝΟΜΗ ΜΕΓΕΘΟΥΣ ΣΩ-
ΜΑΤΙΔΙΟΥ**

ΠΕΡΙΛΗΨΗ(57)

Η παρούσα εφεύρεση αφορά σε διογκούμενα βινύλ αρωματικά πολυμερή που περιλαμβάνουν θρυμματισμένο γραφίτη με πολυκόρυφη κατανομή μεγέθους σωματιδίου. Οι αφροί που λαμβάνονται από τα εν λόγω διογκούμενα πολυμερή αποδεικνύεται ότι έχουν μειωμένη θερμική αγωγιμότητα σε μειωμένη πυκνότητα αφρού.

ΑΡΙΘΜΟΣ ΕΥΡ. Δ.Ε. (11):3101246
ΑΡΙΘ. ΕΛΛ. ΚΑΤΑΘΕΣΗΣ (21):20190402884
ΗΜΕΡ. ΕΛΛ. ΚΑΤΑΘΕΣΗΣ (22):20/09/2019
ΑΡΙΘ./ΗΜΕΡ. ΔΗΜΟΣΙΕΥΣΗΣ
ΕΥΡΩΠΑΪΚΟΥ ΔΙΠΛΩΜΑΤΟΣ(87):2921159 - 24/07/2019
ΑΡΙΘ./ΗΜΕΡ. ΔΗΜΟΣΙΕΥΣΗΣ
ΕΥΡΩΠΑΪΚΗΣ ΑΙΤΗΣΗΣ (86):14001048.9--21/03/2014
ΔΙΚΑΙΟΥΧΟΣ (73):1)Essity Operations France
151-161 Boulevard Victor Hugo, 93400 Saint-Ouen, ΓΑΛΛΙΑ
ΣΥΜΒ. ΠΡΟΤΕΡΑΙΟΤΗΤΕΣ (30):
ΕΦΕΥΡΕΤΗΣ (72):1)Clermont, Anne-Gaelle
2)Hau, Caroline
3)Bret, Bruno
ΕΙΔΙΚΟΣ ΠΛΗΡΕΞΟΥΣΙΟΣ (74):ΑΘΑΝΑΣΙΑΔΟΥ "ΕΛΕΝΗ Γ.
ΠΑΠΑΚΩΝΣΤΑΝΤΙΝΟΥ ΚΑΙ
ΣΥΝΕΡΓΑΤΕΣ, ΔΙΚΗΓΟΡΙΚΗ ΕΤΑΙΡΙΑ"
ΜΑΡΙΑ
Κουμπάρη 2, 10674 ΑΘΗΝΑ
ΑΝΤΙΚΛΗΤΟΣ (74):ΓΙΑΖΙΤΖΟΓΛΟΥ ΕΥΑΓΓΕΛΙΑ
Κουμπάρη 2,10674 ΑΘΗΝΑ
ΤΙΤΛΟΣ ΕΦΕΥΡΕΣΗΣ (54):**ΚΑΛΛΥΝΤΙΚΕΣ ΣΥΝΘΕΣΕΙΣ ΚΑΘΩΣ
ΚΑΙ ΧΡΗΣΗ ΚΑΛΛΥΝΤΙΚΗΣ ΣΥΝΘΕ-
ΣΗΣ ΚΑΙ ΜΕΘΟΔΟΣ ΧΡΗΣΗΣ ΑΥΤΗΣ
ΓΙΑ ΤΗΝ ΑΦΑΙΡΕΣΗ ΑΔΙΑΒΡΟΧΟΥ ΜΑ-
ΚΙΓΙΑΖ**

ΠΕΡΙΛΗΨΗ(57)

Η παρούσα εφεύρεση σχετίζεται με τη χρήση καλλυντικής σύνθεσης για την αφαίρεση του μακιγιάζ, και συγκεκριμένα του αδιάβροχου μακιγιάζ, όπου η καλλυντική σύνθεση είναι σε μορφή γαλακτώματος ύδατος σε έλαιο. Η

καλλυντική σύνθεση, η οποία επικαλύπτει ή εμποτίζει έναν εφαρμογέα καλλυντικής χρήσης, όπως ο δίσκος ντεμακιγιάζ, περιέχει ένα συστατικό ελαίου που διαθέτει πολικότητα της τάξεως των τουλάχιστον 20 mN/m, ύδωρ και ένα συστατικό γαλακτωματοποιητή που περιέχει έναν λιπόφιλο μη ιοντικό γαλακτωματοποιητή. Σύμφωνα με μία άλλη πτυχή, η εφεύρεση σχετίζεται με μία μέθοδο για την αφαίρεση του μακιγιάζ, ιδίως του αδιάβροχου μακιγιάζ, που περιλαμβάνει την εφαρμογή της ως άνω καλλυντικής σύνθεσης στην επιδερμίδα. Επιπλέον, η παρούσα εφεύρεση σχετίζεται με μία συγκεκριμένη καλλυντική σύνθεση που περιέχει ύδωρ, ένα συστατικό γαλακτωματοποιητή που περιέχει έναν λιπόφιλο μη ιοντικό γαλακτωματοποιητή και ένα συστατικό ελαίου το οποίο είναι ένα μίγμα αλκανίου C12-C16 και κυκλικής σιλκόνης, και συγκεκριμένα μίας κυκλοπεντασιλοξάνης και/ή κυκλοεξασιλοξάνης, καθώς και με έναν εφαρμογέα καλλυντικής χρήσης εμποτισμένο ή επικαλυμμένο με αυτή την καλλυντική σύνθεση. Η παρούσα εφεύρεση επιτρέπει την ιδιαίτερα αποτελεσματική αφαίρεση του αδιάβροχου μακιγιάζ ενώ ταυτόχρονα μειώνει ή αποτρέπει τον σχηματισμό ελαιώδους ή λιπαρού φιλμ βαριάς υφής στην επιδερμίδα κατά τη διάρκεια της χρήσης της

ΑΡΙΘΜΟΣ ΕΥΡ. Δ.Ε. (11):3101247
ΑΡΙΘ. ΕΛΛ. ΚΑΤΑΘΕΣΗΣ (21):20190402890
ΗΜΕΡ. ΕΛΛ. ΚΑΤΑΘΕΣΗΣ (22):20/09/2019
ΑΡΙΘ./ΗΜΕΡ. ΔΗΜΟΣΙΕΥΣΗΣ
ΕΥΡΩΠΑΪΚΟΥ ΔΙΠΛΩΜΑΤΟΣ(87):2963036 - 28/08/2019
ΑΡΙΘ./ΗΜΕΡ. ΔΗΜΟΣΙΕΥΣΗΣ
ΕΥΡΩΠΑΪΚΗΣ ΑΙΤΗΣΗΣ (86):14757377.8--27/02/2014
ΔΙΚΑΙΟΥΧΟΣ (73):1)Astellas Pharma Inc.
5-1, Nihonbashi-Honcho 2-chome, Chuo-ku
Tokyo 103-8411, ΙΑΠΩΝΙΑ
ΣΥΜΒ. ΠΡΟΤΕΡΑΙΟΤΗΤΕΣ (30):2013039964-28/02/2013-JP
ΕΦΕΥΡΕΤΗΣ (72):1)TAKAHASHI, Taisuke
2)MAEDA, Jun
3)INAGAKI, Yusuke
4)NEGORO, Kenji
5)TANAKA, Hiroaki
6)YOKOYAMA, Kazuhiro
7)TAKAMATSU, Hajime
8)KOIKE, Takanori
9)TSUKAMOTO, Issei
ΕΙΔΙΚΟΣ ΠΛΗΡΕΞΟΥΣΙΟΣ (74):ΑΘΑΝΑΣΙΑΔΟΥ "ΕΛΕΝΗ Γ.
ΠΑΠΑΚΩΝΣΤΑΝΤΙΝΟΥ ΚΑΙ
ΣΥΝΕΡΓΑΤΕΣ, ΔΙΚΗΓΟΡΙΚΗ ΕΤΑΙΡΙΑ"
ΜΑΡΙΑ
Κουμπάρη 2, 10674 ΑΘΗΝΑ
ΑΝΤΙΚΛΗΤΟΣ (74):ΓΙΑΖΙΤΖΟΓΛΟΥ ΕΥΑΓΓΕΛΙΑ
Κουμπάρη 2,10674 ΑΘΗΝΑ
ΤΙΤΛΟΣ ΕΦΕΥΡΕΣΗΣ (54):**ΠΑΡΑΓΩΓΟ 2-ΑΚΥΛΑΜΙΝΟΘΕΙΑΖΟ-
ΛΙΟΥ ΚΑΙ ΑΛΛΣ ΑΥΤΟΥ**

ΠΕΡΙΛΗΨΗ(57)

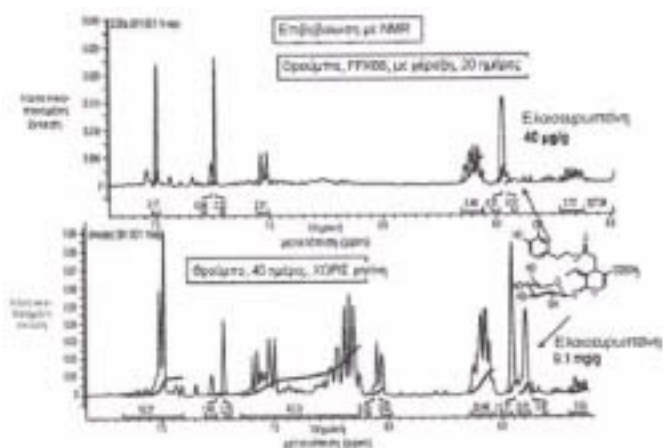
[Πρόβλημα] Μια ένωση η οποία είναι χρήσιμη ως ένα δραστικό συστατικό μιας φαρμακευτικής σύνθεσης για αντιμετώπιση δυσλειτουργιών της αποθήκευσης των ούρων, δυσλειτουργιών της ούρησης και νόσων του κατώτερου ουροποιητικού

συστήματος παρέχεται. [Μέσα για Επίλυση] Οι παρόντες εφευρέτες έχουν ανακαλύψει ότι ένα παράγωγο θειαζολίου το οποίο έχει πυραζινο-2-καρβονυλαμινο υποκατεστημένο στην 2-θέση είναι ένας εξαιρετικός θετικός αλλοστερικός ρυθμιστής του μουσκαρινικού M3 υποδοχέα, και είναι χρήσιμο ως ένας παράγοντας για πρόληψη και/ή αντιμετώπιση νόσων της ουροδόχου κύστης ή του ουροποιητικού συστήματος, οι οποίες σχετίζονται με συστολή της ουροδόχου κύστης μέσω ενός μουσκαρινικού M3 υποδοχέα, ολοκληρώνοντας με τον τρόπο αυτό την εφεύρεση. Το παράγωγο 2-ακυλαμινοθειαζολίου ή ένα άλας αυτού της παρούσας εφεύρεσης μπορεί να χρησιμοποιηθεί ως ένας παράγοντας για πρόληψη και/ή αντιμετώπιση νόσων της ουροδόχου κύστης ή του ουροποιητικού συστήματος, οι οποίες σχετίζονται με συστολή της ουροδόχου κύστης από έναν μουσκαρινικό M3 υποδοχέα, για παράδειγμα, δυσλειτουργιών της ούρησης όπως η υποδραστήρια ουροδόχος κύστη.

ΑΡΙΘΜΟΣ ΕΥΡ. Δ.Ε. (11):3101248
ΑΡΙΘ. ΕΛΛ. ΚΑΤΑΘΕΣΗΣ (21):20190402883
ΗΜΕΡ. ΕΛΛ. ΚΑΤΑΘΕΣΗΣ (22):20/09/2019
ΑΡΙΘ./ΗΜΕΡ. ΔΗΜΟΣΙΕΥΣΗΣ
ΕΥΡΩΠΑΪΚΟΥ ΔΙΠΛΩΜΑΤΟΣ(87):2999354 - 26/06/2019
ΑΡΙΘ./ΗΜΕΡ. ΔΗΜΟΣΙΕΥΣΗΣ
ΕΥΡΩΠΑΪΚΗΣ ΑΙΤΗΣΗΣ (86):14805118.8--23/04/2014
ΔΙΚΑΙΟΥΧΟΣ (73):1)The Regents of the University of California
1111 Franklin Street, 12th Floor, Oakland, CA
94607-5200, ΗΝΩΜΕΝΕΣ ΠΟΛΙΤΕΙΕΣ ΤΗΣ
ΑΜΕΡΙΚΗΣ
ΣΥΜΒ. ΠΡΟΤΕΡΑΙΟΤΗΤΕΣ (30):201361816500 P-26/04/2013-US
ΕΦΕΥΡΕΤΗΣ (72):1)MELLIΟΥ, Eleni
2)MITCHELL, Alyson
ΕΙΔΙΚΟΣ ΠΑΡΗΡΕΞΟΥΣΙΟΣ (74):ΓΑΛΑΝΟΠΟΥΛΟΥ ΑΝΘΟΥΛΑ
Διονύσου 68, 15124 ΜΑΡΟΥΣΙ (ΑΤΤΙΚΗΣ)
ΑΝΤΙΚΛΗΤΟΣ (74):ΜΑΛΑΜΗ ΑΛΚΗΣΤΙΣ-ΕΙΡΗΝΗ
Σκουφά 52,10672 ΑΘΗΝΑ
ΤΙΤΛΟΣ ΕΦΕΥΡΕΣΗΣ (54):**ΜΕΘΟΔΟΣ ΓΙΑ ΤΟ ΞΕΠΙΚΡΙΣΜΑ ΤΩΝ
ΕΛΙΩΝ**

ΠΕΡΙΛΗΨΗ(57)

Περιγράφεται μια μέθοδος για το ξεπίκρισμα των ελιών. Η μέθοδος περιλαμβάνει την επαφή της σάρκας της ελιάς με μια κοκκώδη πολυμερή ρητίνη υπό συνθήκες που επαρκούν για την αφαίρεση μίας ή περισσότερων πικραντικών ενώσεων από τη σάρκα της ελιάς, με αποτέλεσμα το ξεπίκρισμα των ελιών. Σε κάποιες υλοποιήσεις, το βήμα επαφής διεξάγεται υπό συνθήκες που είναι ουσιαστικά ελεύθερες από νερό.



ΑΡΙΘΜΟΣ ΕΥΡ. Δ.Ε. (11):3101249
ΑΡΙΘ. ΕΛΛ. ΚΑΤΑΘΕΣΗΣ (21):20190402881
ΗΜΕΡ. ΕΛΛ. ΚΑΤΑΘΕΣΗΣ (22):20/09/2019
ΑΡΙΘ./ΗΜΕΡ. ΔΗΜΟΣΙΕΥΣΗΣ
ΕΥΡΩΠΑΪΚΟΥ ΔΙΠΛΩΜΑΤΟΣ(87):2958757 - 10/07/2019
ΑΡΙΘ./ΗΜΕΡ. ΔΗΜΟΣΙΕΥΣΗΣ
ΕΥΡΩΠΑΪΚΗΣ ΑΙΤΗΣΗΣ (86):14706939.7--19/02/2014
ΔΙΚΑΙΟΥΧΟΣ (73):1)RUN FLAT SYSTEMS LIMITED
Unit 3a First Avenue, Finningley, Doncaster,,
South Yorks, DN9 3RH, ΜΕΓΑΛΗ
ΒΡΕΤΑΝΙΑ
ΣΥΜΒ. ΠΡΟΤΕΡΑΙΟΤΗΤΕΣ (30):201303023-20/02/2013-GB
ΕΦΕΥΡΕΤΗΣ (72):1)LUST, Richard
ΕΙΔΙΚΟΣ ΠΑΡΗΡΕΞΟΥΣΙΟΣ (74):ΑΘΑΝΑΣΙΑΔΟΥ "ΕΛΕΝΗ Γ.
ΠΑΠΑΚΩΝΣΤΑΝΤΙΝΟΥ ΚΑΙ
ΣΥΝΕΡΓΑΤΕΣ, ΔΙΚΗΓΟΡΙΚΗ ΕΤΑΙΡΙΑ"
ΜΑΡΙΑ
Κουμπάρη 2, 10674 ΑΘΗΝΑ
ΑΝΤΙΚΛΗΤΟΣ (74):ΓΙΑΖΙΤΖΟΓΛΟΥ ΕΥΑΓΓΕΛΙΑ
Κουμπάρη 2,10674 ΑΘΗΝΑ
ΤΙΤΛΟΣ ΕΦΕΥΡΕΣΗΣ (54):**ΜΙΑ ΣΥΣΚΕΥΗ ΤΥΠΟΥ RUNFLAT ΚΑΙ
ΜΕΘΟΔΟΣ ΠΡΟΣΑΡΜΟΓΗΣ**

ΠΕΡΙΛΗΨΗ(57)

Συσκευή τύπου runflat (2), και μέθοδος προσαρμογής μίας συσκευής ενθétου runflat. Η συσκευή τύπου runflat (2) περιλαμβάνει μία αλυσίδα τεμαχίων (4) η οποία είναι αρκετά εύκαμπτη ώστε να είναι διαχειριζόμενη για προσαρμογή, ενώ παράλληλα είναι πλευρικά σταθερή ώστε να εξασφαλίζεται η ορθή τοποθέτηση και να αποφεύγεται η μη ορθή ευθυγράμμιση κατά τη σύσφιξη επί ενός τροχού. Η μέθοδος προσαρμογής αρχικώς διογκώνει τη συσκευή τύπου runflat (2) εντός της κοιλότητας του ελαστικού (52), συγκρατώντας με ασφάλεια τη συσκευή τύπου runflat (2) στη θέση της έναντι του εσωτερικού της περιοχής πέλματος του ελαστικού. Εποφελώς, αυτό αφήνει τις στεφάνες του ελαστικού (52) άνευ εμποδίων για την προσαρμογή επί ενός τροχού.

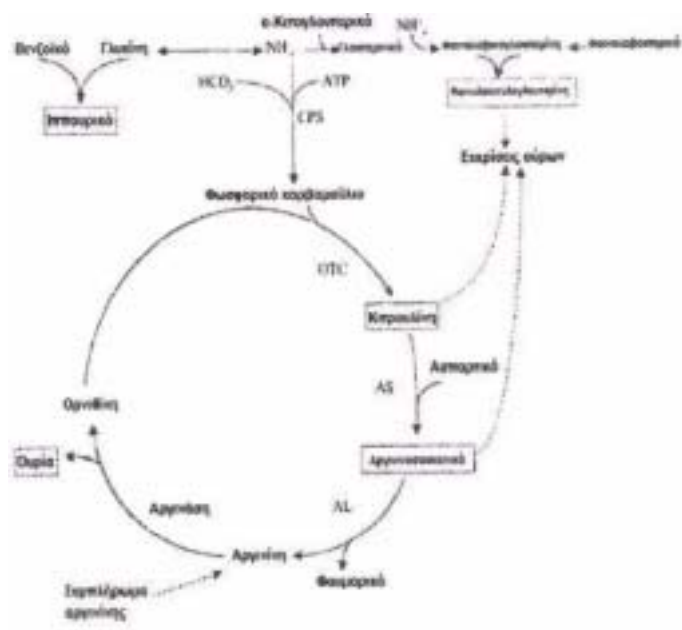


ΑΡΙΘΜΟΣ ΕΥΡ. Δ.Ε. (11):3101250
ΑΡΙΘ. ΕΛΛ. ΚΑΤΑΘΕΣΗΣ (21):20190402898
ΗΜΕΡ. ΕΛΛ. ΚΑΤΑΘΕΣΗΣ (22):23/09/2019
ΑΡΙΘ./ΗΜΕΡ. ΔΗΜΟΣΙΕΥΣΗΣ
ΕΥΡΩΠΑΪΚΟΥ ΔΙΠΛΩΜΑΤΟΣ(87):2986325 - 26/06/2019
ΑΡΙΘ./ΗΜΕΡ. ΔΗΜΟΣΙΕΥΣΗΣ
ΕΥΡΩΠΑΪΚΗΣ ΑΙΤΗΣΗΣ (86):14854074.3--14/10/2014
ΔΙΚΑΙΟΥΧΟΣ (73):1)Immedica Pharma AB
 Norrtullsgatan 15, 113 29 Stockholm,
 ΣΟΥΗΔΙΑ
ΣΥΜΒ. ΠΡΟΤΕΡΑΙΟΤΗΤΕΣ (30):201361890827 P-14/10/2013-US
 201462044168 P-29/08/2014-US
ΕΦΕΥΡΕΤΗΣ (72):1)ΜΟΚΗΤΑΡΑΝΙ, Masoud
 2)SCHARSCHMIDT, Bruce
ΕΙΔΙΚΟΣ ΠΛΗΡΕΞΟΥΣΙΟΣ (74):ΚΙΛΙΜΙΡΗΣ "ΠΑΤΡΙΝΟΣ & ΚΙΛΙΜΙΡΗΣ
 ΔΙΚΗΓΟΡΙΚΗ ΕΤΑΙΡΙΑ" ΚΩΝΣΤΑΝΤΙΝΟΣ
 Χατζηγιάννη Μέξη 7, 11528 ΑΘΗΝΑ
ΑΝΤΙΚΛΗΤΟΣ (74):ΚΙΛΙΜΙΡΗΣ ΚΩΝΣΤΑΝΤΙΝΟΣ
 Χατζηγιάννη Μέξη 7,11528 ΑΘΗΝΑ
ΤΙΤΛΟΣ ΕΦΕΥΡΕΣΗΣ (54):**ΜΕΘΟΔΟΙ ΓΙΑ ΤΗ ΘΕΡΑΠΕΥΤΙΚΗ
 ΑΝΤΙΜΕΤΩΠΙΣΗ ΤΩΝ ΔΙΑΤΑΡΑΧΩΝ
 ΤΟΥ ΚΥΚΛΟΥ ΤΗΣ ΟΥΡΙΑΣ**

ΠΕΡΙΛΗΨΗ(57)

Η παρούσα γνωστοποίηση παρέχει νέες μεθόδους για τον προσδιορισμό μίας αποτελεσματικής δόσης ενός προφαρμάκου ΡΑΑ και για τη θεραπευτική αντιμετώπιση ενός UCD που ενσωματώνει την επιφάνεια του σώματος και τη συγκέντρωση PAGN στα ούρα. Η γνωστοποίηση παρέχει περαιτέρω νέες μεθόδους για την εκτίμηση της συμμόρφωσης με τη χορήγηση του προφαρμάκου ΡΑΑ που ενσωματώνει τη συγκέντρωση PAGN στα ούρα και το τρέχον πρόγραμμα δοσολόγησης, το BSA ή την ηλικία του υποκειμένου. Η γνωστοποίηση

παρέχει περαιτέρω νέες μεθόδους για τη θεραπευτική αντιμετώπιση ενός UCD, σε ένα υποκείμενο που το χρειάζεται, που ενσωματώνει τη συγκέντρωση PAGN στα ούρα και το τρέχον πρόγραμμα δοσολόγησης, το BSA και/ή την ηλικία του υποκειμένου.



ΑΡΙΘΜΟΣ ΕΥΡ. Δ.Ε. (11):3101251
ΑΡΙΘ. ΕΛΛ. ΚΑΤΑΘΕΣΗΣ (21):20190402897
ΗΜΕΡ. ΕΛΛ. ΚΑΤΑΘΕΣΗΣ (22):23/09/2019
ΑΡΙΘ./ΗΜΕΡ. ΔΗΜΟΣΙΕΥΣΗΣ
ΕΥΡΩΠΑΪΚΟΥ ΔΙΠΛΩΜΑΤΟΣ(87):3126395 - 24/07/2019
ΑΡΙΘ./ΗΜΕΡ. ΔΗΜΟΣΙΕΥΣΗΣ
ΕΥΡΩΠΑΪΚΗΣ ΑΙΤΗΣΗΣ (86):15741892.2--01/04/2015
ΔΙΚΑΙΟΥΧΟΣ (73):1)F. Hoffmann-La Roche AG
 Grenzacherstrasse 124, 4070 Basel, ΕΛΒΕΤΙΑ
ΣΥΜΒ. ΠΡΟΤΕΡΑΙΟΤΗΤΕΣ (30):14163165-02/04/2014-EP
 14179034-30/07/2014-EP
ΕΦΕΥΡΕΤΗΣ (72):1)SCHAEFER, Wolfgang
 2)KLEIN, Christian
 3)IMHOF-JUNG, Sabine
 4)KLOSTERMANN, Stefan
 5)MOLHOJ, Michael
 6)REGULA, Joerg Thomas
ΕΙΔΙΚΟΣ ΠΛΗΡΕΞΟΥΣΙΟΣ (74):ΚΙΛΙΜΙΡΗΣ "ΠΑΤΡΙΝΟΣ & ΚΙΛΙΜΙΡΗΣ
 ΔΙΚΗΓΟΡΙΚΗ ΕΤΑΙΡΙΑ" ΚΩΝΣΤΑΝΤΙΝΟΣ
 Χατζηγιάννη Μέξη 7, 11528 ΑΘΗΝΑ
ΑΝΤΙΚΛΗΤΟΣ (74):ΚΙΛΙΜΙΡΗΣ ΚΩΝΣΤΑΝΤΙΝΟΣ
 Χατζηγιάννη Μέξη 7,11528 ΑΘΗΝΑ
ΤΙΤΛΟΣ ΕΦΕΥΡΕΣΗΣ (54):**ΠΟΛΥΕΙΔΙΚΑ ΑΝΤΙΣΩΜΑΤΑ
 ΠΕΡΙΛΗΨΗ(57)**

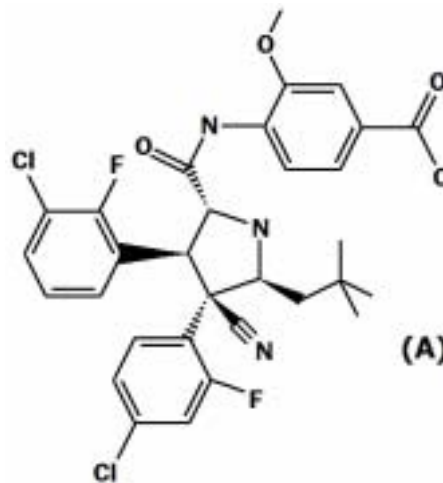
Η παρούσα εφεύρεση σχετίζεται με νέα πολυειδικά αντισώματα, την παραγωγή και τη χρήση τους.

ΑΡΙΘΜΟΣ ΕΥΡ. Δ.Ε. (11):3101252
ΑΡΙΘ. ΕΛΛ. ΚΑΤΑΘΕΣΗΣ (21):20190402896
ΗΜΕΡ. ΕΛΛ. ΚΑΤΑΘΕΣΗΣ (22):23/09/2019
ΑΡΙΘ./ΗΜΕΡ. ΔΗΜΟΣΙΕΥΣΗΣ
ΕΥΡΩΠΑΪΚΟΥ ΔΙΠΛΩΜΑΤΟΣ(87):3010508 - 24/07/2019
ΑΡΙΘ./ΗΜΕΡ. ΔΗΜΟΣΙΕΥΣΗΣ
ΕΥΡΩΠΑΪΚΗΣ ΑΙΤΗΣΗΣ (86):14731223.5--16/06/2014
ΔΙΚΑΙΟΥΧΟΣ (73):1)F. Hoffmann-La Roche AG
Grenzacherstrasse 124, 4070 Basel, ΕΛΒΕΤΙΑ
ΣΥΜΒ. ΠΡΟΤΕΡΑΙΟΤΗΤΕΣ (30):201361836899 P-19/06/2013-US
ΕΦΕΥΡΕΤΗΣ (72):1)HIGGINS, Brian
2)NICHOLS, Gwen
3)PACKMAN, Kathryn E.
ΕΙΔΙΚΟΣ ΠΛΗΡΕΞΟΥΣΙΟΣ (74):ΚΙΛΙΜΙΡΗΣ "ΠΑΤΡΙΝΟΣ & ΚΙΛΙΜΙΡΗΣ
ΔΙΚΗΓΟΡΙΚΗ ΕΤΑΙΡΙΑ" ΚΩΝΣΤΑΝΤΙΝΟΣ
Χατζηγιάννη Μέξη 7, 11528 ΑΘΗΝΑ
ΑΝΤΙΚΛΗΤΟΣ (74):ΚΙΛΙΜΙΡΗΣ ΚΩΝΣΤΑΝΤΙΝΟΣ
Χατζηγιάννη Μέξη 7,11528 ΑΘΗΝΑ
ΤΙΤΛΟΣ ΕΦΕΥΡΕΣΗΣ (54):**ΣΥΝΔΥΑΣΜΟΣ RO5503781, ΚΑΠΕΣΙΤΑ-
ΒΙΝΗΣ ΚΑΙ ΟΞΑΛΙΠΛΑΤΙΝΗΣ ΓΙΑ
ΘΕΡΑΠΕΥΤΙΚΗ ΑΓΩΓΗ ΚΑΡΚΙΝΟΥ**

ΠΕΡΙΛΗΨΗ(57)

Η παρούσα αίτηση αποκαλύπτει φαρμακευτικά προϊόντα που περιλαμβάνουν (α) ως ένα πρώτο μέρος μία φαρμακευτική σύνθεση που περιλαμβάνει ως ένα δραστικό συστατικό μία θεραπευτικώς αποτελεσματική ποσότητα 4-[[[(2Κ,38,4Κ,58)-4-(4-χλωρο-2-φθορο-φαινυλο)-3-(3-χλωρο-2-φθορο-φαινυλο)-4-κυανο-5-(2,2-διμεθυλο-προπυλο)-πυρρολιδινό-2-καρβονυλο] -αμινο}-3-μεθοξύ-βενζοϊκού οξέος (Ένωση Α) ή ενός φαρμακευτικώς αποδεκτού άλατος, εστέρα ή προφαρμάκου της εν λόγω ένωσης· (β) ένα δεύτερο μέρος που περιλαμβάνει μία φαρμακευτική σύνθεση που περιέχει μία θεραπευτικώς

αποτελεσματική ποσότητα καπεσιταβίνης· και (γ) ένα τρίτο μέρος που περιλαμβάνει μία φαρμακευτική σύνθεση που περιλαμβάνει μία θεραπευτικώς αποτελεσματική ποσότητα οξαλιπλατίνης. Η αίτηση αποκαλύπτει επίσης μεθόδους για τη θεραπευτική αγωγή καρκίνου διά της χρήσης των εν λόγω προϊόντων καθώς και κιτ που περιέχουν τα εν λόγω προϊόντα.



ΑΡΙΘΜΟΣ ΕΥΡ. Δ.Ε. (11):3101253
ΑΡΙΘ. ΕΛΛ. ΚΑΤΑΘΕΣΗΣ (21):20190402895
ΗΜΕΡ. ΕΛΛ. ΚΑΤΑΘΕΣΗΣ (22):23/09/2019
ΑΡΙΘ./ΗΜΕΡ. ΔΗΜΟΣΙΕΥΣΗΣ
ΕΥΡΩΠΑΪΚΟΥ ΔΙΠΛΩΜΑΤΟΣ(87):3106873 - 17/07/2019
ΑΡΙΘ./ΗΜΕΡ. ΔΗΜΟΣΙΕΥΣΗΣ
ΕΥΡΩΠΑΪΚΗΣ ΑΙΤΗΣΗΣ (86):16181416.5--23/10/2008
ΔΙΚΑΙΟΥΧΟΣ (73):1)Toray Industries, Inc.
1-1, Nihonbashi Muromachi 2-chome Chuoku, Tokyo 103-8666, ΙΑΠΩΝΙΑ
ΣΥΜΒ. ΠΡΟΤΕΡΑΙΟΤΗΤΕΣ (30):2007277697-25/10/2007-JP
2007277747-25/10/2007-JP
2007279512-26/10/2007-JP
2007279580-26/10/2007-JP
2008254170-30/09/2008-JP
ΕΦΕΥΡΕΤΗΣ (72):1)Okano, Fumiyoshi
2)Suzuki, Kana
ΕΙΔΙΚΟΣ ΠΛΗΡΕΞΟΥΣΙΟΣ (74):ΑΘΑΝΑΣΙΑΔΟΥ "ΕΛΕΝΗ Γ.
ΠΑΠΑΚΩΝΣΤΑΝΤΙΝΟΥ ΚΑΙ
ΣΥΝΕΡΓΑΤΕΣ, ΔΙΚΗΓΟΡΙΚΗ ΕΤΑΙΡΙΑ"
ΜΑΡΙΑ
Κουμπάρη 2, 10674 ΑΘΗΝΑ
ΑΝΤΙΚΛΗΤΟΣ (74):ΓΙΑΖΙΤΖΟΓΛΟΥ ΕΥΑΓΓΕΛΙΑ
Κουμπάρη 2,10674 ΑΘΗΝΑ
ΤΙΤΛΟΣ ΕΦΕΥΡΕΣΗΣ (54):**ΜΕΘΟΔΟΣ ΓΙΑ ΑΝΙΧΝΕΥΣΗ ΤΟΥ
ΚΑΡΚΙΝΟΥ**

ΠΕΡΙΛΗΨΗ(57)

Μια μέθοδος για ανίχνευση καρκίνου(-ων) βάσει μιας έκφρασης συνταγογραφηθέντων πολυπεπτιδίων αποκαλύπτεται. Αυτά τα πολυπεπτιδία απομονώθηκαν, μέσω της μεθόδου SEREX χρησιμοποιώντας μια βιβλιοθήκη cDNA που προέρχεται από όρχι και ορό κυνοειδών από ένα φέροντα καρκίνο σκύλο, ως ένα πολυπεπτιδίο το οποίο δεσμεύεται σε ένα αντίσωμα υφιστάμενο σε ορό που προέρχεται από φέροντα καρκίνο ζώοντα οργανισμό. Επειδή αυτά τα

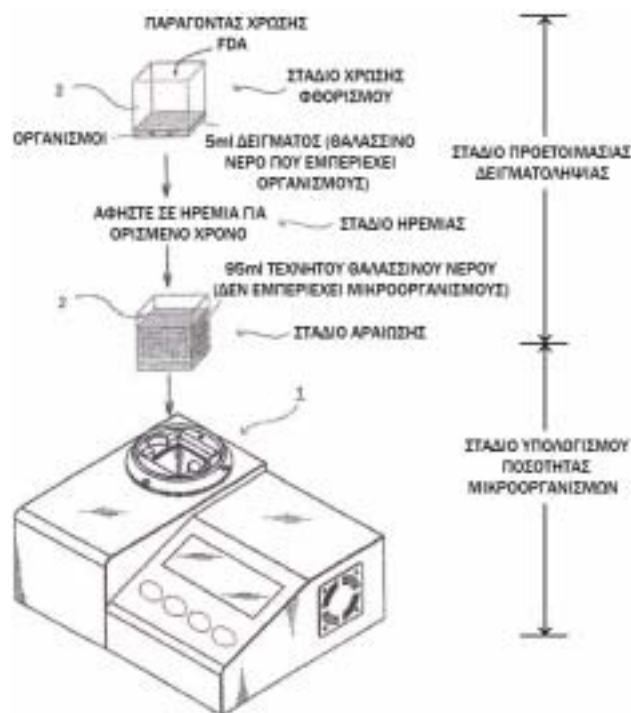
πολυπεπτιδία αντιδρούν με αντισώματα υφιστάμενα κατά συγκεκριμένο τρόπο σε ορό ενός ασθενούς καρκίνου, οι καρκίνοι σε έναν ζώντα οργανισμό μπορούν να ανιχνευθούν μετρώντας το αντίσωμα σε ένα δείγμα. Οι καρκίνοι σε ένα ζώντα οργανισμό μπορούν επίσης να ανιχνευθούν μετρώντας και την πρωτεΐνη αντιγόνου του αντισώματος ως έχει ή του mRNA που την εγκωδικοποιεί.

ΑΡΙΘΜΟΣ ΕΥΡ. Δ.Ε. (11):3101254
ΑΡΙΘ. ΕΛΛ. ΚΑΤΑΘΕΣΗΣ (21):20190402894
ΗΜΕΡ. ΕΛΛ. ΚΑΤΑΘΕΣΗΣ (22):23/09/2019
ΑΡΙΘ./ΗΜΕΡ. ΔΗΜΟΣΙΕΥΣΗΣ
ΕΥΡΩΠΑΪΚΟΥ ΔΙΠΛΩΜΑΤΟΣ(87):3006569 - 10/07/2019
ΑΡΙΘ./ΗΜΕΡ. ΔΗΜΟΣΙΕΥΣΗΣ
ΕΥΡΩΠΑΪΚΗΣ ΑΙΤΗΣΗΣ (86):14803792.2--16/05/2014
ΔΙΚΑΙΟΥΧΟΣ (73):1)Satake Corporation
7-2, Sotokanda 4-chome, Chiyoda-ku Tokyo
101-0021, ΙΑΠΩΝΙΑ
ΣΥΜΒ. ΠΡΟΤΕΡΑΙΟΤΗΤΕΣ (30):2013112978-29/05/2013-JP
ΕΦΕΥΡΕΤΗΣ (72):1)HOSAKA, Yukio
2)FUSHIDA, Shinya
3)NAKATA, Akiko
4)KOIKE, Kazuhiko
ΕΙΔΙΚΟΣ ΠΛΗΡΕΞΟΥΣΙΟΣ (74):ΑΘΑΝΑΣΙΑΔΟΥ "ΕΛΕΝΗ Γ.
ΠΑΠΑΚΩΝΣΤΑΝΤΙΝΟΥ ΚΑΙ
ΣΥΝΕΡΓΑΤΕΣ, ΔΙΚΗΓΟΡΙΚΗ ΕΤΑΙΡΙΑ"
ΜΑΡΙΑ
Κουμπάρη 2, 10674 ΑΘΗΝΑ
ΑΝΤΙΚΛΗΤΟΣ (74):ΓΙΑΖΙΤΖΟΓΛΟΥ ΕΥΑΓΓΕΛΙΑ
Κουμπάρη 2,10674 ΑΘΗΝΑ
ΤΙΤΛΟΣ ΕΦΕΥΡΕΣΗΣ (54):**ΜΕΘΟΔΟΣ ΔΟΚΙΜΗΣ ΜΙΚΡΟΟΡΓΑΝΙΣΜΩΝ**

ΠΕΡΙΛΗΨΗ(57)

Μια μέθοδος εξέτασης μικροοργανισμών έχει ένα στάδιο προετοιμασίας δειγματοληψίας που περιλαμβάνει ένα στάδιο φθορίζουσας χρώσης όπου γίνεται ανάδευση και ανάμειξη συγκεκριμένων ποσοτήτων ενός δείγματος και ενός αντιδραστήριου χρώσης φθορισμού, ένα στάδιο ηρεμίας όπου το διάλυμα μετά το στάδιο της φθορίζουσας χρώσης αφήνεται σε ηρεμία για ορισμένο χρόνο, και ένα

στάδιο αραίωσης όπου το διάλυμα μετά το στάδιο ηρεμίας αραιώνεται με ένα υγρό που δεν εκπέμπει φθορισμό.



ΑΡΙΘΜΟΣ ΕΥΡ. Δ.Ε. (11):3101255
ΑΡΙΘ. ΕΛΛ. ΚΑΤΑΘΕΣΗΣ (21):20190402893
ΗΜΕΡ. ΕΛΛ. ΚΑΤΑΘΕΣΗΣ (22):23/09/2019
ΑΡΙΘ./ΗΜΕΡ. ΔΗΜΟΣΙΕΥΣΗΣ
ΕΥΡΩΠΑΪΚΟΥ ΔΙΠΛΩΜΑΤΟΣ(87):3079667 - 26/06/2019
ΑΡΙΘ./ΗΜΕΡ. ΔΗΜΟΣΙΕΥΣΗΣ
ΕΥΡΩΠΑΪΚΗΣ ΑΙΤΗΣΗΣ (86):14819084.6--11/12/2014
ΔΙΚΑΙΟΥΧΟΣ (73):1)Novartis AG
Lichtstrasse 35, 4056 Basel, ΕΛΒΕΤΙΑ
ΣΥΜΒ. ΠΡΟΤΕΡΑΙΟΤΗΤΕΣ (30):201361915606 P-13/12/2013-US
ΕΦΕΥΡΕΤΗΣ (72):1)RIBEIRO, Suzie
ΕΙΔΙΚΟΣ ΠΛΗΡΕΞΟΥΣΙΟΣ (74):ΣΙΩΤΟΥ "ΚΑΤΕΡΙΝΑ ΣΙΩΤΟΥ ΚΑΙ
ΣΥΝΕΡΓΑΤΕΣ ΔΙΚΗΓΟΡΙΚΗ ΕΤΑΙΡΕΙΑ"
ΑΙΚΑΤΕΡΙΝΗ
Πατησίων (28ης Οκτωβρίου) 122, 11257
ΑΘΗΝΑ
ΑΝΤΙΚΛΗΤΟΣ (74):ΣΙΩΤΟΥ ΑΙΚΑΤΕΡΙΝΗ
Πατησίων (28ης Οκτωβρίου) 122,11257
ΑΘΗΝΑ
ΤΙΤΛΟΣ ΕΦΕΥΡΕΣΗΣ (54):**ΦΑΡΜΑΚΟΤΕΧΝΙΚΕΣ ΔΟΣΟΛΟΓΙΚΕΣ ΜΟΡΦΕΣ**

ΠΕΡΙΛΗΨΗ(57)

Η παρούσα εφεύρεση σχετίζεται με στερεές φαρμακοτεχνικές μορφές οι οποίες περιλαμβάνουν την ουσία φαρμάκου 3-(2,6-διχλωρο-3,5-διμεθοξυ-φαινυλο)-1-{6-[4-(4-αιθυλο-πιπεραζίν-1-υλο) φαινυλαμινο]-πυριμιδιν-4-υλο}-1-μεθυλοουρία ή οποιοδήποτε αποδεκτό άλας αυτής. Επιπλέον, αφορά διαδικασίες παρασκευής των εν λόγω φαρμακοτεχνικών μορφών.

ΑΡΙΘΜΟΣ ΕΥΡ. Δ.Ε. (11):3101256
ΑΡΙΘ. ΕΛΛ. ΚΑΤΑΘΕΣΗΣ (21):20190402892
ΗΜΕΡ. ΕΛΛ. ΚΑΤΑΘΕΣΗΣ (22):23/09/2019
ΑΡΙΘ./ΗΜΕΡ. ΔΗΜΟΣΙΕΥΣΗΣ
ΕΥΡΩΠΑΪΚΟΥ ΔΙΠΛΩΜΑΤΟΣ(87):2970187 - 26/06/2019
ΑΡΙΘ./ΗΜΕΡ. ΔΗΜΟΣΙΕΥΣΗΣ
ΕΥΡΩΠΑΪΚΗΣ ΑΙΤΗΣΗΣ (86):14771016.4--12/03/2014
ΔΙΚΑΙΟΥΧΟΣ (73):1)Dow AgroSciences LLC
9330 Zionsville Road, Indianapolis IN 46268-1054, ΗΝΩΜΕΝΕΣ ΠΟΛΙΤΕΙΕΣ ΤΗΣ ΑΜΕΡΙΚΗΣ
ΣΥΜΒ. ΠΡΟΤΕΡΑΙΟΤΗΤΕΣ (30):201313839000-15/03/2013-US
ΕΦΕΥΡΕΤΗΣ (72):1)ECKELBARGER, Joseph D.
2)EPP, Jeffrey B. 8)PETKUS, Jeff
3)FIELDS, Stephen Craig 9)ROTH, Joshua
4)FISCHER, Lindsey G. 10)SATCHIVI, Norbert M.
5)GIAMPIETRO, Natalie C. 11)SCHMITZER, Paul Richard
6)GUENTHENSBERGER, Katherine A 12)SIDDALL, Thomas L.
7)LOWE, Christian T. 13)WANG, Nick X.
ΕΙΔΙΚΟΣ ΠΛΗΡΕΞΟΥΣΙΟΣ (74):ΑΘΑΝΑΣΙΑΔΟΥ "ΕΛΕΝΗ Γ.
ΠΑΠΑΚΩΝΣΤΑΝΤΙΝΟΥ ΚΑΙ
ΣΥΝΕΡΓΑΤΕΣ, ΔΙΚΗΓΟΡΙΚΗ ΕΤΑΙΡΙΑ"
ΜΑΡΙΑ
Κουμπάρη 2, 10674 ΑΘΗΝΑ
ΑΝΤΙΚΛΗΤΟΣ (74):ΓΙΑΖΙΤΖΟΓΛΟΥ ΕΥΑΓΓΕΛΙΑ
Κουμπάρη 2,10674 ΑΘΗΝΑ
ΤΙΤΛΟΣ ΕΦΕΥΡΕΣΗΣ (54):4-ΑΜΙΝΟ-6-(ΕΤΕΡΟΚΥΚΛΙΚΑ)ΠΙΚΟ-
ΛΙΝΙΚΑ ΑΛΑΤΑ ΚΑΙ Η ΧΡΗΣΗ ΤΟΥΣ
ΩΣ ΖΙΖΑΝΙΟΚΤΟΝΑ

ΠΕΡΙΛΗΨΗ(57)

Παρέχονται 4-αμινο-6-(ετεροκυκλικά)πικολινικά οξέα, 6-αμινο-2-(ετεροκυκλικά)πυριμιδινο-4-καρβοξυλικά και παράγωγα αυτών. Επίσης παρέχονται ζιζανιοκτόνες συνθέσεις που περιλαμβάνουν αυτές τις ενώσεις, καθώς επίσης και μέθοδοι χρήσεως αυτών ως ζιζανιοκτόνων. Η εμφάνιση ανεπιθύμητης βλαστήσεως, π.χ. ζιζανίων είναι ένα μόνιμο πρόβλημα το οποίο αντιμετωπίζουν γεωργοί στις καλλιέργειες, στα λιβάδια και σε άλλα περιβάλλοντα. Τα ζιζάνια ανταγωνίζονται τις καλλιέργειες και επηρεάζουν αρνητικά την απόδοση της καλλιέργειας. Η χρήση χημικών ζιζανιοκτόνων είναι ένα σημαντικό εργαλείο στον έλεγχο της ανεπιθύμητης βλαστήσεως.

ΑΡΙΘΜΟΣ ΕΥΡ. Δ.Ε. (11):3101257
ΑΡΙΘ. ΕΛΛ. ΚΑΤΑΘΕΣΗΣ (21):20190402891
ΗΜΕΡ. ΕΛΛ. ΚΑΤΑΘΕΣΗΣ (22):23/09/2019
ΑΡΙΘ./ΗΜΕΡ. ΔΗΜΟΣΙΕΥΣΗΣ
ΕΥΡΩΠΑΪΚΟΥ ΔΙΠΛΩΜΑΤΟΣ(87):3233763 - 26/06/2019
ΑΡΙΘ./ΗΜΕΡ. ΔΗΜΟΣΙΕΥΣΗΣ
ΕΥΡΩΠΑΪΚΗΣ ΑΙΤΗΣΗΣ (86):14833262.0--19/12/2014
ΔΙΚΑΙΟΥΧΟΣ (73):1)Tubitak
Ataturk Bulvari, No 221 Kavaklidere / Cankaya, 06100 Ankara, ΤΟΥΡΚΙΑ
ΣΥΜΒ. ΠΡΟΤΕΡΑΙΟΤΗΤΕΣ (30):
ΕΦΕΥΡΕΤΗΣ (72):1)ELMAS KIMYONOK, Atifet Begum
2)AY, Siringul
3)ULUTURK, Mehmet
4)BIGEC, Baris
5)KORLU, Zekayi
ΕΙΔΙΚΟΣ ΠΛΗΡΕΞΟΥΣΙΟΣ (74):ΚΙΛΙΜΙΡΗΣ "ΠΑΤΡΙΝΟΣ & ΚΙΛΙΜΙΡΗΣ
ΔΙΚΗΓΟΡΙΚΗ ΕΤΑΙΡΙΑ" ΚΩΝΣΤΑΝΤΙΝΟΣ
Χατζηγιάννη Μέξη 7, 11528 ΑΘΗΝΑ
ΑΝΤΙΚΛΗΤΟΣ (74):ΚΙΛΙΜΙΡΗΣ ΚΩΝΣΤΑΝΤΙΝΟΣ
Χατζηγιάννη Μέξη 7,11528 ΑΘΗΝΑ
ΤΙΤΛΟΣ ΕΦΕΥΡΕΣΗΣ (54):ΑΥΤΟΑΝΑΦΛΕΞΙΜΕΣ ΠΥΡΟΤΕΧΝΙΚΕΣ
ΣΥΝΘΕΣΕΙΣ ΜΕ ΒΑΣΗ Ο-ΧΛΩ-
ΡΟΒΕΝΖΥΛΙΔΕΝΟ-ΜΑΛΟΝΟΝΙΤΡΙΑΙΟ
(CS) ΟΙ ΟΠΟΙΕΣ ΕΧΟΥΝ ΧΑΜΗΛΕΣ
ΘΕΡΜΟΚΡΑΣΙΕΣ ΑΝΑΦΛΕΞΗΣ

ΠΕΡΙΛΗΨΗ(57)

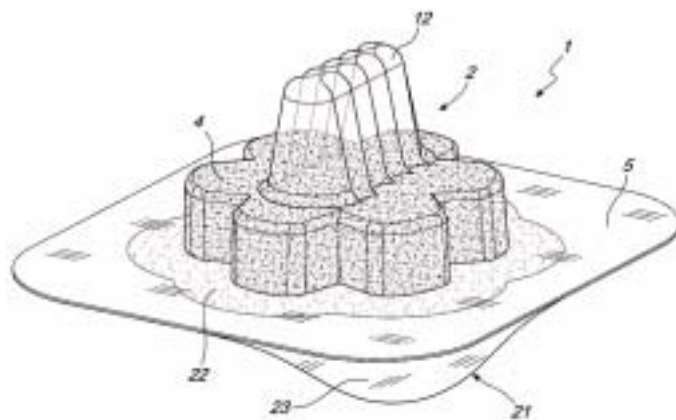
Αυτοαναφλέξιμες πυροτεχνικές συνθέσεις με βάση Ο-χλωροβενζυλιδενο-μαλονονιτρίλιο (CS) που περιέχουν πολυανθρακικό (PC) σαν ένα συνδετικό μέσο και 6,10-ανθρακινόνη σαν ένα συστατικό καπνού που είναι σε θέση να παράγει καπνό δακρυγόνου αερίου κατά την ανάφλεξη. Η πυροτεχνική σύνθεση περιλαμβάνει ένα οξειδωτικό και καύσιμο. Το σκεύασμα περιλαμβάνει ακόμη ένα σταθεροποιητή.

ΑΡΙΘΜΟΣ ΕΥΡ. Δ.Ε. (11):3101258
ΑΡΙΘ. ΕΛΛ. ΚΑΤΑΘΕΣΗΣ (21):20190402906
ΗΜΕΡ. ΕΛΛ. ΚΑΤΑΘΕΣΗΣ (22):23/09/2019
ΑΡΙΘ./ΗΜΕΡ. ΔΗΜΟΣΙΕΥΣΗΣ
ΕΥΡΩΠΑΪΚΟΥ ΔΙΠΛΩΜΑΤΟΣ(87):3202682 - 26/06/2019
ΑΡΙΘ./ΗΜΕΡ. ΔΗΜΟΣΙΕΥΣΗΣ
ΕΥΡΩΠΑΪΚΗΣ ΑΙΤΗΣΗΣ (86):17154566.8--03/02/2017
ΔΙΚΑΙΟΥΧΟΣ (73):1)Bolton Manitoba S.p.A.
Via Pirelli, 19, 20124 Milano, ΙΤΑΛΙΑ
ΣΥΜΒ. ΠΡΟΤΕΡΑΙΟΤΗΤΕΣ (30):UB20160218-04/02/2016-IT
ΕΦΕΥΡΕΤΗΣ (72):1)ALDERUCCIO, Gianni
2)BIANCHI, Raoul
3)BAIGUERRA, Gianpaolo
4)NOVITA', Luciano Mario
ΕΙΔΙΚΟΣ ΠΑΡΗΡΕΞΟΥΣΙΟΣ (74):ΑΘΑΝΑΣΙΑΔΟΥ "ΕΛΕΝΗ Γ.
ΠΑΠΑΚΩΝΣΤΑΝΤΙΝΟΥ ΚΑΙ
ΣΥΝΕΡΓΑΤΕΣ, ΔΙΚΗΓΟΡΙΚΗ ΕΤΑΙΡΙΑ"
ΜΑΡΙΑ
Κουμπάρη 2, 10674 ΑΘΗΝΑ
ΑΝΤΙΚΛΗΤΟΣ (74):ΓΙΑΖΙΤΖΟΓΛΟΥ ΕΥΑΓΓΕΛΙΑ
Κουμπάρη 2,10674 ΑΘΗΝΑ
ΤΙΤΛΟΣ ΕΦΕΥΡΕΣΗΣ (54):**ΣΥΣΚΕΥΑΣΙΑ ΚΥΦΕΛΙΔΩΝ ΓΙΑ ΠΡΟΪ-
ΟΝΤΑ ΑΠΟΛΥΜΑΝΣΗΣ ΓΙΑ ΣΤΟΙΧΕΙΑ**
ΥΓΙΕΙΝΗΣ ΚΑΙ ΤΑ ΠΑΡΟΜΟΙΑ

ΠΕΡΙΛΗΨΗ(57)

Μία συσκευασία κυφελιδων (1) για προϊόντα απολύμανσης για στοιχεία υγιεινής και τα παρόμοια, τα οποία περιλαμβάνουν μία προεξοχή (2,12) προσαρμοσμένη να ορίζει μια κοιλότητα (3) η οποία προεξέχει από μία επίπεδη περιοχή (5) της συσκευασίας κυφελιδων και η οποία κλείνεται από μια μεμβράνη (21), την προεξοχή (2) που προσαρμόζεται για να ασκήσει μια δράση ώθησης ενάντια σε ένα προϊόν απολύμανσης (4) που φιλοξενείται εντός της κοιλότητας (3), όταν η

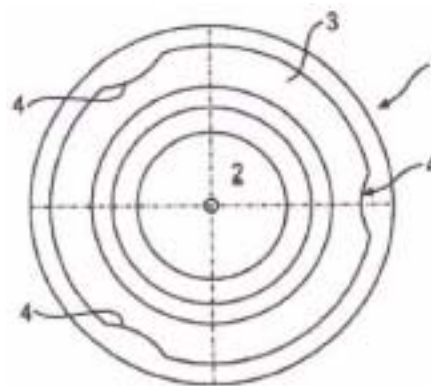
συσκευασία κυφελιδων (1) συγκρατείται από έναν χρήστη η μεμβράνη (21) περιλαμβάνει ένα εγγύς τμήμα (22) το οποίο είναι θερμικά σφραγισμένο στην επίπεδη περιοχή (5) και ένα απομακρυσμένο τμήμα (23) το οποίο δεν είναι θερμικά σφραγισμένο στην επίπεδη περιοχή (5).



ΑΡΙΘΜΟΣ ΕΥΡ. Δ.Ε. (11):3101259
ΑΡΙΘ. ΕΛΛ. ΚΑΤΑΘΕΣΗΣ (21):20190402905
ΗΜΕΡ. ΕΛΛ. ΚΑΤΑΘΕΣΗΣ (22):23/09/2019
ΑΡΙΘ./ΗΜΕΡ. ΔΗΜΟΣΙΕΥΣΗΣ
ΕΥΡΩΠΑΪΚΟΥ ΔΙΠΛΩΜΑΤΟΣ(87):3293241 - 26/06/2019
ΑΡΙΘ./ΗΜΕΡ. ΔΗΜΟΣΙΕΥΣΗΣ
ΕΥΡΩΠΑΪΚΗΣ ΑΙΤΗΣΗΣ (86):17197252.4--07/11/2008
ΔΙΚΑΙΟΥΧΟΣ (73):1)Actega DS GmbH
Straubinger Strasse 12, 28219 Bremen,
ΓΕΡΜΑΝΙΑ
ΣΥΜΒ. ΠΡΟΤΕΡΑΙΟΤΗΤΕΣ (30):07021782-09/11/2007-EP
08002379-08/02/2008-EP
ΕΦΕΥΡΕΤΗΣ (72):1)ROEL, Christiane
2)WITTENBERG, Rudiger
3)SCHLENK, Georg
ΕΙΔΙΚΟΣ ΠΑΡΗΡΕΞΟΥΣΙΟΣ (74):ΑΘΑΝΑΣΙΑΔΟΥ "ΕΛΕΝΗ Γ.
ΠΑΠΑΚΩΝΣΤΑΝΤΙΝΟΥ ΚΑΙ
ΣΥΝΕΡΓΑΤΕΣ, ΔΙΚΗΓΟΡΙΚΗ ΕΤΑΙΡΙΑ"
ΜΑΡΙΑ
Κουμπάρη 2, 10674 ΑΘΗΝΑ
ΑΝΤΙΚΛΗΤΟΣ (74):ΓΙΑΖΙΤΖΟΓΛΟΥ ΕΥΑΓΓΕΛΙΑ
Κουμπάρη 2,10674 ΑΘΗΝΑ
ΤΙΤΛΟΣ ΕΦΕΥΡΕΣΗΣ (54):**ΠΩΜΑ ΣΤΡΕΨΗΣ ΜΕΣΩ ΠΙΕΣΗΣ**
ΠΕΡΙΛΗΨΗ(57)

Η παρούσα εφεύρεση αναφέρεται σε μία μέθοδο παραγωγής ενός πώματος δοχείου που λειτουργεί με πίεση και στρέψη (Press-on, Twist-off registered), για δοχεία με ένα άνοιγμα που κλείνεται από το πώμα δοχείου με μία εσωτερική διάμετρο μεγαλύτερη των 2cm, το οποίο περιλαμβάνει ένα στοιχείο στεγανοποίησης πάνω σε βάση πολυμερούς, το οποίο είναι διατεταγμένο στο πώμα δοχείου έτσι ώστε, στην κλειστή κατάσταση, να εφαρμόζει στεγανά επί του ανοίγματος του δοχείου, στο οποίο μία ένωση πολυμερούς καθίσταται επαρκώς ρευστή δια θερμάνσεως και εφαρμόζεται στην περιοχή του στοιχείου

στεγανοποίησης που παράγεται επί του πώματος του δοχείου και διαμορφώνεται μηχανικά στο επιθυμητό σχήμα, το οποίο διατηρεί αφότου κρυώσει, που χαρακτηρίζεται από μία 25 σκληρότητα Shore A της πολυμερούς ενώσεως μεταξύ 40 και 90, όπου η πολυμερής ένωση σε έλεγχο παραμόρφωσης λόγω πίεσης προσδιορίζεται, σύμφωνα με την ASTM, μετά από 22 ώρες αποθήκευσης στους 70 βαθμούς Κελσίου και με μία συμπίεση 25%, παρουσιάζει έναν δείκτη παραμόρφωσης μέσω πίεσης που κυμαίνεται μεταξύ 30% και 70%, η πολυμερής ένωση δεν περιέχει καθόλου PVC, η πολυμερής ένωση περιέχει ένα συμπολυμερές που περιλαμβάνει, αφενός, μονάδες πολυαιθυλενίου και αφετέρου κατασκευάζεται από ένα μονομερές αλκινίου, το οποίο επιλέγεται από προπάνιο, βουτάνιο, εξάνιο και ιδίως οκτάνιο, και από το ότι η ένωση 5 πολυμερούς σχηματίζεται έτσι ώστε το στοιχείο στεγανοποίησης να μπορεί να χρησιμοποιηθεί από συνθήκες παστερίωσης (έως μέχρι τους 98 βαθμούς Κελσίου).



ΑΡΙΘΜΟΣ ΕΥΡ. Δ.Ε. (11):3101260
ΑΡΙΘ. ΕΛΛ. ΚΑΤΑΘΕΣΗΣ (21):20190402904
ΗΜΕΡ. ΕΛΛ. ΚΑΤΑΘΕΣΗΣ (22):23/09/2019
ΑΡΙΘ./ΗΜΕΡ. ΔΗΜΟΣΙΕΥΣΗΣ
ΕΥΡΩΠΑΪΚΟΥ ΔΙΠΛΩΜΑΤΟΣ(87):3120239 - 21/08/2019
ΑΡΙΘ./ΗΜΕΡ. ΔΗΜΟΣΙΕΥΣΗΣ
ΕΥΡΩΠΑΪΚΗΣ ΑΙΤΗΣΗΣ (86):15705333.1--20/02/2015
ΔΙΚΑΙΟΥΧΟΣ (73):1)International Business Machines Corporation
 New Orchard Road, Armonk, New York
 10504, ΗΝΩΜΕΝΕΣ ΠΟΛΙΤΕΙΕΣ ΤΗΣ
 ΑΜΕΡΙΚΗΣ

ΣΥΜΒ. ΠΡΟΤΕΡΑΙΟΤΗΤΕΣ (30):201414217800-18/03/2014-US
 201414554313-26/11/2014-US

ΕΦΕΥΡΕΤΗΣ (72):1)GSCHWIND, Michael Karl
ΕΙΔΙΚΟΣ ΠΑΗΡΕΞΟΥΣΙΟΣ (74):ΑΘΑΝΑΣΙΑΔΟΥ "ΕΛΕΝΗ Γ.
 ΠΑΠΑΚΩΝΣΤΑΝΤΙΝΟΥ ΚΑΙ
 ΣΥΝΕΡΓΑΤΕΣ, ΔΙΚΗΓΟΡΙΚΗ ΕΤΑΙΡΙΑ"
 ΜΑΡΙΑ
 Κουμπάρη 2, 10674 ΑΘΗΝΑ

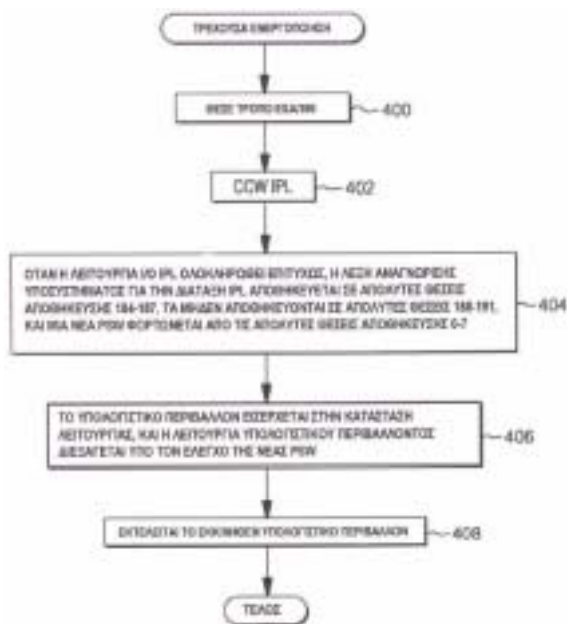
ΑΝΤΙΚΛΗΤΟΣ (74):ΓΙΑΖΙΤΖΟΓΛΟΥ ΕΥΑΓΓΕΛΙΑ
 Κουμπάρη 2,10674 ΑΘΗΝΑ

ΤΙΤΛΟΣ ΕΦΕΥΡΕΣΗΣ (54):**ΚΟΙΝΗ ΑΚΟΛΟΥΘΙΑ ΕΚΚΙΝΗΣΗΣ ΓΙΑ
 ΛΕΙΤΟΥΡΓΙΚΗ ΜΟΝΑΔΑ ΕΛΕΓΧΟΥ
 ΚΑΤΑΛΛΗΛΗ ΝΑ ΑΡΧΙΚΟΠΟΙΕΙΤΑΙ ΣΕ
 ΠΟΛΛΕΣ ΑΡΧΙΤΕΚΤΟΝΙΚΕΣ**

ΠΕΡΙΛΗΨΗ(57)

Παρέχεται ένας κοινός εξοπλισμός ακολουθίας εκκίνησης ο οποίος δίνει την δυνατότητα σε μία λειτουργική μονάδα (π.χ. λειτουργικό σύστημα, πρόγραμμα ελέγχου, ή άλλο μεμονωμένο εργαλείο, ως παραδείγματα) να εκκινήσει σε μία πληθώρα διαρθρώσεων χωρίς αλλαγή της ακολουθίας εκκίνησης. Ένα λειτουργικό σύστημα ή άλλη λειτουργική μονάδα ελέγχου χρησιμοποιεί την κοινή ακολουθία εκκίνησης για να είναι σε θέση να εκκινήσει είτε σε μία πρώτη αρχιτεκτονική

διάρθρωση που αρχικοποιείται σε μία αρχιτεκτονική, π.χ. στην ESA/390, και στη συνέχεια μεταβαίνει, για παράδειγμα, σε μία άλλη αρχιτεκτονική, π.χ. στην ζ/ Αρχιτεκτονική, για επεξεργασία ή σε μία δεύτερη αρχιτεκτονική διάρθρωση που αρχικοποιείται και πραγματοποιεί επεξεργασία στην άλλη αρχιτεκτονική, π.χ. στην ζ/Αρχιτεκτονική



ΑΡΙΘΜΟΣ ΕΥΡ. Δ.Ε. (11):3101261
ΑΡΙΘ. ΕΛΛ. ΚΑΤΑΘΕΣΗΣ (21):20190402903
ΗΜΕΡ. ΕΛΛ. ΚΑΤΑΘΕΣΗΣ (22):23/09/2019
ΑΡΙΘ./ΗΜΕΡ. ΔΗΜΟΣΙΕΥΣΗΣ
ΕΥΡΩΠΑΪΚΟΥ ΔΙΠΛΩΜΑΤΟΣ(87):2734353 - 21/08/2019
ΑΡΙΘ./ΗΜΕΡ. ΔΗΜΟΣΙΕΥΣΗΣ
ΕΥΡΩΠΑΪΚΗΣ ΑΙΤΗΣΗΣ (86):12738104.4--19/07/2012
ΔΙΚΑΙΟΥΧΟΣ (73):1)Plastika Kritis S.A.
 PO Box 1093 Iraklion, 711 10 Crete,
 ΕΛΛΑΔΑ

ΣΥΜΒ. ΠΡΟΤΕΡΑΙΟΤΗΤΕΣ (30):201112475-20/07/2011-GB

ΕΦΕΥΡΕΤΗΣ (72):1)LEMPIDAKIS, Emmanouil
 2)MELAS, Ioannis
 3)KALARAKIS, Minas

ΕΙΔΙΚΟΣ ΠΑΗΡΕΞΟΥΣΙΟΣ (74):ΑΘΑΝΑΣΙΑΔΟΥ "ΕΛΕΝΗ Γ.
 ΠΑΠΑΚΩΝΣΤΑΝΤΙΝΟΥ ΚΑΙ
 ΣΥΝΕΡΓΑΤΕΣ, ΔΙΚΗΓΟΡΙΚΗ ΕΤΑΙΡΙΑ"
 ΜΑΡΙΑ
 Κουμπάρη 2, 10674 ΑΘΗΝΑ

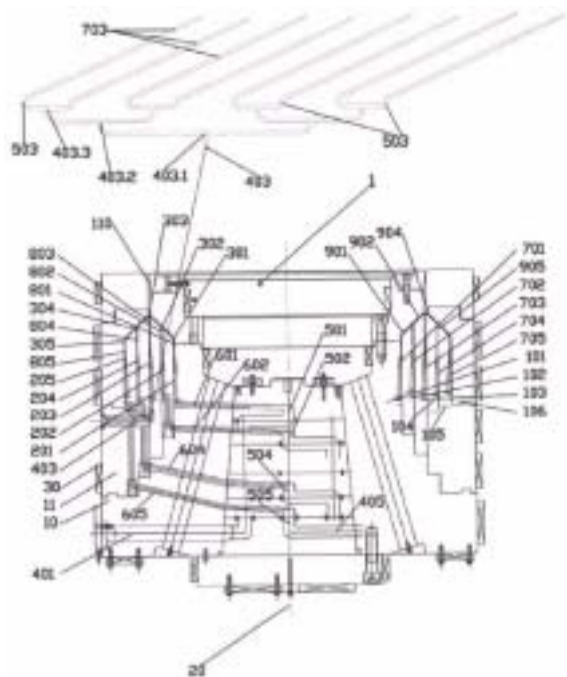
ΑΝΤΙΚΛΗΤΟΣ (74):ΓΙΑΖΙΤΖΟΓΛΟΥ ΕΥΑΓΓΕΛΙΑ
 Κουμπάρη 2,10674 ΑΘΗΝΑ

ΤΙΤΛΟΣ ΕΦΕΥΡΕΣΗΣ (54):**ΟΜΟΚΕΝΤΡΗ ΜΗΤΡΑ ΣΥΝΕΞΩΘΗΣΗΣ ΚΑΙ ΜΙΑ ΜΕΘΟΔΟΣ ΕΞΩΘΗΣΗΣ
 ΜΙΑΣ ΠΟΛΥΣΤΡΩΜΑΤΙΚΗΣ ΘΕΡΜΟ-
 ΠΛΑΣΤΙΚΗΣ ΜΕΜΒΡΑΝΗΣ**

ΠΕΡΙΛΗΨΗ(57)

Μια μεγάλη ομόκεντρη μήτρα συνεξώθησης (1) περιγράφεται, η οποία έχει ένα πλήθος στρωμάτων βοηθητικού άξονα δακτυλιοειδούς ή κωνικής μήτρας (201-205). Κάθε στρώμα είναι σχηματισμένο ανάμεσα σε ένα ζεύγος διπλανών βοηθητικών αξόνων δακτυλιοειδούς ή κωνικής μήτρας (101-106) που προσδιορίζει ανάμεσα τους μια είσοδο ροής για υλικό τηγμένο θερμοπλαστικών από μια είσοδο προς μια δακτυλιοειδή εξώδο εξώθησης (110) μέσω της οποίας μια σωληνοειδής εξώθηση θερμοπλαστικών σχηματίζεται στη χρήση. Η εξώθηση λαμβάνει χώρα μέσω πολλαπλών εξόδων δακτυλιοειδών στρωμάτων (301-305) για τον σχηματισμό ενός πολυστρωματικού προϊόντος. Τουλάχιστον ένα στρώμα (203) των βοηθητικών αξόνων δακτυλιοειδούς ή κωνικής μήτρας έχει ένα πλήθος

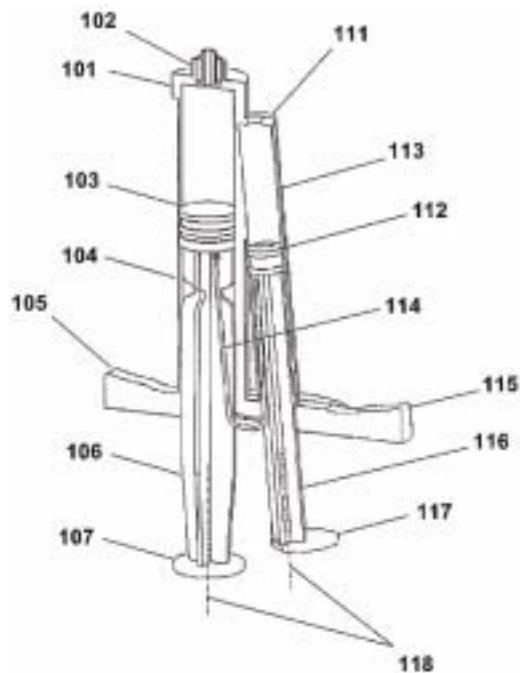
εισόδων τηγμένου υλικού που έχει διαταχθεί γύρω από την εξωτερική περιφέρεια της μήτρας συνεξώθησης με την κάθε είσοδο να συνδέεται με ένα κανάλι τροφοδοσίας (403) το οποίο έχει πλήθος διακλαδώσεων (403.1, 403.2, 403.3) παρέχοντας 2 βοηθητικά κανάλια τροφοδοσίας εξόδου (503) όπου n είναι ο αριθμός των διακλαδώσεων. Κάθε βοηθητικό κανάλι τροφοδοσίας εξόδου συνδέεται με ένα αντίστοιχο ελικοειδές κανάλι εξόδου (703).



ΑΡΙΘΜΟΣ ΕΥΡ. Δ.Ε. (11):3101262
ΑΡΙΘ. ΕΛΛ. ΚΑΤΑΘΕΣΗΣ (21):20190402902
ΗΜΕΡ. ΕΛΛ. ΚΑΤΑΘΕΣΗΣ (22):23/09/2019
ΑΡΙΘ./ΗΜΕΡ. ΔΗΜΟΣΙΕΥΣΗΣ
ΕΥΡΩΠΑΪΚΟΥ ΔΙΠΛΩΜΑΤΟΣ(87):1838364 - 26/06/2019
ΑΡΙΘ./ΗΜΕΡ. ΔΗΜΟΣΙΕΥΣΗΣ
ΕΥΡΩΠΑΪΚΗΣ ΑΙΤΗΣΗΣ (86):06733796.4--20/01/2006
ΔΙΚΑΙΟΥΧΟΣ (73):1)AVANCA MEDICAL DEVICES, INC.
2140 S. Dupont Hwy, DE 19934 CAMDEN,
ΗΝΩΜΕΝΕΣ ΠΟΛΙΤΕΙΕΣ ΤΗΣ ΑΜΕΡΙΚΗΣ
ΣΥΜΒ. ΠΡΟΤΕΡΑΙΟΤΗΤΕΣ (30):646190 P-21/01/2005-US
ΕΦΕΥΡΕΤΗΣ (72):1)SIBBITT, Wilmer, L., Jr.
2)SIBBITT, Randy, R.
ΕΙΔΙΚΟΣ ΠΛΗΡΕΞΟΥΣΙΟΣ (74):ΣΙΩΤΟΥ "ΚΑΤΕΡΙΝΑ ΣΙΩΤΟΥ ΚΑΙ
ΣΥΝΕΡΓΑΤΕΣ ΔΙΚΗΓΟΡΙΚΗ ΕΤΑΙΡΕΙΑ"
ΔΙΚΑΤΕΡΙΝΗ
Πατησίων (28ης Οκτωβρίου) 122, 11257
ΑΘΗΝΑ
ΑΝΤΙΚΛΗΤΟΣ (74):ΣΙΩΤΟΥ ΔΙΚΑΤΕΡΙΝΗ
Πατησίων (28ης Οκτωβρίου) 122,11257
ΑΘΗΝΑ
ΤΙΤΛΟΣ ΕΦΕΥΡΕΣΗΣ (54):ΣΥΡΙΓΓΕΣ ΠΑΛΙΝΔΡΟΜΙΚΗΣ ΔΙΑΔΙ-
ΚΑΣΙΑΣ

ΠΕΡΙΛΗΨΗ(57)

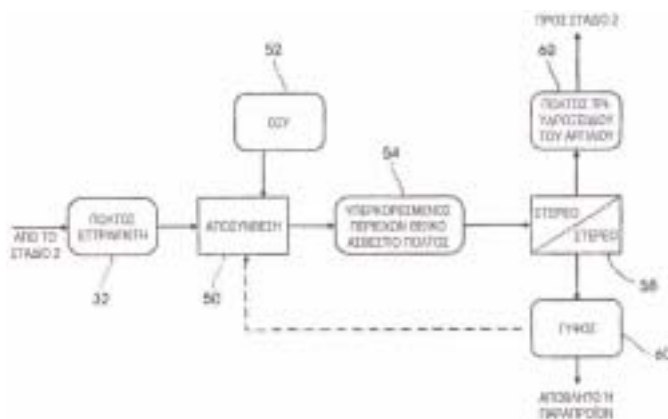
Παλινδρομική σύριγγα η οποία μπορεί να χρησιμοποιηθεί σε συνδυασμό με υπάρχοντες κυλίνδρους και εξαρτήματα σύριγγας. Ορισμένες υλοποιήσεις περιλαμβάνουν ένα πλαίσιο προσαρμοσμένο να συγκρατεί δύο υπάρχοντες κυλίνδρους σύριγγας. Το πλαίσιο μπορεί να φιλοξενήσει εξαρτήματα στον έναν ή σε αμφότερους τους κυλίνδρους.



ΑΡΙΘΜΟΣ ΕΥΡ. Δ.Ε. (11):3101263
ΑΡΙΘ. ΕΛΛ. ΚΑΤΑΘΕΣΗΣ (21):20190402901
ΗΜΕΡ. ΕΛΛ. ΚΑΤΑΘΕΣΗΣ (22):23/09/2019
ΑΡΙΘ./ΗΜΕΡ. ΔΗΜΟΣΙΕΥΣΗΣ
ΕΥΡΩΠΑΪΚΟΥ ΔΙΠΛΩΜΑΤΟΣ(87):3325414 - 04/09/2019
ΑΡΙΘ./ΗΜΕΡ. ΔΗΜΟΣΙΕΥΣΗΣ
ΕΥΡΩΠΑΪΚΗΣ ΑΙΤΗΣΗΣ (86):16828698.7--22/07/2016
ΔΙΚΑΙΟΥΧΟΣ (73):1)Mintek
200 Malibongwe Drive, 2194 Randburg, Jo-
hannesburg, ΝΟΤΙΑ ΑΦΡΙΚΗ
ΣΥΜΒ. ΠΡΟΤΕΡΑΙΟΤΗΤΕΣ (30):201505275-22/07/2015-ZA
ΕΦΕΥΡΕΤΗΣ (72):1)ΚΟΤΖΕ, Martha Hendriette
ΕΙΔΙΚΟΣ ΠΛΗΡΕΞΟΥΣΙΟΣ (74):ΑΘΑΝΑΣΙΑΔΟΥ "ΕΛΕΝΗ Γ.
ΠΑΠΑΚΩΝΣΤΑΝΤΙΝΟΥ ΚΑΙ
ΣΥΝΕΡΓΑΤΕΣ, ΔΙΚΗΓΟΡΙΚΗ ΕΤΑΙΡΙΑ"
ΜΑΡΙΑ
Κουμπάρη 2, 10674 ΑΘΗΝΑ
ΑΝΤΙΚΛΗΤΟΣ (74):ΓΙΑΖΙΤΖΟΓΛΟΥ ΕΥΑΓΓΕΛΙΑ
Κουμπάρη 2,10674 ΑΘΗΝΑ
ΤΙΤΛΟΣ ΕΦΕΥΡΕΣΗΣ (54):ΒΕΛΤΙΩΜΕΝΗ ΔΙΕΡΓΑΣΙΑ ΕΠΕΞΕΡΓΑ-
ΣΙΑΣ ΕΚΡΟΗΣ ΓΙΑ ΤΗΝ ΑΠΟΜΑΚΡΥΝ-
ΣΗ ΘΕΠΚΟΥ

ΠΕΡΙΛΗΨΗ(57)

Μια επεξεργασία όξινου απόβλητου ύδατος και μέθοδος όπου υδροξείδια βαρέων μετάλλων και γύψος κατα-κρημνίζονται σε μία και μόνο λειτουργία και όπου άμορφο τρυδροξείδιο του αργιλίου και γύψος διαχωρίζονται σε μία και μόνο μονάδα διαχωρισμού στερεού-στερεού.

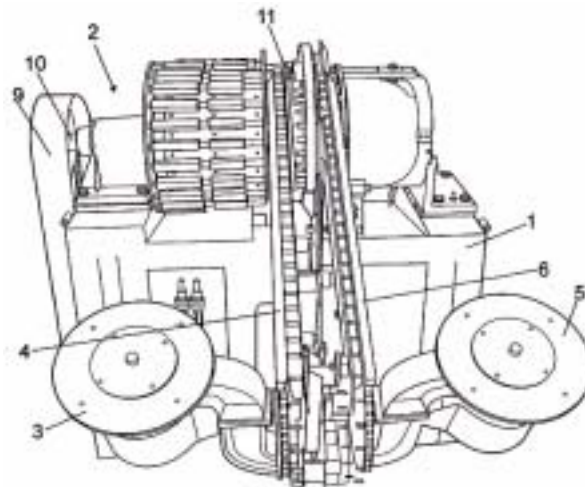


ΑΡΙΘΜΟΣ ΕΥΡ. Δ.Ε. (11):3101264
ΑΡΙΘ. ΕΛΛ. ΚΑΤΑΘΕΣΗΣ (21):20190402900
ΗΜΕΡ. ΕΛΛ. ΚΑΤΑΘΕΣΗΣ (22):23/09/2019
ΑΡΙΘ./ΗΜΕΡ. ΔΗΜΟΣΙΕΥΣΗΣ
ΕΥΡΩΠΑΪΚΟΥ ΔΙΠΛΩΜΑΤΟΣ(87):2260730 - 26/06/2019
ΑΡΙΘ./ΗΜΕΡ. ΔΗΜΟΣΙΕΥΣΗΣ
ΕΥΡΩΠΑΪΚΗΣ ΑΙΤΗΣΗΣ (86):10380062.9--04/05/2010
ΔΙΚΑΙΟΥΧΟΣ (73):1)Internacional Olivarera, S.A.
C/Garcilaso de la Vega, 2, 41700 Dos Her-
manas Sevilla, ΙΣΠΑΝΙΑ
ΣΥΜΒ. ΠΡΟΤΕΡΑΙΟΤΗΤΕΣ (30):200930288-09/06/2009-ES
ΕΦΕΥΡΕΤΗΣ (72):1)Agroba Rodriguez, Angel
ΕΙΔΙΚΟΣ ΠΑΡΕΞΟΥΣΙΟΣ (74):ΣΙΩΤΟΥ "ΚΑΤΕΡΙΝΑ ΣΙΩΤΟΥ ΚΑΙ
ΣΥΝΕΡΓΑΤΕΣ ΔΙΚΗΓΟΡΙΚΗ ΕΤΑΙΡΕΙΑ"
ΑΙΚΑΤΕΡΙΝΗ
Πατησίων (28ης Οκτωβρίου) 122, 11257
ΑΘΗΝΑ
ΑΝΤΙΚΑΗΤΟΣ (74):ΣΙΩΤΟΥ ΑΙΚΑΤΕΡΙΝΗ
Πατησίων (28ης Οκτωβρίου) 122,11257
ΑΘΗΝΑ
ΤΙΤΛΟΣ ΕΦΕΥΡΕΣΗΣ (54):ΜΗΧΑΝΗ ΓΙΑ ΤΗΝ ΕΚΠΥΡΝΩΣΗ
ΚΑΙ ΤΗΝ ΠΛΗΡΩΣΗ ΕΛΙΩΝ

ΠΕΡΙΛΗΨΗ(57)

Μηχανή για την εκπυρήνωση και την πλήρωση ελιών, με ένα σύνολο εκπυρήνωσης-πλήρωσης (2), μία συσκευή δοσιμέτρησης ελιών (3) και μία συσκευή δοσιμέτρησης σφαιριδίων πάστας (5) καθώς και έναν μεταφορέα ελιών (4) και έναν μεταφορέα σφαιριδίων πάστας (6) από τις συσκευές δοσιμέτρησης (3, 5) στο σύνολο εκπυρήνωσης -πλήρωσης (2). Το σύνολο εκπυρήνωσης-πλήρωσης (2) διαθέτει έναν κινητήριο άξονα (10) στον οποίο στερεώνονται μία πλάκα (11) με έδρες (12), όπου τοποθετούνται οι ελιές (7) για την εκπυρήνωση και την

πλήρωσή τους, και σύνολα συγκρατητών (13), διατηρητών (16), ακροφυσίων (19), διατάξεων απόσπασης -πλήρωσης (23) και θαλάμων προπλήρωσης (26), τα οποία όταν ενεργοποιούνται από έκκεντρα (15, 18, 22, 25, 28) εκτελούν συγχρονισμένες μετατοπίσεις σε περιστροφή 360 μοιρών του κινητήριου άξονα (10) με μία ακολουθία κινήσεων για τη συγχρονισμένη εκπυρήνωση και πλήρωση των ελιών και την επιστροφή στη αρχική θέση ενός νέου κύκλου.



ΑΡΙΘΜΟΣ ΕΥΡ. Δ.Ε. (11):3101265
ΑΡΙΘ. ΕΛΛ. ΚΑΤΑΘΕΣΗΣ (21):20190402899
ΗΜΕΡ. ΕΛΛ. ΚΑΤΑΘΕΣΗΣ (22):23/09/2019
ΑΡΙΘ./ΗΜΕΡ. ΔΗΜΟΣΙΕΥΣΗΣ
ΕΥΡΩΠΑΪΚΟΥ ΔΙΠΛΩΜΑΤΟΣ(87):2807765 - 26/06/2019
ΑΡΙΘ./ΗΜΕΡ. ΔΗΜΟΣΙΕΥΣΗΣ
ΕΥΡΩΠΑΪΚΗΣ ΑΙΤΗΣΗΣ (86):13741219.3--18/01/2013
ΔΙΚΑΙΟΥΧΟΣ (73):1)Intel Corporation
2200 Mission College Boulevard, Santa Clara,
CA 95054, ΗΝΩΜΕΝΕΣ ΠΟΛΙΤΕΙΕΣ ΤΗΣ
ΑΜΕΡΙΚΗΣ
ΣΥΜΒ. ΠΡΟΤΕΡΑΙΟΤΗΤΕΣ (30):201261589774 P-23/01/2012-US
201213608369-10/09/2012-US
ΕΦΕΥΡΕΤΗΣ (72):1)HE, Hong
2)FWU, Jong-Kae
ΕΙΔΙΚΟΣ ΠΑΡΕΞΟΥΣΙΟΣ (74):ΣΙΩΤΟΥ "ΚΑΤΕΡΙΝΑ ΣΙΩΤΟΥ ΚΑΙ
ΣΥΝΕΡΓΑΤΕΣ ΔΙΚΗΓΟΡΙΚΗ ΕΤΑΙΡΕΙΑ"
ΑΙΚΑΤΕΡΙΝΗ
Πατησίων (28ης Οκτωβρίου) 122, 11257
ΑΘΗΝΑ
ΑΝΤΙΚΑΗΤΟΣ (74):ΣΙΩΤΟΥ ΑΙΚΑΤΕΡΙΝΗ
Πατησίων (28ης Οκτωβρίου) 122,11257
ΑΘΗΝΑ
ΤΙΤΛΟΣ ΕΦΕΥΡΕΣΗΣ (54):ΔΥΝΑΜΙΚΗ ΔΙΑΜΟΡΦΩΣΗ ΑΝΕΡΧΟ-
ΜΕΝΗΣ ΖΕΥΞΗΣ ΚΑΙ ΚΑΤΕΡΧΟΜΕ-
ΝΗΣ ΖΕΥΞΗΣ ΧΡΗΣΙΜΟΠΟΙΩΝΤΑΣ
ΕΥΕΛΙΚΤΑ ΥΠΟΠΛΑΙΣΙΑ

ΠΕΡΙΛΗΨΗ(57)

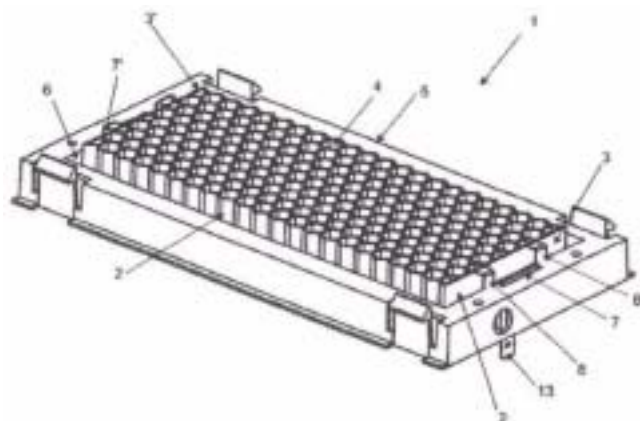
Μία συσκευή και μία μέθοδος για τη δυναμική αλλαγή μιας διαμόρφωσης αναλογίας ανερχόμενης ζεύξης και κατερχόμενης ζεύξης αποκαλύπτεται στο παρόν. Ένας εξελιγμένος κόμβος Β (εΚόμβοςΒ) που λειτουργεί σε ένα ασύρματο δίκτυο επικοινωνιών μεταδίδει ένα Μπλοκ Πληροφοριών Συστήματος Τύπου 1(SIB1), ο οποίος συμπεριλαμβάνει τις πρώτες πληροφορίες διαμόρφωσης αναλογίας ανερχόμενης ζεύξης και κατερχόμενης ζεύξης. Ο ΕΚόμβοςΒ μεταδίδει

επίσης σε τουλάχιστον ένα υποπλάσιο κατερχόμενης ζεύξης ενός ράδιο πλαισίου διαμορφωμένου στην πρώτη διαμόρφωση αναλογίας ανερχόμενης ζεύξης και κατερχόμενης ζεύξης δεύτερες πληροφορίες διαμόρφωσης αναλογίας ανερχόμενης ζεύξης και κατερχόμενης ζεύξης. Οι δεύτερες πληροφορίες διαμόρφωσης αναλογίας ανερχόμενης ζεύξης και κατερχόμενης ζεύξης συμπεριλαμβάνονται σε ένα μήνυμα πληροφοριών ελέγχου κατερχόμενης ζεύξης (DCI). Το μήνυμα DCI συμπεριλαμβάνεται στο τουλάχιστον ένα υποπλάσιο κατερχόμενης ζεύξης του ράδιο πλαισίου.



ΑΡΙΘΜΟΣ ΕΥΡ. Δ.Ε. (11):3101266
ΑΡΙΘ. ΕΛΛ. ΚΑΤΑΘΕΣΗΣ (21):20190402919
ΗΜΕΡ. ΕΛΛ. ΚΑΤΑΘΕΣΗΣ (22):24/09/2019
ΑΡΙΘ./ΗΜΕΡ. ΔΗΜΟΣΙΕΥΣΗΣ
ΕΥΡΩΠΑΪΚΟΥ ΔΙΠΛΩΜΑΤΟΣ(87):3183938 - 24/07/2019
ΑΡΙΘ./ΗΜΕΡ. ΔΗΜΟΣΙΕΥΣΗΣ
ΕΥΡΩΠΑΪΚΗΣ ΑΙΤΗΣΗΣ (86):15767592.7--21/08/2015
ΔΙΚΑΙΟΥΧΟΣ (73):1)Formaster S.A.
Ul. Fabryczna 24, 25-818 Kielce, ΠΟΛΩΝΙΑ
ΣΥΜΒ. ΠΡΟΤΕΡΑΙΟΤΗΤΕΣ (30):40923514-22/08/2014-PL
ΕΦΕΥΡΕΤΗΣ (72):1)BURSZTEIN, Slawomir
ΕΙΔΙΚΟΣ ΠΛΗΡΕΞΟΥΣΙΟΣ (74):ΤΣΙΜΙΚΑΛΗΣ "ΤΣΙΜΙΚΑΛΗΣ
ΚΑΛΟΝΑΡΟΥ ΔΙΚΗΓΟΡΙΚΗ ΕΤΑΙΡΕΙΑ"
ΣΤΕΦΑΝΟΣ
Ν. Βάμβα 1., 106 74 ΑΘΗΝΑ
ΑΝΤΙΚΛΗΤΟΣ (74):ΤΣΙΜΙΚΑΛΗΣ ΣΤΕΦΑΝΟΣ
Ν. Βάμβα 1,10674 ΑΘΗΝΑ
ΤΙΤΛΟΣ ΕΦΕΥΡΕΣΗΣ (54):**ΜΟΝΑΔΑ ΘΕΡΜΑΝΣΗΣ**
ΠΕΡΙΛΗΨΗ(57)

Η εφεύρεση αναφέρεται σε μια μονάδα θέρμανσης η οποία απαρτίζεται από ένα αντιστατικό στοιχείο θέρμανσης τοποθετημένο σε ένα πλαίσιο. Η μονάδα θέρμανσης συνθέτει ένα έτοιμο υποσυγκρότημα θέρμανσης για θέρμανση αερίου ή υγρού, ειδικότερα για τη θέρμανση του αέρα. Το στοιχείο θέρμανσης τοποθετείται στο πλαίσιο μέσω των τουλάχιστον δυο επαφών που είναι διευθετημένες στα απέναντι πλευρικά τοιχώματα του στοιχείου θέρμανσης, όπου κάθε επαφή αποτελείται από τουλάχιστον δυο υποστηρίγματα συνδεδεμένα σε ένα πλευρικό τοίχωμα με δυνατότητα αφαίρεσης, και τουλάχιστον ένα ανθεκτικό στοιχείο συνδεδεμένο στα υποστηρίγματα και σε τουλάχιστον μια αρπάγη που συνδέεται στο πλαίσιο με δυνατότητα αφαίρεσης, όπου κάθε ανθεκτικό στοιχείο, το οποίο είναι διατεταγμένο σε επαφή με ένα πλευρικό τοίχωμα του στοιχείου θέρμανσης, εφελκύεται και ασκεί μια δύναμη διαστολής η οποία επενεργεί στη σύνδεση της επαφής με το πλαίσιο και το στοιχείο θέρμανσης.



ΑΡΙΘΜΟΣ ΕΥΡ. Δ.Ε. (11):3101267
ΑΡΙΘ. ΕΛΛ. ΚΑΤΑΘΕΣΗΣ (21):20190402866
ΗΜΕΡ. ΕΛΛ. ΚΑΤΑΘΕΣΗΣ (22):18/09/2019
ΑΡΙΘ./ΗΜΕΡ. ΔΗΜΟΣΙΕΥΣΗΣ
ΕΥΡΩΠΑΪΚΟΥ ΔΙΠΛΩΜΑΤΟΣ(87):3443704 - 31/07/2019
ΑΡΙΘ./ΗΜΕΡ. ΔΗΜΟΣΙΕΥΣΗΣ
ΕΥΡΩΠΑΪΚΗΣ ΑΙΤΗΣΗΣ (86):17727742.3--12/05/2017
ΔΙΚΑΙΟΥΧΟΣ (73):1)Telefonaktiebolaget LM Ericsson (PUBL)
164 83 Stockholm, ΣΟΥΗΔΙΑ

ΣΥΜΒ. ΠΡΟΤΕΡΑΙΟΤΗΤΕΣ (30):201615154212-13/05/2016-US
ΕΦΕΥΡΕΤΗΣ (72):

1)AKTAS, Ismet	44)HILTUNEN, Kimmo	91)RELAL, Andres
2)ALRIKSSON, Peter	45)HONG, Songnam	92)RIMHAGEN, Thomas
3)ABRAHAMSSON, Richard	46)HUI, Dennis	93)RINGH, Emil
4)ANSARI, Junaid	47)HUSCHKE, Jorg	94)RUGELAND, Patrik
5)ASHRAF, Shehzad Ali	48)IRNICH, Tim	95)RUNE, Johan
6)ASPLUND, Henrik	49)JACOBSSON, Sven	96)SACHS, Joachim
7)BALDEMAIR, Robert	50)JALDEN, Niklas	97)SAHLIN, Henrik
8)ATHLEY, Fredrik	51)JARMYR, Simon	98)SAXENA, Vidit
9)AXELSSON, Hakan	52)JIANG, Zhiyuan	99)SEIFI, Nima
10)AXMON, Joakim	53)JOHANSSON, Martin	100)SELEN, Yngve
11)AXNAS, Johan	54)JOHANSSON, Niklas	101)SEMAAN, Eliane
12)BALACHANDRAN, Kumar	55)KANG, Du Ho	102)SHARMA, Sachin
13)BARK, Gunnar	56)KARIPIDIS, Eleftherios	103)SHI, Cong
14)BERG, Jan-Erik	57)KARLSSON, Patrik	104)SKOLD, Johan
15)BERGSTROM, Andreas	58)KHAYRALLAH, Ali S.	105)STATTIN, Magnus
16)BJORKEGREN, Hakan	59)KLINC, Caner	106)STJERNMAN, Anders
17)BRAHMI, Nadia	60)KLANG, Goran N.	107)SUNDMAN, Dennis
18)CAPAR, Cagatay	61)KRONANDER, Jonas	108)SUNDSTROM, Lars
19)CARLSSON, Anders	62)LANDSTROM, Sara	109)TERCERO VARGAS, Miurel Isabel
20)CEDERGREN, Andreas	63)LARSSON, Christina	110)TIDESTAV, Claes
21)COLDREY, Mikael	64)LI, Gen	111)TOMBAZ, SIBEL
22)DA SILVA, Icaro L. J.	65)LINDBOM, Lars	112)TORSNER, Johan
23)DAHLMAN, Erik	66)LINDGREN, Robert	113)TULLBERG, Hugo
24)EL ESSAILI, Ali	67)LINDOFF, Bengt	114)VIKBERG, Jari
25)ENGSTROM, Ulrika	68)LINDQVIST, Fredrik	115)VON WRYCZA, Peter
26)ERICSON, Marten	69)LIU, Jinhua	116)WAGER, Stefan
27)ERIKSSON, Erik	70)LOHMAR, Thorsten	117)WALLDEEN, Thomas
28)FALLGREN, Mikael	71)LU, Qianxi	118)WALLENIN, Pontus
29)FAN, Rui	72)MANHOLM, Lars	119)WANG, Hai
30)FODOR, Gabor	73)MARIC, Ivana	120)WANG HELMERS-SON, KE
31)FRENGER, Pal	74)MEDBO, Jonas	121)WANG, Jianfeng
32)FRIDEN, Jonas	75)MIAO, Qingyu	122)WANG, Yi-Pin Eric
33)FROBERG OLSSON, Jonas	76)MILDH, Gunnar	123)WERNER, Karl
34)FURUSKAR, Anders	77)MOOSAVI, Reza	124)WIBERG, Niclas
35)FURUSKOG, Johan	78)MULLER, Walter	125)WITTENMARK, EMMMA
36)GARCIA, Virgile	79)MZHRE, Elena	126)YILMAZ, Osman Nuri Can
37)GATTAMI, Ather	80)NORMAN, Karl	127)ZAIDI, Ali
38)GUNNARSSON, Fredrik	81)OLSSON, Bengt-Erik	128)ZHANG, Zhan
39)GUSTAVSSON, Ulf	82)PALENIUS, Torgny	129)ZHANG, Zhang
40)HAGERMAN, Bo	83)PARKVALL, Stefan	130)ZHANG, Yanli
41)HARRYSSON, Fredrik	84)PEISA, Janne	
42)HE, Ning	85)PETERSSON, Sven	
43)HESSLER, Martin	86)PRADAS, Jose Luis	
	87)PRYTZ, Mikael	
	88)QUUESETH, Olav	
	89)RAMACHANDRA, Pradeepa	
	90)RAMOS, Edgar	

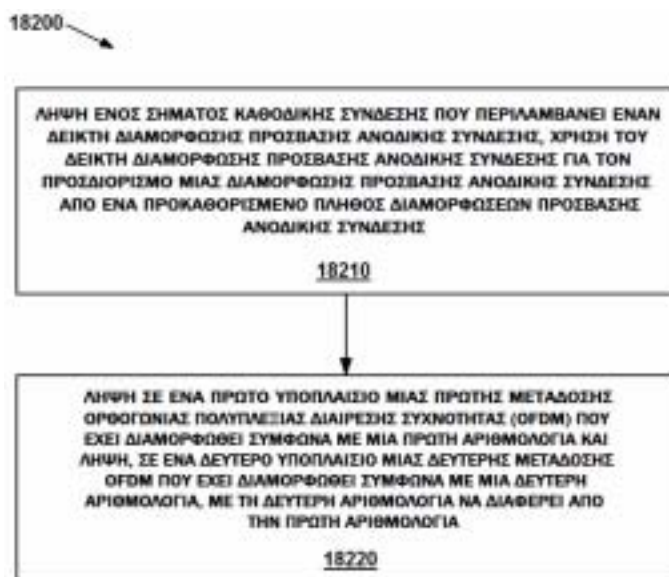
ΕΙΛΙΚΟΣ ΠΛΗΡΕΞΟΥΣΙΟΣ (74):ΜΠΑΛΛΑΣ "ΜΠΑΛΛΑΣ, ΠΕΛΕΚΑΝΟΣ ΚΑΙ ΣΥΝΕΡΓΑΤΕΣ, ΑΣΤΙΚΗ ΕΠΑΓΓΕΛΜΑΤΙΚΗ ΔΙΚΗΓΟΡΙΚΗ ΕΤΑΙΡΕΙΑ" ΓΕΩΡΓΙΟΣ
Σόλωνος 10 & Ηρακλείτου, 10673 ΑΘΗΝΑ

ΑΝΤΙΚΑΛΗΤΟΣ (74):ΜΠΑΛΛΑΣ ΓΕΩΡΓΙΟΣ
Σόλωνος 10 & Ηρακλείτου,10673 ΑΘΗΝΑ

ΤΙΤΛΟΣ ΕΦΕΥΡΕΣΗΣ (54):ΠΟΛΥΠΛΕΞΙΑ ΥΠΟΠΛΑΙΣΙΩΝ ΜΕ ΔΙΑΦΟΡΕΤΙΚΕΣ ΑΠΟΣΤΑΣΕΙΣ ΥΠΟΦΟΡΕΩΝ

ΠΕΡΙΛΗΨΗ(57)

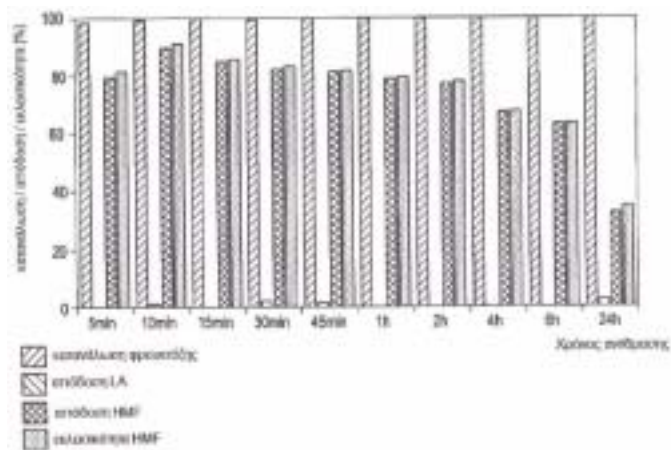
Μέθοδοι και συσκευή σε ασύρματες επικοινωνίες πέμπτης γενιάς, συμπεριλαμβανομένης μιας παραδειγματικής μεθόδου, σε μια ασύρματη συσκευή, που περιλαμβάνει τη λήψη ενός σήματος καθοδικής σύνδεσης που περιλαμβάνει έναν δείκτη διαμόρφωσης πρόσβασης ανοδικής σύνδεσης, χρησιμοποιώντας τον δείκτη διαμόρφωσης πρόσβασης ανοδικής σύνδεσης για προσδιορισμό μιας διαμόρφωσης πρόσβασης ανοδικής σύνδεσης από ένα προκαθορισμένο πλήθος των διαμορφώσεων πρόσβασης ανοδικής σύνδεσης, και μεταδίδοντας προς το δίκτυο ασύρματων επικοινωνιών σύμφωνα με την προσδιορισμένη διαμόρφωση πρόσβασης ανοδικής σύνδεσης. Η παραδειγματική μέθοδος περιλαμβάνει περαιτέρω, στην ίδια ασύρματη συσκευή, λήψη, σε ένα πρώτο υποπλάισιο καθοδικής σύνδεσης, μια πρώτη μετάδοση Orthogonal Frequency-Division Multiplexing (OFDM) που έχει μορφοποιηθεί σύμφωνα με μια πρώτη αριθμολογία και λήψη, σε ένα δεύτερο υποπλάισιο καθοδικής σύνδεσης, μιας δεύτερης μετάδοσης OFDM που έχει μορφοποιηθεί σύμφωνα με μια δεύτερη αριθμολογία, με τη δεύτερη αριθμολογία να διαφέρει από την πρώτη αριθμολογία, όπου η πρώτη αριθμολογία έχει ένα πρώτο διάστημα υποφορέων και η δεύτερη αριθμολογία έχει ένα δεύτερο διάστημα υποφορέων, με την πρώτη απόσταση υποφορέων να διαφέρει από τη δεύτερη απόσταση υποφορέων. Παρουσιάζονται επίσης παραλλαγές αυτής της μεθόδου, αντίστοιχες συσκευές, και αντίστοιχες μέθοδοι και συσκευές από την πλευρά του δικτύου.



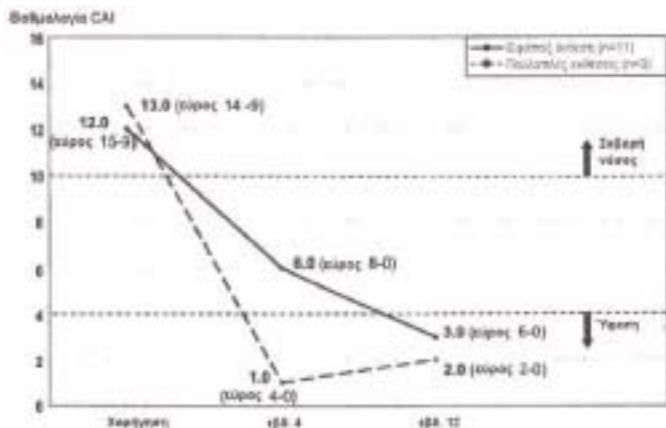
ΑΡΙΘΜΟΣ ΕΥΡ. Δ.Ε. (11):3101268
ΑΡΙΘ. ΕΛΛ. ΚΑΤΑΘΕΣΗΣ (21):20190402918
ΗΜΕΡ. ΕΛΛ. ΚΑΤΑΘΕΣΗΣ (22):24/09/2019
ΑΡΙΘ./ΗΜΕΡ. ΔΗΜΟΣΙΕΥΣΗΣ
ΕΥΡΩΠΑΪΚΟΥ ΔΙΠΛΩΜΑΤΟΣ(87):2812440 - 26/06/2019
ΑΡΙΘ./ΗΜΕΡ. ΔΗΜΟΣΙΕΥΣΗΣ
ΕΥΡΩΠΑΪΚΗΣ ΑΙΤΗΣΗΣ (86):13703569.7-06/02/2013
ΔΙΚΑΙΟΥΧΟΣ (73):1)Annikki GmbH
 Dr. Auner Strasse 20/1, 8074 Raaba-Grambach, ΑΥΣΤΡΙΑ
 2)Novolana GmbH
 Paracelsusweg 1, 8144 Tobelbad, ΑΥΣΤΡΙΑ
ΣΥΜΒ. ΠΡΟΤΕΡΑΙΟΤΗΤΕΣ (30):12450007-07/02/2012-EP
 12182758-03/09/2012-EP
 PCT/EP2012/067781-12/09/2012-WO
 12842012-10/12/2012-AT
ΕΦΕΥΡΕΤΗΣ (72):1)ERTL, Ortwin
 2)STAUNIG, Nicole
 3)SUT-VEJDA, Marta
 4)MAYER, Bernd
 5)MIHOVILOVIC, Marko
 6)SCHON, Michael
 7)HOLBLING, Johanna
ΕΙΔΙΚΟΣ ΠΛΗΡΕΞΟΥΣΙΟΣ (74):ΤΣΙΜΙΚΑΛΗΣ "ΤΣΙΜΙΚΑΛΗΣ ΚΑΛΟΝΑΡΟΥ ΔΙΚΗΓΟΡΙΚΗ ΕΤΑΙΡΕΙΑ" ΣΤΕΦΑΝΟΣ
 Ν. Βάμβα 1,, 106 74 ΑΘΗΝΑ
ΑΝΤΙΚΛΗΤΟΣ (74):ΤΣΙΜΙΚΑΛΗΣ ΣΤΕΦΑΝΟΣ
 Ν. Βάμβα 1,10674 ΑΘΗΝΑ
ΤΙΤΛΟΣ ΕΦΕΥΡΕΣΗΣ (54):**ΜΕΘΟΔΟΣ ΓΙΑ ΤΗΝ ΠΑΡΑΓΩΓΗ ΠΑΡΑΓΩΓΩΝ ΦΟΥΡΑΝΙΟΥ ΑΠΟ ΓΚΥΚΟΖΗ**

ΠΕΡΙΛΗΨΗ(57)

Αποκαλύπτεται μια μέθοδος για τη λήψη παραγώγων φουρανίου από D-γλυκόζη. Στην εν λόγω μέθοδο, Α) D-γλυκόζη μετατρέπεται σε D-φρουκτόζη σε μια ενζυματική διαδικασία στην οποία συμπαραγόντες οξειδοαναγωγής χρησιμοποιούνται και αναδημιουργούνται, με έναν από τους δυο συμπαραγόντες οξειδοαναγωγής να λαμβάνεται στην ανηγμένη μορφή του και τον άλλο συμπαραγόντα οξειδοαναγωγής να λαμβάνεται στην οξειδωμένη μορφή του ως αποτέλεσμα τουλάχιστον δυο επιπλέον ενζυματικές καταλυόμενων αντιδράσεων οξειδοαναγωγής που λαμβάνουν χώρα στην ίδια παρτίδα αντίδρασης, με την D-γλυκόζη να μετατρέπεται σε D-φρουκτόζη με τη βοήθεια δυο ή περισσότερων οξειδοαναγωγασών, και Β) D-φρουκτόζη μετατρέπεται σε παράγωγα φουρανίου. Αποκαλύπτεται η χρήση παραγώγων φουρανίου που παράγονται με τον εν λόγω τρόπο.



ΑΡΙΘΜΟΣ ΕΥΡ. Δ.Ε. (11):3101269
ΑΡΙΘ. ΕΛΛ. ΚΑΤΑΘΕΣΗΣ (21):20190402920
ΗΜΕΡ. ΕΛΛ. ΚΑΤΑΘΕΣΗΣ (22):24/09/2019
ΑΡΙΘ./ΗΜΕΡ. ΔΗΜΟΣΙΕΥΣΗΣ
ΕΥΡΩΠΑΪΚΟΥ ΔΙΠΛΩΜΑΤΟΣ(87):2782602 - 26/06/2019
ΑΡΙΘ./ΗΜΕΡ. ΔΗΜΟΣΙΕΥΣΗΣ
ΕΥΡΩΠΑΪΚΗΣ ΑΙΤΗΣΗΣ (86):12790904.2-23/11/2012
ΔΙΚΑΙΟΥΧΟΣ (73):1)Index Pharmaceuticals AB
 Tomtebodavagen 23a, 171 77 Stockholm, ΣΟΥΗΔΙΑ
ΣΥΜΒ. ΠΡΟΤΕΡΑΙΟΤΗΤΕΣ (30):11190826-25/11/2011-EP
 201261595230 P-06/02/2012-US
ΕΦΕΥΡΕΤΗΣ (72):1)ADMYRE, Charlotte
 2)ZARGARI, Arezou
 3)VON STEIN, Oliver
 4)VON STEIN, Petra
ΕΙΔΙΚΟΣ ΠΛΗΡΕΞΟΥΣΙΟΣ (74):ΓΑΛΑΝΟΠΟΥΛΟΥ ΑΝΘΟΥΛΑ
 Διονύσου 68, 15124 ΜΑΡΟΥΣΙ (ΑΤΤΙΚΗΣ)
ΑΝΤΙΚΛΗΤΟΣ (74):ΜΑΛΑΜΗ ΑΛΚΗΣΤΙΣ-ΕΙΡΗΝΗ
 Σκουφιά 52,10672 ΑΘΗΝΑ
ΤΙΤΛΟΣ ΕΦΕΥΡΕΣΗΣ (54):**ΝΟΥΚΛΕΟΤΙΔΙΟ DIMS0-150 ΓΙΑ ΧΡΗΣΗ ΣΤΗ ΘΕΡΑΠΕΙΑ ΤΗΣ ΧΡΟΝΙΑΣ ΕΝΕΡΓΟΥ ΕΛΚΩΔΟΥΣ ΚΟΛΙΤΙΔΑΣ**



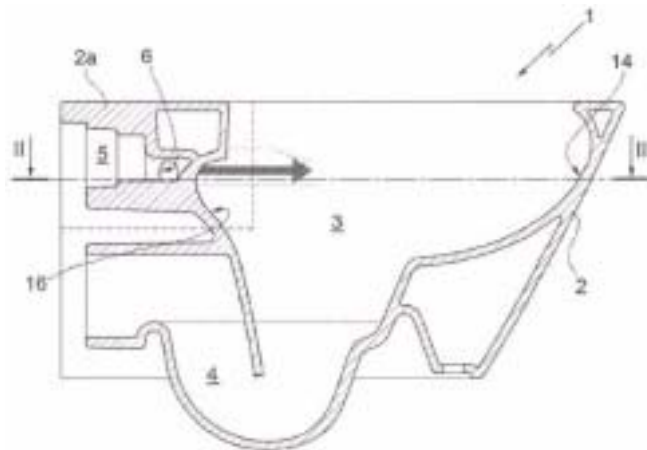
ΠΕΡΙΛΗΨΗ(57)

Η παρούσα εφεύρεση σχετίζεται με μεθόδους αποτροπής ή μείωσης της ανάγκης για κολεκτομή. Ειδικότερα, η παρούσα εφεύρεση σχετίζεται με ένα ολιγονουκλεοτίδιο για χρήση στη θεραπεία μιας φλεγμονώδους νόσου του εντέρου, όπως ελκώδης κολίτιδα (ΕΚ) ή νόσος του Crohn, σε ένα υποκείμενο το οποίο είναι ανθεκτικό ή ανταποκρίνεται ανεπαρκώς ή είναι δυσανεκτικό στην αντιφλεγμονώδη αγωγή, όπου το εν λόγω ολιγονουκλεοτίδιο χορηγείται επαναλαμβανόμενα ως εφάπαξ έκτηση.

ΑΡΙΘΜΟΣ ΕΥΡ. Δ.Ε. (11):3101270
ΑΡΙΘ. ΕΛΛ. ΚΑΤΑΘΕΣΗΣ (21):20190402921
ΗΜΕΡ. ΕΛΛ. ΚΑΤΑΘΕΣΗΣ (22):24/09/2019
ΑΡΙΘ./ΗΜΕΡ. ΔΗΜΟΣΙΕΥΣΗΣ
ΕΥΡΩΠΑΪΚΟΥ ΔΙΠΛΩΜΑΤΟΣ(87):3215682 - 17/07/2019
ΑΡΙΘ./ΗΜΕΡ. ΔΗΜΟΣΙΕΥΣΗΣ
ΕΥΡΩΠΑΪΚΗΣ ΑΙΤΗΣΗΣ (86):15808790.8--04/11/2015
ΔΙΚΑΙΟΥΧΟΣ (73):1)Ceramica Catalano S.p.A.
Via Falerina Km 7,200, Fabrica Di Roma
(VT), ΙΤΑΛΙΑ
2)Gruppo Sanitari Italia - G.S.I S.p.A.
S.P. 150 Km 3,125, Gallese (VT), ΙΤΑΛΙΑ
ΣΥΜΒ. ΠΡΟΤΕΡΑΙΟΤΗΤΕΣ (30):RM20140643-04/11/2014-IT
ΕΦΕΥΡΕΤΗΣ (72):1)ROSSI, Mario
ΕΙΔΙΚΟΣ ΠΛΗΡΕΞΟΥΣΙΟΣ (74):ΓΑΛΑΝΟΠΟΥΛΟΥ ΑΝΘΟΥΛΑ
Διονύσου 68, 15124 ΜΑΡΟΥΣΙ (ΑΤΤΙΚΗΣ)
ΑΝΤΙΚΛΗΤΟΣ (74):ΜΑΛΑΜΗ ΑΛΚΗΣΤΙΣ-ΕΙΡΗΝΗ
Σκουφιά 52,10672 ΑΘΗΝΑ
ΤΙΤΛΟΣ ΕΦΕΥΡΕΣΗΣ (54):**ΤΟΥΑΛΕΤΑ ΧΑΜΗΛΟΥ ΘΟΡΥΒΟΥ ΠΕΡΙΛΗΨΗ(57)**

Μια τουαλέτα (1) που περιλαμβάνει μια δομή (2) που ορίζει τουλάχιστον μια λεκάνη (3) και ένα αγωγό τροφοδοσίας νερού έκπλυσης (5) που λαμβάνεται σε ένα οπίσθιο τμήμα (2a) της δομής (2) για να συνδέεται με ένα δίκτυο τροφοδοσίας νερού, που εκτείνεται κατά μήκος ενός άξονα X και επικοινωνεί με την λεκάνη (3) έτσι ώστε να επιτρέπει στο νερό έκπλυσης να ρέει από μέσα. Ο αγωγός τροφοδοσίας νερού έκπλυσης (5) ορίζεται από τουλάχιστον ένα τμήμα ροής (8) και από ένα τμήμα εξόδου (9) απευθείας συνδεδεμένο με το τμήμα ροής και σε ένα πλευρικό τοίχωμα (10) του οποίου ένα μοναδικό άνοιγμα έκπλυσης (6) λαμβάνεται για την ροή του νερού έκπλυσης από τον αγωγό (5) στην λεκάνη (3). Το άνοιγμα (6) έχει μια περιοχή συνεχούς ροής με εμβαδόν που κυμαίνεται από 20

έως 50% του εμβαδού της περιοχής συνεχούς ροής του τμήματος εξόδου (9) και το τμήμα εξόδου (9) έχει μια περιοχή συνεχούς ροής με εμβαδόν που κυμαίνεται από 35% έως 65% του εμβαδού της περιοχής συνεχούς ροής του εν λόγω τμήματος ροής (8).



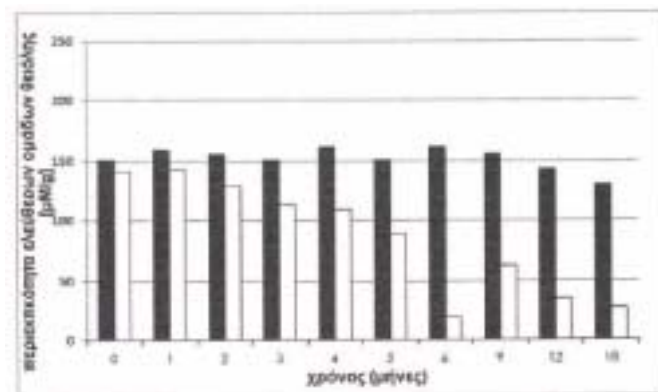
ΑΡΙΘΜΟΣ ΕΥΡ. Δ.Ε. (11):3101271
ΑΡΙΘ. ΕΛΛ. ΚΑΤΑΘΕΣΗΣ (21):20190402851
ΗΜΕΡ. ΕΛΛ. ΚΑΤΑΘΕΣΗΣ (22):17/09/2019
ΑΡΙΘ./ΗΜΕΡ. ΔΗΜΟΣΙΕΥΣΗΣ
ΕΥΡΩΠΑΪΚΟΥ ΔΙΠΛΩΜΑΤΟΣ(87):3219884 - 17/07/2019
ΑΡΙΘ./ΗΜΕΡ. ΔΗΜΟΣΙΕΥΣΗΣ
ΕΥΡΩΠΑΪΚΗΣ ΑΙΤΗΣΗΣ (86):17165193.8--31/08/2015
ΔΙΚΑΙΟΥΧΟΣ (73):1)EVVA Sicherheitstechnologie GmbH
Wienerbergstrasse 59-65, 1120 Wien,
ΑΥΣΤΡΙΑ
ΣΥΜΒ. ΠΡΟΤΕΡΑΙΟΤΗΤΕΣ (30):6922014-11/09/2014-AT
ΕΦΕΥΡΕΤΗΣ (72):1)Baumhauer, Walter
ΕΙΔΙΚΟΣ ΠΛΗΡΕΞΟΥΣΙΟΣ (74):ΖΟΥΛΑΜΟΓΛΟΥ-ΒΟΖΕΜΠΕΡΓΚ
ΕΛΙΣΑΒΕΤ
Ζαλοκώστα 38 και Συγγρού, 15233
ΧΑΛΑΝΔΡΙ (ΑΤΤΙΚΗΣ)
ΑΝΤΙΚΛΗΤΟΣ (74):ΒΟΖΕΜΠΕΡΓΚ-ΒΡΕΤΟΣ ΝΙΚΟΛΑΟΣ
Ζαλοκώστα 38 και Συγγρού,15233
ΧΑΛΑΝΔΡΙ (ΑΤΤΙΚΗΣ)
ΤΙΤΛΟΣ ΕΦΕΥΡΕΣΗΣ (54):**ΚΛΕΙΔΙ, ΑΝΤΙΣΤΟΙΧΗ ΚΛΕΙΔΑΡΙΑ ΚΑΙ ΣΥΣΤΗΜΑ ΠΟΥ ΠΕΡΙΕΧΕΙ ΚΛΕΙΔΙ ΚΑΙ ΚΛΕΙΔΑΡΙΑ**

ΠΕΡΙΛΗΨΗ(57)

Η εφεύρεση αναφέρεται σε ένα κλειδί (1) για την ασφάλιση μιας κλειδαριάς, η οποία περιλαμβάνει τουλάχιστον μία πρώτη επιφάνεια (2) και τουλάχιστον μία δεύτερη επιφάνεια (2), που έχει τουλάχιστον μία θέση ανίχνευσης (4) και παρέχεται κατά μήκος της διαμήκου εκτάσεως του κλειδιού (1), επί του οποίου παρέχεται τουλάχιστον ένας πρώτος κωδικός (3) επί της πρώτης επιφάνειας (2) για να προωθηθεί στην κλειδαριά και / ή τουλάχιστον έναν δεύτερο κωδικό (3) που παρέχεται επί της δεύτερης επιφάνειας (2') για να προωθηθεί στην κλειδαριά, όπου ο τουλάχιστον ένας κωδικός (3) της πρώτης επιφάνειας (2) σε τουλάχιστον μία θέση ανίχνευσης (4) διαφέρει από τον δεύτερο κωδικό (3) στην ίδια θέση ανίχνευσης (4). Η εφεύρεση περαιτέρω αναφέρεται σε μια κλειδαριά για ένα

τέτοιο κλειδί, και ένα σύστημα με τουλάχιστον δύο κλειδαριές ή μια ομάδα κλειδαριών και τουλάχιστον ένα κλειδί σύμφωνα με την εφεύρεση.

ΑΡΙΘΜΟΣ ΕΥΡ. Δ.Ε. (11):3101272
ΑΡΙΘ. ΕΛΛ. ΚΑΤΑΘΕΣΗΣ (21):20190402740
ΗΜΕΡ. ΕΛΛ. ΚΑΤΑΘΕΣΗΣ (22):06/09/2019
ΑΡΙΘ./ΗΜΕΡ. ΔΗΜΟΣΙΕΥΣΗΣ
ΕΥΡΩΠΑΪΚΟΥ ΔΙΠΛΩΜΑΤΟΣ(87):3139903 - 03/07/2019
ΑΡΙΘ./ΗΜΕΡ. ΔΗΜΟΣΙΕΥΣΗΣ
ΕΥΡΩΠΑΪΚΗΣ ΑΙΤΗΣΗΣ (86):15718956.4--04/05/2015
ΔΙΚΑΙΟΥΧΟΣ (73):1)Croma-Pharma Gesellschaft m.b.H.
 Industriezeile 6, 2100 Leobendorf, ΑΥΣΤΡΙΑ
ΣΥΜΒ. ΠΡΟΤΕΡΑΙΟΤΗΤΕΣ (30):14167381-07/05/2014-EP
ΕΦΕΥΡΕΤΗΣ (72):1)PRINZ, Martin
ΕΙΔΙΚΟΣ ΠΑΗΡΕΞΟΥΣΙΟΣ (74):ΤΣΙΜΙΚΑΛΗΣ "ΤΣΙΜΙΚΑΛΗΣ
 ΚΑΛΟΝΑΡΟΥ ΔΙΚΗΓΟΡΙΚΗ ΕΤΑΙΡΕΙΑ"
 ΣΤΕΦΑΝΟΣ
 Ν. Βάμβα 1., 106 74 ΑΘΗΝΑ
ΑΝΤΙΚΛΗΤΟΣ (74):ΤΣΙΜΙΚΑΛΗΣ ΣΤΕΦΑΝΟΣ
 Ν. Βάμβα 1,10674 ΑΘΗΝΑ
ΤΙΤΛΟΣ ΕΦΕΥΡΕΣΗΣ (54):ΤΣΙΜΙΚΑΛΗΣ ΣΤΕΦΑΝΟΣ
**ΜΕΘΟΔΟΣ ΓΙΑ ΤΗ ΘΕΡΑΠΕΥΤΙΚΗ
 ΑΓΩΓΗ ΣΥΝΔΡΟΜΟΥ ΞΗΡΟΥ ΟΦΘΑΛΜΟΥ**



ΠΕΡΙΛΗΨΗ(57)

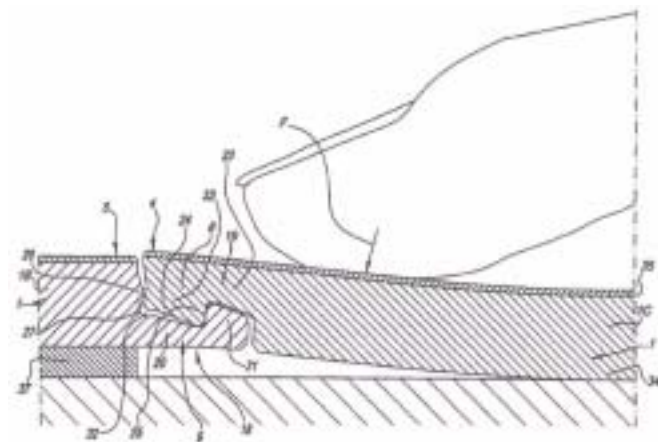
Η παρούσα εφεύρεση ασχολείται με ένα στείρο υδατικό οφθαλμικό διάλυμα το οποίο αποτελείται από περίπου 0.05% έως περίπου 0.5% (β/β) N-(N-ακετυλκυστεϊνυλ-)-χιτοζάνη ή ένα φαρμακευτικώς αποδεκτό άλας αυτής σε ένα διάλυμα φορέα, όπου η N-(N-ακετυλκυστεϊνυλ-)-χιτοζάνη έχει μια περιεκτικότητα σε ελεύθερες ομάδες θειόλης σε μια ποσότητα από 80 μmol/g πολυμερούς έως 280 μmol/g πολυμερούς. Η εφεύρεση ασχολείται επίσης με έναν περιέκτη που περιέχει το εν λόγω οφθαλμικό διάλυμα καθώς επίσης τη χρήση αυτού στην πρόληψη ή θεραπευτική αγωγή του συνδρόμου ξηρού οφθαλμού ή σημαδιών ή/και συμπτωμάτων ξηροφθαλμίας.

ΑΡΙΘΜΟΣ ΕΥΡ. Δ.Ε. (11):3101273
ΑΡΙΘ. ΕΛΛ. ΚΑΤΑΘΕΣΗΣ (21):20190402922
ΗΜΕΡ. ΕΛΛ. ΚΑΤΑΘΕΣΗΣ (22):24/09/2019
ΑΡΙΘ./ΗΜΕΡ. ΔΗΜΟΣΙΕΥΣΗΣ
ΕΥΡΩΠΑΪΚΟΥ ΔΙΠΛΩΜΑΤΟΣ(87):2516768 - 14/08/2019
ΑΡΙΘ./ΗΜΕΡ. ΔΗΜΟΣΙΕΥΣΗΣ
ΕΥΡΩΠΑΪΚΗΣ ΑΙΤΗΣΗΣ (86):10807668.8--09/12/2010
ΔΙΚΑΙΟΥΧΟΣ (73):1)Flooring Industries Limited, SARL
 10b, Rue des Merovingiens (ZI Bourmicht),
 8070 Bertrange, ΛΟΥΞΕΜΒΟΥΡΓΟ
ΣΥΜΒ. ΠΡΟΤΕΡΑΙΟΤΗΤΕΣ (30):09015855-22/12/2009-EP
 333510 P-11/05/2010-US
ΕΦΕΥΡΕΤΗΣ (72):1)CARPELLE, Mark
ΕΙΔΙΚΟΣ ΠΑΗΡΕΞΟΥΣΙΟΣ (74):ΑΘΑΝΑΣΙΑΔΟΥ "ΕΛΕΝΗ Γ.
 ΠΑΠΑΚΩΝΣΤΑΝΤΙΝΟΥ ΚΑΙ
 ΣΥΝΕΡΓΑΤΕΣ, ΔΙΚΗΓΟΡΙΚΗ ΕΤΑΙΡΙΑ"
 ΜΑΡΙΑ
 Κουμπάρη 2, 10674 ΑΘΗΝΑ
ΑΝΤΙΚΛΗΤΟΣ (74):ΓΙΑΖΙΤΖΟΓΛΟΥ ΕΥΑΓΓΕΛΙΑ
 Κουμπάρη 2,10674 ΑΘΗΝΑ
ΤΙΤΛΟΣ ΕΦΕΥΡΕΣΗΣ (54):ΠΑΝΕΛ ΚΑΛΥΜΜΑΤΟΣ ΚΑΙ ΜΕΘΟ-
 ΔΟΣ ΓΙΑ ΕΓΚΑΤΑΣΤΑΣΗ ΤΕΤΟΙΩΝ
 ΠΑΝΕΛ

επίπεδο των πάνελ (1)· χαρακτηριζόμενη ως προς το ότι τουλάχιστον ένα από τα εν λόγω κομμάτια ζεύξης (8-9) πραγματώνεται τουλάχιστον εν μέρει σε μαλακό PVC (πολυβινυλοχλωρίδιο), καθώς επίσης τουλάχιστον εν μέρει με τη μορφή ενός φρεζαρισμένου προφίλ κομματιού αυτού του μαλακού PVC.

ΠΕΡΙΛΗΨΗ(57)

Πάνελ για σχηματισμό ενός καλύμματος, πιο συγκεκριμένα ένα πάνελ δαπέδου για σχηματισμό ενός καλύμματος δαπέδου, το οποίο, τουλάχιστον σε δύο αντίθετα άκρα (4-5), αποτελείται από κομμάτια ζεύξης (8-9) του τύπου που επιτρέπει ζεύξη δύο τέτοιων πάνελ (1) του ενός με το άλλο μέσω μίας προς τα κάτω κίνησης ενός πάνελ σε σχέση με το άλλο· όπου αυτά τα κομμάτια ζεύξης (8-9) σχηματίζουν ένα πρώτο σύστημα ασφάλισης, το οποίο πραγματοποιεί μία ασφάλιση στο επίπεδο των πάνελ (1) και καθέτως στα εν λόγω άκρα, καθώς επίσης σχηματίζουν ένα δεύτερο σύστημα ασφάλισης, το οποίο πραγματοποιεί μία ασφάλιση καθέτως στο

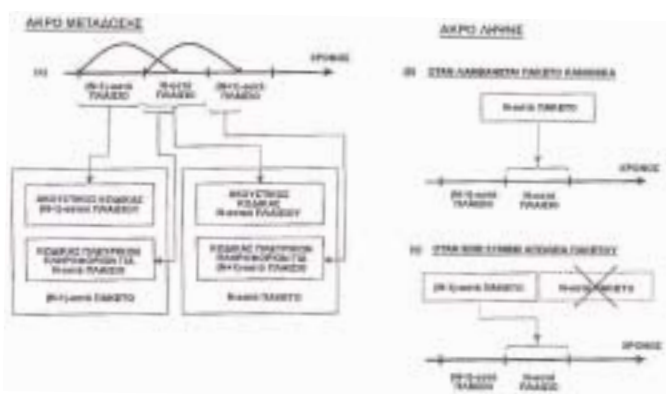


ΑΡΙΘΜΟΣ ΕΥΡ. Δ.Ε. (11):3101274
ΑΡΙΘ. ΕΛΛ. ΚΑΤΑΘΕΣΗΣ (21):20190402923
ΗΜΕΡ. ΕΛΛ. ΚΑΤΑΘΕΣΗΣ (22):24/09/2019
ΑΡΙΘ./ΗΜΕΡ. ΔΗΜΟΣΙΕΥΣΗΣ
ΕΥΡΩΠΑΪΚΟΥ ΔΙΠΛΩΜΑΤΟΣ(87):2922053 - 28/08/2019
ΑΡΙΘ./ΗΜΕΡ. ΔΗΜΟΣΙΕΥΣΗΣ
ΕΥΡΩΠΑΪΚΗΣ ΑΙΤΗΣΗΣ (86):13854879.7--12/11/2013
ΔΙΚΑΙΟΥΧΟΣ (73):1)NTT Docomo, Inc.
 11-1 Nagatacho 2-chome Chiyoda-ku, Tokyo
 100-6150, ΙΑΠΩΝΙΑ
ΣΥΜΒ. ΠΡΟΤΕΡΑΙΟΤΗΤΕΣ (30):2012251646-15/11/2012-JP
ΕΦΕΥΡΕΤΗΣ (72):1)TSUTSUMI Kimitaka
 2)KIKUIRI Kei
 3)YAMAGUCHI Atsushi
ΕΙΔΙΚΟΣ ΠΛΗΡΕΞΟΥΣΙΟΣ (74):ΑΘΑΝΑΣΙΑΔΟΥ "ΕΛΕΝΗ Γ.
 ΠΑΠΑΚΩΝΣΤΑΝΤΙΝΟΥ ΚΑΙ
 ΣΥΝΕΡΓΑΤΕΣ, ΔΙΚΗΓΟΡΙΚΗ ΕΤΑΙΡΙΑ"
 ΜΑΡΙΑ
 Κουμπάρη 2, 10674 ΑΘΗΝΑ
ΑΝΤΙΚΛΗΤΟΣ (74):ΓΙΑΖΙΤΖΟΓΛΟΥ ΕΥΑΓΓΕΛΙΑ
 Κουμπάρη 2,10674 ΑΘΗΝΑ
ΤΙΤΛΟΣ ΕΦΕΥΡΕΣΗΣ (54):ΔΙΑΤΑΞΗ ΚΩΔΙΚΕΥΣΗΣ ΗΧΟΥ, ΜΕΘΟΔΟΣ ΚΩΔΙΚΕΥΣΗΣ ΗΧΟΥ, ΠΡΟΓΡΑΜΜΑ ΚΩΔΙΚΕΥΣΗΣ ΗΧΟΥ, ΔΙΑΤΑΞΗ ΑΠΟΚΩΔΙΚΕΥΣΗΣ ΗΧΟΥ, ΜΕΘΟΔΟΣ ΑΠΟΚΩΔΙΚΕΥΣΗΣ ΗΧΟΥ ΚΑΙ ΠΡΟΓΡΑΜΜΑ ΑΠΟΚΩΔΙΚΕΥΣΗΣ ΗΧΟΥ

ΠΕΡΙΛΗΨΗ(57)

Αντικείμενο της παρούσας εφεύρεσης είναι η ανάκτηση ποιότητας ήχου χωρίς να αυξάνεται η αλγοριθμική καθυστέρηση, όταν λαμβάνει χώρα απώλεια πακέτου κατά την εγκωδίκευση ήχου. Μια διάταξη μετάδοσης ακουστικού σήματος για εγκωδίκευση ακουστικού σήματος περιλαμβάνει μονάδα εγκωδίκευσης ήχου που

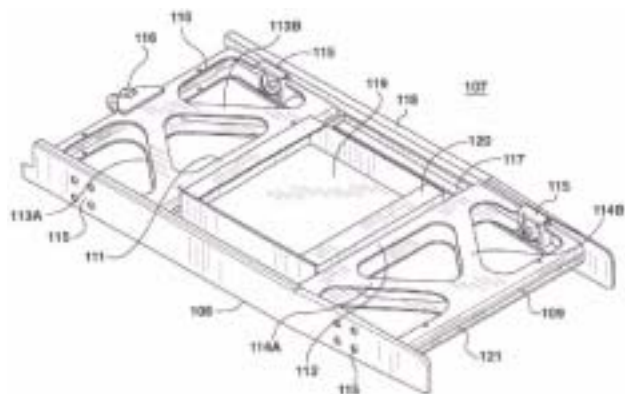
εγκωδικεύει ένα ακουστικό σήμα και μονάδα εγκωδίκευσης πλευρικών πληροφοριών που υπολογίζει και εγκωδικεύει πλευρικές πληροφορίες από σήμα μέρινας. Από την άλλη πλευρά, μια μονάδα λήψης ακουστικών σημάτων για αποκωδίκευση ακουστικού κώδικα και εξαγωγή ακουστικού σήματος περιλαμβάνει ενδιάμεσο καταχωρητή ακουστικού κώδικα που ανιχνεύει απώλεια πακέτου με βάση μια λαμβανόμενη κατάσταση ενός ακουστικού πακέτου, μονάδα αποκωδίκευσης ακουστικών παραμέτρων που αποκωδικεύει ακουστικό κώδικα όταν ένα ακουστικό πακέτο λαμβάνεται ορθά, μονάδα αποκωδίκευσης πλευρικών πληροφοριών που αποκωδικεύει κώδικα πλευρικών πληροφοριών όταν ένα ακουστικό πακέτο λαμβάνεται ορθά, μονάδα συσσωρευσης πλευρικών πληροφοριών που συσσωρεύει πλευρικές πληροφορίες που λαμβάνονται με αποκωδίκευση κώδικα πλευρικών πληροφοριών, μονάδα επεξεργασίας ελλειπουσών ακουστικών παραμέτρων που εξάγει μια ακουστική παράμετρο όταν ανιχνεύεται απώλεια ακουστικού πακέτου, και μονάδα σύνθεσης ήχου που συνθεσιοποιεί αποκωδικευμένο ήχο από μια ακουστική παράμετρο.



ΑΡΙΘΜΟΣ ΕΥΡ. Δ.Ε. (11):3101275
ΑΡΙΘ. ΕΛΛ. ΚΑΤΑΘΕΣΗΣ (21):20190402924
ΗΜΕΡ. ΕΛΛ. ΚΑΤΑΘΕΣΗΣ (22):24/09/2019
ΑΡΙΘ./ΗΜΕΡ. ΔΗΜΟΣΙΕΥΣΗΣ
ΕΥΡΩΠΑΪΚΟΥ ΔΙΠΛΩΜΑΤΟΣ(87):3166835 - 26/06/2019
ΑΡΙΘ./ΗΜΕΡ. ΔΗΜΟΣΙΕΥΣΗΣ
ΕΥΡΩΠΑΪΚΗΣ ΑΙΤΗΣΗΣ (86):15818811.0--31/03/2015
ΔΙΚΑΙΟΥΧΟΣ (73):1)Rail-Veyor Technologies Global Inc.
 129 Fielding Road, Lively, Ontario P3Y 1L7,
 ΚΑΝΑΔΑΣ
ΣΥΜΒ. ΠΡΟΤΕΡΑΙΟΤΗΤΕΣ (30):201462021905 P-08/07/2014-US
ΕΦΕΥΡΕΤΗΣ (72):1)FISK, James Everett
 2)FANTIN, Patrick Walter Joseph
 3)MCCALL, William John
 4)NIEMEYER, David Wilhelm
 5)REAY, Curtis Ron
 6)ZANETTI, Eric Benjamin Alexander
 7)HELLBERG, Esko Johannes
ΕΙΔΙΚΟΣ ΠΛΗΡΕΞΟΥΣΙΟΣ (74):ΑΘΑΝΑΣΙΑΔΟΥ "ΕΛΕΝΗ Γ.
 ΠΑΠΑΚΩΝΣΤΑΝΤΙΝΟΥ ΚΑΙ
 ΣΥΝΕΡΓΑΤΕΣ, ΔΙΚΗΓΟΡΙΚΗ ΕΤΑΙΡΙΑ"
 ΜΑΡΙΑ
 Κουμπάρη 2, 10674 ΑΘΗΝΑ
ΑΝΤΙΚΛΗΤΟΣ (74):ΓΙΑΖΙΤΖΟΓΛΟΥ ΕΥΑΓΓΕΛΙΑ
 Κουμπάρη 2,10674 ΑΘΗΝΑ
ΤΙΤΛΟΣ ΕΦΕΥΡΕΣΗΣ (54):ΠΛΑΙΣΙΑ ΣΤΗΡΙΞΗΣ ΚΑΙ ΣΙΔΗΡΟΔΡΟΜΙΚΑ ΟΧΗΜΑΤΑ ΓΙΑ ΤΗ ΜΕΤΑΦΟΡΑ ΥΛΙΚΩΝ ΧΥΔΗΝ ΣΕ ΕΝΑ ΣΙΔΗΡΟΔΡΟΜΙΚΟ ΣΥΣΤΗΜΑ ΜΕΤΑΦΟΡΑΣ

ΠΕΡΙΛΗΨΗ(57)

Η παρούσα εφεύρεση γενικά αφορά πλαίσια στήριξης και σιδηροδρομικά οχήματα που συμπεριλαμβάνουν πρώτη και δεύτερη πλευρική κινητήρια πλάκα, πρώτο και δεύτερο εγκάρσιο στοιχείο που συνδέει τα αντίστοιχα άκρα της πλευρικής κινητήριας πλάκας, τρίτο και τέταρτο εγκάρσιο στοιχείο που συνδέει την πλευρική κινητήρια πλάκα σε μία επιλεγμένη απόσταση από το πρώτο και δεύτερο εγκάρσιο στοιχείο, ένα σύνολο σύζευξης που βρίσκεται στο πρώτο εγκάρσιο στοιχείο και είναι προσαρμοσμένο ώστε να συνδέει με αυτό ένα άλλο σιδηροδρομικό όχημα, και πρώτο και δεύτερο διαγώνιο στοιχείο στήριξης συνδεδεμένα με το πρώτο εγκάρσιο στοιχείο υπό μία γωνία επαρκή ώστε οι δυνάμεις να κατευθύνονται ουσιαστικά από το σύνολο σύζευξης προς το τρίτο εγκάρσιο στοιχείο και τις πλευρικές κινητήριες πλάκες. Τα πλαίσια στήριξης και τα σιδηροδρομικά οχήματα είναι δυνατόν να χρησιμοποιούνται για τη μεταφορά υλικών χυδην σε ένα σιδηροδρομικό σύστημα μεταφοράς.



ΑΡΙΘΜΟΣ ΕΥΡ. Δ.Ε. (11):3101276
ΑΡΙΘ. ΕΛΛ. ΚΑΤΑΘΕΣΗΣ (21):20190402925
ΗΜΕΡ. ΕΛΛ. ΚΑΤΑΘΕΣΗΣ (22):24/09/2019
ΑΡΙΘ./ΗΜΕΡ. ΔΗΜΟΣΙΕΥΣΗΣ
ΕΥΡΩΠΑΪΚΟΥ ΔΙΠΛΩΜΑΤΟΣ(87):2716684 - 26/06/2019
ΑΡΙΘ./ΗΜΕΡ. ΔΗΜΟΣΙΕΥΣΗΣ
ΕΥΡΩΠΑΪΚΗΣ ΑΙΤΗΣΗΣ (86):12785811.6--17/05/2012
ΔΙΚΑΙΟΥΧΟΣ (73):1)JOINT STOCK COMPANY "PHARMASYNTEZ"
Office 3 Dom 23 ul. Krasnogvardeyskaya,664007 IRKUTSK, ΡΩΣΙΑ
ΣΥΜΒ. ΠΡΟΤΕΡΑΙΟΤΗΤΕΣ (30):2011119848 U-17/05/2011-RU
2011053043 U-26/12/2011-RU
ΕΦΕΥΡΕΤΗΣ (72):1)SHURYGIN, Mikhail Gennadievich
2)SHURYGINA, Irina Aleksandrovna
ΕΙΔΙΚΟΣ ΠΛΗΡΕΞΟΥΣΙΟΣ (74):ΑΘΑΝΑΣΙΑΔΟΥ "ΕΛΕΝΗ Γ.
ΠΑΠΑΚΩΝΣΤΑΝΤΙΝΟΥ ΚΑΙ
ΣΥΝΕΡΓΑΤΕΣ, ΔΙΚΗΓΟΡΙΚΗ ΕΤΑΙΡΙΑ"
ΜΑΡΙΑ
Κουμπάρη 2, 10674 ΑΘΗΝΑ
ΑΝΤΙΚΛΗΤΟΣ (74):ΓΙΑΖΙΤΖΟΓΛΟΥ ΕΥΑΓΓΕΛΙΑ
Κουμπάρη 2,10674 ΑΘΗΝΑ
ΤΙΤΛΟΣ ΕΦΕΥΡΕΣΗΣ (54):ΕΝΩΣΕΙΣ ΓΙΑ ΤΗΝ ΠΡΟΦΥΛΑΞΗ ΚΑΙ
ΤΗΝ ΑΝΤΙΜΕΤΩΠΙΣΗ ΤΗΣ ΔΙΑΔΙΚΑΣΙΑΣ ΣΥΜΦΥΣΗΣ

ΠΕΡΙΛΗΨΗ(57)

Η εφεύρεση αφορά τον τομέα της φαρμακευτικής, της κλινικής και πειραματικής ιατρικής και της κτηνιατρικής, και συγκεκριμένα καινοτόμες ενώσεις αναστολής μιας ρ38 ΜΑΡ κινάσης με μια δομή του τύπου (I)-(VII), οι οποίες μπορούν να χρησιμοποιηθούν για την αντιμετώπιση ή την προφύλαξη μιας σύμφυσης. Η

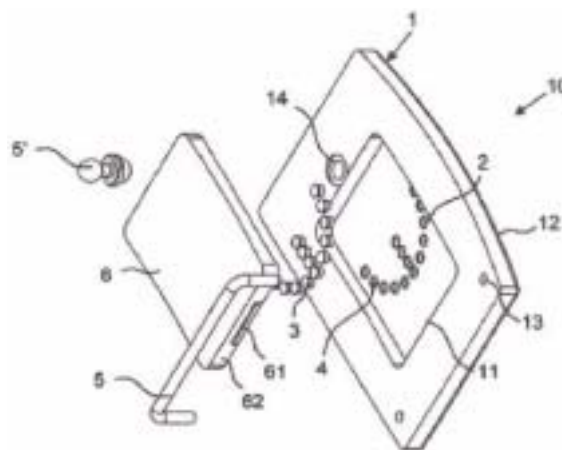
εφεύρεση αποκαλύπτει φαρμακευτικές συνθέσεις που περιέχουν μια αποτελεσματική ποσότητα της ουσίας SB203580 ή μιας από τις ενώσεις του τύπου (I)-(VII) ή ενός συνδυασμού αυτών και έναν φαρμακευτικώς αποδεκτό φορέα, ένα μέσο αραίωσης ή ένα έκδοχο. Επίσης αποκαλύπτεται η χρήση της ουσίας SB203580 ως παράγοντα που έχει αντισυμφυτική δράση. Επίσης αποκαλύπτεται: μια μέθοδος για την προφύλαξη και/ή την αντιμετώπιση μιας νόσου ή μιας κατάστασης στην οποία υπάρχει η πιθανότητα σχηματισμού και/ή ανάπτυξης συμφύσεων, η οποία καθιστά δυνατή τη διανομή με την πρόσθετη χορήγηση ενός παρασκευάσματος στη μετεγχειρητική περίοδο.

ΑΡΙΘΜΟΣ ΕΥΡ. Δ.Ε. (11):3101277
ΑΡΙΘ. ΕΛΛ. ΚΑΤΑΘΕΣΗΣ (21):20190402926
ΗΜΕΡ. ΕΛΛ. ΚΑΤΑΘΕΣΗΣ (22):24/09/2019
ΑΡΙΘ./ΗΜΕΡ. ΔΗΜΟΣΙΕΥΣΗΣ
ΕΥΡΩΠΑΪΚΟΥ ΔΙΠΛΩΜΑΤΟΣ(87):3258809 - 26/06/2019
ΑΡΙΘ./ΗΜΕΡ. ΔΗΜΟΣΙΕΥΣΗΣ
ΕΥΡΩΠΑΪΚΗΣ ΑΙΤΗΣΗΣ (86):15731841.1--16/04/2015
ΔΙΚΑΙΟΥΧΟΣ (73):1)Alexander Wisler GmbH
Marktstrasse 61A, 75196 Remchingen,
ΓΕΡΜΑΝΙΑ
ΣΥΜΒ. ΠΡΟΤΕΡΑΙΟΤΗΤΕΣ (30):102014016677-12/11/2014-DE
ΕΦΕΥΡΕΤΗΣ (72):1)WILSER, Alexander
ΕΙΔΙΚΟΣ ΠΛΗΡΕΞΟΥΣΙΟΣ (74):ΣΙΩΤΟΥ "ΚΑΤΕΡΙΝΑ ΣΙΩΤΟΥ ΚΑΙ
ΣΥΝΕΡΓΑΤΕΣ ΔΙΚΗΓΟΡΙΚΗ ΕΤΑΙΡΙΑ"
ΑΙΚΑΤΕΡΙΝΗ
Πατησίων (28ης Οκτωβρίου) 122, 11257
ΑΘΗΝΑ
ΑΝΤΙΚΛΗΤΟΣ (74):ΣΙΩΤΟΥ ΑΙΚΑΤΕΡΙΝΗ
Πατησίων (28ης Οκτωβρίου) 122,11257
ΑΘΗΝΑ
ΤΙΤΛΟΣ ΕΦΕΥΡΕΣΗΣ (54):ΔΙΑΚΟΣΜΗΤΙΚΟ ΣΤΟΙΧΕΙΟ ΚΑΙ ΔΙΑΔΙΚΑΣΙΑ ΚΑΤΑΣΚΕΥΗΣ

ΠΕΡΙΛΗΨΗ(57)

Στην παρούσα εφεύρεση δημοσιοποιείται ένα διακοσμητικό στοιχείο, το οποίο επιδεικνύει ένα κύριο σώμα με μία πρόσθια όψη και μία οπίσθια όψη. Στην πλάκα έδρασης (1) υφίσταται τουλάχιστον ένας διακοσμητικός λίθος (4). Στο κύριο σώμα υφίσταται επιπροσθέτως μία διαμερής διάτρηση (2), ανάλογη ως προς τον διακοσμητικό λίθο (4), στην οποία προσαρτάται ο διακοσμητικός λίθος (4). Στο ένα άκρο της διαμερούς διατρήσεως (2), που διατάσσεται αντικριστά ως προς την πρόσθια όψη του κυρίου σώματος, υφίσταται τουλάχιστον ένα στοιχείο συγκράτησης (21), το οποίο προεξέχει από τη διαμερή οπή ή τη διαμερή διάτρηση (2), επί του οποίου στηρίζεται ο διακοσμητικός λίθος (4). Στην οπίσθια όψη, επί της διαμερούς οπής ή της διαμερούς διατρήσεως (2) διατάσσεται μία

διάταξη στήριξης η οποία συγκρατεί τον διακοσμητικό λίθο (4) σε μία προκαθορισμένη θέση επί της διαμερούς διατρήσεως (2). Πέραν τούτου, δημοσιοποιείται και μία διαδικασία κατασκευής για το σύμφωνο με την εφεύρεση διακοσμητικό στοιχείο.



ΑΡΙΘΜΟΣ ΕΥΡ. Δ.Ε. (11):3101278
ΑΡΙΘ. ΕΛΛ. ΚΑΤΑΘΕΣΗΣ (21):20190402910
ΗΜΕΡ. ΕΛΛ. ΚΑΤΑΘΕΣΗΣ (22):24/09/2019
ΑΡΙΘ./ΗΜΕΡ. ΔΗΜΟΣΙΕΥΣΗΣ
ΕΥΡΩΠΑΪΚΟΥ ΔΙΠΛΩΜΑΤΟΣ(87):2904072 - 17/07/2019
ΑΡΙΘ./ΗΜΕΡ. ΔΗΜΟΣΙΕΥΣΗΣ
ΕΥΡΩΠΑΪΚΗΣ ΑΙΤΗΣΗΣ (86):13792820.6--05/11/2013
ΔΙΚΑΙΟΥΧΟΣ (73):1)Dow Global Technologies LLC
2040 Dow Center, Midland, MI 48674,
ΗΝΩΜΕΝΕΣ ΠΟΛΙΤΕΙΕΣ ΤΗΣ ΑΜΕΡΙΚΗΣ
ΣΥΜΒ. ΠΡΟΤΕΡΑΙΟΤΗΤΕΣ (30):201261728312 P-20/11/2012-US
ΕΦΕΥΡΕΤΗΣ (72):1)GREEN, George David
2)SWEDO, Raymond
3)GRAS, Ronda L.
4)LUONG, Jim C.
ΕΙΔΙΚΟΣ ΠΛΗΡΕΞΟΥΣΙΟΣ (74):ΓΑΛΛΑΝΟΠΟΥΛΟΥ ΑΝΘΟΥΛΑ
Διονύσου 68, 15124 ΜΑΡΟΥΣΙ (ΑΤΤΙΚΗΣ)
ΑΝΤΙΚΛΗΤΟΣ (74):ΜΑΛΑΜΗ ΑΛΚΗΣΤΙΣ-ΕΙΡΗΝΗ
Σκουφά 52,10672 ΑΘΗΝΑ

ΤΙΤΛΟΣ ΕΦΕΥΡΕΣΗΣ (54):**ΔΕΙΚΤΕΣ ΑΠΟΣΤΑΞΙΜΟΥ ΚΑΥΣΙΜΟΥ ΠΕΡΙΛΗΨΗ(57)**

Μέθοδος σήμανσης υδρογονάνθρακα πετρελαίου ή υγρού βιολογικά προερχόμενου καυσίμου με την προσθήκη στον υδρογονάνθρακα πετρελαίου ή στον υγρό βιολογικά προερχόμενο καύσιμο τουλάχιστον μίας ένωσης με τον χημικό τύπο $Ar(R2)m(OR1)n$, όπου Ar είναι σύστημα αρωματικών δακτυλίων με από έξι έως είκοσι άτομα άνθρακα, το R1 είναι C1-C12 αλκύλιο ή C2-C12 αλκενύλιο, το R2 είναι C1-C12 αλκύλιο ή C3-C12 αλκενύλιο, το m είναι ακέραιος από μηδέν έως πέντε και το n είναι 10 ακέραιος από ένα έως τρία, όπου κάθε ένωση του χημικού τύπου $Ar(R2)m(OR1)n$ υπάρχει σε επίπεδο από 0,01 ppm έως 100 ppm.

ΑΡΙΘΜΟΣ ΕΥΡ. Δ.Ε. (11):3101279
ΑΡΙΘ. ΕΛΛ. ΚΑΤΑΘΕΣΗΣ (21):20190402909
ΗΜΕΡ. ΕΛΛ. ΚΑΤΑΘΕΣΗΣ (22):24/09/2019
ΑΡΙΘ./ΗΜΕΡ. ΔΗΜΟΣΙΕΥΣΗΣ
ΕΥΡΩΠΑΪΚΟΥ ΔΙΠΛΩΜΑΤΟΣ(87):3293242 - 03/07/2019
ΑΡΙΘ./ΗΜΕΡ. ΔΗΜΟΣΙΕΥΣΗΣ
ΕΥΡΩΠΑΪΚΗΣ ΑΙΤΗΣΗΣ (86):17198734.0--03/03/2006
ΔΙΚΑΙΟΥΧΟΣ (73):1)The Chemours Company FC, LLC
1007 Market Street, Wilmington DE 19801,
ΗΝΩΜΕΝΕΣ ΠΟΛΙΤΕΙΕΣ ΤΗΣ ΑΜΕΡΙΚΗΣ
ΣΥΜΒ. ΠΡΟΤΕΡΑΙΟΤΗΤΕΣ (30):658543 P-04/03/2005-US
710439 P-23/08/2005-US
732769 P-01/11/2005-US
ΕΦΕΥΡΕΤΗΣ (72):1)RAO, Velliyur Nott Mallikarjuna
2)MINOR, Barbara Haviland
ΕΙΔΙΚΟΣ ΠΛΗΡΕΞΟΥΣΙΟΣ (74):ΓΑΛΛΑΝΟΠΟΥΛΟΥ ΑΝΘΟΥΛΑ
Διονύσου 68, 15124 ΜΑΡΟΥΣΙ (ΑΤΤΙΚΗΣ)
ΑΝΤΙΚΛΗΤΟΣ (74):ΜΑΛΑΜΗ ΑΛΚΗΣΤΙΣ-ΕΙΡΗΝΗ
Σκουφά 52,10672 ΑΘΗΝΑ

ΤΙΤΛΟΣ ΕΦΕΥΡΕΣΗΣ (54):**ΣΥΝΘΕΣΕΙΣ ΠΟΥ ΠΕΡΙΛΑΜΒΑΝΟΥΝ HFC-1234YF**

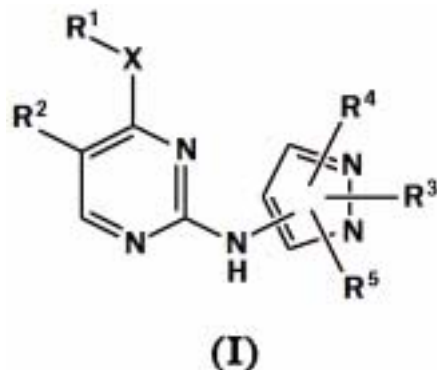
ΠΕΡΙΛΗΨΗ(57)

Η παρούσα εφεύρεση αφορά σε συνθέσεις για χρήση σε συστήματα ψύξης, κλιματισμού και αντλίας θερμότητας, όπου η σύνθεση περιλαμβάνει φθορολεφίνη και τουλάχιστον ένα άλλο συστατικό. Οι συνθέσεις της παρούσας εφεύρεσης είναι χρήσιμες σε διεργασίες για παραγωγή ψύξης ή θερμότητας, ως υγρά μεταφοράς θερμότητας, παράγοντες εμφύσησης αφρού, προωστικά αεροζόλ και παράγοντες καταστολής και κατάσβεσης πυρκαγιάς.

ΑΡΙΘΜΟΣ ΕΥΡ. Δ.Ε. (11):3101280
ΑΡΙΘ. ΕΛΛ. ΚΑΤΑΘΕΣΗΣ (21):20190402927
ΗΜΕΡ. ΕΛΛ. ΚΑΤΑΘΕΣΗΣ (22):24/09/2019
ΑΡΙΘ./ΗΜΕΡ. ΔΗΜΟΣΙΕΥΣΗΣ
ΕΥΡΩΠΑΪΚΟΥ ΔΙΠΛΩΜΑΤΟΣ(87):3124483 - 10/07/2019
ΑΡΙΘ./ΗΜΕΡ. ΔΗΜΟΣΙΕΥΣΗΣ
ΕΥΡΩΠΑΪΚΗΣ ΑΙΤΗΣΗΣ (86):16180927.2--09/11/2011
ΔΙΚΑΙΟΥΧΟΣ (73):1)Genentech, Inc.
1 DNA Way, South San Francisco, CA 94080,
ΗΝΩΜΕΝΕΣ ΠΟΛΙΤΕΙΕΣ ΤΗΣ ΑΜΕΡΙΚΗΣ
ΣΥΜΒ. ΠΡΟΤΕΡΑΙΟΤΗΤΕΣ (30):412273 P-10/11/2010-US
201161546613 P-13/10/2011-US
ΕΦΕΥΡΕΤΗΣ (72):1)BAKER-GLENN, Charles
2)BURDICK, Daniel Jon
3)CHAMBERS, Mark
4)CHEN, Huifen
5)ESTRADA, Anthony
6)SWEENEY, Zachary Kevin
7)CHAN, Bryan K.
ΕΙΔΙΚΟΣ ΠΑΗΡΕΞΟΥΣΙΟΣ (74):ΑΘΑΝΑΣΙΑΔΟΥ "ΕΛΕΝΗ Γ.
ΠΑΠΑΚΩΝΣΤΑΝΤΙΝΟΥ ΚΑΙ
ΣΥΝΕΡΓΑΤΕΣ, ΔΙΚΗΓΟΡΙΚΗ ΕΤΑΙΡΙΑ"
ΜΑΡΙΑ
Κουμπάρη 2, 10674 ΑΘΗΝΑ
ΑΝΤΙΚΑΗΤΟΣ (74):ΓΙΑΖΙΤΖΟΓΛΟΥ ΕΥΑΓΓΕΛΙΑ
Κουμπάρη 2,10674 ΑΘΗΝΑ
ΤΙΤΛΟΣ ΕΦΕΥΡΕΣΗΣ (54):ΠΑΡΑΓΩΓΑ ΠΥΡΑΖΟΛΟ-ΑΜΙΝΟΠΥΡΙ-
ΜΙΔΙΝΗΣ ΩΣ ΡΥΘΜΙΣΤΕΣ ΤΗΣ LRRK2

ΠΕΡΙΛΗΨΗ(57)

Ενώσεις του τύπου (I), ή φαρμακευτικά αποδεκτά άλατα αυτών, όπου τα X, R₁, R₁, R₂, R₃, R₄ και R₅ είναι όπως ορίζονται ενταύθα. Κοινολογούνται επίσης μέθοδοι παρασκευής των ενώσεων και χρήσεως των ενώσεων για αγωγή νόσων που σχετίζονται με τον υποδοχέα της LRRK2, όπως είναι η νόσος του Parkinson.



ΑΡΙΘΜΟΣ ΕΥΡ. Δ.Ε. (11):3101281
ΑΡΙΘ. ΕΛΛ. ΚΑΤΑΘΕΣΗΣ (21):20190402912
ΗΜΕΡ. ΕΛΛ. ΚΑΤΑΘΕΣΗΣ (22):24/09/2019
ΑΡΙΘ./ΗΜΕΡ. ΔΗΜΟΣΙΕΥΣΗΣ
ΕΥΡΩΠΑΪΚΟΥ ΔΙΠΛΩΜΑΤΟΣ(87):3430957 - 31/07/2019
ΑΡΙΘ./ΗΜΕΡ. ΔΗΜΟΣΙΕΥΣΗΣ
ΕΥΡΩΠΑΪΚΗΣ ΑΙΤΗΣΗΣ (86):18157618.2--20/02/2018
ΔΙΚΑΙΟΥΧΟΣ (73):1)Dart Industries Inc.
14901 S. Orange Blossom Trail, Orlando, Flor-
ida 32837, ΗΝΩΜΕΝΕΣ ΠΟΛΙΤΕΙΕΣ ΤΗΣ
ΑΜΕΡΙΚΗΣ
ΣΥΜΒ. ΠΡΟΤΕΡΑΙΟΤΗΤΕΣ (30):201715651423-17/07/2017-US
ΕΦΕΥΡΕΤΗΣ (72):1)Vanneste, Michiel G.P.H.E.
2)De Rycke, Thomas A.
ΕΙΔΙΚΟΣ ΠΑΗΡΕΞΟΥΣΙΟΣ (74):ΓΑΛΑΝΟΠΟΥΛΟΥ ΑΝΘΟΥΛΑ
Διονύσου 68, 15124 ΜΑΡΟΥΣΙ (ΑΤΤΙΚΗΣ)
ΑΝΤΙΚΑΗΤΟΣ (74):ΜΑΛΑΜΗ ΑΛΚΗΣΤΙΣ-ΕΙΡΗΝΗ
Σκουφά 52,10672 ΑΘΗΝΑ
ΤΙΤΛΟΣ ΕΦΕΥΡΕΣΗΣ (54):ΣΥΣΚΕΥΗ ΓΙΑ ΤΗΝ ΠΑΡΑΣΚΕΥΗ
ΕΝΟΣ ΧΥΤΕΥΜΕΝΟΥ ΠΡΟΪΟΝΤΟΣ
ΤΡΟΦΙΜΟΥ

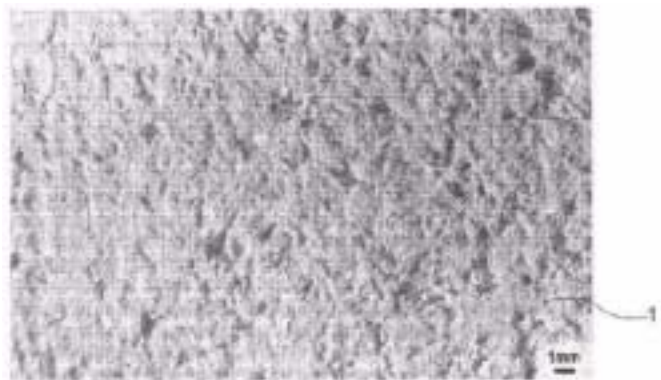
ΠΕΡΙΛΗΨΗ(57)

Μία συσκευή για την παρασκευή ενός χυτευμένου προϊόντος τροφίμου, όπου η συσκευή περιλαμβάνει μία βάση που έχει πρώτο και δεύτερο άκρο με διαφορετικό πρώτο και δεύτερο καλούπι τα οποία σχηματίζονται με το πρώτο και δεύτερο άκρο, αντίστοιχα. Ένας δακτύλιος μπορεί να συζευγνύεται με κάθε άκρο της βάσης, όπου ο δακτύλιος ορίζει μία κοιλότητα δακτυλίου η οποία, όταν συζευγνύεται με ένα από το πρώτο ή δεύτερο καλούπι, ορίζει ίο έναν χώρο διαμόρφωσης. Ένα κεντρικό άνοιγμα εκτείνεται μέσω του δακτυλίου και ένα έμβολο διαθέτει διαστάσεις και διαμόρφωση έτσι ώστε να διέρχεται μέσω του κεντρικού ανοίγματος.

ΑΡΙΘΜΟΣ ΕΥΡ. Δ.Ε. (11):3101282
ΑΡΙΘ. ΕΛΛ. ΚΑΤΑΘΕΣΗΣ (21):20190402747
ΗΜΕΡ. ΕΛΛ. ΚΑΤΑΘΕΣΗΣ (22):09/09/2019
ΑΡΙΘ./ΗΜΕΡ. ΔΗΜΟΣΙΕΥΣΗΣ
ΕΥΡΩΠΑΪΚΟΥ ΔΙΠΛΩΜΑΤΟΣ(87):3347325 - 19/06/2019
ΑΡΙΘ./ΗΜΕΡ. ΔΗΜΟΣΙΕΥΣΗΣ
ΕΥΡΩΠΑΪΚΗΣ ΑΙΤΗΣΗΣ (86):16788212.5--09/09/2016
ΔΙΚΑΙΟΥΧΟΣ (73):1)Signa Labs S.r.L.
 Viale Tunisia, 29, 20124 Milano, ΙΤΑΛΙΑ
ΣΥΜΒ. ΠΡΟΤΕΡΑΙΟΤΗΤΕΣ (30):UB20153550-11/09/2015-ΙΤ
ΕΦΕΥΡΕΤΗΣ (72):1)SIGNANINI, Patrizio
ΕΙΔΙΚΟΣ ΠΑΗΡΕΞΟΥΣΙΟΣ (74):ΓΑΛΑΝΟΠΟΥΛΟΥ ΑΝΘΟΥΛΑ
 Διονύσου 68, 15124 ΜΑΡΟΥΣΙ (ΑΤΤΙΚΗΣ)
ΑΝΤΙΚΛΗΤΟΣ (74):ΜΑΛΑΜΗ ΑΛΚΗΣΤΙΣ-ΕΙΡΗΝΗ
 Σκουφά 52,10672 ΑΘΗΝΑ
ΤΙΤΛΟΣ ΕΦΕΥΡΕΣΗΣ (54):**ΥΛΙΚΟ, ΧΡΗΣΗ ΤΟΥ ΚΑΙ ΜΕΘΟΔΟΣ ΠΑΡΑΣΚΕΥΗΣ ΤΟΥ ΕΝ ΛΟΓΩ ΥΛΙΚΟΥ**

ΠΕΡΙΛΗΨΗ(57)

Υλικό, χρήση του και μέθοδος παρασκευής του εν λόγω υλικού• όπου το υλικό είναι πορώδες και έχει: πορώδες που κυμαίνεται από 50% έως 80%, ιδιαίτερα από 60% έως 70% διασυνδεδεμένους πόρους τουλάχιστον ένα μέρος κατασκευασμένο από υδρόφιλο υλικό, συγκεκριμένα τουλάχιστον ένα μέρος των εσωτερικών επιφανειών των πόρων είναι κατασκευασμένο από υδρόφιλο υλικό• συντελεστή διαπερατότητας (k) μεγαλύτερο από 10-6 m/δευτ. και όπου, σε δεδομένο όγκο του υλικού (1), ο συνολικός όγκος των πόρων με διάμετρο που κυμαίνεται από 0,1 μm έως περίπου 0,3 nm είναι τουλάχιστον 15% του συνολικού όγκου των πόρων, ιδιαίτερα κυμαίνεται από 15% έως 34%.

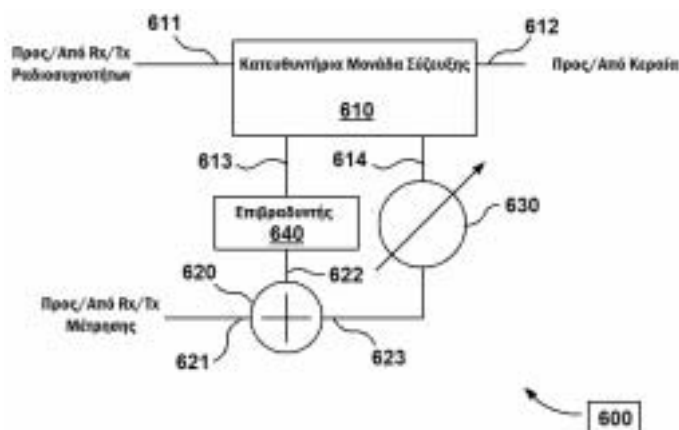


ΑΡΙΘΜΟΣ ΕΥΡ. Δ.Ε. (11):3101283
ΑΡΙΘ. ΕΛΛ. ΚΑΤΑΘΕΣΗΣ (21):20190402928
ΗΜΕΡ. ΕΛΛ. ΚΑΤΑΘΕΣΗΣ (22):24/09/2019
ΑΡΙΘ./ΗΜΕΡ. ΔΗΜΟΣΙΕΥΣΗΣ
ΕΥΡΩΠΑΪΚΟΥ ΔΙΠΛΩΜΑΤΟΣ(87):3192194 - 28/08/2019
ΑΡΙΘ./ΗΜΕΡ. ΔΗΜΟΣΙΕΥΣΗΣ
ΕΥΡΩΠΑΪΚΗΣ ΑΙΤΗΣΗΣ (86):14901740.2--11/09/2014
ΔΙΚΑΙΟΥΧΟΣ (73):1)Guangdong OPPO Mobile Telecommunications Corp., Ltd.
 18 Haibin Road, Wusha, Chang'an Dongguan Guangdong, KINA
ΣΥΜΒ. ΠΡΟΤΕΡΑΙΟΤΗΤΕΣ (30):
ΕΦΕΥΡΕΤΗΣ (72):1)SU, Youping
 2)LI, Ming
ΕΙΔΙΚΟΣ ΠΑΗΡΕΞΟΥΣΙΟΣ (74):ΓΙΑΚΟΥΜΗ ANNA
 Αλκαμένους 12-14, 10439 ΑΘΗΝΑ
ΑΝΤΙΚΛΗΤΟΣ (74):ΜΙΣΙΟΥ ΑΝΔΡΟΝΙΚΗ
 Αναλήψεως 23 και Μαραθώνος 27,10439 ΑΘΗΝΑ
ΤΙΤΛΟΣ ΕΦΕΥΡΕΣΗΣ (54):**ΜΕΘΟΔΟΣ ΚΑΙ ΣΥΣΚΕΥΗ ΓΙΑ ΔΙΕΥΚΟΛΥΝΣΗ ΒΑΘΜΟΝΟΜΗΣΗΣ ΚΕΡΑΙΩΝ ΚΑΙ ΠΟΜΠΟΔΕΚΤΗ**

ΠΕΡΙΛΗΨΗ(57)

Η παρούσα κοινοποίηση παρέχει μία συσκευή (600) για την διευκόλυνση της βαθμονόμησης κεραιάς. Η συσκευή περιλαμβάνει: μία κατευθυντήρια μονάδα σύζευξης (610) που έχει μία πρώτη θύρα (611), μία δεύτερη θύρα (612), μία τρίτη θύρα (613) και μία τέταρτη θύρα (614), όπου η πρώτη θύρα συνδέεται επιλεκτικά με ένα πομπό ή ένα δέκτη ραδιοσυχνότητων και η δεύτερη θύρα είναι συνδεδεμένη με μία κεραία, μία μονάδα συνδυασμού/ διαίρεσης ισχύος (620) που έχει μία πρώτη θύρα (621), μία δεύτερη θύρα (622) και μία τρίτη θύρα (623), όπου η πρώτη θύρα της μονάδας συνδυασμού/ διαίρεσης ισχύος είναι επιλεκτικά συνδεδεμένη με έναν δέκτη μέτρησης ή έναν πομπό μέτρησης και η δεύτερη θύρα της μονάδας συνδυασμού/ διαίρεσης ισχύος συνδέεται στην τρίτη θύρα της κατευθυντήριας

μονάδας σύζευξης, και έναν ρυθμιστή μεγέθους και φάσης (630) συνδεδεμένο μεταξύ της τέταρτης θύρας της κατευθυντήριας μονάδας σύζευξης και της τρίτης θύρας της μονάδας συνδυασμού/ διαίρεσης ισχύος. Ο ρυθμιστής μεγέθους και φάσης (630) διαμορφώνεται έτσι ώστε κάθε είσοδος σήματος στην δεύτερη θύρα της κατευθυντήριας μονάδας σύζευξης να έχει σαν αποτέλεσμα μία έξοδο μικρότερη από ένα προκαθορισμένο κατώφλι στην πρώτη θύρα της μονάδας συνδυασμού/ διαίρεσης ισχύος.



ΑΡΙΘΜΟΣ ΕΥΡ. Δ.Ε. (11):3101284
ΑΡΙΘ. ΕΛΛ. ΚΑΤΑΘΕΣΗΣ (21):20190402935
ΗΜΕΡ. ΕΛΛ. ΚΑΤΑΘΕΣΗΣ (22):25/09/2019
ΑΡΙΘ./ΗΜΕΡ. ΔΗΜΟΣΙΕΥΣΗΣ
ΕΥΡΩΠΑΪΚΟΥ ΔΙΠΛΩΜΑΤΟΣ(87):2276496 - 10/07/2019
ΑΡΙΘ./ΗΜΕΡ. ΔΗΜΟΣΙΕΥΣΗΣ
ΕΥΡΩΠΑΪΚΗΣ ΑΙΤΗΣΗΣ (86):09743588.7--06/05/2009
ΔΙΚΑΙΟΥΧΟΣ (73):1)The Regents of the University of California
1111 Franklin Street, 5th Floor, Oakland, CA
94607-5200, ΗΝΩΜΕΝΕΣ ΠΟΛΙΤΕΙΕΣ ΤΗΣ
ΑΜΕΡΙΚΗΣ
2)Schepens Eye Research Institute
20 Staniford Street, Boston, MA 02114,
ΗΝΩΜΕΝΕΣ ΠΟΛΙΤΕΙΕΣ ΤΗΣ ΑΜΕΡΙΚΗΣ

ΣΥΜΒ. ΠΡΟΤΕΡΑΙΟΤΗΤΕΣ (30):5111208 P-07/05/2008-US
ΕΦΕΥΡΕΤΗΣ (72):1)SULLIVAN, Benjamin
2)SCHMIDT, Tannin, A.
3)SULLIVAN, David, A.

ΕΙΔΙΚΟΣ ΠΛΗΡΕΞΟΥΣΙΟΣ (74):ΑΘΑΝΑΣΙΑΔΟΥ "ΕΛΕΝΗ Γ.
ΠΑΠΑΚΩΝΣΤΑΝΤΙΝΟΥ ΚΑΙ
ΣΥΝΕΡΓΑΤΕΣ, ΔΙΚΗΓΟΡΙΚΗ ΕΤΑΙΡΙΑ"
ΜΑΡΙΑ
Κουμπάρη 2, 10674 ΑΘΗΝΑ

ΑΝΤΙΚΛΗΤΟΣ (74):ΓΙΑΖΙΤΖΟΓΛΟΥ ΕΥΑΓΓΕΛΙΑ
Κουμπάρη 2,10674 ΑΘΗΝΑ

ΤΙΤΛΟΣ ΕΦΕΥΡΕΣΗΣ (54):**ΘΕΡΑΠΕΥΤΙΚΗ ΔΙΑΦΟΡΟΠΟΙΗΣΗ
ΤΗΣ ΛΙΠΑΝΣΗΣ ΤΗΣ ΟΦΘΑΛΜΙΚΗΣ
ΕΠΙΦΑΝΕΙΑΣ**

ΠΕΡΙΛΗΨΗ(57)

Στο παρόν παρέχονται οι οφθαλμικά αποδεκτές φαρμακευτικές συνθέσεις που περιλαμβάνουν μία ένωση που επάγει την πρωτεογλυκάνη 4 (PRG4) σε συνδυασμό με την PRG4 (περιλαμβάνοντας θραύσματα λιπαντικών, ομόλογα ή ισόμορφες αυτών) και μεθόδους χρήσης αυτών. Η ένωση επαγωγής της PRG4 στην φαρμακευτική σύνθεση στην παρούσα εφεύρεση, ρυθμίζει εκ των προτέρων την έκφραση και τον εντοπισμό της PRG4 στην οφθαλμική επιφάνεια για αποτελεσματική λίπανση της οριακής επιφάνειας. Σε μερικές περιπτώσεις, οι φαρμακευτικές συνθέσεις που περιγράφονται εδώ χρησιμοποιούνται για τη θεραπεία οφθαλμικών καταστάσεων, π.χ. οφθαλμική ανεπάρκεια και τα συμπτώματα που συνδέονται με αυτές.



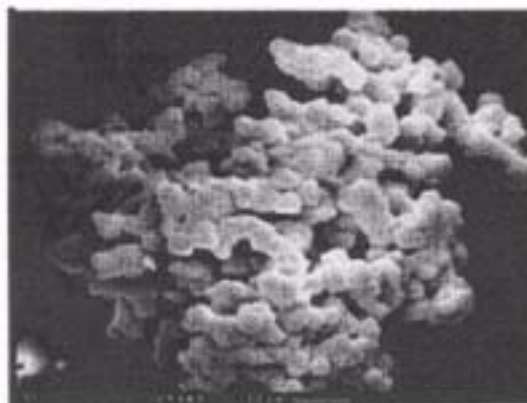
ΑΡΙΘΜΟΣ ΕΥΡ. Δ.Ε. (11):3101285
ΑΡΙΘ. ΕΛΛ. ΚΑΤΑΘΕΣΗΣ (21):20190402929
ΗΜΕΡ. ΕΛΛ. ΚΑΤΑΘΕΣΗΣ (22):24/09/2019
ΑΡΙΘ./ΗΜΕΡ. ΔΗΜΟΣΙΕΥΣΗΣ
ΕΥΡΩΠΑΪΚΟΥ ΔΙΠΛΩΜΑΤΟΣ(87):2915788 - 17/07/2019
ΑΡΙΘ./ΗΜΕΡ. ΔΗΜΟΣΙΕΥΣΗΣ
ΕΥΡΩΠΑΪΚΗΣ ΑΙΤΗΣΗΣ (86):15157425.8--03/03/2015
ΔΙΚΑΙΟΥΧΟΣ (73):1)Gebruder Dorfner GmbH & Co. Kaolin- und
Kristallquarzsand-Werke KG
Scharhof 1, 92242 Hirschau, ΓΕΡΜΑΝΙΑ

ΣΥΜΒ. ΠΡΟΤΕΡΑΙΟΤΗΤΕΣ (30):102014102841-04/03/2014-DE
ΕΦΕΥΡΕΤΗΣ (72):1)Holtmann, Klaus

ΕΙΔΙΚΟΣ ΠΛΗΡΕΞΟΥΣΙΟΣ (74):ΜΠΑΝΤΕΚΑ ΙΩΑΝΝΑ
Ασκληριού 6-8, 10680 ΑΘΗΝΑ

ΑΝΤΙΚΛΗΤΟΣ (74):ΜΑΡΟΥΛΗΣ ΑΝΔΡΕΑΣ
Εφέσσου 15,17121 ΝΕΑ ΣΜΥΡΝΗ
(ΑΤΤΙΚΗΣ)

ΤΙΤΛΟΣ ΕΦΕΥΡΕΣΗΣ (54):**ΕΛΑΦΡΥ ΣΥΝΘΕΤΟ ΥΛΙΚΟ
ΠΕΡΙΛΗΨΗ(57)**



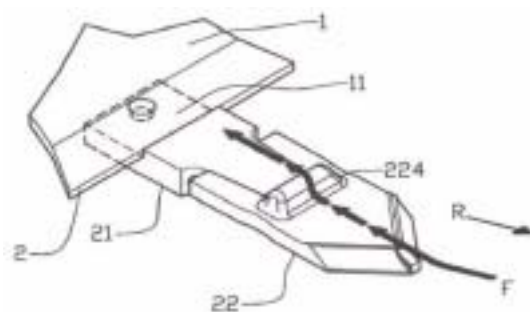
Ένα σύνθετο υλικό που περιλαμβάνει τουλάχιστον ένα συνδετικό υλικό και τουλάχιστον ένα μέρος υλικού πλήρωσης, όπου το σύνθετο υλικό έχει πυκνότητα μικρότερη από 2 g / cm³, και όπου τουλάχιστον ένα πρώτο μέρος του υλικού πλήρωσης περιλαμβάνει σωματιδιακά πολυμερικά υλικά πλήρωσης.

ΑΡΙΘΜΟΣ ΕΥΡ. Δ.Ε. (11):3101286
ΑΡΙΘ. ΕΛΛ. ΚΑΤΑΘΕΣΗΣ (21):20190402211
ΗΜΕΡ. ΕΛΛ. ΚΑΤΑΘΕΣΗΣ (22):22/07/2019
ΑΡΙΘ./ΗΜΕΡ. ΔΗΜΟΣΙΕΥΣΗΣ
ΕΥΡΩΠΑΪΚΟΥ ΔΙΠΛΩΜΑΤΟΣ(87):2512211 - 01/05/2019
ΑΡΙΘ./ΗΜΕΡ. ΔΗΜΟΣΙΕΥΣΗΣ
ΕΥΡΩΠΑΪΚΗΣ ΑΙΤΗΣΗΣ (86):10837946.2--15/12/2010
ΔΙΚΑΙΟΥΧΟΣ (73):1)Kverneland Group Operations Norway AS
 Kverneland Klepp, 4355 Kverneland,
 NORBHΓIA
 2)Skjaeveland, Magne
 Theodor Dahls vei 32, 4062 Klepp St.,
 NORBHΓIA
ΣΥΜΒ. ΠΡΟΤΕΡΑΙΟΤΗΤΕΣ (30):20093547-17/12/2009-NO
ΕΦΕΥΡΕΤΗΣ (72):1)SKJAEVELAND, Magne
ΕΙΛΙΚΟΣ ΠΛΗΡΕΞΟΥΣΙΟΣ (74):ΤΣΙΜΙΚΑΛΗΣ "ΤΣΙΜΙΚΑΛΗΣ
 ΚΑΛΟΝΑΡΟΥ ΔΙΚΗΓΟΡΙΚΗ ΕΤΑΙΡΕΙΑ"
 ΣΤΕΦΑΝΟΣ
 Ν. Βάμβα 1., 106 74 ΑΘΗΝΑ
ΑΝΤΙΚΛΗΤΟΣ (74):ΤΣΙΜΙΚΑΛΗΣ ΣΤΕΦΑΝΟΣ
 Ν. Βάμβα 1,10674 ΑΘΗΝΑ
ΤΙΤΛΟΣ ΕΦΕΥΡΕΣΗΣ (54):**ΜΗΧΑΝΙΣΜΟΣ ΣΤΟΙΧΕΙΟΥ ΦΘΟΡΑΣ
 ΓΙΑ ΕΝΑ ΕΡΓΑΛΕΙΟ ΕΡΓΑΣΙΑΣ**

ΠΕΡΙΛΗΨΗ(57)

Περιγράφεται ένας αντικαθιστάμενος μηχανισμός στοιχείου φθοράς (22) για προσαρμογή σε μια εμπρόσθια άκρη (2) σε ένα εργαλείο εργασίας (1), στον οποίο τουλάχιστο ένα τμήμα της εμπρόσθιας άκρης (2) σχηματίζεται από μια υποδοχή του στοιχείου φθοράς (21), καθώς το στοιχείο φθοράς (22) είναι εφοδιασμένο με μια πρώτη επιφάνεια ολίσθησης (222) και η υποδοχή του στοιχείου φθοράς (21) είναι εφοδιασμένη με μια δεύτερη επιφάνεια ολίσθησης (213), η οποία ουσιαστικά

είναι διαμορφωμένη ως μια προέκταση της εν λόγω πρώτης επιφάνειας ολίσθησης (222) και η δεύτερη επιφάνεια ολίσθησης (213) είναι εφοδιασμένη με μια εμπρόσθια επιφάνεια ολισθαίνουσας άκρης (214) ορίζοντας την επιφάνεια ολίσθησης (213) ενάντια στο στοιχείο φθοράς (22), όπου στην πρώτη επιφάνεια ολίσθησης (222) είναι διαμορφωμένη μια έξαρση (224) για να μπορεί να απομακρύνει μια ροή υλικού (F) από ένα τμήμα τουλάχιστο της επιφάνειας ολίσθησης (213) της υποδοχής του στοιχείου φθοράς (21).

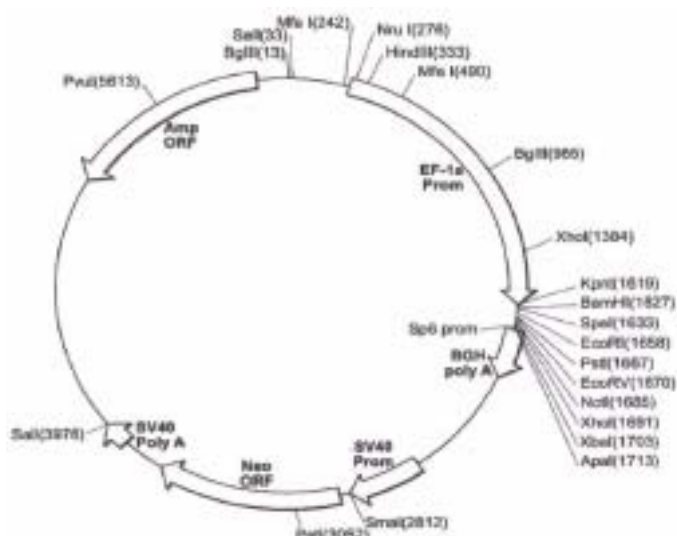


ΑΡΙΘΜΟΣ ΕΥΡ. Δ.Ε. (11):3101287
ΑΡΙΘ. ΕΛΛ. ΚΑΤΑΘΕΣΗΣ (21):20190402931
ΗΜΕΡ. ΕΛΛ. ΚΑΤΑΘΕΣΗΣ (22):24/09/2019
ΑΡΙΘ./ΗΜΕΡ. ΔΗΜΟΣΙΕΥΣΗΣ
ΕΥΡΩΠΑΪΚΟΥ ΔΙΠΛΩΜΑΤΟΣ(87):2841575 - 26/06/2019
ΑΡΙΘ./ΗΜΕΡ. ΔΗΜΟΣΙΕΥΣΗΣ
ΕΥΡΩΠΑΪΚΗΣ ΑΙΤΗΣΗΣ (86):13782061.9--27/04/2013
ΔΙΚΑΙΟΥΧΟΣ (73):1)Millennium Pharmaceuticals, Inc.
 40 Landsdowne Street, Cambridge, MA
 02139, ΗΝΩΜΕΝΕΣ ΠΟΛΙΤΕΙΕΣ ΤΗΣ
 ΑΜΕΡΙΚΗΣ
ΣΥΜΒ. ΠΡΟΤΕΡΑΙΟΤΗΤΕΣ (30):201261639376 P-27/04/2012-US
ΕΦΕΥΡΕΤΗΣ (72):1)FRANK, Helen, Alison
 2)MCDONALD, Alice, A.
 3)O'KEEFE, Theresa, L.
ΕΙΛΙΚΟΣ ΠΛΗΡΕΞΟΥΣΙΟΣ (74):ΣΙΩΤΟΥ "ΚΑΤΕΡΙΝΑ ΣΙΩΤΟΥ ΚΑΙ
 ΣΥΝΕΡΓΑΤΕΣ ΔΙΚΗΓΟΡΙΚΗ ΕΤΑΙΡΕΙΑ"
 ΑΙΚΑΤΕΡΙΝΗ
 Πατησίων (28ης Οκτωβρίου) 122, 11257
 ΑΘΗΝΑ
ΑΝΤΙΚΛΗΤΟΣ (74):ΣΙΩΤΟΥ ΑΙΚΑΤΕΡΙΝΗ
 Πατησίων (28ης Οκτωβρίου) 122,11257
 ΑΘΗΝΑ
ΤΙΤΛΟΣ ΕΦΕΥΡΕΣΗΣ (54):**ΜΟΡΙΑ ΑΝΤΙ-GCC ΑΝΤΙΣΩΜΑΤΟΣ
 ΚΑΙ ΧΡΗΣΗ ΑΥΤΩΝ ΣΤΗ ΔΟΚΙΜΗ ΓΙΑ
 ΕΠΙΔΕΚΤΙΚΟΤΗΤΑ ΣΕ ΘΕΡΑΠΕΙΑ
 ΣΤΟΧΕΥΜΕΝΗ ΣΕ GCC**

ΠΕΡΙΛΗΨΗ(57)

Αποκαλύπτονται αντισώματα και θραύσματα πρόσδεσης σε αντιγόνο των αντισωμάτων που προσδέουν GCC. Η εφεύρεση επίσης παρέχει διαγνωστικές μεθόδους για την ταυτοποίηση ασθενών που θα πρέπει να λάβουν μια στοχευμένη σε GCC θεραπεία χρησιμοποιώντας τα αντι-GCC αντισώματα που παρέχονται στο παρόν. Τα μόρια αντι-GCC αντισώματος είναι χρήσιμα ως μόρια γυμνού αντισώματος και ως συστατικά ανοσοσυζευγμάτων. Συνεπώς, σε μια άλλη άποψη,

η εφεύρεση ασχολείται με ανοσοσυζεύγματα που αποτελούνται από ένα μόριο αντι-GCC αντισώματος που περιγράφεται στο παρόν και έναν θεραπευτικό παράγοντα ή επισήμανση. Η εφεύρεση επίσης ασχολείται με μεθόδους χρήσης των μορίων αντι-GCC αντισώματος και ανοσοσυζευγμάτων που περιγράφονται στο παρόν, π.χ., για ανίχνευση GCC και κυττάρων ή ιστών που εκφράζουν GCC. Τέτοιες μέθοδοι είναι χρήσιμες, μεταξύ άλλων, για διάγνωση, πρόγνωση, απεικόνιση, ή διαβάθμιση μιας μεσολαβούμενης από GCC ασθένειας. Συνεπώς, σε ορισμένες απόψεις, η εφεύρεση ασχολείται με μεθόδους ταυτοποίησης ενός υποκειμένου για τη θεραπευτική αγωγή με μια στοχευμένη σε GCC θεραπεία, π.χ., μια θεραπεία με αντι-GCC αντίσωμα, π.χ., ένα ανοσοσυζεύγμα που αποτελείται από ένα αντι-GCC αντίσωμα συζευγμένο με έναν θεραπευτικό παράγοντα.



ΑΡΙΘΜΟΣ ΕΥΡ. Δ.Ε. (11):3101288
ΑΡΙΘ. ΕΛΛ. ΚΑΤΑΘΕΣΗΣ (21):20190402913
ΗΜΕΡ. ΕΛΛ. ΚΑΤΑΘΕΣΗΣ (22):24/09/2019
ΑΡΙΘ./ΗΜΕΡ. ΔΗΜΟΣΙΕΥΣΗΣ
ΕΥΡΩΠΑΪΚΟΥ ΔΙΠΛΩΜΑΤΟΣ(87):3064498 - 17/07/2019
ΑΡΙΘ./ΗΜΕΡ. ΔΗΜΟΣΙΕΥΣΗΣ
ΕΥΡΩΠΑΪΚΗΣ ΑΙΤΗΣΗΣ (86):14858090.5--30/09/2014
ΔΙΚΑΙΟΥΧΟΣ (73):1)Shanghai Hengrui Pharmaceutical Co. Ltd.
279 Wenjing Road, Minhang District Shanghai
200245, KINA
2)Jiangsu Hengrui Medicine Co., Ltd.
No. 7 Kunlunshan Road Economic and Technological Development Zone Lianyungang,
Jiangsu 222047, KINA

ΣΥΜΒ. ΠΡΟΤΕΡΑΙΟΤΗΤΕΣ (30):201310525956-30/10/2013-CN
ΕΦΕΥΡΕΤΗΣ (72):1)LU, Hejun
2)SUN, Piao yang
3)GUI, Bin
4)DONG, Qing

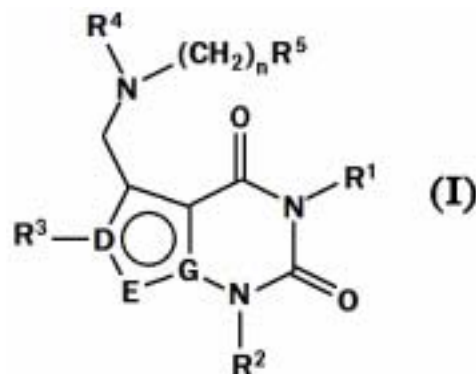
ΕΙΔΙΚΟΣ ΠΛΗΡΕΞΟΥΣΙΟΣ (74):ΣΑΚΕΛΛΑΡΙΔΗ ΒΑΛΗ-ΒΑΣΙΛΙΚΗ
Αδριανού 70, 10556 ΑΘΗΝΑ
ΑΝΤΙΚΛΗΤΟΣ (74):ΣΑΚΕΛΛΑΡΙΔΗ ΒΑΛΗ-ΒΑΣΙΛΙΚΗ
Αδριανού 70,10556 ΑΘΗΝΑ

ΤΙΤΛΟΣ ΕΦΕΥΡΕΣΗΣ (54):ΠΑΡΑΓΩΓΑ ΠΥΡΑΖΟΛΟΠΥΡΙΜΙΔΟΝΗΣ Ή ΠΥΡΡΟΛΟΤΡΙΑΖΟΝΗΣ, ΜΕΘΟΔΟΣ ΠΑΡΑΣΚΕΥΗΣ ΑΥΤΩΝ ΚΑΙ ΦΑΡΜΑΚΕΥΤΙΚΕΣ ΕΦΑΡΜΟΓΕΣ ΑΥΤΩΝ

ΠΕΡΙΛΗΨΗ(57)

Η παρούσα εφεύρεση παρέχει παράγωγα πυραζολοπυριμιδόνης ή πυρρολοτρίαζόνης, μέθοδο παρασκευής αυτών και φαρμακευτικές εφαρμογές αυτών.

Συγκεκριμένα, η παρούσα εφεύρεση παρέχει παράγωγα πυραζολοπυριμιδόνης ή πυρρολοτρίαζόνης που παριστάνονται με έναν γενικό τύπο (I) και φαρμακευτικά άλατα αυτών, μέθοδο παρασκευής αυτών και χρήση αυτών ως έναν ανταγωνιστή ορμόνης αποδέσμευσης γοναδοτροπίνης (GnRH) και ειδικά ως θεραπευτικούς παράγοντες για την ενδομητρίωση, όπου οι ορισμοί των υποκατάστατων στον γενικό τύπο (I) είναι οι ίδιοι όπως οι ορισμοί στην περιγραφή.



ΑΡΙΘΜΟΣ ΕΥΡ. Δ.Ε. (11):3101289
ΑΡΙΘ. ΕΛΛ. ΚΑΤΑΘΕΣΗΣ (21):20190402914
ΗΜΕΡ. ΕΛΛ. ΚΑΤΑΘΕΣΗΣ (22):24/09/2019
ΑΡΙΘ./ΗΜΕΡ. ΔΗΜΟΣΙΕΥΣΗΣ
ΕΥΡΩΠΑΪΚΟΥ ΔΙΠΛΩΜΑΤΟΣ(87):2788155 - 10/07/2019
ΑΡΙΘ./ΗΜΕΡ. ΔΗΜΟΣΙΕΥΣΗΣ
ΕΥΡΩΠΑΪΚΗΣ ΑΙΤΗΣΗΣ (86):12806269.2--07/12/2012
ΔΙΚΑΙΟΥΧΟΣ (73):1)The Gillette Company LLC
One Gillette Park, Boston, MA 02127,
ΗΝΩΜΕΝΕΣ ΠΟΛΙΤΕΙΕΣ ΤΗΣ ΑΜΕΡΙΚΗΣ

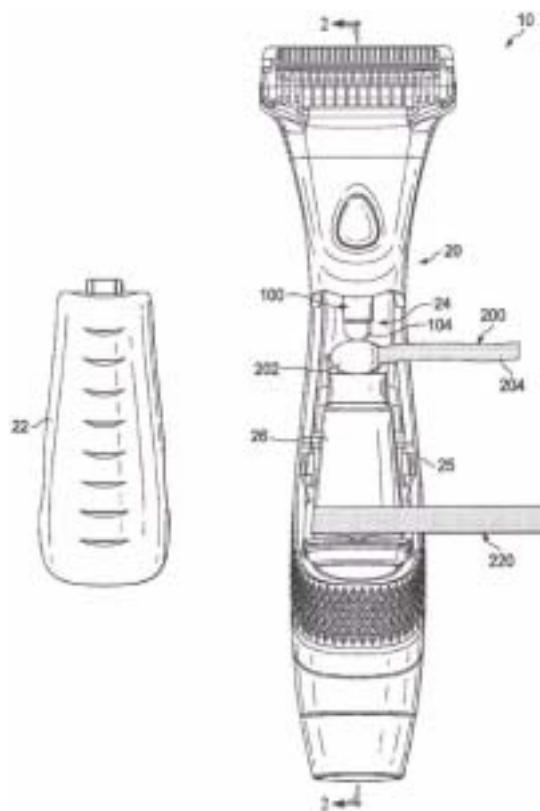
ΣΥΜΒ. ΠΡΟΤΕΡΑΙΟΤΗΤΕΣ (30):201161568895 P-09/12/2011-US
ΕΦΕΥΡΕΤΗΣ (72):1)BURROWES, Lee
2)JESSEMEY, Paul, Michael
3)WAIN, Kevin, James

ΕΙΔΙΚΟΣ ΠΛΗΡΕΞΟΥΣΙΟΣ (74):ΣΑΚΕΛΛΑΡΙΔΗ ΒΑΛΗ-ΒΑΣΙΛΙΚΗ
Αδριανού 70, 10556 ΑΘΗΝΑ
ΑΝΤΙΚΛΗΤΟΣ (74):ΣΑΚΕΛΛΑΡΙΔΗ ΒΑΛΗ-ΒΑΣΙΛΙΚΗ
Αδριανού 70,10556 ΑΘΗΝΑ

ΤΙΤΛΟΣ ΕΦΕΥΡΕΣΗΣ (54):ΣΥΣΚΕΥΗ ΠΡΟΣΩΠΙΚΗΣ ΦΡΟΝΤΙΔΑΣ ΚΑΙ ΜΕΘΟΔΟΣ ΣΥΝΑΡΜΟΛΟΓΗΣΗΣ

ΠΕΡΙΛΗΨΗ(57)

Μια συσκευή προσωπικής φροντίδας η οποία διαθέτει μια λαβή που σχηματίζει μια κοιλότητα. Ένας σύνδεσμος ρευστού βρίσκεται εντός της κοιλότητας. Ένα δοχείο ρευστού βρίσκεται εντός της κοιλότητας. Το δοχείο ρευστού διαθέτει μια εύθραυστη σφράγιση που διατάσσεται σε μια απόσταση από τον σύνδεσμο ρευστού. Ένα κάλυμμα είναι προσαρτημένο στη λαβή πάνω από την κοιλότητα.



ΑΡΙΘΜΟΣ ΕΥΡ. Δ.Ε. (11):3101290
ΑΡΙΘ. ΕΛΛ. ΚΑΤΑΘΕΣΗΣ (21):20190402911
ΗΜΕΡ. ΕΛΛ. ΚΑΤΑΘΕΣΗΣ (22):24/09/2019
ΑΡΙΘ./ΗΜΕΡ. ΔΗΜΟΣΙΕΥΣΗΣ
ΕΥΡΩΠΑΪΚΟΥ ΔΙΠΛΩΜΑΤΟΣ(87):3312181 - 07/08/2019
ΑΡΙΘ./ΗΜΕΡ. ΔΗΜΟΣΙΕΥΣΗΣ
ΕΥΡΩΠΑΪΚΗΣ ΑΙΤΗΣΗΣ (86):16811742.2--17/06/2016
ΔΙΚΑΙΟΥΧΟΣ (73):1)Astellas Pharma Inc.
5-1, Nihonbashi-Honcho 2-chome, Chuo-ku
Tokyo 103-8411, ΙΑΠΩΝΙΑ
ΣΥΜΒ. ΠΡΟΤΕΡΑΙΟΤΗΤΕΣ (30):2015123478-19/06/2015-JP
ΕΦΕΥΡΕΤΗΣ (72):1)KAWAKAMI, Shimpei
2)IMAIZUMI, Tomoyoshi
3)MASUDA, Naoyuki
4)KUNIKAWA, Shigeki
5)MORITA, Masataka
6)YARIMIZU, Junko
ΕΙΔΙΚΟΣ ΠΑΡΗΓΓΕΥΣΙΟΣ (74):ΓΑΛΑΝΟΠΟΥΛΟΥ ΑΝΘΟΥΛΑ
Διονύσου 68, 15124 ΜΑΡΟΥΣΙ (ΑΤΤΙΚΗΣ)
ΑΝΤΙΚΛΗΤΟΣ (74):ΜΑΛΑΜΗ ΑΛΚΗΣΤΙΣ-ΕΙΡΗΝΗ
Σκουφά 52,10672 ΑΘΗΝΑ
ΤΙΤΛΟΣ ΕΦΕΥΡΕΣΗΣ (54):**ΕΝΩΣΗ ΙΜΙΔΑΖΟΔΙΑΖΕΠΙΝΗΣ**
ΠΕΡΙΛΗΨΗ(57)
[Πρόβλημα] Η παροχή μίας ένωσης χρήσιμης ως θετικός αλλοστερικός ρυθμιστής υποδοχέα ντοπαμίνης D1 (D1 PAM). [Λύση] Οι παρόντες εφευρέτες έχουν μελετήσει ενώσεις καθεμιά των οποίων έχει θετική αλλοστερική ρυθμιστική δραστηριότητα (δραστηριότητα PAM) σε υποδοχέα ντοπαμίνης D1 και μπορεί να χρησιμοποιηθεί ως δραστικό συστατικό για προφυλακτική ή θεραπευτική φαρμακευτική σύνθεση για γνωστική εξασθένηση, αρνητικών συμπτωμάτων σχιζοφρένειας, CLAS, ασθένεια Parkinson, ασθένεια Alzheimer, ασθένεια Huntington, κατάθλιψη, ADHD, εξάρτηση φαρμάκου και τα παρόμοια. Ως

αποτέλεσμα, επιβεβαιώνεται ότι μία ένωση ιμιδαζοδιαζεπίνης σύμφωνα προς την παρούσα εφεύρεση έχει δραστηριότητα PAM επί υποδοχέα D1 ντοπαμίνης, και η παρούσα εφεύρεση έχει επιτευχθεί. Η ένωση ιμιδαζοδιαζεπίνης σύμφωνα προς την παρούσα εφεύρεση έχει δραστηριότητα PAM επί υποδοχέα D1 ντοπαμίνης και αναμένεται να χρησιμοποιηθεί ως προφυλακτικός ή/και θεραπευτικός παράγοντας για γνωστική εξασθένηση, αρνητικών συμπτωμάτων σχιζοφρένειας, CLAS, ασθένεια Parkinson, ασθένεια Alzheimer, ασθένεια Huntington, κατάθλιψη, ADHD, εξάρτηση φαρμάκου και τα παρόμοια.

ΑΡΙΘΜΟΣ ΕΥΡ. Δ.Ε. (11):3101291
ΑΡΙΘ. ΕΛΛ. ΚΑΤΑΘΕΣΗΣ (21):20190402915
ΗΜΕΡ. ΕΛΛ. ΚΑΤΑΘΕΣΗΣ (22):24/09/2019
ΑΡΙΘ./ΗΜΕΡ. ΔΗΜΟΣΙΕΥΣΗΣ
ΕΥΡΩΠΑΪΚΟΥ ΔΙΠΛΩΜΑΤΟΣ(87):2678011 - 26/06/2019
ΑΡΙΘ./ΗΜΕΡ. ΔΗΜΟΣΙΕΥΣΗΣ
ΕΥΡΩΠΑΪΚΗΣ ΑΙΤΗΣΗΣ (86):12706546.4--24/02/2012
ΔΙΚΑΙΟΥΧΟΣ (73):1)SANOFI MATURE IP
54 rue la Boetie,75008 PARIS, ΓΑΛΛΙΑ
ΣΥΜΒ. ΠΡΟΤΕΡΑΙΟΤΗΤΕΣ (30):11305204-25/02/2011-EP
12305109-27/01/2012-EP
ΕΦΕΥΡΕΤΗΣ (72):1)BISSERY, Marie-Christine
2)DEDIEU, Jean-Francois
3)KHAN, Akbar
4)VRIGNAUD, Patricia
ΕΙΔΙΚΟΣ ΠΑΡΗΓΓΕΥΣΙΟΣ (74):ΣΙΩΤΟΥ "ΚΑΤΕΡΙΝΑ ΣΙΩΤΟΥ ΚΑΙ
ΣΥΝΕΡΓΑΤΕΣ ΔΙΚΗΓΟΡΙΚΗ ΕΤΑΙΡΕΙΑ"
ΑΙΚΑΤΕΡΙΝΗ
Πατησίων (28ης Οκτωβρίου) 122, 11257
ΑΘΗΝΑ
ΑΝΤΙΚΛΗΤΟΣ (74):ΣΙΩΤΟΥ ΑΙΚΑΤΕΡΙΝΗ
Πατησίων (28ης Οκτωβρίου) 122,11257
ΑΘΗΝΑ
ΤΙΤΛΟΣ ΕΦΕΥΡΕΣΗΣ (54):**ΑΝΤΙΚΑΡΚΙΝΙΚΟΣ ΣΥΝΔΥΑΣΜΟΣ
ΠΟΥ ΠΕΡΙΛΑΜΒΑΝΕΙ ΚΑΜΠΑΖΙΤΑΞΕ-
ΛΗ ΚΑΙ ΣΙΣΠΛΑΤΙΝΗ**

φαρμακοτεχνική μορφή που περιλαμβάνει σισπλατίνη. Η εφεύρεση αναφέρεται επίσης στη χρήση αυτού του συνδυασμού ή/και φαρμακευτικής σύνθεσης ή/και φαρμακευτικού κίτ για τη θεραπεία νεοπλασματικών ασθενειών, πιο συγκεκριμένα για τη θεραπεία του καρκίνου.

ΠΕΡΙΛΗΨΗ(57)
Η παρούσα εφεύρεση αναφέρεται σε έναν συνδυασμό που περιλαμβάνει καμπαζιταξέλη και σισπλατίνη. Η παρούσα εφεύρεση αναφέρεται επίσης σε μια φαρμακευτική σύνθεση που περιέχει έναν τέτοιο συνδυασμό και σε ένα φαρμακευτικό κίτ που περιλαμβάνει: (i) μια πρώτη γαληνική φαρμακοτεχνική μορφή που 10 περιλαμβάνει καμπαζιταξέλη· και (ii) μια δεύτερη γαληνική

ΑΡΙΘΜΟΣ ΕΥΡ. Δ.Ε. (11):3101292
ΑΡΙΘ. ΕΛΛ. ΚΑΤΑΘΕΣΗΣ (21):20190402908
ΗΜΕΡ. ΕΛΛ. ΚΑΤΑΘΕΣΗΣ (22):24/09/2019
ΑΡΙΘ./ΗΜΕΡ. ΔΗΜΟΣΙΕΥΣΗΣ
ΕΥΡΩΠΑΪΚΟΥ ΔΙΠΛΩΜΑΤΟΣ(87):3125872 - 14/08/2019
ΑΡΙΘ./ΗΜΕΡ. ΔΗΜΟΣΙΕΥΣΗΣ
ΕΥΡΩΠΑΪΚΗΣ ΑΙΤΗΣΗΣ (86):15773354.4--20/03/2015
ΔΙΚΑΙΟΥΧΟΣ (73):1)Hanmi Pharm. Co., Ltd.
214 Muha-ro Paltan-myeon Hwaseong-si,
Gyeonggi-do 445-910, ΔΗΜΟΚΡΑΤΙΑ ΤΗΣ
ΚΟΡΕΑΣ (ΝΟΤΙΑ ΚΟΡΕΑ)

ΣΥΜΒ. ΠΡΟΤΕΡΑΙΟΤΗΤΕΣ (30):PCT/KR2014/002734-31/03/2014-WO
ΕΦΕΥΡΕΤΗΣ (72):1)SRINIVASAN, Shanmugam
2)IM, Ho Taek
3)YOON, Young Su
4)KIM, Yong Il
5)PARK, Jae Hyun
6)WOO, Jong Soo

ΕΙΔΙΚΟΣ ΠΛΗΡΕΞΟΥΣΙΟΣ (74):ΓΑΛΑΝΟΠΟΥΛΟΥ ΑΝΘΟΥΛΑ
Διονύσου 68, 15124 ΜΑΡΟΥΣΙ (ΑΤΤΙΚΗΣ)

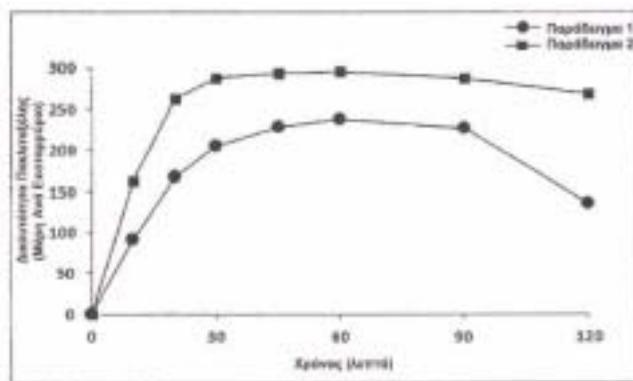
ΑΝΤΙΚΛΗΤΟΣ (74):ΜΑΛΑΜΗ ΑΛΚΗΣΤΙΣ-ΕΙΡΗΝΗ
Σκουφά 52,10672 ΑΘΗΝΑ

ΤΙΤΛΟΣ ΕΦΕΥΡΕΣΗΣ (54):**ΑΜΟΡΦΗ ΣΤΕΡΕΑ ΔΙΑΣΠΟΡΑ ΠΟΥ ΠΕΡΙΛΑΜΒΑΝΕΙ ΤΑΞΑΝΗ, ΔΙΣΚΙΟ ΠΟΥ ΠΕΡΙΛΑΜΒΑΝΕΙ ΤΗΝ ΙΔΙΑ, ΚΑΙ ΜΕΘΟΔΟΣ ΓΙΑ ΠΑΡΑΣΚΕΥΗ ΤΩΝ ΙΔΙΩΝ**

ΠΕΡΙΛΗΨΗ(57)

Η παρούσα εφεύρεση παρέχει μια άμορφη στερεά διασπορά που περιλαμβάνει μια ταξάνη ή ένα φαρμακευτικώς αποδεκτό άλας εξ αυτής, ένα φαρμακευτικώς

αποδεκτό πολυμερές, και ένα φαρμακευτικώς αποδεκτό επιφανειοδραστικό, η οποία έχει επαυξημένη διαλυτότητα. Επίσης παρέχεται και μια μέθοδος για παρασκευή της στερεάς διασποράς. Η παρούσα εφεύρεση παρέχει επίσης και ένα δισκίο που έχει ικανοποιητική διαλυτότητα, βιοδιαθεσιμότητα και σταθερότητα, το οποίο περιλαμβάνει την άμορφη στερεά διασπορά, ένα ενδοκοκκώδες έκδοχο, και ένα εξωκοκκώδες έκδοχο.



ΑΡΙΘΜΟΣ ΕΥΡ. Δ.Ε. (11):3101293
ΑΡΙΘ. ΕΛΛ. ΚΑΤΑΘΕΣΗΣ (21):20190402916
ΗΜΕΡ. ΕΛΛ. ΚΑΤΑΘΕΣΗΣ (22):24/09/2019
ΑΡΙΘ./ΗΜΕΡ. ΔΗΜΟΣΙΕΥΣΗΣ
ΕΥΡΩΠΑΪΚΟΥ ΔΙΠΛΩΜΑΤΟΣ(87):2847904 - 26/06/2019
ΑΡΙΘ./ΗΜΕΡ. ΔΗΜΟΣΙΕΥΣΗΣ
ΕΥΡΩΠΑΪΚΗΣ ΑΙΤΗΣΗΣ (86):13788059.7--10/05/2013
ΔΙΚΑΙΟΥΧΟΣ (73):1)Intel Corporation
2200 Mission College Boulevard, Santa Clara,
CA 95054, ΗΝΩΜΕΝΕΣ ΠΟΛΙΤΕΙΕΣ ΤΗΣ
ΑΜΕΡΙΚΗΣ

ΣΥΜΒ. ΠΡΟΤΕΡΑΙΟΤΗΤΕΣ (30):201261646223 P-11/05/2012-US
201313741776-15/01/2013-US

ΕΦΕΥΡΕΤΗΣ (72):1)HE, Hong
2)FWU, Jong-Kae
3)CHATTERJEE, Debdeep

ΕΙΔΙΚΟΣ ΠΛΗΡΕΞΟΥΣΙΟΣ (74):ΣΙΩΤΟΥ "ΚΑΤΕΡΙΝΑ ΣΙΩΤΟΥ ΚΑΙ ΣΥΝΕΡΓΑΤΕΣ ΔΙΚΗΓΟΡΙΚΗ ΕΤΑΙΡΕΙΑ"
ΑΙΚΑΤΕΡΙΝΗ
Πατησίων (28ης Οκτωβρίου) 122, 11257
ΑΘΗΝΑ

ΑΝΤΙΚΛΗΤΟΣ (74):ΣΙΩΤΟΥ ΑΙΚΑΤΕΡΙΝΗ
Πατησίων (28ης Οκτωβρίου) 122,11257
ΑΘΗΝΑ

ΤΙΤΛΟΣ ΕΦΕΥΡΕΣΗΣ (54):**ΜΙΑ ΕΝΔΕΙΞΗ ΧΡΟΝΙΣΜΟΥ ΠΡΟΓΡΑΜΜΑΤΙΣΜΟΥ ΚΑΙ ΥΒΡΙΔΙΚΗΣ ΑΥΤΟΜΑΤΗΣ ΑΙΤΗΣΗΣ ΕΠΑΝΑΛΗΨΗΣ (HARQ) ΓΙΑ ΜΙΑ ΑΝΑΔΙΑΜΟΡΦΩΣΗ ΑΝΟΔΙΚΗΣ ΖΕΥΞΗΣ-ΚΑΘΟΔΙΚΗΣ ΖΕΥΞΗΣ (UL-DL)**

ΠΕΡΙΛΗΨΗ(57)

Αποκαλύπτεται τεχνολογία για την αναδιαμόρφωση ενός χρονισμού διαμόρφωσης αμφίδρομης διαίρεσης χρόνου (TDD) ανοδικής ζεύξης - καθοδικής ζεύξης (UL-

DL). Σε ένα παράδειγμα, ένας εξοπλισμός χρήστη (UE) για την αναδιαμόρφωση μιας ενός χρονισμού διαμόρφωσης αμφίδρομης διαίρεσης χρόνου (TDD) ανοδικής ζεύξης - καθοδικής ζεύξης (UL-DL) μπορεί να έχει κύκλωμα υπολογιστή που διαμορφώνεται έτσι ώστε: να αποκωδικοποιεί ένα φυσικό κανάλι ελέγχου καθοδικής ζεύξης (PDCCH) για πληροφορίες ελέγχου καθοδικής ζεύξης (DCI) που περιλαμβάνει ένα πεδίο ένδειξης χρονισμού (TIF), και να αναδιαμορφώνει έναν χρονισμό καναλιού για μια ημι-στατική διαμόρφωση TDD UL-DL χρησιμοποιώντας το TIF. Ο χρονισμός καναλιού μπορεί να περιλαμβάνει έναν χρονισμό υβριδικής αυτόματης αίτησης επανάληψης (HARQ) φυσικού κοινόχρηστου καναλιού καθοδικής ζεύξης (PDSCH), έναν χρονισμό προγραμματισμού φυσικού κοινόχρηστου καναλιού ανοδικής ζεύξης (PUSCH), ή έναν χρονισμό HARQ PUSCH.

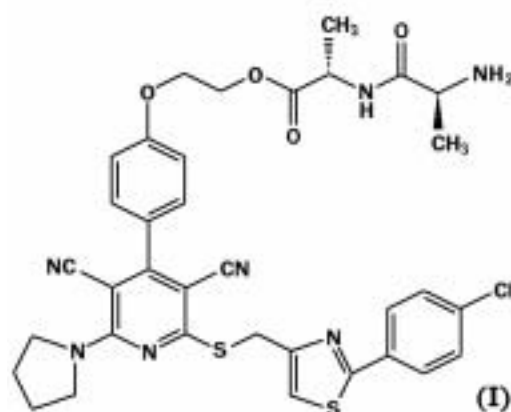
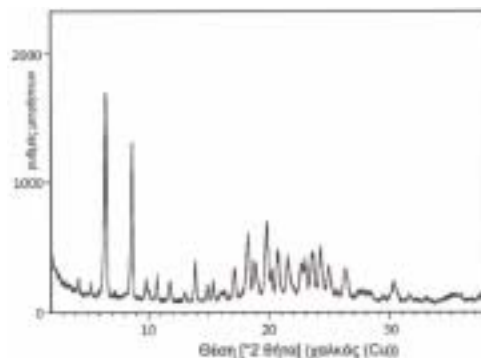


ΑΡΙΘΜΟΣ ΕΥΡ. Δ.Ε. (11):3101294
ΑΡΙΘ. ΕΛΛ. ΚΑΤΑΘΕΣΗΣ (21):20190402917
ΗΜΕΡ. ΕΛΛ. ΚΑΤΑΘΕΣΗΣ (22):24/09/2019
ΑΡΙΘ./ΗΜΕΡ. ΔΗΜΟΣΙΕΥΣΗΣ
ΕΥΡΩΠΑΪΚΟΥ ΔΙΠΛΩΜΑΤΟΣ(87):3292133 - 26/06/2019
ΑΡΙΘ./ΗΜΕΡ. ΔΗΜΟΣΙΕΥΣΗΣ
ΕΥΡΩΠΑΪΚΗΣ ΑΙΤΗΣΗΣ (86):16722584.6--02/05/2016
ΔΙΚΑΙΟΥΧΟΣ (73):1)Bayer Pharma Aktiengesellschaft
Mullerstrasse 178, 13353 Berlin, ΓΕΡΜΑΝΙΑ
ΣΥΜΒ. ΠΡΟΤΕΡΑΙΟΤΗΤΕΣ (30):15166606-06/05/2015-EP
15192030-29/10/2015-EP
ΕΦΕΥΡΕΤΗΣ (72):1)MAIS, Franz-Josef
2)HEILMANN, Werner
3)OLENIK, Britta
4)KEIL, Birgit
5)BECKER, Guido
6)MEIBOM, Daniel
7)KUHLMANN, Thomas
ΕΙΔΙΚΟΣ ΠΛΗΡΕΞΟΥΣΙΟΣ (74):ΣΙΩΤΟΥ "ΚΑΤΕΡΙΝΑ ΣΙΩΤΟΥ ΚΑΙ
ΣΥΝΕΡΓΑΤΕΣ ΔΙΚΗΓΟΡΙΚΗ ΕΤΑΙΡΕΙΑ"
ΔΙΚΑΤΕΡΙΝΗ
Πατησίων (28ης Οκτωβρίου) 122, 11257
ΑΘΗΝΑ
ΑΝΤΙΚΛΗΤΟΣ (74):ΣΙΩΤΟΥ ΔΙΚΑΤΕΡΙΝΗ
Πατησίων (28ης Οκτωβρίου) 122,11257
ΑΘΗΝΑ
ΤΙΤΛΟΣ ΕΦΕΥΡΕΣΗΣ (54):ΔΙΑΔΙΚΑΣΙΑ ΓΙΑ ΤΗΝ ΠΑΡΑΣΚΕΥΗ 2-
{4-[2-({[2-(4-ΧΛΩΡΟΦΑΙΝΥΛΟ)-1,3-
ΘΕΙΑΖΟΛΟ-4-
ΥΛΟ]ΜΕΘΥΛΟ}ΣΟΥΛΦΑΝΥΛΟ)-3,5-ΔΙ-
ΚΥΑΝΟ-6-(ΠΥΡΡΟΛΙΔΙΝΟ-1-ΥΛΟ)ΠΥ-
ΡΙΔΙΝΟ-4-ΥΛΟ]ΦΑΙΝΟΞΥ)ΑΙΘΥΛΟ-L-
ΑΛΑΝΥΛΟ-L-ΑΛΑΝΙΝΑΤΟ-ΜΟΝΟΨΥ-
ΔΡΟΧΛΩΡΙΔΙΟΥ

ΠΕΡΙΛΗΨΗ(57)

Η παρούσα εφεύρεση, αναφέρεται σε μία νέα και βελτιωμένη διαδικασία για την παρασκευή της ένωσης 2-{4-[2-({[2-(4-χλωροφαινυλο)-1,3-θειαζολο-4-υλο]

μεθυλο} σουλφανυλο)-3,5-δικυανο-6-(πυρρολιδινο-1-υλο)πυριδινο-4-υλο]-φαινοξυ} αιθυλο-Ι.-αλανυλο-Ι.-αλανινατο-μονοϋδροχλωριδίου του τύπου (I), σε νέες πρόδρομες ουσίες για την παρασκευή τους, καθώς και στη χρήση της κρυσταλλικής τροποποίησης I του 2-{4-[2-({[2-(4-χλωροφαινυλο)-1,3-θειαζολο-4-υλο]μεθυλο} σουλφανυλο)-3,5-δικυανο-6-(πυρρολιδινο-1-υλο)πυριδινο-4-υλο]-φαινοξυ} αιθυλο-Ε-αλανυλο-Ε-αλανινατο-μονοϋδροχλωριδίου του τύπου (I).

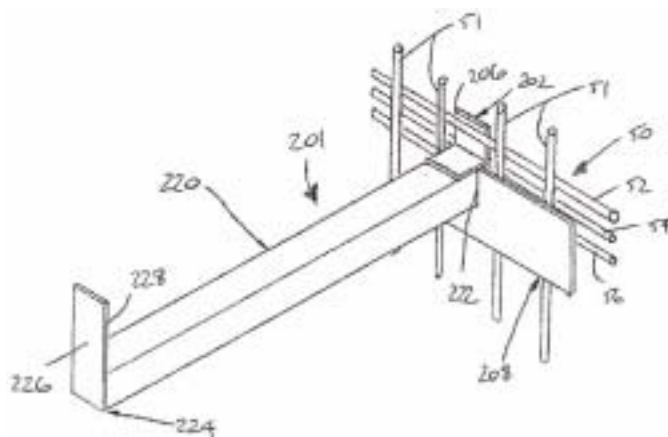


ΑΡΙΘΜΟΣ ΕΥΡ. Δ.Ε. (11):3101295
ΑΡΙΘ. ΕΛΛ. ΚΑΤΑΘΕΣΗΣ (21):20190402966
ΗΜΕΡ. ΕΛΛ. ΚΑΤΑΘΕΣΗΣ (22):27/09/2019
ΑΡΙΘ./ΗΜΕΡ. ΔΗΜΟΣΙΕΥΣΗΣ
ΕΥΡΩΠΑΪΚΟΥ ΔΙΠΛΩΜΑΤΟΣ(87):3245376 - 03/07/2019
ΑΡΙΘ./ΗΜΕΡ. ΔΗΜΟΣΙΕΥΣΗΣ
ΕΥΡΩΠΑΪΚΗΣ ΑΙΤΗΣΗΣ (86):16701078.4--18/01/2016
ΔΙΚΑΙΟΥΧΟΣ (73):1)WCC West Coast Group Limited
Greenfield Farm, Garelochhead G84 0EH,
ΜΕΓΑΛΗ ΒΡΕΤΑΝΙΑ
ΣΥΜΒ. ΠΡΟΤΕΡΑΙΟΤΗΤΕΣ (30):201500743-16/01/2015-GB
ΕΦΕΥΡΕΤΗΣ (72):1)JOHNSTONE, Patrick Christopher
ΕΙΔΙΚΟΣ ΠΛΗΡΕΞΟΥΣΙΟΣ (74):ΓΑΛΑΝΟΠΟΥΛΟΥ ΑΝΘΟΥΛΑ
Διονύσου 68, 15124 ΜΑΡΟΥΣΙ (ΑΤΤΙΚΗΣ)
ΑΝΤΙΚΛΗΤΟΣ (74):ΜΑΛΑΜΗ ΑΛΚΗΣΤΙΣ-ΕΙΡΗΝΗ
Σκουφά 52,10672 ΑΘΗΝΑ
ΤΙΤΛΟΣ ΕΦΕΥΡΕΣΗΣ (54):ΒΡΑΧΙΟΝΑΣ ΠΕΡΙΦΡΑΞΗΣ

ΠΕΡΙΛΗΨΗ(57)

Παρέχεται ένας βραχίονας (201) για την στήριξη ενός ατόμου πάνω σε περίφραξη με συρματοπλέγμα (50). Ο βραχίονας (201) περιλαμβάνει τουλάχιστον ένα πρώτο μέλος στερέωσης (202) που εκτείνεται σε μια πρώτη κατεύθυνση σε ένα πρώτο επίπεδο (P1) και ένα δεύτερο μέλος στερέωσης (208) που εκτείνεται σε μια δεύτερη κατεύθυνση σε ένα δεύτερο επίπεδο (P2). Η δεύτερη κατεύθυνση είναι αντίθετη από την πρώτη κατεύθυνση. Ο βραχίονας περαιτέρω περιλαμβάνει τουλάχιστον ένα μέλος στήριξης (220) που εκτείνεται προς τα έξω από τουλάχιστον ένα από τα μέλη στερέωσης (202, 208). Το πρώτο επίπεδο (P1) είναι

μεταποτισμένο από το δεύτερο επίπεδο (P2) έτσι ώστε όταν χρησιμοποιείται, το τουλάχιστον ένα πρώτο μέλος στερέωσης (202) βρίσκεται σε μια πρώτη πλευρά της περίφραξης (50) και το δεύτερο μέλος στερέωσης (208) και μέλος στήριξης (220) βρίσκονται σε μια δεύτερη πλευρά της περίφραξης, Παρέχεται επίσης μια δομή στήριξης η οποία ενσωματώνει ένα ζεύγος από τους βραχίονες.



ΑΡΙΘΜΟΣ ΕΥΡ. Δ.Ε. (11):3101296
ΑΡΙΘ. ΕΛΛ. ΚΑΤΑΘΕΣΗΣ (21):20190402932
ΗΜΕΡ. ΕΛΛ. ΚΑΤΑΘΕΣΗΣ (22):25/09/2019
ΑΡΙΘ./ΗΜΕΡ. ΔΗΜΟΣΙΕΥΣΗΣ
ΕΥΡΩΠΑΪΚΟΥ ΔΙΠΛΩΜΑΤΟΣ(87):3196467 - 26/06/2019
ΑΡΙΘ./ΗΜΕΡ. ΔΗΜΟΣΙΕΥΣΗΣ
ΕΥΡΩΠΑΪΚΗΣ ΑΙΤΗΣΗΣ (86):14902064.6--26/12/2014
ΔΙΚΑΙΟΥΧΟΣ (73):1)Gree Electric Appliances, Inc. of Zhuhai
 West Jinji Road Qianshan, Zhuhai, Guangdong
 519070, KINA

ΣΥΜΒ. ΠΡΟΤΕΡΑΙΟΤΗΤΕΣ (30):201410484160-19/09/2014-CN
ΕΦΕΥΡΕΤΗΣ (72):
 1)YANG, Qiaoming
 2)LI, Rihua
 3)ZHANG, Tianyi
 4)XIA, Guanghui
 5)TAN, Gongsheng
 6)LIN, Weijun
 7)LONG, Hao
 8)BI, Yushi
 9)PENG, Yanhai
 10)XU, Kang

ΕΙΔΙΚΟΣ ΠΛΗΡΕΞΟΥΣΙΟΣ (74):ΚΙΛΙΜΙΡΗΣ "ΠΑΤΡΙΝΟΣ & ΚΙΛΙΜΙΡΗΣ
 ΔΙΚΗΓΟΡΙΚΗ ΕΤΑΙΡΙΑ" ΚΩΝΣΤΑΝΤΙΝΟΣ
 Χατζηγιάννη Μέξη 7, 11528 ΑΘΗΝΑ

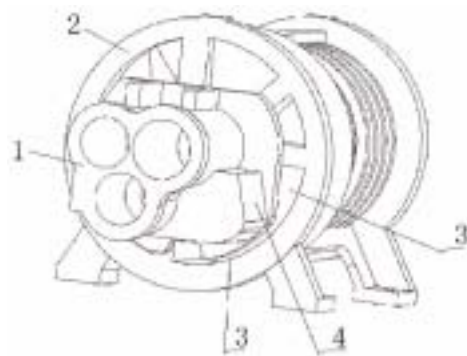
ΑΝΤΙΚΛΗΤΟΣ (74):ΚΙΛΙΜΙΡΗΣ ΚΩΝΣΤΑΝΤΙΝΟΣ
 Χατζηγιάννη Μέξη 7,11528 ΑΘΗΝΑ

ΤΙΤΛΟΣ ΕΦΕΥΡΕΣΗΣ (54):**ΔΟΜΗ ΕΞΑΓΩΓΗΣ ΑΠΑΕΡΙΩΝ ΣΥΜΠΙΕΣΤΗ, ΚΟΧΛΙΩΤΟΣ ΣΥΜΠΙΕΣΤΗΣ ΚΑΙ ΜΟΝΑΔΑ ΚΛΙΜΑΤΙΣΜΟΥ ΠΟΥ ΤΟΝ ΔΙΑΘΕΤΕΙ**

ΠΕΡΙΛΗΨΗ(57)

Αποκαλύπτονται μία δομή εξαγωγής απαερίων συμπίεστη, ένας κοχλιωτός συμπίεστης και μία μονάδα κλιματισμού, όπου η δομή εξαγωγής απαερίων συμπίεστη περιλαμβάνει ένα σώμα μηχανήματος (2), μία βάση εδράνου εξαγωγής απαερίων (1) που παρέχεται σε ένα άκρο της εξαγωγής απαερίων του σώματος

μηχανήματος (2), και έναν κύλινδρο διαχωρισμού ελαίου (5) που καλύπτει την βάση εδράνου εξαγωγής απαερίων (1). Η βάση εδράνου εξαγωγής απαερίων (1) εφοδιάζεται με έναν πρώτο θάλαμο εξαγωγής απαερίων, το σώμα του μηχανήματος (2) εφοδιάζεται με έναν δεύτερο θάλαμο εξαγωγής απαερίων (21), και ένας τρίτος θάλαμος εξαγωγής απαερίων σχηματίζεται μεταξύ της βάσης εδράνου εξαγωγής απαερίων (1) και ενός εσωτερικού τοιχώματος του κυλίνδρου διαχωρισμού ελαίου (5), ο πρώτος θάλαμος εξαγωγής απαερίων είναι σε ρέουσα επικοινωνία με τον δεύτερο θάλαμο εξαγωγής απαερίων (21), ο δεύτερος θάλαμος εξαγωγής απαερίων (21) είναι σε ρέουσα επικοινωνία με τον τρίτο θάλαμο εξαγωγής απαερίων είναι σε ρέουσα επικοινωνία με μία θύρα εκκένωση (του κυλίνδρου διαχωρισμού ελαίου (5)). Η προαναφερόμενη δομή εξαγωγής απαερίων συμπίεστη καθιστά δυνατή την είσοδο αρχικά της ροής αερίου στο σώμα μηχανήματος (2) μέσω της βάσης εδράνου εξαγωγής απαερίων (1) και στη συνέχεια την εκκένωση του σώματος μηχανήματος (2), η οποία αυξάνει τη διαδρομή ροής της ροής αερίου, διευκολύνει τη μόνωση του θορύβου της ροής αερίου και μειώνει την παλμοκίνηση της ροής αερίου.



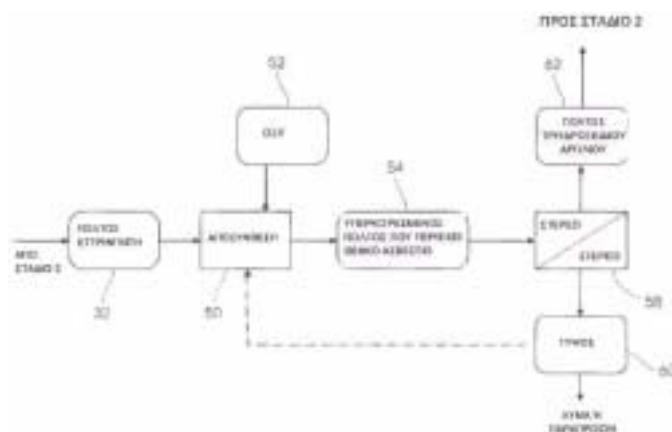
ΑΡΙΘΜΟΣ ΕΥΡ. Δ.Ε. (11):3101297
ΑΡΙΘ. ΕΛΛ. ΚΑΤΑΘΕΣΗΣ (21):20190402933
ΗΜΕΡ. ΕΛΛ. ΚΑΤΑΘΕΣΗΣ (22):25/09/2019
ΑΡΙΘ./ΗΜΕΡ. ΔΗΜΟΣΙΕΥΣΗΣ
ΕΥΡΩΠΑΪΚΟΥ ΔΙΠΛΩΜΑΤΟΣ(87):3325415 - 04/09/2019
ΑΡΙΘ./ΗΜΕΡ. ΔΗΜΟΣΙΕΥΣΗΣ
ΕΥΡΩΠΑΪΚΗΣ ΑΙΤΗΣΗΣ (86):16828699.5--22/07/2016
ΔΙΚΑΙΟΥΧΟΣ (73):1)Mintek
 200 Malibongwe Drive, 2194 Randburg, Johannesburg, ΝΟΤΙΑ ΑΦΡΙΚΗ

ΣΥΜΒ. ΠΡΟΤΕΡΑΙΟΤΗΤΕΣ (30):201505276-22/07/2015-ZA
ΕΦΕΥΡΕΤΗΣ (72):1)ΚΟΤΖΕ, Martha Hendriette
ΕΙΔΙΚΟΣ ΠΛΗΡΕΞΟΥΣΙΟΣ (74):ΑΘΑΝΑΣΙΑΔΟΥ "ΕΛΕΝΗ Γ.
 ΠΑΠΑΚΩΝΣΤΑΝΤΙΝΟΥ ΚΑΙ ΣΥΝΕΡΓΑΤΕΣ, ΔΙΚΗΓΟΡΙΚΗ ΕΤΑΙΡΙΑ"
 ΜΑΡΙΑ
 Κουμπάρη 2, 10674 ΑΘΗΝΑ
ΑΝΤΙΚΛΗΤΟΣ (74):ΓΙΑΖΙΤΖΟΓΛΟΥ ΕΥΑΓΓΕΛΙΑ
 Κουμπάρη 2,10674 ΑΘΗΝΑ

ΤΙΤΛΟΣ ΕΦΕΥΡΕΣΗΣ (54):**ΔΙΑΔΙΚΑΣΙΑ ΚΑΤΕΡΓΑΣΙΑΣ ΥΓΡΩΝ ΑΠΟΒΛΗΤΩΝ-ΡΗ ΔΙΥΛΙΣΗ ΓΙΑ ΤΗΝ ΑΦΑΙΡΕΣΗ ΘΕΠΚΩΝ**

ΠΕΡΙΛΗΨΗ(57)

Μια μέθοδος αποσύνθεσης εττρινγκίτη, ώστε να σχηματιστεί άμορφο τριυδροξείδιο του αργιλίου, η οποία περιλαμβάνει το βήμα της μείωσης του pH ενός πολτού που περιέχει εττρινγκίτη έως μια τιμή μεταξύ 8 και 8,5.



ΑΡΙΘΜΟΣ ΕΥΡ. Δ.Ε. (11):3101298
ΑΡΙΘ. ΕΛΛ. ΚΑΤΑΘΕΣΗΣ (21):20190402934
ΗΜΕΡ. ΕΛΛ. ΚΑΤΑΘΕΣΗΣ (22):25/09/2019
ΑΡΙΘ./ΗΜΕΡ. ΔΗΜΟΣΙΕΥΣΗΣ
ΕΥΡΩΠΑΪΚΟΥ ΔΙΠΛΩΜΑΤΟΣ(87):2910692 - 07/08/2019
ΑΡΙΘ./ΗΜΕΡ. ΔΗΜΟΣΙΕΥΣΗΣ
ΕΥΡΩΠΑΪΚΗΣ ΑΙΤΗΣΗΣ (86):14180148.0--06/05/2008
ΔΙΚΑΙΟΥΧΟΣ (73):1)ESCO Group LLC
2141 NW 25th Avenue, Portland, OR 97210,
ΗΝΩΜΕΝΕΣ ΠΟΛΙΤΕΙΕΣ ΤΗΣ ΑΜΕΡΙΚΗΣ

ΣΥΜΒ. ΠΡΟΤΕΡΑΙΟΤΗΤΕΣ (30):928780 P-10/05/2007-US
928821 P-10/05/2007-US
930483 P-15/05/2007-US

ΕΦΕΥΡΕΤΗΣ (72):1)Ollinger VI., Charles G.
2)Snyder, Chris D.
3)Kreitzberg, John S.

ΕΙΔΙΚΟΣ ΠΑΗΡΕΞΟΥΣΙΟΣ (74):ΑΘΑΝΑΣΙΑΔΟΥ "ΕΛΕΝΗ Γ.
ΠΑΠΑΚΩΝΣΤΑΝΤΙΝΟΥ ΚΑΙ
ΣΥΝΕΡΓΑΤΕΣ, ΔΙΚΗΓΟΡΙΚΗ ΕΤΑΙΡΙΑ"
ΜΑΡΙΑ
Κουμπάρη 2, 10674 ΑΘΗΝΑ

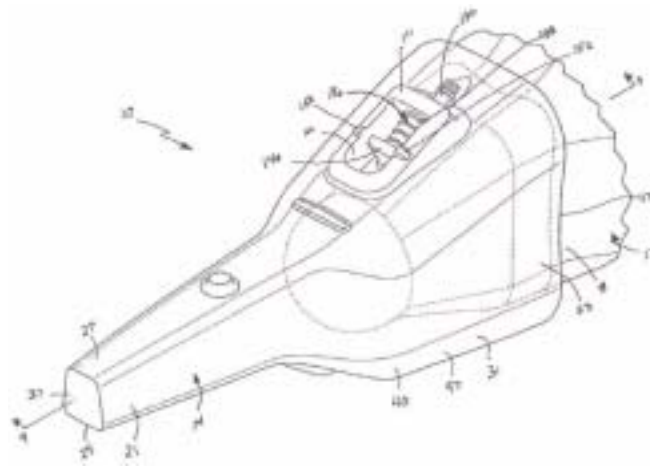
ΑΝΤΙΚΛΗΤΟΣ (74):ΓΙΑΖΙΤΖΟΓΛΟΥ ΕΥΑΓΓΕΛΙΑ
Κουμπάρη 2,10674 ΑΘΗΝΑ

ΤΙΤΛΟΣ ΕΦΕΥΡΕΣΗΣ (54):ΔΙΑΤΑΞΗ ΤΡΙΒΕΙΟΥ ΓΙΑ ΕΞΟΠΛΙΣΜΟ
ΕΚΣΚΑΦΩΝ

ΠΕΡΙΛΗΨΗ(57)

Μία διάταξη τριβείου για εξοπλισμό εκσκαφών που περιλαμβάνει μία βάση στερεωμένη στον εξοπλισμό εκσκαφής, ένα εξάρτημα τριβείου προσαρμοσμένο επί της βάσης και μία ασφάλεια για την συγκράτηση με δυνατότητα απελευθέρωσης του εξαρτήματος τριβείου στη βάση. Το εξάρτημα τριβείου

περιλαμβάνει ένα πλευρό ανακούφισης για να μειώνει την αντίσταση στο σύστημα. Το εξάρτημα τριβείου και η βάση περιλαμβάνουν έκαστο ημισφαιρικό εμπρόσθιο άκρο και γενικά ένα τραπεζοειδές οπίσθιο τμήμα. Η βάση περιλαμβάνει ένα ρύγχος και έναν αναστολέα που προεξέχει από το ρύγχος για να συνεργάζεται με την ασφάλεια χωρίς να απαιτείται άνοιγμα που να παραλαμβάνει την ασφάλεια εντός του ρύγχος. Η ασφάλεια είναι μια επιμήκης ασφάλεια τοποθετημένη γενικά σε αξονική κατεύθυνση και η οποία συγκρατεί το εξάρτημα τριβείου στη βάση υπό φορτίσεις συμπίεσης.



ΑΡΙΘΜΟΣ ΕΥΡ. Δ.Ε. (11):3101299
ΑΡΙΘ. ΕΛΛ. ΚΑΤΑΘΕΣΗΣ (21):20190402936
ΗΜΕΡ. ΕΛΛ. ΚΑΤΑΘΕΣΗΣ (22):25/09/2019
ΑΡΙΘ./ΗΜΕΡ. ΔΗΜΟΣΙΕΥΣΗΣ
ΕΥΡΩΠΑΪΚΟΥ ΔΙΠΛΩΜΑΤΟΣ(87):3198177 - 17/07/2019
ΑΡΙΘ./ΗΜΕΡ. ΔΗΜΟΣΙΕΥΣΗΣ
ΕΥΡΩΠΑΪΚΗΣ ΑΙΤΗΣΗΣ (86):15844718.5--23/09/2015
ΔΙΚΑΙΟΥΧΟΣ (73):1)The Metraflex Company
2323 W. Hubbard, Chicago, Illinois 60612,
ΗΝΩΜΕΝΕΣ ΠΟΛΙΤΕΙΕΣ ΤΗΣ ΑΜΕΡΙΚΗΣ

ΣΥΜΒ. ΠΡΟΤΕΡΑΙΟΤΗΤΕΣ (30):201414496144-25/09/2014-US

ΕΦΕΥΡΕΤΗΣ (72):1)RICHTER, James R.
2)HOLBACH, Daniel T.
3)ROGIN, Martin I.
4)KISH, Daniel R.
5)CLAUSS, James D.

ΕΙΔΙΚΟΣ ΠΑΗΡΕΞΟΥΣΙΟΣ (74):ΑΘΑΝΑΣΙΑΔΟΥ "ΕΛΕΝΗ Γ.
ΠΑΠΑΚΩΝΣΤΑΝΤΙΝΟΥ ΚΑΙ
ΣΥΝΕΡΓΑΤΕΣ, ΔΙΚΗΓΟΡΙΚΗ ΕΤΑΙΡΙΑ"
ΜΑΡΙΑ
Κουμπάρη 2, 10674 ΑΘΗΝΑ

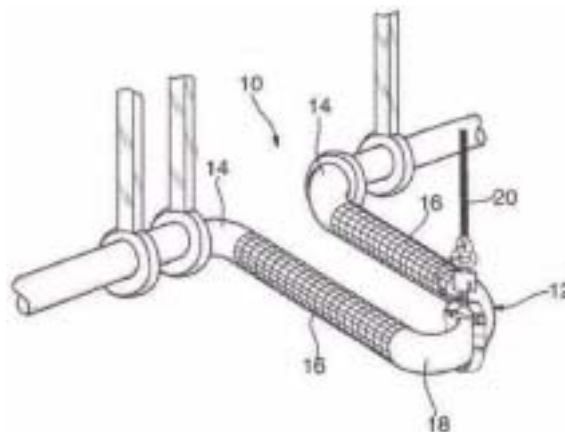
ΑΝΤΙΚΛΗΤΟΣ (74):ΓΙΑΖΙΤΖΟΓΛΟΥ ΕΥΑΓΓΕΛΙΑ
Κουμπάρη 2,10674 ΑΘΗΝΑ

ΤΙΤΛΟΣ ΕΦΕΥΡΕΣΗΣ (54):ΣΥΝΔΕΣΜΟΣ ΑΠΕΛΕΥΘΕΡΩΣΗΣ ΓΙΑ
ΥΠΟΣΤΗΡΙΞΗ ΕΥΚΑΜΠΤΟΥ ΑΓΩΓΟΥ

ΠΕΡΙΛΗΨΗ(57)

Ένας εύκαμπτος αγωγός που έχει ένα άκαμπτο τμήμα, ένα εύκαμπτο τμήμα και έναν σύνδεσμο απελευθέρωσης ασφαλισμένο στο άκαμπτο τμήμα για να στηρίζει τον εύκαμπτο αγωγό. Ο σύνδεσμος απελευθέρωσης περιλαμβάνει ένα αρσενικό μέλος και ένα θηλυκό μέλος. Ένα από τα δύο μέλη περιλαμβάνει τουλάχιστον ένα πολωμένο έμβολο και το άλλο τουλάχιστον μια εγκοπή. Τα έμβολα και οι εγκοπές είναι κάθετα χωροθετημένα κατά μήκος των διαμηκών αξόνων των μελών. Ένα άγκιστρο μπορεί να χρησιμοποιηθεί για να ασφαλίσει τον σύνδεσμο

απελευθέρωσης στο άκαμπτο τμήμα του εύκαμπτου αγωγού. Μια δεύτερη στήριξη συνδεδεμένη στα αρσενικά και θηλυκά μέλη μπορεί να χρησιμοποιηθεί. Επίσης μια μέθοδος στήριξης ενός εύκαμπτου αγωγού με έναν σύνδεσμο απελευθέρωσης.



ΑΡΙΘΜΟΣ ΕΥΡ. Δ.Ε. (11):3101300
ΑΡΙΘ. ΕΛΛ. ΚΑΤΑΘΕΣΗΣ (21):20190402225
ΗΜΕΡ. ΕΛΛ. ΚΑΤΑΘΕΣΗΣ (22):22/07/2019
ΑΡΙΘ./ΗΜΕΡ. ΔΗΜΟΣΙΕΥΣΗΣ
ΕΥΡΩΠΑΪΚΟΥ ΔΙΠΛΩΜΑΤΟΣ(87):3269008 - 24/04/2019
ΑΡΙΘ./ΗΜΕΡ. ΔΗΜΟΣΙΕΥΣΗΣ
ΕΥΡΩΠΑΪΚΗΣ ΑΙΤΗΣΗΣ (86):16720324.9--04/03/2016
ΔΙΚΑΙΟΥΧΟΣ (73):1)Sputnik24 Communication Systems GmbH
Altenburger Stra?e 9, 04275 Leipzig,
GERMANIA
ΣΥΜΒ. ΠΡΟΤΕΡΑΙΟΤΗΤΕΣ (30):202015001972 U-09/03/2015-DE
ΕΦΕΥΡΕΤΗΣ (72):1)WOTZEL, E., Frank
ΕΙΔΙΚΟΣ ΠΛΗΡΕΞΟΥΣΙΟΣ (74):ΜΠΑΝΤΕΚΑ ΙΩΑΝΝΑ
Ασκληπιού 6-8, 10680 ΑΘΗΝΑ
ΑΝΤΙΚΛΗΤΟΣ (74):ΜΑΡΟΥΛΗΣ ΑΝΔΡΕΑΣ
Εφέσσου 15,17121 ΝΕΑ ΣΜΥΡΝΗ
(ΑΤΤΙΚΗΣ)
ΤΙΤΛΟΣ ΕΦΕΥΡΕΣΗΣ (54):**ΠΟΛΥΔΕΙΤΟΥΡΓΙΚΟ ΣΥΣΤΗΜΑ ΚΕ-
ΡΑΙΑΣ ΜΕ ΑΝΑΚΛΑΣΤΗΡΑ ΡΑΝΤΑΡ**

ΠΕΡΙΛΗΨΗ(57)

Σύστημα κεραίας πολλαπλών λειτουργιών με ανακλαστήρα ραντάρ, που χαρακτηρίζεται από το ότι, η κεραία - περιλαμβάνει τουλάχιστον δύο διπολικά στοιχεία ακτινοβολίας, ένα πρωτεύοντως τροφοδοτούμενο στοιχείο ακτινοβολίας (21) και τουλάχιστον ένα δευτερεύοντως τροφοδοτούμενο στοιχείο ακτινοβολίας (22), - τα στοιχεία ακτινοβολίας (21, 22) είναι διατεταγμένα συμμετρικώς σε σταυρό υπό γωνία 90 μοιρών + -10 μοίρες και τουλάχιστον στο σημείο όπου διασταυρώνονται (24) συνδέονται ηλεκτρικά μεταξύ τους, - τα στοιχεία ακτινοβολίας (21, 22) ως διπολικές αγώγιμες επιφάνειες (38) φέρονται πάνω ή / και εντός ενός διηλεκτρικού φορέα (43) και συνδέονται σταθερά με αυτόν, - οι αγώγιμες επιφάνειες (38) οδεύουν μειούμενες από μέσα προς τα έξω και η μείωση

των επιφανειών (38) προσδιορίζεται από γραμμικές (39) και μη γραμμικές τομές (40), - το πρωτεύοντως τροφοδοτούμενο στοιχείο ακτινοβολίας (21) διαθέτει τουλάχιστον μία γραμμή (42) για ζεύξη-απόζευξη ηλεκτρομαγνητικών σημάτων (36) και - το πρωτεύοντως τροφοδοτούμενο στοιχείο ακτινοβολίας (21) τροφοδοτεί τα δευτερεύοντως τροφοδοτούμενα στοιχεία ακτινοβολίας (22) - στο εσωτερικό της κεραίας στη γραμμή τροφοδοσίας (42) στον διηλεκτρικό φορέα (43) είναι διατεταγμένα επίπεδα ή συγκεντρωτικά φίλτρα για την ανάκλαση σημάτων από εκπομπές ραντάρ.

ΑΡΙΘΜΟΣ ΕΥΡ. Δ.Ε. (11):3101301
ΑΡΙΘ. ΕΛΛ. ΚΑΤΑΘΕΣΗΣ (21):20190402937
ΗΜΕΡ. ΕΛΛ. ΚΑΤΑΘΕΣΗΣ (22):25/09/2019
ΑΡΙΘ./ΗΜΕΡ. ΔΗΜΟΣΙΕΥΣΗΣ
ΕΥΡΩΠΑΪΚΟΥ ΔΙΠΛΩΜΑΤΟΣ(87):3116316 - 10/07/2019
ΑΡΙΘ./ΗΜΕΡ. ΔΗΜΟΣΙΕΥΣΗΣ
ΕΥΡΩΠΑΪΚΗΣ ΑΙΤΗΣΗΣ (86):15761201.1--13/03/2015
ΔΙΚΑΙΟΥΧΟΣ (73):1)Indiana University Research and Technology Corporation
518 Indiana Avenue, Indianapolis, IN 46202,
ΗΝΩΜΕΝΕΣ ΠΟΛΙΤΕΙΕΣ ΤΗΣ ΑΜΕΡΙΚΗΣ
2)ASSEMBLY BIOSCIENCES, INC.
11711 North Meridian Street Suite 310,46032
CARMEL, INDIANA, ΗΝΩΜΕΝΕΣ
ΠΟΛΙΤΕΙΕΣ ΤΗΣ ΑΜΕΡΙΚΗΣ
ΣΥΜΒ. ΠΡΟΤΕΡΑΙΟΤΗΤΕΣ (30):201461952467 P-13/03/2014-US
201462010025 P-10/06/2014-US
ΕΦΕΥΡΕΤΗΣ (72):1)TURNER, William W.
2)ARNOLD, Lee Daniel
3)MAAG, Hans
4)ZLOTNICK, Adam
ΕΙΔΙΚΟΣ ΠΛΗΡΕΞΟΥΣΙΟΣ (74):ΓΙΑΚΟΥΜΗ ΑΝΝΑ
Αλκαμένους 12-14, 10439 ΑΘΗΝΑ
ΑΝΤΙΚΛΗΤΟΣ (74):ΜΙΣΙΟΥ ΑΝΔΡΟΝΙΚΗ
Αναλήψεως 23 και Μαραθώνος 27,10439
ΑΘΗΝΑ
ΤΙΤΛΟΣ ΕΦΕΥΡΕΣΗΣ (54):**ΑΛΛΟΣΤΕΡΙΚΟΙ ΤΡΟΠΟΠΟΙΗΤΕΣ
ΠΡΩΤΕΪΝΗΣ ΠΥΡΗΝΑ ΗΠΑΤΙΤΙΔΑΣ Β**

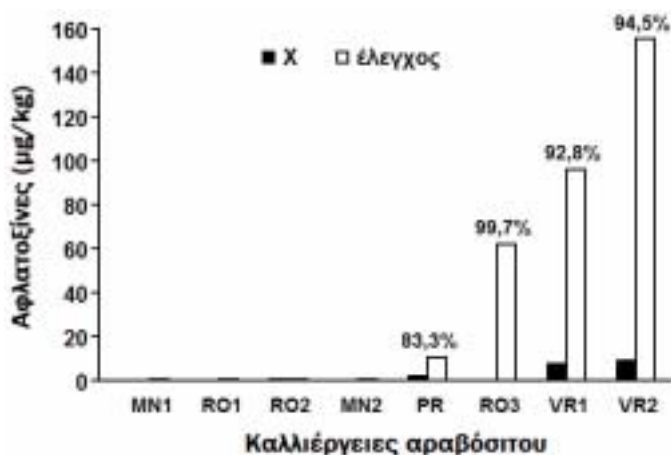
ΠΕΡΙΛΗΨΗ(57)

Η παρούσα δημοσίευση εν μέρει παρέχει ενώσεις με δραστικές αλλοστερικές ιδιότητες κατά της Cr του ιού της Ηπατίτιδας Β Cr. Παρέχονται επίσης μέθοδοι αντιμετώπισης ικών λοιμώξεων, όπως ηπατίτιδα Β, που αποτελείται από χορήγηση σε χρήζοντα της θεραπείας ασθενή μίας περιγραφόμενης ένωσης.

ΑΡΙΘΜΟΣ ΕΥΡ. Δ.Ε. (11):3101302
ΑΡΙΘ. ΕΛΛ. ΚΑΤΑΘΕΣΗΣ (21):20190402938
ΗΜΕΡ. ΕΛΛ. ΚΑΤΑΘΕΣΗΣ (22):25/09/2019
ΑΡΙΘ./ΗΜΕΡ. ΔΗΜΟΣΙΕΥΣΗΣ
ΕΥΡΩΠΑΪΚΟΥ ΔΙΠΛΩΜΑΤΟΣ(87):3003050 - 26/06/2019
ΑΡΙΘ./ΗΜΕΡ. ΔΗΜΟΣΙΕΥΣΗΣ
ΕΥΡΩΠΑΪΚΗΣ ΑΙΤΗΣΗΣ (86):14736972.2--27/05/2014
ΔΙΚΑΙΟΥΧΟΣ (73):1)Universita Cattolica Del Sacro Cuore
Largo Agostino Gemelli 1, 20123 Milano Mi,
ΙΤΑΛΙΑ
ΣΥΜΒ. ΠΡΟΤΕΡΑΙΟΤΗΤΕΣ (30):RM20130305-27/05/2013-IT
ΕΦΕΥΡΕΤΗΣ (72):1)BATTILANI, Paola
ΕΙΔΙΚΟΣ ΠΑΡΕΞΟΥΣΙΟΣ (74):ΒΟΖΕΜΠΕΡΙΚ-ΒΡΕΤΟΣ ΝΙΚΟΛΑΟΣ
Ζαλοκώστα 38 & Συγγρού, 15233
ΧΑΛΑΝΔΡΙ (ΑΤΤΙΚΗΣ)
ΑΝΤΙΚΑΗΤΟΣ (74):ΒΟΖΕΜΠΕΡΙΚ-ΒΡΕΤΟΣ ΝΙΚΟΛΑΟΣ
Ζαλοκώστα 38 και Συγγρού,15233
ΧΑΛΑΝΔΡΙ (ΑΤΤΙΚΗΣ)
ΤΙΤΛΟΣ ΕΦΕΥΡΕΣΗΣ (54):**ΜΗ ΤΟΞΙΝΟΓΟΝΟ ΣΤΕΛΕΧΟΣ ΤΟΥ ASPERGILLUS FLAVUS**

ΠΕΡΙΛΗΨΗ(57)

Η παρούσα εφεύρεση αφορά ένα νέο μη τοξινογόνο στέλεχος του *Aspergillus flavus*, που απομονώθηκε στην Ιταλία και αντιστοιχήθηκε στη VCG IT6, καθώς και συνθέσεις που περιλαμβάνουν αυτό, και τη χρήση του ως παράγοντα βιολογικού ελέγχου κατά της μόλυνσης από αφλατοξίνες που παράγονται από τα τοξινογόνα στελέχη του *Aspergillus flavus* και/ή του *Aspergillus parasiticus*. Επιπλέον, η παρούσα εφεύρεση προσφέρει επίσης μέθοδο για την πρόληψη και/ή μείωση και/ή εξάλειψη της μόλυνσης από αφλατοξίνες που παράγονται από τοξινογόνα στελέχη του *Aspergillus flavus* και/ή του *Aspergillus parasiticus* στις κύριες καλλιέργειες που μπορούν να αποτελέσουν τον ξενιστή για το στέλεχος.



ΑΡΙΘΜΟΣ ΕΥΡ. Δ.Ε. (11):3101303
ΑΡΙΘ. ΕΛΛ. ΚΑΤΑΘΕΣΗΣ (21):20190402939
ΗΜΕΡ. ΕΛΛ. ΚΑΤΑΘΕΣΗΣ (22):25/09/2019
ΑΡΙΘ./ΗΜΕΡ. ΔΗΜΟΣΙΕΥΣΗΣ
ΕΥΡΩΠΑΪΚΟΥ ΔΙΠΛΩΜΑΤΟΣ(87):3247749 - 26/06/2019
ΑΡΙΘ./ΗΜΕΡ. ΔΗΜΟΣΙΕΥΣΗΣ
ΕΥΡΩΠΑΪΚΗΣ ΑΙΤΗΣΗΣ (86):15817352.6--22/12/2015
ΔΙΚΑΙΟΥΧΟΣ (73):1)Lanxess Deutschland GmbH
Kennedyplatz 1, 50569 Koln, GERMANIA
ΣΥΜΒ. ΠΡΟΤΕΡΑΙΟΤΗΤΕΣ (30):15151917-21/01/2015-EP
ΕΦΕΥΡΕΤΗΣ (72):1)BORST, Hans-Ulrich
2)LINKE, Frank
3)MICHAELIS, Stephan
ΕΙΔΙΚΟΣ ΠΑΡΕΞΟΥΣΙΟΣ (74):ΣΙΩΤΟΥ "ΚΑΤΕΡΙΝΑ ΣΙΩΤΟΥ ΚΑΙ
ΣΥΝΕΡΓΑΤΕΣ ΔΙΚΗΓΟΡΙΚΗ ΕΤΑΙΡΕΙΑ"
ΔΙΚΑΤΕΡΙΝΗ
Πατησίων (28ης Οκτωβρίου) 122, 11257
ΑΘΗΝΑ
ΑΝΤΙΚΑΗΤΟΣ (74):ΣΙΩΤΟΥ ΔΙΚΑΤΕΡΙΝΗ
Πατησίων (28ης Οκτωβρίου) 122,11257
ΑΘΗΝΑ
ΤΙΤΛΟΣ ΕΦΕΥΡΕΣΗΣ (54):**ΚΙΤΡΙΝΕΣ ΧΡΩΣΤΙΚΕΣ ΟΥΣΙΕΣ ΜΕΘΙ-
ΝΙΟΥ**

ΠΕΡΙΛΗΨΗ(57)

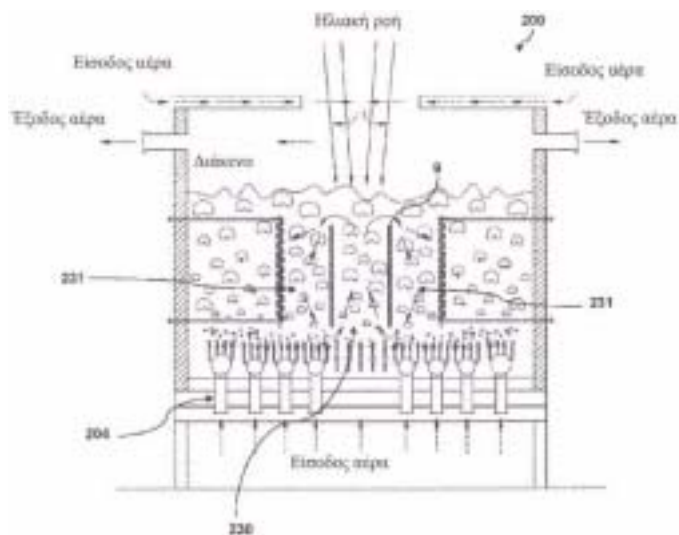
Η παρούσα εφεύρεση αναφέρεται σε νέες χρωστικές ουσίες μεθινίου, σε μεθόδους για την παρασκευή τους και στη χρήση τους για τη βαφή πλαστικών, ιδιαίτερα πολυαμιδίων, όπου λαμβάνονται κίτρινες βαφές με βελτιωμένη σταθερότητα φαιάς και βελτιωμένη θερμική σταθερότητα

ΑΡΙΘΜΟΣ ΕΥΡ. Δ.Ε. (11):3101304
ΑΡΙΘ. ΕΛΛ. ΚΑΤΑΘΕΣΗΣ (21):20190402941
ΗΜΕΡ. ΕΛΛ. ΚΑΤΑΘΕΣΗΣ (22):25/09/2019
ΑΡΙΘ./ΗΜΕΡ. ΔΗΜΟΣΙΕΥΣΗΣ
ΕΥΡΩΠΑΪΚΟΥ ΔΙΠΛΩΜΑΤΟΣ(87):3332177 - 26/06/2019
ΑΡΙΘ./ΗΜΕΡ. ΔΗΜΟΣΙΕΥΣΗΣ
ΕΥΡΩΠΑΪΚΗΣ ΑΙΤΗΣΗΣ (86):16753982.4--28/07/2016
ΔΙΚΑΙΟΥΧΟΣ (73):1)MAGALDI POWER S.P.A.
Piazza di Pietra 26,00186 (RM) ROMA,
ΙΤΑΛΙΑ
ΣΥΜΒ. ΠΡΟΤΕΡΑΙΟΤΗΤΕΣ (30):UB20152907-05/08/2015-IT
ΕΦΕΥΡΕΤΗΣ (72):1)MAGALDI, Mario
2)CARREA, Alberto
3)SOMMA, Gennaro
ΕΙΔΙΚΟΣ ΠΑΡΗΡΕΞΟΥΣΙΟΣ (74):BOZEMΠΕΡΓΚ-ΒΡΕΤΟΣ ΘΕΟΔΩΡΟΣ
Ζαλοκόστα 38 και Συγγρού, 15233
ΧΑΛΑΝΔΡΙ (ΑΤΤΙΚΗΣ)
ΑΝΤΙΚΛΗΤΟΣ (74):BOZEMΠΕΡΓΚ-ΒΡΕΤΟΣ ΝΙΚΟΛΑΟΣ
Ζαλοκόστα 38 και Συγγρού, 15233
ΧΑΛΑΝΔΡΙ (ΑΤΤΙΚΗΣ)
ΤΙΤΛΟΣ ΕΦΕΥΡΕΣΗΣ (54):**ΕΝΕΡΓΕΙΑΚΑ ΑΠΟΔΟΤΙΚΗ, ΥΨΗΛΟΥ ΕΠΙΠΕΔΟΥ ΔΙΑΤΑΞΗ, ΜΟΝΑΔΑ ΚΑΙ ΜΕΘΟΔΟΣ ΓΙΑ ΤΗ ΧΡΗΣΗ ΘΕΡΜΙΚΗΣ ΕΝΕΡΓΕΙΑΣ ΗΛΙΑΚΗΣ ΠΡΟΕΛΕΥΣΗΣ**

ΠΕΡΙΛΗΨΗ(57)

Διάταξη (1) για αποθήκευση και ανταλλαγή θερμικής ενέργειας ηλιακής προέλευσης, η οποία διάταξη (1) είναι σχεδιασμένη ώστε να δέχεται συγκεντρωμένη ηλιακή ακτινοβολία χρησιμοποιώντας ένα οπτικό σύστημα τύπου "μετάδοσης προς τα κάτω", η οποία διάταξη (1) περιλαμβάνει: - ένα περίβλημα (2) το οποίο οριοθετεί ένα εσωτερικό διαμέρισμα (20) και έχει ένα άνοιγμα ακτινοβολήσης (10) σχεδιασμένο ώστε να επιτρέπει την είσοδο της συγκεντρωμένης ηλιακής ακτινοβολίας, το οποίο άνοιγμα (10) θέτει σε άμεση επικοινωνία το εν λόγω εσωτερικό διαμέρισμα (20) με το εξωτερικό περιβάλλον χωρίς να έχει, κατά τη χρήση, μέσα κλεισίματος ή θωράκισης' - μια κλίνη (3) ρευστοποιήσιμων στερεών σωματιδίων, που εισάγεται εντός του εν λόγω

εσωτερικού διαμερίσματος (20), η οποία κλίνη (3) έχει μια ακτινοβολημένη λειτουργική περιοχή (30) άμεσα εκτεθειμένη κατά τη χρήση στη συγκεντρωμένη ηλιακή ακτινοβολία που εισέρχεται διαμέσου του εν λόγω ανοίγματος (20) και μια περιοχή συσσώρευσης θερμότητας (31) δίπλα στη λειτουργική περιοχή (30) - στοιχεία ρευστοποίησης (4) της κλίνης των σωματιδίων (3) σχεδιασμένα για την τροφοδοσία με αέριο ρευστοποίησης μέσα στο διαμέρισμα (20), το οποίο μέσο ρευστοποίησης (4) είναι σχεδιασμένο ώστε να καθορίζει διαφορετικά καθεστώτα ρευστοδυναμικής στη λειτουργική περιοχή και την περιοχή συσσώρευσης, με βάση διαφορετικές ταχύτητες ρευστοποίησης, όπου κατά τη χρήση, τα σωματίδια της λειτουργικής περιοχής (30) απορροφούν θερμική ενέργεια από την ηλιακή ακτινοβολία και τη δίνουν στα σωματίδια της περιοχής συσσώρευσης (31).

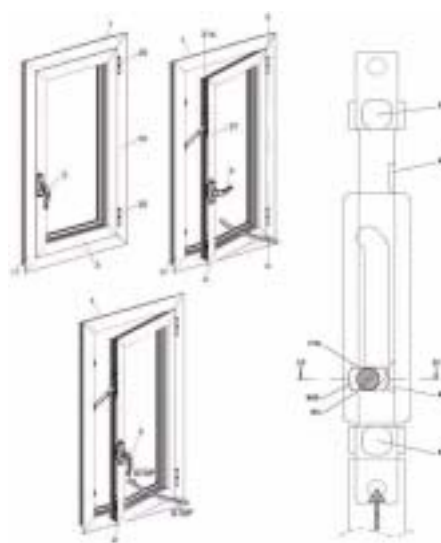


ΑΡΙΘΜΟΣ ΕΥΡ. Δ.Ε. (11):3101305
ΑΡΙΘ. ΕΛΛ. ΚΑΤΑΘΕΣΗΣ (21):20190402940
ΗΜΕΡ. ΕΛΛ. ΚΑΤΑΘΕΣΗΣ (22):25/09/2019
ΑΡΙΘ./ΗΜΕΡ. ΔΗΜΟΣΙΕΥΣΗΣ
ΕΥΡΩΠΑΪΚΟΥ ΔΙΠΛΩΜΑΤΟΣ(87):2927404 - 26/06/2019
ΑΡΙΘ./ΗΜΕΡ. ΔΗΜΟΣΙΕΥΣΗΣ
ΕΥΡΩΠΑΪΚΗΣ ΑΙΤΗΣΗΣ (86):15248036.4--03/04/2015
ΔΙΚΑΙΟΥΧΟΣ (73):1)FAPIM S.p.A.
Via delle Cerbaie 114, 55011 Altopascio (LU),
ΙΤΑΛΙΑ
ΣΥΜΒ. ΠΡΟΤΕΡΑΙΟΤΗΤΕΣ (30):FI20140073-04/04/2014-IT
ΕΦΕΥΡΕΤΗΣ (72):1)Pacini, Sergio
ΕΙΔΙΚΟΣ ΠΑΡΗΡΕΞΟΥΣΙΟΣ (74):BOZEMΠΕΡΓΚ-ΒΡΕΤΟΣ ΝΙΚΟΛΑΟΣ
Ζαλοκόστα 38 & Συγγρού, 15233
ΧΑΛΑΝΔΡΙ (ΑΤΤΙΚΗΣ)
ΑΝΤΙΚΛΗΤΟΣ (74):BOZEMΠΕΡΓΚ-ΒΡΕΤΟΣ ΝΙΚΟΛΑΟΣ
Ζαλοκόστα 38 και Συγγρού, 15233
ΧΑΛΑΝΔΡΙ (ΑΤΤΙΚΗΣ)
ΤΙΤΛΟΣ ΕΦΕΥΡΕΣΗΣ (54):**ΔΙΑΤΑΞΗ ΓΙΑ ΤΟ ΑΝΟΙΓΜΑ/ΚΛΕΙΣΙΜΟ ΠΛΑΙΣΙΟΥ ΠΑΡΑΘΥΡΟΥ, ΜΕ ΜΕΛΟΣ ΑΝΑΣΤΟΛΗΣ ΓΙΑ ΤΟ ΑΙΩΡΟΥΜΕΝΟ ΦΥΛΛΟ ΣΤΗΝ ΑΝΟΙΧΤΗ ΘΕΣΗ**

ΠΕΡΙΛΗΨΗ(57)

Πλαίσιο παραθύρου που περιλαμβάνει μια σταθερή κάσα (1) και ένα αιωρούμενο φύλλο (2) και μια διάταξη ανοίγματος/κλεισίματος. Η διάταξη περιλαμβάνει ένα βραχίονα (9) στερεωμένο με περιστρεφόμενο τρόπο στην κάσα (1) και συνδεδεμένο με περιστροφική μετατόπιση με ένα ορθοστάτη (21) του φύλλου (2). Μια ράβδος (4) ολισθαίνει κατά μήκος του ορθοστάτη (21) οδηγούμενη από μια

λαβή (3) και κινεί μέσα μανδάλωσης (5) μέσα/έξω από μέσα εμπλοκής (6) τοποθετημένα στην κάσα (1). Η ράβδος περιλαμβάνει μέσα ασφάλισης (8, 80) κατάλληλα για εμπλοκή με το βραχίονα (9) όταν η ράβδος κινείται προς τη θέση ασφάλισης, εμποδίζοντας έτσι το βραχίονα (9) να ολισθήσει και να ασφαλίσει το φύλλο (2) στην ανοιχτή θέση.



ΑΡΙΘΜΟΣ ΕΥΡ. Δ.Ε. (11):3101306
ΑΡΙΘ. ΕΛΛ. ΚΑΤΑΘΕΣΗΣ (21):20190402942
ΗΜΕΡ. ΕΛΛ. ΚΑΤΑΘΕΣΗΣ (22):25/09/2019
ΑΡΙΘ./ΗΜΕΡ. ΔΗΜΟΣΙΕΥΣΗΣ
ΕΥΡΩΠΑΪΚΟΥ ΔΙΠΛΩΜΑΤΟΣ(87):3148984 - 24/07/2019
ΑΡΙΘ./ΗΜΕΡ. ΔΗΜΟΣΙΕΥΣΗΣ
ΕΥΡΩΠΑΪΚΗΣ ΑΙΤΗΣΗΣ (86):15727334.3--26/05/2015
ΔΙΚΑΙΟΥΧΟΣ (73):1)Bayer Animal Health GmbH
Kaiser-Wilhelm-Allee 10, 51373 Leverkusen,
GERMANIA
ΣΥΜΒ. ΠΡΟΤΕΡΑΙΟΤΗΤΕΣ (30):14169990-27/05/2014-EP
ΕΦΕΥΡΕΤΗΣ (72):1)PAZENOK, Sergii
2)LUI, Norbert
3)FUNKER, Christian
ΕΙΔΙΚΟΣ ΠΛΗΡΕΞΟΥΣΙΟΣ (74):ΣΙΩΤΟΥ "ΚΑΤΕΡΙΝΑ ΣΙΩΤΟΥ ΚΑΙ
ΣΥΝΕΡΓΑΤΕΣ ΔΙΚΗΓΟΡΙΚΗ ΕΤΑΙΡΕΙΑ"
ΔΙΚΑΤΕΡΙΝΗ
Πατησίων (28ης Οκτωβρίου) 122, 11257
ΑΘΗΝΑ
ΑΝΤΙΚΛΗΤΟΣ (74):ΣΙΩΤΟΥ ΔΙΚΑΤΕΡΙΝΗ
Πατησίων (28ης Οκτωβρίου) 122,11257
ΑΘΗΝΑ
ΤΙΤΛΟΣ ΕΦΕΥΡΕΣΗΣ (54):ΔΙΕΡΓΑΣΙΑ ΓΙΑ ΤΗΝ ΠΑΡΑΣΚΕΥΗ 5-
ΦΘΟΡΟ-1Η-ΠΥΡΑΖΟΛΙΩΝ ΞΕΚΙΝΩ-
ΝΤΑΣ ΑΠΟ ΕΞΑΦΘΟΡΟΠΡΟΠΕΝΙΟ

ΠΕΡΙΛΗΨΗ(57)

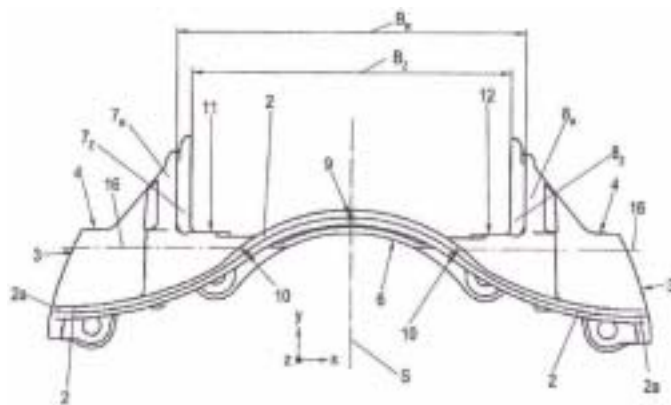
Μια νέα διεργασία για την παρασκευή των 5-φθορο-1Η-πυραζολίων του γενικού τύπου (I) όπως περιγράφονται στο παρόν και περαιτέρω αντιδράσεις με αυτή την ένωση.

ΑΡΙΘΜΟΣ ΕΥΡ. Δ.Ε. (11):3101307
ΑΡΙΘ. ΕΛΛ. ΚΑΤΑΘΕΣΗΣ (21):20190402943
ΗΜΕΡ. ΕΛΛ. ΚΑΤΑΘΕΣΗΣ (22):25/09/2019
ΑΡΙΘ./ΗΜΕΡ. ΔΗΜΟΣΙΕΥΣΗΣ
ΕΥΡΩΠΑΪΚΟΥ ΔΙΠΛΩΜΑΤΟΣ(87):3052830 - 03/07/2019
ΑΡΙΘ./ΗΜΕΡ. ΔΗΜΟΣΙΕΥΣΗΣ
ΕΥΡΩΠΑΪΚΗΣ ΑΙΤΗΣΗΣ (86):14777635.5--01/10/2014
ΔΙΚΑΙΟΥΧΟΣ (73):1)KNORR-BREMSE Systeme fur Nut-
zfahrzeuge GmbH
Moosacher Strasse 80, 80809 Munchen,
GERMANIA
ΣΥΜΒ. ΠΡΟΤΕΡΑΙΟΤΗΤΕΣ (30):102013016312-04/10/2013-DE
ΕΦΕΥΡΕΤΗΣ (72):1)RGUICHI, Abdelaziz
2)ADAMCZYK, Philipp
3)KLINGNER, Matthias
4)WERTH, Alexander
5)PESCHEL, Michael
6)THEIL, Robert
ΕΙΔΙΚΟΣ ΠΛΗΡΕΞΟΥΣΙΟΣ (74):ΛΥΜΠΕΡΗΣ "ΔΙΚΗΓΟΡΙΚΗ ΕΤΑΙΡΕΙΑ
ΒΑΓΙΑΝΟΥ ΚΩΣΤΟΠΟΥΛΟΥ
ΛΥΜΠΕΡΗ" ΝΙΚΟΛΑΟΣ
Στουρνάρα 37, 10682 ΑΘΗΝΑ
ΑΝΤΙΚΛΗΤΟΣ (74):ΛΥΜΠΕΡΗΣ ΝΙΚΟΛΑΟΣ
Στουρνάρα 37,10682 ΑΘΗΝΑ
ΤΙΤΛΟΣ ΕΦΕΥΡΕΣΗΣ (54):ΔΙΣΚΟΦΡΕΝΟ ΚΑΙ ΣΕΤ ΑΠΟ ΤΑΚΑΚΙΑ
ΓΙΑ ΔΙΣΚΟΦΡΕΝΟ

ΠΕΡΙΛΗΨΗ(57)

Ένα δισκόφρενο ολισθαίνουσας δαγκάνας περιλαμβάνει τουλάχιστον έναν, τοποθετημένο σε σταθερή θέση, φορέα φρένων, ο οποίος περιλαμβάνει δύο ζευγάρια κέρατα στήριξης (7R, 8R- 7ζ, 8Ζ), μέσω των οποίων συγκρατούνται τα τακάκια στην πλευρά αντίδρασης και τα τακάκια στην πλευρά εφαρμογής πέδησης, μια δαγκάνα φρένου, η οποία αποτελείται από βίδες τάσης εφελκυσμού και μια πλάτη δαγκάνας φρένου, καθώς και ένας μηχανισμός εφαρμογής πέδησης. Η

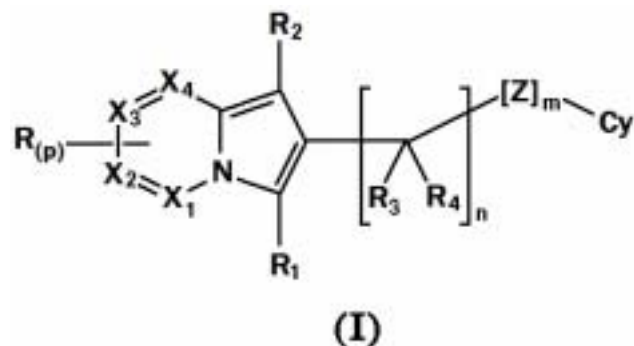
απόσταση μεταξύ των κερμάτων στήριξης (7R, 8R), που συγκρατούν τα τακάκια στην πλευρά αντίδρασης, είναι μεγαλύτερη από την απόσταση μεταξύ των κερμάτων στήριξης (7ζ, 8ζ), που συγκρατούν τα τακάκια στην πλευρά εφαρμογής πέδησης.



ΑΡΙΘΜΟΣ ΕΥΡ. Δ.Ε. (11):3101308
ΑΡΙΘ. ΕΛΛ. ΚΑΤΑΘΕΣΗΣ (21):20190402948
ΗΜΕΡ. ΕΛΛ. ΚΑΤΑΘΕΣΗΣ (22):26/09/2019
ΑΡΙΘ./ΗΜΕΡ. ΔΗΜΟΣΙΕΥΣΗΣ
ΕΥΡΩΠΑΪΚΟΥ ΔΙΠΛΩΜΑΤΟΣ(87):3157920 - 07/08/2019
ΑΡΙΘ./ΗΜΕΡ. ΔΗΜΟΣΙΕΥΣΗΣ
ΕΥΡΩΠΑΪΚΗΣ ΑΙΤΗΣΗΣ (86):15735639.5--16/06/2015
ΔΙΚΑΙΟΥΧΟΣ (73):1)Chiesi Farmaceutici S.p.A.
 Via Palermo, 26/A, 43100 Parma, ΙΤΑΛΙΑ
ΣΥΜΒ. ΠΡΟΤΕΡΑΙΟΤΗΤΕΣ (30):14172764-17/06/2014-EP
ΕΦΕΥΡΕΤΗΣ (72):1)BIAGETTI, Matteo
 2)ACCETTA, Alessandro
 3)CAPELLI, Anna Maria
 4)GUALA, Matilde
 5)RETINI, Michele
ΕΙΔΙΚΟΣ ΠΛΗΡΕΞΟΥΣΙΟΣ (74):ΒΡΕΤΤΟΥ ΒΑΣΙΛΙΚΗ
 Κίμωνος 11, 10441 ΑΘΗΝΑ
ΑΝΤΙΚΛΗΤΟΣ (74):ΚΥΠΡΗΣ ΚΩΣΤΑΣ
 Δήλου 12,14562 ΚΗΦΙΣΙΑ (ΑΤΤΙΚΗΣ)
ΤΙΤΛΟΣ ΕΦΕΥΡΕΣΗΣ (54):ΠΑΡΑΓΩΓΑ ΙΝΔΟΛΙΖΙΝΗΣ ΩΣ ΑΝΑΣΤΟΛΕΙΣ ΚΙΝΑΣΩΝ ΦΩΣΦΟΪΝΟΣΙΤΙΔΗΣ 3

ΠΕΡΙΛΗΨΗ(57)

Η εφεύρεση αναφέρεται σε ενώσεις οι οποίες αναστέλλουν κινάσες 5 φωσφοϊνοσιτιδής 3 (P13K), σε φαρμακευτικές συνθέσεις που τις περιέχουν και στη θεραπευτική χρήση αυτών στη θεραπευτική αγωγή διαταραχών που συνδέονται με ένζυμα P13K.

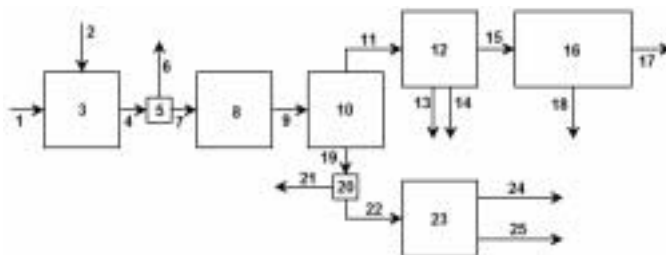


ΑΡΙΘΜΟΣ ΕΥΡ. Δ.Ε. (11):3101309
ΑΡΙΘ. ΕΛΛ. ΚΑΤΑΘΕΣΗΣ (21):20190402950
ΗΜΕΡ. ΕΛΛ. ΚΑΤΑΘΕΣΗΣ (22):26/09/2019
ΑΡΙΘ./ΗΜΕΡ. ΔΗΜΟΣΙΕΥΣΗΣ
ΕΥΡΩΠΑΪΚΟΥ ΔΙΠΛΩΜΑΤΟΣ(87):3164471 - 24/07/2019
ΑΡΙΘ./ΗΜΕΡ. ΔΗΜΟΣΙΕΥΣΗΣ
ΕΥΡΩΠΑΪΚΗΣ ΑΙΤΗΣΗΣ (86):15732258.7--29/06/2015
ΔΙΚΑΙΟΥΧΟΣ (73):1)Shell Internationale Research Maatschappij
 B.V.
 Carel van Bylandtlaan 30, 2596 HR The Hague, ΟΛΛΑΝΔΙΑ
ΣΥΜΒ. ΠΡΟΤΕΡΑΙΟΤΗΤΕΣ (30):3235CH2014-01/07/2014-IN
ΕΦΕΥΡΕΤΗΣ (72):1)URADE, Vikrant Nanasaheb
 2)CHILKOOR SUNDARARAJAN, Laxmi Narasimhan
 3)GOPAL, Srikant
 4)PANCHAGNULA, Madhusudhan Rao
 5)DEL PAGGIO, Alan Anthony
ΕΙΔΙΚΟΣ ΠΛΗΡΕΞΟΥΣΙΟΣ (74):ΑΘΑΝΑΣΙΑΔΟΥ "ΕΛΕΝΗ Γ.
 ΠΑΠΑΚΩΝΣΤΑΝΤΙΝΟΥ ΚΑΙ ΣΥΝΕΡΓΑΤΕΣ, ΔΙΚΗΓΟΡΙΚΗ ΕΤΑΙΡΙΑ"
 Κουμπάρη 2, 10674 ΑΘΗΝΑ
ΑΝΤΙΚΛΗΤΟΣ (74):ΓΙΑΖΙΤΖΟΓΛΟΥ ΕΥΑΓΓΕΛΙΑ
 Κουμπάρη 2,10674 ΑΘΗΝΑ
ΤΙΤΛΟΣ ΕΦΕΥΡΕΣΗΣ (54):ΜΕΤΑΤΡΟΠΗ ΣΤΕΡΕΗΣ ΒΙΟΜΑΖΑΣ ΣΕ ΕΝΑ ΥΓΡΟ ΥΛΙΚΟ ΥΔΡΟΓΟΝΑΝΘΡΑΚΩΝ

ΠΕΡΙΛΗΨΗ(57)

Η παρούσα εφεύρεση παρέχει μία διεργασία για την παραγωγή υγρών προϊόντων υδρογονανθράκων από μία στερεή πρώτη ύλη βιομάζας, όπου η εν λόγω διεργασία περιλαμβάνει τα βήματα: α) παροχή σε ένα πρώτο δοχείο αντιδραστήρα υδροπυρόλυσης μιας πρώτης σύνθεσης καταλύτη υδροπυρόλυσης, όπου η εν λόγω σύνθεση περιλαμβάνει ένα ή περισσότερα ενεργά μέταλλα που επιλέγονται από κοβάλτιο, μολυβδαίνιο, νικέλιο, βολφράμιο, ρουθίνιο, λευκόχρυσο, παλλάδιο,

ιρίδιο και σίδηρο σε έναν φορέα οξειδίου, όπου τα ενεργά μέταλλα υπάρχουν σε μία μερικώς θειωμένη μορφή στην έκταση στην οποία η πρώτη σύνθεση καταλύτη υδροπυρόλυσης περιέχει θείο σε μία ποσότητα από 10 έως 90% μίας πλήρους στοιχειομετρικής ποσότητας· β) επαφή των στερεών πρώτων υλών βιομάζας με την εν λόγω πρώτη σύνθεση καταλύτη υδροπυρόλυσης και μοριακό υδρογόνο εντός του εν λόγω πρώτου δοχείου αντιδραστήρα υδροπυρόλυσης σε μία θερμοκρασία στην περιοχή από 350 έως 600°C και μία πίεση στην περιοχή από 0.50 έως 7.50MPa, για να παραχθεί ένα ρεύμα προϊόντος που περιλαμβάνει εν μέρει αποξυγονωμένο προϊόν υδροπυρόλυσης, H₂O, H₂, CO₂, CO, C_i - C₃ αέρια, οπτόανθρακα και λεπτά κλάσματα καταλύτη· γ) απομάκρυνση του εν λόγω οπτόανθρακα και των λεπτών κλασμάτων καταλύτη από το εν λόγω ρεύμα προϊόντος· α!) υδρομετατροπή του εν λόγω εν μέρει αποξυγονωμένου προϊόντος υδροπυρόλυσης σε ένα δοχείο αντιδραστήρα υδρομετατροπής 25 παρουσία ενός ή περισσότερων καταλυτών υδρομετατροπής του H₂O, H₂, CO₂, CO, C_i - C₃ αερίου που παράγεται στο βήμα α), ώστε να παραχθεί ένα προϊόν φάσης ατμών που περιλαμβάνει ουσιαστικά πλήρως αποξυγονωμένο προϊόν υδρογονάνθρακα, H₂O, CO, CO₂, και C_i -C₃ αέρια.



ΑΡΙΘΜΟΣ ΕΥΡ. Δ.Ε. (11):3101310
ΑΡΙΘ. ΕΛΛ. ΚΑΤΑΘΕΣΗΣ (21):20190402782
ΗΜΕΡ. ΕΛΛ. ΚΑΤΑΘΕΣΗΣ (22):11/09/2019
ΑΡΙΘ./ΗΜΕΡ. ΔΗΜΟΣΙΕΥΣΗΣ
ΕΥΡΩΠΑΪΚΟΥ ΔΙΠΛΩΜΑΤΟΣ(87):2722322 - 12/06/2019
ΑΡΙΘ./ΗΜΕΡ. ΔΗΜΟΣΙΕΥΣΗΣ
ΕΥΡΩΠΑΪΚΗΣ ΑΙΤΗΣΗΣ (86):12799827.6--18/06/2012
ΔΙΚΑΙΟΥΧΟΣ (73):1)Korea Research Institute of Chemical Technology
100 Jang-dong Yuseong-gu, Daejeon-si 305-811, ΔΗΜΟΚΡΑΤΙΑ ΤΗΣ ΚΟΡΕΑΣ (ΝΟΤΙΑ ΚΟΡΕΑ)
2)Katholieke Universiteit Leuven K.U. Leuven R
Minderbroedersstraat 8a Bus 5105, 3000 Leuven, ΒΕΛΓΙΟ

ΣΥΜΒ. ΠΡΟΤΕΡΑΙΟΤΗΤΕΣ (30):20110058704-16/06/2011-KR
20120065023-18/06/2012-KR

ΕΦΕΥΡΕΤΗΣ (72):
1)JUNG, Young Sik 5)KIM, Pil Ho
2)LEE, Chong Kgo 6)HAN, Soo Bong
3)CHOI, Ihl Young 7)NEYTS, Johan
4)KIM, Hae Soo 8)THIBAUT, Hendrik Jan

ΕΙΔΙΚΟΣ ΠΛΗΡΕΞΟΥΣΙΟΣ (74):ΛΥΜΠΕΡΗΣ "ΔΙΚΗΓΟΡΙΚΗ ΕΤΑΙΡΕΙΑ ΒΑΓΙΑΝΟΥ ΚΩΣΤΟΠΟΥΛΟΥ ΛΥΜΠΕΡΗ" ΝΙΚΟΛΑΟΣ
Στουρνάρα 37, 10682 ΑΘΗΝΑ

ΑΝΤΙΚΛΗΤΟΣ (74):ΛΥΜΠΕΡΗΣ ΝΙΚΟΛΑΟΣ
Στουρνάρα 37,10682 ΑΘΗΝΑ

ΤΙΤΛΟΣ ΕΦΕΥΡΕΣΗΣ (54):**ΠΑΡΑΓΩΓΟ 1,3-ΔΙΟΞΟ-ΙΝΑΕΝΙΟΥ, ΦΑΡΜΑΚΕΥΤΙΚΩΣ ΑΠΟΔΕΚΤΟ ΑΛΑΣ Ή ΟΠΤΙΚΟ ΙΣΟΜΕΡΕΣ ΑΥΤΟΥ, ΜΕΘΟΔΟΣ ΠΑΡΑΣΚΕΥΗΣ ΑΥΤΟΥ ΚΑΙ ΦΑΡΜΑΚΕΥΤΙΚΗ ΣΥΝΘΕΣΗ ΠΟΥ ΤΟ ΠΕΡΙΕΧΕΙ ΩΣ ΑΝΤΪΙΚΟ, ΔΡΑΣΤΙΚΟ ΣΥΣΤΑΤΙΚΟ**

ΠΕΡΙΛΗΨΗ(57)

Η παρούσα εφεύρεση αφορά σε παράγωγα 1,3-διοξοινδένιου, τα φαρμακευτικά αποδεκτά άλατα αυτών ή τα οπτικά ισομερή αυτών, μια μέθοδο παρασκευής για τα εν λόγω, και μια φαρμακευτική σύνθεση που περιέχει αυτά ως ένα δραστικό συστατικό με αντιική δραστηριότητα. Τα παράγωγα 1,3-διοξοινδένιου του τύπου (1) σύμφωνα με την παρούσα εφεύρεση έχουν χαμηλή κυτταροτοξικότητα, και μπορούν επίσης να επιδείξουν χρησιμότητα ως φαρμακευτικές συνθέσεις για πρόληψη ή θεραπεία ιογενών νόσων, όπως, πολυομελίτιδα, ιογενής παράλυση, οξεία αιμορραγική επιπεφυκίτιδα, ιογενή μηνιγγίτιδα, νόσος του χεριού, ποδιού και στόματος, φουσαλιδώδη νόσο, ηπατίτιδα Α, μυοσίτιδα, μυοκαρδίτιδα, παγκρεατίτιδα, διαβήτη, επιδημική μυαλγία, εγκεφαλίτιδα, γρίπη, αφθώδη πυρετό, νόσο του ποδιού και του στόματος, άσθμα, χρόνια αποφρακτική πνευμονοπάθεια, πνευμονία, ιγμορίτιδα, μέση ωτίτιδα και άλλα παρόμοια, καθώς έχει αποδειχθεί η άριστη αντιική δραστηριότητα κατά των πικορναϊών, όπως ο ιός Coxsackie, ο εντεροϊός, ο ιός echo, ο ιός της πολυομελίτιδας, ο ρινοϊός, και άλλα παρόμοια.

ΑΡΙΘΜΟΣ ΕΥΡ. Δ.Ε. (11):3101311
ΑΡΙΘ. ΕΛΛ. ΚΑΤΑΘΕΣΗΣ (21):20190402779
ΗΜΕΡ. ΕΛΛ. ΚΑΤΑΘΕΣΗΣ (22):11/09/2019
ΑΡΙΘ./ΗΜΕΡ. ΔΗΜΟΣΙΕΥΣΗΣ
ΕΥΡΩΠΑΪΚΟΥ ΔΙΠΛΩΜΑΤΟΣ(87):3119386 - 19/06/2019
ΑΡΙΘ./ΗΜΕΡ. ΔΗΜΟΣΙΕΥΣΗΣ
ΕΥΡΩΠΑΪΚΗΣ ΑΙΤΗΣΗΣ (86):15711510.6--20/03/2015
ΔΙΚΑΙΟΥΧΟΣ (73):1)STAYBLE THERAPEUTICS AB
Medicinaregatan 8A, 41390 Goteborg, ΣΟΥΗΔΙΑ

ΣΥΜΒ. ΠΡΟΤΕΡΑΙΟΤΗΤΕΣ (30):1450320-20/03/2014-SE

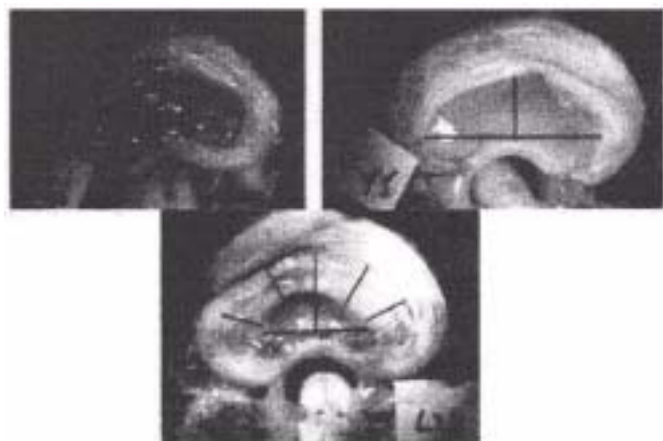
ΕΦΕΥΡΕΤΗΣ (72):1)OLMARKER, Kjell

ΕΙΔΙΚΟΣ ΠΛΗΡΕΞΟΥΣΙΟΣ (74):ΣΙΩΤΟΥ "ΚΑΤΕΡΙΝΑ ΣΙΩΤΟΥ ΚΑΙ ΣΥΝΕΡΓΑΤΕΣ ΔΙΚΗΓΟΡΙΚΗ ΕΤΑΙΡΕΙΑ" ΔΙΚΑΤΕΡΙΝΗ
Πατησίων (28ης Οκτωβρίου) 122, 11257 ΑΘΗΝΑ

ΑΝΤΙΚΛΗΤΟΣ (74):ΣΙΩΤΟΥ ΔΙΚΑΤΕΡΙΝΗ
Πατησίων (28ης Οκτωβρίου) 122,11257 ΑΘΗΝΑ

ΤΙΤΛΟΣ ΕΦΕΥΡΕΣΗΣ (54):**ΣΥΝΘΕΣΗ ΓΙΑ ΧΡΗΣΗ ΣΤΗ ΘΕΡΑΠΕΙΑ ΤΟΥ ΠΟΝΟΥ ΠΟΥ ΣΧΕΤΙΖΕΤΑΙ ΜΕ ΜΕΣΟΣΠΟΝΔΥΛΙΟ ΔΙΣΚΟ**

μεσοσπονδύλιο δίσκο. Η σύνθεση περιλαμβάνει γαλακτικό οξύ ή φαρμακευτικά αποδεκτά άλας αυτού. Η σύνθεση χορηγείται σε ένα χώρο δίσκου που περιλαμβάνει τον πηκτοειδή πυρήνα ενός μεσοσπονδύλιου δίσκου.



ΠΕΡΙΛΗΨΗ(57)

Η παρούσα εφεύρεση αναφέρεται στον πόνο που σχετίζεται με τους μεσοσπονδύλιους δίσκους, όπως η οσφυαλγία, η χρόνια οσφυαλγία, ο πόνος στον αυχένα, ο χρόνιος πόνος στον αυχένα και η κοκκυγοδυνία. Παρέχεται σύνθεση για χρήση στη θεραπευτική αντιμετώπιση του πόνου που σχετίζεται με

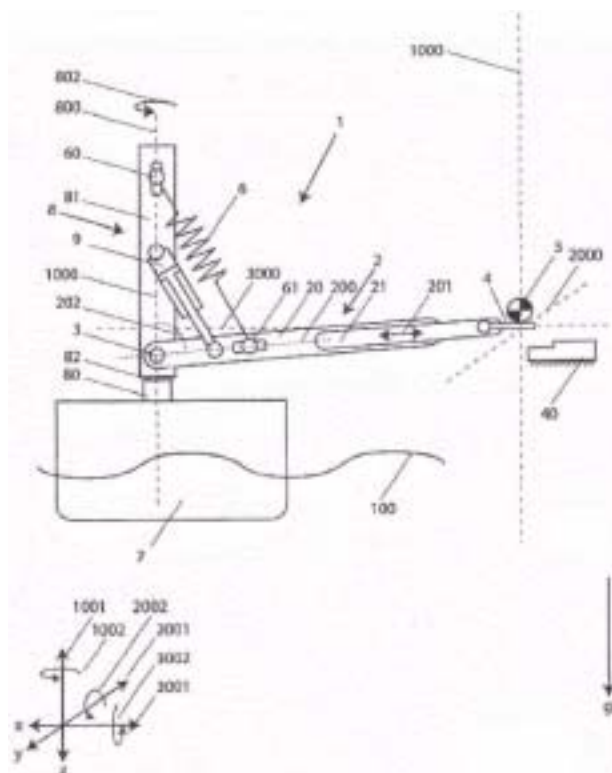
ΑΡΙΘΜΟΣ ΕΥΡ. Δ.Ε. (11):3101312
ΑΡΙΘ. ΕΛΛ. ΚΑΤΑΘΕΣΗΣ (21):20190402794
ΗΜΕΡ. ΕΛΛ. ΚΑΤΑΘΕΣΗΣ (22):12/09/2019
ΑΡΙΘ./ΗΜΕΡ. ΔΗΜΟΣΙΕΥΣΗΣ
ΕΥΡΩΠΑΪΚΟΥ ΔΙΠΛΩΜΑΤΟΣ(87):2676967 - 14/08/2019
ΑΡΙΘ./ΗΜΕΡ. ΔΗΜΟΣΙΕΥΣΗΣ
ΕΥΡΩΠΑΪΚΗΣ ΑΙΤΗΣΗΣ (86):13175987.0--28/02/2007
ΔΙΚΑΙΟΥΧΟΣ (73):1)Biogen MA Inc.
225 Binney Street, Cambridge, MA 02142,
ΗΝΩΜΕΝΕΣ ΠΟΛΙΤΕΙΕΣ ΤΗΣ ΑΜΕΡΙΚΗΣ
ΣΥΜΒ. ΠΡΟΤΕΡΑΙΟΤΗΤΕΣ (30):776931 P-28/02/2006-US
ΕΦΕΥΡΕΤΗΣ (72):1)Lieberburg, Ivan
ΕΙΔΙΚΟΣ ΠΑΡΕΞΟΥΣΙΟΣ (74):ΤΣΙΜΙΚΑΛΗΣ "ΤΣΙΜΙΚΑΛΗΣ
ΚΑΛΟΝΑΡΟΥ ΔΙΚΗΓΟΡΙΚΗ ΕΤΑΙΡΕΙΑ"
ΣΤΕΦΑΝΟΣ
Ν. Βάμβα 1,, 106 74 ΑΘΗΝΑ
ΑΝΤΙΚΛΗΤΟΣ (74):ΤΣΙΜΙΚΑΛΗΣ ΣΤΕΦΑΝΟΣ
Ν. Βάμβα 1,10674 ΑΘΗΝΑ
ΤΙΤΛΟΣ ΕΦΕΥΡΕΣΗΣ (54):**ΜΕΘΟΔΟΙ ΑΓΩΓΗΣ ΦΛΕΓΜΟΝΩΔΩΝ
ΚΑΙ ΑΥΤΟΑΝΟΣΩΝ ΝΟΣΩΝ ΜΕ ΝΑΤΑ-
ΛΙΖΟΥΜΑΜΠΗ**

ΠΕΡΙΛΗΨΗ(57)

Η ναταλιζουμάμπη είναι μία ασφαλής και αποτελεσματική αγωγή για φλεγμονώδεις και αυτοάνοσες νόσους όπως σκλήρυνση κατά πλάκας, Νόσος του Crohn και ρευματοειδής αρθρίτιδα. Σπάνιες εκδηλώσεις προοδευτικής πολυεστιακής εγκεφαλοπάθειας κατά τη διάρκεια της αγωγής υποστηρίζουν το ενδεχόμενο ότι μπορεί να συσχετίζεται με την αγωγή ναταλιζουμάμπης. Η παρακολούθηση για JCV και η πληροφόρηση των φροντιστών και των ασθενών σχετικά με τις εκδηλώσεις της προοδευτικής πολυεστιακής εγκεφαλοπάθειας μπορούν να βελτιώσουν την ασφάλεια της θεραπείας ναταλιζουμάμπης.

ΑΡΙΘΜΟΣ ΕΥΡ. Δ.Ε. (11):3101313
ΑΡΙΘ. ΕΛΛ. ΚΑΤΑΘΕΣΗΣ (21):20190402793
ΗΜΕΡ. ΕΛΛ. ΚΑΤΑΘΕΣΗΣ (22):12/09/2019
ΑΡΙΘ./ΗΜΕΡ. ΔΗΜΟΣΙΕΥΣΗΣ
ΕΥΡΩΠΑΪΚΟΥ ΔΙΠΛΩΜΑΤΟΣ(87):3227175 - 12/06/2019
ΑΡΙΘ./ΗΜΕΡ. ΔΗΜΟΣΙΕΥΣΗΣ
ΕΥΡΩΠΑΪΚΗΣ ΑΙΤΗΣΗΣ (86):15841078.7--03/12/2015
ΔΙΚΑΙΟΥΧΟΣ (73):1)Ampelmann Holding B.V.
Oostsingel 209, 2612 HL Delft, ΟΛΛΑΝΔΙΑ
ΣΥΜΒ. ΠΡΟΤΕΡΑΙΟΤΗΤΕΣ (30):2013933-05/12/2014-NL
2014631-14/04/2015-NL
ΕΦΕΥΡΕΤΗΣ (72):1)SCHINKEL, Michael Hubert
2)SCHINKEL, Edouard Frans Alexander
ΕΙΔΙΚΟΣ ΠΑΡΕΞΟΥΣΙΟΣ (74):ΓΙΑΚΟΥΜΗ ANNA
Αλκαμένους 12-14, 10439 ΑΘΗΝΑ
ΑΝΤΙΚΛΗΤΟΣ (74):ΜΙΣΙΟΥ ΑΝΔΡΟΝΙΚΗ
Αναλήψεως 23 και Μαραθώνος 27,10439
ΑΘΗΝΑ
ΤΙΤΛΟΣ ΕΦΕΥΡΕΣΗΣ (54):**ΔΙΑΤΑΞΗ ΑΝΤΙΣΤΑΘΜΙΣΗΣ ΚΙΝΗΣΗΣ
ΠΕΡΙΛΗΨΗ(57)**

Μέθοδος και δχάταξη για την εξισορρόπηση ενός ανακλινόμενου βραχίονα (2) που περιλαμβάνει ένα ελεύθερο άκρο (4) και έχει ένα σημείο περιστροφής (3) σε μια δομή στερέωσης (8) που στηρίζεται από ένα πλωτό αντικείμενο (7), εφοδιάζοντας τον εν λόγω βραχίονα (2) με μέσα ανάρτησης και/ή στήριξης (6) για τον έλεγχο της κλίσης του βραχίονα σε σχέση με τον οριζόντα, και εφοδιάζοντας τα εν λόγω μέσα ανάρτησης και/ή στήριξης (6) με τουλάχιστον ένα ελατήριο (6), όπου το ελατήριο (6) συνδέεται με τον βραχίονα (2) και με την εν λόγω δομή στερέωσης (8), και που προβλέπει το ελατήριο ως παθητικό ελατήριο (6), που ρυθμίζεται να ισορροπεί τον βραχίονα (2), ώστε να διατηρείται σταθερή η θέση του ελεύθερου άκρου (4) του βραχίονα (2) κατά τη διάρκεια των κινήσεων του πλωτού αντικειμένου (7).



ΑΡΙΘΜΟΣ ΕΥΡ. Δ.Ε. (11):3101314
ΑΡΙΘ. ΕΛΛ. ΚΑΤΑΘΕΣΗΣ (21):20190402795
ΗΜΕΡ. ΕΛΛ. ΚΑΤΑΘΕΣΗΣ (22):12/09/2019
ΑΡΙΘ./ΗΜΕΡ. ΔΗΜΟΣΙΕΥΣΗΣ
ΕΥΡΩΠΑΪΚΟΥ ΔΙΠΛΩΜΑΤΟΣ(87):2571902 - 10/07/2019
ΑΡΙΘ./ΗΜΕΡ. ΔΗΜΟΣΙΕΥΣΗΣ
ΕΥΡΩΠΑΪΚΗΣ ΑΙΤΗΣΗΣ (86):11721756.2--18/05/2011
ΔΙΚΑΙΟΥΧΟΣ (73):1)GlaxoSmithKline Biologicals S.A.
Rue de l'Institut, 89, 1330 Rixensart, ΒΕΛΓΙΟ
ΣΥΜΒ. ΠΡΟΤΕΡΑΙΟΤΗΤΕΣ (30):201008401-20/05/2010-GB
ΕΦΕΥΡΕΤΗΣ (72):1)CHARLES, Philippe
2)GELDHOF, Geoffroy
3)MANCUSO, Vincent
ΕΙΔΙΚΟΣ ΠΛΗΡΕΞΟΥΣΙΟΣ (74):ΤΣΙΜΙΚΑΛΗΣ "ΤΣΙΜΙΚΑΛΗΣ
ΚΑΛΟΝΑΡΟΥ ΔΙΚΗΓΟΡΙΚΗ ΕΤΑΙΡΕΙΑ"
ΣΤΕΦΑΝΟΣ
Ν. Βάμβα 1,, 106 74 ΑΘΗΝΑ
ΑΝΤΙΚΛΗΤΟΣ (74):ΤΣΙΜΙΚΑΛΗΣ ΑΘΑΝΑΣΙΟΣ
Ν. Βάμβα 1,,106 74 ΑΘΗΝΑ
ΤΙΤΛΟΣ ΕΦΕΥΡΕΣΗΣ (54):**ΝΕΑ ΜΕΘΟΔΟΣ**

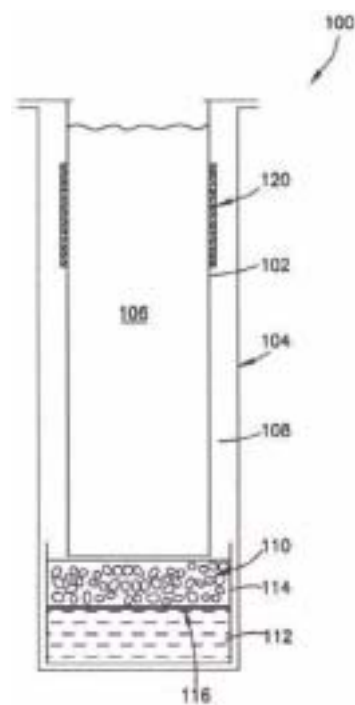
ΠΕΡΙΛΗΨΗ(57)

Η παρούσα εφεύρεση παρέχει μια μέθοδο εκχύλισης λιποπολυσακχαριτών (LPS) από αρνητικά κατά gram βακτηριακά κύτταρα που περιλαμβάνει το εξής στάδιο: εκχύλιση LPS από την κυτταρική καλλιέργεια σε μια σύνθεση (σύνθεση εκχύλισης LPS) που περιλαμβάνει νερό, μια αλκοόλη κι έναν περαιτέρω οργανικό διαλύτη.

ΑΡΙΘΜΟΣ ΕΥΡ. Δ.Ε. (11):3101315
ΑΡΙΘ. ΕΛΛ. ΚΑΤΑΘΕΣΗΣ (21):20190402805
ΗΜΕΡ. ΕΛΛ. ΚΑΤΑΘΕΣΗΣ (22):12/09/2019
ΑΡΙΘ./ΗΜΕΡ. ΔΗΜΟΣΙΕΥΣΗΣ
ΕΥΡΩΠΑΪΚΟΥ ΔΙΠΛΩΜΑΤΟΣ(87):3142943 - 19/06/2019
ΑΡΙΘ./ΗΜΕΡ. ΔΗΜΟΣΙΕΥΣΗΣ
ΕΥΡΩΠΑΪΚΗΣ ΑΙΤΗΣΗΣ (86):15792228.7--11/05/2015
ΔΙΚΑΙΟΥΧΟΣ (73):1)Tempra Technology, Inc.
6140 15th Street East, Bradenton FL 34203,
ΗΝΩΜΕΝΕΣ ΠΟΛΙΤΕΙΕΣ ΤΗΣ ΑΜΕΡΙΚΗΣ
ΣΥΜΒ. ΠΡΟΤΕΡΑΙΟΤΗΤΕΣ (30):201461992422 P-13/05/2014-US
ΕΦΕΥΡΕΤΗΣ (72):1)SABIN, Cullen M.
2)MASKELL, Alan J.
ΕΙΔΙΚΟΣ ΠΛΗΡΕΞΟΥΣΙΟΣ (74):ΑΘΑΝΑΣΙΑΔΟΥ "ΕΛΕΝΗ Γ.
ΠΑΠΑΚΩΝΣΤΑΝΤΙΝΟΥ ΚΑΙ
ΣΥΝΕΡΓΑΤΕΣ, ΔΙΚΗΓΟΡΙΚΗ ΕΤΑΙΡΙΑ"
ΜΑΡΙΑ
Κουμπάρη 2, 10674 ΑΘΗΝΑ
ΑΝΤΙΚΛΗΤΟΣ (74):ΓΙΑΖΙΤΖΟΓΛΟΥ ΕΥΑΓΓΕΛΙΑ
Κουμπάρη 2,10674 ΑΘΗΝΑ
ΤΙΤΛΟΣ ΕΦΕΥΡΕΣΗΣ (54):**ΘΕΡΜΑΝΣΗ ΠΡΟΪΟΝΤΟΣ ΜΕ ΔΙΑΛΥ-
ΤΟ ΠΕΡΙΕΚΤΗ**

ΠΕΡΙΛΗΨΗ(57)

Ένας αυτοθερμαινόμενος περιέκτης συμπεριλαμβάνει μία πρώτη ουσία και μία δεύτερη ουσία οι οποίες είναι προσαρμοσμένες ώστε να παράγουν μία εξώθερμη αντίδραση κατά τη μεταξύ τους επαφή, ένα διαλυτό υλικό μεταξύ της πρώτης ουσίας και της δεύτερης ουσίας, μία διαρρηγνόμενη μεμβράνη που διαχωρίζει φυσικά τη δεύτερη ουσία από το διαλυτό υλικό, και ένα μέσο θραύσης της διαρρηγνόμενης μεμβράνης.



ΑΡΙΘΜΟΣ ΕΥΡ. Δ.Ε. (11):3101316
ΑΡΙΘ. ΕΛΛ. ΚΑΤΑΘΕΣΗΣ (21):20190402821
ΗΜΕΡ. ΕΛΛ. ΚΑΤΑΘΕΣΗΣ (22):16/09/2019
ΑΡΙΘ./ΗΜΕΡ. ΔΗΜΟΣΙΕΥΣΗΣ
ΕΥΡΩΠΑΪΚΟΥ ΔΙΠΛΩΜΑΤΟΣ(87):3192910 - 24/07/2019
ΑΡΙΘ./ΗΜΕΡ. ΔΗΜΟΣΙΕΥΣΗΣ
ΕΥΡΩΠΑΪΚΗΣ ΑΙΤΗΣΗΣ (86):16151573.9--15/01/2016
ΔΙΚΑΙΟΥΧΟΣ (73):1)Reifenhauser GmbH & Co. KG Maschinenfabrik
 Spicher Strasse 46-48, 53844 Troisdorf, GERMANIA

ΣΥΜΒ. ΠΡΟΤΕΡΑΙΟΤΗΤΕΣ (30):
ΕΦΕΥΡΕΤΗΣ (72):1)Sommer, Sebastian
 2)Maas, Michael
 3)Cinquemani, Claudio
 4)Jansen, Markus
 5)Quick, Nicolas

ΕΙΔΙΚΟΣ ΠΑΡΗΡΕΞΟΥΣΙΟΣ (74):ΤΣΙΜΙΚΑΛΗΣ "ΤΣΙΜΙΚΑΛΗΣ ΚΑΛΟΝΑΡΟΥ ΔΙΚΗΓΟΡΙΚΗ ΕΤΑΙΡΕΙΑ" ΣΤΕΦΑΝΟΣ
 Ν. Βάμβα 1., 106 74 ΑΘΗΝΑ

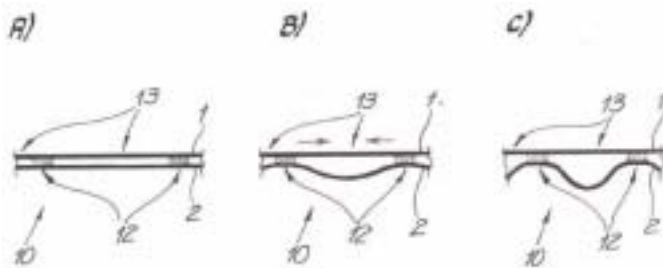
ΑΝΤΙΚΛΗΤΟΣ (74):ΤΣΙΜΙΚΑΛΗΣ ΣΤΕΦΑΝΟΣ
 Ν. Βάμβα 1,10674 ΑΘΗΝΑ

ΤΙΤΛΟΣ ΕΦΕΥΡΕΣΗΣ (54):**ΜΕΘΟΔΟΣ ΓΙΑ ΤΗΝ ΠΑΡΑΓΩΓΗ ΕΝΟΣ ΕΛΑΣΜΑΤΟΠΟΙΗΜΕΝΟΥ ΦΥΛΛΟΥ ΚΑΙ ΕΛΑΣΜΑΤΟΠΟΙΗΜΕΝΟ ΦΥΛΛΟ**

ΠΕΡΙΛΗΨΗ(57)

Μέθοδος για την παραγωγή ενός ελασματοποιημένου φύλλου με τουλάχιστον δύο τοποθετημένες η μια πάνω στην άλλη στρώσεις μη υφασμένου υφάσματος από ασυνεχή νήματα. Παράγεται μια πρώτη στρώση μη υφασμένου υφάσματος, η

οποία παρουσιάζει μια υψηλότερη δυνατότητα συρρίκνωσης στην κατεύθυνση της επιφανειακής της εξάπλωσης από ότι η δεύτερη στρώση μη υφασμένου υφάσματος, όπου η πρώτη στρώση μη υφασμένου υφάσματος παράγεται μέσω μιας μεθόδου Spunbond και/ή μιας μεθόδου Meltblown από πολυμερή νήματα. Η δεύτερη στρώση μη υφασμένου υφάσματος παράγεται από πολυμερή νήματα και/ή μονομερή νήματα και συνδυάζεται ή συναρμολογείται άμεσα σε πλήρη επιφάνεια με την πρώτη στρώση μη υφασμένου υφάσματος. Το συσσωμάτωμα των τουλάχιστον δύο στρώσεων μη υφασμένου υφάσματος στερεοποιείται με την προϋπόθεση, ότι πάνω στην επιφάνεια του συσσωματώματος τοποθετούνται κατανεμημένα περιοχές στερεοποίησης και ελεύθερες από στερεοποίηση περιοχές. Μετά την στερεοποίηση ενεργοποιείται η συρρίκνωση της πρώτης στρώσης μη υφασμένου υφάσματος, έτσι ώστε σαν συνέπεια της συρρίκνωσης ελεύθερες από στερεοποίηση περιοχές της δεύτερης στρώσης μη υφασμένου υφάσματος να μετατοπίζονται ή να ανυψώνονται εγκάρσια, ειδικότερα κάθετα προς την επιφανειακή εξάπλωση του συσσωματώματος



ΑΡΙΘΜΟΣ ΕΥΡ. Δ.Ε. (11):3101317
ΑΡΙΘ. ΕΛΛ. ΚΑΤΑΘΕΣΗΣ (21):20190402822
ΗΜΕΡ. ΕΛΛ. ΚΑΤΑΘΕΣΗΣ (22):16/09/2019
ΑΡΙΘ./ΗΜΕΡ. ΔΗΜΟΣΙΕΥΣΗΣ
ΕΥΡΩΠΑΪΚΟΥ ΔΙΠΛΩΜΑΤΟΣ(87):2984378 - 19/06/2019
ΑΡΙΘ./ΗΜΕΡ. ΔΗΜΟΣΙΕΥΣΗΣ
ΕΥΡΩΠΑΪΚΗΣ ΑΙΤΗΣΗΣ (86):14783286.9--08/04/2014
ΔΙΚΑΙΟΥΧΟΣ (73):1)Omega Flex, Inc.
 213 Court Street, Suite 701, Middletown, CT 06457, ΗΝΩΜΕΝΕΣ ΠΟΛΙΤΕΙΕΣ ΤΗΣ ΑΜΕΡΙΚΗΣ

ΣΥΜΒ. ΠΡΟΤΕΡΑΙΟΤΗΤΕΣ (30):201313860652-11/04/2013-US
ΕΦΕΥΡΕΤΗΣ (72):1)RIVEST, Dean W.

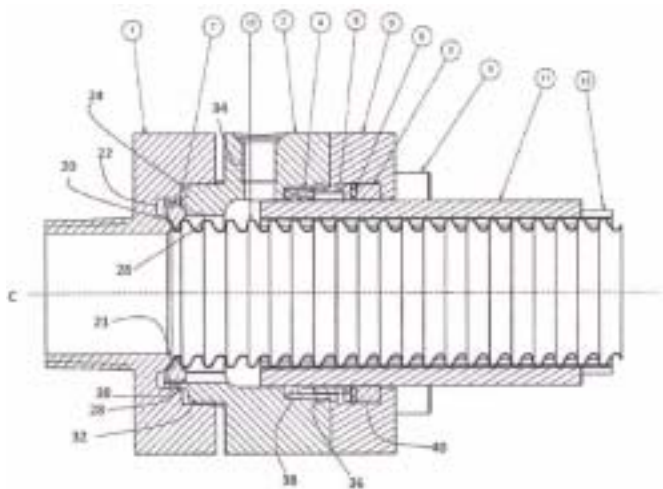
ΕΙΔΙΚΟΣ ΠΑΡΗΡΕΞΟΥΣΙΟΣ (74):ΤΣΙΜΙΚΑΛΗΣ "ΤΣΙΜΙΚΑΛΗΣ ΚΑΛΟΝΑΡΟΥ ΔΙΚΗΓΟΡΙΚΗ ΕΤΑΙΡΕΙΑ" ΣΤΕΦΑΝΟΣ
 Ν. Βάμβα 1., 106 74 ΑΘΗΝΑ

ΑΝΤΙΚΛΗΤΟΣ (74):ΤΣΙΜΙΚΑΛΗΣ ΣΤΕΦΑΝΟΣ
 Ν. Βάμβα 1,10674 ΑΘΗΝΑ

ΤΙΤΛΟΣ ΕΦΕΥΡΕΣΗΣ (54):**ΣΥΝΔΕΣΗ ΓΙΑ ΣΥΣΤΗΜΑ ΣΥΓΚΡΑΤΗΣΗΣ ΣΩΛΗΝΩΝ**

ΠΕΡΙΛΗΨΗ(57)

Ένας σύνδεσμος σύνδεση για χρήση με μεταλλικό σωλήνα περιλαμβάνει έναν προσαρμογέα, όπου ο προσαρμογέας έχει ένα επιμήκες πέρασμα, το οποίο έχει έναν επιμήκη άξονα για την ροή ρευστών ένα σώμα για την υποδοχή του σωλήνα, όπου το σώμα τοποθετείται απέναντι από τον προσαρμογέα και ευθυγραμμίζεται με τον επιμήκη άξονα ένα μεταλλικό μέλος στεγανοποίησης τοποθετημένο ανάμεσα στον προσαρμογέα και το σώμα ένα παξιμάδι τοποθετημένο απέναντι από το σώμα έναν ασφαλιστικό δακτύλιο περιβλήματος τοποθετημένο αξονικά προς το εσωτερικό ενός τμήματος του παξιμαδιού, τον ασφαλιστικό δακτύλιο περιβλήματος για τη δημιουργία μιας μηχανικής σύνδεσης με ένα εξωτερικό περίβλημα του σωλήνα και τουλάχιστον έναν σφικτήρα που συζεύγνει το παξιμάδι, το σώμα και τον προσαρμογέα.



ΑΡΙΘΜΟΣ ΕΥΡ. Δ.Ε. (11):3101318
ΑΡΙΘ. ΕΛΛ. ΚΑΤΑΘΕΣΗΣ (21):20190402781
ΗΜΕΡ. ΕΛΛ. ΚΑΤΑΘΕΣΗΣ (22):11/09/2019
ΑΡΙΘ./ΗΜΕΡ. ΔΗΜΟΣΙΕΥΣΗΣ
ΕΥΡΩΠΑΪΚΟΥ ΔΙΠΛΩΜΑΤΟΣ(87):3283043 - 12/06/2019
ΑΡΙΘ./ΗΜΕΡ. ΔΗΜΟΣΙΕΥΣΗΣ
ΕΥΡΩΠΑΪΚΗΣ ΑΙΤΗΣΗΣ (86):16719282.2--14/04/2016
ΔΙΚΑΙΟΥΧΟΣ (73):1)Centre Hospitalier Universitaire D'Amiens
- Picardie
Place Victor Pauchet, 80000 Amiens,
ΓΑΛΛΙΑ

ΣΥΜΒ. ΠΡΟΤΕΡΑΙΟΤΗΤΕΣ (30):1553442-17/04/2015-FR
ΕΦΕΥΡΕΤΗΣ (72):1)DUBAELE, Jean-Marc
2)GUILLEMAUT, Thierry

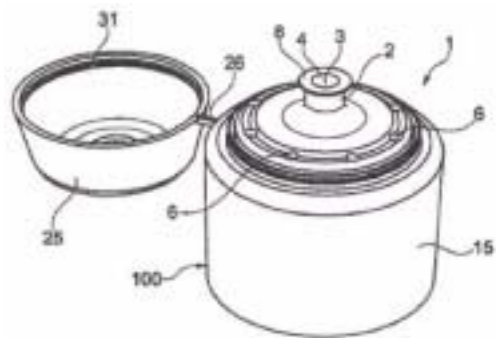
ΕΙΔΙΚΟΣ ΠΛΗΡΕΞΟΥΣΙΟΣ (74):ΣΙΩΤΟΥ "ΚΑΤΕΡΙΝΑ ΣΙΩΤΟΥ ΚΑΙ
ΣΥΝΕΡΓΑΤΕΣ ΔΙΚΗΓΟΡΙΚΗ ΕΤΑΙΡΕΙΑ"
ΔΙΚΑΤΕΡΙΝΗ
Πατησίων (28ης Οκτωβρίου) 122, 11257
ΑΘΗΝΑ

ΑΝΤΙΚΛΗΤΟΣ (74):ΣΙΩΤΟΥ ΔΙΚΑΤΕΡΙΝΗ
Πατησίων (28ης Οκτωβρίου) 122,11257
ΑΘΗΝΑ

ΤΙΤΛΟΣ ΕΦΕΥΡΕΣΗΣ (54):ΣΥΣΚΕΥΗ ΣΦΡΑΓΙΣΗΣ ΠΟΥ ΕΠΙΤΡΕ-
ΠΕΙ ΤΗΝ ΑΠΟΛΗΨΗ ΣΥΝΘΕΣΗΣ, ΔΙΑ-
ΤΑΞΗ ΣΥΣΚΕΥΑΣΙΑΣ ΠΟΥ ΠΕΡΙΛΑΜ-
ΒΑΝΕΙ ΤΕΤΟΙΑ ΣΥΣΚΕΥΗ ΣΦΡΑΓΙΣΗΣ,
ΜΕΘΟΔΟΙ ΑΠΟΛΗΨΗΣ ΚΑΙ ΣΥΣΚΕΥΑ-
ΣΙΑΣ

ΠΕΡΙΛΗΨΗ(57)

Η παρούσα εφεύρεση αφορά σε συσκευή σφράγισης (1) που επιτρέπει την απόληψη σύνθεσης, η οποία προορίζεται να χορηγηθεί εντερικώς ή ρινικώς ή προορίζεται για εξωτερική χρήση, εμπεριέχεται σε ένα δοχείο και χαρακτηρίζεται από το γεγονός ότι περιλαμβάνει: - ένα άκρο (2) που ορίζει μία εσωτερική διόδο (3) η οποία ανοίγει σε ένα άνοιγμα (4) διαμορφωμένο κατά τρόπο ώστε να επιτρέπει τη σύνδεση με ένα όργανο απόληξης, όπως μία σύριγγα, η οποία προορίζεται για εντερική χορήγηση, -μία ανεπίστροφη βαλβίδα (5) συσχετισμένη με το εν λόγω άκρο (2), διαμορφωμένη κατά τρόπο ώστε να ανοίγει κατά την απόληψη του περιεχομένου του δοχείου με τη χρήση του οργάνου απόληξης, - τουλάχιστον ένα ακροστόμιο (6) επιστροφής αέρα, και - ένα αντιβακτηριδιακό φίλτρο (7), το οποίο συσχετίζεται με το εν λόγω τουλάχιστον ένα ακροστόμιο (6).



ΑΡΙΘΜΟΣ ΕΥΡ. Δ.Ε. (11):3101319
ΑΡΙΘ. ΕΛΛ. ΚΑΤΑΘΕΣΗΣ (21):20190402951
ΗΜΕΡ. ΕΛΛ. ΚΑΤΑΘΕΣΗΣ (22):26/09/2019
ΑΡΙΘ./ΗΜΕΡ. ΔΗΜΟΣΙΕΥΣΗΣ
ΕΥΡΩΠΑΪΚΟΥ ΔΙΠΛΩΜΑΤΟΣ(87):3349531 - 24/07/2019
ΑΡΙΘ./ΗΜΕΡ. ΔΗΜΟΣΙΕΥΣΗΣ
ΕΥΡΩΠΑΪΚΗΣ ΑΙΤΗΣΗΣ (86):18159113.2--07/05/2015
ΔΙΚΑΙΟΥΧΟΣ (73):1)QUALCOMM Incorporated
5775 Morehouse Drive, San Diego, CA 92121-
1714, ΗΝΩΜΕΝΕΣ ΠΟΛΙΤΕΙΕΣ ΤΗΣ
ΑΜΕΡΙΚΗΣ

ΣΥΜΒ. ΠΡΟΤΕΡΑΙΟΤΗΤΕΣ (30):201462000443 P-19/05/2014-US
201414533954-05/11/2014-US

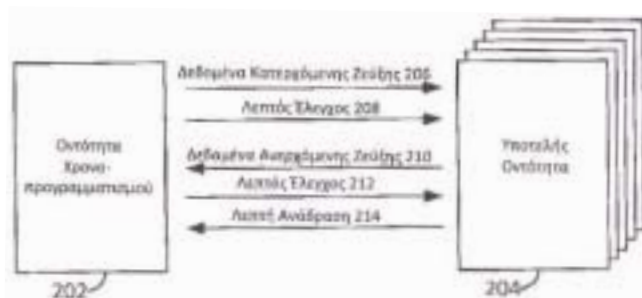
ΕΦΕΥΡΕΤΗΣ (72):
1)JI, Tingfang
2)SMEE, John Edward
3)SORIAGA, Joseph Binamira
4)BHUSHAN, Naga
5)GAAL, Peter
6)GOROKHOV, Alexei Yurievitch
7)MUKKAVILLI, Krishna Kiran
8)HOWARD, Michael Alexander
9)COOPER, Rotem
10)ANG, Peter Pui Lok

ΕΙΔΙΚΟΣ ΠΛΗΡΕΞΟΥΣΙΟΣ (74):ΑΘΑΝΑΣΙΑΔΟΥ "ΕΛΕΝΗ Γ.
ΠΑΠΑΚΩΝΣΤΑΝΤΙΝΟΥ ΚΑΙ
ΣΥΝΕΡΓΑΤΕΣ, ΔΙΚΗΓΟΡΙΚΗ ΕΤΑΙΡΙΑ"
ΜΑΡΙΑ
Κουμπάρη 2, 10674 ΑΘΗΝΑ

ΑΝΤΙΚΛΗΤΟΣ (74):ΓΙΑΖΙΤΖΟΓΛΟΥ ΕΥΑΓΓΕΛΙΑ
Κουμπάρη 2,10674 ΑΘΗΝΑ

ΤΙΤΛΟΣ ΕΦΕΥΡΕΣΗΣ (54):ΣΥΣΚΕΥΗ ΚΑΙ ΜΕΘΟΔΟΣ ΓΙΑ ΣΥΓ-
ΧΡΟΝΗ ΠΟΛΥΠΛΕΞΙΑ ΚΑΙ ΠΟΛΛΑ-
ΠΛΗ ΠΡΟΣΒΑΣΗ ΓΙΑ ΔΙΑΦΟΡΕΤΙ-
ΚΟΥΣ ΣΤΟΧΟΥΣ ΛΑΝΘΑΝΟΤΗΤΑΣ
ΧΡΗΣΙΜΟΠΟΙΩΝΤΑΣ ΛΕΠΤΟ ΕΛΕΓΧΟ

συχνότητας για λήψη πρώτων δεδομένων χρήστη επί ενός καναλιού δεδομένων κατερχόμενης ζεύξης κατά τη διάρκεια ενός πρώτου χρονικού διαστήματος μετάδοσης, ΤΠ· λήψη των πρώτων δεδομένων χρήστη επί του καναλιού δεδομένων κατερχόμενης ζεύξης κατά τη διάρκεια του πρώτου ΤΠ· και λήψη πληροφοριών ελέγχου επί ενός καναλιού ελέγχου κατερχόμενης ζεύξης κατά τη διάρκεια ενός δεύτερου ΤΠ μικρότερης διάρκειας από το πρώτο ΤΠ κατά τη διάρκεια της λήψης των πρώτων δεδομένων χρήστη, όπου οι πληροφορίες ελέγχου είναι διαρθρωμένες ώστε να τροποποιούν την επεξεργασία του καναλιού δεδομένων κατερχόμενης ζεύξης.



ΠΕΡΙΛΗΨΗ(57)

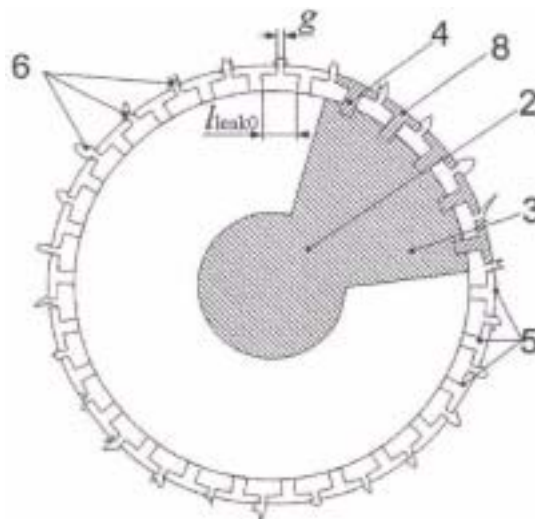
Μία μέθοδος ασύρματης επικοινωνίας, η οποία περιλαμβάνει τα εξής βήματα: λήψη μίας εκχώρησης πόρων επί ενός καναλιού εκχώρησης κατερχόμενης ζεύξης, όπου η εκχώρηση πόρων περιλαμβάνει μία χορηγία (702) πόρων χρόνου-

ΑΡΙΘΜΟΣ ΕΥΡ. Δ.Ε. (11):3101320
ΑΡΙΘ. ΕΛΛ. ΚΑΤΑΘΕΣΗΣ (21):20190402952
ΗΜΕΡ. ΕΛΛ. ΚΑΤΑΘΕΣΗΣ (22):26/09/2019
ΑΡΙΘ./ΗΜΕΡ. ΔΗΜΟΣΙΕΥΣΗΣ
ΕΥΡΩΠΑΪΚΟΥ ΔΙΠΛΩΜΑΤΟΣ(87):2276039 - 17/07/2019
ΑΡΙΘ./ΗΜΕΡ. ΔΗΜΟΣΙΕΥΣΗΣ
ΕΥΡΩΠΑΪΚΗΣ ΑΙΤΗΣΗΣ (86):09724680.5--26/03/2009
ΔΙΚΑΙΟΥΧΟΣ (73):1)AKTSIONERNOE OBSCHESTVO NPO "Streamer"
Nevsky pr. pom. 17N, d. 147, St Petersburg, 191024, ΡΩΣΙΑ
ΣΥΜΒ. ΠΡΟΤΕΡΑΙΟΤΗΤΕΣ (30):2008111577-27/03/2008-RU
2008115790-24/04/2008-RU
ΕΦΕΥΡΕΤΗΣ (72):1)PODPORKIN, Georgy Viktorovich
ΕΙΔΙΚΟΣ ΠΛΗΡΕΞΟΥΣΙΟΣ (74):ΑΘΑΝΑΣΙΑΔΟΥ "ΕΛΕΝΗ Γ. ΠΑΠΑΚΩΝΣΤΑΝΤΙΝΟΥ ΚΑΙ ΣΥΝΕΡΓΑΤΕΣ, ΔΙΚΗΓΟΡΙΚΗ ΕΤΑΙΡΙΑ" ΜΑΡΙΑ
Κουμπάρη 2, 10674 ΑΘΗΝΑ
ΑΝΤΙΚΛΗΤΟΣ (74):ΓΙΑΖΙΤΖΟΓΛΟΥ ΕΥΑΓΓΕΛΙΑ
Κουμπάρη 2,10674 ΑΘΗΝΑ
ΤΙΤΛΟΣ ΕΦΕΥΡΕΣΗΣ (54):ΜΟΝΩΤΗΡΑΣ ΥΨΗΛΗΣ ΤΑΣΗΣ ΚΑΙ ΓΡΑΜΜΗ ΜΕΤΑΦΟΡΑΣ ΗΛΕΚΤΡΙΚΗΣ ΙΣΧΥΟΣ ΥΨΗΛΗΣ ΤΑΣΗΣ ΠΟΥ ΧΡΗΣΙΜΟΠΟΙΕΙ ΤΟΝ ΕΝ ΛΟΓΩ ΜΟΝΩΤΗΡΑ

ΠΕΡΙΛΗΨΗ(57)

Ο μονωτήρας υψηλής τάσης για την ασφάλιση ενός αγωγού υψηλής τάσης σε μία ηλεκτρική εγκατάσταση ή γραμμή μεταφοράς ηλεκτρικής ισχύος περιλαμβάνει έναν μονωτικό πυρήνα, το πρώτο άκρο του οποίου χρησιμοποιείται για τη μηχανική σύνδεση σε έναν αγωγό υψηλής τάσης και/ή στα μέσα σύζευξης αυτού, ενώ το δεύτερο άκρο είναι εφοδιασμένο με ένα μεταλλικό στοιχείο στερέωσης για τη στερέωση του μονωτήρα σε ένα υποστήριγμα, όπως έναν πυλώνα. Προκειμένου να προσδοθούν ιδιότητες προστασίας από κεραυνούς στον μονωτήρα, αυτός είναι επιπλέον εφοδιασμένος με ένα σύστημα πολλαπλών ηλεκτροδίων που συνίσταται

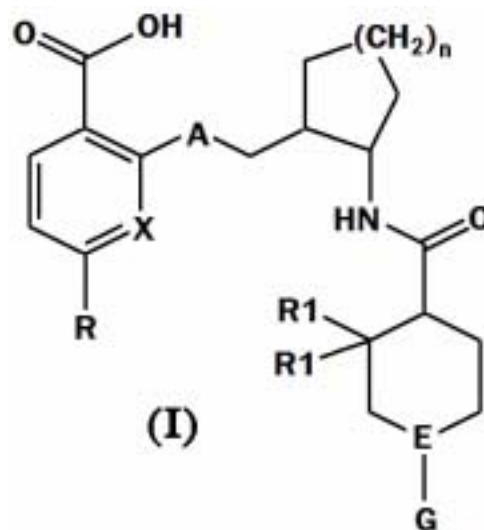
από η ηλεκτρόδια τα οποία είναι μηχανικά συνδεδεμένα στον μονωτικό πυρήνα και είναι διατεταγμένα μεταξύ των άκρων αυτού. Τα ηλεκτρόδια τοποθετούνται κατά τέτοιο τρόπο ώστε να υποστηρίζουν σχηματισμό μίας ηλεκτρικής εκκένωσης μεταξύ των παρακείμενων ηλεκτροδίων, μεταξύ του ηλεκτροδίου που πρόσκειται στο πρώτο άκρο του μονωτικού πυρήνα και στον αγωγό υψηλής τάσης ή στα εν λόγω μέσα σύζευξης, και μεταξύ του ηλεκτροδίου που πρόσκειται στο δεύτερο άκρο του μονωτικού πυρήνα και του μεταλλικού στοιχείου στερέωσης που είναι συνδεδεμένο στον πυλώνα. Ο μονωτήρας έχει εφοδιασθεί με μέσα αντιστάθμισης της μείωσης της απόστασης ερπυσμού του μονωτήρα που προκαλείται από το σύστημα πολλαπλών ηλεκτροδίων. Η γραμμή μεταφοράς ηλεκτρικής ισχύος που χρησιμοποιεί τον μονωτήρα αυτού του τύπου δεν απαιτεί οποιαδήποτε αλεξικέρανα.



ΑΡΙΘΜΟΣ ΕΥΡ. Δ.Ε. (11):3101321
ΑΡΙΘ. ΕΛΛ. ΚΑΤΑΘΕΣΗΣ (21):20190402944
ΗΜΕΡ. ΕΛΛ. ΚΑΤΑΘΕΣΗΣ (22):26/09/2019
ΑΡΙΘ./ΗΜΕΡ. ΔΗΜΟΣΙΕΥΣΗΣ
ΕΥΡΩΠΑΪΚΟΥ ΔΙΠΛΩΜΑΤΟΣ(87):3221304 - 24/07/2019
ΑΡΙΘ./ΗΜΕΡ. ΔΗΜΟΣΙΕΥΣΗΣ
ΕΥΡΩΠΑΪΚΗΣ ΑΙΤΗΣΗΣ (86):15787859.6--22/10/2015
ΔΙΚΑΙΟΥΧΟΣ (73):1)Eli Lilly and Company
Lilly Corporate Center, Indianapolis, IN 46285, ΗΝΩΜΕΝΕΣ ΠΟΛΙΤΕΙΕΣ ΤΗΣ ΑΜΕΡΙΚΗΣ
ΣΥΜΒ. ΠΡΟΤΕΡΑΙΟΤΗΤΕΣ (30):201462072140 P-29/10/2014-US
ΕΦΕΥΡΕΤΗΣ (72):1)FISHER, Matthew Joseph
2)KUKLISH, Steven Lee
3)PARTRIDGE, Katherine Marie
4)YORK, Jeremy Schulenburg
ΕΙΔΙΚΟΣ ΠΛΗΡΕΞΟΥΣΙΟΣ (74):ΑΘΑΝΑΣΙΑΔΟΥ "ΕΛΕΝΗ Γ. ΠΑΠΑΚΩΝΣΤΑΝΤΙΝΟΥ ΚΑΙ ΣΥΝΕΡΓΑΤΕΣ, ΔΙΚΗΓΟΡΙΚΗ ΕΤΑΙΡΙΑ" ΜΑΡΙΑ
Κουμπάρη 2, 10674 ΑΘΗΝΑ
ΑΝΤΙΚΛΗΤΟΣ (74):ΓΙΑΖΙΤΖΟΓΛΟΥ ΕΥΑΓΓΕΛΙΑ
Κουμπάρη 2,10674 ΑΘΗΝΑ
ΤΙΤΛΟΣ ΕΦΕΥΡΕΣΗΣ (54):ΝΕΕΣ ΕΝΩΣΕΙΣ ΤΗΣ ΟΙΚΟΓΕΝΕΙΑΣ ΤΩΝ ΚΑΡΒΟΕΥΑΙΚΩΝ ΟΞΕΩΝ ΧΡΗΣΙΜΕΣ ΓΙΑ ΤΗΝ ΑΝΑΣΤΟΛΗ ΤΗΣ ΜΙΚΡΟΣΩΜΙΚΗΣ ΣΥΝΘΑΣΗΣ-1 ΤΗΣ ΠΡΟΣΤΑΓΛΑΝΔΙΝΗΣ Ε2

ΠΕΡΙΛΗΨΗ(57)

Η παρούσα εφεύρεση παρέχει ενώσεις του Τύπου 1, ή φαρμακευτικά αποδεκτά άλατα, αυτών, όπου τα R, X, A, E, και G είναι όπως περιγράφονται ενταύθα, μεθόδους παρασκευής των ενώσεων, και τη χρήση των ενώσεων για την αγωγή του πόνου και/ή της φλεγμονής.

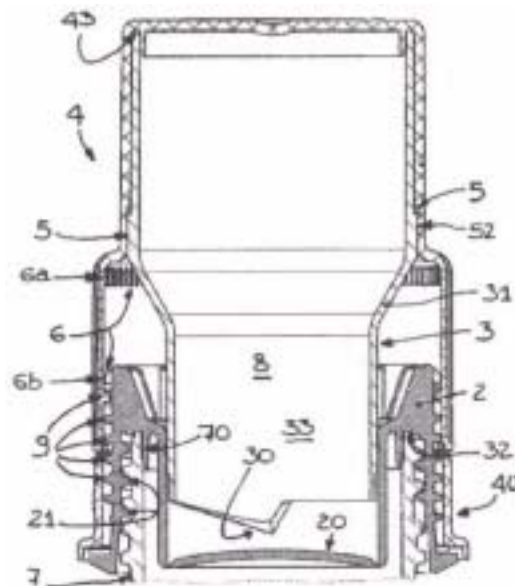


ΑΡΙΘΜΟΣ ΕΥΡ. Δ.Ε. (11):3101322
ΑΡΙΘ. ΕΛΛ. ΚΑΤΑΘΕΣΗΣ (21):20190402953
ΗΜΕΡ. ΕΛΛ. ΚΑΤΑΘΕΣΗΣ (22):26/09/2019
ΑΡΙΘ./ΗΜΕΡ. ΔΗΜΟΣΙΕΥΣΗΣ
ΕΥΡΩΠΑΪΚΟΥ ΔΙΠΛΩΜΑΤΟΣ(87):3393928 - 10/07/2019
ΑΡΙΘ./ΗΜΕΡ. ΔΗΜΟΣΙΕΥΣΗΣ
ΕΥΡΩΠΑΪΚΗΣ ΑΙΤΗΣΗΣ (86):16815634.7--27/10/2016
ΔΙΚΑΙΟΥΧΟΣ (73):1)Bormioli Pharma S.p.A.
 Corso Magenta 84, 20123 Milano, ΙΤΑΛΙΑ
ΣΥΜΒ. ΠΡΟΤΕΡΑΙΟΤΗΤΕΣ (30):UB20159655-23/12/2015-IT
ΕΦΕΥΡΕΤΗΣ (72):1)PAGANUZZI, Valerio
ΕΙΔΙΚΟΣ ΠΛΗΡΕΞΟΥΣΙΟΣ (74):ΜΠΟΥΓΟΣ ΧΡΗΣΤΟΣ
 Στουρνάρα 37,, 10682 ΑΘΗΝΑ
ΑΝΤΙΚΛΗΤΟΣ (74):ΛΥΜΠΕΡΗΣ ΚΩΝΣΤΑΝΤΙΝΟΣ
 Στουρνάρα 37,10682 ΑΘΗΝΑ
ΤΙΤΛΟΣ ΕΦΕΥΡΕΣΗΣ (54):**ΚΑΨΟΥΛΑ ΑΣΦΑΛΕΙΑΣ ΓΙΑ ΕΝΑ ΔΟΧΕΙΟ**

ΠΕΡΙΛΗΨΗ(57)

Μια κάψουλα κλεισίματος για το κλείσιμο ενός δοχείου, που περιλαμβάνει: ένα καπάκι (2) που συνδέεται με το δοχείο και περιλαμβάνει ένα εύθραυστο στόμιο (20), έναν κόπτη (3) για το άνοιγμα του εν λόγω εύθραυστου στομίου (20), ένα κάλυμμα (4) που προστατεύει το εν λόγω καπάκι (2) και τον εν λόγω κόπτη (3) και περιλαμβάνει μια ζώνη διατήρησης του άθικτου (40), ένα πρώτο οδοντωτό συνδετικό μέσο (5) που παρέχεται πάνω στο κάλυμμα (4) και πάνω στον κόπτη (3) και οδηγεί τον εν λόγω κόπτη (3) και το εν λόγω κάλυμμα (4) να περιστρέφονται ενιαία. Η κάψουλα κλεισίματος κινείται από μια αρχική διαμόρφωση σε μια λειτουργική διαμόρφωση, όπου η ζώνη διατήρησης του άθικτου αφαιρείται και το εύθραυστο στόμιο σπάει. Στην αρχική διαμόρφωση, το καπάκι, ο κόπτης και το κάλυμμα συμβάλλουν στον ορισμό των τοιχωμάτων μιας δεξαμενής (8) για να

περιέχει ένα προϊόν που προορίζεται να ριφθεί στο δοχείο στη λειτουργική διαμόρφωση.

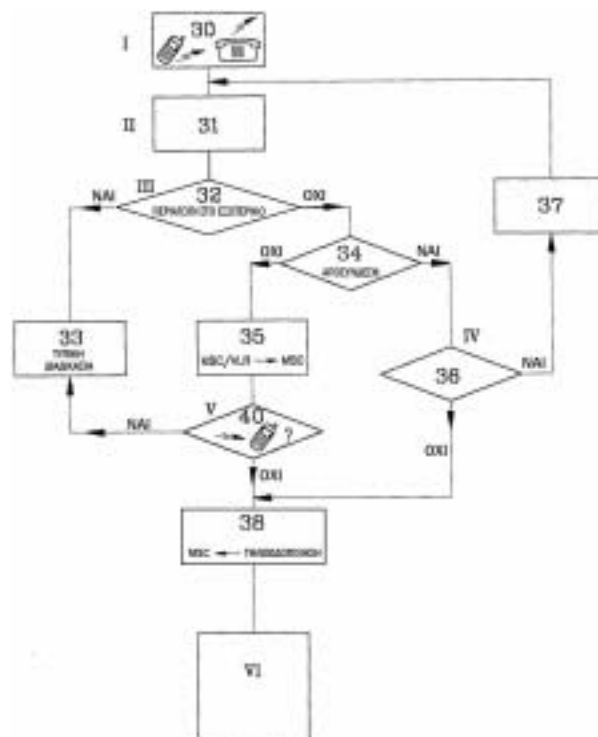


ΑΡΙΘΜΟΣ ΕΥΡ. Δ.Ε. (11):3101323
ΑΡΙΘ. ΕΛΛ. ΚΑΤΑΘΕΣΗΣ (21):20190402945
ΗΜΕΡ. ΕΛΛ. ΚΑΤΑΘΕΣΗΣ (22):26/09/2019
ΑΡΙΘ./ΗΜΕΡ. ΔΗΜΟΣΙΕΥΣΗΣ
ΕΥΡΩΠΑΪΚΟΥ ΔΙΠΛΩΜΑΤΟΣ(87):1352537 - 03/07/2019
ΑΡΙΘ./ΗΜΕΡ. ΔΗΜΟΣΙΕΥΣΗΣ
ΕΥΡΩΠΑΪΚΗΣ ΑΙΤΗΣΗΣ (86):01272236.9--11/12/2001
ΔΙΚΑΙΟΥΧΟΣ (73):1)Telecom Italia S.p.A.
 Via Gaetano Negri, 1, 20123 Milano, ΙΤΑΛΙΑ
ΣΥΜΒ. ΠΡΟΤΕΡΑΙΟΤΗΤΕΣ (30):RM20000690-22/12/2000-IT
ΕΦΕΥΡΕΤΗΣ (72):1)MURRI, Paolo
 2)BIZZI, Mario
 3)PALERMO, Michele
ΕΙΔΙΚΟΣ ΠΛΗΡΕΞΟΥΣΙΟΣ (74):ΛΥΜΠΕΡΗΣ "ΔΙΚΗΓΟΡΙΚΗ ΕΤΑΙΡΕΙΑ
 ΒΑΓΙΑΝΟΥ ΚΩΣΤΟΠΟΥΛΟΥ
 ΛΥΜΠΕΡΗ" ΝΙΚΟΛΑΟΣ
 Στουρνάρα 37, 10682 ΑΘΗΝΑ
ΑΝΤΙΚΛΗΤΟΣ (74):ΛΥΜΠΕΡΗΣ ΝΙΚΟΛΑΟΣ
 Στουρνάρα 37,10682 ΑΘΗΝΑ
ΤΙΤΛΟΣ ΕΦΕΥΡΕΣΗΣ (54):**ΜΕΘΟΔΟΣ ΚΑΙ ΣΥΣΚΕΥΗ ΓΙΑ ΤΟΝ ΧΕΙΡΙΣΜΟ ΤΗΛΕΦΩΝΙΚΩΝ ΚΛΗΣΕΩΝ ΠΟΥ ΚΑΤΕΥΘΥΝΟΝΤΑΙ ΣΕ ΜΗ ΠΡΟΣΒΑΣΙΜΑ ΚΙΝΗΤΑ ΤΗΛΕΦΩΝΑ**

ΠΕΡΙΛΗΨΗ(57)

Μια μέθοδος για τον χειρισμό των τηλεφωνικών κλήσεων που απευθύνονται σε ένα μην προσβάσιμο κινητό τηλέφωνο, και για τον χειρισμό δεδομένων που σχετίζονται με αυτές, 10 όπου: I- δεδομένου ότι η υπηρεσία εκτροπής κλήσης προς έναν διαφορετικό αριθμό, ή η υπηρεσία τηλεφωνητή, δεν έχουν ενεργοποιηθεί, η τηλεφωνική κλήση δρομολογείται προς μια συσκευή διαχείρισης και αποθήκευσης δεχόμενων τηλεφωνικής κλήσεις, όταν το κινητό τηλέφωνο του καλούμενου χρήστη δεν είναι προσβάσιμο, λόγω του γεγονότος ότι είναι στην κατάσταση αποσύνδεσης ή είναι προσωρινά εκτός της εμβέλειας που είναι προσβάσιμη από τα σήματα ραδιοφωνικής συχνότητας. II- τη χρονική στιγμή κατά την οποία το κινητό τηλέφωνο είναι και πάλι προσβάσιμο, μια ειδοποίηση μεταδίδεται στον αριθμό του

συνδρομητή της τηλεφωνικής κλήσης. Η εν λόγω ειδοποίηση πραγματοποιείται με τη μορφή μηνύματος SMS, που περιέχει δεδομένα φωνητικής κλήσεις των χαμένων τηλεφωνικών 5 κλήσεων που πραγματοποιήθηκαν κατά τη διάρκεια της περιόδου όταν το κινητό τηλέφωνο δεν ήταν προσβάσιμο. Παρουσιάζεται επίσης η λειτουργία των ειδικών συσκευών που συμμετέχουν σε αυτό το είδος υπηρεσίας.



ΑΡΙΘΜΟΣ ΕΥΡ. Δ.Ε. (11):3101324
ΑΡΙΘ. ΕΛΛ. ΚΑΤΑΘΕΣΗΣ (21):20190402947
ΗΜΕΡ. ΕΛΛ. ΚΑΤΑΘΕΣΗΣ (22):26/09/2019
ΑΡΙΘ./ΗΜΕΡ. ΔΗΜΟΣΙΕΥΣΗΣ
ΕΥΡΩΠΑΪΚΟΥ ΔΙΠΛΩΜΑΤΟΣ(87):3087095 - 07/08/2019
ΑΡΙΘ./ΗΜΕΡ. ΔΗΜΟΣΙΕΥΣΗΣ
ΕΥΡΩΠΑΪΚΗΣ ΑΙΤΗΣΗΣ (86):14827372.5--23/12/2014
ΔΙΚΑΙΟΥΧΟΣ (73):1)argenx BVBA
 Industriepark 7, 9052 Zwijnaarde, ΒΕΛΓΙΟ
 2)The Board of Regents of The University of Texas System
 210 West 7th Street, Austin, TX 78701, ΗΝΩΜΕΝΕΣ ΠΟΛΙΤΕΙΕΣ ΤΗΣ ΑΜΕΡΙΚΗΣ

ΣΥΜΒ. ΠΡΟΤΕΡΑΙΟΤΗΤΕΣ (30):201361920547 P-24/12/2013-US
ΕΦΕΥΡΕΤΗΣ (72):1)ULRICHTS, Peter
 2)BLANCHETOT, Christophe
 3)DREIER, Torsten
 4)DE HAARD, Johannes
 5)WARD OBER, E. Sally
 6)ONGENAE, Nicolas G.H.

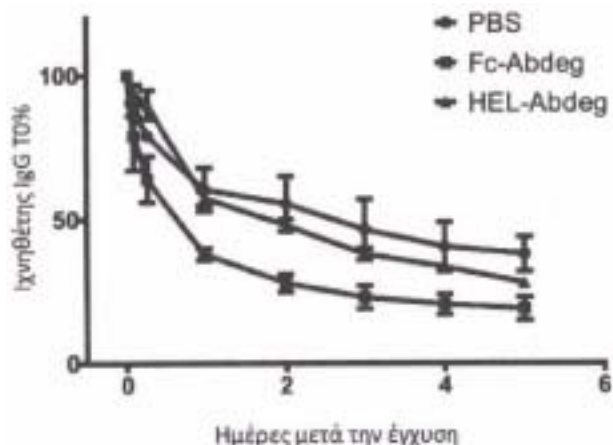
ΕΙΔΙΚΟΣ ΠΛΗΡΕΞΟΥΣΙΟΣ (74):ΛΥΜΠΕΡΗΣ "ΔΙΚΗΓΟΡΙΚΗ ΕΤΑΙΡΕΙΑ ΒΑΓΙΑΝΟΥ ΚΩΣΤΟΠΟΥΛΟΥ ΛΥΜΠΕΡΗ" ΝΙΚΟΛΑΟΣ
 Στουρνάρα 37, 10682 ΑΘΗΝΑ

ΑΝΤΙΚΛΗΤΟΣ (74):ΛΥΜΠΕΡΗΣ ΝΙΚΟΛΑΟΣ
 Στουρνάρα 37,10682 ΑΘΗΝΑ

ΤΙΤΛΟΣ ΕΦΕΥΡΕΣΗΣ (54):ΑΝΤΑΓΩΝΙΣΤΕΣ FCRN ΚΑΙ ΜΕΘΟΔΟΙ ΧΡΗΣΗΣ

ΠΕΡΙΛΗΨΗ(57)

Παρέχονται νέες συνθέσεις ανταγωνιστών FcRn, οι οποίες περιλαμβάνουν μια παραλλαγμένη περιοχή Fc, η οποία δεσμεύεται ειδικά με FcRn με αυξημένη συγγένεια και μειωμένη εξάρτηση από το pH σε σχέση με την φυσική περιοχή Fc. Παρέχονται, επίσης, ανταγωνιστές FcRn με ενισχυμένη χημική συγγένεια CD16. Παρέχονται, επίσης, μέθοδοι θεραπείας διαταραχών, οι οποίες προκαλούνται από αντισώματα (παραδείγματος χάριν, αυτοάνοσες ασθένειες), χρησιμοποιώντας αυτές τις συνθέσεις ανταγωνιστών FcRn, νουκλεϊκά οξέα, τα οποία κωδικοποιούν τις συνθέσεις ανταγωνιστών FcRn, ανασυνδυασμένους φορείς έκφρασης και κύτταρα ξενιστές για την παρασκευή συνθέσεων ανταγωνιστών FcRn και φαρμακευτικές συνθέσεις, οι οποίες περιλαμβάνουν τις συνθέσεις ανταγωνιστών FcRn.



ΑΡΙΘΜΟΣ ΕΥΡ. Δ.Ε. (11):3101325
ΑΡΙΘ. ΕΛΛ. ΚΑΤΑΘΕΣΗΣ (21):20190402965
ΗΜΕΡ. ΕΛΛ. ΚΑΤΑΘΕΣΗΣ (22):27/09/2019
ΑΡΙΘ./ΗΜΕΡ. ΔΗΜΟΣΙΕΥΣΗΣ
ΕΥΡΩΠΑΪΚΟΥ ΔΙΠΛΩΜΑΤΟΣ(87):2656673 - 18/09/2019
ΑΡΙΘ./ΗΜΕΡ. ΔΗΜΟΣΙΕΥΣΗΣ
ΕΥΡΩΠΑΪΚΗΣ ΑΙΤΗΣΗΣ (86):11815713.0--15/11/2011
ΔΙΚΑΙΟΥΧΟΣ (73):1)Guangdong OPPO Mobile Telecommunications Corp., Ltd.
 18 Haibin Road, Wusha, Chang'an Dongguan Guangdong, KINA

ΣΥΜΒ. ΠΡΟΤΕΡΑΙΟΤΗΤΕΣ (30):973669-20/12/2010-US
ΕΦΕΥΡΕΤΗΣ (72):1)MEDBO, Jonas
 2)SELEN, Yngve

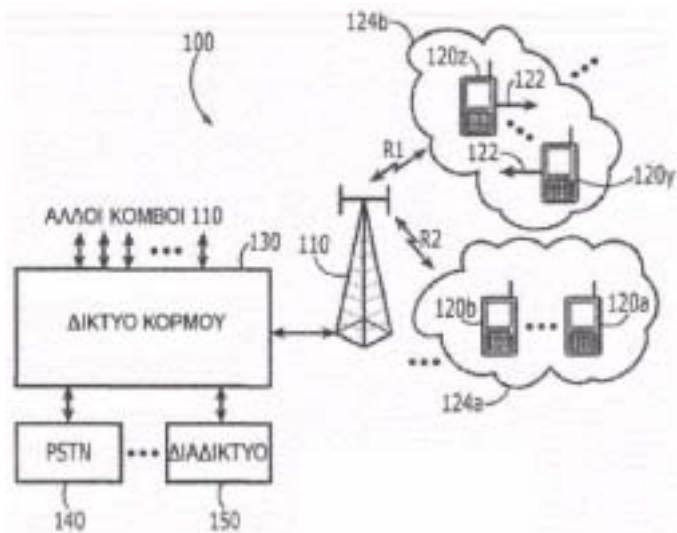
ΕΙΔΙΚΟΣ ΠΛΗΡΕΞΟΥΣΙΟΣ (74):ΓΙΑΚΟΥΜΗ ANNA
 Αλκαμένους 12-14, 10439 ΑΘΗΝΑ

ΑΝΤΙΚΛΗΤΟΣ (74):ΜΙΣΙΟΥ ΑΝΔΡΟΝΙΚΗ
 Αναλήψεως 23 και Μαραθώνος 27,10439 ΑΘΗΝΑ

ΤΙΤΛΟΣ ΕΦΕΥΡΕΣΗΣ (54):ΚΑΤΑΝΟΜΗ ΡΑΔΙΟΠΟΡΩΝ ΜΕ ΒΑΣΗ ΤΗΝ ΚΙΝΗΤΙΚΟΤΗΤΑ

ΠΕΡΙΛΗΨΗ(57)

Οι μέθοδοι, τα συστήματα και οι συσκευές κατανομής ραδιοπόρων με βάση την κινητικότητα μπορούν να κατανέμουν (220) τον εξοπλισμό χρήστη (120) σε διαφορετικές μη αλληλοκαλυπτόμενες ομάδες των ραδιοπόρων (R1, R2) ανάλογα με την κινητικότητα του εξοπλισμού χρήστη. Οι ομάδες των ραδιοπόρων δεν αλληλοκαλύπτονται όσον αφορά τον χρόνο, τη συχνότητα και / ή τον κώδικα. Για παράδειγμα, οι ομάδες των ραδιοπόρων μπορούν να περιλαμβάνουν διαφορετικές πυκνότητες πιλοτικών συμβόλων, προσαρμογή ζεύξης και / ή αλγόριθμους προγραμματισμού. Οι ραδιοπόροι μπορεί να είναι ραδιοπόροι Μακροπρόθεσμης Εξέλιξης (LTE).



ΑΡΙΘΜΟΣ ΕΥΡ. Δ.Ε. (11):3101326
ΑΡΙΘ. ΕΛΛ. ΚΑΤΑΘΕΣΗΣ (21):20190402964
ΗΜΕΡ. ΕΛΛ. ΚΑΤΑΘΕΣΗΣ (22):27/09/2019
ΑΡΙΘ./ΗΜΕΡ. ΔΗΜΟΣΙΕΥΣΗΣ
ΕΥΡΩΠΑΪΚΟΥ ΔΙΠΛΩΜΑΤΟΣ(87):2478311 - 31/07/2019
ΑΡΙΘ./ΗΜΕΡ. ΔΗΜΟΣΙΕΥΣΗΣ
ΕΥΡΩΠΑΪΚΗΣ ΑΙΤΗΣΗΣ (86):10754731.7--15/09/2010
ΔΙΚΑΙΟΥΧΟΣ (73):1)Shell Internationale Research Maatschappij B.V.

Carel van Bylandtlaan 30, 2596 HR The Hague, ΟΛΛΑΝΔΙΑ

ΣΥΜΒ. ΠΡΟΤΕΡΑΙΟΤΗΤΕΣ (30):09170594-17/09/2009-EP

ΕΦΕΥΡΕΤΗΣ (72):1)DESAI, Shailesh

ΕΙΔΙΚΟΣ ΠΑΡΗΡΕΞΟΥΣΙΟΣ (74):ΑΘΑΝΑΣΙΑΔΟΥ "ΕΛΕΝΗ Γ. ΠΑΠΑΚΩΝΣΤΑΝΤΙΝΟΥ ΚΑΙ ΣΥΝΕΡΓΑΤΕΣ, ΔΙΚΗΓΟΡΙΚΗ ΕΤΑΙΡΙΑ" ΜΑΡΙΑ

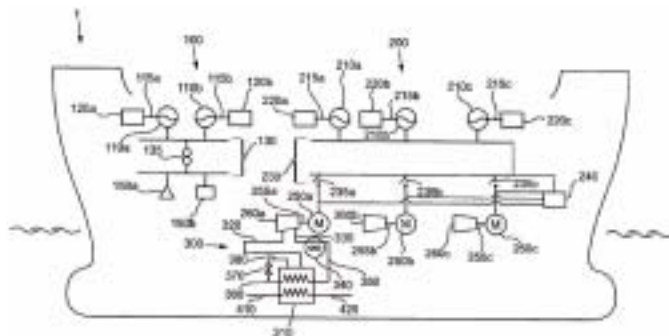
Κουμπάρη 2, 10674 ΑΘΗΝΑ
ΑΝΤΙΚΑΗΤΟΣ (74):ΓΙΑΖΙΤΖΟΓΛΟΥ ΕΥΑΓΓΕΛΙΑ
Κουμπάρη 2,10674 ΑΘΗΝΑ

ΤΙΤΛΟΣ ΕΦΕΥΡΕΣΗΣ (54):ΥΠΕΡΑΚΤΙΑ ΔΟΜΗ Η ΟΠΟΙΑ ΠΕΡΙΛΑΜΒΑΝΕΙ ΔΥΟ ΣΥΣΤΗΜΑΤΑ ΠΑΡΟΧΗΣ ΙΣΧΥΟΣ ΚΑΙ ΜΕΘΟΔΟΣ ΤΡΟΦΟΔΟΣΙΑΣ ΑΥΤΩΝ

ΠΕΡΙΛΗΨΗ(57)

Η παρούσα εφεύρεση παρέχει μία υπεράκτια δομή (1) και μεθόδους παροχής ισχύος και χρήσης της εν λόγω δομής, όπου η υπεράκτια δομή περιλαμβάνει τουλάχιστον: (i) ένα κύριο σύστημα παροχής ισχύος (EPS) (100) που περιλαμβάνει μία τουλάχιστον EPS ηλεκτρική γεννήτρια (110) ηλεκτρικά συνδεδεμένη με ένα EPS σύστημα διανομής (130) όπου το εν λόγω EPS σύστημα

διανομής (130) είναι ηλεκτρικά συνδεδεμένο με τουλάχιστον έναν EPS καταναλωτή (150) και (ii) ένα σύστημα παροχής ισχύος εγκατάστασης (PPS) (200) που περιλαμβάνει τουλάχιστον μία PPS ηλεκτρική γεννήτρια (210) ηλεκτρικά συνδεδεμένη με ένα PPS σύστημα διανομής (230), όπου το εν λόγω PPS σύστημα διανομής (230) είναι ηλεκτρικά συνδεδεμένο με τουλάχιστον έναν PPS καταναλωτή (250) όπου το εν λόγω κύριο σύστημα παροχής ισχύος (100) είναι ηλεκτρικά διαχωρισμένο από το σύστημα παροχής ισχύος εγκατάστασης (200).



ΑΡΙΘΜΟΣ ΕΥΡ. Δ.Ε. (11):3101327
ΑΡΙΘ. ΕΛΛ. ΚΑΤΑΘΕΣΗΣ (21):20190402963
ΗΜΕΡ. ΕΛΛ. ΚΑΤΑΘΕΣΗΣ (22):27/09/2019
ΑΡΙΘ./ΗΜΕΡ. ΔΗΜΟΣΙΕΥΣΗΣ
ΕΥΡΩΠΑΪΚΟΥ ΔΙΠΛΩΜΑΤΟΣ(87):3277059 - 31/07/2019
ΑΡΙΘ./ΗΜΕΡ. ΔΗΜΟΣΙΕΥΣΗΣ
ΕΥΡΩΠΑΪΚΗΣ ΑΙΤΗΣΗΣ (86):16767800.2--22/03/2016
ΔΙΚΑΙΟΥΧΟΣ (73):1)DINNTECO INTERNATIONAL, S.L.

C/.Pere d' Urg no 10, 1o Edificio Mont-Ducal, porta no 18,AD 500 ANDORRA LA VELLA, ΑΝΔΟΡΑ

ΣΥΜΒ. ΠΡΟΤΕΡΑΙΟΤΗΤΕΣ (30):201530389-24/03/2015-ES

ΕΦΕΥΡΕΤΗΣ (72):1)MALDONADO PARDO, Antonio Javier

ΕΙΔΙΚΟΣ ΠΑΡΗΡΕΞΟΥΣΙΟΣ (74):ΑΘΑΝΑΣΙΑΔΟΥ "ΕΛΕΝΗ Γ. ΠΑΠΑΚΩΝΣΤΑΝΤΙΝΟΥ ΚΑΙ ΣΥΝΕΡΓΑΤΕΣ, ΔΙΚΗΓΟΡΙΚΗ ΕΤΑΙΡΙΑ" ΜΑΡΙΑ

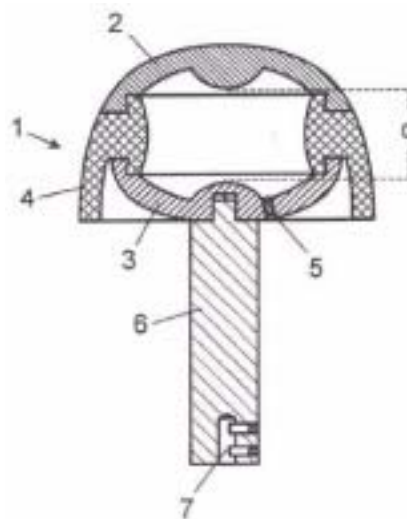
Κουμπάρη 2, 10674 ΑΘΗΝΑ
ΑΝΤΙΚΑΗΤΟΣ (74):ΓΙΑΖΙΤΖΟΓΛΟΥ ΕΥΑΓΓΕΛΙΑ
Κουμπάρη 2,10674 ΑΘΗΝΑ

ΤΙΤΛΟΣ ΕΦΕΥΡΕΣΗΣ (54):ΔΙΑΤΑΞΗ ΓΙΑ ΕΞΙΣΟΡΡΟΠΗΣΗ ΜΕΤΑΒΛΗΤΩΝ ΗΛΕΚΤΡΙΚΩΝ ΠΕΔΙΩΝ

ΠΕΡΙΛΗΨΗ(57)

Διάταξη εξισορρόπησης μεταβλητού η-5 ηλεκτρικού πεδίου σχηματισμένη από μία κοίλη συγκρότηση όπου, με γεωμετρικά σχήματα που μπορούν να είναι διαφορετικά στο εξωτερικό, περιλαμβάνει ένα άνω στοιχείο παθητικής σύλληψης (2), ως ένα ιο ηλεκτρόδιο σύλληψης, ένα κάτω στοιχείο παθητικής σύλληψης (3), ως ένα ηλεκτρόδιο λήψης, και ένα στοιχείο μονωτήρα (4) που διατηρεί αυτά διαχωρισμένα το ένα από το άλλο σε μία απόσταση (d) ε-15 ξαρτώμενη από τον συντελεστή αγωγιμότητας των υλικών, και όπου, επίσης, εξωτερικά καλύπτει το κάτω στοιχείο (3) όπως ένα χιτώνιο στην κάτω βάση του ίδιου, εμποδίζοντας από του να είναι ικανή η επίπτωση μίας εκκένωσης αστραπής στο εν λόγω κάτω στοιχείο (3) να επάγει την γένεση ενός ανοδικού οχετού, και υπάρχει επίσης μία

βαλβίδα διαστολής και συμπίεσης (5) που συνδέει το εξωτερικό με το εσωτερικό της κοίλης συγκρότησης και η οποία διαστέλλεται σε φάσεις διέλευσης ρεύματος και/ή απορρόφησης εξωτερικών επαγόμενων τάσεων, και συμπιέζεται στο πέρασ της αντιστάθμισης του πεδίου.

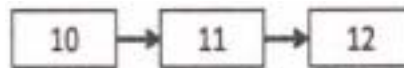


ΑΡΙΘΜΟΣ ΕΥΡ. Δ.Ε. (11):3101328
ΑΡΙΘ. ΕΛΛ. ΚΑΤΑΘΕΣΗΣ (21):20190402962
ΗΜΕΡ. ΕΛΛ. ΚΑΤΑΘΕΣΗΣ (22):27/09/2019
ΑΡΙΘ./ΗΜΕΡ. ΔΗΜΟΣΙΕΥΣΗΣ
ΕΥΡΩΠΑΪΚΟΥ ΔΙΠΛΩΜΑΤΟΣ(87):3291141 - 24/07/2019
ΑΡΙΘ./ΗΜΕΡ. ΔΗΜΟΣΙΕΥΣΗΣ
ΕΥΡΩΠΑΪΚΗΣ ΑΙΤΗΣΗΣ (86):17189487.6--05/09/2017
ΔΙΚΑΙΟΥΧΟΣ (73):1)INGENICO GROUP
28-32 Boulevard de Grenelle, 75015 Paris,
ΓΑΛΛΙΑ
ΣΥΜΒ. ΠΡΟΤΕΡΑΙΟΤΗΤΕΣ (30):1658228-05/09/2016-FR
ΕΦΕΥΡΕΤΗΣ (72):1)QUENTIN, Pierre
2)GERAUD, Remi
ΕΙΔΙΚΟΣ ΠΛΗΡΕΞΟΥΣΙΟΣ (74):ΑΘΑΝΑΣΙΑΔΟΥ "ΕΛΕΝΗ Γ.
ΠΑΠΑΚΩΝΣΤΑΝΤΙΝΟΥ ΚΑΙ
ΣΥΝΕΡΓΑΤΕΣ, ΔΙΚΗΓΟΡΙΚΗ ΕΤΑΙΡΙΑ"
ΜΑΡΙΑ
Κουμπάρη 2, 10674 ΑΘΗΝΑ
ΑΝΤΙΚΛΗΤΟΣ (74):ΓΙΑΖΙΤΖΟΓΛΟΥ ΕΥΑΓΓΕΛΙΑ
Κουμπάρη 2,10674 ΑΘΗΝΑ
ΤΙΤΛΟΣ ΕΦΕΥΡΕΣΗΣ (54):**ΜΕΘΟΔΟΣ ΑΝΑΓΝΩΡΙΣΗΣ ΑΝΑΓΛΥ-
ΦΩΝ ΧΑΡΑΚΤΗΡΩΝ ΠΟΥ ΑΝΤΙΣΤΟΙ-
ΧΟΥΝ ΣΕ ΠΡΟΪΟΝ ΠΡΟΓΡΑΜΜΑΤΟΣ
ΥΠΟΛΟΓΙΣΤΗ ΚΑΙ ΣΥΣΚΕΥΗ**

ΠΕΡΙΛΗΨΗ(57)

Η εφεύρεση σχετίζεται με μια μέθοδο αναγνώρισης χαρακτήρων, μια μέθοδο ίο που εφαρμόζεται μέσω μιας ηλεκτρονικής συσκευής, μια μέθοδο του τύπου που συνίσταται στην αναγνώριση, σε μια εικόνα που είναι αντιπροσωπευτική ενός αντικειμένου που περιλαμβάνει τουλάχιστον έναν ανάγλυφο χαρακτήρα, την ονομαζόμενη βασική εικόνα, τουλάχιστον έναν ανάγλυφο χαρακτήρα της εν λόγω

βασικής εικόνας, μια μέθοδος που χαρακτηρίζεται απ' το ότι περιλαμβάνει: -μια φάση επεξεργασίας (11) τουλάχιστον μιας εικόνας, όπου η εν λόγω φάση περιλαμβάνει τουλάχιστον μια εφαρμογή ενός μοντέλου ανάκλασης Phong και η οποία παρέχει τουλάχιστον μια εικόνα ταυτοποίησης (P3, IRx) -μια φάση ταυτοποίησης 12 χαρακτήρων σύμφωνα με τη βασική εικόνα και την εν λόγω τουλάχιστον μια εικόνα ταυτοποίησης.



ΑΡΙΘΜΟΣ ΕΥΡ. Δ.Ε. (11):3101329
ΑΡΙΘ. ΕΛΛ. ΚΑΤΑΘΕΣΗΣ (21):20190402961
ΗΜΕΡ. ΕΛΛ. ΚΑΤΑΘΕΣΗΣ (22):27/09/2019
ΑΡΙΘ./ΗΜΕΡ. ΔΗΜΟΣΙΕΥΣΗΣ
ΕΥΡΩΠΑΪΚΟΥ ΔΙΠΛΩΜΑΤΟΣ(87):3283807 - 03/07/2019
ΑΡΙΘ./ΗΜΕΡ. ΔΗΜΟΣΙΕΥΣΗΣ
ΕΥΡΩΠΑΪΚΗΣ ΑΙΤΗΣΗΣ (86):16799485.4--22/04/2016
ΔΙΚΑΙΟΥΧΟΣ (73):1)Electrosteel Castings Limited an Indian Ltd.
Co
30 B T Road P. O. Sukhchar, Kolkata, West
Bengal 700115, ΙΝΔΙΑ
ΣΥΜΒ. ΠΡΟΤΕΡΑΙΟΤΗΤΕΣ (30):595ΚΟ2015-28/05/2015-IN
ΕΦΕΥΡΕΤΗΣ (72):1)GHOSH, Abhijit
2)SINHA, Ashish
ΕΙΔΙΚΟΣ ΠΛΗΡΕΞΟΥΣΙΟΣ (74):ΑΘΑΝΑΣΙΑΔΟΥ "ΕΛΕΝΗ Γ.
ΠΑΠΑΚΩΝΣΤΑΝΤΙΝΟΥ ΚΑΙ
ΣΥΝΕΡΓΑΤΕΣ, ΔΙΚΗΓΟΡΙΚΗ ΕΤΑΙΡΙΑ"
ΜΑΡΙΑ
Κουμπάρη 2, 10674 ΑΘΗΝΑ
ΑΝΤΙΚΛΗΤΟΣ (74):ΓΙΑΖΙΤΖΟΓΛΟΥ ΕΥΑΓΓΕΛΙΑ
Κουμπάρη 2,10674 ΑΘΗΝΑ
ΤΙΤΛΟΣ ΕΦΕΥΡΕΣΗΣ (54):**ΑΝΘΕΚΤΙΚΑ ΣΤΗ ΔΙΑΒΡΩΣΗ ΣΤΕΛΕ-
ΧΗ ΣΩΛΗΝΩΣΕΩΝ ΑΠΟ ΟΛΚΙΜΟ ΧΥ-
ΤΟΣΙΔΗΡΟ ΥΠΟΓΕΙΑΣ ΕΓΚΑΤΑΣΤΑ-
ΣΗΣ ΜΕ ΜΙΑ ΒΕΛΤΙΩΜΕΝΗ ΕΞΩΤΕΡΙ-
ΚΗ ΕΠΙΚΑΛΥΨΗ ΚΑΙ ΜΕΘΟΔΟΣ ΑΥ-
ΤΗΣ**

ΠΕΡΙΛΗΨΗ(57)

Η παρούσα εφεύρεση αφορά τη βελτίωση της εξωτερικής αντιδιαβρωτικής επεξεργασίας στελεχών σωληνώσεων από όλκιμο χυτοσίδηρο, διαμέσου της ανάπτυξης μίας μεταλλικής μεμβράνης Ψευδοκράματος μαζί με τροποποιημένη βαφή επί της εξωτερικής επιφάνειας, πιο συγκεκριμένα, η παρούσα αποκάλυψη αφορά τα βελτιωμένα ανθεκτικά στη διάβρωση στελέχη σωληνώσεων από όλκιμο

χυτοσίδηρο, ειδικότερα όταν χρησιμοποιούνται σε υπόγειες συνθήκες, τη μέθοδο επικάλυψης η οποία μπορεί να σχηματίσει μία αντιδιαβρωτική στρώση μεταλλικού Ψευδοκράματος στην περιφερειακή επιφάνεια μαζί με μία τροποποιημένη βαφή Υγρού από Κέλυφος Καρυδιού Ανακαρδιοειδών (CNSL).

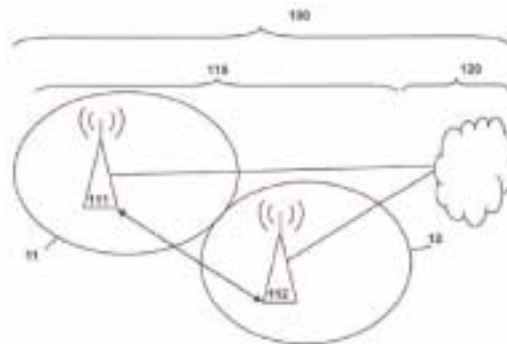


ΑΡΙΘΜΟΣ ΕΥΡ. Δ.Ε.	(11):3101330
ΑΡΙΘ. ΕΛΛ. ΚΑΤΑΘΕΣΗΣ	(21):20190402960
ΗΜΕΡ. ΕΛΛ. ΚΑΤΑΘΕΣΗΣ	(22):27/09/2019
ΑΡΙΘ./ΗΜΕΡ. ΔΗΜΟΣΙΕΥΣΗΣ	
ΕΥΡΩΠΑΪΚΟΥ ΔΙΠΛΩΜΑΤΟΣ(87)	3172940 - 28/08/2019
ΑΡΙΘ./ΗΜΕΡ. ΔΗΜΟΣΙΕΥΣΗΣ	
ΕΥΡΩΠΑΪΚΗΣ ΑΙΤΗΣΗΣ	(86):15738315.9--13/07/2015
ΔΙΚΑΙΟΥΧΟΣ	(73):1)Deutsche Telekom AG Friedrich-Ebert-Allee 140, 53113 Bonn, GERMANY
ΣΥΜΒ. ΠΡΟΤΕΡΑΙΟΤΗΤΕΣ	(30):14177852-21/07/2014-EP
ΕΦΕΥΡΕΤΗΣ	(72):1)ZINGLER, Olaf 2)LEHSER, Frank 3)NEUBACHER, Andreas
ΕΙΔΙΚΟΣ ΠΛΗΡΕΞΟΥΣΙΟΣ	(74):ΤΣΙΜΙΚΑΛΗΣ "ΤΣΙΜΙΚΑΛΗΣ ΚΑΛΟΝΑΡΟΥ ΔΙΚΗΓΟΡΙΚΗ ΕΤΑΙΡΕΙΑ" ΣΤΕΦΑΝΟΣ N. Βάμβα 1., 106 74 ΑΘΗΝΑ
ΑΝΤΙΚΛΗΤΟΣ	(74):ΤΣΙΜΙΚΑΛΗΣ ΣΤΕΦΑΝΟΣ N. Βάμβα 1,10674 ΑΘΗΝΑ
ΤΙΤΛΟΣ ΕΦΕΥΡΕΣΗΣ	(54):ΜΕΘΟΔΟΣ, ΔΙΚΤΥΟ ΚΙΝΗΤΗΣ ΕΠΙΚΟΙΝΩΝΙΑΣ, ΠΡΟΓΡΑΜΜΑ ΚΑΙ ΠΡΟΪΟΝ ΠΡΟΓΡΑΜΜΑΤΟΣ ΥΠΟΛΟΓΙΣΤΗ ΓΙΑ ΜΙΑ ΒΕΛΤΙΣΤΟΠΟΙΗΜΜΕΝΗ ΑΦΑΙΡΕΣΗ ΤΗΣ ΔΙΑΣΥΝΔΕΣΗΣ ΜΕΤΑΞΥ ΣΤΑΘΜΩΝ ΒΑΣΗΣ

ΠΕΡΙΛΗΨΗ(57)

Η εφεύρεση αναφέρεται σε μια μέθοδο για βελτιωμένη επικοινωνία μεταξύ κόμβων δικτύου ενός δικτύου κινητής επικοινωνίας, στην οποία το δίκτυο κινητής επικοινωνίας περιλαμβάνει ένα δίκτυο πρόσβασης και ένα δίκτυο πυρήνα, στην οποία το δίκτυο πρόσβασης περιλαμβάνει ένα πλήθος από οντότητες σταθμού βάσης, το πλήθος οντοτήτων σταθμού βάσης περιλαμβάνει μια τουλάχιστον πρώτη

οντότητα σταθμού βάσης, μια δεύτερη οντότητα σταθμού βάσης και άλλες οντότητες σταθμού βάσης, στην οποία οι οντότητες σταθμού βάσης του πλήθους των οντοτήτων σταθμού βάσης έχουν καταστεί ικανές να μπορούν να επικοινωνούν κατ'ευθείαν μεταξύ τους χρησιμοποιώντας μια διασύνδεση επικοινωνίας μεταξύ δύο οντοτήτων σταθμού βάσης αντίστοιχα, του πλήθους των οντοτήτων σταθμού βάσης, στην οποία για να δημιουργηθεί η διασύνδεση επικοινωνίας μεταξύ της πρώτης και της δεύτερης οντότητας σταθμού βάσης, παράγεται ένα πρώτο παράδειγμα της διασύνδεσης επικοινωνίας στην πρώτη οντότητα σταθμού βάσης και ένα δεύτερο παράδειγμα της διασύνδεσης επικοινωνίας στη δεύτερη οντότητα σταθμού βάσης, στην οποία η μέθοδος περιλαμβάνει τα παρακάτω βήματα: - σε ένα πρώτο βήμα παράγονται το πρώτο και το δεύτερο παραδείγματα της διασύνδεσης επικοινωνίας και δημιουργείται η διασύνδεση επικοινωνίας μεταξύ της πρώτης και της δεύτερης οντοτήτων σταθμού βάσης, - σε ένα δεύτερο βήμα, που ακολουθεί το πρώτο βήμα, το πρώτο και το δεύτερο παραδείγματα της διασύνδεσης επικοινωνίας αφαιρούνται και η διασύνδεση επικοινωνίας.

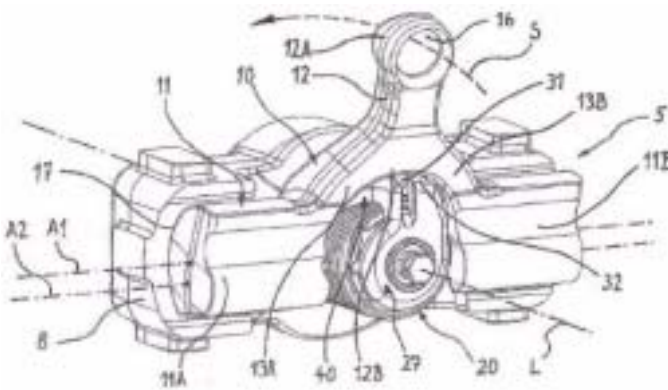


ΑΡΙΘΜΟΣ ΕΥΡ. Δ.Ε.	(11):3101331
ΑΡΙΘ. ΕΛΛ. ΚΑΤΑΘΕΣΗΣ	(21):20190402954
ΗΜΕΡ. ΕΛΛ. ΚΑΤΑΘΕΣΗΣ	(22):27/09/2019
ΑΡΙΘ./ΗΜΕΡ. ΔΗΜΟΣΙΕΥΣΗΣ	
ΕΥΡΩΠΑΪΚΟΥ ΔΙΠΛΩΜΑΤΟΣ(87)	3245418 - 10/07/2019
ΑΡΙΘ./ΗΜΕΡ. ΔΗΜΟΣΙΕΥΣΗΣ	
ΕΥΡΩΠΑΪΚΗΣ ΑΙΤΗΣΗΣ	(86):16705720.7--11/01/2016
ΔΙΚΑΙΟΥΧΟΣ	(73):1)BPW Bergische Achsen KG Ohlerhammer, 51674 Wiehl, GERMANY
ΣΥΜΒ. ΠΡΟΤΕΡΑΙΟΤΗΤΕΣ	(30):102015100322-12/01/2015-DE
ΕΦΕΥΡΕΤΗΣ	(72):1)KLAAS, Thomas 2)PEHLE, Michael 3)DOWE, Andreas
ΕΙΔΙΚΟΣ ΠΛΗΡΕΞΟΥΣΙΟΣ	(74):ΤΣΙΜΙΚΑΛΗΣ "ΤΣΙΜΙΚΑΛΗΣ ΚΑΛΟΝΑΡΟΥ ΔΙΚΗΓΟΡΙΚΗ ΕΤΑΙΡΕΙΑ" ΣΤΕΦΑΝΟΣ N. Βάμβα 1., 106 74 ΑΘΗΝΑ
ΑΝΤΙΚΛΗΤΟΣ	(74):ΤΣΙΜΙΚΑΛΗΣ ΑΘΑΝΑΣΙΟΣ N. Βάμβα 1., 106 74 ΑΘΗΝΑ
ΤΙΤΛΟΣ ΕΦΕΥΡΕΣΗΣ	(54):ΔΙΣΚΟΦΡΕΝΟ ΚΑΘΩΣ ΚΑΙ ΣΤΟΙΧΕΙΟ ΟΔΗΓΗΣΗΣ ΜΙΑΣ ΔΙΑΤΑΞΗΣ ΡΥΘΜΙΣΗΣ ΔΙΣΚΟΦΡΕΝΟΥ

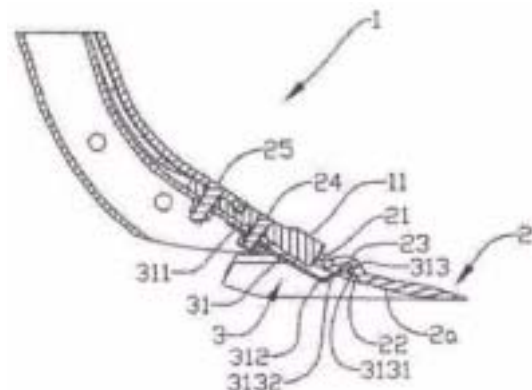
ΠΕΡΙΛΗΨΗ(57)

Προτείνεται ένα δισκόφρενο για όχημα, κατά προτίμηση ένα εμπορικό όχημα, με - μια δαγκάνα φρένων που εμπλέκεται επάνω από έναν ρότορα φρένων και τακάκια φρένων επάνω σε αμφοτέρως τις πλευρές του ρότορα φρένων, - μια διάταξη εφαρμογής πέδησης (5) η οποία μπορεί να ενεργοποιηθεί από ένα στοιχείο δύναμης και κατά προτίμηση έναν πνευματικό κύλινδρο, - μια διάταξη ρύθμισης (20) για την αντιστάθμιση της φθοράς των τακακίων φρένων και του ρότορα φρένων, η οποία διευθετείται επάνω σε έναν άξονα ρύθμισης (L) που εκτείνεται στην κατεύθυνση εφαρμογής πέδησης, και είναι εφοδιασμένη με ένα στοιχείο οδήγησης (27) το οποίο μπορεί να περιστρέφεται γύρω από τον άξονα ρύθμισης (L), και - ένα μοχλό πέδησης (10), ο οποίος είναι ένα συστατικό στοιχείο της διάταξης εφαρμογής πέδησης (5) και απαρτίζεται από μια άτρακτο εφαρμογής πέδησης (11), η οποία τοποθετείται στη δαγκάνα φρένων επάνω σε έναν άξονα περιστροφής και στηρίζεται με δυνατότητα περιστροφής έναντι ενός τεμαχίου πίεσης (8) που λειτουργεί έναντι του τακακίου φρένων επάνω στην πλευρά

εφαρμογής πέδησης, και έναν βραχίονα μοχλού (12) ο οποίος συνδέεται στην άτρακτο εφαρμογής πέδησης (11) και του οποίου η γραμμή κέντρου περιστροφής εκτείνεται σε ορθές γωνίες στην άτρακτο εφαρμογής πέδησης (11), με τον βραχίονα μοχλού να είναι εφοδιασμένος με ένα υποστήριγμα (16) για το στοιχείο δύναμης στην περιοχή του εξωτερικού του άκρου (12A), όπου ο μοχλός πέδησης (10) έχει ένα διάκενο (40) μέσω του οποίου εκτείνεται ο άξονας ρύθμισης (L), σε μια επιμήκυνση του βραχίονα μοχλού (12) προς το εσωτερικό, - έναν μηχανισμό, ο οποίος συνδέει τον μοχλό πέδησης (10) με το στοιχείο οδήγησης (27) και ο οποίος απαρτίζεται από ένα πρώτο στοιχείο μηχανισμού (31) επάνω στον μοχλό φρένων (10) και ένα δεύτερο στοιχείο μηχανισμού (32) επάνω στο στοιχείο οδήγησης (27), με το δεύτερο στοιχείο μηχανισμού να αλληλεπιδρά με το πρώτο στοιχείο μηχανισμού. Για να παρασχεθεί όσο το δυνατόν περισσότερος χώρος εγκατάστασης για την άτρακτο εφαρμογής πέδησης, το πρώτο στοιχείο μηχανισμού (31) διευθετείται στο εσωτερικό άκρο (12B) του βραχίονα μοχλού (12) στο επίπεδο το οποίο ορίζεται από την κίνηση περιστροφής (S) του βραχίονα μοχλού (12).



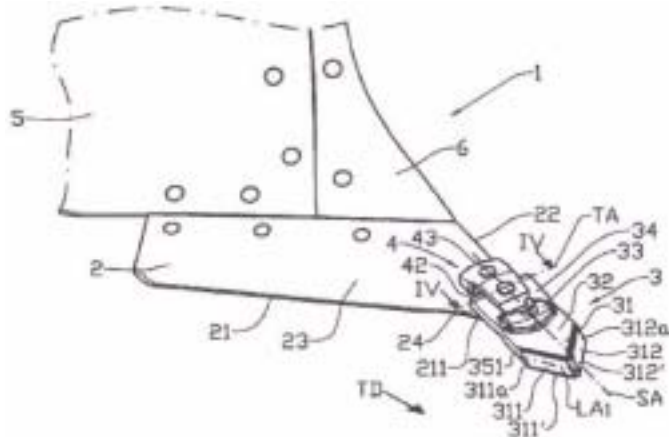
ΑΡΙΘΜΟΣ ΕΥΡ. Δ.Ε. (11):3101332
ΑΡΙΘ. ΕΛΛ. ΚΑΤΑΘΕΣΗΣ (21):20190402955
ΗΜΕΡ. ΕΛΛ. ΚΑΤΑΘΕΣΗΣ (22):27/09/2019
ΑΡΙΘ./ΗΜΕΡ. ΔΗΜΟΣΙΕΥΣΗΣ
ΕΥΡΩΠΑΪΚΟΥ ΔΙΠΛΩΜΑΤΟΣ(87):3116295 - 03/07/2019
ΑΡΙΘ./ΗΜΕΡ. ΔΗΜΟΣΙΕΥΣΗΣ
ΕΥΡΩΠΑΪΚΗΣ ΑΙΤΗΣΗΣ (86):15760690.6--25/02/2015
ΔΙΚΑΙΟΥΧΟΣ (73):1)Kverneland Group Operations Norway AS
4355 Kverneland, NORBHΓIA
ΣΥΜΒ. ΠΡΟΤΕΡΑΙΟΤΗΤΕΣ (30):20140318-12/03/2014-NO
ΕΦΕΥΡΕΤΗΣ (72):1)SKJAEVELAND, Magne
2)TONNESSEN, John Karstein
ΕΙΔΙΚΟΣ ΠΛΗΡΕΞΟΥΣΙΟΣ (74):ΤΣΙΜΙΚΑΛΗΣ "ΤΣΙΜΙΚΑΛΗΣ
ΚΑΛΟΝΑΡΟΥ ΔΙΚΗΓΟΡΙΚΗ ΕΤΑΙΡΕΙΑ"
ΣΤΕΦΑΝΟΣ
Ν. Βάμβα 1., 106 74 ΑΘΗΝΑ
ΑΝΤΙΚΛΗΤΟΣ (74):ΤΣΙΜΙΚΑΛΗΣ ΑΘΑΝΑΣΙΟΣ
Ν. Βάμβα 1.,106 74 ΑΘΗΝΑ
ΤΙΤΛΟΣ ΕΦΕΥΡΕΣΗΣ (54):ΔΙΑΤΑΞΗ ΚΛΕΙΔΩΜΑΤΟΣ ΓΙΑ ΕΝΑ
ΤΜΗΜΑ ΦΘΟΡΑΣ ΕΡΓΑΛΕΙΟΥ ΚΑΤΕΡ-
ΓΑΣΙΑΣ ΕΛΑΦΟΥΣ



ΠΕΡΙΛΗΨΗ(57)

Μια διάταξη κλειδώματος (3) για ένα τμήμα φθοράς (2) αποσπώμενα προσαρτημένο σε ένα στοιχείο κατεργασίας για την κατεργασία του εδάφους (1) μέσω στοιχείων ταχείας ζεύξης (11, 21), όπου ένα στοιχείο κλειδώματος (31) προσαρτημένο στο στοιχείο κατεργασίας (1) περιλαμβάνει ένα ακραίο τμήμα (312) το οποίο προεξέχει από το στοιχείο κατεργασίας (1) και είναι εφοδιασμένο με ένα τμήμα εμπλοκής (313) διατεταγμένο έτσι ώστε να εμπλέκεται με ένα στοιχείο λήψης κλειδαριάς (22) διευθετημένο επάνω σε μια επιφάνεια της υπήνεμης πλευράς (2a) του τμήματος φθοράς (2).

ΑΡΙΘΜΟΣ ΕΥΡ. Δ.Ε. (11):3101333
ΑΡΙΘ. ΕΛΛ. ΚΑΤΑΘΕΣΗΣ (21):20190402956
ΗΜΕΡ. ΕΛΛ. ΚΑΤΑΘΕΣΗΣ (22):27/09/2019
ΑΡΙΘ./ΗΜΕΡ. ΔΗΜΟΣΙΕΥΣΗΣ
ΕΥΡΩΠΑΪΚΟΥ ΔΙΠΛΩΜΑΤΟΣ(87):2854494 - 03/07/2019
ΑΡΙΘ./ΗΜΕΡ. ΔΗΜΟΣΙΕΥΣΗΣ
ΕΥΡΩΠΑΪΚΗΣ ΑΙΤΗΣΗΣ (86):13793492.3--22/05/2013
ΔΙΚΑΙΟΥΧΟΣ (73):1)Kverneland Group Operations Norway AS
Kverneland Klepp, 4355 Kverneland,
NORBHΓIA
ΣΥΜΒ. ΠΡΟΤΕΡΑΙΟΤΗΤΕΣ (30):20120613-24/05/2012-NO
ΕΦΕΥΡΕΤΗΣ (72):1)SKJAEVELAND, Magne
ΕΙΔΙΚΟΣ ΠΛΗΡΕΞΟΥΣΙΟΣ (74):ΤΣΙΜΙΚΑΛΗΣ "ΤΣΙΜΙΚΑΛΗΣ
ΚΑΛΟΝΑΡΟΥ ΔΙΚΗΓΟΡΙΚΗ ΕΤΑΙΡΕΙΑ"
ΣΤΕΦΑΝΟΣ
Ν. Βάμβα 1., 106 74 ΑΘΗΝΑ
ΑΝΤΙΚΛΗΤΟΣ (74):ΤΣΙΜΙΚΑΛΗΣ ΑΘΑΝΑΣΙΟΣ
Ν. Βάμβα 1.,106 74 ΑΘΗΝΑ
ΤΙΤΛΟΣ ΕΦΕΥΡΕΣΗΣ (54):ΥΝΙ ΑΠΟΤΕΛΟΥΜΕΝΟ ΑΠΟ ΜΙΑ
ΔΙΑΡΡΥΘΜΙΣΗ ΤΜΗΜΑΤΟΣ ΦΘΟΡΑΣ



ΠΕΡΙΛΗΨΗ(57)

Περιγράφεται μια διαρρυθμισή τμήματος φθοράς για μια πρόσθια ακμή (21) ενός σώματος αρότρου (1), στην οποία μια αιχμή αρότρου (3) προσαρτάται με δυνατότητα αφαίρεσης στο σώμα αρότρου (1), με την αιχμή αρότρου (3) να είναι κατοπτρικά συμμετρική γύρω από τον διαμήκη άξονα (SA) της αιχμής αρότρου (3) και να είναι εφοδιασμένη με ένα αιχμηρό εμπρόσθιο τμήμα (31).

ΑΡΙΘΜΟΣ ΕΥΡ. Δ.Ε. (11):3101334
ΑΡΙΘ. ΕΛΛ. ΚΑΤΑΘΕΣΗΣ (21):20190402957
ΗΜΕΡ. ΕΛΛ. ΚΑΤΑΘΕΣΗΣ (22):27/09/2019
ΑΡΙΘ./ΗΜΕΡ. ΔΗΜΟΣΙΕΥΣΗΣ
ΕΥΡΩΠΑΪΚΟΥ ΔΙΠΛΩΜΑΤΟΣ(87):3160500 - 21/08/2019
ΑΡΙΘ./ΗΜΕΡ. ΔΗΜΟΣΙΕΥΣΗΣ
ΕΥΡΩΠΑΪΚΗΣ ΑΙΤΗΣΗΣ (86):15733404.6--25/06/2015
ΔΙΚΑΙΟΥΧΟΣ (73):1)GlaxoSmithKline Biologicals S.A.
Rue de l'Institut, 89, 1330 Rixensart, ΒΕΛΓΙΟ
ΣΥΜΒ. ΠΡΟΤΕΡΑΙΟΤΗΤΕΣ (30):201411306-25/06/2014-GB
201411371-26/06/2014-GB
ΕΦΕΥΡΕΤΗΣ (72):1)CASTADO, Cindy
ΕΙΔΙΚΟΣ ΠΑΡΕΞΟΥΣΙΟΣ (74):ΤΣΙΜΙΚΑΛΗΣ "ΤΣΙΜΙΚΑΛΗΣ
ΚΑΛΟΝΑΡΟΥ ΔΙΚΗΓΟΡΙΚΗ ΕΤΑΙΡΕΙΑ"
ΣΤΕΦΑΝΟΣ
Ν. Βάμβα 1,, 106 74 ΑΘΗΝΑ
ΑΝΤΙΚΛΗΤΟΣ (74):ΤΣΙΜΙΚΑΛΗΣ ΣΤΕΦΑΝΟΣ
Ν. Βάμβα 1,10674 ΑΘΗΝΑ
ΤΙΤΛΟΣ ΕΦΕΥΡΕΣΗΣ (54):**ΑΝΟΣΟΓΟΝΙΚΗ ΣΥΝΘΕΣΗ ΓΙΑ
CLOSTRIDIUM DIFFICILE**

ΠΕΡΙΛΗΨΗ(57)

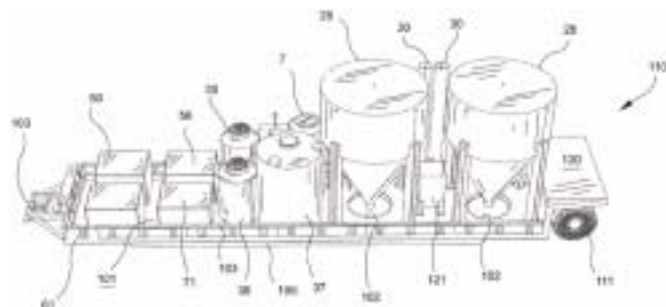
Η παρούσα εφεύρεση αφορά σε ανοσογονικές συνθέσεις που περιλαμβάνουν απομονωμένη Clostridium difficile CDΤb. Συγκεκριμένα, η απομονωθείσα Clostridium difficile CDΤb πρωτεΐνη έχει υποστεί μετάλλαξη για τροποποίηση της ικανότητας σχηματισμού πόρου, τροποποίηση της ικανότητας επταμερισμού ή είναι ακρωτηριασμένη CDΤb πρωτεΐνη με το πεπτίδιο-σήματος και το προπεδίο απομακρυνθέντα και επίσης το πεδίο σύνδεσης υποδοχέα απομακρυνθέν ή/και το πεδίο σύνδεσης CDΤa απομακρυνθέν. Η εφεύρεση επίσης αφορά σε πρωτεΐνες σύντηξης που περιλαμβάνουν πρωτεΐνη CDΤa και πρωτεΐνη CDΤb. Εμβόλια που περιλαμβάνουν τέτοιες ανοσογονικές συνθέσεις και θεραπευτικές χρήσεις των ιδίων επίσης αποτελούν μέρος της εφεύρεσης.

ΑΡΙΘΜΟΣ ΕΥΡ. Δ.Ε. (11):3101335
ΑΡΙΘ. ΕΛΛ. ΚΑΤΑΘΕΣΗΣ (21):20190402958
ΗΜΕΡ. ΕΛΛ. ΚΑΤΑΘΕΣΗΣ (22):27/09/2019
ΑΡΙΘ./ΗΜΕΡ. ΔΗΜΟΣΙΕΥΣΗΣ
ΕΥΡΩΠΑΪΚΟΥ ΔΙΠΛΩΜΑΤΟΣ(87):2969973 - 31/07/2019
ΑΡΙΘ./ΗΜΕΡ. ΔΗΜΟΣΙΕΥΣΗΣ
ΕΥΡΩΠΑΪΚΗΣ ΑΙΤΗΣΗΣ (86):14764337.3--15/03/2014
ΔΙΚΑΙΟΥΧΟΣ (73):1)E3Water LLC
600 North Carroll Avenue Suite 100, South-
lake, Texas 76092, ΗΝΩΜΕΝΕΣ
ΠΟΛΙΤΕΙΕΣ ΤΗΣ ΑΜΕΡΙΚΗΣ
ΣΥΜΒ. ΠΡΟΤΕΡΑΙΟΤΗΤΕΣ (30):201361799432 P-15/03/2013-US
ΕΦΕΥΡΕΤΗΣ (72):1)SMITH, Daniel R.
2)ROBERSON, Kenneth A.
ΕΙΔΙΚΟΣ ΠΑΡΕΞΟΥΣΙΟΣ (74):ΤΣΙΜΙΚΑΛΗΣ "ΤΣΙΜΙΚΑΛΗΣ
ΚΑΛΟΝΑΡΟΥ ΔΙΚΗΓΟΡΙΚΗ ΕΤΑΙΡΕΙΑ"
ΣΤΕΦΑΝΟΣ
Ν. Βάμβα 1,, 106 74 ΑΘΗΝΑ
ΑΝΤΙΚΛΗΤΟΣ (74):ΤΣΙΜΙΚΑΛΗΣ ΑΘΑΝΑΣΙΟΣ
Ν. Βάμβα 1,,106 74 ΑΘΗΝΑ
ΤΙΤΛΟΣ ΕΦΕΥΡΕΣΗΣ (54):**ΦΟΡΗΤΗ, ΜΗ ΒΙΟΛΟΓΙΚΗ ΚΥΚΛΙΚΗ
ΜΟΝΑΔΑ ΚΑΤΕΡΓΑΣΙΑΣ ΑΠΟΒΛΗΤΩΝ**

ΠΕΡΙΛΗΨΗ(57)

Κινητό σύστημα κατεργασίας αποβλήτων και ανακύκλωσης ύδατος, ταχείας εγκατάστασης, για ενίσχυση υφισταμένων συστημάτων αποχέτευσης λυμάτων και παροχή προσωρινής υπηρεσίας, αντί μονίμων εγκαταστάσεων, που περιλαμβάνει: (α) στάδιο μετουσίωσης, όπου ακατέργαστα απόβλητα κατ αρχάς αλέθονται προς εναιωρούμενο αμμόλιθο, το pH αυτών αρχικά μειώνεται για να θανατώνονται ευαίσθητοι σε οξύ βιο-οργανισμοί και κατόπιν αυξάνεται για να θανατώνονται ευαίσθητοι σε βάσεις βιο-οργανισμοί και στη συνέχεια εξουδετερώνεται• (b) στάδιο διαλύγασης που χρησιμοποιεί δεξαμενή ανεστραμμένου-κόνου για να κυκλοφορεί το διάλυμα μετά την έγχυση χημικών ουσιών για να κροκιδώνονται μικρά σωματίδια για συλλογή σε μία στοιβάδα για σιφωνισμό και (c) στάδιο

απόρριψης, όπου διαυγασθέν ύδωρ διέρχεται διαμέσου μέσων διήθησης, για να απομακρύνονται τα απομένοντα στερεά και οι οσμές, το δε εκλούμενο ύδωρ είναι αρκετά καθαρό για άρδευση, υδροβίους οργανισμούς και απόρριψη εντός υδατορρευμάτων και όπου η αποστειρωμένη λάσπη συμπιέζεται προς ημι-ξηρά στερεά ύλη, στη συνέχεια ξηραίνεται, συνθλίβεται, κονιοποιείται και τοποθετείται σε σάκος για χρήση ως υψηλού-νιτρικού βιομάζας λίπασμα ή για εφαρμογές συμπαραγωγής ισχύος με ορυκτά-καύσιμα.



ΑΡΙΘΜΟΣ ΕΥΡ. Δ.Ε. (11):3101336
ΑΡΙΘ. ΕΛΛ. ΚΑΤΑΘΕΣΗΣ (21):20190402959
ΗΜΕΡ. ΕΛΛ. ΚΑΤΑΘΕΣΗΣ (22):27/09/2019
ΑΡΙΘ./ΗΜΕΡ. ΔΗΜΟΣΙΕΥΣΗΣ
ΕΥΡΩΠΑΪΚΟΥ ΔΙΠΛΩΜΑΤΟΣ(87):2615096 - 28/08/2019
ΑΡΙΘ./ΗΜΕΡ. ΔΗΜΟΣΙΕΥΣΗΣ
ΕΥΡΩΠΑΪΚΗΣ ΑΙΤΗΣΗΣ (86):11823576.1--06/09/2011
ΔΙΚΑΙΟΥΧΟΣ (73):1)Astellas Pharma Inc.
3-11, Nihonbashi-Honcho 2-chome Chuo-ku,
Tokyo 103-8411, ΙΑΠΩΝΙΑ
ΣΥΜΒ. ΠΡΟΤΕΡΑΙΟΤΗΤΕΣ (30):2010200402-07/09/2010-JP
ΕΦΕΥΡΕΤΗΣ (72):1)ΚΑΙΖΑΒΑ, Hiroyuki
2)SUGITA, Mari
3)YAMAMOTO, Hirofumi
4)KAMIJO, Kazunori
5)TSUCHIYA, Kazuyuki
6)SEO, Ryushi
7)YAMAMOTO, Satoshi
ΕΙΔΙΚΟΣ ΠΑΗΡΕΞΟΥΣΙΟΣ (74):ΑΘΑΝΑΣΙΑΔΟΥ "ΕΛΕΝΗ Γ.
ΠΑΠΑΚΩΝΣΤΑΝΤΙΝΟΥ ΚΑΙ
ΣΥΝΕΡΓΑΤΕΣ, ΔΙΚΗΓΟΡΙΚΗ ΕΤΑΙΡΙΑ"
ΜΑΡΙΑ
Κουμπάρη 2, 10674 ΑΘΗΝΑ
ΑΝΤΙΚΛΗΤΟΣ (74):ΓΙΑΖΙΤΖΟΓΛΟΥ ΕΥΑΓΓΕΛΙΑ
Κουμπάρη 2,10674 ΑΘΗΝΑ
ΤΙΤΛΟΣ ΕΦΕΥΡΕΣΗΣ (54):**ΕΝΩΣΗ ΚΙΝΟΞΑΛΙΝΗΣ**
ΠΕΡΙΛΗΨΗ(57)

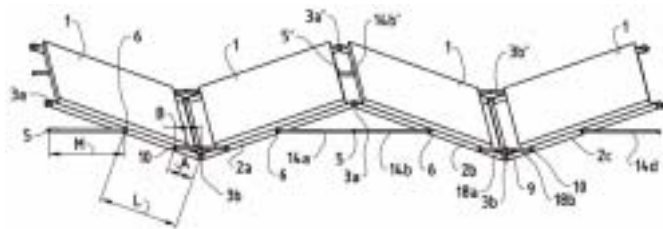
[Πρόβλημα] Παρεχόμενη είναι μία ένωση η οποία έχει P_hE9-ανασταλτική δράση και είναι χρήσιμη ως δραστικό συστατικό για έναν παράγοντα για θεραπεία ή/και αποτροπή δυσλειτουργίας αποθήκευσης, δυσλειτουργίας εκκένωσης και κύστης/

ουρηθρικών ασθενειών και των παρομοίων. [Μέσα για Επίλυση] Οι παρόντες εφευρέτες έχουν διερευνήσει μία ένωση η οποία έχει PDE9 ανασταλτική δράση και είναι χρήσιμη ως δραστικό συστατικό για παράγοντα για θεραπεία ή/και αποτροπή δυσλειτουργίας αποθήκευσης, δυσλειτουργίας εκκένωσης και κύστης/ ουρηθρικών ασθενειών και των παρομοίων, και έτσι έχουν βρει ότι μία ένωση μιδαζοκινόξαλινης ή η ένωση τριαζολοκινόξαλινης έχει PDE9 ανασταλτική δράση, συμπληρώνοντας με τον τρόπο αυτό την παρούσα εφεύρεση. Η ένωση μιδαζοκινόξαλινης ή η ένωση τριαζολοκινόξαλινης της παρούσας εφεύρεσης έχει PDE9 ανασταλτική δράση και μπορεί να χρησιμοποιηθεί ως παράγων για αποτροπή ή/και θεραπεία δυσλειτουργίας αποθήκευσης, δυσλειτουργίας εκκένωσης και κύστης/ουρηθρικών ασθενειών και των παρομοίων.

ΑΡΙΘΜΟΣ ΕΥΡ. Δ.Ε. (11):3101337
ΑΡΙΘ. ΕΛΛ. ΚΑΤΑΘΕΣΗΣ (21):20190402971
ΗΜΕΡ. ΕΛΛ. ΚΑΤΑΘΕΣΗΣ (22):30/09/2019
ΑΡΙΘ./ΗΜΕΡ. ΔΗΜΟΣΙΕΥΣΗΣ
ΕΥΡΩΠΑΪΚΟΥ ΔΙΠΛΩΜΑΤΟΣ(87):2843320 - 03/07/2019
ΑΡΙΘ./ΗΜΕΡ. ΔΗΜΟΣΙΕΥΣΗΣ
ΕΥΡΩΠΑΪΚΗΣ ΑΙΤΗΣΗΣ (86):13198825.5--20/12/2013
ΔΙΚΑΙΟΥΧΟΣ (73):1)Smartvolt AG
Brunngasse 4, 3362 Niederonz, ΕΛΒΕΤΙΑ
ΣΥΜΒ. ΠΡΟΤΕΡΑΙΟΤΗΤΕΣ (30):14952013-02/09/2013-CH
ΕΦΕΥΡΕΤΗΣ (72):1)Kilian WEHRLI
ΕΙΔΙΚΟΣ ΠΑΗΡΕΞΟΥΣΙΟΣ (74):ΑΘΑΝΑΣΙΑΔΟΥ "ΕΛΕΝΗ Γ.
ΠΑΠΑΚΩΝΣΤΑΝΤΙΝΟΥ ΚΑΙ
ΣΥΝΕΡΓΑΤΕΣ, ΔΙΚΗΓΟΡΙΚΗ ΕΤΑΙΡΙΑ"
ΜΑΡΙΑ
Κουμπάρη 2, 10674 ΑΘΗΝΑ
ΑΝΤΙΚΛΗΤΟΣ (74):ΓΙΑΖΙΤΖΟΓΛΟΥ ΕΥΑΓΓΕΛΙΑ
Κουμπάρη 2,10674 ΑΘΗΝΑ
ΤΙΤΛΟΣ ΕΦΕΥΡΕΣΗΣ (54):**ΥΠΟΣΤΗΡΙΓΜΑ ΦΩΤΟΒΟΛΤΑΪΚΩΝ**
ΠΛΑΙΣΙΩΝ

ΠΕΡΙΛΗΨΗ(57)

Ένα υποστήριγμα φωτοβολταϊκών πλαισίων και ένα σύστημα πλαισίων συλλεκτών με μια πληθώρα πλαισίων συλλεκτών διατεταγμένα σε σειρά (1), τα οποία είναι συναρμολογημένα επάνω στο υποστήριγμα, παρουσιάζει τουλάχιστον δυο μονάδες υποστηρίγματος, έκαστη των οποίων έχει τουλάχιστον δυο πλευρικά στηρίγματα (2α, 2β). Τα πλευρικά στηρίγματα μπορούν να εισαχθούν μεταξύ τουλάχιστον ενός πλαισίου συλλεκτών (1). Τα πλευρικά στηρίγματα των παρακείμενων μονάδων υποστηρίγματος είναι συνδεδεμένα μεταξύ τους αρθρωτά σε ένα επίπεδο περιστροφής. Σε κάθε πλευρικό στηρίγμα είναι σχεδιασμένο αρθρωτά τουλάχιστον ένα επίμηκες συνδετικό εξάρτημα (4α, 4β- 12α, 12β- 14α, 14β- 31, 33). Δύο παρακείμενα συνδετικά εξάρτηματα (4α, 4β- 12α, 12β- 14α, 14β- 31, 33) των παρακείμενων πλευρικών στηρίγματος (2α, 2β) είναι συνδεδεμένα αρθρωτά έτσι ώστε το υποστήριγμα των πλαισίων και το σύστημα των πλαισίων συλλεκτών να είναι πτυσσόμενα.



ΑΡΙΘΜΟΣ ΕΥΡ. Δ.Ε. (11):3101338
ΑΡΙΘ. ΕΛΛ. ΚΑΤΑΘΕΣΗΣ (21):20190402972
ΗΜΕΡ. ΕΛΛ. ΚΑΤΑΘΕΣΗΣ (22):30/09/2019
ΑΡΙΘ./ΗΜΕΡ. ΔΗΜΟΣΙΕΥΣΗΣ
ΕΥΡΩΠΑΪΚΟΥ ΔΙΠΛΩΜΑΤΟΣ(87):3182163 - 03/07/2019
ΑΡΙΘ./ΗΜΕΡ. ΔΗΜΟΣΙΕΥΣΗΣ
ΕΥΡΩΠΑΪΚΗΣ ΑΙΤΗΣΗΣ (86):15382649.0--18/12/2015
ΔΙΚΑΙΟΥΧΟΣ (73):1)GMV AEROSPACE AND DEFENCE,
S.A.U.
Isaac Newton 11 P.T.M., 28760 Tres Cantos,
Madrid, ΙΣΠΑΝΙΑ

ΣΥΜΒ. ΠΡΟΤΕΡΑΙΟΤΗΤΕΣ (30):
ΕΦΕΥΡΕΤΗΣ (72):1)PENA GONZALEZ, Orlando
ΕΙΔΙΚΟΣ ΠΛΗΡΕΞΟΥΣΙΟΣ (74):ΚΙΛΙΜΙΡΗΣ "ΠΑΤΡΙΝΟΣ & ΚΙΛΙΜΙΡΗΣ
ΔΙΚΗΓΟΡΙΚΗ ΕΤΑΙΡΙΑ" ΚΩΝΣΤΑΝΤΙΝΟΣ
Χατζηγιάννη Μέξη 7, 11528 ΑΘΗΝΑ
(74):ΚΙΛΙΜΙΡΗΣ ΚΩΝΣΤΑΝΤΙΝΟΣ
Χατζηγιάννη Μέξη 7,11528 ΑΘΗΝΑ

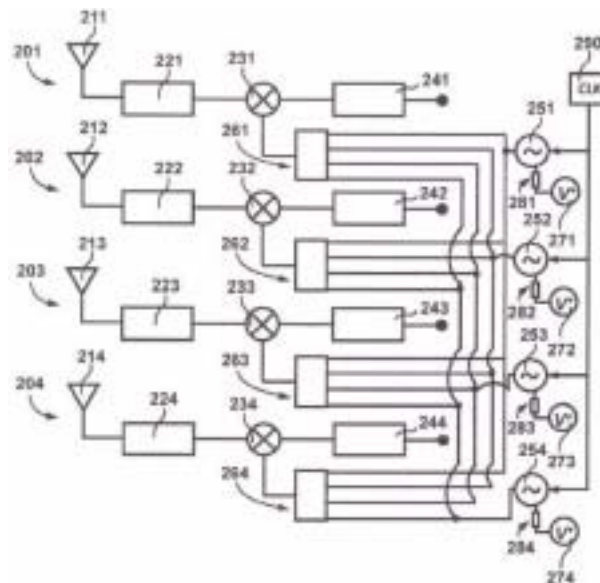
ΑΝΤΙΚΛΗΤΟΣ (74):ΚΙΛΙΜΙΡΗΣ ΚΩΝΣΤΑΝΤΙΝΟΣ
Χατζηγιάννη Μέξη 7,11528 ΑΘΗΝΑ

ΤΙΤΛΟΣ ΕΦΕΥΡΕΣΗΣ (54):ΑΝΑΔΙΑΜΟΡΦΟΥΜΕΝΟ ΜΕΤΩΠΙΚΟ
ΚΥΚΛΩΜΑ ΡΑΔΙΟΣΥΧΝΟΤΗΤΩΝ
GNSS ΚΑΙ ΜΕΘΟΔΟΣ ΑΝΑΔΙΑΜΟΡ-
ΦΩΣΗΣ ΜΕΤΩΠΙΚΟΥ ΚΥΚΛΩΜΑΤΟΣ
ΡΑΔΙΟΣΥΧΝΟΤΗΤΩΝ

ΠΕΡΙΛΗΨΗ(57)

Μετωπικό κύκλωμα RF για παγκόσμια δορυφορικά συστήματα πλοήγησης που περιέχει: πλήθος Μ αλυσίδων RF, όπου κάθε αλυσίδα ΚΡ περιέχει τουλάχιστον μια κεραία, ένα ενισχυτή χαμηλού θορύβου και ένα ανάμικτη συχνοτήτων και πλήθος τοπικών ταλαντωτών που περιέχουν Ν τοπικούς ταλαντωτές. Το μετωπικό κύκλωμα RF περιέχει επί πλέον μέσα αναδιαμόρφωσης με σύνθεση κατά τρόπον ώστε να συνδέουν καθένα από τους Μ ανάμικτες συχνοτήτων προς οποιονδήποτε

από τους Ν τοπικούς ταλαντωτές και να μεταβάλλουν τουλάχιστον μια υπάρχουσα σύνδεση μεταξύ ενός ανάμικτη συχνοτήτων και ενός τοπικού ταλαντωτή σε σύνδεση μεταξύ του ανάμικτη συχνοτήτων και ενός διαφορετικού τοπικού ταλαντωτή. Μέθοδος αναδιαμόρφωσης ενός μετωπικού κυκλώματος RF για παγκόσμια, δορυφορικά συστήματα πλοήγησης.



ΑΡΙΘΜΟΣ ΕΥΡ. Δ.Ε. (11):3101339
ΑΡΙΘ. ΕΛΛ. ΚΑΤΑΘΕΣΗΣ (21):20190402973
ΗΜΕΡ. ΕΛΛ. ΚΑΤΑΘΕΣΗΣ (22):30/09/2019
ΑΡΙΘ./ΗΜΕΡ. ΔΗΜΟΣΙΕΥΣΗΣ
ΕΥΡΩΠΑΪΚΟΥ ΔΙΠΛΩΜΑΤΟΣ(87):3154561 - 04/09/2019
ΑΡΙΘ./ΗΜΕΡ. ΔΗΜΟΣΙΕΥΣΗΣ
ΕΥΡΩΠΑΪΚΗΣ ΑΙΤΗΣΗΣ (86):15807069.8--12/06/2015
ΔΙΚΑΙΟΥΧΟΣ (73):1)RA Pharmaceuticals, Inc.
87 Cambridge Park Drive, Cambridge, MA
02140, ΗΝΩΜΕΝΕΣ ΠΟΛΙΤΕΙΕΣ ΤΗΣ
ΑΜΕΡΙΚΗΣ

ΣΥΜΒ. ΠΡΟΤΕΡΑΙΟΤΗΤΕΣ (30):201462011368 P-12/06/2014-US
201462077460 P-10/11/2014-US
201562108772 P-28/01/2015-US

ΕΦΕΥΡΕΤΗΣ (72):
1)HOARTY, Michelle Denise
2)DHAMNASKAR, Ketki Ashok
3)ELBAUM, Daniel
4)JOSEPHSON, Kristopher
5)LARSON, Kelley Cronin
6)MA, Zhong
7)NIMS, Nathan Ezekiel
8)RICARDO, Alonso
9)SEYB, Kathleen
10)TANG, Guo-Qing
11)TRECO, Douglas A.
12)WANG, Zhaolin
13)YE, Ping
14)ZHENG, Hong
15)PERLMUTTER, Sarah Jacqueline
16)HAMMER, Robert Paul

ΕΙΔΙΚΟΣ ΠΛΗΡΕΞΟΥΣΙΟΣ (74):ΑΘΑΝΑΣΙΑΔΟΥ "ΕΛΕΝΗ Γ.
ΠΑΠΑΚΩΝΣΤΑΝΤΙΝΟΥ ΚΑΙ
ΣΥΝΕΡΓΑΤΕΣ, ΔΙΚΗΓΟΡΙΚΗ ΕΤΑΙΡΙΑ"
ΜΑΡΙΑ
Κουμπάρη 2, 10674 ΑΘΗΝΑ

ΑΝΤΙΚΛΗΤΟΣ (74):ΓΙΑΖΙΤΖΟΓΛΟΥ ΕΥΑΓΓΕΛΙΑ
Κουμπάρη 2,10674 ΑΘΗΝΑ

ΤΙΤΛΟΣ ΕΦΕΥΡΕΣΗΣ (54):ΡΥΘΜΙΣΗ ΔΡΑΣΤΙΚΟΤΗΤΑΣ ΣΥΜ-
ΠΛΗΡΩΜΑΤΟΣ

ΠΕΡΙΛΗΨΗ(57)

Η παρούσα εφεύρεση παρέχει ρυθμιστές δραστηκότητας συμπληρώματος. Επίσης παρεχόμενες είναι μέθοδοι χρήσης τέτοιων ρυθμιστών ως θεραπευτικών ουσιών.

ΑΡΙΘΜΟΣ ΕΥΡ. Δ.Ε. (11):3101340
ΑΡΙΘ. ΕΛΛ. ΚΑΤΑΘΕΣΗΣ (21):20190402974
ΗΜΕΡ. ΕΛΛ. ΚΑΤΑΘΕΣΗΣ (22):30/09/2019
ΑΡΙΘ./ΗΜΕΡ. ΔΗΜΟΣΙΕΥΣΗΣ
ΕΥΡΩΠΑΪΚΟΥ ΔΙΠΛΩΜΑΤΟΣ(87):3084558 - 17/07/2019
ΑΡΙΘ./ΗΜΕΡ. ΔΗΜΟΣΙΕΥΣΗΣ
ΕΥΡΩΠΑΪΚΗΣ ΑΙΤΗΣΗΣ (86):14824677.0--15/12/2014
ΔΙΚΑΙΟΥΧΟΣ (73):1)Qualcomm Incorporated
5775 Morehouse Drive, San Diego, CA 92121-1714, ΗΝΩΜΕΝΕΣ ΠΟΛΙΤΕΙΕΣ ΤΗΣ ΑΜΕΡΙΚΗΣ

ΣΥΜΒ. ΠΡΟΤΕΡΑΙΟΤΗΤΕΣ (30):201361916498 P-16/12/2013-US
201462019073 P-30/06/2014-US
201414568694-12/12/2014-US

ΕΦΕΥΡΕΤΗΣ (72):1)KAUSHIK, Vinod, Harimohan
2)BABBAR, Uppinder, Singh
3)DANAILA, Andrei
4)KLACAR, Neven
5)KRISHNAMOORTHY, Muralidhar, Coimbatore
6)KRISHNAMURTHY, Arunn, Coimbatore
7)KUMAR, Vaibhav
8)KUMAR, Vanitha, Aravamudhan
9)MAHESHWARI, Shailesh
10)MITRA, Alok
11)PIUS, Roshan
12)SUKUMAR, Hariharan

ΕΙΔΙΚΟΣ ΠΛΗΡΕΞΟΥΣΙΟΣ (74):ΑΘΑΝΑΣΙΑΔΟΥ "ΕΛΕΝΗ Γ. ΠΑΠΑΚΩΝΣΤΑΝΤΙΝΟΥ ΚΑΙ ΣΥΝΕΡΓΑΤΕΣ, ΔΙΚΗΓΟΡΙΚΗ ΕΤΑΙΡΙΑ" ΜΑΡΙΑ
Κουμπάρη 2, 10674 ΑΘΗΝΑ

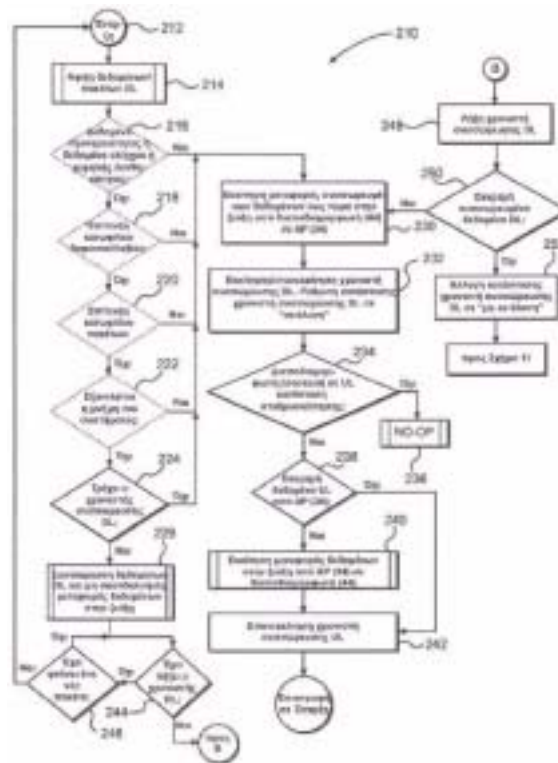
ΑΝΤΙΚΛΗΤΟΣ (74):ΓΙΑΖΙΤΖΟΓΛΟΥ ΕΥΑΓΓΕΛΙΑ
Κουμπάρη 2, 10674 ΑΘΗΝΑ

ΤΙΤΛΟΣ ΕΦΕΥΡΕΣΗΣ (54):ΤΕΧΝΙΚΕΣ ΕΞΟΙΚΟΝΟΜΗΣΗΣ ΙΣΧΥΟΣ ΣΕ ΥΠΟΛΟΓΙΣΤΙΚΕΣ ΣΥΣΚΕΥΕΣ

ΠΕΡΙΛΗΨΗ(57)

Οι γνωστοποιημένες απόψεις στην λεπτομερή περιγραφή περιλαμβάνουν τεχνικές εξοικονόμησης ενέργειας σε υπολογιστικές συσκευές. Ειδικότερα, καθώς δεδομένα λαμβάνονται από έναν επεξεργαστή διαποδιαμορφωτή σε μία υπολογιστική συσκευή, τα δεδομένα συγκρατούνται έως την λήξη ενός χρονιστή διαποδιαμορφωτή. Τα δεδομένα διαβιβάζονται στη συνέχεια σε έναν επεξεργαστή εφαρμογής στην υπολογιστική συσκευή μέσω μιας αρτηρίας διασυνδετικότητας υπερταχείας διασύνδεσης περιφερειακών εξαρτημάτων (PCIe). Κατά τη λήψη των δεδομένων από τον επεξεργαστή διαποδιαμορφωτή, ο επεξεργαστής εφαρμογής αποστέλλει τα δεδομένα που συγκρατούνται από τον επεξεργαστή εφαρμογής

στον επεξεργαστή διαποδιαμορφωτή μέσω της αρτηρίας διασυνδετικότητας PCIe. Ο επεξεργαστής εφαρμογής έχει επίσης έναν χρονιστή ανερχόμενης ζεύξης. Εάν δεν λαμβάνονται δεδομένα από τον επεξεργαστή διαποδιαμορφωτή πριν την λήξη του χρονιστή ανερχόμενης ζεύξης, ο επεξεργαστής εφαρμογής αποστέλλει οποιαδήποτε συλλεγμένα δεδομένα στον επεξεργαστή διαποδιαμορφωτή στην λήξη του χρονιστή ανερχόμενης ζεύξης. Εντούτοις, εάν τα δεδομένα λαμβάνονται από τον επεξεργαστή διαποδιαμορφωτή, ο χρονιστής ανερχόμενης ζεύξης επανεκκινείται.



ΑΡΙΘΜΟΣ ΕΥΡ. Δ.Ε. (11):3101341
ΑΡΙΘ. ΕΛΛ. ΚΑΤΑΘΕΣΗΣ (21):20190402975
ΗΜΕΡ. ΕΛΛ. ΚΑΤΑΘΕΣΗΣ (22):30/09/2019
ΑΡΙΘ./ΗΜΕΡ. ΔΗΜΟΣΙΕΥΣΗΣ
ΕΥΡΩΠΑΪΚΟΥ ΔΙΠΛΩΜΑΤΟΣ(87):3280811 - 31/07/2019
ΑΡΙΘ./ΗΜΕΡ. ΔΗΜΟΣΙΕΥΣΗΣ
ΕΥΡΩΠΑΪΚΗΣ ΑΙΤΗΣΗΣ (86):16723798.1--12/05/2016
ΔΙΚΑΙΟΥΧΟΣ (73):1)Colorifix Limited
Innovation Centre, Norwich Research Park
Colney Lane, Norwich NR4 7GJ, ΜΕΓΑΛΗ ΒΡΕΤΑΝΙΑ

ΣΥΜΒ. ΠΡΟΤΕΡΑΙΟΤΗΤΕΣ (30):20150006018-09/04/2015-GB
ΕΦΕΥΡΕΤΗΣ (72):1)NUGENT, David Glen Hastie
2)YARKONI, Orr
3)AJIOKA, James

ΕΙΔΙΚΟΣ ΠΛΗΡΕΞΟΥΣΙΟΣ (74):ΑΘΑΝΑΣΙΑΔΟΥ "ΕΛΕΝΗ Γ. ΠΑΠΑΚΩΝΣΤΑΝΤΙΝΟΥ ΚΑΙ ΣΥΝΕΡΓΑΤΕΣ, ΔΙΚΗΓΟΡΙΚΗ ΕΤΑΙΡΙΑ" ΜΑΡΙΑ
Κουμπάρη 2, 10674 ΑΘΗΝΑ

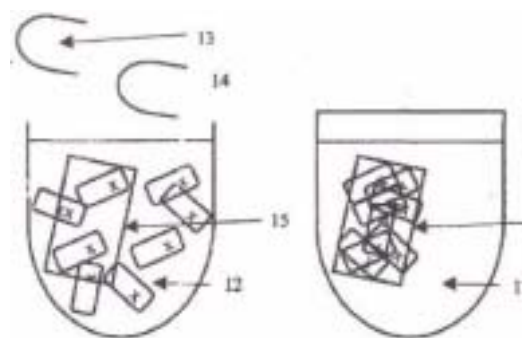
ΑΝΤΙΚΛΗΤΟΣ (74):ΓΙΑΖΙΤΖΟΓΛΟΥ ΕΥΑΓΓΕΛΙΑ
Κουμπάρη 2, 10674 ΑΘΗΝΑ

ΤΙΤΛΟΣ ΕΦΕΥΡΕΣΗΣ (54):ΜΕΘΟΔΟΣ ΒΑΦΗΣ ΥΦΑΣΜΑΤΩΝ ΚΑΝΟΝΤΑΣ ΧΡΗΣΗ ΜΙΚΡΟΟΡΓΑΝΙΣΜΩΝ

ΠΕΡΙΛΗΨΗ(57)

Αυτή η εφεύρεση αφορά σε μέθοδο για τη βαφή υφασμάτων, νημάτων και ινών χρησιμοποιώντας μικροοργανισμούς, οπότε η προσρόφηση των μικροοργανισμών

που περιέχουν βαφή επάνω στις υφαντικές ίνες βελτιώνεται χρησιμοποιώντας πηγές άνθρακα επάνω από ένα κατώφλι συγκέντρωσης. Τα μόρια της βαφής που περιέχονται μέσα στον μικροοργανισμό απελευθερώνονται από τον μικροοργανισμό και καθιλώνονται απευθείας και τοπικά στις υφαντικές ίνες, κάνοντας χρήση μιας βαθμίδας θερμικής επεξεργασίας. Η εν λόγω θερμική επεξεργασία αδρανοποιεί επίσης τους μικροοργανισμούς φορείς. Τα είδη μεμονωμένων ή πολλαπλών μικροοργανισμών και οι μοναδικές ή πολλαπλές βαφές, που παράγονται από τα εν λόγω είδη μοναδικών ή πολλαπλών μικροοργανισμών, μπορούν να δημιουργήσουν ποικίλα υφαντικά χρώματα. Οι κατάλληλες συνθετικές βαφές μπορούν επίσης να προστίθενται πριν, κατά τη διάρκεια ή αφού οι μικροοργανισμοί έχουν παραγάγει βαφές, αλλά πριν από τη βαθμίδα θερμικής επεξεργασίας που αποδεσμεύει τη βαφή.

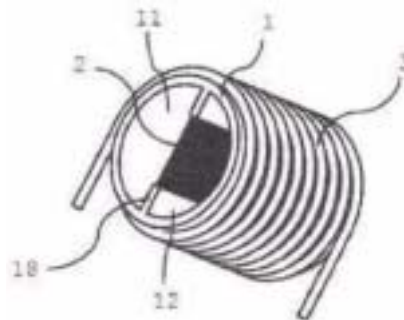


ΑΡΙΘΜΟΣ ΕΥΡ. Δ.Ε. (11):3101342
ΑΡΙΘ. ΕΛΛ. ΚΑΤΑΘΕΣΗΣ (21):20190402976
ΗΜΕΡ. ΕΛΛ. ΚΑΤΑΘΕΣΗΣ (22):30/09/2019
ΑΡΙΘ./ΗΜΕΡ. ΔΗΜΟΣΙΕΥΣΗΣ
ΕΥΡΩΠΑΪΚΟΥ ΔΙΠΛΩΜΑΤΟΣ(87):3337342 - 03/07/2019
ΑΡΙΘ./ΗΜΕΡ. ΔΗΜΟΣΙΕΥΣΗΣ
ΕΥΡΩΠΑΪΚΗΣ ΑΙΤΗΣΗΣ (86):16751592.3--16/08/2016
ΔΙΚΑΙΟΥΧΟΣ (73):1)Philip Morris Products S.A.
Quai Jeanrenaud 3, 2000 Neuchatel,
ΕΛΒΕΤΙΑ
ΣΥΜΒ. ΠΡΟΤΕΡΑΙΟΤΗΤΕΣ (30):15181193-17/08/2015-EP
ΕΦΕΥΡΕΤΗΣ (72):1)MIRONOV, Oleg
2)ZINOVIK, Ihar Nikolaevich
3)FURSA, Oleg
ΕΙΔΙΚΟΣ ΠΑΗΡΕΞΟΥΣΙΟΣ (74):ΚΙΛΙΜΙΡΗΣ "ΠΑΤΡΙΝΟΣ & ΚΙΛΙΜΙΡΗΣ
ΔΙΚΗΓΟΡΙΚΗ ΕΤΑΙΡΙΑ" ΚΩΝΣΤΑΝΤΙΝΟΣ
Χατζηγιάννη Μέξη 7, 11528 ΑΘΗΝΑ
ΑΝΤΙΚΛΗΤΟΣ (74):ΚΙΛΙΜΙΡΗΣ ΚΩΝΣΤΑΝΤΙΝΟΣ
Χατζηγιάννη Μέξη 7,11528 ΑΘΗΝΑ
ΤΙΤΛΟΣ ΕΦΕΥΡΕΣΗΣ (54):**ΣΥΣΤΗΜΑ ΠΑΡΑΓΩΓΗΣ ΑΕΡΟΛΥΜΑ-
ΤΟΣ ΚΑΙ ΑΝΤΙΚΕΙΜΕΝΟ ΠΑΡΑΓΩΓΗΣ
ΑΕΡΟΛΥΜΑΤΟΣ ΓΙΑ ΧΡΗΣΗ ΣΕ ΕΝΑ
ΤΕΤΟΙΟ ΣΥΣΤΗΜΑ**

ΠΕΡΙΛΗΨΗ(57)

Το σύστημα παραγωγής αερολύματος περιλαμβάνει μία πηγή νικοτίνης, μία πηγή δευτέρας ουσίας και ένα στοιχείο μαγνητικής επιδεκτικότητας (2) για τη θέρμανση της πηγής νικοτίνης και της πηγής δευτέρας ουσίας. Το σύστημα περαιτέρω περιλαμβάνει μία πηγή ισχύος συνδεδεμένη με ένα δίκτυο φορτίου, όπου το δίκτυο φορτίου περιλαμβάνει έναν επαγωγέα για να είναι επαγωγικά συζευγμένο με το στοιχείο μαγνητικής επιδεκτικότητας. Η εφεύρεση αφορά

επίσης ένα αντικείμενο παραγωγής αερολύματος που περιλαμβάνει ένα φυσίγγιο που περιλαμβάνει ένα πρώτο διαμέρισμα (11) με μία πηγή νικοτίνης και ένα δεύτερο διαμέρισμα (12) με μία πηγή δευτέρας ουσίας και ένα στοιχείο μαγνητικής επιδεκτικότητας τοποθετημένο μεταξύ του πρώτου διαμερίσματος και του δεύτερου διαμερίσματος.

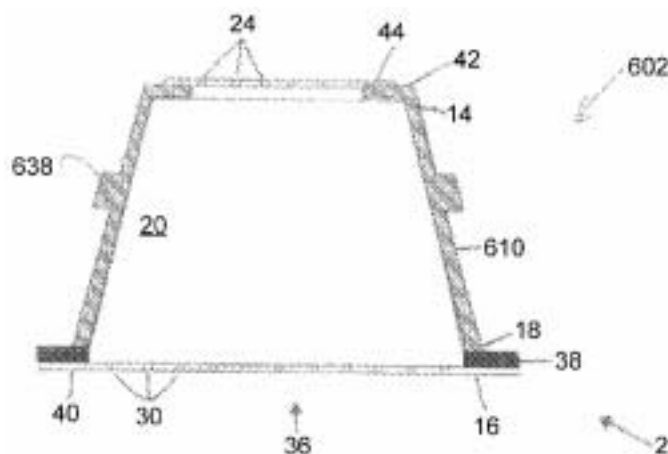


ΑΡΙΘΜΟΣ ΕΥΡ. Δ.Ε. (11):3101343
ΑΡΙΘ. ΕΛΛ. ΚΑΤΑΘΕΣΗΣ (21):20190402977
ΗΜΕΡ. ΕΛΛ. ΚΑΤΑΘΕΣΗΣ (22):30/09/2019
ΑΡΙΘ./ΗΜΕΡ. ΔΗΜΟΣΙΕΥΣΗΣ
ΕΥΡΩΠΑΪΚΟΥ ΔΙΠΛΩΜΑΤΟΣ(87):2361206 - 11/09/2019
ΑΡΙΘ./ΗΜΕΡ. ΔΗΜΟΣΙΕΥΣΗΣ
ΕΥΡΩΠΑΪΚΗΣ ΑΙΤΗΣΗΣ (86):09796119.7--30/12/2009
ΔΙΚΑΙΟΥΧΟΣ (73):1)Koninklijke Douwe Egberts B.V.
Vleutensevaart 35, 3532 AD Utrecht,
ΟΛΛΑΝΔΙΑ
ΣΥΜΒ. ΠΡΟΤΕΡΑΙΟΤΗΤΕΣ (30):09162895-17/06/2009-EP
09162914-17/06/2009-EP
09162931-17/06/2009-EP
09163310-19/06/2009-EP
09167851-13/08/2009-EP
09170590-17/09/2009-EP
ΕΦΕΥΡΕΤΗΣ (72):1)KAMERBEEK, Ralf
2)KOELING, Hendrik, Cornelis
3)BIESHEUVEL, Arend, Cornelis, Jacobus
ΕΙΔΙΚΟΣ ΠΑΗΡΕΞΟΥΣΙΟΣ (74):ΓΙΑΚΟΥΜΗ ANNA
Αλκαμένους 12-14, 10439 ΑΘΗΝΑ
ΑΝΤΙΚΛΗΤΟΣ (74):ΜΙΣΙΟΥ ΑΝΔΡΟΝΙΚΗ
Αναλήψεως 23 και Μαραθόνος 27,10439
ΑΘΗΝΑ
ΤΙΤΛΟΣ ΕΦΕΥΡΕΣΗΣ (54):**ΚΑΨΟΥΛΑ ΠΟΥ ΠΕΡΙΕΧΕΙ ΣΥΣΤΑΤΙ-
ΚΑ ΡΟΦΗΜΑΤΟΣ**

ΠΕΡΙΛΗΨΗ(57)

Κάψουλα που περιέχει συστατικά ροφήματος, η κάψουλα είναι σχεδιασμένη για εισαγωγή σε μια συσκευή παρασκευής ροφημάτων στην οποία ένα υγρό υπό πίεση εισέρχεται στην κάψουλα για να γίνει αποστράγγιση ενός ροφήματος από την κάψουλα, όπου η κάψουλα περιλαμβάνει ένα περιφερειακό πρώτο τοίχωμα, ένα δεύτερο τοίχωμα που κλείνει το περιφερειακό πρώτο τοίχωμα σε ένα πρώτο άκρο, και ένα τρίτο τοίχωμα που κλείνει το περιφερειακό πρώτο τοίχωμα σε ένα δεύτερο,

ανοιχτό άκρο αντικριστά από το δεύτερο τοίχωμα, το πρώτο, δεύτερο και τρίτο τοίχωμα που περιβάλλουν έναν εσωτερικό χώρο που περιέχει τα συστατικά ροφήματος, όπου η κάψουλα περιέχει ένα στεγανοποιητικό στοιχείο για την επίτευξη αποτελέσματος στεγανοποίησης ανάμεσα στην κάψουλα και στη συσκευή παρασκευής ροφημάτων, όπου τουλάχιστον ένα από το πρώτο, δεύτερο και τρίτο τοίχωμα είναι με τέτοιο τρόπο διαμορφωμένο ώστε να ενεργεί ως το στεγανοποιητικό στοιχείο.



ΑΡΙΘΜΟΣ ΕΥΡ. Δ.Ε. (11):3101344
ΑΡΙΘ. ΕΛΛ. ΚΑΤΑΘΕΣΗΣ (21):20190402606
ΗΜΕΡ. ΕΛΛ. ΚΑΤΑΘΕΣΗΣ (22):27/08/2019
ΑΡΙΘ./ΗΜΕΡ. ΔΗΜΟΣΙΕΥΣΗΣ
ΕΥΡΩΠΑΪΚΟΥ ΔΙΠΛΩΜΑΤΟΣ(87):3359172 - 12/06/2019
ΑΡΙΘ./ΗΜΕΡ. ΔΗΜΟΣΙΕΥΣΗΣ
ΕΥΡΩΠΑΪΚΗΣ ΑΙΤΗΣΗΣ (86):17818220.0--12/12/2017
ΔΙΚΑΙΟΥΧΟΣ (73):1)4D PHARMA PLC
5th floor 9 Bond Court, Leeds, LS1 2JZ,
ΜΕΓΑΛΗ ΒΡΕΤΑΝΙΑ
ΣΥΜΒ. ΠΡΟΤΕΡΑΙΟΤΗΤΕΣ (30):201621123-12/12/2016-GB
ΕΦΕΥΡΕΤΗΣ (72):1)JEFFERY, Ian
2)SHANAHAN, Fergus
3)O'TOOLE, Paul
4)STEVENSON, Alex
5)MULDER, Imke
6)SAVIGNAC, Helene
ΕΙΔΙΚΟΣ ΠΛΗΡΕΞΟΥΣΙΟΣ (74):ΚΙΛΙΜΙΡΗΣ "ΠΑΤΡΙΝΟΣ & ΚΙΛΙΜΙΡΗΣ
ΔΙΚΗΓΟΡΙΚΗ ΕΤΑΙΡΙΑ" ΚΩΝΣΤΑΝΤΙΝΟΣ
Χατζηγιάννη Μέξη 7, 11528 ΑΘΗΝΑ
ΑΝΤΙΚΛΗΤΟΣ (74):ΚΙΛΙΜΙΡΗΣ ΚΩΝΣΤΑΝΤΙΝΟΣ
Χατζηγιάννη Μέξη 7,11528 ΑΘΗΝΑ
ΤΙΤΛΟΣ ΕΦΕΥΡΕΣΗΣ (54):**ΣΥΝΘΕΣΕΙΣ ΠΟΥ ΠΕΡΙΕΧΟΥΝ ΒΑ-
ΚΤΗΡΙΑΚΑ ΣΤΕΛΕΧΗ**

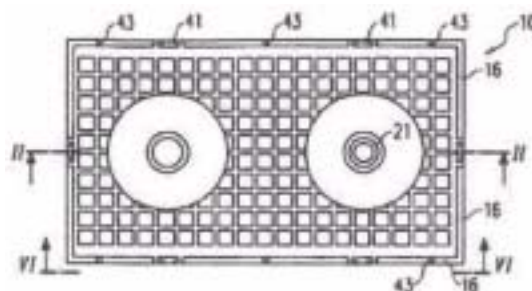
ΠΕΡΙΛΗΨΗ(57)

Παρέχονται συνθέσεις που περιέχουν ένα βακτηριακό στέλεχος του γένους *Blautia*, για χρήση μία μέθοδο αύξησης της ποικιλότητας του μικροβιώματος ή/και επαγωγής της σταθερότητας του μικροβιώματος ενός ατόμου.

ΑΡΙΘΜΟΣ ΕΥΡ. Δ.Ε. (11):3101345
ΑΡΙΘ. ΕΛΛ. ΚΑΤΑΘΕΣΗΣ (21):20190402978
ΗΜΕΡ. ΕΛΛ. ΚΑΤΑΘΕΣΗΣ (22):30/09/2019
ΑΡΙΘ./ΗΜΕΡ. ΔΗΜΟΣΙΕΥΣΗΣ
ΕΥΡΩΠΑΪΚΟΥ ΔΙΠΛΩΜΑΤΟΣ(87):2470722 - 03/07/2019
ΑΡΙΘ./ΗΜΕΡ. ΔΗΜΟΣΙΕΥΣΗΣ
ΕΥΡΩΠΑΪΚΗΣ ΑΙΤΗΣΗΣ (86):10766016.9--05/10/2010
ΔΙΚΑΙΟΥΧΟΣ (73):1)ACO Severin Ahlmann GmbH & Co. KG
Am Ahlmannkai, 24768 Rendsburg,
ΓΕΡΜΑΝΙΑ
ΣΥΜΒ. ΠΡΟΤΕΡΑΙΟΤΗΤΕΣ (30):102009048309-05/10/2009-DE
102009044412-04/11/2009-DE
ΕΦΕΥΡΕΤΗΣ (72):1)CANNEY, James
2)DAU, Thomas
3)ELIAS, Timo
4)KUMAR, Prasanna
5)MEINCKE, Arne
ΕΙΔΙΚΟΣ ΠΛΗΡΕΞΟΥΣΙΟΣ (74):ΣΙΩΤΟΥ "ΚΑΤΕΡΙΝΑ ΣΙΩΤΟΥ ΚΑΙ
ΣΥΝΕΡΓΑΤΕΣ ΔΙΚΗΓΟΡΙΚΗ ΕΤΑΙΡΕΙΑ"
ΑΙΚΑΤΕΡΙΝΗ
Πατησίων (28ης Οκτωβρίου) 122, 11257
ΑΘΗΝΑ
ΑΝΤΙΚΛΗΤΟΣ (74):ΣΙΩΤΟΥ ΑΙΚΑΤΕΡΙΝΗ
Πατησίων (28ης Οκτωβρίου) 122,11257
ΑΘΗΝΑ
ΤΙΤΛΟΣ ΕΦΕΥΡΕΣΗΣ (54):**ΣΩΜΑ ΤΑΦΡΟΥ ΔΙΗΘΗΣΗΣ**
ΠΕΡΙΛΗΨΗ(57)

Καταδεικνύεται το σώμα μίας τάφρου διήθησης, το οποίο επιδεικνύει δύο επιφανειακές μονάδες ουσιαστικώς πανομοιότυπου σχήματος, συγκεκριμένα μία μονάδα εδάφους και μία μονάδα κάλυψης ουσιαστικώς πανομοιότυπου σχήματος, οι οποίες συνδέονται μεταξύ τους σε απόσταση δόμησης μέσω διαχωριστικών στοιχείων. Προτείνεται οι επιφανειακές μονάδες να στοιβάζονται σε σύμπλεξη μεταξύ τους κατά τρόπο ώστε η απόσταση συναρμογής των επιφανειακών μονάδων να είναι ουσιαστικώς μεγαλύτερη από την απόστασή τους σε κατάσταση στοιβάξης, όπου τα διαχωριστικά στοιχεία επιδεικνύουν ουσιαστικώς ένα σχήμα,

για παράδειγμα κόλουρου κόνου ή κόλουρης πυραμίδας, με καθορισμένη επιφάνεια εγκάρσιας διατομής, η οποία μειώνεται καθώς αυξάνεται η απόσταση των επιφανειακών μονάδων. Εναλλακτικώς ως προς την εν λόγω διάρθρωση δύναται να προβλέπεται τα διαχωριστικά στοιχεία να διατάσσονται στις επιφανειακές μονάδες κατά τρόπο ώστε η μονάδα εδάφους και η μονάδα κάλυψης να αλληλεπικαλύπτονται κατά την έννοια του τρόπου κατασκευής της τεχνικής της τοιχοποιίας. Μέσω της εν λόγω διάρθρωσης επιτυγχάνεται ένα υψηλό επίπεδο σταθερότητας, ενώ ταυτοχρόνως εξοικονομείται χώρος ως προς την καταλληλότητα αποθήκευσης και μεταφοράς τους.

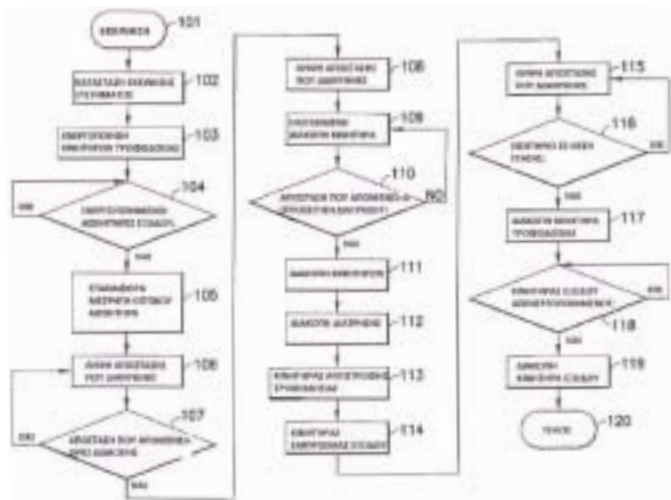


ΑΡΙΘΜΟΣ ΕΥΡ. Δ.Ε. (11):3101346
ΑΡΙΘ. ΕΛΛ. ΚΑΤΑΘΕΣΗΣ (21):20190402071
ΗΜΕΡ. ΕΛΛ. ΚΑΤΑΘΕΣΗΣ (22):08/07/2019
ΑΡΙΘ./ΗΜΕΡ. ΔΗΜΟΣΙΕΥΣΗΣ
ΕΥΡΩΠΑΪΚΟΥ ΔΙΠΛΩΜΑΤΟΣ(87):2447917 - 10/04/2019
ΑΡΙΘ./ΗΜΕΡ. ΔΗΜΟΣΙΕΥΣΗΣ
ΕΥΡΩΠΑΪΚΗΣ ΑΙΤΗΣΗΣ (86):10191116.2--12/11/2010
ΔΙΚΑΙΟΥΧΟΣ (73):1)INTRALOT S.A. INTEGRATED LOT-
 TERY SYSTEMS AND SERVICES
 64, Kifissias Avenue & 3, H. Sabbagh - S.
 Khoury str.,15125 MAROUSSI ATHENS,
 ΕΛΛΑΔΑ
ΣΥΜΒ. ΠΡΟΤΕΡΑΙΟΤΗΤΕΣ (30):914186-28/10/2010-US
ΕΦΕΥΡΕΤΗΣ (72):1)Dalas, Apostolos
 2)Alexopoulos, Ilias
ΕΙΔΙΚΟΣ ΠΛΗΡΕΞΟΥΣΙΟΣ (74):ΣΙΩΤΟΥ "ΚΑΤΕΡΙΝΑ ΣΙΩΤΟΥ ΚΑΙ
 ΣΥΝΕΡΓΑΤΕΣ ΔΙΚΗΓΟΡΙΚΗ ΕΤΑΙΡΕΙΑ"
 ΔΙΚΑΤΕΡΙΝΗ
 Πατισίων (28ης Οκτωβρίου) 122, 11257
 ΑΘΗΝΑ
ΑΝΤΙΚΛΗΤΟΣ (74):ΣΙΩΤΟΥ ΔΙΚΑΤΕΡΙΝΗ
 Πατισίων (28ης Οκτωβρίου) 122,11257
 ΑΘΗΝΑ
ΤΙΤΛΟΣ ΕΦΕΥΡΕΣΗΣ (54):**ΜΕΘΟΔΟΙ ΔΙΑΝΟΜΗΣ ΑΝΤΙΚΕΙΜΕ-
 ΝΩΝ, ΟΠΩΣ ΕΙΣΙΤΗΡΙΑ**

ΠΕΡΙΛΗΨΗ(57)

Σε ένα παράδειγμα, η εφεύρεση περιλαμβάνει τα στάδια: ενεργοποίησης των κινητήρων τροφοδοσίας και εξόδου μιας συσκευής διανομής που προκαλεί την περιστροφή των αντίστοιχων κυλίνδρων σε κατεύθυνση προς τα εμπρός, όπου ο κινητήρας τροφοδοσίας συνδέεται λειτουργικά με έναν οπτικό αισθητήρα μετατόπισης, όπου οι κύλινδροι τροφοδοσίας και εξόδου κινούν διανεμόμενο

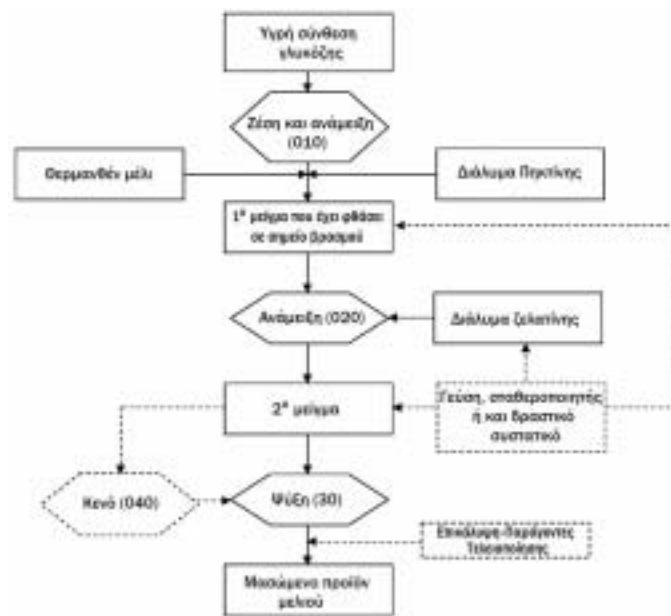
αντικείμενο, όπου ένας αισθητήρας εξόδου δημιουργεί ένα πρώτο σήμα, το οποίο υποδεικνύει ότι ένα προπορευόμενο άκρο του διανεμόμενου αντικειμένου έχει ενεργοποιήσει τον αισθητήρα εξόδου, δημιουργώντας από το σταθερό οπτικό αισθητήρα μετατόπισης ένα δεύτερο σήμα όταν, περνώντας τουλάχιστον μία δέσμη φωτός πάνω μια επιφάνεια του τμήματος του διανεμόμενου αντικειμένου, ο σταθερός οπτικός αισθητήρας μετατόπισης, προσδιορίζει ότι το τμήμα του διανεμόμενου αντικειμένου έχει διανύσει μια προκαθορισμένη απόσταση κατά μήκος της διόδου διανομής.



ΑΡΙΘΜΟΣ ΕΥΡ. Δ.Ε. (11):3101347
ΑΡΙΘ. ΕΛΛ. ΚΑΤΑΘΕΣΗΣ (21):20190402707
ΗΜΕΡ. ΕΛΛ. ΚΑΤΑΘΕΣΗΣ (22):04/09/2019
ΑΡΙΘ./ΗΜΕΡ. ΔΗΜΟΣΙΕΥΣΗΣ
ΕΥΡΩΠΑΪΚΟΥ ΔΙΠΛΩΜΑΤΟΣ(87):3051957 - 05/06/2019
ΑΡΙΘ./ΗΜΕΡ. ΔΗΜΟΣΙΕΥΣΗΣ
ΕΥΡΩΠΑΪΚΗΣ ΑΙΤΗΣΗΣ (86):14846830.9--30/09/2014
ΔΙΚΑΙΟΥΧΟΣ (73):1)IAF SCIENCE HOLDINGS LTD.
 Clarendon House 2 Church Street, Hamilton
 HM 11, ΒΕΡΜΟΥΔΕΣ
ΣΥΜΒ. ΠΡΟΤΕΡΑΙΟΤΗΤΕΣ (30):201361884276 P-30/09/2013-US
ΕΦΕΥΡΕΤΗΣ (72):1)ROWE, John Lawrence
ΕΙΔΙΚΟΣ ΠΛΗΡΕΞΟΥΣΙΟΣ (74):ΑΘΑΝΑΣΙΑΔΟΥ "ΕΛΕΝΗ Γ.
 ΠΑΠΑΚΩΝΣΤΑΝΤΙΝΟΥ ΚΑΙ
 ΣΥΝΕΡΓΑΤΕΣ, ΔΙΚΗΓΟΡΙΚΗ ΕΤΑΙΡΙΑ"
 ΜΑΡΙΑ
 Κουμπάρη 2, 10674 ΑΘΗΝΑ
ΑΝΤΙΚΛΗΤΟΣ (74):ΓΙΑΖΙΤΖΟΓΛΟΥ ΕΥΑΓΓΕΛΙΑ
 Κουμπάρη 2,10674 ΑΘΗΝΑ
ΤΙΤΛΟΣ ΕΦΕΥΡΕΣΗΣ (54):**ΜΑΣΩΜΕΝΟ ΠΡΟΪΟΝ ΚΑΙ ΜΕΘΟΔΟΣ
 ΓΙΑ ΚΑΤΑΣΚΕΥΗ ΑΥΤΟΥ**

ΠΕΡΙΛΗΨΗ(57)

Η παρούσα αποκάλυψη αφορά μέθοδο για κατασκευή μασώμενου προϊόντος χρησιμοποιώντας ως το κύριο συστατικό ουσιαστικώς αφυδατωμένο ή/και συμπληρωμένο σύνθετο υδατάνθρακα. Η παρούσα αποκάλυψη παρέχει τα μασώμενα προϊόντα που λαμβάνονται, καθώς επίσης χρήση αυτών στην ζαχαροπλαστική ή ως σύστημα απελευθέρωσης για δραστικά συστατικά.



2.2 ΕΥΡΕΤΗΡΙΟ ΕΥΡΩΠΑΪΚΩΝ Δ.Ε. ΣΥΜΦΩΝΑ ΜΕ ΤΟΝ ΑΡΙΘΜΟ ΔΗΜΟΣΙΕΥΣΗΣ

ΑΡ./ΗΜ.ΔΗΜ.Ε.Δ. (87)	ΔΙΚΑΙΟΥΧΟΣ (73)	ΤΙΤΛΟΣ ΕΦΕΥΡΕΣΗΣ (54)	ΑΡ.ΕΥΡ.Δ.Ε. (11)
1352537 - 03/07/2019	TELECOM ITALIA S.P.A.	ΜΕΘΟΔΟΣ ΚΑΙ ΣΥΣΚΕΥΗ ΓΙΑ ΤΟΝ ΧΕΙΡΙΣΜΟ ΤΗΛΕΦΩΝΙΚΩΝ ΚΛΗΣΕΩΝ ΠΟΥ ΚΑΤΕΥΘΥΝΟΝΤΑΙ ΣΕ ΜΗ ΠΡΟΣΒΑΣΙΜΑ ΚΙΝΗΤΑ ΤΗΛΕΦΩΝΑ	3101323
1374466 - 26/06/2019	QUALCOMM INCORPORATED	ΣΧΗΜΑ ΚΩΔΙΚΕΥΣΗΣ ΓΙΑ ΣΥΣΤΗΜΑ ΑΣΥΡΜΑΤΙΚΗΣ ΕΠΙΚΟΙΝΩΝΙΑΣ	3101160
1451258 - 19/06/2019	SICPA HOLDING SA	ΣΥΝΘΕΣΗ ΧΡΩΜΑΤΙΣΜΕΝΟΥ ΜΕΛΑΝΙΟΥ	3101170
1456377 - 12/06/2019	MERCK SHARP & DOHME CORP.	ΣΥΝΘΕΣΕΙΣ SYN3 ΚΑΙ ΜΕΘΟΔΟΙ	3101101
1617382 - 19/06/2019	AUTOSTRADE PER L'ITALIA S.P.A.	ΣΥΣΤΗΜΑ ΚΑΙ ΜΕΘΟΔΟΣ ΚΑΘΟΡΙΣΜΟΥ ΤΟΥ ΜΕΣΟΥ ΧΡΟΝΟΥ ΔΙΕΛΕΥΣΗΣ ΕΝΟΣ ΟΔΙΚΟΥ ΤΜΗΜΑΤΟΣ ΑΠΟ ΜΗΧΑΝΟΚΙΝΗΤΑ ΟΧΗΜΑΤΑ	3100780
1706471 - 08/05/2019	VERSALIS S.P.A.	ΔΙΑΔΙΚΑΣΙΑ ΓΙΑ ΤΗΝ ΚΑΤΑΛΥΤΙΚΗ ΥΔΡΟΑΠΑΚΥΛΙΩΣΗ ΑΛΚΥΛΑΡΩΜΑΤΙΚΩΝ ΥΔΡΟΓΟΝΑΝΘΡΑΚΩΝ	3100765
1824625 - 29/05/2019	NUCOR CORPORATION	ΜΕΘΟΔΟΣ ΓΙΑ ΤΟΝ ΕΛΕΓΧΟ ΤΟΥ ΣΧΗΜΑΤΙΣΜΟΥ ΤΡΑΧΥΤΗΤΑΣ ΕΠΙΦΑΝΕΙΑΣ ΜΕ ΠΥΚΝΕΣ ΓΡΑΜΜΩΣΕΙΣ ΠΑΝΩ ΣΕ ΛΕΙΠΤΕΣ ΤΑΙΝΙΕΣ ΧΥΤΕΥΣΗΣ	3101049
1838364 - 26/06/2019	AVANCA MEDICAL DEVICES, INC.	ΣΥΡΙΓΤΕΣ ΠΑΛΙΝΔΡΟΜΙΚΗΣ ΔΙΑΔΙΚΑΣΙΑΣ	3101262
1888498 - 26/06/2019	GRUPO PETROTEMEX, S.A. DE C.V.	ΜΙΑ ΔΙΑΔΙΚΑΣΙΑ ΓΙΑ ΤΗΝ ΠΑΡΑΓΩΓΗ ΜΙΑΣ ΤΡΟΦΟΔΟΣΙΑΣ ΕΜΠΛΟΥΤΙΣΜΟΥ	3100958
1889595 - 19/06/2019	ESSITY OPERATIONS FRANCE	ΑΝΤΙΚΕΙΜΕΝΟ ΚΑΘΑΡΙΣΜΟΥ ΚΑΙ/Η ΠΕΡΙΠΟΙΗΣΗΣ ΤΗΣ ΕΠΙΔΕΡΜΙΔΑΣ ΚΑΙ ΜΕΘΟΔΟΣ ΠΑΡΑΣΚΕΥΗΣ ΤΟΥ ΕΝ ΛΟΓΩ ΑΝΤΙΚΕΙΜΕΝΟΥ	3100801
1889896 - 29/05/2019	INFINEUM INTERNATIONAL LIMITED	ΣΥΝΘΕΣΗ ΛΑΔΙΟΥ ΛΙΠΑΝΣΗΣ ΠΟΥ ΠΕΡΙΕΧΕΙ ΑΠΟΡΡΥΠΑΝΤΙΚΑ ΠΡΟΣΘΕΤΑ	3100871
1893532 - 29/05/2019	NALCO COMPANY	ΣΥΝΘΕΣΗ ΚΑΙ ΜΕΘΟΔΟΣ ΓΙΑ ΒΕΛΤΙΩΜΕΝΗ ΠΑΡΑΓΩΓΗ ΥΔΡΟΞΕΙΔΙΟΥ ΤΟΥ ΑΡΓΙΛΙΟΥ	3101001
1896061 - 12/06/2019	GLAXOSMITHKLINE BIOLOGICALS S.A.	ΑΝΟΣΟΓΟΝΟΣ ΣΥΝΘΕΣΗ	3101167
1907037 - 17/07/2019	GLAXO GROUP LIMITED	ΔΙΑΝΕΜΗΤΗΣ ΦΑΡΜΑΚΟΥ	3101102
1945367 - 22/05/2019	KNECHT MASCHINENBAU GMBH	ΚΟΦΤΗΣ ΚΡΕΑΤΟΣ	3100752
1965802 - 05/06/2019	EB IP LYBRIDO B.V.	ΦΑΡΜΑΚΕΥΤΙΚΟΙ ΣΥΝΔΥΑΣΜΟΙ ΠΟΥ ΠΕΡΙΛΑΜΒΑΝΟΥΝ ΤΕΣΤΟΣΤΕΡΟΝΗ ΚΑΙ ΤΑΔΑΛΑΦΙΛΗ ΓΙΑ ΤΗΝ ΘΕΡΑΠΕΙΑ ΤΗΣ ΓΥΛΑΙΚΕΙΑΣ ΣΞΞΟΥΛΙΚΗΣ ΔΥΣΛΕΙΤΟΥΡΓΙΑΣ	3101033
1976506 - 26/06/2019	GW PHARMA LIMITED	ΦΥΤΙΚΑ ΕΚΧΥΛΙΣΜΑΤΑ ΠΟΥ ΠΕΡΙΕΧΟΥΝ ΚΑΝΝΑΒΙΝΟΕΙΔΕΣ ΣΑΝ ΝΕΥΡΟ-ΠΡΟΣΤΑΤΕΥΤΙΚΟΙ ΠΑΡΑΓΟΝΤΕΣ	3101201
1985490 - 05/06/2019	ALSTOM TRANSPORT TECHNOLOGIES	ΣΥΣΤΗΜΑ, ΥΠΟΣΤΑΘΜΟΣ ΚΑΙ ΜΕΘΟΔΟΣ ΑΝΑΚΤΗΣΗΣ ΤΗΣ ΕΝΕΡΓΕΙΑΣ ΠΕΔΗΣΗΣ ΣΙΔΗΡΟΔΡΟΜΙΚΩΝ ΟΧΗΜΑΤΩΝ, ΣΙΔΗΡΟΔΡΟΜΙΚΑ ΟΧΗΜΑΤΑ ΓΙΑ ΑΥΤΟ ΤΟ ΣΥΣΤΗΜΑ	3101087
1993347 - 08/05/2019	NOVARBO OY	ΔΙΑΤΑΞΗ ΚΑΙ ΜΕΘΟΔΟΣ ΓΙΑ ΤΗΝ ΑΦΥΓΡΑΝΣΗ ΤΟΥ ΑΕΡΑ ΘΕΡΜΟΚΗΠΙΟΥ ΚΑΙ ΘΕΡΜΟΚΗΠΙΟ	3100753
1998144 - 01/05/2019	ETAT FRANCAIS REPRESENTE PAR LE DELEGUE GENERAL POUR L'ARMEMENT SILMACH	ΣΥΣΚΕΥΗ ΜΕΤΑΔΟΣΗΣ, ΣΕ ΕΝΑ ΠΡΩΤΟ ΚΙΝΗΤΟ ΜΕΛΟΣ ΤΟ ΟΠΟΙΟ ΠΕΡΙΛΑΜΒΑΝΕΙ ΟΔΟΝΤΕΣ, ΜΙΑΣ ΣΧΕΤΙΚΗΣ ΚΙΝΗΣΗΣ ΑΝΑΜΕΣΑ ΣΕ ΕΝΑ ΔΕΥΤΕΡΟ ΚΑΙ ΕΝΑ ΤΡΙΤΟ ΜΕΛΟΣ ΕΝΟΣ ΣΥΣΤΗΜΑΤΟΣ	3100773
2028255 - 12/06/2019	PETROLEO BRASILEIRO S.A. PETROBRAS	ΔΙΑΔΙΚΑΣΙΑ ΛΗΨΗΣ ΔΙΑΜΕΤΑΛΛΙΚΗΣ ΕΝΩΣΗΣ ΚΑΙ ΧΡΗΣΗ ΤΗΣ ΣΤΑ ΛΙΠΑΝΤΙΚΑ ΕΛΑΙΑ	3100887

ΑΡ./ΗΜ.ΑΗΜ.Ε.Α. (87)	ΔΙΚΑΙΟΥΧΟΣ (73)	ΤΙΤΛΟΣ ΕΦΕΥΡΕΣΗΣ (54)	ΑΡ.ΕΥΡ.Α.Ε. (11)
2098811 - 12/06/2019	HANS LINGL ANLAGENBAU UND VERFAHRENSTECHNIK GMBH & CO. KG	ΞΗΡΑΝΤΗΡΑΣ ΣΗΡΑΓΓΑΣ ΓΙΑ ΞΗΡΑΝΣΗ ΜΟΡΦΟΠΟΙΗΜΕΝΩΝ ΣΩΜΑΤΩΝ, ΜΕ ΕΙΣΟΔΟΥΣ ΑΕΡΑ ΠΡΟΒΛΕΦΘΕΙΣΕΣ ΑΝΤΙΚΡΙΣΤΑ ΜΕΤΑΞΥ ΤΩΝ ΣΕ ΕΓΚΑΡΣΙΕΣ ΑΠΟΣΤΑΣΕΙΣ ΚΑΙ ΔΟΜΟΣΤΟΙΧΕΙΟ ΣΗΡΑΓΓΑΣ ΓΙΑ ΞΗΡΑΝΤΗΡΑ ΣΗΡΑΓΓΑΣ	3101140
2100898 - 19/06/2019	CHIESI FARMACEUTICI S.P.A.	ΔΙΑΔΙΚΑΣΙΑ ΓΙΑ ΤΗ ΣΥΜΠΥΚΝΩΣΗ ΕΝΟΣ ΠΟΛΥΠΕΠΤΙΔΙΟΥ	3101175
2105449 - 03/07/2019	AMGEN INC	ΑΝΤΑΓΩΝΙΣΤΙΚΟΙ ΕΚΛΕΚΤΙΚΟΙ ΠΑΡΑΓΟΝΤΕΣ ΣΥΝΔΕΣΗΣ ΤΗΣ ΠΡΩΤΕΪΝΗΣ ΣΥΝΔΕΣΗΣ ΟΣΤΕΟΠΡΟΤΕΓΕΡΙΝΗΣ	3101004
2124903 - 12/06/2019	TAKEDA PHARMACEUTICAL COMPANY LIMITED	ΣΤΕΡΕΑ ΦΑΡΜΑΚΕΥΤΙΚΗ ΣΥΝΘΕΣΗ ΠΕΡΙΛΑΜΒΑΝΟΥΣΑ ΠΑΡΑΓΩΓΟ BENZΙΜΙΔΑΖΟΛΟ-7-ΚΑΡΒΟΞΥΛΙΚΟΥ ΚΑΙ ΠΑΡΑΓΟΝΤΑ ΕΛΕΓΧΟΥ ΤΟΥ ΡΗ	3101041
2152402 - 22/05/2019	ARKEMA FRANCE	ΣΦΑΙΡΙΚΑ ΣΥΣΣΩΜΑΤΩΜΑΤΑ ΑΠΟ ΖΕΟΛΙΘΟ(ΟΥΣ), Η ΜΕΘΟΔΟΣ ΠΑΡΑΓΩΓΗΣ ΑΥΤΩΝ ΚΑΙ Η ΧΡΗΣΙΜΟΠΟΙΗΣΗ ΤΟΥΣ ΣΤΙΣ ΜΕΘΟΔΟΥΣ ΠΡΟΣΡΟΦΗΣΗΣ Ή ΣΕ ΚΑΤΑΛΥΣΗ	3100706
2153569 - 22/05/2019	NOKIA TECHNOLOGIES OY	ΕΠΙΛΟΓΗ ΜΟΡΦΗΣ ΜΕΤΑΦΟΡΑΣ ΑΝΕΡΧΟΜΕΝΗΣ ΖΕΥΞΗΣ	3100685
2155485 - 12/06/2019	UNILIN, BVBA	ΜΕΘΟΔΟΣ ΚΑΙ ΣΥΣΚΕΥΗ ΓΙΑ ΤΗΝ ΚΑΤΑΣΚΕΥΗ ΠΛΑΚΩΝ ΔΑΠΕΔΟΥ ΛΕΠΤΟΥ ΦΥΛΛΟΥ ΠΟΥ ΠΕΡΙΛΑΜΒΑΝΟΥΝ ΕΝΑΝ ΠΥΡΗΝΑ Ο ΟΠΟΙΟΣ ΠΕΡΙΕΧΕΙ ΣΥΝΘΕΤΙΚΟ ΑΠΟ ΞΥΛΟ/ΠΛΑΣΤΙΚΟ, ΟΠΩΣ ΕΠΙΣΗΣ ΤΕΤΟΙΕΣ ΠΛΑΚΕΣ	3100778
2158592 - 19/06/2019	QUALCOMM INCORPORATED	ΠΑΡΑΓΩΓΗ ΣΗΜΑΤΩΝ ΡΟΛΟΓΙΟΥ ΚΑΙ ΕΛΕΓΧΟΥ ΓΙΑ ΔΙΑΤΑΞΕΙΣ ΜΝΗΜΗΣ ΥΨΗΛΗΣ ΕΠΙΔΟΣΗΣ	3101067
2167095 - 29/05/2019	WISTA LABORATORIES LTD.	ΕΝΩΣΕΙΣ ΦΑΙΝΟΘΕΙΑΖΙΝΗΣ ΓΙΑ ΤΗ ΘΕΡΑΠΕΙΑ ΗΠΙΑΣ ΓΝΩΣΤΙΚΗΣ ΕΞΑΣΘΕΝΗΣΗΣ	3100892
2183024 - 15/05/2019	NOVOCURE LTD.	ΘΕΡΑΠΕΥΤΙΚΗ ΑΝΤΙΜΕΤΩΠΙΣΗ ΠΑΡΑΣΙΤΩΝ ΜΕ ΗΛΕΚΤΡΙΚΑ ΠΕΔΙΑ	3100829
2183937 - 22/05/2019	QUALCOMM INCORPORATED	ΜΕΘΟΔΟΙ, ΣΥΣΚΕΥΕΣ ΚΑΙ ΠΡΟΪΟΝΤΑ ΠΡΟΓΡΑΜΜΑΤΩΝ ΥΠΟΛΟΓΙΣΤΩΝ ΓΙΑ ΔΙΑΣΥΣΤΗΜΙΚΗ ΜΕΤΑΠΟΜΠΗ	3100830
2195593 - 15/05/2019	VETTER PHARMA-FERTIGUNG GMBH & CO. KG	ΔΙΑΤΑΞΗ ΓΙΑ ΘΕΡΜΟΡΥΘΜΙΣΗ ΚΑΤΑΨΥΧΟΜΕΝΩΝ ΠΡΟΪΟΝΤΩΝ	3100810
2211747 - 08/05/2019	LIANG, JUNZHONG	ΣΥΣΚΕΥΕΣ ΓΙΑ ΔΙΑΘΛΑΣΤΙΚΕΣ ΘΕΡΑΠΕΙΕΣ ΤΗΣ ΠΡΕΣΒΥΩΠΙΑΣ	3100745
2223736 - 08/05/2019	KUBOTA CORPORATION	ΕΜΒΛΙΠΤΙΣΜΕΝΟΣ ΔΙΑΧΩΡΙΣΤΗΣ ΜΕΜΒΡΑΝΩΝ	3100817
2235688 - 27/02/2019	INTRALOT, INC.	ΠΟΛΥΚΑΝΑΛΙΚΟΣ ΜΗΧΑΝΙΣΜΟΣ ΔΙΑΧΩΡΙΣΜΟΥ ΔΙΑΤΡΗΤΩΝ ΛΑΧΝΩΝ	3100904
2235992 - 15/05/2019	QUALCOMM INCORPORATED	ΜΕΘΟΔΟΙ ΚΑΙ ΣΥΣΚΕΥΕΣ ΓΙΑ ΑΝΑΤΡΟΦΟΔΟΤΗΣΗ ΕΝΔΕΙΞΗΣ ΠΟΙΟΤΗΤΑΣ ΚΑΝΑΛΙΟΥ ΣΕ ΕΝΑ ΣΥΣΤΗΜΑ ΕΠΙΚΟΙΝΩΝΙΑΣ	3100691
2244034 - 01/05/2019	SENER INGENIERIA Y SISTEMAS, S.A.	ΔΙΑΤΑΞΗ ΗΛΙΟΣΤΑΤΗ	3100720
2248433 - 05/06/2019	INTERNACIONAL OLIVARERA, S.A.	ΜΗΧΑΝΗΜΑ ΣΧΗΜΑΤΙΣΜΟΥ ΣΦΑΙΡΙΔΙΩΝ ΠΑΣΤΑΣ ΑΠΟ ΠΟΛΤΟΠΟΙΗΜΕΝΟ ΒΡΩΣΙΜΟ ΠΡΟΪΟΝ	3101085
2260730 - 26/06/2019	INTERNACIONAL OLIVARERA, S.A.	ΜΗΧΑΝΗ ΓΙΑ ΤΗΝ ΕΚΠΥΡΗΝΩΣΗ ΚΑΙ ΤΗΝ ΠΛΗΡΩΣΗ ΕΛΙΩΝ	3101264
2276039 - 17/07/2019	AKTSIONERNOE OBSHCHESTVO NPO "STREAMER"	ΜΟΝΩΤΗΡΑΣ ΥΨΗΛΗΣ ΤΑΣΗΣ ΚΑΙ ΓΡΑΜΜΗ ΜΕΤΑΦΟΡΑΣ ΗΛΕΚΤΡΙΚΗΣ ΙΣΧΥΟΣ ΥΨΗΛΗΣ ΤΑΣΗΣ ΠΟΥ ΧΡΗΣΙΜΟΠΟΙΕΙ ΤΟΝ ΕΝ ΛΟΓΩ ΜΟΝΩΤΗΡΑ	3101320
2276496 - 10/07/2019	THE REGENTS OF THE UNIVERSITY OF CALIFORNIA SCHEPENS EYE RESEARCH INSTITUTE	ΘΕΡΑΠΕΥΤΙΚΗ ΔΙΑΦΟΡΟΠΟΙΗΣΗ ΤΗΣ ΛΙΠΑΝΣΗΣ ΤΗΣ ΟΦΘΑΛΜΙΚΗΣ ΕΠΙΦΑΝΕΙΑΣ	3101284

ΑΡ./ΗΜ.ΔΗΜ.Ε.Δ. (87)	ΔΙΚΑΙΟΥΧΟΣ (73)	ΤΙΤΛΟΣ ΕΦΕΥΡΕΣΗΣ (54)	ΑΡ.ΕΥΡ.Δ.Ε. (11)
2287195 - 15/05/2019	NOVO NORDISK A/S INNATE PHARMA UNIVERSITA DI GENOVA	PAN-KIR2DL NK-ΥΠΟΔΟΧΕΑ ΑΝΤΙΣΩΜΑΤΑ ΚΑΙ ΧΡΗΣΗ ΑΥΤΩΝ ΣΕ ΔΙΑΓΝΩΣΤΙΚΗ ΚΑΙ ΘΕΡΑΠΕΙΑ	3100796
2314319 - 08/05/2019	NORGINE BV	ΣΚΕΥΑΣΜΑΤΑ ΚΟΛΙΚΟΥ ΚΑΘΑΡΙΣΜΟΥ	3100782
2320813 - 17/07/2019	INCINTAS THERAPEUTICS, INC.	ΜΕΘΟΔΟΣ ΕΜΒΡΥΟΜΕΤΑΦΟΡΑΣ Η ΟΠΟΙΑ ΕΞΑΛΕΙΦΕΙ ΤΟΝ ΜΕΤΑΦΕΡΟΜΕΝΟ ΑΕΡΑ ΚΑΙ ΠΑΡΑΛΛΗΛΑ ΕΠΑΓΓΕΙ ΟΡΜΟΝΙΚΑ ΕΜΦΥΤΕΥΣΗ ΚΑΙ ΔΙΑΤΑΞΗ	3101233
2334761 - 22/05/2019	CATALYTIC DISTILLATION TECHNOLOGIES	ΠΡΟΕΤΟΙΜΑΣΙΑ ΤΗΣ ΤΡΟΦΟΔΟΣΙΑΣ ΑΛΚΥΛΙΩΣΗΣ	3100946
2343380 - 12/06/2019	HUMANIGEN, INC.	ΑΝΤΑΛΛΑΓΗ ΚΑΣΣΕΤΑΣ ΜΕΤΑΒΛΗΤΗΣ ΠΕΡΙΟΧΗΣ ΑΝΟΣΟΣΦΑΙΡΙΝΗΣ	3101097
2344141 - 01/05/2019	EGIS GYOGYSZERGYAR ZRT.	ΣΥΝΘΕΣΕΙΣ ΠΟΥ ΠΕΡΙΛΑΜΒΑΝΟΥΝ ΑΜΛΟΔΙΠΙΝΗ ΚΑΙ ΜΠΙΣΟΠΡΟΛΟΛΗ	3100821
2349346 - 28/08/2019	NEKTAR THERAPEUTICS	ΜΕΘΟΔΟΣ ΜΕΤΡΟΝΟΜΙΚΗΣ ΧΟΡΗΓΗΣΗΣ ΠΡΟΦΑΡΜΑΚΩΝ ΚΑΜΠΤΟΘΕΚΙΝΗΣ (Π.Χ. ΡΕΓ-ΙΡΙΝΟΤΕΚΑΝΗΣ)	3101211
2350171 - 08/05/2019	VERSALIS S.P.A.	ΔΙΕΡΓΑΣΙΑ ΓΙΑ ΤΗΝ ΑΠΟΚΤΗΣΗ ΕΝΟΣ ΕΛΑΣΤΟΜΕΡΟΥΣ ΣΕ ΣΤΕΡΕΑ ΦΑΣΗ ΞΕΚΙΝΩΝΤΑΣ ΑΠΟ ΤΟ ΔΙΑΛΥΜΑ ΠΟΛΥΜΕΡΟΥΣ ΤΟΥ	3100837
2353149 - 19/06/2019	ENVIPCO HOLDING N.V.	ΜΕΘΟΔΟΣ ΚΑΙ ΔΙΑΤΑΞΗ ΜΕΤΑΦΟΡΑΣ ΓΙΑ ΤΗΝ ΑΠΟΣΥΡΣΗ ΕΠΙΣΤΡΕΦΟΜΕΝΩΝ ΚΕΝΩΝ ΣΥΣΚΕΥΑΣΙΩΝ, ΕΙΔΙΚΟΤΕΡΑ ΦΙΑΛΩΝ ΚΑΙ ΚΟΝΣΕΡΒΩΝ	3101025
2361206 - 11/09/2019	KONINKLIJKE DOUWE EGBERTS B.V.	ΚΑΨΟΥΛΑ ΠΟΥ ΠΕΡΙΕΧΕΙ ΣΥΣΤΑΤΙΚΑ ΡΟΦΗΜΑΤΟΣ	3101343
2363781 - 15/05/2019	INGENICO GROUP	ΜΕΘΟΔΟΣ ΓΙΑ ΤΗ ΜΕΙΩΣΗ ΤΗΣ ΚΑΤΑΝΑΛΩΣΗΣ ΕΝΕΡΓΕΙΑΣ ΕΝΟΣ ΗΛΕΚΤΡΟΝΙΚΟΥ ΤΕΡΜΑΤΙΚΟΥ, ΑΝΤΙΣΤΟΙΧΩΝ ΤΕΡΜΑΤΙΚΟΥ ΚΑΙ ΠΡΟΓΡΑΜΜΑΤΟΣ ΥΠΟΛΟΓΙΣΤΗ	3100843
2371361 - 07/08/2019	GENZYME CORPORATION	ΜΕΘΟΔΟΙ ΓΙΑ ΤΗΝ ΚΙΝΗΤΟΠΟΙΗΣΗ ΚΥΤΤΑΡΩΝ ΠΡΟΓΕΝΗΤΟΡΩΝ/ΒΛΑΣΤΟΚΥΤΤΑΡΩΝ	3101022
2377716 - 05/06/2019	ALSTOM TRANSPORT TECHNOLOGIES	ΜΕΘΟΔΟΣ ΑΠΟΠΑΓΩΣΗΣ ΜΙΑΣ ΓΡΑΜΜΗΣ ΤΡΟΦΟΔΟΣΙΑΣ ΣΙΔΗΡΟΔΡΟΜΙΚΩΝ ΟΧΗΜΑΤΩΝ	3101055
2391419 - 12/06/2019	FORSIGHT VISION4, INC.	ΑΠΕΛΕΥΘΕΡΩΣΗ ΦΑΡΜΑΚΟΥ ΟΠΙΣΘΙΟΥ ΤΕΜΑΧΙΟΥ	3101040
2395834 - 31/07/2019	HOPE MEDICAL ENTERPRISES, INC. D.B.A. HOPE PHARMACEUTICALS	ΦΑΡΜΑΚΕΥΤΙΚΕΣ ΣΥΝΘΕΣΕΙΣ ΟΙ ΟΠΟΙΕΣ ΠΕΡΙΕΧΟΥΝ ΝΙΤΡΩΔΕΣ ΝΑΤΡΙΟ	3100962
2398607 - 05/06/2019	SCHNELL S.P.A.	ΜΕΘΟΔΟΣ ΚΑΙ ΣΥΣΚΕΥΗ ΓΙΑ ΤΗΝ ΚΑΤΑΣΚΕΥΗ ΕΝΙΣΧΥΣΕΩΝ ΓΙΑ ΕΝΙΣΧΥΜΕΝΟ ΣΚΥΡΟΔΕΜΑ	3101105
2400950 - 22/05/2019	GLAXO GROUP LIMITED	ΦΑΡΜΑΚΕΥΤΙΚΕΣ ΣΥΝΘΕΣΕΙΣ ΠΟΥ ΠΕΡΙΛΑΜΒΑΝΟΥΝ ΤΗΝ 4-((1R)-2-[(6-{2-[2,6-ΔΙΧΛΩΡΟΒΕΝΖΥΛ) ΟΞΥ] ΑΙΘΟΞΥ}ΕΞΥΛ)ΑΜΙΝΟ]-1-ΥΔΡΟΞΥΑΙΘΥΛ)-2-(ΥΔΡΟΞΥΜΕΘΥΛΟ)ΦΑΙΝΟΛΗ	3100797
2403512 - 15/05/2019	REGENERA PHARMA LTD.	ΣΥΝΘΕΣΕΙΣ ΠΟΛΥΜΕΡΙΚΟΥ ΜΥΡΚΕΝΙΟΥ	3100748
2403702 - 26/06/2019	DOW GLOBAL TECHNOLOGIES LLC	ΔΙΑΔΙΚΑΣΙΑ ΕΞΩΘΗΜΕΝΟΥ ΠΟΛΥΜΕΡΙΚΟΥ ΑΦΡΟΥ ΜΕ ΔΙΑΜΟΡΦΩΣΗ ΣΕ ΣΤΑΔΙΑ	3101019
2403867 - 22/05/2019	DEUTSCHES KREBSFORSCHUNGSZENTRUM MEDIGENE AG	ΠΡΩΤΕΪΝΗ ΕΝΕΡΓΟΠΟΙΗΣΗΣ ΣΥΝΑΡΜΟΛΟΓΗΣΗΣ (ΑΑΡ) ΚΑΙ ΧΡΗΣΗ ΑΥΤΗΣ ΓΙΑ ΤΗ ΒΙΟΜΗΧΑΝΙΚΗ ΚΑΤΑΣΚΕΥΗ ΒΑΣΙΚΩΝ ΣΩΜΑΤΙΔΙΩΝ ΠΑΡΒΟΪΟΥ ΠΟΥ ΣΥΝΙΣΤΑΤΑΙ ΑΠΟ VP3	3100990
2411028 - 15/05/2019	MOLEAC PTE LTD.	ΘΕΡΑΠΕΙΑ ΓΙΑ ΤΗΝ ΠΡΟΩΘΗΣΗ ΚΥΤΤΑΡΙΚΗΣ ΑΝΑΠΤΥΞΗΣ	3100731
2417360 - 26/06/2019	W & S MANAGEMENT GMBH & CO. KG	ΕΝΙΣΧΥΤΙΚΟ ΣΤΟΙΧΕΙΟ ΠΡΟΣ ΧΡΗΣΗ ΜΕ ΠΛΗΜΝΗ ΑΝΕΜΙΣΤΗΡΑ	3100771
2433014 - 01/05/2019	W & S MANAGEMENT GMBH & CO. KG	ΠΤΕΡΥΓΙΟ ΑΝΕΜΙΣΤΗΡΑ	3100717

ΑΡ./ΗΜ.ΛΗΜ.Ε.Δ. (87)	ΔΙΚΑΙΟΥΧΟΣ (73)	ΤΙΤΛΟΣ ΕΦΕΥΡΕΣΗΣ (54)	ΑΡ.ΕΥΡ.Δ.Ε. (11)
2447917 - 10/04/2019	INTRALOT S.A. INTEGRATED LOTTERY SYSTEMS AND SERVICES	ΜΕΘΟΔΟΙ ΔΙΑΝΟΜΗΣ ΑΝΤΙΚΕΙΜΕΝΩΝ, ΟΠΩΣ ΕΙΣΙΤΗΡΙΑ	3101346
2449837 - 27/02/2019	QUALCOMM INCORPORATED	ΜΕΘΟΔΟΣ ΚΑΙ ΔΙΑΤΑΞΗ ΓΙΑ ΜΗΝΥΜΑΤΟΔΟΣΙΑ ΑΙΤΗΜΑΤΟΣ ΠΟΛΛΑΠΛΩΝ ΣΤΑΘΜΩΝ	3100898
2451482 - 01/05/2019	JANSSEN PHARMACEUTICA NV	ΣΥΝΔΥΑΣΤΙΚΗ ΘΕΡΑΠΕΙΑ ΓΙΑ ΤΗΝ ΑΓΩΓΗ ΤΟΥ ΔΙΑΒΗΤΗ	3100715
2455176 - 05/06/2019	CRRC TANGSHAN CO., LTD.	ΜΕΘΟΔΟΣ ΣΥΓΚΟΛΛΗΣΗΣ ΓΙΑ ΕΝΙΣΧΥΜΕΝΟ ΤΜΗΜΑΤΙΚΟ ΥΛΙΚΟ	3101068
2457919 - 05/06/2019	GENZYME CORPORATION	ΟΛΙΓΟΣΑΚΧΑΡΙΤΕΣ ΠΟΥ ΠΕΡΙΛΑΜΒΑΝΟΥΝ ΜΙΑ ΟΜΑΔΑ ΑΜΙΝΟΟΞΥ-ΚΑΙ ΣΥΖΕΥΓΜΑΤΑ ΑΥΤΩΝ	3101099
2459150 - 19/06/2019	PRODUITS DENTAIRE PIERRE ROLLAND	ΣΥΝΘΕΣΗ ΓΙΑ ΟΔΟΝΤΙΚΟ ΦΡΑΓΜΑ ΠΟΥ ΠΕΡΙΛΑΜΒΑΝΕΙ ΤΟΥΛΑΧΙΣΤΟΝ ΕΝΑΝ ΔΕΙΚΤΗ ΠΟΥ ΕΠΙΤΡΕΠΕΙ ΤΗΝ ΠΑΡΑΚΟΛΟΥΘΗΣΗ ΤΗΣ ΑΝΤΙΔΡΑΣΗΣ ΠΟΛΥΜΕΡΙΣΜΟΥ	3100930
2459218 - 17/07/2019	NORGINE BV	ΔΙΑΛΥΜΑΤΑ ΤΑ ΟΠΟΙΑ ΠΕΡΙΛΑΜΒΑΝΟΥΝ ΠΟΛΥΑΙΘΥΛΕΝΟΓΛΥΚΟΛΗ ΚΑΙ ΗΛΕΚΤΡΟΛΥΤΕΣ	3101083
2459459 - 22/05/2019	LINPAC PACKAGING LIMITED	ΣΤΕΓΑΝΟ ΔΟΧΕΙΟ, ΣΦΡΑΓΙΣΜΕΝΟ ΔΟΧΕΙΟ ΚΑΙ ΔΙΑΔΙΚΑΣΙΕΣ ΓΙΑ ΚΑΤΑΣΚΕΥΗ ΕΝΟΣ ΣΤΕΓΑΝΟΥ ΔΟΧΕΙΟΥ ΚΑΙ ΕΝΟΣ ΣΦΡΑΓΙΣΜΕΝΟΥ ΔΟΧΕΙΟΥ	3100935
2470199 - 22/05/2019	ICAHN SCHOOL OF MEDICINE AT MOUNT SINAI GENZYME CORPORATION	ΘΕΡΑΠΕΙΑ ΕΝΖΥΜΙΚΗΣ ΑΝΤΙΚΑΤΑΣΤΑΣΗΣ ΜΕ ΚΛΙΜΑΚΩΣΗ ΔΟΣΗΣ ΓΙΑ ΑΝΤΙΜΕΤΩΠΙΣΗ ΑΝΕΠΑΡΚΕΙΑΣ ΣΕ ΟΞΙΝΗ ΣΦΙΓΤΟΜΥΕΛΙΝΑΣΗ	3100961
2470722 - 03/07/2019	ACO SEVERIN AHLMANN GMBH & CO. KG	ΣΩΜΑ ΤΑΦΡΟΥ ΔΙΗΘΗΣΗΣ	3101345
2473170 - 19/06/2019	HORIZON ORPHAN LLC	ΧΡΗΣΗ ΑΕΡΟΛΥΜΑΤΟΠΟΙΗΜΕΝΗΣ ΛΕΒΟΦΛΟΞΑΣΙΝΗΣ ΓΙΑ ΑΝΤΙΜΕΤΩΠΙΣΗ ΚΥΣΤΙΚΗΣ ΙΝΩΣΗΣ	3100910
2473770 - 24/07/2019	CARR, ROGER	ΔΟΧΕΙΟ ΤΥΛΙΓΜΕΝΟ ΜΕ ΙΝΕΣ	3101226
2478311 - 31/07/2019	SHELL INTERNATIONALE RESEARCH MAATSCHAPPIJ B.V.	ΥΠΕΡΑΚΤΙΑ ΔΟΜΗ Η ΟΠΟΙΑ ΠΕΡΙΛΑΜΒΑΝΕΙ ΔΥΟ ΣΥΣΤΗΜΑΤΑ ΠΑΡΟΧΗΣ ΙΣΧΥΟΣ ΚΑΙ ΜΕΘΟΔΟΣ ΤΡΟΦΟΔΟΣΙΑΣ ΑΥΤΩΝ	3101326
2488033 - 12/06/2019	NOVARTIS AG	ΣΥΝΔΥΑΣΜΟΣ ΑΠΟΤΕΛΟΥΜΕΝΟΣ ΑΠΟ ΕΝΑΝ ΑΝΑΣΤΟΛΕΑ MEK ΚΑΙ ΕΝΑΝ ΑΝΑΣΤΟΛΕΑ B-RAF	3101147
2496393 - 17/07/2019	A T G CEYLON (PRIVATE) LIMITED	ΣΥΣΚΕΥΗ ΓΙΑ ΤΗΝ ΚΑΤΑΣΚΕΥΗ ΠΡΟΣΤΑΤΕΥΤΙΚΩΝ ΕΝΔΥΜΑΤΩΝ	3101048
2504363 - 08/05/2019	ALETHIA BIOTHERAPEUTICS INC. NATIONAL RESEARCH COUNCIL OF CANADA	ΑΝΤΙΣΩΜΑΤΑ ΚΑΤΑ ΤΗΣ ΚΛΑΣΤΕΡΙΝΗΣ ΚΑΙ ΘΡΑΥΣΜΑΤΑ ΠΡΟΣΔΕΣΗΣ ΣΕ ΑΝΤΙΓΟΝΑ ΚΑΙ Η ΧΡΗΣΗ ΑΥΤΩΝ ΣΤΗ ΜΕΙΩΣΗ ΤΟΥ ΜΕΓΕΘΟΥΣ ΤΩΝ ΟΓΚΩΝ	3100816
2508083 - 08/05/2019	OBSHESTVO S OGRANICHENNOJ OTVETSTVENNOSTJU "PARAFARM"	ΒΙΟΛΟΓΙΚΑ ΕΝΕΡΓΟ ΣΥΜΠΛΗΡΩΜΑ ΔΙΑΤΡΟΦΗΣ ΓΙΑ ΤΗΝ ΠΡΟΣΤΑΣΙΑ ΑΠΟ ΑΣΘΕΝΕΙΕΣ ΤΗΣ ΟΣΤΕΟΠΟΡΩΣΗΣ	3100729
2509588 - 01/05/2019	ADISSEO FRANCE S.A.S.	ΣΤΑΘΕΡΑ ΣΩΜΑΤΙΔΙΑ ΛΙΠΟΔΙΑΛΥΤΩΝ ΔΡΑΣΤΙΚΩΝ ΣΥΣΤΑΤΙΚΩΝ	3100710
2512211 - 01/05/2019	KVERNELAND GROUP OPERATIONS NORWAY AS SKJAEVELAND, MAGNE	ΜΗΧΑΝΙΣΜΟΣ ΣΤΟΙΧΕΙΟΥ ΦΘΟΡΑΣ ΓΙΑ ΕΝΑ ΕΡΓΑΛΕΙΟ ΕΡΓΑΣΙΑΣ	3101286
2516768 - 14/08/2019	FLOORING INDUSTRIES LIMITED, SARL	ΠΑΝΕΛ ΚΑΛΥΜΜΑΤΟΣ ΚΑΙ ΜΕΘΟΔΟΣ ΓΙΑ ΕΓΚΑΤΑΣΤΑΣΗ ΤΕΤΟΙΩΝ ΠΑΝΕΛ	3101273
2528181 - 24/07/2019	SHANGHAI GHREPOWER GREEN ENERGY CO., LTD.	ΣΥΣΤΗΜΑ ΠΑΡΟΧΗΣ ΕΝΕΡΓΕΙΑΣ ΜΕ ΕΝΣΩΜΑΤΩΣΗ ΔΙΟΛΙΚΗΣ ΕΝΕΡΓΕΙΑΣ, ΗΛΙΑΚΗΣ ΕΝΕΡΓΕΙΑΣ, ΓΕΝΝΗΤΡΙΑ ΚΑΥΣΙΜΟΥ ΝΤΙΖΕΛ ΚΑΙ ΠΑΡΟΧΗ ΔΙΚΤΥΟΥ	3100960
2529050 - 19/06/2019	PRECAST ADVANCED TRACK LTD	ΣΤΗΡΙΓΜΑ ΤΡΟΧΙΑΣ ΣΙΔΗΡΟΔΡΟΜΟΥ Ή ΥΠΟΓΕΙΟΥ ΣΙΔΗΡΟΔΡΟΜΟΥ	3101236

ΑΡ./ΗΜ.ΔΗΜ.Ε.Δ. (87)	ΔΙΚΑΙΟΥΧΟΣ (73)	ΤΙΤΛΟΣ ΕΦΕΥΡΕΣΗΣ (54)	ΑΡ.ΕΥΡ.Δ.Ε. (11)
2531458 - 10/07/2019	ARKEMA B.V.	ΔΙΕΡΓΑΣΙΑ ΓΙΑ ΕΠΙΚΑΛΥΨΗ ΓΡΑΤΖΟΥΝΙΩΝ ΓΥΑΛΙΝΩΝ ΔΟΧΕΙΩΝ	3100803
2538192 - 08/05/2019	MONITECH SRL MONITORING TECHNOLOGIES	ΣΥΣΚΕΥΗ ΚΑΙ ΜΕΘΟΔΟΣ ΓΙΑ ΤΗΝ ΑΝΙΧΝΕΥΣΗ ΚΑΙ ΤΟΝ ΕΝΤΟΠΙΣΜΟ ΔΙΑΡΡΟΩΝ ΣΕ ΥΠΟΓΕΙΟΥΣ ΣΩΛΗΝΕΣ	3100852
2541735 - 08/05/2019	JEUMONT ELECTRIC	ΔΡΟΜΕΑΣ ΜΙΑΣ ΠΟΛΥΠΟΛΙΚΗΣ ΣΥΓΧΡΟΝΗΣ ΗΛΕΚΤΡΙΚΗΣ ΜΗΧΑΝΗΣ ΜΕ ΠΡΟΕΞΕΧΟΝΤΕΣ ΠΟΛΟΥΣ	3100838
2542256 - 22/05/2019	MACROGENICS, INC.	ΑΝΤΙΣΩΜΑΤΑ ΑΝΤΙΔΡΑΣΤΙΚΑ ΜΕ Β7-Η3, ΑΝΟΣΟΛΟΓΙΚΑ ΔΡΑΣΤΙΚΑ ΘΡΑΥΣΜΑΤΑ ΤΟΥΣ ΚΑΙ ΧΡΗΣΕΙΣ ΤΟΥΣ	3100967
2542784 - 08/05/2019	WEIR MINERALS AUSTRALIA LTD	ΣΥΣΚΕΥΗ ΕΙΣΑΓΩΓΗΣ ΑΝΤΛΙΑΣ	3100807
2543428 - 05/06/2019	TORAY INDUSTRIES, INC.	ΤΡΟΠΟΠΟΙΗΜΕΝΟ ΥΠΟΣΤΡΩΜΑ ΜΕΜΒΡΑΝΗΣ ΜΕ ΜΕΙΩΜΕΝΗ ΠΡΟΣΡΟΦΗΣΗ ΑΙΜΟΠΕΤΑΛΙΩΝ	3100966
2544679 - 15/05/2019	OMEROS CORPORATION	ΑΝΑΣΤΟΛΕΙΣ ΡΔΕ10 ΚΑΙ ΣΥΓΓΕΝΕΙΣ ΣΥΝΘΕΣΕΙΣ ΚΑΙ ΜΕΘΟΔΟΙ	3100920
2552261 - 26/06/2019	PHILIP MORRIS PRODUCTS S.A.	ΦΙΛΤΡΟ ΒΥΣΜΑΤΟΣ ΚΕΝΟΥ ΒΥΣΜΑΤΟΣ ΜΕ ΣΦΑΙΡΙΔΙΟ ΑΡΩΜΑΤΟΣ	3101234
2553129 - 19/06/2019	INCOR TECHNOLOGIES LIMITED	ΧΑΜΗΛΗ ΟΞΙΝΗ ΕΚΠΛΥΣΗ ΝΙΚΕΛΙΟΥ ΚΑΙ ΚΟΒΑΛΤΙΟΥ ΑΠΟ ΑΣΘΕΝΗ ΜΕΤΑΛΛΕΥΜΑΤΑ ΠΟΥ ΠΕΡΙΕΧΟΥΝ ΣΙΔΗΡΟ	3101194
2559603 - 12/06/2019	SIEMENS MOBILITY GMBH	ΜΕΘΟΔΟΣ ΓΙΑ ΤΟΝ ΕΛΕΓΧΟ ΕΝΟΣ ΑΣΦΑΛΟΥΣ ΚΛΕΙΔΩΜΑΤΟΣ ΠΡΟΣΦΥΣΗΣ ΕΝΟΣ ΣΙΔΗΡΟΔΡΟΜΙΚΟΥ ΣΥΡΜΟΥ	3101060
2560239 - 22/05/2019	DMC POWER, INC.	ΜΕΘΟΔΟΣ ΠΡΟΣΑΡΤΗΣΗΣ ΕΝΟΣ ΣΥΝΔΕΣΜΟΥ ΣΕ ΕΝΑ ΗΛΕΚΤΡΙΚΟ ΚΑΛΩΔΙΟ	3100917
2563400 - 10/07/2019	MOLECULAR PARTNERS AG	ΤΡΟΠΟΠΟΙΗΜΕΝΕΣ ΠΡΩΤΕΪΝΕΣ ΔΕΣΜΕΥΣΗΣ ΟΙ ΟΠΟΙΕΣ ΑΝΑΣΤΕΛΛΟΥΝ ΤΗΝ ΑΛΛΗΛΕΠΙΔΡΑΣΗ ΥΠΟΔΟΧΕΑ VEGF-A	3101241
2571902 - 10/07/2019	GLAXOSMITHKLINE BIOLOGICALS S.A.	ΝΕΑ ΜΕΘΟΔΟΣ	3101314
2575478 - 15/05/2019	YISSUM RESEARCH DEVELOPMENT COMPANY OF THE HEBREW UNIVERSITY OF JERUSALEM LTD.	ΧΡΗΣΗ ΤΟΥ PSEUDOZYMA ARHIDIS ΩΣ ΠΑΡΑΓΟΝΤΑ ΒΙΟΛΟΓΙΚΗΣ ΚΑΤΑΠΟΛΕΜΗΣΗΣ ΚΑΤΑ ΤΩΝ ΔΙΑΦΟΡΩΝ ΦΥΤΟΠΑΘΟΓΟΝΩΝ ΚΑΙ ΜΥΚΗΤΩΝ ΣΤΟΝ ΑΝΘΡΩΠΟ ΚΑΙ ΤΗΝ ΚΤΗΝΟΤΡΟΦΙΑ ΚΑΙ ΓΙΑ ΤΗΝ ΠΡΟΑΓΩΓΗ ΤΗΣ ΑΝΑΠΤΥΞΗΣ ΤΩΝ ΦΥΤΩΝ	3100891
2591006 - 24/04/2019	BIOVERATIV THERAPEUTICS INC.	ΕΠΕΞΕΡΓΑΣΙΜΑ ΜΟΝΟΑΛΥΣΩΤΑ ΜΟΡΙΑ ΚΑΙ ΠΟΛΥΠΕΠΤΙΔΙΑ ΠΑΡΑΓΩΜΕΝΑ ΜΕ ΤΗ ΧΡΗΣΗ ΑΥΤΩΝ	3100693
2598633 - 08/05/2019	KONINKLIJKE NEDERLANDSE AKADEMIE VAN WETENSCHAPPEN	ΟΡΓΑΝΟΕΙΔΕΣ ΗΠΑΤΟΣ, ΧΡΗΣΕΙΣ ΑΥΤΟΥ ΚΑΙ ΜΕΘΟΔΟΣ ΚΑΛΛΙΕΡΓΕΙΑΣ ΓΙΑ ΤΗ ΛΗΨΗ ΤΟΥΣ	3100739
2603743 - 19/06/2019	CLOSE COMFORT PTY LTD	ΠΡΟΣΩΠΙΚΟ ΤΟΠΙΚΟ ΚΛΙΜΑΤΙΣΤΙΚΟ	3101225
2605789 - 05/06/2019	AMBRX, INC.	ΤΡΟΠΟΠΟΙΗΜΕΝΑ ΠΟΛΥΠΕΠΤΙΔΙΑ ΡΕΛΑΞΙΝΗΣ ΚΑΙ ΧΡΗΣΕΙΣ ΑΥΤΩΝ	3101013
2608809 - 22/05/2019	GILEAD BIOLOGICS, INC.	ΑΝΤΙΣΩΜΑΤΑ ΚΑΤΑ ΜΕΤΑΛΛΟΠΡΟΤΕΪΝΑΣΗΣ 9 ΜΗΤΡΑΣ	3100785
2615096 - 28/08/2019	ASTELLAS PHARMA INC.	ΕΝΩΣΗ ΚΙΝΟΞΑΛΙΝΗΣ	3101336
2616102 - 01/05/2019	SANOFI-AVENTIS DEUTSCHLAND GMBH	ΠΡΟΦΑΡΜΑΚΑ ΠΟΥ ΠΕΡΙΛΑΜΒΑΝΟΥΝ ΣΥΖΕΥΓΜΑ ΕΞΕΝΔΙΝΗΣ ΑΡΘΡΩΤΗ	3100730
2616391 - 15/05/2019	CARBONX IP B.V.	ΝΑΝΟΔΟΜΕΣ ΚΑΙ ΔΙΚΤΥΑ ΑΝΘΡΑΚΑ ΠΟΥ ΠΑΡΑΓΟΝΤΑΙ ΑΠΟ ΧΗΜΙΚΗ ΕΝΑΠΙΟΘΕΣΗ ΑΤΜΟΥ	3100851
2621603 - 24/07/2019	CATERPILLAR INC. ADVANCED FILTRATION SYSTEMS, INC. DONALDSON COMPANY, INC.	ΣΥΣΤΗΜΑ ΦΙΛΤΡΟΥ ΜΕΤΑΛΛΙΚΟΥ ΔΟΧΕΙΟΥ ΜΕ ΑΠΑΓΩΓΟ ΣΕ ΣΥΝΕΡΓΑΣΙΑ ΜΕ ΤΟ ΣΤΟΙΧΕΙΟ ΤΟΥ ΦΙΛΤΡΟΥ	3101086
2627713 - 31/07/2019	NOVOMER, INC.	ΜΙΓΜΑΤΑ ΠΟΛΥΜΕΡΟΥΣ	3101129

ΑΡ./ΗΜ.ΛΗΜ.Ε.Δ. (87)	ΔΙΚΑΙΟΥΧΟΣ (73)	ΤΙΤΛΟΣ ΕΦΕΥΡΕΣΗΣ (54)	ΑΡ.ΕΥΡ.Δ.Ε. (11)
2628080 - 12/06/2019	PARTEC CLUSTER COMPETENCE CENTER GMBH	ΔΙΑΤΑΞΗ ΣΥΣΤΟΙΧΙΑΣ ΗΛΕΚΤΡΟΝΙΚΩΝ ΥΠΟΛΟΓΙΣΤΩΝ ΓΙΑ ΕΠΕΞΕΡΓΑΣΙΑ ΕΝΟΣ ΥΠΟΛΟΓΙΣΤΙΚΟΥ ΕΡΓΟΥ ΚΑΙ ΜΕΘΟΔΟΣ ΛΕΙΤΟΥΡΓΙΑΣ ΑΥΤΗΣ	3101038
2630797 - 24/07/2019	GUANGDONG OPPO MOBILE TELECOMMUNICATIONS CORP., LTD.	ΒΕΛΤΙΣΤΟΠΟΙΗΣΗ ΑΝΘΕΚΤΙΚΗ ΣΕ ΣΦΑΛΜΑΤΑ ΡΥΘΜΟΥ ΠΑΡΑΜΟΡΦΩΣΗΣ ΓΙΑ ΚΩΔΙΚΟΠΟΙΗΣΗ ΕΙΚΟΝΩΝ ΚΑΙ ΒΙΝΤΕΟ	3100737
2630899 - 08/05/2019	KONINKLIJKE DOUWE EGBERTS B.V.	ΚΑΨΟΥΛΑ, ΣΥΣΤΗΜΑ ΚΑΙ ΜΕΘΟΔΟΣ ΓΙΑ ΤΗΝ ΠΑΡΑΣΚΕΥΗ ΜΙΑΣ ΠΡΟΚΑΘΟΡΙΣΜΕΝΗΣ ΠΟΣΟΤΗΤΑΣ ΡΟΦΗΜΑΤΟΣ ΚΑΤΑΛΛΗΛΟΥ ΠΡΟΣ ΚΑΤΑΝΑΛΩΣΗ	3100761
2635269 - 22/05/2019	AFT PHARMACEUTICALS LIMITED	ΣΥΝΘΕΣΗ ΣΥΝΔΥΑΣΜΟΥ	3100781
2639234 - 03/07/2019	SHIONOGI & CO., LTD.	ΚΡΥΣΤΑΛΛΙΚΟ ΠΑΡΑΓΩΓΟ 6,7-ΑΚΟΡΕΣΤΗΣ-7-ΚΑΡΒΑΜΟΪΛ ΜΟΡΦΙΝΑΝΗΣ, ΚΑΙ ΜΕΘΟΔΟΣ ΓΙΑ ΤΗΝ ΠΑΡΑΓΩΓΗ ΑΥΤΟΥ	3101117
2642241 - 05/06/2019	MBDA FRANCE	ΔΙΑΤΑΞΗ ΠΑΡΑΚΟΛΟΥΘΗΣΗΣ ΕΝΟΣ ΟΠΛΙΚΟΥ ΣΥΣΤΗΜΑΤΟΣ, ΕΙΔΙΚΟΤΕΡΑ ΤΥΠΟΥ ΒΛΗΜΑΤΟΣ	3101054
2643017 - 22/05/2019	PANTHERYX, INC.	ΣΥΝΘΕΣΕΙΣ ΚΑΙ ΜΕΘΟΔΟΙ ΓΙΑ ΘΕΡΑΠΕΥΤΙΚΗ ΑΓΩΓΗ ΣΕ ΕΥΡΕΟΣ ΦΑΣΜΑΤΟΣ, ΜΗ ΔΙΑΦΟΡΟΠΟΙΗΜΕΝΕΣ Ή ΜΙΚΤΕΣ ΚΛΙΝΙΚΕΣ ΕΦΑΡΜΟΓΕΣ	3100945
2649553 - 08/05/2019	INGENICO GROUP	ΣΥΣΚΕΥΗ ΔΥΝΑΜΙΚΗΣ ΑΝΤΙΣΤΟΙΧΙΣΗΣ	3100805
2656673 - 18/09/2019	GUANGDONG OPPO MOBILE TELECOMMUNICATIONS CORP., LTD.	ΚΑΤΑΝΟΜΗ ΡΑΔΙΟΠΟΡΩΝ ΜΕ ΒΑΣΗ ΤΗΝ ΚΙΝΗΤΙΚΟΤΗΤΑ	3101325
2668717 - 22/05/2019	VYSOKE UCENI TECHNICKE V BRNE	ΦΩΤΟΒΟΛΤΑΪΚΟ ΣΤΟΙΧΕΙΟ ΜΕ ΕΝΑΝ ΣΥΝΤΟΝΙΣΤΗ ΜΕ ΗΛΕΚΤΡΟΜΑΓΝΗΤΙΚΗ ΑΠΟΣΒΕΣΗ	3100995
2675169 - 26/06/2019	LG ELECTRONICS INC.	ΜΕΘΟΔΟΣ ΓΙΑ ΤΗΝ ΚΩΔΙΚΟΠΟΙΗΣΗ ΚΑΙ ΑΠΟΚΩΔΙΚΟΠΟΙΗΣΗ ΔΕΔΟΜΕΝΩΝ ΕΙΚΟΝΑΣ ΜΕ ΕΝΑΝ ΧΡΟΝΙΚΟ ΠΡΟΛΕΚΤΗΡΑ ΔΙΑΝΥΣΜΑΤΟΣ ΚΙΝΗΣΗΣ ΚΑΙ ΣΥΣΚΕΥΗ ΠΟΥ ΤΗΝ ΧΡΗΣΙΜΟΠΟΙΕΙ	3100997
2676967 - 14/08/2019	BIOGEN MA INC.	ΜΕΘΟΔΟΙ ΑΓΩΓΗΣ ΦΛΕΓΜΟΝΩΔΩΝ ΚΑΙ ΑΥΤΟΑΝΟΣΩΝ ΝΟΣΩΝ ΜΕ ΝΑΤΑΛΙΖΟΥΜΑΜΠΗ	3101312
2678011 - 26/06/2019	SANOFI MATURE IP	ΑΝΤΙΚΑΡΚΙΝΙΚΟΣ ΣΥΝΔΥΑΣΜΟΣ ΠΟΥ ΠΕΡΙΛΑΜΒΑΝΕΙ ΚΑΜΠΑΖΙΤΑΞΕΛΗ ΚΑΙ ΣΙΣΠΛΑΤΙΝΗ	3101291
2683406 - 08/05/2019	BETH ISRAEL DEACONESS MEDICAL CENTER, INC. EMORY UNIVERSITY	ΑΝΤΙ-CD40 ΑΝΤΙΣΩΜΑΤΑ ΚΑΙ ΧΡΗΣΕΙΣ ΑΥΤΩΝ	3100789
2690069 - 08/05/2019	UNIVERSITAT POLITECNICA DE CATALUNYA	ΕΓΚΑΤΑΣΤΑΣΗ ΗΛΙΑΚΗΣ ΑΦΑΛΑΤΩΣΗΣ ΓΙΑ ΘΑΛΑΣΣΙΝΟ ΝΕΡΟ, ΑΛΑΤΟΝΕΡΑ Ή ΛΥΜΑΤΑ ΚΑΙ ΜΕΘΟΔΟΣ ΑΦΑΛΑΤΩΣΗΣ	3100733
2691528 - 19/06/2019	MONSANTO TECHNOLOGY LLC	ΔΙΑΓΟΝΙΔΙΑΚΟ ΣΥΜΒΑΝ ΒΑΜΒΑΚΙΟΥ ΜΟΝ 88701 ΚΑΙ ΜΕΘΟΔΟΙ ΧΡΗΣΗΣ ΑΥΤΟΥ	3101209
2694038 - 29/05/2019	SOVIC BRKICIC, LJILJANA BRKICIC, CVJETKO	ΦΑΡΜΑΚΕΥΤΙΚΗ ΣΥΝΘΕΣΗ	3100867
2696878 - 10/07/2019	CYCLACEL LIMITED	ΔΟΣΟΛΟΓΙΚΟ ΣΧΗΜΑ ΓΙΑ ΣΑΠΑΣΙΤΑΜΠΙΝΗ ΚΑΙ ΔΕΣΙΤΑΜΠΙΝΗ ΣΕ ΣΥΝΔΥΑΣΜΟ ΓΙΑ ΤΗΝ ΑΝΤΙΜΕΤΩΠΙΣΗ ΤΗΣ ΟΞΕΙΑΣ ΜΥΕΛΟΓΕΝΟΥΣ ΛΕΥΧΑΙΜΙΑΣ	3101174
2698018 - 10/07/2019	TELEFONAKTIEBOLAGET LM ERICSSON (PUBL)	ΜΕΘΟΔΟΣ ΚΑΙ ΣΥΣΚΕΥΗ ΓΙΑ ΤΟΝ ΠΡΟΣΔΙΟΡΙΣΜΟ ΕΝΟΣ ΑΡΙΘΜΟΥ ΣΤΡΩΣΕΩΝ ΜΙΜΟ	3101123
2699587 - 03/07/2019	WYETH LLC	ΣΥΝΘΕΣΕΙΣ ΣΧΕΤΙΖΟΜΕΝΕΣ ΜΕ ΜΙΑ ΤΟΞΙΝΗ CLOSTRIDIUM DIFFICILE [ΚΛΩΣΤΗΡΙΔΙΟ ΤΟ ΔΥΣΚΟΛΟ] ΜΕΤΑΛΛΑΓΜΑΤΟΣ ΚΑΙ ΜΕΘΟΔΟΙ ΕΞ ΑΥΤΩΝ	3101000
2701729 - 22/05/2019	BIOM'UP	ΑΙΜΟΣΤΑΤΙΚΕΣ ΣΥΝΘΕΣΕΙΣ	3100877

ΑΡ./ΗΜ.ΔΗΜ.Ε.Δ. (87)	ΔΙΚΑΙΟΥΧΟΣ (73)	ΤΙΤΛΟΣ ΕΦΕΥΡΕΣΗΣ (54)	ΑΡ.ΕΥΡ.Δ.Ε. (11)
2704632 - 29/05/2019	LUCIOLE MEDICAL AG	ΜΕΤΡΗΤΙΚΗ ΔΙΑΤΑΞΗ ΓΙΑ ΤΗΝ ΜΕΤΡΗΣΗ ΕΓΚΕΦΑΛΙΚΩΝ ΠΑΡΑΜΕΤΡΩΝ	3100977
2709990 - 12/06/2019	IMPACT THERAPEUTICS, INC.	ΠΑΡΑΓΩΓΑ 1-((3-((1-ΠΗΠΕΡΑΖΙΝΥΛΟ)ΚΑΡΒΟΝΥΛΟ)ΦΑΙΝΥΛΟ)ΜΕΘΥΛΟ)-2,4(1Η,3Η)-ΚΙΝΑΖΟΛΙΝΟΔΙΟΝΗΣ ΩΣ ΑΝΑΣΤΟΛΕΙΣ PARP ΓΙΑ ΤΗ ΘΕΡΑΠΕΙΑ ΤΟΥ ΚΑΡΚΙΝΟΥ	3100713
2713779 - 08/05/2019	PHILIP MORRIS PRODUCTS S.A.	ΚΑΥΣΙΜΗ ΠΗΓΗ ΘΕΡΜΟΤΗΤΑΣ ΓΙΑ ΕΝΑ ΑΝΤΙΚΕΙΜΕΝΟ ΚΑΠΝΙΣΜΑΤΟΣ	3100857
2714071 - 10/07/2019	BIONTECH RNA PHARMACEUTICALS GMBH TRON - TRANSLATIONALE ONKOLOGIE AN DER UNIVERSITÄTSMEDIZIN DER JOHANNES GUTENBERG- UNIVERSITÄT MAINZ GEMEINNUTZIGE GMBH	ΕΞΑΤΟΜΙΚΕΥΜΕΝΑ ΕΜΒΟΛΙΑ ΓΙΑ ΤΟΝ ΚΑΡΚΙΝΟ	3101207
2716684 - 26/06/2019	JOINT STOCK COMPANY "PHARMASYNTEZ"	ΕΝΩΣΕΙΣ ΓΙΑ ΤΗΝ ΠΡΟΦΥΛΑΞΗ ΚΑΙ ΤΗΝ ΑΝΤΙΜΕΤΩΠΙΣΗ ΤΗΣ ΔΙΑΔΙΚΑΣΙΑΣ ΣΥΜΦΥΣΗΣ	3101276
2717893 - 08/05/2019	TRANSLATE BIO, INC.	ΣΥΝΘΕΣΕΙΣ ΔΙΠΛΗΚΟΥ ΝΑΝΟΣΩΜΑΤΙΔΙΟΥ ΚΑΙ ΜΕΘΟΔΟΙ ΓΙΑ ΑΠΕΛΕΥΘΕΡΩΣΗ MRNA	3100726
2722322 - 12/06/2019	KOREA RESEARCH INSTITUTE OF CHEMICAL TECHNOLOGY KATHOLIEKE UNIVERSITEIT LEUVEN K.U. LEUVEN R	ΠΑΡΑΓΩΓΟ 1,3-ΔΙΟΞΟ-ΙΝΔΕΝΙΟΥ, ΦΑΡΜΑΚΕΥΤΙΚΩΣ ΑΠΟΔΕΚΤΟ ΑΛΛΑΣ Ή ΟΠΤΙΚΟ ΙΣΟΜΕΡΕΣ ΑΥΤΟΥ, ΜΕΘΟΔΟΣ ΠΑΡΑΣΚΕΥΗΣ ΑΥΤΟΥ ΚΑΙ ΦΑΡΜΑΚΕΥΤΙΚΗ ΣΥΝΘΕΣΗ ΠΟΥ ΤΟ ΠΕΡΙΕΧΕΙ ΩΣ ΑΝΤΪΙΚΟ, ΔΡΑΣΤΙΚΟ ΣΥΣΤΑΤΙΚΟ	3101310
2726092 - 19/06/2019	INHIBRX, LP	ΠΟΛΥΠΕΠΤΙΔΙΑ ΣΥΝΤΗΞΗΣ ΣΕΡΠΙΝΗΣ ΚΑΙ ΜΕΘΟΔΟΙ ΧΡΗΣΗΣ ΑΥΤΩΝ	3101199
2729012 - 22/05/2019	VALIO LTD	ΣΚΕΥΑΣΜΑ ΜΕ ΒΑΣΗ ΤΟ ΓΑΛΛΑ	3100913
2734353 - 21/08/2019	PLASTIKA KRITIS S.A.	ΟΜΟΚΕΝΤΡΗ ΜΗΤΡΑ ΣΥΝΕΞΩΘΗΣΗΣ ΚΑΙ ΜΙΑ ΜΕΘΟΔΟΣ ΕΞΩΘΗΣΗΣ ΜΙΑΣ ΠΟΛΥΣΤΡΩΜΑΤΙΚΗΣ ΘΕΡΜΟΠΛΑΣΤΙΚΗΣ ΜΕΜΒΡΑΝΗΣ	3101261
2734636 - 22/05/2019	SOZZI, GABRIELLA BOERI, MATTEA PASTORINO, UGO	ΒΙΟΔΕΙΚΤΕΣ MICRO-RNA ΓΙΑ ΤΗΝ ΤΑΥΤΟΠΟΙΗΣΗ ΤΟΥ ΚΙΝΔΥΝΟΥ ΚΑΙ/Η ΤΗ ΔΙΑΓΝΩΣΗ ΤΟΥ ΟΓΚΟΥ ΣΤΟΝ ΠΝΕΥΜΟΝΑ	3100982
2739443 - 12/06/2019	THE GILLETTE COMPANY LLC	ΛΕΠΙΔΕΣ ΞΥΡΙΣΜΑΤΟΣ ΜΕ ΕΠΙΣΤΡΩΣΕΙΣ ΒΑΣΕΙ ΒΟΡΙΔΙΟΥ ΑΡΓΙΛΙΟΥ ΜΑΓΝΗΣΙΟΥ (ALMGB14)	3101031
2749447 - 29/05/2019	ALSTOM TRANSPORT TECHNOLOGIES	ΜΕΘΟΔΟΣ ΒΕΛΤΙΣΤΟΠΟΙΗΣΗΣ ΤΗΣ ΛΕΙΤΟΥΡΓΙΑΣ ΕΝΟΣ ΑΝΤΙΣΤΡΕΠΤΟΥ ΥΠΟΣΤΑΘΜΟΥ ΕΛΞΗΣ ΚΑΙ ΑΝΤΙΣΤΟΙΧΕΣ ΔΙΑΤΑΞΕΙΣ	3101009
2751239 - 01/05/2019	LANXESS CORPORATION	ΣΥΣΤΗΜΑ ΚΙΤ ΠΟΛΛΑΠΛΩΝ ΜΕΡΩΝ ΓΙΑ ΤΗΝ ΠΑΡΑΣΚΕΥΗ ΕΝΟΣ ΑΠΟΛΥΜΑΝΤΙΚΟΥ	3100825
2756674 - 15/05/2019	QUALCOMM INCORPORATED	ΠΡΟΣΔΙΟΡΙΣΜΟΣ ΔΙΑΝΥΣΜΑΤΩΝ ΚΙΝΗΣΗΣ ΓΙΑ ΚΩΔΙΚΕΥΣΗ ΒΙΝΤΕΟ	3100704
2756839 - 26/06/2019	H2-ZOOW SAS	ΣΥΝΘΕΣΗ ΥΠΟ ΤΗ ΜΟΡΦΗ ΓΕΛΗΣ ΜΕ ΒΑΣΗ ΘΑΛΑΣΣΙΝΟ ΝΕΡΟ, ΕΙΔΙΚΟΤΕΡΑ ΓΙΑ ΜΙΑ ΧΡΗΣΗ ΣΕ ΜΑΣΑΖ	3101115
2757332 - 24/07/2019	MOUNTING SYSTEMS GMBH	ΣΥΣΤΗΜΑ ΣΤΕΡΕΩΣΗΣ ΓΙΑ ΤΗΝ ΣΥΝΑΡΜΟΛΟΓΗΣΗ ΗΛΙΑΚΩΝ ΜΟΝΑΔΩΝ	3101188
2768523 - 22/05/2019	ENDO GLOBAL VENTURES	ΜΕΘΟΔΟΣ ΘΕΡΑΠΕΥΤΙΚΗΣ ΑΝΤΙΜΕΤΩΠΙΣΗΣ Ή ΜΕΙΩΣΗΣ ΤΟΥ EFP	3100950
2768525 - 19/06/2019	COHERUS BIOSCIENCES, INC.	ΣΚΕΥΑΣΜΑΤΑ ΕΤΑΝΕΡΣΕΙΠΤΗΣ ΣΤΑΘΕΡΟΠΟΙΗΜΕΝΑ ΜΕ ΙΟΝΤΑ ΜΑΓΝΗΣΙΟΥ	3100711
2771364 - 22/05/2019	GENMAB A/S	ΠΑΡΑΓΩΓΗ ΕΤΕΡΟΔΙΜΕΡΩΝ ΠΡΩΤΕΪΝΩΝ	3100988
2773354 - 12/06/2019	RESVERLOGIX CORP.	ΣΤΟΜΑΤΙΚΑ ΣΚΕΥΑΣΜΑΤΑ ΑΜΕΣΗΣ ΑΠΕΛΕΥΘΕΡΩΣΗΣ ΓΙΑ ΥΠΟΚΑΤΕΣΤΗΜΕΝΕΣ ΚΙΝΑΖΟΛΙΝΟΝΕΣ	3101024

ΑΡ./ΗΜ.ΛΗΜ.Ε.Δ. (87)	ΔΙΚΑΙΟΥΧΟΣ (73)	ΤΙΤΛΟΣ ΕΦΕΥΡΕΣΗΣ (54)	ΑΡ.ΕΥΡ.Δ.Ε. (11)
2776469 - 24/04/2019	UCB BIOPHARMA SPRL	ΜΟΡΙΑ ΑΝΤΙΣΩΜΑΤΟΣ ΠΟΥ ΕΧΟΥΝ ΕΞΕΙΔΙΚΕΥΣΗ ΓΙΑ ΤΟΝ ΑΝΘΡΩΠΙΝΟ ΟΧ40	3100692
2778116 - 08/05/2019	ITCICO SPAIN, S.L.	ΣΥΣΚΕΥΗ ΚΑΙ ΜΕΘΟΔΟΣ ΓΙΑ ΤΗ ΜΕΤΑΦΟΡΑ ΔΕΔΟΜΕΝΩΝ ΜΕΤΑΞΥ ΕΝΟΣ ΜΕΣΟΥ ΠΑΡΟΧΗΣ ΚΑΥΣΙΜΟΥ ΚΑΙ ΕΝΟΣ ΟΧΗΜΑΤΟΣ ΓΙΑ ΤΗΝ ΠΡΟΛΗΨΗ ΤΗΣ ΚΑΚΗΣ ΚΑΥΣΗΣ	3100766
2782602 - 26/06/2019	INDEX PHARMACEUTICALS AB	ΝΟΥΚΛΕΟΤΙΔΙΟ DIMS0-150 ΓΙΑ ΧΡΗΣΗ ΣΤΗ ΘΕΡΑΠΕΙΑ ΤΗΣ ΧΡΟΝΙΑΣ ΕΝΕΡΓΟΥ ΕΛΚΩΔΟΥΣ ΚΟΛΙΤΙΔΑΣ	3101269
2783682 - 22/05/2019	BOEHRINGER INGELHEIM VETMEDICA GMBH	ΦΑΡΜΑΚΕΥΤΙΚΗ ΣΥΝΘΕΣΗ Η ΟΠΟΙΑ ΠΕΡΙΛΑΜΒΑΝΕΙ ΠΙΜΟΒΕΝΔΑΝΗ	3100884
2785207 - 05/06/2019	PHILIP MORRIS PRODUCTS S.A.	ΑΝΤΙΚΕΙΜΕΝΟ ΚΑΠΝΙΣΜΑΤΟΣ ΜΕ ΕΝΑ ΑΕΡΙΖΟΜΕΝΟ ΕΠΙΣΤΟΜΙΟ ΠΟΥ ΠΕΡΙΛΑΜΒΑΝΕΙ ΠΡΩΤΗ ΚΑΙ ΔΕΥΤΕΡΗ ΔΙΑΔΡΟΜΗ ΡΟΗΣ ΑΕΡΑ	3101130
2788155 - 10/07/2019	THE GILLETTE COMPANY LLC	ΣΥΣΚΕΥΗ ΠΡΟΣΩΠΙΚΗΣ ΦΡΟΝΤΙΔΑΣ ΚΑΙ ΜΕΘΟΔΟΣ ΣΥΝΑΡΜΟΛΟΓΗΣΗΣ	3101289
2790675 - 03/07/2019	ABRAXIS BIOSCIENCE, LLC	ΧΡΗΣΗ ΠΟΛΥΜΕΡΙΚΩΝ ΕΚΔΟΧΩΝ ΓΙΑ ΤΗ ΛΥΟΦΙΛΟΠΟΙΗΣΗ Ή ΤΗΝ ΚΑΤΑΨΥΞΗ ΣΩΜΑΤΙΔΙΩΝ	3101237
2794654 - 22/05/2019	JANSSEN BIOTECH, INC.	ΑΝΤΙΣΩΜΑΤΑ ANTI-PHF-TAU ΚΑΙ ΧΡΗΣΕΙΣ ΑΥΤΩΝ	3100769
2798295 - 29/05/2019	DANIELI AUTOMATION SPA	ΣΥΣΚΕΥΗ ΚΑΙ ΜΕΘΟΔΟΣ ΓΙΑ ΤΟΝ ΕΛΕΓΧΟ ΤΟΥ ΦΟΡΤΙΟΥ ΣΕ ΜΙΑ ΗΛΕΚΤΡΙΚΗ ΚΑΜΙΝΟ ΒΟΛΤΑΪΚΟΥ ΤΟΞΟΥ	3101028
2799627 - 31/07/2019	MANITOU ITALIA S.R.L.	ΕΝΑ ΟΡΓΑΝΟ ΑΡΠΑΓΗΣ ΓΙΑ ΟΧΗΜΑΤΑ ΜΕΤΑΚΙΝΗΣΗΣ ΦΟΡΤΙΟΥ	3101205
2802387 - 15/05/2019	WEDOWSKI, MICHAEL	ΔΙΑΤΑΞΗ ΠΡΟΣΤΑΣΙΑΣ	3100911
2802652 - 05/06/2019	ENDO GLOBAL VENTURES	ENZΥΜΟ ΤΟΥ CLOSTRIDIUM HISTOLYTICUM	3101071
2805720 - 07/08/2019	REVERAGEN BIOPHARMA, INC.	ΜΗ-ΟΡΜΟΝΙΚΟΙ ΣΤΕΡΕΟΕΙΔΕΙΣ ΡΥΘΜΙΣΤΕΣ ΤΟΥ NF-KB ΓΙΑ ΘΕΡΑΠΕΙΑ ΑΣΘΕΝΕΙΑΣ	3101017
2806859 - 15/05/2019	VERTEX PHARMACEUTICALS INCORPORATED	ΣΚΕΥΑΣΜΑΤΑ 3-(6-(1-(2,2-ΔΙΦΘΟΡΟΒΕΝΖΟ[D][1,3]ΔΙΟΞΟΛ-5-ΥΛ) ΚΥΚΛΟΠΡΟΠΑΝΟΚΑΡΒΟΞΑΜΙΔΟ) -3-ΜΕΘΥΛΠΥΡΙΔΙΝ-2-ΥΛ)ΒΕΝΖΟΪΚΟΥ ΟΞΕΟΣ	3100847
2807765 - 26/06/2019	INTEL CORPORATION	ΔΥΝΑΜΙΚΗ ΔΙΑΜΟΡΦΩΣΗ ΑΝΕΡΧΟΜΕΝΗΣ ΖΕΥΞΗΣ ΚΑΙ ΚΑΤΕΡΧΟΜΕΝΗΣ ΖΕΥΞΗΣ ΧΡΗΣΙΜΟΠΟΙΩΝΤΑΣ ΕΥΕΛΙΚΤΑ ΥΠΟΠΛΑΣΙΑ	3101265
2808343 - 15/05/2019	XENCOR INC.	ΠΑΡΑΛΛΑΓΕΣ Fc ΜΕ ΜΕΤΑΒΛΗΘΕΙΣΑ ΔΕΣΜΕΥΣΗ ΠΡΟΣ FcRn	3100928
2812013 - 29/05/2019	ABOCA S.P.A. SOCIETA AGRICOLA	ΣΚΕΥΑΣΜΑ ΓΙΑ ΤΗΝ ΑΝΤΙΜΕΤΩΠΙΣΗ ΤΟΥ ΣΣΕ	3101046
2812439 - 22/05/2019	ANNIKKI GMBH	ΜΕΘΟΔΟΣ ΓΙΑ ΤΗΝ ΕΝΖΥΜΑΤΙΚΗ ΑΝΑΓΕΝΝΗΣΗ ΤΩΝ ΣΥΜΠΑΡΑΓΟΝΤΩΝ ΟΞΕΙΔΟΑΝΑΓΩΓΗΣ	3100873
2812440 - 26/06/2019	ANNIKKI GMBH NOVOLANA GMBH	ΜΕΘΟΔΟΣ ΓΙΑ ΤΗΝ ΠΑΡΑΓΩΓΗ ΠΑΡΑΓΩΓΩΝ ΦΟΥΡΑΝΙΟΥ ΑΠΟ ΓΚΥΚΟΖΗ	3101268
2812443 - 29/05/2019	INHIBRX, INC.	CD47 ΑΝΤΙΣΩΜΑΤΑ ΚΑΙ ΜΕΘΟΔΟΙ ΧΡΗΣΗΣ ΑΥΤΩΝ	3100944
2817213 - 19/06/2019	VELODYNE ROBOTICS, LLC	ΣΚΑΦΟΣ ΜΕ ΣΥΣΤΗΜΑ ΕΝΕΡΓΟΥΣ ΑΝΑΡΤΗΣΗΣ	3101132
2817299 - 12/06/2019	LUPIN LIMITED	ΥΠΟΚΑΤΕΣΤΗΜΕΝΕΣ ΕΝΩΣΕΙΣ ΧΡΩΜΑΝΗΣ ΩΣ ΡΥΘΜΙΣΤΕΣ ΤΟΥ ΥΠΟΔΟΧΕΑ ΑΝΙΧΝΕΥΤΗ ΑΣΒΕΣΤΙΟΥ	3101172
2818382 - 29/05/2019	GOODBABY MECHATRONICS S.R.O.	ΑΥΤΟΜΑΤΗ ΗΛΕΚΤΡΙΚΗ ΠΡΩΩΣΗ ΓΙΑ ΒΡΕΦΙΚΑ Ή ΠΑΙΔΙΚΑ ΚΑΡΟΤΣΑΚΙΑ	3100933
2818482 - 22/05/2019	TORAY INDUSTRIES, INC.	ΦΑΡΜΑΚΕΥΤΙΚΗ ΣΥΝΘΕΣΗ ΓΙΑ ΘΕΡΑΠΕΙΑ ΤΟΥ ΚΑΡΚΙΝΟΥ	3100798
2819648 - 29/05/2019	AICURIS ANTI-INFECTIVE CURES GMBH	ΦΑΡΜΑΚΕΥΤΙΚΟ ΠΑΡΑΣΚΕΥΑΣΜΑ ΠΟΥ ΠΕΡΙΕΧΕΙ ΠΑΡΑΓΩΓΟ ΔΙΥΔΡΟΚΙΝΑΖΟΛΙΝΗΣ ΜΕ ΑΝΤΪΪΚΗ ΔΡΑΣΗ	3100951

ΑΡ./ΗΜ.ΔΗΜ.Ε.Δ. (87)	ΔΙΚΑΙΟΥΧΟΣ (73)	ΤΙΤΛΟΣ ΕΦΕΥΡΕΣΗΣ (54)	ΑΡ.ΕΥΡ.Δ.Ε. (11)
2819699 - 22/05/2019	BAYER NEW ZEALAND LIMITED	ΣΥΝΘΕΣΕΙΣ ΕΛΕΓΧΟΜΕΝΗΣ ΑΠΟΔΕΣΜΕΥΣΗΣ ΚΑΙ ΜΕΘΟΔΟΙ ΧΡΗΣΗΣ ΤΟΥΣ	3100970
2824114 - 22/05/2019	TORAY INDUSTRIES, INC.	ΦΑΡΜΑΚΕΥΤΙΚΗ ΣΥΝΘΕΣΗ ΓΙΑ ΤΗΝ ΑΓΩΓΗ ΤΟΥ ΚΑΡΚΙΝΟΥ	3100831
2825037 - 01/05/2019	REGENERON PHARMACEUTICALS, INC.	ΤΡΩΚΤΙΚΑ ΠΟΥ ΕΚΦΡΑΖΟΥΝ ΕΥΑΙΣΘΗΤΕΣ ΣΤΟ ΡΗ ΑΛΛΗΛΟΥΧΙΕΣ ΑΝΟΣΟΣΦΑΙΡΙΝΗΣ	3100840
2826784 - 26/06/2019	GILEAD PHARMASSET LLC	ΣΥΝΘΕΣΗ ΠΟΥ ΠΕΡΙΛΑΜΒΑΝΕΙ ΤΟΝ ΑΝΑΣΤΟΛΕΑ ΠΡΩ-ΤΕΑΣΗΣ NS3 ΤΟΥ HCV ΚΑΙ ΕΝΑ ΦΩΣΦΟΡΑΜΙΔΙΚΟ ΠΡΟ-ΦΑΡΜΑΚΟ ΤΟΥ ΝΟΥΚΛΕΟΣΙΔΙΟΥ 2'-ΔΕΟΞΥ-2'-ΦΘΟΡΟ-2'-C-ΜΕΘΥΛΟΟΥΡΙΔΙΝΗΣ	3101145
2827714 - 07/08/2019	DOW AGROSCIENCES LLC	ΣΥΜΠΥΚΝΩΜΑΤΑ ΠΡΟΣΘΕΤΩΝ ΓΙΑ ΜΙΓΜΑ ΒΥΤΙΟΥ ΠΟΥ ΠΕΡΙΕΧΟΥΝ ΤΡΙΓΥΚΕΡΙΔΙΚΟΥΣ ΕΣΤΕΡΕΣ ΛΙΠΑΡΩΝ ΟΞΕΩΝ ΚΑΙ ΜΕΘΟΔΟΙ ΧΡΗΣΗΣ	3101155
2828284 - 08/05/2019	BIOGEN MA INC.	ΑΝΤΙΣΩΜΑΤΑ ΕΞΟΥΔΕΤΕΡΩΣΗΣ JCV	3100732
2830654 - 03/07/2019	UTI LIMITED PARTNERSHIP	ΜΕΘΟΔΟΙ ΚΑΙ ΣΥΝΘΕΣΕΙΣ ΓΙΑ ΤΗΝ ΑΓΩΓΗ ΦΛΕΓΜΟΝΗΣ	3101106
2834266 - 12/06/2019	MONSANTO TECHNOLOGY LLC	ΠΡΩΤΕΪΝΕΣ ΤΟΞΙΚΕΣ ΓΙΑ ΕΙΔΗ ΗΜΙΠΤΕΡΟΥ ΕΝΤΟΜΟΥ	3101080
2836234 - 12/06/2019	YALE UNIVERSITY	ΟΥΣΙΕΣ-ΟΧΗΜΑΤΑ ΓΙΑ ΕΛΕΓΧΟΜΕΝΗ ΑΠΕΛΕΥΘΕΡΩΣΗ ΔΙΑΦΟΡΕΤΙΚΩΝ ΦΑΡΜΑΚΕΥΤΙΚΩΝ ΠΑΡΑΓΟΝΤΩΝ	3101148
2836612 - 01/05/2019	ALMA MATER STUDIORUM - UNIVERSITA DI BOLOGNA	ΝΕΟ ΣΤΕΛΕΧΟΣ ΦΘΟΡΙΖΟΥΣΑΣ ΨΕΥΔΟΜΟΝΑΔΑΣ ΚΑΙ ΧΡΗΣΕΙΣ ΑΥΤΟΥ ΣΤΟ ΒΙΟΛΟΓΙΚΟ ΕΛΕΓΧΟ ΒΑΚΤΗΡΙΑΚΩΝ Ή ΜΥΚΗΤΟΛΟΓΙΚΩΝ ΑΣΘΕΝΕΙΩΝ	3100727
2838917 - 05/06/2019	MERUS N.V.	ΜΕΘΟΔΟΙ ΚΑΙ ΜΕΣΑ ΓΙΑ ΤΗΝ ΠΑΡΑΓΩΓΗ ΤΩΝ ΕΤΕΡΟ-ΔΙΜΕΡΩΝ ΜΟΡΙΩΝ ΤΥΠΟΥ IG	3101072
2838918 - 05/06/2019	MERUS N.V.	ΜΕΘΟΔΟΙ ΚΑΙ ΜΕΣΑ ΓΙΑ ΤΗΝ ΠΑΡΑΣΚΕΥΗ ΕΤΕΡΟ-ΔΙΜΕΡΩΝ ΜΟΡΙΩΝ ΤΥΠΟΥ IG	3101035
2841054 - 26/06/2019	OTSUKA PHARMACEUTICAL CO., LTD.	ΕΝΕΣΙΜΟ ΠΑΡΑΣΚΕΥΑΣΜΑ	3101030
2841575 - 26/06/2019	MILLENNIUM PHARMACEUTICALS, INC.	ΜΟΡΙΑ ANTI-GCC ΑΝΤΙΣΩΜΑΤΟΣ ΚΑΙ ΧΡΗΣΗ ΑΥΤΩΝ ΣΤΗ ΔΟΚΙΜΗ ΓΙΑ ΕΠΙΔΕΚΤΙΚΟΤΗΤΑ ΣΕ ΘΕΡΑΠΕΙΑ ΣΤΟΧΕΥΜΕΝΗ ΣΕ GCC	3101287
2841916 - 26/06/2019	THE CHEMOURS COMPANY FC, LLC	ΜΕΘΟΔΟΙ ΠΡΟΒΛΕΨΗΣ ΤΗΣ ΦΩΤΟΠΡΟΣΤΑΤΕΥΤΙΚΗΣ ΑΠΟΔΟΣΗΣ ΥΛΙΚΟΥ ΣΥΣΚΕΥΑΣΙΑΣ ΓΙΑ ΥΓΡΟ ΓΑΛΑΚΤΟΜΙΚΟ ΠΡΟΪΟΝ	3101163
2843320 - 03/07/2019	SMARTVOLT AG	ΥΠΟΣΤΗΡΙΓΜΑ ΦΩΤΟΒΟΛΤΑΪΚΩΝ ΠΛΑΙΣΙΩΝ	3101337
2844739 - 19/06/2019	UNIVERSITY HEALTH NETWORK	ΜΕΘΟΔΟΙ ΚΑΙ ΣΥΝΘΕΣΕΙΣ ΓΙΑ ΤΗΝ ΠΑΡΑΓΩΓΗ ΠΑΓΚΡΕΑΤΙΚΩΝ ΠΡΟΓΟΝΙΚΩΝ ΚΑΙ ΛΕΙΤΟΥΡΓΙΚΩΝ ΒΗΤΑ ΚΥΤΤΑΡΩΝ ΑΠΟ hPSCs	3101228
2845323 - 11/09/2019	GUANGDONG OPPO MOBILE TELECOMMUNICATIONS CORP., LTD.	ΑΠΟΤΕΛΕΣΜΑΤΙΚΗ ΕΠΙΚΑΙΡΟΠΟΙΗΣΗ ΒΑΡΩΝ ΕΞΙΣΟΡΡΟΠΗΣΗΣ ΠΕΔΙΟΥ ΣΥΧΝΟΤΗΤΑΣ (FD) MMSE ΣΕ ΕΝΑΝ ΠΟΛΛΑΠΛΩΝ ΣΤΑΔΙΩΝ ΔΕΚΤΗ ΑΚΥΡΩΣΗΣ ΠΑΡΕΜΒΟΛΩΝ	3101239
2847904 - 26/06/2019	INTEL CORPORATION	ΜΙΑ ΕΝΔΕΙΞΗ ΧΡΟΝΙΣΜΟΥ ΠΡΟΓΡΑΜΜΑΤΙΣΜΟΥ ΚΑΙ ΥΒΡΙΔΙΚΗΣ ΑΥΤΟΜΑΤΗΣ ΑΙΤΗΣΗΣ ΕΠΑΝΑΛΗΨΗΣ (HARQ) ΓΙΑ ΜΙΑ ΑΝΑΔΙΑΜΟΡΦΩΣΗ ΑΝΟΔΙΚΗΣ ΖΕΥΞΗΣ-ΚΑΘΟΔΙΚΗΣ ΖΕΥΞΗΣ (UL-DL)	3101293
2850956 - 12/06/2019	PHILIP MORRIS PRODUCTS S.A.	ΕΝΑ ΗΛΕΚΤΡΙΚΑ ΘΕΡΜΑΙΝΟΜΕΝΟ ΣΥΣΤΗΜΑ ΚΑΠΝΙΣΜΑΤΟΣ ΜΕ ΒΕΛΤΙΩΜΕΝΟ ΘΕΡΜΑΝΤΗΡΑ	3100940
2851085 - 26/06/2019	TEIJIN LIMITED TEIJIN PHARMA LIMITED	ΣΥΝΘΕΣΗ ΠΡΩΤΕΪΝΗΣ ΑΠΟΣΤΕΙΡΩΜΕΝΗ ΜΕ ΑΚΤΙΝΟΒΟΛΙΑ	3100909
2853166 - 12/06/2019	PHILIP MORRIS PRODUCTS S.A.	ΗΛΕΚΤΡΙΚΟ ΣΥΣΤΗΜΑ ΚΑΠΝΙΣΜΑΤΟΣ ΤΣΙΓΑΡΟΥ	3101014

ΑΡ./ΗΜ.ΛΗΜ.Ε.Δ. (87)	ΔΙΚΑΙΟΥΧΟΣ (73)	ΤΙΤΛΟΣ ΕΦΕΥΡΕΣΗΣ (54)	ΑΡ.ΕΥΡ.Δ.Ε. (11)
2854494 - 03/07/2019	KVERNELAND GROUP OPERATIONS NORWAY AS	ΥΝΙ ΑΠΟΤΕΛΟΥΜΕΝΟ ΑΠΟ ΜΙΑ ΔΙΑΡΡΥΘΜΙΣΗ ΤΜΗΜΑΤΟΣ ΦΘΟΡΑΣ	3101333
2854928 - 07/08/2019	C.R. BARD, INC.	ΚΑΘΕΤΗΡΑΣ ΠΟΛΛΑΠΛΩΝ ΑΥΛΩΝ ΜΕ ΕΝΙΣΧΥΜΕΝΑ ΧΑΡΑΚΤΗΡΙΣΤΙΚΑ ΡΟΗΣ	3101079
2855528 - 19/06/2019	F. HOFFMANN-LA ROCHE AG	ΜΕΘΟΔΟΙ ΑΓΩΓΗΣ ΚΑΡΚΙΝΟΥ ΜΕ ΧΡΗΣΗ ΑΝΤΑΓΩΝΙΣΤΩΝ ΠΡΟΣΔΕΣΗΣ ΛΞΟΝΑ PD-1 ΚΑΙ ΑΝΤΑΓΩΝΙΣΤΩΝ VEGF	3100929
2855674 - 15/05/2019	CHR. HANSEN A/S	ΠΑΡΑΛΛΑΓΕΣ ΧΥΜΟΣΙΝΗΣ ΜΕ ΒΕΛΤΙΩΜΕΝΕΣ ΙΔΙΟΤΗΤΕΣ ΠΗΞΗΣ ΤΟΥ ΓΑΛΑΚΤΟΣ	3100800
2857037 - 26/06/2019	KINKI UNIVERSITY ASAHI KASEI PHARMA CORPORATION	ΠΑΡΑΓΟΝΤΑΣ ΠΑΡΕΜΠΟΔΙΣΗΣ ΚΑΙ/Η ΘΕΡΑΠΕΙΑΣ ΠΕΡΙΦΕΡΙΚΟΥ ΝΕΥΡΟΠΑΘΗΤΙΚΟΥ ΠΟΝΟΥ ΠΟΥ ΠΡΟΚΑΛΕΙΤΑΙ ΑΠΟ ΑΝΤΙ-ΚΑΡΚΙΝΙΚΟ ΦΑΡΜΑΚΟ	3101168
2857493 - 01/05/2019	PETERS, JEAN-MARC	ΑΝΑΔΕΥΤΗΡΑΣ ΓΙΑ ΕΝΑΝ ΠΕΡΙΕΚΤΗ, ΠΕΡΙΕΚΤΗΣ ΚΛΘΩΣ ΚΑΙ ΜΕΘΟΔΟΣ ΓΙΑ ΤΗΝ ΕΓΚΑΤΑΣΤΑΣΗ ΕΝΟΣ ΑΝΑΔΕΥΤΗΡΑ ΜΕΣΑ ΣΕ ΕΝΑΝ ΠΕΡΙΕΚΤΗ	3100742
2862934 - 29/05/2019	DOW AGROSCIENCES, LLC	ΓΡΑΜΜΕΣ ΔΙΑΓΟΝΙΔΙΑΚΟΥ ΒΑΜΒΑΚΟΣ Cry1F ΚΑΙ Cry1AC ΚΑΙ ΣΥΓΚΕΚΡΙΜΕΝΗ ΓΙΑ ΣΥΜΒΑΜΑΤΑ ΤΑΥΤΟΠΟΙΗΣΗ ΕΞ' ΑΥΤΩΝ	3101051
2865376 - 05/06/2019	MEDRX CO., LTD.	ΣΥΝΘΕΣΗ ΚΟΛΛΩΔΟΥΣ ΠΑΡΑΣΚΕΥΑΣΜΑΤΟΣ ΠΟΥ ΛΑΜΒΑΝΕΤΑΙ ΑΠΟ ΑΝΑΜΙΞΗ ΦΑΡΜΑΚΟΥ, ΟΡΓΑΝΙΚΟΥ ΔΙΑΛΥΤΗ, ΛΙΠΟΦΙΛΗΣ ΒΑΣΗΣ ΑΛΟΙΦΗΣ ΚΑΙ ΣΚΟΝΗΣ	3100858
2865387 - 12/06/2019	KOBENHAVNS UNIVERSITET (UNIVERSITY OF COPENHAGEN)	ΕΝΕΡΓΟΠΟΙΗΣΗ ΜΙΑΣ ΑΝΟΣΟΑΠΟΚΡΙΣΗΣ	3101081
2866938 - 05/06/2019	CRYOGATT SYSTEMS LIMITED	ΕΤΙΚΕΤΑ RFID ΓΙΑ ΚΡΥΟΦΙΑΛΙΔΙΑ	3100874
2868009 - 15/05/2019	INTEL CORPORATION	ΣΥΣΚΕΥΗ ΚΑΙ ΜΕΘΟΔΟΣ ΓΙΑ ΤΗΝ ΑΠΟΤΕΛΕΣΜΑΤΙΚΗ ΑΠΟΣΤΟΛΗ ΜΗΝΥΜΑΤΩΝ ΕΝΕΡΓΟΠΟΙΗΣΗΣ ΔΙΑΤΑΞΗΣ	3100881
2870150 - 19/06/2019	3-V BIOSCIENCES, INC.	ΕΤΕΡΟΚΥΚΛΙΚΟΙ ΡΥΘΜΙΣΤΕΣ ΛΙΠΙΔΙΚΗΣ ΣΥΝΘΕΣΗΣ	3100923
2870247 - 26/06/2019	F. HOFFMANN-LA ROCHE AG	ΣΥΣΤΗΜΑ ΕΚΦΡΑΣΗΣ ΚΑΙ ΕΚΚΡΙΣΗΣ	3101005
2870888 - 29/05/2019	PHILIP MORRIS PRODUCTS S.A.	ΕΝΑ ΣΥΣΤΗΜΑ ΠΑΡΑΓΩΓΗΣ ΑΕΡΟΛΥΜΑΤΟΣ ΠΟΥ ΕΧΕΙ ΜΕΣΑ ΓΙΑ ΤΗΝ ΑΠΕΝΕΡΓΟΠΟΙΗΣΗ ΕΝΟΣ ΑΝΑΛΩΣΙΜΟΥ ΕΞΑΡΤΗΜΑΤΟΣ	3101039
2871928 - 22/05/2019	MINELLI ELETTROMECCANICA	ΜΕΛΟΣ ΕΝΙΣΧΥΣΗΣ ΓΙΑ ΕΝΑ ΔΟΝΤΙ ΑΝΑΤΑΡΑΞΗΣ ΓΙΑ ΣΥΣΚΕΥΕΣ ΓΙΑ ΤΗ ΣΥΓΚΟΜΙΔΗ ΕΛΑΙΟΚΑΡΠΩΝ ΚΑΙ ΠΑΡΟΜΟΙΩΝ ΠΡΟΪΟΝΤΩΝ	3100896
2877201 - 05/06/2019	HANMI PHARM. CO., LTD.	ΜΙΑ ΥΓΡΗ ΜΟΡΦΟΠΟΙΗΣΗ ΜΑΚΡΑΣ ΔΙΑΡΚΕΙΑΣ ΔΡΑΣΗΣ ΚΑΙ ΙΝΣΟΥΛΙΝΟΤΡΟΠΟ ΠΕΠΤΙΔΙΟ	3100971
2877491 - 27/02/2019	GENMAB B.V.	ΑΝΤΙΣΩΜΑΤΑ ΟΙΚΟΓΕΝΕΙΑΣ ΑΝΤΙ-DR5, ΔΙΠΛΗΣ ΕΙΔΙΚΟΤΗΤΑΣ Ή ΠΟΛΥΔΥΝΑΜΑ ΑΝΤΙΣΩΜΑΤΑ ΟΙΚΟΓΕΝΕΙΑΣ ΑΝΤΙ-DR5 ΚΑΙ ΜΕΘΟΔΟΙ ΧΡΗΣΗΣ ΑΥΤΩΝ	3100905
2877856 - 10/07/2019	MATRICELAB INNOVE	ΜΕΘΟΔΟΣ ΓΙΑ ΤΗΝ ΑΥΞΗΣΗ ΤΗΣ ΕΠΙΤΥΧΙΑΣ ΕΜΦΥΤΕΥΣΗΣ ΣΤΗΝ ΥΠΟΒΟΗΘΟΥΜΕΝΗ ΓΟΝΙΜΟΠΟΙΗΣΗ	3101062
2878528 - 22/05/2019	KUHN, ANDREAS KUHN, BIRGIT	ΜΕΘΟΔΟΣ ΓΙΑ ΜΗΧΑΝΟΚΙΝΗΤΗ ΠΡΟΣΔΕΣΗ	3100936
2880084 - 17/07/2019	HENKEL AG & CO. KGAA	ΜΕΘΟΔΟΣ ΓΙΑ ΤΗ ΣΥΓΚΟΛΛΗΣΗ ΜΕ ΛΕΠΤΑ ΣΤΡΩΜΑΤΑ ΚΟΛΛΗΤΙΚΗΣ ΟΥΣΙΑΣ	3100876
2880447 - 15/05/2019	NOVARTIS AG	ΔΕΙΚΤΕΣ ΣΧΕΤΙΖΟΜΕΝΟΙ ΜΕ ΤΗΝ ΕΥΑΙΣΘΗΣΙΑ ΣΕ ΑΝΑΣΤΟΛΕΙΣ ΑΝΘΡΩΠΙΝΗΣ ΠΡΩΤΕΪΝΗΣ DOUBLE MINUTE 2 (MDM2)	3100919
2883402 - 12/06/2019	QUALCOMM INCORPORATED	ΒΕΛΤΙΩΣΕΙΣ ΚΑΛΥΨΗΣ ΚΑΤΕΡΧΟΜΕΝΗΣ ΖΕΥΞΗΣ	3101015

ΑΡ./ΗΜ.ΔΗΜ.Ε.Δ. (87)	ΔΙΚΑΙΟΥΧΟΣ (73)	ΤΙΤΛΟΣ ΕΦΕΥΡΕΣΗΣ (54)	ΑΡ.ΕΥΡ.Δ.Ε. (11)
2884979 - 26/06/2019	F. HOFFMANN-LA ROCHE AG	ΘΕΡΑΠΕΙΕΣ ΣΥΝΔΥΑΣΜΟΥ ΓΙΑ ΜΕΛΑΝΩΜΑ ΠΟΥ ΠΕΡΙΛΑΜΒΑΝΟΥΝ ΤΗ ΧΟΡΗΓΗΣΗ ΚΟΜΠΙΜΕΤΙΝΙΜΠΗΣ ΚΑΙ ΒΕΜΟΥΡΑΦΕΝΙΜΠΗΣ	3101006
2890277 - 01/05/2019	SO SPARK LTD.	ΣΥΣΤΗΜΑ, ΜΕΘΟΔΟΣ ΚΑΙ ΚΑΨΟΥΛΕΣ ΓΙΑ ΠΑΡΑΓΩΓΗ ΑΦΡΩΔΩΝ ΠΟΤΩΝ	3100718
2890397 - 19/06/2019	BAYER HEALTHCARE LLC	ΦΑΡΜΑΚΟΤΕΧΝΙΚΕΣ ΜΟΡΦΕΣ ΑΝΤΙΣΩΜΑΤΟΣ ΥΠΟΔΟΧΕΑ ΑΝΤΙ-ΠΡΟΛΑΚΤΙΝΗΣ	3100938
2891590 - 01/05/2019	ALSTOM TRANSPORT TECHNOLOGIES	ΚΑΘΟΔΗΓΟΥΜΕΝΟ ΧΕΡΣΑΙΟ ΟΧΗΜΑ ΠΟΥ ΠΕΡΙΛΑΜΒΑΝΕΙ ΜΙΑ ΣΥΣΚΕΥΗ ΔΙΑΧΕΙΡΙΣΗΣ ΕΝΟΣ ΕΚΤΡΟΧΙΑΣΜΟΥ ΤΟΥ ΟΧΗΜΑΤΟΣ ΚΑΙ ΣΥΣΧΕΤΙΖΟΜΕΝΗ ΜΕΘΟΔΟΣ ΔΙΑΧΕΙΡΙΣΗΣ ΤΟΥ ΕΚΤΡΟΧΙΑΣΜΟΥ	3100716
2900667 - 05/06/2019	VIVOLUX AB	ΜΕΣΟ ΚΑΙ ΜΕΘΟΔΟΣ ΓΙΑ ΤΗ ΘΕΡΑΠΕΙΑ ΣΥΜΠΑΓΩΝ ΟΓΚΩΝ	3100743
2901588 - 15/05/2019	INTEL CORPORATION	ΠΡΟΣΔΙΟΡΙΣΜΟΣ ΤΩΝ ΥΠΟΨΗΦΙΩΝ ΕΝΙΣΧΥΜΕΝΩΝ ΦΥΣΙΚΩΝ ΚΑΝΑΛΙΩΝ ΕΛΕΓΧΟΥ ΚΑΤΕΡΧΟΜΕΝΗΣ ΖΕΥΞΗΣ ΣΕ ΕΝΑ ΑΣΥΡΜΑΤΟ ΔΙΚΤΥΟ ΕΠΙΚΟΙΝΩΝΙΑΣ	3100875
2901589 - 22/05/2019	INTEL CORPORATION	ΧΑΡΤΟΓΡΑΦΗΣΗ ΥΒΡΙΔΙΚΗΣ ΑΥΤΟΜΑΤΗΣ ΑΙΤΗΣΗΣ ΕΠΑΝΑΛΗΨΗΣ (HARQ) ΓΙΑ ΣΥΝΑΘΡΟΙΣΗ ΦΟΡΕΩΝ (CA)	3100986
2901590 - 22/05/2019	INTEL CORPORATION	ΤΥΦΛΗ ΑΠΟΚΩΔΙΚΟΠΟΙΗΣΗ ΓΙΑ ΕΝΑ ΕΝΙΣΧΥΜΕΝΟ ΦΥΣΙΚΟ ΚΑΝΑΛΙ ΕΛΕΓΧΟΥ ΚΑΤΕΡΧΟΜΕΝΗΣ ΖΕΥΞΗΣ (EPDCCH)	3100989
2903629 - 10/07/2019	PHILOGEN S.P.A.	ΣΥΖΕΥΓΜΑ ΑΝΤΙΣΩΜΑΤΟΣ ΓΙΑ ΧΡΗΣΗ ΣΤΗ ΘΕΡΑΠΕΙΑ ΤΗΣ ΦΛΕΓΜΟΝΩΔΟΥΣ ΕΝΤΕΡΟΠΑΘΕΙΑΣ	3101003
2904072 - 17/07/2019	DOW GLOBAL TECHNOLOGIES LLC	ΔΕΙΚΤΕΣ ΑΠΟΣΤΑΞΙΜΟΥ ΚΑΥΣΙΜΟΥ	3101278
2904903 - 15/05/2019	UPL LIMITED	ΣΥΝΔΥΑΣΜΟΙ ΘΕΙΟΥ ΚΑΙ ΕΝΟΣ ΜΥΚΗΤΟΚΤΟΝΟΥ ΠΟΛΛΑΠΛΩΝ ΘΕΣΕΩΝ ΕΠΑΦΗΣ	3100746
2904910 - 15/05/2019	GRUPPO MAURO SAVIOLA S.R.L.	ΧΡΗΣΗ ΕΚΧΥΛΙΣΜΑΤΟΣ ΤΑΝΙΝΩΝ ΚΑΣΤΑΝΙΑΣ ΩΣ ΑΝΤΙ-ΟΞΕΙΔΩΤΙΚΟ, ΑΝΤΙ-ΜΙΚΡΟΒΙΑΚΟ ΠΡΟΣΘΕΤΟ ΚΑΙ ΓΙΑ ΝΑ ΜΕΙΩΝΟΝΤΑΙ ΝΙΤΡΟΖΑΜΙΝΕΣ ΚΑΙ ΜΥΚΟΤΟΞΙΝΕΣ	3100787
2906335 - 15/05/2019	COROB S.P.A.	ΣΥΣΚΕΥΗ ΔΙΑΝΟΜΗΣ ΓΙΑ ΠΡΟΪΟΝΤΑ ΧΡΩΜΑΤΙΣΜΟΥ	3100770
2906578 - 08/05/2019	ARMARON BIO PTY LTD	ΚΑΙΝΟΦΑΝΕΙΣ ΦΛΑΒΟΝΟΕΙΔΕΙΣ ΕΝΩΣΕΙΣ ΚΑΙ ΧΡΗΣΕΙΣ ΑΥΤΩΝ	3100759
2910692 - 07/08/2019	ESCO GROUP LLC	ΔΙΑΤΑΞΗ ΤΡΙΒΕΙΟΥ ΓΙΑ ΕΞΟΠΛΙΣΜΟ ΕΚΣΚΑΦΩΝ	3101298
2915788 - 17/07/2019	GEBRUDER DORFNER GMBH & CO. KAO-LIN- UND KRISTALLQUARZSAND-WERKE KG	ΕΛΛΑΦΡΥ ΣΥΝΘΕΤΟ ΥΛΙΚΟ	3101285
2916894 - 08/05/2019	VETTER PHARMA-FERTIGUNG GMBH & CO. KG	ΠΩΜΑ ΣΥΡΙΓΓΑΣ	3100683
2921159 - 24/07/2019	ESSITY OPERATIONS FRANCE	ΚΑΛΛΥΝΤΙΚΕΣ ΣΥΝΘΕΣΕΙΣ ΚΑΘΩΣ ΚΑΙ ΧΡΗΣΗ ΚΑΛΛΥΝΤΙΚΗΣ ΣΥΝΘΕΣΗΣ ΚΑΙ ΜΕΘΟΔΟΣ ΧΡΗΣΗΣ ΑΥΤΗΣ ΓΙΑ ΤΗΝ ΑΦΑΙΡΕΣΗ ΑΔΙΑΒΡΟΧΟΥ ΜΑΚΙΓΙΑΖ	3101246
2922053 - 28/08/2019	NTT DOCOMO, INC.	ΔΙΑΤΑΞΗ ΚΩΔΙΚΕΥΣΗΣ ΗΧΟΥ, ΜΕΘΟΔΟΣ ΚΩΔΙΚΕΥΣΗΣ ΗΧΟΥ, ΠΡΟΓΡΑΜΜΑ ΚΩΔΙΚΕΥΣΗΣ ΗΧΟΥ, ΔΙΑΤΑΞΗ ΑΠΟΚΩΔΙΚΕΥΣΗΣ ΗΧΟΥ, ΜΕΘΟΔΟΣ ΑΠΟΚΩΔΙΚΕΥΣΗΣ ΗΧΟΥ ΚΑΙ ΠΡΟΓΡΑΜΜΑ ΑΠΟΚΩΔΙΚΕΥΣΗΣ ΗΧΟΥ	3101274
2924195 - 22/05/2019	HOPPE AG	ΣΩΜΑ ΕΓΚΑΤΑΣΤΑΣΗΣ ΓΙΑ ΛΑΒΕΣ ΘΥΡΩΝ Ή/ΚΑΙ ΠΑΡΑΘΥΡΩΝ ΚΑΙ ΔΙΑΤΑΞΗ ΛΑΒΗΣ ΜΕ ΕΝΑ ΣΩΜΑ ΕΓΚΑΤΑΣΤΑΣΗΣ	3100953
2927404 - 26/06/2019	FAPIM S.P.A.	ΔΙΑΤΑΞΗ ΓΙΑ ΤΟ ΑΝΟΙΓΜΑ/ΚΛΕΙΣΙΜΟ ΠΛΑΙΣΙΟΥ ΠΑΡΑΘΥΡΟΥ, ΜΕ ΜΕΛΟΣ ΑΝΑΣΤΟΛΗΣ ΓΙΑ ΤΟ ΔΙΩΡΟΥΜΕΝΟ ΦΥΛΛΟ ΣΤΗΝ ΑΝΟΙΧΤΗ ΘΕΣΗ	3101305

ΑΡ./ΗΜ.ΔΗΜ.Ε.Δ. (87)	ΔΙΚΑΙΟΥΧΟΣ (73)	ΤΙΤΛΟΣ ΕΦΕΥΡΕΣΗΣ (54)	ΑΡ.ΕΥΡ.Δ.Ε. (11)
2929221 - 20/02/2019	A.W. CHESTERTON COMPANY	ΔΙΑΙΡΟΥΜΕΝΟ ΜΗΧΑΝΙΚΟ ΠΑΡΕΜΒΥΣΜΑ ΣΤΕΓΑΝΟΠΟΙΗΣΗΣ ΜΕ ΑΞΟΝΙΚΟ ΣΥΓΚΡΟΤΗΜΑ ΚΛΙΣΗΣ	3100902
2929525 - 01/05/2019	MOTION ICON (PROPRIETARY) LIMITED	ΜΕΘΟΔΟΣ ΚΑΤΑΣΚΕΥΗΣ ΕΝΟΣ ΠΙΝΑΚΑ ΑΠΕΙΚΟΝΙΣΗΣ, ΟΠΟΥ Ο ΠΙΝΑΚΑΣ ΑΠΕΙΚΟΝΙΣΗΣ ΜΠΟΡΕΙ ΝΑ ΛΕΙΤΟΥΡΓΗΣΕΙ ΓΙΑ ΝΑ ΕΠΙΤΡΕΨΕΙ ΤΗΝ ΑΠΕΙΚΟΝΙΣΗ ΠΕΡΙΕΧΟΜΕΝΟΥ ΣΕ ΜΙΑ ΒΑΘΜΙΔΑ ΜΙΑΣ ΚΥΛΙΟΜΕΝΗΣ ΚΛΙΜΑΚΑΣ	3100728
2930606 - 05/06/2019	INGENICO GROUP	ΜΕΘΟΔΟΣ ΔΙΑΧΕΙΡΙΣΗΣ ΤΗΣ ΕΙΣΑΓΩΓΗΣ ΔΕΔΟΜΕΝΩΝ ΜΕ ΠΙΕΣΕΙΣ ΕΠΙ ΜΙΑΣ ΕΠΙΦΑΝΕΙΑΣ ΑΦΗΣ ΕΝΟΣ ΗΛΕΚΤΡΟΝΙΚΟΥ ΤΕΡΜΑΤΙΚΟΥ, ΑΝΤΙΣΤΟΙΧΟ ΔΟΜΟΣΤΟΙΧΕΙΟ, ΑΝΤΙΣΤΟΙΧΟ ΤΕΡΜΑΤΙΚΟ, ΑΝΤΙΣΤΟΙΧΟ ΠΡΟΪΟΝ ΠΡΟΓΡΑΜΜΑΤΟΣ ΗΛΕΚΤΡΟΝΙΚΟΥ ΥΠΟΛΟΓΙΣΤΗ ΚΑΙ ΑΝΤΙΣΤΟΙΧΟ ΜΕΣΟ ΑΠΟΘΗΚΕΥΣΗΣ	3100880
2931841 - 15/05/2019	CHEVRON LUMMUS GLOBAL, LLC APPLIED RESEARCH ASSOCIATES, INC.	ΜΕΤΑΤΡΟΠΗ ΕΛΑΙΩΝ ΠΟΥ ΠΕΡΙΕΧΟΥΝ ΤΡΙΑΚΥΛΟΓΛΥΚΕΡΙΔΙΑ ΣΕ ΥΔΡΟΓΟΝΑΝΘΡΑΚΕΣ ΤΗΣ ΚΛΙΜΑΚΑΣ ΚΑΥΣΙΜΩΝ ΑΕΡΙΩΘΟΥΜΕΝΩΝ	3100855
2931847 - 01/05/2019	CHEVRON LUMMUS GLOBAL, LLC APPLIED RESEARCH ASSOCIATES, INC.	ΜΕΤΑΤΡΟΠΗ ΠΕΡΙΕΧΟΝΤΩΝ ΤΡΙΑΚΥΛΟΓΛΥΚΕΡΙΔΙΑ ΕΛΑΙΩΝ ΣΕ ΥΔΡΟΓΟΝΑΝΘΡΑΚΕΣ	3100755
2932989 - 05/06/2019	SEWONCELLONTEC CO., LTD.	ΣΥΓΚΟΛΛΗΤΙΚΟ ΙΣΤΩΝ ΣΤΟ ΟΠΟΙΟ ΑΝΑΜΙΓΝΥΟΝΤΑΙ ΚΟΛΛΑΓΟΝΟ ΚΑΙ ΙΝΩΔΕΣ ΚΑΙ ΜΕΘΟΔΟΣ ΓΙΑ ΤΗΝ ΠΑΡΑΣΚΕΥΗ ΤΟΥΣ	3100859
2933767 - 05/06/2019	INGENICO GROUP	ΜΕΘΟΔΟΣ ΑΠΕΝΕΡΓΟΠΟΙΗΣΗΣ ΕΝΟΣ ΔΟΜΟΣΤΟΙΧΕΙΟΥ ΠΛΗΡΩΜΩΝ, ΑΝΤΙΣΤΟΙΧΟ ΠΡΟΪΟΝ ΠΡΟΓΡΑΜΜΑΤΟΣ ΗΛΕΚΤΡΟΝΙΚΟΥ ΥΠΟΛΟΓΙΣΤΗ, ΜΕΣΟ ΑΠΟΘΗΚΕΥΣΗΣ ΚΑΙ ΔΟΜΟΣΤΟΙΧΕΙΟ ΠΛΗΡΩΜΩΝ	3101052
2938662 - 21/08/2019	TOTAL RESEARCH & TECHNOLOGY FELUY	ΔΙΟΓΚΟΥΜΕΝΑ ΒΙΛΥΑ ΑΡΩΜΑΤΙΚΑ ΠΟΛΥΜΕΡΗ ΠΟΥ ΠΕΡΙΕΧΟΥΝ ΣΩΜΑΤΙΔΙΑ ΓΡΑΦΙΤΗ ΠΟΥ ΕΧΟΥΝ ΠΟΛΥΚΟΡΥΦΗ ΚΑΤΑΝΟΜΗ ΜΕΓΕΘΟΥΣ ΣΩΜΑΤΙΔΙΟΥ	3101245
2940122 - 22/05/2019	YEDITEPE UNIVERSITESI	ΒΑΚΤΗΡΙΑΚΑ ΣΤΕΛΕΧΗ ΚΑΙ ΜΗΚΥΤΕΣ ΔΙΑΛΥΣΗΣ ΤΟΥ CaCO3	3100998
2948496 - 12/06/2019	SEALIFE PHARMA GMBH	ΝΕΑ ΒΙΟΔΡΑΣΤΙΚΑ ΠΟΛΥΜΕΡΗ	3101189
2948718 - 05/06/2019	COMMISSARIAT A L'ENERGIE ATOMIQUE ET AUX ENERGIES ALTERNATIVES	ΗΛΙΑΚΟΣ ΣΤΑΘΜΟΣ ΗΛΕΚΤΡΟΠΑΡΑΓΩΓΗΣ ΜΕ ΚΑΤΟΠΤΡΑ ΤΥΠΟΥ FRENSEI, ΜΕ ΒΕΛΤΙΩΜΕΝΟ ΕΛΕΓΧΟ ΤΗΣ ΘΕΡΜΟΚΡΑΣΙΑΣ ΑΤΜΟΥ ΣΤΗΝ ΕΞΟΔΟ	3101090
2948777 - 26/06/2019	DEUTSCHES ZENTRUM FUR NEURODEGENERATIVE ERKRANKUNGEN E.V.	ΠΡΩΤΕΪΝΕΣ ΕΠΑΝΑΛΗΨΗΣ ΔΙΠΕΠΤΙΔΙΟΥ ΩΣ ΘΕΡΑΠΕΥΤΙΚΟΣ ΣΤΟΧΟΣ ΣΤΙΣ ΝΕΥΡΟΕΚΦΥΛΙΣΤΙΚΕΣ ΝΟΣΟΥΣ ΜΕ ΕΠΕΚΤΑΣΗ ΕΠΑΝΑΛΗΨΗΣ ΤΩΝ ΕΞΑΝΟΥΚΛΕΟΤΙΔΙΩΝ	3101231
2950783 - 15/05/2019	ALLERGAN, INC.	ΤΕΧΝΗΤΑ ΔΑΚΡΥΑ ΠΟΥ ΠΕΡΙΕΧΟΥΝ ΥΑΛΟΥΡΟΝΙΚΟ ΝΑΤΡΙΟ ΚΑΙ ΚΑΡΒΟΞΥΜΕΘΥΛΟΚΥΤΤΑΡΙΝΗ	3100850
2951025 - 22/05/2019	KASPAR PAPIR PTE LTD	ΒΕΛΤΙΩΜΕΝΟ ΜΕΣΟ ΜΕΤΑΦΟΡΑΣ	3101177
2951842 - 15/05/2019	NKT HV CABLES GMBH	ΜΕΘΟΔΟΣ ΓΙΑ ΤΗΝ ΠΑΡΑΓΩΓΗ ΜΟΝΩΜΕΝΗΣ ΑΠΟΛΗΞΗΣ Η ΣΥΝΔΕΣΗΣ ΗΛΕΚΤΡΙΚΟΥ DC ΥΨΗΛΗΣ ΤΑΣΗΣ	3100882
2952513 - 10/07/2019	TEIJIN PHARMA LIMITED	ΠΑΡΑΓΩΓΟ ΑΖΟΛΙΟΥ ΒΕΝΖΟΛΙΟΥ	3101125
2956056 - 05/06/2019	UNIVERSITE LAVAL	ΣΥΣΤΗΜΑ ΗΛΕΚΤΡΟΑΜΦΙΒΑΗΣΤΡΟΕΙΔΟΓΡΑΦΙΑΣ (ΗΑΓ) ΓΙΑ ΤΗΝ ΑΞΙΟΛΟΓΗΣΗ ΨΥΧΙΑΤΡΙΚΩΝ ΔΙΑΤΑΡΑΧΩΝ	3101116
2956149 - 19/06/2019	REDHILL BIOPHARMA LTD.	ΦΑΡΜΑΚΕΥΤΙΚΕΣ ΣΥΝΘΕΣΕΙΣ ΓΙΑ ΤΗ ΘΕΡΑΠΕΙΑ ΤΟΥ ΕΛΙΚΟΒΑΚΤΗΡΙΔΙΟΥ ΤΟΥ ΠΥΛΩΡΟΥ	3101107
2958573 - 08/05/2019	THE BOARD OF SUPERVISORS OF THE LOUISIANA STATE UNIVERSITY MECHANICAL AND AGRICULTURAL COLLEGE	ΦΑΡΜΑΚΕΥΤΙΚΕΣ ΣΚΕΥΑΣΜΑΤΑ ΝΙΤΡΩΔΟΥΣ ΑΛΑΤΟΣ ΚΑΙ ΧΡΗΣΕΙΣ ΑΥΤΩΝ	3100762
2958757 - 10/07/2019	RUN FLAT SYSTEMS LIMITED	ΜΙΑ ΣΥΣΚΕΥΗ ΤΥΠΟΥ RUNFLAT ΚΑΙ ΜΕΘΟΔΟΣ ΠΡΟΣΑΡΜΟΓΗΣ	3101249

ΑΡ./ΗΜ.ΔΗΜ.Ε.Δ. (87)	ΔΙΚΑΙΟΥΧΟΣ (73)	ΤΙΤΛΟΣ ΕΦΕΥΡΕΣΗΣ (54)	ΑΡ.ΕΥΡ.Δ.Ε. (11)
2960512 - 06/03/2019	ATLAS COPCO AIRPOWER, NAAMLOZE VENNOOTSCHAP	ΔΙΑΤΑΞΗ ΣΥΜΠΙΕΣΤΗ, ΟΠΩΣ ΕΠΙΣΗΣ ΚΑΙ Η ΧΡΗΣΗ ΕΝΟΣ ΤΕΤΟΙΟΥ ΣΥΓΚΡΟΤΗΜΑΤΟΣ	3100899
2960686 - 29/05/2019	TSINGHUA UNIVERSITY NUCTECH COMPANY LIMITED	ΣΥΣΚΕΥΗ ΑΝΙΧΝΕΥΣΗΣ, ΣΥΣΤΗΜΑ ΗΛΕΚΤΡΟΝΙΚΗΣ ΤΟΜΟΓΡΑΦΙΑΣ ΔΙΠΛΗΣ ΕΝΕΡΓΕΙΑΣ ΚΑΙ ΜΕΘΟΔΟΣ ΑΝΙΧΝΕΥΣΗΣ ΧΡΗΣΙΜΟΠΟΙΩΝΤΑΣ ΤΟ ΣΥΣΤΗΜΑ	3100976
2962521 - 01/05/2019	INTEL IP CORPORATION	ΕΠΙΚΟΙΝΩΝΙΕΣ ΟΜΑΔΑΣ ΠΟΥ ΒΑΣΙΖΟΝΤΑΙ ΣΤΗ ΠΟΛΥ-ΕΚΠΟΜΠΗ ΣΕ AD HOC ΔΙΑΤΑΞΕΙΣ ΑΣΥΡΜΑΤΩΝ ΣΥΣΚΕΥΩΝ	3100775
2963036 - 28/08/2019	ASTELLAS PHARMA INC.	ΠΑΡΑΓΩΓΟ 2-ΑΚΥΛΑΜΙΝΟΘΕΙΑΖΟΛΙΟΥ ΚΑΙ ΑΛΛΑΣ ΑΥΤΟΥ	3101247
2964248 - 22/05/2019	WATER-JEL EUROPE LLP	ΘΕΡΑΠΕΙΑ ΚΑΙ ΠΡΟΦΥΛΑΞΗ ΔΕΡΜΑΤΙΤΙΔΑΣ ΑΚΤΙΝΟΒΟΛΙΑΣ	3100895
2967756 - 12/06/2019	RETAINTECHNOLOGY GMBH	ΣΥΓΚΡΑΤΗΤΗΡΑΣ ΚΑΘΩΣ ΚΑΙ ΜΕΘΟΔΟΣ ΓΙΑ ΤΗΝ ΠΑΡΑΓΩΓΗ ΑΥΤΟΥ	3101164
2968159 - 12/06/2019	MIDWAY PHARMACEUTICALS, INC. BOARD OF TRUSTEES OF MICHIGAN STATE UNIVERSITY	ΔΙΑΧΕΙΡΙΣΗ ΤΗΣ ΟΣΤΕΟΠΟΡΩΣΗΣ ΜΕ HMW PEG	3101144
2968221 - 19/06/2019	JANSSEN PHARMACEUTICA NV	ΦΑΡΜΑΚΕΥΤΙΚΗ ΣΥΝΘΕΣΗ ΥΔΡΟΧΛΩΡΙΚΗΣ S-ΚΕΤΑΜΙΝΗΣ	3100964
2968781 - 24/04/2019	SANOFI-AVENTIS DEUTSCHLAND GMBH	ΔΙΑΤΑΞΗ ΓΙΑ ΜΙΑ ΣΥΣΚΕΥΗ ΧΟΡΗΓΗΣΗΣ ΦΑΡΜΑΚΟΥ	3100684
2969973 - 31/07/2019	E3WATER LLC	ΦΟΡΗΤΗ, ΜΗ ΒΙΟΛΟΓΙΚΗ ΚΥΚΛΙΚΗ ΜΟΝΑΔΑ ΚΑΤΕΡΓΑΣΙΑΣ ΑΠΟΒΛΗΤΩΝ	3101335
2970187 - 26/06/2019	DOW AGROSCIENCES LLC	4-ΑΜΙΝΟ-6-(ΕΤΕΡΟΚΥΚΛΙΚΑ)ΠΙΚΟΛΙΝΙΚΑ ΑΛΛΑΤΑ ΚΑΙ Η ΧΡΗΣΗ ΤΟΥΣ ΩΣ ΖΙΖΑΝΙΟΚΤΟΝΑ	3101256
2970345 - 19/06/2019	CANCER TARGETED TECHNOLOGY LLC WASHINGTON STATE UNIVERSITY	ΕΠΙΣΗΜΑΣΜΕΝΟΙ ΜΕ 18F, ΣΤΟΧΕΥΟΜΕΝΟΙ ΜΕ PSMA ΠΑΡΑΓΟΝΤΕΣ ΑΠΕΙΚΟΝΙΣΗΣ PET	3101165
2970423 - 24/04/2019	AMGEN INC.	ΜΕΤΑΛΛΑΓΜΕΝΕΣ ΠΡΩΤΕΪΝΕΣ ΙΝΤΕΡΛΕΥΚΙΝΗΣ-2 ΓΙΑ ΤΗ ΔΙΕΥΡΥΝΣΗ ΤΩΝ ΡΥΘΜΙΣΤΙΚΩΝ Τ ΚΥΤΤΑΡΩΝ	3100694
2971260 - 19/06/2019	MACDERMID ACUMEN, INC.	ΗΛΕΚΤΡΟΛΥΤΙΚΗ ΠΑΡΑΓΩΓΗ ΙΟΝΤΩΝ ΜΑΓΓΑΝΙΟΥ (III) ΣΕ ΙΣΧΥΡΟ ΘΕΙΙΚΟ ΟΞΥ	3101187
2974421 - 05/06/2019	INTEL DEUTSCHLAND GMBH	ΣΥΣΚΕΥΕΣ ΕΠΙΚΟΙΝΩΝΙΑΣ ΚΑΙ ΚΥΦΕΛΟΕΙΔΗΣ ΡΑΔΙΟΣΤΑΘΜΟΣ ΒΑΣΗΣ ΕΥΡΕΙΑΣ ΠΕΡΙΟΧΗΣ	3101104
2982255 - 22/05/2019	JT INTERNATIONAL SA	ΣΥΣΚΕΥΗ ΕΙΣΠΝΟΗΣ ΠΟΥ ΠΕΡΙΛΑΜΒΑΝΕΙ ΕΛΕΓΧΟΥΣ ΧΡΗΣΗΣ ΟΥΣΙΩΝ	3100740
2983129 - 17/07/2019	LG CNS CO., LTD.	ΜΕΘΟΔΟΣ, ΔΙΑΚΟΜΙΣΤΗΣ ΚΑΙ ΣΥΣΤΗΜΑ ΓΙΑ ΤΗΝ ΕΠΕΞΕΡΓΑΣΙΑ ΕΝΟΣ ΝΑΥΛΟΥ ΜΕΤΑΦΟΡΑΣ	3101182
2983922 - 12/06/2019	TARKETT GDL S.A. KLUMPP COATINGS GMBH	ΜΕΘΟΔΟΣ ΓΙΑ ΤΗΝ ΚΑΤΑΣΚΕΥΗ ΨΗΦΙΑΚΑ ΤΥΠΩΜΕΝΩΝ ΥΠΟΣΤΡΩΜΑΤΩΝ	3101186
2984378 - 19/06/2019	OMEGA FLEX, INC.	ΣΥΝΔΕΣΗ ΓΙΑ ΣΥΣΤΗΜΑ ΣΥΓΚΡΑΤΗΣΗΣ ΣΩΛΗΝΩΝ	3101317
2986325 - 26/06/2019	IMMEDICA PHARMA AB	ΜΕΘΟΔΟΙ ΓΙΑ ΤΗ ΘΕΡΑΠΕΥΤΙΚΗ ΑΝΤΙΜΕΤΩΠΙΣΗ ΤΩΝ ΔΙΑΤΑΡΑΧΩΝ ΤΟΥ ΚΥΚΛΟΥ ΤΗΣ ΟΥΡΙΑΣ	3101250
2986544 - 12/06/2019	KOLASSA, DIETMAR	ΣΦΡΑΓΙΣΗ ΣΧΙΣΜΗΣ ΜΙΑΣ ΚΙΝΗΤΗΣ ΕΠΙΦΑΝΕΙΑΣ ΚΥΚΛΟΦΟΡΙΑΣ	3101133
2987194 - 12/06/2019	BASF SE	ΔΙΑΔΙΚΑΣΙΑ ΓΙΑ ΤΗΝ ΚΑΤΑΣΚΕΥΗ ΜΟΝΑΔΩΝ ΗΛΕΚΤΡΟΔΙΩΝ ΜΕΜΒΡΑΝΗΣ	3100779
2987556 - 19/06/2019	CRACO GMBH	ΜΗΧΑΝΗ ΣΥΝΘΛΙΨΗΣ	3100992
2988782 - 22/05/2019	GIULIANI S.P.A.	ΜΟΡΦΕΣ ΔΟΣΟΛΟΓΙΑΣ ΔΡΑΣΤΙΚΩΝ ΟΥΣΙΩΝ ΓΙΑ ΧΟΡΗΓΗΣΗ ΑΠΟ ΤΟ ΣΤΟΜΑ	3101176

ΑΡ./ΗΜ.ΑΗΜ.Ε.Δ. (87)	ΔΙΚΑΙΟΥΧΟΣ (73)	ΤΙΤΛΟΣ ΕΦΕΥΡΕΣΗΣ (54)	ΑΡ.ΕΥΡ.Δ.Ε. (11)
2989496 - 12/06/2019	COMMSCOPE CONNECTIVITY BELGIUM BVBA	ΜΗΧΑΝΙΣΜΟΣ ΣΤΕΡΕΩΣΗΣ ΓΕΝΙΚΗΣ ΧΡΗΣΕΩΣ ΓΙΑ ΤΗΝ ΣΤΕΡΕΩΣΗ ΕΝΟΣ ΠΛΑΙΣΙΟΥ ΤΗΛΕΠΙΚΟΙΝΩΝΙΩΝ ΣΕ ΕΝΑ ΕΞΑΡΤΗΜΑ ΤΗΛΕΠΙΚΟΙΝΩΝΙΩΝ	3100888
2989893 - 19/06/2019	REGENERON PHARMACEUTICALS, INC.	ΜΗ ΑΝΘΡΩΠΙΝΑ ΖΩΑ ΠΟΥ ΕΚΦΡΑΖΟΥΝ ΑΝΤΙΣΩΜΑΤΑ ΤΑ ΟΠΟΙΑ ΕΧΟΥΝ ΜΙΑ ΚΟΙΝΗ ΕΛΑΦΡΙΑ ΑΛΥΣΙΔΑ	3101149
2991543 - 05/06/2019	YETIK, HUSEYIN	ΣΥΣΤΗΜΑ ΓΙΑ ΟΠΤΙΚΟΠΟΙΗΣΗ ΠΕΡΙΟΧΩΝ ΣΩΜΑΤΟΣ	3100975
2991633 - 19/06/2019	FERRING BV INSTITUT PASTEUR	ΘΕΡΑΠΕΙΑ ΜΕ ΒΑΚΤΗΡΙΟΦΑΓΟΥΣ	3100751
2991839 - 19/06/2019	FABRICA NACIONAL DE MONEDA Y TIMBRE - REAL CASA DE LA MONEDA	ΜΕΘΟΔΟΣ ΓΙΑ ΤΗΝ ΠΑΡΟΧΗ ΕΝΟΣ ΕΓΓΡΑΦΟΥ ΑΣΦΑΛΕΙΑΣ ΜΕ ΜΙΑ ΧΑΡΑΚΤΗΡΙΣΤΙΚΗ ΙΔΙΟΤΗΤΑ ΑΣΦΑΛΕΙΑΣ, ΚΑΙ ΕΓΓΡΑΦΟ ΑΣΦΑΛΕΙΑΣ	3101166
2992012 - 17/07/2019	F. HOFFMANN-LA ROCHE AG	ΤΡΟΠΟΠΟΙΗΜΕΝΑ ΑΝΤΙΣΩΜΑΤΑ ΠΡΟΣΔΕΣΗΣ ΑΝΘΡΩΠΙΝΟΥ FCRN ΚΑΙ ΜΕΘΟΔΟΙ ΧΡΗΣΗΣ	3101215
2992278 - 15/05/2019	COMMISSARIAT A L'ENERGIE ATOMIQUE ET AUX ENERGIES ALTERNATIVES	ΕΠΙΔΙΟΡΘΩΤΗΣ ΓΙΑ ΘΕΡΜΟΔΥΝΑΜΙΚΗ ΜΗΧΑΝΗ ΑΠΟΡΡΟΦΗΣΗΣ ΜΕ ΔΙΑΤΑΞΗ ΣΥΝΔΕΣΗΣ ΠΟΥ ΣΧΗΜΑΤΙΖΕΙ ΣΙΦΩΝΙΟ	3100906
2992634 - 29/05/2019	QUALCOMM INCORPORATED	ΔΕΣΜΕΥΣΗ ΚΑΝΑΛΙΟΥ ΣΕ ΕΠΙΚΟΙΝΩΝΙΑ ΜΕ ΠΟΛΥΠΛΕΞΙΑ ΣΥΧΝΟΤΗΤΑΣ ΣΕ ΠΥΚΝΑ ΑΣΥΡΜΑΤΑ ΠΕΡΙΒΑΛΛΟΝΤΑ	3100701
2993187 - 22/05/2019	DAIICHI SANKYO EUROPE GMBH AMGEN INC.	ΑΝΤΙΣΩΜΑΤΑ ΠΟΥ ΚΑΤΕΥΘΥΝΟΝΤΑΙ ΕΝΑΝΤΙ HER-3 ΚΑΙ ΧΡΗΣΕΙΣ ΑΥΤΩΝ	3100820
2994045 - 15/05/2019	NOVOCURE LIMITED	ΔΙΑΤΑΞΗ ΓΙΑ ΤΗ ΘΕΡΑΠΕΙΑ ΕΝΟΣ ΟΓΚΟΥ ΜΕ ΕΝΑ ΕΝΑΛΛΑΣΣΟΜΕΝΟ ΗΛΕΚΤΡΙΚΟ ΠΕΔΙΟ ΚΑΙ ΓΙΑ ΤΗΝ ΕΠΙΛΟΓΗ ΜΙΑΣ ΣΥΧΝΟΤΗΤΑΣ ΘΕΡΑΠΕΙΑΣ ΜΕ ΒΑΣΗ ΤΟ ΕΚΤΙΜΩΜΕΝΟ ΚΥΤΤΑΡΙΚΟ ΜΕΓΕΘΟΣ	3100832
2994160 - 03/07/2019	BAXALTA INCORPORATED BAXALTA GMBH	ΑΓΩΓΗ ΥΠΟ-ΠΛΗΘΥΣΜΩΝ ΠΑΘΗΣΗΣ ΤΟΥ ΑΛΤΣΧΑΪΜΕΡ ΜΕ ΔΕΞΑΜΕΝΟΠΟΙΗΜΕΝΗ ΑΝΟΣΟΣΦΑΙΡΙΝΗ G	3100756
2994479 - 19/06/2019	ALBERT-LUDWIGS-UNIVERSITAT FREIBURG UNIVERSITAT FUR BODENKULTUR WIEN	ΤΡΟΠΟΠΟΙΗΜΕΝΗ ΕΚΦΡΑΣΗ ΤΗΣ ΠΡΟΛΥΛ-4-ΥΔΡΟΞΥΛΛΑΣΗΣ ΣΤΟ PHYSCOITRELLA PATENS	3101221
2994533 - 01/05/2019	FUNDACIO PRIVADA INSTITUT D'INVESTIGACIO ONCOLOGICA DE VALL HEBRON	ΜΕΘΟΔΟΙ ΚΑΙ ΣΥΝΘΕΣΕΙΣ ΓΙΑ ΤΗ ΘΕΡΑΠΕΙΑ ΤΟΥ ΚΑΡΚΙΝΟΥ	3100747
2995524 - 15/05/2019	CRRC TANGSHAN CO., LTD.	ΑΜΑΞΩΜΑ ΓΙΑ ΑΜΑΞΟΣΤΟΙΧΙΑ ΠΟΛΛΑΠΛΩΝ ΜΟΝΑΔΩΝ	3100872
2996719 - 26/06/2019	ZOETIS SERVICES LLC	ΝΕΕΣ ΣΥΝΘΕΣΕΙΣ ΕΜΒΟΛΙΟΥ ΠΟΥ ΠΕΡΙΛΑΜΒΑΝΟΥΝ ΑΝΟΣΟΔΙΕΓΕΡΤΙΚΑ ΟΛΙΓΟΝΟΥΚΛΕΟΤΙΔΙΑ	3101008
2997670 - 15/05/2019	INTEL IP CORPORATION	ΠΟΛΛΑΠΛΕΣ ΟΜΑΔΕΣ ΕΛΕΓΧΟΥ ΡΑΔΙΟΖΕΥΞΗΣ (RLC)	3100907
2999354 - 26/06/2019	THE REGENTS OF THE UNIVERSITY OF CALIFORNIA	ΜΕΘΟΔΟΣ ΓΙΑ ΤΟ ΞΕΠΙΚΡΙΣΜΑ ΤΩΝ ΕΛΙΩΝ	3101248
3002338 - 08/05/2019	THE BOARD OF TRUSTEES OF THE LELAND STANFORD JUNIOR UNIVERSITY	ΜΗ-ΕΠΕΜΒΑΤΙΚΗ ΕΜΒΡΥΙΚΗ ΓΕΝΕΤΙΚΗ ΣΑΡΩΣΗ ΜΕ ΨΗΦΙΑΚΗ ΑΝΑΛΥΣΗ	3100818
3003050 - 26/06/2019	UNIVERSITA CATTOLICA DEL SACRO CUORE	ΜΗ ΤΟΞΙΝΟΓΟΝΟ ΣΤΕΛΕΧΟΣ ΤΟΥ ASPERGILLUS FLAVUS	3101302
3003485 - 15/05/2019	THE A2 MILK COMPANY LIMITED	ΣΥΝΘΕΣΗ ΠΟΥ ΠΕΡΙΛΑΜΒΑΝΕΙ ΒΗΤΑ-ΚΑΖΕΪΝΗ Α2 ΓΙΑ ΧΡΗΣΗ ΣΤΗΝ ΠΡΟΛΗΨΗ ΤΗΣ ΦΛΕΓΜΟΝΗΣ ΤΟΥ ΕΝΤΕΡΟΥ	3100926
3006129 - 10/07/2019	JFE STEEL CORPORATION	ΜΕΘΟΔΟΣ ΓΙΑ ΤΗΝ ΧΥΤΕΥΣΗ ΜΕ ΠΙΕΣΗ ΣΩΛΗΝΑ ΑΠΟ ΧΑΛΥΒΑ ΚΑΙ ΜΕΘΟΔΟΣ ΠΑΡΑΓΩΓΗΣ ΣΩΛΗΝΑ ΑΠΟ ΧΑΛΥΒΑ	3101074
3006569 - 10/07/2019	SATAKE CORPORATION	ΜΕΘΟΔΟΣ ΔΟΚΙΜΗΣ ΜΙΚΡΟΟΡΓΑΝΙΣΜΩΝ	3101254

ΑΡ./ΗΜ.ΔΗΜ.Ε.Δ. (87)	ΔΙΚΑΙΟΥΧΟΣ (73)	ΤΙΤΛΟΣ ΕΦΕΥΡΕΣΗΣ (54)	ΑΡ.ΕΥΡ.Δ.Ε. (11)
3008222 - 07/08/2019	OUTOKUMPU OYJ	ΔΙΠΛΟΣ ΦΕΡΡΙΤΙΚΟΣ ΩΣΤΕΝΙΤΙΚΟΣ ΑΝΟΞΕΙΔΩΤΟΣ ΧΑΛΥΒΑΣ	3101076
3010508 - 24/07/2019	F. HOFFMANN-LA ROCHE AG	ΣΥΝΔΥΑΣΜΟΣ RO5503781, ΚΑΠΕΣΙΤΑΒΙΝΗΣ ΚΑΙ ΟΞΑΛΙΠΛΑΤΙΝΗΣ ΓΙΑ ΘΕΡΑΠΕΥΤΙΚΗ ΑΓΩΓΗ ΚΑΡΚΙΝΟΥ	3101252
3010513 - 05/06/2019	F. HOFFMANN-LA ROCHE AG	ΣΥΝΔΥΑΣΜΟΣ RO5503781 ΚΑΙ ΚΑΠΕΣΙΤΑΒΙΝΗΣ ΓΙΑ ΘΕΡΑΠΕΙΑ ΚΑΡΚΙΝΟΥ	3100828
3013326 - 19/06/2019	R.P. SCHERER TECHNOLOGIES, LLC	ΣΥΝΘΕΣΕΙΣ ΠΟΥ ΣΧΗΜΑΤΖΟΥΝ ΚΕΛΥΦΟΣ ΓΙΑ ΜΑΛΑΚΕΣ ΚΑΨΟΥΛΕΣ ΚΑΙ ΜΑΛΑΚΕΣ ΚΑΨΟΥΛΕΣ	3100749
3014114 - 29/05/2019	ABU AL-RUBB, KHALIL	ΠΛΩΤΟΣ ΣΤΡΟΒΙΛΟΣ	3100943
3015818 - 19/06/2019	DANIELI & C. OFFICINE MECCANICHE S.P.A.	ΜΕΘΟΔΟΣ ΓΙΑ ΤΗΝ ΤΑΞΙΝΟΜΗΣΗ ΜΕΤΑΛΛΙΚΩΝ ΣΩΛΗΝΩΝ ΒΑΣΕΙ ΤΗΣ ΕΚΚΕΝΤΡΟΤΗΤΑΣ ΤΟΥΣ	3101197
3016172 - 12/06/2019	INGENICO GROUP	ΦΟΡΗΤΗ ΔΙΑΤΑΞΗ ΗΛΕΚΤΡΙΚΗΣ ΤΡΟΦΟΔΟΤΗΣΗΣ	3101088
3016802 - 15/05/2019	RENOLIT SE	ΠΟΛΥΣΤΡΩΜΑΤΙΚΟ ΠΛΑΣΙΟ	3100811
3019180 - 29/05/2019	THE A2 MILK COMPANY LIMITED	ΒΗΤΑ-ΚΑΖΕΪΝΗ Α2 ΚΑΙ ΜΕΙΩΣΗ Ή ΠΡΟΛΗΨΗ ΤΩΝ ΣΥΜΠΤΩΜΑΤΩΝ ΤΗΣ ΔΥΣΑΝΕΞΙΑΣ ΣΤΗ ΛΑΚΤΟΖΗ	3100972
3020489 - 29/05/2019	BWG BERGWERK- UND WALZWERK-MASCHINENBAU GMBH	ΜΕΘΟΔΟΣ ΚΑΙ ΕΓΚΑΤΑΣΤΑΣΗ ΚΑΤΕΡΓΑΣΙΑΣ ΤΑΙΝΙΩΝ ΓΙΑ ΣΥΝΔΕΣΗ ΜΕΤΑΛΛΙΚΩΝ ΤΑΙΝΙΩΝ	3100996
3020729 - 26/06/2019	WYETH LLC MEDIMMUNE LIMITED	ΑΝΤΙΣΩΜΑΤΑ ΚΑΤΑ ΤΗΣ ΑΝΘΡΩΠΙΝΗΣ IL-22 ΚΑΙ ΧΡΗΣΕΙΣ ΑΥΤΩΝ	3100708
3020840 - 12/06/2019	JFE STEEL CORPORATION	ΣΩΛΗΝΑΣ ΣΥΓΚΟΛΛΗΣΗΣ ΒΑΡΕΩΣ ΤΟΙΧΩΜΑΤΟΣ ΑΠΟ ΑΝΟΞΕΙΔΩΤΟ ΧΑΛΥΒΑ ΜΕ ΗΛΕΚΤΡΙΚΗ ΑΝΤΙΣΤΑΣΗ ΓΙΑ ΕΝΑΝ ΑΓΩΓΟ ΓΡΑΜΜΗΣ	3101020
3022202 - 15/05/2019	NOVARTIS AG	ΑΝΑΣΤΟΛΕΙΣ ΑΥΤΟΤΑΞΙΝΗΣ ΠΟΥ ΠΕΡΙΛΑΜΒΑΝΟΥΝ ΕΤΕΡΟΑΡΩΜΑΤΙΚΟ ΔΑΚΤΥΛΙΟ ΒΕΝΖΥΛΙΟΥ-ΑΜΙΔΙΟΥ ΚΥΚΛΙΚΟΥ ΠΥΡΗΝΑ	3100948
3027069 - 08/05/2019	ESSENTRA FILTER PRODUCTS DEVELOPMENT CO. PTE. LTD	ΦΙΛΤΡΟ ΓΙΑ ΤΟΝ ΚΑΠΝΟ ΠΡΟΪΟΝΤΟΣ ΚΑΠΝΙΣΜΑΤΟΣ ΚΑΙ ΜΕΘΟΔΟΣ ΠΑΡΑΓΩΓΗΣ	3100784
3027186 - 19/06/2019	TEOXANE	ΔΙΑΔΙΚΑΣΙΑ ΓΙΑ ΤΗΝ ΠΑΡΑΣΚΕΥΗ ΣΥΝΘΕΣΕΩΝ ΠΟΥ ΠΕΡΙΕΧΟΥΝ ΥΑΛΟΥΡΟΝΙΚΟ ΟΞΥ ΚΑΙ ΥΔΡΟΧΛΩΡΙΚΗ ΜΕΠΙΒΑΚΑΪΝΗ	3101131
3030272 - 29/05/2019	LIFECCELL CORPORATION	ΜΕΘΟΔΟΣ ΓΙΑ ΤΗΝ ΕΝΖΥΜΑΤΙΚΗ ΚΑΤΕΡΓΑΣΙΑ ΠΡΟΪΟΝΤΩΝ ΙΣΤΟΥ	3101018
3030387 - 15/05/2019	SOCIETE BIC	ΕΥΡΙΣΤΙΚΕΣ ΜΗΧΑΝΕΣ ΚΑΙ ΦΥΣΙΓΓΙΑ ΕΥΡΙΣΤΙΚΩΝ ΛΕΠΙΔΩΝ ΚΑΙ ΜΕΘΟΔΟΙ ΚΑΤΑΣΚΕΥΗΣ ΑΥΤΩΝ	3100697
3033103 - 05/06/2019	ASTRAZENECA AB	ΜΕΘΟΔΟΙ ΓΙΑ ΤΗ ΒΕΛΤΙΩΣΗ ΤΩΝ ΣΥΜΠΤΩΜΑΤΩΝ ΤΟΥ ΑΣΘΜΑΤΟΣ ΜΕ ΧΡΗΣΗ ΜΙΠΕΝΡΑΛΙΖΟΥΜΑΠΙΗΣ	3100826
3034636 - 19/06/2019	CHINA ENFI ENGINEERING CORP.	ΜΕΘΟΔΟΣ ΕΠΕΞΕΡΓΑΣΙΑΣ ΜΕΤΑΛΛΕΥΜΑΤΟΣ ΛΑΤΕΡΙΤΗ - ΝΙΚΕΛΙΟΥ ΚΑΙ ΜΕΘΟΔΟΣ ΑΝΑΚΥΚΛΩΣΗΣ ΣΚΑΝΔΙΟΥ	3100833
3035943 - 15/05/2019	GYNEA LABORATORIOS, S. L.	ΣΤΕΛΕΧΟΣ ΤΟΥ LACTOBACILLUS PENTOSUS ΩΣ ΠΡΟΒΙΟΤΙΚΟ	3100916
3038506 - 29/05/2019	LA MARZOCCO S.R.L.	ΜΗΧΑΝΗ ΑΛΕΣΗΣ ΤΟΥ ΚΑΦΕ	3100918
3038643 - 01/05/2019	UCB BIOPHARMA SPRL	ΑΝΤΙΣΩΜΑΤΑ ΕΝΑΝΤΙΟΝ ΤΟΥ CSF-1R	3100689
3040088 - 30/01/2019	BEIJING RUIJIAN GAOKE BIOTECHNOLOGY CO., LTD.	ΜΕΘΟΔΟΣ ΠΑΡΑΣΚΕΥΗΣ ΑΠΟΧΡΩΜΑΤΙΣΜΕΝΟΥ ΖΩΙΚΟΥ ΙΣΤΙΚΟΥ ΥΛΙΚΟΥ ΜΗΤΡΑΣ ΚΑΙ ΑΠΟΧΡΩΜΑΤΙΣΜΕΝΟ ΙΣΤΙΚΟ ΥΛΙΚΟ ΜΗΤΡΑΣ ΠΟΥ ΠΑΡΑΣΚΕΥΑΖΕΤΑΙ ΚΑΤ'ΑΥΤΟΝ ΤΟΝ ΤΡΟΠΟ	3100901
3041349 - 19/06/2019	BAYER ANIMAL HEALTH GMBH	ΔΙΑΤΑΞΗ ΓΙΑ ΤΗ ΔΙΑΓΝΩΣΗ ΠΡΟΣΒΟΛΗΣ	3101043

ΑΡ./ΗΜ.ΔΗΜ.Ε.Δ. (87)	ΔΙΚΑΙΟΥΧΟΣ (73)	ΤΙΤΛΟΣ ΕΦΕΥΡΕΣΗΣ (54)	ΑΡ.ΕΥΡ.Δ.Ε. (11)
3041576 - 19/06/2019	IDEXX LABORATORIES, INC.	ΜΕΘΟΔΟΙ ΓΙΑ ΑΝΙΧΝΕΥΣΗ ΝΕΦΡΙΚΗΣ ΝΟΣΟΥ	3101216
3041962 - 05/06/2019	KEMAS S.R.L.	ΔΙΕΡΓΑΣΙΑ ΔΕΨΗΣ ΓΙΑ ΠΑΡΑΓΩΓΗ ΔΕΡΜΑΤΟΣ ΜΕ ΥΨΗΛΕΣ ΕΛΑΣΤΙΚΕΣ ΙΔΙΟΤΗΤΕΣ ΚΑΙ ΤΟ ΛΑΜΒΑΝΟΜΕΝΟ ΔΕΡΜΑ	3100757
3042073 - 31/07/2019	WOBLEN PROPERTIES GMBH	ΓΕΝΝΗΤΡΙΑ ΣΤΡΟΒΙΛΙΣΜΟΥ ΓΙΑ ΜΙΑ ΑΝΕΜΟΓΕΝΝΗΤΡΙΑ	3101124
3043784 - 15/05/2019	PELOTON THERAPEUTICS, INC.	ΛΙΘΕΡΕΣ ΑΡΥΛΙΟΥ ΚΑΙ ΧΡΗΣΕΙΣ ΕΞ ΑΥΤΩΝ	3100774
3043827 - 03/07/2019	IONIS PHARMACEUTICALS, INC.	ΡΥΘΜΙΣΤΕΣ ΠΑΡΑΓΟΝΤΑ Β ΣΥΜΠΛΗΡΩΜΑΤΟΣ	3101229
3044318 - 01/05/2019	CALIFORNIA INSTITUTE OF TECHNOLOGY	ΕΚΛΕΚΤΙΚΗ ΑΝΑΚΤΗΣΗ	3100783
3046771 - 08/05/2019	VELTEK ASSOCIATES, INC.	ΦΟΡΗΤΟΣ ΘΑΛΑΜΟΣ ΕΚΤΥΠΩΣΗΣ ΕΛΕΓΧΟΜΕΝΗΣ ΑΤΜΟΣΦΑΙΡΑΣ	3100700
3049056 - 24/04/2019	BLUEBERRY THERAPEUTICS LIMITED	ΑΝΤΙΜΥΚΗΤΙΑΣΙΚΗ ΤΟΠΙΚΗ ΣΥΝΘΕΣΗ ΚΑΙ ΜΕΘΟΔΟΙ ΘΕΡΑΠΕΙΑΣ	3100695
3049143 - 10/07/2019	UROTECH GMBH	ΔΙΑΤΑΞΗ ΤΟΠΟΘΕΤΗΣΗΣ ΓΙΑ ΕΝΑΝ ΙΑΤΡΙΚΟ ΚΑΘΕΤΗΡΑ	3101016
3049575 - 01/05/2019	LAMOR CORPORATION AB	ΜΕΘΟΔΟΣ ΚΑΙ ΣΥΣΚΕΥΗ ΓΙΑ ΣΥΛΛΟΓΗ ΕΛΑΙΟΥ ΑΠΟ ΕΠΙΦΑΝΕΙΑ ΥΔΑΤΟΣ	3100824
3051626 - 24/07/2019	SPEEDCAST INTERNATIONAL LIMITED	ΤΕΡΜΑΤΙΚΟ ΔΟΡΥΦΟΡΙΚΩΝ ΕΠΙΚΟΙΝΩΝΙΩΝ ΓΙΑ ΕΝΑ ΠΛΑΙΟ ΚΑΙ ΣΥΣΧΕΤΙΖΟΜΕΝΕΣ ΜΕΘΟΔΟΙ	3101111
3051957 - 05/06/2019	IAF SCIENCE HOLDINGS LTD.	ΜΑΣΩΜΕΝΟ ΠΡΟΪΟΝ ΚΑΙ ΜΕΘΟΔΟΣ ΓΙΑ ΚΑΤΑΣΚΕΥΗ ΑΥΤΟΥ	3101347
3052406 - 10/07/2019	ORIENTUS INDUSTRY SDN. BHD.	ΔΟΧΕΙΟ ΑΕΡΟΛΥΜΑΤΟΣ ΑΠΛΗΣ ΔΡΑΣΗΣ ΜΟΝΗΣ ΟΠΗΣ	3101161
3052830 - 03/07/2019	KNORR-BREMSE SYSTEME FUR NUTZFABRIK GMBH	ΔΙΣΚΟΦΡΕΝΟ ΚΑΙ ΣΕΤ ΑΠΟ ΤΑΚΑΚΙΑ ΓΙΑ ΔΙΣΚΟΦΡΕΝΟ	3101307
3053657 - 10/07/2019	VELTEK ASSOCIATES, INC.	ΣΥΣΚΕΥΗ ΑΝΑΜΙΞΗΣ ΚΑΙ ΧΟΡΗΓΗΣΗΣ	3100869
3054782 - 22/05/2019	EVONIK DEGUSSA GMBH	ΔΙΑΔΙΚΑΣΙΑ ΓΙΑ ΞΗΡΑΝΣΗ ΒΙΟΜΑΖΑΣ	3100854
3057450 - 05/06/2019	CONSIGLIO NAZIONALE DELLE RICERCHE UNIVERSITA DEGLI STUDI DI TORINO CONTI, AMEDEO MORO, GUIDO EUROLACTIS GROUP S.A.	ΣΥΝΘΕΣΗ ΤΡΟΦΗΣ	3101120
3058553 - 17/07/2019	LOCK YOUR WORLD GMBH & CO. KG	ΜΕΘΟΔΟΣ ΓΙΑ ΤΗ ΛΕΙΤΟΥΡΓΙΑ ΕΝΟΣ ΣΥΣΤΗΜΑΤΟΣ ΚΛΕΙΔΩΜΑΤΟΣ, ΣΥΣΤΗΜΑ ΚΛΕΙΔΩΜΑΤΟΣ ΚΑΙ ΣΩΛΗΝΟΕΙΔΕΣ ΘΗΣΑΥΡΟΦΥΛΑΚΙΟ	3101056
3060256 - 08/05/2019	BAYER PHARMA AKTIENGESELLSCHAFT	ΚΑΙΝΟΤΟΜΟΣ ΣΤΑΘΕΡΗ ΦΑΡΜΑΚΟΤΕΧΝΙΚΗ ΜΟΡΦΗ	3100815
3061302 - 24/07/2019	GUANGDONG OPPO MOBILE TELECOMMUNICATIONS CORP., LTD.	ΠΡΩΤΟΚΟΛΛΟ MAC ΓΙΑ ΚΑΤΕΥΘΥΝΤΗΡΙΕΣ ΜΕΤΑΔΟΣΕΙΣ	3100736
3061466 - 20/03/2019	DC & BV FRANCE HOLDING SAS	ΜΙΑ ΣΥΣΚΕΥΗ ΚΑΙ ΜΕΘΟΔΟΣ ΓΙΑ ΤΗ ΔΙΑΧΥΣΗ ΜΙΑΣ ΧΗΜΙΚΗΣ ΟΥΣΙΑΣ	3100903
3061821 - 10/07/2019	PURETECH HEALTH LLC	ΣΥΝΘΕΣΕΙΣ ΓΙΑ ΘΕΡΑΠΕΙΑ ΔΙΑΤΑΡΑΧΩΝ ΠΟΥ ΒΕΛΤΙΩΝΟΝΤΑΙ ΜΕ ΕΝΕΡΓΟΠΟΙΗΣΗ ΜΟΥΣΚΑΡΙΝΙΚΟΥ ΥΠΟΔΟΧΕΑ	3100949
3062604 - 05/06/2019	KATCO HOLDINGS PTY LTD	ΒΑΣΗ ΨΕΚΑΣΤΗΡΑ	3100856
3064498 - 17/07/2019	SHANGHAI HENGRUI PHARMACEUTICAL CO. LTD. JIANGSU HENGRUI MEDICINE CO., LTD.	ΠΑΡΑΓΩΓΑ ΠΥΡΑΖΟΛΟΠΥΡΙΜΙΔΟΝΗΣ Ή ΠΥΡΡΟΛΟΤΡΙΑΖΟΝΗΣ, ΜΕΘΟΔΟΣ ΠΑΡΑΣΚΕΥΗΣ ΑΥΤΩΝ ΚΑΙ ΦΑΡΜΑΚΕΥΤΙΚΕΣ ΕΦΑΡΜΟΓΕΣ ΑΥΤΩΝ	3101288

ΑΡ./ΗΜ.ΔΗΜ.Ε.Δ. (87)	ΔΙΚΑΙΟΥΧΟΣ (73)	ΤΙΤΛΟΣ ΕΦΕΥΡΕΣΗΣ (54)	ΑΡ.ΕΥΡ.Δ.Ε. (11)
3066078 - 22/05/2019	BRISTOL-MYERS SQUIBB COMPANY	ΕΝΩΣΕΙΣ ΑΛΚΥΛ-ΑΜΙΔΟ-ΥΠΟΚΑΤΕΣΤΗΜΕΝΟΥ ΠΥΡΙΔΥΛΙΟΥ ΧΡΗΣΙΜΕΣ ΩΣ ΔΙΑΜΟΡΦΩΤΕΣ ΤΩΝ ΑΠΟΚΡΙΣΕΩΝ IL-12, IL-23 ΚΑΙ/Η ΙΦΝΑΛΦΑ	3100836
3066938 - 12/06/2019	RODA IBERICA, S.L.	ΔΙΑΤΑΞΗ ΓΙΑ ΤΟΝ ΔΙΑΧΩΡΙΣΜΟ ΜΙΣΧΩΝ ΦΡΟΥΤΩΝ ΟΜΑΔΟΠΟΙΗΜΕΝΩΝ ΣΕ ΤΣΑΜΠΙΑ ΚΑΙ ΜΕΘΟΔΟΣ ΓΙΑ ΤΟΝ ΔΙΑΧΩΡΙΣΜΟ ΜΙΣΧΩΝ ΦΡΟΥΤΩΝ ΟΜΑΔΟΠΟΙΗΜΕΝΩΝ ΣΕ ΤΣΑΜΠΙΑ	3101023
3068405 - 01/05/2019	GILEAD SCIENCES, INC.	ΠΥΡΡΟΛΟ [1,2,F][1,2,4] ΤΡΙΑΖΙΝΕΣ ΧΡΗΣΙΜΕΣ ΓΙΑ ΘΕΡΑΠΕΙΑ ΛΟΙΜΩΞΕΩΝ ΑΝΑΠΝΕΥΣΤΙΚΟΥ ΣΥΓΚΥΤΙΑΚΟΥ ΙΟΥ	3100724
3068437 - 19/06/2019	LIPIDOR AB	ΨΕΚΑΖΟΜΕΝΟΣ ΤΟΠΙΚΟΣ ΦΟΡΕΑΣ ΚΑΙ ΣΥΝΘΕΣΗ ΠΟΥ ΠΕΡΙΛΑΜΒΑΝΕΙ ΦΩΣΦΑΤΙΔΥΛΟΧΟΛΙΝΗ	3101214
3068776 - 29/05/2019	VERTEX PHARMACEUTICALS INCORPORATED	ΑΝΑΣΤΟΛΕΙΣ ΑΝΤΙΓΡΑΦΗΣ ΙΩΝ ΓΡΙΠΠΗΣ	3100947
3070685 - 08/05/2019	SISAL ENTERTAINMENT S.P.A.	ΣΥΣΚΕΥΗ ΣΥΛΛΟΓΗΣ ΚΕΡΜΑΤΩΝ	3100790
3071718 - 05/06/2019	SOUTHWIRE COMPANY, LLC	ΥΠΕΡΧΗΤΙΚΟΙ ΑΝΙΧΝΕΥΤΕΣ ΜΕ ΕΞΟΔΟΥΣ ΑΕΡΙΟΥ ΓΙΑ ΤΗΝ ΑΠΕΡΙΩΣΗ ΤΕΤΗΓΜΕΝΩΝ ΜΕΤΑΛΛΩΝ	3101114
3072505 - 12/06/2019	FERRING B.V.	ΣΥΝΘΕΣΕΙΣ ΤΕΣΤΟΣΤΕΡΟΝΗΣ	3100866
3072510 - 08/05/2019	MICELLE BIOPHARMA, INC.	ΣΥΝΘΕΣΕΙΣ ΕΣΤΕΡΩΝ Ω-3 ΛΙΠΑΡΩΝ ΟΞΕΩΝ	3100788
3074384 - 22/05/2019	CHONG KUN DANG PHARMACEUTICAL CORP.	ΠΑΡΑΓΩΓΑ ΑΜΙΔΙΟΥ ΓΙΑ ΑΓΩΝΙΣΤΗ GPR119	3100985
3074396 - 01/05/2019	CANCER RESEARCH TECHNOLOGY LTD INSTITUTE OF CANCER RESEARCH: ROYAL CANCER HOSPITAL (THE)	ΠΑΡΑΓΩΓΑ 1-(5-TERT-ΒΟΥΤΥΛ-2-ΑΡΥΛ-ΠΥΡΑΖΟΛ-3-ΥΛ)-3-[2-ΦΘΟΡΟ-4-[(3-ΟΞΟ-4Η-ΠΥΡΙΔΟ [2,3-B]ΠΥΡΑΖΙΝ-8-ΥΛ)ΟΞΥ]ΦΑΙΝΥΛ]ΟΥΡΙΑΣ ΩΣ ΑΝΑΣΤΟΛΕΙΣ RAF ΓΙΑ ΤΗ ΘΕΡΑΠΕΙΑ ΤΟΥ ΚΑΡΚΙΝΟΥ	3100809
3076813 - 12/06/2019	PHILIP MORRIS PRODUCTS S.A.	ΜΗ ΚΑΠΝΙΚΟ ΑΝΤΙΚΕΙΜΕΝΟ ΠΟΥ ΠΕΡΙΕΧΕΙ ΝΙΚΟΤΙΝΗ	3101012
3077527 - 29/05/2019	LES LABORATOIRES SERVIER	ΜΙΚΡΟΣΩΜΑΤΑ ΑΜΕΤΑΚΛΗΤΑ ΠΑΡΕΜΠΟΔΙΣΜΕΝΑ ΓΙΑ CYP450 ΚΑΙ ΧΡΗΣΕΙΣ ΑΥΤΩΝ ΣΤΗΝ ΕΝΖΥΜΑΤΙΚΗ ΦΑΙΝΟΤΥΠΟΠΟΙΗΣΗ ΜΕΤΑΒΟΛΙΚΩΝ ΜΟΝΟΠΑΤΙΩΝ	3101184
3078127 - 03/07/2019	TELEFONAKTIEBOLAGET LM ERICSSON (PUBL)	ΣΥΝΤΟΜΕΥΣΗ ΥΠΟΠΛΑΣΙΟΥ ΑΝΕΡΧΟΜΕΝΗΣ ΖΕΥΞΗΣ ΣΕ ΣΥΣΤΗΜΑΤΑ ΧΡΟΝΟΔΙΑΙΡΕΤΙΚΗΣ ΑΜΦΙΔΡΟΜΗΣ ΕΠΙΚΟΙΝΩΝΙΑΣ (TDD)	3101113
3078922 - 05/06/2019	STELLENBOSCH UNIVERSITY	ΣΥΝΑΡΜΟΛΟΓΗΜΑ ΠΛΑΙΣΙΟΥ ΣΤΗΡΙΞΗΣ	3101098
3078923 - 05/06/2019	STELLENBOSCH UNIVERSITY	ΠΥΛΩΝΑΣ ΡΥΘΜΙΖΟΜΕΝΟΥ ΥΨΟΥΣ ΚΑΙ ΣΥΓΚΡΟΤΗΜΑ ΠΛΑΙΣΙΟΥ ΣΤΗΡΙΞΗΣ	3101089
3079667 - 26/06/2019	NOVARTIS AG	ΦΑΡΜΑΚΟΤΕΧΝΙΚΕΣ ΔΟΣΟΛΟΓΙΚΕΣ ΜΟΡΦΕΣ	3101255
3082212 - 15/05/2019	NR ELECTRIC CO., LTD. NR ELECTRIC ENGINEERING CO., LTD.	ΕΥΕΛΙΚΤΟ ΤΡΙΠΟΛΙΚΟ ΣΥΣΤΗΜΑ ΚΑΙ ΜΕΘΟΔΟΣ ΜΕΤΑΔΟΣΗΣ ΙΣΧΥΟΣ ΣΥΝΕΧΟΥΣ ΡΕΥΜΑΤΟΣ	3100699
3082506 - 19/06/2019	ARA USA LLC	ΣΥΣΚΕΥΗ ΚΑΙ ΜΕΘΟΔΟΣ ΓΙΑ ΑΠΟΘΗΚΕΥΣΗ ΚΑΙ ΜΟΝΤΑΡΙΣΜΑ ΕΞΟΠΛΙΣΜΟΥ	3101235
3082922 - 12/06/2019	INTERSURGICAL AG NASIR, MUHAMMED ASLAM, DR.	ΣΥΣΚΕΥΗ ΔΙΑΣΩΛΗΝΩΣΗΣ ΑΕΡΑΓΩΓΟΥ	3100860
3083012 - 12/06/2019	C-CAPTURE LTD.	ΜΕΘΟΔΟΣ ΓΙΑ ΤΗΝ ΣΥΛΛΗΨΗ ΚΑΙ ΑΠΕΛΕΥΘΕΡΩΣΗ ΟΞΙΝΩΝ ΑΕΡΙΩΝ	3101084
3083797 - 26/06/2019	BOREALIS AG	ΝΕΑ ΣΥΝΘΕΣΗ ΠΟΛΥΜΕΡΟΥΣ ΧΑΜΗΛΗΣ ΜRF, ΜΟΝΩΣΗ ΚΑΛΩΔΙΟΥ ΔΙΑΝΟΜΗΣ ΡΕΥΜΑΤΟΣ ΚΑΙ ΚΑΛΩΔΙΟ ΔΙΑΝΟΜΗΣ ΡΕΥΜΑΤΟΣ	3100705
3084558 - 17/07/2019	QUALCOMM INCORPORATED	ΤΕΧΝΙΚΕΣ ΕΞΟΙΚΟΝΟΜΗΣΗΣ ΙΣΧΥΟΣ ΣΕ ΥΠΟΛΟΓΙΣΤΙΚΕΣ ΣΥΣΚΕΥΕΣ	3101340

ΑΡ./ΗΜ.ΛΗΜ.Ε.Δ. (87)	ΔΙΚΑΙΟΥΧΟΣ (73)	ΤΙΤΛΟΣ ΕΦΕΥΡΕΣΗΣ (54)	ΑΡ.ΕΥΡ.Δ.Ε. (11)
3085780 - 26/06/2019	REGENERON PHARMACEUTICALS, INC.	ΠΑΡΑΓΩΓΗ ΥΒΡΙΔΙΚΩΝ ΑΝΤΙΣΩΜΑΤΩΝ ΤΑ ΟΠΟΙΑ ΠΕΡΙΕΧΟΥΝ ΑΝΘΡΩΠΙΝΕΣ ΜΕΤΑΒΛΗΤΕΣ ΠΕΡΙΟΧΕΣ ΚΑΙ ΣΤΑΘΕΡΕΣ ΠΕΡΙΟΧΕΣ ΤΡΩΚΤΙΚΟΥ	3101220
3087095 - 07/08/2019	ARGENX BVBA THE BOARD OF REGENTS OF THE UNIVERSITY OF TEXAS SYSTEM	ΑΝΤΑΓΩΝΙΣΤΕΣ FCRN ΚΑΙ ΜΕΘΟΔΟΙ ΧΡΗΣΗΣ	3101324
3089587 - 24/07/2019	DOW AGROSCIENCES LLC	ΣΥΝΕΡΓΙΣΤΙΚΑ ΜΥΚΗΤΟΚΤΟΝΑ ΜΙΓΜΑΤΑ ΓΙΑ ΚΑΤΑΠΟΛΕΜΗΣΗ ΜΥΚΗΤΩΝ ΣΕ ΣΙΤΗΡΑ	3101095
3089749 - 22/05/2019	IMMUTEP S.A.S.	ΣΥΝΔΥΑΣΜΕΝΑ ΠΑΡΑΣΚΕΥΑΣΜΑΤΑ ΓΙΑ ΤΗ ΘΕΡΑΠΕΙΑ ΤΟΥ ΚΑΡΚΙΝΟΥ	3100725
3089829 - 22/05/2019	PMC INTERNATIONAL B.V.	ΔΙΑΔΙΚΑΣΙΑ ΓΙΑ ΤΗΝ ΑΝΑΚΥΚΛΩΣΗ ΑΜΙΑΝΤΟΥΧΩΝ ΑΠΟΡΡΙΜΑΤΩΝ ΧΑΛΥΒΑ	3100861
3090068 - 29/05/2019	BERRY GENOMICS CO., LTD.	ΜΕΘΟΔΟΣ ΚΑΙ ΚΙΤ ΓΙΑ ΑΝΙΧΝΕΥΣΗ ΜΗ ΕΠΕΜΒΑΤΙΚΩΣ ΜΕΤΑΛΛΑΞΕΩΝ ΓΟΝΙΔΙΟΥ EGFR	3100937
3093291 - 08/05/2019	JANSSEN PHARMACEUTICA NV	ΔΙΥΠΟΚΑΤΕΣΤΗΜΕΝΑ ΟΚΤΑΥΔΡΟΠΥΡΡΟΛΟ [3,4-C]ΠΥΡΡΟΛΙΑ ΩΣ ΡΥΘΜΙΣΤΕΣ ΥΠΟΔΟΧΕΑ ΟΡΕΞΙΝΗΣ	3100721
3095826 - 19/06/2019	UMICORE	ΚΑΤΑΛΥΤΙΚΟ ΞΗΡΑΝΤΙΚΟ ΜΕΣΟ ΜΕ ΒΑΣΗ ΤΟ ΚΟΒΑΛΤΙΟ ΓΙΑ ΕΠΙΚΑΛΥΨΕΙΣ ΠΟΛΥΜΕΡΩΝ	3101108
3097076 - 08/05/2019	MAX-DELBRUCK-CENTRUM FUR MOLEKULARE MEDIZIN BOARD OF REGENTS, THE UNIVERSITY OF TEXAS SYSTEM	ΝΕΑ CYP-ΕΙΚΟΣΑΝΟΕΙΔΗ ΠΑΡΑΓΩΓΑ	3100834
3097925 - 12/06/2019	AC IMMUNE S.A. KATHOLIEKE UNIVERSITEIT LEUVEN KU LEUVEN RESEARCH & DEVELOPMENT	ΦΑΡΜΑΚΕΥΤΙΚΗ ΣΥΝΘΕΣΗ	3101050
3101136 - 19/06/2019	CJ CHEILJEDANG CORPORATION	ΣΤΕΛΕΧΟΣ BACILLUS SP. ΜΕ ΒΕΛΤΙΩΜΕΝΗ ΠΑΡΑΓΩΓΙΚΟΤΗΤΑ ΖΥΜΩΜΕΝΟΥ ΑΛΕΥΡΟΥ ΣΟΓΙΑΣ ΚΑΙ ΜΕΘΟΔΟΣ ΠΑΡΑΓΩΓΗΣ ΖΥΜΩΜΕΝΟΥ ΑΛΕΥΡΟΥ ΣΟΓΙΑΣ ΜΕ ΤΗ ΧΡΗΣΗ ΤΟΥ ΙΔΙΟΥ	3101066
3103439 - 07/08/2019	MEDPROJECT PHARMA-ENTWICKLUNGS- UND VERTRIEBSGESELLSCHAFT MBH	ΟΦΘΑΛΜΙΚΟ ΠΗΚΤΩΜΑ ΒΙΜΑΤΟΠΡΟΣΤΗ ΧΟΡΗΓΟΥΜΕΝΟ ΣΤΑΓΔΗΝ	3101222
3105492 - 08/05/2019	PV LABS LTD.	ΣΥΣΤΗΜΑ ΣΤΑΘΕΡΟΠΟΙΗΣΗΣ ΠΛΑΤΦΟΡΜΑΣ	3100841
3105953 - 11/09/2019	GUANGDONG OPPO MOBILE TELECOMMUNICATIONS CORP., LTD.	ΜΙΑ ΜΕΘΟΔΟΣ ΓΙΑ ΤΟΝ ΚΑΘΟΡΙΣΜΟ ΤΗΣ ΚΑΛΥΨΗΣ ΧΡΗΣΙΜΟΠΟΙΩΝΤΑΣ ΠΡΟΚΑΘΟΡΙΣΜΕΝΕΣ ΔΙΑΔΡΟΜΕΣ	3101232
3106873 - 17/07/2019	TORAY INDUSTRIES, INC.	ΜΕΘΟΔΟΣ ΓΙΑ ΑΝΙΧΝΕΥΣΗ ΤΟΥ ΚΑΡΚΙΝΟΥ	3101253
3107803 - 19/06/2019	LOCKHEED MARTIN CORPORATION	ΑΥΤΟΝΟΜΟ ΥΠΟΒΡΥΧΙΟ ΟΧΗΜΑ ΜΕ ΕΞΩΤΕΡΙΚΟ, ΜΕ ΔΥΝΑΤΟΤΗΤΑ ΑΝΑΠΤΥΞΗΣ ΩΦΕΛΙΜΟ ΦΟΡΤΙΟ	3100772
3110837 - 12/06/2019	ALMA MATER STUDIORUM - UNIVERSITA DI BOLOGNA	ΠΡΩΤΕΪΝΕΣ ΣΥΝΤΗΞΗΣ TATK-CDKL5, ΣΥΝΘΕΣΕΙΣ, ΦΑΡΜΑΚΟΤΕΧΝΙΚΕΣ ΜΟΡΦΕΣ ΚΑΙ Η ΧΡΗΣΗ ΑΥΤΩΝ	3101150
3111569 - 29/05/2019	INTEL IP CORPORATION	ΠΡΟΓΡΑΜΜΑΤΙΣΜΟΣ ΓΙΑ ΕΝΑΝ ΤΥΠΟ ΜΗ ΑΔΕΙΟΔΟΤΗΜΕΝΟΥ ΦΟΡΕΑ	3101042
3111574 - 08/05/2019	INTEL CORPORATION	ΜΕΙΩΣΗ ΠΑΡΕΜΒΟΛΗΣ ΧΡΗΣΙΜΟΠΟΙΩΝΤΑΣ ΥΒΡΙΔΙΚΗ ΣΗΜΑΤΟΔΟΤΗΣΗ	3100813
3114119 - 01/05/2019	CENTRE DE LUTTE CONTRE LE CANCER FRANCOIS BACLESSE UNIVERSITE DE CAEN BASSE-NORMANDIE INSTITUT DE CANCEROLOGIE DE L'OUEST RENE GAUDUCHEAU	ΕΝΩΣΕΙΣ ΡΥΘΜΙΣΗΣ ΤΗΣ MCL-1 ΓΙΑ ΤΗ ΘΕΡΑΠΕΙΑ ΚΑΡΚΙΝΟΥ	3100744
3115370 - 26/06/2019	BAXALTA GMBH BAXALTA INCORPORATED	ΒΙΟΛΟΓΙΚΑ ΔΡΑΣΤΙΚΑ ΠΕΠΤΙΔΙΑ	3100719

ΑΡ./ΗΜ.ΔΗΜ.Ε.Δ. (87)	ΔΙΚΑΙΟΥΧΟΣ (73)	ΤΙΤΛΟΣ ΕΦΕΥΡΕΣΗΣ (54)	ΑΡ.ΕΥΡ.Δ.Ε. (11)
3116295 - 03/07/2019	KVERNELAND GROUP OPERATIONS NORWAY AS	ΔΙΑΤΑΞΗ ΚΛΕΙΔΩΜΑΤΟΣ ΓΙΑ ΕΝΑ ΤΜΗΜΑ ΦΘΟΡΑΣ ΕΡΓΑΛΕΙΟΥ ΚΑΤΕΡΓΑΣΙΑΣ ΕΔΑΦΟΥΣ	3101332
3116316 - 10/07/2019	INDIANA UNIVERSITY RESEARCH AND TECHNOLOGY CORPORATION ASSEMBLY BIOSCIENCES, INC.	ΑΛΛΟΣΤΕΡΙΚΟΙ ΤΡΟΠΟΠΟΙΗΤΕΣ ΠΡΩΤΕΪΝΗΣ ΠΥΡΗΝΑ ΗΠΑΤΙΤΙΔΑΣ Β	3101301
3116519 - 08/05/2019	PROCARE HEALTH IBERIA, S.L.	ΤΟΠΙΚΕΣ ΣΥΝΘΕΣΕΙΣ ΠΟΥ ΠΕΡΙΛΑΜΒΑΝΟΥΝ ΕΚΧΥΛΙΣΜΑ ΤΟΥ CORIOLUS VERSICOLOR ΓΙΑ ΕΝΙΣΧΥΣΗ ΤΗΣ ΑΥΤΟΑΝΟΣΙΑΣ	3100709
3117837 - 22/05/2019	BAYER HEALTHCARE LLC	ΦΑΡΜΑΚΟΤΕΧΝΙΚΕΣ ΜΟΡΦΕΣ ΑΝΤΙΣΩΜΑΤΩΝ	3100939
3118220 - 21/08/2019	OXFORD BIOTHERAPEUTICS LTD	ΠΡΩΤΕΪΝΗ	3101191
3119380 - 24/04/2019	ABOCA S.P.A. SOCIETA AGRICOLA	ΣΥΝΘΕΣΗ ΠΟΥ ΠΕΡΙΛΑΜΒΑΝΕΙ ΠΡΟΪΟΝΤΑ ΜΕΛΙΣΣΑΣ	3100707
3119386 - 19/06/2019	STAYBLE THERAPEUTICS AB	ΣΥΝΘΕΣΗ ΓΙΑ ΧΡΗΣΗ ΣΤΗ ΘΕΡΑΠΕΙΑ ΤΟΥ ΠΟΝΟΥ ΠΟΥ ΣΧΕΤΙΖΕΤΑΙ ΜΕ ΜΕΣΟΣΠΙΟΝΔΥΛΙΟ ΔΙΣΚΟ	3101311
3119772 - 22/05/2019	BOEHRINGER INGELHEIM INTERNATIONAL GMBH	ΕΤΕΡΟΑΡΥΛΙΚΟΙ ΑΝΑΣΤΟΛΕΙΣ ΤΗΣ SIK	3100957
3120179 - 15/05/2019	KLEIN, AVNER	ΣΥΣΚΕΥΗ ΝΥΚΤΕΡΙΝΗΣ ΟΡΑΣΗΣ ΚΑΙ ΜΕΘΟΔΟΣ	3100927
3120239 - 21/08/2019	INTERNATIONAL BUSINESS MACHINES CORPORATION	ΚΟΙΝΗ ΑΚΟΛΟΥΘΙΑ ΕΚΚΙΝΗΣΗΣ ΓΙΑ ΛΕΙΤΟΥΡΓΙΚΗ ΜΟΝΑΔΑ ΕΛΕΓΧΟΥ ΚΑΤΑΛΛΗΛΗ ΝΑ ΑΡΧΙΚΟΠΟΙΕΙΤΑΙ ΣΕ ΠΟΛΛΕΣ ΑΡΧΙΤΕΚΤΟΝΙΚΕΣ	3101260
3122172 - 19/06/2019	SUN'R	ΜΕΘΟΔΟΣ ΠΑΡΑΓΩΓΗΣ ΗΛΕΚΤΡΙΚΗΣ ΕΝΕΡΓΕΙΑΣ ΠΡΟΣΑΡΜΟΣΜΕΝΗΣ ΣΤΙΣ ΚΑΛΛΙΕΡΓΕΙΕΣ	3101193
3122862 - 08/05/2019	UNITED LABORATORIES INTERNATIONAL, LLC	ΣΥΝΘΕΣΗ ΔΙΑΛΥΤΗ ΚΑΙ ΔΙΑΔΙΚΑΣΙΑ ΓΙΑ ΑΠΟΜΑΚΡΥΝΣΗ ΑΣΦΑΛΤΟΥ ΚΑΙ ΑΛΛΩΝ ΜΟΛΥΣΜΑΤΙΚΩΝ ΥΛΙΚΩΝ	3100754
3124483 - 10/07/2019	GENENTECH, INC.	ΠΑΡΑΓΩΓΑ ΠΥΡΑΖΟΛΟ-ΑΜΙΝΟΠΥΡΙΜΙΔΙΝΗΣ ΩΣ ΡΥΘΜΙΣΤΕΣ ΤΗΣ LRRK2	3101280
3125872 - 14/08/2019	HANMI PHARM. CO., LTD.	ΑΜΟΡΦΗ ΣΤΕΡΕΑ ΔΙΑΣΠΟΡΑ ΠΟΥ ΠΕΡΙΛΑΜΒΑΝΕΙ ΤΑΞΑΝΗ, ΔΙΣΚΙΟ ΠΟΥ ΠΕΡΙΛΑΜΒΑΝΕΙ ΤΗΝ ΙΔΙΑ, ΚΑΙ ΜΕΘΟΔΟΣ ΓΙΑ ΠΑΡΑΣΚΕΥΗ ΤΩΝ ΙΔΙΩΝ	3101292
3126388 - 08/05/2019	REGENERON PHARMACEUTICALS, INC.	ΑΝΤΙ-EGFRVIII ΑΝΤΙΣΩΜΑΤΑ ΚΑΙ ΧΡΗΣΕΙΣ ΑΥΤΩΝ	3100845
3126395 - 24/07/2019	F. HOFFMANN-LA ROCHE AG	ΠΟΛΥΕΙΔΙΚΑ ΑΝΤΙΣΩΜΑΤΑ	3101251
3129025 - 15/05/2019	GENENTECH, INC.	ΔΙΑΔΙΚΑΣΙΑ ΓΙΑ ΤΗΝ ΠΑΡΑΓΩΓΗ ΦΑΡΜΑΚΩΝ	3100682
3129071 - 29/05/2019	GRATZUP CORP.	ΥΠΟΔΟΧΕΑΣ ΓΙΑ ΑΠΟΣΤΕΙΡΩΣΗ ΑΝΤΙΚΕΙΜΕΝΩΝ ΚΑΙ ΣΥΣΤΗΜΑ ΑΠΟΣΤΕΙΡΩΣΗΣ ΠΟΥ ΠΕΡΙΛΑΜΒΑΝΕΙ ΤΟΝ ΕΝ ΛΟΓΩ ΥΠΟΔΟΧΕΑ	3100758
3129804 - 08/05/2019	LEVITECTION LTD.	ΗΛΕΚΤΡΟΜΑΓΝΗΤΙΚΗ ΑΝΑΖΗΤΗΣΗ ΚΑΙ ΤΑΥΤΟΠΟΙΗΣΗ ΣΕ ΠΕΡΙΟΧΗ ΚΟΝΤΙΝΟΥ ΠΕΔΙΟΥ	3100853
3131533 - 05/06/2019	DEVELCO PHARMA SCHWEIZ AG	ΑΠΟ ΤΟΥ ΣΤΟΜΑΤΟΣ ΜΟΡΦΗ ΔΟΣΟΛΟΓΙΑΣ ΚΕΤΑΜΙΝΗΣ	3101057
3131836 - 05/06/2019	FRITZ SCHAFFER GMBH	ΚΑΔΟΣ ΑΠΟΡΡΙΜΑΤΩΝ ΜΕ ΔΙΑΜΟΡΦΩΜΕΝΟ ΜΕ ΕΓΧΥΣΗ ΠΛΑΣΤΙΚΟ ΣΩΜΑ	3101027
3131902 - 12/06/2019	BOEHRINGER INGELHEIM INTERNATIONAL GMBH	ΕΝΩΣΕΙΣ ΩΣ ΡΥΘΜΙΣΤΕΣ ΤΟΥ ROR ΓΑΜΜΑ	3101044
3133407 - 12/06/2019	INTEL CORPORATION	ΜΕΘΟΔΟΣ ΚΑΙ ΣΥΣΤΗΜΑ ΓΙΑ ΤΗΝ ΑΝΑΓΝΩΡΙΣΗ ΑΣΤΟΧΙΩΝ ΡΑΔΙΟΖΕΥΞΕΩΝ ΠΟΥ ΣΧΕΤΙΖΟΝΤΑΙ ΜΕ ΚΑΝΑΛΙΑ HSUPA ΚΑΙ HSDPA	3101173
3134130 - 12/06/2019	CHILDREN'S MEDICAL CENTER CORPORATION	ΣΥΝΘΕΣΕΙΣ ΚΑΙ ΜΕΘΟΔΟΙ ΓΙΑ ΤΗ ΘΕΡΑΠΕΙΑ ΤΩΝ ΑΙΜΟΣΦΑΙΡΙΝΟΠΑΘΕΙΩΝ	3101136

ΑΡ./ΗΜ.ΛΗΜ.Ε.Δ. (87)	ΔΙΚΑΙΟΥΧΟΣ (73)	ΤΙΤΛΟΣ ΕΦΕΥΡΕΣΗΣ (54)	ΑΡ.ΕΥΡ.Δ.Ε. (11)
3134329 - 12/06/2019	KONINKLIJKE DOUWE EGBERTS B.V.	ΜΙΑ ΚΑΨΟΥΛΑ, ΕΝΑ ΣΥΣΤΗΜΑ ΓΙΑ ΤΗΝ ΠΑΡΑΣΚΕΥΗ ΕΝΟΣ ΠΟΣΙΜΟΥ ΡΟΦΗΜΑΤΟΣ ΑΠΟ ΜΙΑ ΤΕΤΟΙΟΥ ΕΙΔΟΥΣ ΚΑΨΟΥΛΑ ΚΑΙ ΧΡΗΣΗ ΑΥΤΗΣ ΤΗΣ ΚΑΨΟΥΛΑΣ ΣΕ ΜΙΑ ΣΥΣΚΕΥΗ ΠΑΡΑΣΚΕΥΗΣ ΡΟΦΗΜΑΤΩΝ	3100984
3134330 - 05/06/2019	KONINKLIJKE DOUWE EGBERTS B.V.	ΜΙΑ ΚΑΨΟΥΛΑ, ΕΝΑ ΣΥΣΤΗΜΑ ΓΙΑ ΤΗΝ ΠΑΡΑΣΚΕΥΗ ΕΝΟΣ ΠΟΣΙΜΟΥ ΡΟΦΗΜΑΤΟΣ ΑΠΟ ΜΙΑ ΤΕΤΟΙΟΥ ΕΙΔΟΥΣ ΚΑΨΟΥΛΑ ΚΑΙ ΧΡΗΣΗ ΑΥΤΗΣ ΤΗΣ ΚΑΨΟΥΛΑΣ ΣΕ ΜΙΑ ΣΥΣΚΕΥΗ ΠΑΡΑΣΚΕΥΗΣ ΡΟΦΗΜΑΤΩΝ	3100983
3134332 - 19/06/2019	KONINKLIJKE DOUWE EGBERTS B.V.	ΜΙΑ ΚΑΨΟΥΛΑ, ΕΝΑ ΣΥΣΤΗΜΑ ΓΙΑ ΤΗΝ ΠΑΡΑΣΚΕΥΗ ΕΝΟΣ ΠΟΣΙΜΟΥ ΡΟΦΗΜΑΤΟΣ ΑΠΟ ΜΙΑ ΤΕΤΟΙΟΥ ΕΙΔΟΥΣ ΚΑΨΟΥΛΑ ΚΑΙ ΧΡΗΣΗ ΑΥΤΗΣ ΤΗΣ ΚΑΨΟΥΛΑΣ ΣΕ ΜΙΑ ΣΥΣΚΕΥΗ ΠΑΡΑΣΚΕΥΗΣ ΡΟΦΗΜΑΤΩΝ	3100924
3134407 - 10/07/2019	ARQULE, INC.	ΑΛΑΤΑ ΚΑΙ ΠΟΛΥΜΟΡΦΑ ΜΙΑΣ ΥΠΟΚΑΤΕΣΤΗΜΕΝΗΣ ΕΝΩΣΗΣ ΙΜΙΔΑΖΟΠΥΡΙΔΙΝΥΛ-ΑΜΙΝΟΠΥΡΙΔΙΝΗΣ	3101190
3135288 - 30/01/2019	GUANGZHOU CELLPROTEK PHARMACEUTICAL CO., LTD.	ΝΕΥΡΟΠΡΟΣΤΑΤΕΥΤΙΚΟ ΚΑΙ ΕΝΔΕΙΞΗ ΑΥΤΟΥ	3100900
3137621 - 17/07/2019	IPSEN BIOINNOVATION LIMITED	ΠΑΡΑΣΚΕΥΗ ΑΝΑΣΥΝΔΥΑΣΜΕΝΩΝ ΝΕΥΡΟΤΟΞΙΝΩΝ CLOSTRIDIUM BOTULINUM	3100969
3138916 - 19/06/2019	GLAXOSMITHKLINE BIOLOGICALS S.A.	ΑΝΟΣΟΓΟΝΙΚΗ ΣΥΝΘΕΣΗ	3101178
3139903 - 03/07/2019	CROMA-PHARMA GESELLSCHAFT M.B.H.	ΥΔΑΤΙΚΟ ΟΦΘΑΛΜΙΚΟ ΔΙΑΛΥΜΑ ΚΑΙ ΜΕΘΟΔΟΣ ΓΙΑ ΤΗ ΘΕΡΑΠΕΥΤΙΚΗ ΑΓΩΓΗ ΣΥΝΔΡΟΜΟΥ ΞΗΡΟΥ ΟΦΘΑΛΜΟΥ	3101272
3139986 - 01/05/2019	INO THERAPEUTICS LLC	ΣΥΣΤΗΜΑ ΧΟΡΗΓΗΣΗΣ ΘΕΡΑΠΕΥΤΙΚΟΥ ΑΕΡΙΟΥ	3100823
3141029 - 22/05/2019	INTEL IP CORPORATION	ΕΝΗΜΕΡΩΣΕΙΣ ΓΙΑ ΤΗΝ ΥΠΟΣΤΗΡΙΞΗ ΚΙΝΗΤΙΚΗΣ ΡΟΗΣ ΠΡΩΤΟΚΟΛΛΟΥ ΔΙΑΔΙΚΤΥΟΥ ΠΟΥ ΒΑΣΙΖΕΤΑΙ ΣΤΟ ΔΙΚΤΥΟ	3100980
3142943 - 19/06/2019	TEMPRA TECHNOLOGY, INC.	ΘΕΡΜΑΝΣΗ ΠΡΟΪΟΝΤΟΣ ΜΕ ΔΙΑΛΥΤΟ ΠΕΡΙΕΚΤΗ	3101315
3143027 - 10/07/2019	ALFASIGMA S.P.A.	ΝΕΑ ΕΠΙΔΙΑΛΥΤΩΜΕΝΗ ΜΟΡΦΗ ΚΡΥΣΤΑΛΛΟΥ ΡΙΦΑΞΙΜΙΝΗΣ, ΠΑΡΑΓΩΓΗ, ΣΥΝΘΕΣΕΙΣ ΚΑΙ ΧΡΗΣΗ ΑΥΤΗΣ	3101002
3143168 - 22/05/2019	TECK RESOURCES LIMITED AURUBIS AG	ΔΙΕΡΓΑΣΙΑ ΓΙΑ ΑΝΑΚΤΗΣΗ ΧΑΛΚΟΥ ΑΠΟ ΦΕΡΟΝΤΑ ΑΡΣΕΝΙΚΟ ΚΑΙ/Η ΦΕΡΟΝΤΑ ΑΝΤΙΜΟΝΙΟ ΠΡΟΪΟΝΤΑ ΣΥΓΚΕΝΤΡΩΣΗΣ ΘΕΙΟΥΧΟΥ ΧΑΛΚΟΥ	3100987
3147373 - 15/05/2019	GENOMIC HEALTH, INC.	ΜΕΘΟΔΟΣ ΧΡΗΣΗΣ ΤΗΣ ΕΚΦΡΑΣΗΣ ΓΟΝΙΔΙΟΥ ΓΙΑ ΤΟΝ ΠΡΟΣΔΙΟΡΙΣΜΟ ΤΗΣ ΠΡΟΓΝΩΣΗΣ ΤΟΥ ΚΑΡΚΙΝΟΥ ΤΟΥ ΠΡΟΣΤΑΤΗ	3100793
3148984 - 24/07/2019	BAYER ANIMAL HEALTH GMBH	ΔΙΕΡΓΑΣΙΑ ΓΙΑ ΤΗΝ ΠΑΡΑΣΚΕΥΗ 5-ΦΘΟΡΟ-1Η-ΠΥΡΑΖΟΛΙΩΝ ΞΕΚΙΝΩΝΤΑΣ ΑΠΟ ΕΞΑΦΘΟΡΟΠΡΟΠΕΝΙΟ	3101306
3149001 - 24/04/2019	NOVARTIS AG	ΝΕΑ ΠΑΡΑΓΩΓΑ ΠΥΡΑΖΟΛΟ-ΠΥΡΙΜΙΔΙΝΗΣ ΚΑΙ Η ΧΡΗΣΗ ΤΟΥΣ ΩΣ ΑΝΑΣΤΟΛΕΙΣ ΜΑΤΙ	3100688
3149025 - 26/06/2019	ENTRADA THERAPEUTICS, INC.	ΚΥΤΤΑΡΟΔΙΕΙΣΔΥΤΙΚΑ ΠΕΠΤΙΔΙΑ ΚΑΙ ΜΕΘΟΔΟΙ ΠΑΡΑΣΚΕΥΗΣ ΚΑΙ ΧΡΗΣΗΣ ΑΥΤΩΝ	3100735
3150210 - 22/05/2019	FB DERMATOLOGY LIMITED	ΟΞΕΙΔΩΤΙΚΗ ΦΩΤΟΕΝΕΡΓΟΠΟΙΗΜΕΝΗ ΣΥΝΘΕΣΗ ΑΝΑΖΩΟΓΟΝΗΣΗΣ ΔΕΡΜΑΤΟΣ	3100955
3150512 - 08/05/2019	KONINKLIJKE DOUWE EGBERTS B.V.	ΚΑΨΟΥΛΑ, ΣΥΣΤΗΜΑ ΚΑΙ ΜΕΘΟΔΟΣ ΓΙΑ ΤΗΝ ΠΑΡΑΣΚΕΥΗ ΜΙΑΣ ΠΡΟΚΑΘΟΡΙΣΜΕΝΗΣ ΠΟΣΟΤΗΤΑΣ ΡΟΦΗΜΑΤΟΣ ΚΑΤΑΛΛΗΛΟΥ ΠΡΟΣ ΚΑΤΑΝΑΛΩΣΗ	3100698
3152177 - 01/05/2019	BINDER + CO AG	ΔΙΑΔΙΚΑΣΙΑ ΓΙΑ ΤΗ ΔΙΑΣΤΟΛΗ ΠΡΩΤΩΝ ΥΛΩΝ ΚΟΚΚΟΕΙΔΟΥΣ ΑΜΜΟΥ	3100714
3152191 - 15/05/2019	SYNTHON BIOPHARMACEUTICALS B.V.	ΒΕΛΤΙΩΜΕΝΗ ΔΙΕΡΓΑΣΙΑ ΓΙΑ ΤΗ ΔΗΜΙΟΥΡΓΙΑ ΠΡΟΦΑΡΜΑΚΩΝ ΝΤΟΥΚΑΡΜΥΚΙΝΗΣ	3100844
3154561 - 04/09/2019	RA PHARMACEUTICALS, INC.	ΡΥΘΜΙΣΗ ΔΡΑΣΤΙΚΟΤΗΤΑΣ ΣΥΜΠΛΗΡΩΜΑΤΟΣ	3101339

ΑΡ./ΗΜ.ΔΗΜ.Ε.Δ. (87)	ΔΙΚΑΙΟΥΧΟΣ (73)	ΤΙΤΛΟΣ ΕΦΕΥΡΕΣΗΣ (54)	ΑΡ.ΕΥΡ.Δ.Ε. (11)
3157351 - 05/06/2019	LIVE-TECH S.R.L.	ΣΥΣΤΗΜΑ ΧΥΤΕΥΣΗΣ ΜΕ ΕΓΧΥΣΗ ΓΙΑ ΕΝΑ ΠΡΟΪΟΝ ΠΟΥ ΠΕΡΙΕΧΕΙ ΛΙΠΟΣ	3101180
3157920 - 07/08/2019	CHIESI FARMACEUTICI S.P.A.	ΠΑΡΑΓΩΓΑ ΙΝΔΟΛΙΖΙΝΗΣ ΩΣ ΑΝΑΣΤΟΛΕΙΣ ΚΙΝΑΣΩΝ ΦΩΣΦΟΪΝΟΣΙΤΙΔΗΣ 3	3101308
3160500 - 21/08/2019	GLAXOSMITHKLINE BIOLOGICALS S.A.	ΑΝΟΣΟΓΟΝΙΚΗ ΣΥΝΘΕΣΗ ΓΙΑ CLOSTRIDIUM DIFFICILE	3101334
3161390 - 07/08/2019	SCHLETTER INTERNATIONAL B.V.	ΚΕΚΛΙΜΕΝΗ ΔΙΑΤΑΞΗ ΦΩΤΟΒΟΛΤΑΪΚΩΝ ΣΤΟΙΧΕΙΩΝ ΠΑΝΩ ΣΕ ΕΠΙΠΕΔΕΣ ΣΤΕΓΕΣ	3101032
3161894 - 22/05/2019	ABERTAX RESEARCH AND DEVELOPMENT LTD.	ΔΙΑΔΙΚΑΣΙΑ ΠΑΡΑΓΩΓΗΣ ΜΠΑΤΑΡΙΩΝ ΓΕΛΗΣ ΚΑΙ ΣΥΣΚΕΥΕΣ ΓΙΑ ΑΥΤΟ	3100863
3164471 - 24/07/2019	SHELL INTERNATIONALE RESEARCH MAATSCHAPPIJ B.V.	ΜΕΤΑΤΡΟΠΗ ΣΤΕΡΕΗΣ ΒΙΟΜΑΖΑΣ ΣΕ ΕΝΑ ΥΓΡΟ ΥΛΙΚΟ ΥΔΡΟΓΟΝΑΝΘΡΑΚΩΝ	3101309
3164958 - 22/05/2019	INTEL CORPORATION	ΠΡΟΓΡΑΜΜΑΤΙΣΜΟΣ ΦΟΡΕΑ ΟΜΑΔΑΣ ΓΙΑ ΜΗ ΑΔΕΙΟΔΟΤΗΜΕΝΟ ΔΙΚΤΥΟ ΜΑΚΡΟΠΡΟΘΕΣΜΗΣ ΕΞΕΛΙΞΗΣ	3100991
3166221 - 05/06/2019	BREDENOORD B.V.	ΔΙΑΤΑΞΗ ΗΛΙΑΚΩΝ ΠΑΝΕΛ ΚΑΙ ΜΕΘΟΔΟΣ ΓΙΑ ΤΗΝ ΑΝΑΠΤΥΞΗ ΜΙΑΣ ΔΙΑΤΑΞΗΣ ΗΛΙΑΚΩΝ ΠΑΝΕΛ	3100922
3166835 - 26/06/2019	RAIL-VEYOR TECHNOLOGIES GLOBAL INC.	ΠΛΑΙΣΙΑ ΣΤΗΡΙΞΗΣ ΚΑΙ ΣΙΔΗΡΟΔΡΟΜΙΚΑ ΟΧΗΜΑΤΑ ΓΙΑ ΤΗ ΜΕΤΑΦΟΡΑ ΥΛΙΚΩΝ ΧΥΔΗΝ ΣΕ ΕΝΑ ΣΙΔΗΡΟΔΡΟΜΙΚΟ ΣΥΣΤΗΜΑ ΜΕΤΑΦΟΡΑΣ	3101275
3167059 - 26/06/2019	BIONTECH RNA PHARMACEUTICALS GMBH TRON - TRANSLATIONALE ONKOLOGIE AN DER UNIVERSITÄTSMEDIZIN DER JOHANNES GUTENBERG- UNIVERSITÄT MAINZ GEMEINNUTZIGE GMBH	ΣΤΑΘΕΡΟΠΟΙΗΣΗ ΑΛΛΗΛΟΥΧΙΩΝ ΠΟΛΥ(Α) ΠΟΥ ΚΩΔΙΚΟΠΟΙΟΥΝ ΑΛΛΗΛΟΥΧΙΕΣ DNA	3100973
3169361 - 19/06/2019	F. HOFFMANN-LA ROCHE AG	ΜΕΘΟΔΟΙ ΑΓΩΓΗΣ ΚΑΡΚΙΝΟΥ ΔΙΑ ΤΗΣ ΧΡΗΣΗΣ ΑΝΤΑΓΩΝΙΣΤΩΝ ΠΡΟΣΔΕΣΗΣ ΑΞΟΝΑ PD-1 ΚΑΙ ΑΝΑΣΤΟΛΕΩΝ MEK	3100912
3172940 - 28/08/2019	DEUTSCHE TELEKOM AG	ΜΕΘΟΔΟΣ, ΔΙΚΤΥΟ ΚΙΝΗΤΗΣ ΕΠΙΚΟΙΝΩΝΙΑΣ, ΠΡΟΓΡΑΜΜΑ ΚΑΙ ΠΡΟΪΟΝ ΠΡΟΓΡΑΜΜΑΤΟΣ ΥΠΟΛΟΓΙΣΤΗ ΓΙΑ ΜΙΑ ΒΕΛΤΙΣΤΟΠΟΙΗΜΕΝΗ ΑΦΑΙΡΕΣΗ ΤΗΣ ΔΙΑΣΥΝΔΕΣΗΣ ΜΕΤΑΞΥ ΣΤΑΘΜΩΝ ΒΑΣΗΣ	3101330
3173427 - 19/06/2019	ADC THERAPEUTICS SA	ΑΝΤΙΣΩΜΑΤΑ ΚΑΤΑ ΤΟΥ ΣΧΕΤΙΖΟΜΕΝΟΥ ΜΕ ΤΟΝ ΝΕΦΡΟ ΑΝΤΙΓΟΝΟΥ 1 ΚΑΙ ΑΝΤΙΓΟΝΟΔΕΣΜΕΥΤΙΚΑ ΘΡΑΥΣΜΑΤΑ ΑΥΤΩΝ	3101063
3174398 - 05/06/2019	SOREMARTEC S.A.	ΜΕΘΟΔΟΣ ΠΑΡΑΣΚΕΥΗΣ ΜΙΑΣ ΓΚΟΦΡΕΤΑΣ ΚΑΙ ΠΡΟΪΟΝ ΖΑΧΑΡΟΠΛΑΣΤΙΚΗΣ ΠΟΥ ΠΕΡΙΛΑΜΒΑΝΕΙ ΤΗΝ ΕΝ ΛΟΓΩ ΓΚΟΦΡΕΤΑ	3101058
3174812 - 12/06/2019	KOCHER-PLASTIK MASCHINENBAU GMBH	ΠΛΗΡΩΣΙΜΟ Ή ΠΛΗΡΟΥΜΕΝΟ ΜΕ ΕΝΑ ΜΕΣΟ ΔΟΧΕΙΟ ΜΕ ΤΜΗΜΑ ΚΕΦΑΛΗΣ	3101037
3174861 - 15/05/2019	BOEHRINGER INGELHEIM INTERNATIONAL GMBH	ΥΠΟΚΑΤΕΣΤΗΜΕΝΕΣ ΔΙΚΥΚΛΙΚΕΣ ΔΙΥΔΡΟΠΥΡΙΜΙΔΙΝΟΝΕΣ ΚΑΙ ΧΡΗΣΗ ΑΥΤΩΝ ΩΣ ΑΝΑΣΤΟΛΕΙΣ ΔΡΑΣΤΙΚΟΤΗΤΑΣ ΕΛΑΣΤΑΣΗΣ ΟΥΔΕΤΕΡΟΦΙΛΟΥ	3100703
3178818 - 22/05/2019	ASTEX THERAPEUTICS LIMITED	ΑΝΑΣΤΟΛΕΙΣ ΠΥΡΑΖΟΛΥΛΟ ΚΙΝΟΞΑΛΙΝΟ ΚΙΝΑΣΗΣ	3100734
3178944 - 15/05/2019	GENOMIC HEALTH, INC.	ΜΕΘΟΔΟΣ ΧΡΗΣΗΣ ΓΟΝΙΔΙΑΚΗΣ ΕΚΦΡΑΣΗΣ ΩΣΤΕ ΝΑ ΟΡΙΣΘΕΙ Η ΠΙΘΑΝΟΤΗΤΑ ΚΛΙΝΙΚΟΥ ΑΠΟΤΕΛΕΣΜΑΤΟΣ ΝΕΦΡΙΚΟΥ ΚΑΡΚΙΝΟΥ	3100791
3179155 - 15/05/2019	KONNEX B.V.	ΣΥΣΚΕΥΗ ΦΩΤΙΣΜΟΥ	3100819
3179218 - 05/06/2019	ACAIL GAS, S.A.	ΕΞΟΠΛΙΣΜΟΣ ΓΙΑ ΕΛΕΓΧΟ, ΜΕΤΡΗΣΗ ΚΑΙ ΕΠΙΚΟΙΝΩΝΙΑ ΜΙΑΣ ΦΥΣΙΚΗΣ ΠΟΣΟΤΗΤΑΣ ΕΝΟΣ ΔΟΧΕΙΟΥ ΠΟΥ ΠΕΡΙΕΧΕΙ ΕΝΑ ΡΕΥΣΤΟ ΥΠΟ ΠΙΕΣΗ	3100963

ΑΡ./ΗΜ.ΛΗΜ.Ε.Δ. (87)	ΔΙΚΑΙΟΥΧΟΣ (73)	ΤΙΤΛΟΣ ΕΦΕΥΡΕΣΗΣ (54)	ΑΡ.ΕΥΡ.Δ.Ε. (11)
3182163 - 03/07/2019	GMV AEROSPACE AND DEFENCE, S.A.U.	ΑΝΑΔΙΑΜΟΡΦΟΥΜΕΝΟ ΜΕΤΩΠΙΚΟ ΚΥΚΛΩΜΑ ΡΑΔΙΟΣΥΧΝΟΤΗΤΩΝ GNSS ΚΑΙ ΜΕΘΟΔΟΣ ΑΝΑΔΙΑΜΟΡΦΩΣΗΣ ΜΕΤΩΠΙΚΟΥ ΚΥΚΛΩΜΑΤΟΣ ΡΑΔΙΟΣΥΧΝΟΤΗΤΩΝ	3101338
3183254 - 22/05/2019	BOEHRINGER INGELHEIM INTERNATIONAL GMBH	ΝΕΕΣ ΕΝΩΣΕΙΣ ΣΠΕΙΡΟ[3Η-ΙΝΔΟΛΟ-3,2'-ΠΥΡΡΟΛΙΔΙΝ]-2(1Η)-ΟΝΗΣ ΚΑΙ ΠΑΡΑΓΩΓΑ ΩΣ ΑΝΑΣΤΟΛΕΙΣ MDM2-P53	3100878
3183938 - 24/07/2019	FORMASTER S.A.	ΜΟΝΑΔΑ ΘΕΡΜΑΝΣΗΣ	3101266
3184546 - 17/07/2019	AMGEN, INC	ΑΝΤΙΣΩΜΑΤΑ ΣΥΝΔΕΣΗΣ ΑΝΘΡΩΠΙΝΟΥ CGRP ΥΠΟΔΟΧΕΑ	3101206
3186240 - 12/06/2019	OTSUKA PHARMACEUTICAL CO., LTD.	ΕΤΕΡΟΔΙΚΥΚΛΙΚΕΣ ΕΝΩΣΕΙΣ ΚΑΙ Η ΧΡΗΣΗ ΤΟΥΣ ΓΙΑ ΤΗ ΘΕΡΑΠΕΥΤΙΚΗ ΑΝΤΙΜΕΤΩΠΙΣΗ ΤΗΣ ΦΥΜΑΤΙΩΣΗΣ	3101011
3192194 - 28/08/2019	GUANGDONG OPPO MOBILE TELECOMMUNICATIONS CORP., LTD.	ΜΕΘΟΔΟΣ ΚΑΙ ΣΥΣΚΕΥΗ ΓΙΑ ΔΙΕΥΚΟΛΥΝΣΗ ΒΑΘΜΟΝΟΜΗΣΗΣ ΚΕΡΑΙΑΣ ΚΑΙ ΠΟΜΠΟΔΕΚΤΗ	3101283
3192910 - 24/07/2019	REIFENHAUSER GMBH & CO. KG MASCHINENFABRIK	ΜΕΘΟΔΟΣ ΓΙΑ ΤΗΝ ΠΑΡΑΓΩΓΗ ΕΝΟΣ ΕΛΑΣΜΑΤΟΠΟΙΗΜΕΝΟΥ ΦΥΛΛΟΥ ΚΑΙ ΕΛΑΣΜΑΤΟΠΟΙΗΜΕΝΟ ΦΥΛΛΟ	3101316
3193331 - 15/05/2019	HUAWEI TECHNOLOGIES CO., LTD.	ΜΕΘΟΔΟΣ ΚΑΙ ΣΥΣΚΕΥΗ ΕΠΕΞΕΡΓΑΣΙΑΣ ΣΗΜΑΤΟΣ ΟΜΙΛΙΑΣ/ΗΧΟΥ	3100879
3193929 - 12/06/2019	INNATE PHARMA	ΣΧΗΜΑΤΑ ΘΕΡΑΠΕΙΑΣ ΜΕ ΧΡΗΣΗ ANTI-NKG2A ANΤΙΣΩΜΑΤΩΝ	3100914
3194388 - 14/08/2019	PROXIMAGEN, LLC	ΑΝΑΣΤΟΛΕΙΣ SSAO ΠΟΥ ΠΡΟΕΡΧΟΝΤΑΙ ΑΠΟ ΙΜΙΔΑΖΟ[4,5-C]ΠΥΡΙΔΙΝΗ	3101204
3194389 - 07/08/2019	PROXIMAGEN, LLC	ΠΑΡΑΓΟΜΕΝΟΙ ΑΠΟ ΙΜΙΔΑΖΟ[4,5-c] ΠΥΡΙΔΙΝΗ SSAO ΑΝΑΣΤΟΛΕΙΣ	3101053
3194434 - 19/06/2019	MOLMED SPA	ΧΙΜΑΙΡΙΚΟΙ ΥΠΟΔΟΧΕΙΣ ΑΝΤΙΓΟΝΟΥ	3100968
3196467 - 26/06/2019	GREE ELECTRIC APPLIANCES, INC. OF ZHUHAI	ΔΟΜΗ ΕΞΑΓΩΓΗΣ ΑΠΑΕΡΙΩΝ ΣΥΜΠΙΕΣΤΗ, ΚΟΧΛΙΩΤΟΣ ΣΥΜΠΙΕΣΤΗΣ ΚΑΙ ΜΟΝΑΔΑ ΚΛΙΜΑΤΙΣΜΟΥ ΠΟΥ ΤΟΝ ΔΙΑΘΕΤΕΙ	3101296
3196505 - 24/07/2019	CHEN, ZHENGQING	ΠΕΡΙΣΤΡΕΦΟΜΕΝΟΣ ΑΞΟΝΙΚΟΣ ΑΠΟΣΒΕΣΤΗΡΑΣ ΔΙΝΟΡΕΥΜΑΤΩΝ ΕΞΩΤΕΡΙΚΟΥ ΠΕΡΙΒΑΛΗΜΑΤΟΣ	3101141
3197444 - 26/06/2019	TSETI, IOULIA	ΣΥΜΠΛΟΚΑ ΥΔΡΟΞΕΙΔΙΟΥ ΣΙΔΗΡΟΥ (III) ΜΕ ΣΙΡΟΠΙΑ ΕΝΕΡΓΟΠΟΙΗΜΕΝΗΣ ΓΛΥΚΟΖΗΣ ΚΑΙ ΔΙΕΡΓΑΣΙΑ ΓΙΑ ΠΑΡΑΣΚΕΥΗ ΑΥΤΩΝ	3100870
3198177 - 17/07/2019	THE METRAFLEX COMPANY	ΣΥΝΔΕΣΜΟΣ ΑΠΕΛΕΥΘΕΡΩΣΗΣ ΓΙΑ ΥΠΟΣΤΗΡΙΞΗ ΕΥΚΑΜΠΤΟΥ ΑΓΩΓΟΥ	3101299
3198973 - 05/06/2019	NOKIA SOLUTIONS AND NETWORKS OY	ΕΠΑΝΑΛΑΜΒΑΝΟΜΕΝΗ ΜΕΤΑΔΟΣΗ ΕΚΧΩΡΗΣΗΣ ΠΡΟΓΡΑΜΜΑΤΙΣΜΟΥ ΓΙΑ ΑΠΟΚΡΙΣΗ ΤΥΧΑΙΑΣ ΠΡΟΣΒΑΣΗΣ	3100827
3199672 - 12/06/2019	REIFENHAUSER GMBH & CO. KG MASCHINENFABRIK	ΔΙΑΤΑΞΗ ΚΑΙ ΜΕΘΟΔΟΣ ΓΙΑ ΤΗΝ ΚΑΤΑΣΚΕΥΗ ΥΦΑΣΜΕΝΟΥ ΦΛΙΣ ΑΠΟ ΣΥΝΕΧΕΙΣ ΙΝΕΣ	3100941
3202460 - 12/06/2019	CELGENE CORPORATION	ΠΑΡΑΓΩΓΑ ΑΡΥΑΜΕΘΟΥ ΙΣΟΪΝΔΟΛΙΝΗΣ ΚΑΙ ΣΥΝΘΕΣΕΙΣ ΠΟΥ ΠΕΡΙΛΑΒΑΝΟΥΝ ΑΥΤΕΣ ΚΑΙ ΜΕΘΟΔΟΙ ΧΡΗΣΗΣ ΑΥΤΩΝ	3100885
3202682 - 26/06/2019	BOLTON MANITOBA S.P.A.	ΣΥΣΚΕΥΑΣΙΑ ΚΥΦΕΛΙΔΩΝ ΓΙΑ ΠΡΟΪΟΝΤΑ ΑΠΟΛΥΜΑΝΣΗΣ ΓΙΑ ΣΤΟΙΧΕΙΑ ΥΓΙΕΙΝΗΣ ΚΑΙ ΤΑ ΠΑΡΟΜΟΙΑ	3101258
3204861 - 19/06/2019	LZLABS GMBH	ΔΙΑΧΕΙΡΙΣΗ ΚΑΙ ΠΡΟΤΑΞΗ ΚΛΕΙΔΙΩΝ ΠΡΟΣΤΑΣΙΑΣ ΣΕ ΠΑΛΑΙΑ ΣΥΣΤΗΜΑΤΑ ΕΞΟΜΟΙΩΣΗΣ ΕΙΚΟΝΙΚΩΝ ΧΩΡΩΝ ΔΙΕΥΘΥΝΣΕΩΝ	3101203
3206700 - 05/06/2019	4D PHARMA RESEARCH LIMITED	ΣΥΝΘΕΣΕΙΣ ΠΟΥ ΠΕΡΙΛΑΜΒΑΝΟΥΝ ΒΑΚΤΗΡΙΑΚΑ ΣΤΕΛΕΧΗ	3100965
3207124 - 26/06/2019	REGENERON PHARMACEUTICALS, INC.	ΜΕΘΟΔΟΙ ΚΑΙ ΣΥΝΘΕΣΕΙΣ ΓΙΑ ΤΗΝ ΠΑΡΑΓΩΓΗ Ή ΤΗΝ ΔΙΑΤΗΡΗΣΗ ΠΟΛΥΔΥΝΑΜΩΝ ΚΥΤΤΑΡΩΝ	3101200

ΑΡ./ΗΜ.ΔΗΜ.Ε.Δ. (87)	ΔΙΚΑΙΟΥΧΟΣ (73)	ΤΙΤΛΟΣ ΕΦΕΥΡΕΣΗΣ (54)	ΑΡ.ΕΥΡ.Δ.Ε. (11)
3207144 - 01/05/2019	MONSANTO TECHNOLOGY LLC	ΠΑΡΑΛΛΑΓΜΕΝΕΣ ΠΡΩΤΕΪΝΕΣ ΑΛΛΗΛΟΥΧΙΑΣ ΑΜΙΝΟΞΕΩΝ CRY1DA1 ΜΕ ΔΡΑΣΤΙΚΟΤΗΤΑ ΣΤΑ ΛΕΠΙΔΟΠΤΕΡΑ	3100822
3209039 - 19/06/2019	INTEL CORPORATION INTEL IP CORPORATION	ΣΗΜΑΤΟΔΟΣΙΑ ΓΙΑ ΥΠΗΡΕΣΙΕΣ ΓΕΙΤΝΙΑΣΗΣ ΚΑΙ ΕΝΤΟΠΙΣΜΟΥ D2D ΣΕ ΕΝΑ LTE ΔΙΚΤΥΟ	3101219
3210158 - 08/05/2019	Y R FREE LABS LIMITED	ΑΣΦΑΛΗΣ ΜΕΤΑΔΟΣΗ	3100792
3210341 - 11/09/2019	GUANGDONG OPPO MOBILE TELECOMMUNICATIONS CORP., LTD.	ΣΥΣΤΗΜΑ ΚΑΙ ΜΕΘΟΔΟΣ ΓΙΑ ΤΗΝ ΠΡΟΣΑΡΜΟΓΗ ΤΩΝ ΠΑΡΑΜΕΤΡΩΝ ΜΕΤΑΔΟΣΗΣ ΤΩΝ ΔΕΔΟΜΕΝΩΝ ΠΕΡΙΕΧΟΜΕΝΟΥ ΠΟΛΥΕΚΠΟΜΠΗΣ	3101243
3210633 - 19/06/2019	IONIS PHARMACEUTICALS, INC.	ΣΥΝΘΕΣΕΙΣ ΚΑΙ ΧΡΗΣΕΙΣ ΤΟΥΣ ΚΑΤΕΥΘΥΝΟΜΕΝΕΣ ΣΕ ΧΑΝΤΙΓΚΤΙΝΗ	3101094
3212182 - 26/06/2019	PHARMACOSMOS HOLDING A/S	ΑΝΤΙΜΕΤΩΠΙΣΗ Ή ΠΡΟΛΗΨΗ ΑΝΑΙΜΙΑΣ ΣΕ ΚΥΦΟΡΟΥΝΤΑ ΘΗΛΑΣΤΙΚΑ ΟΧΙ-ΑΝΘΡΩΠΟΥΣ ΚΑΙ ΣΤΟΥΣ ΑΠΟΓΟΝΟΥΣ	3100974
3212204 - 03/07/2019	BIOVOTEC AS	ΜΙΚΡΟΝΙΣΜΕΝΑ ΣΩΜΑΤΙΔΙΑ ΜΕΜΒΡΑΝΗΣ ΦΛΟΙΟΥ ΤΟΥ ΑΥΓΟΥ ΚΑΙ Η ΧΡΗΣΗ ΑΥΤΩΝ ΓΙΑ ΝΑ ΥΠΟΚΙΝΕΙΤΑΙ ΕΠΟΥΛΩΣΗ ΠΛΗΓΩΝ	3100722
3213146 - 15/05/2019	NEXTER SYSTEMS INSTITUT MINES TELECOM - IMT ATLANTIQUE - BRETAGNE - PAYS DE LA LOIRE	ΑΝΑΚΛΑΣΤΙΚΗ ΚΥΨΕΛΗ ΜΕ ΔΙΑΜΟΡΦΩΣΙΜΗ ΑΝΑΚΛΑΣΙΜΟΤΗΤΑ	3100862
3213608 - 24/07/2019	TAE TECHNOLOGIES, INC.	ΣΥΣΤΗΜΑΤΑ ΚΑΙ ΜΕΘΟΔΟΙ ΓΙΑ ΣΧΗΜΑΤΙΣΜΟ ΚΑΙ ΔΙΑΤΗΡΗΣΗ ΠΛΑΣΜΑΤΟΣ ΕΝΤΟΣ FRC ΥΨΗΛΗΣ ΑΠΟΔΟΣΗΣ	3101208
3215625 - 24/07/2019	SYNATA BIO, INC.	ΜΕΘΟΔΟΣ ΓΙΑ ΤΗΝ ΟΞΕΙΔΙΚΗ, ΑΝΑΕΡΟΒΙΑ ΜΕΤΑΤΡΟΠΗ ΤΩΝ ΟΞΕΙΔΙΩΝ ΥΔΡΟΓΟΝΟΥ ΚΑΙ ΑΝΘΡΑΚΑ ΣΕ ΟΞΥΓΟΝΩΜΕΝΕΣ ΟΡΓΑΝΙΚΕΣ ΣΥΝΘΕΣΕΙΣ	3100767
3215682 - 17/07/2019	CERAMICA CATALANO S.P.A. GRUPPO SANITARI ITALIA - G.S.I S.P.A.	ΤΟΥΑΛΕΤΑ ΧΑΜΗΛΟΥ ΘΟΡΥΒΟΥ	3101270
3218351 - 19/06/2019	ZENTIVA K.S.	ΜΕΘΟΔΟΣ ΠΑΡΑΣΚΕΥΗΣ, ΑΠΟΜΟΝΩΣΗΣ ΚΑΙ ΚΑΘΑΡΙΣΜΟΥ ΤΩΝ ΦΑΡΜΑΚΕΥΤΙΚΩΣ ΕΦΑΡΜΟΣΙΜΩΝ ΜΟΡΦΩΝ ΤΗΣ AHU-377	3101195
3219707 - 26/06/2019	BASF AGRO B.V.	ΔΙΑΔΙΚΑΣΙΑ ΓΙΑ ΤΗΝ ΠΑΡΑΣΚΕΥΗ ΥΠΟΚΑΤΕΣΤΗΜΕΝΩΝ ΟΞΙΡΑΝΙΩΝ ΚΑΙ ΤΡΙΑΖΟΛΩΝ	3101077
3219884 - 17/07/2019	EVVA SICHERHEITSTECHNOLOGIE GMBH	ΚΛΕΙΔΙ, ΑΝΤΙΣΤΟΙΧΗ ΚΛΕΙΔΑΡΙΑ ΚΑΙ ΣΥΣΤΗΜΑ ΠΟΥ ΠΕΡΙΕΧΕΙ ΚΛΕΙΔΙ ΚΑΙ ΚΛΕΙΔΑΡΙΑ	3101271
3220987 - 15/05/2019	MCNEIL AB	ΗΛΕΚΤΡΟΝΙΚΟ ΣΥΣΤΗΜΑ ΠΑΡΟΧΗΣ ΝΙΚΟΤΙΝΗΣ	3100802
3221304 - 24/07/2019	ELI LILLY AND COMPANY	ΝΕΕΣ ΕΝΩΣΕΙΣ ΤΗΣ ΟΙΚΟΓΕΝΕΙΑΣ ΤΩΝ ΚΑΡΒΟΞΥΛΙΚΩΝ ΟΞΕΩΝ ΧΡΗΣΙΜΕΣ ΓΙΑ ΤΗΝ ΑΝΑΣΤΟΛΗ ΤΗΣ ΜΙΚΡΟΣΩΜΙΚΗΣ ΣΥΝΘΑΣΗΣ-1 ΤΗΣ ΠΡΟΣΤΑΓΛΑΝΔΙΝΗΣ Ε2	3101321
3222144 - 03/07/2019	SYNGENTA PARTICIPATIONS AG	ΖΙΖΑΝΙΟΚΤΟΝΑ ΜΙΓΜΑΤΑ ΠΟΥ ΠΕΡΙΛΑΜΒΑΝΟΥΝ ΣΠΕΙΡΟΕΤΕΡΟΚΥΚΛΙΚΕΣ ΠΥΡΡΟΛΙΔΙΝΟΔΙΟΝΕΣ	3101227
3224268 - 26/06/2019	NUCANA PLC	ΝΕΑ ΠΑΡΑΓΩΓΑ 3'-ΔΕΟΞΥΑΔΕΝΟΣΙΝΗΣ ΤΟΥ ΦΩΣΦΟΡΑΜΑΔΙΚΟΥ ΕΣΤΕΡΑ ΤΟΥ 2' ΚΑΙ/Η 5' ΑΜΙΝΟΞΕΟΣ ΩΣ ΑΝΤΙΚΑΡΚΙΝΙΚΕΣ ΕΝΩΣΕΙΣ	3101045
3226944 - 12/06/2019	ELI LILLY AND COMPANY	ΣΥΣΤΗΜΑ ΕΞΟΑΚΕΑ ΠΩΜΑΤΟΣ ΚΑΛΥΜΜΑΤΟΣ ΒΕΛΟΝΑΣ	3100889
3227175 - 12/06/2019	AMPELMANN HOLDING B.V.	ΔΙΑΤΑΞΗ ΑΝΤΙΣΤΑΘΜΙΣΗΣ ΚΙΝΗΣΗΣ	3101313
3227310 - 31/07/2019	GLYCOMIMETICS, INC.	ΕΤΕΡΟΔΙΛΕΙΤΟΥΡΓΙΚΟΙ ΑΝΑΣΤΟΛΕΙΣ ΤΩΝ ΕΣΣΕΛΕΚΤΙΝΩΝ ΚΑΙ ΤΩΝ ΥΠΟΔΟΧΕΩΝ ΧΗΜΕΙΟΚΙΝΗΣ CXC4	3101112
3227336 - 03/07/2019	F. HOFFMANN-LA ROCHE AG	ΑΝΤΙΣΩΜΑΤΑ ANTI-CD 79b ΚΑΙ ΜΕΘΟΔΟΙ ΧΡΗΣΗΣ	3101093

ΑΡ./ΗΜ.ΛΗΜ.Ε.Δ. (87)	ΔΙΚΑΙΟΥΧΟΣ (73)	ΤΙΤΛΟΣ ΕΦΕΥΡΕΣΗΣ (54)	ΑΡ.ΕΥΡ.Δ.Ε. (11)
3229517 - 08/05/2019	INTEL IP CORPORATION	ΕΠΙΠΕΔΟ ΕΠΕΚΤΑΣΗΣ ΚΑΛΥΨΗΣ ΓΙΑ ΔΙΑΤΑΞΗ ΠΕΡΙΟΡΙΣΜΕΝΗΣ ΚΑΛΥΨΗΣ	3100814
3230310 - 12/06/2019	THE U.S.A. AS REPRESENTED BY THE SECRETARY, DEPARTMENT OF HEALTH AND HUMAN SERVICES	ΥΠΟΔΟΧΕΙΣ ΧΙΜΑΙΡΙΚΩΝ ΑΝΤΙΓΟΝΩΝ ANTI-CD70	3101185
3230434 - 22/05/2019	LAVANGA, VITO	ΜΕΘΟΔΟΣ ΓΙΑ ΑΝΑΕΡΟΒΙΚΗ ΑΠΟΣΥΝΘΕΣΗ ΚΑΙ ΣΥΣΚΕΥΗ ΓΙΑ ΤΗΝ ΕΚΤΕΛΕΣΗ ΤΗΣ ΕΝ ΛΟΓΩ ΜΕΘΟΔΟΥ	3100981
3233763 - 26/06/2019	TUBITAK	ΑΥΤΟΑΝΑΦΛΕΞΙΜΕΣ ΠΥΡΟΤΕΧΝΙΚΕΣ ΣΥΝΘΕΣΕΙΣ ΜΕ ΒΑΣΗ Ο-ΧΛΩΡΟΒΕΝΖΥΛΙΔΕΝΟ-ΜΑΛΛΟΝΟΝΙΤΡΙΑΙΟ (CS) ΟΙ ΟΠΟΙΕΣ ΕΧΟΥΝ ΧΑΜΗΛΕΣ ΘΕΡΜΟΚΡΑΣΙΕΣ ΑΝΑΦΛΕΞΗΣ	3101257
3234292 - 22/05/2019	INVISIFOLD LIMITED	ΠΑΡΑΘΥΡΟ ΤΟ ΟΠΟΙΟ ΜΠΟΡΕΙ ΝΑ ΣΥΡΕΤΑΙ ΚΑΙ ΝΑ ΠΕΡΙΣΤΡΕΦΕΤΑΙ ΣΤΗΝ ΑΝΟΙΚΤΗ ΘΕΣΗ	3100842
3236991 - 19/06/2019	NOVO NORDISK A/S	FGF21 ΠΑΡΑΓΩΓΑ ΚΑΙ ΧΡΗΣΕΙΣ ΑΥΤΩΝ	3101154
3237015 - 01/05/2019	ATLANThERA	ΥΔΑΤΟΔΙΑΛΥΤΑ ΥΔΡΟΞΥΔΙΣΦΩΣΦΟΝΙΚΑ ΠΑΡΑΓΩΓΑ ΤΗΣ ΔΟΞΟΡΟΥΒΙΚΙΝΗΣ	3100839
3237423 - 05/06/2019	ELI LILLY AND COMPANY	ΠΑΡΑΓΩΓΑ ΘΕΙΕΝΟ [2,3-C]ΠΥΡΡΟΛ-4-ΟΝΗΣ ΩΣ ΑΝΑΣΤΟΛΕΙΣ ΤΗΣ ERK	3100702
3237436 - 01/05/2019	AADIGEN, LLC	ΠΕΠΤΙΔΙΑ ΚΑΙ ΝΑΝΟΣΩΜΑΤΙΔΙΑ ΓΙΑ ΕΝΔΟΚΥΤΤΑΡΙΚΗ ΔΙΑΝΟΜΗ ΜΟΡΙΩΝ	3100808
3237442 - 10/07/2019	UCL BUSINESS PLC AUTOLUS LIMITED	ΚΥΤΤΑΡΟ	3101151
3239399 - 22/05/2019	FLEXISKIN GMBH	ΕΠΙΦΑΝΕΙΑΚΗ ΕΠΙΣΤΡΩΣΗ	3100942
3241438 - 19/06/2019	SHIN-ETSU CHEMICAL CO., LTD.	ΣΥΝΘΕΣΗ ΓΙΑ ΤΗΝ ΠΡΟΣΕΛΚΥΣΗ ΤΟΥ ΣΚΩΡΟΥ ΤΗΣ ΚΑΜΠΙΑΣ ΤΗΣ ΔΡΥΟΣ ΚΑΙ ΠΡΟΣΕΛΚΥΣΤΙΚΟ ΠΑΡΑΤΕΤΑΜΕΝΗΣ ΑΠΟΔΕΣΜΕΥΣΗΣ	3101110
3242034 - 08/05/2019	FLOW CONTROL LLC.	ΑΝΤΛΙΑ ΧΑΜΗΛΟΥ ΠΡΟΦΙΛ ΜΕ ΤΗΝ ΙΚΑΝΟΤΗΤΑ ΕΓΚΑΤΑΣΤΑΣΗΣ ΣΕ ΔΙΑΦΟΡΕΣ ΔΙΑΜΟΡΦΩΣΕΙΣ	3100848
3244118 - 03/07/2019	KAIMANN GMBH	ΜΟΡΦΟΠΟΙΗΜΕΝΟ ΤΕΜΑΧΙΟ ΓΙΑ ΜΗ ΚΑΤΑΚΑΘΙΖΟΥΣΑ ΕΥΚΑΜΠΤΗ ΜΟΝΩΣΗ	3100776
3245128 - 15/05/2019	CAYAGO TEC GMBH	ΒΟΗΘΗΤΙΚΟ ΚΟΛΥΜΒΗΣΗΣ ΚΑΙ ΚΑΤΑΔΥΣΗΣ	3100931
3245376 - 03/07/2019	WCC WEST COAST GROUP LIMITED	ΒΡΑΧΙΟΝΑΣ ΠΕΡΙΦΡΑΞΗΣ	3101295
3245418 - 10/07/2019	BPW BERGISCHE ACHSEN KG	ΔΙΣΚΟΦΡΕΝΟ ΚΑΘΩΣ ΚΑΙ ΣΤΟΙΧΕΙΟ ΟΔΗΓΗΣΗΣ ΜΙΑΣ ΔΙΑΤΑΞΗΣ ΡΥΘΜΙΣΗΣ ΔΙΣΚΟΦΡΕΝΟΥ	3101331
3245876 - 01/05/2019	UNIGRA' S.R.L.	ΕΠΑΛΕΙΦΟΜΕΝΗ ΣΥΝΘΕΣΗ ΤΡΟΦΙΜΩΝ	3100760
3247749 - 26/06/2019	LANXESS DEUTSCHLAND GMBH	ΚΙΤΡΙΝΕΣ ΧΡΩΣΤΙΚΕΣ ΟΥΣΙΕΣ ΜΕΘΙΝΙΟΥ	3101303
3247811 - 19/06/2019	MATERIAL HANDLING TECHNOLOGY S.P.A.	ΕΓΚΑΤΑΣΤΑΣΗ ΓΙΑ ΑΝΑΚΥΚΛΩΣΗ ΛΕΥΚΗΣ ΣΚΩΡΙΑΣ ΠΑΡΑΓΟΜΕΝΗΣ ΚΑΤΑ ΤΗ ΔΙΑΡΚΕΙΑ ΕΝΟΣ ΒΗΜΑΤΟΣ ΠΑΡΑΓΩΓΗΣ ΧΑΛΥΒΑ	3101202
3248437 - 19/06/2019	INTEL IP CORPORATION	ΣΥΣΤΗΜΑΤΑ, ΜΕΘΟΔΟΙ ΚΑΙ ΣΥΣΚΕΥΕΣ ΓΙΑ ΤΗΝ ΑΜΕΣΗ ΕΠΙΚΟΙΝΩΝΙΑ ΣΥΣΚΕΥΗΣ ΠΡΟΣ ΣΥΣΚΕΥΗ ΧΡΗΣΙΜΟΠΟΙΩΝΤΑΣ ΕΝΘΥΛΑΚΩΣΗ	3101198
3251823 - 05/06/2019	GANT INNOVATIONS LIMITED	ΣΥΣΚΕΥΗ ΓΙΑ ΤΗΝ ΕΦΑΡΜΟΓΗ ΚΟΛΛΑΣ ΣΕ ΜΙΑ ΠΕΤΣΕΤΑ	3101070
3253552 - 26/06/2019	CLEXTRAL	ΔΙΑΔΙΚΑΣΙΑ ΓΙΑ ΤΟΝ ΕΛΕΓΧΟ-ΧΕΙΡΙΣΜΟ ΜΙΑΣ ΜΗΧΑΝΗΣ ΕΞΩΘΗΣΗΣ ΜΕ ΔΙΠΛΟ ΚΟΧΛΙΑ, ΚΑΘΩΣ ΚΑΙ ΜΗΧΑΝΗ ΕΞΩΘΗΣΗΣ ΜΕ ΔΙΠΛΟ ΚΟΧΛΙΑ	3101159
3253743 - 15/05/2019	DERMIRA, INC.	ΣΥΝΘΕΤΙΚΗ ΜΕΘΟΔΟΣ ΓΙΑ ΠΑΡΑΣΚΕΥΗ ΠΑΡΑΓΩΓΩΝ 2-ΦΟΥΡΟΪΚΟΥ ΟΞΕΟΣ	3100921

ΑΡ./ΗΜ.ΑΗΜ.Ε.Α. (87)	ΔΙΚΑΙΟΥΧΟΣ (73)	ΤΙΤΛΟΣ ΕΦΕΥΡΕΣΗΣ (54)	ΑΡ.ΕΥΡ.Α.Ε. (11)
3254681 - 19/06/2019	BRISTOL-MYERS SQUIBB COMPANY	N-(5S,6S,9R)-5-AMINO-6-(2,3-ΔΙΦΘΟΡΟΦΑΙΝΥΛ)-6,7,8,9-ΤΕΤΡΑΪΔΡΟ-5Η-ΚΥΚΛΟΕΠΙΤΑ[Β]ΠΥΡΙΔΙΝ-9-ΥΛ-4-(2-ΟΞΟ-2,3-ΔΙΪΔΡΟ-1Η-ΙΜΙΔΑΖΟ[4,5-Β]ΠΥΡΙΔΙΝ-1-ΥΛ)ΠΙΠΕΡΙΔΙΝΟ-1-ΚΑΡΒΟΞΥΛΙΚΟ ΑΛΛΑΣ	3101064
3256447 - 05/06/2019	SYNGENTA PARTICIPATIONS AG	ΕΝΩΣΕΙΣ 2-ΟΞΟ-3,4-ΔΙΪΔΡΟΚΙΝΟΛΙΝΗΣ ΩΣ ΡΥΘΜΙΣΤΕΣ ΑΝΑΠΤΥΞΗΣ ΤΩΝ ΦΥΤΩΝ	3101156
3257386 - 19/06/2019	CHINA TOBACCO YUNNAN INDUSTRIAL CO., LTD	ΚΑΠΝΟΓΟΝΟ ΚΑΙ ΜΕΘΟΔΟΣ ΣΥΝΑΡΜΟΛΟΓΗΣΗΣ ΠΡΟΣ ΤΟΥΤΟ	3101162
3258809 - 26/06/2019	ALEXANDER WILSER GMBH	ΔΙΑΚΟΣΜΗΤΙΚΟ ΣΤΟΙΧΕΙΟ ΚΑΙ ΔΙΑΔΙΚΑΣΙΑ ΚΑΤΑΣΚΕΥΗΣ	3101277
3261755 - 15/05/2019	EKATO RUHR- UND MISCHTECHNIK GMBH	ΔΙΑΤΑΞΗ ΟΡΓΑΝΩΝ ΑΝΑΔΕΥΣΗΣ, ΑΝΑΔΕΥΤΗΡΑΣ ΚΑΙ ΑΥΤΟΚΛΕΙΣΤΟ ΟΞΕΙΔΩΣΗΣ ΥΠΟ ΠΙΕΣΗ	3100865
3262932 - 15/05/2019	REGENERON PHARMACEUTICALS, INC.	ΠΟΝΤΙΚΟΙ ΜΕ ΓΕΝΕΤΙΚΑ ΤΡΟΠΟΠΟΙΗΜΕΝΟ ΜΕΙΖΟΝ ΣΥΜΠΛΕΓΜΑ ΙΣΤΟΣΥΜΒΑΤΟΤΗΤΑΣ	3100804
3263565 - 26/06/2019	TORAY INDUSTRIES, INC.	ΠΑΡΑΓΩΓΗ ΚΥΚΛΙΚΗΣ ΑΜΙΝΗΣ ΚΑΙ ΧΡΗΣΗ ΑΥΤΟΥ	3101082
3263795 - 15/05/2019	WONG, SENG LEOW, GEOK MUI HENG, KIM HUAT	ΣΥΝΘΕΤΟΣ ΔΟΜΙΚΟΣ ΤΟΙΧΟΣ ΚΑΙ ΜΕΘΟΔΟΣ ΚΑΤΑΣΚΕΥΗΣ ΤΟΥ	3100799
3265509 - 19/06/2019	BISCHOF + KLEIN SE & CO. KG	ΟΠΙΣΘΙΑ ΜΕΜΒΡΑΝΗ ΓΙΑ ΦΩΤΟΒΟΛΤΑΪΚΑ ΣΤΟΙΧΕΙΑ	3101134
3269008 - 24/04/2019	SPUTNIK24 COMMUNICATION SYSTEMS GMBH	ΠΟΛΥΛΕΙΤΟΥΡΓΙΚΟ ΣΥΣΤΗΜΑ ΚΕΡΑΙΑΣ ΜΕ ΑΝΑΚΛΑΣΤΗΡΑ ΡΑΝΤΑΡ	3101300
3271091 - 07/08/2019	ELGRESSY, ELIE	ΔΙΑΣΠΑΣΗ ΣΥΣΤΑΤΙΚΩΝ ΤΩΝ ΡΥΠΩΝ ΚΑΙ ΤΩΝ ΔΙΑΛΥΤΩΝ ΣΤΑ ΥΠΟΓΕΙΑ ΥΔΑΤΑ ΚΑΙ ΤΟ ΜΟΛΥΣΜΕΝΟ ΕΔΑΦΟΣ	3101181
3271571 - 12/06/2019	MURTECH INC.	ΣΥΣΤΗΜΑ ΑΡΘΡΩΣΗΣ ΓΙΑ ΕΝΑ ΑΡΘΡΩΤΟ ΣΥΣΤΗΜΑ ΜΕΤΑΤΡΟΠΗΣ ΤΗΣ ΚΥΜΑΤΙΚΗΣ ΕΝΕΡΓΕΙΑΣ	3101121
3271667 - 15/05/2019	SMARTVOLT AG	ΣΥΣΚΕΥΗ ΚΑΙ ΜΕΘΟΔΟΣ ΓΙΑ ΤΗΝ ΕΓΚΑΤΑΣΤΑΣΗ ΠΤΥΣΣΟΜΕΝΩΝ ΔΙΑΤΑΞΕΩΝ ΜΟΝΑΔΩΝ ΣΥΛΛΕΚΤΗ	3100864
3273947 - 12/06/2019	LABORATOIRES THEA	ΣΥΝΘΕΣΗ ΓΙΑ ΤΗΝ ΟΦΘΑΛΜΙΚΗ ΥΓΕΙΑ	3100890
3277059 - 31/07/2019	DINNTECO INTERNATIONAL, S.L.	ΔΙΑΤΑΞΗ ΓΙΑ ΕΞΙΣΟΡΡΟΠΙΣΗ ΜΕΤΑΒΛΗΤΩΝ ΗΛΕΚΤΡΙΚΩΝ ΠΕΔΙΩΝ	3101327
3277137 - 22/05/2019	BRAVILOR HOLDING B.V.	ΣΥΣΚΕΥΗ ΠΑΡΑΣΚΕΥΗΣ ΡΟΦΗΜΑΤΟΣ	3100954
3277350 - 08/05/2019	MEDA AB	ΕΝΘΕΜΑ ΓΙΑ ΕΝΑ ΚΑΛΥΜΜΑ ΑΝΤΛΙΑΣ ΓΙΑ ΕΝΑΝ ΦΑΡΜΑΚΕΥΤΙΚΟ ΠΕΡΙΕΚΤΗ, ΚΑΛΥΜΜΑ ΑΝΤΛΙΑΣ ΓΙΑ ΕΝΑΝ ΦΑΡΜΑΚΕΥΤΙΚΟ ΠΕΡΙΕΚΤΗ, ΦΑΡΜΑΚΕΥΤΙΚΟΣ ΠΕΡΙΕΚΤΗΣ ΜΕ ΤΟ ΚΑΛΥΜΜΑ ΑΝΤΛΙΑΣ ΚΑΙ ΠΡΟΪΟΝ ΠΡΟΓΡΑΜΜΑΤΟΣ ΥΠΟΛΟΓΙΣΤΗ	3100806
3277391 - 01/05/2019	MAYORDOMO VICENTE, JUAN MIGUEL	ΜΙΑ ΣΥΣΚΕΥΗ ΓΙΑ ΤΗ ΣΗΜΑΝΣΗ ΠΕΡΙΟΧΩΝ ΦΥΣΙΚΟΥ ΚΑΙ ΤΕΧΝΗΤΟΥ ΓΡΑΣΙΔΙΟΥ	3100712
3277590 - 22/05/2019	LINPAC PACKAGING LIMITED	ΠΕΡΙΕΚΤΗΣ ΠΟΛΥΣΥΣΚΕΥΑΣΙΑΣ	3100846
3277842 - 10/07/2019	KURA ONCOLOGY, INC.	ΜΕΘΟΔΟΙ ΑΓΩΓΗΣ ΑΣΘΕΝΕΙΩΝ ΚΑΡΚΙΝΩΝ ΜΕ ΑΝΑΣΤΟΛΕΙΣ ΤΡΑΝΣΦΕΡΑΣΗΣ ΦΑΡΝΕΣΥΛΙΟΥ	3101183
3279895 - 10/07/2019	TELEFONAKTIEBOLAGET LM ERICSSON (PUBL)	ΚΩΔΙΚΟΠΟΙΗΣΗ ΗΧΟΥ ΒΑΣΕΙ ΜΙΑΣ ΑΠΟΤΕΛΕΣΜΑΤΙΚΗΣ ΑΝΑΠΑΡΑΣΤΑΣΗΣ ΤΩΝ ΑΥΤΟΠΑΛΙΝΔΡΟΜΙΚΩΝ ΣΥΝΤΕΛΕΣΤΩΝ	3101127
3280811 - 31/07/2019	COLORIFIX LIMITED	ΜΕΘΟΔΟΣ ΒΑΦΗΣ ΥΦΑΣΜΑΤΩΝ ΚΑΝΟΝΤΑΣ ΧΡΗΣΗ ΜΙΚΡΟΟΡΓΑΝΙΣΜΩΝ	3101341
3281452 - 15/05/2019	INTEL CORPORATION	ΑΝΑΚΑΛΥΨΗ ΜΕΤΑΞΥ ΣΥΧΝΟΤΗΤΩΝ ΚΑΙ ΜΕΤΑΞΥ PLMN	3100894

ΑΡ./ΗΜ.ΛΗΜ.Ε.Δ. (87)	ΔΙΚΑΙΟΥΧΟΣ (73)	ΤΙΤΛΟΣ ΕΦΕΥΡΕΣΗΣ (54)	ΑΡ.ΕΥΡ.Δ.Ε. (11)
3283043 - 12/06/2019	CENTRE HOSPITALIER UNIVERSITAIRE D'AMIENS - PICARDIE	ΣΥΣΚΕΥΗ ΣΦΡΑΓΙΣΗΣ ΠΟΥ ΕΠΙΤΡΕΠΕΙ ΤΗΝ ΑΠΟΛΗΨΗ ΣΥΝΘΕΣΗΣ, ΔΙΑΤΑΞΗ ΣΥΣΚΕΥΑΣΙΑΣ ΠΟΥ ΠΕΡΙΛΑΜΒΑΝΕΙ ΤΕΤΟΙΑ ΣΥΣΚΕΥΗ ΣΦΡΑΓΙΣΗΣ, ΜΕΘΟΔΟΙ ΑΠΟΛΗΨΗΣ ΚΑΙ ΣΥΣΚΕΥΑΣΙΑΣ	3101318
3283286 - 12/06/2019	VOLTECO S.P.A.	ΑΥΤΟ-ΕΠΙΔΙΟΡΘΩΝΟΜΕΝΗ ΚΑΙ ΑΥΤΟ-ΣΤΕΓΑΝΟΠΟΙΟΥΜΕΝΗ ΑΔΙΑΒΡΟΧΗ ΜΕΜΒΡΑΝΗ, ΓΙΑ ΜΟΝΩΣΗ ΧΤΙΣΜΕΝΩΝ ΔΟΜΩΝ ΥΠΟΒΑΛΛΟΜΕΝΩΝ ΣΕ ΥΔΡΟΣΤΑΤΙΚΗ ΠΙΕΣΗ	3101010
3283418 - 19/06/2019	AMOVA GMBH	ΜΕΘΟΔΟΣ ΚΑΙ ΕΓΚΑΤΑΣΤΑΣΗ ΔΙΑΚΙΝΗΣΗΣ ΕΜΠΟΡΕΥΜΑΤΟΚΙΒΩΤΙΩΝ ΓΙΑ ΤΗΝ ΑΠΟΘΗΚΕΥΣΗ ΚΑΙ ΤΗΝ ΕΚΚΕΝΩΣΗ ΕΜΠΟΡΕΥΜΑΤΟΚΙΒΩΤΙΩΝ ΣΕ ΑΠΟΘΗΚΕΣ ΕΜΠΟΡΕΥΜΑΤΟΚΙΒΩΤΙΩΝ	3101007
3283531 - 05/06/2019	ASSOCIATION POUR LES TRANSFERTS DE TECHNOLOGIES DU MANS CENTRE DE COOPERATION INTERNATIONALE EN RECHERCHE AGRONOMIQUE POUR LE DEVELOPPEMENT	ΕΚΧΥΛΙΣΗ ΠΟΛΥΪΣΟΠΡΕΝΙΟΥ ΠΟΥ ΕΧΕΙ ΥΨΗΛΟ ΜΟΡΙΑΚΟ ΒΑΡΟΣ	3100979
3283622 - 03/07/2019	F. HOFFMANN-LA ROCHE AG	ΜΕΤΑΛΛΑΓΜΕΝΕΣ ΤΡΑΝΣΑΜΙΝΑΣΕΣ ΚΑΙ ΣΧΕΤΙΚΕΣ ΜΕΘΟΔΟΙ ΚΑΙ ΧΡΗΣΕΙΣ	3101091
3283807 - 03/07/2019	ELECTROSTEEL CASTINGS LIMITED AN INDIAN LTD. CO	ΑΝΘΕΚΤΙΚΑ ΣΤΗ ΔΙΑΒΡΩΣΗ ΣΤΕΛΕΧΗ ΣΩΛΗΝΩΣΕΩΝ ΑΠΟ ΟΛΚΙΜΟ ΧΥΤΟΣΙΔΗΡΟ ΥΠΟΓΕΙΑΣ ΕΓΚΑΤΑΣΤΑΣΗΣ ΜΕ ΜΙΑ ΒΕΛΤΙΩΜΕΝΗ ΕΞΩΤΕΡΙΚΗ ΕΠΙΚΑΛΥΨΗ ΚΑΙ ΜΕΘΟΔΟΣ ΑΥΤΗΣ	3101329
3283848 - 05/06/2019	LANDIS+GYR AG	ΜΕΤΡΗΤΗΣ ΗΛΕΚΤΡΙΣΜΟΥ ΚΑΙ ΔΟΜΟΣΤΟΙΧΕΙΟ ΠΡΟΣΑΡΜΟΓΕΑ ΓΙΑ ΑΥΤΟΝ	3101026
3284520 - 05/06/2019	VIIV HEALTHCARE COMPANY SHIONOGI & CO., LTD	ΠΟΛΥΚΥΚΛΙΚΟ ΠΑΡΑΓΩΓΟ ΚΑΡΒΑΜΟΪΛΠΥΡΙΔΟΝΗΣ ΠΟΥ ΕΧΕΙ ΑΝΑΣΤΑΛΤΙΚΗ ΔΡΑΣΤΗΡΙΟΤΗΤΑ ΙΝΤΕΓΡΑΣΗΣ [ΕΝΣΩΜΑΤΑΣΗΣ] ΤΟΥ HIV	3101021
3284700 - 05/06/2019	DOSENTRX LTD.	ΕΝΑ ΔΟΧΕΙΟ ΣΥΛΛΟΓΗΣ ΓΙΑ ΝΑ ΠΕΡΙΕΧΕΙ ΚΑΙ ΝΑ ΔΙΑΝΕΜΕΙ ΣΤΕΡΕΑ ΦΑΡΜΑΚΕΥΤΙΚΑ ΔΙΣΚΙΑ	3101128
3285946 - 05/06/2019	DANIELI & C. OFFICINE MECCANICHE, S.P.A.	ΜΗΧΑΝΗ ΓΙΑ ΑΠΟΦΛΟΙΩΣΗ ΕΝΟΣ ΕΠΙΜΗΚΟΥΣ ΠΡΟΪΟΝΤΟΣ	3101047
3286075 - 05/06/2019	LEAN MARINE SWEDEN AB	ΜΕΘΟΔΟΣ ΓΙΑ ΤΟΝ ΕΛΕΓΧΟ ΤΗΣ ΚΑΤΑΝΑΛΩΣΗΣ ΚΑΥΣΙΜΟΥ ΕΝΟΣ ΠΛΟΙΟΥ	3101126
3286972 - 15/05/2019	INTEL IP CORPORATION	ΑΙΤΗΜΑ ΠΡΟΓΡΑΜΜΑΤΙΣΜΟΥ ΔΙΑΜΑΧΗΣ ΧΑΜΗΛΗΣ ΛΑΝΘΑΝΟΥΣΑΣ ΚΑΘΥΣΤΕΡΗΣΗΣ	3100897
3288028 - 03/07/2019	TELEFONAKTIEBOLAGET LM ERICSSON (PUBL)	ΦΑΣΜΑΤΙΚΗ ΑΝΑΛΥΣΗ/ΣΥΝΘΕΣΗ ΧΑΜΗΛΗΣ ΠΟΛΥΠΛΟΚΟΤΗΤΑΣ ΜΕ ΧΡΗΣΗ ΕΠΙΠΛΕΞΙΜΗΣ ΧΡΟΝΙΚΗΣ ΕΥΚΡΙΝΕΙΑΣ	3101109
3288268 - 31/07/2019	INTERDIGITAL VC HOLDINGS, INC.	ΜΕΘΟΔΟΙ ΚΑΙ ΣΥΣΚΕΥΗ ΓΙΑ ΤΗ ΣΗΜΑΤΟΔΟΤΗΣΗ ΕΝΔΟΠΡΟΒΛΕΨΗΣ ΓΙΑ ΜΕΓΑΛΕΣ ΠΛΟΚΑΔΕΣ ΓΙΑ ΕΓΚΩΔΙΚΕΥΤΕΣ ΚΑΙ ΑΠΟΚΩΔΙΚΕΥΤΕΣ ΒΙΝΤΕΟ	3101036
3288400 - 05/06/2019	PHILIP MORRIS PRODUCTS S.A.	ΑΝΤΙΚΕΙΜΕΝΟ ΠΑΡΑΓΩΓΗΣ ΑΕΡΟΛΥΜΑΤΟΣ ΠΟΥ ΠΕΡΙΛΑΜΒΑΝΕΙ ΕΝΑ ΑΠΟΚΟΛΛΩΜΕΝΟ ΣΤΟΙΧΕΙΟ ΧΟΡΗΓΗΣΗΣ ΑΠΟΣΜΗΤΙΚΟΥ ΜΕ ΜΙΑ ΥΨΗΛΗ ΑΝΤΙΣΤΑΣΗ ΣΤΗΝ ΑΝΑΡΡΟΦΗΣΗ	3101122
3288431 - 12/06/2019	NOVO FUTURA IVS	ΜΙΑ ΑΝΑΛΩΣΙΜΗ ΣΧΑΡΑ ΨΗΣΙΜΑΤΟΣ	3101061
3290079 - 17/07/2019	RIOCATH GLOBAL, A.S USTAV ORGANICKE CHEMIE A BIOCHEMIE AV CR, V.V.I.	ΣΩΛΗΝΑΣ ΚΑΘΕΤΗΡΑ	3101196
3290133 - 10/07/2019	SAFRAN AERO BOOSTERS SA	ΜΕΘΟΔΟΣ ΚΑΤΑΣΚΕΥΗΣ ΕΝΟΣ ΕΚΤΡΙΒΟΜΕΝΟΥ ΠΑΡΕΜΒΥΣΜΑΤΟΣ ΣΤΡΟΒΙΛΟΚΙΝΗΤΗΡΑ	3101069

ΑΡ./ΗΜ.ΔΗΜ.Ε.Δ. (87)	ΔΙΚΑΙΟΥΧΟΣ (73)	ΤΙΤΛΟΣ ΕΦΕΥΡΕΣΗΣ (54)	ΑΡ.ΕΥΡ.Δ.Ε. (11)
3290325 - 22/05/2019	SILVERSTREAM TECHNOLOGIES B.V.	ΣΥΣΤΗΜΑ ΛΙΠΑΝΣΗΣ ΜΕ ΑΕΡΑ ΜΕ ΕΝΑΝ ΕΚΤΡΟΠΕΙΑ ΚΥΜΑΤΟΣ ΓΙΑ ΕΝΑ ΣΚΑΦΟΣ	3100925
3290418 - 15/05/2019	WUXI FORTUNE PHARMACEUTICAL CO., LTD	ΑΝΑΣΤΟΛΕΙΣ ΚΙΝΑΣΗΣ JANUS (JAK)	3100750
3290436 - 05/06/2019	METAX INSTITUT FUR DIATETIK GMBH	ΠΡΩΤΕΪΝΗ ΑΠΑΛΛΑΓΜΕΝΗ ΑΠΟ ΦΑΙΝΥΛΛΑΝΙΝΗ ΓΙΑ ΤΗΝ ΑΓΩΓΗ ΤΗΣ ΡΚU	3100959
3290624 - 01/05/2019	LIANG, PEILING	ΜΕΝΤΕΣΕΣ ΠΟΡΤΑΣ ΠΟΥ ΕΧΕΙ ΛΕΙΤΟΥΡΓΙΑ ΑΠΟΣΒΕΣΗΣ	3100738
3291141 - 24/07/2019	INGENICO GROUP	ΜΕΘΟΔΟΣ ΑΝΑΓΝΩΡΙΣΗΣ ΑΝΑΓΛΥΦΩΝ ΧΑΡΑΚΤΗΡΩΝ ΠΟΥ ΑΝΤΙΣΤΟΙΧΟΥΝ ΣΕ ΠΡΟΪΟΝ ΠΡΟΓΡΑΜΜΑΤΟΣ ΥΠΟΛΟΓΙΣΤΗ ΚΑΙ ΣΥΣΚΕΥΗ	3101328
3291655 - 22/05/2019	INGENICO GROUP	ΕΥΚΑΜΠΤΟ ΤΥΠΩΜΕΝΟ ΚΥΚΛΩΜΑ ΚΙ ΑΣΦΑΛΗΣ ΜΕΘΟΔΟΣ ΣΥΝΔΕΣΗΣ ΤΟΥ	3100741
3291912 - 05/06/2019	FORSCHUNGSZENTRUM JULICH GMBH	ΑΝΘΡΑΚΟΥΧΟΣ ΜΕΜΒΡΑΝΗ ΓΙΑ ΤΟΝ ΔΙΑΧΩΡΙΣΜΟ ΝΕΡΟΥ ΚΑΙ ΑΕΡΙΩΝ	3100994
3292133 - 26/06/2019	BAYER PHARMA AKTIENGESELLSCHAFT	ΔΙΑΔΙΚΑΣΙΑ ΓΙΑ ΤΗΝ ΠΑΡΑΣΚΕΥΗ 2-{4-[2-({2-(4-ΧΛΩΡΟΦΑΙΝΥΛΟ)-1,3-ΘΕΙΑΖΟΛΟ-4-ΥΛΟ]ΜΕΘΥΛΟ}ΣΟΥΛΦΑΝΥΛΟ)-3,5-ΔΙΚΥΑΝΟ-6-(ΠΥΡΡΟΛΙΔΙΝΟ-1-ΥΛΟ)ΠΥΡΙΔΙΝΟ-4-ΥΛΟ]ΦΑΙΝΟΞΥ)ΑΙΘΥΛΟ-L-ΑΛΛΑΝΥΛΟ-L-ΑΛΑΝΙΝΑΤΟ-ΜΟΝΟΎΔΡΟΧΛΩΡΙΔΙΟΥ	3101294
3292733 - 10/07/2019	TELEFONAKTIEBOLAGET LM ERICSSON (PUBL)	ΚΟΜΒΟΣ ΔΙΚΤΥΟΥ, ΑΣΥΡΜΑΤΗ ΣΥΣΚΕΥΗ ΚΑΙ ΜΕΘΟΔΟΙ ΣΕ ΑΥΤΑ ΓΙΑ ΤΟΝ ΧΕΙΡΙΣΜΟ ΠΛΗΡΟΦΟΡΙΩΝ ΣΥΓΚΕΙΜΕΝΟΥ ΔΙΚΤΥΟΥ ΡΑΔΙΟΠΡΟΣΒΑΣΗΣ(RAN) ΣΕ ΕΝΑ ΑΣΥΡΜΑΤΟ ΔΙΚΤΥΟ ΕΠΙΚΟΙΝΩΝΙΑΣ	3101119
3293241 - 26/06/2019	ACTEGA DS GMBH	ΠΩΜΑ ΣΤΡΕΨΗΣ ΜΕΣΩ ΠΙΕΣΗΣ	3101259
3293242 - 03/07/2019	THE CHEMOURS COMPANY FC, LLC	ΣΥΝΘΕΣΕΙΣ ΠΟΥ ΠΕΡΙΛΑΜΒΑΝΟΥΝ HFC-1234YF	3101279
3294031 - 17/07/2019	TELEFONAKTIEBOLAGET LM ERICSSON (PUBL)	ΑΣΥΡΜΑΤΗ ΣΥΣΚΕΥΗ, ΚΟΜΒΟΣ ΔΙΚΤΥΟΥ ΚΑΙ ΜΕΘΟΔΟΙ ΣΕ ΑΥΤΑ	3101217
3294104 - 01/05/2019	CARL FREUDENBERG KG	ΣΥΣΤΡΕΦΟΜΕΝΗ ΔΙΑΤΑΞΗ ΣΤΡΑΓΓΙΣΗΣ ΗΣΣΟΝΟΣ ΩΣΗΣ	3100812
3295704 - 15/05/2019	INTEL IP CORPORATION	ΕΝΙΣΧΥΣΗ ΚΕΝΟΥ ΜΕΤΡΗΣΗΣ ΓΙΑ ΤΗ ΜΕΙΩΣΗ ΚΑΘΥΣΤΕΡΗΣΗΣ ΤΗΣ ΜΕΤΡΗΣΗΣ	3100908
3296407 - 22/05/2019	THE JOHNS HOPKINS UNIVERSITY	ΜΕΤΑΛΛΑΞΕΙΣ ΤΟΥ ΓΟΝΙΔΙΟΥ PIK3CA ΣΤΟΥΣ ΑΝΘΡΩΠΙΝΟΥΣ ΚΑΡΚΙΝΟΥΣ	3101158
3297666 - 03/07/2019	CONSEJO SUPERIOR DE INVESTIGACIONES CIENTIFICAS CZ VETERINARIA, S.A.	ΜΟΡΙΑΚΟ ΑΝΟΣΟΕΝΙΣΧΥΤΙΚΟ ΚΑΙ ΕΜΒΟΛΙΟ	3101179
3297944 - 31/07/2019	INVENTIO AG	ΕΓΚΑΤΑΣΤΑΣΗ ΑΝΕΛΚΥΣΤΗΡΑ	3101143
3298021 - 01/05/2019	TOLERO PHARMACEUTICALS, INC.	ΠΡΟΦΑΡΜΑΚΑ ΤΟΥ ALVOCIDIB ΠΟΥ ΕΧΟΥΝ ΑΥΞΗΜΕΝΗ ΒΙΟΔΙΑΘΕΣΙΜΟΤΗΤΑ	3100768
3298022 - 05/06/2019	BOEHRINGER INGELHEIM INTERNATIONAL GMBH	ΝΕΑ ΔΑΚΤΥΛΙΩΜΕΝΑ ΦΑΙΝΟΞΥΑΚΕΤΑΜΙΔΙΑ	3101034
3300261 - 26/06/2019	INTEL CORPORATION	ΕΠΙΚΟΙΝΩΝΙΑ ΠΡΟΤΙΜΩΜΕΝΩΝ ΔΙΑΜΟΡΦΩΣΕΩΝ ΚΑΤΑΝΑΛΩΣΗΣ ΕΝΕΡΓΕΙΑΣ	3101240
3300641 - 29/05/2019	SMART SPIRITS, S.L.	ΕΓΧΥΤΗΡΑΣ ΓΙΑ ΑΛΚΟΟΛΟΥΧΑ ΠΟΤΑ	3100978
3302549 - 03/07/2019	F. HOFFMANN-LA ROCHE AG	ΘΕΡΑΠΕΙΑ ΣΥΝΔΥΑΣΜΟΥ ΕΝΟΣ ΑΝΤΙΣΩΜΑΤΟΣ ANTI-CD20 ΜΕ ΑΝΑΣΤΟΛΕΑ Bcl-2 ΚΑΙ ΑΝΑΣΤΟΛΕΑ MDM2	3101092
3302767 - 08/05/2019	TECHNOLOGIES AVANCEES ET MEMBRANES INDUSTRIELLES	ΜΟΝΟΚΟΜΜΑΤΗ ΔΟΜΗ ΜΟΡΦΗΣ ΣΤΗΛΗΣ ΓΙΑ ΤΟΝ ΔΙΑΧΩΡΙΣΜΟ ΕΝΟΣ ΡΕΥΣΤΟΥ ΜΕΣΟΥ	3100763

ΑΡ./ΗΜ.ΛΗΜ.Ε.Δ. (87)	ΔΙΚΑΙΟΥΧΟΣ (73)	ΤΙΤΛΟΣ ΕΦΕΥΡΕΣΗΣ (54)	ΑΡ.ΕΥΡ.Δ.Ε. (11)
3303330 - 01/05/2019	BRISTOL-MYERS SQUIBB COMPANY	ΑΓΩΝΙΣΤΕΣ APJ 4-ΥΔΡΟΞΥ-3(ΕΤΕΡΟΑΡΥΛ)ΠΥΡΙΔΙΝΟ-2-ΟΝΗΣ ΓΙΑ ΧΡΗΣΗ ΣΤΗ ΘΕΡΑΠΕΙΑ ΚΑΡΔΙΑΓΓΕΙΑΚΩΝ ΔΙΑΤΑΡΑΧΩΝ	3100686
3305195 - 10/07/2019	BIOTECHNOLOGY INSTITUTE, I MAS D, S.L.	ΔΙΑΤΑΞΗ ΣΥΛΛΟΓΗΣ ΑΙΜΑΤΟΣ	3100886
3305284 - 15/05/2019	ALLERGAN, INC.	ΒΙΟΑΠΟΙΚΟΔΟΜΗΣΙΜΟ ΟΦΘΑΛΜΙΚΟ ΕΜΦΥΤΕΥΜΑ	3100915
3312181 - 07/08/2019	ASTELLAS PHARMA INC.	ΕΝΩΣΗ ΙΜΙΔΑΖΟΔΙΑΖΕΠΙΝΗΣ	3101290
3313853 - 08/05/2019	SYNBIAS PHARMA AG	ΜΕΘΟΔΟΣ ΓΙΑ ΤΗ ΣΥΝΘΕΣΗ ΠΑΡΑΓΩΓΩΝ ΡΑΠΑΜΥΚΙΝΗΣ	3100764
3314147 - 26/06/2019	MLT MINET LACING TECHNOLOGY	ΣΥΝΔΕΤΗΡΕΣ ΣΥΡΡΑΦΗΣ ΓΙΑ ΔΙΑΤΑΞΕΙΣ ΣΥΝΔΕΣΗΣ ΤΩΝ ΑΚΡΩΝ ΜΙΑΣ ΜΕΤΑΦΟΡΙΚΗΣ ΤΑΙΝΙΑΣ	3101153
3317356 - 19/06/2019	SICPA HOLDING SA	ΦΙΛΙΚΟ ΠΡΟΣ ΤΟ ΠΕΡΙΒΑΛΛΟΝ ΜΕΛΑΝΙ ΚΑΙ ΔΙΑΛΥΜΑ ΨΕΚΑΣΜΟΥ ΓΙΑ ΔΙΑΔΙΚΑΣΙΑ ΥΓΡΗΣ ΕΚΤΥΠΩΣΗΣ ΟΦΣΕΤ ΚΑΙ ΔΙΑΔΙΚΑΣΙΑ ΥΓΡΗΣ ΕΚΤΥΠΩΣΗΣ ΟΦΣΕΤ	3101169
3319491 - 19/06/2019	LA MARZOCCO S.R.L.	ΜΗΧΑΝΗ ΤΟΥ ΤΥΠΟΥ ΕΜΒΟΛΟΥ ΓΙΑ ΤΗ ΔΙΑΝΟΜΗ ΚΑΦΕ Ή ΑΛΛΩΝ ΠΑΡΑΣΚΕΥΑΣΜΕΝΩΝ ΡΟΦΗΜΑΤΩΝ	3101059
3319492 - 26/06/2019	LA MARZOCCO S.R.L.	ΜΗΧΑΝΗ ΤΟΥ ΤΥΠΟΥ ΕΜΒΟΛΟΥ ΓΙΑ ΤΗ ΔΙΑΝΟΜΗ ΚΑΦΕ Ή ΑΛΛΩΝ ΠΑΡΑΣΚΕΥΑΣΜΕΝΩΝ ΡΟΦΗΜΑΤΩΝ	3101171
3319555 - 04/09/2019	SKULLE IMPLANTS OY	ΟΡΘΟΠΕΔΙΚΟ ΕΜΦΥΤΕΥΜΑ	3101238
3324279 - 24/07/2019	QUALCOMM INCORPORATED	ΕΠΙΛΕΚΤΙΚΗ ΑΔΡΑΝΟΠΟΙΗΣΗ ΔΡΑΣΤΗΡΙΟΤΗΤΩΝ ΣΕ ΜΙΑ ΗΛΕΚΤΡΟΝΙΚΗ ΣΥΣΚΕΥΗ	3101135
3325414 - 04/09/2019	MINTEK	ΒΕΛΤΙΩΜΕΝΗ ΔΙΕΡΓΑΣΙΑ ΕΠΕΞΕΡΓΑΣΙΑΣ ΕΚΡΟΗΣ ΓΙΑ ΤΗΝ ΑΠΟΜΑΚΡΥΝΣΗ ΘΕΙΙΚΟΥ	3101263
3325415 - 04/09/2019	MINTEK	ΔΙΑΔΙΚΑΣΙΑ ΚΑΤΕΡΓΑΣΙΑΣ ΥΓΡΩΝ ΑΠΟΒΛΗΤΩΝ-ΡΗ ΔΙΥΛΙΣΗ ΓΙΑ ΤΗΝ ΑΦΑΙΡΕΣΗ ΘΕΙΙΚΩΝ	3101297
3325478 - 21/08/2019	PROXIMAGEN, LLC	ΝΕΑ ΘΕΡΑΠΕΥΤΙΚΗ ΧΗΜΙΚΗ ΕΝΩΣΗ ΚΑΙ Η ΧΡΗΣΗ ΣΤΗ ΘΕΡΑΠΕΙΑ	3101242
3325623 - 05/06/2019	INSTITUT CURIE CENTRE NATIONAL DE LA RECHERCHE SCIENTIFIQUE ONXEO INSTITUT NATIONAL DE LA SANTE ET DE LA RECHERCHE MEDICALE UNIVERSITE PARIS-SUD 11	ΧΡΗΣΗ ΕΝΟΣ ΣΥΝΔΥΑΣΜΟΥ ΑΠΟ ΜΟΡΙΟ DBAIT ΚΑΙ ΑΝΑΣΤΟΛΕΙΣ PARP ΓΙΑ ΘΕΡΑΠΕΙΑ ΤΟΥ ΚΑΡΚΙΝΟΥ	3100934
3326928 - 07/08/2019	PACKABLE B.V.	ΣΥΣΚΕΥΑΣΙΑ ΓΙΑ ΤΡΟΠΟΠΟΙΗΜΕΝΗ ΑΤΜΟΣΦΑΙΡΑ ΣΥΣΚΕΥΑΣΙΑΣ ΚΑΙ ΜΕΘΟΔΟΣ	3101073
3329187 - 14/08/2019	NEGRI, MAURIZIO	ΣΥΣΤΗΜΑ ΓΙΑ ΤΗΝ ΨΥΞΗ ΜΗΧΑΝΟΚΙΝΗΤΩΝ ΟΧΗΜΑΤΩΝ ΚΑΙ ΜΕΘΟΔΟΣ ΚΑΤΑΣΚΕΥΗΣ ΑΥΤΟΥ	3101152
3329493 - 22/05/2019	SOCIETE TECHNIQUE POUR L'ENERGIE ATOMIQUE	ΠΥΡΗΝΙΚΟΣ ΑΝΤΙΔΡΑΣΤΗΡΑΣ ΜΕ ΚΙΝΗΣΗ ΤΩΝ ΟΡΓΑΝΩΝ ΕΛΕΓΧΟΥ ΤΗΣ ΑΝΤΙΔΡΑΣΤΙΚΟΤΗΤΑΣ ΤΟΥ ΠΥΡΗΝΑ ΤΥΠΟΥ ΚΟΧΛΙΑ-ΠΕΡΙΚΟΧΛΙΟΥ	3100956
3329543 - 22/05/2019	ALMA MATER STUDIORUM - UNIVERSITA DI BOLOGNA	ΜΠΑΤΑΡΙΑ LI/O2 ΗΜΙ-ΣΤΕΡΕΑΣ ΡΟΗΣ	3100999
3329608 - 19/06/2019	INTEL IP CORPORATION	ΑΝΑΚΑΛΥΨΗ ΔΙΚΤΥΟΥ ΚΑΙ ΑΠΟΚΤΗΣΗ ΔΕΣΜΗΣ ΓΙΑ ΛΕΙΤΟΥΡΓΙΑ ΚΥΨΕΛΗΣ ΔΕΣΜΗΣ	3101213
3331654 - 22/05/2019	GRANGER, MAURICE	ΜΗΧΑΝΙΣΜΟΣ ΤΑΛΑΝΤΩΣΗΣ ΤΑΥΤΟΧΡΟΝΩΝ ΔΙΑΣΤΑΥΡΟΥΜΕΝΩΝ ΦΥΤΟΚΕΝΤΡΙΣΕΩΝ, ΜΗΧΑΝΗ ΚΑΙ ΜΕΘΟΔΟΣ ΥΛΟΠΟΙΗΣΗΣ	3100883
3331873 - 26/06/2019	ELI LILLY AND COMPANY	ΠΑΡΑΓΩΓΟ ΤΟΥ 4-(3-ΠΥΡΑΖΟΛΥΛΑΜΙΝΟ)-ΒΕΝΖΙΜΙΔΑΖΟΛΙΟΥ ΩΣ ΑΝΑΣΤΟΛΕΑΣ ΤΗΣ JAK1 ΓΙΑ ΤΗΝ ΑΓΩΓΗ ΤΟΥ ΚΑΡΚΙΝΟΥ	3101065

ΑΡ./ΗΜ.ΔΗΜ.Ε.Δ. (87)	ΔΙΚΑΙΟΥΧΟΣ (73)	ΤΙΤΛΟΣ ΕΦΕΥΡΕΣΗΣ (54)	ΑΡ.ΕΥΡ.Δ.Ε. (11)
3331892 - 03/07/2019	F. HOFFMANN-LA ROCHE AG	ΜΕΘΟΔΟΙ ΓΙΑ ΤΗΝ ΠΑΡΑΣΚΕΥΗ ΠΑΡΑΓΩΓΩΝ ΟΞΕΟΣ GALNAC	3101075
3332177 - 26/06/2019	MAGALDI POWER S.P.A.	ΕΝΕΡΓΕΙΑΚΑ ΑΠΟΔΟΤΙΚΗ, ΥΨΗΛΟΥ ΕΠΙΠΕΔΟΥ ΔΙΑΤΑΞΗ, ΜΟΝΑΔΑ ΚΑΙ ΜΕΘΟΔΟΣ ΓΙΑ ΤΗ ΧΡΗΣΗ ΘΕΡΜΙΚΗΣ ΕΝΕΡΓΕΙΑΣ ΗΛΙΑΚΗΣ ΠΡΟΕΛΕΥΣΗΣ	3101304
3333173 - 26/06/2019	GILEAD SCIENCES, INC.	ΜΕΘΟΔΟΙ ΓΙΑ ΠΑΡΑΣΚΕΥΗ ΑΝΤΙ-ΗΚΩΝ ΑΝΑΛΟΓΩΝ ΝΟΥΚΛΕΟΤΙΔΙΟΥ	3100835
3334645 - 22/05/2019	GIVI S.P.A.	ΑΥΤΟΜΑΤΟ ΣΥΣΤΗΜΑ ΓΙΑ ΑΓΚΙΣΤΡΩΣΗ ΣΑΚΩΝ ΜΟΤΟΣΥΚΛΕΤΑΣ	3100952
3335605 - 01/05/2019	SEMPERE BORJA, CARLOS	ΦΟΡΕΑΣ ΚΥΛΙΝΔΡΟΥ ΓΙΑ ΕΝΑ ΦΥΛΛΟ ΧΑΡΤΙΟΥ ΜΕ ΕΛΕΓΧΟΜΕΝΗ ΔΙΑΝΟΜΗ	3100696
3337342 - 03/07/2019	PHILIP MORRIS PRODUCTS S.A.	ΣΥΣΤΗΜΑ ΠΑΡΑΓΩΓΗΣ ΑΕΡΟΛΥΜΑΤΟΣ ΚΑΙ ΑΝΤΙΚΕΙΜΕΝΟ ΠΑΡΑΓΩΓΗΣ ΑΕΡΟΛΥΜΑΤΟΣ ΓΙΑ ΧΡΗΣΗ ΣΕ ΕΝΑ ΤΕΤΟΙΟ ΣΥΣΤΗΜΑ	3101342
3339400 - 15/05/2019	AXENS	ΜΕΘΟΔΟΣ ΚΑΙ ΔΙΑΤΑΞΗ ΥΔΡΟΓΟΝΟΠΥΡΟΛΥΣΗΣ ΜΕ ΑΝΑΓΩΓΗ ΤΩΝ ΑΡΩΜΑΤΙΚΩΝ ΠΟΛΥΠΥΡΗΝΙΚΩΝ ΕΝΩΣΕΩΝ	3100893
3342411 - 21/08/2019	NOVARTIS PHARMA AG NOVARTIS INTERNATIONAL PHARMA- CEUTICAL AG	ΠΑΡΑΓΩΓΟ ΡΑΠΑΜΥΚΙΝΗΣ ΓΙΑ ΤΗ ΘΕΡΑΠΕΥΤΙΚΗ ΑΝΤΙΜΕΤΩΠΙΣΗ ΚΑΡΚΙΝΟΥ ΤΟΥ ΠΑΓΚΡΕΑΤΟΣ	3101096
3347325 - 19/06/2019	SIGNA LABS S.R.L.	ΥΛΙΚΟ, ΧΡΗΣΗ ΤΟΥ ΚΑΙ ΜΕΘΟΔΟΣ ΠΑΡΑΣΚΕΥΗΣ ΤΟΥ ΕΝ ΛΟΓΩ ΥΛΙΚΟΥ	3101282
3347352 - 03/07/2019	GILEAD SCIENCES, INC.	ΘΕΡΑΠΕΥΤΙΚΕΣ ΕΝΩΣΕΙΣ ΧΡΗΣΙΜΕΣ ΓΙΑ ΤΗΝ ΠΡΟΦΥΛΑΚΤΙΚΗ Ή ΘΕΡΑΠΕΥΤΙΚΗ ΑΓΩΓΗ ΜΟΛΥΝΣΗΣ ΙΟΥ ΗΙV	3101230
3347439 - 10/07/2019	PARKER HANNIFIN MANUFACTURING LIMITED	ΜΕΘΟΔΟΙ ΓΙΑ ΠΑΡΑΚΟΛΟΥΘΗΣΗ ΓΙΑ ΤΗΝ ΠΑΡΟΥΣΙΑ ΚΑΤΑΛΟΠΩΝ ΚΑΤΑΛΥΤΩΝ ΣΕ ΒΑΡΥ ΚΑΥΣΙΜΟ ΠΕΤΡΕΛΑΙΟΥ	3100786
3348317 - 19/06/2019	MGA ENTERTAINMENT, INC.	ΠΑΙΧΝΙΔΙ ΜΕ ΠΟΛΛΑΠΛΕΣ ΔΙΑΔΟΧΙΚΕΣ ΑΠΟΚΑΛΥΨΕΙΣ ΕΚΠΛΗΞΗΣ	3100849
3349531 - 24/07/2019	QUALCOMM INCORPORATED	ΣΥΣΚΕΥΗ ΚΑΙ ΜΕΘΟΔΟΣ ΓΙΑ ΣΥΓΧΡΟΝΗ ΠΟΛΥΠΛΕΞΙΑ ΚΑΙ ΠΟΛΛΑΠΛΗ ΠΡΟΣΒΑΣΗ ΓΙΑ ΔΙΑΦΟΡΕΤΙΚΟΥΣ ΣΤΟΧΟΥΣ ΛΑΝΘΑΝΟΤΗΤΑΣ ΧΡΗΣΙΜΟΠΟΙΩΝΤΑΣ ΛΕΠΤΟ ΕΛΕΓΧΟ	3101319
3352580 - 08/05/2019	HOCHLAND SE	ΔΙΑΤΡΟΦΙΚΟ ΠΡΟΪΟΝ ΠΟΥ ΠΡΟΣΟΜΟΙΑΖΕΙ ΤΟ ΝΩΠΟ ΤΥΡΙ ΚΑΘΩΣ ΚΑΙ ΜΕΘΟΔΟΣ ΠΑΡΑΓΩΓΗΣ ΑΥΤΟΥ	3100687
3354267 - 07/08/2019	PHARMAGRA LABS, INC.	ΣΤΑΘΕΡΟΠΟΙΗΜΕΝΗ ΣΟΥΛΦΟΡΑΦΑΝΗ	3101137
3354835 - 29/05/2019	SCHUCO INTERNATIONAL KG	ΣΥΝΘΕΤΟ ΠΡΟΦΙΛ	3100993
3359172 - 12/06/2019	4D PHARMA PLC	ΣΥΝΘΕΣΕΙΣ ΠΟΥ ΠΕΡΙΕΧΟΥΝ ΒΑΚΤΗΡΙΑΚΑ ΣΤΕΛΕΧΗ	3101344
3359467 - 03/07/2019	CONSTANTIA TEICH GMBH	ΠΟΛΥΣΤΙΒΑΔΙΚΟ ΣΥΝΘΕΤΟ ΥΛΙΚΟ	3101218
3360442 - 12/06/2019	HMY	ΔΙΑΤΑΞΗ ΔΙΑΡΡΥΘΜΙΣΗΣ ΕΦΟΔΙΑΣΜΕΝΗ ΜΕ ΕΝΑ ΣΤΟΙΧΕΙΟ ΚΑΙ ΕΝΑ ΣΥΜΠΛΗΡΩΜΑΤΙΚΟ ΣΤΟΙΧΕΙΟ	3101078
3361150 - 19/06/2019	JOSEF BARTHELME GMBH & CO. KG	ΟΡΙΖΟΝΤΙΕΣ Ή ΚΑΘΕΤΕΣ ΤΑΙΝΙΕΣ ΔΙΟΔΟΥ ΕΚΠΟΜΠΗΣ ΦΩΤΟΣ ΑΠΟ ΕΥΚΑΜΠΤΟ ΕΛΑΣΤΙΚΟ ΜΕ ΟΜΟΙΟΓΕΝΗ ΕΚΠΟΜΠΗ ΦΩΤΟΣ ΚΑΙ ΔΙΑΔΙΚΑΣΙΑ ΓΙΑ ΤΗΝ ΚΑΤΑΣΚΕΥΗ ΤΟΥΣ	3101212
3363326 - 26/06/2019	GUANGDONG XINGPENG INDUSTRIAL CO., LTD.	ΔΙΑΤΑΞΗ ΠΡΟΣΑΡΜΟΓΗΣ ΠΑΝΕΛ ΣΥΡΤΑΡΙΟΥ	3101029
3365472 - 19/06/2019	TRIMET ALUMINIUM SE	ΚΡΑΜΑ ΑΛΟΥΜΙΝΙΟΥ	3101210
3368402 - 03/07/2019	STEVLOS B.V.	ΑΓΚΥΡΑ ΜΕ ΔΙΑΤΑΞΗ ΓΩΝΙΑΚΗΣ ΡΥΘΜΙΣΗΣ	3101138

ΑΡ./ΗΜ.ΑΗΜ.Ε.Α. (87)	ΔΙΚΑΙΟΥΧΟΣ (73)	ΤΙΤΛΟΣ ΕΦΕΥΡΕΣΗΣ (54)	ΑΡ.ΕΥΡ.Α.Ε. (11)
3368403 - 03/07/2019	STEVLOS B.V.	ΑΓΚΥΡΑ ΜΕ ΒΕΛΤΙΩΜΕΝΕΣ ΙΔΙΟΤΗΤΕΣ ΔΙΕΙΣΔΥΣΗΣ	3101139
3369170 - 01/05/2019	ITP GMBH - GESELLSCHAFT FUR INTELLIGENTE TEXTILE PRODUKTE	ΨΥΚΤΙΚΟ ΔΟΜΟΣΤΟΙΧΕΙΟ ΓΙΑ ΦΩΤΟΒΟΛΑΪΚΗ ΜΟΝΑΔΑ	3100777
3377064 - 26/06/2019	NERRE THERAPEUTICS LIMITED	ΟΡΒΕΠΙΤΑΝΤΗ ΓΙΑ ΤΗ ΘΕΡΑΠΕΥΤΙΚΗ ΑΓΩΓΗ ΧΡΟΝΙΟΥ ΒΗΧΑ	3101100
3378179 - 08/05/2019	TELEFONAKTIEBOLAGET LM ERICSSON (PUBL)	ΠΡΟΛΕΚΤΙΚΟΣ ΜΗΧΑΝΙΣΜΟΣ ΑΝΑΔΡΑΣΗΣ ΓΝΩΣΤΟΠΟΙΗΣΗΣ	3100723
3380559 - 17/07/2019	BOREALIS AG	ΗΜΙΑΓΩΓΙΜΗ ΣΥΝΘΕΣΗ ΠΟΛΥΑΙΘΥΛΕΝΙΟΥ	3101142
3385488 - 19/06/2019	HARINCK, NAAMLOZE VENNOOTSCHAP	ΘΥΡΟΦΥΛΛΟ ΜΕ ΠΑΝΕΛ ΚΑΙ ΣΕΤ ΠΑΝΕΛ ΓΙΑ ΕΝΑ ΤΕΤΟΙΟ ΘΥΡΟΦΥΛΛΟ	3101223
3390426 - 26/06/2019	ARACLON BIOTECH, S. L.	ΑΜΥΛΟΕΙΔΕΣ ΣΥΖΕΥΓΜΑ ΚΑΙ ΧΡΗΣΕΙΣ ΚΑΙ ΜΕΘΟΔΟΙ ΑΥΤΟΥ	3101224
3393687 - 11/09/2019	HYDRO ALUMINIUM ROLLED PRODUCTS GMBH	ΜΕΘΟΔΟΣ ΚΑΙ ΔΙΑΤΑΞΗ ΓΙΑ ΤΗΝ ΑΝΑΚΥΚΛΩΣΗ ΑΠΟΜΕΤΑΛΛΩΝ	3101244
3393928 - 10/07/2019	BORMIOLI PHARMA S.P.A.	ΚΑΨΟΥΛΑ ΑΣΦΑΛΕΙΑΣ ΓΙΑ ΕΝΑ ΔΟΧΕΙΟ	3101322
3395357 - 15/05/2019	FERRING B.V.	ΣΥΝΘΕΣΗ ΓΙΑ ΕΛΕΓΧΟΜΕΝΗ ΔΙΕΓΕΡΣΗ ΤΩΝ ΩΟΘΗΚΩΝ	3100868
3395820 - 15/05/2019	PHARMA MAR, S.A.	ΑΝΤΙ-ΟΓΚΙΚΕΣ ΕΝΩΣΕΙΣ	3100794
3395821 - 15/05/2019	PHARMA MAR, S.A.	ΑΝΤΙ-ΟΓΚΙΚΕΣ ΕΝΩΣΕΙΣ	3100795
3398460 - 10/07/2019	RAI STRATEGIC HOLDINGS, INC.	ΑΝΤΙΚΕΙΜΕΝΟ ΚΑΠΝΙΣΜΑΤΟΣ ΠΟΥ ΠΕΡΙΕΧΕΙ ΚΑΠΝΟ	3100690
3403654 - 31/07/2019	ADARE DEVELOPMENT I, L.P.	ΣΤΟΜΑΤΙΚΑ ΧΟΡΗΓΟΥΜΕΝΕΣ ΣΥΝΘΕΣΕΙΣ ΚΟΡΤΙΚΟΣΤΕΡΟΕΙΔΩΝ	3100932
3403949 - 03/07/2019	JT INTERNATIONAL SA	ΠΕΡΙΕΚΤΗΣ ΓΙΑ ΚΑΤΑΝΑΛΩΤΙΚΑ ΑΓΑΘΑ ΜΕ ΕΠΑΝΑΚΛΕΙΟΜΕΝΟ ΠΤΕΡΥΓΙΟ ΚΑΙ ΜΕΘΟΔΟΣ ΣΧΗΜΑΤΙΣΜΟΥ ΕΝΟΣ ΠΕΡΙΕΚΤΗ ΓΙΑ ΚΑΤΑΝΑΛΩΤΙΚΑ ΑΓΑΘΑ	3101118
3423496 - 03/07/2019	OSE IMMUNOTHERAPEUTICS	ΜΗ-ΑΝΤΑΓΩΝΙΣΤΙΚΑ ΑΝΤΙΣΩΜΑΤΑ ΚΑΤΕΥΘΥΝΟΜΕΝΑ ΕΝΑΝΤΙ ΤΗΣ ΑΛΦΑ ΑΛΥΣΟΥ ΤΟΥ ΕΞΟΚΥΤΤΑΡΙΚΟΥ ΠΕΔΙΟΥ ΥΠΟΔΟΧΕΑ IL7 ΚΑΙ ΧΡΗΣΗ ΑΥΤΩΝ ΣΕ ΘΕΡΑΠΕΙΑ ΚΑΡΚΙΝΟΥ	3101157
3424364 - 12/06/2019	NOLTE KUCHEN GMBH & CO. KG	ΕΠΙΠΛΟ ΣΕ ΜΟΡΦΗ ΚΙΒΩΤΙΟΥ	3101103
3430957 - 31/07/2019	DART INDUSTRIES INC.	ΣΥΣΚΕΥΗ ΓΙΑ ΤΗΝ ΠΑΡΑΣΚΕΥΗ ΕΝΟΣ ΧΥΤΕΥΜΕΝΟΥ ΠΡΟΪΟΝΤΟΣ ΤΡΟΦΙΜΟΥ	3101281
3438010 - 14/08/2019	GRIFOLS WORLDWIDE OPERATIONS LIMITED	ΑΥΤΟΜΑΤΗ ΣΥΣΚΕΥΗ ΓΙΑ ΤΗΝ ΕΚΚΕΝΩΣΗ ΣΑΚΩΝ ΚΑΤΕΨΥΓΜΕΝΟΥ ΠΡΟΪΟΝΤΟΣ ΑΙΜΑΤΟΣ	3101146
3443704 - 31/07/2019	TELEFONAKTIEBOLAGET LM ERICSSON (PUBL)	ΠΟΛΥΠΛΕΞΙΑ ΥΠΟΠΛΑΙΣΙΩΝ ΜΕ ΔΙΑΦΟΡΕΤΙΚΕΣ ΑΠΟΣΤΑΣΕΙΣ ΥΠΟΦΟΡΕΩΝ	3101267
3445520 - 28/08/2019	HYDRO ALUMINIUM ROLLED PRODUCTS GMBH	ΣΥΝΘΕΤΟ ΥΛΙΚΟ ΑΛΟΥΜΙΝΙΟΥ ΜΕ ΣΤΡΩΜΑ ΠΡΟΣΤΑΣΙΑΣ ΔΙΑΒΡΩΣΗΣ	3101192

2.3 ΕΥΡΕΤΗΡΙΟ ΕΥΡΩΠΑΪΚΩΝ Δ.Ε. ΣΥΜΦΩΝΑ ΜΕ ΤΗΝ ΑΛΦΑΒΗΤΙΚΗ ΣΕΙΡΑ ΤΩΝ ΔΙΚΑΙΟΥΧΩΝ

ΔΙΚΑΙΟΥΧΟΣ (73)	ΤΙΤΛΟΣ ΕΦΕΥΡΕΣΗΣ (54)	ΑΡ./ΗΜ.ΔΗΜ.Ε.Δ. (87)	ΑΡ.ΕΥΡ.Δ.Ε. (11)
3-V BIOSCIENCES, INC.	ΕΤΕΡΟΚΥΚΛΙΚΟΙ ΡΥΘΜΙΣΤΕΣ ΛΙΠΙΔΙΚΗΣ ΣΥΝΘΕΣΗΣ	2870150 - 19/06/2019	3100923
4D PHARMA PLC	ΣΥΝΘΕΣΕΙΣ ΠΟΥ ΠΕΡΙΕΧΟΥΝ ΒΑΚΤΗΡΙΑΚΑ ΣΤΕΛΕΧΗ	3359172 - 12/06/2019	3101344
4D PHARMA RESEARCH LIMITED	ΣΥΝΘΕΣΕΙΣ ΠΟΥ ΠΕΡΙΛΑΜΒΑΝΟΥΝ ΒΑΚΤΗΡΙΑΚΑ ΣΤΕΛΕΧΗ	3206700 - 05/06/2019	3100965
A T G CEYLON (PRIVATE) LIMITED	ΣΥΣΚΕΥΗ ΓΙΑ ΤΗΝ ΚΑΤΑΣΚΕΥΗ ΠΡΟΣΤΑΤΕΥΤΙΚΩΝ ΕΝΔΥΜΑΤΩΝ	2496393 - 17/07/2019	3101048
A.W. CHESTERTON COMPANY	ΔΙΑΙΡΟΥΜΕΝΟ ΜΗΧΑΝΙΚΟ ΠΑΡΕΜΒΥΣΜΑ ΣΤΕΓΑΝΟΠΟΙΗΣΗΣ ΜΕ ΑΞΟΝΙΚΟ ΣΥΓΚΡΟΤΗΜΑ ΚΛΙΣΗΣ	2929221 - 20/02/2019	3100902
AADIGEN, LLC	ΠΕΠΤΙΔΙΑ ΚΑΙ ΝΑΝΟΣΩΜΑΤΙΔΙΑ ΓΙΑ ΕΝΔΟΚΥΤΤΑΡΙΚΗ ΔΙΑΝΟΜΗ ΜΟΡΙΩΝ	3237436 - 01/05/2019	3100808
ABERTAX RESEARCH AND DEVELOPMENT LTD.	ΔΙΑΔΙΚΑΣΙΑ ΠΑΡΑΓΩΓΗΣ ΜΠΑΤΑΡΙΩΝ ΓΕΛΗΣ ΚΑΙ ΣΥΣΚΕΥΕΣ ΓΙΑ ΑΥΤΟ	3161894 - 22/05/2019	3100863
ABOCA S.P.A. SOCIETA AGRICOLA	ΣΥΝΘΕΣΗ ΠΟΥ ΠΕΡΙΛΑΜΒΑΝΕΙ ΠΡΟΪΟΝΤΑ ΜΕΛΙΣΣΑΣ	3119380 - 24/04/2019	3100707
ABOCA S.P.A. SOCIETA AGRICOLA	ΣΚΕΥΑΣΜΑ ΓΙΑ ΤΗΝ ΑΝΤΙΜΕΤΩΠΙΣΗ ΤΟΥ ΣΕΕ	2812013 - 29/05/2019	3101046
ABRAXIS BIOSCIENCE, LLC	ΧΡΗΣΗ ΠΟΛΥΜΕΡΙΚΩΝ ΕΚΔΟΧΩΝ ΓΙΑ ΤΗ ΛΥΟΦΙΛΟΠΟΙΗΣΗ Ή ΤΗΝ ΚΑΤΑΨΥΞΗ ΣΩΜΑΤΙΔΙΩΝ	2790675 - 03/07/2019	3101237
ABU AL-RUBB, KHALIL	ΠΛΩΤΟΣ ΣΤΡΟΒΙΛΟΣ	3014114 - 29/05/2019	3100943
AC IMMUNE S.A.	ΦΑΡΜΑΚΕΥΤΙΚΗ ΣΥΝΘΕΣΗ	3097925 - 12/06/2019	3101050
ACAIL GAS, S.A.	ΕΞΟΠΛΙΣΜΟΣ ΓΙΑ ΕΛΕΓΧΟ, ΜΕΤΡΗΣΗ ΚΑΙ ΕΠΙΚΟΙΝΩΝΙΑ ΜΙΑΣ ΦΥΣΙΚΗΣ ΠΟΣΟΤΗΤΑΣ ΕΝΟΣ ΔΟΧΕΙΟΥ ΠΟΥ ΠΕΡΙΕΧΕΙ ΕΝΑ ΡΕΥΣΤΟ ΥΠΟ ΠΙΕΣΗ	3179218 - 05/06/2019	3100963
ACO SEVERIN AHLMANN GMBH & CO. KG	ΣΩΜΑ ΤΑΦΡΟΥ ΔΙΗΘΗΣΗΣ	2470722 - 03/07/2019	3101345
ACTEGA DS GMBH	ΠΩΜΑ ΣΤΡΕΨΗΣ ΜΕΣΩ ΠΙΕΣΗΣ	3293241 - 26/06/2019	3101259
ADARE DEVELOPMENT I, L.P.	ΣΤΟΜΑΤΙΚΑ ΧΟΡΗΓΟΥΜΕΝΕΣ ΣΥΝΘΕΣΕΙΣ ΚΟΡΤΙΚΟΣΤΕΡΟΕΙΔΩΝ	3403654 - 31/07/2019	3100932
ADC THERAPEUTICS SA	ΑΝΤΙΣΩΜΑΤΑ ΚΑΤΑ ΤΟΥ ΣΧΕΤΙΖΟΜΕΝΟΥ ΜΕ ΤΟΝ ΝΕΦΡΟ ΑΝΤΙΓΟΝΟΥ 1 ΚΑΙ ΑΝΤΙΓΟΝΟΔΕΣΜΕΥΤΙΚΑ ΘΡΑΥΣΜΑΤΑ ΑΥΤΩΝ	3173427 - 19/06/2019	3101063
ADISSEO FRANCE S.A.S.	ΣΤΑΘΕΡΑ ΣΩΜΑΤΙΔΙΑ ΛΙΠΟΔΙΑΛΥΤΩΝ ΔΡΑΣΤΙΚΩΝ ΣΥΣΤΑΤΙΚΩΝ	2509588 - 01/05/2019	3100710
ADVANCED FILTRATION SYSTEMS, INC.	ΣΥΣΤΗΜΑ ΦΙΛΤΡΟΥ ΜΕΤΑΛΛΙΚΟΥ ΔΟΧΕΙΟΥ ΜΕ ΑΠΑΓΩΓΟ ΣΕ ΣΥΝΕΡΓΑΣΙΑ ΜΕ ΤΟ ΣΤΟΙΧΕΙΟ ΤΟΥ ΦΙΛΤΡΟΥ	2621603 - 24/07/2019	3101086
AFT PHARMACEUTICALS LIMITED	ΣΥΝΘΕΣΗ ΣΥΝΔΥΑΣΜΟΥ	2635269 - 22/05/2019	3100781
AICURIS ANTI-INFECTIVE CURES GMBH	ΦΑΡΜΑΚΕΥΤΙΚΟ ΠΑΡΑΣΚΕΥΑΣΜΑ ΠΟΥ ΠΕΡΙΕΧΕΙ ΠΑΡΑΓΩΓΟ ΔΙΥΔΡΟΚΙΝΑΖΟΛΙΝΗΣ ΜΕ ΑΝΤΪΪΚΗ ΔΡΑΣΗ	2819648 - 29/05/2019	3100951
AKTSIONERNOE OBSHCHESTVO NPO "STREAMER"	ΜΟΝΩΤΗΡΑΣ ΥΨΗΛΗΣ ΤΑΣΗΣ ΚΑΙ ΓΡΑΜΜΗ ΜΕΤΑΦΟΡΑΣ ΗΛΕΚΤΡΙΚΗΣ ΙΣΧΥΟΣ ΥΨΗΛΗΣ ΤΑΣΗΣ ΠΟΥ ΧΡΗΣΙΜΟΠΟΙΕΙ ΤΟΝ ΕΝ ΛΟΓΩ ΜΟΝΩΤΗΡΑ	2276039 - 17/07/2019	3101320
ALBERT-LUDWIGS-UNIVERSITAT FREIBURG	ΤΡΟΠΟΠΟΙΗΜΕΝΗ ΕΚΦΡΑΣΗ ΤΗΣ ΠΡΟΛΥΛ-4-ΥΔΡΟΞΥΛΑΣΗΣ ΣΤΟ PHYSCOITRELLA PATENS	2994479 - 19/06/2019	3101221
ALETHIA BIOTHERAPEUTICS INC.	ΑΝΤΙΣΩΜΑΤΑ ΚΑΤΑ ΤΗΣ ΚΛΑΣΤΕΡΙΝΗΣ ΚΑΙ ΘΡΑΥΣΜΑΤΑ ΠΡΟΣΔΕΣΗΣ ΣΕ ΑΝΤΙΓΟΝΑ ΚΑΙ Η ΧΡΗΣΗ ΑΥΤΩΝ ΣΤΗ ΜΕΙΩΣΗ ΤΟΥ ΜΕΓΕΘΟΥΣ ΤΩΝ ΟΓΚΩΝ	2504363 - 08/05/2019	3100816

ΔΙΚΑΙΟΥΧΟΣ (73)	ΤΙΤΛΟΣ ΕΦΕΥΡΕΣΗΣ (54)	ΑΡ./ΗΜ.ΔΗΜ.Ε.Δ. (87)	ΑΡ.ΕΥΡ.Δ.Ε. (11)
ALEXANDER WILSER GMBH	ΔΙΑΚΟΣΜΗΤΙΚΟ ΣΤΟΙΧΕΙΟ ΚΑΙ ΔΙΑΔΙΚΑΣΙΑ ΚΑΤΑΣΚΕΥΗΣ	3258809 - 26/06/2019	3101277
ALFASIGMA S.P.A.	ΝΕΑ ΕΠΙΔΙΑΛΥΤΩΜΕΝΗ ΜΟΡΦΗ ΚΡΥΣΤΑΛΛΟΥ ΡΙΦΑΞΙΜΙΝΗΣ, ΠΑΡΑΓΩΓΗ, ΣΥΝΘΕΣΕΙΣ ΚΑΙ ΧΡΗΣΗ ΑΥΤΗΣ	3143027 - 10/07/2019	3101002
ALLERGAN, INC.	ΤΕΧΝΗΤΑ ΔΑΚΡΥΑ ΠΟΥ ΠΕΡΙΕΧΟΥΝ ΥΑΛΟΥΡΟΝΙΚΟ ΝΑΤΡΙΟ ΚΑΙ ΚΑΡΒΟΞΥΜΕΘΥΛΟΚΥΤΤΑΡΙΝΗ	2950783 - 15/05/2019	3100850
ALLERGAN, INC.	ΒΙΟΑΠΟΙΚΟΔΟΜΗΣΙΜΟ ΟΦΘΑΛΜΙΚΟ ΕΜΦΥΤΕΥΜΑ	3305284 - 15/05/2019	3100915
ALMA MATER STUDIORUM - UNIVERSITA DI BOLOGNA	ΝΕΟ ΣΤΕΛΕΧΟΣ ΦΘΟΡΙΖΟΥΣΑΣ ΨΕΥΔΟΜΟΝΑΔΑΣ ΚΑΙ ΧΡΗΣΕΙΣ ΑΥΤΟΥ ΣΤΟ ΒΙΟΛΟΓΙΚΟ ΕΛΕΓΧΟ ΒΑΚΤΗΡΙΑΚΩΝ Ή ΜΥΚΗΤΟΛΟΓΙΚΩΝ ΑΣΘΕΝΕΙΩΝ	2836612 - 01/05/2019	3100727
ALMA MATER STUDIORUM - UNIVERSITA DI BOLOGNA	ΜΠΑΤΑΡΙΑ LI/Ο2 ΗΜΙ-ΣΤΕΡΕΑΣ ΡΟΗΣ	3329543 - 22/05/2019	3100999
ALMA MATER STUDIORUM - UNIVERSITA DI BOLOGNA	ΠΡΩΤΕΪΝΕΣ ΣΥΝΤΗΣΗΣ ΤΑΤΚ-CDKL5, ΣΥΝΘΕΣΕΙΣ, ΦΑΡΜΑΚΟΤΕΧΝΙΚΕΣ ΜΟΡΦΕΣ ΚΑΙ Η ΧΡΗΣΗ ΑΥΤΩΝ	3110837 - 12/06/2019	3101150
ALSTOM TRANSPORT TECHNOLOGIES	ΚΑΘΟΔΗΓΟΥΜΕΝΟ ΧΕΡΣΑΙΟ ΟΧΗΜΑ ΠΟΥ ΠΕΡΙΛΑΜΒΑΝΕΙ ΜΙΑ ΣΥΣΚΕΥΗ ΔΙΑΧΕΙΡΙΣΗΣ ΕΝΟΣ ΕΚΤΡΟΧΙΑΣΜΟΥ ΤΟΥ ΟΧΗΜΑΤΟΣ ΚΑΙ ΣΥΣΧΕΤΙΖΟΜΕΝΗ ΜΕΘΟΔΟΣ ΔΙΑΧΕΙΡΙΣΗΣ ΤΟΥ ΕΚΤΡΟΧΙΑΣΜΟΥ	2891590 - 01/05/2019	3100716
ALSTOM TRANSPORT TECHNOLOGIES	ΜΕΘΟΔΟΣ ΒΕΛΤΙΣΤΟΠΟΙΗΣΗΣ ΤΗΣ ΛΕΙΤΟΥΡΓΙΑΣ ΕΝΟΣ ΑΝΤΙΣΤΡΕΠΤΟΥ ΥΠΟΣΤΑΘΜΟΥ ΕΛΞΗΣ ΚΑΙ ΑΝΤΙΣΤΟΙΧΕΣ ΔΙΑΤΑΞΕΙΣ	2749447 - 29/05/2019	3101009
ALSTOM TRANSPORT TECHNOLOGIES	ΜΕΘΟΔΟΣ ΑΠΟΠΑΓΩΣΗΣ ΜΙΑΣ ΓΡΑΜΜΗΣ ΤΡΟΦΟΔΟΣΙΑΣ ΣΙΔΗΡΟΔΡΟΜΙΚΩΝ ΟΧΗΜΑΤΩΝ	2377716 - 05/06/2019	3101055
ALSTOM TRANSPORT TECHNOLOGIES	ΣΥΣΤΗΜΑ, ΥΠΟΣΤΑΘΜΟΣ ΚΑΙ ΜΕΘΟΔΟΣ ΑΝΑΚΤΗΣΗΣ ΤΗΣ ΕΝΕΡΓΕΙΑΣ ΠΕΛΗΣΗΣ ΣΙΔΗΡΟΔΡΟΜΙΚΩΝ ΟΧΗΜΑΤΩΝ, ΣΙΔΗΡΟΔΡΟΜΙΚΑ ΟΧΗΜΑΤΑ ΓΙΑ ΑΥΤΟ ΤΟ ΣΥΣΤΗΜΑ	1985490 - 05/06/2019	3101087
AMBRX, INC.	ΤΡΟΠΟΠΟΙΗΜΕΝΑ ΠΟΛΥΠΕΠΤΙΔΙΑ ΡΕΛΑΞΙΝΗΣ ΚΑΙ ΧΡΗΣΕΙΣ ΑΥΤΩΝ	2605789 - 05/06/2019	3101013
AMGEN INC	ΑΝΤΑΓΩΝΙΣΤΙΚΟΙ ΕΚΛΕΚΤΙΚΟΙ ΠΑΡΑΓΟΝΤΕΣ ΣΥΝΔΕΣΗΣ ΤΗΣ ΠΡΩΤΕΪΝΗΣ ΣΥΝΔΕΣΗΣ ΟΣΤΕΟΠΡΟΤΕΓΕΡΙΝΗΣ	2105449 - 03/07/2019	3101004
AMGEN INC.	ΜΕΤΑΛΛΑΓΜΕΝΕΣ ΠΡΩΤΕΪΝΕΣ ΙΝΤΕΡΛΕΥΚΙΝΗΣ-2 ΓΙΑ ΤΗ ΔΙΕΥΡΥΝΣΗ ΤΩΝ ΡΥΘΜΙΣΤΙΚΩΝ Τ ΚΥΤΤΑΡΩΝ	2970423 - 24/04/2019	3100694
AMGEN INC.	ΑΝΤΙΣΩΜΑΤΑ ΠΟΥ ΚΑΤΕΥΘΥΝΟΝΤΑΙ ΕΝΑΝΤΙ HER-3 ΚΑΙ ΧΡΗΣΕΙΣ ΑΥΤΩΝ	2993187 - 22/05/2019	3100820
AMGEN, INC	ΑΝΤΙΣΩΜΑΤΑ ΣΥΝΔΕΣΗΣ ΑΝΘΡΩΠΙΝΟΥ CGRP ΥΠΟΔΟΧΕΑ	3184546 - 17/07/2019	3101206
AMOVA GMBH	ΜΕΘΟΔΟΣ ΚΑΙ ΕΓΚΑΤΑΣΤΑΣΗ ΔΙΑΚΙΝΗΣΗΣ ΕΜΠΟΡΕΥΜΑΤΟΚΙΒΩΤΙΩΝ ΓΙΑ ΤΗΝ ΑΠΟΘΗΚΕΥΣΗ ΚΑΙ ΤΗΝ ΕΚΚΕΝΩΣΗ ΕΜΠΟΡΕΥΜΑΤΟΚΙΒΩΤΙΩΝ ΣΕ ΑΠΟΘΗΚΕΣ ΕΜΠΟΡΕΥΜΑΤΟΚΙΒΩΤΙΩΝ	3283418 - 19/06/2019	3101007
AMPELMANN HOLDING B.V.	ΔΙΑΤΑΞΗ ΑΝΤΙΣΤΑΘΜΙΣΗΣ ΚΙΝΗΣΗΣ	3227175 - 12/06/2019	3101313
ANNIKKI GMBH	ΜΕΘΟΔΟΣ ΓΙΑ ΤΗΝ ΕΝΖΥΜΑΤΙΚΗ ΑΝΑΓΕΝΝΗΣΗ ΤΩΝ ΣΥΜΠΑΡΑΓΟΝΤΩΝ ΟΞΕΙΔΟΑΝΑΓΩΓΗΣ	2812439 - 22/05/2019	3100873
ANNIKKI GMBH	ΜΕΘΟΔΟΣ ΓΙΑ ΤΗΝ ΠΑΡΑΓΩΓΗ ΠΑΡΑΓΩΓΩΝ ΦΟΥΡΑΝΙΟΥ ΑΠΟ ΓΚΥΚΟΖΗ	2812440 - 26/06/2019	3101268
APPLIED RESEARCH ASSOCIATES, INC.	ΜΕΤΑΤΡΟΠΗ ΠΕΡΙΕΧΟΝΤΩΝ ΤΡΙΑΚΥΛΟΓΛΥΚΕΡΙΔΙΑ ΕΛΑΙΩΝ ΣΕ ΥΔΡΟΓΟΝΑΝΘΡΑΚΕΣ	2931847 - 01/05/2019	3100755
APPLIED RESEARCH ASSOCIATES, INC.	ΜΕΤΑΤΡΟΠΗ ΕΛΑΙΩΝ ΠΟΥ ΠΕΡΙΕΧΟΥΝ ΤΡΙΑΚΥΛΟΓΛΥΚΕΡΙΔΙΑ ΣΕ ΥΔΡΟΓΟΝΑΝΘΡΑΚΕΣ ΤΗΣ ΚΛΙΜΑΚΑΣ ΚΑΥΣΙΜΩΝ ΑΕΡΙΩΘΟΥΜΕΝΩΝ	2931841 - 15/05/2019	3100855

ΔΙΚΑΙΟΥΧΟΣ (73)	ΤΙΤΛΟΣ ΕΦΕΥΡΕΣΗΣ (54)	ΑΡ./ΗΜ.ΔΗΜ.Ε.Δ. (87)	ΑΡ.ΕΥΡ.Δ.Ε. (11)
ARA USA LLC	ΣΥΣΚΕΥΗ ΚΑΙ ΜΕΘΟΔΟΣ ΓΙΑ ΑΠΟΘΗΚΕΥΣΗ ΚΑΙ ΜΟΝΤΑΡΙΣΜΑ ΕΞΟΠΛΙΣΜΟΥ	3082506 - 19/06/2019	3101235
ARACLON BIOTECH, S. L.	ΑΜΥΛΟΕΙΔΕΣ ΣΥΖΕΥΓΜΑ ΚΑΙ ΧΡΗΣΕΙΣ ΚΑΙ ΜΕΘΟΔΟΙ ΑΥΤΟΥ	3390426 - 26/06/2019	3101224
ARGENX BVBA	ΑΝΤΑΓΩΝΙΣΤΕΣ FCRN ΚΑΙ ΜΕΘΟΔΟΙ ΧΡΗΣΗΣ	3087095 - 07/08/2019	3101324
ARKEMA B.V.	ΔΙΕΡΓΑΣΙΑ ΓΙΑ ΕΠΙΚΑΛΥΨΗ ΓΡΑΤΖΟΥΝΙΩΝ ΓΥΑΛΙΝΩΝ ΔΟΧΕΙΩΝ	2531458 - 10/07/2019	3100803
ARKEMA FRANCE	ΣΦΑΙΡΙΚΑ ΣΥΣΣΩΜΑΤΩΜΑΤΑ ΑΠΟ ΖΕΟΛΙΘΟ(ΟΥΣ), Η ΜΕΘΟΔΟΣ ΠΑΡΑΓΩΓΗΣ ΑΥΤΩΝ ΚΑΙ Η ΧΡΗΣΙΜΟΠΟΙΗΣΗ ΤΟΥΣ ΣΤΙΣ ΜΕΘΟΔΟΥΣ ΠΡΟΣΡΟΦΗΣΗΣ Ή ΣΕ ΚΑΤΑΛΥΣΗ	2152402 - 22/05/2019	3100706
ARMARON BIO PTY LTD	ΚΑΙΝΟΦΑΝΕΙΣ ΦΛΑΒΟΝΟΕΙΔΕΙΣ ΕΝΩΣΕΙΣ ΚΑΙ ΧΡΗΣΕΙΣ ΑΥΤΩΝ	2906578 - 08/05/2019	3100759
ARQULE, INC.	ΑΛΑΤΑ ΚΑΙ ΠΟΛΥΜΟΡΦΑ ΜΙΑΣ ΥΠΟΚΑΤΕΣΤΗΜΕΝΗΣ ΕΝΩΣΗΣ ΙΜΙΔΑΖΟΠΥΡΙΔΙΝΥΛ-ΑΜΙΝΟΠΥΡΙΔΙΝΗΣ	3134407 - 10/07/2019	3101190
ASAHI KASEI PHARMA CORPORATION	ΠΑΡΑΓΟΝΤΑΣ ΠΑΡΕΜΠΟΔΙΣΗΣ ΚΑΙ/Η ΘΕΡΑΠΕΙΑΣ ΠΕΡΙΦΕΡΙΚΟΥ ΝΕΥΡΟΠΑΘΗΤΙΚΟΥ ΠΟΝΟΥ ΠΟΥ ΠΡΟΚΑΛΕΙΤΑΙ ΑΠΟ ΑΝΤΙ-ΚΑΡΚΙΝΙΚΟ ΦΑΡΜΑΚΟ	2857037 - 26/06/2019	3101168
ASSEMBLY BIOSCIENCES, INC.	ΑΛΛΟΣΤΕΡΙΚΟΙ ΤΡΟΠΟΠΟΙΗΤΕΣ ΠΡΩΤΕΪΝΗΣ ΠΥΡΗΝΑ ΗΠΑΤΙΤΙΔΑΣ Β	3116316 - 10/07/2019	3101301
ASSOCIATION POUR LES TRANSFERTS DE TECHNOLOGIES DU MANS	ΕΚΧΥΛΙΣΗ ΠΟΛΥΪΣΟΠΡΕΝΙΟΥ ΠΟΥ ΕΧΕΙ ΥΨΗΛΟ ΜΟΡΙΑΚΟ ΒΑΡΟΣ	3283531 - 05/06/2019	3100979
ASTELLAS PHARMA INC.	ΠΑΡΑΓΩΓΟ 2-ΑΚΥΛΑΜΙΝΟΘΕΙΑΖΟΛΙΟΥ ΚΑΙ ΑΛΛΑΣ ΑΥΤΟΥ	2963036 - 28/08/2019	3101247
ASTELLAS PHARMA INC.	ΕΝΩΣΗ ΙΜΙΔΑΖΟΔΙΑΖΕΠΙΝΗΣ	3312181 - 07/08/2019	3101290
ASTELLAS PHARMA INC.	ΕΝΩΣΗ ΚΙΝΟΞΑΛΙΝΗΣ	2615096 - 28/08/2019	3101336
ASTEX THERAPEUTICS LIMITED	ΑΝΑΣΤΟΛΕΙΣ ΠΥΡΑΖΟΛΥΛΟ ΚΙΝΟΞΑΛΙΝΟ ΚΙΝΑΣΗΣ	3178818 - 22/05/2019	3100734
ASTRAZENECA AB	ΜΕΘΟΔΟΙ ΓΙΑ ΤΗ ΒΕΛΤΙΩΣΗ ΤΩΝ ΣΥΜΠΤΩΜΑΤΩΝ ΤΟΥ ΑΣΘΜΑΤΟΣ ΜΕ ΧΡΗΣΗ ΜΠΕΝΡΑΛΙΖΟΥΜΑΜΠΗΣ	3033103 - 05/06/2019	3100826
ATLANTHERA	ΥΔΑΤΟΔΙΑΛΥΤΑ ΥΔΡΟΞΥΔΙΣΦΩΣΦΟΝΙΚΑ ΠΑΡΑΓΩΓΑ ΤΗΣ ΔΟΞΟΡΟΥΒΙΚΙΝΗΣ	3237015 - 01/05/2019	3100839
ATLAS COPCO AIRPOWER, NAAM-LOZE VENNOOTSCHAP	ΔΙΑΤΑΞΗ ΣΥΜΠΙΕΣΤΗ, ΟΠΩΣ ΕΠΙΣΗΣ ΚΑΙ Η ΧΡΗΣΗ ΕΝΟΣ ΤΕΤΟΙΟΥ ΣΥΓΚΡΟΤΗΜΑΤΟΣ	2960512 - 06/03/2019	3100899
AURUBIS AG	ΔΙΕΡΓΑΣΙΑ ΓΙΑ ΑΝΑΚΤΗΣΗ ΧΑΛΚΟΥ ΑΠΟ ΦΕΡΟΝΤΑ ΑΡΣΕΝΙΚΟ ΚΑΙ/Η ΦΕΡΟΝΤΑ ΑΝΤΙΜΟΝΙΟ ΠΡΟΪΟΝΤΑ ΣΥΓΚΕΝΤΡΩΣΗΣ ΘΕΙΟΥΧΟΥ ΧΑΛΚΟΥ	3143168 - 22/05/2019	3100987
AUTOLUS LIMITED	ΚΥΤΤΑΡΟ	3237442 - 10/07/2019	3101151
AUTOSTRADE PER L'ITALIA S.P.A.	ΣΥΣΤΗΜΑ ΚΑΙ ΜΕΘΟΔΟΣ ΚΑΘΟΡΙΣΜΟΥ ΤΟΥ ΜΕΣΟΥ ΧΡΟΝΟΥ ΔΙΕΛΕΥΣΗΣ ΕΝΟΣ ΟΔΙΚΟΥ ΤΜΗΜΑΤΟΣ ΑΠΟ ΜΗΧΑΝΟΚΙΝΗΤΑ ΟΧΗΜΑΤΑ	1617382 - 19/06/2019	3100780
AVANCA MEDICAL DEVICES, INC.	ΣΥΡΙΓΓΕΣ ΠΑΛΙΝΔΡΟΜΙΚΗΣ ΔΙΑΔΙΚΑΣΙΑΣ	1838364 - 26/06/2019	3101262
AXENS	ΜΕΘΟΔΟΣ ΚΑΙ ΔΙΑΤΑΞΗ ΥΔΡΟΓΟΝΟΠΥΡΟΛΥΣΗΣ ΜΕ ΑΝΑΓΩΓΗ ΤΩΝ ΑΡΩΜΑΤΙΚΩΝ ΠΟΛΥΠΥΡΗΝΙΚΩΝ ΕΝΩΣΕΩΝ	3339400 - 15/05/2019	3100893
BASF AGRO B.V.	ΔΙΑΔΙΚΑΣΙΑ ΓΙΑ ΤΗΝ ΠΑΡΑΣΚΕΥΗ ΥΠΟΚΑΤΕΣΤΗΜΕΝΩΝ ΟΞΙΡΑΝΙΩΝ ΚΑΙ ΤΡΙΑΖΟΛΩΝ	3219707 - 26/06/2019	3101077
BASF SE	ΔΙΑΔΙΚΑΣΙΑ ΓΙΑ ΤΗΝ ΚΑΤΑΣΚΕΥΗ ΜΟΝΑΔΩΝ ΗΛΕΚΤΡΟΔΙΩΝ ΜΕΜΒΡΑΝΗΣ	2987194 - 12/06/2019	3100779
BAXALTA GMBH	ΒΙΟΛΟΓΙΚΑ ΔΡΑΣΤΙΚΑ ΠΕΠΤΙΔΙΑ	3115370 - 26/06/2019	3100719

ΔΙΚΑΙΟΥΧΟΣ (73)	ΤΙΤΛΟΣ ΕΦΕΥΡΕΣΗΣ (54)	ΑΡ./ΗΜ.ΔΗΜ.Ε.Α. (87)	ΑΡ.ΕΥΡ.Δ.Ε. (11)
BAXALTA GMBH	ΑΓΩΓΗ ΥΠΟ-ΠΛΗΘΥΣΜΩΝ ΠΑΘΗΣΗΣ ΤΟΥ ΑΛΤΣΧΑΪΜΕΡ ΜΕ ΔΕΞΑΜΕΝΟΠΟΙΗΜΕΝΗ ΑΝΟΣΟΣΦΑΙΡΙΝΗ G	2994160 - 03/07/2019	3100756
BAXALTA INCORPORATED	ΒΙΟΛΟΓΙΚΑ ΔΡΑΣΤΙΚΑ ΠΕΠΤΙΔΙΑ	3115370 - 26/06/2019	3100719
BAXALTA INCORPORATED	ΑΓΩΓΗ ΥΠΟ-ΠΛΗΘΥΣΜΩΝ ΠΑΘΗΣΗΣ ΤΟΥ ΑΛΤΣΧΑΪΜΕΡ ΜΕ ΔΕΞΑΜΕΝΟΠΟΙΗΜΕΝΗ ΑΝΟΣΟΣΦΑΙΡΙΝΗ G	2994160 - 03/07/2019	3100756
BAYER ANIMAL HEALTH GMBH	ΔΙΑΤΑΞΗ ΓΙΑ ΤΗ ΔΙΑΓΝΩΣΗ ΠΡΟΣΒΟΛΗΣ	3041349 - 19/06/2019	3101043
BAYER ANIMAL HEALTH GMBH	ΔΙΕΡΓΑΣΙΑ ΓΙΑ ΤΗΝ ΠΑΡΑΣΚΕΥΗ 5-ΦΘΟΡΟ-1Η-ΠΥΡΑΖΟ-ΛΙΩΝ ΞΕΚΙΝΩΝΤΑΣ ΑΠΟ ΕΞΑΦΘΟΡΟΠΡΟΠΕΝΙΟ	3148984 - 24/07/2019	3101306
BAYER HEALTHCARE LLC	ΦΑΡΜΑΚΟΤΕΧΝΙΚΕΣ ΜΟΡΦΕΣ ΑΝΤΙΣΩΜΑΤΟΣ ΥΠΟΔΟ-ΧΕΑ ΑΝΤΙ-ΠΡΟΛΑΚΤΙΝΗΣ	2890397 - 19/06/2019	3100938
BAYER HEALTHCARE LLC	ΦΑΡΜΑΚΟΤΕΧΝΙΚΕΣ ΜΟΡΦΕΣ ΑΝΤΙΣΩΜΑΤΩΝ	3117837 - 22/05/2019	3100939
BAYER NEW ZEALAND LIMITED	ΣΥΝΘΕΣΕΙΣ ΕΛΕΓΧΟΜΕΝΗΣ ΑΠΟΔΕΣΜΕΥΣΗΣ ΚΑΙ ΜΕ-ΘΟΔΟΙ ΧΡΗΣΗΣ ΤΟΥΣ	2819699 - 22/05/2019	3100970
BAYER PHARMA AKTIENGESELLS- CHAFT	ΚΑΙΝΟΤΟΜΟΣ ΣΤΑΘΕΡΗ ΦΑΡΜΑΚΟΤΕΧΝΙΚΗ ΜΟΡΦΗ	3060256 - 08/05/2019	3100815
BAYER PHARMA AKTIENGESELLS- CHAFT	ΔΙΑΔΙΚΑΣΙΑ ΓΙΑ ΤΗΝ ΠΑΡΑΣΚΕΥΗ 2-{4-[2-({2-(4-ΧΛΩΡΟΦΑΙΝΥΛΟ)-1,3-ΘΕΙΑΖΟΛΟ-4-ΥΛΟ]ΜΕΘΥΛΟ}ΣΟΥΛΦΑΝΥΛΟ)-3,5-ΔΙΚΥΑΝΟ-6-(ΠΥΡΡΟΛΙΔΙΝΟ-1-ΥΛΟ)ΠΥΡΙΔΙΝΟ-4-ΥΛΟ]ΦΑΙΝΟΞΥ)ΑΙΘΥΛΟ-L-ΑΛΑΝΥΛΟ-L-ΑΛΑΝΙΝΑΤΟ-ΜΟΝΟΥΔΡΟΧΛΩΡΙΔΙΟΥ	3292133 - 26/06/2019	3101294
BEIJING RUIJIAN GAOKE BIOTECH- NOLOGY CO., LTD.	ΜΕΘΟΔΟΣ ΠΑΡΑΣΚΕΥΗΣ ΑΠΟΧΡΩΜΑΤΙΣΜΕΝΟΥ ΖΩΪ-ΚΟΥ ΙΣΤΙΚΟΥ ΥΛΙΚΟΥ ΜΗΤΡΑΣ ΚΑΙ ΑΠΟΧΡΩΜΑΤΙΣΜΕ-ΝΟ ΙΣΤΙΚΟ ΥΛΙΚΟ ΜΗΤΡΑΣ ΠΟΥ ΠΑΡΑΣΚΕΥΑΖΕΤΑΙ ΚΑΤ'ΑΥΤΟΝ ΤΟΝ ΤΡΟΠΟ	3040088 - 30/01/2019	3100901
BERRY GENOMICS CO., LTD.	ΜΕΘΟΔΟΣ ΚΑΙ ΚΙΤ ΓΙΑ ΑΝΙΧΝΕΥΣΗ ΜΗ ΕΠΕΜΒΑΤΙΚΩΣ ΜΕΤΑΛΛΑΞΕΩΝ ΓΟΝΙΔΙΟΥ EGFR	3090068 - 29/05/2019	3100937
BETH ISRAEL DEACONESS MEDICAL CENTER, INC.	ANTI-CD40 ΑΝΤΙΣΩΜΑΤΑ ΚΑΙ ΧΡΗΣΕΙΣ ΑΥΤΩΝ	2683406 - 08/05/2019	3100789
BINDER + CO AG	ΔΙΑΔΙΚΑΣΙΑ ΓΙΑ ΤΗ ΔΙΑΣΤΟΛΗ ΠΡΩΤΩΝ ΥΛΩΝ ΚΟΚΚΟ-ΕΙΔΟΥΣ ΑΜΜΟΥ	3152177 - 01/05/2019	3100714
BIOGEN MA INC.	ΑΝΤΙΣΩΜΑΤΑ ΕΞΟΥΔΕΤΕΡΩΣΗΣ JCV	2828284 - 08/05/2019	3100732
BIOGEN MA INC.	ΜΕΘΟΔΟΙ ΑΓΩΓΗΣ ΦΛΕΓΜΟΝΩΔΩΝ ΚΑΙ ΑΥΤΟΑΝΟΣΩΝ ΝΟΣΩΝ ΜΕ ΝΑΤΑΛΙΖΟΥΜΑΜΠΗ	2676967 - 14/08/2019	3101312
BIOM'UP	ΑΙΜΟΣΤΑΤΙΚΕΣ ΣΥΝΘΕΣΕΙΣ	2701729 - 22/05/2019	3100877
BIONTECH RNA PHARMACEUTICALS GMBH	ΣΤΑΘΕΡΟΠΟΙΗΣΗ ΑΛΛΗΛΟΥΧΙΩΝ ΠΟΛΥ(Α) ΠΟΥ ΚΩΔΙ-ΚΟΠΟΙΟΥΝ ΑΛΛΗΛΟΥΧΙΕΣ DNA	3167059 - 26/06/2019	3100973
BIONTECH RNA PHARMACEUTICALS GMBH	ΕΞΑΤΟΜΙΚΕΥΜΕΝΑ ΕΜΒΟΛΙΑ ΓΙΑ ΤΟΝ ΚΑΡΚΙΝΟ	2714071 - 10/07/2019	3101207
BIOTECHNOLOGY INSTITUTE, I MAS D, S.L.	ΔΙΑΤΑΞΗ ΣΥΛΛΟΓΗΣ ΑΙΜΑΤΟΣ	3305195 - 10/07/2019	3100886
BIOVERATIV THERAPEUTICS INC.	ΕΠΕΞΕΡΓΑΣΙΜΑ ΜΟΝΟΑΛΥΣΩΤΑ ΜΟΡΙΑ ΚΑΙ ΠΟΛΥΠΕ-ΠΤΙΔΙΑ ΠΑΡΑΓΩΜΕΝΑ ΜΕ ΤΗ ΧΡΗΣΗ ΑΥΤΩΝ	2591006 - 24/04/2019	3100693
BIOVOTEC AS	ΜΙΚΡΟΝΙΣΜΕΝΑ ΣΩΜΑΤΙΔΙΑ ΜΕΜΒΡΑΝΗΣ ΦΛΟΙΟΥ ΤΟΥ ΑΥΤΟΥ ΚΑΙ Η ΧΡΗΣΗ ΑΥΤΩΝ ΓΙΑ ΝΑ ΥΠΟΚΙΝΕΙΤΑΙ ΕΠΟΥΛΩΣΗ ΠΛΗΓΩΝ	3212204 - 03/07/2019	3100722
BISCHOF + KLEIN SE & CO. KG	ΟΠΙΣΘΙΑ ΜΕΜΒΡΑΝΗ ΓΙΑ ΦΩΤΟΒΟΛΤΑΪΚΑ ΣΤΟΙΧΕΙΑ	3265509 - 19/06/2019	3101134
BLUEBERRY THERAPEUTICS LIMITED	ΑΝΤΙΜΥΚΗΤΙΑΣΙΚΗ ΤΟΠΙΚΗ ΣΥΝΘΕΣΗ ΚΑΙ ΜΕΘΟΔΟΙ ΘΕΡΑΠΕΙΑΣ	3049056 - 24/04/2019	3100695

ΔΙΚΑΙΟΥΧΟΣ (73)	ΤΙΤΛΟΣ ΕΦΕΥΡΕΣΗΣ (54)	ΑΡ./ΗΜ.ΔΗΜ.Ε.Δ. (87)	ΑΡ.ΕΥΡ.Δ.Ε. (11)
BOARD OF REGENTS, THE UNIVERSITY OF TEXAS SYSTEM	ΝΕΑ CYP-ΕΙΚΟΣΑΝΟΕΙΔΗ ΠΑΡΑΓΩΓΑ	3097076 - 08/05/2019	3100834
BOARD OF TRUSTEES OF MICHIGAN STATE UNIVERSITY	ΔΙΑΧΕΙΡΙΣΗ ΤΗΣ ΟΣΤΕΟΠΟΡΩΣΗΣ ΜΕ ΗΜW PEG	2968159 - 12/06/2019	3101144
BOEHRINGER INGELHEIM INTERNATIONAL GMBH	ΥΠΟΚΑΤΕΣΤΗΜΕΝΕΣ ΔΙΚΥΚΛΙΚΕΣ ΔΙΥΔΡΟΠΥΡΙΜΙΔΙΝΟΝΕΣ ΚΑΙ ΧΡΗΣΗ ΑΥΤΩΝ ΩΣ ΑΝΑΣΤΟΛΕΙΣ ΔΡΑΣΤΙΚΟΤΗΤΑΣ ΕΛΑΣΤΑΣΗΣ ΟΥΔΕΤΕΡΟΦΙΛΟΥ	3174861 - 15/05/2019	3100703
BOEHRINGER INGELHEIM INTERNATIONAL GMBH	ΝΕΕΣ ΕΝΩΣΕΙΣ ΣΠΕΙΡΟ[3Η-ΙΝΔΟΛΟ-3,2'-ΠΥΡΡΟΛΙΔΙΝ]-2(1Η)-ΟΝΗΣ ΚΑΙ ΠΑΡΑΓΩΓΑ ΩΣ ΑΝΑΣΤΟΛΕΙΣ MDM2-P53	3183254 - 22/05/2019	3100878
BOEHRINGER INGELHEIM INTERNATIONAL GMBH	ΕΤΕΡΟΑΡΥΛΙΚΟΙ ΑΝΑΣΤΟΛΕΙΣ ΤΗΣ SIK	3119772 - 22/05/2019	3100957
BOEHRINGER INGELHEIM INTERNATIONAL GMBH	ΝΕΑ ΔΑΚΤΥΛΙΩΜΕΝΑ ΦΑΙΝΟΞΥΑΚΕΤΑΜΙΔΙΑ	3298022 - 05/06/2019	3101034
BOEHRINGER INGELHEIM INTERNATIONAL GMBH	ΕΝΩΣΕΙΣ ΩΣ ΡΥΘΜΙΣΤΕΣ ΤΟΥ ROR ΓΑΜΜΑ	3131902 - 12/06/2019	3101044
BOEHRINGER INGELHEIM VETMEDICA GMBH	ΦΑΡΜΑΚΕΥΤΙΚΗ ΣΥΝΘΕΣΗ Η ΟΠΟΙΑ ΠΕΡΙΛΑΜΒΑΝΕΙ ΠΙΜΟΒΕΝΔΑΝΗ	2783682 - 22/05/2019	3100884
BOERI, MATTIA	ΒΙΟΔΕΙΚΤΕΣ MICRO-RNA ΓΙΑ ΤΗΝ ΤΑΥΤΟΠΟΙΗΣΗ ΤΟΥ ΚΙΝΔΥΝΟΥ ΚΑΙ/Η ΤΗ ΔΙΑΓΝΩΣΗ ΤΟΥ ΟΓΚΟΥ ΣΤΟΝ ΠΝΕΥΜΟΝΑ	2734636 - 22/05/2019	3100982
BOLTON MANITOBA S.P.A.	ΣΥΣΚΕΥΑΣΙΑ ΚΥΦΕΛΙΔΩΝ ΓΙΑ ΠΡΟΪΟΝΤΑ ΑΠΟΛΥΜΑΝΣΗΣ ΓΙΑ ΣΤΟΙΧΕΙΑ ΥΓΙΕΙΝΗΣ ΚΑΙ ΤΑ ΠΑΡΟΜΟΙΑ	3202682 - 26/06/2019	3101258
BOREALIS AG	ΝΕΑ ΣΥΝΘΕΣΗ ΠΟΛΥΜΕΡΟΥΣ ΧΑΜΗΛΗΣ ΜRF, ΜΟΝΩΣΗ ΚΑΛΩΔΙΟΥ ΔΙΑΝΟΜΗΣ ΡΕΥΜΑΤΟΣ ΚΑΙ ΚΑΛΩΔΙΟ ΔΙΑΝΟΜΗΣ ΡΕΥΜΑΤΟΣ	3083797 - 26/06/2019	3100705
BOREALIS AG	ΗΜΙΑΓΩΓΙΜΗ ΣΥΝΘΕΣΗ ΠΟΛΥΑΙΘΥΛΕΝΙΟΥ	3380559 - 17/07/2019	3101142
BORMIOLI PHARMA S.P.A.	ΚΑΨΟΥΛΑ ΑΣΦΑΛΕΙΑΣ ΓΙΑ ΕΝΑ ΔΟΧΕΙΟ	3393928 - 10/07/2019	3101322
BPW BERGISCHE ACHSEN KG	ΔΙΣΚΟΦΡΕΝΟ ΚΑΘΩΣ ΚΑΙ ΣΤΟΙΧΕΙΟ ΟΔΗΓΗΣΗΣ ΜΙΑΣ ΔΙΑΤΑΞΗΣ ΡΥΘΜΙΣΗΣ ΔΙΣΚΟΦΡΕΝΟΥ	3245418 - 10/07/2019	3101331
BRAVILOR HOLDING B.V.	ΣΥΣΚΕΥΗ ΠΑΡΑΣΚΕΥΗΣ ΡΟΦΗΜΑΤΟΣ	3277137 - 22/05/2019	3100954
BREDENOORD B.V.	ΔΙΑΤΑΞΗ ΗΛΙΑΚΩΝ ΠΑΝΕΛ ΚΑΙ ΜΕΘΟΔΟΣ ΓΙΑ ΤΗΝ ΑΝΑΠΤΥΞΗ ΜΙΑΣ ΔΙΑΤΑΞΗΣ ΗΛΙΑΚΩΝ ΠΑΝΕΛ	3166221 - 05/06/2019	3100922
BRISTOL-MYERS SQUIBB COMPANY	ΑΓΩΝΙΣΤΕΣ APJ 4-ΥΔΡΟΞΥ-3(ΕΤΕΡΟΑΡΥΛ)ΠΥΡΙΔΙΝΟ-2-ΟΝΗΣ ΓΙΑ ΧΡΗΣΗ ΣΤΗ ΘΕΡΑΠΕΙΑ ΚΑΡΔΙΑΓΓΕΙΑΚΩΝ ΔΙΑΤΑΡΑΧΩΝ	3303330 - 01/05/2019	3100686
BRISTOL-MYERS SQUIBB COMPANY	N-(5S,6S,9R)-5-AMINO-6-(2,3-ΔΙΦΘΟΡΟΦΑΙΝΥΛ)-6,7,8,9-ΤΕΤΡΑΪΔΡΟ-5Η-ΚΥΚΛΟΕΠΤΑ[B]ΠΥΡΙΔΙΝ-9-ΥΛ-4-(2-ΟΞΟ-2,3-ΔΙΪΔΡΟ-1Η-ΙΜΙΔΑΖΟ[4,5-B]ΠΥΡΙΔΙΝ-1-ΥΛ)ΠΙΠΕΡΙΔΙΝΟ-1-ΚΑΡΒΟΞΥΛΙΚΟ ΑΛΑΣ	3254681 - 19/06/2019	3101064
BRISTOL-MYERS SQUIBB COMPANY	ΕΝΩΣΕΙΣ ΑΛΚΥΛ-ΑΜΙΔΟ-ΥΠΟΚΑΤΕΣΤΗΜΕΝΟΥ ΠΥΡΙΔΥΛΙΟΥ ΧΡΗΣΙΜΕΣ ΩΣ ΔΙΑΜΟΡΦΩΤΕΣ ΤΩΝ ΑΠΟΚΡΙΣΕΩΝ IL-12, IL-23 ΚΑΙ/Η IFNΑΑΦΑ	3066078 - 22/05/2019	3100836
BRKICIC, CVJETKO	ΦΑΡΜΑΚΕΥΤΙΚΗ ΣΥΝΘΕΣΗ	2694038 - 29/05/2019	3100867
BWG BERGWERK- UND WALZWERK-MASCHINENBAU GMBH	ΜΕΘΟΔΟΣ ΚΑΙ ΕΓΚΑΤΑΣΤΑΣΗ ΚΑΤΕΡΓΑΣΙΑΣ ΤΑΙΝΙΩΝ ΓΙΑ ΣΥΝΔΕΣΗ ΜΕΤΑΛΛΙΚΩΝ ΤΑΙΝΙΩΝ	3020489 - 29/05/2019	3100996
C.R. BARD, INC.	ΚΑΘΕΤΗΡΑΣ ΠΟΛΛΑΠΛΩΝ ΑΥΛΩΝ ΜΕ ΕΝΙΣΧΥΜΕΝΑ ΧΑΡΑΚΤΗΡΙΣΤΙΚΑ ΡΟΗΣ	2854928 - 07/08/2019	3101079
CALIFORNIA INSTITUTE OF TECHNOLOGY	ΕΚΛΕΚΤΙΚΗ ΑΝΑΚΤΗΣΗ	3044318 - 01/05/2019	3100783

ΔΙΚΑΙΟΥΧΟΣ (73)	ΤΙΤΛΟΣ ΕΦΕΥΡΕΣΗΣ (54)	ΑΡ./ΗΜ.ΔΗΜ.Ε.Δ. (87)	ΑΡ.ΕΥΡ.Δ.Ε. (11)
CANCER RESEARCH TECHNOLOGY LTD	ΠΑΡΑΓΩΓΑ 1-(5-TERT-ΒΟΥΤΥΛ-2-ΑΡΥΛ-ΠΥΡΑΖΟΛ-3-ΥΛ)-3-[2-ΦΘΟΡΟ-4-[(3-ΟΞΟ-4Η-ΠΥΡΙΔΟ [2,3-Β]ΠΥΡΑΖΙΝ-8-ΥΛ)ΟΞΥ]ΦΑΙΝΥΛ]ΟΥΡΙΑΣ ΩΣ ΑΝΑΣΤΟΛΕΙΣ RAF ΓΙΑ ΤΗ ΘΕΡΑΠΕΙΑ ΤΟΥ ΚΑΡΚΙΝΟΥ	3074396 - 01/05/2019	3100809
CANCER TARGETED TECHNOLOGY LLC	ΕΠΙΣΗΜΑΣΜΕΝΟΙ ΜΕ 18F, ΣΤΟΧΕΥΟΜΕΝΟΙ ΜΕ PSMA ΠΑΡΑΓΟΝΤΕΣ ΑΠΕΙΚΟΝΙΣΗΣ PET	2970345 - 19/06/2019	3101165
CARBONX IP B.V.	ΝΑΝΟΔΟΜΕΣ ΚΑΙ ΔΙΚΤΥΑ ΑΝΘΡΑΚΑ ΠΟΥ ΠΑΡΑΓΟΝΤΑΙ ΑΠΟ ΧΗΜΙΚΗ ΕΝΑΠΟΘΕΣΗ ΑΤΜΟΥ	2616391 - 15/05/2019	3100851
CARL FREUDENBERG KG	ΣΥΣΤΡΕΦΟΜΕΝΗ ΔΙΑΤΑΞΗ ΣΤΡΑΓΓΙΣΗΣ ΗΣΣΟΝΟΣ ΩΣΗΣ	3294104 - 01/05/2019	3100812
CARR, ROGER	ΔΟΧΕΙΟ ΤΥΛΙΓΜΕΝΟ ΜΕ ΙΝΕΣ	2473770 - 24/07/2019	3101226
CATALYTIC DISTILLATION TECHNOLOGIES	ΠΡΟΕΤΟΙΜΑΣΙΑ ΤΗΣ ΤΡΟΦΟΔΟΣΙΑΣ ΑΛΚΥΛΙΩΣΗΣ	2334761 - 22/05/2019	3100946
CATERPILLAR INC.	ΣΥΣΤΗΜΑ ΦΙΛΤΡΟΥ ΜΕΤΑΛΛΙΚΟΥ ΔΟΧΕΙΟΥ ΜΕ ΑΠΑΓΩΓΟ ΣΕ ΣΥΝΕΡΓΑΣΙΑ ΜΕ ΤΟ ΣΤΟΙΧΕΙΟ ΤΟΥ ΦΙΛΤΡΟΥ	2621603 - 24/07/2019	3101086
CAYAGO TEC GMBH	ΒΟΗΘΗΤΙΚΟ ΚΟΛΥΜΒΗΣΗΣ ΚΑΙ ΚΑΤΑΔΥΣΗΣ	3245128 - 15/05/2019	3100931
C-CAPTURE LTD.	ΜΕΘΟΔΟΣ ΓΙΑ ΤΗΝ ΣΥΛΛΗΨΗ ΚΑΙ ΑΠΕΛΕΥΘΕΡΩΣΗ ΟΞΙΝΩΝ ΑΕΡΙΩΝ	3083012 - 12/06/2019	3101084
CELGENE CORPORATION	ΠΑΡΑΓΩΓΑ ΑΡΥΑΜΕΘΟΞΥ ΙΣΟΪΝΔΟΛΙΝΗΣ ΚΑΙ ΣΥΝΘΕΣΕΙΣ ΠΟΥ ΠΕΡΙΛΑΒΑΝΟΥΝ ΑΥΤΕΣ ΚΑΙ ΜΕΘΟΔΟΙ ΧΡΗΣΗΣ ΑΥΤΩΝ	3202460 - 12/06/2019	3100885
CENTRE DE COOPERATION INTERNATIONALE EN RECHERCHE AGRONOMIQUE POUR LE DEVELOPEMENT	ΕΚΧΥΛΙΣΗ ΠΟΛΥΪΣΟΠΡΕΝΙΟΥ ΠΟΥ ΕΧΕΙ ΥΨΗΛΟ ΜΟΡΙΑΚΟ ΒΑΡΟΣ	3283531 - 05/06/2019	3100979
CENTRE DE LUTTE CONTRE LE CANCER FRANCOIS BACLESSE	ΕΝΩΣΕΙΣ ΡΥΘΜΙΣΗΣ ΤΗΣ MCL-1 ΓΙΑ ΤΗ ΘΕΡΑΠΕΙΑ ΚΑΡΚΙΝΟΥ	3114119 - 01/05/2019	3100744
CENTRE HOSPITALIER UNIVERSITAIRE D'AMIENS - PICARDIE	ΣΥΣΚΕΥΗ ΣΦΡΑΓΙΣΗΣ ΠΟΥ ΕΠΙΤΡΕΠΕΙ ΤΗΝ ΑΠΟΛΗΨΗ ΣΥΝΘΕΣΗΣ, ΔΙΑΤΑΞΗ ΣΥΣΚΕΥΑΣΙΑΣ ΠΟΥ ΠΕΡΙΛΑΜΒΑΝΕΙ ΤΕΤΟΙΑ ΣΥΣΚΕΥΗ ΣΦΡΑΓΙΣΗΣ, ΜΕΘΟΔΟΙ ΑΠΟΛΗΨΗΣ ΚΑΙ ΣΥΣΚΕΥΑΣΙΑΣ	3283043 - 12/06/2019	3101318
CENTRE NATIONAL DE LA RECHERCHE SCIENTIFIQUE	ΧΡΗΣΗ ΕΝΟΣ ΣΥΝΔΥΑΣΜΟΥ ΑΠΟ ΜΟΡΙΟ DBAIT ΚΑΙ ΑΝΑΣΤΟΛΕΙΣ PARP ΓΙΑ ΘΕΡΑΠΕΙΑ ΤΟΥ ΚΑΡΚΙΝΟΥ	3325623 - 05/06/2019	3100934
CERAMICA CATALANO S.P.A.	ΤΟΥΑΛΕΤΑ ΧΑΜΗΛΟΥ ΘΟΡΥΒΟΥ	3215682 - 17/07/2019	3101270
CHEN, ZHENGQING	ΠΕΡΙΣΤΡΕΦΟΜΕΝΟΣ ΑΞΟΝΙΚΟΣ ΑΠΟΣΒΕΣΤΗΡΑΣ ΔΙΝΟΡΕΥΜΑΤΩΝ ΕΞΩΤΕΡΙΚΟΥ ΠΕΡΙΒΛΗΜΑΤΟΣ	3196505 - 24/07/2019	3101141
CHEVRON LUMMUS GLOBAL, LLC	ΜΕΤΑΤΡΟΠΗ ΠΕΡΙΕΧΟΝΤΩΝ ΤΡΙΑΚΥΛΟΓΛΥΚΕΡΙΔΙΑ ΕΛΑΙΩΝ ΣΕ ΥΔΡΟΓΟΝΑΝΘΡΑΚΕΣ	2931847 - 01/05/2019	3100755
CHEVRON LUMMUS GLOBAL, LLC	ΜΕΤΑΤΡΟΠΗ ΕΛΑΙΩΝ ΠΟΥ ΠΕΡΙΕΧΟΥΝ ΤΡΙΑΚΥΛΟΓΛΥΚΕΡΙΔΙΑ ΣΕ ΥΔΡΟΓΟΝΑΝΘΡΑΚΕΣ ΤΗΣ ΚΛΙΜΑΚΑΣ ΚΑΥΣΙΜΩΝ ΑΕΡΙΩΘΟΥΜΕΝΩΝ	2931841 - 15/05/2019	3100855
CHIESI FARMACEUTICI S.P.A.	ΔΙΑΔΙΚΑΣΙΑ ΓΙΑ ΤΗ ΣΥΜΠΥΚΝΩΣΗ ΕΝΟΣ ΠΟΛΥΠΕΠΤΙΔΙΟΥ	2100898 - 19/06/2019	3101175
CHIESI FARMACEUTICI S.P.A.	ΠΑΡΑΓΩΓΑ ΙΝΔΟΛΙΖΙΝΗΣ ΩΣ ΑΝΑΣΤΟΛΕΙΣ ΚΙΝΑΣΩΝ ΦΩΣΦΟΪΝΟΣΙΤΙΔΗΣ 3	3157920 - 07/08/2019	3101308
CHILDREN'S MEDICAL CENTER CORPORATION	ΣΥΝΘΕΣΕΙΣ ΚΑΙ ΜΕΘΟΔΟΙ ΓΙΑ ΤΗ ΘΕΡΑΠΕΙΑ ΤΩΝ ΑΙΜΟΣΦΑΙΡΙΝΟΠΑΘΕΙΩΝ	3134130 - 12/06/2019	3101136
CHINA ENFI ENGINEERING CORP.	ΜΕΘΟΔΟΣ ΕΠΕΞΕΡΓΑΣΙΑΣ ΜΕΤΑΛΛΕΥΜΑΤΟΣ ΛΑΤΕΡΙ-ΤΗ - ΝΙΚΕΛΙΟΥ ΚΑΙ ΜΕΘΟΔΟΣ ΑΝΑΚΥΚΛΩΣΗΣ ΣΚΑΝ-ΔΙΟΥ	3034636 - 19/06/2019	3100833
CHINA TOBACCO YUNNAN INDUSTRIAL CO., LTD	ΚΑΠΝΟΓΟΝΟ ΚΑΙ ΜΕΘΟΔΟΣ ΣΥΝΑΡΜΟΛΟΓΗΣΗΣ ΠΡΟΣ ΤΟΥΤΟ	3257386 - 19/06/2019	3101162

ΔΙΚΑΙΟΥΧΟΣ (73)	ΤΙΤΛΟΣ ΕΦΕΥΡΕΣΗΣ (54)	ΑΡ./ΗΜ.ΛΗΜ.Ε.Λ. (87)	ΑΡ.ΕΥΡ.Δ.Ε. (11)
CHONG KUN DANG PHARMACEUTICAL CORP.	ΠΑΡΑΓΩΓΑ ΑΜΙΔΙΟΥ ΓΙΑ ΑΓΩΝΙΣΤΗ GPR119	3074384 - 22/05/2019	3100985
CHR. HANSEN A/S	ΠΑΡΑΛΛΑΓΕΣ ΧΥΜΟΣΙΝΗΣ ΜΕ ΒΕΛΤΙΩΜΕΝΕΣ ΙΔΙΟΤΗΤΕΣ ΠΗΞΗΣ ΤΟΥ ΓΑΛΑΚΤΟΣ	2855674 - 15/05/2019	3100800
CJ CHEILJEDANG CORPORATION	ΣΤΕΛΕΧΟΣ BACILLUS SP. ΜΕ ΒΕΛΤΙΩΜΕΝΗ ΠΑΡΑΓΩΓΙΚΟΤΗΤΑ ΖΥΜΩΜΕΝΟΥ ΑΛΕΥΡΟΥ ΣΟΓΙΑΣ ΚΑΙ ΜΕΘΟΔΟΣ ΠΑΡΑΓΩΓΗΣ ΖΥΜΩΜΕΝΟΥ ΑΛΕΥΡΟΥ ΣΟΓΙΑΣ ΜΕ ΤΗ ΧΡΗΣΗ ΤΟΥ ΙΔΙΟΥ	3101136 - 19/06/2019	3101066
CLEXTRAL	ΔΙΑΔΙΚΑΣΙΑ ΓΙΑ ΤΟΝ ΕΛΕΓΧΟ-ΧΕΙΡΙΣΜΟ ΜΙΑΣ ΜΗΧΑΝΗΣ ΕΞΩΘΗΣΗΣ ΜΕ ΔΙΠΛΟ ΚΟΧΛΙΑ, ΚΑΘΩΣ ΚΑΙ ΜΗΧΑΝΗ ΕΞΩΘΗΣΗΣ ΜΕ ΔΙΠΛΟ ΚΟΧΛΙΑ	3253552 - 26/06/2019	3101159
CLOSE COMFORT PTY LTD	ΠΡΟΣΩΠΙΚΟ ΤΟΠΙΚΟ ΚΛΙΜΑΤΙΣΤΙΚΟ	2603743 - 19/06/2019	3101225
COHERUS BIOSCIENCES, INC.	ΣΚΕΥΑΣΜΑΤΑ ΕΤΑΝΕΡΣΕΠΙΤΗΣ ΣΤΑΘΕΡΟΠΟΙΗΜΕΝΑ ΜΕ ΙΟΝΤΑ ΜΑΓΝΗΣΙΟΥ	2768525 - 19/06/2019	3100711
COLORIFIX LIMITED	ΜΕΘΟΔΟΣ ΒΑΦΗΣ ΥΦΑΣΜΑΤΩΝ ΚΑΝΟΝΤΑΣ ΧΡΗΣΗ ΜΙΚΡΟΟΡΓΑΝΙΣΜΩΝ	3280811 - 31/07/2019	3101341
COMMISSARIAT A L'ENERGIE ATOMIQUE ET AUX ENERGIES ALTERNATIVES	ΕΠΙΔΙΟΡΩΤΗΣ ΓΙΑ ΘΕΡΜΟΔΥΝΑΜΙΚΗ ΜΗΧΑΝΗ ΑΠΟΡΡΟΦΗΣΗΣ ΜΕ ΔΙΑΤΑΞΗ ΣΥΝΔΕΣΗΣ ΠΟΥ ΣΧΗΜΑΤΙΖΕΙ ΣΙΦΩΝΙΟ	2992278 - 15/05/2019	3100906
COMMISSARIAT A L'ENERGIE ATOMIQUE ET AUX ENERGIES ALTERNATIVES	ΗΛΙΑΚΟΣ ΣΤΑΘΜΟΣ ΗΛΕΚΤΡΟΠΑΡΑΓΩΓΗΣ ΜΕ ΚΑΤΟΠΤΡΑ ΤΥΠΟΥ FRENSEI, ΜΕ ΒΕΛΤΙΩΜΕΝΟ ΕΛΕΓΧΟ ΤΗΣ ΘΕΡΜΟΚΡΑΣΙΑΣ ΑΤΜΟΥ ΣΤΗΝ ΕΞΟΔΟ	2948718 - 05/06/2019	3101090
COMMSCOPE CONNECTIVITY BELGIUM BVBA	ΜΗΧΑΝΙΣΜΟΣ ΣΤΕΡΕΩΣΗΣ ΓΕΝΙΚΗΣ ΧΡΗΣΕΩΣ ΓΙΑ ΤΗΝ ΣΤΕΡΕΩΣΗ ΕΝΟΣ ΠΛΑΙΣΙΟΥ ΤΗΛΕΠΙΚΟΙΝΩΝΙΩΝ ΣΕ ΕΝΑ ΕΞΑΡΤΗΜΑ ΤΗΛΕΠΙΚΟΙΝΩΝΙΩΝ	2989496 - 12/06/2019	3100888
CONSEJO SUPERIOR DE INVESTIGACIONES CIENTIFICAS	ΜΟΡΙΑΚΟ ΑΝΟΣΟΕΝΙΣΧΥΤΙΚΟ ΚΑΙ ΕΜΒΟΛΙΟ	3297666 - 03/07/2019	3101179
CONSIGLIO NAZIONALE DELLE RICERCHE	ΣΥΝΘΕΣΗ ΤΡΟΦΗΣ	3057450 - 05/06/2019	3101120
CONSTANTIA TEICH GMBH	ΠΟΛΥΣΤΙΒΑΔΙΚΟ ΣΥΝΘΕΤΟ ΥΛΙΚΟ	3359467 - 03/07/2019	3101218
CONTI, AMEDEO	ΣΥΝΘΕΣΗ ΤΡΟΦΗΣ	3057450 - 05/06/2019	3101120
COROB S.P.A.	ΣΥΣΚΕΥΗ ΔΙΑΝΟΜΗΣ ΓΙΑ ΠΡΟΪΟΝΤΑ ΧΡΩΜΑΤΙΣΜΟΥ	2906335 - 15/05/2019	3100770
CRACO GMBH	ΜΗΧΑΝΗ ΣΥΝΘΛΙΨΗΣ	2987556 - 19/06/2019	3100992
CROMA-PHARMA GESELLSCHAFT M.B.H.	ΥΔΑΤΙΚΟ ΟΦΘΑΛΜΙΚΟ ΔΙΑΛΥΜΑ ΚΑΙ ΜΕΘΟΔΟΣ ΓΙΑ ΤΗ ΘΕΡΑΠΕΥΤΙΚΗ ΑΓΩΓΗ ΣΥΝΔΡΟΜΟΥ ΞΗΡΟΥ ΟΦΘΑΛΜΟΥ	3139903 - 03/07/2019	3101272
CRRG TANGSHAN CO., LTD.	ΑΜΑΞΩΜΑ ΓΙΑ ΑΜΑΞΟΣΤΟΙΧΙΑ ΠΟΛΛΑΠΛΩΝ ΜΟΝΑΔΩΝ	2995524 - 15/05/2019	3100872
CRRG TANGSHAN CO., LTD.	ΜΕΘΟΔΟΣ ΣΥΓΚΟΛΛΗΣΗΣ ΓΙΑ ΕΝΙΣΧΥΜΕΝΟ ΤΜΗΜΑΤΙΚΟ ΥΛΙΚΟ	2455176 - 05/06/2019	3101068
CRYOGATT SYSTEMS LIMITED	ΕΤΙΚΕΤΑ RFID ΓΙΑ ΚΡΥΟΦΙΑΛΙΔΙΑ	2866938 - 05/06/2019	3100874
CYCLACEL LIMITED	ΔΟΣΟΛΟΓΙΚΟ ΣΧΗΜΑ ΓΙΑ ΣΑΠΑΣΙΤΑΜΠΙΝΗ ΚΑΙ ΔΕΣΙΤΑΜΠΙΝΗ ΣΕ ΣΥΝΔΥΑΣΜΟ ΓΙΑ ΤΗΝ ΑΝΤΙΜΕΤΩΠΙΣΗ ΤΗΣ ΘΞΕΙΑΣ ΜΥΕΛΟΓΕΝΟΥΣ ΛΕΥΧΑΙΜΙΑΣ	2696878 - 10/07/2019	3101174
CZ VETERINARIA, S.A.	ΜΟΡΙΑΚΟ ΑΝΟΣΟΕΝΙΣΧΥΤΙΚΟ ΚΑΙ ΕΜΒΟΛΙΟ	3297666 - 03/07/2019	3101179
DAIICHI SANKYO EUROPE GMBH	ΑΝΤΙΣΩΜΑΤΑ ΠΟΥ ΚΑΤΕΥΘΥΝΟΝΤΑΙ ΕΝΑΝΤΙ HER-3 ΚΑΙ ΧΡΗΣΕΙΣ ΑΥΤΩΝ	2993187 - 22/05/2019	3100820
DANIELI & C. OFFICINE MECCANICHE S.P.A.	ΜΕΘΟΔΟΣ ΓΙΑ ΤΗΝ ΤΑΞΙΝΟΜΗΣΗ ΜΕΤΑΛΛΙΚΩΝ ΣΩΛΗΝΩΝ ΒΑΣΕΙ ΤΗΣ ΕΚΚΕΝΤΡΟΤΗΤΑΣ ΤΟΥΣ	3015818 - 19/06/2019	3101197

ΔΙΚΑΙΟΥΧΟΣ (73)	ΤΙΤΛΟΣ ΕΦΕΥΡΕΣΗΣ (54)	ΑΡ./ΗΜ.ΔΗΜ.Ε.Α. (87)	ΑΡ.ΕΥΡ.Δ.Ε. (11)
DANIELI & C. OFFICINE MECCANICHE, S.P.A.	ΜΗΧΑΝΗ ΓΙΑ ΑΠΟΦΛΟΙΩΣΗ ΕΝΟΣ ΕΠΙΜΗΚΟΥΣ ΠΡΟΪΟΝΤΟΣ	3285946 - 05/06/2019	3101047
DANIELI AUTOMATION SPA	ΣΥΣΚΕΥΗ ΚΑΙ ΜΕΘΟΔΟΣ ΓΙΑ ΤΟΝ ΕΛΕΓΧΟ ΤΟΥ ΦΟΡΤΙΟΥ ΣΕ ΜΙΑ ΗΛΕΚΤΡΙΚΗ ΚΑΜΙΝΟ ΒΟΛΤΑΪΚΟΥ ΤΟΞΟΥ	2798295 - 29/05/2019	3101028
DART INDUSTRIES INC.	ΣΥΣΚΕΥΗ ΓΙΑ ΤΗΝ ΠΑΡΑΣΚΕΥΗ ΕΝΟΣ ΧΥΤΕΥΜΕΝΟΥ ΠΡΟΪΟΝΤΟΣ ΤΡΟΦΙΜΟΥ	3430957 - 31/07/2019	3101281
DC & BV FRANCE HOLDING SAS	ΜΙΑ ΣΥΣΚΕΥΗ ΚΑΙ ΜΕΘΟΔΟΣ ΓΙΑ ΤΗ ΔΙΑΧΥΣΗ ΜΙΑΣ ΧΗΜΙΚΗΣ ΟΥΣΙΑΣ	3061466 - 20/03/2019	3100903
DERMIRA, INC.	ΣΥΝΘΕΤΙΚΗ ΜΕΘΟΔΟΣ ΓΙΑ ΠΑΡΑΣΚΕΥΗ ΠΑΡΑΓΩΓΩΝ 2-ΦΟΥΡΟΪΚΟΥ ΟΞΕΟΣ	3253743 - 15/05/2019	3100921
DEUTSCHE TELEKOM AG	ΜΕΘΟΔΟΣ, ΔΙΚΤΥΟ ΚΙΝΗΤΗΣ ΕΠΙΚΟΙΝΩΝΙΑΣ, ΠΡΟΓΡΑΜΜΑ ΚΑΙ ΠΡΟΪΟΝ ΠΡΟΓΡΑΜΜΑΤΟΣ ΥΠΟΛΟΓΙΣΤΗ ΓΙΑ ΜΙΑ ΒΕΛΤΙΣΤΟΠΟΙΗΜΕΝΗ ΑΦΑΙΡΕΣΗ ΤΗΣ ΔΙΑΣΥΝΔΕΣΗΣ ΜΕΤΑΞΥ ΣΤΑΘΜΩΝ ΒΑΣΗΣ	3172940 - 28/08/2019	3101330
DEUTSCHES KREBSFORSCHUNGSZENTRUM	ΠΡΩΤΕΪΝΗ ΕΝΕΡΓΟΠΟΙΗΣΗΣ ΣΥΝΑΡΜΟΛΟΓΗΣΗΣ (ΑΑΡ) ΚΑΙ ΧΡΗΣΗ ΑΥΤΗΣ ΓΙΑ ΤΗ ΒΙΟΜΗΧΑΝΙΚΗ ΚΑΤΑΣΚΕΥΗ ΒΑΣΙΚΩΝ ΣΩΜΑΤΙΔΙΩΝ ΠΑΡΒΟΪΟΥ ΠΟΥ ΣΥΝΙΣΤΑΤΑΙ ΑΠΟ VP3	2403867 - 22/05/2019	3100990
DEUTSCHES ZENTRUM FUR NEURODEGENERATIVE ERKRANKUNGEN E.V.	ΠΡΩΤΕΪΝΕΣ ΕΠΑΝΑΛΗΨΗΣ ΔΙΠΕΠΤΙΔΙΟΥ ΩΣ ΘΕΡΑΠΕΥΤΙΚΟΣ ΣΤΟΧΟΣ ΣΤΙΣ ΝΕΥΡΟΕΚΦΥΛΙΣΤΙΚΕΣ ΝΟΣΟΥΣ ΜΕ ΕΠΕΚΤΑΣΗ ΕΠΑΝΑΛΗΨΗΣ ΤΩΝ ΕΞΑΝΟΥΚΛΕΟΤΙΔΙΩΝ	2948777 - 26/06/2019	3101231
DEVELCO PHARMA SCHWEIZ AG	ΑΠΟ ΤΟΥ ΣΤΟΜΑΤΟΣ ΜΟΡΦΗ ΔΟΣΟΛΟΓΙΑΣ ΚΕΤΑΜΙΝΗΣ	3131533 - 05/06/2019	3101057
DINNTECO INTERNATIONAL, S.L.	ΔΙΑΤΑΞΗ ΓΙΑ ΕΞΙΣΟΡΡΟΠΙΣΗ ΜΕΤΑΒΛΗΤΩΝ ΗΛΕΚΤΡΙΚΩΝ ΠΕΔΙΩΝ	3277059 - 31/07/2019	3101327
DMC POWER, INC.	ΜΕΘΟΔΟΣ ΠΡΟΣΑΡΤΗΣΗΣ ΕΝΟΣ ΣΥΝΔΕΣΜΟΥ ΣΕ ΕΝΑ ΗΛΕΚΤΡΙΚΟ ΚΑΛΩΔΙΟ	2560239 - 22/05/2019	3100917
DONALDSON COMPANY, INC.	ΣΥΣΤΗΜΑ ΦΙΛΤΡΟΥ ΜΕΤΑΛΛΙΚΟΥ ΔΟΧΕΙΟΥ ΜΕ ΑΠΑΓΩΓΟ ΣΕ ΣΥΝΕΡΓΑΣΙΑ ΜΕ ΤΟ ΣΤΟΙΧΕΙΟ ΤΟΥ ΦΙΛΤΡΟΥ	2621603 - 24/07/2019	3101086
DOSENTRX LTD.	ΕΝΑ ΔΟΧΕΙΟ ΣΥΛΛΟΓΗΣ ΓΙΑ ΝΑ ΠΕΡΙΕΧΕΙ ΚΑΙ ΝΑ ΔΙΑΝΕΜΕΙ ΣΤΕΡΕΑ ΦΑΡΜΑΚΕΥΤΙΚΑ ΔΙΣΚΙΑ	3284700 - 05/06/2019	3101128
DOW AGROSCIENCES LLC	ΣΥΝΕΡΓΙΣΤΙΚΑ ΜΥΚΗΤΟΚΤΟΝΑ ΜΙΓΜΑΤΑ ΓΙΑ ΚΑΤΑΠΟΛΕΜΗΣΗ ΜΥΚΗΤΩΝ ΣΕ ΣΙΤΗΡΑ	3089587 - 24/07/2019	3101095
DOW AGROSCIENCES LLC	ΣΥΜΠΥΚΝΩΜΑΤΑ ΠΡΟΣΘΕΤΩΝ ΓΙΑ ΜΙΓΜΑ ΒΥΤΙΟΥ ΠΟΥ ΠΕΡΙΕΧΟΥΝ ΤΡΙΓΛΥΚΕΡΙΔΙΚΟΥΣ ΕΣΤΕΡΕΣ ΛΙΠΑ-ΡΩΝ ΟΞΕΩΝ ΚΑΙ ΜΕΘΟΔΟΙ ΧΡΗΣΗΣ	2827714 - 07/08/2019	3101155
DOW AGROSCIENCES LLC	4-ΑΜΙΝΟ-6-(ΕΤΕΡΟΚΥΚΛΙΚΑ)ΠΙΚΟΛΙΝΙΚΑ ΑΛΑΤΑ ΚΑΙ Η ΧΡΗΣΗ ΤΟΥΣ ΩΣ ΖΙΖΑΝΙΟΚΤΟΝΑ	2970187 - 26/06/2019	3101256
DOW AGROSCIENCES, LLC	ΓΡΑΜΜΕΣ ΔΙΑΓΟΝΙΔΙΑΚΟΥ ΒΑΜΒΑΚΟΣ CRY1F ΚΑΙ CRY1AC ΚΑΙ ΣΥΓΚΕΚΡΙΜΕΝΗ ΓΙΑ ΣΥΜΒΑΜΑΤΑ ΤΑΥΤΟΠΟΙΗΣΗ ΕΞ' ΑΥΤΩΝ	2862934 - 29/05/2019	3101051
DOW GLOBAL TECHNOLOGIES LLC	ΔΙΑΔΙΚΑΣΙΑ ΕΞΩΘΗΜΕΝΟΥ ΠΟΛΥΜΕΡΙΚΟΥ ΑΦΡΟΥ ΜΕ ΔΙΑΜΟΡΦΩΣΗ ΣΕ ΣΤΑΔΙΑ	2403702 - 26/06/2019	3101019
DOW GLOBAL TECHNOLOGIES LLC	ΔΕΙΚΤΕΣ ΑΠΟΣΤΑΞΙΜΟΥ ΚΑΥΣΙΜΟΥ	2904072 - 17/07/2019	3101278
E3WATER LLC	ΦΟΡΗΤΗ, ΜΗ ΒΙΟΛΟΓΙΚΗ ΚΥΚΛΙΚΗ ΜΟΝΑΔΑ ΚΑΤΕΡΓΑΣΙΑΣ ΑΠΟΒΛΗΤΩΝ	2969973 - 31/07/2019	3101335
EB IP LYBRIDO B.V.	ΦΑΡΜΑΚΕΥΤΙΚΟΙ ΣΥΝΔΥΑΣΜΟΙ ΠΟΥ ΠΕΡΙΛΑΜΒΑΝΟΥΝ ΤΕΣΤΟΣΤΕΡΟΝΗ ΚΑΙ ΤΑΔΑΛΛΑΦΙΛΗ ΓΙΑ ΤΗΝ ΘΕΡΑΠΕΙΑ ΤΗΣ ΓΥΛΑΙΚΕΙΑΣ ΣΕΞΟΥΑΛΙΚΗΣ ΔΥΣΛΕΙΤΟΥΡΓΙΑΣ	1965802 - 05/06/2019	3101033
EGIS GYOGYSZERGYAR ZRT.	ΣΥΝΘΕΣΕΙΣ ΠΟΥ ΠΕΡΙΛΑΜΒΑΝΟΥΝ ΑΜΛΟΔΙΠΙΝΗ ΚΑΙ ΜΠΙΣΟΠΡΟΛΟΛΗ	2344141 - 01/05/2019	3100821

ΔΙΚΑΙΟΥΧΟΣ (73)	ΤΙΤΛΟΣ ΕΦΕΥΡΕΣΗΣ (54)	ΑΡ./ΗΜ.ΔΗΜ.Ε.Δ. (87)	ΑΡ.ΕΥΡ.Δ.Ε. (11)
ELECTROSTEEL CASTINGS LIMITED AN INDIAN LTD. CO	ΑΝΘΕΚΤΙΚΑ ΣΤΗ ΔΙΑΒΡΩΣΗ ΣΤΕΛΕΧΗ ΣΩΛΗΝΩΣΕΩΝ ΑΠΟ ΟΛΚΙΜΟ ΧΥΤΟΣΙΔΗΡΟ ΥΠΟΓΕΙΑΣ ΕΓΚΑΤΑΣΤΑΣΗΣ ΜΕ ΜΙΑ ΒΕΛΤΙΩΜΕΝΗ ΕΞΩΤΕΡΙΚΗ ΕΠΙΚΑΛΥΨΗ ΚΑΙ ΜΕΘΟΔΟΣ ΑΥΤΗΣ	3283807 - 03/07/2019	3101329
ELGRESSY, ELIE	ΔΙΑΣΠΑΣΗ ΣΥΣΤΑΤΙΚΩΝ ΤΩΝ ΡΥΠΩΝ ΚΑΙ ΤΩΝ ΔΙΑΛΥ- ΤΩΝ ΣΤΑ ΥΠΟΓΕΙΑ ΥΔΑΤΑ ΚΑΙ ΤΟ ΜΟΛΥΣΜΕΝΟ ΕΔΑ-ΦΟΣ	3271091 - 07/08/2019	3101181
ELI LILLY AND COMPANY	ΠΑΡΑΓΩΓΑ ΘΕΙΕΝΟ [2,3-C]ΠΥΡΡΟΛ-4-ΟΝΗΣ ΩΣ ΑΝΑΣΤΟ- ΛΕΙΣ ΤΗΣ ERK	3237423 - 05/06/2019	3100702
ELI LILLY AND COMPANY	ΣΥΣΤΗΜΑ ΕΞΟΛΚΕΑ ΠΩΜΑΤΟΣ ΚΑΛΥΜΜΑΤΟΣ ΒΕΛΟ- ΝΑΣ	3226944 - 12/06/2019	3100889
ELI LILLY AND COMPANY	ΠΑΡΑΓΩΓΟ ΤΟΥ 4-(3-ΠΥΡΑΖΟΛΥΛΑΜΙΝΟ)-BENZIMΙΔΑ- ΖΟΛΙΟΥ ΩΣ ΑΝΑΣΤΟΛΕΑΣ ΤΗΣ JAK1 ΓΙΑ ΤΗΝ ΑΓΩΓΗ ΤΟΥ ΚΑΡΚΙΝΟΥ	3331873 - 26/06/2019	3101065
ELI LILLY AND COMPANY	ΝΕΕΣ ΕΝΩΣΕΙΣ ΤΗΣ ΟΙΚΟΓΕΝΕΙΑΣ ΤΩΝ ΚΑΡΒΟΞΥΛΙΚΩΝ ΟΞΕΩΝ ΧΡΗΣΙΜΕΣ ΓΙΑ ΤΗΝ ΑΝΑΣΤΟΛΗ ΤΗΣ ΜΙΚΡΟΣΩ- ΜΙΚΗΣ ΣΥΝΘΑΣΗΣ-1 ΤΗΣ ΠΡΟΣΤΑΓΛΑΝΔΙΝΗΣ Ε2	3221304 - 24/07/2019	3101321
EMORY UNIVERSITY	ΑΝΤΙ-CD40 ΑΝΤΙΣΩΜΑΤΑ ΚΑΙ ΧΡΗΣΕΙΣ ΑΥΤΩΝ	2683406 - 08/05/2019	3100789
ENDO GLOBAL VENTURES	ΜΕΘΟΔΟΣ ΘΕΡΑΠΕΥΤΙΚΗΣ ΑΝΤΙΜΕΤΩΠΙΣΗΣ Ή ΜΕΙΩ- ΣΗΣ ΤΟΥ EFP	2768523 - 22/05/2019	3100950
ENDO GLOBAL VENTURES	ΕΝΖΥΜΟ ΤΟΥ CLOSTRIDIUM HISTOLYTICUM	2802652 - 05/06/2019	3101071
ENTRADA THERAPEUTICS, INC.	ΚΥΤΤΑΡΟΔΙΕΙΣΔΥΤΙΚΑ ΠΕΠΤΙΔΙΑ ΚΑΙ ΜΕΘΟΔΟΙ ΠΑΡΑ- ΣΚΕΥΗΣ ΚΑΙ ΧΡΗΣΗΣ ΑΥΤΩΝ	3149025 - 26/06/2019	3100735
ENVIPCO HOLDING N.V.	ΜΕΘΟΔΟΣ ΚΑΙ ΔΙΑΤΑΞΗ ΜΕΤΑΦΟΡΑΣ ΓΙΑ ΤΗΝ ΑΠΟΣΥΡ- ΣΗ ΕΠΙΣΤΡΕΦΟΜΕΝΩΝ ΚΕΝΩΝ ΣΥΣΚΕΥΑΣΙΩΝ, ΕΙΔΙΚΟ- ΤΕΡΑ ΦΙΑΛΩΝ ΚΑΙ ΚΟΝΣΕΡΒΩΝ	2353149 - 19/06/2019	3101025
ESCO GROUP LLC	ΔΙΑΤΑΞΗ ΤΡΙΒΕΙΟΥ ΓΙΑ ΕΞΟΠΛΙΣΜΟ ΕΚΣΚΑΦΩΝ	2910692 - 07/08/2019	3101298
ESSENTIA FILTER PRODUCTS DEVEL- OPMENT CO. PTE. LTD	ΦΙΛΤΡΟ ΓΙΑ ΤΟΝ ΚΑΠΝΟ ΠΡΟΪΟΝΤΟΣ ΚΑΠΝΙΣΜΑΤΟΣ ΚΑΙ ΜΕΘΟΔΟΣ ΠΑΡΑΓΩΓΗΣ	3027069 - 08/05/2019	3100784
ESSITY OPERATIONS FRANCE	ΑΝΤΙΚΕΙΜΕΝΟ ΚΑΘΑΡΙΣΜΟΥ ΚΑΙ/Η ΠΕΡΙΠΟΙΗΣΗΣ ΤΗΣ ΕΠΙΔΕΡΜΙΔΑΣ ΚΑΙ ΜΕΘΟΔΟΣ ΠΑΡΑΣΚΕΥΗΣ ΤΟΥ ΕΝ ΛΟΓΩ ΑΝΤΙΚΕΙΜΕΝΟΥ	1889595 - 19/06/2019	3100801
ESSITY OPERATIONS FRANCE	ΚΑΛΛΥΝΤΙΚΕΣ ΣΥΝΘΕΣΕΙΣ ΚΑΘΩΣ ΚΑΙ ΧΡΗΣΗ ΚΑΛΛΥ- ΝΤΙΚΗΣ ΣΥΝΘΕΣΗΣ ΚΑΙ ΜΕΘΟΔΟΣ ΧΡΗΣΗΣ ΑΥΤΗΣ ΓΙΑ ΤΗΝ ΑΦΑΙΡΕΣΗ ΑΔΙΑΒΡΟΧΟΥ ΜΑΚΙΓΙΑΖ	2921159 - 24/07/2019	3101246
ETAT FRANCAIS REPRESENTE PAR LE DELEGUE GENERAL POUR L'ARME- MENT	ΣΥΣΚΕΥΗ ΜΕΤΑΔΟΣΗΣ, ΣΕ ΕΝΑ ΠΡΩΤΟ ΚΙΝΗΤΟ ΜΕΛΟΣ ΤΟ ΟΠΟΙΟ ΠΕΡΙΛΑΜΒΑΝΕΙ ΟΔΟΝΤΕΣ, ΜΙΑΣ ΣΧΕΤΙΚΗΣ ΚΙΝΗΣΗΣ ΑΝΑΜΕΣΑ ΣΕ ΕΝΑ ΔΕΥΤΕΡΟ ΚΑΙ ΕΝΑ ΤΡΙΤΟ ΜΕΛΟΣ ΕΝΟΣ ΣΥΣΤΗΜΑΤΟΣ	1998144 - 01/05/2019	3100773
EUROLACTIS GROUP S.A.	ΣΥΝΘΕΣΗ ΤΡΟΦΗΣ	3057450 - 05/06/2019	3101120
EVONIK DEGUSSA GMBH	ΔΙΑΔΙΚΑΣΙΑ ΓΙΑ ΞΗΡΑΝΣΗ ΒΙΟΜΑΖΑΣ	3054782 - 22/05/2019	3100854
EVVA SICHERHEITSTECHNOLOGIE GMBH	ΚΛΕΙΔΙ, ΑΝΤΙΣΤΟΙΧΗ ΚΛΕΙΔΑΡΙΑ ΚΑΙ ΣΥΣΤΗΜΑ ΠΟΥ ΠΕΡΙΕΧΕΙ ΚΛΕΙΔΙ ΚΑΙ ΚΛΕΙΔΑΡΙΑ	3219884 - 17/07/2019	3101271
F. HOFFMANN-LA ROCHE AG	ΣΥΝΔΥΑΣΜΟΣ Ρ05503781 ΚΑΙ ΚΑΠΕΣΙΤΑΒΙΝΗΣ ΓΙΑ ΘΕΡΑΠΕΙΑ ΚΑΡΚΙΝΟΥ	3010513 - 05/06/2019	3100828
F. HOFFMANN-LA ROCHE AG	ΜΕΘΟΔΟΙ ΑΓΩΓΗΣ ΚΑΡΚΙΝΟΥ ΔΙΑ ΤΗΣ ΧΡΗΣΗΣ ΑΝΤΑ- ΓΩΝΙΣΤΩΝ ΠΡΟΣΔΕΣΗΣ ΑΞΟΝΑ PD-1 ΚΑΙ ΑΝΑΣΤΟΛΕΩΝ MEK	3169361 - 19/06/2019	3100912
F. HOFFMANN-LA ROCHE AG	ΜΕΘΟΔΟΙ ΑΓΩΓΗΣ ΚΑΡΚΙΝΟΥ ΜΕ ΧΡΗΣΗ ΑΝΤΑΓΩΝΙ- ΣΤΩΝ ΠΡΟΣΔΕΣΗΣ ΑΞΟΝΑ PD-1 ΚΑΙ ΑΝΤΑΓΩΝΙΣΤΩΝ VEGF	2855528 - 19/06/2019	3100929

ΔΙΚΑΙΟΥΧΟΣ (73)	ΤΙΤΛΟΣ ΕΦΕΥΡΕΣΗΣ (54)	ΑΡ./ΗΜ.ΔΗΜ.Ε.Δ. (87)	ΑΡ.ΕΥΡ.Δ.Ε. (11)
F. HOFFMANN-LA ROCHE AG	ΣΥΣΤΗΜΑ ΕΚΦΡΑΣΗΣ ΚΑΙ ΕΚΚΡΙΣΗΣ	2870247 - 26/06/2019	3101005
F. HOFFMANN-LA ROCHE AG	ΘΕΡΑΠΕΙΕΣ ΣΥΝΔΥΑΣΜΟΥ ΓΙΑ ΜΕΛΑΝΩΜΑ ΠΟΥ ΠΕΡΙΛΑΜΒΑΝΟΥΝ ΤΗ ΧΟΡΗΓΗΣΗ ΚΟΜΠΙΜΕΤΙΝΙΜΠΗΣ ΚΑΙ ΒΕΜΟΥΡΑΦΕΝΙΜΠΗΣ	2884979 - 26/06/2019	3101006
F. HOFFMANN-LA ROCHE AG	ΜΕΘΟΔΟΙ ΓΙΑ ΤΗΝ ΠΑΡΑΣΚΕΥΗ ΠΑΡΑΓΩΓΩΝ ΟΞΕΟΣ GALNAC	3331892 - 03/07/2019	3101075
F. HOFFMANN-LA ROCHE AG	ΜΕΤΑΛΛΑΓΜΕΝΕΣ ΤΡΑΝΣΑΜΙΝΑΣΕΣ ΚΑΙ ΣΧΕΤΙΚΕΣ ΜΕΘΟΔΟΙ ΚΑΙ ΧΡΗΣΕΙΣ	3283622 - 03/07/2019	3101091
F. HOFFMANN-LA ROCHE AG	ΑΝΤΙΣΩΜΑΤΑ ΑΝΤΙ-CD 79B ΚΑΙ ΜΕΘΟΔΟΙ ΧΡΗΣΗΣ	3227336 - 03/07/2019	3101093
F. HOFFMANN-LA ROCHE AG	ΤΡΟΠΟΠΟΙΗΜΕΝΑ ΑΝΤΙΣΩΜΑΤΑ ΠΡΟΣΔΕΣΗΣ ΑΝΘΡΩΠΙΝΟΥ FCRN ΚΑΙ ΜΕΘΟΔΟΙ ΧΡΗΣΗΣ	2992012 - 17/07/2019	3101215
F. HOFFMANN-LA ROCHE AG	ΠΟΛΥΕΙΔΙΚΑ ΑΝΤΙΣΩΜΑΤΑ	3126395 - 24/07/2019	3101251
FABRICA NACIONAL DE MONEDA Y TIMBRE - REAL CASA DE LA MONEDA	ΜΕΘΟΔΟΣ ΓΙΑ ΤΗΝ ΠΑΡΟΧΗ ΕΝΟΣ ΕΓΓΡΑΦΟΥ ΑΣΦΑΛΕΙΑΣ ΜΕ ΜΙΑ ΧΑΡΑΚΤΗΡΙΣΤΙΚΗ ΙΔΙΟΤΗΤΑ ΑΣΦΑΛΕΙΑΣ, ΚΑΙ ΕΓΓΡΑΦΟ ΑΣΦΑΛΕΙΑΣ	2991839 - 19/06/2019	3101166
FAPIM S.P.A.	ΔΙΑΤΑΞΗ ΓΙΑ ΤΟ ΑΝΟΙΓΜΑ/ΚΛΕΙΣΙΜΟ ΠΛΑΙΣΙΟΥ ΠΑΡΑΘΥΡΟΥ, ΜΕ ΜΕΛΟΣ ΑΝΑΣΤΟΛΗΣ ΓΙΑ ΤΟ ΑΙΩΡΟΥΜΕΝΟ ΦΥΛΛΟ ΣΤΗΝ ΑΝΟΙΧΤΗ ΘΕΣΗ	2927404 - 26/06/2019	3101305
FB DERMATOLOGY LIMITED	ΟΞΕΙΔΩΤΙΚΗ ΦΩΤΟΕΝΕΡΓΟΠΟΙΗΜΕΝΗ ΣΥΝΘΕΣΗ ΑΝΑΖΩΟΓΟΝΗΣΗΣ ΔΕΡΜΑΤΟΣ	3150210 - 22/05/2019	3100955
FERRING B.V.	ΣΥΝΘΕΣΕΙΣ ΤΕΣΤΟΣΤΕΡΟΝΗΣ	3072505 - 12/06/2019	3100866
FERRING B.V.	ΣΥΝΘΕΣΗ ΓΙΑ ΕΛΕΓΧΟΜΕΝΗ ΔΙΕΓΕΡΣΗ ΤΩΝ ΩΟΘΗΚΩΝ	3395357 - 15/05/2019	3100868
FERRING BV	ΘΕΡΑΠΕΙΑ ΜΕ ΒΑΚΤΗΡΙΟΦΑΓΟΥΣ	2991633 - 19/06/2019	3100751
FLEXISKIN GMBH	ΕΠΙΦΑΝΕΙΑΚΗ ΕΠΙΣΤΡΩΣΗ	3239399 - 22/05/2019	3100942
FLOORING INDUSTRIES LIMITED, SARL	ΠΑΝΕΛ ΚΑΛΥΜΜΑΤΟΣ ΚΑΙ ΜΕΘΟΔΟΣ ΓΙΑ ΕΓΚΑΤΑΣΤΑΣΗ ΤΕΤΟΙΩΝ ΠΑΝΕΛ	2516768 - 14/08/2019	3101273
FLOW CONTROL LLC.	ΑΝΤΛΙΑ ΧΑΜΗΛΟΥ ΠΡΟΦΙΛ ΜΕ ΤΗΝ ΙΚΑΝΟΤΗΤΑ ΕΓΚΑΤΑΣΤΑΣΗΣ ΣΕ ΔΙΑΦΟΡΕΣ ΔΙΑΜΟΡΦΩΣΕΙΣ	3242034 - 08/05/2019	3100848
FORMASTER S.A.	ΜΟΝΑΔΑ ΘΕΡΜΑΝΣΗΣ	3183938 - 24/07/2019	3101266
FORSCHUNGSZENTRUM GMBH JULICH	ΑΝΘΡΑΚΟΥΧΟΣ ΜΕΜΒΡΑΝΗ ΓΙΑ ΤΟΝ ΔΙΑΧΩΡΙΣΜΟ ΝΕΡΟΥ ΚΑΙ ΑΕΡΙΩΝ	3291912 - 05/06/2019	3100994
FORSIGHT VISION4, INC.	ΑΠΕΛΕΥΘΕΡΩΣΗ ΦΑΡΜΑΚΟΥ ΟΠΙΣΘΙΟΥ ΤΕΜΑΧΙΟΥ	2391419 - 12/06/2019	3101040
FRITZ SCHAFFER GMBH	ΚΑΔΟΣ ΑΠΟΡΡΙΜΑΤΩΝ ΜΕ ΔΙΑΜΟΡΦΩΜΕΝΟ ΜΕ ΕΓΧΥΣΗ ΠΛΑΣΤΙΚΟ ΣΩΜΑ	3131836 - 05/06/2019	3101027
FUNDACIO PRIVADA INSTITUT D'INVESTIGACIO ONCOLOGICA DE VALL HEBRON	ΜΕΘΟΔΟΙ ΚΑΙ ΣΥΝΘΕΣΕΙΣ ΓΙΑ ΤΗ ΘΕΡΑΠΕΙΑ ΤΟΥ ΚΑΡΚΙΝΟΥ	2994533 - 01/05/2019	3100747
GANT INNOVATIONS LIMITED	ΣΥΣΚΕΥΗ ΓΙΑ ΤΗΝ ΕΦΑΡΜΟΓΗ ΚΟΛΛΑΣ ΣΕ ΜΙΑ ΠΙΕΤΣΕΤΑ	3251823 - 05/06/2019	3101070
GEBRUDER DORFNER GMBH & CO. KAOLIN- UND KRISTALL-QUARZSAND-WERKE KG	ΕΛΑΦΡΥ ΣΥΝΘΕΤΟ ΥΛΙΚΟ	2915788 - 17/07/2019	3101285
GENENTECH, INC.	ΔΙΑΔΙΚΑΣΙΑ ΓΙΑ ΤΗΝ ΠΑΡΑΓΩΓΗ ΦΑΡΜΑΚΩΝ	3129025 - 15/05/2019	3100682
GENENTECH, INC.	ΠΑΡΑΓΩΓΑ ΠΥΡΑΖΟΛΟ-ΑΜΙΝΟΠΥΡΙΜΙΔΙΝΗΣ ΩΣ ΡΥΘΜΙΣΤΕΣ ΤΗΣ LRRK2	3124483 - 10/07/2019	3101280
GENMAB A/S	ΠΑΡΑΓΩΓΗ ΕΤΕΡΟΔΙΜΕΡΩΝ ΠΡΩΤΕΪΝΩΝ	2771364 - 22/05/2019	3100988

ΔΙΚΑΙΟΥΧΟΣ (73)	ΤΙΤΛΟΣ ΕΦΕΥΡΕΣΗΣ (54)	ΑΡ./ΗΜ.ΔΗΜ.Ε.Δ. (87)	ΑΡ.ΕΥΡ.Δ.Ε. (11)
GENMAB B.V.	ΑΝΤΙΣΩΜΑΤΑ ΟΙΚΟΓΕΝΕΙΑΣ ΑΝΤΙ-DR5, ΔΙΠΛΗΣ ΕΙΔΙΚΟΤΗΤΑΣ Ή ΠΟΛΥΔΥΝΑΜΑ ΑΝΤΙΣΩΜΑΤΑ ΟΙΚΟΓΕΝΕΙΑΣ ΑΝΤΙ-DR5 ΚΑΙ ΜΕΘΟΔΟΙ ΧΡΗΣΗΣ ΑΥΤΩΝ	2877491 - 27/02/2019	3100905
GENOMIC HEALTH, INC.	ΜΕΘΟΔΟΣ ΧΡΗΣΗΣ ΓΟΝΙΔΙΑΚΗΣ ΕΚΦΡΑΣΗΣ ΩΣΤΕ ΝΑ ΟΡΙΣΘΕΙ Η ΠΙΘΑΝΟΤΗΤΑ ΚΛΙΝΙΚΟΥ ΑΠΟΤΕΛΕΣΜΑΤΟΣ ΝΕΦΡΙΚΟΥ ΚΑΡΚΙΝΟΥ	3178944 - 15/05/2019	3100791
GENOMIC HEALTH, INC.	ΜΕΘΟΔΟΣ ΧΡΗΣΗΣ ΤΗΣ ΕΚΦΡΑΣΗΣ ΓΟΝΙΔΙΟΥ ΓΙΑ ΤΟΝ ΠΡΟΣΔΙΟΡΙΣΜΟ ΤΗΣ ΠΡΟΓΝΩΣΗΣ ΤΟΥ ΚΑΡΚΙΝΟΥ ΤΟΥ ΠΡΟΣΤΑΤΗ	3147373 - 15/05/2019	3100793
GENZYME CORPORATION	ΘΕΡΑΠΕΙΑ ΕΝΖΥΜΙΚΗΣ ΑΝΤΙΚΑΤΑΣΤΑΣΗΣ ΜΕ ΚΛΙΜΑΚΩΣΗ ΔΟΣΗΣ ΓΙΑ ΑΝΤΙΜΕΤΩΠΙΣΗ ΑΝΕΠΑΡΚΕΙΑΣ ΣΕ ΟΞΙΝΗ ΣΦΙΓΓΟΜΥΕΛΙΝΑΣΗ	2470199 - 22/05/2019	3100961
GENZYME CORPORATION	ΜΕΘΟΔΟΙ ΓΙΑ ΤΗΝ ΚΙΝΗΤΟΠΟΙΗΣΗ ΚΥΤΤΑΡΩΝ ΠΡΟΓΕΝΗΤΟΡΩΝ/ΒΛΑΣΤΟΚΥΤΤΑΡΩΝ	2371361 - 07/08/2019	3101022
GENZYME CORPORATION	ΟΛΙΓΟΣΑΚΧΑΡΙΤΕΣ ΠΟΥ ΠΕΡΙΛΑΜΒΑΝΟΥΝ ΜΙΑ ΟΜΑΔΑ ΑΜΙΝΟΞΥ-ΚΑΙ ΣΥΖΕΥΓΜΑΤΑ ΑΥΤΩΝ	2457919 - 05/06/2019	3101099
GILEAD BIOLOGICS, INC.	ΑΝΤΙΣΩΜΑΤΑ ΚΑΤΑ ΜΕΤΑΛΛΟΠΡΟΤΕΪΝΑΣΗΣ 9 ΜΗΤΡΑΣ	2608809 - 22/05/2019	3100785
GILEAD PHARMASSET LLC	ΣΥΝΘΕΣΗ ΠΟΥ ΠΕΡΙΛΑΜΒΑΝΕΙ ΤΟΝ ΑΝΑΣΤΟΛΕΑ ΠΡΩΤΕΑΣΗΣ NS3 ΤΟΥ HCV ΚΑΙ ΕΝΑ ΦΩΣΦΟΡΑΜΙΔΙΚΟ ΠΡΟΦΑΡΜΑΚΟ ΤΟΥ ΝΟΥΚΛΕΟΣΙΔΙΟΥ 2'-ΔΕΟΞΥ-2'-ΦΘΟΡΟ-2'-C-ΜΕΘΥΛΟΟΥΡΙΔΙΝΗΣ	2826784 - 26/06/2019	3101145
GILEAD SCIENCES, INC.	ΠΥΡΡΟΛΟ [1,2,F][1,2,4] ΤΡΙΑΖΙΝΕΣ ΧΡΗΣΙΜΕΣ ΓΙΑ ΘΕΡΑΠΕΙΑ ΛΟΙΜΩΞΕΩΝ ΑΝΑΠΝΕΥΣΤΙΚΟΥ ΣΥΓΚΥΤΙΑΚΟΥ ΙΟΥ	3068405 - 01/05/2019	3100724
GILEAD SCIENCES, INC.	ΜΕΘΟΔΟΙ ΓΙΑ ΠΑΡΑΣΚΕΥΗ ΑΝΤΙ-ΙΙΚΩΝ ΑΝΑΛΟΓΩΝ ΝΟΥΚΛΕΟΤΙΔΙΟΥ	3333173 - 26/06/2019	3100835
GILEAD SCIENCES, INC.	ΘΕΡΑΠΕΥΤΙΚΕΣ ΕΝΩΣΕΙΣ ΧΡΗΣΙΜΕΣ ΓΙΑ ΤΗΝ ΠΡΟΦΥΛΑΚΤΙΚΗ Ή ΘΕΡΑΠΕΥΤΙΚΗ ΑΓΩΓΗ ΜΟΛΥΝΣΗΣ ΙΟΥ HIV	3347352 - 03/07/2019	3101230
GIULIANI S.P.A.	ΜΟΡΦΕΣ ΔΟΣΟΛΟΓΙΑΣ ΔΡΑΣΤΙΚΩΝ ΟΥΣΙΩΝ ΓΙΑ ΧΟΡΗΓΗΣΗ ΑΠΟ ΤΟ ΣΤΟΜΑ	2988782 - 22/05/2019	3101176
GIVI S.P.A.	ΑΥΤΟΜΑΤΟ ΣΥΣΤΗΜΑ ΓΙΑ ΑΓΚΙΣΤΡΩΣΗ ΣΑΚΩΝ ΜΟΤΟΣΥΚΛΕΤΑΣ	3334645 - 22/05/2019	3100952
GLAXO GROUP LIMITED	ΦΑΡΜΑΚΕΥΤΙΚΕΣ ΣΥΝΘΕΣΕΙΣ ΠΟΥ ΠΕΡΙΛΑΜΒΑΝΟΥΝ ΤΗΝ 4-{(1R)-2-[(6-{2-[2,6- ΔΙΧΛΩΡΟΒΕΝΖΥΛ) ΟΞΥ] ΑΙΘΟΞΥ}ΕΞΥΛ)ΑΜΙΝΟ]-1-ΥΔΡΟΞΥΑΙΘΥΛ}-2-(ΥΔΡΟΞΥΜΕΘΥΛΟ)ΦΑΙΝΟΛΗ	2400950 - 22/05/2019	3100797
GLAXO GROUP LIMITED	ΔΙΑΝΕΜΗΤΗΣ ΦΑΡΜΑΚΟΥ	1907037 - 17/07/2019	3101102
GLAXOSMITHKLINE BIOLOGICALS S.A.	ΑΝΟΣΟΓΟΝΟΣ ΣΥΝΘΕΣΗ	1896061 - 12/06/2019	3101167
GLAXOSMITHKLINE BIOLOGICALS S.A.	ΑΝΟΣΟΓΟΝΙΚΗ ΣΥΝΘΕΣΗ	3138916 - 19/06/2019	3101178
GLAXOSMITHKLINE BIOLOGICALS S.A.	ΝΕΑ ΜΕΘΟΔΟΣ	2571902 - 10/07/2019	3101314
GLAXOSMITHKLINE BIOLOGICALS S.A.	ΑΝΟΣΟΓΟΝΙΚΗ ΣΥΝΘΕΣΗ ΓΙΑ CLOSTRIDIUM DIFFICILE	3160500 - 21/08/2019	3101334
GLYCOMIMETICS, INC.	ΕΤΕΡΟΔΙΑΙΕΙΤΟΥΡΓΙΚΟΙ ΑΝΑΣΤΟΛΕΙΣ ΤΩΝ Ε-ΣΕΛΕΚΤΙΝΩΝ ΚΑΙ ΤΩΝ ΥΠΟΔΟΧΕΩΝ ΧΗΜΕΙΟΚΙΝΗΣ CXCR4	3227310 - 31/07/2019	3101112
GMV AEROSPACE AND DEFENCE, S.A.U.	ΑΝΑΔΙΑΜΟΡΦΟΥΜΕΝΟ ΜΕΤΩΠΙΚΟ ΚΥΚΛΩΜΑ ΡΑΔΙΟΣΥΧΝΟΤΗΤΩΝ GNSS ΚΑΙ ΜΕΘΟΔΟΣ ΑΝΑΔΙΑΜΟΡΦΩΣΗΣ ΜΕΤΩΠΙΚΟΥ ΚΥΚΛΩΜΑΤΟΣ ΡΑΔΙΟΣΥΧΝΟΤΗΤΩΝ	3182163 - 03/07/2019	3101338
GOODBABY MECHATRONICS S.R.O.	ΑΥΤΟΜΑΤΗ ΗΛΕΚΤΡΙΚΗ ΠΡΟΩΣΗ ΓΙΑ ΒΡΕΦΙΚΑ Ή ΠΑΙΔΙΚΑ ΚΑΡΟΤΣΑΚΙΑ	2818382 - 29/05/2019	3100933

ΔΙΚΑΙΟΥΧΟΣ (73)	ΤΙΤΛΟΣ ΕΦΕΥΡΕΣΗΣ (54)	ΑΡ./ΗΜ.ΔΗΜ.Ε.Δ. (87)	ΑΡ.ΕΥΡ.Δ.Ε. (11)
GRANGER, MAURICE	ΜΗΧΑΝΙΣΜΟΣ ΤΑΛΑΝΤΩΣΗΣ ΤΑΥΤΟΧΡΟΝΩΝ ΔΙΑΣΤΑΥΡΟΥΜΕΝΩΝ ΦΥΤΟΚΕΝΤΡΙΣΕΩΝ, ΜΗΧΑΝΗ ΚΑΙ ΜΕΘΟΔΟΣ ΥΛΟΠΟΙΗΣΗΣ	3331654 - 22/05/2019	3100883
GRATZUP CORP.	ΥΠΟΔΟΧΕΑΣ ΓΙΑ ΑΠΟΣΤΕΙΡΩΣΗ ΑΝΤΙΚΕΙΜΕΝΩΝ ΚΑΙ ΣΥΣΤΗΜΑ ΑΠΟΣΤΕΙΡΩΣΗΣ ΠΟΥ ΠΕΡΙΛΑΜΒΑΝΕΙ ΤΟΝ ΕΝ ΛΟΓΩ ΥΠΟΔΟΧΕΑ	3129071 - 29/05/2019	3100758
GREE ELECTRIC APPLIANCES, INC. OF ZHUHAI	ΔΟΜΗ ΕΞΑΓΩΓΗΣ ΑΠΑΕΡΙΩΝ ΣΥΜΠΙΕΣΤΗ, ΚΟΧΛΙΩΤΟΣ ΣΥΜΠΙΕΣΤΗΣ ΚΑΙ ΜΟΝΑΔΑ ΚΛΙΜΑΤΙΣΜΟΥ ΠΟΥ ΤΟΝ ΔΙΑΘΕΤΕΙ	3196467 - 26/06/2019	3101296
GRIFOLS WORLDWIDE OPERATIONS LIMITED	ΑΥΤΟΜΑΤΗ ΣΥΣΚΕΥΗ ΓΙΑ ΤΗΝ ΕΚΚΕΝΩΣΗ ΣΑΚΩΝ ΚΑΤΕΨΥΓΜΕΝΟΥ ΠΡΟΪΟΝΤΟΣ ΑΙΜΑΤΟΣ	3438010 - 14/08/2019	3101146
GRUPO PETROTEMEX, S.A. DE C.V.	ΜΙΑ ΔΙΑΔΙΚΑΣΙΑ ΓΙΑ ΤΗΝ ΠΑΡΑΓΩΓΗ ΜΙΑΣ ΤΡΟΦΟΔΟΣΙΑΣ ΕΜΠΛΟΥΤΙΣΜΟΥ	1888498 - 26/06/2019	3100958
GRUPPO MAURO SAVIOLA S.R.L.	ΧΡΗΣΗ ΕΚΧΥΛΙΣΜΑΤΟΣ ΤΑΝΙΝΩΝ ΚΑΣΤΑΝΙΑΣ ΩΣ ΑΝΤΙ-ΟΞΕΙΔΩΤΙΚΟ, ΑΝΤΙ-ΜΙΚΡΟΒΙΑΚΟ ΠΡΟΣΘΕΤΟ ΚΑΙ ΓΙΑ ΝΑ ΜΕΙΩΝΟΝΤΑΙ ΝΙΤΡΟΖΑΜΙΝΕΣ ΚΑΙ ΜΥΚΟΤΟΞΙΝΕΣ	2904910 - 15/05/2019	3100787
GRUPPO SANITARI ITALIA - G.S.I S.P.A.	ΤΟΥΑΛΕΤΑ ΧΑΜΗΛΟΥ ΘΟΡΥΒΟΥ	3215682 - 17/07/2019	3101270
GUANGDONG OPPO MOBILE TELECOMMUNICATIONS CORP., LTD.	ΠΡΩΤΟΚΟΛΛΟ MAC ΓΙΑ ΚΑΤΕΨΥΓΝΗΡΙΕΣ ΜΕΤΑΔΟΣΕΙΣ	3061302 - 24/07/2019	3100736
GUANGDONG OPPO MOBILE TELECOMMUNICATIONS CORP., LTD.	ΒΕΛΤΙΣΤΟΠΟΙΗΣΗ ΑΝΘΕΚΤΙΚΗ ΣΕ ΣΦΑΛΜΑΤΑ ΡΥΘΜΟΥ ΠΑΡΑΜΟΡΦΩΣΗΣ ΓΙΑ ΚΩΔΙΚΟΠΟΙΗΣΗ ΕΙΚΟΝΩΝ ΚΑΙ ΒΙΝΤΕΟ	2630797 - 24/07/2019	3100737
GUANGDONG OPPO MOBILE TELECOMMUNICATIONS CORP., LTD.	ΜΙΑ ΜΕΘΟΔΟΣ ΓΙΑ ΤΟΝ ΚΑΘΟΡΙΣΜΟ ΤΗΣ ΚΑΛΥΨΗΣ ΧΡΗΣΙΜΟΠΟΙΩΝΤΑΣ ΠΡΟΚΑΘΟΡΙΣΜΕΝΕΣ ΔΙΑΔΡΟΜΕΣ	3105953 - 11/09/2019	3101232
GUANGDONG OPPO MOBILE TELECOMMUNICATIONS CORP., LTD.	ΑΠΟΤΕΛΕΣΜΑΤΙΚΗ ΕΠΙΚΑΙΡΟΠΟΙΗΣΗ ΒΑΡΩΝ ΕΞΙΣΟΡΡΟΠΗΣΗΣ ΠΕΔΙΟΥ ΣΥΧΝΟΤΗΤΑΣ (FD) MMSE ΣΕ ΕΝΑΝ ΠΟΛΛΑΠΛΩΝ ΣΤΑΔΙΩΝ ΔΕΚΤΗ ΑΚΥΡΩΣΗΣ ΠΑΡΕΜΒΟΛΩΝ	2845323 - 11/09/2019	3101239
GUANGDONG OPPO MOBILE TELECOMMUNICATIONS CORP., LTD.	ΣΥΣΤΗΜΑ ΚΑΙ ΜΕΘΟΔΟΣ ΓΙΑ ΤΗΝ ΠΡΟΣΑΡΜΟΓΗ ΤΩΝ ΠΑΡΑΜΕΤΡΩΝ ΜΕΤΑΔΟΣΗΣ ΤΩΝ ΔΕΔΟΜΕΝΩΝ ΠΕΡΙΕΧΟΜΕΝΟΥ ΠΟΛΥΕΚΠΟΜΠΗΣ	3210341 - 11/09/2019	3101243
GUANGDONG OPPO MOBILE TELECOMMUNICATIONS CORP., LTD.	ΜΕΘΟΔΟΣ ΚΑΙ ΣΥΣΚΕΥΗ ΓΙΑ ΔΙΕΥΚΟΛΥΝΣΗ ΒΑΘΜΟΝΟΜΗΣΗΣ ΚΕΡΑΙΑΣ ΚΑΙ ΠΟΜΠΟΔΕΚΤΗ	3192194 - 28/08/2019	3101283
GUANGDONG OPPO MOBILE TELECOMMUNICATIONS CORP., LTD.	ΚΑΤΑΝΟΜΗ ΡΑΔΙΟΠΟΡΩΝ ΜΕ ΒΑΣΗ ΤΗΝ ΚΙΝΗΤΙΚΟΤΗΤΑ	2656673 - 18/09/2019	3101325
GUANGDONG XINGPENG INDUSTRIAL CO., LTD.	ΔΙΑΤΑΞΗ ΠΡΟΣΑΡΜΟΓΗΣ ΠΑΝΕΛ ΣΥΡΤΑΡΙΟΥ	3363326 - 26/06/2019	3101029
GUANGZHOU CELLPROTEK PHARMACEUTICAL CO., LTD.	ΝΕΥΡΟΠΡΟΣΤΑΤΕΥΤΙΚΟ ΚΑΙ ΕΝΔΕΙΞΗ ΑΥΤΟΥ	3135288 - 30/01/2019	3100900
GW PHARMA LIMITED	ΦΥΤΙΚΑ ΕΚΧΥΛΙΣΜΑΤΑ ΠΟΥ ΠΕΡΙΕΧΟΥΝ ΚΑΝΝΑΒΙΝΟΕΙΔΕΣ ΣΑΝ ΝΕΥΡΟ-ΠΡΟΣΤΑΤΕΥΤΙΚΟΙ ΠΑΡΑΓΟΝΤΕΣ	1976506 - 26/06/2019	3101201
GYNEA LABORATORIOS, S. L.	ΣΤΕΛΕΧΟΣ ΤΟΥ LACTOBACILLUS PENTOSUS ΩΣ ΠΡΟΒΙΟΤΙΚΟ	3035943 - 15/05/2019	3100916
H2-ZOOW SAS	ΣΥΝΘΕΣΗ ΥΠΟ ΤΗ ΜΟΡΦΗ ΓΕΛΗΣ ΜΕ ΒΑΣΗ ΘΑΛΑΣΣΙΝΟ ΝΕΡΟ, ΕΙΔΙΚΟΤΕΡΑ ΓΙΑ ΜΙΑ ΧΡΗΣΗ ΣΕ ΜΑΣΑΖ	2756839 - 26/06/2019	3101115
HANMI PHARM. CO., LTD.	ΜΙΑ ΥΓΡΗ ΜΟΡΦΟΠΟΙΗΣΗ ΜΑΚΡΑΣ ΔΙΑΡΚΕΙΑΣ ΔΡΑΣΗΣ ΚΑΙ ΙΝΣΟΥΛΙΝΟΤΡΟΠΟ ΠΕΠΤΙΔΙΟ	2877201 - 05/06/2019	3100971
HANMI PHARM. CO., LTD.	ΑΜΟΡΦΗ ΣΤΕΡΕΑ ΔΙΑΣΠΟΡΑ ΠΟΥ ΠΕΡΙΛΑΜΒΑΝΕΙ ΤΑΞΑΝΗ, ΔΙΣΚΙΟ ΠΟΥ ΠΕΡΙΛΑΜΒΑΝΕΙ ΤΗΝ ΙΔΙΑ, ΚΑΙ ΜΕΘΟΔΟΣ ΓΙΑ ΠΑΡΑΣΚΕΥΗ ΤΩΝ ΙΔΙΩΝ	3125872 - 14/08/2019	3101292

ΔΙΚΑΙΟΥΧΟΣ (73)	ΤΙΤΛΟΣ ΕΦΕΥΡΕΣΗΣ (54)	ΑΡ./ΗΜ.ΛΗΜ.Ε.Λ. (87)	ΑΡ.ΕΥΡ.Δ.Ε. (11)
HANS LINGL ANLAGENBAU UND VERFAHRENSTECHNIK GMBH & CO. KG	ΞΗΡΑΝΤΗΡΑΣ ΣΗΡΑΓΓΑΣ ΓΙΑ ΞΗΡΑΝΣΗ ΜΟΡΦΟΠΟΙΗΜΕΝΩΝ ΣΩΜΑΤΩΝ, ΜΕ ΕΙΣΟΔΟΥΣ ΑΕΡΑ ΠΡΟΒΛΕΦΘΕΙΣΕΣ ΑΝΤΙΚΡΙΣΤΑ ΜΕΤΑΞΥ ΤΩΝ ΣΕ ΕΓΚΑΡΣΙΕΣ ΑΠΟΣΤΑΣΕΙΣ ΚΑΙ ΔΟΜΟΣΤΟΙΧΕΙΟ ΣΗΡΑΓΓΑΣ ΓΙΑ ΞΗΡΑΝΤΗΡΑ ΣΗΡΑΓΓΑΣ	2098811 - 12/06/2019	3101140
HARINCK, NAAMLOZE VENNOOTSCHAP	ΘΥΡΟΦΥΛΛΟ ΜΕ ΠΑΝΕΛ ΚΑΙ ΣΕΤ ΠΑΝΕΛ ΓΙΑ ΕΝΑ ΤΕΤΟΙΟ ΘΥΡΟΦΥΛΛΟ	3385488 - 19/06/2019	3101223
HENG, KIM HUAT	ΣΥΝΘΕΤΟΣ ΔΟΜΙΚΟΣ ΤΟΙΧΟΣ ΚΑΙ ΜΕΘΟΔΟΣ ΚΑΤΑΣΚΕΥΗΣ ΤΟΥ	3263795 - 15/05/2019	3100799
HENKEL AG & CO. KGAA	ΜΕΘΟΔΟΣ ΓΙΑ ΤΗ ΣΥΓΚΟΛΛΗΣΗ ΜΕ ΛΕΠΤΑ ΣΤΡΩΜΑΤΑ ΚΟΛΛΗΤΙΚΗΣ ΟΥΣΙΑΣ	2880084 - 17/07/2019	3100876
HMY	ΔΙΑΤΑΞΗ ΔΙΑΡΡΥΘΜΙΣΗΣ ΕΦΟΔΙΑΣΜΕΝΗ ΜΕ ΕΝΑ ΣΤΟΙΧΕΙΟ ΚΑΙ ΕΝΑ ΣΥΜΠΛΗΡΩΜΑΤΙΚΟ ΣΤΟΙΧΕΙΟ	3360442 - 12/06/2019	3101078
HOCHLAND SE	ΔΙΑΤΡΟΦΙΚΟ ΠΡΟΪΟΝ ΠΟΥ ΠΡΟΣΟΜΟΙΑΖΕΙ ΤΟ ΝΩΠΟ ΤΥΡΙ ΚΑΘΩΣ ΚΑΙ ΜΕΘΟΔΟΣ ΠΑΡΑΓΩΓΗΣ ΑΥΤΟΥ	3352580 - 08/05/2019	3100687
HOPE MEDICAL ENTERPRISES, INC. D.B.A. HOPE PHARMACEUTICALS	ΦΑΡΜΑΚΕΥΤΙΚΕΣ ΣΥΝΘΕΣΕΙΣ ΟΙ ΟΠΟΙΕΣ ΠΕΡΙΕΧΟΥΝ ΝΙΤΡΩΔΕΣ ΝΑΤΡΙΟ	2395834 - 31/07/2019	3100962
HOPPE AG	ΣΩΜΑ ΕΓΚΑΤΑΣΤΑΣΗΣ ΓΙΑ ΛΑΒΕΣ ΘΥΡΩΝ Ή/ΚΑΙ ΠΑΡΑΘΥΡΩΝ ΚΑΙ ΔΙΑΤΑΞΗ ΛΑΒΗΣ ΜΕ ΕΝΑ ΣΩΜΑ ΕΓΚΑΤΑΣΤΑΣΗΣ	2924195 - 22/05/2019	3100953
HORIZON ORPHAN LLC	ΧΡΗΣΗ ΑΕΡΟΛΥΜΑΤΟΠΟΙΗΜΕΝΗΣ ΛΕΒΟΦΛΟΞΑΣΙΝΗΣ ΓΙΑ ΑΝΤΙΜΕΤΩΠΙΣΗ ΚΥΣΤΙΚΗΣ ΙΝΩΣΗΣ	2473170 - 19/06/2019	3100910
HUAWEI TECHNOLOGIES CO., LTD.	ΜΕΘΟΔΟΣ ΚΑΙ ΣΥΣΚΕΥΗ ΕΠΕΞΕΡΓΑΣΙΑΣ ΣΗΜΑΤΟΣ ΟΜΙΛΙΑΣ/ΗΧΟΥ	3193331 - 15/05/2019	3100879
HUMANIGEN, INC.	ΑΝΤΑΛΛΑΓΗ ΚΑΣΣΕΤΑΣ ΜΕΤΑΒΑΗΤΗΣ ΠΕΡΙΟΧΗΣ ΑΝΟΣΟΣΦΑΙΡΙΝΗΣ	2343380 - 12/06/2019	3101097
HYDRO ALUMINIUM ROLLED PRODUCTS GMBH	ΣΥΝΘΕΤΟ ΥΛΙΚΟ ΑΛΟΥΜΙΝΙΟΥ ΜΕ ΣΤΡΩΜΑ ΠΡΟΣΤΑΣΙΑΣ ΔΙΑΒΡΩΣΗΣ	3445520 - 28/08/2019	3101192
HYDRO ALUMINIUM ROLLED PRODUCTS GMBH	ΜΕΘΟΔΟΣ ΚΑΙ ΔΙΑΤΑΞΗ ΓΙΑ ΤΗΝ ΑΝΑΚΥΚΛΩΣΗ ΑΠΟΜΕΤΑΛΛΩΝ	3393687 - 11/09/2019	3101244
IAF SCIENCE HOLDINGS LTD.	ΜΑΣΩΜΕΝΟ ΠΡΟΪΟΝ ΚΑΙ ΜΕΘΟΔΟΣ ΓΙΑ ΚΑΤΑΣΚΕΥΗ ΑΥΤΟΥ	3051957 - 05/06/2019	3101347
ICAHN SCHOOL OF MEDICINE AT MOUNT SINAI	ΘΕΡΑΠΕΙΑ ΕΝΖΥΜΙΚΗΣ ΑΝΤΙΚΑΤΑΣΤΑΣΗΣ ΜΕ ΚΛΙΜΑΚΩΣΗ ΔΟΣΗΣ ΓΙΑ ΑΝΤΙΜΕΤΩΠΙΣΗ ΑΝΕΠΑΡΚΕΙΑΣ ΣΕ ΟΞΙΝΗ ΣΦΙΓΤΟΜΥΕΛΙΝΑΣΗ	2470199 - 22/05/2019	3100961
IDEXX LABORATORIES, INC.	ΜΕΘΟΔΟΙ ΓΙΑ ΑΝΙΧΝΕΥΣΗ ΝΕΦΡΙΚΗΣ ΝΟΣΟΥ	3041576 - 19/06/2019	3101216
IMMEDICA PHARMA AB	ΜΕΘΟΔΟΙ ΓΙΑ ΤΗ ΘΕΡΑΠΕΥΤΙΚΗ ΑΝΤΙΜΕΤΩΠΙΣΗ ΤΩΝ ΔΙΑΤΑΡΑΧΩΝ ΤΟΥ ΚΥΚΛΟΥ ΤΗΣ ΟΥΡΙΑΣ	2986325 - 26/06/2019	3101250
IMMUTEP S.A.S.	ΣΥΝΔΥΑΣΜΕΝΑ ΠΑΡΑΣΚΕΥΑΣΜΑΤΑ ΓΙΑ ΤΗ ΘΕΡΑΠΕΙΑ ΤΟΥ ΚΑΡΚΙΝΟΥ	3089749 - 22/05/2019	3100725
IMPACT THERAPEUTICS, INC.	ΠΑΡΑΓΩΓΑ 1-((3-((1-ΠΙΠΕΡΑΖΙΝΥΛΟ)ΚΑΡΒΟΝΥΛΟ)ΦΑΙΝΥΛΟ)ΜΕΘΥΛΟ)-2,4(1Η,3Η)-ΚΙΝΑΖΟΛΙΝΟΔΙΟΝΗΣ ΩΣ ΑΝΑΣΤΟΛΕΙΣ PARP ΓΙΑ ΤΗ ΘΕΡΑΠΕΙΑ ΤΟΥ ΚΑΡΚΙΝΟΥ	2709990 - 12/06/2019	3100713
INCINTAS THERAPEUTICS, INC.	ΜΕΘΟΔΟΣ ΕΜΒΡΥΟΜΕΤΑΦΟΡΑΣ Η ΟΠΟΙΑ ΕΞΑΛΕΙΦΕΙ ΤΟΝ ΜΕΤΑΦΕΡΟΜΕΝΟ ΑΕΡΑ ΚΑΙ ΠΑΡΑΛΛΗΛΑ ΕΠΑΓΓΕΙ ΟΡΜΟΝΙΚΑ ΕΜΦΥΤΕΥΣΗ ΚΑΙ ΔΙΑΤΑΞΗ	2320813 - 17/07/2019	3101233
INCOR TECHNOLOGIES LIMITED	ΧΑΜΗΛΗ ΟΞΙΝΗ ΕΚΠΛΥΣΗ ΝΙΚΕΛΙΟΥ ΚΑΙ ΚΟΒΑΛΤΙΟΥ ΑΠΟ ΑΣΘΕΝΗ ΜΕΤΑΛΛΕΥΜΑΤΑ ΠΟΥ ΠΕΡΙΕΧΟΥΝ ΣΙΔΗΡΟ	2553129 - 19/06/2019	3101194
INDEX PHARMACEUTICALS AB	ΝΟΥΚΛΕΟΤΙΔΙΟ DIMS0-150 ΓΙΑ ΧΡΗΣΗ ΣΤΗ ΘΕΡΑΠΕΙΑ ΤΗΣ ΧΡΟΝΙΑΣ ΕΝΕΡΓΟΥ ΕΛΚΩΔΟΥΣ ΚΟΛΙΤΙΔΑΣ	2782602 - 26/06/2019	3101269

ΔΙΚΑΙΟΥΧΟΣ (73)	ΤΙΤΛΟΣ ΕΦΕΥΡΕΣΗΣ (54)	ΑΡ./ΗΜ.ΔΗΜ.Ε.Α. (87)	ΑΡ.ΕΥΡ.Δ.Ε. (11)
INDIANA UNIVERSITY RESEARCH AND TECHNOLOGY CORPORATION	ΑΛΛΟΣΤΕΡΙΚΟΙ ΤΡΟΠΟΠΟΙΗΤΕΣ ΠΡΩΤΕΪΝΗΣ ΠΥΡΗΝΑ ΗΠΑΤΙΤΙΔΑΣ Β	3116316 - 10/07/2019	3101301
INFINEUM INTERNATIONAL LIMITED	ΣΥΝΘΕΣΗ ΛΑΔΙΟΥ ΛΙΠΑΝΣΗΣ ΠΟΥ ΠΕΡΙΕΧΕΙ ΑΠΟΡΡΥΠΑΝΤΙΚΑ ΠΡΟΣΘΕΤΑ	1889896 - 29/05/2019	3100871
INGENICO GROUP	ΣΥΣΚΕΥΗ ΔΥΝΑΜΙΚΗΣ ΑΝΤΙΣΤΟΙΧΙΣΗΣ	2649553 - 08/05/2019	3100805
INGENICO GROUP	ΜΕΘΟΔΟΣ ΓΙΑ ΤΗ ΜΕΙΩΣΗ ΤΗΣ ΚΑΤΑΝΑΛΩΣΗΣ ΕΝΕΡΓΕΙΑΣ ΕΝΟΣ ΗΛΕΚΤΡΟΝΙΚΟΥ ΤΕΡΜΑΤΙΚΟΥ, ΑΝΤΙΣΤΟΙΧΩΝ ΤΕΡΜΑΤΙΚΟΥ ΚΑΙ ΠΡΟΓΡΑΜΜΑΤΟΣ ΥΠΟΛΟΓΙΣΤΗ	2363781 - 15/05/2019	3100843
INGENICO GROUP	ΜΕΘΟΔΟΣ ΔΙΑΧΕΙΡΙΣΗΣ ΤΗΣ ΕΙΣΑΓΩΓΗΣ ΔΕΔΟΜΕΝΩΝ ΜΕ ΠΙΕΣΕΙΣ ΕΠΙ ΜΙΑΣ ΕΠΙΦΑΝΕΙΑΣ ΑΦΗΣ ΕΝΟΣ ΗΛΕΚΤΡΟΝΙΚΟΥ ΤΕΡΜΑΤΙΚΟΥ, ΑΝΤΙΣΤΟΙΧΟ ΔΟΜΟΣΤΟΙΧΕΙΟ, ΑΝΤΙΣΤΟΙΧΟ ΤΕΡΜΑΤΙΚΟ, ΑΝΤΙΣΤΟΙΧΟ ΠΡΟΪΟΝ ΠΡΟΓΡΑΜΜΑΤΟΣ ΗΛΕΚΤΡΟΝΙΚΟΥ ΥΠΟΛΟΓΙΣΤΗ ΚΑΙ ΑΝΤΙΣΤΟΙΧΟ ΜΕΣΟ ΑΠΟΘΗΚΕΥΣΗΣ	2930606 - 05/06/2019	3100880
INGENICO GROUP	ΜΕΘΟΔΟΣ ΑΠΕΝΕΡΓΟΠΟΙΗΣΗΣ ΕΝΟΣ ΔΟΜΟΣΤΟΙΧΕΙΟΥ ΠΛΗΡΩΜΩΝ, ΑΝΤΙΣΤΟΙΧΟ ΠΡΟΪΟΝ ΠΡΟΓΡΑΜΜΑΤΟΣ ΗΛΕΚΤΡΟΝΙΚΟΥ ΥΠΟΛΟΓΙΣΤΗ, ΜΕΣΟ ΑΠΟΘΗΚΕΥΣΗΣ ΚΑΙ ΔΟΜΟΣΤΟΙΧΕΙΟ ΠΛΗΡΩΜΩΝ	2933767 - 05/06/2019	3101052
INGENICO GROUP	ΦΟΡΗΤΗ ΔΙΑΤΑΞΗ ΗΛΕΚΤΡΙΚΗΣ ΤΡΟΦΟΔΟΤΗΣΗΣ	3016172 - 12/06/2019	3101088
INGENICO GROUP	ΕΥΚΑΜΠΤΟ ΤΥΠΩΜΕΝΟ ΚΥΚΛΩΜΑ ΚΙ ΑΣΦΑΛΗΣ ΜΕΘΟΔΟΣ ΣΥΝΔΕΣΗΣ ΤΟΥ	3291655 - 22/05/2019	3100741
INGENICO GROUP	ΜΕΘΟΔΟΣ ΑΝΑΓΝΩΡΙΣΗΣ ΑΝΑΓΛΥΦΩΝ ΧΑΡΑΚΤΗΡΩΝ ΠΟΥ ΑΝΤΙΣΤΟΙΧΟΥΝ ΣΕ ΠΡΟΪΟΝ ΠΡΟΓΡΑΜΜΑΤΟΣ ΥΠΟΛΟΓΙΣΤΗ ΚΑΙ ΣΥΣΚΕΥΗ	3291141 - 24/07/2019	3101328
INHIBRX, INC.	CD47 ΑΝΤΙΣΩΜΑΤΑ ΚΑΙ ΜΕΘΟΔΟΙ ΧΡΗΣΗΣ ΑΥΤΩΝ	2812443 - 29/05/2019	3100944
INHIBRX, LP	ΠΟΛΥΠΕΠΤΙΔΙΑ ΣΥΝΤΗΞΗΣ ΣΕΡΙΠΙΝΗΣ ΚΑΙ ΜΕΘΟΔΟΙ ΧΡΗΣΗΣ ΑΥΤΩΝ	2726092 - 19/06/2019	3101199
INNATE PHARMA	PAN-KIR2DL NK-ΥΠΟΔΟΧΕΑ ΑΝΤΙΣΩΜΑΤΑ ΚΑΙ ΧΡΗΣΗ ΑΥΤΩΝ ΣΕ ΔΙΑΓΝΩΣΤΙΚΗ ΚΑΙ ΘΕΡΑΠΕΙΑ	2287195 - 15/05/2019	3100796
INNATE PHARMA	ΣΧΗΜΑΤΑ ΘΕΡΑΠΕΙΑΣ ΜΕ ΧΡΗΣΗ ANTI-NKG2A ΑΝΤΙΣΩΜΑΤΩΝ	3193929 - 12/06/2019	3100914
INO THERAPEUTICS LLC	ΣΥΣΤΗΜΑ ΧΟΡΗΓΗΣΗΣ ΘΕΡΑΠΕΥΤΙΚΟΥ ΑΕΡΙΟΥ	3139986 - 01/05/2019	3100823
INSTITUT CURIE	ΧΡΗΣΗ ΕΝΟΣ ΣΥΝΔΥΑΣΜΟΥ ΑΠΟ ΜΟΡΙΟ DBAIT ΚΑΙ ΑΝΑΣΤΟΛΕΙΣ PARP ΓΙΑ ΘΕΡΑΠΕΙΑ ΤΟΥ ΚΑΡΚΙΝΟΥ	3325623 - 05/06/2019	3100934
INSTITUT DE CANCEROLOGIE DE L'OUEST RENE GAUDUCHEAU	ΕΝΩΣΕΙΣ ΡΥΘΜΙΣΗΣ ΤΗΣ MCL-1 ΓΙΑ ΤΗ ΘΕΡΑΠΕΙΑ ΚΑΡΚΙΝΟΥ	3114119 - 01/05/2019	3100744
INSTITUT MINES TELECOM - IMT ATLANTIQUE - BRETAGNE - PAYS DE LA LOIRE	ΑΝΑΚΛΑΣΤΙΚΗ ΚΥΨΕΛΗ ΜΕ ΔΙΑΜΟΡΦΩΣΙΜΗ ΑΝΑΚΛΑΣΙΜΟΤΗΤΑ	3213146 - 15/05/2019	3100862
INSTITUT NATIONAL DE LA SANTE ET DE LA RECHERCHE MEDICALE	ΧΡΗΣΗ ΕΝΟΣ ΣΥΝΔΥΑΣΜΟΥ ΑΠΟ ΜΟΡΙΟ DBAIT ΚΑΙ ΑΝΑΣΤΟΛΕΙΣ PARP ΓΙΑ ΘΕΡΑΠΕΙΑ ΤΟΥ ΚΑΡΚΙΝΟΥ	3325623 - 05/06/2019	3100934
INSTITUT PASTEUR	ΘΕΡΑΠΕΙΑ ΜΕ ΒΑΚΤΗΡΙΟΦΑΓΟΥΣ	2991633 - 19/06/2019	3100751
INSTITUTE OF CANCER RESEARCH: ROYAL CANCER HOSPITAL (THE)	ΠΑΡΑΓΩΓΑ 1-(5-TERT-ΒΟΥΤΥΛ-2-ΑΡΥΛ-ΠΥΡΑΖΟΛ-3-ΥΛ)-3-[2-ΦΘΟΡΟ-4-[(3-ΟΞΟ-4Η-ΠΥΡΙΔΟ [2,3-Β]ΠΥΡΑΖΙΝ-8-ΥΛ)ΟΞΥ]ΦΑΙΝΥΛ]ΟΥΡΙΑΣ ΩΣ ΑΝΑΣΤΟΛΕΙΣ RAF ΓΙΑ ΤΗ ΘΕΡΑΠΕΙΑ ΤΟΥ ΚΑΡΚΙΝΟΥ	3074396 - 01/05/2019	3100809
INTEL CORPORATION	ΜΕΙΩΣΗ ΠΑΡΕΜΒΟΛΗΣ ΧΡΗΣΙΜΟΠΟΙΩΝΤΑΣ ΥΒΡΙΔΙΚΗ ΣΗΜΑΤΟΔΟΤΗΣΗ	3111574 - 08/05/2019	3100813
INTEL CORPORATION	ΠΡΟΣΔΙΟΡΙΣΜΟΣ ΤΩΝ ΥΠΟΨΗΦΙΩΝ ΕΝΙΣΧΥΜΕΝΩΝ ΦΥΣΙΚΩΝ ΚΑΝΑΛΙΩΝ ΕΛΕΓΧΟΥ ΚΑΤΕΡΧΟΜΕΝΗΣ ΖΕΥΞΗΣ ΣΕ ΕΝΑ ΑΣΥΡΜΑΤΟ ΔΙΚΤΥΟ ΕΠΙΚΟΙΝΩΝΙΑΣ	2901588 - 15/05/2019	3100875

ΔΙΚΑΙΟΥΧΟΣ (73)	ΤΙΤΛΟΣ ΕΦΕΥΡΕΣΗΣ (54)	ΑΡ./ΗΜ.ΔΗΜ.Ε.Δ. (87)	ΑΡ.ΕΥΡ.Δ.Ε. (11)
INTEL CORPORATION	ΣΥΣΚΕΥΗ ΚΑΙ ΜΕΘΟΔΟΣ ΓΙΑ ΤΗΝ ΑΠΟΤΕΛΕΣΜΑΤΙΚΗ ΑΠΟΣΤΟΛΗ ΜΗΝΥΜΑΤΩΝ ΕΝΕΡΓΟΠΟΙΗΣΗΣ ΔΙΑΤΑΞΗΣ	2868009 - 15/05/2019	3100881
INTEL CORPORATION	ΑΝΑΚΑΛΥΨΗ ΜΕΤΑΞΥ ΣΥΧΝΟΤΗΤΩΝ ΚΑΙ ΜΕΤΑΞΥ PLMN	3281452 - 15/05/2019	3100894
INTEL CORPORATION	ΧΑΡΤΟΓΡΑΦΗΣΗ ΥΒΡΙΔΙΚΗΣ ΑΥΤΟΜΑΤΗΣ ΑΙΤΗΣΗΣ ΕΠΑΝΑΛΗΨΗΣ (HARQ) ΓΙΑ ΣΥΝΑΘΡΟΙΣΗ ΦΟΡΕΩΝ (CA)	2901589 - 22/05/2019	3100986
INTEL CORPORATION	ΤΥΦΛΗ ΑΠΟΚΩΔΙΚΟΠΟΙΗΣΗ ΓΙΑ ΕΝΑ ΕΝΙΣΧΥΜΕΝΟ ΦΥΣΙΚΟ ΚΑΝΑΛΙ ΕΛΕΓΧΟΥ ΚΑΤΕΡΧΟΜΕΝΗΣ ΖΕΥΞΗΣ (EPD-CCH)	2901590 - 22/05/2019	3100989
INTEL CORPORATION	ΠΡΟΓΡΑΜΜΑΤΙΣΜΟΣ ΦΟΡΕΑ ΟΜΑΔΑΣ ΓΙΑ ΜΗ ΑΔΕΙΟΔΟΤΗΜΕΝΟ ΔΙΚΤΥΟ ΜΑΚΡΟΠΡΟΘΕΣΜΗΣ ΕΞΕΛΙΞΗΣ	3164958 - 22/05/2019	3100991
INTEL CORPORATION	ΜΕΘΟΔΟΣ ΚΑΙ ΣΥΣΤΗΜΑ ΓΙΑ ΤΗΝ ΑΝΑΓΝΩΡΙΣΗ ΑΣΤΟΧΙΩΝ ΡΑΔΙΟΖΕΥΞΕΩΝ ΠΟΥ ΣΧΕΤΙΖΟΝΤΑΙ ΜΕ ΚΑΝΑΛΙΑ HSUPA ΚΑΙ HSDPA	3133407 - 12/06/2019	3101173
INTEL CORPORATION	ΔΥΝΑΜΙΚΗ ΔΙΑΜΟΡΦΩΣΗ ΑΝΕΡΧΟΜΕΝΗΣ ΖΕΥΞΗΣ ΚΑΙ ΚΑΤΕΡΧΟΜΕΝΗΣ ΖΕΥΞΗΣ ΧΡΗΣΙΜΟΠΟΙΩΝΤΑΣ ΕΥΕΛΙΚΤΑ ΥΠΟΠΛΑΙΣΙΑ	2807765 - 26/06/2019	3101265
INTEL CORPORATION	ΜΙΑ ΕΝΔΕΙΞΗ ΧΡΟΝΙΣΜΟΥ ΠΡΟΓΡΑΜΜΑΤΙΣΜΟΥ ΚΑΙ ΥΒΡΙΔΙΚΗΣ ΑΥΤΟΜΑΤΗΣ ΑΙΤΗΣΗΣ ΕΠΑΝΑΛΗΨΗΣ (HARQ) ΓΙΑ ΜΙΑ ΑΝΑΔΙΑΜΟΡΦΩΣΗ ΑΝΟΔΙΚΗΣ ΖΕΥΞΗΣ-ΚΑΘΟΔΙΚΗΣ ΖΕΥΞΗΣ (UL-DL)	2847904 - 26/06/2019	3101293
INTEL CORPORATION	ΣΗΜΑΤΟΔΟΣΙΑ ΓΙΑ ΥΠΗΡΕΣΙΕΣ ΓΕΙΤΝΙΑΣΗΣ ΚΑΙ ΕΝΤΟΠΙΣΜΟΥ D2D ΣΕ ΕΝΑ LTE ΔΙΚΤΥΟ	3209039 - 19/06/2019	3101219
INTEL CORPORATION	ΕΠΙΚΟΙΝΩΝΙΑ ΠΡΟΤΙΜΩΜΕΝΩΝ ΔΙΑΜΟΡΦΩΣΕΩΝ ΚΑΤΑΝΑΛΩΣΗΣ ΕΝΕΡΓΕΙΑΣ	3300261 - 26/06/2019	3101240
INTEL DEUTSCHLAND GMBH	ΣΥΣΚΕΥΕΣ ΕΠΙΚΟΙΝΩΝΙΑΣ ΚΑΙ ΚΥΨΕΛΟΕΙΔΗΣ ΡΑΔΙΟΣΤΑΘΜΟΣ ΒΑΣΗΣ ΕΥΡΕΙΑΣ ΠΕΡΙΟΧΗΣ	2974421 - 05/06/2019	3101104
INTEL IP CORPORATION	ΕΠΙΚΟΙΝΩΝΙΕΣ ΟΜΑΔΑΣ ΠΟΥ ΒΑΣΙΖΟΝΤΑΙ ΣΤΗ ΠΟΛΥΕΚΠΟΜΠΗ ΣΕ AD HOC ΔΙΑΤΑΞΕΙΣ ΑΣΥΡΜΑΤΩΝ ΣΥΣΚΕΥΩΝ	2962521 - 01/05/2019	3100775
INTEL IP CORPORATION	ΕΠΙΠΕΔΟ ΕΠΕΚΤΑΣΗΣ ΚΑΛΥΨΗΣ ΓΙΑ ΔΙΑΤΑΞΗ ΠΕΡΙΟΡΙΣΜΕΝΗΣ ΚΑΛΥΨΗΣ	3229517 - 08/05/2019	3100814
INTEL IP CORPORATION	ΑΙΤΗΜΑ ΠΡΟΓΡΑΜΜΑΤΙΣΜΟΥ ΔΙΑΜΑΧΗΣ ΧΑΜΗΛΗΣ ΛΑΝΘΑΝΟΥΣΑΣ ΚΑΘΥΣΤΕΡΗΣΗΣ	3286972 - 15/05/2019	3100897
INTEL IP CORPORATION	ΠΟΛΛΑΠΛΕΣ ΟΜΑΔΕΣ ΕΛΕΓΧΟΥ ΡΑΔΙΟΖΕΥΞΗΣ (RLC)	2997670 - 15/05/2019	3100907
INTEL IP CORPORATION	ΕΝΙΣΧΥΣΗ ΚΕΝΟΥ ΜΕΤΡΗΣΗΣ ΓΙΑ ΤΗ ΜΕΙΩΣΗ ΚΑΘΥΣΤΕΡΗΣΗΣ ΤΗΣ ΜΕΤΡΗΣΗΣ	3295704 - 15/05/2019	3100908
INTEL IP CORPORATION	ΕΝΗΜΕΡΩΣΕΙΣ ΓΙΑ ΤΗΝ ΥΠΟΣΤΗΡΙΞΗ ΚΙΝΗΤΙΚΗΣ ΡΟΗΣ ΠΡΩΤΟΚΟΛΛΟΥ ΔΙΑΔΙΚΤΥΟΥ ΠΟΥ ΒΑΣΙΖΕΤΑΙ ΣΤΟ ΔΙΚΤΥΟ	3141029 - 22/05/2019	3100980
INTEL IP CORPORATION	ΠΡΟΓΡΑΜΜΑΤΙΣΜΟΣ ΓΙΑ ΕΝΑΝ ΤΥΠΟ ΜΗ ΑΔΕΙΟΔΟΤΗΜΕΝΟΥ ΦΟΡΕΑ	3111569 - 29/05/2019	3101042
INTEL IP CORPORATION	ΣΥΣΤΗΜΑΤΑ, ΜΕΘΟΔΟΙ ΚΑΙ ΣΥΣΚΕΥΕΣ ΓΙΑ ΤΗΝ ΑΜΕΣΗ ΕΠΙΚΟΙΝΩΝΙΑ ΣΥΣΚΕΥΗΣ ΠΡΟΣ ΣΥΣΚΕΥΗ ΧΡΗΣΙΜΟΠΟΙΩΝΤΑΣ ΕΝΘΥΛΑΚΩΣΗ	3248437 - 19/06/2019	3101198
INTEL IP CORPORATION	ΑΝΑΚΑΛΥΨΗ ΔΙΚΤΥΟΥ ΚΑΙ ΑΠΟΚΤΗΣΗ ΔΕΣΜΗΣ ΓΙΑ ΛΕΙΤΟΥΡΓΙΑ ΚΥΨΕΛΗΣ ΔΕΣΜΗΣ	3329608 - 19/06/2019	3101213
INTEL IP CORPORATION	ΣΗΜΑΤΟΔΟΣΙΑ ΓΙΑ ΥΠΗΡΕΣΙΕΣ ΓΕΙΤΝΙΑΣΗΣ ΚΑΙ ΕΝΤΟΠΙΣΜΟΥ D2D ΣΕ ΕΝΑ LTE ΔΙΚΤΥΟ	3209039 - 19/06/2019	3101219

ΔΙΚΑΙΟΥΧΟΣ (73)	ΤΙΤΛΟΣ ΕΦΕΥΡΕΣΗΣ (54)	ΑΡ./ΗΜ.ΔΗΜ.Ε.Δ. (87)	ΑΡ.ΕΥΡ.Δ.Ε. (11)
INTERDIGITAL VC HOLDINGS, INC.	ΜΕΘΟΔΟΙ ΚΑΙ ΣΥΣΚΕΥΗ ΓΙΑ ΤΗ ΣΗΜΑΤΟΔΟΤΗΣΗ ΕΝΔΟ-ΠΡΟΒΛΕΨΗΣ ΓΙΑ ΜΕΓΑΛΕΣ ΠΛΟΚΑΔΕΣ ΓΙΑ ΕΓΚΩΔΙΚΕΥΤΕΣ ΚΑΙ ΑΠΟΚΩΔΙΚΕΥΤΕΣ ΒΙΝΤΕΟ	3288268 - 31/07/2019	3101036
INTERNACIONAL OLIVARERA, S.A.	ΜΗΧΑΝΗΜΑ ΣΧΗΜΑΤΙΣΜΟΥ ΣΦΑΙΡΙΔΙΩΝ ΠΑΣΤΑΣ ΑΠΟ ΠΟΛΥΠΟΙΗΜΕΝΟ ΒΡΩΣΙΜΟ ΠΡΟΪΟΝ	2248433 - 05/06/2019	3101085
INTERNACIONAL OLIVARERA, S.A.	ΜΗΧΑΝΗ ΓΙΑ ΤΗΝ ΕΚΠΥΡΝΩΣΗ ΚΑΙ ΤΗΝ ΠΛΗΡΩΣΗ ΕΛΙΩΝ	2260730 - 26/06/2019	3101264
INTERNATIONAL BUSINESS MACHINES CORPORATION	ΚΟΙΝΗ ΑΚΟΛΟΥΘΙΑ ΕΚΚΙΝΗΣΗΣ ΓΙΑ ΛΕΙΤΟΥΡΓΙΚΗ ΜΟΝΑΔΑ ΕΛΕΓΧΟΥ ΚΑΤΑΛΛΗΛΗ ΝΑ ΑΡΧΙΚΟΠΟΙΕΙΤΑΙ ΣΕ ΠΟΛΛΕΣ ΑΡΧΙΤΕΚΤΟΝΙΚΕΣ	3120239 - 21/08/2019	3101260
INTERSURGICAL AG	ΣΥΣΚΕΥΗ ΔΙΑΣΩΛΗΝΩΣΗΣ ΑΕΡΑΓΩΓΟΥ	3082922 - 12/06/2019	3100860
INTRALOT S.A. INTEGRATED LOTTERY SYSTEMS AND SERVICES	ΜΕΘΟΔΟΙ ΔΙΑΝΟΜΗΣ ΑΝΤΙΚΕΙΜΕΝΩΝ, ΟΠΩΣ ΕΙΣΙΤΗΡΙΑ	2447917 - 10/04/2019	3101346
INTRALOT, INC.	ΠΟΛΥΚΑΝΑΛΙΚΟΣ ΜΗΧΑΝΙΣΜΟΣ ΔΙΑΧΩΡΙΣΜΟΥ ΔΙΑΤΡΗΤΩΝ ΛΑΧΝΩΝ	2235688 - 27/02/2019	3100904
INVENTIO AG	ΕΓΚΑΤΑΣΤΑΣΗ ΑΝΕΛΚΥΣΤΗΡΑ	3297944 - 31/07/2019	3101143
INVISIFOLD LIMITED	ΠΑΡΑΘΥΡΟ ΤΟ ΟΠΟΙΟ ΜΠΟΡΕΙ ΝΑ ΣΥΡΕΤΑΙ ΚΑΙ ΝΑ ΠΕΡΙΣΤΡΕΦΕΤΑΙ ΣΤΗΝ ΑΝΟΙΚΤΗ ΘΕΣΗ	3234292 - 22/05/2019	3100842
IONIS PHARMACEUTICALS, INC.	ΣΥΝΘΕΣΕΙΣ ΚΑΙ ΧΡΗΣΕΙΣ ΤΟΥΣ ΚΑΤΕΥΘΥΝΟΜΕΝΕΣ ΣΕ ΧΑΝΤΙΓΚΤΙΝΗ	3210633 - 19/06/2019	3101094
IONIS PHARMACEUTICALS, INC.	ΡΥΘΜΙΣΤΕΣ ΠΑΡΑΓΟΝΤΑ Β ΣΥΜΠΛΗΡΩΜΑΤΟΣ	3043827 - 03/07/2019	3101229
IPSEN BIOINNOVATION LIMITED	ΠΑΡΑΣΚΕΥΗ ΑΝΑΣΥΝΔΥΑΣΜΕΝΩΝ ΝΕΥΡΟΤΟΞΙΝΩΝ CLOSTRIDIUM BOTULINUM	3137621 - 17/07/2019	3100969
ITCICO SPAIN, S.L.	ΣΥΣΚΕΥΗ ΚΑΙ ΜΕΘΟΔΟΣ ΓΙΑ ΤΗ ΜΕΤΑΦΟΡΑ ΔΕΔΟΜΕΝΩΝ ΜΕΤΑΞΥ ΕΝΟΣ ΜΕΣΟΥ ΠΑΡΟΧΗΣ ΚΑΥΣΙΜΟΥ ΚΑΙ ΕΝΟΣ ΟΧΗΜΑΤΟΣ ΓΙΑ ΤΗΝ ΠΡΟΛΗΨΗ ΤΗΣ ΚΑΚΗΣ ΚΑΥΣΗΣ	2778116 - 08/05/2019	3100766
ITP GMBH - GESELLSCHAFT FUR INTELLIGENTE TEXTILE PRODUKTE	ΨΥΚΤΙΚΟ ΔΟΜΟΣΤΟΙΧΕΙΟ ΓΙΑ ΦΩΤΟΒΟΛΤΑΪΚΗ ΜΟΝΑΔΑ	3369170 - 01/05/2019	3100777
JANSSEN BIOTECH, INC.	ΑΝΤΙΣΩΜΑΤΑ ANTI-PHF-TAU ΚΑΙ ΧΡΗΣΕΙΣ ΑΥΤΩΝ	2794654 - 22/05/2019	3100769
JANSSEN PHARMACEUTICA NV	ΣΥΝΔΥΑΣΤΙΚΗ ΘΕΡΑΠΕΙΑ ΓΙΑ ΤΗΝ ΑΓΩΓΗ ΤΟΥ ΔΙΑΒΗΤΗ	2451482 - 01/05/2019	3100715
JANSSEN PHARMACEUTICA NV	ΔΙΥΠΟΚΑΤΕΣΤΗΜΕΝΑ ΟΚΤΑΪΔΡΟΠΥΡΡΟΛΟ [3,4-C]ΠΥΡΡΟΛΙΑ ΩΣ ΡΥΘΜΙΣΤΕΣ ΥΠΟΔΟΧΕΑ ΟΡΕΞΙΝΗΣ	3093291 - 08/05/2019	3100721
JANSSEN PHARMACEUTICA NV	ΦΑΡΜΑΚΕΥΤΙΚΗ ΣΥΝΘΕΣΗ ΥΔΡΟΧΛΩΡΙΚΗΣ S-ΚΕΤΑΜΙΝΗΣ	2968221 - 19/06/2019	3100964
JEUMONT ELECTRIC	ΔΡΟΜΕΑΣ ΜΙΑΣ ΠΟΛΥΠΟΛΙΚΗΣ ΣΥΓΧΡΟΝΗΣ ΗΛΕΚΤΡΙΚΗΣ ΜΗΧΑΝΗΣ ΜΕ ΠΡΟΕΞΕΧΟΝΤΕΣ ΠΟΛΟΥΣ	2541735 - 08/05/2019	3100838
JFE STEEL CORPORATION	ΣΩΛΗΝΑΣ ΣΥΓΚΟΛΛΗΣΗΣ ΒΑΡΕΩΣ ΤΟΙΧΩΜΑΤΟΣ ΑΠΟ ΑΝΟΞΕΙΔΩΤΟ ΧΑΛΥΒΑ ΜΕ ΗΛΕΚΤΡΙΚΗ ΑΝΤΙΣΤΑΣΗ ΓΙΑ ΕΝΑΝ ΑΓΩΓΟ ΓΡΑΜΜΗΣ	3020840 - 12/06/2019	3101020
JFE STEEL CORPORATION	ΜΕΘΟΔΟΣ ΓΙΑ ΤΗΝ ΧΥΤΕΥΣΗ ΜΕ ΠΙΕΣΗ ΣΩΛΗΝΑ ΑΠΟ ΧΑΛΥΒΑ ΚΑΙ ΜΕΘΟΔΟΣ ΠΑΡΑΓΩΓΗΣ ΣΩΛΗΝΑ ΑΠΟ ΧΑΛΥΒΑ	3006129 - 10/07/2019	3101074
JIANGSU HENGRUI MEDICINE CO., LTD.	ΠΑΡΑΓΩΓΑ ΠΥΡΑΖΟΛΟΠΥΡΙΜΙΔΟΝΗΣ Ή ΠΥΡΡΟΛΟΤΡΙΑΖΟΝΗΣ, ΜΕΘΟΔΟΣ ΠΑΡΑΣΚΕΥΗΣ ΑΥΤΩΝ ΚΑΙ ΦΑΡΜΑΚΕΥΤΙΚΕΣ ΕΦΑΡΜΟΓΕΣ ΑΥΤΩΝ	3064498 - 17/07/2019	3101288
JOINT STOCK COMPANY "PHARMASYNTEZ"	ΕΝΩΣΕΙΣ ΓΙΑ ΤΗΝ ΠΡΟΦΥΛΑΞΗ ΚΑΙ ΤΗΝ ΑΝΤΙΜΕΤΩΠΙΣΗ ΤΗΣ ΔΙΑΔΙΚΑΣΙΑΣ ΣΥΜΦΥΣΗΣ	2716684 - 26/06/2019	3101276

ΔΙΚΑΙΟΥΧΟΣ (73)	ΤΙΤΛΟΣ ΕΦΕΥΡΕΣΗΣ (54)	ΑΡ./ΗΜ.ΛΗΜ.Ε.Λ. (87)	ΑΡ.ΕΥΡ.Δ.Ε. (11)
JOSEF BARTHELME GMBH & CO. KG	ΟΡΙΖΟΝΤΙΕΣ Ή ΚΑΘΕΤΕΣ ΤΑΙΝΙΕΣ ΔΙΟΔΟΥ ΕΚΠΟΜΠΗΣ ΦΩΤΟΣ ΑΠΟ ΕΥΚΑΜΠΤΟ ΕΛΑΣΤΙΚΟ ΜΕ ΟΜΟΙΟΓΕΝΗ ΕΚΠΟΜΠΗ ΦΩΤΟΣ ΚΑΙ ΔΙΑΔΙΚΑΣΙΑ ΓΙΑ ΤΗΝ ΚΑΤΑΣΚΕΥΗ ΤΟΥΣ	3361150 - 19/06/2019	3101212
JT INTERNATIONAL SA	ΣΥΣΚΕΥΗ ΕΙΣΠΝΟΗΣ ΠΟΥ ΠΕΡΙΛΑΜΒΑΝΕΙ ΕΛΕΓΧΟΥΣ ΧΡΗΣΗΣ ΟΥΣΙΩΝ	2982255 - 22/05/2019	3100740
JT INTERNATIONAL SA	ΠΕΡΙΕΚΤΗΣ ΓΙΑ ΚΑΤΑΝΑΛΩΤΙΚΑ ΑΓΑΘΑ ΜΕ ΕΠΑΝΑΚΛΕΙΟΜΕΝΟ ΠΤΕΡΥΓΙΟ ΚΑΙ ΜΕΘΟΔΟΣ ΣΧΗΜΑΤΙΣΜΟΥ ΕΝΟΣ ΠΕΡΙΕΚΤΗ ΓΙΑ ΚΑΤΑΝΑΛΩΤΙΚΑ ΑΓΑΘΑ	3403949 - 03/07/2019	3101118
KAIMANN GMBH	ΜΟΡΦΟΠΟΙΗΜΕΝΟ ΤΕΜΑΧΙΟ ΓΙΑ ΜΗ ΚΑΤΑΚΑΘΙΖΟΥΣΑ ΕΥΚΑΜΠΤΗ ΜΟΝΩΣΗ	3244118 - 03/07/2019	3100776
KASPAR PAPIR PTE LTD	ΒΕΛΤΙΩΜΕΝΟ ΜΕΣΟ ΜΕΤΑΦΟΡΑΣ	2951025 - 22/05/2019	3101177
KATCO HOLDINGS PTY LTD	ΒΑΣΗ ΨΕΚΑΣΤΗΡΑ	3062604 - 05/06/2019	3100856
KATHOLIEKE UNIVERSITEIT LEUVEN K.U. LEUVEN R	ΠΑΡΑΓΩΓΟ 1,3-ΔΙΟΞΟ-ΙΝΔΕΝΙΟΥ, ΦΑΡΜΑΚΕΥΤΙΚΩΣ ΑΠΟΔΕΚΤΟ ΑΛΛΑΣ Ή ΟΠΤΙΚΟ ΙΣΟΜΕΡΕΣ ΑΥΤΟΥ, ΜΕΘΟΔΟΣ ΠΑΡΑΣΚΕΥΗΣ ΑΥΤΟΥ ΚΑΙ ΦΑΡΜΑΚΕΥΤΙΚΗ ΣΥΝΘΕΣΗ ΠΟΥ ΤΟ ΠΕΡΙΕΧΕΙ ΩΣ ΑΝΤΪΚΟ, ΔΡΑΣΤΙΚΟ ΣΥΣΤΑΤΙΚΟ	2722322 - 12/06/2019	3101310
KATHOLIEKE UNIVERSITEIT LEUVEN KU LEUVEN RESEARCH & DEVELOPMENT	ΦΑΡΜΑΚΕΥΤΙΚΗ ΣΥΝΘΕΣΗ	3097925 - 12/06/2019	3101050
KEMAS S.R.L.	ΔΙΕΡΓΑΣΙΑ ΔΕΨΗΣ ΓΙΑ ΠΑΡΑΓΩΓΗ ΔΕΡΜΑΤΟΣ ΜΕ ΥΨΗΛΕΣ ΕΛΑΣΤΙΚΕΣ ΙΔΙΟΤΗΤΕΣ ΚΑΙ ΤΟ ΛΑΜΒΑΝΟΜΕΝΟ ΔΕΡΜΑ	3041962 - 05/06/2019	3100757
KINKI UNIVERSITY	ΠΑΡΑΓΟΝΤΑΣ ΠΑΡΕΜΠΟΔΙΣΗΣ ΚΑΙ/Η ΘΕΡΑΠΕΙΑΣ ΠΕΡΙΦΕΡΙΚΟΥ ΝΕΥΡΟΠΑΘΗΤΙΚΟΥ ΠΟΝΟΥ ΠΟΥ ΠΡΟΚΑΛΕΙΤΑΙ ΑΠΟ ΑΝΤΙ-ΚΑΡΚΙΝΙΚΟ ΦΑΡΜΑΚΟ	2857037 - 26/06/2019	3101168
KLEIN, AVNER	ΣΥΣΚΕΥΗ ΝΥΚΤΕΡΙΝΗΣ ΟΡΑΣΗΣ ΚΑΙ ΜΕΘΟΔΟΣ	3120179 - 15/05/2019	3100927
KLUMPP COATINGS GMBH	ΜΕΘΟΔΟΣ ΓΙΑ ΤΗΝ ΚΑΤΑΣΚΕΥΗ ΨΗΦΙΑΚΑ ΤΥΠΩΜΕΝΩΝ ΥΠΟΣΤΡΩΜΑΤΩΝ	2983922 - 12/06/2019	3101186
KNECHT MASCHINENBAU GMBH	ΚΟΦΤΗΣ ΚΡΕΑΤΟΣ	1945367 - 22/05/2019	3100752
KNORR-BREMSE SYSTEME FUR NUTZFAHRZEUGE GMBH	ΔΙΣΚΟΦΡΕΝΟ ΚΑΙ ΣΕΤ ΑΠΟ ΤΑΚΑΚΙΑ ΓΙΑ ΔΙΣΚΟΦΡΕΝΟ	3052830 - 03/07/2019	3101307
KOBENHAVNS UNIVERSITET (UNIVERSITY OF COPENHAGEN)	ΕΝΕΡΓΟΠΟΙΗΣΗ ΜΙΑΣ ΑΝΟΣΟΑΠΟΚΡΙΣΗΣ	2865387 - 12/06/2019	3101081
KOCHER-PLASTIK MASCHINENBAU GMBH	ΠΛΗΡΩΣΙΜΟ Ή ΠΛΗΡΟΥΜΕΝΟ ΜΕ ΕΝΑ ΜΕΣΟ ΔΟΧΕΙΟ ΜΕ ΤΜΗΜΑ ΚΕΦΑΛΗΣ	3174812 - 12/06/2019	3101037
KOLASSA, DIETMAR	ΣΦΡΑΓΙΣΗ ΣΧΙΣΜΗΣ ΜΙΑΣ ΚΙΝΗΤΗΣ ΕΠΙΦΑΝΕΙΑΣ ΚΥΚΛΟΦΟΡΙΑΣ	2986544 - 12/06/2019	3101133
KONINKLIJKE DOUWE EGBERTS B.V.	ΚΑΨΟΥΛΑ, ΣΥΣΤΗΜΑ ΚΑΙ ΜΕΘΟΔΟΣ ΓΙΑ ΤΗΝ ΠΑΡΑΣΚΕΥΗ ΜΙΑΣ ΠΡΟΚΑΘΟΡΙΣΜΕΝΗΣ ΠΟΣΟΤΗΤΑΣ ΡΟΦΗΜΑΤΟΣ ΚΑΤΑΛΛΗΛΟΥ ΠΡΟΣ ΚΑΤΑΝΑΛΩΣΗ	3150512 - 08/05/2019	3100698
KONINKLIJKE DOUWE EGBERTS B.V.	ΚΑΨΟΥΛΑ, ΣΥΣΤΗΜΑ ΚΑΙ ΜΕΘΟΔΟΣ ΓΙΑ ΤΗΝ ΠΑΡΑΣΚΕΥΗ ΜΙΑΣ ΠΡΟΚΑΘΟΡΙΣΜΕΝΗΣ ΠΟΣΟΤΗΤΑΣ ΡΟΦΗΜΑΤΟΣ ΚΑΤΑΛΛΗΛΟΥ ΠΡΟΣ ΚΑΤΑΝΑΛΩΣΗ	2630899 - 08/05/2019	3100761
KONINKLIJKE DOUWE EGBERTS B.V.	ΜΙΑ ΚΑΨΟΥΛΑ, ΕΝΑ ΣΥΣΤΗΜΑ ΓΙΑ ΤΗΝ ΠΑΡΑΣΚΕΥΗ ΕΝΟΣ ΠΟΣΙΜΟΥ ΡΟΦΗΜΑΤΟΣ ΑΠΟ ΜΙΑ ΤΕΤΟΙΟΥ ΕΙΔΟΥΣ ΚΑΨΟΥΛΑ ΚΑΙ ΧΡΗΣΗ ΑΥΤΗΣ ΤΗΣ ΚΑΨΟΥΛΑΣ ΣΕ ΜΙΑ ΣΥΣΚΕΥΗ ΠΑΡΑΣΚΕΥΗΣ ΡΟΦΗΜΑΤΩΝ	3134332 - 19/06/2019	3100924

ΔΙΚΑΙΟΥΧΟΣ (73)	ΤΙΤΛΟΣ ΕΦΕΥΡΕΣΗΣ (54)	ΑΡ./ΗΜ.ΔΗΜ.Ε.Δ. (87)	ΑΡ.ΕΥΡ.Δ.Ε. (11)
KONINKLIJKE DOUWE EGBERTS B.V.	ΜΙΑ ΚΑΨΟΥΛΑ, ΕΝΑ ΣΥΣΤΗΜΑ ΓΙΑ ΤΗΝ ΠΑΡΑΣΚΕΥΗ ΕΝΟΣ ΠΟΣΙΜΟΥ ΡΟΦΗΜΑΤΟΣ ΑΠΟ ΜΙΑ ΤΕΤΟΙΟΥ ΕΙΔΟΥΣ ΚΑΨΟΥΛΑ ΚΑΙ ΧΡΗΣΗ ΑΥΤΗΣ ΤΗΣ ΚΑΨΟΥΛΑΣ ΣΕ ΜΙΑ ΣΥΣΚΕΥΗ ΠΑΡΑΣΚΕΥΗΣ ΡΟΦΗΜΑΤΩΝ	3134330 - 05/06/2019	3100983
KONINKLIJKE DOUWE EGBERTS B.V.	ΜΙΑ ΚΑΨΟΥΛΑ, ΕΝΑ ΣΥΣΤΗΜΑ ΓΙΑ ΤΗΝ ΠΑΡΑΣΚΕΥΗ ΕΝΟΣ ΠΟΣΙΜΟΥ ΡΟΦΗΜΑΤΟΣ ΑΠΟ ΜΙΑ ΤΕΤΟΙΟΥ ΕΙΔΟΥΣ ΚΑΨΟΥΛΑ ΚΑΙ ΧΡΗΣΗ ΑΥΤΗΣ ΤΗΣ ΚΑΨΟΥΛΑΣ ΣΕ ΜΙΑ ΣΥΣΚΕΥΗ ΠΑΡΑΣΚΕΥΗΣ ΡΟΦΗΜΑΤΩΝ	3134329 - 12/06/2019	3100984
KONINKLIJKE DOUWE EGBERTS B.V.	ΚΑΨΟΥΛΑ ΠΟΥ ΠΕΡΙΕΧΕΙ ΣΥΣΤΑΤΙΚΑ ΡΟΦΗΜΑΤΟΣ	2361206 - 11/09/2019	3101343
KONINKLIJKE NEDERLANDSE AKADEMIE VAN WETENSCHAPPEN	ΟΡΓΑΝΟΕΙΔΕΣ ΗΠΑΤΟΣ, ΧΡΗΣΕΙΣ ΑΥΤΟΥ ΚΑΙ ΜΕΘΟΔΟΣ ΚΑΛΛΙΕΡΓΕΙΑΣ ΓΙΑ ΤΗ ΛΗΨΗ ΤΟΥΣ	2598633 - 08/05/2019	3100739
KONNEX B.V.	ΣΥΣΚΕΥΗ ΦΩΤΙΣΜΟΥ	3179155 - 15/05/2019	3100819
KOREA RESEARCH INSTITUTE OF CHEMICAL TECHNOLOGY	ΠΑΡΑΓΩΓΟ 1,3-ΔΙΟΞΟ-ΙΝΔΕΝΙΟΥ, ΦΑΡΜΑΚΕΥΤΙΚΩΣ ΑΠΟΔΕΚΤΟ ΑΛΑΣ Ή ΟΠΤΙΚΟ ΙΣΟΜΕΡΕΣ ΑΥΤΟΥ, ΜΕΘΟΔΟΣ ΠΑΡΑΣΚΕΥΗΣ ΑΥΤΟΥ ΚΑΙ ΦΑΡΜΑΚΕΥΤΙΚΗ ΣΥΝΘΕΣΗ ΠΟΥ ΤΟ ΠΕΡΙΕΧΕΙ ΩΣ ΑΝΤΪΚΟ, ΔΡΑΣΤΙΚΟ ΣΥΣΤΑΤΙΚΟ	2722322 - 12/06/2019	3101310
KUBOTA CORPORATION	ΕΜΒΑΠΤΙΣΜΕΝΟΣ ΔΙΑΧΩΡΙΣΤΗΣ ΜΕΜΒΡΑΝΩΝ	2223736 - 08/05/2019	3100817
KUHN, ANDREAS	ΜΕΘΟΔΟΣ ΓΙΑ ΜΗΧΑΝΟΚΙΝΗΤΗ ΠΡΟΣΔΕΣΗ	2878528 - 22/05/2019	3100936
KUHN, BIRGIT	ΜΕΘΟΔΟΣ ΓΙΑ ΜΗΧΑΝΟΚΙΝΗΤΗ ΠΡΟΣΔΕΣΗ	2878528 - 22/05/2019	3100936
KURA ONCOLOGY, INC.	ΜΕΘΟΔΟΙ ΑΓΩΓΗΣ ΑΣΘΕΝΕΙΩΝ ΚΑΡΚΙΝΩΝ ΜΕ ΑΝΑΣΤΟΛΕΙΣ ΤΡΑΝΣΦΕΡΑΣΗΣ ΦΑΡΝΕΣΥΛΙΟΥ	3277842 - 10/07/2019	3101183
KVERNELAND GROUP OPERATIONS NORWAY AS	ΜΗΧΑΝΙΣΜΟΣ ΣΤΟΙΧΕΙΟΥ ΦΘΟΡΑΣ ΓΙΑ ΕΝΑ ΕΡΓΑΛΕΙΟ ΕΡΓΑΣΙΑΣ	2512211 - 01/05/2019	3101286
KVERNELAND GROUP OPERATIONS NORWAY AS	ΥΝΙ ΑΠΟΤΕΛΟΥΜΕΝΟ ΑΠΟ ΜΙΑ ΔΙΑΡΡΥΘΜΙΣΗ ΤΜΗΜΑΤΟΣ ΦΘΟΡΑΣ	2854494 - 03/07/2019	3101333
LA MARZOCCO S.R.L.	ΜΗΧΑΝΗ ΑΛΕΣΗΣ ΤΟΥ ΚΑΦΕ	3038506 - 29/05/2019	3100918
LA MARZOCCO S.R.L.	ΜΗΧΑΝΗ ΤΟΥ ΤΥΠΟΥ ΕΜΒΟΛΟΥ ΓΙΑ ΤΗ ΔΙΑΝΟΜΗ ΚΑΦΕ Ή ΑΛΛΩΝ ΠΑΡΑΣΚΕΥΑΣΜΕΝΩΝ ΡΟΦΗΜΑΤΩΝ	3319491 - 19/06/2019	3101059
LA MARZOCCO S.R.L.	ΜΗΧΑΝΗ ΤΟΥ ΤΥΠΟΥ ΕΜΒΟΛΟΥ ΓΙΑ ΤΗ ΔΙΑΝΟΜΗ ΚΑΦΕ Ή ΑΛΛΩΝ ΠΑΡΑΣΚΕΥΑΣΜΕΝΩΝ ΡΟΦΗΜΑΤΩΝ	3319492 - 26/06/2019	3101171
LABORATOIRES THEA	ΣΥΝΘΕΣΗ ΓΙΑ ΤΗΝ ΟΦΘΑΛΜΙΚΗ ΥΓΕΙΑ	3273947 - 12/06/2019	3100890
LAMOR CORPORATION AB	ΜΕΘΟΔΟΣ ΚΑΙ ΣΥΣΚΕΥΗ ΓΙΑ ΣΥΛΛΟΓΗ ΕΛΑΙΟΥ ΑΠΟ ΕΠΙΦΑΝΕΙΑ ΥΔΑΤΟΣ	3049575 - 01/05/2019	3100824
LANDIS+GYR AG	ΜΕΤΡΗΤΗΣ ΗΛΕΚΤΡΙΣΜΟΥ ΚΑΙ ΔΟΜΟΣΤΟΙΧΕΙΟ ΠΡΟΣΑΡΜΟΓΕΑ ΓΙΑ ΑΥΤΟΝ	3283848 - 05/06/2019	3101026
LANXESS CORPORATION	ΣΥΣΤΗΜΑ ΚΙΤ ΠΟΛΥΑΠΛΩΝ ΜΕΡΩΝ ΓΙΑ ΤΗΝ ΠΑΡΑΣΚΕΥΗ ΕΝΟΣ ΑΠΟΛΥΜΑΝΤΙΚΟΥ	2751239 - 01/05/2019	3100825
LANXESS DEUTSCHLAND GMBH	ΚΙΤΡΙΝΕΣ ΧΡΩΣΤΙΚΕΣ ΟΥΣΙΕΣ ΜΕΘΙΝΙΟΥ	3247749 - 26/06/2019	3101303
LAVANGA, VITO	ΜΕΘΟΔΟΣ ΓΙΑ ΑΝΑΕΡΟΒΙΚΗ ΑΠΟΣΥΝΘΕΣΗ ΚΑΙ ΣΥΣΚΕΥΗ ΓΙΑ ΤΗΝ ΕΚΤΕΛΕΣΗ ΤΗΣ ΕΝ ΛΟΓΩ ΜΕΘΟΔΟΥ	3230434 - 22/05/2019	3100981
LEAN MARINE SWEDEN AB	ΜΕΘΟΔΟΣ ΓΙΑ ΤΟΝ ΕΛΕΓΧΟ ΤΗΣ ΚΑΤΑΝΑΛΩΣΗΣ ΚΑΥΣΙΜΟΥ ΕΝΟΣ ΠΛΟΙΟΥ	3286075 - 05/06/2019	3101126
LEOW, GEOK MUI	ΣΥΝΘΕΤΟΣ ΔΟΜΙΚΟΣ ΤΟΙΧΟΣ ΚΑΙ ΜΕΘΟΔΟΣ ΚΑΤΑΣΚΕΥΗΣ ΤΟΥ	3263795 - 15/05/2019	3100799
LES LABORATOIRES SERVIER	ΜΙΚΡΟΣΩΜΑΤΑ ΑΜΕΤΑΚΛΗΤΑ ΠΑΡΕΜΠΟΔΙΣΜΕΝΑ ΓΙΑ CYP450 ΚΑΙ ΧΡΗΣΕΙΣ ΑΥΤΩΝ ΣΤΗΝ ΕΝΖΥΜΑΤΙΚΗ ΦΑΙΝΟΤΥΠΟΠΟΙΗΣΗ ΜΕΤΑΒΟΛΙΚΩΝ ΜΟΝΟΠΑΤΙΩΝ	3077527 - 29/05/2019	3101184

ΔΙΚΑΙΟΥΧΟΣ (73)	ΤΙΤΛΟΣ ΕΦΕΥΡΕΣΗΣ (54)	ΑΡ./ΗΜ.ΔΗΜ.Ε.Δ. (87)	ΑΡ.ΕΥΡ.Δ.Ε. (11)
LEVITECTION LTD.	ΗΛΕΚΤΡΟΜΑΓΝΗΤΙΚΗ ΑΝΑΖΗΤΗΣΗ ΚΑΙ ΤΑΥΤΟΠΟΙΗΣΗ ΣΕ ΠΕΡΙΟΧΗ ΚΟΝΤΙΝΟΥ ΠΕΔΙΟΥ	3129804 - 08/05/2019	3100853
LG CNS CO., LTD.	ΜΕΘΟΔΟΣ, ΔΙΑΚΟΜΙΣΤΗΣ ΚΑΙ ΣΥΣΤΗΜΑ ΓΙΑ ΤΗΝ ΕΠΕΞΕΡΓΑΣΙΑ ΕΝΟΣ ΝΑΥΛΟΥ ΜΕΤΑΦΟΡΑΣ	2983129 - 17/07/2019	3101182
LG ELECTRONICS INC.	ΜΕΘΟΔΟΣ ΓΙΑ ΤΗΝ ΚΩΔΙΚΟΠΟΙΗΣΗ ΚΑΙ ΑΠΟΚΩΔΙΚΟΠΟΙΗΣΗ ΔΕΔΟΜΕΝΩΝ ΕΙΚΟΝΑΣ ΜΕ ΕΝΑΝ ΧΡΟΝΙΚΟ ΠΡΟΛΕΚΤΗΡΑ ΔΙΑΝΥΣΜΑΤΟΣ ΚΙΝΗΣΗΣ ΚΑΙ ΣΥΣΚΕΥΗ ΠΟΥ ΤΗΝ ΧΡΗΣΙΜΟΠΟΙΕΙ	2675169 - 26/06/2019	3100997
LIANG, JUNZHONG	ΣΥΣΚΕΥΕΣ ΓΙΑ ΔΙΑΘΛΑΣΤΙΚΕΣ ΘΕΡΑΠΕΙΕΣ ΤΗΣ ΠΡΕΣΒΥΩΠΙΑΣ	2211747 - 08/05/2019	3100745
LIANG, PEILING	ΜΕΝΤΕΣΕΣ ΠΟΡΤΑΣ ΠΟΥ ΕΧΕΙ ΛΕΙΤΟΥΡΓΙΑ ΑΠΟΣΒΕΣΗΣ	3290624 - 01/05/2019	3100738
LIFECCELL CORPORATION	ΜΕΘΟΔΟΣ ΓΙΑ ΤΗΝ ΕΝΖΥΜΑΤΙΚΗ ΚΑΤΕΡΓΑΣΙΑ ΠΡΟΪΟΝΤΩΝ ΙΣΤΟΥ	3030272 - 29/05/2019	3101018
LINPAC PACKAGING LIMITED	ΠΕΡΙΕΚΤΗΣ ΠΟΛΥΣΥΣΚΕΥΑΣΙΑΣ	3277590 - 22/05/2019	3100846
LINPAC PACKAGING LIMITED	ΣΤΕΓΑΝΟ ΔΟΧΕΙΟ, ΣΦΡΑΓΙΣΜΕΝΟ ΔΟΧΕΙΟ ΚΑΙ ΔΙΑΔΙΚΑΣΙΕΣ ΓΙΑ ΚΑΤΑΣΚΕΥΗ ΕΝΟΣ ΣΤΕΓΑΝΟΥ ΔΟΧΕΙΟΥ ΚΑΙ ΕΝΟΣ ΣΦΡΑΓΙΣΜΕΝΟΥ ΔΟΧΕΙΟΥ	2459459 - 22/05/2019	3100935
LIPIDOR AB	ΨΕΚΑΖΟΜΕΝΟΣ ΤΟΠΙΚΟΣ ΦΟΡΕΑΣ ΚΑΙ ΣΥΝΘΕΣΗ ΠΟΥ ΠΕΡΙΛΑΜΒΑΝΕΙ ΦΩΣΦΑΤΙΔΥΛΟΧΟΛΙΝΗ	3068437 - 19/06/2019	3101214
LIVE-TECH S.R.L.	ΣΥΣΤΗΜΑ ΧΥΤΕΥΣΗΣ ΜΕ ΕΓΧΥΣΗ ΓΙΑ ΕΝΑ ΠΡΟΪΟΝ ΠΟΥ ΠΕΡΙΕΧΕΙ ΛΙΠΟΣ	3157351 - 05/06/2019	3101180
LOCK YOUR WORLD GMBH & CO. KG	ΜΕΘΟΔΟΣ ΓΙΑ ΤΗ ΛΕΙΤΟΥΡΓΙΑ ΕΝΟΣ ΣΥΣΤΗΜΑΤΟΣ ΚΛΕΙΔΩΜΑΤΟΣ, ΣΥΣΤΗΜΑ ΚΛΕΙΔΩΜΑΤΟΣ ΚΑΙ ΣΩΛΗΝΟΕΙΔΕΣ ΘΗΣΑΥΡΟΦΥΛΑΚΙΟ	3058553 - 17/07/2019	3101056
LOCKHEED MARTIN CORPORATION	ΑΥΤΟΝΟΜΟ ΥΠΟΒΡΥΧΙΟ ΟΧΗΜΑ ΜΕ ΕΞΩΤΕΡΙΚΟ, ΜΕ ΔΥΝΑΤΟΤΗΤΑ ΑΝΑΠΤΥΞΗΣ ΩΦΕΛΙΜΟ ΦΟΡΤΙΟ	3107803 - 19/06/2019	3100772
LUCIOLE MEDICAL AG	ΜΕΤΡΗΤΙΚΗ ΔΙΑΤΑΞΗ ΓΙΑ ΤΗΝ ΜΕΤΡΗΣΗ ΕΓΚΕΦΑΛΙΚΩΝ ΠΑΡΑΜΕΤΡΩΝ	2704632 - 29/05/2019	3100977
LUPIN LIMITED	ΥΠΟΚΑΤΕΣΤΗΜΕΝΕΣ ΕΝΩΣΕΙΣ ΧΡΩΜΑΝΗΣ ΩΣ ΡΥΘΜΙΣΤΕΣ ΤΟΥ ΥΠΟΔΟΧΕΑ ΑΝΙΧΝΕΥΤΗ ΑΣΒΕΣΤΙΟΥ	2817299 - 12/06/2019	3101172
LZLABS GMBH	ΔΙΑΧΕΙΡΙΣΗ ΚΑΙ ΠΡΟΤΑΣΗ ΚΛΕΙΔΙΩΝ ΠΡΟΣΤΑΣΙΑΣ ΣΕ ΠΑΛΑΙΑ ΣΥΣΤΗΜΑΤΑ ΕΞΟΜΟΙΩΣΗΣ ΕΙΚΟΝΙΚΩΝ ΧΩΡΩΝ ΔΙΕΥΘΥΝΣΕΩΝ	3204861 - 19/06/2019	3101203
MACDERMID ACUMEN, INC.	ΗΛΕΚΤΡΟΛΥΤΙΚΗ ΠΑΡΑΓΩΓΗ ΙΟΝΤΩΝ ΜΑΓΓΑΝΙΟΥ (III) ΣΕ ΙΣΧΥΡΟ ΘΕΙΙΚΟ ΟΞΥ	2971260 - 19/06/2019	3101187
MACROGENICS, INC.	ΑΝΤΙΣΩΜΑΤΑ ΑΝΤΙΔΡΑΣΤΙΚΑ ΜΕ B7-H3, ΑΝΟΣΟΛΟΓΙΚΑ ΔΡΑΣΤΙΚΑ ΘΡΑΥΣΜΑΤΑ ΤΟΥΣ ΚΑΙ ΧΡΗΣΕΙΣ ΤΟΥΣ	2542256 - 22/05/2019	3100967
MAGALDI POWER S.P.A.	ΕΝΕΡΓΕΙΑΚΑ ΑΠΟΔΟΤΙΚΗ, ΥΨΗΛΟΥ ΕΠΙΠΕΔΟΥ ΔΙΑΤΑΞΗ, ΜΟΝΑΔΑ ΚΑΙ ΜΕΘΟΔΟΣ ΓΙΑ ΤΗ ΧΡΗΣΗ ΘΕΡΜΙΚΗΣ ΕΝΕΡΓΕΙΑΣ ΗΛΙΑΚΗΣ ΠΡΟΕΛΕΥΣΗΣ	3332177 - 26/06/2019	3101304
MANITOU ITALIA S.R.L.	ΕΝΑ ΟΡΓΑΝΟ ΑΡΠΑΓΗΣ ΓΙΑ ΟΧΗΜΑΤΑ ΜΕΤΑΚΙΝΗΣΗΣ ΦΟΡΤΙΟΥ	2799627 - 31/07/2019	3101205
MATERIAL HANDLING TECHNOLOGY S.P.A.	ΕΓΚΑΤΑΣΤΑΣΗ ΓΙΑ ΑΝΑΚΥΚΛΩΣΗ ΛΕΥΚΗΣ ΣΚΩΡΙΑΣ ΠΑΡΑΓΟΜΕΝΗΣ ΚΑΤΑ ΤΗ ΔΙΑΡΚΕΙΑ ΕΝΟΣ ΒΗΜΑΤΟΣ ΠΑΡΑΓΩΓΗΣ ΧΑΛΥΒΑ	3247811 - 19/06/2019	3101202
MATRICELAB INNOVE	ΜΕΘΟΔΟΣ ΓΙΑ ΤΗΝ ΑΥΞΗΣΗ ΤΗΣ ΕΠΙΤΥΧΙΑΣ ΕΜΦΥΤΕΥΣΗΣ ΣΤΗΝ ΥΠΟΒΟΗΘΟΥΜΕΝΗ ΓΟΝΙΜΟΠΟΙΗΣΗ	2877856 - 10/07/2019	3101062
MAX-DELBRUCK-CENTRUM MOLEKULARE MEDIZIN	FUR NEA CYP-EIKΟΣΑΝΟΕΙΔΗ ΠΑΡΑΓΩΓΑ	3097076 - 08/05/2019	3100834

ΔΙΚΑΙΟΥΧΟΣ (73)	ΤΙΤΛΟΣ ΕΦΕΥΡΕΣΗΣ (54)	ΑΡ./ΗΜ.ΔΗΜ.Ε.Δ. (87)	ΑΡ.ΕΥΡ.Δ.Ε. (11)
MAYORDOMO VICENTE, JUAN MIGUEL	ΜΙΑ ΣΥΣΚΕΥΗ ΓΙΑ ΤΗ ΣΗΜΑΝΣΗ ΠΕΡΙΟΧΩΝ ΦΥΣΙΚΟΥ ΚΑΙ ΤΕΧΝΗΤΟΥ ΓΡΑΣΙΔΙΟΥ	3277391 - 01/05/2019	3100712
MBDA FRANCE	ΔΙΑΤΑΞΗ ΠΑΡΑΚΟΛΟΥΘΗΣΗΣ ΕΝΟΣ ΟΠΛΙΚΟΥ ΣΥΣΤΗΜΑΤΟΣ, ΕΙΔΙΚΟΤΕΡΑ ΤΥΠΟΥ ΒΛΗΜΑΤΟΣ	2642241 - 05/06/2019	3101054
MCNEIL AB	ΗΛΕΚΤΡΟΝΙΚΟ ΣΥΣΤΗΜΑ ΠΑΡΟΧΗΣ ΝΙΚΟΤΙΝΗΣ	3220987 - 15/05/2019	3100802
MEDA AB	ΕΝΘΕΜΑ ΓΙΑ ΕΝΑ ΚΑΛΥΜΜΑ ΑΝΤΛΙΑΣ ΓΙΑ ΕΝΑΝ ΦΑΡΜΑΚΕΥΤΙΚΟ ΠΕΡΙΕΚΤΗ, ΚΑΛΥΜΜΑ ΑΝΤΛΙΑΣ ΓΙΑ ΕΝΑΝ ΦΑΡΜΑΚΕΥΤΙΚΟ ΠΕΡΙΕΚΤΗ, ΦΑΡΜΑΚΕΥΤΙΚΟΣ ΠΕΡΙΕΚΤΗΣ ΜΕ ΤΟ ΚΑΛΥΜΜΑ ΑΝΤΛΙΑΣ ΚΑΙ ΠΡΟΪΟΝ ΠΡΟΓΡΑΜΜΑΤΟΣ ΥΠΟΛΟΓΙΣΤΗ	3277350 - 08/05/2019	3100806
MEDIGENE AG	ΠΡΩΤΕΪΝΗ ΕΝΕΡΓΟΠΟΙΗΣΗΣ ΣΥΝΑΡΜΟΛΟΓΗΣΗΣ (ΑΑΡ) ΚΑΙ ΧΡΗΣΗ ΑΥΤΗΣ ΓΙΑ ΤΗ ΒΙΟΜΗΧΑΝΙΚΗ ΚΑΤΑΣΚΕΥΗ ΒΑΣΙΚΩΝ ΣΩΜΑΤΙΔΙΩΝ ΠΑΡΒΟΪΟΥ ΠΟΥ ΣΥΝΙΣΤΑΤΑΙ ΑΠΟ VP3	2403867 - 22/05/2019	3100990
MEDIMMUNE LIMITED	ΑΝΤΙΣΩΜΑΤΑ ΚΑΤΑ ΤΗΣ ΑΝΘΡΩΠΙΝΗΣ IL-22 ΚΑΙ ΧΡΗΣΕΙΣ ΑΥΤΩΝ	3020729 - 26/06/2019	3100708
MEDPROJECT PHARMA-ENTWICKLUNGS- UND VERTRIEBSGESELLSCHAFT MBH	ΟΦΘΑΛΜΙΚΟ ΠΗΚΤΩΜΑ ΒΙΜΑΤΟΠΡΟΣΤΗ ΧΟΡΗΓΟΥΜΕΝΟ ΣΤΑΓΔΗΝ	3103439 - 07/08/2019	3101222
MEDRX CO., LTD.	ΣΥΝΘΕΣΗ ΚΟΛΛΩΔΟΥΣ ΠΑΡΑΣΚΕΥΑΣΜΑΤΟΣ ΠΟΥ ΛΑΜΒΑΝΕΤΑΙ ΑΠΟ ΑΝΑΜΙΞΗ ΦΑΡΜΑΚΟΥ, ΟΡΓΑΝΙΚΟΥ ΔΙΑΛΥΤΗ, ΛΙΠΟΦΙΛΗΣ ΒΑΣΗΣ ΑΛΟΙΦΗΣ ΚΑΙ ΣΚΟΝΗΣ	2865376 - 05/06/2019	3100858
MERCK SHARP & DOHME CORP.	ΣΥΝΘΕΣΕΙΣ SYN3 ΚΑΙ ΜΕΘΟΔΟΙ	1456377 - 12/06/2019	3101101
MERUS N.V.	ΜΕΘΟΔΟΙ ΚΑΙ ΜΕΣΑ ΓΙΑ ΤΗΝ ΠΑΡΑΣΚΕΥΗ ΕΤΕΡΟΔΙΜΕΡΩΝ ΜΟΡΙΩΝ ΤΥΠΟΥ IG	2838918 - 05/06/2019	3101035
MERUS N.V.	ΜΕΘΟΔΟΙ ΚΑΙ ΜΕΣΑ ΓΙΑ ΤΗΝ ΠΑΡΑΓΩΓΗ ΤΩΝ ΕΤΕΡΟΔΙΜΕΡΩΝ ΜΟΡΙΩΝ ΤΥΠΟΥ IG	2838917 - 05/06/2019	3101072
METAX INSTITUT FUR DIATETIK GMBH	ΠΡΩΤΕΪΝΗ ΑΠΙΛΛΑΓΜΕΝΗ ΑΠΟ ΦΑΙΝΥΛΛΑΝΙΝΗ ΓΙΑ ΤΗΝ ΑΓΩΓΗ ΤΗΣ PKU	3290436 - 05/06/2019	3100959
MGA ENTERTAINMENT, INC.	ΠΑΙΧΝΙΔΙ ΜΕ ΠΟΛΛΑΠΛΕΣ ΔΙΑΔΟΧΙΚΕΣ ΑΠΟΚΑΛΥΨΕΙΣ ΕΚΠΛΗΞΗΣ	3348317 - 19/06/2019	3100849
MICELLE BIOPHARMA, INC.	ΣΥΝΘΕΣΕΙΣ ΕΣΤΕΡΩΝ Ω-3 ΛΙΠΑΡΩΝ ΟΞΕΩΝ	3072510 - 08/05/2019	3100788
MIDWAY PHARMACEUTICALS, INC.	ΔΙΑΧΕΙΡΙΣΗ ΤΗΣ ΟΣΤΕΟΠΟΡΩΣΗΣ ΜΕ ΗΜW PEG	2968159 - 12/06/2019	3101144
MILLENNIUM PHARMACEUTICALS, INC.	ΜΟΡΙΑ ANTI-GCC ANΤΙΣΩΜΑΤΟΣ ΚΑΙ ΧΡΗΣΗ ΑΥΤΩΝ ΣΤΗ ΔΟΚΙΜΗ ΓΙΑ ΕΠΙΔΕΚΤΙΚΟΤΗΤΑ ΣΕ ΘΕΡΑΠΕΙΑ ΣΤΟΧΕΥΜΕΝΗ ΣΕ GCC	2841575 - 26/06/2019	3101287
MINELLI ELETTROMECCANICA	ΜΕΛΟΣ ΕΝΙΣΧΥΣΗΣ ΓΙΑ ΕΝΑ ΔΟΝΤΙ ΑΝΑΤΑΡΑΞΗΣ ΓΙΑ ΣΥΣΚΕΥΕΣ ΓΙΑ ΤΗ ΣΥΓΚΟΜΙΔΗ ΕΛΑΙΟΚΑΡΠΩΝ ΚΑΙ ΠΑΡΟΜΟΙΩΝ ΠΡΟΪΟΝΤΩΝ	2871928 - 22/05/2019	3100896
MINTEK	ΒΕΛΤΙΩΜΕΝΗ ΔΙΕΡΓΑΣΙΑ ΕΠΕΞΕΡΓΑΣΙΑΣ ΕΚΡΟΗΣ ΓΙΑ ΤΗΝ ΑΠΟΜΑΚΡΥΝΣΗ ΘΕΠΚΟΥ	3325414 - 04/09/2019	3101263
MINTEK	ΔΙΑΔΙΚΑΣΙΑ ΚΑΤΕΡΓΑΣΙΑΣ ΥΓΡΩΝ ΑΠΟΒΑΗΤΩΝ-ΡΗ ΔΙΥΛΙΣΗ ΓΙΑ ΤΗΝ ΑΦΑΙΡΕΣΗ ΘΕΠΚΩΝ	3325415 - 04/09/2019	3101297
MLT MINET LACING TECHNOLOGY	ΣΥΝΔΕΤΗΡΕΣ ΣΥΡΡΑΦΗΣ ΓΙΑ ΔΙΑΤΑΞΕΙΣ ΣΥΝΔΕΣΗΣ ΤΩΝ ΑΚΡΩΝ ΜΙΑΣ ΜΕΤΑΦΟΡΙΚΗΣ ΤΑΙΝΙΑΣ	3314147 - 26/06/2019	3101153
MOLEAC PTE LTD.	ΘΕΡΑΠΕΙΑ ΓΙΑ ΤΗΝ ΠΡΟΩΘΗΣΗ ΚΥΤΤΑΡΙΚΗΣ ΑΝΑΠΤΥΞΗΣ	2411028 - 15/05/2019	3100731
MOLECULAR PARTNERS AG	ΤΡΟΠΟΠΟΙΗΜΕΝΕΣ ΠΡΩΤΕΪΝΕΣ ΔΕΣΜΕΥΣΗΣ ΟΙ ΟΠΟΙΕΣ ΑΝΑΣΤΕΛΛΟΥΝ ΤΗΝ ΑΛΛΗΛΕΠΙΔΡΑΣΗ ΥΠΟΔΟΧΕΑ VEGF-A	2563400 - 10/07/2019	3101241

ΔΙΚΑΙΟΥΧΟΣ (73)	ΤΙΤΛΟΣ ΕΦΕΥΡΕΣΗΣ (54)	ΑΡ./ΗΜ.ΛΗΜ.Ε.Λ. (87)	ΑΡ.ΕΥΡ.Δ.Ε. (11)
MOLMED SPA	ΧΙΜΑΙΡΙΚΟΙ ΥΠΟΔΟΧΕΙΣ ΑΝΤΙΓΟΝΟΥ	3194434 - 19/06/2019	3100968
MONITECH SRL MONITORING TECHNOLOGIES	ΣΥΣΚΕΥΗ ΚΑΙ ΜΕΘΟΔΟΣ ΓΙΑ ΤΗΝ ΑΝΙΧΝΕΥΣΗ ΚΑΙ ΤΟΝ ΕΝΤΟΠΙΣΜΟ ΔΙΑΡΡΩΝ ΣΕ ΥΠΟΓΕΙΟΥΣ ΣΩΛΗΝΕΣ	2538192 - 08/05/2019	3100852
MONSANTO TECHNOLOGY LLC	ΠΑΡΑΛΛΑΓΜΕΝΕΣ ΠΡΩΤΕΪΝΕΣ ΑΛΛΗΛΟΥΧΙΑΣ ΑΜΙΝΟΞΕΩΝ CRY1DA1 ΜΕ ΔΡΑΣΤΙΚΟΤΗΤΑ ΣΤΑ ΛΕΠΙΔΟΠΤΕΡΑ	3207144 - 01/05/2019	3100822
MONSANTO TECHNOLOGY LLC	ΠΡΩΤΕΪΝΕΣ ΤΟΞΙΚΕΣ ΓΙΑ ΕΙΔΗ ΗΜΙΠΤΕΡΟΥ ΕΝΤΟΜΟΥ	2834266 - 12/06/2019	3101080
MONSANTO TECHNOLOGY LLC	ΔΙΑΓΟΝΙΔΙΑΚΟ ΣΥΜΒΑΝ ΒΑΜΒΑΚΙΟΥ MON 88701 ΚΑΙ ΜΕΘΟΔΟΙ ΧΡΗΣΗΣ ΑΥΤΟΥ	2691528 - 19/06/2019	3101209
MORO, GUIDO	ΣΥΝΘΕΣΗ ΤΡΟΦΗΣ	3057450 - 05/06/2019	3101120
MOTION ICON (PROPRIETARY) LIMITED	ΜΕΘΟΔΟΣ ΚΑΤΑΣΚΕΥΗΣ ΕΝΟΣ ΠΙΝΑΚΑ ΑΠΕΙΚΟΝΙΣΗΣ, ΟΠΟΥ Ο ΠΙΝΑΚΑΣ ΑΠΕΙΚΟΝΙΣΗΣ ΜΠΟΡΕΙ ΝΑ ΛΕΙΤΟΥΡΓΗΣΕΙ ΓΙΑ ΝΑ ΕΠΙΤΡΕΨΕΙ ΤΗΝ ΑΠΕΙΚΟΝΙΣΗ ΠΕΡΙΕΧΟΜΕΝΟΥ ΣΕ ΜΙΑ ΒΑΘΜΙΔΑ ΜΙΑΣ ΚΥΛΙΟΜΕΝΗΣ ΚΛΙΜΑΚΑΣ	2929525 - 01/05/2019	3100728
MOUNTING SYSTEMS GMBH	ΣΥΣΤΗΜΑ ΣΤΕΡΕΩΣΗΣ ΓΙΑ ΤΗΝ ΣΥΝΑΡΜΟΛΟΓΗΣΗ ΗΛΙΑΚΩΝ ΜΟΝΑΔΩΝ	2757332 - 24/07/2019	3101188
MURTECH INC.	ΣΥΣΤΗΜΑ ΑΡΘΡΩΣΗΣ ΓΙΑ ΕΝΑ ΑΡΘΡΩΤΟ ΣΥΣΤΗΜΑ ΜΕΤΑΤΡΟΠΗΣ ΤΗΣ ΚΥΜΑΤΙΚΗΣ ΕΝΕΡΓΕΙΑΣ	3271571 - 12/06/2019	3101121
NALCO COMPANY	ΣΥΝΘΕΣΗ ΚΑΙ ΜΕΘΟΔΟΣ ΓΙΑ ΒΕΛΤΙΩΜΕΝΗ ΠΑΡΑΓΩΓΗ ΥΔΡΟΞΕΙΔΙΟΥ ΤΟΥ ΑΡΓΙΛΙΟΥ	1893532 - 29/05/2019	3101001
NASIR, MUHAMMED ASLAM, DR.	ΣΥΣΚΕΥΗ ΔΙΑΣΩΛΗΝΩΣΗΣ ΑΕΡΑΓΩΓΟΥ	3082922 - 12/06/2019	3100860
NATIONAL RESEARCH COUNCIL OF CANADA	ΑΝΤΙΣΩΜΑΤΑ ΚΑΤΑ ΤΗΣ ΚΛΑΣΤΕΡΙΝΗΣ ΚΑΙ ΘΡΑΥΣΜΑΤΑ ΠΡΟΣΔΕΣΗΣ ΣΕ ΑΝΤΙΓΟΝΑ ΚΑΙ Η ΧΡΗΣΗ ΑΥΤΩΝ ΣΤΗ ΜΕΙΩΣΗ ΤΟΥ ΜΕΓΕΘΟΥΣ ΤΩΝ ΟΓΚΩΝ	2504363 - 08/05/2019	3100816
NEGRI, MAURIZIO	ΣΥΣΤΗΜΑ ΓΙΑ ΤΗΝ ΨΥΞΗ ΜΗΧΑΝΟΚΙΝΗΤΩΝ ΟΧΗΜΑΤΩΝ ΚΑΙ ΜΕΘΟΔΟΣ ΚΑΤΑΣΚΕΥΗΣ ΑΥΤΟΥ	3329187 - 14/08/2019	3101152
NEKTAR THERAPEUTICS	ΜΕΘΟΔΟΣ ΜΕΤΡΟΝΟΜΙΚΗΣ ΧΟΡΗΓΗΣΗΣ ΠΡΟΦΑΡΜΑΚΩΝ ΚΑΜΠΙΤΟΘΕΚΙΝΗΣ (Π.Χ. PEG-IPINOTEΚΑΝΗΣ)	2349346 - 28/08/2019	3101211
NERRE THERAPEUTICS LIMITED	ΟΡΒΕΠΙΤΑΝΤΗ ΓΙΑ ΤΗ ΘΕΡΑΠΕΥΤΙΚΗ ΑΓΩΓΗ ΧΡΟΝΙΟΥ ΒΗΧΑ	3377064 - 26/06/2019	3101100
NEXTER SYSTEMS	ΑΝΑΚΛΑΣΤΙΚΗ ΚΥΨΕΛΗ ΜΕ ΔΙΑΜΟΡΦΩΣΙΜΗ ΑΝΑΚΛΑΣΙΜΟΤΗΤΑ	3213146 - 15/05/2019	3100862
NKT HV CABLES GMBH	ΜΕΘΟΔΟΣ ΓΙΑ ΤΗΝ ΠΑΡΑΓΩΓΗ ΜΟΝΩΜΕΝΗΣ ΑΠΟΛΗΞΗΣ Η ΣΥΝΔΕΣΗΣ ΗΛΕΚΤΡΙΚΟΥ DC ΥΨΗΛΗΣ ΤΑΣΗΣ	2951842 - 15/05/2019	3100882
NOKIA SOLUTIONS AND NETWORKS OY	ΕΠΑΝΑΛΑΜΒΑΝΟΜΕΝΗ ΜΕΤΑΔΟΣΗ ΕΚΧΩΡΗΣΗΣ ΠΡΟΓΡΑΜΜΑΤΙΣΜΟΥ ΓΙΑ ΑΠΟΚΡΙΣΗ ΤΥΧΑΙΑΣ ΠΡΟΣΒΑΣΗΣ	3198973 - 05/06/2019	3100827
NOKIA TECHNOLOGIES OY	ΕΠΙΛΟΓΗ ΜΟΡΦΗΣ ΜΕΤΑΦΟΡΑΣ ΑΝΕΡΧΟΜΕΝΗΣ ΖΕΥΞΗΣ	2153569 - 22/05/2019	3100685
NOLTE KUCHEN GMBH & CO. KG	ΕΠΙΠΛΟ ΣΕ ΜΟΡΦΗ ΚΙΒΩΤΙΟΥ	3424364 - 12/06/2019	3101103
NORGINE BV	ΣΚΕΥΑΣΜΑΤΑ ΚΟΛΙΚΟΥ ΚΑΘΑΡΙΣΜΟΥ	2314319 - 08/05/2019	3100782
NORGINE BV	ΔΙΑΛΥΜΑΤΑ ΤΑ ΟΠΟΙΑ ΠΕΡΙΛΑΜΒΑΝΟΥΝ ΠΟΛΥΑΙΘΥΛΕΝΟΓΛΥΚΟΛΗ ΚΑΙ ΗΛΕΚΤΡΟΛΥΤΕΣ	2459218 - 17/07/2019	3101083
NOVARBO OY	ΔΙΑΤΑΞΗ ΚΑΙ ΜΕΘΟΔΟΣ ΓΙΑ ΤΗΝ ΑΦΥΓΡΑΝΣΗ ΤΟΥ ΑΕΡΑ ΘΕΡΜΟΚΗΠΙΟΥ ΚΑΙ ΘΕΡΜΟΚΗΠΙΟ	1993347 - 08/05/2019	3100753
NOVARTIS AG	ΝΕΑ ΠΑΡΑΓΩΓΑ ΠΥΡΑΖΟΛΟ-ΠΥΡΙΜΙΔΙΝΗΣ ΚΑΙ Η ΧΡΗΣΗ ΤΟΥΣ ΩΣ ΑΝΑΣΤΟΛΕΙΣ ΜΑΛΤΙ	3149001 - 24/04/2019	3100688
NOVARTIS AG	ΑΝΑΣΤΟΛΕΙΣ ΑΥΤΟΤΑΞΙΝΗΣ ΠΟΥ ΠΕΡΙΛΑΜΒΑΝΟΥΝ ΕΤΕΡΟΑΡΩΜΑΤΙΚΟ ΔΑΚΤΥΛΙΟ ΒΕΝΖΥΛΙΟΥ-ΑΜΙΔΙΟΥ ΚΥΚΛΙΚΟΥ ΠΥΡΗΝΑ	3022202 - 15/05/2019	3100948

ΔΙΚΑΙΟΥΧΟΣ (73)	ΤΙΤΛΟΣ ΕΦΕΥΡΕΣΗΣ (54)	ΑΡ./ΗΜ.ΔΗΜ.Ε.Δ. (87)	ΑΡ.ΕΥΡ.Δ.Ε. (11)
NOVARTIS AG	ΣΥΝΔΥΑΣΜΟΣ ΑΠΟΤΕΛΟΥΜΕΝΟΣ ΑΠΟ ΕΝΑΝ ΑΝΑΣΤΟΛΕΑ ΜΕΚ ΚΑΙ ΕΝΑΝ ΑΝΑΣΤΟΛΕΑ Β-RAF	2488033 - 12/06/2019	3101147
NOVARTIS AG	ΦΑΡΜΑΚΟΤΕΧΝΙΚΕΣ ΔΟΣΟΛΟΓΙΚΕΣ ΜΟΡΦΕΣ	3079667 - 26/06/2019	3101255
NOVARTIS INTERNATIONAL PHARMACEUTICAL AG	ΠΑΡΑΓΩΓΟ ΡΑΠΑΜΥΚΙΝΗΣ ΓΙΑ ΤΗ ΘΕΡΑΠΕΥΤΙΚΗ ΑΝΤΙΜΕΤΩΠΙΣΗ ΚΑΡΚΙΝΟΥ ΤΟΥ ΠΑΓΚΡΕΑΤΟΣ	3342411 - 21/08/2019	3101096
NOVARTIS PHARMA AG	ΠΑΡΑΓΩΓΟ ΡΑΠΑΜΥΚΙΝΗΣ ΓΙΑ ΤΗ ΘΕΡΑΠΕΥΤΙΚΗ ΑΝΤΙΜΕΤΩΠΙΣΗ ΚΑΡΚΙΝΟΥ ΤΟΥ ΠΑΓΚΡΕΑΤΟΣ	3342411 - 21/08/2019	3101096
NOVO FUTURA IVS	ΜΙΑ ΑΝΑΛΩΣΙΜΗ ΣΧΑΡΑ ΨΗΣΙΜΑΤΟΣ	3288431 - 12/06/2019	3101061
NOVO NORDISK A/S	PAN-KIR2DL ΝΚ-ΥΠΟΔΟΧΕΑ ΑΝΤΙΣΩΜΑΤΑ ΚΑΙ ΧΡΗΣΗ ΑΥΤΩΝ ΣΕ ΔΙΑΓΝΩΣΤΙΚΗ ΚΑΙ ΘΕΡΑΠΕΙΑ	2287195 - 15/05/2019	3100796
NOVO NORDISK A/S	FGF21 ΠΑΡΑΓΩΓΑ ΚΑΙ ΧΡΗΣΕΙΣ ΑΥΤΩΝ	3236991 - 19/06/2019	3101154
NOVOCURE LIMITED	ΔΙΑΤΑΞΗ ΓΙΑ ΤΗ ΘΕΡΑΠΕΙΑ ΕΝΟΣ ΟΓΚΟΥ ΜΕ ΕΝΑ ΕΝΑΛΛΑΣΣΟΜΕΝΟ ΗΛΕΚΤΡΙΚΟ ΠΕΔΙΟ ΚΑΙ ΓΙΑ ΤΗΝ ΕΠΙΛΟΓΗ ΜΙΑΣ ΣΥΧΝΟΤΗΤΑΣ ΘΕΡΑΠΕΙΑΣ ΜΕ ΒΑΣΗ ΤΟ ΕΚΤΙΜΩΜΕΝΟ ΚΥΤΤΑΡΙΚΟ ΜΕΓΕΘΟΣ	2994045 - 15/05/2019	3100832
NOVOCURE LTD.	ΘΕΡΑΠΕΥΤΙΚΗ ΑΝΤΙΜΕΤΩΠΙΣΗ ΠΑΡΑΣΙΤΩΝ ΜΕ ΗΛΕΚΤΡΙΚΑ ΠΕΔΙΑ	2183024 - 15/05/2019	3100829
NOVOLANA GMBH	ΜΕΘΟΔΟΣ ΓΙΑ ΤΗΝ ΠΑΡΑΓΩΓΗ ΠΑΡΑΓΩΓΩΝ ΦΟΥΡΑΝΙΟΥ ΑΠΟ ΓΚΥΚΟΖΗ	2812440 - 26/06/2019	3101268
NOVOMER, INC.	ΜΙΓΜΑΤΑ ΠΟΛΥΜΕΡΟΥΣ	2627713 - 31/07/2019	3101129
NR ELECTRIC CO., LTD.	ΕΥΕΛΙΚΤΟ ΤΡΙΠΟΛΙΚΟ ΣΥΣΤΗΜΑ ΚΑΙ ΜΕΘΟΔΟΣ ΜΕΤΑΔΟΣΗΣ ΙΣΧΥΟΣ ΣΥΝΕΧΟΥΣ ΡΕΥΜΑΤΟΣ	3082212 - 15/05/2019	3100699
NR ELECTRIC ENGINEERING CO., LTD.	ΕΥΕΛΙΚΤΟ ΤΡΙΠΟΛΙΚΟ ΣΥΣΤΗΜΑ ΚΑΙ ΜΕΘΟΔΟΣ ΜΕΤΑΔΟΣΗΣ ΙΣΧΥΟΣ ΣΥΝΕΧΟΥΣ ΡΕΥΜΑΤΟΣ	3082212 - 15/05/2019	3100699
NTT DOCOMO, INC.	ΔΙΑΤΑΞΗ ΚΩΔΙΚΕΥΣΗΣ ΗΧΟΥ, ΜΕΘΟΔΟΣ ΚΩΔΙΚΕΥΣΗΣ ΗΧΟΥ, ΠΡΟΓΡΑΜΜΑ ΚΩΔΙΚΕΥΣΗΣ ΗΧΟΥ, ΔΙΑΤΑΞΗ ΑΠΟΚΩΔΙΚΕΥΣΗΣ ΗΧΟΥ, ΜΕΘΟΔΟΣ ΑΠΟΚΩΔΙΚΕΥΣΗΣ ΗΧΟΥ ΚΑΙ ΠΡΟΓΡΑΜΜΑ ΑΠΟΚΩΔΙΚΕΥΣΗΣ ΗΧΟΥ	2922053 - 28/08/2019	3101274
NUCANA PLC	ΝΕΑ ΠΑΡΑΓΩΓΑ 3'-ΔΕΟΞΥΑΔΕΝΟΣΙΝΗΣ ΤΟΥ ΦΩΣΦΟΡΑΜΑΔΙΚΟΥ ΕΣΤΕΡΑ ΤΟΥ 2' ΚΑΙ/Η 5' ΑΜΙΝΟΞΕΟΣ ΩΣ ΑΝΤΙΚΑΡΚΙΝΙΚΕΣ ΕΝΩΣΕΙΣ	3224268 - 26/06/2019	3101045
NUCOR CORPORATION	ΜΕΘΟΔΟΣ ΓΙΑ ΤΟΝ ΕΛΕΓΧΟ ΤΟΥ ΣΧΗΜΑΤΙΣΜΟΥ ΤΡΑΧΥΤΗΤΑΣ ΕΠΙΦΑΝΕΙΑΣ ΜΕ ΠΥΚΝΕΣ ΓΡΑΜΜΩΣΕΙΣ ΠΑΝΩ ΣΕ ΛΕΠΤΕΣ ΤΑΙΝΙΕΣ ΧΥΤΕΥΣΗΣ	1824625 - 29/05/2019	3101049
NUCTECH COMPANY LIMITED	ΣΥΣΚΕΥΗ ΑΝΙΧΝΕΥΣΗΣ, ΣΥΣΤΗΜΑ ΗΛΕΚΤΡΟΝΙΚΗΣ ΤΟΜΟΓΡΑΦΙΑΣ ΔΙΠΛΗΣ ΕΝΕΡΓΕΙΑΣ ΚΑΙ ΜΕΘΟΔΟΣ ΑΝΙΧΝΕΥΣΗΣ ΧΡΗΣΙΜΟΠΟΙΩΝΤΑΣ ΤΟ ΣΥΣΤΗΜΑ	2960686 - 29/05/2019	3100976
OBSHESTVO S OGRANICHENNOJ OTVETSTVENNOSTJU "PARAFARM"	ΒΙΟΛΟΓΙΚΑ ΕΝΕΡΓΟ ΣΥΜΠΛΗΡΩΜΑ ΔΙΑΤΡΟΦΗΣ ΓΙΑ ΤΗΝ ΠΡΟΣΤΑΣΙΑ ΑΠΟ ΑΣΘΕΝΕΙΕΣ ΤΗΣ ΟΣΤΕΟΠΟΡΩΣΗΣ	2508083 - 08/05/2019	3100729
OMEGA FLEX, INC.	ΣΥΝΔΕΣΗ ΓΙΑ ΣΥΣΤΗΜΑ ΣΥΓΚΡΑΤΗΣΗΣ ΣΩΛΗΝΩΝ	2984378 - 19/06/2019	3101317
OMEROS CORPORATION	ΑΝΑΣΤΟΛΕΙΣ PDE10 ΚΑΙ ΣΥΓΓΕΝΕΙΣ ΣΥΝΘΕΣΕΙΣ ΚΑΙ ΜΕΘΟΔΟΙ	2544679 - 15/05/2019	3100920
ONXEO	ΧΡΗΣΗ ΕΝΟΣ ΣΥΝΔΥΑΣΜΟΥ ΑΠΟ ΜΟΡΙΟ DBAIT ΚΑΙ ΑΝΑΣΤΟΛΕΙΣ PARP ΓΙΑ ΘΕΡΑΠΕΙΑ ΤΟΥ ΚΑΡΚΙΝΟΥ	3325623 - 05/06/2019	3100934
ORIENTUS INDUSTRY SDN. BHD.	ΔΟΧΕΙΟ ΑΕΡΟΛΥΜΑΤΟΣ ΔΙΠΛΗΣ ΔΡΑΣΗΣ ΜΟΝΗΣ ΟΠΗΣ	3052406 - 10/07/2019	3101161
OSE IMMUNOTHERAPEUTICS	ΜΗ-ΑΝΤΑΓΩΝΙΣΤΙΚΑ ΑΝΤΙΣΩΜΑΤΑ ΚΑΤΕΥΘΥΝΟΜΕΝΑ ΕΝΑΝΤΙ ΤΗΣ ΑΛΦΑ ΑΛΥΣΟΥ ΤΟΥ ΕΞΟΚΥΤΤΑΡΙΚΟΥ ΠΕΔΙΟΥ ΥΠΟΔΟΧΕΑ IL7 ΚΑΙ ΧΡΗΣΗ ΑΥΤΩΝ ΣΕ ΘΕΡΑΠΕΙΑ ΚΑΡΚΙΝΟΥ	3423496 - 03/07/2019	3101157

ΔΙΚΑΙΟΥΧΟΣ (73)	ΤΙΤΛΟΣ ΕΦΕΥΡΕΣΗΣ (54)	ΑΡ./ΗΜ.ΔΗΜ.Ε.Δ. (87)	ΑΡ.ΕΥΡ.Δ.Ε. (11)
OTSUKA PHARMACEUTICAL CO.,LTD.	ΕΤΕΡΟΔΙΚΥΚΛΙΚΕΣ ΕΝΩΣΕΙΣ ΚΑΙ Η ΧΡΗΣΗ ΤΟΥΣ ΓΙΑ ΤΗ ΘΕΡΑΠΕΥΤΙΚΗ ΑΝΤΙΜΕΤΩΠΙΣΗ ΤΗΣ ΦΥΜΑΤΙΩΣΗΣ	3186240 - 12/06/2019	3101011
OTSUKA PHARMACEUTICAL CO.,LTD.	ΕΝΕΣΙΜΟ ΠΑΡΑΣΚΕΥΑΣΜΑ	2841054 - 26/06/2019	3101030
OUTOKUMPU OYJ	ΔΙΠΛΟΣ ΦΕΡΡΙΤΙΚΟΣ ΩΣΤΕΝΙΤΙΚΟΣ ΑΝΟΞΕΙΔΩΤΟΣ ΧΑΛΥΒΑΣ	3008222 - 07/08/2019	3101076
OXFORD BIOTHERAPEUTICS LTD	ΠΡΩΤΕΪΝΗ	3118220 - 21/08/2019	3101191
PACKABLE B.V.	ΣΥΣΚΕΥΑΣΙΑ ΓΙΑ ΤΡΟΠΟΠΟΙΗΜΕΝΗ ΑΤΜΟΣΦΑΙΡΑ ΣΥΣΚΕΥΑΣΙΑΣ ΚΑΙ ΜΕΘΟΔΟΣ	3326928 - 07/08/2019	3101073
PANTHERYX, INC.	ΣΥΝΘΕΣΕΙΣ ΚΑΙ ΜΕΘΟΔΟΙ ΓΙΑ ΘΕΡΑΠΕΥΤΙΚΗ ΑΓΩΓΗ ΣΕ ΕΥΡΕΟΣ ΦΑΣΜΑΤΟΣ, ΜΗ ΔΙΑΦΟΡΟΠΟΙΗΜΕΝΕΣ Ή ΜΙΚΤΕΣ ΚΛΙΝΙΚΕΣ ΕΦΑΡΜΟΓΕΣ	2643017 - 22/05/2019	3100945
PARKER HANNIFIN MANUFACTURING LIMITED	ΜΕΘΟΔΟΙ ΓΙΑ ΠΑΡΑΚΟΛΟΥΘΗΣΗ ΓΙΑ ΤΗΝ ΠΑΡΟΥΣΙΑ ΚΑΤΑΛΟΠΩΝ ΚΑΤΑΛΥΤΩΝ ΣΕ ΒΑΡΥ ΚΑΥΣΙΜΟ ΠΕΤΡΕΛΑΙΟΥ	3347439 - 10/07/2019	3100786
PARTEC CLUSTER COMPETENCE CENTER GMBH	ΔΙΑΤΑΞΗ ΣΥΣΤΟΙΧΙΑΣ ΗΛΕΚΤΡΟΝΙΚΩΝ ΥΠΟΛΟΓΙΣΤΩΝ ΓΙΑ ΕΠΕΞΕΡΓΑΣΙΑ ΕΝΟΣ ΥΠΟΛΟΓΙΣΤΙΚΟΥ ΕΡΓΟΥ ΚΑΙ ΜΕΘΟΔΟΣ ΛΕΙΤΟΥΡΓΙΑΣ ΑΥΤΗΣ	2628080 - 12/06/2019	3101038
PASTORINO, UGO	ΒΙΟΔΕΙΚΤΕΣ MICRO-RNA ΓΙΑ ΤΗΝ ΤΑΥΤΟΠΟΙΗΣΗ ΤΟΥ ΚΙΝΔΥΝΟΥ ΚΑΙ/Η ΤΗ ΔΙΑΓΝΩΣΗ ΤΟΥ ΟΓΚΟΥ ΣΤΟΝ ΠΝΕΥΜΟΝΑ	2734636 - 22/05/2019	3100982
PELOTON THERAPEUTICS, INC.	ΑΙΘΕΡΕΣ ΑΡΥΑΙΟΥ ΚΑΙ ΧΡΗΣΕΙΣ ΕΞ ΑΥΤΩΝ	3043784 - 15/05/2019	3100774
PETERS, JEAN-MARC	ΑΝΑΔΕΥΤΗΡΑΣ ΓΙΑ ΕΝΑΝ ΠΕΡΙΕΚΤΗ, ΠΕΡΙΕΚΤΗΣ ΚΑΘΩΣ ΚΑΙ ΜΕΘΟΔΟΣ ΓΙΑ ΤΗΝ ΕΓΚΑΤΑΣΤΑΣΗ ΕΝΟΣ ΑΝΑΔΕΥΤΗΡΑ ΜΕΣΑ ΣΕ ΕΝΑΝ ΠΕΡΙΕΚΤΗ	2857493 - 01/05/2019	3100742
PETROLEO BRASILEIRO S.A. PETROBRAS	ΔΙΑΔΙΚΑΣΙΑ ΛΗΨΗΣ ΔΙΑΜΕΤΑΛΛΙΚΗΣ ΕΝΩΣΗΣ ΚΑΙ ΧΡΗΣΗ ΤΗΣ ΣΤΑ ΛΙΠΑΝΤΙΚΑ ΕΛΑΙΑ	2028255 - 12/06/2019	3100887
PHARMA MAR, S.A.	ΑΝΤΙ-ΟΓΚΙΚΕΣ ΕΝΩΣΕΙΣ	3395820 - 15/05/2019	3100794
PHARMA MAR, S.A.	ΑΝΤΙ-ΟΓΚΙΚΕΣ ΕΝΩΣΕΙΣ	3395821 - 15/05/2019	3100795
PHARMACOSMOS HOLDING A/S	ΑΝΤΙΜΕΤΩΠΙΣΗ Ή ΠΡΟΛΗΨΗ ΑΝΑΙΜΙΑΣ ΣΕ ΚΥΟΦΟΡΟΥΝΤΑ ΘΗΛΑΣΤΙΚΑ ΟΧΙ-ΑΝΘΡΩΠΟΥΣ ΚΑΙ ΣΤΟΥΣ ΑΠΟΓΟΝΟΥΣ	3212182 - 26/06/2019	3100974
PHARMAGRA LABS, INC.	ΣΤΑΘΕΡΟΠΟΙΗΜΕΝΗ ΣΟΥΛΦΟΡΑΦΑΝΗ	3354267 - 07/08/2019	3101137
PHILIP MORRIS PRODUCTS S.A.	ΚΑΥΣΙΜΗ ΠΗΓΗ ΘΕΡΜΟΤΗΤΑΣ ΓΙΑ ΕΝΑ ΑΝΤΙΚΕΙΜΕΝΟ ΚΑΠΝΙΣΜΑΤΟΣ	2713779 - 08/05/2019	3100857
PHILIP MORRIS PRODUCTS S.A.	ΕΝΑ ΗΛΕΚΤΡΙΚΑ ΘΕΡΜΑΙΝΟΜΕΝΟ ΣΥΣΤΗΜΑ ΚΑΠΝΙΣΜΑΤΟΣ ΜΕ ΒΕΛΤΙΩΜΕΝΟ ΘΕΡΜΑΝΤΗΡΑ	2850956 - 12/06/2019	3100940
PHILIP MORRIS PRODUCTS S.A.	ΜΗ ΚΑΠΝΙΚΟ ΑΝΤΙΚΕΙΜΕΝΟ ΠΟΥ ΠΕΡΙΕΧΕΙ ΝΙΚΟΤΙΝΗ	3076813 - 12/06/2019	3101012
PHILIP MORRIS PRODUCTS S.A.	ΗΛΕΚΤΡΙΚΟ ΣΥΣΤΗΜΑ ΚΑΠΝΙΣΜΑΤΟΣ ΤΣΙΓΑΡΟΥ	2853166 - 12/06/2019	3101014
PHILIP MORRIS PRODUCTS S.A.	ΕΝΑ ΣΥΣΤΗΜΑ ΠΑΡΑΓΩΓΗΣ ΑΕΡΟΛΥΜΑΤΟΣ ΠΟΥ ΕΧΕΙ ΜΕΣΑ ΓΙΑ ΤΗΝ ΑΠΕΝΕΡΓΟΠΟΙΗΣΗ ΕΝΟΣ ΑΝΑΛΩΣΙΜΟΥ ΕΞΑΡΤΗΜΑΤΟΣ	2870888 - 29/05/2019	3101039
PHILIP MORRIS PRODUCTS S.A.	ΑΝΤΙΚΕΙΜΕΝΟ ΠΑΡΑΓΩΓΗΣ ΑΕΡΟΛΥΜΑΤΟΣ ΠΟΥ ΠΕΡΙΛΑΜΒΑΝΕΙ ΕΝΑ ΑΠΟΚΟΛΛΩΜΕΝΟ ΣΤΟΙΧΕΙΟ ΧΟΡΗΓΗΣΗΣ ΑΠΟΣΜΗΤΙΚΟΥ ΜΕ ΜΙΑ ΥΨΗΛΗ ΑΝΤΙΣΤΑΣΗ ΣΤΗΝ ΑΝΑΡΡΟΦΗΣΗ	3288400 - 05/06/2019	3101122
PHILIP MORRIS PRODUCTS S.A.	ΑΝΤΙΚΕΙΜΕΝΟ ΚΑΠΝΙΣΜΑΤΟΣ ΜΕ ΕΝΑ ΑΕΡΙΖΟΜΕΝΟ ΕΠΙΣΤΟΜΙΟ ΠΟΥ ΠΕΡΙΛΑΜΒΑΝΕΙ ΠΡΩΤΗ ΚΑΙ ΔΕΥΤΕΡΗ ΔΙΑΔΡΟΜΗ ΡΟΗΣ ΑΕΡΑ	2785207 - 05/06/2019	3101130

ΔΙΚΑΙΟΥΧΟΣ (73)	ΤΙΤΛΟΣ ΕΦΕΥΡΕΣΗΣ (54)	ΑΡ./ΗΜ.ΔΗΜ.Ε.Δ. (87)	ΑΡ.ΕΥΡ.Δ.Ε. (11)
PHILIP MORRIS PRODUCTS S.A.	ΦΙΛΤΡΟ ΒΥΣΜΑΤΟΣ ΚΕΝΟΥ ΒΥΣΜΑΤΟΣ ΜΕ ΣΦΑΙΡΙΔΙΟ ΑΡΩΜΑΤΟΣ	2552261 - 26/06/2019	3101234
PHILIP MORRIS PRODUCTS S.A.	ΣΥΣΤΗΜΑ ΠΑΡΑΓΩΓΗΣ ΑΕΡΟΛΥΜΑΤΟΣ ΚΑΙ ΑΝΤΙΚΕΙΜΕΝΟ ΠΑΡΑΓΩΓΗΣ ΑΕΡΟΛΥΜΑΤΟΣ ΓΙΑ ΧΡΗΣΗ ΣΕ ΕΝΑ ΤΕΤΟΙΟ ΣΥΣΤΗΜΑ	3337342 - 03/07/2019	3101342
PHILOGEN S.P.A.	ΣΥΖΕΥΓΜΑ ΑΝΤΙΣΩΜΑΤΟΣ ΓΙΑ ΧΡΗΣΗ ΣΤΗ ΘΕΡΑΠΕΙΑ ΤΗΣ ΦΛΕΓΜΟΝΩΔΟΥΣ ΕΝΤΕΡΟΠΑΘΕΙΑΣ	2903629 - 10/07/2019	3101003
PLASTIKA KRITIS S.A.	ΟΜΟΚΕΝΤΡΗ ΜΗΤΡΑ ΣΥΝΕΞΩΘΗΣΗΣ ΚΑΙ ΜΙΑ ΜΕΘΟΔΟΣ ΕΞΩΘΗΣΗΣ ΜΙΑΣ ΠΟΛΥΣΤΡΩΜΑΤΙΚΗΣ ΘΕΡΜΟΠΛΑΣΤΙΚΗΣ ΜΕΜΒΡΑΝΗΣ	2734353 - 21/08/2019	3101261
PMC INTERNATIONAL B.V.	ΔΙΑΔΙΚΑΣΙΑ ΓΙΑ ΤΗΝ ΑΝΑΚΥΚΛΩΣΗ ΑΜΙΑΝΤΟΥΧΩΝ ΑΠΟΡΡΙΜΑΤΩΝ ΧΑΛΥΒΑ	3089829 - 22/05/2019	3100861
PRECAST ADVANCED TRACK LTD	ΣΤΗΡΙΓΜΑ ΤΡΟΧΙΑΣ ΣΙΔΗΡΟΔΡΟΜΟΥ Ή ΥΠΟΓΕΙΟΥ ΣΙΔΗΡΟΔΡΟΜΟΥ	2529050 - 19/06/2019	3101236
PROCARE HEALTH IBERIA, S.L.	ΤΟΠΙΚΕΣ ΣΥΝΘΕΣΕΙΣ ΠΟΥ ΠΕΡΙΛΑΜΒΑΝΟΥΝ ΕΚΧΥΛΙΣΜΑ ΤΟΥ CORIOLUS VERSICOLOR ΓΙΑ ΕΝΙΣΧΥΣΗ ΤΗΣ ΑΥΤΟΑΝΟΣΙΑΣ	3116519 - 08/05/2019	3100709
PRODUITS DENTAIRE PIERRE ROLLAND	ΣΥΝΘΕΣΗ ΓΙΑ ΟΔΟΝΤΙΚΟ ΦΡΑΓΜΑ ΠΟΥ ΠΕΡΙΛΑΜΒΑΝΕΙ ΤΟΥΛΑΧΙΣΤΟΝ ΕΝΑΝ ΔΕΙΚΤΗ ΠΟΥ ΕΠΙΤΡΕΠΕΙ ΤΗΝ ΠΑΡΑΚΟΛΟΥΘΗΣΗ ΤΗΣ ΑΝΤΙΔΡΑΣΗΣ ΠΟΛΥΜΕΡΙΣΜΟΥ	2459150 - 19/06/2019	3100930
PROXIMAGEN, LLC	ΠΑΡΑΓΟΜΕΝΟΙ ΑΠΟ ΙΜΙΔΑΖΟ[4,5-C] ΠΥΡΙΔΙΝΗ ΣΣΑΟ ΑΝΑΣΤΟΛΕΙΣ	3194389 - 07/08/2019	3101053
PROXIMAGEN, LLC	ΑΝΑΣΤΟΛΕΙΣ ΣΣΑΟ ΠΟΥ ΠΡΟΕΡΧΟΝΤΑΙ ΑΠΟ ΙΜΙΔΑΖΟ[4,5-C]ΠΥΡΙΔΙΝΗ	3194388 - 14/08/2019	3101204
PROXIMAGEN, LLC	ΝΕΑ ΘΕΡΑΠΕΥΤΙΚΗ ΧΗΜΙΚΗ ΕΝΩΣΗ ΚΑΙ Η ΧΡΗΣΗ ΣΤΗ ΘΕΡΑΠΕΙΑ	3325478 - 21/08/2019	3101242
PURETECH HEALTH LLC	ΣΥΝΘΕΣΕΙΣ ΓΙΑ ΘΕΡΑΠΕΙΑ ΔΙΑΤΑΡΑΧΩΝ ΠΟΥ ΒΕΛΤΙΩΝΟΝΤΑΙ ΜΕ ΕΝΕΡΓΟΠΟΙΗΣΗ ΜΟΥΣΚΑΡΙΝΙΚΟΥ ΥΠΟΔΟΧΕΑ	3061821 - 10/07/2019	3100949
PV LABS LTD.	ΣΥΣΤΗΜΑ ΣΤΑΘΕΡΟΠΟΙΗΣΗΣ ΠΛΑΤΦΟΡΜΑΣ	3105492 - 08/05/2019	3100841
QUALCOMM INCORPORATED	ΜΕΘΟΔΟΙ ΚΑΙ ΣΥΣΚΕΥΕΣ ΓΙΑ ΑΝΑΤΡΟΦΟΔΟΤΗΣΗ ΕΝΔΕΙΞΗΣ ΠΟΙΟΤΗΤΑΣ ΚΑΝΑΛΙΟΥ ΣΕ ΕΝΑ ΣΥΣΤΗΜΑ ΕΠΙΚΟΙΝΩΝΙΑΣ	2235992 - 15/05/2019	3100691
QUALCOMM INCORPORATED	ΔΕΣΜΕΥΣΗ ΚΑΝΑΛΙΟΥ ΣΕ ΕΠΙΚΟΙΝΩΝΙΑ ΜΕ ΠΟΛΥΠΛΕΞΙΑ ΣΥΧΝΟΤΗΤΑΣ ΣΕ ΠΥΚΝΑ ΑΣΥΡΜΑΤΑ ΠΕΡΙΒΑΛΛΟΝΤΑ	2992634 - 29/05/2019	3100701
QUALCOMM INCORPORATED	ΜΕΘΟΔΟΣ ΚΑΙ ΔΙΑΤΑΞΗ ΓΙΑ ΜΗΝΥΜΑΤΟΔΟΣΙΑ ΑΙΤΗΜΑΤΟΣ ΠΟΛΛΑΠΛΩΝ ΣΤΑΘΜΩΝ	2449837 - 27/02/2019	3100898
QUALCOMM INCORPORATED	ΒΕΛΤΙΩΣΕΙΣ ΚΑΛΥΨΗΣ ΚΑΤΕΡΧΟΜΕΝΗΣ ΖΕΥΞΗΣ	2883402 - 12/06/2019	3101015
QUALCOMM INCORPORATED	ΤΕΧΝΙΚΕΣ ΕΞΟΙΚΟΝΟΜΗΣΗΣ ΙΣΧΥΟΣ ΣΕ ΥΠΟΛΟΓΙΣΤΙΚΕΣ ΣΥΣΚΕΥΕΣ	3084558 - 17/07/2019	3101340
QUALCOMM INCORPORATED	ΜΕΘΟΔΟΙ, ΣΥΣΚΕΥΕΣ ΚΑΙ ΠΡΟΪΟΝΤΑ ΠΡΟΓΡΑΜΜΑΤΩΝ ΥΠΟΛΟΓΙΣΤΩΝ ΓΙΑ ΔΙΑΣΥΣΤΗΜΙΚΗ ΜΕΤΑΠΟΜΠΗ	2183937 - 22/05/2019	3100830
QUALCOMM INCORPORATED	ΠΑΡΑΓΩΓΗ ΣΗΜΑΤΩΝ ΡΟΛΟΓΙΟΥ ΚΑΙ ΕΛΕΓΧΟΥ ΓΙΑ ΔΙΑΤΑΞΕΙΣ ΜΝΗΜΗΣ ΥΨΗΛΗΣ ΕΠΙΔΟΣΗΣ	2158592 - 19/06/2019	3101067
QUALCOMM INCORPORATED	ΕΠΙΛΕΚΤΙΚΗ ΑΔΡΑΝΟΠΟΙΗΣΗ ΔΡΑΣΤΗΡΙΟΤΗΤΩΝ ΣΕ ΜΙΑ ΗΛΕΚΤΡΟΝΙΚΗ ΣΥΣΚΕΥΗ	3324279 - 24/07/2019	3101135
QUALCOMM INCORPORATED	ΣΥΣΚΕΥΗ ΚΑΙ ΜΕΘΟΔΟΣ ΓΙΑ ΣΥΓΧΡΟΝΗ ΠΟΛΥΠΛΕΞΙΑ ΚΑΙ ΠΟΛΛΑΠΛΗ ΠΡΟΣΒΑΣΗ ΓΙΑ ΔΙΑΦΟΡΕΤΙΚΟΥΣ ΣΤΟΧΟΥΣ ΛΑΝΘΑΝΟΤΗΤΑΣ ΧΡΗΣΙΜΟΠΟΙΩΝΤΑΣ ΛΕΠΤΟ ΕΛΕΓΧΟ	3349531 - 24/07/2019	3101319

ΔΙΚΑΙΟΥΧΟΣ (73)	ΤΙΤΛΟΣ ΕΦΕΥΡΕΣΗΣ (54)	ΑΡ./ΗΜ.ΛΗΜ.Ε.Λ. (87)	ΑΡ.ΕΥΡ.Δ.Ε. (11)
QUALCOMM INCORPORATED	ΠΡΟΣΔΙΟΡΙΣΜΟΣ ΔΙΑΝΥΣΜΑΤΩΝ ΚΙΝΗΣΗΣ ΓΙΑ ΚΩΔΙΚΕΥΣΗ BINTEO	2756674 - 15/05/2019	3100704
QUALCOMM INCORPORATED	ΣΧΗΜΑ ΚΩΔΙΚΕΥΣΗΣ ΓΙΑ ΣΥΣΤΗΜΑ ΑΣΥΡΜΑΤΙΚΗΣ ΕΠΙΚΟΙΝΩΝΙΑΣ	1374466 - 26/06/2019	3101160
R.P. SCHERER TECHNOLOGIES, LLC	ΣΥΝΘΕΣΕΙΣ ΠΟΥ ΣΧΗΜΑΤΖΟΥΝ ΚΕΛΥΦΟΣ ΓΙΑ ΜΑΛΑΚΕΣ ΚΑΨΟΥΛΕΣ ΚΑΙ ΜΑΛΑΚΕΣ ΚΑΨΟΥΛΕΣ	3013326 - 19/06/2019	3100749
RA PHARMACEUTICALS, INC.	ΡΥΘΜΙΣΗ ΔΡΑΣΤΙΚΟΤΗΤΑΣ ΣΥΜΠΛΗΡΩΜΑΤΟΣ	3154561 - 04/09/2019	3101339
RAI STRATEGIC HOLDINGS, INC.	ΑΝΤΙΚΕΙΜΕΝΟ ΚΑΙΠΝΙΣΜΑΤΟΣ ΠΟΥ ΠΕΡΙΕΧΕΙ ΚΑΠΝΟ	3398460 - 10/07/2019	3100690
RAIL-VEYOR TECHNOLOGIES GLOBAL INC.	ΠΛΑΙΣΙΑ ΣΤΗΡΙΞΗΣ ΚΑΙ ΣΙΔΗΡΟΔΡΟΜΙΚΑ ΟΧΗΜΑΤΑ ΓΙΑ ΤΗ ΜΕΤΑΦΟΡΑ ΥΛΙΚΩΝ ΧΥΔΗΝ ΣΕ ΕΝΑ ΣΙΔΗΡΟΔΡΟΜΙΚΟ ΣΥΣΤΗΜΑ ΜΕΤΑΦΟΡΑΣ	3166835 - 26/06/2019	3101275
REDHILL BIOPHARMA LTD.	ΦΑΡΜΑΚΕΥΤΙΚΕΣ ΣΥΝΘΕΣΕΙΣ ΓΙΑ ΤΗ ΘΕΡΑΠΕΙΑ ΤΟΥ ΕΛΙΚΟΒΑΚΤΗΡΙΔΙΟΥ ΤΟΥ ΠΥΛΩΡΟΥ	2956149 - 19/06/2019	3101107
REGENERA PHARMA LTD.	ΣΥΝΘΕΣΕΙΣ ΠΟΛΥΜΕΡΙΚΟΥ ΜΥΡΚΕΝΙΟΥ	2403512 - 15/05/2019	3100748
REGENERON PHARMACEUTICALS, INC.	ΠΟΝΤΙΚΟΙ ΜΕ ΓΕΝΕΤΙΚΑ ΤΡΟΠΟΠΟΙΗΜΕΝΟ ΜΕΙΖΟΝ ΣΥΜΠΛΕΓΜΑ ΙΣΤΟΣΥΜΒΑΤΟΤΗΤΑΣ	3262932 - 15/05/2019	3100804
REGENERON PHARMACEUTICALS, INC.	ΤΡΩΚΤΙΚΑ ΠΟΥ ΕΚΦΡΑΖΟΥΝ ΕΥΑΙΣΘΗΤΕΣ ΣΤΟ ΡΗ ΑΛΛΗΛΟΥΧΙΕΣ ΑΝΟΣΟΣΦΑΙΡΙΝΗΣ	2825037 - 01/05/2019	3100840
REGENERON PHARMACEUTICALS, INC.	ΑΝΤΙ-EGFRVIII ΑΝΤΙΣΩΜΑΤΑ ΚΑΙ ΧΡΗΣΕΙΣ ΑΥΤΩΝ	3126388 - 08/05/2019	3100845
REGENERON PHARMACEUTICALS, INC.	ΜΗ ΑΝΘΡΩΠΙΝΑ ΖΩΑ ΠΟΥ ΕΚΦΡΑΖΟΥΝ ΑΝΤΙΣΩΜΑΤΑ ΤΑ ΟΠΟΙΑ ΕΧΟΥΝ ΜΙΑ ΚΟΙΝΗ ΕΛΑΦΡΙΑ ΑΛΥΣΙΔΑ	2989893 - 19/06/2019	3101149
REGENERON PHARMACEUTICALS, INC.	ΜΕΘΟΔΟΙ ΚΑΙ ΣΥΝΘΕΣΕΙΣ ΓΙΑ ΤΗΝ ΠΑΡΑΓΩΓΗ Ή ΤΗΝ ΔΙΑΤΗΡΗΣΗ ΠΟΛΥΔΥΝΑΜΩΝ ΚΥΤΤΑΡΩΝ	3207124 - 26/06/2019	3101200
REGENERON PHARMACEUTICALS, INC.	ΠΑΡΑΓΩΓΗ ΥΒΡΙΔΙΚΩΝ ΑΝΤΙΣΩΜΑΤΩΝ ΤΑ ΟΠΟΙΑ ΠΕΡΙΕΧΟΥΝ ΑΝΘΡΩΠΙΝΕΣ ΜΕΤΑΒΛΗΤΕΣ ΠΕΡΙΟΧΕΣ ΚΑΙ ΣΤΑΘΕΡΕΣ ΠΕΡΙΟΧΕΣ ΤΡΩΚΤΙΚΟΥ	3085780 - 26/06/2019	3101220
REIFENHAUSER GMBH & CO. KG MASCHINENFABRIK	ΔΙΑΤΑΞΗ ΚΑΙ ΜΕΘΟΔΟΣ ΓΙΑ ΤΗΝ ΚΑΤΑΣΚΕΥΗ ΥΦΑΣΜΕΝΟΥ ΦΛΙΣ ΑΠΟ ΣΥΝΕΧΕΙΣ ΙΝΕΣ	3199672 - 12/06/2019	3100941
REIFENHAUSER GMBH & CO. KG MASCHINENFABRIK	ΜΕΘΟΔΟΣ ΓΙΑ ΤΗΝ ΠΑΡΑΓΩΓΗ ΕΝΟΣ ΕΛΑΣΜΑΤΟΠΟΙΗΜΕΝΟΥ ΦΥΛΛΟΥ ΚΑΙ ΕΛΑΣΜΑΤΟΠΟΙΗΜΕΝΟ ΦΥΛΛΟ	3192910 - 24/07/2019	3101316
RENOLIT SE	ΠΟΛΥΣΤΡΩΜΑΤΙΚΟ ΠΛΑΙΣΙΟ	3016802 - 15/05/2019	3100811
RESVERLOGIX CORP.	ΣΤΟΜΑΤΙΚΑ ΣΚΕΥΑΣΜΑΤΑ ΑΜΕΣΗΣ ΑΠΕΛΕΥΘΕΡΩΣΗΣ ΓΙΑ ΥΠΟΚΑΤΕΣΤΗΜΕΝΕΣ ΚΙΝΑΖΟΛΙΝΟΝΕΣ	2773354 - 12/06/2019	3101024
RETAINTTECHNOLOGY GMBH	ΣΥΓΚΡΑΤΗΤΗΡΑΣ ΚΑΘΩΣ ΚΑΙ ΜΕΘΟΔΟΣ ΓΙΑ ΤΗΝ ΠΑΡΑΓΩΓΗ ΑΥΤΟΥ	2967756 - 12/06/2019	3101164
REVERAGEN BIOPHARMA, INC.	ΜΗ-ΟΡΜΟΝΙΚΟΙ ΣΤΕΡΕΟΕΙΔΕΙΣ ΡΥΘΜΙΣΤΕΣ ΤΟΥ NF-KB ΓΙΑ ΘΕΡΑΠΕΙΑ ΑΣΘΕΝΕΙΑΣ	2805720 - 07/08/2019	3101017
RIOCATH GLOBAL, A.S	ΣΩΛΗΝΑΣ ΚΑΘΕΤΗΡΑ	3290079 - 17/07/2019	3101196
RODA IBERICA, S.L.	ΔΙΑΤΑΞΗ ΓΙΑ ΤΟΝ ΔΙΑΧΩΡΙΣΜΟ ΜΙΣΧΩΝ ΦΡΟΥΤΩΝ ΟΜΑΔΟΠΟΙΗΜΕΝΩΝ ΣΕ ΤΣΑΜΠΙΑ ΚΑΙ ΜΕΘΟΔΟΣ ΓΙΑ ΤΟΝ ΔΙΑΧΩΡΙΣΜΟ ΜΙΣΧΩΝ ΦΡΟΥΤΩΝ ΟΜΑΔΟΠΟΙΗΜΕΝΩΝ ΣΕ ΤΣΑΜΠΙΑ	3066938 - 12/06/2019	3101023
RUN FLAT SYSTEMS LIMITED	ΜΙΑ ΣΥΣΚΕΥΗ ΤΥΠΟΥ RUNFLAT ΚΑΙ ΜΕΘΟΔΟΣ ΠΡΟΣΑΡΜΟΓΗΣ	2958757 - 10/07/2019	3101249
SAFRAN AERO BOOSTERS SA	ΜΕΘΟΔΟΣ ΚΑΤΑΣΚΕΥΗΣ ΕΝΟΣ ΕΚΤΡΙΒΟΜΕΝΟΥ ΠΑΡΕΜΒΥΣΜΑΤΟΣ ΣΤΡΟΒΙΛΟΚΙΝΗΤΗΡΑ	3290133 - 10/07/2019	3101069

ΔΙΚΑΙΟΥΧΟΣ (73)	ΤΙΤΛΟΣ ΕΦΕΥΡΕΣΗΣ (54)	ΑΡ./ΗΜ.ΔΗΜ.Ε.Δ. (87)	ΑΡ.ΕΥΡ.Δ.Ε. (11)
SANOFI MATURE IP	ΑΝΤΙΚΑΡΚΙΝΙΚΟΣ ΣΥΝΔΥΑΣΜΟΣ ΠΟΥ ΠΕΡΙΛΑΜΒΑΝΕΙ ΚΑΜΠΑΖΙΤΑΞΕΛΗ ΚΑΙ ΣΙΣΠΛΑΤΙΝΗ	2678011 - 26/06/2019	3101291
SANOFI-AVENTIS GMBH DEUTSCHLAND	ΔΙΑΤΑΞΗ ΓΙΑ ΜΙΑ ΣΥΣΚΕΥΗ ΧΟΡΗΓΗΣΗΣ ΦΑΡΜΑΚΟΥ	2968781 - 24/04/2019	3100684
SANOFI-AVENTIS GMBH DEUTSCHLAND	ΠΡΟΦΑΡΜΑΚΑ ΠΟΥ ΠΕΡΙΛΑΜΒΑΝΟΥΝ ΣΥΖΕΥΓΜΑ ΕΞΕ-ΝΔΙΝΗΣ ΑΡΘΡΩΤΗ	2616102 - 01/05/2019	3100730
SATAKE CORPORATION	ΜΕΘΟΔΟΣ ΔΟΚΙΜΗΣ ΜΙΚΡΟΟΡΓΑΝΙΣΜΩΝ	3006569 - 10/07/2019	3101254
SCHEPENS EYE RESEARCH INSTITUTE	ΘΕΡΑΠΕΥΤΙΚΗ ΔΙΑΦΟΡΟΠΟΙΗΣΗ ΤΗΣ ΛΙΠΙΝΣΗΣ ΤΗΣ ΟΦΘΑΛΜΙΚΗΣ ΕΠΙΦΑΝΕΙΑΣ	2276496 - 10/07/2019	3101284
SCHLETTER INTERNATIONAL B.V.	ΚΕΚΛΙΜΕΝΗ ΔΙΑΤΑΞΗ ΦΩΤΟΒΟΛΤΑΪΚΩΝ ΣΤΟΙΧΕΙΩΝ ΠΑΝΩ ΣΕ ΕΠΙΠΕΔΕΣ ΣΤΕΓΕΣ	3161390 - 07/08/2019	3101032
SCHNELL S.P.A.	ΜΕΘΟΔΟΣ ΚΑΙ ΣΥΣΚΕΥΗ ΓΙΑ ΤΗΝ ΚΑΤΑΣΚΕΥΗ ΕΝΙΣΧΥ-ΣΕΩΝ ΓΙΑ ΕΝΙΣΧΥΜΕΝΟ ΣΚΥΡΟΔΕΜΑ	2398607 - 05/06/2019	3101105
SCHUCO INTERNATIONAL KG	ΣΥΝΘΕΤΟ ΠΡΟΦΙΛ	3354835 - 29/05/2019	3100993
SEALIFE PHARMA GMBH	ΝΕΑ ΒΙΟΔΡΑΣΤΙΚΑ ΠΟΛΥΜΕΡΗ	2948496 - 12/06/2019	3101189
SEMPERE BORJA, CARLOS	ΦΟΡΕΑΣ ΚΥΛΙΝΔΡΟΥ ΓΙΑ ΕΝΑ ΦΥΛΛΟ ΧΑΡΤΙΟΥ ΜΕ ΕΛΕΓΧΟΜΕΝΗ ΔΙΑΝΟΜΗ	3335605 - 01/05/2019	3100696
SENER INGENIERIA Y SISTEMAS, S.A.	ΔΙΑΤΑΞΗ ΗΛΙΟΣΤΑΤΗ	2244034 - 01/05/2019	3100720
SEWONCELLONTEC CO., LTD.	ΣΥΓΚΟΛΛΗΤΙΚΟ ΙΣΤΩΝ ΣΤΟ ΟΠΟΙΟ ΑΝΑΜΙΓΝΥΟΝΤΑΙ ΚΟΛΛΑΓΟΝΟ ΚΑΙ ΙΝΩΔΕΣ ΚΑΙ ΜΕΘΟΔΟΣ ΓΙΑ ΤΗΝ ΠΑΡΑΣΚΕΥΗ ΤΟΥΣ	2932989 - 05/06/2019	3100859
SHANGHAI GHREPOWER GREEN ENERGY CO., LTD.	ΣΥΣΤΗΜΑ ΠΑΡΟΧΗΣ ΕΝΕΡΓΕΙΑΣ ΜΕ ΕΝΣΩΜΑΤΩΣΗ ΑΙΟΛΙΚΗΣ ΕΝΕΡΓΕΙΑΣ, ΗΛΙΑΚΗΣ ΕΝΕΡΓΕΙΑΣ, ΓΕΝΝΗ-ΤΡΙΑ ΚΑΥΣΙΜΟΥ ΝΤΙΖΕΛ ΚΑΙ ΠΑΡΟΧΗ ΔΙΚΤΥΟΥ	2528181 - 24/07/2019	3100960
SHANGHAI HENGRUI PHARMACEUTI- CAL CO. LTD.	ΠΑΡΑΓΩΓΑ ΠΥΡΑΖΟΛΟΠΥΡΙΜΙΔΟΝΗΣ Ή ΠΥΡΡΟΛΟΤΡΙΑ-ΖΟΝΗΣ, ΜΕΘΟΔΟΣ ΠΑΡΑΣΚΕΥΗΣ ΑΥΤΩΝ ΚΑΙ ΦΑΡΜΑ-ΚΕΥΤΙΚΕΣ ΕΦΑΡΜΟΓΕΣ ΑΥΤΩΝ	3064498 - 17/07/2019	3101288
SHELL INTERNATIONALE RESEARCH MAATSCHAPPIJ B.V.	ΥΠΕΡΑΚΤΙΑ ΔΟΜΗ Η ΟΠΟΙΑ ΠΕΡΙΛΑΜΒΑΝΕΙ ΔΥΟ ΣΥ-ΣΤΗΜΑΤΑ ΠΑΡΟΧΗΣ ΙΣΧΥΟΣ ΚΑΙ ΜΕΘΟΔΟΣ ΤΡΟΦΟΔΟ-ΣΙΑΣ ΑΥΤΩΝ	2478311 - 31/07/2019	3101326
SHIN-ETSU CHEMICAL CO., LTD.	ΣΥΝΘΕΣΗ ΓΙΑ ΤΗΝ ΠΡΟΣΕΛΚΥΣΗ ΤΟΥ ΣΚΩΡΟΥ ΤΗΣ ΚΑΜΠΙΑΣ ΤΗΣ ΔΡΥΟΣ ΚΑΙ ΠΡΟΣΕΛΚΥΣΤΙΚΟ ΠΑΡΑΤΕΤΑΜΕΝΗΣ ΑΠΟΔΕΣΜΕΥΣΗΣ	3241438 - 19/06/2019	3101110
SHIONOGI & CO., LTD	ΠΟΛΥΚΥΚΛΙΚΟ ΠΑΡΑΓΩΓΟ ΚΑΡΒΑΜΟΪΛΠΥΡΙΔΟΝΗΣ ΠΟΥ ΕΧΕΙ ΑΝΑΣΤΑΤΙΚΗ ΔΡΑΣΤΗΡΙΟΤΗΤΑ ΙΝΤΕΓΡΑΣΗΣ [ΕΝΣΩΜΑΤΑΣΗΣ] ΤΟΥ HIV	3284520 - 05/06/2019	3101021
SHIONOGI & CO., LTD.	ΚΡΥΣΤΑΛΛΙΚΟ ΠΑΡΑΓΩΓΟ 6,7-ΑΚΟΡΕΣΤΗΣ-7-ΚΑΡΒΑ-ΜΟΪΛ ΜΟΡΦΙΝΑΝΗΣ, ΚΑΙ ΜΕΘΟΔΟΣ ΓΙΑ ΤΗΝ ΠΑΡΑΓΩ-ΓΗ ΑΥΤΟΥ	2639234 - 03/07/2019	3101117
SICPA HOLDING SA	ΦΙΛΙΚΟ ΠΡΟΣ ΤΟ ΠΕΡΙΒΑΛΛΟΝ ΜΕΛΑΝΙ ΚΑΙ ΔΙΑΛΥΜΑ ΨΕΚΑΣΜΟΥ ΓΙΑ ΔΙΑΔΙΚΑΣΙΑ ΥΓΡΗΣ ΕΚΤΥΠΩΣΗΣ ΟΦΣΕΤ ΚΑΙ ΔΙΑΔΙΚΑΣΙΑ ΥΓΡΗΣ ΕΚΤΥΠΩΣΗΣ ΟΦΣΕΤ	3317356 - 19/06/2019	3101169
SICPA HOLDING SA	ΣΥΝΘΕΣΗ ΧΡΩΜΑΤΙΣΜΕΝΟΥ ΜΕΛΑΝΙΟΥ	1451258 - 19/06/2019	3101170
SIEMENS MOBILITY GMBH	ΜΕΘΟΔΟΣ ΓΙΑ ΤΟΝ ΕΛΕΓΧΟ ΕΝΟΣ ΑΣΦΑΛΟΥΣ ΚΛΕΙΔΩ-ΜΑΤΟΣ ΠΡΟΣΦΥΣΗΣ ΕΝΟΣ ΣΙΔΗΡΟΔΡΟΜΙΚΟΥ ΣΥΡΜΟΥ	2559603 - 12/06/2019	3101060
SIGNA LABS S.R.L.	ΥΛΙΚΟ, ΧΡΗΣΗ ΤΟΥ ΚΑΙ ΜΕΘΟΔΟΣ ΠΑΡΑΣΚΕΥΗΣ ΤΟΥ ΕΝ ΛΟΓΩ ΥΛΙΚΟΥ	3347325 - 19/06/2019	3101282

ΔΙΚΑΙΟΥΧΟΣ (73)	ΤΙΤΛΟΣ ΕΦΕΥΡΕΣΗΣ (54)	ΑΡ./ΗΜ.ΔΗΜ.Ε.Δ. (87)	ΑΡ.ΕΥΡ.Δ.Ε. (11)
SILMACH	ΣΥΣΚΕΥΗ ΜΕΤΑΔΟΣΗΣ, ΣΕ ΕΝΑ ΠΡΩΤΟ ΚΙΝΗΤΟ ΜΕΛΟΣ ΤΟ ΟΠΟΙΟ ΠΕΡΙΛΑΜΒΑΝΕΙ ΟΔΟΝΤΕΣ, ΜΙΑΣ ΣΧΕΤΙΚΗΣ ΚΙΝΗΣΗΣ ΑΝΑΜΕΣΑ ΣΕ ΕΝΑ ΔΕΥΤΕΡΟ ΚΑΙ ΕΝΑ ΤΡΙΤΟ ΜΕΛΟΣ ΕΝΟΣ ΣΥΣΤΗΜΑΤΟΣ	1998144 - 01/05/2019	3100773
SILVERSTREAM TECHNOLOGIES B.V.	ΣΥΣΤΗΜΑ ΛΙΠΑΝΣΗΣ ΜΕ ΑΕΡΑ ΜΕ ΕΝΑΝ ΕΚΤΡΟΠΕΑ ΚΥΜΑΤΟΣ ΓΙΑ ΕΝΑ ΣΚΑΦΟΣ	3290325 - 22/05/2019	3100925
SISAL ENTERTAINMENT S.P.A.	ΣΥΣΚΕΥΗ ΣΥΛΛΟΓΗΣ ΚΕΡΜΑΤΩΝ	3070685 - 08/05/2019	3100790
SKJAEVELAND, MAGNE	ΜΗΧΑΝΙΣΜΟΣ ΣΤΟΙΧΕΙΟΥ ΦΘΟΡΑΣ ΓΙΑ ΕΝΑ ΕΡΓΑΛΕΙΟ ΕΡΓΑΣΙΑΣ	2512211 - 01/05/2019	3101286
SKULLE IMPLANTS OY	ΟΡΘΟΠΕΔΙΚΟ ΕΜΦΥΤΕΥΜΑ	3319555 - 04/09/2019	3101238
SMART SPIRITS, S.L.	ΕΓΧΥΤΗΡΑΣ ΓΙΑ ΑΛΚΟΟΛΟΥΧΑ ΠΟΤΑ	3300641 - 29/05/2019	3100978
SMARTVOLT AG	ΥΠΟΣΤΗΡΙΓΜΑ ΦΩΤΟΒΟΛΤΑΪΚΩΝ ΠΛΑΙΣΙΩΝ	2843320 - 03/07/2019	3101337
SMARTVOLT AG	ΣΥΣΚΕΥΗ ΚΑΙ ΜΕΘΟΔΟΣ ΓΙΑ ΤΗΝ ΕΓΚΑΤΑΣΤΑΣΗ ΠΤΥΣ-ΣΟΜΕΝΩΝ ΔΙΑΤΑΞΕΩΝ ΜΟΝΑΔΩΝ ΣΥΛΛΕΚΤΗ	3271667 - 15/05/2019	3100864
SO SPARK LTD.	ΣΥΣΤΗΜΑ, ΜΕΘΟΔΟΣ ΚΑΙ ΚΑΨΟΥΛΕΣ ΓΙΑ ΠΑΡΑΓΩΓΗ ΑΦΡΩΔΩΝ ΠΟΤΩΝ	2890277 - 01/05/2019	3100718
SOCIETE BIC	ΕΥΡΙΣΤΙΚΕΣ ΜΗΧΑΝΕΣ ΚΑΙ ΦΥΣΙΓΓΙΑ ΕΥΡΙΣΤΙΚΩΝ ΛΕΠΙ-ΔΩΝ ΚΑΙ ΜΕΘΟΔΟΙ ΚΑΤΑΣΚΕΥΗΣ ΑΥΤΩΝ	3030387 - 15/05/2019	3100697
SOCIETE TECHNIQUE POUR L'ENER- GIE ATOMIQUE	ΠΥΡΗΝΙΚΟΣ ΑΝΤΙΔΡΑΣΤΗΡΑΣ ΜΕ ΚΙΝΗΣΗ ΤΩΝ ΟΡΓΑ- ΝΩΝ ΕΛΕΓΧΟΥ ΤΗΣ ΑΝΤΙΔΡΑΣΤΙΚΟΤΗΤΑΣ ΤΟΥ ΠΥΡΗΝΑ ΤΥΠΟΥ ΚΟΧΛΙΑ-ΠΕΡΙΚΟΧΛΙΟΥ	3329493 - 22/05/2019	3100956
SOREMARTEC S.A.	ΜΕΘΟΔΟΣ ΠΑΡΑΣΚΕΥΗΣ ΜΙΑΣ ΓΚΟΦΡΕΤΑΣ ΚΑΙ ΠΡΟΪΟΝ ΖΑΧΑΡΟΠΛΑΣΤΙΚΗΣ ΠΟΥ ΠΕΡΙΛΑΜΒΑΝΕΙ ΤΗΝ ΕΝ ΛΟΓΩ ΓΚΟΦΡΕΤΑ	3174398 - 05/06/2019	3101058
SOUTHWIRE COMPANY, LLC	ΥΠΕΡΗΧΗΤΙΚΟΙ ΑΝΙΧΝΕΥΤΕΣ ΜΕ ΕΞΟΔΟΥΣ ΑΕΡΙΟΥ ΓΙΑ ΤΗΝ ΑΠΑΕΡΙΩΣΗ ΤΕΤΗΓΜΕΝΩΝ ΜΕΤΑΛΛΩΝ	3071718 - 05/06/2019	3101114
SOVIC BRKICIC, LJILJANA	ΦΑΡΜΑΚΕΥΤΙΚΗ ΣΥΝΘΕΣΗ	2694038 - 29/05/2019	3100867
SOZZI, GABRIELLA	ΒΙΟΔΕΙΚΤΕΣ MICRO-RNA ΓΙΑ ΤΗΝ ΤΑΥΤΟΠΟΙΗΣΗ ΤΟΥ ΚΙΝΔΥΝΟΥ ΚΑΙ/Η ΤΗ ΔΙΑΓΝΩΣΗ ΤΟΥ ΟΓΚΟΥ ΣΤΟΝ ΠΝΕΥΜΟΝΑ	2734636 - 22/05/2019	3100982
SPEEDCAST INTERNATIONAL LIM- ITED	ΤΕΡΜΑΤΙΚΟ ΔΟΡΥΦΟΡΙΚΩΝ ΕΠΙΚΟΙΝΩΝΙΩΝ ΓΙΑ ΕΝΑ ΠΛΟΙΟ ΚΑΙ ΣΥΣΧΕΤΙΖΟΜΕΝΕΣ ΜΕΘΟΔΟΙ	3051626 - 24/07/2019	3101111
SPUTNIK24 COMMUNICATION SYS- TEMS GMBH	ΠΟΛΥΛΕΙΤΟΥΡΓΙΚΟ ΣΥΣΤΗΜΑ ΚΕΡΑΙΑΣ ΜΕ ΑΝΑΚΛΑ- ΣΤΗΡΑ ΡΑΝΤΑΡ	3269008 - 24/04/2019	3101300
STAYBLE THERAPEUTICS AB	ΣΥΝΘΕΣΗ ΓΙΑ ΧΡΗΣΗ ΣΤΗ ΘΕΡΑΠΕΙΑ ΤΟΥ ΠΟΝΟΥ ΠΟΥ ΣΧΕΤΙΖΕΤΑΙ ΜΕ ΜΕΣΟΣΠΙΟΝΔΥΛΙΟ ΔΙΣΚΟ	3119386 - 19/06/2019	3101311
STELLENBOSCH UNIVERSITY	ΠΥΛΩΝΑΣ ΡΥΘΜΙΖΟΜΕΝΟΥ ΥΨΟΥΣ ΚΑΙ ΣΥΓΚΡΟΤΗΜΑ ΠΛΑΙΣΙΟΥ ΣΤΗΡΙΞΗΣ	3078923 - 05/06/2019	3101089
STELLENBOSCH UNIVERSITY	ΣΥΝΑΡΜΟΛΟΓΗΜΑ ΠΛΑΙΣΙΟΥ ΣΤΗΡΙΞΗΣ	3078922 - 05/06/2019	3101098
STEVLOS B.V.	ΑΓΚΥΡΑ ΜΕ ΔΙΑΤΑΞΗ ΓΩΝΙΑΚΗΣ ΡΥΘΜΙΣΗΣ	3368402 - 03/07/2019	3101138
STEVLOS B.V.	ΑΓΚΥΡΑ ΜΕ ΒΕΛΤΙΩΜΕΝΕΣ ΙΔΙΟΤΗΤΕΣ ΔΙΕΙΣΔΥΣΗΣ	3368403 - 03/07/2019	3101139
SUN'R	ΜΕΘΟΔΟΣ ΠΑΡΑΓΩΓΗΣ ΗΛΕΚΤΡΙΚΗΣ ΕΝΕΡΓΕΙΑΣ ΠΡΟ- ΣΑΡΜΟΣΜΕΝΗΣ ΣΤΙΣ ΚΑΛΛΙΕΡΓΕΙΕΣ	3122172 - 19/06/2019	3101193
SYNATA BIO, INC.	ΜΕΘΟΔΟΣ ΓΙΑ ΤΗΝ ΟΞΕΙΔΙΚΗ, ΑΝΑΕΡΟΒΙΑ ΜΕΤΑΤΡΟΠΗ ΤΩΝ ΟΞΕΙΔΙΩΝ ΥΔΡΟΓΟΝΟΥ ΚΑΙ ΑΝΘΡΑΚΑ ΣΕ ΟΞΥΓΟ- ΝΩΜΕΝΕΣ ΟΡΓΑΝΙΚΕΣ ΣΥΝΘΕΣΕΙΣ	3215625 - 24/07/2019	3100767
SYNBIAS PHARMA AG	ΜΕΘΟΔΟΣ ΓΙΑ ΤΗ ΣΥΝΘΕΣΗ ΠΑΡΑΓΩΓΩΝ ΡΑΠΑΜΥΚΙ- ΝΗΣ	3313853 - 08/05/2019	3100764

ΔΙΚΑΙΟΥΧΟΣ (73)	ΤΙΤΛΟΣ ΕΦΕΥΡΕΣΗΣ (54)	ΑΡ./ΗΜ.ΔΗΜ.Ε.Α. (87)	ΑΡ.ΕΥΡ.Δ.Ε. (11)
SYNGENTA PARTICIPATIONS AG	ΕΝΩΣΕΙΣ 2-ΟΞΟ-3,4-ΔΙΎΔΡΟΚΙΝΟΛΙΝΗΣ ΩΣ ΡΥΘΜΙΣΤΕΣ ΑΝΑΠΤΥΞΗΣ ΤΩΝ ΦΥΤΩΝ	3256447 - 05/06/2019	3101156
SYNGENTA PARTICIPATIONS AG	ΖΙΖΑΝΙΟΚΤΟΝΑ ΜΙΓΜΑΤΑ ΠΟΥ ΠΕΡΙΛΑΜΒΑΝΟΥΝ ΣΠΕΙΡΟΕΤΕΡΟΚΥΚΛΙΚΕΣ ΠΥΡΡΟΛΙΔΙΝΟΔΙΟΝΕΣ	3222144 - 03/07/2019	3101227
SYNTHON BIOPHARMACEUTICALS B.V.	ΒΕΛΤΙΩΜΕΝΗ ΔΙΕΡΓΑΣΙΑ ΓΙΑ ΤΗ ΔΗΜΙΟΥΡΓΙΑ ΠΡΟΦΑΡΜΑΚΩΝ ΝΤΟΥΟΚΑΡΜΥΚΙΝΗΣ	3152191 - 15/05/2019	3100844
TAE TECHNOLOGIES, INC.	ΣΥΣΤΗΜΑΤΑ ΚΑΙ ΜΕΘΟΔΟΙ ΓΙΑ ΣΧΗΜΑΤΙΣΜΟ ΚΑΙ ΔΙΑΤΗΡΗΣΗ ΠΛΑΣΜΑΤΟΣ ΕΝΤΟΣ FRC ΥΨΗΛΗΣ ΑΠΟΔΟΣΗΣ	3213608 - 24/07/2019	3101208
TAKEDA PHARMACEUTICAL COMPANY LIMITED	ΣΤΕΡΕΑ ΦΑΡΜΑΚΕΥΤΙΚΗ ΣΥΝΘΕΣΗ ΠΕΡΙΛΑΜΒΑΝΟΥΣΑ ΠΑΡΑΓΩΓΟ ΒΕΝΖΙΜΙΔΑΖΟΛΟ-7-ΚΑΡΒΟΞΥΛΙΚΟΥ ΚΑΙ ΠΑΡΑΓΟΝΤΑ ΕΛΕΓΧΟΥ ΤΟΥ ΡΗ	2124903 - 12/06/2019	3101041
TARKETT GDL S.A.	ΜΕΘΟΔΟΣ ΓΙΑ ΤΗΝ ΚΑΤΑΣΚΕΥΗ ΨΗΦΙΑΚΑ ΤΥΠΩΜΕΝΩΝ ΥΠΟΣΤΡΩΜΑΤΩΝ	2983922 - 12/06/2019	3101186
TECHNOLOGIES AVANCEES ET MEMBRANES INDUSTRIELLES	ΜΟΝΟΚΟΜΜΑΤΗ ΔΟΜΗ ΜΟΡΦΗΣ ΣΤΗΛΗΣ ΓΙΑ ΤΟΝ ΔΙΑΧΩΡΙΣΜΟ ΕΝΟΣ ΡΕΥΣΤΟΥ ΜΕΣΟΥ	3302767 - 08/05/2019	3100763
TECK RESOURCES LIMITED	ΔΙΕΡΓΑΣΙΑ ΓΙΑ ΑΝΑΚΤΗΣΗ ΧΑΛΚΟΥ ΑΠΟ ΦΕΡΟΝΤΑ ΑΡΣΕΝΙΚΟ ΚΑΙ/Η ΦΕΡΟΝΤΑ ΑΝΤΙΜΟΝΙΟ ΠΡΟΪΟΝΤΑ ΣΥΓΚΕΝΤΡΩΣΗΣ ΘΕΙΟΥΧΟΥ ΧΑΛΚΟΥ	3143168 - 22/05/2019	3100987
TEIJIN LIMITED	ΣΥΝΘΕΣΗ ΠΡΩΤΕΪΝΗΣ ΑΠΟΣΤΕΙΡΩΜΕΝΗ ΜΕ ΑΚΤΙΝΟΒΟΛΙΑ	2851085 - 26/06/2019	3100909
TEIJIN PHARMA LIMITED	ΣΥΝΘΕΣΗ ΠΡΩΤΕΪΝΗΣ ΑΠΟΣΤΕΙΡΩΜΕΝΗ ΜΕ ΑΚΤΙΝΟΒΟΛΙΑ	2851085 - 26/06/2019	3100909
TEIJIN PHARMA LIMITED	ΠΑΡΑΓΩΓΟ ΑΖΟΛΙΟΥ ΒΕΝΖΟΛΙΟΥ	2952513 - 10/07/2019	3101125
TELECOM ITALIA S.P.A.	ΜΕΘΟΔΟΣ ΚΑΙ ΣΥΣΚΕΥΗ ΓΙΑ ΤΟΝ ΧΕΙΡΙΣΜΟ ΤΗΛΕΦΩΝΙΚΩΝ ΚΛΗΣΕΩΝ ΠΟΥ ΚΑΤΕΥΘΥΝΟΝΤΑΙ ΣΕ ΜΗ ΠΡΟΣΒΑΣΙΜΑ ΚΙΝΗΤΑ ΤΗΛΕΦΩΝΑ	1352537 - 03/07/2019	3101323
TELEFONAKTIEBOLAGET LM ERICSSON (PUBL)	ΦΑΣΜΑΤΙΚΗ ΑΝΑΛΥΣΗ/ΣΥΝΘΕΣΗ ΧΑΜΗΛΗΣ ΠΟΛΥΠΛΟΚΟΤΗΤΑΣ ΜΕ ΧΡΗΣΗ ΕΠΙΠΛΕΞΙΜΗΣ ΧΡΟΝΙΚΗΣ ΕΥΚΡΙΝΕΙΑΣ	3288028 - 03/07/2019	3101109
TELEFONAKTIEBOLAGET LM ERICSSON (PUBL)	ΣΥΝΤΟΜΕΥΣΗ ΥΠΟΠΛΑΙΣΙΟΥ ΑΝΕΡΧΟΜΕΝΗΣ ΖΕΥΞΗΣ ΣΕ ΣΥΣΤΗΜΑΤΑ ΧΡΟΝΟΔΙΑΙΡΕΤΙΚΗΣ ΑΜΦΙΔΡΟΜΗΣ ΕΠΙΚΟΙΝΩΝΙΑΣ (TDD)	3078127 - 03/07/2019	3101113
TELEFONAKTIEBOLAGET LM ERICSSON (PUBL)	ΚΟΜΒΟΣ ΔΙΚΤΥΟΥ, ΑΣΥΡΜΑΤΗ ΣΥΣΚΕΥΗ ΚΑΙ ΜΕΘΟΔΟΙ ΣΕ ΑΥΤΑ ΓΙΑ ΤΟΝ ΧΕΙΡΙΣΜΟ ΠΛΗΡΟΦΟΡΙΩΝ ΣΥΓΚΕΙΜΕΝΟΥ ΔΙΚΤΥΟΥ ΡΑΔΙΟΠΡΟΣΒΑΣΗΣ(RAN) ΣΕ ΕΝΑ ΑΣΥΡΜΑΤΟ ΔΙΚΤΥΟ ΕΠΙΚΟΙΝΩΝΙΑΣ	3292733 - 10/07/2019	3101119
TELEFONAKTIEBOLAGET LM ERICSSON (PUBL)	ΜΕΘΟΔΟΣ ΚΑΙ ΣΥΣΚΕΥΗ ΓΙΑ ΤΟΝ ΠΡΟΣΔΙΟΡΙΣΜΟ ΕΝΟΣ ΑΡΙΘΜΟΥ ΣΤΡΩΣΕΩΝ ΜΙΜΟ	2698018 - 10/07/2019	3101123
TELEFONAKTIEBOLAGET LM ERICSSON (PUBL)	ΚΩΔΙΚΟΠΟΙΗΣΗ ΗΧΟΥ ΒΑΣΕΙ ΜΙΑΣ ΑΠΟΤΕΛΕΣΜΑΤΙΚΗΣ ΑΝΑΠΑΡΑΣΤΑΣΗΣ ΤΩΝ ΑΥΤΟΠΑΛΙΝΔΡΟΜΙΚΩΝ ΣΥΝΤΕΛΕΣΤΩΝ	3279895 - 10/07/2019	3101127
TELEFONAKTIEBOLAGET LM ERICSSON (PUBL)	ΑΣΥΡΜΑΤΗ ΣΥΣΚΕΥΗ, ΚΟΜΒΟΣ ΔΙΚΤΥΟΥ ΚΑΙ ΜΕΘΟΔΟΙ ΣΕ ΑΥΤΑ	3294031 - 17/07/2019	3101217
TELEFONAKTIEBOLAGET LM ERICSSON (PUBL)	ΠΡΟΛΕΚΤΙΚΟΣ ΜΗΧΑΝΙΣΜΟΣ ΑΝΑΔΡΑΣΗΣ ΓΝΩΣΤΟΠΟΙΗΣΗΣ	3378179 - 08/05/2019	3100723
TELEFONAKTIEBOLAGET LM ERICSSON (PUBL)	ΠΟΛΥΠΛΕΞΙΑ ΥΠΟΠΛΑΙΣΙΩΝ ΜΕ ΔΙΑΦΟΡΕΤΙΚΕΣ ΑΠΟΣΤΑΣΕΙΣ ΥΠΟΦΟΡΕΩΝ	3443704 - 31/07/2019	3101267
TEMPRA TECHNOLOGY, INC.	ΘΕΡΜΑΝΣΗ ΠΡΟΪΟΝΤΟΣ ΜΕ ΔΙΑΛΥΤΟ ΠΕΡΙΕΚΤΗ	3142943 - 19/06/2019	3101315
TEOXANE	ΔΙΑΔΙΚΑΣΙΑ ΓΙΑ ΤΗΝ ΠΑΡΑΣΚΕΥΗ ΣΥΝΘΕΣΕΩΝ ΠΟΥ ΠΕΡΙΧΟΥΝ ΥΑΛΟΥΡΟΝΙΚΟ ΟΞΥ ΚΑΙ ΥΔΡΟΧΛΩΡΙΚΗ ΜΕΠΙΒΑΚΑΪΝΗ	3027186 - 19/06/2019	3101131

ΔΙΚΑΙΟΥΧΟΣ (73)	ΤΙΤΛΟΣ ΕΦΕΥΡΕΣΗΣ (54)	ΑΡ./ΗΜ.ΔΗΜ.Ε.Δ. (87)	ΑΡ.ΕΥΡ.Δ.Ε. (11)
THE A2 MILK COMPANY LIMITED	ΣΥΝΘΕΣΗ ΠΟΥ ΠΕΡΙΛΑΜΒΑΝΕΙ ΒΗΤΑ-ΚΑΖΕΪΝΗ Α2 ΓΙΑ ΧΡΗΣΗ ΣΤΗΝ ΠΡΟΛΗΨΗ ΤΗΣ ΦΛΕΓΜΟΝΗΣ ΤΟΥ ΕΝΤΕΡΟΥ	3003485 - 15/05/2019	3100926
THE A2 MILK COMPANY LIMITED	ΒΗΤΑ-ΚΑΖΕΪΝΗ Α2 ΚΑΙ ΜΕΙΩΣΗ Ή ΠΡΟΛΗΨΗ ΤΩΝ ΣΥΜΠΤΩΜΑΤΩΝ ΤΗΣ ΔΥΣΑΝΕΞΙΑΣ ΣΤΗ ΛΑΚΤΟΖΗ	3019180 - 29/05/2019	3100972
THE BOARD OF REGENTS OF THE UNIVERSITY OF TEXAS SYSTEM	ΑΝΤΑΓΩΝΙΣΤΕΣ FCRN ΚΑΙ ΜΕΘΟΔΟΙ ΧΡΗΣΗΣ	3087095 - 07/08/2019	3101324
THE BOARD OF SUPERVISORS OF THE LOUISIANA STATE UNIVERSITY MECHANICAL AND AGRICULTURAL COLLEGE	ΦΑΡΜΑΚΕΥΤΙΚΕΣ ΣΚΕΥΑΣΜΑΤΑ ΝΙΤΡΩΔΟΥΣ ΑΛΛΑΤΟΣ ΚΑΙ ΧΡΗΣΕΙΣ ΑΥΤΩΝ	2958573 - 08/05/2019	3100762
THE BOARD OF TRUSTEES OF THE LELAND STANFORD JUNIOR UNIVERSITY	ΜΗ-ΕΠΕΜΒΑΤΙΚΗ ΕΜΒΡΥΙΚΗ ΓΕΝΕΤΙΚΗ ΣΑΡΩΣΗ ΜΕ ΨΗΦΙΑΚΗ ΑΝΑΛΥΣΗ	3002338 - 08/05/2019	3100818
THE CHEMOURS COMPANY FC, LLC	ΜΕΘΟΔΟΙ ΠΡΟΒΛΕΨΗΣ ΤΗΣ ΦΩΤΟΠΡΟΣΤΑΤΕΥΤΙΚΗΣ ΑΠΟΔΟΣΗΣ ΥΛΙΚΟΥ ΣΥΣΚΕΥΑΣΙΑΣ ΓΙΑ ΥΓΡΟ ΓΑΛΑΚΤΟΜΙΚΟ ΠΡΟΪΟΝ	2841916 - 26/06/2019	3101163
THE CHEMOURS COMPANY FC, LLC	ΣΥΝΘΕΣΕΙΣ ΠΟΥ ΠΕΡΙΛΑΜΒΑΝΟΥΝ HFC-1234YF	3293242 - 03/07/2019	3101279
THE GILLETTE COMPANY LLC	ΛΕΠΙΔΕΣ ΞΥΡΙΣΜΑΤΟΣ ΜΕ ΕΠΙΣΤΡΩΣΕΙΣ ΒΑΣΕΙ ΒΟΡΙΔΙΟΥ ΑΡΓΙΛΙΟΥ ΜΑΓΝΗΣΙΟΥ (ALMGB14)	2739443 - 12/06/2019	3101031
THE GILLETTE COMPANY LLC	ΣΥΣΚΕΥΗ ΠΡΟΣΩΠΙΚΗΣ ΦΡΟΝΤΙΔΑΣ ΚΑΙ ΜΕΘΟΔΟΣ ΣΥΝΑΡΜΟΛΟΓΗΣΗΣ	2788155 - 10/07/2019	3101289
THE JOHNS HOPKINS UNIVERSITY	ΜΕΤΑΛΛΑΞΕΙΣ ΤΟΥ ΓΟΝΙΔΙΟΥ PIK3CA ΣΤΟΥΣ ΑΝΘΡΩΠΙΝΟΥΣ ΚΑΡΚΙΝΟΥΣ	3296407 - 22/05/2019	3101158
THE METRAFLEX COMPANY	ΣΥΝΔΕΣΜΟΣ ΑΠΕΛΕΥΘΕΡΩΣΗΣ ΓΙΑ ΥΠΟΣΤΗΡΙΞΗ ΕΥΚΑΜΠΤΟΥ ΑΓΩΓΟΥ	3198177 - 17/07/2019	3101299
THE REGENTS OF THE UNIVERSITY OF CALIFORNIA	ΜΕΘΟΔΟΣ ΓΙΑ ΤΟ ΞΕΠΙΚΡΙΣΜΑ ΤΩΝ ΕΛΙΩΝ	2999354 - 26/06/2019	3101248
THE REGENTS OF THE UNIVERSITY OF CALIFORNIA	ΘΕΡΑΠΕΥΤΙΚΗ ΔΙΑΦΟΡΟΠΟΙΗΣΗ ΤΗΣ ΛΙΠΑΝΣΗΣ ΤΗΣ ΟΦΘΑΛΜΙΚΗΣ ΕΠΙΦΑΝΕΙΑΣ	2276496 - 10/07/2019	3101284
THE U.S.A. AS REPRESENTED BY THE SECRETARY, DEPARTMENT OF HEALTH AND HUMAN SERVICES	ΥΠΟΔΟΧΕΙΣ ΧΙΜΑΙΡΙΚΩΝ ΑΝΤΙΓΟΝΩΝ ANTI-CD70	3230310 - 12/06/2019	3101185
TOLERO PHARMACEUTICALS, INC.	ΠΡΟΦΑΡΜΑΚΑ ΤΟΥ ALVOCIDIB ΠΟΥ ΕΧΟΥΝ ΑΥΞΗΜΕΝΗ ΒΙΟΔΙΑΘΕΣΙΜΟΤΗΤΑ	3298021 - 01/05/2019	3100768
TORAY INDUSTRIES, INC.	ΦΑΡΜΑΚΕΥΤΙΚΗ ΣΥΝΘΕΣΗ ΓΙΑ ΘΕΡΑΠΕΙΑ ΤΟΥ ΚΑΡΚΙΝΟΥ	2818482 - 22/05/2019	3100798
TORAY INDUSTRIES, INC.	ΦΑΡΜΑΚΕΥΤΙΚΗ ΣΥΝΘΕΣΗ ΓΙΑ ΤΗΝ ΑΓΩΓΗ ΤΟΥ ΚΑΡΚΙΝΟΥ	2824114 - 22/05/2019	3100831
TORAY INDUSTRIES, INC.	ΠΑΡΑΓΩΓΗ ΚΥΚΛΙΚΗΣ ΑΜΙΝΗΣ ΚΑΙ ΧΡΗΣΗ ΑΥΤΟΥ	3263565 - 26/06/2019	3101082
TORAY INDUSTRIES, INC.	ΜΕΘΟΔΟΣ ΓΙΑ ΑΝΙΧΝΕΥΣΗ ΤΟΥ ΚΑΡΚΙΝΟΥ	3106873 - 17/07/2019	3101253
TORAY INDUSTRIES, INC.	ΤΡΟΠΟΠΟΙΗΜΕΝΟ ΥΠΟΣΤΡΩΜΑ ΜΕΜΒΡΑΝΗΣ ΜΕ ΜΕΙΩΜΕΝΗ ΠΡΟΣΡΟΦΗΣΗ ΑΙΜΟΠΕΤΑΛΙΩΝ	2543428 - 05/06/2019	3100966
TOTAL RESEARCH & TECHNOLOGY FELUY	ΔΙΟΓΚΟΥΜΕΝΑ ΒΙΛΥΛ ΑΡΩΜΑΤΙΚΑ ΠΟΛΥΜΕΡΗ ΠΟΥ ΠΕΡΙΕΧΟΥΝ ΣΩΜΑΤΙΔΙΑ ΓΡΑΦΙΤΗ ΠΟΥ ΕΧΟΥΝ ΠΟΛΥΚΟΡΥΦΗ ΚΑΤΑΝΟΜΗ ΜΕΓΕΘΟΥΣ ΣΩΜΑΤΙΔΙΟΥ	2938662 - 21/08/2019	3101245
TRANSLATE BIO, INC.	ΣΥΝΘΕΣΕΙΣ ΛΙΠΙΔΙΚΟΥ ΝΑΝΟΣΩΜΑΤΙΔΙΟΥ ΚΑΙ ΜΕΘΟΔΟΙ ΓΙΑ ΑΠΕΛΕΥΘΕΡΩΣΗ MRNA	2717893 - 08/05/2019	3100726
TRIMET ALUMINIUM SE	ΚΡΑΜΑ ΑΛΟΥΜΙΝΙΟΥ	3365472 - 19/06/2019	3101210

ΔΙΚΑΙΟΥΧΟΣ (73)	ΤΙΤΛΟΣ ΕΦΕΥΡΕΣΗΣ (54)	ΑΡ./ΗΜ.ΔΗΜ.Ε.Α. (87)	ΑΡ.ΕΥΡ.Δ.Ε. (11)
TRON - TRANSLATIONALE ONKOLOGIE AN DER UNIVERSITÄTSMEDIZIN DER JOHANNES GUTENBERG- UNIVERSITÄT MAINZ GEMEINNUTZIGE GMBH	ΣΤΑΘΕΡΟΠΟΙΗΣΗ ΑΛΛΗΛΟΥΧΙΩΝ ΠΟΛΥ(Α) ΠΟΥ ΚΩΔΙΚΟΠΟΙΟΥΝ ΑΛΛΗΛΟΥΧΙΕΣ DNA	3167059 - 26/06/2019	3100973
TRON - TRANSLATIONALE ONKOLOGIE AN DER UNIVERSITÄTSMEDIZIN DER JOHANNES GUTENBERG- UNIVERSITÄT MAINZ GEMEINNUTZIGE GMBH	ΕΞΑΤΟΜΙΚΕΥΜΕΝΑ ΕΜΒΟΛΙΑ ΓΙΑ ΤΟΝ ΚΑΡΚΙΝΟ	2714071 - 10/07/2019	3101207
TSETI, IOULIA	ΣΥΜΠΛΟΚΑ ΥΔΡΟΞΕΙΔΙΟΥ ΣΙΔΗΡΟΥ (III) ΜΕ ΣΙΡΟΠΙΑ ΕΝΕΡΓΟΠΟΙΗΜΕΝΗΣ ΓΛΥΚΟΖΗΣ ΚΑΙ ΔΙΕΡΓΑΣΙΑ ΓΙΑ ΠΑΡΑΣΚΕΥΗ ΑΥΤΩΝ	3197444 - 26/06/2019	3100870
TSINGHUA UNIVERSITY	ΣΥΣΚΕΥΗ ΑΝΙΧΝΕΥΣΗΣ, ΣΥΣΤΗΜΑ ΗΛΕΚΤΡΟΝΙΚΗΣ ΤΟΜΟΓΡΑΦΙΑΣ ΔΙΠΛΗΣ ΕΝΕΡΓΕΙΑΣ ΚΑΙ ΜΕΘΟΔΟΣ ΑΝΙΧΝΕΥΣΗΣ ΧΡΗΣΙΜΟΠΟΙΩΝΤΑΣ ΤΟ ΣΥΣΤΗΜΑ	2960686 - 29/05/2019	3100976
TUBITAK	ΑΥΤΟΑΝΑΦΛΕΞΙΜΕΣ ΠΥΡΟΤΕΧΝΙΚΕΣ ΣΥΝΘΕΣΕΙΣ ΜΕ ΒΑΣΗ Ο-ΧΛΟΡΟΒΕΝΖΥΛΙΔΕΝΟ-ΜΑΛΟΝΟΝΙΤΡΙΑΙΟ (CS) ΟΙ ΟΠΟΙΕΣ ΕΧΟΥΝ ΧΑΜΗΛΕΣ ΘΕΡΜΟΚΡΑΣΙΕΣ ΑΝΑΦΛΕΞΗΣ	3233763 - 26/06/2019	3101257
UCB BIOPHARMA SPRL	ΑΝΤΙΣΩΜΑΤΑ ΕΝΑΝΤΙΟΝ ΤΟΥ CSF-1R	3038643 - 01/05/2019	3100689
UCB BIOPHARMA SPRL	ΜΟΡΙΑ ΑΝΤΙΣΩΜΑΤΟΣ ΠΟΥ ΕΧΟΥΝ ΕΞΕΙΔΙΚΕΥΣΗ ΓΙΑ ΤΟΝ ΑΝΘΡΩΠΙΝΟ OX40	2776469 - 24/04/2019	3100692
UCL BUSINESS PLC	ΚΥΤΤΑΡΟ	3237442 - 10/07/2019	3101151
UMICORE	ΚΑΤΑΛΥΤΙΚΟ ΞΗΡΑΝΤΙΚΟ ΜΕΣΟ ΜΕ ΒΑΣΗ ΤΟ ΚΟΒΑ-ΛΤΙΟ ΓΙΑ ΕΠΙΚΑΛΥΨΕΙΣ ΠΟΛΥΜΕΡΩΝ	3095826 - 19/06/2019	3101108
UNIGRA´ S.R.L.	ΕΠΑΛΕΙΦΟΜΕΝΗ ΣΥΝΘΕΣΗ ΤΡΟΦΙΜΩΝ	3245876 - 01/05/2019	3100760
UNILIN, BVBA	ΜΕΘΟΔΟΣ ΚΑΙ ΣΥΣΚΕΥΗ ΓΙΑ ΤΗΝ ΚΑΤΑΣΚΕΥΗ ΠΛΑΚΩΝ ΔΑΠΕΔΟΥ ΛΕΠΤΟΥ ΦΥΛΛΟΥ ΠΟΥ ΠΕΡΙΛΑΜΒΑΝΟΥΝ ΕΝΑΝ ΠΥΡΗΝΑ Ο ΟΠΟΙΟΣ ΠΕΡΙΕΧΕΙ ΣΥΝΘΕΤΙΚΟ ΑΠΟ ΞΥΛΟ/ΠΛΑΣΤΙΚΟ, ΟΠΩΣ ΕΠΙΣΗΣ ΤΕΤΟΙΕΣ ΠΛΑΚΕΣ	2155485 - 12/06/2019	3100778
UNITED LABORATORIES INTERNATIONAL, LLC	ΣΥΝΘΕΣΗ ΔΙΑΛΥΤΗ ΚΑΙ ΔΙΑΔΙΚΑΣΙΑ ΓΙΑ ΑΠΟΜΑΚΡΥΝΣΗ ΑΣΦΑΛΤΟΥ ΚΑΙ ΑΛΛΩΝ ΜΟΛΥΣΜΑΤΙΚΩΝ ΥΛΙΚΩΝ	3122862 - 08/05/2019	3100754
UNIVERSITA CATTOLICA DEL SACRO CUORE	ΜΗ ΤΟΞΙΝΟΓΟΝΟ ΣΤΕΛΕΧΟΣ ΤΟΥ ASPERGILLUS FLAVUS	3003050 - 26/06/2019	3101302
UNIVERSITA DEGLI STUDI DI TORINO	ΣΥΝΘΕΣΗ ΤΡΟΦΗΣ	3057450 - 05/06/2019	3101120
UNIVERSITA DI GENOVA	PAN-KIR2DL NK-ΥΠΟΔΟΧΕΑ ΑΝΤΙΣΩΜΑΤΑ ΚΑΙ ΧΡΗΣΗ ΑΥΤΩΝ ΣΕ ΔΙΑΓΝΩΣΤΙΚΗ ΚΑΙ ΘΕΡΑΠΕΙΑ	2287195 - 15/05/2019	3100796
UNIVERSITÄT FÜR BODENKULTUR WIEN	ΤΡΟΠΟΠΟΙΗΜΕΝΗ ΕΚΦΡΑΣΗ ΤΗΣ ΠΡΟΛΥΛ-4-ΥΔΡΟΞΥΛΑΣΗΣ ΣΤΟ PHYSCOITRELLA PATENS	2994479 - 19/06/2019	3101221
UNIVERSITAT POLITECNICA DE CATALUNYA	ΕΓΚΑΤΑΣΤΑΣΗ ΗΛΙΑΚΗΣ ΑΦΑΛΑΤΩΣΗΣ ΓΙΑ ΘΑΛΑΣΣΙΝΟ ΝΕΡΟ, ΑΛΑΤΟΝΕΡΑ Ή ΛΥΜΑΤΑ ΚΑΙ ΜΕΘΟΔΟΣ ΑΦΑΛΑΤΩΣΗΣ	2690069 - 08/05/2019	3100733
UNIVERSITE DE CAEN BASSE-NORMANDIE	ΕΝΩΣΕΙΣ ΡΥΘΜΙΣΗΣ ΤΗΣ MCL-1 ΓΙΑ ΤΗ ΘΕΡΑΠΕΙΑ ΚΑΡΚΙΝΟΥ	3114119 - 01/05/2019	3100744
UNIVERSITE LAVAL	ΣΥΣΤΗΜΑ ΗΛΕΚΤΡΟΑΜΦΙΒΛΗΣΤΡΟΕΙΔΟΓΡΑΦΙΑΣ (ΗΑΓ) ΓΙΑ ΤΗΝ ΑΞΙΟΛΟΓΗΣΗ ΨΥΧΙΑΤΡΙΚΩΝ ΔΙΑΤΑΡΑΧΩΝ	2956056 - 05/06/2019	3101116
UNIVERSITE PARIS-SUD 11	ΧΡΗΣΗ ΕΝΟΣ ΣΥΝΔΥΑΣΜΟΥ ΑΠΟ ΜΟΡΙΟ DBAIT ΚΑΙ ΑΝΑΣΤΟΛΕΙΣ PARP ΓΙΑ ΘΕΡΑΠΕΙΑ ΤΟΥ ΚΑΡΚΙΝΟΥ	3325623 - 05/06/2019	3100934
UNIVERSITY HEALTH NETWORK	ΜΕΘΟΔΟΙ ΚΑΙ ΣΥΝΘΕΣΕΙΣ ΓΙΑ ΤΗΝ ΠΑΡΑΓΩΓΗ ΠΑΓΚΡΕΑΤΙΚΩΝ ΠΡΟΓΟΝΙΚΩΝ ΚΑΙ ΛΕΙΤΟΥΡΓΙΚΩΝ ΒΗΤΑ ΚΥΤΤΑΡΩΝ ΑΠΟ HPSCS	2844739 - 19/06/2019	3101228

ΔΙΚΑΙΟΥΧΟΣ (73)	ΤΙΤΛΟΣ ΕΦΕΥΡΕΣΗΣ (54)	ΑΡ./ΗΜ.ΔΗΜ.Ε.Δ. (87)	ΑΡ.ΕΥΡ.Δ.Ε. (11)
UPL LIMITED	ΣΥΝΔΥΑΣΜΟΙ ΘΕΙΟΥ ΚΑΙ ΕΝΟΣ ΜΥΚΗΤΟΚΤΟΝΟΥ ΠΟΛ- ΛΑΠΛΩΝ ΘΕΣΕΩΝ ΕΠΑΦΗΣ	2904903 - 15/05/2019	3100746
UROTECH GMBH	ΔΙΑΤΑΞΗ ΤΟΠΟΘΕΤΗΣΗΣ ΓΙΑ ΕΝΑΝ ΙΑΤΡΙΚΟ ΚΑΘΕΤΗΡΑ	3049143 - 10/07/2019	3101016
USTAV ORGANICKE CHEMIE A BIO- CHEMIE AV CR, V.V.I.	ΣΩΛΗΝΑΣ ΚΑΘΕΤΗΡΑ	3290079 - 17/07/2019	3101196
UTI LIMITED PARTNERSHIP	ΜΕΘΟΔΟΙ ΚΑΙ ΣΥΝΘΕΣΕΙΣ ΓΙΑ ΤΗΝ ΑΓΩΓΗ ΦΛΕΓΜΟΝΗΣ	2830654 - 03/07/2019	3101106
VALIO LTD	ΣΚΕΥΑΣΜΑ ΜΕ ΒΑΣΗ ΤΟ ΓΑΛΛΑ	2729012 - 22/05/2019	3100913
VELODYNE ROBOTICS, LLC	ΣΚΑΦΟΣ ΜΕ ΣΥΣΤΗΜΑ ΕΝΕΡΓΟΥΣ ΑΝΑΡΤΗΣΗΣ	2817213 - 19/06/2019	3101132
VELTEK ASSOCIATES, INC.	ΦΟΡΗΤΟΣ ΘΑΛΑΜΟΣ ΕΚΤΥΠΩΣΗΣ ΕΛΕΓΧΟΜΕΝΗΣ ΑΤΜΟ- ΣΦΑΙΡΑΣ	3046771 - 08/05/2019	3100700
VELTEK ASSOCIATES, INC.	ΣΥΣΚΕΥΗ ΑΝΑΜΙΞΗΣ ΚΑΙ ΧΟΡΗΓΗΣΗΣ	3053657 - 10/07/2019	3100869
VERSALIS S.P.A.	ΔΙΑΔΙΚΑΣΙΑ ΓΙΑ ΤΗΝ ΚΑΤΑΛΥΤΙΚΗ ΥΔΡΟΠΑΚΥΛΙΩΣΗ ΑΛΚΥΛΑΡΩΜΑΤΙΚΩΝ ΥΔΡΟΓΟΝΑΝΘΡΑΚΩΝ	1706471 - 08/05/2019	3100765
VERSALIS S.P.A.	ΔΙΕΡΓΑΣΙΑ ΓΙΑ ΤΗΝ ΑΠΟΚΤΗΣΗ ΕΝΟΣ ΕΛΑΣΤΟΜΕΡΟΥΣ ΣΕ ΣΤΕΡΕΑ ΦΑΣΗ ΞΕΚΙΝΩΝΤΑΣ ΑΠΟ ΤΟ ΔΙΑΛΥΜΑ ΠΟΛΥΜΕΡΟΥΣ ΤΟΥ	2350171 - 08/05/2019	3100837
VERTEX PHARMACEUTICALS INCOR- PORATED	ΣΚΕΥΑΣΜΑΤΑ 3-(6-(1-(2,2-ΔΙΦΘΟΡΟΒΕΝΖΟ[D][1,3]ΔΙΟΞΟΛ-5- ΥΛ) ΚΥΚΛΟΠΡΟΠΑΝΟΚΑΡΒΟΞΑΜΙΔΟ) -3-ΜΕΘΥΛΠΥΡΙΔΙΝ-2- ΥΛ)ΒΕΝΖΟΪΚΟΥ ΟΞΕΟΣ	2806859 - 15/05/2019	3100847
VERTEX PHARMACEUTICALS INCOR- PORATED	ΑΝΑΣΤΟΛΕΙΣ ΑΝΤΙΓΡΑΦΗΣ ΙΩΝ ΓΡΙΠΗΣ	3068776 - 29/05/2019	3100947
VETTER PHARMA-FERTIGUNG GMBH & CO. KG	ΠΩΜΑ ΣΥΡΙΓΓΑΣ	2916894 - 08/05/2019	3100683
VETTER PHARMA-FERTIGUNG GMBH & CO. KG	ΔΙΑΤΑΞΗ ΓΙΑ ΘΕΡΜΟΥΘΜΙΣΗ ΚΑΤΑΨΥΧΟΜΕΝΩΝ ΠΡΟΪΟΝΤΩΝ	2195593 - 15/05/2019	3100810
VIIV HEALTHCARE COMPANY	ΠΟΛΥΚΥΚΛΙΚΟ ΠΑΡΑΓΩΓΟ ΚΑΡΒΑΜΟΪΛΠΥΡΙΔΟΝΗΣ ΠΟΥ ΕΧΕΙ ΑΝΑΣΤΑΛΤΙΚΗ ΔΡΑΣΤΗΡΙΟΤΗΤΑ ΙΝΤΕΓΡΑΣΗΣ [ΕΝΣΩΜΑΤΑΣΗΣ] ΤΟΥ HIV	3284520 - 05/06/2019	3101021
VIVOLUX AB	ΜΕΣΟ ΚΑΙ ΜΕΘΟΔΟΣ ΓΙΑ ΤΗ ΘΕΡΑΠΕΙΑ ΣΥΜΠΙΑΓΩΝ ΟΓΚΩΝ	2900667 - 05/06/2019	3100743
VOLTECO S.P.A.	ΑΥΤΟ-ΕΠΙΔΙΟΡΘΩΝΟΜΕΝΗ ΚΑΙ ΑΥΤΟ-ΣΤΕΓΑΝΟΠΟΙΟΥ- ΜΕΝΗ ΑΔΙΑΒΡΟΧΗ ΜΕΜΒΡΑΝΗ, ΓΙΑ ΜΟΝΩΣΗ ΧΤΙΣΜΕ- ΝΩΝ ΔΟΜΩΝ ΥΠΟΒΑΛΛΟΜΕΝΩΝ ΣΕ ΥΔΡΟΣΤΑΤΙΚΗ ΠΙΕ- ΣΗ	3283286 - 12/06/2019	3101010
VYSOKE UCENI TECHNICKE V BRNE	ΦΩΤΟΒΟΛΤΑΪΚΟ ΣΤΟΙΧΕΙΟ ΜΕ ΕΝΑΝ ΣΥΝΤΟΝΙΣΤΗ ΜΕ ΗΛΕΚΤΡΟΜΑΓΝΗΤΙΚΗ ΑΠΟΣΒΕΣΗ	2668717 - 22/05/2019	3100995
W & S MANAGEMENT GMBH & CO. KG	ΠΤΕΡΥΓΙΟ ΑΝΕΜΙΣΤΗΡΑ	2433014 - 01/05/2019	3100717
W & S MANAGEMENT GMBH & CO. KG	ΕΝΙΣΧΥΤΙΚΟ ΣΤΟΙΧΕΙΟ ΠΡΟΣ ΧΡΗΣΗ ΜΕ ΠΛΗΜΝΗ ΑΝΕ- ΜΙΣΤΗΡΑ	2417360 - 26/06/2019	3100771
WASHINGTON STATE UNIVERSITY	ΕΠΙΣΗΜΑΣΜΕΝΟΙ ΜΕ 18F, ΣΤΟΧΕΥΟΜΕΝΟΙ ΜΕ PSMA ΠΑΡΑΓΟΝΤΕΣ ΑΠΕΙΚΟΝΙΣΗΣ PET	2970345 - 19/06/2019	3101165
WATER-JEL EUROPE LLP	ΘΕΡΑΠΕΙΑ ΚΑΙ ΠΡΟΦΥΛΑΞΗ ΔΕΡΜΑΤΙΤΙΔΑΣ ΑΚΤΙΝΟ- ΒΟΛΙΑΣ	2964248 - 22/05/2019	3100895
WCC WEST COAST GROUP LIMITED	ΒΡΑΧΙΟΝΑΣ ΠΕΡΙΦΡΑΞΗΣ	3245376 - 03/07/2019	3101295
WEDOWSKI, MICHAEL	ΔΙΑΤΑΞΗ ΠΡΟΣΤΑΣΙΑΣ	2802387 - 15/05/2019	3100911
WEIR MINERALS AUSTRALIA LTD	ΣΥΣΚΕΥΗ ΕΙΣΑΓΩΓΗΣ ΑΝΤΛΙΑΣ	2542784 - 08/05/2019	3100807
WISTA LABORATORIES LTD.	ΕΝΩΣΕΙΣ ΦΑΙΝΟΘΕΙΑΖΙΝΗΣ ΓΙΑ ΤΗ ΘΕΡΑΠΕΙΑ ΗΠΙΑΣ ΓΝΩΣΤΙΚΗΣ ΕΞΑΣΘΕΝΗΣΗΣ	2167095 - 29/05/2019	3100892

ΔΙΚΑΙΟΥΧΟΣ (73)	ΤΙΤΛΟΣ ΕΦΕΥΡΕΣΗΣ (54)	ΑΡ./ΗΜ.ΔΗΜ.Ε.Δ. (87)	ΑΡ.ΕΥΡ.Δ.Ε. (11)
WOBEN PROPERTIES GMBH	ΓΕΝΝΗΤΡΙΑ ΣΤΡΟΒΙΛΙΣΜΟΥ ΓΙΑ ΜΙΑ ΑΝΕΜΟΓΕΝΝΗΤΡΙΑ	3042073 - 31/07/2019	3101124
WONG, SENG	ΣΥΝΘΕΤΟΣ ΔΟΜΙΚΟΣ ΤΟΙΧΟΣ ΚΑΙ ΜΕΘΟΔΟΣ ΚΑΤΑΣΚΕΥΗΣ ΤΟΥ	3263795 - 15/05/2019	3100799
WUXI FORTUNE PHARMACEUTICAL CO., LTD	ΑΝΑΣΤΟΛΕΙΣ ΚΙΝΑΣΗΣ JANUS (JAK)	3290418 - 15/05/2019	3100750
WYETH LLC	ΑΝΤΙΣΩΜΑΤΑ ΚΑΤΑ ΤΗΣ ΑΝΘΡΩΠΙΝΗΣ IL-22 ΚΑΙ ΧΡΗΣΕΙΣ ΑΥΤΩΝ	3020729 - 26/06/2019	3100708
WYETH LLC	ΣΥΝΘΕΣΕΙΣ ΣΧΕΤΙΖΟΜΕΝΕΣ ΜΕ ΜΙΑ ΤΟΞΙΝΗ CLOSTRIDIUM DIFFICILE [ΚΛΩΣΤΗΡΙΔΙΟ ΤΟ ΔΥΣΚΟΛΟ] ΜΕΤΑΛΛΑΓΜΑΤΟΣ ΚΑΙ ΜΕΘΟΔΟΙ ΕΞ ΑΥΤΩΝ	2699587 - 03/07/2019	3101000
XENCOR INC.	ΠΑΡΑΛΛΑΓΕΣ FC ΜΕ ΜΕΤΑΒΛΗΘΕΙΣ ΔΕΣΜΕΥΣΗ ΠΡΟΣ FCRN	2808343 - 15/05/2019	3100928
Y R FREE LABS LIMITED	ΑΣΦΑΛΗΣ ΜΕΤΑΔΟΣΗ	3210158 - 08/05/2019	3100792
YALE UNIVERSITY	ΟΥΣΙΕΣ-ΟΧΗΜΑΤΑ ΓΙΑ ΕΛΕΓΧΟΜΕΝΗ ΑΠΕΛΕΥΘΕΡΩΣΗ ΔΙΑΦΟΡΕΤΙΚΩΝ ΦΑΡΜΑΚΕΥΤΙΚΩΝ ΠΑΡΑΓΟΝΤΩΝ	2836234 - 12/06/2019	3101148
YEDITEPE UNIVERSITESI	ΒΑΚΤΗΡΙΑΚΑ ΣΤΕΛΕΧΗ ΚΑΙ ΜΗΚΥΤΕΣ ΔΙΑΛΥΣΗΣ ΤΟΥ CACO3	2940122 - 22/05/2019	3100998
YETIK, HUSEYIN	ΣΥΣΤΗΜΑ ΓΙΑ ΟΠΤΙΚΟΠΟΙΗΣΗ ΠΕΡΙΟΧΩΝ ΣΩΜΑΤΟΣ	2991543 - 05/06/2019	3100975
YISSUM RESEARCH DEVELOPMENT COMPANY OF THE HEBREW UNIVERSITY OF JERUSALEM LTD.	ΧΡΗΣΗ ΤΟΥ PSEUDOZYMA ARHIDIS ΩΣ ΠΑΡΑΓΟΝΤΑ ΒΙΟΛΟΓΙΚΗΣ ΚΑΤΑΠΟΛΕΜΗΣΗΣ ΚΑΤΑ ΤΩΝ ΔΙΑΦΟΡΩΝ ΦΥΤΟΠΑΘΟΓΟΝΩΝ ΚΑΙ ΜΥΚΗΤΩΝ ΣΤΟΝ ΑΝΘΡΩΠΟ ΚΑΙ ΤΗΝ ΚΤΗΝΟΤΡΟΦΙΑ ΚΑΙ ΓΙΑ ΤΗΝ ΠΡΟΑΓΩΓΗ ΤΗΣ ΑΝΑΠΤΥΞΗΣ ΤΩΝ ΦΥΤΩΝ	2575478 - 15/05/2019	3100891
ZENTIVA K.S.	ΜΕΘΟΔΟΣ ΠΑΡΑΣΚΕΥΗΣ, ΑΠΟΜΟΝΩΣΗΣ ΚΑΙ ΚΑΘΑΡΙΣΜΟΥ ΤΩΝ ΦΑΡΜΑΚΕΥΤΙΚΩΣ ΕΦΑΡΜΟΣΙΜΩΝ ΜΟΡΦΩΝ ΤΗΣ AHU-377	3218351 - 19/06/2019	3101195
ZOETIS SERVICES LLC	ΝΕΕΣ ΣΥΝΘΕΣΕΙΣ ΕΜΒΟΛΙΟΥ ΠΟΥ ΠΕΡΙΛΑΜΒΑΝΟΥΝ ΑΝΟΣΟΔΙΕΓΕΡΤΙΚΑ ΟΛΙΓΟΝΟΥΚΛΕΟΤΙΔΙΑ	2996719 - 26/06/2019	3101008

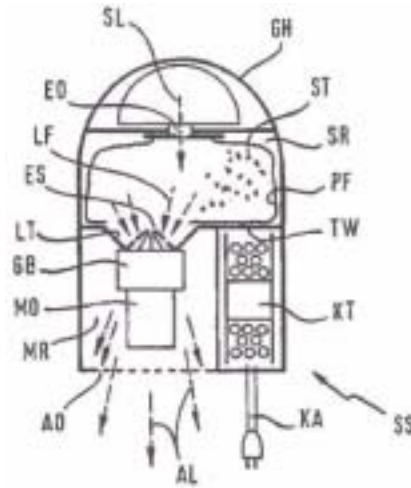
Κ Ε Φ Α Λ Α Ι Ο 3
ΤΡΟΠΟΠΟΙΗΜΕΝΑ ΕΥΡΩΠΑΪΚΑ ΔΙΠΛΩΜΑΤΑ ΕΥΡΕΣΙΤΕΧΝΙΑΣ

3.1 ΑΝΑΚΟΙΝΩΣΗ ΓΙΑ ΚΑΤΑΘΕΣΗ ΜΕΤΑΦΡΑΣΗΣ ΤΡΟΠΟΠΟΙΗΜΕΝΩΝ ΕΥΡΩΠΑΪΚΩΝ Δ.Ε.

ΑΡΙΘΜΟΣ ΕΥΡ. Δ.Ε. (11):3069033.B2
ΑΡΙΘ. ΕΛΛ. ΚΑΤΑΘΕΣΗΣ (21):20190402653
ΗΜΕΡ. ΕΛΛ. ΚΑΤΑΘΕΣΗΣ (22):29/08/2019
ΑΡΙΘ./ΗΜΕΡ. ΔΗΜΟΣΙΕΥΣΗΣ
ΕΥΡΩΠΑΪΚΟΥ ΔΙΠΛΩΜΑΤΟΣ(87):1434512 - 05/06/2019
ΑΡΙΘ./ΗΜΕΡ. ΔΗΜΟΣΙΕΥΣΗΣ
ΕΥΡΩΠΑΪΚΗΣ ΑΙΤΗΣΗΣ (86):0277164.1--20/09/2002
ΔΙΚΑΙΟΥΧΟΣ (73):1)BSH Hausgerate GmbH
Carl-Wery-Strasse 34, 81739 Munchen,
GERMANIA
ΣΥΜΒ. ΠΡΟΤΕΡΑΙΟΤΗΤΕΣ (30):10148509-01/10/2001-DE
ΕΦΕΥΡΕΤΗΣ (72):1)SEITH, Thomas
2)SCHWARZ, Heribert
3)WEIGAND, Artur
ΕΙΔΙΚΟΣ ΠΛΗΡΕΞΟΥΣΙΟΣ (74):ΛΥΜΠΕΡΗΣ "ΔΙΚΗΓΟΡΙΚΗ ΕΤΑΙΡΕΙΑ
ΒΑΓΙΑΝΟΥ ΚΩΣΤΟΠΟΥΛΟΥ
ΛΥΜΠΕΡΗ" ΝΙΚΟΛΑΟΣ
Στουρνάρα 37, 10682 ΑΘΗΝΑ
ΑΝΤΙΚΛΗΤΟΣ (74):ΛΥΜΠΕΡΗΣ ΝΙΚΟΛΑΟΣ
Στουρνάρα 37,10682 ΑΘΗΝΑ
ΤΙΤΛΟΣ ΕΦΕΥΡΕΣΗΣ (54):**ΗΛΕΚΤΡΙΚΗ ΣΚΟΥΠΑ**
ΠΕΡΙΛΗΨΗ(57)

Σε μία διάταξη για την αναρρόφηση των σωματιδίων που συλλέγονται συνδέεται τουλάχιστον ένας θάλαμος συλλογής (SR) για αυτά μέσω μιας οπής εισόδου ενός διαχωριστικού τοιχώματος (TW) με μέσα αναρρόφησης (MO, GB) σε τουλάχιστον ένα θάλαμο υποδοχής (MR), έτσι ώστε να κατευθύνεται ένα ρεύμα αέρα (LF) από το θάλαμο συλλογής (SR) στα εξαρτήματα αναρρόφησης (MO, GB). Το διαχωριστικό τοίχωμα (TW) περιλαμβάνει ως οπή εισόδου μια χοάνη

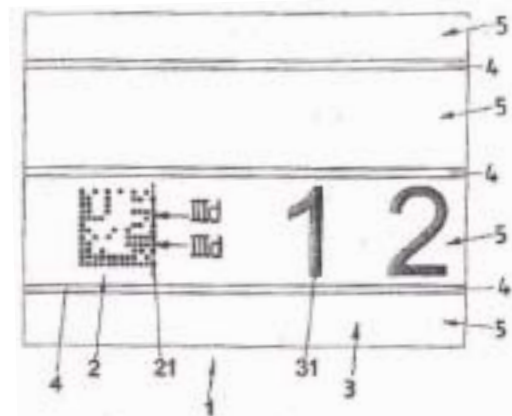
υποδοχής 10 αέρα (LT), της οποίας η επιφάνεια εισόδου σχηματίζει το ουσιαστικό μέρος της επιφάνειας του διαχωριστικού τοιχώματος (TW).



ΑΡΙΘΜΟΣ ΕΥΡ. Δ.Ε. (11):3071003.B2
ΑΡΙΘ. ΕΛΛ. ΚΑΤΑΘΕΣΗΣ (21):20190402560
ΗΜΕΡ. ΕΛΛ. ΚΑΤΑΘΕΣΗΣ (22):21/08/2019
ΑΡΙΘ./ΗΜΕΡ. ΔΗΜΟΣΙΕΥΣΗΣ
ΕΥΡΩΠΑΪΚΟΥ ΔΙΠΛΩΜΑΤΟΣ(87):1989740 - 22/05/2019
ΑΡΙΘ./ΗΜΕΡ. ΔΗΜΟΣΙΕΥΣΗΣ
ΕΥΡΩΠΑΪΚΗΣ ΑΙΤΗΣΗΣ (86):07726561.9--28/02/2007
ΔΙΚΑΙΟΥΧΟΣ (73):1)Hanwha Q CELLS GmbH
OT Thalheim Sonnenallee 17-21, 06766 Bit-
terfeld-Wolfen, GERMANIA
ΣΥΜΒ. ΠΡΟΤΕΡΑΙΟΤΗΤΕΣ (30):102006009584-28/02/2006-DE
ΕΦΕΥΡΕΤΗΣ (72):1)MULLER, Jorg
2)PATZLAFF, Toralf
ΕΙΔΙΚΟΣ ΠΛΗΡΕΞΟΥΣΙΟΣ (74):ΓΑΛΑΝΟΠΟΥΛΟΥ ΑΝΘΟΥΛΑ
Διονύσου 68, 15124 ΜΑΡΟΥΣΙ (ΑΤΤΙΚΗΣ)
ΑΝΤΙΚΛΗΤΟΣ (74):ΜΑΛΑΜΗ ΑΛΚΗΣΤΙΣ-ΕΙΡΗΝΗ
Σκουφά 52,10672 ΑΘΗΝΑ
ΤΙΤΛΟΣ ΕΦΕΥΡΕΣΗΣ (54):**ΔΙΑΔΙΚΑΣΙΑ ΣΗΜΑΝΣΗΣ ΗΛΙΑΚΗΣ**
ΚΥΨΕΛΗΣ ΚΑΙ ΗΛΙΑΚΗ ΚΥΨΕΛΗ

ΠΕΡΙΛΗΨΗ(57)

Η εφεύρεση αφορά τη διαδικασία σήμανσης ηλιακών κυψελών με τα εξής βήματα: παροχή υποστρώματος με επιφάνεια υποστρώματος για την κατασκευή ηλιακής κυψέλης (1), η οποία εμφανίζει ενεργό ζώνη (5), και παραγωγή μίας τουλάχιστον εκβάθυνσης (21, 31) στην επιφάνεια υποστρώματος με τη χρήση ακτινοβολίας λέιζερ, όπου η μία τουλάχιστον εκβάθυνση (21, 31) σχηματίζει σήμανση (2, 3) για τη σήμανση της ηλιακής κυψέλης (1), και το αποτέλεσμα της εκβάθυνσης (21, 31) γίνεται πριν τη διεξαγωγή διαδικασίας παραγωγής ηλιακής κυψέλης ή ταυτόχρονα με τη διεξαγωγή διαδικασίας παραγωγής ηλιακής κυψέλης. Σύμφωνα με το σκοπό της εφεύρεσης προβλέπεται ότι το υπόστρωμα ως δίσκος ημιαγωγού εξοπλίζεται με επιφάνεια δίσκου, και η σήμανση (2, 3) στην επιφάνεια δίσκου είναι κατά τέτοιο τρόπο τοποθετημένη, ώστε η σήμανση (2, 3) να βρίσκεται στην ενεργό ζώνη (5) της ηλιακής κυψέλης (1) που δημιουργήθηκε από το δίσκο ημιαγωγού. Περαιτέρω η εφεύρεση αφορά ηλιακή κυψέλη με δίσκο ημιαγωγού (1), η σήμανση της οποίας αναγνωρίζεται εύκολα και είναι για το λόγο αυτό αξιόπιστη.



ΑΡΙΘΜΟΣ ΕΥΡ. Δ.Ε. (11):3073414.B2
ΑΡΙΘ. ΕΛΛ. ΚΑΤΑΘΕΣΗΣ (21):20190402469
ΗΜΕΡ. ΕΛΛ. ΚΑΤΑΘΕΣΗΣ (22):12/08/2019
ΑΡΙΘ./ΗΜΕΡ. ΔΗΜΟΣΙΕΥΣΗΣ
ΕΥΡΩΠΑΪΚΟΥ ΔΙΠΛΩΜΑΤΟΣ(87):2000063 - 05/06/2019
ΑΡΙΘ./ΗΜΕΡ. ΔΗΜΟΣΙΕΥΣΗΣ
ΕΥΡΩΠΑΪΚΗΣ ΑΙΤΗΣΗΣ (86):07109586.3--05/06/2007
ΔΙΚΑΙΟΥΧΟΣ (73):1)Caffitaly System S.P.A.
Via Panigali 38, 40041 Gaggio Montano (BO),
ΙΤΑΛΙΑ

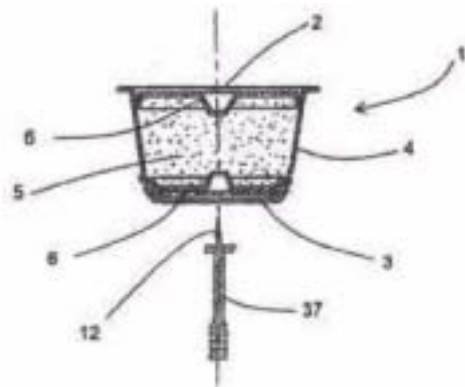
ΣΥΜΒ. ΠΡΟΤΕΡΑΙΟΤΗΤΕΣ (30):
ΕΦΕΥΡΕΤΗΣ (72):1)Accursi, Giovanni
ΕΙΔΙΚΟΣ ΠΛΗΡΕΞΟΥΣΙΟΣ (74):ΚΙΛΙΜΙΡΗΣ "ΠΑΤΡΙΝΟΣ & ΚΙΛΙΜΙΡΗΣ
ΔΙΚΗΓΟΡΙΚΗ ΕΤΑΙΡΙΑ" ΚΩΝΣΤΑΝΤΙΝΟΣ
Χατζηγιάννη Μέξη 7, 11528 ΑΘΗΝΑ
ΑΝΤΙΚΛΗΤΟΣ (74):ΚΙΛΙΜΙΡΗΣ ΚΩΝΣΤΑΝΤΙΝΟΣ
Χατζηγιάννη Μέξη 7,11528 ΑΘΗΝΑ

ΤΙΤΛΟΣ ΕΦΕΥΡΕΣΗΣ (54):**ΜΕΘΟΔΟΣ ΓΙΑ ΠΑΡΑΣΚΕΥΗ ΕΝΟΣ ΠΟΤΟΥ ΚΑΙ ΜΗΧΑΝΙΣΜΟΣ ΚΑΙ ΚΑΨΟΥΛΑ ΓΙΑ ΕΦΑΡΜΟΓΗ ΑΥΤΗΣ ΤΗΣ ΜΕΘΟΔΟΥ**

ΠΕΡΙΛΗΨΗ(57)

Μία μέθοδος για παρασκευή ενός ποτού με πέρασμα ζεστού νερού μέσα σε μια κάψουλα (1), στην οποία πρώτα τουλάχιστον ένα κόψιμο (10) που εκτείνεται με γραμμικό τρόπο δημιουργείται διαμέσου του δεύτερου τοιχώματος (3) της κάψουλας (1), ουσιαστικά χωρίς να αφαιρείται υλικό από αυτό. Τα παρακείμενα τμήματα (11) του δεύτερου τοιχώματος (3), που οριοθετούν το κόψιμο (10), μπορούν τότε να πλησιάσουν το ένα το άλλο ξανά αν είναι απαραίτητο, μετά με την έγχυση ζεστού νερού μέσα στην κάψουλα, η εσωτερική πίεση μέσα στην κάψουλα αυξάνει για να προκαλέσει τουλάχιστον μερική αποβολή του αέρα που

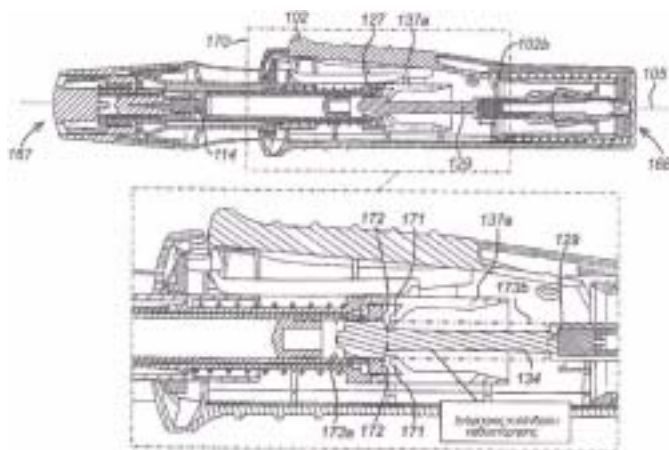
περιέχεται μέσα σε αυτή ουσιαστικά χωρίς να διατίθεται υγρό και μετά μέσω παραμόρφωσης του δεύτερου τοιχώματος (3), τα παρακείμενα τμήματα (11) που οριοθετούν το κόψιμο (10) απομακρύνονται το ένα από το άλλο, επιτρέποντας στο ποτό να εκρυσθεί. Η εφεύρεση είναι επίσης σχετική με έναν μηχανισμό και με μια κάψουλα για εφαρμογή τη μεθόδου.



ΑΡΙΘΜΟΣ ΕΥΡ. Δ.Ε. (11):3075132.B2
ΑΡΙΘ. ΕΛΛ. ΚΑΤΑΘΕΣΗΣ (21):20190402737
ΗΜΕΡ. ΕΛΛ. ΚΑΤΑΘΕΣΗΣ (22):06/09/2019
ΑΡΙΘ./ΗΜΕΡ. ΔΗΜΟΣΙΕΥΣΗΣ
ΕΥΡΩΠΑΪΚΟΥ ΔΙΠΛΩΜΑΤΟΣ(87):2173413 - 07/08/2019
ΑΡΙΘ./ΗΜΕΡ. ΔΗΜΟΣΙΕΥΣΗΣ
ΕΥΡΩΠΑΪΚΗΣ ΑΙΤΗΣΗΣ (86):08776083.1--28/07/2008
ΔΙΚΑΙΟΥΧΟΣ (73):1)Cilag GmbH International
Gubelstrasse 34, 6300 Zug, ΕΛΒΕΤΙΑ
ΣΥΜΒ. ΠΡΟΤΕΡΑΙΟΤΗΤΕΣ (30):0715461-08/08/2007-GB
ΕΦΕΥΡΕΤΗΣ (72):1)JENNINGS, Douglas Ivan
ΕΙΔΙΚΟΣ ΠΛΗΡΕΞΟΥΣΙΟΣ (74):ΑΘΑΝΑΣΙΑΔΟΥ "ΕΛΕΝΗ Γ.
ΠΑΠΑΚΩΝΣΤΑΝΤΙΝΟΥ ΚΑΙ
ΣΥΝΕΡΓΑΤΕΣ, ΔΙΚΗΓΟΡΙΚΗ ΕΤΑΙΡΙΑ"
ΜΑΡΙΑ
Κουμπάρη 2, 10674 ΑΘΗΝΑ
ΑΝΤΙΚΛΗΤΟΣ (74):ΓΙΑΖΙΤΖΟΓΛΟΥ ΕΥΑΓΓΕΛΙΑ
Κουμπάρη 2,10674 ΑΘΗΝΑ
ΤΙΤΛΟΣ ΕΦΕΥΡΕΣΗΣ (54):**ΣΥΣΚΕΥΗ ΕΝΕΣΗΣ**

ΠΕΡΙΛΗΨΗ(57)

Μία συσκευή ένεσης (110) περιλαμβάνει ένα μηχανισμό ασφάλισης (170) μεταξύ ενός φορέα σύριγγας (127) και ενός μηχανισμού μετάδοσης κίνησης (129) της συσκευής ένεσης. Η διάταξη μετάδοσης κίνησης είναι διαμορφωμένη με ένα τέτοιο τρόπο ώστε να εμποδίζει την κίνηση του φορέα σύριγγας (127) και της σύριγγας (114) που συγκρατείται μέσω του φορέα σύριγγας (127) προς μία οπή εξόδου (128) της συσκευής ένεσης όταν η διάταξη μετάδοσης κίνησης δεν εξαναγκάζεται η ίδια σε μία κατεύθυνση προς την οπή εξόδου. Αυτό βοηθά στο να αποτρέπεται η πρόκληση ζημιάς στη σύριγγα πριν την ενεργοποίηση της συσκευής ένεσης.



ΑΡΙΘΜΟΣ ΕΥΡ. Δ.Ε. (11):3075613.B2
ΑΡΙΘ. ΕΛΛ. ΚΑΤΑΘΕΣΗΣ (21):20190402336
ΗΜΕΡ. ΕΛΛ. ΚΑΤΑΘΕΣΗΣ (22):31/07/2019
ΑΡΙΘ./ΗΜΕΡ. ΔΗΜΟΣΙΕΥΣΗΣ
ΕΥΡΩΠΑΪΚΟΥ ΔΙΠΛΩΜΑΤΟΣ(87):2124573 - 15/05/2019
ΑΡΙΘ./ΗΜΕΡ. ΔΗΜΟΣΙΕΥΣΗΣ
ΕΥΡΩΠΑΪΚΗΣ ΑΙΤΗΣΗΣ (86):08709649.1--26/02/2008
ΔΙΚΑΙΟΥΧΟΣ (73):1)Certis Europe B.V.
Safariweg 55, 3605 MA Maarssen,
ΟΛΛΑΝΔΙΑ
ΣΥΜΒ. ΠΡΟΤΕΡΑΙΟΤΗΤΕΣ (30):0703672-26/02/2007-GB
0710122-26/05/2007-GB
ΕΦΕΥΡΕΤΗΣ (72):1)SMYTHEMAN, Peter, Ronald
ΕΙΔΙΚΟΣ ΠΛΗΡΕΞΟΥΣΙΟΣ (74):ΓΑΛΑΝΟΠΟΥΛΟΥ ΑΝΘΟΥΛΑ
Διονύσου 68, 15124 ΜΑΡΟΥΣΙ (ΑΤΤΙΚΗΣ)
ΑΝΤΙΚΛΗΤΟΣ (74):ΜΑΛΑΜΗ ΑΛΚΗΣΤΙΣ-ΕΙΡΗΝΗ
Σκουφά 52,10672 ΑΘΗΝΑ
ΤΙΤΛΟΣ ΕΦΕΥΡΕΣΗΣ (54):**ΣΥΝΘΕΣΗ ΑΚΑΡΕΩΝ**
ΠΕΡΙΛΗΨΗ(57)
Σύνθεση η οποία περιέχει πληθυσμό αρπακτικού ακάρεως και πληθυσμό ακάρεως ξενιστή που επιλέγεται από την οικογένεια Suidasiidae ή Chortoglyphidae.

ΑΡΙΘΜΟΣ ΕΥΡ. Δ.Ε. (11):3078709.B2
ΑΡΙΘ. ΕΛΛ. ΚΑΤΑΘΕΣΗΣ (21):20190402683
ΗΜΕΡ. ΕΛΛ. ΚΑΤΑΘΕΣΗΣ (22):02/09/2019
ΑΡΙΘ./ΗΜΕΡ. ΔΗΜΟΣΙΕΥΣΗΣ
ΕΥΡΩΠΑΪΚΟΥ ΔΙΠΛΩΜΑΤΟΣ(87):1178808 - 12/06/2019
ΑΡΙΘ./ΗΜΕΡ. ΔΗΜΟΣΙΕΥΣΗΣ
ΕΥΡΩΠΑΪΚΗΣ ΑΙΤΗΣΗΣ (86):00901483.8--27/01/2000
ΔΙΚΑΙΟΥΧΟΣ (73):1)LEO PHARMA A/S
Industriparken 55, 2750 Ballerup, ΔΑΝΙΑ
ΣΥΜΒ. ΠΡΟΤΕΡΑΙΟΤΗΤΕΣ (30):56199-23/04/1999-DK
ΕΦΕΥΡΕΤΗΣ (72):1)DIDRIKSEN, Erik
2)HOY, Gert
ΕΙΔΙΚΟΣ ΠΛΗΡΕΞΟΥΣΙΟΣ (74):ΚΙΛΙΜΙΡΗΣ "ΠΑΤΡΙΝΟΣ & ΚΙΛΙΜΙΡΗΣ
ΔΙΚΗΓΟΡΙΚΗ ΕΤΑΙΡΙΑ" ΚΩΝΣΤΑΝΤΙΝΟΣ
Χατζηγιάννη Μέξη 7, 11528 ΑΘΗΝΑ
ΑΝΤΙΚΛΗΤΟΣ (74):ΚΙΛΙΜΙΡΗΣ ΚΩΝΣΤΑΝΤΙΝΟΣ
Χατζηγιάννη Μέξη 7,11528 ΑΘΗΝΑ
ΤΙΤΛΟΣ ΕΦΕΥΡΕΣΗΣ (54):**ΜΗ-ΥΔΑΤΙΚΗ ΦΑΡΜΑΚΕΥΤΙΚΗ ΣΥΝ-**
ΘΕΣΗ ΓΙΑ ΔΕΡΜΑΤΙΚΗ ΧΡΗΣΗ ΓΙΑ ΝΑ
ΘΕΡΑΠΕΥΕΤΑΙ ΨΩΡΙΑΣΗ ΠΕΡΙΛΑΜ-
ΒΑΝΟΥΣΑ ΒΙΤΑΜΙΝΗ D, ΚΟΡΤΙΚΟ-
ΣΤΕΡΟΕΙΔΕΣ ΚΑΙ ΕΝΑ ΣΥΣΤΑΤΙΚΟ
ΔΙΑΛΥΤΗ

ΠΕΡΙΛΗΨΗ(57)

Η παρούσα εφεύρεση αφορά σε μια φαρμακευτική σύνθεση για δερματική χρήση, η εν λόγω δε σύνθεση περιλαμβάνει ένα πρώτο φαρμακολογικούς δραστικό συστατικό Α συνιστάμενο τουλάχιστον από μια βιταμίνη D ή ανάλογο βιταμίνης D και ένα δεύτερο φαρμακολογικούς δραστικό συστατικό Β συνιστάμενο από τουλάχιστον ένα κορτικοστεροειδές.

ΑΡΙΘΜΟΣ ΕΥΡ. Δ.Ε. (11):3079881.B2
ΑΡΙΘ. ΕΛΛ. ΚΑΤΑΘΕΣΗΣ (21):20190402836
ΗΜΕΡ. ΕΛΛ. ΚΑΤΑΘΕΣΗΣ (22):17/09/2019
ΑΡΙΘ./ΗΜΕΡ. ΔΗΜΟΣΙΕΥΣΗΣ
ΕΥΡΩΠΑΪΚΟΥ ΔΙΠΛΩΜΑΤΟΣ(87):2329848 - 19/06/2019
ΑΡΙΘ./ΗΜΕΡ. ΔΗΜΟΣΙΕΥΣΗΣ
ΕΥΡΩΠΑΪΚΗΣ ΑΙΤΗΣΗΣ (86):09175877.1--13/11/2009
ΔΙΚΑΙΟΥΧΟΣ (73):1)Sanofi-Aventis Deutschland GmbH
Bruningstrasse 50, 65929 Frankfurt am Main,
GERMANIA
ΣΥΜΒ. ΠΡΟΤΕΡΑΙΟΤΗΤΕΣ (30):
ΕΦΕΥΡΕΤΗΣ (72):1)Silvestre, Louise
2)Souhami, Elisabeth
3)Wei, Xiaodan
ΕΙΔΙΚΟΣ ΠΛΗΡΕΞΟΥΣΙΟΣ (74):ΣΙΩΤΟΥ "ΚΑΤΕΡΙΝΑ ΣΙΩΤΟΥ ΚΑΙ
ΣΥΝΕΡΓΑΤΕΣ ΔΙΚΗΓΟΡΙΚΗ ΕΤΑΙΡΕΙΑ"
ΑΙΚΑΤΕΡΙΝΗ
Πατησίων (28ης Οκτωβρίου) 122, 11257
ΑΘΗΝΑ
ΑΝΤΙΚΑΛΗΤΟΣ (74):ΣΙΩΤΟΥ ΑΙΚΑΤΕΡΙΝΗ
Πατησίων (28ης Οκτωβρίου) 122,11257
ΑΘΗΝΑ
ΤΙΤΛΟΣ ΕΦΕΥΡΕΣΗΣ (54):**Η ΔΙΕΙΣΕΝΑΤΙΑΗ ΩΣ ΕΠΙΠΡΟΣΘΕΤΗ
ΔΙΩΓΗ ΣΤΗΝ ΙΝΣΟΥΛΙΝΗ ΓΛΑΡΓΙΝΗ
ΚΑΙ ΣΤΗ ΜΕΤΦΟΡΜΙΝΗ ΓΙΑ ΤΗ
ΘΕΡΑΠΕΥΤΙΚΗ ΑΝΤΙΜΕΤΩΠΙΣΗ ΤΟΥ
ΔΙΑΒΗΤΗ ΤΥΠΟΥ 2**

ΠΕΡΙΛΗΨΗ(57)

Μια μέθοδος για την αντιμετώπιση του σακχαρώδους διαβήτη τύπου 2 που περιλαμβάνει τη χορήγηση: (δ) την desPro36Exedin-4(1-39)-Lys6-NH2 ή/και ένα

φαρμακευτικός αποδεκτό άλας αυτής, (ε) ινσουλίνης γλαργίνης ή/και ενός φαρμακευτικός αποδεκτού άλατος αυτής, και (στ) μετφορμίνης ή/και ενός φαρμακευτικός αποδεκτού άλατος αυτής, σε ένα άτομο που έχει αυτή την ανάγκη.

ΑΡΙΘΜΟΣ ΕΥΡ. Δ.Ε. (11):3081488.B2
ΑΡΙΘ. ΕΛΛ. ΚΑΤΑΘΕΣΗΣ (21):20190402946
ΗΜΕΡ. ΕΛΛ. ΚΑΤΑΘΕΣΗΣ (22):26/09/2019
ΑΡΙΘ./ΗΜΕΡ. ΔΗΜΟΣΙΕΥΣΗΣ
ΕΥΡΩΠΑΪΚΟΥ ΔΙΠΛΩΜΑΤΟΣ(87):1863487 - 17/07/2019
ΑΡΙΘ./ΗΜΕΡ. ΔΗΜΟΣΙΕΥΣΗΣ
ΕΥΡΩΠΑΪΚΗΣ ΑΙΤΗΣΗΣ (86):06744466.1--30/03/2006
ΔΙΚΑΙΟΥΧΟΣ (73):1)BIOPROJET
30, rue des Francs-Bourgeois, 75003 Paris,
ΓΑΛΛΙΑ
ΣΥΜΒ. ΠΡΟΤΕΡΑΙΟΤΗΤΕΣ (30):05290727-01/04/2005-EP
668618 P-06/04/2005-US
ΕΦΕΥΡΕΤΗΣ (72):1)SCHWARTZ, Jean-Charles
2)LECOMTE, Jeanne-Marie
ΕΙΔΙΚΟΣ ΠΛΗΡΕΞΟΥΣΙΟΣ (74):ΑΘΑΝΑΣΙΑΔΟΥ "ΕΛΕΝΗ Γ.
ΠΑΠΑΚΩΝΣΤΑΝΤΙΝΟΥ ΚΑΙ
ΣΥΝΕΡΓΑΤΕΣ, ΔΙΚΗΓΟΡΙΚΗ ΕΤΑΙΡΙΑ"
ΜΑΡΙΑ
Κουμπάρη 2, 10674 ΑΘΗΝΑ
ΑΝΤΙΚΑΛΗΤΟΣ (74):ΓΙΑΖΙΤΖΟΓΛΟΥ ΕΥΑΓΓΕΛΙΑ
Κουμπάρη 2,10674 ΑΘΗΝΑ
ΤΙΤΛΟΣ ΕΦΕΥΡΕΣΗΣ (54):**ΔΙΩΓΗ ΕΝΑΝΤΙ ΣΥΜΠΤΩΜΑΤΩΝ
ΤΗΣ ΑΣΘΕΝΕΙΑΣ ΤΟΥ PARKINSON ΜΕ
ΜΗ ΙΜΙΔΑΖΟΛΙΚΟΥΣ ΥΠΟΚΑΤΑΣΤΑ-
ΤΕΣ ΤΥΠΟΥ ΑΛΚΥΛΑΜΙΝΩΝ ΤΟΥ
ΥΠΟΔΟΧΕΑ Η3 ΙΣΤΑΜΙΝΗΣ**

ΠΕΡΙΛΗΨΗ(57)

Η παρούσα εφεύρεση παρέχει νέα μέθοδο αγωγής έναντι της ασθένειας του Parkinson, της αποφρακτικής άπνοιας κατά τον ύπνο, της ναρκοληψίας, της άνοιας στην οποία εμπλέκονται σωματία Lewy, της αγγειακής άνοιας με μη ιμιδαζολικά παράγωγα αλκυλαμιनों τα οποία συνιστούν ανταγωνιστές των υποδοχέων Η3 της ισταμίνης.

ΑΡΙΘΜΟΣ ΕΥΡ. Δ.Ε. (11):3082382.B2
ΑΡΙΘ. ΕΛΛ. ΚΑΤΑΘΕΣΗΣ (21):20190402383
ΗΜΕΡ. ΕΛΛ. ΚΑΤΑΘΕΣΗΣ (22):06/08/2019
ΑΡΙΘ./ΗΜΕΡ. ΔΗΜΟΣΙΕΥΣΗΣ
ΕΥΡΩΠΑΪΚΟΥ ΔΙΠΛΩΜΑΤΟΣ(87):2269631 - 12/06/2019
ΑΡΙΘ./ΗΜΕΡ. ΔΗΜΟΣΙΕΥΣΗΣ
ΕΥΡΩΠΑΪΚΗΣ ΑΙΤΗΣΗΣ (86):10010686.3--06/07/2005
ΔΙΚΑΙΟΥΧΟΣ (73):1)Ipsen Biopharm Limited
Ash Road, Wrexham Industrial Estate,, Wrexham LL13 9UF, ΜΕΓΑΛΗ ΒΡΕΤΑΝΙΑ
ΣΥΜΒ. ΠΡΟΤΕΡΑΙΟΤΗΤΕΣ (30):0415491-12/07/2004-GB
ΕΦΕΥΡΕΤΗΣ (72):1)Webb, Paul
2)White, Mary
3)Partington, Julie
ΕΙΔΙΚΟΣ ΠΑΗΡΕΞΟΥΣΙΟΣ (74):ΚΙΟΡΤΣΗ ΧΡΙΣΤΙΝΑ
Σόλωνος 136, 10677 ΑΘΗΝΑ
ΑΝΤΙΚΛΗΤΟΣ (74):ΚΙΟΡΤΣΗ ΧΡΙΣΤΙΝΑ
Σόλωνος 136,10677 ΑΘΗΝΑ
ΤΙΤΛΟΣ ΕΦΕΥΡΕΣΗΣ (54):**ΦΑΡΜΑΚΕΥΤΙΚΕΣ ΣΥΝΘΕΣΕΙΣ ΠΕΡΙΕΧΟΥΣΕΣ ΑΛΛΑΝΤΙΚΗ ΝΕΥΡΟΤΟΞΙΝΗ ΓΙΑ ΧΡΗΣΗ ΕΙΣ ΤΗΝ ΙΑΤΡΙΚΗ ΚΑΙ ΕΙΣ ΤΗΝ ΚΟΣΜΗΤΙΚΗ**

ΠΕΡΙΛΗΨΗ(57)

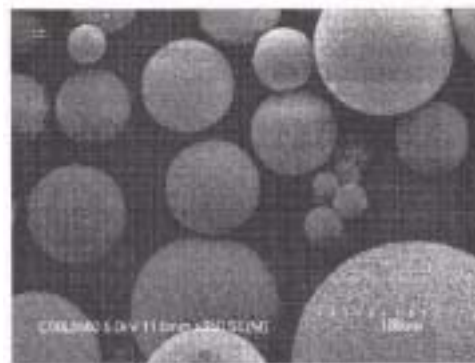
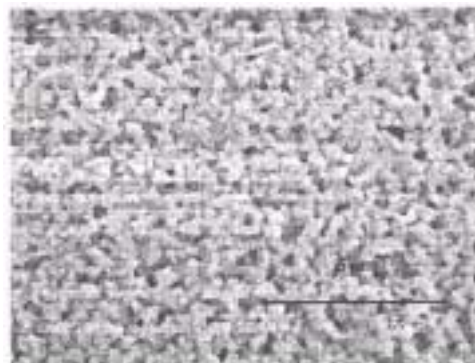
Η εφεύρεση αφορά σε μία στερεή ή υγρή φαρμακευτική σύνθεση, η οποία περιέχει ένα σύμπλεγμα αλλαντικής νευροτοξίνης (τύπου Α, Β, C, D, E, F ή G) ή αλλαντική νευροτοξίνη υψηλής καθαρότητας (τύπου Α, Β, C, D, E, F ή G), ένα επιφανειοδραστικό ως σταθεροποιητικό παράγοντα και επιπλέον έκδοχα για χρήση εις την ιατρική και την κοσμητική.

ΑΡΙΘΜΟΣ ΕΥΡ. Δ.Ε. (11):3086900.B2
ΑΡΙΘ. ΕΛΛ. ΚΑΤΑΘΕΣΗΣ (21):20190402667
ΗΜΕΡ. ΕΛΛ. ΚΑΤΑΘΕΣΗΣ (22):30/08/2019
ΑΡΙΘ./ΗΜΕΡ. ΔΗΜΟΣΙΕΥΣΗΣ
ΕΥΡΩΠΑΪΚΟΥ ΔΙΠΛΩΜΑΤΟΣ(87):2365988 - 03/07/2019
ΑΡΙΘ./ΗΜΕΡ. ΔΗΜΟΣΙΕΥΣΗΣ
ΕΥΡΩΠΑΪΚΗΣ ΑΙΤΗΣΗΣ (86):09748557.7--22/08/2009
ΔΙΚΑΙΟΥΧΟΣ (73):1)Vifor (International) Ltd.
Rechenstrasse 37, 9001 St.Gallen, ΕΛΒΕΤΙΑ
ΣΥΜΒ. ΠΡΟΤΕΡΑΙΟΤΗΤΕΣ (30):91110 P-22/08/2008-US
91125 P-22/08/2008-US
91097 P-22/08/2008-US
165894 P-01/04/2009-US
165899 P-01/04/2009-US
165905 P-02/04/2009-US
ΕΦΕΥΡΕΤΗΣ (72):
ΕΦΕΥΡΕΤΗΣ (72):1)CHANG, Han-Ting
2)CHARMOT, Dominique
3)LIU, Mingjun
4)STRUVER, Werner
5)MANSKY, Paul
6)ALBRECHT, Detlef
7)BURDICK, Michael
8)CONNOR, Eric
9)HALFON, Sherin
10)HUANG, I-Zu
11)CHIDAMBARAM, Ramakrishnan
12)MILLS, Jonathan
ΕΙΔΙΚΟΣ ΠΑΗΡΕΞΟΥΣΙΟΣ (74):ΑΘΑΝΑΣΙΑΔΟΥ "ΕΛΕΝΗ Γ.
ΠΑΠΑΚΩΝΣΤΑΝΤΙΝΟΥ ΚΑΙ
ΣΥΝΕΡΓΑΤΕΣ, ΔΙΚΗΓΟΡΙΚΗ ΕΤΑΙΡΙΑ"
ΜΑΡΙΑ
Κουμπάρη 2, 10674 ΑΘΗΝΑ
ΑΝΤΙΚΛΗΤΟΣ (74):ΓΙΑΖΙΤΖΟΓΛΟΥ ΕΥΑΓΓΕΛΙΑ
Κουμπάρη 2,10674 ΑΘΗΝΑ
ΤΙΤΛΟΣ ΕΦΕΥΡΕΣΗΣ (54):**ΕΓΚΑΡΣΙΑ ΣΥΝΔΕΔΕΜΕΝΑ ΠΟΛΥΜΕΡΗ ΕΝΑΛΛΑΓΗΣ ΚΑΤΙΟΝΤΟΣ, ΣΥΝΘΕΣΕΙΣ ΚΑΙ ΧΡΗΣΗ ΣΤΗ ΘΕΡΑΠΕΙΑ ΥΠΕΡΚΑΛΙΑΙΜΙΑΣ**

ΠΕΡΙΛΗΨΗ(57)

Η παρούσα εφεύρεση κατευθύνεται σε εγκάρσια συνδεδεμένα πολυμερή εναλλαγής κατιόντος που περιλαμβάνουν φθόρο ομάδα και ομάδα οξέος, φαρμακευτικές συνθέσεις αυτών των πολυμερών, συνθέσεις μιας γραμμικής πολυόλης και ενός άλατος ενός τέτοιου πολυμερούς. Εγκάρσια συνδεδεμένα πολυμερή εναλλαγής κατιόντος που έχουν ευεργετικές φυσικές ιδιότητες, που συμπεριλαμβάνουν συνδυασμούς μεγέθους σωματιδίου, σχήματος σωματιδίου,

κατανομής μεγέθους σωματιδίου, ιξώδους, ορίου ελαστικότητας, συμπίεσιμότητας, μορφολογίας επιφάνειας, ή/και αναλογίας διόγκωσης επίσης περιγράφονται. Αυτά τα πολυμερή και οι συνθέσεις είναι χρήσιμα για να συνδέουν κάλιο στη γαστρεντερική οδό.

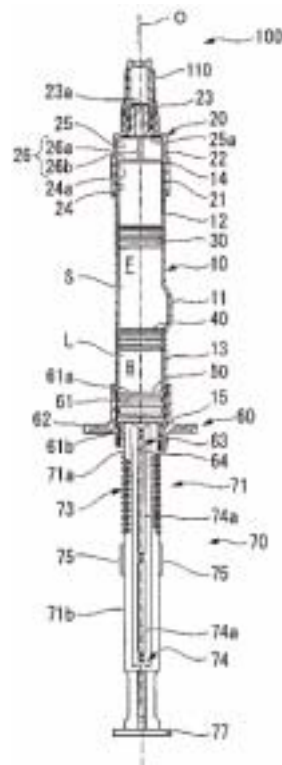


ΑΡΙΘΜΟΣ ΕΥΡ. Δ.Ε. (11):3087212.B2
ΑΡΙΘ. ΕΛΛ. ΚΑΤΑΘΕΣΗΣ (21):20190402301
ΗΜΕΡ. ΕΛΛ. ΚΑΤΑΘΕΣΗΣ (22):29/07/2019
ΑΡΙΘ./ΗΜΕΡ. ΔΗΜΟΣΙΕΥΣΗΣ
ΕΥΡΩΠΑΪΚΟΥ ΔΙΠΛΩΜΑΤΟΣ(87):2641628 - 01/05/2019
ΑΡΙΘ./ΗΜΕΡ. ΔΗΜΟΣΙΕΥΣΗΣ
ΕΥΡΩΠΑΪΚΗΣ ΑΙΤΗΣΗΣ (86):11841088.5--16/11/2011
ΔΙΚΑΙΟΥΧΟΣ (73):1)Otsuka Pharmaceutical Co., Ltd.
2-9, Kanda-Tsukasamachi Chiyoda-ku, Tokyo
101-8535, ΙΑΠΩΝΙΑ
ΣΥΜΒ. ΠΡΟΤΕΡΑΙΟΤΗΤΕΣ (30):2010256188-16/11/2010-JP
ΕΦΕΥΡΕΤΗΣ (72):1)ΚΑΚΙUCHI Makoto
2)SHIMAZAKI Seiji
3)TAKESHIMA Yasuhiko
4)HIRAOKA Shogo
5)MAESAKA Tadayoshi
ΕΙΔΙΚΟΣ ΠΑΡΕΞΟΥΣΙΟΣ (74):ΒΟΖΕΜΠΕΡΓΚ-ΒΡΕΤΟΣ ΝΙΚΟΛΑΟΣ
Ζαλοκώστα 38 & Συγγρού, 15233
ΧΑΛΑΝΔΡΙ (ΑΤΤΙΚΗΣ)
ΑΝΤΙΚΛΗΤΟΣ (74):ΒΟΖΕΜΠΕΡΓΚ-ΒΡΕΤΟΣ ΝΙΚΟΛΑΟΣ
Ζαλοκώστα 38 και Συγγρού,15233
ΧΑΛΑΝΔΡΙ (ΑΤΤΙΚΗΣ)
ΤΙΤΛΟΣ ΕΦΕΥΡΕΣΗΣ (54):ΔΟΧΕΙΟ ΜΕ ΣΥΡΙΓΓΑ ΔΙΠΛΟΥ ΘΑΛΑ-
ΜΟΥ ΚΑΙ ΣΥΡΙΓΓΑ ΠΟΥ ΠΕΡΙΕΧΕΙ
ΑΡΙΠΠΡΑΖΟΛΗ

ΠΕΡΙΛΗΨΗ(57)

Δοχείο με σύριγγα διπλού θαλάμου (100) που διαθέτει: ένα εξωτερικό σωλήνα (10) που έχει ένα τμήμα παράκαμψης (11) ένα σύνδεσμο luer-lock (20) ένα εμπρόσθιο πώμα (30) ένα μεσαίο πώμα (40) το οποίο, μαζί με το εμπρόσθιο πώμα (30), απομονώνει το φαρμακευτικό παρασκεύασμα (S) ένα τελικό πώμα (50), το οποίο, μαζί με το μεσαίο πώμα (40), απομονώνει το υγρό φάρμακο (L) μια λαβή για τα δάκτυλα (60) και μια ράβδο εμβόλου (70) που συνδέεται με το ακρινό πώμα (50) από το πίσω άκρο όπου ένα θηλυκό κοχλιωτό τμήμα (64) που περιστρέφεται γύρω από τη γραμμική άξονα σχηματίζεται στην εσωτερική περιφερειακή επιφάνεια της λαβής για τα δάκτυλα (60) και ένα αρσενικό κοχλιωτό

τμήμα (73) που μπορεί να συνδεθεί με το θηλυκό κοχλιωτό τμήμα (64) σχηματίζεται στην εξωτερική περιφερειακή επιφάνεια της ράβδου εμβόλου (70).



ΑΡΙΘΜΟΣ ΕΥΡ. Δ.Ε. (11):3088075.B2
ΑΡΙΘ. ΕΛΛ. ΚΑΤΑΘΕΣΗΣ (21):20190402450
ΗΜΕΡ. ΕΛΛ. ΚΑΤΑΘΕΣΗΣ (22):09/08/2019
ΑΡΙΘ./ΗΜΕΡ. ΔΗΜΟΣΙΕΥΣΗΣ
ΕΥΡΩΠΑΪΚΟΥ ΔΙΠΛΩΜΑΤΟΣ(87):1698640 - 19/06/2019
ΑΡΙΘ./ΗΜΕΡ. ΔΗΜΟΣΙΕΥΣΗΣ
ΕΥΡΩΠΑΪΚΗΣ ΑΙΤΗΣΗΣ (86):04773700.2--01/10/2004
ΔΙΚΑΙΟΥΧΟΣ (73):1)Kyowa HAKKO Kirin Co., Ltd.
1-6-1, Ohtemachi, Chiyoda-ku, Tokyo,
ΙΑΠΩΝΙΑ
ΣΥΜΒ. ΠΡΟΤΕΡΑΙΟΤΗΤΕΣ (30):2003343645-01/10/2003-JP
ΕΦΕΥΡΕΤΗΣ (72):1)UENO, Yuji,
2)KAYASHITA, Takashi,
3)ISHIHARA, Atsushi,
4)NAKAKURA, Masashi,
5)YAMAUCHI, Kyoko
ΕΙΔΙΚΟΣ ΠΑΡΕΞΟΥΣΙΟΣ (74):ΑΘΑΝΑΣΙΑΔΟΥ "ΕΛΕΝΗ Γ.
ΠΑΠΑΚΩΝΣΤΑΝΤΙΝΟΥ ΚΑΙ
ΣΥΝΕΡΓΑΤΕΣ, ΔΙΚΗΓΟΡΙΚΗ ΕΤΑΙΡΙΑ"
ΜΑΡΙΑ
Κουμπάρη 2, 10674 ΑΘΗΝΑ
ΑΝΤΙΚΛΗΤΟΣ (74):ΓΙΑΖΙΤΖΟΓΛΟΥ ΕΥΑΓΓΕΛΙΑ
Κουμπάρη 2,10674 ΑΘΗΝΑ
ΤΙΤΛΟΣ ΕΦΕΥΡΕΣΗΣ (54):ΜΕΘΟΔΟΣ ΣΤΑΘΕΡΟΠΟΙΗΣΗΣ ΑΝΤΙ-
ΣΩΜΑΤΟΣ ΚΑΙ ΣΤΑΘΕΡΟΠΟΙΗΜΕΝΟ
ΠΑΡΑΣΚΕΥΑΣΜΑ ΑΝΤΙΣΩΜΑΤΟΣ ΤΥ-
ΠΟΥ ΔΙΑΛΥΜΑΤΟΣ

ΠΕΡΙΛΗΨΗ(57)

Εδώ επιδιώκεται η παροχή μιας μεθόδου αναστολής του σχηματισμού ενός διαλυτού συσσωματώματος ενός αντισώματος σε ένα διάλυμα* μιας μεθόδου αναστολής του σχηματισμού ενός χημικώς αποδομημένου προϊόντος* και μιας μεθόδου σταθεροποίησης ενός αντισώματος. Επίσης επιδιώκεται η παροχή ενός παρασκευάσματος αντισώματος τύπου διαλύματος στο οποίο αναστέλλεται ο σχηματισμός ενός διαλυτού συσσωματώματος* ενός παρασκευάσματος αντισώματος τύπου διαλύματος στο οποίο αναστέλλεται ο σχηματισμός ενός χημικώς αποδομημένου προϊόντος* ενός παρασκευάσματος αντισώματος τύπου διαλύματος στο οποίο αναστέλλονται ο σχηματισμός ενός διαλυτού συσσωματώματος, ο σχηματισμός ενός χημικώς αποδομημένου προϊόντος και ο σχηματισμός ενός αδιάλυτου συσσωματώματος* ενός μέσου για την αναστολή του σχηματισμού ενός διαλυτού συσσωματώματος ενός αντισώματος* ενός μέσου για την αναστολή του σχηματισμού ενός χημικώς αποδομημένου προϊόντος ενός αντισώματος* και ενός σταθεροποιητή αντισώματος.

ΑΡΙΘΜΟΣ ΕΥΡ. Δ.Ε. (11):3089422.B2
ΑΡΙΘ. ΕΛΛ. ΚΑΤΑΘΕΣΗΣ (21):20190402462
ΗΜΕΡ. ΕΛΛ. ΚΑΤΑΘΕΣΗΣ (22):12/08/2019
ΑΡΙΘ./ΗΜΕΡ. ΔΗΜΟΣΙΕΥΣΗΣ
ΕΥΡΩΠΑΪΚΟΥ ΔΙΠΛΩΜΑΤΟΣ(87):2814343 - 22/05/2019
ΑΡΙΘ./ΗΜΕΡ. ΔΗΜΟΣΙΕΥΣΗΣ
ΕΥΡΩΠΑΪΚΗΣ ΑΙΤΗΣΗΣ (86):13708105.5--12/02/2013
ΔΙΚΑΙΟΥΧΟΣ (73):1)Philip Morris Products S.A.
Quai Jeanrenaud 3, 2000 Neuchatel,
ΕΛΒΕΤΙΑ

ΣΥΜΒ. ΠΡΟΤΕΡΑΙΟΤΗΤΕΣ (30):12155234-13/02/2012-EP
ΕΦΕΥΡΕΤΗΣ (72):1)ROUDIÉ, Stephane
2)SAMULEWICZ, Aleksandra
3)LAVANCHY, Frederic

ΕΙΔΙΚΟΣ ΠΛΗΡΕΞΟΥΣΙΟΣ (74):ΑΘΑΝΑΣΙΑΔΟΥ "ΕΛΕΝΗ Γ.
ΠΑΠΑΚΩΝΣΤΑΝΤΙΝΟΥ ΚΑΙ
ΣΥΝΕΡΓΑΤΕΣ, ΔΙΚΗΓΟΡΙΚΗ ΕΤΑΙΡΙΑ"
ΜΑΡΙΑ

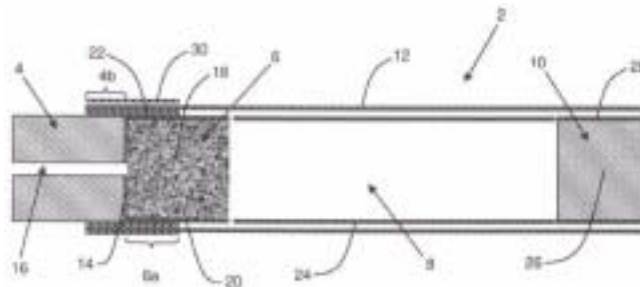
ΑΝΤΙΚΛΗΤΟΣ (74):ΓΙΑΖΙΤΖΟΓΛΟΥ ΕΥΑΓΓΕΛΙΑ
Κουμπάρη 2, 10674 ΑΘΗΝΑ

ΤΙΤΛΟΣ ΕΦΕΥΡΕΣΗΣ (54):ΑΝΤΙΚΕΙΜΕΝΟ ΚΑΠΝΙΣΜΑΤΟΣ ΠΟΥ
ΣΥΜΠΕΡΙΛΑΜΒΑΝΕΙ ΔΙΠΛΑ ΘΕΡΜΟ-
ΑΓΩΓΙΜΑ ΣΤΟΙΧΕΙΑ

ΠΕΡΙΛΗΨΗ(57)

Ένα αντικείμενο καπνίσματος (2) περιλαμβάνει μία πηγή θερμότητας (4) ένα υπόστρωμα σχηματισμού αερολύματος (6) καθοδικά της πηγής θερμότητας (4) ένα πρώτο θερμοαγωγίμο στοιχείο (22) γύρω από και σε επαφή με ένα οπίσθιο τμήμα (4b) της πηγής θερμότητας και ένα γειτονικό πρόσθιο τμήμα (6a) του υποστρώματος σχηματισμού αερολύματος και ένα δεύτερο θερμοαγωγίμο

στοιχείο (30) γύρω από τουλάχιστον ένα τμήμα του πρώτου θερμοαγωγίμου στοιχείου (22). Τουλάχιστον ένα τμήμα του δεύτερου θερμοαγωγίμου στοιχείου (30) είναι ακτινικά διαχωρισμένο από το πρώτο θερμοαγωγίμο στοιχείο (22). Κατά προτίμηση, το πρώτο (22) και δεύτερο (30) θερμοαγωγίμο στοιχείο διαχωρίζονται μέσω ενός εξωτερικού χάρτινου περιτυλίγματος (12).



ΑΡΙΘΜΟΣ ΕΥΡ. Δ.Ε. (11):3089590.B2
ΑΡΙΘ. ΕΛΛ. ΚΑΤΑΘΕΣΗΣ (21):20190402754
ΗΜΕΡ. ΕΛΛ. ΚΑΤΑΘΕΣΗΣ (22):09/09/2019
ΑΡΙΘ./ΗΜΕΡ. ΔΗΜΟΣΙΕΥΣΗΣ
ΕΥΡΩΠΑΪΚΟΥ ΔΙΠΛΩΜΑΤΟΣ(87):2720617 - 12/06/2019
ΑΡΙΘ./ΗΜΕΡ. ΔΗΜΟΣΙΕΥΣΗΣ
ΕΥΡΩΠΑΪΚΗΣ ΑΙΤΗΣΗΣ (86):11784584.2--11/11/2011
ΔΙΚΑΙΟΥΧΟΣ (73):1)Biopsafe ApS
Bygstubben 4 Trorod, 2950 Vedbaek, ΔΑΝΙΑ

ΣΥΜΒ. ΠΡΟΤΕΡΑΙΟΤΗΤΕΣ (30):201170297-14/06/2011-DK
ΕΦΕΥΡΕΤΗΣ (72):1)JAKOBSEN, Ole
2)BAY, Christoffer
3)ILSKOV, Jacob

ΕΙΔΙΚΟΣ ΠΛΗΡΕΞΟΥΣΙΟΣ (74):ΣΙΩΤΟΥ "ΚΑΤΕΡΙΝΑ ΣΙΩΤΟΥ ΚΑΙ
ΣΥΝΕΡΓΑΤΕΣ ΔΙΚΗΓΟΡΙΚΗ ΕΤΑΙΡΕΙΑ"
ΑΙΚΑΤΕΡΙΝΗ
Πατησίων (28ης Οκτωβρίου) 122, 11257
ΑΘΗΝΑ

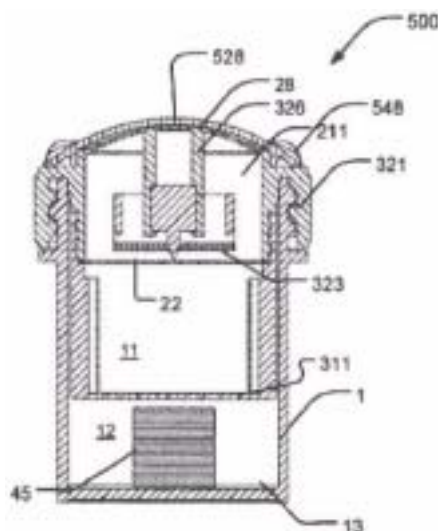
ΑΝΤΙΚΛΗΤΟΣ (74):ΣΙΩΤΟΥ ΑΙΚΑΤΕΡΙΝΗ
Πατησίων (28ης Οκτωβρίου) 122,11257
ΑΘΗΝΑ

ΤΙΤΛΟΣ ΕΦΕΥΡΕΣΗΣ (54):ΣΥΓΚΡΟΤΗΜΑ ΔΟΧΕΙΟΥ ΚΑΙ ΣΧΕ-
ΤΙΚΗ ΜΕΘΟΔΟΣ

ΠΕΡΙΛΗΨΗ(57)

Το συγκρότημα του δοχείου (500) περιλαμβάνει δοχείο (1) για την αποθήκευση ενός δείγματος ιστού (45) και κάλυμμα (2) προσαρμοσμένο έτσι ώστε να εμπλέκεται με το δοχείο (1). Το κάλυμμα (2) περιλαμβάνει: άνω στέλεχος (321) που περιλαμβάνει περιέκτη (211), τσιμούχα (22) για τη σφράγιση του εν λόγω περιέκτη (211), στέλεχος διάτρησης (323) για τη θραύση της εν λόγω τσιμούχας (22) με την μετατόπιση του στελέχους διάτρησης (323). Το συγκρότημα του δοχείου (500) έχει μια πρώτη και μια δεύτερη θέση, όπου στην πρώτη θέση το δοχείο (1) είναι απομονωμένο από τον περιέκτη (211) και στην δεύτερη θέση παρέχεται επικοινωνία ρευστού μεταξύ του περιέκτη (211) και του δοχείου (1). Το

συγκρότημα του δοχείου (500) περιλαμβάνει διαχωριστή (31) τοποθετημένο μεταξύ της τσιμούχας (22) και του πυθμένα (13) του δοχείου (1), και ο διαχωριστής (31) παρέχεται εφοδιασμένος με τουλάχιστον ένα άνοιγμα προσαρμοσμένο έτσι ώστε να παρέχει δίοδο γργού μεταξύ του περιέκτη (211) και του δοχείου (1).



ΑΡΙΘΜΟΣ ΕΥΡ. Δ.Ε. (11):3089969.B2
ΑΡΙΘ. ΕΛΛ. ΚΑΤΑΘΕΣΗΣ (21):20190402532
ΗΜΕΡ. ΕΛΛ. ΚΑΤΑΘΕΣΗΣ (22):20/08/2019
ΑΡΙΘ./ΗΜΕΡ. ΔΗΜΟΣΙΕΥΣΗΣ
ΕΥΡΩΠΑΪΚΟΥ ΔΙΠΛΩΜΑΤΟΣ(87):1926813 - 22/05/2019
ΑΡΙΘ./ΗΜΕΡ. ΔΗΜΟΣΙΕΥΣΗΣ
ΕΥΡΩΠΑΪΚΗΣ ΑΙΤΗΣΗΣ (86):06777197.2--22/09/2006
ΔΙΚΑΙΟΥΧΟΣ (73):1)TiGenix, S.A.U.
Parque Tecnologico de Madrid C/ Marconi, 1,
28760 Tres Cantos (Madrid), ΙΣΠΑΝΙΑ
2)CONSEJO SUPERIOR DE INVESTIGA-
CIONES CIENTIFICAS
C/ Serrano 117, 28006 Madrid, ΙΣΠΑΝΙΑ
ΣΥΜΒ. ΠΡΟΤΕΡΑΙΟΤΗΤΕΣ (30):05077186-23/09/2005-EP
ΕΦΕΥΡΕΤΗΣ (72):1)BUSCHER, Dirk
2)GONZALEZ DE LA PENA, Manuel Angel
3)DELGADO MORA, Mario
ΕΙΔΙΚΟΣ ΠΛΗΡΕΞΟΥΣΙΟΣ (74):ΛΥΜΠΕΡΗΣ "ΔΙΚΗΓΟΡΙΚΗ ΕΤΑΙΡΕΙΑ
ΒΑΓΙΑΝΟΥ ΚΩΣΤΟΠΟΥΛΟΥ
ΛΥΜΠΕΡΗ" ΝΙΚΟΛΑΟΣ
Στουρνάρα 37, 10682 ΑΘΗΝΑ
ΑΝΤΙΚΛΗΤΟΣ (74):ΛΥΜΠΕΡΗΣ ΝΙΚΟΛΑΟΣ
Στουρνάρα 37,10682 ΑΘΗΝΑ
ΤΙΤΛΟΣ ΕΦΕΥΡΕΣΗΣ (54):**ΚΥΤΤΑΡΙΚΟΙ ΠΛΗΘΥΣΜΟΙ ΜΕ ΑΝΟ-
ΣΟΥΡΘΜΙΣΤΙΚΗ ΔΡΑΣΗ, ΜΕΘΟΔΟΣ
ΑΠΟΜΟΝΩΣΗΣ ΚΑΙ ΧΡΗΣΕΙΣ**

ΠΕΡΙΛΗΨΗ(57)

Η παρούσα εφεύρεση αφορά έναν πληθυσμό κυττάρων που προέρχονται από συνδετικό ιστό, ο οποίος αντιδρά στην ιντερφερόνη-γ (IFN-γ) με έκφραση της ινδολαμίνης-2,3-διοξυγενάσης (IDO) για χρήση στην πρόληψη, θεραπεία ή

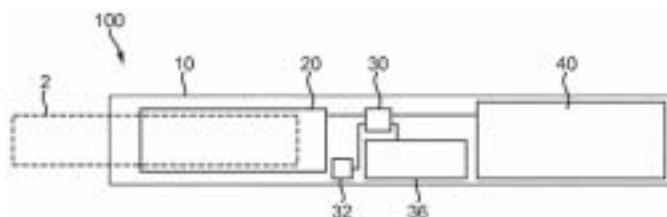
βελτίωση ενός ή περισσότερων συμπτωμάτων που σχετίζονται με διαταραχές στις οποίες η τροποποίηση του ανοσοποιητικού συστήματος ενός υποκειμένου είναι ωφέλιμη, και περιλαμβάνει, αλλά δεν περιορίζεται σε, αυτοάνοσες νόσους, φλεγμονώδεις διαταραχές και ανοσολογικά προκαλούμενες νόσους που περιλαμβάνουν την απόρριψη μεταμοσχευμένων οργάνων και ιστών.

ΑΡΙΘΜΟΣ ΕΥΡ. Δ.Ε. (11):3090092.B2
ΑΡΙΘ. ΕΛΛ. ΚΑΤΑΘΕΣΗΣ (21):20190402840
ΗΜΕΡ. ΕΛΛ. ΚΑΤΑΘΕΣΗΣ (22):17/09/2019
ΑΡΙΘ./ΗΜΕΡ. ΔΗΜΟΣΙΕΥΣΗΣ
ΕΥΡΩΠΑΪΚΟΥ ΔΙΠΛΩΜΑΤΟΣ(87):2797448 - 03/07/2019
ΑΡΙΘ./ΗΜΕΡ. ΔΗΜΟΣΙΕΥΣΗΣ
ΕΥΡΩΠΑΪΚΗΣ ΑΙΤΗΣΗΣ (86):12818999.0--28/12/2012
ΔΙΚΑΙΟΥΧΟΣ (73):1)Philip Morris Products S.A.
Quai Jeanrenaud 3, 2000 Neuchatel,
ΕΛΒΕΤΙΑ
ΣΥΜΒ. ΠΡΟΤΕΡΑΙΟΤΗΤΕΣ (30):11196240-30/12/2011-EP
12162894-02/04/2012-EP
ΕΦΕΥΡΕΤΗΣ (72):1)TALON, Pascal
ΕΙΔΙΚΟΣ ΠΛΗΡΕΞΟΥΣΙΟΣ (74):ΑΘΑΝΑΣΙΑΔΟΥ "ΕΛΕΝΗ Γ.
ΠΑΠΑΚΩΝΣΤΑΝΤΙΝΟΥ ΚΑΙ
ΣΥΝΕΡΓΑΤΕΣ, ΔΙΚΗΓΟΡΙΚΗ ΕΤΑΙΡΙΑ"
ΜΑΡΙΑ
Κουμπάρη 2, 10674 ΑΘΗΝΑ
ΑΝΤΙΚΛΗΤΟΣ (74):ΓΙΑΖΙΤΖΟΓΛΟΥ ΕΥΑΓΓΕΛΙΑ
Κουμπάρη 2,10674 ΑΘΗΝΑ
ΤΙΤΛΟΣ ΕΦΕΥΡΕΣΗΣ (54):**ΣΥΣΚΕΥΗ ΠΑΡΑΓΩΓΗΣ ΑΕΡΟΛΥΜΑ-
ΤΟΣ ΜΕ ΑΝΙΧΝΕΥΣΗ ΡΟΗΣ ΑΕΡΑ**

ΠΕΡΙΛΗΨΗ(57)

Παρέχεται μια συσκευή παραγωγής αερολύματος, η οποία είναι διαμορφωμένη για εισπνοή από το χρήστη ενός παραγόμενου αερολύματος, με τη συσκευή να περιλαμβάνει: ένα στοιχείο θερμαντήρα (20), το οποίο είναι διαμορφωμένο να θερμαίνει ένα υπόστρωμα σχηματισμού αερολύματος (2) μια πηγή ισχύος (40), η οποία συνδέεται με το στοιχείο θερμαντήρα και έναν ελεγκτή (30), ο οποίος συνδέεται με το στοιχείο θερμαντήρα και με την πηγή ισχύος, όπου ο ελεγκτής είναι διαμορφωμένος να ελέγχει την ισχύ που διοχετεύεται στο στοιχείο θερμαντήρα από την πηγή ισχύος, για τη διατήρηση της θερμοκρασίας του στοιχείου θερμαντήρα σε μια θερμοκρασία στόχο, και είναι διαμορφωμένος να παρακολουθεί/αλλάζει στη θερμοκρασία του στοιχείου θερμαντήρα ή αλλαγές

στην ισχύ που διοχετεύεται στο στοιχείο θερμαντήρα, για την ανίχνευση μιας αλλαγής στη ροή αέρα πέρα από το στοιχείο θερμαντήρα, ενδεικτικής μιας εισπνοής χρήστη. Ο ελεγκτής μπορεί να προσδιορίζει τότε ένας χρήστης έχει εισπνεύσει και μπορεί να χρησιμοποιεί αυτό για δυναμικό έλεγχο της συσκευής, καθώς επίσης και να παρέχει δεδομένα εισπνοής χρήστη για μετέπειτα ανάλυση.

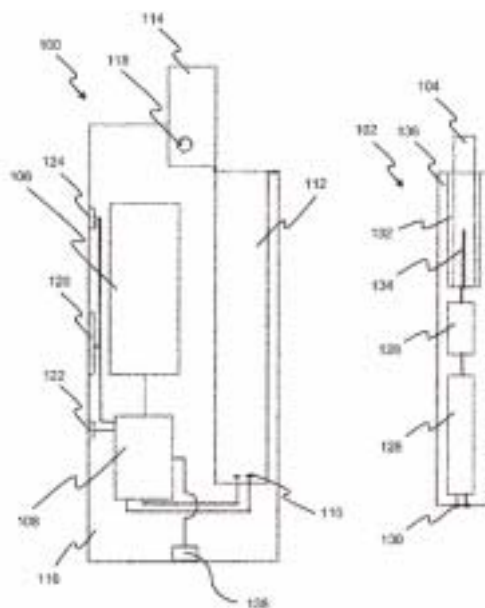


ΑΡΙΘΜΟΣ ΕΥΡ. Δ.Ε. (11):3090124.B2
ΑΡΙΘ. ΕΛΛ. ΚΑΤΑΘΕΣΗΣ (21):20190402655
ΗΜΕΡ. ΕΛΛ. ΚΑΤΑΘΕΣΗΣ (22):30/08/2019
ΑΡΙΘ./ΗΜΕΡ. ΔΗΜΟΣΙΕΥΣΗΣ
ΕΥΡΩΠΑΪΚΟΥ ΔΙΠΛΩΜΑΤΟΣ(87):2800487 - 19/06/2019
ΑΡΙΘ./ΗΜΕΡ. ΔΗΜΟΣΙΕΥΣΗΣ
ΕΥΡΩΠΑΪΚΗΣ ΑΙΤΗΣΗΣ (86):12819069.1--28/12/2012
ΔΙΚΑΙΟΥΧΟΣ (73):1)Philip Morris Products S.A.
Quai Jeanrenaud 3, 2000 Neuchatel,
ΕΛΒΕΤΙΑ
ΣΥΜΒ. ΠΡΟΤΕΡΑΙΟΤΗΤΕΣ (30):12150114-03/01/2012-ΕΡ
12155241-13/02/2012-ΕΡ
ΕΦΕΥΡΕΤΗΣ (72):1)GREIM, Olivier
ΕΙΔΙΚΟΣ ΠΛΗΡΕΞΟΥΣΙΟΣ (74):ΑΘΑΝΑΣΙΑΔΟΥ "ΕΛΕΝΗ Γ.
ΠΑΠΑΚΩΝΣΤΑΝΤΙΝΟΥ ΚΑΙ
ΣΥΝΕΡΓΑΤΕΣ, ΔΙΚΗΓΟΡΙΚΗ ΕΤΑΙΡΙΑ"
ΜΑΡΙΑ
Κουμπάρη 2, 10674 ΑΘΗΝΑ
ΑΝΤΙΚΛΗΤΟΣ (74):ΓΙΑΖΙΤΖΟΓΛΟΥ ΕΥΑΓΓΕΛΙΑ
Κουμπάρη 2,10674 ΑΘΗΝΑ
ΤΙΤΛΟΣ ΕΦΕΥΡΕΣΗΣ (54):**ΣΥΣΤΗΜΑ ΠΑΡΟΧΗΣ ΙΣΧΥΟΣ ΓΙΑ
ΦΟΡΗΤΗ ΣΥΣΚΕΥΗ ΠΑΡΑΓΩΓΗΣ ΑΕ-
ΡΟΛΥΜΑΤΟΣ**

ΠΕΡΙΛΗΨΗ(57)

Η παρούσα αποκάλυψη αφορά ένα ηλεκτρικό σύστημα που περιλαμβάνει μία κύρια συσκευή και μία δευτερεύουσα συσκευή, όπου η κύρια συσκευή περιλαμβάνει: μία πηγή ηλεκτρικής ισχύος μια κοιλότητα διαμορφωμένη ώστε να δέχεται την δευτερεύουσα συσκευή τουλάχιστον μία ηλεκτρική επαφή εντός της κοιλότητας διαμορφωμένη ώστε να έρχεται σε επαφή με μία αντίστοιχη επαφή στην δευτερεύουσα συσκευή όταν η δευτερεύουσα συσκευή βρίσκεται εντός της κοιλότητας, όπου τουλάχιστον μία ηλεκτρική επαφή συνδέεται ηλεκτρικά με την πηγή ηλεκτρικής ισχύος και ένα καπάκι μπορεί να κινείται μεταξύ μιας πρώτης

θέσης ώστε να συγκρατεί την δευτερεύουσα συσκευή σε επαφή με την τουλάχιστον μία ηλεκτρική επαφή και μίας δεύτερης θέσης στην οποία η δευτερεύουσα συσκευή είναι ελεύθερη να κινείται εκτός επαφής από την τουλάχιστον μία ηλεκτρική επαφή. Το ηλεκτρικό σύστημα μπορεί να αφορά ένα σύστημα παραγωγής αερολύματος που έχει ένα υποστρώμα σχηματισμού αερολύματος.



ΑΡΙΘΜΟΣ ΕΥΡ. Δ.Ε. (11):3090646.B2
ΑΡΙΘ. ΕΛΛ. ΚΑΤΑΘΕΣΗΣ (21):20190402247
ΗΜΕΡ. ΕΛΛ. ΚΑΤΑΘΕΣΗΣ (22):24/07/2019
ΑΡΙΘ./ΗΜΕΡ. ΔΗΜΟΣΙΕΥΣΗΣ
ΕΥΡΩΠΑΪΚΟΥ ΔΙΠΛΩΜΑΤΟΣ(87):2625201 - 15/05/2019
ΑΡΙΘ./ΗΜΕΡ. ΔΗΜΟΣΙΕΥΣΗΣ
ΕΥΡΩΠΑΪΚΗΣ ΑΙΤΗΣΗΣ (86):11764553.1--04/10/2011
ΔΙΚΑΙΟΥΧΟΣ (73):1)Boehringer Ingelheim International GmbH
Binger Strasse 173, 55216 Ingelheim am
Rhein, ΓΕΡΜΑΝΙΑ
ΣΥΜΒ. ΠΡΟΤΕΡΑΙΟΤΗΤΕΣ (30):10186468-04/10/2010-ΕΡ
ΕΦΕΥΡΕΤΗΣ (72):1)KONOPITZKY, Renate
2)BORGES, Eric
3)ADAM, Paul
4)HEIDER, Karl-Heinz
ΕΙΔΙΚΟΣ ΠΛΗΡΕΞΟΥΣΙΟΣ (74):ΓΙΑΖΙΤΖΟΓΛΟΥ "ΕΛΕΝΗ Γ.
ΠΑΠΑΚΩΝΣΤΑΝΤΙΝΟΥ ΚΑΙ
ΣΥΝΕΡΓΑΤΕΣ, ΔΙΚΗΓΟΡΙΚΗ ΕΤΑΙΡΙΑ"
ΕΥΑΓΓΕΛΙΑ
Κουμπάρη 2, 10674 ΑΘΗΝΑ
ΑΝΤΙΚΛΗΤΟΣ (74):ΓΙΑΖΙΤΖΟΓΛΟΥ ΕΥΑΓΓΕΛΙΑ
Κουμπάρη 2,10674 ΑΘΗΝΑ
ΤΙΤΛΟΣ ΕΦΕΥΡΕΣΗΣ (54):**ΠΑΡΑΓΟΝΤΕΣ ΣΥΝΔΕΣΗΣ CD33
ΠΕΡΙΛΗΨΗ(57)**

Η παρούσα εφεύρεση αφορά σε ανοσοθεραπείες που βασίζονται επί μείωσης μυελοειδούς κυττάρου. Ειδικότερα, η παρούσα εφεύρεση αφορά σε παράγοντες σύνδεσης CD33 για χρήση σε τέτοιες θεραπείες, π.χ., στην θεραπεία κακοηθών μυελοειδούς κυττάρου και μυελοδυσπλαστικού συνδρόμου (MDS).

3.2 ΕΥΡΕΤΗΡΙΟ ΤΡΟΠΟΠΟΙΗΜΕΝΩΝ ΕΥΡΩΠΑΪΚΩΝ Δ.Ε. ΣΥΜΦΩΝΑ ΜΕ ΤΟΝ ΑΡΙΘΜΟ ΔΗΜΟΣΙΕΥΣΗΣ

ΑΡ./ΗΜ.ΔΗΜ.Ε.Δ. (87)	ΔΙΚΑΙΟΥΧΟΣ (73)	ΤΙΤΛΟΣ ΕΦΕΥΡΕΣΗΣ (54)	ΑΡ.ΕΥΡ.Δ.. (11)
1178808 - 12/06/2019	LEO PHARMA A/S	ΜΗ-ΥΔΑΤΙΚΗ ΦΑΡΜΑΚΕΥΤΙΚΗ ΣΥΝΘΕΣΗ ΓΙΑ ΔΕΡΜΑΤΙΚΗ ΧΡΗΣΗ ΓΙΑ ΝΑ ΘΕΡΑΠΕΥΕΤΑΙ ΨΩΡΙΑΣΗ ΠΕΡΙΛΑΜΒΑΝΟΥΣΑ ΒΙΤΑΜΙΝΗ D, ΚΟΡΤΙΚΟΣΤΕΡΟΕΙΔΕΣ ΚΑΙ ΕΝΑ ΣΥΣΤΑΤΙΚΟ ΔΙΑΛΥΤΗ	3078709.B2
1434512 - 05/06/2019	BSH HAUSGERATE GMBH	ΗΛΕΚΤΡΙΚΗ ΣΚΟΥΠΙΑ	3069033.B2
1698640 - 19/06/2019	KYOWA HAKKO KIRIN CO., LTD.	ΜΕΘΟΔΟΣ ΣΤΑΘΕΡΟΠΟΙΗΣΗΣ ΑΝΤΙΣΩΜΑΤΟΣ ΚΑΙ ΣΤΑΘΕΡΟΠΟΙΗΜΕΝΟ ΠΑΡΑΣΚΕΥΑΣΜΑ ΑΝΤΙΣΩΜΑΤΟΣ ΤΥΠΟΥ ΔΙΑΛΥΜΑΤΟΣ	3088075.B2
1863487 - 17/07/2019	BIOPROJET	ΑΓΩΓΗ ΕΝΑΝΤΙ ΣΥΜΠΤΩΜΑΤΩΝ ΤΗΣ ΑΣΘΕΝΕΙΑΣ ΤΟΥ PARKINSON ΜΕ ΜΗ ΙΜΙΔΑΖΟΛΙΚΟΥΣ ΥΠΟΚΑΤΑΣΤΑΤΕΣ ΤΥΠΟΥ ΑΛΚΥΛΑΜΙΝΩΝ ΤΟΥ ΥΠΟΔΟΧΕΑ Η3 ΙΣΤΑΜΙΝΗΣ	3081488.B2
1926813 - 22/05/2019	TIGENIX, S.A.U. CONSEJO SUPERIOR DE INVESTIGACIONES CIENTIFICAS	ΚΥΤΤΑΡΙΚΟΙ ΠΛΗΘΥΣΜΟΙ ΜΕ ΑΝΟΣΟΡΥΘΜΙΣΤΙΚΗ ΔΡΑΣΗ, ΜΕΘΟΔΟΣ ΑΠΟΜΟΝΩΣΗΣ ΚΑΙ ΧΡΗΣΕΙΣ	3089969.B2
1989740 - 22/05/2019	HANWHA Q CELLS GMBH	ΔΙΑΔΙΚΑΣΙΑ ΣΗΜΑΝΣΗΣ ΗΛΙΑΚΗΣ ΚΥΨΕΛΗΣ ΚΑΙ ΗΛΙΑΚΗ ΚΥΨΕΛΗ	3071003.B2
2000063 - 05/06/2019	CAFFITALY SYSTEM S.P.A.	ΜΕΘΟΔΟΣ ΓΙΑ ΠΑΡΑΣΚΕΥΗ ΕΝΟΣ ΠΟΤΟΥ ΚΑΙ ΜΗΧΑΝΙΣΜΟΣ ΚΑΙ ΚΑΨΟΥΛΑ ΓΙΑ ΕΦΑΡΜΟΓΗ ΑΥΤΗΣ ΤΗΣ ΜΕΘΟΔΟΥ	3073414.B2
2124573 - 15/05/2019	CERTIS EUROPE B.V.	ΣΥΝΘΕΣΗ ΑΚΑΡΕΩΝ	3075613.B2
2173413 - 07/08/2019	CILAG GMBH INTERNATIONAL	ΣΥΣΚΕΥΗ ΕΝΕΣΗΣ	3075132.B2
2269631 - 12/06/2019	IPSEN BIOPHARM LIMITED	ΦΑΡΜΑΚΕΥΤΙΚΕΣ ΣΥΝΘΕΣΕΙΣ ΠΕΡΙΕΧΟΥΣΕΣ ΑΛΛΑΝΤΙΚΗ ΝΕΥΡΟΤΟΞΙΝΗ ΓΙΑ ΧΡΗΣΗ ΕΙΣ ΤΗΝ ΙΑΤΡΙΚΗ ΚΑΙ ΕΙΣ ΤΗΝ ΚΟΣΜΗΤΙΚΗ	3082382.B2
2329848 - 19/06/2019	SANOFI-AVENTIS DEUTSCHLAND GMBH	Η ΛΙΞΙΣΕΝΑΤΙΔΗ ΩΣ ΕΠΙΠΡΟΣΘΕΤΗ ΑΓΩΓΗ ΣΤΗΝ ΙΝΣΟΥΛΙΝΗ ΓΛΑΡΓΙΝΗ ΚΑΙ ΣΤΗ ΜΕΤΦΟΡΜΙΝΗ ΓΙΑ ΤΗ ΘΕΡΑΠΕΥΤΙΚΗ ΑΝΤΙΜΕΤΩΠΙΣΗ ΤΟΥ ΔΙΑΒΗΤΗ ΤΥΠΟΥ 2	3079881.B2
2365988 - 03/07/2019	VIFOR (INTERNATIONAL) LTD.	ΕΓΚΑΡΣΙΑ ΣΥΝΔΕΔΕΜΕΝΑ ΠΟΛΥΜΕΡΗ ΕΝΑΛΛΑΓΗΣ ΚΑΤΙΟΝΤΟΣ, ΣΥΝΘΕΣΕΙΣ ΚΑΙ ΧΡΗΣΗ ΣΤΗ ΘΕΡΑΠΕΙΑ ΥΠΕΡΚΑΛΙΑΙΜΙΑΣ	3086900.B2
2625201 - 15/05/2019	BOEHRINGER INGELHEIM INTERNATIONAL GMBH	ΠΑΡΑΓΟΝΤΕΣ ΣΥΝΔΕΣΗΣ CD33	3090646.B2
2641628 - 01/05/2019	OTSUKA PHARMACEUTICAL CO., LTD.	ΔΟΧΕΙΟ ΜΕ ΣΥΡΙΓΓΑ ΔΙΠΛΟΥ ΘΑΛΑΜΟΥ ΚΑΙ ΣΥΡΙΓΓΑ ΠΟΥ ΠΕΡΙΕΧΕΙ ΑΡΙΠΠΡΑΖΟΛΗ	3087212.B2
2720617 - 12/06/2019	BIOPSAFE APS	ΣΥΓΚΡΟΤΗΜΑ ΔΟΧΕΙΟΥ ΚΑΙ ΣΧΕΤΙΚΗ ΜΕΘΟΔΟΣ	3089590.B2
2797448 - 03/07/2019	PHILIP MORRIS PRODUCTS S.A.	ΣΥΣΚΕΥΗ ΠΑΡΑΓΩΓΗΣ ΑΕΡΟΛΥΜΑΤΟΣ ΜΕ ΑΝΙΧΝΕΥΣΗ ΡΟΗΣ ΑΕΡΑ	3090092.B2
2800487 - 19/06/2019	PHILIP MORRIS PRODUCTS S.A.	ΣΥΣΤΗΜΑ ΠΑΡΟΧΗΣ ΙΣΧΥΟΣ ΓΙΑ ΦΟΡΗΤΗ ΣΥΣΚΕΥΗ ΠΑΡΑΓΩΓΗΣ ΑΕΡΟΛΥΜΑΤΟΣ	3090124.B2
2814343 - 22/05/2019	PHILIP MORRIS PRODUCTS S.A.	ΑΝΤΙΚΕΙΜΕΝΟ ΚΑΠΝΙΣΜΑΤΟΣ ΠΟΥ ΣΥΜΠΕΡΙΛΑΜΒΑΝΕΙ ΔΙΠΛΑ ΘΕΡΜΟΑΓΩΓΙΜΑ ΣΤΟΙΧΕΙΑ	3089422.B2

**3.3 ΕΥΡΕΤΗΡΙΟ ΤΡΟΠΟΠΟΙΗΜΕΝΩΝ ΕΥΡΩΠΑΪΚΩΝ Δ.Ε. ΣΥΜΦΩΝΑ ΜΕ ΤΗΝ
ΑΛΦΑΒΗΤΙΚΗ ΣΕΙΡΑ ΤΩΝ ΔΙΚΑΙΟΥΧΩΝ**

ΔΙΚΑΙΟΥΧΟΣ (73)	ΤΙΤΛΟΣ ΕΦΕΥΡΕΣΗΣ (54)	ΑΡ./ΗΜ.ΔΗΜ.Ε.Δ. (87)	ΑΡ.ΕΥΡ.Δ.Ε. (11)
BIOPROJET	ΑΓΩΓΗ ΕΝΑΝΤΙ ΣΥΜΠΤΩΜΑΤΩΝ ΤΗΣ ΑΣΘΕΝΕΙΑΣ ΤΟΥ PARKINSON ΜΕ ΜΗ ΙΜΙΔΑΖΟΛΙΚΟΥΣ ΥΠΟΚΑΤΑΣΤΑΤΕΣ ΤΥΠΟΥ ΑΛΚΥΛΑΜΙΝΩΝ ΤΟΥ ΥΠΟΔΟΧΕΑ Η3 ΙΣΤΑΜΙΝΗΣ	1863487 - 17/07/2019	3081488.B2
BIOPSAFE APS	ΣΥΓΚΡΟΤΗΜΑ ΔΟΧΕΙΟΥ ΚΑΙ ΣΧΕΤΙΚΗ ΜΕΘΟΔΟΣ	2720617 - 12/06/2019	3089590.B2
BOEHRINGER INGELHEIM INTERNATIONAL GMBH	ΠΑΡΑΓΟΝΤΕΣ ΣΥΝΔΕΣΗΣ CD33	2625201 - 15/05/2019	3090646.B2
BSH HAUSGERATE GMBH	ΗΛΕΚΤΡΙΚΗ ΣΚΟΥΠΑ	1434512 - 05/06/2019	3069033.B2
CAFFITALY SYSTEM S.P.A.	ΜΕΘΟΔΟΣ ΓΙΑ ΠΑΡΑΣΚΕΥΗ ΕΝΟΣ ΠΟΤΟΥ ΚΑΙ ΜΗΧΑΝΙΣΜΟΣ ΚΑΙ ΚΑΨΟΥΛΑ ΓΙΑ ΕΦΑΡΜΟΓΗ ΑΥΤΗΣ ΤΗΣ ΜΕΘΟΔΟΥ	2000063 - 05/06/2019	3073414.B2
CERTIS EUROPE B.V.	ΣΥΝΘΕΣΗ ΑΚΑΡΕΩΝ	2124573 - 15/05/2019	3075613.B2
CILAG GMBH INTERNATIONAL	ΣΥΣΚΕΥΗ ΕΝΕΣΗΣ	2173413 - 07/08/2019	3075132.B2
CONSEJO SUPERIOR DE INVESTIGACIONES CIENTIFICAS	ΚΥΤΤΑΡΙΚΟΙ ΠΛΗΘΥΣΜΟΙ ΜΕ ΑΝΟΣΟΡΥΘΜΙΣΤΙΚΗ ΔΡΑΣΗ, ΜΕΘΟΔΟΣ ΑΠΟΜΟΝΩΣΗΣ ΚΑΙ ΧΡΗΣΕΙΣ	1926813 - 22/05/2019	3089969.B2
HANWHA Q CELLS GMBH	ΔΙΑΔΙΚΑΣΙΑ ΣΗΜΑΝΣΗΣ ΗΛΙΑΚΗΣ ΚΥΨΕΛΗΣ ΚΑΙ ΗΛΙΑΚΗ ΚΥΨΕΛΗ	1989740 - 22/05/2019	3071003.B2
IPSEN BIOPHARM LIMITED	ΦΑΡΜΑΚΕΥΤΙΚΕΣ ΣΥΝΘΕΣΕΙΣ ΠΕΡΙΕΧΟΥΣΕΣ ΑΛΛΑΝΤΙΚΗ ΝΕΥΡΟΤΟΞΙΝΗ ΓΙΑ ΧΡΗΣΗ ΕΙΣ ΤΗΝ ΙΑΤΡΙΚΗ ΚΑΙ ΕΙΣ ΤΗΝ ΚΟΣΜΗΤΙΚΗ	2269631 - 12/06/2019	3082382.B2
KYOWA HAKKO KIRIN CO., LTD.	ΜΕΘΟΔΟΣ ΣΤΑΘΕΡΟΠΟΙΗΣΗΣ ΑΝΤΙΣΩΜΑΤΟΣ ΚΑΙ ΣΤΑΘΕΡΟΠΟΙΗΜΕΝΟ ΠΑΡΑΣΚΕΥΑΣΜΑ ΑΝΤΙΣΩΜΑΤΟΣ ΤΥΠΟΥ ΔΙΑΛΥΜΑΤΟΣ	1698640 - 19/06/2019	3088075.B2
LEO PHARMA A/S	ΜΗ-ΥΔΑΤΙΚΗ ΦΑΡΜΑΚΕΥΤΙΚΗ ΣΥΝΘΕΣΗ ΓΙΑ ΔΕΡΜΑΤΙΚΗ ΧΡΗΣΗ ΓΙΑ ΝΑ ΘΕΡΑΠΕΥΕΤΑΙ ΨΩΡΙΑΣΗ ΠΕΡΙΛΑΜΒΑΝΟΥΣΑ ΒΙΤΑΜΙΝΗ D, ΚΟΡΤΙΚΟΣΤΕΡΟΕΙΔΕΣ ΚΑΙ ΕΝΑ ΣΥΣΤΑΤΙΚΟ ΔΙΑΛΥΤΗ	1178808 - 12/06/2019	3078709.B2
OTSUKA PHARMACEUTICAL CO., LTD.	ΔΟΧΕΙΟ ΜΕ ΣΥΡΙΓΤΑ ΔΙΠΛΟΥ ΘΑΛΑΜΟΥ ΚΑΙ ΣΥΡΙΓΤΑ ΠΟΥ ΠΕΡΙΕΧΕΙ ΑΡΙΠΠΙΠΡΑΖΟΛΗ	2641628 - 01/05/2019	3087212.B2
PHILIP MORRIS PRODUCTS S.A.	ΑΝΤΙΚΕΙΜΕΝΟ ΚΑΠΝΙΣΜΑΤΟΣ ΠΟΥ ΣΥΜΠΕΡΙΛΑΜΒΑΝΕΙ ΔΙΠΛΑ ΘΕΡΜΟΑΓΩΓΙΜΑ ΣΤΟΙΧΕΙΑ	2814343 - 22/05/2019	3089422.B2
PHILIP MORRIS PRODUCTS S.A.	ΣΥΣΚΕΥΗ ΠΑΡΑΓΩΓΗΣ ΑΕΡΟΛΥΜΑΤΟΣ ΜΕ ΑΝΙΧΝΕΥΣΗ ΡΟΗΣ ΑΕΡΑ	2797448 - 03/07/2019	3090092.B2
PHILIP MORRIS PRODUCTS S.A.	ΣΥΣΤΗΜΑ ΠΑΡΟΧΗΣ ΙΣΧΥΟΣ ΓΙΑ ΦΟΡΗΤΗ ΣΥΣΚΕΥΗ ΠΑΡΑΓΩΓΗΣ ΑΕΡΟΛΥΜΑΤΟΣ	2800487 - 19/06/2019	3090124.B2
SANOFLI-AVENTIS DEUTSCHLAND GMBH	Η ΛΙΞΙΣΕΝΑΤΙΔΗ ΩΣ ΕΠΙΠΡΟΣΘΕΤΗ ΑΓΩΓΗ ΣΤΗΝ ΙΝΣΟΥΛΙΝΗ ΓΛΑΡΓΙΝΗ ΚΑΙ ΣΤΗ ΜΕΤΦΟΡΜΙΝΗ ΓΙΑ ΤΗ ΘΕΡΑΠΕΥΤΙΚΗ ΑΝΤΙΜΕΤΩΠΙΣΗ ΤΟΥ ΔΙΑΒΗΤΗ ΤΥΠΟΥ 2	2329848 - 19/06/2019	3079881.B2
TIGENIX, S.A.U.	ΚΥΤΤΑΡΙΚΟΙ ΠΛΗΘΥΣΜΟΙ ΜΕ ΑΝΟΣΟΡΥΘΜΙΣΤΙΚΗ ΔΡΑΣΗ, ΜΕΘΟΔΟΣ ΑΠΟΜΟΝΩΣΗΣ ΚΑΙ ΧΡΗΣΕΙΣ	1926813 - 22/05/2019	3089969.B2
VIFOR (INTERNATIONAL) LTD.	ΕΓΚΑΡΣΙΑ ΣΥΝΔΕΔΕΜΕΝΑ ΠΟΛΥΜΕΡΗ ΕΝΑΛΛΑΓΗΣ ΚΑΤΙΟΝΤΟΣ, ΣΥΝΘΕΣΕΙΣ ΚΑΙ ΧΡΗΣΗ ΣΤΗ ΘΕΡΑΠΕΙΑ ΥΠΕΡΚΑΛΙΑΙΜΙΑΣ	2365988 - 03/07/2019	3086900.B2

**4.1 ΑΝΑΚΟΙΝΩΣΗ ΓΙΑ ΚΑΤΑΘΕΣΗ ΜΕΤΑΦΡΑΣΗΣ ΠΕΡΙΟΡΙΣΜΕΝΩΝ
Ή ΑΝΑΚΛΙΘΕΝΤΩΝ ΕΥΡΩΠΑΪΚΩΝ Δ.Ε.**

ΑΡΙΘΜΟΣ ΕΥΡ. Δ.Ε. (11):3067580.B3
ΑΡΙΘ. ΕΛΛ. ΚΑΤΑΘΕΣΗΣ (21):20190402435
ΗΜΕΡ. ΕΛΛ. ΚΑΤΑΘΕΣΗΣ (22):08/08/2019
ΑΡΙΘ./ΗΜΕΡ. ΔΗΜΟΣΙΕΥΣΗΣ
ΕΥΡΩΠΑΪΚΟΥ ΔΙΠΛΩΜΑΤΟΣ(87):11286826 - 15/05/2019
ΑΡΙΘ./ΗΜΕΡ. ΔΗΜΟΣΙΕΥΣΗΣ
ΕΥΡΩΠΑΪΚΗΣ ΑΙΤΗΣΗΣ (86):99956822.3--01/11/1999
ΔΙΚΑΙΟΥΧΟΣ (73):1)ALKERMES PHARMA IRELAND LIMITED
 Connaught House, 1 Burlington Road,, DUBLIN 4, IRELAND, ΙΡΛΑΝΔΙΑ
ΣΥΜΒ. ΠΡΟΤΕΡΑΙΟΤΗΤΕΣ (30):106726P-02/11/1998-US
ΕΦΕΥΡΕΤΗΣ (72):1)DEVANE, John, G.
 2)FANNING, Niall, M., M.
 3)STARK, Paul
 4)GURVINDER, Singh Rekhi
ΕΙΔΙΚΟΣ ΠΛΗΡΕΞΟΥΣΙΟΣ (74):ΑΘΑΝΑΣΙΑΔΟΥ "ΕΛΕΝΗ Γ.
 ΠΑΠΑΚΩΝΣΤΑΝΤΙΝΟΥ ΚΑΙ
 ΣΥΝΕΡΓΑΤΕΣ, ΔΙΚΗΓΟΡΙΚΗ ΕΤΑΙΡΙΑ"
 ΜΑΡΙΑ
 Κουμπάρη 2, 10674 ΑΘΗΝΑ
ΑΝΤΙΚΑΛΗΤΟΣ (74):ΓΙΑΖΙΤΖΟΓΛΟΥ ΕΥΑΓΓΕΛΙΑ
 Κουμπάρη 2,10674 ΑΘΗΝΑ
ΤΙΤΛΟΣ ΕΦΕΥΡΕΣΗΣ (54):**ΠΟΛΥΣΩΜΑΤΙΔΙΑΚΗ ΣΥΝΘΕΣΗ ΜΕ-
 ΘΥΛΑΙΝΙΔΑΤΗΣ ΤΡΟΠΟΠΟΙΗΜΕ-
 ΝΗΣ ΑΠΕΛΕΥΘΕΡΩΣΗΣ**

ΠΕΡΙΛΗΨΗ(57)

Η εφεύρεση αναφέρεται σε μια πολυσωμαχιδιακή σύνθεση τροποποιημένης απελευθέρωσης που σε λειτουργία παρέχει ένα δραστικό συστατικό με παλμικό ή δικόρυφο τρόπο. Η πολυσωματιδιακή σύνθεση τροποποιημένης απελευθέρωσης περιλαμβάνει ένα συστατικό άμεσης απελευθέρωσης και ένα συστατικό τροποποιημένης απελευθέρωσης• με το συστατικό άμεσης απελευθέρωσης να περιλαμβάνει έναν πρώτο πληθυσμό σωματιδίων που περιέχουν δραστικό συστατικό και με το συστατικό τροποποιημένης απελευθέρωσης να περιλαμβάνει έναν δεύτερο πληθυσμό σωματιδίων που περιέχουν δραστικό συστατικό επιχρισμένων με ένα επίχρισμα ελεγχόμενης απελευθέρωσης- όπου ο συνδυασμός των συστατικών άμεσης απελευθέρωσης και τροποποιημένης απελευθέρωσης σε λειτουργία παρέχει το δραστικό συστατικό μέγαν παλλόμενο ή δικόρυφο τρόπο. Η εφεύρεση επίσης αναφέρεται περαιτέρω σε μια στερεή μορφή στομαχικής δοσολογίας που περιέχει μια τέτοια πολυσωμαχιδιακή σύνθεση τροποποιημένης απελευθέρωσης. Το προφίλ πλάσματος που επιτυγχάνεται από την πολυσωματιδιακή σύνθεση τροποποιημένης απελευθέρωσης είναι επωφελές στην μείωση της ανοχής των ασθενών στο δραστικό συστατικό και στην αύξηση της συμμόρφωσης των ασθενών με μείωση της συχνότητας της δοσολογίας.

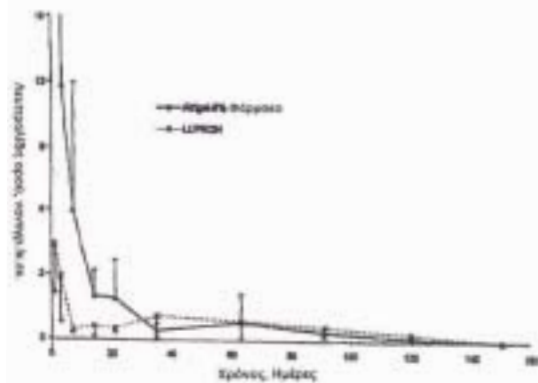
ΑΡΙΘΜΟΣ ΕΥΡ. Δ.Ε. (11):3072069.B3
ΑΡΙΘ. ΕΛΛ. ΚΑΤΑΘΕΣΗΣ (21):20190402907
ΗΜΕΡ. ΕΛΛ. ΚΑΤΑΘΕΣΗΣ (22):23/09/2019
ΑΡΙΘ./ΗΜΕΡ. ΔΗΜΟΣΙΕΥΣΗΣ
ΕΥΡΩΠΑΪΚΟΥ ΔΙΠΛΩΜΑΤΟΣ(87):1586309 - 18/09/2019
ΑΡΙΘ./ΗΜΕΡ. ΔΗΜΟΣΙΕΥΣΗΣ
ΕΥΡΩΠΑΪΚΗΣ ΑΙΤΗΣΗΣ (86):05010806.7--21/09/2001
ΔΙΚΑΙΟΥΧΟΣ (73):1)Tolmar Therapeutics, Inc.
 701 Centre Avenue, Fort Collins, CO 80526,
 ΗΝΩΜΕΝΕΣ ΠΟΛΙΤΕΙΕΣ ΤΗΣ
 ΑΜΕΡΙΚΗΣ
ΣΥΜΒ. ΠΡΟΤΕΡΑΙΟΤΗΤΕΣ (30):666174-21/09/2000-US
 711758-13/11/2000-US
ΕΦΕΥΡΕΤΗΣ (72):1)Dunn, Richard, L.
 2)Garrett, John S.
 3)Ravivarapu, Harish
 4)Chandrashekar, Bhagya L.
ΕΙΔΙΚΟΣ ΠΛΗΡΕΞΟΥΣΙΟΣ (74):ΤΣΙΜΙΚΑΛΗΣ "ΤΣΙΜΙΚΑΛΗΣ
 ΚΑΛΟΝΑΡΟΥ ΔΙΚΗΓΟΡΙΚΗ ΕΤΑΙΡΕΙΑ"
 ΣΤΕΦΑΝΟΣ
 Ν. Βάμβα 1,, 106 74 ΑΘΗΝΑ
ΑΝΤΙΚΑΛΗΤΟΣ (74):ΤΣΙΜΙΚΑΛΗΣ ΣΤΕΦΑΝΟΣ
 Ν. Βάμβα 1,10674 ΑΘΗΝΑ
ΤΙΤΛΟΣ ΕΦΕΥΡΕΣΗΣ (54):**ΠΟΛΥΜΕΡΙΚΕΣ ΦΑΡΜΑΚΟΤΕΧΝΙΚΕΣ
 ΜΟΡΦΕΣ ΑΠΕΛΕΥΘΕΡΩΣΗΣ ΤΗΣ
 ΛΕΥΠΡΟΛΙΔΗΣ ΜΕ ΒΕΛΤΙΩΜΕΝΗ
 ΑΠΟΤΕΛΕΣΜΑΤΙΚΟΤΗΤΑ**

ΠΕΡΙΛΗΨΗ(57)

Ρέουσα σύνθεση για χρήση ως εμφύτευμα ελεγχόμενης απελευθέρωσης που περιλαμβάνει βιοαποικοδομήσιμο θερμο-πλαστικό πολυεστέρα, ο οποίος τουλάχιστον είναι αδιάλυτος σε υδατικό μέσο ή σωματικό υγρό, βιοσυμβατό πολικό διαλύτη αναμίξιμο έως διασπειρόμενο σε υδατικό μέσο ή σωματικό υγρό

και οξείκη λευπρολίδη, ένα εμφυτευτή, ένα κιτ που περιλαμβάνει μία τέτοια σύνθεση, μέθοδος διαμόρφωσης της ρέουσας σύνθεσης. Η παρούσα εφεύρεση επίσης κατευθύνεται σε ένα βιοαποικοδομήσιμο εμφύτευμα που σχηματίζεται in situ σε έναν ασθενή, σε μία μέθοδο διαμόρφωσης βιοαποικοδομήσιμου εμφυτεύματος in situ σε έναν ζωντανό ασθενή, που περιλαμβάνει έγχυση ρέουσας σύνθεσης εντός του σώματος ενός ασθενούς και άφεση του βιοσυμβατού πολικού απρωτικού διαλύτη να διασκορπισθεί για να παράγει ένα στερεό βιοαποικοδομήσιμο εμφύτευμα και μία μέθοδο θεραπείας καρκίνου σε έναν ασθενή, με χορήγηση στον ασθενή, που έχει ανάγκη μιας τέτοιας θεραπείας, μιας αποτελεσματικής ποσότητας μιας ρέουσας σύνθεσης της παρούσας εφεύρεσης ή μια μέθοδο μείωσης επιπέδου LHRH σε έναν ασθενή.

Επίπεδο λευπρολίνης από το σπλάις μετά τη χορήγηση φαρμακευτικών μορφών ATRICEL® - 0% β.β. φάρμακο και LUPRON®



**4.2 ΕΥΡΕΤΗΡΙΟ ΠΕΡΙΟΡΙΣΜΕΝΩΝ Ή ΑΝΑΚΛΗΘΕΝΤΩΝ ΕΥΡΩΠΑΪΚΩΝ Δ.Ε. ΣΥΜΦΩΝΑ
ΜΕ ΤΟΝ ΑΡΙΘΜΟ ΔΗΜΟΣΙΕΥΣΗΣ**

ΑΡ./ΗΜ.ΔΗΜ.Ε.Δ. (87)	ΔΙΚΑΙΟΥΧΟΣ (73)	ΤΙΤΛΟΣ ΕΦΕΥΡΕΣΗΣ (54)	ΑΡ.ΕΥΡ.Δ.Ε. (11)
<i>11286826 - 15/05/2019</i>	ALKERMES PHARMA IRELAND LIMITED	ΠΟΛΥΣΩΜΑΤΙΔΙΑΚΗ ΣΥΝΘΕΣΗ ΜΕΘΥΛΦΑΙΝΙΔΑΤΗΣ ΤΡΟΠΟΠΟΙΗΜΕΝΗΣ ΑΠΕΛΕΥΘΕΡΩΣΗΣ	3067580.B3
<i>1586309 - 18/09/2019</i>	TOLMAR THERAPEUTICS, INC.	ΠΟΛΥΜΕΡΙΚΕΣ ΦΑΡΜΑΚΟΤΕΧΝΙΚΕΣ ΜΟΡΦΕΣ ΑΠΕΛΕΥΘΕΡΩΣΗΣ ΤΗΣ ΛΕΥΠΡΟΛΙΔΗΣ ΜΕ ΒΕΛΤΙΩΜΕΝΗ ΑΠΟΤΕΛΕΣΜΑΤΙΚΟΤΗΤΑ	3072069.B3

**4.3 ΕΥΡΕΤΗΡΙΟ ΠΕΡΙΟΡΙΣΜΕΝΩΝ Ή ΑΝΑΚΛΙΘΕΝΤΩΝ ΕΥΡΩΠΑΪΚΩΝ Δ.Ε. ΣΥΜΦΩΝΑ ΜΕ ΤΗΝ
ΑΛΦΑΒΗΤΙΚΗ ΣΕΙΡΑ ΤΩΝ ΔΙΚΑΙΟΥΧΩΝ**

ΔΙΚΑΙΟΥΧΟΣ (73)	ΤΙΤΛΟΣ ΕΦΕΥΡΕΣΗΣ (54)	ΑΡ./ΗΜ.ΔΗΜ.Ε.Δ. (87)	ΑΡ.ΕΥΡ.Δ.Ε. (11)
<i>ALKERMES PHARMA IRELAND LIMITED</i>	ΠΟΛΥΣΩΜΑΤΙΔΙΑΚΗ ΣΥΝΘΕΣΗ ΜΕΘΥΛΦΑΙΝΙΔΑΤΗΣ ΤΡΟΠΟΠΟΙΗΜΕΝΗΣ ΑΠΕΛΕΥΘΕΡΩΣΗΣ	11286826 - 15/05/2019	3067580.B3
<i>TOLMAR THERAPEUTICS, INC.</i>	ΠΟΛΥΜΕΡΙΚΕΣ ΦΑΡΜΑΚΟΤΕΧΝΙΚΕΣ ΜΟΡΦΕΣ ΑΠΕΛΕΥΘΕΡΩΣΗΣ ΤΗΣ ΛΕΥΠΡΟΛΙΔΗΣ ΜΕ ΒΕΛΤΙΩΜΕΝΗ ΑΠΟΤΕΛΕΣΜΑΤΙΚΟΤΗΤΑ	1586309 - 18/09/2019	3072069.B3

Κ Ε Φ Α Λ Α Ι Ο 5

ΓΝΩΣΤΟΠΟΙΗΣΕΙΣ ΑΠΟ ΕΓΔΕ

5.1 ΑΝΑΚΛΗΣΕΙΣ ΑΠΟ ΕΓΔΕ ΑΙΤΗΣΕΩΝ ΓΙΑ ΚΑΤΑΘΕΣΗ ΜΕΤΑΦΡΑΣΗΣ ΕΥΡΩΠΑΪΚΩΝ ΑΞΙΩΣΕΩΝ

(21) ΑΡΙΘΜΟΣ ΕΛΛ. ΚΑΤΑΘΕΣΗΣ :	20150300003
(86) ΑΡΙΘ./ΗΜΕΡ.ΚΑΤΑΘΕΣΗΣ	
ΕΥΡΩΠΑΪΚΗΣ ΑΙΤΗΣΗΣ :	15152726.4- 19/08/1999
ΗΜΕΡ. ΑΠΟΦΑΣΗΣ ΕΓΔΕ :	08/07/2019

**5.2 ΑΝΑΚΛΗΣΕΙΣ ΑΠΟ ΕΓΔΕ ΧΟΡΗΓΗΘΕΝΤΩΝ ΕΥΡΩΠΑΪΚΩΝ
ΔΙΠΛΩΜΑΤΩΝ ΕΥΡΕΣΙΤΕΧΝΙΑΣ
(ΚΑΤΑΤΕΘΕΙΣΕΣ ΜΕΤΑΦΡΑΣΕΙΣ ΣΤΟΝ ΟΒΙ)**

(11) ΑΡΙΘΜΟΣ ΕΥΡ. Δ.Ε.:	3076193
(21) ΑΡΙΘ. ΕΛΛ. ΚΑΤΑΘΕΣΗΣ:	20110402389
ΗΜΕΡ. ΑΠΟΦΑΣΗΣ ΕΓΔΕ:	13/09/2019

(11) ΑΡΙΘΜΟΣ ΕΥΡ. Δ.Ε.:	3087183
(21) ΑΡΙΘ. ΕΛΛ. ΚΑΤΑΘΕΣΗΣ:	20150402069
ΗΜΕΡ. ΑΠΟΦΑΣΗΣ ΕΓΔΕ:	11/10/2019

(11) ΑΡΙΘΜΟΣ ΕΥΡ. Δ.Ε.:	3077056
(21) ΑΡΙΘ. ΕΛΛ. ΚΑΤΑΘΕΣΗΣ:	20120400139
ΗΜΕΡ. ΑΠΟΦΑΣΗΣ ΕΓΔΕ:	12/08/2019

(11) ΑΡΙΘΜΟΣ ΕΥΡ. Δ.Ε.:	3092251
(21) ΑΡΙΘ. ΕΛΛ. ΚΑΤΑΘΕΣΗΣ:	20170401098
ΗΜΕΡ. ΑΠΟΦΑΣΗΣ ΕΓΔΕ:	09/05/2019

(11) ΑΡΙΘΜΟΣ ΕΥΡ. Δ.Ε.:	3085093
(21) ΑΡΙΘ. ΕΛΛ. ΚΑΤΑΘΕΣΗΣ:	20140402671
ΗΜΕΡ. ΑΠΟΦΑΣΗΣ ΕΓΔΕ:	20/07/2019

(11) ΑΡΙΘΜΟΣ ΕΥΡ. Δ.Ε.:	3094098
(21) ΑΡΙΘ. ΕΛΛ. ΚΑΤΑΘΕΣΗΣ:	20170403146
ΗΜΕΡ. ΑΠΟΦΑΣΗΣ ΕΓΔΕ:	14/07/2019

ΜΕΡΟΣ Γ΄

**ΜΕΤΑΒΟΛΕΣ - ΕΚΠΤΩΣΕΙΣ
ΑΝΑΚΛΗΣΕΙΣ ΕΚΠΤΩΣΕΩΝ**

Κ Ε Φ Α Λ Α Ι Ο 1

ΜΕΤΑΒΟΛΕΣ

ΔΙΠΛΩΜΑΤΑ ΕΥΡΕΣΙΤΕΧΝΙΑΣ

<i>ΑΡ. Δ.Ε.</i>	<i>ΜΕΤΑΒΙΒΑΣΕΙΣ ΛΟΓΩ ΚΛΗΡΟΝΟΜΙΚΗΣ ΔΙΑΔΟΧΗΣ</i>
1009045	Λόγω θανάτου του Εμμανουήλ Μανδηλάρα και δυνάμει του υπ' αριθμ. 729/2018 κληρονομητηρίου του Ειρηνοδικείου Αθηνών και του υπ' αριθμ. 1763/27.11.2018 Ειδικού Νομιμοποιητικού Εγγράφου, μεταβιβάστηκαν όλα τα δικαιώματα που απορρέουν από το υπ' αριθμ. 1009045 δίπλωμα ευρεσιτεχνίας στους εξ αδιαθέτου κληρονόμους του ως εξής: Ελευθερία Μανδηλαρά, (ποσοστό 50%), που κατοικεί στην οδό Αβαρικιώτη 7, 11476 Πολύγωνο Αττικής και Δημήτριο Μανδηλαρά, (ποσοστό 50%) που κατοικεί στην οδό Αμύντα 15, 13676 Θρακομακεδόνες Αττικής, οι οποίοι αποτελούν τους νέους συνδικαιούχους.
1009174	Λόγω θανάτου του Εμμανουήλ Μανδηλάρα και δυνάμει του υπ' αριθμ. 729/2018 κληρονομητηρίου του Ειρηνοδικείου Αθηνών και του υπ' αριθμ. 1763/27.11.2018 Ειδικού Νομιμοποιητικού Εγγράφου, μεταβιβάστηκαν όλα τα δικαιώματα που απορρέουν από το υπ' αριθμ. 1009174 δίπλωμα ευρεσιτεχνίας στους εξ αδιαθέτου κληρονόμους του ως εξής: Ελευθερία Μανδηλαρά, (ποσοστό 50%), που κατοικεί στην οδό Αβαρικιώτη 7, 11476 Πολύγωνο Αττικής και Δημήτριο Μανδηλαρά, (ποσοστό 50%) που κατοικεί στην οδό Αμύντα 15, 13676 Θρακομακεδόνες Αττικής, οι οποίοι αποτελούν τους νέους συνδικαιούχους.
<i>ΑΡ. Δ.Ε.</i>	<i>ΑΛΛΑΓΗ ΕΠΩΝΥΜΙΑΣ</i>
1004217	Η δικαιούχος εταιρεία "DS Smith Hellas Ανώνυμη Βιομηχανική και Εμπορική Εταιρεία Ειδών Συσκευασίας" του υπ' αριθμ. 1004217 διπλώματος ευρεσιτεχνίας μετέβαλε την επωνυμία της σε : "DS Smith Hellas Μονοπρόσωπη Ανώνυμη Βιομηχανική και Εμπορική Εταιρεία Ειδών Συσκευασίας" με δ.τ. "DS Smith Hellas A.E."
1004262	Η δικαιούχος εταιρεία "DS Smith Hellas Ανώνυμη Βιομηχανική και Εμπορική Εταιρεία Ειδών Συσκευασίας" του υπ' αριθμ. 1004262 διπλώματος ευρεσιτεχνίας μετέβαλε την επωνυμία της σε : "DS Smith Hellas Μονοπρόσωπη Ανώνυμη Βιομηχανική και Εμπορική Εταιρεία Ειδών Συσκευασίας" με δ.τ. "DS Smith Hellas A.E."
1004777	Η δικαιούχος εταιρεία "DS Smith Hellas Ανώνυμη Βιομηχανική και Εμπορική Εταιρεία Ειδών Συσκευασίας" του υπ' αριθμ. 1004777 διπλώματος ευρεσιτεχνίας μετέβαλε την επωνυμία της σε : "DS Smith Hellas Μονοπρόσωπη Ανώνυμη Βιομηχανική και Εμπορική Εταιρεία Ειδών Συσκευασίας" με δ.τ. "DS Smith Hellas A.E."
<i>ΑΡ. Δ.Ε.</i>	<i>ΔΗΛΩΣΕΙΣ ΣΥΝΑΙΝΕΣΗΣ ΓΙΑ ΠΑΡΑΧΩΡΗΣΗ ΑΔΕΙΑΣ ΕΚΜΕΤΑΛΛΕΥΣΗΣ</i>
1006358	Ο κ. Δουσόπουλος Γεώργιος του Ευσταθίου δικαιούχος του υπ' αριθμ. 1006358 διπλώματος ευρεσιτεχνίας δήλωσε ότι, συναινεί στην παραχώρηση άδειας εκμετάλλευσης με ή χωρίς αποκλειστικότητα έναντι αποζημίωσης σύμφωνα με το άρθρο 12 παρ. 5 & 6 του Ν. 1733/1987.
1007305	Ο κ. Δουσόπουλος Γεώργιος του Ευσταθίου δικαιούχος του υπ' αριθμ. 1007305 διπλώματος ευρεσιτεχνίας δήλωσε ότι, συναινεί στην παραχώρηση άδειας εκμετάλλευσης με ή χωρίς αποκλειστικότητα έναντι αποζημίωσης σύμφωνα με το άρθρο 12 παρ. 5 & 6 του Ν. 1733/1987.

ΕΥΡΩΠΑΪΚΑ ΔΙΠΛΩΜΑΤΑ ΕΥΡΕΣΙΤΕΧΝΙΑΣ

<i>ΑΡ. Ε.Δ.Ε.</i>	<i>ΜΕΤΑΒΙΒΑΣΕΙΣ</i>
3059502	Η δικαιούχος εταιρεία "R.P. Scherer Technologies, LLC" (μετά από αλλαγή νομικής μορφής της εταιρείας R.P. Scherer Technologies, Inc.) μεταβίβασε όλα τα δικαιώματά της που απορρέουν από το υπ' αριθμ. 3059502 πιστοποιητικού κατάθεσης μετάφρασης Ευρωπαϊκού Δ.Ε. στην εταιρεία "Catalent Pharma Solutions, Inc." που εδρεύει εις 14 Schoolhouse Road, Somerset, New Jersey 08873, U.S.A., η οποία αποτελεί τη νέα δικαιούχο.

- 3059502 Η δικαιούχος εταιρεία “Catalent Pharma Solutions, Inc.” (μετά από μεταβίβαση της εταιρείας R.P. Scherer Technologies, LLC) μεταβίβασε όλα τα δικαιώματά της που απορρέουν από το υπ’ αριθμ. 3059502 πιστοποιητικού κατάθεσης μετάφρασης Ευρωπαϊκού Δ.Ε. στην εταιρεία “Catalent Pharma Solutions Limited” που εδρεύει εις Frankland Road, Blagrove, Swindon, Wiltshire SN5 8YG, United Kingdom, η οποία αποτελεί τη νέα δικαιούχο.
- 3059502 Η δικαιούχος εταιρεία “Catalent Pharma Solutions Limited” (μετά από μεταβίβαση της εταιρείας Catalent Pharma Solutions, Inc.) μεταβίβασε όλα τα δικαιώματά της που απορρέουν από το υπ’ αριθμ. 3059502 πιστοποιητικού κατάθεσης μετάφρασης Ευρωπαϊκού Δ.Ε. στην εταιρεία “Catalent U.K. Swindon Zydis Limited” που εδρεύει εις Capella Building (Tenth Floor), 60 York Street, Glasgow G2 8JX, United Kingdom, η οποία αποτελεί τη νέα δικαιούχο.
- 3062868 Η δικαιούχος εταιρεία “LAFARGE” μεταβίβασε όλα τα δικαιώματά της που απορρέουν από το υπ’ αριθμ. 3062868 πιστοποιητικό κατάθεσης μετάφρασης Ευρωπαϊκού Δ.Ε. στην εταιρεία “LafargeHolcim Ltd.” που εδρεύει εις Zurcherstrasse 156, 8645 Jona, Switzerland, η οποία αποτελεί τη νέα δικαιούχο.
- 3062868 Η δικαιούχος εταιρεία “LafargeHolcim Ltd.” (μετά από μεταβίβαση της εταιρείας LAFARGE) μεταβίβασε όλα τα δικαιώματά της που απορρέουν από το υπ’ αριθμ. 3062868 πιστοποιητικό κατάθεσης μετάφρασης Ευρωπαϊκού Δ.Ε. στην εταιρεία “Holcim Technology Ltd.” που εδρεύει εις Zurcherstrasse 156, 8645 Jona, Switzerland, η οποία αποτελεί τη νέα δικαιούχο.
- 3069953 Η δικαιούχος εταιρεία “LAFARGE” μεταβίβασε όλα τα δικαιώματά της που απορρέουν από το υπ’ αριθμ. 3069953 πιστοποιητικό κατάθεσης μετάφρασης Ευρωπαϊκού Δ.Ε. στην εταιρεία “LafargeHolcim Ltd.” που εδρεύει εις Zurcherstrasse 156, 8645 Jona, Switzerland, η οποία αποτελεί τη νέα δικαιούχο.
- 3069953 Η δικαιούχος εταιρεία “LafargeHolcim Ltd.” (μετά από μεταβίβαση της εταιρείας LAFARGE) μεταβίβασε όλα τα δικαιώματά της που απορρέουν από το υπ’ αριθμ. 3069953 πιστοποιητικό κατάθεσης μετάφρασης Ευρωπαϊκού Δ.Ε. στην εταιρεία “Holcim Technology Ltd.” που εδρεύει εις Zurcherstrasse 156, 8645 Jona, Switzerland, η οποία αποτελεί τη νέα δικαιούχο.
- 3074227 Η δικαιούχος εταιρεία “MaBel GmbH” μεταβίβασε όλα τα δικαιώματά της που απορρέουν από το υπ’ αριθμ. 3074227 πιστοποιητικό κατάθεσης μετάφρασης Ευρωπαϊκού Δ.Ε. στην εταιρεία “Curadis GmbH” που εδρεύει εις Henkestrasse 91, 91052 Erlangen, Germany, η οποία αποτελεί τη νέα δικαιούχο.
- 3076313 Η δικαιούχος εταιρεία “InfCare Pharmaceutical Corporation” μεταβίβασε όλα τα δικαιώματά της που απορρέουν από το υπ’ αριθμ. 3076313 πιστοποιητικό κατάθεσης μετάφρασης Ευρωπαϊκού Δ.Ε. στην εταιρεία “Mallinckrodt Pharma IP Trading D.A.C.” που εδρεύει εις College Business & Technology Park, Cruiserath, Blanchardstown, Dublin 15, Ireland, η οποία αποτελεί τη νέα δικαιούχο.
- 3076313 Η δικαιούχος εταιρεία “Mallinckrodt Pharma IP Trading D.A.C.” (μετά από μεταβίβαση της εταιρείας InfCare Pharmaceutical Corporation) μεταβίβασε όλα τα δικαιώματά της που απορρέουν από το υπ’ αριθμ. 3076313 πιστοποιητικό κατάθεσης μετάφρασης Ευρωπαϊκού Δ.Ε. στην εταιρεία “Mallinckrodt IP Unlimited Company” που εδρεύει εις College Business & Technology Park, Cruiserath, Blanchardstown, Dublin 15, Ireland, η οποία αποτελεί τη νέα δικαιούχο.
- 3076313 Η δικαιούχος εταιρεία “Mallinckrodt IP Unlimited Company” (μετά από μεταβίβαση της εταιρείας Mallinckrodt Pharma IP Trading D.A.C.) μεταβίβασε όλα τα δικαιώματά της που απορρέουν από το υπ’ αριθμ. 3076313 πιστοποιητικό κατάθεσης μετάφρασης Ευρωπαϊκού Δ.Ε. στην εταιρεία “Mallinckrodt Hospital Products IP Limited” που εδρεύει εις College Business & Technology Park, Cruiserath, Blanchardstown, Dublin 15, Ireland, η οποία αποτελεί τη νέα δικαιούχο.
- 3077217 Η δικαιούχος εταιρεία “LAFARGE” μεταβίβασε όλα τα δικαιώματά της που απορρέουν από το υπ’ αριθμ. 3077217 πιστοποιητικό κατάθεσης μετάφρασης Ευρωπαϊκού Δ.Ε. στην εταιρεία “LafargeHolcim Ltd.” που εδρεύει εις Zurcherstrasse 156, 8645 Jona, Switzerland, η οποία αποτελεί τη νέα δικαιούχο.
- 3077217 Η δικαιούχος εταιρεία “LafargeHolcim Ltd.” (μετά από μεταβίβαση της εταιρείας LAFARGE) μεταβίβασε όλα τα δικαιώματά της που απορρέουν από το υπ’ αριθμ. 3077217 πιστοποιητικό κατάθεσης μετάφρασης Ευρωπαϊκού Δ.Ε. στην εταιρεία “Holcim Technology Ltd.” που εδρεύει εις Zurcherstrasse 156, 8645 Jona, Switzerland, η οποία αποτελεί τη νέα δικαιούχο.
- 3077235 Η δικαιούχος εταιρεία “LAFARGE” μεταβίβασε όλα τα δικαιώματά της που απορρέουν από το υπ’ αριθμ. 3077235 πιστοποιητικό κατάθεσης μετάφρασης Ευρωπαϊκού Δ.Ε. στην εταιρεία “LafargeHolcim Ltd.” που εδρεύει εις Zurcherstrasse 156, 8645 Jona, Switzerland, η οποία αποτελεί τη νέα δικαιούχο.
- 3077235 Η δικαιούχος εταιρεία “LafargeHolcim Ltd.” (μετά από μεταβίβαση της εταιρείας LAFARGE) μεταβίβασε όλα τα δικαιώματά της που απορρέουν από το υπ’ αριθμ. 3077235 πιστοποιητικό κατάθεσης μετάφρασης Ευρωπαϊκού Δ.Ε. στην εταιρεία “Holcim Technology Ltd.” που εδρεύει εις Zurcherstrasse 156, 8645 Jona, Switzerland, η οποία αποτελεί τη νέα δικαιούχο.

3079194	Η δικαιούχος εταιρεία “MaBel GmbH” μεταβίβασε όλα τα δικαιώματά της που απορρέουν από το υπ’ αριθμ. 3079194 πιστοποιητικό κατάθεσης μετάφρασης Ευρωπαϊκού Δ.Ε. στην εταιρεία “Curadis GmbH” που εδρεύει εις Henkestrasse 91, 91052 Erlangen, Germany, η οποία αποτελεί τη νέα δικαιούχο.
3080386	Η δικαιούχος εταιρεία “LAFARGE” μεταβίβασε όλα τα δικαιώματά της που απορρέουν από το υπ’ αριθμ. 3080386 πιστοποιητικό κατάθεσης μετάφρασης Ευρωπαϊκού Δ.Ε. στην εταιρεία “LafargeHolcim Ltd.” που εδρεύει εις Zurcherstrasse 156, 8645 Jona, Switzerland, η οποία αποτελεί τη νέα δικαιούχο.
3080386	Η δικαιούχος εταιρεία “LafargeHolcim Ltd.” (μετά από μεταβίβαση της εταιρείας LAFARGE) μεταβίβασε όλα τα δικαιώματά της που απορρέουν από το υπ’ αριθμ. 3080386 πιστοποιητικό κατάθεσης μετάφρασης Ευρωπαϊκού Δ.Ε. στην εταιρεία “Holcim Technology Ltd.” που εδρεύει εις Zurcherstrasse 156, 8645 Jona, Switzerland, η οποία αποτελεί τη νέα δικαιούχο.
3082735	Η δικαιούχος εταιρεία “BTG International Limited” μεταβίβασε όλα τα δικαιώματά της που απορρέουν από το υπ’ αριθμ. 3082735 πιστοποιητικό κατάθεσης μετάφρασης Ευρωπαϊκού Δ.Ε. στην εταιρεία “TdeltaS Limited” που εδρεύει εις 30 Upper High Street, Thame, Oxfordshire, OX9 3EX, United Kingdom, η οποία αποτελεί τη νέα δικαιούχο.
3083729	Η εταιρεία “The Medicines Company” (συνδικαιούχος με την εταιρεία Hospira, Inc.) μεταβίβασε το ιδανικό μερίδιό της που απορρέει από το υπ’ αριθμ. 3083729 πιστοποιητικό κατάθεσης μετάφρασης Ευρωπαϊκού Δ.Ε. στην εταιρεία “Chiesi Farmaceutici S.p.A.” που εδρεύει εις Via Palermo, 26/A 43122 Parma, Italy, η οποία αποτελεί τη νέα συνδικαιούχο.
3084322	Η δικαιούχος εταιρεία “Pfizer Inc.” μεταβίβασε όλα τα δικαιώματά της που απορρέουν από το υπ’ αριθμ. 3084322 πιστοποιητικό κατάθεσης μετάφρασης Ευρωπαϊκού Δ.Ε. στην εταιρεία “Biogen MA Inc.” που εδρεύει εις 225 Binney Street, Cambridge, Massachusetts 02142, U.S.A., η οποία αποτελεί τη νέα δικαιούχο.
3086978	Η δικαιούχος εταιρεία “Telefonaktiebolaget LM Ericsson (PUBL)” μεταβίβασε όλα τα δικαιώματά της που απορρέουν από το υπ’ αριθμ. 3086978 πιστοποιητικό κατάθεσης μετάφρασης Ευρωπαϊκού Δ.Ε. στην εταιρεία “Ericsson LLC” που εδρεύει εις c/o Ericsson AB, Torshamnsgatan 23, 16480 Stockholm, Sweden, η οποία αποτελεί τη νέα δικαιούχο.
3086978	Η δικαιούχος εταιρεία “Ericsson LLC” (μετά από μεταβίβαση της εταιρείας Telefonaktiebolaget LM Ericsson (PUBL)) μεταβίβασε όλα τα δικαιώματά της που απορρέουν από το υπ’ αριθμ. 3086978 πιστοποιητικό κατάθεσης μετάφρασης Ευρωπαϊκού Δ.Ε. στην εταιρεία “Velos Media International Limited” που εδρεύει εις Unit 32, The Hyde Building, The Park, Carrickmines, Dublin 18, Ireland, η οποία αποτελεί τη νέα δικαιούχο.
3087965	Η εταιρεία “Parador GmbH” (μετά από κοινοποίηση μεταβίβασης σύμφωνα με τους Κανόνες 22 & 85 ΣΕΔΕ της εταιρείας Hulsta-Werke Huls GmbH & CO. KG) (συνδικαιούχος με την εταιρεία Flooring Industries Limited, SARL) μεταβίβασε το ιδανικό μερίδιό της που απορρέει από το υπ’ αριθμ. 3087965 πιστοποιητικό κατάθεσης μετάφρασης Ευρωπαϊκού Δ.Ε. στην εταιρεία “Flooring Industries Limited, SARL” που εδρεύει εις 10b, rue des Merovingiens (ZI Bourmicht), 8070 Bertange, Luxembourg, η οποία αποτελεί τη μοναδική δικαιούχο.
3088823	Η δικαιούχος εταιρεία “Interbulk UK Ltd.” μεταβίβασε όλα τα δικαιώματά της που απορρέουν από το υπ’ αριθμ. 3088823 πιστοποιητικό κατάθεσης μετάφρασης Ευρωπαϊκού Δ.Ε. στην εταιρεία “Den Hartogh Dry Logistics Ltd (DHDBL)” που εδρεύει εις 4 Beacon Way, Hull HU3 4AE, United Kingdom (Great Britain), η οποία αποτελεί τη νέα δικαιούχο.
3091079	Η δικαιούχος εταιρεία “InfCare Pharmaceutical Corporation” μεταβίβασε όλα τα δικαιώματά της που απορρέουν από το υπ’ αριθμ. 3091079 πιστοποιητικό κατάθεσης μετάφρασης Ευρωπαϊκού Δ.Ε. στην εταιρεία “Mallinckrodt Pharma IP Trading D.A.C.” που εδρεύει εις College Business & Technology Park, Cruiserath, Blanchardstown, Dublin 15, Ireland, η οποία αποτελεί τη νέα δικαιούχο.
3091079	Η δικαιούχος εταιρεία “Mallinckrodt Pharma IP Trading D.A.C.” (μετά από μεταβίβαση της εταιρείας InfCare Pharmaceutical Corporation) μεταβίβασε όλα τα δικαιώματά της που απορρέουν από το υπ’ αριθμ. 3091079 πιστοποιητικό κατάθεσης μετάφρασης Ευρωπαϊκού Δ.Ε. στην εταιρεία “Mallinckrodt IP Unlimited Company” που εδρεύει εις College Business & Technology Park, Cruiserath, Blanchardstown, Dublin 15, Ireland, η οποία αποτελεί τη νέα δικαιούχο.
3091079	Η δικαιούχος εταιρεία “Mallinckrodt IP Unlimited Company” (μετά από μεταβίβαση της εταιρείας Mallinckrodt Pharma IP Trading D.A.C.) μεταβίβασε όλα τα δικαιώματά της που απορρέουν από το υπ’ αριθμ. 3091079 πιστοποιητικό κατάθεσης μετάφρασης Ευρωπαϊκού Δ.Ε. στην εταιρεία “Mallinckrodt Hospital Products IP Limited” που εδρεύει εις College Business & Technology Park, Cruiserath, Blanchardstown, Dublin 15, Ireland, η οποία αποτελεί τη νέα δικαιούχο.
3092216	Η δικαιούχος εταιρεία “Novintethical Pharma SA” μεταβίβασε όλα τα δικαιώματά της που απορρέουν από το υπ’ αριθμ. 3092216 πιστοποιητικό κατάθεσης μετάφρασης Ευρωπαϊκού Δ.Ε. στην εταιρεία “DEVINTEC, SAGL” που εδρεύει εις Via Berna 9, 6900 Lugano, Switzerland, η οποία αποτελεί τη νέα δικαιούχο.
3092468	Η δικαιούχος εταιρεία “Amedrix GmbH” μεταβίβασε όλα τα δικαιώματά της που απορρέουν από το υπ’ αριθμ. 3092468 πιστοποιητικό κατάθεσης μετάφρασης Ευρωπαϊκού Δ.Ε. στην εταιρεία “MEIDRIX Biomedicals GmbH” που εδρεύει εις Schelztorstrasse 54-56, 73728 Esslingen, Germany, η οποία αποτελεί τη νέα δικαιούχο.

3093732	Η δικαιούχος εταιρεία “Potentia Pharmaceuticals, Inc.” μεταβίβασε όλα τα δικαιώματά της που απορρέουν από το υπ’ αριθμ. 3093732 πιστοποιητικό κατάθεσης μετάφρασης Ευρωπαϊκού Δ.Ε. στην εταιρεία “Apellis Pharmaceuticals, Inc.” που εδρεύει εις 6400 Westwind Way, Suite A, Crestwood, KY 40014, U.S.A., η οποία αποτελεί τη νέα δικαιούχο.
3094117	Η δικαιούχος εταιρεία “Telefonaktiebolaget LM Ericsson (PUBL)” μεταβίβασε όλα τα δικαιώματά της που απορρέουν από το υπ’ αριθμ. 3094117 πιστοποιητικό κατάθεσης μετάφρασης Ευρωπαϊκού Δ.Ε. στην εταιρεία “Ericsson LLC” που εδρεύει εις c/o Ericsson AB, Torshamnsgatan 23, 16480 Stockholm, Sweden, η οποία αποτελεί τη νέα δικαιούχο.
3094117	Η δικαιούχος εταιρεία “Ericsson LLC” (μετά από μεταβίβαση της εταιρείας Telefonaktiebolaget LM Ericsson (PUBL)) μεταβίβασε όλα τα δικαιώματά της που απορρέουν από το υπ’ αριθμ. 3094117 πιστοποιητικό κατάθεσης μετάφρασης Ευρωπαϊκού Δ.Ε. στην εταιρεία “Velos Media International Limited” που εδρεύει εις Unit 32, The Hyde Building, The Park, Carrickmines, Dublin 18, Ireland, η οποία αποτελεί τη νέα δικαιούχο.
3094224	Η δικαιούχος εταιρεία “Pfizer Italia S.r.l.” μεταβίβασε όλα τα δικαιώματά της που απορρέουν από το υπ’ αριθμ. 3094224 πιστοποιητικό κατάθεσης μετάφρασης Ευρωπαϊκού Δ.Ε. στην εταιρεία “Pfizer Consumer Healthcare Italy S.r.l.” που εδρεύει εις Via Isonzo 71, 04100, Latina, Italy, η οποία αποτελεί τη νέα δικαιούχο.
3095504	Η εταιρεία “Sivel” (συνδικαιούχος με την εταιρεία Horus Pharma) μεταβίβασε το ιδανικό μερίδιό της που απορρέει από το υπ’ αριθμ. 3095504 πιστοποιητικό κατάθεσης μετάφρασης Ευρωπαϊκού Δ.Ε. στην εταιρεία “Horus Pharma” που εδρεύει εις 148 Avenue G. Guynemer, Cap Var D2, 06700 Saint-Laurent Du Var, France, η οποία αποτελεί τη μοναδική δικαιούχο.
3095504	Η εταιρεία “Horus Pharma” (μετά από μεταβίβαση της εταιρείας Sivel) μεταβίβασε το 50% των δικαιωμάτων της που απορρέουν από το υπ’ αριθμ. 3095504 πιστοποιητικό κατάθεσης μετάφρασης Ευρωπαϊκού Δ.Ε. στην εταιρεία “Santen S.A.” που εδρεύει εις La Voie Creuse 14, 1202 Geneve, Switzerland, η οποία αποτελεί τη νέα συνδικαιούχο.
3095775	Η εταιρεία “Intel Deutschland GmbH” (συνδικαιούχος με την εταιρεία Intel Corporation) μεταβίβασε όλα τα εξ αιρετέου δικαιώματά της που απορρέουν από το υπ’ αριθμ. 3095775 πιστοποιητικό κατάθεσης μετάφρασης Ευρωπαϊκού Δ.Ε. στην εταιρεία “Intel Corporation” που εδρεύει εις 2200 Mission College Boulevard, Santa Clara, CA 95054, U.S.A., η οποία αποτελεί τη μοναδική δικαιούχο.
3096585	Η δικαιούχος εταιρεία “Bayer Pharma Aktiengesellschaft” μεταβίβασε όλα τα δικαιώματά της που απορρέουν από το υπ’ αριθμ. 3096585 πιστοποιητικό κατάθεσης μετάφρασης Ευρωπαϊκού Δ.Ε. στην εταιρεία “AMGEN INC.” που εδρεύει εις One Amgen Center Drive, Thousand Oaks, California 91320-1799, U.S.A., η οποία αποτελεί τη νέα δικαιούχο.
3098830	Η δικαιούχος εταιρεία “Intel Deutschland GmbH” μεταβίβασε όλα τα δικαιώματά της που απορρέουν από το υπ’ αριθμ. 3098830 πιστοποιητικό κατάθεσης μετάφρασης Ευρωπαϊκού Δ.Ε. στην εταιρεία “Intel Corporation” που εδρεύει εις 2200 Mission College Boulevard, Santa Clara, CA 95054, U.S.A., η οποία αποτελεί τη νέα δικαιούχο.
ΑΡ. Ε.Α.Ε.	ΣΥΓΧΩΝΕΥΣΕΙΣ
3070341.B2	Η δικαιούχος εταιρεία “Boehringer Ingelheim Vetmedica, Inc.” του υπ’ αριθμ. 3070341.B2 τροποποιημένου πιστοποιητικού κατάθεσης μετάφρασης Ευρωπαϊκού Δ.Ε. συγχωνεύθηκε στην εταιρεία “Boehringer Ingelheim Animal Health USA, Inc.” που εδρεύει εις 3239 Satellite Blvd., Duluth, GA 30096, U.S.A., η οποία αποτελεί τη νέα δικαιούχο.
3072120	Η δικαιούχος εταιρεία “Nestec S.A.” του υπ’ αριθμ. 3072120 πιστοποιητικού κατάθεσης μετάφρασης Ευρωπαϊκού Δ.Ε. συγχωνεύθηκε δι’ απορροφήσεως από την εταιρεία “Societe des Produits Nestle S.A.” που εδρεύει εις Entre-Deux-Villes 1800, Vevey, Switzerland, η οποία αποτελεί τη νέα δικαιούχο.
3078642	Η εταιρεία “Boehringer Ingelheim Vetmedica, Inc.” (συνδικαιούχος με την εταιρεία United States Department of Agriculture) του υπ’ αριθμ. 3078642 πιστοποιητικού κατάθεσης μετάφρασης Ευρωπαϊκού Δ.Ε. συγχωνεύθηκε στην εταιρεία “Boehringer Ingelheim Animal Health USA, Inc.” που εδρεύει εις 3239 Satellite Blvd., Duluth, GA 30096, U.S.A., η οποία αποτελεί τη νέα συνδικαιούχο.
3079063	Η δικαιούχος εταιρεία “Boehringer Ingelheim Vetmedica, Inc.” του υπ’ αριθμ. 3079063 πιστοποιητικού κατάθεσης μετάφρασης Ευρωπαϊκού Δ.Ε. συγχωνεύθηκε στην εταιρεία “Boehringer Ingelheim Animal Health USA, Inc.” που εδρεύει εις 3239 Satellite Blvd., Duluth, GA 30096, U.S.A., η οποία αποτελεί τη νέα δικαιούχο.
3081992	Η δικαιούχος εταιρεία “Boehringer Ingelheim Vetmedica, Inc.” του υπ’ αριθμ. 3081992 πιστοποιητικού κατάθεσης μετάφρασης Ευρωπαϊκού Δ.Ε. συγχωνεύθηκε στην εταιρεία “Boehringer Ingelheim Animal Health USA, Inc.” που εδρεύει εις 3239 Satellite Blvd., Duluth, GA 30096, U.S.A., η οποία αποτελεί τη νέα δικαιούχο.

- 3083630 Το “L’ Universite Montpellier II” (συνδικαιούχος με την εταιρεία Idenix Pharmaceuticals LLC (μετά από αλλαγή νομικής μορφής της εταιρείας IDENIX Pharmaceuticals, Inc.) και τα Centre National De La Recherche Scientifique (CNRS), Universita Degli Studi Di Cagliari) του υπ’ αριθμ. 3083630 πιστοποιητικού κατάθεσης μετάφρασης Ευρωπαϊκού Δ.Ε. συγχωνεύθηκε με το “L’ Universite Montpellier I” υπό την νέα επωνυμία “Universite de Montpellier” που εδρεύει εις 163 Auguste Broussonnet, 34090 Montpellier, France, το οποίο αποτελεί το νέο συνδικαιούχο.
- 3085642 Η δικαιούχος εταιρεία “Boehringer Ingelheim Vetmedica, Inc.” του υπ’ αριθμ. 3085642 πιστοποιητικού κατάθεσης μετάφρασης Ευρωπαϊκού Δ.Ε. συγχωνεύθηκε στην εταιρεία “Boehringer Ingelheim Animal Health USA, Inc.” που εδρεύει εις 3239 Satellite Blvd., Duluth, GA 30096, U.S.A., η οποία αποτελεί τη νέα δικαιούχο.
- 3086053 Η δικαιούχος εταιρεία “Boehringer Ingelheim Vetmedica, Inc.” του υπ’ αριθμ. 3086053 πιστοποιητικού κατάθεσης μετάφρασης Ευρωπαϊκού Δ.Ε. συγχωνεύθηκε στην εταιρεία “Boehringer Ingelheim Animal Health USA, Inc.” που εδρεύει εις 3239 Satellite Blvd., Duluth, GA 30096, U.S.A., η οποία αποτελεί τη νέα δικαιούχο.
- 3086037 Η δικαιούχος εταιρεία “Nestec S.A.” του υπ’ αριθμ. 3086037 πιστοποιητικού κατάθεσης μετάφρασης Ευρωπαϊκού Δ.Ε. συγχωνεύθηκε δι’ απορροφήσεως από την εταιρεία “Societe des Produits Nestle S.A.” που εδρεύει εις Entre-Deux-Villes 1800, Vevey, Switzerland, η οποία αποτελεί τη νέα δικαιούχο.
- 3086047 Η δικαιούχος εταιρεία “Nestec S.A.” του υπ’ αριθμ. 3086047 πιστοποιητικού κατάθεσης μετάφρασης Ευρωπαϊκού Δ.Ε. συγχωνεύθηκε δι’ απορροφήσεως από την εταιρεία “Societe des Produits Nestle S.A.” που εδρεύει εις Entre-Deux-Villes 1800, Vevey, Switzerland, η οποία αποτελεί τη νέα δικαιούχο.
- 3086443 Η δικαιούχος εταιρεία “Nestec S.A.” του υπ’ αριθμ. 3086443 πιστοποιητικού κατάθεσης μετάφρασης Ευρωπαϊκού Δ.Ε. συγχωνεύθηκε δι’ απορροφήσεως από την εταιρεία “Societe des Produits Nestle S.A.” που εδρεύει εις Entre-Deux-Villes 1800, Vevey, Switzerland, η οποία αποτελεί τη νέα δικαιούχο.
- 3086626 Η δικαιούχος εταιρεία “Nestec S.A.” του υπ’ αριθμ. 3086626 πιστοποιητικού κατάθεσης μετάφρασης Ευρωπαϊκού Δ.Ε. συγχωνεύθηκε δι’ απορροφήσεως από την εταιρεία “Societe des Produits Nestle S.A.” που εδρεύει εις Entre-Deux-Villes 1800, Vevey, Switzerland, η οποία αποτελεί τη νέα δικαιούχο.
- 3086645 Η δικαιούχος εταιρεία “Nestec S.A.” του υπ’ αριθμ. 3086645 πιστοποιητικού κατάθεσης μετάφρασης Ευρωπαϊκού Δ.Ε. συγχωνεύθηκε δι’ απορροφήσεως από την εταιρεία “Societe des Produits Nestle S.A.” που εδρεύει εις Entre-Deux-Villes 1800, Vevey, Switzerland, η οποία αποτελεί τη νέα δικαιούχο.
- 3086648 Η δικαιούχος εταιρεία “Nestec S.A.” του υπ’ αριθμ. 3086648 πιστοποιητικού κατάθεσης μετάφρασης Ευρωπαϊκού Δ.Ε. συγχωνεύθηκε δι’ απορροφήσεως από την εταιρεία “Societe des Produits Nestle S.A.” που εδρεύει εις Entre-Deux-Villes 1800, Vevey, Switzerland, η οποία αποτελεί τη νέα δικαιούχο.
- 3087065 Η δικαιούχος εταιρεία “Nestec S.A.” του υπ’ αριθμ. 3087065 πιστοποιητικού κατάθεσης μετάφρασης Ευρωπαϊκού Δ.Ε. συγχωνεύθηκε δι’ απορροφήσεως από την εταιρεία “Societe des Produits Nestle S.A.” που εδρεύει εις Entre-Deux-Villes 1800, Vevey, Switzerland, η οποία αποτελεί τη νέα δικαιούχο.
- 3087726 Η δικαιούχος εταιρεία “Nestec S.A.” του υπ’ αριθμ. 3087726 πιστοποιητικού κατάθεσης μετάφρασης Ευρωπαϊκού Δ.Ε. συγχωνεύθηκε δι’ απορροφήσεως από την εταιρεία “Societe des Produits Nestle S.A.” που εδρεύει εις Entre-Deux-Villes 1800, Vevey, Switzerland, η οποία αποτελεί τη νέα δικαιούχο.
- 3087798 Η δικαιούχος εταιρεία “Nestec S.A.” του υπ’ αριθμ. 3087798 πιστοποιητικού κατάθεσης μετάφρασης Ευρωπαϊκού Δ.Ε. συγχωνεύθηκε δι’ απορροφήσεως από την εταιρεία “Societe des Produits Nestle S.A.” που εδρεύει εις Entre-Deux-Villes 1800, Vevey, Switzerland, η οποία αποτελεί τη νέα δικαιούχο.
- 3088148 Η δικαιούχος εταιρεία “Nestec S.A.” του υπ’ αριθμ. 3088148 πιστοποιητικού κατάθεσης μετάφρασης Ευρωπαϊκού Δ.Ε. συγχωνεύθηκε δι’ απορροφήσεως από την εταιρεία “Societe des Produits Nestle S.A.” που εδρεύει εις Entre-Deux-Villes 1800, Vevey, Switzerland, η οποία αποτελεί τη νέα δικαιούχο.
- 3088395 Η δικαιούχος εταιρεία “Nestec S.A.” του υπ’ αριθμ. 3088395 πιστοποιητικού κατάθεσης μετάφρασης Ευρωπαϊκού Δ.Ε. συγχωνεύθηκε δι’ απορροφήσεως από την εταιρεία “Societe des Produits Nestle S.A.” που εδρεύει εις Entre-Deux-Villes 1800, Vevey, Switzerland, η οποία αποτελεί τη νέα δικαιούχο.
- 3088825 Η δικαιούχος εταιρεία “Nestec S.A.” του υπ’ αριθμ. 3088825 πιστοποιητικού κατάθεσης μετάφρασης Ευρωπαϊκού Δ.Ε. συγχωνεύθηκε δι’ απορροφήσεως από την εταιρεία “Societe des Produits Nestle S.A.” που εδρεύει εις Entre-Deux-Villes 1800, Vevey, Switzerland, η οποία αποτελεί τη νέα δικαιούχο.
- 3088839 Το “Universite Pierre et Marie Curie” (συνδικαιούχος με τα Association Institut de Myologie, Universitat Bern και Centre National de la Recherche Scientifique) του υπ’ αριθμ. 3088839 πιστοποιητικού κατάθεσης μετάφρασης Ευρωπαϊκού Δ.Ε. συγχωνεύθηκε στο “Sorbonne Universite” που εδρεύει εις 21 rue de l’ Ecole de Medicine, 75006 Paris, France, το οποίο αποτελεί το νέο συνδικαιούχο.

3089008	Η δικαιούχος εταιρεία “Nestec S.A.” του υπ’ αριθμ. 3089008 πιστοποιητικού κατάθεσης μετάφρασης Ευρωπαϊκού Δ.Ε. συγχωνεύθηκε δι’ απορροφήσεως από την εταιρεία “Societe des Produits Nestle S.A.” που εδρεύει εις Entre-Deux-Villes 1800, Vevey, Switzerland, η οποία αποτελεί τη νέα δικαιούχο.
3089222	Η δικαιούχος εταιρεία “Nestec S.A.” του υπ’ αριθμ. 3089222 πιστοποιητικού κατάθεσης μετάφρασης Ευρωπαϊκού Δ.Ε. συγχωνεύθηκε δι’ απορροφήσεως από την εταιρεία “Societe des Produits Nestle S.A.” που εδρεύει εις Entre-Deux-Villes 1800, Vevey, Switzerland, η οποία αποτελεί τη νέα δικαιούχο.
3089232	Η δικαιούχος εταιρεία “Nestec S.A.” του υπ’ αριθμ. 3089232 πιστοποιητικού κατάθεσης μετάφρασης Ευρωπαϊκού Δ.Ε. συγχωνεύθηκε δι’ απορροφήσεως από την εταιρεία “Societe des Produits Nestle S.A.” που εδρεύει εις Entre-Deux-Villes 1800, Vevey, Switzerland, η οποία αποτελεί τη νέα δικαιούχο.
3089391	Η δικαιούχος εταιρεία “Nestec S.A.” του υπ’ αριθμ. 3089391 πιστοποιητικού κατάθεσης μετάφρασης Ευρωπαϊκού Δ.Ε. συγχωνεύθηκε δι’ απορροφήσεως από την εταιρεία “Societe des Produits Nestle S.A.” που εδρεύει εις Entre-Deux-Villes 1800, Vevey, Switzerland, η οποία αποτελεί τη νέα δικαιούχο.
3089618	Η δικαιούχος εταιρεία “Nestec S.A.” του υπ’ αριθμ. 3089618 πιστοποιητικού κατάθεσης μετάφρασης Ευρωπαϊκού Δ.Ε. συγχωνεύθηκε δι’ απορροφήσεως από την εταιρεία “Societe des Produits Nestle S.A.” που εδρεύει εις Entre-Deux-Villes 1800, Vevey, Switzerland, η οποία αποτελεί τη νέα δικαιούχο.
3089689	Η δικαιούχος εταιρεία “Nestec S.A.” του υπ’ αριθμ. 3089689 πιστοποιητικού κατάθεσης μετάφρασης Ευρωπαϊκού Δ.Ε. συγχωνεύθηκε δι’ απορροφήσεως από την εταιρεία “Societe des Produits Nestle S.A.” που εδρεύει εις Entre-Deux-Villes 1800, Vevey, Switzerland, η οποία αποτελεί τη νέα δικαιούχο.
3089695	Η δικαιούχος εταιρεία “Nestec S.A.” του υπ’ αριθμ. 3089695 πιστοποιητικού κατάθεσης μετάφρασης Ευρωπαϊκού Δ.Ε. συγχωνεύθηκε δι’ απορροφήσεως από την εταιρεία “Societe des Produits Nestle S.A.” που εδρεύει εις Entre-Deux-Villes 1800, Vevey, Switzerland, η οποία αποτελεί τη νέα δικαιούχο.
3090633	Η δικαιούχος εταιρεία “Nestec S.A.” του υπ’ αριθμ. 3090633 πιστοποιητικού κατάθεσης μετάφρασης Ευρωπαϊκού Δ.Ε. συγχωνεύθηκε δι’ απορροφήσεως από την εταιρεία “Societe des Produits Nestle S.A.” που εδρεύει εις Entre-Deux-Villes 1800, Vevey, Switzerland, η οποία αποτελεί τη νέα δικαιούχο.
3090762	Η δικαιούχος εταιρεία “Nestec S.A.” του υπ’ αριθμ. 3090762 πιστοποιητικού κατάθεσης μετάφρασης Ευρωπαϊκού Δ.Ε. συγχωνεύθηκε δι’ απορροφήσεως από την εταιρεία “Societe des Produits Nestle S.A.” που εδρεύει εις Entre-Deux-Villes 1800, Vevey, Switzerland, η οποία αποτελεί τη νέα δικαιούχο.
3090799	Η δικαιούχος εταιρεία “Nestec S.A.” του υπ’ αριθμ. 3090799 πιστοποιητικού κατάθεσης μετάφρασης Ευρωπαϊκού Δ.Ε. συγχωνεύθηκε δι’ απορροφήσεως από την εταιρεία “Societe des Produits Nestle S.A.” που εδρεύει εις Entre-Deux-Villes 1800, Vevey, Switzerland, η οποία αποτελεί τη νέα δικαιούχο.

<i>ΑΡ. Ε.Δ.Ε.</i>	<i>ΑΛΛΑΓΗ ΕΔΡΑΣ</i>
3062868	Η δικαιούχος εταιρεία “LAFARGE” του υπ’ αριθμ. 3062868 πιστοποιητικού κατάθεσης μετάφρασης Ευρωπαϊκού Δ.Ε. άλλαξε την έδρα της από: 61, rue des Belles Feuilles, 75116 Paris, France σε: 2 avenue du General de Gaulle, 92140 Clamart, France.
3067580.B3	Η δικαιούχος εταιρεία “Alkermes Pharma Ireland Limited” του υπ’ αριθμ. 3067580.B3 περιορισμένου πιστοποιητικού κατάθεσης μετάφρασης Ευρωπαϊκού Δ.Ε. άλλαξε την έδρα της από: Monksland, Athlone, Country Westmeath, Ireland σε: Connaught House, 1 Burlington Road, Dublin 4, Ireland.
3069953	Η δικαιούχος εταιρεία “LAFARGE” του υπ’ αριθμ. 3069953 πιστοποιητικού κατάθεσης μετάφρασης Ευρωπαϊκού Δ.Ε. άλλαξε την έδρα της από: 61, rue des Belles Feuilles, 75116 Paris, France σε: 2 avenue du General de Gaulle, 92140 Clamart, France.
3077217	Η δικαιούχος εταιρεία “LAFARGE” του υπ’ αριθμ. 3077217 πιστοποιητικού κατάθεσης μετάφρασης Ευρωπαϊκού Δ.Ε. άλλαξε την έδρα της από: 61, rue des Belles Feuilles, 75116 Paris, France σε: 2 avenue du General de Gaulle, 92140 Clamart, France.
3077235	Η δικαιούχος εταιρεία “LAFARGE” του υπ’ αριθμ. 3077235 πιστοποιητικού κατάθεσης μετάφρασης Ευρωπαϊκού Δ.Ε. άλλαξε την έδρα της από: 61, rue des Belles Feuilles, 75116 Paris, France σε: 2 avenue du General de Gaulle, 92140 Clamart, France.
3080386	Η δικαιούχος εταιρεία “LAFARGE” του υπ’ αριθμ. 3080386 πιστοποιητικού κατάθεσης μετάφρασης Ευρωπαϊκού Δ.Ε. άλλαξε την έδρα της από: 61, rue des Belles Feuilles, 75116 Paris, France σε: 2 avenue du General de Gaulle, 92140 Clamart, France.

3092216	Η δικαιούχος εταιρεία “Novintethical Pharma SA” του υπ’ αριθμ. 3092216 πιστοποιητικού κατάθεσης μετάφρασης Ευρωπαϊκού Δ.Ε. άλλαξε την έδρα της από: Via Pian Scairolo 11 6915, Pambio-Noranco, Lugano, Switzerland σε: Via Berna 9, 6900 Lugano, Switzerland.
ΑΡ. Ε.Δ.Ε.	ΑΛΛΑΓΗ ΔΙΕΥΘΥΝΣΗΣ
3059502	Η δικαιούχος εταιρεία “R.P. Scherer Technologies, Inc.” του υπ’ αριθμ. 3059502 πιστοποιητικού κατάθεσης μετάφρασης Ευρωπαϊκού Δ.Ε. άλλαξε την διεύθυνσή της από: 2030 East Flamingo Road, Suite 260, Paradise Valley, Nevada 89119, U.S.A. σε: 7690 Cheyenne Road, Suite 100, Las Vegas, Nevada 89129, U.S.A.
3059502	Η δικαιούχος εταιρεία “R.P. Scherer Technologies, LLC” (μετά από αλλαγή νομικής μορφής της εταιρείας R.P. Scherer Technologies, Inc.) του υπ’ αριθμ. 3059502 πιστοποιητικού κατάθεσης μετάφρασης Ευρωπαϊκού Δ.Ε. άλλαξε την διεύθυνσή της από: 7690 Cheyenne Road, Suite 100, Las Vegas, Nevada 89129, U.S.A. σε: c/o CSC Services of Nevada, Inc., 502 East John Street, Carson City, Nevada 89706, U.S.A.
3059502	Η δικαιούχος εταιρεία “R.P. Scherer Technologies, LLC” (μετά από αλλαγή νομικής μορφής της εταιρείας R.P. Scherer Technologies, Inc.) του υπ’ αριθμ. 3059502 πιστοποιητικού κατάθεσης μετάφρασης Ευρωπαϊκού Δ.Ε. άλλαξε την διεύθυνσή της από: c/o CSC Services of Nevada, Inc., 502 East John Street, Carson City, Nevada 89706, U.S.A. σε: 2215-B, Renaissance Drive, Las Vegas, Nevada 89119, U.S.A.
3065179	Η δικαιούχος εταιρεία “H. Lundbeck A/S” του υπ’ αριθμ. 3065179 πιστοποιητικού κατάθεσης μετάφρασης Ευρωπαϊκού Δ.Ε. διόρθωσε την διεύθυνσή της από: Ottiliavej 9, 2500 Valby – Copenhagen, Denmark σε: Ottiliavej 9 2500 Valby, Denmark.
3065798	Η δικαιούχος εταιρεία “Cosmo Technologies Ltd” του υπ’ αριθμ. 3065798 πιστοποιητικού κατάθεσης μετάφρασης Ευρωπαϊκού Δ.Ε. άλλαξε την διεύθυνσή της από: 2, Duncairn Terrace, Bray Wicklow, Ireland σε: Riverside II, Sir John Rogerson’s Quay, Dublin 2, Ireland.
3077492	Η δικαιούχος εταιρεία “H. Lundbeck A/S” του υπ’ αριθμ. 3077492 πιστοποιητικού κατάθεσης μετάφρασης Ευρωπαϊκού Δ.Ε. διόρθωσε την διεύθυνσή της από: Ottiliavej 9, 2500 Valby – Copenhagen, Denmark σε: Ottiliavej 9 2500 Valby, Denmark.
3083630	Το “Universita Degli Studi Di Cagliari” (συνδικαιούχος με την εταιρεία “Idenix Pharmaceuticals LLC (μετά από αλλαγή νομικής μορφής της εταιρείας IDENIX Pharmaceuticals, Inc.) και τα Centre National De La Recherche Scientifique (CNRS), L’ Universite Montpellier II) του υπ’ αριθμ. 3083630 πιστοποιητικού κατάθεσης μετάφρασης Ευρωπαϊκού Δ.Ε. άλλαξε την διεύθυνσή του από: Dip. Biologia Sperimentale, Sezione di Microbiologia, Cittadella Universitaria SS 554, Km. 4.500, 09042 Monserrato, Italy σε: Via Universita n. 40, 09124 Cagliari, Italy.
3086892	Η εταιρεία “Biogen MA Inc.” (συνδικαιούχος με την εταιρεία Cold Spring Harbor Laboratory) του υπ’ αριθμ. 3086892 πιστοποιητικού κατάθεσης μετάφρασης Ευρωπαϊκού Δ.Ε. άλλαξε την διεύθυνσή της από: 250 Binney Street, Cambridge, MA 02142, U.S.A. σε: 225 Binney Street, Cambridge, MA 02142, U.S.A.
ΑΡ. Ε.Δ.Ε.	ΑΛΛΑΓΗ ΝΟΜΙΚΗΣ ΜΟΡΦΗΣ
3059502	Η δικαιούχος εταιρεία “R.P. Scherer Technologies, Inc.” του υπ’ αριθμ. 3059502 πιστοποιητικού κατάθεσης μετάφρασης Ευρωπαϊκού Δ.Ε. μετέβαλε την νομική μορφή της σε: “R.P. Scherer Technologies, LLC”
3083630	Η εταιρεία “IDENIX Pharmaceuticals, Inc.” (συνδικαιούχος με τα Centre National De La Recherche Scientifique (CNRS), Universita Degli Studi Di Cagliari και L’ Universite Montpellier II) του υπ’ αριθμ. 3083630 πιστοποιητικού κατάθεσης μετάφρασης Ευρωπαϊκού Δ.Ε. μετέβαλε την νομική μορφή της σε: “Idenix Pharmaceuticals LLC”
ΑΡ. Ε.Δ.Ε.	ΑΛΛΑΓΗ ΕΠΩΝΥΜΙΑΣ
3076720	Η δικαιούχος εταιρεία “Prosensa Technologies B.V.” του υπ’ αριθμ. 3076720 πιστοποιητικού κατάθεσης μετάφρασης Ευρωπαϊκού Δ.Ε. μετέβαλε την επωνυμία της σε: “BioMarin Technologies B.V.”
3081236	Η εταιρεία “Athersys, Inc.” (συνδικαιούχος με το Medical College of Georgia Research Institute, Inc) του υπ’ αριθμ. 3081236 πιστοποιητικού κατάθεσης μετάφρασης Ευρωπαϊκού Δ.Ε. μετέβαλε την επωνυμία της σε: “ABT Holding Company”
3084490	Η δικαιούχος εταιρεία “Takeda Nycomed AS” του υπ’ αριθμ. 3084490 πιστοποιητικού κατάθεσης μετάφρασης Ευρωπαϊκού Δ.Ε. μετέβαλε την επωνυμία της σε: “TAKEDA AS”

3084509	Η δικαιούχος εταιρεία “Takeda Nycomed AS” του υπ’ αριθμ. 3084509 πιστοποιητικού κατάθεσης μετάφρασης Ευρωπαϊκού Δ.Ε. μετέβαλε την επωνυμία της σε: “TAKEDA AS”
3095231	Η δικαιούχος εταιρεία “Mauer Locking Systems EOOD” του υπ’ αριθμ. 3095231 πιστοποιητικού κατάθεσης μετάφρασης Ευρωπαϊκού Δ.Ε. μετέβαλε την επωνυμία της σε: “ASSA ABLOY Opening Solutions Bulgaria EOOD”

ΚΟΙΝΟΠΟΙΗΣΕΙΣ

Επίσης κοινοποιήθηκε στον Ο.Β.Ι. η παρακάτω μεταβολή που συντελέστηκε κατά την Ευρωπαϊκή φάση ενόπιον του ΕΓΔΕ:

<i>ΑΡ. ΕΔΕ.</i>	<i>ΜΕΤΑΒΙΒΑΣΕΙΣ</i>
3087965	Η εταιρεία “Hulsta-Werke Huls GmbH & CO. KG” (συνδικαιούχος με την εταιρεία Flooring Industries Limited, SARL) μεταβίβασε το ιδανικό μερίδιό της που απορρέει από το υπ’ αριθμ. 3087965 πιστοποιητικό κατάθεσης μετάφρασης Ευρωπαϊκού Δ.Ε. (σύμφωνα με του Κανόνες 22 & 85 ΣΕΔΕ) στην εταιρεία “Parador GmbH” που εδρεύει εις Millenkamp 7-8, 48653 Coesfeld, Germany, η οποία αποτελεί τη νέα συνδικαιούχο.
3099083	Η δικαιούχος εταιρεία “Eblanks AS” μεταβίβασε όλα τα δικαιώματά της που απορρέουν από το υπ’ αριθμ. 3099083 πιστοποιητικό κατάθεσης μετάφρασης Ευρωπαϊκού Δ.Ε. (σύμφωνα με του Κανόνες 22 & 85 ΣΕΔΕ) στην εταιρεία “Greeb Ammo AS” που εδρεύει εις Klostergata 33, 3732 Skien, Norway, η οποία αποτελεί τη νέα δικαιούχο.
<i>ΑΡ. Ε.Δ.Ε.</i>	<i>ΑΛΛΑΓΗ ΕΠΩΝΥΜΙΑΣ</i>
3096208	Η δικαιούχος εταιρεία “Novoran Traeindustri A/S” του υπ’ αριθμ. 3096208 πιστοποιητικού κατάθεσης μετάφρασης Ευρωπαϊκού Δ.Ε. (σύμφωνα με τον Κανόνα 143 (1) (f) ΣΕΔΕ) μετέβαλε την επωνυμία της σε: “Kronospan ApS”
3100029	Η δικαιούχος εταιρεία “SnoozeL Limited” του υπ’ αριθμ. 3100029 πιστοποιητικού κατάθεσης μετάφρασης Ευρωπαϊκού Δ.Ε. (σύμφωνα με τον Κανόνα 143 (1) (f) ΣΕΔΕ) μετέβαλε την επωνυμία της σε: “Signifier Medical Technologies Limited”
<i>ΑΡ. Ε.Δ.Ε.</i>	<i>ΑΛΛΑΓΗ ΔΙΕΥΘΥΝΣΗΣ</i>
3098732	Η εταιρεία “Benevir Biopharm Inc.” (συνδικαιούχος με το New York University) του υπ’ αριθμ. 3098732 πιστοποιητικού κατάθεσης μετάφρασης Ευρωπαϊκού Δ.Ε. (σύμφωνα με τον Κανόνα 143 (1) (f) ΣΕΔΕ) άλλαξε την διεύθυνσή της από: 2736 E. Baltimore Street, Baltimore, Maryland 21224, U.S.A. σε: 708 Quince Orchard Road, Suite 150, Gaithersburg, MD 20878, U.S.A.
<i>ΑΡ. Ε.Δ.Ε.</i>	<i>ΑΛΛΑΓΗ ΕΔΡΑΣ</i>
3100136	Η δικαιούχος εταιρεία “GT Acquisition Sub, Inc.” του υπ’ αριθμ. 3100136 πιστοποιητικού κατάθεσης μετάφρασης Ευρωπαϊκού Δ.Ε. (σύμφωνα με τον Κανόνα 143 (1) (f) ΣΕΔΕ) άλλαξε την έδρά της από: 490 Villaume Avenue, South St. Paul, MN 55075, U.S.A. σε: 2805 East 14 th Street, Dallas/Ft. Worth Airport, TX 75261-2266, U.S.A.

ΑΙΤΗΣΕΙΣ ΣΥΜΠΛΗΡΩΜΑΤΙΚΩΝ ΠΙΣΤΟΠΟΙΗΤΙΚΩΝ ΠΡΟΣΤΑΣΙΑΣ ΓΙΑ ΦΑΡΜΑΚΑ

<i>ΑΡ.ΑΙΤ. Σ.Π.Π.Φ.</i>	<i>ΠΑΡΑΙΤΗΣΕΙΣ</i>
20170800055	Οι εταιρείες “Cold Spring Harbor Laboratoy” & “Biogen MA Inc,” συνδικαιούχοι της υπ’ αριθμ. 20170800055 αίτησης Συμπληρωματικού Πιστοποιητικού Προστασίας για φάρμακο παραιτούνται από όλα τα δικαιώματά τους που απορρέουν από την ανωτέρω αίτηση για ΣΠΠΦ.

20190800021

Η εταιρεία “UCB Pharma, S.A.” δικαιούχος της υπ’ αριθμ. 20190800021 αίτησης Συμπληρωματικού Πιστοποιητικού Προστασίας για φάρμακο παρατείνεται από όλα τα δικαιώματά της που απορρέουν από την ανωτέρω αίτηση για ΣΠΠΦ.

ΣΥΜΠΛΗΡΩΜΑΤΙΚΑ ΠΙΣΤΟΠΟΙΗΤΙΚΑ ΠΡΟΣΤΑΣΙΑΣ ΓΙΑ ΦΑΡΜΑΚΑ

<i>ΑΡ. Σ.Π.Π.Φ.</i>	<i>ΑΛΛΑΓΗ ΕΔΡΑΣ</i>
8000222	Η δικαιούχος εταιρεία “Shire-NPS Pharmaceuticals, Inc.” (μετά από αλλαγή επωνυμίας της εταιρείας NPS Pharmaceuticals, Inc.) του υπ’ αριθμ. 8000222 Συμπληρωματικού Πιστοποιητικού Προστασίας για φάρμακο άλλαξε την έδρά της από: 550 Hills Drive, 3rd Floor, Bedminster, NJ 07921, U.S.A. σε : 300 Shire Way, Lexington, MA 02421, U.S.A.
8000266	Η δικαιούχος εταιρεία “Boehringer Ingelheim Vetmedica, Inc.” του υπ’ αριθμ. 8000266 Συμπληρωματικού Πιστοποιητικού Προστασίας για φάρμακο άλλαξε την έδρα της από: 1568 North Main Avenue, Sioux Center, Iowa 51250-0050, U.S.A. σε: 2621 North Belt Highway, St. Joseph MO 64506-2002, U.S.A.
<i>ΑΡ. Σ.Π.Π.Φ.</i>	<i>ΣΥΓΧΩΝΕΥΣΕΙΣ</i>
8000266	Η δικαιούχος εταιρεία “Boehringer Ingelheim Vetmedica, Inc.” του υπ’ αριθμ. 8000266 Συμπληρωματικού Πιστοποιητικού Προστασίας για φάρμακο συγχωνεύθηκε στην εταιρεία “Boehringer Ingelheim Animal Health USA, Inc.” που εδρεύει εις 3239 Satellite Blvd., Duluth, GA 30096, U.S.A., η οποία αποτελεί τη νέα δικαιούχο.
<i>ΑΡ. Σ.Π.Π.Φ.</i>	<i>ΓΝΩΣΤΟΠΟΙΗΣΗ ΜΗ ΠΛΗΡΩΣΗ ΑΙΡΕΣΗΣ</i>
8000222	Η δικαιούχος εταιρεία “NPS Pharmaceuticals, Inc.” του υπ’ αριθμ. 8000222 Συμπληρωματικού Πιστοποιητικού Προστασίας για φάρμακο επιβεβαίωσε τη μη πλήρωση της αναβλητικής αίρεσης, στη μεταβίβαση του ΣΠΠΦ προς την εταιρεία “Drug Royalty L.P.3” που εδρεύει εις M&C Corporate Services Limited, PO Box 309GT, Ugkand House, South Church Street, George Town, Grand Cayman, Cayman Islands. Η εν λόγω γνωστοποίηση συνοδεύεται από τη με ημερομηνία 15.12.2017 ένορκη βεβαίωση της εταιρείας “NPS Pharmaceuticals, Inc.”, η οποία αποτελεί τη δικαιούχο του ανωτέρω ΣΠΠΦ.
<i>ΑΡ. Σ.Π.Π.Φ.</i>	<i>ΑΛΛΑΓΗ ΕΠΩΝΥΜΙΑΣ</i>
8000222	Η δικαιούχος εταιρεία “NPS Pharmaceuticals, Inc.” (μετά από την γνωστοποίηση μη πλήρωση της αναβλητικής αίρεσης προς την εταιρεία Drug Royalty L.P. 3) του υπ’ αριθμ. 8000222 Συμπληρωματικού Πιστοποιητικού Προστασίας για φάρμακο μετέβαλε την επωνυμία της σε: “Shire-NPS Pharmaceuticals, Inc.”

ΣΥΜΠΛΗΡΩΜΑΤΙΚΑ ΠΙΣΤΟΠΟΙΗΤΙΚΑ ΠΡΟΣΤΑΣΙΑΣ ΓΙΑ ΦΥΤΟΠΡΟΣΤΑΤΕΥΤΙΚΑ ΠΡΟΪΟΝΤΑ

<i>ΑΡ. Σ.Π.Π.Φ.Π.</i>	<i>ΜΕΤΑΒΙΒΑΣΕΙΣ</i>
7000039	Η δικαιούχος εταιρεία “Bayer S.A.S.” μεταβίβασε όλα τα δικαιώματά της που απορρέουν από το υπ’ αριθμ. 7000039 Συμπληρωματικό Πιστοποιητικό Προστασίας για Φυτοπροστατευτικό Προϊόν στην εταιρεία “Bayer Intellectual Property GmbH” που εδρεύει εις Alfred-Nobel-Strasse 10, 40789 Monheim am Rhein, Germany, η οποία αποτελεί τη νέα δικαιούχο.
7000039	Η δικαιούχος εταιρεία “Bayer Intellectual Property GmbH” (μετά από μεταβίβαση της εταιρείας Bayer S.A.S.) μεταβίβασε όλα τα δικαιώματά της που απορρέουν από το υπ’ αριθμ. 7000039 Συμπληρωματικό Πιστοποιητικό Προστασίας για Φυτοπροστατευτικό Προϊόν στην εταιρεία “Bayer CropScience Aktiengesellschaft” που εδρεύει εις Alfred-Nobel-Strasse 10, 40789 Monheim am Rhein, Germany, η οποία αποτελεί τη νέα δικαιούχο.

ΔΙΟΡΘΩΣΕΙΣ

Στο ΕΔΒΙ 05/2019 με ημερομηνία έκδοσης 20 Ιουνίου 2019, στην σελίδα 167, στο Ε.Δ.Ε. **3099750** δημοσιεύθηκε λάθος το όνομα του 2ου εφευρέτη. Το σωστό όνομα του 2ου εφευρέτη είναι: "PATEL, Sachin Dinesh"

Στο ΕΔΒΙ 07/2019 με ημερομηνία έκδοσης 6 Σεπτεμβρίου 2019, στην σελίδα 192, στο Ε.Δ.Ε. **3100308** δημοσιεύθηκε λάθος ο τίτλος της εφεύρεσης. Ο σωστός τίτλος είναι: "ΗΜΙΣΥΜΠΑΓΕΣ ΕΛΑΣΤΙΚΟ ΒΕΛΤΙΩΜΕΝΗΣ ΚΑΤΑΤΟΜΗΣ ΚΑΙ ΚΥΛΙΟΜΕΝΟ ΟΡΓΑΝΟ ΕΞΟΠΛΙΣΜΕΝΟ ΜΕ ΤΕΤΟΙΑ ΕΛΑΣΤΙΚΑ"

Στο ΕΔΒΙ 07/2019 με ημερομηνία έκδοσης 6 Σεπτεμβρίου 2019, στην σελίδα 202, στο Ε.Δ.Ε. **3100327** δημοσιεύθηκε λάθος ο τίτλος της εφεύρεσης. Ο σωστός τίτλος είναι: "ΠΑΡΑΣΚΕΥΑΣΜΑ ΠΑΡΑΤΕΤΑΜΕΝΗΣ ΑΠΕΛΕΥΘΕΡΩΣΗΣ ΦΕΡΟΜΟΝΗΣ ΑΠΟ ΨΕΥΔΟΚΟΚΚΟ ΤΗΣ ΑΜΠΕΛΟΥ ΚΑΙ ΜΕΘΟΔΟΣ ΕΛΕΓΧΟΥ Η ΟΠΟΙΑ ΧΡΗΣΙΜΟΠΟΙΕΙ ΤΟ ΠΑΡΑΣΚΕΥΑΣΜΑ"

Στο ΕΔΒΙ 09/2019 με ημερομηνία έκδοσης 16 Οκτωβρίου 2019, στην σελίδα 133, στο Ε.Δ.Ε. **3100502** δημοσιεύθηκε λάθος ο τίτλος της εφεύρεσης. Ο σωστός τίτλος είναι: "ΣΗΜΑΝΣΗ RFID ΓΙΑ ΤΗ ΔΙΕΥΘΕΤΗΣΗ ΤΗΣ ΕΠΙ ΜΙΑΣ ΦΙΑΛΗΣ ΠΡΟΪΟΝΤΩΝ ΠΡΟΕΡΧΟΜΕΝΩΝ ΑΠΟ ΑΙΜΑ ΚΑΙ ΧΡΗΣΗ ΑΥΤΗΣ"

ΕΠΑΝΑΛΗΨΗ ΔΗΜΟΣΙΕΥΣΗΣ ΑΙΤΗΣΗΣ

1. Γνωστοποιήθηκε στο κοινό με το ΕΔΒΙ (Τεύχος Α΄) Φεβρουαρίου 2019 με ημερομηνία έκδοσης 11 Απριλίου 2019, στην σελίδα 59 η υπ' αριθμ. **20190300001** αίτηση για κατάθεση μετάφρασης των Αξιώσεων και με ημερομηνία κατάθεσης 22/04/2019.

Επαναδημοσιεύουμε τα στοιχεία της αίτησης 20190300001 λόγω λάθους καταχώρησης ονόματος αντικλήτου.

ΑΡΙΘ. ΕΛΛ. ΚΑΤΑΘΕΣΗΣ (21): **20190300001**
ΗΜΕΡ. ΕΛΛ. ΚΑΤΑΘΕΣΗΣ (22): 22/04/2019
ΑΡΙΘ./ΗΜΕΡ. ΔΗΜΟΣΙΕΥΣΗΣ
ΕΥΡΩΠΑΪΚΗΣ ΑΙΤΗΣΗΣ (87): 3382102 - 03/10/2018
ΑΡΙΘ./ΗΜΕΡ. ΚΑΤΑΘΕΣΗΣ
ΕΥΡΩΠΑΪΚΗΣ ΑΙΤΗΣΗΣ (86): 18171903.0--11/07/2014
ΚΑΤΑΘΕΤΗΣ (71): 1)COUNTRY COCKY PTY. LTD.
180B Sladen Street, Cranbourne, 3977 VICTORIA, ΑΥΣΤΡΑΛΙΑ
ΣΥΜΒ. ΠΡΟΤΕΡΑΙΟΤΗΤΕΣ (30): 2013902571-12/07/2013-AU
2013902805-29/07/2013-AU
2013903986-16/10/2013-AU
ΕΙΔΙΚΟΣ ΠΛΗΡΕΞΟΥΣΙΟΣ (74): ΛΥΜΠΕΡΗΣ "ΔΙΚΗΓΟΡΙΚΗ ΕΤΑΙΡΕΙΑ ΒΑΓΙΑΝΟΥ ΚΩΣΤΟΠΟΥΛΟΥ ΛΥΜΠΕΡΗ" ΝΙΚΟΛΑΟΣ
Στουρνάρα 37, 10682 ΑΘΗΝΑ
ΑΝΤΙΚΛΗΤΟΣ (74): ΛΥΜΠΕΡΗΣ ΝΙΚΟΛΑΟΣ
Στουρνάρα 37,10682 ΑΘΗΝΑ
ΤΙΤΛΟΣ ΕΦΕΥΡΕΣΗΣ (54): **ΒΑΛΒΙΔΑ ΔΙΚΤΥΟΥ ΑΡΔΕΥΣΗΣ**

2. Γνωστοποιήθηκε στο κοινό με το ΕΔΒΙ (Τεύχος Α΄) Ιουλίου 2019 με ημερομηνία έκδοσης 6 Σεπτεμβρίου 2019, στην σελίδα 28, η υπ' αριθμ. **20190800013** αίτηση Συμπληρωματικού Πιστοποιητικού Προστασίας για Φάρμακο (ΣΠΠΦ) και με ημερομηνία κατάθεσης 15/03/2019.

Επαναδημοσιεύουμε τα στοιχεία της αίτησης 20190800013 λόγω λάθους καταχώρησης ονόματος πληρεξουσίου και αντικλήτου.

ΑΡΙΘΜΟΣ ΑΙΤΗΣΗΣ ΣΠΠΦ (21): **20190800013**
ΗΜΕΡΟΜ. ΚΑΤΑΘΕΣΗΣ (22): 15/03/2019
ΑΙΤΩΝ (71): 1)AstraZeneca AB
151 85 Sodertalje, SWEDEN, ΣΟΥΗΔΙΑ
2)Array Biopharma, Inc.
3200 Walnut Street, Boulder, CO 80301, ΗΝΩΜΕΝΕΣ ΠΟΛΙΤΕΙΕΣ ΤΗΣ ΑΜΕΡΙΚΗΣ
ΤΙΤΛΟΣ ΕΦΕΥΡΕΣΗΣ (54): **ΠΑΡΑΓΩΓΑ Ν3 ΑΛΚΥΛΙΩΜΕΝΟΥ BENZΙΜΙΔΑΖΟΛΙΟΥ ΩΣ ΑΝΑΣΤΟΛΕΙΣ ΜΕΚ**
ΑΡΙΘΜΟΣ ΚΥΡΙΟΥ Δ.Ε./Ε.Δ.Ε. (68): 3070961
ΠΡΟΣΔΙΟΡΙΣΜΟΣ ΠΡΟΪΟΝΤΟΣ (95): BINIMETINIB ΣΕ ΟΛΕΣ ΤΙΣ ΜΟΡΦΕΣ ΠΟΥ ΠΡΟΣΤΑΤΕΥΟΝΤΑΙ ΑΠΟ ΤΟ ΚΥΡΙΟ ΔΙΠΛΩΜΑ
ΑΡΙΘ./ΗΜΕΡ. ΙΣΧΥΟΥΣΑΣ ΑΔΕΙΑΣ
ΚΥΚΛΟΦΟΡΙΑΣ ΣΤΗΝ ΕΛΛΑΔΑ (92): Ε.Ε.(C)(2018)6217(τελικό)/24-09-2018
ΑΡΙΘ./ΗΜΕΡ. ΠΡΩΤΗΣ ΑΔΕΙΑΣ
ΚΥΚΛΟΦΟΡΙΑΣ ΣΤΗΝ ΑΓΟΡΑ ΤΗΣ
ΕΥΡΩΠΑΪΚΗΣ ΚΟΙΝΟΤΗΤΑΣ (93): —
ΕΙΔΙΚΟΣ ΠΛΗΡΕΞΟΥΣΙΟΣ (74): ΑΘΑΝΑΣΙΑΔΟΥ "ΕΛΕΝΗ Γ. ΠΑΠΑΚΩΝΣΤΑΝΤΙΝΟΥ ΚΑΙ ΣΥΝΕΡΓΑΤΕΣ,ΔΙΚΗΓΟΡΙΚΗ ΕΤΑΙΡΙΑ"
Κουμπάρη 2, 10674 ΑΘΗΝΑ
ΑΝΤΙΚΛΗΤΟΣ (74): ΓΙΑΖΙΤΖΟΓΛΟΥ ΕΥΑΓΓΕΛΙΑ
Κουμπάρη 2, 10674 ΑΘΗΝΑ

Κ Ε Φ Α Λ Α Ι Ο 2

ΕΚΠΤΩΣΕΙΣ - ΑΝΑΚΛΗΣΕΙΣ ΕΚΠΤΩΣΕΩΝ

ΕΠΑΝΑΛΗΨΗ ΔΗΜΟΣΙΕΥΣΗΣ

Κατ' εφαρμογή των άρθρων 16 § 1,2 και 24 του Ν. 1733/1987 "Μεταφορά τεχνολογίας, εφευρέσεις και τεχνολογική καινοτομία" (ΦΕΚ 171, Α), οι κάτωθι πράξεις εκπτώσεων και ανακλήσεων δημοσιεύτηκαν και γνωστοποιήθηκαν στο κοινό με το Ε.Δ.Β.Ι. "Τεύχος ΕΚΠΤΩΣΕΩΝ ΚΑΙ ΑΝΑΚΛΗΣΕΩΝ" στις 5 Νοεμβρίου 2019.

Η παρούσα δημοσίευση είναι επανάληψη της προαναφερόμενης δημοσίευσης προς διευκόλυνση του κοινού.

Ε Κ Π Τ Ω Σ Ε Ι Σ

Αρ. Πρωτ. Γ.Δ. : 2066

ΗΜΕΡΟΜΗΝΙΑ : 05/11/2019

Έχοντας υπόψη τις διατάξεις :

α. των άρθρων 16 παρ. 1, 2 και 24 του Ν.1733/1987 " Μεταφορά τεχνολογίας, εφευρέσεις και τεχνολογική καινοτομία " (ΦΕΚ 171, Α' της 22.09.1987) και

β. του άρθρου 17 του Π.Δ. 77/1988 "Διατάξεις εφαρμογής της σύμβασης για την χορήγηση ευρωπαϊκών διπλωμάτων ευρεσιτεχνίας που κυρώθηκε με τον νόμο 1607/1986" (ΦΕΚ 33, Α' της 25.02.1988 και

γ. τη διαπίστωση μη καταβολής των ετησίων τελών εντός των νομίμων προθεσμιών

Α Π Ο Φ Α Σ Ι Ζ Ο Υ Μ Ε

Εκπίπτουν από τα δικαιώματα που απορρέουν α) από τις αιτήσεις για χορήγηση Διπλωμάτων Ευρεσιτεχνίας και Πιστοποιητικών Υποδείγματος Χρησιμότητας, β) από τα χορηγηθέντα Διπλώματα Ευρεσιτεχνίας και Πιστοποιητικά Υποδείγματος Χρησιμότητας καθώς και γ) από τα Πιστοποιητικά Κατάθεσης Μετάφρασης Ευρωπαϊκού Διπλώματος Ευρεσιτεχνίας για την Ελλάδα, οι παρακάτω δικαιούχοι:

ΑΙΤΗΣΕΙΣ ΔΙΠΛΩΜΑΤΩΝ ΕΥΡΕΣΙΤΕΧΝΙΑΣ

ΑΡ. ΑΙΤ. ΔΕ	ΔΙΚΑΙΟΥΧΟΙ
20130100267	ΠΑΣΧΟΣ ΓΕΩΡΓΙΟΥ ΝΙΚΟΛΑΟΣ
20140100206	ΜΑΚΡΗ ΦΩΤΙΟΥ ΛΕΜΟΝΙΑ
20150100158	ΔΟΝΑΚΗΣ ΔΗΜΗΤΡΙΟΥ ΠΑΝΤΕΛΗΣ
20160100132	ΤΟΜΠΡΟΣ ΣΤΕΦΑΝΟΥ ΓΕΩΡΓΙΟΣ
20160100138	YOUR PILLOW SOCIETY LTD
20160100140	ΒΕΡΓΑΔΟΣ ΝΙΚΟΛΑΟΥ ΙΩΑΝΝΗΣ
20160100143	ΒΑΪΡΗΣ ΑΛΕΞΑΝΔΡΟΥ ΑΧΙΛΛΕΑΣ
20160100178	ΣΥΠΟ ΕΤΑΙΡΕΙΑ ΠΕΡΙΟΡΙΣΜΕΝΗΣ ΕΥΘΥΝΗΣ
20160100205	ΣΙΔΗΡΟΠΟΥΛΟΣ ΕΛΕΥΘΕΡΙΟΥ ΚΩΝΣΤΑΝΤΙΝΟΣ
20170100142	ΠΕΛΕΚΑΣΗΣ ΑΘΑΝΑΣΙΟΥ ΠΑΝΑΓΙΩΤΗΣ
20170100145	ΝΙΚΟΔΗΜΟΣ ΑΕ-ΑΒΑΤΙΣ ΑΕ ΟΕ
20170100159	ΜΠΕΝΟΣ ΒΑΣΙΛΕΙΟΥ ΑΡΓΥΡΙΟΣ

ΔΙΠΛΩΜΑΤΑ ΕΥΡΕΣΙΤΕΧΝΙΑΣ

<i>ΑΡ. ΔΕ</i>	<i>ΔΙΚΑΙΟΥΧΟΙ</i>
1003849	ΜΠΟΥΤΣΙΝΗΣ Ι. - ΜΠΑΦΑΛΟΥΚΑΣ Ι. Ο.Ε. ΜΕ Δ.Τ. "ΒΙΟΜΕΤΑΛΛΟΥΜΙΝ"
1003980	RHF SA
1005208	CALL COMPLIANCE INC.
1005599	ΚΑΖΑΚΟΣ ΒΑΣΙΛΕΙΟΥ ΔΗΜΗΤΡΙΟΣ
1006505	ΔΑΡΔΑΣ ΜΑΡΚΟΣ
1007009	ΒΟΥΤΣΑΔΑΚΗΣ ΙΩΑΝΝΟΥ ΓΕΩΡΓΙΟΣ
1007107	ΓΚΡΙΤΖΟΥ ΚΑΛΛΙΟΠΗ
1007247	ANALOGIES S.A.
1007650	VIVID & HEALTH-ΠΑΡΑΓΩΓΗ & ΕΜΠΟΡΙΑ ΚΑΛΛΥΝΤΙΚΩΝ- ΑΠΟΡΡΥΠΑΝΤΙΚΩΝ- ΤΡΟΦΙΜΩΝ ΟΜΟΡΡΥΘΜΟΣ ΕΤΑΙΡΙΑ,ΜΕ Δ.Τ. "VIVID & HEALTH O.E"
1008002	ΑΝΤΩΝΗΣ Π. ΛΙΤΣΑΚΗΣ ΚΑΙ ΣΙΑ Ο.Ε.
1008046	ΑΓΓΕΛΗΣ ΑΝΑΣΤΑΣΙΟΥ ΕΜΜΑΝΟΥΗΛ
1008327	ΔΡΥΜΩΝΗΣ ΘΕΟΔΩΡΟΥ ΔΗΜΗΤΡΙΟΣ
1008444	ΔΕΛΛΙΟΣ ΑΝΔΡΕΑ ΑΝΑΣΤΑΣΙΟΣ
1008508	ΑΡΓΥΡΙΑΔΟΥ ΑΝΕΣΤΗ ΒΑΣΙΛΙΚΗ
1008817	ΧΕΙΛΑΚΟΣ ΘΕΟΦΑΝΗ ΝΙΚΟΛΑΟΣ
1008934	ΠΑΠΑΧΡΗΣΤΟΥ ΓΕΩΡΓΙΟΥ ΚΩΝΣΤΑΝΤΙΝΟΣ
1009035	ΓΚΡΙΖΗΣ ΑΠΟΣΤΟΛΟΥ ΝΙΚΟΛΑΟΣ ΓΚΡΙΖΗΣ ΑΠΟΣΤΟΛΟΥ ΒΑΣΙΛΕΙΟΣ
1009101	ΛΟΝΤΟΣ ΕΥΓΕΝΙΟΥ ΑΝΤΩΝΗΣ ΠΕΤΟΥΣΗΣ ΑΡΙΣΤΕΙΔΗ ΜΑΡΚΟΣ ΑΡΑΠΗΣ ΝΙΚΟΛΑΟΥ ΕΜΜΑΝΟΥΗΛ ΜΑΝΙΑΔΗ ΗΛΙΑ ΑΘΗΝΑ ΓΡΑΜΜΑΤΙΚΑΚΗΣ ΣΤΥΛΙΑΝΟΥ ΙΩΑΝΝΗΣ ΒΑΪΡΗΣ ΑΛΕΞΑΝΔΡΟΥ ΑΧΙΛΛΕΑΣ ΒΙΔΑΚΗΣ ΜΕΝΕΛΑΟΥ ΝΕΚΤΑΡΙΟΣ
1009280	ΝΙΚΟΛΟΠΟΥΛΟΣ ΒΑΣΙΛΕΙΟΥ ΦΩΤΙΟΣ ΚΕΦΑΛΑΣ ΑΝΤΩΝΙΟΥ ΒΑΣΙΛΕΙΟΣ
1009299	ΠΑΠΑΔΑΚΗΣ ΔΗΜΗΤΡΙΟΥ ΦΑΝΟΥΡΙΟΣ
1009353	ΡΑΛΛΗΣ ΕΛΕΥΘΕΡΙΟΥ ΙΩΑΝΝΗΣ-ΙΑΚΩΒΟΣ

ΑΙΤΗΣΕΙΣ ΠΙΣΤΟΠΟΙΗΤΙΚΩΝ ΥΠΟΛΕΙΓΜΑΤΟΣ ΧΡΗΣΙΜΟΤΗΤΑΣ

<i>ΑΡ. ΑΙΤ. ΠΥΧ</i>	<i>ΔΙΚΑΙΟΥΧΟΙ</i>
20140200065	ΚΟΚΚΙΝΟΣ ΓΕΩΡΓΙΟΥ ΑΘΑΝΑΣΙΟΣ

20170200048	ΚΟΛΩΑΓ ΑΔ
20170200049	ΑΣΗΜΑΚΗΣ ΓΕΩΡΓΙΟΥ ΙΩΑΝΝΗΣ
20170200110	ΠΑΠΑΔΑΚΗΣ ΟΔΥΣΣΕΑ ΚΩΝΣΤΑΝΤΙΝΟΣ
20170200111	ΠΑΠΑΔΑΚΗΣ ΟΔΥΣΣΕΑ ΚΩΝΣΤΑΝΤΙΝΟΣ
20170200114	ΜΟΥΖΙΟΥΡΑ ΓΕΩΡΓΙΟΥ ΚΑΛΛΙΟΠΗ
20170200116	ΔΡΑΚΟΠΟΥΛΟΣ ΑΝΔΡΕΑ ΧΡΗΣΤΟΣ
20170200125	ΛΑΖΑΡΙΔΟΥ ΓΕΩΡΓΙΟΥ ΛΙΟΥΝΤΜΙΛΑ-ΖΩΗ

ΠΙΣΤΟΠΟΙΗΤΙΚΑ ΥΠΟΔΕΙΓΜΑΤΟΣ ΧΡΗΣΙΜΟΤΗΤΑΣ

<i>ΑΡ. ΠΥΧ</i>	<i>ΔΙΚΑΙΟΥΧΟΙ</i>
2003109	ΚΟΥΚΟΥΡΑΚΗ ΙΩΑΝΝΗ ΚΩΝΣΤΑΝΤΙΝΑ

ΕΥΡΩΠΑΪΚΑ ΔΙΠΛΩΜΑΤΑ ΕΥΡΕΣΙΤΕΧΝΙΑΣ

<i>ΑΡ. ΕΛΕ</i>	<i>ΔΙΚΑΙΟΥΧΟΙ</i>
3046285.B2	WOB BEN, ALOYS
3050863	IMS-MESSSYSTEME GMBH
3051288	BIOVEX LIMITED
3051667	KONIETZKO, ALBRECHT
3052057	LES LABORATOIRES SERVIER
3053654	SUBITEC GMBH
3056144	HEPRO GMBH
3056937	LES LABORATOIRES SERVIER
3056970	PLASTIC OMNIUM SYSTEMES URBAINS SA SUDHAUS GMBH & CO SULO UMWELTTECHNIK GMBH & CO. KG
3057863	LDR MEDICAL
3059068	GENZYME CORPORATION
3059256	TPA HOWE-BAKER LIMITED
3059333	WOB BEN, ALOYS
3059370	UNIVERSITY OF LEEDS
3059482	NOVETIDE LTD.
3059894	AMGEN INC.,
3060199	PROTHERICS SALT LAKE CITY, INC.

3061411	ZENYAKU KOGYO KABUSHIKI KAISHA
3061914	SANOFI-AVENTIS DEUTSCHLAND GMBH
3062042	PHOTOGEN, INC.
3062192	SIEMENS ENERGY, INC.
3062232	INTEGRATED ELECTRONIC SYSTEMS !SYS CONSULTING GMBH
3062426	LES LABORATOIRES SERVIER
3062745	ALCATEL LUCENT
3062756	TROMMSDORFF GMBH & CO. KG ARZNEIMITTEL
3063090	HANUMAN LLC
3063482	LES LABORATOIRES SERVIER
3063780	DOMPE FARMACEUTICI S.P.A.
3064044	PIERRE FABRE MEDICAMENT
3065143	TEXTILIA AB
3065538	HEPRO GMBH
3065689	VAUTH-SAGEL HOLDING GMBH & CO. KG
3065775	AMGEN INC.
3066014	SUMITOMO CHEMICAL COMPANY, LIMITED
3066275	HELIOS S.R.L.
3066294	AKZO NOBEL COATINGS INTERNATIONAL B.V.
3066532	SIGMA-TAU INDUSTRIE FARMACEUTICHE RIUNITE S.P.A.
3066544	FLEXICON LIMITED
3066844	LDR MEDICAL
3067534	METECNO INDUSTRIE S.P.A..
3068029	WOBLEN, ALOYS
3068043	BELRON INTERNATIONAL LIMITED
3068413	TECRES S.P.A.
3068566	OVD KINEGRAM AG
3069657.B2	NESTEC S.A.
3070681	KOSAN BIOSCIENCES, INC.
3071643	PHILIP MORRIS PRODUCTS S.A.
3071711.B2	PHILIP MORRIS PRODUCTS S.A.
3071820	NODEN PHARMA DAC
3071831	EURO-CELTIQUE S.A.
3072067.B2	ACINO PHARMA AG
3072695	SIEMENS AKTIENGESELLSCHAFT
3072886	PROFOL KUNSTSTOFFE GMBH
3072942	F.HOFFMANN-LA ROCHE AG

3073256	SIEMENS ENERGY, INC.
3073359	WOBLEN, ALOYS
3073429	NEXTRUSION GMBH
3073492	WOBLEN PROPERTIES GMBH
3073914	RESEARCH FRONTIERS INCORPORATED
3074307	LIFESCAN SCOTLAND LTD
3074881	MAKHTESHIM CHEMICAL WORKS LIMITED
3074890	DOW AGROSCIENCES LLC
3075241	THE BRIGHAM AND WOMEN'S HOSPITAL, INC. THE GENERAL HOSPITAL CORPORATION
3075290	MAKHTESHIM CHEMICAL WORKS LIMITED
3075560	WOBLEN, ALOYS
3076102	GRUNENTHAL GMBH
3076215	WOBLEN, ALOYS
3076517	OXFORD UNIVERSITY INNOVATION LIMITED
3076892	PROTHERICS SALT LAKE CITY, INC.
3077189	PULMAGEN THERAPEUTICS (ASTHMA) LIMITED
3077202	APERAM ALLOYS IMPHY SOLARTE
3077514	OTSUKA PHARMACEUTICAL CO., LTD.
3077959	WOBLEN, ALOYS
3078033	WOBLEN, ALOYS
3078232	EURO-CELTIQUE S.A.
3078492	PIERRE FABRE MEDICAMENT
3078949	SUNCYCLE B.V.
3079034	JANSSEN BIOTECH, INC.
3079496	ABBVIE BIOTHERAPEUTICS INC.
3079668	WOBLEN, ALOYS
3079702	ASTRAZENECA AB
3079867	OTSUKA PHARMACEUTICAL FACTORY, INC.
3079902	OMYA INTERNATIONAL AG
3079982	ILLYCAFFE S.P.A.
3080466	PRUDHOMME SA
3080873	HYDRO ALUMINIUM DEUTSCHLAND GMBH
3081082	LA TERMOPLASTIC F.B.M. - S.R.L.
3081180	VIVACTA LIMITED
3081358	E-PHARMA TRENTO S.P.A.

3081484	SELBACH, DIRK
3082130	THE AUSTRALIAN NATIONAL UNIVERSITY
3082162	CHEMOCENTRYX, INC.
3082185	WOBLEN PROPERTIES GMBH
3082396	MOLMED SPA
3082556	IDORSIA PHARMACEUTICALS LTD
3082728	CISA S.P.A.
3082939	SACHTLEBEN PIGMENT GMBH KEHRMANN, ALEXANDER
3083605	COVIDIEN LP
3084069	AURALIGHT INTERNATIONAL AB
3084216	LUBKE, AUREL
3084552	DOW GLOBAL TECHNOLOGIES LLC
3084729	WINMEDICAL S.R.L.
3084920	ADELAIDE RESEARCH & INNOVATION PTY LTD.
3084945	SP BERNER PLASTIC GROUP, S.L.
3085057	INGVEST AB
3085092	WOBLEN PROPERTIES GMBH
3085096	WOBLEN PROPERTIES GMBH
3085209	OMYA INTERNATIONAL AG
3085468	REALCO SA INSTITUT NATIONAL DE LA RECHERCHE AGRONOMIQUE (INRA)
3085865	ILLYCAFFE S.P.A.
3085909	UNIVERSIDAD DE ZARAGOZA
3086023	EASYLAP LTD.
3086419	DOW AGROSCIENCES LLC
3086610	DAEWOONG PHARMACEUTICAL CO., LTD.
3086655	LABORATORIOS DEL DR. ESTEVE S.A.
3086749	BRISTOL-MYERS SQUIBB COMPANY
3086779	TEIJIN LIMITED KYORIN PHARMACEUTICAL CO., LTD.
3086858	FE ANCHOR CORPORATION
3086906	XYLECO, INC.
3087107	MACCHIAVELLI S.R.L.
3087240	EURO-CELTIQUE S.A.
3087276	THERAMEX HQ UK LIMITED
3087279	EXCELERATE ENERGY LIMITED PARTNERSHIP

3087374	GPCP IP HOLDINGS LLC
3087547	PAPPAS, IIIAS SISKOS, STYLIANOS DIMITRIADIS, CHARALAMPOS ARISTOTLE UNIVERSITY OF THESSALONIKI- RESEARCH COMMITTEE
3087854	PFIZER INC.
3088029	IDORSIA PHARMACEUTICALS LTD
3088347	GENZYME CORPORATION
3088419	WOB BEN, ALOYS
3088618	XYLECO, INC.
3088880	CRITICAL CARE DIAGNOSTICS, INC.
3089015	GLAXOSMITHKLINE CONSUMER HEALTHCARE (UK) IP LIMITED
3089295	PIERALISI MAIP SOCIETA' PER AZIONI
3089570	NESTEC S.A.
3089669	OMYA INTERNATIONAL AG
3089753	WOB BEN PROPERTIES GMBH
3089761	TEIKA PHARMACEUTICAL CO., LTD.
3089918	TEXTRON SYSTEMS ELECTRONIC SYSTEMS UK LIMITED
3089932	GPCP IP HOLDINGS LLC
3089935	WOB BEN PROPERTIES GMBH
3090577	ENDOTRONIX, INC.
3090597	BLANCO GMBH + CO KG
3091272	HASKI, TOMER
3091704	SOFTBANK ROBOTICS EUROPE ASSOCIATION POUR LA RECHERCHE ET LE DEVELOPPEMENT DE METHODES ET PROCESSUS INDUSTRI- ELS "ARMINES"
3091724	NESTEC S.A.
3091888	THE PROCTER & GAMBLE COMPANY
3091956	DR HEALTHCARE ESPANA, S. L.
3092032	IDORSIA PHARMACEUTICALS LTD
3092060	PARK, JUN-HYOUNG
3092147	NIPPON SUISAN KAISHA, LTD.
3092161	SOMNA AB
3092196	TELENOR CONNEXION AB POSTNORD STRALFORS GROUP AB
3092332	IDORSIA PHARMACEUTICALS LTD
3092345	OMYA INTERNATIONAL AG
3092380	SIEMENS AKTIENGESELLSCHAFT

3092918	FERRETTI S.P.A.
3093019	QUALCOMM INCORPORATED
3093426	PFIZER INC.
3093469	WOBEN PROPERTIES GMBH
3093493	WOBEN PROPERTIES GMBH
3093509	IDORSIA PHARMACEUTICALS LTD
3093712	MEDICAL ENERGETICS LTD.
3093790	INTEL CORPORATION
3093982	RATHORE, JASWANT SINGH, AJOY I.
3094120	VOSSLOH LAEIS GMBH
3094297	ROCHE INNOVATION CENTER COPENHAGEN A/S
3094449	PLASTIMARK S.P.A.
3094603	SANOFI
3094694	AFFIRIS AG
3094907	SOFTBANK ROBOTICS EUROPE ASSOCIATION POUR LA RECHERCHE ET LE DEVELOPPEMENT DES METHODES ET PROCESSUS INDUST- RIELS (ARMINES)
3095124	SANOFI-AVENTIS DEUTSCHLAND GMBH
3095244	BAYER INTELLECTUAL PROPERTY GMBH
3095402	ORION CORPORATION
3095461	WOBEN PROPERTIES GMBH
3095489	BIOELECTRON TECHNOLOGY CORPORATION
3095815	FRANZ SCHNEIDER GMBH & CO. KG
3095856	OTTO JUNKER GMBH
3096042	SMARTRAC IP B.V.
3096503	REGENTIS BIOMATERIALS LTD.
3096576	CENTRUM ONKOLOGII - INSTYTUT IM. MARI SKLODOWSKIEJ-CURIE CERVICO SP. Z O.O.
3096631	WOBEN PROPERTIES GMBH
3096803	THE GILLETTE COMPANY LLC
3097121	GENZYME CORPORATION
3097381	INTEL CORPORATION
3097409	CLASADO INC.
3097501	SOPREMA OLEON SAS
3097650	INTEL CORPORATION
3097746	MORIMOTO, NOBUYOSHI

3097867	MITSUBISHI HITACHI POWER SYSTEMS EUROPE GMBH
3098431	SOPREMA OLEON SAS
3098578	INTEL IP CORPORATION
3098688	DOMPE FARMACEUTICI S.P.A.
3098736	INTEL CORPORATION
3098775	INTEL CORPORATION
3099832	ARKEMA INC.
8000254	NODEN PHARMA DAC

Η απόφαση αυτή να δημοσιευτεί στο Ειδικό Δελτίο Βιομηχανικής Ιδιοκτησίας (Ε.Δ.Β.Ι.)

Μαρούσι, 5 Νοεμβρίου 2019
Ο ΓΕΝΙΚΟΣ ΔΙΕΥΘΥΝΤΗΣ
ΠΑΝΑΓΙΩΤΗΣ ΚΑΝΕΛΛΟΠΟΥΛΟΣ

ΑΝΑΚΑΛΗΣΕΙΣ

ΑΠΟΦΑΣΗ Γ.Δ. : 1972/17.10.2019

Λόγω μη ύπαρξης των προϋποθέσεων που προβλέπονται από το άρθρο 24 του Ν.1733/87 και το σχετικό κανονισμό τελών

ΑΝΑΚΑΛΕΙΤΑΙ

η πράξη έκπτωσης αριθμ. 1597/02.08.2019 που δημοσιεύτηκε εκ παραδρομής, στο ΕΔΒΙ 07/2019 (τεύχος εκπτώσεων και ανακλήσεων), και αφορά το ΠΕΔ 3043660.Β3-2 της εταιρείας ALMIRALL S.A.

Η απόφαση αυτή να δημοσιευτεί στο Ειδικό Δελτίο Βιομηχανικής Ιδιοκτησίας (Ε.Δ.Β.Ι.)

Μαρούσι, 17 Οκτωβρίου 2019

Ο ΓΕΝΙΚΟΣ ΔΙΕΥΘΥΝΤΗΣ

ΠΑΝΑΓΙΩΤΗΣ ΚΑΝΕΛΛΟΠΟΥΛΟΣ



ΜΕΡΟΣ Δ΄
ΕΚΤΑΚΤΕΣ ΑΝΑΚΟΙΝΩΣΕΙΣ



OYΔEMIA

ΣΥΝΔΡΟΜΕΣ ΓΙΑ ΤΟ ΕΔΒΙ

α) Σε οπτικό δίσκο (CD), ως εξής:		
Τεύχη Α' και Β' μαζί ανά δίσκο	EYPΩ	2,00
Ετήσια συνδρομή Εσωτερικού για τα Τεύχη Α' και Β' μαζί.....	EYPΩ	22,00
Ετήσια συνδρομή Εξωτερικού για τα Τεύχη Α' και Β' μαζί.....	EYPΩ	44,00
β) Ετήσια συνδρομή για τα Τεύχη Α' και Β' μαζί σε έντυπη μορφή και σε οπτικό δίσκο (CD) ταυτόχρονα.....		
Ετήσια συνδρομή Εσωτερικού	EYPΩ	77,00
Ετήσια συνδρομή Εξωτερικού	EYPΩ	154,00
γ) Ετήσια συνδρομή για την πρόσβαση και στα δύο Τεύχη του ΕΔΒΙ στις ιστοσελίδες του ΟΒΙ.....	EYPΩ	0,00

Κάθε ενδιαφερόμενος μπορεί να προμηθεύεται το ΕΔΒΙ ή να ζητήσει να γίνει συνδρομητής από τον:

Οργανισμό Βιομηχανικής Ιδιοκτησίας (ΟΒΙ)

Γιάννη Σταυρουλάκη 5

151 25 Παράδεισος Αμαρουσίου

τηλ.: 2106828231

SUBSCRIPTIONS FOR THE INDUSTRIAL PROPERTY BULLETIN

a) On compact disc (CD):		
Volume A' and B', price per disc	EURO	2,00
Annual domestic subscription for both Volumes (A' and B')	EURO	22,00
Annual foreign subscription for both Volumes (A' and B')	EURO	44,00
b) Annual subscription for both Volumes (A' and B') in printed form and on compact disc (CD) simultaneously		
Annual domestic subscription	EURO	77,00
Annual foreign subscription	EURO	154,00
c) Annual subscription for access to both Volumes (A' and B') displayed on the OBI's website pages.....	EURO	0,00

For bulletin purchasing or subscription information, please contact:

5 Gianni Stavroulaki Str.

151 25 Paradissos Amarousiou

Athens - Greece

tel.: (0030210) 6828231