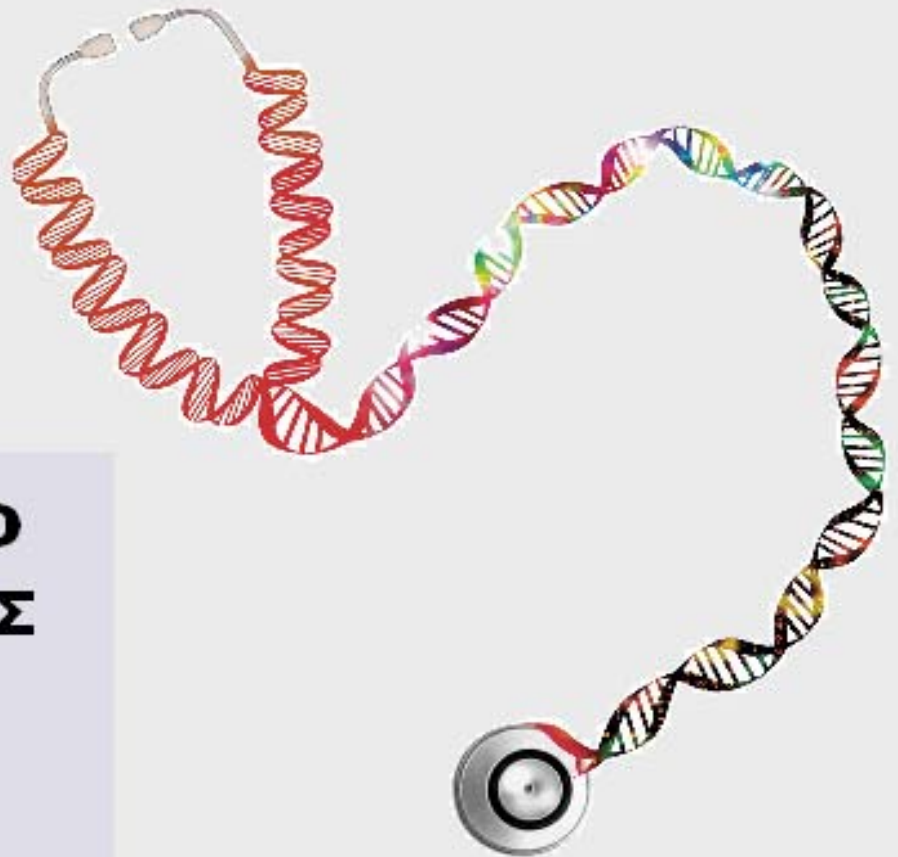




ΟΡΓΑΝΙΣΜΟΣ
ΒΙΟΜΗΧΑΝΙΚΗΣ
ΙΔΙΟΚΤΗΣΙΑΣ



National Human Genome Research Institute

**ΕΙΔΙΚΟ ΔΕΛΤΙΟ
ΒΙΟΜΗΧΑΝΙΚΗΣ
ΙΔΙΟΚΤΗΣΙΑΣ
(ΕΔΒΙ)**

**ΤΕΥΧΟΣ Α΄
ΕΥΡΕΣΙΤΕΧΝΙΕΣ**

ΙΟΥΝΙΟΣ 2020



ΟΡΓΑΝΙΣΜΟΣ
ΒΙΟΜΗΧΑΝΙΚΗΣ
ΙΔΙΟΚΤΗΣΙΑΣ

Γιάννη Σταυρουλάκη 5
151 25 Παράδεισος Αμαρουσίου

ΤΕΛΕΦΑΞ: 210 6819231

ΤΗΛΕΦΩΝΑ:

ΓΕΝΙΚΕΣ ΠΛΗΡΟΦΟΡΙΕΣ: 210 6183500
ΚΑΤΑΘΕΣΕΙΣ: 210 6183593
ΤΕΛΗ: 210 6183594
ΕΞΕΤΑΣΤΕΣ: 210 6183595
ΛΟΓΙΣΤΗΡΙΟ: 210 6183596
ΝΟΜΙΚΑ ΘΕΜΑΤΑ: 210 6183597
ΤΕΧΝΙΚΗ ΠΛΗΡΟΦΟΡΗΣΗ: 210 6183598
ΔΗΜΟΣΙΕΣ ΣΧΕΣΕΙΣ: 210 6183599

Επιμέλεια - Έκδοση:
Βασιλείου Χρήστος
Οργανισμός Βιομηχανικής Ιδιοκτησίας (OBI)

© Οργανισμός Βιομηχανικής Ιδιοκτησίας (OBI)
16 Ιουλίου 2020



INDUSTRIAL
PROPERTY
ORGANISATION

5 Gianni Stavroulaki Str.
GR 151 25 Paradissos Amaroussiou Athens, Greece

TELEFAX: 210 6819231

TELEPHONES:

GENERAL INFORMATION: 0030 210 6183500
RECEIVING OFFICE: 0030 210 6183593
FEES: 0030 210 6183594
EXAMINERS: 0030 210 6183595
ACCOUNTS OFFICE: 0030 210 6183596
LEGAL MATTERS: 0030 210 6183597
TECHNICAL INFORMATION: 0030 210 6183598
PUBLIC RELATIONS: 0030 210 6183599

Editor - Publisher:
Vassiliou Christos
Industrial Property Organisation (OBI)

© Industrial Property Organisation (OBI)
16 July 2020

ΕΙΣΑΓΩΓΙΚΟ ΣΗΜΕΙΩΜΑ

Το Ειδικό Δελτίο Βιομηχανικής Ιδιοκτησίας τηρείται από τον Οργανισμό Βιομηχανικής Ιδιοκτησίας (Ο.Β.Ι.) κατ' εφαρμογή του άρθρου 4 του νόμου 1733/1987 (ΦΕΚ 171,Α') και αποτελείται από δύο τεύχη:

Στο **ΤΕΥΧΟΣ Α'** δημοσιεύονται σε μηνιαία βάση τα εξής :

- Αιτήσεις και χορηγήσεις Διπλωμάτων Ευρεσιτεχνίας (Δ.Ε.)
- Αιτήσεις και χορηγήσεις Πιστοποιητικών Υποδείγματος Χρησιμότητας (Π.Υ.Χ.)
- Αιτήσεις και χορηγήσεις Συμπληρωματικών Πιστοποιητικών Προστασίας για Φυτοπροστατευτικά προϊόντα (Σ.Π.Π.Φ.Π.)
- Αιτήσεις και χορηγήσεις Συμπληρωματικών Πιστοποιητικών Προστασίας για Φάρμακα (Σ.Π.Π.Φ.)
- Αιτήσεις και βεβαιώσεις για παράταση της διάρκειας ισχύος Συμπληρωματικών Πιστοποιητικών Προστασίας για Παιδιατρικά Φάρμακα (Σ.Π.Π.Π.Φ)
- Αιτήσεις Μετάφρασης Αξιώσεων Ευρωπαϊκών Διπλωμάτων Ευρεσιτεχνίας
- Πιστοποιητικά Καταθέσεων Μεταφράσεων Ευρωπαϊκών Διπλωμάτων Ευρεσιτεχνίας
- Μεταβολές - Διορθώσεις αιτήσεων και χορηγήσεων τίτλων βιομηχανικής ιδιοκτησίας
- Εκπτώσεις - Ανακλήσεις Εκπτώσεων αιτήσεων και χορηγήσεων τίτλων βιομηχανικής ιδιοκτησίας

Στο **ΤΕΥΧΟΣ Β'** δημοσιεύονται σε μηνιαία βάση οι αιτήσεις και τα καταχωρημένα Σχέδια ή Υποδείγματα.

Τα παραπάνω τεύχη διατίθενται ξεχωριστά.

ΠΕΡΙΕΧΟΜΕΝΑ

	Σελ.
Ανάλυση κωδικών αρθμών.....	5
Συντμήσεις	5

**ΜΕΡΟΣ Α΄
ΕΘΝΙΚΟΙ ΤΙΤΛΟΙ ΠΡΟΣΤΑΣΙΑΣ**

ΚΕΦΑΛΑΙΟ 1

ΑΙΤΗΣΕΙΣ :

– ΔΙΠΛΩΜΑΤΩΝ ΕΥΡΕΣΙΤΕΧΝΙΑΣ	
– ΠΙΣΤΟΠΟΙΗΤΙΚΩΝ ΥΠΟΔΕΙΓΜΑΤΟΣ ΧΡΗΣΙΜΟΤΗΤΑΣ	
– ΣΥΜΠΛΗΡΩΜΑΤΙΚΩΝ ΠΙΣΤΟΠΟΙΗΤΙΚΩΝ ΠΡΟΣΤΑΣΙΑΣ	
1.1 Αιτήσεις Διπλωμάτων Ευρεσιτεχνίας	9
1.2 Ευρετήριο αιτήσεων Δ.Ε. σύμφωνα με την ημερομηνία κατάθεσης	13
1.3 Ευρετήριο αιτήσεων Δ.Ε. σύμφωνα με την αλφαβητική σειρά των καταθετών	14
1.4 Αιτήσεις Πιστοποιητικών Υποδείγματος Χρησιμότητας	15
1.5 Ευρετήριο αιτήσεων Π.Υ.Χ. σύμφωνα με την ημερομηνία κατάθεσης	19
1.6 Ευρετήριο αιτήσεων Π.Υ.Χ. σύμφωνα με την αλφαβητική σειρά των καταθετών	20
1.7 Αιτήσεις για Συμπληρωματικά Πιστοποιητικά Προστασίας για Φάρμακα.....	21
1.8 Ευρετήριο αιτήσεων για Συμπληρωματικά Πιστοποιητικά Προστασίας για Φάρμακα σύμφωνα με την ημερομηνία κατάθεσης	22
1.9 Ευρετήριο αιτήσεων για Συμπληρωματικά Πιστοποιητικά Προστασίας για Φάρμακα σύμφωνα με την αλφαβητική σειρά των αιτούντων	24
1.10 Αιτήσεις για Συμπληρωματικά Πιστοποιητικά Προστασίας για Φυτοπροστατευτικά Προϊόντα	25
1.11 Ευρετήριο αιτήσεων για Συμπληρωματικά Πιστοποιητικά Προστασίας για Φυτοπροστατευτικά Προϊόντα σύμφωνα με την ημερομηνία κατάθεσης.....	26
1.12 Ευρετήριο αιτήσεων για Συμπληρωματικά Πιστοποιητικά Προστασίας για Φυτοπροστατευτικά Προϊόντα σύμφωνα με την αλφαβητική σειρά των αιτούντων	27

ΚΕΦΑΛΑΙΟ 2

ΔΙΠΛΩΜΑΤΑ ΕΥΡΕΣΙΤΕΧΝΙΑΣ ΚΑΙ ΠΙΣΤΟΠΟΙΗΤΙΚΑ ΥΠΟΔΕΙΓΜΑΤΟΣ ΧΡΗΣΙΜΟΤΗΤΑΣ

2.1 Διπλώματα Ευρεσιτεχνίας.....	28
2.2 Ευρετήριο Δ.Ε. σύμφωνα με την ημερομηνία κατάθεσης	39
2.3 Ευρετήριο Δ.Ε. σύμφωνα με την αλφαβητική σειρά των δικαιούχων	40
2.4 Πιστοποιητικά Υποδείγματος Χρησιμότητας	41
2.5 Ευρετήριο Π.Υ.Χ. σύμφωνα με την ημερομηνία κατάθεσης	44
2.6 Ευρετήριο Π.Υ.Χ. σύμφωνα με την αλφαβητική σειρά των δικαιούχων	45
2.7 Συμπληρωματικά Πιστοποιητικά Προστασίας για Φάρμακα	46
2.8 Ευρετήριο Συμπληρωματικών Πιστοποιητικών Προστασίας για Φάρμακα σύμφωνα με την ημερομηνία κατάθεσης.....	50

CONTENTS

	Page
INID Codes	5
Abbreviations	5

**PART A΄
NATIONAL PROTECTION TITLES**

CHAPTER 1

APPLICATIONS:

– PATENT	
– UTILITY MODEL APPLICATIONS	
– SUPPLEMENTARY PROTECTION CERTIFICATES	
1.1 Patent Applications	9
1.2 Patent Application Index by filing date	13
1.3 Patent Application Index in alphabetical order of the patentee	14
1.4 Utility Model Applications	15
1.5 Utility Model Application Index by filing date	19
1.6 Utility Model Application Index in alphabetical order of the applicants	20
1.7 Applications for Supplementary Protection Certificates for plant protection medicines	21
1.8 Applications Index for Supplementary Protection Certificates for plant protection medicines by filing date.....	22
1.9 Applications Index for Supplementary Protection Certificates for plant protection medicines in alphabetical order of the applicants.....	24
1.10 Applications for Supplementary Protection Certificates for plant protection products.....	25
1.11 Applications Index for Supplementary Protection Certificates for plant protection products by filing date	26
1.12 Applications Index for Supplementary Protection Certificates for plant protection products in alphabetical order of the applicants.....	27

CHAPTER 2

PATENTS AND UTILITY MODELS

2.1 Patents	28
2.2 Patent Index by filing date	39
2.3 Patent Index in alphabetical order of the patentee	40
2.4 Utility Models	41
2.5 Utility Model Index by filing date	44
2.6 Utility Model Index in alphabetical order of the patentee	45
2.7 Supplementary Protection Certificates for medicines products	46
2.8 Index to Supplementary Protection Certificates for medicines products by filing date	50

2.9	Ευρετήριο Συμπληρωματικών Πιστοποιητικών Προστασίας για Φάρμακα σύμφωνα με την αλφαβητική σειρά των δικαιούχων.....	51
2.10	Συμπληρωματικά Πιστοποιητικά Προστασίας για Φυτοπροστατευτικά Προϊόντα	52
2.11	Ευρετήριο Συμπληρωματικών Πιστοποιητικών Προστασίας για Φυτοπροστατευτικά Προϊόντα σύμφωνα με την ημερομηνία κατάθεσης	53
2.12	Ευρετήριο Συμπληρωματικών Πιστοποιητικών Προστασίας για Φυτοπροστατευτικά Προϊόντα σύμφωνα με αλφαβητική σειρά των δικαιούχων	54

ΜΕΡΟΣ Β΄ ΕΥΡΩΠΑΪΚΟΙ ΤΙΤΛΟΙ ΠΡΟΣΤΑΣΙΑΣ

ΚΕΦΑΛΑΙΟ 1 ΜΕΤΑΦΡΑΣΕΙΣ ΕΥΡΩΠΑΪΚΩΝ ΑΙΤΗΣΕΩΝ

1.1	Ανακοίνωση για κατάθεση μετάφρασης των αξιώσεων Ευρωπαϊκών αιτήσεων Δ.Ε.	57
1.2	Ευρετήριο Ευρωπαϊκών αιτήσεων σύμφωνα με τον αριθμό δημοσίευσης	58
1.3	Ευρετήριο Ευρωπαϊκών αιτήσεων σύμφωνα με την αλφαβητική σειρά των καταθετών	59

ΚΕΦΑΛΑΙΟ 2 ΕΥΡΩΠΑΪΚΑ ΔΙΠΛΩΜΑΤΑ ΕΥΡΕΣΙΤΕΧΝΙΑΣ (B1)

2.1	Ανακοίνωση για κατάθεση μετάφρασης στα Ελληνικά Ευρωπαϊκών Δ.Ε.	60
2.2	Ευρετήριο σύμφωνα με τον αριθμό δημοσίευσης μεταφρασμένων στα Ελληνικά Ευρωπαϊκών Δ.Ε.	267
2.3	Ευρετήριο σύμφωνα με την αλφαβητική σειρά των δικαιούχων μεταφρασμένων στα Ελληνικά Ευρωπαϊκών Δ.Ε.	285

ΚΕΦΑΛΑΙΟ 3 ΤΡΟΠΟΠΟΙΗΜΕΝΑ ΕΥΡΩΠΑΪΚΑ ΔΙΠΛΩΜΑΤΑ ΕΥΡΕΣΙΤΕΧΝΙΑΣ (B2)

3.1	Ανακοίνωση για κατάθεση μετάφρασης στα Ελληνικά Τροποποιημένων Ευρωπαϊκών Δ.Ε.	304
3.2	Ευρετήριο σύμφωνα με τον αριθμό δημοσίευσης μεταφρασμένων στα Ελληνικά Τροποποιημένων Ευρωπαϊκών Δ.Ε.	312
3.3	Ευρετήριο σύμφωνα με την αλφαβητική σειρά των δικαιούχων μεταφρασμένων στα Ελληνικά Τροποποιημένων Ευρωπαϊκών Δ.Ε.	313

ΚΕΦΑΛΑΙΟ 4 ΠΕΡΙΟΡΙΣΜΕΝΑ Ή ΑΝΑΚΛΗΘΕΝΤΑ ΕΥΡΩΠΑΪΚΑ ΔΙΠΛΩΜΑΤΑ ΕΥΡΕΣΙΤΕΧΝΙΑΣ (B3)

4.1	Ανακοίνωση για κατάθεση μετάφρασης στα Ελληνικά Περιορισμένων ή Ανακληθέντων Ευρωπαϊκών Δ.Ε.	314
4.2	Ευρετήριο σύμφωνα με τον αριθμό δημοσίευσης μεταφρασμένων στα Ελληνικά Περιορισμένων ή Ανακληθέντων Ευρωπαϊκών Δ.Ε.	316
4.3	Ευρετήριο σύμφωνα με την αλφαβητική σειρά των δικαιούχων μεταφρασμένων στα Ελληνικά Περιορισμένων ή Ανακληθέντων Ευρωπαϊκών Δ.Ε.	317

2.9	Intex to Supplementary Protection Certificates for medicines products in alphabetical order of the owner	51
2.10	Supplementary Protection Certificates for plant protection products.....	52
2.11	Intex to Supplementary Protection Certificates for plant protection products by filing date	53
2.12	Intex to Supplementary Protection Certificates for plant protection product in alphabetical order of the owner.....	54

PART B΄ EUROPEAN PROTECTION TITLES

CHAPTER 1 TRANSLATIONS OF EUROPEAN PATENT APPLICATIONS

1.1	Notification concerning the translation of the European patents applications claims	57
1.2	Index by publication number of the European applications patents	59
1.3	Index in alphabetical order of the patentee	59

CHAPTER 2 EUROPEAN PATENTS (B1)

2.1	Notification concerning the translation into Greek of the European patents.....	60
2.2	Index by publication number of the European patents translated into Greek.....	267
2.3	Index in alphabetical order of the patentee of the European patents translated into Greek	285

CHAPTER 3 AMENDED EUROPEAN PATENTS (B2)

3.1	Notification concerning the translation into Greek of the Amended European patents	304
3.2	Index by publication number of the Amended European patents translated into Greek	312
3.3	Index in alphabetical order of the patentee of the Amended European patents translated into Greek.....	313

CHAPTER 4 EUROPEAN PATENTS AFTER LIMITATION PROCEEDINGS (B3)

4.1	Notification concerning the translation into Greek of European patents after limitation proceedings	314
4.2	Index by publication number of European patents after limitation proceedings translated into Greek.....	316
4.3	Index in alphabetical order of the patentee of European patents after limitation proceedings translated into Greek	317

ΚΕΦΑΛΑΙΟ 5	
ΓΝΩΣΤΟΠΟΙΗΣΕΙΣ ΑΠΟ ΕΓΔΕ	
5.2 Ανακλήσεις από ΕΓΔΕ χορηγηθέντων ΕΔΕ.....	318
ΜΕΡΟΣ Γ΄	
ΜΕΤΑΒΟΛΕΣ - ΕΚΠΤΩΣΕΙΣ	
ΜΕΤΑΒΟΛΕΣ - ΔΙΟΡΘΩΣΕΙΣ	321
ΕΚΠΤΩΣΕΙΣ -ΑΝΑΚΛΗΣΕΙΣ ΕΚΠΤΩΣΕΩΝ.....	323
ΜΕΡΟΣ Δ΄	
ΕΚΤΑΚΤΕΣ ΑΝΑΚΟΙΝΩΣΕΙΣ	335
Συνδρομές για το ΕΔΒΙ	336

CHAPTER 5	
REVOCATION FROM EPO	
5.2 Revocations from EPO of European patents.....	318
PART C΄	
MODIFICATIONS - ANNULMENTS	
MODIFICATIONS - CORRECTIONS	321
ANNULMENTS-REVOCATIONS OF ANNULMENTS	323
PART D΄	
SPECIAL COMMUNICATIONS	335
Subscription of the Industrial Property Bulletin	336

ΚΩΔΙΚΟΙ ΑΡΙΘΜΟΙ
ΤΕΥΧΟΣ Α'
ΕΘΝΙΚΟ

- (11) Αριθμός Δ.Ε.
- (11) Αριθμός Π.Υ.Χ.
- (21) Αριθμός Αίτησης Δ.Ε.
- (21) Αριθμός Αίτησης Π.Υ.Χ.
- (22) Ημερομηνία κατάθεσης
- (30) Συμβατικές Προτεραιότητες
- (47) Ημερομηνία απονομής
- (51) Διεθνής ταξινόμηση
- (54) Τίτλος εφεύρεσης
- (57) Περίληψη
- (61) Τροποποίηση στο κύριο Δ.Ε.
- (71) Καταθέτης
- (72) Εφευρέτης
- (73) Δικαιούχος
- (74) Ειδικός Πληρεξούσιος
- (74) Αντίκλητος

ΤΕΥΧΟΣ Β'
ΕΥΡΩΠΑΪΚΟ

- (11) Αριθμός Ευρωπαϊκού Δ.Ε.
- (21) Αριθμός Ελληνικής κατάθεσης
- (22) Ημερομηνία Ελληνικής κατάθεσης
- (30) Προτεραιότητα
- (54) Τίτλος εφεύρεσης
- (57) Περίληψη
- (71) Καταθέτης
- (72) Εφευρέτης
- (73) Δικαιούχος
- (74) Ειδικός Πληρεξούσιος
- (74) Αντίκλητος
- (86) Αριθμ./ημερ. κατάθεσης Ευρωπαϊκής αίτησης
- (87) Αριθμ./ημερ. δημοσίευσης Ευρωπαϊκής αίτησης
- (68) Αριθμ./ημερ. κυρίου Δ.Ε.
- (92) Αριθμ./ημερ. ισχύουσας άδειας κυκλοφορίας στην Ελλάδα
- (93) Αριθμ./ημερ. 1ης άδειας κυκλοφορίας στην Ε.Κ.
- (95) Προσδιορισμός προϊόντος

INID CODES
PART A'
NATIONAL PROTECTION TITLES

- (11) Patent No
- (11) Utility Model No
- (21) Patent application No
- (21) Utility Model application No
- (22) Filing date
- (30) Priority
- (47) Date of grant
- (51) International Patent Classification
- (54) Invention title
- (57) Abstract
- (61) Addition to the patent
- (71) Applicant
- (72) Inventor
- (73) Patentee
- (74) Attorney
- (74) Representative

PART B'
EUROPEAN PATENTS

- (11) European Patent No
- (21) Greek application No
- (22) Greek application filing date
- (30) Priority
- (54) Invention title
- (57) Abstract
- (71) Applicant
- (72) Inventor
- (73) Patentee
- (74) Attorney
- (74) Representative
- (86) European application No/European application filing date
- (87) EP Publication No/Date
- (68) Number/publication number of the basic patent
- (92) Number/date of the first marketing authorization in Greece
- (93) Number/date of the first marketing authorization in the EU
- (95) Name of the product

ΣΥΝΤΜΗΣΕΙΣ

ΟΒΙ: Οργανισμός Βιομηχανικής Ιδιοκτησίας
ΕΔΒΙ: Ειδικό Δελτίο Βιομηχανικής Ιδιοκτησίας
ΔΕΒΙ: Δελτίο Εμπορικής και Βιομηχανικής Ιδιοκτησίας
Δ.Ε.: Δίπλωμα Ευρεσιτεχνίας
ΠΥΧ: Πιστοποιητικό Υποδείγματος Χρησιμότητας
Δ.Σ.: Διοικητικό Συμβούλιο
ΑΡ./ΗΜ.ΔΗΜ.Ε.Α. (87): Αριθμός/ημερομηνία δημοσίευσης ευρωπαϊκής αίτησης
ΑΡ.ΕΛΛ.ΚΑΤ. (21): Αριθμός Ελληνικής Κατάθεσης
ΑΡ.ΑΙΤ.ΠΥΧ.: Αριθμός αίτησης πιστοποιητικού υποδείγματος χρησιμότητας
ΕΓΛΕ: Ευρωπαϊκό Γραφείο Διπλωμάτων Ευρεσιτεχνίας
ΕΡΟ: European Patent Office
ΣΠΠΦΠ: Συμπληρωματικό Πιστοποιητικό Προστασίας για Φυτοπροστατευτικά Προϊόντα

ΣΠΠΦ: Συμπληρωματικό Πιστοποιητικό Προστασίας για Φάρμακα
ΣΠΠΠΦ: Συμπληρωματικά Πιστοποιητικά Προστασίας για Παιδιατρικά Φάρμακα



ΜΕΡΟΣ Α΄
ΕΘΝΙΚΟΙ ΤΙΤΛΟΙ ΠΡΟΣΤΑΣΙΑΣ



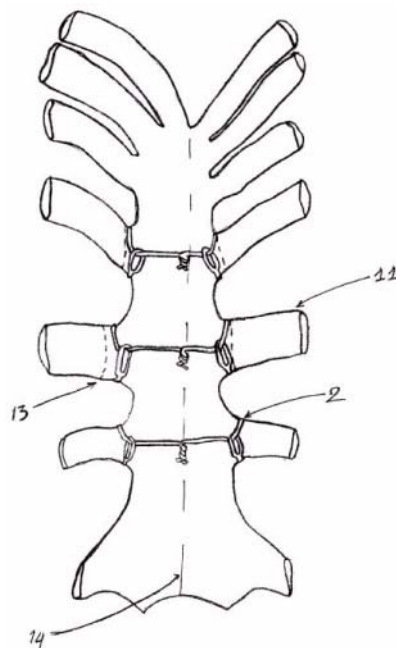
Κ Ε Φ Α Λ Α Ι Ο 1
ΑΙΤΗΣΕΙΣ ΔΙΠΛΩΜΑΤΩΝ ΕΥΡΕΣΙΤΕΧΝΙΑΣ ΚΑΙ ΠΙΣΤΟΠΟΙΗΤΙΚΩΝ ΥΠΟΔΕΙΓΜΑΤΟΣ
ΧΡΗΣΙΜΟΤΗΤΑΣ ΚΑΙ ΣΥΜΠΛΗΡΩΜΑΤΙΚΑ ΠΙΣΤΟΠΟΙΗΤΙΚΑ ΠΡΟΣΤΑΣΙΑΣ

1.1 ΑΙΤΗΣΕΙΣ ΔΙΠΛΩΜΑΤΩΝ ΕΥΡΕΣΙΤΕΧΝΙΑΣ

ΑΡΙΘΜΟΣ ΑΙΤΗΣΗΣ Δ.Ε. (21):20180100539
ΔΙΕΘΝΗΣ ΤΑΞΙΝΟΜΗΣΗ (51):IPC8: A61B 17/82
IPC8: A61B 17/06
IPC8: A61B 17/80
ΚΑΤΑΘΕΤΗΣ (71):1)ΣΚΑΡΔΟΥΤΣΟΣ ΝΙΚΟΛΑΟΥ
ΣΠΥΡΙΔΩΝ
Φιλώτα 10, 13676 ΘΡΑΚΟΜΑΚΕΔΟΝΕΣ
(ΑΤΤΙΚΗΣ), ΕΛΛΑΔΑ
ΗΜΕΡΟΜ. ΚΑΤΑΘΕΣΗΣ (22):04/12/2018
ΣΥΜΒ. ΠΡΟΤΕΡΑΙΟΤΗΤΕΣ (30):
ΤΡΟΠΟΠ. ΚΥΡΙΟΥ Δ.Ε. (61):
ΤΜΗΜΑΤ. ΑΙΤΗΣΗΣ (62):
ΕΦΕΥΡΕΤΗΣ (72):1)ΣΚΑΡΔΟΥΤΣΟΣ ΝΙΚΟΛΑΟΥ
ΣΠΥΡΙΔΩΝ
ΕΙΔΙΚΟΣ ΠΛΗΡΕΞΟΥΣΙΟΣ (74):
ΑΝΤΙΚΛΗΤΟΣ (74):
ΤΙΤΛΟΣ ΕΦΕΥΡΕΣΗΣ (54):ΕΝΙΣΧΥΤΙΚΟ ΣΥΣΤΗΜΑ ΣΥΡΡΑΦΗΣ
ΣΤΕΡΝΟΥ

ΠΕΡΙΛΗΨΗ(57)

Ενισχυτικό σύστημα συρραφής στέρνου χωρισμένου σε δύο μισά μετά επιμήκη μέση στερνοτομή. Το σύστημα αποτελείται από ζεύγη συρμάτων στέρνου, το κάθε σύρμα-μέλος του ζεύγους δημιουργεί έναν βρόχο παράλληλο προς την μέση στερνοτομή, και συλλαμβάνει ένα τμήμα του μισού στέρνου, περικλείοντας κυρτή προεξοχή της πλάγιας επιφάνειας του στέρνου. Την αντίστοιχη περιοχή του άλλου μισού στέρνου συλλαμβάνειτο άλλο σύρμα-μέλος και τα δύο σύρματα συνδέονται με "κλασικό" στρίψιμο ενώνοντας τα δύο μισά στέρνη.



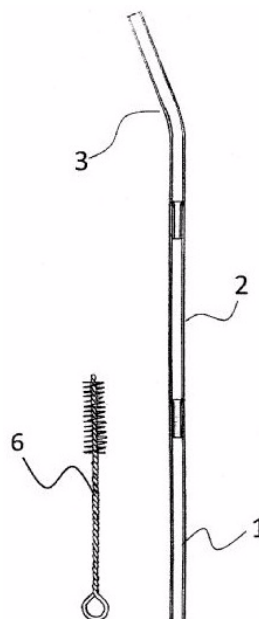
ΑΡΙΘΜΟΣ ΑΙΤΗΣΗΣ Δ.Ε. (21):20180100549
ΔΙΕΘΝΗΣ ΤΑΞΙΝΟΜΗΣΗ (51):IPC8: A47G 21/18
ΚΑΤΑΘΕΤΗΣ (71):1)ΓΖΑΘΑΣ ΚΩΝΣΤΑΝΤΙΝΟΥ ΓΕΩΡΓΙΟΣ
(κατά ποσοστό 75%)
Ανδρομέδας 7-9 & Ουρανίας 24, 15344
ΓΕΡΑΚΑΣ (ΑΤΤΙΚΗΣ), ΕΛΛΑΔΑ
2)BASIS & BASIS S.A (κατά ποσοστό 25%)
Πάροδος Αρχιμήδους, ΒΙ.ΠΕ Κορωπίου,
19400 ΚΟΡΩΠΙ (ΑΤΤΙΚΗΣ), ΕΛΛΑΔΑ
ΗΜΕΡΟΜ. ΚΑΤΑΘΕΣΗΣ (22):11/12/2018
ΣΥΜΒ. ΠΡΟΤΕΡΑΙΟΤΗΤΕΣ (30):
ΤΡΟΠΟΠ. ΚΥΡΙΟΥ Δ.Ε. (61):
ΤΜΗΜΑΤ. ΑΙΤΗΣΗΣ (62):
ΕΦΕΥΡΕΤΗΣ (72):1)ΤΣΙΓΚΑΣ ΕΥΑΓΓΕΛΟΥ ΙΩΑΝΝΗΣ

ΕΙΔΙΚΟΣ ΠΛΗΡΕΞΟΥΣΙΟΣ (74):ΜΠΑΝΤΕΚΑ ΙΩΑΝΝΑ
Ασκληπιού 6-8, 10680 ΑΘΗΝΑ
ΑΝΤΙΚΛΗΤΟΣ (74):ΜΑΡΟΥΛΗΣ ΑΝΔΡΕΑΣ
Εφέσσου 15, 17121 ΝΕΑ ΣΜΥΡΝΗ
(ΑΤΤΙΚΗΣ)
ΤΙΤΛΟΣ ΕΦΕΥΡΕΣΗΣ (54):ΣΥΝΑΡΜΟΛΟΓΟΥΜΕΝΟ ΜΕΤΑΛΛΙ-
ΚΟ ΚΑΛΑΜΑΚΙ ΠΟΛΛΑΠΛΩΝ ΧΡΗ-
ΣΕΩΝ

ΠΕΡΙΛΗΨΗ(57)

Η επινόηση αναφέρεται σε συναρμολογούμενο μεταλλικό καλαμάκι πολλαπλών χρήσεων, που αποτελείται από τρία ξεχωριστά τμήματα. Το κάθε τμήμα, το ευθύγραμμο ακραίο τμήμα (1), το ευθύγραμμο κεντρικό τμήμα (2) και το γωνιακό ακραίο τμήμα (3), συνδέεται με το παρακείμενο, είτε θηλυκοτά χάρη σε πρεσαριστή άκρη (4) που διαθέτουν, είτε βιδωτά χάρη σε σπείρωμα (5). Η κατασκευή του αντικειμένου γίνεται από ανοξείδωτο ατσάλι, είτε από ανοδιωμένο αλουμίνιο και εν γένει από υλικά κατάλληλα για τρόφιμα. Το μήκος του κάθε

τμήματος μπορεί να είναι ίσο με τα υπόλοιπα, είτε να διαφέρει από αυτά. Ο εσωτερικό καθαρισμός του αντικειμένου μπορεί να πραγματοποιείται με ειδικό βουρτσάκι (6)

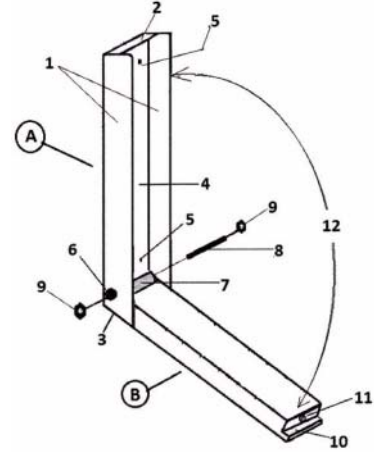


ΑΡΙΘΜΟΣ ΑΙΤΗΣΗΣ Δ.Ε. (21):20180100561
ΔΙΕΘΝΗΣ ΤΑΞΙΝΟΜΗΣΗ (51):IPC8: A47G 25/84
 IPC8: A47C 16/02
ΚΑΤΑΘΕΤΗΣ (71):1)ΖΗΣΟΣ ΔΗΜΗΤΡΙΟΥ ΣΑΡΑΝΤΗΣ
 Χρυσοστόμου Σμύρνης 110, ΠΕΤΡΟΥΠΟΛΗ,
 132 31 ΑΤΤΙΚΗ, ΕΛΛΑΔΑ

ΗΜΕΡΟΜ. ΚΑΤΑΘΕΣΗΣ (22):20/12/2018
ΣΥΜΒ. ΠΡΟΤΕΡΑΙΟΤΗΤΕΣ (30):
ΤΡΟΠΟΠ. ΚΥΡΙΟΥ Δ.Ε. (61):
ΤΜΗΜΑΤ. ΑΙΤΗΣΗΣ (62):
ΕΦΕΥΡΕΤΗΣ (72):1)ΖΗΣΟΣ ΔΗΜΗΤΡΙΟΣ ΣΑΡΑΝΤΗΣ
ΕΙΔΙΚΟΣ ΠΛΗΡΕΞΟΥΣΙΟΣ (74):
ΑΝΤΙΚΛΗΤΟΣ (74):ΖΗΣΟΥ ΝΙΝΑ
 Χρυσοστόμου Σμύρνης 110,13231
 ΠΕΤΡΟΥΠΟΛΗ (ΑΤΤΙΚΗΣ)

ΤΙΤΛΟΣ ΕΦΕΥΡΕΣΗΣ (54):ΥΠΕΡΥΨΩΜΕΝΟ ΑΝΑΔΙΠΛΟΥΜΕΝΟ ΤΕΧΝΗΤΟ ΒΟΗΘΗΤΙΚΟ ΠΑΤΗΜΑ

ΠΕΡΙΛΗΨΗ(57)
 Αναδιπλούμενο Τεχνητό Βοηθητικό και υπερυψωμένο του διαπέδου πάτημα, Σχ. 1 για την μύωση της κάμψης του ανθρώπινου σώματος κατά την εφαρμογή του δεσίματος των υποδημάτων του. Κατασκευή αποτελούμενη από δύο στελέχη (Α) και (Β) κατασκευασμένα και δεμένα μεταξύ του με ειδικό μεντεσέ 7,8,9 ώστε έχοντας το (Α) σταθερό στέλεχος κατακόρυφα επί τοίχου στερεωμένο, το (Β) στέλεχος να ανοίγει προς τα κάτω και να κλείνει προς τα πάνω κινούμενο σε σχήμα τόξου 12 ώστε με το άνοιγμα του και μέσω ενός στοπ 3 που διαθέτει το (Α) σκέλος



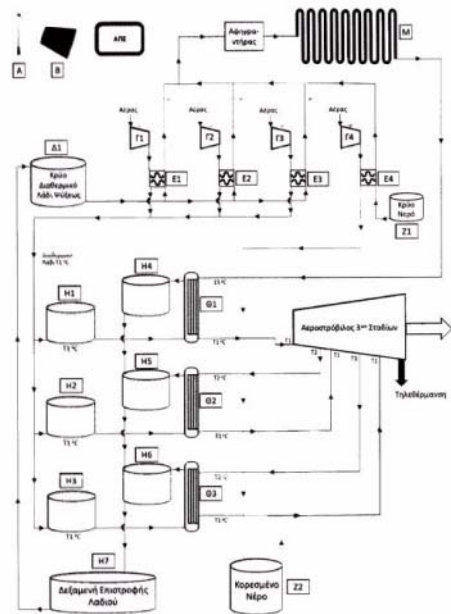
ΑΡΙΘΜΟΣ ΑΙΤΗΣΗΣ Δ.Ε. (21):20180100563
ΔΙΕΘΝΗΣ ΤΑΞΙΝΟΜΗΣΗ (51):IPC8: F03D 9/00
 IPC8: H02J 15/00
 IPC8: H02S 10/12
ΚΑΤΑΘΕΤΗΣ (71):1)ΠΗΤΤΑΣ ΝΙΚΟΛΑΟΣ ΠΑΝΑΓΙΩΤΗ
 "ΟΙΚΟΛΟΓΙΚΗ & Ενεργειακή Μηχανική"
 Δρέπανο ΑΧΑΪΑΣ, 21060 ΔΡΕΠΑΝΟ
 ΑΧΑΪΑΣ, ΕΛΛΑΔΑ

ΗΜΕΡΟΜ. ΚΑΤΑΘΕΣΗΣ (22):18/12/2018
ΣΥΜΒ. ΠΡΟΤΕΡΑΙΟΤΗΤΕΣ (30):
ΤΡΟΠΟΠ. ΚΥΡΙΟΥ Δ.Ε. (61):1008370
ΤΜΗΜΑΤ. ΑΙΤΗΣΗΣ (62):
ΕΦΕΥΡΕΤΗΣ (72):1)ΠΗΤΤΑΣ ΠΑΝΑΓΙΩΤΗ ΝΙΚΟΛΑΟΣ
ΕΙΔΙΚΟΣ ΠΛΗΡΕΞΟΥΣΙΟΣ (74):
ΑΝΤΙΚΛΗΤΟΣ (74):
ΤΙΤΛΟΣ ΕΦΕΥΡΕΣΗΣ (54):ΑΥΤΟΜΑΤΟ ΣΥΣΤΗΜΑ ΑΠΟΘΗΚΕΥΣΗΣ ΔΙΟΛΙΚΗΣ ΚΑΙ ΦΩΤΟΒΟΛΤΑΪΚΗΣ ΕΝΕΡΓΕΙΑΣ ΓΙΑ ΑΔΙΑΚΟΠΗ ΠΑΡΑΓΩΓΗ ΗΛΕΚΤΡΙΚΗΣ ΕΝΕΡΓΕΙΑΣ ΚΑΙ ΠΑΡΟΧΗ ΕΝΕΡΓΕΙΑΚΗΣ ΑΥΤΟΝΟΜΙΑΣ

ΠΕΡΙΛΗΨΗ(57)
 Αυτόματο σύστημα αποθήκευσης αιολικής και φωτοβολταϊκής ενέργειας για αδιάκοπη παραγωγή ηλεκτρικής ενέργειας και παροχή ενεργειακής αυτονομίας για παραγωγή αδιάκοπης ηλεκτρικής ενέργειας και παροχής ενεργειακής αυτονομίας, χαρακτηρίζεται από το ότι αποτελείται από αιολικές μηχανές (Α) και φωτοβολταϊκές γεννήτριες (Β) συνδυαστικά ή ανεξάρτητες, οι οποίες θέτουν σε λειτουργία μηχανικά ή ηλεκτρικά συνδεδεμένες κατάλληλους αεροσυμπιεστές (Γ1, Γ2, Γ3, Γ4) που συμπιέζουν τον αέρα σε υψηλή πίεση και ταυτόχρονα απάγοντας την παραγόμενη θερμότητα από την συμπύεση με μικρούς θερμικούς εναλλάκτες (Ε1,Ε2, Ε3, Ε4),που θερμαίνοντας διαθερμικό λάδι ψύξεως και νερό το οποίο αποθηκεύουν σε ξεχωριστές θερμομονωμένες δεξαμενές (Η1, Η2, Η3, Ζ2) τον οδηγούν σε αεροστεγή δεξαμενή τύπου coil δεξαμενή-σerpεντίνας (Μ), όπου εξεργόμενος και αφού διέλθει του κατανεμητή ροής του αέρα σε κάθε ομάδα εναλλακτών υψηλής πίεσης διασχίζει τις ομάδες των θερμικών εναλλακτών (Θ1), στους οποίους σε αντιστροφή ροή διατρέχει το καυτό διαθερμικό λάδι ψύξεως, όπου εκχωρείται το θερμικό φορτίο του και θερμαίνει τον πεπιεσμένο αέρα πρίν την είσοδο του στον αεροστροβίλο και εκτονώνεται μέχρι μιάς ορισμένης πίεσης

με την κάτω πλευρά του, να δημιουργεί και να προσφέρει ένα πάτημα περίπου οριζόντιο, για την εξυπηρέτηση της υπόδησης των ανθρώπων που αδυνατούν να σκύβουν βαθιά ώστε να εξυπηρετήσουν την υπόδηση τους. Το αναδιπλούμενο τεχνητό πάτημα Σχήματα 6, 7, 8, 9, 10 έχει την δυνατότητα να κατασκευάζεται με απλούστερους τρόπους για οικονομικούς λόγους, έχοντας το ίδιο ακριβώς αποτέλεσμα λειτουργικότητας αλλά με λιγότερες αντοχές διαχρονικά.

και κατώτερης θερμοκρασίας της αρχικής Τ2. Στο σημείο αυτό εξέρχεται ο πεπιεσμένος αέρας εκτός του αεροστροβίλου και αναθερμαίνεται με τον ίδιο τρόπο όπως και στη πρώτη αναθέρμανση δηλαδή διασχίζοντας άλλη ομάδα θερμικών εναλλακτών (Θ2) παρόμοιο με την πρώτη, αλλά σε μικρότερη πίεση της αρχικής και επαναιεσιάζεται πάλι στην ίδια πίεση που εξήλθε αλλά με θερμοκρασία ίδια της αρχικής Τ1. Για να εκτονωθεί και πάλι μέχρι μιας δεδομένης πίεσης που αντιστοιχεί στο επόμενο στάδιο σύμφωνα με την ουκ ανευ προηγηθείσα θερμοδυναμική ανάλυση. Η εκτόνωση συνεχίζεται με τις ενδιάμεσες αναθερμάνσεις σύμφωνα με τα καθορισμένα στάδια της θερμοδυναμικής ανάλυσης, έως ότου μετά την τελευταία αναθέρμανση στο τελευταίο στάδιο, εκχύσουμε την ποσότητα υδρατμού την αποθηκευμένη σε ξεχωριστή θερμ



ΑΡΙΘΜΟΣ ΑΙΤΗΣΗΣ Δ.Ε. (21):20180100566
ΔΙΕΘΝΗΣ ΤΑΞΙΝΟΜΗΣΗ (51):IPC8: H05K 9/00
IPC8: H01Q 1/52
IPC8: D03D 15/00
IPC8: A01N 25/34

ΚΑΤΑΘΕΤΗΣ (71):1)ΜΟΡΤΕΚ ΤΗΛΕΠΙΚΟΙΝΩΝΙΕΣ
ΕΤΑΙΡΕΙΑ ΠΕΡΙΟΡΙΣΜΕΝΗΣ ΕΥΘΥΝΗΣ
Αγίας Μαρίας, 19002 ΠΑΙΑΝΙΑ
(ΑΤΤΙΚΗΣ), ΕΛΛΑΔΑ

ΗΜΕΡΟΜ. ΚΑΤΑΘΕΣΗΣ (22):24/12/2018
ΣΥΜΒ. ΠΡΟΤΕΡΑΙΟΤΗΤΕΣ (30):
ΤΡΟΠΟΠ. ΚΥΡΙΟΥ Δ.Ε. (61):
ΤΜΗΜΑΤ. ΑΙΤΗΣΗΣ (62):
ΕΦΕΥΡΕΤΗΣ (72):1)ΜΩΡΑΙΤΙΝΗΣ ΓΕΩΡΓΙΟΣ
ΕΙΔΙΚΟΣ ΠΛΗΡΕΞΟΥΣΙΟΣ (74):ΑΣΗΜΑΚΟΠΟΥΛΟΣ ΔΙΟΝΥΣΙΟΣ
Λ. Κηφισίας 342, 15451 ΝΕΟ ΨΥΧΙΚΟ
(ΑΤΤΙΚΗΣ)

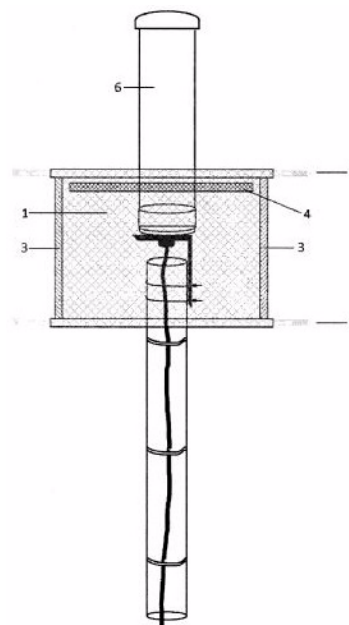
ΑΝΤΙΚΛΗΤΟΣ (74):ΑΣΗΜΑΚΟΠΟΥΛΟΣ ΔΙΟΝΥΣΙΟΣ
Λ.Κηφισίας 342, 15451 ΝΕΟ ΨΥΧΙΚΟ
(ΑΤΤΙΚΗΣ)

ΤΙΤΛΟΣ ΕΦΕΥΡΕΣΗΣ (54):ΠΡΟΣΤΑΤΕΥΤΙΚΑ ΚΑΛΥΜΜΑΤΑ ΓΙΑ
ΕΝΕΡΓΟ ΚΑΙ ΠΑΘΗΤΙΚΟ ΕΞΟΠΛΙΣΜΟ ΣΕ ΑΝΤΙΞΟ ΠΕΡΙΒΑΛΛΟΝ ΠΟΥ
ΔΕΝ ΔΗΜΙΟΥΡΓΟΥΝ ΑΝΕΠΙΘΥΜΗΤΑ
ΣΗΜΑΤΑ ΠΑΘΗΤΙΚΗΣ ΕΝΔΟΔΙΑΜΟΡΦΩΣΗΣ

ΠΕΡΙΛΗΨΗ(57)

Προστατευτικά καλύμματα για ενεργό και παθητικό εξοπλισμό σε αντίξο περιβάλλον που δεν δημιουργούν ανεπιθύμητα σήματα παθητικής ενδοδιαμόρφωσης. Αποτελείται από ενιαίο παραλληλόγραμμο κομμάτι ειδικού υφάσματος [1] το οποίο στην επάνω περιμέτρο σταθεροποιείται με πλαστικά δεματικά [2]. Η σταθεροποίηση της κάτω περιμέτρου επιτυγχάνεται με τη χρήση πλαστικού δεματικού [2] (Σχήμα 1) ή σχοινού υψηλής αντοχής [5] (Σχήμα 2), το οποίο σφίγγεται μέσα από τις οπές του υφάσματος που είναι ενισχυμένες με ειδικά πλαστικά μάτια/μπουντούζια [6] (Σχήμα 2) σφραγίζοντας και σταθεροποιώντας το κάλυμμα. Στο επάνω μέρος της εσωτερικής επιφάνειας του υφάσματος, υπάρχει

ραμμένο αφρώδες προφίλ στεγανοποίησης [4] και σε όλο το μήκος συνένωσης των δύο πλευρών ραμμένες επιφάνειες τύπου Velcro [3]. Παρέχει πλήρη προστασία του ενεργού και παθητικού εξοπλισμού εκτεθειμένου σε δυσμενείς καιρικές συνθήκες και αντίξοο περιβάλλον λειτουργίας καθώς και στην επιβαρυντική δραστηριότητα τρωκτικών, εντόμων και πτηνών. Δεν επηρεάζει τα μηχανικά, ηλεκτρικά, ηλεκτρονικά και ραδιοηλεκτρικά στοιχεία του προστατευόμενου εξοπλισμού. Η σύνθεση του αποτρέπει τη γέννηση επιβλαβών σημάτων παθητικής ενδοδιαμόρφωσης, από ισχυρά ηλεκτρομαγνητικά πεδία κεραίων ή άλλων πηγών ηλεκτρομαγνητικής ακτινοβολίας.



ΑΡΙΘΜΟΣ ΑΙΤΗΣΗΣ Δ.Ε. (21):20180100568
ΔΙΕΘΝΗΣ ΤΑΞΙΝΟΜΗΣΗ (51):IPC8: A61L 12/14
IPC8: A01N 65/22
IPC8: A61K 36/53
IPC8: A61P 33/04

ΚΑΤΑΘΕΤΗΣ (71):1)ΧΑΤΖΑΡΑ ΓΕΩΡΓΙΟΥ ΜΑΡΙΑΝΑ
Νυμφών 13, 16561 ΓΛΥΦΑΔΑ (ΑΤΤΙΚΗΣ),
ΕΛΛΑΔΑ

ΗΜΕΡΟΜ. ΚΑΤΑΘΕΣΗΣ (22):27/12/2018
ΣΥΜΒ. ΠΡΟΤΕΡΑΙΟΤΗΤΕΣ (30):
ΤΡΟΠΟΠ. ΚΥΡΙΟΥ Δ.Ε. (61):
ΤΜΗΜΑΤ. ΑΙΤΗΣΗΣ (62):
ΕΦΕΥΡΕΤΗΣ (72):1)ΧΑΤΖΑΡΑ ΓΕΩΡΓΙΟΥ ΜΑΡΙΑΝΑ
ΕΙΔΙΚΟΣ ΠΛΗΡΕΞΟΥΣΙΟΣ (74):
ΑΝΤΙΚΛΗΤΟΣ (74):
ΤΙΤΛΟΣ ΕΦΕΥΡΕΣΗΣ (54):ΣΥΝΘΕΣΗ ΜΕ ΒΑΣΗ ΤΟ ΔΙΚΤΑΜΟ
ΚΑΤΑ ΤΟΥ ΒΑΚΤΗΡΙΟΥ ΑΚΑΝΘΑΜΟ-
ΕΜΠΑ ΠΟΥ ΠΡΟΣΒΑΛΛΕΙ ΤΟΥΣ
ΟΦΘΑΛΜΟΥΣ

ΠΕΡΙΛΗΨΗ(57)

Η σύνθεση μας βασίζεται στο Βότανο Δίκταμο το οποίο μετά από κατάλληλη επεξεργασία αναμιγνύεται με οφθαλμικό διάλυμα για την τελική μορφή του. Πλεονέκτημα της εφεύρεσης μας είναι ότι η σύνθεση μας δεν είναι χημική και δεν περιέχει φάρμακα, καθώς βασίζεται σε ένα βότανο που αναπτύσσεται σε βουνά της Κρήτης και έχει αποδεδειγμένα αποτελέσματα εξουδετέρωσης του μικροβίου, μετά από πειράματα σε εργαστήρια στην Σκωτία. Σε υγρή μορφή, είναι ιδιαίτερα αποτελεσματική σε αυτούς που φορούν φακούς επαφής ή κολυμπούν σε πισίνες

όπου ο κίνδυνος προσβολής είναι πολύ μεγαλύτερος. Για την καταπολέμηση της Acanthamoeba, το μόνο που χρειάζεται είναι η προσθήκη του διαλύματος μας τόσο στους φακούς επαφής όσο και στον χώρο συντήρησης αυτών. Για ιδανική σύνθεση, προσθέτουμε 5mg Δίκταμο σε μορφή σκόνης σε 10ml οφθαλμικό διάλυμα φύλαξης φακών επαφής και αναμιγνύουμε για το τελικό προϊόν.

ΑΡΙΘΜΟΣ ΑΙΤΗΣΗΣ Δ.Ε.	(21):20180100577	
ΔΙΕΘΝΗΣ ΤΑΞΙΝΟΜΗΣΗ	(51):IPC8: A61B 5/00 IPC8: A61B 5/024 IPC8: A61B 5/145 IPC8: A61B 5/1455 IPC8: G16H 50/20 IPC8: G06N 3/02 IPC8: G06T 7/00	
ΚΑΤΑΘΕΤΗΣ	(71):1)ΠΥΛΑΡΙΝΟΥ ΧΡΗΣΤΟΣ ΧΑΡΑΛΑΜΠΙΑ Μάξιμου 51-53, 26222 ΠΑΤΡΑ (ΑΧΑΪΑΣ), ΕΛΛΑΔΑ 2)ΓΚΟΡΤΖΗΣ ΓΕΩΡΓΙΟΣ ΕΛΕΥΘΕΡΙΟΣ Μάξιμου 51-53, 26222 ΠΑΤΡΑ (ΑΧΑΪΑΣ), ΕΛΛΑΔΑ	πραγματικό χρόνο, με φωτοπληθυσμογραφία (PPG) και απομακρυσμένη φωτοπληθυσμογραφία (rPPG), σε απεικόνιση με υπέρυθρη ακτινοβολία (NIFR-MIFR) και μετρήσεις μεταβολών καρδιακής συχνότητας (HRV) και άλλων κλινικών παραμέτρων. Η μη επεμβατική λήψησημάτων, πραγματοποιείται με αισθητήρες, από κινητή συσκευή, ή και μέσω ενσωματωμένων αισθητήρων από κινητή έξυπνη συσκευή (π.χ. κινητό τηλέφωνο). Τα σήματα φιλτράρονται και επεξεργάζονται από το προγνωστικό υποσύστημα που χρησιμοποιεί τεχνητά νευρωνικά δίκτυα για τη διάγνωση, την παρακολούθηση και την πρόβλεψη της συγκέντρωσης γλυκόζης στο αίμα και διαβήτη. Η ευκολία χρήσης του συστήματος διευκολύνει εκατομμύρια χρήστες να μετρούν συχνά και ανώδυνα τη γλυκόζη στο αίμα, αντιμετωπίζοντας αποτελεσματικά και προλαμβάνοντας την πάθηση του διαβήτη.
ΗΜΕΡΟΜ. ΚΑΤΑΘΕΣΗΣ	(22):31/12/2018	
ΣΥΜΒ. ΠΡΟΤΕΡΑΙΟΤΗΤΕΣ	(30):	
ΤΡΟΠΟΠ. ΚΥΡΙΟΥ Δ.Ε.	(61):	
ΤΜΗΜΑΤ. ΑΙΤΗΣΗΣ	(62):	
ΕΦΕΥΡΕΤΗΣ	(72):3)ΠΥΛΑΡΙΝΟΥ ΧΡΗΣΤΟΣ ΧΑΡΑΛΑΜΠΙΑ 4)ΓΚΟΡΤΖΗΣ ΓΕΩΡΓΙΟΣ ΕΛΕΥΘΕΡΙΟΣ	
ΕΙΔΙΚΟΣ ΠΑΗΡΕΞΟΥΣΙΟΣ	(74):	
ΑΝΤΙΚΛΗΤΟΣ	(74):	
ΤΙΤΛΟΣ ΕΦΕΥΡΕΣΗΣ	(54):ΜΕΘΟΔΟΣ ΚΑΙ ΣΥΣΤΗΜΑ ΜΗ ΕΠΕΜΒΑΤΙΚΗΣ ΔΙΑΓΝΩΣΗΣ ΚΑΙ ΠΑΡΑΚΟΛΟΥΘΗΣΗΣ ΤΟΥ ΣΑΚΧΑΡΟΥ/ΔΙΑΒΗΤΗ	

ΠΕΡΙΛΗΨΗ(57)

Ένα μη επεμβατικό σύστημα και μέθοδος για τον προσδιορισμό των επιπέδων γλυκόζης στο αίμα αναπτύσσεται στην παρούσα εφεύρεση. Η συνδυαστική μέθοδος στηρίζεται σε ένα καινοτόμο σύστημα αποτελούμενο από ένα αναλυτικό υποσύστημα λήψης και επεξεργασίας σημάτων και ένα έξυπνο προγνωστικό αλγόριθμο. Το πρώτο υποσύστημα στηρίζεται στην τεχνική απεικόνισης, σε

1.2 ΕΥΡΕΤΗΡΙΟ ΑΙΤΗΣΕΩΝ Δ.Ε. ΣΥΜΦΩΝΑ ΜΕ ΤΗΝ ΗΜΕΡΟΜΗΝΙΑ ΚΑΤΑΘΕΣΗΣ

ΚΑΤΑΘΕΣΗ (22)	ΚΑΤΑΘΕΤΗΣ (71)	ΤΙΤΛΟΣ ΕΦΕΥΡΕΣΗΣ (54)	ΑΡ. ΑΙΤ. (21)
04/12/2018	ΣΚΑΡΔΟΥΤΣΟΣ ΣΠΥΡΙΔΩΝ	ΕΝΙΣΧΥΤΙΚΟ ΣΥΣΤΗΜΑ ΣΥΡΡΑΦΗΣ ΣΤΕΡΝΟΥ	20180100539
11/12/2018	ΤΖΑΘΑΣ ΓΕΩΡΓΙΟΣ .BASIS & BASIS S.A.	ΣΥΝΑΡΜΟΛΟΓΟΥΜΕΝΟ ΜΕΤΑΛΛΙΚΟ ΚΑΛΑΜΑΚΙ ΠΟΛΛΑ- ΠΛΩΝ ΧΡΗΣΕΩΝ	20180100549
18/12/2018	ΠΗΤΤΑΣ ΝΙΚΟΛΑΟΣ ΠΑΝΑΓΙΩΤΗ "ΟΙΚΟ- ΛΟΓΙΚΗ & ΕΝΕΡΓΕΙΑΚΗ ΜΗΧΑΝΙΚΗ"	ΑΥΤΟΜΑΤΟ ΣΥΣΤΗΜΑ ΑΠΟΘΗΚΕΥΣΗΣ ΑΙΟΛΙΚΗΣ ΚΑΙ ΦΩΤΟ- ΒΟΛΤΑΪΚΗΣ ΕΝΕΡΓΕΙΑΣ ΓΙΑ ΑΔΙΑΚΟΠΗ ΠΑΡΑΓΩΓΗ ΗΛΕΚΤΡΙ- ΚΗΣ ΕΝΕΡΓΕΙΑΣ ΚΑΙ ΠΑΡΟΧΗ ΕΝΕΡΓΕΙΑΚΗΣ ΑΥΤΟΝΟΜΙΑΣ	20180100563
20/12/2018	ΖΗΣΟΣ ΔΗΜΗΤΡΙΟΥ ΣΑΡΑΝΤΗΣ	ΥΠΕΡΥΨΩΜΕΝΟ ΑΝΑΔΙΠΛΟΥΜΕΝΟ ΤΕΧΝΗΤΟ ΒΟΗΘΗΤΙΚΟ ΠΑΤΗΜΑ	20180100561
24/12/2018	ΜΟΡΤΕΚ ΤΗΛΕΠΙΚΟΙΝΩΝΙΕΣ ΕΤΑΙΡΕΙΑ ΠΕ- ΡΙΟΡΙΣΜΕΝΗΣ ΕΥΘΥΝΗΣ	ΠΡΟΣΤΑΤΕΥΤΙΚΑ ΚΑΛΥΜΜΑΤΑ ΓΙΑ ΕΝΕΡΓΟ ΚΑΙ ΠΑΘΗΤΙΚΟ ΕΞΟΠΛΙΣΜΟ ΣΕ ΑΝΤΙΞΕΟ ΠΕΡΙΒΑΛΛΟΝ ΠΟΥ ΔΕΝ ΔΗΜΙΟΥΡ- ΓΟΥΝ ΑΝΕΠΙΘΥΜΗΤΑ ΣΗΜΑΤΑ ΠΑΘΗΤΙΚΗΣ ΕΝΔΟΔΙΑΜΟΡ- ΦΩΣΗΣ	20180100566
27/12/2018	ΧΑΤΖΑΡΑ ΜΑΡΙΑΝΑ	ΣΥΝΘΕΣΗ ΜΕ ΒΑΣΗ ΤΟ ΔΙΚΤΑΜΟ ΚΑΤΑ ΤΟΥ ΒΑΚΤΗΡΙΟΥ ΑΚΑΝΘΑΜΟΕΜΠΙΑ ΠΟΥ ΠΡΟΣΒΑΛΛΕΙ ΤΟΥΣ ΟΦΘΑΛΜΟΥΣ	20180100568
31/12/2018	ΓΚΟΡΤΖΗΣ ΕΛΕΥΘΕΡΙΟΣ ΠΥΛΑΡΙΝΟΥ ΧΑΡΑΛΑΜΠΙΑ	ΜΕΘΟΔΟΣ ΚΑΙ ΣΥΣΤΗΜΑ ΜΗ ΕΠΕΜΒΑΤΙΚΗΣ ΔΙΑΓΝΩΣΗΣ ΚΑΙ ΠΑΡΑΚΟΛΟΥΘΗΣΗΣ ΤΟΥ ΣΑΚΧΑΡΟΥ/ΔΙΑΒΗΤΗ	20180100577

1.3 ΕΥΡΕΤΗΡΙΟ ΑΙΤΗΣΕΩΝ Δ.Ε. ΣΥΜΦΩΝΑ ΜΕ ΤΗΝ ΑΛΦΑΒΗΤΙΚΗ ΣΕΙΡΑ ΤΩΝ ΚΑΤΑΘΕΤΩΝ

ΚΑΤΑΘΕΤΗΣ (71)	ΤΙΤΛΟΣ ΕΦΕΥΡΕΣΗΣ (54)	ΚΑΤΑΘΕΣΗ (22)	ΑΡ. ΑΙΤ. (21)
<i>BASIS & BASIS S.A.</i>	ΣΥΝΑΡΜΟΛΟΓΟΥΜΕΝΟ ΜΕΤΑΛΛΙΚΟ ΚΑΛΑΜΑΚΙ ΠΟΛΛΑ- ΠΛΩΝ ΧΡΗΣΕΩΝ	11/12/2018	20180100549
<i>ΓΚΟΡΤΖΗΣ ΕΛΕΥΘΕΡΙΟΣ</i>	ΜΕΘΟΔΟΣ ΚΑΙ ΣΥΣΤΗΜΑ ΜΗ ΕΠΕΜΒΑΤΙΚΗΣ ΔΙΑΓΝΩΣΗΣ ΚΑΙ ΠΑΡΑΚΟΛΟΥΘΗΣΗΣ ΤΟΥ ΣΑΚΧΑΡΟΥ/ΔΙΑΒΗΤΗ	31/12/2018	20180100577
<i>ΖΗΣΟΣ ΔΗΜΗΤΡΙΟΥ ΣΑΡΑΝΤΗΣ</i>	ΥΠΕΡΥΨΩΜΕΝΟ ΑΝΑΔΙΠΛΟΥΜΕΝΟ ΤΕΧΝΗΤΟ ΒΟΗΘΗΤΙΚΟ ΠΑΤΗΜΑ	20/12/2018	20180100561
<i>ΜΟΡΤΕΚ ΤΗΛΕΠΙΚΟΙΝΩΝΙΕΣ ΕΤΑΙΡΕΙΑ ΠΕΡΙΟΡΙΣΜΕΝΗΣ ΕΥΘΥΝΗΣ</i>	ΠΡΟΣΤΑΤΕΥΤΙΚΑ ΚΑΛΥΜΜΑΤΑ ΓΙΑ ΕΝΕΡΓΟ ΚΑΙ ΠΑΘΗΤΙΚΟ ΕΞΟΠΛΙΣΜΟ ΣΕ ΑΝΤΙΕΞΟ ΠΕΡΙΒΑΛΛΟΝ ΠΟΥ ΔΕΝ ΔΗΜΙΟΥΡ- ΓΟΥΝ ΑΝΕΠΙΘΥΜΗΤΑ ΣΗΜΑΤΑ ΠΑΘΗΤΙΚΗΣ ΕΝΔΟΔΙΑΜΟΡ- ΦΩΣΗΣ	24/12/2018	20180100566
<i>ΠΗΤΤΑΣ ΝΙΚΟΛΑΟΣ ΠΑΝΑΓΙΩΤΗ "ΟΙΚΟΛΟΓΙΚΗ & ΕΝΕΡΓΕΙΑΚΗ ΜΗΧΑΝΙΚΗ"</i>	ΑΥΤΟΜΑΤΟ ΣΥΣΤΗΜΑ ΑΠΟΘΗΚΕΥΣΗΣ ΔΙΟΛΙΚΗΣ ΚΑΙ ΦΩ- ΤΟΒΟΛΤΑΪΚΗΣ ΕΝΕΡΓΕΙΑΣ ΓΙΑ ΑΔΙΑΚΟΠΗ ΠΑΡΑΓΩΓΗ ΗΛΕ- ΚΤΡΙΚΗΣ ΕΝΕΡΓΕΙΑΣ ΚΑΙ ΠΑΡΟΧΗ ΕΝΕΡΓΕΙΑΚΗΣ ΑΥΤΟΝΟ- ΜΙΑΣ	18/12/2018	20180100563
<i>ΠΥΛΑΡΙΝΟΥ ΧΑΡΑΛΑΜΠΙΑ</i>	ΜΕΘΟΔΟΣ ΚΑΙ ΣΥΣΤΗΜΑ ΜΗ ΕΠΕΜΒΑΤΙΚΗΣ ΔΙΑΓΝΩΣΗΣ ΚΑΙ ΠΑΡΑΚΟΛΟΥΘΗΣΗΣ ΤΟΥ ΣΑΚΧΑΡΟΥ/ΔΙΑΒΗΤΗ	31/12/2018	20180100577
<i>ΣΚΑΡΔΟΥΤΣΟΣ ΣΠΥΡΙΔΩΝ</i>	ΕΝΙΣΧΥΤΙΚΟ ΣΥΣΤΗΜΑ ΣΥΡΡΑΦΗΣ ΣΤΕΡΝΟΥ	04/12/2018	20180100539
<i>ΤΖΑΘΑΣ ΓΕΩΡΓΙΟΣ</i>	ΣΥΝΑΡΜΟΛΟΓΟΥΜΕΝΟ ΜΕΤΑΛΛΙΚΟ ΚΑΛΑΜΑΚΙ ΠΟΛΛΑ- ΠΛΩΝ ΧΡΗΣΕΩΝ	11/12/2018	20180100549
<i>ΧΑΤΖΑΡΑ ΜΑΡΙΑΝΑ</i>	ΣΥΝΘΕΣΗ ΜΕ ΒΑΣΗ ΤΟ ΔΙΚΤΑΜΟ ΚΑΤΑ ΤΟΥ ΒΑΚΤΗΡΙΟΥ ΑΚΑΝΘΑΜΟΕΜΠΙΑ ΠΟΥ ΠΡΟΣΒΑΛΛΕΙ ΤΟΥΣ ΟΦΘΑΛΜΟΥΣ	27/12/2018	20180100568

1.4 ΑΙΤΗΣΕΙΣ ΠΙΣΤΟΠΟΙΗΤΙΚΩΝ ΥΠΟΔΕΙΓΜΑΤΟΣ ΧΡΗΣΙΜΟΤΗΤΑΣ

ΑΡΙΘΜΟΣ ΑΙΤΗΣΗΣ Π.Υ.Χ.(21):20180200192

ΚΑΤΑΘΕΤΗΣ (71):1)ΣΔΡΑΛΙΑΣ ΞΕΝΟΦΩΝΤΟΣ
ΔΗΜΗΤΡΙΟΣ
Αλβανομάχων 1, 43300 ΣΟΦΑΔΕΣ
(ΚΑΡΔΙΤΣΑΣ), ΕΛΛΑΔΑ

ΗΜΕΡΟΜ. ΚΑΤΑΘΕΣΗΣ (22):05/12/2018

ΣΥΜΒ. ΠΡΟΤΕΡΑΙΟΤΗΤΕΣ (30):

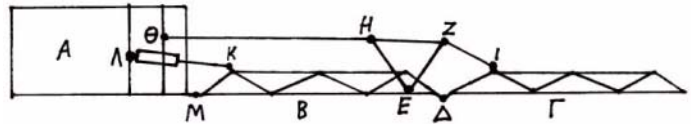
ΕΦΕΥΡΕΤΗΣ (72):1)ΣΔΡΑΛΙΑΣ ΞΕΝΟΦΩΝΤΟΣ
ΔΗΜΗΤΡΙΟΣ

ΕΙΔΙΚΟΣ ΠΛΗΡΕΞΟΥΣΙΟΣ (74):

ΑΝΤΙΚΛΗΤΟΣ (74):

ΤΙΤΛΟΣ ΕΦΕΥΡΕΣΗΣ (54):ΕΞΩΤΕΡΙΚΗ ΑΡΘΡΩΣΗ ΡΑΜΠΑΣ
ΠΕΡΙΛΗΨΗ(57)

Η εξωτερική άρθρωση ράμπας που αποτελείται από το πλαίσιο (Α), τους βραχίονες (Β) και (Γ), το τρίγωνο (ΕΖΗ), τις ντίτζες (ΘΗ) και (ΖΙ) και την υδραυλική μπουτίλα (ΛΚ), με την κατάλληλη διάταξη του τριγώνου (ΕΖΗ) και των ντιζών (ΘΗ) και (ΖΙ) οι γωνίες που σχηματίζονται κατά την διάρκεια ανοίγματος και κλεισίματος δεν είναι οξείες ή αμβλείες αλλά κινούνται κοντά στην ορθή με αποτέλεσμα η δύναμη που δημιουργείται από το ζεύγος δυνάμεων να είναι ισχυρή.



ΑΡΙΘΜΟΣ ΑΙΤΗΣΗΣ Π.Υ.Χ.(21):20190200091

ΚΑΤΑΘΕΤΗΣ (71):1)ΒΕΖΥΡΗΣ ΚΩΝΣΤΑΝΤΙΝΟΥ
ΓΕΩΡΓΙΟΣ
Ελ.Βενιζέλου 12α, 15127 ΜΕΛΙΣΣΙΑ
(ΑΤΤΙΚΗΣ), ΕΛΛΑΔΑ

ΗΜΕΡΟΜ. ΚΑΤΑΘΕΣΗΣ (22):03/12/2018

ΣΥΜΒ. ΠΡΟΤΕΡΑΙΟΤΗΤΕΣ (30):

ΕΦΕΥΡΕΤΗΣ (72):1)ΒΕΖΥΡΗΣ ΚΩΝΣΤΑΝΤΙΝΟΥ
ΓΕΩΡΓΙΟΣ

ΕΙΔΙΚΟΣ ΠΛΗΡΕΞΟΥΣΙΟΣ (74):

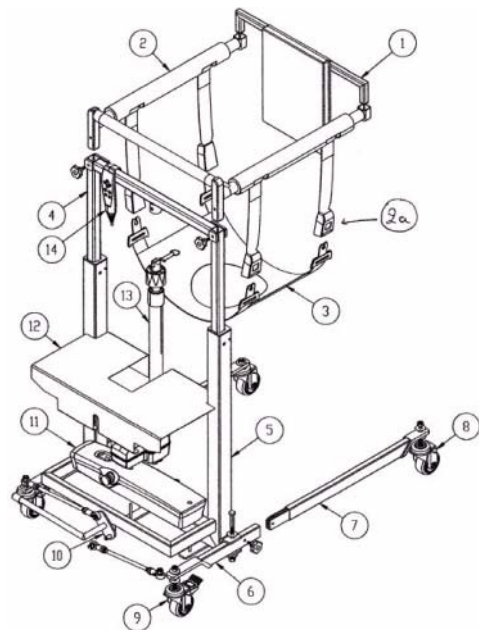
ΑΝΤΙΚΛΗΤΟΣ (74):ΣΑΜΑΡΑ ΜΑΡΙΑ
Αλφειού 46-48, 15235 ΒΡΙΑΝΣΙΑ
(ΑΤΤΙΚΗΣ)

ΤΙΤΛΟΣ ΕΦΕΥΡΕΣΗΣ (54):ΤΡΟΧΗΛΑΤΗ ΚΑΡΕΚΛΑ-ΓΕΡΑΝΑΚΙ ΜΕ-
ΤΑΦΟΡΑΣ ΑΤΟΜΩΝ ΜΕ ΚΙΝΗΤΙΚΑ ΠΡΟ-
ΒΛΗΜΑΤΑ

ΠΕΡΙΛΗΨΗ(57)

Ο βασικός σκοπός της επινόησης είναι να καταστεί η απόσπαση του ατόμου από το κρεβάτι με τον πλέον εύκολο και αξιοπρεπή τρόπο χωρίς να κουράζει και να ταλαιπωρεί ασθενή και σύνοδο. Να είναι η ίδια και καρέκλα τροχήλατη αλλά και γερανάκι μεταφοράς ατόμων με κινητικές δυσκολίες. Να μπορεί να μετακινείται και να περνά από πόρτες με ευελιξία και να μην πιάνει χώρο. Να μπορεί να αποσυναρμολογείται εύκολα και να μεταφέρεται με το αυτοκίνητο για να μπορούμε να βάλουμε και να βγάλουμε τον ασθενή από τοκάθισμα του συνοδηγού . Τα παραπάνω επιτυγχάνονται διότι: Χαρακτηρίζεται από τροχήλατη βάση (6) (7) μεταβλητού ανοίγματος η οποία φέρει δυο παράλληλα κατακόρυφους μεταξύ τους τηλεσκοπικούς δοκούς (5) (4) των οποίων το ύψος μεταβάλλεται προς τα πάνω η προς τα κάτω μέσω ηλεκτροκίνητου εμβόλου (13) που χρησιμοποιεί επαναφορτιζόμενη ισχυρή μπαταρία(II) και χειριστήριο(14), η με ένα υδραυλικό έμβολο και την πίεση ενός πεντάλ . Διαθέτει αποσπώμενη πλάτη (1) , αναρτημένους ιμάντες (2α) όπου στην άκρη των καταλήγουν ειδικές πόρτες

ασφαλείας όπου συνδέονται με το ανάλογο αποσπώμενο υφασμάτινο κάθισμα (3). Κατασκευασμένο από ανοξείδωτο υλικό για να εγγυάται την ασφάλεια του ασθενή. Συναρμολογείται-αποσυναρμολογείται χωρίς εργαλεία και μεταφέρεται εύκολα. Η λειτουργία ανύψωσης επιτυγχάνεται ηλεκτροκίνητα η υδραυλικά.



ΑΡΙΘΜΟΣ ΑΙΤΗΣΗΣ Π.Υ.Χ.(21):20190200101

ΚΑΤΑΘΕΤΗΣ (71):1)Γ.ΣΑΡΙΔΑΚΗΣ-Α.ΒΙΔΑΚΗΣ Ο.Ε.
 Ούλαφ Πάλμε 91, 71500 ΗΡΑΚΛΕΙΟ
 (ΗΡΑΚΛΕΙΟΥ), ΕΛΛΑΔΑ

ΗΜΕΡΟΜ. ΚΑΤΑΘΕΣΗΣ (22):07/12/2018

ΣΥΜΒ. ΠΡΟΤΕΡΑΙΟΤΗΤΕΣ (30):

ΕΦΕΥΡΕΤΗΣ (72):1)ΣΑΡΙΔΑΚΗΣ ΓΕΩΡΓΙΟΣ

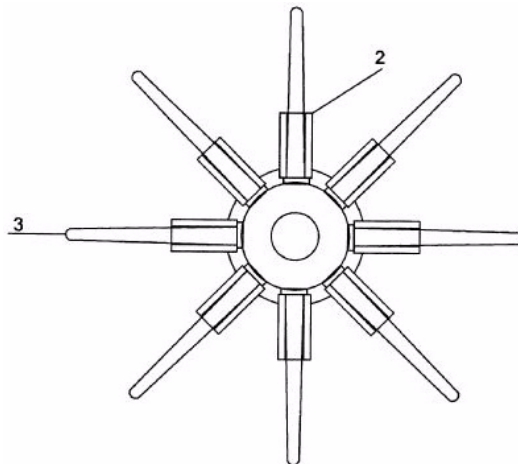
ΕΙΔΙΚΟΣ ΠΑΗΡΕΞΟΥΣΙΟΣ (74):

ΑΝΤΙΚΛΗΤΟΣ (74):

ΤΙΤΛΟΣ ΕΦΕΥΡΕΣΗΣ (54):**ΣΥΣΤΗΜΑ ΔΙΑΙΡΟΥΜΕΝΗΣ ΚΕΦΑΛΗΣ "ΤΑΥ ΑΧΙΝΟΣ" ΠΑΛΜΙΚΗΣ ΕΛΑΙΟΡΑΒΔΙΣΤΙΚΗΣ ΒΕΡΓΑΣ ΜΕ ΡΑΒΔΑΚΙΑ ΑΠΟΣΠΩΜΕΝΑ ΑΠΟ ΤΟ ΕΣΩΤΕΡΙΚΟ ΤΗΣ ΚΕΦΑΛΗΣ**

ΠΕΡΙΛΗΨΗ(57)

Η εφεύρεση σύστημα διαιρούμενης κεφαλής "ταυ αχινού" παλμικής ελαιοραβδιστικής βέργας, με αποσπώμενα ραβδάκια από το εσωτερικό της κεφαλής αποτελείται από την κεφαλή (1) με τις διαμορφωμένες υποδοχές (2), από το εσωτερικό της οποίας προσαρμόζουμε τις ράβδους (3), εξασφαλίζοντας με αυτόν τον τρόπο ευκολότερη απόσπαση των καρπών από το δένδρο καθόσον οι αποσπώμενες ράβδοι (3) μεταφέρουν μεγαλύτερη δύναμη στους προς απόσπαση καρπούς αφού έχουν την δυνατότητα να μεταφέρουν μεγαλύτερο μέρος της συχνότητας ταλάντωσης της παλμικά κινούμενης κεφαλής (1) επειδή έχουν μεγαλύτερη ελαστικότητα και το μέτρο ακαμψίας τους είναι μικρότερο. Οι βέργες είναι αποδοτικότερες λιγότερο βλαβερές για τους καρπούς αφού δεν τους τραυματίζουν για να τους αποσπάσουν και λιγότερο βλαβερές και για τα φυλλώματα και τα δένδρα γεγονός που έχει επίπτωση και στην ποιότητα του παραγόμενου λαδιού. Απαιτείται λιγότερος χρόνος εργασίας και λιγότερη καταπόνηση των χειριστών.

**ΑΡΙΘΜΟΣ ΑΙΤΗΣΗΣ Π.Υ.Χ.(21):20190200111**

ΚΑΤΑΘΕΤΗΣ (71):1)ΓΣΟΥΝΗΣ ΔΗΜΗΤΡΙΟΥ ΠΑΝΑΓΙΩΤΗΣ
 Πωγωνιανή, 44005 ΠΩΓΩΝΙΑΝΗ
 (ΙΩΑΝΝΙΝΩΝ), ΕΛΛΑΔΑ

ΗΜΕΡΟΜ. ΚΑΤΑΘΕΣΗΣ (22):04/12/2018

ΣΥΜΒ. ΠΡΟΤΕΡΑΙΟΤΗΤΕΣ (30):

ΕΦΕΥΡΕΤΗΣ (72):1)ΓΣΟΥΝΗΣ ΔΗΜΗΤΡΙΟΥ ΠΑΝΑΓΙΩΤΗΣ

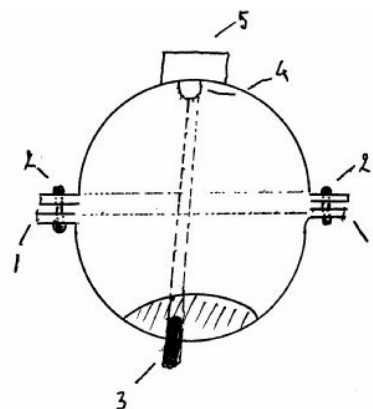
ΕΙΔΙΚΟΣ ΠΑΗΡΕΞΟΥΣΙΟΣ (74):

ΑΝΤΙΚΛΗΤΟΣ (74):

ΤΙΤΛΟΣ ΕΦΕΥΡΕΣΗΣ (54):**ΣΦΑΙΡΙΚΟ ΚΟΥΔΟΥΝΙ**

ΠΕΡΙΛΗΨΗ(57)

Το κουδούνι αποτελείται από δύο κοίλα ημισφαίρια, Βόρειο και Νότιο, τα οποία ενώνονται μεταξύ τους όπως ενώνονται και τα δύο ημισφαίρια μιας γεωγραφικής σχολικής σφαίρας, δηλαδή στον ισημερινό. Έκαστο ημισφαίριο φέρει στον ισημερινό του ένα κυκλικό γείσο/φλάντζα (1) όπως είναι ο γείσο, σε ένα στρόγγυλο καπέλο. Όταν ενωθούν τα δύο ημισφαίρια, παίρνουν το σχήμα του ουράνιου σώματος που στην αστρονομία ονομάζουμε Κρόνο. Η ένωση των δύο ημισφαιρίων μπορεί να γίνει είτε με συγκόλληση, είτε με πριτσίνια (2). Το εσωτερικό του κουδουνιού μπορεί να επαλειφθεί με διάφορα υλικά για τη βελτίωση του ήχου του (π.χ κασίτερος). Από το κάτω μέρος της σφαίρας (Νότιο) έχει αφαιρεθεί ένα σφαιρικό τμήμα (π.χ η Ανταρκτική), ώστε να μπορεί να βγει το γλωσσίδι και να παραχθεί ο ήχος. Το γλωσσίδι (3) στηρίζεται εσωτερικά στην κορυφή του Βορείου ημισφαιρίου με ένα άγκιστρο (4). Εξωτερικά, στο ίδιο σημείο του βορείου ημισφαιρίου, υπάρχει ένα άλλο εξάρτημα, σχήματος Π (5), που εξυπηρετεί στη συγκράτηση του κουδουνιού, όταν αυτό κρέμεται κάπου. Το σφαιρικό σχήμα του κουδουνιού μπορεί να κατασκευαστεί με τη μέθοδο της εξέλασης με το κατάλληλο καλούπι, σε μαζγαλότορνο. Σε αυτήν την περίπτωση δηλαδή το κουδούνι μπορεί να κατασκευαστεί και μονοκόμματο, και χωρίς την φλάντζα. Το ίδιο ισχύει και όταν θελήσουμε να κατασκευάσουμε το κουδούνι μας, σε ωοειδές σχήμα. Το σφαιρικό σχήμα μπορεί να το δώσουμε και σε καμπάνες (π.χ Εκκλησιών).



ΑΡΙΘΜΟΣ ΑΙΤΗΣΗΣ Π.Υ.Χ.(21):20190200173

ΚΑΤΑΘΕΤΗΣ (71):1)ΕΡΓΟ ΠΡΟΤΕΚ ΤΕΧΝΙΚΑ ΕΡΓΑ
ΜΟΝΟΠΡΟΣΩΠΗ ΕΤΑΙΡΕΙΑ
ΠΕΡΙΟΡΙΣΜΕΝΗΣ ΕΥΘΥΝΗΣ
Εθνικής Αντιστάσεως 32, 14234 ΝΕΑ ΙΩΝΙΑ
(ΑΤΤΙΚΗΣ), ΕΛΛΑΔΑ

ΗΜΕΡΟΜ. ΚΑΤΑΘΕΣΗΣ (22):11/12/2018

ΣΥΜΒ. ΠΡΟΤΕΡΑΙΟΤΗΤΕΣ (30):

ΕΦΕΥΡΕΤΗΣ (72):1)ΠΡΩΤΟΠΑΠΑΣ ΔΗΜΗΤΡΙΟΣ

ΕΙΔΙΚΟΣ ΠΛΗΡΕΞΟΥΣΙΟΣ (74):ΓΕΩΡΓΙΟΥ ΧΡΙΣΤΙΝΑ
Λ. Αλεξάνδρας 136, 11471 ΑΘΗΝΑ

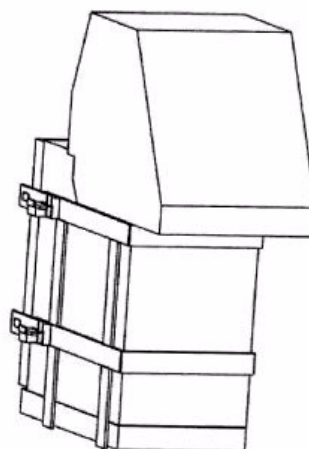
ΑΝΤΙΚΛΗΤΟΣ (74):ΓΕΩΡΓΙΟΥ ΧΡΙΣΤΙΝΑ

Λ. Αλεξάνδρας 136, 11471 ΑΘΗΝΑ

ΤΙΤΛΟΣ ΕΦΕΥΡΕΣΗΣ (54):ΠΡΟΣΤΑΤΕΥΤΙΚΗ ΑΝΤΙΚΛΕΠΤΙΚΗ ΖΩ-
ΝΗ ΧΡΗΜΑΤΟΚΙΒΩΤΙΩΝ

ΠΕΡΙΛΗΨΗ(57)

Η Προστατευτική Αντικλεπτική Ζώνη Χρηματοκιβωτίων αναφέρεται στην προστασία του ΑΤΜ μετά την έκρηξη, τοποθετώντας δύο προστατευτικά μεταλλικά κιγκλιδώματα γύρω από το χρηματοκιβώτιο, με σκοπό τη συγκράτηση της πόρτας μετά από την έκρηξη και την απορρόφηση μέρους του ωστικού κύματος που δημιουργείται. Η μεταλλική κατασκευή περιβάλλει το χρηματοκιβώτιο του ΑΤΜ και από τις τέσσερις πλευρές, σχηματίζοντας δύο πολύ ισχυρά κιγκλιδώματα - ζωνάρια (σχήμα 1, 2, 3) και είναι πακτωμένο στην κινητή βάση του (Σχήμα 1). Η τοποθέτηση των δύο κιγκλιδωμάτων ζωναριών είναι σε τέτοιο σημείο της πόρτας που μοιράζει ισόποσα την πίεση που θα δεχτεί από την έκρηξη και έχουν τοποθετηθεί τέσσερα ισχυρά ελατήρια Α-Β (Σχήμα 3) για απορρόφηση των πιέσεων. Οι προστατευτικές ζώνες είναι κινητές με ειδικούς μεντεσέδες που βοηθούν την ασφάλιση του συστήματος για το άνοιγμα του χρηματοκιβωτίου (Σχήμα 2, Σχήμα 3) και η ασφάλιση του συστήματος συνδέεται με το συναγερό του ΑΤΜ.

**ΑΡΙΘΜΟΣ ΑΙΤΗΣΗΣ Π.Υ.Χ.(21):20190200222**

ΚΑΤΑΘΕΤΗΣ (71):1)RECREATIVOS FRANCO, S.A
Plaza Cronos, No 4, 28037 MADRID,
ΙΣΠΑΝΙΑ

ΗΜΕΡΟΜ. ΚΑΤΑΘΕΣΗΣ (22):30/10/2019

ΣΥΜΒ. ΠΡΟΤΕΡΑΙΟΤΗΤΕΣ (30):201831652-30/10/2018-ES

ΕΦΕΥΡΕΤΗΣ (72):1)FRANCO MUNOZ JESUS

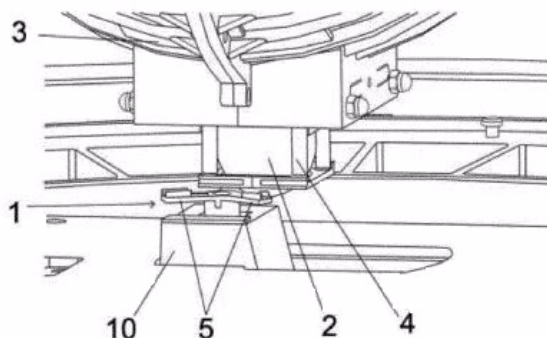
ΕΙΔΙΚΟΣ ΠΛΗΡΕΞΟΥΣΙΟΣ (74):ΣΑΚΕΛΛΑΡΙΔΗ ΒΑΛΗ-ΒΑΣΙΛΙΚΗ
Αδριανού 70, 10556 ΑΘΗΝΑ

ΑΝΤΙΚΛΗΤΟΣ (74):ΣΑΚΕΛΛΑΡΙΔΗ ΒΑΛΗ-ΒΑΣΙΛΙΚΗ
Αδριανού 70, 10556 ΑΘΗΝΑ

ΤΙΤΛΟΣ ΕΦΕΥΡΕΣΗΣ (54):ΡΟΤΟΡΑΣ ΓΙΑ ΒΟΗΘΗΤΙΚΕΣ ΣΥ-
ΣΚΕΥΕΣ ΓΙΑ ΤΗΝ ΑΝΑΓΝΩΣΗ ΚΩΔΙ-
ΚΩΝ ΕΚΤΥΠΩΜΕΝΩΝ ΠΑΝΩ ΣΕ ΜΠΑ-
ΛΕΣ

ΠΕΡΙΛΗΨΗ(57)

Η εφεύρεση αποτελείται από έναν ρότορα για βοηθητικές συσκευές για την ανάγνωση κωδικών τυπωμένων πάνω σε σφαίρες, συσκευές του τύπου οι οποίες σχετίζονται με έναν μηχανισμό για την περιστροφή ενός τύμπανου (3), όπου περιέχεται ένα πλήθος σφαιρών (2), η κάθε μια με τουλάχιστον ένα κώδικα εκτυπωμένο πάνω της, κατά ένα τέτοιο τρόπο ώστε η αναφερθείσα σφαίρα (2), κατά την έξοδο της από το τύμπανο (3), να συγκρατείται μέσα σε έναν αγωγό (4) με το σχήμα ενός κελιού, από τον οποίο η σφαίρα (2) προεκβάλλει μερικώς και προς κάτω, κάτω από την οποία ενεργοποιείται ένας ρότορας από έναν κινητήρα ο οποίος είναι τοποθετημένος εφαπτόμενα, προκειμένου να περιστρέφει τη σφαίρα ωστόσο να μπορεί να ταυτοποιηθεί πλήρως από το σύστημα ανάγνωσης από τον τυπωμένο κώδικα της, που χαρακτηρίζεται από το ότι ο ρότορας έχει πάνω σε τουλάχιστον έναν από τους βραχίονες αυτού, πάνω στην άνω επιφάνεια αυτού και σε επαφή με την σφαίρα, ένα ζεύγος από διαμήκειες και ακρινές προεξοχές (7) οι οποίες καθορίζουν έναν τύπο υποδοχής που λαμβάνει την σφαίρα.



ΑΡΙΘΜΟΣ ΑΙΤΗΣΗΣ Π.Υ.Χ.(21):20190200226

ΚΑΤΑΘΕΤΗΣ (71):1)ALFA LAVAL CORPORATE AB
P.O. Box 73, 221 00 LUND, ΣΟΥΗΔΙΑ

ΗΜΕΡΟΜ. ΚΑΤΑΘΕΣΗΣ (22):02/12/2019

ΣΥΜΒ. ΠΡΟΤΕΡΑΙΟΤΗΤΣ (30):18211939.6-12/12/2018-EP

ΕΦΕΥΡΕΤΗΣ (72):1)MOLGAARD SOREN

ΕΙΔΙΚΟΣ ΠΑΗΡΕΞΟΥΣΙΟΣ (74):ΑΘΑΝΑΣΙΑΔΟΥ "ΕΛΕΝΗ Γ.
ΠΑΠΑΚΩΝΣΤΑΝΤΙΝΟΥ ΚΑΙ
ΣΥΝΕΡΓΑΤΕΣ, ΔΙΚΗΓΟΡΙΚΗ ΕΤΑΙΡΙΑ"
ΜΑΡΙΑ
Κουμπάρη 2, 10674 ΑΘΗΝΑ

ΑΝΤΙΚΑΛΗΤΟΣ (74):ΓΙΑΖΙΤΖΟΓΛΟΥ ΕΥΑΓΓΕΛΙΑ
Κουμπάρη 2, 10674 ΑΘΗΝΑ

ΤΙΤΛΟΣ ΕΦΕΥΡΕΣΗΣ (54):ΣΥΣΤΗΜΑ ΓΙΑ ΤΗΝ ΠΑΡΑΓΩΓΗ ΙΣΧΥ-
ΟΣ ΕΠΙ ΕΝΟΣ ΠΛΟΙΟΥ

ΠΕΡΙΛΗΨΗ(57)

Παρέχονται ένα σύστημα (1, 51) και μία μέθοδος για την παραγωγή ισχύος επί ενός πλοίου. Το οποίο σύστημα αποτελείται από έναν κινητήρα αμμωνίας (3) διευθετημένο ώστε να παράγει ένα καυσαέριο και έναν στρόβιλο (5) που περιλαμβάνει έναν στρόβιλο (21) και έναν συμπιεστή (23). Ο κινητήρας αμμωνίας (3) περιλαμβάνει μία έξοδο καυσαερίων (25) και μία είσοδο καυσαερίων (27) που συνδέονται έτσι ώστε να επιτρέπουν την ανακυκλοφορία ενός πρώτου τμήματος (EG1) του καυσαερίου (EG) το οποίο παράγεται από τον κινητήρα αμμωνίας (3) πίσω προς τον κινητήρα αμμωνίας (3). Ο στρόβιλος (21) είναι σε επικοινωνία με τον κινητήρα αμμωνίας (3) και έχει διευθετηθεί ώστε να περιστρέφεται από ένα δεύτερο τμήμα (EG2) του καυσαερίου (EG) το οποίο παράγεται από τον κινητήρα αμμωνίας (3). Ο συμπιεστής (23) είναι διευθετημένος

ώστε να τροφοδοτείται από την περιστροφή του στρόβιλου για να συμπιέσει τον αέρα, και είναι σε επικοινωνία με τον κινητήρα αμμωνίας (3) προκειμένου να τροφοδοτεί τον πεπιεσμένο αέρα στον κινητήρα αμμωνίας. Το σύστημα (3) χαρακτηρίζεται από το ότι περιλαμβάνει περαιτέρω μία συσκευή έκπλυσης (7) για την έκπλυση και την ψύξη του εν λόγω πρώτου τμήματος (EG1) του καυσαερίου (EG) με ένα ρευστό έκπλυσης (SF). Η συσκευή έκπλυσης (7) είναι σε επικοινωνία με τον κινητήρα αμμωνίας (3) για να δέχεται το εν λόγω πρώτο τμήμα (EG1) του καυσαερίου (EG) από τον κινητήρα αμμωνίας (3). Περαιτέρω, η συσκευή έκπλυσης (7) είναι σε επικοινωνία με τον κινητήρα αμμωνίας (3) για να τροφοδοτεί το εν λόγω πρώτο τμήμα (EG1) του καυσαερίου (EG) στον κινητήρα αμμωνίας (3) μετά τον καθαρισμό και την ψύξη αυτού.

1.5 ΕΥΡΕΤΗΡΙΟ ΑΙΤΗΣΕΩΝ Π.Υ.Χ. ΣΥΜΦΩΝΑ ΜΕ ΤΗΝ ΗΜΕΡΟΜΗΝΙΑ ΚΑΤΑΘΕΣΗΣ

ΚΑΤΑΘΕΣΗ (22)	ΚΑΤΑΘΕΤΗΣ (71)	ΤΙΤΛΟΣ ΕΦΕΥΡΕΣΗΣ (54)	ΑΡ. ΑΙΤ. (21)
03/12/2018	ΒΕΖΥΡΗΣ ΓΕΩΡΓΙΟΣ	ΤΡΟΧΗΛΑΤΗ ΚΑΡΕΚΛΑ-ΓΕΡΑΝΑΚΙ ΜΕΤΑΦΟΡΑΣ ΑΤΟΜΩΝ ΜΕ ΚΙΝΗΤΙΚΑ ΠΡΟΒΛΗΜΑΤΑ	20190200091
04/12/2018	ΤΣΟΥΝΗΣ ΠΑΝΑΓΙΩΤΗΣ	ΣΦΑΙΡΙΚΟ ΚΟΥΔΟΥΝΙ	20190200111
05/12/2018	ΣΔΡΑΛΙΑΣ ΔΗΜΗΤΡΙΟΣ	ΕΞΩΤΕΡΙΚΗ ΑΡΘΡΩΣΗ ΡΑΜΠΑΣ	20180200192
07/12/2018	Γ.ΣΑΡΙΔΑΚΗΣ-Α.ΒΙΔΑΚΗΣ Ο.Ε.	ΣΥΣΤΗΜΑ ΔΙΑΙΡΟΥΜΕΝΗΣ ΚΕΦΑΛΗΣ "ΤΑΥ ΑΧΙΝΟΣ" ΠΑΛΜΙΚΗΣ ΕΛΑΙΟΡΑΒΔΙΣΤΙΚΗΣ ΒΕΡΓΑΣ ΜΕ ΡΑΒΔΑΚΙΑ ΑΠΟΣΠΩΜΕΝΑ ΑΠΟ ΤΟ ΕΣΩΤΕΡΙΚΟ ΤΗΣ ΚΕΦΑΛΗΣ	20190200101
11/12/2018	ΕΡΓΟ ΠΡΟΤΕΚ ΤΕΧΝΙΚΑ ΕΡΓΑ ΜΟΝΟΠΡΟΣΩΠΗ ΕΤΑΙΡΕΙΑ ΠΕΡΙΟΡΙΣΜΕΝΗΣ ΕΥΘΥΝΗΣ	ΠΡΟΣΤΑΤΕΥΤΙΚΗ ΑΝΤΙΚΛΕΙΠΤΙΚΗ ΖΩΝΗ ΧΡΗΜΑΤΟΚΙΒΩΤΙΩΝ	20190200173
30/10/2019	RECREATIVOS FRANCO, S.A	ΡΟΤΟΡΑΣ ΓΙΑ ΒΟΗΘΗΤΙΚΕΣ ΣΥΣΚΕΥΕΣ ΓΙΑ ΤΗΝ ΑΝΑΓΝΩΣΗ ΚΩΔΙΚΩΝ ΕΚΤΥΠΩΜΕΝΩΝ ΠΑΝΩ ΣΕ ΜΠΑΛΕΣ	20190200222
02/12/2019	ALFA LAVAL CORPORATE AB	ΣΥΣΤΗΜΑ ΓΙΑ ΤΗΝ ΠΑΡΑΓΩΓΗ ΙΣΧΥΟΣ ΕΠΙ ΕΝΟΣ ΠΛΟΙΟΥ	20190200226

1.6 ΕΥΡΕΤΗΡΙΟ ΑΙΤΗΣΕΩΝ Π.Υ.Χ. ΣΥΜΦΩΝΑ ΜΕ ΤΗΝ ΑΛΦΑΒΗΤΙΚΗ ΣΕΙΡΑ ΤΩΝ ΚΑΤΑΘΕΤΩΝ

ΚΑΤΑΘΕΤΗΣ (71)	ΤΙΤΛΟΣ ΕΦΕΥΡΕΣΗΣ (54)	ΚΑΤΑΘΕΣΗ (22)	ΑΡ. ΑΙΤ. (21)
<i>ALFA LAVAL CORPORATE AB</i>	ΣΥΣΤΗΜΑ ΓΙΑ ΤΗΝ ΠΑΡΑΓΩΓΗ ΙΣΧΥΟΣ ΕΠΙ ΕΝΟΣ ΠΛΟΙΟΥ	02/12/2019	20190200226
<i>RECREATIVOS FRANCO, S.A</i>	ΡΟΤΟΡΑΣ ΓΙΑ ΒΟΗΘΗΤΙΚΕΣ ΣΥΣΚΕΥΕΣ ΓΙΑ ΤΗΝ ΑΝΑΓΝΩΣΗ ΚΩΔΙΚΩΝ ΕΚΤΥΠΩΜΕΝΩΝ ΠΑΝΩ ΣΕ ΜΠΑΛΕΣ	30/10/2019	20190200222
<i>ΒΕΖΥΡΗΣ ΓΕΩΡΓΙΟΣ</i>	ΤΡΟΧΗΛΑΤΗ ΚΑΡΕΚΛΑ-ΓΕΡΑΝΑΚΙ ΜΕΤΑΦΟΡΑΣ ΑΤΟΜΩΝ ΜΕ ΚΙΝΗΤΙΚΑ ΠΡΟΒΛΗΜΑΤΑ	03/12/2018	20190200091
<i>Γ.ΣΑΡΙΑΔΑΚΗΣ-Α.ΒΙΔΑΚΗΣ Ο.Ε.</i>	ΣΥΣΤΗΜΑ ΔΙΑΙΡΟΥΜΕΝΗΣ ΚΕΦΑΛΗΣ "ΤΑΥ ΑΧΙΝΟΣ" ΠΑΛΜΙΚΗΣ ΕΛΛΙΟΡΑΒΔΙΣΤΙΚΗΣ ΒΕΡΓΑΣ ΜΕ ΡΑΒΔΑΚΙΑ ΑΠΟΣΠΩΜΕΝΑ ΑΠΟ ΤΟ ΕΣΩΤΕΡΙΚΟ ΤΗΣ ΚΕΦΑΛΗΣ	07/12/2018	20190200101
<i>ΕΡΓΟ ΠΡΟΤΕΚ ΤΕΧΝΙΚΑ ΕΡΓΑ ΜΟΝΟΠΡΟΣΩΠΗ ΕΤΑΙΡΕΙΑ ΠΕΡΙΟΡΙΣΜΕΝΗΣ ΕΥΘΥΝΗΣ</i>	ΠΡΟΣΤΑΤΕΥΤΙΚΗ ΑΝΤΙΚΛΕΙΠΤΙΚΗ ΖΩΝΗ ΧΡΗΜΑΤΟΚΙΒΩΤΙΩΝ	11/12/2018	20190200173
<i>ΣΑΡΑΛΙΑΣ ΔΗΜΗΤΡΙΟΣ</i>	ΕΞΩΤΕΡΙΚΗ ΑΡΘΡΩΣΗ ΡΑΜΠΑΣ	05/12/2018	20180200192
<i>ΤΣΟΥΝΗΣ ΠΑΝΑΓΙΩΤΗΣ</i>	ΣΦΑΙΡΙΚΟ ΚΟΥΔΟΥΝΙ	04/12/2018	20190200111

1.7 ΑΙΤΗΣΕΙΣ ΣΥΜΠΛΗΡΩΜΑΤΙΚΩΝ ΠΙΣΤΟΠΟΙΗΤΙΚΩΝ ΠΡΟΣΤΑΣΙΑΣ ΓΙΑ ΦΑΡΜΑΚΑ

ΟΥΔΕΜΙΑ

ΑΠΟΡΡΙΨΗ

Κατ'εφαρμογή του άρθρου 10 παρ. 2 του Κανονισμού (ΕΚ) 469/2009 και του άρθρου 6 παρ. 2 της Υ.Α. 14905/ΕΦΑ 3058, η υπ' αριθμ. **20160800030** αίτηση για χορήγηση Συμπληρωματικού Πιστοποιητικού Προστασίας για Φάρμακα (ΣΠΠΦ) με ημερομηνία κατάθεσης 26.07.2016 και δικαιούχους τις εταιρείες **“THE GENERAL HOSPITAL CORPORATION”** που εδρεύει εις Fruit Street 55, MA 02114 Boston, Ηνωμένες Πολιτείες της Αμερικής και **“WYETH LLC.”** που εδρεύει εις East 42nd Street 235, NY 10017, New York, Ηνωμένες Πολιτείες της Αμερικής και με προσδιορισμένο προϊόν το «Οσιμερτινίμη (Tagrisso)», απορρίπτεται επειδή το προϊόν δεν πληροί τους όρους του Κανονισμού (ΕΚ) 469/2009 και συγκεκριμένα το άρθρο 3 στοιχείο α'.

Το εν λόγω ΣΠΠΦ αφορά το υπ' αριθμ. **3075469** πιστοποιητικό κατάθεσης μετάφρασης Ευρωπαϊκού Διπλώματος Ευρεσιτεχνίας με τίτλο «Μέθοδος για την θεραπεία του καρκίνου με αντίσταση στην γεφιτινίβη».

ΔΕΝ ΥΠΑΡΧΕΙ ΔΗΜΟΣΙΕΥΣΗ

ΔΕΝ ΥΠΑΡΧΕΙ ΔΗΜΟΣΙΕΥΣΗ

**1.10 ΑΙΤΗΣΕΙΣ ΣΥΜΠΛΗΡΩΜΑΤΙΚΩΝ ΠΙΣΤΟΠΟΙΗΤΙΚΩΝ ΠΡΟΣΤΑΣΙΑΣ ΓΙΑ
ΦΥΤΟΠΡΟΣΤΑΤΕΥΤΙΚΑ ΠΡΟΪΟΝΤΑ**

ΟΥΔΕΜΙΑ

ΔΕΝ ΥΠΑΡΧΕΙ ΔΗΜΟΣΙΕΥΣΗ

ΔΕΝ ΥΠΑΡΧΕΙ ΔΗΜΟΣΙΕΥΣΗ

Κ Ε Φ Α Λ Α Ι Ο 2

ΔΙΠΛΩΜΑΤΑ ΕΥΡΕΣΙΤΕΧΝΙΑΣ ΚΑΙ ΠΙΣΤΟΠΟΙΗΤΙΚΑ ΥΠΟΔΕΙΓΜΑΤΟΣ ΧΡΗΣΙΜΟΤΗΤΑΣ

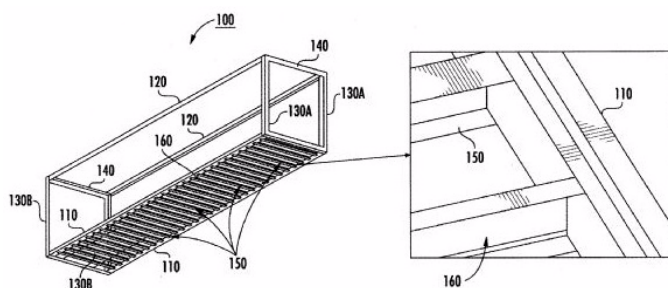
2.1 ΔΙΠΛΩΜΑΤΑ ΕΥΡΕΣΙΤΕΧΝΙΑΣ

ΑΡΙΘΜΟΣ Δ.Ε.	(11):1009756
ΑΡΙΘΜΟΣ ΑΙΤΗΣΗΣ Δ.Ε.	(21):20180100540
ΔΙΕΘΝΗΣ ΤΑΞΙΝΟΜΗΣΗ	(51):IPC8: B65D 90/02 IPC8: B65D 90/08
ΔΙΚΑΙΟΥΧΟΣ	(73):1)ΙΡΕΟΡΕ ΛΙΜΙΤΕΔ St. Georges House 15 (6th Floor) Hanover Square, W1S1HS LONDON, ΗΝΩΜΕΝΟ ΒΑΣΙΛΕΙΟ (ΜΕΓΑΛΗ ΒΡΕΤΑΝΙΑ)
ΗΜΕΡΟΜ. ΚΑΤΑΘΕΣΗΣ	(22):04/12/2018
ΗΜΕΡΟΜ. ΑΠΟΝΟΜΗΣ	(47):01/06/2020
ΣΥΜΒ. ΠΡΟΤΕΡΑΙΟΤΗΤΕΣ	(30):15/830323-04/12/2017-US
ΤΡΟΠΟΠ. ΚΥΡΙΟΥ Δ.Ε.	(61):
ΕΦΕΥΡΕΤΗΣ	(72):1)ΠΤΩΧΟΣ ΔΗΜΗΤΡΙΟΣ 2)ΠΤΩΧΟΣ ΣΩΤΗΡΙΟΣ 3)ΠΤΩΧΟΣ ΕΥΑΓΓΕΛΟΣ 4)MILAN SUNARIC
ΕΙΔΙΚΟΣ ΠΑΡΕΞΟΥΣΙΟΣ	(74):ΚΙΛΙΜΙΡΗΣ "ΠΑΤΡΙΝΟΣ & ΚΙΛΙΜΙΡΗΣ ΔΙΚΗΓΟΡΙΚΗ ΕΤΑΙΡΙΑ" ΚΩΝΣΤΑΝΤΙΝΟΣ Χατζηγιάννη Μέξη 7, 11528 ΑΘΗΝΑ
ΑΝΤΙΚΛΗΤΟΣ	(74):ΚΙΛΙΜΙΡΗΣ ΚΩΝΣΤΑΝΤΙΝΟΣ Χατζηγιάννη Μέξη 7, 11528 ΑΘΗΝΑ
ΤΙΤΛΟΣ ΕΦΕΥΡΕΣΗΣ	(54):ΕΛΑΦΡΥ ΜΕΤΑΛΛΙΚΟ ΕΜΠΟΡΕΥΜΑ-ΤΟΚΙΒΩΤΙΟ ΜΕΤΑΦΟΡΑΣ

ΠΕΡΙΛΗΨΗ(57)

Ένα ελαφρύ εμπορευματοκιβώτιο περιλαμβάνει δύο παράλληλα πλευρικά τοιχώματα, κάθε ένα από τα οποία έχει μια επάνω τραβέρσα και στηρίζεται στην απέναντι πλευρά σε κάτω τραβέρσες ενός πλαισίου διαπέδου και με τις δύο κάτω

τραβέρσες να συνδέονται μεταξύ τους μέσω ενός διαπέδου, το οποίο στηρίζεται και εδράζεται επάνω σε ένα πλήθος εγκάρσιων διαδοκίδων του πλαισίου διαπέδου. Μια συναρμογή εμπρός άκρου στηρίζεται στο ένα άκρο των επάνω και κάτω πλευρικών τραβέρσων, ενώ μια συναρμογή άκρου πορτών απέναντι από τη συναρμογή του εμπρός άκρου στηρίζεται σε ένα απέναντι άκρο των επάνω και κάτω πλευρικών τραβέρσων. Το εμπορευματοκιβώτιο περιλαμβάνει περαιτέρω μια οροφή στηριγμένη σε αντίστοιχες τραβέρσες από τις επάνω τραβέρσες κάθε ενός από τα δύο πλευρικά τοιχώματα. Το δάπεδο περιλαμβάνει ένα μεταλλικό κυψελοειδές φάντωμα τριών στρώσεων διαμορφωμένο από ένα πλαίσιο που ορίζει ένα εσωτερικό τμήμα του φαντώματος και περιλαμβάνει έναν μεταλλικό κυψελοειδή πυρήνα από ένα πλήθος μεταλλικών πολυγωνικώνκυψελών και μια εξωτερική στρώση που καλύπτει τόσο το πλαίσιο όσο και τον μεταλλικό κυψελοειδή πυρήνα.



ΑΡΙΘΜΟΣ Δ.Ε.	(11):1009757
ΑΡΙΘΜΟΣ ΑΙΤΗΣΗΣ Δ.Ε.	(21):20180100579
ΔΙΕΘΝΗΣ ΤΑΞΙΝΟΜΗΣΗ	(51):IPC8: C01B 32/14 IPC8: C09D 7/48 IPC8: C09D 7/61
ΔΙΚΑΙΟΥΧΟΣ	(73): 1)ΔΡΥΜΑ ΤΕΧΝΟΛΟΓΙΑΣ ΕΡΕΥΝΑΣ/ΙΝΣΤΙΤΟΥΤΟ ΕΠΙΣΤΗΜΩΝ ΧΗΜΙΚΗΣ ΜΗΧΑΝΙΚΗΣ (ΙΤΕ/ΙΕΧΜΗ) Σταδίου 1,26504 ΠΑΤΡΑ (ΑΧΑΪΑΣ), ΕΛΛΑΔΑ 2)CONSORZIO PER LO SVILUPPO DEI SISTEMI A GRANDE INTERFASE CSGI Via Della Lastruccia 3,50019 FLORENCE, ΙΤΑΛΙΑ
ΗΜΕΡΟΜ. ΚΑΤΑΘΕΣΗΣ	(22):31/12/2018
ΗΜΕΡΟΜ. ΑΠΟΝΟΜΗΣ	(47):01/06/2020
ΣΥΜΒ. ΠΡΟΤΕΡΑΙΟΤΗΤΕΣ	(30):
ΤΡΟΠΟΠ. ΚΥΡΙΟΥ Δ.Ε.	(61):
ΕΦΕΥΡΕΤΗΣ	(72): 1)ΓΑΛΙΩΤΗΣ ΚΩΝΣΤΑΝΤΙΝΟΣ (κατά ποσοστό 14,4 %) 2)BAGLIONI PIERO (κατά ποσοστό 4%) 3)POGGI GIOVANNA (κατά ποσοστό 4%) 4)ΑΝΑΓΝΩΣΤΟΠΟΥΛΟΣ ΓΕΩΡΓΙΟΣ (κατά ποσοστό 3,6%) 5)PASTORE CARBONE MARIA GIOVANNA (κατά ποσοστό 3,6%) 6)ΠΑΠΑΔΗΜΗΤΡΙΟΥ ΚΩΝΣΤΑΝΤΙΝΑ (κατά ποσοστό 3,6%) 7)ΠΑΤΕΡΑΚΗΣ ΓΕΩΡΓΙΟΣ (κατά ποσοστό 3,6%) 8)ΚΩΤΣΙΔΗ ΜΑΡΙΑ (κατά ποσοστό 3,6%) 9)ΓΚΟΡΓΚΟΛΗΣ ΓΕΩΡΓΙΟΣ (κατά ποσοστό 3,6%)

ΕΙΔΙΚΟΣ ΠΑΡΕΞΟΥΣΙΟΣ (74):

ΑΝΤΙΚΛΗΤΟΣ (74):ΓΑΛΙΩΤΗΣ ΚΩΝΣΤΑΝΤΙΝΟΣ
Οδός Στάδιου, Πλατάνι, 26504 ΠΑΤΡΑ (ΑΧΑΪΑΣ)

ΤΙΤΛΟΣ ΕΦΕΥΡΕΣΗΣ (54):**ΠΡΟΣΤΑΣΙΑ ΕΡΓΩΝ ΤΕΧΝΗΣ ΜΕ ΤΗ ΧΡΗΣΗ ΔΙΣΔΙΑΣΤΑΤΩΝ ΥΛΙΚΩΝ ΟΠΩΣ ΤΟ ΓΡΑΦΕΝΙΟ**

ΠΕΡΙΛΗΨΗ(57)

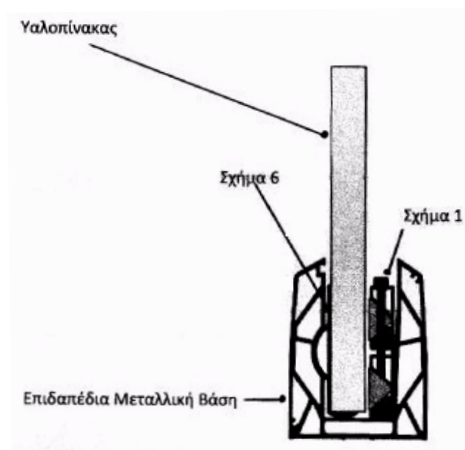
Η εφεύρεση αναφέρεται στη χρήση ενός καινοτόμου δισδιάστατου υλικού, του γραφενίου, στον τομέα της προστασίας σημαντικών έργων τέχνης, υπό δυο μορφές. Πρώτον, με τη χρήση διαφανούς μονο- ή ολιγο-στρωματικής μεμβράνης γραφενίου που έχει συνθεθεί με τη μέθοδο της Εναπόθεσης Χημικών Ατμών. Η εν λόγω μεμβράνη αποτίθεται με στεγνό τρόπο πάνω στην επιφάνεια των έργων τέχνης χρησιμοποιώντας τη roll-to-roll μέθοδο. Η ομάδα μας έχει αναπτύξει κατάλληλο εξοπλισμό και έχει βρει τις βέλτιστες συνθήκες λειτουργίας του εξοπλισμού, με σκοπό την ποιοτική μεταφορά γραφενίου σε έργα τέχνης. Δεύτερον, με τη χρήση ολιγο-στρωματικού γραφενίου υπό μορφή σκόνης η οποία συντίθεται επίσης από την ομάδα μας. Σε αυτήν την περίπτωση, το γραφένιο μπορεί να διασπαρθεί καλώς σε υδατικά και άλλα μέσα, κι έτσι, να προσφέρει προστασία σε εμπορικά υδατοδιαλυτά αλλά και ελαιο-διαλυτά χρώματα που χρησιμοποιούνται στην τέχνη. Σε αυτήν την κατηγορία, παρατηρήθηκε ότι κι ένα άλλο δισδιάστατο υλικό όπως το νιτρίδιο του βορίου, μπορεί επίσης να βελτιώσει την αντοχή και τη φθορά των χρωμάτων στο χρόνο.

ΑΡΙΘΜΟΣ Δ.Ε.	(11):1009758
ΑΡΙΘΜΟΣ ΑΙΤΗΣΗΣ Δ.Ε.	(21):20150100551
ΔΙΕΘΝΗΣ ΤΑΞΙΝΟΜΗΣΗ	(51):IPC8: A21D 8/02 IPC8: A21D 13/80
ΔΙΚΑΙΟΥΧΟΣ	(73):1)ΑΘΑΝΑΣΙΟΣ Δ. ΚΟΥΚΟΥΤΑΡΗΣ Α.Ε.Β.Ε. 1ο χλμ. Κοζάνης-Αργίλου, 50100 ΚΟΖΑΝΗ (ΚΟΖΑΝΗΣ), ΕΛΛΑΔΑ
ΗΜΕΡΟΜ. ΚΑΤΑΘΕΣΗΣ	(22):21/12/2015
ΗΜΕΡΟΜ. ΑΠΟΝΟΜΗΣ	(47):09/06/2020
ΣΥΜΒ. ΠΡΟΤΕΡΑΙΟΤΗΤΕΣ	(30):
ΤΡΟΠΟΠ. ΚΥΡΙΟΥ Δ.Ε.	(61):
ΕΦΕΥΡΕΤΗΣ	(72):1)ΚΟΥΚΟΥΤΑΡΗΣ ΑΘΑΝΑΣΙΟΥ ΔΙΟΝΥΣΙΟΣ
ΕΙΔΙΚΟΣ ΠΛΗΡΕΞΟΥΣΙΟΣ	(74):ΠΕΡΙΒΟΛΑΡΗΣ ΠΑΝΑΓΙΩΤΗΣ Αγίου Νικολάου 41-43, 26221 ΠΑΤΡΑ (ΑΧΑΪΑΣ)
ΑΝΤΙΚΛΗΤΟΣ	(74):ΤΣΕΚΕ ΕΥΓΕΝΙΑ-ΕΙΡΗΝΗ Μαυρομιχάλη 10, 10680 ΑΘΗΝΑ
ΤΙΤΛΟΣ ΕΦΕΥΡΕΣΗΣ	(54):ΒΡΑΣΜΕΝΟ ΦΥΛΛΟ ΚΙΧΙ
ΠΕΡΙΛΗΨΗ(57)	

Η παρούσα εφεύρεση αφορά ένα φύλλο για την παρασκευή πίτας, τύπου ΚΙΧΙ, το οποίο έχει υποστεί περαιτέρω επεξεργασία, ήτοι βράσιμο. Με την παρούσα εφεύρεση προστίθεται ένα νέο στάδιο στην παρασκευή πίτας, δηλαδή μετά το άνοιγμα του φύλλου αυτό βράζεται και μετά το πέρας του βρασμάτος του τοποθετείται σε κάποιο σκεύος και τίθεται σε αυτό η γέμιση.

ΑΡΙΘΜΟΣ Δ.Ε.	(11):1009759
ΑΡΙΘΜΟΣ ΑΙΤΗΣΗΣ Δ.Ε.	(21):20180100099
ΔΙΕΘΝΗΣ ΤΑΞΙΝΟΜΗΣΗ	(51):IPC8: E04F 11/18 IPC8: E06B 3/54
ΔΙΚΑΙΟΥΧΟΣ	(73):1)ΠΑΠΑΔΟΠΟΥΛΟΣ ΓΕΩΡΓΙΟΥ ΕΥΣΤΑΘΙΟΣ Ζήνωνος 68-70, 12133 ΠΕΡΙΣΤΕΡΙ (ΑΤΤΙΚΗΣ), ΕΛΛΑΔΑ
ΗΜΕΡΟΜ. ΚΑΤΑΘΕΣΗΣ	(22):13/03/2018
ΗΜΕΡΟΜ. ΑΠΟΝΟΜΗΣ	(47):09/06/2020
ΣΥΜΒ. ΠΡΟΤΕΡΑΙΟΤΗΤΕΣ	(30):
ΤΡΟΠΟΠ. ΚΥΡΙΟΥ Δ.Ε.	(61):
ΕΦΕΥΡΕΤΗΣ	(72):1)ΠΑΠΑΔΟΠΟΥΛΟΣ ΓΕΩΡΓΙΟΥ ΕΥΣΤΑΘΙΟΣ
ΕΙΔΙΚΟΣ ΠΛΗΡΕΞΟΥΣΙΟΣ	(74):
ΑΝΤΙΚΛΗΤΟΣ	(74):
ΤΙΤΛΟΣ ΕΦΕΥΡΕΣΗΣ	(54):ΣΦΗΝΑ ΣΤΕΡΩΣΗΣ ΚΑΙ ΡΥΘΜΙΣΗΣ ΚΑΘΕΤΟΤΗΤΑΣ ΥΑΛΟΠΙΝΑΚΑ
ΠΕΡΙΛΗΨΗ(57)	

Η σφήνα στερέωσης και ρύθμισης καθετότητας υαλοπινάκων αποτελείται από 7 μέρη. Ένα κύριο μεταλλικό μέρος με οπές (Σχήμα 2), δύο δευτερεύοντα μεταλλικά με οπές και σπείρωμα (Σχήμα 3) και δύο δευτερεύοντα πλαστικά τριγωνικά με οπές (Σχήμα 4). Όλα τα μέρη συγκρατούνται μαζί με την χρήση δυο κοχλιών που διέρχονται από τις αντίστοιχες οπές των μερών (Σχήμα 1). Η σφήνα έχει το χαρακτηριστικό ότι με την δεξιόστροφη περιστροφή της βίδας, το δευτερεύον μεταλλικό μέρος με το σπείρωμα συγκλίνει προς το αντίστοιχο σημείο του κύριου μεταλλικού μέρους ωθώντας προς τα έξω το δευτερεύον πλαστικό τριγωνικό μέρος το οποίο είναι σε επαφή με τον υαλοπίνακα. Έτσι έχουμε ώθηση του υαλοπίνακα. Αντιστρόφως, με την αριστερόστροφη περιστροφή της βίδας, το δευτερεύον μεταλλικό μέρος με το σπείρωμα απομακρύνεται από το αντίστοιχο σημείο του κύριου μεταλλικού μέρους αφήνοντας χώρο για να υποχωρήσει το δευτερεύον πλαστικό τριγωνικό μέρος το οποίο είναι σε επαφή με τον υαλοπίνακα. Έτσι έχουμε υποχώρηση του υαλοπίνακα προς αυτή την κατεύθυνση (Σχήμα 5).



ΑΡΙΘΜΟΣ Δ.Ε.	(11):1009760
ΑΡΙΘΜΟΣ ΑΙΤΗΣΗΣ Δ.Ε.	(21):20180100497
ΔΙΕΘΝΗΣ ΤΑΞΙΝΟΜΗΣΗ	(51):IPC8: A21D 2/26 IPC8: A23L 33/19
ΔΙΚΑΙΟΥΧΟΣ	(73):1)ΚΟΝΤΟΜΗΝΑΣ ΓΕΩΡΓΙΟΥ ΜΙΧΑΗΛ Τ.Θ. 163, Νεοχωρόπουλο, 45500 ΙΩΑΝΝΙΝΑ (ΙΩΑΝΝΙΝΩΝ), ΕΛΛΑΔΑ
ΗΜΕΡΟΜ. ΚΑΤΑΘΕΣΗΣ	(22):31/10/2018
ΗΜΕΡΟΜ. ΑΠΟΝΟΜΗΣ	(47):09/06/2020
ΣΥΜΒ. ΠΡΟΤΕΡΑΙΟΤΗΤΕΣ	(30):
ΤΡΟΠΟΠ. ΚΥΡΙΟΥ Δ.Ε.	(61):
ΕΦΕΥΡΕΤΗΣ	(72):1)ΚΟΝΤΟΜΗΝΑΣ ΓΕΩΡΓΙΟΥ ΜΙΧΑΗΛ 2)ΜΠΑΔΕΚΑ ΑΝΑΣΤΑΣΙΑ 3)ΤΣΑΝΑΣΙΔΟΥ ΧΑΡΙΚΛΕΙΑ
ΕΙΔΙΚΟΣ ΠΛΗΡΕΞΟΥΣΙΟΣ	(74):
ΑΝΤΙΚΛΗΤΟΣ	(74):ΜΠΑΔΕΚΑ ΑΝΑΣΤΑΣΙΑ Αβρακίας 45, 45500 ΙΩΑΝΝΙΝΑ (ΙΩΑΝΝΙΝΩΝ)
ΤΙΤΛΟΣ ΕΦΕΥΡΕΣΗΣ	(54):ΠΑΡΑΣΚΕΥΗ ΨΩΜΙΟΥ ΜΕ ΤΗΝ ΠΡΟΣΘΗΚΗ ΑΚΑΤΕΡΓΑΣΤΟΥ ΤΥΡΟΓΑΛΑΚΤΟΣ

ΠΕΡΙΛΗΨΗ(57)

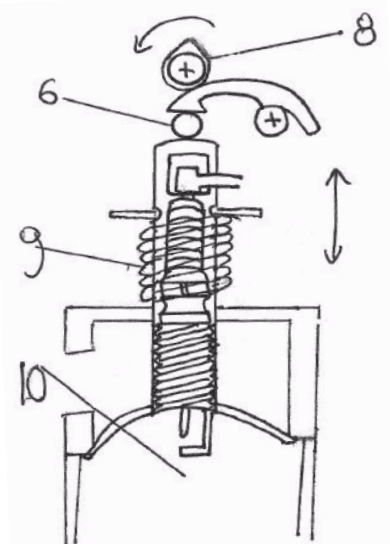
Παρασκευάστηκε ψωμί χρησιμοποιώντας νερό ή τυρόγαλα με: i) αλεύρι τύπου 70% / αλεύρι ολικής άλεσης (1:1), ii) αλεύρι τύπου 70% / αλεύρι τύπου Μ (1:1) και iii) αλεύρι τύπου 70%. Στα ψωμιά, που αποθηκεύτηκαν στους 25°C, πραγματοποιήθηκαν μικροβιολογικές, φυσικοχημικές και οργανοληπτικές αναλύσεις στις 0, 2, 4 και 6 ημέρες από τη παρασκευή τους. Οι μικροβιολογικές αναλύσεις έδειξαν πως η χρήση τυρογάλακτος μειώνει το μικροβιακό φορτίο του ψωμιού και καθυστερεί την ανάπτυξη μυκήτων κατά 1 ημέρα. Η φυσικοχημική ανάλυση έδειξε πως μειώθηκε η σκληρότητα, βελτιώθηκε το άρωμα και αυξήθηκε

το πρωτεϊνικό περιεχόμενο κατά περίπου 2 % στα εμπλουτισμένα ψωμιά σε σχέση με τα συμβατικά. Ο οργανοληπτικός έλεγχος έδειξε πως τα 3 εμπλουτισμένα με τυρόγαλα ψωμιά υπερτερούν των συμβατικών ψωμιών στο χρώμα, στη γεύση, στην υφή και στο άρωμα (2 από τους 3 τύπους ψωμιών). Τέλος, ο χρόνος ζωής των εμπλουτισμένων ψωμιών αυξήθηκε από 4 ημέρες (συμβατικά ψωμιά) σε 5 ημέρες.

ΑΡΙΘΜΟΣ Δ.Ε.	(11):1009761
ΑΡΙΘΜΟΣ ΑΙΤΗΣΗΣ Δ.Ε.	(21):20190100211
ΔΙΕΘΝΗΣ ΤΑΞΙΝΟΜΗΣΗ	(51):IPC8: F02F 1/42 IPC8: F01L 7/18
ΔΙΚΑΙΟΥΧΟΣ	(73):1)ΑΓΓΕΛΙΔΑΚΗΣ ΚΩΝΣΤΑΝΤΙΝΟΥ ΑΛΕΞΑΝΔΡΟΣ Θεοδοσίου Διακόνου 1, Μασταμπάς, 71305 ΗΡΑΚΛΕΙΟ (ΗΡΑΚΛΕΙΟΥ), ΕΛΛΑΔΑ
ΗΜΕΡΟΜ. ΚΑΤΑΘΕΣΗΣ	(22):13/05/2019
ΗΜΕΡΟΜ. ΑΠΟΝΟΜΗΣ	(47):09/06/2020
ΣΥΜΒ. ΠΡΟΤΕΡΑΙΟΤΗΤΕΣ	(30):
ΤΡΟΠΟΠ. ΚΥΡΙΟΥ Δ.Ε.	(61):
ΕΦΕΥΡΕΤΗΣ	(72):1)ΑΓΓΕΛΙΔΑΚΗΣ ΚΩΝΣΤΑΝΤΙΝΟΥ ΑΛΕΞΑΝΔΡΟΣ
ΕΙΔΙΚΟΣ ΠΛΗΡΕΞΟΥΣΙΟΣ	(74):
ΑΝΤΙΚΛΗΤΟΣ	(74):
ΤΙΤΛΟΣ ΕΦΕΥΡΕΣΗΣ	(54):ΒΑΛΒΙΔΑ ΕΙΣΑΓΩΓΗΣ ΕΞΑΓΩΓΗΣ ΜΕ ΕΝΣΩΜΑΤΩΜΕΝΟ ΜΠΟΥΖΙ

ΠΕΡΙΛΗΨΗ(57)

Βαλβίδα εισαγωγής εξαγωγής με ενσωματωμένο μπουζί που αποτελείται από το μπουζί (1) και τον σωλήνα του οποίου η μια άκρη φέρει εσωτερικά γραμμώσεις (4) για να βιδώνει το μπουζί και μια βεντούζα (3) περιμετρικά, ενώ το άλλο ακρο καταλήγει σε μπίλια (6) κάτω από την οποία υπάρχει οπή (7) για να μπορεί να περάσει το μονωμένο ηλεκτρικά καλώδιο του μπουζιού. Με την εφεύρεση αυτή, αυξάνεται θεαματικά ο αριθμός των μπουζιού αφού εκμεταλεύονται το χώρο των βαλβίδων με αποτέλεσμα πολύ μεγαλύτερη απόδοση και ισχύ για τον κινητήρα.

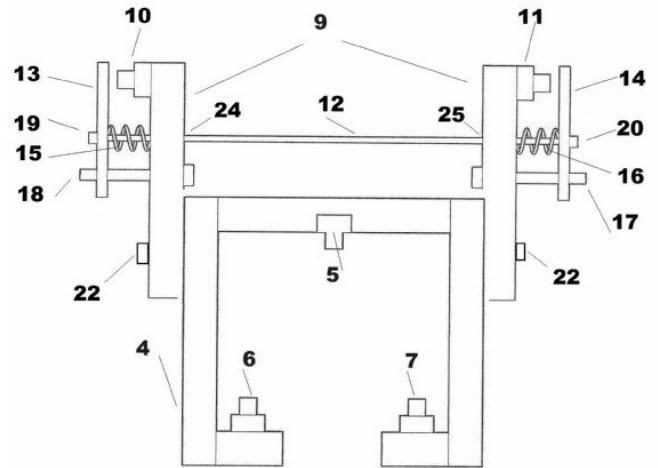


ΑΡΙΘΜΟΣ Δ.Ε. (11):1009762
ΑΡΙΘΜΟΣ ΑΙΤΗΣΗΣ Δ.Ε. (21):20190100259
ΔΙΕΘΝΗΣ ΤΑΞΙΝΟΜΗΣΗ (51):IPC8: D07B 1/14
ΔΙΚΑΙΟΥΧΟΣ (73):1)ΚΛΑΜΠΙΑΝΗΣ ΝΙΚΟΛΑΟΥ
 ΕΥΑΓΓΕΛΟΣ
 Αλκιβιάδου 6,16233 ΒΥΡΩΝΑΣ (ΑΤΤΙΚΗΣ),
 ΕΛΛΑΔΑ
ΗΜΕΡΟΜ. ΚΑΤΑΘΕΣΗΣ (22):12/06/2019
ΗΜΕΡΟΜ. ΑΠΟΝΟΜΗΣ (47):09/06/2020
ΣΥΜΒ. ΠΡΟΤΕΡΑΙΟΤΗΤΕΣ (30):
ΤΡΟΠΟΠ. ΚΥΡΙΟΥ Δ.Ε. (61):
ΕΦΕΥΡΕΤΗΣ (72):1)ΚΛΑΜΠΙΑΝΗΣ ΝΙΚΟΛΑΟΥ
 ΕΥΑΓΓΕΛΟΣ
 2)ΣΙΔΕΡΗ ΑΝΑΣΤΑΣΙΟΥ ΕΛΕΝΗ
 3)ΔΙΟΝΥΣΙΑΔΗΣ ΓΕΩΡΓΙΟΥ
 ΑΛΕΞΑΝΔΡΟΣ
ΕΙΔΙΚΟΣ ΠΛΗΡΕΞΟΥΣΙΟΣ (74):
ΑΝΤΙΚΛΗΤΟΣ (74):
ΤΙΤΛΟΣ ΕΦΕΥΡΕΣΗΣ (54):**ΜΗΧΑΝΙΣΜΟΣ ΕΝΤΟΠΙΣΜΟΥ ΤΑΣΗΣ**
ΕΚΤΡΟΠΗΣ, ΕΚΤΡΟΠΗΣ ΚΑΙ ΦΘΟΡΑΣ
ΣΥΡΜΑΤΟΣΧΟΙΝΟΥ

ΠΕΡΙΛΗΨΗ(57)

Ο νέος Μηχανισμός εντοπισμού τάσης εκτροπής, εκτροπής και φθοράς συρματόσχοινου (σχήμα 3) είναι μια διάταξη μηχανικών και ηλεκτρικών μερών (σχήμα 3). Ενσωματώνεται σε όλους του τύπους ανελκυστήρων. Δίνει την δυνατότητα να εντοπιστεί η φθορά στην επιφάνεια ενός συρματόσχοινου (1). Τα αισθητήρια (5,6,7,10,11) που διαθέτει μεταφέρουν την πληροφορία στο σύστημα έλεγχου ότι ο ανελκυστήρας πρέπει να σταματήσει να λειτουργεί για την αποφυγή ατυχήματος. Επίσης μέσω τηλεφωνικού δικτύου δίνεται η δυνατότητα να μεταφερθεί η πληροφορία της κατάστασης των συρματόσχοινων στο τεχνικό που

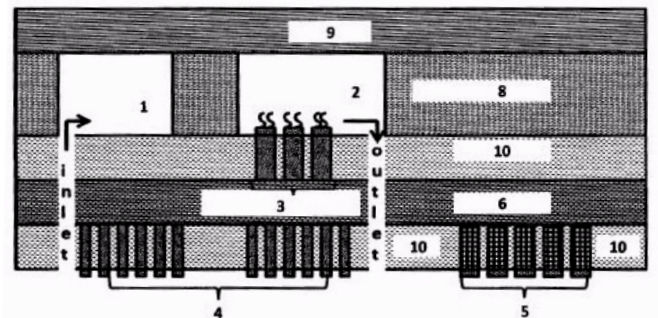
είναι υπεύθυνος για την ομαλή λειτουργία του ανελκυστήρα. Με τον μηχανισμό εντοπισμού τάσης εκτροπής, εκτροπής και φθοράς συρματόσχοινο (σχήμα 3) γίνεται εντοπισμός, καταγραφή και δυνατότητα άμεσης ενημέρωσης για το εάν δημιουργήθηκαν συνθήκες εκτροπής. Εάν για οποιοδήποτε λόγο το συρματόσχοινο (1ε) εκτραπεί από την αυλάκωση (8) της τροχαλίας (2) η λειτουργία του ανελκυστήρα διακόπτεται.



ΑΡΙΘΜΟΣ Δ.Ε. (11):1009763
ΑΡΙΘΜΟΣ ΑΙΤΗΣΗΣ Δ.Ε. (21):20180100100
ΔΙΕΘΝΗΣ ΤΑΞΙΝΟΜΗΣΗ (51):IPC8: B01L 7/00 IPC8: B01L 3/00
 IPC8: H05K 1/02
ΔΙΚΑΙΟΥΧΟΣ (73):
 1)ΘΕΟΝΙΚΟ ΚΕΝΤΡΟ ΕΡΕΥΝΑΣ ΦΥΣΙΚΩΝ ΕΠΙΣΤΗΜΩΝ (ΕΚΕΦΕ) " ΔΗΜΟΚΡΙΤΟΣ" (κατά ποσοστό 40%)
 Πατριάρχου Γρηγορίου Ε΄ και Νεαπόλεως 27, 15341 ΑΓΙΑ ΠΑΡΑΣΚΕΥΗ (ΑΤΤΙΚΗΣ), ΕΛΛΑΔΑ
 2)ΤΣΕΡΕΠΗ ΔΗΜΗΤΡΙΟΥ ΑΓΓΕΛΙΚΗ (κατά ποσοστό 30%)
 Πατριάρχου Γρηγορίου Ε΄ & Νεαπόλεως 27, 15341 ΑΓΙΑ ΠΑΡΑΣΚΕΥΗ (ΑΤΤΙΚΗΣ), ΕΛΛΑΔΑ
 3)ΧΑΤΖΑΝΔΡΟΥΛΗΣ ΕΜΜΑΝΟΥΗΛ ΣΤΑΥΡΟΣ (κατά ποσοστό 30%)
 Πατριάρχου Γρηγορίου Ε΄ και Νεαπόλεως 27, 15341 ΑΓΙΑ ΠΑΡΑΣΚΕΥΗ (ΑΤΤΙΚΗΣ), ΕΛΛΑΔΑ
ΗΜΕΡΟΜ. ΚΑΤΑΘΕΣΗΣ (22):13/03/2018
ΗΜΕΡΟΜ. ΑΠΟΝΟΜΗΣ (47):12/06/2020
ΣΥΜΒ. ΠΡΟΤΕΡΑΙΟΤΗΤΕΣ (30):
ΤΡΟΠΟΠ. ΚΥΡΙΟΥ Δ.Ε. (61):
ΕΦΕΥΡΕΤΗΣ (72):
 1)ΤΣΕΡΕΠΗ ΔΗΜΗΤΡΙΟΥ ΑΓΓΕΛΙΚΗ
 2)ΧΑΤΖΑΝΔΡΟΥΛΗΣ ΕΜΜΑΝΟΥΗΛ ΣΤΑΥΡΟΣ
 3)ΜΟΣΧΟΥ ΧΡΗΣΤΟΥ ΔΕΣΠΟΙΝΑ
 4)ΚΑΠΡΟΥ ΔΗΜΗΤΡΙΟΥ ΓΕΩΡΓΙΑ
 5)ΚΟΚΚΟΡΗΣ ΠΑΝΑΓΙΩΤΗ ΓΕΩΡΓΙΟΣ
ΕΙΔΙΚΟΣ ΠΛΗΡΕΞΟΥΣΙΟΣ (74):
ΑΝΤΙΚΛΗΤΟΣ (74):
ΤΙΤΛΟΣ ΕΦΕΥΡΕΣΗΣ (54):**ΟΛΟΚΛΗΡΩΜΕΝΗ ΜΙΚΡΟΔΙΑΤΑΞΗ ΣΕ**
ΥΠΟΣΤΡΩΜΑ ΤΥΠΩΜΕΝΟΥ ΚΥΚΛΩΜΑ-
ΤΟΣ ΓΙΑ ΤΗΝ ΑΝΙΧΝΕΥΣΗ ΝΟΥΚΛΕΪ-
ΚΩΝ ΟΞΕΩΝ ΜΕ ΜΕΓΑΛΗ ΕΥΑΙΣΘΗΣΙΑ
ΚΑΙ ΜΕΘΟΔΟΣ ΚΑΤΑΣΚΕΥΗΣ ΑΥΤΗΣ

ΠΕΡΙΛΗΨΗ(57)

Μία ολοκληρωμένη μικροδιάταξη (11) για ενίσχυση και ανίχνευση νουκλεϊκών οξέων που περιλαμβάνει ένα μικροαντιδραστήρα για ενίσχυση νουκλεϊκών οξέων με τη μορφή ενός μικρορευστονικού θαλάμου ενίσχυσης (1) ή με τη μορφή ενός μικροκαναλιού, κατασκευασμένα σε ένα στρώμα πολυστρωματικής δομής PCB, ένα μικροθάλαμο ανίχνευσης (2) για ηλεκτροχημική ανίχνευση με μια συστοιχία επιμεταλλωμένων με ευγενές μέταλλο ηλεκτροδίων (3) που επιτρέπουν την αποτελεσματική ακινητοποίηση ιχνηθετών νουκλεϊκών οξέων και ηλεκτρονική ποσοτικοποίηση των προηγούμενων ενισχυμένων αλληλουχιών στόχων, που κατασκευάζονται στο ίδιο στρώμα PCB με τον εν λόγω μικροαντιδραστήρα, ένα δίκτυο μικροκαναλιών για τη διανομή ενισχυμένων νουκλεϊκών οξέων στην εν λόγω συστοιχία ηλεκτροδίων ανίχνευσης (3), που κατασκευάζεται στο ίδιο στρώμα PCB με τον εν λόγω μικροαντιδραστήρα, και μικροθερμμαντικά στοιχεία (4) για τον ορισμό θερμικών ζωνών για την ενίσχυση και/ή την αποδιάταξη νουκλεϊκών οξέων, κατασκευασμένα σε ένα στρώμα PCB κάτω από τον εν λόγω μικροαντιδραστήρα και/ή την συστοιχία ηλεκτροδίων ανίχνευσης.



ΑΡΙΘΜΟΣ Δ.Ε.	(11):1009764
ΑΡΙΘΜΟΣ ΑΙΤΗΣΗΣ Δ.Ε.	(21):20180100492
ΔΙΕΘΝΗΣ ΤΑΞΙΝΟΜΗΣΗ	(51):IPC8: A23L 19/00
ΔΙΚΑΙΟΥΧΟΣ	(73):1)ΔΕΑΣ Α.Ε. ΕΠΕΞΕΡΓΑΣΙΑ- ΤΥΠΟΠΟΙΗΣΗ-ΕΜΠΟΡΙΑ ΕΛΑΙΩΝ ΚΑΙ ΓΕΩΡΓΙΚΩΝ ΠΡΟΪΟΝΤΩΝ Καλύβες Πολύγυρου Χαλκιδικής, 63100 ΠΟΛΥΓΥΡΟΣ (ΧΑΛΚΙΔΙΚΗΣ), ΕΛΛΑΔΑ
ΗΜΕΡΟΜ. ΚΑΤΑΘΕΣΗΣ	(22):01/11/2018
ΗΜΕΡΟΜ. ΑΠΟΝΟΜΗΣ	(47):12/06/2020
ΣΥΜΒ. ΠΡΟΤΕΡΑΙΟΤΗΤΕΣ	(30):
ΤΡΟΠΟΠ. ΚΥΡΙΟΥ Δ.Ε.	(61):
ΕΦΕΥΡΕΤΗΣ	(72):1)ΔΕΑΣ ΧΡΗΣΤΟΥ ΠΑΥΛΟΣ
ΕΙΔΙΚΟΣ ΠΛΗΡΕΞΟΥΣΙΟΣ	(74):ΚΑΡΑΜΠΑΣΟΓΛΟΥ ΓΕΩΡΓΙΟΣ Κατούνη 28, 54625 ΘΕΣΣΑΛΟΝΙΚΗ (ΘΕΣΣΑΛΟΝΙΚΗΣ)
ΑΝΤΙΚΛΗΤΟΣ	(74):ΛΙΟΛΙΟΠΟΥΛΟΥ ΑΙΚΑΤΕΡΙΝΗ Καλαποθάκη 4, 54624 ΘΕΣΣΑΛΟΝΙΚΗ (ΘΕΣΣΑΛΟΝΙΚΗΣ)
ΤΙΤΛΟΣ ΕΦΕΥΡΕΣΗΣ	(54):ΤΕΧΝΟΛΟΓΙΑ ΠΑΡΑΣΚΕΥΗΣ ΕΛΙΩΝ ΔΙΠΛΗΣ ΓΕΜΙΣΗΣ ΣΚΟΡΔΟΥ ΚΑΙ ΠΙ- ΚΑΝΤΙΚΗΣ ΠΗΠΕΡΙΑΣ ΧΑΛΑΠΕΝΙΟ

ΠΕΡΙΛΗΨΗ(57)

Η παρούσα εφεύρεση, σχετίζεται με τη διαδικασία παραγωγής προϊόντων της ελιάς με σύνθετες αρωματικές γεύσεις, και ειδικότερα, με το στάδιο επεξεργασίας των ελιών προ της γέμισης και συσκευασίας τους, αλλά και με το στάδιο της ενίσχυσης της γεύσης των λαχανικών που θα χρησιμοποιηθούν στη συνέχεια προς γέμιση των ελιών, με ειδικό διάλυμα άλμης που συμπεριλαμβάνει την μητρική άλμη των ελιών, σε ποσοστό από 40% έως 50%. Η δε μητρική άλμη των ελαίων, αντλείται από προηγούμενη ειδική διαδικασία ζύμωσης των ελιών και

χρησιμοποιείται στα περισσότερα στάδια επεξεργασίας. Με την εν λόγω λοιπόν εφεύρεση, καθίσταται εφικτό να παραχθεί ένα νέο είδος γεμιστής ελιάς με διπλή γέμιση λαχανικών, και συγκεκριμένα με γέμιση σκόρδου και πιπεριάς χαλαπένιο, πουνα σχετίζεται με την βελτίωση και την εξισορρόπηση των γεύσεων καθώς με την μέχρι σήμερα μέθοδο παραγωγής γεμιστών ελιών, το εκάστοτε λαχανικό προς γέμιση τοποθετείται απευθείας στην ελιά, χωρίς προηγούμενη επεξεργασία του. Τέλος, με την εν λόγω εφεύρεση επιτυγχάνεται να παραχθεί ένα σύνθετο παράγωγο προϊόν της ελιάς, το οποίο θα καλύπτει τις γευστικές προτιμήσεις μεγάλου εύρους καταναλωτών, συμπεριλαμβανομένων των ομάδων πληθυσμού που παρουσιάζουν αλλεργία σε θειώδη, δεδομένου πως συνδυάζει την απομάκρυνση αυτών με περαιτέρω επεξεργασία. Επιπρόσθετα, τα οργανοληπτικά χαρακτηριστικά, διατηρούνται αναλλοίωτα για τουλάχιστον 12 μήνες, χωρίς θερμική επεξεργασία.

ΑΡΙΘΜΟΣ Δ.Ε.	(11):1009765
ΑΡΙΘΜΟΣ ΑΙΤΗΣΗΣ Δ.Ε.	(21):20180100558
ΔΙΕΘΝΗΣ ΤΑΞΙΝΟΜΗΣΗ	(51):IPC8: A23L 13/50 IPC8: A23L 13/60
ΔΙΚΑΙΟΥΧΟΣ	(73):1)ΑΡΧΟΝΤΑ ΣΤΥΛΙΑΝΟΥ ΜΑΡΙΑ Σισίνη 1, 12131 ΠΕΡΙΣΤΕΡΙ (ΑΤΤΙΚΗΣ), ΕΛΛΑΔΑ
ΗΜΕΡΟΜ. ΚΑΤΑΘΕΣΗΣ	(22):14/12/2018
ΗΜΕΡΟΜ. ΑΠΟΝΟΜΗΣ	(47):12/06/2020
ΣΥΜΒ. ΠΡΟΤΕΡΑΙΟΤΗΤΕΣ	(30):
ΤΡΟΠΟΠ. ΚΥΡΙΟΥ Δ.Ε.	(61):
ΕΦΕΥΡΕΤΗΣ	(72):1)ΑΡΧΟΝΤΑ ΣΤΥΛΙΑΝΟΥ ΜΑΡΙΑ
ΕΙΔΙΚΟΣ ΠΛΗΡΕΞΟΥΣΙΟΣ	(74):ΑΙΜΙΛΙΑΝΙΔΟΥ ΕΥΓΕΝΙΑ Δημητρακοπούλου 19, 12134 ΠΕΡΙΣΤΕΡΙ (ΑΤΤΙΚΗΣ)
ΑΝΤΙΚΛΗΤΟΣ	(74):ΑΙΜΙΛΙΑΝΙΔΟΥ ΕΥΓΕΝΙΑ Δημητρακοπούλου 19, 12134 ΠΕΡΙΣΤΕΡΙ (ΑΤΤΙΚΗΣ)
ΤΙΤΛΟΣ ΕΦΕΥΡΕΣΗΣ	(54):ΠΑΡΑΣΚΕΥΑΣΜΑ ΑΛΛΑΝΤΙΚΩΝ ΤΟ ΟΠΟΙΟ ΠΕΡΙΕΧΕΙ ΤΕΜΑΧΙΑ ΑΠΟ ΑΣΠΡΑΔΙΑ ΑΥΓΟΥ ΑΝΤΙ ΓΙΑ ΖΩΙΚΟ ΛΙΠΟΣ ΚΑΙ ΦΩΣΦΟΡΙΚΑ ΑΛΑΤΑ ΚΑΙ ΜΕΘΟΔΟΣ ΠΑΡΑΓΩΓΗΣ ΕΝΟΣ ΤΕΤΟΙΟΥ ΠΑΡΑΣΚΕΥΑΣΜΑΤΟΣ

ΠΕΡΙΛΗΨΗ(57)

Το παρασκεύασμα αλλαντικών στο οποίο περιέχεται ασπράδι αυγού αντί για ζωικό λίπος και φωσφορικά άλατα, αποτελείται από τεμάχια βρασμένου ασπραδιού αυγού, σε ποσοστό 5-30% επί του συνολικού βάρους του προϊόντος, τα οποία είναι κομμένα στο ίδιο μέγεθος που θα κοβόταν και το λίπος που θα χρησιμοποιούνταν με τις παραδοσιακές τεχνικές. Η μέθοδος συνίσταται στη χρησιμοποίηση ως πρώτων υλών τεμαχίων από βρασμένο ασπράδι αυγού, βάρους και μεγέθους ταυτόσημου με αυτό που θα χρησιμοποιούνταν για το ζωικό λίπος με τις σημερινές μεθόδους, και στην πραγματοποίηση των ακόλουθων σταδίων, ήτοι, του

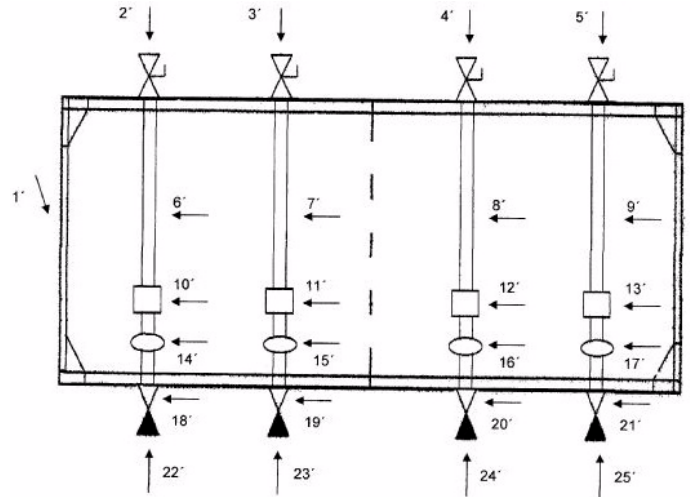
βρασίματος, της ψύξης, της αποφλέιωσης και του αλατισμού του αυγού, από το οποίο στη συνέχεια απομονώνεται και διαχωρίζεται το ασπράδι και προστίθεται στο παρασκεύασμα.

ΑΡΙΘΜΟΣ Δ.Ε. (11):1009766
ΑΡΙΘΜΟΣ ΑΙΤΗΣΗΣ Δ.Ε. (21):20190100301
ΔΙΕΘΝΗΣ ΤΑΞΙΝΟΜΗΣΗ (51):IPC8: F03B 13/10
ΔΙΚΑΙΟΥΧΟΣ (73):1)SOLUTIONS OF ECONOMY MONOΠΡΟΣΩΠΗ ΙΚΕ Καποδιστρίου 2,18531 ΠΕΙΡΑΙΑΣ (ΑΤΤΙΚΗΣ), ΕΛΛΑΔΑ
ΗΜΕΡΟΜ. ΚΑΤΑΘΕΣΗΣ (22):15/07/2019
ΗΜΕΡΟΜ. ΑΠΟΝΟΜΗΣ (47):16/06/2020
ΣΥΜΒ. ΠΡΟΤΕΡΑΙΟΤΗΤΕΣ (30):
ΤΡΟΠΟΠ. ΚΥΡΙΟΥ Δ.Ε. (61):
ΕΦΕΥΡΕΤΗΣ (72):1)ΛΙΑΤΣΟΣ ΔΗΜΗΤΡΙΟΥ ΧΡΗΣΤΟΣ
ΕΙΔΙΚΟΣ ΠΛΗΡΕΞΟΥΣΙΟΣ (74):
ΑΝΤΙΚΛΗΤΟΣ (74):
ΤΙΤΛΟΣ ΕΦΕΥΡΕΣΗΣ (54):ΠΛΩΤΑ ΣΥΣΤΗΜΑΤΑ ΠΑΡΑΓΩΓΗΣ ΕΝΕΡΓΕΙΑΣ ΑΠΟ ΤΗ ΘΑΛΑΣΣΑ

ΠΕΡΙΛΗΨΗ(57)

Η παρούσα εφεύρεση αφορά την τοποθέτηση, ενός υδροηλεκτρικού σταθμού (4) ή περισσοτέρων υδροηλεκτρικών σταθμών (συμπεριλαμβανομένου υδροστροβίλου και ηλεκτρογεννήτριας) παραγωγής ενέργειας μέσα σε πλωτή δεξαμενή με διπλά τοιχώματα (1), που βυθιζόμενη στη θάλασσα, ανοίγοντας την βάνα (2) εισέρχεται το νερό μέσω του αγωγού (3) στον υδροστρόβιλο ο οποίος είναι συνδεδεμένος με την ηλεκτρογεννήτρια και παράγει ηλεκτρική ενέργεια και με την αξιοποίηση της μεθόδου Υδροπηνίου (5) εκτονώνεται το νερό ξανά στη θάλασσα χωρίς κατανάλωση ενέργειας και χωρίς την ύπαρξη υψομετρικής διαφοράς. Η ποσότητα θαλασσινού νερού η οποία θα χρησιμοποιηθεί προς την ενεργειακή αξιοποίηση θα αποδίδεται η ίδια στο περιβάλλον θαλασσινό χώρο χωρίς να αλλοιωθεί η ποιότητα και η ποσότητά του. Τα πλεονεκτήματα της παρούσας εφευρέσεως έγκειται στην συνεχή παραγωγή ενέργειας, λειτουργεί 24 ώρες το εικοσιτετράωρο, χωρίς κατανάλωση καυσίμων και χωρίς την χρήση

μπαταριών έχοντας ως προδιαγραφή ασφαλώς τη μηδενική εκπομπή ρύπων. Οι χρήσεις της παρούσας εφευρέσεως εκτός από τη θάλασσα, εφαρμόζεται σε λίμνες, ποτάμια και σε χερσαίο χώρο είτε με χρήση υφάλμυρου είτε γλυκού νερού, καθώς επίσης και σε υπόγειες πηγές που εκβάλλουν στο θαλάσσιο χώρο.

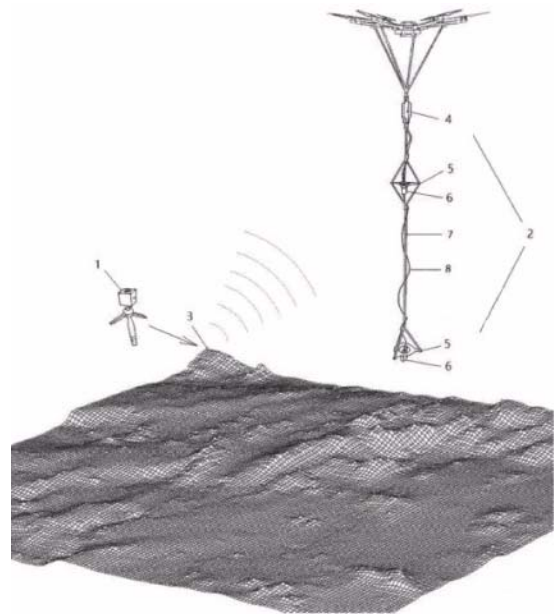


ΑΡΙΘΜΟΣ Δ.Ε. (11):1009767
ΑΡΙΘΜΟΣ ΑΙΤΗΣΗΣ Δ.Ε. (21):20190100339
ΔΙΕΘΝΗΣ ΤΑΞΙΝΟΜΗΣΗ (51):IPC8: G01V 3/08 IPC8: G01V 3/165 IPC8: G01V 3/40
ΔΙΚΑΙΟΥΧΟΣ (73):1)ΜΙΧΑΛΑΚΟΠΟΥΛΟΣ ΒΑΣΙΛΕΙΟΥ ΣΠΥΡΙΔΩΝ Μύσωνος 48,11743 ΑΘΗΝΑ, ΕΛΛΑΔΑ
ΗΜΕΡΟΜ. ΚΑΤΑΘΕΣΗΣ (22):06/08/2019
ΗΜΕΡΟΜ. ΑΠΟΝΟΜΗΣ (47):16/06/2020
ΣΥΜΒ. ΠΡΟΤΕΡΑΙΟΤΗΤΕΣ (30):
ΤΡΟΠΟΠ. ΚΥΡΙΟΥ Δ.Ε. (61):
ΕΦΕΥΡΕΤΗΣ (72):1)ΜΙΧΑΛΑΚΟΠΟΥΛΟΣ ΒΑΣΙΛΕΙΟΥ ΣΠΥΡΙΔΩΝ
ΕΙΔΙΚΟΣ ΠΛΗΡΕΞΟΥΣΙΟΣ (74):
ΑΝΤΙΚΛΗΤΟΣ (74):
ΤΙΤΛΟΣ ΕΦΕΥΡΕΣΗΣ (54):ΑΙΩΡΟΥΜΕΝΟ ΔΙΑΦΟΡΙΚΟ ΜΑΓΝΗΤΟΜΕΤΡΟ

ΠΕΡΙΛΗΨΗ(57)

Το αιωρούμενο διαφορικό μαγνητόμετρο, είναι μία γεωφυσική διάταξη που αποτελείται από μία σταθερή και μία κινητή μονάδα, και που χρησιμοποιείται για την τηλεανίχνευση υπόγειων δομών και σωμάτων, με βάση τις μαγνητικές ιδιότητες των υλικών. Αυτό γίνεται με την καταγραφή των χαρακτηριστικών του μαγνητικού πεδίου, υπεράνω μιας εδαφικής επιφάνειας σάρωσης ή άξονα, και στη συνέχεια με την προβολή και την επεξεργασία των μετρήσεων. Η σταθερή μονάδα, κατά τη λειτουργία, βρίσκεται ακίνητη, σε τοπογραφικό σημείο αναφοράς, ενώ η κινητή, που περιλαμβάνει μονάδα ελέγχου και δύο βαρυτικά προσανατολιζόμενους μαγνητικούς αισθητήρες, βρίσκεται αιωρούμενη σε πτητικό μέσο (multicopter drone) που πετά σε σταθερό ύψος, διαγράφοντας μία προκαθορισμένη πορεία σάρωσης. Όλα τα συμπαγή τμήματα της διάταξης, κατασκευάζονται με την τεχνική της τρισδιάστατης εκτύπωσης (3d printing). Η χρήση του προτείνεται για τον εντοπισμό και τη χαρτογράφηση θαμμένων ιστορικών οικισμών και άλλων αρχαιολογικού ενδιαφέροντος ευρημάτων υπόγειων αγωγών, ναρκών, οχημάτων

και άλλων αντικειμένων και κατασκευών καλυμμένων από ιζήματα ή εντός πυκνής βλάστησης ή εντός ελών υπόγειων δομών κοιτασματολογικού ενδιαφέροντος, κά

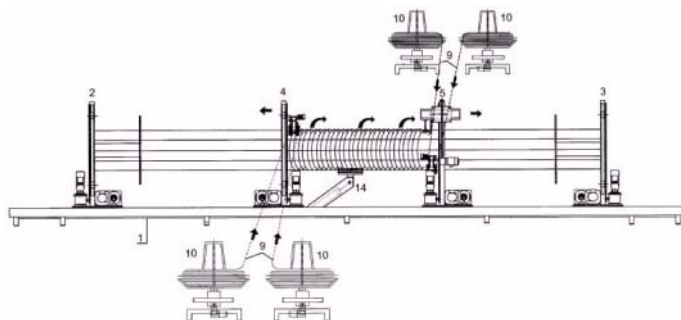


ΑΡΙΘΜΟΣ Δ.Ε. (11):1009768
ΑΡΙΘΜΟΣ ΑΙΤΗΣΗΣ Δ.Ε. (21):20190100035
ΔΙΕΘΝΗΣ ΤΑΞΙΝΟΜΗΣΗ (51):IPC8: B21F 27/12
ΔΙΚΑΙΟΥΧΟΣ (73):1)ΓΑΛΛΑΝΟΣ ΑΕ
 Α' ΒΙ.ΠΕ. ΒΟΛΟΥ,38500 ΒΟΛΟΣ
 (ΜΑΓΝΗΣΙΑΣ), ΕΛΛΑΔΑ
ΗΜΕΡΟΜ. ΚΑΤΑΘΕΣΗΣ (22):17/01/2019
ΗΜΕΡΟΜ. ΑΠΟΝΟΜΗΣ (47):22/06/2020
ΣΥΜΒ. ΠΡΟΤΕΡΑΙΟΤΗΤΕΣ (30):
ΤΡΟΠΟΠ. ΚΥΡΙΟΥ Δ.Ε. (61):
ΕΦΕΥΡΕΤΗΣ (72):1)ΓΑΛΛΑΝΟΥ ΙΠΠΟΚΡΑΤΗ
 ΚΩΝΣΤΑΝΤΙΝΙΑ
ΕΙΔΙΚΟΣ ΠΛΗΡΕΞΟΥΣΙΟΣ (74):
ΑΝΤΙΚΛΗΤΟΣ (74):ΓΑΛΛΑΝΟΥ ΑΣΗΜΙΝΑ
 Α' ΒΙ.ΠΕ. Βόλου, 38500 ΒΟΛΟΣ
 (ΜΑΓΝΗΣΙΑΣ)
ΤΙΤΛΟΣ ΕΦΕΥΡΕΣΗΣ (54):**ΤΗΛΕΣΚΟΠΙΚΟΣ ΣΥΝΑΡΜΟΛΟΓΗΤΗΣ ΚΛΩΒΩΝ ΟΠΛΙΣΜΟΥ ΣΚΥΡΟΔΕΜΑΤΟΣ**

ΠΕΡΙΛΗΨΗ(57)

Ο τηλεσκοπικός συναρμολογητής κλωβών οπλισμού σκυροδέματος, συναρμολογεί οπλισμό μορφής κλωβού σε διάφορα σχήματα, με βασικά στοιχεία, ευθύγραμμες βέργες και εξωτερικής περιέλιξης από οικοδομικό χάλυβα. Αποτελείται από το πλαίσιο (1), στο οποίο προσαρμόζονται τέσσερα πλατό (2), (3), (4) και (5) που φέρουν εξοπλισμό για την τοποθέτηση των ευθύγραμμων βεργών σιδήρου (6). Κοινό χαρακτηριστικό των πλατό, είναι η επί του πλαισίου (1) ανεξάρτητη δεξιά ή αριστερή μετακίνηση τους και η ταυτόχρονη δεξιά ή αριστερή περιστροφή τους ενώ τα δύο ενδιάμεσα πλατό (4) και (5) φέρουν από μια ραουλιέρα (8) διπλής προώθησης βεργών σιδήρου (9) που παραλαμβάνει τις βέργες σιδήρου από ανέμες (10) για την περιέλιξη της σπείρας (7) και από μία κεφαλή αυτόματης προσαρμογής και συγκόλλησης (11) των σημείων τομής των

ευθύγραμμων βεργών (6) με τη σπείρα (7). Στο πλαίσιο (1) τοποθετούνται καβαλέτα στήριξης (14) της στήλης οπλισμού, τα οποία χρησιμοποιούνται και για την απομάκρυνση της μετά την ολοκλήρωση της συναρμολόγησης.

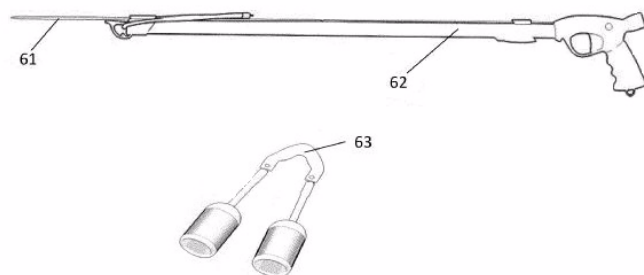


ΑΡΙΘΜΟΣ Δ.Ε. (11):1009769
ΑΡΙΘΜΟΣ ΑΙΤΗΣΗΣ Δ.Ε. (21):20190100177
ΔΙΕΘΝΗΣ ΤΑΞΙΝΟΜΗΣΗ (51):IPC8: A01K 81/00
 IPC8: A01K 81/04
 IPC8: F41B 7/04
ΔΙΚΑΙΟΥΧΟΣ (73):1)ΠΑΥΛΑΤΟΣ ΕΥΘΥΜΙΟΥ ΔΙΟΝΥΣΙΟΣ
 Ακροπόλεως 76,17124 ΝΕΑ ΣΜΥΡΝΗ
 (ΑΤΤΙΚΗΣ), ΕΛΛΑΔΑ
ΗΜΕΡΟΜ. ΚΑΤΑΘΕΣΗΣ (22):18/04/2019
ΗΜΕΡΟΜ. ΑΠΟΝΟΜΗΣ (47):22/06/2020
ΣΥΜΒ. ΠΡΟΤΕΡΑΙΟΤΗΤΕΣ (30):
ΤΡΟΠΟΠ. ΚΥΡΙΟΥ Δ.Ε. (61):
ΕΦΕΥΡΕΤΗΣ (72):1)ΠΑΥΛΑΤΟΣ ΕΥΘΥΜΙΟΥ ΔΙΟΝΥΣΙΟΣ
ΕΙΔΙΚΟΣ ΠΛΗΡΕΞΟΥΣΙΟΣ (74):
ΑΝΤΙΚΛΗΤΟΣ (74):ΚΛΟΚΑΝΑΣ ΓΡΗΓΟΡΙΟΣ
 Μαλαγαρδή 5, 18120 ΚΟΡΥΔΑΛΛΟΣ
 (ΑΤΤΙΚΗΣ)
ΤΙΤΛΟΣ ΕΦΕΥΡΕΣΗΣ (54):**ΣΥΣΚΕΥΗ ΤΑΝΥΣΗΣ ΕΛΑΣΤΙΚΩΝ ΛΑΣΤΙΧΟΒΟΛΩΝ ΟΠΛΩΝ ΥΠΟΒΡΥΧΙΑΣ ΑΛΙΕΙΑΣ**

ΠΕΡΙΛΗΨΗ(57)

Η συσκευή τάνυσης ελαστικών λαστιχοβόλων όπλων υποβρύχιας αλιείας δίνει την δυνατότητα στον χρήστη να εκτελέσει την τάνυση του λαστιχοβόλου όπλου υποβρύχιας αλιείας ευκολότερα, γρηγορότερα, καταναλώνοντας λιγότερη ενέργεια, αποτελεσματικότερα και με μεγαλύτερη ασφάλεια. Η συσκευή τάνυσης ελαστικών περιλαμβάνει το σώμα της συσκευής στο οποίο προσαρμόζεται η οριζόντια, κάθετη ή η υπό γωνία λαβή. Περιλαμβάνει επίσης, δύο ζευγάρια γάντζων το ένα κοντά στη λαβή και το δεύτερο σε θέση απομακρυσμένη από τη λαβή. Όταν ο χρήστης θέλει να τανύσει τα ελαστικά στις πρώτες θέσεις αγκύρωσης της βέργας εκτόξευσης χρησιμοποιεί το πρώτο ζευγάρι γάντζων. Όταν ο χρήστης θέλει να τανύσει τα ελαστικά στις τελευταίες θέσεις αγκύρωσης ανατρέπει τη συσκευή και χρησιμοποιεί το δεύτερο ζευγάρι γάντζων. Η συσκευή τάνυσης ελαστικών διαθέτει μεταλλικές καμπάνες συγκράτησης ελαστικών με

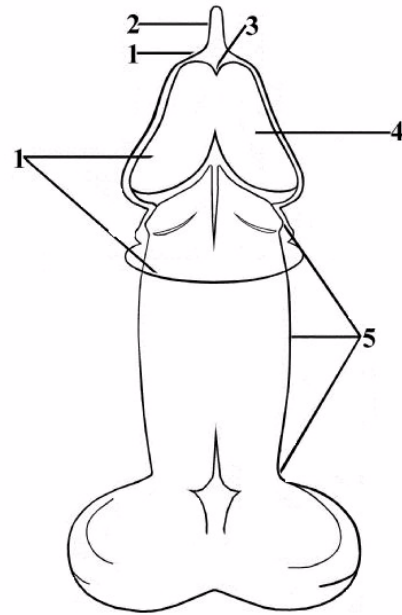
γέφυρα εμπλοκής γάντζων ή διαμορφώσεις καθώς επίσης και μεταλλικό άκρο με γέφυρα εμπλοκής γάντζων καμπάνας συγκράτησης ελαστικών από εύκαμπτο υλικό.



ΑΡΙΘΜΟΣ Δ.Ε. (11):1009770
ΑΡΙΘΜΟΣ ΑΙΤΗΣΗΣ Δ.Ε. (21):20190100191
ΔΙΕΘΝΗΣ ΤΑΞΙΝΟΜΗΣΗ (51):IPC8: A61F 6/04
ΔΙΚΑΙΟΥΧΟΣ (73):1)ΚΑΚΟΛΥΡΗΣ ΓΕΩΡΓΙΟΥ ΝΙΚΟΛΑΟΣ
 Στρατηγού Δαγκλή 29, 10445 ΑΘΗΝΑ,
 ΕΛΛΑΔΑ
ΗΜΕΡΟΜ. ΚΑΤΑΘΕΣΗΣ (22):03/05/2019
ΗΜΕΡΟΜ. ΑΠΟΝΟΜΗΣ (47):22/06/2020
ΣΥΜΒ. ΠΡΟΤΕΡΑΙΟΤΗΤΕΣ (30):
ΤΡΟΠΟΠ. ΚΥΡΙΟΥ Δ.Ε. (61):
ΕΦΕΥΡΕΤΗΣ (72):1)ΚΑΚΟΛΥΡΗΣ ΓΕΩΡΓΙΟΥ ΝΙΚΟΛΑΟΣ
ΕΙΔΙΚΟΣ ΠΛΗΡΕΞΟΥΣΙΟΣ (74):
ΑΝΤΙΚΛΗΤΟΣ (74):
ΤΙΤΛΟΣ ΕΦΕΥΡΕΣΗΣ (54):**ΑΝΔΡΙΚΟ ΠΡΟΦΥΛΑΚΤΙΚΟ ΜΕΓΙΣΤΗΣ ΑΠΟΛΑΥΣΗΣ**

ΠΕΡΙΛΗΨΗ(57)

Το ανδρικό προφυλακτικό μέγιστης απόλαυσης (1) είναι μία λεπτή θήκη στο σχήμα του ανδρικού πέους, αλλά μικρότερη αυτού, που στο άνω άκρο του έχει ένα μικρό εξόγκωμα (2) το οποίο λειτουργεί ως δεξαμενή υποδοχής του σπέρματος και βρίσκεται ακριβώς επάνω από την ουρήθρα του πέους (3). Αυτό χρησιμοποιείται ως μέσο κάλυψης μέρους του ανδρικού πέους κατά τη σεξουαλική επαφή. Είναι μικρότερο σε μήκος από το ανδρικό πέος καλύπτοντας μόνο τη βάλανο (4) του πέους ή τη βάλανο (4) του πέους και ένα ακόμη μέρος του σώματος του πέους (5) όχι όμως μέχρι τη βάση του σώματος του πέους (5). Τα πλεονεκτήματα αυτής της εφεύρεσης είναι: η μέγιστη σεξουαλική απόλαυση (τόσο από άνδρες όσο και από γυναίκες), η μείωση πιθανής εκδήλωσης αλλεργίας (τόσο από άνδρες όσο και από γυναίκες) και η μείωση του κόστους κατασκευής.

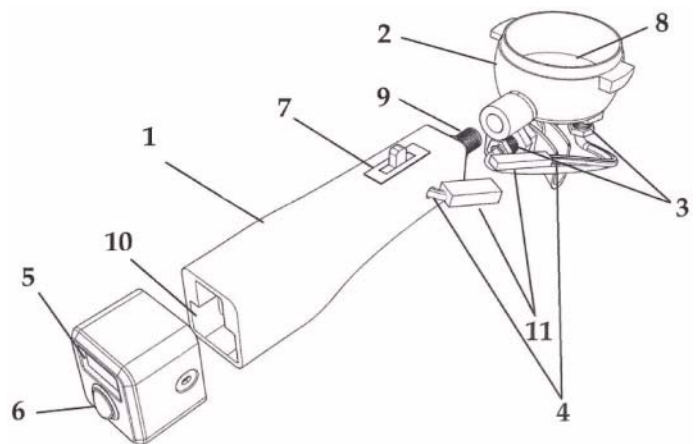


ΑΡΙΘΜΟΣ Δ.Ε. (11):1009771
ΑΡΙΘΜΟΣ ΑΙΤΗΣΗΣ Δ.Ε. (21):20190100257
ΔΙΕΘΝΗΣ ΤΑΞΙΝΟΜΗΣΗ (51):IPC8: A47J 31/06
ΔΙΚΑΙΟΥΧΟΣ (73):1)ΜΠΕΡΕΒΕΣΚΟΣ ΒΑΣΙΛΕΙΟΥ
 ΔΗΜΗΤΡΙΟΣ
 Αντώνη Καπέλη 1 και Θεοφώρον Πατέρων,
 19002 ΠΑΙΑΝΙΑ (ΑΤΤΙΚΗΣ), ΕΛΛΑΔΑ
ΗΜΕΡΟΜ. ΚΑΤΑΘΕΣΗΣ (22):13/06/2019
ΗΜΕΡΟΜ. ΑΠΟΝΟΜΗΣ (47):25/06/2020
ΣΥΜΒ. ΠΡΟΤΕΡΑΙΟΤΗΤΕΣ (30):
ΤΡΟΠΟΠ. ΚΥΡΙΟΥ Δ.Ε. (61):
ΕΦΕΥΡΕΤΗΣ (72):1)ΜΠΕΡΕΒΕΣΚΟΣ ΒΑΣΙΛΕΙΟΥ
 ΔΗΜΗΤΡΙΟΣ
ΕΙΔΙΚΟΣ ΠΛΗΡΕΞΟΥΣΙΟΣ (74):
ΑΝΤΙΚΛΗΤΟΣ (74):
ΤΙΤΛΟΣ ΕΦΕΥΡΕΣΗΣ (54):**ΚΛΕΙΣΤΡΟ ΠΟΛΛΑΠΛΩΝ ΣΕΝΣΟΡΩΝ ΓΙΑ ΘΕΡΜΟΜΕΤΡΗΣΗ ΚΑΦΕ ΚΑΙ ΝΕΡΟΥ ΜΗΧΑΝΩΝ ΚΑΦΕ**

ΠΕΡΙΛΗΨΗ(57)

Συσκευή μέτρησης της θερμοκρασίας του νερού μηχανών εσπρέσσο, της θερμοκρασίας πολτού καφέ/νερού στο φίλτρο κλείστρου μίας μηχανής καφέ κατά τη διάρκεια εκχύλισης καφέ, της θερμοκρασίας του εκχυλίσματος του καφέ στο σημείο του εκροέα κλείστρου μίας μηχανής καφέ κατά τη διάρκεια της εκχύλισης, και της θερμοκρασίας φρεσκοαλεσμένου καφέ μέσα στο φίλτρο κλείστρου. Σύμφωνα με το σχέδιο (Α) η συσκευή περιλαμβάνει λαβή (1) και τροποποιημένο κλείστρο (2) με εγκατεστημένους σένσορες (3), που ενώνονται μεταξύ τους με κοχλιωτή ντίζα (9) και ταχυκονέκτορα αγωγών (11), ώστε να υπάρχει η δυνατότητα εφαρμογής της συσκευής σε οποιονδήποτε τύπο τροποποιημένου κλείστρου (2) για οποιονδήποτε τύπο μηχανής εσπρέσσο, πάντα με την ίδια λαβή (1). Σύμφωνα με το σχέδιο (Β) η συσκευή τίθεται σε λειτουργία μέσω του γενικού διακόπτη λειτουργίας (6), ο οποίος συνδέεται σε κύκλωμα μέσω των αγωγών του κυκλώματος (4) με τους δύο σένσορες (3), με τον διακόπτη επιλογής σενσώρων (7), με την οθόνη θερμομέτρου (5) και με την μπαταρία (10). Ο διακόπτης επιλογής

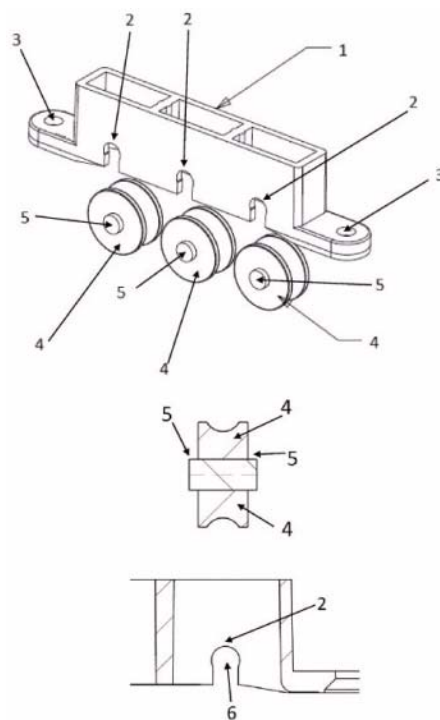
σενσώρων (7) έχει τρεις επιλογές ON / OFF / ON, ώστε να δίνεται η δυνατότητα εναλλαγής των δύο σενσώρων (3). Η συσκευή έχει τα πλεονεκτήματα της πολλαπλής θερμομέτρησης νερού μηχανών εσπρέσσο και αλεσμένων κόκκων καφέ, της λειτουργίας με ενσωματωμένο θερμομέτρο και της εφαρμογής σε αυτήν οποιουδήποτε τροποποιημένου τύπου κλείστρου μηχανής εσπρέσσο.



ΑΡΙΘΜΟΣ Δ.Ε. (11):1009772
ΑΡΙΘΜΟΣ ΑΙΤΗΣΗΣ Δ.Ε. (21):20190100315
ΔΙΕΘΝΗΣ ΤΑΞΙΝΟΜΗΣΗ (51):IPC8: E05D 15/06
ΔΙΚΑΙΟΥΧΟΣ (73):1)ΦΡΑΓΚΟΣ ΒΑΣΙΛΕΙΟΥ ΓΕΩΡΓΙΟΣ
Κολοκοτρώνη 3, 14568 ΚΡΥΟΝΕΡΙ
(ΑΤΤΙΚΗΣ), ΕΛΛΑΔΑ

ΗΜΕΡΟΜ. ΚΑΤΑΘΕΣΗΣ (22):23/07/2019
ΗΜΕΡΟΜ. ΑΠΟΝΟΜΗΣ (47):26/06/2020
ΣΥΜΒ. ΠΡΟΤΕΡΑΙΟΤΗΤΕΣ (30):
ΤΡΟΠΟΠ. ΚΥΡΙΟΥ Δ.Ε. (61):
ΕΦΕΥΡΕΤΗΣ (72):1)ΦΡΑΓΚΟΣ ΒΑΣΙΛΕΙΟΥ ΓΕΩΡΓΙΟΣ
ΕΙΔΙΚΟΣ ΠΑΗΡΕΞΟΥΣΙΟΣ (74):
ΑΝΤΙΚΛΗΤΟΣ (74):
ΤΙΤΛΟΣ ΕΦΕΥΡΕΣΗΣ (54):**ΣΤΑΘΕΡΟ ΠΛΑΣΤΙΚΟ ΡΑΟΥΛΟ**
ΠΕΡΙΛΗΨΗ(57)

Η εφεύρεση αφορά στην κατασκευή ενός σταθερού ράουλου, το οποίο προσαρμόζεται σε πλαίσια, πόρτες, παράθυρα, πέργολες από αλουμίνιο, ξύλο, PVC ή άλλο υλικό, προκειμένου αυτές να σύρονται πάνω σε οδηγό-ράγα. Στο σασί-κέλυφος (1), που είναι κατασκευασμένο από ειδικό κράμα πλαστικού με ίνες γυαλιού, με μηχανικές αντοχές μετάλλου, το οποίο δεν σκουριάζει και δεν διαβρώνεται από τις κλιματικές συνθήκες ενώ είναι εύκολο και οικονομικό στην παραγωγή και δεν χρειάζεται κατεργασίες, προσαρμόζονται κατά περίπτωση κουμπωτές στις ειδικά διαμορφωμένες οπές (2) έως και τρεις ρόδες (4) με ενσωματωμένο στη ρόδα πίσω (5), προκειμένου το ράουλο να αντέχει το βάρος του εκάστοτε πλαισίου και να σύρεται με ασφάλεια, ευκολία και χωρίς γρήγορη φθορά.



ΑΡΙΘΜΟΣ Δ.Ε. (11):1009773
ΑΡΙΘΜΟΣ ΑΙΤΗΣΗΣ Δ.Ε. (21):20180100235
ΔΙΕΘΝΗΣ ΤΑΞΙΝΟΜΗΣΗ (51):IPC8: B65D 51/28
IPC8: B65D 21/02
IPC8: B65D 43/02
IPC8: A47G 19/22

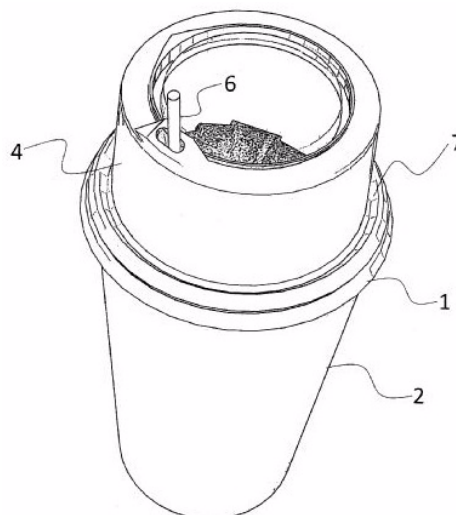
ΔΙΚΑΙΟΥΧΟΣ (73):1)ΠΑΥΛΙΔΗΣ ΜΙΧΑΗΛ ΙΩΣΗΦ
Αποστόλου Παύλου 7-9, 59100 ΒΕΡΟΙΑ
(ΗΜΑΘΙΑΣ), ΕΛΛΑΔΑ

ΗΜΕΡΟΜ. ΚΑΤΑΘΕΣΗΣ (22):29/05/2018
ΗΜΕΡΟΜ. ΑΠΟΝΟΜΗΣ (47):30/06/2020
ΣΥΜΒ. ΠΡΟΤΕΡΑΙΟΤΗΤΕΣ (30):
ΤΡΟΠΟΠ. ΚΥΡΙΟΥ Δ.Ε. (61):
ΕΦΕΥΡΕΤΗΣ (72):1)ΠΑΥΛΙΔΗΣ ΜΙΧΑΗΛ ΙΩΣΗΦ
ΕΙΔΙΚΟΣ ΠΑΗΡΕΞΟΥΣΙΟΣ (74):ΜΠΑΝΤΕΚΑ ΙΩΑΝΝΑ
Ασκληπιού 6-8, 10680 ΑΘΗΝΑ
ΑΝΤΙΚΛΗΤΟΣ (74):ΜΑΡΟΥΛΗΣ ΑΝΔΡΕΑΣ
Εφέσσου 15, 17121 ΝΕΑ ΣΜΥΡΝΗ
(ΑΤΤΙΚΗΣ)

ΤΙΤΛΟΣ ΕΦΕΥΡΕΣΗΣ (54):**ΚΑΠΑΚΙ ΠΟΤΗΡΙΟΥ ΜΕ ΘΕΣΗ ΓΙΑ**
ΜΙΚΡΟΑΝΤΙΚΕΙΜΕΝΑ

ΠΕΡΙΛΗΨΗ(57)

Η επινόηση αναφέρεται σε καπάκι ποτηριού με θέση για μικροαντικείμενα. Το ποτήρι (2) καλύπτεται με καπάκι το οποίο έχει πατούρα (1) για να εφαρμόζει σε αυτό. Περιμετρικό τοίχωμα (4) δημιουργεί τον απαραίτητο χώρο για τη θέση τοποθέτησης μικροαντικειμένων (3). Το τοίχωμα (4) διαθέτει ξεχωριστή οπή (5) για καλαμάκι (6). Μεταξύ του τοιχώματος (4) και της πατούρας (1) δημιουργείται κεκλιμένη προς το τοίχωμα κοιλότητα (7) για τη συγκέντρωση οποιουδήποτε υγρού μπορεί να διαρρεύσει κατά την κατάποση, ώστε να μην λερωθεί ο καταναλωτής.

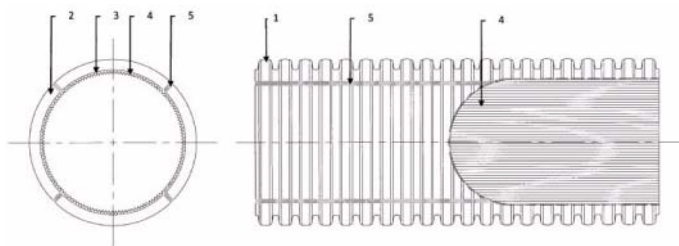


ΑΡΙΘΜΟΣ Δ.Ε. (11):1009774
ΑΡΙΘΜΟΣ ΑΙΤΗΣΗΣ Δ.Ε. (21):20190100056
ΔΙΕΘΝΗΣ ΤΑΞΙΝΟΜΗΣΗ (51):IPC8: F16L 11/11
IPC8: F16L 9/18
IPC8: H02G 3/04
IPC8: B29C 48/18
ΔΙΚΑΙΟΥΧΟΣ (73):1)ΕΜΜ. ΚΟΥΒΙΔΗΣ Α.Β.Ε.Ε.
ΒΙΟ.ΠΑ. Τυλισού,71500 ΗΡΑΚΛΕΙΟ
(ΗΡΑΚΛΕΙΟΥ), ΕΛΛΑΔΑ
ΗΜΕΡΟΜ. ΚΑΤΑΘΕΣΗΣ (22):01/02/2019
ΗΜΕΡΟΜ. ΑΠΟΝΟΜΗΣ (47):30/06/2020
ΣΥΜΒ. ΠΡΟΤΕΡΑΙΟΤΗΤΕΣ (30):
ΤΡΟΠΟΠ. ΚΥΡΙΟΥ Δ.Ε. (61):
ΕΦΕΥΡΕΤΗΣ (72):1)ΚΟΥΒΙΔΗΣ ΕΜΜΑΝΟΥΗΛ
ΚΩΝΣΤΑΝΤΙΝΟΣ
ΕΙΔΙΚΟΣ ΠΛΗΡΕΞΟΥΣΙΟΣ (74):
ΑΝΤΙΚΛΗΤΟΣ (74):
ΤΙΤΛΟΣ ΕΦΕΥΡΕΣΗΣ (54):ΠΛΑΣΤΙΚΟΣ ΣΩΛΗΝΑΣ ΔΟΜΗΜΕΝΟΥ ΤΟΙΧΩΜΑΤΟΣ ΜΕ ΕΣΩΤΕΡΙΚΕΣ ΡΑΒΔΩΣΕΙΣ ΓΙΑ ΤΗ ΔΙΕΛΕΥΣΗ ΜΕ ΜΕΙΩΜΕΝΗ ΤΡΙΒΗ ΚΑΛΩΔΙΩΝ Ή ΆΛΛΩΝ ΜΙΚΡΟΤΕΡΩΝ ΣΩΛΗΝΩΝ

ΠΕΡΙΛΗΨΗ(57)

Η παρούσα εφεύρεση αφορά ένα πλαστικό σωλήνα δομημένου τοιχώματος (1) με δακτυλιοειδές εξωτερικό τοίχωμα (2) και εσωτερικό κυλινδρικό συμπαγές τοίχωμα (3) με εσωτερική επιφάνεια κατάλληλα διαμορφωμένη με διαμήκειες παράλληλες ραβδώσεις (4) για τη διέλευση με μειωμένη αντίσταση τριβής καλωδίων ή άλλων μικρότερων σωλήνων, που τοποθετούνται με τη μέθοδο της έλξης, ή προώθησης, ή με τη μέθοδο της εμφύσησης με πεπιεσμένο αέρα. Με τη μέχρι τώρα υπάρχουσα τεχνολογία οι σωλήνες δομημένου τοιχώματος είχαν λεία εσωτερική επιφάνεια,

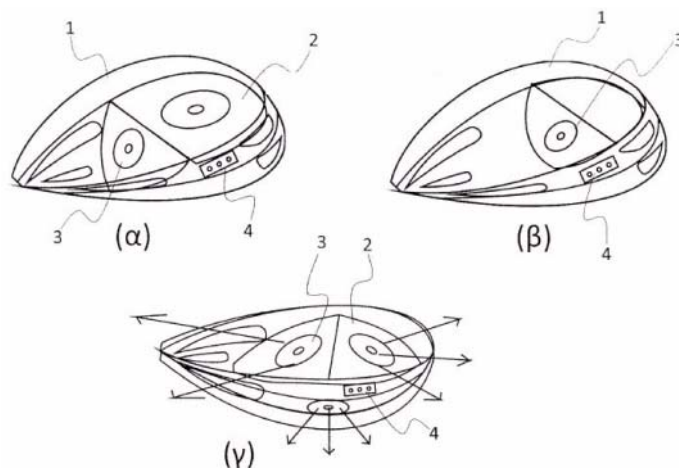
χωρίς ραβδώσεις. Με την παρούσα εφεύρεση οι σωλήνες διαμορφώνονται εσωτερικά με ραβδώσεις (4) κατά τη φάση της παραγωγής, μέσω άλλων κατάλληλων ραβδώσεων που φέρουν στην επιφάνεια τους η αρσενική μήτρα του εσωτερικού τοιχώματος στην έξοδο της κεφαλής συνεξώθησης, ή/και ο κύλινδρος ψύξης του εσωτερικού τοιχώματος, ή/και το βύσμα στεγανοποίησης του αέρα ψύξης του εσωτερικού τοιχώματος στο μορφοποιητικό.



ΑΡΙΘΜΟΣ Δ.Ε. (11):1009775
ΑΡΙΘΜΟΣ ΑΙΤΗΣΗΣ Δ.Ε. (21):20190100064
ΔΙΕΘΝΗΣ ΤΑΞΙΝΟΜΗΣΗ (51):IPC8: G10H 1/32
ΔΙΚΑΙΟΥΧΟΣ (73):1)ΠΑΛΑΒΡΑΤΖΗΣ ΑΘΑΝΑΣΙΟΥ ΗΛΙΑΣ
Παπάγου 77,56224 ΕΥΟΣΜΟΣ
(ΘΕΣΣΑΛΟΝΙΚΗΣ), ΕΛΛΑΔΑ
ΗΜΕΡΟΜ. ΚΑΤΑΘΕΣΗΣ (22):04/02/2019
ΗΜΕΡΟΜ. ΑΠΟΝΟΜΗΣ (47):30/06/2020
ΣΥΜΒ. ΠΡΟΤΕΡΑΙΟΤΗΤΕΣ (30):
ΤΡΟΠΟΠ. ΚΥΡΙΟΥ Δ.Ε. (61):
ΕΦΕΥΡΕΤΗΣ (72):1)ΠΑΛΑΒΡΑΤΖΗΣ ΑΘΑΝΑΣΙΟΥ ΗΛΙΑΣ
ΕΙΔΙΚΟΣ ΠΛΗΡΕΞΟΥΣΙΟΣ (74):ΜΠΙΑΝΤΕΚΑ ΙΩΑΝΝΑ
Ασκληπιού 6-8, 10680 ΑΘΗΝΑ
ΑΝΤΙΚΛΗΤΟΣ (74):ΜΑΡΟΥΛΗΣ ΑΝΔΡΕΑΣ
Εφέσσου 15, 17121 ΝΕΑ ΣΜΥΡΝΗ
(ΑΤΤΙΚΗΣ)
ΤΙΤΛΟΣ ΕΦΕΥΡΕΣΗΣ (54):ΣΚΑΦΟΣ ΜΟΥΣΙΚΟΥ ΟΡΓΑΝΟΥ ΜΕ ΗΧΕΙΑ

ΠΕΡΙΛΗΨΗ(57)

Σκάφος μουσικού οργάνου με ενσωματωμένο ηχείο ή ηχεία (3) στο εσωτερικό του και στην επιφάνεια του, με ενισχυτή, προενισχυτή, εξισωτή, βάθος ή οποιοδήποτε ηχητικό εφέ, πηγή ενέργειας και μπαταρίες εντός ή εκτός αυτού, κατά επιλογή του χρήστη. Το σκάφος (1) είναι αυτόνομο, προσθαφαιρούμενο στο όργανο ή μόνιμα προσαρμοσμένο σε αυτό. Διαθέτει επίπεδο στήριγμα (2) από ξύλο, πλαστικό ή ελαφρύ μέταλλο, που φέρει ηχεία (3) και βάση από υγρομονωτικό αφρώδες υλικό ή από άλλα υλικά όπως ελαστικό, μέταλλο, αλουμίνιο, πλαστικό κ.λπ. είτε σε κομμάτια (5), είτε υπό μορφή στεφάνης (6).

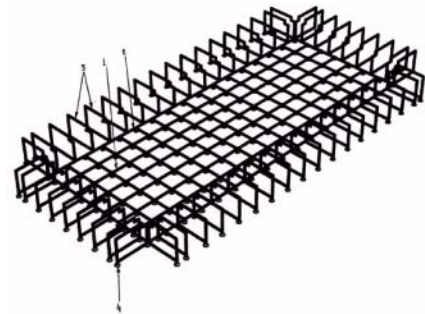


ΑΡΙΘΜΟΣ Δ.Ε.	(11):1009776
ΑΡΙΘΜΟΣ ΑΙΤΗΣΗΣ Δ.Ε.	(21):20190100112
ΔΙΕΘΝΗΣ ΤΑΞΙΝΟΜΗΣΗ	(51):IPC8: E04H 4/00 IPC8: E04H 4/06
ΔΙΚΑΙΟΥΧΟΣ	(73):1)ΚΩΝΣΤΑΝΤΙΝΟΣ ΣΠΗΛΙΩΤΟΠΟΥΛΟΣ & ΣΙΑ Ε.Ε. Αγίας Βαρβάρας 56, 15231 ΧΑΛΑΝΔΡΙ (ΑΤΤΙΚΗΣ), ΕΛΛΑΔΑ
ΗΜΕΡΟΜ. ΚΑΤΑΘΕΣΗΣ	(22):12/03/2019
ΗΜΕΡΟΜ. ΑΠΟΝΟΜΗΣ	(47):30/06/2020
ΣΥΜΒ. ΠΡΟΤΕΡΑΙΟΤΗΤΕΣ	(30):
ΤΡΟΠΟΠ. ΚΥΡΙΟΥ Δ.Ε.	(61):
ΕΦΕΥΡΕΤΗΣ	(72):1)ΣΠΗΛΙΩΤΟΠΟΥΛΟΣ ΝΙΚΟΛΑΟΥ ΚΩΝΣΤΑΝΤΙΝΟΣ
ΕΙΔΙΚΟΣ ΠΛΗΡΕΞΟΥΣΙΟΣ	(74):ΠΑΠΑΔΑΤΟΣ ΙΩΑΝΝΗΣ Μπότσαρη 12, 10682 ΑΘΗΝΑ
ΑΝΤΙΚΛΗΤΟΣ	(74):ΠΑΠΑΔΑΤΟΣ ΙΩΑΝΝΗΣ Μπότσαρη 12, 10682 ΑΘΗΝΑ
ΤΙΤΛΟΣ ΕΦΕΥΡΕΣΗΣ	(54):ΜΕΤΑΦΕΡΟΜΕΝΗ ΚΟΛΥΜΒΗΤΙΚΗ ΔΕΞΑΜΕΝΗ ΜΕΤΑΒΑΗΤΩΝ ΔΙΑΣΤΑΣΕΩΝ

ΠΕΡΙΛΗΨΗ(57)

Η εφεύρεση αφορά μία μεταφερόμενη κολυμβητική δεξαμενή (πίσινα) μεταβλητών διαστάσεων. Συντίθεται από ένα σύστημα πλαισίων, ενώσεων, κατακόρυφων πλαισίων, συνδέσμων, βιδών, ξύλινων και χαλύβδινων πάνελ, με επαναλαμβανόμενα χαρακτηριστικά, τα οποία με την κατάλληλη μεταξύ τους σύνδεση και με την επαναλαμβανόμενη χρήση των απαιτούμενων κατά περίπτωση κομματιών, δημιουργούν μία κολυμβητική δεξαμενή οποία μπορεί να είναι μεταφερόμενη και να έχει μεταβαλλόμενες διαστάσεις, αναλόγως των αναγκών του εκάστοτε χώρου τοποθέτησης. Η εφεύρεση αποτελείται από αρθρωτή συναμολογούμενη ειδική βάση από ανοξείδωτο χάλυβα, η οποία συντίθεται από

πλαίσια, ενώσεις, συνδέσμους και βίδες με επαναλαμβανόμενα χαρακτηριστικά, επιτρέποντας έτσι τη συναμολόγηση και επανασυναμολόγησή της με μεταβλητό μέγεθος, τόσο ως προς το πλάτος όσο και ως προς το μήκος της. Η μεταλλική αυτή βάση στηρίζεται πάνω σε ρυθμιστές ύψους οι οποίοι επιτρέπουν στην κατασκευή να τοποθετείται σε υπόβαθρο με κλίση ή ανισόπεδο. Επί της μεταλλικής βάσης τοποθετούνται πάνελ, τα οποία δημιουργούν μια ενιαία επιφάνεια της κολυμβητικής δεξαμενής, ως «πάτωμα» και «τοιχία» αυτής, αντίστοιχα, και επί της οποίας τοποθετείται μονωτικό υλικό τύπου μανδύα ("liner"). Περιμετρικά της δεξαμενής εγκαθίστανται αυλάκια υπερχείλισης νερού, συνδεδεμένα με πλήρες σύστημα επανακυκλοφορίας και θέρμανσης του ύδατος, το οποίο καταλήγει μέσω εξωτερικά τοποθετημένων αγωγών σε ένα πλήρες μηχανοστάσιο. Για λόγους ευκολίας εγκατάστασης και μεταφοράς, οικονομίας αλλά και ευελιξίας στη χρήση, τόσο το μηχανοστάσιο όσο και τα πλήρως εξοπλισμένα αποδυτήρια, είναι εγκαθιστάμενα σε μεταλλικά κιβώτια τύπου container. Τέλος, τοποθετείται διάδρομος τύπου deck και μεταλλικά κάγκελα ασφαλείας, ούτως ώστε να διασφαλίζεται η περιφερειακή πρόσβαση στην κολυμβητική δεξαμενή.

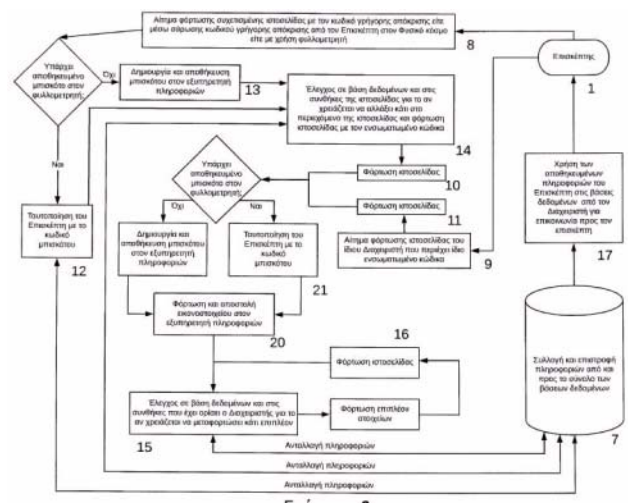


ΑΡΙΘΜΟΣ Δ.Ε.	(11):1009777
ΑΡΙΘΜΟΣ ΑΙΤΗΣΗΣ Δ.Ε.	(21):20190100306
ΔΙΕΘΝΗΣ ΤΑΞΙΝΟΜΗΣΗ	(51):IPC8: G06F 16/435 IPC8: G06F 16/955 IPC8: G06F 16/955 IPC8: H04L 29/08 IPC8: G06K 19/06 IPC8: G06Q 30/02
ΔΙΚΑΙΟΥΧΟΣ	(73): 1)ΜΟΙΡΩΤΣΟΣ ΙΩΑΝΝΗ ΓΕΩΡΓΙΟΣ Μάρκου Μπότσαρη 51,15234 ΧΑΛΑΝΔΡΙ (ΑΤΤΙΚΗΣ), ΕΛΛΑΔΑ 2)ΝΙΚΑΣ ΦΩΤΙΟΥ ΧΑΡΑΛΑΜΠΟΣ Γρεβενών 31,15234 ΧΑΛΑΝΔΡΙ (ΑΤΤΙΚΗΣ), ΕΛΛΑΔΑ
ΗΜΕΡΟΜ. ΚΑΤΑΘΕΣΗΣ	(22):18/07/2019
ΗΜΕΡΟΜ. ΑΠΟΝΟΜΗΣ	(47):30/06/2020
ΣΥΜΒ. ΠΡΟΤΕΡΑΙΟΤΗΤΕΣ	(30):
ΤΡΟΠΟΠ. ΚΥΡΙΟΥ Δ.Ε.	(61):
ΕΦΕΥΡΕΤΗΣ	(72):1)ΜΟΙΡΩΤΣΟΣ ΙΩΑΝΝΗ ΓΕΩΡΓΙΟΣ 2)ΝΙΚΑΣ ΦΩΤΙΟΥ ΧΑΡΑΛΑΜΠΟΣ
ΕΙΔΙΚΟΣ ΠΛΗΡΕΞΟΥΣΙΟΣ	(74):
ΑΝΤΙΚΛΗΤΟΣ	(74):
ΤΙΤΛΟΣ ΕΦΕΥΡΕΣΗΣ	(54):ΜΕΘΟΔΟΣ ΒΑΣΙΣΜΕΝΗ ΣΕ ΚΩΔΙΚΟΥΣ ΓΡΗΓΟΡΗΣ ΑΠΟΚΡΙΣΗΣ ΓΙΑ ΣΥΣΧΕΤΙΣΗ ΦΥΣΙΚΗΣ ΚΑΙ ΔΙΑΔΙΚΤΥΑΚΗΣ ΣΥΜΠΕΡΙΦΟΡΑΣ ΚΑΤΑΝΑΛΩΤΗ ΜΕ ΣΤΟΧΟ ΤΗΝ ΕΞΑΤΟΜΙΚΕΥΜΕΝΗ ΕΠΙΚΟΙΝΩΝΙΑ ΕΠΙΧΕΙΡΗΣΗΣ - ΚΑΤΑΝΑΛΩΤΗ

ΠΕΡΙΛΗΨΗ(57)

Μέθοδος για τη δημιουργία ενοποιημένου προφίλ των επισκεπτών (1) μιας επιχείρησης χρησιμοποιώντας το ιστορικό των αλληλεπιδράσεων τους (7, 7a) τόσο στις διαδικτυακές τοποθεσίες (11,16) και στα ηλεκτρονικά μηνύματα (18) της επιχείρησης όσο και στις φυσικές τοποθεσίες όπου ο επισκέπτης έχει σαρώσει συσχετισμένους κωδικούς γρήγορης απόκρισης (QR codes), χρησιμοποιώντας την κάμερα του κινητού του τηλεφώνου (8,10). Μέθοδος που επιτρέπει την αποστολή προσωποποιημένων μηνυμάτων (17, 18) προς τους επισκέπτες με αυτόματη

επιλογή του χρόνου αποστολής και περιεχομένου. Ο διαχειριστής της επιχείρησης (2) τοποθετεί τυπωμένους τους συσχετισμένους κωδικούς γρήγορης απόκρισης σε εμφανή σημεία και έναν ενσωματωμένο κώδικα στις ιστοσελίδες της. Η σάρωση ενός κωδικού γρήγορης απόκρισης (8) έχει ως αποτέλεσμα τη φόρτωση της συσχετισμένης ιστοσελίδας (10). Μέσω του ενσωματωμένου κώδικα οι πληροφορίες για τις ενέργειες του κάθε επισκέπτη (1) σε κάθε ιστοσελίδα επικοινωνούνται (3) και αποθηκεύονται (7, 7a) στο προτεινόμενο σύστημα, σε συνδυασμό με τα χαρακτηριστικά που έχουν αποδοθεί στην ιστοσελίδα τη συγκεκριμένη χρονική στιγμή. Το σύνολο των αποθηκευμένων για κάθε επισκέπτη πληροφοριών αναλύονται κάθε φορά που αλληλεπιδρά με τα σημεία επαφής με τον/διαχειριστή (10, 11, 16, 18) και με χρήση AN/TOTE συνθηκών (7β, 14, 15) λαμβάνεται απόφαση για το τι μήνυμα να του σταλεί (17, 18), πως και πότε.



2.2 ΕΥΡΕΤΗΡΙΟ Δ.Ε. ΣΥΜΦΩΝΑ ΜΕ ΤΗΝ ΗΜΕΡΟΜΗΝΙΑ ΚΑΤΑΘΕΣΗΣ

ΚΑΤΑΘΕΣΗ (22)	ΔΙΚΑΙΟΥΧΟΣ (73)	ΤΙΤΛΟΣ ΕΦΕΥΡΕΣΗΣ (54)	ΑΡ. Δ.Ε. (11)
21/12/2015	ΑΘΑΝΑΣΙΟΣ Δ. ΚΟΥΚΟΥΤΑΡΗΣ Α.Ε.Β.Ε.	ΒΡΑΣΜΕΝΟ ΦΥΛΛΟ ΚΙΧΙ	1009758
13/03/2018	ΠΑΠΑΔΟΠΟΥΛΟΣ ΕΥΣΤΑΘΙΟΣ	ΣΦΗΝΑ ΣΤΕΡΩΣΗΣ ΚΑΙ ΡΥΘΜΙΣΗΣ ΚΑΘΕΤΟΤΗΤΑΣ ΥΑΛΟΠΙΝΑΚΑ	1009759
13/03/2018	ΕΘΝΙΚΟ ΚΕΝΤΡΟ ΕΡΕΥΝΑΣ ΦΥΣΙΚΩΝ ΕΠΙΣΤΗΜΩΝ (ΕΚΕΦΕ) " ΔΗΜΟΚΡΙΤΟΣ" ΤΣΕΡΕΠΗ ΑΓΓΕΛΙΚΗ ΧΑΤΖΑΝΔΡΟΥΛΗΣ ΣΤΑΥΡΟΣ	ΟΛΟΚΛΗΡΩΜΕΝΗ ΜΙΚΡΟΔΙΑΤΑΞΗ ΣΕ ΥΠΟΣΤΡΩΜΑ ΤΥΠΩΜΕΝΟΥ ΚΥΚΛΩΜΑΤΟΣ ΓΙΑ ΤΗΝ ΑΝΙΧΝΕΥΣΗ ΝΟΥΚΛΕΪΚΩΝ ΟΞΕΩΝ ΜΕ ΜΕΓΑΛΗ ΕΥΑΙΣΘΗΣΙΑ ΚΑΙ ΜΕΘΟΔΟΣ ΚΑΤΑΣΚΕΥΗΣ ΑΥΤΗΣ	1009763
29/05/2018	ΠΑΥΛΙΔΗΣ ΙΩΣΗΦ	ΚΑΠΑΚΙ ΠΟΤΗΡΙΟΥ ΜΕ ΘΕΣΗ ΓΙΑ ΜΙΚΡΟΑΝΤΙΚΕΙΜΕΝΑ	1009773
31/10/2018	ΚΟΝΤΟΜΗΝΑΣ ΜΙΧΑΗΛ	ΠΑΡΑΣΚΕΥΗ ΨΩΜΙΟΥ ΜΕ ΤΗΝ ΠΡΟΣΘΗΚΗ ΑΚΑΤΕΡΓΑΣΤΟΥ ΤΥΡΟΓΑΛΑΚΤΟΣ	1009760
01/11/2018	ΔΕΑΣ Α.Ε. ΕΠΕΞΕΡΓΑΣΙΑ-ΤΥΠΟΠΟΙΗΣΗ-ΕΜΠΟΡΙΑ ΕΛΑΙΩΝ ΚΑΙ ΓΕΩΡΓΙΚΩΝ ΠΡΟΪΟΝΤΩΝ	ΤΕΧΝΟΛΟΓΙΑ ΠΑΡΑΣΚΕΥΗΣ ΕΛΙΩΝ ΔΙΠΛΗΣ ΓΕΜΙΣΗΣ ΣΚΟΡΔΟΥ ΚΑΙ ΠΙΚΑΝΤΙΚΗΣ ΠΙΠΕΡΙΑΣ ΧΑΛΑΠΕΝΙΟ	1009764
04/12/2018	IREOPLE LIMITED	ΕΛΛΗΦΡΥ ΜΕΤΑΛΛΙΚΟ ΕΜΠΟΡΕΥΜΑΤΟΚΙΒΩΤΙΟ ΜΕΤΑΦΟΡΑΣ	1009756
14/12/2018	ΑΡΧΟΝΤΑ ΜΑΡΙΑ	ΠΑΡΑΣΚΕΥΑΣΜΑ ΑΛΛΑΝΤΙΚΩΝ ΤΟ ΟΠΟΙΟ ΠΕΡΙΕΧΕΙ ΤΕΜΑΧΙΑ ΑΠΟ ΑΣΠΡΑΔΙΑ ΑΥΓΟΥ ΑΝΤΙ ΓΙΑ ΖΩΙΚΟ ΛΙΠΟΣ ΚΑΙ ΦΩΣΦΟΡΙΚΑ ΑΛΑΤΑ ΚΑΙ ΜΕΘΟΔΟΣ ΠΑΡΑΓΩΓΗΣ ΕΝΟΣ ΤΕΤΟΙΟΥ ΠΑΡΑΣΚΕΥΑΣΜΑΤΟΣ	1009765
31/12/2018	ΙΔΡΥΜΑ ΤΕΧΝΟΛΟΓΙΑΣ ΕΡΕΥΝΑΣ/ΙΝΣΤΙΤΟΥΤΟ ΕΠΙΣΤΗΜΩΝ ΧΗΜΙΚΗΣ ΜΗΧΑΝΙΚΗΣ (ΙΤΕ/ΙΕΧΜΗ) CONSORZIO PER LO SVILUPPO DEI SISTEMI A GRANDE INTERFASE CSGI	ΠΡΟΣΤΑΣΙΑ ΕΡΓΩΝ ΤΕΧΝΗΣ ΜΕ ΤΗ ΧΡΗΣΗ ΔΙΣΔΙΑΣΤΑΤΩΝ ΥΛΙΚΩΝ ΟΠΩΣ ΤΟ ΓΡΑΦΕΝΙΟ	1009757
17/01/2019	ΓΑΛΑΝΟΣ ΑΕ	ΤΗΛΕΣΚΟΠΙΚΟΣ ΣΥΝΑΡΜΟΛΟΓΗΤΗΣ ΚΛΩΒΩΝ ΟΠΛΙΣΜΟΥ ΣΚΥΡΟΔΕΜΑΤΟΣ	1009768
01/02/2019	ΕΜΜ. ΚΟΥΒΙΔΗΣ Α.Β.Ε.Ε.	ΠΛΑΣΤΙΚΟΣ ΣΩΛΗΝΑΣ ΔΟΜΗΜΕΝΟΥ ΤΟΙΧΩΜΑΤΟΣ ΜΕ ΕΣΩΤΕΡΙΚΕΣ ΡΑΒΔΩΣΕΙΣ ΓΙΑ ΤΗ ΔΙΕΛΕΥΣΗ ΜΕ ΜΕΙΩΜΕΝΗ ΤΡΙΒΗ ΚΑΛΩΔΙΩΝ Ή ΑΛΛΩΝ ΜΙΚΡΟΤΕΡΩΝ ΣΩΛΗΝΩΝ	1009774
04/02/2019	ΠΑΛΑΒΡΑΤΖΗΣ ΗΛΙΑΣ	ΣΚΑΦΟΣ ΜΟΥΣΙΚΟΥ ΟΡΓΑΝΟΥ ΜΕ ΗΧΕΙΑ	1009775
12/03/2019	ΚΩΝΣΤΑΝΤΙΝΟΣ ΣΠΗΛΙΩΤΟΠΟΥΛΟΣ & ΣΙΑ Ε.Ε.	ΜΕΤΑΦΕΡΟΜΕΝΗ ΚΟΛΥΜΒΗΤΙΚΗ ΔΕΞΑΜΕΝΗ ΜΕΤΑΒΛΗΤΩΝ ΔΙΑΣΤΑΣΕΩΝ	1009776
18/04/2019	ΠΑΥΛΑΤΟΣ ΔΙΟΝΥΣΙΟΣ	ΣΥΣΚΕΥΗ ΤΑΝΥΣΗΣ ΕΛΑΣΤΙΚΩΝ ΛΑΣΤΙΧΟΒΟΛΩΝ ΟΠΛΩΝ ΥΠΟΒΡΥΧΙΑΣ ΑΛΙΕΙΑΣ	1009769
03/05/2019	ΚΑΚΟΛΥΡΗΣ ΝΙΚΟΛΑΟΣ	ΑΝΔΡΙΚΟ ΠΡΟΦΥΛΑΚΤΙΚΟ ΜΕΓΙΣΤΗΣ ΑΠΟΛΛΥΣΗΣ	1009770
13/05/2019	ΑΓΓΕΛΙΔΑΚΗΣ ΑΛΕΞΑΝΔΡΟΣ	ΒΑΛΒΙΔΑ ΕΙΣΑΓΩΓΗΣ ΕΞΑΓΩΓΗΣ ΜΕ ΕΝΣΩΜΑΤΩΜΕΝΟ ΜΠΟΥΖΙ	1009761
12/06/2019	ΚΛΑΜΠΙΑΝΗΣ ΕΥΑΓΓΕΛΟΣ	ΜΗΧΑΝΙΣΜΟΣ ΕΝΤΟΠΙΣΜΟΥ ΤΑΣΗΣ ΕΚΤΡΟΠΗΣ, ΕΚΤΡΟΠΗΣ ΚΑΙ ΦΘΟΡΑΣ ΣΥΡΜΑΤΟΣΧΟΙΝΟΥ	1009762
13/06/2019	ΜΠΕΡΕΒΕΣΚΟΣ ΔΗΜΗΤΡΙΟΣ	ΚΛΕΙΣΤΡΟ ΠΟΛΛΑΠΛΩΝ ΣΕΝΣΟΡΩΝ ΓΙΑ ΘΕΡΜΟΜΕΤΡΗΣΗ ΚΑΦΕ ΚΑΙ ΝΕΡΟΥ ΜΗΧΑΝΩΝ ΚΑΦΕ	1009771
15/07/2019	SOLUTIONS OF ECONOMY ΜΟΝΟΠΡΟΣΩΠΗ ΙΚΕ	ΠΛΩΤΑ ΣΥΣΤΗΜΑΤΑ ΠΑΡΑΓΩΓΗΣ ΕΝΕΡΓΕΙΑΣ ΑΠΟ ΤΗ ΘΑΛΑΣΣΑ	1009766
18/07/2019	ΜΟΙΡΩΤΣΟΣ ΓΕΩΡΓΙΟΣ ΝΙΚΑΣ ΧΑΡΑΛΑΜΠΟΣ	ΜΕΘΟΔΟΣ ΒΑΣΙΣΜΕΝΗ ΣΕ ΚΩΔΙΚΟΥΣ ΓΡΗΓΟΡΗΣ ΑΠΟΚΡΙΣΗΣ ΓΙΑ ΣΥΣΧΕΤΙΣΗ ΦΥΣΙΚΗΣ ΚΑΙ ΔΙΑΔΙΚΤΥΑΚΗΣ ΣΥΜΠΕΡΙΦΟΡΑΣ ΚΑΤΑΝΑΛΩΤΗ ΜΕ ΣΤΟΧΟ ΤΗΝ ΕΞΑΤΟΜΙΚΕΥΜΕΝΗ ΕΠΙΚΟΙΝΩΝΙΑ ΕΠΙΧΕΙΡΗΣΗΣ-ΚΑΤΑΝΑΛΩΤΗ	1009777
23/07/2019	ΦΡΑΓΚΟΣ ΓΕΩΡΓΙΟΣ	ΣΤΑΘΕΡΟ ΠΛΑΣΤΙΚΟ ΡΑΟΥΛΟ	1009772
06/08/2019	ΜΙΧΑΛΑΚΟΠΟΥΛΟΣ ΣΠΥΡΙΔΩΝ	ΑΙΩΡΟΥΜΕΝΟ ΔΙΑΦΟΡΙΚΟ ΜΑΓΝΗΤΟΜΕΤΡΟ	1009767

2.3 ΕΥΡΕΤΗΡΙΟ Δ.Ε. ΣΥΜΦΩΝΑ ΜΕ ΤΗΝ ΑΛΦΑΒΗΤΙΚΗ ΣΕΙΡΑ ΤΩΝ ΔΙΚΑΙΟΥΧΩΝ

ΔΙΚΑΙΟΥΧΟΣ (73)	ΤΙΤΛΟΣ ΕΦΕΥΡΕΣΗΣ (54)	ΚΑΤΑΘΕΣΗ (22)	ΑΡ. Δ.Ε. (21)
<i>CONSORZIO PER LO SVILUPPO DEI SISTEMI A GRANDE INTERFASE CSGI</i>	ΠΡΟΣΤΑΣΙΑ ΕΡΓΩΝ ΤΕΧΝΗΣ ΜΕ ΤΗ ΧΡΗΣΗ ΔΙΣΔΙΑΣΤΑΤΩΝ ΥΛΙΚΩΝ ΟΠΩΣ ΤΟ ΓΡΑΦΕΝΙΟ	31/12/2018	1009757
<i>IPEOPLE LIMITED</i>	ΕΛΑΦΡΥ ΜΕΤΑΛΛΙΚΟ ΕΜΠΟΡΕΥΜΑΤΟΚΙΒΩΤΙΟ ΜΕΤΑΦΟΡΑΣ	04/12/2018	1009756
<i>SOLUTIONS OF ECONOMY MONOPROSΩΠΗ ΙΚΕ</i>	ΠΛΩΤΑ ΣΥΣΤΗΜΑΤΑ ΠΑΡΑΓΩΓΗΣ ΕΝΕΡΓΕΙΑΣ ΑΠΟ ΤΗ ΘΑΛΑΣΣΑ	15/07/2019	1009766
<i>ΑΓΓΕΛΙΑΔΑΚΗΣ ΑΛΕΞΑΝΔΡΟΣ</i>	ΒΑΛΒΙΔΑ ΕΙΣΑΓΩΓΗΣ ΕΞΑΓΩΓΗΣ ΜΕ ΕΝΣΩΜΑΤΩΜΕΝΟ ΜΠΟΥΖΙ	13/05/2019	1009761
<i>ΑΘΑΝΑΣΙΟΣ Δ. ΚΟΥΚΟΥΤΑΡΗΣ Α.Ε.Β.Ε.</i>	ΒΡΑΣΜΕΝΟ ΦΥΛΛΟ ΚΙΧΙ	21/12/2015	1009758
<i>ΑΡΧΟΝΤΑ ΜΑΡΙΑ</i>	ΠΑΡΑΣΚΕΥΑΣΜΑ ΑΛΛΑΝΤΙΚΩΝ ΤΟ ΟΠΟΙΟ ΠΕΡΙΕΧΕΙ ΤΕΜΑΧΙΑ ΑΠΟ ΑΣΠΡΑΔΙΑ ΑΥΓΟΥ ΑΝΤΙ ΓΙΑ ΖΩΙΚΟ ΛΙΠΟΣ ΚΑΙ ΦΩΣΦΟΡΙΚΑ ΑΛΑΤΑ ΚΑΙ ΜΕΘΟΔΟΣ ΠΑΡΑΓΩΓΗΣ ΕΝΟΣ ΤΕΤΟΙΟΥ ΠΑΡΑΣΚΕΥΑΣΜΑΤΟΣ	14/12/2018	1009765
<i>ΓΑΛΑΝΟΣ ΑΕ</i>	ΤΗΛΕΣΚΟΠΙΚΟΣ ΣΥΝΑΡΜΟΛΟΓΗΤΗΣ ΚΛΩΒΩΝ ΟΠΛΙΣΜΟΥ ΣΚΥΡΟΔΕΜΑΤΟΣ	17/01/2019	1009768
<i>ΔΕΑΣ Α.Ε. ΕΠΕΞΕΡΓΑΣΙΑ-ΤΥΠΟΠΟΙΗΣΗ-ΕΜΠΟΡΙΑ ΕΛΑΙΩΝ ΚΑΙ ΓΕΩΡΓΙΚΩΝ ΠΡΟΪΟΝΤΩΝ</i>	ΤΕΧΝΟΛΟΓΙΑ ΠΑΡΑΣΚΕΥΗΣ ΕΛΙΩΝ ΔΙΠΛΗΣ ΓΕΜΙΣΗΣ ΣΚΟΡΑΟΥ ΚΑΙ ΠΙΚΑΝΤΙΚΗΣ ΠΙΠΕΡΙΑΣ ΧΑΛΑΠΕΝΙΟ	01/11/2018	1009764
<i>ΕΘΝΙΚΟ ΚΕΝΤΡΟ ΕΡΕΥΝΑΣ ΦΥΣΙΚΩΝ ΕΠΙΣΤΗΜΩΝ (ΕΚΕΦΕ) " ΔΗΜΟΚΡΙΤΟΣ"</i>	ΟΛΟΚΛΗΡΩΜΕΝΗ ΜΙΚΡΟΔΙΑΤΑΞΗ ΣΕ ΥΠΟΣΤΡΩΜΑ ΤΥΠΩΜΕΝΟΥ ΚΥΚΛΩΜΑΤΟΣ ΓΙΑ ΤΗΝ ΑΝΙΧΝΕΥΣΗ ΝΟΥΚΛΕΪΚΩΝ ΟΞΕΩΝ ΜΕ ΜΕΓΑΛΗ ΕΥΑΙΣΘΗΣΙΑ ΚΑΙ ΜΕΘΟΔΟΣ ΚΑΤΑΣΚΕΥΗΣ ΑΥΤΗΣ	13/03/2018	1009763
<i>ΕΜΜ. ΚΟΥΒΙΑΗΣ Α.Β.Ε.Ε.</i>	ΠΛΑΣΤΙΚΟΣ ΣΩΛΗΝΑΣ ΔΟΜΗΜΕΝΟΥ ΤΟΙΧΩΜΑΤΟΣ ΜΕ ΕΣΩΤΕΡΙΚΕΣ ΡΑΒΔΩΣΕΙΣ ΓΙΑ ΤΗ ΔΙΕΛΕΥΣΗ ΜΕ ΜΕΙΩΜΕΝΗ ΤΡΙΒΗ ΚΑΛΩΔΙΩΝ Ή ΑΛΛΩΝ ΜΙΚΡΟΤΕΡΩΝ ΣΩΛΗΝΩΝ	01/02/2019	1009774
<i>ΙΑΡΥΜΑ ΤΕΧΝΟΛΟΓΙΑΣ ΕΡΕΥΝΑΣ/ ΙΝΣΤΙΤΟΥΤΟ ΕΠΙΣΤΗΜΩΝ ΧΗΜΙΚΗΣ ΜΗΧΑΝΙΚΗΣ (ΙΤΕ/ΙΕΧΜΗ)</i>	ΠΡΟΣΤΑΣΙΑ ΕΡΓΩΝ ΤΕΧΝΗΣ ΜΕ ΤΗ ΧΡΗΣΗ ΔΙΣΔΙΑΣΤΑΤΩΝ ΥΛΙΚΩΝ ΟΠΩΣ ΤΟ ΓΡΑΦΕΝΙΟ	31/12/2018	1009757
<i>ΚΑΚΟΛΥΡΗΣ ΝΙΚΟΛΑΟΣ</i>	ΑΝΔΡΙΚΟ ΠΡΟΦΥΛΑΚΤΙΚΟ ΜΕΓΙΣΤΗΣ ΑΠΟΛΑΥΣΗΣ	03/05/2019	1009770
<i>ΚΛΑΜΠΑΝΗΣ ΕΥΑΓΓΕΛΟΣ</i>	ΜΗΧΑΝΙΣΜΟΣ ΕΝΤΟΠΙΣΜΟΥ ΤΑΣΗΣ ΕΚΤΡΟΠΗΣ, ΕΚΤΡΟΠΗΣ ΚΑΙ ΦΘΟΡΑΣ ΣΥΡΜΑΤΟΣΧΟΙΝΟΥ	12/06/2019	1009762
<i>ΚΟΝΤΟΜΗΝΑΣ ΜΙΧΑΗΛ</i>	ΠΑΡΑΣΚΕΥΗ ΨΩΜΙΟΥ ΜΕ ΤΗΝ ΠΡΟΣΘΗΚΗ ΑΚΑΤΕΡΓΑΣΤΟΥ ΤΥΡΟΓΑΛΑΚΤΟΣ	31/10/2018	1009760
<i>ΚΩΝΣΤΑΝΤΙΝΟΣ ΣΠΗΛΙΩΤΟΠΟΥΛΟΣ & ΣΙΑ Ε.Ε.</i>	ΜΕΤΑΦΕΡΟΜΕΝΗ ΚΟΛΥΜΒΗΤΙΚΗ ΔΕΞΑΜΕΝΗ ΜΕΤΑΒΛΗΤΩΝ ΔΙΑΣΤΑΣΕΩΝ	12/03/2019	1009776
<i>ΜΙΧΑΗΛΑΚΟΠΟΥΛΟΣ ΣΠΥΡΙΔΩΝ</i>	ΑΙΩΡΟΥΜΕΝΟ ΔΙΑΦΟΡΙΚΟ ΜΑΓΝΗΤΟΜΕΤΡΟ	06/08/2019	1009767
<i>ΜΟΙΡΩΤΣΟΣ ΓΕΩΡΓΙΟΣ</i>	ΜΕΘΟΔΟΣ ΒΑΣΙΣΜΕΝΗ ΣΕ ΚΩΔΙΚΟΥΣ ΓΡΗΓΟΡΗΣ ΑΠΟΚΡΙΣΗΣ ΓΙΑ ΣΥΣΧΕΤΙΣΗ ΦΥΣΙΚΗΣ ΚΑΙ ΔΙΑΔΙΚΤΥΑΚΗΣ ΣΥΜΠΕΡΙΦΟΡΑΣ ΚΑΤΑΝΑΛΩΤΗ ΜΕ ΣΤΟΧΟ ΤΗΝ ΕΞΑΤΟΜΙΚΕΥΜΕΝΗ ΕΠΙΚΟΙΝΩΝΙΑ ΕΠΙΧΕΙΡΗΣΗΣ-ΚΑΤΑΝΑΛΩΤΗ	18/07/2019	1009777
<i>ΜΠΕΡΕΒΕΣΚΟΣ ΔΗΜΗΤΡΙΟΣ</i>	ΚΛΕΙΣΤΡΟ ΠΟΛΛΑΠΛΩΝ ΣΕΝΣΟΡΩΝ ΓΙΑ ΘΕΡΜΟΜΕΤΡΗΣΗ ΚΑΦΕ ΚΑΙ ΝΕΡΟΥ ΜΗΧΑΝΩΝ ΚΑΦΕ	13/06/2019	1009771
<i>ΝΙΚΑΣ ΧΑΡΑΛΑΜΠΟΣ</i>	ΜΕΘΟΔΟΣ ΒΑΣΙΣΜΕΝΗ ΣΕ ΚΩΔΙΚΟΥΣ ΓΡΗΓΟΡΗΣ ΑΠΟΚΡΙΣΗΣ ΓΙΑ ΣΥΣΧΕΤΙΣΗ ΦΥΣΙΚΗΣ ΚΑΙ ΔΙΑΔΙΚΤΥΑΚΗΣ ΣΥΜΠΕΡΙΦΟΡΑΣ ΚΑΤΑΝΑΛΩΤΗ ΜΕ ΣΤΟΧΟ ΤΗΝ ΕΞΑΤΟΜΙΚΕΥΜΕΝΗ ΕΠΙΚΟΙΝΩΝΙΑ ΕΠΙΧΕΙΡΗΣΗΣ-ΚΑΤΑΝΑΛΩΤΗ	18/07/2019	1009777
<i>ΠΑΛΑΒΡΑΤΖΗΣ ΗΛΙΑΣ</i>	ΣΚΑΦΟΣ ΜΟΥΣΙΚΟΥ ΟΡΓΑΝΟΥ ΜΕ ΗΧΕΙΑ	04/02/2019	1009775
<i>ΠΑΠΑΔΟΠΟΥΛΟΣ ΕΥΣΤΑΘΙΟΣ</i>	ΣΦΗΝΑ ΣΤΕΡΩΣΗΣ ΚΑΙ ΡΥΘΜΙΣΗΣ ΚΑΘΕΤΟΤΗΤΑΣ ΥΑΛΟΠΙΝΑΚΑ	13/03/2018	1009759

ΔΙΚΑΙΟΥΧΟΣ (73)	ΤΙΤΛΟΣ ΕΦΕΥΡΕΣΗΣ (54)	ΚΑΤΑΘΕΣΗ (22)	ΑΡ. Δ.Ε. (21)
ΠΑΥΛΑΤΟΣ ΔΙΟΝΥΣΙΟΣ	ΣΥΣΚΕΥΗ ΤΑΝΥΣΗΣ ΕΛΑΣΤΙΚΩΝ ΛΑΣΤΙΧΟΒΟΛΩΝ ΟΠΛΩΝ ΥΠΟΒΡΥΧΙΑΣ ΑΛΙΕΙΑΣ	18/04/2019	1009769
ΠΑΥΛΙΔΗΣ ΙΩΣΗΦ	ΚΑΠΑΚΙ ΠΟΤΗΡΙΟΥ ΜΕ ΘΕΣΗ ΓΙΑ ΜΙΚΡΟΑΝΤΙΚΕΙΜΕΝΑ	29/05/2018	1009773
ΤΣΕΡΕΠΗ ΑΓΓΕΛΙΚΗ	ΟΛΟΚΛΗΡΩΜΕΝΗ ΜΙΚΡΟΔΙΑΤΑΞΗ ΣΕ ΥΠΟΣΤΡΩΜΑ ΤΥΠΩΜΕΝΟΥ ΚΥΚΛΩΜΑΤΟΣ ΓΙΑ ΤΗΝ ΑΝΙΧΝΕΥΣΗ ΝΟΥΚΛΕΪΚΩΝ ΟΞΕΩΝ ΜΕ ΜΕΓΑΛΗ ΕΥΑΙΣΘΗΣΙΑ ΚΑΙ ΜΕΘΟΔΟΣ ΚΑΤΑΣΚΕΥΗΣ ΑΥΤΗΣ	13/03/2018	1009763
ΦΡΑΓΚΟΣ ΓΕΩΡΓΙΟΣ	ΣΤΑΘΕΡΟ ΠΛΑΣΤΙΚΟ ΡΑΟΥΛΟ	23/07/2019	1009772
ΧΑΤΖΑΝΔΡΟΥΛΗΣ ΣΤΑΥΡΟΣ	ΟΛΟΚΛΗΡΩΜΕΝΗ ΜΙΚΡΟΔΙΑΤΑΞΗ ΣΕ ΥΠΟΣΤΡΩΜΑ ΤΥΠΩΜΕΝΟΥ ΚΥΚΛΩΜΑΤΟΣ ΓΙΑ ΤΗΝ ΑΝΙΧΝΕΥΣΗ ΝΟΥΚΛΕΪΚΩΝ ΟΞΕΩΝ ΜΕ ΜΕΓΑΛΗ ΕΥΑΙΣΘΗΣΙΑ ΚΑΙ ΜΕΘΟΔΟΣ ΚΑΤΑΣΚΕΥΗΣ ΑΥΤΗΣ	13/03/2018	1009763

2.4 ΠΙΣΤΟΠΟΙΗΤΙΚΑ ΥΠΟΔΕΙΓΜΑΤΟΣ ΧΡΗΣΙΜΟΤΗΤΑΣ

ΑΡΙΘΜΟΣ Π.Υ.Χ. (11):2003171
ΑΡΙΘΜΟΣ ΑΙΤΗΣΗΣ Π.Υ.Χ. (21):20200200082
ΔΙΚΑΙΟΥΧΟΣ (73):1)ΓΡΗΓΟΡΙΑΔΗΣ ΓΕΩΡΓΙΟΥ ΙΩΑΝΝΗΣ
Αγνώστου Στρατιώτου 89, 56533 ΠΟΛΙΧΝΗ
(ΘΕΣΣΑΛΟΝΙΚΗΣ), ΕΛΛΑΔΑ

ΗΜΕΡΟΜ. ΚΑΤΑΘΕΣΗΣ (22):10/01/2019
ΗΜΕΡΟΜ. ΑΠΟΝΟΜΗΣ (47):09/06/2020
ΣΥΜΒ. ΠΡΟΤΕΡΑΙΟΤΗΤΕΣ (30):
ΕΦΕΥΡΕΤΗΣ (72):1)ΓΡΗΓΟΡΙΑΔΗΣ ΓΕΩΡΓΙΟΥ ΙΩΑΝΝΗΣ
ΕΙΔΙΚΟΣ ΠΛΗΡΕΞΟΥΣΙΟΣ (74):
ΑΝΤΙΚΛΗΤΟΣ (74):
ΤΙΤΛΟΣ ΕΦΕΥΡΕΣΗΣ (54):ΣΧΕΔΙΑΣΤΙΚΑ ΑΝΤΙΚΑΡΚΙΝΙΚΑ ΧΗΜΙΚΑ ΥΠΕΡΦΑΡΜΑΚΟΦΟΡΙΚΑ ΜΟΡΙΑ ΜΕ ΚΒΑΝΤΟΜΟΡΙΑΚΗ ΣΥΓΓΕΝΕΙΑ ΠΡΟΣΔΕΣΗΣ ΚΑΤΑ ΣΤΟΧΩΝ ΜΕΤΑΓΩΓΗΣ ΣΗΜΑΤΟΣ ΚΑΙ ΜΟΤΙΒΙΚΩΝ ΠΕΡΙΟΧΩΝ ΑΥΤΩΝ ΣΧΕΤΙΚΩΝ ΜΕ ΤΗΝ ΑΣΘΕΝΕΙΑ ΤΟΥ ΓΛΟΙΩΜΑΤΟΣ ΣΤΟΝ ΑΝΘΡΩΠΟ

ΠΕΡΙΛΗΨΗ(57)

Στόχος της εφεύρεσης είναι ο καθορισμός του στόχου (drug target), ο προσδιορισμός της δομής του στόχου (target structure), ο προσδιορισμός της θέσης-στόχου (target site, binding site) και η επιλογή της μεθόδου σχεδίασης (drug design method) προτεινόμενων συστατικών-οδηγών (drug lead evaluation) και ενός βελτιστοποιημένου οδηγού φαρμάκων κατά των πεπτιδικών και πρωτεϊνικών στόχων μορίων μεταγωγής σήματος και μοτιβικών περιοχών αυτών με τεχνικές μοντελοποίησης, μοριακής αναγνώρισης και μοριακής δυναμικής για την καταπολέμηση της ασθένειας του γλοιώματος στον άνθρωπο. Η παρούσα εφεύρεση κατοχυρώνει μια νέα συνάρτηση αιρετικής αξιολόγησης με παραγοντικό συνδυασμό όρων από δύο ή και περισσότερες διαφορετικές

συναρτήσεις αξιολόγησης, ως ένα νέουπολογιστικό εργαλείο σύμπτυξης ενεργών φαρμακοφόρων με στόχο τη δημιουργία μιας υπεφαρμακοφόρου με βελτιστοποιημένες κβαντικές ιδιότητες προσάραξης για τον υπολογιστικό σχεδιασμό νέων χημικών φαρμακοδομών υψηλών τιμών ολικής ενέργειας πρόσδεσης στα ενεργά κέντρα των πεπτιδικών μοτίβων μεταλλάξεων που εμφανίζονται να είναι υπεύθυνα για την ασθένεια του γλοιώματος στον άνθρωπο. Είναι, βέβαια, ανάγκη να αναφερθεί ότι η παρούσα εφεύρεση κατοχυρώνει περισσότερο πολύπλοκες μη-γραμμικές τεχνικές για τον υπολογισμό της ελεύθερης ενέργειας πρόσδεσης από το διάλυμα αξιολόγησης, οι οποίες να αποδίδουν καλύτερα την πραγματική συγγένεια πρόσδεσης ακόμα και όταν κάποια από αυτές επιχειρεί να συλλάβει μία συνολική της πρόσδεσης στο μέγιστο δυνατό της πληροφορίας πρόσδεσης που περιέχεται στο διάλυμα αξιολόγησης-πρόβλεψης της συγγένειας πρόσδεσης του GLYBATOMAQTM (ΓΛΥΜΠΙΑΤΟΜΑΓΚ) προσδέτη. Στόχος της εφεύρεσης είναι η κατοχύρωση των συστατικών και κβαντομηχανικών μεθόδων προτύπωσης μέσω μιας μοτιβικής-χημειογενετικής υπολογιστικής υποβοηθούμενης κβαντομοριακής προσέγγισης (CAMSPCPL) για τον χημειοπληροφορικό σχεδιασμό ενός πολυφαρμακοφορικού MEFLWAPLLGLCCSLAAA πεπτιδομιμωτικού μορίου στοχευόμενου κατά των πεπτιδικών μορίων μεταγωγής σήματος και μο

ΑΡΙΘΜΟΣ Π.Υ.Χ. (11):2003172
ΑΡΙΘΜΟΣ ΑΙΤΗΣΗΣ Π.Υ.Χ. (21):20190200225
ΔΙΚΑΙΟΥΧΟΣ (73):1)CHANGZHOU SUNWOOD INTERNATIONAL TRADE CO., LTD.
2101, 301 TONGJIANG, CHANGZHOU,
JIANGSU, KINA

ΗΜΕΡΟΜ. ΚΑΤΑΘΕΣΗΣ (22):29/11/2019
ΗΜΕΡΟΜ. ΑΠΟΝΟΜΗΣ (47):26/06/2020
ΣΥΜΒ. ΠΡΟΤΕΡΑΙΟΤΗΤΕΣ (30):201921203131.4-29/07/2019-CN
ΕΦΕΥΡΕΤΗΣ (72):1)SHI HANG
2)ZHENG HONGJUAN

ΕΙΔΙΚΟΣ ΠΛΗΡΕΞΟΥΣΙΟΣ (74):ΤΣΙΜΙΚΑΛΗΣ "ΤΣΙΜΙΚΑΛΗΣ
ΚΑΛΟΝΑΡΟΥ ΔΙΚΗΓΟΡΙΚΗ ΕΤΑΙΡΕΙΑ"
ΣΤΕΦΑΝΟΣ ΑΛΕΞΙΟΣ
Ν. Βάμβα 1, 106 74 ΑΘΗΝΑ

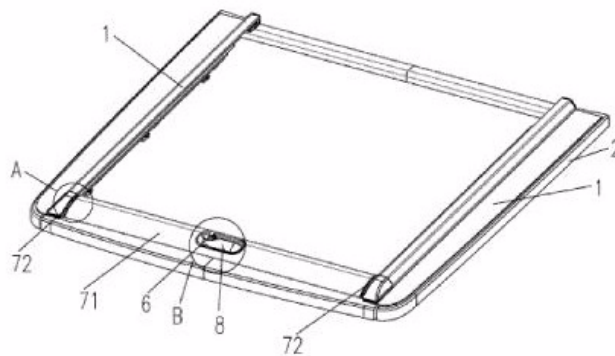
ΑΝΤΙΚΛΗΤΟΣ (74):ΤΣΙΜΙΚΑΛΗΣ ΣΤΕΦΑΝΟΣ ΑΛΕΞΙΟΣ
Ν. Βάμβα 1, 10674 ΑΘΗΝΑ

ΤΙΤΛΟΣ ΕΦΕΥΡΕΣΗΣ (54):ΠΛΕΥΡΙΚΗ ΡΑΓΑ, ΜΗΧΑΝΙΣΜΟΣ ΚΛΕΙΔΩΜΑΤΟΣ ΚΑΛΥΜΜΑΤΟΣ ΚΑΡΟΤΣΑΣ ΦΟΡΤΗΓΟΥ ΚΑΙ ΣΥΣΚΕΥΗ ΚΑΛΥΨΗΣ ΚΑΡΟΤΣΑΣ ΦΟΡΤΗΓΟΥ

ΠΕΡΙΛΗΨΗ(57)

Ένας μηχανισμός κλειδώματος καλύμματος καρότσας φορτηγού οχήματος περιλαμβάνει μια πλευρική ράγα. Η πλευρική ράγα περιλαμβάνει μια πλάκα βάσης πλευρικής ράγας και ένα σώμα πλευρικής πλάκας τοποθετημένα χωριστά. Μια εξωτερική άκρη της πλάκας βάσης της πλευρικής ράγας συναρμόζεται με μια εξωτερική άκρη μιας καρότσας φορτηγού οχήματος. Μια οδηγός αulάκωσης με ένα πλευρικό άνοιγμα διατίθεται στο σώμα της πλευρικής ράγας. Μια πλάκα κλειδώματος διατίθεται εντός της οδηγού αulάκωσης. Μια αulάκωση κλειδώματος διατίθεται πάνω στην πλάκα κλειδώματος. Μια εξωτερική άκρη του πεδίου της πλευρικής ράγας προσαρμόζεται σε ένα σχήμα μιας εξωτερικής άκρης της καρότσας του φορτηγού οχήματος. Η πλάκα βάσης της άκρης μπορεί να σκεπάζει την εξωτερική άκρη της καρότσας του φορτηγού οχήματος. Μια οδηγός

αulάκωση διατίθεται εντός του σώματος της πλευρικής ράγας. Δύο άκρα του καλύμματος της καρότσας του φορτηγού οχήματος μπορούν να προεξέχουν μέσα στην οδηγό αulάκωση και να ολισθαίνουν κατά μήκος της οδηγούαulάκωσης.



ΑΡΙΘΜΟΣ Π.Υ.Χ. (11):2003173
ΑΡΙΘΜΟΣ ΑΙΤΗΣΗΣ Π.Υ.Χ. (21):20180200096
ΔΙΚΑΙΟΥΧΟΣ (73):1)SELMAN S.C. SZYMON POLAK, ELZ-BIETA POLAK
 Bialka 477,34-220 MALKOW PODHALAN-SKI, ΠΟΛΩΝΙΑ

ΗΜΕΡΟΜ. ΚΑΤΑΘΕΣΗΣ (22):17/07/2018
ΗΜΕΡΟΜ. ΑΠΟΝΟΜΗΣ (47):30/06/2020
ΣΥΜΒ. ΠΡΟΤΕΡΑΙΟΤΗΤΕΣ (30):ST 10/C PL12660-18/09/2017-PL
ΕΦΕΥΡΕΤΗΣ (72):1)SZYMON POLAK
 2)ELZBIETA POLAK

ΕΙΔΙΚΟΣ ΠΛΗΡΕΞΟΥΣΙΟΣ (74):ΣΑΚΕΛΛΑΡΙΔΗ ΒΑΛΗ-ΒΑΣΙΛΙΚΗ
 Αδριανού 70, 10556 ΑΘΗΝΑ

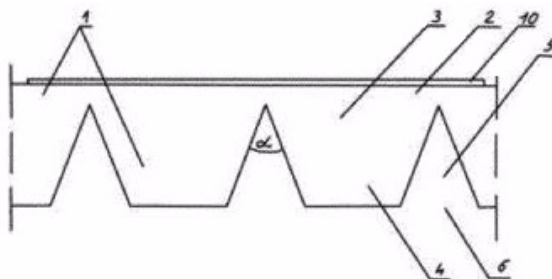
ΑΝΤΙΚΛΗΤΟΣ (74):ΣΑΚΕΛΛΑΡΙΔΗ ΒΑΛΗ-ΒΑΣΙΛΙΚΗ
 Αδριανού 70,10556 ΑΘΗΝΑ

ΤΙΤΛΟΣ ΕΦΕΥΡΕΣΗΣ (54):ΥΠΟΣΤΡΩΜΑ

ΠΕΡΙΛΗΨΗ(57)

Η κατώτερη στρώση (1) του υποστρώματος είναι δομικά χωρισμένη άρρηκτα οριζοντίως σε ένα στερεό, λεπτό επάνω μέρος (2), το οποίο είναι σταθερά συνδεδεμένο εκ των κάτω με το κάτω τμήμα (3), σχηματίζεται από τοποθετημένες εγκάρσιως πηχές λωρίδες (4) εγκάρσιου τομής παρόμοιας με ένα αντιστραμμένο τραπέζιο, των οποίων οι μικρότερες βάσεις βρίσκονται στην κάτω πλευρά. Οι αύλακες (5) που διαχωρίζουν τις λωρίδες έχουν, στην εγκάρσια τομή τους, το σχήμα τριγώνου, του οποίου η βάση (6) βρίσκεται στην κάτω πλευρά. Τα ακραία πηχά στοιχεία (7) έχουν στην κάτω πλευρά τους αυλακώσεις (8), των οποίων τα τμήματα έχουν εμβυθυνθεί με την δημιουργία διαμπερών σχισμών (9), μέσω των οποίων περνούν σπειροειδώς οι βρόχοι (12) των βραχέων ιμάντων (11) καθώς και η απέναντι πλευρά του άνω στρώματος (10), η οποία έχει δύο μακριές λωρίδες (14) που περνούν επίσης μέσα από τις εγκοπές (9) και ενώνονται με την άνω στρώση

(10). Οι μακριές λωρίδες (14) έχουν στην βάση, εκ της άνω πλευράς τους καθώς και στις άκρες της κάτω πλευράς, συνδετικά στοιχεία (15).



ΑΡΙΘΜΟΣ Π.Υ.Χ. (11):2003174
ΑΡΙΘΜΟΣ ΑΙΤΗΣΗΣ Π.Υ.Χ. (21):20200200016
ΔΙΚΑΙΟΥΧΟΣ (73):1)VASSILLI S.R.L.
 Via Irpinia No. 1-3 Z.I.,35020 SAONARA (PD), ΙΤΑΛΙΑ

ΗΜΕΡΟΜ. ΚΑΤΑΘΕΣΗΣ (22):27/01/2020
ΗΜΕΡΟΜ. ΑΠΟΝΟΜΗΣ (47):30/06/2020
ΣΥΜΒ. ΠΡΟΤΕΡΑΙΟΤΗΤΕΣ (30):
ΕΦΕΥΡΕΤΗΣ (72):1)BERTO VASSILLI

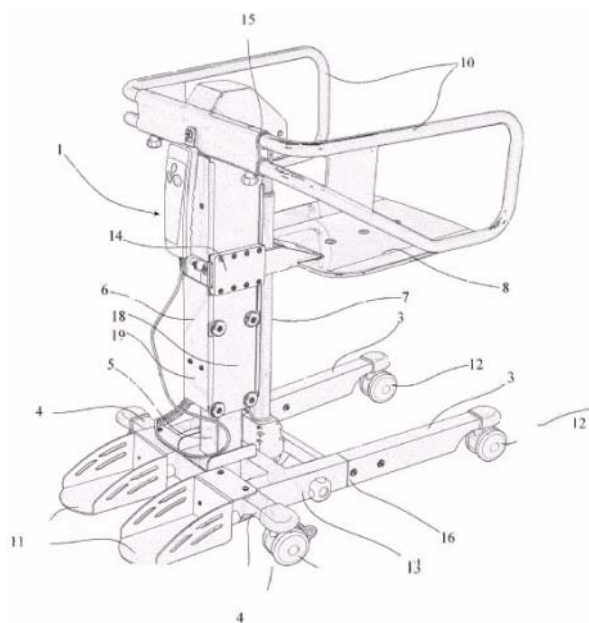
ΕΙΔΙΚΟΣ ΠΛΗΡΕΞΟΥΣΙΟΣ (74):ΒΡΕΤΤΟΥ ΒΑΣΙΛΙΚΗ
 Κίμωνος 11, 10441 ΑΘΗΝΑ

ΑΝΤΙΚΛΗΤΟΣ (74):ΚΥΠΡΗΣ ΚΩΣΤΑΣ
 Δήλου 12,14562 ΚΗΦΙΣΙΑ (ΑΤΤΙΚΗΣ)

ΤΙΤΛΟΣ ΕΦΕΥΡΕΣΗΣ (54):ΜΙΚΡΟΣ ΑΝΥΨΩΤΗΡΑΣ ΓΙΑ ΤΑΞΙΔΙΑ ΑΤΟΜΩΝ ΜΕ ΑΝΑΠΗΡΙΑ (ΑΜΕΑ)

ΠΕΡΙΛΗΨΗ(57)

Ο μίνι ανυψωτήρας για άτομα με αναπηρία, αντικείμενο της εφεύρεσης, είναι εξαιρετικά συμπαγής και ιδιαίτερα αξιόπιστος αναφορικά με τις διαφοροποιημένες χρήσεις των ατόμων με μειωμένη ή περιορισμένηκινητικότητα καλύπτοντας όλες τις ανάγκες τους.



2.5 ΕΥΡΕΤΗΡΙΟ Π.Υ.Χ. ΣΥΜΦΩΝΑ ΜΕ ΤΗΝ ΗΜΕΡΟΜΗΝΙΑ ΚΑΤΑΘΕΣΗΣ

ΚΑΤΑΘΕΣΗ (22)	ΔΙΚΑΙΟΥΧΟΣ (73)	ΤΙΤΛΟΣ ΕΦΕΥΡΕΣΗΣ (54)	ΑΡ. Π.Υ.Χ. (11)
17/07/2018	SELMAN S.C. SZYMON POLAK, ELZBIETA POLAK	ΥΠΟΣΤΡΩΜΑ	2003173
10/01/2019	ΓΡΗΓΟΡΙΑΔΗΣ ΙΩΑΝΝΗΣ	ΣΧΕΔΙΑΣΤΙΚΑ ΑΝΤΙΚΑΡΚΙΝΙΚΑ ΧΗΜΙΚΑ ΥΠΕΡΦΑΡΜΑΚΟΦΟΡΙΚΑ ΜΟΡΙΑ ΜΕ ΚΒΑΝΤΟΜΟΡΙΑΚΗ ΣΥΓΓΕΝΕΙΑ ΠΡΟΣΔΕΣΗΣ ΚΑΤΑ ΣΤΟΧΩΝ ΜΕΤΑΓΩΓΗΣ ΣΗΜΑΤΟΣ ΚΑΙ ΜΟΤΙΒΙΚΩΝ ΠΕΡΙΟΧΩΝ ΑΥΤΩΝ ΣΧΕΤΙΚΩΝ ΜΕ ΤΗΝ ΑΣΘΕΝΕΙΑ ΤΟΥ ΓΛΟΙΩΜΑΤΟΣ ΣΤΟΝ ΑΝΘΡΩΠΟ	2003171
29/11/2019	CHANGZHOU SUNWOOD INTERNATIONAL TRADE CO., LTD.	ΠΛΕΥΡΙΚΗ ΡΑΓΑ, ΜΗΧΑΝΙΣΜΟΣ ΚΛΕΙΔΩΜΑΤΟΣ ΚΑΛΥΜΜΑΤΟΣ ΚΑΡΟΤΣΑΣ ΦΟΡΤΗΓΟΥ ΚΑΙ ΣΥΣΚΕΥΗ ΚΑΛΥΨΗΣ ΚΑΡΟΤΣΑΣ ΦΟΡΤΗΓΟΥ	2003172
27/01/2020	VASSILLI S.R.L	ΜΙΚΡΟΣ ΑΝΥΨΩΤΗΡΑΣ ΓΙΑ ΤΑΞΙΔΙΑ ΑΤΟΜΩΝ ΜΕ ΑΝΑΠΗΡΙΑ (ΑΜΕΑ)	2003174

2.6 ΕΥΡΕΤΗΡΙΟ Π.Υ.Χ. ΣΥΜΦΩΝΑ ΜΕ ΤΗΝ ΑΛΦΑΒΗΤΙΚΗ ΣΕΙΡΑ ΤΩΝ ΔΙΚΑΙΟΥΧΩΝ

ΔΙΚΑΙΟΥΧΟΣ (73)	ΤΙΤΛΟΣ ΕΦΕΥΡΕΣΗΣ (54)	ΚΑΤΑΘΕΣΗ (22)	ΑΡ. Π.Υ.Χ. (21)
<i>CHANGZHOU SUNWOOD INTERNATIONAL TRADE CO., LTD.</i>	ΠΛΕΥΡΙΚΗ ΡΑΓΑ, ΜΗΧΑΝΙΣΜΟΣ ΚΛΕΙΔΩΜΑΤΟΣ ΚΑΛΥΜΜΑΤΟΣ ΚΑΡΟΤΣΑΣ ΦΟΡΤΗΓΟΥ ΚΑΙ ΣΥΣΚΕΥΗ ΚΑΛΥΨΗΣ ΚΑΡΟΤΣΑΣ ΦΟΡΤΗΓΟΥ	29/11/2019	2003172
<i>SELMAN S.C. SZYMON POLAK, ELZBIETA POLAK</i>	ΥΠΟΣΤΡΩΜΑ	17/07/2018	2003173
<i>VASSILLI S.R.L</i>	ΜΙΚΡΟΣ ΑΝΥΨΩΤΗΡΑΣ ΓΙΑ ΤΑΞΙΔΙΑ ΑΤΟΜΩΝ ΜΕ ΑΝΑΠΗΡΙΑ (ΑΜΕΑ)	27/01/2020	2003174
<i>ΓΡΗΓΟΡΙΑΔΗΣ ΙΩΑΝΝΗΣ</i>	ΣΧΕΔΙΑΣΤΙΚΑ ΑΝΤΙΚΑΡΚΙΝΙΚΑ ΧΗΜΙΚΑ ΥΠΕΡΦΑΡΜΑΚΟΦΟΡΙΚΑ ΜΟΡΙΑ ΜΕ ΚΒΑΝΤΟΜΟΡΙΑΚΗ ΣΥΓΓΕΝΕΙΑ ΠΡΟΣΔΕΣΗΣ ΚΑΤΑ ΣΤΟΧΩΝ ΜΕΤΑΓΩΓΗΣ ΣΗΜΑΤΟΣ ΚΑΙ ΜΟΤΙΒΙΚΩΝ ΠΕΡΙΟΧΩΝ ΑΥΤΩΝ ΣΧΕΤΙΚΩΝ ΜΕ ΤΗΝ ΑΣΘΕΝΕΙΑ ΤΟΥ ΓΛΟΙΩΜΑΤΟΣ ΣΤΟΝ ΑΝΘΡΩΠΟ	10/01/2019	2003171

2.7 ΧΟΡΗΓΗΣΕΙΣ ΣΥΜΠΛΗΡΩΜΑΤΙΚΩΝ ΠΙΣΤΟΠΟΙΗΤΙΚΩΝ ΠΡΟΣΤΑΣΙΑΣ ΓΙΑ ΦΑΡΜΑΚΑ

ΑΡΙΘΜΟΣ ΣΠΠΦ	(11): 8000765
ΑΡΙΘΜΟΣ ΑΙΤΗΣΗΣ ΣΠΠΦ	(21): 20190800001
ΗΜΕΡΟΜ. ΚΑΤΑΘΕΣΗΣ	(22): 04/01/2019
ΗΜΕΡ/ΝΙΑ ΧΟΡΗΓΗΣΗΣ	(47): 25/06/2020
ΔΙΚΑΙΟΥΧΟΣ	(71): 1) IONIS PHARMACEUTICALS, INC. 2855 Gazelle Court, Carlsbad, CA 92010, ΗΝΩΜΕΝΕΣ ΠΟΛΙΤΕΙΕΣ ΤΗΣ ΑΜΕΡΙΚΗΣ
ΤΙΤΛΟΣ ΕΦΕΥΡΕΣΗΣ	(54): ΔΙΑΜΟΡΦΩΣΗ ΤΗΣ ΕΚΦΡΑΣΗΣ ΤΡΑΝΣΘΥΡΕΤΙΝΗΣ
ΑΡΙΘ./ΗΜΕΡ. ΚΥΡΙΟΥ Ε.Δ.Ε.	(68): 3092595
ΠΡΟΣΔΙΟΡΙΣΜΟΣ ΠΡΟΪΟΝΤΟΣ	(95): INOTERSEN ΚΑΙ ΤΑ ΑΛΑΤΑ ΤΟΥ, ΠΕΡΙΛΑΜΒΑΝΟΜΕΝΩΝ ΤΩΝ ΝΑΤΡΙΟΥΧΩΝ ΑΛΑΤΩΝ ΤΟΥ
ΑΡΙΘ./ΗΜΕΡ. ΙΣΧΥΟΥΣΑΣ ΑΔΕΙΑΣ	
ΚΥΚΛΟΦΟΡΙΑΣ ΣΤΗΝ ΕΛΛΑΔΑ	(92): Ε.Ε.(C)(2018)4458 (τελικό)/10-07-2018
ΑΡΙΘ./ΗΜΕΡ. ΠΡΩΤΗΣ ΑΔΕΙΑΣ	
ΚΥΚΛΟΦΟΡΙΑΣ ΣΤΗΝ ΑΓΟΡΑ ΤΗΣ	
ΕΥΡΩΠΑΪΚΗΣ ΚΟΙΝΟΤΗΤΑΣ	(93): —
ΙΣΧΥΕΙ ΜΕΧΡΙ	(94): 10-7-2033
ΕΙΛΙΚΟΣ ΠΛΗΡΕΞΟΥΣΙΟΣ	(74): ΛΥΜΠΕΡΗΣ "ΔΙΚΗΓΟΡΙΚΗ ΕΤΑΙΡΕΙΑ ΒΑΓΙΑΝΟΥ ΚΩΣΤΟΠΟΥΛΟΥ ΛΥΜΠΕΡΗ" ΝΙΚΟΛΑΟΣ Στουρνάρα 37, 10682 ΑΘΗΝΑ
ΑΝΤΙΚΑΛΗΤΟΣ	(74): ΛΥΜΠΕΡΗΣ ΝΙΚΟΛΑΟΣ Στουρνάρα 37, 10682 ΑΘΗΝΑ

ΑΡΙΘΜΟΣ ΣΠΠΦ	(11): 8000766
ΑΡΙΘΜΟΣ ΑΙΤΗΣΗΣ ΣΠΠΦ	(21): 20190800003
ΗΜΕΡΟΜ. ΚΑΤΑΘΕΣΗΣ	(22): 07/02/2019
ΗΜΕΡ/ΝΙΑ ΧΟΡΗΓΗΣΗΣ	(47): 25/06/2020
ΔΙΚΑΙΟΥΧΟΣ	(71): 1) ABLYNX N.V. Technologiepark 21, 9052 Ghent-Zwijnaarde, ΒΕΛΓΙΟ
ΤΙΤΛΟΣ ΕΦΕΥΡΕΣΗΣ	(54): ΒΕΛΤΙΩΜΕΝΑ NANOBODIES ΤΜ ΓΙΑ ΤΗ ΘΕΡΑΠΕΙΑ ΔΙΑΤΑΡΑΧΩΝ ΠΟΥ ΜΕΣΟΛΑΒΟΥΝΤΑΙ ΑΠΟ ΣΥΣΣΩΜΑΤΩΜΑΤΑ
ΑΡΙΘ./ΗΜΕΡ. ΚΥΡΙΟΥ Ε.Δ.Ε.	(68): 3097791
ΠΡΟΣΔΙΟΡΙΣΜΟΣ ΠΡΟΪΟΝΤΟΣ	(95): CAPLACIZUMAB
ΑΡΙΘ./ΗΜΕΡ. ΙΣΧΥΟΥΣΑΣ ΑΔΕΙΑΣ	
ΚΥΚΛΟΦΟΡΙΑΣ ΣΤΗΝ ΕΛΛΑΔΑ	(92): Ε.Ε.(C)(2018)5867(τελικό)/04-09-2018
ΑΡΙΘ./ΗΜΕΡ. ΠΡΩΤΗΣ ΑΔΕΙΑΣ	
ΚΥΚΛΟΦΟΡΙΑΣ ΣΤΗΝ ΑΓΟΡΑ ΤΗΣ	
ΕΥΡΩΠΑΪΚΗΣ ΚΟΙΝΟΤΗΤΑΣ	(93): —
ΙΣΧΥΕΙ ΜΕΧΡΙ	(94): 20-5-2031
ΕΙΛΙΚΟΣ ΠΛΗΡΕΞΟΥΣΙΟΣ	(74): ΑΘΑΝΑΣΙΑΔΟΥ "ΕΛΕΝΗ Γ. ΠΑΠΑΚΩΝΣΤΑΝΤΙΝΟΥ ΚΑΙ ΣΥΝΕΡΓΑΤΕΣ, ΔΙΚΗΓΟΡΙΚΗ ΕΤΑΙΡΙΑ" ΜΑΡΙΑ Κουμπάρη 2, 10674 ΑΘΗΝΑ
ΑΝΤΙΚΑΛΗΤΟΣ	(74): ΓΙΑΖΙΤΖΟΓΛΟΥ ΕΥΑΓΓΕΛΙΑ Κουμπάρη 2, 10674 ΑΘΗΝΑ

ΑΡΙΘΜΟΣ ΣΠΠΦ	(11): 8000767
ΑΡΙΘΜΟΣ ΑΙΤΗΣΗΣ ΣΠΠΦ	(21): 20190800004
ΗΜΕΡΟΜ. ΚΑΤΑΘΕΣΗΣ	(22): 11/02/2019
ΗΜΕΡ/ΝΙΑ ΧΟΡΗΓΗΣΗΣ	(47): 25/06/2020
ΔΙΚΑΙΟΥΧΟΣ	(71): 1) ALNYLAM PHARMACEUTICALS, INC. 300 Third Street, 3rd Floor, Cambridge, MA 02142, ΗΝΩΜΕΝΕΣ ΠΟΛΙΤΕΙΕΣ ΤΗΣ ΑΜΕΡΙΚΗΣ
ΤΙΤΛΟΣ ΕΦΕΥΡΕΣΗΣ	(54): ΣΥΝΘΕΣΕΙΣ ΚΑΙ ΜΕΘΟΔΟΙ ΓΙΑ ΤΗΝ ΑΝΑΣΤΟΛΗ ΕΚΦΡΑΣΗΣ ΤΡΑΝΣΘΥΡΕΤΙΝΗΣ
ΑΡΙΘ./ΗΜΕΡ. ΚΥΡΙΟΥ Ε.Δ.Ε.	(68): 3094763
ΠΡΟΣΔΙΟΡΙΣΜΟΣ ΠΡΟΪΟΝΤΟΣ	(95): PATISIRAN
ΑΡΙΘ./ΗΜΕΡ. ΙΣΧΥΟΥΣΑΣ ΑΔΕΙΑΣ	
ΚΥΚΛΟΦΟΡΙΑΣ ΣΤΗΝ ΕΛΛΑΔΑ	(92): Ε.Ε.(C)(2018)5777(τελικό)/29-08-2018
ΑΡΙΘ./ΗΜΕΡ. ΠΡΩΤΗΣ ΑΔΕΙΑΣ	
ΚΥΚΛΟΦΟΡΙΑΣ ΣΤΗΝ ΑΓΟΡΑ ΤΗΣ	
ΕΥΡΩΠΑΪΚΗΣ ΚΟΙΝΟΤΗΤΑΣ	(93): —
ΙΣΧΥΕΙ ΜΕΧΡΙ	(94): 30-8-2033
ΕΙΛΙΚΟΣ ΠΛΗΡΕΞΟΥΣΙΟΣ	(74): ΠΑΠΑ ΕΥΑΓΓΕΛΙΑ Πανεπιστημίου 64, 10677 ΑΘΗΝΑ
ΑΝΤΙΚΑΛΗΤΟΣ	(74): ΠΑΠΑ ΕΥΑΓΓΕΛΙΑ Πανεπιστημίου 64, 10677 ΑΘΗΝΑ

ΑΡΙΘΜΟΣ ΣΠΠΦ	(11): 8000768
ΑΡΙΘΜΟΣ ΑΙΤΗΣΗΣ ΣΠΠΦ	(21): 20190800007
ΗΜΕΡΟΜ. ΚΑΤΑΘΕΣΗΣ	(22): 18/02/2019
ΗΜΕΡ/ΝΙΑ ΧΟΡΗΓΗΣΗΣ	(47): 25/06/2020
ΔΙΚΑΙΟΥΧΟΣ	(71): 1)ARDEA BIOSCIENCES, INC. 9390 Towne Centre Drive, San Diego CA 92121, ΗΝΩΜΕΝΕΣ ΠΟΛΙΤΕΙΕΣ ΤΗΣ ΑΜΕΡΙΚΗΣ
ΤΙΤΛΟΣ ΕΦΕΥΡΕΣΗΣ	(54): ΝΕΕΣ ΕΝΩΣΕΙΣ ΚΑΙ ΣΥΝΘΕΣΕΙΣ ΚΑΙ ΜΕΘΟΔΟΙ ΧΡΗΣΗΣ
ΑΡΙΘ./ΗΜΕΡ. ΚΥΡΙΟΥ Ε.Δ.Ε.	(68): 3084702
ΠΡΟΣΔΙΟΡΙΣΜΟΣ ΠΡΟΪΟΝΤΟΣ	(95): ΑΛΛΟΠΟΥΡΙΝΟΛΗ-ΛΕΣΙΝΟΥΡΑΔΗ Ή ΦΑΡΜΑΚΕΥΤΙΚΩΣ ΑΠΟΔΕΚΤΟ ΑΛΛΑΣ Ή ΑΛΛΑΤΑ ΑΥΤΩΝ. ΕΜΠΟΡΙΚΗ ΟΝΟΜΑΣΙΑ: DUZALLO
ΑΡΙΘ./ΗΜΕΡ. ΙΣΧΥΟΥΣΑΣ ΑΔΕΙΑΣ	
ΚΥΚΛΟΦΟΡΙΑΣ ΣΤΗΝ ΕΛΛΑΔΑ	(92): Ε.Ε.(C)(2018)5696(τελικό)/27-08-2018
ΑΡΙΘ./ΗΜΕΡ. ΠΡΩΤΗΣ ΑΔΕΙΑΣ	
ΚΥΚΛΟΦΟΡΙΑΣ ΣΤΗΝ ΑΓΟΡΑ ΤΗΣ	
ΕΥΡΩΠΑΪΚΗΣ ΚΟΙΝΟΤΗΤΑΣ	(93): —
ΙΣΧΥΕΙ ΜΕΧΡΙ	(94): 28-8-2033
ΕΙΔΙΚΟΣ ΠΛΗΡΕΞΟΥΣΙΟΣ	(74): ΜΑΛΑΜΗ ΑΛΚΗΣΤΙΣ-ΕΙΡΗΝΗ Σκουφά 52, 10672 ΑΘΗΝΑ
ΑΝΤΙΚΛΗΤΟΣ	(74): ΜΑΛΑΜΗ ΑΛΚΗΣΤΙΣ-ΕΙΡΗΝΗ Σκουφά 52, 10672 ΑΘΗΝΑ

ΑΡΙΘΜΟΣ ΣΠΠΦ	(11): 8000769
ΑΡΙΘΜΟΣ ΑΙΤΗΣΗΣ ΣΠΠΦ	(21): 20190800008
ΗΜΕΡΟΜ. ΚΑΤΑΘΕΣΗΣ	(22): 18/02/2019
ΗΜΕΡ/ΝΙΑ ΧΟΡΗΓΗΣΗΣ	(47): 25/06/2020
ΔΙΚΑΙΟΥΧΟΣ	(71): 1)ELI LILLY AND COMPANY Lilly Corporate Center, Indianapolis, IN 46285, ΗΝΩΜΕΝΕΣ ΠΟΛΙΤΕΙΕΣ ΤΗΣ ΑΜΕΡΙΚΗΣ
ΤΙΤΛΟΣ ΕΦΕΥΡΕΣΗΣ	(54): ΑΝΑΣΤΟΛΕΙΣ ΠΡΩΤΕΪΝΙΚΩΝ ΚΙΝΑΣΩΝ
ΑΡΙΘ./ΗΜΕΡ. ΚΥΡΙΟΥ Ε.Δ.Ε.	(68): 3082102
ΠΡΟΣΔΙΟΡΙΣΜΟΣ ΠΡΟΪΟΝΤΟΣ	(95): ABEMACICLIB
ΑΡΙΘ./ΗΜΕΡ. ΙΣΧΥΟΥΣΑΣ ΑΔΕΙΑΣ	
ΚΥΚΛΟΦΟΡΙΑΣ ΣΤΗΝ ΕΛΛΑΔΑ	(92): Ε.Ε.(C)(2018)6405(τελικό)/01-10-2018
ΑΡΙΘ./ΗΜΕΡ. ΠΡΩΤΗΣ ΑΔΕΙΑΣ	
ΚΥΚΛΟΦΟΡΙΑΣ ΣΤΗΝ ΑΓΟΡΑ ΤΗΣ	
ΕΥΡΩΠΑΪΚΗΣ ΚΟΙΝΟΤΗΤΑΣ	(93): —
ΙΣΧΥΕΙ ΜΕΧΡΙ	(94): 2-10-2033
ΕΙΔΙΚΟΣ ΠΛΗΡΕΞΟΥΣΙΟΣ	(74): ΑΘΑΝΑΣΙΑΔΟΥ "ΕΛΕΝΗ Γ. ΠΑΠΑΚΩΝΣΤΑΝΤΙΝΟΥ ΚΑΙ ΣΥΝΕΡΓΑΤΕΣ, ΔΙΚΗΓΟΡΙΚΗ ΕΤΑΙΡΙΑ" ΜΑΡΙΑ Κουμπάρη 2, 10674 ΑΘΗΝΑ
ΑΝΤΙΚΛΗΤΟΣ	(74): ΓΙΑΖΙΤΖΟΓΛΟΥ ΕΥΑΓΓΕΛΙΑ Κουμπάρη 2, 10674 ΑΘΗΝΑ

ΑΡΙΘΜΟΣ ΣΠΠΦ	(11): 8000770
ΑΡΙΘΜΟΣ ΑΙΤΗΣΗΣ ΣΠΠΦ	(21): 20190800009
ΗΜΕΡΟΜ. ΚΑΤΑΘΕΣΗΣ	(22): 01/03/2019
ΗΜΕΡ/ΝΙΑ ΧΟΡΗΓΗΣΗΣ	(47): 25/06/2020
ΔΙΚΑΙΟΥΧΟΣ	(71): 1)TETRAPHASE PHARMACEUTICALS, INC. 480 Arsenal Street, Suite 110, Watertown, MA 02472, ΗΝΩΜΕΝΕΣ ΠΟΛΙΤΕΙΕΣ ΤΗΣ ΑΜΕΡΙΚΗΣ
ΤΙΤΛΟΣ ΕΦΕΥΡΕΣΗΣ	(54): C7-ΦΘΟΡΟ ΥΠΟΚΑΤΕΣΤΗΜΕΝΕΣ ΕΝΩΣΕΙΣ ΤΕΤΡΑΚΥΚΛΙΝΗΣ
ΑΡΙΘ./ΗΜΕΡ. ΚΥΡΙΟΥ Ε.Δ.Ε.	(68): 3081773
ΠΡΟΣΔΙΟΡΙΣΜΟΣ ΠΡΟΪΟΝΤΟΣ	(95): ΕΡΑΒΑΚΥΚΛΙΝΗ Ή ΕΝΑ ΦΑΡΜΑΚΕΥΤΙΚΩΣ ΑΠΟΔΕΚΤΟ ΑΛΛΑΣ ΑΥΤΗΣ
ΑΡΙΘ./ΗΜΕΡ. ΙΣΧΥΟΥΣΑΣ ΑΔΕΙΑΣ	
ΚΥΚΛΟΦΟΡΙΑΣ ΣΤΗΝ ΕΛΛΑΔΑ	(92): Ε.Ε.(C)(2018)6231(τελικό)/24-09-2018
ΑΡΙΘ./ΗΜΕΡ. ΠΡΩΤΗΣ ΑΔΕΙΑΣ	
ΚΥΚΛΟΦΟΡΙΑΣ ΣΤΗΝ ΑΓΟΡΑ ΤΗΣ	
ΕΥΡΩΠΑΪΚΗΣ ΚΟΙΝΟΤΗΤΑΣ	(93): —
ΙΣΧΥΕΙ ΜΕΧΡΙ	(94): 25-9-2033
ΕΙΔΙΚΟΣ ΠΛΗΡΕΞΟΥΣΙΟΣ	(74): ΑΘΑΝΑΣΙΑΔΟΥ "ΕΛΕΝΗ Γ. ΠΑΠΑΚΩΝΣΤΑΝΤΙΝΟΥ ΚΑΙ ΣΥΝΕΡΓΑΤΕΣ, ΔΙΚΗΓΟΡΙΚΗ ΕΤΑΙΡΙΑ" ΜΑΡΙΑ Κουμπάρη 2, 10674 ΑΘΗΝΑ
ΑΝΤΙΚΛΗΤΟΣ	(74): ΓΙΑΖΙΤΖΟΓΛΟΥ ΕΥΑΓΓΕΛΙΑ Κουμπάρη 2, 10674 ΑΘΗΝΑ

ΑΡΙΘΜΟΣ ΣΠΠΦ	(11): 8000771
ΑΡΙΘΜΟΣ ΑΙΤΗΣΗΣ ΣΠΠΦ	(21): 20180800005
ΗΜΕΡΟΜ. ΚΑΤΑΘΕΣΗΣ	(22): 05/02/2018
ΗΜΕΡ/ΝΙΑ ΧΟΡΗΓΗΣΗΣ	(47): 25/06/2020
ΔΙΚΑΙΟΥΧΟΣ	(71): 1)BAYER INTELLECTUAL PROPERTY GMBH Alfred-Nobel-Strasse 10, 40789 Monheim, ΓΕΡΜΑΝΙΑ
ΤΙΤΛΟΣ ΕΦΕΥΡΕΣΗΣ	(54): ΣΥΝΔΥΑΣΤΙΚΗ ΘΕΡΑΠΕΙΑ ΥΠΟΚΑΤΕΣΤΗΜΕΝΗΣ ΟΞΑΖΟΛΙΔΙΝΟΝΗΣ
ΑΡΙΘ./ΗΜΕΡ. ΚΥΡΙΟΥ Ε.Δ.Ε.	(68): 3093797
ΠΡΟΣΔΙΟΡΙΣΜΟΣ ΠΡΟΪΟΝΤΟΣ	(95): RIVAROΧΑΒΑΝ ΓΙΑ ΧΡΗΣΗ ΣΕ ΣΥΝΔΥΑΣΜΟ ΜΕ ΑΚΕΤΥΛΟΣΑΛΙΚΥΛΙΚΟ ΟΞΥ ΚΑΙ ΚΛΟΠΙΔΟΓΡΕΛΗ
ΑΡΙΘ./ΗΜΕΡ. ΙΣΧΥΟΥΣΑΣ ΑΔΕΙΑΣ	(92): Ε.Ε.(C)(2013)3109(τελικό)(ανανέωση)(τροποποιημένη)/24-5-2013
ΚΥΚΛΟΦΟΡΙΑΣ ΣΤΗΝ ΕΛΛΑΔΑ	(93): —
ΑΡΙΘ./ΗΜΕΡ. ΠΡΩΤΗΣ ΑΔΕΙΑΣ	(94): 24-5-2028
ΚΥΚΛΟΦΟΡΙΑΣ ΣΤΗΝ ΑΓΟΡΑ ΤΗΣ	(74): ΑΘΑΝΑΣΙΑΔΟΥ "ΕΛΕΝΗ Γ. ΠΑΠΑΚΩΝΣΤΑΝΤΙΝΟΥ ΚΑΙ ΣΥΝΕΡΓΑΤΕΣ, ΔΙΚΗΓΟΡΙΚΗ ΕΤΑΙΡΙΑ" ΜΑΡΙΑ
ΕΥΡΩΠΑΪΚΗΣ ΚΟΙΝΟΤΗΤΑΣ	Κουμπάρη 2, 10674 ΑΘΗΝΑ
ΙΣΧΥΕΙ ΜΕΧΡΙ	(74): ΓΙΑΖΙΤΖΟΓΛΟΥ ΕΥΑΓΓΕΛΙΑ
ΕΙΔΙΚΟΣ ΠΛΗΡΕΞΟΥΣΙΟΣ	Κουμπάρη 2, 10674 ΑΘΗΝΑ
ΑΝΤΙΚΛΗΤΟΣ	

ΔΙΑΠΙΣΤΩΤΙΚΗ ΠΡΑΞΗ ΑΚΥΡΟΤΗΤΟΣ ΣΠΠΦ
με αριθμό χορήγησης 8000609/21.10.2016

Έχοντας υπόψη:

- την δημοσίευση του υπ' αριθμ. 3086542 πιστοποιητικού κατάθεσης μετάφρασης Ευρωπαϊκού Διπλώματος Ευρεσιτεχνίας το οποίο αφορά την εφεύρεση με τίτλο «Συνθέσεις ξηρής σκόνης γλυκοπυρρολικού και στεατικού μαγνησίου» της δικαιούχου “Vectura Limited” και
- το άρθρο 15 παρ. 1γ του Κανονισμού (ΕΟΚ) αριθμ. 469/2009 του Ευρωπαϊκού Κοινοβουλίου και του Συμβουλίου της 6^{ης} Μαΐου 2009 (ΕΕ αρ. L 152 της 16.06.2009) σχετικά με την καθέρωση συμπληρωματικού πιστοποιητικού προστασίας για τα φάρμακα (Κωδικοποιημένη έκδοση του Κανονισμού (ΕΚ) 1768/1992 του Συμβουλίου της 18^{ης} Ιουνίου 1992, Ε.Ε. αρ. L 182 της 02.07.1992), όπως τροποποιήθηκε με τον Κανονισμό (ΕΕ) 933/2019 του Ευρωπαϊκού Κοινοβουλίου και του Συμβουλίου της 20^{ης} Μαΐου 2019,

ΔΙΑΠΙΣΤΩΝΟΥΜΕ

Ότι από την 21.10.2016 το χορηγηθέν συμπληρωματικό πιστοποιητικό προστασίας για φάρμακα με αριθμό **8000609** που αφορούσε το παραπάνω πιστοποιητικό, είναι άκυρο και προβαίνουμε στην αρχειοθέτηση του, επειδή το επικαλούμενο από τον καταθέτη Ευρωπαϊκό ΔΕ με αριθμό EP2422766, για το οποίο εκδόθηκε το πιστοποιητικό ΕΔΕ με αριθμό 3086542, ανακλήθηκε από Ευρωπαϊκό Γραφείο από την 9^η Μαρτίου 2020. Η ανάκληση δημοσιεύθηκε στο Ευρ. Δελτίο Διπλωμάτων Ευρεσιτεχνίας στις 20.05.2020 (Τεύχος 21/2020).

2.8 ΕΥΡΕΤΗΡΙΟ Σ.Π.Π.Φ. ΣΥΜΦΩΝΑ ΜΕ ΤΗΝ ΗΜΕΡΟΜΗΝΙΑ ΚΑΤΑΘΕΣΗΣ

ΚΑΤΑΘΕΣΗ (22)	ΔΙΚΑΙΟΥΧΟΣ (73)	ΤΙΤΛΟΣ ΕΦΕΥΡΕΣΗΣ (54)	ΑΡ. Σ.Π.Π.Φ. (11)
<i>05/02/2018</i>	BAYER INTELLECTUAL PROPERTY GMBH	ΣΥΝΔΥΑΣΤΙΚΗ ΘΕΡΑΠΕΙΑ ΥΠΟΚΑΤΕΣΤΗΜΕΝΗΣ ΟΞΑΖΟΛΙΔΙ- NONΗΣ	8000771
<i>04/01/2019</i>	IONIS PHARMACEUTICALS, INC.	ΔΙΑΜΟΡΦΩΣΗ ΤΗΣ ΕΚΦΡΑΣΗΣ ΤΡΑΝΣΘΥΡΕΤΙΝΗΣ	8000765
<i>07/02/2019</i>	ABLYNX N.V.	ΒΕΛΤΙΩΜΕΝΑ NANOBOODIES TM ΓΙΑ ΤΗ ΘΕΡΑΠΕΙΑ ΔΙΑΤΑΡΑ- ΧΩΝ ΠΟΥ ΜΕΣΟΛΑΒΟΥΝΤΑΙ ΑΠΟ ΣΥΣΣΩΜΑΤΩΜΑΤΑ	8000766
<i>11/02/2019</i>	ALNYLAM PHARMACEUTICALS, INC.	ΣΥΝΘΕΣΕΙΣ ΚΑΙ ΜΕΘΟΔΟΙ ΓΙΑ ΤΗΝ ΑΝΑΣΤΟΛΗ ΕΚΦΡΑΣΗΣ ΤΡΑΝΣΘΥΡΕΤΙΝΗΣ	8000767
<i>18/02/2019</i>	ARDEA BIOSCIENCES, INC.	ΝΕΕΣ ΕΝΩΣΕΙΣ ΚΑΙ ΣΥΝΘΕΣΕΙΣ ΚΑΙ ΜΕΘΟΔΟΙ ΧΡΗΣΗΣ	8000768
<i>18/02/2019</i>	ELI LILLY AND COMPANY	ΑΝΑΣΤΟΛΕΙΣ ΠΡΩΤΕΪΝΙΚΩΝ ΚΙΝΑΣΩΝ	8000769
<i>01/03/2019</i>	TETRAPHASE PHARMACEUTICALS, INC.	C7-ΦΘΟΡΟ ΥΠΟΚΑΤΕΣΤΗΜΕΝΕΣ ΕΝΩΣΕΙΣ ΤΕΤΡΑΚΥΚΛΙΝΗΣ	8000770

2.9 ΕΥΡΕΤΗΡΙΟ Σ.Π.Π.Φ. ΣΥΜΦΩΝΑ ΜΕ ΤΗΝ ΑΛΦΑΒΗΤΙΚΗ ΣΕΙΡΑ ΤΩΝ ΔΙΚΑΙΟΥΧΩΝ

ΔΙΚΑΙΟΥΧΟΣ (73)	ΤΙΤΛΟΣ ΕΦΕΥΡΕΣΗΣ (54)	ΚΑΤΑΘΕΣΗ (22)	ΑΡ. Σ.Π.Π.Φ. (11)
<i>ABLYNX N.V.</i>	ΒΕΛΤΙΩΜΕΝΑ ΝΑΝΟΒΟΔΙΕΣ ΤΜ ΓΙΑ ΤΗ ΘΕΡΑΠΕΙΑ ΔΙΑΤΑΡΑΧΩΝ ΠΟΥ ΜΕΣΟΛΑΒΟΥΝΤΑΙ ΑΠΟ ΣΥΣΣΩΜΑΤΩΜΑΤΑ	07/02/2019	8000766
<i>ALNYLAM PHARMACEUTICALS, INC.</i>	ΣΥΝΘΕΣΕΙΣ ΚΑΙ ΜΕΘΟΔΟΙ ΓΙΑ ΤΗΝ ΑΝΑΣΤΟΛΗ ΕΚΦΡΑΣΗΣ ΤΡΑΝΣΘΥΡΕΤΙΝΗΣ	11/02/2019	8000767
<i>ARDEA BIOSCIENCES, INC.</i>	ΝΕΕΣ ΕΝΩΣΕΙΣ ΚΑΙ ΣΥΝΘΕΣΕΙΣ ΚΑΙ ΜΕΘΟΔΟΙ ΧΡΗΣΗΣ	18/02/2019	8000768
<i>BAYER INTELLECTUAL PROPERTY GMBH</i>	ΣΥΝΔΥΑΣΤΙΚΗ ΘΕΡΑΠΕΙΑ ΥΠΟΚΑΤΕΣΤΗΜΕΝΗΣ ΟΞΑΖΟΛΙΔΙΝΟΝΗΣ	05/02/2018	8000771
<i>ELI LILLY AND COMPANY</i>	ΑΝΑΣΤΟΛΕΙΣ ΠΡΩΤΕΪΝΙΚΩΝ ΚΙΝΑΣΩΝ	18/02/2019	8000769
<i>IONIS PHARMACEUTICALS, INC.</i>	ΔΙΑΜΟΡΦΩΣΗ ΤΗΣ ΕΚΦΡΑΣΗΣ ΤΡΑΝΣΘΥΡΕΤΙΝΗΣ	04/01/2019	8000765
<i>TETRAPHASE PHARMACEUTICALS, INC.</i>	C7-ΦΘΟΡΟ ΥΠΟΚΑΤΕΣΤΗΜΕΝΕΣ ΕΝΩΣΕΙΣ ΤΕΤΡΑΚΥΚΛΙΝΗΣ	01/03/2019	8000770

**2.10 ΣΥΜΠΛΗΡΩΜΑΤΙΚΑ ΠΙΣΤΟΠΟΙΗΤΙΚΑ ΠΡΟΣΤΑΣΙΑΣ ΓΙΑ
ΦΥΤΟΠΡΟΣΤΑΤΕΥΤΙΚΑ ΠΡΟΪΟΝΤΑ**

ΟΥΔΕΝ

ΔΕΝ ΥΠΑΡΧΕΙ ΔΗΜΟΣΙΕΥΣΗ

ΔΕΝ ΥΠΑΡΧΕΙ ΔΗΜΟΣΙΕΥΣΗ



ΜΕΡΟΣ Β΄
ΕΥΡΩΠΑΪΚΟΙ ΤΙΤΛΟΙ ΠΡΟΣΤΑΣΙΑΣ



Κ Ε Φ Α Λ Α Ι Ο 1
ΜΕΤΑΦΡΑΣΕΙΣ ΕΥΡΩΠΑΪΚΩΝ ΑΙΤΗΣΕΩΝ

1.1 ΑΝΑΚΟΙΝΩΣΗ ΓΙΑ ΚΑΤΑΘΕΣΗ ΜΕΤΑΦΡΑΣΗΣ ΤΩΝ ΑΞΙΩΣΕΩΝ ΕΥΡΩΠΑΪΚΩΝ ΑΙΤΗΣΕΩΝ Δ.Ε.

Ο Υ Δ Ε Μ Ι Α

**1.2 ΕΥΡΕΤΗΡΙΟ ΕΥΡΩΠΑΪΚΩΝ ΑΙΤΗΣΕΩΝ ΣΥΜΦΩΝΑ ΜΕ ΤΟΝ ΑΡΙΘΜΟ ΔΗΜΟΣΙΕΥΣΗΣ
ΤΗΣ ΕΥΡΩΠΑΪΚΗΣ ΑΙΤΗΣΗΣ**

ΔΕΝ ΥΠΑΡΧΕΙ ΔΗΜΟΣΙΕΥΣΗ

ΔΕΝ ΥΠΑΡΧΕΙ ΔΗΜΟΣΙΕΥΣΗ

Κ Ε Φ Α Λ Α Ι Ο 2
ΕΥΡΩΠΑΪΚΑ ΔΙΠΛΩΜΑΤΑ ΕΥΡΕΣΙΤΕΧΝΙΑΣ

2.1 ΑΝΑΚΟΙΝΩΣΗ ΓΙΑ ΚΑΤΑΘΕΣΗ ΜΕΤΑΦΡΑΣΗΣ ΕΥΡΩΠΑΪΚΩΝ Δ.Ε.

ΑΡΙΘΜΟΣ ΕΥΡ. Δ.Ε. (11):3103627
ΑΡΙΘ. ΕΛΛ. ΚΑΤΑΘΕΣΗΣ (21):20200401273
ΗΜΕΡ. ΕΛΛ. ΚΑΤΑΘΕΣΗΣ (22):08/05/2020
ΑΡΙΘ./ΗΜΕΡ. ΔΗΜΟΣΙΕΥΣΗΣ
ΕΥΡΩΠΑΪΚΟΥ ΔΙΠΛΩΜΑΤΟΣ(87):2563805 - 26/02/2020
ΑΡΙΘ./ΗΜΕΡ. ΔΗΜΟΣΙΕΥΣΗΣ
ΕΥΡΩΠΑΪΚΗΣ ΑΙΤΗΣΗΣ (86):11716431.9--29/04/2011
ΔΙΚΑΙΟΥΧΟΣ (73):1)Baxalta Incorporated
 1200 Lakeside Drive, Bannockburn, IL 60015,
 ΗΝΩΜΕΝΕΣ ΠΟΛΙΤΕΙΕΣ ΤΗΣ ΑΜΕΡΙΚΗΣ
 2)Baxalta GmbH
 Thurgauerstrasse 130, 8152 Glattpark, Op-
 fikon, ΕΛΒΕΤΙΑ

ΣΥΜΒ. ΠΡΟΤΕΡΑΙΟΤΗΤΕΣ (30):329487 P-29/04/2010-US
ΕΦΕΥΡΕΤΗΣ (72):1)MITTERER, Artur
 2)HASSLACHER, Meinhard
 3)FIEDLER, Christian

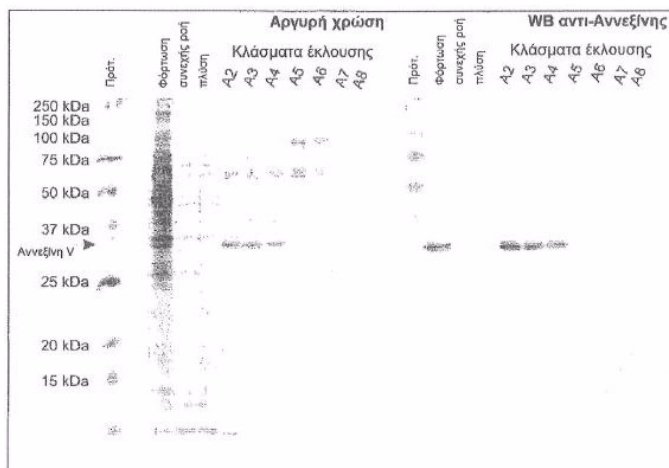
ΕΙΔΙΚΟΣ ΠΛΗΡΕΞΟΥΣΙΟΣ (74):ΑΘΑΝΑΣΙΑΔΟΥ "ΕΛΕΝΗ Γ.
 ΠΑΠΑΚΩΝΣΤΑΝΤΙΝΟΥ ΚΑΙ
 ΣΥΝΕΡΓΑΤΕΣ, ΔΙΚΗΓΟΡΙΚΗ ΕΤΑΙΡΙΑ"
 ΜΑΡΙΑ
 Κουμπάρη 2, 10674 ΑΘΗΝΑ

ΑΝΤΙΚΛΗΤΟΣ (74):ΓΙΑΖΙΤΖΟΓΛΟΥ ΕΥΑΓΓΕΛΙΑ
 Κουμπάρη 2,10674 ΑΘΗΝΑ

ΤΙΤΛΟΣ ΕΦΕΥΡΕΣΗΣ (54):**ΜΕΘΟΔΟΣ ΚΑΘΑΡΙΣΜΟΥ ΔΕΣΜΕΥΤΙ-
 ΚΩΝ ΠΡΩΤΕΪΝΩΝ ΔΙΣΘΕΝΩΝ ΚΑΤΙ-
 ΟΝΤΩΝ ΜΕ ΧΡΗΣΗ ΑΝΙΟΝΤΟΑΝΤΑΛ-
 ΛΑΚΤΙΚΗΣ ΡΗΤΙΝΗΣ**

ΠΕΡΙΛΗΨΗ(57)

Η παρούσα εφεύρεση αναφέρεται σε μία μέθοδο καθαρισμού δεσμευτικών πρωτεϊνών δισθενών κατιόντων με υψηλή καθαρότητα με χρήση ενός υλικού ανιοντοανταλλακτικής ρητίνης, σε δεσμευτικές πρωτεΐνες δισθενών κατιόντων οι οποίες μπορούν να λαμβάνονται μέσω της εν λόγω μεθόδου, και σε ένα κιτ το οποίο περιλαμβάνει τα μέσα πραγματοποίησης της εν λόγω μεθόδου.



ΑΡΙΘΜΟΣ ΕΥΡ. Δ.Ε. (11):3103628
ΑΡΙΘ. ΕΛΛ. ΚΑΤΑΘΕΣΗΣ (21):20200401274
ΗΜΕΡ. ΕΛΛ. ΚΑΤΑΘΕΣΗΣ (22):08/05/2020
ΑΡΙΘ./ΗΜΕΡ. ΔΗΜΟΣΙΕΥΣΗΣ
ΕΥΡΩΠΑΪΚΟΥ ΔΙΠΛΩΜΑΤΟΣ(87):3381040 - 12/02/2020
ΑΡΙΘ./ΗΜΕΡ. ΔΗΜΟΣΙΕΥΣΗΣ
ΕΥΡΩΠΑΪΚΗΣ ΑΙΤΗΣΗΣ (86):15798109.3--23/11/2015
ΔΙΚΑΙΟΥΧΟΣ (73):1)NKT HV Cables AB
 Verkovagen 102, 371 60 Lyckeby, SWEDEN,
 ΣΟΥΗΔΙΑ

ΣΥΜΒ. ΠΡΟΤΕΡΑΙΟΤΗΤΕΣ (30):
ΕΦΕΥΡΕΤΗΣ (72):1)GHORBANI, Hossein
 2)REBILLARD, Eric
 3)ZLATKOVIC, Svetlana
 4)LINDAHL, Sofie

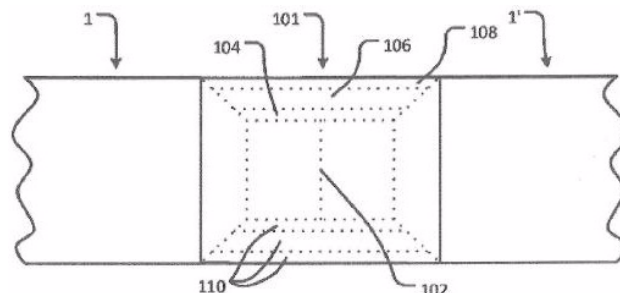
ΕΙΔΙΚΟΣ ΠΛΗΡΕΞΟΥΣΙΟΣ (74):ΣΙΩΤΟΥ "ΚΑΤΕΡΙΝΑ ΣΙΩΤΟΥ ΚΑΙ
 ΣΥΝΕΡΓΑΤΕΣ ΔΙΚΗΓΟΡΙΚΗ ΕΤΑΙΡΕΙΑ"
 ΑΙΚΑΤΕΡΙΝΗ
 Πατησίων (28ης Οκτωβρίου) 122, 11257
 ΑΘΗΝΑ

ΑΝΤΙΚΛΗΤΟΣ (74):ΣΙΩΤΟΥ ΑΙΚΑΤΕΡΙΝΗ
 Πατησίων (28ης Οκτωβρίου) 122,11257
 ΑΘΗΝΑ

ΤΙΤΛΟΣ ΕΦΕΥΡΕΣΗΣ (54):**ΕΥΚΑΜΠΤΟΣ ΒΟΥΚΑΝΙΣΜΕΝΟΣ
 ΣΥΝΔΕΣΜΟΣ ΜΕΤΑΞΥ ΔΥΟ ΚΑΛΩΔΙ-
 ΩΝ ΗΛΕΚΤΡΙΚΗΣ ΙΣΧΥΟΣ ΚΑΙ ΔΙΑ-
 ΔΙΚΑΣΙΑ ΓΙΑ ΤΗΝ ΠΑΡΑΓΩΓΗ ΤΟΥ ΕΝ
 ΛΟΓΩ ΣΥΝΔΕΣΜΟΥ**

ΠΕΡΙΛΗΨΗ(57)

Η παρούσα εφεύρεση αφορά μια διαδικασία για την παραγωγή ενός εύκαμπτου βουλκανισμένου συνδέσμου (101) μεταξύ δύο καλωδίων ηλεκτρικής ισχύος, που περιλαμβάνει τα εξής στάδια: παραγωγή ενός εκτεθειμένου αγωγού σύνδεσης (102) μεταξύ κάθε άκρου (1,1') των δύο άκρων καλωδίων που πρόκειται να συνδεθούν: παραγωγή ενός εσωτερικού ημιαγωγίου στρώματος (104) περιβάλλοντα έτσι ακτινωτά και καλύπτοντας τον εκτεθειμένο αγωγό σύνδεσης (102)• περιέλιξη μιας μονωτικής ταινίας που περιλαμβάνει ένα οργανικό υπεροξειδίο γύρω από το εσωτερικό ημιαγωγίο στρώμα, περιβάλλοντα έτσι και καλύπτοντας ακτινωτά το εσωτερικό ημιαγωγίο στρώμα (104)• σκλήρυνση της μονωτικής ταινίας για την παραγωγή ενός μονωτικού στρώματος (106)• και παραγωγή ενός εξωτερικού ημιαγωγίου στρώματος (108) περιβάλλοντα έτσι και καλύπτοντα ακτινωτά το μονωτικό στρώμα (106)• που χαρακτηρίζεται από το ότι το στάδιο της περιέλιξης μιας μονωτικής ταινίας γύρω από το εσωτερικό ημιαγωγίο στρώμα (104) πραγματοποιείται υπό ατμόσφαιρα απαλλαγμένη από οξυγόνο. Η παρούσα εφεύρεση αφορά επίσης έναν εύκαμπτο βουλκανισμένο σύνδεσμο (101) που παράγεται από αυτή τη διαδικασία και ένα καλώδιο ηλεκτρικής ισχύος που περιλαμβάνει έναν τέτοιο σύνδεσμο.



ΑΡΙΘΜΟΣ ΕΥΡ. Δ.Ε. (11):3103629
ΑΡΙΘ. ΕΛΛ. ΚΑΤΑΘΕΣΗΣ (21):20200401275
ΗΜΕΡ. ΕΛΛ. ΚΑΤΑΘΕΣΗΣ (22):08/05/2020
ΑΡΙΘ./ΗΜΕΡ. ΔΗΜΟΣΙΕΥΣΗΣ
ΕΥΡΩΠΑΪΚΟΥ ΔΙΠΛΩΜΑΤΟΣ(87):1926394 - 19/02/2020
ΑΡΙΘ./ΗΜΕΡ. ΔΗΜΟΣΙΕΥΣΗΣ
ΕΥΡΩΠΑΪΚΗΣ ΑΙΤΗΣΗΣ (86):06708410.3--21/02/2006
ΔΙΚΑΙΟΥΧΟΣ (73):1)Societe des Produits Nestle S.A.
Entre-deux-Villes, 1800 Vevey, ΕΛΒΕΤΙΑ
ΣΥΜΒ. ΠΡΟΤΕΡΑΙΟΤΗΤΕΣ (30):05075420-21/02/2005-EP
ΕΦΕΥΡΕΤΗΣ (72):1)SPRENGER, Norbert
2)MORGAN, Francois
3)BERROCAL, Rafael
4)BRAUN, Marcel
ΕΙΔΙΚΟΣ ΠΛΗΡΕΞΟΥΣΙΟΣ (74):ΧΡΥΣΑΝΘΗΣ ΧΡΗΣΤΟΣ
Σόλωνος 12,, 10673 ΑΘΗΝΑ
ΑΝΤΙΚΛΗΤΟΣ (74):ΧΡΥΣΑΝΘΗΣ ΧΡΗΣΤΟΣ
Σόλωνος 12,,10673 ΑΘΗΝΑ
ΤΙΤΛΟΣ ΕΦΕΥΡΕΣΗΣ (54):**ΜΕΙΓΜΑ ΟΛΙΓΟΣΑΚΧΑΡΙΤΩΝ ΠΕΡΙΛΗΨΗ(57)**

Ένα μείγμα ολιγοσακχαριτών που λαμβάνεται από ζωικό γάλα, προϊόντα τροφίμων που περιλαμβάνουν το εν λόγω μείγμα ολιγοσακχαριτών, καθώς και μία διεργασία παρασκευής του εν λόγω μείγματος ολιγοσακχαριτών.

ΑΡΙΘΜΟΣ ΕΥΡ. Δ.Ε. (11):3103630
ΑΡΙΘ. ΕΛΛ. ΚΑΤΑΘΕΣΗΣ (21):20200401276
ΗΜΕΡ. ΕΛΛ. ΚΑΤΑΘΕΣΗΣ (22):08/05/2020
ΑΡΙΘ./ΗΜΕΡ. ΔΗΜΟΣΙΕΥΣΗΣ
ΕΥΡΩΠΑΪΚΟΥ ΔΙΠΛΩΜΑΤΟΣ(87):3481976 - 15/04/2020
ΑΡΙΘ./ΗΜΕΡ. ΔΗΜΟΣΙΕΥΣΗΣ
ΕΥΡΩΠΑΪΚΗΣ ΑΙΤΗΣΗΣ (86):18702306.4--05/02/2018
ΔΙΚΑΙΟΥΧΟΣ (73):1)Dr.Ing. Max Schlotter GmbH & Co. KG
Talgraben 30, 73312 Geislingen/Steige,
ΓΕΡΜΑΝΙΑ
ΣΥΜΒ. ΠΡΟΤΕΡΑΙΟΤΗΤΕΣ (30):17155082-07/02/2017-EP
ΕΦΕΥΡΕΤΗΣ (72):1)WOHLFARTH, Volker
2)KRAUSS, Ralph
3)ZOLLINGER, Michael
ΕΙΔΙΚΟΣ ΠΛΗΡΕΞΟΥΣΙΟΣ (74):ΑΘΑΝΑΣΙΑΔΟΥ "ΕΛΕΝΗ Γ.
ΠΑΠΑΚΩΝΣΤΑΝΤΙΝΟΥ ΚΑΙ
ΣΥΝΕΡΓΑΤΕΣ, ΔΙΚΗΓΟΡΙΚΗ ΕΤΑΙΡΙΑ"
ΜΑΡΙΑ
Κουμπάρη 2, 10674 ΑΘΗΝΑ
ΑΝΤΙΚΛΗΤΟΣ (74):ΓΙΑΖΙΤΖΟΓΛΟΥ ΕΥΑΓΓΕΛΙΑ
Κουμπάρη 2,10674 ΑΘΗΝΑ
ΤΙΤΛΟΣ ΕΦΕΥΡΕΣΗΣ (54):**ΜΕΘΟΔΟΣ ΓΙΑ ΓΑΛΒΑΝΙΚΗ ΕΝΑΠΟ-
ΘΕΣΗ ΕΠΙΚΑΛΥΨΕΩΝ ΨΕΥΔΑΡΓΥΡΟΥ
ΚΑΙ ΚΡΑΜΑΤΟΣ ΨΕΥΔΑΡΓΥΡΟΥ ΑΠΟ
ΕΝΑ ΑΛΚΑΛΙΚΟ ΛΟΥΤΡΟ ΕΠΙΚΑΛΥ-
ΨΗΣ ΜΕ ΜΕΙΩΜΕΝΗ ΑΠΟΔΟΜΗΣΗ
ΤΩΝ ΟΡΓΑΝΙΚΩΝ ΠΡΟΣΘΕΤΩΝ ΛΟΥ-
ΤΡΟΥ**

ΠΕΡΙΛΗΨΗ(57)

Η παρούσα εφεύρεση αφορά μια μέθοδο για γαλβανική εναπόθεση επικαλύψεων ψευδαργύρου και κραμάτων ψευδαργύρου από ένα αλκαλικό λουτρό επικάλυψης με μειωμένη αποδόμηση των οργανικών πρόσθετων λουτρού. Ως άνοδος χρησιμοποιείται ένα αδιάλυτο στο λουτρό ηλεκτρόδιο που περιέχει μεταλλικό

μαγγάνιο και/ή οξειδίο του μαγγανίου, το οποίο είναι κατασκευασμένο από μεταλλικό μαγγάνιο ή από ένα κράμα που περιέχει μαγγάνιο, όπου το κράμα που περιέχει μαγγάνιο περιέχει τουλάχιστον 5% κατά βάρος μαγγάνιο, ή είναι κατασκευασμένο από έναν ηλεκτρικά αγώγιμο φορέα και μια εφαρμοσμένη σε αυτόν επικάλυψη που περιέχει μεταλλικό μαγγάνιο και/ή οξειδίο του μαγγανίου, ή είναι κατασκευασμένο από ένα σύνθετο υλικό, όπου τόσο η επικάλυψη που περιέχει μεταλλικό μαγγάνιο και/ή οξειδίο του μαγγανίου όσο και το σύνθετο υλικό περιέχουν τουλάχιστον 5% κατά βάρος μαγγάνιο σε σχέση με την συνολική ποσότητα μαγγανίου που προκύπτει από το μεταλλικό μαγγάνιο και το οξειδίο του μαγγανίου. Η σύμφωνη με την εφεύρεση μέθοδος είναι ιδιαίτερα κατάλληλη για γαλβανική εναπόθεση επικαλύψεων κράματος ψευδαργύρου-νικελίου από αλκαλικά λουτρά ψευδαργύρου-νικελίου, επειδή μπορεί να καταστείλει πολύ αποτελεσματικά το σχηματισμό κυανιούχων ιόντων.

ΑΡΙΘΜΟΣ ΕΥΡ. Δ.Ε. (11):3103631
ΑΡΙΘ. ΕΛΛ. ΚΑΤΑΘΕΣΗΣ (21):20200401277
ΗΜΕΡ. ΕΛΛ. ΚΑΤΑΘΕΣΗΣ (22):08/05/2020
ΑΡΙΘ./ΗΜΕΡ. ΔΗΜΟΣΙΕΥΣΗΣ
ΕΥΡΩΠΑΪΚΟΥ ΔΙΠΛΩΜΑΤΟΣ(87):3310177 - 29/04/2020
ΑΡΙΘ./ΗΜΕΡ. ΔΗΜΟΣΙΕΥΣΗΣ
ΕΥΡΩΠΑΪΚΗΣ ΑΙΤΗΣΗΣ (86):15895808.2--18/06/2015
ΔΙΚΑΙΟΥΧΟΣ (73):1)GENERAL MILLS, INC.
 Number One General Mills Boulevard P.O.
 Box 1113, Minneapolis, MN 55440,
 ΗΝΩΜΕΝΕΣ ΠΟΛΙΤΕΙΕΣ ΤΗΣ ΑΜΕΡΙΚΗΣ

ΣΥΜΒ. ΠΡΟΤΕΡΑΙΟΤΗΤΕΣ (30):
ΕΦΕΥΡΕΤΗΣ (72):1)DOMINGUES, David J.
 2)GALUSKA, Peter J.

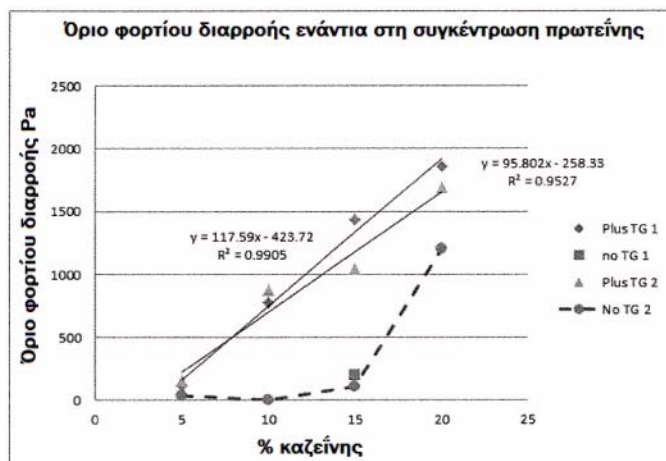
ΕΙΔΙΚΟΣ ΠΛΗΡΕΞΟΥΣΙΟΣ (74):ΑΘΑΝΑΣΙΑΔΟΥ "ΕΛΕΝΗ Γ.
 ΠΑΠΑΚΩΝΣΤΑΝΤΙΝΟΥ ΚΑΙ
 ΣΥΝΕΡΓΑΤΕΣ, ΔΙΚΗΓΟΡΙΚΗ ΕΤΑΙΡΙΑ"
 ΜΑΡΙΑ
 Κουμπάρη 2, 10674 ΑΘΗΝΑ

ΑΝΤΙΚΛΗΤΟΣ (74):ΓΙΑΖΙΤΖΟΓΛΟΥ ΕΥΑΓΓΕΛΙΑ
 Κουμπάρη 2,10674 ΑΘΗΝΑ

ΤΙΤΛΟΣ ΕΦΕΥΡΕΣΗΣ (54):ΣΥΝΘΕΣΗ ΖΥΜΗΣ ΧΩΡΙΣ ΓΛΟΥΤΕΝΗ
 ΣΕ ΜΟΡΦΗ ΦΥΛΛΟΥ, Η ΟΠΟΙΑ ΠΕ-
 ΡΙΑΛΜΒΑΝΕΙ ΣΤΡΩΣΗ ΜΗΤΡΑΣ
 ΓΕΛΗΣ

ΠΕΡΙΛΗΨΗ(57)

Βισκοελαστική σύνθεση περιλαμβάνει μήτρα γέλης που περιλαμβάνει ένυδρη υδροκολλοειδή γέλη και σταυρωτά συνδεδεμένη πρωτεΐνη, τουλάχιστον μία πηγή αλεύρου χωρίς γλουτένη, ένα άμυλο, καθώς και ένα διογκωτικό. Σε μερικές ενσωματώσεις, η μήτρα γέλης εκχωρεί όμοιες με γλουτένη ιδιότητες σε μια χωρίς γλουτένη βισκοελαστική σύνθεση.



ΑΡΙΘΜΟΣ ΕΥΡ. Δ.Ε. (11):3103632
ΑΡΙΘ. ΕΛΛ. ΚΑΤΑΘΕΣΗΣ (21):20200401278
ΗΜΕΡ. ΕΛΛ. ΚΑΤΑΘΕΣΗΣ (22):08/05/2020
ΑΡΙΘ./ΗΜΕΡ. ΔΗΜΟΣΙΕΥΣΗΣ
ΕΥΡΩΠΑΪΚΟΥ ΔΙΠΛΩΜΑΤΟΣ(87):3170818 - 19/02/2020
ΑΡΙΘ./ΗΜΕΡ. ΔΗΜΟΣΙΕΥΣΗΣ
ΕΥΡΩΠΑΪΚΗΣ ΑΙΤΗΣΗΣ (86):16198922.3--04/12/2008
ΔΙΚΑΙΟΥΧΟΣ (73):1)Vertex Pharmaceuticals Incorporated
 50 Northern Avenue, Boston, MA 02210,
 ΗΝΩΜΕΝΕΣ ΠΟΛΙΤΕΙΕΣ ΤΗΣ ΑΜΕΡΙΚΗΣ

ΣΥΜΒ. ΠΡΟΤΕΡΑΙΟΤΗΤΕΣ (30):12162 P-07/12/2007-US
ΕΦΕΥΡΕΤΗΣ (72):1)KESHAVARZ-SHOKRI, Ali
 2)ZHANG, Beili
 3)KRAWIEC, Mariusz

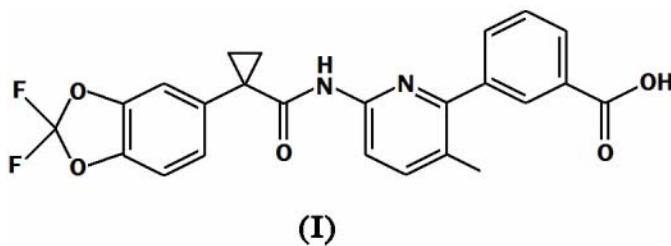
ΕΙΔΙΚΟΣ ΠΛΗΡΕΞΟΥΣΙΟΣ (74):ΚΙΛΙΜΙΡΗΣ "ΠΑΤΡΙΝΟΣ & ΚΙΛΙΜΙΡΗΣ
 ΔΙΚΗΓΟΡΙΚΗ ΕΤΑΙΡΙΑ" ΚΩΝΣΤΑΝΤΙΝΟΣ
 Χατζηγιάννη Μέξη 7, 11528 ΑΘΗΝΑ

ΑΝΤΙΚΛΗΤΟΣ (74):ΚΙΛΙΜΙΡΗΣ ΚΩΝΣΤΑΝΤΙΝΟΣ
 Χατζηγιάννη Μέξη 7,11528 ΑΘΗΝΑ

ΤΙΤΛΟΣ ΕΦΕΥΡΕΣΗΣ (54):ΣΤΕΡΕΕΣ ΜΟΡΦΕΣ 3-(6-(1-(1-(2,2-
 ΔΙΦΘΟΡΟΒΕΝΖΟ[D][1,3]ΔΙΟΞΟΛ-5-
 ΥΛΟ)- ΚΥΚΛΟΠΡΟΠΑΝΟΚΑΡΒΟΞΑΜΙ-
 ΔΟ)-3-ΜΕΘΥΛΟΠΥΡΙΔΙΝ-3-ΥΛΟ)-ΒΕΝ-
 ΖΟΪΚΟΥ ΟΞΕΟΣ

ΠΕΡΙΛΗΨΗ(57)

Η παρούσα εφεύρεση σχετίζεται με μία ουσιαστικά κρυσταλλική και ελεύθερη σε στερεά κατάσταση μορφή 3-(6-(1-(2,2-διφθοροβενζο[ά][1,3] διοξολ-5-υλο)κυκλοπροπανο- καρβοξαμιδο)-3-μεθυλοπυριδιν -2-υλο)βενζοϊκού οξέος (Μορφή 1). φαρμακευτικές συνθέσεις αυτής και μεθόδους θεραπευτικής αγωγής με αυτήν.

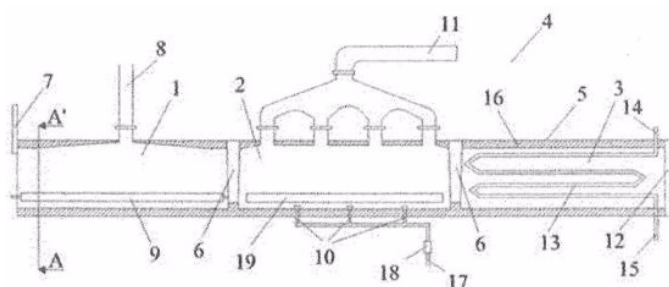


ΑΡΙΘΜΟΣ ΕΥΡ. Δ.Ε. (11):3103633
ΑΡΙΘ. ΕΛΛ. ΚΑΤΑΘΕΣΗΣ (21):20200401279
ΗΜΕΡ. ΕΛΛ. ΚΑΤΑΘΕΣΗΣ (22):08/05/2020
ΑΡΙΘ./ΗΜΕΡ. ΔΗΜΟΣΙΕΥΣΗΣ
ΕΥΡΩΠΑΪΚΟΥ ΔΙΠΛΩΜΑΤΟΣ(87):3444091 - 12/02/2020
ΑΡΙΘ./ΗΜΕΡ. ΔΗΜΟΣΙΕΥΣΗΣ
ΕΥΡΩΠΑΪΚΗΣ ΑΙΤΗΣΗΣ (86):17720173.8--10/04/2017
ΔΙΚΑΙΟΥΧΟΣ (73):1)Reciclalia, S.L.
 Po de la Habana 134, 28036 Madrid,
 ΙΣΠΑΝΙΑ
ΣΥΜΒ. ΠΡΟΤΕΡΑΙΟΤΗΤΕΣ (30):201630474-15/04/2016-ES
ΕΦΕΥΡΕΤΗΣ (72):1)ALVAREZ QUINTANA, Alejandro
ΕΙΔΙΚΟΣ ΠΛΗΡΕΞΟΥΣΙΟΣ (74):ΣΙΩΤΟΥ "ΚΑΤΕΡΙΝΑ ΣΙΩΤΟΥ ΚΑΙ
 ΣΥΝΕΡΓΑΤΕΣ ΔΙΚΗΓΟΡΙΚΗ ΕΤΑΙΡΕΙΑ"
 ΔΙΚΑΤΕΡΙΝΗ
 Πατησίων (28ης Οκτωβρίου) 122, 11257
 ΑΘΗΝΑ
ΑΝΤΙΚΛΗΤΟΣ (74):ΣΙΩΤΟΥ ΔΙΚΑΤΕΡΙΝΗ
 Πατησίων (28ης Οκτωβρίου) 122,11257
 ΑΘΗΝΑ
ΤΙΤΛΟΣ ΕΦΕΥΡΕΣΗΣ (54):ΕΓΚΑΤΑΣΤΑΣΗ ΓΙΑ ΤΗΝ ΑΝΑΚΥΚΛΩ-
 ΣΗ ΣΥΝΘΕΤΩΝ ΥΛΙΚΩΝ ΜΕ ΕΝΙΣΧΥ-
 ΣΗ ΑΠΟ ΙΝΕΣ ΑΝΘΡΑΚΑ Ή/ΚΑΙ ΙΝΕΣ
 ΓΥΑΛΙΟΥ ΚΑΙ ΜΕΘΟΔΟΣ ΑΝΑΚΥΚΛΩ-
 ΣΗΣ ΣΤΗΝ ΕΝ ΛΟΓΩ ΕΓΚΑΤΑΣΤΑΣΗ

ΠΕΡΙΛΗΨΗ(57)

Η εφεύρεση σχετίζεται με μία εγκατάσταση (4) για την ανακύκλωση σύνθετων υλικών, η οποία αποτελείται από έναν οριζόντιο αντιδραστήρα (5) με μία πρώτη ζώνη (1), δεύτερη ζώνη (2) και τρίτη ζώνη (3), οι οποίες είναι στεγανές και ανεξάρτητες, οι οποίες έχουν ευθυγραμμιστεί και χωρίζονται μεταξύ τους μέσω πυλών οι οποίες επιτρέπουν τη διέλευση του σύνθετου υλικού που προορίζεται για

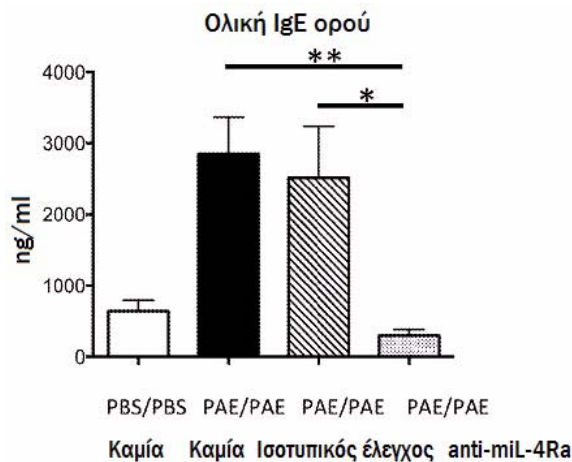
ανακύκλωση μόνο όταν η διαδικασία έχει ολοκληρωθεί σε μία προηγούμενη ζώνη. Η πρώτη ζώνη (1) αποτελείται από έναν μηχανισμό περιστροφής (9) για την περιστροφή του υλικού και τα μέσα εξόδου αερίων (8). Η δεύτερη ζώνη (2) αποτελείται από εγχυτήρες αέρα (10) και μέσα εξόδου αερίων (11). Η τρίτη ζώνη (3) αποτελείται από ψυκτικά μέσα. Η εφεύρεση σχετίζεται επίσης με μία μέθοδο ανακύκλωσης σύνθετων υλικών η οποία συνίσταται σε μία πρώτη φάση πυρόλυσης, μία δεύτερη φάση αεριοποίησης για την αεριοποίηση του υλικού που προκύπτει από την πρώτη φάση και μία τρίτη φάση ψύξης για την ψύξη του υλικού ενίσχυσης.



ΑΡΙΘΜΟΣ ΕΥΡ. Δ.Ε. (11):3103634
ΑΡΙΘ. ΕΛΛ. ΚΑΤΑΘΕΣΗΣ (21):20200401280
ΗΜΕΡ. ΕΛΛ. ΚΑΤΑΘΕΣΗΣ (22):08/05/2020
ΑΡΙΘ./ΗΜΕΡ. ΔΗΜΟΣΙΕΥΣΗΣ
ΕΥΡΩΠΑΪΚΟΥ ΔΙΠΛΩΜΑΤΟΣ(87):3019191 - 12/02/2020
ΑΡΙΘ./ΗΜΕΡ. ΔΗΜΟΣΙΕΥΣΗΣ
ΕΥΡΩΠΑΪΚΗΣ ΑΙΤΗΣΗΣ (86):14748342.4--10/07/2014
ΔΙΚΑΙΟΥΧΟΣ (73):1)Regeneron Pharmaceuticals, Inc.
 777 Old Saw Mill River Road, Tarrytown, NY
 10591, ΗΝΩΜΕΝΕΣ ΠΟΛΙΤΕΙΕΣ ΤΗΣ
 ΑΜΕΡΙΚΗΣ
ΣΥΜΒ. ΠΡΟΤΕΡΑΙΟΤΗΤΕΣ (30):201361844978 P-11/07/2013-US
ΕΦΕΥΡΕΤΗΣ (72):1)KOSTIC, Ana
 2)KELLY, Ludmila
 3)LIU, Xia
 4)CLASSON, Brendan J.
ΕΙΔΙΚΟΣ ΠΛΗΡΕΞΟΥΣΙΟΣ (74):ΚΙΟΡΤΣΗ ΧΡΙΣΤΙΝΑ
 Σόλωνος 136, 10677 ΑΘΗΝΑ
ΑΝΤΙΚΛΗΤΟΣ (74):ΚΙΟΡΤΣΗ ΧΡΙΣΤΙΝΑ
 Σόλωνος 136,10677 ΑΘΗΝΑ
ΤΙΤΛΟΣ ΕΦΕΥΡΕΣΗΣ (54):ΜΕΘΟΔΟΙ ΑΝΤΙΜΕΤΩΠΙΣΗΣ ΤΗΣ
 ΗΩΣΙΝΟΦΙΛΙΚΗΣ ΟΙΣΟΦΑΓΙΤΙΔΑΣ
 ΜΕ ΧΟΡΗΓΗΣΗ ΑΝΑΣΤΟΛΕΑ ΤΟΥ IL-
 4R

ΠΕΡΙΛΗΨΗ(57)

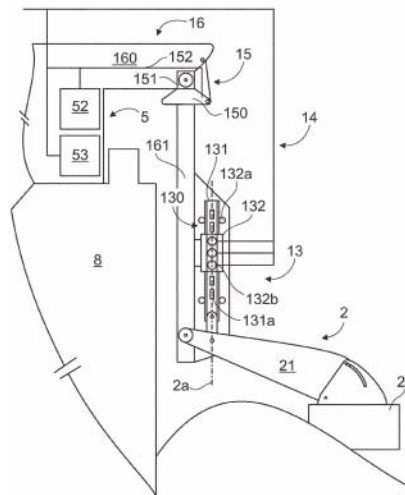
Η παρούσα εφεύρεση παρέχει μεθόδους θεραπευτικής αντιμετώπισης, πρόληψης ή μείωσης της σοβαρότητας της ηωσινοφιλικής οισοφαγίτιδας. Οι μέθοδοι της παρούσας εφεύρεσης περιλαμβάνουν τη χορήγηση σε ένα υποκείμενο που το έχει ανάγκη μιας θεραπευτικής σύνθεσης που περιλαμβάνει αναστολέα υποδοχέα ιντερλευκίνης-4 (IL-4Ra) όπως ένα αντίσωμα ανη-IL-4Ra.



ΑΡΙΘΜΟΣ ΕΥΡ. Δ.Ε. (11):3103635
ΑΡΙΘ. ΕΛΛ. ΚΑΤΑΘΕΣΗΣ (21):20200401281
ΗΜΕΡ. ΕΛΛ. ΚΑΤΑΘΕΣΗΣ (22):08/05/2020
ΑΡΙΘ./ΗΜΕΡ. ΔΗΜΟΣΙΕΥΣΗΣ
ΕΥΡΩΠΑΪΚΟΥ ΔΙΠΛΩΜΑΤΟΣ(87):3431748 - 12/02/2020
ΑΡΙΘ./ΗΜΕΡ. ΔΗΜΟΣΙΕΥΣΗΣ
ΕΥΡΩΠΑΪΚΗΣ ΑΙΤΗΣΗΣ (86):18184349.1--19/07/2018
ΔΙΚΑΙΟΥΧΟΣ (73):1)Kuma Energy S.R.L.
Via Calata Boccardo, 16128 Genova, ΙΤΑΛΙΑ
ΣΥΜΒ. ΠΡΟΤΕΡΑΙΟΤΗΤΕΣ (30):201700083622-21/07/2017-IT
201800007300-18/07/2018-IT
ΕΦΕΥΡΕΤΗΣ (72):1)FASCE, Marco
2)PIATTONI, Fabio
ΕΙΔΙΚΟΣ ΠΑΗΡΕΞΟΥΣΙΟΣ (74):ΚΙΛΙΜΙΡΗΣ "ΠΑΤΡΙΝΟΣ & ΚΙΛΙΜΙΡΗΣ
ΔΙΚΗΓΟΡΙΚΗ ΕΤΑΙΡΙΑ" ΚΩΝΣΤΑΝΤΙΝΟΣ
Χατζηγιάλλη Μέξη 7, 11528 ΑΘΗΝΑ
ΑΝΤΙΚΛΗΤΟΣ (74):ΚΙΛΙΜΙΡΗΣ ΚΩΝΣΤΑΝΤΙΝΟΣ
Χατζηγιάλλη Μέξη 7,11528 ΑΘΗΝΑ
ΤΙΤΛΟΣ ΕΦΕΥΡΕΣΗΣ (54):**ΜΟΝΑΔΑ ΜΕΤΑΤΡΟΠΗΣ ΕΝΕΡΓΕΙΑΣ ΠΕΡΙΛΗΨΗ(57)**

Παρέχεται μια μονάδα μετατροπής ενέργειας (1) προσαρμοσμένη για να αλληλεπιδρά με θαλάσσιο νερό (10) για τον προσδιορισμό μιας κίνησης κύματος που περιλαμβάνει ένα πλήθος κορυφών κύματος (11) και κοιλάδων κύματος (12), στις οποίες η μονάδα (1) περιλαμβάνει έναν ενεργοποιητή (2) σε λειτουργική αλληλεπίδραση με το θαλάσσιο νερό (10), με προσδιορισμό ενός άξονα κίνησης (2a) και προσαρμοσμένο ώστε να κινείται κατά μήκος του άξονα κίνησης (2a) αναλογικά προς την κίνηση κυμάτων του θαλάσσιου νερού (10), λειτουργικά μέσα (13) συνδεδεμένα με τον ενεργοποιητή (2) και τουλάχιστον μερικώς ενσωματωμένα με τον ενεργοποιητή (2), ένα ηλεκτρικό δίκτυο (14) λειτουργικά

συνδεδεμένο με το μέσο παροχής ισχύος (13) σε τουλάχιστον μία εξωτερική ηλεκτρική συσκευή, όπου τα μέσα παροχής (13) περιλαμβάνουν τουλάχιστον έναν ηλεκτρομαγνητικό ενεργοποιητή (130) που περιλαμβάνει έναν δρομέα (131) δομικά συνδεδεμένο και ενσωματωμένο με τον ενεργοποιητή (2) και έναν σταθερό σταθμό (132) χαλαρά συνδεδεμένο με τον δρομέα (131), και στην οποία ο ηλεκτρομαγνητικός ενεργοποιητής (130) παράγει ηλεκτρική ενέργεια λόγω της ηλεκτρομαγνητικής επαγωγής όταν ο δρομέας (131) και ο σταθερός σταθμός (132) κινούνται αντίστροφα.

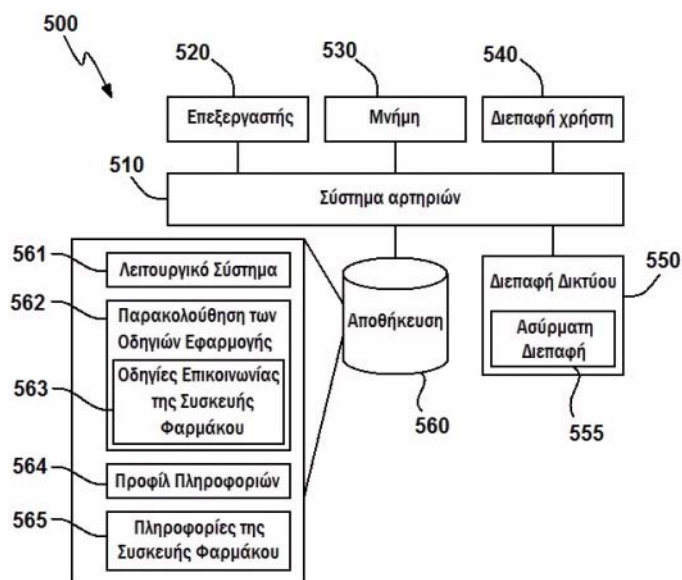


ΑΡΙΘΜΟΣ ΕΥΡ. Δ.Ε. (11):3103636
ΑΡΙΘ. ΕΛΛ. ΚΑΤΑΘΕΣΗΣ (21):20200401288
ΗΜΕΡ. ΕΛΛ. ΚΑΤΑΘΕΣΗΣ (22):07/05/2020
ΑΡΙΘ./ΗΜΕΡ. ΔΗΜΟΣΙΕΥΣΗΣ
ΕΥΡΩΠΑΪΚΟΥ ΔΙΠΛΩΜΑΤΟΣ(87):3180907 - 26/02/2020
ΑΡΙΘ./ΗΜΕΡ. ΔΗΜΟΣΙΕΥΣΗΣ
ΕΥΡΩΠΑΪΚΗΣ ΑΙΤΗΣΗΣ (86):15831466.6--12/08/2015
ΔΙΚΑΙΟΥΧΟΣ (73):1)Mylan Inc.
781 Chestnut Ridge Road, Morgantown, WV
26505, ΗΝΩΜΕΝΕΣ ΠΟΛΙΤΕΙΕΣ ΤΗΣ
ΑΜΕΡΙΚΗΣ
ΣΥΜΒ. ΠΡΟΤΕΡΑΙΟΤΗΤΕΣ (30):201414460169-14/08/2014-US
ΕΦΕΥΡΕΤΗΣ (72):1)OSTRANDER, Kevin
2)DENNY, John
ΕΙΔΙΚΟΣ ΠΑΗΡΕΞΟΥΣΙΟΣ (74):ΓΙΑΚΟΥΜΗ ANNA
Αλκαμένους 12-14, 10439 ΑΘΗΝΑ
ΑΝΤΙΚΛΗΤΟΣ (74):ΜΙΣΙΟΥ ΑΝΔΡΟΝΙΚΗ
Αναλήψεως 23 και Μαραθónος 27,10439
ΑΘΗΝΑ
ΤΙΤΛΟΣ ΕΦΕΥΡΕΣΗΣ (54):**ΣΥΣΤΗΜΑ ΠΛΗΡΟΦΟΡΙΩΝ ΦΑΡΜΑΚΟΥ ΚΑΙ ΜΕΘΟΔΟΣ**

ΠΕΡΙΛΗΨΗ(57)

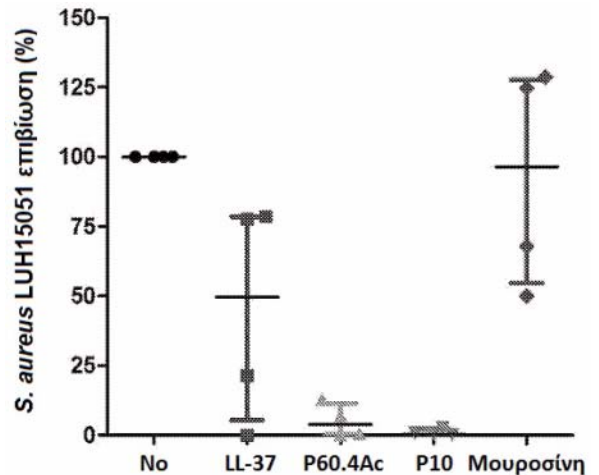
Διάφορες παραδειγματικές υλοποιήσεις σχετίζονται με μια μέθοδο, συσκευή και μέσο αποθήκευσης που περιλαμβάνει ένα ή περισσότερα από τα ακόλουθα: λήψη πληροφοριών θέσης και πληροφοριών λήξης, προσδιορισμό μιας τρέχουσας θέσης της κινητής συσκευής, προσδιορισμό ότι η συσκευή φαρμάκου βρίσκεται εντός μιας προκαθορισμένης απόστασης από την κινητή συσκευή, προσδιορισμό ότι η συσκευή φαρμάκου συσχετίζεται επί του παρόντος με ένα γεγονός λήξης, την εξαγωγή μιας ειδοποίησης λήξης που υποδεικνύει το γεγονός λήξης ως απόκριση στον προσδιορισμό ότι η συσκευή φαρμάκου είναι εντός μιας προκαθορισμένης απόστασης από την κινητή συσκευή και ότι η συσκευή φαρμάκου συσχετίζεται ταχέως με ένα γεγονός λήξης, τη λήψη από τον χρήστη αιτήματος για την απεικόνιση ενός χάρτη μιας γεωγραφικής περιοχής, την απεικόνιση, από την κινητή συσκευή και μέσω μιας εφαρμογής μη λειτουργικού συστήματος, του χάρτη της

γεωγραφικής περιοχής, και την απεικόνιση ενός εικονιδίου ειδοποίησης στον χάρτη, όπου η θέση του εικονιδίου στον χάρτη βασίζεται στις πληροφορίες της ληφθείσας θέσης.



ΑΡΙΘΜΟΣ ΕΥΡ. Δ.Ε. (11):3103637
ΑΡΙΘ. ΕΛΛ. ΚΑΤΑΘΕΣΗΣ (21):20200401267
ΗΜΕΡ. ΕΛΛ. ΚΑΤΑΘΕΣΗΣ (22):07/05/2020
ΑΡΙΘ./ΗΜΕΡ. ΔΗΜΟΣΙΕΥΣΗΣ
ΕΥΡΩΠΑΪΚΟΥ ΔΙΠΛΩΜΑΤΟΣ(87):2994154 - 26/02/2020
ΑΡΙΘ./ΗΜΕΡ. ΔΗΜΟΣΙΕΥΣΗΣ
ΕΥΡΩΠΑΪΚΗΣ ΑΙΤΗΣΗΣ (86):14726437.8--09/05/2014
ΔΙΚΑΙΟΥΧΟΣ (73):1)Academisch Ziekenhuis Leiden h.o.d.n.
LUMC
Albinusdreef 2, 2333 ZA Leiden, ΟΛΛΑΝΔΙΑ
ΣΥΜΒ. ΠΡΟΤΕΡΑΙΟΤΗΤΕΣ (30):13167240-10/05/2013-EP
ΕΦΕΥΡΕΤΗΣ (72):1)NIBBERING, Petrus Hendricus
2)HIEMSTRA, Pieter
3)DRIJFHOUT, Jan Wouter
ΕΙΔΙΚΟΣ ΠΛΗΡΕΞΟΥΣΙΟΣ (74):ΓΙΑΚΟΥΜΗ ANNA
Αλκαμένους 12-14, 10439 ΑΘΗΝΑ
ΑΝΤΙΚΛΗΤΟΣ (74):ΜΙΣΙΟΥ ΑΝΔΡΟΝΙΚΗ
Αναλήψεως 23 και Μαραθώνος 27,10439
ΑΘΗΝΑ
ΤΙΤΛΟΣ ΕΦΕΥΡΕΣΗΣ (54):ΑΝΤΙΜΙΚΡΟΒΙΑΚΟ ΠΕΠΤΙΔΙΟ
ΠΕΡΙΛΗΨΗ(57)

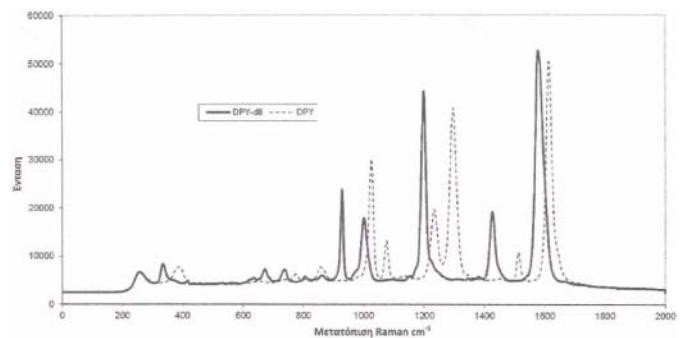
Η εφεύρεση σχετίζεται με αντιμικροβιακά πεπτιδία, φαρμακευτικές συνθέσεις που περιλαμβάνουν τα πεπτιδία και με χρήσεις αυτών για τη θεραπεία ή την πρόληψη μικροβιακής, βακτηριακής, μυκητιακής, ιικής και παρασιτικής λοίμωξης.



ΑΡΙΘΜΟΣ ΕΥΡ. Δ.Ε. (11):3103638
ΑΡΙΘ. ΕΛΛ. ΚΑΤΑΘΕΣΗΣ (21):20200401253
ΗΜΕΡ. ΕΛΛ. ΚΑΤΑΘΕΣΗΣ (22):07/05/2020
ΑΡΙΘ./ΗΜΕΡ. ΔΗΜΟΣΙΕΥΣΗΣ
ΕΥΡΩΠΑΪΚΟΥ ΔΙΠΛΩΜΑΤΟΣ(87):2630472 - 12/02/2020
ΑΡΙΘ./ΗΜΕΡ. ΔΗΜΟΣΙΕΥΣΗΣ
ΕΥΡΩΠΑΪΚΗΣ ΑΙΤΗΣΗΣ (86):11778662.4--21/10/2011
ΔΙΚΑΙΟΥΧΟΣ (73):1)Johnson Matthey Public Limited Company
5th Floor 25 Farringdon Street, London EC4A
4AB, ΜΕΓΑΛΗ ΒΡΕΤΑΝΙΑ
ΣΥΜΒ. ΠΡΟΤΕΡΑΙΟΤΗΤΕΣ (30):412970 P-12/11/2010-US
201017875-22/10/2010-GB
ΕΦΕΥΡΕΤΗΣ (72):1)MARCHANT, Clive Antony
2)CROUD, Vincent Brian
ΕΙΔΙΚΟΣ ΠΛΗΡΕΞΟΥΣΙΟΣ (74):ΚΙΛΙΜΙΡΗΣ "ΠΑΤΡΙΝΟΣ & ΚΙΛΙΜΙΡΗΣ
ΔΙΚΗΓΟΡΙΚΗ ΕΤΑΙΡΙΑ" ΚΩΝΣΤΑΝΤΙΝΟΣ
Χατζηγιάννη Μέξη 7, 11528 ΑΘΗΝΑ
ΑΝΤΙΚΛΗΤΟΣ (74):ΚΙΛΙΜΙΡΗΣ ΚΩΝΣΤΑΝΤΙΝΟΣ
Χατζηγιάννη Μέξη 7,11528 ΑΘΗΝΑ
ΤΙΤΛΟΣ ΕΦΕΥΡΕΣΗΣ (54):ΜΕΘΟΔΟΣ ΤΑΥΤΟΠΟΙΗΣΗΣ ΚΑΥΣΙ-
ΜΟΥ

ΠΕΡΙΛΗΨΗ(57)

Η εφεύρεση αναφέρεται σε μέθοδο μέτρησης της ποσότητας μιας συγκεκριμένης δραστηρικής από πλευράς SERS δραστηρικής ένωσης σήμανσης σε δείγμα ενός υλικού που περιλαμβάνει τα στάδια της προσθήκης ενός εσωτερικού προτύπου που περιλαμβάνει μια ισοτοπικώς τροποποιημένη εκδοχή της εν λόγω από πλευράς SERS δραστηρικής ένωσης σήμανσης στο δείγμα, της επαφής του μείγματος δείγματος/εσωτερικού προτύπου με ένα υποστρώμα SERS και την εν συνεχεία υποβολή του μείγματος και του υποστρώματος SERS σε φασματοσκοπία Raman. Η συγκέντρωση της από πλευράς SERS δραστηρικής ένωσης σήμανσης στο δείγμα υπολογίζεται κατόπιν από τον λόγο (i) της απόκρισης ανιχνευτή φασματοσκοπίας Raman στην από πλευράς SERS δραστηρική ένωση σήμανσης προς (ii) την απόκριση ανιχνευτή φασματοσκοπίας Raman στο εσωτερικό πρότυπο.



ΑΡΙΘΜΟΣ ΕΥΡ. Δ.Ε. (11):3103639
ΑΡΙΘ. ΕΛΛ. ΚΑΤΑΘΕΣΗΣ (21):20200401262
ΗΜΕΡ. ΕΛΛ. ΚΑΤΑΘΕΣΗΣ (22):07/05/2020
ΑΡΙΘ./ΗΜΕΡ. ΔΗΜΟΣΙΕΥΣΗΣ
ΕΥΡΩΠΑΪΚΟΥ ΔΙΠΛΩΜΑΤΟΣ(87):3183268 - 12/02/2020
ΑΡΙΘ./ΗΜΕΡ. ΔΗΜΟΣΙΕΥΣΗΣ
ΕΥΡΩΠΑΪΚΗΣ ΑΙΤΗΣΗΣ (86):15756525.0--19/08/2015
ΔΙΚΑΙΟΥΧΟΣ (73):1)Novartis AG
 Lichtstrasse 35, 4056 Basel, ΕΛΒΕΤΙΑ
 2)The Trustees of The University of Pennsylvania
 3160 Chestnut Street Suite 200, Philadelphia,
 PA 19104, ΗΝΩΜΕΝΕΣ ΠΟΛΙΤΕΙΕΣ ΤΗΣ
 ΑΜΕΡΙΚΗΣ

ΣΥΜΒ. ΠΡΟΤΕΡΑΙΟΤΗΤΕΣ (30):PCT/CN2014/084696-19/08/2014-WO
 PCT/CN2014/090508-06/11/2014-WO

ΕΦΕΥΡΕΤΗΣ (72):1)KENDERIAN, Saad
 2)BROGDON, Jennifer 8)MURPHY, Leon
 3)GILL, Saar 9)PORTER, David L.
 4)GLASS, David 10)RUELLA, Marco
 5)LOEW, Andreas 11)WANG, Yongqiang
 6)MANNICK, Joan 12)WU, Qilong
 7)MILONE, Michael 13)ZHANG, Jiquan

ΕΙΔΙΚΟΣ ΠΛΗΡΕΞΟΥΣΙΟΣ (74):ΑΘΑΝΑΣΙΑΔΟΥ "ΕΛΕΝΗ Γ.
 ΠΑΠΑΚΩΝΣΤΑΝΤΙΝΟΥ ΚΑΙ
 ΣΥΝΕΡΓΑΤΕΣ, ΔΙΚΗΓΟΡΙΚΗ ΕΤΑΙΡΙΑ"
 ΜΑΡΙΑ
 Κουμπάρη 2, 10674 ΑΘΗΝΑ

ΑΝΤΙΚΛΗΤΟΣ (74):ΓΙΑΖΙΤΖΟΓΛΟΥ ΕΥΑΓΓΕΛΙΑ
 Κουμπάρη 2,10674 ΑΘΗΝΑ

ΤΙΤΛΟΣ ΕΦΕΥΡΕΣΗΣ (54):ΧΙΜΑΙΡΙΚΟΣ ΑΝΤΙΓΟΝΙΚΟΣ ΥΠΟΔΟΧΕΑΣ (CAR) ΑΝΤΙ-CD123 ΓΙΑ ΧΡΗΣΗ ΣΤΗ ΘΕΡΑΠΕΥΤΙΚΗ ΑΓΩΓΗ ΤΟΥ ΚΑΡΚΙΝΟΥ

ΠΕΡΙΛΗΨΗ(57)

Η εφεύρεση παρέχει συνθέσεις και μεθόδους για τη θεραπευτική αγωγή ασθενειών που σχετίζονται με την έκφραση του CD 123. Η εφεύρεση σχετίζεται επίσης με τον χιμαίρικο αντιγονικό υποδοχέα (CAR) που είναι ειδικός για CD123, φορείς που τον κωδικοποιούν, και ανασυνδυασμένα κύτταρα που περιλαμβάνουν το CD123 CAR. Η εφεύρεση περιλαμβάνει επίσης μεθόδους χορήγησης ενός γενετικά τροποποιημένου κυττάρου που εκφράζει ένα CAR το οποίο περιλαμβάνει μια περιοχή πρόσδεσης CD123.

ΑΡΙΘΜΟΣ ΕΥΡ. Δ.Ε. (11):3103640
ΑΡΙΘ. ΕΛΛ. ΚΑΤΑΘΕΣΗΣ (21):20200401264
ΗΜΕΡ. ΕΛΛ. ΚΑΤΑΘΕΣΗΣ (22):07/05/2020
ΑΡΙΘ./ΗΜΕΡ. ΔΗΜΟΣΙΕΥΣΗΣ
ΕΥΡΩΠΑΪΚΟΥ ΔΙΠΛΩΜΑΤΟΣ(87):2285423 - 18/03/2020
ΑΡΙΘ./ΗΜΕΡ. ΔΗΜΟΣΙΕΥΣΗΣ
ΕΥΡΩΠΑΪΚΗΣ ΑΙΤΗΣΗΣ (86):08734013.9--22/04/2008
ΔΙΚΑΙΟΥΧΟΣ (73):1)MegaPro Biomedical Co., Ltd.
 Rm. 526, Bldg. 52, No. 195, Sec. 4, Chung Hsing Rd., Chutung, Hsinchu 31040,
 ΙΔΙΑΙΤΕΡΟ ΤΕΛΩΝΕΙΑΚΟ ΕΔΔΑΦΟΣ
 ΤΑΪΒΑΝ, ΠΙΕΝΓΚΟΥ, ΚΙΝΜΕΝ ΚΑΙ
 ΜΑΤΣΟΥ

ΣΥΜΒ. ΠΡΟΤΕΡΑΙΟΤΗΤΕΣ (30):
ΕΦΕΥΡΕΤΗΣ (72):1)CHANG, Wen-Hsiang
 2)HSIEH, Wen-Uan
 3)HUANG, Shiu-Hua
 4)LIN, Chin-I
 5)WANG, Shian-Jy Jassy
 6)TENG, Kelly

ΕΙΔΙΚΟΣ ΠΛΗΡΕΞΟΥΣΙΟΣ (74):ΑΘΑΝΑΣΙΑΔΟΥ "ΕΛΕΝΗ Γ.
 ΠΑΠΑΚΩΝΣΤΑΝΤΙΝΟΥ ΚΑΙ
 ΣΥΝΕΡΓΑΤΕΣ, ΔΙΚΗΓΟΡΙΚΗ ΕΤΑΙΡΙΑ"
 ΜΑΡΙΑ
 Κουμπάρη 2, 10674 ΑΘΗΝΑ

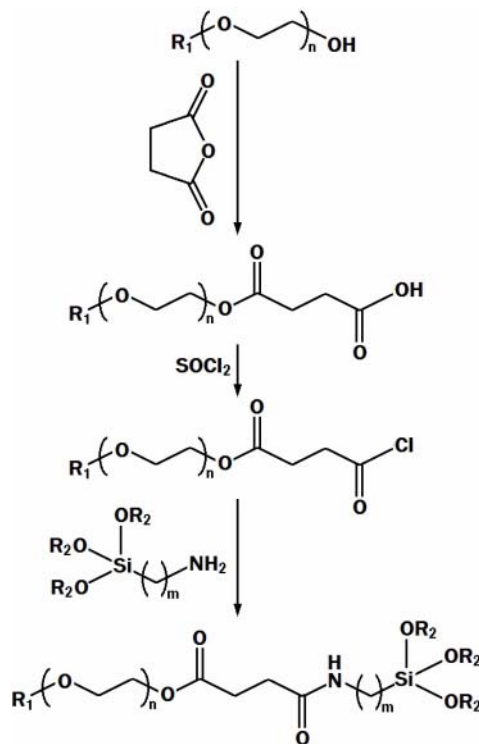
ΑΝΤΙΚΛΗΤΟΣ (74):ΓΙΑΖΙΤΖΟΓΛΟΥ ΕΥΑΓΓΕΛΙΑ
 Κουμπάρη 2,10674 ΑΘΗΝΑ

ΤΙΤΛΟΣ ΕΦΕΥΡΕΣΗΣ (54):**ΒΙΟΣΥΜΒΑΤΟ ΠΟΛΥΜΕΡΕΣ ΚΑΙ ΜΑΓΝΗΤΙΚΟ ΝΑΝΟΣΩΜΑΤΙΔΙΟ ΜΕ ΒΙΟΣΥΜΒΑΤΟΤΗΤΑ**

ΠΕΡΙΛΗΨΗ(57)

Η εφεύρεση αποκαλύπτει ένα βιοσυμβατό πολυμερές για την ομοιοπολική τροποποίηση μαγνητικών νανοσωματιδίων. Το βιοσυμβατό πολυμερές μπορεί να είναι συζευγμένο σε έναν παράγοντα στόχευσης και/ή μια φθορίζουσα χρωστική.

Η εφεύρεση επίσης αποκαλύπτει ένα μαγνητικό νανοσωματίδιο με βιοσυμβατότητας που περιλαμβάνουν το βιοσυμβατό πολυμερές.

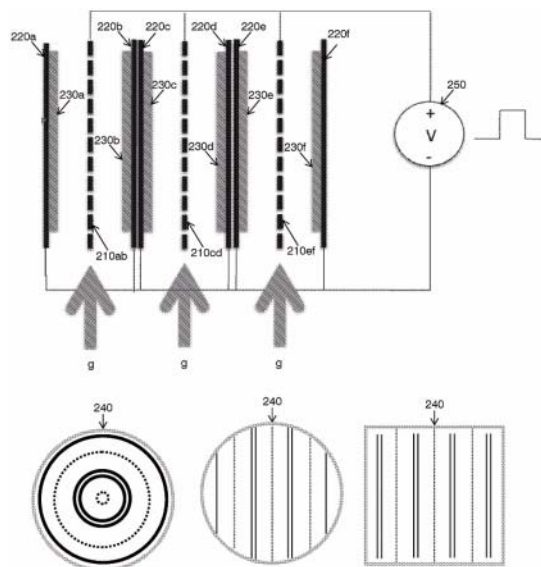


ΑΡΙΘΜΟΣ ΕΥΡ. Δ.Ε. (11):3103641
ΑΡΙΘ. ΕΛΛ. ΚΑΤΑΘΕΣΗΣ (21):20200401265
ΗΜΕΡ. ΕΛΛ. ΚΑΤΑΘΕΣΗΣ (22):07/05/2020
ΑΡΙΘ./ΗΜΕΡ. ΔΗΜΟΣΙΕΥΣΗΣ
ΕΥΡΩΠΑΪΚΟΥ ΔΙΠΛΩΜΑΤΟΣ(87):3356018 - 08/04/2020
ΑΡΙΘ./ΗΜΕΡ. ΔΗΜΟΣΙΕΥΣΗΣ
ΕΥΡΩΠΑΪΚΗΣ ΑΙΤΗΣΗΣ (86):16777789.5-03/10/2016
ΔΙΚΑΙΟΥΧΟΣ (73):1)Daphne Technology SA
 Chemin de la Venoge 7, 1025 Saint-Sulpice
 VD, ΕΛΒΕΤΙΑ
ΣΥΜΒ. ΠΡΟΤΕΡΑΙΟΤΗΤΕΣ (30):201517477-02/10/2015-GB
ΕΦΕΥΡΕΤΗΣ (72):1)MICHAN, Juan Mario
ΕΙΔΙΚΟΣ ΠΑΗΡΕΞΟΥΣΙΟΣ (74):ΑΘΑΝΑΣΙΑΔΟΥ "ΕΛΕΝΗ Γ.
 ΠΑΠΑΚΩΝΣΤΑΝΤΙΝΟΥ ΚΑΙ
 ΣΥΝΕΡΓΑΤΕΣ, ΔΙΚΗΓΟΡΙΚΗ ΕΤΑΙΡΙΑ"
 ΜΑΡΙΑ
 Κουμπάρη 2, 10674 ΑΘΗΝΑ
ΑΝΤΙΚΑΗΤΟΣ (74):ΓΙΑΖΙΤΖΟΓΛΟΥ ΕΥΑΓΓΕΛΙΑ
 Κουμπάρη 2,10674 ΑΘΗΝΑ
ΤΙΤΛΟΣ ΕΦΕΥΡΕΣΗΣ (54):**ΣΥΣΚΕΥΗ ΚΑΙ ΜΕΘΟΔΟΣ ΓΙΑ ΚΑΘΑ-
 ΡΙΣΜΟ ΜΕ ΑΚΤΙΝΟΒΟΛΙΑ ΗΛΕΚΤΡΟ-
 ΝΙΩΝ**

ΠΕΡΙΛΗΨΗ(57)

Η παρούσα κοινολόγηση αναφέρεται σε μεθόδους καθαρισμού αερίου με έκθεση σε ηλεκτρόνια και συσκευές προς τούτο. Τέτοιες μέθοδοι και συσκευές θα μπορούσαν να χρησιμοποιηθούν για τη μείωση των επιβλαβών εκπομπών που δημιουργούνται από την καύση ορυκτών καυσίμων, λ.χ. σε πλοία που φέρουν σταθμό παραγωγής ηλεκτρικής ενέργειας. Σύμφωνα με μία όψη παρέχεται μία συσκευή για καθαρισμό με ακτινοβολία ηλεκτρονίων, η οποία εν λόγω συσκευή περιλαμβάνει: μία άνοδο• μία κάθοδο• μία νανοδομή τοποθετημένη μεταξύ της εν λόγω ανόδου και της εν λόγω καθόδου, όπου η εν λόγω νανοδομή είναι διευθετημένη ώστε να κάνει εκπομπή πεδίου ηλεκτρονίων σε απόκριση στην παρουσία ενός ηλεκτρικού πεδίου μεταξύ της ανόδου και της καθόδου όταν

δημιουργείται μία διαφορά δυναμικού μεταξύ αυτών• και μία υποδοχή συζευγμένη στην εν λόγω νανοδομή και διευθετημένη για την τοποθέτηση της νανοδομής ούτως ώστε να εκτείνεται αυτή εντός ενός περιέκτη περιέχοντος αέριο προς καθαρισμό ούτως ώστε ένα εσωτερικό του εν λόγω περιέκτη να μπορεί να εκτίθεται στα εν λόγω ηλεκτρόνια. Σύμφωνα με περαιτέρω όψεις παρέχονται συστήματα τα οποία περιλαμβάνουν μία τέτοια συσκευή και μεθόδους χρήσεως αυτής.



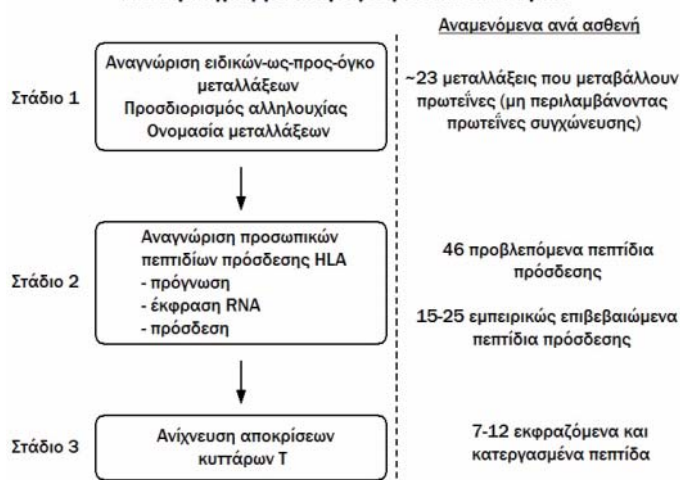
ΑΡΙΘΜΟΣ ΕΥΡ. Δ.Ε. (11):3103642
ΑΡΙΘ. ΕΛΛ. ΚΑΤΑΘΕΣΗΣ (21):20200401266
ΗΜΕΡ. ΕΛΛ. ΚΑΤΑΘΕΣΗΣ (22):07/05/2020
ΑΡΙΘ./ΗΜΕΡ. ΔΗΜΟΣΙΕΥΣΗΣ
ΕΥΡΩΠΑΪΚΟΥ ΔΙΠΛΩΜΑΤΟΣ(87):3023788 - 12/02/2020
ΑΡΙΘ./ΗΜΕΡ. ΔΗΜΟΣΙΕΥΣΗΣ
ΕΥΡΩΠΑΪΚΗΣ ΑΙΤΗΣΗΣ (86):15198284.0-16/05/2011
ΔΙΚΑΙΟΥΧΟΣ (73):1)The General Hospital Corporation
 55 Fruit Street, Boston, MA 02114,
 ΗΝΩΜΕΝΕΣ ΠΟΛΙΤΕΙΕΣ ΤΗΣ ΑΜΕΡΙΚΗΣ
 2)Dana-Farber Cancer Institute, Inc.
 450 Brookline Avenue, Boston, MA 02215,
 ΗΝΩΜΕΝΕΣ ΠΟΛΙΤΕΙΕΣ ΤΗΣ ΑΜΕΡΙΚΗΣ
ΣΥΜΒ. ΠΡΟΤΕΡΑΙΟΤΗΤΕΣ (30):334866 P-14/05/2010-US
ΕΦΕΥΡΕΤΗΣ (72):1)HACOHEN, Nir
 2)WU, Catherine
ΕΙΔΙΚΟΣ ΠΑΗΡΕΞΟΥΣΙΟΣ (74):ΑΘΑΝΑΣΙΑΔΟΥ "ΕΛΕΝΗ Γ.
 ΠΑΠΑΚΩΝΣΤΑΝΤΙΝΟΥ ΚΑΙ
 ΣΥΝΕΡΓΑΤΕΣ, ΔΙΚΗΓΟΡΙΚΗ ΕΤΑΙΡΙΑ"
 ΜΑΡΙΑ
 Κουμπάρη 2, 10674 ΑΘΗΝΑ
ΑΝΤΙΚΑΗΤΟΣ (74):ΓΙΑΖΙΤΖΟΓΛΟΥ ΕΥΑΓΓΕΛΙΑ
 Κουμπάρη 2,10674 ΑΘΗΝΑ
ΤΙΤΛΟΣ ΕΦΕΥΡΕΣΗΣ (54):**ΣΥΝΘΕΣΗ ΕΙΔΙΚΩΝ-ΩΣ-ΠΡΟΣ-ΟΓΚΟ
 ΝΕΟΑΝΤΙΓΟΝΩΝ ΓΙΑ ΧΡΗΣΗ ΣΤΗΝ
 ΑΝΤΙΜΕΤΩΠΙΣΗ ΟΓΚΩΝ**

ΠΕΡΙΛΗΨΗ(57)

Δύο ή περισσότερα πεπτιδία ή πολυπεπτιδία και ένα ανοσοενισχυτικό για χρήση σε μία μέθοδο επαγωγής μίας ειδικής-ως-προς-όγκο ανοσιακής απόκρισης, όπου τα πεπτιδία ή πολυπεπτιδία έχουν αναγνωρισθεί με μία μέθοδο που περιλαμβάνει: αναγνώριση ενός πλήθους από νεοαντιγονικά πεπτιδία για παρασκευή μίας ειδικής-ως-υποκειμένου ανοσογονικής σύνθεσης, όπου το κάθε νεοαντιγονικό πεπτιδίον περιλαμβάνει έναν ειδικό-ως-προς-όγκο νεοεπίτοπο που περιλαμβάνει μία ειδική-ως-προς-όγκο μετάλλαξη, όπου η μέθοδος περιλαμβάνει: α. αναγνώριση ενός πλήθους από ειδικές-ως-προς-υποκειμένου μεταλλάξεις σε εκφραζόμενα γονίδια ενός υποκειμένου που έχει καρκίνο με πλήρους γονιδιώματος ή πλήρους εξονιώματος προσδιορισμό αλληλουχίας νουκλεϊκού

οξέος δειγμάτων όγκου και φυσιολογικού ιστού από το υποκείμενο, όπου οι μεταλλάξεις υπάρχουν στο γονιδίωμα των κυττάρων καρκίνου του υποκειμένου αλλά όχι σε φυσιολογικό ιστό από το υποκείμενο β. όπου όταν μία μετάλλαξη που αναγνωρίζεται στο στάδιο (α) είναι μία σημειακή μετάλλαξη: i. αναγνώριση ενός μεταλλαγμένου πεπτιδίου που έχει τη μετάλλαξη που αναγνωρίζεται στο στάδιο (α), όπου το προαναφερθέν μεταλλαγμένο πεπτιδίον περιλαμβάνει έναν ειδικό-ως-προς-όγκο νεοεπίτοπο που προσδένεται σε μία τάξης I HLA πρωτεΐνη με μεγαλύτερη συγγένεια απ ότι ένα άγριου-τύπου πεπτιδίον; και έχει μία IC50 λιγότερη από 500 nm c. όπου όταν μία μετάλλαξη που αναγνωρίζεται στο στάδιο (α) είναι μία θέσης ματίσματος, μετατόπισης πλαισίου, read-through ή συγχώνευσης γονιδίων μετάλλαξη: i. αναγνώριση ενός μεταλλαγμένου πολυπεπτιδίου που κωδικούεται από τη μετάλλαξη που αναγνωρίζεται στο στάδιο (α), όπου το προαναφερθέν μεταλλαγμένο πολυπεπτιδίον περιλαμβάνει έναν ειδικό-ως-προς-όγκο νεοεπίτοπο που προσδένεται σε μία τάξης I HLA πρωτεΐνη.

Μία στρατηγική για αναγνώριση νεοεπιτόπων όγκων



ΑΡΙΘΜΟΣ ΕΥΡ. Δ.Ε. (11):3103643
ΑΡΙΘ. ΕΛΛ. ΚΑΤΑΘΕΣΗΣ (21):20200401269
ΗΜΕΡ. ΕΛΛ. ΚΑΤΑΘΕΣΗΣ (22):07/05/2020
ΑΡΙΘ./ΗΜΕΡ. ΔΗΜΟΣΙΕΥΣΗΣ
ΕΥΡΩΠΑΪΚΟΥ ΔΙΠΛΩΜΑΤΟΣ(87):2925272 - 19/02/2020
ΑΡΙΘ./ΗΜΕΡ. ΔΗΜΟΣΙΕΥΣΗΣ
ΕΥΡΩΠΑΪΚΗΣ ΑΙΤΗΣΗΣ (86):13860009.3--03/12/2013
ΔΙΚΑΙΟΥΧΟΣ (73):1)Mylan Inc.
781 Chestnut Ridge Road, Morgantown, WV
26505, ΗΝΩΜΕΝΕΣ ΠΟΛΙΤΕΙΕΣ ΤΗΣ
ΑΜΕΡΙΚΗΣ

ΣΥΜΒ. ΠΡΟΤΕΡΑΙΟΤΗΤΕΣ (30):201261732753 P-03/12/2012-US
ΕΦΕΥΡΕΤΗΣ (72):1)DENNY, John W.
2)OSTRANDER, Kevin

ΕΙΔΙΚΟΣ ΠΛΗΡΕΞΟΥΣΙΟΣ (74):ΓΙΑΚΟΥΜΗ ANNA
Αλκαμένους 12-14, 10439 ΑΘΗΝΑ

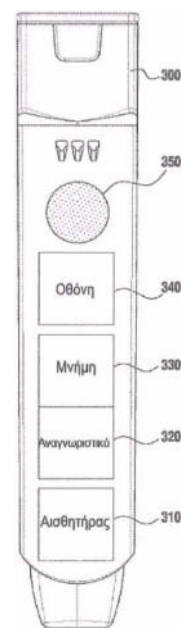
ΑΝΤΙΚΛΗΤΟΣ (74):ΜΙΣΙΟΥ ΑΝΔΡΟΝΙΚΗ
Αναλήψεως 23 και Μαραθώνος 27,10439
ΑΘΗΝΑ

ΤΙΤΛΟΣ ΕΦΕΥΡΕΣΗΣ (54):**ΣΥΣΤΗΜΑ ΑΠΟΘΗΚΕΥΣΗΣ, ΔΙΑΝΟΜΗΣ ΚΑΙ ΧΟΡΗΓΗΣΗΣ ΦΑΡΜΑΚΟΥ**

ΠΕΡΙΛΗΨΗ(57)

Διάφορες παραδειγματικές υλοποιήσεις αφορούν μια μέθοδο χρήσης μιας συσκευής φαρμάκου έκτακτης ανάγκης. Η μέθοδος περιλαμβάνει την ανάγνωση μιας ετικέτας ταυτοποίησης από τη συσκευή φαρμάκου χρησιμοποιώντας μια κινητή συσκευή • την αυτόματη αίτηση οδηγιών για τη χρήση της συσκευής φαρμάκου με βάση την ετικέτα ταυτοποίησης • και την αναπαραγωγή ενός βίντεο σε έναν χρήστη της κινητής συσκευής, όπου το βίντεο παρέχει οδηγίες για τη χρήση της συσκευής φαρμάκου σύμφωνα με την εγκεκριμένη επισήμανση της συσκευής φαρμάκου. Διάφορες παραδειγματικές υλοποιήσεις αφορούν μια ηλεκτρονική συσκευή φαρμάκου η οποία περιλαμβάνει: μία δεξαμενή διαμορφωμένη για να αποθηκεύει μια ποσότητα φαρμάκου για τη θεραπεία της

αναφυλαξίας-ένα εξάρτημα χορήγησης για τη χορήγηση του φαρμάκου σε έναν ασθενή • έναν επεξεργαστή συνδεδεμένο επικοινωνιακά με μια πληροφορία για τη συσκευή φαρμάκου με αποθήκευση σε μνήμη • και μία ετικέτα ταυτοποίησης διαμορφωμένη ώστε να διαβάζεται από μια άλλη συσκευή, όπου η ετικέτα ταυτοποίησης παρέχει τις πληροφορίες της συσκευής φαρμάκου, συμπεριλαμβανομένης της αναγνώρισης των οδηγιών χρήσης της συσκευής φαρμάκου.



ΑΡΙΘΜΟΣ ΕΥΡ. Δ.Ε. (11):3103644
ΑΡΙΘ. ΕΛΛ. ΚΑΤΑΘΕΣΗΣ (21):20200401252
ΗΜΕΡ. ΕΛΛ. ΚΑΤΑΘΕΣΗΣ (22):07/05/2020
ΑΡΙΘ./ΗΜΕΡ. ΔΗΜΟΣΙΕΥΣΗΣ
ΕΥΡΩΠΑΪΚΟΥ ΔΙΠΛΩΜΑΤΟΣ(87):3359883 - 12/02/2020
ΑΡΙΘ./ΗΜΕΡ. ΔΗΜΟΣΙΕΥΣΗΣ
ΕΥΡΩΠΑΪΚΗΣ ΑΙΤΗΣΗΣ (86):16795147.4--29/09/2016
ΔΙΚΑΙΟΥΧΟΣ (73):1)Morello Forni di Morello Marco S.A.S.
Via B. Parodi 35, 16014 Ceranesi (GE),
ΙΤΑΛΙΑ

ΣΥΜΒ. ΠΡΟΤΕΡΑΙΟΤΗΤΕΣ (30):UB20154228-08/10/2015-IT
ΕΦΕΥΡΕΤΗΣ (72):1)MORELLO, Mairo
ΕΙΔΙΚΟΣ ΠΛΗΡΕΞΟΥΣΙΟΣ (74):ΜΠΑΝΤΕΚΑ ΙΩΑΝΝΑ
Ασκληπιού 6-8, 10680 ΑΘΗΝΑ

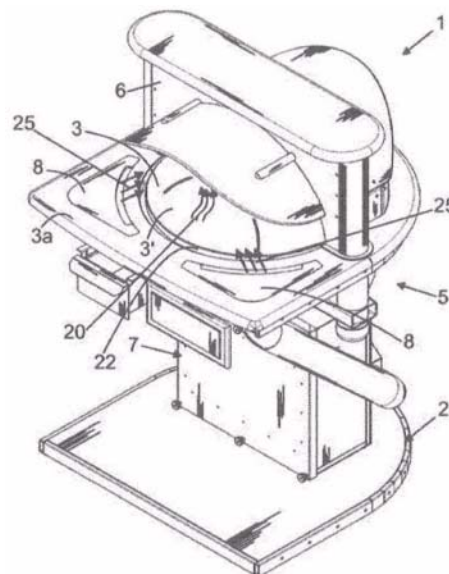
ΑΝΤΙΚΛΗΤΟΣ (74):ΜΑΡΟΥΛΗΣ ΑΝΔΡΕΑΣ
Εφέσσου 15,17121 ΝΕΑ ΣΜΥΡΝΗ
(ΑΤΤΙΚΗΣ)

ΤΙΤΛΟΣ ΕΦΕΥΡΕΣΗΣ (54):**ΜΗΧΑΝΗ ΨΗΣΙΜΑΤΟΣ**

ΠΕΡΙΛΗΨΗ(57)

Περιγράφεται μια μηχανή ψησίματος, η οποία περιλαμβάνει ένα σώμα βάσης, μια πλάκα, τοποθετημένη στο σώμα βάσης και καθορίζει μια επιφάνεια μαγειρέματος στην οποία τοποθετούνται τα τρόφιμα που πρόκειται να μαγειρευτούν και τα μέσα θέρμανσης συνδέονται λειτουργικά με την πλάκα για τη θέρμανση της επιφάνειας μαγειρέματος. Υπάρχει επίσης ένα κύκλωμα, που σχετίζεται με την πλάκα, για την επεξεργασία των αναθυμιάσεων που παράγονται κατά τη διαδικασία μαγειρέματος τροφίμων. Το κύκλωμα επεξεργασίας αναθυμιάσεων περιλαμβάνει: ένα κάλυμμα τοποθετημένο πάνω από την πλάκα, το οποίο περιλαμβάνει τουλάχιστον ένα στόμιο αναρρόφησης, μια μονάδα φιλτραρίσματος που συνδέεται ρευστά με το κάλυμμα και τουλάχιστον μία έξοδο ανακυκλοφορίας συνδεδεμένη ρευστά κάτω από την μονάδα φιλτραρίσματος και βρίσκεται κοντά στην πλάκα. Με αυτόν τον τρόπο, οι αναθυμιάσεις του μαγειρέματος που αναρροφούνται μέσω

του στομίου αναρρόφησης του αναρροφητήρα κατεργάζονται από τη μονάδα φιλτραρίσματος προκειμένου να επιτευχθεί καθαρή ροή με δεδομένο ποσοστό υγρασίας. Η καθαρισμένη ροή στη συνέχεια ανακυκλώνεται προς την επιφάνεια μαγειρέματος μέσω της εξόδου ανακυκλοφορίας προκειμένου να ασκήσει μια υγραντική δράση στα τρόφιμα.



ΑΡΙΘΜΟΣ ΕΥΡ. Δ.Ε. (11):3103645
ΑΡΙΘ. ΕΛΛ. ΚΑΤΑΘΕΣΗΣ (21):20200401067
ΗΜΕΡ. ΕΛΛ. ΚΑΤΑΘΕΣΗΣ (22):14/04/2020
ΑΡΙΘ./ΗΜΕΡ. ΔΗΜΟΣΙΕΥΣΗΣ
ΕΥΡΩΠΑΪΚΟΥ ΔΙΠΛΩΜΑΤΟΣ(87):3410788 - 25/03/2020
ΑΡΙΘ./ΗΜΕΡ. ΔΗΜΟΣΙΕΥΣΗΣ
ΕΥΡΩΠΑΪΚΗΣ ΑΙΤΗΣΗΣ (86):18184703.9--08/05/2015
ΔΙΚΑΙΟΥΧΟΣ (73):1)NTT DOCOMO, INC.
11-1, Nagatacho 2-chome,, Chiyoda-ku, Tokyo 100-6150, ΙΑΠΩΝΙΑ

ΣΥΜΒ. ΠΡΟΤΕΡΑΙΟΤΗΤΕΣ (30):2014096660-08/05/2014-JP
ΕΦΕΥΡΕΤΗΣ (72):1)Takeda, Kazuki
2)Liu, Liu
3)Wang, Lihui
4)Jiang, Huiling

ΕΙΔΙΚΟΣ ΠΛΗΡΕΞΟΥΣΙΟΣ (74):ΑΘΑΝΑΣΙΑΔΟΥ "ΕΛΕΝΗ Γ. ΠΑΠΑΚΩΝΣΤΑΝΤΙΝΟΥ ΚΑΙ ΣΥΝΕΡΓΑΤΕΣ, ΔΙΚΗΓΟΡΙΚΗ ΕΤΑΙΡΙΑ" ΜΑΡΙΑ
Κουμπάρη 2, 10674 ΑΘΗΝΑ

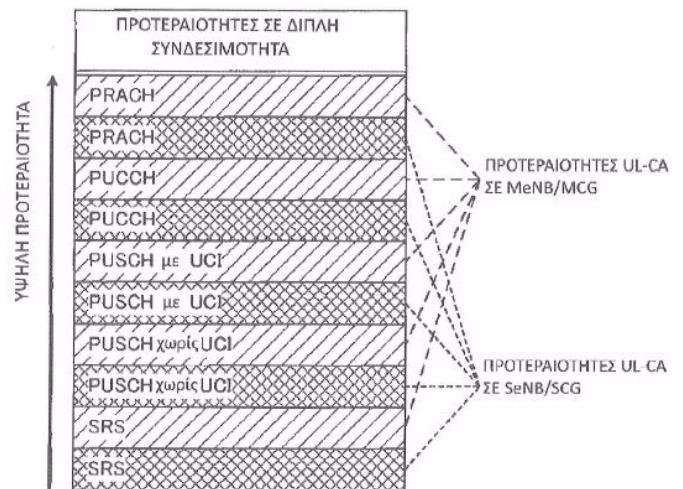
ΑΝΤΙΚΛΗΤΟΣ (74):ΓΙΑΖΙΤΖΟΓΛΟΥ ΕΥΑΓΓΕΛΙΑ
Κουμπάρη 2,10674 ΑΘΗΝΑ

ΤΙΤΛΟΣ ΕΦΕΥΡΕΣΗΣ (54):**ΤΕΡΜΑΤΙΚΟ ΧΡΗΣΤΗ ΚΑΙ ΜΕΘΟΔΟΣ ΑΣΥΡΜΑΤΗΣ ΕΠΙΚΟΙΝΩΝΙΑΣ**

ΠΕΡΙΛΗΨΗ(57)

Η παρούσα εφεύρεση αποκαλύπτει ένα τερματικό χρήστη, το οποίο περιλαμβάνει: ένα τμήμα μετάδοσης, το οποίο πραγματοποιεί μετάδοση σε μία πρώτη ομάδα κυψελών, CG, και μία δεύτερη CG και ένα τμήμα ελέγχου το οποίο, εάν το τμήμα μετάδοσης αναφέρει πληροφορίες ικανότητας του τερματικού χρήστη που υποδεικνύουν ότι το τερματικό χρήστη είναι ικανό να μοιράζεται ισχύ μετάδοσης δυναμικά και εάν η μετάδοση στην πρώτη CG αλληλοεπικαλύπτεται χρονικά με τη

μετάδοση στη δεύτερη CG, πραγματοποιεί κλιμακοθέτηση ισχύος μετάδοσης της δεύτερης CG έτσι ώστε η συνολική ισχύς μετάδοσης της μετάδοσης στην πρώτη CG και της μετάδοσης στη δεύτερη CG να μην υπερβαίνει τη μέγιστη επιτρεπόμενη ισχύ. 1



ΑΡΙΘΜΟΣ ΕΥΡ. Δ.Ε. (11):3103646
ΑΡΙΘ. ΕΛΛ. ΚΑΤΑΘΕΣΗΣ (21):20200401125
ΗΜΕΡ. ΕΛΛ. ΚΑΤΑΘΕΣΗΣ (22):23/04/2020
ΑΡΙΘ./ΗΜΕΡ. ΔΗΜΟΣΙΕΥΣΗΣ
ΕΥΡΩΠΑΪΚΟΥ ΔΙΠΛΩΜΑΤΟΣ(87):3115194 - 25/03/2020
ΑΡΙΘ./ΗΜΕΡ. ΔΗΜΟΣΙΕΥΣΗΣ
ΕΥΡΩΠΑΪΚΗΣ ΑΙΤΗΣΗΣ (86):16184900.5--28/04/2011
ΔΙΚΑΙΟΥΧΟΣ (73):1)Flooring Industries Limited, SARL
10b, Rue des Merovingiens (ZI Bourmicht), 8070 Bertrange, ΛΟΥΞΕΜΒΟΥΡΓΟ

ΣΥΜΒ. ΠΡΟΤΕΡΑΙΟΤΗΤΕΣ (30):201000283-10/05/2010-BE
ΕΦΕΥΡΕΤΗΣ (72):1)MEERSSEMAN, Laurent
2)SEGAERT, Martin
3)THIERS, Bernard
4)CLEMENT, Benjamin
5)MAESEN, Christophe

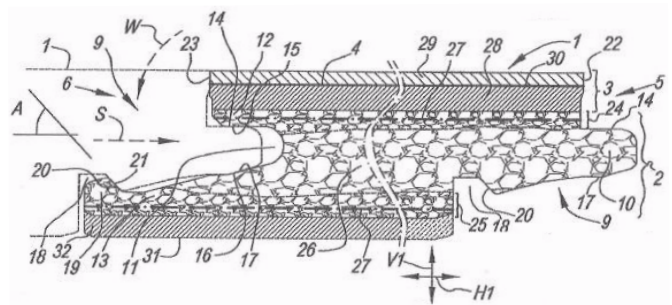
ΕΙΔΙΚΟΣ ΠΛΗΡΕΞΟΥΣΙΟΣ (74):ΑΘΑΝΑΣΙΑΔΟΥ "ΕΛΕΝΗ Γ. ΠΑΠΑΚΩΝΣΤΑΝΤΙΝΟΥ ΚΑΙ ΣΥΝΕΡΓΑΤΕΣ, ΔΙΚΗΓΟΡΙΚΗ ΕΤΑΙΡΙΑ" ΜΑΡΙΑ
Κουμπάρη 2, 10674 ΑΘΗΝΑ

ΑΝΤΙΚΛΗΤΟΣ (74):ΓΙΑΖΙΤΖΟΓΛΟΥ ΕΥΑΓΓΕΛΙΑ
Κουμπάρη 2,10674 ΑΘΗΝΑ

ΤΙΤΛΟΣ ΕΦΕΥΡΕΣΗΣ (54):**ΠΛΑΚΑ ΔΑΠΕΔΟΥ ΕΧΟΝΤΑΣ ΩΣ ΥΠΟΣΤΡΩΜΑ ΕΝΑ ΕΠΙΠΕΔΟ ΦΥΛΛΟ ΑΠΟ ΑΦΡΩΔΕΣ ΣΥΝΘΕΤΙΚΟ ΥΛΙΚΟ**

ΠΕΡΙΛΗΨΗ(57)

Πλάκα δαπέδου του τύπου που περιλαμβάνει τουλάχιστον ένα υπόστρωμα (2) και ένα άνω στρώμα (3) προβλεπόμενο επ' αυτού του υποστρώματος (2), όπου το εν λόγω άνω στρώμα (3) περιλαμβάνει ένα σχέδιο (4), χαρακτηριζόμενη από το ότι το εν λόγω υπόστρωμα (2) αποτελείται πρακτικά από ένα επίπεδο φύλλο από αφρώδες συνθετικό υλικό.

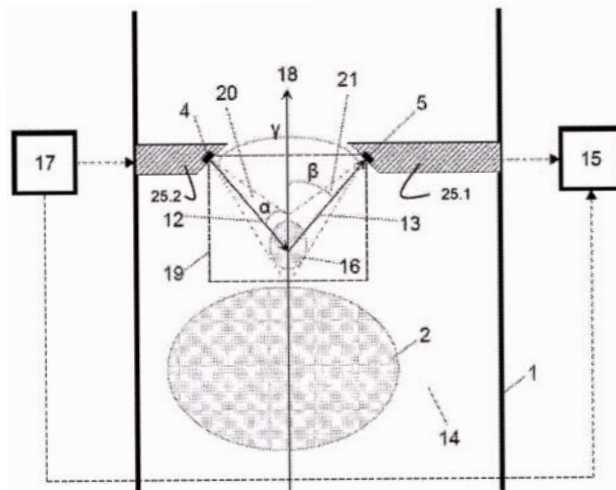


ΑΡΙΘΜΟΣ ΕΥΡ. Δ.Ε. (11):3103647
ΑΡΙΘ. ΕΛΛ. ΚΑΤΑΘΕΣΗΣ (21):20200401212
ΗΜΕΡ. ΕΛΛ. ΚΑΤΑΘΕΣΗΣ (22):04/05/2020
ΑΡΙΘ./ΗΜΕΡ. ΔΗΜΟΣΙΕΥΣΗΣ
ΕΥΡΩΠΑΪΚΟΥ ΔΙΠΛΩΜΑΤΟΣ(87):2656019 - 05/02/2020
ΑΡΙΘ./ΗΜΕΡ. ΔΗΜΟΣΙΕΥΣΗΣ
ΕΥΡΩΠΑΪΚΗΣ ΑΙΤΗΣΗΣ (86):11811411.5--20/12/2011
ΔΙΚΑΙΟΥΧΟΣ (73):1)Shustov, Andrey
 Dr. P. Franssenstraat 14, 6602 GS Wijchen,
 ΟΛΛΑΝΔΙΑ
ΣΥΜΒ. ΠΡΟΤΕΡΑΙΟΤΗΤΕΣ (30):2005886-21/12/2010-NL
 201061425704 P-21/12/2010-US
ΕΦΕΥΡΕΤΗΣ (72):1)DROBKOV, Vladimir
 2)MELNIKOV, Vladimir
 3)SHUSTOV, Andrey
ΕΙΔΙΚΟΣ ΠΛΗΡΕΞΟΥΣΙΟΣ (74):ΒΟΖΕΜΠΕΡΙΓΚ-ΒΡΕΤΟΣ ΝΙΚΟΛΑΟΣ
 Ζαλοκώστα 38 & Συγγρού, 15233
 ΧΑΛΑΝΔΡΙ (ΑΤΤΙΚΗΣ)
ΑΝΤΙΚΛΗΤΟΣ (74):ΒΟΖΕΜΠΕΡΙΓΚ-ΒΡΕΤΟΣ ΝΙΚΟΛΑΟΣ
 Ζαλοκώστα 38 και Συγγρού, 15233
 ΧΑΛΑΝΔΡΙ (ΑΤΤΙΚΗΣ)
ΤΙΤΛΟΣ ΕΦΕΥΡΕΣΗΣ (54):ΣΥΣΚΕΥΗ ΚΑΙ ΜΕΘΟΔΟΣ ΓΙΑ ΤΟΝ
 ΠΡΟΣΔΙΟΡΙΣΜΟ ΤΗΣ ΤΑΧΥΤΗΤΑΣ ΡΟ-
 ΗΣ ΕΝΟΣ ΡΕΥΣΤΟΥ Ή ΕΝΟΣ ΣΥΣΤΑΤΙ-
 ΚΟΥ ΡΕΥΣΤΟΥ ΣΕ ΕΝΑΝ ΑΓΩΓΟ

ΠΕΡΙΛΗΨΗ(57)

Μέθοδος παρασκευής ενός φαρμακευτικού προϊόντος σε μία εύκαμπτη σακούλα πολλαπλών θαλάμων. Ένα φαρμακευτικό προϊόν εισάγεται σε υγρή κατάσταση σε ένα πρώτο θάλαμο της εύκαμπτης 5σακούλας μέσω μιας πρώτης οπής. Το φαρμακευτικό προϊόν λυοφιλοποιείται εντός του πρώτου θαλάμου της εύκαμπτης

σακούλας για την παροχή ενός λυοφιλοποιημένου φαρμακευτικού προϊόντος. Η εύκαμπτη σακούλα έχει ένα δεύτερο θάλαμο και ο πρώτος θάλαμος και ο δεύτερος θάλαμος διαχωρίζονται με ένα εύθραυστο στοιχείο στεγανοποίησης. Ο δεύτερος θάλαμος επιπλέον περιλαμβάνει ένα διάλυμα ανασύστασης για την ανασύσταση του λυοφιλοποιημένου φαρμακευτικού προϊόντος στον ΙΟπρώτο θάλαμο. Ένας χρήστης μπορεί να εφαρμόσει πίεση στην εύκαμπτη σακούλα για να σπάσει το στοιχείο στεγανοποίησης και να αναμιχθούν το λυοφιλοποιημένο φαρμακευτικό προϊόν και το διάλυμα ανασύστασης για τη χορήγηση του φαρμακευτικού προϊόντος σε ένα ασθενή.



ΑΡΙΘΜΟΣ ΕΥΡ. Δ.Ε. (11):3103648
ΑΡΙΘ. ΕΛΛ. ΚΑΤΑΘΕΣΗΣ (21):20190403604
ΗΜΕΡ. ΕΛΛ. ΚΑΤΑΘΕΣΗΣ (22):21/11/2019
ΑΡΙΘ./ΗΜΕΡ. ΔΗΜΟΣΙΕΥΣΗΣ
ΕΥΡΩΠΑΪΚΟΥ ΔΙΠΛΩΜΑΤΟΣ(87):3239196 - 28/08/2019
ΑΡΙΘ./ΗΜΕΡ. ΔΗΜΟΣΙΕΥΣΗΣ
ΕΥΡΩΠΑΪΚΗΣ ΑΙΤΗΣΗΣ (86):17167894.9--25/04/2017
ΔΙΚΑΙΟΥΧΟΣ (73):1)Daelim Industrial Co., Ltd
 36, Jongo 1-gil Jongno-gu, Seoul 110-732,
 ΔΗΜΟΚΡΑΤΙΑ ΤΗΣ ΚΟΡΕΑΣ (ΝΟΤΙΑ
 ΚΟΡΕΑ)
ΣΥΜΒ. ΠΡΟΤΕΡΑΙΟΤΗΤΕΣ (30):20160050638-26/04/2016-KR
ΕΦΕΥΡΕΤΗΣ (72):1)KIM, Yong
 2)YU, Seung Tack
 3)SOHN, Byung Keel
 4)JUN, Yong Jae
 5)JO, Young Shin
 6)PARK, Dong Sik
ΕΙΔΙΚΟΣ ΠΛΗΡΕΞΟΥΣΙΟΣ (74):ΑΘΑΝΑΣΙΑΔΟΥ "ΕΛΕΝΗ Γ.
 ΠΑΠΑΚΩΝΣΤΑΝΤΙΝΟΥ ΚΑΙ
 ΣΥΝΕΡΓΑΤΕΣ, ΔΙΚΗΓΟΡΙΚΗ ΕΤΑΙΡΙΑ"
 ΜΑΡΙΑ
 Κουμπάρη 2, 10674 ΑΘΗΝΑ
ΑΝΤΙΚΛΗΤΟΣ (74):ΓΙΑΖΙΤΖΟΓΛΟΥ ΕΥΑΓΓΕΛΙΑ
 Κουμπάρη 2, 10674 ΑΘΗΝΑ
ΤΙΤΛΟΣ ΕΦΕΥΡΕΣΗΣ (54):ΡΗΤΙΝΗ ΠΟΛΥΚΟΡΥΦΗΣ
 ΠΟΛΥΟΛΕΦΙΝΗΣ ΕΧΟΥΣΑ ΥΨΗΛΗ
 ΑΝΤΟΧΗ ΤΗΓΜΑΤΟΣ ΚΑΙ ΧΥΤΟ
 ΠΡΟΪΟΝ ΠΟΥ ΠΑΡΑΣΚΕΥΑΖΕΤΑΙ ΜΕ
 ΑΥΤΗ

ΠΕΡΙΛΗΨΗ(57)

Αποκαλύπτονται μια ρητίνη πολυκόρυφης πολυολεφίνης που έχει ανώτερα χαρακτηριστικά όπως χυτευσι-μότητα, μηχανική αντοχή, εξωτερική εμφάνιση,

αντοχή τήγματος και ούτω καθεξής και ένα χυτό προϊόν από ρητίνη πολυολεφίνης. Η ρητίνη πολυολεφίνης ικανοποιεί όλες τις ακόλουθες απαιτήσεις (1) έως (5): (1) πολυμερίζεται παρουσία τουλάχιστον δύο διαφορετικών ενώσεων μεταλλοκενίων ως καταλύτες• (2) έχει έναν δείκτη μήτρας 2 ή λιγότερο και μια αντοχή τήγματος 4,0 Force (cN) ή μεγαλύτερη μετρούμενη στους 190 βαθμούς Κελσίου (3) έχει έναν δείκτη ροής τήγματος (MIP, 190 βαθμούς Κελσίου, κατάσταση φορτίου 5,0 kg) από 0,01 έως 5,0 g/10 λεπτά• (4) έχει έναν λόγο (Mw/Mn, MWD) μέσου μοριακού βάρους κατά βάρος (Mw) προς μέσο μοριακό βάρος κατ αριθμό (Mn) στηνπεριοχή από 5 έως 35 όπως μετρίεται με χρωματογραφία διαπέρασης ηχητικής• και (5) έχει δικόρυφες ή πολυκόρυφες κορυφές σε μια κατανομή μέσου μοριακού βάρους κατά βάρος που μετρίεται με χρωματογραφία διαπέρασης ηχητικής, όπου ο λόγος ύψους δύο κορυφών (ολόγος του ύψους κορυφής χαμηλού μοριακού βάρους προς το ύψος κορυφής υψηλού μοριακού βάρους) είναι 0,7 προς 3.

ΑΡΙΘΜΟΣ ΕΥΡ. Δ.Ε. (11):3103649
ΑΡΙΘ. ΕΛΛ. ΚΑΤΑΘΕΣΗΣ (21):20200400051
ΗΜΕΡ. ΕΛΛ. ΚΑΤΑΘΕΣΗΣ (22):08/01/2020
ΑΡΙΘ./ΗΜΕΡ. ΔΗΜΟΣΙΕΥΣΗΣ
ΕΥΡΩΠΑΪΚΟΥ ΔΙΠΛΩΜΑΤΟΣ(87):3229790 - 16/10/2019
ΑΡΙΘ./ΗΜΕΡ. ΔΗΜΟΣΙΕΥΣΗΣ
ΕΥΡΩΠΑΪΚΗΣ ΑΙΤΗΣΗΣ (86):15813921.2--07/12/2015
ΔΙΚΑΙΟΥΧΟΣ (73):1)Societe des Produits Nestle S.A.
Entre-deux-Villes, 1800 Vevey, ΕΛΒΕΤΙΑ
ΣΥΜΒ. ΠΡΟΤΕΡΑΙΟΤΗΤΕΣ (30):201462088797 P-08/12/2014-US
ΕΦΕΥΡΕΤΗΣ (72):1)PAN, Yuanlong
2)ZANGHI, Brian, Michael
3)BOUTHEGOURD, Jean-christophe
ΕΙΔΙΚΟΣ ΠΛΗΡΕΞΟΥΣΙΟΣ (74):ΧΡΥΣΑΝΘΗΣ ΧΡΗΣΤΟΣ
Σόλωνος 12,, 10673 ΑΘΗΝΑ
ΑΝΤΙΚΛΗΤΟΣ (74):ΧΡΥΣΑΝΘΗΣ ΧΡΗΣΤΟΣ
Σόλωνος 12,,10673 ΑΘΗΝΑ
ΤΙΤΛΟΣ ΕΦΕΥΡΕΣΗΣ (54):**ΣΥΝΘΕΣΕΙΣ ΑΠΟΤΕΛΟΥΜΕΝΕΣ ΑΠΟ
ΕΝΑ ΤΡΙΓΛΥΚΕΡΙΔΙΟ ΜΕΣΗΣ ΑΛΥΣΟΥ
ΓΙΑ ΧΡΗΣΗ ΚΑΤΑ ΤΗΝ ΘΕΡΑΠΕΙΑ ΤΗΣ
ΕΠΙΛΗΨΙΑΣ**

ΠΕΡΙΛΗΨΗ(57)

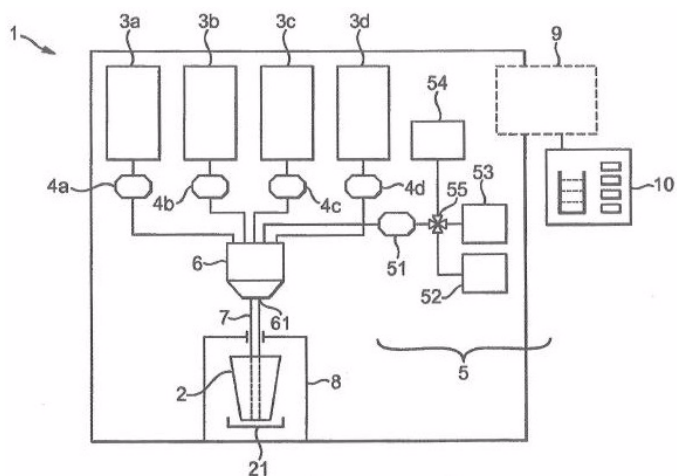
Η εφεύρεση παρέχει συνθέσεις και μεθόδους για τη θεραπεία της επιληψίας σε κάποιο ζώο. Σε μια υλοποίηση, ένα διατροφικό πρόγραμμα που είναι κατάλληλο για την ενίσχυση της δράσης ενός αντιεπιληπτικού φαρμάκου σε ένα ζώο μπορεί να συνίσταται σε μια διατροφική σύνθεση που στοιχειοθετείται από ένα τριγλυκερίδιο μέσης αλύσου (MCT) και το φάρμακο, όπου το MCT ανευρίσκεται σε μια διατροφική σύνθεση σε ποσότητα επαρκή για την ενίσχυση της δράσης του αντιεπιληπτικού φαρμάκου, όταν το τελευταίο χορηγείται στο ζώο μαζί με τη διατροφική σύνθεση.

ΑΡΙΘΜΟΣ ΕΥΡ. Δ.Ε. (11):3103650
ΑΡΙΘ. ΕΛΛ. ΚΑΤΑΘΕΣΗΣ (21):20190403917
ΗΜΕΡ. ΕΛΛ. ΚΑΤΑΘΕΣΗΣ (22):19/12/2019
ΑΡΙΘ./ΗΜΕΡ. ΔΗΜΟΣΙΕΥΣΗΣ
ΕΥΡΩΠΑΪΚΟΥ ΔΙΠΛΩΜΑΤΟΣ(87):3285624 - 09/10/2019
ΑΡΙΘ./ΗΜΕΡ. ΔΗΜΟΣΙΕΥΣΗΣ
ΕΥΡΩΠΑΪΚΗΣ ΑΙΤΗΣΗΣ (86):16714926.9--07/04/2016
ΔΙΚΑΙΟΥΧΟΣ (73):1)Societe des Produits Nestle S.A.
Entre-deux-Villes, 1800 Vevey, ΕΛΒΕΤΙΑ
ΣΥΜΒ. ΠΡΟΤΕΡΑΙΟΤΗΤΕΣ (30):15164517-21/04/2015-EP
ΕΦΕΥΡΕΤΗΣ (72):1)DUBIEF, Flavien
2)PERRIN, Alexa
ΕΙΔΙΚΟΣ ΠΛΗΡΕΞΟΥΣΙΟΣ (74):ΧΡΥΣΑΝΘΗΣ ΧΡΗΣΤΟΣ
Σόλωνος 12,, 10673 ΑΘΗΝΑ
ΑΝΤΙΚΛΗΤΟΣ (74):ΧΡΥΣΑΝΘΗΣ ΧΡΗΣΤΟΣ
Σόλωνος 12,,10673 ΑΘΗΝΑ
ΤΙΤΛΟΣ ΕΦΕΥΡΕΣΗΣ (54):**ΔΙΑΝΟΜΕΑΣ ΡΟΦΗΜΑΤΩΝ ΓΙΑ ΤΗΝ
ΠΑΡΑΣΚΕΥΗ ΡΟΦΗΜΑΤΩΝ ΜΕ ΕΠΙ-
ΣΤΡΩΣΕΙΣ**

ΠΕΡΙΛΗΨΗ(57)

Η εφεύρεση αφορά έναν διανομέα ροφημάτων (1) για την παρασκευή ενός ροφήματος το οποίο διανέμεται εντός ενός δοχείου πόσης (2), το οποίο είναι κατά προτίμηση ένα διαφανές δοχείο, ενώ το ρόφημα στοιχειοθετείται από δύο τουλάχιστον διαφορετικά στρώματα συστατικών μερών ροφήματος με διαφορετικές πυκνότητες. Ο εν λόγω διανομέας διαθέτει: - ένα τουλάχιστον δοχείο (3α, 3β, 3γ) για την αποθήκευση ενός διαλυτού συστατικού ροφήματος, - μία τουλάχιστον συσκευή (4α, 4β 4γ) για τη δοσομέτρηση μιας μερίδας διαλυτού συστατικού ροφήματος από το ένα τουλάχιστον δοχείο, - μια παροχή αραιωτικού (5), κατά προτίμηση νερού, - έναν τουλάχιστον θάλαμο (6, 6α, 6β, 6γ) για τη διάλυση μιας μερίδας διαλυτού συστατικού ροφήματος με τη χρήση αραιωτικού, προκειμένου να παρασκευάζεται ένα συστατικό μέρος ροφήματος, ο οποίος θάλαμος διαθέτει ένα στόμιο εκροής ροφήματος (61, 61α, 61 β, 61 γ) για την παράδοση του συστατικού μέρους του ροφήματος, - μια περιοχί διανομής (8) για

την τοποθέτηση του δοχείου πόσης (2), όπου ο διανομέας είναι ειδικά σχεδιασμένος για το γέμισμα του δοχείου πόσης με το διαλυθέν συστατικό μέρος του ροφήματος από τον πυθμένα (21) του δοχείου.



ΑΡΙΘΜΟΣ ΕΥΡ. Δ.Ε. (11):3103651
ΑΡΙΘ. ΕΛΛ. ΚΑΤΑΘΕΣΗΣ (21):20190403912
ΗΜΕΡ. ΕΛΛ. ΚΑΤΑΘΕΣΗΣ (22):18/12/2019
ΑΡΙΘ./ΗΜΕΡ. ΔΗΜΟΣΙΕΥΣΗΣ
ΕΥΡΩΠΑΪΚΟΥ ΔΙΠΛΩΜΑΤΟΣ(87):3389404 - 02/10/2019
ΑΡΙΘ./ΗΜΕΡ. ΔΗΜΟΣΙΕΥΣΗΣ
ΕΥΡΩΠΑΪΚΗΣ ΑΙΤΗΣΗΣ (86):16809851.5--15/12/2016
ΔΙΚΑΙΟΥΧΟΣ (73):1)Societe des Produits Nestle S.A.
 Entre-deux-Villes, 1800 Vevey, ΕΛΒΕΤΙΑ
ΣΥΜΒ. ΠΡΟΤΕΡΑΙΟΤΗΤΕΣ (30):15200067-15/12/2015-EP
 16154144-03/02/2016-EP
ΕΦΕΥΡΕΤΗΣ (72):1)MCCONNELL, Bruce
 2)VIGSNAES, Louise Kristine
ΕΙΔΙΚΟΣ ΠΛΗΡΕΞΟΥΣΙΟΣ (74):ΧΡΥΣΑΝΘΗΣ ΧΡΗΣΤΟΣ
 Σόλωνος 12,, 10673 ΑΘΗΝΑ
ΑΝΤΙΚΛΗΤΟΣ (74):ΧΡΥΣΑΝΘΗΣ ΧΡΗΣΤΟΣ
 Σόλωνος 12,,10673 ΑΘΗΝΑ
ΤΙΤΛΟΣ ΕΦΕΥΡΕΣΗΣ (54):**ΜΕΙΓΜΑ ΟΛΙΓΟΣΑΚΧΑΡΙΤΩΝ ΑΝ-
 ΘΡΩΠΙΝΟΥ ΓΑΛΑΚΤΟΣ ("ΗΜΟΣ")**

ΠΕΡΙΛΗΨΗ(57)

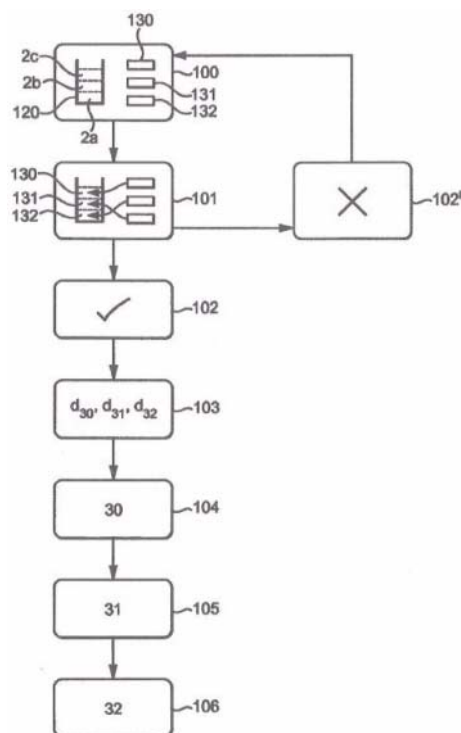
Η εφεύρεση σχετίζεται με ένα μείγμα ολιγοσακχαριτών ανθρώπινου γάλακτος και με μια σύνθεση που στοιχειοθετείται από, που περιέχει στην ουσία: LNnT, LNT, 2'-FL, 3'-SL, 6'-SL και είτε DFL ή 3-FL, κατά προτίμηση DFL, η οποία μπορεί να είναι χρήσιμη στην πρόληψη και/ή τη θεραπεία των ιογενών και/ή των βακτηριακών λοιμώξεων στον άνθρωπο.

ΑΡΙΘΜΟΣ ΕΥΡ. Δ.Ε. (11):3103652
ΑΡΙΘ. ΕΛΛ. ΚΑΤΑΘΕΣΗΣ (21):20190403577
ΗΜΕΡ. ΕΛΛ. ΚΑΤΑΘΕΣΗΣ (22):19/11/2019
ΑΡΙΘ./ΗΜΕΡ. ΔΗΜΟΣΙΕΥΣΗΣ
ΕΥΡΩΠΑΪΚΟΥ ΔΙΠΛΩΜΑΤΟΣ(87):3285625 - 02/10/2019
ΑΡΙΘ./ΗΜΕΡ. ΔΗΜΟΣΙΕΥΣΗΣ
ΕΥΡΩΠΑΪΚΗΣ ΑΙΤΗΣΗΣ (86):16714928.5--07/04/2016
ΔΙΚΑΙΟΥΧΟΣ (73):1)Societe des Produits Nestle S.A.
 Entre-deux-Villes, 1800 Vevey, ΕΛΒΕΤΙΑ
ΣΥΜΒ. ΠΡΟΤΕΡΑΙΟΤΗΤΕΣ (30):15164526-21/04/2015-EP
ΕΦΕΥΡΕΤΗΣ (72):1)DUBIEF, Flavien
 2)PERRIN, Alexa
ΕΙΔΙΚΟΣ ΠΛΗΡΕΞΟΥΣΙΟΣ (74):ΧΡΥΣΑΝΘΗΣ ΧΡΗΣΤΟΣ
 Σόλωνος 12,, 10673 ΑΘΗΝΑ
ΑΝΤΙΚΛΗΤΟΣ (74):ΧΡΥΣΑΝΘΗΣ ΧΡΗΣΤΟΣ
 Σόλωνος 12,,10673 ΑΘΗΝΑ
ΤΙΤΛΟΣ ΕΦΕΥΡΕΣΗΣ (54):**ΔΙΑΝΟΜΕΑΣ ΡΟΦΗΜΑΤΩΝ ΓΙΑ ΤΗΝ
 ΠΑΡΑΣΚΕΥΗ ΡΟΦΗΜΑΤΩΝ ΜΕ
 ΕΠΙΣΤΡΩΣΕΙΣ**

ΠΕΡΙΛΗΨΗ(57)

Η εφεύρεση αφορά έναν διανομέα ροφημάτων (1), ειδικά σχεδιασμένο για τη διανομή εντός ενός δοχείου πόσης (2) ενός ροφήματος που στοιχειοθετείται από πληθώρα στρωμάτων (2α, 2β, 2γ) συστατικών μερών ροφήματος, ο οποίος διανομέας διαθέτει: - μια μονάδα παρασκευής για την παρασκευή των συστατικών μερών του ροφήματος (30, 31, 32, 33) και τη διανομή των εν λόγω συστατικών μερών σε ένα δοχείο πόσης - μια μονάδα ελέγχου (9), η οποία επιτρέπει στον χρήστη να ελέγχει τη μονάδα παρασκευής, η οποία μονάδα αποτελείται από: ένα περιβάλλον εργασίας χρήστη (10), το οποίο επιτρέπει στον χρήστη να επιλέγει ένα ρόφημα, μια μονάδα επεξεργασίας για τη θέση σε λειτουργία της μονάδας παρασκευής σύμφωνα με το ρόφημα που έχει επιλέξει ο χρήστης, το δε περιβάλλον εργασίας χρήστη (10) επιτρέπει στον χρήστη να επιλέγει την κάθετη διάταξη των στρωμάτων (2α, 2β, 2γ) των συστατικών μερών του ροφήματος στο δοχείο πόσης, ενώ η μονάδα επεξεργασίας είναι προσαρμοσμένη έτσι ώστε να

υπολογίζει την πυκνότητα (d30, d31, d32, d33) κάθε συστατικού μέρους του ροφήματος, προκειμένου να επιτυγχάνεται εντός του δοχείου πόσης η κάθετη διάταξη των στρωμάτων που έχει επιλέξει ο χρήστης.



ΑΡΙΘΜΟΣ ΕΥΡ. Δ.Ε. (11):3103653
ΑΡΙΘ. ΕΛΛ. ΚΑΤΑΘΕΣΗΣ (21):20190403480
ΗΜΕΡ. ΕΛΛ. ΚΑΤΑΘΕΣΗΣ (22):11/11/2019
ΑΡΙΘ./ΗΜΕΡ. ΔΗΜΟΣΙΕΥΣΗΣ
ΕΥΡΩΠΑΪΚΟΥ ΔΙΠΛΩΜΑΤΟΣ(87):3386315 - 04/09/2019
ΑΡΙΘ./ΗΜΕΡ. ΔΗΜΟΣΙΕΥΣΗΣ
ΕΥΡΩΠΑΪΚΗΣ ΑΙΤΗΣΗΣ (86):16798121.6--14/11/2016
ΔΙΚΑΙΟΥΧΟΣ (73):1)Societe des Produits Nestle S.A.
Entre-deux-Villes, 1800 Vevey, ΕΛΒΕΤΙΑ
ΣΥΜΒ. ΠΡΟΤΕΡΑΙΟΤΗΤΕΣ (30):15198667-09/12/2015-EP
ΕΦΕΥΡΕΤΗΣ (72):1)CHADJICHRISTOS, Sigrid
2)JUNG, Jin-Mi
3)DE MAUROY, Maylis
ΕΙΛΙΚΟΣ ΠΛΗΡΕΞΟΥΣΙΟΣ (74):ΧΡΥΣΑΝΘΗΣ ΧΡΗΣΤΟΣ
Σόλωνος 12,, 10673 ΑΘΗΝΑ
ΑΝΤΙΚΛΗΤΟΣ (74):ΧΡΥΣΑΝΘΗΣ ΧΡΗΣΤΟΣ
Σόλωνος 12,,10673 ΑΘΗΝΑ
ΤΙΤΛΟΣ ΕΦΕΥΡΕΣΗΣ (54):ΥΓΙΕΙΝΟ ΜΙΓΜΑ ΚΑΤΕΨΥΓΜΕΝΟΥ ΓΛΥΚΙΣΜΑΤΟΣ

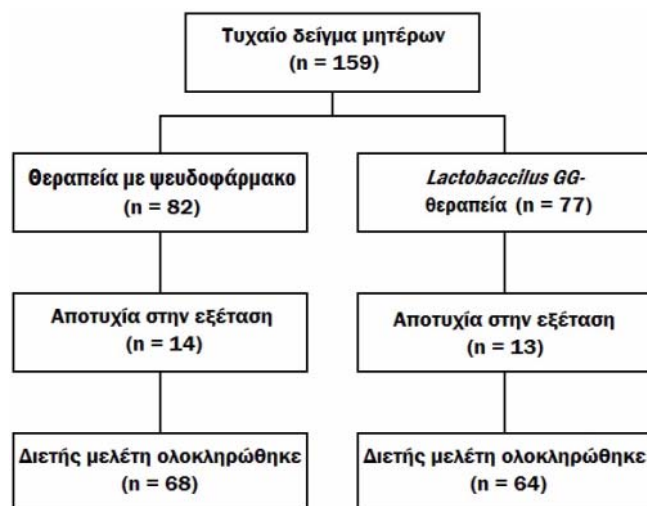
ΠΕΡΙΛΗΨΗ(57)

Η παρούσα εφεύρεση αναφέρεται σε ένα μείγμα κατεψυγμένου γλυκίσματος το οποίο περιλαμβάνει 9 έως 13,5 wt. % προσθήκη ζάχαρης, κάτω από 8,5 wt. % λίπος, πρωτεΐνη και γαλακτωματοποιητή, και που έχει μία συνολική περιεκτικότητα σε στερεά μεταξύ 35% έως 41,5%, όπου το μείγμα κατεψυγμένου γλυκίσματος έχει μια αναλογία πρωτεΐνης προς γαλακτωματοποιητή 10 έως 11 και περιλαμβάνει 1 έως 8 wt. % μη-αφομοιώσιμες ίνες. Το μείγμα κατεψυγμένου γλυκίσματος σύμφωνα με την εφεύρεση μπορεί να έχει θερμίδες μικρότερα των 190kcal, κορεσμένο λιπαρά οξέα μικρότερα των 5,5 wt. %, και μόνο και δι-σακχαρίτες μικρότερα των 19,5 wt. %. Η εφεύρεση αναφέρεται επίσης σε ένα παγωμένο γλυκίσιμα το οποίο περιλαμβάνει αυτό το μίγμα και σε μία μέθοδο παρασκευής του μίγματος.

ΑΡΙΘΜΟΣ ΕΥΡ. Δ.Ε. (11):3103654
ΑΡΙΘ. ΕΛΛ. ΚΑΤΑΘΕΣΗΣ (21):20190403447
ΗΜΕΡ. ΕΛΛ. ΚΑΤΑΘΕΣΗΣ (22):07/11/2019
ΑΡΙΘ./ΗΜΕΡ. ΔΗΜΟΣΙΕΥΣΗΣ
ΕΥΡΩΠΑΪΚΟΥ ΔΙΠΛΩΜΑΤΟΣ(87):2201955 - 14/08/2019
ΑΡΙΘ./ΗΜΕΡ. ΔΗΜΟΣΙΕΥΣΗΣ
ΕΥΡΩΠΑΪΚΗΣ ΑΙΤΗΣΗΣ (86):09164284.3--20/06/2001
ΔΙΚΑΙΟΥΧΟΣ (73):1)Societe des Produits Nestle S.A.
Entre-deux-Villes, 1800 Vevey, ΕΛΒΕΤΙΑ
ΣΥΜΒ. ΠΡΟΤΕΡΑΙΟΤΗΤΕΣ (30):20001460-20/06/2000-FI
ΕΦΕΥΡΕΤΗΣ (72):1)Isolauri, Erika
2)Salminen, Seppo
ΕΙΛΙΚΟΣ ΠΛΗΡΕΞΟΥΣΙΟΣ (74):ΧΡΥΣΑΝΘΗΣ ΧΡΗΣΤΟΣ
Σόλωνος 12,, 10673 ΑΘΗΝΑ
ΑΝΤΙΚΛΗΤΟΣ (74):ΧΡΥΣΑΝΘΗΣ ΧΡΗΣΤΟΣ
Σόλωνος 12,,10673 ΑΘΗΝΑ
ΤΙΤΛΟΣ ΕΦΕΥΡΕΣΗΣ (54):BIFIDOBACTERIUM LACTIS Bb-12 ΣΤΗΝ ΠΡΩΤΟΓΕΝΗ ΠΡΟΦΥΛΑΞΗ ΑΠΟ ΤΙΣ ΑΤΟΠΙΚΕΣ ΑΣΘΕΝΕΙΕΣ

ΠΕΡΙΛΗΨΗ(57)

Η παρούσα εφεύρεση ανήκει στο πεδίο της προφύλαξης από τις αλλεργίες, και σχετίζεται ειδικά με την πρωτογενή πρόληψη των ατοπικών νόσων με χορήγηση προβιοτικών βακτηρίων, ευεργετικά μικρόβια της υγιούς εντερικής χλωρίδας, σε παιδιά με υψηλό κίνδυνο ατοπικών νόσων.

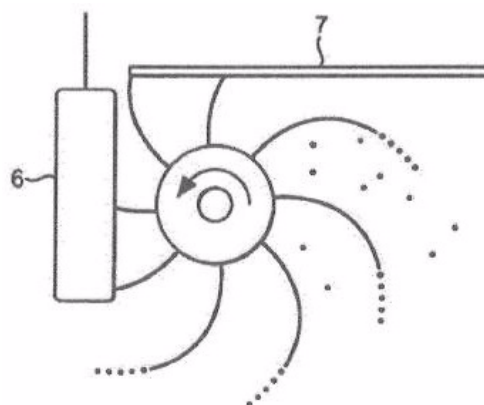


ΑΡΙΘΜΟΣ ΕΥΡ. Δ.Ε. (11):3103655
ΑΡΙΘ. ΕΛΛ. ΚΑΤΑΘΕΣΗΣ (21):20190403376
ΗΜΕΡ. ΕΛΛ. ΚΑΤΑΘΕΣΗΣ (22):01/11/2019
ΑΡΙΘ./ΗΜΕΡ. ΔΗΜΟΣΙΕΥΣΗΣ
ΕΥΡΩΠΑΪΚΟΥ ΔΙΠΛΩΜΑΤΟΣ(87):3223622 - 07/08/2019
ΑΡΙΘ./ΗΜΕΡ. ΔΗΜΟΣΙΕΥΣΗΣ
ΕΥΡΩΠΑΪΚΗΣ ΑΙΤΗΣΗΣ (86):15793776.4--09/11/2015
ΔΙΚΑΙΟΥΧΟΣ (73):1)Societe des Produits Nestle S.A.
 Entre-deux-Villes, 1800 Vevey, ΕΛΒΕΤΙΑ
ΣΥΜΒ. ΠΡΟΤΕΡΑΙΟΤΗΤΕΣ (30):201462085452 P-28/11/2014-US
ΕΦΕΥΡΕΤΗΣ (72):1)AMEND, Thomas Aloisius Valentinus
ΕΙΔΙΚΟΣ ΠΑΗΡΕΞΟΥΣΙΟΣ (74):ΧΡΥΣΑΝΘΗΣ ΧΡΗΣΤΟΣ
 Σόλωνος 12., 10673 ΑΘΗΝΑ
ΑΝΤΙΚΛΗΤΟΣ (74):ΧΡΥΣΑΝΘΗΣ ΧΡΗΣΤΟΣ
 Σόλωνος 12.,10673 ΑΘΗΝΑ
ΤΙΤΛΟΣ ΕΦΕΥΡΕΣΗΣ (54):**ΟΡΓΑΝΟ ΕΠΙΣΤΡΩΣΗΣ ΓΙΑ ΤΗΝ ΕΦΑΡΜΟΓΗ ΥΓΡΩΝ ΕΠΙΣΤΡΩΣΕΩΝ**

ΠΕΡΙΛΗΨΗ(57)

Η παρούσα εφεύρεση αναφέρεται σε μία συσκευή για την εφαρμογή γραμμών υγρού επικάλυψης σε ένα προϊόν ζαχαροπλαστικής που περιλαμβάνει ένα περιστρεφόμενο όργανο επίστρωσης για την επίστρωση του υγρού, τουλάχιστον μία θωράκιση που τοποθετείται επάνω από το περιστρεφόμενο όργανο επίστρωσης για να συλλέξει το υλικό επικάλυψης που δεν εφαρμόζεται πάνω στο προϊόν, έναν συλλέκτη για την παροχή του περιστρεφόμενου οργάνου επίστρωσης με το υλικό επικάλυψης σε υγρή μορφή, και όπου το περιστρεφόμενο όργανο επίστρωσης διατάσσεται ώστε να περιστρέφεται γύρω από έναν άξονα ο οποίος είναι προσανατολισμένος οριζόντια και έως 30 μοίρες οριζόντιας απόκλισης, και όπου η διάταξη εφαρμογής έχει ανοίγματα κατά μήκος της περιφέρειας αυτού, μέσω των οποίων το υλικό επικάλυψης μπορεί να προβληθεί

κατά την περιστροφή του οργάνου επίστρωσης. Η εφεύρεση αναφέρεται επίσης σε μία μέθοδο για τη διακόσμηση των προϊόντων ζαχαροπλαστικής και στα προϊόντα.

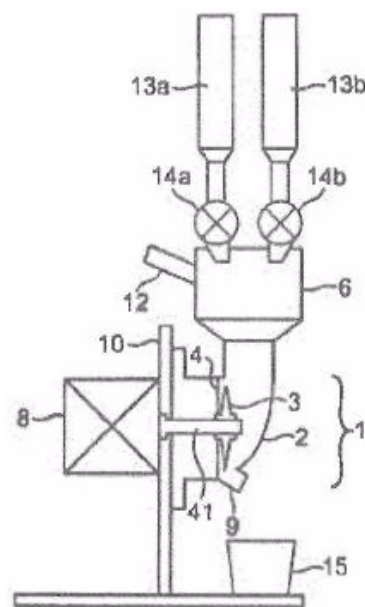


ΑΡΙΘΜΟΣ ΕΥΡ. Δ.Ε. (11):3103656
ΑΡΙΘ. ΕΛΛ. ΚΑΤΑΘΕΣΗΣ (21):20190402070
ΗΜΕΡ. ΕΛΛ. ΚΑΤΑΘΕΣΗΣ (22):05/07/2019
ΑΡΙΘ./ΗΜΕΡ. ΔΗΜΟΣΙΕΥΣΗΣ
ΕΥΡΩΠΑΪΚΟΥ ΔΙΠΛΩΜΑΤΟΣ(87):2852309 - 24/04/2019
ΑΡΙΘ./ΗΜΕΡ. ΔΗΜΟΣΙΕΥΣΗΣ
ΕΥΡΩΠΑΪΚΗΣ ΑΙΤΗΣΗΣ (86):13713178.5--28/03/2013
ΔΙΚΑΙΟΥΧΟΣ (73):1)SOCIETE DE PRODUITS NESTLE S.A.
 Entre-deux-Villes, 1800 VEVEY, ΕΛΒΕΤΙΑ
ΣΥΜΒ. ΠΡΟΤΕΡΑΙΟΤΗΤΕΣ (30):12163207-04/04/2012-EP
ΕΦΕΥΡΕΤΗΣ (72):1)REY, Cedric
 2)CALDERONE, Roberto Angelo
 3)RAWYLER, Fabien
 4)CANDAUX, Patrice
ΕΙΔΙΚΟΣ ΠΑΗΡΕΞΟΥΣΙΟΣ (74):ΧΡΥΣΑΝΘΗΣ ΧΡΗΣΤΟΣ
 Σόλωνος 12., 10673 ΑΘΗΝΑ
ΑΝΤΙΚΛΗΤΟΣ (74):ΒΑΣΙΛΟΓΑΜΒΡΟΥ ΑΝΤΩΝΙΑ
 Ευρυπίδου 1α,15562 ΧΟΛΑΡΓΟΣ
 (ΑΤΤΙΚΗΣ)
ΤΙΤΛΟΣ ΕΦΕΥΡΕΣΗΣ (54):**ΜΙΑ ΣΥΣΚΕΥΗ ΑΝΑΜΕΙΞΗΣ ΓΙΑ ΑΦΡΩΔΗ ΡΟΦΗΜΑΤΑ**

ΠΕΡΙΛΗΨΗ(57)

Η εφεύρεση αφορά μια συσκευή ανάμιξης (1), η οποία διαθέτει: - ένα περίβλημα ανάδευσης (2), έναν ρότορη (3) και ένα πίσω τοίχωμα (4), στην οποία συσκευή το περίβλημα ανάδευσης και το πίσω τοίχωμα σχηματίζουν έναν θάλαμο ανάδευσης, επί του οποίου έχει στερεωθεί ο ρότορας, - ενώ το περίβλημα ανάδευσης αποτελείται από ένα στόμιο εισροής ροφήματος (11) και ένα στόμιο εκροής ροφήματος (7), - έναν κινητήριο άξονα (41) για τη μετακίνηση του ρότορα, ο οποίος άξονας στηρίζεται στο πίσω τοίχωμα, - ενώ ρότορας είναι εξοπλισμένος με μια ακτινωτή πίσω επιφάνεια (33), στραμμένη προς το πίσω τοίχωμα του περιβλήματος ανάδευσης (4) και με μια ακτινωτή μπροστινή επιφάνεια (32), απέναντι από την ακτινωτή πίσω επιφάνεια, - ενώ το περίβλημα ανάδευσης αποτελείται από ένα μπροστινό τοίχωμα (21), το οποίο είναι στραμμένο προς την ακτινωτή μπροστινή επιφάνεια (32) του ρότορα, και στην οποία συσκευή το

μπροστινό τοίχωμα του περιβλήματος ανάδευσης (21) είναι εξοπλισμένο με εξογκώματα (5), τα οποία ανυψώνονται από την επιφάνεια (211) του μπροστινού τοιχώματος, η άνω δε επιφάνεια (51) του κάθε εξογκώματος είναι επίπεδη και οι ακμές της (52) αιχμηρές.

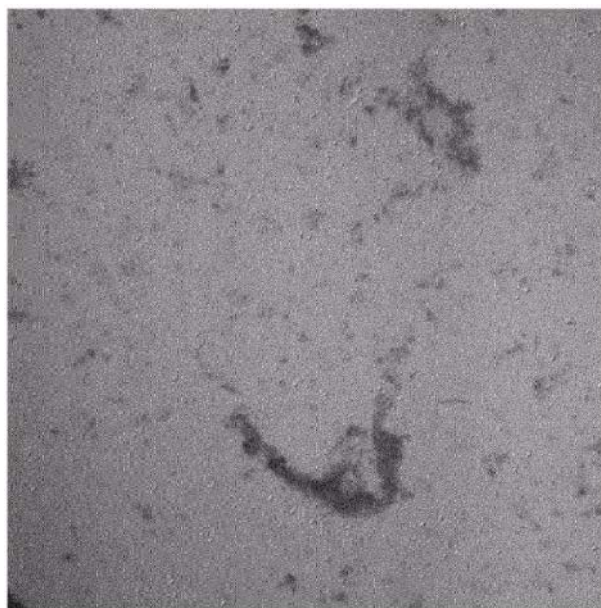


ΑΡΙΘΜΟΣ ΕΥΡ. Δ.Ε. (11):3103657
ΑΡΙΘ. ΕΛΛ. ΚΑΤΑΘΕΣΗΣ (21):20190402710
ΗΜΕΡ. ΕΛΛ. ΚΑΤΑΘΕΣΗΣ (22):05/09/2019
ΑΡΙΘ./ΗΜΕΡ. ΔΗΜΟΣΙΕΥΣΗΣ
ΕΥΡΩΠΑΪΚΟΥ ΔΙΠΛΩΜΑΤΟΣ(87):2914120 - 12/06/2019
ΑΡΙΘ./ΗΜΕΡ. ΔΗΜΟΣΙΕΥΣΗΣ
ΕΥΡΩΠΑΪΚΗΣ ΑΙΤΗΣΗΣ (86):13780339.1--17/10/2013
ΔΙΚΑΙΟΥΧΟΣ (73):1)SOCIETES DES PRODUITS NESTLE S.A.
 Entre-Deux-Ville,1800 VEVEY, ΕΛΒΕΤΙΑ
ΣΥΜΒ. ΠΡΟΤΕΡΑΙΟΤΗΤΕΣ (30):PCT/US2012/062817-31/10/2012-WO
ΕΦΕΥΡΕΤΗΣ (72):1)UMMADI, Madhavi
 2)JOSHI, Nishant Ashok
ΕΙΔΙΚΟΣ ΠΑΗΡΕΞΟΥΣΙΟΣ (74):ΒΑΣΙΛΟΓΑΜΒΡΟΥ ΑΝΤΩΝΙΑ
 Ευρυπίδου 1α, 15562 ΧΟΛΑΡΓΟΣ
 (ΑΤΤΙΚΗΣ)
ΑΝΤΙΚΛΗΤΟΣ (74):ΒΑΣΙΛΟΓΑΜΒΡΟΥ ΑΝΤΩΝΙΑ
 Ευρυπίδου 1α,15562 ΧΟΛΑΡΓΟΣ
 (ΑΤΤΙΚΗΣ)
ΤΙΤΛΟΣ ΕΦΕΥΡΕΣΗΣ (54):**ΜΕΘΟΔΟΣ ΠΡΟΕΤΟΙΜΑΣΙΑΣ ΕΝΟΣ ΠΑΙΓΩΜΕΝΟΥ ΠΡΟΪΟΝΤΟΣ ΖΑΧΑΡΟ-ΠΛΑΣΤΙΚΗΣ**

ΠΕΡΙΛΗΨΗ(57)

Η παρούσα εφεύρεση αναφέρεται σε ένα κατεψυγμένο προϊόν ζαχαροπλαστικής το οποίο περιλαμβάνει γλυκονο- δέλτα-λακτόνη. Η παρούσα εφεύρεση αναφέρεται επίσης σε μία μέθοδο παραγωγής ενός κατεψυγμένου προϊόντος ζαχαροπλαστικής με προσθήκη γλυκονο-δέλτα-λακτόνης σε ένα συστατικό μίγμα και στη συνέχεια το μίγμα ομογενοποιείται, παστεριώνεται, και παγώνει. Κατά προτίμηση η μέθοδος περιλαμβάνει ένα στάδιο οξύνισης μετά την παστερίωση. Κατά

προτίμηση, η μέθοδος χρησιμοποιεί ένα πρότυπο στάδιο κατάψυξης που ακολουθείται από κατάψυξη χαμηλής θερμοκρασίας.

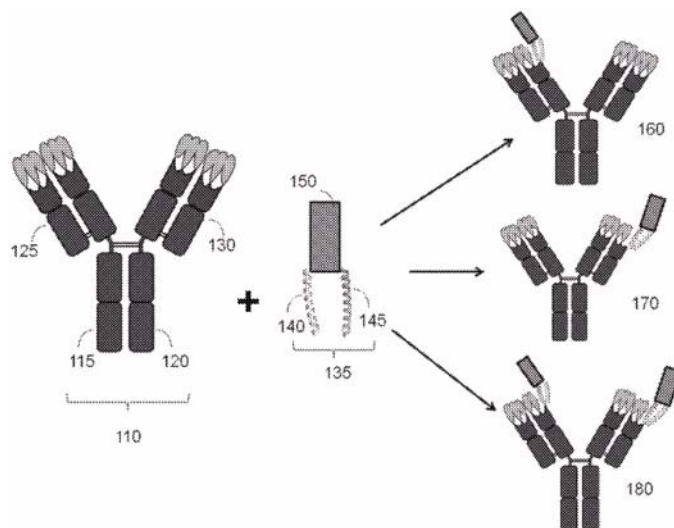


ΑΡΙΘΜΟΣ ΕΥΡ. Δ.Ε. (11):3103658
ΑΡΙΘ. ΕΛΛ. ΚΑΤΑΘΕΣΗΣ (21):20200401008
ΗΜΕΡ. ΕΛΛ. ΚΑΤΑΘΕΣΗΣ (22):08/04/2020
ΑΡΙΘ./ΗΜΕΡ. ΔΗΜΟΣΙΕΥΣΗΣ
ΕΥΡΩΠΑΪΚΟΥ ΔΙΠΛΩΜΑΤΟΣ(87):3019533 - 08/01/2020
ΑΡΙΘ./ΗΜΕΡ. ΔΗΜΟΣΙΕΥΣΗΣ
ΕΥΡΩΠΑΪΚΗΣ ΑΙΤΗΣΗΣ (86):14823623.5--11/07/2014
ΔΙΚΑΙΟΥΧΟΣ (73):1)The Scripps Research Institute
 10550 North Torrey Pines Road, La Jolla, California 92037, ΗΝΩΜΕΝΕΣ ΠΟΛΙΤΕΙΕΣ ΤΗΣ ΑΜΕΡΙΚΗΣ
ΣΥΜΒ. ΠΡΟΤΕΡΑΙΟΤΗΤΕΣ (30):201361845280 P-11/07/2013-US
 201361845287 P-11/07/2013-US
 201461925904 P-10/01/2014-US
 201462017713 P-26/06/2014-US
ΕΦΕΥΡΕΤΗΣ (72):1)WANG, Feng
 2)ZHANG, Yong
 3)WANG, Ying
 4)LIU, Yan
 5)SCHULTZ, Peter, G.
ΕΙΔΙΚΟΣ ΠΑΗΡΕΞΟΥΣΙΟΣ (74):ΚΙΛΙΜΙΡΗΣ "ΠΑΤΡΙΝΟΣ & ΚΙΛΙΜΙΡΗΣ ΔΙΚΗΓΟΡΙΚΗ ΕΤΑΙΡΙΑ" ΚΩΝΣΤΑΝΤΙΝΟΣ Χατζηγιάννη Μέξη 7, 11528 ΑΘΗΝΑ
ΑΝΤΙΚΛΗΤΟΣ (74):ΚΙΛΙΜΙΡΗΣ ΚΩΝΣΤΑΝΤΙΝΟΣ Χατζηγιάννη Μέξη 7,11528 ΑΘΗΝΑ
ΤΙΤΛΟΣ ΕΦΕΥΡΕΣΗΣ (54):**ΠΡΩΤΕΪΝΕΣ ΣΥΝΤΗΞΗΣ ΑΝΟΣΟ-ΣΦΑΙΡΙΝΗΣ ΠΕΡΙΕΛΙΓΜΕΝΗΣ ΣΠΕΙΡΑΣ ΚΑΙ ΣΥΝΘΕΣΕΙΣ ΑΥΤΩΝ**

ΠΕΡΙΛΗΨΗ(57)

Αποκαλυπτόμενες στο παρόν είναι πρωτεΐνες σύντηξης ανοσοσφαιρίνης που περιλαμβάνουν πρώτη περιοχή αντισώματος, πρώτο θεραπευτικό παράγοντα και πρώτο πεπτίδιο πρόσδεσης όπου ο πρώτος θεραπευτικός παράγον προσκολλάται προς την πρώτη περιοχή αντισώματος με το πεπτίδιο πρόσδεσης και όπου το πεπτίδιο πρόσδεσης δεν περιλαμβάνει περιοχή που έχει δευτεροταγή δομή βήτα

κλώνου. Το πεπτίδιο πρόσδεσης μπορεί να περιλαμβάνει πεπτίδιο επέκτασης. Το πεπτίδιο επέκτασης μπορεί να έχει δευτεροταγή δομή άλφα έλικας. Το πεπτίδιο πρόσδεσης μπορεί να περιλαμβάνει πεπτίδιο συνδέτη. Το πεπτίδιο συνδέτη μπορεί να μην περιλαμβάνει οποιαδήποτε δευτεροταγή δομή. Επίσης αποκαλυπτόμενες στο παρόν είναι συνθέσεις που περιλαμβάνουν πρωτεΐνες σύντηξης ανοσοσφαιρίνης και μέθοδοι για χρήση των πρωτεϊνών σύντηξης ανοσοσφαιρίνης για τη θεραπεία ή την πρόληψη ασθένειας ή κατάστασης σε υποκείμενο.



ΑΡΙΘΜΟΣ ΕΥΡ. Δ.Ε. (11):3103659
ΑΡΙΘ. ΕΛΛ. ΚΑΤΑΘΕΣΗΣ (21):20200400746
ΗΜΕΡ. ΕΛΛ. ΚΑΤΑΘΕΣΗΣ (22):16/03/2020
ΑΡΙΘ./ΗΜΕΡ. ΔΗΜΟΣΙΕΥΣΗΣ
ΕΥΡΩΠΑΪΚΟΥ ΔΙΠΛΩΜΑΤΟΣ(87):2438821 - 15/01/2020
ΑΡΙΘ./ΗΜΕΡ. ΔΗΜΟΣΙΕΥΣΗΣ
ΕΥΡΩΠΑΪΚΗΣ ΑΙΤΗΣΗΣ (86):12150228.0--29/10/2009
ΔΙΚΑΙΟΥΧΟΣ (73):1)Societe des Produits Nestle S.A.
Entre-deux-Villes, 1800 Vevey, ΕΛΒΕΤΙΑ
ΣΥΜΒ. ΠΡΟΤΕΡΑΙΟΤΗΤΕΣ (30):08168161-03/11/2008-EP
ΕΦΕΥΡΕΤΗΣ (72):1)Bergonzelli, Degonda Gabriela
2)Bureau-Franz, Isabelle
3)Garcia-Rodenas, Clara Lucia
ΕΙΔΙΚΟΣ ΠΛΗΡΕΞΟΥΣΙΟΣ (74):ΧΡΥΣΑΝΘΗΣ ΧΡΗΣΤΟΣ
Σόλωνος 12,, 10673 ΑΘΗΝΑ
ΑΝΤΙΚΛΗΤΟΣ (74):ΧΡΥΣΑΝΘΗΣ ΧΡΗΣΤΟΣ
Σόλωνος 12,,10673 ΑΘΗΝΑ
ΤΙΤΛΟΣ ΕΦΕΥΡΕΣΗΣ (54):**ΜΙΑ ΔΙΑΤΡΟΦΙΚΗ ΣΥΝΘΕΣΗ ΑΠΟ-
ΤΕΛΟΥΜΕΝΗ ΑΠΟ ΠΡΟΒΙΟΤΙΚΑ ΓΙΑ
ΤΗ ΒΕΛΤΙΩΣΗ ΤΩΝ ΣΥΝΗΘΕΙΩΝ ΤΟΥ
ΥΠΝΟΥ**

ΠΕΡΙΛΗΨΗ(57)

Η παρούσα εφεύρεση σχετίζεται με τη χρήση ενός τροποποιημένου βακτηριακού στελέχους κατά την παρασκευή ενός θεραπευτικού μέσου ή μια θεραπευτικής διατροφικής σύνθεσης, προκειμένου να βοηθηθεί η ωρίμανση των συνθητιών του ύπνου των βρεφών, των νεαρών παιδιών ή των νεαρών ζώων και/ή προκειμένου να μειωθούν οι διαταραχές του ύπνου και/ή προκειμένου να βελτιωθούν οι συνήθειες του ύπνου του ανθρώπου ή ζώου κάθε ηλικίας.

ΑΡΙΘΜΟΣ ΕΥΡ. Δ.Ε. (11):3103660
ΑΡΙΘ. ΕΛΛ. ΚΑΤΑΘΕΣΗΣ (21):20200401147
ΗΜΕΡ. ΕΛΛ. ΚΑΤΑΘΕΣΗΣ (22):27/04/2020
ΑΡΙΘ./ΗΜΕΡ. ΔΗΜΟΣΙΕΥΣΗΣ
ΕΥΡΩΠΑΪΚΟΥ ΔΙΠΛΩΜΑΤΟΣ(87):3157956 - 05/02/2020
ΑΡΙΘ./ΗΜΕΡ. ΔΗΜΟΣΙΕΥΣΗΣ
ΕΥΡΩΠΑΪΚΗΣ ΑΙΤΗΣΗΣ (86):15738177.3--19/06/2015
ΔΙΚΑΙΟΥΧΟΣ (73):1)Regeneron Pharmaceuticals, Inc.
777 Old Saw Mill River Road, Tarrytown, NY
10591, ΗΝΩΜΕΝΕΣ ΠΟΛΙΤΕΙΕΣ ΤΗΣ
ΑΜΕΡΙΚΗΣ
ΣΥΜΒ. ΠΡΟΤΕΡΑΙΟΤΗΤΕΣ (30):201462014181 P-19/06/2014-US
201462086518 P-02/12/2014-US
201562138221 P-25/03/2015-US
ΕΦΕΥΡΕΤΗΣ (72):1)BUROVA, Elena
2)MUJICA, Alexander O.
3)LAI, Ka-Man Venus
4)MURPHY, Andrew J.
ΕΙΔΙΚΟΣ ΠΛΗΡΕΞΟΥΣΙΟΣ (74):ΚΙΟΡΤΣΗ ΧΡΙΣΤΙΝΑ
Σόλωνος 136, 10677 ΑΘΗΝΑ
ΑΝΤΙΚΛΗΤΟΣ (74):ΚΙΟΡΤΣΗ ΧΡΙΣΤΙΝΑ
Σόλωνος 136,10677 ΑΘΗΝΑ
ΤΙΤΛΟΣ ΕΦΕΥΡΕΣΗΣ (54):**ΜΗ ΑΝΘΡΩΠΙΝΑ ΖΩΑ ΠΟΥ ΕΧΟΥΝ
ΕΝΑ ΕΞΑΝΘΡΩΠΙΣΜΕΝΟ ΓΟΝΙΔΙΟ
ΠΡΟΓΡΑΜΜΑΤΙΣΜΕΝΟΥ ΚΥΤΤΑΡΙ-
ΚΟΥ ΘΑΝΑΤΟΥ 1**

ΠΕΡΙΛΗΨΗ(57)

Τα μη ανθρώπινα ζώα καθώς και οι μέθοδοι και οι συνθέσεις για τη δημιουργία και χρήση τους παρέχονται με τρόπο κατά τον οποίο τα εν λόγω μη ανθρώπινα ζώα περιλαμβάνουν τον εξανθρωπισμό ενός γονιδίου προγραμματισμένου κυτταρικού θανάτου 1 (Pdcd1). Τα εν λόγω μη ανθρώπινα ζώα περιγράφονται σε ορισμένες υλοποιήσεις ως φέροντα μια γενετική τροποποίηση σε ένα ενδογενές γονίδιο Pdcd1, με αποτέλεσμα τα εν λόγω μη ανθρώπινα ζώα να εκφράζουν ένα πολυπεπτίδιο

PD-1 που περιλαμβάνει ένα ανθρώπινο τμήμα και ένα ενδογενές τμήμα (π.χ. ένα μη ανθρώπινο τμήμα).

ΑΡΙΘΜΟΣ ΕΥΡ. Δ.Ε. (11):3103661
ΑΡΙΘ. ΕΛΛ. ΚΑΤΑΘΕΣΗΣ (21):20200400984
ΗΜΕΡ. ΕΛΛ. ΚΑΤΑΘΕΣΗΣ (22):07/04/2020
ΑΡΙΘ./ΗΜΕΡ. ΔΗΜΟΣΙΕΥΣΗΣ
ΕΥΡΩΠΑΪΚΟΥ ΔΙΠΛΩΜΑΤΟΣ(87):3169821 - 08/01/2020
ΑΡΙΘ./ΗΜΕΡ. ΔΗΜΟΣΙΕΥΣΗΣ
ΕΥΡΩΠΑΪΚΗΣ ΑΙΤΗΣΗΣ (86):15821258.9--26/06/2015
ΔΙΚΑΙΟΥΧΟΣ (73):1)Uddeholms AB
683 85 Hagfors, ΣΟΥΗΔΙΑ
ΣΥΜΒ. ΠΡΟΤΕΡΑΙΟΤΗΤΕΣ (30):14177221-16/07/2014-EP
ΕΦΕΥΡΕΤΗΣ (72):1)DAMM, Petter
2)HILLSKOG, Thomas
3)BENGTSSON, Kjell
4)ENGSTROM SVENSSON, Annika
5)EJNERMARK, Sebastian
6)EKMAN, Lars
7)BERGQVIST, Victoria
ΕΙΛΙΚΟΣ ΠΛΗΡΕΞΟΥΣΙΟΣ (74):ΚΙΛΙΜΙΡΗΣ "ΠΑΤΡΙΝΟΣ & ΚΙΛΙΜΙΡΗΣ
ΔΙΚΗΓΟΡΙΚΗ ΕΤΑΙΡΙΑ" ΚΩΝΣΤΑΝΤΙΝΟΣ
Χατζηγιάννη Μέξη 7, 11528 ΑΘΗΝΑ
ΑΝΤΙΚΛΗΤΟΣ (74):ΚΙΛΙΜΙΡΗΣ ΚΩΝΣΤΑΝΤΙΝΟΣ
Χατζηγιάννη Μέξη 7,11528 ΑΘΗΝΑ
ΤΙΤΛΟΣ ΕΦΕΥΡΕΣΗΣ (54):ΕΡΓΑΛΕΙΟΧΑΛΥΒΑΣ ΨΥΧΡΗΣ ΚΑΤΕΡ-
ΓΑΣΙΑΣ

ΠΕΡΙΛΗΨΗ(57)

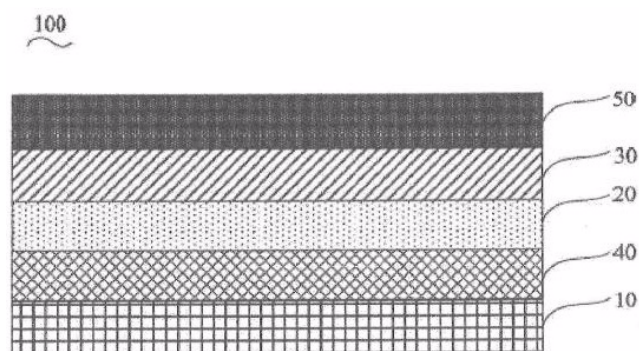
Η εφεύρεση αφορά σε εργαλειοχάλυβα ψυχρής κατεργασίας. Ο χάλυβας περιλαμβάνει τα ακόλουθα κύρια συστατικά (σε % κ.β.): CO.5-2. NI.3-3. Si0.05 - 1.2 Mn0.05 -1. Cr2,5 -5,5 Mo0,8 -2,2 V6 -18 προαιρετικά στοιχεία ισοζυγίου, σίδηρο και προσμείξεις.

ΑΡΙΘΜΟΣ ΕΥΡ. Δ.Ε. (11):3103662
ΑΡΙΘ. ΕΛΛ. ΚΑΤΑΘΕΣΗΣ (21):20200401402
ΗΜΕΡ. ΕΛΛ. ΚΑΤΑΘΕΣΗΣ (22):21/05/2020
ΑΡΙΘ./ΗΜΕΡ. ΔΗΜΟΣΙΕΥΣΗΣ
ΕΥΡΩΠΑΪΚΟΥ ΔΙΠΛΩΜΑΤΟΣ(87):3285152 - 04/03/2020
ΑΡΙΘ./ΗΜΕΡ. ΔΗΜΟΣΙΕΥΣΗΣ
ΕΥΡΩΠΑΪΚΗΣ ΑΙΤΗΣΗΣ (86):16856923.4--21/10/2016
ΔΙΚΑΙΟΥΧΟΣ (73):1)Wgtech (Jiangxi) Co., Ltd
WGTech Ind.park Xicheng Ave China National High-Tech Industrial Development Zone, Xinyu, Jiangxi 338004, KINA
ΣΥΜΒ. ΠΡΟΤΕΡΑΙΟΤΗΤΕΣ (30):201510688739-21/10/2015-CN
ΕΦΕΥΡΕΤΗΣ (72):1)YI, Weihua
2)ZHANG, Xun
3)ZHOU, Huirong
4)ZHANG, Bolun
5)KUANG, Junwen
ΕΙΛΙΚΟΣ ΠΛΗΡΕΞΟΥΣΙΟΣ (74):ΑΘΑΝΑΣΙΑΔΟΥ "ΕΛΕΝΗ Γ.
ΠΑΠΑΚΩΝΣΤΑΝΤΙΝΟΥ ΚΑΙ
ΣΥΝΕΡΓΑΤΕΣ, ΔΙΚΗΓΟΡΙΚΗ ΕΤΑΙΡΙΑ"
ΜΑΡΙΑ
Κουμπάρη 2, 10674 ΑΘΗΝΑ
ΑΝΤΙΚΛΗΤΟΣ (74):ΓΙΑΖΙΤΖΟΓΛΟΥ ΕΥΑΓΓΕΛΙΑ
Κουμπάρη 2,10674 ΑΘΗΝΑ
ΤΙΤΛΟΣ ΕΦΕΥΡΕΣΗΣ (54):ΣΥΣΚΕΥΗ ΟΠΤΙΚΗΣ ΑΠΕΙΚΟΝΙΣΗΣ
ΜΕ ΧΕΙΡΙΣΜΟ ΑΦΗΣ, Η ΟΠΟΙΑ ΕΧΕΙ
ΣΤΡΩΜΑ ΥΨΗΛΗΣ ΑΝΤΙΣΤΑΣΗΣ

ΠΕΡΙΛΗΨΗ(57)

Συσκευή οπτικής απεικόνισης με χειρισμό αφής, η οποία έχει ένα στρώμα υψηλής αντίστασης και μέθοδος παρασκευής αυτής, όπου η συσκευή οπτικής απεικόνισης με χειρισμό αφής (100) έχει ένα στρώμα υψηλής αντίστασης, και η συσκευή αποτελείται, σε μορφή διαδοχικών στοιβάδων, από ένα υπόστρωμα τρανζίστορ λεπτού στρώματος (10), ένα στρώμα ανίχνευσης χειρισμού αφής (40), ένα στρώμα

υγρών κρυστάλλων (20), ένα υπόστρωμα έγχρωμου οπτικού φίλτρου (30) και ένα στρώμα υψηλής αντίστασης (50). Το υλικό του στρώματος υψηλής αντίστασης (50) είναι ένα μείγμα οξειδίου του γραφίτη και οξειδίου του κασσιτέρου.



ΑΡΙΘΜΟΣ ΕΥΡ. Δ.Ε. (11):3103663
ΑΡΙΘ. ΕΛΛ. ΚΑΤΑΘΕΣΗΣ (21):20200401272
ΗΜΕΡ. ΕΛΛ. ΚΑΤΑΘΕΣΗΣ (22):08/05/2020
ΑΡΙΘ./ΗΜΕΡ. ΔΗΜΟΣΙΕΥΣΗΣ
ΕΥΡΩΠΑΪΚΟΥ ΔΙΠΛΩΜΑΤΟΣ(87):3150581 - 15/04/2020
ΑΡΙΘ./ΗΜΕΡ. ΔΗΜΟΣΙΕΥΣΗΣ
ΕΥΡΩΠΑΪΚΗΣ ΑΙΤΗΣΗΣ (86):15799163.9--28/05/2015
ΔΙΚΑΙΟΥΧΟΣ (73):1)Astellas Pharma Inc.
5-1, Nihonbashi-Honcho 2-chome, Chuo-ku
Tokyo 103-8411, ΙΑΠΩΝΙΑ
2)Kotobuki Pharmaceutical Co., Ltd.
6351, Oaza Sakaki Sakaki-machi, Hanishina-
gun, Nagano 389-0697, ΙΑΠΩΝΙΑ

ΣΥΜΒ. ΠΡΟΤΕΡΑΙΟΤΗΤΕΣ (30):2014110432-28/05/2014-JP
ΕΦΕΥΡΕΤΗΣ (72):
1)KAWAGUCHI, Kenichi 7)KAIZAWA, Hiroyuki
2)ISHIHATA, Akihiro 8)KAZAMI, Junichi
3)INAGAKI, Yusuke 9)MORIKAWA, Hiroshi
4)TSUCHIYA, Kazuyuki 10)HIRAMOTO, Masashi
5)HANADATE, Tadaatsu 11)ENJO, Kentaro
6)KANAI, Akira 12)TAKAMATSU, Hajime

ΕΙΔΙΚΟΣ ΠΛΗΡΕΞΟΥΣΙΟΣ (74):ΑΘΑΝΑΣΙΑΔΟΥ "ΕΛΕΝΗ Γ.
ΠΑΠΑΚΩΝΣΤΑΝΤΙΝΟΥ ΚΑΙ
ΣΥΝΕΡΓΑΤΕΣ, ΔΙΚΗΓΟΡΙΚΗ ΕΤΑΙΡΙΑ"
ΜΑΡΙΑ
Κουμπάρη 2, 10674 ΑΘΗΝΑ

ΑΝΤΙΚΛΗΤΟΣ (74):ΓΙΑΖΙΤΖΟΓΛΟΥ ΕΥΑΓΓΕΛΙΑ
Κουμπάρη 2,10674 ΑΘΗΝΑ

ΤΙΤΛΟΣ ΕΦΕΥΡΕΣΗΣ (54):ΠΑΡΑΓΩΓΟ ΠΥΡΙΔΙΝΗΣ

ΠΕΡΙΛΗΨΗ(57)

Το πρόβλημα που πρόκειται να επιλυθεί με την παρούσα εφεύρεση είναι η παροχή μιας ένωσης κατάλληλης για μια φαρμακευτική σύνθεση, ειδικώς μια φαρμακευτική σύνθεση για τη θεραπεία της νυκτουρίας. Οι εφευρέτες υπέθεσαν ότι η αναστολή της νυκτερινής δραστηριότητας της πλακούντιας αμινοπεπτιδάσης της λευκίνης (P-LAP), δηλ. της αμινοπεπτιδάσης που διασπά την AVP, θα διατηρήσει ή/και θα αυξήσει ένα επίπεδο ενδογενούς AVP για να ενισχυθεί το αντιδιουρητικό αποτέλεσμα, το οποίο θα συνεισφέρει σε έναν μειωμένο αριθμό νυκτερινών ουρήσεων, και μελέτησαν εκτενώς ενώσεις οι οποίες αναστέλλουν την P-LAP. Ως ένα αποτέλεσμα, οι εφευρέτες ανακάλυψαν ότι τα παράγωγα (2R)-3-αμινο-2-[[4-(υποκατεστημένης πυριδίνης)-2-υλ]μεθυλ]-2-υδροξυ-προπανοϊκού οξέος έχουν εξαιρετική ανασταλτική της P-LAP δραστηριότητα. Οι εφευρέτες αξιολόγησαν τα αντιδιουρητικά αποτελέσματα σε πλήρεις ύδατος αρουραίους και ανακάλυψαν ότι οι ενώσεις αυξάνουν τα επίπεδα ενδογενούς AVP αναστέλλοντας την P-LAP και συνεπώς μειώνουν την παραγωγή ούρων. Η παρούσα εφεύρεση συνεπώς παρέχει ενώσεις που αναμένεται να χρησιμοποιηθούν ως ένας παράγοντας για τη θεραπεία της νυκτουρίας με βάση την αναστολή της P-LAP.

ΑΡΙΘΜΟΣ ΕΥΡ. Δ.Ε. (11):3103664
ΑΡΙΘ. ΕΛΛ. ΚΑΤΑΘΕΣΗΣ (21):20200401302
ΗΜΕΡ. ΕΛΛ. ΚΑΤΑΘΕΣΗΣ (22):11/05/2020
ΑΡΙΘ./ΗΜΕΡ. ΔΗΜΟΣΙΕΥΣΗΣ
ΕΥΡΩΠΑΪΚΟΥ ΔΙΠΛΩΜΑΤΟΣ(87):2900657 - 11/03/2020
ΑΡΙΘ./ΗΜΕΡ. ΔΗΜΟΣΙΕΥΣΗΣ
ΕΥΡΩΠΑΪΚΗΣ ΑΙΤΗΣΗΣ (86):13770441.7--25/09/2013
ΔΙΚΑΙΟΥΧΟΣ (73):1)F. Hoffmann-La Roche AG
Grenzacherstrasse 124, 4070 Basel, ΕΛΒΕΤΙΑ

ΣΥΜΒ. ΠΡΟΤΕΡΑΙΟΤΗΤΕΣ (30):201261705791 P-26/09/2012-US
201361864882 P-12/08/2013-US

ΕΦΕΥΡΕΤΗΣ (72):1)BLACKABY, Wesley
2)BURCH, Jason
3)HODGES, Alastair, James
4)SHARPE, Andrew
5)SUN, Minghua
6)WANG, Xiaojing

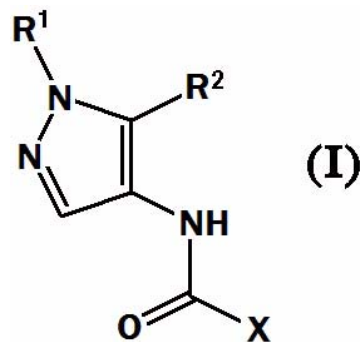
ΕΙΔΙΚΟΣ ΠΛΗΡΕΞΟΥΣΙΟΣ (74):ΚΙΛΙΜΙΡΗΣ "ΠΑΤΡΙΝΟΣ & ΚΙΛΙΜΙΡΗΣ
ΔΙΚΗΓΟΡΙΚΗ ΕΤΑΙΡΙΑ" ΚΩΝΣΤΑΝΤΙΝΟΣ
Χατζηγιάννη Μέξη 7, 11528 ΑΘΗΝΑ

ΑΝΤΙΚΛΗΤΟΣ (74):ΚΙΛΙΜΙΡΗΣ ΚΩΝΣΤΑΝΤΙΝΟΣ
Χατζηγιάννη Μέξη 7,11528 ΑΘΗΝΑ

ΤΙΤΛΟΣ ΕΦΕΥΡΕΣΗΣ (54):ΕΝΩΣΕΙΣ ΚΥΚΛΙΚΟΥ ΑΙΘΕΡΑ ΠΥΡΑ-
ΖΟΛ-4-ΥΛΟ- ΕΤΕΡΟΚΥΚΛΥΛΟ-ΚΑΡΒΟ-
ΞΑΜΙΔΙΟΥ ΚΑΙ ΜΕΘΟΔΟΙ ΧΡΗΣΗΣ

ΠΕΡΙΛΗΨΗ(57)

Ενώσεις κυκλικού αιθέρα πυραζολ-4-υλο-ετεροκυκλο-καρβοξαμίδιου Τύπου I, συμπεριλαμβανομένων στερεοϊσομερών, γεωμετρικών ισομερών, ταυτομερών και φαρμακευτικός αποδεκτών αλάτων αυτών, όπου R είναι ένας κυκλικός αιθέρας και X είναι θειαζολύλιο, πυραζινύλιο, πυριδινύλιο, ή πυριμιδινύλιο, είναι χρήσιμες για την αναστολή κινάσης Pim και για την αγωγή διαταραχών όπως ο καρκίνος που διαμεσολαβούνται από κινάση Pim. Αποκαλύπτονται μέθοδοι χρήσης των ενώσεων Τύπου I για in vitro, in situ και in vivo διάγνωση, πρόληψη ή αγωγή αυτών των διαταραχών σε κύτταρα θηλαστικών, ή σχετικών παθολογικών καταστάσεων.



ΑΡΙΘΜΟΣ ΕΥΡ. Δ.Ε. (11):3103665
ΑΡΙΘ. ΕΛΛ. ΚΑΤΑΘΕΣΗΣ (21):20200401301
ΗΜΕΡ. ΕΛΛ. ΚΑΤΑΘΕΣΗΣ (22):11/05/2020
ΑΡΙΘ./ΗΜΕΡ. ΔΗΜΟΣΙΕΥΣΗΣ
ΕΥΡΩΠΑΪΚΟΥ ΔΙΠΛΩΜΑΤΟΣ(87):3356408 - 18/03/2020
ΑΡΙΘ./ΗΜΕΡ. ΔΗΜΟΣΙΕΥΣΗΣ
ΕΥΡΩΠΑΪΚΗΣ ΑΙΤΗΣΗΣ (86):16775243.5--30/09/2016
ΔΙΚΑΙΟΥΧΟΣ (73):1)F. Hoffmann-La Roche AG
 Grenzacherstrasse 124, 4070 Basel, ΕΛΒΕΤΙΑ
ΣΥΜΒ. ΠΡΟΤΕΡΑΙΟΤΗΤΕΣ (30):15187820-01/10/2015-ΕΡ
ΕΦΕΥΡΕΤΗΣ (72):1)GEORGES, Guy
 2)MOESSNER, Ekkehard
 3)LARIVIERE, Laurent
 4)HAAS, Alexander
 5)KETTENBERGER, Hubert
 6)FERRARA KOLLER, Claudia
 7)SCHLOTHAUER, Tilman
 8)MOLHOJ, Michael
ΕΙΛΙΚΟΣ ΠΑΗΡΕΞΟΥΣΙΟΣ (74):ΚΙΛΙΜΙΡΗΣ "ΠΑΤΡΙΝΟΣ & ΚΙΛΙΜΙΡΗΣ
 ΔΙΚΗΓΟΡΙΚΗ ΕΤΑΙΡΙΑ" ΚΩΝΣΤΑΝΤΙΝΟΣ
 Χατζηγιάννη Μέξη 7, 11528 ΑΘΗΝΑ
ΑΝΤΙΚΛΗΤΟΣ (74):ΚΙΛΙΜΙΡΗΣ ΚΩΝΣΤΑΝΤΙΝΟΣ
 Χατζηγιάννη Μέξη 7,11528 ΑΘΗΝΑ
ΤΙΤΛΟΣ ΕΦΕΥΡΕΣΗΣ (54):**ΕΞΑΝΘΡΩΠΙΣΜΕΝΑ ΑΝΤΙΣΩΜΑΤΑ
 ΚΑΤΑ ΑΝΘΡΩΠΙΝΟΥ CD19 ΚΑΙ ΜΕ-
 ΘΟΛΟΙ ΧΡΗΣΗΣ**

ΠΕΡΙΛΗΨΗ(57)

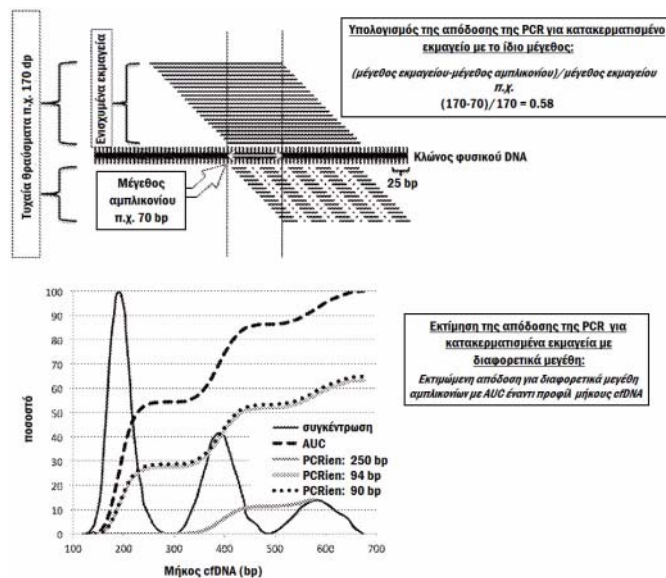
Στο παρόν αναφέρεται ένα αντίσωμα που προσδένεται ειδικά σε ανθρώπινο CD 19, όπου το αντίσωμα περιλαμβάνει (α) HVR-H1 που περιλαμβάνει την αλληλουχία αμινοξέων με SEQ ID NO: 03, (β) HVR-H2 που περιλαμβάνει την αλληλουχία αμινοξέων με SEQ ID NO: 11, (γ) HVR-H3 που περιλαμβάνει την

αλληλουχία αμινοξέων με SEQ ID NO: 05, (δ) HVR-L1 που περιλαμβάνει την αλληλουχία αμινοξέων με SEQ ID NO: 20 ή 28, (ε) HVR-L2 που περιλαμβάνει την αλληλουχία αμινοξέων με SEQ ID NO: 07, και (στ) HVR-L3 που περιλαμβάνει την αλληλουχία αμινοξέων με SEQ ID NO: 08, καθώς και μεθόδους χρήσης αυτού.

ΑΡΙΘΜΟΣ ΕΥΡ. Δ.Ε. (11):3103666
ΑΡΙΘ. ΕΛΛ. ΚΑΤΑΘΕΣΗΣ (21):20200401300
ΗΜΕΡ. ΕΛΛ. ΚΑΤΑΘΕΣΗΣ (22):11/05/2020
ΑΡΙΘ./ΗΜΕΡ. ΔΗΜΟΣΙΕΥΣΗΣ
ΕΥΡΩΠΑΪΚΟΥ ΔΙΠΛΩΜΑΤΟΣ(87):3201361 - 12/02/2020
ΑΡΙΘ./ΗΜΕΡ. ΔΗΜΟΣΙΕΥΣΗΣ
ΕΥΡΩΠΑΪΚΗΣ ΑΙΤΗΣΗΣ (86):15848055.8--30/09/2015
ΔΙΚΑΙΟΥΧΟΣ (73):1)Chronix Biomedical
 5941 Optical Court, Suite 203E, San Jose, California 95138, ΗΝΩΜΕΝΕΣ ΠΟΛΙΤΕΙΕΣ ΤΗΣ ΑΜΕΡΙΚΗΣ
ΣΥΜΒ. ΠΡΟΤΕΡΑΙΟΤΗΤΕΣ (30):201462058261 P-01/10/2014-US
ΕΦΕΥΡΕΤΗΣ (72):1)SCHUTZ, Ekkehard
 2)BECK, Julia
ΕΙΛΙΚΟΣ ΠΑΗΡΕΞΟΥΣΙΟΣ (74):ΚΙΟΡΤΣΗ ΧΡΙΣΤΙΝΑ
 Σόλωνος 136, 10677 ΑΘΗΝΑ
ΑΝΤΙΚΛΗΤΟΣ (74):ΚΙΟΡΤΣΗ ΧΡΙΣΤΙΝΑ
 Σόλωνος 136,10677 ΑΘΗΝΑ
ΤΙΤΛΟΣ ΕΦΕΥΡΕΣΗΣ (54):**ΜΕΘΟΔΟΙ ΠΟΣΟΤΙΚΟΥ ΠΡΟΣΔΙΟΡΙΣΜΟΥ DNA ΧΩΡΙΣ ΚΥΤΤΑΡΑ**

ΠΕΡΙΛΗΨΗ(57)

Η εν λόγω εφεύρεση παρέχει μια μέθοδο ποσοτικού προσδιορισμού χημεικού DNA σε δείγμα DNA χωρίς κύτταρα.

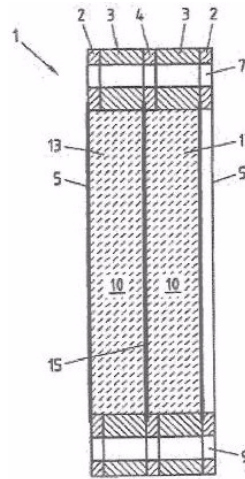


ΑΡΙΘΜΟΣ ΕΥΡ. Δ.Ε. (11):3103667
ΑΡΙΘ. ΕΛΛ. ΚΑΤΑΘΕΣΗΣ (21):20200401299
ΗΜΕΡ. ΕΛΛ. ΚΑΤΑΘΕΣΗΣ (22):11/05/2020
ΑΡΙΘ./ΗΜΕΡ. ΔΗΜΟΣΙΕΥΣΗΣ
ΕΥΡΩΠΑΪΚΟΥ ΔΙΠΛΩΜΑΤΟΣ(87):3022793 - 26/02/2020
ΑΡΙΘ./ΗΜΕΡ. ΔΗΜΟΣΙΕΥΣΗΣ
ΕΥΡΩΠΑΪΚΗΣ ΑΙΤΗΣΗΣ (86):14735577.0-04/07/2014
ΔΙΚΑΙΟΥΧΟΣ (73):1)Volterion Besitz GmbH & Co. KG
 Albblickstr. 5, 72226 Simmersfeld,
 ΓΕΡΜΑΝΙΑ
ΣΥΜΒ. ΠΡΟΤΕΡΑΙΟΤΗΤΕΣ (30):102013107516-16/07/2013-DE
ΕΦΕΥΡΕΤΗΣ (72):1)SEIPP, Thorsten
 2)BERTHOLD, Sascha
 3)BURFEIND, Jens
 4)ΚΟΡΙΕΤΖ, Lukas
ΕΙΔΙΚΟΣ ΠΛΗΡΕΞΟΥΣΙΟΣ (74):ΤΣΙΜΙΚΑΛΗΣ "ΤΣΙΜΙΚΑΛΗΣ
 ΚΑΛΟΝΑΡΟΥ ΔΙΚΗΓΟΡΙΚΗ ΕΤΑΙΡΕΙΑ"
 ΣΤΕΦΑΝΟΣ ΑΛΕΞΙΟΣ
 Ν. Βάμβα 1, 106 74 ΑΘΗΝΑ
ΑΝΤΙΚΛΗΤΟΣ (74):ΤΣΙΜΙΚΑΛΗΣ ΣΤΕΦΑΝΟΣ ΑΛΕΞΙΟΣ
 Ν. Βάμβα 1,10674 ΑΘΗΝΑ
ΤΙΤΛΟΣ ΕΦΕΥΡΕΣΗΣ (54):**ΚΕΛΙ ΚΑΙ ΣΤΟΙΒΑ ΚΕΛΙΩΝ ΟΞΕΙ-
 ΔΟΑΝΑΓΩΓΙΚΗΣ ΜΠΑΤΑΡΙΑΣ ΡΟΗΣ**

ΠΕΡΙΛΗΨΗ(57)

Απεικονίζεται και περιγράφεται ένα κελί (1) οξειδοαναγωγικής μπαταρίας ροής, με τουλάχιστον ένα στοιχείο σκελετού κελιού (2,3,4), μια μεμβράνη (15) και δυο ηλεκτρόδια (5), όπου το τουλάχιστον ένα στοιχείο σκελετού κελιού (2,3,4), η μεμβράνη (15) και τα δυο ηλεκτρόδια (5) περικλείουν δυο εσωτερικούς χώρους του κελιού (10) ξεχωριστά τον ένα από τον άλλο, όπου στο τουλάχιστον ένα στοιχείο σκελετού κελιού (2,3,4) παρέχονται τουλάχιστον τέσσερα ξεχωριστά κανάλια

(6,7,8,9), έτσι ώστε στους δυο εσωτερικούς χώρους του κελιού (10) να μπορούν να ρέουν διαφορετικά διαλύματα ηλεκτρολύτη, και όπου το κελί (1) είναι σχεδιασμένο υδατοστεγώς με την εξαίρεση των τουλάχιστον τεσσάρων ξεχωριστών καναλιών (6,7,8,9). Προκειμένου να παρασχεθούν οξειδοαναγωγικές μπαταρίες ροής με σχετικά υψηλή πυκνότητα ισχύος, προτείνεται τουλάχιστον το τουλάχιστον ένα στοιχείο σκελετού κελιού (2,3,4) να συγκολλείται στη μεμβράνη (15), στα δυο ηλεκτρόδια (5) ή/και στο τουλάχιστον ένα περαιτέρω στοιχείο σκελετού κελιού (2,3,4).

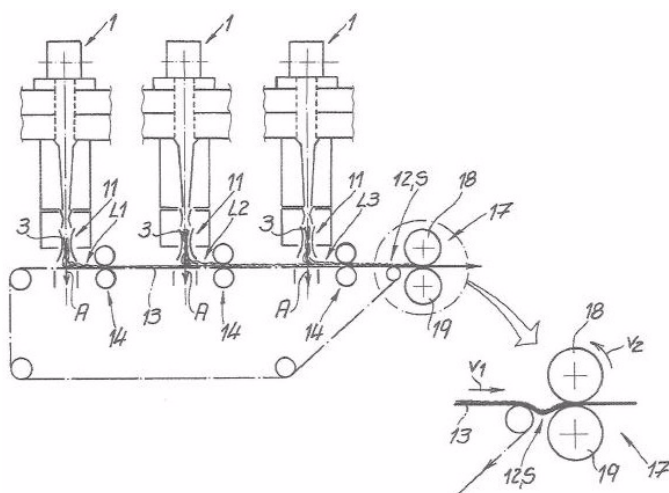


ΑΡΙΘΜΟΣ ΕΥΡ. Δ.Ε. (11):3103668
ΑΡΙΘ. ΕΛΛ. ΚΑΤΑΘΕΣΗΣ (21):20200401298
ΗΜΕΡ. ΕΛΛ. ΚΑΤΑΘΕΣΗΣ (22):11/05/2020
ΑΡΙΘ./ΗΜΕΡ. ΔΗΜΟΣΙΕΥΣΗΣ
ΕΥΡΩΠΑΪΚΟΥ ΔΙΠΛΩΜΑΤΟΣ(87):3521496 - 01/04/2020
ΑΡΙΘ./ΗΜΕΡ. ΔΗΜΟΣΙΕΥΣΗΣ
ΕΥΡΩΠΑΪΚΗΣ ΑΙΤΗΣΗΣ (86):18154430.5--31/01/2018
ΔΙΚΑΙΟΥΧΟΣ (73):1)Reifenhauser GmbH & Co. KG Maschinen-
 fabrik
 Spicher Strasse 46-48, 53844 Troisdorf,
 ΓΕΡΜΑΝΙΑ
 2)Fibertex Personal Care A/S
 Svendborgvej 2, 9220 Aalborg, ΔΑΝΙΑ
ΣΥΜΒ. ΠΡΟΤΕΡΑΙΟΤΗΤΕΣ (30):
ΕΦΕΥΡΕΤΗΣ (72):1)SOMMER, Sebastian
 2)WAGNER, Thomas
 3)LINKE, Gerold
 4)BOHL, Patrick
 5)HANSEN, Morton Rise
ΕΙΔΙΚΟΣ ΠΛΗΡΕΞΟΥΣΙΟΣ (74):ΤΣΙΜΙΚΑΛΗΣ "ΤΣΙΜΙΚΑΛΗΣ
 ΚΑΛΟΝΑΡΟΥ ΔΙΚΗΓΟΡΙΚΗ ΕΤΑΙΡΕΙΑ"
 ΣΤΕΦΑΝΟΣ ΑΛΕΞΙΟΣ
 Ν. Βάμβα 1, 106 74 ΑΘΗΝΑ
ΑΝΤΙΚΛΗΤΟΣ (74):ΤΣΙΜΙΚΑΛΗΣ ΣΤΕΦΑΝΟΣ ΑΛΕΞΙΟΣ
 Ν. Βάμβα 1,10674 ΑΘΗΝΑ
ΤΙΤΛΟΣ ΕΦΕΥΡΕΣΗΣ (54):**ΕΛΑΣΜΑΤΟΠΟΙΗΜΕΝΟ ΦΥΛΛΟ ΜΗ
 ΥΦΑΣΜΕΝΟΥ ΥΦΑΣΜΑΤΟΣ ΚΑΙ
 ΜΕΘΟΔΟΣ ΓΙΑ ΤΗΝ ΠΑΡΑΓΩΓΗ ΕΝΟΣ
 ΕΛΑΣΜΑΤΟΠΟΙΗΜΕΝΟΥ ΦΥΛΛΟΥ
 ΜΗ ΥΦΑΣΜΕΝΟΥ ΥΦΑΣΜΑΤΟΣ**

ΠΕΡΙΛΗΨΗ(57)

Ελασματοποιημένο φύλλο μη υφασμένου υφάσματος με έναν μεγάλο αριθμό στρωμάτων μη υφασμένου υφάσματος τοποθετημένων το ένα πάνω στο άλλο,

όπου τουλάχιστον δύο και κατά μέγιστο τέσσερα στρώματα μη υφασμένου υφάσματος παρουσιάζουν συνεχή νήματα. Ο βαθμός πτύωσης των νημάτων σ' αυτά τα στρώματα μη υφασμένου υφάσματος είναι διαφορετικός, όπου τα πτυχωμένα νήματα των στρωμάτων μη υφασμένου υφάσματος παρουσιάζουν το καθένα μία πτύωση με τουλάχιστον δύο, κατά προτίμηση τουλάχιστον τρεις βρόχους ανά εκατοστό του μήκους τους. Τα πτυχωμένα νήματα των στρωμάτων μη υφασμένου υφάσματος διαμορφώνονται σαν νήματα πολλαπλών συστατικών με ένα πρώτο και ένα δεύτερο πλαστικό συστατικό.



ΑΡΙΘΜΟΣ ΕΥΡ. Δ.Ε. (11):3103669
ΑΡΙΘ. ΕΛΛ. ΚΑΤΑΘΕΣΗΣ (21):20200401297
ΗΜΕΡ. ΕΛΛ. ΚΑΤΑΘΕΣΗΣ (22):11/05/2020
ΑΡΙΘ./ΗΜΕΡ. ΔΗΜΟΣΙΕΥΣΗΣ
ΕΥΡΩΠΑΪΚΟΥ ΔΙΠΛΩΜΑΤΟΣ(87):3350353 - 19/02/2020
ΑΡΙΘ./ΗΜΕΡ. ΔΗΜΟΣΙΕΥΣΗΣ
ΕΥΡΩΠΑΪΚΗΣ ΑΙΤΗΣΗΣ (86):16794026.1--14/09/2016
ΔΙΚΑΙΟΥΧΟΣ (73):1)Danieli & C. Officine Meccaniche S.p.A.
Via Nazionale 41, 33042 Buttrio, ΙΤΑΛΙΑ
ΣΥΜΒ. ΠΡΟΤΕΡΑΙΟΤΗΤΕΣ (30):UB20153608-14/09/2015-IT
ΕΦΕΥΡΕΤΗΣ (72):1)PRIMAVERA, Alessandra
2)TIBURZIO, Selena
3)BRAGA, Davide
4)GUTKNECHT, Hans Rudolf
ΕΙΔΙΚΟΣ ΠΛΗΡΕΞΟΥΣΙΟΣ (74):ΤΣΙΜΙΚΑΛΗΣ "ΤΣΙΜΙΚΑΛΗΣ
ΚΑΛΟΝΑΡΟΥ ΔΙΚΗΓΟΡΙΚΗ ΕΤΑΙΡΕΙΑ"
ΣΤΕΦΑΝΟΣ ΑΛΕΞΙΟΣ
Ν. Βάμβα 1, 106 74 ΑΘΗΝΑ
ΑΝΤΙΚΛΗΤΟΣ (74):ΤΣΙΜΙΚΑΛΗΣ ΣΤΕΦΑΝΟΣ ΑΛΕΞΙΟΣ
Ν. Βάμβα 1,10674 ΑΘΗΝΑ
ΤΙΤΛΟΣ ΕΦΕΥΡΕΣΗΣ (54):**ΕΓΚΑΤΑΣΤΑΣΗ ΚΑΙ ΜΕΘΟΔΟΣ ΓΙΑ
ΑΝΑΚΤΗΣΗ ΚΑΙ ΕΠΕΞΕΡΓΑΣΙΑ ΥΠΟ-
ΛΕΙΜΜΑΤΩΝ ΑΠΟ ΤΗ ΘΡΑΥΣΗ ΣΙΔΗ-
ΡΟΥΧΩΝ ΑΠΟΜΕΤΑΛΛΩΝ**

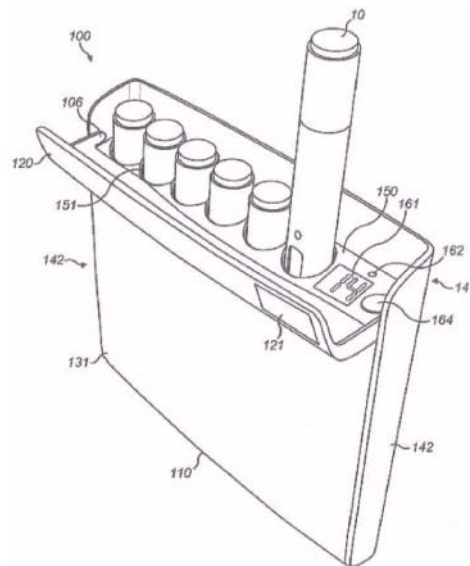
ΠΕΡΙΛΗΨΗ(57)

Εγκατάσταση για την ανάκτηση και επεξεργασία υπολειμμάτων από θραύση απομετάλλων, η οποία περιλαμβάνει: - ένα πρώτο τμήμα της εγκατάστασης (110) εφοδιασμένο με μέσα θραύσης και διαχωρισμού (11, 13, 15, 17, 19) διαμορφωμένα για να εξάγουν σιδηρούχα (14), μη σιδηρούχα μέταλλα (20) και πλαστικά υλικά (16, 24) από τα υπολείμματα από θραύση (12), όπου τα μέσα διαχωρισμού

(11, 13, 15, 17, 19) παρέχονται με ένα σύστημα κοκκοποίησης (11), διαμορφωμένο για να μειώνει, σε ξηρή κατάσταση λειτουργίας και χωρίς στάδια προ-διαλογής, τα υπολείμματα από θραύση (12) σε ένα ρεύμα (F) κοκκώδους υλικού, - και ένα δεύτερο τμήμα της εγκατάστασης (210) εφοδιασμένο με μέσα (32, 33) για την επεξεργασία και την ταξινόμηση κατά μέγεθος των πλαστικών υλικών (16, 24) διαμορφωμένων ώστε να μετατρέπονται τα πλαστικά υλικά (16, 24) σε πρόσθετο υλικό που θα χρησιμοποιηθεί, ειδικότερα, σε σιδηρουργικές και χαλυβουργικές μονάδες (40) όπως υψικάμινι, κλίβανοι βολταϊκού τόξου ή παρόμοια, όπου τα μέσα (32, 33) για την επεξεργασία και την ταξινόμηση κατά μέγεθος των πλαστικών υλικών (16, 24) περιλαμβάνουν ένα ξηρό σύστημα κοπής και/ή άλεσης (33) των πλαστικών υλικών (16, 24).

ΑΡΙΘΜΟΣ ΕΥΡ. Δ.Ε. (11):3103670
ΑΡΙΘ. ΕΛΛ. ΚΑΤΑΘΕΣΗΣ (21):20200401296
ΗΜΕΡ. ΕΛΛ. ΚΑΤΑΘΕΣΗΣ (22):11/05/2020
ΑΡΙΘ./ΗΜΕΡ. ΔΗΜΟΣΙΕΥΣΗΣ
ΕΥΡΩΠΑΪΚΟΥ ΔΙΠΛΩΜΑΤΟΣ(87):3383454 - 12/02/2020
ΑΡΙΘ./ΗΜΕΡ. ΔΗΜΟΣΙΕΥΣΗΣ
ΕΥΡΩΠΑΪΚΗΣ ΑΙΤΗΣΗΣ (86):16802060.0--28/11/2016
ΔΙΚΑΙΟΥΧΟΣ (73):1)Sanofi-Aventis Deutschland GmbH
Bruningstrasse 50, 65929 Frankfurt am Main,
GERMANY
ΣΥΜΒ. ΠΡΟΤΕΡΑΙΟΤΗΤΕΣ (30):15197097-30/11/2015-EP
15197101-30/11/2015-EP
15197093-30/11/2015-EP
ΕΦΕΥΡΕΤΗΣ (72):1)KIETZMANN, Hardy
2)LUCK, Fred
3)RIEBEL, Stefan
ΕΙΔΙΚΟΣ ΠΛΗΡΕΞΟΥΣΙΟΣ (74):ΣΙΩΤΟΥ "ΚΑΤΕΡΙΝΑ ΣΙΩΤΟΥ ΚΑΙ
ΣΥΝΕΡΓΑΤΕΣ ΔΙΚΗΓΟΡΙΚΗ ΕΤΑΙΡΕΙΑ"
ΑΙΚΑΤΕΡΙΝΗ
Πατησίων (28ης Οκτωβρίου) 122, 11257
ΑΘΗΝΑ
ΑΝΤΙΚΛΗΤΟΣ (74):ΣΙΩΤΟΥ ΑΙΚΑΤΕΡΙΝΗ
Πατησίων (28ης Οκτωβρίου) 122,11257
ΑΘΗΝΑ
ΤΙΤΛΟΣ ΕΦΕΥΡΕΣΗΣ (54):**ΔΙΑΤΑΞΗ ΣΥΣΚΕΥΑΣΙΑΣ**
ΠΕΡΙΛΗΨΗ(57)

Μία διάταξη συσκευασίας η οποία περιλαμβάνει μία θήκη διαμορφωμένη κατά τρόπο ώστε να περιέχει τουλάχιστον εν μέρει ένα πλήθος συσκευών έγχυσης για τη χορήγηση ενός θεραπευτικού μέσου, έναν αισθητήρα φωτός διαμορφωμένο κατά τρόπο ώστε να ανιχνεύει το φως που προσπίπτει στη διάταξη συσκευασίας, και μία ένδειξη κατάστασης διαμορφωμένη κατά τρόπο ώστε να παράγει μία έξοδο η οποία υποδεικνύει την κατάσταση της διάταξης συσκευασίας υπό τη συνθήκη ότι η ένταση του φωτός που ανιχνεύεται από τον αισθητήρα φωτός υπερβαίνει το κατώτατο όριο έντασης του φωτός.



ΑΡΙΘΜΟΣ ΕΥΡ. Δ.Ε. (11):3103671
ΑΡΙΘ. ΕΛΛ. ΚΑΤΑΘΕΣΗΣ (21):20200401377
ΗΜΕΡ. ΕΛΛ. ΚΑΤΑΘΕΣΗΣ (22):19/05/2020
ΑΡΙΘ./ΗΜΕΡ. ΔΗΜΟΣΙΕΥΣΗΣ
ΕΥΡΩΠΑΪΚΟΥ ΔΙΠΛΩΜΑΤΟΣ(87):3296438 - 01/04/2020
ΑΡΙΘ./ΗΜΕΡ. ΔΗΜΟΣΙΕΥΣΗΣ
ΕΥΡΩΠΑΪΚΗΣ ΑΙΤΗΣΗΣ (86):17193288.2--17/05/2017
ΔΙΚΑΙΟΥΧΟΣ (73):1)Reifenhauser GmbH & Co. KG Maschinenfabrik
Spicher Strasse 46-48, 53844 Troisdorf,
GERMANIA
2)Fibertex Personal Care A/S
Svendborgvej 2, 9220 Aalborg, ΔΑΝΙΑ
ΣΥΜΒ. ΠΡΟΤΕΡΑΙΟΤΗΤΕΣ (30):102016109115-18/05/2016-DE
ΕΦΕΥΡΕΤΗΣ (72):1)Sommer, Sebastian
2)Hansen, Morten Rise
ΕΙΔΙΚΟΣ ΠΑΡΕΞΟΥΣΙΟΣ (74):ΤΣΙΜΙΚΑΛΗΣ "ΤΣΙΜΙΚΑΛΗΣ
ΚΑΛΟΝΑΡΟΥ ΔΙΚΗΓΟΡΙΚΗ ΕΤΑΙΡΕΙΑ"
ΣΤΕΦΑΝΟΣ ΑΛΕΞΙΟΣ
Ν. Βάμβα 1, 106 74 ΑΘΗΝΑ
ΑΝΤΙΚΛΗΤΟΣ (74):ΤΣΙΜΙΚΑΛΗΣ ΣΤΕΦΑΝΟΣ ΑΛΕΞΙΟΣ
Ν. Βάμβα 1,10674 ΑΘΗΝΑ
ΤΙΤΛΟΣ ΕΦΕΥΡΕΣΗΣ (54):**ΜΗ ΥΦΑΣΜΕΝΟ ΥΦΑΣΜΑ ΑΠΟ ΣΥ-
ΝΕΧΗ ΝΗΜΑΤΑ**

ΠΕΡΙΛΗΨΗ(57)

Μη υφασμένο ύφασμα από συνεχή νήματα από θερμοπλαστικό πλαστικό, όπου τα συνεχή διαμορφώνονται σαν νήματα πολλαπλών συστατικών με διαμόρφωση πυρήνα-μανδύα. Τα νήματα περιέχουν τουλάχιστον ένα λιπαντικό, όπου το ποσοστό του λιπαντικού ανέρχεται σε 250 έως 5500 rpm. Ακόμη στο συστατικό μανδύα περιέχεται τουλάχιστον ένα πρόσθετο που μειώνει την ταχύτητα μετανάστευσης του λιπαντικού δια μέσου του συστατικού μανδύα.

ΑΡΙΘΜΟΣ ΕΥΡ. Δ.Ε. (11):3103672
ΑΡΙΘ. ΕΛΛ. ΚΑΤΑΘΕΣΗΣ (21):20200401376
ΗΜΕΡ. ΕΛΛ. ΚΑΤΑΘΕΣΗΣ (22):19/05/2020
ΑΡΙΘ./ΗΜΕΡ. ΔΗΜΟΣΙΕΥΣΗΣ
ΕΥΡΩΠΑΪΚΟΥ ΔΙΠΛΩΜΑΤΟΣ(87):2707030 - 19/02/2020
ΑΡΙΘ./ΗΜΕΡ. ΔΗΜΟΣΙΕΥΣΗΣ
ΕΥΡΩΠΑΪΚΗΣ ΑΙΤΗΣΗΣ (86):12781802.9--09/05/2012
ΔΙΚΑΙΟΥΧΟΣ (73):1)MAYO FOUNDATION FOR MEDICAL
EDUCATION AND RESEARCH
200 First Street S.W., Rochester, MN 55905,
ΗΝΩΜΕΝΕΣ ΠΟΛΙΤΕΙΕΣ ΤΗΣ ΑΜΕΡΙΚΗΣ
ΣΥΜΒ. ΠΡΟΤΕΡΑΙΟΤΗΤΕΣ (30):201161484151 P-09/05/2011-US
201261609689 P-12/03/2012-US
ΕΦΕΥΡΕΤΗΣ (72):1)MARKOVIC, Svetomir N.
2)NEVALA, Wendy K.
ΕΙΔΙΚΟΣ ΠΑΡΕΞΟΥΣΙΟΣ (74):ΤΣΙΜΙΚΑΛΗΣ "ΤΣΙΜΙΚΑΛΗΣ
ΚΑΛΟΝΑΡΟΥ ΔΙΚΗΓΟΡΙΚΗ ΕΤΑΙΡΕΙΑ"
ΣΤΕΦΑΝΟΣ ΑΛΕΞΙΟΣ
Ν. Βάμβα 1, 106 74 ΑΘΗΝΑ
ΑΝΤΙΚΛΗΤΟΣ (74):ΤΣΙΜΙΚΑΛΗΣ ΣΤΕΦΑΝΟΣ ΑΛΕΞΙΟΣ
Ν. Βάμβα 1,10674 ΑΘΗΝΑ
ΤΙΤΛΟΣ ΕΦΕΥΡΕΣΗΣ (54):**ΘΕΡΑΠΕΙΕΣ ΤΟΥ ΚΑΡΚΙΝΟΥ**

ΠΕΡΙΛΗΨΗ(57)

Αυτό το έγγραφο παρέχει μεθόδους και υλικά που σχετίζονται με τη θεραπεία του καρκίνου (π.χ., καρκίνου του δέρματος). Παρέχονται, παραδείγματος χάριν, οι μέθοδοι και τα υλικά που σχετίζονται με τη χρήση μιας σύνθεσης που περιέχει σύμπλοκα νανοσωματιδίων που περιέχουν αλβουμίνη/αντισώματος (π.χ., Abx-ane®/πολυπεπτιδικού αντισώματος έναντι-VEGF) για τη θεραπεία του καρκίνου (π.χ., καρκίνου του δέρματος).

ΑΡΙΘΜΟΣ ΕΥΡ. Δ.Ε. (11):3103673
ΑΡΙΘ. ΕΛΛ. ΚΑΤΑΘΕΣΗΣ (21):20200401400
ΗΜΕΡ. ΕΛΛ. ΚΑΤΑΘΕΣΗΣ (22):21/05/2020
ΑΡΙΘ./ΗΜΕΡ. ΔΗΜΟΣΙΕΥΣΗΣ
ΕΥΡΩΠΑΪΚΟΥ ΔΙΠΛΩΜΑΤΟΣ(87):3431446 - 04/03/2020
ΑΡΙΘ./ΗΜΕΡ. ΔΗΜΟΣΙΕΥΣΗΣ
ΕΥΡΩΠΑΪΚΗΣ ΑΙΤΗΣΗΣ (86):17305979.1--21/07/2017
ΔΙΚΑΙΟΥΧΟΣ (73):1)ENGIE
1 Place Samuel de Champlain, 92400 Courbevoie, ΓΑΛΛΙΑ

ΣΥΜΒ. ΠΡΟΤΕΡΑΙΟΤΗΤΕΣ (30):
ΕΦΕΥΡΕΤΗΣ (72):2)FRICKER, Neil
2)PONT, Richard Stanley
3)ALLIAT, Isabelle
4)LAPLACE, Thierry
5)BELLIN-CROYAT, Thierry

ΕΙΔΙΚΟΣ ΠΑΡΕΞΟΥΣΙΟΣ (74):ΑΘΑΝΑΣΙΑΔΟΥ "ΕΛΕΝΗ Γ. ΠΑΠΑΚΩΝΣΤΑΝΤΙΝΟΥ ΚΑΙ ΣΥΝΕΡΓΑΤΕΣ, ΔΙΚΗΓΟΡΙΚΗ ΕΤΑΙΡΙΑ" ΜΑΡΙΑ
Κουμπάρη 2, 10674 ΑΘΗΝΑ

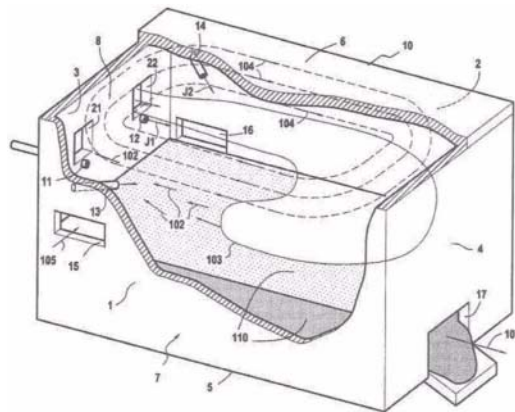
ΑΝΤΙΚΛΗΤΟΣ (74):ΓΙΑΖΙΤΖΟΓΛΟΥ ΕΥΑΓΓΕΛΙΑ
Κουμπάρη 2,10674 ΑΘΗΝΑ

ΤΙΤΛΟΣ ΕΦΕΥΡΕΣΗΣ (54):**ΜΙΑ ΜΕΘΟΔΟΣ ΚΑΥΣΗΣ Η ΟΠΟΙΑ ΕΦΑΡΜΟΖΕΤΑΙ ΓΙΑ ΤΗΝ ΤΗΞΗ ΥΛΙΚΩΝ ΟΠΩΣ ΓΥΑΛΙ ΣΕ ΕΝΑΝ ΚΛΙΒΑΝΟ ΑΚΡΑΙΑΣ ΚΑΥΣΕΩΣ**

ΠΕΡΙΛΗΨΗ(57)

Η μέθοδος προτείνει έναν κλίβανο τήξης ακραίας καύσεως και μία μέθοδο τήξης πρώτων υλών μέσω ενός κλιβάνου τήξης ακραίας καύσεως (10) ο οποίος διαθέτει

μία δεξαμενή τήξης(7), έναν θάλαμο τήξης (8), πρώτη και δεύτερη θυρίδα (21, 22), τουλάχιστον έναν καυστήρα (11,12), και τουλάχιστον έναν εγχυτήρα βοηθητικού καυσίμου ο οποίος είναι διατεταγμένος στον κλίβανο τήξης ακραίας καύσεως στην εν λόγω οροφή, είτε στο εν λόγω πρώτο και δεύτερο πλευρικό τοίχωμα αντιστοίχως, ούτως ώστε ο τουλάχιστον ένας εγχυτήρας βοηθητικού καυσίμου να εισάγει ένα δεύτερο κλάσμα Χ2 βοηθητικού καυσίμου, στην κατεύθυνση των εν λόγω ανακυκλοφορούντων προϊόντων καύσης (104), δίχως επιπρόσθετο οξειδωτή, εντός των εν λόγω ανακυκλοφορούντων προϊόντων καύσης στην κατεύθυνση της ροής των ανακυκλοφορούντων προϊόντων καύσης, και με μία επιλεγμένη ταχύτητα ούτως ώστε το Χ2 να αναμιχθεί με ανακυκλοφορούντα προϊόντα καύσης προτού καούν από τον οξειδωτή που εισέρχεται στον κλίβανο.



ΑΡΙΘΜΟΣ ΕΥΡ. Δ.Ε. (11):3103674
ΑΡΙΘ. ΕΛΛ. ΚΑΤΑΘΕΣΗΣ (21):20200401375
ΗΜΕΡ. ΕΛΛ. ΚΑΤΑΘΕΣΗΣ (22):19/05/2020
ΑΡΙΘ./ΗΜΕΡ. ΔΗΜΟΣΙΕΥΣΗΣ
ΕΥΡΩΠΑΪΚΟΥ ΔΙΠΛΩΜΑΤΟΣ(87):3083523 - 19/02/2020
ΑΡΙΘ./ΗΜΕΡ. ΔΗΜΟΣΙΕΥΣΗΣ
ΕΥΡΩΠΑΪΚΗΣ ΑΙΤΗΣΗΣ (86):14812439.9--10/12/2014
ΔΙΚΑΙΟΥΧΟΣ (73):1)FIB-Services Intellectual S.A.
Rue de l'Industrie 20, 8399 Windhof, ΛΟΥΞΕΜΒΟΥΡΓΟ

ΣΥΜΒ. ΠΡΟΤΕΡΑΙΟΤΗΤΕΣ (30):92339-19/12/2013-LU
ΕΦΕΥΡΕΤΗΣ (72):1)DI LORETO, Osvaldo
2)TIRLOCQ, Jacques

ΕΙΔΙΚΟΣ ΠΑΡΕΞΟΥΣΙΟΣ (74):ΤΣΙΜΙΚΑΛΗΣ "ΤΣΙΜΙΚΑΛΗΣ ΚΑΛΟΝΑΡΟΥ ΔΙΚΗΓΟΡΙΚΗ ΕΤΑΙΡΕΙΑ" ΣΤΕΦΑΝΟΣ ΑΛΕΞΙΟΣ
Ν. Βάμβα 1, 106 74 ΑΘΗΝΑ

ΑΝΤΙΚΛΗΤΟΣ (74):ΤΣΙΜΙΚΑΛΗΣ ΣΤΕΦΑΝΟΣ ΑΛΕΞΙΟΣ
Ν. Βάμβα 1,10674 ΑΘΗΝΑ

ΤΙΤΛΟΣ ΕΦΕΥΡΕΣΗΣ (54):**ΠΥΡΙΤΙΟΥΧΟΣ ΣΥΝΘΕΣΗ ΚΑΙ ΜΕΘΟΔΟΣ ΛΗΨΗΣ ΑΥΤΗΣ**

ΠΕΡΙΛΗΨΗ(57)

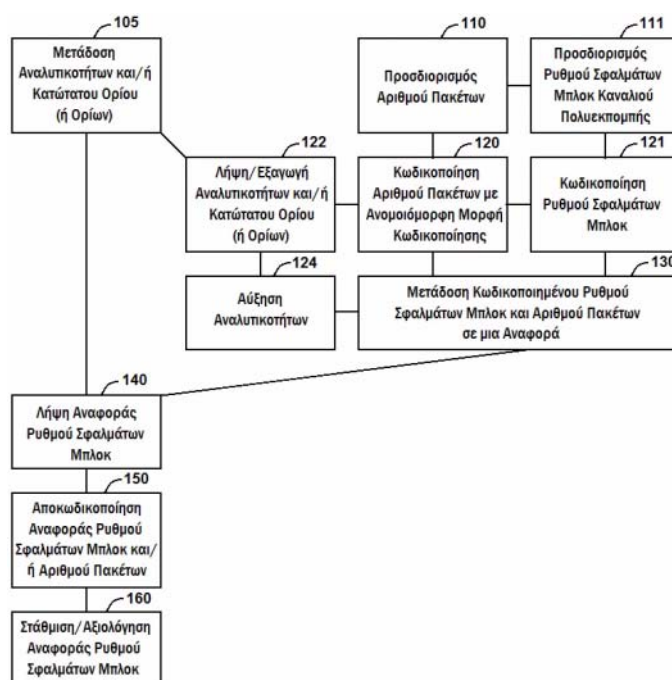
Μία σύνθεση σε σκόνη που γίνεται από σίλικα για κεραμική συγκόλληση, ιδιαίτερος με ψεκάσμο, περιλαμβάνουσα - 10 έως 90% μιας φάσεως πορωδών πυριτιούχων σωματιδίων που περιλαμβάνουν τουλάχιστον 80% κατά βάρος κριστοβαλίτη και το πολύ 15% κατά βάρος τριδυμίτη, επί τη βάσει του συνολικού βάρους της σύνθεσης, - 90 έως 10% κατά βάρος συνηθισμένων προσθέτων που σχηματίζουν φάση σύνδεσης, επί τη βάσει του συνολικού βάρους της εν λόγω σύνθεσης, τα εν λόγω δε πυριτιούχα σωματίδια έχουν d50 μεταξύ 350 και 800 μm και κατά προτίμηση μεταξύ 400 και 500 μm.

ΑΡΙΘΜΟΣ ΕΥΡ. Δ.Ε. (11):3103675
ΑΡΙΘ. ΕΛΛ. ΚΑΤΑΘΕΣΗΣ (21):20200401358
ΗΜΕΡ. ΕΛΛ. ΚΑΤΑΘΕΣΗΣ (22):18/05/2020
ΑΡΙΘ./ΗΜΕΡ. ΔΗΜΟΣΙΕΥΣΗΣ
ΕΥΡΩΠΑΪΚΟΥ ΔΙΠΛΩΜΑΤΟΣ(87):3216129 - 01/04/2020
ΑΡΙΘ./ΗΜΕΡ. ΔΗΜΟΣΙΕΥΣΗΣ
ΕΥΡΩΠΑΪΚΗΣ ΑΙΤΗΣΗΣ (86):15857706.4--22/10/2015
ΔΙΚΑΙΟΥΧΟΣ (73):1)Nokia Technologies Oy
Karakaari 7, 02610 Espoo, ΦΙΝΛΑΝΔΙΑ
ΣΥΜΒ. ΠΡΟΤΕΡΑΙΟΤΗΤΕΣ (30):201462076771 P-07/11/2014-US
ΕΦΕΥΡΕΤΗΣ (72):1)ZHANG, Li
2)HENTTONEN, Tero
3)DALSGAARD, Lars
4)KESKITALO, Ilkka
ΕΙΔΙΚΟΣ ΠΛΗΡΕΞΟΥΣΙΟΣ (74):ΣΙΩΤΟΥ "ΚΑΤΕΡΙΝΑ ΣΙΩΤΟΥ ΚΑΙ
ΣΥΝΕΡΓΑΤΕΣ ΔΙΚΗΓΟΡΙΚΗ ΕΤΑΙΡΕΙΑ"
ΔΙΚΑΤΕΡΙΝΗ
Πατησίων (28ης Οκτωβρίου) 122, 11257
ΑΘΗΝΑ
ΑΝΤΙΚΛΗΤΟΣ (74):ΣΙΩΤΟΥ ΔΙΚΑΤΕΡΙΝΗ
Πατησίων (28ης Οκτωβρίου) 122,11257
ΑΘΗΝΑ
ΤΙΤΛΟΣ ΕΦΕΥΡΕΣΗΣ (54):ΑΝΑΠΑΡΑΣΤΑΣΗ ΑΡΙΘΜΟΥ ΠΑΚΕ-
ΤΩΝ ΓΙΑ ΑΝΑΦΟΡΑ ΡΥΘΜΟΥ ΣΦΑΛ-
ΜΑΤΩΝ ΜΠΛΟΚ ΚΑΝΑΛΙΟΥ ΠΟΛΥΕΚ-
ΠΟΜΠΗΣ

ΠΕΡΙΛΗΨΗ(57)

Διάφορα συστήματα επικοινωνίας μπορεί να επωφεληθούν από κατάλληλες αναπαραστάσεις παραμέτρων και πληροφοριών επικοινωνίας. Για παράδειγμα, ορισμένα συστήματα ασύρματης επικοινωνίας μπορεί να επωφεληθούν από την αναπαράσταση αριθμού πακέτων για αναφορά ρυθμού σφαλμάτων μπλοκ ενός καναλιού πολυεκπομπής. Μια μέθοδος μπορεί να περιλαμβάνει τον προσδιορισμό ενός αριθμού πακέτων που αντιστοιχούν σε ένα ρυθμό σφαλμάτων μπλοκ ενός

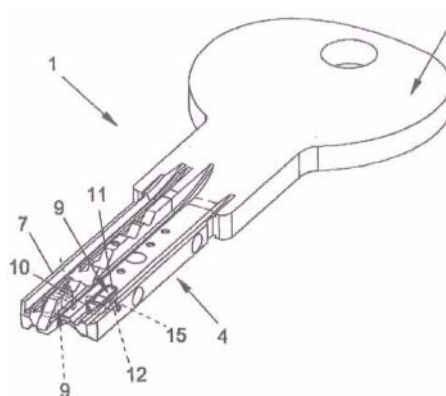
καναλιού πολυεκπομπής. Η μέθοδος μπορεί επίσης να περιλαμβάνει την κωδικοποίηση του αριθμού των πακέτων χρησιμοποιώντας μια μορφή κωδικοποίησης που περιλαμβάνει ένα πλήθος αναλυτικότητας και τουλάχιστον ένα κατώτατο όριο. Η μέθοδος μπορεί περαιτέρω να περιλαμβάνει τη μετάδοση του αριθμού των πακέτων σε μια αναφορά.



ΑΡΙΘΜΟΣ ΕΥΡ. Δ.Ε. (11):3103676
ΑΡΙΘ. ΕΛΛ. ΚΑΤΑΘΕΣΗΣ (21):20200401398
ΗΜΕΡ. ΕΛΛ. ΚΑΤΑΘΕΣΗΣ (22):21/05/2020
ΑΡΙΘ./ΗΜΕΡ. ΔΗΜΟΣΙΕΥΣΗΣ
ΕΥΡΩΠΑΪΚΟΥ ΔΙΠΛΩΜΑΤΟΣ(87):3449073 - 04/03/2020
ΑΡΙΘ./ΗΜΕΡ. ΔΗΜΟΣΙΕΥΣΗΣ
ΕΥΡΩΠΑΪΚΗΣ ΑΙΤΗΣΗΣ (86):18700017.9--02/01/2018
ΔΙΚΑΙΟΥΧΟΣ (73):1)Iseo Serrature S.p.A.
Via S. Girolamo 13, 25055 Pisogne (Brescia),
ΙΤΑΛΙΑ
ΣΥΜΒ. ΠΡΟΤΕΡΑΙΟΤΗΤΕΣ (30):201700028885-15/03/2017-IT
ΕΦΕΥΡΕΤΗΣ (72):1)FENINI, Sandro
ΕΙΔΙΚΟΣ ΠΛΗΡΕΞΟΥΣΙΟΣ (74):ΚΙΟΡΤΣΗ ΧΡΙΣΤΙΝΑ
Σόλωνος 136, 10677 ΑΘΗΝΑ
ΑΝΤΙΚΛΗΤΟΣ (74):ΚΙΟΡΤΣΗ ΧΡΙΣΤΙΝΑ
Σόλωνος 136,10677 ΑΘΗΝΑ
ΤΙΤΛΟΣ ΕΦΕΥΡΕΣΗΣ (54):ΕΝΑ ΚΛΕΙΔΙ ΓΙΑ ΜΙΑ ΚΛΕΙΔΑΡΙΑ ΚΑΙ
ΕΝΑΣ ΣΥΝΔΥΑΣΜΟΣ ΜΙΑΣ ΚΛΕΙΔΑ-
ΡΙΑΣ ΜΕ ΚΥΛΙΝΔΡΟ ΚΑΙ ΕΝΟΣ ΑΝΑ-
ΣΤΡΕΨΙΜΟΥ ΕΠΙΠΕΔΟΥ ΚΛΕΙΔΙΟΥ

ΠΕΡΙΛΗΨΗ(57)

Το κλειδί (1) για μία κλειδαριά (2), περιλαμβάνει τουλάχιστον ένα μοχλό (9) που έχει έναν πρώτο βραχίονα (10) για την έναρξη της κίνησης και έναν δεύτερο βραχίονα (11) για την ενεργοποίηση ενός στοιχείου οδόντωσης της κλειδαριάς (2), ο μοχλός (9) περιστρέφεται στον κορμό (4) του κλειδιού (1) με έναν τάλαντούμενο άξονα του ο οποίος είναι εγκάρσιος προς τον διαμήκη άξονα του κορμού (4) του κλειδιού (1), ο πρώτος βραχίονας μοχλού (10) και ο δεύτερος βραχίονας μοχλού (11) όντας τοποθετημένοι επί μιας ίδιας όψης (5) του κορμού (4) του κλειδιού (1).

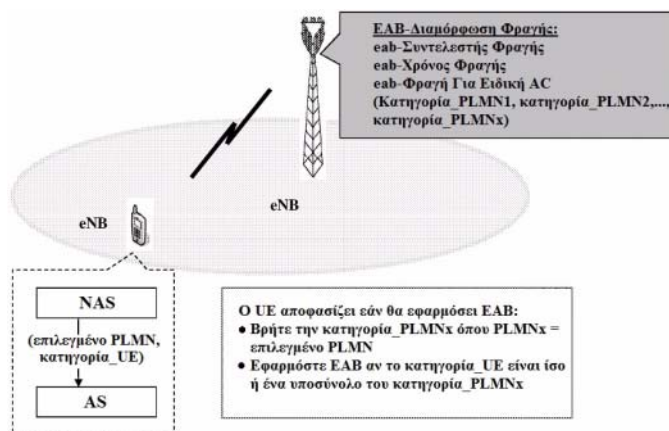


ΑΡΙΘΜΟΣ ΕΥΡ. Δ.Ε. (11):3103677
ΑΡΙΘ. ΕΛΛ. ΚΑΤΑΘΕΣΗΣ (21):20200401359
ΗΜΕΡ. ΕΛΛ. ΚΑΤΑΘΕΣΗΣ (22):18/05/2020
ΑΡΙΘ./ΗΜΕΡ. ΔΗΜΟΣΙΕΥΣΗΣ
ΕΥΡΩΠΑΪΚΟΥ ΔΙΠΛΩΜΑΤΟΣ(87):2742732 - 25/03/2020
ΑΡΙΘ./ΗΜΕΡ. ΔΗΜΟΣΙΕΥΣΗΣ
ΕΥΡΩΠΑΪΚΗΣ ΑΙΤΗΣΗΣ (86):11743512.3--08/08/2011
ΔΙΚΑΙΟΥΧΟΣ (73):1)Nokia Solutions and Networks Oy
Karakaari 7, 02610 Espoo, ΦΙΝΛΑΝΔΙΑ
ΣΥΜΒ. ΠΡΟΤΕΡΑΙΟΤΗΤΕΣ (30):
ΕΦΕΥΡΕΤΗΣ (72):1)HWANG, Woonhee
2)DU, Lei
ΕΙΔΙΚΟΣ ΠΛΗΡΕΞΟΥΣΙΟΣ (74):ΣΙΩΤΟΥ "ΚΑΤΕΡΙΝΑ ΣΙΩΤΟΥ ΚΑΙ
ΣΥΝΕΡΓΑΤΕΣ ΔΙΚΗΓΟΡΙΚΗ ΕΤΑΙΡΕΙΑ"
ΔΙΚΑΤΕΡΙΝΗ
Πατησίων (28ης Οκτωβρίου) 122, 11257
ΑΘΗΝΑ
ΑΝΤΙΚΛΗΤΟΣ (74):ΣΙΩΤΟΥ ΔΙΚΑΤΕΡΙΝΗ
Πατησίων (28ης Οκτωβρίου) 122,11257
ΑΘΗΝΑ
ΤΙΤΛΟΣ ΕΦΕΥΡΕΣΗΣ (54):ΕΚΤΕΤΑΜΕΝΗ ΦΡΑΓΗ ΠΡΟΣΒΑΣΗΣ
ΚΑΙ ΚΟΙΝΗ ΧΡΗΣΗ ΔΙΚΤΥΟΥ

ΠΕΡΙΛΗΨΗ(57)

Παρέχεται μια συσκευή, που περιλαμβάνει μέσα σταθμού βάσης τα οποία προσαρμόζονται έτσι ώστε να παρέχουν λειτουργικότητα σταθμού βάσης για έναν πρώτο εξοπλισμό χρήστη συνδεδεμένο σε ένα πρώτο δίκτυο και έναν δεύτερο εξοπλισμό χρήστη συνδεδεμένο σε ένα δεύτερο δίκτυο διαφορετικό από το πρώτο δίκτυο• μέσα εκπομπής φραγής πρόσβασης που προσαρμόζονται έτσι ώστε να εκπέμπουν, μέσω του μέσου σταθμού βάσης, μια πρώτη παράμετρο EAB που

περιλαμβάνει μια πρώτη ένδειξη κατηγορίας για εκτεταμένη φραγή πρόσβασης που σχετίζεται με το πρώτο δίκτυο και μια δεύτερη ένδειξη κατηγορίας για εκτεταμένη φραγή πρόσβασης που σχετίζεται με το δεύτερο δίκτυο.



ΑΡΙΘΜΟΣ ΕΥΡ. Δ.Ε. (11):3103678
ΑΡΙΘ. ΕΛΛ. ΚΑΤΑΘΕΣΗΣ (21):20200401360
ΗΜΕΡ. ΕΛΛ. ΚΑΤΑΘΕΣΗΣ (22):18/05/2020
ΑΡΙΘ./ΗΜΕΡ. ΔΗΜΟΣΙΕΥΣΗΣ
ΕΥΡΩΠΑΪΚΟΥ ΔΙΠΛΩΜΑΤΟΣ(87):3346843 - 19/02/2020
ΑΡΙΘ./ΗΜΕΡ. ΔΗΜΟΣΙΕΥΣΗΣ
ΕΥΡΩΠΑΪΚΗΣ ΑΙΤΗΣΗΣ (86):16766638.7--09/09/2016
ΔΙΚΑΙΟΥΧΟΣ (73):1)Agricultural Research Council
1134 Park Street Hatfield, Pretoria 0083,
ΝΟΤΙΑ ΑΦΡΙΚΗ
2)Council for Scientific and Industrial Research
Meiring Naude Street Brummeria, Pretoria
0184, ΝΟΤΙΑ ΑΦΡΙΚΗ
ΣΥΜΒ. ΠΡΟΤΕΡΑΙΟΤΗΤΕΣ (30):201516095-11/09/2015-GB
ΕΦΕΥΡΕΤΗΣ (72):1)VRIES, Filicity Ann
2)KALOMBO, Michel, Lonji
ΕΙΔΙΚΟΣ ΠΛΗΡΕΞΟΥΣΙΟΣ (74):ΣΙΩΤΟΥ "ΚΑΤΕΡΙΝΑ ΣΙΩΤΟΥ ΚΑΙ
ΣΥΝΕΡΓΑΤΕΣ ΔΙΚΗΓΟΡΙΚΗ ΕΤΑΙΡΕΙΑ"
ΔΙΚΑΤΕΡΙΝΗ
Πατησίων (28ης Οκτωβρίου) 122, 11257
ΑΘΗΝΑ
ΑΝΤΙΚΛΗΤΟΣ (74):ΣΙΩΤΟΥ ΔΙΚΑΤΕΡΙΝΗ
Πατησίων (28ης Οκτωβρίου) 122,11257
ΑΘΗΝΑ
ΤΙΤΛΟΣ ΕΦΕΥΡΕΣΗΣ (54):ΜΕΜΒΡΑΝΗ ΚΑΙ ΜΕΘΟΔΟΣ ΓΙΑ ΤΗ
ΣΥΝΤΗΡΗΣΗ ΠΡΟΪΟΝΤΩΝ

ΠΕΡΙΛΗΨΗ(57)

Η παρούσα εφεύρεση σχετίζεται με μεμβράνη και μέθοδο για τη συντήρηση γεωργικών προϊόντων. Σύμφωνα με μια πρώτη πτυχή της εφεύρεσης, παρέχεται μια μεμβράνη για τη συντήρηση γεωργικών προϊόντων, η οποία περιλαμβάνει ένα πρώτο και ένα δεύτερο εξωτερικό στρώμα πολυμερούς, όπου τουλάχιστον ένα από τα εξωτερικά στρώματα πολυμερούς είναι εμποτισμένο με έναν υδρόφιλο παράγοντα, και ένα εσωτερικό στρώμα το οποίο βρίσκεται ανάμεσα στα εξωτερικά

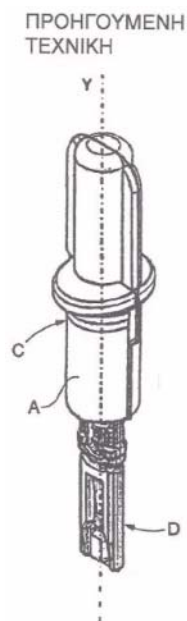
στρώματα, όπου το εσωτερικό στρώμα αποτελείται από ένα πολυμερές, το οποίο είναι εμποτισμένο με έναν φορέα για ενσωμάτωση αντιμικροβιακού πτητικού στο εσωτερικό στρώμα, το οποίο εσωτερικό στρώμα επίσης περιλαμβάνει έναν απορροφητικό παράγοντα, όπου κατά τη χρήση η μεμβράνη τοποθετείται κοντά στο γεωργικό προϊόν που πρέπει να συντηρηθεί.

ΑΡΙΘΜΟΣ ΕΥΡ. Δ.Ε. (11):3103679
ΑΡΙΘ. ΕΛΛ. ΚΑΤΑΘΕΣΗΣ (21):20200401401
ΗΜΕΡ. ΕΛΛ. ΚΑΤΑΘΕΣΗΣ (22):21/05/2020
ΑΡΙΘ./ΗΜΕΡ. ΔΗΜΟΣΙΕΥΣΗΣ
ΕΥΡΩΠΑΪΚΟΥ ΔΙΠΛΩΜΑΤΟΣ(87):3245039 - 11/03/2020
ΑΡΙΘ./ΗΜΕΡ. ΔΗΜΟΣΙΕΥΣΗΣ
ΕΥΡΩΠΑΪΚΗΣ ΑΙΤΗΣΗΣ (86):16716702.2--18/01/2016
ΔΙΚΑΙΟΥΧΟΣ (73):1)Brevetti Angela S.r.L.
Via dell'Industria 99, 36071 Arzignano (VI),
ΙΤΑΛΙΑ
ΣΥΜΒ. ΠΡΟΤΕΡΑΙΟΤΗΤΕΣ (30):VI20150011-16/01/2015-IT
ΕΦΕΥΡΕΤΗΣ (72):1)CONSOLARO, Roberto
2)CONSOLARO, Angelo
3)KABBUR, Rajeev
ΕΙΔΙΚΟΣ ΠΛΗΡΕΞΟΥΣΙΟΣ (74):ΑΘΑΝΑΣΙΑΔΟΥ "ΕΛΕΝΗ Γ.
ΠΑΠΑΚΩΝΣΤΑΝΤΙΝΟΥ ΚΑΙ
ΣΥΝΕΡΓΑΤΕΣ, ΔΙΚΗΓΟΡΙΚΗ ΕΤΑΙΡΙΑ"
ΜΑΡΙΑ
Κουμπάρη 2, 10674 ΑΘΗΝΑ
ΑΝΤΙΚΛΗΤΟΣ (74):ΓΙΑΖΙΤΖΟΓΛΟΥ ΕΥΑΓΓΕΛΙΑ
Κουμπάρη 2,10674 ΑΘΗΝΑ
ΤΙΤΛΟΣ ΕΦΕΥΡΕΣΗΣ (54):ΔΙΑΔΙΚΑΣΙΑ ΓΙΑ ΤΗΝ ΠΑΡΑΓΩΓΗ ΚΑΙ
ΣΥΝΑΡΜΟΛΟΓΗΣΗ ΑΣΗΠΤΟΥ ΔΟΧΕΙ-
ΟΥ

ΠΕΡΙΛΗΨΗ(57)

Η εφεύρεση αφορά σε μία διαδικασία για παραγωγή και συναρμολόγηση ενός άσηπτου δοχείου (100, 200) κατάλληλου να περιέχει και παρέχει ιατρικά υγρά περιλαμβανόμενα ακολουθιακά τουλάχιστον τα βήματα εξώθησης ενός πλαστικού υλικού, εργασία στο ενδιάμεσο σωληνοειδές στοιχείο που λαμβάνεται μέσω χύτευσης υπό εμφύσηση έτσι ώστε να επιτυγχάνεται τουλάχιστον ένα κοίλο σώμα

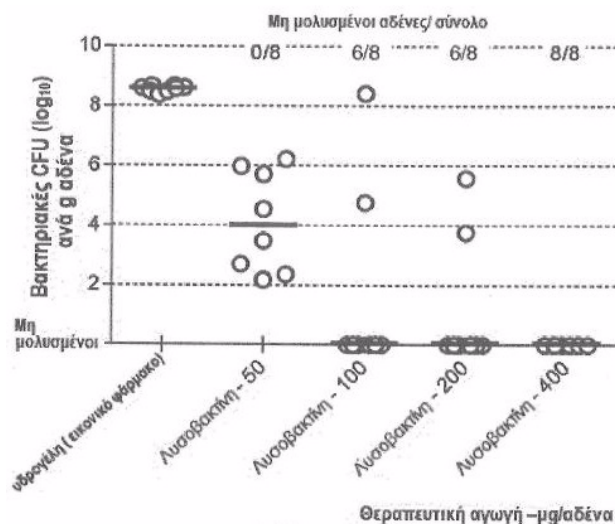
(2, 202) και στεγανοποίηση του κοίλου σώματος (2, 202) με ένα πόμα που έχει μικρό μέγεθος ή εφαρμόζοντας ένα ένθεμα, πε-ριλαμβάνον τουλάχιστον ένα τμήμα (4, 204) με διευκολυμένη θραύση.



ΑΡΙΘΜΟΣ ΕΥΡ. Δ.Ε. (11):3103680
ΑΡΙΘ. ΕΛΛ. ΚΑΤΑΘΕΣΗΣ (21):20200401361
ΗΜΕΡ. ΕΛΛ. ΚΑΤΑΘΕΣΗΣ (22):18/05/2020
ΑΡΙΘ./ΗΜΕΡ. ΔΗΜΟΣΙΕΥΣΗΣ
ΕΥΡΩΠΑΪΚΟΥ ΔΙΠΛΩΜΑΤΟΣ(87):3337494 - 11/03/2020
ΑΡΙΘ./ΗΜΕΡ. ΔΗΜΟΣΙΕΥΣΗΣ
ΕΥΡΩΠΑΪΚΗΣ ΑΙΤΗΣΗΣ (86):16757590.1--16/08/2016
ΔΙΚΑΙΟΥΧΟΣ (73):1)Bayer Animal Health GmbH
Kaiser-Wilhelm-Allee 10, 51373 Leverkusen,
ΓΕΡΜΑΝΙΑ
ΣΥΜΒ. ΠΡΟΤΕΡΑΙΟΤΗΤΕΣ (30):15181209-17/08/2015-EP
ΕΦΕΥΡΕΤΗΣ (72):1)SCHIFFER, Guido
2)FALKER, Stefan
3)DAUBE, Gert
4)FRAATZ, Kristine
5)WIEHL, Wolfgang
6)KOBBERLING, Johannes
ΕΙΔΙΚΟΣ ΠΛΗΡΕΞΟΥΣΙΟΣ (74):ΣΙΩΤΟΥ "ΚΑΤΕΡΙΝΑ ΣΙΩΤΟΥ ΚΑΙ
ΣΥΝΕΡΓΑΤΕΣ ΔΙΚΗΓΟΡΙΚΗ ΕΤΑΙΡΕΙΑ"
ΑΙΚΑΤΕΡΙΝΗ
Πατησίων (28ης Οκτωβρίου) 122, 11257
ΑΘΗΝΑ
ΑΝΤΙΚΛΗΤΟΣ (74):ΣΙΩΤΟΥ ΑΙΚΑΤΕΡΙΝΗ
Πατησίων (28ης Οκτωβρίου) 122,11257
ΑΘΗΝΑ
ΤΙΤΛΟΣ ΕΦΕΥΡΕΣΗΣ (54):ΛΥΣΟΒΑΚΤΙΝΗ ΓΙΑ ΧΡΗΣΗ ΣΤΗ
ΘΕΡΑΠΕΥΤΙΚΗ ΑΝΤΙΜΕΤΩΠΙΣΗ ΤΗΣ
ΜΑΣΤΙΤΙΔΑΣ ΒΟΟΕΙΔΩΝ

ΠΕΡΙΛΗΨΗ(57)

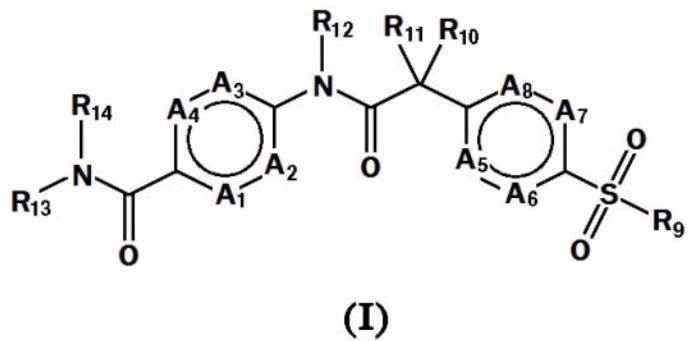
Η παρούσα εφεύρεση αφορά στη λυσοβακτίνη για χρήση στη θεραπευτική αντιμετώπιση της μαστίτιδας βοοειδών.



ΑΡΙΘΜΟΣ ΕΥΡ. Δ.Ε. (11):3103681
ΑΡΙΘ. ΕΛΛ. ΚΑΤΑΘΕΣΗΣ (21):20200401362
ΗΜΕΡ. ΕΛΛ. ΚΑΤΑΘΕΣΗΣ (22):18/05/2020
ΑΡΙΘ./ΗΜΕΡ. ΔΗΜΟΣΙΕΥΣΗΣ
ΕΥΡΩΠΑΪΚΟΥ ΔΙΠΛΩΜΑΤΟΣ(87):3303290 - 19/02/2020
ΑΡΙΘ./ΗΜΕΡ. ΔΗΜΟΣΙΕΥΣΗΣ
ΕΥΡΩΠΑΪΚΗΣ ΑΙΤΗΣΗΣ (86):16726613.9--03/06/2016
ΔΙΚΑΙΟΥΧΟΣ (73):1)Lead Pharma B.V.
 Kloosterstraat 9 RK, 5349 AB Oss,
 ΟΛΛΑΝΔΙΑ
 2)SANOFI
 54, rue La Boetie, 75008 Paris, ΓΑΛΛΙΑ
ΣΥΜΒ. ΠΡΟΤΕΡΑΙΟΤΗΤΕΣ (30):15170763-05/06/2015-EP
ΕΦΕΥΡΕΤΗΣ (72):1)CAL S, Joseph Maria Gerardus Barbara
 2)DE KIMPE, Vera
 3)NABUURS, Sander Bernardus
ΕΙΔΙΚΟΣ ΠΑΗΡΕΞΟΥΣΙΟΣ (74):ΣΙΩΤΟΥ "ΚΑΤΕΡΙΝΑ ΣΙΩΤΟΥ ΚΑΙ
 ΣΥΝΕΡΓΑΤΕΣ ΔΙΚΗΓΟΡΙΚΗ ΕΤΑΙΡΕΙΑ"
 ΔΙΚΑΤΕΡΙΝΗ
 Πατησίων (28ης Οκτωβρίου) 122, 11257
 ΑΘΗΝΑ
ΑΝΤΙΚΑΗΤΟΣ (74):ΣΙΩΤΟΥ ΔΙΚΑΤΕΡΙΝΗ
 Πατησίων (28ης Οκτωβρίου) 122,11257
 ΑΘΗΝΑ

ΤΙΤΛΟΣ ΕΦΕΥΡΕΣΗΣ (54):ΡΥΘΜΙΣΤΕΣ ROR-ΓΑΜΜΑ ΠΕΡΙΛΗΨΗ(57)

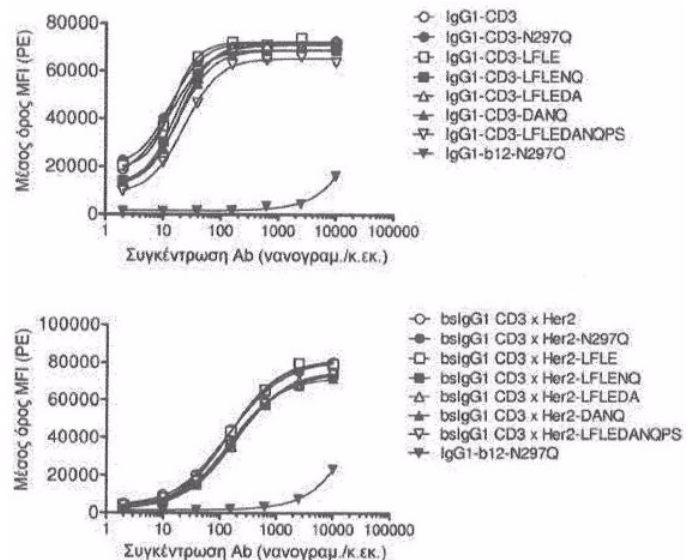
Η παρούσα εφεύρεση σχετίζεται με ενώσεις σύμφωνα με τον Τύπο I: ή ένα φαρμακευτικό άλας αυτών. Οι ενώσεις μπορούν να χρησιμοποιηθούν ως αναστολείς του RORγ και είναι χρήσιμες για τη θεραπευτική αγωγή ασθενειών μεσολαβούμενων από RORγ, όπως αυτοάνοσες και φλεγμονώδεις ασθένειες.



ΑΡΙΘΜΟΣ ΕΥΡ. Δ.Ε. (11):3103682
ΑΡΙΘ. ΕΛΛ. ΚΑΤΑΘΕΣΗΣ (21):20200401399
ΗΜΕΡ. ΕΛΛ. ΚΑΤΑΘΕΣΗΣ (22):21/05/2020
ΑΡΙΘ./ΗΜΕΡ. ΔΗΜΟΣΙΕΥΣΗΣ
ΕΥΡΩΠΑΪΚΟΥ ΔΙΠΛΩΜΑΤΟΣ(87):2943507 - 26/02/2020
ΑΡΙΘ./ΗΜΕΡ. ΔΗΜΟΣΙΕΥΣΗΣ
ΕΥΡΩΠΑΪΚΗΣ ΑΙΤΗΣΗΣ (86):14700200.0--09/01/2014
ΔΙΚΑΙΟΥΧΟΣ (73):1)Genmab A/S
 Kalvebod Brygge 43, 1560 Copenhagen V,
 ΔΑΝΙΑ
ΣΥΜΒ. ΠΡΟΤΕΡΑΙΟΤΗΤΕΣ (30):201300019-10/01/2013-DK
 201361751045 P-10/01/2013-US
 PCT/EP2013/064330-05/07/2013-WO
ΕΦΕΥΡΕΤΗΣ (72):1)LABRIJN, Aran Frank
 2)MEESTERS, Joyce
 3)NEIJSEN, Joost J.
 4)VAN DEN BRINK, Edward Norbert
 5)SCHUURMAN, Janine
 6)PARREN, Paul
ΕΙΔΙΚΟΣ ΠΑΗΡΕΞΟΥΣΙΟΣ (74):ΚΙΛΙΜΙΡΗΣ "ΠΑΤΡΙΝΟΣ & ΚΙΛΙΜΙΡΗΣ
 ΔΙΚΗΓΟΡΙΚΗ ΕΤΑΙΡΙΑ" ΚΩΝΣΤΑΝΤΙΝΟΣ
 Χατζηγιάννη Μέξη 7, 11528 ΑΘΗΝΑ
ΑΝΤΙΚΑΗΤΟΣ (74):ΚΙΛΙΜΙΡΗΣ ΚΩΝΣΤΑΝΤΙΝΟΣ
 Χατζηγιάννη Μέξη 7,11528 ΑΘΗΝΑ

ΤΙΤΛΟΣ ΕΦΕΥΡΕΣΗΣ (54):ΑΔΡΑΝΗΣ ΜΟΡΦΗ ΠΕΡΙΛΗΨΗ(57)

Περιγραφόμενες στο παρόν είναι πρωτεΐνες που περιλαμβάνουν υποκαταστάσεις αμινοξέος σε τουλάχιστον μία από πρώτη και δεύτερη αλυσίδα πολυπεπτιδίου. Περαιτέρω, περιγράφονται οι χρήσεις και οι μέθοδοι που σχετίζονται προς τις εν λόγω πρωτεΐνες.



ΑΡΙΘΜΟΣ ΕΥΡ. Δ.Ε. (11):3103683
ΑΡΙΘ. ΕΛΛ. ΚΑΤΑΘΕΣΗΣ (21):20200401403
ΗΜΕΡ. ΕΛΛ. ΚΑΤΑΘΕΣΗΣ (22):21/05/2020
ΑΡΙΘ./ΗΜΕΡ. ΔΗΜΟΣΙΕΥΣΗΣ
ΕΥΡΩΠΑΪΚΟΥ ΔΙΠΛΩΜΑΤΟΣ(87):3310333 - 29/04/2020
ΑΡΙΘ./ΗΜΕΡ. ΔΗΜΟΣΙΕΥΣΗΣ
ΕΥΡΩΠΑΪΚΗΣ ΑΙΤΗΣΗΣ (86):16733341.8--17/06/2016
ΔΙΚΑΙΟΥΧΟΣ (73):1)Estetra SPRL
Rue Saint-Georges 5-7, 4000 Liege, ΒΕΛΓΙΟ
ΣΥΜΒ. ΠΡΟΤΕΡΑΙΟΤΗΤΕΣ (30):15172767-18/06/2015-EP
ΕΦΕΥΡΕΤΗΣ (72):1)JASPART, Severine Francine Isabelle
2)PLATTEEUW, Johannes Jan
3)VAN DEN HEUVEL, Denny Johan Marijn
ΕΙΔΙΚΟΣ ΠΑΡΗΡΕΞΟΥΣΙΟΣ (74):ΑΘΑΝΑΣΙΑΔΟΥ "ΕΛΕΝΗ Γ.
ΠΑΠΑΚΩΝΣΤΑΝΤΙΝΟΥ ΚΑΙ
ΣΥΝΕΡΓΑΤΕΣ, ΔΙΚΗΓΟΡΙΚΗ ΕΤΑΙΡΙΑ"
ΜΑΡΙΑ
Κουμπάρη 2, 10674 ΑΘΗΝΑ
ΑΝΤΙΚΛΗΤΟΣ (74):ΓΙΑΖΙΤΖΟΓΛΟΥ ΕΥΑΓΓΕΛΙΑ
Κουμπάρη 2,10674 ΑΘΗΝΑ
ΤΙΤΛΟΣ ΕΦΕΥΡΕΣΗΣ (54):**ΔΙΑΣΠΕΙΡΟΜΕΝΗ ΣΤΟ ΣΤΟΜΑ ΔΟΣΟ-
ΛΟΓΙΚΗ ΜΟΝΑΔΑ Η ΟΠΟΙΑ ΠΕΡΙΕΧΕΙ
ΕΝΑ ΣΥΣΤΑΤΙΚΟ ΟΙΣΤΕΤΡΟΛΗΣ**

ΠΕΡΙΛΗΨΗ(57)

Η εφεύρεση παρέχει μια διασπειρόμενη στο στόμα στερεή φαρμακευτική δοσολογική μονάδα που έχει βάρος μεταξύ 30 και 1.000 mg, η οποία δοσολογική μονάδα αποτελείται από: 0.1-25% κ.β. σωματίδια οιστετρόλης που περιέχουν τουλάχιστον 80% κ.β. ένα συστατικό οιστετρόλης που επιλέγεται από οιστετρόλη, εστέρες οιστετρόλης και συνδυασμούς αυτών και 75-99.9 % κ.β. ένα ή περισσότερα φαρμακευτικά αποδεκτά συστατικά η στερεή δοσολογική μονάδα

περιλαμβάνει τουλάχιστον 100 μg συστατικό οιστετρόλης και όπου η στερεή δοσολογική μονάδα μπορεί να ληφθεί με μια διαδικασία που περιλαμβάνει υγρή κοκκοποίηση σωματιδίων οιστετρόλης που έχουν ογκομετρικά σταθμισμένο μέσο μέγεθος σωματιδίων από 2 μm έως 50 μm. Η στερεή δοσολογική μονάδα είναι εύκολο να παραχθεί και είναι απόλυτα κατάλληλη για υπογλώσσια, στοματική ή υποχειλική χορήγηση.

ΑΡΙΘΜΟΣ ΕΥΡ. Δ.Ε. (11):3103684
ΑΡΙΘ. ΕΛΛ. ΚΑΤΑΘΕΣΗΣ (21):20200401391
ΗΜΕΡ. ΕΛΛ. ΚΑΤΑΘΕΣΗΣ (22):20/05/2020
ΑΡΙΘ./ΗΜΕΡ. ΔΗΜΟΣΙΕΥΣΗΣ
ΕΥΡΩΠΑΪΚΟΥ ΔΙΠΛΩΜΑΤΟΣ(87):2745839 - 11/03/2020
ΑΡΙΘ./ΗΜΕΡ. ΔΗΜΟΣΙΕΥΣΗΣ
ΕΥΡΩΠΑΪΚΗΣ ΑΙΤΗΣΗΣ (86):13198744.8--20/12/2013
ΔΙΚΑΙΟΥΧΟΣ (73):1)Les Laboratoires Servier
35, rue de Verdun, 92284 Suresnes Cedex,
ΓΑΛΛΙΑ
ΣΥΜΒ. ΠΡΟΤΕΡΑΙΟΤΗΤΕΣ (30):1203579-21/12/2012-FR
ΕΦΕΥΡΕΤΗΣ (72):1)Marsas, Stephanie
2)Peau, Jean-Manuel
ΕΙΔΙΚΟΣ ΠΑΡΗΡΕΞΟΥΣΙΟΣ (74):ΕΥΑΓΓΕΛΟΥ "ΒΑΣΩ ΕΥΑΓΓΕΛΟΥ &
ΔΕΣΠΟΙΝΑ ΕΥΑΓΓΕΛΟΥ ΔΙΚΗΓΟΡΙΚΗ
ΕΤΑΙΡΕΙΑ" ΔΕΣΠΟΙΝΑ
Λ. Συγγρού 45, 11743 ΑΘΗΝΑ
ΑΝΤΙΚΛΗΤΟΣ (74):ΕΥΑΓΓΕΛΟΥ ΔΕΣΠΟΙΝΑ
Λ. Συγγρού 45,11743 ΑΘΗΝΑ
ΤΙΤΛΟΣ ΕΦΕΥΡΕΣΗΣ (54):**ΦΑΡΜΑΚΕΥΤΙΚΗ ΣΥΝΘΕΣΗ ΜΕ ΤΗ
ΜΟΡΦΗ ΕΝΟΣ ΠΟΣΙΜΟΥ ΕΝΑΙΩ-
ΡΗΜΑΤΟΣ ΠΟΥ ΠΕΡΙΛΑΜΒΑΝΕΙ ΕΝΑ
ΦΛΑΒΟΝΟΪΚΟ ΚΛΑΣΜΑ ΚΑΙ ΚΟΜΜΙ
ΞΑΝΘΑΝΗΣ**

ΠΕΡΙΛΗΨΗ(57)

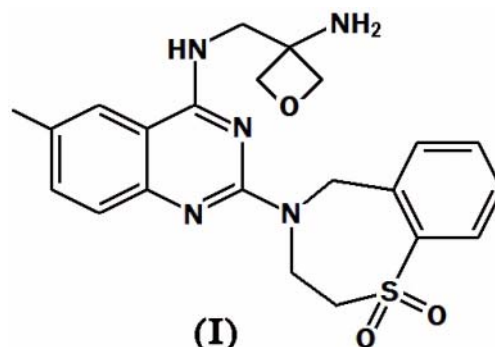
Φαρμακευτική σύνθεση με την μορφή ενός πόσιμου εναιωρήματος που περιλαμβάνει διοσμίνη και κόμμι ξανθάνης. Χρήση της φαρμακευτικής σύνθεσης σύμφωνα με την εφεύρεση στην θεραπεία της φλεβικής ανεπάρκειας.

ΑΡΙΘΜΟΣ ΕΥΡ. Δ.Ε. (11):3103685
ΑΡΙΘ. ΕΛΛ. ΚΑΤΑΘΕΣΗΣ (21):20200401392
ΗΜΕΡ. ΕΛΛ. ΚΑΤΑΘΕΣΗΣ (22):20/05/2020
ΑΡΙΘ./ΗΜΕΡ. ΔΗΜΟΣΙΕΥΣΗΣ
ΕΥΡΩΠΑΪΚΟΥ ΔΙΠΛΩΜΑΤΟΣ(87):3097098 - 04/03/2020
ΑΡΙΘ./ΗΜΕΡ. ΔΗΜΟΣΙΕΥΣΗΣ
ΕΥΡΩΠΑΪΚΗΣ ΑΙΤΗΣΗΣ (86):15700600.8--21/01/2015
ΔΙΚΑΙΟΥΧΟΣ (73):1)F. Hoffmann-La Roche AG
Grenzacherstrasse 124, 4070 Basel, ΕΛΒΕΤΙΑ
ΣΥΜΒ. ΠΡΟΤΕΡΑΙΟΤΗΤΕΣ (30):PCT/CN2014/071331-24/01/2014-WO
ΕΦΕΥΡΕΤΗΣ (72):1)CHEN, Junli
2)REN, Yi
3)SHE, Jin
4)WANG, Lin
5)YU, Jianhua
6)ZHANG, Guocai
ΕΙΛΙΚΟΣ ΠΛΗΡΕΞΟΥΣΙΟΣ (74):ΚΙΛΙΜΙΡΗΣ "ΠΙΑΤΡΙΝΟΣ & ΚΙΛΙΜΙΡΗΣ
ΔΙΚΗΓΟΡΙΚΗ ΕΤΑΙΡΙΑ" ΚΩΝΣΤΑΝΤΙΝΟΣ
Χατζηγιάννη Μέξη 7, 11528 ΑΘΗΝΑ
ΑΝΤΙΚΛΗΤΟΣ (74):ΚΙΛΙΜΙΡΗΣ ΚΩΝΣΤΑΝΤΙΝΟΣ
Χατζηγιάννη Μέξη 7,11528 ΑΘΗΝΑ
ΤΙΤΛΟΣ ΕΦΕΥΡΕΣΗΣ (54):**ΜΕΘΟΔΟΣ ΓΙΑ ΤΗΝ ΠΑΡΑΣΚΕΥΗ Ν-
[(3-ΑΜΙΝΟΟΞΕΤΑΝ-3-ΥΛΟ)ΜΕΘΥΛΟ]-2-
(1,1-ΔΙΟΞΟ-3,5-ΔΙΥΔΡΟ-1,4-ΒΕΝΖΟΘΕΙ-
ΑΖΕΠΗΝ-4-ΥΛΟ)-6-ΜΕΘΥΛΟ-ΚΙΝΑΖΟ-
ΛΙΝ-4-ΑΜΙΝΗΣ**

ΠΕΡΙΛΗΨΗ(57)

Η παρούσα εφεύρεση σχετίζεται με μία νέα μέθοδο για την παρασκευή μίας ένωσης τύπου (I) και φαρμακευτικώς αποδεκτών αλάτων προσθήκης οξέος αυτής,

η οποία είναι χρήσιμη για προφύλαξη και αγωγή μόλυνσης από αναπνευστικό συγκυτιακό ιό (RSV) σε ένα θηλαστικό ή ένα ανθρώπινο ον.



ΑΡΙΘΜΟΣ ΕΥΡ. Δ.Ε. (11):3103686
ΑΡΙΘ. ΕΛΛ. ΚΑΤΑΘΕΣΗΣ (21):20200401393
ΗΜΕΡ. ΕΛΛ. ΚΑΤΑΘΕΣΗΣ (22):20/05/2020
ΑΡΙΘ./ΗΜΕΡ. ΔΗΜΟΣΙΕΥΣΗΣ
ΕΥΡΩΠΑΪΚΟΥ ΔΙΠΛΩΜΑΤΟΣ(87):3044234 - 04/03/2020
ΑΡΙΘ./ΗΜΕΡ. ΔΗΜΟΣΙΕΥΣΗΣ
ΕΥΡΩΠΑΪΚΗΣ ΑΙΤΗΣΗΣ (86):13893636.4--13/09/2013
ΔΙΚΑΙΟΥΧΟΣ (73):1)BeiGene Switzerland GmbH
c/o VISCHER AG Aeschenvorstadt 4, 4051
Basel, ΕΛΒΕΤΙΑ
ΣΥΜΒ. ΠΡΟΤΕΡΑΙΟΤΗΤΕΣ (30):
ΕΦΕΥΡΕΤΗΣ (72):1)SONG, Jing
2)LI, Kang
3)ZHANG, Tong
4)XU, Lanlan
5)LIU, Qi
6)PENG, Hao
ΕΙΛΙΚΟΣ ΠΛΗΡΕΞΟΥΣΙΟΣ (74):ΑΘΑΝΑΣΙΑΔΟΥ "ΕΛΕΝΗ Γ.
ΠΑΠΑΚΩΝΣΤΑΝΤΙΝΟΥ ΚΑΙ
ΣΥΝΕΡΓΑΤΕΣ, ΔΙΚΗΓΟΡΙΚΗ ΕΤΑΙΡΙΑ"
ΜΑΡΙΑ
Κουμπάρη 2, 10674 ΑΘΗΝΑ
ΑΝΤΙΚΛΗΤΟΣ (74):ΓΙΑΖΙΤΖΟΓΛΟΥ ΕΥΑΓΓΕΛΙΑ
Κουμπάρη 2,10674 ΑΘΗΝΑ
ΤΙΤΛΟΣ ΕΦΕΥΡΕΣΗΣ (54):**ΑΝΤΙ-PD1 ΑΝΤΙΣΩΜΑΤΑ ΚΑΙ Η
ΧΡΗΣΗ ΤΟΥΣ ΩΣ ΘΕΡΑΠΕΥΤΙΚΟΙ ΚΑΙ
ΔΙΑΓΝΩΣΤΙΚΟΙ ΠΑΡΑΓΟΝΤΕΣ**

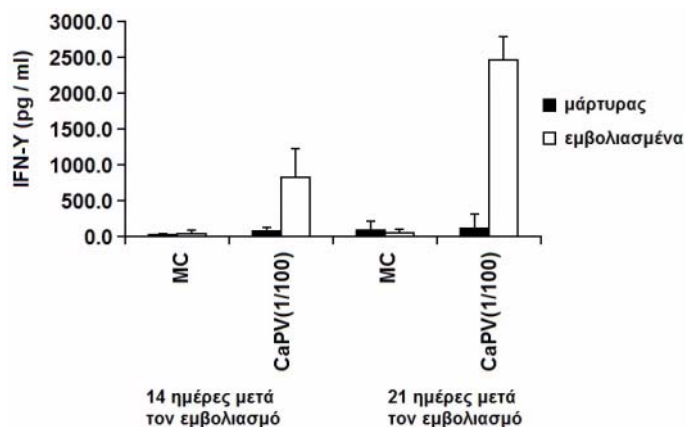
ΠΕΡΙΛΗΨΗ(57)

Παρέχονται αντισώματα τα οποία δεσμεύονται ειδικά σε Προγραμματισμένο Θάνατο-1 (PD1, Pdc1-1 ή CD279) και αναστέλλουν διαμεσολαβούμενη από PD1 κυτταρική σηματοδότηση και δραστηριότητες σε ανοσοκύτταρα, αντισώματα τα οποία δεσμεύονται με ένα σύνολο καταλοίπων αμινοξέων τα οποία απαιτούνται για δέσμευση του προσδέτη του, και χρήσεις των αντισωμάτων αυτών για αντιμετώπιση ή διάγνωση καρκίνου, λοιμωδών νόσων ή άλλων παθολογικών διαταραχών οι οποίες ρυθμίζονται από διαμεσολαβούμενες από PD1 λειτουργίες.

ΑΡΙΘΜΟΣ ΕΥΡ. Δ.Ε. (11):3103687
ΑΡΙΘ. ΕΛΛ. ΚΑΤΑΘΕΣΗΣ (21):20200401363
ΗΜΕΡ. ΕΛΛ. ΚΑΤΑΘΕΣΗΣ (22):18/05/2020
ΑΡΙΘ./ΗΜΕΡ. ΔΗΜΟΣΙΕΥΣΗΣ
ΕΥΡΩΠΑΪΚΟΥ ΔΙΠΛΩΜΑΤΟΣ(87):3280438 - 19/02/2020
ΑΡΙΘ./ΗΜΕΡ. ΔΗΜΟΣΙΕΥΣΗΣ
ΕΥΡΩΠΑΪΚΗΣ ΑΙΤΗΣΗΣ (86):16718476.1--08/04/2016
ΔΙΚΑΙΟΥΧΟΣ (73):1)Agricultural Research Council
1138 Park Street Hatfield, Pretoria 0083,
ΝΟΤΙΑ ΑΦΡΙΚΗ
ΣΥΜΒ. ΠΡΟΤΕΡΑΙΟΤΗΤΕΣ (30):201506004-09/04/2015-GB
ΕΦΕΥΡΕΤΗΣ (72):1)WALLACE, David Brian
2)MATHER, Arshad Saleh
3)KARA, Pravesh Deepak
ΕΙΔΙΚΟΣ ΠΛΗΡΕΞΟΥΣΙΟΣ (74):ΚΑΛΙΟΘΩΜΑΣ ΑΛΕΞΑΝΔΡΟΣ
Γράμμου 17, 15235 ΒΡΙΑΛΗΣΙΑ (ΑΤΤΙΚΗΣ)
ΑΝΤΙΚΛΗΤΟΣ (74):ΚΑΛΙΟΘΩΜΑΣ ΑΛΕΞΑΝΔΡΟΣ
Γράμμου 17,15235 ΒΡΙΑΛΗΣΙΑ (ΑΤΤΙΚΗΣ)
ΤΙΤΛΟΣ ΕΦΕΥΡΕΣΗΣ (54):**ΑΠΕΝΕΡΓΟΠΟΙΗΜΕΝΟ ΜΕΤΑΛΛΑΓΜΑ ΤΟΥ ΑΝΑΣΥΝΔΑΣΜΕΝΟΥ ΙΟΥ ΤΗΣ ΛΟΙΜΩΔΟΥΣ ΟΖΩΔΟΥΣ ΔΕΡΜΑΤΙΤΙΔΑΣ ΚΑΙ ΧΡΗΣΕΙΣ ΑΥΤΟΥ**

ΠΕΡΙΛΗΨΗ(57)

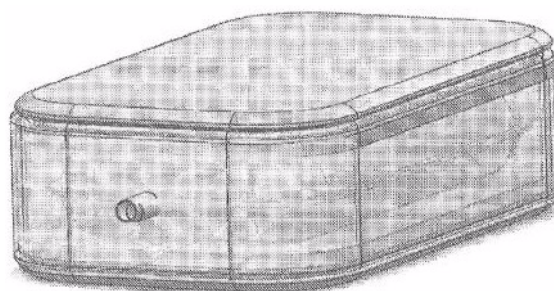
Η παρούσα εφεύρεση αφορά ένα απενεργοποιημένο μετάλλαγμα ζωντανού εξασθενημένου ανασυνδυσμένου ιού της λοιμώδους οζώδους δερματίτιδας όπου, το γονίδιο το ομοιάζον σε ιντερλευκίνη-10 ή ένα λειτουργικό μέρος του γονιδίου έχει απενεργοποιηθεί στο ικόγονιδίωμα. Η εφεύρεση συγκεκριμένα σχετίζεται με το απενεργοποιημένο μετάλλαγμα του ανασυνδυσμένου ιού της λοιμώδους οζώδους δερματίτιδας, με τις φαρμακευτικές συνθέσεις που περιέχουν το απενεργοποιημένο μετάλλαγμα, μεθόδους παραγωγής του απενεργοποιημένου μεταλλάγματος και χρήσεις του απενεργοποιημένου μεταλλάγματος.



ΑΡΙΘΜΟΣ ΕΥΡ. Δ.Ε. (11):3103688
ΑΡΙΘ. ΕΛΛ. ΚΑΤΑΘΕΣΗΣ (21):20200401364
ΗΜΕΡ. ΕΛΛ. ΚΑΤΑΘΕΣΗΣ (22):18/05/2020
ΑΡΙΘ./ΗΜΕΡ. ΔΗΜΟΣΙΕΥΣΗΣ
ΕΥΡΩΠΑΪΚΟΥ ΔΙΠΛΩΜΑΤΟΣ(87):3331591 - 19/02/2020
ΑΡΙΘ./ΗΜΕΡ. ΔΗΜΟΣΙΕΥΣΗΣ
ΕΥΡΩΠΑΪΚΗΣ ΑΙΤΗΣΗΣ (86):16757951.5--20/07/2016
ΔΙΚΑΙΟΥΧΟΣ (73):1)Gamastech S.r.l.
Via Giovanni Verga 27, 95030 Sant' Agata Li
Battiate (CT), ΙΤΑΛΙΑ
ΣΥΜΒ. ΠΡΟΤΕΡΑΙΟΤΗΤΕΣ (30):UB20153015-07/08/2015-IT
ΕΦΕΥΡΕΤΗΣ (72):1)CARBONE, Domenico Carmelo
2)RECCA, Giuseppe Renato Massimo
3)MARAVIGNA, Arturo
ΕΙΔΙΚΟΣ ΠΛΗΡΕΞΟΥΣΙΟΣ (74):ΖΟΥΛΑΜΟΓΛΟΥ-ΒΟΖΕΜΠΕΡΓΚ
ΕΛΙΣΑΒΕΤ
Ζαλοκόστα 38 και Συγγρού, 15233
ΧΑΛΑΝΔΡΙ (ΑΤΤΙΚΗΣ)
ΑΝΤΙΚΛΗΤΟΣ (74):ΒΟΖΕΜΠΕΡΓΚ-ΒΡΕΤΟΣ ΝΙΚΟΛΑΟΣ
Ζαλοκόστα 38 και Συγγρού,15233
ΧΑΛΑΝΔΡΙ (ΑΤΤΙΚΗΣ)
ΤΙΤΛΟΣ ΕΦΕΥΡΕΣΗΣ (54):**ΔΙΑΤΑΞΗ ΓΙΑ ΕΓΧΥΣΗ ΥΓΡΩΝ**

ΠΕΡΙΛΗΨΗ(57)

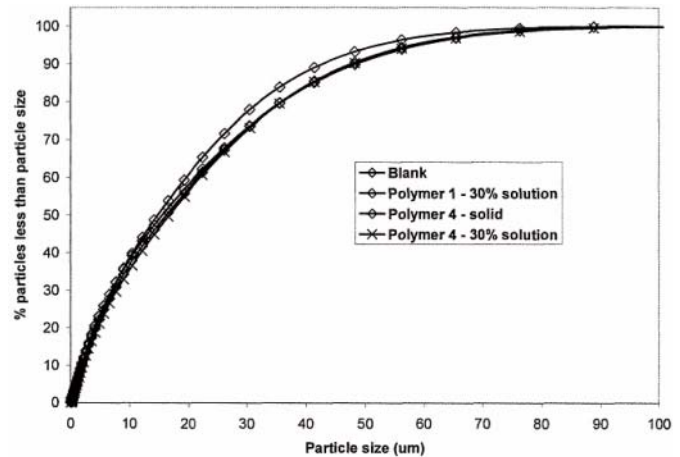
Διάταξη (1) για έγχυση ιατρικών υγρών, που περιλαμβάνει: - εσωτερικό συλλέκτη (2) για τη χορήγηση υγρού, κατασκευασμένο από ένα πρώτο εύκαμπτο υλικό βάσης για να μεταβάλλεται ο όγκος του ανάλογα με την ποσότητα του υγρού που υπάρχει στο εσωτερικό του• και - ένα εξωτερικό περίβλημα (4) που περιέχει τον εν λόγω συλλέκτη (2), που περιλαμβάνει τουλάχιστον ένα πλευρικό τοίχωμα (5) κατασκευασμένο από ένα δεύτερο, κατά προτίμηση ελαστομερές, ελαστικό υλικό βάσης, κατάλληλο ώστε το εν λόγω περίβλημα (4) να γίνει ελαστικά παραμορφώσιμο για μεταβολή της γεωμετρίας και του εσωτερικού όγκου του σε συνάρτηση με τον όγκο του συλλέκτη (2).



ΑΡΙΘΜΟΣ ΕΥΡ. Δ.Ε. (11):3103689
ΑΡΙΘ. ΕΛΛ. ΚΑΤΑΘΕΣΗΣ (21):20200401365
ΗΜΕΡ. ΕΛΛ. ΚΑΤΑΘΕΣΗΣ (22):18/05/2020
ΑΡΙΘ./ΗΜΕΡ. ΔΗΜΟΣΙΕΥΣΗΣ
ΕΥΡΩΠΑΪΚΟΥ ΔΙΠΛΩΜΑΤΟΣ(87):2379630 - 19/02/2020
ΑΡΙΘ./ΗΜΕΡ. ΔΗΜΟΣΙΕΥΣΗΣ
ΕΥΡΩΠΑΪΚΗΣ ΑΙΤΗΣΗΣ (86):10733772.7--15/01/2010
ΔΙΚΑΙΟΥΧΟΣ (73):1)GCP Applied Technologies Inc.
62 Whittemore Avenue, Cambridge, MA
02140, ΗΝΩΜΕΝΕΣ ΠΟΛΙΤΕΙΕΣ ΤΗΣ
ΑΜΕΡΙΚΗΣ
ΣΥΜΒ. ΠΡΟΤΕΡΑΙΟΤΗΤΕΣ (30):146177 P-21/01/2009-US
235577 P-20/08/2009-US
ΕΦΕΥΡΕΤΗΣ (72):1)CHEUNG, Josephine
2)SILVA, Denise
3)CHUN, Byong-Wa
4)SATO, Masahiro
ΕΙΔΙΚΟΣ ΠΑΡΗΡΕΞΟΥΣΙΟΣ (74):ΖΟΥΛΑΜΟΓΛΟΥ-ΒΟΖΕΜΠΕΡΓΚ
ΕΛΙΣΑΒΕΤ
Ζαλοκόστα 38 και Συγγρού, 15233
ΧΑΛΑΝΔΡΙ (ΑΤΤΙΚΗΣ)
ΑΝΤΙΚΛΗΤΟΣ (74):ΒΟΖΕΜΠΕΡΓΚ-ΒΡΕΤΟΣ ΝΙΚΟΛΑΟΣ
Ζαλοκόστα 38 και Συγγρού,15233
ΧΑΛΑΝΔΡΙ (ΑΤΤΙΚΗΣ)
ΤΙΤΛΟΣ ΕΦΕΥΡΕΣΗΣ (54):ΑΝΘΕΚΤΙΚΟ ΠΟΛΥΚΑΡΒΟΞΥΛΙΚΟ
ΠΟΥ ΠΕΡΙΧΕΙ ΑΙΘΕΡΙΚΟΥΣ ΔΕ-
ΣΜΟΥΣ ΓΙΑ ΠΑΡΑΣΚΕΥΗ ΜΕ ΑΛΕΣΗ
ΤΣΙΜΕΝΤΟΕΙΔΩΝ ΥΛΙΚΩΝ

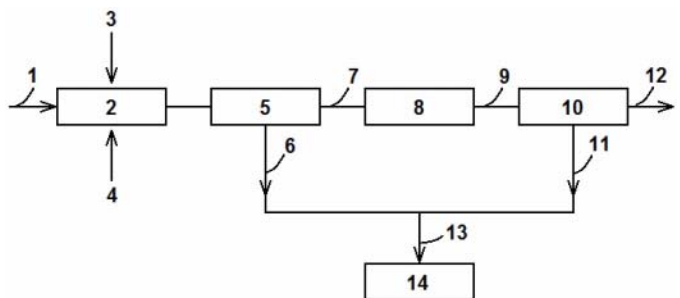
ΠΕΡΙΛΗΨΗ(57)

Η εν λόγω εφεύρεση αποκαλύπτει συνθέσεις και μεθόδους όπου πολυκαρβοξυλικά πολυμερή σχήματος χτένας χρησιμοποιούνται ως πρόσθετα άλεσης. Τα πολυμερή σχήματος χτένας περιέχουν ραχοκοκαλιά που περιέχει άνθρακα και πλευρικές ομάδες, όπου πλευρικές ομάδες οξυαλκυλενίου περιέχουν μια ή περισσότερες ομάδες δεσμών αιθέρα για να προσδοθεί ανθεκτικότητα στο πολυμερές για αντοχή στην αποικοδόμηση κατά την άλεση και συνεπώς τη διατήρηση της εργασιομότητας και της αντοχής τσιμεντοειδών υλικών που αλληλεπιδρούν με νερό, όπως τσιμέντων, ποζολανών, ασβεστόλιθου και άλλων τσιμεντοειδών υλικών.



ΑΡΙΘΜΟΣ ΕΥΡ. Δ.Ε. (11):3103690
ΑΡΙΘ. ΕΛΛ. ΚΑΤΑΘΕΣΗΣ (21):20200401366
ΗΜΕΡ. ΕΛΛ. ΚΑΤΑΘΕΣΗΣ (22):18/05/2020
ΑΡΙΘ./ΗΜΕΡ. ΔΗΜΟΣΙΕΥΣΗΣ
ΕΥΡΩΠΑΪΚΟΥ ΔΙΠΛΩΜΑΤΟΣ(87):3174979 - 19/02/2020
ΑΡΙΘ./ΗΜΕΡ. ΔΗΜΟΣΙΕΥΣΗΣ
ΕΥΡΩΠΑΪΚΗΣ ΑΙΤΗΣΗΣ (86):15742261.9--27/07/2015
ΔΙΚΑΙΟΥΧΟΣ (73):1)IFP Energies nouvelles
1 & 4 avenue de Bois-Preau, 92500 Rueil-Mal-
maison, ΓΑΛΛΙΑ
2)INSTITUT NATIONAL DE RECHERCHE
POUR L' AGRICULTURE , L' ALIMENTA-
TION ET L' ENVIRONNEMENT
147, rue de l' Universite,75338 PARIS CE-
DEX 07, ΓΑΛΛΙΑ
ΣΥΜΒ. ΠΡΟΤΕΡΑΙΟΤΗΤΕΣ (30):1457358-30/07/2014-FR
ΕΦΕΥΡΕΤΗΣ (72):1)BEN CHAABANE, Fadhel
2)JOURDIER, Etienne
3)COHEN, Celine
4)CHAUSSEPIED, Bernard
ΕΙΔΙΚΟΣ ΠΑΡΗΡΕΞΟΥΣΙΟΣ (74):ΣΙΩΤΟΥ "ΚΑΤΕΡΙΝΑ ΣΙΩΤΟΥ ΚΑΙ
ΣΥΝΕΡΓΑΤΕΣ ΔΙΚΗΓΟΡΙΚΗ ΕΤΑΙΡΕΙΑ"
ΔΙΚΑΤΕΡΙΝΗ
Πατησίων (28ης Οκτωβρίου) 122, 11257
ΑΘΗΝΑ
ΑΝΤΙΚΛΗΤΟΣ (74):ΣΙΩΤΟΥ ΔΙΚΑΤΕΡΙΝΗ
Πατησίων (28ης Οκτωβρίου) 122,11257
ΑΘΗΝΑ
ΤΙΤΛΟΣ ΕΦΕΥΡΕΣΗΣ (54):ΔΙΑΔΙΚΑΣΙΑ ΠΑΡΑΓΩΓΗΣ ΕΝΟΣ ΣΥΝ-
ΔΥΑΣΜΟΥ ΕΝΖΥΜΩΝ ΑΠΟ ΠΟΛΤΟ
ΜΥΚΗΤΑ

ημικυτταρινάσες, ο οποίος περιλαμβάνει: - ένα στάδιο παραγωγής ενζύμων με λήψη ενός μέσου που περιέχει ένζυμα και έναν πολύ μικροοργανισμό, όπου ο εν λόγω πολτός είτε είναι διαχωρισμένος είτε όχι από το υγρό που περιέχει τα εν λόγω ένζυμα, - ένα στάδιο ψύξεως του εν λόγω πολτού σε θερμοκρασία μικρότερη από τη θερμοκρασία του σταδίου παραγωγής ενζύμων και για χρονική περίοδο τέτοια ώστε η συγκέντρωση βήτα-γλυκοσιδάσης του υγρού που προκύπτει από το στάδιο ψύξεως να είναι μεγαλύτερη από εκείνη του υγρού που προκύπτει από το στάδιο παραγωγής ενζύμων και/ή ο λόγος όγκου στερεού/συνολικού όγκου να είναι μικρότερος από τον εν λόγω λόγο στο στάδιο παραγωγής ενζύμων, ενώ στο τέλος του σταδίου ψύξεως λαμβάνεται ένας συνδυασμός ενζύμων.



ΠΕΡΙΛΗΨΗ(57)

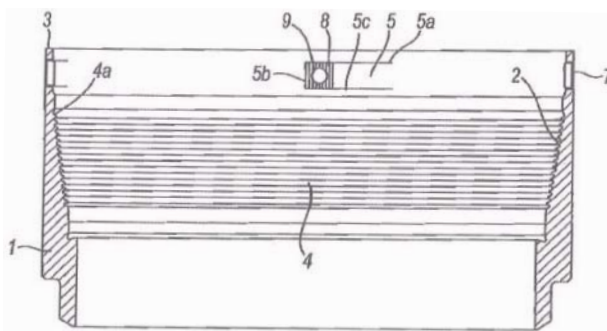
Η εφεύρεση αφορά σε μία μέθοδο για την παραγωγή ενός συνδυασμού ενζύμων από έναν κυτταριολυτικό μικροοργανισμό που παράγει κυτταρινάσες και/ή

ΑΡΙΘΜΟΣ ΕΥΡ. Δ.Ε. (11):3103691
ΑΡΙΘ. ΕΛΛ. ΚΑΤΑΘΕΣΗΣ (21):20200401394
ΗΜΕΡ. ΕΛΛ. ΚΑΤΑΘΕΣΗΣ (22):20/05/2020
ΑΡΙΘ./ΗΜΕΡ. ΔΗΜΟΣΙΕΥΣΗΣ
ΕΥΡΩΠΑΪΚΟΥ ΔΙΠΛΩΜΑΤΟΣ(87):2992262 - 04/03/2020
ΑΡΙΘ./ΗΜΕΡ. ΔΗΜΟΣΙΕΥΣΗΣ
ΕΥΡΩΠΑΪΚΗΣ ΑΙΤΗΣΗΣ (86):14711842.6--13/03/2014
ΔΙΚΑΙΟΥΧΟΣ (73):1)Oil States Industries (UK) Limited
Site E6, Moss Road Gateway Business Park,
Nigg, Aberdeen, Scotland AB12 3GQ,
ΜΕΓΑΛΗ ΒΡΕΤΑΝΙΑ
ΣΥΜΒ. ΠΡΟΤΕΡΑΙΟΤΗΤΕΣ (30):201307910-01/05/2013-GB
ΕΦΕΥΡΕΤΗΣ (72):1)GALLAGHER, John
2)WARD, Martin, James
ΕΙΔΙΚΟΣ ΠΛΗΡΕΞΟΥΣΙΟΣ (74):ΓΑΛΑΝΟΠΟΥΛΟΥ ΑΝΘΟΥΛΑ
Θέση Λύσι Μπιτακου, 19014 ΚΑΠΑΝΔΡΙΤΙ
(ΑΤΤΙΚΗΣ)
ΑΝΤΙΚΛΗΤΟΣ (74):ΜΑΛΑΜΗ ΑΛΚΗΣΤΙΣ-ΕΙΡΗΝΗ
Βησσαρίωνος 3,,10672 ΑΘΗΝΑ
ΤΙΤΛΟΣ ΕΦΕΥΡΕΣΗΣ (54):**ΣΥΣΚΕΥΗ ΚΑΤΑ ΤΗΣ ΠΕΡΙΣΤΡΟΦΗΣ
ΓΙΑ ΣΤΗΛΗ ΣΩΛΗΝΩΝ**

ΠΕΡΙΛΗΨΗ(57)

Ένα στοιχείο στήλης σωλήνων που έχει ένα πρώτο άκρο με έναν αρσενικό συνδετήρα (10) σχηματισμένο σε αυτό, ένα δεύτερο άκρο που έχει ένα θηλυκό συνδετήρα (1) σχηματισμένο σε αυτό, το οποίο είναι συμπληρωματικό στον αρσενικό συνδετήρα (10). Οι αρσενικοί και θηλυκοί συνδετήρες είναι του περιστροφικού τύπου συνδετήρες με τρόπο ώστε, κατά τη χρήση, ο αρσενικός συνδετήρας μπορεί να εμπλακεί μέσα στον θηλυκό συνδετήρα ενός άλλου στοιχείου στήλης σωλήνων και μπορεί να περιστρέφεται σε σχέση με αυτό προς μια πρώτη κατεύθυνση έτσι ώστε να ασφαλιζόμαστε η σύνδεση και προς μια δεύτερη κατεύθυνση έτσι ώστε να απελευθερώνεται η σύνδεση. Συμπληρωματικά μέσα κατά της περιστροφής σχετίζονται με τους αρσενικούς (10) και θηλυκούς (1) συνδετήρες, τα οποία συνεργάζονται για να αποτρέπουν την ακούσια σχετική

περιστροφή μεταξύ των συνδετήρων προς την δεύτερη κατεύθυνση. Τα μέσα κατά της περιστροφής περιλαμβάνουν ακτινικά εκτεινόμενα δόντια με προφίλ πριονωτής κυματομορφής (14), όπου το κάθε ένα έχει μια ρηχή προπορευόμενη γωνία πλευράς δοντιού (14a) που βλέπει προς την πρώτη κατεύθυνση και μια απότομη οπίσθια γωνία πλευράς δοντιού (14b) που βλέπει προς την δεύτερη κατεύθυνση σε σχέση με τον αρσενικό συνδετήρα (1), και τουλάχιστον ένα μέλος συγκράτησης (5) που σχηματίζεται επάνω στο στοιχείο στήλης σωλήνων σε σχέση με τον θηλυκό συνδετήρα (10). Τα δόντια με προφίλ πριονωτής κυματομορφής (14) και το μέλος συγκράτησης (5) είναι το καθένα περιστροφικά και ακτινικά συνδεδεμένα με το στοιχείο στήλης σωλήνων. Όταν δημιουργείται σχετική περιστροφή προς την πρώτη κατεύθυνση μεταξύ των εμπλεκόμενων αρσενικών και θηλυκών συνδετήρων (1, 10), η προπορευόμενη πλευρά (14a) του κάθε δοντιού με προφίλ πριονωτής κυματομορφής εμπλέκεται με ένα από τα μέλη συγκράτησης (5), προκαλώντας το να αποσύρεται ενάντια στο ωθητικό μέσο και επιτρέποντας τους συνδετήρες να περιστρέφονται σε μια πλήρως συνδεδεμένη θέση. Η απότομη οπίσθια πλευρά δοντιού είναι εγκλωβισμένη από το μέλος συγκράτησης όταν βρίσκεται στην πλήρως συ



ΑΡΙΘΜΟΣ ΕΥΡ. Δ.Ε. (11):3103692
ΑΡΙΘ. ΕΛΛ. ΚΑΤΑΘΕΣΗΣ (21):20200401395
ΗΜΕΡ. ΕΛΛ. ΚΑΤΑΘΕΣΗΣ (22):20/05/2020
ΑΡΙΘ./ΗΜΕΡ. ΔΗΜΟΣΙΕΥΣΗΣ
ΕΥΡΩΠΑΪΚΟΥ ΔΙΠΛΩΜΑΤΟΣ(87):3139948 - 04/03/2020
ΑΡΙΘ./ΗΜΕΡ. ΔΗΜΟΣΙΕΥΣΗΣ
ΕΥΡΩΠΑΪΚΗΣ ΑΙΤΗΣΗΣ (86):15720982.6--05/05/2015
ΔΙΚΑΙΟΥΧΟΣ (73):1)Novo Nordisk A/S
Novo Alle, 2880 Bagsvaerd, ΔΑΝΙΑ
ΣΥΜΒ. ΠΡΟΤΕΡΑΙΟΤΗΤΕΣ (30):201461989841 P-07/05/2014-US
14169596-23/05/2014-EP
14189732-21/10/2014-EP
ΕΦΕΥΡΕΤΗΣ (72):1)COPPIETERS, Ken
2)VON HERRATH, Matthias
3)BOURSALIAN, Tamar
ΕΙΔΙΚΟΣ ΠΛΗΡΕΞΟΥΣΙΟΣ (74):ΣΑΚΕΛΛΑΡΙΔΗ ΒΑΛΗ-ΒΑΣΙΛΙΚΗ
Αδριανού 70, 10556 ΑΘΗΝΑ
ΑΝΤΙΚΛΗΤΟΣ (74):ΣΑΚΕΛΛΑΡΙΔΗ ΒΑΛΗ-ΒΑΣΙΛΙΚΗ
Αδριανού 70,10556 ΑΘΗΝΑ
ΤΙΤΛΟΣ ΕΦΕΥΡΕΣΗΣ (54):**ΘΕΡΑΠΕΙΑ ΔΙΑΒΗΤΗ ΜΕ ΧΡΗΣΗ GLP-
1 ΚΑΙ ΑΝΤΙ-IL-21**

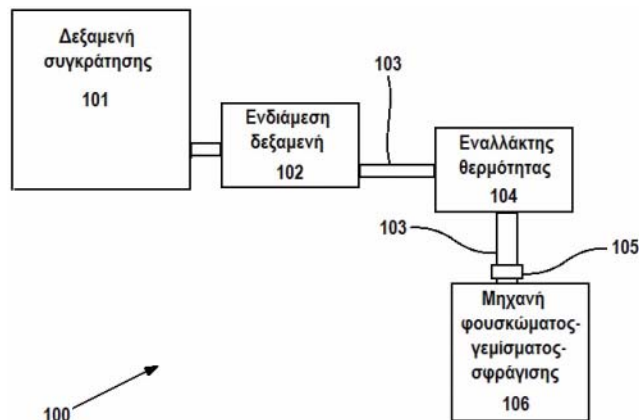
ΠΕΡΙΛΗΨΗ(57)

Η παρούσα εφεύρεση σχετίζεται με τη χρήση ενός αγωνιστή GLP-1 και ενός αντισώματος αντι-Il-2 στη θεραπεία ή/και την πρόληψη του διαβήτη τύπου 1.

ΑΡΙΘΜΟΣ ΕΥΡ. Δ.Ε. (11):3103693
ΑΡΙΘ. ΕΛΛ. ΚΑΤΑΘΕΣΗΣ (21):20200401396
ΗΜΕΡ. ΕΛΛ. ΚΑΤΑΘΕΣΗΣ (22):20/05/2020
ΑΡΙΘ./ΗΜΕΡ. ΔΗΜΟΣΙΕΥΣΗΣ
ΕΥΡΩΠΑΪΚΟΥ ΔΙΠΛΩΜΑΤΟΣ(87):3157816 - 15/04/2020
ΑΡΙΘ./ΗΜΕΡ. ΔΗΜΟΣΙΕΥΣΗΣ
ΕΥΡΩΠΑΪΚΗΣ ΑΙΤΗΣΗΣ (86):15812867.8--23/06/2015
ΔΙΚΑΙΟΥΧΟΣ (73):1)R.P. Scherer Technologies, LLC
 2215 Renaissance Drive Suite B, Las Vegas,
 Nevada 89119, ΗΝΩΜΕΝΕΣ ΠΟΛΙΤΕΙΕΣ
 ΤΗΣ ΑΜΕΡΙΚΗΣ
ΣΥΜΒ. ΠΡΟΤΕΡΑΙΟΤΗΤΕΣ (30):201462015822 P-23/06/2014-US
ΕΦΕΥΡΕΤΗΣ (72):1)WONG, Waiken K.
ΕΙΔΙΚΟΣ ΠΛΗΡΕΞΟΥΣΙΟΣ (74):ΣΑΚΕΛΛΑΡΙΔΗ ΒΑΛΗ-ΒΑΣΙΛΙΚΗ
 Αδριανού 70, 10556 ΑΘΗΝΑ
ΑΝΤΙΚΛΗΤΟΣ (74):ΣΑΚΕΛΛΑΡΙΔΗ ΒΑΛΗ-ΒΑΣΙΛΙΚΗ
 Αδριανού 70,10556 ΑΘΗΝΑ
ΤΙΤΛΟΣ ΕΦΕΥΡΕΣΗΣ (54):ΣΥΣΤΗΜΑ ΚΑΙ ΔΙΕΡΓΑΣΙΑ ΣΥΣΚΕΥΑ-
 ΣΙΑΣ ΨΥΧΡΟΥ ΦΟΥΣΚΩΜΑΤΟΣ-ΓΕΜΙ-
 ΣΜΑΤΟΣ-ΣΦΡΑΓΙΣΗΣ

ΠΕΡΙΛΗΨΗ(57)

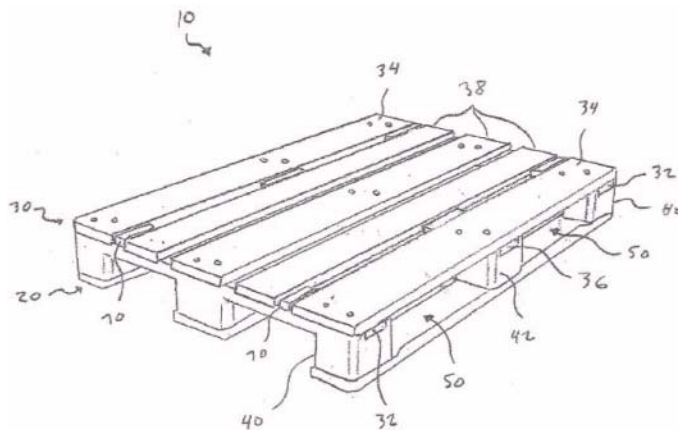
Μια μέθοδος και σύστημα συσκευασίας ψυχρού φουσκώματος-γεμίσματος-σφράγισης ενός προϊόντος. Η μέθοδος και το σύστημα προσανατολίζονται στο να διατηρούν μια σχετικά ψυχρή θερμοκρασία του προϊόντος που πρέπει να συσκευαστεί κατά τη διάρκεια της διεργασίας φουσκώματος-γεμίσματος-σφράγισης. Αυτό επιτυγχάνεται μέσω της χρήσης ενός ή περισσοτέρων από, για παράδειγμα, έναν εναλλάκτη θερμότητας στο σύστημα, μονωμένες γραμμές ροής και βήματα που λαμβάνονται κατά τη διάρκεια της διαδικασίας για να διατηρηθεί η θερμοκρασία του προϊόντος κάτω από ένα συγκεκριμένο επίπεδο.



ΑΡΙΘΜΟΣ ΕΥΡ. Δ.Ε. (11):3103694
ΑΡΙΘ. ΕΛΛ. ΚΑΤΑΘΕΣΗΣ (21):20200401397
ΗΜΕΡ. ΕΛΛ. ΚΑΤΑΘΕΣΗΣ (22):20/05/2020
ΑΡΙΘ./ΗΜΕΡ. ΔΗΜΟΣΙΕΥΣΗΣ
ΕΥΡΩΠΑΪΚΟΥ ΔΙΠΛΩΜΑΤΟΣ(87):3208207 - 26/02/2020
ΑΡΙΘ./ΗΜΕΡ. ΔΗΜΟΣΙΕΥΣΗΣ
ΕΥΡΩΠΑΪΚΗΣ ΑΙΤΗΣΗΣ (86):17165747.1--15/07/2011
ΔΙΚΑΙΟΥΧΟΣ (73):1)CHER Technology Pty Limited
 Level 40 Gateway 1 Macquarie Place, Sydney,
 NSW 2000, ΑΥΣΤΡΑΛΙΑ
ΣΥΜΒ. ΠΡΟΤΕΡΑΙΟΤΗΤΕΣ (30):
ΕΦΕΥΡΕΤΗΣ (72):1)TAKYAR, Sanjiv
ΕΙΔΙΚΟΣ ΠΛΗΡΕΞΟΥΣΙΟΣ (74):ΣΑΚΕΛΛΑΡΙΔΗ ΒΑΛΗ-ΒΑΣΙΛΙΚΗ
 Αδριανού 70, 10556 ΑΘΗΝΑ
ΑΝΤΙΚΛΗΤΟΣ (74):ΣΑΚΕΛΛΑΡΙΔΗ ΒΑΛΗ-ΒΑΣΙΛΙΚΗ
 Αδριανού 70,10556 ΑΘΗΝΑ
ΤΙΤΛΟΣ ΕΦΕΥΡΕΣΗΣ (54):ΠΑΛΕΤΑ ΜΕ ΣΤΟΙΧΕΙΑ ΣΤΗΡΙΞΗΣ
 ΔΙΑΜΟΡΦΩΜΕΝΑ ΩΣ ΠΕΔΙΛΑ ΕΝΟΣ
 ΤΕΜΑΧΙΟΥ ΚΑΙ ΣΧΕΤΙΚΗ ΜΕΘΟΔΟΣ

ΠΕΡΙΛΗΨΗ(57)

Μία παλέτα περιλαμβάνει μία στρώση βάσης, μία στρώση φορτίου και σε απόσταση μεταξύ τους ευρισκόμενα στοιχεία στήριξης τοποθετημένα μεταξύ της στρώσης βάσης και της στρώσης φορτίου και τα οποία σχηματίζουν ένα κενό μεταξύ τους για την υποδοχή ενός ανυψωτικού στοιχείου. Η στρώση φορτίου περιλαμβάνει ένα ζεύγος σε απόσταση μεταξύ τους ευρισκόμενων συνδετικών σανίδων και ένα ζεύγος σε απόσταση μεταξύ τους ευρισκόμενων ακραίων σανίδων κάλυψης υπό ορθή γωνία προς το ζεύγος συνδετικών σανίδων. Κάθε στοιχείο στήριξης εκτείνεται κατά μήκος μεταξύ του ζεύγους των σε απόσταση μεταξύ τους ευρισκόμενων ακραίων σημείων κάλυψης και είναι διαμορφωμένο ως ένα πέδιλο ενός τεμαχίου και περιλαμβάνει ένα ανοικτό κανάλι με εσοχή εντός αυτού για να δέχεται μία αντίστοιχη συνδετική σανίδα από τη στρώση φορτίου.



ΑΡΙΘΜΟΣ ΕΥΡ. Δ.Ε. (11):3103695
ΑΡΙΘ. ΕΛΛ. ΚΑΤΑΘΕΣΗΣ (21):20200401390
ΗΜΕΡ. ΕΛΛ. ΚΑΤΑΘΕΣΗΣ (22):20/05/2020
ΑΡΙΘ./ΗΜΕΡ. ΔΗΜΟΣΙΕΥΣΗΣ
ΕΥΡΩΠΑΪΚΟΥ ΔΙΠΛΩΜΑΤΟΣ(87):3029041 - 04/03/2020
ΑΡΙΘ./ΗΜΕΡ. ΔΗΜΟΣΙΕΥΣΗΣ
ΕΥΡΩΠΑΪΚΗΣ ΑΙΤΗΣΗΣ (86):15200992.4--24/04/2001
ΔΙΚΑΙΟΥΧΟΣ (73):1)ICOS Corporation
Lilly Corporate Center, Indianapolis IN 46285,
ΗΝΩΜΕΝΕΣ ΠΟΛΙΤΕΙΕΣ ΤΗΣ ΑΜΕΡΙΚΗΣ
ΣΥΜΒ. ΠΡΟΤΕΡΑΙΟΤΗΤΕΣ (30):199655 P-25/04/2000-US
238057 P-05/10/2000-US
ΕΦΕΥΡΕΤΗΣ (72):1)SADHU, Chancal
2)DICK, Ken
3)TREIBERG, Jennifer
4)SOWELL, Gregory
5)KESICKI, Edward A
6)OLIVER, Amy
ΕΙΔΙΚΟΣ ΠΛΗΡΕΞΟΥΣΙΟΣ (74):ΚΙΛΙΜΙΡΗΣ "ΠΑΤΡΙΝΟΣ & ΚΙΛΙΜΙΡΗΣ
ΔΙΚΗΓΟΡΙΚΗ ΕΤΑΙΡΙΑ" ΚΩΝΣΤΑΝΤΙΝΟΣ
Χατζηγιάννη Μέξη 7, 11528 ΑΘΗΝΑ
ΑΝΤΙΚΛΗΤΟΣ (74):ΚΙΛΙΜΙΡΗΣ ΚΩΝΣΤΑΝΤΙΝΟΣ
Χατζηγιάννη Μέξη 7,11528 ΑΘΗΝΑ
ΤΙΤΛΟΣ ΕΦΕΥΡΕΣΗΣ (54):ΑΝΑΣΤΟΛΕΙΣ ΤΗΣ ΑΝΘΡΩΠΙΝΗΣ 3-
ΚΙΝΑΣΗΣ ΦΩΣΦΑΤΙΔΥΛΟ-ΙΝΟΣΙΤΟ-
ΛΗΣ ΔΕΛΤΑ

ΠΕΡΙΛΗΨΗ(57)

Αποκαλύπτονται μέθοδοι αναστολής της ενεργότητας της δέλτα 5 ισόμορφης της 3-κινάσης φωσφατιδυλινοσιτόλης (PI3Kδ), και μέθοδοι αγωγής παθήσεων, όπως διαταραχών ανοσίας και φλεγμονής, στις οποίες η PI3Kδ διαδραματίζει ρόλο στη

λειτουργία λευκοκυττάρων. Κατά προτίμηση, οι μέθοδοι χρησιμοποιούν δραστικούς παράγοντες που αναστέλλουν εκλεκτικά την PI3Kδ, χωρίς να αναστέλλουν σημαντικά την ενεργότητα άλλων PI3K ισόμορφων. Παρέχονται ενώσεις που αναστέλλουν την PI3Kδ ενεργότητα, μεταξύ αυτών ενώσεις που αναστέλλουν εκλεκτικά την PI3Kδ ενεργότητα. Μέθοδοι χρήσης PI3Kδ ανασταλτικών ενώσεων για την αναστολή αύξησης ή πολλαπλασιασμού καρκινικών κυττάρων επίσης παρέχονται. Κατά συνέπεια, η εφεύρεση παρέχει μεθόδους χρήσης PI3Kδ ανασταλτικών ενώσεων για την αναστολή PI3Kδ-μεσολαβούμενων διεργασιών in vitro και in vivo.

ΑΡΙΘΜΟΣ ΕΥΡ. Δ.Ε. (11):3103696
ΑΡΙΘ. ΕΛΛ. ΚΑΤΑΘΕΣΗΣ (21):20200401367
ΗΜΕΡ. ΕΛΛ. ΚΑΤΑΘΕΣΗΣ (22):18/05/2020
ΑΡΙΘ./ΗΜΕΡ. ΔΗΜΟΣΙΕΥΣΗΣ
ΕΥΡΩΠΑΪΚΟΥ ΔΙΠΛΩΜΑΤΟΣ(87):3096625 - 11/03/2020
ΑΡΙΘ./ΗΜΕΡ. ΔΗΜΟΣΙΕΥΣΗΣ
ΕΥΡΩΠΑΪΚΗΣ ΑΙΤΗΣΗΣ (86):15700706.3--20/01/2015
ΔΙΚΑΙΟΥΧΟΣ (73):1)Xeda International S.A.
Zone Artisanale la Crau Route Nationale 7,
13670 Saint Andiol, ΓΑΛΛΙΑ
ΣΥΜΒ. ΠΡΟΤΕΡΑΙΟΤΗΤΕΣ (30):1450435-20/01/2014-FR
1455442-13/06/2014-FR
ΕΦΕΥΡΕΤΗΣ (72):1)SARDO, Alberto
ΕΙΔΙΚΟΣ ΠΛΗΡΕΞΟΥΣΙΟΣ (74):ΑΘΑΝΑΣΙΑΔΟΥ "ΕΛΕΝΗ Γ.
ΠΑΠΑΚΩΝΣΤΑΝΤΙΝΟΥ ΚΑΙ
ΣΥΝΕΡΓΑΤΕΣ, ΔΙΚΗΓΟΡΙΚΗ ΕΤΑΙΡΙΑ"
ΜΑΡΙΑ
Κουμπάρη 2, 10674 ΑΘΗΝΑ
ΑΝΤΙΚΛΗΤΟΣ (74):ΓΙΑΖΙΤΖΟΓΛΟΥ ΕΥΑΓΓΕΛΙΑ
Κουμπάρη 2,10674 ΑΘΗΝΑ
ΤΙΤΛΟΣ ΕΦΕΥΡΕΣΗΣ (54):ΑΝΤΙΒΛΑΣΤΙΚΕΣ ΣΥΝΘΕΣΕΙΣ ΓΙΑ
ΕΠΙΚΑΛΥΨΗ ΤΩΝ ΒΟΛΒΩΝ ΚΑΙ ΚΟΝ-
ΔΥΛΩΝ ΚΑΙ ΧΡΗΣΙΜΟΠΟΙΗΣΗ ΤΟΥΣ
ΓΙΑ ΤΗΝ ΑΝΤΙΒΛΑΣΤΙΚΗ ΕΠΕΞΕΡ-
ΓΑΣΙΑ

ΠΕΡΙΛΗΨΗ(57)

Η παρούσα εφεύρεση αναφέρεται σε νέες συνθέσεις και στις χρήσεις αυτών για την αντιβλαστική επεξεργασία των γεωμήλων.

ΑΡΙΘΜΟΣ ΕΥΡ. Δ.Ε. (11):3103697
ΑΡΙΘ. ΕΛΛ. ΚΑΤΑΘΕΣΗΣ (21):20200401388
ΗΜΕΡ. ΕΛΛ. ΚΑΤΑΘΕΣΗΣ (22):20/05/2020
ΑΡΙΘ./ΗΜΕΡ. ΔΗΜΟΣΙΕΥΣΗΣ
ΕΥΡΩΠΑΪΚΟΥ ΔΙΠΛΩΜΑΤΟΣ(87):3421576 - 04/03/2020
ΑΡΙΘ./ΗΜΕΡ. ΔΗΜΟΣΙΕΥΣΗΣ
ΕΥΡΩΠΑΪΚΗΣ ΑΙΤΗΣΗΣ (86):18177515.6--13/06/2018
ΔΙΚΑΙΟΥΧΟΣ (73):1)Infineum International Limited
P.O. Box 1 Milton Hill, Abingdon Oxfordshire
OX13 6BB, ΜΕΓΑΛΗ ΒΡΕΤΑΝΙΑ
ΣΥΜΒ. ΠΡΟΤΕΡΑΙΟΤΗΤΕΣ (30):17179026-30/06/2017-EP
ΕΦΕΥΡΕΤΗΣ (72):1)KERBY, Paul
2)MARANKI, Krzysztof
3)SUTKOWSKI, Andrew
ΕΙΔΙΚΟΣ ΠΛΗΡΕΞΟΥΣΙΟΣ (74):ΑΘΑΝΑΣΙΑΔΟΥ "ΕΛΕΝΗ Γ.
ΠΑΠΑΚΩΝΣΤΑΝΤΙΝΟΥ ΚΑΙ
ΣΥΝΕΡΓΑΤΕΣ, ΔΙΚΗΓΟΡΙΚΗ ΕΤΑΙΡΙΑ"
ΜΑΡΙΑ
Κουμπάρη 2, 10674 ΑΘΗΝΑ
ΑΝΤΙΚΛΗΤΟΣ (74):ΓΙΑΖΙΤΖΟΓΛΟΥ ΕΥΑΓΓΕΛΙΑ
Κουμπάρη 2,10674 ΑΘΗΝΑ
ΤΙΤΛΟΣ ΕΦΕΥΡΕΣΗΣ (54):ΑΝΤΙΑΠΟΘΕΤΙΚΗ ΔΙΕΡΓΑΣΙΑ ΔΙΥ-
ΛΙΣΗΣ

ΠΕΡΙΛΗΨΗ(57)

Η απόθεση σε μια διεργασία δύλισης υδρογονανθράκων ελαττώνεται μέσω της προσθήκης σε αργό υδρογονάνθρακα για διεργασία δύλισης, ενός συνδυασμού

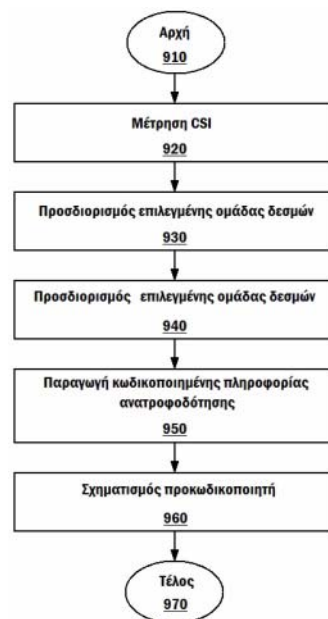
προσθέτων που περιέχει: (Α) ένα καρβοξυλικό οξύ ή ανυδρίτη υποκατεστημένο με πολυαλκένυλο ομάδα, και (Β) ένα υπερβασικό απορρυπαντικό από μέταλλο και υδροξυβενζοϊκή ένωση υποκατεστημένη με υδροκαρβυλο ομάδα, όπου ο λόγος μάζα:μάζα (Α) προς (Β) βρίσκεται εντός του εύρους 10:1 έως 1:10, και η ποσότητα κατεργασίας του συνδυασμού προσθέτων βρίσκεται εντός του εύρους 5 έως 1.000 rpm κατά βάρος.

ΑΡΙΘΜΟΣ ΕΥΡ. Δ.Ε. (11):3103698
ΑΡΙΘ. ΕΛΛ. ΚΑΤΑΘΕΣΗΣ (21):20200401387
ΗΜΕΡ. ΕΛΛ. ΚΑΤΑΘΕΣΗΣ (22):20/05/2020
ΑΡΙΘ./ΗΜΕΡ. ΔΗΜΟΣΙΕΥΣΗΣ
ΕΥΡΩΠΑΪΚΟΥ ΔΙΠΛΩΜΑΤΟΣ(87):2577923 - 26/02/2020
ΑΡΙΘ./ΗΜΕΡ. ΔΗΜΟΣΙΕΥΣΗΣ
ΕΥΡΩΠΑΪΚΗΣ ΑΙΤΗΣΗΣ (86):10852358.0--02/06/2010
ΔΙΚΑΙΟΥΧΟΣ (73):1)Beijing Xiaomi Mobile Software Co., Ltd.
Room 01, Floor 9, Rainbow City Shopping
Mall of China Resources, No. 68, Qinghe Mid-
dle Street Haidian District, Beijing 100085,
ΚΙΝΑ
ΣΥΜΒ. ΠΡΟΤΕΡΑΙΟΤΗΤΕΣ (30):PCT/CN2010/073411-01/06/2010-WO
ΕΦΕΥΡΕΤΗΣ (72):1)ΚΟΙΒΙΣΤΟ, Tommi
2)ROMAN, Timo
3)ENESCU, Mihai
4)TAN, Shuang
5)ΜΑΑΤΤΑΝΕΝ, Helka-Liina
ΕΙΔΙΚΟΣ ΠΛΗΡΕΞΟΥΣΙΟΣ (74):ΑΘΑΝΑΣΙΑΔΟΥ "ΕΛΕΝΗ Γ.
ΠΑΠΑΚΩΝΣΤΑΝΤΙΝΟΥ ΚΑΙ
ΣΥΝΕΡΓΑΤΕΣ, ΔΙΚΗΓΟΡΙΚΗ ΕΤΑΙΡΙΑ"
ΜΑΡΙΑ
Κουμπάρη 2, 10674 ΑΘΗΝΑ
ΑΝΤΙΚΛΗΤΟΣ (74):ΓΙΑΖΙΤΖΟΓΛΟΥ ΕΥΑΓΓΕΛΙΑ
Κουμπάρη 2,10674 ΑΘΗΝΑ
ΤΙΤΛΟΣ ΕΦΕΥΡΕΣΗΣ (54):ΣΥΣΚΕΥΗ, ΜΕΘΟΔΟΣ ΚΑΙ ΠΡΟΪΟΝ
ΠΡΟΓΡΑΜΜΑΤΟΣ ΥΠΟΛΟΓΙΣΤΗ ΓΙΑ
ΕΠΙΛΟΓΗ ΟΜΑΔΑΣ ΔΕΣΜΩΝ ΚΑΙ
ΥΠΟΣΥΝΟΛΟΥ ΔΕΣΜΩΝ ΣΕ ΣΥΣΤΗ-
ΜΑ ΕΠΙΚΟΙΝΩΝΙΑΣ

ΠΕΡΙΛΗΨΗ(57)

Αποκαλύπτονται μια συσκευή και μια μέθοδος για την επιλογή μιας ομάδας δεσμών και ενός υποσυνόλου δεσμών σε ένα σύστημα επικοινωνίας. Η μέθοδος περιλαμβάνει: μέτρηση της πληροφορίας κατάστασης καναλιού (CSI) σε μια κατερχόμενη ζεύξη από έναν σταθμό βάσης (920), προσδιορισμό μιας επιλεγμένης ομάδας δεσμών από ένα σύνολο ομάδων δεσμών σύμφωνα με μία ιδιότητα ευρείας ζώνης της CSI (930), προσδιορισμό ενός επιλεγμένου υποσυνόλου δεσμών στην

επιλεγμένη ομάδα δεσμών σύμφωνα με τουλάχιστον μία υποζώνη(940). Όπου το χαρακτηριστικό του συνόλου των ομάδων δεσμών εξαρτάται από έναν βαθμό μετάδοσης και ο αριθμός των δεσμών στο επιλεγμένο υποσύνολο δεσμών είναι ίσος με τον βαθμό μετάδοσης. Η μέθοδος περιλαμβάνει επιπλέον: παραγωγή κωδικοποιημένης πληροφορίας ανατροφοδότησης που προσδιορίζει την επιλεγμένη ομάδα δεσμών και το επιλεγμένο υποσύνολο δεσμών για κάθε υποζώνη σε μορφή διπλού βιβλίου κωδικών (950), μετάδοση της κωδικοποιημένης πληροφορίας ανατροφοδότησης προς τον σταθμό βάσης. Επίσης, αποκαλύπτεται ένα προϊόν προγράμματος υπολογιστή που περιλαμβάνει τον κώδικα προγράμματος υπολογιστή ο οποίος προκαλεί η συσκευή να εφαρμόσει τις παραπάνω λειτουργίες.



ΑΡΙΘΜΟΣ ΕΥΡ. Δ.Ε. (11):3103699
ΑΡΙΘ. ΕΛΛ. ΚΑΤΑΘΕΣΗΣ (21):20200401368
ΗΜΕΡ. ΕΛΛ. ΚΑΤΑΘΕΣΗΣ (22):18/05/2020
ΑΡΙΘ./ΗΜΕΡ. ΔΗΜΟΣΙΕΥΣΗΣ
ΕΥΡΩΠΑΪΚΟΥ ΔΙΠΛΩΜΑΤΟΣ(87):2945939 - 04/03/2020
ΑΡΙΘ./ΗΜΕΡ. ΔΗΜΟΣΙΕΥΣΗΣ
ΕΥΡΩΠΑΪΚΗΣ ΑΙΤΗΣΗΣ (86):14702389.9--14/01/2014
ΔΙΚΑΙΟΥΧΟΣ (73):1)Incyte Holdings Corporation
1801 Augustine Cut-Off, Wilmington, DE
19803, ΗΝΩΜΕΝΕΣ ΠΟΛΙΤΕΙΕΣ ΤΗΣ
ΑΜΕΡΙΚΗΣ

ΣΥΜΒ. ΠΡΟΤΕΡΑΙΟΤΗΤΕΣ (30):201361752897 P-15/01/2013-US
201361790952 P-15/03/2013-US
201361859118 P-26/07/2013-US

ΕΦΕΥΡΕΤΗΣ (72):1)XUE, Chu-Biao
2)LI, Yun-Long
3)FENG, Hao
4)PAN, Jun
5)WANG, Anlai
6)ZHANG, Ke
7)YAO, Wenqing
8)ZHANG, Fenglei
9)ZHUO, Jincong

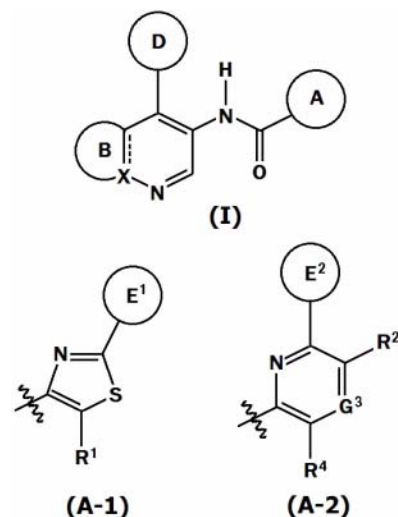
ΕΙΔΙΚΟΣ ΠΑΗΡΕΞΟΥΣΙΟΣ (74):ΚΙΛΙΜΙΡΗΣ "ΠΑΤΡΙΝΟΣ & ΚΙΛΙΜΙΡΗΣ
ΔΙΚΗΓΟΡΙΚΗ ΕΤΑΙΡΙΑ" ΚΩΝΣΤΑΝΤΙΝΟΣ
Χατζηγιάννη Μέξη 7, 11528 ΑΘΗΝΑ

ΑΝΤΙΚΛΗΤΟΣ (74):ΚΙΛΙΜΙΡΗΣ ΚΩΝΣΤΑΝΤΙΝΟΣ
Χατζηγιάννη Μέξη 7, 11528 ΑΘΗΝΑ

ΤΙΤΛΟΣ ΕΦΕΥΡΕΣΗΣ (54):**ΕΝΩΣΕΙΣ ΘΕΙΑΖΟΛΟΚΑΡΒΟΞΑΜΙΔΙΩΝ ΚΑΙ ΠΥΡΙΔΙΝΟΚΑΡΒΟΞΑΜΙΔΙΟΥ ΧΡΗΣΙΜΕΣ ΩΣ ΑΝΑΣΤΟΛΕΙΣ ΚΙΝΑΣΗΣ P1M**

ΠΕΡΙΛΗΨΗ(57)

Η παρούσα αποκάλυψη περιγράφει παράγωγα θειάζολο και πυριδίνο καρβοξαμιδίου του τύπου (I) ή φαρμακευτικός αποδεκτό άλας αυτών, όπου: X είναι C ή N- A, B και D είναι δακτύλιοι- ο δεσμός αντιπροσωπεύει κανονικοποιημένο δεσμό εντός του αρωματικού δακτυλίου που περιέχει τόσο N όσο και X, που τυπικά αντιπροσωπεύεται με C=C δεσμό όταν X είναι C και απλό δεσμό όταν X είναι N- ο δακτύλιος A είναι του τύπου (A-1) ή (A-2): όπου E1 και E2 είναι δακτύλιοι- συνθέσεις αυτών και μεθόδους χρήσης. Οι ενώσεις αναστέλλουν τη δραστηριότητα των κινασών P1m και είναι χρήσιμες στη θεραπεία ασθενειών που σχετίζονται προς τη δραστηριότητα κινασών P1m που συμπεριλαμβάνουν, π.χ., καρκίνο και άλλες ασθένειες.



ΑΡΙΘΜΟΣ ΕΥΡ. Δ.Ε. (11):3103700
ΑΡΙΘ. ΕΛΛ. ΚΑΤΑΘΕΣΗΣ (21):20200401369
ΗΜΕΡ. ΕΛΛ. ΚΑΤΑΘΕΣΗΣ (22):18/05/2020
ΑΡΙΘ./ΗΜΕΡ. ΔΗΜΟΣΙΕΥΣΗΣ
ΕΥΡΩΠΑΪΚΟΥ ΔΙΠΛΩΜΑΤΟΣ(87):3191148 - 04/03/2020
ΑΡΙΘ./ΗΜΕΡ. ΔΗΜΟΣΙΕΥΣΗΣ
ΕΥΡΩΠΑΪΚΗΣ ΑΙΤΗΣΗΣ (86):15840462.4--11/09/2015
ΔΙΚΑΙΟΥΧΟΣ (73):1)Heart Research Institute Ltd.
7 Eliza Street, Newtown, New South Wales
2042, ΑΥΣΤΡΑΛΙΑ

ΣΥΜΒ. ΠΡΟΤΕΡΑΙΟΤΗΤΕΣ (30):201462049879 P-12/09/2014-US

ΕΦΕΥΡΕΤΗΣ (72):1)WISE, Steven G.
2)NG, Martin K. C.

ΕΙΔΙΚΟΣ ΠΑΗΡΕΞΟΥΣΙΟΣ (74):ΑΘΑΝΑΣΙΑΔΟΥ "ΕΛΕΝΗ Γ.
ΠΑΠΑΚΩΝΣΤΑΝΤΙΝΟΥ ΚΑΙ
ΣΥΝΕΡΓΑΤΕΣ, ΔΙΚΗΓΟΡΙΚΗ ΕΤΑΙΡΙΑ"
ΜΑΡΙΑ
Κουμπάρη 2, 10674 ΑΘΗΝΑ

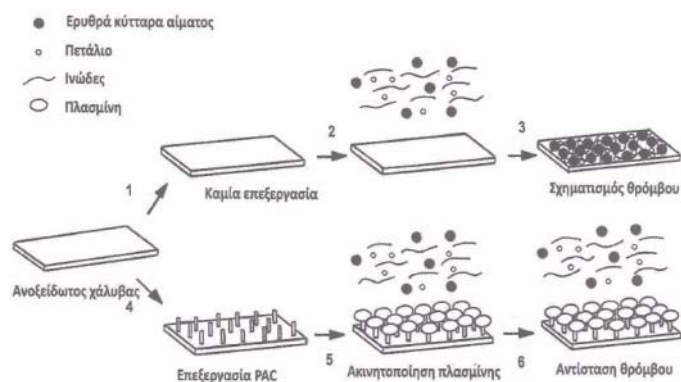
ΑΝΤΙΚΛΗΤΟΣ (74):ΓΙΑΖΙΤΖΟΓΛΟΥ ΕΥΑΓΓΕΛΙΑ
Κουμπάρη 2, 10674 ΑΘΗΝΑ

ΤΙΤΛΟΣ ΕΦΕΥΡΕΣΗΣ (54):**ΙΑΤΡΙΚΕΣ ΣΥΣΚΕΥΕΣ ΜΕ ΜΕΙΩΜΕ-
ΝΗ ΘΡΟΜΒΟΓΕΝΕΙΑ**

ΠΕΡΙΛΗΨΗ(57)

Διαδικασία επίστρωσης που ενεργοποιείται από το πλάσμα (PAC) δεσμεύει ομοιοπολικά τα ένζυμα στη βιοδραστική τους κατάσταση, έχει χαμηλή θρομβογένεση και μπορεί να εφαρμόζεται στιβαρά στις ιατρικές συσκευές, προσφέροντας αντίσταση στην αποελασματοποίηση όταν αυτές αναπτύσσονται για χρήση in vivo. Εφαρμόζοντας αυτή τη διαδικασία στην προσάρτηση των πρωτεϊνών, όπως τα ένζυμα που αναστέλλουν τη θρόμβωση και τα αντιπηκτικά όπως η ηπαρίνη ή τα θραύσματα ηπαρίνης, κάποιος μπορεί να παράγει ιατρικές

συσκευές και άλλα υλικά για χρήση στις αγγειακές εφαρμογές, έχοντας διάφορα οφέλη που περιλαμβάνουν ομοιοπολική προσάρτηση χωρίς να απαιτούνται ενδιάμεσοι σύνδεσμοι ή χημεία, ανεξαρτησία υποστρώματος - δουλεύει σε πολυμερή, μέταλλα, κεραμικά, διαμορφώσεις 3D όπως τα στεντ, οι βελβίδες, κτλ., διατηρείται η βιοδραστικότητα, η επιφάνεια μπορεί να διατηρεί μεγαλύτερη βιοδραστικότητα στην πορεία του χρόνου in vivo, υποστηρίζει ταυτόχρονα την ενδοθηλίωση, μπορεί να αποθηκεύεται για μεγάλες χρονικές περιόδους μετά από ξήρανση με ψύξη (λυοφιλοποίηση), και διατηρεί την αποτελεσματικότητα όταν επανυδατώνεται και επίσης, η επιφάνεια έχει τη δυνατότητα να δεσμεύει πολλά ινωδολυτικά ένζυμα όπως στρεπτοκινάση, ουροκινάση, tPA, πλασμίνη.

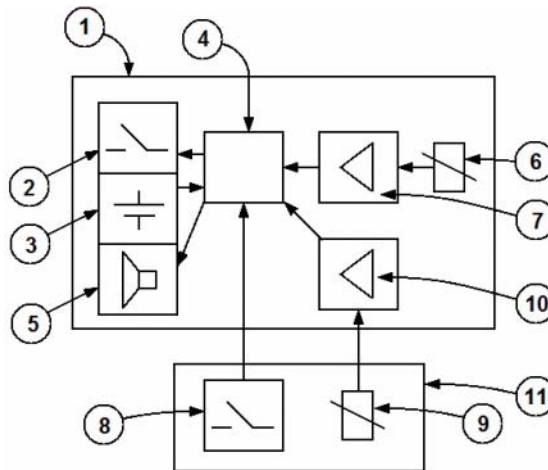


ΑΡΙΘΜΟΣ ΕΥΡ. Δ.Ε. (11):3103701
ΑΡΙΘ. ΕΛΛ. ΚΑΤΑΘΕΣΗΣ (21):20200401385
ΗΜΕΡ. ΕΛΛ. ΚΑΤΑΘΕΣΗΣ (22):19/05/2020
ΑΡΙΘ./ΗΜΕΡ. ΔΗΜΟΣΙΕΥΣΗΣ
ΕΥΡΩΠΑΪΚΟΥ ΔΙΠΛΩΜΑΤΟΣ(87):1979882 - 26/02/2020
ΑΡΙΘ./ΗΜΕΡ. ΔΗΜΟΣΙΕΥΣΗΣ
ΕΥΡΩΠΑΪΚΗΣ ΑΙΤΗΣΗΣ (86):07700267.3--03/01/2007
ΔΙΚΑΙΟΥΧΟΣ (73):1)Innohome Oy
Polaris Business Park, Castor house Itsehal-
lintokuja 4, 02600 Espoo, ΦΙΝΛΑΝΔΙΑ
ΣΥΜΒ. ΠΡΟΤΕΡΑΙΟΤΗΤΕΣ (30):20060053-20/01/2006-FI
ΕΦΕΥΡΕΤΗΣ (72):1)MYLLYMAKI, Matti
ΕΙΔΙΚΟΣ ΠΛΗΡΕΞΟΥΣΙΟΣ (74):ΣΙΩΤΟΥ "ΚΑΤΕΡΙΝΑ ΣΙΩΤΟΥ ΚΑΙ
ΣΥΝΕΡΓΑΤΕΣ ΔΙΚΗΓΟΡΙΚΗ ΕΤΑΙΡΕΙΑ"
ΔΙΚΑΤΕΡΙΝΗ
Πατησίων (28ης Οκτωβρίου) 122, 11257
ΑΘΗΝΑ
ΑΝΤΙΚΛΗΤΟΣ (74):ΣΙΩΤΟΥ ΔΙΚΑΤΕΡΙΝΗ
Πατησίων (28ης Οκτωβρίου) 122,11257
ΑΘΗΝΑ
ΤΙΤΛΟΣ ΕΦΕΥΡΕΣΗΣ (54):ΑΠΟΡΡΟΦΗΤΗΡΑΣ ΜΕ ΔΙΑΤΑΞΗ ΣΥ-
ΝΑΓΕΡΜΟΥ

ΠΕΡΙΛΗΨΗ(57)

Η εφεύρεση αναφέρεται σε μια διάταξη συναγερμού (1, 11), η οποία αναγνωρίζει εάν μια εστία κουζίνας αερίου ή ηλεκτρικής κουζίνας είναι αδρανής ή το φίλτρο λίπους ενός απορροφητήρα είναι υπερβολικά βρώμικο. Η διάταξη περιλαμβάνει τουλάχιστον έναν αισθητήρα θερμοκρασίας (6, 9) και ηλεκτρονικά στοιχεία αναγνώρισης (4), που αναγνωρίζουν ένα μήνυμα αισθητήρα και σε αυτή τη βάση προκαλούν την ενεργοποίηση ενός συναγερμού ή μιας εξόδου ελέγχου. Τα ηλεκτρονικά στοιχεία αναγνώρισης (4) αναγνωρίζουν ένα ρυθμό μεταβολής της

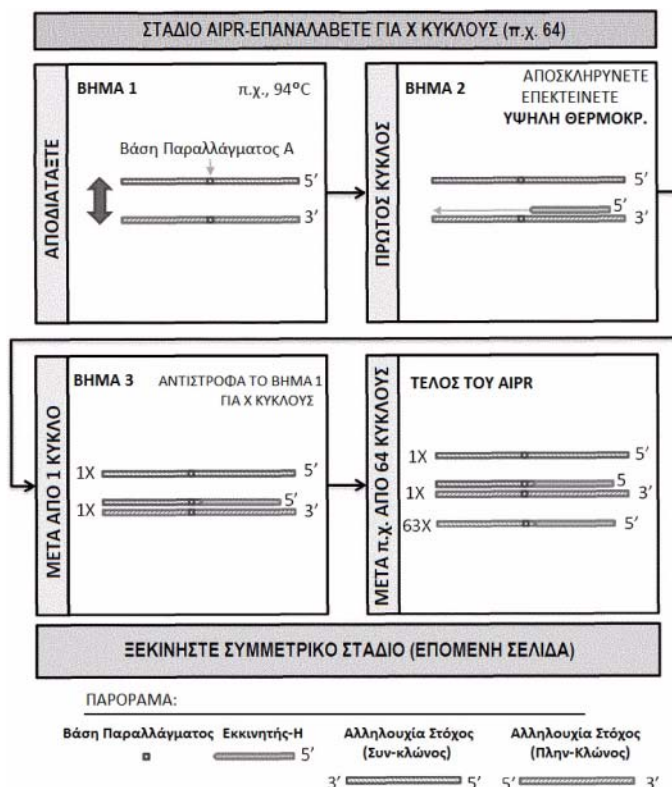
θερμοκρασίας του αισθητήρα ή των αισθητήρων (6, 9) και/ή μια διαφορά θερμοκρασίας μεταξύ των αισθητήρων (6, 9) και/ή ένα ρυθμό μεταβολής στη διαφορά θερμοκρασίας μεταξύ των αισθητήρων (6, 9) και προκαλούν την ενεργοποίηση ενός συναγερμού (5) ή μιας εξόδου ελέγχου (2), καθώς ο ρυθμός μεταβολής της θερμοκρασίας και/ή η διαφορά θερμοκρασίας και/ή ο ρυθμός μεταβολής σε μια διαφορά θερμοκρασίας υπερβαίνει μια δεδομένη τιμή.



ΑΡΙΘΜΟΣ ΕΥΡ. Δ.Ε. (11):3103702
ΑΡΙΘ. ΕΛΛ. ΚΑΤΑΘΕΣΗΣ (21):20200400536
ΗΜΕΡ. ΕΛΛ. ΚΑΤΑΘΕΣΗΣ (22):25/02/2020
ΑΡΙΘ./ΗΜΕΡ. ΔΗΜΟΣΙΕΥΣΗΣ
ΕΥΡΩΠΑΪΚΟΥ ΔΙΠΛΩΜΑΤΟΣ(87):3298162 - 27/11/2019
ΑΡΙΘ./ΗΜΕΡ. ΔΗΜΟΣΙΕΥΣΗΣ
ΕΥΡΩΠΑΪΚΗΣ ΑΙΤΗΣΗΣ (86):16723135.6--18/05/2016
ΔΙΚΑΙΟΥΧΟΣ (73):1)Saga Diagnostics AB
Scheelevagen 2, MV-406, 223 81 Lund,
ΣΟΥΗΔΙΑ
ΣΥΜΒ. ΠΡΟΤΕΡΑΙΟΤΗΤΕΣ (30):1550629-18/05/2015-SE
ΕΦΕΥΡΕΤΗΣ (72):1)SAAL, Lao Hayamizu
2)GEORGE, Anthony Miles
ΕΙΔΙΚΟΣ ΠΛΗΡΕΞΟΥΣΙΟΣ (74):ΑΘΑΝΑΣΙΑΔΟΥ "ΕΛΕΝΗ Γ.
ΠΑΠΑΚΩΝΣΤΑΝΤΙΝΟΥ ΚΑΙ
ΣΥΝΕΡΓΑΤΕΣ, ΔΙΚΗΓΟΡΙΚΗ ΕΤΑΙΡΙΑ"
ΜΑΡΙΑ
Κουμπάρη 2, 10674 ΑΘΗΝΑ
ΑΝΤΙΚΛΗΤΟΣ (74):ΓΙΑΖΙΤΖΟΓΛΟΥ ΕΥΑΓΓΕΛΙΑ
Κουμπάρη 2,10674 ΑΘΗΝΑ
ΤΙΤΛΟΣ ΕΦΕΥΡΕΣΗΣ (54):ΑΝΙΧΝΕΥΣΗ ΠΥΡΗΝΙΚΟΥ ΟΞΕΟΣ
ΣΤΟΧΟΥ ΚΑΙ ΠΑΡΑΛΛΑΓΜΑΤΩΝ

ΠΕΡΙΛΗΨΗ(57)

Η παρούσα εφεύρεση σχετίζεται με κατεχοχόν ευαίσθητες και συγκεκριμένες μεθόδους για ανίχνευση πυρηνικών οξέων, οι οποίες για παράδειγμα είναι χρήσιμες για ανίχνευση σπάντων μεταλλάξεων, ή για ανίχνευση παραλλαγμάτων χαμηλής-αφθονίας σε αλληλουχίες πυρηνικών οξέων. Οι μέθοδοι ενέχουν μια ασύμμετρη προσαυξητική αντίδραση πολυμεράσης (ΑΙΡΡ) ακολουθούμενα από μια εκθετική αλυσιδωτή αντίδραση πολυμεράσης (PCR).

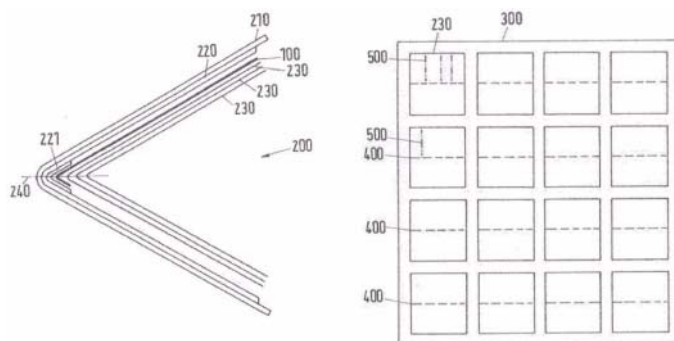


ΑΡΙΘΜΟΣ ΕΥΡ. Δ.Ε. (11):3103703
ΑΡΙΘ. ΕΛΛ. ΚΑΤΑΘΕΣΗΣ (21):20200400506
ΗΜΕΡ. ΕΛΛ. ΚΑΤΑΘΕΣΗΣ (22):21/02/2020
ΑΡΙΘ./ΗΜΕΡ. ΔΗΜΟΣΙΕΥΣΗΣ
ΕΥΡΩΠΑΪΚΟΥ ΔΙΠΛΩΜΑΤΟΣ(87):3362296 - 27/11/2019
ΑΡΙΘ./ΗΜΕΡ. ΔΗΜΟΣΙΕΥΣΗΣ
ΕΥΡΩΠΑΪΚΗΣ ΑΙΤΗΣΗΣ (86):16781110.8--12/10/2016
ΔΙΚΑΙΟΥΧΟΣ (73):1)Bundesdruckerei GmbH
 Kommandantenstrasse 18, 10969 Berlin,
 ΓΕΡΜΑΝΙΑ
ΣΥΜΒ. ΠΡΟΤΕΡΑΙΟΤΗΤΕΣ (30):102015219742-12/10/2015-DE
ΕΦΕΥΡΕΤΗΣ (72):1)SEIJO BOLLIN, Hans-Peter
 2)ZERBEL, James
 3)SILVERMAN, Frank
 4)TSCHAKERT, Daniel
 5)MATHEA, Arthur
 6)BRETERNITZ, Marko
ΕΙΔΙΚΟΣ ΠΛΗΡΕΞΟΥΣΙΟΣ (74):ΑΘΑΝΑΣΙΑΔΟΥ "ΕΛΕΝΗ Γ.
 ΠΑΠΑΚΩΝΣΤΑΝΤΙΝΟΥ ΚΑΙ
 ΣΥΝΕΡΓΑΤΕΣ, ΔΙΚΗΓΟΡΙΚΗ ΕΤΑΙΡΙΑ"
 ΜΑΡΙΑ
 Κουμπάρη 2, 10674 ΑΘΗΝΑ
ΑΝΤΙΚΛΗΤΟΣ (74):ΓΙΑΖΙΤΖΟΓΛΟΥ ΕΥΑΓΓΕΛΙΑ
 Κουμπάρη 2,10674 ΑΘΗΝΑ
ΤΙΤΛΟΣ ΕΦΕΥΡΕΣΗΣ (54):**ΜΕΘΟΔΟΣ ΚΑΙ ΔΙΑΤΑΞΗ ΓΙΑ ΠΑΡΑ-
 ΓΩΓΗ ΕΓΓΡΑΦΩΝ ΤΑΥΤΟΠΟΙΗΣΗΣ
 ΤΥΠΟΥ ΒΙΒΛΙΑΡΙΟΥ**

ΠΕΡΙΛΗΨΗ(57)

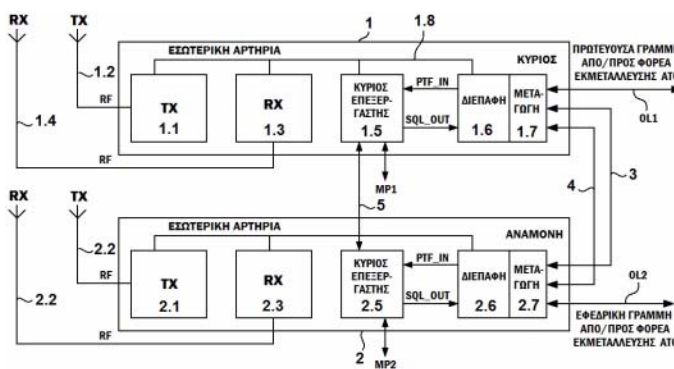
Για την ελάττωση της δαπάνης χειρισμού κατά την παραγωγή εγγράφων ταυτοποίησης τύπου βιβλιαρίου 200 καθώς και την ελάττωση του κόστους κατά την παραγωγή εγγράφων απόρριψης, διατίθεται η σύμφωνη με την εφεύρεση μέθοδος παραγωγής. Ένα τέτοιο έγγραφο αντιστοιχίζεται κάθε φορά σε ένα άτομο περιέχει εξατομικευμένο φύλλο δεδομένων 100 και τουλάχιστον ένα

εξατομικευμένο φύλλο βιβλιαρίου 230. Η μέθοδος περιλαμβάνει τα ακόλουθα στάδια μεθόδου: (α) διάθεσης του εξατομικευμένου φύλλου δεδομένων 100 (β) διάθεσης συνόλου δεδομένων εξατομικευσης, το οποίο περιέχει τα εξατομικευμένα δεδομένα που περιέχονται στο εξατομικευμένο φύλλο δεδομένων 100 (γ) διάθεσης ενός τυπογραφικού φύλλου φύλλων βιβλιαρίου 300 για παραγωγή του τουλάχιστον ενός φύλλου βιβλιαρίου 230 (δ) ξεχωρίσματος του τουλάχιστον ενός φύλλου βιβλιαρίου 230 από το τυπογραφικό φύλλο φύλλων βιβλιαρίου 300 (ε) παραγωγή αναπαραγωγών 500 εξατομικευμένων δεδομένων πάνω και/ή μέσα στο τυπογραφικό φύλλο φύλλων βιβλιαρίου 300 ή στο τουλάχιστον ένα παραχθέν από το τυπογραφικό φύλλο φύλλων βιβλιαρίου 300 φύλλο βιβλιαρίου 230 (στ) συνδυασμού του εξατομικευμένου φύλλου δεδομένων 100 και του τουλάχιστον ενός εξατομικευμένου φύλλου βιβλιαρίου 230 προς σχηματισμό στοιβάς φύλλων και (ζ) ένωσης του εξατομικευμένου φύλλου δεδομένων 100 και των εξατομικευμένων φύλλων βιβλιαρίου 230 εντός της στοιβάς φύλλων μεταξύ τους. Σύμφωνα με την εφεύρεση, το στάδιο μεθόδου (ε) διεξάγεται πριν το στάδιο μεθόδου (ζ).



ΑΡΙΘΜΟΣ ΕΥΡ. Δ.Ε. (11):3103704
ΑΡΙΘ. ΕΛΛ. ΚΑΤΑΘΕΣΗΣ (21):20200400426
ΗΜΕΡ. ΕΛΛ. ΚΑΤΑΘΕΣΗΣ (22):13/02/2020
ΑΡΙΘ./ΗΜΕΡ. ΔΗΜΟΣΙΕΥΣΗΣ
ΕΥΡΩΠΑΪΚΟΥ ΔΙΠΛΩΜΑΤΟΣ(87):3203638 - 20/11/2019
ΑΡΙΘ./ΗΜΕΡ. ΔΗΜΟΣΙΕΥΣΗΣ
ΕΥΡΩΠΑΪΚΗΣ ΑΙΤΗΣΗΣ (86):17157177.1--22/12/2005
ΔΙΚΑΙΟΥΧΟΣ (73):1)Leonardo S.p.A.
 Piazza Monte Grappa 4, 00195 Roma,
 ΙΤΑΛΙΑ
ΣΥΜΒ. ΠΡΟΤΕΡΑΙΟΤΗΤΕΣ (30):0428258-24/12/2004-GB
ΕΦΕΥΡΕΤΗΣ (72):1)FANTARPIE', Pierluigi
ΕΙΔΙΚΟΣ ΠΛΗΡΕΞΟΥΣΙΟΣ (74):ΑΘΑΝΑΣΙΑΔΟΥ "ΕΛΕΝΗ Γ.
 ΠΑΠΑΚΩΝΣΤΑΝΤΙΝΟΥ ΚΑΙ
 ΣΥΝΕΡΓΑΤΕΣ, ΔΙΚΗΓΟΡΙΚΗ ΕΤΑΙΡΙΑ"
 ΜΑΡΙΑ
 Κουμπάρη 2, 10674 ΑΘΗΝΑ
ΑΝΤΙΚΛΗΤΟΣ (74):ΓΙΑΖΙΤΖΟΓΛΟΥ ΕΥΑΓΓΕΛΙΑ
 Κουμπάρη 2,10674 ΑΘΗΝΑ
ΤΙΤΛΟΣ ΕΦΕΥΡΕΣΗΣ (54):**ΡΑΔΙΟΣΥΣΤΗΜΑ ΜΕ ΠΛΕΟΝΑΣΜΟ
 ΠΕΡΙΛΗΨΗ(57)**

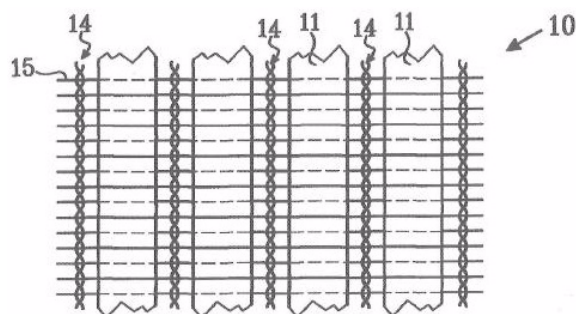
Παρουσιάζεται ένα ηλεκτρονικό σύστημα περιλαμβάνον δύο ή περισσότερες μονάδες (1, 2) και μία ζεύξη δεδομένων (5) μεταξύ των μονάδων (1, 2), όπου κάθε μονάδα περιλαμβάνει τουλάχιστον ένα πρώτο εξάρτημα πομπού (1.1 2.1) και ένα δεύτερο εξάρτημα δέκτη (1.3 2.3), τα οποία προσαρμόζονται για ανταλλαγή σημάτων με μία γραμμή φορέα εκμετάλλευσης (OL1), και έναν συσχετισμένο επεξεργαστή (1.5 2.5), όπου ο επεξεργαστής της ραδιομονάδας που χρησιμοποιείται την τρέχουσα χρονική στιγμή διευθετείται για λήψη από κάθε μονάδα (1, 2), σημάτων ενδεικτικών μιας μέτρησης σχετικών επιδόσεων, για σύγκριση των μετρήσεων επιδόσεων για τις διάφορες μονάδες, και για επιλογή για χρήση της μονάδας (1 2) με την μέτρηση βέλτιστων επιδόσεων.



ΑΡΙΘΜΟΣ ΕΥΡ. Δ.Ε. (11):3103705
ΑΡΙΘ. ΕΛΛ. ΚΑΤΑΘΕΣΗΣ (21):20200401370
ΗΜΕΡ. ΕΛΛ. ΚΑΤΑΘΕΣΗΣ (22):18/05/2020
ΑΡΙΘ./ΗΜΕΡ. ΔΗΜΟΣΙΕΥΣΗΣ
ΕΥΡΩΠΑΪΚΟΥ ΔΙΠΛΩΜΑΤΟΣ(87):3405022 - 25/03/2020
ΑΡΙΘ./ΗΜΕΡ. ΔΗΜΟΣΙΕΥΣΗΣ
ΕΥΡΩΠΑΪΚΗΣ ΑΙΤΗΣΗΣ (86):17700988.3--20/01/2017
ΔΙΚΑΙΟΥΧΟΣ (73):1)Aktiebolaget Ludvig Svensson
511 82 Kinna, ΣΟΥΗΔΙΑ
ΣΥΜΒ. ΠΡΟΤΕΡΑΙΟΤΗΤΕΣ (30):1650077-22/01/2016-SE
ΕΦΕΥΡΕΤΗΣ (72):1)HOLGERSON, Per
2)ASPLUND, Daniel
ΕΙΔΙΚΟΣ ΠΛΗΡΕΞΟΥΣΙΟΣ (74):ΑΘΑΝΑΣΙΑΔΟΥ "ΕΛΕΝΗ Γ.
ΠΑΠΑΚΩΝΣΤΑΝΤΙΝΟΥ ΚΑΙ
ΣΥΝΕΡΓΑΤΕΣ, ΔΙΚΗΓΟΡΙΚΗ ΕΤΑΙΡΙΑ"
ΜΑΡΙΑ
Κουμπάρη 2, 10674 ΑΘΗΝΑ
ΑΝΤΙΚΛΗΤΟΣ (74):ΓΙΑΖΙΤΖΟΓΛΟΥ ΕΥΑΓΓΕΛΙΑ
Κουμπάρη 2,10674 ΑΘΗΝΑ
ΤΙΤΛΟΣ ΕΦΕΥΡΕΣΗΣ (54):ΠΛΕΓΜΑ ΘΕΡΜΟΚΗΠΙΟΥ
ΠΕΡΙΛΗΨΗ(57)

Εδώ αποκαλύπτεται ένα πλέγμα θερμοκηπίου περιλαμβάνον λωρίδες (11) υλικού μεμβράνης που διασυνδέονται με ένα σύστημα νήματος εγκάρσιων κλωστών (12, 14, 18) και διαμήκων κλωστών (13a, 13b• 15• 19) μέσω διεργασίας πλέξης, πλέξης στημονιού ή ύφανσης για να σχηματιστεί ένα συνεχές προϊόν. Τουλάχιστον μερικές από τις λωρίδες (11) περιλαμβάνουν ένα υλικό μεμβράνης στη μορφή μιας μονο- ή πολυστρωμα-τικής πολυεστερικής μεμβράνης όπου η μεμβράνη περιέχει τουλάχιστον 1,0% κατά βάρος SiO₂ και ένα μέγιστο 2,5% κατά βάρος SiO₂ και έχει έναν παράγοντα διάχυσης (SF) τουλάχιστον 2 και όχι πάνω από 8. Το πλέγμα

θερμοκηπίου όπως αποκαλύπτεται εδώ έχει μια μειωμένη ευφλεκτότητα, και ιδιότητες σκέδασης του φωτός ιδιαίτερα κατάλληλες για εφαρμογές θερμοκηπίου.

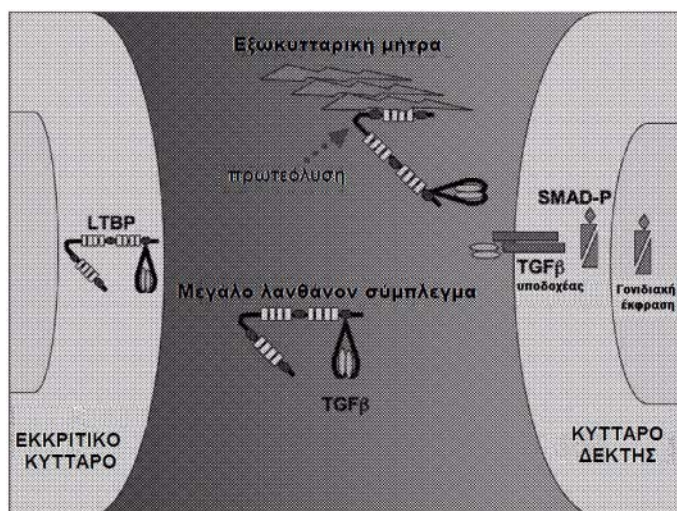


ΑΡΙΘΜΟΣ ΕΥΡ. Δ.Ε. (11):3103706
ΑΡΙΘ. ΕΛΛ. ΚΑΤΑΘΕΣΗΣ (21):20200401371
ΗΜΕΡ. ΕΛΛ. ΚΑΤΑΘΕΣΗΣ (22):18/05/2020
ΑΡΙΘ./ΗΜΕΡ. ΔΗΜΟΣΙΕΥΣΗΣ
ΕΥΡΩΠΑΪΚΟΥ ΔΙΠΛΩΜΑΤΟΣ(87):2880053 - 26/02/2020
ΑΡΙΘ./ΗΜΕΡ. ΔΗΜΟΣΙΕΥΣΗΣ
ΕΥΡΩΠΑΪΚΗΣ ΑΙΤΗΣΗΣ (86):13835243.0--01/08/2013
ΔΙΚΑΙΟΥΧΟΣ (73):1)ΙΚΑΙΚΑ THERAPEUTICS, LLC
611 Fair Oaks Avenue, IL60302 OAK PARK,
ΗΝΩΜΕΝΕΣ ΠΟΛΙΤΕΙΕΣ ΤΗΣ ΑΜΕΡΙΚΗΣ
ΣΥΜΒ. ΠΡΟΤΕΡΑΙΟΤΗΤΕΣ (30):201261678564 P-01/08/2012-US
ΕΦΕΥΡΕΤΗΣ (72):1)McNally, Elizabeth
2)Heydemann, Ahlke
3)Ceco, Ermelinda
ΕΙΔΙΚΟΣ ΠΛΗΡΕΞΟΥΣΙΟΣ (74):ΑΘΑΝΑΣΙΑΔΟΥ "ΕΛΕΝΗ Γ.
ΠΑΠΑΚΩΝΣΤΑΝΤΙΝΟΥ ΚΑΙ
ΣΥΝΕΡΓΑΤΕΣ, ΔΙΚΗΓΟΡΙΚΗ ΕΤΑΙΡΙΑ"
ΜΑΡΙΑ
Κουμπάρη 2, 10674 ΑΘΗΝΑ
ΑΝΤΙΚΛΗΤΟΣ (74):ΓΙΑΖΙΤΖΟΓΛΟΥ ΕΥΑΓΓΕΛΙΑ
Κουμπάρη 2,10674 ΑΘΗΝΑ
ΤΙΤΛΟΣ ΕΦΕΥΡΕΣΗΣ (54):ΜΕΤΡΙΑΣΜΟΣ ΤΗΣ ΒΛΑΒΗΣ ΤΩΝ
ΙΣΤΩΝ ΚΑΙ ΤΗΣ ΙΝΩΣΗΣ ΜΕΣΩ ΤΟΥ
ΑΝΤΙΣΩΜΑΤΟΣ ΑΝΤΙ-LTBP4

ΠΕΡΙΛΗΨΗ(57)

Η δημοσιοποίηση σχετίζεται με συνθέσεις και μεθόδους μετριασμού της βλάβης των ιστών και της ίνωσης σε έναν ασθενή με ρύθμιση της πρωτεόλυσης λανθάνουσας πρωτεΐνης δέσμευσης μετασχηματιστικού αυξητικού παράγοντα βήτα (LTBP4) και της απελευθέρωσης μιας πρωτεΐνης της υπεροικογένειας TGFβ. Οι μέθοδοι σύμφωνα με τη δημοσιοποίηση περιλαμβάνουν χορήγηση μιας αποτελεσματικής ποσότητας ενός ρυθμιστή της LTBP4, με αυτήν την αποτελεσματική ποσότητα να είναι μια ποσότητα επαρκής για την πρόληψη, καθυστέρηση της έναρξης και/ή θεραπεία μιας διαταραχής σύμφωνα με τη δημοσιοποίηση. Οι συνθέσεις και οι μέθοδοι που παρέχονται από τη

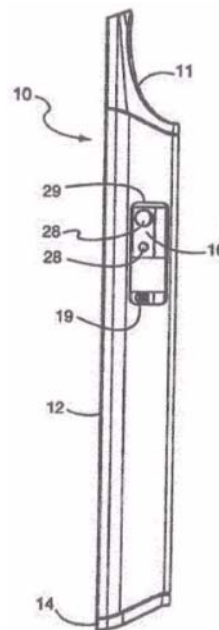
δημοσιοποίηση θα βελτιώσουν ένα ή περισσότερα συμπτώματα που σχετίζονται με διαταραχές σύμφωνα με τη δημοσιοποίηση σε πάσχοντα άτομα, βελτιώνοντας έτσι την ποιότητα ζωής τους ανακουφίζοντας παράλληλα τα οικονομικά, ψυχολογικά και σωματικά βάρη που επιβάλλονται στα σύγχρονα συστήματα υγειονομικής-περίθαλψης.



ΑΡΙΘΜΟΣ ΕΥΡ. Δ.Ε. (11):3103707
ΑΡΙΘ. ΕΛΛ. ΚΑΤΑΘΕΣΗΣ (21):20200401384
ΗΜΕΡ. ΕΛΛ. ΚΑΤΑΘΕΣΗΣ (22):19/05/2020
ΑΡΙΘ./ΗΜΕΡ. ΔΗΜΟΣΙΕΥΣΗΣ
ΕΥΡΩΠΑΪΚΟΥ ΔΙΠΛΩΜΑΤΟΣ(87):3488716 - 11/03/2020
ΑΡΙΘ./ΗΜΕΡ. ΔΗΜΟΣΙΕΥΣΗΣ
ΕΥΡΩΠΑΪΚΗΣ ΑΙΤΗΣΗΣ (86):18214903.9--18/07/2006
ΔΙΚΑΙΟΥΧΟΣ (73):1)JT International SA
8, Rue Kazem Radjavi, 1202 Geneva,
ΕΛΒΕΤΙΑ
ΣΥΜΒ. ΠΡΟΤΕΡΑΙΟΤΗΤΕΣ (30):70010505 P-19/07/2005-US
48516806-11/07/2006-US
ΕΦΕΥΡΕΤΗΣ (72):1)MONSEES, James
2)BOWEN, Adam
ΕΙΔΙΚΟΣ ΠΛΗΡΕΞΟΥΣΙΟΣ (74):ΣΙΩΤΟΥ "ΚΑΤΕΡΙΝΑ ΣΙΩΤΟΥ ΚΑΙ
ΣΥΝΕΡΓΑΤΕΣ ΔΙΚΗΓΟΡΙΚΗ ΕΤΑΙΡΕΙΑ"
ΑΙΚΑΤΕΡΙΝΗ
Πατησίων (28ης Οκτωβρίου) 122, 11257
ΑΘΗΝΑ
ΑΝΤΙΚΛΗΤΟΣ (74):ΣΙΩΤΟΥ ΑΙΚΑΤΕΡΙΝΗ
Πατησίων (28ης Οκτωβρίου) 122,11257
ΑΘΗΝΑ
ΤΙΤΛΟΣ ΕΦΕΥΡΕΣΗΣ (54):**ΜΕΘΟΔΟΣ ΚΑΙ ΣΥΣΤΗΜΑ ΓΙΑ ΤΗΝ
ΕΞΑΤΜΙΣΗ ΟΥΣΙΑΣ**

ΠΕΡΙΛΗΨΗ(57)

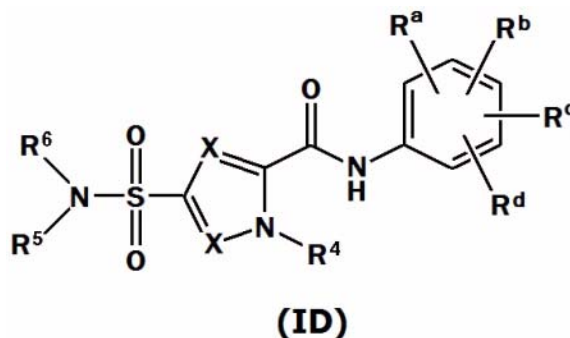
Φορητή συσκευή καπνίσματος χειρός η οποία περιέχει έναν θάλαμο εξάτμισης προσβάσιμο μέσω της λειτουργίας μίας συρόμενης θύρας ενσωματωμένης στη συσκευή.



ΑΡΙΘΜΟΣ ΕΥΡ. Δ.Ε. (11):3103708
ΑΡΙΘ. ΕΛΛ. ΚΑΤΑΘΕΣΗΣ (21):20200401374
ΗΜΕΡ. ΕΛΛ. ΚΑΤΑΘΕΣΗΣ (22):18/05/2020
ΑΡΙΘ./ΗΜΕΡ. ΔΗΜΟΣΙΕΥΣΗΣ
ΕΥΡΩΠΑΪΚΟΥ ΔΙΠΛΩΜΑΤΟΣ(87):3121164 - 19/02/2020
ΑΡΙΘ./ΗΜΕΡ. ΔΗΜΟΣΙΕΥΣΗΣ
ΕΥΡΩΠΑΪΚΗΣ ΑΙΤΗΣΗΣ (86):16180180.8--16/05/2014
ΔΙΚΑΙΟΥΧΟΣ (73):1)Janssen Sciences Ireland Unlimited Compa-
ny
Barnahely Ringaskiddy, Co Cork, ΙΡΛΑΝΔΙΑ
ΣΥΜΒ. ΠΡΟΤΕΡΑΙΟΤΗΤΕΣ (30):13168291-17/05/2013-EP
13175181-04/07/2013-EP
13182281-29/08/2013-EP
13191209-31/10/2013-EP
13198160-18/12/2013-EP
14157900-05/03/2014-EP
ΕΦΕΥΡΕΤΗΣ (72):1)VANDYCK, Koen
2)HACHE, Geerwin Yvonne Paul
3)LAST, Stefaan Julien
4)MC GOWAN, David Craig
5)ROMBOUTS, Geert
6)VERSCHUEREN, Wim Gaston
7)RABOISSON, Pierre Jean-Marie Bernard
ΕΙΔΙΚΟΣ ΠΛΗΡΕΞΟΥΣΙΟΣ (74):ΣΙΩΤΟΥ "ΚΑΤΕΡΙΝΑ ΣΙΩΤΟΥ ΚΑΙ
ΣΥΝΕΡΓΑΤΕΣ ΔΙΚΗΓΟΡΙΚΗ ΕΤΑΙΡΕΙΑ"
ΑΙΚΑΤΕΡΙΝΗ
Πατησίων (28ης Οκτωβρίου) 122, 11257
ΑΘΗΝΑ
ΑΝΤΙΚΛΗΤΟΣ (74):ΣΙΩΤΟΥ ΑΙΚΑΤΕΡΙΝΗ
Πατησίων (28ης Οκτωβρίου) 122,11257
ΑΘΗΝΑ
ΤΙΤΛΟΣ ΕΦΕΥΡΕΣΗΣ (54):**ΠΑΡΑΓΩΓΑ ΣΟΥΛΦΑΜΟΪΛΙΠΥΡΡΟΛΑ-
ΜΙΑΙΟΥ ΚΑΙ Η ΧΡΗΣΗ ΑΥΤΩΝ ΩΣ
ΦΑΡΜΑΚΩΝ ΓΙΑ ΤΗ ΘΕΡΑΠΕΥΤΙΚΗ
ΑΝΤΙΜΕΤΩΠΙΣΗ ΤΗΣ ΗΠΑΤΙΤΙΔΑΣ Β**

ΠΕΡΙΛΗΨΗ(57)

Αναστολείς της αντιγραφής του HBV του Τύπου (ID) που συμπεριλαμβάνουν στερεοχημικός ισομερείς μορφές και άλατα, ένυδρα άλατα, επιδιαιτωμένα σύμπλοκα αυτών, όπου τα X, Ra έως Rd και R4 έως R6 έχουν την έννοια όπως ορίζεται στο παρόν. Η παρούσα εφεύρεση αναφέρεται επίσης σε διεργασίες για την παρασκευή των εν λόγω ενώσεων, φαρμακευτικών συνθέσεων που τις περιέχουν και στη χρήση τους, μόνες ή σε συνδυασμό με άλλους αναστολείς του HBV, στην θεραπεία του HBV.

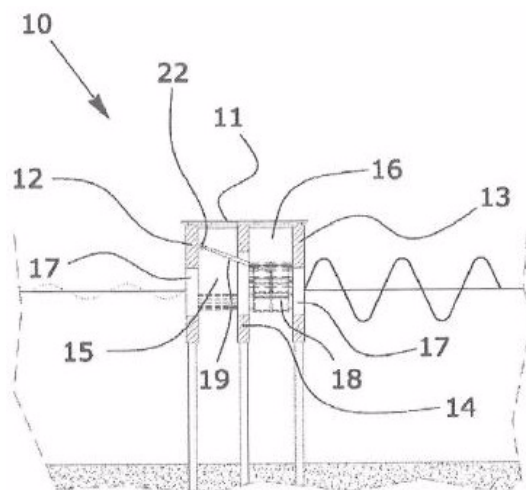


ΑΡΙΘΜΟΣ ΕΥΡ. Δ.Ε. (11):3103709
ΑΡΙΘ. ΕΛΛ. ΚΑΤΑΘΕΣΗΣ (21):20200401372
ΗΜΕΡ. ΕΛΛ. ΚΑΤΑΘΕΣΗΣ (22):18/05/2020
ΑΡΙΘ./ΗΜΕΡ. ΔΗΜΟΣΙΕΥΣΗΣ
ΕΥΡΩΠΑΪΚΟΥ ΔΙΠΛΩΜΑΤΟΣ(87):3368719 - 19/02/2020
ΑΡΙΘ./ΗΜΕΡ. ΔΗΜΟΣΙΕΥΣΗΣ
ΕΥΡΩΠΑΪΚΗΣ ΑΙΤΗΣΗΣ (86):16812837.9--27/10/2016
ΔΙΚΑΙΟΥΧΟΣ (73):1)DOCK POWER S.R.L.
Via Via Righi, 11,38066 RIVA DEL GARDA
(TN), ΙΤΑΛΙΑ
ΣΥΜΒ. ΠΡΟΤΕΡΑΙΟΤΗΤΕΣ (30):UB20155352-30/10/2015-IT
UB20155267-30/10/2015-IT
ΕΦΕΥΡΕΤΗΣ (72):1)LORENZI, Davide
2)LUMINARI, Lorenzo
ΕΙΛΙΚΟΣ ΠΑΗΡΕΞΟΥΣΙΟΣ (74):ΓΙΑΚΟΥΜΗ ANNA
Αλκαμένους 12-14, 10439 ΑΘΗΝΑ
ΑΝΤΙΚΑΗΤΟΣ (74):ΜΙΣΙΟΥ ΑΝΔΡΟΝΙΚΗ
Αναλήψως 23 και Μαραθώνος 27,10439
ΑΘΗΝΑ
ΤΙΤΛΟΣ ΕΦΕΥΡΕΣΗΣ (54):ΥΠΟΔΟΜΗ ΠΡΟΣΤΑΣΙΑΣ ΑΚΤΗΣ
ΕΦΟΔΙΑΣΜΕΝΗ ΜΕ ΜΕΣΑ ΓΙΑ ΤΗΝ
ΑΝΑΚΤΗΣΗ ΕΝΕΡΓΕΙΑΣ ΑΠΟ ΤΗΝ
ΚΙΝΗΣΗ ΚΥΜΑΤΩΝ

ΠΕΡΙΛΗΨΗ(57)

Περιγράφεται μια υποδομή για ανάκτηση και αποθήκευση ενέργειας που λαμβάνεται από την κίνηση κυμάτων λιμνών ή δεξαμενών θαλάσσιου νερού, που περιλαμβάνει μια πλωτή ή σταθερή προκυμαία, προβλήτα ή μόλο (10) που αποτελείται ουσιαστικά από μια πλατφόρμα (11) στο κάτω μέρος της οποίας στερεώνονται τοιχώματα (12, 13, 14) εφοδιασμένα με ανοίγματα (17) για την διέλευση της κίνησης των κυμάτων προς τους εσωτερικούς θαλάμους (15, 16),

όπου οι εσωτερικοί θάλαμοι περιλαμβάνουν μονάδες για την ανάκτηση της ενέργειας από την κίνηση των κυμάτων, που περιλαμβάνουν πλωτήρες (18) που συνδέονται με κινηματικά μέσα (19, 20) με ένα τουλάχιστον άξονα μετάδοσης (22) που συνδυάζεται με την σειρά του με μια μονάδα (24) η οποία μετατρέπει την μηχανική ενέργεια σε άμεσα χρησιμοποιήσιμη ή αποθηκεύσιμη ηλεκτρική ενέργεια, όπου τα κινηματικά μέσα (19, 20) είναι ικανά να μετατρέπουν την κίνηση ταλάντωσης μεγάλου εύρους των πλωτήρων (18) σε περιστροφική κίνηση του άξονα (22) επιτρέποντας την ανάκτηση ηλεκτρικής ενέργειας από την σχετική μονάδα μετασχηματισμού (24).



ΑΡΙΘΜΟΣ ΕΥΡ. Δ.Ε. (11):3103710
ΑΡΙΘ. ΕΛΛ. ΚΑΤΑΘΕΣΗΣ (21):20200401373
ΗΜΕΡ. ΕΛΛ. ΚΑΤΑΘΕΣΗΣ (22):18/05/2020
ΑΡΙΘ./ΗΜΕΡ. ΔΗΜΟΣΙΕΥΣΗΣ
ΕΥΡΩΠΑΪΚΟΥ ΔΙΠΛΩΜΑΤΟΣ(87):3151812 - 22/04/2020
ΑΡΙΘ./ΗΜΕΡ. ΔΗΜΟΣΙΕΥΣΗΣ
ΕΥΡΩΠΑΪΚΗΣ ΑΙΤΗΣΗΣ (86):15731264.6--09/06/2015
ΔΙΚΑΙΟΥΧΟΣ (73):1)Chiesi Farmaceutici S.p.A.
Via Palermo, 26/A, 43100 Parma, ΙΤΑΛΙΑ
ΣΥΜΒ. ΠΡΟΤΕΡΑΙΟΤΗΤΕΣ (30):14171644-09/06/2014-EP
ΕΦΕΥΡΕΤΗΣ (72):1)MIOZZI, Michele
2)ROUSE, Timothy J
3)BRAMBILLA, Gaetano
ΕΙΛΙΚΟΣ ΠΑΗΡΕΞΟΥΣΙΟΣ (74):ΒΡΕΤΤΟΥ ΒΑΣΙΛΙΚΗ
Κίμωνος 11, 10441 ΑΘΗΝΑ
ΑΝΤΙΚΑΗΤΟΣ (74):ΚΥΠΡΗΣ ΚΩΣΤΑΣ
Δήλου 12,14562 ΚΗΦΙΣΙΑ (ΑΤΤΙΚΗΣ)
ΤΙΤΛΟΣ ΕΦΕΥΡΕΣΗΣ (54):ΣΩΜΑΤΙΔΙΑ ΕΙΣΠΝΟΗΣ ΑΠΟΤΕΛΟΥ-
ΜΕΝΑ ΑΠΟ ΕΝΑΝ ΣΥΝΔΥΑΣΜΟ ΑΝΤΙ-
ΧΟΛΙΝΕΡΓΙΚΟΥ, ΚΟΡΤΙΚΟΣΤΕΡΟΙ-
ΔΟΥΣ ΚΑΙ ΒΗΤΑ-ΑΔΡΕΝΕΡΓΙΚΟΥ

ΠΕΡΙΛΗΨΗ(57)

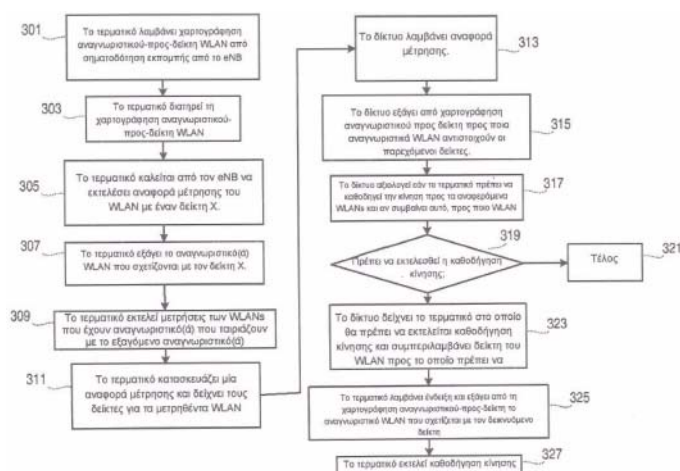
Η εφεύρεση αναφέρεται σε σωματίδια αποτελούμενα από έναν συνδυασμό αντιχολινεργικού, ενός αγωνιστή βήτα2-αδρενοϋποδοχέα, και ενός εισπνεόμενου κορτικοστεροειδούς, διαδικασία για την παρασκευή τους και τη χρήση αυτών για την πρόληψη ή/και θεραπευτικήαγωγή αναπνευστικών ασθενειών.

ΑΡΙΘΜΟΣ ΕΥΡ. Δ.Ε. (11):3103711
ΑΡΙΘ. ΕΛΛ. ΚΑΤΑΘΕΣΗΣ (21):20200401353
ΗΜΕΡ. ΕΛΛ. ΚΑΤΑΘΕΣΗΣ (22):15/05/2020
ΑΡΙΘ./ΗΜΕΡ. ΔΗΜΟΣΙΕΥΣΗΣ
ΕΥΡΩΠΑΪΚΟΥ ΔΙΠΛΩΜΑΤΟΣ(87):3228127 - 26/02/2020
ΑΡΙΘ./ΗΜΕΡ. ΔΗΜΟΣΙΕΥΣΗΣ
ΕΥΡΩΠΑΪΚΗΣ ΑΙΤΗΣΗΣ (86):15805650.7--13/11/2015
ΔΙΚΑΙΟΥΧΟΣ (73):1)GUANGDONG OPPO MOBILE TELECOMMUNICATIONS CORP., LTD.
 No. 18 Haibin Road, Wusha, Chang'an Dongguan, Guangdong 523860, KINA
ΣΥΜΒ. ΠΡΟΤΕΡΑΙΟΤΗΤΕΣ (30):201462085955 P-01/12/2014-US
ΕΦΕΥΡΕΤΗΣ (72):1)TAN BERGSTROM, Mattias
ΕΙΔΙΚΟΣ ΠΛΗΡΕΞΟΥΣΙΟΣ (74):ΣΑΚΕΛΛΑΡΙΔΗ ΒΑΛΗ-ΒΑΣΙΛΙΚΗ
 Αδριανού 70, 10556 ΑΘΗΝΑ
ΑΝΤΙΚΛΗΤΟΣ (74):ΣΑΚΕΛΛΑΡΙΔΗ ΒΑΛΗ-ΒΑΣΙΛΙΚΗ
 Αδριανού 70,10556 ΑΘΗΝΑ
ΤΙΤΛΟΣ ΕΦΕΥΡΕΣΗΣ (54):**ΑΠΟΤΕΛΕΣΜΑΤΙΚΗ ΕΠΙΚΟΙΝΩΝΙΑ ΑΝΑΓΝΩΡΙΣΤΙΚΩΝ ΔΙΚΤΥΟΥ ΔΙΑ ΕΥΡΕΤΗΡΙΑΣΜΟΥ**

ΠΕΡΙΛΗΨΗ(57)

Εντός του πλαισίου του ελεγχόμενου από διαχειριστή Wi-Fi όπως στην τεχνολογία 3GPP TR37.834 v12.0.0 "Study on Wireless Local Area Network (WLAN)" σε αμφότερες την λύση2 και την λύση3 τα αναγνωριστικά WLAN πρέπει να γνωστοποιούνται μεταξύ του δικτύουραδιοπρόσβασης, RAN και του UE. Πάντως τα αναγνωριστικά WLAN (π.χ. SSIDs, BSSIDs, ESSIDs, HESSIDs, αναγνωριστικά Realm, NAls, PLMN αναγνωριστικά, Κατάλογοι Ονόματος Επικράτειας, ...) είναι μεγάλα (π.χ. το SSID μπορεί να είναι έως 32 bytes) και προκαλούν ένα μεγάλο επίφορτο στην ασύρματη διασύνδεση. Το πρόβλημα αυτό επιλύεται δια της παροχής ενός καταλόγου ευρετηριασμού αναγνωριστικών

WLAN και δια ανταλλαγής μόνον των δεικτών στην ασύρματη διασύνδεση. Κατά προτίμηση μερικά WLANs μπορεί να έχουν αρκετούς δείκτες και κάθε δείκτης μπορεί επίσης να χρησιμοποιείται για να μεταφέρει την δράση για τον UE.



ΑΡΙΘΜΟΣ ΕΥΡ. Δ.Ε. (11):3103712
ΑΡΙΘ. ΕΛΛ. ΚΑΤΑΘΕΣΗΣ (21):20200401354
ΗΜΕΡ. ΕΛΛ. ΚΑΤΑΘΕΣΗΣ (22):15/05/2020
ΑΡΙΘ./ΗΜΕΡ. ΔΗΜΟΣΙΕΥΣΗΣ
ΕΥΡΩΠΑΪΚΟΥ ΔΙΠΛΩΜΑΤΟΣ(87):3016682 - 19/02/2020
ΑΡΙΘ./ΗΜΕΡ. ΔΗΜΟΣΙΕΥΣΗΣ
ΕΥΡΩΠΑΪΚΗΣ ΑΙΤΗΣΗΣ (86):14741936.0--03/07/2014
ΔΙΚΑΙΟΥΧΟΣ (73):1)UCL BUSINESS LTD
 The Network Building 97 Tottenham Court Road, London W1T 4TP, ΜΕΓΑΛΗ ΒΡΕΤΑΝΙΑ
ΣΥΜΒ. ΠΡΟΤΕΡΑΙΟΤΗΤΕΣ (30):201312155-05/07/2013-GB
ΕΦΕΥΡΕΤΗΣ (72):1)WALCZAK, Henning
 2)VON KARSTEDT, Silvia
ΕΙΔΙΚΟΣ ΠΛΗΡΕΞΟΥΣΙΟΣ (74):ΣΑΚΕΛΛΑΡΙΔΗ ΒΑΛΗ-ΒΑΣΙΛΙΚΗ
 Αδριανού 70, 10556 ΑΘΗΝΑ
ΑΝΤΙΚΛΗΤΟΣ (74):ΣΑΚΕΛΛΑΡΙΔΗ ΒΑΛΗ-ΒΑΣΙΛΙΚΗ
 Αδριανού 70,10556 ΑΘΗΝΑ
ΤΙΤΛΟΣ ΕΦΕΥΡΕΣΗΣ (54):**ΜΕΘΟΔΟΙ ΓΙΑ ΘΕΡΑΠΕΙΑ ΚΑΡΚΙΝΟΥ ΠΕΡΙΛΗΨΗ(57)**

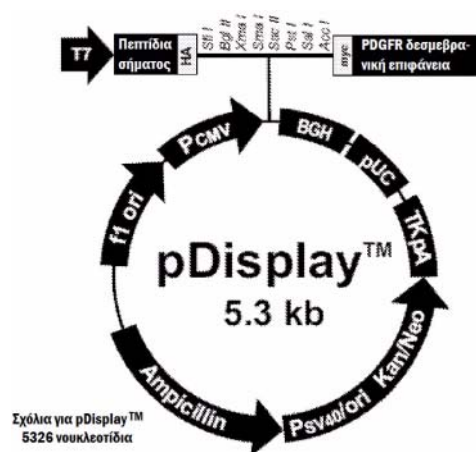
Η παρούσα εφεύρεση αφορά σε μεθόδους και υλικά για θεραπεία ατόμου με KRAS-μεταλλαγμένο καρκίνο ή καρκίνο όπου ROCK παρεμποδίζεται ανεξαρτήτως μεταλλαγμένου KRAS. Η εφεύρεση βασίζεται επί της αποτροπής ή της διακοπής της σύνδεσης TRAIL-Υποδοχέα προς τον προσδέτη αυτού, TRAIL, in vivo, για παράδειγμα με χρήση ενός παράγοντα που εξουδετερώνει TRAIL ή/και τον TRAIL-Υποδοχέα (όπως TRAIL-R2) ή/και ελαχιστοποιεί δραστηριότητα TRAIL/TRAIL-Υποδοχέα, μειώνοντας με τον τρόπο αυτό μετασχηματισμό, μετανάστευση και μετάσταση κυττάρου καρκίνου, παρατείνοντας επιβίωση ασθενών.

ΑΡΙΘΜΟΣ ΕΥΡ. Δ.Ε. (11):3103715
ΑΡΙΘ. ΕΛΛ. ΚΑΤΑΘΕΣΗΣ (21):20200401355
ΗΜΕΡ. ΕΛΛ. ΚΑΤΑΘΕΣΗΣ (22):15/05/2020
ΑΡΙΘ./ΗΜΕΡ. ΔΗΜΟΣΙΕΥΣΗΣ
ΕΥΡΩΠΑΪΚΟΥ ΔΙΠΛΩΜΑΤΟΣ(87):3189081 - 19/02/2020
ΑΡΙΘ./ΗΜΕΡ. ΔΗΜΟΣΙΕΥΣΗΣ
ΕΥΡΩΠΑΪΚΗΣ ΑΙΤΗΣΗΣ (86):15766973.0--03/09/2015
ΔΙΚΑΙΟΥΧΟΣ (73):1)Janssen Pharmaceutica NV
Turnhoutseweg 30, 2340 Beerse, ΒΕΛΓΙΟ
ΣΥΜΒ. ΠΡΟΤΕΡΑΙΟΤΗΤΕΣ (30):201462046682 P-05/09/2014-US
ΕΦΕΥΡΕΤΗΣ (72):
1)GAUDET, Francois 7)POMERANTZ, Steven C.
2)ATTAR, Ricardo 8)TAM, Susan H.
3)HARMAN, Benjamin C. 9)TEPLYAKOV, Alexey
4)LI, Yingzhe 10)WHEELER, John
5)LUO, Jinquan 11)WU, Sheng-Jiun
6)MCDAID, Ronan 12)NEMETH, Jennifer F.
ΕΙΔΙΚΟΣ ΠΛΗΡΕΞΟΥΣΙΟΣ (74):ΚΙΛΙΜΙΡΗΣ "ΠΑΤΡΙΝΟΣ & ΚΙΛΙΜΙΡΗΣ
ΔΙΚΗΓΟΡΙΚΗ ΕΤΑΙΡΙΑ" ΚΩΝΣΤΑΝΤΙΝΟΣ
Χατζηγιάννη Μέξη 7, 11528 ΑΘΗΝΑ
ΑΝΤΙΚΛΗΤΟΣ (74):ΚΙΛΙΜΙΡΗΣ ΚΩΝΣΤΑΝΤΙΝΟΣ
Χατζηγιάννη Μέξη 7,11528 ΑΘΗΝΑ
ΤΙΤΛΟΣ ΕΦΕΥΡΕΣΗΣ (54):CD123 ΔΕΣΜΕΥΟΝΤΕΣ ΠΑΡΑΓΟΝΤΕΣ
ΚΑΙ ΧΡΗΣΕΙΣ ΑΥΤΩΝ

ΠΕΡΙΛΗΨΗ(57)

Παρέχονται στο παρόν αντισώματα τα οποία δεσμεύονται ανοσοειδικά σε CD123. Επίσης περιγράφονται σχετιζόμενα πολυνουκλεοτίδια ικανά να κωδικοποιούν τα παρεχόμενα CD123-ειδικά αντισώματα ή αντιγονοδεσμευόμενα θραύσματα, κύτταρα που εκφράζουν τα παρεχόμενα αντισώματα ή αντιγονοδεσμευόμενα θραύσματα, καθώς και συναφείς κομιστές και αντισώματα ή αντιγονοδεσμευόμενα

θραύσματα σημανθέντα για λόγους ανιχνευσιμότητας. Επιπροσθέτως, περιγράφονται μέθοδοι χρήσης των παρεχόμενων αντισωμάτων. Για παράδειγμα, τα παρεχόμενα αντισώματα είναι δυνατόν να χρησιμοποιηθούν για τη διάγνωση, αγωγή ή παρακολούθηση της εξέλιξης, υποχώρησης ή σταθερότητας Ου123-εκφράζοντος καρκίνου- για τον προσδιορισμό του εάν ένας ασθενής θα πρέπει να υποβληθεί σε αγωγή για καρκίνο ή για να προσδιοριστεί του εάν ένα υποκείμενο έχει προσβληθεί από Ου123-εκφράζοντα καρκίνο και επομένως επιδέχεται αγωγή με CD123-ειδικό αντικαρκινικό θεραπευτικό παράγοντα, όπως τα πολλαπλοειδικά αντισώματα έναντι CD123 και CD3 που περιγράφονται στο παρόν.

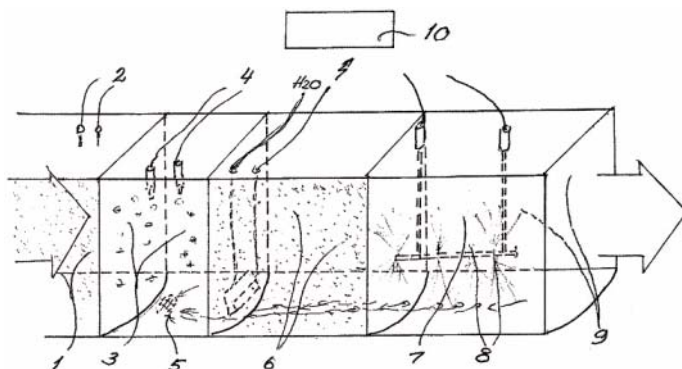


ΑΡΙΘΜΟΣ ΕΥΡ. Δ.Ε. (11):3103716
ΑΡΙΘ. ΕΛΛ. ΚΑΤΑΘΕΣΗΣ (21):20200401351
ΗΜΕΡ. ΕΛΛ. ΚΑΤΑΘΕΣΗΣ (22):15/05/2020
ΑΡΙΘ./ΗΜΕΡ. ΔΗΜΟΣΙΕΥΣΗΣ
ΕΥΡΩΠΑΪΚΟΥ ΔΙΠΛΩΜΑΤΟΣ(87):2663403 - 26/02/2020
ΑΡΙΘ./ΗΜΕΡ. ΔΗΜΟΣΙΕΥΣΗΣ
ΕΥΡΩΠΑΪΚΗΣ ΑΙΤΗΣΗΣ (86):11855648.9--14/07/2011
ΔΙΚΑΙΟΥΧΟΣ (73):1)Aavi Technologies Ltd
Tulppatie 1, 00880 Helsinki, ΦΙΝΛΑΝΔΙΑ
ΣΥΜΒ. ΠΡΟΤΕΡΑΙΟΤΗΤΕΣ (30):20110007-12/01/2011-FI
ΕΦΕΥΡΕΤΗΣ (72):1)ILMASTI, Veikko Ilmari
ΕΙΔΙΚΟΣ ΠΛΗΡΕΞΟΥΣΙΟΣ (74):ΑΘΑΝΑΣΙΑΔΟΥ "ΕΛΕΝΗ Γ.
ΠΑΠΑΚΩΝΣΤΑΝΤΙΝΟΥ ΚΑΙ
ΣΥΝΕΡΓΑΤΕΣ, ΔΙΚΗΓΟΡΙΚΗ ΕΤΑΙΡΙΑ"
ΜΑΡΙΑ
Κουμπάρη 2, 10674 ΑΘΗΝΑ
ΑΝΤΙΚΛΗΤΟΣ (74):ΓΙΑΖΙΤΖΟΓΛΟΥ ΕΥΑΓΓΕΛΙΑ
Κουμπάρη 2,10674 ΑΘΗΝΑ
ΤΙΤΛΟΣ ΕΦΕΥΡΕΣΗΣ (54):ΜΕΘΟΔΟΣ ΚΑΘΑΡΙΣΜΟΥ ΑΕΡΑ ΑΠΟ
ΑΝΕΠΙΘΥΜΗΤΑ ΣΥΣΤΑΤΙΚΑ ΚΑΙ ΓΙΑ
ΠΕΡΙΟΡΙΣΜΟ ΤΕΤΟΙΩΝ ΣΥΣΤΑΤΙ-
ΚΩΝ ΚΑΙ ΧΡΗΣΗ ΤΗΣ ΕΝ ΛΟΓΩ ΜΕ-
ΘΟΔΟΥ

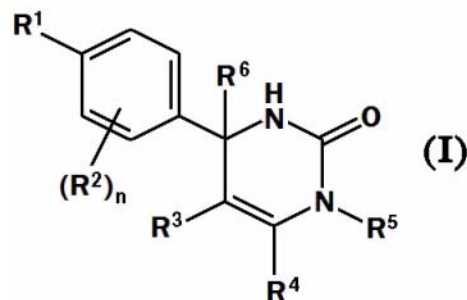
ΠΕΡΙΛΗΨΗ(57)

Αυτή η εφεύρεση αφορά μια συσκευή για καθαρισμό αέρα από ανεπιθύμητα αέρια και σωματίδια, στην περίπτωση πυρηνικών σταθμών από ακτινοβολούμενα σωματίδια και αέρια ιωδίου, καθώς και για εξόντωση μικροοργανισμών και απομάκρυνση από τον αέρα. Η συσκευή αποτελείται από έναν θάλαμο καθαρισμού μέσω του οποίου ο αέρας προς καθαρισμό είναι διατεταγμένος σε ροή. Στον δομικά γειωμένο θάλαμο καθαρισμού ιονισμένου αέρα (1) οδηγείται σε μια σκόνη νερού ή υδρατμών που μπορούν να οξειδωθούν για παράδειγμα μέσω υπεροξειδίου του υδρογόνου (6) και αυξάνοντας το επίπεδο τάσης του ιονισμού έτσι ώστε να παράγει όζον και να οδηγείται περαιτέρω σε υψηλή τάση λειτουργίας

ακρων εκτόξευσης ιόντων (8) που παράγουν μια συνεχόμενη δέσμη ιόντων, που οδηγείται σε επιφάνειες συλλογής (9) και παίρνοντας μαζί της σταγονίδια και σωματιδιακά υλικά καθώς και αέρια συστατικά συνδεδεμένα σε αυτά. Ο όγκος του αέρα που θα καθαριστεί προσδιορίζει το σχήμα και τον όγκο της συσκευής καθαρισμού. Στη χρήση επίσης η εξοικονόμηση ενέργειας είναι πολύ σημαντική σε σύγκριση με το φιλτράρισμα ινών.



ΑΡΙΘΜΟΣ ΕΥΡ. Δ.Ε. (11):3103717
ΑΡΙΘ. ΕΛΛ. ΚΑΤΑΘΕΣΗΣ (21):20200401350
ΗΜΕΡ. ΕΛΛ. ΚΑΤΑΘΕΣΗΣ (22):15/05/2020
ΑΡΙΘ./ΗΜΕΡ. ΔΗΜΟΣΙΕΥΣΗΣ
ΕΥΡΩΠΑΪΚΟΥ ΔΙΠΛΩΜΑΤΟΣ(87):3231793 - 11/03/2020
ΑΡΙΘ./ΗΜΕΡ. ΔΗΜΟΣΙΕΥΣΗΣ
ΕΥΡΩΠΑΪΚΗΣ ΑΙΤΗΣΗΣ (86):15866802.0--11/12/2015
ΔΙΚΑΙΟΥΧΟΣ (73):1)JAPAN TOBACCO INC.
2-1, Toranomom 2-chome, Minato-ku Tokyo
105-8422, ΙΑΠΩΝΙΑ
ΣΥΜΒ. ΠΡΟΤΕΡΑΙΟΤΗΤΕΣ (30):2014251771-12/12/2014-JP
ΕΦΕΥΡΕΤΗΣ (72):1)YOKOTA, Masahiro
2)IKENOGAMI, Taku 7)SHIOZAKI, Makoto
3)WATANABE, Eiichi 8)SUWA, Katsunori
4)SEKI, Noriyoshi 9)OGOSHI, Yosuke
5)SAKAI, Takayuki 10)NOGUCHI, Masato
6)FUJIOKA, Shingo 11)MAEDA, Katsuya
ΕΙΛΙΚΟΣ ΠΛΗΡΕΞΟΥΣΙΟΣ (74):ΑΘΑΝΑΣΙΑΔΟΥ "ΕΛΕΝΗ Γ.
ΠΑΠΑΚΩΝΣΤΑΝΤΙΝΟΥ ΚΑΙ
ΣΥΝΕΡΓΑΤΕΣ, ΔΙΚΗΓΟΡΙΚΗ ΕΤΑΙΡΙΑ"
ΜΑΡΙΑ
Κουμπάρη 2, 10674 ΑΘΗΝΑ
ΑΝΤΙΚΛΗΤΟΣ (74):ΓΙΑΖΙΤΖΟΓΛΟΥ ΕΥΑΓΓΕΛΙΑ
Κουμπάρη 2,10674 ΑΘΗΝΑ
ΤΙΤΛΟΣ ΕΦΕΥΡΕΣΗΣ (54):ΕΝΩΣΕΙΣ ΔΙΥΔΡΟΠΥΡΙΜΙΔΙΝ-2-ΟΝΗΣ
ΚΑΙ ΙΑΤΡΙΚΗ ΧΡΗΣΗ ΑΥΤΩΝ



ΠΕΡΙΛΗΨΗ(57)

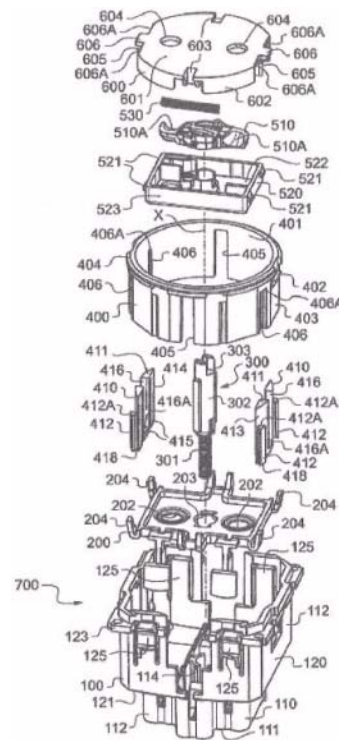
Μια ένωση του Τύπου [I] ή ένα φαρμακευτικά αποδεκτό άλας αυτής όπου κάθε σύμβολο ορίζεται όπως στην περιγραφή.

ΑΡΙΘΜΟΣ ΕΥΡ. Δ.Ε. (11):3103718
ΑΡΙΘ. ΕΛΛ. ΚΑΤΑΘΕΣΗΣ (21):20200401349
ΗΜΕΡ. ΕΛΛ. ΚΑΤΑΘΕΣΗΣ (22):15/05/2020
ΑΡΙΘ./ΗΜΕΡ. ΔΗΜΟΣΙΕΥΣΗΣ
ΕΥΡΩΠΑΪΚΟΥ ΔΙΠΛΩΜΑΤΟΣ(87):2456021 - 26/02/2020
ΑΡΙΘ./ΗΜΕΡ. ΔΗΜΟΣΙΕΥΣΗΣ
ΕΥΡΩΠΑΪΚΗΣ ΑΙΤΗΣΗΣ (86):11290484.2--19/10/2011
ΔΙΚΑΙΟΥΧΟΣ (73):1)Legrand France
128, avenue du Marechal de Lattre de Tassigny, 87000 Limoges, ΓΑΛΛΙΑ
2)Legrand SNC
128, avenue du Marechal de Lattre-de-Tassigny, 87000 Limoges, ΓΑΛΛΙΑ
ΣΥΜΒ. ΠΡΟΤΕΡΑΙΟΤΗΤΕΣ (30):1004511-18/11/2010-FR
ΕΦΕΥΡΕΤΗΣ (72):1)Aumaitre, Martin
2)Janicot, Laurent
ΕΙΛΙΚΟΣ ΠΛΗΡΕΞΟΥΣΙΟΣ (74):ΑΘΑΝΑΣΙΑΔΟΥ "ΕΛΕΝΗ Γ.
ΠΑΠΑΚΩΝΣΤΑΝΤΙΝΟΥ ΚΑΙ
ΣΥΝΕΡΓΑΤΕΣ, ΔΙΚΗΓΟΡΙΚΗ ΕΤΑΙΡΙΑ"
ΜΑΡΙΑ
Κουμπάρη 2, 10674 ΑΘΗΝΑ
ΑΝΤΙΚΛΗΤΟΣ (74):ΓΙΑΖΙΤΖΟΓΛΟΥ ΕΥΑΓΓΕΛΙΑ
Κουμπάρη 2,10674 ΑΘΗΝΑ
ΤΙΤΛΟΣ ΕΦΕΥΡΕΣΗΣ (54):ΗΛΕΚΤΡΙΚΗ ΠΡΙΖΑ ΠΟΥ ΠΕΡΙΛΑΜΒΑΝΕΙ ΔΥΟ ΠΛΕΥΡΙΚΟΥΣ ΟΡΘΟΣΤΑΤΕΣ ΠΟΥ ΕΙΝΑΙ ΚΙΝΗΤΟΙ ΣΤΗ ΜΕΤΑΤΟΠΙΣΗ

ΠΕΡΙΛΗΨΗ(57)

Η εφεύρεση αφορά μια ηλεκτρική πρίζα (700) που περιλαμβάνει ένα κυλινδρικό τοίχωμα (400) που οριοθετεί έναναποδέκτη, με τουλάχιστον δύο πλευρικούς ορθοστάτες (410) που παρέχονται αντικρυστά, που εκτείνεταιαυπροεξέχοντας από μια εσωτερική πλευρά αυτού του κυλινδρικού τοιχώματος παράλληλα στον διαμήκη άξονα αυτού, και ένα πτερύγιο (600) που σφραγίζει το τμήμα του αποδέκτη, το οποίο είναι κινητό στη μετατόπιση σε σχέση με το εν λόγω

κυλινδρικό τοίχωμα κατά μήκος του διαμήκου άξονα. Με αξιοσημείωτο τρόπο, οι εν λόγω πλευρικοί ορθοστάτες είναι τοποθετημένοι να κινούνται στη μετατόπιση πάνω στο εν λόγω κυλινδρικό τοίχωμα ώστε να μετακινούνται μαζί με το πτερύγιο.



ΑΡΙΘΜΟΣ ΕΥΡ. Δ.Ε. (11):3103719
ΑΡΙΘ. ΕΛΛ. ΚΑΤΑΘΕΣΗΣ (21):20200401356
ΗΜΕΡ. ΕΛΛ. ΚΑΤΑΘΕΣΗΣ (22):15/05/2020
ΑΡΙΘ./ΗΜΕΡ. ΔΗΜΟΣΙΕΥΣΗΣ
ΕΥΡΩΠΑΪΚΟΥ ΔΙΠΛΩΜΑΤΟΣ(87):3483164 - 04/03/2020
ΑΡΙΘ./ΗΜΕΡ. ΔΗΜΟΣΙΕΥΣΗΣ
ΕΥΡΩΠΑΪΚΗΣ ΑΙΤΗΣΗΣ (86):18209919.2--20/03/2018
ΔΙΚΑΙΟΥΧΟΣ (73):1)Forma Therapeutics, Inc.
500 Arsenal St., Suite 100, Watertown, MA
02472, ΗΝΩΜΕΝΕΣ ΠΟΛΙΤΕΙΕΣ ΤΗΣ
ΑΜΕΡΙΚΗΣ

ΣΥΜΒ. ΠΡΟΤΕΡΑΙΟΤΗΤΕΣ (30):201762473751 P-20/03/2017-US
ΕΦΕΥΡΕΤΗΣ (72):1)ERICSSON, Anna

2)GREEN, Neal 7)RICHARD, David
3)GUSTAFSON, Gary 8)SHELEKHIN, Tatiana
4)HAN, Bingsong 9)SMITH, Chase C.
5)LANCIA JR., David, R 10)WANG, Zhongguo
6)MITCHELL, Lorna 11)ZHENG, Xiaozhang

ΕΙΔΙΚΟΣ ΠΛΗΡΕΞΟΥΣΙΟΣ (74):ΚΙΛΙΜΙΡΗΣ "ΠΑΤΡΙΝΟΣ & ΚΙΛΙΜΙΡΗΣ
ΔΙΚΗΓΟΡΙΚΗ ΕΤΑΙΡΙΑ" ΚΩΝΣΤΑΝΤΙΝΟΣ
Χατζηγιάννη Μέξη 7, 11528 ΑΘΗΝΑ

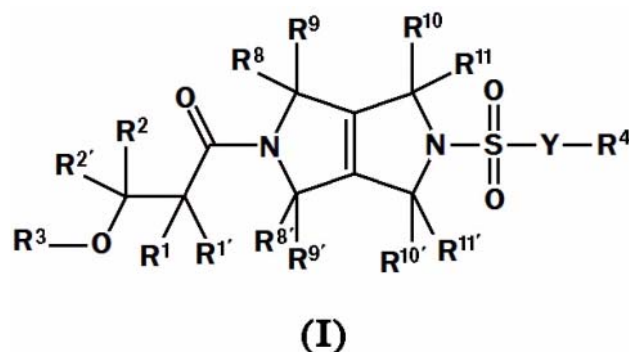
ΑΝΤΙΚΛΗΤΟΣ (74):ΚΙΛΙΜΙΡΗΣ ΚΩΝΣΤΑΝΤΙΝΟΣ
Χατζηγιάννη Μέξη 7,11528 ΑΘΗΝΑ

ΤΙΤΛΟΣ ΕΦΕΥΡΕΣΗΣ (54):**ΣΥΝΘΕΣΕΙΣ ΠΥΡΡΟΛΟΠΥΡΡΟΛΗΣ
ΣΑΝ ΕΝΕΡΓΟΠΟΙΗΤΕΣ ΠΥΡΟΣΤΑΦΥ-
ΛΙΚΗΣ ΚΙΝΑΣΗΣ (PKR)**

ΠΕΡΙΛΗΨΗ(57)

Η αποκάλυψη αφορά σε διαμόρφωση πυροσταφυλικής κινάσης και παρέχει νέες χημικές ενώσεις του τύπου (I) που είναι χρήσιμες σαν ενεργοποιητές PKR, καθώς και σε διάφορες χρήσεις των ενώσεων αυτών. Οι ενώσεις ενεργοποίησης PKR

είναι χρήσιμες στη θεραπεία ασθενειών και διαταραχών που σχετίζονται με PKR και/ή PKM2, όπως ανεπάρκεια πυροσταφυλικής κινάσης (PKD), δρεπανοκυτταρική ασθένεια (SCD), και θαλασσαιμία.



ΑΡΙΘΜΟΣ ΕΥΡ. Δ.Ε. (11):3103720
ΑΡΙΘ. ΕΛΛ. ΚΑΤΑΘΕΣΗΣ (21):20200401348
ΗΜΕΡ. ΕΛΛ. ΚΑΤΑΘΕΣΗΣ (22):15/05/2020
ΑΡΙΘ./ΗΜΕΡ. ΔΗΜΟΣΙΕΥΣΗΣ
ΕΥΡΩΠΑΪΚΟΥ ΔΙΠΛΩΜΑΤΟΣ(87):2900258 - 19/02/2020
ΑΡΙΘ./ΗΜΕΡ. ΔΗΜΟΣΙΕΥΣΗΣ
ΕΥΡΩΠΑΪΚΗΣ ΑΙΤΗΣΗΣ (86):13776622.6--25/09/2013
ΔΙΚΑΙΟΥΧΟΣ (73):1)Benchmark Animal Health Limited
Benchmark House 8 Smithy Wood Drive,
Sheffield S35 1QN, ΜΕΓΑΛΗ ΒΡΕΤΑΝΙΑ

ΣΥΜΒ. ΠΡΟΤΕΡΑΙΟΤΗΤΕΣ (30):201261705704 P-26/09/2012-US
ΕΦΕΥΡΕΤΗΣ (72):1)CRUMP, Elizabeth Mary

2)BURIAN, Jan
3)BRICKER, Joseph Michale
4)KAY, William Wayne
5)JOHNSON, Norman William

ΕΙΔΙΚΟΣ ΠΛΗΡΕΞΟΥΣΙΟΣ (74):ΑΘΑΝΑΣΙΑΔΟΥ "ΕΛΕΝΗ Γ.
ΠΑΠΑΚΩΝΣΤΑΝΤΙΝΟΥ ΚΑΙ
ΣΥΝΕΡΓΑΤΕΣ, ΔΙΚΗΓΟΡΙΚΗ ΕΤΑΙΡΙΑ"
ΜΑΡΙΑ

ΑΝΤΙΚΛΗΤΟΣ (74):ΓΙΑΖΙΤΖΟΓΛΟΥ ΕΥΑΓΓΕΛΙΑ
Κουμπάρη 2,10674 ΑΘΗΝΑ

ΤΙΤΛΟΣ ΕΦΕΥΡΕΣΗΣ (54):**ΕΜΒΟΛΙΑ ΥΠΟΜΟΝΑΔΩΝ ΠΡΟΣ
ΕΜΒΑΠΤΙΣΗ ΙΧΘΥΩΝ**

ΠΕΡΙΛΗΨΗ(57)

Η παρούσα παράθεση παρέχει ένα εμβόλιο προς εμβάπτιση ιχθύων το οποίο περιλαμβάνει τουλάχιστον ένα απομονωμένο αντιγόνο, ειδικά ένα ανασυνδυασμένο αντιγόνο, όπως είναι το *F. psychrophilum* και/ή ο ιός λοιμώδους παγκρεατικής νέκρωσης (IPNV).

ΑΡΙΘΜΟΣ ΕΥΡ. Δ.Ε. (11):3103721
ΑΡΙΘ. ΕΛΛ. ΚΑΤΑΘΕΣΗΣ (21):20200401344
ΗΜΕΡ. ΕΛΛ. ΚΑΤΑΘΕΣΗΣ (22):14/05/2020
ΑΡΙΘ./ΗΜΕΡ. ΔΗΜΟΣΙΕΥΣΗΣ
ΕΥΡΩΠΑΪΚΟΥ ΔΙΠΛΩΜΑΤΟΣ(87):3343118 - 11/03/2020
ΑΡΙΘ./ΗΜΕΡ. ΔΗΜΟΣΙΕΥΣΗΣ
ΕΥΡΩΠΑΪΚΗΣ ΑΙΤΗΣΗΣ (86):16840287.3--02/12/2016
ΔΙΚΑΙΟΥΧΟΣ (73):1)Qingdao Haier Air Conditioner General Corp., Ltd.
Haier Industrial Park No. 1 Haier road Laoshan District, Qingdao, Shandong 266101, KINA

ΣΥΜΒ. ΠΡΟΤΕΡΑΙΟΤΗΤΕΣ (30):201611019603-11/11/2016-CN
ΕΦΕΥΡΕΤΗΣ (72):1)WANG, Fei
2)WU, Hongjin
3)FU, Yu
4)ZHANG, Mingjie
5)BAI, Zeyuan

ΕΙΔΙΚΟΣ ΠΛΗΡΕΞΟΥΣΙΟΣ (74):ΑΘΑΝΑΣΙΑΔΟΥ "ΕΛΕΝΗ Γ. ΠΑΠΑΚΩΝΣΤΑΝΤΙΝΟΥ ΚΑΙ ΣΥΝΕΡΓΑΤΕΣ, ΔΙΚΗΓΟΡΙΚΗ ΕΤΑΙΡΙΑ" ΜΑΡΙΑ
Κουμπάρη 2, 10674 ΑΘΗΝΑ

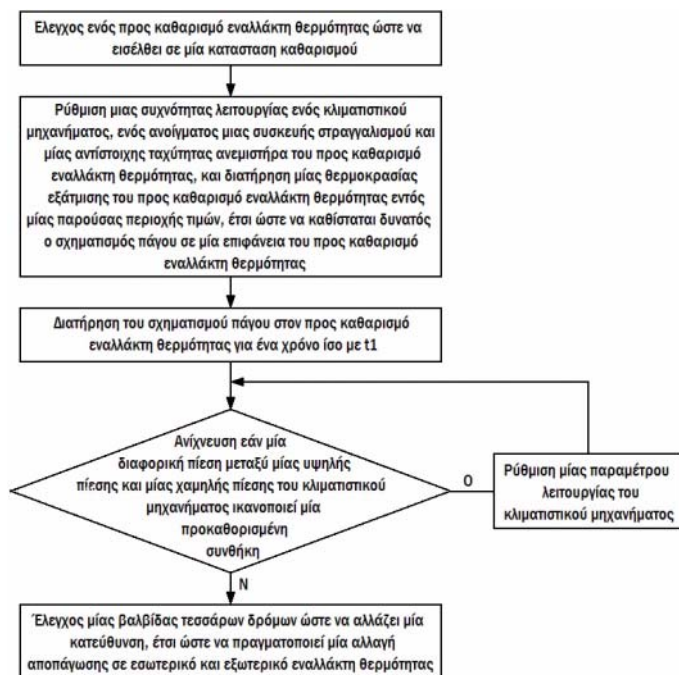
ΑΝΤΙΚΑΛΗΤΟΣ (74):ΓΙΑΖΙΤΖΟΓΛΟΥ ΕΥΑΓΓΕΛΙΑ
Κουμπάρη 2, 10674 ΑΘΗΝΑ

ΤΙΤΛΟΣ ΕΦΕΥΡΕΣΗΣ (54):ΜΕΘΟΔΟΣ ΓΙΑ ΚΑΘΑΡΙΣΜΟ ΕΣΩΤΕΡΙΚΗΣ ΜΟΝΑΔΑΣ ΚΑΙ ΕΞΩΤΕΡΙΚΗΣ ΜΟΝΑΔΑΣ ΚΛΙΜΑΤΙΣΤΙΚΟΥ ΜΗΧΑΝΗΜΑΤΟΣ

ΠΕΡΙΛΗΨΗ(57)

Η παρούσα εφεύρεση αποκαλύπτει μία μέθοδο για καθαρισμό της εσωτερικής μονάδας και εξωτερικής μονάδας ενός κλιματιστικού μηχανήματος. Η μέθοδος περιλαμβάνει: έλεγχο ενός προς καθαρισμό εναλλάκτη θερμότητας ώστε να εισέλθει σε μία κατάσταση αυτοκαθαρισμού? ρύθμιση μίας συχνότητας λειτουργίας ενός κλιματιστικού μηχανήματος, ενός ανοίγματος μίας συσκευής στραγγαλισμού, και μίας αντίστοιχης ταχύτητας ανεμιστήρα του προς καθαρισμό εναλλάκτη θερμότητας εντός μίας παρούσας περιοχής τμών, έτσι ώστε να καθίσταται δυνατός ο σχηματισμός πάγου σε μία επιφάνεια του προς καθαρισμό εναλλάκτη θερμότητας? διατήρηση του σχηματισμού πάγου στον προς καθαρισμό εναλλάκτη θερμότητας για ένα χρόνο ίσο με $t1$? ανίχνευση εάν μία διαφορική πίεση ανάμεσα σε μία υψηλή πίεση και μία χαμηλή πίεση του κλιματιστικού μηχανήματος ικανοποιεί μία προκαθορισμένη συνθήκη? όταν η διαφορική πίεση ανάμεσα στην υψηλή πίεση και στη χαμηλή πίεση του κλιματιστικού μηχανήματος ικανοποιεί την προκαθορισμένη συνθήκη, έλεγχο μίας βαλβίδας τεσσάρων δρόμων ώστε να αλλάξει μία κατεύθυνση, έτσι ώστε να

πραγματοποιείται μία αλλαγή αποπάγωσης σε εσωτερικό και εξωτερικό εναλλάκτη θερμότητας? και όταν η διαφορική πίεση ανάμεσα στην υψηλή πίεση και στη χαμηλή πίεση του κλιματιστικού μηχανήματος δεν ικανοποιεί την προκαθορισμένη συνθήκη, ρύθμιση μίας παραμέτρου λειτουργίας του κλιματιστικού μηχανήματος ώστε να καθίσταται δυνατό η διαφορική πίεση ανάμεσα στην υψηλή πίεση και στη χαμηλή πίεση του κλιματιστικού μηχανήματος να ικανοποιεί την προκαθορισμένη συνθήκη, και κατόπιν έλεγχο της βαλβίδας τεσσάρων δρόμων ώστε να αλλάξει την κατεύθυνση, έτσι ώστε να πραγματοποιείται μία αλλαγή αποπάγωσης στον εσωτερικό και εξωτερικό εναλλάκτη θερμότητας. Μία αλλαγή κατεύθυνσης της βαλβίδας τεσσάρων δρόμων δύναται να ελέγχεται ανιχνεύοντας εάν η διαφορική πίεση ανάμεσα στην υψηλή πίεση και στη χαμηλή πίεση του κλιματιστικού μηχανήματος ικανοποιεί την προκαθορισμένη συνθήκη. Επομένως, δύναται να αποτρέπεται ένας μεγάλος κρυσταλλισμός στο συμπιεστή λόγω μίας υπέρμετρης διαφορικής πίεσης ανάμεσα στην υψηλή πίεση και στη χαμηλή πίεση του κλιματιστικού μηχανήματος.



ΑΡΙΘΜΟΣ ΕΥΡ. Δ.Ε. (11):3103722
ΑΡΙΘ. ΕΛΛ. ΚΑΤΑΘΕΣΗΣ (21):20200401347
ΗΜΕΡ. ΕΛΛ. ΚΑΤΑΘΕΣΗΣ (22):14/05/2020
ΑΡΙΘ./ΗΜΕΡ. ΔΗΜΟΣΙΕΥΣΗΣ
ΕΥΡΩΠΑΪΚΟΥ ΔΙΠΛΩΜΑΤΟΣ(87):2969086 - 04/03/2020
ΑΡΙΘ./ΗΜΕΡ. ΔΗΜΟΣΙΕΥΣΗΣ
ΕΥΡΩΠΑΪΚΗΣ ΑΙΤΗΣΗΣ (86):14763697.1--14/03/2014
ΔΙΚΑΙΟΥΧΟΣ (73):1)GONGOLAS, Christopher, John
101 Westcott Street, Houston, TX 77007, ΗΝΩΜΕΝΕΣ ΠΟΛΙΤΕΙΕΣ ΤΗΣ ΑΜΕΡΙΚΗΣ

ΣΥΜΒ. ΠΡΟΤΕΡΑΙΟΤΗΤΕΣ (30):201313840073-15/03/2013-US
ΕΦΕΥΡΕΤΗΣ (72):1)GONGOLAS, Christopher, John

ΕΙΔΙΚΟΣ ΠΛΗΡΕΞΟΥΣΙΟΣ (74):ΑΘΑΝΑΣΙΑΔΟΥ "ΕΛΕΝΗ Γ. ΠΑΠΑΚΩΝΣΤΑΝΤΙΝΟΥ ΚΑΙ ΣΥΝΕΡΓΑΤΕΣ, ΔΙΚΗΓΟΡΙΚΗ ΕΤΑΙΡΙΑ" ΜΑΡΙΑ
Κουμπάρη 2, 10674 ΑΘΗΝΑ

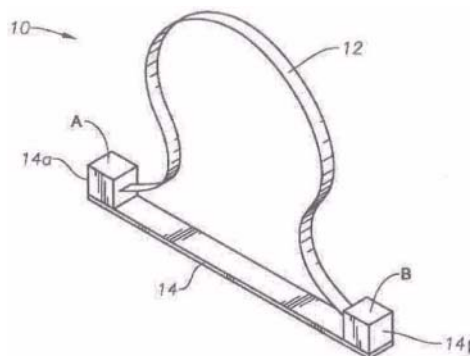
ΑΝΤΙΚΑΛΗΤΟΣ (74):ΓΙΑΖΙΤΖΟΓΛΟΥ ΕΥΑΓΓΕΛΙΑ
Κουμπάρη 2, 10674 ΑΘΗΝΑ

ΤΙΤΛΟΣ ΕΦΕΥΡΕΣΗΣ (54):ΚΙΝΗΤΙΚΗ ΣΥΣΚΕΥΗ ΨΥΧΑΓΩΓΙΑΣ, ΕΞΟΠΛΙΣΜΟΣ ΚΑΙ ΜΕΘΟΔΟΣ ΓΙΑ ΚΑΤΑΣΚΕΥΗ ΤΗΣ ΙΔΙΑΣ

ΠΕΡΙΛΗΨΗ(57)

Μια κινητική συσκευή ψυχαγωγίας περιλαμβάνει μια ή περισσότερες επιμήκεις εύκαμπτες λωρίδες αγκυρωμένες σε μια επιφάνεια είτε άμεσα ή μέσω μιας βάσης.

Ως αποτέλεσμα, η λωρίδα μπορεί να τροποποιηθεί σε ένα επιθυμητό στατικό σχήμα, αφού διεγερθεί, έναντιαντίστοιχο κινητικό (δηλ., κίνηση) σχήμα.



ΑΡΙΘΜΟΣ ΕΥΡ. Δ.Ε. (11):3103723
ΑΡΙΘ. ΕΛΛ. ΚΑΤΑΘΕΣΗΣ (21):20200401342
ΗΜΕΡ. ΕΛΛ. ΚΑΤΑΘΕΣΗΣ (22):14/05/2020
ΑΡΙΘ./ΗΜΕΡ. ΔΗΜΟΣΙΕΥΣΗΣ
ΕΥΡΩΠΑΪΚΟΥ ΔΙΠΛΩΜΑΤΟΣ(87):2844286 - 19/02/2020
ΑΡΙΘ./ΗΜΕΡ. ΔΗΜΟΣΙΕΥΣΗΣ
ΕΥΡΩΠΑΪΚΗΣ ΑΙΤΗΣΗΣ (86):13729089.6--02/05/2013
ΔΙΚΑΙΟΥΧΟΣ (73):1)Novartis AG
Lichtstrasse 35, 4056 Basel, ΕΛΒΕΤΙΑ
ΣΥΜΒ. ΠΡΟΤΕΡΑΙΟΤΗΤΕΣ (30):201261642644 P-04/05/2012-US
ΕΦΕΥΡΕΤΗΣ (72):1)MUELLER, Claudia
2)WILLMANN, Matthias
ΕΙΔΙΚΟΣ ΠΛΗΡΕΞΟΥΣΙΟΣ (74):ΛΥΜΠΕΡΗΣ "ΔΙΚΗΓΟΡΙΚΗ ΕΤΑΙΡΕΙΑ
ΒΑΓΙΑΝΟΥ ΚΩΣΤΟΠΟΥΛΟΥ
ΛΥΜΠΕΡΗ" ΝΙΚΟΛΑΟΣ
Στουρνάρα 37, 10682 ΑΘΗΝΑ
ΑΝΤΙΚΛΗΤΟΣ (74):ΛΥΜΠΕΡΗΣ ΝΙΚΟΛΑΟΣ
Στουρνάρα 37,10682 ΑΘΗΝΑ
ΤΙΤΛΟΣ ΕΦΕΥΡΕΣΗΣ (54):**ΛΥΟΦΙΛΙΩΜΕΝΕΣ ΚΑΙ ΥΔΑΤΙΚΕΣ
ΦΑΡΜΑΚΟΤΕΧΝΙΚΕΣ ΜΟΡΦΕΣ ΑΝΤΙ-
ΣΩΜΑΤΩΝ ΑΝΤΙ-CD40**

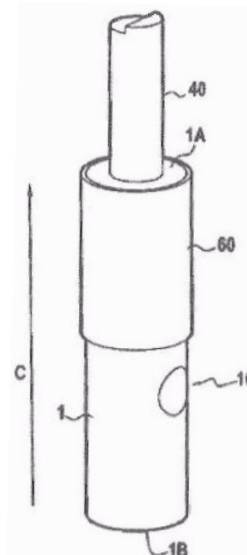
ΠΕΡΙΛΗΨΗ(57)

Τα αντισώματα ανu-CD40 τυποποιούνται ως λυοφιλιωμένα ή υγρά σκευάσματα. Οι λυοφιλιωμένες μορφές μπορεί να ανασυσταθούν για να δώσουν ένα διάλυμα με υψηλή συγκέντρωση του δραστικού συστατικού αντισώματος για χορήγηση σε έναν ασθενή χωρίς υψηλά επίπεδα συσσωμάτωσης του αντισώματος. Η λυοφιλιωμένη μορφή μπορεί να ανασυσταθεί με ένα υδατικό διάλυμα ανασύστασης για να παρέχει μια υδατική σύνθεση στην οποία το αντίσωμα έχει συγκέντρωση τουλάχιστον 50 mg/ml. Η λυοφιλιωμένη μορφή ή η υδατική φαρμακευτική σύνθεση μπορεί να περιλαμβάνει ένα ή περισσότερα σάκχαρα, έναν ρυθμιστικό παράγοντα, ένα επιφανειοδραστικό μέσο και/ή ένα ελεύθερο αμινοξύ.

ΑΡΙΘΜΟΣ ΕΥΡ. Δ.Ε. (11):3103724
ΑΡΙΘ. ΕΛΛ. ΚΑΤΑΘΕΣΗΣ (21):20200401343
ΗΜΕΡ. ΕΛΛ. ΚΑΤΑΘΕΣΗΣ (22):14/05/2020
ΑΡΙΘ./ΗΜΕΡ. ΔΗΜΟΣΙΕΥΣΗΣ
ΕΥΡΩΠΑΪΚΟΥ ΔΙΠΛΩΜΑΤΟΣ(87):3449222 - 26/02/2020
ΑΡΙΘ./ΗΜΕΡ. ΔΗΜΟΣΙΕΥΣΗΣ
ΕΥΡΩΠΑΪΚΗΣ ΑΙΤΗΣΗΣ (86):17724854.9--24/04/2017
ΔΙΚΑΙΟΥΧΟΣ (73):1)ERCA
Z.I. de Courtaboeuf, 91940 Les Ulis, ΓΑΛΛΙΑ
ΣΥΜΒ. ΠΡΟΤΕΡΑΙΟΤΗΤΕΣ (30):1653683-26/04/2016-FR
ΕΦΕΥΡΕΤΗΣ (72):1)COOPER, Timothy
ΕΙΔΙΚΟΣ ΠΛΗΡΕΞΟΥΣΙΟΣ (74):ΑΘΑΝΑΣΙΑΔΟΥ "ΕΛΕΝΗ Γ.
ΠΑΠΑΚΩΝΣΤΑΝΤΙΝΟΥ ΚΑΙ
ΣΥΝΕΡΓΑΤΕΣ, ΔΙΚΗΓΟΡΙΚΗ ΕΤΑΙΡΙΑ"
ΜΑΡΙΑ
Κουμπάρη 2, 10674 ΑΘΗΝΑ
ΑΝΤΙΚΛΗΤΟΣ (74):ΓΙΑΖΙΤΖΟΓΛΟΥ ΕΥΑΓΓΕΛΙΑ
Κουμπάρη 2,10674 ΑΘΗΝΑ
ΤΙΤΛΟΣ ΕΦΕΥΡΕΣΗΣ (54):**ΣΥΣΚΕΥΗ ΔΙΑΝΟΜΗΣ ΥΓΡΟΥ Ή ΠΟΛ-
ΤΩΔΟΥΣ ΠΡΟΪΟΝΤΟΣ**

ΠΕΡΙΛΗΨΗ(57)

Η συσκευή διανομής υγρού ή πολτώδους προϊόντος περιλαμβάνει ένα σώμα διανομής (1) το οποίο διαθέτει μία είσοδο (10), μία πρώτη έξοδο (20) και μία δεύτερη έξοδο (30), καθώς και μέσα για την επιλεκτική σύνδεση της εισόδου (10) στην πρώτη έξοδο (20) ή στη δεύτερη έξοδο (30). Τα μέσα αυτά περιλαμβάνουν ένα κινητό έμβολο (40) κινούμενο παλινδρομικά εντός του σώματος (1). Το έμβολο (40) διαθέτει μία διαμόρφωση σύνδεσης (50) και είναι ικανό να καταλαμβάνει μία πρώτη θέση διανομής στην οποία το έμβολο (40) συνδέει την είσοδο (10) και την πρώτη έξοδο (20) μέσω της διαμόρφωσης σύνδεσης (50) απομονώνοντας παράλληλα τη δεύτερη έξοδο (30) σε σχέση με την είσοδο (10). Το έμβολο είναι ικανό να καταλαμβάνει μία δεύτερη θέση διανομής, στην οποία το έμβολο (40) συνδέει την είσοδο (10) και τη δεύτερη έξοδο (30) απομονώνοντας παράλληλα την πρώτη έξοδο (20) σε σχέση με την είσοδο (10).



ΑΡΙΘΜΟΣ ΕΥΡ. Δ.Ε. (11):3103725
ΑΡΙΘ. ΕΛΛ. ΚΑΤΑΘΕΣΗΣ (21):20200401330
ΗΜΕΡ. ΕΛΛ. ΚΑΤΑΘΕΣΗΣ (22):13/05/2020
ΑΡΙΘ./ΗΜΕΡ. ΔΗΜΟΣΙΕΥΣΗΣ
ΕΥΡΩΠΑΪΚΟΥ ΔΙΠΛΩΜΑΤΟΣ(87):3521614 - 19/02/2020
ΑΡΙΘ./ΗΜΕΡ. ΔΗΜΟΣΙΕΥΣΗΣ
ΕΥΡΩΠΑΪΚΗΣ ΑΙΤΗΣΗΣ (86):17906788.9--13/12/2017
ΔΙΚΑΙΟΥΧΟΣ (73):1)Aislamientos Suaval, S.A.
 P.I. Tabaza II Parcela 20, 33469 Carreno (Asturias), ΙΣΠΑΝΙΑ

ΣΥΜΒ. ΠΡΟΤΕΡΑΙΟΤΗΤΕΣ (30):
ΕΦΕΥΡΕΤΗΣ (72):1)SUAREZ-VALDES SUAREZ, Jose Guillermo

ΕΙΔΙΚΟΣ ΠΛΗΡΕΞΟΥΣΙΟΣ (74):ΣΙΩΤΟΥ "ΚΑΤΕΡΙΝΑ ΣΙΩΤΟΥ ΚΑΙ ΣΥΝΕΡΓΑΤΕΣ ΔΙΚΗΓΟΡΙΚΗ ΕΤΑΙΡΕΙΑ" ΔΙΚΑΤΕΡΙΝΗ
 Πατησίων (28ης Οκτωβρίου) 122, 11257 ΑΘΗΝΑ

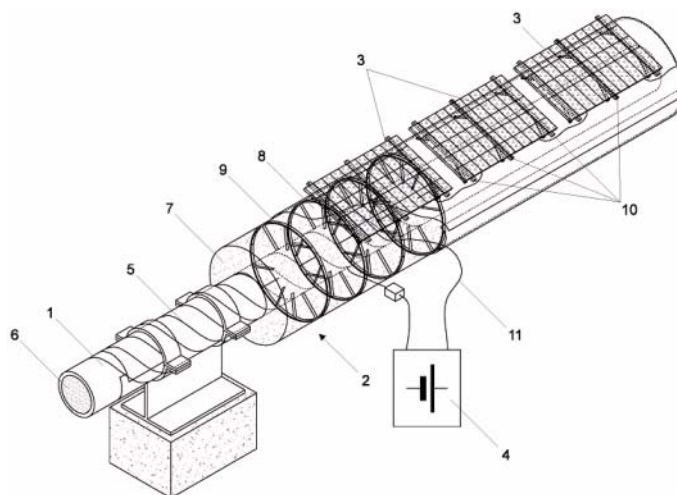
ΑΝΤΙΚΛΗΤΟΣ (74):ΣΙΩΤΟΥ ΔΙΚΑΤΕΡΙΝΗ
 Πατησίων (28ης Οκτωβρίου) 122,11257 ΑΘΗΝΑ

ΤΙΤΛΟΣ ΕΦΕΥΡΕΣΗΣ (54):ΣΥΣΤΗΜΑ ΚΑΙ ΜΕΘΟΔΟΣ ΣΥΜΠΑΡΑΓΩΓΗΣ ΓΙΑ ΤΗ ΣΥΝΔΥΑΣΜΕΝΗ ΠΑΡΑΓΩΓΗ ΘΕΡΜΟΤΗΤΑΣ ΚΑΙ ΗΛΕΚΤΡΙΣΜΟΥ ΑΠΟ ΗΛΙΑΚΗ ΕΝΕΡΓΕΙΑ

ΠΕΡΙΛΗΨΗ(57)

Σύστημα συμπαράγωγής για την παραγωγή θερμικής και ηλεκτρικής ενέργειας από θερμοηλιακή ενέργεια το οποίο αποτελείται από ένα ηλιακό πεδίο συνδεδεμένο με νησίδα ισχύος μέσω ενός συστήματος σωληνώσεων μέσα από το οποίο κυκλοφορεί ρευστό μεταφοράς θερμότητας (6). Το σύστημα σωληνώσεων αποτελείται από συλλέκτες με σωλήνες και ένα σύστημα θερμομόνωσης (2). Το σύστημα διαθέτει τουλάχιστον ένα φωτοβολταϊκό πάνελ (3) τοποθετημένο πάνω

από το σύστημα σωληνώσεων, συνδεδεμένο με τουλάχιστον έναν συσσωρευτή (4), περαιτέρω συνδεδεμένο με θερμαντικά μέσα (5) τοποθετημένα στους συλλέκτες με σωλήνες (1) διαμορφωμένα ώστε να λαμβάνουν ισχύ από τον συσσωρευτή (4) και να θερμαίνουν το ρευστό μεταφοράς θερμότητας (6) σε θερμοκρασία κατάλληλη για τη λειτουργία της νησίδας ισχύος κατά τη διάρκεια περιόδων χαμηλής ή ανύπαρκτης ηλιακής ακτινοβολίας. Η εφεύρεση περαιτέρω σχετίζεται με μία μέθοδο συμπαράγωγής, η οποία αποτελείται από τη συγκομιδή ηλιακής ενέργειας από φωτοβολταϊκά πάνελ (3), την αποθήκευση της ενέργειας σε συσσωρευτές (4) και τη θέρμανση του ρευστού μεταφοράς θερμότητας (6) μέσω θερμαντικών μέσων (5).



ΑΡΙΘΜΟΣ ΕΥΡ. Δ.Ε. (11):3103726
ΑΡΙΘ. ΕΛΛ. ΚΑΤΑΘΕΣΗΣ (21):20200401341
ΗΜΕΡ. ΕΛΛ. ΚΑΤΑΘΕΣΗΣ (22):14/05/2020
ΑΡΙΘ./ΗΜΕΡ. ΔΗΜΟΣΙΕΥΣΗΣ
ΕΥΡΩΠΑΪΚΟΥ ΔΙΠΛΩΜΑΤΟΣ(87):3457959 - 26/02/2020
ΑΡΙΘ./ΗΜΕΡ. ΔΗΜΟΣΙΕΥΣΗΣ
ΕΥΡΩΠΑΪΚΗΣ ΑΙΤΗΣΗΣ (86):17724016.5--16/05/2017
ΔΙΚΑΙΟΥΧΟΣ (73):1)Creo Medical Limited
 Creo House Unit 2 Beaufort Park Beaufort
 Park Way, Chepstow, Wales NP16 5UH,
 ΜΕΓΑΛΗ ΒΡΕΤΑΝΙΑ

ΣΥΜΒ. ΠΡΟΤΕΡΑΙΟΤΗΤΕΣ (30):201608634-17/05/2016-GB
ΕΦΕΥΡΕΤΗΣ (72):1)HANCOCK, Christopher Paul
 2)ULLRICH, George
 3)WEBB, David
 4)TURNER, Louis

ΕΙΔΙΚΟΣ ΠΛΗΡΕΞΟΥΣΙΟΣ (74):ΑΘΑΝΑΣΙΑΔΟΥ "ΕΛΕΝΗ Γ. ΠΑΠΑΚΩΝΣΤΑΝΤΙΝΟΥ ΚΑΙ ΣΥΝΕΡΓΑΤΕΣ, ΔΙΚΗΓΟΡΙΚΗ ΕΤΑΙΡΙΑ" ΜΑΡΙΑ
 Κουμπάρη 2, 10674 ΑΘΗΝΑ

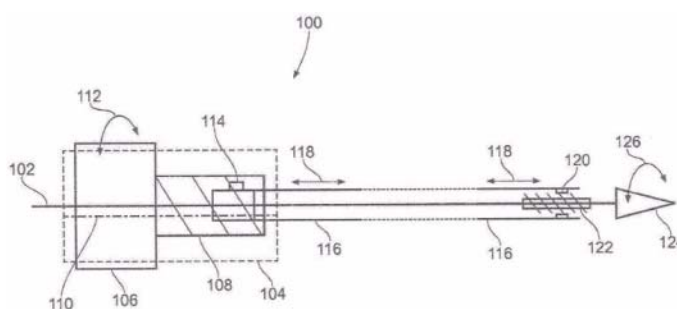
ΑΝΤΙΚΛΗΤΟΣ (74):ΓΙΑΖΙΤΖΟΓΛΟΥ ΕΥΑΓΓΕΛΙΑ
 Κουμπάρη 2, 10674 ΑΘΗΝΑ

ΤΙΤΛΟΣ ΕΦΕΥΡΕΣΗΣ (54):ΔΙΑΤΑΞΗ ΕΛΕΓΧΟΥ ΓΙΑ ΧΕΙΡΟΥΡΓΙΚΟ ΟΡΓΑΝΟ

ΠΕΡΙΛΗΨΗ(57)

Ένας μηχανισμός μεταφοράς κίνησης για μία χειρουργική διάταξη ενδοσκοπικής, όπου μία περιστροφική εγγύτατη δύναμη εισόδου μετασχηματίζεται σε διαμήκη δύναμη η οποία μεταφέρεται κάτω κατά μήκος του καναλιού οργάνου της διάταξης ενδοσκοπικής, όπου μετασχηματίζεται και πάλι σε μία λειτουργική κίνηση ενός απόατου οργάνου. Η λειτουργική κίνηση μπορεί να είναι περιστροφική κίνηση, αλλά μπορεί να είναι οποιαδήποτε κίνηση η οποία μεταβάλλει τον

προσανατολισμό ή τη διάταξη του απόατου οργάνου. Με μεταφορά μίας γραμμικής δύναμης δια μέσου του καναλιού οργάνου αντί για μία δύναμη συστροφής, τα προβλήματα ολίσθησης και ασυνεχούς λειτουργίας του απόατου οργάνου λόγω της τριβής μεταξύ του οργάνου και του καναλιού του οργάνου μπορούν να μειωθούν ή να εξαλειφθούν.



ΑΡΙΘΜΟΣ ΕΥΡ. Δ.Ε. (11):3103727
ΑΡΙΘ. ΕΛΛ. ΚΑΤΑΘΕΣΗΣ (21):20200401331
ΗΜΕΡ. ΕΛΛ. ΚΑΤΑΘΕΣΗΣ (22):13/05/2020
ΑΡΙΘ./ΗΜΕΡ. ΔΗΜΟΣΙΕΥΣΗΣ
ΕΥΡΩΠΑΪΚΟΥ ΔΙΠΛΩΜΑΤΟΣ(87):3399050 - 18/03/2020
ΑΡΙΘ./ΗΜΕΡ. ΔΗΜΟΣΙΕΥΣΗΣ
ΕΥΡΩΠΑΪΚΗΣ ΑΙΤΗΣΗΣ (86):17179602.2--04/07/2017
ΔΙΚΑΙΟΥΧΟΣ (73):1)Kuleoglu, Mustafa Remzi
Ivedik Organize Sanayi Bolgesi 1333.Cadde
No:9 Yenimahalle, Ankara, ΤΟΥΡΚΙΑ
2)Kuleoglu, Enver Ali
Ivedik Osb Agac Isleri 1377.Sok. No:5, Anka-
ra, ΤΟΥΡΚΙΑ
ΣΥΜΒ. ΠΡΟΤΕΡΑΙΟΤΗΤΕΣ (30):201706407-02/05/2017-TR
ΕΦΕΥΡΕΤΗΣ (72):1)Kuleoglu, Mustafa Remzi
2)Kuleoglu, Enver Ali
ΕΙΔΙΚΟΣ ΠΛΗΡΕΞΟΥΣΙΟΣ (74):ΛΥΜΠΕΡΗΣ "ΔΙΚΗΓΟΡΙΚΗ ΕΤΑΙΡΕΙΑ
ΒΑΓΙΑΝΟΥ ΚΩΣΤΟΠΟΥΛΟΥ
ΛΥΜΠΕΡΗ" ΝΙΚΟΛΑΟΣ
Στουρνάρα 37, 10682 ΑΘΗΝΑ
ΑΝΤΙΚΛΗΤΟΣ (74):ΛΥΜΠΕΡΗΣ ΝΙΚΟΛΑΟΣ
Στουρνάρα 37,10682 ΑΘΗΝΑ
ΤΙΤΛΟΣ ΕΦΕΥΡΕΣΗΣ (54):**ΔΟΚΙΜΑΣΤΙΚΗ ΤΑΙΝΙΑ ΓΙΑ ΤΗΝ
ΑΝΙΧΝΕΥΣΗ ΤΗΣ ΕΛΑΧΙΣΤΗΣ ΑΝΑ-
ΣΤΑΛΤΙΚΗΣ ΣΥΓΚΕΝΤΡΩΣΗΣ (MIC)**

ΠΕΡΙΛΗΨΗ(57)

Η παρούσα εφεύρεση σχετίζεται με μια δοκιμασία ανίχνευσης της ελάχιστης ανασταλτικής συγκέντρωσης (MIC) όπου χρησιμοποιούνται λωρίδες (1) κατασκευασμένες με εφαρμογή αντιβιοτικών σε βαμβάκερο, λινό ή μεταξωτό ύφασμα. Στόχος της παρούσας εφεύρεσης είναι η χρήση βαμβάκερου, λινού,

μεταξωτού υφάσματος ή μικτών υφασμάτων από βαμβάκι και πολυμερές για τις λωρίδες, οι οποίες χρησιμοποιούνται για τη διεξαγωγή μετρήσεων στο δοκιμαστικό κιτ ανίχνευσης της ελάχιστης ανασταλτικής συγκέντρωσης (MIC), η διαπερατότητα των οποίων φέρει κλίμακα μέτρησης.

ΑΡΙΘΜΟΣ ΕΥΡ. Δ.Ε. (11):3103728
ΑΡΙΘ. ΕΛΛ. ΚΑΤΑΘΕΣΗΣ (21):20200401340
ΗΜΕΡ. ΕΛΛ. ΚΑΤΑΘΕΣΗΣ (22):14/05/2020
ΑΡΙΘ./ΗΜΕΡ. ΔΗΜΟΣΙΕΥΣΗΣ
ΕΥΡΩΠΑΪΚΟΥ ΔΙΠΛΩΜΑΤΟΣ(87):2318536 - 01/04/2020
ΑΡΙΘ./ΗΜΕΡ. ΔΗΜΟΣΙΕΥΣΗΣ
ΕΥΡΩΠΑΪΚΗΣ ΑΙΤΗΣΗΣ (86):09740394.3--27/07/2009
ΔΙΚΑΙΟΥΧΟΣ (73):1)Institut national de recherche pour l' agri-
culture, l' alimentation et l' environnement
147, rue de l' Universite, 75007 Paris,
ΓΑΛΛΙΑ
ΣΥΜΒ. ΠΡΟΤΕΡΑΙΟΤΗΤΕΣ (30):0855146-28/07/2008-FR
ΕΦΕΥΡΕΤΗΣ (72):1)BENDAHMANE, Abdelhafid
2)BOUALEM, Adnane
3)TROADEC, Christelle
4)ANTOINE, Martin
5)DOGIMONT, Catherine
ΕΙΔΙΚΟΣ ΠΛΗΡΕΞΟΥΣΙΟΣ (74):ΑΘΑΝΑΣΙΑΔΟΥ "ΕΛΕΝΗ Γ.
ΠΑΠΑΚΩΝΣΤΑΝΤΙΝΟΥ ΚΑΙ
ΣΥΝΕΡΓΑΤΕΣ, ΔΙΚΗΓΟΡΙΚΗ ΕΤΑΙΡΙΑ"
ΜΑΡΙΑ
Κουμπάρη 2, 10674 ΑΘΗΝΑ
ΑΝΤΙΚΛΗΤΟΣ (74):ΓΙΑΖΙΤΖΟΓΛΟΥ ΕΥΑΓΓΕΛΙΑ
Κουμπάρη 2,10674 ΑΘΗΝΑ
ΤΙΤΛΟΣ ΕΦΕΥΡΕΣΗΣ (54):**ΣΥΣΝΔΥΑΣΜΟΣ ΔΥΟ ΓΕΝΕΤΙΚΩΝ
ΣΤΟΙΧΕΙΩΝ ΓΙΑ ΕΛΕΓΧΟ ΤΗΣ ΑΝΘΙ-
ΚΗΣ ΑΝΑΠΤΥΞΗΣ ΕΝΟΣ ΔΙΚΟΤΥΛΗ-
ΔΟΝΟΥ ΦΥΤΟΥ ΚΑΙ ΧΡΗΣΗ ΣΕ ΜΕΘΟ-
ΔΟΥΣ ΑΝΙΧΝΕΥΣΗΣ ΚΑΙ ΕΠΙΛΟΓΗΣ**

ΠΕΡΙΛΗΨΗ(57)

Η παρούσα εφεύρεση έχει για αντικείμενο έναν συνδυασμό δύο γενετικών στοιχείων για τον έλεγχο της ανθικής ανάπτυξης ενός δικοτυλήδονου φυτού, ο εν λόγω δε συνδυασμός περιλαμβάνει αντιστοίχως : ένα πρώτο γενετικό στοιχείο ελέγχου (A/a), που υπάρχει σε ένα δικοτυλήδονο φυτό στη μορφή ενός κυρίαρχου

αλληλίου (A) και ενός υπολειπόμενου αλληλίου (a) και ένα δεύτερο γενετικό στοιχείο ελέγχου (G/g), που υπάρχει σε ένα δικοτυλήδονο φυτό στη μορφή ενός κυρίαρχου αλληλίου (G) και ενός υπολειπόμενου αλληλίου (g), υπό την προϋπόθεση ότι τουλάχιστον το δεύτερο γενετικό στοιχείο ελέγχου έχει εισαχθεί τεχνητά εντός του εν λόγω δικοτυλήδονου φυτού. Ο ανωτέρω συνδυασμός καθιστά δυνατό τον έλεγχο ή/και την τροποποίηση του φύλου των ανθέων δικοτυλήδονων φυτών.

ΑΡΙΘΜΟΣ ΕΥΡ. Δ.Ε.	(11):3103729
ΑΡΙΘ. ΕΛΛ. ΚΑΤΑΘΕΣΗΣ	(21):20200401339
ΗΜΕΡ. ΕΛΛ. ΚΑΤΑΘΕΣΗΣ	(22):14/05/2020
ΑΡΙΘ./ΗΜΕΡ. ΔΗΜΟΣΙΕΥΣΗΣ	
ΕΥΡΩΠΑΪΚΟΥ ΔΙΠΛΩΜΑΤΟΣ(87):	3277690 - 26/02/2020
ΑΡΙΘ./ΗΜΕΡ. ΔΗΜΟΣΙΕΥΣΗΣ	
ΕΥΡΩΠΑΪΚΗΣ ΑΙΤΗΣΗΣ	(86):16774232.9--31/03/2016
ΔΙΚΑΙΟΥΧΟΣ	(73):1)Recurium IP Holdings, LLC 10835 Road to the Cure, Suite 205, San Diego, CA 92121, ΗΝΩΜΕΝΕΣ ΠΟΛΙΤΕΙΕΣ ΤΗΣ ΑΜΕΡΙΚΗΣ
ΣΥΜΒ. ΠΡΟΤΕΡΑΙΟΤΗΤΕΣ	(30):201562142946 P-03/04/2015-US
ΕΦΕΥΡΕΤΗΣ	(72):1)HUANG, Peter Qinhua 2)KAHRAMAN, Mehmet 3)SLEE, Deborah, Helen 4)BUNKER, Kevin, Duane 5)HOPKINS, Chad, Daniel 6)PINCHMAN, Joseph, Robert 7)ABRAHAM, Sunny 8)SIT, Rakesh, Kumar 9)SEVERANCE, Daniel, Lee
ΕΙΔΙΚΟΣ ΠΑΡΗΡΕΞΟΥΣΙΟΣ	(74):ΑΘΑΝΑΣΙΑΔΟΥ "ΕΛΕΝΗ Γ. ΠΑΠΑΚΩΝΣΤΑΝΤΙΝΟΥ ΚΑΙ ΣΥΝΕΡΓΑΤΕΣ, ΔΙΚΗΓΟΡΙΚΗ ΕΤΑΙΡΙΑ" ΜΑΡΙΑ Κουμπάρη 2, 10674 ΑΘΗΝΑ
ΑΝΤΙΚΛΗΤΟΣ	(74):ΓΙΑΖΙΤΖΟΓΛΟΥ ΕΥΑΓΓΕΛΙΑ Κουμπάρη 2,10674 ΑΘΗΝΑ
ΤΙΤΛΟΣ ΕΦΕΥΡΕΣΗΣ	(54):ΣΠΕΙΡΟΚΥΚΛΙΚΕΣ ΕΝΩΣΕΙΣ

ΠΕΡΙΛΗΨΗ(57)

Στο παρόν περιγράφονται σπειροκυκλικές ενώσεις, μαζί με φαρμακευτικές συνθέσεις και μεθόδους αντιμετώπισης ή/και θεραπείας ενός καρκίνου, ο οποίος περιγράφεται στο παρόν, με μία ή περισσότερες ενώσεις που περιγράφονται στο παρόν.

ΑΡΙΘΜΟΣ ΕΥΡ. Δ.Ε.	(11):3103730
ΑΡΙΘ. ΕΛΛ. ΚΑΤΑΘΕΣΗΣ	(21):20200401345
ΗΜΕΡ. ΕΛΛ. ΚΑΤΑΘΕΣΗΣ	(22):14/05/2020
ΑΡΙΘ./ΗΜΕΡ. ΔΗΜΟΣΙΕΥΣΗΣ	
ΕΥΡΩΠΑΪΚΟΥ ΔΙΠΛΩΜΑΤΟΣ(87):	3357147 - 25/03/2020
ΑΡΙΘ./ΗΜΕΡ. ΔΗΜΟΣΙΕΥΣΗΣ	
ΕΥΡΩΠΑΪΚΗΣ ΑΙΤΗΣΗΣ	(86):16784315.0--30/09/2016
ΔΙΚΑΙΟΥΧΟΣ	(73):1)E-Circuit Motors, Inc. One Gateway Center, Suite 359, Newton, MA 02458, ΗΝΩΜΕΝΕΣ ΠΟΛΙΤΕΙΕΣ ΤΗΣ ΑΜΕΡΙΚΗΣ
ΣΥΜΒ. ΠΡΟΤΕΡΑΙΟΤΗΤΕΣ	(30):201562236422 P-02/10/2015-US 201562236407 P-02/10/2015-US 201615199527-30/06/2016-US
ΕΦΕΥΡΕΤΗΣ	(72):1)SHAW, Steven, Robert
ΕΙΔΙΚΟΣ ΠΑΡΗΡΕΞΟΥΣΙΟΣ	(74):ΓΙΑΚΟΥΜΗ ANNA Αλκαμένους 12-14, 10439 ΑΘΗΝΑ
ΑΝΤΙΚΛΗΤΟΣ	(74):ΜΙΣΙΟΥ ΑΝΔΡΟΝΙΚΗ Αναλήψεως 23 και Μαραθώνος 27,10439 ΑΘΗΝΑ
ΤΙΤΛΟΣ ΕΦΕΥΡΕΣΗΣ	(54):ΔΟΜΕΣ ΚΑΙ ΜΕΘΟΔΟΙ ΓΙΑ ΤΗ ΘΕΡΜΙΚΗ ΔΙΑΧΕΙΡΙΣΗ ΣΕ ΣΤΑΤΟΡΕΣ ΠΛΑΚΕΤΑΣ ΤΥΠΩΜΕΝΩΝ ΚΥΚΛΩ- ΜΑΤΩΝ

ΠΕΡΙΛΗΨΗ(57)

Η δημοσίευση αναφέρεται σε κινητήρες πλακέτας τυπωμένων κυκλωμάτων και συγκεκριμένα σε πλακέτες τυπωμένων κυκλωμάτων που χρησιμοποιούνται σε κινητήρες και γεννήτριες. Οι σπείρες που σχηματίζονται από χαλκό σε πλακέτες τυπωμένων κυκλωμάτων έχουν χρησιμοποιηθεί για σκοπούς σχηματισμού κεραιών, επαγωγών, μετασχηματιστών και στατόρων που μπορούν να ενσωματωθούν σε μηχανές συνεχούς μαγνήτη DC (μόνιμου σύγχρονου μαγνήτη) χωρίς ψήκτριες. Για συσκευές μετατροπής ενέργειας που χρησιμοποιούν

εκσυγχρονισμένα υλικά μόνιμου μαγνήτη και στάτορες PCB, το μαγνητικό πεδίο δεν περιορίζεται έντονα από μαγνητικά ευαίσθητα υλικά. Έτσι, η αλληλεπίδραση μεταξύ των πεδίων από παρακείμενες στροφές σε σπείρα και / ή σπείρες σε παρακείμενα στρώματα (για τη διαμόρφωση πολλών στρωμάτων) μπορεί να είναι σημαντική. Οι δομές που δημοσιεύονται στη συνέχεια μειώνουν την αποτελεσματική αντίσταση στις σπείρες και συνεπώς μειώνουν τις σχετικές απώλειες για να επιτευχθεί μειωμένη πυκνότητα ρεύματος σε τμήματα των περιστρεφόμενων συσκευών μετατροπής ενέργειας. Το αποτέλεσμα των δημοσιευμένων δομών είναι μια μετρήσιμη μείωση των μηχανισμών απώλειας ως συνάρτηση αύξησης της συχνότητας, σε σύγκριση με τις διαθέσιμες επί του παρόντος συσκευές. Αυτά τα αποτελέσματα είναι σημαντικά σε περιοχές συχνοτήτων που είναι σημαντικές για τις διαδικασίες μετατροπής ενέργειας, καθώς και τυπικές στρατηγικές ελέγχου, για παράδειγμα, για τη διαμόρφωση του πλάτους παλμών

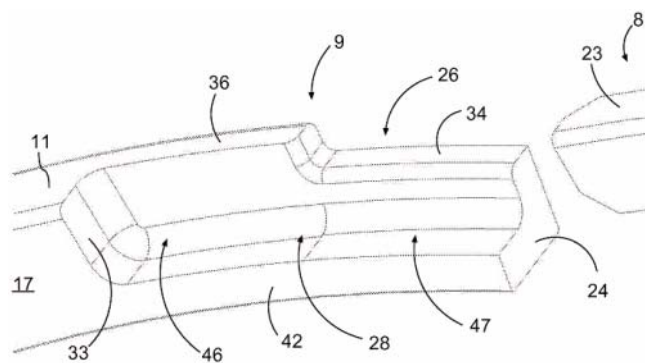
ΑΡΙΘΜΟΣ ΕΥΡ. Δ.Ε. (11):3103731
ΑΡΙΘ. ΕΛΛ. ΚΑΤΑΘΕΣΗΣ (21):20200401346
ΗΜΕΡ. ΕΛΛ. ΚΑΤΑΘΕΣΗΣ (22):14/05/2020
ΑΡΙΘ./ΗΜΕΡ. ΔΗΜΟΣΙΕΥΣΗΣ
ΕΥΡΩΠΑΪΚΟΥ ΔΙΠΛΩΜΑΤΟΣ(87):2998617 - 18/03/2020
ΑΡΙΘ./ΗΜΕΡ. ΔΗΜΟΣΙΕΥΣΗΣ
ΕΥΡΩΠΑΪΚΗΣ ΑΙΤΗΣΗΣ (86):15183264.9--01/09/2015
ΔΙΚΑΙΟΥΧΟΣ (73):1)MAN Energy Solutions, filial af MAN Energy Solutions SE, Tyskland
Teglholsmgade 41, 2450 Copenhagen SV, ΔΑΝΙΑ
ΣΥΜΒ. ΠΡΟΤΕΡΑΙΟΤΗΤΕΣ (30):201400533-19/09/2014-DK
ΕΦΕΥΡΕΤΗΣ (72):1)Petersen, Arne Kvistgaard
ΕΙΔΙΚΟΣ ΠΛΗΡΕΞΟΥΣΙΟΣ (74):ΓΙΑΚΟΥΜΗ ANNA
Αλκαμένους 12-14, 10439 ΑΘΗΝΑ
ΑΝΤΙΚΛΗΤΟΣ (74):ΜΙΣΙΟΥ ΑΝΔΡΟΝΙΚΗ
Αναλήψεως 23 και Μαραθώνος 27,10439 ΑΘΗΝΑ

ΤΙΤΛΟΣ ΕΦΕΥΡΕΣΗΣ (54):ΕΝΑΣ ΠΑΝΩ ΔΑΚΤΥΛΙΟΣ ΕΜΒΟΛΟΥ ΓΙΑ ΕΝΑΝ ΜΕΓΑΛΟ ΔΙΧΡΟΝΟ ΥΠΕΡΤΡΟΦΟΔΟΤΟΥΜΕΝΟ ΚΙΝΗΤΗΡΑ ΕΣΩΤΕΡΙΚΗΣ ΚΑΥΣΗΣ ΜΕ ΕΥΘΥΓΡΑΜΜΗ ΣΑΡΩΣΗ ΚΑΙ ΕΓΚΑΡΣΙΕΣ ΚΕΦΑΛΕΣ

ΠΕΡΙΛΗΨΗ(57)

Η εφεύρεση αναφέρεται σε έναν πάνω δακτύλιο του εμβόλου (4) για χρήση σε ένα πακέτο δακτυλίου του εμβόλου σε μια αυλάκωση (3) σε ένα έμβολο (1) ενός μεγάλου δίχρονου υπερτροφοδοτούμενου κινητήρα εσωτερικής καύσης με ευθύγραμμη σάρωση και εγκάρσιες κεφαλές. Ο πάνω δακτύλιος του εμβόλου

περιλαμβάνει ένα σώμα δακτυλίου με μια πάνω πλευρά δακτυλίου (16), μια κάτω πλευρά δακτυλίου (17), μια εξωτερική πλευρά δακτυλίου (11), μια εσωτερική πλευρά δακτυλίου (12) και ένα πρώτο και ένα δεύτερο εμπλεκόμενο ακραίο τμήμα (8,9) σε ένα διαχωριστικό δακτυλίου. Το πρώτο εμπλεκόμενο ακραίο τμήμα (8) περιλαμβάνει ένα περιφερειακά εκτεινόμενο δάχτυλο (23) και το δεύτερο εμπλεκόμενο ακραίο τμήμα (9) περιλαμβάνει μια περιφερειακά εκτεινόμενη εσοχή (28) σε σχήμα και μέγεθος για τη στεγανή και ολισθηρή λήψη του δαχτύλου. Η περιφερειακή έκταση της εσοχής διαιρείται σε ένα εγγύς τμήμα (46) και ένα περιφερικό τμήμα (47). Η περιφερειακή έκταση του δαχτύλου διαιρείται σε ένα εγγύς τμήμα (44) και ένα περιφερικό τμήμα. Το εγγύς τμήμα της εσοχής ανοίγει στην εξωτερική πλευρά δακτυλίου και στην κάτω πλευρά του δακτυλίου.



ΑΡΙΘΜΟΣ ΕΥΡ. Δ.Ε. (11):3103732
ΑΡΙΘ. ΕΛΛ. ΚΑΤΑΘΕΣΗΣ (21):20200401333
ΗΜΕΡ. ΕΛΛ. ΚΑΤΑΘΕΣΗΣ (22):13/05/2020
ΑΡΙΘ./ΗΜΕΡ. ΔΗΜΟΣΙΕΥΣΗΣ
ΕΥΡΩΠΑΪΚΟΥ ΔΙΠΛΩΜΑΤΟΣ(87):2204201 - 15/04/2020
ΑΡΙΘ./ΗΜΕΡ. ΔΗΜΟΣΙΕΥΣΗΣ
ΕΥΡΩΠΑΪΚΗΣ ΑΙΤΗΣΗΣ (86):10155967.2--04/08/2005
ΔΙΚΑΙΟΥΧΟΣ (73):1)Meridian Medical Technologies, Inc.
6350 Stevens Forest Road, Suite 301, Columbia, MD 21046, ΗΝΩΜΕΝΕΣ ΠΟΛΙΤΕΙΕΣ ΤΗΣ ΑΜΕΡΙΚΗΣ
ΣΥΜΒ. ΠΡΟΤΕΡΑΙΟΤΗΤΕΣ (30):599054 P-06/08/2004-US
95664-01/04/2005-US
ΕΦΕΥΡΕΤΗΣ (72):1)Young, Matthew E.
2)Raven, Sophie R.
3)Hurlstone, Christopher J.
4)Rochford, Craig M.
5)Mathews, Colin J.
6)Hill, Robert L.
7)Wilmot, John G.
ΕΙΔΙΚΟΣ ΠΛΗΡΕΞΟΥΣΙΟΣ (74):ΚΙΛΙΜΙΡΗΣ "ΠΑΤΡΙΝΟΣ & ΚΙΛΙΜΙΡΗΣ ΔΙΚΗΓΟΡΙΚΗ ΕΤΑΙΡΙΑ" ΚΩΝΣΤΑΝΤΙΝΟΣ Χατζηγιάννη Μέξη 7, 11528 ΑΘΗΝΑ
ΑΝΤΙΚΛΗΤΟΣ (74):ΚΙΛΙΜΙΡΗΣ ΚΩΝΣΤΑΝΤΙΝΟΣ Χατζηγιάννη Μέξη 7,11528 ΑΘΗΝΑ
ΤΙΤΛΟΣ ΕΦΕΥΡΕΣΗΣ (54):ΑΥΤΟΜΑΤΟΣ ΕΓΧΥΤΗΡΑΣ
ΠΕΡΙΛΗΨΗ(57)

Αποκαλύπτεται αυτόματος εγχυτήρας. Ο αυτόματος εγχυτήρας περιέχει περίβλημα με βαθμίδα συγκράτησης διαμορφωμένη στην εσωτερική επιφάνεια του περιβλήματος· φυσιγγίο με άνοιγμα εντός αυτού και ο οποίος περιέχει φάρμακο, όπου το φάρμακο περιορίζεται προς τα πίσω από έμβολο που παραλαμβάνεται μέσω του ανοίγματος, όπου το φυσιγγίο περιέχει συγκρότημα βελόνας που λειτουργεί για τη χορήγηση του φαρμάκου μέσω αυτής κατά τη διάρκεια εργασίας χορήγησης φαρμάκου, όπου το συγκρότημα της βελόνας περιέχει βελόνα δοχείο του φυσιγγίου ευρισκόμενο εντός του περιβλήματος με

λειτουργία την παραλαβή του φυσιγγίου εντός αυτού, όπου το δοχείο του φυσιγγίου έχει χείλος που ακουμπά στη βαθμίδα συγκράτησης του περιβλήματος με σκοπό τον περιορισμό της μετακίνησης του δοχείου του φυσιγγίου εντός του περιβλήματος κατά τη διάρκεια εργασίας χορήγησης φαρμάκου, όπου το δοχείο του φυσιγγίου έχει κλειστό μετωπικό άκρο, εκτός από άνοιγμα με μέγεθος τέτοιο, ώστε να παραλαμβάνει την βελόνα μέσω αυτού κατά την εργασία χορήγησης φαρμάκου, όπου το μετωπικό άκρο λειτουργεί έτσι ώστε να εμπλέκει το φυσιγγίο και να προβάλλει αντίσταση στη συνεχιζόμενη μετακίνηση του φυσιγγίου, αφού η βελόνα περάσει μέσω του μετωπικού, ακραίου ανοίγματος συγκρότημα ενεργοποίησης που παρέχει πηγή αποθηκευμένης ενέργειας ικανής να κινεί το έμβολο εντός του φυσιγγίου για τη χορήγηση του φαρμάκου μέσω του συγκροτήματος της βελόνας, όπου το συγκρότημα ενεργοποίησης στερεώνεται στο περίβλημα και κάλυμμα της βελόνας παραλαμβάνονται εν μέρει τουλάχιστον εντός του περιβλήματος και με λειτουργία την λήψη εντός αυτού τουλάχιστον του μετωπικού άκρου του δοχείου του φυσιγγίου, όπου το κάλυμμα της βελόνας εκτείνεται πέρα από το περίβλημα και έχει περικλειόμενη ακραία επιφάνεια που λειτουργεί κατά τρόπον ώστε να έρχεται σε επαφή με θέση έγχυσης πριν από την εργασία χορήγησης φαρμάκου, όπου η ακραία επιφάνεια έχει άνοιγμα με μέγεθος τέτοιο, ώστε να παραλαμβάνει την βελόνα μέσω αυτού κατά την εργασία χορήγησης φαρμάκου όπου η απομένουσα δύναμη από την πηγή αποθηκευμένης ενέργειας μετά από την ενεργοποίηση της εργασίας χορήγησης φαρμάκου συναντά αντίδραση από το δοχείο του φυσιγγίου, το φυσιγγίο, το περίβλημα και το συγκρότημα ενεργοποίησης για την αποτροπή της οπισθοχώρησης του αυτόματου εγχυτήρα από τη θέση έγχυσης κατά τη διάρκεια εργασίας χορήγησης φαρμάκου.

ΑΡΙΘΜΟΣ ΕΥΡ. Δ.Ε. (11):3103733
ΑΡΙΘ. ΕΛΛ. ΚΑΤΑΘΕΣΗΣ (21):20200401327
ΗΜΕΡ. ΕΛΛ. ΚΑΤΑΘΕΣΗΣ (22):13/05/2020
ΑΡΙΘ./ΗΜΕΡ. ΔΗΜΟΣΙΕΥΣΗΣ
ΕΥΡΩΠΑΪΚΟΥ ΔΙΠΛΩΜΑΤΟΣ(87):3365345 - 26/02/2020
ΑΡΙΘ./ΗΜΕΡ. ΔΗΜΟΣΙΕΥΣΗΣ
ΕΥΡΩΠΑΪΚΗΣ ΑΙΤΗΣΗΣ (86):16784794.6--21/10/2016
ΔΙΚΑΙΟΥΧΟΣ (73):1)ESTEVE PHARMACEUTICALS, S.A.
Passeig de la Zona Franca, 109, 4a Planta,
08038 Barcelona, ΙΣΠΑΝΙΑ
ΣΥΜΒ. ΠΡΟΤΕΡΑΙΟΤΗΤΕΣ (30):15382522-23/10/2015-EP
ΕΦΕΥΡΕΤΗΣ (72):1)ALMANSA-ROSALES, Carmen
2)ALEGRET-MOLINA, Carlos
ΕΙΔΙΚΟΣ ΠΑΗΡΕΞΟΥΣΙΟΣ (74):ΚΙΛΙΜΙΡΗΣ "ΠΑΤΡΙΝΟΣ & ΚΙΛΙΜΙΡΗΣ
ΔΙΚΗΓΟΡΙΚΗ ΕΤΑΙΡΙΑ" ΚΩΝΣΤΑΝΤΙΝΟΣ
Χατζηγιάννη Μέξη 7, 11528 ΑΘΗΝΑ
ΑΝΤΙΚΛΗΤΟΣ (74):ΚΙΛΙΜΙΡΗΣ ΚΩΝΣΤΑΝΤΙΝΟΣ
Χατζηγιάννη Μέξη 7,11528 ΑΘΗΝΑ
ΤΙΤΛΟΣ ΕΦΕΥΡΕΣΗΣ (54):**ΕΝΩΣΕΙΣ ΟΞΑ-ΑΖΑΣΠΕΙΡΟ ΜΕ ΔΡΑΣΗ ΕΝΑΝΤΙ ΤΟΥ ΠΟΝΟΥ**

ΠΕΡΙΛΗΨΗ(57)

Η παρούσα εφεύρεση αναφέρεται σε ενώσεις οξα-αζασπειρο που έχουν φαρμακολογική δράση έναντι του υποδοχέα σίγμα (σ), σε μεθόδους παρασκευής αυτών των ενώσεων, σε φαρμακευτικές συνθέσεις που τις περιέχουν και στη χρήση τους για τη θεραπεία, συγκεκριμένα για την αγωγή του πόνου.

ΑΡΙΘΜΟΣ ΕΥΡ. Δ.Ε. (11):3103734
ΑΡΙΘ. ΕΛΛ. ΚΑΤΑΘΕΣΗΣ (21):20200401334
ΗΜΕΡ. ΕΛΛ. ΚΑΤΑΘΕΣΗΣ (22):13/05/2020
ΑΡΙΘ./ΗΜΕΡ. ΔΗΜΟΣΙΕΥΣΗΣ
ΕΥΡΩΠΑΪΚΟΥ ΔΙΠΛΩΜΑΤΟΣ(87):2970487 - 11/03/2020
ΑΡΙΘ./ΗΜΕΡ. ΔΗΜΟΣΙΕΥΣΗΣ
ΕΥΡΩΠΑΪΚΗΣ ΑΙΤΗΣΗΣ (86):14726015.2--11/03/2014
ΔΙΚΑΙΟΥΧΟΣ (73):1)Molecular Templates, Inc.
9301 Amberglen Boulevard Suite 100, Austin,
TX 78729, ΗΝΩΜΕΝΕΣ ΠΟΛΙΤΕΙΕΣ ΤΗΣ
ΑΜΕΡΙΚΗΣ
ΣΥΜΒ. ΠΡΟΤΕΡΑΙΟΤΗΤΕΣ (30):201361777130 P-12/03/2013-US
ΕΦΕΥΡΕΤΗΣ (72):1)POMA, Eric
2)WILLERT, Erin
3)KIM, Jason
4)HIGGINS, Jack
ΕΙΔΙΚΟΣ ΠΑΗΡΕΞΟΥΣΙΟΣ (74):ΑΘΑΝΑΣΙΑΔΟΥ "ΕΛΕΝΗ Γ.
ΠΑΠΑΚΩΝΣΤΑΝΤΙΝΟΥ ΚΑΙ
ΣΥΝΕΡΓΑΤΕΣ, ΔΙΚΗΓΟΡΙΚΗ ΕΤΑΙΡΙΑ"
ΜΑΡΙΑ
Κουμπάρη 2, 10674 ΑΘΗΝΑ
ΑΝΤΙΚΛΗΤΟΣ (74):ΓΙΑΖΙΤΖΟΓΛΟΥ ΕΥΑΓΓΕΛΙΑ
Κουμπάρη 2,10674 ΑΘΗΝΑ
ΤΙΤΛΟΣ ΕΦΕΥΡΕΣΗΣ (54):**ΚΥΤΤΑΡΟΤΟΞΙΚΕΣ ΠΡΩΤΕΪΝΕΣ ΠΟΥ ΠΕΡΙΛΑΜΒΑΝΟΥΝ ΠΕΡΙΟΧΕΣ ΔΕΣΜΕΥΣΗΣ ΣΤΟΧΕΥΣΗΣ-ΚΥΤΤΑΡΩΝ ΚΑΙ ΠΕΡΙΟΧΕΣ Α ΥΠΟΜΟΝΑΛΑΣ ΤΟΞΙΝΗΣ SHIGA ΓΙΑ ΕΠΙΛΕΚΤΙΚΗ ΘΑΝΑΤΩΣΗ ΣΥΓΚΕΚΡΙΜΕΝΩΝ ΚΥΤΤΑΡΙΚΩΝ ΤΥΠΩΝ**

ΠΕΡΙΛΗΨΗ(57)

Η παρούσα εφεύρεση παρέχει κυτταροτοξικές πρωτεΐνες που περιλαμβάνουν περιοχές δέσμευσης τύπου-ανοσοσφαιρίνης για τη διαμεσολάβηση ειδικής για-

τον-κυτταρικό-τύπο στόχευσης και περιοχές τελεστή τοξίνης Shiga που προέρχονται από Α Υπομονάδες μελών τηςοικογένειας τοξινών Shiga για την πραγματοποίηση κυτταροτοξικότητας. Οι κυτταροτοξικές πρωτεΐνες έχουν χρήσεις για επιλεκτική θανάτωση συγκεκριμένων κυτταρικών τύπων και ως θεραπευτικές ουσίες για τη θεραπεία ποικίλων ασθενειών, συμπεριλαμβανομένων καρκίνων, ανοσολογικών διαταραχών, και μικροβιακών λοιμώξεων.

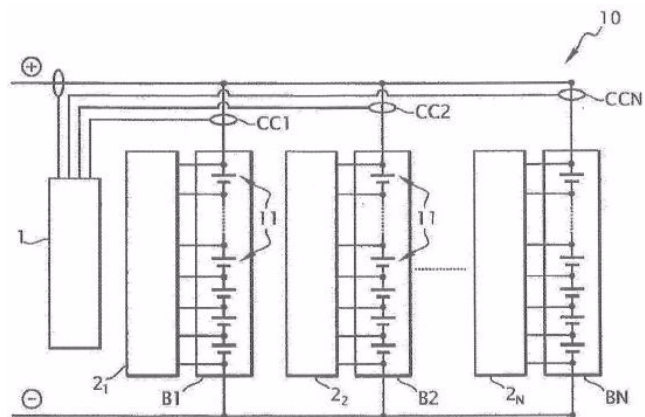


ΑΡΙΘΜΟΣ ΕΥΡ. Δ.Ε. (11):3103735
ΑΡΙΘ. ΕΛΛ. ΚΑΤΑΘΕΣΗΣ (21):20200401337
ΗΜΕΡ. ΕΛΛ. ΚΑΤΑΘΕΣΗΣ (22):13/05/2020
ΑΡΙΘ./ΗΜΕΡ. ΔΗΜΟΣΙΕΥΣΗΣ
ΕΥΡΩΠΑΪΚΟΥ ΔΙΠΛΩΜΑΤΟΣ(87):3231057 - 01/04/2020
ΑΡΙΘ./ΗΜΕΡ. ΔΗΜΟΣΙΕΥΣΗΣ
ΕΥΡΩΠΑΪΚΗΣ ΑΙΤΗΣΗΣ (86):15817099.3--08/12/2015
ΔΙΚΑΙΟΥΧΟΣ (73):1)NAVAL GROUP
40-42 rue du Docteur Finlay, 75015 Paris,
ΓΑΛΛΙΑ
ΣΥΜΒ. ΠΡΟΤΕΡΑΙΟΤΗΤΕΣ (30):1402794-08/12/2014-FR
ΕΦΕΥΡΕΤΗΣ (72):1)PIERRE, Nicolas
ΕΙΔΙΚΟΣ ΠΛΗΡΕΞΟΥΣΙΟΣ (74):ΑΘΑΝΑΣΙΑΔΟΥ "ΕΛΕΝΗ Γ.
ΠΑΠΑΚΩΝΣΤΑΝΤΙΝΟΥ ΚΑΙ
ΣΥΝΕΡΓΑΤΕΣ, ΔΙΚΗΓΟΡΙΚΗ ΕΤΑΙΡΙΑ"
ΜΑΡΙΑ
Κουμπάρη 2, 10674 ΑΘΗΝΑ
ΑΝΤΙΚΛΗΤΟΣ (74):ΓΙΑΖΙΤΖΟΓΛΟΥ ΕΥΑΓΓΕΛΙΑ
Κουμπάρη 2, 10674 ΑΘΗΝΑ
ΤΙΤΛΟΣ ΕΦΕΥΡΕΣΗΣ (54):ΔΙΑΔΙΚΑΣΙΑ ΚΑΙ ΜΗΧΑΝΙΣΜΟΣ
ΕΝΤΟΠΙΣΜΟΥ ΥΠΕΡΦΟΡΤΙΣΗΣ ΕΝΟΣ
ΣΥΣΣΩΡΕΥΤΗ ΜΠΑΤΑΡΙΑΣ

ΠΕΡΙΛΗΨΗ(57)

Μέθοδος εντοπισμού υπερφόρτισης συσσωρευτή (11) μπαταρίας (10) η οποία περιλαμβάνει ένα σύνολο παράλληλων διακλαδώσεων (B1, ..., BN) καθεμία από τις οποίες περιλαμβάνει συσσωρευτές (11) με διάταξη σε σειρά, όπου η εν λόγω μέθοδος χαρακτηρίζεται από τις εξής φάσεις: (i) συλλογή μετρήσεων των ρευμάτων που κυκλοφορούν στους κλάδους της μπαταρίας, (N) αναγνώριση τουλάχιστον μιας απόκλισης ρεύματος σε έναν κλάδο σε σχέση με τουλάχιστον ένα άλλο κλάδο, σε συνάρτηση με τις μετρήσεις ρεύματος, (iii) καθορισμό ενός

επιπέδου κατάστασης φόρτισης του εν λόγω κλάδου και (iv) εντοπισμό υπερφόρτισης συσσωρευτή στον εν λόγω κλάδο, σε συνάρτηση τουλάχιστον με την εν λόγω απόκλιση του ρεύματος που έχει εντοπιστεί και με το καθορισμένο επίπεδο φόρτισης.

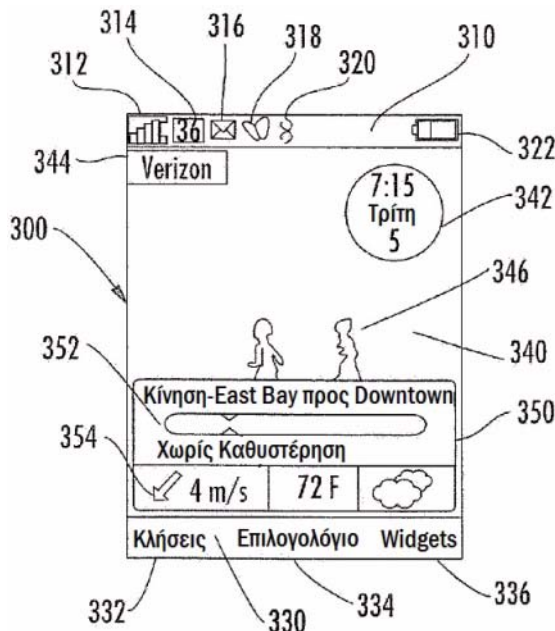


ΑΡΙΘΜΟΣ ΕΥΡ. Δ.Ε. (11):3103736
ΑΡΙΘ. ΕΛΛ. ΚΑΤΑΘΕΣΗΣ (21):20200401325
ΗΜΕΡ. ΕΛΛ. ΚΑΤΑΘΕΣΗΣ (22):13/05/2020
ΑΡΙΘ./ΗΜΕΡ. ΔΗΜΟΣΙΕΥΣΗΣ
ΕΥΡΩΠΑΪΚΟΥ ΔΙΠΛΩΜΑΤΟΣ(87):3188459 - 26/02/2020
ΑΡΙΘ./ΗΜΕΡ. ΔΗΜΟΣΙΕΥΣΗΣ
ΕΥΡΩΠΑΪΚΗΣ ΑΙΤΗΣΗΣ (86):17156264.8--24/05/2007
ΔΙΚΑΙΟΥΧΟΣ (73):1)SnapTrack, Inc.
5775 Morehouse Drive, San Diego, CA 92121,
ΗΝΩΜΕΝΕΣ ΠΟΛΙΤΕΙΕΣ ΤΗΣ ΑΜΕΡΙΚΗΣ
ΣΥΜΒ. ΠΡΟΤΕΡΑΙΟΤΗΤΕΣ (30):619800-04/01/2007-US
ΕΦΕΥΡΕΤΗΣ (72):1)Eibye, Anders Bertram
ΕΙΔΙΚΟΣ ΠΛΗΡΕΞΟΥΣΙΟΣ (74):ΑΘΑΝΑΣΙΑΔΟΥ "ΕΛΕΝΗ Γ.
ΠΑΠΑΚΩΝΣΤΑΝΤΙΝΟΥ ΚΑΙ
ΣΥΝΕΡΓΑΤΕΣ, ΔΙΚΗΓΟΡΙΚΗ ΕΤΑΙΡΙΑ"
ΜΑΡΙΑ
Κουμπάρη 2, 10674 ΑΘΗΝΑ
ΑΝΤΙΚΛΗΤΟΣ (74):ΓΙΑΖΙΤΖΟΓΛΟΥ ΕΥΑΓΓΕΛΙΑ
Κουμπάρη 2, 10674 ΑΘΗΝΑ
ΤΙΤΛΟΣ ΕΦΕΥΡΕΣΗΣ (54):ΜΕΘΟΔΟΣ ΔΥΝΑΜΙΚΑ ΜΕΤΑΒΑΛΟΜΕΝΩΝ
ΠΑΗΡΟΦΟΡΙΩΝ ΠΑΡΕΧΟΜΕΝΩΝ
ΣΕ ΜΙΑ ΘΘΟΝΗ ΕΝΟΣ ΚΥΨΕΛΟΕΙΔΟΥΣ
ΤΗΛΕΦΩΝΟΥ ΚΑΙ ΣΥΣΧΕΤΙΖΟΜΕΝΟ
ΚΥΨΕΛΟΕΙΔΕΣ ΤΗΛΕΦΩΝΟ

ΠΕΡΙΛΗΨΗ(57)

Παρέχονται μέθοδοι απεικόνισης πληροφοριών σε μία οθόνη ενός κυψελοειδούς τηλεφώνου όπου πληροφορίες από τουλάχιστον μία πρώτη από μία πληθώρα των εφαρμογών οθόνης αναμονής απεικονίζονται στην οθόνη του κυψελοειδούς τηλεφώνου ενώ το κυψελοειδές τηλέφωνο βρίσκεται σε μία κατάσταση αναμονής. Μία δεύτερη από την πληθώρα των εφαρμογών, επιλέγεται στη συνέχεια αυτόματα με βάση ένα σύνολο προκαθορισμένων κανόνων. Κατόπιν αυτού, οι απεικονιζόμενες πληροφορίες από την πρώτη από την πληθώρα των εφαρμογών

αντικαθίστανται με τις πληροφορίες από την δεύτερη από την πληθώρα των εφαρμογών ενώ το κυψελοειδές τηλέφωνο παραμένει στην κατάσταση αναμονής. Παρέχονται επίσης συσχετιζόμενα κυψελοειδή τηλέφωνα και προϊόντα προγραμμάτων υπολογιστή.

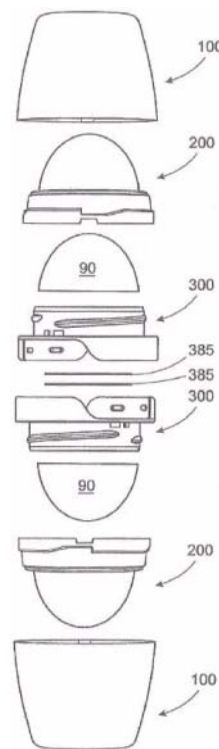


ΑΡΙΘΜΟΣ ΕΥΡ. Δ.Ε. (11):3103737
ΑΡΙΘ. ΕΛΛ. ΚΑΤΑΘΕΣΗΣ (21):20200401328
ΗΜΕΡ. ΕΛΛ. ΚΑΤΑΘΕΣΗΣ (22):13/05/2020
ΑΡΙΘ./ΗΜΕΡ. ΔΗΜΟΣΙΕΥΣΗΣ
ΕΥΡΩΠΑΪΚΟΥ ΔΙΠΛΩΜΑΤΟΣ(87):3410888 - 18/03/2020
ΑΡΙΘ./ΗΜΕΡ. ΔΗΜΟΣΙΕΥΣΗΣ
ΕΥΡΩΠΑΪΚΗΣ ΑΙΤΗΣΗΣ (86):16774994.4--26/09/2016
ΔΙΚΑΙΟΥΧΟΣ (73):1)PF Consumer Healthcare 1 LLC
Corporation Trust Center 1209 Orange Street,
Wilmington, DE 19801, ΗΝΩΜΕΝΕΣ
ΠΟΛΙΤΕΙΕΣ ΤΗΣ ΑΜΕΡΙΚΗΣ
ΣΥΜΒ. ΠΡΟΤΕΡΑΙΟΤΗΤΕΣ (30):201662289424 P-01/02/2016-US
ΕΦΕΥΡΕΤΗΣ (72):1)KELLER, Matthew Clifton
2)DOMBROWSKI, David
3)FUHRMEISTER, David Charles
4)MARKEY, Jonathon Keith
5)VALLS, William H.
6)SIMMERING, Zachariah S.
ΕΙΔΙΚΟΣ ΠΛΗΡΕΞΟΥΣΙΟΣ (74):ΤΣΙΜΙΚΑΛΗΣ "ΤΣΙΜΙΚΑΛΗΣ
ΚΑΛΟΝΑΡΟΥ ΔΙΚΗΓΟΡΙΚΗ ΕΤΑΙΡΕΙΑ"
ΣΤΕΦΑΝΟΣ ΑΛΕΞΙΟΣ
Ν. Βάμβα 1, 106 74 ΑΘΗΝΑ
ΑΝΤΙΚΑΛΗΤΟΣ (74):ΤΣΙΜΙΚΑΛΗΣ ΣΤΕΦΑΝΟΣ ΑΛΕΞΙΟΣ
Ν. Βάμβα 1,10674 ΑΘΗΝΑ
ΤΙΤΛΟΣ ΕΦΕΥΡΕΣΗΣ (54):**ΠΕΡΙΕΚΤΗΣ ΒΑΛΣΑΜΟΥ ΧΕΙΛΙΩΝ
ΜΕ ΔΙΠΛΑ-ΑΚΡΑ**

ΠΕΡΙΛΗΨΗ(57)

Απλικατέρ βάλσαμου χειλιών με τρεις έως έξι πλευρές (50) της παρούσας εφεύρεσης περιλαμβάνει καπάκι (100), επένδυση (200) και βάση (300), έχοντας διατάξεις δέσμησης για δέσμηση του καπακιού (100) στην επένδυση (200), της επένδυσης (200) στη βάση (300), και βάσης (300) από ένα απλικατέρ βάλσαμου χειλιών (50) σε ισοδύναμη βάση (300) από άλλο απλικατέρ βάλσαμου χειλιών (50) για σχηματισμό περιεκτικής βάλσαμου χειλιών (60). Η βάση (300) περιλαμβάνει διαχωριστικό (370) με σταθεροποιητές (302) που αναδύονται από το διαχωριστικό (370) και επεκτείνονται ακτινικά προς και προεξέχουν σε άνοιγμα (380) στο διαχωριστικό (370). Το απλικατέρ βάλσαμου χειλιών (50) μπορεί να περιέχει

θολωτό βάλσαμο χειλιών (90), συμπληρωμένο απευθείας μέσα στο απλικατέρ βάλσαμου χειλιών (50) ή συστατικά αυτού ως καλούπι για κατασκευή του θολωτού βάλσαμου χειλιών (90), συμπληρωμένο σε επίπεδο συμπλήρωσης που προσεγγίζει το άνω μέρος διαχωριστικού αλλά δεν έρχεται σε επαφή με το άνω μέρος του διαχωριστικού.



ΑΡΙΘΜΟΣ ΕΥΡ. Δ.Ε. (11):3103738
ΑΡΙΘ. ΕΛΛ. ΚΑΤΑΘΕΣΗΣ (21):20200401305
ΗΜΕΡ. ΕΛΛ. ΚΑΤΑΘΕΣΗΣ (22):12/05/2020
ΑΡΙΘ./ΗΜΕΡ. ΔΗΜΟΣΙΕΥΣΗΣ
ΕΥΡΩΠΑΪΚΟΥ ΔΙΠΛΩΜΑΤΟΣ(87):3044320 - 19/02/2020
ΑΡΙΘ./ΗΜΕΡ. ΔΗΜΟΣΙΕΥΣΗΣ
ΕΥΡΩΠΑΪΚΗΣ ΑΙΤΗΣΗΣ (86):14844701.4--11/09/2014
ΔΙΚΑΙΟΥΧΟΣ (73):1)Impossible Foods Inc.
525 Chesapeake Drive, Redwood City, CA
94063, ΗΝΩΜΕΝΕΣ ΠΟΛΙΤΕΙΕΣ ΤΗΣ
ΑΜΕΡΙΚΗΣ
ΣΥΜΒ. ΠΡΟΤΕΡΑΙΟΤΗΤΕΣ (30):201361876676 P-11/09/2013-US
201361908689 P-25/11/2013-US
ΕΦΕΥΡΕΤΗΣ (72):1)FRASER, Rachel
2)DAVIS, Simon Christopher
3)BROWN, Patrick O'Rielly
ΕΙΔΙΚΟΣ ΠΛΗΡΕΞΟΥΣΙΟΣ (74):ΣΑΚΕΛΛΑΡΙΔΗ ΒΑΛΗ-ΒΑΣΙΛΙΚΗ
Αδριανού 70, 10556 ΑΘΗΝΑ
ΑΝΤΙΚΑΛΗΤΟΣ (74):ΣΑΚΕΛΛΑΡΙΔΗ ΒΑΛΗ-ΒΑΣΙΛΙΚΗ
Αδριανού 70,10556 ΑΘΗΝΑ
ΤΙΤΛΟΣ ΕΦΕΥΡΕΣΗΣ (54):**ΑΠΕΚΚΡΙΣΗ ΠΟΛΥΠΕΠΤΙΔΙΩΝ ΠΟΥ
ΠΕΡΙΕΧΟΥΝ ΑΙΜΗ**

ΠΕΡΙΛΗΨΗ(57)

Αυτή η γνωστοποίηση προβλέπει μεθόδους και συνθέσεις για την έκφραση και την απέκκριση πολυπεπτιδίων που περιέχουν αίμη.

ΑΡΙΘΜΟΣ ΕΥΡ. Δ.Ε. (11):3103739
ΑΡΙΘ. ΕΛΛ. ΚΑΤΑΘΕΣΗΣ (21):20200401306
ΗΜΕΡ. ΕΛΛ. ΚΑΤΑΘΕΣΗΣ (22):12/05/2020
ΑΡΙΘ./ΗΜΕΡ. ΔΗΜΟΣΙΕΥΣΗΣ
ΕΥΡΩΠΑΪΚΟΥ ΔΙΠΛΩΜΑΤΟΣ(87):3386906 - 26/02/2020
ΑΡΙΘ./ΗΜΕΡ. ΔΗΜΟΣΙΕΥΣΗΣ
ΕΥΡΩΠΑΪΚΗΣ ΑΙΤΗΣΗΣ (86):16809748.3--07/12/2016
ΔΙΚΑΙΟΥΧΟΣ (73):1)Carlsberg Breweries A/S
Ny Carlsberg Vej 100, 1799 Copenhagen V,
ΔΑΝΙΑ

ΣΥΜΒ. ΠΡΟΤΕΡΑΙΟΤΗΤΕΣ (30):15198363-08/12/2015-EP
ΕΦΕΥΡΕΤΗΣ (72):1)RASMUSSEN, Jan Norager

ΕΙΔΙΚΟΣ ΠΛΗΡΕΞΟΥΣΙΟΣ (74):ΣΑΚΕΛΛΑΡΙΔΗ ΒΑΛΗ-ΒΑΣΙΛΙΚΗ
Αδριανού 70, 10556 ΑΘΗΝΑ

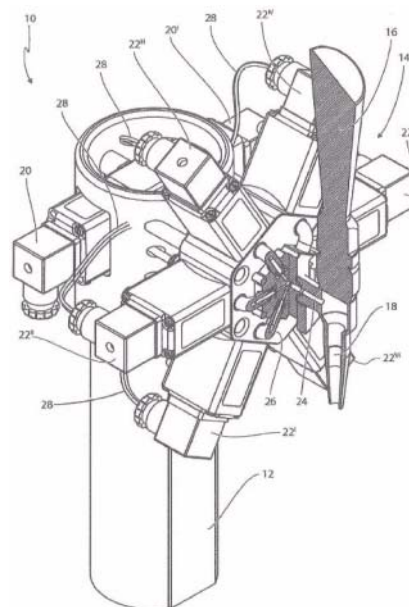
ΑΝΤΙΚΛΗΤΟΣ (74):ΣΑΚΕΛΛΑΡΙΔΗ ΒΑΛΗ-ΒΑΣΙΛΙΚΗ
Αδριανού 70,10556 ΑΘΗΝΑ

ΤΙΤΛΟΣ ΕΦΕΥΡΕΣΗΣ (54):**ΜΙΑ ΕΓΚΑΤΑΣΤΑΣΗ ΠΑΡΟΧΗΣ ΠΟΤΟΥ ΓΙΑ ΕΝΑ ΣΥΣΤΗΜΑ ΔΙΑΝΟΜΗΣ ΠΟΤΟΥ, ΕΝΑ ΣΥΣΤΗΜΑ ΔΙΑΝΟΜΗΣ ΠΟΤΟΥ ΠΟΥ ΠΕΡΙΛΑΜΒΑΝΕΙ ΜΙΑ ΕΓΚΑΤΑΣΤΑΣΗ ΠΑΡΟΧΗΣ ΠΟΤΟΥ ΚΑΙ ΜΙΑ ΜΕΘΟΔΟΣ ΔΙΑΝΟΜΗΣ ΕΝΟΣ ΜΕΙΚΤΟΥ ΠΡΟΪΟΝΤΟΣ ΑΛΚΟΟΛΟΥΧΟΥ ΠΟΤΟΥ ΔΙΑ ΤΗΣ ΠΑΡΟΧΗΣ ΕΝΟΣ ΣΥΣΤΗΜΑΤΟΣ ΔΙΑΝΟΜΗΣ ΠΟΤΟΥ**

ΠΕΡΙΛΗΨΗ(57)

Η παρούσα εφεύρεση αφορά μία εγκατάσταση παροχής ποτού (10) για ένα σύστημα διανομής ποτού. Η εγκατάσταση παροχής ποτού (10) περιλαμβάνει έναν αγωγό ανάμειξης (24) ο οποίος έχει μία πρώτη είσοδο (24Α) για τη λήψη ενός υπό πίεση ευρισκόμενου ποτού που ορίζει ένα πρώτο ποσοστό αλκοόλ και μία δεύτερη είσοδο (26) για τη λήψη ενός προσθέτου που ορίζει ένα δεύτερο ποσοστό αλκοόλ. Ο αγωγός ανάμειξης (24) περαιτέρω έχει μία έξοδο (18) για την παροχή ενός μεκτού προϊόντος αλκοολούχου ποτού που αποτελείένα μείγμα του ποτού και του

προσθέτου. Η εγκατάσταση παροχής ποτού (10) περαιτέρω περιλαμβάνει μία μονάδα ελέγχου (38) για τη λήψη μιας παραμέτρου που αντιπροσωπεύει ένα συγκεκριμένο ποσοστό αλκοόλ ή μία συγκεκριμένη συγκέντρωση του προσθέτου σχετικά προς το μεκτό αλκοολούχο ποτό. Η μονάδα ελέγχου (38) είναι ικανή να προκαλεί τη ροή του προσθέτου από μία δεύτερη είσοδο (26) προς τον αγωγό ανάμειξης για την παραγωγή μιας ροής μεκτού αλκοολούχου ποτού που ορίζει το συγκεκριμένο ποσοστό αλκοόλ ή την συγκεκριμένη συγκέντρωση του προσθέτου σχετικά προς το μεκτό αλκοολούχο ποτό μέσω της εξόδου (18).



ΑΡΙΘΜΟΣ ΕΥΡ. Δ.Ε. (11):3103740
ΑΡΙΘ. ΕΛΛ. ΚΑΤΑΘΕΣΗΣ (21):20200401307
ΗΜΕΡ. ΕΛΛ. ΚΑΤΑΘΕΣΗΣ (22):12/05/2020
ΑΡΙΘ./ΗΜΕΡ. ΔΗΜΟΣΙΕΥΣΗΣ
ΕΥΡΩΠΑΪΚΟΥ ΔΙΠΛΩΜΑΤΟΣ(87):3303576 - 12/02/2020
ΑΡΙΘ./ΗΜΕΡ. ΔΗΜΟΣΙΕΥΣΗΣ
ΕΥΡΩΠΑΪΚΗΣ ΑΙΤΗΣΗΣ (86):16730716.4--03/06/2016
ΔΙΚΑΙΟΥΧΟΣ (73):1)ESTEVE PHARMACEUTICALS, S.A.
Passeig de la Zona Franca, 109, 4a Planta,
08038 Barcelona, ΙΣΠΑΝΙΑ

2)Universitat Autònoma de Barcelona
Edifici A - Campus de la UAB s/n, 08193 Cerdanyola del Valles, ΙΣΠΑΝΙΑ

ΣΥΜΒ. ΠΡΟΤΕΡΑΙΟΤΗΤΕΣ (30):15382297-05/06/2015-EP
ΕΦΕΥΡΕΤΗΣ (72):1)BOSCH TUBERT, Maria Fatima

2)AREBA HAURIGOT, Virginia

3)MOTAS MALLOL, Sandra

ΕΙΔΙΚΟΣ ΠΛΗΡΕΞΟΥΣΙΟΣ (74):ΣΑΚΕΛΛΑΡΙΔΗ ΒΑΛΗ-ΒΑΣΙΛΙΚΗ
Αδριανού 70, 10556 ΑΘΗΝΑ

ΑΝΤΙΚΛΗΤΟΣ (74):ΣΑΚΕΛΛΑΡΙΔΗ ΒΑΛΗ-ΒΑΣΙΛΙΚΗ
Αδριανού 70,10556 ΑΘΗΝΑ

ΤΙΤΛΟΣ ΕΦΕΥΡΕΣΗΣ (54):**ΑΔΕΝΟΣΧΕΤΙΖΟΜΕΝΟΙ ΠΚΟΙ ΦΟΡΕΙΣ ΓΙΑ ΤΗΝ ΑΓΩΓΗ ΤΗΣ ΒΛΕΝΝΟΠΟΛΥΣΑΚΧΑΡΙΔΩΣΗΣ**

ΠΕΡΙΛΗΨΗ(57)

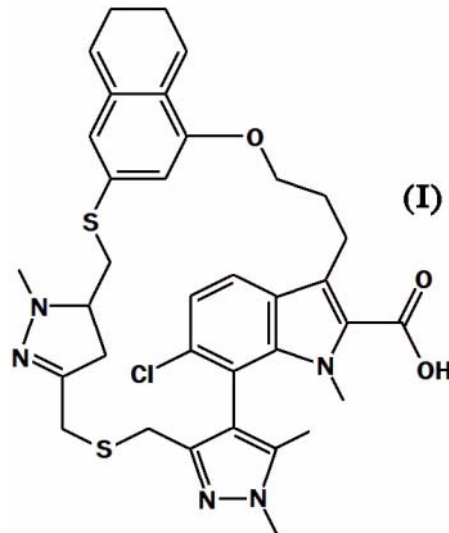
Η παρούσα εφεύρεση παρέχει νέους Αδενο-σχετιζόμενους, που προέρχονται από ιό φορείς και φαρμακευτικές συνθέσεις που περιέχουν τους ίδιους για την αγωγή διαταραχών στη λυσοσωμική αποθήκευση και ειδικά, για την αγωγή της βλεννοπολυσακχαριδωσής Τύπου II.

ΑΡΙΘΜΟΣ ΕΥΡ. Δ.Ε. (11):3103741
ΑΡΙΘ. ΕΛΛ. ΚΑΤΑΘΕΣΗΣ (21):20200401308
ΗΜΕΡ. ΕΛΛ. ΚΑΤΑΘΕΣΗΣ (22):12/05/2020
ΑΡΙΘ./ΗΜΕΡ. ΔΗΜΟΣΙΕΥΣΗΣ
ΕΥΡΩΠΑΪΚΟΥ ΔΙΠΛΩΜΑΤΟΣ(87):3445767 - 19/02/2020
ΑΡΙΘ./ΗΜΕΡ. ΔΗΜΟΣΙΕΥΣΗΣ
ΕΥΡΩΠΑΪΚΗΣ ΑΙΤΗΣΗΣ (86):17720720.6--21/04/2017
ΔΙΚΑΙΟΥΧΟΣ (73):1)Astrazeneca AB
151 85 Sodertalje, ΣΟΥΗΔΙΑ
ΣΥΜΒ. ΠΡΟΤΕΡΑΙΟΤΗΤΕΣ (30):201662326156 P-22/04/2016-US
ΕΦΕΥΡΕΤΗΣ (72):
1)HIRD, Alexander 7)WU, Dedong
2)BELMONTE, Matthew, Alan 8)PENG, Bo
3)YANG, Wenzhan 9)JOHANNES, Jeffrey
4)SECRIST, John, Paul 10)LAMB, Michelle, Laurae
5)ROBBINS, Daniel, William 11)YE, Qing
6)KAZMIRSKI, Steven, Lee 12)ZHENG, Xiaolan
ΕΙΔΙΚΟΣ ΠΑΡΕΞΟΥΣΙΟΣ (74):ΣΙΩΤΟΥ "ΚΑΤΕΡΙΝΑ ΣΙΩΤΟΥ ΚΑΙ
ΣΥΝΕΡΓΑΤΕΣ ΔΙΚΗΓΟΡΙΚΗ ΕΤΑΙΡΕΙΑ"
ΔΙΚΑΤΕΡΙΝΗ
Πατησίων (28ης Οκτωβρίου) 122, 11257
ΑΘΗΝΑ
ΑΝΤΙΚΛΗΤΟΣ (74):ΣΙΩΤΟΥ ΔΙΚΑΤΕΡΙΝΗ
Πατησίων (28ης Οκτωβρίου) 122,11257
ΑΘΗΝΑ
ΤΙΤΛΟΣ ΕΦΕΥΡΕΣΗΣ (54):**ΜΑΚΡΟΚΥΚΛΙΚΟΙ ΜC11 ΑΝΑΣΤΟ-
ΛΕΙΣ ΓΙΑ ΤΗ ΘΕΡΑΠΕΥΤΙΚΗ ΑΝΤΙ-
ΜΕΤΩΠΙΣΗ ΤΟΥ ΚΑΡΚΙΝΟΥ**

ΠΕΡΙΛΗΨΗ(57)

Γνωστοποιείται χημική ένωση, η οποία είναι το 17-χλωρο-5,13,14,22-τετραμεθυλο- 28-οξά-2,9-διθια-5,6,12,13,22-πενταζαεπτακυκλο [27.7.1.14,7

.011,15.016, 21.020,24.030,35] οκτατριακοντα-1(37),4(38),6,11,14,16,18, 20,23, 29,31,33,35-τριδεκαενο-23-καρβοξυλικό οξύ (Τύπος I) και τα εναντιομερή και τα φαρμακευτικά αποδεκτά άλατα αυτής. Επίσης γνωστοποιούνται οι φαρμακευτικές συνθέσεις του 17-χλωρο-5,13,14,22-τετραμεθυλο-28-οξά-2,9-διθια-5,6,12,13,22 -πενταζαεπτακυκλο[27.7.1.14.7.011,15.016,21.020,24.030,35] οκτατριακοντα-1(37), 4(38),6,11,14,16,18,20,23,29,31,33,35-τριδεκαενο-23-καρβοξυλικού οξέος και τα εναντιομερή και τα φαρμακευτικά αποδεκτά άλατα αυτών καθώς και μέθοδοι θεραπευτικής αντιμετώπισης του καρκίνου με χρήση τέτοιων χημικών ενώσεων και συνθέσεων.



ΑΡΙΘΜΟΣ ΕΥΡ. Δ.Ε. (11):3103742
ΑΡΙΘ. ΕΛΛ. ΚΑΤΑΘΕΣΗΣ (21):20200401309
ΗΜΕΡ. ΕΛΛ. ΚΑΤΑΘΕΣΗΣ (22):12/05/2020
ΑΡΙΘ./ΗΜΕΡ. ΔΗΜΟΣΙΕΥΣΗΣ
ΕΥΡΩΠΑΪΚΟΥ ΔΙΠΛΩΜΑΤΟΣ(87):3210610 - 22/04/2020
ΑΡΙΘ./ΗΜΕΡ. ΔΗΜΟΣΙΕΥΣΗΣ
ΕΥΡΩΠΑΪΚΗΣ ΑΙΤΗΣΗΣ (86):17160876.3--21/05/2008
ΔΙΚΑΙΟΥΧΟΣ (73):1)Bayer Animal Health GmbH
Kaiser-Wilhelm-Allee 10, 51373 Leverkusen,
ΓΕΡΜΑΝΙΑ
ΣΥΜΒ. ΠΡΟΤΕΡΑΙΟΤΗΤΕΣ (30):102007025908-01/06/2007-DE
ΕΦΕΥΡΕΤΗΣ (72):1)HOFMANN, Stefan
2)HEEP, Iris
3)MUNDT, Hans-Christian
4)TORRES ISLAS, Juan Agustin
ΕΙΔΙΚΟΣ ΠΑΡΕΞΟΥΣΙΟΣ (74):ΣΙΩΤΟΥ "ΚΑΤΕΡΙΝΑ ΣΙΩΤΟΥ ΚΑΙ
ΣΥΝΕΡΓΑΤΕΣ ΔΙΚΗΓΟΡΙΚΗ ΕΤΑΙΡΕΙΑ"
ΔΙΚΑΤΕΡΙΝΗ
Πατησίων (28ης Οκτωβρίου) 122, 11257
ΑΘΗΝΑ
ΑΝΤΙΚΛΗΤΟΣ (74):ΣΙΩΤΟΥ ΔΙΚΑΤΕΡΙΝΗ
Πατησίων (28ης Οκτωβρίου) 122,11257
ΑΘΗΝΑ
ΤΙΤΛΟΣ ΕΦΕΥΡΕΣΗΣ (54):**ΦΑΡΜΑΚΟΤΕΧΝΙΚΕΣ ΜΟΡΦΕΣ ΠΕ-
ΡΙΕΧΟΥΣΕΣ ΤΡΙΑΖΙΝΟΝΕΣ ΚΑΙ ΣΙΔΗ-
ΡΟ**

ΠΕΡΙΛΗΨΗ(57)

Η παρούσα εφεύρεση αφορά στην ταυτόχρονη καταπολέμηση μολύνσεων από κοκκίδια και καταστάσεις ανεπάρκειας σιδήρου σε ζώα και ανθρώπους, με εφαρμογή τριαζινών, όπως τολτραζουρίλη, ποναζουρίλη ή δικλαζουρίλη και ενώσεων σιδήρου, σε μία φαρμακοτεχνική μορφή.

ΑΡΙΘΜΟΣ ΕΥΡ. Δ.Ε. (11):3103743
ΑΡΙΘ. ΕΛΛ. ΚΑΤΑΘΕΣΗΣ (21):20200401319
ΗΜΕΡ. ΕΛΛ. ΚΑΤΑΘΕΣΗΣ (22):12/05/2020
ΑΡΙΘ./ΗΜΕΡ. ΔΗΜΟΣΙΕΥΣΗΣ
ΕΥΡΩΠΑΪΚΟΥ ΔΙΠΛΩΜΑΤΟΣ(87):3412676 - 12/02/2020
ΑΡΙΘ./ΗΜΕΡ. ΔΗΜΟΣΙΕΥΣΗΣ
ΕΥΡΩΠΑΪΚΗΣ ΑΙΤΗΣΗΣ (86):18183968.9--08/08/2011
ΔΙΚΑΙΟΥΧΟΣ (73):1)Rempex Pharmaceuticals, Inc.
300 TriState International, Suite 272, Lincoln-
shire, Illinois 60069, ΗΝΩΜΕΝΕΣ
ΠΟΛΙΤΕΙΕΣ ΤΗΣ ΑΜΕΡΙΚΗΣ
ΣΥΜΒ. ΠΡΟΤΕΡΑΙΟΤΗΤΕΣ (30):37229610 P-10/08/2010-US
201161488655 P-20/05/2011-US
ΕΦΕΥΡΕΤΗΣ (72):1)HIRST, Gavin
2)REDDY, Raja
3)HECKER, Scott
4)TOTROV, Maxim
5)GRIFFITH, David, C.
6)RODNY, Olga
7)DUDLEY, Michael, N.
8)BOYER, Serge
ΕΙΔΙΚΟΣ ΠΑΡΕΞΟΥΣΙΟΣ (74):ΑΘΑΝΑΣΙΑΔΟΥ "ΕΛΕΝΗ Γ.
ΠΑΠΑΚΩΝΣΤΑΝΤΙΝΟΥ ΚΑΙ
ΣΥΝΕΡΓΑΤΕΣ, ΔΙΚΗΓΟΡΙΚΗ ΕΤΑΙΡΙΑ"
ΜΑΡΙΑ
Κουμπάρη 2, 10674 ΑΘΗΝΑ
ΑΝΤΙΚΛΗΤΟΣ (74):ΓΙΑΖΙΤΖΟΓΛΟΥ ΕΥΑΓΓΕΛΙΑ
Κουμπάρη 2,10674 ΑΘΗΝΑ
ΤΙΤΛΟΣ ΕΦΕΥΡΕΣΗΣ (54):**ΚΥΚΛΙΚΑ ΠΑΡΑΓΩΓΑ ΕΣΤΕΡΩΝ
ΒΟΡΟΝΙΚΟΥ ΟΞΕΟΣ, ΜΕΘΟΔΟΣ ΓΙΑ
ΤΗΝ ΠΑΡΑΣΚΕΥΗ ΚΑΙ ΘΕΡΑΠΕΥΤΙ-
ΚΕΣ ΧΡΗΣΕΙΣ ΑΥΤΩΝ**

ΠΕΡΙΛΗΨΗ(57)

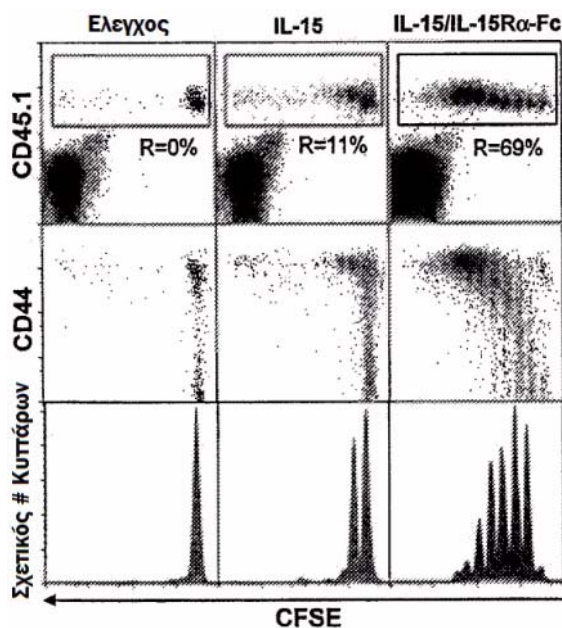
Αποκαλύπτονται στο παρόν μέθοδοι για την παρασκευή κυκλικών παραγώγων βορονικού οξέος.

ΑΡΙΘΜΟΣ ΕΥΡ. Δ.Ε. (11):3103744
ΑΡΙΘ. ΕΛΛ. ΚΑΤΑΘΕΣΗΣ (21):20200401315
ΗΜΕΡ. ΕΛΛ. ΚΑΤΑΘΕΣΗΣ (22):12/05/2020
ΑΡΙΘ./ΗΜΕΡ. ΔΗΜΟΣΙΕΥΣΗΣ
ΕΥΡΩΠΑΪΚΟΥ ΔΙΠΛΩΜΑΤΟΣ(87):1899364 - 19/02/2020
ΑΡΙΘ./ΗΜΕΡ. ΔΗΜΟΣΙΕΥΣΗΣ
ΕΥΡΩΠΑΪΚΗΣ ΑΙΤΗΣΗΣ (86):06784439.9--17/05/2006
ΔΙΚΑΙΟΥΧΟΣ (73):1)University of Connecticut
263 Farmington Avenue, Farmington, CT
06030, ΗΝΩΜΕΝΕΣ ΠΟΛΙΤΕΙΕΣ ΤΗΣ
ΑΜΕΡΙΚΗΣ
ΣΥΜΒ. ΠΡΟΤΕΡΑΙΟΤΗΤΕΣ (30):681663 P-17/05/2005-US
ΕΦΕΥΡΕΤΗΣ (72):1)LEFRANCOIS, Leo
2)STOKLASEK, Thomas, A.
ΕΙΔΙΚΟΣ ΠΑΡΕΞΟΥΣΙΟΣ (74):ΛΥΜΠΕΡΗΣ "ΔΙΚΗΓΟΡΙΚΗ ΕΤΑΙΡΕΙΑ
ΒΑΓΙΑΝΟΥ ΚΩΣΤΟΠΟΥΛΟΥ
ΛΥΜΠΕΡΗ" ΝΙΚΟΛΑΟΣ
Στουρνάρα 37, 10682 ΑΘΗΝΑ
ΑΝΤΙΚΛΗΤΟΣ (74):ΛΥΜΠΕΡΗΣ ΝΙΚΟΛΑΟΣ
Στουρνάρα 37,10682 ΑΘΗΝΑ
ΤΙΤΛΟΣ ΕΦΕΥΡΕΣΗΣ (54):**ΣΥΝΘΕΣΕΙΣ ΚΑΙ ΜΕΘΟΔΟΙ ΓΙΑ
ΑΝΟΣΟΡΡΥΘΜΙΣΗ ΣΕ ΕΝΑΝ ΟΡΓΑ-
ΝΙΣΜΟ**

ΠΕΡΙΛΗΨΗ(57)

Η παρούσα εφεύρεση αναφέρεται σε ένα θεραπευτικό πολυπεπτιδίο και μεθόδους για τη δημιουργία και χρήση αυτού για τη διαμόρφωση μιας ανοσολογικής απόκρισης σε έναν οργανισμό ξενιστή που τη χρειάζεται. Ειδικότερα, η εφεύρεση αναφέρεται στη χορήγηση σε έναν οργανισμό που χρήζει αυτής, μιας αποτελεσματικής ποσότητας ενός προ-συζευγμένου πολυπεπτιδικού συμπλόκου που αποτελείται από ένα σύμπλοκο αποτελούμενο από ένα τμήμα πολυπεπτιδίου λεμφοκίνης, για παράδειγμα IL- 15 (SEQ ID NO: 5, 6), IL-2 (SEQ IDNO: 10, 12) ή συνδυασμούς και των δυο, και ένα τμήμα πολυπεπτιδίου υποδοχέα

ιντερλευκίνης, για παράδειγμα IL-15Ra (SEQ ID NO: 7, 8), IL-2Ra (SEQ ID NO: 9, 11) ή συνδυασμούς και των δυο, για την αύξηση του ανοσοποιητικού συστήματος, για παράδειγμα, σε καρκίνο, SCID, AIDS, ή εμβολιασμό, ή αναστολή του ανοσοποιητικού συστήματος, για παράδειγμα, σε ρευματοειδή αρθρίτιδα, ή Λύκο. Το θεραπευτικό σύμπλοκο της εφεύρεσης καταδεικνύει απροσδόκητα αυξημένη ημίσεια ζωή, και αποτελεσματικότητα in vivo.

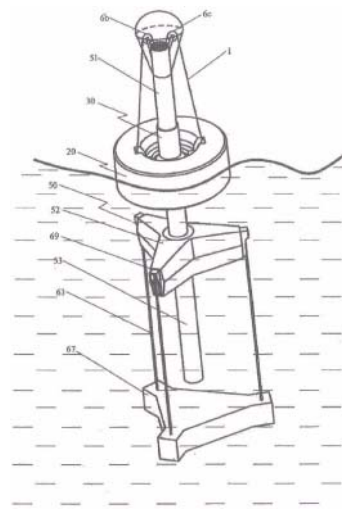


ΑΡΙΘΜΟΣ ΕΥΡ. Δ.Ε. (11):3103745
ΑΡΙΘ. ΕΛΛ. ΚΑΤΑΘΕΣΗΣ (21):20200401316
ΗΜΕΡ. ΕΛΛ. ΚΑΤΑΘΕΣΗΣ (22):12/05/2020
ΑΡΙΘ./ΗΜΕΡ. ΔΗΜΟΣΙΕΥΣΗΣ
ΕΥΡΩΠΑΪΚΟΥ ΔΙΠΛΩΜΑΤΟΣ(87):3440343 - 12/02/2020
ΑΡΙΘ./ΗΜΕΡ. ΔΗΜΟΣΙΕΥΣΗΣ
ΕΥΡΩΠΑΪΚΗΣ ΑΙΤΗΣΗΣ (86):17745527.6--05/04/2017
ΔΙΚΑΙΟΥΧΟΣ (73):1)Dragic, Mile
Makedonska 11, Zrenjanin 23000, ΣΕΡΒΙΑ
ΣΥΜΒ. ΠΡΟΤΕΡΑΙΟΤΗΤΕΣ (30):P20160217-06/04/2016-RS
ΕΦΕΥΡΕΤΗΣ (72):1)Dragic, Mile
ΕΙΔΙΚΟΣ ΠΑΗΡΕΞΟΥΣΙΟΣ (74):ΛΥΜΠΕΡΗΣ "ΔΙΚΗΓΟΡΙΚΗ ΕΤΑΙΡΕΙΑ
ΒΑΓΙΑΝΟΥ ΚΩΣΤΟΠΟΥΛΟΥ
ΛΥΜΠΕΡΗ" ΝΙΚΟΛΑΟΣ
Στουρνάρα 37, 10682 ΑΘΗΝΑ
ΑΝΤΙΚΛΗΤΟΣ (74):ΛΥΜΠΕΡΗΣ ΝΙΚΟΛΑΟΣ
Στουρνάρα 37,10682 ΑΘΗΝΑ
ΤΙΤΛΟΣ ΕΦΕΥΡΕΣΗΣ (54):ΔΙΑΤΑΞΗ ΜΕΤΑΤΡΟΠΗΣ ΤΗΣ ΕΝΕΡΓΕΙΑΣ ΤΩΝ ΚΥΜΑΤΩΝ ΣΕ ΗΛΕΚΤΡΙΚΗ ΕΝΕΡΓΕΙΑ ΚΑΙ ΔΙΑΔΙΚΑΣΙΑ ΑΝΑΠΤΥΞΗΣ ΑΥΤΗΣ ΣΤΗ ΘΕΣΗ ΕΚΜΕΤΑΛΛΕΥΣΗΣ

ΠΕΡΙΛΗΨΗ(57)

Διάταξη για τη μετατροπή της ενέργειας των κυμάτων σε ηλεκτρική ενέργεια και η διαδικασία ανάπτυξης της στη θέση εκμετάλλευσης, όπου η διάταξη περιλαμβάνει μια κατασκευή στήριξης (50), η οποία αποτελείται από μια σηματοδύρα (52) με έναν σωλήνα στήριξης (51) συνδεδεμένο στην άνω πλευρά. Η διάταξη περιλαμβάνει έναν μηχανισμό σύνδεσης (30) στην εσωτερική περιμετρο, ο οποίος συνδέεται με την εξωτερική επιφάνεια του σωλήνα στήριξης (51) με ολισθαίνοντα τρόπο και μια σφαίρα (32) στην οποία συνδέεται με δυνατότητα περιστροφής το πλωτό σώμα (20). Η διάταξη έχει δύο μηχανισμούς σύνδεσης, ο πρώτος μιάντας (1) για τη σύνδεση του πλωτού σώματος (20) στο δεύτερο μηχανισμό σύνδεσης και ο δεύτερος μηχανισμός σύνδεσης για τη σύνδεση του μιάντα (1) με τη γεννήτρια. Ο μιάντας (1) περιλαμβάνει τροχαλίες (6a, 6b, 6c) και

ένα εύκαμπο στοιχείο, π.χ. ένα σχοινί ή ένα μεταλλικό καλώδιο και ο δεύτερος μηχανισμός σύνδεσης μπορεί να βρίσκεται σε αρκετές κατάλληλες μορφές, π.χ. συμπαγή στοιχεία όπως ένα ζευγάρι γραναζιών (4) και οδοντωτών ράβδων (2) εντός του κάτω σωλήνα στήριξης (53) ή ένα εύκαμπο στοιχείο, π.χ. μια αλυσίδα (3) και έναν οδοντωτό τροχό (5) συνδεδεμένα με τη σηματοδύρα (52). Η κατασκευή στήριξης (50) συνδέεται με σχοινιά (63) με το βάρος της άγκυρας (67), το οποίο έχει τη μορφή τμήματος σφαίρας, το οποίο είτε απευθείας είτε μέσω στοιχείων ολίσθησης βρίσκεται στο σφαιρικό βαθούλωμα της βάσης της άγκυρας (61). Η εφεύρεση περιλαμβάνει τη διαδικασία ανάπτυξης της διάταξης στη θέση εκμετάλλευσης, η οποία είναι ιδιαίτερα κατάλληλη εξαιτίας της σταθερής μεταφοράς με χαμηλή βύθιση.

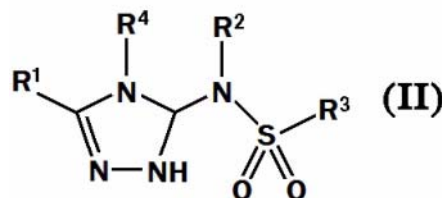
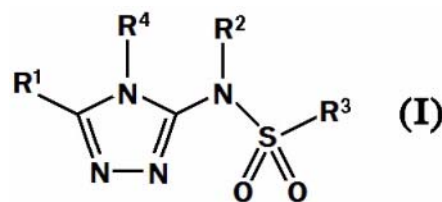


ΑΡΙΘΜΟΣ ΕΥΡ. Δ.Ε. (11):3103746
ΑΡΙΘ. ΕΛΛ. ΚΑΤΑΘΕΣΗΣ (21):20200401310
ΗΜΕΡ. ΕΛΛ. ΚΑΤΑΘΕΣΗΣ (22):12/05/2020
ΑΡΙΘ./ΗΜΕΡ. ΔΗΜΟΣΙΕΥΣΗΣ
ΕΥΡΩΠΑΪΚΟΥ ΔΙΠΛΩΜΑΤΟΣ(87):3300500 - 26/02/2020
ΑΡΙΘ./ΗΜΕΡ. ΔΗΜΟΣΙΕΥΣΗΣ
ΕΥΡΩΠΑΪΚΗΣ ΑΙΤΗΣΗΣ (86):16730076.3--18/05/2016
ΔΙΚΑΙΟΥΧΟΣ (73):1)Amgen Inc.
1 Amgen Center Drive, Thousand Oaks, California 91320-1799, ΗΝΩΜΕΝΕΣ ΠΟΛΙΤΕΙΕΣ ΤΗΣ ΑΜΕΡΙΚΗΣ
ΣΥΜΒ. ΠΡΟΤΕΡΑΙΟΤΗΤΕΣ (30):201562164106 P-20/05/2015-US
ΕΦΕΥΡΕΤΗΣ (72):
1)CHEN, Ning | 13)KALLER, Matthew R. | 223)PATTARO-PONG, Vatee
2)CHEN, Xiaoyi | 14)KHAKOO, Aarif Yusuf | 24)SWAMINATH, Gayathri
3)CHEN, Yinhong | 15)KOPECKY, David John | 25)WANG, Xiaodong
4)CHENG, Alan C. | 16)LAI, Su-Jen | 26)YANG, Kevin
5)CONNORS, Richard V. | 17)MA, Zhihua | 27)YEH, Wen-Chen
6)DEIGNAN, Jeffrey | 18)MCGEE, Lawrence R. | 28)DEBENEDETTO, Mikkel V.
7)DRANSFIELD, Paul John | 19)MEDINA, Julio C. | 29)FARRELL, Robert P.
8)DU, Xiaohui | 20)MIHALIC, Jeffrey T. | 30)HEDLEY, Simon J.
9)FU, Zice | 21)NISHIMURA, Nobuko | 31)JUDD, Ted C.
10)HEATH, Julie Anne | 22)OLSON, Steven H. | 32)KAYSER, Frank
11)HORNE, Daniel B. | (74):ΣΙΩΤΟΥ "ΚΑΤΕΡΙΝΑ ΣΙΩΤΟΥ ΚΑΙ ΣΥΝΕΡΓΑΤΕΣ ΔΙΚΗΓΟΡΙΚΗ ΕΤΑΙΡΕΙΑ"
12)HOUBE, Jonathan | ΑΙΚΑΤΕΡΙΝΗ
Πατησίων (28ης Οκτωβρίου) 122, 11257 ΑΘΗΝΑ
ΕΙΔΙΚΟΣ ΠΑΗΡΕΞΟΥΣΙΟΣ (74):ΣΙΩΤΟΥ ΑΙΚΑΤΕΡΙΝΗ
Πατησίων (28ης Οκτωβρίου) 122,11257 ΑΘΗΝΑ
ΑΝΤΙΚΛΗΤΟΣ (74):ΣΙΩΤΟΥ ΑΙΚΑΤΕΡΙΝΗ
Πατησίων (28ης Οκτωβρίου) 122,11257 ΑΘΗΝΑ

ΤΙΤΛΟΣ ΕΦΕΥΡΕΣΗΣ (54):ΑΓΩΝΙΣΤΕΣ ΤΡΙΑΖΟΛΕΣ ΤΟΥ ΥΠΟΔΟΧΕΑ APJ

ΠΕΡΙΛΗΨΗ(57)

Ενώσεις του Τύπου I και του Τύπου II, φαρμακευτικός αποδεκτό άλας αυτών, στερεοϊσομερή οποιουδήποτε από τα προηγούμενα, ή μίγματα αυτών είναι αγωνιστές του Υποδοχέα APJ και χρησιμοποιούνται στη θεραπευτική αντιμετώπιση καρδιαγγειακών και άλλων καταστάσεων. Ενώσεις του Τύπου I και του Τύπου II έχουν τις ακόλουθες δομές όπου παρέχονται στην παρούσα οι ορισμοί των μεταβλητών.



ΑΡΙΘΜΟΣ ΕΥΡ. Δ.Ε. (11):3103747
ΑΡΙΘ. ΕΛΛ. ΚΑΤΑΘΕΣΗΣ (21):20200401321
ΗΜΕΡ. ΕΛΛ. ΚΑΤΑΘΕΣΗΣ (22):12/05/2020
ΑΡΙΘ./ΗΜΕΡ. ΔΗΜΟΣΙΕΥΣΗΣ
ΕΥΡΩΠΑΪΚΟΥ ΔΙΠΛΩΜΑΤΟΣ(87):3345899 - 19/02/2020
ΑΡΙΘ./ΗΜΕΡ. ΔΗΜΟΣΙΕΥΣΗΣ
ΕΥΡΩΠΑΪΚΗΣ ΑΙΤΗΣΗΣ (86):18156011.1--01/03/2013
ΔΙΚΑΙΟΥΧΟΣ (73):1)Allergan, Inc.
2525 Dupont Drive, Irvine, CA 92612,
ΗΝΩΜΕΝΕΣ ΠΟΛΙΤΕΙΕΣ ΤΗΣ ΑΜΕΡΙΚΗΣ

ΣΥΜΒ. ΠΡΟΤΕΡΑΙΟΤΗΤΕΣ (30):201261605300 P-01/03/2012-US
ΕΦΕΥΡΕΤΗΣ (72):1)Yuan, Haiqing

2)Beard, Richard L.
3)Liu, Xiaoxia
4)Donello, John E.
5)Viswanath, Veena
6)Garst, Michael E.

ΕΙΔΙΚΟΣ ΠΛΗΡΕΞΟΥΣΙΟΣ (74):ΑΘΑΝΑΣΙΑΔΟΥ "ΕΛΕΝΗ Γ.
ΠΑΠΑΚΩΝΣΤΑΝΤΙΝΟΥ ΚΑΙ
ΣΥΝΕΡΓΑΤΕΣ, ΔΙΚΗΓΟΡΙΚΗ ΕΤΑΙΡΙΑ"
ΜΑΡΙΑ
Κουμπάρη 2, 10674 ΑΘΗΝΑ

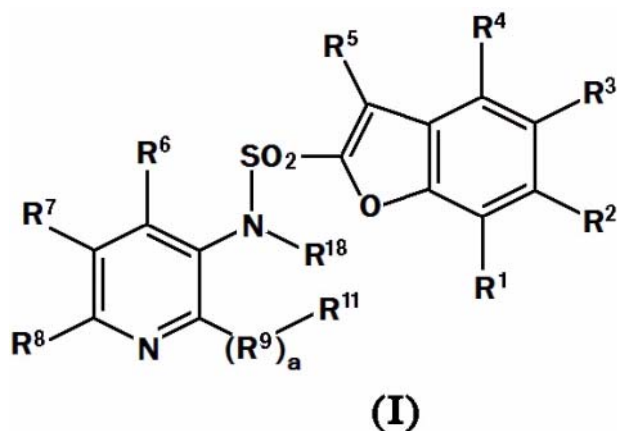
ΑΝΤΙΚΛΗΤΟΣ (74):ΓΙΑΖΙΤΖΟΓΛΟΥ ΕΥΑΓΓΕΛΙΑ
Κουμπάρη 2,10674 ΑΘΗΝΑ

ΤΙΤΛΟΣ ΕΦΕΥΡΕΣΗΣ (54):ΠΑΡΑΓΩΓΑ ΒΕΝΖΟΦΟΥΡΑΝΟ-2-ΣΟΥΛΦΟΝΑΜΙΔΙΟΥ ΩΣ ΤΡΟΠΟΠΟΙΗΤΕΣ
ΥΠΟΔΟΧΕΩΝ ΧΗΜΕΙΟΚΙΝΩΝ

ΠΕΡΙΛΗΨΗ(57)

Η παρούσα εφεύρεση αφορά σε νέα παράγωγα βενζοφουρανο-2-σουλφοναμιδίου του Τύπου (I), διαδικασίες παραγωγής τους, φαρμακευτικές συνθέσεις που τα

περιέχουν και τη χρήση τους ως φαρμακευτικά προϊόντα, με το ρόλο του τροποποιητή υποδοχέων χημειοκινών.



ΑΡΙΘΜΟΣ ΕΥΡ. Δ.Ε. (11):3103748
ΑΡΙΘ. ΕΛΛ. ΚΑΤΑΘΕΣΗΣ (21):20200401314
ΗΜΕΡ. ΕΛΛ. ΚΑΤΑΘΕΣΗΣ (22):12/05/2020
ΑΡΙΘ./ΗΜΕΡ. ΔΗΜΟΣΙΕΥΣΗΣ
ΕΥΡΩΠΑΪΚΟΥ ΔΙΠΛΩΜΑΤΟΣ(87):3199671 - 04/03/2020
ΑΡΙΘ./ΗΜΕΡ. ΔΗΜΟΣΙΕΥΣΗΣ
ΕΥΡΩΠΑΪΚΗΣ ΑΙΤΗΣΗΣ (86):16152906.0--27/01/2016
ΔΙΚΑΙΟΥΧΟΣ (73):1)Reifenhauser GmbH & Co. KG Maschinenfabrik
Spicher Strasse 46, 53844 Troisdorf,
ΓΕΡΜΑΝΙΑ

ΣΥΜΒ. ΠΡΟΤΕΡΑΙΟΤΗΤΕΣ (30):
ΕΦΕΥΡΕΤΗΣ (72):1)Nitschke, Michael
2)Swiatek, Martin
3)Neuenhofer, Martin
4)Geus, Hans-Georg
5)Frey, Detlef

ΕΙΔΙΚΟΣ ΠΛΗΡΕΞΟΥΣΙΟΣ (74):ΤΣΙΜΙΚΑΛΗΣ "ΤΣΙΜΙΚΑΛΗΣ
ΚΑΛΟΝΑΡΟΥ ΔΙΚΗΓΟΡΙΚΗ ΕΤΑΙΡΕΙΑ"
ΣΤΕΦΑΝΟΣ ΑΛΕΞΙΟΣ
Ν. Βάμβα 1, 106 74 ΑΘΗΝΑ

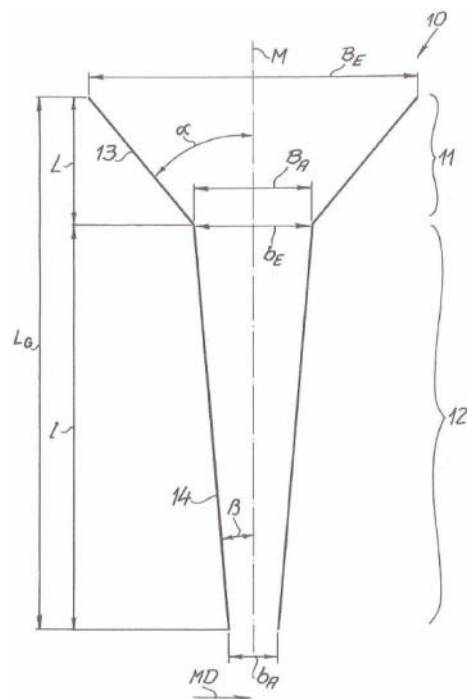
ΑΝΤΙΚΛΗΤΟΣ (74):ΤΣΙΜΙΚΑΛΗΣ ΣΤΕΦΑΝΟΣ ΑΛΕΞΙΟΣ
Ν. Βάμβα 1,10674 ΑΘΗΝΑ

ΤΙΤΛΟΣ ΕΦΕΥΡΕΣΗΣ (54):ΜΗΧΑΝΗ ΓΙΑ ΤΗΝ ΚΑΤΑΣΚΕΥΗ
ΥΦΑΣΜΑΤΩΝ ΦΛΙΣ

ΠΕΡΙΛΗΨΗ(57)

Μηχανή για την κατασκευή υφασμάτων φλις από ατέρμονα νήματα, στην οποία προβλέπεται μια κλωστική διάταξη για την κλώση των νημάτων, μια ψυκτική συσκευή για την ψύξη των κλωσμένων νημάτων και ένας μηχανισμός έκτασης για την έκταση των νημάτων. Μεταξύ της ψυκτικής συσκευής και του μηχανισμού έκτασης υπάρχει ένα ενδιάμεσο κανάλι, όπου το ενδιάμεσο κανάλι έχει δύο τουλάχιστο τοποθετημένα το ένα μετά το άλλο κατά τη φορά ροής των νημάτων συγκλίνοντα τμήματα καναλιού. Το κατά τη φορά ροής των νημάτων άνω τμήμα καναλιού έχει ένα μικρότερο μήκος από το κατά τη φορά ροής των νημάτων κάτω

τμήμα καναλιού. Η σχέση του πλάτους εισόδου BE προς το πλάτος εξόδου BA του πρώτου άνω τμήματος καναλιού κυμαίνεται από 1,5 μέχρι 5,5 και η σχέση του πλάτους εισόδου bE προς το πλάτος εξόδου bA του δεύτερου κάτω τμήματος καναλιού κυμαίνεται από 1 μέχρι 4.



ΑΡΙΘΜΟΣ ΕΥΡ. Δ.Ε. (11):3103749
ΑΡΙΘ. ΕΛΛ. ΚΑΤΑΘΕΣΗΣ (21):20200401318
ΗΜΕΡ. ΕΛΛ. ΚΑΤΑΘΕΣΗΣ (22):12/05/2020
ΑΡΙΘ./ΗΜΕΡ. ΔΗΜΟΣΙΕΥΣΗΣ
ΕΥΡΩΠΑΪΚΟΥ ΔΙΠΛΩΜΑΤΟΣ(87):3433369 - 04/03/2020
ΑΡΙΘ./ΗΜΕΡ. ΔΗΜΟΣΙΕΥΣΗΣ
ΕΥΡΩΠΑΪΚΗΣ ΑΙΤΗΣΗΣ (86):17710528.5--13/03/2017
ΔΙΚΑΙΟΥΧΟΣ (73):1)BioNTech RNA Pharmaceuticals GmbH
 An der Goldgrube 12, 55131 Mainz,
 GERMANIA
 2)TRON - Translationale Onkologie an der
 Universitätsmedizin der Johannes Gutenberg-
 Universitat Mainz gemeinnützige GmbH
 Freiligrathstrasse 12, 55131 Mainz,
 GERMANIA

ΣΥΜΒ. ΠΡΟΤΕΡΑΙΟΤΗΤΕΣ (30):PCT/EP2016/056165-21/03/2016-WO
ΕΦΕΥΡΕΤΗΣ (72):1)BEISSERT, Tim
 2)SAHIN, Ugur
 3)PERKOVIC, Mario

ΕΙΔΙΚΟΣ ΠΛΗΡΕΞΟΥΣΙΟΣ (74):ΓΙΑΚΟΥΜΗ ANNA
 Αλκαμένους 12-14, 10439 ΑΘΗΝΑ

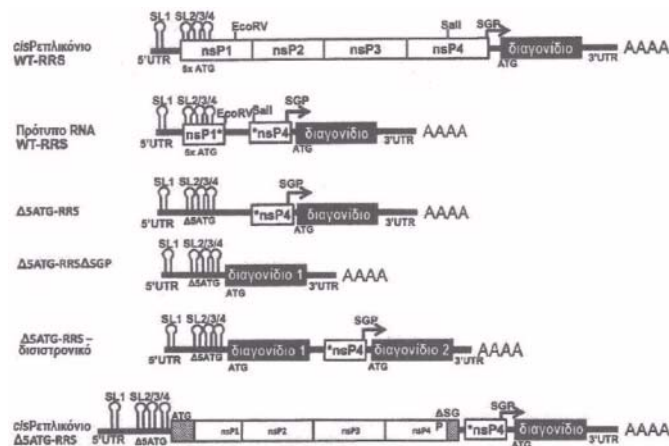
ΑΝΤΙΚΛΗΤΟΣ (74):ΜΙΣΙΟΥ ΑΝΔΡΟΝΙΚΗ
 Αναλήψεως 23 και Μαραθώνος 27,10439
 ΑΘΗΝΑ

ΤΙΤΛΟΣ ΕΦΕΥΡΕΣΗΣ (54):RNA ΡΕΠΛΙΚΟΝΙΟ ΓΙΑ ΤΗΝ ΕΥΕΛΙΚΤΗ ΚΑΙ ΑΠΟΔΟΤΙΚΗ ΕΚΦΡΑΣΗ ΓΟΝΙΔΙΟΥ

ΠΕΡΙΛΗΨΗ(57)

Η παρούσα εφεύρεση περιλαμβάνει ένα ρεπλικόνιο RNA, το οποίο μπορεί να αντιγραφεί από μια ρεπλική αλφαϊού προέλευσης. Το ρεπλικόνιο RNA περιλαμβάνει στοιχεία αλληλουχίας που απαιτούνται για την αντιγραφή από την ρεπλική, αλλά αυτά τα στοιχεία αλληλουχίας δεν κωδικοποιούν οποιαδήποτε πρωτεΐνη ή θραύσμα αυτής, όπως μια μη δομική πρωτεΐνη αλφαϊού ή ένα θραύσμα αυτής. Έτσι, στο ρεπλικόνιο RNA σύμφωνα με την εφεύρεση, τα στοιχεία

αλληλουχίας που απαιτούνται για την αντιγραφή από την ρεπλική και την (-) περιοχή (-έ) κωδικοποίησης πρωτεΐνης είναι μη συνδεδεμένα. Σύμφωνα με την παρούσα εφεύρεση, η μη σύζευξη επιτυγχάνεται με την απομάκρυνση τουλάχιστον ενός κωδικονίου έναρξης σε σύγκριση με ένα γονιδιωματικό RNA φυσικού αλφαϊού. Συγκεκριμένα, το ρεπλικόνιο RNA περιλαμβάνει μια αλληλουχία αναγνώρισης αντιγραφής 5', όπου η αλληλουχία αναγνώρισης αντιγραφής 5' χαρακτηρίζεται από το ότι περιλαμβάνει την απομάκρυνση τουλάχιστον ενός κωδικονίου έναρξης σε σύγκριση με μια αλληλουχία αναγνώρισης αντιγραφής 5' φυσικού αλφαϊού. Η ρεπλική προέλευσης αλφαϊού μπορεί να κωδικοποιηθεί από ένα ανοικτό πλαίσιο ανάγνωσης στο ρεπλικόνιο RNA ή σε ένα ξεχωριστό μόριο RNA. Η παρούσα εφεύρεση καθιστά δυνατή την αποτελεσματική και την ασφαλή έκφραση μιας πρωτεΐνης ενδιαφέροντος σε ένα κύτταρο ή οργανισμό, αλλά δεν συνδέεται με μια ανεπιθύμητη παραγωγή θραυσμάτων μη δομικής πρωτεΐνης αλφαϊού. Μέθοδοι παραγωγής πρωτεΐνης in vitro και in vivo, καθώς και ιατρικές χρήσεις, παρέχονται στο παρόν.

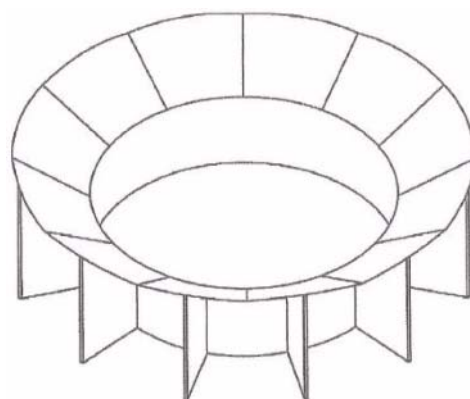


ΑΡΙΘΜΟΣ ΕΥΡ. Δ.Ε. (11):3103750
ΑΡΙΘ. ΕΛΛ. ΚΑΤΑΘΕΣΗΣ (21):20200401317
ΗΜΕΡ. ΕΛΛ. ΚΑΤΑΘΕΣΗΣ (22):12/05/2020
ΑΡΙΘ./ΗΜΕΡ. ΔΗΜΟΣΙΕΥΣΗΣ
ΕΥΡΩΠΑΪΚΟΥ ΔΙΠΛΩΜΑΤΟΣ(87):3146617 - 12/02/2020
ΑΡΙΘ./ΗΜΕΡ. ΔΗΜΟΣΙΕΥΣΗΣ
ΕΥΡΩΠΑΪΚΗΣ ΑΙΤΗΣΗΣ (86):15796356.2--22/05/2015
ΔΙΚΑΙΟΥΧΟΣ (73):1)Solar Cubed Development, LLC
 2810 West Charleston Blvd. Suite 75, Las Vegas, NV 89102, ΗΝΩΜΕΝΕΣ ΠΟΛΙΤΕΙΕΣ ΤΗΣ ΑΜΕΡΙΚΗΣ
ΣΥΜΒ. ΠΡΟΤΕΡΑΙΟΤΗΤΕΣ (30):201462002122 P-22/05/2014-US
 201462024305 P-14/07/2014-US
ΕΦΕΥΡΕΤΗΣ (72):1)HOHULIN, Scott
ΕΙΔΙΚΟΣ ΠΛΗΡΕΞΟΥΣΙΟΣ (74):ΓΙΑΚΟΥΜΗ ANNA
 Αλκαμένους 12-14, 10439 ΑΘΗΝΑ
ΑΝΤΙΚΛΗΤΟΣ (74):ΜΙΣΙΟΥ ΑΝΔΡΟΝΙΚΗ
 Αναλήψεως 23 και Μαραθώνος 27,10439
 ΑΘΗΝΑ
ΤΙΤΛΟΣ ΕΦΕΥΡΕΣΗΣ (54):ΣΥΣΤΗΜΑ ΗΛΕΚΤΡΟΜΑΓΝΗΤΙΚΗΣ ΕΝΕΡΓΕΙΑΣ ΠΛΗΡΟΥΣ ΦΑΣΜΑΤΟΣ

ΠΕΡΙΛΗΨΗ(57)

Ηλεκτρομαγνητική (EM) ενέργεια που συλλέγεται σε τρεις διαστάσεις, σε στρώματα επιτρέπει σε πολλά επίπεδα να λειτουργούν λειτουργικά με βελτιστοποιημένες δομές διακένου ζώνης, όπου ενσωματωμένες παραλλαγές και επικαλυπτόμενες τρισδιάστατες ηλεκτρομαγνητικές μεμβράνες επιτρέπουν σε συστήματα να συλλέγουν ενέργεια σε ολόκληρο το ηλεκτρομαγνητικό φάσμα, και να αξιοποιούνται τα παρόντα συστήματα χρησιμοποιώντας τόσο άμεσο όσο και έμμεσο φως. Το EM-CS συλλαμβάνει και περιέχει περισσότερη ενέργεια από την

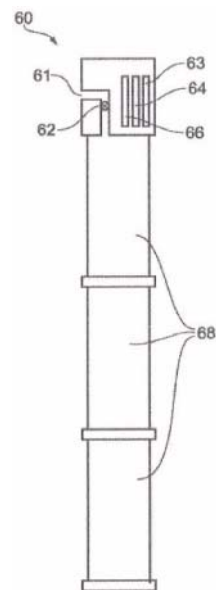
ηλεκτρομαγνητική ακτινοβολία (EMR) από τα συμβατικά συστήματα αντιμετωπίζοντας τις παγκόσμιες ενεργειακές ανάγκες.



ΑΡΙΘΜΟΣ ΕΥΡ. Δ.Ε. (11):3103751
ΑΡΙΘ. ΕΛΛ. ΚΑΤΑΘΕΣΗΣ (21):20200401312
ΗΜΕΡ. ΕΛΛ. ΚΑΤΑΘΕΣΗΣ (22):12/05/2020
ΑΡΙΘ./ΗΜΕΡ. ΔΗΜΟΣΙΕΥΣΗΣ
ΕΥΡΩΠΑΪΚΟΥ ΔΙΠΛΩΜΑΤΟΣ(87):3464820 - 08/04/2020
ΑΡΙΘ./ΗΜΕΡ. ΔΗΜΟΣΙΕΥΣΗΣ
ΕΥΡΩΠΑΪΚΗΣ ΑΙΤΗΣΗΣ (86):17727347.1--26/05/2017
ΔΙΚΑΙΟΥΧΟΣ (73):1)Metrol Technology Limited
Unit 24, Kirkhill Place Kirkhill Industrial Estate Dyce, Aberdeen, Aberdeenshire AB21 0GU, ΜΕΓΑΛΗ ΒΡΕΤΑΝΙΑ
ΣΥΜΒ. ΠΡΟΤΕΡΑΙΟΤΗΤΕΣ (30):201609283-26/05/2016-GB
ΕΦΕΥΡΕΤΗΣ (72):1)ROSS, Shaun Compton
2)JARVIS, Leslie David
ΕΙΔΙΚΟΣ ΠΛΗΡΕΞΟΥΣΙΟΣ (74):ΓΙΑΚΟΥΜΗ ANNA
Αλκαμένους 12-14, 10439 ΑΘΗΝΑ
ΑΝΤΙΚΛΗΤΟΣ (74):ΜΙΣΙΟΥ ΑΝΔΡΟΝΙΚΗ
Αναλήψεως 23 και Μαραθώνος 27,10439 ΑΘΗΝΑ
ΤΙΤΛΟΣ ΕΦΕΥΡΕΣΗΣ (54):**ΜΕΘΟΔΟΣ ΓΙΑ ΤΟΝ ΧΕΙΡΙΣΜΟ ΕΝΟΣ ΦΡΕΑΤΙΟΥ ΧΡΗΣΙΜΟΠΟΙΩΝΤΑΣ ΕΝΑ ΔΟΧΕΙΟ ΥΠΟΠΙΣΗΣ**

ΠΕΡΙΛΗΨΗ(57)

Μια μέθοδος χειρισμού ενός φρεατίου που περιλαμβάνει την παροχή μιας συσκευής (60) σε ένα φρεάτιο (14) κάτω από ένα μηχανήμα συσκευασίας (22) ή μια άλλη δακτυλοειδή διάταξη σφράγισης, όπου η συσκευή περιλαμβάνει ένα δοχείο (68) που έχει έναν όγκο αερίου, το οποίο είναι σφραγισμένο στην επιφάνεια και διέρχεται μέσα στο φρεάτιο, έτσι ώστε η πίεση στο δοχείο (68) να είναι χαμηλότερη από το περιβάλλον φρεάτιο. Όταν η συσκευή είναι κάτω από το μηχανήμα συσκευασίας, αποστέλλεται ένα ασύρματο σήμα ελέγχου για να λειτουργήσει μια συναρμολόγηση βαλβίδας (62), έτσι ώστε να επιτρέψει



επιλεκτικά το υγρό να εισέλθει στο δοχείο, όπου τουλάχιστον 50 λίτρα υγρού εισέρχονται στο δοχείο. Με αυτόν τον τρόπο, η συσκευή μπορεί να χρησιμοποιηθεί ανεξάρτητα από τα πιστόλια διάτρησης για να καθαρίσει τις διατρήσεις ή άλλες περιοχές στο φρεάτιο ή μπορεί να χρησιμοποιηθεί για μια ποικιλία δοκιμών όπως μια δοκιμή μεσοδιαστήματος, μια δοκιμή πτώσης της στάθμης ή μια δοκιμή συνδεσιμότητας όπως μια δοκιμή παλμών ή παρεμβολών.

ΑΡΙΘΜΟΣ ΕΥΡ. Δ.Ε. (11):3103752
ΑΡΙΘ. ΕΛΛ. ΚΑΤΑΘΕΣΗΣ (21):20200401284
ΗΜΕΡ. ΕΛΛ. ΚΑΤΑΘΕΣΗΣ (22):11/05/2020
ΑΡΙΘ./ΗΜΕΡ. ΔΗΜΟΣΙΕΥΣΗΣ
ΕΥΡΩΠΑΪΚΟΥ ΔΙΠΛΩΜΑΤΟΣ(87):3333161 - 19/02/2020
ΑΡΙΘ./ΗΜΕΡ. ΔΗΜΟΣΙΕΥΣΗΣ
ΕΥΡΩΠΑΪΚΗΣ ΑΙΤΗΣΗΣ (86):17194307.9--25/07/2012
ΔΙΚΑΙΟΥΧΟΣ (73):1)Astrazeneca AB
151 85 Sodertalje, ΣΟΥΗΔΙΑ
ΣΥΜΒ. ΠΡΟΤΕΡΑΙΟΤΗΤΕΣ (30):201161512061 P-27/07/2011-US
201261591363 P-27/01/2012-US
ΕΦΕΥΡΕΤΗΣ (72):1)BUTTERWORTH, Sam
2)WARD, Richard, Andrew
3)FINLAY, Maurice, Raymond, Verschoyle
4)KADAMBAR, Vasantha, Krishna
5)CHINTAKUNTLA, Chandrasekhara, Reddy
6)MURUGAN, Andiappan
7)CHUAQUI, Claudio, Edmundo
8)REDFEARN, Heather, Marie
ΕΙΔΙΚΟΣ ΠΛΗΡΕΞΟΥΣΙΟΣ (74):ΣΙΩΤΟΥ "ΚΑΤΕΡΙΝΑ ΣΙΩΤΟΥ ΚΑΙ ΣΥΝΕΡΓΑΤΕΣ ΔΙΚΗΓΟΡΙΚΗ ΕΤΑΙΡΕΙΑ"
ΑΙΚΑΤΕΡΙΝΗ
Πατησίων (28ης Οκτωβρίου) 122, 11257 ΑΘΗΝΑ
ΑΝΤΙΚΛΗΤΟΣ (74):ΣΙΩΤΟΥ ΑΙΚΑΤΕΡΙΝΗ
Πατησίων (28ης Οκτωβρίου) 122,11257 ΑΘΗΝΑ
ΤΙΤΛΟΣ ΕΦΕΥΡΕΣΗΣ (54):**2-(2,4,5-ΥΠΟΚΑΤΕΣΤΗΜΕΝΑ -ΑΝΙΔΙ-ΝΟ) ΠΑΡΑΓΩΓΑ ΠΥΡΙΜΙΔΙΝΗΣ ΩΣ ΡΥΘΜΙΣΤΕΣ EGFR ΧΡΗΣΙΜΑ ΓΙΑ ΤΗ ΘΕΡΑΠΕΥΤΙΚΗ ΑΝΤΙΜΕΤΩΠΙΣΗ ΤΟΥ ΚΑΡΚΙΝΟΥ**

ΠΕΡΙΛΗΨΗ(57)

Η παρούσα εφεύρεση αναφέρεται σε συγκεκριμένες ενώσεις 2-(2,4,5-υποκατεστημένης-ανιδο) πυριμιδίνης και σε φαρμακευτικές αποδεκτά άλατα αυτών, που μπορεί να είναι χρήσιμα στη θεραπευτική αντιμετώπιση ή πρόληψη μίας πάθησης ή ιατρικής κατάστασης που προκαλείται από συγκεκριμένες μεταλλαγμένες μορφές του υποδοχέα του επιδερμικού αυξητικού παράγοντα (για παράδειγμα το μετάλλαγμα ενεργοποίησης L858R, το μετάλλαγμα ενεργοποίησης Exon19 διαγραφής και το ανθεκτικό μετάλλαγμα T790M). Αυτές οι ενώσεις και τα άλατα αυτών μπορεί να είναι χρήσιμα στη θεραπευτική αντιμετώπιση ή πρόληψη ενός αριθμού διαφορετικών καρκίνων. Η εφεύρεση αναφέρεται επίσης σε φαρμακευτικές συνθέσεις που περιλαμβάνουν τις εν λόγω ενώσεις και τα άλατα αυτών, κυρίως χρήσιμες πολυμορφικές μορφές αυτών των ενώσεων και αλάτων, ενδιάμεσες ενώσεις χρήσιμες στην παρασκευή των εν λόγω ενώσεων και σε μεθόδους θεραπευτικής αντιμετώπισης παθήσεων που προκαλούνται από ποικίλες διαφορετικές μορφές του EGFR, χρησιμοποιώντας τις εν λόγω ενώσεις και τα άλατα αυτών.

ΑΡΙΘΜΟΣ ΕΥΡ. Δ.Ε. (11):3103753
ΑΡΙΘ. ΕΛΛ. ΚΑΤΑΘΕΣΗΣ (21):20200401285
ΗΜΕΡ. ΕΛΛ. ΚΑΤΑΘΕΣΗΣ (22):11/05/2020
ΑΡΙΘ./ΗΜΕΡ. ΔΗΜΟΣΙΕΥΣΗΣ
ΕΥΡΩΠΑΪΚΟΥ ΔΙΠΛΩΜΑΤΟΣ(87):3223797 - 26/02/2020
ΑΡΙΘ./ΗΜΕΡ. ΔΗΜΟΣΙΕΥΣΗΣ
ΕΥΡΩΠΑΪΚΗΣ ΑΙΤΗΣΗΣ (86):15798412.1--23/11/2015
ΔΙΚΑΙΟΥΧΟΣ (73):1)Evonik Operations GmbH
Rellinghauser Strasse 1-11, 45128 Essen,
GERMANIA
ΣΥΜΒ. ΠΡΟΤΕΡΑΙΟΤΗΤΕΣ (30):5930CH2014-26/11/2014-IN
ΕΦΕΥΡΕΤΗΣ (72):1)JOSHI, Shraddha Sanjeev
2)GUHA, Ashish
3)JAIN, Vinay
ΕΙΔΙΚΟΣ ΠΛΗΡΕΞΟΥΣΙΟΣ (74):ΣΙΩΤΟΥ "ΚΑΤΕΡΙΝΑ ΣΙΩΤΟΥ ΚΑΙ
ΣΥΝΕΡΓΑΤΕΣ ΔΙΚΗΓΟΡΙΚΗ ΕΤΑΙΡΕΙΑ"
ΑΙΚΑΤΕΡΙΝΗ
Πατησίων (28ης Οκτωβρίου) 122, 11257
ΑΘΗΝΑ
ΑΝΤΙΚΛΗΤΟΣ (74):ΣΙΩΤΟΥ ΑΙΚΑΤΕΡΙΝΗ
Πατησίων (28ης Οκτωβρίου) 122,11257
ΑΘΗΝΑ
ΤΙΤΛΟΣ ΕΦΕΥΡΕΣΗΣ (54):**ΦΑΡΜΑΚΕΥΤΙΚΗ Ή ΔΙΑΤΡΟΦΟΦΑΡ-**
ΜΑΚΕΥΤΙΚΗ ΣΥΝΘΕΣΗ ΜΕ ΑΝΘΕ-
ΚΤΙΚΟΤΗΤΑ ΕΝΑΝΤΙ ΤΗΣ ΕΠΗΡΕΙΑΣ
ΤΗΣ ΑΙΘΑΝΟΛΗΣ

ΠΕΡΙΛΗΨΗ(57)

Η παρούσα εφεύρεση αναφέρεται σε συγκεκριμένες ενώσεις 2-(2,4,5-υποκατεστημένης-ανιλίνο) πυρμιδίνης και σε φαρμακευτικούς αποδεκτά άλατα αυτών, που μπορεί να είναι χρήσιμα στη θεραπευτική αντιμετώπιση ή πρόληψη

μίας πάθησης ή ιατρικής κατάστασης που προκαλείται από συγκεκριμένες μεταλλαγμένες μορφές του υποδοχέα του επιδερμικού αυξητικού παράγοντα (για παράδειγμα το μετάλλαγμα ενεργοποίησης L858R, το μετάλλαγμα ενεργοποίησης Exon19 διαγραφής και το ανθεκτικό μετάλλαγμα T790M). Αυτές οι ενώσεις και τα άλατα αυτών μπορεί να είναι χρήσιμα στη θεραπευτική αντιμετώπιση ή πρόληψη ενός αριθμού διαφορετικών καρκίνων. Η εφεύρεση αναφέρεται επίσης σε φαρμακευτικές συνθέσεις που περιλαμβάνουν τις εν λόγω ενώσεις και τα άλατα αυτών, κυρίως χρήσιμες πολυμορφικές μορφές αυτών των ενώσεων και αλάτων, ενδιάμεσες ενώσεις χρήσιμες στην παρασκευή των εν λόγω ενώσεων και σε μεθόδους θεραπευτικής αντιμετώπισης παθήσεων που προκαλούνται από ποικίλες διαφορετικές μορφές του EGFR, χρησιμοποιώντας τις εν λόγω ενώσεις και τα άλατα αυτών.

ΑΡΙΘΜΟΣ ΕΥΡ. Δ.Ε. (11):3103754
ΑΡΙΘ. ΕΛΛ. ΚΑΤΑΘΕΣΗΣ (21):20200401286
ΗΜΕΡ. ΕΛΛ. ΚΑΤΑΘΕΣΗΣ (22):11/05/2020
ΑΡΙΘ./ΗΜΕΡ. ΔΗΜΟΣΙΕΥΣΗΣ
ΕΥΡΩΠΑΪΚΟΥ ΔΙΠΛΩΜΑΤΟΣ(87):3412687 - 18/03/2020
ΑΡΙΘ./ΗΜΕΡ. ΔΗΜΟΣΙΕΥΣΗΣ
ΕΥΡΩΠΑΪΚΗΣ ΑΙΤΗΣΗΣ (86):18164175.4--27/10/2011
ΔΙΚΑΙΟΥΧΟΣ (73):1)Amgen Research (Munich) GmbH
Staffelseestrasse 2, 81477 Munchen,
GERMANIA
ΣΥΜΒ. ΠΡΟΤΕΡΑΙΟΤΗΤΕΣ (30):40710710 P-27/10/2010-US
ΕΦΕΥΡΕΤΗΣ (72):1)ZUGMAIER, Gerhard
2)NAGORSEN, Dirk
3)SCHEELE, Juergen
ΕΙΔΙΚΟΣ ΠΛΗΡΕΞΟΥΣΙΟΣ (74):ΣΙΩΤΟΥ "ΚΑΤΕΡΙΝΑ ΣΙΩΤΟΥ ΚΑΙ
ΣΥΝΕΡΓΑΤΕΣ ΔΙΚΗΓΟΡΙΚΗ ΕΤΑΙΡΕΙΑ"
ΑΙΚΑΤΕΡΙΝΗ
Πατησίων (28ης Οκτωβρίου) 122, 11257
ΑΘΗΝΑ
ΑΝΤΙΚΛΗΤΟΣ (74):ΣΙΩΤΟΥ ΑΙΚΑΤΕΡΙΝΗ
Πατησίων (28ης Οκτωβρίου) 122,11257
ΑΘΗΝΑ
ΤΙΤΛΟΣ ΕΦΕΥΡΕΣΗΣ (54):**ΜΕΘΟΔΟΙ ΓΙΑ ΤΗΝ ΑΓΩΓΗ DLBCL**
ΠΕΡΙΛΗΨΗ(57)

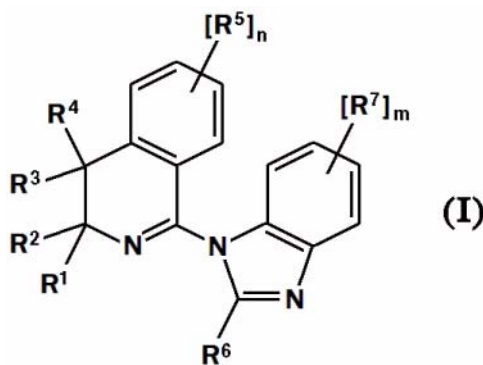
Η παρούσα εφεύρεση παρέχει μέσα και μεθόδους για την αγωγή του διάχυτου λεμφώματος από μεγάλα Β κύτταρα (DLBCL). Συγκεκριμένα, ένα διειδικό αντίσωμα CD19 x CD3 το οποίο στρατολογεί T κύτταρα μέσω του τμήματος δέσμευσης του CD3 και ταυτόχρονα δεσμεύεται στο CD19 στην επιφάνεια, συγκεκριμένα, κυττάρων λεμφώματος μέσω του τμήματος δέσμευσης του CD19 (δηλαδή, ένα διειδικό αντίσωμα στρατολόγησης T κυττάρων, «BiTE») χορηγείται για χρήση στην αγωγή καρκινικής μάζας δικτυολεμφοκυτταρικού ιστού ή/και εξωάδενικού λεμφώματος που προκαλείται από DLBCL σε έναν ασθενή.

ΑΡΙΘΜΟΣ ΕΥΡ. Δ.Ε. (11):3103755
ΑΡΙΘ. ΕΛΛ. ΚΑΤΑΘΕΣΗΣ (21):20200401313
ΗΜΕΡ. ΕΛΛ. ΚΑΤΑΘΕΣΗΣ (22):12/05/2020
ΑΡΙΘ./ΗΜΕΡ. ΔΗΜΟΣΙΕΥΣΗΣ
ΕΥΡΩΠΑΪΚΟΥ ΔΙΠΛΩΜΑΤΟΣ(87):3274343 - 04/03/2020
ΑΡΙΘ./ΗΜΕΡ. ΔΗΜΟΣΙΕΥΣΗΣ
ΕΥΡΩΠΑΪΚΗΣ ΑΙΤΗΣΗΣ (86):16711262.2--21/03/2016
ΔΙΚΑΙΟΥΧΟΣ (73):1)Syngenta Participations AG
Rosentalstrasse 67, 4058 Basel, ΕΛΒΕΤΙΑ
ΣΥΜΒ. ΠΡΟΤΕΡΑΙΟΤΗΤΕΣ (30):15161494-27/03/2015-EP
ΕΦΕΥΡΕΤΗΣ (72):1)BOU HAMDAN, Farhan
2)QUARANTA, Laura
3)TRAH, Stephan
4)WEISS, Matthias
ΕΙΔΙΚΟΣ ΠΛΗΡΕΞΟΥΣΙΟΣ (74):ΣΙΩΤΟΥ "ΚΑΤΕΡΙΝΑ ΣΙΩΤΟΥ ΚΑΙ
ΣΥΝΕΡΓΑΤΕΣ ΔΙΚΗΓΟΡΙΚΗ ΕΤΑΙΡΕΙΑ"
ΑΙΚΑΤΕΡΙΝΗ
Πατησίων (28ης Οκτωβρίου) 122, 11257
ΑΘΗΝΑ
ΑΝΤΙΚΛΗΤΟΣ (74):ΣΙΩΤΟΥ ΑΙΚΑΤΕΡΙΝΗ
Πατησίων (28ης Οκτωβρίου) 122,11257
ΑΘΗΝΑ
ΤΙΤΛΟΣ ΕΦΕΥΡΕΣΗΣ (54):ΜΙΚΡΟΒΙΟΚΤΟΝΑ ΕΤΕΡΟΔΙΚΥΚΛΙΚΑ
ΠΑΡΑΓΩΓΑ

ΠΕΡΙΛΗΨΗ(57)

Ενώσεις του τύπου (I) όπου οι υποκαταστάτες είναι όπως ορίζονται στην αξίωση 1. Περαιτέρω, η παρούσα εφεύρεση αναφέρεται σε αγροχημικές συνθέσεις που περιλαμβάνουν ενώσεις του τύπου (I), στην παρασκευή αυτών των συνθέσεων και

στη χρήση των ενώσεων ή των συνθέσεων στη γεωργία ή την φυτοκομία για την καταπολέμηση, πρόληψη ή έλεγχο της προσβολής φυτών, συγκομιδών καλλιεργειών τροφίμων, σπόρων ή μη ζωντανών υλικών από φυτοπαθογόνους μικροοργανισμούς, ιδίως μύκητες.

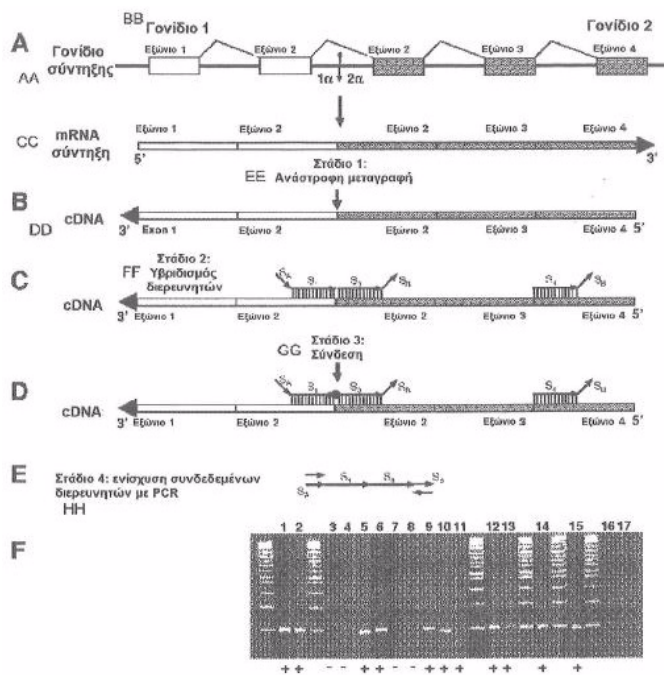


ΑΡΙΘΜΟΣ ΕΥΡ. Δ.Ε. (11):3103756
ΑΡΙΘ. ΕΛΛ. ΚΑΤΑΘΕΣΗΣ (21):20200401263
ΗΜΕΡ. ΕΛΛ. ΚΑΤΑΘΕΣΗΣ (22):07/05/2020
ΑΡΙΘ./ΗΜΕΡ. ΔΗΜΟΣΙΕΥΣΗΣ
ΕΥΡΩΠΑΪΚΟΥ ΔΙΠΛΩΜΑΤΟΣ(87):3044331 - 11/03/2020
ΑΡΙΘ./ΗΜΕΡ. ΔΗΜΟΣΙΕΥΣΗΣ
ΕΥΡΩΠΑΪΚΗΣ ΑΙΤΗΣΗΣ (86):14781927.0--11/09/2014
ΔΙΚΑΙΟΥΧΟΣ (73):1)Universite de Rouen
1, rue Thomas Becket, 76130 Mont-Saint-Aignan, ΓΑΛΛΙΑ
2)Centre Henri Becquerel
Rue d'Amiens, 76000 Rouen, ΓΑΛΛΙΑ
3)Institut National de la Sante et de la Recherche Medicale
101, Rue de Tolbiac, 75654 Paris Cedex 13, ΓΑΛΛΙΑ
ΣΥΜΒ. ΠΡΟΤΕΡΑΙΟΤΗΤΕΣ (30):1358721-11/09/2013-FR
ΕΦΕΥΡΕΤΗΣ (72):1)RUMINY, Philippe
2)MARCHAND, Vinciane
3)JARDIN, Fabrice
ΕΙΔΙΚΟΣ ΠΛΗΡΕΞΟΥΣΙΟΣ (74):ΑΘΑΝΑΣΙΑΔΟΥ "ΕΛΕΝΗ Γ.
ΠΑΠΑΚΩΝΣΤΑΝΤΙΝΟΥ ΚΑΙ
ΣΥΝΕΡΓΑΤΕΣ, ΔΙΚΗΓΟΡΙΚΗ ΕΤΑΙΡΙΑ"
ΜΑΡΙΑ
Κουμπάρη 2, 10674 ΑΘΗΝΑ
ΑΝΤΙΚΛΗΤΟΣ (74):ΓΙΑΖΙΤΖΟΓΛΟΥ ΕΥΑΓΓΕΛΙΑ
Κουμπάρη 2, 10674 ΑΘΗΝΑ
ΤΙΤΛΟΣ ΕΦΕΥΡΕΣΗΣ (54):ΜΕΘΟΔΟΣ ΓΙΑ ΔΙΑΓΝΩΣΗ ΑΙΜΑΤΟΛΟΓΙΚΩΝ ΚΑΚΟΗΘΕΙΩΝ ΚΑΙ ΣΥΝΑΦΕΣ ΚΙΤ

ΠΕΡΙΛΗΨΗ(57)

Η εφεύρεση αφορά σε μία μέθοδο διάγνωσης καρκίνου σε ένα υποκείμενο, ιδιαιτέρως με το σκοπό έρευνας για μετάγραφα σύντηξης, που περιλαμβάνει στάδιο RT-MLPA που διεξάγεται επί ενός βιολογικού δείγματος που λαμβάνεται από το εν λόγω υποκείμενο με τη βοήθεια διερευνητών SEQ ID NO: 1 έως 25, 30,

31 και 113 έως 120, ή/και με τουλάχιστον διερευνητές SEQ ID NO: 374 έως 405, ή/και με τουλάχιστον διερευνητές SEQ ID NO: 524 έως 559, με έκαστο των διερευνητών να είναι συντηγμένος, τουλάχιστον σε ένα άκρο, με αλληλουχία έναρξης.



ΑΡΙΘΜΟΣ ΕΥΡ. Δ.Ε. (11):3103757
ΑΡΙΘ. ΕΛΛ. ΚΑΤΑΘΕΣΗΣ (21):20200401324
ΗΜΕΡ. ΕΛΛ. ΚΑΤΑΘΕΣΗΣ (22):12/05/2020
ΑΡΙΘ./ΗΜΕΡ. ΔΗΜΟΣΙΕΥΣΗΣ
ΕΥΡΩΠΑΪΚΟΥ ΔΙΠΛΩΜΑΤΟΣ(87):3361870 - 26/02/2020
ΑΡΙΘ./ΗΜΕΡ. ΔΗΜΟΣΙΕΥΣΗΣ
ΕΥΡΩΠΑΪΚΗΣ ΑΙΤΗΣΗΣ (86):16781728.7--10/10/2016
ΔΙΚΑΙΟΥΧΟΣ (73):1)Syngenta Participations AG
Rosentalstrasse 67, 4058 Basel, ΕΛΒΕΤΙΑ
ΣΥΜΒ. ΠΡΟΤΕΡΑΙΟΤΗΤΕΣ (30):15189809-14/10/2015-EP
ΕΦΕΥΡΕΤΗΣ (72):1)HOFFMAN, Thomas, James
2)SULZER-MOSSE, Sarah
3)NEBEL, Kurt
4)CEDERBAUM, Fredrik, Emil, Malcolm
5)BLUM, Mathias
ΕΙΔΙΚΟΣ ΠΛΗΡΕΞΟΥΣΙΟΣ (74):ΣΙΩΤΟΥ "ΚΑΤΕΡΙΝΑ ΣΙΩΤΟΥ ΚΑΙ
ΣΥΝΕΡΓΑΤΕΣ ΔΙΚΗΓΟΡΙΚΗ ΕΤΑΙΡΕΙΑ"
ΔΙΚΑΤΕΡΙΝΗ
Πατησίων (28ης Οκτωβρίου) 122, 11257
ΑΘΗΝΑ
ΑΝΤΙΚΛΗΤΟΣ (74):ΣΙΩΤΟΥ ΔΙΚΑΤΕΡΙΝΗ
Πατησίων (28ης Οκτωβρίου) 122,11257
ΑΘΗΝΑ
ΤΙΤΛΟΣ ΕΦΕΥΡΕΣΗΣ (54):ΜΥΚΗΤΟΚΤΟΝΕΣ ΣΥΝΘΕΣΕΙΣ
ΠΕΡΙΛΗΨΗ(57)

Μια μυκητοκτόνος σύνθεση αποτελούμενη από ένα μίγμα των συστατικών (Α) και (Β), όπου τα συστατικά (Α) και (Β) είναι όπως ορίζεται στην αξίωση 1, και χρήση των συνθέσεων στη γεωργία ή στην κηπουρική για τον έλεγχο ή την πρόληψη προσβολής από φυτοπαθογόνους μικροοργανισμούς, κατά προτίμηση μύκητες.

ΑΡΙΘΜΟΣ ΕΥΡ. Δ.Ε. (11):3103758
ΑΡΙΘ. ΕΛΛ. ΚΑΤΑΘΕΣΗΣ (21):20200401323
ΗΜΕΡ. ΕΛΛ. ΚΑΤΑΘΕΣΗΣ (22):12/05/2020
ΑΡΙΘ./ΗΜΕΡ. ΔΗΜΟΣΙΕΥΣΗΣ
ΕΥΡΩΠΑΪΚΟΥ ΔΙΠΛΩΜΑΤΟΣ(87):3502215 - 26/02/2020
ΑΡΙΘ./ΗΜΕΡ. ΔΗΜΟΣΙΕΥΣΗΣ
ΕΥΡΩΠΑΪΚΗΣ ΑΙΤΗΣΗΣ (86):17209709.9--21/12/2017
ΔΙΚΑΙΟΥΧΟΣ (73):1)LAPIDE GMBH
Gartenstrasse 4,61476 KRONBERG IM TAU-
NUS, ΓΕΡΜΑΝΙΑ
ΣΥΜΒ. ΠΡΟΤΕΡΑΙΟΤΗΤΕΣ (30):
ΕΦΕΥΡΕΤΗΣ (72):1)Kief, Horst
2)Kief, Thorsten
ΕΙΔΙΚΟΣ ΠΛΗΡΕΞΟΥΣΙΟΣ (74):ΑΘΑΝΑΣΙΑΔΟΥ "ΕΛΕΝΗ Γ.
ΠΑΠΑΚΩΝΣΤΑΝΤΙΝΟΥ ΚΑΙ
ΣΥΝΕΡΓΑΤΕΣ, ΔΙΚΗΓΟΡΙΚΗ ΕΤΑΙΡΙΑ"
ΜΑΡΙΑ
Κουμπάρη 2, 10674 ΑΘΗΝΑ
ΑΝΤΙΚΛΗΤΟΣ (74):ΓΙΑΖΙΤΖΟΓΛΟΥ ΕΥΑΓΓΕΛΙΑ
Κουμπάρη 2,10674 ΑΘΗΝΑ
ΤΙΤΛΟΣ ΕΦΕΥΡΕΣΗΣ (54):ΜΕΙΩΣΗ ΤΩΝ ΕΚΠΟΜΠΩΝ ΡΥΠΩΝ
ΑΠΟ ΚΙΝΗΤΗΡΕΣ ΚΑΥΣΗΣ

ΠΕΡΙΛΗΨΗ(57)

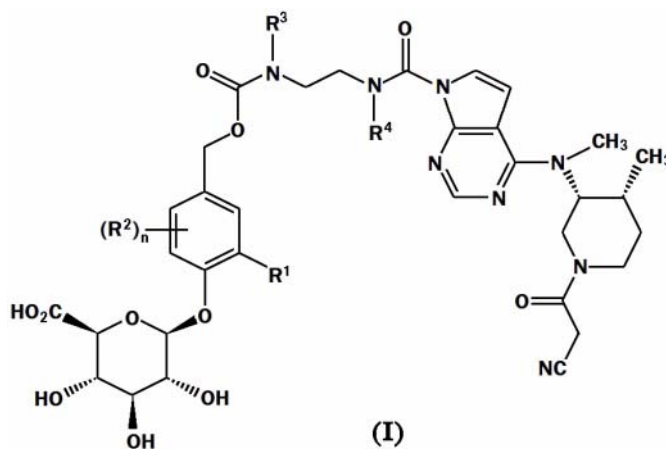
Μέθοδος για τη μείωση των εκπομπών ρύπων από κινητήρες καύσης, όπου υδατικό διάλυμα που περιέχει προαιρετικά γλυοξάλη και προϊόν πολυμερισμού από κιτρικό οξύ και γλυκερόλη προσάγεται ως πρόσθετο, πρόσθετο για μείωση των εκπομπών ρύπων από κινητήρες καύσης αποτελούμενο από υδατικό διάλυμα που περιέχει προαιρετικά γλυοξάλη και προϊόν πολυμερισμού από κιτρικό οξύ και γλυκερόλη καθώς και η χρήση αυτού για μείωση των εκπομπών ρύπων.

ΑΡΙΘΜΟΣ ΕΥΡ. Δ.Ε. (11):3103759
ΑΡΙΘ. ΕΛΛ. ΚΑΤΑΘΕΣΗΣ (21):20200401311
ΗΜΕΡ. ΕΛΛ. ΚΑΤΑΘΕΣΗΣ (22):12/05/2020
ΑΡΙΘ./ΗΜΕΡ. ΔΗΜΟΣΙΕΥΣΗΣ
ΕΥΡΩΠΑΪΚΟΥ ΔΙΠΛΩΜΑΤΟΣ(87):3380486 - 19/02/2020
ΑΡΙΘ./ΗΜΕΡ. ΔΗΜΟΣΙΕΥΣΗΣ
ΕΥΡΩΠΑΪΚΗΣ ΑΙΤΗΣΗΣ (86):16808876.3--22/11/2016
ΔΙΚΑΙΟΥΧΟΣ (73):1)Theravance Biopharma R IP, LLC
 901 Gateway Boulevard, South San Francisco,
 CA 94080, ΗΝΩΜΕΝΕΣ ΠΟΛΙΤΕΙΕΣ ΤΗΣ
 ΑΜΕΡΙΚΗΣ
ΣΥΜΒ. ΠΡΟΤΕΡΑΙΟΤΗΤΕΣ (30):201562259273 P-24/11/2015-US
ΕΦΕΥΡΕΤΗΣ (72):1)HUDSON, Ryan
 2)LONG, Daniel D.
 3)WILTON, Donna A.A.
 4)LOO, Mandy
 5)BRASSIL, Patrick J.
ΕΙΔΙΚΟΣ ΠΛΗΡΕΞΟΥΣΙΟΣ (74):ΛΥΜΠΕΡΗΣ "ΔΙΚΗΓΟΡΙΚΗ ΕΤΑΙΡΕΙΑ
 ΒΑΓΙΑΝΟΥ ΚΩΣΤΟΠΟΥΛΟΥ
 ΛΥΜΠΕΡΗ" ΝΙΚΟΛΑΟΣ
 Στουρνάρα 37, 10682 ΑΘΗΝΑ
ΑΝΤΙΚΛΗΤΟΣ (74):ΛΥΜΠΕΡΗΣ ΝΙΚΟΛΑΟΣ
 Στουρνάρα 37,10682 ΑΘΗΝΑ
ΤΙΤΛΟΣ ΕΦΕΥΡΕΣΗΣ (54):**ΠΡΟΦΑΡΜΑΚΑ ΕΝΩΣΗΣ ΑΝΑΣΤΟΛΕΑ
 JAK ΓΙΑ ΤΗΝ ΘΕΡΑΠΕΙΑ ΜΙΑΣ ΓΑ-
 ΣΤΡΕΝΤΕΡΙΚΗΣ ΦΛΕΓΜΟΝΩΔΟΥΣ
 ΝΟΣΟΥ**

ΠΕΡΙΛΗΨΗ(57)

Η εφεύρεση παρέχει ενώσεις του τύπου (I) οι οποίες είναι προφάρμακα ενός παράγοντα αναστολέα JAK για την στοχευμένη αποδέσμευση ενός αναστολέα

JAK στη γαστρεντερική οδό ενός θηλαστικού. Η εφεύρεση παρέχει επίσης φαρμακευτικές συνθέσεις που περιλαμβάνουν τις ενώσεις, τις μεθόδους χρήσης των ενώσεων για τη θεραπεία γαστρεντερικών φλεγμονωδών νόσων και μεθόδους και ενδιάμεσα χρήσιμα για την παρασκευή των ενώσεων.

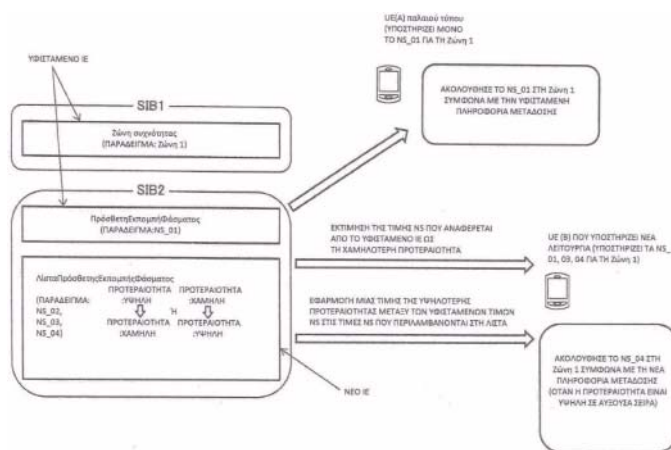


ΑΡΙΘΜΟΣ ΕΥΡ. Δ.Ε. (11):3103760
ΑΡΙΘ. ΕΛΛ. ΚΑΤΑΘΕΣΗΣ (21):20200401322
ΗΜΕΡ. ΕΛΛ. ΚΑΤΑΘΕΣΗΣ (22):12/05/2020
ΑΡΙΘ./ΗΜΕΡ. ΔΗΜΟΣΙΕΥΣΗΣ
ΕΥΡΩΠΑΪΚΟΥ ΔΙΠΛΩΜΑΤΟΣ(87):3217729 - 15/04/2020
ΑΡΙΘ./ΗΜΕΡ. ΔΗΜΟΣΙΕΥΣΗΣ
ΕΥΡΩΠΑΪΚΗΣ ΑΙΤΗΣΗΣ (86):15857193.5--04/11/2015
ΔΙΚΑΙΟΥΧΟΣ (73):1)NTT DOCOMO, INC.
 11-1 Nagata-cho 2-chome, Chiyoda-ku Tokyo
 100-6150, ΙΑΠΩΝΙΑ
ΣΥΜΒ. ΠΡΟΤΕΡΑΙΟΤΗΤΕΣ (30):2014227472-07/11/2014-JP
 2015109146-28/05/2015-JP
ΕΦΕΥΡΕΤΗΣ (72):1)ΤΑΚΑΗΑΣΗ, Hideaki
 2)UMEDA, Hiromasa
ΕΙΔΙΚΟΣ ΠΛΗΡΕΞΟΥΣΙΟΣ (74):ΑΘΑΝΑΣΙΑΔΟΥ "ΕΛΕΝΗ Γ.
 ΠΑΠΑΚΩΝΣΤΑΝΤΙΝΟΥ ΚΑΙ
 ΣΥΝΕΡΓΑΤΕΣ, ΔΙΚΗΓΟΡΙΚΗ ΕΤΑΙΡΙΑ"
 ΜΑΡΙΑ
 Κουμπάρι 2, 10674 ΑΘΗΝΑ
ΑΝΤΙΚΛΗΤΟΣ (74):ΓΙΑΖΙΤΖΟΓΛΟΥ ΕΥΑΓΓΕΛΙΑ
 Κουμπάρι 2,10674 ΑΘΗΝΑ
ΤΙΤΛΟΣ ΕΦΕΥΡΕΣΗΣ (54):**ΣΥΣΚΕΥΗ ΧΡΗΣΗ, ΣΥΣΤΗΜΑ ΚΙΝΗ-
 ΤΗΣ ΕΠΙΚΟΙΝΩΝΙΑΣ ΚΑΙ ΜΕΘΟΔΟΣ
 ΕΦΑΡΜΟΓΗΣ ΤΙΜΗΣ ΣΗΜΑΤΟΔΟΤΗ-
 ΣΗΣ**

ΠΕΡΙΛΗΨΗ(57)

Μία συσκευή χρήστη σε ένα σύστημα κινητής επικοινωνίας που περιλαμβάνει έναν σταθμό βάσης και τη συσκευή χρήστη, συμπεριλαμβάνοντας: μέσο λήψης διαμορφωμένο ώστε να λαμβάνει ένα πλήθος ιεραρχημένων τιμών σηματοδότησης που αντιστοιχούν σε μια ζώνη την οποία χρησιμοποιεί η συσκευή χρήστη από τον σταθμό βάσης, ένα μέσο επιλογής διαμορφωμένο ώστε να επιλέγει μια τιμή σηματοδότησης με την υψηλότερη προτεραιότητα μεταξύ των τιμών σηματοδότησης που η συσκευή χρήστη μπορεί να εφαρμόσει στο πλήθος

τιμώνσηματοδότησης, και μέσο ελέγχου διαμορφωμένο ώστε να εκτελεί έλεγχο της ισχύος μετάδοσης εφαρμόζοντας τις τιμές σηματοδότησης που επιλέγονται από το μέσο επιλογής.



ΑΡΙΘΜΟΣ ΕΥΡ. Δ.Ε. (11):3103761
ΑΡΙΘ. ΕΛΛ. ΚΑΤΑΘΕΣΗΣ (21):20200401320
ΗΜΕΡ. ΕΛΛ. ΚΑΤΑΘΕΣΗΣ (22):12/05/2020
ΑΡΙΘ./ΗΜΕΡ. ΔΗΜΟΣΙΕΥΣΗΣ
ΕΥΡΩΠΑΪΚΟΥ ΔΙΠΛΩΜΑΤΟΣ(87):3130923 - 12/02/2020
ΑΡΙΘ./ΗΜΕΡ. ΔΗΜΟΣΙΕΥΣΗΣ
ΕΥΡΩΠΑΪΚΗΣ ΑΙΤΗΣΗΣ (86):16177814.7--13/11/2009
ΔΙΚΑΙΟΥΧΟΣ (73):1)The Brigham and Women's Hospital, Inc.
75 Francis Street, Boston, MA 02115,
ΗΝΩΜΕΝΕΣ ΠΟΛΙΤΕΙΕΣ ΤΗΣ ΑΜΕΡΙΚΗΣ
2)Children's Medical Center Corporation
300 Longwood Avenue, Boston, MA 02115,
ΗΝΩΜΕΝΕΣ ΠΟΛΙΤΕΙΕΣ ΤΗΣ ΑΜΕΡΙΚΗΣ

ΣΥΜΒ. ΠΡΟΤΕΡΑΙΟΤΗΤΕΣ (30):114490 P-14/11/2008-US
ΕΦΕΥΡΕΤΗΣ (72):1)Frank, Markus H.
2)Frank, Natasha Y.

ΕΙΔΙΚΟΣ ΠΑΗΡΕΞΟΥΣΙΟΣ (74):ΑΘΑΝΑΣΙΑΔΟΥ "ΕΛΕΝΗ Γ.
ΠΑΠΑΚΩΝΣΤΑΝΤΙΝΟΥ ΚΑΙ
ΣΥΝΕΡΓΑΤΕΣ, ΔΙΚΗΓΟΡΙΚΗ ΕΤΑΙΡΙΑ"
ΜΑΡΙΑ
Κουμπάρη 2, 10674 ΑΘΗΝΑ

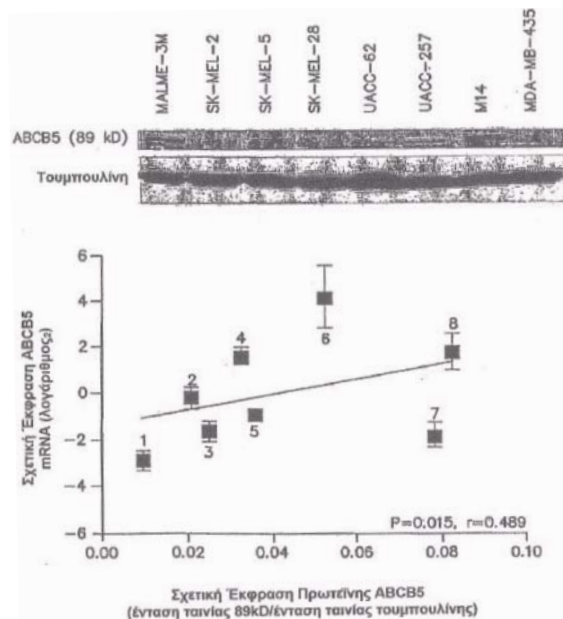
ΑΝΤΙΚΑΗΤΟΣ (74):ΓΙΑΖΙΤΖΟΓΛΟΥ ΕΥΑΓΓΕΛΙΑ
Κουμπάρη 2,10674 ΑΘΗΝΑ

ΤΙΤΛΟΣ ΕΦΕΥΡΕΣΗΣ (54):**ΘΕΡΑΠΕΥΤΙΚΕΣ ΜΕΘΟΔΟΙ ΠΟΥ ΑΦΟΡΟΥΝ ΒΛΑΣΤΟΚΥΤΤΑΡΑ ΚΑΡΚΙΝΟΥ**

ΠΕΡΙΛΗΨΗ(57)

Αποκαλύπτονται γονίδια που είναι δυσρυθμισμένα σε βλαστοκύτταρα καρκίνου (π.χ., βλαστοκύτταρα μελανώματος). Μέθοδοι που περιλαμβάνουν ρύθμιση (π.χ., διέγερση, αναστολή, κ.λπ.) της δραστηριότητας των σχετικών με βλαστοκύτταρο

καρκίνου γονίδια χρησιμοποιούνται για να θεραπευτούν άτομα που έχουν μελάνωμα. Γονίδια επιφάνειας κυττάρου τα οποία είναι προς τα πάνω ρυθμισμένα σε βλαστοκύτταρα καρκίνου στοχεύονται για την εκλεκτική απομόνωση, ανίχνευση και θανάτωση βλαστοκυττάρων καρκίνου σε μελάνωμα.



ΑΡΙΘΜΟΣ ΕΥΡ. Δ.Ε. (11):3103762
ΑΡΙΘ. ΕΛΛ. ΚΑΤΑΘΕΣΗΣ (21):20200400874
ΗΜΕΡ. ΕΛΛ. ΚΑΤΑΘΕΣΗΣ (22):27/03/2020
ΑΡΙΘ./ΗΜΕΡ. ΔΗΜΟΣΙΕΥΣΗΣ
ΕΥΡΩΠΑΪΚΟΥ ΔΙΠΛΩΜΑΤΟΣ(87):3331086 - 25/12/2019
ΑΡΙΘ./ΗΜΕΡ. ΔΗΜΟΣΙΕΥΣΗΣ
ΕΥΡΩΠΑΪΚΗΣ ΑΙΤΗΣΗΣ (86):16829903.0--26/07/2016
ΔΙΚΑΙΟΥΧΟΣ (73):1)Universidad De Alicante
Ctra. San Vicente del Raspeig, S/N San Vicente del Raspeig, 03690 Alicante, ΙΣΠΑΝΙΑ

ΣΥΜΒ. ΠΡΟΤΕΡΑΙΟΤΗΤΕΣ (30):201531141-30/07/2015-ES
ΕΦΕΥΡΕΤΗΣ (72):1)ALDAZ RIERA, Antonio
2)MONTIEL LEGUEY, Vicente
3)SAEZ FERNANDEZ, Alfonso

ΕΙΔΙΚΟΣ ΠΑΗΡΕΞΟΥΣΙΟΣ (74):ΣΑΚΕΛΛΑΡΙΔΗ ΒΑΛΗ-ΒΑΣΙΛΙΚΗ
Αδριανού 70, 10556 ΑΘΗΝΑ

ΑΝΤΙΚΑΗΤΟΣ (74):ΣΑΚΕΛΛΑΡΙΔΗ ΒΑΛΗ-ΒΑΣΙΛΙΚΗ
Αδριανού 70,10556 ΑΘΗΝΑ

ΤΙΤΛΟΣ ΕΦΕΥΡΕΣΗΣ (54):**ΗΛΕΚΤΡΟΧΗΜΙΚΗ ΜΠΑΤΑΡΙΑ ΡΟΗΣ ΜΕ ΟΞΥ-ΒΑΣΗ**

ΠΕΡΙΛΗΨΗ(57)

Η παρούσα εφεύρεση σχετίζεται με ένα σύστημα και μια διαδικασία για τη συσσώρευση ηλεκτρικής ενέργειας, όπου το σύστημα περιέχει έναν ηλεκτροχημικό αντιδραστήρα που περιλαμβάνει: ένα διαμέρισμα ηλεκτροδίων (3) που περιλαμβάνει μοριακό υδρογόνο, ένα διαμέρισμα ηλεκτροδίων (5) που περιλαμβάνει μια υγρή φάση (α), ένα διαμέρισμα ηλεκτροδίων (9) που περιλαμβάνει μια υγρή φάση (β), μια καταλυτική επιφάνεια (4) που περιλαμβάνει έναν ηλεκτροκαταλύτη για την αντίδραση οξείδωσης του υδρογόνου, μια καταλυτική επιφάνεια (10) που περιλαμβάνει έναν ηλεκτροκαταλύτη για την αντίδραση αναγωγής του νερού και μια μεμβράνη ανταλλαγής ιόντων (8), όπου το διαμέρισμα ηλεκτροδίων (3) και το διαμέρισμα ηλεκτροδίων (5) διαχωρίζονται το ένα από το άλλο με την καταλυτική επιφάνεια (4), το διαμέρισμα ηλεκτροδίων (5) με τη σειρά του διαχωρίζεται από το διαμέρισμα ηλεκτροδίων (9) με τη μεμβράνη

ανταλλαγής ιόντων (8) και το ελεύθερο άκρο του διαμερίσματος ηλεκτροδίων (9) είναι σε επαφή με την καταλυτική επιφάνεια (10).

ΑΡΙΘΜΟΣ ΕΥΡ. Δ.Ε. (11):3103763
ΑΡΙΘ. ΕΛΛ. ΚΑΤΑΘΕΣΗΣ (21):20200401288
ΗΜΕΡ. ΕΛΛ. ΚΑΤΑΘΕΣΗΣ (22):11/05/2020
ΑΡΙΘ./ΗΜΕΡ. ΔΗΜΟΣΙΕΥΣΗΣ
ΕΥΡΩΠΑΪΚΟΥ ΔΙΠΛΩΜΑΤΟΣ(87):3281947 - 12/02/2020
ΑΡΙΘ./ΗΜΕΡ. ΔΗΜΟΣΙΕΥΣΗΣ
ΕΥΡΩΠΑΪΚΗΣ ΑΙΤΗΣΗΣ (86):17193256.9--05/04/2010
ΔΙΚΑΙΟΥΧΟΣ (73):1)The University of Chicago
5801 South Ellis Avenue, Chicago, IL 60637,
ΗΝΩΜΕΝΕΣ ΠΟΛΙΤΕΙΕΣ ΤΗΣ ΑΜΕΡΙΚΗΣ
ΣΥΜΒ. ΠΡΟΤΕΡΑΙΟΤΗΤΕΣ (30):166432 P-03/04/2009-US
237956 P-28/08/2009-US
287996 P-18/12/2009-US
ΕΦΕΥΡΕΤΗΣ (72):1)SCHNEEWIND, Olaf
2)CHENG, Alice
3)MISSIAKAS, Dominique
4)KIM, Hwan
ΕΙΔΙΚΟΣ ΠΑΗΡΕΞΟΥΣΙΟΣ (74):ΚΙΟΡΤΣΗ ΧΡΙΣΤΙΝΑ
Σόλωνος 136, 10677 ΑΘΗΝΑ
ΑΝΤΙΚΛΗΤΟΣ (74):ΚΙΟΡΤΣΗ ΧΡΙΣΤΙΝΑ
Σόλωνος 136,10677 ΑΘΗΝΑ
ΤΙΤΛΟΣ ΕΦΕΥΡΕΣΗΣ (54):**ΣΥΝΘΕΣΕΙΣ ΚΑΙ ΜΕΘΟΔΟΙ ΣΧΕΤΙΚΕΣ ΜΕ ΠΑΡΑΛΛΑΓΕΣ ΤΗΣ ΠΡΩΤΕΪΝΗΣ Α (SPA)**

ΠΕΡΙΛΗΨΗ(57)

Η παρούσα εφεύρεση αφορά μεθόδους και συνθέσεις για τη θεραπευτική αντιμετώπιση ή την πρόληψη βακτηριακής λοίμωξης, ιδιαίτερα λοίμωξης από βακτήριο σταφυλόκοκκου. Η εφεύρεση παρέχει μεθόδους και συνθέσεις για τη διέγερση ανοσοαπόκρισης κατά των βακτηρίων, Σε ορισμένες υλοποιήσεις, οι μέθοδοι και οι συνθέσεις περιλαμβάνουν μια μη τοξικογενή παραλλαγή της Πρωτεΐνης Α (SpA).

ΑΡΙΘΜΟΣ ΕΥΡ. Δ.Ε. (11):3103764
ΑΡΙΘ. ΕΛΛ. ΚΑΤΑΘΕΣΗΣ (21):20200401289
ΗΜΕΡ. ΕΛΛ. ΚΑΤΑΘΕΣΗΣ (22):11/05/2020
ΑΡΙΘ./ΗΜΕΡ. ΔΗΜΟΣΙΕΥΣΗΣ
ΕΥΡΩΠΑΪΚΟΥ ΔΙΠΛΩΜΑΤΟΣ(87):3254703 - 19/02/2020
ΑΡΙΘ./ΗΜΕΡ. ΔΗΜΟΣΙΕΥΣΗΣ
ΕΥΡΩΠΑΪΚΗΣ ΑΙΤΗΣΗΣ (86):17168534.0--20/04/2012
ΔΙΚΑΙΟΥΧΟΣ (73):1)The Regents of the University of California
1111 Franklin Street, 12th Floor, Oakland, CA
94607, ΗΝΩΜΕΝΕΣ ΠΟΛΙΤΕΙΕΣ ΤΗΣ
ΑΜΕΡΙΚΗΣ
ΣΥΜΒ. ΠΡΟΤΕΡΑΙΟΤΗΤΕΣ (30):201161478355 P-22/04/2011-US
ΕΦΕΥΡΕΤΗΣ (72):1)SCHAFFER, David V.
2)KLIMCZAK, Ryan R.
3)KOERBER, James T.
4)FLANNERY, John G.
5)DALKARA MOUROT, Deniz
6)VISEL, Meike
7)BYRNE, Leah C.T.
ΕΙΔΙΚΟΣ ΠΑΗΡΕΞΟΥΣΙΟΣ (74):ΑΘΑΝΑΣΙΑΔΟΥ "ΕΛΕΝΗ Γ.
ΠΑΠΑΚΩΝΣΤΑΝΤΙΝΟΥ ΚΑΙ
ΣΥΝΕΡΓΑΤΕΣ, ΔΙΚΗΓΟΡΙΚΗ ΕΤΑΙΡΙΑ"
ΜΑΡΙΑ
Κουμπάρη 2, 10674 ΑΘΗΝΑ
ΑΝΤΙΚΛΗΤΟΣ (74):ΓΙΑΖΙΤΖΟΓΛΟΥ ΕΥΑΓΓΕΛΙΑ
Κουμπάρη 2,10674 ΑΘΗΝΑ
ΤΙΤΛΟΣ ΕΦΕΥΡΕΣΗΣ (54):**ΙΟΣΩΜΑΤΙΔΙΑ ΑΔΕΝΟ-ΣΥΣΧΕΤΙΖΟΜΕΝΟΥ ΙΟΥ ΜΕ ΚΑΨΙΔΙΟ ΠΑΡΑΛΛΑΓΜΑΤΟΣ ΚΑΙ ΜΕΘΟΔΟΙ ΧΡΗΣΗΣ ΕΞ ΑΥΤΩΝ**

ΠΕΡΙΛΗΨΗ(57)

Η παρούσα αποκάλυψη παρέχει ιοσωματίδια αδενο-συσχετιζόμενου ιού (AAV) με αλλοιωμένη πρωτεΐνη καψιδίου, όπου τα ιοσωματίδια AAV εκδηλώνουν μεγαλύτερη μολυσματικότητα αμφιβληστροειδικών κυττάρων, όταν χορηγούνται μέσω ενδοϋαλοειδικής ένεσης συγκρινόμενα με AAV φυσικού-τύπου. Η παρούσα αποκάλυψη παρέχει περαιτέρω μεθόδους απελευθέρωσης ενός προϊόντος γονιδίου σε ένα αμφιβληστροειδικό κύτταρο σε ένα άτομο, και μεθόδους αγωγής οφθαλμικής πάθησης.

ΑΡΙΘΜΟΣ ΕΥΡ. Δ.Ε. (11):3103765
ΑΡΙΘ. ΕΛΛ. ΚΑΤΑΘΕΣΗΣ (21):20200401290
ΗΜΕΡ. ΕΛΛ. ΚΑΤΑΘΕΣΗΣ (22):11/05/2020
ΑΡΙΘ./ΗΜΕΡ. ΔΗΜΟΣΙΕΥΣΗΣ
ΕΥΡΩΠΑΪΚΟΥ ΔΙΠΛΩΜΑΤΟΣ(87):2970890 - 12/02/2020
ΑΡΙΘ./ΗΜΕΡ. ΔΗΜΟΣΙΕΥΣΗΣ
ΕΥΡΩΠΑΪΚΗΣ ΑΙΤΗΣΗΣ (86):14774723.2--11/03/2014
ΔΙΚΑΙΟΥΧΟΣ (73):1)The Brigham and Women's Hospital, Inc.
75 Francis Street, Boston, MA 02115,
ΗΝΩΜΕΝΕΣ ΠΟΛΙΤΕΙΕΣ ΤΗΣ ΑΜΕΡΙΚΗΣ
2)Massachusetts Institute of Technology
77 Massachusetts Avenue, Cambridge, MA
02139, ΗΝΩΜΕΝΕΣ ΠΟΛΙΤΕΙΕΣ ΤΗΣ
ΑΜΕΡΙΚΗΣ

ΣΥΜΒ. ΠΡΟΤΕΡΑΙΟΤΗΤΕΣ (30):201361783245 P-14/03/2013-US
ΕΦΕΥΡΕΤΗΣ (72):1)KARP, Jeffrey, Michael
2)YIN, Xiaolei
3)SUCCI, Marc David
4)LANGER, Robert, Samuel

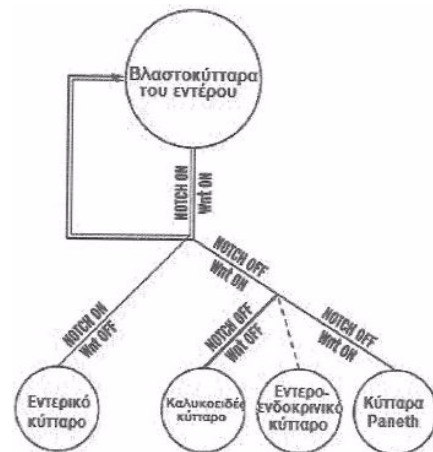
ΕΙΔΙΚΟΣ ΠΛΗΡΕΞΟΥΣΙΟΣ (74):ΣΙΩΤΟΥ "ΚΑΤΕΡΙΝΑ ΣΙΩΤΟΥ ΚΑΙ
ΣΥΝΕΡΓΑΤΕΣ ΔΙΚΗΓΟΡΙΚΗ ΕΤΑΙΡΕΙΑ"
ΑΙΚΑΤΕΡΙΝΗ
Πατησίων (28ης Οκτωβρίου) 122, 11257
ΑΘΗΝΑ

ΑΝΤΙΚΛΗΤΟΣ (74):ΣΙΩΤΟΥ ΑΙΚΑΤΕΡΙΝΗ
Πατησίων (28ης Οκτωβρίου) 122,11257
ΑΘΗΝΑ

ΤΙΤΛΟΣ ΕΦΕΥΡΕΣΗΣ (54):ΣΥΝΘΕΣΕΙΣ ΚΑΙ ΜΕΘΟΔΟΙ ΓΙΑ ΤΗ
ΔΙΕΥΡΥΝΣΗ ΚΑΙ ΤΗΝ ΚΑΛΙΕΡΓΕΙΑ
ΕΠΙΘΗΛΙΑΚΩΝ ΒΛΑΣΤΟΚΥΤΤΑΡΩΝ

ΠΕΡΙΛΗΨΗ(57)

Περιγράφονται διαλύματα και συστήματα κυτταροκαλλιέργειας για τις καλλιέργειες επιθηλιακών βλαστοκυττάρων και οργανιδίων, η διαμόρφωση επιθηλιακών δομών καθώς και οι χρήσεις αυτών στη μεταμόσχευση. Ένα ενιαίο στρώμα επιθηλιακών βλαστοκυττάρων, το οποίο αυτοανανεώνεται δραστικά και οργανώνεται σε κρύπτες και λάχνες, επενδύει το έντερο. Έχει πρόσφατα αποδειχθεί ότι η ανανέωση του εντερικού επιθηλίου οδηγείται από τα εντερικά βλαστοκύτταρα Lgr5+ (ISC), τα οποία βρίσκονται στη βάση αυτών των κρυπτών (Barker et al., 2007). Τα βλαστοκύτταρα Lgr5+ μπορούν να απομονωθούν και να καλλιεργηθούν in vitro, προκειμένου να διαμορφώσουν οργανίδια τα οποία περιέχουν δομές κρύπτης-λάχνης που ανακαταλαμβάνουν το φυσικό εντερικό επιθήλιο (Sato et al., 2009).



ΑΡΙΘΜΟΣ ΕΥΡ. Δ.Ε. (11):3103766
ΑΡΙΘ. ΕΛΛ. ΚΑΤΑΘΕΣΗΣ (21):20200401282
ΗΜΕΡ. ΕΛΛ. ΚΑΤΑΘΕΣΗΣ (22):11/05/2020
ΑΡΙΘ./ΗΜΕΡ. ΔΗΜΟΣΙΕΥΣΗΣ
ΕΥΡΩΠΑΪΚΟΥ ΔΙΠΛΩΜΑΤΟΣ(87):2747551 - 12/02/2020
ΑΡΙΘ./ΗΜΕΡ. ΔΗΜΟΣΙΕΥΣΗΣ
ΕΥΡΩΠΑΪΚΗΣ ΑΙΤΗΣΗΣ (86):12828793.5--24/08/2012
ΔΙΚΑΙΟΥΧΟΣ (73):1)YECURIS CORPORATION
15055 SW Sequoia Pkwy 130,OR 97224 TI-
GARD, ΗΝΩΜΕΝΕΣ ΠΟΛΙΤΕΙΕΣ ΤΗΣ
ΑΜΕΡΙΚΗΣ

ΣΥΜΒ. ΠΡΟΤΕΡΑΙΟΤΗΤΕΣ (30):201161527865 P-26/08/2011-US
ΕΦΕΥΡΕΤΗΣ (72):1)BIAL, John R.
2)WILSON, Elizabeth M.
3)GEURTS, Aron M.

ΕΙΔΙΚΟΣ ΠΛΗΡΕΞΟΥΣΙΟΣ (74):ΛΥΜΠΕΡΗΣ "ΔΙΚΗΓΟΡΙΚΗ ΕΤΑΙΡΕΙΑ
ΒΑΓΙΑΝΟΥ ΚΩΣΤΟΠΟΥΛΟΥ
ΛΥΜΠΕΡΗ" ΝΙΚΟΛΑΟΣ
Στουρνάρα 37, 10682 ΑΘΗΝΑ

ΑΝΤΙΚΛΗΤΟΣ (74):ΛΥΜΠΕΡΗΣ ΝΙΚΟΛΑΟΣ
Στουρνάρα 37,10682 ΑΘΗΝΑ

ΤΙΤΛΟΣ ΕΦΕΥΡΕΣΗΣ (54):ΑΡΟΥΡΑΙΟΙ ΜΕ ΑΝΕΠΑΡΚΕΙΑ ΣΤΗ
ΦΟΥΜΑΡΥΛΑΚΕΤΟΞΙΚΗ ΥΔΡΟΛΑΣΗ
(FAH) ΚΑΙ ΜΕ ΑΝΟΣΟΑΝΕΠΑΡΚΕΙΑ
ΚΑΙ ΧΡΗΣΕΙΣ ΑΥΤΩΝ

ανάλυση των ξενοβιοτικών. Επίσης περιγράφεται η χρήση ανοσοανεπαρκών αρουραίων για εμφύτευση και επέκταση των ετερόλογων ηπατοκυττάρων.

ΠΕΡΙΛΗΨΗ(57)

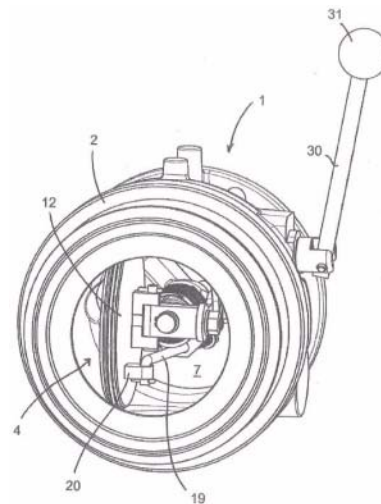
Στο παρόν περιγράφονται αρουραίοι με ηπατική ανεπάρκεια που περιλαμβάνει μειωμένη λειτουργία, δραστηριότητα ή έκφραση ενός ενζύμου στην καταβολική οδό της τυροσίνης (όπως η φουμαρυλακετοξική υδρολάση) και μέθοδοι χρήσης αυτών για in vivo εμφύτευση και επέκταση των ετερόλογων ηπατοκυττάρων, όπως των ανθρώπινων ηπατοκυττάρων, ανάλυση της ανθρώπινης ηπατικής νόσου, και

ΑΡΙΘΜΟΣ ΕΥΡ. Δ.Ε. (11):3103767
ΑΡΙΘ. ΕΛΛ. ΚΑΤΑΘΕΣΗΣ (21):20200401291
ΗΜΕΡ. ΕΛΛ. ΚΑΤΑΘΕΣΗΣ (22):11/05/2020
ΑΡΙΘ./ΗΜΕΡ. ΔΗΜΟΣΙΕΥΣΗΣ
ΕΥΡΩΠΑΪΚΟΥ ΔΙΠΛΩΜΑΤΟΣ(87):3232103 - 19/02/2020
ΑΡΙΘ./ΗΜΕΡ. ΔΗΜΟΣΙΕΥΣΗΣ
ΕΥΡΩΠΑΪΚΗΣ ΑΙΤΗΣΗΣ (86):17163232.6--28/03/2017
ΔΙΚΑΙΟΥΧΟΣ (73):1)Niehuser, Hermann
Fechtelstrasse 8, 33449 Langenberg,
GERMANIA
ΣΥΜΒ. ΠΡΟΤΕΡΑΙΟΤΗΤΕΣ (30):202016101873 U-08/04/2016-DE
ΕΦΕΥΡΕΤΗΣ (72):1)Niehuser, Hermann
ΕΙΔΙΚΟΣ ΠΛΗΡΕΞΟΥΣΙΟΣ (74):ΑΘΑΝΑΣΙΑΔΟΥ "ΕΛΕΝΗ Γ.
ΠΑΠΑΚΩΝΣΤΑΝΤΙΝΟΥ ΚΑΙ
ΣΥΝΕΡΓΑΤΕΣ, ΔΙΚΗΓΟΡΙΚΗ ΕΤΑΙΡΙΑ"
ΜΑΡΙΑ
Κουμπάρη 2, 10674 ΑΘΗΝΑ
ΑΝΤΙΚΛΗΤΟΣ (74):ΓΙΑΖΙΤΖΟΓΛΟΥ ΕΥΑΓΓΕΛΙΑ
Κουμπάρη 2,10674 ΑΘΗΝΑ
ΤΙΤΛΟΣ ΕΦΕΥΡΕΣΗΣ (54):**ΕΞΑΡΤΗΜΑ ΣΥΝΔΕΣΗΣ ΓΙΑ ΟΧΗΜΑ
ΟΡΥΚΤΕΛΑΙΟΥ**

ΠΕΡΙΛΗΨΗ(57)

Η εφεύρεση αναφέρεται σε εξάρτημα σύνδεσης για ένα βυτιοφόρο όχημα ορυκτελαίου με ένα περιβλήμα (1) που περιλαμβάνει ένα τοίχωμα περιβλήματος (2) και έναν φορέα (3) που προεξέχει προς τα έξω από το τοίχωμα του περιβλήματος (2), όπου στο περιβλήμα (1) παρέχεται ένα πρώτο άνοιγμα ροής (4) για ένα υγρό και ένα δεύτερο άνοιγμα ροής (7) για το υγρό, με μία μονάδα βαλβίδας (10) που περικλείεται από το τοίχωμα του περιβλήματος (2) τουλάχιστον τμηματικά και συγκρατείται στον φορέα (3) του περιβλήματος (2), η οποία μονάδα περιλαμβάνει μία ράβδο βαλβίδας (11) που συγκρατείται με δυνατότητα μετατόπισης στην αξονική διεύθυνση (13) και έναν φορέα βαλβίδας που συγκρατείται σε κάθε περίπτωση έμμεσα στη ράβδο βαλβίδας (11), όπου σε μία

θέση κλεισίματος της μονάδας βαλβίδας (10) η ράβδος βαλβίδας (11) παρέχεται σε μία πρώτη αξονική θέση και ο δίσκος βαλβίδας (12) κλείνει το πρώτο άνοιγμα ροής (4), όπου σε μία θέση πλήρωσης της μονάδας βαλβίδας (10) η ράβδος βαλβίδας (11) παρέχεται σε μία δεύτερη αξονική θέση και ο δίσκος βαλβίδας (12) παρέχεται απομακρυσμένα από το πρώτο άνοιγμα ροής (4) για την απελευθέρωση αυτού και όπου η αξονική διεύθυνση (13) στη θέση κλεισίματος και στη θέση πλήρωσης είναι διατεταγμένη προσανατολισμένη κάθετα προς ένα επίπεδο έκτασης (35) του δίσκου βαλβίδας (12), και με μία μονάδα ενεργοποίησης, η οποία βρίσκεται σε λειτουργική σύνδεση με τη μονάδα βαλβίδας (10) και είναι διαμορφωμένη για να φέρει τη μονάδα βαλβίδας (10) στη θέση κλεισίματος ή/και στη θέση πλήρωσης, όπου ο δίσκος βαλβίδας (12) συγκρατείται με δυνατότητα στροφής γύρω από έναν άξονα περιστροφής (17) σε σχέση με τη ράβδο βαλβίδας (11).



ΑΡΙΘΜΟΣ ΕΥΡ. Δ.Ε. (11):3103768
ΑΡΙΘ. ΕΛΛ. ΚΑΤΑΘΕΣΗΣ (21):20200401292
ΗΜΕΡ. ΕΛΛ. ΚΑΤΑΘΕΣΗΣ (22):11/05/2020
ΑΡΙΘ./ΗΜΕΡ. ΔΗΜΟΣΙΕΥΣΗΣ
ΕΥΡΩΠΑΪΚΟΥ ΔΙΠΛΩΜΑΤΟΣ(87):3204520 - 12/02/2020
ΑΡΙΘ./ΗΜΕΡ. ΔΗΜΟΣΙΕΥΣΗΣ
ΕΥΡΩΠΑΪΚΗΣ ΑΙΤΗΣΗΣ (86):15849301.5--08/10/2015
ΔΙΚΑΙΟΥΧΟΣ (73):1)Cornell University
395 Pine Tree Road Suite 310 CCTEC, Ithaca,
NY 14850, ΗΝΩΜΕΝΕΣ ΠΟΛΙΤΕΙΕΣ ΤΗΣ
ΑΜΕΡΙΚΗΣ
ΣΥΜΒ. ΠΡΟΤΕΡΑΙΟΤΗΤΕΣ (30):201462061376 P-08/10/2014-US
201562103894 P-15/01/2015-US
ΕΦΕΥΡΕΤΗΣ (72):1)BARANY, Francis
2)EFCAVITCH, John William
3)RUIZ RUEDA, Cristian
4)HUANG, Jianmin
5)FEINBERG, Philip B.
ΕΙΔΙΚΟΣ ΠΛΗΡΕΞΟΥΣΙΟΣ (74):ΑΘΑΝΑΣΙΑΔΟΥ "ΕΛΕΝΗ Γ.
ΠΑΠΑΚΩΝΣΤΑΝΤΙΝΟΥ ΚΑΙ
ΣΥΝΕΡΓΑΤΕΣ, ΔΙΚΗΓΟΡΙΚΗ ΕΤΑΙΡΙΑ"
ΜΑΡΙΑ
Κουμπάρη 2, 10674 ΑΘΗΝΑ
ΑΝΤΙΚΛΗΤΟΣ (74):ΓΙΑΖΙΤΖΟΓΛΟΥ ΕΥΑΓΓΕΛΙΑ
Κουμπάρη 2,10674 ΑΘΗΝΑ
ΤΙΤΛΟΣ ΕΦΕΥΡΕΣΗΣ (54):**ΜΕΘΟΔΟΣ ΓΙΑ ΤΑΥΤΟΠΟΙΗΣΗ ΚΑΙ
ΠΟΣΟΤΙΚΟΠΟΙΗΣΗ ΕΚΦΡΑΣΗΣ ΠΥ-
ΡΗΝΙΚΩΝ ΟΞΕΩΝ, ΠΑΡΑΛΛΑΓΜΑΤΟΣ
ΣΥΡΡΑΦΗΣ, ΔΙΑΜΕΤΑΤΟΠΙΣΗΣ, ΑΡΙΘ-
ΜΟΥ ΑΝΤΙΓΡΑΦΩΝ, Ή ΑΛΛΑΓΩΝ ΜΕ-
ΘΥΛΙΩΣΗΣ**

ΠΕΡΙΛΗΨΗ(57)

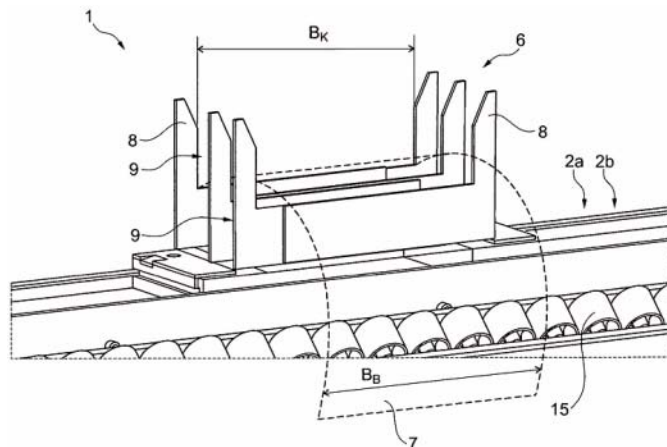
Η παρούσα εφεύρεση σχετίζεται με μεθόδους και συσκευές για ταυτοποίηση και ποσοτικοποίηση, συμπεριλαμβανοντας μεταλλάξεις, εισδοχές, απαλοιφές, διαμετατοπίσεις βάσεων νουκλεοτιδίων, χαμηλής αφθονίας, παραλλάγματα συρραφής, παραλλάγματα miRNA, εναλλακτικά μεταγραφήματα, εναλλακτικά σημεία έναρξης, εναλλακτικές αλληλουχίες κωδίκευσης, εναλλακτικές αλληλουχίες μη-κωδίκευσης, εναλλακτικές συρραφές, εισδοχές εξωνίων, απαλοιφές εξωνίων, εισδοχές ιντρονίων, ή άλλη αναδιάταξη στο επίπεδο γονιδιώματος και/ή στις μεθυλιωμένες βάσεις νουκλεοτιδίων.

ΑΡΙΘΜΟΣ ΕΥΡ. Δ.Ε. (11):3103769
ΑΡΙΘ. ΕΛΛ. ΚΑΤΑΘΕΣΗΣ (21):20200401271
ΗΜΕΡ. ΕΛΛ. ΚΑΤΑΘΕΣΗΣ (22):08/05/2020
ΑΡΙΘ./ΗΜΕΡ. ΔΗΜΟΣΙΕΥΣΗΣ
ΕΥΡΩΠΑΪΚΟΥ ΔΙΠΛΩΜΑΤΟΣ(87):2758329 - 12/02/2020
ΑΡΙΘ./ΗΜΕΡ. ΔΗΜΟΣΙΕΥΣΗΣ
ΕΥΡΩΠΑΪΚΗΣ ΑΙΤΗΣΗΣ (86):12762263.7--18/09/2012
ΔΙΚΑΙΟΥΧΟΣ (73):1)LEMO Maschinenbau GmbH
Rheidter Strasse 52, 53859 Niederkassel-Mon-
dorf, ΓΕΡΜΑΝΙΑ
ΣΥΜΒ. ΠΡΟΤΕΡΑΙΟΤΗΤΕΣ (30):102011113569-19/09/2011-DE
ΕΦΕΥΡΕΤΗΣ (72):1)FENNINGER, Wili
ΕΙΔΙΚΟΣ ΠΛΗΡΕΞΟΥΣΙΟΣ (74):ΤΣΙΜΙΚΑΛΗΣ "ΤΣΙΜΙΚΑΛΗΣ
ΚΑΛΟΝΑΡΟΥ ΔΙΚΗΓΟΡΙΚΗ ΕΤΑΙΡΕΙΑ"
ΣΤΕΦΑΝΟΣ ΑΛΕΞΙΟΣ
Ν. Βάμβα 1, 106 74 ΑΘΗΝΑ
ΑΝΤΙΚΛΗΤΟΣ (74):ΤΣΙΜΙΚΑΛΗΣ ΣΤΕΦΑΝΟΣ ΑΛΕΞΙΟΣ
Ν. Βάμβα 1,10674 ΑΘΗΝΑ
ΤΙΤΛΟΣ ΕΦΕΥΡΕΣΗΣ (54):ΔΙΑΤΑΞΗ ΚΑΙ ΔΙΑΔΙΚΑΣΙΑ ΓΙΑ ΤΗ
ΣΤΟΙΒΑΞΗ ΣΑΚΩΝ ΚΑΤΑΣΚΕΥΑΣΜΕ-
ΝΩΝ ΑΠΟ ΜΕΜΒΡΑΝΗ ΠΛΑΣΤΙΚΟΥ
ΥΛΙΚΟΥ

ΠΕΡΙΛΗΨΗ(57)

Η εφεύρεση αναφέρεται σε μία διάταξη (1) για την ομαδοποιημένη στοιβαξη σάκων (7) κατασκευασμένων από μεμβράνη πλαστικού υλικού, όπου η διάταξη (1) επιδεικνύει τουλάχιστον ένα μέσο έλξης και κατά προτίμηση έναν ή δύο οδοντωτούς μιάντες (2, 2α, 2β). Η διάταξη (1) επιδεικνύει σύμφωνα με την εφεύρεση τουλάχιστον μία θήκη εναπόθεσης (6), επί της οποίας δύνανται οι σάκοι (7) να εναποτίθενται διαδοχικά ισόπεδα και να στερεώνονται στο μέσο έλξης (6), και η θήκη εναπόθεσης (6) επιδεικνύει τουλάχιστον ένα μέσο για τη σύσφιξη των

εναποτιθέμενων σάκων (7). Η εφεύρεση αναφέρεται επιπροσθέτως σε μία διαδικασία για την ομαδοποιημένη στοιβαξη των κατασκευασμένων από μεμβράνη πλαστικού υλικού σάκων (7) για μία διάταξη (1), όπου η διάταξη (1) επιδεικνύει τουλάχιστον ένα μέσο έλξης και κατά προτίμηση ένα ή δύο οδοντωτούς μιάντες (2, 2α, 2β).

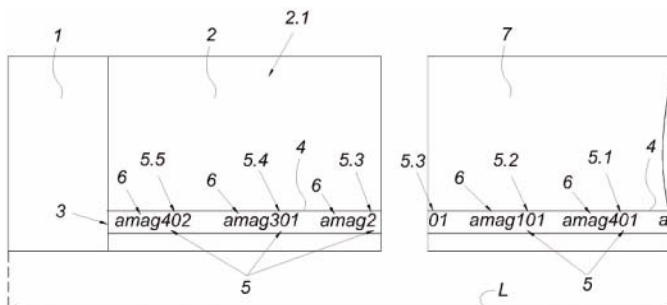


ΑΡΙΘΜΟΣ ΕΥΡ. Δ.Ε. (11):3103770
ΑΡΙΘ. ΕΛΛ. ΚΑΤΑΘΕΣΗΣ (21):20200401293
ΗΜΕΡ. ΕΛΛ. ΚΑΤΑΘΕΣΗΣ (22):11/05/2020
ΑΡΙΘ./ΗΜΕΡ. ΔΗΜΟΣΙΕΥΣΗΣ
ΕΥΡΩΠΑΪΚΟΥ ΔΙΠΛΩΜΑΤΟΣ(87):3562603 - 12/02/2020
ΑΡΙΘ./ΗΜΕΡ. ΔΗΜΟΣΙΕΥΣΗΣ
ΕΥΡΩΠΑΪΚΗΣ ΑΙΤΗΣΗΣ (86):19718254.6--22/03/2019
ΔΙΚΑΙΟΥΧΟΣ (73):1)Austria Metall GmbH
Lamprechtshausener Strasse 61, 5282 Braunau
am Inn - Ranshofen, ΑΥΣΤΡΙΑ
ΣΥΜΒ. ΠΡΟΤΕΡΑΙΟΤΗΤΕΣ (30):18163493-22/03/2018-EP
19156796-12/02/2019-EP
19159835-27/02/2019-EP
ΕΦΕΥΡΕΤΗΣ (72):1)AUMAYR, Werner
ΕΙΔΙΚΟΣ ΠΛΗΡΕΞΟΥΣΙΟΣ (74):ΑΘΑΝΑΣΙΑΔΟΥ "ΕΛΕΝΗ Γ.
ΠΑΠΑΚΩΝΣΤΑΝΤΙΝΟΥ ΚΑΙ
ΣΥΝΕΡΓΑΤΕΣ, ΔΙΚΗΓΟΡΙΚΗ ΕΤΑΙΡΙΑ"
ΜΑΡΙΑ
Κουμπάρη 2, 10674 ΑΘΗΝΑ
ΑΝΤΙΚΛΗΤΟΣ (74):ΓΙΑΖΙΤΖΟΓΛΟΥ ΕΥΑΓΓΕΛΙΑ
Κουμπάρη 2,10674 ΑΘΗΝΑ
ΤΙΤΛΟΣ ΕΦΕΥΡΕΣΗΣ (54):ΡΟΛΟΣ ΑΠΟ ΤΥΛΙΓΜΕΝΗ ΤΑΙΝΙΑ
ΜΕΤΑΛΛΟΥ ΜΕ ΣΗΜΑΝΣΗ ΚΑΙ ΧΡΗ-
ΣΗ ΑΥΤΗΣ ΤΗΣ ΣΗΜΑΝΣΗΣ

ΠΕΡΙΛΗΨΗ(57)

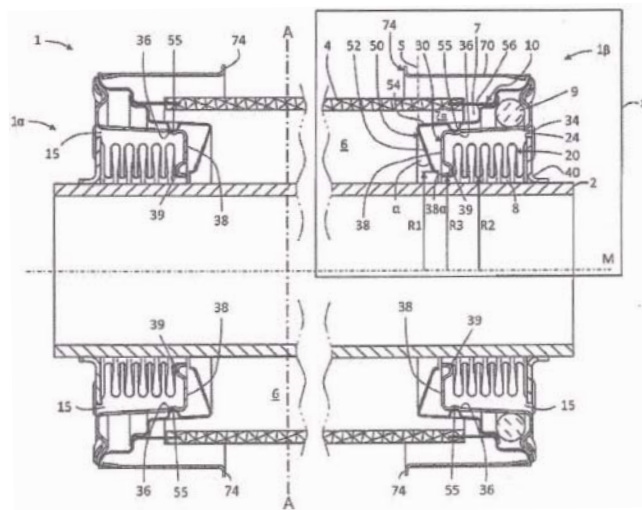
Δείχεται ένας ρόλος (1) από τυλιγμένη ταινία μετάλλου (2), ιδίως ταινία αλουμινίου, με σήμανση (3, 103) προβλεφθείσα επί πλατιάς πλευράς (2.1) της ταινίας μετάλλου (2). Μεταξύ άλλων, για να μπορεί να γίνει μονοσήμαντη ταυτοποίηση των αποσπώμενων από αυτόν τον ρόλο τμημάτων ταινίας (7), προτείνεται η σήμανση (3, 103) να διαθέτει -για την αντιστοίχιση τμημάτων ταινίας (7) αποσπώμενων από τον ρόλο (1) τόσο στον ρόλο (1) και στην αρχική θέση αυτών επί του ρόλου (1)- ίχνος πληροφοριών (4) προβλεφθέν επί του μήκους (L) της ταινίας μετάλλου (2), κατά προτίμηση επί όλου του μήκους, με αλληλουχία

de-Bruijn (5) από διαδοχικά διατεταγμένες λέξεις (5.1, 5.2, 5.3, 5.4, 5.5 ή 5.6 έως 5.25) αυτής της αλληλουχίας de-Bruijn (5) ή από υποποσότητα των λέξεων (5.1, 5.2, 5.3, 5.4, 5.5 ή 5.6 έως 5.25) αυτής της αλληλουχίας de-Bruijn (5).



ΑΡΙΘΜΟΣ ΕΥΡ. Δ.Ε. (11):3103771
ΑΡΙΘ. ΕΛΛ. ΚΑΤΑΘΕΣΗΣ (21):20200401294
ΗΜΕΡ. ΕΛΛ. ΚΑΤΑΘΕΣΗΣ (22):11/05/2020
ΑΡΙΘ./ΗΜΕΡ. ΔΗΜΟΣΙΕΥΣΗΣ
ΕΥΡΩΠΑΪΚΟΥ ΔΙΠΛΩΜΑΤΟΣ(87):3011236 - 12/02/2020
ΑΡΙΘ./ΗΜΕΡ. ΔΗΜΟΣΙΕΥΣΗΣ
ΕΥΡΩΠΑΪΚΗΣ ΑΙΤΗΣΗΣ (86):14731611.1--17/06/2014
ΔΙΚΑΙΟΥΧΟΣ (73):1)Schott Solar AG
Hattenbergstrasse 10, 55122 Mainz,
ΓΕΡΜΑΝΙΑ
ΣΥΜΒ. ΠΡΟΤΕΡΑΙΟΤΗΤΕΣ (30):102013211381-18/06/2013-DE
ΕΦΕΥΡΕΤΗΣ (72):1)KUCKELKORN, Thomas
2)BENZ, Nikolaus
ΕΙΔΙΚΟΣ ΠΛΗΡΕΞΟΥΣΙΟΣ (74):ΣΙΩΤΟΥ "ΚΑΤΕΡΙΝΑ ΣΙΩΤΟΥ ΚΑΙ
ΣΥΝΕΡΓΑΤΕΣ ΔΙΚΗΓΟΡΙΚΗ ΕΤΑΙΡΕΙΑ"
ΑΙΚΑΤΕΡΙΝΗ
Πατησίων (28ης Οκτωβρίου) 122, 11257
ΑΘΗΝΑ
ΑΝΤΙΚΛΗΤΟΣ (74):ΣΙΩΤΟΥ ΑΙΚΑΤΕΡΙΝΗ
Πατησίων (28ης Οκτωβρίου) 122,11257
ΑΘΗΝΑ
ΤΙΤΛΟΣ ΕΦΕΥΡΕΣΗΣ (54):ΑΓΩΓΟΣ ΑΠΟΡΡΟΦΗΣΗΣ
ΠΕΡΙΛΗΨΗ(57)
Περιγράφεται ένας αγωγός απορρόφησης (1) με έναν κεντρικό μεταλλικό αγωγό (2) και ένα γυάλινο περίβλημα υπό μορφή αγωγού (4), το οποίο περιβάλλει τον κεντρικό μεταλλικό αγωγό (2), όπου σε τουλάχιστον ένα άκρο (1 α, β) διατάσσεται ένα εξάρτημα μετάβασης υάλου σε μέταλλο (10), και όπου ο μεταλλικός αγωγός (2) και το εξάρτημα μετάβασης υάλου σε μέταλλο (10) δύνανται να μετατοπίζονται συναφώς μεταξύ τους ως προς τη διαμήκη κατεύθυνσή τους και να συνδέονται μεταξύ τους μέσω μίας τουλάχιστον συσκευής αντιστάθμισης της διαστολής (20), όπου ένα εσωτερικό άκρο (22) της συσκευής αντιστάθμισης της διαστολής (20) στερεώνεται σε ένα συνδετικό εξάρτημα (30), το οποίο συνδέεται με το εξάρτημα

μετάβασης υάλου σε μέταλλο (10), και ένα εξωτερικό άκρο (24) της συσκευής αντιστάθμισης της διαστολής (20) στερεώνεται στον μεταλλικό αγωγό (2), όπου μεταξύ του εξαρτήματος μετάβασης υάλου σε μέταλλο (10) και του συνδετικού εξαρτήματος (30) σχηματίζεται ένα δακτυλιοειδές τμήμα (7) της δακτυλιοειδούς περιμέτρου (6). Κατά την εν λόγω διάταξη το συνδετικό εξάρτημα (30) επιδεικνύει ένα δακτυλιοειδή δίσκο (38) επί του οποίου στερεώνεται η συσκευή αντιστάθμισης της διαστολής (20). Ο αγωγός απορρόφησης χαρακτηρίζεται από το γεγονός ότι εντός της δακτυλιοειδούς περιμέτρου (6) διατάσσεται σε τουλάχιστον ένα άκρο (1 α, β) τουλάχιστον μία συσκευή θωράκισης (50), η οποία επιδεικνύει ένα πρώτο τμήμα υπό μορφή δακτυλιοειδούς δίσκου (52).



ΑΡΙΘΜΟΣ ΕΥΡ. Δ.Ε. (11):3103772
ΑΡΙΘ. ΕΛΛ. ΚΑΤΑΘΕΣΗΣ (21):20200401295
ΗΜΕΡ. ΕΛΛ. ΚΑΤΑΘΕΣΗΣ (22):11/05/2020
ΑΡΙΘ./ΗΜΕΡ. ΔΗΜΟΣΙΕΥΣΗΣ
ΕΥΡΩΠΑΪΚΟΥ ΔΙΠΛΩΜΑΤΟΣ(87):3233857 - 11/03/2020
ΑΡΙΘ./ΗΜΕΡ. ΔΗΜΟΣΙΕΥΣΗΣ
ΕΥΡΩΠΑΪΚΗΣ ΑΙΤΗΣΗΣ (86):15831150.6--17/12/2015
ΔΙΚΑΙΟΥΧΟΣ (73):1)Takeda Pharmaceutical Company Limited
1-1 Doshomachi 4-chome Chuo-ku, Osaka-shi,
Osaka 541-0045, ΙΑΠΩΝΙΑ
ΣΥΜΒ. ΠΡΟΤΕΡΑΙΟΤΗΤΕΣ (30):201462093564 P-18/12/2014-US
201562115223 P-12/02/2015-US
201562180222 P-16/06/2015-US
ΕΦΕΥΡΕΤΗΣ (72):1)CHEN, Rongliang
2)ICHIBAKASE, Tomonori
3)MA, Chunrong
4)MATTHEWS, Christopher
5)MOTOYOSHI, Hajime
6)O'BRYAN, Colin
7)YAJI, Kentaro
8)YOSHIKAWA, Naoki
ΕΙΔΙΚΟΣ ΠΛΗΡΕΞΟΥΣΙΟΣ (74):ΑΘΑΝΑΣΙΑΔΟΥ "ΕΛΕΝΗ Γ.
ΠΑΠΑΚΩΝΣΤΑΝΤΙΝΟΥ ΚΑΙ
ΣΥΝΕΡΓΑΤΕΣ, ΔΙΚΗΓΟΡΙΚΗ ΕΤΑΙΡΙΑ"
ΜΑΡΙΑ
Κουμπάρη 2, 10674 ΑΘΗΝΑ
ΑΝΤΙΚΛΗΤΟΣ (74):ΓΙΑΖΙΤΖΟΓΛΟΥ ΕΥΑΓΓΕΛΙΑ
Κουμπάρη 2,10674 ΑΘΗΝΑ
ΤΙΤΛΟΣ ΕΦΕΥΡΕΣΗΣ (54):ΣΤΕΡΕΑΣ ΚΑΤΑΣΤΑΣΗΣ ΜΟΡΦΕΣ
ΣΥΝΤΗΓΜΕΝΩΝ ΕΤΕΡΟΑΡΩΜΑΤΙΚΩΝ
ΠΥΡΡΟΛΙΔΙΝΟΝΩΝ

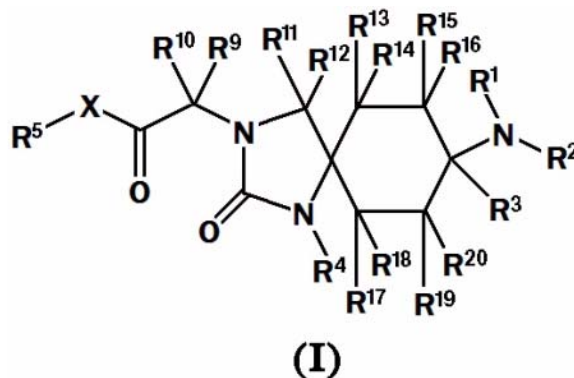
ΠΕΡΙΛΗΨΗ(57)

Αποκαλυπτόμενες είναι χημικές οντότητες οι οποίες είναι αναστολείς κινάσης τυροσίνης σπλήνας (SYK), δηλαδή, χημικές οντότητες που περιλαμβάνουν 6-((1R,2S)-2-αμινοκυκλοεξυλαμινο)-7-φθορο-4-(1-μεθυλ -1H-πυραζολ-4-υλ)-1H-πυρρολο[3,4-c]πυριδινό-3(2H)-όνη και ορισμένες στερεές κατάσταση μορφές αυτής. Επίσης αποκαλυπτόμενες είναι μέθοδοι χρήσης των χημικών οντοτήτων για να θεραπευθούν διαταραχές όπως καρκίνος.

ΑΡΙΘΜΟΣ ΕΥΡ. Δ.Ε. (11):3103773
ΑΡΙΘ. ΕΛΛ. ΚΑΤΑΘΕΣΗΣ (21):20200401304
ΗΜΕΡ. ΕΛΛ. ΚΑΤΑΘΕΣΗΣ (22):11/05/2020
ΑΡΙΘ./ΗΜΕΡ. ΔΗΜΟΣΙΕΥΣΗΣ
ΕΥΡΩΠΑΪΚΟΥ ΔΙΠΛΩΜΑΤΟΣ(87):3402785 - 26/02/2020
ΑΡΙΘ./ΗΜΕΡ. ΔΗΜΟΣΙΕΥΣΗΣ
ΕΥΡΩΠΑΪΚΗΣ ΑΙΤΗΣΗΣ (86):17702003.9--13/01/2017
ΔΙΚΑΙΟΥΧΟΣ (73):1)Grunenthal GmbH
Zieglerstrasse 6, 52078 Aachen, ΓΕΡΜΑΝΙΑ
ΣΥΜΒ. ΠΡΟΤΕΡΑΙΟΤΗΤΕΣ (30):16151014-13/01/2016-EP
ΕΦΕΥΡΕΤΗΣ (72):1)KUHNERT, Sven
2)KOENIGS, Rene Michael
3)JAKOB, Florian
4)KLESS, Achim
5)RATCLIFFE, Paul
6)JOSTOCK, Ruth
7)KOCH, Thomas
8)LINZ, Klaus
9)SCHRODER, Wolfgang
10)SCHIENE, Klaus
11)WEGERT, Anita
ΕΙΔΙΚΟΣ ΠΛΗΡΕΞΟΥΣΙΟΣ (74):ΤΣΙΜΙΚΑΛΗΣ "ΤΣΙΜΙΚΑΛΗΣ
ΚΑΛΟΝΑΡΟΥ ΔΙΚΗΓΟΡΙΚΗ ΕΤΑΙΡΕΙΑ"
ΣΤΕΦΑΝΟΣ ΑΛΕΞΙΟΣ
Ν. Βάμβα 1, 106 74 ΑΘΗΝΑ
ΑΝΤΙΚΛΗΤΟΣ (74):ΤΣΙΜΙΚΑΛΗΣ ΣΤΕΦΑΝΟΣ ΑΛΕΞΙΟΣ
Ν. Βάμβα 1,10674 ΑΘΗΝΑ
ΤΙΤΛΟΣ ΕΦΕΥΡΕΣΗΣ (54):**ΠΑΡΑΓΩΓΑ 3-(ΚΑΡΒΟΞΥΜΕΘΥΛ)-8-ΑΜΙΝΟ-2-ΟΞΟ-1,3-ΔΙΑΖΑ-ΣΠΕΙΡΟ-[4.5]-ΔΕΚΑΝΙΟΥ**

ΠΕΡΙΛΗΨΗ(57)

Η εφεύρεση αφορά παράγωγα 3-(καρβοξυμεθυλ)-8-αμινο-2-οξο-1,3-διαζα-σπειρο-[4.5]-δεκανίου του γενικού τύπου (I), την παρασκευή αυτών και τη χρήση αυτών στην ιατρική, συγκεκριμένα στην αγωγή του πόνου.



ΑΡΙΘΜΟΣ ΕΥΡ. Δ.Ε. (11):3103774
ΑΡΙΘ. ΕΛΛ. ΚΑΤΑΘΕΣΗΣ (21):20200401270
ΗΜΕΡ. ΕΛΛ. ΚΑΤΑΘΕΣΗΣ (22):08/05/2020
ΑΡΙΘ./ΗΜΕΡ. ΔΗΜΟΣΙΕΥΣΗΣ
ΕΥΡΩΠΑΪΚΟΥ ΔΙΠΛΩΜΑΤΟΣ(87):3363790 - 19/02/2020
ΑΡΙΘ./ΗΜΕΡ. ΔΗΜΟΣΙΕΥΣΗΣ
ΕΥΡΩΠΑΪΚΗΣ ΑΙΤΗΣΗΣ (86):18162983.3--05/09/2014
ΔΙΚΑΙΟΥΧΟΣ (73):1)Aurigene Discovery Technologies Limited
39-40 KIADB Industrial Area Electronic City
Phase-II Hosur Road, Bangalore, Karnataka
560100, ΙΝΔΙΑ
ΣΥΜΒ. ΠΡΟΤΕΡΑΙΟΤΗΤΕΣ (30):4011CH2013-06/09/2013-IN
ΕΦΕΥΡΕΤΗΣ (72):1)SASIKUMAR, Pottayil Govindan Nair
2)RAMACHANDRA, Muralidhara
3)NAREMADDEPALLI, Seetharamaiah Setty Sudarshan
ΕΙΔΙΚΟΣ ΠΛΗΡΕΞΟΥΣΙΟΣ (74):ΤΣΙΜΙΚΑΛΗΣ "ΤΣΙΜΙΚΑΛΗΣ
ΚΑΛΟΝΑΡΟΥ ΔΙΚΗΓΟΡΙΚΗ ΕΤΑΙΡΕΙΑ"
ΣΤΕΦΑΝΟΣ ΑΛΕΞΙΟΣ
Ν. Βάμβα 1, 106 74 ΑΘΗΝΑ
ΑΝΤΙΚΛΗΤΟΣ (74):ΤΣΙΜΙΚΑΛΗΣ ΣΤΕΦΑΝΟΣ ΑΛΕΞΙΟΣ
Ν. Βάμβα 1,10674 ΑΘΗΝΑ
ΤΙΤΛΟΣ ΕΦΕΥΡΕΣΗΣ (54):**ΠΑΡΑΓΩΓΑ 1,2,4-ΟΞΑΔΙΑΖΟΛΙΟΥ ΩΣ ΑΝΟΣΟΤΡΟΠΟΠΟΙΗΤΕΣ**

ΠΕΡΙΛΗΨΗ(57)

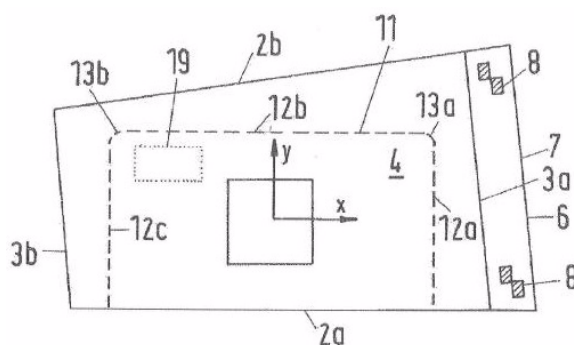
Η παρούσα εφεύρεση αφορά ενώσεις 1,2,4-οξαδιαζολίου και 1,2,4-θειαδιαζολίου ως θεραπευτικούς παράγοντες ικανούς να αναστέλλουν το μονοπάτι σηματοδότησης προγραμματισμένου κυτταρικού θανάτου 1 (PD1). Η εφεύρεση αφορά επίσης παράγωγα των θεραπευτικών παραγόντων. Η εφεύρεση περιλαμβάνει επίσης τη χρήση των εν λόγω θεραπευτικών παραγόντων παραγών για την αγωγή διαταραχών μέσω ανοσοενίσχυσης που περιλαμβάνει αναστολή του ανοσοκατασταλτικού σήματος που παράγεται δια PD-1, PD-L1 ή PD-L2 και θεραπεύει τη χρήση αυτών.

ΑΡΙΘΜΟΣ ΕΥΡ. Δ.Ε. (11):3103775
ΑΡΙΘ. ΕΛΛ. ΚΑΤΑΘΕΣΗΣ (21):20200400497
ΗΜΕΡ. ΕΛΛ. ΚΑΤΑΘΕΣΗΣ (22):20/02/2020
ΑΡΙΘ./ΗΜΕΡ. ΔΗΜΟΣΙΕΥΣΗΣ
ΕΥΡΩΠΑΪΚΟΥ ΔΙΠΛΩΜΑΤΟΣ(87):3352995 - 15/01/2020
ΑΡΙΘ./ΗΜΕΡ. ΔΗΜΟΣΙΕΥΣΗΣ
ΕΥΡΩΠΑΪΚΗΣ ΑΙΤΗΣΗΣ (86):16778845.4--11/10/2016
ΔΙΚΑΙΟΥΧΟΣ (73):1)Bundesdruckerei GmbH
Kommandantenstrasse 18, 10969 Berlin,
ΓΕΡΜΑΝΙΑ
ΣΥΜΒ. ΠΡΟΤΕΡΑΙΟΤΗΤΕΣ (30):102015219733-12/10/2015-DE
ΕΦΕΥΡΕΤΗΣ (72):1)SEIJO BOLLIN, Hans-Peter
2)ZERBEL, James
3)RIEBE, Olaf
ΕΙΔΙΚΟΣ ΠΛΗΡΕΞΟΥΣΙΟΣ (74):ΑΘΑΝΑΣΙΑΔΟΥ "ΕΛΕΝΗ Γ.
ΠΑΠΑΚΩΝΣΤΑΝΤΙΝΟΥ ΚΑΙ
ΣΥΝΕΡΓΑΤΕΣ, ΔΙΚΗΓΟΡΙΚΗ ΕΤΑΙΡΙΑ"
ΜΑΡΙΑ
Κουμπάρη 2, 10674 ΑΘΗΝΑ
ΑΝΤΙΚΛΗΤΟΣ (74):ΓΙΑΖΙΤΖΟΓΛΟΥ ΕΥΑΓΓΕΛΙΑ
Κουμπάρη 2,10674 ΑΘΗΝΑ
ΤΙΤΛΟΣ ΕΦΕΥΡΕΣΗΣ (54):**ΜΕΘΟΔΟΣ ΚΑΙ ΣΥΣΚΕΥΗ ΓΙΑ ΤΗΝ
ΠΑΡΑΓΩΓΗ ΕΝΟΣ ΕΓΓΡΑΦΟΥ ΑΣΦΑ-
ΛΕΙΑΣ**

ΠΕΡΙΛΗΨΗ(57)

Η εφεύρεση αναφέρεται σε μία συσκευή και μία μέθοδο για την παραγωγή ενός εγγράφου ασφαλείας (1), όπου το έγγραφο ασφαλείας (1) παρέχεται με τουλάχιστον ένα προεξέχον στρώμα (6), όπου παράγεται τουλάχιστον μία εικόνα τουλάχιστον ενός προεξέχοντος τμήματος (7) του προεξέχοντος στρώματος (6), όπου η σχετική με το έγγραφο χωρική θέση του προεξέχοντος τμήματος (7)

προσδιορίζεται με βάση την εικόνα, όπου σε εξάρτηση από τη σχετική με το έγγραφο χωρική θέση του προεξέχοντος τμήματος (7) προσδιορίζεται η σχετική με το έγγραφο χωρική θέση τουλάχιστον ενός μη απεικονισμένου χαρακτηριστικού εγγράφου του εγγράφου ασφαλείας (1) και μία τροχιά περικοπής (11) σε εξάρτηση από τη σχετική με το έγγραφο χωρική θέση του μη απεικονισμένου χαρακτηριστικού εγγράφου του εγγράφου ασφαλείας (1), ή/και όπου με βάση την εικόνα προσδιορίζεται μία σχετική με έγγραφο χωρική θέση ενός απεικονισμένου χαρακτηριστικού εγγράφου του προεξέχοντος τμήματος (7) και μία τροχιά περικοπής (11) σε εξάρτηση από τη σχετική με το έγγραφο χωρική θέση του απεικονισμένου χαρακτηριστικού εγγράφου (1), όπου το έγγραφο ασφαλείας (1) περικόπεται κατά μήκος της τροχιάς περικοπής (11).

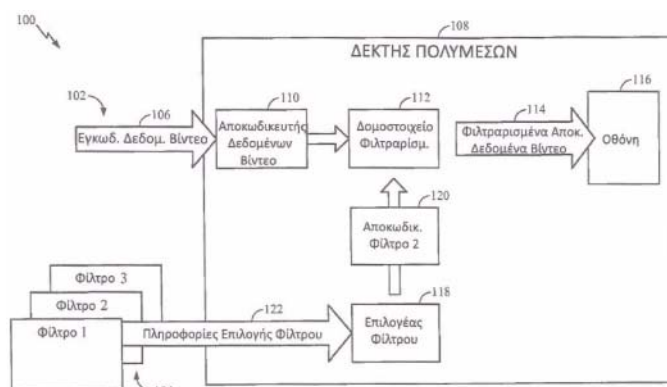


ΑΡΙΘΜΟΣ ΕΥΡ. Δ.Ε. (11):3103776
ΑΡΙΘ. ΕΛΛ. ΚΑΤΑΘΕΣΗΣ (21):20200400921
ΗΜΕΡ. ΕΛΛ. ΚΑΤΑΘΕΣΗΣ (22):31/03/2020
ΑΡΙΘ./ΗΜΕΡ. ΔΗΜΟΣΙΕΥΣΗΣ
ΕΥΡΩΠΑΪΚΟΥ ΔΙΠΛΩΜΑΤΟΣ(87):2319243 - 05/02/2020
ΑΡΙΘ./ΗΜΕΡ. ΔΗΜΟΣΙΕΥΣΗΣ
ΕΥΡΩΠΑΪΚΗΣ ΑΙΤΗΣΗΣ (86):09790274.6--10/07/2009
ΔΙΚΑΙΟΥΧΟΣ (73):1)Qualcomm Incorporated
5775 Morehouse Drive, San Diego, CA 92121,
ΗΝΩΜΕΝΕΣ ΠΟΛΙΤΕΙΕΣ ΤΗΣ ΑΜΕΡΙΚΗΣ
ΣΥΜΒ. ΠΡΟΤΕΡΑΙΟΤΗΤΕΣ (30):79998-11/07/2008-US
94011-03/09/2008-US
406585-18/03/2009-US
ΕΦΕΥΡΕΤΗΣ (72):1)KARCZEWICZ, Marta
2)CHIEN, Wei-Jung
ΕΙΔΙΚΟΣ ΠΛΗΡΕΞΟΥΣΙΟΣ (74):ΑΘΑΝΑΣΙΑΔΟΥ "ΕΛΕΝΗ Γ.
ΠΑΠΑΚΩΝΣΤΑΝΤΙΝΟΥ ΚΑΙ
ΣΥΝΕΡΓΑΤΕΣ, ΔΙΚΗΓΟΡΙΚΗ ΕΤΑΙΡΙΑ"
ΜΑΡΙΑ
Κουμπάρη 2, 10674 ΑΘΗΝΑ
ΑΝΤΙΚΛΗΤΟΣ (74):ΓΙΑΖΙΤΖΟΓΛΟΥ ΕΥΑΓΓΕΛΙΑ
Κουμπάρη 2,10674 ΑΘΗΝΑ
ΤΙΤΛΟΣ ΕΦΕΥΡΕΣΗΣ (54):**ΦΙΛΤΡΑΡΙΣΜΑ ΔΕΔΟΜΕΝΩΝ ΒΙΝΤΕΟ
ΧΡΗΣΙΜΟΠΟΙΟΥΝΤΑΣ ΜΙΑ ΠΛΗΘΩΡΑ
ΦΙΛΤΡΩΝ**

ΠΕΡΙΛΗΨΗ(57)

Αποκαλύπτονται συστήματα και μέθοδοι φιλτραρίσματος δεδομένων βίντεο χρησιμοποιώντας μία πληθώρα φίλτρων. Σε μία μορφή υλοποίησης, μία μέθοδος περιλαμβάνει λήψη και αποκωδίκευση μίας πληθώρας φίλτρων ενσωματωμένων σε ένα ρεύμα δυφίων δεδομένων βίντεο σε έναν αποκωδικοποιητή βίντεο. Η μέθοδος περιλαμβάνει επιλογή, με βάση πληροφορίες που περιλαμβάνονται στο ρεύμα δυφίων δεδομένων βίντεο, ενός συγκεκριμένου φίλτρου της πληθώρας φίλτρων. Η μέθοδος περαιτέρω περιλαμβάνει εφαρμογή του συγκεκριμένου φίλτρου σε

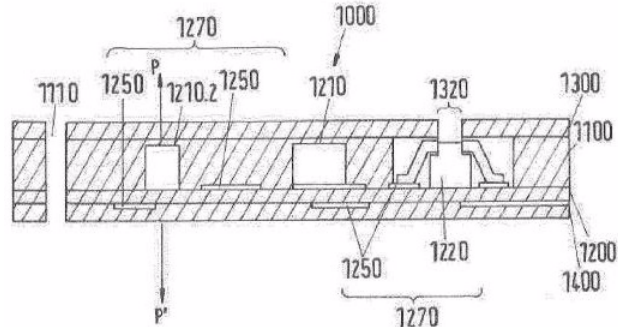
τουλάχιστον ένα μέρος αποκωδικοποιημένων δεδομένων βίντεο του ρεύματος δυφίων δεδομένων βίντεο για την παραγωγή φιλτραρισμένων αποκωδικοποιημένων δεδομένων βίντεο.



ΑΡΙΘΜΟΣ ΕΥΡ. Δ.Ε. (11):3103777
ΑΡΙΘ. ΕΛΛ. ΚΑΤΑΘΕΣΗΣ (21):20200400845
ΗΜΕΡ. ΕΛΛ. ΚΑΤΑΘΕΣΗΣ (22):23/03/2020
ΑΡΙΘ./ΗΜΕΡ. ΔΗΜΟΣΙΕΥΣΗΣ
ΕΥΡΩΠΑΪΚΟΥ ΔΙΠΛΩΜΑΤΟΣ(87):3374931 - 01/01/2020
ΑΡΙΘ./ΗΜΕΡ. ΔΗΜΟΣΙΕΥΣΗΣ
ΕΥΡΩΠΑΪΚΗΣ ΑΙΤΗΣΗΣ (86):16795031.0--11/11/2016
ΔΙΚΑΙΟΥΧΟΣ (73):1)Bundesdruckerei GmbH
Kommandantenstraße 18, 10969 Berlin,
GERMANIA
ΣΥΜΒ. ΠΡΟΤΕΡΑΙΟΤΗΤΕΣ (30):102015222364-12/11/2015-DE
ΕΦΕΥΡΕΤΗΣ (72):1)FISCHER, Jorg
2)TROLLENBERG, Stefan
3)PIETKE, Markus
4)FRITZE, Frank
5)HILLE, Jakob
6)KRAUS, Micha
ΕΙΔΙΚΟΣ ΠΛΗΡΕΞΟΥΣΙΟΣ (74):ΑΘΑΝΑΣΙΑΔΟΥ "ΕΛΕΝΗ Γ.
ΠΑΠΑΚΩΝΣΤΑΝΤΙΝΟΥ ΚΑΙ
ΣΥΝΕΡΓΑΤΕΣ, ΔΙΚΗΓΟΡΙΚΗ ΕΤΑΙΡΙΑ"
ΜΑΡΙΑ
Κουμπάρη 2, 10674 ΑΘΗΝΑ
ΑΝΤΙΚΛΗΤΟΣ (74):ΓΙΑΖΙΤΖΟΓΛΟΥ ΕΥΑΓΓΕΛΙΑ
Κουμπάρη 2,10674 ΑΘΗΝΑ
ΤΙΤΛΟΣ ΕΦΕΥΡΕΣΗΣ (54):ΕΓΓΡΑΦΟ ΑΞΙΑΣ Ή ΕΓΓΡΑΦΟ ΑΣΦΑ-
ΛΕΙΑΣ ΑΠΟ ΕΝΑ ΣΥΝΘΕΤΟ ΥΛΙΚΟ
ΙΝΩΝ ΚΑΙ ΜΕΘΟΔΟΣ ΓΙΑ ΤΗΝ ΠΑΡΑ-
ΓΩΓΗ ΤΟΥ ΕΓΓΡΑΦΟΥ ΑΞΙΑΣ Ή ΤΟΥ
ΕΓΓΡΑΦΟΥ ΑΣΦΑΛΕΙΑΣ

ΠΕΡΙΛΗΨΗ(57)

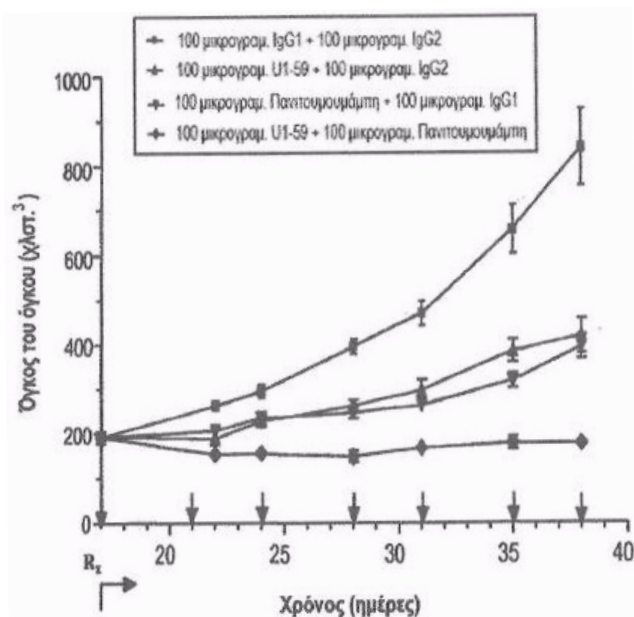
Το μηχανικά σταθερό σύμφωνο με την εφεύρεση έγγραφο αξίας ή έγγραφο ασφαλείας (2000) με ένα ηλεκτρικό κύκλωμα (1270) χαρακτηρίζεται από τα ακόλουθα γνωρίσματα: Είναι κατασκευασμένο από τουλάχιστον τρία στρώματα του εγγράφου, τοποθετημένα σε μια στοιβή (1700) και συνδεδεμένα μεταξύ τους επίπεδα με μια μέθοδο σύνδεσης, από τα οποία ένα πρώτο στρώμα του εγγράφου είναι κατασκευασμένο από ένα φέρον στρώμα κυκλώματος (1200) που φέρει το ηλεκτρικό κύκλωμα (1270), τουλάχιστον ένα δεύτερο στρώμα του εγγράφου είναι εκάστοτε κατασκευασμένο από ένα αντισταθμιστικό στρώμα (1100), το οποίο έχει τουλάχιστον ένα άνοιγμα (1120) και/ή μια εσοχή και τουλάχιστον ένα τρίτο στρώμα του εγγράφου είναι εκάστοτε κατασκευασμένο από ένα εξωτερικά ευρισκόμενο στρώμα επικάλυψης (1300). Το πρώτο (1200) και το τουλάχιστον ένα δεύτερο (1100) και το τουλάχιστον ένα τρίτο στρώμα του εγγράφου (1300) είναι κατασκευασμένα από ένα σύνθετο υλικό ινών.



ΑΡΙΘΜΟΣ ΕΥΡ. Δ.Ε. (11):3103778
ΑΡΙΘ. ΕΛΛ. ΚΑΤΑΘΕΣΗΣ (21):20200401378
ΗΜΕΡ. ΕΛΛ. ΚΑΤΑΘΕΣΗΣ (22):19/05/2020
ΑΡΙΘ./ΗΜΕΡ. ΔΗΜΟΣΙΕΥΣΗΣ
ΕΥΡΩΠΑΪΚΟΥ ΔΙΠΛΩΜΑΤΟΣ(87):3351558 - 11/03/2020
ΑΡΙΘ./ΗΜΕΡ. ΔΗΜΟΣΙΕΥΣΗΣ
ΕΥΡΩΠΑΪΚΗΣ ΑΙΤΗΣΗΣ (86):17197711.9--12/11/2010
ΔΙΚΑΙΟΥΧΟΣ (73):1)Daiichi Sankyo Europe GmbH
Zielstattstr. 48, 81379 Munchen, GERMANIA
2)Amgen, Inc
One Amgen Center Drive, Thousand Oaks, CA
91320-1799, ΗΝΩΜΕΝΕΣ ΠΟΛΙΤΕΙΕΣ ΤΗΣ
ΑΜΕΡΙΚΗΣ
ΣΥΜΒ. ΠΡΟΤΕΡΑΙΟΤΗΤΕΣ (30):261149 P-13/11/2009-US
ΕΦΕΥΡΕΤΗΣ (72):1)HETTMANN, Thore
2)FREEMAN, Daniel J.
3)RADINSKY, Robert
ΕΙΔΙΚΟΣ ΠΛΗΡΕΞΟΥΣΙΟΣ (74):ΤΣΙΜΙΚΑΛΗΣ "ΤΣΙΜΙΚΑΛΗΣ
ΚΑΛΟΝΑΡΟΥ ΔΙΚΗΓΟΡΙΚΗ ΕΤΑΙΡΕΙΑ"
ΣΤΕΦΑΝΟΣ ΑΛΕΞΙΟΣ
Ν. Βάμβα 1, 10674 ΑΘΗΝΑ
ΑΝΤΙΚΛΗΤΟΣ (74):ΤΣΙΜΙΚΑΛΗΣ ΣΤΕΦΑΝΟΣ ΑΛΕΞΙΟΣ
Ν. Βάμβα 1,10674 ΑΘΗΝΑ
ΤΙΤΛΟΣ ΕΦΕΥΡΕΣΗΣ (54):ΥΛΙΚΟ ΚΑΙ ΜΕΘΟΔΟΙ ΓΙΑ ΘΕΡΑΠΕΙΑ
Ή ΑΠΟΤΡΟΠΗ ΣΧΕΤΙΚΩΝ ΜΕ HER-3
ΑΣΘΕΝΕΙΩΝ

ΠΕΡΙΛΗΨΗ(57)

Περιγραφόμενα στο παρόν είναι υλικά και μέθοδοι για θεραπεία υποκειμένων που έχουν σχετική με HER-3 ασθένεια, με χορήγηση ενός πρώτου παράγοντα που συνδέεται προς HER-3, σε συνδυασμό με έναν δεύτερο παράγοντα που συνδέεται ή/και αναστέλλει άλλο μέλος της οικογένειας HER. Ο πρώτος και ο δεύτερος παράγοντες μπορεί να είναι βιολογικό, όπως, για παράδειγμα, πρωτεΐνη σύνδεσης αντιγόνου ή αναστολέας κίνησης τυροσίνης μικρό μόριο.



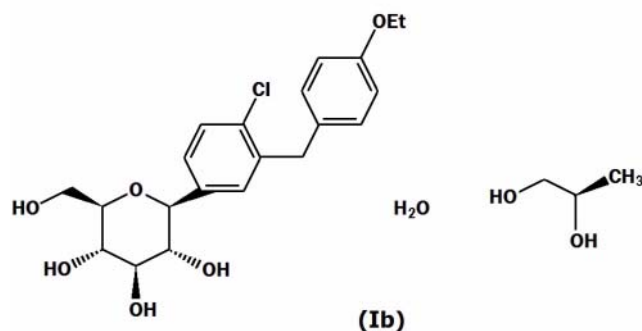
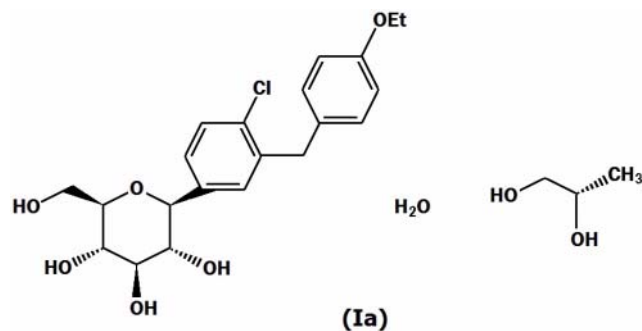
U1-59+IgG2 έναντι U1-59+Παντιμουμιάμη $p < 0,0001$
Παντιμουμιάμη+IgG1 έναντι U1-59+Παντιμουμιάμη $p < 0,0001$

ΑΡΙΘΜΟΣ ΕΥΡ. Δ.Ε. (11):3103779
ΑΡΙΘ. ΕΛΛ. ΚΑΤΑΘΕΣΗΣ (21):20200401379
ΗΜΕΡ. ΕΛΛ. ΚΑΤΑΘΕΣΗΣ (22):19/05/2020
ΑΡΙΘ./ΗΜΕΡ. ΔΗΜΟΣΙΕΥΣΗΣ
ΕΥΡΩΠΑΪΚΟΥ ΔΙΠΛΩΜΑΤΟΣ(87):2139494 - 11/03/2020
ΑΡΙΘ./ΗΜΕΡ. ΔΗΜΟΣΙΕΥΣΗΣ
ΕΥΡΩΠΑΪΚΗΣ ΑΙΤΗΣΗΣ (86):08732695.5--21/03/2008
ΔΙΚΑΙΟΥΧΟΣ (73):1)AstraZeneca AB
151 85 Sodertalje, ΣΟΥΗΔΙΑ
ΣΥΜΒ. ΠΡΟΤΕΡΑΙΟΤΗΤΕΣ (30):896286 P-22/03/2007-US
ΕΦΕΥΡΕΤΗΣ (72):1)BINDRA, Dilbir, S.
2)DALI, Mandar, V.
3)PARAB, Prakash, V.
4)PATEL, Jatin, M.
5)TAO, Li
6)TEJWANI, Ravindra, W.
7)VATSARAJ, Nipa
8)WU, Yongmei
ΕΙΔΙΚΟΣ ΠΛΗΡΕΞΟΥΣΙΟΣ (74):ΣΙΩΤΟΥ "ΚΑΤΕΡΙΝΑ ΣΙΩΤΟΥ ΚΑΙ ΣΥΝΕΡΓΑΤΕΣ ΔΙΚΗΓΟΡΙΚΗ ΕΤΑΙΡΕΙΑ" ΔΙΚΑΤΕΡΙΝΗ
Πατησίων (28ης Οκτωβρίου) 122, 11257 ΑΘΗΝΑ
ΑΝΤΙΚΛΗΤΟΣ (74):ΣΙΩΤΟΥ ΔΙΚΑΤΕΡΙΝΗ
Πατησίων (28ης Οκτωβρίου) 122,11257 ΑΘΗΝΑ
ΤΙΤΛΟΣ ΕΦΕΥΡΕΣΗΣ (54):**ΦΑΡΜΑΚΟΤΕΧΝΙΚΕΣ ΜΟΡΦΕΣ ΠΟΥ ΠΕΡΙΕΧΟΥΝ ΕΝΥΔΡΗ ΠΡΟΠΥΛΕΝΟΓΛΥΚΟΛΗ ΔΑΠΑΓΛΙΦΛΟΖΙΝΗΣ**

ΠΕΡΙΛΗΨΗ(57)

Παρέχονται φαρμακοτεχνικές μορφές οι οποίες είναι υπό τη μορφή καμουλών ή δισκίων για στοματική χρήση και οι οποίες περιλαμβάνουν την ένυδρη προπυλενογλυκόλη της δαπαγλιφλοζίνης η οποία είναι: ο Τύπος (Ia) ή ο Τύπος (Ib)

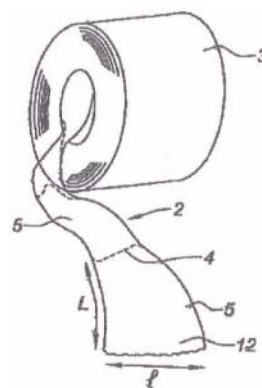
και ένας φαρμακευτικός αποδεκτός φορέας αυτών, η οποία φαρμακοτεχνική μορφή έχει σχεδιαστεί για άμεση απελευθέρωση. Οι φαρμακοτεχνικές μορφές χρησιμοποιούνται για τη θεραπευτική αντιμετώπιση του διαβήτη και των σχετικών νόσων.



ΑΡΙΘΜΟΣ ΕΥΡ. Δ.Ε. (11):3103780
ΑΡΙΘ. ΕΛΛ. ΚΑΤΑΘΕΣΗΣ (21):20200401380
ΗΜΕΡ. ΕΛΛ. ΚΑΤΑΘΕΣΗΣ (22):19/05/2020
ΑΡΙΘ./ΗΜΕΡ. ΔΗΜΟΣΙΕΥΣΗΣ
ΕΥΡΩΠΑΪΚΟΥ ΔΙΠΛΩΜΑΤΟΣ(87):3260029 - 29/04/2020
ΑΡΙΘ./ΗΜΕΡ. ΔΗΜΟΣΙΕΥΣΗΣ
ΕΥΡΩΠΑΪΚΗΣ ΑΙΤΗΣΗΣ (86):17181440.3--21/07/2005
ΔΙΚΑΙΟΥΧΟΣ (73):1)Essity Operations France
151-161, boulevard Victor Hugo, 93400 Saint-Ouen, ΓΑΛΛΙΑ
ΣΥΜΒ. ΠΡΟΤΕΡΑΙΟΤΗΤΕΣ (30):0451748-30/07/2004-FR
ΕΦΕΥΡΕΤΗΣ (72):1)Neveu, Jean-Louis
ΕΙΔΙΚΟΣ ΠΛΗΡΕΞΟΥΣΙΟΣ (74):ΑΘΑΝΑΣΙΑΔΟΥ "ΕΛΕΝΗ Γ. ΠΑΠΑΚΩΝΣΤΑΝΤΙΝΟΥ ΚΑΙ ΣΥΝΕΡΓΑΤΕΣ, ΔΙΚΗΓΟΡΙΚΗ ΕΤΑΙΡΙΑ" ΜΑΡΙΑ
Κουμπάρη 2, 10674 ΑΘΗΝΑ
ΑΝΤΙΚΛΗΤΟΣ (74):ΓΙΑΖΙΤΖΟΓΛΟΥ ΕΥΑΓΓΕΛΙΑ
Κουμπάρη 2,10674 ΑΘΗΝΑ
ΤΙΤΛΟΣ ΕΦΕΥΡΕΣΗΣ (54):**ΡΟΛΟ ΧΑΡΤΙΟΥ ΤΟΥΑΛΕΤΑΣ ΠΕΡΙΛΗΨΗ(57)**

Η παρούσα εφεύρεση αφορά σε ένα ρολό (3) μίας ταινίας (2) χαρτιού τουαλέτας, του οποίου το πλάτος περιλαμβάνεται μεταξύ 125 mm και 180 mm, κατά προτίμηση μεταξύ 135 και 150 mm και το οποίο είναι διαμορφωμένο για έναν διανεμητή (1) χαρτιού τουαλέτας, που περιλαμβάνει ένα κουτί διαρρυθμισμένο για να δέχεται το ρολό (3), όπου το κουτί περιλαμβάνει μία χράνη με μία οπή διανομής του χαρτιού, όπου η χράνη έχει κολυροκωνικό σχήμα, όπου η μικρής διαμέτρου οπή της είναι η οπή διανομής, βρισκόμενη στο εξωτερικό της χράνης σε σχέση με το κουτί, όπου η διάμετρος της οπής διανομής της χράνης περιλαμβάνεται μεταξύ 6 και 8 mm, κατά προτίμηση είναι ίση με 7 mm. Το ρολό (3) μπορεί να

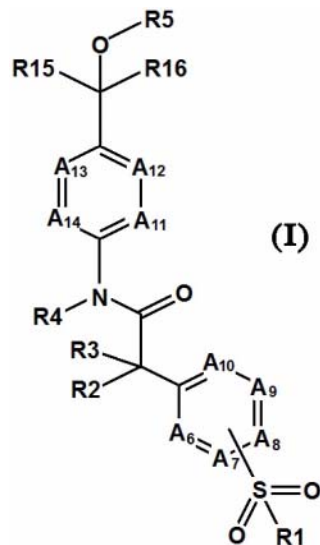
περιλαμβάνει μία ή αρκετές στρώσεις, κατά προτίμηση δύο στρώσεις, από βάτα κυτταρίνης, όπου κάθε στρώση έχει ένα βάρος ανά μονάδα επιφάνειας περιλαμβανόμενο μεταξύ 14 και 30 g/m², κατά προτίμηση μεταξύ 15 και 20 g/m². Επιπλέον, η αναλογία του πλάτους (I) ενός φύλλου (5) του ρολού (3) ως προς το μήκος του (L) μπορεί να περιλαμβάνεται μεταξύ 0,45 και 1, κατά προτίμηση μεταξύ 0,5 και 0,65.



ΑΡΙΘΜΟΣ ΕΥΡ. Δ.Ε. (11):3103781
ΑΡΙΘ. ΕΛΛ. ΚΑΤΑΘΕΣΗΣ (21):20200401381
ΗΜΕΡ. ΕΛΛ. ΚΑΤΑΘΕΣΗΣ (22):19/05/2020
ΑΡΙΘ./ΗΜΕΡ. ΔΗΜΟΣΙΕΥΣΗΣ
ΕΥΡΩΠΑΪΚΟΥ ΔΙΠΛΩΜΑΤΟΣ(87):3319942 - 11/03/2020
ΑΡΙΘ./ΗΜΕΡ. ΔΗΜΟΣΙΕΥΣΗΣ
ΕΥΡΩΠΑΪΚΗΣ ΑΙΤΗΣΗΣ (86):16726890.3--03/06/2016
ΔΙΚΑΙΟΥΧΟΣ (73):1)Lead Pharma B.V.
 Kloosterstraat 9 RK, 5349 AB Oss,
 ΟΛΛΑΝΔΙΑ
 2)SANOFI
 54, rue La Boetie, 75008 Paris, ΓΑΛΛΙΑ
ΣΥΜΒ. ΠΡΟΤΕΡΑΙΟΤΗΤΕΣ (30):15170768-05/06/2015-EP
ΕΦΕΥΡΕΤΗΣ (72):1)CAL S, Joseph Maria Gerardus Barbara
 2)MACHNIK, David
 3)NABUURS, Sander Bernardus
 4)SABUCO, Jean-Francois
 5)SCHIO, Laurent
ΕΙΔΙΚΟΣ ΠΛΗΡΕΞΟΥΣΙΟΣ (74):ΣΙΩΤΟΥ "ΚΑΤΕΡΙΝΑ ΣΙΩΤΟΥ ΚΑΙ
 ΣΥΝΕΡΓΑΤΕΣ ΔΙΚΗΓΟΡΙΚΗ ΕΤΑΙΡΕΙΑ"
 ΔΙΚΑΤΕΡΙΝΗ
 Πατησίων (28ης Οκτωβρίου) 122, 11257
 ΑΘΗΝΑ
ΑΝΤΙΚΛΗΤΟΣ (74):ΣΙΩΤΟΥ ΔΙΚΑΤΕΡΙΝΗ
 Πατησίων (28ης Οκτωβρίου) 122,11257
 ΑΘΗΝΑ
ΤΙΤΛΟΣ ΕΦΕΥΡΕΣΗΣ (54):**ΡΥΘΜΙΣΤΕΣ ROR-ΓΑΜΜΑ**

ΠΕΡΙΛΗΨΗ(57)

Η παρούσα εφεύρεση σχετίζεται με νέες ενώσεις σύμφωνα με τον Τύπο (I) ή ένα φαρμακευτικό αποδεκτό άλας αυτών.

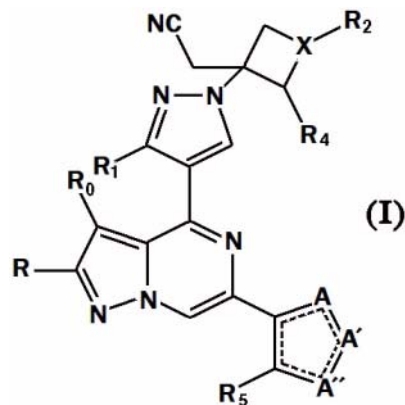


ΑΡΙΘΜΟΣ ΕΥΡ. Δ.Ε. (11):3103782
ΑΡΙΘ. ΕΛΛ. ΚΑΤΑΘΕΣΗΣ (21):20200401382
ΗΜΕΡ. ΕΛΛ. ΚΑΤΑΘΕΣΗΣ (22):19/05/2020
ΑΡΙΘ./ΗΜΕΡ. ΔΗΜΟΣΙΕΥΣΗΣ
ΕΥΡΩΠΑΪΚΟΥ ΔΙΠΛΩΜΑΤΟΣ(87):3419978 - 15/04/2020
ΑΡΙΘ./ΗΜΕΡ. ΔΗΜΟΣΙΕΥΣΗΣ
ΕΥΡΩΠΑΪΚΗΣ ΑΙΤΗΣΗΣ (86):17705705.6--10/02/2017
ΔΙΚΑΙΟΥΧΟΣ (73):1)Pfizer Inc.
 235 East 42nd Street, New York, NY 10017,
 ΗΝΩΜΕΝΕΣ ΠΟΛΙΤΕΙΕΣ ΤΗΣ ΑΜΕΡΙΚΗΣ
ΣΥΜΒ. ΠΡΟΤΕΡΑΙΟΤΗΤΕΣ (30):201662299130 P-24/02/2016-US
ΕΦΕΥΡΕΤΗΣ (72):1)BROWN, Matthew Frank
 2)DERMENCI, Alpay
 3)FENSOME, Andrew
 4)GERSTENBERGER, Brian Stephen
 5)HAYWARD, Matthew Merrill
 6)OWEN, Dafydd Rhys
 7)WRIGHT, Stephen Wayne
 8)XING, Li Huang
 9)YANG, Xiaojing
ΕΙΔΙΚΟΣ ΠΛΗΡΕΞΟΥΣΙΟΣ (74):ΑΘΑΝΑΣΙΑΔΟΥ "ΕΛΕΝΗ Γ.
 ΠΑΠΑΚΩΝΣΤΑΝΤΙΝΟΥ ΚΑΙ
 ΣΥΝΕΡΓΑΤΕΣ, ΔΙΚΗΓΟΡΙΚΗ ΕΤΑΙΡΙΑ"
 ΜΑΡΙΑ
 Κουμπάρη 2, 10674 ΑΘΗΝΑ
ΑΝΤΙΚΛΗΤΟΣ (74):ΓΙΑΖΙΤΖΟΓΛΟΥ ΕΥΑΓΓΕΛΙΑ
 Κουμπάρη 2,10674 ΑΘΗΝΑ
ΤΙΤΛΟΣ ΕΦΕΥΡΕΣΗΣ (54):**ΠΥΡΑΖΟΛΟ[1,5-Α]ΠΥΡΑΖΙΝ-4-ΥΛΟ
 ΠΑΡΑΓΩΓΑ ΩΣ JAK-ΑΝΑΣΤΟΛΕΙΣ**

ΠΕΡΙΛΗΨΗ(57)

Μία ένωση η οποία έχει τη δομή (I) ή ένα φαρμακευτικό αποδεκτό άλας αυτής, ή ένα φαρμακευτικό αποδεκτό επιδιαιτώμα της εν λόγω ένωσης ή φαρμακευτικό αποδεκτού άλατος, όπου A, A' και A'' είναι ανεξάρτητα O, C=O, C-R' ή N-R'', όπου R' και R'' μπορεί ανεξάρτητα να είναι H, αμινο, -NR7COR6, COR6, -CONR7R8, C1-C6 αλκύλιο, ή υδροξυ(C1-C6 αλκύλιο), και R'' μπορεί να υπάρχει ή να απουσιάζει, και υπάρχει όπου οι κανόνες του σθένους το επιτρέπουν, και όπου όχι περισσότερα από ένα από A, A' και A'' είναι O ή C=O R0 και R είναι ανεξάρτητα H, Br, Cl, F ή C1-C6 αλκύλιο R1 είναι H, C1-C6 αλκύλιο, ή υδροξυ(C1-C6 αλκύλιο) R2 επιλέγεται από την ομάδα η οποία αποτελείται από H, C1-C6 αλκύλιο, C1-C6 αλκοξυ, υδροξυ(C1-C6 αλκύλιο), φαινυλο(C1-C6

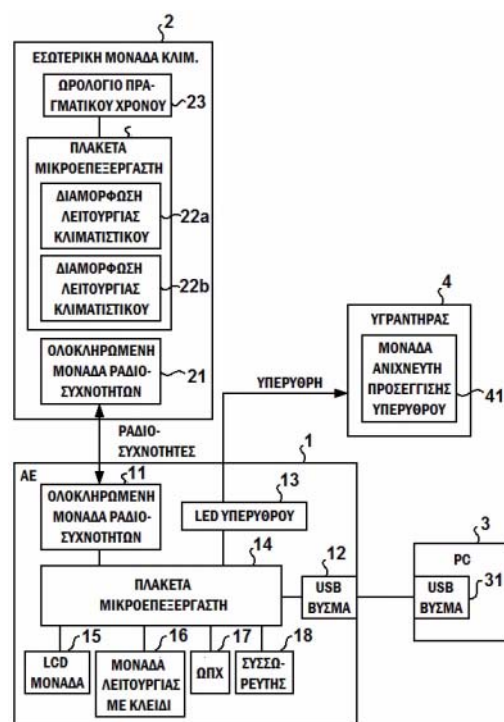
αλκύλιο), φορμύλιο, ετεροαθύλιο, ετεροκυκλικό, -COR6, -OCOR6, -COOR6, -NR7COR6, -CONR7R8 και -(CH2)n-W, όπου W είναι κυανο, υδροξυ, C3-C8 κυκλοαλκύλιο, -SO2NR7R8 και -SO2-R9, όπου R9 είναι C1-C6 αλκύλιο, C3-C8 κυκλοαλκύλιο, ετεροαθύλιο ή ετεροκυκλικό όπου κάθε ένα από το εν λόγω αλκύλιο, κυκλοαλκύλιο, ετεροκυκλικό ή ετεροαθύλιο μπορεί να είναι μη-υποκατεστημένο ή υποκατεστημένο με αλογόνο, κυανο, υδροξυ ή C1-C6 αλκύλιο X είναι C-R3 ή N, όπου R3 μπορεί να είναι H ή C1-C6 αλκύλιο R4 και R5 είναι ανεξάρτητα H, αμινο, C1-C6 αλκύλιο, ή υδροξυ(C1-C6 αλκύλιο) R6, R7 και R8 είναι το καθένα ανεξάρτητα H, C1-C6 αλκύλιο, C1-C4 αλκοξυ(C1-C6 αλκύλιο), ή C3-C8 κυκλοαλκύλιο, με τον εν λόγω C1-C6 αλκύλιο να είναι προαιρετικά υποκατεστημένο με αλογόνο, CN ή υδροξυ ή, R7 και R8 μαζί με το άτομο το οποίο είναι ενωμένο με αυτά σχηματίζουν έναν 5- ή 6-μελή δακτύλιο, με τον εν λόγω δακτύλιο να είναι προαιρετικά υποκατεστημένος με αλογόνο, υδροξυ, CN, ή C1-C6 αλκύλιο και, n είναι 0, 1, 2 ή 3. Παρέχονται επίσης μέθοδοι αγωγής ως αναστολείς Janus Κινασών και φαρμακευτικές συνθέσεις οι οποίες περιέχουν τις ενώσεις της εφεύρεσης και συνδυασμούς αυτών με άλλους θεραπευτικούς παράγοντες.



ΑΡΙΘΜΟΣ ΕΥΡ. Δ.Ε. (11):3103783
ΑΡΙΘ. ΕΛΛ. ΚΑΤΑΘΕΣΗΣ (21):20200401383
ΗΜΕΡ. ΕΛΛ. ΚΑΤΑΘΕΣΗΣ (22):19/05/2020
ΑΡΙΘ./ΗΜΕΡ. ΔΗΜΟΣΙΕΥΣΗΣ
ΕΥΡΩΠΑΪΚΟΥ ΔΙΠΛΩΜΑΤΟΣ(87):2479504 - 01/04/2020
ΑΡΙΘ./ΗΜΕΡ. ΔΗΜΟΣΙΕΥΣΗΣ
ΕΥΡΩΠΑΪΚΗΣ ΑΙΤΗΣΗΣ (86):11192996.4--12/12/2011
ΔΙΚΑΙΟΥΧΟΣ (73):1)Fujitsu General Limited
1116 Suenaga Takatsu-ku, Kawasaki-shi Kanagawa 213-8502, ΙΑΠΩΝΙΑ
ΣΥΜΒ. ΠΡΟΤΕΡΑΙΟΤΗΤΕΣ (30):2011010305-20/01/2011-JP
ΕΦΕΥΡΕΤΗΣ (72):1)Kawai, Tomofumi
ΕΙΔΙΚΟΣ ΠΛΗΡΕΞΟΥΣΙΟΣ (74):ΑΘΑΝΑΣΙΑΔΟΥ "ΕΛΕΝΗ Γ. ΠΑΠΑΚΩΝΣΤΑΝΤΙΝΟΥ ΚΑΙ ΣΥΝΕΡΓΑΤΕΣ, ΔΙΚΗΓΟΡΙΚΗ ΕΤΑΙΡΙΑ" ΜΑΡΙΑ Κουμπάρη 2, 10674 ΑΘΗΝΑ
ΑΝΤΙΚΛΗΤΟΣ (74):ΓΙΑΖΙΤΖΟΓΛΟΥ ΕΥΑΓΓΕΛΙΑ Κουμπάρη 2,10674 ΑΘΗΝΑ
ΤΙΤΛΟΣ ΕΦΕΥΡΕΣΗΣ (54):**ΚΛΙΜΑΤΙΣΤΙΚΟ ΠΕΡΙΛΗΨΗ(57)**

Ένα κλιματιστικό (Κλ) περιλαμβάνει ένα σώμα Κλ (2) και έναν απομακρυσμένο ελεγκτή (ΑΕ) (1), όπου το σώμα Κλ (2) περιλαμβάνει έναν δέκτη σώματος (21) που λαμβάνει ένα σήμα ελέγχου για έλεγχο της λειτουργίας από τον ΑΕ (1), έναν πομπό σώματος (21) που μεταδίδει πληροφορίες λειτουργίας για το σώμα Κλ (2) προς τον ΑΕ (1), και μία γεννήτρια πληροφοριών λειτουργίας συντήρησης (22) που παράγει περιεχόμενο της λειτουργίας συντήρησης και τον χρόνο λειτουργίας της ως τις πληροφορίες λειτουργίας, και ο ΑΕ(1) περιλαμβάνει έναν πομπό ΑΕ (11) που μεταδίδει ένα σήμα ελέγχου για έλεγχο της λειτουργίας στο σώμα Κλ (2), έναν δέκτη ΑΕ (11) που λαμβάνει πληροφορίες λειτουργίας για το σώμα Κλ (2) μεταδιδόμενες από το σώμα Κλ (2), και μία μονάδα απεικόνισης (15) που απεικονίζει το περιεχόμενο της λειτουργίας συντήρησης και με περιλαμβανόμενο

τον χρόνο λειτουργίας στις πληροφορίες λειτουργίας τις λαμβανόμενες από τον δέκτη ΑΕ (11).



ΑΡΙΘΜΟΣ ΕΥΡ. Δ.Ε. (11):3103784
ΑΡΙΘ. ΕΛΛ. ΚΑΤΑΘΕΣΗΣ (21):20200401404
ΗΜΕΡ. ΕΛΛ. ΚΑΤΑΘΕΣΗΣ (22):21/05/2020
ΑΡΙΘ./ΗΜΕΡ. ΔΗΜΟΣΙΕΥΣΗΣ
ΕΥΡΩΠΑΪΚΟΥ ΔΙΠΛΩΜΑΤΟΣ(87):3041910 - 18/03/2020
ΑΡΙΘ./ΗΜΕΡ. ΔΗΜΟΣΙΕΥΣΗΣ
ΕΥΡΩΠΑΪΚΗΣ ΑΙΤΗΣΗΣ (86):14843030.9--30/07/2014
ΔΙΚΑΙΟΥΧΟΣ (73):1)ISP Investments LLC
1011 Centre Road Suite 315, Wilmington, DE 19805, ΗΝΩΜΕΝΕΣ ΠΟΛΙΤΕΙΕΣ ΤΗΣ ΑΜΕΡΙΚΗΣ
ΣΥΜΒ. ΠΡΟΤΕΡΑΙΟΤΗΤΕΣ (30):201361874928 P-06/09/2013-US
ΕΦΕΥΡΕΤΗΣ (72):1)WANG, Janice Jianzhao
2)MELBOUCI, Mohand
3)LEI, Cuiyue
4)MUSA, Osama M.
ΕΙΔΙΚΟΣ ΠΛΗΡΕΞΟΥΣΙΟΣ (74):ΤΣΙΜΙΚΑΛΗΣ "ΤΣΙΜΙΚΑΛΗΣ ΚΑΛΟΝΑΡΟΥ ΔΙΚΗΓΟΡΙΚΗ ΕΤΑΙΡΕΙΑ" ΣΤΕΦΑΝΟΣ ΑΛΕΞΙΟΣ Ν. Βάμβα 1, 106 74 ΑΘΗΝΑ
ΑΝΤΙΚΛΗΤΟΣ (74):ΤΣΙΜΙΚΑΛΗΣ ΣΤΕΦΑΝΟΣ ΑΛΕΞΙΟΣ Ν. Βάμβα 1,10674 ΑΘΗΝΑ
ΤΙΤΛΟΣ ΕΦΕΥΡΕΣΗΣ (54):**ΡΕΥΣΤΗ ΣΥΝΘΕΣΗ ΠΟΥ ΠΕΡΙΕΧΕΙ ΣΤΑΥΡΟΣΥΝΔΕΔΕΜΕΝΗ ΠΟΛΥΒΙΝΥΛΟΠΥΡΡΟΛΙΔΟΝΗ ΓΙΑ ΕΦΑΡΜΟΓΕΣ ΣΕ ΚΟΙΤΑΣΜΑΤΑ ΠΕΤΡΕΛΑΙΟΥ**

ΠΕΡΙΛΗΨΗ(57)

Αποκαλύπτεται εδώ μια υδατικής βάσης Υψηλής Θερμοκρασίας Υψηλής-Πίεσης (ΗΤΗΡ) ρευστή σύνθεση που έχει πυκνότητα περίπου 8,3 έως περίπου 21,0 prb, η οποία περιλαμβάνει: (i) ένα ρευστό με βάση άλμη (ii) περίπου 0,5 prb έως περίπου 20 prb σταυροσυνδεδεμένη πολυβινυλοπυρρολιδόνη (PVP) (iii) περίπου 5 prb

έως περίπου 100 prb παράγοντες γεφύρωσης που επιλέγονται από την ομάδα που συνίσταται από CaCO₃ και άλατα καθορισμένων διαστάσεων και (iv) προαιρετικά περίπου 0 prb έως περίπου 25 prb Πρόσθετα Απώλειας Ρευστών (FLA), όπου το σταυροσυνδεδεμένο PVP παρασκευάζεται με πολυμερισμό κατακρήμνισης της βινυλοπυρρολιδόνης (VP) σε έναν οργανικό διαλύτη με την παρουσία ενός παράγοντα σταυροσύνδεσης και ενός εκκινητή πολυμερισμού ελεύθερων ριζών, όπου ο παράγοντας σταυροσύνδεσης υπάρχει σε μια ποσότητα από περίπου 0,1 % κ.β. έως περίπου 5,0 % κ.β. με βάση το βάρος της βινυλοπυρρολιδόνης. Επίσης αποκαλύπτει μια μέθοδο γεώτρησης και χειρισμών ολοκλήρωσης σε ένα υπόγειο σχηματισμό.

ΑΡΙΘΜΟΣ ΕΥΡ. Δ.Ε. (11):3103785
ΑΡΙΘ. ΕΛΛ. ΚΑΤΑΘΕΣΗΣ (21):20200401405
ΗΜΕΡ. ΕΛΛ. ΚΑΤΑΘΕΣΗΣ (22):21/05/2020
ΑΡΙΘ./ΗΜΕΡ. ΔΗΜΟΣΙΕΥΣΗΣ
ΕΥΡΩΠΑΪΚΟΥ ΔΙΠΛΩΜΑΤΟΣ(87):3225616 - 04/03/2020
ΑΡΙΘ./ΗΜΕΡ. ΔΗΜΟΣΙΕΥΣΗΣ
ΕΥΡΩΠΑΪΚΗΣ ΑΙΤΗΣΗΣ (86):15863145.7--26/11/2015
ΔΙΚΑΙΟΥΧΟΣ (73):1)Northwest University
No. 229, Taibai North Road, Xi'an, Shaanxi
710069, ΚΙΝΑ
ΣΥΜΒ. ΠΡΟΤΕΡΑΙΟΤΗΤΕΣ (30):201410699506-26/11/2014-CN
ΕΦΕΥΡΕΤΗΣ (72):1)ZHENG, Xiaohui
2)QIN, Fanggang
3)BAI, Yajun
4)WANG, Shixiang
5)ZHANG, Yi
6)HE, Xirui
7)LIU, Pei
ΕΙΔΙΚΟΣ ΠΛΗΡΕΞΟΥΣΙΟΣ (74):ΤΣΙΜΙΚΑΛΗΣ "ΤΣΙΜΙΚΑΛΗΣ
ΚΑΛΟΝΑΡΟΥ ΔΙΚΗΓΟΡΙΚΗ ΕΤΑΙΡΕΙΑ"
ΣΤΕΦΑΝΟΣ ΑΛΕΞΙΟΣ
Ν. Βάμβα 1, 106 74 ΑΘΗΝΑ
ΑΝΤΙΚΛΗΤΟΣ (74):ΤΣΙΜΙΚΑΛΗΣ ΣΤΕΦΑΝΟΣ ΑΛΕΞΙΟΣ
Ν. Βάμβα 1,10674 ΑΘΗΝΑ
ΤΙΤΛΟΣ ΕΦΕΥΡΕΣΗΣ (54):**ΕΣΤΕΡΑΣ ΑΛΦΑ-ΑΣΑΡΥΛΑΛΔΕΪΔΗΣ,
ΜΕΘΟΛΟΣ ΠΑΡΑΣΚΕΥΗΣ ΑΥΤΟΥ ΚΑΙ
ΕΦΑΡΜΟΓΗ ΑΥΤΟΥ**

ΠΕΡΙΛΗΨΗ(57)

Η παρούσα εφεύρεση αφορά έναν εστέρα α-ασαρυλαλδεΐδης, μια μέθοδο παρασκευής αυτού και μια εφαρμογή αυτού. Η χημική δομή του σχετικού εστέρα

α-ασαρυλαλδεΐδης αναπαρίσταται από τον τύπο I. Μια σχετική εφαρμογή είναι μια εφαρμογή της ένωσης στην παρασκευή φαρμάκων για την ηρέμηση, καταπράνση του νου, αντοχή στη γεροντική άνοια, αντοχή στους σπασμούς, αντοχή στην επιληψία και αντοχή στην κατάθλιψη.

ΑΡΙΘΜΟΣ ΕΥΡ. Δ.Ε. (11):3103786
ΑΡΙΘ. ΕΛΛ. ΚΑΤΑΘΕΣΗΣ (21):20200401406
ΗΜΕΡ. ΕΛΛ. ΚΑΤΑΘΕΣΗΣ (22):21/05/2020
ΑΡΙΘ./ΗΜΕΡ. ΔΗΜΟΣΙΕΥΣΗΣ
ΕΥΡΩΠΑΪΚΟΥ ΔΙΠΛΩΜΑΤΟΣ(87):3111995 - 08/04/2020
ΑΡΙΘ./ΗΜΕΡ. ΔΗΜΟΣΙΕΥΣΗΣ
ΕΥΡΩΠΑΪΚΗΣ ΑΙΤΗΣΗΣ (86):16176302.4--27/06/2016
ΔΙΚΑΙΟΥΧΟΣ (73):1)The Gillette Company LLC
One Gillette Park, Boston, MA 02127,
ΗΝΩΜΕΝΕΣ ΠΟΛΙΤΕΙΕΣ ΤΗΣ ΑΜΕΡΙΚΗΣ
ΣΥΜΒ. ΠΡΟΤΕΡΑΙΟΤΗΤΕΣ (30):15174445-30/06/2015-EP
ΕΦΕΥΡΕΤΗΣ (72):1)Bradford, Valerie Jean
2)Stephens, Alison Fiona
3)Williamson, Martin Stephen
ΕΙΔΙΚΟΣ ΠΛΗΡΕΞΟΥΣΙΟΣ (74):ΣΑΚΕΛΛΑΡΙΔΗ ΒΑΛΗ-ΒΑΣΙΛΙΚΗ
Αδριανού 70, 10556 ΑΘΗΝΑ
ΑΝΤΙΚΛΗΤΟΣ (74):ΣΑΚΕΛΛΑΡΙΔΗ ΒΑΛΗ-ΒΑΣΙΛΙΚΗ
Αδριανού 70,10556 ΑΘΗΝΑ
ΤΙΤΛΟΣ ΕΦΕΥΡΕΣΗΣ (54):**ΥΓΡΕΣ ΣΥΝΘΕΣΕΙΣ ΓΙΑ ΣΥΣΚΕΥΗΣ
ΑΦΑΙΡΕΣΗΣ ΤΡΙΧΩΝ**

ΠΕΡΙΛΗΨΗ(57)

Η εφεύρεση σχετίζεται με υγρές συνθέσεις για χρήση με συσκευές αφαίρεσης τριχών που περιέχουν ένα πολυαιθερικό συστατικό συμπολυμερές σιλικόνης που περιέχει από 1% έως 50%, κατά βάρος του πολυαιθυλενοξειδίου, από 20% έως 90% κατά βάρος του πολυπροπυλενοξειδίου και από 1% έως 20% κατά βάρος της σιλικόνης, για βελτιωμένη λίπανση.

ΑΡΙΘΜΟΣ ΕΥΡ. Δ.Ε. (11):3103787
ΑΡΙΘ. ΕΛΛ. ΚΑΤΑΘΕΣΗΣ (21):20200401407
ΗΜΕΡ. ΕΛΛ. ΚΑΤΑΘΕΣΗΣ (22):21/05/2020
ΑΡΙΘ./ΗΜΕΡ. ΔΗΜΟΣΙΕΥΣΗΣ
ΕΥΡΩΠΑΪΚΟΥ ΔΙΠΛΩΜΑΤΟΣ(87):3292963 - 01/04/2020
ΑΡΙΘ./ΗΜΕΡ. ΔΗΜΟΣΙΕΥΣΗΣ
ΕΥΡΩΠΑΪΚΗΣ ΑΙΤΗΣΗΣ (86):16188222.0--09/09/2016
ΔΙΚΑΙΟΥΧΟΣ (73):1)The Gillette Company LLC
One Gillette Park, Boston, MA 02127,
ΗΝΩΜΕΝΕΣ ΠΟΛΙΤΕΙΕΣ ΤΗΣ ΑΜΕΡΙΚΗΣ

ΣΥΜΒ. ΠΡΟΤΕΡΑΙΟΤΗΤΕΣ (30):
ΕΦΕΥΡΕΤΗΣ (72):1)Walker, Jr., Vincent Paul
2)Harrington, Nicholas Robert
3)Lee, Alejandro Carlos

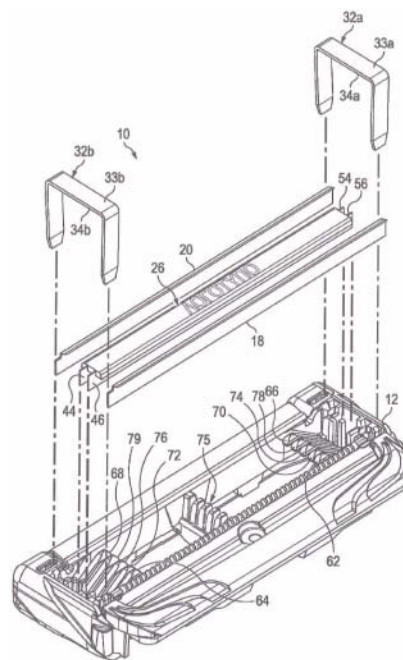
ΕΙΔΙΚΟΣ ΠΑΗΡΕΞΟΥΣΙΟΣ (74):ΣΑΚΕΛΛΑΡΙΔΗ ΒΑΛΗ-ΒΑΣΙΛΙΚΗ
Αδριανού 70, 10556 ΑΘΗΝΑ

ΑΝΤΙΚΛΗΤΟΣ (74):ΣΑΚΕΛΛΑΡΙΔΗ ΒΑΛΗ-ΒΑΣΙΛΙΚΗ
Αδριανού 70,10556 ΑΘΗΝΑ

ΤΙΤΛΟΣ ΕΦΕΥΡΕΣΗΣ (54):ΚΕΦΑΛΗ ΞΥΡΙΣΤΙΚΗΣ ΜΗΧΑΝΗΣ
ΠΕΡΙΛΗΨΗ(57)

Σε μια εκδοχή, η εφεύρεση παρουσιάζει, γενικά, μια κεφαλή ξυριστικής μηχανής 10 με ένα περιβλήμα 12 που έχει μια κύρια προστατευτική διάταξη 14 προς το μπροστινό μέρος του περιβλήματος, μια δευτερεύουσα καλύπτρα 16 προς το πίσω μέρος του περιβλήματος και τουλάχιστον ένα ελατηριωτό μέλος τοποθετημένο ανάμεσα στην κύρια προστατευτική διάταξη και τη δευτερεύουσα καλύπτρα. Ένα στοιχείο γέφυρας 26 είναι τοποθετημένο μεταξύ της κύριας προστατευτικής διάταξης και της δευτερεύουσας καλύπτρας. Το στοιχείο γέφυρας έχει μια επιφάνεια κύριας καλύπτρας 28 και μια επιφάνεια δευτερεύουσας προστατευτικής διάταξης 30. Μια πρώτη λεπίδα 18 που έχει ακμή κοπής 22 είναι προσαρτημένη σε τουλάχιστον ένα από τα ελατηριωτά μέλη ανάμεσα στην κύρια προστατευτική διάταξη και στην επιφάνεια της κύριας καλύπτρας. Μια δεύτερη λεπίδα 20 που έχει ακμή κοπής 24 είναι προσαρτημένη σε τουλάχιστον ένα από τα ελατηριωτά μέλη

ανάμεσα στην επιφάνεια της δευτερεύουσας προστατευτικής διάταξης και στη δευτερεύουσα καλύπτρα. Το στοιχείο γέφυρας είναι προσαρτημένο σε μια πληθώρα ελατηριωτών μελών.



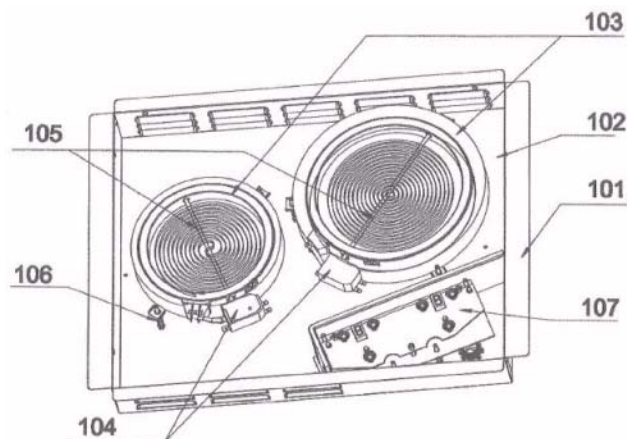
ΑΡΙΘΜΟΣ ΕΥΡ. Δ.Ε. (11):3103788
ΑΡΙΘ. ΕΛΛ. ΚΑΤΑΘΕΣΗΣ (21):20200401409
ΗΜΕΡ. ΕΛΛ. ΚΑΤΑΘΕΣΗΣ (22):21/05/2020
ΑΡΙΘ./ΗΜΕΡ. ΔΗΜΟΣΙΕΥΣΗΣ
ΕΥΡΩΠΑΪΚΟΥ ΔΙΠΛΩΜΑΤΟΣ(87):3386268 - 15/04/2020
ΑΡΙΘ./ΗΜΕΡ. ΔΗΜΟΣΙΕΥΣΗΣ
ΕΥΡΩΠΑΪΚΗΣ ΑΙΤΗΣΗΣ (86):18181419.5--03/07/2018
ΔΙΚΑΙΟΥΧΟΣ (73):
ΣΥΜΒ. ΠΡΟΤΕΡΑΙΟΤΗΤΕΣ (30):
ΕΦΕΥΡΕΤΗΣ (72):1)Bai, Yun
2)Shen, Chunlei
ΕΙΔΙΚΟΣ ΠΑΗΡΕΞΟΥΣΙΟΣ (74):ΤΣΙΜΙΚΑΛΗΣ "ΤΣΙΜΙΚΑΛΗΣ
ΚΑΛΟΝΑΡΟΥ ΔΙΚΗΓΟΡΙΚΗ ΕΤΑΙΡΕΙΑ"
ΣΤΕΦΑΝΟΣ ΑΛΕΞΙΟΣ
Ν. Βάμβα 1, 106 74 ΑΘΗΝΑ
ΑΝΤΙΚΛΗΤΟΣ (74):ΤΣΙΜΙΚΑΛΗΣ ΣΤΕΦΑΝΟΣ ΑΛΕΞΙΟΣ
Ν. Βάμβα 1,10674 ΑΘΗΝΑ

ΤΙΤΛΟΣ ΕΦΕΥΡΕΣΗΣ (54):ΥΑΛΟ-ΚΕΡΑΜΙΚΗ ΣΥΣΚΕΥΗ ΜΑΓΕΙΡΕΜΑΤΟΣ ΚΑΙ ΜΕΘΟΔΟΣ, Η ΟΠΟΙΑ ΣΧΕΤΙΖΕΤΑΙ ΜΕ ΤΟΝ ΕΛΕΓΧΟ ΠΕΡΙΟΡΙΣΜΟΥ ΘΕΡΜΟΚΡΑΣΙΑΣ ΓΙΑ ΤΗΝ ΑΠΟΤΡΟΠΗ ΑΝΑΦΛΕΞΗΣ ΕΛΑΙΟΥ ΜΑΓΕΙΡΕΜΑΤΟΣ

ΠΕΡΙΛΗΨΗ(57)

Παρουσιάζεται μία υαλο - κεραμική συσκευή μαγειρέματος και μία μέθοδος, η οποία σχετίζεται με τον έλεγχο περιορισμού θερμοκρασίας για την αποτροπή ανάφλεξης ελαίου μαγειρέματος. Η συσκευή περιλαμβάνει τουλάχιστο μία γυάλινη επιφάνεια (201), τουλάχιστο μία πηγή θερμότητας (103) κάτω από το γυλί ώστε να δημιουργείται μία επιφάνεια θέρμανσης (202) στο γυάλι, έναν αισθητήρα θερμοκρασίας (303) και μια μονάδα ελέγχου (302) για κάθε πηγή θερμότητας (103), όπου ο αισθητήρας (303) μετράει τη θερμοκρασία στην κάτω πλευρά της

γυάλινης επιφάνειας θέρμανσης (202) και η μονάδα ελέγχου συνδέεται ηλεκτρικά με την πηγή θερμότητας (103), συγκρίνει τη μετρημένη θερμοκρασία γυαλιού με προκαθορισμένα ανώτερο και κατώτερο όρια θερμοκρασίας, τα οποία βασίζονται σε μία αντίστοιχη σχέση ανάμεσα στη θερμοκρασία επιφάνειας θέρμανσης και στη θερμοκρασία ελαίου μαγειρέματος εντός του σκευός μαγειρέματος και στη συνέχεια μειώνει την ισχύ εξόδου της πηγής θερμότητας (103), έτσι ώστε η μέγιστη θερμοκρασία του ελαίουμαγειρέματος στο σκευός μαγειρέματος να μπορεί να περιορίζεται σε ένα εύρος, το οποίο είναι κάτω από το σημείο ανάφλεξης ελαίου μαγειρέματος, ενώ μία μέγιστη θερμοκρασία μπορεί ακόμα να διατηρείται για μία επιθυμητή απόδοση μαγειρέματος.



ΑΡΙΘΜΟΣ ΕΥΡ. Δ.Ε. (11):3103789
ΑΡΙΘ. ΕΛΛ. ΚΑΤΑΘΕΣΗΣ (21):20200401410
ΗΜΕΡ. ΕΛΛ. ΚΑΤΑΘΕΣΗΣ (22):21/05/2020
ΑΡΙΘ./ΗΜΕΡ. ΔΗΜΟΣΙΕΥΣΗΣ
ΕΥΡΩΠΑΪΚΟΥ ΔΙΠΛΩΜΑΤΟΣ(87):3402781 - 04/03/2020
ΑΡΙΘ./ΗΜΕΡ. ΔΗΜΟΣΙΕΥΣΗΣ
ΕΥΡΩΠΑΪΚΗΣ ΑΙΤΗΣΗΣ (86):17700389.4--13/01/2017
ΔΙΚΑΙΟΥΧΟΣ (73):1)Grunenthal GmbH
Zieglerstrasse 6, 52078 Aachen, ΓΕΡΜΑΝΙΑ
ΣΥΜΒ. ΠΡΟΤΕΡΑΙΟΤΗΤΕΣ (30):16151012-13/01/2016-EP
ΕΦΕΥΡΕΤΗΣ (72):1)KUHNERT, Sven
2)KOENIGS, Rene Michael
3)KLESS, Achim
4)WEGERT, Anita
5)KONETZKI, Ingo
6)RATCLIFFE, Paul
7)JOSTOCK, Ruth
8)KOCH, Thomas
9)LINZ, Klaus
10)SCHRODER, Wolfgang
ΕΙΔΙΚΟΣ ΠΛΗΡΕΞΟΥΣΙΟΣ (74):ΤΣΙΜΙΚΑΛΗΣ "ΤΣΙΜΙΚΑΛΗΣ
ΚΑΛΟΝΑΡΟΥ ΔΙΚΗΓΟΡΙΚΗ ΕΤΑΙΡΕΙΑ"
ΣΤΕΦΑΝΟΣ ΑΛΕΞΙΟΣ
Ν. Βάμβα 1, 106 74 ΑΘΗΝΑ
ΑΝΤΙΚΑΗΤΟΣ (74):ΤΣΙΜΙΚΑΛΗΣ ΣΤΕΦΑΝΟΣ ΑΛΕΞΙΟΣ
Ν. Βάμβα 1,10674 ΑΘΗΝΑ
ΤΙΤΛΟΣ ΕΦΕΥΡΕΣΗΣ (54):ΠΑΡΑΓΩΓΑ 3-((ΕΤΕΡΟ-)ΑΡΥΛ)-8-ΑΜΙΝΟ-2-ΟΞΟ-1,3-ΔΙΑΖΑ-ΣΠΙΡΙΟ-[4.5]-ΔΕΚΑΝΙΟΥ

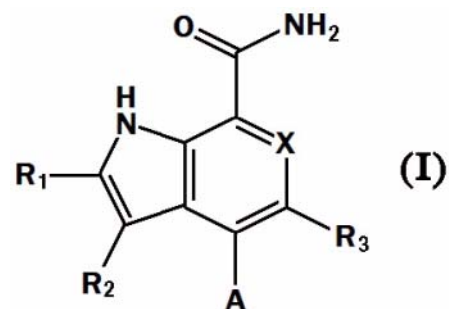
ΠΕΡΙΛΗΨΗ(57)

Η εφεύρεση αφορά παράγωγα 3-((ετερο-)αρυλ)-8-αμινο-2-οξο-1,3-διαζα-σπειρο-[4.5]-δεκανίου, την παρασκευή αυτών και τη χρήση αυτών στην ιατρική, συγκεκριμένα στην αγωγή του πόνου.

ΑΡΙΘΜΟΣ ΕΥΡ. Δ.Ε. (11):3103790
ΑΡΙΘ. ΕΛΛ. ΚΑΤΑΘΕΣΗΣ (21):20200401521
ΗΜΕΡ. ΕΛΛ. ΚΑΤΑΘΕΣΗΣ (22):02/06/2020
ΑΡΙΘ./ΗΜΕΡ. ΔΗΜΟΣΙΕΥΣΗΣ
ΕΥΡΩΠΑΪΚΟΥ ΔΙΠΛΩΜΑΤΟΣ(87):3209656 - 01/04/2020
ΑΡΙΘ./ΗΜΕΡ. ΔΗΜΟΣΙΕΥΣΗΣ
ΕΥΡΩΠΑΪΚΗΣ ΑΙΤΗΣΗΣ (86):15790407.9--23/10/2015
ΔΙΚΑΙΟΥΧΟΣ (73):1)Bristol-Myers Squibb Company
Route 206 and Province Line Road, Princeton,
NJ 08543, ΗΝΩΜΕΝΕΣ ΠΟΛΙΤΕΙΕΣ ΤΗΣ
ΑΜΕΡΙΚΗΣ
ΣΥΜΒ. ΠΡΟΤΕΡΑΙΟΤΗΤΕΣ (30):201462068225 P-24/10/2014-US
ΕΦΕΥΡΕΤΗΣ (72):1)AHMAD, Saleem
2)TINO, Joseph A.
3)MACOR, John E.
4)TEBBEN, Andrew J.
5)GONG, Hua
6)LIU, Qingjie
7)BATT, Douglas G.
8)NGU, Khehyong
9)WATTERSON, Scott Hunter
10)GUO, Weiwei
11)BEAUDOIN BERTRAND, Myra
ΕΙΔΙΚΟΣ ΠΛΗΡΕΞΟΥΣΙΟΣ (74):ΓΑΛΑΝΟΠΟΥΛΟΥ ΑΝΘΟΥΛΑ
Θέση Λύσι Μπιτακου, 19014 ΚΑΠΑΝΔΡΙΤΙ
(ΑΤΤΙΚΗΣ)
ΑΝΤΙΚΑΗΤΟΣ (74):ΜΑΛΑΜΗ ΑΛΚΗΣΤΙΣ-ΕΙΡΗΝΗ
Βησσαρίωνος 3,,10672 ΑΘΗΝΑ
ΤΙΤΛΟΣ ΕΦΕΥΡΕΣΗΣ (54):ΕΝΩΣΕΙΣ ΚΑΡΒΟΞΑΜΙΔΙΩΝ ΙΝΔΟΛΗΣ
ΧΡΗΣΙΜΕΣ ΩΣ ΑΝΑΣΤΟΛΕΙΣ ΚΙΝΑΣΩΝ

ΠΕΡΙΛΗΨΗ(57)

Αποκαλύπτονται ενώσεις του Χημικού Τύπου (I): ή ένα άλας εξ αυτών, όπου: το X είναι CR4 ή N• τα R1, R2, R3, R4, και A καθορίζονται εις το παρόν. Επίσης αποκαλύπτονται και μέθοδοι χρήσης τέτοιων ενώσεων ως αναστολείς της κινάσης τυροσίνης του Bruton (Btk), και φαρμακευτικές συνθέσεις που περιλαμβάνουν τέτοιες ενώσεις. Αυτές οι ενώσεις είναι χρήσιμες σε αγωγή, πρόληψη, ή επιβράδυνση της προόδου των παθήσεων ή διαταραχών σε μια ποικιλία θεραπευτικών περιοχών, όπως είναι οι αυτοάνοσες παθήσεις και οι αγγειακή πάθηση.



ΑΡΙΘΜΟΣ ΕΥΡ. Δ.Ε. (11):3103791
ΑΡΙΘ. ΕΛΛ. ΚΑΤΑΘΕΣΗΣ (21):20200401516
ΗΜΕΡ. ΕΛΛ. ΚΑΤΑΘΕΣΗΣ (22):02/06/2020
ΑΡΙΘ./ΗΜΕΡ. ΔΗΜΟΣΙΕΥΣΗΣ
ΕΥΡΩΠΑΪΚΟΥ ΔΙΠΛΩΜΑΤΟΣ(87):3468965 - 29/04/2020
ΑΡΙΘ./ΗΜΕΡ. ΔΗΜΟΣΙΕΥΣΗΣ
ΕΥΡΩΠΑΪΚΗΣ ΑΙΤΗΣΗΣ (86):17728990.7--31/05/2017
ΔΙΚΑΙΟΥΧΟΣ (73):1)Eli Lilly and Company
Lilly Corporate Center, Indianapolis, IN
46285, ΗΝΩΜΕΝΕΣ ΠΟΛΙΤΕΙΕΣ ΤΗΣ
ΑΜΕΡΙΚΗΣ

ΣΥΜΒ. ΠΡΟΤΕΡΑΙΟΤΗΤΕΣ (30):201662348457 P-10/06/2016-US
ΕΦΕΥΡΕΤΗΣ (72):1)BASTIAN, Jolie Anne
2)CHEN, Jiehao 6)REAMAN, Bradley Earl
3)COHEN, Jeffrey Daniel 7)RUBIO, Almudena
4)HENRY, James Robert 8)SALL, Daniel Jon
5)MCMILLEN, William Thomas 9)ZHAO, Gaiying

ΕΙΔΙΚΟΣ ΠΑΡΕΞΟΥΣΙΟΣ (74):ΑΘΑΝΑΣΙΑΔΟΥ "ΕΛΕΝΗ Γ.
ΠΑΠΑΚΩΝΣΤΑΝΤΙΝΟΥ ΚΑΙ
ΣΥΝΕΡΓΑΤΕΣ, ΔΙΚΗΓΟΡΙΚΗ ΕΤΑΙΡΙΑ"
ΜΑΡΙΑ
Κουμπάρη 2, 10674 ΑΘΗΝΑ

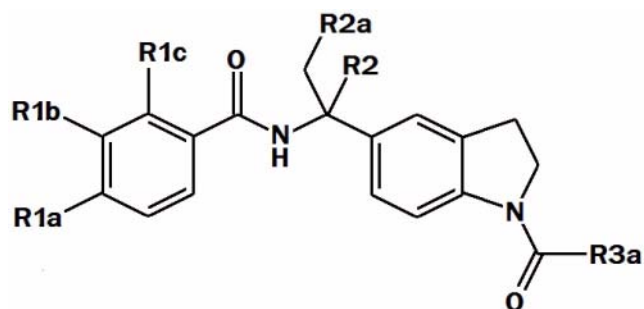
ΑΝΤΙΚΛΗΤΟΣ (74):ΓΙΑΖΙΤΖΟΓΛΟΥ ΕΥΑΓΓΕΛΙΑ
Κουμπάρη 2,10674 ΑΘΗΝΑ

ΤΙΤΛΟΣ ΕΦΕΥΡΕΣΗΣ (54):ΕΝΩΣΕΙΣ 1-ΤΕΤΡΑΪΔΡΟΠΥΡΡΑΝΥΛΟ-
ΚΑΡΒΟΝΥΛΟ-2,3-ΔΙΥΔΡΟ-1Η-ΙΝΔΟΛΙ-
ΟΥ ΓΙΑ ΤΗΝ ΑΓΩΓΗ ΤΟΥ ΚΑΡΚΙΝΟΥ

ΠΕΡΙΛΗΨΗ(57)

Η παρούσα εφεύρεση αναφέρεται σε ορισμένες νέες ενώσεις 2,3-διυδρο-1Η-ινδολίου, σε φαρμακευτικές συνθέσεις οι οποίες περιλαμβάνουν τις ενώσεις, και

σε μεθόδους χρήσης των ενώσεων για την αγωγή του καρκίνου, πιο συγκεκριμένα για την αγωγή ενός καρκίνου ο οποίος επιλέγεται από την ομάδα που αποτελείται από μελάνωμα, οξεία μυελογενή λευχαιμία, χρόνια λεμφοκυτταρική λευχαιμία, ορθοκολικό καρκίνο, καρκίνο του μαστού, καρκίνο του πνεύμονα, καρκίνο των ωοθηκών, καρκίνωμα των σαλπίγγων, πρωτοπαθές περιτοναϊκό καρκίνωμα, καρκίνο του τραχήλου της μήτρας, καρκίνο του στομάχου, καρκίνο του ήπατος, καρκίνο του παγκρέατος, καρκίνο του θυρεοειδούς, γλοιοβλάστωμα, μη-Hodgkin λέμφωμα, και λέμφωμα Hodgkin.



ΑΡΙΘΜΟΣ ΕΥΡ. Δ.Ε. (11):3103792
ΑΡΙΘ. ΕΛΛ. ΚΑΤΑΘΕΣΗΣ (21):20200401519
ΗΜΕΡ. ΕΛΛ. ΚΑΤΑΘΕΣΗΣ (22):02/06/2020
ΑΡΙΘ./ΗΜΕΡ. ΔΗΜΟΣΙΕΥΣΗΣ
ΕΥΡΩΠΑΪΚΟΥ ΔΙΠΛΩΜΑΤΟΣ(87):2668389 - 11/03/2020
ΑΡΙΘ./ΗΜΕΡ. ΔΗΜΟΣΙΕΥΣΗΣ
ΕΥΡΩΠΑΪΚΗΣ ΑΙΤΗΣΗΣ (86):12739640.6--24/01/2012
ΔΙΚΑΙΟΥΧΟΣ (73):1)Jenkins, Walter P.
P.O. Box 1673, Anna Maria, Florida 34216,
ΗΝΩΜΕΝΕΣ ΠΟΛΙΤΕΙΕΣ ΤΗΣ ΑΜΕΡΙΚΗΣ

ΣΥΜΒ. ΠΡΟΤΕΡΑΙΟΤΗΤΕΣ (30):201161435613 P-24/01/2011-US
201161435618 P-24/01/2011-US

ΕΦΕΥΡΕΤΗΣ (72):1)Jenkins, Walter P.
ΕΙΔΙΚΟΣ ΠΑΡΕΞΟΥΣΙΟΣ (74):ΓΑΛΑΝΟΠΟΥΛΟΥ ΑΝΘΟΥΛΑ
Θέση Λύσι Μπιτακου, 19014 ΚΑΠΑΝΔΡΙΤΙ
(ΑΤΤΙΚΗΣ)

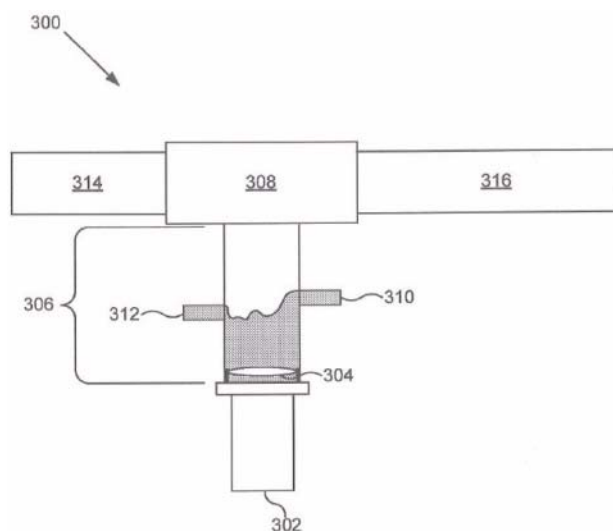
ΑΝΤΙΚΛΗΤΟΣ (74):ΜΑΛΑΜΗ ΑΛΚΗΣΤΙΣ-ΕΙΡΗΝΗ
Βησσαρίωνος 3,,10672 ΑΘΗΝΑ

ΤΙΤΛΟΣ ΕΦΕΥΡΕΣΗΣ (54):ΣΥΣΚΕΥΗ, ΣΥΣΤΗΜΑ ΚΑΙ ΜΕΘΟΔΟΣ
ΓΙΑ ΤΗΝ ΕΞΑΤΜΙΣΗ ΕΝΟΣ ΜΕΙΓΜΑ-
ΤΟΣ ΚΑΥΣΙΜΟΥ

ΠΕΡΙΛΗΨΗ(57)

Αποκαλύπτονται μία συσκευή, σύστημα και μέθοδος για την εξάτμιση καυσίμου. Μια μέθοδος για την εξάτμιση του καυσίμου περιλαμβάνει την παροχή ενός εξατμιστή καυσίμου 300. Ο εξατμιστής καυσίμου 300 περιλαμβάνει ένα θάλαμο 306 για τη λήψη υγρού, ο θάλαμος περιλαμβάνει τουλάχιστον μία είσοδο 310 και τουλάχιστον μία έξοδο 316. Ο εξατμιστής καυσίμου περιλαμβάνει επίσης μια μονάδα οδήγησης 302 σε συνδυασμό με το θάλαμο 306, και έναν ταλαντωτή 304 τοποθετημένο εντός του θαλάμου 306 και διαμορφωμένο έτσι ώστε να οδηγείται από τη μονάδα οδήγησης 302. Η μέθοδος περιλαμβάνει τροφοδοσία νερού μέσω μιας εισόδου 310 της τουλάχιστον μίας εισόδου μέσα στον θάλαμο 306. Η μέθοδος περιλαμβάνει την οδήγηση του ταλαντωτή 304 χρησιμοποιώντας τη μονάδα οδήγησης 302 σε μια προκαθορισμένη συχνότητα, όπου δημιουργείται νέφος από

το υγρό. Η μέθοδος περιλαμβάνει επίσης την εισαγωγή του νέφους από τον θάλαμο 306 μέσω μιας εξόδου 306 της τουλάχιστον μίας εξόδου σε μια εισαγωγή ενός κινητήρα εσωτερικής καύσης.

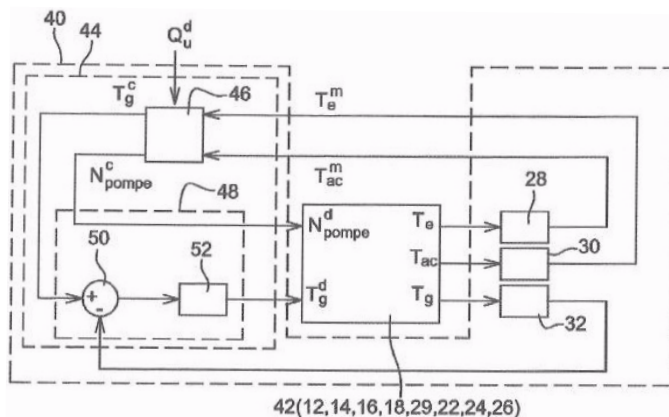


ΑΡΙΘΜΟΣ ΕΥΡ. Δ.Ε. (11):3103793
ΑΡΙΘ. ΕΛΛ. ΚΑΤΑΘΕΣΗΣ (21):20200401520
ΗΜΕΡ. ΕΛΛ. ΚΑΤΑΘΕΣΗΣ (22):02/06/2020
ΑΡΙΘ./ΗΜΕΡ. ΔΗΜΟΣΙΕΥΣΗΣ
ΕΥΡΩΠΑΪΚΟΥ ΔΙΠΛΩΜΑΤΟΣ(87):3224553 - 27/05/2020
ΑΡΙΘ./ΗΜΕΡ. ΔΗΜΟΣΙΕΥΣΗΣ
ΕΥΡΩΠΑΪΚΗΣ ΑΙΤΗΣΗΣ (86):15794514.8--06/11/2015
ΔΙΚΑΙΟΥΧΟΣ (73):1)Commissariat a l'Energie Atomique et aux Energies Alternatives
25, Rue Leblanc Batiment 'Le Ponant D',
75015 Paris, ΓΑΛΛΙΑ
ΣΥΜΒ. ΠΡΟΤΕΡΑΙΟΤΗΤΕΣ (30):1461412-25/11/2014-FR
ΕΦΕΥΡΕΤΗΣ (72):1)BONNOT, Sylvain
ΕΙΔΙΚΟΣ ΠΑΡΗΡΕΞΟΥΣΙΟΣ (74):ΓΑΛΑΝΟΠΟΥΛΟΥ ΑΝΘΟΥΛΑ
Θέση Λύσι Μπιτακου, 19014 ΚΑΠΑΝΔΡΙΤΙ
(ΑΤΤΙΚΗΣ)
ΑΝΤΙΚΑΛΗΤΟΣ (74):ΜΑΛΑΜΗ ΑΛΚΗΣΤΙΣ-ΕΙΡΗΝΗ
Βησσαρίωνος 3,,10672 ΑΘΗΝΑ
ΤΙΤΛΟΣ ΕΦΕΥΡΕΣΗΣ (54):**ΜΗΧΑΝΗ ΑΠΟΡΡΟΦΗΣΗΣ ΜΕ ΣΥΝ-ΤΕΛΕΣΤΗ ΒΕΛΤΙΣΤΗΣ ΑΠΟΔΟΣΗΣ**

ΠΕΡΙΛΗΨΗ(57)

Η εφεύρεση αφορά ένα σύστημα που περιλαμβάνει μία μηχανή απορρόφησης (10) και ένα κύκλωμα ελέγχου (40) συνδεδεμένο με τη μηχανή απορρόφησης (10) για τη ρύθμιση της ωφέλιμης ισχύος Q_u αυτής σε μια προκαθορισμένη απαιτούμενη ωφέλιμη ισχύ (AA). Το κύκλωμα ελέγχου (40) περιλαμβάνει: έναν αισθητήρα (28) ικανό να παράγει μια μέτρηση (BB) της θερμοκρασίας του εξατμιστή (12) και έναν αισθητήρα (30) ικανό να παράγει μια μέτρηση (CC) της θερμοκρασίας της διάταξης απορροφητήρα/συμπυκνωτή (14, 22)? και μια μονάδα (46) που υπολογίζει ένα καθορισμένο σημείο (DD) για την θερμοκρασία της γεννήτριας (18) και ένα καθορισμένο σημείο (EE) για την ταχύτητα περιστροφής της περιστροφικής αντλίας διαλύματος (16) ως συνάρτηση της ισχύος (AA), και των

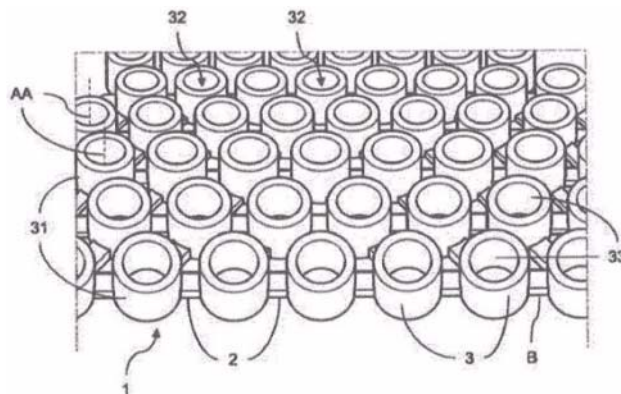
μετρήσεων (FF) και (CC) ώστε να ικανοποιείται η: (GG) όπου (HH) είναι μια επιθυμητή τιμή ενός συντελεστή απόδοσης COP_{th} της μηχανής, και (II) είναι ένα προκαθορισμένο μοντέλο της μηχανής; και ένα κύκλωμα ελέγχου (48) που εφαρμόζει την καθορισμένη τιμή (EE) στην αντλία (16) και την καθορισμένη τιμή (DD) στη γεννήτρια (18).



ΑΡΙΘΜΟΣ ΕΥΡ. Δ.Ε. (11):3103794
ΑΡΙΘ. ΕΛΛ. ΚΑΤΑΘΕΣΗΣ (21):20200401436
ΗΜΕΡ. ΕΛΛ. ΚΑΤΑΘΕΣΗΣ (22):22/05/2020
ΑΡΙΘ./ΗΜΕΡ. ΔΗΜΟΣΙΕΥΣΗΣ
ΕΥΡΩΠΑΪΚΟΥ ΔΙΠΛΩΜΑΤΟΣ(87):3285606 - 26/02/2020
ΑΡΙΘ./ΗΜΕΡ. ΔΗΜΟΣΙΕΥΣΗΣ
ΕΥΡΩΠΑΪΚΗΣ ΑΙΤΗΣΗΣ (86):16718346.6--22/04/2016
ΔΙΚΑΙΟΥΧΟΣ (73):1)Hg3 S.a.r.l.
15 rue du Fort Bourdon, 1249 Luxembourg,
ΛΟΥΞΕΜΒΟΥΡΓΟ
ΣΥΜΒ. ΠΡΟΤΕΡΑΙΟΤΗΤΕΣ (30):1553734-24/04/2015-FR
ΕΦΕΥΡΕΤΗΣ (72):1)KARALL, Gerhard
ΕΙΔΙΚΟΣ ΠΑΡΗΡΕΞΟΥΣΙΟΣ (74):ΑΘΑΝΑΣΙΑΔΟΥ "ΕΛΕΝΗ Γ.
ΠΑΠΑΚΩΝΣΤΑΝΤΙΝΟΥ ΚΑΙ
ΣΥΝΕΡΓΑΤΕΣ, ΔΙΚΗΓΟΡΙΚΗ ΕΤΑΙΡΙΑ"
ΜΑΡΙΑ
Κουμπάρη 2, 10674 ΑΘΗΝΑ
ΑΝΤΙΚΑΛΗΤΟΣ (74):ΓΙΑΖΙΤΖΟΓΛΟΥ ΕΥΑΓΓΕΛΙΑ
Κουμπάρη 2,10674 ΑΘΗΝΑ
ΤΙΤΛΟΣ ΕΦΕΥΡΕΣΗΣ (54):**ΠΡΟΣΤΑΣΙΑ ΣΩΜΑΤΟΣ**

ΠΕΡΙΛΗΨΗ(57)

Η παρούσα εφεύρεση αφορά μία δομή απορρόφησης και/ή διάχυσης μηχανικών κρούσεων η οποία περιλαμβάνει: συνδέσμους που σχηματίζουν μία αεριζόμενη βάση η οποία διαθέτει μία επιφάνεια βάσης' προεξοχές, όπου έκαστη εκ των προεξοχών περιλαμβάνει έναν κεντρικό άξονα κατά μήκος του οποίου αυτή εκτείνεται από την αεριζόμενη βάση, όπου ο κεντρικός άξονας είναι κάθετος ως προς την επιφάνεια βάσης, όπου δύο παρακείμενες προεξοχές είναι συνδεδεμένες η μία στην άλλη μέσω ενός συνδέσμου. Αφορά επίσης ένα προστατευτικό σώματος τουλάχιστον εν μέρει κατασκευασμένο με τη χρήση της δομής, και ένα ένδυμα προστασίας το οποίο περιλαμβάνει τουλάχιστον ένα τέτοιο προστατευτικό.



ΑΡΙΘΜΟΣ ΕΥΡ. Δ.Ε. (11):3103795
ΑΡΙΘ. ΕΛΛ. ΚΑΤΑΘΕΣΗΣ (21):20200401518
ΗΜΕΡ. ΕΛΛ. ΚΑΤΑΘΕΣΗΣ (22):02/06/2020
ΑΡΙΘ./ΗΜΕΡ. ΔΗΜΟΣΙΕΥΣΗΣ
ΕΥΡΩΠΑΪΚΟΥ ΔΙΠΛΩΜΑΤΟΣ(87):3366293 - 11/03/2020
ΑΡΙΘ./ΗΜΕΡ. ΔΗΜΟΣΙΕΥΣΗΣ
ΕΥΡΩΠΑΪΚΗΣ ΑΙΤΗΣΗΣ (86):17208408.9--07/06/2012
ΔΙΚΑΙΟΥΧΟΣ (73):1)Deciphera Pharmaceuticals, LLC
643 Massachusetts, Suite 200, Lawrence, Kansas 66044, ΗΝΩΜΕΝΕΣ ΠΟΛΙΤΕΙΕΣ ΤΗΣ ΑΜΕΡΙΚΗΣ

ΣΥΜΒ. ΠΡΟΤΕΡΑΙΟΤΗΤΕΣ (30):
ΕΦΕΥΡΕΤΗΣ (72):1)FLYNN, Daniel L.
2)KAUFMAN, Michael D.
3)PETILLO, Peter A.

ΕΙΔΙΚΟΣ ΠΛΗΡΕΞΟΥΣΙΟΣ (74):ΓΑΛΑΝΟΠΟΥΛΟΥ ΑΝΘΟΥΛΑ
Θέση Λύσι Μπιτακου, 19014 ΚΑΠΑΝΔΡΙΤΙ (ΑΤΤΙΚΗΣ)

ΑΝΤΙΚΛΗΤΟΣ (74):ΜΑΛΑΜΗ ΑΛΚΗΣΤΙΣ-ΕΙΡΗΝΗ
Βησσαρίωνος 3,,10672 ΑΘΗΝΑ

ΤΙΤΛΟΣ ΕΦΕΥΡΕΣΗΣ (54):ΔΙΥΔΡΟΝΑΦΘΥΡΙΔΙΝΕΣ ΚΑΙ ΣΧΕΤΙΚΕΣ ΕΝΩΣΕΙΣ ΧΡΗΣΙΜΕΣ ΩΣ ΑΝΑΣΤΟΛΕΙΣ ΚΙΝΑΣΗΣ ΓΙΑ ΤΗ ΘΕΡΑΠΕΙΑ ΠΟΛΛΑΠΛΑΣΙΑΣΤΙΚΩΝ ΑΣΘΕΝΕΙΩΝ

ΠΕΡΙΛΗΨΗ(57)

Η εφεύρεση αφορά σε διυδρόναφθυριδίνες και σχετικές ενώσεις• συνθέσεις που περιλαμβάνουν αποτελεσματική ποσότητα μιας διυδρόναφθυριδίνης ή σχετικής ένωσης• και μεθόδους για θεραπεία ή αποτροπή πολλαπλασιαστικών ασθενειών που περιλαμβάνει τη χορήγηση μιας αποτελεσματικής ποσότητας μιας διυδρόναφθυριδίνης ή σχετικής ένωσης. Η παρούσα εφεύρεση αποκαλύπτει τη μη

αναμενόμενη χρησιμότητα ενώσεων που αναστέλλουν την κίνηση cKIT σε μία ευρεία περιοχή μεταλλάξεων c-KIT, συμπεριλαμβανομένων πολύπλοκων εμφανίσεων πρωταρχικών μεταλλάξεων (KIT εξόνιο 9 ή 11) και δευτερογενών μεταλλάξεων KIT (εξόνια 13, 14, 17 και 18) που μπορεί να εμφανιστούν σε μεμονωμένους, αθεράπευτους ασθενείς με GIST. Επίσης, μη αναμενόμενη είναι η χρησιμότητα ενώσεων της παρούσας εφεύρεσης για να αναστέλλεται η προβληματική εξόνιο 17 D816V c-KIT μετάλλαξη, για την οποία δεν υπάρχει σήμερα αποτελεσματική θεραπεία.

ΑΡΙΘΜΟΣ ΕΥΡ. Δ.Ε. (11):3103796
ΑΡΙΘ. ΕΛΛ. ΚΑΤΑΘΕΣΗΣ (21):20200401509
ΗΜΕΡ. ΕΛΛ. ΚΑΤΑΘΕΣΗΣ (22):02/06/2020
ΑΡΙΘ./ΗΜΕΡ. ΔΗΜΟΣΙΕΥΣΗΣ
ΕΥΡΩΠΑΪΚΟΥ ΔΙΠΛΩΜΑΤΟΣ(87):3402228 - 25/03/2020
ΑΡΙΘ./ΗΜΕΡ. ΔΗΜΟΣΙΕΥΣΗΣ
ΕΥΡΩΠΑΪΚΗΣ ΑΙΤΗΣΗΣ (86):18180032.7--04/04/2016
ΔΙΚΑΙΟΥΧΟΣ (73):1)Telefonaktiebolaget LM Ericsson (publ)
164 83 Stockholm, ΣΟΥΗΔΙΑ

ΣΥΜΒ. ΠΡΟΤΕΡΑΙΟΤΗΤΕΣ (30):201562221872 P-22/09/2015-US
ΕΦΕΥΡΕΤΗΣ (72):1)AKESSON, Jokaim
2)TRANK, Magnus

ΕΙΔΙΚΟΣ ΠΛΗΡΕΞΟΥΣΙΟΣ (74):ΜΠΑΛΛΑΣ "ΜΠΑΛΛΑΣ, ΠΕΛΕΚΑΝΟΣ ΚΑΙ ΣΥΝΕΡΓΑΤΕΣ, ΑΣΤΙΚΗ ΕΠΑΓΓΕΛΜΑΤΙΚΗ ΔΙΚΗΓΟΡΙΚΗ ΕΤΑΙΡΕΙΑ" ΓΕΩΡΓΙΟΣ
Σόλωνος 10 & Ηρακλείτου, 10673 ΑΘΗΝΑ

ΑΝΤΙΚΛΗΤΟΣ (74):ΜΠΑΛΛΑΣ ΓΕΩΡΓΙΟΣ
Σόλωνος 10 & Ηρακλείτου,10673 ΑΘΗΝΑ

ΤΙΤΛΟΣ ΕΦΕΥΡΕΣΗΣ (54):ΧΕΙΡΙΣΜΟΣ ΦΟΡΕΩΝ MBMS ΣΕ ΕΝΑ ΣΥΣΤΗΜΑ ΟΜΑΔΙΚΗΣ ΕΠΙΚΟΙΝΩΝΙΑΣ

ΠΕΡΙΛΗΨΗ(57)

Μια μέθοδος για τον χειρισμό του φορέα υπηρεσίας εκπομπής μονής διανομής πολυμέσων, MBMS, σε ένα σύστημα ομαδικής επικοινωνίας, με τη μέθοδο να εκτελείται από έναν κόμβο ελέγχου, που περιλαμβάνει: ενεργοποίηση και ανακοίνωση (S101) ενός πρώτου φορέα MBMS για υποστήριξη του ελέγχου παραγωγής σε ομαδική κλήση σε κόμβους πελάτη (300a, 300b) της ομαδικής κλήσης, και ενεργοποίηση και ανακοίνωση (S103) τουλάχιστον ενός δεύτερου φορέα MBMS για υποστήριξη μετάδοσης πολυμέσων στην ομαδική κλήση, οπότε ο έλεγχος παραγωγής και η μετάδοση μέσω υποστηρίζονται σε ξεχωριστούς φορείς MBMS για την ομαδική κλήση.

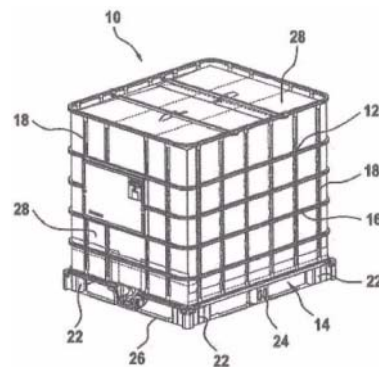


ΑΡΙΘΜΟΣ ΕΥΡ. Δ.Ε. (11):3103797
ΑΡΙΘ. ΕΛΛ. ΚΑΤΑΘΕΣΗΣ (21):20200401511
ΗΜΕΡ. ΕΛΛ. ΚΑΤΑΘΕΣΗΣ (22):02/06/2020
ΑΡΙΘ./ΗΜΕΡ. ΔΗΜΟΣΙΕΥΣΗΣ
ΕΥΡΩΠΑΪΚΟΥ ΔΙΠΛΩΜΑΤΟΣ(87):3400181 - 04/03/2020
ΑΡΙΘ./ΗΜΕΡ. ΔΗΜΟΣΙΕΥΣΗΣ
ΕΥΡΩΠΑΪΚΗΣ ΑΙΤΗΣΗΣ (86):17700147.6--03/01/2017
ΔΙΚΑΙΟΥΧΟΣ (73):1)Mausser-Werke GmbH
 Schildgesstrasse 71-163, 50321 Bruhl,
 ΓΕΡΜΑΝΙΑ
ΣΥΜΒ. ΠΡΟΤΕΡΑΙΟΤΗΤΕΣ (30):202016000053 U-07/01/2016-DE
ΕΦΕΥΡΕΤΗΣ (72):1)WEYRAUCH, Detlev
 2)WAHMES, Lukas
ΕΙΔΙΚΟΣ ΠΛΗΡΕΞΟΥΣΙΟΣ (74):ΣΙΩΤΟΥ "ΚΑΤΕΡΙΝΑ ΣΙΩΤΟΥ ΚΑΙ
 ΣΥΝΕΡΓΑΤΕΣ ΔΙΚΗΓΟΡΙΚΗ ΕΤΑΙΡΕΙΑ"
 ΑΙΚΑΤΕΡΙΝΗ
 Πατησίων (28ης Οκτωβρίου) 122, 11257
 ΑΘΗΝΑ
ΑΝΤΙΚΛΗΤΟΣ (74):ΣΙΩΤΟΥ ΑΙΚΑΤΕΡΙΝΗ
 Πατησίων (28ης Οκτωβρίου) 122,11257
 ΑΘΗΝΑ

ΤΙΤΛΟΣ ΕΦΕΥΡΕΣΗΣ (54):ΠΑΛΕΤΑ ΕΜΠΟΡΕΥΜΑΤΟΚΙΒΩΤΙΟΥ ΠΕΡΙΛΗΨΗ(57)

Παλέτα εμπορευματοκιβωτίου (10) για την αποθήκευση και την μεταφορά υδαρών υλών με ένα λεπτότοιχο άκαμπτο εσωτερικό δοχείο αποτελούμενο από θερμοπλαστικό συνθετικό υλικό, με ένα πλαίσιο σωληνοειδούς πλέγματος (12) το οποίο περιβάλλει και ασφαρίζει ερμητικά το εσωτερικό δοχείο συνθετικού υλικού ως χιτώνιο στήριξης, και με μία επιδαπέδια παλέτα (14) επί της οποίας προσαρτάται το δοχείο συνθετικού υλικού και με την οποία συνδέεται σταθερά το πλαίσιο σωληνοειδούς πλέγματος (12). Η επιδαπέδια παλέτα (14) σχηματίζεται σε σύνθετη εκτέλεση με μία ανάντη πλάκα στήριξης (20) αποτελούμενη από ένα

έλασμα από χάλυβα, με ανάντη σωληνοειδή στηρίγματα (32, 34) τα οποία εκτείνονται παραλλήλως και διαγωνίως απευθείας στην κατάντη επιφάνεια της πλάκας στήριξης (20), με γωνιακά πέλματα (22) και μεσαία πέλματα (24, 30) και με επιδαπέδιες σωληνοειδείς ράβδους (26), οι οποίες σχηματίζονται από σωληνές χάλυβα και εκτείνονται κατάντη των γωνιακών και μεσαίων πέλματων (22, 24, 30), όπου τουλάχιστον ένα μεσαίο πέλμα (24) αποτελείται από δύο ξεχωριστά ελάσματα από χάλυβα, ήτοι ένα εξωτερικό τμήμα που σχηματίζει εν μέρει το μεσαίο πέλμα (38) και ένα εσωτερικό τμήμα που σχηματίζει το έτερο μέρος του μεσαίου πέλματος (40), τα οποία κατά τη διαδικασία διάτρησης και κάμψης σχηματίζονται ειδικότερα κατά τέτοιο τρόπο, ώστε στην τελική θέση προσάρτησης τους να στερεώνονται σταθερά μεταξύ των ανάντη σωληνοειδών στηριγμάτων (32, 34) και της επιδαπέδιας σωληνοειδούς ράβδου (26), όπου αμφότερα τα τμήματα του μεσαίου πέλματος (37, 40) αλληλοεμπλέκονται μέσω μίας απλής διαδικασίας συναρμολόγησης.

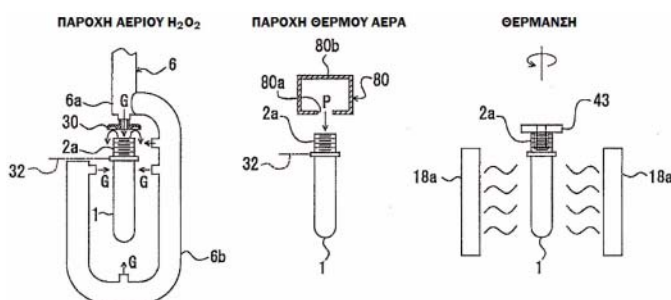


ΑΡΙΘΜΟΣ ΕΥΡ. Δ.Ε. (11):3103798
ΑΡΙΘ. ΕΛΛ. ΚΑΤΑΘΕΣΗΣ (21):20200401512
ΗΜΕΡ. ΕΛΛ. ΚΑΤΑΘΕΣΗΣ (22):02/06/2020
ΑΡΙΘ./ΗΜΕΡ. ΔΗΜΟΣΙΕΥΣΗΣ
ΕΥΡΩΠΑΪΚΟΥ ΔΙΠΛΩΜΑΤΟΣ(87):3069846 - 25/03/2020
ΑΡΙΘ./ΗΜΕΡ. ΔΗΜΟΣΙΕΥΣΗΣ
ΕΥΡΩΠΑΪΚΗΣ ΑΙΤΗΣΗΣ (86):14861509.9--13/11/2014
ΔΙΚΑΙΟΥΧΟΣ (73):1)Dai Nippon Printing Co., Ltd.
 1-1, Ichigaya-kaga-cho 1-chome Shinjuku-ku,
 Tokyo 162-8001, ΙΑΠΩΝΙΑ
ΣΥΜΒ. ΠΡΟΤΕΡΑΙΟΤΗΤΕΣ (30):2013235716-14/11/2013-JP
 2014212981-17/10/2014-JP
ΕΦΕΥΡΕΤΗΣ (72):1)HAYAKAWA, Atsushi
 2)WADA, Yuiko
ΕΙΔΙΚΟΣ ΠΛΗΡΕΞΟΥΣΙΟΣ (74):ΚΙΛΙΜΙΡΗΣ "ΠΑΤΡΙΝΟΣ & ΚΙΛΙΜΙΡΗΣ
 ΔΙΚΗΓΟΡΙΚΗ ΕΤΑΙΡΙΑ" ΚΩΝΣΤΑΝΤΙΝΟΣ
 Χατζηγιάννη Μέξη 7, 11528 ΑΘΗΝΑ
ΑΝΤΙΚΛΗΤΟΣ (74):ΚΙΛΙΜΙΡΗΣ ΚΩΝΣΤΑΝΤΙΝΟΣ
 Χατζηγιάννη Μέξη 7,11528 ΑΘΗΝΑ
ΤΙΤΛΟΣ ΕΦΕΥΡΕΣΗΣ (54):ΜΕΘΟΔΟΣ ΚΑΙ ΣΥΣΚΕΥΗ ΑΠΟΣΤΕΙΡΩΣΗΣ ΦΙΑΛΗΣ

ΠΕΡΙΛΗΨΗ(57)

Μια μέθοδος αποστείρωσης φιάλης η οποία εκτελεί διαδοχικά: ένα βήμα στο οποίο ένα μέσο αποστείρωσης αναγκάζεται να προσκολληθεί σε μια προμήτρα (1) ρητίνης και τα μικρόβια που είναι συνδεδεμένα με την προμήτρα αυτή αποστειρώνονται, μέσω της αεριοποίησης του μέσου αποστείρωσης και του ψεκασμού αυτού του αερίου (G) από ένα ακροφύσιο (6) προς την κινούμενη προμήτρα, ένα βήμα στο οποίο διοχετεύεται θερμός αέρας (P) προς την προμήτρα, κατά το οποίο το μέσο αποστείρωσης το οποίο προσκολλάται πάνω στην προμήτρα είναι ενεργοποιημένο, τα μικρόβια τα οποία συνδέονται με την προμήτρα αποστειρώνονται και το μέσο αποστείρωσης το οποίο προσκολλάται πάνω στην προμήτρα απομακρύνονται από την προμήτρα, ένα βήμα στο οποίο η προμήτρα θερμαίνεται σε μίαθερμοκρασία χυτεύσεως μέσω εμφυσήσεως, και ένα

βήμα στο οποίο η προμήτρα μορφοποιείται με εμφύσηση σε μία φιάλη (2) μέσα σε μια μήτρα χυτεύσεως μέσω εμφυσήσεως. Ως αποτέλεσμα, το μέσο αποστείρωσης δεν εισάγεται μέσα στη μηχανή χυτεύσεως μέσω εμφυσήσεως



ΑΡΙΘΜΟΣ ΕΥΡ. Δ.Ε. (11):3103799
ΑΡΙΘ. ΕΛΛ. ΚΑΤΑΘΕΣΗΣ (21):20200401508
ΗΜΕΡ. ΕΛΛ. ΚΑΤΑΘΕΣΗΣ (22):02/06/2020
ΑΡΙΘ./ΗΜΕΡ. ΔΗΜΟΣΙΕΥΣΗΣ
ΕΥΡΩΠΑΪΚΟΥ ΔΙΠΛΩΜΑΤΟΣ(87):3477119 - 04/03/2020
ΑΡΙΘ./ΗΜΕΡ. ΔΗΜΟΣΙΕΥΣΗΣ
ΕΥΡΩΠΑΪΚΗΣ ΑΙΤΗΣΗΣ (86):18202979.3--19/07/2010
ΔΙΚΑΙΟΥΧΟΣ (73):1)Soler & Palau Research, S.L.U.
c/Llevant, 4-Pol. Ind. Llevant, 08150 Parets
del Valles, ΙΣΠΑΝΙΑ
ΣΥΜΒ. ΠΡΟΤΕΡΑΙΟΤΗΤΕΣ (30):200901678-29/07/2009-ES
ΕΦΕΥΡΕΤΗΣ (72):1)GAMISSANS BOU, Marius
ΕΙΔΙΚΟΣ ΠΛΗΡΕΞΟΥΣΙΟΣ (74):ΚΙΟΡΤΣΗ ΧΡΙΣΤΙΝΑ
Σόλωνος 136, 10677 ΑΘΗΝΑ
ΑΝΤΙΚΛΗΤΟΣ (74):ΚΙΟΡΤΣΗ ΧΡΙΣΤΙΝΑ
Σόλωνος 136,10677 ΑΘΗΝΑ
ΤΙΤΛΟΣ ΕΦΕΥΡΕΣΗΣ (54):**ΗΧΟΜΟΝΩΤΙΚΟΣ ΕΛΙΚΟΕΙΔΟ-ΦΥΓΟ-ΚΕΝΤΡΙΚΟΣ ΑΝΕΜΙΣΤΗΡΑΣ**

ΠΕΡΙΛΗΨΗ(57)

Η εφεύρεση αναφέρεται σε έναν ηχομονωτικό ελικοειδο-φυγοκεντρικό ανεμιστήρα, ο οποίος περιλαμβάνει μια ελικοειδο-φυγοκεντρική πτερωτή (6), η οποία συνδέεται με έναν κινητήρα (5), ο οποίος βρίσκεται εντός περιβλήματος αποτελούμενος από ένα κεντρικό τμήμα (1) και αντίστοιχα τελικά τμήματα (2 και 3), τα οποία τμήματα είναι διάτρητα με οπές καταναμημένες σε ολόκληρη την επιφάνεια γύρω από την πτερωτή (6), με έναν ηχο-απορροφητικό μανδύα (8) να καλύπτει το αναφερθέν περίβλημα και ένα εξωτερικό περίβλημα (7) να περιβάλλει ολόκληρο το συναρμολόγημα.

ΑΡΙΘΜΟΣ ΕΥΡ. Δ.Ε. (11):3103800
ΑΡΙΘ. ΕΛΛ. ΚΑΤΑΘΕΣΗΣ (21):20200401513
ΗΜΕΡ. ΕΛΛ. ΚΑΤΑΘΕΣΗΣ (22):02/06/2020
ΑΡΙΘ./ΗΜΕΡ. ΔΗΜΟΣΙΕΥΣΗΣ
ΕΥΡΩΠΑΪΚΟΥ ΔΙΠΛΩΜΑΤΟΣ(87):3154928 - 04/03/2020
ΑΡΙΘ./ΗΜΕΡ. ΔΗΜΟΣΙΕΥΣΗΣ
ΕΥΡΩΠΑΪΚΗΣ ΑΙΤΗΣΗΣ (86):15727005.9--10/06/2015
ΔΙΚΑΙΟΥΧΟΣ (73):1)Bracco Imaging S.p.A.
Via Egidio Folli 50, 20134 Milano, ΙΤΑΛΙΑ
ΣΥΜΒ. ΠΡΟΤΕΡΑΙΟΤΗΤΕΣ (30):14171751-10/06/2014-EP
ΕΦΕΥΡΕΤΗΣ (72):1)FRETТА, Roberta
2)VISCARDI, Carlo Felice
3)DELOGU, Pietro
4)NARDELLI, Alfonso
5)SGUASSERO, Stefano
6)DI GIORGIO, Fernanda
ΕΙΔΙΚΟΣ ΠΛΗΡΕΞΟΥΣΙΟΣ (74):ΣΙΩΤΟΥ "ΚΑΤΕΡΙΝΑ ΣΙΩΤΟΥ ΚΑΙ
ΣΥΝΕΡΓΑΤΕΣ ΔΙΚΗΓΟΡΙΚΗ ΕΤΑΙΡΕΙΑ"
ΑΙΚΑΤΕΡΙΝΗ
Πατησίων (28ης Οκτωβρίου) 122, 11257
ΑΘΗΝΑ
ΑΝΤΙΚΛΗΤΟΣ (74):ΣΙΩΤΟΥ ΑΙΚΑΤΕΡΙΝΗ
Πατησίων (28ης Οκτωβρίου) 122,11257
ΑΘΗΝΑ
ΤΙΤΛΟΣ ΕΦΕΥΡΕΣΗΣ (54):**ΜΕΘΟΔΟΣ ΓΙΑ ΤΗΝ ΠΑΡΑΣΚΕΥΗ (S)-2-ΑΚΕΤΥΛΟΞΥΠΡΟΠΙΟΝΙΚΟΥ ΟΞΕ-ΟΣ ΚΑΙ ΤΩΝ ΠΑΡΑΓΩΓΩΝ ΑΥΤΟΥ**

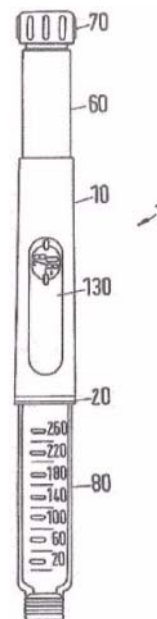
ΠΕΡΙΛΗΨΗ(57)

Η παρούσα εφεύρεση αφορά σε μέθοδο για την ακετυλίωση ενός υδατικού διαλύματος γαλακτικού οξέος σε (8)-2-ακετυλοξυπροπιονικό οξύ. Η διαδικασία περιέχει συγκεκριμένα την απομάκρυνση νερού από το διάλυμα γαλακτικού οξέος και την αντίδραση του γαλακτικού οξέος με οξικό ανυδρίτη παρουσία οξικού οξέος.

ΑΡΙΘΜΟΣ ΕΥΡ. Δ.Ε. (11):3103801
ΑΡΙΘ. ΕΛΛ. ΚΑΤΑΘΕΣΗΣ (21):20200401514
ΗΜΕΡ. ΕΛΛ. ΚΑΤΑΘΕΣΗΣ (22):02/06/2020
ΑΡΙΘ./ΗΜΕΡ. ΔΗΜΟΣΙΕΥΣΗΣ
ΕΥΡΩΠΑΪΚΟΥ ΔΙΠΛΩΜΑΤΟΣ(87):2890435 - 04/03/2020
ΑΡΙΘ./ΗΜΕΡ. ΔΗΜΟΣΙΕΥΣΗΣ
ΕΥΡΩΠΑΪΚΗΣ ΑΙΤΗΣΗΣ (86):13758803.4--29/08/2013
ΔΙΚΑΙΟΥΧΟΣ (73):1)Sanofi-Aventis Deutschland GmbH
 Bruningstrasse 50, 65929 Frankfurt am Main,
 ΓΕΡΜΑΝΙΑ
ΣΥΜΒ. ΠΡΟΤΕΡΑΙΟΤΗΤΕΣ (30):12182564-31/08/2012-EP
 201261696496 P-04/09/2012-US
ΕΦΕΥΡΕΤΗΣ (72):1)PLUMPTRE, David Aubrey
 2)OSMAN, Thomas Frederick
ΕΙΔΙΚΟΣ ΠΛΗΡΕΞΟΥΣΙΟΣ (74):ΣΙΩΤΟΥ "ΚΑΤΕΡΙΝΑ ΣΙΩΤΟΥ ΚΑΙ
ΣΥΝΕΡΓΑΤΕΣ ΔΙΚΗΓΟΡΙΚΗ ΕΤΑΙΡΕΙΑ"
 ΑΙΚΑΤΕΡΙΝΗ
 Πατησίων (28ης Οκτωβρίου) 122, 11257
 ΑΘΗΝΑ
ΑΝΤΙΚΛΗΤΟΣ (74):ΣΙΩΤΟΥ ΑΙΚΑΤΕΡΙΝΗ
 Πατησίων (28ης Οκτωβρίου) 122,11257
 ΑΘΗΝΑ
ΤΙΤΛΟΣ ΕΦΕΥΡΕΣΗΣ (54):ΣΥΣΚΕΥΗ ΧΟΡΗΓΗΣΗΣ ΦΑΡΜΑΚΟΥ
ΠΕΡΙΛΗΨΗ(57)

Η εφεύρεση σχετίζεται με μια επαναχρησιμοποιούμενη συσκευή χορήγησης φαρμάκου (1) για την επιλογή και χορήγηση ενός αριθμού μεταβλητών από τον χρήστη δόσεων ενός φαρμάκου. Η συσκευή (1) περιλαμβάνει ένα περίβλημα (10, 20), μια υποδοχή φυσιγγίου (80) για τη συγκράτηση ενός φυσιγγίου (81), το οποίο περιέχει το φάρμακο, ένα βάκτρο εμφόλου (30), που μετακινείται σε σχέση με την υποδοχή του φυσιγγίου (80), έναν οδηγό (40), ο οποίος είναι συζευγμένος στο

βάκτρο εμφόλου (30), ένα συστατικό μέρος ένδειξης (60) για την ένδειξη μιας καθορισμένης δόσης και το οποίο είναι συζευγμένο στο περίβλημα (10, 20) και στον οδηγό (40), και ένα πλήκτρο (70) το οποίο είναι συζευγμένο στο συστατικό μέρος ένδειξης (60) και στον οδηγό (40).



ΑΡΙΘΜΟΣ ΕΥΡ. Δ.Ε. (11):3103802
ΑΡΙΘ. ΕΛΛ. ΚΑΤΑΘΕΣΗΣ (21):20200401515
ΗΜΕΡ. ΕΛΛ. ΚΑΤΑΘΕΣΗΣ (22):02/06/2020
ΑΡΙΘ./ΗΜΕΡ. ΔΗΜΟΣΙΕΥΣΗΣ
ΕΥΡΩΠΑΪΚΟΥ ΔΙΠΛΩΜΑΤΟΣ(87):3227079 - 08/04/2020
ΑΡΙΘ./ΗΜΕΡ. ΔΗΜΟΣΙΕΥΣΗΣ
ΕΥΡΩΠΑΪΚΗΣ ΑΙΤΗΣΗΣ (86):15804806.6--04/12/2015
ΔΙΚΑΙΟΥΧΟΣ (73):1)NMC S.A.
 Gert-Noel-Strasse, 4731 Eynatten, ΒΕΛΓΙΟ
ΣΥΜΒ. ΠΡΟΤΕΡΑΙΟΤΗΤΕΣ (30):201400834-05/12/2014-BE
ΕΦΕΥΡΕΤΗΣ (72):1)MAYERES, Jean-Pierre
 2)JOB, Denis
 3)MEESSEN, Silvain
ΕΙΔΙΚΟΣ ΠΛΗΡΕΞΟΥΣΙΟΣ (74):ΚΟΡΙΑΤΟΠΟΥΛΟΥ ΠΙΕΡΡΙΝΑ
 Ακαδημίας 16, 10671 ΑΘΗΝΑ
ΑΝΤΙΚΛΗΤΟΣ (74):ΚΟΡΙΑΤΟΠΟΥΛΟΥ ΠΙΕΡΡΙΝΑ
 Ακαδημίας 16,10671 ΑΘΗΝΑ
ΤΙΤΛΟΣ ΕΦΕΥΡΕΣΗΣ (54):ΜΕΘΟΔΟΣ ΚΑΤΑΣΚΕΥΗΣ ΜΟΝΩΤΗΡΑ
ΚΑΙ ΜΟΝΩΤΗΡΑΣ

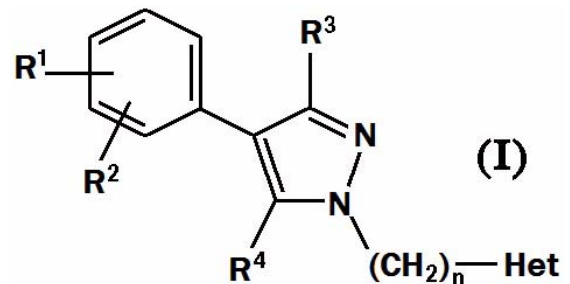
ΠΕΡΙΛΗΨΗ(57)

Μέθοδος κατασκευής μονωτήρα (1), συγκεκριμένα για τη μείωση της επίδρασης θερμογεφυρών μεταξύ δύο συνδεδεμένων δομικών στοιχείων, με τη μέθοδο να περιλαμβάνει τα βήματα (α) αφρισμού πολυμερούς σύνθεσης η οποία περιέχει ένα ή περισσότερα θερμοπλαστικά πολυμερή, έναν ή περισσότερους αφριστικούς παράγοντες και μεταλλικά σωματίδια χαμηλής εκπεμπιμότητας από 0,01 έως 6% κατά βάρος ώστε να μορφοποιείται ακατέργαστος μονωτήρας, (β) θέρμανσης μίας ή περισσότερων περιοχών του ακατέργαστου μονωτήρα, (γ) τοπικής επιφανειακής πυκνοποίησης του αφρού της θερμαινόμενης περιοχής ή περιοχών του ακατέργαστου μονωτήρα με την εφαρμογή πίεσης για τη μορφοποίηση μονωτήρα με πυκνοποιημένη(ες) περιοχή(ές) στην επιφάνεια, και (δ) ψύξης του μονωτήρα που προκύπτει από το βήμα (γ) σε θερμοκρασία περιβάλλοντος. Μονωτήρας που επιτυγχάνεται με αυτόν τον τρόπο και χρήση αυτού, συγκεκριμένα για μόνωση της σύνδεσης μεταξύ τομέων προφίλ για την κατασκευή υαλοπινάκων, πάνελ και εξωτερικών επενδύσεων.

ΑΡΙΘΜΟΣ ΕΥΡ. Δ.Ε. (11):3103803
ΑΡΙΘ. ΕΛΛ. ΚΑΤΑΘΕΣΗΣ (21):20200401524
ΗΜΕΡ. ΕΛΛ. ΚΑΤΑΘΕΣΗΣ (22):02/06/2020
ΑΡΙΘ./ΗΜΕΡ. ΔΗΜΟΣΙΕΥΣΗΣ
ΕΥΡΩΠΑΪΚΟΥ ΔΙΠΛΩΜΑΤΟΣ(87):3180315 - 18/03/2020
ΑΡΙΘ./ΗΜΕΡ. ΔΗΜΟΣΙΕΥΣΗΣ
ΕΥΡΩΠΑΪΚΗΣ ΑΙΤΗΣΗΣ (86):15775837.6--14/08/2015
ΔΙΚΑΙΟΥΧΟΣ (73):1)Janssen Pharmaceuticals, Inc.
1125 Trenton-Harbourton Road, Titusville, NJ
08560, ΗΝΩΜΕΝΕΣ ΠΟΛΙΤΕΙΕΣ ΤΗΣ
ΑΜΕΡΙΚΗΣ
ΣΥΜΒ. ΠΡΟΤΕΡΑΙΟΤΗΤΕΣ (30):201462037815 P-15/08/2014-US
201562146629 P-13/04/2015-US
ΕΦΕΥΡΕΤΗΣ (72):1)SCHINDLER, Rudolf
2)LANKAU, Hans-Joachim
3)HOFGEN, Norbert
4)GRUNWALD, Christian
5)EGERLAND, Ute
6)LANGEN, Barbara
7)DOST, Rita
8)HAGE, Thorsten
9)WARD, Simon
ΕΙΔΙΚΟΣ ΠΛΗΡΕΞΟΥΣΙΟΣ (74):ΚΙΛΙΜΙΡΗΣ "ΠΑΤΡΙΝΟΣ & ΚΙΛΙΜΙΡΗΣ
ΔΙΚΗΓΟΡΙΚΗ ΕΤΑΙΡΙΑ" ΚΩΝΣΤΑΝΤΙΝΟΣ
Χατζηγιάννη Μέξη 7, 11528 ΑΘΗΝΑ
ΑΝΤΙΚΛΗΤΟΣ (74):ΚΙΛΙΜΙΡΗΣ ΚΩΝΣΤΑΝΤΙΝΟΣ
Χατζηγιάννη Μέξη 7,11528 ΑΘΗΝΑ
ΤΙΤΛΟΣ ΕΦΕΥΡΕΣΗΣ (54):ΠΥΡΑΖΟΛΙΑ

ΠΕΡΙΛΗΨΗ(57)

Η εφεύρεση αφορά σε παράγωγα πυραζολίου που είναι αναστολείς υποδοχέα NMDA NR2B, χρήσιμα στη θεραπεία ασθενειών του κεντρικού νευρικού συστήματος.

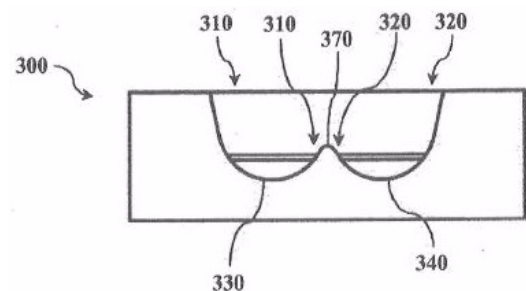


ΑΡΙΘΜΟΣ ΕΥΡ. Δ.Ε. (11):3103804
ΑΡΙΘ. ΕΛΛ. ΚΑΤΑΘΕΣΗΣ (21):20200401494
ΗΜΕΡ. ΕΛΛ. ΚΑΤΑΘΕΣΗΣ (22):01/06/2020
ΑΡΙΘ./ΗΜΕΡ. ΔΗΜΟΣΙΕΥΣΗΣ
ΕΥΡΩΠΑΪΚΟΥ ΔΙΠΛΩΜΑΤΟΣ(87):3082440 - 25/03/2020
ΑΡΙΘ./ΗΜΕΡ. ΔΗΜΟΣΙΕΥΣΗΣ
ΕΥΡΩΠΑΪΚΗΣ ΑΙΤΗΣΗΣ (86):14812531.3--16/12/2014
ΔΙΚΑΙΟΥΧΟΣ (73):1)Societe des Produits Nestle S.A.
Entre-deux-Villes, 1800 Vevey, ΕΛΒΕΤΙΑ
ΣΥΜΒ. ΠΡΟΤΕΡΑΙΟΤΗΤΕΣ (30):13199029-20/12/2013-EP
ΕΦΕΥΡΕΤΗΣ (72):1)GROLIMUND, Daniel
2)CLEMENT, Patrick
3)SAVARY, Francois
ΕΙΔΙΚΟΣ ΠΛΗΡΕΞΟΥΣΙΟΣ (74):ΧΡΥΣΑΝΘΗΣ ΧΡΗΣΤΟΣ
Σόλωνος 12,, 10673 ΑΘΗΝΑ
ΑΝΤΙΚΛΗΤΟΣ (74):ΧΡΥΣΑΝΘΗΣ ΧΡΗΣΤΟΣ
Σόλωνος 12,,10673 ΑΘΗΝΑ
ΤΙΤΛΟΣ ΕΦΕΥΡΕΣΗΣ (54):ΠΡΟΪΟΝ ΣΟΚΟΛΑΤΑΣ ΤΟ ΟΠΟΙΟ ΠΕΡΙΕΧΕΙ ΟΡΑΤΕΣ, ΕΛΩΔΙΜΕΣ ΜΗ ΣΟΚΟΛΑΤΕΝΙΕΣ ΓΕΜΙΣΕΙΣ

ΠΕΡΙΛΗΨΗ(57)

Ένα καλούπι (100, 200, 300) για την παρασκευή ενός προϊόντος σοκολάτας (400), συγκεκριμένα πλακών ή μπαρών σοκολάτας, το οποίο περιέχει ορατές γεμίσεις φρούτων (440), όπου το καλούπι (100, 200, 300) διαθέτει ένα τουλάχιστον στοιχείο κοιλότητας (110,310, 320), εντός του οποίου μπορούν να διοχετεύονται φρούτα και σοκολάτα, ενώ το στοιχείο κοιλότητας (110.310. 320) διαθέτει ένα τμήμα κοίλου πυθμένα (120, 330, 340) και ένα τουλάχιστον τμήμα εφραπτόμενου πλαϊνού τοιχώματος (130, 350, 360), το οποίο εκτείνεται από το τμήμα του κοίλου πυθμένα (120. 330, 340) έως μια άνω πλευρά (140) του καλουπιού (100. 200, 300), ενώ το στοιχείο κοιλότητας (110, 310, 320) έχει τις ακόλουθες διαστάσεις: μέγιστο βάθος που κυμαίνεται από 10 έως 80 mm, μέγιστο πλάτος που κυμαίνεται από 8 έως 100 mm, ενώ η αναλογία του μέγιστου βάθους προς το μέγιστο πλάτος κυμαίνεται από 0,3 έως 1,2, το τμήμα του κοίλου πυθμένα (120, 330. 340) έχει

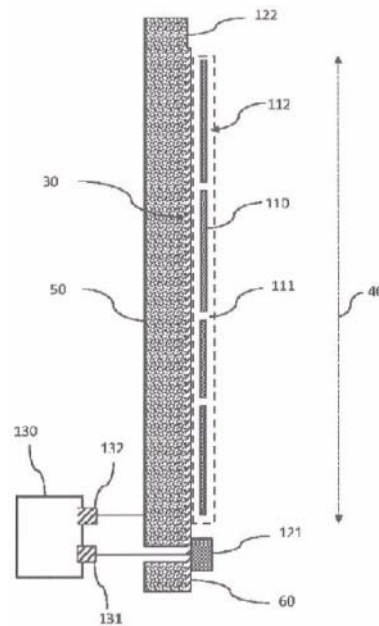
ακτίνα από 4 έως 50 mm, ενώ το ένα τουλάχιστον τμήμα πλαϊνού τοιχώματος (130, 350, 360) εκτείνεται από την άνω πλευρά (140) του καλουπιού (100. 200, 300) σε ένα βάθος που κυμαίνεται από 4 έως 70 mm.



ΑΡΙΘΜΟΣ ΕΥΡ. Δ.Ε. (11):3103805
ΑΡΙΘ. ΕΛΛ. ΚΑΤΑΘΕΣΗΣ (21):20200401496
ΗΜΕΡ. ΕΛΛ. ΚΑΤΑΘΕΣΗΣ (22):01/06/2020
ΑΡΙΘ./ΗΜΕΡ. ΔΗΜΟΣΙΕΥΣΗΣ
ΕΥΡΩΠΑΪΚΟΥ ΔΙΠΛΩΜΑΤΟΣ(87):3562602 - 22/04/2020
ΑΡΙΘ./ΗΜΕΡ. ΔΗΜΟΣΙΕΥΣΗΣ
ΕΥΡΩΠΑΪΚΗΣ ΑΙΤΗΣΗΣ (86):17828751.2--21/12/2017
ΔΙΚΑΙΟΥΧΟΣ (73):1)Koninklijke Philips N.V.
High Tech Campus 52, 5656 AG Eindhoven,
ΟΛΛΑΝΔΙΑ
ΣΥΜΒ. ΠΡΟΤΕΡΑΙΟΤΗΤΕΣ (30):16206917-27/12/2016-EP
ΕΦΕΥΡΕΤΗΣ (72):1)VAN DELDEN, Marc
ΕΙΔΙΚΟΣ ΠΛΗΡΕΞΟΥΣΙΟΣ (74):ΛΥΜΠΕΡΗΣ "ΔΙΚΗΓΟΡΙΚΗ ΕΤΑΙΡΕΙΑ
ΒΑΓΙΑΝΟΥ ΚΩΣΤΟΠΟΥΛΟΥ
ΛΥΜΠΕΡΗ" ΝΙΚΟΛΑΟΣ
Στουρνάρα 37, 10682 ΑΘΗΝΑ
ΑΝΤΙΚΑΛΗΤΟΣ (74):ΛΥΜΠΕΡΗΣ ΝΙΚΟΛΑΟΣ
Στουρνάρα 37,10682 ΑΘΗΝΑ
ΤΙΤΛΟΣ ΕΦΕΥΡΕΣΗΣ (54):ΔΙΑΤΑΞΗ ΓΙΑ ΤΗΝ ΑΝΤΙ-ΕΝΑΠΟΘΕΣΗ
ΜΙΑΣ ΠΡΟΣΤΑΤΕΥΜΕΝΗΣ ΕΠΙΦΑ-
ΝΕΙΑΣ

ΠΕΡΙΛΗΨΗ(57)

Παρέχεται μια διάταξη για την αντι-εναπόθεση μιας επιφάνειας (30) μιας θαλάσσιας κατασκευής (50) όταν είναι σε επαφή με ένα υγρό όπως το θαλασσινό νερό. Η διάταξη έχει επιπλέοντα ηλεκτρόδια και μια πηγή ισχύος (130) σε σύζευξη με αγωγούς σε επαφή με το υγρό, οι οποίοι αγωγοί είναι καταναμημένοι σε όλη την έκταση της θαλάσσιας κατασκευής για την παροχή ενός ηλεκτρικού δυναμικού κατά μήκος μιας προστατευμένης περιοχής (40) της επιφάνειας. Τα επιπλέοντα ηλεκτρόδια (110) είναι διευθετημένα πάνω στην επιφάνεια που καλύπτει μια προστατευμένη περιοχή. Κάθε ηλεκτρόδιο που επιπλέει έχει ένα αγωγίμο στρώμα που είναι ηλεκτρικά απομονωμένο από την επιφάνεια, και ένα διηλεκτρικό στρώμα (112) που διαχωρίζει το αγωγίμο στρώμα και το υγρό. Η πηγή

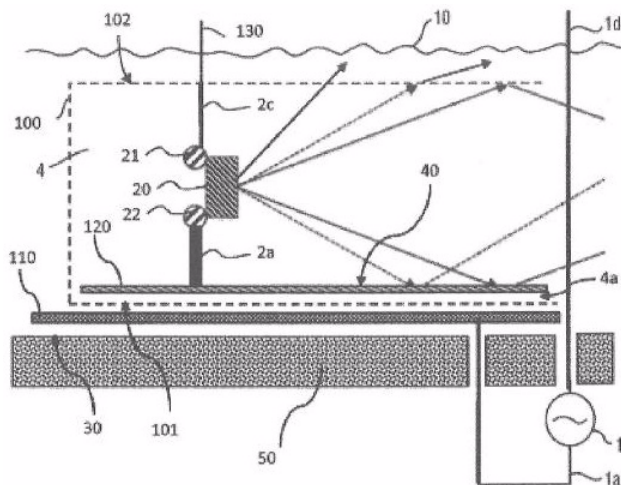


ΑΡΙΘΜΟΣ ΕΥΡ. Δ.Ε. (11):3103806
ΑΡΙΘ. ΕΛΛ. ΚΑΤΑΘΕΣΗΣ (21):20200401495
ΗΜΕΡ. ΕΛΛ. ΚΑΤΑΘΕΣΗΣ (22):01/06/2020
ΑΡΙΘ./ΗΜΕΡ. ΔΗΜΟΣΙΕΥΣΗΣ
ΕΥΡΩΠΑΪΚΟΥ ΔΙΠΛΩΜΑΤΟΣ(87):3560066 - 22/04/2020
ΑΡΙΘ./ΗΜΕΡ. ΔΗΜΟΣΙΕΥΣΗΣ
ΕΥΡΩΠΑΪΚΗΣ ΑΙΤΗΣΗΣ (86):17817732.5--14/12/2017
ΔΙΚΑΙΟΥΧΟΣ (73):1)Koninklijke Philips N.V.
High Tech Campus 52, 5656 AG Eindhoven,
ΟΛΛΑΝΔΙΑ
ΣΥΜΒ. ΠΡΟΤΕΡΑΙΟΤΗΤΕΣ (30):16205220-20/12/2016-EP
ΕΦΕΥΡΕΤΗΣ (72):1)DELLEN, Marc
2)JONGERIUS, Michiel, Johannes
ΕΙΔΙΚΟΣ ΠΛΗΡΕΞΟΥΣΙΟΣ (74):ΛΥΜΠΕΡΗΣ "ΔΙΚΗΓΟΡΙΚΗ ΕΤΑΙΡΕΙΑ
ΒΑΓΙΑΝΟΥ ΚΩΣΤΟΠΟΥΛΟΥ
ΛΥΜΠΕΡΗ" ΝΙΚΟΛΑΟΣ
Στουρνάρα 37, 10682 ΑΘΗΝΑ
ΑΝΤΙΚΑΛΗΤΟΣ (74):ΛΥΜΠΕΡΗΣ ΝΙΚΟΛΑΟΣ
Στουρνάρα 37,10682 ΑΘΗΝΑ
ΤΙΤΛΟΣ ΕΦΕΥΡΕΣΗΣ (54):ΔΙΑΤΑΞΗ ΦΟΡΤΙΟΥ ΓΙΑ ΤΗΝ ΤΡΟΦΟ-
ΔΟΣΙΑ ΦΟΡΤΙΟΥ

ΠΕΡΙΛΗΨΗ(57)

Παρέχεται μια διάταξη φορτίου για την τροφοδοσία φορτίου επί μιας επιφάνειας (30) μιας θαλάσσιας κατασκευής (50), εκτεθειμένης σε υγρό (10). Η διάταξη φορτίου διαθέτει έναν φορέα (100) και μια διάταξη αγωγού (110) στην επιφάνεια της θαλάσσιας κατασκευής και σε σύζευξη με έναν πόλο μιας πηγής ισχύος (1). Ο άλλος πόλος συζευγνύεται στο υγρό. Ο φορέας διαθέτει μια οπίσθια επιφάνεια (102) για την κάλυψη της διάταξης αγωγού και της επιφάνειας (30) της θαλάσσιας κατασκευής. Ένα φορτίο (20) στον φορέα λαμβάνει το ρεύμα τροφοδοσίας από την πηγή ισχύος μέσω ενός πρόσθιου ηλεκτροδίου (130) διατεταγμένου για σύζευξη σε υγρό και ενός οπίσθιου ηλεκτροδίου (120) στην οπίσθια επιφάνεια

διατεταγμένου για σύζευξη στην διάταξη του αγωγού. Το φορτίο μπορεί να είναι μια λυχνία UV-C LED για την εκπομπή φωτός κατά της βιολογικής ρύπανσης.



ΑΡΙΘΜΟΣ ΕΥΡ. Δ.Ε. (11):3103807
ΑΡΙΘ. ΕΛΛ. ΚΑΤΑΘΕΣΗΣ (21):20200401497
ΗΜΕΡ. ΕΛΛ. ΚΑΤΑΘΕΣΗΣ (22):01/06/2020
ΑΡΙΘ./ΗΜΕΡ. ΔΗΜΟΣΙΕΥΣΗΣ
ΕΥΡΩΠΑΪΚΟΥ ΔΙΠΛΩΜΑΤΟΣ(87):3345485 - 01/04/2020
ΑΡΙΘ./ΗΜΕΡ. ΔΗΜΟΣΙΕΥΣΗΣ
ΕΥΡΩΠΑΪΚΗΣ ΑΙΤΗΣΗΣ (86):17001950.9--08/07/2015
ΔΙΚΑΙΟΥΧΟΣ (73):1)ODC Lizenz AG
 Alter Postplatz 2, 6370 Stans, ΕΛΒΕΤΙΑ

ΣΥΜΒ. ΠΡΟΤΕΡΑΙΟΤΗΤΕΣ (30):
ΕΦΕΥΡΕΤΗΣ (72):1)HUHN, Tilo
ΕΙΔΙΚΟΣ ΠΛΗΡΕΞΟΥΣΙΟΣ (74):ΛΥΜΠΕΡΗΣ "ΔΙΚΗΓΟΡΙΚΗ ΕΤΑΙΡΕΙΑ
 ΒΑΓΙΑΝΟΥ ΚΩΣΤΟΠΟΥΛΟΥ
 ΛΥΜΠΕΡΗ" ΝΙΚΟΛΑΟΣ
 Στουρνάρα 37, 10682 ΑΘΗΝΑ

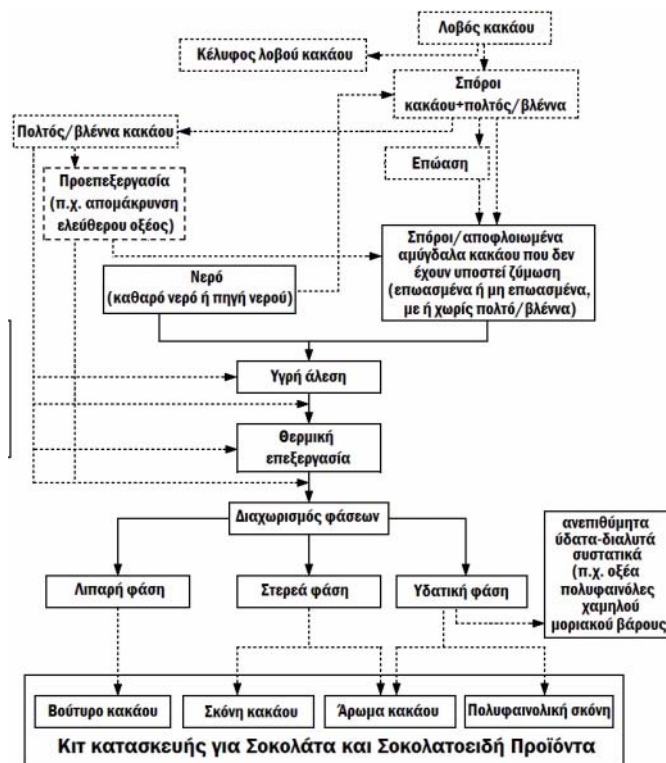
ΑΝΤΙΚΛΗΤΟΣ (74):ΛΥΜΠΕΡΗΣ ΝΙΚΟΛΑΟΣ
 Στουρνάρα 37, 10682 ΑΘΗΝΑ

ΤΙΤΛΟΣ ΕΦΕΥΡΕΣΗΣ (54):**ΠΡΟΪΟΝΤΑ ΚΑΚΑΟΥ ΜΕ ΒΑΣΗ ΣΠΟΡΟΥΣ ΚΑΚΑΟΥ ΠΟΥ ΔΕΝ ΕΧΟΥΝ ΥΠΟΣΤΕΙ ΖΥΜΩΣΗ**

ΠΕΡΙΛΗΨΗ(57)

Η εφεύρεση σχετίζεται με ένα kit κατασκευής σοκολάτας που περιλαμβάνει βούτυρο κακάου, σκόνη κακάου, πολυφαινολική σκόνη και εκχυλίσματα αρώματος κακάου που λαμβάνονται με μια μέθοδο που περιλαμβάνει τα βήματα: (α) προσθήκη νερού στους εν λόγω σπόρους κακάου που δεν έχουν υποστεί ζύμωση για να δημιουργηθεί ένα εναιώρημα (β) υγρή άλεση του εν λόγω εναιωρήματος (γ) υποβολή του εν λόγω εναιωρήματος σε μία θερμική επεξεργασία σε μία θερμοκρασία 70 βαθμών Κελσίου ή μικρότερη (δ) διαχωρισμός του εν λόγω εναιωρήματος σε μία υδατική φάση (βαριά φάση), μία λιπαρή φάση (ελαφριά φάση) και μία στερεά φάση, που η εν λόγω λιπαρή φάση περιλαμβάνει το βούτυρο κακάου ως ένα μείζον συστατικό και στερεά και/ή νερό ως ελάσσονα συστατικά και η εν λόγω στερεά φάση περιλαμβάνει σκόνη κακάου και νερό και (ε) ξεχωριστά επεξεργασία των τριών φάσεων, το οποίο προαιρετικά περιλαμβάνει διαχωρισμό του βουτύρου κακάου από τη λιπαρή φάση, διαχωρισμό της σκόνης κακάου από τη στερεά φάση και διαχωρισμό του αρώματος κακάου και μίας πολυφαινολικής σκόνης από τουλάχιστον την υδατική φάση. Περαιτέρω

αποκαλύπτονται προϊόντα κακάου και σοκολάτας ή σοκολατοειδών προϊόντων που περιλαμβάνουν μεγάλες ποσότητες θρεπτικά ευεργετικών και χρήσιμων συστατικών του καρπού του κακάου, όπως π.χ. πολυφαινόλες, αντιοξειδωτικά, βιταμίνες και/ή σάκχαρα, χρησιμοποιώντας την παραπάνω τεχνική και το kit.



ΑΡΙΘΜΟΣ ΕΥΡ. Δ.Ε. (11):3103808
ΑΡΙΘ. ΕΛΛ. ΚΑΤΑΘΕΣΗΣ (21):20200401498
ΗΜΕΡ. ΕΛΛ. ΚΑΤΑΘΕΣΗΣ (22):01/06/2020
ΑΡΙΘ./ΗΜΕΡ. ΔΗΜΟΣΙΕΥΣΗΣ
ΕΥΡΩΠΑΪΚΟΥ ΔΙΠΛΩΜΑΤΟΣ(87):3244889 - 04/03/2020
ΑΡΙΘ./ΗΜΕΡ. ΔΗΜΟΣΙΕΥΣΗΣ
ΕΥΡΩΠΑΪΚΗΣ ΑΙΤΗΣΗΣ (86):16700189.0--08/01/2016
ΔΙΚΑΙΟΥΧΟΣ (73):1)Aziende Chimiche Riunite Angelini Franc-
 esco A.C.R.A.F. S.p.A.
 Viale Amelia, 70, 00181 Roma, ΙΤΑΛΙΑ

ΣΥΜΒ. ΠΡΟΤΕΡΑΙΟΤΗΤΕΣ (30):15150904-13/01/2015-EP
ΕΦΕΥΡΕΤΗΣ (72):1)MILANESE, Claudio
 2)CAPEZZONE DE JOANNON, Alessandra
 3)TONGIANI, Serena
 4)DONATI, Luca

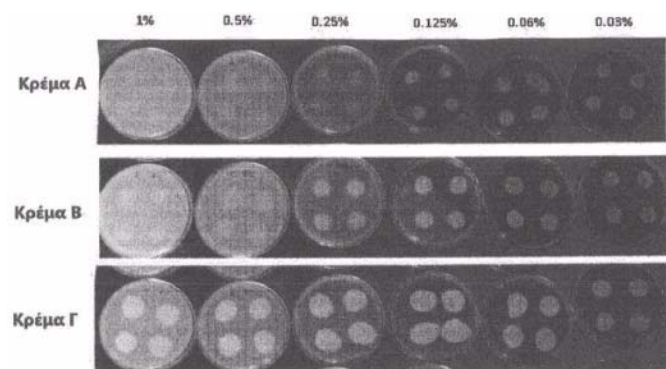
ΕΙΔΙΚΟΣ ΠΛΗΡΕΞΟΥΣΙΟΣ (74):ΛΥΜΠΕΡΗΣ "ΔΙΚΗΓΟΡΙΚΗ ΕΤΑΙΡΕΙΑ
 ΒΑΓΙΑΝΟΥ ΚΩΣΤΟΠΟΥΛΟΥ
 ΛΥΜΠΕΡΗ" ΝΙΚΟΛΑΟΣ
 Στουρνάρα 37, 10682 ΑΘΗΝΑ

ΑΝΤΙΚΛΗΤΟΣ (74):ΛΥΜΠΕΡΗΣ ΝΙΚΟΛΑΟΣ
 Στουρνάρα 37, 10682 ΑΘΗΝΑ

ΤΙΤΛΟΣ ΕΦΕΥΡΕΣΗΣ (54):**ΦΑΡΜΑΚΕΥΤΙΚΗ ΣΥΝΘΕΣΗ ΓΙΑ ΤΗ ΘΕΡΑΠΕΙΑ ΤΗΣ ΜΥΚΗΤΙΑΣΗΣ**

ΠΕΡΙΛΗΨΗ(57)

Η παρούσα εφεύρεση σχετίζεται με μια φαρμακευτική σύνθεση η οποία περιλαμβάνει έναν συνδυασμό βενζυδαμίνης και ένα αντιμυκητιακό δραστικό συστατικό, όπου ο εν λόγω συνδυασμός διαθέτει μια συνεργιστική επίδραση στη θεραπεία της μυκητίασης.

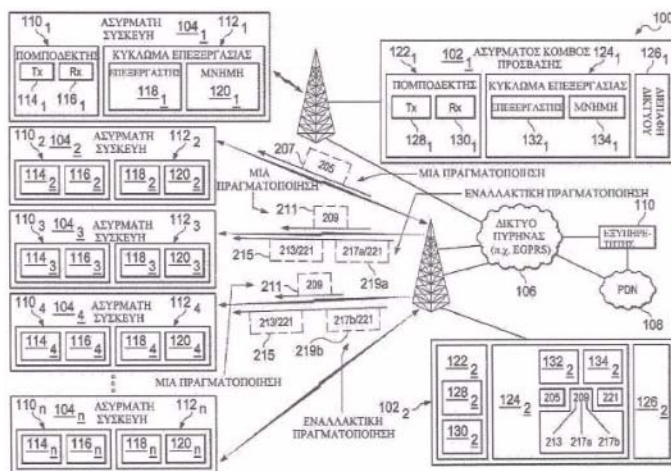


ΑΡΙΘΜΟΣ ΕΥΡ. Δ.Ε. (11):3103809
ΑΡΙΘ. ΕΛΛ. ΚΑΤΑΘΕΣΗΣ (21):20200401222
ΗΜΕΡ. ΕΛΛ. ΚΑΤΑΘΕΣΗΣ (22):05/05/2020
ΑΡΙΘ./ΗΜΕΡ. ΔΗΜΟΣΙΕΥΣΗΣ
ΕΥΡΩΠΑΪΚΟΥ ΔΙΠΛΩΜΑΤΟΣ(87):3175568 - 26/02/2020
ΑΡΙΘ./ΗΜΕΡ. ΔΗΜΟΣΙΕΥΣΗΣ
ΕΥΡΩΠΑΪΚΗΣ ΑΙΤΗΣΗΣ (86):15774684.3--28/07/2015
ΔΙΚΑΙΟΥΧΟΣ (73):1)Telefonaktiebolaget LM Ericsson (publ)
164 83 Stockholm, ΣΟΥΗΔΙΑ
ΣΥΜΒ. ΠΡΟΤΕΡΑΙΟΤΗΤΕΣ (30):2161DE2014-31/07/2014-IN
201462050517 P-15/09/2014-US
201514809987-27/07/2015-US
ΕΦΕΥΡΕΤΗΣ (72):1)JOHANSSON, Nicklas
2)SUNDBERG, Marten
3)LIBERG, Olof
4)DAS, Sajal Kumar
5)DIACHINA, John Walter
ΕΙΔΙΚΟΣ ΠΛΗΡΕΞΟΥΣΙΟΣ (74):ΜΠΑΛΛΑΣ "ΜΠΑΛΛΑΣ, ΠΕΛΕΚΑΝΟΣ
ΚΑΙ ΣΥΝΕΡΓΑΤΕΣ, ΔΣΤΙΚΗ
ΕΠΑΓΓΕΛΜΑΤΙΚΗ ΔΙΚΗΓΟΡΙΚΗ
ΕΤΑΙΡΕΙΑ" ΓΕΩΡΓΙΟΣ
Σόλωνος 10 & Ηρακλείτου, 10673 ΑΘΗΝΑ
ΑΝΤΙΚΛΗΤΟΣ (74):ΜΠΑΛΛΑΣ ΓΕΩΡΓΙΟΣ
Σόλωνος 10 & Ηρακλείτου,10673 ΑΘΗΝΑ
ΤΙΤΛΟΣ ΕΦΕΥΡΕΣΗΣ (54):**ΜΕΓΙΣΤΟΠΟΙΗΣΗ ΧΩΡΗΤΙΚΟΤΗΤΑΣ
ΚΑΝΑΛΙΟΥ ΓΙΑ ΚΟΙΝΑ ΚΑΝΑΛΙΑ
ΚΑΤΕΡΧΟΜΕΝΗΣ ΖΕΥΞΗΣ**

ΠΕΡΙΛΗΨΗ(57)

Περιγράφονται στο παρόν ένας ασύρματος κόμβος πρόσβασης και μια μέθοδος για βελτίωση μιας αποδοτικότητας χρήσης εύρους ζώνης σε ένα κοινό κανάλι κατερχόμενης ζεύξης, DL, κατά τη μετάδοση πληροφοριών σχετιζόμενων με

συσκευή, που περιλαμβάνονται σε ένα ή περισσότερα μηνύματα προς μια ασύρματη συσκευή ή μια ομάδα ασύρματων συσκευών, όπου το ένα ή περισσότερα μηνύματα έχουν ένα ή περισσότερα μορφότυπα πλοκάδας μεταφοράς που πληρούν μια κατηγορία κάλυψης της ασύρματης συσκευής ή της ομάδας ασύρματων συσκευών. Επιπρόσθετα, περιγράφονται στο παρόν μια ασύρματη συσκευή και μια μέθοδος για βελτίωση μιας αποδοτικότητας χρήσης εύρους του κοινού καναλιού DL, λαμβάνοντας ένα ή περισσότερα μηνύματα που περιλαμβάνουν τις πληροφορίες σχετιζόμενες με συσκευή στο κοινό κανάλι DL από τον ασύρματο κόμβο πρόσβασης, όπου το ένα ή περισσότερα μηνύματα έχουν ένα ή περισσότερα μορφότυπα πλοκάδας μεταφοράς που πληρούν μια ανάγκη κατηγορίας κάλυψης της ασύρματης συσκευής.



ΑΡΙΘΜΟΣ ΕΥΡ. Δ.Ε. (11):3103810
ΑΡΙΘ. ΕΛΛ. ΚΑΤΑΘΕΣΗΣ (21):20200401620
ΗΜΕΡ. ΕΛΛ. ΚΑΤΑΘΕΣΗΣ (22):08/04/2020
ΑΡΙΘ./ΗΜΕΡ. ΔΗΜΟΣΙΕΥΣΗΣ
ΕΥΡΩΠΑΪΚΟΥ ΔΙΠΛΩΜΑΤΟΣ(87):2433640 - 15/01/2020
ΑΡΙΘ./ΗΜΕΡ. ΔΗΜΟΣΙΕΥΣΗΣ
ΕΥΡΩΠΑΪΚΗΣ ΑΙΤΗΣΗΣ (86):10306032.3--24/09/2010
ΔΙΚΑΙΟΥΧΟΣ (73):1)Omnivision GmbH
Lindberghstrasse 7, 82178 Puchheim,
ΓΕΡΜΑΝΙΑ
ΣΥΜΒ. ΠΡΟΤΕΡΑΙΟΤΗΤΕΣ (30):
ΕΦΕΥΡΕΤΗΣ (72):1)Hadj-Slimane, Reda.
2)Hadj-Slimane, Tewfik.
3)Lepelletier, Yves.
ΕΙΔΙΚΟΣ ΠΛΗΡΕΞΟΥΣΙΟΣ (74):ΖΟΥΛΑΜΟΓΛΟΥ-ΒΟΖΕΜΠΕΡΓΚ
ΕΛΙΣΑΒΕΤ
Ζαλοκώστα 38 και Συγγρού, 15233
ΧΑΛΑΝΔΡΙ (ΑΤΤΙΚΗΣ)
ΑΝΤΙΚΛΗΤΟΣ (74):ΒΟΖΕΜΠΕΡΓΚ-ΒΡΕΤΟΣ ΝΙΚΟΛΑΟΣ
Ζαλοκώστα 38 και Συγγρού,15233
ΧΑΛΑΝΔΡΙ (ΑΤΤΙΚΗΣ)
ΤΙΤΛΟΣ ΕΦΕΥΡΕΣΗΣ (54):**ΣΥΝΘΕΣΗ ΠΟΥ ΠΕΡΙΛΑΜΒΑΝΕΙ SOD,
ΛΟΥΤΕΪΝΗ ΚΑΙ ΖΕΑΞΑΝΘΙΝΗ**

ΠΕΡΙΛΗΨΗ(57)

Η εφεύρεση σχετίζεται με μία σύνθεση που περιλαμβάνει ένα ένζυμο που επιλέγεται από την ομάδα που περιλαμβάνει υπεροξειδίο δισμουτάσης (SOD) και αντίγραφο του SOD και τα παρόμοια, σε συνδυασμό με λουτέϊνη και τουλάχιστον ένα στερεοϊσομερές ζεαξανθίνης. Η εφεύρεση περιλαμβάνει επίσης μια εξάρτηση που περιλαμβάνει μια τέτοια σύνθεση, όπου η εξάρτηση περιλαμβάνει ένα πρώτο μέρος που περιλαμβάνει το ένζυμο και ένα δεύτερο μέρος που περιλαμβάνει λουτέϊνη και τουλάχιστον ένα ισομερές ζεαξανθίνης. Σύμφωνα με την εφεύρεση, η σύνθεση ή η εξάρτηση μπορεί να συμπεριληφθεί σε μια φαρμακευτική τροφή, μία διατροφική σύνθεση ή ένα συμπλήρωμα διατροφής, ένα φάρμακο ή μια

φαρμακευτική σύνθεση ή ένα κτηνιατρικό προϊόν. Η εφεύρεση αναφέρεται επίσης σε μία σύνθεση για χρήση στη θεραπεία, την πρόληψη ή την σταθεροποίηση μιας ασθένειας, κατάστασης ή διαταραχής του οφθαλμού που σχετίζεται με το οξειδωτικό στρες, η οποία περιλαμβάνει χορήγηση σε ένα υποκείμενο που το έχει ανάγκη ενός φαρμάκου ή μιας φαρμακευτικής σύνθεσης σύμφωνα με την εφεύρεση.

ΑΡΙΘΜΟΣ ΕΥΡ. Δ.Ε. (11):3103811
ΑΡΙΘ. ΕΛΛ. ΚΑΤΑΘΕΣΗΣ (21):20200401499
ΗΜΕΡ. ΕΛΛ. ΚΑΤΑΘΕΣΗΣ (22):01/06/2020
ΑΡΙΘ./ΗΜΕΡ. ΔΗΜΟΣΙΕΥΣΗΣ
ΕΥΡΩΠΑΪΚΟΥ ΔΙΠΛΩΜΑΤΟΣ(87):2787968 - 04/03/2020
ΑΡΙΘ./ΗΜΕΡ. ΔΗΜΟΣΙΕΥΣΗΣ
ΕΥΡΩΠΑΪΚΗΣ ΑΙΤΗΣΗΣ (86):12808606.3--07/12/2012
ΔΙΚΑΙΟΥΧΟΣ (73):1)ALLERGAN, INC.
2525 Dupont Drive, Irvine, CA 92612,
ΗΝΩΜΕΝΕΣ ΠΟΛΙΤΕΙΕΣ ΤΗΣ ΑΜΕΡΙΚΗΣ
ΣΥΜΒ. ΠΡΟΤΕΡΑΙΟΤΗΤΕΣ (30):201161568089 P-07/12/2011-US
201261625401 P-17/04/2012-US
ΕΦΕΥΡΕΤΗΣ (72):1)SIMMONS, Peter A.
2)VEHIGE, Joseph G.
ΕΙΔΙΚΟΣ ΠΛΗΡΕΞΟΥΣΙΟΣ (74):ΑΘΑΝΑΣΙΑΔΟΥ "ΕΛΕΝΗ Γ.
ΠΑΠΑΚΩΝΣΤΑΝΤΙΝΟΥ ΚΑΙ
ΣΥΝΕΡΓΑΤΕΣ, ΔΙΚΗΓΟΡΙΚΗ ΕΤΑΙΡΙΑ"
ΜΑΡΙΑ
Κουμπάρη 2, 10674 ΑΘΗΝΑ
ΑΝΤΙΚΛΗΤΟΣ (74):ΓΙΑΖΙΤΖΟΓΛΟΥ ΕΥΑΓΓΕΛΙΑ
Κουμπάρη 2,10674 ΑΘΗΝΑ
ΤΙΤΛΟΣ ΕΦΕΥΡΕΣΗΣ (54):ΑΠΟΤΕΛΕΣΜΑΤΙΚΗ ΑΠΕΛΕΥΘΕΡΩ-
ΣΗ ΛΙΠΙΔΙΩΝ ΣΕ ΑΝΘΡΩΠΙΝΟ ΔΑΚΡΥ-
ΙΚΟ ΦΙΛΜ ΧΡΗΣΙΜΟΠΟΙΩΝΤΑΣ ΕΝΑ
ΕΥΑΙΣΘΗΤΟ ΣΤΟ ΑΛΑΤΙ ΣΥΣΤΗΜΑ
ΓΑΛΑΚΤΩΜΑΤΟΣ

ΠΕΡΙΛΗΨΗ(57)

Στην παρούσα παρέχονται μια οφθαλμική φαρμακευτική σύνθεση με χαμηλή περιεκτικότητα σε αλάτι και μέθοδοι χρήσης αυτής, για παράδειγμα, στη θεραπεία του συνδρόμου της ξηροφθαλμίας.

ΑΡΙΘΜΟΣ ΕΥΡ. Δ.Ε. (11):3103812
ΑΡΙΘ. ΕΛΛ. ΚΑΤΑΘΕΣΗΣ (21):20200401500
ΗΜΕΡ. ΕΛΛ. ΚΑΤΑΘΕΣΗΣ (22):01/06/2020
ΑΡΙΘ./ΗΜΕΡ. ΔΗΜΟΣΙΕΥΣΗΣ
ΕΥΡΩΠΑΪΚΟΥ ΔΙΠΛΩΜΑΤΟΣ(87):3004162 - 11/03/2020
ΑΡΙΘ./ΗΜΕΡ. ΔΗΜΟΣΙΕΥΣΗΣ
ΕΥΡΩΠΑΪΚΗΣ ΑΙΤΗΣΗΣ (86):14732800.9--30/05/2014
ΔΙΚΑΙΟΥΧΟΣ (73):1)Genentech, Inc.
1 DNA Way, South San Francisco, CA 94080,
ΗΝΩΜΕΝΕΣ ΠΟΛΙΤΕΙΕΣ ΤΗΣ ΑΜΕΡΙΚΗΣ
ΣΥΜΒ. ΠΡΟΤΕΡΑΙΟΤΗΤΕΣ (30):201361829461 P-31/05/2013-US
201361829466 P-31/05/2013-US
201414284609-22/05/2014-US
PCT/US2014/039113-22/05/2014-WO
ΕΦΕΥΡΕΤΗΣ (72):
1)BROWN, Eric
2)DARWISH, Martine
3)FLYGARE, John
4)HAZENBOS, Wouter
5)LEE, Byoung-Chul
6)LEHAR, Sophie, M.
7)MARIATHASAN, Sanjeev
8)MORISAKI, John, Hiroshi
9)PILLOW, Thomas, H.
10)STABEN, Leanna
11)VANDLEN, Richard
12)KOEFOED, Klaus
13)STRANDH, Magnus
14)ANDERSEN, Peter, S.
ΕΙΔΙΚΟΣ ΠΛΗΡΕΞΟΥΣΙΟΣ (74):ΑΘΑΝΑΣΙΑΔΟΥ "ΕΛΕΝΗ Γ.
ΠΑΠΑΚΩΝΣΤΑΝΤΙΝΟΥ ΚΑΙ
ΣΥΝΕΡΓΑΤΕΣ, ΔΙΚΗΓΟΡΙΚΗ ΕΤΑΙΡΙΑ"
ΜΑΡΙΑ
Κουμπάρη 2, 10674 ΑΘΗΝΑ
ΑΝΤΙΚΛΗΤΟΣ (74):ΓΙΑΖΙΤΖΟΓΛΟΥ ΕΥΑΓΓΕΛΙΑ
Κουμπάρη 2,10674 ΑΘΗΝΑ
ΤΙΤΛΟΣ ΕΦΕΥΡΕΣΗΣ (54):ΑΝΤΙ-ΤΟΙΧΩΜΑΤΟΣ ΤΕΪΧΟΪΚΟΥ
ΑΝΤΙΣΩΜΑΤΟΣ ΚΑΙ ΠΡΟΪΟΝΤΑ ΣΥ-
ΖΕΥΞΗΣ

ΠΕΡΙΛΗΨΗ(57)

Η εφεύρεση παρέχει αντι-τοιχώματος τεϊχοϊκού οξέος αντισώματα και προϊόντα σύζευξης αντιβιοτικού αυτών, και μεθόδους χρήσης αυτών.

ΑΡΙΘΜΟΣ ΕΥΡ. Δ.Ε. (11):3103813
ΑΡΙΘ. ΕΛΛ. ΚΑΤΑΘΕΣΗΣ (21):20200401501
ΗΜΕΡ. ΕΛΛ. ΚΑΤΑΘΕΣΗΣ (22):01/06/2020
ΑΡΙΘ./ΗΜΕΡ. ΔΗΜΟΣΙΕΥΣΗΣ
ΕΥΡΩΠΑΪΚΟΥ ΔΙΠΛΩΜΑΤΟΣ(87):3416996 - 08/04/2020
ΑΡΙΘ./ΗΜΕΡ. ΔΗΜΟΣΙΕΥΣΗΣ
ΕΥΡΩΠΑΪΚΗΣ ΑΙΤΗΣΗΣ (86):17704041.7--14/02/2017
ΔΙΚΑΙΟΥΧΟΣ (73):1)Sika Technology AG
Zugerstrasse 50, 6340 Baar, ΕΛΒΕΤΙΑ
ΣΥΜΒ. ΠΡΟΤΕΡΑΙΟΤΗΤΕΣ (30):16155769-15/02/2016-EP
ΕΦΕΥΡΕΤΗΣ (72):1)KASEMI, Edis
2)KRAMER, Andreas
3)STADELMANN, Ursula
4)BURCKHARDT, Urs
5)HABERLE, Hans
6)KELCH, Steffen
ΕΙΔΙΚΟΣ ΠΛΗΡΕΞΟΥΣΙΟΣ (74):ΑΘΑΝΑΣΙΑΔΟΥ "ΕΛΕΝΗ Γ.
ΠΑΠΑΚΩΝΣΤΑΝΤΙΝΟΥ ΚΑΙ
ΣΥΝΕΡΓΑΤΕΣ, ΔΙΚΗΓΟΡΙΚΗ ΕΤΑΙΡΙΑ"
ΜΑΡΙΑ
Κουμπάρη 2, 10674 ΑΘΗΝΑ
ΑΝΤΙΚΛΗΤΟΣ (74):ΓΙΑΖΙΤΖΟΓΛΟΥ ΕΥΑΓΓΕΛΙΑ
Κουμπάρη 2,10674 ΑΘΗΝΑ
ΤΙΤΛΟΣ ΕΦΕΥΡΕΣΗΣ (54):ΣΚΛΗΡΥΝΟΜΕΝΗ ΣΥΝΘΕΣΗ
ΠΕΡΙΛΗΨΗ(57)

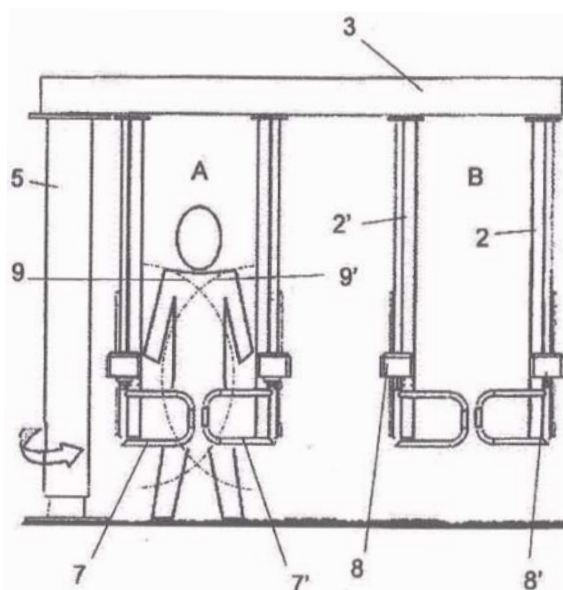
Η παρούσα εφεύρεση αφορά μια σύνθεση, η οποία περιλαμβάνει τουλάχιστον ένα πολυμερές που περιέχει ομάδες σιλανίου, τουλάχιστον μία εποξειδική ρητίνη και τουλάχιστον μία αμίνη του τύπου (I). Η σύνθεση είναι χαμηλής οσμής, λίγο τοξική και καλά εργάσιμη. Καθιστά δυνατόν να δημιουργηθούν προϊόντα χαμηλής εκπομπής, τα οποία σκληραίνουν γρήγορα σε θερμοκρασία περιβάλλοντος και

σηματίζουν μακροσκοπικά ομογενή υμένα ή σώματα με καλές μηχανικές ιδιότητες, καλή θερμική αντίσταση και καλές ιδιότητες πρόσφυσης, όπου οι μηχανικές ιδιότητες μπορούν να ρυθμιστούν από πολύ ελαστικές έως ιξωδοελαστικές. Η σύνθεση είναι ιδιαίτερος κατάλληλη ως συγκολλητικό και/ή σφραγιστικό ή επίστρωση.

ΑΡΙΘΜΟΣ ΕΥΡ. Δ.Ε. (11):3103814
ΑΡΙΘ. ΕΛΛ. ΚΑΤΑΘΕΣΗΣ (21):20200401502
ΗΜΕΡ. ΕΛΛ. ΚΑΤΑΘΕΣΗΣ (22):01/06/2020
ΑΡΙΘ./ΗΜΕΡ. ΔΗΜΟΣΙΕΥΣΗΣ
ΕΥΡΩΠΑΪΚΟΥ ΔΙΠΛΩΜΑΤΟΣ(87):1990777 - 04/03/2020
ΑΡΙΘ./ΗΜΕΡ. ΔΗΜΟΣΙΕΥΣΗΣ
ΕΥΡΩΠΑΪΚΗΣ ΑΙΤΗΣΗΣ (86):08008641.6--08/05/2008
ΔΙΚΑΙΟΥΧΟΣ (73):1)AXESS AG
Sonystasse 18,5081 ANIF, ΑΥΣΤΡΙΑ
ΣΥΜΒ. ΠΡΟΤΕΡΑΙΟΤΗΤΕΣ (30):29707 U-10/05/2007-AT
ΕΦΕΥΡΕΤΗΣ (72):1)Kocznar, Wolfram
2)Fischer, Josef
ΕΙΔΙΚΟΣ ΠΛΗΡΕΞΟΥΣΙΟΣ (74):ΑΘΑΝΑΣΙΑΔΟΥ "ΕΛΕΝΗ Γ.
ΠΑΠΑΚΩΝΣΤΑΝΤΙΝΟΥ ΚΑΙ
ΣΥΝΕΡΓΑΤΕΣ, ΔΙΚΗΓΟΡΙΚΗ ΕΤΑΙΡΙΑ"
ΜΑΡΙΑ
Κουμπάρη 2, 10674 ΑΘΗΝΑ
ΑΝΤΙΚΛΗΤΟΣ (74):ΓΙΑΖΙΤΖΟΓΛΟΥ ΕΥΑΓΓΕΛΙΑ
Κουμπάρη 2,10674 ΑΘΗΝΑ
ΤΙΤΛΟΣ ΕΦΕΥΡΕΣΗΣ (54):ΕΙΣΟΔΟΣ ΕΛΕΓΧΟΥ ΠΡΟΣΒΑΣΗΣ
ΠΕΡΙΛΗΨΗ(57)

Μία είσοδος ελέγχου πρόσβασης με μηχανική καθοδήγηση διαμορφώνει μία ή περισσότερες λωρίδες πρόσβασης για τους πελάτες. Το πρώτο ηλεκτρονικό μέσο περιλαμβάνει έναν αναγνώστη πρόσβασης χωρίς επαφή, ο οποίος συνδέεται με ένα σύστημα επιβεβαίωσης ελεγχόμενο με κατάλληλο λογισμικό ώστε να αναγνωρίζει το δικαίωμα πρόσβασης των πελατών, το δεύτερο μέσο περιλαμβάνει δύο μηχανοκίνητα πτερύγια που προεξέχουν από αριστερά και δεξιά των ορίων των πλευρικών λωρίδων εντός της λωρίδας πρόσβασης σχηματίζοντας κατά τον τρόπο το όριο της κλειστής εισόδου πρόσβασης 4. Η συσκευή ανάγνωσης της ανέπαφης πρόσβασης είναι τοποθετημένη ώστε να συλλαμβάνει την δυνατότητα πρόσβασης ενός πελάτη που πλησιάζει λίγο πριν φτάσει στο όριο της εισόδου πρόσβασης 4. Το σύστημα επιβεβαίωσης 13 ενεργοποιείται τα πτερύγια 7 και 7' όταν έχει εγκριθεί η δυνατότητα πρόσβασης για να περιστραφεί έξω από τη λωρίδα Α

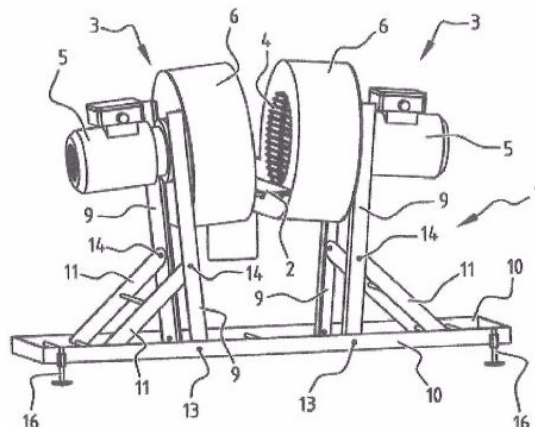
για να υποδείξει στον πελάτη που πλησιάζει το δικαίωμα πρόσβασης. Το τρίτο μέσο για την ανίχνευση της διέλευσης των πελατών μέσω του ορίου εισόδου πρόσβασης που περιλαμβάνει δύο ή περισσότερα φωτοηλεκτρικά διαφράγματα 10 και 10', των οποίων οι ακτίνες ανίχνευσης απέχουν μεταξύ τους κατά προτίμηση μεταξύ 1 και 10 ιντσών, και των οποίων οι δέσμες κατευθύνονται προς τη ζώνη της λωρίδας πίσω από το όριο της εισόδου πρόσβασης 4, ενεργοποιώντας έτσι τα πτερύγια 7 και 7' να κλείσουν τη λωρίδα Α.



ΑΡΙΘΜΟΣ ΕΥΡ. Δ.Ε. (11):3103815
ΑΡΙΘ. ΕΛΛ. ΚΑΤΑΘΕΣΗΣ (21):20200401503
ΗΜΕΡ. ΕΛΛ. ΚΑΤΑΘΕΣΗΣ (22):01/06/2020
ΑΡΙΘ./ΗΜΕΡ. ΔΗΜΟΣΙΕΥΣΗΣ
ΕΥΡΩΠΑΪΚΟΥ ΔΙΠΛΩΜΑΤΟΣ(87):3426063 - 04/03/2020
ΑΡΙΘ./ΗΜΕΡ. ΔΗΜΟΣΙΕΥΣΗΣ
ΕΥΡΩΠΑΪΚΗΣ ΑΙΤΗΣΗΣ (86):17716072.8--13/03/2017
ΔΙΚΑΙΟΥΧΟΣ (73):1)Albertz, Jeannette Wilhelmina
Raadhuisstraat 34, 6441 CP Brunssum,
ΟΛΛΑΝΔΙΑ
ΣΥΜΒ. ΠΡΟΤΕΡΑΙΟΤΗΤΕΣ (30):2016425-11/03/2016-NL
ΕΦΕΥΡΕΤΗΣ (72):1)Albertz, Jeannette Wilhelmina
ΕΙΔΙΚΟΣ ΠΛΗΡΕΞΟΥΣΙΟΣ (74):ΑΘΑΝΑΣΙΑΔΟΥ "ΕΛΕΝΗ Γ.
ΠΑΠΑΚΩΝΣΤΑΝΤΙΝΟΥ ΚΑΙ
ΣΥΝΕΡΓΑΤΕΣ, ΔΙΚΗΓΟΡΙΚΗ ΕΤΑΙΡΙΑ"
ΜΑΡΙΑ
Κουμπάρη 2, 10674 ΑΘΗΝΑ
ΑΝΤΙΚΛΗΤΟΣ (74):ΓΙΑΖΙΤΖΟΓΛΟΥ ΕΥΑΓΓΕΛΙΑ
Κουμπάρη 2,10674 ΑΘΗΝΑ
ΤΙΤΛΟΣ ΕΦΕΥΡΕΣΗΣ (54):**ΣΥΣΚΕΥΗ ΚΑΙ ΜΕΘΟΔΟΣ ΓΙΑ ΤΗΝ
ΑΦΑΙΡΕΣΗ ΤΩΝ ΦΥΛΛΩΝ ΑΠΟ ΕΝΑ
ΦΥΤΟ**

ΠΕΡΙΛΗΨΗ(57)

Η παρούσα εφεύρεση αφορά μια συσκευή (1) και μια μέθοδο για την αφαίρεση των φύλλων από ένα φυτό. Σύμφωνα με την εφεύρεση, η συσκευή (1) περιλαμβάνει μια προς τα κάτω εκτεινόμενη και επιμήκη επιφάνεια στήριξης (2) για τη στήριξη του φυτού και ένα ζεύγος συσκευών κοπής (3) που είναι διατεταγμένο σε κάθε πλευρά της επιφανείας στήριξης (2), όπου κάθε συσκευή κοπής (3) περιλαμβάνει ένα συγκρότημα περιστρεφόμενων λεπίδων (7) και ένα πλέγμα (4) το οποίο είναι διατεταγμένο μεταξύ του συγκροτήματος λεπίδων (7) και της επιφανείας στήριξης (2).



ΑΡΙΘΜΟΣ ΕΥΡ. Δ.Ε. (11):3103816
ΑΡΙΘ. ΕΛΛ. ΚΑΤΑΘΕΣΗΣ (21):20200401504
ΗΜΕΡ. ΕΛΛ. ΚΑΤΑΘΕΣΗΣ (22):01/06/2020
ΑΡΙΘ./ΗΜΕΡ. ΔΗΜΟΣΙΕΥΣΗΣ
ΕΥΡΩΠΑΪΚΟΥ ΔΙΠΛΩΜΑΤΟΣ(87):3283080 - 18/03/2020
ΑΡΙΘ./ΗΜΕΡ. ΔΗΜΟΣΙΕΥΣΗΣ
ΕΥΡΩΠΑΪΚΗΣ ΑΙΤΗΣΗΣ (86):16780833.6--15/04/2016
ΔΙΚΑΙΟΥΧΟΣ (73):1)Ionis Pharmaceuticals, Inc.
2855 Gazelle Court, Carlsbad, CA 92010,
ΗΝΩΜΕΝΕΣ ΠΟΛΙΤΕΙΕΣ ΤΗΣ ΑΜΕΡΙΚΗΣ
ΣΥΜΒ. ΠΡΟΤΕΡΑΙΟΤΗΤΕΣ (30):201562148691 P-16/04/2015-US
201562232941 P-25/09/2015-US
201562239400 P-09/10/2015-US
ΕΦΕΥΡΕΤΗΣ (72):1)RIGO, Frank
ΕΙΔΙΚΟΣ ΠΛΗΡΕΞΟΥΣΙΟΣ (74):ΚΙΛΙΜΙΡΗΣ "ΠΑΤΡΙΝΟΣ & ΚΙΛΙΜΙΡΗΣ
ΔΙΚΗΓΟΡΙΚΗ ΕΤΑΙΡΙΑ" ΚΩΝΣΤΑΝΤΙΝΟΣ
Χατζηγιάννη Μέξη 7, 11528 ΑΘΗΝΑ
ΑΝΤΙΚΛΗΤΟΣ (74):ΚΙΛΙΜΙΡΗΣ ΚΩΝΣΤΑΝΤΙΝΟΣ
Χατζηγιάννη Μέξη 7,11528 ΑΘΗΝΑ
ΤΙΤΛΟΣ ΕΦΕΥΡΕΣΗΣ (54):**ΣΥΝΘΕΣΕΙΣ ΓΙΑ ΔΙΑΜΟΡΦΩΣΗ ΤΗΣ
ΕΚΦΡΑΣΗΣ ΤΟΥ C90RF72**

ΠΕΡΙΛΗΨΗ(57)

Αποκαλύπτονται στο παρόν συνθέσεις και μέθοδοι για τη μείωση της έκφρασης των C90RF72 mRNA και πρωτεΐνης σε ένα ζώο. Τέτοιες μέθοδοι είναι χρήσιμες για τη θεραπεία, πρόληψη, βελτίωση, ή βραδεία πρόοδο νευροεκφυλιστικών ασθενειών σε ένα άτομο που έχει ανάγκη αυτών.

ΑΡΙΘΜΟΣ ΕΥΡ. Δ.Ε. (11):3103817
ΑΡΙΘ. ΕΛΛ. ΚΑΤΑΘΕΣΗΣ (21):20200401505
ΗΜΕΡ. ΕΛΛ. ΚΑΤΑΘΕΣΗΣ (22):01/06/2020
ΑΡΙΘ./ΗΜΕΡ. ΔΗΜΟΣΙΕΥΣΗΣ
ΕΥΡΩΠΑΪΚΟΥ ΔΙΠΛΩΜΑΤΟΣ(87):3180329 - 18/03/2020
ΑΡΙΘ./ΗΜΕΡ. ΔΗΜΟΣΙΕΥΣΗΣ
ΕΥΡΩΠΑΪΚΗΣ ΑΙΤΗΣΗΣ (86):15777754.1--14/08/2015
ΔΙΚΑΙΟΥΧΟΣ (73):1)Janssen Pharmaceuticals, Inc.
1125 Trenton-Harbourton Road, Titusville, NJ
08560, ΗΝΩΜΕΝΕΣ ΠΟΛΙΤΕΙΕΣ ΤΗΣ
ΑΜΕΡΙΚΗΣ

ΣΥΜΒ. ΠΡΟΤΕΡΑΙΟΤΗΤΕΣ (30):201462037831 P-15/08/2014-US
201562146656 P-13/04/2015-US

ΕΦΕΥΡΕΤΗΣ (72):1)SCHINDLER, Rudolf
2)LANKAU, Hans-Joachim
3)HOFGEN, Norbert
4)EGERLAND, Ute
5)LANGEN, Barbara
6)DOST, Rita
7)WARD, Simon

ΕΙΔΙΚΟΣ ΠΛΗΡΕΞΟΥΣΙΟΣ (74):ΚΙΑΙΜΙΡΗΣ "ΠΑΤΡΙΝΟΣ & ΚΙΑΙΜΙΡΗΣ
ΔΙΚΗΓΟΡΙΚΗ ΕΤΑΙΡΙΑ" ΚΩΝΣΤΑΝΤΙΝΟΣ
Χατζηγιάννη Μέξη 7, 11528 ΑΘΗΝΑ

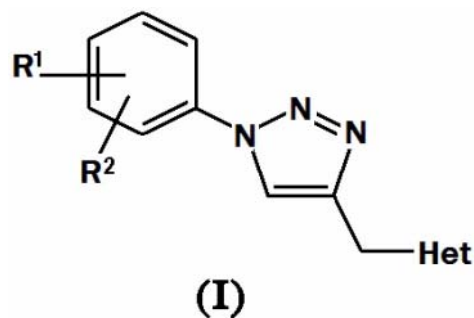
ΑΝΤΙΚΛΗΤΟΣ (74):ΚΙΑΙΜΙΡΗΣ ΚΩΝΣΤΑΝΤΙΝΟΣ
Χατζηγιάννη Μέξη 7,11528 ΑΘΗΝΑ

ΤΙΤΛΟΣ ΕΦΕΥΡΕΣΗΣ (54):**ΤΡΙΑΖΟΛΙΑ ΩΣ ΑΝΑΣΤΟΛΕΙΣ ΥΠΟΔΟ-
ΧΕΑ NR2B**

ΠΕΡΙΛΗΨΗ(57)

Παρεχόμενες στο παρόν είναι ενώσεις του Τύπου I που έχουν τη σύνταξη. Επίσης παρεχόμενες στο παρόν είναι συνθέσεις που περιλαμβάνουν ενώσεις του Τύπου I

και μέθοδοι χρήσης ενώσεων του Τύπου I για τη θεραπεία διαταραχών, ασθενειών ή καταστάσεων που προκαλούνται από GLuN2B υποδοχείς.



ΑΡΙΘΜΟΣ ΕΥΡ. Δ.Ε. (11):3103818
ΑΡΙΘ. ΕΛΛ. ΚΑΤΑΘΕΣΗΣ (21):20200401506
ΗΜΕΡ. ΕΛΛ. ΚΑΤΑΘΕΣΗΣ (22):01/06/2020
ΑΡΙΘ./ΗΜΕΡ. ΔΗΜΟΣΙΕΥΣΗΣ
ΕΥΡΩΠΑΪΚΟΥ ΔΙΠΛΩΜΑΤΟΣ(87):3347519 - 11/03/2020
ΑΡΙΘ./ΗΜΕΡ. ΔΗΜΟΣΙΕΥΣΗΣ
ΕΥΡΩΠΑΪΚΗΣ ΑΙΤΗΣΗΣ (86):16763804.8--09/09/2016
ΔΙΚΑΙΟΥΧΟΣ (73):1)Manoha
Rue du Docteur Roland 150, 7970 Beloeil,
ΒΕΛΓΙΟ

ΣΥΜΒ. ΠΡΟΤΕΡΑΙΟΤΗΤΕΣ (30):201505568-11/09/2015-BE

ΕΦΕΥΡΕΤΗΣ (72):1)GERARD, Patrick

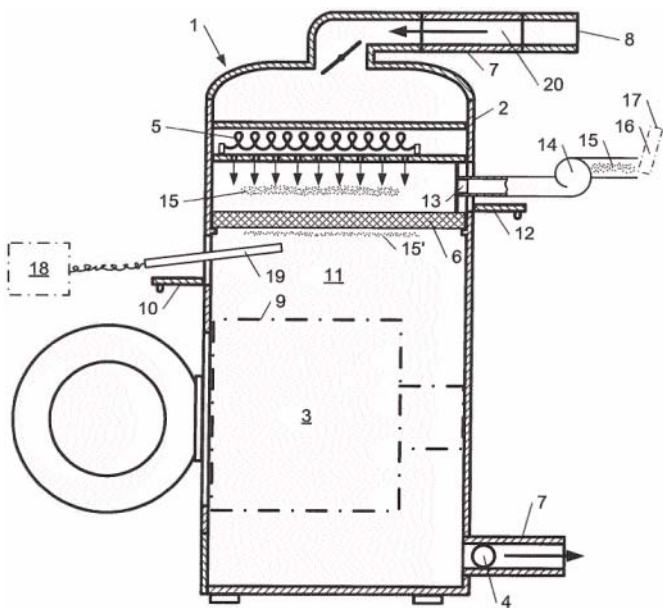
ΕΙΔΙΚΟΣ ΠΛΗΡΕΞΟΥΣΙΟΣ (74):ΤΣΙΜΙΚΑΛΗΣ "ΤΣΙΜΙΚΑΛΗΣ
ΚΑΛΟΝΑΡΟΥ ΔΙΚΗΓΟΡΙΚΗ ΕΤΑΙΡΕΙΑ"
ΣΤΕΦΑΝΟΣ ΑΛΕΞΙΟΣ
Ν. Βάμβα 1, 106 74 ΑΘΗΝΑ

ΑΝΤΙΚΛΗΤΟΣ (74):ΤΣΙΜΙΚΑΛΗΣ ΣΤΕΦΑΝΟΣ ΑΛΕΞΙΟΣ
Ν. Βάμβα 1,10674 ΑΘΗΝΑ

ΤΙΤΛΟΣ ΕΦΕΥΡΕΣΗΣ (54):**ΣΤΕΓΝΩΤΗΡΙΟ, ΕΙΔΙΚΟΤΕΡΑ ΓΙΑ ΤΟ
ΣΤΕΓΝΩΜΑ ΕΝΔΥΜΑΤΩΝ ΚΑΙ ΒΟΗ-
ΘΗΤΙΚΟΥ ΕΞΟΠΛΙΣΜΟΥ ΓΙΑ ΚΑΘΑ-
ΡΟΥΣ ΧΩΡΟΥΣ**

ΠΕΡΙΛΗΨΗ(57)

Η παρούσα εφεύρεση αναφέρεται σε ένα στεγνωτήριο (1), ειδικότερα για το στέγνωμα ενδυμάτων και βοηθητικού εξοπλισμού για καθαρούς χώρους.



ΑΡΙΘΜΟΣ ΕΥΡ. Δ.Ε. (11):3103819
ΑΡΙΘ. ΕΛΛ. ΚΑΤΑΘΕΣΗΣ (21):20200401489
ΗΜΕΡ. ΕΛΛ. ΚΑΤΑΘΕΣΗΣ (22):01/06/2020
ΑΡΙΘ./ΗΜΕΡ. ΔΗΜΟΣΙΕΥΣΗΣ
ΕΥΡΩΠΑΪΚΟΥ ΔΙΠΛΩΜΑΤΟΣ(87):3250670 - 01/04/2020
ΑΡΙΘ./ΗΜΕΡ. ΔΗΜΟΣΙΕΥΣΗΣ
ΕΥΡΩΠΑΪΚΗΣ ΑΙΤΗΣΗΣ (86):16743829.0--12/01/2016
ΔΙΚΑΙΟΥΧΟΣ (73):1)Ecolab USA Inc.
1 Ecolab Place, St. Paul, MN 55012,
ΗΝΩΜΕΝΕΣ ΠΟΛΙΤΕΙΕΣ ΤΗΣ ΑΜΕΡΙΚΗΣ
ΣΥΜΒ. ΠΡΟΤΕΡΑΙΟΤΗΤΕΣ (30):201562109528 P-29/01/2015-US
ΕΦΕΥΡΕΤΗΣ (72):1)CHRISTENSEN, Stephen B.
2)BULL, Jessica R.
3)WEEKS, Kirsten M.
4)LOCK, Dawn N.
5)PHAM, Joanna Ai
ΕΙΔΙΚΟΣ ΠΛΗΡΕΞΟΥΣΙΟΣ (74):ΤΣΙΜΙΚΑΛΗΣ "ΤΣΙΜΙΚΑΛΗΣ
ΚΑΛΟΝΑΡΟΥ ΔΙΚΗΓΟΡΙΚΗ ΕΤΑΙΡΕΙΑ"
ΣΤΕΦΑΝΟΣ ΑΛΕΞΙΟΣ
Ν. Βάμβα 1, 106 74 ΑΘΗΝΑ
ΑΝΤΙΚΛΗΤΟΣ (74):ΤΣΙΜΙΚΑΛΗΣ ΣΤΕΦΑΝΟΣ ΑΛΕΞΙΟΣ
Ν. Βάμβα 1,10674 ΑΘΗΝΑ
ΤΙΤΛΟΣ ΕΦΕΥΡΕΣΗΣ (54):**ΜΕΘΟΔΟΣ ΓΙΑ ΤΗΝ ΕΠΕΞΕΡΓΑΣΙΑ
ΛΕΚΕΔΩΝ ΣΕ ΥΦΑΣΜΑΤΑ**

ΠΕΡΙΛΗΨΗ(57)

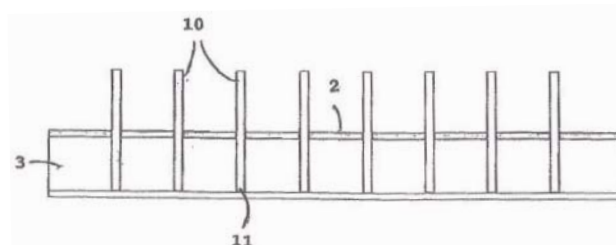
Μία σύνθεση που έχει τιμή pH μικρότερη από 7 και περιλαμβάνει μία ή περισσότερες επιφανειοδραστικές ουσίες, έναν ή περισσότερους χηλωτικούς παράγοντες και ένα ή περισσότερα οξέα εντός ενός υδατικού διαλύτη χρησιμοποιείται για την επεξεργασία λεκέδων σε ένα ύφασμα που οφείλονται σε αντηλιακή λοσιόν. Οι λεκέδες από αντηλιακό στα υφάσματα μπορούν να μειωθούν

σε μια τιμή Δb* 5 ή μικρότερη σε σύγκριση με το ύφασμα πριν το λέκιασμα. Η μέθοδος περιλαμβάνει παρασκευή ενός διαλύματος χρήσης που έχει μίαι τιμή pH μικρότερη από 7 δια εφαρμογής στο διάλυμα πλύσης μίας στερεής σύνθεσης που περιλαμβάνει περίπου 15 έως περίπου 60 % κ.β. επιφανειοδραστικές ουσίες περίπου 4 έως περίπου 18 % κ.β. χηλωτικούς παράγοντες? και περίπου 10 έως περίπου 40 % κ.β. ένα οξύ ή ένα άλας αυτού και πλύση του υφάσματος εντός του διαλύματος πλύσης, όπου η μέθοδος είναι ικανή να μειώνει τους λεκέδες στο ύφασμα σε μια τιμή Δb* 7 ή μικρότερη σε σύγκριση με το ύφασμα πριν το λέκιασμα.

ΑΡΙΘΜΟΣ ΕΥΡ. Δ.Ε. (11):3103820
ΑΡΙΘ. ΕΛΛ. ΚΑΤΑΘΕΣΗΣ (21):20200401487
ΗΜΕΡ. ΕΛΛ. ΚΑΤΑΘΕΣΗΣ (22):01/06/2020
ΑΡΙΘ./ΗΜΕΡ. ΔΗΜΟΣΙΕΥΣΗΣ
ΕΥΡΩΠΑΪΚΟΥ ΔΙΠΛΩΜΑΤΟΣ(87):3154048 - 04/03/2020
ΑΡΙΘ./ΗΜΕΡ. ΔΗΜΟΣΙΕΥΣΗΣ
ΕΥΡΩΠΑΪΚΗΣ ΑΙΤΗΣΗΣ (86):16188088.5--09/09/2016
ΔΙΚΑΙΟΥΧΟΣ (73):1)Rubinstein, Patrick
168 Boulevard Saint Germain, 75006 Paris,
ΓΑΛΛΙΑ
ΣΥΜΒ. ΠΡΟΤΕΡΑΙΟΤΗΤΕΣ (30):1502077-06/10/2015-FR
ΕΦΕΥΡΕΤΗΣ (72):1)Rubinstein, Patrick
ΕΙΔΙΚΟΣ ΠΛΗΡΕΞΟΥΣΙΟΣ (74):ΚΙΛΙΜΙΡΗΣ "ΠΑΤΡΙΝΟΣ & ΚΙΛΙΜΙΡΗΣ
ΔΙΚΗΓΟΡΙΚΗ ΕΤΑΙΡΙΑ" ΚΩΝΣΤΑΝΤΙΝΟΣ
Χατζηγιάννη Μέξη 7, 11528 ΑΘΗΝΑ
ΑΝΤΙΚΛΗΤΟΣ (74):ΚΙΛΙΜΙΡΗΣ ΚΩΝΣΤΑΝΤΙΝΟΣ
Χατζηγιάννη Μέξη 7,11528 ΑΘΗΝΑ
ΤΙΤΛΟΣ ΕΦΕΥΡΕΣΗΣ (54):**ΔΙΑΤΑΞΗ ΠΟΥ ΣΧΗΜΑΤΙΖΕΙ ΤΡΙΠΛΗ
ΑΦΙΣΑ**

ΠΕΡΙΛΗΨΗ(57)

Διάταξη παρουσίασης εικόνων που σχηματίζει τριπλή αφίσα, η οποία περιέχει βασικό πίνακα (1), αποτελούμενο από οπίσθια πλάκα ή βάση και εμπρόσθια πλάκα (2), στην οποία απεικονίζεται κεντρική αφίσα με προορισμό να είναι ορατή μπροστά από τον βασικό πίνακα και τουλάχιστον ένα έλασμα (10), κατά προτίμηση πλήθος ελασμάτων που προεξέχουν από την εμπρόσθια πλάκα (2), ευρισκόμενα σε αποστάσεις το ένα από το άλλο, 10 όπου κάθε έλασμα (10) φέρει σε μια αριστερή επιφάνεια αντίστοιχη αριστερή υπο-αφίσα και σε μια δεξιά επιφάνεια αντίστοιχη δεξιά υπο-αφίσα, κατά τρόπον ώστε το σύνολο των αριστερών υπο-αφισών να σχηματίζει αριστερή αφίσα με προορισμό να είναι ορατή από τα αριστερά του βασικού πίνακα και το σύνολο των δεξιών υπο-αφισών να σχηματίζει δεξιά αφίσα με προορισμό να είναι ορατή από τα δεξιά του βασικού πίνακα.

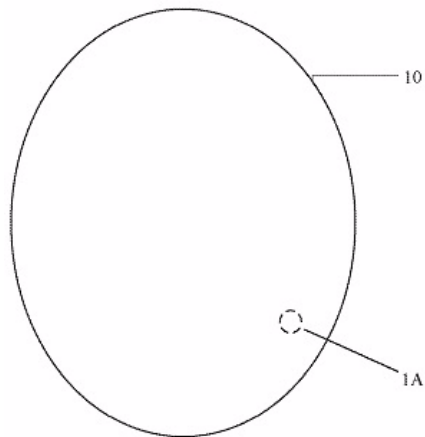


ΑΡΙΘΜΟΣ ΕΥΡ. Δ.Ε. (11):3103821
ΑΡΙΘ. ΕΛΛ. ΚΑΤΑΘΕΣΗΣ (21):20200401492
ΗΜΕΡ. ΕΛΛ. ΚΑΤΑΘΕΣΗΣ (22):01/06/2020
ΑΡΙΘ./ΗΜΕΡ. ΔΗΜΟΣΙΕΥΣΗΣ
ΕΥΡΩΠΑΪΚΟΥ ΔΙΠΛΩΜΑΤΟΣ(87):3008034 - 11/03/2020
ΑΡΙΘ./ΗΜΕΡ. ΔΗΜΟΣΙΕΥΣΗΣ
ΕΥΡΩΠΑΪΚΗΣ ΑΙΤΗΣΗΣ (86):14811297.2--13/06/2014
ΔΙΚΑΙΟΥΧΟΣ (73):1)Ostara Nutrient Recovery Technologies Inc.
690-1199 West Pender Street, Vancouver,
British Columbia V6E 2R1, ΚΑΝΑΔΑΣ
ΣΥΜΒ. ΠΡΟΤΕΡΑΙΟΤΗΤΕΣ (30):201361835476 P-14/06/2013-US
ΕΦΕΥΡΕΤΗΣ (72):1)CLARK, Donald R.
2)FROEHLICH, Dan Michael
3)BRITTON, Ahren Thomas
ΕΙΔΙΚΟΣ ΠΛΗΡΕΞΟΥΣΙΟΣ (74):ΤΣΙΜΙΚΑΛΗΣ "ΤΣΙΜΙΚΑΛΗΣ
ΚΑΛΟΝΑΡΟΥ ΔΙΚΗΓΟΡΙΚΗ ΕΤΑΙΡΕΙΑ"
ΣΤΕΦΑΝΟΣ ΑΛΕΞΙΟΣ
Ν. Βάμβα 1, 106 74 ΑΘΗΝΑ
ΑΝΤΙΚΑΗΤΟΣ (74):ΤΣΙΜΙΚΑΛΗΣ ΣΤΕΦΑΝΟΣ ΑΛΕΞΙΟΣ
Ν. Βάμβα 1,10674 ΑΘΗΝΑ
ΤΙΤΛΟΣ ΕΦΕΥΡΕΣΗΣ (54):**ΣΥΝΘΕΣΗ ΛΙΠΑΣΜΑΤΟΣ ΑΡΓΗΣ ΚΑΙ
ΤΑΧΕΙΑΣ ΑΠΕΛΕΥΘΕΡΩΣΗΣ ΚΑΙ ΜΕ-
ΘΟΔΟΙ ΓΙΑ ΤΗΝ ΠΑΡΑΣΚΕΥΗ ΤΗΣ**

ΠΕΡΙΛΗΨΗ(57)

Ένας ομοιογενής κόκκος λιπάσματος περιλαμβάνει πηγές αργής απελευθέρωσης (π.χ. στρουβίτη) και πηγές φωσφόρου ταχείας απελευθέρωσης (P). Ο ομοιογενής κόκκος λιπάσματος μπορεί ακόμη να περιέχει άλλα βασικά θρεπτικά συστατικά και μικροθρεπτικά συστατικά που απαιτούνται από τα φυτά. Μπορούν να χρησιμοποιούνται διάφορες μέθοδοι για την παρασκευή τέτοιων κόκκων. Μία μέθοδος περιλαμβάνει την εισαγωγή ενός πολτού στρουβίτη ή πολύ μικρών

τεμαχίων και μία παροχή υγρού υδατοδιαλυτού P σε έναν κοκκοποιητή. Εναλλακτικά, οι ξηρές πρώτες ύλες μπορούν να αναμιγνύονται με νερό / ατμό και/ ή άλλο συνδετικό πριν από την τροφοδοσία σε έναν κοκκοποιητή. Σε μια άλλη διαμόρφωση, οι προαναμεμιγμένες ξηρές πρώτες ύλες συμπιέζονται μηχανικά και συνθλιβονται για να δώσουν ομοιογενή σωματίδια λιπάσματος.

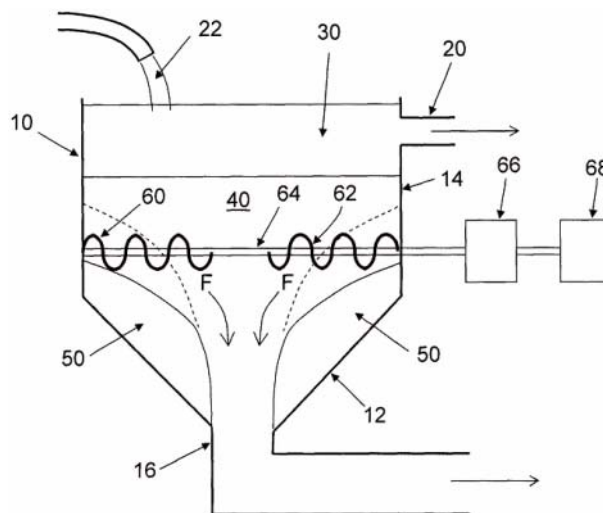


ΑΡΙΘΜΟΣ ΕΥΡ. Δ.Ε. (11):3103822
ΑΡΙΘ. ΕΛΛ. ΚΑΤΑΘΕΣΗΣ (21):20200401493
ΗΜΕΡ. ΕΛΛ. ΚΑΤΑΘΕΣΗΣ (22):01/06/2020
ΑΡΙΘ./ΗΜΕΡ. ΔΗΜΟΣΙΕΥΣΗΣ
ΕΥΡΩΠΑΪΚΟΥ ΔΙΠΛΩΜΑΤΟΣ(87):2608862 - 04/03/2020
ΑΡΙΘ./ΗΜΕΡ. ΔΗΜΟΣΙΕΥΣΗΣ
ΕΥΡΩΠΑΪΚΗΣ ΑΙΤΗΣΗΣ (86):11815952.4--10/08/2011
ΔΙΚΑΙΟΥΧΟΣ (73):1)Rio Tinto Alcan International Limited
400-1190 Avenue des Canadiens de Montreal,
Montreal, QC H3B 0E3, ΚΑΝΑΔΑΣ
ΣΥΜΒ. ΠΡΟΤΕΡΑΙΟΤΗΤΕΣ (30):2010903743-20/08/2010-AU
2010903637-13/08/2010-AU
ΕΦΕΥΡΕΤΗΣ (72):1)PELOQUIN, Guy
2)LAROCHE, Alain
3)BOIVIN, Alain
4)ST-LAURENT, Matthieu
5)GIRARD, Regis
6)SIMARD, Guy
ΕΙΔΙΚΟΣ ΠΛΗΡΕΞΟΥΣΙΟΣ (74):ΚΙΛΙΜΙΡΗΣ "ΠΑΤΡΙΝΟΣ & ΚΙΛΙΜΙΡΗΣ
ΔΙΚΗΓΟΡΙΚΗ ΕΤΑΙΡΙΑ" ΚΩΝΣΤΑΝΤΙΝΟΣ
Χατζηγιάννη Μέξη 7, 11528 ΑΘΗΝΑ
ΑΝΤΙΚΑΗΤΟΣ (74):ΚΙΛΙΜΙΡΗΣ ΚΩΝΣΤΑΝΤΙΝΟΣ
Χατζηγιάννη Μέξη 7,11528 ΑΘΗΝΑ
ΤΙΤΛΟΣ ΕΦΕΥΡΕΣΗΣ (54):**ΣΥΣΚΕΥΗ ΚΑΙ ΜΕΘΟΔΟΣ ΓΙΑ ΤΗΝ
ΔΙΥΛΙΣΗ ΕΝΟΣ ΡΕΥΣΤΟΥ ΓΡΑΜΜΗΣ
ΠΑΡΑΓΩΓΗΣ ΜΕΣΩ ΚΑΤΑΚΑΘΙΣΕΩΣ
ΥΠΟ ΒΑΡΥΤΗΤΑ**

ΠΕΡΙΛΗΨΗ(57)

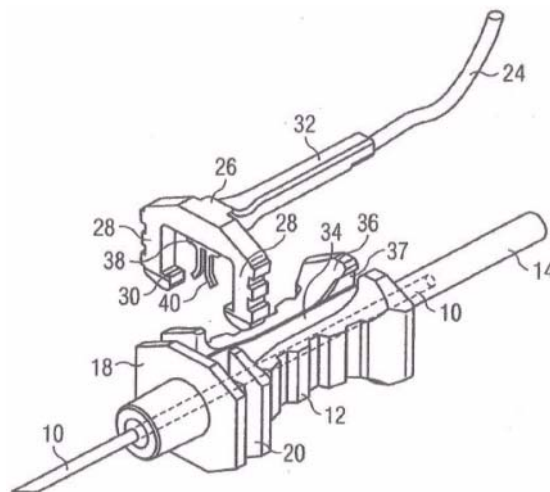
Μια συσκευή για τη διύλιση ενός ρευστού γραμμής παραγωγής το οποίο περιλαμβάνει στερεές ουσίες, με τη συσκευή αυτή να περιλαμβάνει ένα δοχείο το οποίο φέρει μία βάση και ένα πλευρικό τοίχωμα που προσδιορίζουν έναν εσωτερικό χώρο για να περιλαμβάνεται εντός αυτού το ρευστό γραμμής παραγωγής και για να επιτρέπεται εντός αυτού η κατακρήση υπό βαρύτητα των

στερεών υλικών ουσιών που περιλαμβάνονται μέσα στο ρευστό, έτσι ώστε να παράγεται ένα διυλισμένο ρευστό προς το άνω τμήμα του εσωτερικού χώρου και ένας πολτός προς το κάτω τμήμα ή πυθμένα του εσωτερικού αυτού χώρου, με τη συσκευή περαιτέρω να περιλαμβάνει εξαρτήματα απομακρύνσεως στερεών υλικών τα οποία είναι τοποθετημένα μέσα σε αυτό τον εσωτερικό χώρο με σκοπό την κατεύθυνση των κατακαθισμένων στερεών υλικών ουσιών και/ ή των στερεών ουσιών που βρίσκονται κοντά στα πλευρικά τοιχώματα ή κοντά στη βάση του δοχείου προς τη διαδρομή ροής του πολτού ο οποίος εξάγεται από την έξοδο εξαγωγής πολτού. Μια εγκατάσταση επεξεργασίας η οποία περιλαμβάνει την αναφερθείσα στα προηγούμενα συσκευή τελικής διύλισης και μία μέθοδος για την τελική διύλιση ενός ρευστού γραμμής παραγωγής.

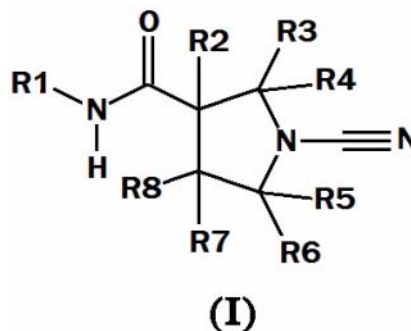


ΑΡΙΘΜΟΣ ΕΥΡ. Δ.Ε. (11):3103823
ΑΡΙΘ. ΕΛΛ. ΚΑΤΑΘΕΣΗΣ (21):20200401485
ΗΜΕΡ. ΕΛΛ. ΚΑΤΑΘΕΣΗΣ (22):01/06/2020
ΑΡΙΘ./ΗΜΕΡ. ΔΗΜΟΣΙΕΥΣΗΣ
ΕΥΡΩΠΑΪΚΟΥ ΔΙΠΛΩΜΑΤΟΣ(87):3463553 - 18/03/2020
ΑΡΙΘ./ΗΜΕΡ. ΔΗΜΟΣΙΕΥΣΗΣ
ΕΥΡΩΠΑΪΚΗΣ ΑΙΤΗΣΗΣ (86):17726918.0--26/05/2017
ΔΙΚΑΙΟΥΧΟΣ (73):1)Pajunk GmbH Medizintechnologie
Karl-Hall-Strasse 1, 78187 Geisingen,
ΓΕΡΜΑΝΙΑ
ΣΥΜΒ. ΠΡΟΤΕΡΑΙΟΤΗΤΕΣ (30):102016110379-06/06/2016-DE
ΕΦΕΥΡΕΤΗΣ (72):1)PAJUNK-SCHELLING, Simone
2)HAUGER, Martin
ΕΙΔΙΚΟΣ ΠΛΗΡΕΞΟΥΣΙΟΣ (74):ΤΣΙΜΙΚΑΛΗΣ "ΤΣΙΜΙΚΑΛΗΣ
ΚΑΛΟΝΑΡΟΥ ΔΙΚΗΓΟΡΙΚΗ ΕΤΑΙΡΕΙΑ"
ΣΤΕΦΑΝΟΣ ΑΛΕΞΙΟΣ
Ν. Βάμβα 1, 106 74 ΑΘΗΝΑ
ΑΝΤΙΚΛΗΤΟΣ (74):ΤΣΙΜΙΚΑΛΗΣ ΣΤΕΦΑΝΟΣ ΑΛΕΞΙΟΣ
Ν. Βάμβα 1,10674 ΑΘΗΝΑ
ΤΙΤΛΟΣ ΕΦΕΥΡΕΣΗΣ (54):**ΜΟΝΟΠΟΛΙΚΗ ΒΕΛΟΝΑ ΕΝΕΣΕΩΝ ΠΕΡΙΛΗΨΗ(57)**
Μονοπολική βελόνα ενέσεων για αναισθησία, με ένα μεταλλικό σωλήνα βελόνας ενέσεων (10), με ένα προσάρτημα (12) φτιαγμένο από ένα ηλεκτρικά μονωτικό πλαστικό υλικό στερεωμένο στο εγγύς άκρο του σωλήνα βελόνας ενέσεων (10), με ένα στοιχείο συνδετήρα τακτοποιημένο πάνω στο προσάρτημα (12) για τον σκοπό της εισαγωγής ενός υγρού στον σωλήνα της βελόνας ενέσεων (10) και με ένα καλώδιο διέγερσης (24), το οποίο με ένα ηλεκτρικά αγώγιμο σύρμα έρχεται σε ηλεκτρικά αγώγιμη επαφή με τον σωλήνα της βελόνας ενέσεων (10) στην περιοχή του προσαρτήματος (12), όπου το καλώδιο διέγερσης (24) μπορεί να ασφαλιζεται πλευρικά πάνω στο προσάρτημα (12) με ένα εξάρτημα ασφάλισης (26) φτιαγμένο

από ένα ηλεκτρικά μονωτικό πλαστικό υλικό, όπου το εξάρτημα ασφάλισης (26) έχει ένα ηλεκτρικά αγώγιμο εξάρτημα επαφής (38) που συνδέεται στο σύρμα και όπου το εξάρτημα επαφής (38) εμπλέκεται σε μια εσοχή (16) του προσαρτήματος (12) και έρχεται σε επαφή με τον σωλήνα της βελόνας ενέσεων (10) όταν το εξάρτημα ασφάλισης (26) είναι ασφαλισμένο πάνω στο προσάρτημα (12).



ΑΡΙΘΜΟΣ ΕΥΡ. Δ.Ε. (11):3103824
ΑΡΙΘ. ΕΛΛ. ΚΑΤΑΘΕΣΗΣ (21):20200401490
ΗΜΕΡ. ΕΛΛ. ΚΑΤΑΘΕΣΗΣ (22):01/06/2020
ΑΡΙΘ./ΗΜΕΡ. ΔΗΜΟΣΙΕΥΣΗΣ
ΕΥΡΩΠΑΪΚΟΥ ΔΙΠΛΩΜΑΤΟΣ(87):3197883 - 18/03/2020
ΑΡΙΘ./ΗΜΕΡ. ΔΗΜΟΣΙΕΥΣΗΣ
ΕΥΡΩΠΑΪΚΗΣ ΑΙΤΗΣΗΣ (86):15774652.0--22/09/2015
ΔΙΚΑΙΟΥΧΟΣ (73):1)Mission Therapeutics Limited
Babraham Hall Babraham, Cambridge CB22
3AT, ΜΕΓΑΛΗ ΒΡΕΤΑΝΙΑ
ΣΥΜΒ. ΠΡΟΤΕΡΑΙΟΤΗΤΕΣ (30):201416754-23/09/2014-GB
ΕΦΕΥΡΕΤΗΣ (72):1)JONES, Alison
2)KEMP, Mark Ian
3)STOCKLEY, Martin Lee
4)GIBSON, Karl Richard
5)WHITLOCK, Gavin Alistair
6)MADIN, Andrew
ΕΙΔΙΚΟΣ ΠΛΗΡΕΞΟΥΣΙΟΣ (74):ΤΣΙΜΙΚΑΛΗΣ "ΤΣΙΜΙΚΑΛΗΣ
ΚΑΛΟΝΑΡΟΥ ΔΙΚΗΓΟΡΙΚΗ ΕΤΑΙΡΕΙΑ"
ΣΤΕΦΑΝΟΣ ΑΛΕΞΙΟΣ
Ν. Βάμβα 1, 106 74 ΑΘΗΝΑ
ΑΝΤΙΚΛΗΤΟΣ (74):ΤΣΙΜΙΚΑΛΗΣ ΣΤΕΦΑΝΟΣ ΑΛΕΞΙΟΣ
Ν. Βάμβα 1,10674 ΑΘΗΝΑ
ΤΙΤΛΟΣ ΕΦΕΥΡΕΣΗΣ (54):**ΝΕΕΣ ΕΝΩΣΕΙΣ ΠΕΡΙΛΗΨΗ(57)**

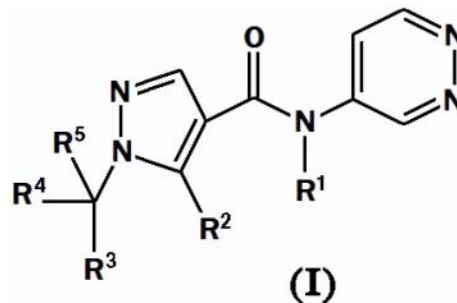


Η παρούσα εφεύρεση αφορά σε νέες ενώσεις και μεθόδους για τη βιομηχανική κατασκευή αναστολέων ενζύμων αποοσμικουιλίωσης (DUBs). Συγκεκριμένα, η εφεύρεση αφορά στην αναστολή ουμπικουιλίνης C-τερματικής υδρολάσης L1 (UCHL1). Η εφεύρεση περαιτέρω αφορά στη χρήση αναστολέων DUB στη θεραπεία καρκίνου και άλλων ενδείξεων. Οι ενώσεις της εφεύρεσης περιλαμβάνουν ενώσεις που έχουν τον τύπο (I) ή φαρμακευτικός αποδεκτό άλας αυτών, όπου R1 έως R8 είναι όπως ορίζονται στο παρόν.

ΑΡΙΘΜΟΣ ΕΥΡ. Δ.Ε. (11):3103825
ΑΡΙΘ. ΕΛΛ. ΚΑΤΑΘΕΣΗΣ (21):20200401486
ΗΜΕΡ. ΕΛΛ. ΚΑΤΑΘΕΣΗΣ (22):01/06/2020
ΑΡΙΘ./ΗΜΕΡ. ΔΗΜΟΣΙΕΥΣΗΣ
ΕΥΡΩΠΑΪΚΟΥ ΔΙΠΛΩΜΑΤΟΣ(87):3300602 - 25/03/2020
ΑΡΙΘ./ΗΜΕΡ. ΔΗΜΟΣΙΕΥΣΗΣ
ΕΥΡΩΠΑΪΚΗΣ ΑΙΤΗΣΗΣ (86):17193945.7--12/06/2013
ΔΙΚΑΙΟΥΧΟΣ (73):1)BASF SE
 Carl-Bosch-Strasse 38, 67056 Ludwigshafen
 am Rhein, ΓΕΡΜΑΝΙΑ
ΣΥΜΒ. ΠΡΟΤΕΡΑΙΟΤΗΤΕΣ (30):201261661817 P-20/06/2012-US
 201261717117 P-23/10/2012-US
ΕΦΕΥΡΕΤΗΣ (72):1)SOERGEL, Sebastian
 2)SAELINGER, Daniel
 3)DEFIEBER, Christian
 4)LANGEWALD, Jurgen
 5)GOCKEL, Birgit
 6)HADEN, Egon
 7)CULBERTSON, Deborah
 8)GUNJIMA, Koshi
ΕΙΛΙΚΟΣ ΠΛΗΡΕΞΟΥΣΙΟΣ (74):ΤΣΙΜΙΚΑΛΗΣ "ΤΣΙΜΙΚΑΛΗΣ
 ΚΑΛΟΝΑΡΟΥ ΔΙΚΗΓΟΡΙΚΗ ΕΤΑΙΡΕΙΑ"
 ΣΤΕΦΑΝΟΣ ΑΛΕΞΙΟΣ
 Ν. Βάμβα 1, 106 74 ΑΘΗΝΑ
ΑΝΤΙΚΛΗΤΟΣ (74):ΤΣΙΜΙΚΑΛΗΣ ΣΤΕΦΑΝΟΣ ΑΛΕΞΙΟΣ
 Ν. Βάμβα 1,10674 ΑΘΗΝΑ
ΤΙΤΛΟΣ ΕΦΕΥΡΕΣΗΣ (54):ΠΑΡΑΣΙΤΟΚΤΟΝΑ ΜΕΙΓΜΑΤΑ ΜΕ
 ΜΙΑ ΕΝΩΣΗ ΠΥΡΑΖΟΛΙΟΥ

ΠΕΡΙΛΗΨΗ(57)

Η παρούσα εφεύρεση αφορά σε παρασιτοκτόνα μείγματα που περιλαμβάνουν σαν δραστικές ενώσεις 1) τουλάχιστον μία ένωση πυραζολίου Α που επιλέγεται από τις ενώσεις του τύπου I: όπου οι μεταβλητές έχουν την έννοια όπως ορίζεται στην περιγραφή, και 2) τουλάχιστον μία άλλη ένωση Β που επιλέγεται από τις ενώσεις των ακόλουθων ομάδων Α.1, Α.2, Α.3, Α.4, Α.5, Α.6, Α.7, Α.8, Α.9, Α.10, Α.11, Α.12, Α.13, Α.14, Α.15, Α.16, Α.17, F.1, F.2, F.3, F.4, F.5, F.6, F. 7, F.8, F.9, F.10 και F.11 όπως ορίζονται στην περιγραφή. Η παρούσα εφεύρεση αφορά επίσης σε μεθόδους και στη χρήση αυτών των μειγμάτων για την καταπολέμηση των ασπόνδυλων παρασίτων, όπως έντομα, αραχνοειδή ή νηματώδη μέσα και πάνω σε φυτά, και για την προστασία τέτοιων φυτών που μολύνονται με παράσιτα, ειδικά επίσης για την προστασία φυτικού πολλαπλασιαστικού υλικού, όπως σπόροι.



ΑΡΙΘΜΟΣ ΕΥΡ. Δ.Ε. (11):3103826
ΑΡΙΘ. ΕΛΛ. ΚΑΤΑΘΕΣΗΣ (21):20200401491
ΗΜΕΡ. ΕΛΛ. ΚΑΤΑΘΕΣΗΣ (22):01/06/2020
ΑΡΙΘ./ΗΜΕΡ. ΔΗΜΟΣΙΕΥΣΗΣ
ΕΥΡΩΠΑΪΚΟΥ ΔΙΠΛΩΜΑΤΟΣ(87):3061771 - 15/04/2020
ΑΡΙΘ./ΗΜΕΡ. ΔΗΜΟΣΙΕΥΣΗΣ
ΕΥΡΩΠΑΪΚΗΣ ΑΙΤΗΣΗΣ (86):14856540.1--20/10/2014
ΔΙΚΑΙΟΥΧΟΣ (73):1)Taiho Pharmaceutical Co., Ltd.
 1-27, Kandanshiki-cho, Chiyoda-ku, Tokyo
 101-8444, ΙΑΠΩΝΙΑ
ΣΥΜΒ. ΠΡΟΤΕΡΑΙΟΤΗΤΕΣ (30):2013218524-21/10/2013-JP
 2014155132-30/07/2014-JP
ΕΦΕΥΡΕΤΗΣ (72):1)FUKAYA Satoshi
 2)OSADA Toshihiro
 3)WADA Hiroshi
ΕΙΛΙΚΟΣ ΠΛΗΡΕΞΟΥΣΙΟΣ (74):ΤΣΙΜΙΚΑΛΗΣ "ΤΣΙΜΙΚΑΛΗΣ
 ΚΑΛΟΝΑΡΟΥ ΔΙΚΗΓΟΡΙΚΗ ΕΤΑΙΡΕΙΑ"
 ΣΤΕΦΑΝΟΣ ΑΛΕΞΙΟΣ
 Ν. Βάμβα 1, 106 74 ΑΘΗΝΑ
ΑΝΤΙΚΛΗΤΟΣ (74):ΤΣΙΜΙΚΑΛΗΣ ΣΤΕΦΑΝΟΣ ΑΛΕΞΙΟΣ
 Ν. Βάμβα 1,10674 ΑΘΗΝΑ
ΤΙΤΛΟΣ ΕΦΕΥΡΕΣΗΣ (54):ΚΑΙΝΟΤΟΜΟ ΠΕΠΤΙΔΙΟ ΤΕΣΣΑΡΩΝ
 ΣΥΝΔΕΔΕΜΕΝΩΝ CTL ΕΠΙΤΟΠΩΝ

ΠΕΡΙΛΗΨΗ(57)

Παρέχεται ένα πεπτιδίο αντιγόνου του καρκίνου που είναι δυνατόν να χορηγηθεί ως εμβόλιο πεπτιδίου για τον καρκίνο σε ένα μεγάλο εύρος καρκινοπαθών, χωρίς να υπάρχει ανάγκη για εξέταση HLA, και χωρίς περιορισμό σε ασθενείς που έχουν έναν ειδικό τύπο HLA. Αυτό το πεπτιδίο τεσσάρων συνδεδεμένων CTL επιτόπων λαμβάνεται με σύνδεση, μέσω συνδετών, τεσσάρων πεπτιδίων CTL επιτόπων που επιλέγονται από μια ομάδα πεπτιδίων CTL επιτόπων που προέρχονται από ένα μόριο αντιγόνου όγκου, και που έχουν αναφερθεί ότι έχουν επαγωγιμότητα CTL.

χορηγούμενο σύζευγμα	Ειδική ως προς επιτόπους επαγωγή CTL				PEP2 αποσπώμενο με i20S	PEP10 αποσπώμενο με i20S
	N άκρο	C άκρο				
TPV01	PEP5	PEP6	PEP9*	PEP4		
TPV02	PEP9*	PEP5	PEP6	PEP4		
TPV03	PEP6	PEP5	PEP9*	PEP4		
TPV04	PEP6	PEP9*	PEP5	PEP4		
TPV05	PEP9*	PEP6	PEP5	PEP4		
TPV06	PEP5	PEP9*	PEP6	PEP4		
TPV07	PEP1	PEP7	PEP8*	PEP2*	○	
TPV08	PEP1	PEP8*	PEP7	PEP2*	○	
TPV09	PEP7	PEP1	PEP8*	PEP2*	○	
TPV10	PEP8*	PEP7	PEP1	PEP2*	○	
TPV11	PEP8*	PEP1	PEP7	PEP2*	○	
TPV12	PEP7	PEP13	PEP8*	PEP2*	○	
TPV13	PEP8*	PEP13	PEP7	PEP2*	○	
TPV14	PEP13	PEP7	PEP8*	PEP2*	○	
TPV15	PEP8*	PEP7	PEP13	PEP2*	○	
TPV16	PEP13	PEP8*	PEP7	PEP2*	○	
TPV17	PEP13	PEP15	PEP18*	PEP10*		○
TPV18	PEP13	PEP18*	PEP15	PEP10*		○
TPV19	PEP15	PEP13	PEP18	PEP10*		○

ΑΡΙΘΜΟΣ ΕΥΡ. Δ.Ε. (11):3103827
ΑΡΙΘ. ΕΛΛ. ΚΑΤΑΘΕΣΗΣ (21):20200401488
ΗΜΕΡ. ΕΛΛ. ΚΑΤΑΘΕΣΗΣ (22):01/06/2020
ΑΡΙΘ./ΗΜΕΡ. ΔΗΜΟΣΙΕΥΣΗΣ
ΕΥΡΩΠΑΪΚΟΥ ΔΙΠΛΩΜΑΤΟΣ(87):3287123 - 22/04/2020
ΑΡΙΘ./ΗΜΕΡ. ΔΗΜΟΣΙΕΥΣΗΣ
ΕΥΡΩΠΑΪΚΗΣ ΑΙΤΗΣΗΣ (86):17189271.4--02/03/2012
ΔΙΚΑΙΟΥΧΟΣ (73):1)Grunenthal GmbH
Zieglerstrasse 6, 52078 Aachen, ΓΕΡΜΑΝΙΑ
ΣΥΜΒ. ΠΡΟΤΕΡΑΙΟΤΗΤΕΣ (30):201161449287 P-04/03/2011-US
11003601-03/05/2011-EP
ΕΦΕΥΡΕΤΗΣ (72):1)REINHOLD, Ulrich
2)SCHILLER, Marc
3)WULSTEN, Eva Cornelia
4)INGHELBRECHT, Sabine Karine Katrien
5)EMBRECHTS, Roger Carolus Augusta
6)FEIL, Ulrich
ΕΙΔΙΚΟΣ ΠΑΡΕΞΟΥΣΙΟΣ (74):ΤΣΙΜΙΚΑΛΗΣ "ΤΣΙΜΙΚΑΛΗΣ
ΚΑΛΟΝΑΡΟΥ ΔΙΚΗΓΟΡΙΚΗ ΕΤΑΙΡΕΙΑ"
ΣΤΕΦΑΝΟΣ ΑΛΕΞΙΟΣ
Ν. Βάμβα 1, 106 74 ΑΘΗΝΑ
ΑΝΤΙΚΛΗΤΟΣ (74):ΤΣΙΜΙΚΑΛΗΣ ΣΤΕΦΑΝΟΣ ΑΛΕΞΙΟΣ
Ν. Βάμβα 1,10674 ΑΘΗΝΑ
ΤΙΤΛΟΣ ΕΦΕΥΡΕΣΗΣ (54):ΥΔΑΤΙΚΗ ΦΑΡΜΑΚΕΥΤΙΚΗ ΜΟΡΦΟ-
ΠΟΙΗΣΗ ΤΑΠΕΝΤΑΔΟΛΗΣ ΓΙΑ ΧΟΡΗ-
ΓΗΣΗ ΑΠΟ ΤΟ ΣΤΟΜΑ

ΠΕΡΙΛΗΨΗ(57)

Η εφεύρεση σχετίζεται με μια υδατική φαρμακευτική σύνθεση που περιέχει ταπενταδόλη ή ένα αποδεκτό από άποψη φυσιολογίας άλας αυτής και είναι προσαρμοσμένη για χορήγηση από το στόμα. Η σύνθεση έχει εξαιρετική

σταθερότητα αποθήκευσης χωρίς να βασίζεται στην παρουσία υψηλών ποσοτήτων συντηρητικών.

ΑΡΙΘΜΟΣ ΕΥΡ. Δ.Ε. (11):3103828
ΑΡΙΘ. ΕΛΛ. ΚΑΤΑΘΕΣΗΣ (21):20200401484
ΗΜΕΡ. ΕΛΛ. ΚΑΤΑΘΕΣΗΣ (22):01/06/2020
ΑΡΙΘ./ΗΜΕΡ. ΔΗΜΟΣΙΕΥΣΗΣ
ΕΥΡΩΠΑΪΚΟΥ ΔΙΠΛΩΜΑΤΟΣ(87):2652073 - 11/03/2020
ΑΡΙΘ./ΗΜΕΡ. ΔΗΜΟΣΙΕΥΣΗΣ
ΕΥΡΩΠΑΪΚΗΣ ΑΙΤΗΣΗΣ (86):11797005.3--14/12/2011
ΔΙΚΑΙΟΥΧΟΣ (73):1)Nouryon Chemicals International B.V.
Velperweg 76, 6824BM Arnhem,
ΟΛΛΑΝΔΙΑ
ΣΥΜΒ. ΠΡΟΤΕΡΑΙΟΤΗΤΕΣ (30):201061424182 P-17/12/2010-US
11151725-21/01/2011-EP
201161496111 P-13/06/2011-US
ΕΦΕΥΡΕΤΗΣ (72):1)NASR-EL-DIN, Hisham
2)DE WOLF, Cornelia, Adriana
3)NASR-EL-DIN MAHMOUD, Mohamed,
Ahmed
4)BOUWMAN, Albertus, Jacobus, Maria
5)GEORGE, Noble, Thekkemelathetil
ΕΙΔΙΚΟΣ ΠΑΡΕΞΟΥΣΙΟΣ (74):ΣΑΚΕΛΛΑΡΙΔΗ ΒΑΛΗ-ΒΑΣΙΛΙΚΗ
Αδριανού 70, 10556 ΑΘΗΝΑ
ΑΝΤΙΚΛΗΤΟΣ (74):ΣΑΚΕΛΛΑΡΙΔΗ ΒΑΛΗ-ΒΑΣΙΛΙΚΗ
Αδριανού 70,10556 ΑΘΗΝΑ
ΤΙΤΛΟΣ ΕΦΕΥΡΕΣΗΣ (54):ΔΙΑΔΙΚΑΣΙΑ ΚΑΙ ΡΕΥΣΤΟ ΓΙΑ ΝΑ
ΒΕΛΤΙΩΘΕΙ Η ΔΙΑΠΕΡΑΤΟΤΗΤΑ ΣΧΗ-
ΜΑΤΙΣΜΩΝ ΨΑΜΜΙΤΗ ΜΕ ΤΗ ΧΡΗΣΗ
ΕΝΟΣ ΧΗΛΙΚΟΥ ΑΝΤΙΔΡΑΣΤΗΡΙΟΥ

ΠΕΡΙΛΗΨΗ(57)

Η παρούσα εφεύρεση σχετίζεται με μια διαδικασία για την επεξεργασία ενός σχηματισμού 5 ψαμίτη που περιλαμβάνει την εισαγωγή ενός ρευστού που περιέχει γλουταμικό οξύ N,N-διοξικό οξύ ή ένα άλας αυτού (GLDA) και έχει pH ανάμεσα σε 1 και 14 στο σχηματισμό. Η εφεύρεση επιπλέον σχετίζεται με ένα ρευστό και ένα κιτ μερών κατάλληλο για χρήση στην ανωτέρω διαδικασία που

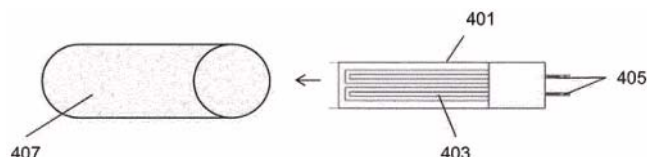
περιέχει γλουταμικό οξύ N,N-διοξικό οξύ ή ένα άλας αυτού (GLDA), έναν αναστολέα διάβρωσης, μια επιφανειοδραστική ουσία, και προαιρετικά έναν κοινό διαλύτη.

ΑΡΙΘΜΟΣ ΕΥΡ. Δ.Ε. (11):3103829
ΑΡΙΘ. ΕΛΛ. ΚΑΤΑΘΕΣΗΣ (21):20200401483
ΗΜΕΡ. ΕΛΛ. ΚΑΤΑΘΕΣΗΣ (22):29/05/2020
ΑΡΙΘ./ΗΜΕΡ. ΔΗΜΟΣΙΕΥΣΗΣ
ΕΥΡΩΠΑΪΚΟΥ ΔΙΠΛΩΜΑΤΟΣ(87):3248485 - 29/04/2020
ΑΡΙΘ./ΗΜΕΡ. ΔΗΜΟΣΙΕΥΣΗΣ
ΕΥΡΩΠΑΪΚΗΣ ΑΙΤΗΣΗΣ (86):17174104.4--28/10/2010
ΔΙΚΑΙΟΥΧΟΣ (73):1)Philip Morris Products S.A.
 Quai Jeanrenaud 3, 2000 Neuchatel,
 ΕΛΒΕΤΙΑ
ΣΥΜΒ. ΠΡΟΤΕΡΑΙΟΤΗΤΕΣ (30):09252501-29/10/2009-EP
ΕΦΕΥΡΕΤΗΣ (72):1)Greim, Oliver
 2)Plojoux, Julien
 3)Ruscio, Dani
ΕΙΔΙΚΟΣ ΠΛΗΡΕΞΟΥΣΙΟΣ (74):ΚΙΛΙΜΙΡΗΣ "ΠΑΤΡΙΝΟΣ & ΚΙΛΙΜΙΡΗΣ
 ΔΙΚΗΓΟΡΙΚΗ ΕΤΑΙΡΙΑ" ΚΩΝΣΤΑΝΤΙΝΟΣ
 Χατζηγιάννη Μέξη 7, 11528 ΑΘΗΝΑ
ΑΝΤΙΚΛΗΤΟΣ (74):ΚΙΛΙΜΙΡΗΣ ΚΩΝΣΤΑΝΤΙΝΟΣ
 Χατζηγιάννη Μέξη 7,11528 ΑΘΗΝΑ
ΤΙΤΛΟΣ ΕΦΕΥΡΕΣΗΣ (54):.ΕΝΑ ΗΛΕΚΤΡΙΚΑ ΘΕΡΜΑΙΝΟΜΕΝΟ
 ΣΥΣΤΗΜΑ ΚΑΠΝΙΣΜΑΤΟΣ ΜΕ ΒΕΛ-
 ΤΙΩΜΕΝΟ ΘΕΡΜΑΝΤΗΡΑ

ΠΕΡΙΛΗΨΗ(57)

Παρέχεται ένα ηλεκτρικά θερμαινόμενο σύστημα καπνίσματος για την υποδοχή ενός υποστρώματος σχηματισμού αερολύματος (407). Το σύστημα περιλαμβάνει ένα ηλεκτρικά θερμαινόμενο σύστημα καπνίσματος για την υποδοχή ενός υποστρώματος σχηματισμού αερολύματος, όπου το σύστημα περιλαμβάνει: τουλάχιστον έναν θερμαντήρα (400) για την θέρμανση του υποστρώματος ώστε να σχηματίσει το αερόλυμα, όπου ο τουλάχιστον ένας θερμαντήρας περιλαμβάνει μία ή περισσότερες ηλεκτρικά αγώγιμες ράβδες (403) επί ενός ηλεκτρικάμονωτικού

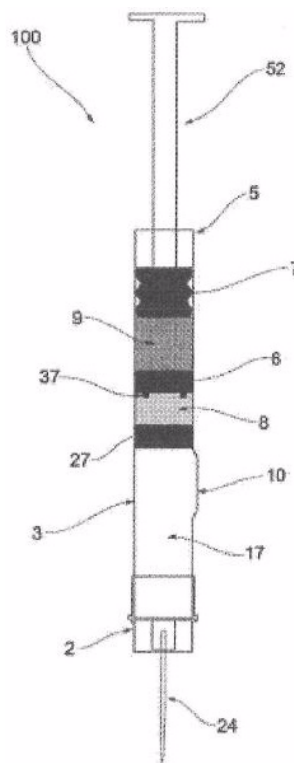
υποστρώματος (401)• μία παροχή ισχύος για την παροχή ισχύος στον τουλάχιστον έναν θερμαντήρα• και ένα θερμομονωτικό υλικό για την μόνωση του τουλάχιστον ενός θερμαντήρα.



ΑΡΙΘΜΟΣ ΕΥΡ. Δ.Ε. (11):3103830
ΑΡΙΘ. ΕΛΛ. ΚΑΤΑΘΕΣΗΣ (21):20200401482
ΗΜΕΡ. ΕΛΛ. ΚΑΤΑΘΕΣΗΣ (22):29/05/2020
ΑΡΙΘ./ΗΜΕΡ. ΔΗΜΟΣΙΕΥΣΗΣ
ΕΥΡΩΠΑΪΚΟΥ ΔΙΠΛΩΜΑΤΟΣ(87):3468646 - 04/03/2020
ΑΡΙΘ./ΗΜΕΡ. ΔΗΜΟΣΙΕΥΣΗΣ
ΕΥΡΩΠΑΪΚΗΣ ΑΙΤΗΣΗΣ (86):17730928.3--28/04/2017
ΔΙΚΑΙΟΥΧΟΣ (73):1)Orofino Pharmaceuticals Group S.r.l.
 Via Paolo Mercuri 8, 00193 Roma, ΙΤΑΛΙΑ
ΣΥΜΒ. ΠΡΟΤΕΡΑΙΟΤΗΤΕΣ (30):UA20164317-13/06/2016-IT
ΕΦΕΥΡΕΤΗΣ (72):1)OROFINO, Ernesto
ΕΙΔΙΚΟΣ ΠΛΗΡΕΞΟΥΣΙΟΣ (74):ΓΙΑΚΟΥΜΗ ANNA
 Αλκαμένους 12-14, 10439 ΑΘΗΝΑ
ΑΝΤΙΚΛΗΤΟΣ (74):ΜΙΣΙΟΥ ΑΝΔΡΟΝΙΚΗ
 Αναλήψεως 23 και Μαραθώνος 27,10439
 ΑΘΗΝΑ
ΤΙΤΛΟΣ ΕΦΕΥΡΕΣΗΣ (54):ΠΡΟΓΕΜΙΣΜΕΝΗ ΣΥΣΚΕΥΗ ΕΓΧΥ-
 ΣΗΣ ΤΡΙΩΝ ΘΑΛΑΜΩΝ

ΠΕΡΙΛΗΨΗ(57)

Προγεμισμένη συσκευή έγχυσης (100) σύμφωνα με την εφεύρεση που περιλαμβάνει: ένα σωληνοειδές σώμα (3) κλειστό στο εμπρόσθιο μέρος από ένα στοιχείο κλεισίματος (2) και εφοδιασμένο με έναν πρώτο (9) και έναν δεύτερο (8) θάλαμο, μια πρώτη υγρή ουσία που περιέχεται στον πρώτο θάλαμο (9), μια δεύτερη στερεή ή υγρή ουσία, που περιέχεται στον δεύτερο θάλαμο (8) και προορίζεται να αναμιχθεί με την πρώτη ουσία για την ανάπλαση του ενέσιμου διαλύματος. Η συσκευή έχει βασικό χαρακτηριστικό το ότι περιλαμβάνει έναν εμπρόσθιο θάλαμο (17), οριζόμενο μεταξύ ενός εμπρόσθιου πώματος (27) και του στοιχείου κλεισίματος (2), όπου το εν λόγω εμπρόσθιο πώμα (17) είναι κενό έτσι ώστε το στοιχείο κλεισίματος (2) να διαχωρίζεται από την δεύτερο ουσία. Εάν αποφευχθεί η επαφή μεταξύ της δραστικής ουσίας (ή της δεύτερης ουσίας) και του στοιχείου κλεισίματος 2, δεν είναι απαραίτητο να πραγματοποιηθεί μια δοκιμή σταθερότητας της δραστικής ουσίας με το στοιχείο κλεισίματος.

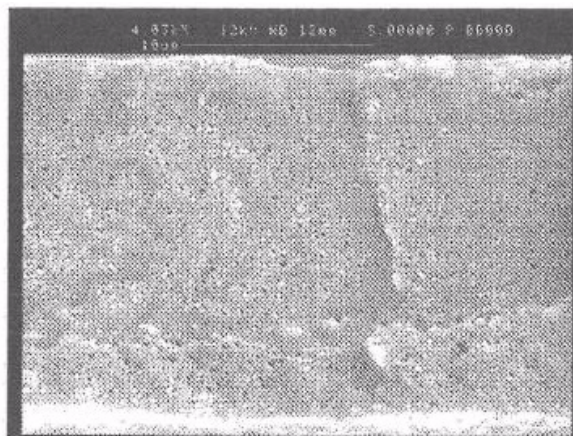


ΑΡΙΘΜΟΣ ΕΥΡ. Δ.Ε. (11):3103831
ΑΡΙΘ. ΕΛΛ. ΚΑΤΑΘΕΣΗΣ (21):20200401481
ΗΜΕΡ. ΕΛΛ. ΚΑΤΑΘΕΣΗΣ (22):29/05/2020
ΑΡΙΘ./ΗΜΕΡ. ΔΗΜΟΣΙΕΥΣΗΣ
ΕΥΡΩΠΑΪΚΟΥ ΔΙΠΛΩΜΑΤΟΣ(87):2074175 - 06/05/2020
ΑΡΙΘ./ΗΜΕΡ. ΔΗΜΟΣΙΕΥΣΗΣ
ΕΥΡΩΠΑΪΚΗΣ ΑΙΤΗΣΗΣ (86):07820618.2--26/09/2007
ΔΙΚΑΙΟΥΧΟΣ (73):1)NOVAMONT S.p.A.
 Via G. Fauser, 8, 28100 Novara, ΙΤΑΛΙΑ
ΣΥΜΒ. ΠΡΟΤΕΡΑΙΟΤΗΤΕΣ (30):MI20061845-27/09/2006-IT
ΕΦΕΥΡΕΤΗΣ (72):1)BASTIOLI, Catia
 2)FLORIDI, Giovanni
 3)DEL TREDICI, Gianfranco
ΕΙΔΙΚΟΣ ΠΛΗΡΕΞΟΥΣΙΟΣ (74):ΑΘΑΝΑΣΙΑΔΟΥ "ΕΛΕΝΗ Γ.
 ΠΑΠΑΚΩΝΣΤΑΝΤΙΝΟΥ ΚΑΙ
 ΣΥΝΕΡΓΑΤΕΣ, ΔΙΚΗΓΟΡΙΚΗ ΕΤΑΙΡΙΑ"
 ΜΑΡΙΑ
 Κουμπάρη 2, 10674 ΑΘΗΝΑ
ΑΝΤΙΚΛΗΤΟΣ (74):ΓΙΑΖΙΤΖΟΓΛΟΥ ΕΥΑΓΓΕΛΙΑ
 Κουμπάρη 2,10674 ΑΘΗΝΑ
ΤΙΤΛΟΣ ΕΦΕΥΡΕΣΗΣ (54):**ΒΙΟΑΠΟΔΟΜΗΣΙΜΕΣ ΠΟΛΥΦΑΣΙΚΕΣ
 ΣΥΝΘΕΣΕΙΣ ΜΕ ΒΑΣΗ ΤΟ ΑΜΥΛΟ**

ΠΕΡΙΛΗΨΗ(57)

Η παρούσα εφεύρεση σχετίζεται με βιοαποδομήσιμες πολυφασικές συνθέσεις χαρακτηριζόμενες από το ότι περιλαμβάνουν τρεις φάσεις: (α) μια συνεχή φάση που συντίθεται από μια μήτρα τουλάχιστον ενός ανθεκτικού υδρόφοβου πολυμερούς που δεν είναι συμβατό με το άμυλο• (β) μια φάση διασκορπισμένων νανοσωματιδίων αμύλου με μέσες διαστάσεις μικρότερες από 0,3 μm, (γ) μια περαιτέρω φάση διασποράς τουλάχιστον ενός άκαμπτου και εύθραυστου πολυμερούς με μέτρο ελαστικότητας μεγαλύτερο από 1.000 MPa.

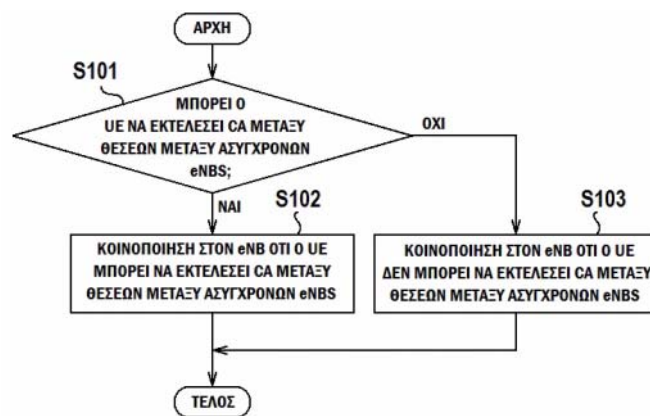
Αντίστοιχες συνθέσεις έχουν Μέτρο ελαστικότητας μεγαλύτερο από 300 MPa και ουσιαστική ισοτροπία στις δύο διαμήκεις και εγκάρσιες κατευθύνσεις ως προς τη διάδοση του σχισίματος.



ΑΡΙΘΜΟΣ ΕΥΡ. Δ.Ε. (11):3103832
ΑΡΙΘ. ΕΛΛ. ΚΑΤΑΘΕΣΗΣ (21):20200401480
ΗΜΕΡ. ΕΛΛ. ΚΑΤΑΘΕΣΗΣ (22):29/05/2020
ΑΡΙΘ./ΗΜΕΡ. ΔΗΜΟΣΙΕΥΣΗΣ
ΕΥΡΩΠΑΪΚΟΥ ΔΙΠΛΩΜΑΤΟΣ(87):2941031 - 06/05/2020
ΑΡΙΘ./ΗΜΕΡ. ΔΗΜΟΣΙΕΥΣΗΣ
ΕΥΡΩΠΑΪΚΗΣ ΑΙΤΗΣΗΣ (86):13869447.6--05/12/2013
ΔΙΚΑΙΟΥΧΟΣ (73):1)NTT DOCOMO, INC.
 11-1 Nagatacho 2-chome, Chiyoda-ku Tokyo
 100-6150, ΙΑΠΩΝΙΑ
ΣΥΜΒ. ΠΡΟΤΕΡΑΙΟΤΗΤΕΣ (30):2012287437-28/12/2012-JP
ΕΦΕΥΡΕΤΗΣ (72):1)UCHINO, Tooru
 2)SAGAE, Yuta
ΕΙΔΙΚΟΣ ΠΛΗΡΕΞΟΥΣΙΟΣ (74):ΑΘΑΝΑΣΙΑΔΟΥ "ΕΛΕΝΗ Γ.
 ΠΑΠΑΚΩΝΣΤΑΝΤΙΝΟΥ ΚΑΙ
 ΣΥΝΕΡΓΑΤΕΣ, ΔΙΚΗΓΟΡΙΚΗ ΕΤΑΙΡΙΑ"
 ΜΑΡΙΑ
 Κουμπάρη 2, 10674 ΑΘΗΝΑ
ΑΝΤΙΚΛΗΤΟΣ (74):ΓΙΑΖΙΤΖΟΓΛΟΥ ΕΥΑΓΓΕΛΙΑ
 Κουμπάρη 2,10674 ΑΘΗΝΑ
ΤΙΤΛΟΣ ΕΦΕΥΡΕΣΗΣ (54):**ΚΙΝΗΤΟΣ ΣΤΑΘΜΟΣ ΚΑΙ ΑΣΥΡΜΑ-
 ΤΟΣ ΣΤΑΘΜΟΣ ΒΑΣΗΣ**

ΠΕΡΙΛΗΨΗ(57)

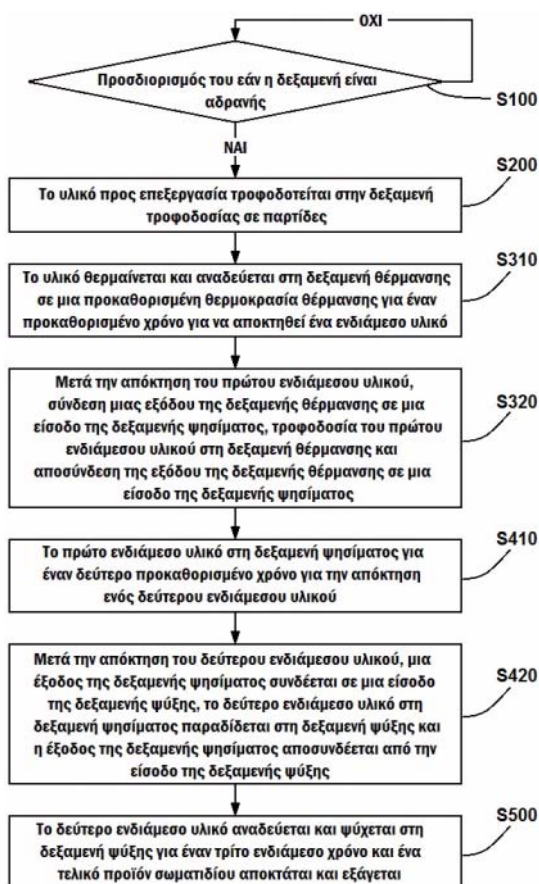
«CA μεταξύ θέσεων» που χρησιμοποιεί CCs υπό διαφορετικούς ασύρματους σταθμούς βάσης eNB σε μια ασύγχρονη κατάσταση μπορεί να πραγματοποιηθεί καταλλήλως. Ένας κινητός σταθμός UE της παρούσας εφεύρεσης περιλαμβάνει μια μονάδα μετάδοσης 12 διαμορφωμένη ώστε να μεταδίδει την «Πληροφορία Ικανότητας UE» σε έναν ασύρματο σταθμό βάσης eNB, η οποία «Πληροφορία Ικανότητας UE» υποδεικνύει εάν ο κινητός σταθμός UE είναι ικανός να εκτελεί «CA μεταξύ θέσεων» χρησιμοποιώντας CCs υπό διαφορετικούς ασύρματους σταθμούς βάσης eNB στην ασύγχρονη κατάσταση.



ΑΡΙΘΜΟΣ ΕΥΡ. Δ.Ε. (11):3103833
ΑΡΙΘ. ΕΛΛ. ΚΑΤΑΘΕΣΗΣ (21):20200401479
ΗΜΕΡ. ΕΛΛ. ΚΑΤΑΘΕΣΗΣ (22):29/05/2020
ΑΡΙΘ./ΗΜΕΡ. ΔΗΜΟΣΙΕΥΣΗΣ
ΕΥΡΩΠΑΪΚΟΥ ΔΙΠΛΩΜΑΤΟΣ(87):3287509 - 01/04/2020
ΑΡΙΘ./ΗΜΕΡ. ΔΗΜΟΣΙΕΥΣΗΣ
ΕΥΡΩΠΑΪΚΗΣ ΑΙΤΗΣΗΣ (86):16880832.7--25/11/2016
ΔΙΚΑΙΟΥΧΟΣ (73):1)Bai, Hongmei
Flat E, 17/F, BLK 1, Royal Ascot, Fo Tan
Hong Kong N.T., KINA
ΣΥΜΒ. ΠΡΟΤΕΡΑΙΟΤΗΤΕΣ (30):201511016865-29/12/2015-CN
ΕΦΕΥΡΕΤΗΣ (72):1)Bai, Hongmei
ΕΙΔΙΚΟΣ ΠΑΡΗΡΕΞΟΥΣΙΟΣ (74):ΓΙΑΚΟΥΜΗ ANNA
Αλκαμένους 12-14, 10439 ΑΘΗΝΑ
ΑΝΤΙΚΛΗΤΟΣ (74):ΜΙΣΙΟΥ ΑΝΔΡΟΝΙΚΗ
Αναλήψεως 23 και Μαραθώνος 27,10439
ΑΘΗΝΑ
ΤΙΤΛΟΣ ΕΦΕΥΡΕΣΗΣ (54):**ΜΕΘΟΔΟΣ ΚΑΙ ΣΥΣΤΗΜΑ ΑΥΤΟΜΑΤΗΣ ΠΑΡΑΓΩΓΗΣ ΣΩΜΑΤΙΔΙΩΝ ΜΕ ΤΡΕΙΣ ΔΕΞΑΜΕΝΕΣ**

ΠΕΡΙΛΗΨΗ(57)

Παρέχονται μέθοδοι και ένα σύστημα αυτόματης παραγωγής σωματιδίων τριών δεξαμενών. Η μέθοδος περιλαμβάνει: τροφοδοσία του υλικού προς επεξεργασία σε μια δεξαμενή θέρμανσης σε παρτίδες κατά τη διάρκεια της αδράνειας της δεξαμενής θέρμανσης. Θέρμανση και ανάδευση του υλικού στη δεξαμενή θέρμανσης σε μία προκαθορισμένη θερμοκρασία θέρμανσης για έναν πρώτο προκαθορισμένο χρόνο για να ληφθεί ένα πρώτο ενδιάμεσο υλικό. Σύνδεση μιας εξόδου της δεξαμενής θέρμανσης σε μια είσοδο μιας δεξαμενής ψήσιματος, τροφοδοτώντας το πρώτο ενδιάμεσο υλικό στη δεξαμενή θέρμανσης στη δεξαμενή ψήσιματος και αποσυνδέοντας την έξοδο της δεξαμενής θέρμανσης από την είσοδο της δεξαμενής ψήσιματος.



ΑΡΙΘΜΟΣ ΕΥΡ. Δ.Ε. (11):3103834
ΑΡΙΘ. ΕΛΛ. ΚΑΤΑΘΕΣΗΣ (21):20200401478
ΗΜΕΡ. ΕΛΛ. ΚΑΤΑΘΕΣΗΣ (22):29/05/2020
ΑΡΙΘ./ΗΜΕΡ. ΔΗΜΟΣΙΕΥΣΗΣ
ΕΥΡΩΠΑΪΚΟΥ ΔΙΠΛΩΜΑΤΟΣ(87):2892920 - 04/03/2020
ΑΡΙΘ./ΗΜΕΡ. ΔΗΜΟΣΙΕΥΣΗΣ
ΕΥΡΩΠΑΪΚΗΣ ΑΙΤΗΣΗΣ (86):13759234.1--09/09/2013
ΔΙΚΑΙΟΥΧΟΣ (73):1)INSERM (Institut National de la Sante et de la Recherche Medicale)
101, rue de Tolbiac, 75654 Paris Cedex 13,
ΓΑΛΛΙΑ
2)Universite de Lorraine
34 Cours Leopold CS 25233, 54052 Nancy Ce-
dex, ΓΑΛΛΙΑ
ΣΥΜΒ. ΠΡΟΤΕΡΑΙΟΤΗΤΕΣ (30):12306079-07/09/2012-EP
ΕΦΕΥΡΕΤΗΣ (72):1)GIBOT, Sebastien
2)BOUFENZER, Amir
3)AIT-OUFELLA, Hafid
4)DERIVE, Marc
ΕΙΔΙΚΟΣ ΠΑΡΗΡΕΞΟΥΣΙΟΣ (74):ΓΙΑΚΟΥΜΗ ANNA
Αλκαμένους 12-14, 10439 ΑΘΗΝΑ
ΑΝΤΙΚΛΗΤΟΣ (74):ΜΙΣΙΟΥ ΑΝΔΡΟΝΙΚΗ
Αναλήψεως 23 και Μαραθώνος 27,10439
ΑΘΗΝΑ
ΤΙΤΛΟΣ ΕΦΕΥΡΕΣΗΣ (54):**ΑΝΑΣΤΟΛΗ ΤΩΝ ΠΕΠΤΙΔΙΩΝ ΠΟΥ ΠΡΟΕΡΧΟΝΤΑΙ ΑΠΟ ΤΟΝ ΥΠΟΔΟΧΕΑ ΕΝΕΡΓΟΠΟΙΗΣΗΣ ΠΟΥ ΕΚΦΡΑΖΕΤΑΙ ΣΕ ΜΥΕΛΟΕΙΔΗ ΚΥΤΤΑΡΑ-1 (TREM-1) ΚΑΙ ΤΟ ΜΕΤΑΓΡΑΦΟ ΤΥΠΟΥ TREM 1 (TLT-1) ΚΑΙ ΧΡΗΣΕΙΣ ΑΥΤΩΝ**

ΠΕΡΙΛΗΨΗ(57)

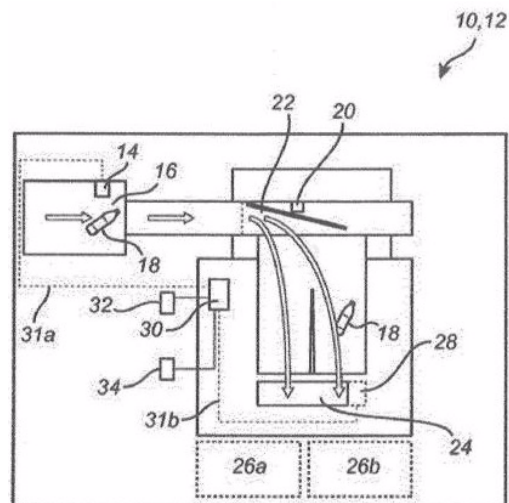
Η παρούσα εφεύρεση αναφέρεται σε ένα πεπτίδιο που περιλαμβάνει τουλάχιστον 6 διαδοχικά αμινοξέα που επιλέγονται από την αλληλουχία αμινοξέων με AP. ΤΑΥΤΟΤΗΤΑΣ ΑΛΛΗΛΟΥΧΙΑΣ: 2 και μια συντηρητική παραλλαγή λειτουργίας. Η εφεύρεση αναφέρεται επίσης σε ένα πεπτίδιο που περιλαμβάνει τουλάχιστον 6 διαδοχικά αμινοξέα που επιλέγονται από την αλληλουχία αμινοξέων με AP. ΤΑΥΤΟΤΗΤΑΣ ΑΛΛΗΛΟΥΧΙΑΣ: 1 ή AP. ΤΑΥΤΟΤΗΤΑΣ ΑΛΛΗΛΟΥΧΙΑΣ: 2 και μια συντηρητική παραλλαγή λειτουργίας για χρήση στη θεραπεία μιας καρδιαγγειακής νόσου.

ΑΡΙΘΜΟΣ ΕΥΡ. Δ.Ε. (11):3103835
ΑΡΙΘ. ΕΛΛ. ΚΑΤΑΘΕΣΗΣ (21):20200401477
ΗΜΕΡ. ΕΛΛ. ΚΑΤΑΘΕΣΗΣ (22):28/05/2020
ΑΡΙΘ./ΗΜΕΡ. ΔΗΜΟΣΙΕΥΣΗΣ
ΕΥΡΩΠΑΪΚΟΥ ΔΙΠΛΩΜΑΤΟΣ(87):3360100 - 04/03/2020
ΑΡΙΘ./ΗΜΕΡ. ΔΗΜΟΣΙΕΥΣΗΣ
ΕΥΡΩΠΑΪΚΗΣ ΑΙΤΗΣΗΣ (86):16781330.2--05/10/2016
ΔΙΚΑΙΟΥΧΟΣ (73):1)Tomra Systems ASA
Drengsrudhagen 2, 1372 Asker, NORBHΓIA
ΣΥΜΒ. ΠΡΟΤΕΡΑΙΟΤΗΤΕΣ (30):PCT/EP2015/188634-06/10/2015-WO
ΕΦΕΥΡΕΤΗΣ (72):1)SAETHER, Geir
2)SIVERTSEN, Ronald
3)LUNDE, Tom
4)NJASTAD, Johnny
ΕΙΔΙΚΟΣ ΠΛΗΡΕΞΟΥΣΙΟΣ (74):ΣΙΩΤΟΥ "ΚΑΤΕΡΙΝΑ ΣΙΩΤΟΥ ΚΑΙ
ΣΥΝΕΡΓΑΤΕΣ ΔΙΚΗΓΟΡΙΚΗ ΕΤΑΙΡΕΙΑ"
ΑΙΚΑΤΕΡΙΝΗ
Πατησίων (28ης Οκτωβρίου) 122, 11257
ΑΘΗΝΑ
ΑΝΤΙΚΛΗΤΟΣ (74):ΣΙΩΤΟΥ ΑΙΚΑΤΕΡΙΝΗ
Πατησίων (28ης Οκτωβρίου) 122,11257
ΑΘΗΝΑ
ΤΙΤΛΟΣ ΕΦΕΥΡΕΣΗΣ (54):ΣΥΣΤΗΜΑ ΚΑΙ ΜΕΘΟΔΟΣ ΑΝΙΧΝΕΥ-
ΣΗΣ ΑΠΑΤΗΣ

ΠΕΡΙΛΗΨΗ(57)

Η παρούσα εφεύρεση αναφέρεται σε ένα σύστημα ανίχνευσης απάτης (10) για ένα μηχάνημα ανάστροφης πώλησης (12), όπου το σύστημα περιέχει: έναν ανιχνευτή (14) προσαρμοσμένο κατά τρόπο ώστε να ανιχνεύει τουλάχιστον έναν περιέκτη (18) ο οποίος εισέρχεται στο μηχάνημα ανάστροφης πώλησης έναν αισθητήρα φορτίου του συμπιεστή (28) προσαρμοσμένο για τη μέτρηση του φορτίου ενός

συμπιεστή (24) του μηχανήματος ανάστροφης πώλησης κατά τη λειτουργία, όπου ο συμπιεστής είναι προσαρμοσμένος κατά τρόπο ώστε να συμπιέζει εισερχόμενους περιέκτες κατάντη του εν λόγω ανιχνευτή? και μια συσκευή παρακολούθησης του αισθητήρα φορτίου του συμπιεστή (26) διαμορφωμένη κατά τρόπο ώστε να καθορίζει εάν ο ανιχνευμένος τουλάχιστον ένας περιέκτης συμπιέζεται ως αναμένεται με βάση το φορτίο που μετριέται από τον αισθητήρα φορτίου του συμπιεστή.



ΑΡΙΘΜΟΣ ΕΥΡ. Δ.Ε. (11):3103836
ΑΡΙΘ. ΕΛΛ. ΚΑΤΑΘΕΣΗΣ (21):20200401476
ΗΜΕΡ. ΕΛΛ. ΚΑΤΑΘΕΣΗΣ (22):28/05/2020
ΑΡΙΘ./ΗΜΕΡ. ΔΗΜΟΣΙΕΥΣΗΣ
ΕΥΡΩΠΑΪΚΟΥ ΔΙΠΛΩΜΑΤΟΣ(87):2694971 - 04/03/2020
ΑΡΙΘ./ΗΜΕΡ. ΔΗΜΟΣΙΕΥΣΗΣ
ΕΥΡΩΠΑΪΚΗΣ ΑΙΤΗΣΗΣ (86):12716825.0--30/03/2012
ΔΙΚΑΙΟΥΧΟΣ (73):1)Menarini Silicon Biosystems S.p.A.
Via G. di Vittorio, 21 B/3, 40013 Castel Mag-
giore (BO), ΙΤΑΛΙΑ
ΣΥΜΒ. ΠΡΟΤΕΡΑΙΟΤΗΤΕΣ (30):201161470618 P-01/04/2011-US
201213432248-28/03/2012-US
ΕΦΕΥΡΕΤΗΣ (72):1)CHIANESE, David, A.
ΕΙΔΙΚΟΣ ΠΛΗΡΕΞΟΥΣΙΟΣ (74):ΚΙΛΙΜΙΡΗΣ "ΠΑΤΡΙΝΟΣ & ΚΙΛΙΜΙΡΗΣ
ΔΙΚΗΓΟΡΙΚΗ ΕΤΑΙΡΙΑ" ΚΩΝΣΤΑΝΤΙΝΟΣ
Χατζηγιάννη Μέξη 7, 11528 ΑΘΗΝΑ
ΑΝΤΙΚΛΗΤΟΣ (74):ΚΙΛΙΜΙΡΗΣ ΚΩΝΣΤΑΝΤΙΝΟΣ
Χατζηγιάννη Μέξη 7,11528 ΑΘΗΝΑ
ΤΙΤΛΟΣ ΕΦΕΥΡΕΣΗΣ (54):ΔΟΚΙΜΑΣΙΕΣ ΥΠΟΔΟΧΕΩΝ ΣΤΕΡΕΙ-
ΔΩΝ ΓΙΑ ΑΝΙΧΝΕΥΣΗ ΚΥΤΤΑΡΩΝ
ΟΓΚΟΥ

ΠΕΡΙΛΗΨΗ(57)

Αποκαλύπτονται μέθοδοι για την ανίχνευση, απαρίθμηση κι ανάλυση κυκλοφορούντων κυττάρων όγκου που εκφράζουν υποδοχείς στεροειδών, ειδικά υποδοχείς οιστρογόνου. Αυτές οι μέθοδοι είναι χρήσιμες για σάρωση και σταδιοποίηση καρκίνου, ανάπτυξη σχημάτων θεραπευτικής αγωγής και για την παρακολούθηση αποκρίσεων στην θεραπευτική αγωγή, υποτροπή καρκίνου ή τα παρόμοια. Παρέχονται επίσης κιτ για δοκιμές που διευκολύνουν την ανίχνευση, απαρίθμηση και ανάλυση τέτοιων κυκλοφορούντων κυττάρων όγκου.

ΑΡΙΘΜΟΣ ΕΥΡ. Δ.Ε. (11):3103837
ΑΡΙΘ. ΕΛΛ. ΚΑΤΑΘΕΣΗΣ (21):20200401475
ΗΜΕΡ. ΕΛΛ. ΚΑΤΑΘΕΣΗΣ (22):28/05/2020
ΑΡΙΘ./ΗΜΕΡ. ΔΗΜΟΣΙΕΥΣΗΣ
ΕΥΡΩΠΑΪΚΟΥ ΔΙΠΛΩΜΑΤΟΣ(87):2119452 - 04/03/2020
ΑΡΙΘ./ΗΜΕΡ. ΔΗΜΟΣΙΕΥΣΗΣ
ΕΥΡΩΠΑΪΚΗΣ ΑΙΤΗΣΗΣ (86):07855983.8--24/12/2007
ΔΙΚΑΙΟΥΧΟΣ (73):1)Centro de Inmunologia Molecular
Calle 216 esq. 15, Atabey Playa, Ciudad de la Habana, AP. 16040, Ciudad de la Habana 12100, ΚΟΥΒΑ

ΣΥΜΒ. ΠΡΟΤΕΡΑΙΟΤΗΤΕΣ (30):20060250-26/12/2006-CU
ΕΦΕΥΡΕΤΗΣ (72):1)MONTERO CASIMIRO, Jose Enrique
2)CASACO PARADA, Angel Raimundo
3)MAZORRA HERRERA, Zaima
4)ALONSO RAMIREZ, Ruby
5)PEREZ RODRIGUEZ, Rolando

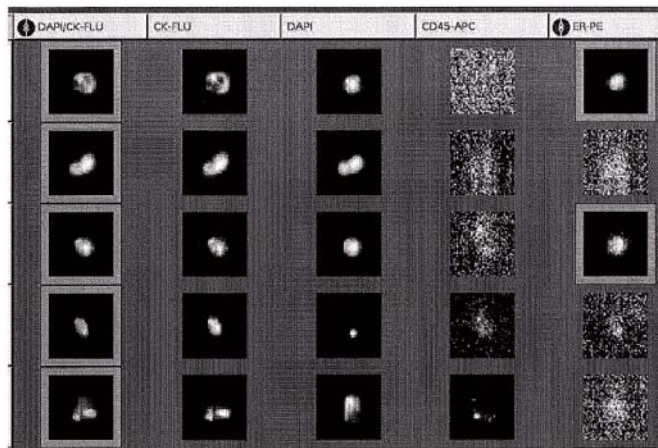
ΕΙΔΙΚΟΣ ΠΛΗΡΕΞΟΥΣΙΟΣ (74):ΣΙΩΤΟΥ "ΚΑΤΕΡΙΝΑ ΣΙΩΤΟΥ ΚΑΙ ΣΥΝΕΡΓΑΤΕΣ ΔΙΚΗΓΟΡΙΚΗ ΕΤΑΙΡΕΙΑ" ΔΙΚΑΤΕΡΙΝΗ
Πατησίων (28ης Οκτωβρίου) 122, 11257 ΑΘΗΝΑ

ΑΝΤΙΚΛΗΤΟΣ (74):ΣΙΩΤΟΥ ΑΙΚΑΤΕΡΙΝΗ
Πατησίων (28ης Οκτωβρίου) 122,11257 ΑΘΗΝΑ

ΤΙΤΛΟΣ ΕΦΕΥΡΕΣΗΣ (54):**ΦΑΡΜΑΚΕΥΤΙΚΗ ΣΥΝΘΕΣΗ ΠΕΡΙΕΧΟΥΣΑ ΕΝΑ ΑΝΤΙ-CD6 ΜΟΝΟΚΛΩΝΙΚΟ ΑΝΤΙΣΩΜΑ, Η ΟΠΟΙΑ ΧΡΗΣΙΜΟΠΟΙΕΙΤΑΙ ΣΤΗ ΔΙΑΓΝΩΣΗ ΚΑΙ ΤΗ ΘΕΡΑΠΕΥΤΙΚΗ ΑΝΤΙΜΕΤΩΠΙΣΗ ΤΗΣ ΡΕΥΜΑΤΟΕΙΔΟΥΣ ΑΡΘΡΙΤΙΔΑΣ**

ΠΕΡΙΛΗΨΗ(57)

Η παρούσα εφεύρεση σχετίζεται με τον κλάδο της ανοσολογίας και ειδικότερα με τη δημιουργία φαρμακευτικών συνθέσεων που περιέχουν ένα εξανθροπισμένο μονοκλωνικό αντίσωμα το οποίο αναγνωρίζει το CD6 αντιγόνο διαφοροποίησης λευκοκυττάρων. Σύμφωνα με αυτήν τη δήλωση, σκοπός της παρούσας εφεύρεσης είναι να παρέχει φαρμακευτικές συνθέσεις οι οποίες περιέχουν ένα εξανθροπισμένο αντι-CD6 μονοκλωνικό αντίσωμα για τη διάγνωση και τη θεραπευτική αντιμετώπιση Αυτοάνοσων Νοσημάτων, και ειδικότερα της Ρευματοειδούς Αρθρίτιδας.



ΑΡΙΘΜΟΣ ΕΥΡ. Δ.Ε. (11):3103838
ΑΡΙΘ. ΕΛΛ. ΚΑΤΑΘΕΣΗΣ (21):20200401474
ΗΜΕΡ. ΕΛΛ. ΚΑΤΑΘΕΣΗΣ (22):28/05/2020
ΑΡΙΘ./ΗΜΕΡ. ΔΗΜΟΣΙΕΥΣΗΣ
ΕΥΡΩΠΑΪΚΟΥ ΔΙΠΛΩΜΑΤΟΣ(87):2933756 - 29/04/2020
ΑΡΙΘ./ΗΜΕΡ. ΔΗΜΟΣΙΕΥΣΗΣ
ΕΥΡΩΠΑΪΚΗΣ ΑΙΤΗΣΗΣ (86):15169825.5--23/04/2003
ΔΙΚΑΙΟΥΧΟΣ (73):1)NTT DOCOMO, INC.
11-1, Nagatacho 2-chome, Chiyoda-ku Tokyo 100-6150, ΙΑΠΩΝΙΑ

ΣΥΜΒ. ΠΡΟΤΕΡΑΙΟΤΗΤΕΣ (30):374770 P-23/04/2002-US
ΕΦΕΥΡΕΤΗΣ (72):1)Bossen, Frank Jan
ΕΙΔΙΚΟΣ ΠΛΗΡΕΞΟΥΣΙΟΣ (74):ΑΘΑΝΑΣΙΑΔΟΥ "ΕΛΕΝΗ Γ. ΠΑΠΑΚΩΝΣΤΑΝΤΙΝΟΥ ΚΑΙ ΣΥΝΕΡΓΑΤΕΣ, ΔΙΚΗΓΟΡΙΚΗ ΕΤΑΙΡΙΑ" ΜΑΡΙΑ
Κουμπάρη 2, 10674 ΑΘΗΝΑ

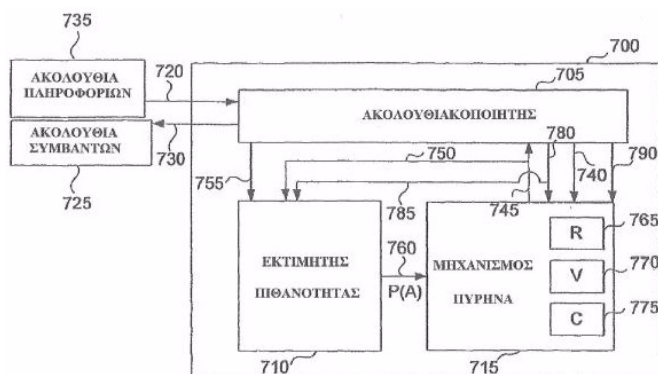
ΑΝΤΙΚΛΗΤΟΣ (74):ΓΙΑΖΙΤΖΟΓΛΟΥ ΕΥΑΓΓΕΛΙΑ
Κουμπάρη 2,10674 ΑΘΗΝΑ

ΤΙΤΛΟΣ ΕΦΕΥΡΕΣΗΣ (54):**ΣΥΣΤΗΜΑ ΚΑΙ ΜΕΘΟΔΟΣ ΓΙΑ ΑΡΙΘΜΗΤΙΚΗ ΚΩΔΙΚΟΠΟΙΗΣΗ ΚΑΙ ΑΠΟΚΩΔΙΚΟΠΟΙΗΣΗ**

ΠΕΡΙΛΗΨΗ(57)

Ένας αριθμητικός αποκωδικοποιητής για μετατροπή μίας ακολουθίας πληροφοριών που αποτελείται από ένα τουλάχιστον στοιχείο πληροφοριών σε μία ακολουθία συμβάντων που αποτελείται από ένα πλήθος συμβάντων, ο οποίος περιλαμβάνει: τουλάχιστον μία θύρα εισόδου διαρθρωμένη για να λαμβάνει στοιχεία πληροφοριών της ακολουθίας πληροφοριών• τουλάχιστον μία θύρα εξόδου έναν ακολουθιακοποιητή συζευγμένο με την τουλάχιστον μία θύρα εισόδου και την τουλάχιστον μία θύρα εξόδου και ο οποίος περιλαμβάνει μία γεννήτρια πλαισίου διαρθρωμένη για την παραγωγή πληροφοριών πλαισίου για ένα τουλάχιστον παραγόμενο συμβάν• έναν εκτιμητή πιθανότητας συζευγμένο με τον ακολουθιακοποιητή, διαρθρωμένο για τη λήψη ενός παραγόμενου συμβάντος

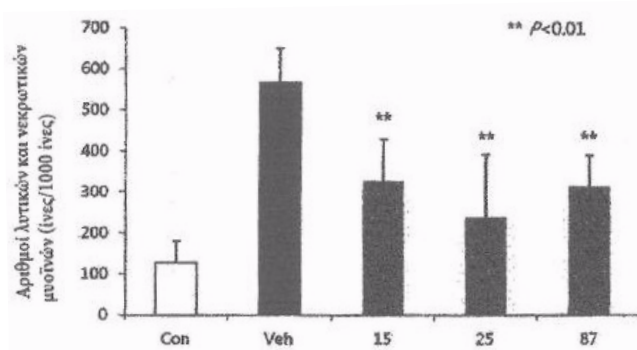
της ακολουθίας συμβάντων και αντίστοιχων πληροφοριών πλαισίου, και διαρθρωμένο για να προσδιορίζει μία εκτίμηση πιθανότητας και έναν μηχανισμό πυρήνα συζευγμένο με τον ακολουθιακοποιητή και τον εκτιμητή πιθανότητας, διαρθρωμένο για να επεξεργάζεται τουλάχιστον ένα στοιχείο πληροφοριών από την ακολουθία πληροφοριών από τον ακολουθιακοποιητή σε απόκριση στην εκτίμηση πιθανότητας προκειμένου να παράγεται τουλάχιστον ένα συμβάν λαμβάνοντας υπόψη έναν οριοθετημένο λόγο συμβάντων προς στοιχεία πληροφοριών όπου το να λαμβάνεται υπόψη ένας οριοθετημένος λόγος συμβάντων προς στοιχεία πληροφοριών περιλαμβάνει το να λαμβάνεται υπόψη ένας μέσος οριοθετημένος λόγος συμβάντων προς στοιχεία πληροφοριών όπου το παραγόμενο συμβάν παρέχεται στον εκτιμητή πιθανότητας με τις αντίστοιχες πληροφορίες πλαισίου από τον ακολουθιακοποιητή για να ενημερώνεται η εκτίμηση πιθανότητας, και το παραγόμενο συμβάν παρέχεται στον ακολουθιακοποιητή, για μετάδοση ως η ακολουθία συμβάντων από την τουλάχιστον μία θύρα εξόδου.



ΑΡΙΘΜΟΣ ΕΥΡ. Δ.Ε. (11):310339
ΑΡΙΘ. ΕΛΛ. ΚΑΤΑΘΕΣΗΣ (21):20200401473
ΗΜΕΡ. ΕΛΛ. ΚΑΤΑΘΕΣΗΣ (22):28/05/2020
ΑΡΙΘ./ΗΜΕΡ. ΔΗΜΟΣΙΕΥΣΗΣ
ΕΥΡΩΠΑΪΚΟΥ ΔΙΠΛΩΜΑΤΟΣ(87):3159335 - 29/04/2020
ΑΡΙΘ./ΗΜΕΡ. ΔΗΜΟΣΙΕΥΣΗΣ
ΕΥΡΩΠΑΪΚΗΣ ΑΙΤΗΣΗΣ (86):15812382.8--23/06/2015
ΔΙΚΑΙΟΥΧΟΣ (73):1)Daewoong Pharmaceutical Co., Ltd.
244, Galmachi-ro Jungwon-gu Seongnam-si,
Gyeonggi-do 13211, ΔΗΜΟΚΡΑΤΙΑ ΤΗΣ
ΚΟΡΕΑΣ (ΝΟΤΙΑ ΚΟΡΕΑ)
ΣΥΜΒ. ΠΡΟΤΕΡΑΙΟΤΗΤΕΣ (30):20140076674-23/06/2014-KR
ΕΦΕΥΡΕΤΗΣ (72):1)PARK, Joon Seok
2)YOON, Youn Jung
3)CHO, Min Jae
4)LEE, Ho Bin
5)YOO, Ja Kyung
6)LEE, Bong Yong
ΕΙΔΙΚΟΣ ΠΛΗΡΕΞΟΥΣΙΟΣ (74):ΑΘΑΝΑΣΙΑΔΟΥ "ΕΛΕΝΗ Γ.
ΠΑΠΑΚΩΝΣΤΑΝΤΙΝΟΥ ΚΑΙ
ΣΥΝΕΡΓΑΤΕΣ, ΔΙΚΗΓΟΡΙΚΗ ΕΤΑΙΡΙΑ"
ΜΑΡΙΑ
Κουμπάρη 2, 10674 ΑΘΗΝΑ
ΑΝΤΙΚΛΗΤΟΣ (74):ΓΙΑΖΙΤΖΟΓΛΟΥ ΕΥΑΓΓΕΛΙΑ
Κουμπάρη 2,10674 ΑΘΗΝΑ
ΤΙΤΛΟΣ ΕΦΕΥΡΕΣΗΣ (54):**ΚΑΙΝΟΤΟΜΟΣ ΕΤΕΡΟΚΥΚΛΙΚΗ
ΕΝΩΣΗ**

ΠΕΡΙΛΗΨΗ(57)

Η παρούσα εφεύρεση σχετίζεται με μια ένωση που αντιπροσωπεύεται από τον χημικό τύπο 1, η οποία μπορεί να χρησιμοποιηθεί για την πρόληψη και τη θεραπεία ασθενειών που προκαλούνται από ανωμαλία στη δραστηριότητα μιας προλυλ-tRNA συνθετάσης (PRS), ή ένα φαρμακευτικό αποδεκτό άλας αυτής, μια μέθοδο παρασκευής της ίδιας, και μια φαρμακευτική σύνθεση που περιλαμβάνει την ίδια.

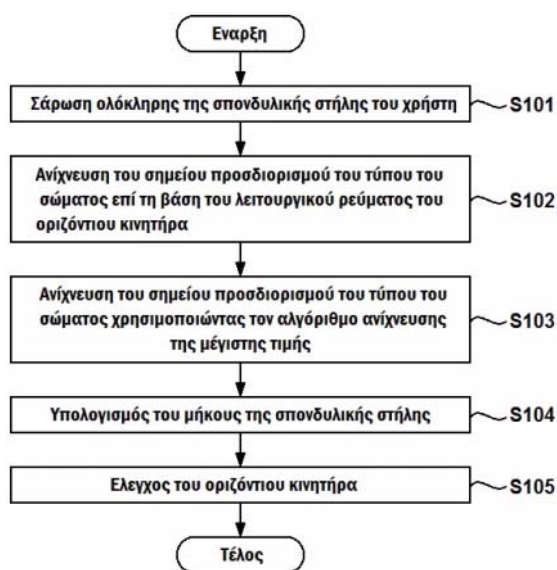


ΑΡΙΘΜΟΣ ΕΥΡ. Δ.Ε. (11):3103840
ΑΡΙΘ. ΕΛΛ. ΚΑΤΑΘΕΣΗΣ (21):20200401472
ΗΜΕΡ. ΕΛΛ. ΚΑΤΑΘΕΣΗΣ (22):28/05/2020
ΑΡΙΘ./ΗΜΕΡ. ΔΗΜΟΣΙΕΥΣΗΣ
ΕΥΡΩΠΑΪΚΟΥ ΔΙΠΛΩΜΑΤΟΣ(87):2772241 - 06/05/2020
ΑΡΙΘ./ΗΜΕΡ. ΔΗΜΟΣΙΕΥΣΗΣ
ΕΥΡΩΠΑΪΚΗΣ ΑΙΤΗΣΗΣ (86):12843411.5--24/10/2012
ΔΙΚΑΙΟΥΧΟΣ (73):1)Ceragem Co., Ltd.
177-14 Osaekdang-ri, Seonggeo-eup Seobuk-
gu, Cheonan-si, Chungcheongnam-do 331-
831, ΔΗΜΟΚΡΑΤΙΑ ΤΗΣ ΚΟΡΕΑΣ (ΝΟΤΙΑ
ΚΟΡΕΑ)
ΣΥΜΒ. ΠΡΟΤΕΡΑΙΟΤΗΤΕΣ (30):20110109026-24/10/2011-KR
20110132577-12/12/2011-KR
ΕΦΕΥΡΕΤΗΣ (72):1)LEE, Taek Seung
2)CHOI, Sang Ui
3)PARK, Chang Soo
4)KIM, Yong Hee
5)LEE, Hea Sung
ΕΙΔΙΚΟΣ ΠΛΗΡΕΞΟΥΣΙΟΣ (74):ΑΘΑΝΑΣΙΑΔΟΥ "ΕΛΕΝΗ Γ.
ΠΑΠΑΚΩΝΣΤΑΝΤΙΝΟΥ ΚΑΙ
ΣΥΝΕΡΓΑΤΕΣ, ΔΙΚΗΓΟΡΙΚΗ ΕΤΑΙΡΙΑ"
ΜΑΡΙΑ
Κουμπάρη 2, 10674 ΑΘΗΝΑ
ΑΝΤΙΚΛΗΤΟΣ (74):ΓΙΑΖΙΤΖΟΓΛΟΥ ΕΥΑΓΓΕΛΙΑ
Κουμπάρη 2,10674 ΑΘΗΝΑ
ΤΙΤΛΟΣ ΕΦΕΥΡΕΣΗΣ (54):**ΜΕΘΟΔΟΣ ΓΙΑ ΤΟΝ ΠΡΟΣΔΙΟΡΙΣΜΟ
ΤΟΥ ΤΥΠΟΥ ΤΟΥ ΣΩΜΑΤΟΣ ΓΙΑ
ΜΗΧΑΝΗΜΑ ΘΕΡΜΟΘΕΡΑΠΕΙΑΣ**

ΠΕΡΙΛΗΨΗ(57)

Αποκαλύπτεται στην παρούσα μια μέθοδος προσδιορισμού του τύπου του ανθρώπινου σώματος σε έναν θερμοθεραπευτικό μηχανισμό. Στη μέθοδο προσδιορισμού του τύπου του ανθρώπινου σώματος μέσα σε έναν θερμοθεραπευτικό μηχανισμό, μια μονάδα ελέγχου σαρώνει ολόκληρη την

σπονδυλική στήλη ενός χρήστη μέσω της μετακίνησης ενός μηχανήματος ευεξίας χρησιμοποιώντας έναν οριζόντιο κινητήρα, μετρά το λειτουργικό ρεύμα του οριζόντιου κινητήρα, υπολογίζει το μήκος της σπονδυλικής στήλης του ανθρώπινου σώματος που βασίζεται στο μετρημένο λειτουργικό ρεύμα, και με ακρίβεια προσδιορίζει τις θέσεις των αυχενικών σπονδύλων, των θρακικών σπονδύλων, των οσφυϊκών σπονδύλων και του κόκκυγα που σχηματίζουν τη σπονδυλική στήλη. Ως αποτέλεσμα, υπολογίζονται τα σημεία βελονισμού που είναι κατάλληλα για έναν συγκεκριμένο άνθρωπο και στη συνέχεια τα υπολογισμένα σημεία βελονισμού έχουν τη δυνατότητα να χρησιμοποιηθούν για τη χορήγηση θερμοθεραπείας.



ΑΡΙΘΜΟΣ ΕΥΡ. Δ.Ε. (11):3103841
ΑΡΙΘ. ΕΛΛ. ΚΑΤΑΘΕΣΗΣ (21):20200401471
ΗΜΕΡ. ΕΛΛ. ΚΑΤΑΘΕΣΗΣ (22):28/05/2020
ΑΡΙΘ./ΗΜΕΡ. ΔΗΜΟΣΙΕΥΣΗΣ
ΕΥΡΩΠΑΪΚΟΥ ΔΙΠΛΩΜΑΤΟΣ(87):3204047 - 27/05/2020
ΑΡΙΘ./ΗΜΕΡ. ΔΗΜΟΣΙΕΥΣΗΣ
ΕΥΡΩΠΑΪΚΗΣ ΑΙΤΗΣΗΣ (86):16702960.2--05/02/2016
ΔΙΚΑΙΟΥΧΟΣ (73):1)FAES FARMA, S.A.
Autonomia, 10, 48940 Leioa - Vizcaya,
ΙΣΠΑΝΙΑ
ΣΥΜΒ. ΠΡΟΤΕΡΑΙΟΤΗΤΕΣ (30):15382042-06/02/2015-EP
ΕΦΕΥΡΕΤΗΣ (72):1)SUNE NEGRE, Josep Maria
2)ORTEGA AZPITARTE, Ignacio
3)DEL ARENAL BARRIOS, Pepa
4)HERNANDEZ HERRERO, Gonzalo
ΕΙΔΙΚΟΣ ΠΑΡΕΞΟΥΣΙΟΣ (74):ΛΥΜΠΕΡΗΣ "ΔΙΚΗΓΟΡΙΚΗ ΕΤΑΙΡΕΙΑ
ΒΑΓΙΑΝΟΥ ΚΩΣΤΟΠΟΥΛΟΥ
ΛΥΜΠΕΡΗ" ΝΙΚΟΛΑΟΣ
Στουρνάρα 37, 10682 ΑΘΗΝΑ
ΑΝΤΙΚΛΗΤΟΣ (74):ΛΥΜΠΕΡΗΣ ΝΙΚΟΛΑΟΣ
Στουρνάρα 37,10682 ΑΘΗΝΑ
ΤΙΤΛΟΣ ΕΦΕΥΡΕΣΗΣ (54):**ΜΑΛΑΚΕΣ ΚΑΨΟΥΛΕΣ ΚΑΛΣΙΦΕΛΙΟ-**
ΛΗΣ

ΠΕΡΙΛΗΨΗ(57)

Η παρούσα εφεύρεση αναφέρεται σε μαλακές κάψουλες καλσιφεδιόλης, στη χρήση τους για την θεραπεία ή τη πρόληψη νοσημάτων που σχετίζονται με την έλλειψη βιταμίνης D, απομετάλλωση όπως υπασβεστιαιμία και υποφοσφαταιμία, νεφρική οστεοδυστροφία, ραχίτιδα, οστεοπόρωση, οστεοπενία, οστεοαρθρίτιδα, οστεοαρθρωση, οστεομαλακία, υποπαραθυρεοειδισμό, και φλεγμονώδη νόσο του εντέρου, και στις διαδικασίες για τη παρασκευή τους.

ΑΡΙΘΜΟΣ ΕΥΡ. Δ.Ε. (11):3103842
ΑΡΙΘ. ΕΛΛ. ΚΑΤΑΘΕΣΗΣ (21):20200401470
ΗΜΕΡ. ΕΛΛ. ΚΑΤΑΘΕΣΗΣ (22):27/05/2020
ΑΡΙΘ./ΗΜΕΡ. ΔΗΜΟΣΙΕΥΣΗΣ
ΕΥΡΩΠΑΪΚΟΥ ΔΙΠΛΩΜΑΤΟΣ(87):2592929 - 18/03/2020
ΑΡΙΘ./ΗΜΕΡ. ΔΗΜΟΣΙΕΥΣΗΣ
ΕΥΡΩΠΑΪΚΗΣ ΑΙΤΗΣΗΣ (86):11738547.6--14/07/2011
ΔΙΚΑΙΟΥΧΟΣ (73):1)Dow AgroSciences LLC
9330 Zionsville Road, Indianapolis, IN 46268,
ΗΝΩΜΕΝΕΣ ΠΟΛΙΤΕΙΕΣ ΤΗΣ ΑΜΕΡΙΚΗΣ
ΣΥΜΒ. ΠΡΟΤΕΡΑΙΟΤΗΤΕΣ (30):364615 P-15/07/2010-US
ΕΦΕΥΡΕΤΗΣ (72):1)DAVE, Hiteshkumar
2)LIU, Lei
3)BOUCHER, Raymond
4)OUSE, David
5)MANN, Richard
6)GIFFORD, James
7)HUANG, Yi-hsiou
8)MCVEIGH-NELSON, AEndrea
9)BATRA, Ashish
10)LOGAN, Martin, C.
ΕΙΔΙΚΟΣ ΠΑΡΕΞΟΥΣΙΟΣ (74):ΑΘΑΝΑΣΙΑΔΟΥ "ΕΛΕΝΗ Γ.
ΠΑΠΑΚΩΝΣΤΑΝΤΙΝΟΥ ΚΑΙ
ΣΥΝΕΡΓΑΤΕΣ, ΔΙΚΗΓΟΡΙΚΗ ΕΤΑΙΡΙΑ"
ΜΑΡΙΑ
Κουμπάρη 2, 10674 ΑΘΗΝΑ
ΑΝΤΙΚΛΗΤΟΣ (74):ΓΙΑΖΙΤΖΟΓΛΟΥ ΕΥΑΓΓΕΛΙΑ
Κουμπάρη 2,10674 ΑΘΗΝΑ
ΤΙΤΛΟΣ ΕΦΕΥΡΕΣΗΣ (54):**ΣΤΕΡΕΕΣ ΣΥΝΘΕΣΕΙΣ ΖΙΖΑΝΙΟΚΤΟ-**
ΝΟΥ ΜΕ ΕΝΣΩΜΑΤΩΜΕΝΟ ΕΝΙΣΧΥ-
ΤΙΚΟ ΠΡΟΣΘΕΤΟ

ΠΕΡΙΛΗΨΗ(57)

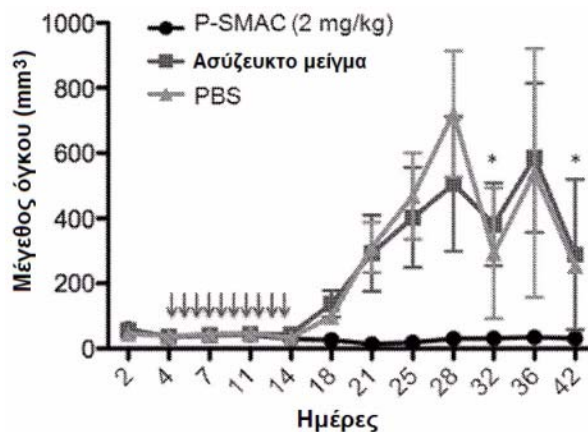
Η παρούσα εφεύρεση αφορά σταθερές ζιζανιοκτόνες στερεές συνθέσεις περιέχουσες ενσωματωμένο ενισχυ-τικό πρόσθετο το οποίο εμφανίζει βελτιωμένη

ζιζανιοκτόνο δραστηριότητα όταν χρησιμοποιείται για την καταπολέμηση ζιζανίων σε πλημμυρισμένους ορυζώνες ή χωράφια.

ΑΡΙΘΜΟΣ ΕΥΡ. Δ.Ε. (11):3103843
ΑΡΙΘ. ΕΛΛ. ΚΑΤΑΘΕΣΗΣ (21):20200401469
ΗΜΕΡ. ΕΛΛ. ΚΑΤΑΘΕΣΗΣ (22):27/05/2020
ΑΡΙΘ./ΗΜΕΡ. ΔΗΜΟΣΙΕΥΣΗΣ
ΕΥΡΩΠΑΪΚΟΥ ΔΙΠΛΩΜΑΤΟΣ(87):2968552 - 11/03/2020
ΑΡΙΘ./ΗΜΕΡ. ΔΗΜΟΣΙΕΥΣΗΣ
ΕΥΡΩΠΑΪΚΗΣ ΑΙΤΗΣΗΣ (86):14770731.9--14/03/2014
ΔΙΚΑΙΟΥΧΟΣ (73):1)The Scripps Research Institute
10550 North Torrey Pines Road, La Jolla, CA
92037, ΗΝΩΜΕΝΕΣ ΠΟΛΙΤΕΙΕΣ ΤΗΣ
ΑΜΕΡΙΚΗΣ
ΣΥΜΒ. ΠΡΟΤΕΡΑΙΟΤΗΤΕΣ (30):201361783426 P-14/03/2013-US
201361839330 P-25/06/2013-US
ΕΦΕΥΡΕΤΗΣ (72):1)KIM, Chanhyuk
2)AXUP, Jun, Y.
3)YUN, Hwayoung
4)SCHULTZ, Peter, G.
5)MA, Jennifer
6)SHEN, Jiayin
7)YANG, Pengyu
ΕΙΔΙΚΟΣ ΠΑΡΗΡΕΞΟΥΣΙΟΣ (74):ΚΙΛΙΜΙΡΗΣ "ΠΑΤΡΙΝΟΣ & ΚΙΛΙΜΙΡΗΣ
ΔΙΚΗΓΟΡΙΚΗ ΕΤΑΙΡΙΑ" ΚΩΝΣΤΑΝΤΙΝΟΣ
Χατζηγιάννη Μέξη 7, 11528 ΑΘΗΝΑ
ΑΝΤΙΚΛΗΤΟΣ (74):ΚΙΛΙΜΙΡΗΣ ΚΩΝΣΤΑΝΤΙΝΟΣ
Χατζηγιάννη Μέξη 7,11528 ΑΘΗΝΑ
ΤΙΤΛΟΣ ΕΦΕΥΡΕΣΗΣ (54):ΣΥΖΕΥΓΜΑΤΑ ΑΝΤΙΣΩΜΑΤΟΣ ΠΑΡΑ-
ΓΟΝΤΑ ΣΤΟΧΕΥΣΗΣ ΚΑΙ ΧΡΗΣΕΙΣ
ΑΥΤΩΝ

ΠΕΡΙΛΗΨΗ(57)

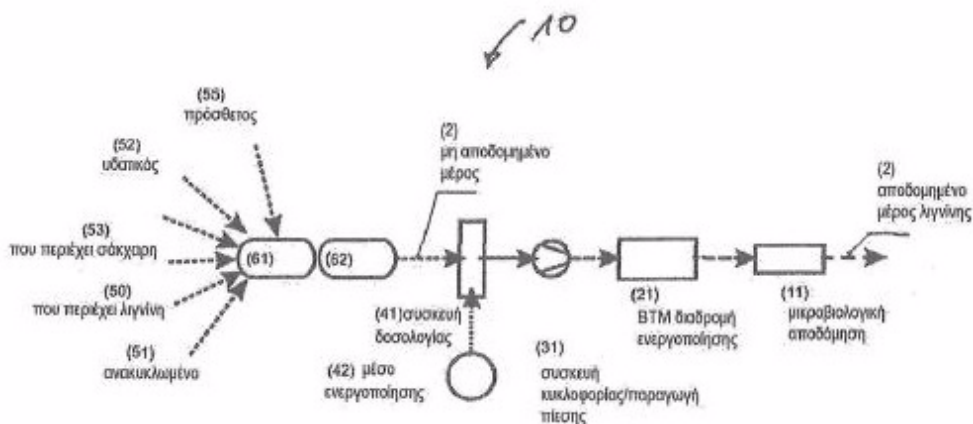
Παρέχονται μέθοδοι, συνθέσεις και χρήσεις για διπλοειδικά αντισώματα περιλαμβάνοντα ένα ή περισσότερα μη-φυσικά αμινοξέα. Τα διπλοειδικά αντισώματα είναι δυνατόν να συνδέονται σε δύο ή περισσότερους διαφορετικούς υποδοχείς, συν-υποδοχείς, αντιγόνα, ή κυτταρικούς δείκτες πάνω σε ένα ή περισσότερα κύτταρα. Τα διπλοειδικά αντισώματα είναι δυνατόν να χρησιμοποιηθούν για την αγωγή πάθησης ή κατάστασης (π.χ. καρκίνου, αυτοάνοσης πάθησης, λοίμωξης από παθογόνο, φλεγμονώδους πάθησης). Τα διπλοειδικά αντισώματα είναι δυνατόν να χρησιμοποιηθούν για τη διαμόρφωση (π.χ. διέγερση ή καταστολή) ανοσοαπόκρισης.



ΑΡΙΘΜΟΣ ΕΥΡ. Δ.Ε. (11):3103844
ΑΡΙΘ. ΕΛΛ. ΚΑΤΑΘΕΣΗΣ (21):20200401462
ΗΜΕΡ. ΕΛΛ. ΚΑΤΑΘΕΣΗΣ (22):26/05/2020
ΑΡΙΘ./ΗΜΕΡ. ΔΗΜΟΣΙΕΥΣΗΣ
ΕΥΡΩΠΑΪΚΟΥ ΔΙΠΛΩΜΑΤΟΣ(87):3114208 - 26/02/2020
ΑΡΙΘ./ΗΜΕΡ. ΔΗΜΟΣΙΕΥΣΗΣ
ΕΥΡΩΠΑΪΚΗΣ ΑΙΤΗΣΗΣ (86):15712045.2--03/03/2015
ΔΙΚΑΙΟΥΧΟΣ (73):1)MWK Bionik GmbH
Haiming 17, 83119 Obing, ΓΕΡΜΑΝΙΑ
ΣΥΜΒ. ΠΡΟΤΕΡΑΙΟΤΗΤΕΣ (30):102014003159-03/03/2014-DE
202014004906 U-03/03/2014-DE
ΕΦΕΥΡΕΤΗΣ (72):1)WACKERBAUER, Matthias
ΕΙΔΙΚΟΣ ΠΑΡΗΡΕΞΟΥΣΙΟΣ (74):ΣΑΚΕΛΛΑΡΙΔΗ ΒΑΛΗ-ΒΑΣΙΛΙΚΗ
Αδριανού 70, 10556 ΑΘΗΝΑ
ΑΝΤΙΚΛΗΤΟΣ (74):ΣΑΚΕΛΛΑΡΙΔΗ ΒΑΛΗ-ΒΑΣΙΛΙΚΗ
Αδριανού 70,10556 ΑΘΗΝΑ
ΤΙΤΛΟΣ ΕΦΕΥΡΕΣΗΣ (54):ΣΥΣΚΕΥΗ ΚΑΙ ΜΕΘΟΔΟΣ ΓΙΑ ΤΗΝ
ΠΑΡΑΓΩΓΗ ΠΑΡΑΣΚΕΥΗΣ ΒΙΟΜΑΖΑΣ

ΠΕΡΙΛΗΨΗ(57)

Η εφεύρεση αναφέρεται σε μια μέθοδο και σε μια συσκευή για την παραγωγή ενός παρασκευάσματος βιομάζας. Η μέθοδος για την παραγωγή ενός παρασκευάσματος βιομάζας περιλαμβάνει τα εξής βήματα: α) παροχή ενός δύσκολα χωνευόμενου βιολογικού αρχικού υλικού, β) παροχή ενός μέσου για την αποσύνθεση του αρχικού υλικού το οποίο μπορεί να ενεργοποιηθεί μόλις ξεπεραστεί μια θερμοκρασία ΤΑ, όπου η ΤΑ μεγαλύτερο των 55 βαθμών Κελσίου, και γ) ενεργοποίηση ενός συνδυασμού πρώτης ύλης και ενεργοποιητή μέσω μιας συσκευής ενεργοποιητή. Η συσκευή σύμφωνα με την εφεύρεση (10, 20, 30, 40, 60), για χρήση για την πραγματοποίηση της μεθόδου σύμφωνα με μία από τις αξιώσεις 1 έως 13 για την παραγωγή ενός παρασκευάσματος βιομάζας, περιλαμβάνει μια εγκατάσταση (9, 31, 41) για την εισαγωγή ενός δύσκολα χωνευόμενου βιολογικού συστατικού πρώτης ύλης μέσα στη συσκευή (10, 20, 30, 40, 60), έναν ενεργοποιητή της συσκευής (21) που έχει ένα μέσο για την αποσύνθεση της πρώτης ύλης, το οποίο μπορεί να ενεργοποιηθεί μόλις ξεπεραστεί μια θερμοκρασία ΤΑ, όπου η ΤΑ μεγαλύτερο των 55 βαθμών Κελσίου, και που έχει μια συσκευή για τη θερμική ενεργοποίηση του ενεργοποιητή της συσκευής (21).



ΑΡΙΘΜΟΣ ΕΥΡ. Δ.Ε. (11):3103845
ΑΡΙΘ. ΕΛΛ. ΚΑΤΑΘΕΣΗΣ (21):20200401461
ΗΜΕΡ. ΕΛΛ. ΚΑΤΑΘΕΣΗΣ (22):26/05/2020
ΑΡΙΘ./ΗΜΕΡ. ΔΗΜΟΣΙΕΥΣΗΣ
ΕΥΡΩΠΑΪΚΟΥ ΔΙΠΛΩΜΑΤΟΣ(87):3052628 - 26/02/2020
ΑΡΙΘ./ΗΜΕΡ. ΔΗΜΟΣΙΕΥΣΗΣ
ΕΥΡΩΠΑΪΚΗΣ ΑΙΤΗΣΗΣ (86):14800179.5--03/10/2014
ΔΙΚΑΙΟΥΧΟΣ (73):1)Alnylam Pharmaceuticals, Inc.
300 Third Street, Cambridge, MA 02142,
ΗΝΩΜΕΝΕΣ ΠΟΛΙΤΕΙΕΣ ΤΗΣ ΑΜΕΡΙΚΗΣ
2)Icahn School of Medicine at Mount Sinai
One Gustave L. Levy Place, New York, NY
10029, ΗΝΩΜΕΝΕΣ ΠΟΛΙΤΕΙΕΣ ΤΗΣ
ΑΜΕΡΙΚΗΣ
ΣΥΜΒ. ΠΡΟΤΕΡΑΙΟΤΗΤΕΣ (30):201361887288 P-04/10/2013-US
201461983720 P-24/04/2014-US
ΕΦΕΥΡΕΤΗΣ (72):1)BETTENCOURT, Brian
2)FITZGERALD, Kevin
3)QUERBES, William
4)DESNICK, Robert, J.
5)YASUDA, Makiko
ΕΙΛΙΚΟΣ ΠΑΡΕΞΟΥΣΙΟΣ (74):ΣΙΩΤΟΥ "ΚΑΤΕΡΙΝΑ ΣΙΩΤΟΥ ΚΑΙ
ΣΥΝΕΡΓΑΤΕΣ ΔΙΚΗΓΟΡΙΚΗ ΕΤΑΙΡΕΙΑ"
ΑΙΚΑΤΕΡΙΝΗ
Πατησίων (28ης Οκτωβρίου) 122, 11257
ΑΘΗΝΑ
ΑΝΤΙΚΑΛΗΤΟΣ (74):ΣΙΩΤΟΥ ΑΙΚΑΤΕΡΙΝΗ
Πατησίων (28ης Οκτωβρίου) 122,11257
ΑΘΗΝΑ
ΤΙΤΛΟΣ ΕΦΕΥΡΕΣΗΣ (54):**ΣΥΝΘΕΣΕΙΣ ΚΑΙ ΜΕΘΟΔΟΙ ΓΙΑ ΤΗΝ
ΑΝΑΣΤΟΛΗ ΤΗΣ ΕΚΦΡΑΣΗΣ ΤΟΥ
ΓΟΝΙΔΙΟΥ ALAS1**

ΠΕΡΙΛΗΨΗ(57)

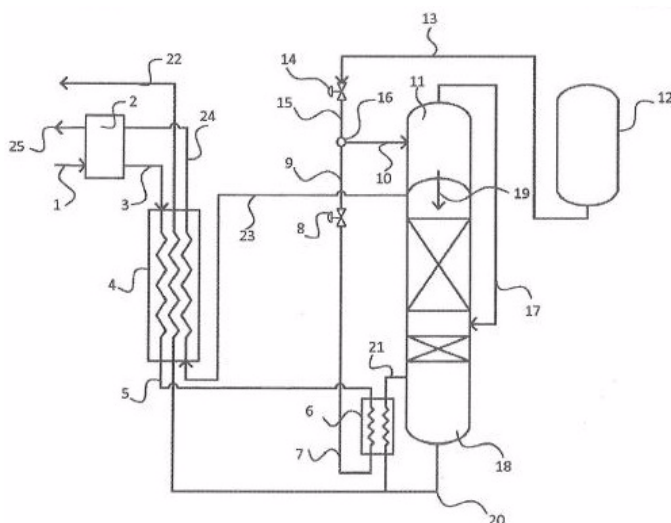
Η εφεύρεση αναφέρεται σε συνθέσεις δίκλωνου ριβονουκλεϊκού οξέος (dsRNA) που στοχεύουν το γονίδιο ALAS 1 και σε μεθόδους χρήσης τέτοιων συνθέσεων dsRNA ώστε να μεταβάλλεται (π.χ. να αναστέλλεται) η έκφραση του ALAS1.

ΑΡΙΘΜΟΣ ΕΥΡ. Δ.Ε. (11):3103846
ΑΡΙΘ. ΕΛΛ. ΚΑΤΑΘΕΣΗΣ (21):20200401460
ΗΜΕΡ. ΕΛΛ. ΚΑΤΑΘΕΣΗΣ (22):26/05/2020
ΑΡΙΘ./ΗΜΕΡ. ΔΗΜΟΣΙΕΥΣΗΣ
ΕΥΡΩΠΑΪΚΟΥ ΔΙΠΛΩΜΑΤΟΣ(87):3465035 - 13/05/2020
ΑΡΙΘ./ΗΜΕΡ. ΔΗΜΟΣΙΕΥΣΗΣ
ΕΥΡΩΠΑΪΚΗΣ ΑΙΤΗΣΗΣ (86):17716957.0--20/03/2017
ΔΙΚΑΙΟΥΧΟΣ (73):1)Waga Energy
14 Chemin des Clos, 38240 Meylan, ΓΑΛΛΙΑ
ΣΥΜΒ. ΠΡΟΤΕΡΑΙΟΤΗΤΕΣ (30):1654798-27/05/2016-FR
ΕΦΕΥΡΕΤΗΣ (72):1)PRINCE, Guenael
2)PAGET, Nicolas
3)LEHMAN, Jean-Yves
ΕΙΛΙΚΟΣ ΠΑΡΕΞΟΥΣΙΟΣ (74):ΓΑΛΑΝΟΠΟΥΛΟΥ ΑΝΘΟΥΛΑ
Θέση Λύσι Μπιτακου, 19014 ΚΑΠΑΝΔΡΙΤΙ
(ΑΤΤΙΚΗΣ)
ΑΝΤΙΚΑΛΗΤΟΣ (74):ΜΑΛΑΜΗ ΑΛΚΗΣΤΙΣ-ΕΙΡΗΝΗ
Βησσαρίωνος 3,,10672 ΑΘΗΝΑ
ΤΙΤΛΟΣ ΕΦΕΥΡΕΣΗΣ (54):**ΜΕΘΟΔΟΣ ΚΡΥΟΓΕΝΙΚΟΥ ΔΙΑΧΩΡΙ-
ΣΜΟΥ ΜΙΑΣ ΡΟΗΣ ΤΡΟΦΟΔΟΣΙΑΣ
ΠΟΥ ΠΕΡΙΕΧΕΙ ΜΕΘΑΝΙΟ ΚΑΙ ΑΕΡΙΑ
ΤΟΥ ΑΕΡΑ, ΕΓΚΑΤΑΣΤΑΣΗ ΓΙΑ ΤΗΝ
ΠΑΡΑΓΩΓΗ ΒΙΟΜΕΘΑΝΙΟΥ ΜΕΣΩ
ΚΑΘΑΡΙΣΜΟΥ ΤΩΝ ΒΙΟΑΕΡΙΩΝ ΑΠΟ
ΕΓΚΑΤΑΣΤΑΣΕΙΣ ΑΠΟΘΗΚΕΥΣΗΣ ΜΗ
ΕΠΙΚΙΝΔΥΝΩΝ ΑΠΟΒΛΗΤΩΝ (ΕΑΜΕΑ)
ΜΕ ΕΦΑΡΜΟΓΗ ΤΗΣ ΜΕΘΟΔΟΥ**

ΠΕΡΙΛΗΨΗ(57)

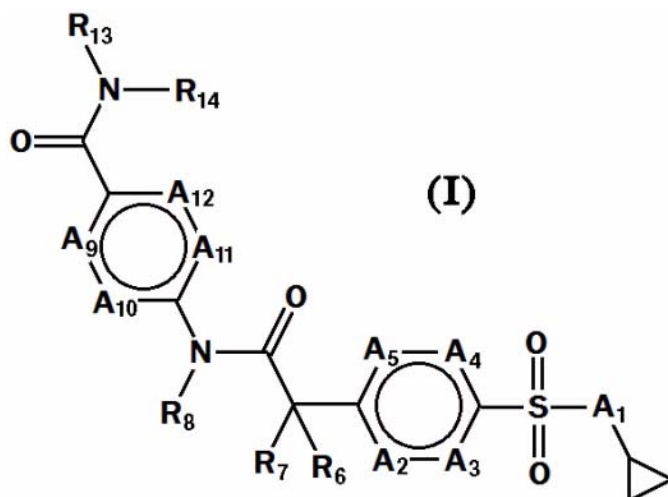
Μέθοδος κρυογενικού διαχωρισμού ενός ρεύματος τροφοδοσίας που περιέχει μεθάνιο και αέρια του αέρα όπου: η ροή τροφοδοσίας ψύχεται για την παραγωγή μιας ψυχρής ροής, τουλάχιστον ένα μέρος της ψυχρής ροής μεταφέρεται σε ένα επίπεδο μιας στήλης απόσταξης, μια ροή δεξαμενής απομακρύνεται από την στήλη

απόσταξης, η ροή δεξαμενής είναι εμπλουτισμένη σε μεθάνιο σε σχέση με τη ροή τροφοδοσίας, μια ροή εμπλουτισμένη σε οξυγόνο και άζωτο σε σχέση με τη ροή τροφοδοσίας απομακρύνεται από την στήλη απόσταξης, τουλάχιστον μια μη εύφλεκτη και περισσότερο πτητική από το οξυγόνο ροή αραίωσης εισάγεται στη στήλη απόσταξης σε επίπεδο τουλάχιστον χαμηλότερο από εκείνο στο οποίο εισάγεται η ψυχρή ροή που χαρακτηρίζεται από το ότι η ροή αραίωσης εξάγεται από την ροή τροφοδοσίας. Εγκατάσταση για την παραγωγή βιομεθανίου μέσω καθαρισμού των βιοαερίων από εγκαταστάσεις αποθήκευσης μη επικίνδυνων αποβλήτων (ΕΑΜΕΑ) με εφαρμογή της μεθόδου.



ΑΡΙΘΜΟΣ ΕΥΡ. Δ.Ε. (11):3103847
ΑΡΙΘ. ΕΛΛ. ΚΑΤΑΘΕΣΗΣ (21):20200401459
ΗΜΕΡ. ΕΛΛ. ΚΑΤΑΘΕΣΗΣ (22):26/05/2020
ΑΡΙΘ./ΗΜΕΡ. ΔΗΜΟΣΙΕΥΣΗΣ
ΕΥΡΩΠΑΪΚΟΥ ΔΙΠΛΩΜΑΤΟΣ(87):3303291 - 18/03/2020
ΑΡΙΘ./ΗΜΕΡ. ΔΗΜΟΣΙΕΥΣΗΣ
ΕΥΡΩΠΑΪΚΗΣ ΑΙΤΗΣΗΣ (86):16726886.1--03/06/2016
ΔΙΚΑΙΟΥΧΟΣ (73):1)Lead Pharma B.V.
 Kloosterstraat 9 RK, 5349 AB Oss,
 ΟΛΛΑΝΔΙΑ
 2)SANOFI
 54, rue La Boetie, 75008 Paris, ΓΑΛΛΙΑ
ΣΥΜΒ. ΠΡΟΤΕΡΑΙΟΤΗΤΕΣ (30):15170762-05/06/2015-EP
ΕΦΕΥΡΕΤΗΣ (72):1)CALIS, Joseph Maria Gerardus Barbara
 2)DE KIMPE, Vera
 3)NABUURS, Sander Bernardus
ΕΙΛΙΚΟΣ ΠΛΗΡΕΞΟΥΣΙΟΣ (74):ΣΙΩΤΟΥ "ΚΑΤΕΡΙΝΑ ΣΙΩΤΟΥ ΚΑΙ
 ΣΥΝΕΡΓΑΤΕΣ ΔΙΚΗΓΟΡΙΚΗ ΕΤΑΙΡΕΙΑ"
 ΔΙΚΑΤΕΡΙΝΗ
 Πατησίων (28ης Οκτωβρίου) 122, 11257
 ΑΘΗΝΑ
ΑΝΤΙΚΛΗΤΟΣ (74):ΣΙΩΤΟΥ ΔΙΚΑΤΕΡΙΝΗ
 Πατησίων (28ης Οκτωβρίου) 122,11257
 ΑΘΗΝΑ
ΤΙΤΛΟΣ ΕΦΕΥΡΕΣΗΣ (54):ΡΥΘΜΙΣΤΕΣ ROR-ΓΑΜΜΑ
ΠΕΡΙΛΗΨΗ(57)

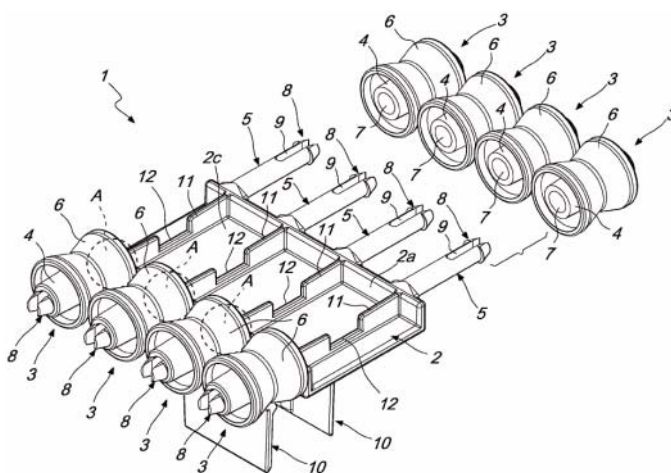
Η παρούσα εφεύρεση σχετίζεται με ενώσεις σύμφωνα με τον Τύπο I: ή ένα φαρμακευτικό αποδεκτό άλας αυτών. Οι ενώσεις μπορούν να χρησιμοποιηθούν ως αναστολείς του RORy και είναι χρήσιμες για τη θεραπευτική αγωγή ασθενειών μεσολαβούμενων από RORy.



ΑΡΙΘΜΟΣ ΕΥΡ. Δ.Ε. (11):3103848
ΑΡΙΘ. ΕΛΛ. ΚΑΤΑΘΕΣΗΣ (21):20200401458
ΗΜΕΡ. ΕΛΛ. ΚΑΤΑΘΕΣΗΣ (22):26/05/2020
ΑΡΙΘ./ΗΜΕΡ. ΔΗΜΟΣΙΕΥΣΗΣ
ΕΥΡΩΠΑΪΚΟΥ ΔΙΠΛΩΜΑΤΟΣ(87):3405415 - 26/02/2020
ΑΡΙΘ./ΗΜΕΡ. ΔΗΜΟΣΙΕΥΣΗΣ
ΕΥΡΩΠΑΪΚΗΣ ΑΙΤΗΣΗΣ (86):17709791.2--19/01/2017
ΔΙΚΑΙΟΥΧΟΣ (73):1)Unitec S.p.A.
 Via Provinciale Cotignola, 20/9, 48022 Lugo,
 ΙΤΑΛΙΑ
ΣΥΜΒ. ΠΡΟΤΕΡΑΙΟΤΗΤΕΣ (30):UB20160534-20/01/2016-IT
ΕΦΕΥΡΕΤΗΣ (72):1)BENEDETTI, Luca
ΕΙΛΙΚΟΣ ΠΛΗΡΕΞΟΥΣΙΟΣ (74):ΑΘΑΝΑΣΙΑΔΟΥ "ΕΛΕΝΗ Γ.
 ΠΑΠΑΚΩΝΣΤΑΝΤΙΝΟΥ ΚΑΙ
 ΣΥΝΕΡΓΑΤΕΣ, ΔΙΚΗΓΟΡΙΚΗ ΕΤΑΙΡΙΑ"
 ΜΑΡΙΑ
 Κουμπάρη 2, 10674 ΑΘΗΝΑ
ΑΝΤΙΚΛΗΤΟΣ (74):ΓΙΑΖΙΤΖΟΓΛΟΥ ΕΥΑΓΓΕΛΙΑ
 Κουμπάρη 2, 10674 ΑΘΗΝΑ
ΤΙΤΛΟΣ ΕΦΕΥΡΕΣΗΣ (54):ΔΙΑΚΡΙΤΗ ΜΟΝΑΔΑ ΜΕΤΑΦΟΡΑΣ, ΓΙΑ
 ΒΑΤΟΜΟΥΡΑ ΚΑΙ ΠΑΡΟΜΟΙΑ ΦΡΟΥΤΑ
 Ή ΠΡΟΪΟΝΤΑ ΛΑΧΑΝΙΚΩΝ

ΠΕΡΙΛΗΨΗ(57)

Μια διακριτή μονάδα μεταφοράς, για βατόμουρα (A) και παρόμοια προϊόντα φρούτων και λαχανικών, που μπορεί να εγκατασταθεί σε σειρές κατά μήκος μιας γραμμής επεξεργασίας για βατόμουρα (A), ή παρόμοια προϊόντα φρούτων ή λαχανικών, που περιλαμβάνει μια κεντρική πλάκα (2), που μπορεί να μετακινηθεί κυκλικά κατά μήκος τουλάχιστον ενός τμήματος της γραμμής? περαιτέρω, η μονάδα (1) περιλαμβάνει μια πληθώρα αξονικά συμμετρικών στοιχείων στήριξης (3) τα οποία είναι συνδεδεμένα σε αντίστοιχα αντίθετες πλευρικές ακμές (2a) της πλάκας (2)? κάθε παρακείμενο ζεύγος στοιχείων (3) προσδιορίζει ένα αντίστοιχο στήριγμα και θέση διαμονής για ένα αντίστοιχο βατόμουρο (A), ή παρόμοιο προϊόν φρούτου ή λαχανικού, έτσι ώστε να επιτρέπει τη διακριτή μεταφορά του κατά μήκος του ενός τμήματος της γραμμής.



ΑΡΙΘΜΟΣ ΕΥΡ. Δ.Ε. (11):3103849
ΑΡΙΘ. ΕΛΛ. ΚΑΤΑΘΕΣΗΣ (21):20200401468
ΗΜΕΡ. ΕΛΛ. ΚΑΤΑΘΕΣΗΣ (22):27/05/2020
ΑΡΙΘ./ΗΜΕΡ. ΔΗΜΟΣΙΕΥΣΗΣ
ΕΥΡΩΠΑΪΚΟΥ ΔΙΠΛΩΜΑΤΟΣ(87):3305299 - 29/04/2020
ΑΡΙΘ./ΗΜΕΡ. ΔΗΜΟΣΙΕΥΣΗΣ
ΕΥΡΩΠΑΪΚΗΣ ΑΙΤΗΣΗΣ (86):17203642.8--11/10/2012
ΔΙΚΑΙΟΥΧΟΣ (73):1)Anaplası Pharmaceuticals LLC
38-25 Astoria Blvd., Astoria, NY 11103,
ΗΝΩΜΕΝΕΣ ΠΟΛΙΤΕΙΕΣ ΤΗΣ ΑΜΕΡΙΚΗΣ

ΣΥΜΒ. ΠΡΟΤΕΡΑΙΟΤΗΤΕΣ (30):
ΕΦΕΥΡΕΤΗΣ (72):1)YUHAS, EDWARD RICHARD
ΕΙΔΙΚΟΣ ΠΑΡΗΡΕΞΟΥΣΙΟΣ (74):ΑΘΑΝΑΣΙΑΔΟΥ "ΕΛΕΝΗ Γ.
ΠΑΠΑΚΩΝΣΤΑΝΤΙΝΟΥ ΚΑΙ
ΣΥΝΕΡΓΑΤΕΣ, ΔΙΚΗΓΟΡΙΚΗ ΕΤΑΙΡΙΑ"
ΜΑΡΙΑ
Κουμπάρη 2, 10674 ΑΘΗΝΑ

ΑΝΤΙΚΛΗΤΟΣ (74):ΓΙΑΖΙΤΖΟΓΛΟΥ ΕΥΑΓΓΕΛΙΑ
Κουμπάρη 2,10674 ΑΘΗΝΑ

ΤΙΤΛΟΣ ΕΦΕΥΡΕΣΗΣ (54):**ΜΕΘΟΔΟΣ ΚΑΙ ΣΥΝΘΕΣΕΙΣ ΓΙΑ ΤΗΝ
ΑΓΩΓΗ ΤΗΣ ΨΩΡΙΑΣΗΣ**

ΠΕΡΙΛΗΨΗ(57)

Μέθοδος και σύνθεση για την αγωγή της ψωρίασης και άλλων δερματικών διαταραχών.

ΑΡΙΘΜΟΣ ΕΥΡ. Δ.Ε. (11):3103850
ΑΡΙΘ. ΕΛΛ. ΚΑΤΑΘΕΣΗΣ (21):20200401467
ΗΜΕΡ. ΕΛΛ. ΚΑΤΑΘΕΣΗΣ (22):27/05/2020
ΑΡΙΘ./ΗΜΕΡ. ΔΗΜΟΣΙΕΥΣΗΣ
ΕΥΡΩΠΑΪΚΟΥ ΔΙΠΛΩΜΑΤΟΣ(87):2731761 - 11/03/2020
ΑΡΙΘ./ΗΜΕΡ. ΔΗΜΟΣΙΕΥΣΗΣ
ΕΥΡΩΠΑΪΚΗΣ ΑΙΤΗΣΗΣ (86):12743815.8--13/07/2012
ΔΙΚΑΙΟΥΧΟΣ (73):1)The Gillette Company LLC
One Gillette Park, Boston, MA 02127,
ΗΝΩΜΕΝΕΣ ΠΟΛΙΤΕΙΕΣ ΤΗΣ ΑΜΕΡΙΚΗΣ

ΣΥΜΒ. ΠΡΟΤΕΡΑΙΟΤΗΤΕΣ (30):201161507710 P-14/07/2011-US
ΕΦΕΥΡΕΤΗΣ (72):1)SKROBIS, Kenneth, James
2)PARKER, Jeffrey, Stuart
3)SHEN, Bin
4)STONE, Matthew, Robert
5)NISBY, John, Joseph
6)SLATTERY, Jason, Scott
7)JU, Yongqing

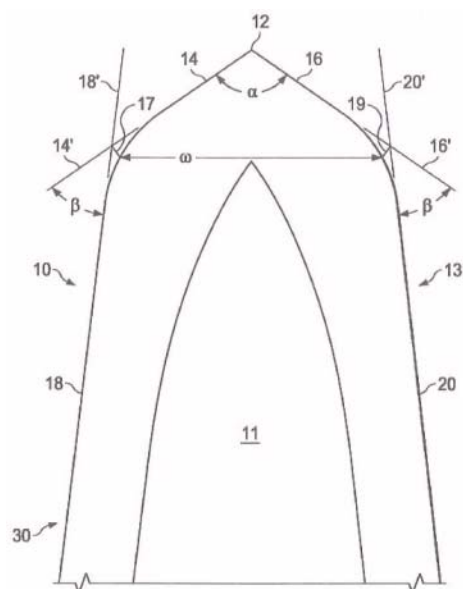
ΕΙΔΙΚΟΣ ΠΑΡΗΡΕΞΟΥΣΙΟΣ (74):ΣΑΚΕΛΛΑΡΙΔΗ ΒΑΛΗ-ΒΑΣΙΛΙΚΗ
Αδριανού 70, 10556 ΑΘΗΝΑ

ΑΝΤΙΚΛΗΤΟΣ (74):ΣΑΚΕΛΛΑΡΙΔΗ ΒΑΛΗ-ΒΑΣΙΛΙΚΗ
Αδριανού 70,10556 ΑΘΗΝΑ

ΤΙΤΛΟΣ ΕΦΕΥΡΕΣΗΣ (54):**ΛΕΠΙΔΑ ΞΥΡΙΣΜΑΤΟΣ**

ΠΕΡΙΛΗΨΗ(57)

Μια λεπίδα ξυρίσματος που αποτελείται από ένα υπόστρωμα με μια επιστροφή ενωμένη στο υπόστρωμα ορίζοντας μια επιστρωμένη λεπίδα. Η επιστρωμένη λεπίδα που περιλαμβάνει μια ακμή κοπής που ορίζεται από μια αιχμή λεπίδας που έχει ακτίνα αιχμής από 50 έως 350 angstrom. Η επιστρωμένη λεπίδα που διαθέτει ένα ζεύγος πρώτων όψεων που εκτείνονται από την αιχμή λεπίδας και ένα ζεύγος δευτέρων όψεων που εκτείνονται από τις αντίστοιχες πρώτες όψεις, μια γωνία όψης από 90 μοίρες έως 135 μοίρες, ένα πλάτος όψης από 0,38 μικρόμετρα έως 0,65 μικρόμετρα, μια σφηνοειδή γωνία από 5 μοίρες έως 30 μοίρες, και πάχος μεταξύ 0,8 και 1,5 μικρόμετρα μετρημένο σε απόσταση 1 μικρόμετρου από την αιχμή λεπίδας.



ΑΡΙΘΜΟΣ ΕΥΡ. Δ.Ε. (11):3103851
ΑΡΙΘ. ΕΛΛ. ΚΑΤΑΘΕΣΗΣ (21):20200401457
ΗΜΕΡ. ΕΛΛ. ΚΑΤΑΘΕΣΗΣ (22):26/05/2020
ΑΡΙΘ./ΗΜΕΡ. ΔΗΜΟΣΙΕΥΣΗΣ
ΕΥΡΩΠΑΪΚΟΥ ΔΙΠΛΩΜΑΤΟΣ(87):3422858 - 26/02/2020
ΑΡΙΘ./ΗΜΕΡ. ΔΗΜΟΣΙΕΥΣΗΣ
ΕΥΡΩΠΑΪΚΗΣ ΑΙΤΗΣΗΣ (86):17832311.9--29/12/2017
ΔΙΚΑΙΟΥΧΟΣ (73):1)Lipofabrik
 Universite Lille 1 Batiment Polytech Lille Avenue Paul Langevin, 59655 Villeneuve D'Ascq, ΓΑΛΛΙΑ
ΣΥΜΒ. ΠΡΟΤΕΡΑΙΟΤΗΤΕΣ (30):1663540-30/12/2016-FR
ΕΦΕΥΡΕΤΗΣ (72):1)COUTTE, Francois
 2)DELECROIX, Arnaud
 3)EL GHAZOUANI, Abdelnasser
 4)JACQUES, Philippe
ΕΙΔΙΚΟΣ ΠΑΡΕΞΟΥΣΙΟΣ (74):ΤΣΙΜΙΚΑΛΗΣ "ΤΣΙΜΙΚΑΛΗΣ ΚΑΛΟΝΑΡΟΥ ΔΙΚΗΓΟΡΙΚΗ ΕΤΑΙΡΕΙΑ" ΣΤΕΦΑΝΟΣ ΑΛΕΞΙΟΣ
 Ν. Βάμβα 1, 106 74 ΑΘΗΝΑ
ΑΝΤΙΚΛΗΤΟΣ (74):ΤΣΙΜΙΚΑΛΗΣ ΣΤΕΦΑΝΟΣ ΑΛΕΞΙΟΣ
 Ν. Βάμβα 1,10674 ΑΘΗΝΑ
ΤΙΤΛΟΣ ΕΦΕΥΡΕΣΗΣ (54):**ΒΙΟΔΙΕΓΕΡΤΙΚΗ ΣΥΝΘΕΣΗ ΓΙΑ ΤΗΝ ΑΝΑΠΤΥΞΗ ΤΩΝ ΦΥΤΩΝ ΠΟΥ ΠΕΡΙΕΧΕΙ ΛΙΠΟΠΕΠΤΙΔΙΑ**

περιέχει λιποπεπτίδια, μία μέθοδο για τη λήψη μιας τέτοιας σύνθεσης και μία μέθοδο για την προαγωγή και την αύξηση του φυτικού υλικού δια εφαρμογής αυτής της σύνθεσης. Σπόροι οι οποίοι επικαλύπτονται με μία βιοδιεγερτική σύνθεση αποτελούν επίσης μέρος της εφεύρεσης.

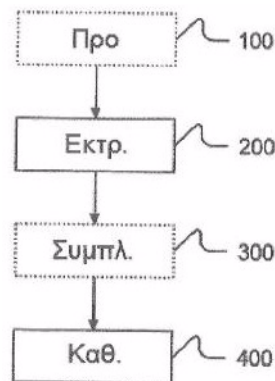
ΠΕΡΙΛΗΨΗ(57)

Η παρούσα εφεύρεση αφορά το πεδίο βιοδιεγερτικών που χρησιμοποιούνται στη γεωργία για να προάγουν την ανάπτυξη των φυτών. Συγκεκριμένα, η παρούσα εφεύρεση αφορά τη χρήση των λιποπεπτιδίων ως ενός βιοδιεγερτικού παράγοντα για την ανάπτυξη των φυτών, όπως επίσης μία βιοδιεγερτική σύνθεση η οποία

ΑΡΙΘΜΟΣ ΕΥΡ. Δ.Ε. (11):3103852
ΑΡΙΘ. ΕΛΛ. ΚΑΤΑΘΕΣΗΣ (21):20200401466
ΗΜΕΡ. ΕΛΛ. ΚΑΤΑΘΕΣΗΣ (22):27/05/2020
ΑΡΙΘ./ΗΜΕΡ. ΔΗΜΟΣΙΕΥΣΗΣ
ΕΥΡΩΠΑΪΚΟΥ ΔΙΠΛΩΜΑΤΟΣ(87):3131389 - 11/03/2020
ΑΡΙΘ./ΗΜΕΡ. ΔΗΜΟΣΙΕΥΣΗΣ
ΕΥΡΩΠΑΪΚΗΣ ΑΙΤΗΣΗΣ (86):15725741.1--15/04/2015
ΔΙΚΑΙΟΥΧΟΣ (73):1)Medithau
 Lieudit Montpenedre, 34340 Marseillan, ΓΑΛΛΙΑ
ΣΥΜΒ. ΠΡΟΤΕΡΑΙΟΤΗΤΕΣ (30):1453555-18/04/2014-FR
ΕΦΕΥΡΕΤΗΣ (72):1)TARBOURIECH, Florent
 2)THIBAUT, Jean-Jacques
ΕΙΔΙΚΟΣ ΠΑΡΕΞΟΥΣΙΟΣ (74):ΑΘΑΝΑΣΙΑΔΟΥ "ΕΛΕΝΗ Γ. ΠΑΠΑΚΩΝΣΤΑΝΤΙΝΟΥ ΚΑΙ ΣΥΝΕΡΓΑΤΕΣ, ΔΙΚΗΓΟΡΙΚΗ ΕΤΑΙΡΙΑ" ΜΑΡΙΑ
 Κουμπάρη 2, 10674 ΑΘΗΝΑ
ΑΝΤΙΚΛΗΤΟΣ (74):ΓΙΑΖΙΤΖΟΓΛΟΥ ΕΥΑΓΓΕΛΙΑ
 Κουμπάρη 2,10674 ΑΘΗΝΑ
ΤΙΤΛΟΣ ΕΦΕΥΡΕΣΗΣ (54):**ΒΕΛΤΙΩΜΕΝΗ ΜΕΘΟΔΟΣ ΟΣΤΡΑΚΟ-ΚΑΛΛΙΕΡΓΕΙΑΣ**

ΠΕΡΙΛΗΨΗ(57)

Μία μέθοδος οστρακοκαλλιέργειας περιλαμβάνει τουλάχιστον ένα στάδιο εκτροφής (200) το οποίο περιλαμβάνει μία εναλλαγή περιόδων εμβύθισης και περιόδων μηχανικής στράγγισης στρειδιών, όπου οι περίοδοι μηχανικής στράγγισης διαθέτουν μία διάρκεια που κυμαίνεται μεταξύ 3 ωρών και 48 ωρών, και η διάρκεια μίας περιόδου εμβύθισης μεταξύ δύο περιόδων μηχανικής στράγγισης κυμαίνεται μεταξύ 3 ωρών και επτά ημερών.



ΑΡΙΘΜΟΣ ΕΥΡ. Δ.Ε. (11):3103853
ΑΡΙΘ. ΕΛΛ. ΚΑΤΑΘΕΣΗΣ (21):20200401456
ΗΜΕΡ. ΕΛΛ. ΚΑΤΑΘΕΣΗΣ (22):26/05/2020
ΑΡΙΘ./ΗΜΕΡ. ΔΗΜΟΣΙΕΥΣΗΣ
ΕΥΡΩΠΑΪΚΟΥ ΔΙΠΛΩΜΑΤΟΣ(87):3511026 - 18/03/2020
ΑΡΙΘ./ΗΜΕΡ. ΔΗΜΟΣΙΕΥΣΗΣ
ΕΥΡΩΠΑΪΚΗΣ ΑΙΤΗΣΗΣ (86):18151451.4--12/01/2018
ΔΙΚΑΙΟΥΧΟΣ (73):1)GreenAirSystems GmbH
Knapp 18, 58455 Witten, ΓΕΡΜΑΝΙΑ
ΣΥΜΒ. ΠΡΟΤΕΡΑΙΟΤΗΤΕΣ (30):
ΕΦΕΥΡΕΤΗΣ (72):1)Huggenberg, Udo
2)Huggenberg, Franziska
ΕΙΔΙΚΟΣ ΠΛΗΡΕΞΟΥΣΙΟΣ (74):ΤΣΙΜΙΚΑΛΗΣ "ΤΣΙΜΙΚΑΛΗΣ
ΚΑΛΟΝΑΡΟΥ ΔΙΚΗΓΟΡΙΚΗ ΕΤΑΙΡΕΙΑ"
ΣΤΕΦΑΝΟΣ ΑΛΕΞΙΟΣ
Ν. Βάμβα 1, 106 74 ΑΘΗΝΑ
ΑΝΤΙΚΑΛΗΤΟΣ (74):ΤΣΙΜΙΚΑΛΗΣ ΣΤΕΦΑΝΟΣ ΑΛΕΞΙΟΣ
Ν. Βάμβα 1,10674 ΑΘΗΝΑ
ΤΙΤΛΟΣ ΕΦΕΥΡΕΣΗΣ (54):**ΜΕΘΟΔΟΣ ΓΙΑ ΤΗΝ ΚΑΤΑΠΟΛΕΜΗΣΗ
ΔΥΣΑΡΕΣΤΩΝ ΟΣΜΩΝ**

ΠΕΡΙΛΗΨΗ(57)

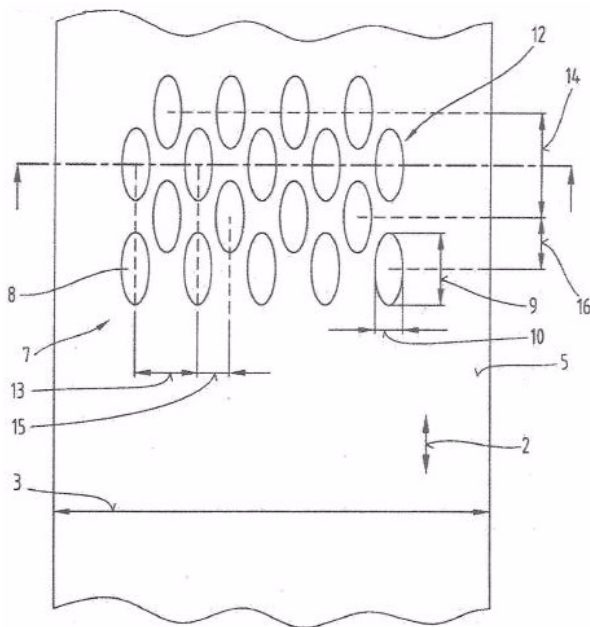
Η εφεύρεση αφορά σε μία μέθοδο για την καταπολέμηση δυσάρεστων οσμών στα απαέρια από δοχεία, χώρους ή εγκαταστάσεις, όπου διατηρούνται ή καταργάζονται ουσίες έντονης οσμής, όπως περιττώματα κοπράνων, απορρίμματα ή τρόφιμα έντονης οσμής, στην οποία στα απαέρια εισάγεται ένα ρευστό σε λεπτοκατανεμημένη μορφή, το οποίο εξουδετερώνει φυσικά και/ή χημικά την οσμή των ουσιών που περιέχονται στα απαέρια. Για να βελτιώνεται μία τέτοια μέθοδος σε σχέση με τη δραστηριότητά της και ταυτόχρονα να μειώνεται σημαντικά η ποσότητα σε απαιτούμενες δραστικές ουσίες, η εφεύρεση προτείνει, ότι το ρευστό είναι ένα 0,1 έως 8% κ.β. υδατικό διάλυμα ενός συμπυκνώματος

δραστικών ουσιών, το οποίο αποτελείται κατά 55-65% κ.β. από τριαθυλοκτρικό, κατά 17,5-22,5% κ.β. από 1,2-προπανοδιόλη και κατά 17,5-22,5% κ.β. από μεθυλαιθέρα δι-προπυλενογλυκόλης. Εναλλακτικά το ρευστό μπορεί να είναι επίσης ένα μείγμα από ένα κατάλληλο μείγμα προωθητικών αερίων και το προαναφερόμενο συμπύκνωμα δραστικών ουσιών.

ΑΡΙΘΜΟΣ ΕΥΡ. Δ.Ε. (11):3103854
ΑΡΙΘ. ΕΛΛ. ΚΑΤΑΘΕΣΗΣ (21):20200401449
ΗΜΕΡ. ΕΛΛ. ΚΑΤΑΘΕΣΗΣ (22):25/05/2020
ΑΡΙΘ./ΗΜΕΡ. ΔΗΜΟΣΙΕΥΣΗΣ
ΕΥΡΩΠΑΪΚΟΥ ΔΙΠΛΩΜΑΤΟΣ(87):3393929 - 01/04/2020
ΑΡΙΘ./ΗΜΕΡ. ΔΗΜΟΣΙΕΥΣΗΣ
ΕΥΡΩΠΑΪΚΗΣ ΑΙΤΗΣΗΣ (86):16826052.9--23/12/2016
ΔΙΚΑΙΟΥΧΟΣ (73):1)Teufelberger Gesellschaft m.b.H.
Vogelweiderstrasse 50, 4600 Wels, ΑΥΣΤΡΙΑ
ΣΥΜΒ. ΠΡΟΤΕΡΑΙΟΤΗΤΕΣ (30):102015226675-23/12/2015-DE
ΕΦΕΥΡΕΤΗΣ (72):1)GAHLEITNER, Thomas
ΕΙΔΙΚΟΣ ΠΛΗΡΕΞΟΥΣΙΟΣ (74):ΚΙΟΡΤΣΗ ΧΡΙΣΤΙΝΑ
Σόλωνος 136, 10677 ΑΘΗΝΑ
ΑΝΤΙΚΑΛΗΤΟΣ (74):ΚΙΟΡΤΣΗ ΧΡΙΣΤΙΝΑ
Σόλωνος 136,10677 ΑΘΗΝΑ
ΤΙΤΛΟΣ ΕΦΕΥΡΕΣΗΣ (54):**ΤΑΙΝΙΟΕΙΔΕΣ ΠΛΑΣΤΙΚΟ ΑΝΤΙΚΕΙ-
ΜΕΝΟ**

ΠΕΡΙΛΗΨΗ(57)

Η εφεύρεση αφορά σε ένα ταινιοειδές πλαστικό αντικείμενο (1) με μια διαμήκη έκταση (2) και, κάθετα σε αυτή, ένα πλάτος ταινίας (3) και ένα πάχος ταινίας (4), όπου το ταινιοειδές πλαστικό αντικείμενο (1) περιλαμβάνει ένα τουλάχιστον μερικώς κρυσταλλικό, θερμοπλαστικό πλαστικό υλικό, το οποίο τεντώνεται μονοαξονικά, ή κυρίως μονοαξονικά, προς την κατεύθυνση της διαμήκου έκτασης (2). Το πλάτος της ταινίας (3) και η διαμήκη έκταση (2) σχηματίζουν μια άνω (5) και μια κάτω επιφάνεια (6), οι οποίες επιφάνειες (5, 6) απέχουν μεταξύ τους με το πάχος της ταινίας (4), όπου τουλάχιστον μία από ης επιφάνειες (5, 6) παρουσιάζει μία ανάγλυφη αποτύπωση (7). Η ανάγλυφη αποτύπωση (7) σχηματίζεται με ανάγλυφες εκτύπώσεις (8) κατανεμημένες στο πλάτος της ταινίας (3) και στη διαμήκη έκταση (2), όπου η ανάγλυφη εκτύπωση (8) έχει ένα μήκος (9), ένα πλάτος (10), και ένα βάθος (11) που εκτείνεται προς την κατεύθυνση του πάχους της ταινίας (4). Σε μια κάτοψη της ανάγλυφης εκτύπωσης (8), η οριακή γραμμή της (12) σχηματίζεται από μια κλειστή ωοειδή καμπύλη.



ΑΡΙΘΜΟΣ ΕΥΡ. Δ.Ε. (11):3103855
ΑΡΙΘ. ΕΛΛ. ΚΑΤΑΘΕΣΗΣ (21):20200401465
ΗΜΕΡ. ΕΛΛ. ΚΑΤΑΘΕΣΗΣ (22):27/05/2020
ΑΡΙΘ./ΗΜΕΡ. ΔΗΜΟΣΙΕΥΣΗΣ
ΕΥΡΩΠΑΪΚΟΥ ΔΙΠΛΩΜΑΤΟΣ(87):2179518 - 25/03/2020
ΑΡΙΘ./ΗΜΕΡ. ΔΗΜΟΣΙΕΥΣΗΣ
ΕΥΡΩΠΑΪΚΗΣ ΑΙΤΗΣΗΣ (86):08798037.1--15/08/2008
ΔΙΚΑΙΟΥΧΟΣ (73):1)QUALCOMM Incorporated
 Attn: International IP Administration 5775
 Morehouse Drive, San Diego, California
 92121-1714, ΗΝΩΜΕΝΕΣ ΠΟΛΙΤΕΙΕΣ ΤΗΣ
 ΑΜΕΡΙΚΗΣ

ΣΥΜΒ. ΠΡΟΤΕΡΑΙΟΤΗΤΕΣ (30):956106 P-15/08/2007-US
 189548-11/08/2008-US

ΕΦΕΥΡΕΤΗΣ (72):1)SARKAR, Sandip
 2)KIM, Byoung-hoon
 3)MALLADI, Durga Prasad
 4)MONTJO, Juan

ΕΙΔΙΚΟΣ ΠΑΗΡΕΞΟΥΣΙΟΣ (74):ΑΘΑΝΑΣΙΑΔΟΥ "ΕΛΕΝΗ Γ.
 ΠΑΠΑΚΩΝΣΤΑΝΤΙΝΟΥ ΚΑΙ
 ΣΥΝΕΡΓΑΤΕΣ, ΔΙΚΗΓΟΡΙΚΗ ΕΤΑΙΡΙΑ"
 ΜΑΡΙΑ
 Κουμπάρη 2, 10674 ΑΘΗΝΑ

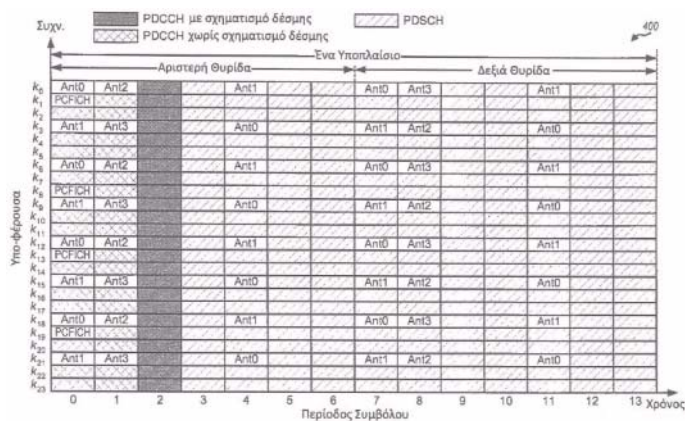
ΑΝΤΙΚΛΗΤΟΣ (74):ΓΙΑΖΙΤΖΟΓΛΟΥ ΕΥΑΓΓΕΛΙΑ
 Κουμπάρη 2,10674 ΑΘΗΝΑ

ΤΙΤΛΟΣ ΕΦΕΥΡΕΣΗΣ (54):**ΜΕΘΟΔΟΣ ΚΑΙ ΣΥΣΚΕΥΗ ΓΙΑ ΣΧΗΜΑΤΙΣΜΟ ΔΕΣΜΗΣ ΠΛΗΡΟΦΟΡΙΩΝ ΕΛΕΓΧΟΥ ΣΕ ΕΝΑ ΣΥΣΤΗΜΑ ΔΣΥΡΜΑΤΗΣ ΕΠΙΚΟΙΝΩΝΙΑΣ**

ΠΕΡΙΛΗΨΗ(57)

Περιγράφονται τεχνικές για αποστολή δεδομένων κυκλοφορίας και πληροφοριών ελέγχου σε ένα σύστημα ασύρματης επικοινωνίας. Σε ένα σχεδιασμό, ένας πομπός

(λ.χ., ένας Κόμβος Β ή ένας UE) δύναται να πραγματοποιεί σχηματισμό δέσμης για αποστολή δεδομένων κυκλοφορίας σε Μ στρώματα με βάση έναν πίνακα προκωδικοποίησης, όπου το Μ δύναται να είναι ένα ή μεγαλύτερο. Ο πομπός δύναται επίσης να πραγματοποιεί σχηματισμό δέσμης για αποστολή πληροφοριών ελέγχου σε έως Μ στρώματα με βάση τον ίδιο πίνακα προκωδικοποίησης που χρησιμοποιείται για τα δεδομένα κυκλοφορίας. Ο πομπός δύναται να αποστέλλει τα υποβληθέντα σε σχηματισμό δέσμης δεδομένα κυκλοφορίας επί ενός πρώτου φυσικού καναλιού και δύναται να αποστέλλει τις υποβληθείσες σε σχηματισμό δέσμης πληροφορίες ελέγχου επί ενός δεύτερου φυσικού καναλιού. Ο πομπός δύναται να πολυπλέκει τα υποβληθέντα σε σχηματισμό δέσμης δεδομένα κυκλοφορίας και τις υποβληθείσες σε σχηματισμό δέσμης πληροφορίες ελέγχου χρησιμοποιώντας πολυπλεξία διαίρεσης χρόνου (TDM) ή πολυπλεξία διαίρεσης συχνότητας (FDM).



ΑΡΙΘΜΟΣ ΕΥΡ. Δ.Ε. (11):3103856
ΑΡΙΘ. ΕΛΛ. ΚΑΤΑΘΕΣΗΣ (21):20200401455
ΗΜΕΡ. ΕΛΛ. ΚΑΤΑΘΕΣΗΣ (22):26/05/2020
ΑΡΙΘ./ΗΜΕΡ. ΔΗΜΟΣΙΕΥΣΗΣ
ΕΥΡΩΠΑΪΚΟΥ ΔΙΠΛΩΜΑΤΟΣ(87):2646398 - 26/02/2020
ΑΡΙΘ./ΗΜΕΡ. ΔΗΜΟΣΙΕΥΣΗΣ
ΕΥΡΩΠΑΪΚΗΣ ΑΙΤΗΣΗΣ (86):11768121.3--31/08/2011
ΔΙΚΑΙΟΥΧΟΣ (73):1)Caprio, Francesco
 Viale della Repubblica 3, 70010 Valenzano,
 ΙΤΑΛΙΑ

ΣΥΜΒ. ΠΡΟΤΕΡΑΙΟΤΗΤΕΣ (30):BA20100032-03/09/2010-IT
ΕΦΕΥΡΕΤΗΣ (72):1)DE GENNARO, Daniele
 2)GORGONE, Giovanni
 3)RONCONE, Massimiliano
 4)CAPRIO, Francesco

ΕΙΔΙΚΟΣ ΠΑΗΡΕΞΟΥΣΙΟΣ (74):ΑΘΑΝΑΣΙΑΔΟΥ "ΕΛΕΝΗ Γ.
 ΠΑΠΑΚΩΝΣΤΑΝΤΙΝΟΥ ΚΑΙ
 ΣΥΝΕΡΓΑΤΕΣ, ΔΙΚΗΓΟΡΙΚΗ ΕΤΑΙΡΙΑ"
 ΜΑΡΙΑ
 Κουμπάρη 2, 10674 ΑΘΗΝΑ

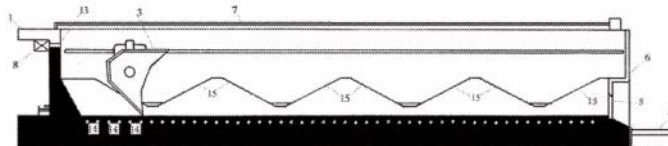
ΑΝΤΙΚΛΗΤΟΣ (74):ΓΙΑΖΙΤΖΟΓΛΟΥ ΕΥΑΓΓΕΛΙΑ
 Κουμπάρη 2,10674 ΑΘΗΝΑ

ΤΙΤΛΟΣ ΕΦΕΥΡΕΣΗΣ (54):**ΜΕΘΟΔΟΣ ΓΙΑ ΤΗ ΒΙΟΜΕΤΑΤΡΟΠΗ ΤΩΝ ΟΡΓΑΝΙΚΩΝ ΑΠΟΒΑΗΤΩΝ ΚΑΙ ΤΗ ΒΙΟΣΤΑΘΕΡΟΠΟΙΗΣΗ ΤΩΝ ΔΗΜΟΤΙΚΩΝ ΑΠΟΒΑΗΤΩΝ ΜΕ ΤΗ ΒΟΗΘΕΙΑ ΠΡΟΝΥΜΦΩΝ ΕΝΤΟΜΩΝ**

ΠΕΡΙΛΗΨΗ(57)

Σύστημα για την βιολογική επεξεργασία οργανικών αποβλήτων με τη βοήθεια των προνυμφών εντόμων, το οποίο περιλαμβάνει δεξαμενή στην οποία παρέχεται αφαιρούμενο κάλυμμα και μέσα για εξαερισμό και έλεγχο της θερμοκρασίας ικανά να προκαλούν τη μετανάστευση των προνυμφών έξω από τη μάζα αποβλήτων όταν

οι προνύμφες είναι σε ένα επιθυμητό στάδιο ανάπτυξης, μέσο για τη διανομή των αποβλήτων πολλές φορές σε διάφορες στρώσεις και για την αφαίρεσή τους στο τέλος της επεξεργασίας και μέσα για τη διανομή των προνυμφών μέσα στη δεξαμενή και για τη συλλογή και την αποθήκευση των προνυμφών στο τέλος της επεξεργασίας. Μέθοδος για την βιολογική επεξεργασία των οργανικών αποβλήτων με τη βοήθεια εντόμων στο στάδιο προνυμφής, η οποία διατίθεται με τις βαθμίδες της τοποθέτησης μιας πρώτης στρώσης αποβλήτων μέσα σε μια δεξαμενή (1), της τοποθέτησης των προνυμφών ή των αυγών των εντόμων πάνω στην εν λόγω στρώση και της προσθήκης άλλων στρώσεων αποβλήτων σε προκαθορισμένα και μικρότερα χρονικά διαστήματα σε σχέση με τον χρόνο ανάπτυξης των προνυμφών, της πρόκλησης της αυθόρμητης μετανάστευσης των προνυμφών προς τις κατάλληλες περιοχές συλλογής με τη βοήθεια ελέγχου της θερμοκρασίας και της υγρασίας, καθώς και της αφαίρεσης των επεξεργασμένων αποβλήτων από τη δεξαμενή.

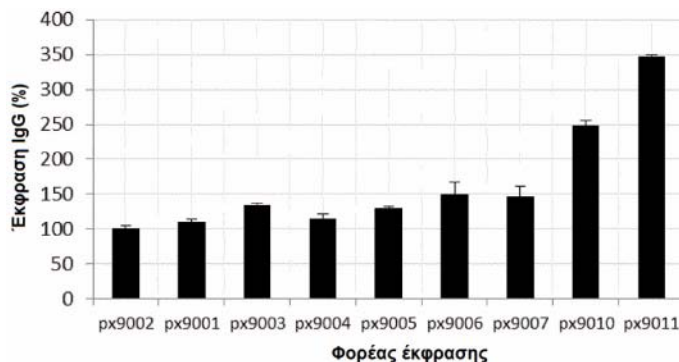


ΑΡΙΘΜΟΣ ΕΥΡ. Δ.Ε. (11):3103857
ΑΡΙΘ. ΕΛΛ. ΚΑΤΑΘΕΣΗΣ (21):20200401464
ΗΜΕΡ. ΕΛΛ. ΚΑΤΑΘΕΣΗΣ (22):27/05/2020
ΑΡΙΘ./ΗΜΕΡ. ΔΗΜΟΣΙΕΥΣΗΣ
ΕΥΡΩΠΑΪΚΟΥ ΔΙΠΛΩΜΑΤΟΣ(87):2794878 - 18/03/2020
ΑΡΙΘ./ΗΜΕΡ. ΔΗΜΟΣΙΕΥΣΗΣ
ΕΥΡΩΠΑΪΚΗΣ ΑΙΤΗΣΗΣ (86):12813822.9--19/12/2012
ΔΙΚΑΙΟΥΧΟΣ (73):1)F. Hoffmann-La Roche AG
Grenzacherstrasse 124, 4070 Basel, ΕΛΒΕΤΙΑ
ΣΥΜΒ. ΠΡΟΤΕΡΑΙΟΤΗΤΕΣ (30):11195363-22/12/2011-EP
ΕΦΕΥΡΕΤΗΣ (72):1)HUELSMANN, Peter Michael
2)KNOETGEN, Hendrik
ΕΙΔΙΚΟΣ ΠΛΗΡΕΞΟΥΣΙΟΣ (74):ΚΙΛΙΜΙΡΗΣ "ΠΑΤΡΙΝΟΣ & ΚΙΛΙΜΙΡΗΣ
ΔΙΚΗΓΟΡΙΚΗ ΕΤΑΙΡΙΑ" ΚΩΝΣΤΑΝΤΙΝΟΣ
Χατζηγιάννη Μέξη 7, 11528 ΑΘΗΝΑ
ΑΝΤΙΚΑΛΗΤΟΣ (74):ΚΙΛΙΜΙΡΗΣ ΚΩΝΣΤΑΝΤΙΝΟΣ
Χατζηγιάννη Μέξη 7,11528 ΑΘΗΝΑ
ΤΙΤΛΟΣ ΕΦΕΥΡΕΣΗΣ (54):**ΟΡΓΑΝΩΣΗ ΦΟΡΕΩΝ ΕΚΦΡΑΣΗΣ, ΝΕ-
ΕΣ ΜΕΘΟΔΟΙ ΔΗΜΙΟΥΡΓΙΑΣ ΚΥΤΤΑ-
ΡΩΝ ΠΑΡΑΓΩΓΗΣ ΚΑΙ Η ΧΡΗΣΗ ΤΟΥΣ
ΓΙΑ ΤΗΝ ΑΝΑΣΥΝΔΑΣΤΙΚΗ ΠΑΡΑΓΩ-
ΓΗ ΠΟΛΥΠΕΠΤΙΔΙΩΝ**

ΠΕΡΙΛΗΨΗ(57)

Στο παρόν αποκαλύπτεται ένας φορέας έκφρασης που περιλαμβάνει - μία κασέτα έκφρασης ελαφριάς αλυσίδας αντισώματος, - μία κασέτα έκφρασης βαριάς αλυσίδας αντισώματος, και - μία κασέτα έκφρασης ενός δείκτη επιλογής, όπου οι κασέτες έκφρασης είναι διευθετημένες μονοκατευθυντικά, και όπου οι κασέτες έκφρασης είναι διευθετημένες με την 5' προς 3' σειρά κασέτα έκφρασης βαριάς αλυσίδας αντισώματος, κασέτα έκφρασης ελαφριάς αλυσίδας αντισώματος και κασέτα έκφρασης δείκτη επιλογής. Περαιτέρω, αναφέρονται στο παρόν μέθοδοι

για τη δημιουργία κυττάρων παραγωγής αντισωμάτων και τη χρήση αυτών των κυττάρων για την ανασυνδυαστική παραγωγή αντισωμάτων.



ΑΡΙΘΜΟΣ ΕΥΡ. Δ.Ε. (11):3103858
ΑΡΙΘ. ΕΛΛ. ΚΑΤΑΘΕΣΗΣ (21):20200401448
ΗΜΕΡ. ΕΛΛ. ΚΑΤΑΘΕΣΗΣ (22):25/05/2020
ΑΡΙΘ./ΗΜΕΡ. ΔΗΜΟΣΙΕΥΣΗΣ
ΕΥΡΩΠΑΪΚΟΥ ΔΙΠΛΩΜΑΤΟΣ(87):3280710 - 26/02/2020
ΑΡΙΘ./ΗΜΕΡ. ΔΗΜΟΣΙΕΥΣΗΣ
ΕΥΡΩΠΑΪΚΗΣ ΑΙΤΗΣΗΣ (86):16717672.6--08/04/2016
ΔΙΚΑΙΟΥΧΟΣ (73):1)Orion Corporation
Orionintie 1, 02101 Espoo, ΦΙΝΛΑΝΔΙΑ
ΣΥΜΒ. ΠΡΟΤΕΡΑΙΟΤΗΤΕΣ (30):20150111-09/04/2015-FI
ΕΦΕΥΡΕΤΗΣ (72):1)LAITINEN, Ilpo
2)KARJALAINEN, Oskari
ΕΙΔΙΚΟΣ ΠΛΗΡΕΞΟΥΣΙΟΣ (74):ΒΟΖΕΜΠΕΡΙΚ-ΒΡΕΤΟΣ ΝΙΚΟΛΑΟΣ
Ζαλοκώστα 38 & Συγγρού,, 15233
ΧΑΛΑΝΔΡΙ (ΑΤΤΙΚΗΣ)
ΑΝΤΙΚΑΛΗΤΟΣ (74):ΒΟΖΕΜΠΕΡΙΚ-ΒΡΕΤΟΣ ΝΙΚΟΛΑΟΣ
Ζαλοκώστα 38 και Συγγρού,15233
ΧΑΛΑΝΔΡΙ (ΑΤΤΙΚΗΣ)
ΤΙΤΛΟΣ ΕΦΕΥΡΕΣΗΣ (54):**ΜΕΘΟΔΟΣ ΓΙΑ ΤΗΝ ΠΑΡΑΣΚΕΥΗ
ΑΝΤΑΓΩΝΙΣΤΩΝ ΑΝΔΡΟΓΟΝΙΚΩΝ
ΥΠΟΔΟΧΕΩΝ ΚΑΙ ΕΝΔΙΑΜΕΣΩΝ
ΑΥΤΩΝ**

ΠΕΡΙΛΗΨΗ(57)

Η παρούσα εφεύρεση αφορά μια βελτιωμένη μέθοδο για την παρασκευή ανταγωνιστών ανδρογονικών υποδοχέων (AR) δομημένων με καρβοξαμίδιο όπως το N-((5)-1-(3-(3-χλωρο-4-κυανοφαινυλο)-1H-πυραζολο -1-υλο)-προπανο-2-υλο)-5-(1-υδροξυαιθυλο)-1H-πυραζόλιο-3-καρβοξαμίδιο (IA) και βασικών ενδιάμεσων αυτών όπως το 2-χλωρο-4-(1H-πυραζολο-3-υλο) βενζονιτρίλιο (V). Οι ανταγωνιστές των AR είναι χρήσιμοι στη θεραπευτική αντιμετώπιση του καρκίνου, ιδιαίτερα του καρκίνου του προστάτη και άλλων νόσων όπου είναι επιθυμητός ο ανταγωνισμός με τους AR.

ΑΡΙΘΜΟΣ ΕΥΡ. Δ.Ε. (11):3103859
ΑΡΙΘ. ΕΛΛ. ΚΑΤΑΘΕΣΗΣ (21):20200401463
ΗΜΕΡ. ΕΛΛ. ΚΑΤΑΘΕΣΗΣ (22):26/05/2020
ΑΡΙΘ./ΗΜΕΡ. ΔΗΜΟΣΙΕΥΣΗΣ
ΕΥΡΩΠΑΪΚΟΥ ΔΙΠΛΩΜΑΤΟΣ(87):3408337 - 26/02/2020
ΑΡΙΘ./ΗΜΕΡ. ΔΗΜΟΣΙΕΥΣΗΣ
ΕΥΡΩΠΑΪΚΗΣ ΑΙΤΗΣΗΣ (86):17701343.0--26/01/2017
ΔΙΚΑΙΟΥΧΟΣ (73):1)Sicpa Holding SA
 Av. de Florissant 41, 1008 Prilly, ΕΛΒΕΤΙΑ
ΣΥΜΒ. ΠΡΟΤΕΡΑΙΟΤΗΤΕΣ (30):16153347-29/01/2016-EP
ΕΦΕΥΡΕΤΗΣ (72):1)KRUEGER, Jessica
 2)PASQUIER, Cecile
 3)MAGNIN, Patrick
ΕΙΔΙΚΟΣ ΠΛΗΡΕΞΟΥΣΙΟΣ (74):ΣΑΚΕΛΛΑΡΙΔΗ ΒΑΛΗ-ΒΑΣΙΛΙΚΗ
 Αδριανού 70, 10556 ΑΘΗΝΑ
ΑΝΤΙΚΛΗΤΟΣ (74):ΣΑΚΕΛΛΑΡΙΔΗ ΒΑΛΗ-ΒΑΣΙΛΙΚΗ
 Αδριανού 70,10556 ΑΘΗΝΑ
ΤΙΤΛΟΣ ΕΦΕΥΡΕΣΗΣ (54):**ΜΑΓΝΗΤΙΚΑ, ΑΝΑΓΝΩΣΙΜΑ ΑΠΟ ΜΗΧΑΝΗΜΑ ΜΕΛΑΝΙΑ ΟΞΕΙΔΩΤΙΚΟΥ ΣΤΕΓΝΩΜΑΤΟΣ ΓΙΑ ΒΑΘΥΤΥΠΙΑ**

έναν ή περισσότερους σταθεροποιητές οι οποίοι επιλέγονται από ενώσεις βεζνοτρίαζολίου.

ΠΕΡΙΛΗΨΗ(57)

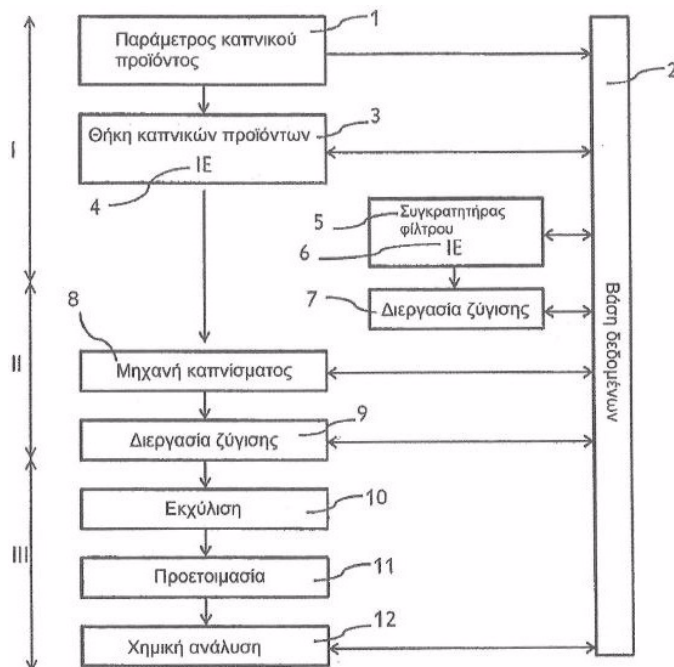
Η παρούσα εφεύρεση σχετίζεται με το πεδίο των μαγνητικών, αναγνώσιμων από μηχανήματα μελανιών οξειδωτικού στεγνώματος κατάλληλων για βαθυτυπία εγγράφων ασφαλείας. Συγκεκριμένα, η εφεύρεση σχετίζεται με μαγνητικό μελάνι οξειδωτικού στεγνώματος για βαθυτυπία πάνω σε ένα υπόστρωμα, όπου το αναφερθέν μαγνητικό μελάνι οξειδωτικού στεγνώματος έχει ένα ιξώδες στο εύρος από περίπου 3 έως περίπου 60 Pa s στους 40 βαθμούς Κελσίου και 1000 s-1 και περιλαμβάνει α) τουλάχιστον ένα βερνίκι οξειδωτικού στεγνώματος, β) μια πλήθωρα σωματιδίων χρωστικής ύλης πυρήνα-κελύφους που περιλαμβάνουν ένα μαγνητικό πυρήνα και ένα εξωτερικό στρώμα κατασκευασμένο από άργυρο και γ)

ΑΡΙΘΜΟΣ ΕΥΡ. Δ.Ε. (11):3103860
ΑΡΙΘ. ΕΛΛ. ΚΑΤΑΘΕΣΗΣ (21):20200401450
ΗΜΕΡ. ΕΛΛ. ΚΑΤΑΘΕΣΗΣ (22):25/05/2020
ΑΡΙΘ./ΗΜΕΡ. ΔΗΜΟΣΙΕΥΣΗΣ
ΕΥΡΩΠΑΪΚΟΥ ΔΙΠΛΩΜΑΤΟΣ(87):3416504 - 01/04/2020
ΑΡΙΘ./ΗΜΕΡ. ΔΗΜΟΣΙΕΥΣΗΣ
ΕΥΡΩΠΑΪΚΗΣ ΑΙΤΗΣΗΣ (86):17707492.9--15/02/2017
ΔΙΚΑΙΟΥΧΟΣ (73):1)Borgwaldt KC GmbH
 Schnackenburgallee 15, 22525 Hamburg,
 GERMANIA
ΣΥΜΒ. ΠΡΟΤΕΡΑΙΟΤΗΤΕΣ (30):102016001867-17/02/2016-DE
ΕΦΕΥΡΕΤΗΣ (72):1)ROSE, Nils
ΕΙΔΙΚΟΣ ΠΛΗΡΕΞΟΥΣΙΟΣ (74):ΑΘΑΝΑΣΙΑΔΟΥ "ΕΛΕΝΗ Γ.
 ΠΑΠΑΚΩΝΣΤΑΝΤΙΝΟΥ ΚΑΙ
 ΣΥΝΕΡΓΑΤΕΣ, ΔΙΚΗΓΟΡΙΚΗ ΕΤΑΙΡΙΑ"
 Κουμπάρη 2, 10674 ΑΘΗΝΑ
ΑΝΤΙΚΛΗΤΟΣ (74):ΓΙΑΖΙΤΖΟΓΛΟΥ ΕΥΑΓΓΕΛΙΑ
 Κουμπάρη 2,10674 ΑΘΗΝΑ
ΤΙΤΛΟΣ ΕΦΕΥΡΕΣΗΣ (54):**ΜΗΧΑΝΗ ΚΑΠΝΙΣΜΑΤΟΣ ΚΑΙ ΜΕΘΟΔΟΣ ΓΙΑ ΚΑΠΝΙΣΜΑ ΚΑΠΝΙΚΩΝ ΠΡΟΪΟΝΤΩΝ**

καπνίσματος και/ή το φόρτωμα και διάβασμα αποτελεσμάτων μέτρησης και/ή ανάλυσης σε αυτά τα στοιχεία ταυτότητας καθώς και τη σύζευξη με βάση δεδομένων.

ΠΕΡΙΛΗΨΗ(57)

Για την αξιόπιστη εξασφάλιση της αντιστοιχίας προϊόντων καπνίσματος και αποτελεσμάτων ανάλυσης με τα καπνικά προϊόντα και για την εξασφάλιση αυτής χωρίς σφάλματα ή απώλειες δεδομένων, προβλέπεται μηχανή καπνίσματος, της οποίας τα δομικά μέρη, για παράδειγμα η παγίδα αιθάλης, επιμέρους εξάρτημα της παγίδας αιθάλης και/ή η χρησιμοποιούμενη θήκη καπνικών προϊόντων, είναι εφοδιασμένα αντιστοίχως με στοιχεία ταυτότητας, στα οποία περιέχονται πληροφορίες ειδικές για το δομικό μέρος και από τα οποία μπορούν να διαβαστούν και/ή μέσα στα οποία μπορούν να φορτωθούν πληροφορίες. Μία μέθοδος για κάπνισμα καπνικών προϊόντων σε μηχανή καπνίσματος περιλαμβάνει την αποθήκευση πληροφοριών για τα αντιστοιχα δομικά μέρη της μηχανής



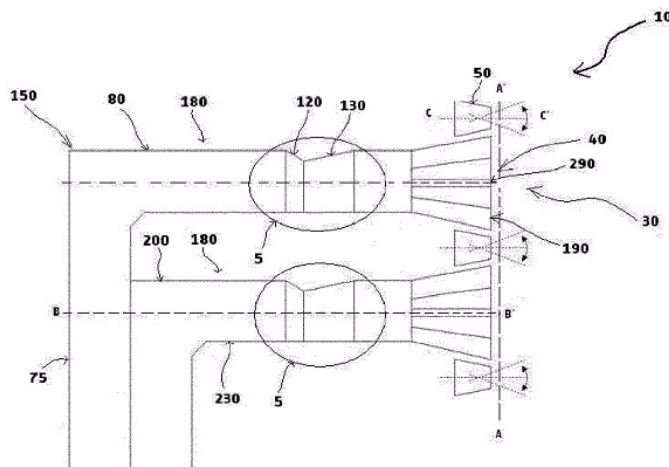
ΑΡΙΘΜΟΣ ΕΥΡ. Δ.Ε. (11):3103861
ΑΡΙΘ. ΕΛΛ. ΚΑΤΑΘΕΣΗΣ (21):20200401447
ΗΜΕΡ. ΕΛΛ. ΚΑΤΑΘΕΣΗΣ (22):25/05/2020
ΑΡΙΘ./ΗΜΕΡ. ΔΗΜΟΣΙΕΥΣΗΣ
ΕΥΡΩΠΑΪΚΟΥ ΔΙΠΛΩΜΑΤΟΣ(87):3026338 - 26/02/2020
ΑΡΙΘ./ΗΜΕΡ. ΔΗΜΟΣΙΕΥΣΗΣ
ΕΥΡΩΠΑΪΚΗΣ ΑΙΤΗΣΗΣ (86):14195352.1--28/11/2014
ΔΙΚΑΙΟΥΧΟΣ (73):1)General Electric Technology GmbH
Brown Boveri Strasse 7, 5400 Baden,
ΕΛΒΕΤΙΑ

ΣΥΜΒ. ΠΡΟΤΕΡΑΙΟΤΗΤΕΣ (30):
ΕΦΕΥΡΕΤΗΣ (72):1)Hilber, Thomas
2)Wild, Thomas
3)Ristic, Dragisa
4)Francon, Noel

ΕΙΔΙΚΟΣ ΠΛΗΡΕΞΟΥΣΙΟΣ (74):ΣΑΚΕΛΛΑΡΙΔΗ ΒΑΛΗ-ΒΑΣΙΛΙΚΗ
Αδριανού 70, 10556 ΑΘΗΝΑ
ΑΝΤΙΚΛΗΤΟΣ (74):ΣΑΚΕΛΛΑΡΙΔΗ ΒΑΛΗ-ΒΑΣΙΛΙΚΗ
Αδριανού 70,10556 ΑΘΗΝΑ

ΤΙΤΛΟΣ ΕΦΕΥΡΕΣΗΣ (54):ΕΝΑ ΣΥΣΤΗΜΑ ΚΑΥΣΗΣ ΓΙΑ ΛΕΒΗΤΑ
ΠΕΡΙΛΗΨΗ(57)

Η παρούσα εφεύρεση σχετίζεται με ένα σύστημα και μια μέθοδο για την καύση στερεών καυσίμων. Το σύστημα καύσης 10 που διαθέτει καυστήρες 180 οι οποίοι παρέχουν μια μικτή ροή καυσίμου και αέρα διαμέσου ενός ακροφυσίου καυσίμου 40 στον θάλαμο καύσης 30για παράδειγμα ενός λέβητα 1. Η μικτή ροή καυσίμου και πρωτεύοντα αέρα παρέχεται στον καυστήρα 180 διαμέσου ενός αγωγού 150 από έναν κονιορτοποιητή όπου το καύσιμο αλέθεται στην επιθυμητή λεπτότητα κόκκου. Ο αγωγός 150 κάμπτεται περαιτέρω με τέτοιο τρόπο ώστε το ένα τμήμα που είναι κάθετο σε σχέση με τον παράλληλο άξονα Α-Α του λέβητα 1 είναι ο κάθετος αγωγός 75 και το άλλο τμήμα είναι ο οριζόντιος αγωγός 80 ο οποίος είναι παράλληλος στον άξονα Β-Β του ακροφυσίου καυσίμου 40.



ΑΡΙΘΜΟΣ ΕΥΡ. Δ.Ε. (11):3103862
ΑΡΙΘ. ΕΛΛ. ΚΑΤΑΘΕΣΗΣ (21):20200401451
ΗΜΕΡ. ΕΛΛ. ΚΑΤΑΘΕΣΗΣ (22):25/05/2020
ΑΡΙΘ./ΗΜΕΡ. ΔΗΜΟΣΙΕΥΣΗΣ
ΕΥΡΩΠΑΪΚΟΥ ΔΙΠΛΩΜΑΤΟΣ(87):2670820 - 04/03/2020
ΑΡΙΘ./ΗΜΕΡ. ΔΗΜΟΣΙΕΥΣΗΣ
ΕΥΡΩΠΑΪΚΗΣ ΑΙΤΗΣΗΣ (86):12740238.6--31/01/2012
ΔΙΚΑΙΟΥΧΟΣ (73):1)Merichem Company
5455 Old Spanish Trail, Houston, TX 77023,
ΗΝΩΜΕΝΕΣ ΠΟΛΙΤΕΙΕΣ ΤΗΣ ΑΜΕΡΙΚΗΣ

ΣΥΜΒ. ΠΡΟΤΕΡΑΙΟΤΗΤΕΣ (30):201113017861-31/01/2011-US
ΕΦΕΥΡΕΤΗΣ (72):1)ZHANG, Tiejun
2)HARDY, K., Michael
3)TURNER, Keith V.
4)BINCAZ, Ignacio C.
5)VARADI, Tom

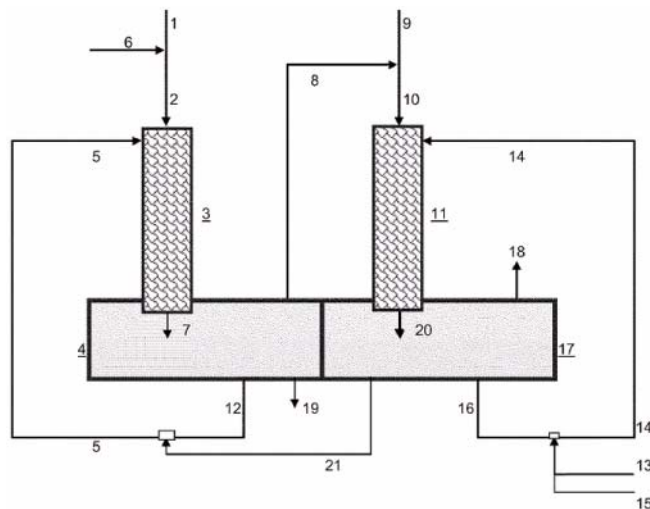
ΕΙΔΙΚΟΣ ΠΛΗΡΕΞΟΥΣΙΟΣ (74):ΑΘΑΝΑΣΙΑΔΟΥ "ΕΛΕΝΗ Γ.
ΠΑΠΑΚΩΝΣΤΑΝΤΙΝΟΥ ΚΑΙ
ΣΥΝΕΡΓΑΤΕΣ, ΔΙΚΗΓΟΡΙΚΗ ΕΤΑΙΡΙΑ"
ΜΑΡΙΑ

ΑΝΤΙΚΛΗΤΟΣ (74):ΓΙΑΖΙΤΖΟΓΛΟΥ ΕΥΑΓΓΕΛΙΑ
Κουμπάρη 2,10674 ΑΘΗΝΑ

ΤΙΤΛΟΣ ΕΦΕΥΡΕΣΗΣ (54):ΔΙΕΡΓΑΣΙΑ ΕΠΕΞΕΡΓΑΣΙΑΣ ΥΔΡΟΓΟ-
ΝΑΝΘΡΑΚΩΝ

ΠΕΡΙΛΗΨΗ(57)

Σε μια διεργασία καταλυτικής επεξεργασίας, οι μερκαπτάνες σε όξινο υδρογονάνθρακα οξειδώνονται σε δισουλφιδικά έλαια χρησιμοποιώντας ένα υδατικό διάλυμα επεξεργασίας που περιέχει έναν χηλικό πολυσθενή μεταλλικό καταλύτη, υδροξείδιο αλκαλιμετάλλου και το άλας αλκαλιμετάλλου τουλάχιστον μίας αλκοόλης σε μια συσκευή μίξης χωρίς διασπορά, όπου παράγεται ένας αναβαθμισμένος υδρογονάνθρακας που περιέχει τα δισουλφιδικά έλαια.



ΑΡΙΘΜΟΣ ΕΥΡ. Δ.Ε. (11):3103863
ΑΡΙΘ. ΕΛΛ. ΚΑΤΑΘΕΣΗΣ (21):20200401452
ΗΜΕΡ. ΕΛΛ. ΚΑΤΑΘΕΣΗΣ (22):25/05/2020
ΑΡΙΘ./ΗΜΕΡ. ΔΗΜΟΣΙΕΥΣΗΣ
ΕΥΡΩΠΑΪΚΟΥ ΔΙΠΛΩΜΑΤΟΣ(87):2368572 - 04/03/2020
ΑΡΙΘ./ΗΜΕΡ. ΔΗΜΟΣΙΕΥΣΗΣ
ΕΥΡΩΠΑΪΚΗΣ ΑΙΤΗΣΗΣ (86):11159208.5--06/11/2006
ΔΙΚΑΙΟΥΧΟΣ (73):1)Seqirus UK Limited
Point Level 3, 29 Market Street, Maidenhead,
Berkshire SL6 8AA, ΜΕΓΑΛΗ ΒΡΕΤΑΝΙΑ
ΣΥΜΒ. ΠΡΟΤΕΡΑΙΟΤΗΤΕΣ (30):734026 P-04/11/2005-US
735658 P-11/11/2005-US
ΕΦΕΥΡΕΤΗΣ (72):1)Rappuoli, Rino
2)O'Hagan, Derek
3)Del Giudice, Giuseppe
ΕΙΔΙΚΟΣ ΠΛΗΡΕΞΟΥΣΙΟΣ (74):ΚΙΛΙΜΙΡΗΣ "ΠΑΤΡΙΝΟΣ & ΚΙΛΙΜΙΡΗΣ
ΔΙΚΗΓΟΡΙΚΗ ΕΤΑΙΡΙΑ" ΚΩΝΣΤΑΝΤΙΝΟΣ
Χατζηγιάννη Μέξη 7, 11528 ΑΘΗΝΑ
ΑΝΤΙΚΛΗΤΟΣ (74):ΚΙΛΙΜΙΡΗΣ ΚΩΝΣΤΑΝΤΙΝΟΣ
Χατζηγιάννη Μέξη 7,11528 ΑΘΗΝΑ
ΤΙΤΛΟΣ ΕΦΕΥΡΕΣΗΣ (54):ΑΝΟΣΟΕΝΙΣΧΥΜΕΝΑ ΕΜΒΟΛΙΑ ΜΕ
ΑΝΤΙΓΟΝΑ ΜΗ ΙΟΣΩΜΑΤΙΑ ΠΟΥ
ΠΑΡΑΣΚΕΥΑΖΟΝΤΑΙ ΑΠΟ ΙΟΥΣ ΓΡΙ-
ΠΗΣ ΠΟΥ ΑΝΑΠΤΥΣΣΟΝΤΑΙ ΣΕ ΚΥΤ-
ΤΑΡΙΚΗ ΚΑΛΛΙΕΡΓΕΙΑ

ΠΕΡΙΛΗΨΗ(57)

Μια ανοσογονική σύνθεση που περιλαμβάνει: (i) ένα αντιγόνο ιού γρίπης μη ιοσωμάτια, που παρασκευάζεται από έναν ιό που αναπτύσσεται σε κυτταρική

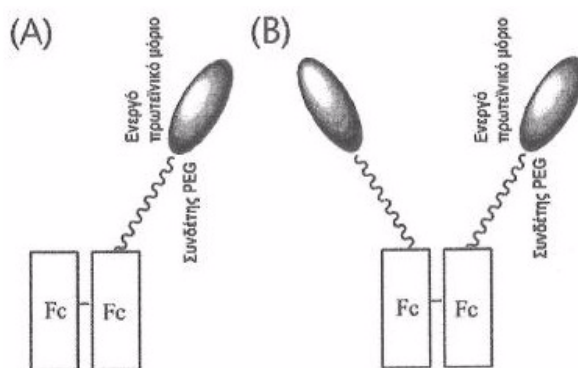
καλλιέργεια, και (ii) ένα ανοσοενισχυτικό. Τα προτιμητέα ανοσοενισχυτικά περιλαμβάνουν γαλακτώματα ελαίου σε νερό.

ΑΡΙΘΜΟΣ ΕΥΡ. Δ.Ε. (11):3103864
ΑΡΙΘ. ΕΛΛ. ΚΑΤΑΘΕΣΗΣ (21):20200401446
ΗΜΕΡ. ΕΛΛ. ΚΑΤΑΘΕΣΗΣ (22):25/05/2020
ΑΡΙΘ./ΗΜΕΡ. ΔΗΜΟΣΙΕΥΣΗΣ
ΕΥΡΩΠΑΪΚΟΥ ΔΙΠΛΩΜΑΤΟΣ(87):3020418 - 26/02/2020
ΑΡΙΘ./ΗΜΕΡ. ΔΗΜΟΣΙΕΥΣΗΣ
ΕΥΡΩΠΑΪΚΗΣ ΑΙΤΗΣΗΣ (86):14823791.0--14/07/2014
ΔΙΚΑΙΟΥΧΟΣ (73):1)Hanmi Pharm. Co., Ltd.
214 Muha-ro Paltan-myeon, Hwaseong-si,
Gyeonggi-do 445-958, ΔΗΜΟΚΡΑΤΙΑ ΤΗΣ
ΚΟΡΕΑΣ (ΝΟΤΙΑ ΚΟΡΕΑ)
ΣΥΜΒ. ΠΡΟΤΕΡΑΙΟΤΗΤΕΣ (30):20130082511-12/07/2013-KR
ΕΦΕΥΡΕΤΗΣ (72):1)PARK, Sung Hee
2)KIM, Min Young
3)LIM, Hyung Kyu
4)BAE, Sung Min
5)JUNG, Sung Youb
6)KWON, Se Chang
ΕΙΔΙΚΟΣ ΠΛΗΡΕΞΟΥΣΙΟΣ (74):ΣΑΚΕΛΛΑΡΙΔΗ ΒΑΛΗ-ΒΑΣΙΛΙΚΗ
Αδριανού 70, 10556 ΑΘΗΝΑ
ΑΝΤΙΚΛΗΤΟΣ (74):ΣΑΚΕΛΛΑΡΙΔΗ ΒΑΛΗ-ΒΑΣΙΛΙΚΗ
Αδριανού 70,10556 ΑΘΗΝΑ
ΤΙΤΛΟΣ ΕΦΕΥΡΕΣΗΣ (54):ΣΥΖΕΥΓΜΑ ΒΙΟΛΟΓΙΚΑ ΕΝΕΡΓΟΥ
ΠΟΛΥΠΕΠΤΙΔΙΚΟΥ ΠΟΛΥΜΕΡΟΥΣ
ΚΑΙ ΤΜΗΜΑΤΟΣ FC ΑΝΟΣΟΣΦΑΙΡΙ-
ΝΗΣ ΜΕ ΜΕΙΩΜΕΝΗ ΠΡΟΚΑΛΟΥΜΕ-
ΝΗ ΑΠΟ ΥΠΟΔΕΧΕΑ ΕΚΚΑΘΑΡΙΣΗ,
ΚΑΙ Η ΜΕΘΟΔΟΣ ΓΙΑ ΤΗΝ ΠΑΡΑ-
ΣΚΕΥΗ ΤΟΥ

ΠΕΡΙΛΗΨΗ(57)

Η παρούσα εφεύρεση σχετίζεται με: μια φαρμακευτική σύνθεση μακράς διάρκειας που περιέχει ένα σύζευγμα που περιλαμβάνει ένα ενεργό από άποψη φυσιολογίας πολυπεπτίδιο συνδεδεμένο με ένα τμήμα Fc ανοσοσφαιρίνης, όπου η σύνθεση περιέχει ένα μονομερές σύζευγμα που περιλαμβάνει ένα μόριο του ενεργού από άποψη φυσιολογίας πολυπεπτιδίου συνδεδεμένου με ένα μεμονωμένο τμήμα Fc

ανοσοσφαιρίνης, και προαιρετικά περιέχει ένα πολυμερές σύζευγμα που περιλαμβάνει δύο ή περισσότερα μόρια του ίδιου ενεργού από άποψη φυσιολογίας πολυπεπτιδίου συνδεδεμένου με ένα μεμονωμένο τμήμα Fc ανοσοσφαιρίνης, δεδομένου ότι η γραμμομοριακή αναλογία του μονομερούς συζεύγματος προς το πολυμερές σύζευγμα στη σύνθεση είναι τουλάχιστον 19 ένα σύζευγμα ενεργού από άποψη φυσιολογίας πολυπεπτιδικού μονομερούς-τμήματος Fc ανοσοσφαιρίνης το οποίο περιλαμβάνει ένα ενεργό από άποψη φυσιολογίας πολυπεπτιδικό μονομερές συνδεδεμένο μέσω ενός μη πεπτιδυλικού συνδέτη με ένα τμήμα Fc ανοσοσφαιρίνης, όπου το ενεργό από άποψη φυσιολογίας πολυπεπτίδιο συνδέεται μέσω του μη πεπτιδυλικού συνδέτη με το τμήμα Fc ανοσοσφαιρίνης σε μια μονομερή μορφή, όπου το σύζευγμα παρουσιάζει μειωμένη προκαλούμενη από υποδοχέα εσωτερική κευση ή προκαλούμενη από υποδοχέα εκκαθάριση σε σύγκριση είτε με ένα διμερές σύζευγμα που περιλαμβάνει δύο μόρια του ενεργού από άποψη φυσιολογίας πολυπεπτιδίου συνδεδεμένου μέσω του μη πεπτιδυλικού συνδέτη με ένα μεμονωμένο τμήμα Fc ανοσοσφαιρίνης, είτε με ένα σύζευγμα που περιλαμβάνει ένα ενεργό από άποψη φυσιολογίας πολυπεπτιδικό διμερές συνδεδεμένο εντός πλαισίου με το τμήμα Fc ανοσοσφαιρίνης και μια μέθοδο για την παρασκευή της φαρμακευτικής σύνθεσης μακράς διάρκειας.



ΑΡΙΘΜΟΣ ΕΥΡ. Δ.Ε. (11):3103865
ΑΡΙΘ. ΕΛΛ. ΚΑΤΑΘΕΣΗΣ (21):20200401453
ΗΜΕΡ. ΕΛΛ. ΚΑΤΑΘΕΣΗΣ (22):25/05/2020
ΑΡΙΘ./ΗΜΕΡ. ΔΗΜΟΣΙΕΥΣΗΣ
ΕΥΡΩΠΑΪΚΟΥ ΔΙΠΛΩΜΑΤΟΣ(87):3587433 - 22/04/2020
ΑΡΙΘ./ΗΜΕΡ. ΔΗΜΟΣΙΕΥΣΗΣ
ΕΥΡΩΠΑΪΚΗΣ ΑΙΤΗΣΗΣ (86):19164666.0--22/08/2003
ΔΙΚΑΙΟΥΧΟΣ (73):1)Illumina Cambridge Limited
19 Granta Park Great Abington, Cambridge
CB21 6DF, ΜΕΓΑΛΗ ΒΡΕΤΑΝΙΑ

του τμήματος σακχάρου έχει προσδεθεί σε μια ομάδα της δομής -O-Z όπου το Z είναι του Χημικού Τύπου -CH₂N₃.

ΣΥΜΒ. ΠΡΟΤΕΡΑΙΟΤΗΤΕΣ (30):22713102-23/08/2002-US
0230037-23/12/2002-GB
0303924-20/02/2003-GB

ΕΦΕΥΡΕΤΗΣ (72):1)WU, Xiaolin
2)SMITH, Mark
3)MILTON, John
4)BRENNAN, Joseph
5)BARNES, Colin
6)LIU, Xiaohai
7)RUEDIGER, Silke

ΕΙΛΙΚΟΣ ΠΛΗΡΕΞΟΥΣΙΟΣ (74):ΓΙΑΚΟΥΜΗ ANNA
Αλκαμένους 12-14, 10439 ΑΘΗΝΑ

ΑΝΤΙΚΛΗΤΟΣ (74):ΜΙΣΙΟΥ ΑΝΔΡΟΝΙΚΗ
Αναλήψεως 23 και Μαραθώνος 27,10439
ΑΘΗΝΑ

ΤΙΤΛΟΣ ΕΦΕΥΡΕΣΗΣ (54):**ΤΡΟΠΟΠΟΙΗΜΕΝΑ ΝΟΥΚΛΕΟΤΙΔΙΑ ΠΕΡΙΛΗΨΗ(57)**

Η εφεύρεση παρέχει ένα κιτ που περιλαμβάνει τέσσερα τροποποιημένα μόρια τριφωσφορικού νουκλεοτιδίου, όπου το καθένα περιλαμβάνει μια βάση πουρίνης ή πυριμιδίνης και ένα τμήμα σακχάρου δεοξυριβόζης, όπου το άτομο άνθρακα 3'

ΑΡΙΘΜΟΣ ΕΥΡ. Δ.Ε. (11):3103866
ΑΡΙΘ. ΕΛΛ. ΚΑΤΑΘΕΣΗΣ (21):20200401445
ΗΜΕΡ. ΕΛΛ. ΚΑΤΑΘΕΣΗΣ (22):25/05/2020
ΑΡΙΘ./ΗΜΕΡ. ΔΗΜΟΣΙΕΥΣΗΣ
ΕΥΡΩΠΑΪΚΟΥ ΔΙΠΛΩΜΑΤΟΣ(87):3326620 - 04/03/2020
ΑΡΙΘ./ΗΜΕΡ. ΔΗΜΟΣΙΕΥΣΗΣ
ΕΥΡΩΠΑΪΚΗΣ ΑΙΤΗΣΗΣ (86):17204363.0--16/12/2011
ΔΙΚΑΙΟΥΧΟΣ (73):1)Novo Nordisk A/S
Novo Alle, 2880 Bagsvaerd, ΔΑΝΙΑ

ΣΥΜΒ. ΠΡΟΤΕΡΑΙΟΤΗΤΕΣ (30):10195285-16/12/2010-EP
201061425087 P-20/12/2010-US

ΕΦΕΥΡΕΤΗΣ (72):1)BJERREGAARD, Simon
2)SAUERBERG, Per
3)Seier, NIELSEN, Flemming

ΕΙΛΙΚΟΣ ΠΛΗΡΕΞΟΥΣΙΟΣ (74):ΣΑΚΕΛΛΑΡΙΔΗ ΒΑΛΗ-ΒΑΣΙΛΙΚΗ
Αδριανού 70, 10556 ΑΘΗΝΑ

ΑΝΤΙΚΛΗΤΟΣ (74):ΣΑΚΕΛΛΑΡΙΔΗ ΒΑΛΗ-ΒΑΣΙΛΙΚΗ
Αδριανού 70,10556 ΑΘΗΝΑ

ΤΙΤΛΟΣ ΕΦΕΥΡΕΣΗΣ (54):**ΣΤΕΡΕΕΣ ΣΥΝΘΕΣΕΙΣ ΠΟΥ ΠΕΡΙΛΑΜΒΑΝΟΥΝ ΕΝΑΝ ΑΓΩΝΙΣΤΗ GLP-1 ΚΑΙ ΕΝΑ ΑΛΑΣ Ν-(8-(2-ΥΔΡΟΞΥΒΕΖΟΥΛ)ΑΜΙΝΟ)ΚΑΠΡΥΛΙΚΟΥ ΟΞΕΟΣ ΠΕΡΙΛΗΨΗ(57)**

Η παρούσα εφεύρεση σχετίζεται με στερεές συνθέσεις που περιλαμβάνουν έναν αγωνιστή GLP-1 και ένα άλας Ν-(8-(2-υδροξυβεζουλ)αμινο) καπρυλικού οξέος και τη χρήση τους στην ιατρική.

ΑΡΙΘΜΟΣ ΕΥΡ. Δ.Ε. (11):3103867
ΑΡΙΘ. ΕΛΛ. ΚΑΤΑΘΕΣΗΣ (21):20200401444
ΗΜΕΡ. ΕΛΛ. ΚΑΤΑΘΕΣΗΣ (22):25/05/2020
ΑΡΙΘ./ΗΜΕΡ. ΔΗΜΟΣΙΕΥΣΗΣ
ΕΥΡΩΠΑΪΚΟΥ ΔΙΠΛΩΜΑΤΟΣ(87):2152451 - 26/02/2020
ΑΡΙΘ./ΗΜΕΡ. ΔΗΜΟΣΙΕΥΣΗΣ
ΕΥΡΩΠΑΪΚΗΣ ΑΙΤΗΣΗΣ (86):08747712.1--06/05/2008
ΔΙΚΑΙΟΥΧΟΣ (73):1)Nucor Corporation

1915 Rexford Road, Charlotte, NC 28211,
ΗΝΩΜΕΝΕΣ ΠΟΛΙΤΕΙΕΣ ΤΗΣ ΑΜΕΡΙΚΗΣ

ΣΥΜΒ. ΠΡΟΤΕΡΑΙΟΤΗΤΕΣ (30):744881-06/05/2007-US
943781 P-13/06/2007-US
ΕΦΕΥΡΕΤΗΣ (72):1)WILLIAMS, James Geoffery
2)KAUL, Harold Roland
3)EDELMAN, Daniel Geoffrey
4)KILLMORE, Christopher Ronald

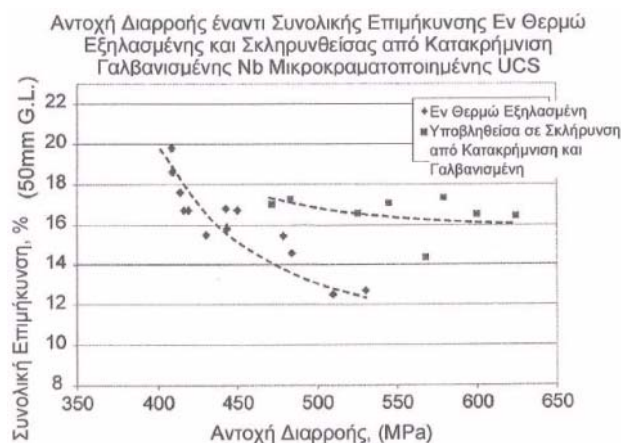
ΕΙΔΙΚΟΣ ΠΛΗΡΕΞΟΥΣΙΟΣ (74):ΣΑΚΕΛΛΑΡΙΔΗ ΒΑΛΗ-ΒΑΣΙΛΙΚΗ
Αδριανού 70, 10556 ΑΘΗΝΑ
ΑΝΤΙΚΛΗΤΟΣ (74):ΣΑΚΕΛΛΑΡΙΔΗ ΒΑΛΗ-ΒΑΣΙΛΙΚΗ
Αδριανού 70,10556 ΑΘΗΝΑ

ΤΙΤΛΟΣ ΕΦΕΥΡΕΣΗΣ (54):ΠΡΟΪΟΝ ΛΕΠΤΗΣ ΧΥΤΕΥΜΕΝΗΣ ΤΑΙΝΙΑΣ ΜΕ ΠΡΟΣΘΗΚΕΣ ΜΙΚΡΟΚΡΑΜΑΤΟΣ ΚΑΙ ΜΕΘΟΔΟΣ ΚΑΤΑΣΚΕΥΗΣ ΑΥΤΟΥ

ΠΕΡΙΛΗΨΗ(57)

Ένα προϊόν χάλυβα ή λεπτή χυτευμένη χαλύβδινη ταινία αποτελείται από, κατά βάρος, λιγότερο από 0,25% άνθρακα, μεταξύ 0,20 και 2,0% μαγγάνιο, μεταξύ 0,05 και 0,50% πυρίτιο, λιγότερο από 0,01% αργίλιο και τουλάχιστον ένα από νιόβιο μεταξύ 0,01% και 0,20% και βανάδιο μεταξύ 0,01% και 0,20% και έχει μία πλειονότητα μικροδομής η οποία αποτελείται από βαινίτη και βελονοειδή φερρίτη

και έχει περισσότερο από 70% νιόβιο και/ή βανάδιο εντός στερεού διαλύματος. Το προϊόν χάλυβα μπορεί να έχει μια αύξηση στην επιμήκυνση και μια αύξηση στην αντοχή διαρροής μετά από σκλήρυνση από κατακρήμνιση. Το προϊόν σκλήρυνθέντος από κατακρήμνιση χάλυβα μπορεί να έχει σωματίδια καρβονιτρίδιου νιοβίου με ένα μέσο μέγεθος σωματιδίων 10 νανομέτρων και μικρότερο και μπορεί ουσιαστικά να μην έχει σωματίδια καρβονιτρίδιου νιοβίου μεγαλύτερα από 50 νανομέτρα. Το προϊόν χάλυβα μπορεί να έχει μια αντοχή διαρροής τουλάχιστον 380 MPa ή μια αντοχή σε εφελκυσμό τουλάχιστον 410 MPa ή αμφοτέρω. Το προϊόν χάλυβα ή λεπτή χυτευμένη χαλύβδινη ταινία μπορεί να έχει μια συνολική επιμήκυνση τουλάχιστον 6% ή 10%.



ΑΡΙΘΜΟΣ ΕΥΡ. Δ.Ε. (11):3103868
ΑΡΙΘ. ΕΛΛ. ΚΑΤΑΘΕΣΗΣ (21):20200401443
ΗΜΕΡ. ΕΛΛ. ΚΑΤΑΘΕΣΗΣ (22):25/05/2020
ΑΡΙΘ./ΗΜΕΡ. ΔΗΜΟΣΙΕΥΣΗΣ
ΕΥΡΩΠΑΪΚΟΥ ΔΙΠΛΩΜΑΤΟΣ(87):3224269 - 26/02/2020
ΑΡΙΘ./ΗΜΕΡ. ΔΗΜΟΣΙΕΥΣΗΣ
ΕΥΡΩΠΑΪΚΗΣ ΑΙΤΗΣΗΣ (86):15862506.1--27/11/2015
ΔΙΚΑΙΟΥΧΟΣ (73):1)Sage Therapeutics, Inc.

215 First Street, Cambridge, MA 02142,
ΗΝΩΜΕΝΕΣ ΠΟΛΙΤΕΙΕΣ ΤΗΣ ΑΜΕΡΙΚΗΣ

ΣΥΜΒ. ΠΡΟΤΕΡΑΙΟΤΗΤΕΣ (30):PCT/CN2014/092369-27/11/2014-WO
ΕΦΕΥΡΕΤΗΣ (72):1)BOTELLA, Gabriel Martinez
2)HARRISON, Boyd L.
3)ROBICHAUD, Albert Jean
4)SALITURO, Francesco G.
5)BERESIS, Richard Thomas

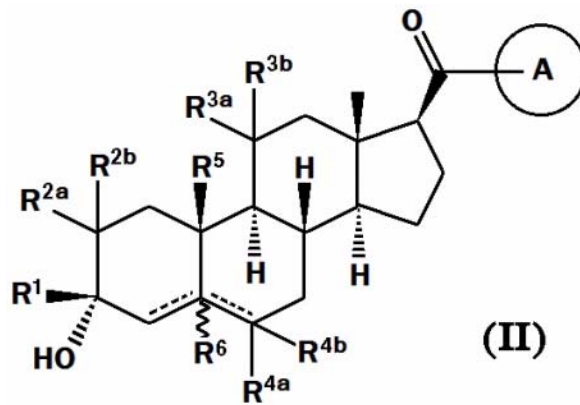
ΕΙΔΙΚΟΣ ΠΛΗΡΕΞΟΥΣΙΟΣ (74):ΣΙΩΤΟΥ "ΚΑΤΕΡΙΝΑ ΣΙΩΤΟΥ ΚΑΙ ΣΥΝΕΡΓΑΤΕΣ ΔΙΚΗΓΟΡΙΚΗ ΕΤΑΙΡΕΙΑ" ΔΙΚΑΤΕΡΙΝΗ
Πατησίων (28ης Οκτωβρίου) 122, 11257 ΑΘΗΝΑ

ΑΝΤΙΚΛΗΤΟΣ (74):ΣΙΩΤΟΥ ΔΙΚΑΤΕΡΙΝΗ
Πατησίων (28ης Οκτωβρίου) 122,11257 ΑΘΗΝΑ

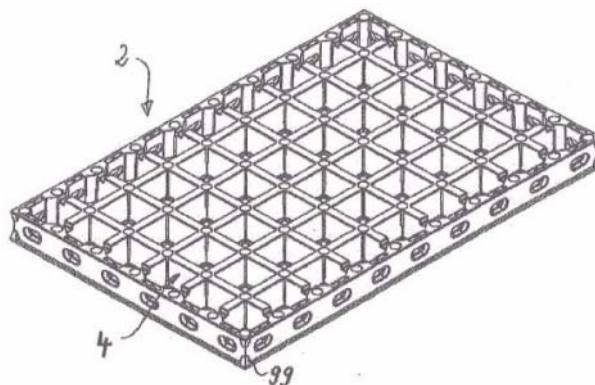
ΤΙΤΛΟΣ ΕΦΕΥΡΕΣΗΣ (54):ΣΥΝΘΕΣΕΙΣ ΚΑΙ ΜΕΘΟΔΟΙ ΓΙΑ ΤΗ ΘΕΡΑΠΕΙΑ ΔΙΑΤΑΡΑΧΩΝ ΤΟΥ ΚΝΣ

ΠΕΡΙΛΗΨΗ(57)

Περιγράφονται στο παρόν νευροδραστικά στεροειδή του Τύπου (II) : ή ένα φαρμακευτικός αποδεκτό άλας αυτών όπου A, R1, R2a, R2b, R3a, R3b, R4a, R4b, R5, R6 είναι όπως περιγράφονται στο παρόν. Τέτοιες ενώσεις προβλέπονται, σε συγκεκριμένες εφαρμογές, να συμπεριφέρονται ως ρυθμιστές GABA. Η παρουσία εφεύρεση παρέχει επίσης φαρμακευτικές συνθέσεις που περιέχουν μία ένωση της παρούσας εφεύρεσης και μεθόδους χρήσης και θεραπείας, π.χ., για την πρόκληση νάρκωσης και/ή αναισθησίας.



ΑΡΙΘΜΟΣ ΕΥΡ. Δ.Ε. (11):3103869
ΑΡΙΘ. ΕΛΛ. ΚΑΤΑΘΕΣΗΣ (21):20200401454
ΗΜΕΡ. ΕΛΛ. ΚΑΤΑΘΕΣΗΣ (22):25/05/2020
ΑΡΙΘ./ΗΜΕΡ. ΔΗΜΟΣΙΕΥΣΗΣ
ΕΥΡΩΠΑΪΚΟΥ ΔΙΠΛΩΜΑΤΟΣ(87):3176347 - 26/02/2020
ΑΡΙΘ./ΗΜΕΡ. ΔΗΜΟΣΙΕΥΣΗΣ
ΕΥΡΩΠΑΪΚΗΣ ΑΙΤΗΣΗΣ (86):16205457.1--09/07/2014
ΔΙΚΑΙΟΥΧΟΣ (73):1)Polytech GmbH
Via Galileo Galilei, 10, 39100 Bolzano,
ΙΤΑΛΙΑ
ΣΥΜΒ. ΠΡΟΤΕΡΑΙΟΤΗΤΕΣ (30):102013107303-10/07/2013-DE
ΕΦΕΥΡΕΤΗΣ (72):1)HOLLMANN, Kai
ΕΙΔΙΚΟΣ ΠΛΗΡΕΞΟΥΣΙΟΣ (74):ΤΣΙΜΙΚΑΛΗΣ "ΤΣΙΜΙΚΑΛΗΣ
ΚΑΛΟΝΑΡΟΥ ΔΙΚΗΓΟΡΙΚΗ ΕΤΑΙΡΕΙΑ"
ΣΤΕΦΑΝΟΣ ΑΛΕΞΙΟΣ
Ν. Βάμβα 1, 106 74 ΑΘΗΝΑ
ΑΝΤΙΚΑΛΗΤΟΣ (74):ΤΣΙΜΙΚΑΛΗΣ ΣΤΕΦΑΝΟΣ ΑΛΕΞΙΟΣ
Ν. Βάμβα 1,10674 ΑΘΗΝΑ
ΤΙΤΛΟΣ ΕΦΕΥΡΕΣΗΣ (54):ΠΛΑΚΑ ΞΥΛΟΤΥΠΟΥ ΓΙΑ ΚΑΛΟΥΠΙΑ
ΣΚΥΡΟΔΕΜΑΤΟΣ



ΠΕΡΙΛΗΨΗ(57)

Πλάκα ξυλοτύπου για καλούπια σκυροδέματος, η οποία απαρτίζεται από μια δομή στήριξης και μια ξεχωριστή επιδερμίδα ξυλοτύπου που συνδέεται με τη δομή στήριξης, η οποία χαρακτηρίζεται από το ότι η δομή στήριξης αποτελείται ουσιαστικά από πλαστικό υλικό και από το ότι η επιδερμίδα ξυλοτύπου, η οποία απαρτίζεται από ένα μόνο στοιχείο επιδερμίδας ξυλοτύπου ουσιαστικά από πλαστικό υλικό ή από μια πληθώρα στοιχείων επιδερμίδας ξυλοτύπου ουσιαστικά από πλαστικό υλικό, συνδέεται με δυνατότητα αποδέσμευσης με τη δομή στήριξης.

ΑΡΙΘΜΟΣ ΕΥΡ. Δ.Ε. (11):3103870
ΑΡΙΘ. ΕΛΛ. ΚΑΤΑΘΕΣΗΣ (21):20200401442
ΗΜΕΡ. ΕΛΛ. ΚΑΤΑΘΕΣΗΣ (22):25/05/2020
ΑΡΙΘ./ΗΜΕΡ. ΔΗΜΟΣΙΕΥΣΗΣ
ΕΥΡΩΠΑΪΚΟΥ ΔΙΠΛΩΜΑΤΟΣ(87):2781221 - 08/04/2020
ΑΡΙΘ./ΗΜΕΡ. ΔΗΜΟΣΙΕΥΣΗΣ
ΕΥΡΩΠΑΪΚΗΣ ΑΙΤΗΣΗΣ (86):12850047.7--14/11/2012
ΔΙΚΑΙΟΥΧΟΣ (73):1)Asahi Kasei Pharma Corporation
1-1-2 Yurakucho, Chiyoda-ku Tokyo 100-
0006, ΙΑΠΩΝΙΑ
ΣΥΜΒ. ΠΡΟΤΕΡΑΙΟΤΗΤΕΣ (30):201161559864 P-15/11/2011-US
ΕΦΕΥΡΕΤΗΣ (72):1)TSURUTA, Kazuhisa
2)AOKI, Yoshikazu
3)OSAWA, Yutaka
4)KAUL, Inder
ΕΙΔΙΚΟΣ ΠΛΗΡΕΞΟΥΣΙΟΣ (74):ΒΟΥΡΟΥ ΤΡΙΑΝΤΑΦΥΛΛΙΑ
Ξενοκράτους 38 & Μαρασλή 10, 10676
ΑΘΗΝΑ
ΑΝΤΙΚΑΛΗΤΟΣ (74):ΒΟΥΡΟΥ ΤΡΙΑΝΤΑΦΥΛΛΙΑ
Ξενοκράτους 38 & Μαρασλή 10,10676
ΑΘΗΝΑ
ΤΙΤΛΟΣ ΕΦΕΥΡΕΣΗΣ (54):ΦΑΡΜΑΚΟ ΓΙΑ ΘΕΡΑΠΕΙΑ ΚΑΙ / Η
ΒΕΛΤΙΩΣΗ ΤΗΣ ΣΗΨΗΣ

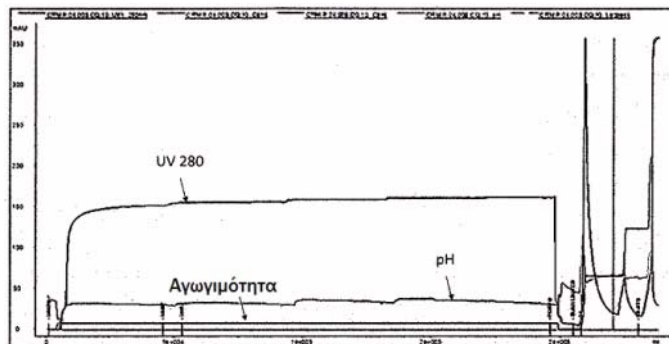
ΠΕΡΙΛΗΨΗ(57)

Φάρμακο για θεραπευτική αγωγή και / ή βελτίωση της σήψης σε έναν ασθενή με σοβαρή σήψη που συνοδεύεται με μία ή περισσότερες δυσλειτουργίες οργάνου, όπου μία τιμή της Διεθνούς Κανονικοποιημένης Αναλογίας (INR) δείγματος πλάσματος που λαμβάνεται από τον εν λόγω ασθενή είναι μεγαλύτερη από 1.4, το οποίο περιλαμβάνει θρομβομοντουλίνη ως δραστικό συστατικό.

ΑΡΙΘΜΟΣ ΕΥΡ. Δ.Ε. (11):3103871
ΑΡΙΘ. ΕΛΛ. ΚΑΤΑΘΕΣΗΣ (21):20200401441
ΗΜΕΡ. ΕΛΛ. ΚΑΤΑΘΕΣΗΣ (22):25/05/2020
ΑΡΙΘ./ΗΜΕΡ. ΔΗΜΟΣΙΕΥΣΗΣ
ΕΥΡΩΠΑΪΚΟΥ ΔΙΠΛΩΜΑΤΟΣ(87):3374376 - 18/03/2020
ΑΡΙΘ./ΗΜΕΡ. ΔΗΜΟΣΙΕΥΣΗΣ
ΕΥΡΩΠΑΪΚΗΣ ΑΙΤΗΣΗΣ (86):16825902.6--26/10/2016
ΔΙΚΑΙΟΥΧΟΣ (73):1)Biological E Limited
18/1 & 3 Azamabad, Telangana, Hyderabad
500020, ΙΝΔΙΑ
ΣΥΜΒ. ΠΡΟΤΕΡΑΙΟΤΗΤΕΣ (30):6037CH2015-09/11/2015-IN
ΕΦΕΥΡΕΤΗΣ (72):1)GOEL, Akshay
2)JOGLEKAR, Tushar
3)TIWARI, Krishnanand
4)MISHRA, Yogesh
5)MANTENA, Narender, Dev
6)DATLA, Mahima
ΕΙΔΙΚΟΣ ΠΛΗΡΕΞΟΥΣΙΟΣ (74):ΑΘΑΝΑΣΙΑΔΟΥ "ΕΛΕΝΗ Γ.
ΠΑΠΑΚΩΝΣΤΑΝΤΙΝΟΥ ΚΑΙ
ΣΥΝΕΡΓΑΤΕΣ, ΔΙΚΗΓΟΡΙΚΗ ΕΤΑΙΡΙΑ"
ΜΑΡΙΑ
Κουμπάρη 2, 10674 ΑΘΗΝΑ
ΑΝΤΙΚΛΗΤΟΣ (74):ΓΙΑΖΙΤΖΟΓΛΟΥ ΕΥΑΓΓΕΛΙΑ
Κουμπάρη 2, 10674 ΑΘΗΝΑ
ΤΙΤΛΟΣ ΕΦΕΥΡΕΣΗΣ (54):**ΒΙΟΜΗΧΑΝΙΚΩΣ ΚΛΙΜΑΚΟΥΜΕΝΗ
ΔΙΑΔΙΚΑΣΙΑ ΓΙΑ ΤΗΝ ΑΝΑΚΤΗΣΗ
ΒΙΟΛΟΓΙΚΩΣ ΕΝΕΡΓΩΝ ΑΝΑΣΥΝΔΥΑ-
ΣΜΕΝΩΝ ΠΡΩΤΕΪΝΩΝ ΦΟΡΕΩΝ**

ΠΕΡΙΛΗΨΗ(57)

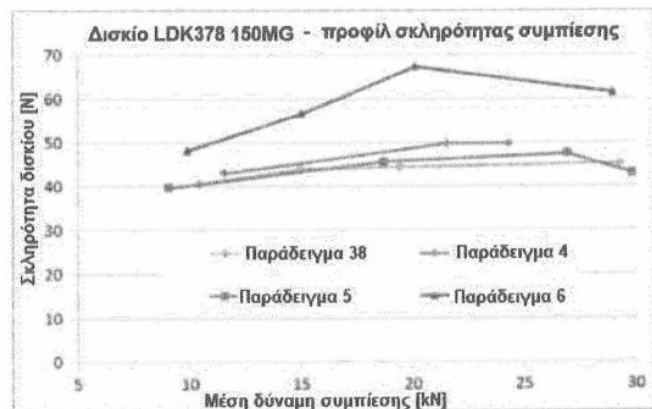
Η παρούσα εφεύρεση σχετίζεται με μια μέθοδο παρασκευής η οποία πραγματοποιείται με την έκφραση των ανασυνδυασμένων πρωτεϊνών φορέων σε Escherichia coli και τον καθαρισμό αυτών. Πιο ιδιαίτερα, η εφεύρεση σχετίζεται με τη βιομηχανικώς κλιμακούμενη διαδικασία ανάκτησης των ανασυνδυασμένων πρωτεϊνών φορέων.



ΑΡΙΘΜΟΣ ΕΥΡ. Δ.Ε. (11):3103872
ΑΡΙΘ. ΕΛΛ. ΚΑΤΑΘΕΣΗΣ (21):20200401434
ΗΜΕΡ. ΕΛΛ. ΚΑΤΑΘΕΣΗΣ (22):22/05/2020
ΑΡΙΘ./ΗΜΕΡ. ΔΗΜΟΣΙΕΥΣΗΣ
ΕΥΡΩΠΑΪΚΟΥ ΔΙΠΛΩΜΑΤΟΣ(87):3148513 - 26/02/2020
ΑΡΙΘ./ΗΜΕΡ. ΔΗΜΟΣΙΕΥΣΗΣ
ΕΥΡΩΠΑΪΚΗΣ ΑΙΤΗΣΗΣ (86):15727470.5--27/05/2015
ΔΙΚΑΙΟΥΧΟΣ (73):1)Novartis AG
Lichtstrasse 35, 4056 Basel, ΕΛΒΕΤΙΑ
ΣΥΜΒ. ΠΡΟΤΕΡΑΙΟΤΗΤΕΣ (30):201462004359 P-29/05/2014-US
ΕΦΕΥΡΕΤΗΣ (72):1)BREULLES, Sebastien
2)ENSSLIN, Simon
ΕΙΔΙΚΟΣ ΠΛΗΡΕΞΟΥΣΙΟΣ (74):ΛΥΜΠΕΡΗΣ "ΔΙΚΗΓΟΡΙΚΗ ΕΤΑΙΡΕΙΑ
ΒΑΓΙΑΝΟΥ ΚΩΣΤΟΠΟΥΛΟΥ
ΛΥΜΠΕΡΗ" ΝΙΚΟΛΑΟΣ
Στουρνάρα 37, 10682 ΑΘΗΝΑ
ΑΝΤΙΚΛΗΤΟΣ (74):ΛΥΜΠΕΡΗΣ ΝΙΚΟΛΑΟΣ
Στουρνάρα 37, 10682 ΑΘΗΝΑ
ΤΙΤΛΟΣ ΕΦΕΥΡΕΣΗΣ (54):**ΦΑΡΜΑΚΕΥΤΙΚΗ ΣΥΝΘΕΣΗ ΣΕΡΙΤΙ-
ΝΙΜΠΗΣ**

ΠΕΡΙΛΗΨΗ(57)

Η παρούσα κοινοποίηση αναφέρεται σε μια νέα φαρμακευτική σύνθεση που αποτελείται από Σεριτινίμπη. Ειδικότερα κατασκευάζεται στο δισκίο που παρασκευάζεται με γρήγη κοκκοποίηση, όπου χρησιμοποιείται ποβιδόνη ως συνδετικό μέσο. Περαιτέρω χαρακτηριστικό της σύνθεσης είναι ότι το φάρμακο και το συνδετικό σχηματίζουν την εσωτερική φάση, ενώ όλα τα άλλα έκδοχα προστίθενται σε μια μορφή σκόνης ως εξωτερική φάση. Με τον τρόπο αυτό, η συγκόλληση της σύνθεσης αποτρέπεται και μπορεί να επιτευχθεί επαρκής σκληρότητα του δισκίου.



ΑΡΙΘΜΟΣ ΕΥΡ. Δ.Ε. (11):3103873
ΑΡΙΘ. ΕΛΛ. ΚΑΤΑΘΕΣΗΣ (21):20200401433
ΗΜΕΡ. ΕΛΛ. ΚΑΤΑΘΕΣΗΣ (22):22/05/2020
ΑΡΙΘ./ΗΜΕΡ. ΔΗΜΟΣΙΕΥΣΗΣ
ΕΥΡΩΠΑΪΚΟΥ ΔΙΠΛΩΜΑΤΟΣ(87):3299368 - 26/02/2020
ΑΡΙΘ./ΗΜΕΡ. ΔΗΜΟΣΙΕΥΣΗΣ
ΕΥΡΩΠΑΪΚΗΣ ΑΙΤΗΣΗΣ (86):17191467.4--28/11/2014
ΔΙΚΑΙΟΥΧΟΣ (73):1)Novartis AG
Lichtstrasse 35, 4056 Basel, ΕΛΒΕΤΙΑ
ΣΥΜΒ. ΠΡΟΤΕΡΑΙΟΤΗΤΕΣ (30):13195081-29/11/2013-EP
ΕΦΕΥΡΕΤΗΣ (72):1)Angst, Daniela
2)Gessier, Francois
3)Vulpetti, Anna
ΕΙΔΙΚΟΣ ΠΛΗΡΕΞΟΥΣΙΟΣ (74):ΛΥΜΠΕΡΗΣ "ΔΙΚΗΓΟΡΙΚΗ ΕΤΑΙΡΕΙΑ
ΒΑΓΙΑΝΟΥ ΚΩΣΤΟΠΟΥΛΟΥ
ΛΥΜΠΕΡΗ" ΝΙΚΟΛΑΟΣ
Στουρνάρα 37, 10682 ΑΘΗΝΑ
ΑΝΤΙΚΛΗΤΟΣ (74):ΛΥΜΠΕΡΗΣ ΝΙΚΟΛΑΟΣ
Στουρνάρα 37,10682 ΑΘΗΝΑ
ΤΙΤΛΟΣ ΕΦΕΥΡΕΣΗΣ (54):**ΝΕΑ ΠΑΡΑΓΩΓΑ ΑΜΙΝΟΠΥΡΙΜΙΔΙ-
ΝΗΣ**

ΠΕΡΙΛΗΨΗ(57)

Η παρούσα εφεύρεση περιγράφει νέα παράγωγα αμινοπυριμιδίνης και φαρμακευτικός αποδεκτά άλατα αυτών, τα οποία φαίνεται να αλληλεπιδρούν με κινάση τυροσίνης Bruton (Btk). Συνεπώς, οι νέες αμινοπυριμιδίνες μπορεί να είναι αποτελεσματικές στη θεραπευτική αγωγή αυτοάνοσων διαταραχών, φλεγμονωδών ασθενειών, αλλεργικών ασθενειών, ασθενειών των αεραγωγών, όπως το άσθμα και η χρόνια αποφρακτική πνευμονοπάθεια (ΧΑΠ), απόρριψης μοσχεύματος, καρκίνων π.χ. αιματοποιητικής προέλευσης ή στερεών όγκων.

ΑΡΙΘΜΟΣ ΕΥΡ. Δ.Ε. (11):3103874
ΑΡΙΘ. ΕΛΛ. ΚΑΤΑΘΕΣΗΣ (21):20200401432
ΗΜΕΡ. ΕΛΛ. ΚΑΤΑΘΕΣΗΣ (22):22/05/2020
ΑΡΙΘ./ΗΜΕΡ. ΔΗΜΟΣΙΕΥΣΗΣ
ΕΥΡΩΠΑΪΚΟΥ ΔΙΠΛΩΜΑΤΟΣ(87):2999714 - 01/04/2020
ΑΡΙΘ./ΗΜΕΡ. ΔΗΜΟΣΙΕΥΣΗΣ
ΕΥΡΩΠΑΪΚΗΣ ΑΙΤΗΣΗΣ (86):14729463.1--22/05/2014
ΔΙΚΑΙΟΥΧΟΣ (73):1)Broteio Pharma B.V.
Yalelaan 46, 3584 CM Utrecht, ΟΛΛΑΝΔΙΑ
ΣΥΜΒ. ΠΡΟΤΕΡΑΙΟΤΗΤΕΣ (30):13168941-23/05/2013-EP
ΕΦΕΥΡΕΤΗΣ (72):1)HACK, Cornelis Erik
2)YILDIZ, Cafer
3)BOON, Louis
4)SIMONS, Petrus Johannes
ΕΙΔΙΚΟΣ ΠΛΗΡΕΞΟΥΣΙΟΣ (74):ΛΥΜΠΕΡΗΣ "ΔΙΚΗΓΟΡΙΚΗ ΕΤΑΙΡΕΙΑ
ΒΑΓΙΑΝΟΥ ΚΩΣΤΟΠΟΥΛΟΥ
ΛΥΜΠΕΡΗ" ΝΙΚΟΛΑΟΣ
Στουρνάρα 37, 10682 ΑΘΗΝΑ
ΑΝΤΙΚΛΗΤΟΣ (74):ΛΥΜΠΕΡΗΣ ΝΙΚΟΛΑΟΣ
Στουρνάρα 37,10682 ΑΘΗΝΑ
ΤΙΤΛΟΣ ΕΦΕΥΡΕΣΗΣ (54):**ΜΟΡΙΑ ΠΡΟΣΔΕΣΗΣ ΤΑ ΟΠΟΙΑ ΠΡΟΣ-
ΔΕΝΟΝΤΑΙ ΜΕ ΤΟΝ ΑΝΘΡΩΠΙΝΟ
ΠΑΡΑΓΟΝΤΑ C2 ΤΟΥ ΣΥΜΠΛΗΡΩΜΑ-
ΤΟΣ ΚΑΙ ΧΡΗΣΕΙΣ ΑΥΤΩΝ**

ΠΕΡΙΛΗΨΗ(57)

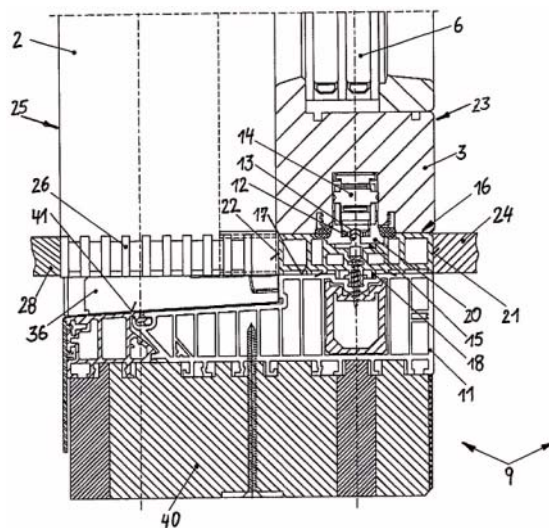
Η εφεύρεση αναφέρεται σε μέσα και μεθόδους που σχετίζονται με μόρια πρόσδεσης τα οποία προσδένονται με τον ανθρώπινο παράγοντα C2 του συμπληρώματος. Περιγράφονται συγκεκριμένα μόρια πρόσδεσης, με συγκεκριμένες ανασταλτικές ιδιότητες για την δραστηριότητα του C2. Τέτοια μόρια πρόσδεσης είναι χρήσιμα στη θεραπεία συμπτωμάτων διάφορων ανθρώπινων νοσημάτων μεταξύ των οποίων είναι φλεγμονώδη νοσήματα, νευροφλεγμονώδη νοσήματα ή βλάβες ισχαιμίας-επαναιμάτωσης (I/R).

ΑΡΙΘΜΟΣ ΕΥΡ. Δ.Ε. (11):3103875
ΑΡΙΘ. ΕΛΛ. ΚΑΤΑΘΕΣΗΣ (21):20200401431
ΗΜΕΡ. ΕΛΛ. ΚΑΤΑΘΕΣΗΣ (22):22/05/2020
ΑΡΙΘ./ΗΜΕΡ. ΔΗΜΟΣΙΕΥΣΗΣ
ΕΥΡΩΠΑΪΚΟΥ ΔΙΠΛΩΜΑΤΟΣ(87):3488065 - 01/04/2020
ΑΡΙΘ./ΗΜΕΡ. ΔΗΜΟΣΙΕΥΣΗΣ
ΕΥΡΩΠΑΪΚΗΣ ΑΙΤΗΣΗΣ (86):17726311.8--30/05/2017
ΔΙΚΑΙΟΥΧΟΣ (73):1)Siegenia-Aubi KG
 Industriestrasse 1-3, 57234 Wilnsdorf,
 ΓΕΡΜΑΝΙΑ
ΣΥΜΒ. ΠΡΟΤΕΡΑΙΟΤΗΤΕΣ (30):202016004456 U-22/07/2016-DE
ΕΦΕΥΡΕΤΗΣ (72):1)BERENS, Wolfgang
ΕΙΔΙΚΟΣ ΠΑΡΗΡΕΞΟΥΣΙΟΣ (74):ΛΥΜΠΕΡΗΣ "ΔΙΚΗΓΟΡΙΚΗ ΕΤΑΙΡΕΙΑ
 ΒΑΓΙΑΝΟΥ ΚΩΣΤΟΠΟΥΛΟΥ
 ΛΥΜΠΕΡΗ" ΝΙΚΟΛΑΟΣ
 Στουρνάρα 37, 10682 ΑΘΗΝΑ
ΑΝΤΙΚΛΗΤΟΣ (74):ΛΥΜΠΕΡΗΣ ΝΙΚΟΛΑΟΣ
 Στουρνάρα 37,10682 ΑΘΗΝΑ
ΤΙΤΛΟΣ ΕΦΕΥΡΕΣΗΣ (54):ΕΠΙΔΑΠΕΔΙΟ ΣΥΣΤΗΜΑ ΣΤΕΡΕΩΣΗΣ
 ΓΙΑ ΕΝΑ ΦΥΛΛΟ ΜΕ ΔΥΝΑΤΟΤΗΤΑ
 ΜΕΤΑΤΟΠΙΣΗΣ ΩΣ ΣΥΡΟΜΕΝΟ ΦΥΛ-
 ΛΟ Ή ΩΣ ΕΝΑ ΦΥΛΛΟ ΑΝΥΨΩΣΗΣ-
 ΣΥΡΣΙΜΑΤΟΣ ΕΝΟΣ ΠΑΡΑΘΥΡΟΥ Ή
 ΜΙΑΣ ΠΟΡΤΑΣ

ΠΕΡΙΛΗΨΗ(57)

Επιδαπέδιο σύστημα στερέωσης (9) για ένα φύλλο με δυνατότητα μετατόπισης ως συρόμενο φύλλο (3) ή ως φύλλο ανίνωσης-ολίσθησης ενός παραθύρου ή μιας πόρτας (1), με ένα αυλάκι υποδοχής (10) ενός επιδαπέδιου προφίλ στερέωσης (11) για την υποδοχή μιας προεξοχής καθοδήγησης (12), για τους τροχούς κυλίσεως (13) μιας, περιλαμβάνουσας ένα φορείο (14), τροχιάς κυλίσεως (15) από την πλευρά του φύλλου, η οποία είναι διατεταγμένη επί της άνω πλευράς του επιδαπέδιου προφίλ στερέωσης (11), απέναντι από το συρόμενο φύλλο (3), όπου η προεξοχή καθοδήγησης (12) μπορεί να εμπλέκεται μέσα στο αυλάκι υποδοχής (10) θετικά ή μη-θετικά, σε όλο της το μήκος. Κατά προτίμηση, προβλέπεται τουλάχιστον ένα προφίλ προσαρμογής (16), το οποίο μπορεί να εμπλέκεται θετικά ή μη-θετικά μέσα στο αυλάκι υποδοχής (10) του επιδαπέδιου προφίλ στερέωσης

(11), σε ένα κυρτά διαμορφωμένο συνδετικό μέσο (18) επί της κάτω πλευράς (17) του αυλακίου, και το οποίο προς την άνω πλευρά (19) του αυλακίου διαθέτει ένα αυλάκι υποδοχής (20), το οποίο είναι αντίστοιχα διαμορφωμένο με το αυλάκι υποδοχής (10) του επιδαπέδιου προφίλ στερέωσης (11), όπου το αυλάκι υποδοχής (20) του προφίλ προσαρμογής (16), στην άνω πλευρά του, υποδέχεται την προεξοχή καθοδήγησης (12), σχηματίζοντας με την άνω πλευρά (19) της αυλάκας μια επίπεδη, χωρίς ασυνέχειες, επιφάνεια προσάρτησης. Περαιτέρω, στην εκάστοτε πλευρά του προφίλ προσαρμογής (16) σχηματίζεται από μια ορατή επιφάνεια στήριξης (21, 22), σε κάθε μία από τις οποίες υπάρχει η δυνατότητα προσάρτησης, μιας εσωτερικής επιφάνειας δαπέδου (24) προς την εσωτερική πλευρά (23) του χώρου και ενός εκ κατ' επιλογήν διαφορετικών προφίλ διεύρυνσης (26, 27) προς την εξωτερική πλευρά (25) του χώρου, για τη προσπέλαση της εξωτερικής επιφάνειας δαπέδου (28), ιδίως για την πραγματοποίηση ανεμπόδιστων διελεύσεων.

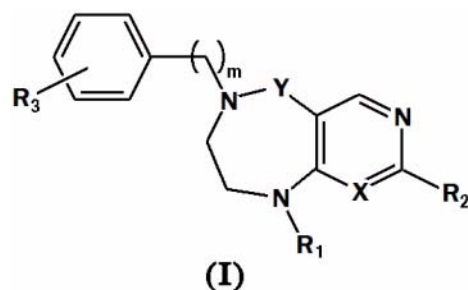


ΑΡΙΘΜΟΣ ΕΥΡ. Δ.Ε. (11):3103876
ΑΡΙΘ. ΕΛΛ. ΚΑΤΑΘΕΣΗΣ (21):20200401426
ΗΜΕΡ. ΕΛΛ. ΚΑΤΑΘΕΣΗΣ (22):22/05/2020
ΑΡΙΘ./ΗΜΕΡ. ΔΗΜΟΣΙΕΥΣΗΣ
ΕΥΡΩΠΑΪΚΟΥ ΔΙΠΛΩΜΑΤΟΣ(87):3452475 - 26/02/2020
ΑΡΙΘ./ΗΜΕΡ. ΔΗΜΟΣΙΕΥΣΗΣ
ΕΥΡΩΠΑΪΚΗΣ ΑΙΤΗΣΗΣ (86):17721680.1--05/05/2017
ΔΙΚΑΙΟΥΧΟΣ (73):1)ESTEVE PHARMACEUTICALS, S.A.
 Passeig de la Zona Franca, 109, 4a Planta,
 08038 Barcelona, ΙΣΠΑΝΙΑ
ΣΥΜΒ. ΠΡΟΤΕΡΑΙΟΤΗΤΕΣ (30):16382199-06/05/2016-EP
ΕΦΕΥΡΕΤΗΣ (72):1)CUEVAS-CORDOBES, Felix
 2)ALMANSA-ROSALES, Carmen
ΕΙΔΙΚΟΣ ΠΑΡΗΡΕΞΟΥΣΙΟΣ (74):ΤΣΙΜΙΚΑΛΗΣ "ΤΣΙΜΙΚΑΛΗΣ
 ΚΑΛΟΝΑΡΟΥ ΔΙΚΗΓΟΡΙΚΗ ΕΤΑΙΡΕΙΑ"
 ΣΤΕΦΑΝΟΣ ΑΛΕΞΙΟΣ
 Ν. Βάμβα 1, 106 74 ΑΘΗΝΑ
ΑΝΤΙΚΛΗΤΟΣ (74):ΤΣΙΜΙΚΑΛΗΣ ΣΤΕΦΑΝΟΣ ΑΛΕΞΙΟΣ
 Ν. Βάμβα 1,10674 ΑΘΗΝΑ
ΤΙΤΛΟΣ ΕΦΕΥΡΕΣΗΣ (54):ΕΝΩΣΕΙΣ
 ΤΕΤΡΑΪΔΡΟΠΥΡΙΜΙΔΟΔΙΑΖΕΠΙΝΗΣ
 ΚΑΙ ΤΕΤΡΑΪΔΡΟΠΥΡΙΔΟΔΙΑΖΕΠΙΝΗΣ
 ΓΙΑ ΘΕΡΑΠΕΙΑ ΠΟΝΟΥ ΚΑΙ ΚΑΤΑ-
 ΣΤΑΣΕΩΝ ΣΧΕΤΙΚΩΝ ΜΕ ΤΟΝ ΠΟΝΟ

ΠΕΡΙΛΗΨΗ(57)

Η παρούσα εφεύρεση αφορά σε νέες ενώσεις του γενικού τύπου (I) που παρουσιάζουν μεγάλη συνάφεια και δραστηριότητα έναντι της υπομονάδας α2δ περιοριζόμενων από την τάση διαύλων ασβεστίου (VGCC), ειδικώς α2δ-1

υπομονάδα περιοριζόμενων από την τάση διαύλων ασβεστίου ή διπλή δραστηριότητα έναντι υπομονάδας α2δ περιοριζόμενων από την τάση διαύλων ασβεστίου (VGCC), ιδιαίτερα α2δ-1 υπομονάδα περιοριζόμενων από την τάση διαύλων ασβεστίου και μεταφορά νοραδρεναλίνης (NET). Η εφεύρεση επίσης αφορά στη μέθοδο για την παρασκευή των εν λόγω ενώσεων καθώς και συνθέσεων που περιλαμβάνουν αυτές και χρήση αυτών ως φάρμακα. (I)



ΑΡΙΘΜΟΣ ΕΥΡ. Δ.Ε. (11):3103877
ΑΡΙΘ. ΕΛΛ. ΚΑΤΑΘΕΣΗΣ (21):20200401421
ΗΜΕΡ. ΕΛΛ. ΚΑΤΑΘΕΣΗΣ (22):22/05/2020
ΑΡΙΘ./ΗΜΕΡ. ΔΗΜΟΣΙΕΥΣΗΣ
ΕΥΡΩΠΑΪΚΟΥ ΔΙΠΛΩΜΑΤΟΣ(87):3368447 - 22/04/2020
ΑΡΙΘ./ΗΜΕΡ. ΔΗΜΟΣΙΕΥΣΗΣ
ΕΥΡΩΠΑΪΚΗΣ ΑΙΤΗΣΗΣ (86):16810087.3--27/10/2016
ΔΙΚΑΙΟΥΧΟΣ (73):1)Koninklijke Douwe Egberts B.V.
Vleutensevaart 35, 3532 AD Utrecht,
ΟΛΛΑΝΔΙΑ
ΣΥΜΒ. ΠΡΟΤΕΡΑΙΟΤΗΤΕΣ (30):PCT/NL2015/000036-27/10/2015-WO
PCT/NL2015/050752-28/10/2015-WO
ΕΦΕΥΡΕΤΗΣ (72):1)OLIVER, Glen Andrew
ΕΙΔΙΚΟΣ ΠΛΗΡΕΞΟΥΣΙΟΣ (74):ΓΙΑΚΟΥΜΗ ANNA
Αλκαμένους 12-14, 10439 ΑΘΗΝΑ
ΑΝΤΙΚΛΗΤΟΣ (74):ΜΙΣΙΟΥ ΑΝΔΡΟΝΙΚΗ
Αναλήψεως 23 και Μαραθώνος 27,10439
ΑΘΗΝΑ
ΤΙΤΛΟΣ ΕΦΕΥΡΕΣΗΣ (54):**ΚΑΨΟΥΛΑ, ΣΥΣΤΗΜΑ ΚΑΙ ΜΕΘΟΔΟΣ
ΓΙΑ ΤΗΝ ΠΑΡΑΣΚΕΥΗ ΕΝΟΣ ΡΟΦΗ-
ΜΑΤΟΣ**

παρασκευής ροφήματος που περιλαμβάνει μια τέτοια κάψουλα, μια μέθοδο χρήσης μιας τέτοιας κάψουλας και μια μέθοδο σύνδεσης μιας σήτας μέσα στο κύριο τμήμα μιας κάψουλας.

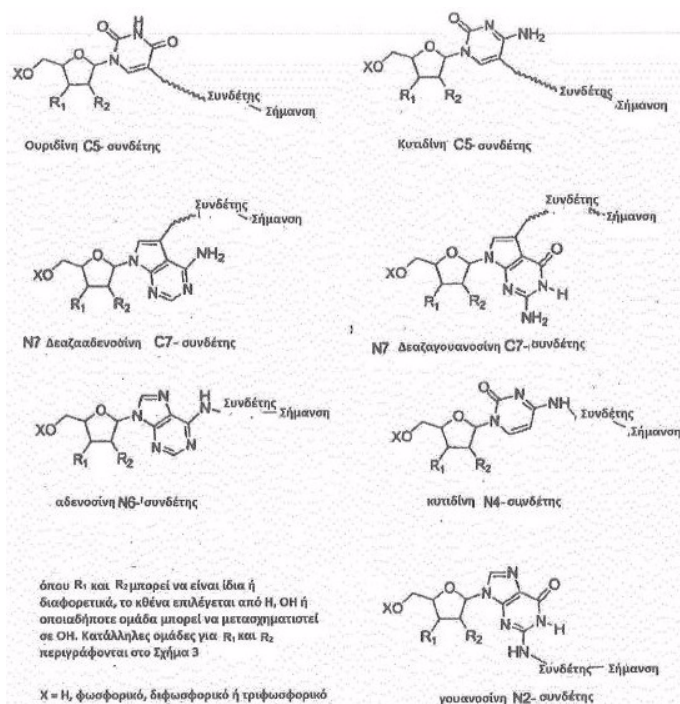
ΠΕΡΙΛΗΨΗ(57)

Μέσα σε μια κάψουλα που περιέχει μια ουσία η οποία αποτελείται από μια μάζα ελεύθερων, στερεών σωματιδίων, για την παρασκευή ενός πόσιμου ροφήματος με εκχύλιση ή/και διάλυση της ουσίας μέσω της παροχής ενός υγρού υπό πίεση μέσα στην κάψουλα, μια σήτα, υδατοδιαπερατή και αδιαπέραστη από ένα κύριο τμήμα σωματιδίων μιας ουσίας είναι τοποθετημένη ανάμεσα στην ουσία και στον πάτο. Η σήτα είναι συνδεδεμένη στο κύριο τμήμα της κάψουλας κατά μήκος ζωνών σύνδεσης που είναι διατεταγμένες κατά διαστήματα από το κέντρο και περιφερειακά διατεταγμένες μεταξύ τους. Επίσης περιγράφεται ένα σύστημα

ΑΡΙΘΜΟΣ ΕΥΡ. Δ.Ε. (11):3103878
ΑΡΙΘ. ΕΛΛ. ΚΑΤΑΘΕΣΗΣ (21):20200401420
ΗΜΕΡ. ΕΛΛ. ΚΑΤΑΘΕΣΗΣ (22):22/05/2020
ΑΡΙΘ./ΗΜΕΡ. ΔΗΜΟΣΙΕΥΣΗΣ
ΕΥΡΩΠΑΪΚΟΥ ΔΙΠΛΩΜΑΤΟΣ(87):3363809 - 08/04/2020
ΑΡΙΘ./ΗΜΕΡ. ΔΗΜΟΣΙΕΥΣΗΣ
ΕΥΡΩΠΑΪΚΗΣ ΑΙΤΗΣΗΣ (86):18157128.2--22/08/2003
ΔΙΚΑΙΟΥΧΟΣ (73):1)Illumina Cambridge Limited
19 Granta Park Great Abington, Cambridge
CB21 6DF, ΜΕΓΑΛΗ ΒΡΕΤΑΝΙΑ
ΣΥΜΒ. ΠΡΟΤΕΡΑΙΟΤΗΤΕΣ (30):227131-23/08/2002-US
0230037-23/12/2002-GB
0303924-20/02/2003-GB
ΕΦΕΥΡΕΤΗΣ (72):1)Milton, John
2)Wu, Xiaolin
3)Smith, Mark
4)Brennan, Joseph
5)Barnes, Colin
6)Liu, Xiaohai
7)Ruediger, Silke
ΕΙΔΙΚΟΣ ΠΛΗΡΕΞΟΥΣΙΟΣ (74):ΓΙΑΚΟΥΜΗ ANNA
Αλκαμένους 12-14, 10439 ΑΘΗΝΑ
ΑΝΤΙΚΛΗΤΟΣ (74):ΜΙΣΙΟΥ ΑΝΔΡΟΝΙΚΗ
Αναλήψεως 23 και Μαραθώνος 27,10439
ΑΘΗΝΑ
ΤΙΤΛΟΣ ΕΦΕΥΡΕΣΗΣ (54):**ΤΡΟΠΟΠΟΙΗΜΕΝΑ ΝΟΥΚΛΕΟΤΙΔΙΑ
ΓΙΑ ΑΛΛΗΛΟΥΧΙΣΗ ΠΟΛΥΝΟΥΚΛΕΟ-
ΤΙΔΙΩΝ**

ΠΕΡΙΛΗΨΗ(57)

Η εφεύρεση παρέχει τροποποιημένα μόρια τριφωσφορικού νουκλεοτιδίου που περιλαμβάνουν μια βάση πουρίνης ή πυριμιδίνης και ένα τμήμα σακχάρου δεοξυριβόζης που έχει μια ομάδα 3'-αζιδομεθυλίου.



ΑΡΙΘΜΟΣ ΕΥΡ. Δ.Ε. (11):3103879
ΑΡΙΘ. ΕΛΛ. ΚΑΤΑΘΕΣΗΣ (21):20200401419
ΗΜΕΡ. ΕΛΛ. ΚΑΤΑΘΕΣΗΣ (22):22/05/2020
ΑΡΙΘ./ΗΜΕΡ. ΔΗΜΟΣΙΕΥΣΗΣ
ΕΥΡΩΠΑΪΚΟΥ ΔΙΠΛΩΜΑΤΟΣ(87):2845021 - 26/02/2020
ΑΡΙΘ./ΗΜΕΡ. ΔΗΜΟΣΙΕΥΣΗΣ
ΕΥΡΩΠΑΪΚΗΣ ΑΙΤΗΣΗΣ (86):13727999.8--26/04/2013
ΔΙΚΑΙΟΥΧΟΣ (73):1)Prodit Engineering S.r.l.
 Via Asti 81,,10026 Santena (Torino), ITALY,
 ΙΤΑΛΙΑ

ΣΥΜΒ. ΠΡΟΤΕΡΑΙΟΤΗΤΕΣ (30):ΤΟ20120378-30/04/2012-IT
ΕΦΕΥΡΕΤΗΣ (72):1)LA ROSA, Mario
 2)FUSERO, Sergio
 3)PETROCELLI, Fortunato
 4)BRUNO VENTRE, Giorgio

ΕΙΔΙΚΟΣ ΠΛΗΡΕΞΟΥΣΙΟΣ (74):ΓΙΑΚΟΥΜΗ ANNA
 Αλκαμένους 12-14, 10439 ΑΘΗΝΑ

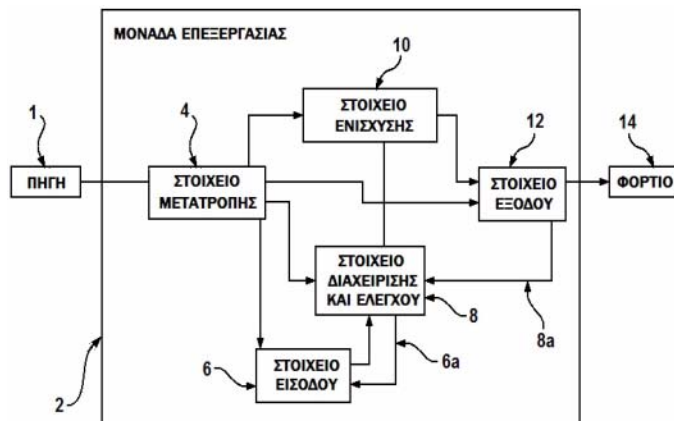
ΑΝΤΙΚΛΗΤΟΣ (74):ΜΙΣΙΟΥ ΑΝΔΡΟΝΙΚΗ
 Αναλήψεως 23 και Μαραθώνος 27,10439
 ΑΘΗΝΑ

ΤΙΤΛΟΣ ΕΦΕΥΡΕΣΗΣ (54):ΣΥΣΚΕΥΗ ΓΕΝΝΗΤΡΙΑΣ ΡΕΥΜΑΤΟΣ
 ΚΑΙ ΜΕΘΟΔΟΣ ΠΑΡΑΓΩΓΗΣ ΕΝΟΣ
 ΚΥΜΑΤΟΣ ΡΕΥΜΑΤΟΣ

ΠΕΡΙΛΗΨΗ(57)

Συσκευή γεννήτριας ρεύματος που περιλαμβάνει μια μονάδα επεξεργασίας (2) που περιλαμβάνει: - ένα στοιχείο εισόδου (6) σχεδιασμένο να αποκτά δεδομένα εισόδου που αντιπροσωπεύουν ένα επιθυμητό κύμα ρεύματος, - ένα στοιχείο διαχείρισης και ελέγχου (8) που συνδέεται με το στοιχείο εισόδου (6) και σχεδιασμένο για: λήψη δεδομένων εισόδου, παραγωγή κύματος πρωτεύουσας τάσης, - ένα στοιχείο εξόδου (12) συνδεδεμένο με το στοιχείο διαχείρισης και

ελέγχου (8) και σχεδιασμένο ώστε να δέχεται το κύμα πρωτεύουσας τάσης και να το επεξεργάζεται έτσι ώστε να δημιουργεί ένα κύμα ρεύματος εξόδου. Το στοιχείο διαχείρισης και ελέγχου (8) έχει σχεδιαστεί περαιτέρω για: λήψη του κύματος ρεύματος εξόδου από το στοιχείο εξόδου (12), σύγκριση του κύματος ρεύματος εξόδου με το επιθυμητό κύμα ρεύματος και, αν δεν είναι ουσιαστικά ίσο, τροποποίηση του κύματος πρωτεύουσας τάσης έτσι ώστε να ληφθεί ένα νέο κύμα ρεύματος εξόδου ουσιαστικά ίσο με το επιθυμητό κύμα ρεύματος.



ΑΡΙΘΜΟΣ ΕΥΡ. Δ.Ε. (11):3103880
ΑΡΙΘ. ΕΛΛ. ΚΑΤΑΘΕΣΗΣ (21):20200401439
ΗΜΕΡ. ΕΛΛ. ΚΑΤΑΘΕΣΗΣ (22):22/05/2020
ΑΡΙΘ./ΗΜΕΡ. ΔΗΜΟΣΙΕΥΣΗΣ
ΕΥΡΩΠΑΪΚΟΥ ΔΙΠΛΩΜΑΤΟΣ(87):2603513 - 11/03/2020
ΑΡΙΘ./ΗΜΕΡ. ΔΗΜΟΣΙΕΥΣΗΣ
ΕΥΡΩΠΑΪΚΗΣ ΑΙΤΗΣΗΣ (86):11749944.2--09/08/2011
ΔΙΚΑΙΟΥΧΟΣ (73):1)Takeda Pharmaceutical Company Limited
 1-1 Doshomachi 4-chome Chuo-ku, Osaka-shi, Osaka 541-0045, ΙΑΠΩΝΙΑ

ΣΥΜΒ. ΠΡΟΤΕΡΑΙΟΤΗΤΕΣ (30):2010179577-10/08/2010-JP
ΕΦΕΥΡΕΤΗΣ (72):1)KORI, Masakuni
 2)IMAEDA, Toshihiro
 3)NAKAMURA, Shinji
 4)TOYOFUKU, Masashi
 5)HONDA, Eiji
 6)ASANO, Yasutomi
 7)UJIKAWA, Osamu
 8)MOCHIZUKI, Michiyo

ΕΙΔΙΚΟΣ ΠΛΗΡΕΞΟΥΣΙΟΣ (74):ΑΘΑΝΑΣΙΑΔΟΥ "ΕΛΕΝΗ Γ.
 ΠΑΠΑΚΩΝΣΤΑΝΤΙΝΟΥ ΚΑΙ
 ΣΥΝΕΡΓΑΤΕΣ, ΔΙΚΗΓΟΡΙΚΗ ΕΤΑΙΡΙΑ"
 ΜΑΡΙΑ

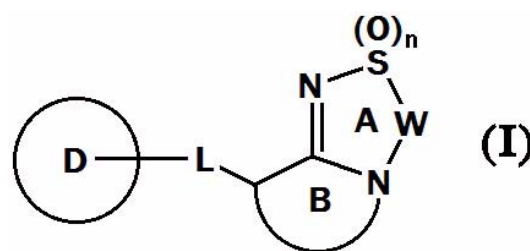
ΑΝΤΙΚΛΗΤΟΣ (74):ΓΙΑΖΙΤΖΟΓΛΟΥ ΕΥΑΓΓΕΛΙΑ
 Κουμπάρη 2, 10674 ΑΘΗΝΑ

ΤΙΤΛΟΣ ΕΦΕΥΡΕΣΗΣ (54):ΕΤΕΡΟΚΥΚΛΙΚΗ ΕΝΩΣΗ ΚΑΙ ΧΡΗΣΗ
 ΑΥΤΗΣ ΩΣ ΘΕΤΙΚΟΣ ΣΕ ΥΠΟΔΟΧΕΑ
 ΑΜΡΑ ΑΛΛΟΣΤΕΡΙΚΟΣ ΤΡΟΠΟΠΟΙΗ-
 ΤΗΣ

ΠΕΡΙΛΗΨΗ(57)

Παρέχεται μία ένωση η οποία παριστάνεται με τον τύπο (I): όπου έκαστο σύμβολο είναι όπως ορίζεται στην περιγραφή, ή ένα άλας αυτής που έχει μία δράση

ενίσχυσης του υποδοχέα ΑΜΡΑ (α-αμινο-3-υδροξυ-5-μεθυλ-4-ισοξαζολοπροπιονικό οξύ). Η ένωση της παρούσας εφεύρεσης είναι χρήσιμη ως μία προφυλακτική ή θεραπευτική ουσία για κατάθλιψη, σχιζοφρένεια, νόσο του Alzheimer, ή διαταραχή ελλειμματικής προσοχής, υπερκινητικότητας (ADHD) και παρόμοια.

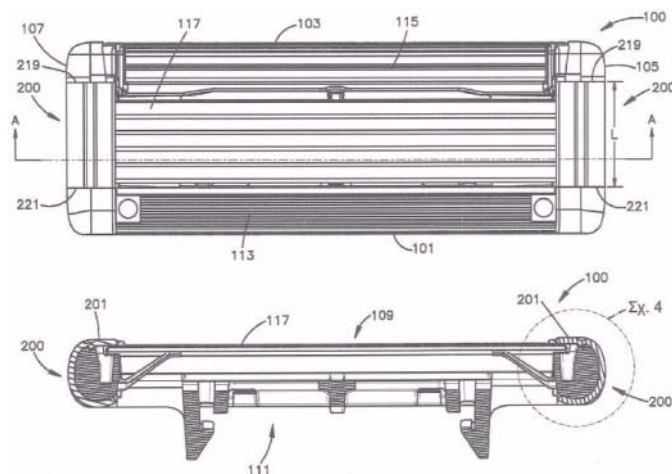


ΑΡΙΘΜΟΣ ΕΥΡ. Δ.Ε. (11):3103881
ΑΡΙΘ. ΕΛΛ. ΚΑΤΑΘΕΣΗΣ (21):20200401427
ΗΜΕΡ. ΕΛΛ. ΚΑΤΑΘΕΣΗΣ (22):22/05/2020
ΑΡΙΘ./ΗΜΕΡ. ΔΗΜΟΣΙΕΥΣΗΣ
ΕΥΡΩΠΑΪΚΟΥ ΔΙΠΛΩΜΑΤΟΣ(87):3191268 - 15/04/2020
ΑΡΙΘ./ΗΜΕΡ. ΔΗΜΟΣΙΕΥΣΗΣ
ΕΥΡΩΠΑΪΚΗΣ ΑΙΤΗΣΗΣ (86):15807940.0--10/12/2015
ΔΙΚΑΙΟΥΧΟΣ (73):1)BIC-Violex S.A.
 Agiou Athanasiou, 145 69 Anixi, Attiki,
 ΕΛΛΑΔΑ
ΣΥΜΒ. ΠΡΟΤΕΡΑΙΟΤΗΤΕΣ (30):201562261389 P-01/12/2015-US
ΕΦΕΥΡΕΤΗΣ (72):1)BOZIKIS, Ioannis
 2)GRATSIAS, Spyridon
 3)BRELLIS, Christoforos - Athanasios
ΕΙΔΙΚΟΣ ΠΛΗΡΕΞΟΥΣΙΟΣ (74):ΤΣΙΜΙΚΑΛΗΣ "ΤΣΙΜΙΚΑΛΗΣ
 ΚΑΛΟΝΑΡΟΥ ΔΙΚΗΓΟΡΙΚΗ ΕΤΑΙΡΕΙΑ"
 ΣΤΕΦΑΝΟΣ ΑΛΕΞΙΟΣ
 Ν. Βάμβα 1, 106 74 ΑΘΗΝΑ
ΑΝΤΙΚΛΗΤΟΣ (74):ΤΣΙΜΙΚΑΛΗΣ ΣΤΕΦΑΝΟΣ ΑΛΕΞΙΟΣ
 Ν. Βάμβα 1,10674 ΑΘΗΝΑ
ΤΙΤΛΟΣ ΕΦΕΥΡΕΣΗΣ (54):**ΞΥΡΙΣΤΙΚΕΣ ΜΗΧΑΝΕΣ ΚΑΙ ΚΕΦΑ-**
ΛΕΣ ΛΕΠΙΔΩΝ ΞΥΡΙΣΜΑΤΟΣ

ΠΕΡΙΛΗΨΗ(57)

Μία κεφαλή λεπίδων ξυρίσματος (100) περιλαμβάνει ένα περίβλημα που έχει μία άνω επιφάνεια (109), μία κάτω επιφάνεια (111), μία πρόσθια ακμή (101), μία οπίσθια ακμή (103) και ένα ζεύγος πλευρικών ακμών (105, 107) που εκτείνονται μεταξύ της πρόσθιας ακμής (101) και της οπίσθιας ακμής (103), όπου το περίβλημα έχει τουλάχιστον μία λεπίδα (117) διευθετημένη μεταξύ της πρόσθιας ακμής (101) και της οπίσθιας ακμής (103), όπου η τουλάχιστον μία λεπίδα έχει μία

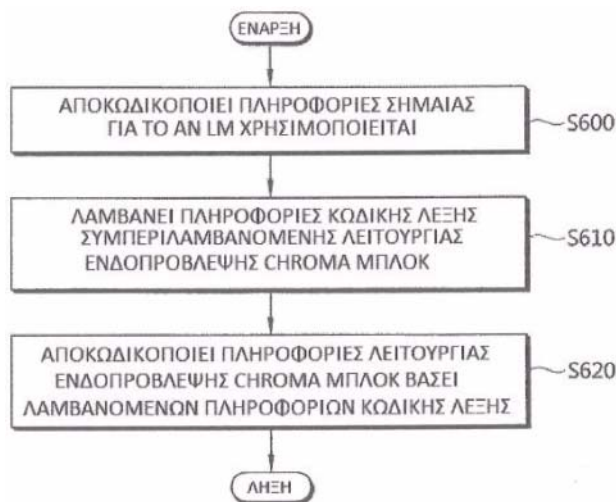
ακμή κοπής* και ένα ζεύγος στοιχείων συγκράτησης (200) όπου έκαστο έχει ένα άνω τμήμα (201), ένα κάτω τμήμα (203), και ένα τμήμα (205) που συνδέει το άνω τμήμα (201) με το κάτω τμήμα (203), όπου τα στοιχεία συγκράτησης (200) εκτείνονται κατά μήκος του ζεύγους πλευρικών ακμών (105, 107) μεταξύ της πρόσθιας ακμής (101) του περιβλήματος και της οπίσθιας ακμής (103) του περιβλήματος.



ΑΡΙΘΜΟΣ ΕΥΡ. Δ.Ε. (11):3103882
ΑΡΙΘ. ΕΛΛ. ΚΑΤΑΘΕΣΗΣ (21):20200401438
ΗΜΕΡ. ΕΛΛ. ΚΑΤΑΘΕΣΗΣ (22):22/05/2020
ΑΡΙΘ./ΗΜΕΡ. ΔΗΜΟΣΙΕΥΣΗΣ
ΕΥΡΩΠΑΪΚΟΥ ΔΙΠΛΩΜΑΤΟΣ(87):2685724 - 29/04/2020
ΑΡΙΘ./ΗΜΕΡ. ΔΗΜΟΣΙΕΥΣΗΣ
ΕΥΡΩΠΑΪΚΗΣ ΑΙΤΗΣΗΣ (86):12755168.7--06/03/2012
ΔΙΚΑΙΟΥΧΟΣ (73):1)LG Electronics Inc.
 20, Yeouido-dong, Yeongdeungpo-gu Seoul
 150-721, ΔΗΜΟΚΡΑΤΙΑ ΤΗΣ ΚΟΡΕΑΣ
 (ΝΟΤΙΑ ΚΟΡΕΑ)
ΣΥΜΒ. ΠΡΟΤΕΡΑΙΟΤΗΤΕΣ (30):201161449698 P-06/03/2011-US
 201161454586 P-21/03/2011-US
 201261589308 P-21/01/2012-US
ΕΦΕΥΡΕΤΗΣ (72):1)JEON, Yong Joon
 2)PARK, Seung Wook
 3)LIM, Jae Hyun
 4)KIM, Jung Sun
 5)PARK, Joon Young
 6)CHOI, Young Hee
 7)SUNG, Jae Won
 8)JEON, Byeong Moon
ΕΙΔΙΚΟΣ ΠΛΗΡΕΞΟΥΣΙΟΣ (74):ΑΘΑΝΑΣΙΑΔΟΥ "ΕΛΕΝΗ Γ.
 ΠΑΠΑΚΩΝΣΤΑΝΤΙΝΟΥ ΚΑΙ
 ΣΥΝΕΡΓΑΤΕΣ, ΔΙΚΗΓΟΡΙΚΗ ΕΤΑΙΡΙΑ"
 ΜΑΡΙΑ
 Κουμπάρη 2, 10674 ΑΘΗΝΑ
ΑΝΤΙΚΛΗΤΟΣ (74):ΓΙΑΖΙΤΖΟΓΛΟΥ ΕΥΑΓΓΕΛΙΑ
 Κουμπάρη 2,10674 ΑΘΗΝΑ
ΤΙΤΛΟΣ ΕΦΕΥΡΕΣΗΣ (54):**ΜΕΘΟΔΟΣ ΕΝΔΟΠΡΟΒΛΕΨΗΣ ΜΠΛΟΚ**
ΧΡΩΜΑΤΙΚΟΤΗΤΑΣ ΧΡΗΣΙΜΟΠΟΙΟΥ-
ΣΑ ΔΕΙΓΜΑ ΦΩΤΕΙΝΟΤΗΤΑΣ, ΚΑΙ
ΣΥΣΚΕΥΗ ΧΡΗΣΙΜΟΠΟΙΟΥΣΑ ΤΗΝ
ΙΔΙΑ

ΠΕΡΙΛΗΨΗ(57)

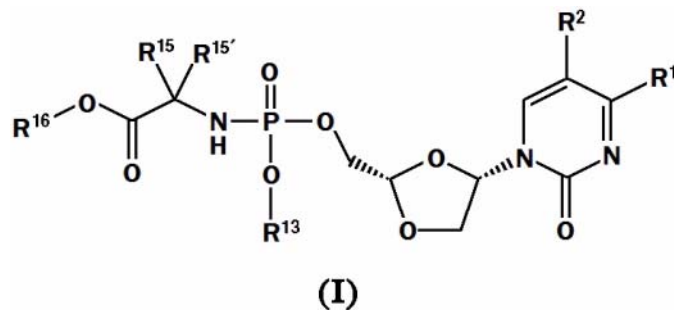
Αποκαλύπτονται μία μέθοδος ενδοπρόβλεψης ενός μπλοκ χρωματικότητας χρησιμοποιούσα ένα δείγμα φωτεινότητας και μία συσκευή χρησιμοποιούσα την ίδια. Μία μέθοδος αποκωδικοποίησης ψηφιακής εικόνας αποτελείται από τα βήματα: υπολογισμού μίας λειτουργίας ενδοπρόβλεψης ενός μπλοκ χρωματικότητας βάσει ενός LM πίνακα απεικόνισης όταν το μπλοκ χρωματικότητας χρησιμοποιεί ένα LM- και παραγωγή ενός μπλοκ πρόβλεψης για το μπλοκ χρωματικότητας βάσει της υπολογισμένης λειτουργίας ενδοπρόβλεψης του μπλοκ χρωματικότητας. Όταν πληροφορίες λειτουργίας ενδοπρόβλεψης μπλοκ χρωματικότητας αποκωδικοποιούνται, αμοιβαία διαφορετικοί πίνακες χρησιμοποιούνται αναλόγως του αν ένα LM χρησιμοποιείται ή όχι, έτσι ώστε κωδικοποίηση και αποκωδικοποίηση μπορεί να εκτελείται χωρίς μία μη αναγκαία δαπάνη bits.



ΑΡΙΘΜΟΣ ΕΥΡ. Δ.Ε. (11):3103883
ΑΡΙΘ. ΕΛΛ. ΚΑΤΑΘΕΣΗΣ (21):20200401428
ΗΜΕΡ. ΕΛΛ. ΚΑΤΑΘΕΣΗΣ (22):22/05/2020
ΑΡΙΘ./ΗΜΕΡ. ΔΗΜΟΣΙΕΥΣΗΣ
ΕΥΡΩΠΑΪΚΟΥ ΔΙΠΛΩΜΑΤΟΣ(87):3186244 - 22/04/2020
ΑΡΙΘ./ΗΜΕΡ. ΔΗΜΟΣΙΕΥΣΗΣ
ΕΥΡΩΠΑΪΚΗΣ ΑΙΤΗΣΗΣ (86):15756888.2--24/08/2015
ΔΙΚΑΙΟΥΧΟΣ (73):1)Medivir Aktiebolag
P.O. Box 1086, 141 22 Huddinge, ΣΟΥΗΔΙΑ
ΣΥΜΒ. ΠΡΟΤΕΡΑΙΟΤΗΤΕΣ (30):1450983-25/08/2014-SE
1550858-22/06/2015-SE
ΕΦΕΥΡΕΤΗΣ (72):1)BETHELL, Richard
2)ENEROTH, Anders
3)KLASSON, Bjorn
4)OBERG, Fredrik
ΕΙΔΙΚΟΣ ΠΛΗΡΕΞΟΥΣΙΟΣ (74):ΤΣΙΜΙΚΑΛΗΣ "ΤΣΙΜΙΚΑΛΗΣ
ΚΑΛΟΝΑΡΟΥ ΔΙΚΗΓΟΡΙΚΗ ΕΤΑΙΡΕΙΑ"
ΣΤΕΦΑΝΟΣ ΑΛΕΞΙΟΣ
Ν. Βάμβα 1, 106 74 ΑΘΗΝΑ
ΑΝΤΙΚΛΗΤΟΣ (74):ΤΣΙΜΙΚΑΛΗΣ ΣΤΕΦΑΝΟΣ ΑΛΕΞΙΟΣ
Ν. Βάμβα 1,10674 ΑΘΗΝΑ
ΤΙΤΛΟΣ ΕΦΕΥΡΕΣΗΣ (54):ΑΝΑΛΟΓΑ ΔΙΟΞΟΛΑΝΙΟΥ ΤΗΣ ΟΥΡΙ-
ΔΙΝΗΣ ΓΙΑ ΤΗ ΘΕΡΑΠΕΙΑ ΤΟΥ ΚΑΡ-
ΚΙΝΟΥ

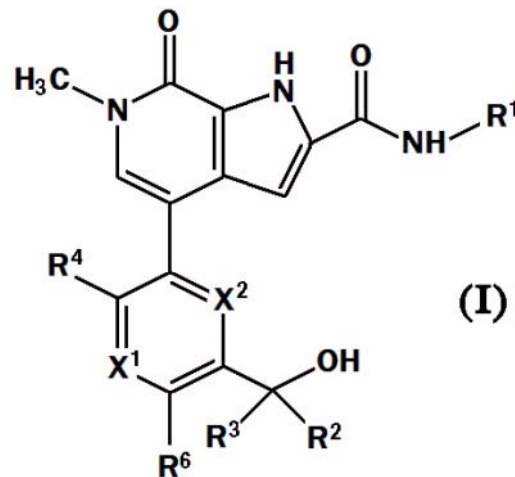
ΠΕΡΙΛΗΨΗ(57)

Η εφεύρεση παρέχει ενώσεις του τύπου I: το R1είναι OR11, ή NR5R5' το R2είναι H ή F το R5είναι H, C1-C6αλκύλιο, OH, C(=O)R6, O(C=O)R6ή O(C=O)OR6 το R5είναι H ή C1-C6αλκύλιο το R6είναι C1-C6αλκύλιο ή C3-C7κυκλοαλκύλιο το R13είναι H, φαινύλιο, πυριδύλιο, βενζύλιο, ινδολύλιο ή ναφθύλιο όπου τα



ΑΡΙΘΜΟΣ ΕΥΡ. Δ.Ε. (11):3103884
ΑΡΙΘ. ΕΛΛ. ΚΑΤΑΘΕΣΗΣ (21):20200401429
ΗΜΕΡ. ΕΛΛ. ΚΑΤΑΘΕΣΗΣ (22):22/05/2020
ΑΡΙΘ./ΗΜΕΡ. ΔΗΜΟΣΙΕΥΣΗΣ
ΕΥΡΩΠΑΪΚΟΥ ΔΙΠΛΩΜΑΤΟΣ(87):3442972 - 04/03/2020
ΑΡΙΘ./ΗΜΕΡ. ΔΗΜΟΣΙΕΥΣΗΣ
ΕΥΡΩΠΑΪΚΗΣ ΑΙΤΗΣΗΣ (86):17781931.5--14/04/2017
ΔΙΚΑΙΟΥΧΟΣ (73):1)AbbVie Inc.
1 North Waukegan Road, North Chicago, IL
60064, ΗΝΩΜΕΝΕΣ ΠΟΛΙΤΕΙΕΣ ΤΗΣ
ΑΜΕΡΙΚΗΣ
ΣΥΜΒ. ΠΡΟΤΕΡΑΙΟΤΗΤΕΣ (30):PCT/CN2016/079362-15/04/2016-WO
ΕΦΕΥΡΕΤΗΣ (72):1)FIDANZE, Steven D.
2)HASVOLD, Lisa A.
3)LIU, Dachun
4)MCDANIEL, Keith F.
5)PRATT, John
6)SCHRIMPF, Michael
7)SHEPPARD, George S.
8)WANG, Le
9)LI, Bing
ΕΙΔΙΚΟΣ ΠΛΗΡΕΞΟΥΣΙΟΣ (74):ΤΣΙΜΙΚΑΛΗΣ "ΤΣΙΜΙΚΑΛΗΣ
ΚΑΛΟΝΑΡΟΥ ΔΙΚΗΓΟΡΙΚΗ ΕΤΑΙΡΕΙΑ"
ΣΤΕΦΑΝΟΣ ΑΛΕΞΙΟΣ
Ν. Βάμβα 1, 106 74 ΑΘΗΝΑ
ΑΝΤΙΚΛΗΤΟΣ (74):ΤΣΙΜΙΚΑΛΗΣ ΣΤΕΦΑΝΟΣ ΑΛΕΞΙΟΣ
Ν. Βάμβα 1,10674 ΑΘΗΝΑ
ΤΙΤΛΟΣ ΕΦΕΥΡΕΣΗΣ (54):ΑΝΑΣΤΟΛΕΙΣ ΒΡΩΜΟΕΠΙΚΡΑΤΕΙΑΣ
ΠΕΡΙΛΗΨΗ(57)

Η παρούσα εφεύρεση παρέχει ενώσεις του τύπου (I) όπου τα R1, R2, R3, R4, R6, X1, X2 έχουν οποιαδήποτε τιμή ορίζεται στην περιγραφή, και φαρμακευτικά αποδεκτά άλατα αυτών που χρησιμεύουν ως παράγοντες στη θεραπεία νόσων και καταστάσεων, όπου συμπεριλαμβάνονται φλεγμονώδεις νόσοι καρκίνος και AIDS. Επίσης παρέχονται φαρμακευτικές συνθέσεις που περιλαμβάνουν ενώσεις του τύπου (I).



ΑΡΙΘΜΟΣ ΕΥΡ. Δ.Ε. (11):3103885
ΑΡΙΘ. ΕΛΛ. ΚΑΤΑΘΕΣΗΣ (21):20200401425
ΗΜΕΡ. ΕΛΛ. ΚΑΤΑΘΕΣΗΣ (22):22/05/2020
ΑΡΙΘ./ΗΜΕΡ. ΔΗΜΟΣΙΕΥΣΗΣ
ΕΥΡΩΠΑΪΚΟΥ ΔΙΠΛΩΜΑΤΟΣ(87):3193880 - 25/03/2020
ΑΡΙΘ./ΗΜΕΡ. ΔΗΜΟΣΙΕΥΣΗΣ
ΕΥΡΩΠΑΪΚΗΣ ΑΙΤΗΣΗΣ (86):15774806.2--18/09/2015
ΔΙΚΑΙΟΥΧΟΣ (73):1)Eli Lilly and Company
Lilly Corporate Center, Indianapolis, IN
46285, ΗΝΩΜΕΝΕΣ ΠΟΛΙΤΕΙΕΣ ΤΗΣ
ΑΜΕΡΙΚΗΣ
ΣΥΜΒ. ΠΡΟΤΕΡΑΙΟΤΗΤΕΣ (30):201462052678 P-19/09/2014-US
ΕΦΕΥΡΕΤΗΣ (72):1)CHENARD, Bertand, L.
2)WU, Xinyuan
ΕΙΔΙΚΟΣ ΠΛΗΡΕΞΟΥΣΙΟΣ (74):ΑΘΑΝΑΣΙΑΔΟΥ "ΕΛΕΝΗ Γ.
ΠΑΠΑΚΩΝΣΤΑΝΤΙΝΟΥ ΚΑΙ
ΣΥΝΕΡΓΑΤΕΣ, ΔΙΚΗΓΟΡΙΚΗ ΕΤΑΙΡΙΑ"
ΜΑΡΙΑ
Κουμπάρη 2, 10674 ΑΘΗΝΑ
ΑΝΤΙΚΛΗΤΟΣ (74):ΓΙΑΖΙΤΖΟΓΛΟΥ ΕΥΑΓΓΕΛΙΑ
Κουμπάρη 2,10674 ΑΘΗΝΑ
ΤΙΤΛΟΣ ΕΦΕΥΡΕΣΗΣ (54):ΑΝΑΣΤΟΛΗ ΤΟΥ ΔΙΑΥΛΟΥ ΙΟΝΤΩΝ
ΠΑΡΟΔΙΚΟΥ ΔΥΝΑΜΙΚΟΥ ΤΟΥ
ΥΠΟΔΟΧΕΑ Α1

ΠΕΡΙΛΗΨΗ(57)

Η παρούσα εφεύρεση αναφέρεται σε φαρμακευτικές ενώσεις Τύπου (I) ή ένα φαρμακευτικά αποδεκτό άλας ή σύνθεση αυτών και σε μεθόδους χρήσης τους για την αγωγή του άλγους, αναπνευστικών παθήσεων καθώς επίσης και για την αναστολή του διαύλου ιόντων Παροδικού Δυναμικού του Υποδοχέα Α1 (TRPA1).

ΑΡΙΘΜΟΣ ΕΥΡ. Δ.Ε. (11):3103886
ΑΡΙΘ. ΕΛΛ. ΚΑΤΑΘΕΣΗΣ (21):20200401418
ΗΜΕΡ. ΕΛΛ. ΚΑΤΑΘΕΣΗΣ (22):22/05/2020
ΑΡΙΘ./ΗΜΕΡ. ΔΗΜΟΣΙΕΥΣΗΣ
ΕΥΡΩΠΑΪΚΟΥ ΔΙΠΛΩΜΑΤΟΣ(87):3035939 - 25/03/2020
ΑΡΙΘ./ΗΜΕΡ. ΔΗΜΟΣΙΕΥΣΗΣ
ΕΥΡΩΠΑΪΚΗΣ ΑΙΤΗΣΗΣ (86):14750486.4--12/08/2014
ΔΙΚΑΙΟΥΧΟΣ (73):1)F. Hoffmann-La Roche AG
Grenzacherstrasse 124, 4070 Basel, ΕΛΒΕΤΙΑ
ΣΥΜΒ. ΠΡΟΤΕΡΑΙΟΤΗΤΕΣ (30):13180836-19/08/2013-EP
ΕΦΕΥΡΕΤΗΣ (72):1)SCHNIDER, Patrick
2)GRUNDSCHÖBER, Christophe
ΕΙΔΙΚΟΣ ΠΛΗΡΕΞΟΥΣΙΟΣ (74):ΚΙΑΙΜΙΡΗΣ "ΠΑΤΡΙΝΟΣ & ΚΙΑΙΜΙΡΗΣ
ΔΙΚΗΓΟΡΙΚΗ ΕΤΑΙΡΙΑ" ΚΩΝΣΤΑΝΤΙΝΟΣ
Χατζηγιάννη Μέξη 7, 11528 ΑΘΗΝΑ
ΑΝΤΙΚΛΗΤΟΣ (74):ΚΙΑΙΜΙΡΗΣ ΚΩΝΣΤΑΝΤΙΝΟΣ
Χατζηγιάννη Μέξη 7,11528 ΑΘΗΝΑ
ΤΙΤΛΟΣ ΕΦΕΥΡΕΣΗΣ (54):ΑΝΤΑΓΩΝΙΣΤΕΣ **Via** ΓΙΑ ΤΗΝ ΑΓΩΓΗ
ΔΙΑΤΑΡΑΧΩΝ ΥΠΝΟΥ ΜΕΤΑΤΟΠΙΣΗΣ
ΦΑΣΗΣ

ΠΕΡΙΛΗΨΗ(57)

Η εφεύρεση αναφέρεται σε μία νέα ιατρική χρήση για ορισμένες χημικές ενώσεις και φαρμακευτικές συνθέσεις που τις περιέχουν. Η εφεύρεση αναφέρεται σε ενώσεις που είναι εκλεκτικοί ανταγωνιστές **Via** για χρήση στη θεραπεία διαταραχών ύπνου μετατόπισης φάσης, συγκεκριμένα του τζετ λαγκ. Σε μια άλλη άποψη, η εφεύρεση αναφέρεται σε μια φαρμακευτική σύνθεση για χρήση στη θεραπεία διαταραχών ύπνου μετατόπισης φάσης που περιλαμβάνει μια ένωση σύμφωνα με την εφεύρεση και έναν φαρμακευτικώς αποδεκτό φορέα.

ΑΡΙΘΜΟΣ ΕΥΡ. Δ.Ε. (11):3103887
ΑΡΙΘ. ΕΛΛ. ΚΑΤΑΘΕΣΗΣ (21):20200401440
ΗΜΕΡ. ΕΛΛ. ΚΑΤΑΘΕΣΗΣ (22):22/05/2020
ΑΡΙΘ./ΗΜΕΡ. ΔΗΜΟΣΙΕΥΣΗΣ
ΕΥΡΩΠΑΪΚΟΥ ΔΙΠΛΩΜΑΤΟΣ(87):3411064 - 26/02/2020
ΑΡΙΘ./ΗΜΕΡ. ΔΗΜΟΣΙΕΥΣΗΣ
ΕΥΡΩΠΑΪΚΗΣ ΑΙΤΗΣΗΣ (86):17704811.3--02/02/2017
ΔΙΚΑΙΟΥΧΟΣ (73):1)Benchmark Animal Health Limited
Benchmark House 8 Smithy Wood Drive,
Sheffield S35 1QN, ΜΕΓΑΛΗ ΒΡΕΤΑΝΙΑ
ΣΥΜΒ. ΠΡΟΤΕΡΑΙΟΤΗΤΕΣ (30):201601861-02/02/2016-GB
201618549-03/11/2016-GB
ΕΦΕΥΡΕΤΗΣ (72):1)TOON, Lindsey Ann
2)HOFFMANN, Ralf
ΕΙΔΙΚΟΣ ΠΛΗΡΕΞΟΥΣΙΟΣ (74):ΑΘΑΝΑΣΙΑΔΟΥ "ΕΛΕΝΗ Γ.
ΠΑΠΑΚΩΝΣΤΑΝΤΙΝΟΥ ΚΑΙ
ΣΥΝΕΡΓΑΤΕΣ, ΔΙΚΗΓΟΡΙΚΗ ΕΤΑΙΡΙΑ"
ΜΑΡΙΑ
Κουμπάρη 2, 10674 ΑΘΗΝΑ
ΑΝΤΙΚΛΗΤΟΣ (74):ΓΙΑΖΙΤΖΟΓΛΟΥ ΕΥΑΓΓΕΛΙΑ
Κουμπάρη 2,10674 ΑΘΗΝΑ
ΤΙΤΛΟΣ ΕΦΕΥΡΕΣΗΣ (54):**ΜΕΘΟΔΟΙ ΠΑΡΑΓΩΓΗΣ ΙΩΝ**
ΠΕΡΙΛΗΨΗ(57)

Μέθοδοι παραγωγής, διάδοσης και πολλαπλασιασμού ιών, μέθοδοι ταυτοποίησης της παρουσίας ενός ιού σε ένα δείγμα, ειδικότερα μέθοδοι οι οποίες χρησιμοποιούν κυτταρικές καλλιέργειες Ιαπωνικού χελιού. Παρέχονται επίσης μια απομονωμένη κυτταρική καλλιέργεια Ιαπωνικού χελιού, προαιρετικά μολυσμένη με έναν ιό, εμβόλια τα οποία περιλαμβάνουν ιούς οι οποίοι αναπτύχθηκαν σύμφωνα με τις μεθόδους της εφεύρεσης, και ένα κυτίο για πολλαπλασιασμό ιών περιλαμβάνοντας

την κυτταρική καλλιέργεια Ιαπωνικού χελιού.Ο ιός μπορεί να είναι ένας ιός ψαριού όπως nodavirus, Ιός Λοιμώδους Παγκρεατικής Νέκρωσης (IPNV) και Ιός Νόσου του Παγκρέατος Σολομού (SPDV).

ΑΡΙΘΜΟΣ ΕΥΡ. Δ.Ε. (11):3103888
ΑΡΙΘ. ΕΛΛ. ΚΑΤΑΘΕΣΗΣ (21):20200401430
ΗΜΕΡ. ΕΛΛ. ΚΑΤΑΘΕΣΗΣ (22):22/05/2020
ΑΡΙΘ./ΗΜΕΡ. ΔΗΜΟΣΙΕΥΣΗΣ
ΕΥΡΩΠΑΪΚΟΥ ΔΙΠΛΩΜΑΤΟΣ(87):2912153 - 04/03/2020
ΑΡΙΘ./ΗΜΕΡ. ΔΗΜΟΣΙΕΥΣΗΣ
ΕΥΡΩΠΑΪΚΗΣ ΑΙΤΗΣΗΣ (86):13848917.4--13/10/2013
ΔΙΚΑΙΟΥΧΟΣ (73):1)Ecolab USA Inc.
1 Ecolab Place, St. Paul, MN 55102,
ΗΝΩΜΕΝΕΣ ΠΟΛΙΤΕΙΕΣ ΤΗΣ ΑΜΕΡΙΚΗΣ
ΣΥΜΒ. ΠΡΟΤΕΡΑΙΟΤΗΤΕΣ (30):201213661154-26/10/2012-US
ΕΦΕΥΡΕΤΗΣ (72):1)DAHLQUIST, Erin Jane
2)LENTSCH, Steven Eugene
3)EVERSON, Terrence P.
4)SILVERNAIL, Carter Martin
ΕΙΔΙΚΟΣ ΠΛΗΡΕΞΟΥΣΙΟΣ (74):ΤΣΙΜΙΚΑΛΗΣ "ΤΣΙΜΙΚΑΛΗΣ
ΚΑΛΟΝΑΡΟΥ ΔΙΚΗΓΟΡΙΚΗ ΕΤΑΙΡΕΙΑ"
ΣΤΕΦΑΝΟΣ ΑΛΕΞΙΟΣ
Ν. Βάμβα 1, 106 74 ΑΘΗΝΑ
ΑΝΤΙΚΛΗΤΟΣ (74):ΤΣΙΜΙΚΑΛΗΣ ΣΤΕΦΑΝΟΣ ΑΛΕΞΙΟΣ
Ν. Βάμβα 1,10674 ΑΘΗΝΑ
ΤΙΤΛΟΣ ΕΦΕΥΡΕΣΗΣ (54):**ΑΠΑΛΛΑΓΜΕΝΟ ΚΑΥΣΤΙΚΟΥ ΧΑΜΗ-**
ΛΗΣ ΘΕΡΜΟΚΡΑΣΙΑΣ ΑΠΟΡΡΥΠΑΝΤΙ-
ΚΟ ΠΛΥΣΗΣ ΣΚΕΥΩΝ ΓΙΑ ΤΗ ΜΕΙΩΣΗ
ΤΟΥ ΣΧΗΜΑΤΙΣΜΟΥ ΑΠΟΘΕΣΕΩΝ

ΠΕΡΙΛΗΨΗ(57)

Παρέχονται συνθέσεις απορρυπαντικού απαλλαγμένες καυστικού. Οι συνθέσεις απορρυπαντικού που περιλαμβάνουν μία καρβοξυλική ένωση, παράγοντα προσαρμογής νερού, μη καυστική πηγή αλκαλικότητας και νερό επωφελώς δεν απαιτούν τη χρήση επιπλέον επιφανειοδραστικών και/ή πολυμερών ώστε να παρέχουν κατάλληλη απορρύπανση και να εμποδίζουν τον σχηματισμό αποθέσεων στις επιφάνειες που υποβάλλονται σε επεξεργασία. Οι συνθέσεις απορρυπαντικού χρησιμοποιούνται με ένα αποστειρωτικό ώστε οι απαλλαγμένες καυστικού συνθέσεις απορρυπαντικού να είναι ιδιαίτερα κατάλληλες ως απορρυπαντικά

πλύσης σκευών χαμηλής θερμοκρασίας που επωφελώς μειώνουν τον σχηματισμό αποθέσεων. Παρέχονται επίσης μέθοδοι χρήσης των απαλλαγμένων καυστικού συνθέσεων απορρυπαντικού.

ΑΡΙΘΜΟΣ ΕΥΡ. Δ.Ε. (11):3103889
ΑΡΙΘ. ΕΛΛ. ΚΑΤΑΘΕΣΗΣ (21):20200401424
ΗΜΕΡ. ΕΛΛ. ΚΑΤΑΘΕΣΗΣ (22):22/05/2020
ΑΡΙΘ./ΗΜΕΡ. ΔΗΜΟΣΙΕΥΣΗΣ
ΕΥΡΩΠΑΪΚΟΥ ΔΙΠΛΩΜΑΤΟΣ(87):3448395 - 22/04/2020
ΑΡΙΘ./ΗΜΕΡ. ΔΗΜΟΣΙΕΥΣΗΣ
ΕΥΡΩΠΑΪΚΗΣ ΑΙΤΗΣΗΣ (86):17727407.3--01/05/2017
ΔΙΚΑΙΟΥΧΟΣ (73):1)Alveron Pharma B.V.
Transistorweg 5 Gebouw M, nr.1412, 6543 AT
Nijmegen, ΟΛΛΑΝΔΙΑ
ΣΥΜΒ. ΠΡΟΤΕΡΑΙΟΤΗΤΕΣ (30):16167738-29/04/2016-EP
ΕΦΕΥΡΕΤΗΣ (72):1)MEIJERS, Josephus Cornelis Maria
2)BAKHITIARI, Kamran
3)PETERS, Stephan Leonard Maria
4)ZOLLINGER, Daniel Philipp
ΕΙΔΙΚΟΣ ΠΛΗΡΕΞΟΥΣΙΟΣ (74):ΓΙΑΚΟΥΜΗ ANNA
Αλκαμένους 12-14, 10439 ΑΘΗΝΑ
ΑΝΤΙΚΛΗΤΟΣ (74):ΜΙΣΙΟΥ ΑΝΔΡΟΝΙΚΗ
Αναλήψεως 23 και Μαραθώνος 27,10439
ΑΘΗΝΑ

ΤΙΤΛΟΣ ΕΦΕΥΡΕΣΗΣ (54):ΚΥΚΛΟΔΕΞΤΡΙΝΕΣ ΩΣ ΠΡΟΠΗΚΤΙΚΑ ΠΕΡΙΛΗΨΗ(57)

Η εφεύρεση αναφέρεται σε υποκατεστημένες κυκλοδεξτρίνες που περιλαμβάνουν τουλάχιστον έναν υποκατάστατη -8-(Οη-αλκυλένιο)-Π και φαρμακευτικώς αποδεκτά άλατα αυτών, φαρμακευτικές συνθέσεις, κιτ μερών και τη χρήση τους ως προπηκτικά. Η εφεύρεση αναφέρεται περαιτέρω στις αναφερθείσες κυκλοδεξτρίνες για χρήση σε μεθόδους αναστροφής ενός αντιπηκτικού αποτελέσματος ενός αντιπηκτικού σε ένα 10 υποκείμενο, σε μεθόδους για τη μείωση ή την πρόληψη της αιμορραγίας σε ένα υποκείμενο και σε μεθόδους για θεραπεία ή την πρόληψη μιας διαταραχής της πήξης του αίματος.

ΑΡΙΘΜΟΣ ΕΥΡ. Δ.Ε. (11):3103890
ΑΡΙΘ. ΕΛΛ. ΚΑΤΑΘΕΣΗΣ (21):20200401423
ΗΜΕΡ. ΕΛΛ. ΚΑΤΑΘΕΣΗΣ (22):22/05/2020
ΑΡΙΘ./ΗΜΕΡ. ΔΗΜΟΣΙΕΥΣΗΣ
ΕΥΡΩΠΑΪΚΟΥ ΔΙΠΛΩΜΑΤΟΣ(87):3192529 - 25/03/2020
ΑΡΙΘ./ΗΜΕΡ. ΔΗΜΟΣΙΕΥΣΗΣ
ΕΥΡΩΠΑΪΚΗΣ ΑΙΤΗΣΗΣ (86):17158119.2--08/04/2010
ΔΙΚΑΙΟΥΧΟΣ (73):1)Faulstich, Heinz, Dr.
Greifstrasse 21, 69123 Heidelberg,
GERMANIA
2)Deutsches Krebsforschungszentrum
Im Neuenheimer Feld 280, 69120 Heidelberg,
GERMANIA
ΣΥΜΒ. ΠΡΟΤΕΡΑΙΟΤΗΤΕΣ (30):167690 P-08/04/2009-US
222227 P-01/07/2009-US
ΕΦΕΥΡΕΤΗΣ (72):1)FAULSTICH, Heinz
2)MOLDENHAUER, Gerhard
3)WERNER, Simon
4)ANDERL, Jan
5)MULLER, Christoph
ΕΙΔΙΚΟΣ ΠΛΗΡΕΞΟΥΣΙΟΣ (74):ΓΙΑΚΟΥΜΗ ANNA
Αλκαμένους 12-14, 10439 ΑΘΗΝΑ
ΑΝΤΙΚΛΗΤΟΣ (74):ΜΙΣΙΟΥ ΑΝΔΡΟΝΙΚΗ
Αναλήψεως 23 και Μαραθώνος 27,10439
ΑΘΗΝΑ

ΤΙΤΛΟΣ ΕΦΕΥΡΕΣΗΣ (54):ΘΕΡΑΠΕΥΤΙΚΑ ΣΥΣΤΑΤΙΚΑ ΔΕΣΜΕΥΣΗΣ ΚΥΤΤΑΡΙΚΗΣ ΕΠΙΦΑΝΕΙΑΣ ΜΕ ΑΜΑΤΟΞΙΝΗ ΓΙΑ ΤΗ ΘΕΡΑΠΕΙΑ ΟΓΚΟΥ

ΠΕΡΙΛΗΨΗ(57)

Η εφεύρεση σχετίζεται με μια θεραπεία όγκου. Σε μια όψη, η παρούσα εφεύρεση αναφέρεται σε συζεύγματα μιας τοξίνης και ενός τμήματος δέσμευσης στόχου, π.χ. ενός αντισώματος, τα οποία είναι χρήσιμα για τη θεραπεία του καρκίνου. Πιο

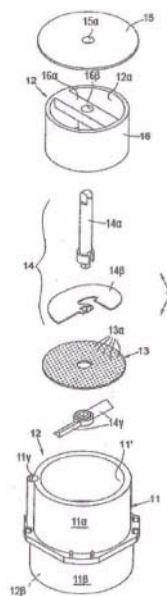
συγκεκριμένα, η τοξίνη είναι μια αματοξίνη και το τμήμα δέσμευσης στόχου κατευθύνεται κατά προτίμηση έναντι των σχετιζόμενων με όγκο αντιγόνων. Πιο συγκεκριμένα, η αματοξίνη συζεύγνυται με το αντίσωμα μέσω των τμημάτων συνδέτη. Πιο συγκεκριμένα, τα τμήματα συνδέτη συνδέονται ομοιοπολικά με λειτουργικές ομάδες που βρίσκονται σε θέσεις της αματοξίνης που αποδεικνύονται ως προτιμώμενες θέσεις για τη σύνδεση των συνδέτων σε σχέση με τη βέλτιστη αντικαρκινική δράση. Σε μια άλλη όψη, η εφεύρεση σχετίζεται με φαρμακοτεχνικές συνθέσεις που περιλαμβάνουν τέτοια συζεύγματα τοξίνης του τμήματος δέσμευσης στόχου και με τη χρήση τέτοιων συζευγμάτων τοξίνης του τμήματος δέσμευσης στόχου για την παρασκευή τέτοιων φαρμακευτικών συνθέσεων. Τα συζεύγματα τοξίνης του τμήματος δέσμευσης στόχου και τα φαρμακευτικά σκευάσματα της εφεύρεσης είναι χρήσιμα για τη θεραπεία του καρκίνου.

ΑΡΙΘΜΟΣ ΕΥΡ. Δ.Ε. (11):3103891
ΑΡΙΘ. ΕΛΛ. ΚΑΤΑΘΕΣΗΣ (21):20200401422
ΗΜΕΡ. ΕΛΛ. ΚΑΤΑΘΕΣΗΣ (22):22/05/2020
ΑΡΙΘ./ΗΜΕΡ. ΔΗΜΟΣΙΕΥΣΗΣ
ΕΥΡΩΠΑΪΚΟΥ ΔΙΠΛΩΜΑΤΟΣ(87):3233289 - 25/03/2020
ΑΡΙΘ./ΗΜΕΡ. ΔΗΜΟΣΙΕΥΣΗΣ
ΕΥΡΩΠΑΪΚΗΣ ΑΙΤΗΣΗΣ (86):15828756.5--14/12/2015
ΔΙΚΑΙΟΥΧΟΣ (73):1)Human Brain Wave S.r.l.
 Corso Galileo Ferraris 63, 10128 Torino,
 ΙΤΑΛΙΑ
ΣΥΜΒ. ΠΡΟΤΕΡΑΙΟΤΗΤΕΣ (30):MI20142143-15/12/2014-IT
ΕΦΕΥΡΕΤΗΣ (72):1)GRAZIANO, Antonio
 2)D'AQUINO, Riccardo
ΕΙΔΙΚΟΣ ΠΛΗΡΕΞΟΥΣΙΟΣ (74):ΓΙΑΚΟΥΜΗ ANNA
 Αλκαμένους 12-14, 10439 ΑΘΗΝΑ
ΑΝΤΙΚΑΛΤΟΣ (74):ΜΙΣΙΟΥ ΑΝΔΡΟΝΙΚΗ
 Αναλήψεως 23 και Μαραθώνος 27,10439
 ΑΘΗΝΑ
ΤΙΤΛΟΣ ΕΦΕΥΡΕΣΗΣ (54):**ΣΥΣΚΕΥΗ ΔΙΑΧΩΡΙΣΜΟΥ ΤΟΥ ΒΙΟΛΟΓΙΚΟΥ ΥΛΙΚΟΥ ΚΑΙ ΑΝΤΙΣΤΟΙΧΗ ΜΕΘΟΔΟΣ ΚΑΤΑΣΚΕΥΗΣ ΚΑΙ ΜΕΘΟΔΟΣ ΓΙΑ ΤΗΝ ΠΡΟΕΤΟΙΜΑΣΙΑ ΤΩΝ ΚΥΤΤΑΡΙΚΩΝ ΕΝΑΙΩΡΗΜΑΤΩΝ ΚΑΙ ΜΙΚΡΟΜΟΣΧΕΥΜΑΤΩΝ ΙΣΤΟΥ**

ΠΕΡΙΛΗΨΗ(57)

Μια συσκευή διαχωρισμού (10) του βιολογικού υλικού που περιλαμβάνει: - ένα κοίλο εξωτερικό σώμα (11) που ορίζει έναν εσωτερικό θάλαμο (12), - ένα καθορισμένο πλέγμα διαχωρισμού (13) που έχει ένα πλήθος μικροσπών (13a) που παρέχονται με αιχμηρές άκρες, και στεγάζεται εγκάρσια στον εν λόγω εσωτερικό θάλαμο (12), έτσι ώστε να ορίζεται ένας πάνω θάλαμος φόρτωσης (12a) είναι ικανός να φορτωθεί με το βιολογικό υλικό που πρέπει να διαχωριστεί (MB) και ένας κάτω θάλαμος συλλογής (12b) ικανός να συλλέξει το βιολογικό υλικό (MB'), μόλις διαχωριστεί (MB') και - έναν ρότορα με λεπίδες (14) που περιστρέφεται στον εν λόγω εσωτερικό θάλαμο (12) που είναι ικανός να συνεργάζεται, περιστρέφεται, με το εν λόγω πλέγμα διαχωρισμού (13) που είναι στερεωμένο, έτσι ώστε να τροφοδοτεί και να φέρνει το βιολογικό υλικό (MB) που περιέχεται στον πάνω θάλαμο φόρτωσης (12a), σε επαφή με τις μικροσπές (13a) του εν λόγω πλέγματος διαχωρισμού (13) και ως εκ τούτου προκαλεί τον διαχωρισμό του βιολογικού υλικού (MB'), ενώ διέρχεται από τις εν λόγω μικροσπές (13a). Οι μικροσπές (13a) του πλέγματος διαχωρισμού (13) έχουν διαστάσεις ή διάμετρο μεταξύ 70 και 80 mm και λαμβάνονται μέσω μιας διαδικασίας χύτευσης του τύπου μήτρας-

διάτρησης με τη χρήση μιας κωνικής ή πολυγωνικής διάτρησης (P) για τη λήψη και το σχίσμο μιας μεταλλικής στρώσης (N) από ανοξείδωτο χάλυβα, έτσι ώστε η καθεμία να έχει μια οδοντωτή αιχμηρή άκρη με πολλές άκρες, για παράδειγμα έξι, ή επίσης να χρησιμοποιεί, ξανά στο πλαίσιο μιας διαδικασίας χύτευσης του τύπου της μήτρας-διάτρησης, μια πηγή φωτός λέιζερ. Όπως επιβεβαιώνεται από διεξοδικές πειραματικές δοκιμές, χάρη στα ειδικά χαρακτηριστικά και τη διαμόρφωση των μικροσπών (13a), είναι δυνατή η προετοιμασία μέσω της συσκευής διαχωρισμού (10) χωρίς τη βοήθεια των χημικών αντιδραστηρίων, των κυτταρικών εναιωρημάτων και των μικρομοσχευμάτων ιστού που διατηρούν προσεκτικά και άθικτα τα χαρακτηριστικά, τις λειτουργίες και τη βιωσιμότητα του αρχικού βιολογικού υλικού που δεν έχει διαχωριστεί, και μπορούν επομένως να χρησιμοποιηθούν επωφελώς σε ιατρικές, κτηνιατρικές και καλλυντικές εφαρμογές.



ΑΡΙΘΜΟΣ ΕΥΡ. Δ.Ε. (11):3103892
ΑΡΙΘ. ΕΛΛ. ΚΑΤΑΘΕΣΗΣ (21):20200401417
ΗΜΕΡ. ΕΛΛ. ΚΑΤΑΘΕΣΗΣ (22):21/05/2020
ΑΡΙΘ./ΗΜΕΡ. ΔΗΜΟΣΙΕΥΣΗΣ
ΕΥΡΩΠΑΪΚΟΥ ΔΙΠΛΩΜΑΤΟΣ(87):3338794 - 26/02/2020
ΑΡΙΘ./ΗΜΕΡ. ΔΗΜΟΣΙΕΥΣΗΣ
ΕΥΡΩΠΑΪΚΗΣ ΑΙΤΗΣΗΣ (86):18154090.7--12/07/2013
ΔΙΚΑΙΟΥΧΟΣ (73):1)The Trustees of the University of Pennsylvania
 Center for Technology Transfer 3160 Chestnut
 Street, Suite 200, Philadelphia, PA 19104-
 6283, ΗΝΩΜΕΝΕΣ ΠΟΛΙΤΕΙΕΣ ΤΗΣ
 ΑΜΕΡΙΚΗΣ
 2)The Children's Hospital of Philadelphia
 34th and Civic Center Boulevard, Philadel-
 phia, PA 19104, ΗΝΩΜΕΝΕΣ ΠΟΛΙΤΕΙΕΣ
 ΤΗΣ ΑΜΕΡΙΚΗΣ
ΣΥΜΒ. ΠΡΟΤΕΡΑΙΟΤΗΤΕΣ (30):201261671482 P-13/07/2012-US
 201361782982 P-14/03/2013-US
ΕΦΕΥΡΕΤΗΣ (72):1)JUNE, Carl, H.
 2)LEVINE, Bruce, L.
 3)KALOS, Michael D.
 4)GRUPP, Stephan
ΕΙΔΙΚΟΣ ΠΛΗΡΕΞΟΥΣΙΟΣ (74):ΣΙΩΤΟΥ "ΚΑΤΕΡΙΝΑ ΣΙΩΤΟΥ ΚΑΙ
 ΣΥΝΕΡΓΑΤΕΣ ΔΙΚΗΓΟΡΙΚΗ ΕΤΑΙΡΕΙΑ"
 ΑΙΚΑΤΕΡΙΝΗ
 Πατησίων (28ης Οκτωβρίου) 122, 11257
 ΑΘΗΝΑ

ΑΝΤΙΚΑΛΤΟΣ (74):ΣΙΩΤΟΥ ΑΙΚΑΤΕΡΙΝΗ
 Πατησίων (28ης Οκτωβρίου) 122,11257
 ΑΘΗΝΑ
ΤΙΤΛΟΣ ΕΦΕΥΡΕΣΗΣ (54):**ΔΙΑΧΕΙΡΙΣΗ ΤΟΞΙΚΟΤΗΤΑΣ ΓΙΑ ΤΗΝ ΑΝΤΙΚΑΡΚΙΝΙΚΗ ΔΡΑΣΗ ΤΩΝ CAR**

ΠΕΡΙΛΗΨΗ(57)

Η παρούσα εφεύρεση παρέχει συνθέσεις και μεθόδους για τη θεραπεία του καρκίνου σε έναν ασθενή. Σε μία ενσωμάτωση, η μέθοδος περιέχει μια θεραπεία πρώτης γραμμής η οποία περιέχει τη χορήγηση σε έναν ασθενή που τη χρειάζεται ενός γενετικά τροποποιημένου T κυττάρου που εκφράζει έναν CAR όπου ο CAR περιέχει έναν τομέα δέσμωσης αντιγόνου, έναν διαμεμβρανικό τομέα, μια συνδιεγερτική περιοχή σηματοδότησης, και έναν τομέα σηματοδότησης CD3 zeta και την παρακολούθηση των επιπέδων κυτοκινών στον ασθενή μετά την έγχυση T κυττάρων για τον καθορισμό του τύπου της θεραπείας δεύτερης γραμμής που είναι κατάλληλη για τη θεραπεία του ασθενούς ως συνέπεια της παρουσίας του CAR T-κυττάρου στον ασθενή.

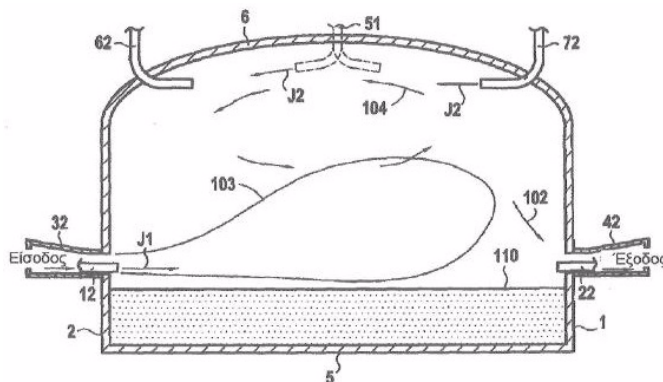
ΑΡΙΘΜΟΣ ΕΥΡ. Δ.Ε. (11):3103893
ΑΡΙΘ. ΕΛΛ. ΚΑΤΑΘΕΣΗΣ (21):20200401416
ΗΜΕΡ. ΕΛΛ. ΚΑΤΑΘΕΣΗΣ (22):21/05/2020
ΑΡΙΘ./ΗΜΕΡ. ΔΗΜΟΣΙΕΥΣΗΣ
ΕΥΡΩΠΑΪΚΟΥ ΔΙΠΛΩΜΑΤΟΣ(87):3431447 - 04/03/2020
ΑΡΙΘ./ΗΜΕΡ. ΔΗΜΟΣΙΕΥΣΗΣ
ΕΥΡΩΠΑΪΚΗΣ ΑΙΤΗΣΗΣ (86):17305980.9--21/07/2017
ΔΙΚΑΙΟΥΧΟΣ (73):1)ENGIE
1 Place Samuel de Champlain, 92400 Courbevoie, ΓΑΛΛΙΑ

ΣΥΜΒ. ΠΡΟΤΕΡΑΙΟΤΗΤΕΣ (30):
ΕΦΕΥΡΕΤΗΣ (72):1)FRICKER, Neil
2)PONT, Richard Stanley
3)ALLIAT, Isabelle
4)LAPLACE, Thierry
5)BELLIN-CROYAT, Thierry
ΕΙΔΙΚΟΣ ΠΑΡΕΞΟΥΣΙΟΣ (74):ΑΘΑΝΑΣΙΑΔΟΥ "ΕΛΕΝΗ Γ.
ΠΑΠΑΚΩΝΣΤΑΝΤΙΝΟΥ ΚΑΙ
ΣΥΝΕΡΓΑΤΕΣ, ΔΙΚΗΓΟΡΙΚΗ ΕΤΑΙΡΙΑ"
ΜΑΡΙΑ
Κουμπάρη 2, 10674 ΑΘΗΝΑ
ΑΝΤΙΚΛΗΤΟΣ (74):ΓΙΑΖΙΤΖΟΓΛΟΥ ΕΥΑΓΓΕΛΙΑ
Κουμπάρη 2,10674 ΑΘΗΝΑ
ΤΙΤΛΟΣ ΕΦΕΥΡΕΣΗΣ (54):**ΜΕΘΟΔΟΣ ΤΗΞΗΣ ΠΡΩΤΩΝ ΥΛΩΝ ΟΠΩΣ ΤΟ ΓΥΑΛΙ ΜΕ ΕΝΑΝ ΚΛΙΒΑΝΟ ΤΗΞΗΣ ΕΓΚΑΡΣΙΑΣ ΚΑΥΣΗΣ**

ΠΕΡΙΛΗΨΗ(57)

Η εφεύρεση προτείνει κλίβανο τήξης εγκάρσιας καύσης και μέθοδο τήξης πρώτων υλών με έναν κλίβανο τήξης εγκάρσιας καύσης (10), ο οποίος έχει δεξαμενή τήξης (7), θάλαμο τήξης (8), Ν πρώτες θύρες (31, ..., 36) συνδεδεμένες με Ν πρώτους

καυστήρες (11, ..., 16), Ν δεύτερες θύρες (41, ... 46), εγχυτήρα βοηθητικού καυσίμου για την εισαγωγή ενός κλάσματος του καυσίμου που απαιτείται για τήξη, ως βοηθητικό καύσιμο στην κατεύθυνση ροής των επανακυκλοφορούντων προϊόντων καύσης χωρίς πρόσθετο οξειδωτικό, μέσα στα εν λόγω επανακυκλοφορούντα προϊόντα καύσης στην κατεύθυνση των επανακυκλοφορούντων προϊόντων καύσης και με μια επιλεγμένη ανυσματική ταχύτητα τέτοια ώστε το Χ2 αναμειγνύεται με τα επανακυκλοφορούντα προϊόντα καύσης προτού υποβληθεί σε καύση από το οξειδωτικό που εισέρχεται στον κλίβανο.



ΑΡΙΘΜΟΣ ΕΥΡ. Δ.Ε. (11):3103894
ΑΡΙΘ. ΕΛΛ. ΚΑΤΑΘΕΣΗΣ (21):20200401415
ΗΜΕΡ. ΕΛΛ. ΚΑΤΑΘΕΣΗΣ (22):21/05/2020
ΑΡΙΘ./ΗΜΕΡ. ΔΗΜΟΣΙΕΥΣΗΣ
ΕΥΡΩΠΑΪΚΟΥ ΔΙΠΛΩΜΑΤΟΣ(87):3411360 - 11/03/2020
ΑΡΙΘ./ΗΜΕΡ. ΔΗΜΟΣΙΕΥΣΗΣ
ΕΥΡΩΠΑΪΚΗΣ ΑΙΤΗΣΗΣ (86):17701485.9--25/01/2017
ΔΙΚΑΙΟΥΧΟΣ (73):1)BASF SE
Carl-Bosch-Strasse 38, 67056 Ludwigshafen am Rhein, ΓΕΡΜΑΝΙΑ

ΣΥΜΒ. ΠΡΟΤΕΡΑΙΟΤΗΤΕΣ (30):16153833-02/02/2016-EP
ΕΦΕΥΡΕΤΗΣ (72):1)KLAUBER, Eric George
2)RACK, Michael
3)SOERGEL, Sebastian
4)GOCKEL, Birgit
5)GOETZ, Roland
ΕΙΔΙΚΟΣ ΠΑΡΕΞΟΥΣΙΟΣ (74):ΤΣΙΜΙΚΑΛΗΣ "ΤΣΙΜΙΚΑΛΗΣ
ΚΑΛΟΝΑΡΟΥ ΔΙΚΗΓΟΡΙΚΗ ΕΤΑΙΡΕΙΑ"
ΣΤΕΦΑΝΟΣ ΑΛΕΞΙΟΣ
Ν. Βάμβα 1, 106 74 ΑΘΗΝΑ
ΑΝΤΙΚΛΗΤΟΣ (74):ΤΣΙΜΙΚΑΛΗΣ ΣΤΕΦΑΝΟΣ ΑΛΕΞΙΟΣ
Ν. Βάμβα 1,10674 ΑΘΗΝΑ
ΤΙΤΛΟΣ ΕΦΕΥΡΕΣΗΣ (54):**ΚΑΤΑΛΥΤΙΚΗ ΔΙΑΔΙΚΑΣΙΑ ΥΔΡΟΓΟΝΩΣΗΣ ΓΙΑ ΠΑΡΑΣΚΕΥΗ ΠΥΡΑΖΟΛΙΩΝ**

ΠΕΡΙΛΗΨΗ(57)

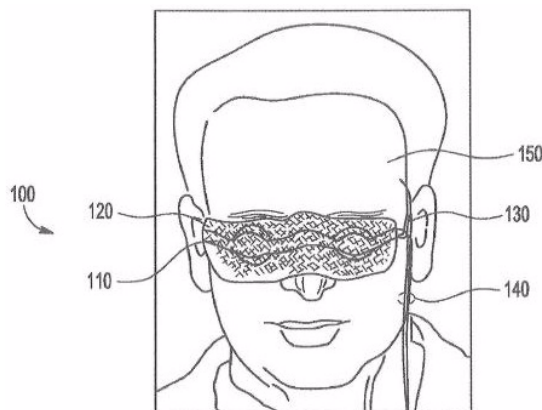
Η παρούσα εφεύρεση αφορά σε μια καταλυτική διαδικασία για την παρασκευή πυραζολίων που περιλαμβάνει το στάδιο της κυκλοποίησης υποκατεστημένων με υδραζόνη α, β-ακόρεστων καρβονυλικών ενώσεων με αντίδρασή τους με υδρογόνο σε ένα μείγμα αντίδρασης που περιλαμβάνει σαν συστατικά (α) έναν καταλύτη υδρογόνωσης, (b) ένα οξύ επιλεγμένο από οξέα Brnsted, άλατα αμμωνίου οξέων Brnsted, και οξέα Lewis, (c) έναν πρωτικό διαλύτη και προαιρετικά (d) έναν απρωτικό διαλύτη.

ΑΡΙΘΜΟΣ ΕΥΡ. Δ.Ε. (11):3103895
ΑΡΙΘ. ΕΛΛ. ΚΑΤΑΘΕΣΗΣ (21):20200401414
ΗΜΕΡ. ΕΛΛ. ΚΑΤΑΘΕΣΗΣ (22):21/05/2020
ΑΡΙΘ./ΗΜΕΡ. ΔΗΜΟΣΙΕΥΣΗΣ
ΕΥΡΩΠΑΪΚΟΥ ΔΙΠΛΩΜΑΤΟΣ(87):3019129 - 04/03/2020
ΑΡΙΘ./ΗΜΕΡ. ΔΗΜΟΣΙΕΥΣΗΣ
ΕΥΡΩΠΑΪΚΗΣ ΑΙΤΗΣΗΣ (86):14742680.3--02/07/2014
ΔΙΚΑΙΟΥΧΟΣ (73):1)Ocusoft, Inc.
30444 Southwest Freeway, Rosenberg, Texas
77471-4871, ΗΝΩΜΕΝΕΣ ΠΟΛΙΤΕΙΕΣ ΤΗΣ
ΑΜΕΡΙΚΗΣ
ΣΥΜΒ. ΠΡΟΤΕΡΑΙΟΤΗΤΕΣ (30):201313936301-08/07/2013-US
201414311573-23/06/2014-US
ΕΦΕΥΡΕΤΗΣ (72):1)Devine, John
ΕΙΔΙΚΟΣ ΠΛΗΡΕΞΟΥΣΙΟΣ (74):ΑΘΑΝΑΣΙΑΔΟΥ "ΕΛΕΝΗ Γ.
ΠΑΠΑΚΩΝΣΤΑΝΤΙΝΟΥ ΚΑΙ
ΣΥΝΕΡΓΑΤΕΣ, ΔΙΚΗΓΟΡΙΚΗ ΕΤΑΙΡΙΑ"
ΜΑΡΙΑ
Κουμπάρη 2, 10674 ΑΘΗΝΑ
ΑΝΤΙΚΛΗΤΟΣ (74):ΓΙΑΖΙΤΖΟΓΛΟΥ ΕΥΑΓΓΕΛΙΑ
Κουμπάρη 2,10674 ΑΘΗΝΑ
ΤΙΤΛΟΣ ΕΦΕΥΡΕΣΗΣ (54):ΜΑΣΚΑ ΟΦΘΑΛΜΩΝ ΓΙΑ ΒΕΛΤΙΩΣΗ
Ή ΠΡΟΛΗΨΗ ΤΗΣ ΞΗΡΟΦΘΑΛΜΙΑΣ
ΚΑΙ ΠΑΡΟΜΟΙΩΝ ΠΑΘΗΣΕΩΝ

ΠΕΡΙΛΗΨΗ(57)

Σύμφωνα με μία μορφή, μία μάσκα οφθαλμών περιλαμβάνει ένα συγκρότημα βάσης μάσκας οφθαλμών, έναν ιμάντα, και πρώτο και δεύτερο μονωμένα σύρματα. Το συγκρότημα βάσης μάσκας οφθαλμών έχει μία πρώτη και δεύτερη περιοχή παραγωγής θερμότητας, διαχωριζόμενες κατά μία απόσταση που αντιστοιχεί σε μία απόσταση των ανθρώπινων οφθαλμών και έχοντας πρώτο και

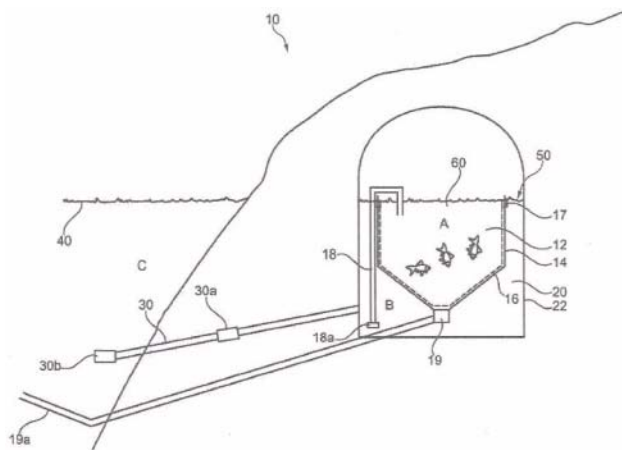
δεύτερο άκρα. Το συγκρότημα βάσης μάσκας οφθαλμών παράγει θερμότητα ως απόκριση στην εφαρμογή μιας τάσης επ αυτού. Το κάλυμμα περιβάλλει το συγκρότημα βάσης μάσκας οφθαλμών. Ο ιμάντας στερεώνεται επί των πρώτου και δεύτερου άκρων του εν λόγω συγκροτήματος βάσης μάσκας οφθαλμών. Τα πρώτο και δεύτερο μονωμένα σύρματα έχουν πρώτα άκρα, συνδεδεμένα με το συγκρότημα βάσης μάσκας οφθαλμών, και δεύτερα άκρα για σύνδεση με μία παροχή ισχύος.



ΑΡΙΘΜΟΣ ΕΥΡ. Δ.Ε. (11):3103896
ΑΡΙΘ. ΕΛΛ. ΚΑΤΑΘΕΣΗΣ (21):20200401413
ΗΜΕΡ. ΕΛΛ. ΚΑΤΑΘΕΣΗΣ (22):21/05/2020
ΑΡΙΘ./ΗΜΕΡ. ΔΗΜΟΣΙΕΥΣΗΣ
ΕΥΡΩΠΑΪΚΟΥ ΔΙΠΛΩΜΑΤΟΣ(87):3439467 - 04/03/2020
ΑΡΙΘ./ΗΜΕΡ. ΔΗΜΟΣΙΕΥΣΗΣ
ΕΥΡΩΠΑΪΚΗΣ ΑΙΤΗΣΗΣ (86):17740127.0--06/04/2017
ΔΙΚΑΙΟΥΧΟΣ (73):1)Nordahl-Pedersen, Geir
Brattholmen 112, 5350 Brattholmen,
ΝΟΡΒΗΓΙΑ
ΣΥΜΒ. ΠΡΟΤΕΡΑΙΟΤΗΤΕΣ (30):20160573-07/04/2016-NO
20170034-09/01/2017-NO
ΕΦΕΥΡΕΤΗΣ (72):1)Nordahl-Pedersen, Geir
ΕΙΔΙΚΟΣ ΠΛΗΡΕΞΟΥΣΙΟΣ (74):ΤΣΙΜΙΚΑΛΗΣ "ΤΣΙΜΙΚΑΛΗΣ
ΚΑΛΟΝΑΡΟΥ ΔΙΚΗΓΟΡΙΚΗ ΕΤΑΙΡΕΙΑ"
ΣΤΕΦΑΝΟΣ ΑΛΕΞΙΟΣ
Ν. Βάμβα 1, 106 74 ΑΘΗΝΑ
ΑΝΤΙΚΛΗΤΟΣ (74):ΤΣΙΜΙΚΑΛΗΣ ΣΤΕΦΑΝΟΣ ΑΛΕΞΙΟΣ
Ν. Βάμβα 1,10674 ΑΘΗΝΑ
ΤΙΤΛΟΣ ΕΦΕΥΡΕΣΗΣ (54):ΕΓΚΑΤΑΣΤΑΣΗ ΚΑΙ ΜΕΘΟΔΟΣ ΓΙΑ
ΤΗΝ ΕΚΤΡΟΦΗ ΙΧΘΥΩΝ

ΠΕΡΙΛΗΨΗ(57)

Περιγράφεται μια εγκατάσταση για την εκτροφή ιχθύων και επίσης μια μέθοδος για τη δημιουργία μιας δεξαμενής νερού για την εκτροφή των ιχθύων.



ΑΡΙΘΜΟΣ ΕΥΡ. Δ.Ε. (11):3103897
ΑΡΙΘ. ΕΛΛ. ΚΑΤΑΘΕΣΗΣ (21):20200401283
ΗΜΕΡ. ΕΛΛ. ΚΑΤΑΘΕΣΗΣ (22):11/05/2020
ΑΡΙΘ./ΗΜΕΡ. ΔΗΜΟΣΙΕΥΣΗΣ
ΕΥΡΩΠΑΪΚΟΥ ΔΙΠΛΩΜΑΤΟΣ(87):3428053 - 12/02/2020
ΑΡΙΘ./ΗΜΕΡ. ΔΗΜΟΣΙΕΥΣΗΣ
ΕΥΡΩΠΑΪΚΗΣ ΑΙΤΗΣΗΣ (86):18382502.5--06/07/2018
ΔΙΚΑΙΟΥΧΟΣ (73):1)Naturgy Energy Group S.A.
Plaza del gas 1, 08003 Barcelona, ΙΣΠΑΝΙΑ
ΣΥΜΒ. ΠΡΟΤΕΡΑΙΟΤΗΤΕΣ (30):201730935-14/07/2017-ES
ΕΦΕΥΡΕΤΗΣ (72):1)DUVISON SANTIAGO, Miguel
2)MORENO BLANES, Jose, Miguel
3)FERRER RIPOLL, Carlos
4)LOPEZ GARRIDO, Gema
5)ESPARBE MAINAR, Jordi, Josep
ΕΙΔΙΚΟΣ ΠΛΗΡΕΞΟΥΣΙΟΣ (74):ΤΣΙΜΙΚΑΛΗΣ "ΤΣΙΜΙΚΑΛΗΣ
ΚΑΛΟΝΑΡΟΥ ΔΙΚΗΓΟΡΙΚΗ ΕΤΑΙΡΕΙΑ"
ΣΤΕΦΑΝΟΣ ΑΛΕΞΙΟΣ
Ν. Βάμβα 1, 106 74 ΑΘΗΝΑ
ΑΝΤΙΚΛΗΤΟΣ (74):ΤΣΙΜΙΚΑΛΗΣ ΣΤΕΦΑΝΟΣ ΑΛΕΞΙΟΣ
Ν. Βάμβα 1,10674 ΑΘΗΝΑ
ΤΙΤΛΟΣ ΕΦΕΥΡΕΣΗΣ (54):**ΘΑΛΑΣΣΙΟ ΣΥΣΤΗΜΑ ΓΙΑ ΤΗ ΜΕΤΑΦΟΡΑ ΚΑΙ ΤΗ ΔΙΑΝΟΜΗ ΥΓΡΟΠΟΙΗΜΕΝΟΥ ΦΥΣΙΚΟΥ ΑΕΡΙΟΥ LNG**

ΠΕΡΙΛΗΨΗ(57)

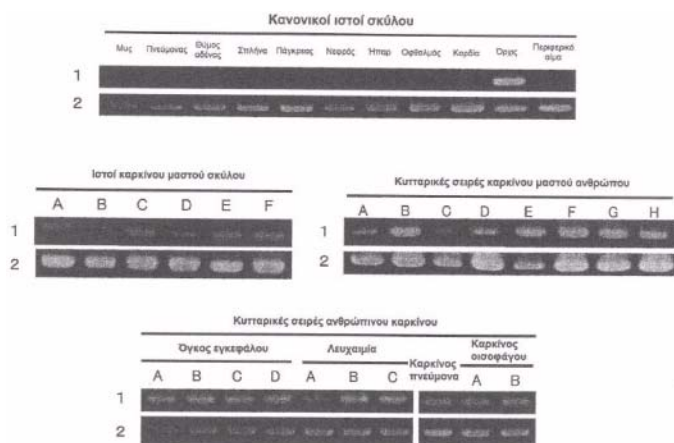
Η παρούσα εφεύρεση αναφέρεται σε ένα θαλάσσιο σύστημα για τη μεταφορά και τη διανομή υγροποιημένου φυσικού αερίου LNG που περιλαμβάνει μια μεγάλη μονάδα τροφοδοσίας LNG, τουλάχιστο ένα μικρό δεξαμενόπλοιο LNG (16), το οποίο λαμβάνει μια τροφοδοσία υγροποιημένου φυσικού αερίου LNG από τη μεγάλη μονάδα τροφοδοσίας LNG, μια τουλάχιστο φορτηγίδα μεταφοράς

βυτιοφόρων οχημάτων (17), η οποία φορτηγίδα έχει μέσα πρόσβασης βυτιοφόρων οχημάτων σε φορτηγίδα και μέσα εξόδου, όπου η φορτηγίδα μεταφοράς βυτιοφόρων οχημάτων κινείται μεταξύ του μικρού δεξαμενόπλοιου μεταφοράς και διανομής LNG (16) και του λιμανιού (19), όπου η διαμορφωμένη αποβάθρα προς την ακτή διευκολύνει την αναχώρηση και την επιστροφή του βυτιοφόρων οχημάτων (18) για διανομή του LNG στους τελικούς πελάτες.

ΑΡΙΘΜΟΣ ΕΥΡ. Δ.Ε. (11):3103898
ΑΡΙΘ. ΕΛΛ. ΚΑΤΑΘΕΣΗΣ (21):20200400220
ΗΜΕΡ. ΕΛΛ. ΚΑΤΑΘΕΣΗΣ (22):24/01/2020
ΑΡΙΘ./ΗΜΕΡ. ΔΗΜΟΣΙΕΥΣΗΣ
ΕΥΡΩΠΑΪΚΟΥ ΔΙΠΛΩΜΑΤΟΣ(87):2876447 - 20/11/2019
ΑΡΙΘ./ΗΜΕΡ. ΔΗΜΟΣΙΕΥΣΗΣ
ΕΥΡΩΠΑΪΚΗΣ ΑΙΤΗΣΗΣ (86):13820574.5--19/07/2013
ΔΙΚΑΙΟΥΧΟΣ (73):1)Toray Industries, Inc.
1-1, Nihonbashi-Muromachi 2-chome Chuoku, Tokyo 103-8666, ΙΑΠΩΝΙΑ
ΣΥΜΒ. ΠΡΟΤΕΡΑΙΟΤΗΤΕΣ (30):2012160763-19/07/2012-JP
ΕΦΕΥΡΕΤΗΣ (72):1)IDO, Takayoshi
2)OKANO, Fumiyoshi
ΕΙΔΙΚΟΣ ΠΛΗΡΕΞΟΥΣΙΟΣ (74):ΑΘΑΝΑΣΙΑΔΟΥ "ΕΛΕΝΗ Γ.
ΠΑΠΑΚΩΝΣΤΑΝΤΙΝΟΥ ΚΑΙ
ΣΥΝΕΡΓΑΤΕΣ, ΔΙΚΗΓΟΡΙΚΗ ΕΤΑΙΡΙΑ"
ΜΑΡΙΑ
Κουμπάρη 2, 10674 ΑΘΗΝΑ
ΑΝΤΙΚΛΗΤΟΣ (74):ΓΙΑΖΙΤΖΟΓΛΟΥ ΕΥΑΓΓΕΛΙΑ
Κουμπάρη 2,10674 ΑΘΗΝΑ
ΤΙΤΛΟΣ ΕΦΕΥΡΕΣΗΣ (54):**ΧΗΜΙΚΕΣ ΕΝΩΣΕΙΣ ΑΖΕΤΙΔΙΝΥΛΟΞΥΦΑΙΝΥΛΟΠΥΡΡΟΛΙΔΙΝΗΣ**

ΠΕΡΙΛΗΨΗ(57)

Η εφεύρεση αυτή παρέχει: μέθοδο για ανίχνευση καρκίνου, περιλαμβάνουσα μέτρηση της έκφρασης ενός πολυπεπτιδίου που έχει αντιδραστικότητα σύνδεσης μέσω αντίδρασης αντιγόνου-αντισώματος με ένα αντίσωμα έναντι CAPRIN-1 που έχει την αλληλουχία αμινοξέοπου δείχνεται σε οποιαδήποτε άρτια-αριθμημένη SEQ ID NO των SEQ ID NOS: 2 έως 30 στην απαρίθμηση αλληλουχίας σε ένα βιολογικό δείγμα μέθοδο για ανίχνευση καρκίνου που περιλαμβάνει προσδιορισμό της παρουσίας και της ποσότητας της CAPRIN-1 σε ένα δείγμα ενός ασθενούς με καρκίνο για να προσδιορίζεται η χορήγηση ενός φαρμάκου στοχοθέτησης CAPRIN-1 στον ασθενή με καρκίνο και φάρμακο και kit για τη διάγνωση καρκίνου, που περιλαμβάνει αντι-CAPRIN-1 αντίσωμα.



ΑΡΙΘΜΟΣ ΕΥΡ. Δ.Ε. (11):3103899
ΑΡΙΘ. ΕΛΛ. ΚΑΤΑΘΕΣΗΣ (21):20200401287
ΗΜΕΡ. ΕΛΛ. ΚΑΤΑΘΕΣΗΣ (22):11/05/2020
ΑΡΙΘ./ΗΜΕΡ. ΔΗΜΟΣΙΕΥΣΗΣ
ΕΥΡΩΠΑΪΚΟΥ ΔΙΠΛΩΜΑΤΟΣ(87):3371098 - 11/03/2020
ΑΡΙΘ./ΗΜΕΡ. ΔΗΜΟΣΙΕΥΣΗΣ
ΕΥΡΩΠΑΪΚΗΣ ΑΙΤΗΣΗΣ (86):16801869.5--07/11/2016
ΔΙΚΑΙΟΥΧΟΣ (73):1)H2Fuel Cascade B.V.
Rouwkooplaan 5, 2251 AP Voorschoten,
ΟΛΛΑΝΔΙΑ
ΣΥΜΒ. ΠΡΟΤΕΡΑΙΟΤΗΤΕΣ (30):2015742-06/11/2015-NL
2016374-07/03/2016-NL
ΕΦΕΥΡΕΤΗΣ (72):1)LUGTIGHEID, Gerardus Wilhelmus
ΕΙΔΙΚΟΣ ΠΛΗΡΕΞΟΥΣΙΟΣ (74):ΑΘΑΝΑΣΙΑΔΟΥ "ΕΛΕΝΗ Γ.
ΠΑΠΑΚΩΝΣΤΑΝΤΙΝΟΥ ΚΑΙ
ΣΥΝΕΡΓΑΤΕΣ, ΔΙΚΗΓΟΡΙΚΗ ΕΤΑΙΡΙΑ"
ΜΑΡΙΑ
Κουμπάρη 2, 10674 ΑΘΗΝΑ
ΑΝΤΙΚΛΗΤΟΣ (74):ΓΙΑΖΙΤΖΟΓΛΟΥ ΕΥΑΓΓΕΛΙΑ
Κουμπάρη 2,10674 ΑΘΗΝΑ
ΤΙΤΛΟΣ ΕΦΕΥΡΕΣΗΣ (54):**ΜΕΘΟΔΟΣ ΓΙΑ ΤΗΝ ΠΑΡΑΓΩΓΗ ΒΟ-
ΡΟΥΔΡΙΔΙΟΥ ΜΕΤΑΛΛΟΥ ΚΑΙ ΜΟΡΙΑ-
ΚΟΥ ΥΔΡΟΓΟΝΟΥ**

ΠΕΡΙΛΗΨΗ(57)

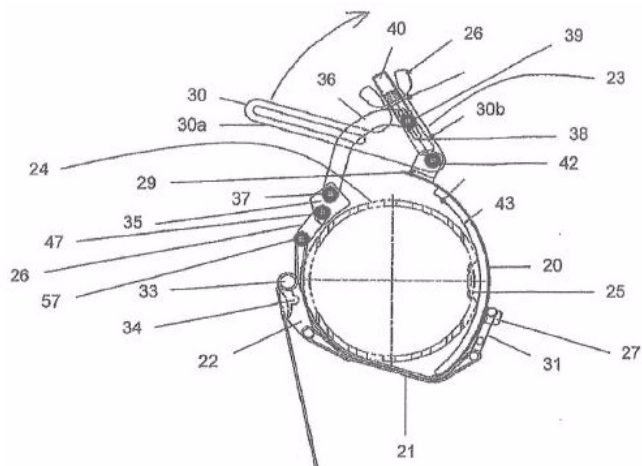
Μέθοδος για την παραγωγή ενός βορουδριδίου μετάλλου ή/και H₂. Η μέθοδος περιλαμβάνει τα ακόλουθα στάδια: Α. παραγωγής ενός βορουδριδίου μετάλλου σε μια διεργασία σύνθεσης, στην οποία το H₂ είναι μια αντιδρώσα ουσία και η αντίδραση περαιτέρω απαιτεί υδροξείδιο μετάλλου και οξείδιο του βορίου ή περαιτέρω απαιτεί μεταλλικό οξείδιο του βορίου• Β. παραγωγής H₂ σε μια διεργασία χημικής αντίδρασης, στην οποία το βορουδριδίο μετάλλου που παράγεται στο

στάδιο Α και το H₂O είναι αντιδρώσες ουσίες, η ποσότητα του H₂ που παράγεται στο στάδιο Β είναι μεγαλύτερη από ό,τι η ποσότητα του H₂ που απαιτείται ως μια αντιδρώσα ουσία στο στάδιο Α για τις ίδιες ποσότητες βορουδριδίου μετάλλου ως μια αντιδρώσα ουσία και ενός προϊόντος αντίδρασης στα στάδια Β και Α, αντίστοιχα• και C. παροχής στο στάδιο Α του H₂ που παράγεται στο στάδιο C, και επανάληψης των σταδίων Α, Β και C. Μέρος του βορουδριδίου μετάλλου ή/και του H₂ που παράχθηκε στα στάδια Α και Β, αντίστοιχα, αποσύρεται ενώ αφήνεται μια ποσότητα βορουδριδίου μετάλλου και H₂, αντίστοιχα, έτσι ώστε να επιτραπεί η επανάληψη των σταδίων Α, Β και C.

ΑΡΙΘΜΟΣ ΕΥΡ. Δ.Ε. (11):3103900
ΑΡΙΘ. ΕΛΛ. ΚΑΤΑΘΕΣΗΣ (21):20200401389
ΗΜΕΡ. ΕΛΛ. ΚΑΤΑΘΕΣΗΣ (22):20/05/2020
ΑΡΙΘ./ΗΜΕΡ. ΔΗΜΟΣΙΕΥΣΗΣ
ΕΥΡΩΠΑΪΚΟΥ ΔΙΠΛΩΜΑΤΟΣ(87):2352945 - 04/03/2020
ΑΡΙΘ./ΗΜΕΡ. ΔΗΜΟΣΙΕΥΣΗΣ
ΕΥΡΩΠΑΪΚΗΣ ΑΙΤΗΣΗΣ (86):09827045.7--19/11/2009
ΔΙΚΑΙΟΥΧΟΣ (73):1)THE COMMONWEALTH OF AUS-
TRALIA
Dept. of Defence Anzac Park West, Canberra,
ACT 2600, ΑΥΣΤΡΑΛΙΑ
ΣΥΜΒ. ΠΡΟΤΕΡΑΙΟΤΗΤΕΣ (30):2008905980-19/11/2008-AU
ΕΦΕΥΡΕΤΗΣ (72):1)ROBINSON, Jeffery
ΕΙΔΙΚΟΣ ΠΛΗΡΕΞΟΥΣΙΟΣ (74):ΑΘΑΝΑΣΙΑΔΟΥ "ΕΛΕΝΗ Γ.
ΠΑΠΑΚΩΝΣΤΑΝΤΙΝΟΥ ΚΑΙ
ΣΥΝΕΡΓΑΤΕΣ, ΔΙΚΗΓΟΡΙΚΗ ΕΤΑΙΡΙΑ"
ΜΑΡΙΑ
Κουμπάρη 2, 10674 ΑΘΗΝΑ
ΑΝΤΙΚΛΗΤΟΣ (74):ΓΙΑΖΙΤΖΟΓΛΟΥ ΕΥΑΓΓΕΛΙΑ
Κουμπάρη 2,10674 ΑΘΗΝΑ
ΤΙΤΛΟΣ ΕΦΕΥΡΕΣΗΣ (54):**ΣΦΙΓΚΤΗΡΑΣ ΚΑΙ ΔΙΑΤΑΞΗ ΠΕΡΙΤΥ-
ΛΙΣΗΣ ΓΙΑ ΜΠΑΛΩΜΑ ΡΩΓΜΗΣ
ΣΩΛΗΝΑ**

ΠΕΡΙΛΗΨΗ(57)

Η παρούσα εφεύρεση αφορά σε σφικτήρα που μπορεί να χρησιμοποιείται για επιδιόρθωση ρωγμής σε σωλήνα. Ο σφικτήρας περιλαμβάνει διάταξη περιτύλιξης που διαθέτει ιμάντα ο οποίος εκτείνεται τουλάχιστον εν μέρει γύρω από τον σωλήνα, διάταξη ρύθμισης που επαρκώς έχει μορφή πόρπης για να ρυθμίζει το ενεργό μήκος του ιμάντα γύρω από τον σωλήνα και διάταξη τάνυσης που επαρκώς έχει μορφή μηχανισμού μοχλού ασφαλείας και χρησιμοποιείται για να προσαρμόζει τη διάταξη περιτύλιξης υπό την επίδραση διαφορετικών τιμών τάνυσης.



ΑΡΙΘΜΟΣ ΕΥΡ. Δ.Ε. (11):3103901
ΑΡΙΘ. ΕΛΛ. ΚΑΤΑΘΕΣΗΣ (21):20200401525
ΗΜΕΡ. ΕΛΛ. ΚΑΤΑΘΕΣΗΣ (22):02/06/2020
ΑΡΙΘ./ΗΜΕΡ. ΔΗΜΟΣΙΕΥΣΗΣ
ΕΥΡΩΠΑΪΚΟΥ ΔΙΠΛΩΜΑΤΟΣ(87):3010503 - 11/03/2020
ΑΡΙΘ./ΗΜΕΡ. ΔΗΜΟΣΙΕΥΣΗΣ
ΕΥΡΩΠΑΪΚΗΣ ΑΙΤΗΣΗΣ (86):14820520.6--20/06/2014
ΔΙΚΑΙΟΥΧΟΣ (73):1)Zenith Epigenetics Ltd.
300, 4820 Richard Road SW, Calgary, AB
T3E 6L1, ΚΑΝΑΔΑΣ
ΣΥΜΒ. ΠΡΟΤΕΡΑΙΟΤΗΤΕΣ (30):201361837841 P-21/06/2013-US
ΕΦΕΥΡΕΤΗΣ (72):1)DUFFY, Bryan, Cordell
2)LIU, Shuang
3)QUINN, John, Frederick
4)WANG, Ruifang
5)JIANG, May, Xiaowu
6)MARTIN, Gregory, Scott
7)WAGNER, Gregory, Steven
8)YOUNG, Peter, Ronald
ΕΙΔΙΚΟΣ ΠΛΗΡΕΞΟΥΣΙΟΣ (74):ΑΘΑΝΑΣΙΑΔΟΥ "ΕΛΕΝΗ Γ.
ΠΑΠΑΚΩΝΣΤΑΝΤΙΝΟΥ ΚΑΙ
ΣΥΝΕΡΓΑΤΕΣ, ΔΙΚΗΓΟΡΙΚΗ ΕΤΑΙΡΙΑ"
MARIA
Κουμπάρη 2, 10674 ΑΘΗΝΑ
ΑΝΤΙΚΑΗΤΟΣ (74):ΓΙΑΖΙΤΖΟΓΛΟΥ ΕΥΑΓΓΕΛΙΑ
Κουμπάρη 2,10674 ΑΘΗΝΑ
ΤΙΤΛΟΣ ΕΦΕΥΡΕΣΗΣ (54):**ΚΑΙΝΟΦΑΝΕΙΣ ΔΙΚΥΚΛΙΚΟΙ ΑΝΑ-
ΣΤΟΛΕΙΣ ΒΡΩΜΟ-ΕΠΙΚΡΑΤΕΙΩΝ**

ΠΕΡΙΛΗΨΗ(57)

Η εφεύρεση σχετίζεται με υποκατεστημένες, δικυκλικές ενώσεις οι οποίες είναι χρήσιμες για αναστολή λειτουργίας πρωτεΐνης ΒΕΤ από δέσμευση σε βρωμοεπικράτειες, φαρμακευτικές συνθέσεις περιλαμβάνοντας αυτές τις ενώσεις, και χρήση των ενώσεων και συνθέσεων σε θεραπεία.

ΑΡΙΘΜΟΣ ΕΥΡ. Δ.Ε. (11):3103902
ΑΡΙΘ. ΕΛΛ. ΚΑΤΑΘΕΣΗΣ (21):20200401412
ΗΜΕΡ. ΕΛΛ. ΚΑΤΑΘΕΣΗΣ (22):21/05/2020
ΑΡΙΘ./ΗΜΕΡ. ΔΗΜΟΣΙΕΥΣΗΣ
ΕΥΡΩΠΑΪΚΟΥ ΔΙΠΛΩΜΑΤΟΣ(87):2464725 - 25/03/2020
ΑΡΙΘ./ΗΜΕΡ. ΔΗΜΟΣΙΕΥΣΗΣ
ΕΥΡΩΠΑΪΚΗΣ ΑΙΤΗΣΗΣ (86):10745064.5--06/08/2010
ΔΙΚΑΙΟΥΧΟΣ (73):1)F. Hoffmann-La Roche AG
Grenzacherstrasse 124, 4070 Basel, ΕΛΒΕΤΙΑ
ΣΥΜΒ. ΠΡΟΤΕΡΑΙΟΤΗΤΕΣ (30):232889 P-11/08/2009-US
ΕΦΕΥΡΕΤΗΣ (72):1)GAWLITZEK, Martin
2)PETRAGLIA, Christina, Teresa
3)LUO, Shun
ΕΙΔΙΚΟΣ ΠΛΗΡΕΞΟΥΣΙΟΣ (74):ΚΙΑΙΜΙΡΗΣ "ΠΑΤΡΙΝΟΣ & ΚΙΑΙΜΙΡΗΣ
ΔΙΚΗΓΟΡΙΚΗ ΕΤΑΙΡΙΑ" ΚΩΝΣΤΑΝΤΙΝΟΣ
Χατζηγιάννη Μέξη 7, 11528 ΑΘΗΝΑ
ΑΝΤΙΚΑΗΤΟΣ (74):ΚΙΑΙΜΙΡΗΣ ΚΩΝΣΤΑΝΤΙΝΟΣ
Χατζηγιάννη Μέξη 7,11528 ΑΘΗΝΑ
ΤΙΤΛΟΣ ΕΦΕΥΡΕΣΗΣ (54):**ΠΑΡΑΓΩΓΗ ΠΡΩΤΕΪΝΩΝ ΣΕ ΜΕΣΑ
ΚΥΤΤΑΡΙΚΗΣ ΚΑΛΛΙΕΡΓΕΙΑΣ ΑΠΑΛ-
ΛΑΓΜΕΝΑ ΑΠΟ ΓΛΟΥΤΑΜΙΝΗ**

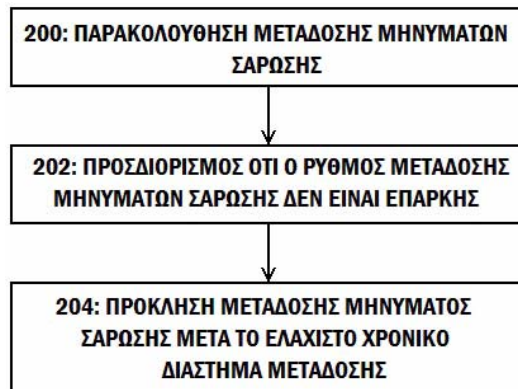
στήριξης αιώρας, η σταθερή γραμμή βάσης και η γραμμή βάσης αιώρας σχηματίζουν ένα παραλληλόγραμμο, επιτρέποντας στις κατασκευές στήριξης αιώρας να θέτουν σε σταθερή αιώρηση το κάθισμα βάσης.

ΠΕΡΙΛΗΨΗ(57)

Μια κιναισθητική συσκευή, η οποία απομμεείται πτήση περιλαμβάνει μια μονάδα βάσης και μια μονάδα αιώρας. Η μονάδα βάσης περιλαμβάνει ένα κάθισμα βάσης, ενώ η μονάδα αιώρας περιλαμβάνει ένα κάθισμα αιώρας, δύο κατασκευές στήριξης αιώρας στρεφόμενες μεταξύ του καθίσματος βάσης και του καθίσματος αιώρας και ένα ενεργοποιητή αιώρας που χρησιμοποιείται για να ελέγχει τις θέσεις της αιώρας των δύο κατασκευών στήριξης αιώρας. Οι δύο κατασκευές στήριξης αιώρας έχουν το ίδιο μήκος και είναι παράλληλες μεταξύ τους. Μια σταθερή γραμμή βάσης σχηματίζεται μεταξύ των δύο σημείων άρθρωσης μεταξύ των δύο κατασκευών στήριξης αιώρας και του καθίσματος βάσης, μια γραμμή βάσης, μια γραμμή βάσης αιώρας σχηματίζεται μεταξύ δύο σημείων σύνδεσης μεταξύ των δύο κατασκευών στήριξης αιώρας και του καθίσματος αιώρας και η σταθερή γραμμή βάσης και η γραμμή βάσης αιώρας έχουν το ίδιο μήκος. Οι δύο κατασκευές

ΑΡΙΘΜΟΣ ΕΥΡ. Δ.Ε. (11):3103903
ΑΡΙΘ. ΕΛΛ. ΚΑΤΑΘΕΣΗΣ (21):20200401517
ΗΜΕΡ. ΕΛΛ. ΚΑΤΑΘΕΣΗΣ (22):02/06/2020
ΑΡΙΘ./ΗΜΕΡ. ΔΗΜΟΣΙΕΥΣΗΣ
ΕΥΡΩΠΑΪΚΟΥ ΔΙΠΛΩΜΑΤΟΣ(87):2815600 - 08/04/2020
ΑΡΙΘ./ΗΜΕΡ. ΔΗΜΟΣΙΕΥΣΗΣ
ΕΥΡΩΠΑΪΚΗΣ ΑΙΤΗΣΗΣ (86):12868773.8--17/02/2012
ΔΙΚΑΙΟΥΧΟΣ (73):1)Nokia Technologies Oy
Karakaari 7, 02610 Espoo, ΦΙΝΛΑΝΔΙΑ
ΣΥΜΒ. ΠΡΟΤΕΡΑΙΟΤΗΤΕΣ (30):
ΕΦΕΥΡΕΤΗΣ (72):1)KNECKT, Jarkko
2)KASSLIN, Mika
3)ONG, Eng Hwee
ΕΙΔΙΚΟΣ ΠΑΡΗΡΕΞΟΥΣΙΟΣ (74):ΣΙΩΤΟΥ "ΚΑΤΕΡΙΝΑ ΣΙΩΤΟΥ ΚΑΙ
ΣΥΝΕΡΓΑΤΕΣ ΔΙΚΗΓΟΡΙΚΗ ΕΤΑΙΡΕΙΑ"
ΑΙΚΑΤΕΡΙΝΗ
Πατησίων (28ης Οκτωβρίου) 122, 11257
ΑΘΗΝΑ
ΑΝΤΙΚΛΗΤΟΣ (74):ΣΙΩΤΟΥ ΑΙΚΑΤΕΡΙΝΗ
Πατησίων (28ης Οκτωβρίου) 122,11257
ΑΘΗΝΑ
ΤΙΤΛΟΣ ΕΦΕΥΡΕΣΗΣ (54):**ΣΑΡΩΣΗ ΣΕ ΑΣΥΡΜΑΤΑ ΔΙΚΤΥΑ ΠΕΡΙΛΗΨΗ(57)**

Αποκαλύπτονται μια μέθοδος, συσκευή και πρόγραμμα υπολογιστή για παρακολούθηση μηνυμάτων που μεταδίδονται σε ένα ασύρματο δίκτυο. Με βάση την παρακολούθηση, προσδιορίζεται ότι δεν επαρκεί ένας ρυθμός μετάδοσης μηνυμάτων, όταν δεν εντοπίζεται κάποιο μήνυμα εντός ενός ελάχιστου χρονικού διαστήματος μετάδοσης και, όταν προσδιοριστεί ότι ο ρυθμός μετάδοσης μηνυμάτων δεν είναι επαρκής, ένα σημείο πρόσβασης του ασύρματου δικτύου αναγκάζεται να μεταδώσει ένα μήνυμα σάρωσης.

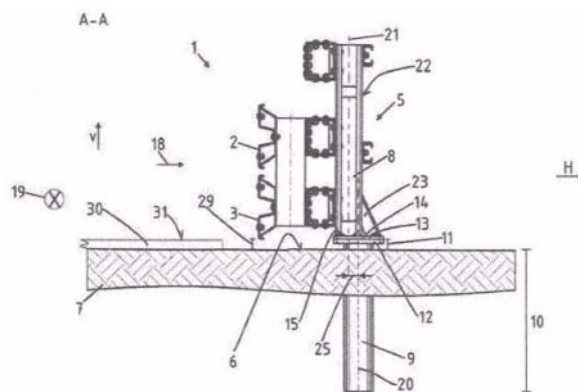


ΑΡΙΘΜΟΣ ΕΥΡ. Δ.Ε. (11):3103904
ΑΡΙΘ. ΕΛΛ. ΚΑΤΑΘΕΣΗΣ (21):20200401523
ΗΜΕΡ. ΕΛΛ. ΚΑΤΑΘΕΣΗΣ (22):02/06/2020
ΑΡΙΘ./ΗΜΕΡ. ΔΗΜΟΣΙΕΥΣΗΣ
ΕΥΡΩΠΑΪΚΟΥ ΔΙΠΛΩΜΑΤΟΣ(87):3312344 - 15/04/2020
ΑΡΙΘ./ΗΜΕΡ. ΔΗΜΟΣΙΕΥΣΗΣ
ΕΥΡΩΠΑΪΚΗΣ ΑΙΤΗΣΗΣ (86):17195756.6--10/10/2017
ΔΙΚΑΙΟΥΧΟΣ (73):1)Bochumer Eisenhutte Heintzmann GmbH &
Co. Bau- und Beteiligungs-KG
Bessemerstrasse 80, 44793 Bochum,
ΓΕΡΜΑΝΙΑ
ΣΥΜΒ. ΠΡΟΤΕΡΑΙΟΤΗΤΕΣ (30):102016119836-18/10/2016-DE
ΕΦΕΥΡΕΤΗΣ (72):1)Lass, Herr Horst
2)Klein, Herr Walter
3)Heimann, Herr Werner
4)von Linsingen-Heintzmann, Barbara
ΕΙΔΙΚΟΣ ΠΑΡΗΡΕΞΟΥΣΙΟΣ (74):ΑΘΑΝΑΣΙΑΔΟΥ "ΕΛΕΝΗ Γ.
ΠΑΠΑΚΩΝΣΤΑΝΤΙΝΟΥ ΚΑΙ
ΣΥΝΕΡΓΑΤΕΣ, ΔΙΚΗΓΟΡΙΚΗ ΕΤΑΙΡΙΑ"
ΜΑΡΙΑ
Κουμπάρη 2, 10674 ΑΘΗΝΑ
ΑΝΤΙΚΛΗΤΟΣ (74):ΓΙΑΖΙΤΖΟΓΛΟΥ ΕΥΑΓΓΕΛΙΑ
Κουμπάρη 2,10674 ΑΘΗΝΑ
ΤΙΤΛΟΣ ΕΦΕΥΡΕΣΗΣ (54):**ΔΙΑΜΟΡΦΩΣΗ ΣΤΗΘΑΙΟΥ ΜΕ ΣΤΥΛΟΥΣ ΑΓΚΙΣΤΡΩΣΗΣ**

ΠΕΡΙΛΗΨΗ(57)

Η παρούσα εφεύρεση αφορά διαμόρφωση στηθαίου 1, πιο συγκεκριμένα χρησιμοποιούμενη ως σύστημα συγκράτησης οχημάτων σε οδόστρωμα, όπου τουλάχιστον μία δέσμη στηθαίων 2 αποτελούμενη από στηθαία τοποθετημένα εν σειρά σε επαφή το ένα με το άλλο είναι χωροδιατεταγμένη σε ορισμένη κατακόρυφη απόσταση από επιφάνεια 6 ενός υποβάθρου 7 και είναι στερεωμένη σε στύλους 5, η οποία χαρακτηρίζεται από το ότι οι στύλοι 5 είναι ανεπτυγμένοι κατά την κατακόρυφη διεύθυνση V ως διμερείς αποτελούμενοι από έναν στύλο

αγκίστρωσης 9 εισαγμένο στο υπόβαθρο 7 και έναν συζευγμένο με αυτόν στύλο κράτησης 8.



ΑΡΙΘΜΟΣ ΕΥΡ. Δ.Ε.	(11):3103905
ΑΡΙΘ. ΕΛΛ. ΚΑΤΑΘΕΣΗΣ	(21):20200401522
ΗΜΕΡ. ΕΛΛ. ΚΑΤΑΘΕΣΗΣ	(22):02/06/2020
ΑΡΙΘ./ΗΜΕΡ. ΔΗΜΟΣΙΕΥΣΗΣ	
ΕΥΡΩΠΑΪΚΟΥ ΔΙΠΛΩΜΑΤΟΣ(87)	:3443848 - 18/03/2020
ΑΡΙΘ./ΗΜΕΡ. ΔΗΜΟΣΙΕΥΣΗΣ	
ΕΥΡΩΠΑΪΚΗΣ ΑΙΤΗΣΗΣ	(86):18168272.5--11/12/2014
ΔΙΚΑΙΟΥΧΟΣ	(73):1)Snowdonia Research Sarl 11b boulevard Joseph II, 1840 Luxembourg, ΛΟΥΞΕΜΒΟΥΡΓΟ
ΣΥΜΒ. ΠΡΟΤΕΡΑΙΟΤΗΤΕΣ	(30):201321923-11/12/2013-GB
ΕΦΕΥΡΕΤΗΣ	(72):1)OLDKNOW, Chris
ΕΙΛΙΚΟΣ ΠΛΗΡΕΞΟΥΣΙΟΣ	(74):ΑΘΑΝΑΣΙΑΔΟΥ "ΕΛΕΝΗ Γ. ΠΑΠΑΚΩΝΣΤΑΝΤΙΝΟΥ ΚΑΙ ΣΥΝΕΡΓΑΤΕΣ, ΔΙΚΗΓΟΡΙΚΗ ΕΤΑΙΡΙΑ" ΜΑΡΙΑ Κουμπάρη 2, 10674 ΑΘΗΝΑ
ΑΝΤΙΚΛΗΤΟΣ	(74):ΓΙΑΖΙΤΖΟΓΛΟΥ ΕΥΑΓΓΕΛΙΑ Κουμπάρη 2,10674 ΑΘΗΝΑ
ΤΙΤΛΟΣ ΕΦΕΥΡΕΣΗΣ	(54):ΣΥΝΘΕΣΗ ΜΕΤΑΛΛΙΚΟΥ ΝΕΡΟΥ Η ΟΠΟΙΑ ΠΕΡΙΕΧΕΙ ΒΙΟΔΙΑΘΕΣΙΜΟ ΣΙΔΗΡΟ

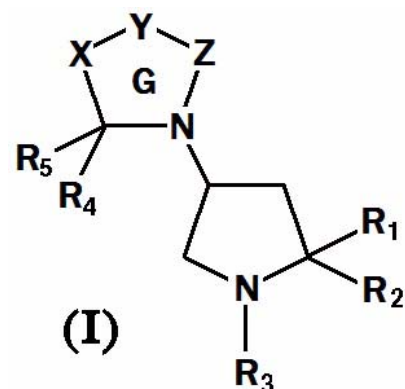
ΠΕΡΙΛΗΨΗ(57)

Μια μη-τοξική σύνθεση τεχνητού μεταλλικού νερού η οποία περιέχει βιοδιαθέσιμο σίδηρο αποτελείται από ένα υδατικό διάλυμα το οποίο έχει ένα pH από 1 έως 5 το οποίο περιέχει ιόντα δισθενούς σιδήρου σε μία συγκέντρωση από 100 έως 300 mg/l και μια μη-τοξική ποσότητα Zn²⁺ ιόντων, και όπου η σύνθεση, όταν αραιωθεί σε μία συγκέντρωση σιδήρου των 20 μM, έχει μία πρόσληψη σιδήρου, μετρούμενη ως ενδοκυτταρική φερριτίνη, μεγαλύτερη από 120 ng/mg πρωτεΐνης. Η σύνθεση μεταλλικού νερού παρέχει στοματικό, βιοδιαθέσιμο σίδηρο ο οποίος έχει χρήση ως ένα συμπλήρωμα διατροφικού σιδήρου.

ΑΡΙΘΜΟΣ ΕΥΡ. Δ.Ε.	(11):3103906
ΑΡΙΘ. ΕΛΛ. ΚΑΤΑΘΕΣΗΣ	(21):20200401526
ΗΜΕΡ. ΕΛΛ. ΚΑΤΑΘΕΣΗΣ	(22):02/06/2020
ΑΡΙΘ./ΗΜΕΡ. ΔΗΜΟΣΙΕΥΣΗΣ	
ΕΥΡΩΠΑΪΚΟΥ ΔΙΠΛΩΜΑΤΟΣ(87)	:3245198 - 11/03/2020
ΑΡΙΘ./ΗΜΕΡ. ΔΗΜΟΣΙΕΥΣΗΣ	
ΕΥΡΩΠΑΪΚΗΣ ΑΙΤΗΣΗΣ	(86):16701202.0--12/01/2016
ΔΙΚΑΙΟΥΧΟΣ	(73):1)Novartis AG Lichtstrasse 35, 4056 Basel, ΕΛΒΕΤΙΑ
ΣΥΜΒ. ΠΡΟΤΕΡΑΙΟΤΗΤΕΣ	(30):2015900077-13/01/2015-AU 2015902922-23/07/2015-AU
ΕΦΕΥΡΕΤΗΣ	(72):1)BROWN, Jane 2)MCCARTHY, Thomas David 3)NAYLOR, Alan 4)WATTS, John Paul
ΕΙΛΙΚΟΣ ΠΛΗΡΕΞΟΥΣΙΟΣ	(74):ΛΥΜΠΕΡΗΣ "ΔΙΚΗΓΟΡΙΚΗ ΕΤΑΙΡΕΙΑ ΒΑΓΙΑΝΟΥ ΚΩΣΤΟΠΟΥΛΟΥ ΛΥΜΠΕΡΗ" ΝΙΚΟΛΑΟΣ Στουρνάρα 37, 10682 ΑΘΗΝΑ
ΑΝΤΙΚΛΗΤΟΣ	(74):ΛΥΜΠΕΡΗΣ ΝΙΚΟΛΑΟΣ Στουρνάρα 37,10682 ΑΘΗΝΑ
ΤΙΤΛΟΣ ΕΦΕΥΡΕΣΗΣ	(54):ΠΑΡΑΓΩΓΑ ΠΥΡΡΟΛΙΔΙΝΗΣ ΩΣ ΑΝΤΑ- ΓΩΝΙΣΤΕΣ ΑΓΓΕΙΟΤΕΝΣΙΝΗΣ II ΤΥ- ΠΟΥ 2

ΠΕΡΙΛΗΨΗ(57)

Η εφεύρεση αναφέρεται σε ανταγωνιστές υποδοχέα ετεροκυκλικής αγγειοτενσίνης II τύπου 2 (AT₂) του τύπου (I), και σε φαρμακευτικούς αποδεκτά άλατα αυτών, ((I) όπου όλες οι μεταβλητές είναι όπως ορίζονται στην περιγραφή, σε φαρμακευτικές συνθέσεις αυτών, σε συνδυασμούς αυτών και στη χρήση τους ως φαρμάκων, συγκεκριμένα για την αγωγή του νευροπαθητικού ή φλεγμονώδους πόνου.

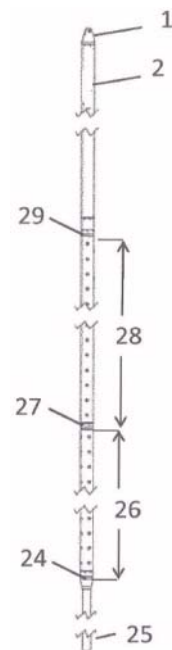


ΑΡΙΘΜΟΣ ΕΥΡ. Δ.Ε. (11):3103907
ΑΡΙΘ. ΕΛΛ. ΚΑΤΑΘΕΣΗΣ (21):20200401527
ΗΜΕΡ. ΕΛΛ. ΚΑΤΑΘΕΣΗΣ (22):03/06/2020
ΑΡΙΘ./ΗΜΕΡ. ΔΗΜΟΣΙΕΥΣΗΣ
ΕΥΡΩΠΑΪΚΟΥ ΔΙΠΛΩΜΑΤΟΣ(87):3323181 - 11/03/2020
ΑΡΙΘ./ΗΜΕΡ. ΔΗΜΟΣΙΕΥΣΗΣ
ΕΥΡΩΠΑΪΚΗΣ ΑΙΤΗΣΗΣ (86):16731837.7--16/06/2016
ΔΙΚΑΙΟΥΧΟΣ (73):1)Balmoral Comtec Limited
 Balmoral Park, Loirston, Aberdeen AB12
 3GY, ΜΕΓΑΛΗ ΒΡΕΤΑΝΙΑ
ΣΥΜΒ. ΠΡΟΤΕΡΑΙΟΤΗΤΕΣ (30):201562192906 P-15/07/2015-US
ΕΦΕΥΡΕΤΗΣ (72):1)BANG-ANDRESEN, Henrik
ΕΙΔΙΚΟΣ ΠΑΡΕΞΟΥΣΙΟΣ (74):ΓΑΛΑΝΟΠΟΥΛΟΥ ΑΝΘΟΥΛΑ
 Θέση Λύσι Μπιτακου, 19014 ΚΑΠΑΝΔΡΙΤΙ
 (ΑΤΤΙΚΗΣ)
ΑΝΤΙΚΛΗΤΟΣ (74):ΜΑΛΑΜΗ ΑΛΚΗΣΤΙΣ-ΕΙΡΗΝΗ
 Βησσαρίωνος 3,,10672 ΑΘΗΝΑ
ΤΙΤΛΟΣ ΕΦΕΥΡΕΣΗΣ (54):ΥΠΕΡΑΚΤΙΟ ΚΑΛΩΔΙΟ ΜΕΤΑΒΛΗΤΟΥ
 ΜΗΚΟΥΣ ΚΑΙ ΜΕΘΟΔΟΣ ΕΓΚΑΤΑΣΤΑ-
 ΣΗΣ

ΠΕΡΙΛΗΨΗ(57)

Η παρούσα εφεύρεση παρέχει έναν επιμηκυσμένο, εύκαμπτο αγωγό προ-κομμένο σε ένα προορισμένο συγκεκριμένο μήκος. Εντός του εύκαμπτου αγωγού διατάσσεται ένα καλώδιο. Ο επιμηκυσμένος εύκαμπτος αγωγός σύμφωνα με μία άποψη είναι ένας ενισχυμένος με ίνες πολυμερές αγωγός από πολυμερές ενισχυμένο με ίνες, και ο αγωγός και το καλώδιο είναι διατεταγμένα για να κρέμονται και να τερματίζουν σε ένα πρώτο άκρο σε μια πρώτη δομή. Ο εύκαμπτος αγωγός και το εσωτερικά διατεταγμένο καλώδιο είναι προ-κομμένα και προ-τερματισμένα σε ένα προκαθορισμένο συγκεκριμένο μήκος, όπου, υπό αναμενόμενες συνθήκες εγκατάστασης καλωδίου, ένα πρώτο ή πρωτεύον κολλάρο κρεμάσματος σε ένα δεύτερο άκρο του αγωγού θα φθάσει βέλτιστα στην διεπαφή κρεμάσματος σε μία δεύτερη εγκατάσταση όπως, για παράδειγμα, μια διεπαφή κρεμάσματος διατεταγμένη σε ένα αντίστοιχο κατάστρωμα σε μια δεύτερη έδραση

μονού πυλώνα. Το δεύτερο άκρο του εύκαμπτου αγωγού περιλαμβάνει ένα πρωτεύον, ή ένα κύριο, κολλάρο διεπαφής κρεμάσματος διατεταγμένο σε ένα προορισμένο προβλεπόμενο μήκος. Ωστόσο, για να υπάρχει περιθώριο σφάλματος, το δεύτερο άκρο περιλαμβάνει επίσης ένα ή περισσότερα προ-εγκατεστημένα τμήματα επέκτασης, το καθένα με το δικό του κολλάρο κρεμάσματος.

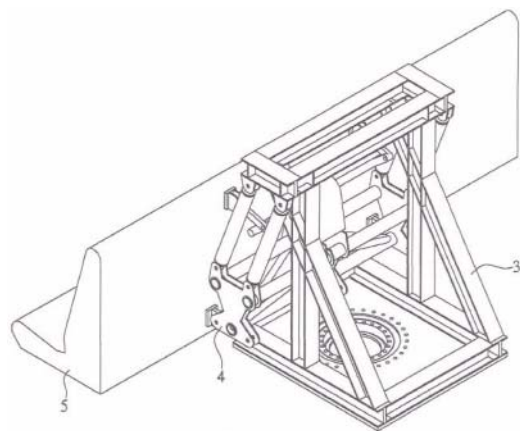


ΑΡΙΘΜΟΣ ΕΥΡ. Δ.Ε. (11):3103908
ΑΡΙΘ. ΕΛΛ. ΚΑΤΑΘΕΣΗΣ (21):20200401411
ΗΜΕΡ. ΕΛΛ. ΚΑΤΑΘΕΣΗΣ (22):21/05/2020
ΑΡΙΘ./ΗΜΕΡ. ΔΗΜΟΣΙΕΥΣΗΣ
ΕΥΡΩΠΑΪΚΟΥ ΔΙΠΛΩΜΑΤΟΣ(87):3466504 - 11/03/2020
ΑΡΙΘ./ΗΜΕΡ. ΔΗΜΟΣΙΕΥΣΗΣ
ΕΥΡΩΠΑΪΚΗΣ ΑΙΤΗΣΗΣ (86):18182421.0--09/07/2018
ΔΙΚΑΙΟΥΧΟΣ (73):1)Brogent Technologies Inc.
 No. 9, Fuxing 4th Road Qianzhen District, Ka-
 ohsiung City 80661, ΙΔΙΑΙΤΕΡΟ
 ΤΕΛΩΝΕΙΑΚΟ ΕΔΑΦΟΣ ΤΑΪΒΑΝ,
 ΠΕΝΓΚΟΥ, ΚΙΝΜΕΝ ΚΑΙ ΜΑΤΣΟΥ
ΣΥΜΒ. ΠΡΟΤΕΡΑΙΟΤΗΤΕΣ (30):106134254-03/10/2017-TW
ΕΦΕΥΡΕΤΗΣ (72):1)TANG, Wei-Ching
 2)CHIEN, Ke-Cheng
 3)CHENG, Tien-Ni
ΕΙΔΙΚΟΣ ΠΑΡΕΞΟΥΣΙΟΣ (74):ΤΣΙΜΙΚΑΛΗΣ "ΤΣΙΜΙΚΑΛΗΣ
 ΚΑΛΟΝΑΡΟΥ ΔΙΚΗΓΟΡΙΚΗ ΕΤΑΙΡΕΙΑ"
 ΣΤΕΦΑΝΟΣ ΑΛΕΞΙΟΣ
 Ν. Βάμβα 1, 106 74 ΑΘΗΝΑ
ΑΝΤΙΚΛΗΤΟΣ (74):ΤΣΙΜΙΚΑΛΗΣ ΣΤΕΦΑΝΟΣ ΑΛΕΞΙΟΣ
 Ν. Βάμβα 1,10674 ΑΘΗΝΑ
ΤΙΤΛΟΣ ΕΦΕΥΡΕΣΗΣ (54):ΚΙΝΑΙΣΘΗΤΙΚΗ ΣΥΣΚΕΥΗ ΠΟΥ ΑΠΟ-
 ΜΙΜΕΙΤΑΙ ΠΤΗΣΗ

ΠΕΡΙΛΗΨΗ(57)

Μια κιναισθητική συσκευή, η οποία απομιμείται πτήση περιλαμβάνει μια μονάδα βάσης και μια μονάδα αιώρας. Η μονάδα βάσης περιλαμβάνει ένα κάθισμα βάσης, ενώ η μονάδα αιώρας περιλαμβάνει ένα κάθισμα αιώρας, δύο κατασκευές στήριξης αιώρας στρεφόμενες μεταξύ του καθίσματος βάσης και του καθίσματος αιώρας και ένα ενεργοποιητή αιώρας που χρησιμοποιείται για να ελέγχει τις θέσεις

της αιώρας των δύο κατασκευών στήριξης αιώρας. Οι δύο κατασκευές στήριξης αιώρας έχουν το ίδιο μήκος και είναι παράλληλες μεταξύ τους. Μια σταθερή γραμμή βάσης σχηματίζεται μεταξύ των δύο σημείων άρθρωσης μεταξύ των δύο κατασκευών στήριξης αιώρας και του καθίσματος βάσης, μια γραμμή βάσης, μια γραμμή βάσης αιώρας σχηματίζεται μεταξύ δύο σημείων σύνδεσης μεταξύ των δύο κατασκευών στήριξης αιώρας και του καθίσματος αιώρας και η σταθερή γραμμή βάσης και η γραμμή βάσης αιώρας έχουν το ίδιο μήκος. Οι δύο κατασκευές στήριξης αιώρας, η σταθερή γραμμή βάσης και η γραμμή βάσης αιώρας σχηματίζουν ένα παραλληλόγραμμο, επιτρέποντας στις κατασκευές στήριξης αιώρας να θέτουν σε σταθερή αιώρηση το κάθισμα βάσης.



ΑΡΙΘΜΟΣ ΕΥΡ. Δ.Ε. (11):3103909
ΑΡΙΘ. ΕΛΛ. ΚΑΤΑΘΕΣΗΣ (21):20200401528
ΗΜΕΡ. ΕΛΛ. ΚΑΤΑΘΕΣΗΣ (22):03/06/2020
ΑΡΙΘ./ΗΜΕΡ. ΔΗΜΟΣΙΕΥΣΗΣ
ΕΥΡΩΠΑΪΚΟΥ ΔΙΠΛΩΜΑΤΟΣ(87):2846776 - 15/04/2020
ΑΡΙΘ./ΗΜΕΡ. ΔΗΜΟΣΙΕΥΣΗΣ
ΕΥΡΩΠΑΪΚΗΣ ΑΙΤΗΣΗΣ (86):13721740.2--08/05/2013
ΔΙΚΑΙΟΥΧΟΣ (73):1)AOP Orphan Pharmaceuticals AG
 Wilhelminenstrasse 91/II f, 1160 Wien,
 ΑΥΣΤΡΙΑ
ΣΥΜΒ. ΠΡΟΤΕΡΑΙΟΤΗΤΕΣ (30):12167443-10/05/2012-EP
ΕΦΕΥΡΕΤΗΣ (72):1)WIDMANN, Rudolf
ΕΙΔΙΚΟΣ ΠΛΗΡΕΞΟΥΣΙΟΣ (74):ΓΑΛΑΝΟΠΟΥΛΟΥ ΑΝΘΟΥΛΑ
 Θέση Λύσι Μπιτακου, 19014 ΚΑΠΑΝΔΡΙΤΙ
 (ΑΤΤΙΚΗΣ)
ΑΝΤΙΚΑΗΤΟΣ (74):ΜΑΛΑΜΗ ΑΛΚΗΣΤΙΣ-ΕΙΡΗΝΗ
 Βησσαρίωνος 3,,10672 ΑΘΗΝΑ
ΤΙΤΛΟΣ ΕΦΕΥΡΕΣΗΣ (54):ΠΑΡΕΝΤΕΡΙΚΗ ΦΑΡΜΑΚΟΤΕΧΝΙΚΗ
 ΜΟΡΦΗ ΕΣΜΟΛΟΛΗΣ

ΠΕΡΙΛΗΨΗ(57)

Παρεντερικό σκεύασμα υδροχλωρικής εσμολόλης για χρήση στη θεραπεία ασθενούς που πάσχει από ταχυκαρδία, που περιλαμβάνει λυοφυλιωμένη σκόνη που αποτελείται από καθαρή υδροχλωρική εσμολόλη, όπου η εν λόγω σκόνη ανασυστάται για να προκύψει έτοιμο για χρήση ενδοφλέβιο διάλυμα υδροχλωρικής εσμολόλης σε συγκέντρωση 20-100 mg/mL, και το εν λόγω ενδοφλέβιο διάλυμα χορηγείται απευθείας στον ασθενή, και επιπλέον μέθοδο παρασκευής έτοιμου για χρήση ενδοφλέβιου διαλύματος υδροχλωρικής εσμολόλης με ανασύσταση λυοφυλιωμένης σκόνης που αποτελείται από καθαρή υδροχλωρική εσμολόλη με διαλύτη, που χαρακτηρίζεται από ότι ο εν λόγω διαλύτης είναι ενδοφλέβιος διαλύτης που δεν περιέχει αλκοόλη ή ρυθμιστικό

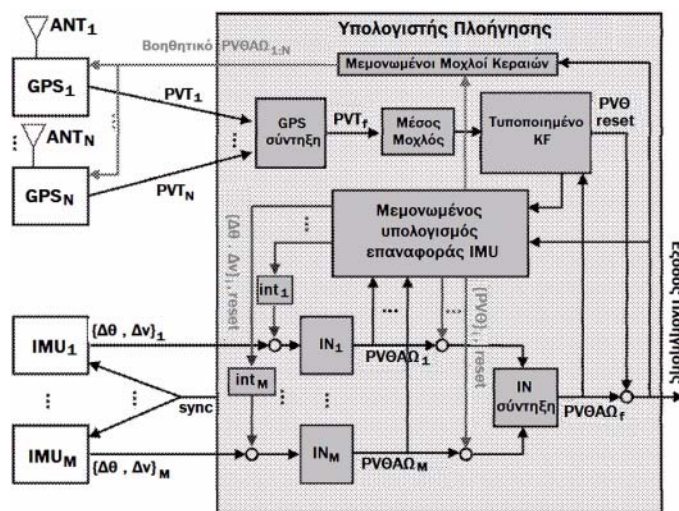
έκδοχο, στην απαιτούμενη ποσότητα για να προκύψει έτοιμο για χρήση ενδοφλέβιο διάλυμα σε συγκέντρωση 20-100 mg/mL, και το έτοιμο για χρήση ενδοφλέβιο διάλυμα που περιέχει παρεντερικό σκεύασμα 20-100 mg/mL καθαρή υδροχλωρική εσμολόλη σε συσκευή έγχυσης ή αποτελείται από παρεντερικό σκεύασμα 20-100 mg/mL καθαρής υδροχλωρικής εσμολόλης, νερό για ένεση (WFI) ή/και αλατούχο διάλυμα δεν περιέχει αλκοόλη ή ρυθμιστικά έκδοχα.

ΑΡΙΘΜΟΣ ΕΥΡ. Δ.Ε. (11):3103910
ΑΡΙΘ. ΕΛΛ. ΚΑΤΑΘΕΣΗΣ (21):20200401529
ΗΜΕΡ. ΕΛΛ. ΚΑΤΑΘΕΣΗΣ (22):03/06/2020
ΑΡΙΘ./ΗΜΕΡ. ΔΗΜΟΣΙΕΥΣΗΣ
ΕΥΡΩΠΑΪΚΟΥ ΔΙΠΛΩΜΑΤΟΣ(87):3195015 - 18/03/2020
ΑΡΙΘ./ΗΜΕΡ. ΔΗΜΟΣΙΕΥΣΗΣ
ΕΥΡΩΠΑΪΚΗΣ ΑΙΤΗΣΗΣ (86):15842426.7--09/09/2015
ΔΙΚΑΙΟΥΧΟΣ (73):1)IMI Systems Ltd.
 P.O.B. 1044, Ramat Hasharon 4711011,
 ΙΣΡΑΗΛ
ΣΥΜΒ. ΠΡΟΤΕΡΑΙΟΤΗΤΕΣ (30):23469114-16/09/2014-IL
ΕΦΕΥΡΕΤΗΣ (72):1)BOYARSKI, Shmuel
ΕΙΔΙΚΟΣ ΠΛΗΡΕΞΟΥΣΙΟΣ (74):ΤΣΙΜΙΚΑΛΗΣ "ΤΣΙΜΙΚΑΛΗΣ
 ΚΑΛΟΝΑΡΟΥ ΔΙΚΗΓΟΡΙΚΗ ΕΤΑΙΡΕΙΑ"
 ΣΤΕΦΑΝΟΣ ΑΛΕΞΙΟΣ
 Ν. Βάμβα 1, 106 74 ΑΘΗΝΑ
ΑΝΤΙΚΑΗΤΟΣ (74):ΤΣΙΜΙΚΑΛΗΣ ΣΤΕΦΑΝΟΣ ΑΛΕΞΙΟΣ
 Ν. Βάμβα 1,10674 ΑΘΗΝΑ
ΤΙΤΛΟΣ ΕΦΕΥΡΕΣΗΣ (54):ΜΕΘΟΔΟΣ ΑΔΡΑΝΕΙΑΚΗΣ ΠΛΟΗΓΗΣΗΣ ΜΕ ΒΟΗΘΕΙΑ GPS

ΠΕΡΙΛΗΨΗ(57)

Μια μέθοδος αδρανειακής πλοήγησης με βοήθεια GPS περιλαμβάνει την παροχή πολλαπλών αισθητήρων, συμπεριλαμβανομένων πολλαπλών μονάδων αδρανειακής μέτρησης (IMUs) και τουλάχιστον ενός δέκτη και κεραίας παγκόσμιου συστήματος στίγματοποίησης (GPS) και υπολογιστή με ενσωματωμένο λογισμικό πλοήγησης. Ο υπολογιστής διασυνδέεται με όλες τις IMUs και όλους τους δέκτες GPS τρέχει, παράλληλα σε πολλαπλά τυποποιημένα σχήματα αδρανειακής πλοήγησης (IN) υπολογίζει τη μέση τιμή όλων των INs για να αποκτήσει μια λύση συντηγμένου IN για τη μέση θέση των IMUs υπολογίζει τη μέση τιμή όλων των λύσεων GPS για να αποκτήσει μια λύση σύντηξης GPS για τη μέση θέση των κεραίων GPS εφαρμόζει μια διόρθωση μοχλοβραχίονα, με το διάλυμα από τη μέση θέση IMU στη θέση «μέσης κεραίας», στη συντηγμένη λύση GPS τροφοδοτεί τη συντηγμένη λύση IN και τη διορθωμένη με

μοχλοβραχίονα συντηγμένη λύση GPS σε ένα μόνο φίλτρο πλοήγησης, σαν να υπήρχε μια μονή IMU και ένα μονό GPS και τρέχει μια μονάδα διόρθωσης IMU / IN / GPS.

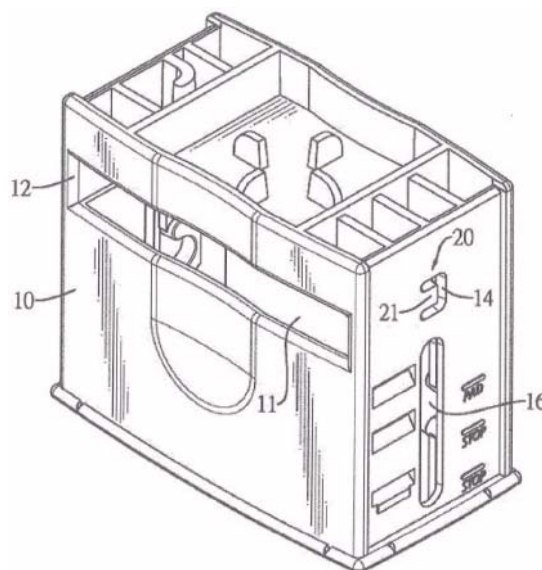


ΑΡΙΘΜΟΣ ΕΥΡ. Δ.Ε. (11):3103911
ΑΡΙΘ. ΕΛΛ. ΚΑΤΑΘΕΣΗΣ (21):20200401530
ΗΜΕΡ. ΕΛΛ. ΚΑΤΑΘΕΣΗΣ (22):03/06/2020
ΑΡΙΘ./ΗΜΕΡ. ΔΗΜΟΣΙΕΥΣΗΣ
ΕΥΡΩΠΑΪΚΟΥ ΔΙΠΛΩΜΑΤΟΣ(87):3533618 - 18/03/2020
ΑΡΙΘ./ΗΜΕΡ. ΔΗΜΟΣΙΕΥΣΗΣ
ΕΥΡΩΠΑΪΚΗΣ ΑΙΤΗΣΗΣ (86):18191665.1--30/08/2018
ΔΙΚΑΙΟΥΧΟΣ (73):1)Sun Same Enterprises Co., Ltd.
No. 31, Lane 349, Chung Cheng S. Road,
Yongkang Dist., Tainan City, ΙΔΙΑΙΤΕΡΟ
ΤΕΛΩΝΕΙΑΚΟ ΕΛΔΑΦΟΣ ΤΑΪΒΑΝ,
ΠΕΝΓΚΟΥ, ΚΙΝΜΕΝ ΚΑΙ ΜΑΤΣΟΥ
ΣΥΜΒ. ΠΡΟΤΕΡΑΙΟΤΗΤΕΣ (30):107202798 U-02/03/2018-TW
ΕΦΕΥΡΕΤΗΣ (72):1)SHIH, Wen-Jer
ΕΙΔΙΚΟΣ ΠΛΗΡΕΞΟΥΣΙΟΣ (74):ΤΣΙΜΙΚΑΛΗΣ "ΤΣΙΜΙΚΑΛΗΣ
ΚΑΛΟΝΑΡΟΥ ΔΙΚΗΓΟΡΙΚΗ ΕΤΑΙΡΕΙΑ"
ΣΤΕΦΑΝΟΣ ΑΛΕΞΙΟΣ
Ν. Βάμβα 1, 106 74 ΑΘΗΝΑ
ΑΝΤΙΚΛΗΤΟΣ (74):ΤΣΙΜΙΚΑΛΗΣ ΣΤΕΦΑΝΟΣ ΑΛΕΞΙΟΣ
Ν. Βάμβα 1,10674 ΑΘΗΝΑ
ΤΙΤΛΟΣ ΕΦΕΥΡΕΣΗΣ (54):**ΔΑΪΤΑΞΗ ΤΟΠΟΘΕΤΗΣΗΣ ΓΙΑ ΠΕΡΙΕΚΤΗ ΣΤΥΠΟΧΑΡΤΟΥ**

ΠΕΡΙΛΗΨΗ(57)

Μια διάταξη τοποθέτησης για περιέκτη στυπόχαρτου έχει ένα σώμα (10) και δυο ελαστικά φύλλα (20). Τα δυο ελαστικά φύλλα (20) σχηματίζονται ξεχωριστά επάνω σε δυο πλευρικές ακραίες επιφάνειες του σώματος (10). Καθένα από τα δυο ελαστικά φύλλα (20) έχει έναν βραχίονα (21) και μια προεξοχή τοποθέτησης (22). Ο βραχίονας (21) σχηματίζεται επάνω σε μια αντίστοιχη από τις δυο πλευρικές ακραίες επιφάνειες του σώματος (10). Η προεξοχή τοποθέτησης (22) σχηματίζεται επάνω σε μια εσωτερική πλευρική επιφάνεια του βραχίονα (21). Ένας περιέκτης

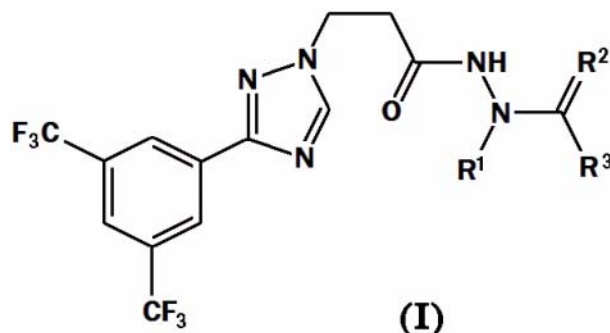
στυπόχαρτου (40) μπορεί να τοποθετείται σφικτά στο σώμα (10) μέσω των δυο ελαστικών φύλλων (20). Η διάταξη τοποθέτησης μπορεί ταυτόχρονα να ικανοποιεί τις απαιτήσεις για ευκολία στη συναρμολόγηση και για τη σταθερότητα τοποθέτησης.



ΑΡΙΘΜΟΣ ΕΥΡ. Δ.Ε. (11):3103912
ΑΡΙΘ. ΕΛΛ. ΚΑΤΑΘΕΣΗΣ (21):20200401531
ΗΜΕΡ. ΕΛΛ. ΚΑΤΑΘΕΣΗΣ (22):03/06/2020
ΑΡΙΘ./ΗΜΕΡ. ΔΗΜΟΣΙΕΥΣΗΣ
ΕΥΡΩΠΑΪΚΟΥ ΔΙΠΛΩΜΑΤΟΣ(87):3404027 - 04/03/2020
ΑΡΙΘ./ΗΜΕΡ. ΔΗΜΟΣΙΕΥΣΗΣ
ΕΥΡΩΠΑΪΚΗΣ ΑΙΤΗΣΗΣ (86):18164757.9--09/05/2013
ΔΙΚΑΙΟΥΧΟΣ (73):1)Biogen MA Inc.
225 Binney Street, Cambridge, MA 02142,
ΗΝΩΜΕΝΕΣ ΠΟΛΙΤΕΙΕΣ ΤΗΣ ΑΜΕΡΙΚΗΣ
ΣΥΜΒ. ΠΡΟΤΕΡΑΙΟΤΗΤΕΣ (30):201261644802 P-09/05/2012-US
201361798188 P-15/03/2013-US
ΕΦΕΥΡΕΤΗΣ (72):1)SANDANAYAKA, Vincent, P.
2)SHECHTER, Sharon
3)SHACHAM, Sharon
4)MCCAULEY, Dilara
5)BALOGLU, Erkan
ΕΙΔΙΚΟΣ ΠΛΗΡΕΞΟΥΣΙΟΣ (74):ΤΣΙΜΙΚΑΛΗΣ "ΤΣΙΜΙΚΑΛΗΣ
ΚΑΛΟΝΑΡΟΥ ΔΙΚΗΓΟΡΙΚΗ ΕΤΑΙΡΕΙΑ"
ΣΤΕΦΑΝΟΣ ΑΛΕΞΙΟΣ
Ν. Βάμβα 1, 106 74 ΑΘΗΝΑ
ΑΝΤΙΚΛΗΤΟΣ (74):ΤΣΙΜΙΚΑΛΗΣ ΣΤΕΦΑΝΟΣ ΑΛΕΞΙΟΣ
Ν. Βάμβα 1,10674 ΑΘΗΝΑ
ΤΙΤΛΟΣ ΕΦΕΥΡΕΣΗΣ (54):**ΤΡΟΠΟΠΟΙΗΤΕΣ ΠΥΡΗΝΙΚΗΣ ΜΕΤΑΦΟΡΑΣ ΚΑΙ ΧΡΗΣΕΙΣ ΑΥΤΩΝ**

ΠΕΡΙΛΗΨΗ(57)

Η παρούσα εφεύρεση αφορά ενώσεις του τύπου I: και φαρμακευτικά αποδεκτά άλατα αυτών, φαρμακευτικές συνθέσεις που περιλαμβάνουν τις ενώσεις του τύπου I και μεθόδους χρήσης των εν λόγω ενώσεων, αλάτων και συνθέσεων στην αγωγή διαφόρων διαταραχών που σχετίζονται με τη δραστηριότητα CRM1.



ΑΡΙΘΜΟΣ ΕΥΡ. Δ.Ε. (11):3103913
ΑΡΙΘ. ΕΛΛ. ΚΑΤΑΘΕΣΗΣ (21):20200401532
ΗΜΕΡ. ΕΛΛ. ΚΑΤΑΘΕΣΗΣ (22):03/06/2020
ΑΡΙΘ./ΗΜΕΡ. ΔΗΜΟΣΙΕΥΣΗΣ
ΕΥΡΩΠΑΪΚΟΥ ΔΙΠΛΩΜΑΤΟΣ(87):3421092 - 22/04/2020
ΑΡΙΘ./ΗΜΕΡ. ΔΗΜΟΣΙΕΥΣΗΣ
ΕΥΡΩΠΑΪΚΗΣ ΑΙΤΗΣΗΣ (86):18185253.4--07/05/2014
ΔΙΚΑΙΟΥΧΟΣ (73):1)United Pharmaceuticals S.A.
55 Avenue Hoche, 75008 Paris, ΓΑΛΛΙΑ
ΣΥΜΒ. ΠΡΟΤΕΡΑΙΟΤΗΤΕΣ (30):1354200-07/05/2013-FR
ΕΦΕΥΡΕΤΗΣ (72):1)MARGOSSIAN, Jonathan Albert
2)PRADEAU, Nicolas
ΕΙΔΙΚΟΣ ΠΛΗΡΕΞΟΥΣΙΟΣ (74):ΑΘΑΝΑΣΙΑΔΟΥ "ΕΛΕΝΗ Γ.
ΠΑΠΑΚΩΝΣΤΑΝΤΙΝΟΥ ΚΑΙ
ΣΥΝΕΡΓΑΤΕΣ, ΔΙΚΗΓΟΡΙΚΗ ΕΤΑΙΡΙΑ"
ΜΑΡΙΑ
Κουμπάρη 2, 10674 ΑΘΗΝΑ
ΑΝΤΙΚΛΗΤΟΣ (74):ΓΙΑΖΙΤΖΟΓΛΟΥ ΕΥΑΓΓΕΛΙΑ
Κουμπάρη 2,10674 ΑΘΗΝΑ
ΤΙΤΛΟΣ ΕΦΕΥΡΕΣΗΣ (54):**ΑΝΤΙ-ΑΝΑΡΡΟΪΚΗ ΣΥΝΘΕΣΗ ΠΟΥ
ΔΙΑΤΗΡΕΙ ΤΗΝ ΚΙΝΗΤΙΚΟΤΗΤΑ ΤΟΥ
ΕΝΤΕΡΟΥ**

ΠΕΡΙΛΗΨΗ(57)

Η παρούσα εφεύρεση αφορά θρεπτικές συνθέσεις που προορίζονται για να αποτρέπεται ή να θεραπεύεται αναρροή σε νήπια και νεαρά παιδιά χωρίς μεταβολή, ή στην πραγματικότητα ενώ βελτιώνεται, η κινητικότητα εντέρου αυτών ή/και για να αποτρέπονται ή να θεραπεύονται εντερικές διαταραχές σε νήπια ή παιδιά. Η εφεύρεση επίσης αφορά τη μέθοδο παρασκευής αυτής της σύνθεσης.

ΑΡΙΘΜΟΣ ΕΥΡ. Δ.Ε. (11):3103914
ΑΡΙΘ. ΕΛΛ. ΚΑΤΑΘΕΣΗΣ (21):20200401533
ΗΜΕΡ. ΕΛΛ. ΚΑΤΑΘΕΣΗΣ (22):03/06/2020
ΑΡΙΘ./ΗΜΕΡ. ΔΗΜΟΣΙΕΥΣΗΣ
ΕΥΡΩΠΑΪΚΟΥ ΔΙΠΛΩΜΑΤΟΣ(87):2929891 - 11/03/2020
ΑΡΙΘ./ΗΜΕΡ. ΔΗΜΟΣΙΕΥΣΗΣ
ΕΥΡΩΠΑΪΚΗΣ ΑΙΤΗΣΗΣ (86):15163748.5--13/04/2005
ΔΙΚΑΙΟΥΧΟΣ (73):1)ST VINCENT'S HOSPITAL SYDNEY
LIMITED
Centre for Immunology Victoria Street, Syd-
ney, NSW 2010, ΑΥΣΤΡΑΛΙΑ
ΣΥΜΒ. ΠΡΟΤΕΡΑΙΟΤΗΤΕΣ (30):2004901957-13/04/2004-AU
ΕΦΕΥΡΕΤΗΣ (72):1)Breit, Samuel Norbert
2)Bauskin, Asne Rhoda
ΕΙΔΙΚΟΣ ΠΛΗΡΕΞΟΥΣΙΟΣ (74):ΣΙΩΤΟΥ "ΚΑΤΕΡΙΝΑ ΣΙΩΤΟΥ ΚΑΙ
ΣΥΝΕΡΓΑΤΕΣ ΔΙΚΗΓΟΡΙΚΗ ΕΤΑΙΡΕΙΑ"
ΑΙΚΑΤΕΡΙΝΗ
Πατησίων (28ης Οκτωβρίου) 122, 11257
ΑΘΗΝΑ
ΑΝΤΙΚΛΗΤΟΣ (74):ΣΙΩΤΟΥ ΑΙΚΑΤΕΡΙΝΗ
Πατησίων (28ης Οκτωβρίου) 122,11257
ΑΘΗΝΑ
ΤΙΤΛΟΣ ΕΦΕΥΡΕΣΗΣ (54):**ΜΕΘΟΔΟΣ ΓΙΑ ΤΗ ΡΥΘΜΙΣΗ ΤΗΣ
ΟΡΕΞΗΣ**

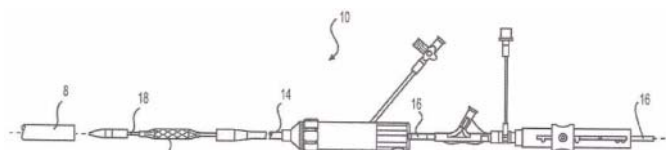
ΠΕΡΙΛΗΨΗ(57)

Η παρούσα εφεύρεση σχετίζεται με μια μέθοδο ρύθμισης της όρεξης και/ή του σωματικού βάρους σε ένα υποκείμενο, με την εν λόγω μέθοδο να περιλαμβάνει χορήγηση στο εν λόγω υποκείμενο μιας αποτελεσματικής ποσότητας παράγοντα ρύθμισης MIC-1, όπου ο εν λόγω παράγοντας αυξάνει ή μειώνει την ποσότητα της MIC-1 που υπάρχει στο εν λόγω υποκείμενο, ή αναστέλλει ή ενισχύει την βιολογική ενεργότητα της MIC-1 που υπάρχει στο εν λόγω υποκείμενο.

ΑΡΙΘΜΟΣ ΕΥΡ. Δ.Ε. (11):3103915
ΑΡΙΘ. ΕΛΛ. ΚΑΤΑΘΕΣΗΣ (21):20200401534
ΗΜΕΡ. ΕΛΛ. ΚΑΤΑΘΕΣΗΣ (22):03/06/2020
ΑΡΙΘ./ΗΜΕΡ. ΔΗΜΟΣΙΕΥΣΗΣ
ΕΥΡΩΠΑΪΚΟΥ ΔΙΠΛΩΜΑΤΟΣ(87):3280479 - 11/03/2020
ΑΡΙΘ./ΗΜΕΡ. ΔΗΜΟΣΙΕΥΣΗΣ
ΕΥΡΩΠΑΪΚΗΣ ΑΙΤΗΣΗΣ (86):15888715.8--10/12/2015
ΔΙΚΑΙΟΥΧΟΣ (73):1)Edwards Lifesciences Corporation
One Edwards Way, Irvine, CA 92614,
ΗΝΩΜΕΝΕΣ ΠΟΛΙΤΕΙΕΣ ΤΗΣ ΑΜΕΡΙΚΗΣ
ΣΥΜΒ. ΠΡΟΤΕΡΑΙΟΤΗΤΕΣ (30):201562145968 P-10/04/2015-US
201514880109-09/10/2015-US
ΕΦΕΥΡΕΤΗΣ (72):1)ZHOU, Pu
2)BULMAN, Erik
3)GEISER, Timothy A.
4)VALDEZ, Michael G.
5)ZHU, Yidong M.
6)BIAN, Baigui
7)TRAN, Sonny
8)WHITE, Richard D.
9)LE, Thanh Huy
10)LE, Tung T.
11)GOWDAR, Alpana Kiran
ΕΙΔΙΚΟΣ ΠΛΗΡΕΞΟΥΣΙΟΣ (74):ΑΘΑΝΑΣΙΑΔΟΥ "ΕΛΕΝΗ Γ.
ΠΑΠΑΚΩΝΣΤΑΝΤΙΝΟΥ ΚΑΙ
ΣΥΝΕΡΓΑΤΕΣ, ΔΙΚΗΓΟΡΙΚΗ ΕΤΑΙΡΙΑ"
ΜΑΡΙΑ
Κουμπάρη 2, 10674 ΑΘΗΝΑ
ΑΝΤΙΚΛΗΤΟΣ (74):ΓΙΑΖΙΤΖΟΓΛΟΥ ΕΥΑΓΓΕΛΙΑ
Κουμπάρη 2,10674 ΑΘΗΝΑ
ΤΙΤΛΟΣ ΕΦΕΥΡΕΣΗΣ (54):ΔΙΑΣΤΕΛΛΟΜΕΝΟ ΠΕΡΙΒΛΗΜΑ

ΠΕΡΙΛΗΨΗ(57)

Ένα περίβλημα χορήγησης περιλαμβάνει ένα ελαστικό εξωτερικό κυλινδρικό στρώμα και ένα εσωτερικό κυλινδρικό στρώμα έχοντας ένα τμήμα παχέος τοιχώματος ολοκληρωτικά συνδεδεμένο με ένα τμήμα λεπτού τοιχώματος. Το εσωτερικό κυλινδρικό στρώμα μπορεί να έχει μία συμπίεσμένη ή διπλωμένη δομή, όπου το τμήμα λεπτού στρώματος διπλώνει επί μιας εξωτερικής επιφάνειας του τμήματος παχέος στρώματος υπό την ώθηση του ελαστικού εξωτερικού κυλινδρικού στρώματος. Όταν ένα εμφύτευμα διέλθει δια μέσου αυτών, το εξωτερικό κυλινδρικό στρώμα τείνεται και το εσωτερικό κυλινδρικό στρώμα εκδιπλώνεται σε μία διάμετρο διασταλμένου ανοίγματος. Μόλις το εμφύτευμα διέλθει, το εξωτερικό κυλινδρικό στρώμα ωθεί εκ νέου το εσωτερικό κυλινδρικό στρώμα στην συμπίεσμένη κατάσταση, λαμβάνοντας πάλι το περίβλημα την μικρότερη κατατομή του. Το περίβλημα μπορεί επίσης να περιλαμβάνει επιλεκτικά τοποθετημένα διαμήκη ραβδία τα οποία δημιουργούν τριβή μεταξύ των εσωτερικού και εξωτερικού κυλινδρικών στρωμάτων για την διευκόλυνση της άνετης διαστολής και συστολής, μειώνοντας ως εκ τούτου την δύναμη ώθησης που απαιτείται για την μετατόπιση του εμφυτεύματος δια μέσου του ανοίγματος του περιβλήματος.



ΑΡΙΘΜΟΣ ΕΥΡ. Δ.Ε. (11):3103916
ΑΡΙΘ. ΕΛΛ. ΚΑΤΑΘΕΣΗΣ (21):20200401535
ΗΜΕΡ. ΕΛΛ. ΚΑΤΑΘΕΣΗΣ (22):03/06/2020
ΑΡΙΘ./ΗΜΕΡ. ΔΗΜΟΣΙΕΥΣΗΣ
ΕΥΡΩΠΑΪΚΟΥ ΔΙΠΛΩΜΑΤΟΣ(87):3106874 - 01/04/2020
ΑΡΙΘ./ΗΜΕΡ. ΔΗΜΟΣΙΕΥΣΗΣ
ΕΥΡΩΠΑΪΚΗΣ ΑΙΤΗΣΗΣ (86):16181429.8--23/10/2008
ΔΙΚΑΙΟΥΧΟΣ (73):1)Toray Industries, Inc.
1-1, Nihonbashi Muromachi 2-chome Chuo-
ku, Tokyo 103-8666, ΙΑΠΩΝΙΑ
ΣΥΜΒ. ΠΡΟΤΕΡΑΙΟΤΗΤΕΣ (30):2007277697-25/10/2007-JP
2007277747-25/10/2007-JP
2007279512-26/10/2007-JP
2007279580-26/10/2007-JP
2008254170-30/09/2008-JP
ΕΦΕΥΡΕΤΗΣ (72):1)Okano, Fumiyoshi
2)Suzuki, Kana
ΕΙΔΙΚΟΣ ΠΛΗΡΕΞΟΥΣΙΟΣ (74):ΑΘΑΝΑΣΙΑΔΟΥ "ΕΛΕΝΗ Γ.
ΠΑΠΑΚΩΝΣΤΑΝΤΙΝΟΥ ΚΑΙ
ΣΥΝΕΡΓΑΤΕΣ, ΔΙΚΗΓΟΡΙΚΗ ΕΤΑΙΡΙΑ"
ΜΑΡΙΑ
Κουμπάρη 2, 10674 ΑΘΗΝΑ
ΑΝΤΙΚΛΗΤΟΣ (74):ΓΙΑΖΙΤΖΟΓΛΟΥ ΕΥΑΓΓΕΛΙΑ
Κουμπάρη 2,10674 ΑΘΗΝΑ
ΤΙΤΛΟΣ ΕΦΕΥΡΕΣΗΣ (54):ΜΕΘΟΔΟΣ ΓΙΑ ΑΝΙΧΝΕΥΣΗ ΤΟΥ ΚΑΡ-
ΚΙΝΟΥ

ορό που προέρχεται από φέροντα καρκίνο ζώντα οργανισμό. Επειδή αυτά τα πολυπεπτιδία αντιδρούν με αντισώματα υφιστάμενα κατά συγκεκριμένο τρόπο σε ορό ενόσασθενούς καρκίνου, οι καρκίνοι σε έναν ζώντα οργανισμό μπορούν να ανιχνευθούν μετρώντας το αντίσωμα σε ένα δείγμα. Οι καρκίνοι σε ένα ζώντα οργανισμό μπορούν επίσης να ανιχνευθούν μετρώντας και την πρωτεΐνη αντιγόνου του αντισώματος ως έχει ή του mRNA που την εγκωδικοεύει.

ΠΕΡΙΛΗΨΗ(57)

Μια μέθοδος για ανίχνευση καρκίνου(-ων) βάσει μιας έκφρασης συνταγογραφηθέντων πολυπεπτιδίων αποκαλύπτεται. Αυτά τα πολυπεπτιδία απομονώθηκαν, μέσω της μεθόδου SEREX χρησιμοποιώντας μια βιβλιοθήκη cDNA που προέρχεται από όρχι και ορό κυνοειδών από ένα φέροντα καρκίνο σκύλο, ως ένα πολυπεπτιδίο το οποίο δεσμεύεται σε ένα αντίσωμα υφιστάμενο σε

ΑΡΙΘΜΟΣ ΕΥΡ. Δ.Ε. (11):3103917
ΑΡΙΘ. ΕΛΛ. ΚΑΤΑΘΕΣΗΣ (21):20200401536
ΗΜΕΡ. ΕΛΛ. ΚΑΤΑΘΕΣΗΣ (22):03/06/2020
ΑΡΙΘ./ΗΜΕΡ. ΔΗΜΟΣΙΕΥΣΗΣ
ΕΥΡΩΠΑΪΚΟΥ ΔΙΠΛΩΜΑΤΟΣ(87):3049413 - 29/04/2020
ΑΡΙΘ./ΗΜΕΡ. ΔΗΜΟΣΙΕΥΣΗΣ
ΕΥΡΩΠΑΪΚΗΣ ΑΙΤΗΣΗΣ (86):14777052.3--25/09/2014
ΔΙΚΑΙΟΥΧΟΣ (73):1)Adnex Pharma S.A
Chemin des Mines, 9, 1202 Geneve,
ΕΛΒΕΤΙΑ
ΣΥΜΒ. ΠΡΟΤΕΡΑΙΟΤΗΤΕΣ (30):201317022-25/09/2013-GB
ΕΦΕΥΡΕΤΗΣ (72):1)BONNET, Beatrice
2)POLI, Sonia Maria
ΕΙΔΙΚΟΣ ΠΛΗΡΕΞΟΥΣΙΟΣ (74):ΑΘΑΝΑΣΙΑΔΟΥ "ΕΛΕΝΗ Γ.
ΠΑΠΑΚΩΝΣΤΑΝΤΙΝΟΥ ΚΑΙ
ΣΥΝΕΡΓΑΤΕΣ, ΔΙΚΗΓΟΡΙΚΗ ΕΤΑΙΡΙΑ"
ΜΑΡΙΑ
Κουμπάρη 2, 10674 ΑΘΗΝΑ
ΑΝΤΙΚΑΛΗΤΟΣ (74):ΓΙΑΖΙΤΖΟΓΛΟΥ ΕΥΑΓΓΕΛΙΑ
Κουμπάρη 2,10674 ΑΘΗΝΑ
ΤΙΤΛΟΣ ΕΦΕΥΡΕΣΗΣ (54):**ΠΟΛΥΜΟΡΦΟ Ι ΤΟΥ ΜΟΝΟΦΩΣΦΟ-
ΡΙΚΟΥ ΑΛΑΤΟΣ ΤΗΣ 6-ΦΘΟΡΟ-2-[4-
(ΠΥΡΙΔΙΝΟ-2-ΥΛΟ)ΒΟΥΤ-3-ΥΝΟ-1-ΥΛΟ]
ΙΜΙΔΑΖΟ[1,2Α]ΠΥΡΙΔΙΝΗΣ ΚΑΙ ΠΟΛΥ-
ΜΟΡΦΑ ΑΥΤΟΥ ΩΣ ΑΡΝΗΤΙΚΟΙ ΑΛΛΟ-
ΣΤΕΡΙΚΟΙ ΤΡΟΠΟΠΟΙΗΤΕΣ ΤΟΥ
MGLU5 ΥΠΟΔΟΧΕΑ**

ΠΕΡΙΛΗΨΗ(57)

Η παρούσα εφεύρεση σχετίζεται με κρυσταλλικές και άμορφες μορφές του μονοφωσφορικού άλατος της 6-φθορο-2-[4-(πυριδινό-2-υλο)βουτ-3-υνο-1-

υλο]ιμιδαζο[1,2α]πυριδίνης και με μεθόδους υλοποίησης των στερεών μορφών αυτού. Οι χημικές ενώσεις της εφεύρεσης είναι τροποποιητές του mGlu5 υποδοχέα οι οποίοι είναι χρήσιμοι για τη θεραπευτική αντιμετώπιση ή την πρόληψη των διαταραχών του κεντρικού νευρικού συστήματος, καθώς και άλλων διαταραχών οι οποίες τροποποιούνται από τους mGlu5 υποδοχείς. Η εφεύρεση επίσης απευθύνεται σε φαρμακευτικές συνθέσεις και τη χρήση τέτοιων χημικών ενώσεων στην παραγωγή των φαρμάκων, καθώς και στη χρήση τέτοιων χημικών ενώσεων στην πρόληψη και τη θεραπευτική αντιμετώπιση τέτοιων διαταραχών στις οποίες εμπλέκεται ο mGlu5.

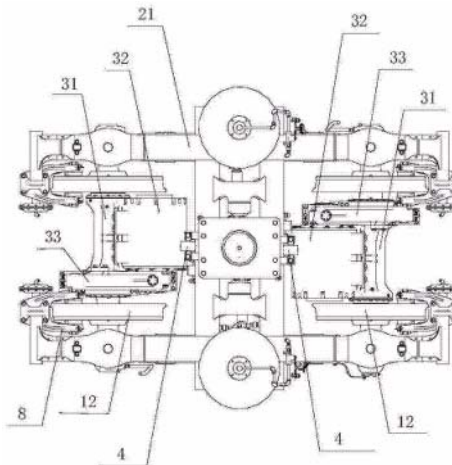
ΑΡΙΘΜΟΣ ΕΥΡ. Δ.Ε. (11):3103918
ΑΡΙΘ. ΕΛΛ. ΚΑΤΑΘΕΣΗΣ (21):20200401537
ΗΜΕΡ. ΕΛΛ. ΚΑΤΑΘΕΣΗΣ (22):03/06/2020
ΑΡΙΘ./ΗΜΕΡ. ΔΗΜΟΣΙΕΥΣΗΣ
ΕΥΡΩΠΑΪΚΟΥ ΔΙΠΛΩΜΑΤΟΣ(87):3095793 - 25/03/2020
ΑΡΙΘ./ΗΜΕΡ. ΔΗΜΟΣΙΕΥΣΗΣ
ΕΥΡΩΠΑΪΚΗΣ ΑΙΤΗΣΗΣ (86):16164203.8--24/06/2004
ΔΙΚΑΙΟΥΧΟΣ (73):1)GENENTECH, INC.
1 DNA Way, South San Francisco, CA 94080-
4990, ΗΝΩΜΕΝΕΣ ΠΟΛΙΤΕΙΕΣ ΤΗΣ
ΑΜΕΡΙΚΗΣ
ΣΥΜΒ. ΠΡΟΤΕΡΑΙΟΤΗΤΕΣ (30):490500 P-28/07/2003-US
ΕΦΕΥΡΕΤΗΣ (72):1)FAHRNER, Robert L.
2)LAVERDIERE, Amy
3)McDONALD, Paul J.
4)O'LEARY, Rhona M.
ΕΙΔΙΚΟΣ ΠΛΗΡΕΞΟΥΣΙΟΣ (74):ΑΘΑΝΑΣΙΑΔΟΥ "ΕΛΕΝΗ Γ.
ΠΑΠΑΚΩΝΣΤΑΝΤΙΝΟΥ ΚΑΙ
ΣΥΝΕΡΓΑΤΕΣ, ΔΙΚΗΓΟΡΙΚΗ ΕΤΑΙΡΙΑ"
ΜΑΡΙΑ
Κουμπάρη 2, 10674 ΑΘΗΝΑ
ΑΝΤΙΚΑΛΗΤΟΣ (74):ΓΙΑΖΙΤΖΟΓΛΟΥ ΕΥΑΓΓΕΛΙΑ
Κουμπάρη 2,10674 ΑΘΗΝΑ
ΤΙΤΛΟΣ ΕΦΕΥΡΕΣΗΣ (54):**ΜΕΙΩΣΗ ΤΗΣ ΕΚΠΛΥΣΗΣ ΤΗΣ ΠΡΩ-
ΤΕΪΝΗΣ Α ΚΑΤΑ ΤΗ ΔΙΑΡΚΕΙΑ ΧΡΩ-
ΜΑΤΟΓΡΑΦΙΑΣ ΣΥΓΓΕΝΕΙΑΣ ΠΡΩΤΕΪ-
ΝΗΣ Α**

ΠΕΡΙΛΗΨΗ(57)

Περιγράφεται μέθοδος για τη μείωση της έκπλυσης της πρωτεΐνης Α κατά τη διάρκεια της χρωματογραφίας συγγένειας πρωτεΐνης Α που περιλαμβάνει τη μείωση της θερμοκρασίας ή του pH της σύνθεσης, ή δια προσθήκης ενός ή περισσότερων αναστολέων πρωτεάσης σε μία σύνθεση που υποβάλλεται σε χρωματογραφία συγγένειας πρωτεΐνης Α.

ΑΡΙΘΜΟΣ ΕΥΡ. Δ.Ε.	(11):3103919
ΑΡΙΘ. ΕΛΛ. ΚΑΤΑΘΕΣΗΣ	(21):20200401538
ΗΜΕΡ. ΕΛΛ. ΚΑΤΑΘΕΣΗΣ	(22):03/06/2020
ΑΡΙΘ./ΗΜΕΡ. ΔΗΜΟΣΙΕΥΣΗΣ	
ΕΥΡΩΠΑΪΚΟΥ ΔΙΠΛΩΜΑΤΟΣ(87)	:3241715 - 04/03/2020
ΑΡΙΘ./ΗΜΕΡ. ΔΗΜΟΣΙΕΥΣΗΣ	
ΕΥΡΩΠΑΪΚΗΣ ΑΙΤΗΣΗΣ	(86):15871782.7-03/11/2015
ΔΙΚΑΙΟΥΧΟΣ	(73):1)CRRC TANGSHAN CO., LTD. No. 3 Changqian Road, Fengrun District Tangshan Hebei 063035, KINA
ΣΥΜΒ. ΠΡΟΤΕΡΑΙΟΤΗΤΕΣ	(30):201410814564-23/12/2014-CN
ΕΦΕΥΡΕΤΗΣ	(72):1)CHEN, Yanhong 2)JIANG, Dongjie 3)QIN, Chengwei 4)WANG, Junfeng 5)BAO, Mingquan
ΕΙΔΙΚΟΣ ΠΑΗΡΕΞΟΥΣΙΟΣ	(74):ΖΟΥΛΑΜΟΓΛΟΥ-ΒΟΖΕΜΠΕΡΓΚ ΕΛΙΣΑΒΕΤ Ζαλοκόστα 38 και Συγγρού, 15233 ΧΑΛΑΝΔΡΙ (ΑΤΤΙΚΗΣ)
ΑΝΤΙΚΛΗΤΟΣ	(74):ΒΟΖΕΜΠΕΡΓΚ-ΒΡΕΤΟΣ ΝΙΚΟΛΑΟΣ Ζαλοκόστα 38 και Συγγρού,15233 ΧΑΛΑΝΔΡΙ (ΑΤΤΙΚΗΣ)
ΤΙΤΛΟΣ ΕΦΕΥΡΕΣΗΣ	(54):ΦΟΡΕΙΟ ΙΣΧΥΟΣ ΜΕΤΡΙΚΟΥ ΕΥΡΟΥΣ ΚΑΙ ΟΧΗΜΑ ΜΕΤΡΙΚΟΥ ΕΥΡΟΥΣ
ΠΕΡΙΛΗΨΗ(57)	
Η παρούσα εφεύρεση παρέχει ένα φορείο ισχύος μετρικού εύρους και ένα όχημα μετρικού εύρους, όπου το φορείο ισχύος μετρικού εύρους περιλαμβάνει δύο συγκροτήματα άξονα-τροχών διατεταγμένα σε μια διαμήκη κατεύθυνση του αμαξώματος του οχήματος, ένα πλαίσιο διατεταγμένο πάνω στα δύο συγκροτήματα άξονα-τροχών και μια κινητήρια διάταξη, όπου το συγκροτήμα άξονα-τροχών περιλαμβάνει ένα άξονα που εκτείνεται κατά μήκος του πλάτους του αμαξώματος του οχήματος καθώς και τροχούς προσαρμοσμένους με πίεση με τον άξονα και που βρίσκονται και στα δύο άκρα του άξονα, ένας κινητήρας έλξης είναι διατεταγμένος σε μια εμπρόσθια πλευρά ή πίσω πλευρά ενός κυλιόμενου	

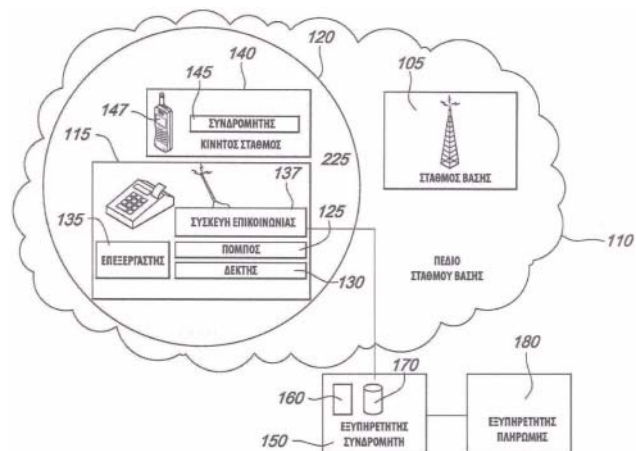
αξονικού κιβωτίου ανάρτησης, και μέσω του κυλιόμενου αξονικού κιβωτίου ανάρτησης που περικλείει ένα άξονα της κινητήριας διάταξης του φορείου, και ένα κιβώτιο ταχυτήτων διατεταγμένο μεταξύ των άκρων του κινητήρα έλξης και του κυλιόμενου αξονικού κιβωτίου ανάρτησης στην ίδια πλευρά και στον αντίστοιχο τροχό, όπου το κυλιόμενο αξονικό κιβώτιο ανάρτησης, ένα περίβλημα του κινητήρα έλξης και το σώμα κιβωτίου του κιβωτίου ταχυτήτων συνδέονται ανά δύο σταθερά, επομένως το κυλιόμενο κιβώτιο ανάρτησης, ο κινητήρας έλξης και το κιβώτιο ταχυτήτων αποτελούν μια ολοκληρωμένη δομή, η οποία μπορεί να συνδεθεί με ένα πλαίσιο μέσω μιας διάταξης τύπου derrick κινητήρα, καθιστώντας τη δομή της κινητήριας διάταξης πιο συμπαγή, εξοικονομώντας έτσι χώρο για τοποθέτηση του κινητήρα έλξης και επιλύοντας το τεχνικό πρόβλημα της προηγούμενης στάθμης της τεχνικής όπου η διαρρύθμιση της κινητήριας διάταξης καταλαμβάνει μεγάλο χώρο.



ΑΡΙΘΜΟΣ ΕΥΡ. Δ.Ε.	(11):3103920
ΑΡΙΘ. ΕΛΛ. ΚΑΤΑΘΕΣΗΣ	(21):20200401583
ΗΜΕΡ. ΕΛΛ. ΚΑΤΑΘΕΣΗΣ	(22):09/06/2020
ΑΡΙΘ./ΗΜΕΡ. ΔΗΜΟΣΙΕΥΣΗΣ	
ΕΥΡΩΠΑΪΚΟΥ ΔΙΠΛΩΜΑΤΟΣ(87)	:2673740 - 11/03/2020
ΑΡΙΘ./ΗΜΕΡ. ΔΗΜΟΣΙΕΥΣΗΣ	
ΕΥΡΩΠΑΪΚΗΣ ΑΙΤΗΣΗΣ	(86):12702297.8-08/02/2012
ΔΙΚΑΙΟΥΧΟΣ	(73):1)Eureka S.A. 2A, Rue Nicolas Bove, 1253 Luxembourg, ΛΟΥΞΕΜΒΟΥΡΓΟ
ΣΥΜΒ. ΠΡΟΤΕΡΑΙΟΤΗΤΕΣ	(30):MI20110193-10/02/2011-IT
ΕΦΕΥΡΕΤΗΣ	(72):1)MODIANO, Andrea
ΕΙΔΙΚΟΣ ΠΑΗΡΕΞΟΥΣΙΟΣ	(74):ΑΘΑΝΑΣΙΑΔΟΥ "ΕΛΕΝΗ Γ. ΠΑΠΑΚΩΝΣΤΑΝΤΙΝΟΥ ΚΑΙ ΣΥΝΕΡΓΑΤΕΣ, ΔΙΚΗΓΟΡΙΚΗ ΕΤΑΙΡΙΑ" ΜΑΡΙΑ Κουμπάρη 2, 10674 ΑΘΗΝΑ
ΑΝΤΙΚΛΗΤΟΣ	(74):ΓΙΑΖΙΤΖΟΓΛΟΥ ΕΥΑΓΓΕΛΙΑ Κουμπάρη 2,10674 ΑΘΗΝΑ
ΤΙΤΛΟΣ ΕΦΕΥΡΕΣΗΣ	(54):ΑΥΤΟΜΑΤΗ ΗΛΕΚΤΡΟΝΙΚΗ ΠΛΗΡΩΜΗ ΜΕΣΩ ΚΙΝΗΤΩΝ ΤΕΡΜΑΤΙΚΩΝ
ΠΕΡΙΛΗΨΗ(57)	

Μια μέθοδος για αυτόματη ηλεκτρονική πληρωμή με βάση την ανίχνευση ενός κινητού σταθμού (140) ο οποίος είναι προσαρμοσμένος ώστε να λειτουργεί σε ένα κυψελοειδές δίκτυο τηλεπικοινωνιών περιλαμβάνει τα βήματα που συνίστανται στη μετάδοση (205), από την πλευρά ενός πομπού (125) που σχετίζεται με έναν Εστιασμένο στο Κοντινό Πεδίο - NFF - σταθμό βάσης (115), ο οποίος είναι εκτός του κυψελοειδούς δικτύου τηλεπικοινωνιών, ενός σήματος το οποίο υποδεικνύει την παρουσία του σταθμού βάσης NFF (115) με μίμηση του σήματος μιας κεραίας του κυψελοειδούς δικτύου, την ανίχνευση (210), από την πλευρά του δέκτη (130) που σχετίζεται με τον σταθμό βάσης NFF (115), ενός αιτήματος για σύνδεση με τον σταθμό βάσης NFF (115) που προέρχεται από τον κινητό σταθμό (140), τη μετάδοση (215), από την πλευρά του πομπού (125), ενός σήματος αιτήματος ταυτότητας στον κινητό σταθμό (140), την ανίχνευση (220), από την πλευρά του δέκτη (130), ενός σήματος απάντησης ταυτότητας που αποστέλλεται από τον κινητό σταθμό (140), τον προσδιορισμό (225) των δεδομένων ταυτοποίησης ενός

συνδρομητή (145) ο οποίος σχετίζεται με τον κινητό σταθμό (140) με βάση το σήμα απάντησης ταυτότητας που έχει ανιχνευθεί, και τη χρέωση (235) του συνδρομητή (145) με βάση τα καθορισμένα δεδομένα ταυτοποίησης συνδρομητή, με το βήμα χρέωσης να περιλαμβάνει τα βήματα που συνίστανται σε: α) αποστολή (310), από την πλευρά μιας συσκευής επικοινωνίας (137) που συνδέεται με τον σταθμό βάσης NFF (115), των στοιχείων ταυτοποίησης συνδρομητή και ένα ποσό που πρέπει να καταβληθεί σε ένα εξυπηρετητή συνδρομητή (150), εξαγωγή (320), από την πλευρά του εξυπηρετητή (150), ενός πλήθους παραμέτρων χρέωσης που συνδέονται με τον συνδρομητή (145), αποστολή (370), από την πλευρά του εξυπηρετητή (150), του πλήθους των παραμέτρων χρέωσης και του ποσού που πρέπει να καταβληθεί σε έναν εξυπηρετητή πληρωμής (180), και χρέωση (380), από την πλευρά του εξυπηρετητή πληρωμής (180), του ποσού που πρέπει να καταβληθεί στον συνδρομητή (145) με βάση το πλήθος των παραμέτρων πληρωμής.

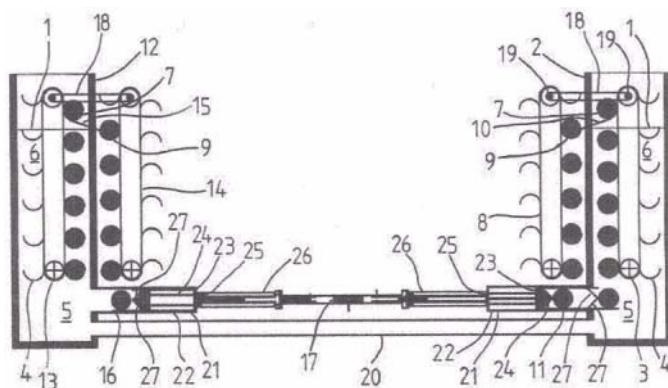


ΑΡΙΘΜΟΣ ΕΥΡ. Δ.Ε. (11):3103921
ΑΡΙΘ. ΕΛΛ. ΚΑΤΑΘΕΣΗΣ (21):20200401589
ΗΜΕΡ. ΕΛΛ. ΚΑΤΑΘΕΣΗΣ (22):09/06/2020
ΑΡΙΘ./ΗΜΕΡ. ΔΗΜΟΣΙΕΥΣΗΣ
ΕΥΡΩΠΑΪΚΟΥ ΔΙΠΛΩΜΑΤΟΣ(87):3296562 - 11/03/2020
ΑΡΙΘ./ΗΜΕΡ. ΔΗΜΟΣΙΕΥΣΗΣ
ΕΥΡΩΠΑΪΚΗΣ ΑΙΤΗΣΗΣ (86):17195852.3--26/03/2015
ΔΙΚΑΙΟΥΧΟΣ (73):1)Akabayir Holding UG
Erbacher Strasse 25, 64743 Beerfelden,
GERMANIA
ΣΥΜΒ. ΠΡΟΤΕΡΑΙΟΤΗΤΕΣ (30):
ΕΦΕΥΡΕΤΗΣ (72):1)Akabayir, Zeki
ΕΙΔΙΚΟΣ ΠΛΗΡΕΞΟΥΣΙΟΣ (74):ΣΙΩΤΟΥ "ΚΑΤΕΡΙΝΑ ΣΙΩΤΟΥ ΚΑΙ
ΣΥΝΕΡΓΑΤΕΣ ΔΙΚΗΓΟΡΙΚΗ ΕΤΑΙΡΕΙΑ"
ΔΙΚΑΤΕΡΙΝΗ
Πατησίων (28ης Οκτωβρίου) 122, 11257
ΑΘΗΝΑ
ΑΝΤΙΚΛΗΤΟΣ (74):ΣΙΩΤΟΥ ΔΙΚΑΤΕΡΙΝΗ
Πατησίων (28ης Οκτωβρίου) 122,11257
ΑΘΗΝΑ
ΤΙΤΛΟΣ ΕΦΕΥΡΕΣΗΣ (54):ΔΙΑΔΙΚΑΣΙΑ ΓΙΑ ΤΗΝ ΠΑΡΑΓΩΓΗ
ΜΙΑΣ ΠΕΡΙΣΤΡΟΦΙΚΗΣ ΚΙΝΗΣΗΣ

ΠΕΡΙΛΗΨΗ(57)

Διαδικασία για την ανάκτηση ενέργειας από τη βαρυτική δύναμη της γης, ειδικότερα για την παραγωγή μιας περιστροφικής κίνησης, η οποία σχεδιάζεται κατά τρόπο ώστε μέσω λειτουργικώς αλληλοεπιδρώντων διατάξεων εισαγωγής (11) να εισάγονται παραγωγικά σώματα (7) ενάντια στην πίεση του ύδατος σε μία υδαρή στήλη (1) ή σε συγκοινωνούντες υδαρείς στήλες (1) κατά τρόπο ώστε η απαιτούμενη ισχύς/ενέργεια για την εισαγωγή στη (μία) υδαρή στήλη να αντισταθμίζεται, τουλάχιστον μερικώς, με μία συνιστάμενη ισχύ/ενέργεια μίας

ταυτόσημης ή διαφορετικής υδαρούς στήλης (1). Μία διάταξη για την παραγωγή μίας περιστροφικής κίνησης επωφελείται από τη σύμφωνη με την εφεύρεση διαδικασία.



ΑΡΙΘΜΟΣ ΕΥΡ. Δ.Ε. (11):3103922
ΑΡΙΘ. ΕΛΛ. ΚΑΤΑΘΕΣΗΣ (21):20200401584
ΗΜΕΡ. ΕΛΛ. ΚΑΤΑΘΕΣΗΣ (22):09/06/2020
ΑΡΙΘ./ΗΜΕΡ. ΔΗΜΟΣΙΕΥΣΗΣ
ΕΥΡΩΠΑΪΚΟΥ ΔΙΠΛΩΜΑΤΟΣ(87):3263133 - 01/04/2020
ΑΡΙΘ./ΗΜΕΡ. ΔΗΜΟΣΙΕΥΣΗΣ
ΕΥΡΩΠΑΪΚΗΣ ΑΙΤΗΣΗΣ (86):16755729.7--26/02/2016
ΔΙΚΑΙΟΥΧΟΣ (73):1)Kyushu University, National University
Corporation
6-10-1, Hakozaiki Higashi-ku, Fukuoka-shi
Fukuoka 812-8581, ΙΑΠΩΝΙΑ
ΣΥΜΒ. ΠΡΟΤΕΡΑΙΟΤΗΤΕΣ (30):2015039071-27/02/2015-JP
ΕΦΕΥΡΕΤΗΣ (72):1)FUKUI, Yoshinori
2)URUNO, Takehito
3)KANAI, Motomu
4)MATSUNAGA, Shigeki
5)SHIRAI, Takahiro
6)YOKOYAMA, Shigeyuki
7)HONMA, Teruki
8)NIINO, Mutsuko
9)TAKAYA, Daisuke
ΕΙΔΙΚΟΣ ΠΛΗΡΕΞΟΥΣΙΟΣ (74):ΑΘΑΝΑΣΙΑΔΟΥ "ΕΛΕΝΗ Γ.
ΠΑΠΑΚΩΝΣΤΑΝΤΙΝΟΥ ΚΑΙ
ΣΥΝΕΡΓΑΤΕΣ, ΔΙΚΗΓΟΡΙΚΗ ΕΤΑΙΡΙΑ"
ΜΑΡΙΑ
Κουμπάρη 2, 10674 ΑΘΗΝΑ
ΑΝΤΙΚΛΗΤΟΣ (74):ΓΙΑΖΙΤΖΟΓΛΟΥ ΕΥΑΓΓΕΛΙΑ
Κουμπάρη 2,10674 ΑΘΗΝΑ
ΤΙΤΛΟΣ ΕΦΕΥΡΕΣΗΣ (54):ΕΝΩΣΗ ΠΥΡΙΑΙΝΟΝΗΣ ΚΑΙ ΧΡΗΣΗ
ΑΥΤΗΣ

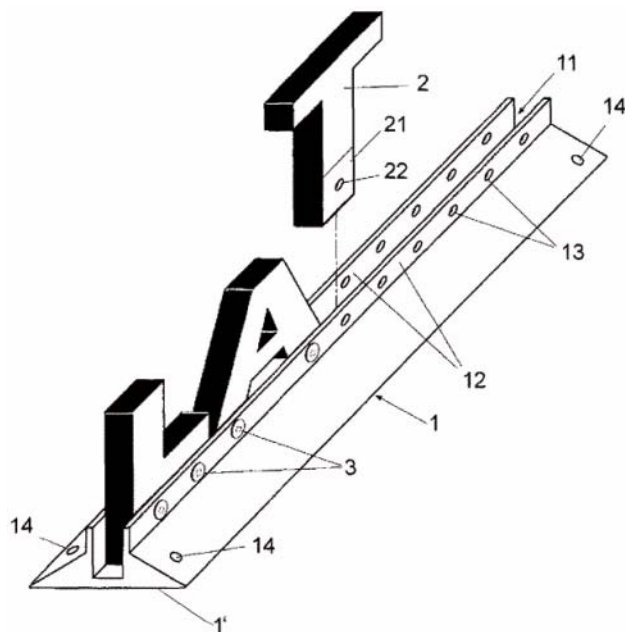
ΠΕΡΙΛΗΨΗ(57)

Η παρούσα εφεύρεση παρέχει μια ένωση ικανή να χρησιμοποιηθεί ως ένα δραστικό συστατικό ενός αντικαρκινικού παράγοντα. Για να παρασχεθεί ένας

αντικαρκινικός παράγοντας με λίγες παρενέργειες, ένας στόχος της παρούσας εφεύρεσης είναι να παράσχει μια ένωση ικανή να αναστέλλει επιλεκτικά τον στόχο, δηλαδή, DOCK1, ή ένα άλας αυτής. Η ένωση πυριδινόνης της παρούσας εφεύρεσης αντιπροσωπεύεται από τον Τύπο (1):

ΑΡΙΘΜΟΣ ΕΥΡ. Δ.Ε. (11):3103923
ΑΡΙΘ. ΕΛΛ. ΚΑΤΑΘΕΣΗΣ (21):20200401641
ΗΜΕΡ. ΕΛΛ. ΚΑΤΑΘΕΣΗΣ (22):12/06/2020
ΑΡΙΘ./ΗΜΕΡ. ΔΗΜΟΣΙΕΥΣΗΣ
ΕΥΡΩΠΑΪΚΟΥ ΔΙΠΛΩΜΑΤΟΣ(87):3010006 - 03/06/2020
ΑΡΙΘ./ΗΜΕΡ. ΔΗΜΟΣΙΕΥΣΗΣ
ΕΥΡΩΠΑΪΚΗΣ ΑΙΤΗΣΗΣ (86):15197512.5--30/07/2012
ΔΙΚΑΙΟΥΧΟΣ (73):1)ADNETGOAL, S.L.
 COMTE URGELL, 204 PISO 2A, 08036
 BARCELONA, ΙΣΠΑΝΙΑ
ΣΥΜΒ. ΠΡΟΤΕΡΑΙΟΤΗΤΕΣ (30):201130837-01/08/2011-ES
 201131158-09/11/2011-ES
 201230370-04/04/2012-ES
ΕΦΕΥΡΕΤΗΣ (72):1)IRIARTE SANLLEHI, Ignacio
ΕΙΔΙΚΟΣ ΠΛΗΡΕΞΟΥΣΙΟΣ (74):ΛΥΜΠΕΡΗΣ "ΔΙΚΗΓΟΡΙΚΗ ΕΤΑΙΡΕΙΑ
 ΒΑΓΙΑΝΟΥ ΚΩΣΤΟΠΟΥΛΟΥ
 ΛΥΜΠΕΡΗ" ΝΙΚΟΛΑΟΣ
 Στουρνάρα 37, 10682 ΑΘΗΝΑ
ΑΝΤΙΚΛΗΤΟΣ (74):ΛΥΜΠΕΡΗΣ ΝΙΚΟΛΑΟΣ
 Στουρνάρα 37,10682 ΑΘΗΝΑ
ΤΙΤΛΟΣ ΕΦΕΥΡΕΣΗΣ (54):ΣΥΣΚΕΥΗ ΔΙΑΦΗΜΙΣΗΣ
ΠΕΡΙΛΗΨΗ(57)

Συσκευή διαφήμισης που περιλαμβάνει: ένα υποστήριγμα που διαθέτει μια κατώτερη επιφάνεια υποστήριξης και ένα διάμηκες κανάλι στο ανώτερο μέρος αυτής για συναρμολόγηση και στερέωση μιας διαφημιστικής αφίσας, τρισδιάστατων διαφημιστικών μοτίβων από ένα εύκαμπτο υλικό που έχει μνήμη σχήματος, μέσα για στερέωση της διαφημιστικής αφίσας στο υποστήριγμα και μέσα για στερέωση του υποστηρίγματος στο έδαφος.

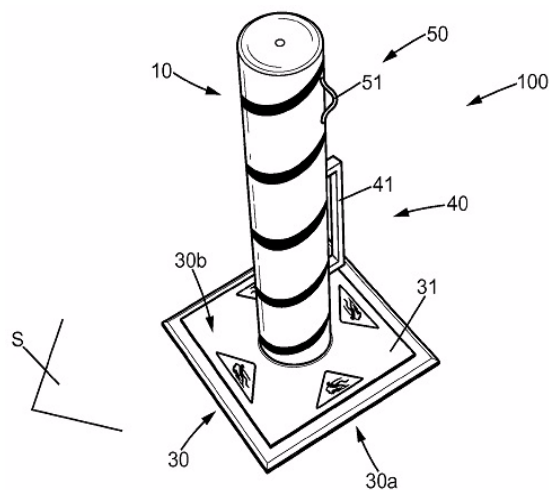


ΑΡΙΘΜΟΣ ΕΥΡ. Δ.Ε. (11):3103924
ΑΡΙΘ. ΕΛΛ. ΚΑΤΑΘΕΣΗΣ (21):20200401643
ΗΜΕΡ. ΕΛΛ. ΚΑΤΑΘΕΣΗΣ (22):12/06/2020
ΑΡΙΘ./ΗΜΕΡ. ΔΗΜΟΣΙΕΥΣΗΣ
ΕΥΡΩΠΑΪΚΟΥ ΔΙΠΛΩΜΑΤΟΣ(87):3237685 - 01/04/2020
ΑΡΙΘ./ΗΜΕΡ. ΔΗΜΟΣΙΕΥΣΗΣ
ΕΥΡΩΠΑΪΚΗΣ ΑΙΤΗΣΗΣ (86):15832884.9--14/12/2015
ΔΙΚΑΙΟΥΧΟΣ (73):1)Hg3 S.a.r.l.
 15 rue du Fort Bourdon, 1249 Luxembourg,
 ΛΟΥΞΕΜΒΟΥΡΓΟ
ΣΥΜΒ. ΠΡΟΤΕΡΑΙΟΤΗΤΕΣ (30):1463265-23/12/2014-FR
ΕΦΕΥΡΕΤΗΣ (72):1)BIGATA, Eric
 2)BLOMET, Joel
ΕΙΔΙΚΟΣ ΠΛΗΡΕΞΟΥΣΙΟΣ (74):ΑΘΑΝΑΣΙΑΔΟΥ "ΕΛΕΝΗ Γ.
 ΠΑΠΑΚΩΝΣΤΑΝΤΙΝΟΥ ΚΑΙ
 ΣΥΝΕΡΓΑΤΕΣ, ΔΙΚΗΓΟΡΙΚΗ ΕΤΑΙΡΙΑ"
 ΜΑΡΙΑ
 Κουμπάρη 2, 10674 ΑΘΗΝΑ
ΑΝΤΙΚΛΗΤΟΣ (74):ΓΙΑΖΙΤΖΟΓΛΟΥ ΕΥΑΓΓΕΛΙΑ
 Κουμπάρη 2,10674 ΑΘΗΝΑ
ΤΙΤΛΟΣ ΕΦΕΥΡΕΣΗΣ (54):ΑΠΟΡΡΟΦΗΣΗ ΚΑΙ ΣΗΜΑΤΟΔΟΤΗΣΗ
ΕΝΟΣ ΔΥΝΗΤΙΚΑ ΕΠΙΚΙΝΔΥΝΟΥ ΠΡΟ-
ΪΟΝΤΟΣ

ΠΕΡΙΛΗΨΗ(57)

Η παρούσα εφεύρεση αφορά μία διάταξη απορρόφησης και σηματοδότησης (100) ενός δυνητικά επικίνδυνου προϊόντος (P) επί ενός δαπέδου (S), όπου η εν λόγω διάταξη (100) περιλαμβάνει: ένα επίμηκες κοίλο σώμα (10) του οποίου τα εσωτερικά τοιχώματα (10a) οριοθετούν έναν όγκο αποθήκευσης (V1) εντός του οποίου αποθηκεύεται μία κόνη (20) ικανή να απορροφά το εν λόγω προϊόν (P) όταν η εν λόγω κόνη (20) έρχεται σε επαφή με το εν λόγω προϊόν (P), όπου ο εν λόγω όγκος αποθήκευσης (V1) ανοίγεται επί ενός ανοίγματος (12) για την έκχυση μέσω της βαρύτητας της εν λόγω κόνας (20) επί του εν λόγω προϊόντος (P) προκειμένου να εξουδετερωθεί το εν λόγω προϊόν (P), μία βάση (30) επί της οποίας συναρμολογείται άμεσα ή έμμεσα το κατώτερο άκρο του εν λόγω σώματος (10),

όπου η εν λόγω βάση (30) προεξέχει πλευρικά ως προς το εν λόγω σώμα (10) για να σχηματίζεται ένα κολονάκι σηματοδότησης προκειμένου να τίθεται η εν λόγω διάταξη (100) επί του δαπέδου (S) κατά σταθερό τρόπο και προκειμένου να σηματοδοτείται η παρουσία επί του δαπέδου (S) του εν λόγω απορροφηθέντος προϊόντος (P).



ΑΡΙΘΜΟΣ ΕΥΡ. Δ.Ε. (11):3103925
ΑΡΙΘ. ΕΛΛ. ΚΑΤΑΘΕΣΗΣ (21):20200401586
ΗΜΕΡ. ΕΛΛ. ΚΑΤΑΘΕΣΗΣ (22):09/06/2020
ΑΡΙΘ./ΗΜΕΡ. ΔΗΜΟΣΙΕΥΣΗΣ
ΕΥΡΩΠΑΪΚΟΥ ΔΙΠΛΩΜΑΤΟΣ(87):3299445 - 18/03/2020
ΑΡΙΘ./ΗΜΕΡ. ΔΗΜΟΣΙΕΥΣΗΣ
ΕΥΡΩΠΑΪΚΗΣ ΑΙΤΗΣΗΣ (86):17192249.5--20/09/2017
ΔΙΚΑΙΟΥΧΟΣ (73):1)Bolton Manitoba SpA
Via G.B. Pirelli 19, 20124 Milano, ΙΤΑΛΙΑ
ΣΥΜΒ. ΠΡΟΤΕΡΑΙΟΤΗΤΕΣ (30):201600094646-21/09/2016-IT
ΕΦΕΥΡΕΤΗΣ (72):1)BRIGNOLI, Cinzia
2)CECERE, Giulia
3)FONTANA, Daniela
4)VILLA, Ilaria
ΕΙΔΙΚΟΣ ΠΛΗΡΕΞΟΥΣΙΟΣ (74):ΑΘΑΝΑΣΙΑΔΟΥ "ΕΛΕΝΗ Γ.
ΠΑΠΑΚΩΝΣΤΑΝΤΙΝΟΥ ΚΑΙ
ΣΥΝΕΡΓΑΤΕΣ, ΔΙΚΗΓΟΡΙΚΗ ΕΤΑΙΡΙΑ"
ΜΑΡΙΑ
Κουμπάρη 2, 10674 ΑΘΗΝΑ
ΑΝΤΙΚΛΗΤΟΣ (74):ΓΙΑΖΙΤΖΟΓΛΟΥ ΕΥΑΓΓΕΛΙΑ
Κουμπάρη 2,10674 ΑΘΗΝΑ
ΤΙΤΛΟΣ ΕΦΕΥΡΕΣΗΣ (54):**ΣΥΝΘΕΣΗ ΠΡΟΣΘΕΤΟΥ ΜΕ ΕΝΣΩΜΑ-
ΤΩΜΕΝΗ ΔΡΑΣΗ**

ΠΕΡΙΛΗΨΗ(57)

Μια σύνθεση υγρού πρόσθετου με ενσωματωμένη δράση, όπου η εν λόγω σύνθεση περιλαμβάνει i) Ένα συστατικό καθαρισμού/αφαίρεσης λεκέδων το οποίο αποτελείται από: α) τουλάχιστον ένα μη ιονικό επιφανειοδραστικό b) τουλάχιστον ένα ενισχυτικό απόδοσης και c) τουλάχιστον ένα ανιονικό επιφανειοδραστικό ii) ένα μαλακτικό συστατικό επιλεγμένο από τεταρτοταγείς σιλκόνες, αμινοτροποποιημένες σιλκόνες και κόμμι γκουάρ και μίγματα αυτών iii) ένα

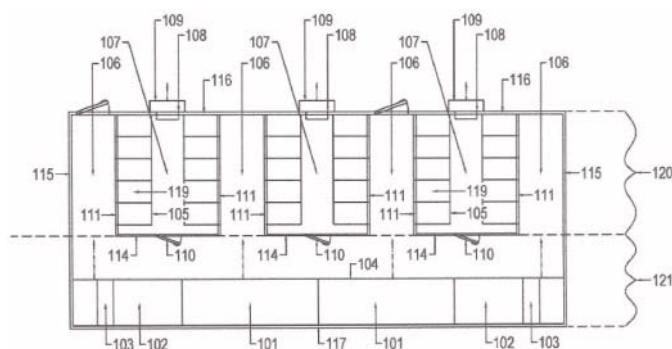
οργανοληπτικό συστατικό το οποίο αποτελείται από αρωματικές μικροκάψουλες και αρωματικό έλαιο iv) ένα οξύ με pK μικρότερο από 6 ως ρυθμιστή pH και ρυθμιστικό διάλυμα, και v) νερό Χρήση της σύνθεσης ως έναν μαλακτικό, αρωματικό, καθαριστικό και/ή αφαίρεσης λεκέδων παράγοντα, με την προσθήκη στο τελικό στάδιο πλύσης/έκπλυσης των ενδυμάτων. Μια διαδικασία για την παρασκευή της σύνθεσης.

ΑΡΙΘΜΟΣ ΕΥΡ. Δ.Ε. (11):3103926
ΑΡΙΘ. ΕΛΛ. ΚΑΤΑΘΕΣΗΣ (21):20200401644
ΗΜΕΡ. ΕΛΛ. ΚΑΤΑΘΕΣΗΣ (22):12/06/2020
ΑΡΙΘ./ΗΜΕΡ. ΔΗΜΟΣΙΕΥΣΗΣ
ΕΥΡΩΠΑΪΚΟΥ ΔΙΠΛΩΜΑΤΟΣ(87):3323278 - 01/04/2020
ΑΡΙΘ./ΗΜΕΡ. ΔΗΜΟΣΙΕΥΣΗΣ
ΕΥΡΩΠΑΪΚΗΣ ΑΙΤΗΣΗΣ (86):16766148.7--31/08/2016
ΔΙΚΑΙΟΥΧΟΣ (73):1)Revolver 26 Investment Corporation
c/o CT Corporation System 2390 East Camel-
back Road, Phoenix, AZ 85016, ΗΝΩΜΕΝΕΣ
ΠΟΛΙΤΕΙΕΣ ΤΗΣ ΑΜΕΡΙΚΗΣ
ΣΥΜΒ. ΠΡΟΤΕΡΑΙΟΤΗΤΕΣ (30):201562213605 P-02/09/2015-US
ΕΦΕΥΡΕΤΗΣ (72):1)LECKELT, Lindsey
2)VETSCH, Ryan
3)BOUDREAU, Benoit
ΕΙΔΙΚΟΣ ΠΛΗΡΕΞΟΥΣΙΟΣ (74):ΑΘΑΝΑΣΙΑΔΟΥ "ΕΛΕΝΗ Γ.
ΠΑΠΑΚΩΝΣΤΑΝΤΙΝΟΥ ΚΑΙ
ΣΥΝΕΡΓΑΤΕΣ, ΔΙΚΗΓΟΡΙΚΗ ΕΤΑΙΡΙΑ"
ΜΑΡΙΑ
Κουμπάρη 2, 10674 ΑΘΗΝΑ
ΑΝΤΙΚΛΗΤΟΣ (74):ΓΙΑΖΙΤΖΟΓΛΟΥ ΕΥΑΓΓΕΛΙΑ
Κουμπάρη 2,10674 ΑΘΗΝΑ
ΤΙΤΛΟΣ ΕΦΕΥΡΕΣΗΣ (54):**ΟΛΟΚΛΗΡΩΜΕΝΟΣ ΘΟΛΟΣ ΔΙΑΚΟ-
ΜΙΣΤΗ ΥΨΗΛΗΣ ΠΥΚΝΟΤΗΤΑΣ ΜΕ
HVAC UPS BACKUP**

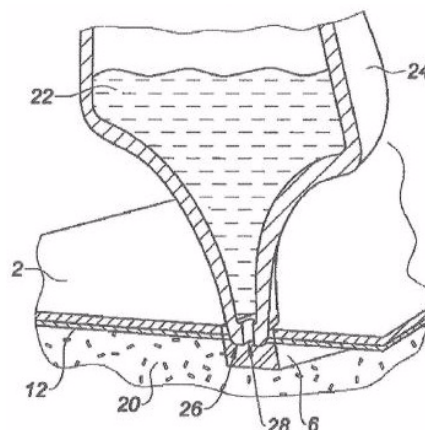
ΠΕΡΙΛΗΨΗ(57)

Η παρούσα εφεύρεση αναφέρεται γενικά σε ένα σύστημα Ολοκληρωμένου Θόλου (Vault) Διακομιστή Υψηλής Πυκνότητας (ή "HDSV") που περιέχει την αναγκαία μηχανική και ηλεκτρική υποδομή για την εγκατάσταση, λειτουργία και ψύξη εξοπλισμού επεξεργασίας δεδομένων που παράγει θερμότητα εντός ενός επεκτάσιμου κατασκευασμένου περιβάλλοντος που συμπεριλαμβάνει, αλλά δεν περιορίζεται σε, υπολογιστικό και ηλεκτρικό εξοπλισμό. Η αποκάλυψη αναφέρεται συγκεκριμένα στην εφαρμογή εξοπλισμού καθώς αναφέρεται σε

μονάδες προσαρμοσμένες για ταχεία ανάπτυξη υπολογιστικού και ηλεκτρικού εξοπλισμού.



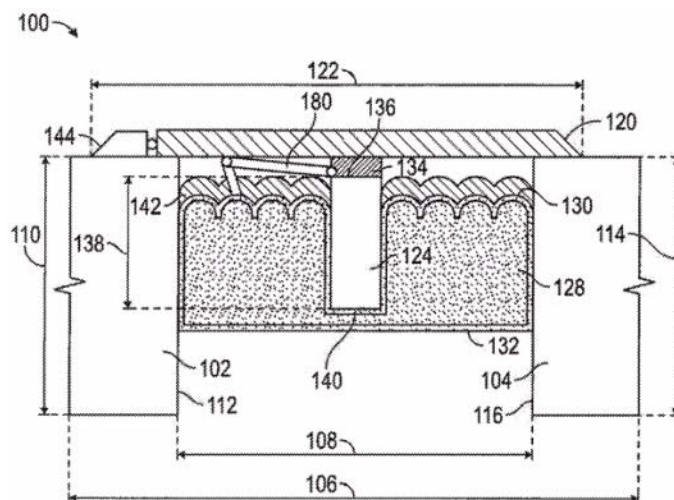
ΑΡΙΘΜΟΣ ΕΥΡ. Δ.Ε. (11):3103927
ΑΡΙΘ. ΕΛΛ. ΚΑΤΑΘΕΣΗΣ (21):20200401591
ΗΜΕΡ. ΕΛΛ. ΚΑΤΑΘΕΣΗΣ (22):09/06/2020
ΑΡΙΘ./ΗΜΕΡ. ΔΗΜΟΣΙΕΥΣΗΣ
ΕΥΡΩΠΑΪΚΟΥ ΔΙΠΛΩΜΑΤΟΣ(87):3386454 - 15/04/2020
ΑΡΙΘ./ΗΜΕΡ. ΔΗΜΟΣΙΕΥΣΗΣ
ΕΥΡΩΠΑΪΚΗΣ ΑΙΤΗΣΗΣ (86):16809056.1--09/12/2016
ΔΙΚΑΙΟΥΧΟΣ (73):1)Droche, Emile
8 rue d'Alsace-Lorraine, 92250 La Garenne
Colombes, ΓΑΛΛΙΑ
ΣΥΜΒ. ΠΡΟΤΕΡΑΙΟΤΗΤΕΣ (30):1562074-09/12/2015-FR
ΕΦΕΥΡΕΤΗΣ (72):1)Droche, Emile
ΕΙΔΙΚΟΣ ΠΛΗΡΕΞΟΥΣΙΟΣ (74):ΓΙΑΚΟΥΜΗ ANNA
Αλκαμένους 12-14, 10439 ΑΘΗΝΑ
ΑΝΤΙΚΛΗΤΟΣ (74):ΜΙΣΙΟΥ ΑΝΔΡΟΝΙΚΗ
Αναλήψεως 23 και Μαραθώνος 27,10439
ΑΘΗΝΑ
ΤΙΤΛΟΣ ΕΦΕΥΡΕΣΗΣ (54):**ΕΠΙΔΕΣΜΟΣ ΓΙΑ ΤΗΝ ΦΡΟΝΤΙΔΑ ΤΟΥ ΔΕΡΜΑΤΟΣ ΜΕ ΥΓΡΟ ΜΕΣΟ**



ΠΕΡΙΛΗΨΗ(57)

Επίδεσμος για την φροντίδα του δέρματος, που περιλαμβάνει ένα κύριο επίθεμα που καλύπτεται από μια μεμβράνη (2) που έχει ένα κολλητικό περίγραμμα (12) που προξέχει από αυτό το επίθεμα, που προβλέπεται να εφαρμοστεί πάνω στο δέρμα, όπου αυτός ο επίδεσμος περιλαμβάνει ένα άνοιγμα εισόδου (6) ενός υγρού θεραπείας (22) πάνω στο κύριο επίθεμα, και η μεμβράνη που περιλαμβάνει, τουλάχιστον πάνω σε ένα μέρος της επιφάνειάς που βλέπει αυτό το επίθεμα μια διαπερατότητα που επιτρέπει την ανταλλαγή αερίων.

ΑΡΙΘΜΟΣ ΕΥΡ. Δ.Ε. (11):3103928
ΑΡΙΘ. ΕΛΛ. ΚΑΤΑΘΕΣΗΣ (21):20200401590
ΗΜΕΡ. ΕΛΛ. ΚΑΤΑΘΕΣΗΣ (22):09/06/2020
ΑΡΙΘ./ΗΜΕΡ. ΔΗΜΟΣΙΕΥΣΗΣ
ΕΥΡΩΠΑΪΚΟΥ ΔΙΠΛΩΜΑΤΟΣ(87):3426854 - 01/04/2020
ΑΡΙΘ./ΗΜΕΡ. ΔΗΜΟΣΙΕΥΣΗΣ
ΕΥΡΩΠΑΪΚΗΣ ΑΙΤΗΣΗΣ (86):17763715.4--09/02/2017
ΔΙΚΑΙΟΥΧΟΣ (73):1)Schul International Co., LLC
One Industrial Park Drive, Pelham, NH 03076,
ΗΝΩΜΕΝΕΣ ΠΟΛΙΤΕΙΕΣ ΤΗΣ ΑΜΕΡΙΚΗΣ
ΣΥΜΒ. ΠΡΟΤΕΡΑΙΟΤΗΤΕΣ (30):201615062354-07/03/2016-US
ΕΦΕΥΡΕΤΗΣ (72):1)ROBINSON, Steven R.
ΕΙΔΙΚΟΣ ΠΛΗΡΕΞΟΥΣΙΟΣ (74):ΓΙΑΚΟΥΜΗ ANNA
Αλκαμένους 12-14, 10439 ΑΘΗΝΑ
ΑΝΤΙΚΛΗΤΟΣ (74):ΜΙΣΙΟΥ ΑΝΔΡΟΝΙΚΗ
Αναλήψεως 23 και Μαραθώνος 27,10439
ΑΘΗΝΑ
ΤΙΤΛΟΣ ΕΦΕΥΡΕΣΗΣ (54):**ΣΦΡΑΓΙΣΗ ΑΡΜΟΥ ΔΙΑΣΤΟΛΗΣ ΓΙΑ ΤΙΣ ΕΦΑΡΜΟΓΕΣ ΠΟΥ ΕΡΧΟΝΤΑΙ ΣΕ ΕΠΑΦΗ ΜΕ ΤΗΝ ΕΠΙΦΑΝΕΙΑ**



ΠΕΡΙΛΗΨΗ(57)

Ένα σύστημα για τη δημιουργία ανθεκτικής σφράγισης μεταξύ των γειτονικών οριζόντιων πλαισίων, συμπεριλαμβανομένων εκείνων που μπορεί να είναι καμπυλωμένα ή υπόκεινται σε θερμική διαστολή και συστολή ή μηχανική διάτμηση. Η ανθεκτική σφράγιση ενσωματώνει ένα πλήθος νευρώσεων, ένα εύκαμπτο μέλος μεταξύ της πλάκας επικάλυψης και των νευρώσεων και μπορεί να ενσωματώνει μια πλάκα μεταφοράς φορτίου για να παρέχει στήριξη στη νευρώση από κάτω και/ή αφρούς διαφορετικής συμπίεστικότητας.

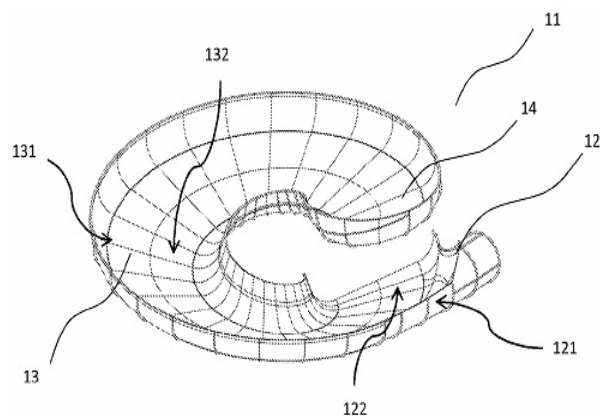
ΑΡΙΘΜΟΣ ΕΥΡ. Δ.Ε. (11):3103929
ΑΡΙΘ. ΕΛΛ. ΚΑΤΑΘΕΣΗΣ (21):20200401580
ΗΜΕΡ. ΕΛΛ. ΚΑΤΑΘΕΣΗΣ (22):06/06/2020
ΑΡΙΘ./ΗΜΕΡ. ΔΗΜΟΣΙΕΥΣΗΣ
ΕΥΡΩΠΑΪΚΟΥ ΔΙΠΛΩΜΑΤΟΣ(87):3142678 - 11/03/2020
ΑΡΙΘ./ΗΜΕΡ. ΔΗΜΟΣΙΕΥΣΗΣ
ΕΥΡΩΠΑΪΚΗΣ ΑΙΤΗΣΗΣ (86):15731396.6--11/05/2015
ΔΙΚΑΙΟΥΧΟΣ (73):1)Specchiasol S.r.l.
Via B. Rizzi 1/3, 37012 Bussolengo (VR),
ΙΤΑΛΙΑ
ΣΥΜΒ. ΠΡΟΤΕΡΑΙΟΤΗΤΕΣ (30):14167884-12/05/2014-EP
ΕΦΕΥΡΕΤΗΣ (72):1)SCIALPI, Antonio
ΕΙΔΙΚΟΣ ΠΛΗΡΕΞΟΥΣΙΟΣ (74):ΣΑΚΕΛΛΑΡΙΔΗ ΒΑΛΗ-ΒΑΣΙΛΙΚΗ
Αδριανού 70, 10556 ΑΘΗΝΑ
ΑΝΤΙΚΛΗΤΟΣ (74):ΣΑΚΕΛΛΑΡΙΔΗ ΒΑΛΗ-ΒΑΣΙΛΙΚΗ
Αδριανού 70,10556 ΑΘΗΝΑ
ΤΙΤΛΟΣ ΕΦΕΥΡΕΣΗΣ (54):**ΧΡΗΣΗ ΠΡΟΑΝΘΡΑΚΥΑΝΙΔΙΝΩΝ ΑΠΟ ΚΡΑΜΠΕΡΙ ΜΕ ΦΥΤΙΚΑ ΣΥΣΤΑΤΙΚΑ ΓΙΑ ΤΗ ΘΕΡΑΠΕΙΑ ΚΑΙ ΤΗΝ ΠΡΟΛΗΨΗ ΛΟΙΜΩΞΕΩΝ ΤΗΣ ΟΥΡΟΠΟΙΗΤΙΚΗΣ ΟΔΟΥ**

ΠΕΡΙΛΗΨΗ(57)

Ένωση ττολυμερικών προανθοκυανιδινών (PACs), από 36 mg έως 120 mg, για χρήση κατά των λοιμώξεων της ουροποιητικής οδού (ουρολοιμώξεων).

ΑΡΙΘΜΟΣ ΕΥΡ. Δ.Ε. (11):3103930
ΑΡΙΘ. ΕΛΛ. ΚΑΤΑΘΕΣΗΣ (21):20200401572
ΗΜΕΡ. ΕΛΛ. ΚΑΤΑΘΕΣΗΣ (22):05/06/2020
ΑΡΙΘ./ΗΜΕΡ. ΔΗΜΟΣΙΕΥΣΗΣ
ΕΥΡΩΠΑΪΚΟΥ ΔΙΠΛΩΜΑΤΟΣ(87):3432997 - 11/03/2020
ΑΡΙΘ./ΗΜΕΡ. ΔΗΜΟΣΙΕΥΣΗΣ
ΕΥΡΩΠΑΪΚΗΣ ΑΙΤΗΣΗΣ (86):16778912.2--11/07/2016
ΔΙΚΑΙΟΥΧΟΣ (73):1)Polin Su Parklari Ve Havuz Sistemleri
Anonim Sirketi
Gebkim OSB Refik Baydur 6, 41480 Dilovasi/
Kocaeli, ΤΟΥΡΚΙΑ
ΣΥΜΒ. ΠΡΟΤΕΡΑΙΟΤΗΤΕΣ (30):
ΕΦΕΥΡΕΤΗΣ (72):1)ΟΖΤURK, Ali Sinan
ΕΙΔΙΚΟΣ ΠΛΗΡΕΞΟΥΣΙΟΣ (74):ΣΑΚΕΛΛΑΡΙΔΗ ΒΑΛΗ-ΒΑΣΙΛΙΚΗ
Αδριανού 70, 10556 ΑΘΗΝΑ
ΑΝΤΙΚΛΗΤΟΣ (74):ΣΑΚΕΛΛΑΡΙΔΗ ΒΑΛΗ-ΒΑΣΙΛΙΚΗ
Αδριανού 70,10556 ΑΘΗΝΑ
ΤΙΤΛΟΣ ΕΦΕΥΡΕΣΗΣ (54):**ΣΥΣΤΗΜΑ ΥΔΡΟΤΣΟΥΛΗΘΡΑΣ**
ΠΕΡΙΛΗΨΗ(57)

Ένα σύστημα υδροτσουλήθρας όπου ο αναβάτης εισέρχεται στη σπειροειδή διαδρομή (13) στην κλίση εισόδου (121) μιας κλίσης εκκίνησης (12) και κινείται αντίθετα προς τη βαρύτητα σε άξονα περιστροφής 360 μοιρών και εξέρχεται από μία κλίση εξόδου (122) της κλίσης εκκίνησης (12) δια επιτάχυνσης προς την αντίθετη κατεύθυνση ως προς την ταχύτητα εισόδου από ένα σημείο κορυφής (14).



ΑΡΙΘΜΟΣ ΕΥΡ. Δ.Ε. (11):3103931
ΑΡΙΘ. ΕΛΛ. ΚΑΤΑΘΕΣΗΣ (21):20200401645
ΗΜΕΡ. ΕΛΛ. ΚΑΤΑΘΕΣΗΣ (22):12/06/2020
ΑΡΙΘ./ΗΜΕΡ. ΔΗΜΟΣΙΕΥΣΗΣ
ΕΥΡΩΠΑΪΚΟΥ ΔΙΠΛΩΜΑΤΟΣ(87):3436087 - 20/05/2020
ΑΡΙΘ./ΗΜΕΡ. ΔΗΜΟΣΙΕΥΣΗΣ
ΕΥΡΩΠΑΪΚΗΣ ΑΙΤΗΣΗΣ (86):16727832.4--01/04/2016
ΔΙΚΑΙΟΥΧΟΣ (73):1)Essity Operations France
151-161, boulevard Victor Hugo, 93400 Saint-Ouen, ΓΑΛΛΙΑ
ΣΥΜΒ. ΠΡΟΤΕΡΑΙΟΤΗΤΕΣ (30):
ΕΦΕΥΡΕΤΗΣ (72):1)WEISANG, Nicolas
2)BARREDO, Donald
ΕΙΔΙΚΟΣ ΠΛΗΡΕΞΟΥΣΙΟΣ (74):ΑΘΑΝΑΣΙΑΔΟΥ "ΕΛΕΝΗ Γ.
ΠΑΠΑΚΩΝΣΤΑΝΤΙΝΟΥ ΚΑΙ
ΣΥΝΕΡΓΑΤΕΣ, ΔΙΚΗΓΟΡΙΚΗ ΕΤΑΙΡΙΑ"
ΜΑΡΙΑ
Κουμπάρη 2, 10674 ΑΘΗΝΑ
ΑΝΤΙΚΛΗΤΟΣ (74):ΓΙΑΖΙΤΖΟΓΛΟΥ ΕΥΑΓΓΕΛΙΑ
Κουμπάρη 2,10674 ΑΘΗΝΑ
ΤΙΤΛΟΣ ΕΦΕΥΡΕΣΗΣ (54):ΡΟΛΟ ΑΠΟΡΡΟΦΗΤΙΚΩΝ ΦΥΛΛΩΝ
ΧΩΡΙΣ ΠΥΡΗΝΑ ΚΑΙ ΜΕΘΟΔΟΣ ΓΙΑ
ΤΗΝ ΚΑΤΑΣΚΕΥΗ ΤΟΥ

ΠΕΡΙΛΗΨΗ(57)

Η παρούσα εφεύρεση αφορά σε ένα χωρίς πυρήνα ρολό από απορροφητικό προϊόν σε μορφή φύλλων όπως οι χαρτοπετσέτες, το χαρτί τουαλέτας, οι πετσέτες κλπ., κατασκευασμένο από ένα σπειροειδώς τυλιγμένο συνεχή ιστό απορροφητικού υλικού που έχει ένα πρώτο άκρο και ένα δεύτερο άκρο, όπου μια σύνθεση επίστρωσης, η οποία περιλαμβάνει ένα συγκεκριμένο πολυμερές, επιστρώνεται πάνω στο δεύτερο άκρο. Το ρολό χωρίς πυρήνα της παρούσας εφεύρεσης έχει άριστη αντοχή στην κατάρρευση, καθώς επίσης και άριστη ευκαμψία και

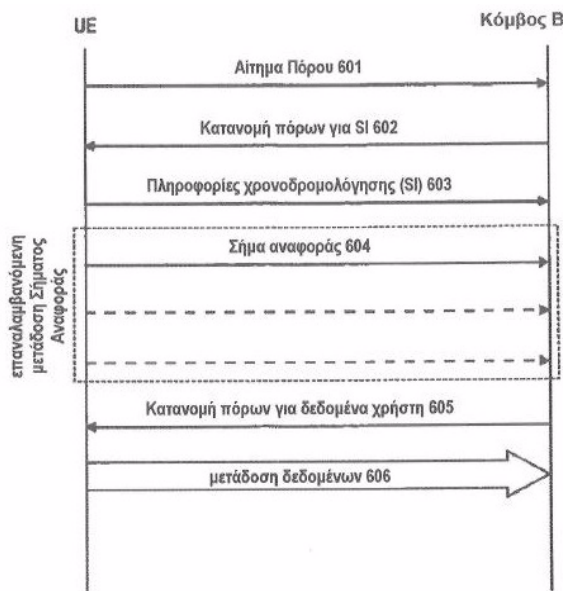
ελαστικότητα. Επιπλέον, το ρολό χωρίς πυρήνα της παρούσας εφεύρεσης έχει άριστη δυνατότητα διάσπασης στο νερό και μπορεί να καταναλώνεται σε ολόκληρο το μήκος του. Η παρούσα εφεύρεση αφορά επίσης σε μια διαδικασία για την κατασκευή του ρολού χωρίς πυρήνα.

ΑΡΙΘΜΟΣ ΕΥΡ. Δ.Ε. (11):3103932
ΑΡΙΘ. ΕΛΛ. ΚΑΤΑΘΕΣΗΣ (21):20200401573
ΗΜΕΡ. ΕΛΛ. ΚΑΤΑΘΕΣΗΣ (22):05/06/2020
ΑΡΙΘ./ΗΜΕΡ. ΔΗΜΟΣΙΕΥΣΗΣ
ΕΥΡΩΠΑΪΚΟΥ ΔΙΠΛΩΜΑΤΟΣ(87):3444991 - 15/04/2020
ΑΡΙΘ./ΗΜΕΡ. ΔΗΜΟΣΙΕΥΣΗΣ
ΕΥΡΩΠΑΪΚΗΣ ΑΙΤΗΣΗΣ (86):18192598.3--03/02/2006
ΔΙΚΑΙΟΥΧΟΣ (73):1)GUANGDONG OPPO MOBILE TELECOMMUNICATIONS CORP., LTD.
No. 18 Haibin Road, Wusha, Chang'an Dongguan, Guangdong 523860, KINA
ΣΥΜΒ. ΠΡΟΤΕΡΑΙΟΤΗΤΕΣ (30):
ΕΦΕΥΡΕΤΗΣ (72):1)LOHR, Joachim
2)SEIDEL, Eiko
ΕΙΔΙΚΟΣ ΠΛΗΡΕΞΟΥΣΙΟΣ (74):ΣΑΚΕΛΛΑΡΙΔΗ ΒΑΛΗ-ΒΑΣΙΛΙΚΗ
Αδριανού 70, 10556 ΑΘΗΝΑ
ΑΝΤΙΚΛΗΤΟΣ (74):ΣΑΚΕΛΛΑΡΙΔΗ ΒΑΛΗ-ΒΑΣΙΛΙΚΗ
Αδριανού 70,10556 ΑΘΗΝΑ
ΤΙΤΛΟΣ ΕΦΕΥΡΕΣΗΣ (54):ΚΑΤΑΝΟΜΗ ΠΟΡΩΝ ΑΝΟΔΙΚΗΣ ΖΕΥΞΗΣ ΣΕ ΕΝΑ ΣΥΣΤΗΜΑ ΚΙΝΗΤΗΣ ΕΠΙΚΟΙΝΩΝΙΑΣ

ΠΕΡΙΛΗΨΗ(57)

Αποκαλύπτονται ένα τερματικό κινητής τηλεφωνίας (103) για υποβολή αιτήματος πόρων για μετάδοση δεδομένων σε ανοδική ζεύξη εντός ενός συστήματος κινητής επικοινωνίας και μία οντότητα δικτύου (102) για την κατανομή πόρων ανοδικής ζεύξης προς το τερματικό κινητής τηλεφωνίας. Προκειμένου να παρέχεται ένα ευπροσάρμοστο σχήμα χρονοδρομολόγησης για μετάδοση ανοδικής ζεύξης, οι διαδικασίες χρονοδρομολόγησης βασίζονται σε ένα σχήμα εκχώρησης κατόπιν αιτήματος. Το αίτημα πόρων (601) του τερματικού κινητής τηλεφωνίας παρέχεται μέσω ενός διαύλου με βάση διαμάχη, ενώ το σύνολο της περαιτέρω επικοινωνίας (603, 604, 606) χρησιμοποιεί χρονοδρομολογημένους πόρους. Ένα σήμα αναφοράς (604) μεταδίδεται κατ' επανάληψη από το τερματικό κινητής

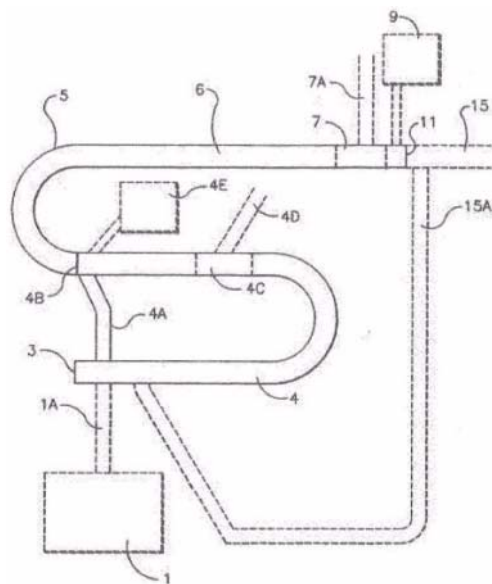
τηλεφωνίας προς την οντότητα δικτύου μετά από λήψη ενός μηνύματος κατανομής πόρων σε απόκριση προς το αίτημα κατανομής πόρων.



ΑΡΙΘΜΟΣ ΕΥΡ. Δ.Ε. (11):3103933
ΑΡΙΘ. ΕΛΛ. ΚΑΤΑΘΕΣΗΣ (21):20200401574
ΗΜΕΡ. ΕΛΛ. ΚΑΤΑΘΕΣΗΣ (22):05/06/2020
ΑΡΙΘ./ΗΜΕΡ. ΔΗΜΟΣΙΕΥΣΗΣ
ΕΥΡΩΠΑΪΚΟΥ ΔΙΠΛΩΜΑΤΟΣ(87):1631378 - 18/03/2020
ΑΡΙΘ./ΗΜΕΡ. ΔΗΜΟΣΙΕΥΣΗΣ
ΕΥΡΩΠΑΪΚΗΣ ΑΙΤΗΣΗΣ (86):04753409.4--26/05/2004
ΔΙΚΑΙΟΥΧΟΣ (73):1)GRUPO PETROTEMEX, S.A. DE C.V.
Ricardo Margain No. 444 Torre sur, Piso 16
Col. Valle de Campestre, San Pedro Garza
Garcia, Nuevo Leon 66265, ΜΕΞΙΚΟ
ΣΥΜΒ. ΠΡΟΤΕΡΑΙΟΤΗΤΕΣ (30):456448-06/06/2003-US
ΕΦΕΥΡΕΤΗΣ (72):1)DEBRUIN, Bruce, Roger
2)MARTIN, Daniel, Lee
ΕΙΔΙΚΟΣ ΠΛΗΡΕΞΟΥΣΙΟΣ (74):ΣΑΚΕΛΛΑΡΙΔΗ ΒΑΛΗ-ΒΑΣΙΛΙΚΗ
Αδριανού 70, 10556 ΑΘΗΝΑ
ΑΝΤΙΚΛΗΤΟΣ (74):ΣΑΚΕΛΛΑΡΙΔΗ ΒΑΛΗ-ΒΑΣΙΛΙΚΗ
Αδριανού 70,10556 ΑΘΗΝΑ
ΤΙΤΛΟΣ ΕΦΕΥΡΕΣΗΣ (54):ΔΙΑΔΙΚΑΣΙΑ ΠΑΡΑΣΚΕΥΗΣ ΠΟΛΥΕ-
ΣΤΕΡΑ ΜΕ ΤΗ ΧΡΗΣΗ ΕΝΟΣ ΣΩΛΗ-
ΝΩΤΟΥ ΑΝΤΙΔΡΑΣΤΗΡΑ

ΠΕΡΙΛΗΨΗ(57)

Γνωστοποιούνται διαδικασίες παρασκευής πολυεστέρα με τη χρήση ενός σωληνωτού αντιδραστήρα και αντίστοιχων διατάξεων. Συγκεκριμένα, γνωστοποιούνται διαδικασίες και αντίστοιχες διατάξεις συμπεριλαμβανομένου ενός σωληνωτού αντιδραστήρα εστεροποίησης με μια ζώνη αντίδρασης ανακυκλοφορίας (ζώνη RR) και μια ζώνη αντίδρασης προφίλ αντίδρασης εμβόλου (ζώνη PRPR), ειδικά όταν λειτουργεί με ένα σημαντικό μέρος της συνολικής μετατροπής να λαμβάνει χώρα στη ζώνη αντίδρασης προφίλ αντίδρασης εμβόλου (ζώνη PRPR).



ΑΡΙΘΜΟΣ ΕΥΡ. Δ.Ε. (11):3103934
ΑΡΙΘ. ΕΛΛ. ΚΑΤΑΘΕΣΗΣ (21):20200401646
ΗΜΕΡ. ΕΛΛ. ΚΑΤΑΘΕΣΗΣ (22):12/06/2020
ΑΡΙΘ./ΗΜΕΡ. ΔΗΜΟΣΙΕΥΣΗΣ
ΕΥΡΩΠΑΪΚΟΥ ΔΙΠΛΩΜΑΤΟΣ(87):3481891 - 08/04/2020
ΑΡΙΘ./ΗΜΕΡ. ΔΗΜΟΣΙΕΥΣΗΣ
ΕΥΡΩΠΑΪΚΗΣ ΑΙΤΗΣΗΣ (86):17735564.1--07/07/2017
ΔΙΚΑΙΟΥΧΟΣ (73):1)Versalis S.p.A.
Piazza Boldrini, 1, 20097 San Donato Mila-
nese, ΙΤΑΛΙΑ
ΣΥΜΒ. ΠΡΟΤΕΡΑΙΟΤΗΤΕΣ (30):201600071347-08/07/2016-IT
ΕΦΕΥΡΕΤΗΣ (72):1)PONTICIELLO, Antonio
2)GHIDONI, Dario
3)PASQUALI, Francesco
ΕΙΔΙΚΟΣ ΠΛΗΡΕΞΟΥΣΙΟΣ (74):ΓΑΛΑΝΟΠΟΥΛΟΥ ΑΝΘΟΥΛΑ
Θέση Λύσι Μπιτακου, 19014 ΚΑΠΑΝΔΡΙΤΙ
(ΑΤΤΙΚΗΣ)
ΑΝΤΙΚΛΗΤΟΣ (74):ΜΑΛΑΜΗ ΑΛΚΗΣΤΙΣ-ΕΙΡΗΝΗ
Βησσαρίωνος 3,,10672 ΑΘΗΝΑ
ΤΙΤΛΟΣ ΕΦΕΥΡΕΣΗΣ (54):ΔΙΟΓΚΩΣΙΜΕΣ ΣΥΝΘΕΣΕΙΣ ΠΟΥ
ΠΕΡΙΕΧΟΥΝ ΒΙΝΥΛΟ-ΑΡΩΜΑΤΙΚΑ
ΠΟΛΥΜΕΡΗ ΠΟΥ ΕΧΟΥΝ ΙΔΙΟΤΗΤΕΣ
ΑΥΤΟΣΒΕΣΗΣ ΚΑΙ ΒΕΛΤΙΩΜΕΝΗ
ΕΠΕΞΕΡΓΑΣΙΜΟΤΗΤΑ

ΠΕΡΙΛΗΨΗ(57)

Η παρούσα εφεύρεση σχετίζεται με μία διογκώσιμη πολυμερική σύνθεση η οποία περιέχει: (a) μία πολυμερική μήτρα που περιέχει βινυλαρωματικά πολυμερή και/ή συμπολυμερή, b) από 0,1% έως 20% κατά βάρος αθερμικό μέσο, που υπολογίζεται επί της πολυμερικής μήτρας (a), (c) από 0,01% έως 10% κατά βάρος τουλάχιστον ένα μη πολυμερικό βρωμιούχο πρόσθετο επιβράδυνσης φλόγας, που υπολογίζεται επί της πολυμερικής μήτρας (a), d) από 0,01 % έως 10% κατά βάρος τουλάχιστον ένα βρωμιούχο πολυμερές που περιέχει τουλάχιστον 50% βρώμιο, που υπολογίζεται επί της πολυμερικής μήτρας (a), e) από 0,01 % έως 5% κατά βάρος

ένα συνεργιστικό πρόσθετο επιβράδυνσης φλόγας, που υπολογίζεται επί της πολυμερικής μήτρας (a), f) από 1% κατά βάρος έως 10% κατά βάρος τουλάχιστον ένα διογκωτικό μέσο.

ΑΡΙΘΜΟΣ ΕΥΡ. Δ.Ε. (11):3103935
ΑΡΙΘ. ΕΛΛ. ΚΑΤΑΘΕΣΗΣ (21):20200401575
ΗΜΕΡ. ΕΛΛ. ΚΑΤΑΘΕΣΗΣ (22):05/06/2020
ΑΡΙΘ./ΗΜΕΡ. ΔΗΜΟΣΙΕΥΣΗΣ
ΕΥΡΩΠΑΪΚΟΥ ΔΙΠΛΩΜΑΤΟΣ(87):2881109 - 11/03/2020
ΑΡΙΘ./ΗΜΕΡ. ΔΗΜΟΣΙΕΥΣΗΣ
ΕΥΡΩΠΑΪΚΗΣ ΑΙΤΗΣΗΣ (86):13763736.9--07/04/2013
ΔΙΚΑΙΟΥΧΟΣ (73):1)Galenicum Health S.L.
 Avenida Diagonal 123, 11th floor, 08005 Barcelona, ΙΣΠΑΝΙΑ

ΣΥΜΒ. ΠΡΟΤΕΡΑΙΟΤΗΤΕΣ (30):
ΕΦΕΥΡΕΤΗΣ (72):1)QIN, Jihong
ΕΙΔΙΚΟΣ ΠΛΗΡΕΞΟΥΣΙΟΣ (74):ΣΑΚΕΛΛΑΡΙΔΗ ΒΑΛΗ-ΒΑΣΙΛΙΚΗ
 Αδριανού 70, 10556 ΑΘΗΝΑ
ΑΝΤΙΚΛΗΤΟΣ (74):ΣΑΚΕΛΛΑΡΙΔΗ ΒΑΛΗ-ΒΑΣΙΛΙΚΗ
 Αδριανού 70,10556 ΑΘΗΝΑ
ΤΙΤΛΟΣ ΕΦΕΥΡΕΣΗΣ (54):ΣΥΝΘΕΣΗ ΤΙΓΕΚΥΚΛΙΝΗΣ ΓΙΑ ΕΓΧΥΣΗ

ΠΕΡΙΛΗΨΗ(57)

Γνωστοποιείται μια σύνθεση τιγκεκυκλίνης για έγχυση, που περιλαμβάνει το ενεργό συστατικό, τιγκεκυκλίνη, και ένα πρόσθετο συγκράτησης ανοικτών ρωγμών. Επίσης περιλαμβάνεται ένας σταθεροποιητής. Γνωστοποιείται επίσης ένα σταθερό, φαρμακευτικά αποδεκτό υγρό ανασύστασης που έχει λυοφιλιωμένη τιγκεκυκλίνη. Η σύνθεση τιγκεκυκλίνης για έγχυση της παρούσας εφεύρεσης έχει καλή επαναδιάλυση, και μπορεί να διαλυθεί χωρίς έντονη ανατάραξη, αποφεύγοντας έτσι αφρούς που προκαλούνται από έντονη ανατάραξη. Κατά τις δοκιμές, η σύνθεση τιγκεκυκλίνης και το αραιωμένο με σύνθεση τιγκεκυκλίνης υγρό ανασύστασης που παρασκευάζεται στην παρούσα εφεύρεση επαληθεύουν τη σημαντικά μειωμένη αποδόμηση οξειδωσης και παραγωγή επιμερών και την αυξημένη σταθερότητα του παρασκευάσματος τιγκεκυκλίνης. Σε σύγκριση με τις

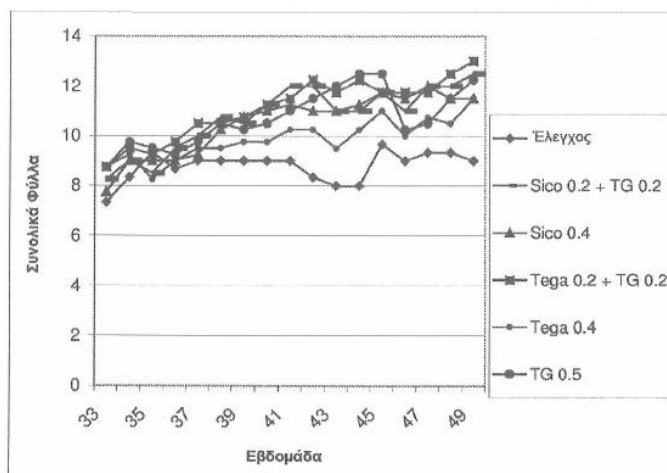
συνθέσεις που βρίσκονται προς το παρόν σε κλινική χρήση, η σύνθεση της παρούσας εφεύρεσης μπορεί να αυξήσει το αποτέλεσμα επεξεργασίας της τιγκεκυκλίνης, να αποφύγει κινδύνους ασφαλείας που προκαλούνται από τηλακτόζη, είναι εύκολο να παραχθεί και να αποθηκευτεί, και έχει σταθερότητα κατά την κλινική χρήση, ικανοποιώντας τις προϋποθέσεις για την κλινική ιατρική.

ΑΡΙΘΜΟΣ ΕΥΡ. Δ.Ε. (11):3103936
ΑΡΙΘ. ΕΛΛ. ΚΑΤΑΘΕΣΗΣ (21):20200401648
ΗΜΕΡ. ΕΛΛ. ΚΑΤΑΘΕΣΗΣ (22):12/06/2020
ΑΡΙΘ./ΗΜΕΡ. ΔΗΜΟΣΙΕΥΣΗΣ
ΕΥΡΩΠΑΪΚΟΥ ΔΙΠΛΩΜΑΤΟΣ(87):2575477 - 25/03/2020
ΑΡΙΘ./ΗΜΕΡ. ΔΗΜΟΣΙΕΥΣΗΣ
ΕΥΡΩΠΑΪΚΗΣ ΑΙΤΗΣΗΣ (86):11778326.6--05/05/2011
ΔΙΚΑΙΟΥΧΟΣ (73):1)Stockton (Israel) Ltd.
 17 Ha`Mefalsim St. P.O.B. 3517, Petach Tikva 4951447, ΙΣΡΑΗΛ

ΣΥΜΒ. ΠΡΟΤΕΡΑΙΟΤΗΤΕΣ (30):331813 P-05/05/2010-US
ΕΦΕΥΡΕΤΗΣ (72):1)REUVENI, Moshe
ΕΙΔΙΚΟΣ ΠΛΗΡΕΞΟΥΣΙΟΣ (74):ΓΑΛΑΝΟΠΟΥΛΟΥ ΑΝΘΟΥΛΑ
 Θέση Λύσι Μπιτακου, 19014 ΚΑΠΑΝΔΡΙΤΙ (ΑΤΤΙΚΗΣ)
ΑΝΤΙΚΛΗΤΟΣ (74):ΜΑΛΑΜΗ ΑΛΚΗΣΤΙΣ-ΕΙΡΗΝΗ
 Βησσαρίωνος 3,,10672 ΑΘΗΝΑ
ΤΙΤΛΟΣ ΕΦΕΥΡΕΣΗΣ (54):ΣΥΝΔΥΑΣΜΟΙ ΑΝΤΙΜΗΚΥΤΙΑΣΙΚΩΝ ΕΝΩΣΕΩΝ ΚΑΙ ΕΛΑΙΟΥ ΤΕΪΟΔΕΝΤΡΟΥ

ΠΕΡΙΛΗΨΗ(57)

Αποκαλύπτεται μέθοδος για αγωγή μιας λοίμωξης φυτών που προκαλείται από ένα μύκητα της τάξης ασκομυκήτων, που περιλαμβάνει εφαρμογή στο φυτό ενός συνδυασμού του ελαίου τεϊοδέντρου (ΤΤΟ) και μιας συνθετικής μυκητοκτόνου ένωσης. Άλλες εφαρμογές αποκαλύπτονται επίσης.



ΑΡΙΘΜΟΣ ΕΥΡ. Δ.Ε. (11):3103937
ΑΡΙΘ. ΕΛΛ. ΚΑΤΑΘΕΣΗΣ (21):20200401576
ΗΜΕΡ. ΕΛΛ. ΚΑΤΑΘΕΣΗΣ (22):05/06/2020
ΑΡΙΘ./ΗΜΕΡ. ΔΗΜΟΣΙΕΥΣΗΣ
ΕΥΡΩΠΑΪΚΟΥ ΔΙΠΛΩΜΑΤΟΣ(87):2651357 - 01/04/2020
ΑΡΙΘ./ΗΜΕΡ. ΔΗΜΟΣΙΕΥΣΗΣ
ΕΥΡΩΠΑΪΚΗΣ ΑΙΤΗΣΗΣ (86):11848299.1--16/12/2011
ΔΙΚΑΙΟΥΧΟΣ (73):1)Sunovion Pharmaceuticals Inc.
84 Waterford Drive, Marlborough, MA 01752,
ΗΝΩΜΕΝΕΣ ΠΟΛΙΤΕΙΕΣ ΤΗΣ ΑΜΕΡΙΚΗΣ
ΣΥΜΒ. ΠΡΟΤΕΡΑΙΟΤΗΤΕΣ (30):201161483864 P-09/05/2011-US
423858 P-16/12/2010-US
ΕΦΕΥΡΕΤΗΣ (72):1)BRYSON, Nathan, John
2)GIOVINAZZO, Anthony, John
3)BARNHART, Scott, David
4)KOONS, Michael, Clinton
ΕΙΔΙΚΟΣ ΠΑΡΗΞΟΥΣΙΟΣ (74):ΑΘΑΝΑΣΙΑΔΟΥ "ΕΛΕΝΗ Γ.
ΠΑΠΑΚΩΝΣΤΑΝΤΙΝΟΥ ΚΑΙ
ΣΥΝΕΡΓΑΤΕΣ, ΔΙΚΗΓΟΡΙΚΗ ΕΤΑΙΡΙΑ"
ΜΑΡΙΑ
Κουμπάρη 2, 10674 ΑΘΗΝΑ
ΑΝΤΙΚΛΗΤΟΣ (74):ΓΙΑΖΙΤΖΟΓΛΟΥ ΕΥΑΓΓΕΛΙΑ
Κουμπάρη 2,10674 ΑΘΗΝΑ
ΤΙΤΛΟΣ ΕΦΕΥΡΕΣΗΣ (54):ΥΠΟΓΛΩΣΣΙΑ ΥΜΕΝΙΑ
ΠΕΡΙΛΗΨΗ(57)

Η εφεύρεση παρουσιάζει σκευάσματα υπογλώσσιων υμενίων αγωνιστών ντοπαμίνης και μεθόδους αντιμετώπισης με αυτά νόσου του Πάρκινσον, τρόμων, συνδρόμου ανήσυχων ποδιών, σεξουαλικής δυσλειτουργίας και καταθλιπτικών διαταραχών.

ΑΡΙΘΜΟΣ ΕΥΡ. Δ.Ε. (11):3103938
ΑΡΙΘ. ΕΛΛ. ΚΑΤΑΘΕΣΗΣ (21):20200401636
ΗΜΕΡ. ΕΛΛ. ΚΑΤΑΘΕΣΗΣ (22):11/06/2020
ΑΡΙΘ./ΗΜΕΡ. ΔΗΜΟΣΙΕΥΣΗΣ
ΕΥΡΩΠΑΪΚΟΥ ΔΙΠΛΩΜΑΤΟΣ(87):3324804 - 11/03/2020
ΑΡΙΘ./ΗΜΕΡ. ΔΗΜΟΣΙΕΥΣΗΣ
ΕΥΡΩΠΑΪΚΗΣ ΑΙΤΗΣΗΣ (86):16741711.2--12/07/2016
ΔΙΚΑΙΟΥΧΟΣ (73):1)FLAMA, FABRICA DE LOUCAS E
ELECTRODOMESTICOS, SA
Rua Alto Miroes, 249, 3700-727 Cesar,
ΠΟΡΤΟΓΑΛΙΑ
ΣΥΜΒ. ΠΡΟΤΕΡΑΙΟΤΗΤΕΣ (30):10870815-20/07/2015-PT
ΕΦΕΥΡΕΤΗΣ (72):1)ALVES, Luis
ΕΙΔΙΚΟΣ ΠΑΡΗΞΟΥΣΙΟΣ (74):ΖΟΥΛΑΜΟΓΛΟΥ-ΒΟΖΕΜΠΕΡΓΚ
ΕΛΙΣΑΒΕΤ
Ζαλοκώστα 38 και Συγγρού, 15233
ΧΑΛΑΝΔΡΙ (ΑΤΤΙΚΗΣ)
ΑΝΤΙΚΛΗΤΟΣ (74):ΒΟΖΕΜΠΕΡΓΚ-ΒΡΕΤΟΣ ΝΙΚΟΛΑΟΣ
Ζαλοκώστα 38 και Συγγρού,15233
ΧΑΛΑΝΔΡΙ (ΑΤΤΙΚΗΣ)
ΤΙΤΛΟΣ ΕΦΕΥΡΕΣΗΣ (54):ΣΥΣΤΗΜΑ ΕΠΕΞΕΡΓΑΣΙΑΣ ΤΡΟΦΙ-
ΜΩΝ ΠΟΥ ΠΕΡΙΕΧΕΙ ΜΙΑ ΔΙΑΤΑΞΗ
ΡΥΘΜΙΣΗΣ ΤΗΣ ΡΟΗΣ ΚΑΙ ΔΙΑΔΙ-
ΚΑΣΙΑ ΓΙΑ ΧΡΗΣΗ ΑΥΤΟΥ

ΠΕΡΙΛΗΨΗ(57)

Η παρούσα εφεύρεση αναφέρεται σε ένα σύστημα επεξεργασίας τροφίμων (1) που έχει ένα δοχείο (2) διαμορφωμένο για λήψη συστατικών τροφίμων και ένα καπάκι (3) που παρουσιάζει μια προς τα πάνω πλευρά και μια προς τα κάτω πλευρά διαμορφωμένη ώστε να εμπλέκεται με την περίμετρο του εν λόγω δοχείου (2) κλείνοντας τουλάχιστον μερικώς το εν λόγω δοχείο (2), και μια διάταξη οδήγησης (4) περιορισμένη μέσα σε ένα περίβλημα (5) και προσαρμοσμένη να οδηγεί ένα στήριγμα εργαλείου (6) διατεταγμένο στο εσωτερικό του εν λόγω παραλήπτη (2), όπου το εν λόγω καπάκι (3) παρουσιάζει ένα άνοιγμα ενός καπακιού (31)

παρουσιάζοντας κατά προτίμηση μια γενικά κυκλική μορφή και τοποθετείται για παράδειγμα με κεντρικό τρόπο σε σχέση με το εν λόγω καπάκι (3), όπου η άνω πλευρά του εν λόγω καπακιού (3) παρουσιάζει μια πρώτη επιφάνεια (32) που εκτείνεται σε γενικά εξωτερική περιοχή του εν λόγω καπακιού (3) και περαιτέρω παρουσιάζει μια δεύτερη επιφάνεια (33) που εκτείνεται γύρω από το εν λόγω άνοιγμα (31) και αναπτύσσεται σε χαμηλότερο επίπεδο σε σχέση με την εν λόγω πρώτη επιφάνεια (32), και όπου το εν λόγω καπάκι (3) έχει περαιτέρω μέσα καθοδήγησης της ροής (7) τοποθετημένα δίπλα στο εν λόγω άνοιγμα καπακιού (31) και είναι προσαρμοσμένα ώστε να παρέχει μια απλουστευμένη ροή ενός ρευστού που χύνεται στην αναφερθείσα δεύτερη επιφάνεια (33) στο εν λόγω δοχείο (2) όταν το εν λόγω καπάκι (3) τοποθετείται πάνω του.

ΑΡΙΘΜΟΣ ΕΥΡ. Δ.Ε. (11):3103939
ΑΡΙΘ. ΕΛΛ. ΚΑΤΑΘΕΣΗΣ (21):20200401569
ΗΜΕΡ. ΕΛΛ. ΚΑΤΑΘΕΣΗΣ (22):05/06/2020
ΑΡΙΘ./ΗΜΕΡ. ΔΗΜΟΣΙΕΥΣΗΣ
ΕΥΡΩΠΑΪΚΟΥ ΔΙΠΛΩΜΑΤΟΣ(87):3216803 - 11/03/2020
ΑΡΙΘ./ΗΜΕΡ. ΔΗΜΟΣΙΕΥΣΗΣ
ΕΥΡΩΠΑΪΚΗΣ ΑΙΤΗΣΗΣ (86):17151756.8--25/06/2009
ΔΙΚΑΙΟΥΧΟΣ (73):1)NOVARTIS AG
Lichtstrasse 35, 4056 Basel, ΕΛΒΕΤΙΑ
ΣΥΜΒ. ΠΡΟΤΕΡΑΙΟΤΗΤΕΣ (30):75697 P-25/06/2008-US
75692 P-25/06/2008-US
133212 P-25/06/2008-US
155041 P-24/02/2009-US
ΕΦΕΥΡΕΤΗΣ (72):1)BORRAS, Leonardo
2)URECH, David
3)GUNDE, Tea
ΕΙΔΙΚΟΣ ΠΛΗΡΕΞΟΥΣΙΟΣ (74):ΛΥΜΠΕΡΗΣ "ΔΙΚΗΓΟΡΙΚΗ ΕΤΑΙΡΕΙΑ
ΒΑΓΙΑΝΟΥ ΚΩΣΤΟΠΟΥΛΟΥ
ΛΥΜΠΕΡΗ" ΝΙΚΟΛΑΟΣ
Στουρνάρα 37, 10682 ΑΘΗΝΑ
ΑΝΤΙΚΛΗΤΟΣ (74):ΛΥΜΠΕΡΗΣ ΝΙΚΟΛΑΟΣ
Στουρνάρα 37,10682 ΑΘΗΝΑ
ΤΙΤΛΟΣ ΕΦΕΥΡΕΣΗΣ (54):**ΣΤΑΘΕΡΑ ΚΑΙ ΔΙΑΛΥΤΑ ΑΝΤΙΣΩΜΑΤΑ
ΠΟΥ ΑΝΑΣΤΕΛΛΟΥΝ ΤΟΝ VEGF**

ΠΕΡΙΛΗΨΗ(57)

Η παρούσα εφεύρεση αναφέρεται σε διαλυτούς και σταθερούς ανοσοσυνδέτες αντι-VEGF που αποτελούνται από CDRs από μονοκλωνικά αντισώματα κουνελιού. Τα εν λόγω αντισώματα είναι σχεδιασμένα για τη διάγνωση ή/και θεραπευτική αγωγή 10 διαμεσολαβούμενων από τον VEGF διαταραχών. Τα υβριδόμενα, νουκλεϊνικά οξέα, φορείς και κύτταρα ξενιστές για την έκφραση των

ανασυνδυασμένων αντισωμάτων της εφεύρεσης, μέθοδοι για την απομόνωση τους και η χρήση των εν λόγω αντισωμάτων στην ιατρική αποκαλύπτονται επίσης.

ΑΡΙΘΜΟΣ ΕΥΡ. Δ.Ε. (11):3103940
ΑΡΙΘ. ΕΛΛ. ΚΑΤΑΘΕΣΗΣ (21):20200401635
ΗΜΕΡ. ΕΛΛ. ΚΑΤΑΘΕΣΗΣ (22):11/06/2020
ΑΡΙΘ./ΗΜΕΡ. ΔΗΜΟΣΙΕΥΣΗΣ
ΕΥΡΩΠΑΪΚΟΥ ΔΙΠΛΩΜΑΤΟΣ(87):3270915 - 15/04/2020
ΑΡΙΘ./ΗΜΕΡ. ΔΗΜΟΣΙΕΥΣΗΣ
ΕΥΡΩΠΑΪΚΗΣ ΑΙΤΗΣΗΣ (86):16710952.9--15/03/2016
ΔΙΚΑΙΟΥΧΟΣ (73):1)F. Hoffmann-La Roche AG
Grenzacherstrasse 124, 4070 Basel, ΕΛΒΕΤΙΑ
ΣΥΜΒ. ΠΡΟΤΕΡΑΙΟΤΗΤΕΣ (30):PCT/CN2015/074269-16/03/2015-WO
PCT/CN2015/074854-23/03/2015-WO
PCT/CN2015/084480-20/07/2015-WO
PCT/CN2016/074012-18/02/2016-WO
ΕΦΕΥΡΕΤΗΣ (72):1)DAI, Lue
2)GAO, Lu
ΕΙΔΙΚΟΣ ΠΛΗΡΕΞΟΥΣΙΟΣ (74):ΚΙΛΙΜΙΡΗΣ "ΠΑΤΡΙΝΟΣ & ΚΙΛΙΜΙΡΗΣ
ΔΙΚΗΓΟΡΙΚΗ ΕΤΑΙΡΙΑ" ΚΩΝΣΤΑΝΤΙΝΟΣ
Χατζηγιάννη Μέξη 7, 11528 ΑΘΗΝΑ
ΑΝΤΙΚΛΗΤΟΣ (74):ΚΙΛΙΜΙΡΗΣ ΚΩΝΣΤΑΝΤΙΝΟΣ
Χατζηγιάννη Μέξη 7,11528 ΑΘΗΝΑ
ΤΙΤΛΟΣ ΕΦΕΥΡΕΣΗΣ (54):**ΘΕΡΑΠΕΙΑ ΣΥΝΔΥΑΣΜΟΥ ΜΕ ΕΝΑΝ
ΑΓΩΝΙΣΤΗ TLR7 ΚΑΙ ΕΝΑΝ ΑΝΑΣΤΟ-
ΛΕΑ ΣΥΓΚΡΟΤΗΣΗΣ ΤΟΥ ΚΑΨΙΔΙΟΥ
ΤΟΥ HBV**

ΠΕΡΙΛΗΨΗ(57)

Η παρούσα εφεύρεση κατευθύνεται σε συνθέσεις και μεθόδους για τη θεραπεία της μόλυνσης από τον ιό ηπατίτιδας Β. Συγκεκριμένα, η παρούσα εφεύρεση κατευθύνεται σε μία θεραπεία συνδυασμού η οποία περιλαμβάνει τη χορήγηση ενός αγωνιστή TLR7 και ενός αναστολέα της συγκρότησης του καψιδίου HBV για χρήση στην αγωγή ασθενούς με χρόνια ηπατίτιδα Β.

ΑΡΙΘΜΟΣ ΕΥΡ. Δ.Ε. (11):3103941
ΑΡΙΘ. ΕΛΛ. ΚΑΤΑΘΕΣΗΣ (21):20200401634
ΗΜΕΡ. ΕΛΛ. ΚΑΤΑΘΕΣΗΣ (22):11/06/2020
ΑΡΙΘ./ΗΜΕΡ. ΔΗΜΟΣΙΕΥΣΗΣ
ΕΥΡΩΠΑΪΚΟΥ ΔΙΠΛΩΜΑΤΟΣ(87):3027171 - 25/03/2020
ΑΡΙΘ./ΗΜΕΡ. ΔΗΜΟΣΙΕΥΣΗΣ
ΕΥΡΩΠΑΪΚΗΣ ΑΙΤΗΣΗΣ (86):14752967.1--29/07/2014
ΔΙΚΑΙΟΥΧΟΣ (73):1)Gilead Connecticut, Inc.
333 Lakeside Drive, Foster City, CA 94404,
ΗΝΩΜΕΝΕΣ ΠΟΛΙΤΕΙΕΣ ΤΗΣ ΑΜΕΡΙΚΗΣ

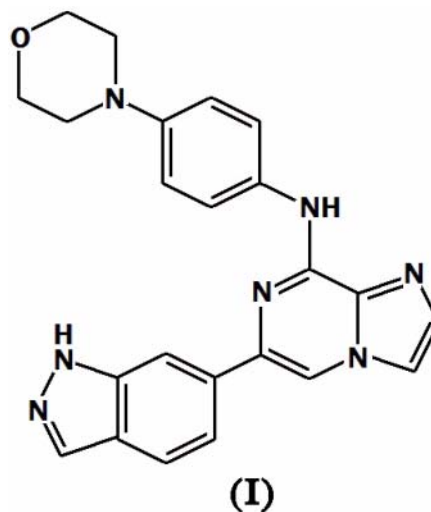
ΣΥΜΒ. ΠΡΟΤΕΡΑΙΟΤΗΤΕΣ (30):201361860198 P-30/07/2013-US
ΕΦΕΥΡΕΤΗΣ (72):1)LI, Bei
2)SPERGER, Diana
3)STEFANIDIS, Dimitrios
4)CASTEEL, Melissa Jean
5)PAKDAMAN, Rowchanak

ΕΙΔΙΚΟΣ ΠΑΡΕΞΟΥΣΙΟΣ (74):ΚΙΛΙΜΙΡΗΣ "ΠΑΤΡΙΝΟΣ & ΚΙΛΙΜΙΡΗΣ
ΔΙΚΗΓΟΡΙΚΗ ΕΤΑΙΡΙΑ" ΚΩΝΣΤΑΝΤΙΝΟΣ
Χατζηγιάννη Μέξη 7, 11528 ΑΘΗΝΑ

ΑΝΤΙΚΛΗΤΟΣ (74):ΚΙΛΙΜΙΡΗΣ ΚΩΝΣΤΑΝΤΙΝΟΣ
Χατζηγιάννη Μέξη 7,11528 ΑΘΗΝΑ

ΤΙΤΛΟΣ ΕΦΕΥΡΕΣΗΣ (54):**ΤΥΠΟΠΟΙΗΣΗ ΑΝΑΣΤΟΛΕΩΝ SYK ΠΕΡΙΛΗΨΗ(57)**

Αποκαλύπτονται φαρμακευτικές συνθέσεις που περιλαμβάνουν μία ένωση που έχει τύπο I ή ένα φαρμακευτικό αποδεκτό άλας αυτής ή έναν υδρίτη αυτού και τουλάχιστον ένα φαρμακευτικό αποδεκτό πολυμερές. Το φαρμακευτικό αποδεκτό άλας της ένωσης με Τύπο I, ή ένας υδρίτης αυτού μπορεί να είναι ένα μεσυλικό άλας, που περιλαμβάνει για παράδειγμα ένα μονο-μεσυλικό ή ένα δι-μεσυλικό άλας, ή ένας υδρίτης αυτών. Επίσης αποκαλύπτονται μέθοδοι χρήσης για τη φαρμακευτική σύνθεση



ΑΡΙΘΜΟΣ ΕΥΡ. Δ.Ε. (11):3103942
ΑΡΙΘ. ΕΛΛ. ΚΑΤΑΘΕΣΗΣ (21):20200401632
ΗΜΕΡ. ΕΛΛ. ΚΑΤΑΘΕΣΗΣ (22):11/06/2020
ΑΡΙΘ./ΗΜΕΡ. ΔΗΜΟΣΙΕΥΣΗΣ
ΕΥΡΩΠΑΪΚΟΥ ΔΙΠΛΩΜΑΤΟΣ(87):3004474 - 25/03/2020
ΑΡΙΘ./ΗΜΕΡ. ΔΗΜΟΣΙΕΥΣΗΣ
ΕΥΡΩΠΑΪΚΗΣ ΑΙΤΗΣΗΣ (86):14716281.2--07/04/2014
ΔΙΚΑΙΟΥΧΟΣ (73):1)Henkel AG & Co. KGaA
Henkelstrasse 67, 40589 Dusseldorf,
GERMANY

ΣΥΜΒ. ΠΡΟΤΕΡΑΙΟΤΗΤΕΣ (30):102013210435-05/06/2013-DE
ΕΦΕΥΡΕΤΗΣ (72):1)ZUCHNER, Lars
2)LEFFLER, Jens
3)KLEMMSTEIN, Anke
4)GERHARDS, Katja
5)SCHIEDEL, Marc-Steffen

ΕΙΔΙΚΟΣ ΠΑΡΕΞΟΥΣΙΟΣ (74):ΤΣΙΜΙΚΑΛΗΣ "ΤΣΙΜΙΚΑΛΗΣ
ΚΑΛΟΝΑΡΟΥ ΔΙΚΗΓΟΡΙΚΗ ΕΤΑΙΡΕΙΑ"
ΣΤΕΦΑΝΟΣ ΑΛΕΞΙΟΣ
Ν. Βάμβα 1, 106 74 ΑΘΗΝΑ

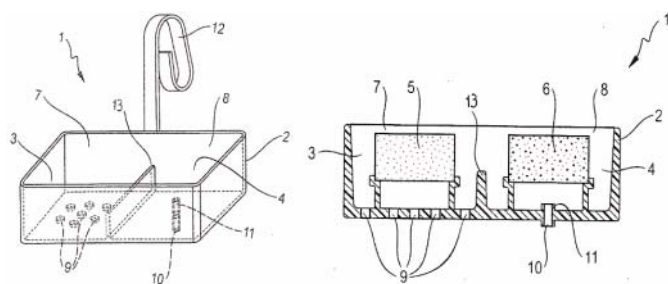
ΑΝΤΙΚΛΗΤΟΣ (74):ΤΣΙΜΙΚΑΛΗΣ ΣΤΕΦΑΝΟΣ ΑΛΕΞΙΟΣ
Ν. Βάμβα 1,10674 ΑΘΗΝΑ

ΤΙΤΛΟΣ ΕΦΕΥΡΕΣΗΣ (54):**ΔΙΑΤΑΞΗ ΓΙΑ ΤΗΝ ΑΠΟΔΟΣΗ ΜΙΑΣ ΣΥΝΘΕΣΗΣ ΔΡΑΣΤΙΚΩΝ ΟΥΣΙΩΝ ΣΕ ΜΙΑ ΛΕΚΑΝΗ ΤΟΥΑΛΕΤΑΣ**

ΠΕΡΙΛΗΨΗ(57)

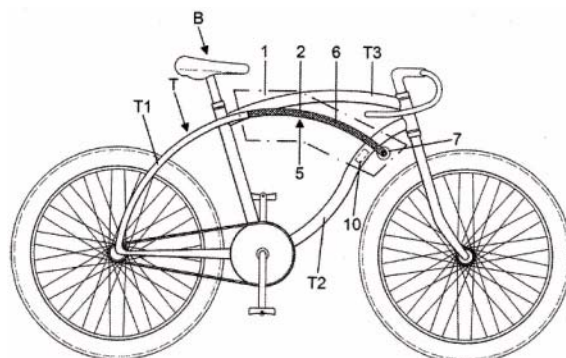
Η εφεύρεση αναφέρεται σε μια διάταξη (1) προς απόδοση υδατοδιαλυτών συνθέσεων δραστικών ουσιών (5, 6) σε μια λεκάνη τουαλέτας με ένα στην λεκάνη τουαλέτας διατασσόμενο δοχείο παραλαβής (2), όπου το δοχείο παραλαβής (2) στερεώνεται στην λεκάνη τουαλέτας, όπου το δοχείο τουαλέτας (2) περιλαμβάνει τουλάχιστον έναν πρώτο θάλαμο (3) και έναν δεύτερο θάλαμο (4), όπου ο πρώτος θάλαμος (3) κατά την υπερχειλίση νερού απόπλυσης αποδίδει μια πρώτη σύνθεση δραστικών ουσιών (5) στην λεκάνη τουαλέτας, και ο δεύτερος θάλαμος (4) κατά

την υπερχειλίση νερού απόπλυσης μια δεύτερη σύνθεση δραστικών ουσιών (6) και όπου οι θάλαμοι (3, 4) διαμορφώνονται κατά τέτοιο τρόπο ώστε η πρώτη προπαρασκευημένη σύνθεση δραστικών ουσιών (5) και η δεύτερη προπαρασκευημένη σύνθεση δραστικών ουσιών (6) αποδίδονται στην λεκάνη τουαλέτας σε διακριτά διαστήματα.



ΑΡΙΘΜΟΣ ΕΥΡ. Δ.Ε. (11):3103943
ΑΡΙΘ. ΕΛΛ. ΚΑΤΑΘΕΣΗΣ (21):20200401630
ΗΜΕΡ. ΕΛΛ. ΚΑΤΑΘΕΣΗΣ (22):11/06/2020
ΑΡΙΘ./ΗΜΕΡ. ΔΗΜΟΣΙΕΥΣΗΣ
ΕΥΡΩΠΑΪΚΟΥ ΔΙΠΛΩΜΑΤΟΣ(87):3140180 - 18/03/2020
ΑΡΙΘ./ΗΜΕΡ. ΔΗΜΟΣΙΕΥΣΗΣ
ΕΥΡΩΠΑΪΚΗΣ ΑΙΤΗΣΗΣ (86):15732045.8--06/05/2015
ΔΙΚΑΙΟΥΧΟΣ (73):1)Caldirolì, Matteo Diego
 Via Giacomo Watt 9, 20143 Milano, ΙΤΑΛΙΑ
ΣΥΜΒ. ΠΡΟΤΕΡΑΙΟΤΗΤΕΣ (30):MI20140160-06/05/2014-IT
ΕΦΕΥΡΕΤΗΣ (72):1)Caldirolì, Matteo Diego
ΕΙΔΙΚΟΣ ΠΑΡΗΡΕΞΟΥΣΙΟΣ (74):ΑΘΑΝΑΣΙΑΔΟΥ "ΕΛΕΝΗ Γ.
 ΠΑΠΑΚΩΝΣΤΑΝΤΙΝΟΥ ΚΑΙ
 ΣΥΝΕΡΓΑΤΕΣ, ΔΙΚΗΓΟΡΙΚΗ ΕΤΑΙΡΙΑ"
 ΜΑΡΙΑ
 Κουμπάρη 2, 10674 ΑΘΗΝΑ
ΑΝΤΙΚΛΗΤΟΣ (74):ΓΙΑΖΙΤΖΟΓΛΟΥ ΕΥΑΓΓΕΛΙΑ
 Κουμπάρη 2,10674 ΑΘΗΝΑ
ΤΙΤΛΟΣ ΕΦΕΥΡΕΣΗΣ (54):ΑΝΤΙΚΛΕΠΤΙΚΗ ΔΙΑΤΑΞΗ ΕΝΟΠΟΙΗ-
 ΜΕΝΗ ΣΤΟ ΠΛΑΙΣΙΟ ΕΝΟΣ ΠΟΔΗΛΑ-
 ΤΟΥ

επίσης ένα ολοκληρωμένο κύκλωμα 10, περιχόμενο εντός του πλαισίου T του ποδηλάτου B, σχεδιασμένο να επιτελεί αναγνώριση της ταυτότητας και την θέση αυτού μέσω δορυφόρου.

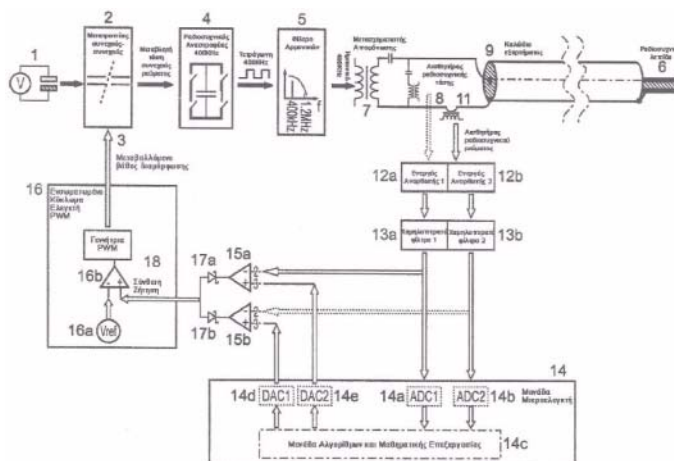


ΠΕΡΙΛΗΨΗ(57)

Η παρούσα εφεύρεση αφορά σε μία αντι-κλεπτική διάταξη 1 ενοποιημένη στο πλαίσιο T ποδηλάτου B, αποτελούμενη από : - ένα ζεύγος εύκαμπτων καλωδίων 2, στερεωμένων σε σχέση με το πλαίσιο T ενός ποδηλάτου B και - ένα μέσο 7 για ακινητοποίηση των εν λόγω εύκαμπτων καλωδίων 2. Τα εν λόγω εύκαμπτα καλώδια 2 και το εν λόγω μέσο ακινητοποίησης 7 είναι σχεδιασμένα να συνεργάζονται μαζί ώστε να φέρουν σε ακύρωση το ποδήλατο B σε μία ακίνητη δομή S, όταν αυτό σταθμεύεται, και να συνιστούν ένα στοιχείο 5 του πλαισίου T του ποδηλάτου B, όταν αυτό ταξιδεύει. Η αντικλεπτική διάταξη 1 περιλαμβάνει

ΑΡΙΘΜΟΣ ΕΥΡ. Δ.Ε. (11):3103944
ΑΡΙΘ. ΕΛΛ. ΚΑΤΑΘΕΣΗΣ (21):20200401629
ΗΜΕΡ. ΕΛΛ. ΚΑΤΑΘΕΣΗΣ (22):11/06/2020
ΑΡΙΘ./ΗΜΕΡ. ΔΗΜΟΣΙΕΥΣΗΣ
ΕΥΡΩΠΑΪΚΟΥ ΔΙΠΛΩΜΑΤΟΣ(87):2994066 - 25/03/2020
ΑΡΙΘ./ΗΜΕΡ. ΔΗΜΟΣΙΕΥΣΗΣ
ΕΥΡΩΠΑΪΚΗΣ ΑΙΤΗΣΗΣ (86):14717848.7--14/04/2014
ΔΙΚΑΙΟΥΧΟΣ (73):1)Creo Medical Limited
 Creo House Unit 2 Beaufort Park Beaufort
 Park Way Chepstow, Wales, NP16 5UH,
 ΜΕΓΑΛΗ ΒΡΕΤΑΝΙΑ
ΣΥΜΒ. ΠΡΟΤΕΡΑΙΟΤΗΤΕΣ (30):201308209-08/05/2013-GB
ΕΦΕΥΡΕΤΗΣ (72):1)ΑΜΟΑΗ, Francis
 2)HANCOCK, Christopher Paul
 3)JARMAN, Martin
 4)DHARMISIRI, Nuwan
ΕΙΔΙΚΟΣ ΠΑΡΗΡΕΞΟΥΣΙΟΣ (74):ΑΘΑΝΑΣΙΑΔΟΥ "ΕΛΕΝΗ Γ.
 ΠΑΠΑΚΩΝΣΤΑΝΤΙΝΟΥ ΚΑΙ
 ΣΥΝΕΡΓΑΤΕΣ, ΔΙΚΗΓΟΡΙΚΗ ΕΤΑΙΡΙΑ"
 ΜΑΡΙΑ
 Κουμπάρη 2, 10674 ΑΘΗΝΑ
ΑΝΤΙΚΛΗΤΟΣ (74):ΓΙΑΖΙΤΖΟΓΛΟΥ ΕΥΑΓΓΕΛΙΑ
 Κουμπάρη 2,10674 ΑΘΗΝΑ
ΤΙΤΛΟΣ ΕΦΕΥΡΕΣΗΣ (54):ΔΙΑΤΑΞΗ ΓΙΑ ΕΛΕΓΧΟ ΤΗΣ ΙΣΧΥΟΣ
 ΠΟΥ ΠΑΡΕΧΕΤΑΙ ΑΠΟ ΗΛΕΚΤΡΟΧΕΙ-
 ΡΟΥΡΓΙΚΗ ΜΗΛΗ

αντικειμενικού ορίου ιστικού ρεύματος από την υπολογισμένη ιστική αντίσταση και προκαθορισμένο στόχο διασποράς ισχύος, και δυναμική προσαρμογή του ορίου ρεύματος με βάση το προσδιορισμένο αντικειμενικό όριο ιστικού ρεύματος. Αυτή η μέθοδος ελέγχου είναι δυνατόν να μετριάξει την επίδραση αυξημένου μήκους καλωδίου στην ακρίβειαελέγχου ραδιοσυχνικών κυματομορφών που παρέχονται στο άκρο της μήλης.



ΠΕΡΙΛΗΨΗ(57)

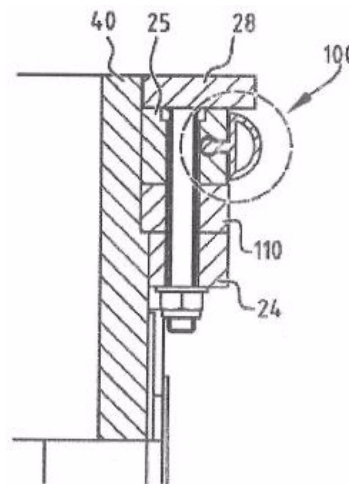
Μέθοδος ελέγχου ραδιοσυχνικής ισχύος που παρέχεται από διπολικό ηλεκτροχειρουργικό όργανο σε βιολογικό ιστό. Η μέθοδος περιλαμβάνει έλεγχο του προφίλ ραδιοσυχνικής κυματομορφής με καθορισμό μέγιστου ορίου τάσης για τάση που εφαρμόζεται στο διπολικό ηλεκτροχειρουργικό όργανο, υπολογισμό ιστικής αντίστασης, όπου το βήμα υπολογισμού περιλαμβάνει διόρθωση για εμπέδηση που σχετίζεται με το ραδιοσυχνικό κανάλι, προσδιορισμό

ΑΡΙΘΜΟΣ ΕΥΡ. Δ.Ε. (11):3103945
ΑΡΙΘ. ΕΛΛ. ΚΑΤΑΘΕΣΗΣ (21):20200401628
ΗΜΕΡ. ΕΛΛ. ΚΑΤΑΘΕΣΗΣ (22):11/06/2020
ΑΡΙΘ./ΗΜΕΡ. ΔΗΜΟΣΙΕΥΣΗΣ
ΕΥΡΩΠΑΪΚΟΥ ΔΙΠΛΩΜΑΤΟΣ(87):3444087 - 18/03/2020
ΑΡΙΘ./ΗΜΕΡ. ΔΗΜΟΣΙΕΥΣΗΣ
ΕΥΡΩΠΑΪΚΗΣ ΑΙΤΗΣΗΣ (86):18188715.9--13/08/2018
ΔΙΚΑΙΟΥΧΟΣ (73):1)Beheermaatschappij De Boer Nijmegen
 B.V.
 Bijsterhuizen 2402, 6604 LL Wijchen,
 ΟΛΛΑΝΔΙΑ
ΣΥΜΒ. ΠΡΟΤΕΡΑΙΟΤΗΤΕΣ (30):2019423-16/08/2017-NL
ΕΦΕΥΡΕΤΗΣ (72):1)Spaan, Hendrikus Johannes Maria
ΕΙΔΙΚΟΣ ΠΛΗΡΕΞΟΥΣΙΟΣ (74):ΑΘΑΝΑΣΙΑΔΟΥ "ΕΛΕΝΗ Γ.
 ΠΑΠΑΚΩΝΣΤΑΝΤΙΝΟΥ ΚΑΙ
 ΣΥΝΕΡΓΑΤΕΣ, ΔΙΚΗΓΟΡΙΚΗ ΕΤΑΙΡΙΑ"
 Κουμπάρη 2, 10674 ΑΘΗΝΑ
ΑΝΤΙΚΛΗΤΟΣ (74):ΓΙΑΖΙΤΖΟΓΛΟΥ ΕΥΑΓΓΕΛΙΑ
 Κουμπάρη 2,10674 ΑΘΗΝΑ
ΤΙΤΛΟΣ ΕΦΕΥΡΕΣΗΣ (54):**ΤΜΗΜΑ ΔΟΧΕΙΟΥ ΚΑΛΟΥΠΙΟΥ ΠΟΥ
 ΕΙΝΑΙ ΕΦΟΔΙΑΣΜΕΝΟ ΜΕ ΜΙΑ ΛΩ-
 ΡΙΔΑ ΣΤΕΓΑΝΟΠΟΙΗΣΗΣ**

ΠΕΡΙΛΗΨΗ(57)

Η παρούσα εφεύρεση αναφέρεται σε ένα τμήμα δοχείου καλουπιού (3), συγκεκριμένα για την κατασκευή πράσινων τούβλων εντός αυτού με μια διάταξη συμπίεσης του δοχείου καλουπιού που περιλαμβάνει: - ένα ή περισσότερα δοχεία καλουπιού (16), όπου καθένα έχει μια κοιλότητα καλουπιού (19) που οριοθετείται από μια βάση (38) και ένα τοίχωμα (40) - μια λωρίδα στεγανοποίησης (100) που εκτείνεται προς τα έξω από το τοίχωμα (40) - όπου η λωρίδα στεγανοποίησης (100)

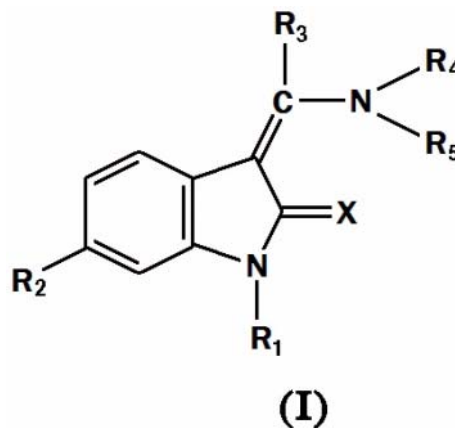
περιλαμβάνει ένα τμήμα αγκύρωσης (101) και ένα τμήμα συμπίεσης (102) που εκτείνεται προς τα έξω από το τμήμα αγκύρωσης (101) - όπου το τμήμα αγκύρωσης (102) της λωρίδας στεγανοποίησης (100) περιλαμβάνει σε μια πλευρά που είναι απομακρυσμένη από το τμήμα συμπίεσης (102) ένα πυκνωμένο τμήμα (103) με κυλινδρική εγκάρσια τομή και το οποίο λαμβάνεται σε μια αντίστοιχη υποδοχή (104) του τμήματος δοχείου καλουπιού (25) και - όπου ένα στενευμένο τμήμα παρέχεται μεταξύ του πυκνωμένου τμήματος (103) του τμήματος αγκύρωσης (101) και του τμήματος συμπίεσης (102).



ΑΡΙΘΜΟΣ ΕΥΡ. Δ.Ε. (11):3103946
ΑΡΙΘ. ΕΛΛ. ΚΑΤΑΘΕΣΗΣ (21):20200401614
ΗΜΕΡ. ΕΛΛ. ΚΑΤΑΘΕΣΗΣ (22):10/06/2020
ΑΡΙΘ./ΗΜΕΡ. ΔΗΜΟΣΙΕΥΣΗΣ
ΕΥΡΩΠΑΪΚΟΥ ΔΙΠΛΩΜΑΤΟΣ(87):2878297 - 25/03/2020
ΑΡΙΘ./ΗΜΕΡ. ΔΗΜΟΣΙΕΥΣΗΣ
ΕΥΡΩΠΑΪΚΗΣ ΑΙΤΗΣΗΣ (86):14190398.9--21/12/2005
ΔΙΚΑΙΟΥΧΟΣ (73):1)Boehringer Ingelheim International GmbH
 Binger Strasse 173, 55216 Ingelheim am
 Rhein, ΓΕΡΜΑΝΙΑ
ΣΥΜΒ. ΠΡΟΤΕΡΑΙΟΤΗΤΕΣ (30):04030770-24/12/2004-EP
ΕΦΕΥΡΕΤΗΣ (72):1)Park, John
 2)Heckel, Armin
 3)Grauert, Matthias
 4)Dahmann, Georg
 5)Brandl, Trixi
 6)Chaudhary, Nveed
 7)Roth, Gerald
ΕΙΔΙΚΟΣ ΠΛΗΡΕΞΟΥΣΙΟΣ (74):ΑΘΑΝΑΣΙΑΔΟΥ "ΕΛΕΝΗ Γ.
 ΠΑΠΑΚΩΝΣΤΑΝΤΙΝΟΥ ΚΑΙ
 ΣΥΝΕΡΓΑΤΕΣ, ΔΙΚΗΓΟΡΙΚΗ ΕΤΑΙΡΙΑ"
 ΜΑΡΙΑ
 Κουμπάρη 2, 10674 ΑΘΗΝΑ
ΑΝΤΙΚΛΗΤΟΣ (74):ΓΙΑΖΙΤΖΟΓΛΟΥ ΕΥΑΓΓΕΛΙΑ
 Κουμπάρη 2,10674 ΑΘΗΝΑ
ΤΙΤΛΟΣ ΕΦΕΥΡΕΣΗΣ (54):**ΦΑΡΜΑΚΑ ΓΙΑ ΤΗΝ ΘΕΡΑΠΕΙΑ Ή
 ΠΡΟΛΗΨΗ ΙΝΩΤΙΚΩΝ ΑΣΘΕΝΕΙΩΝ**

ΠΕΡΙΛΗΨΗ(57)

Η παρούσα εφεύρεση αφορά στην χρήση ινδολινονών του γενικού τύπου υποκατεστημένων στην 6 θέση, όπου τα R1 έως R5 και το X ορίζονται όπως στην αξίωση 1, τα ισομερή και τα άλατα αυτών, ιδιαίτερος τα φυσιολογικά αποδεκτά άλατα αυτών, ως φάρμακα για την πρόληψη ή θεραπεία ειδικών ινωτικών ασθενειών.



ΑΡΙΘΜΟΣ ΕΥΡ. Δ.Ε. (11):3103947
ΑΡΙΘ. ΕΛΛ. ΚΑΤΑΘΕΣΗΣ (21):20200401577
ΗΜΕΡ. ΕΛΛ. ΚΑΤΑΘΕΣΗΣ (22):05/06/2020
ΑΡΙΘ./ΗΜΕΡ. ΔΗΜΟΣΙΕΥΣΗΣ
ΕΥΡΩΠΑΪΚΟΥ ΔΙΠΛΩΜΑΤΟΣ(87):2051824 - 06/05/2020
ΑΡΙΘ./ΗΜΕΡ. ΔΗΜΟΣΙΕΥΣΗΣ
ΕΥΡΩΠΑΪΚΗΣ ΑΙΤΗΣΗΣ (86):07789092.9--01/08/2007
ΔΙΚΑΙΟΥΧΟΣ (73):1)VWP Waste Processing Limited
 10 Aldersgate Street, London EC1A 4HJ,
 ΜΕΓΑΛΗ ΒΡΕΤΑΝΙΑ
ΣΥΜΒ. ΠΡΟΤΕΡΑΙΟΤΗΤΕΣ (30):0615290-01/08/2006-GB
 0708405-01/05/2007-GB
ΕΦΕΥΡΕΤΗΣ (72):1)HALL, Philip
ΕΙΔΙΚΟΣ ΠΛΗΡΕΞΟΥΣΙΟΣ (74):ΑΘΑΝΑΣΙΑΔΟΥ "ΕΛΕΝΗ Γ.
 ΠΑΠΑΚΩΝΣΤΑΝΤΙΝΟΥ ΚΑΙ
 ΣΥΝΕΡΓΑΤΕΣ, ΔΙΚΗΓΟΡΙΚΗ ΕΤΑΙΡΙΑ"
 ΜΑΡΙΑ
 Κουμπάρη 2, 10674 ΑΘΗΝΑ
ΑΝΤΙΚΛΗΤΟΣ (74):ΓΙΑΖΙΤΖΟΓΛΟΥ ΕΥΑΓΓΕΛΙΑ
 Κουμπάρη 2,10674 ΑΘΗΝΑ
ΤΙΤΛΟΣ ΕΦΕΥΡΕΣΗΣ (54):ΑΝΑΚΥΚΛΩΣΗ ΟΙΚΙΑΚΩΝ ΑΠΟΒΑ-
 ΤΩΝ ΥΛΙΚΩΝ

ΠΕΡΙΛΗΨΗ(57)

Μια διεργασία και μια συσκευή ανακύκλωσης αστικών οικιακών αποβλήτων περιλαμβάνει την υποβολή του απόβλητου σε υδρατμό (12) στους 150 °C - 200 °C σε πίεση πάνω από την ατμοσφαιρική η οποία όμως θα είναι λιγότερο από το διπλάσιο της ατμοσφαιρικής πίεσης. Μετά από την κατεργασία με υδρατμό, το υλικό που προκύπτει διαχωρίζεται (E) σε συστατικά μέρη και η βιομάζα και/ή τα πλαστικά υποβάλλονται σε περαιτέρω κατεργασία (G, H). Κατά προτίμηση η περαιτέρω κατεργασία παράγει βιοαιθανόλη από τη βιομάζα και ντίζελ από τα

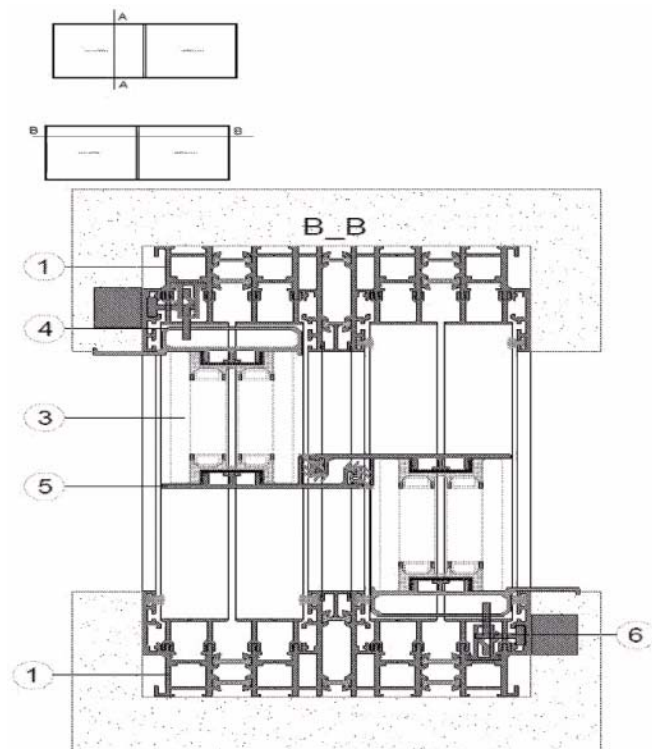
πλαστικά. Ως εναλλακτική λύση, ένα μέρος ή ολόκληρη η βιομάζα ενδέχεται να αεριοποιηθεί με σκοπό την παραγωγή υδρογόνου, το οποίο ενδέχεται με τη σειρά του να τροφοδοτηθεί σε μια κυψέλη καυσίμου για να παραχθεί ηλεκτρική ισχύς.

ΑΡΙΘΜΟΣ ΕΥΡ. Δ.Ε. (11):3103948
ΑΡΙΘ. ΕΛΛ. ΚΑΤΑΘΕΣΗΣ (21):20200401612
ΗΜΕΡ. ΕΛΛ. ΚΑΤΑΘΕΣΗΣ (22):10/06/2020
ΑΡΙΘ./ΗΜΕΡ. ΔΗΜΟΣΙΕΥΣΗΣ
ΕΥΡΩΠΑΪΚΟΥ ΔΙΠΛΩΜΑΤΟΣ(87):3456911 - 18/03/2020
ΑΡΙΘ./ΗΜΕΡ. ΔΗΜΟΣΙΕΥΣΗΣ
ΕΥΡΩΠΑΪΚΗΣ ΑΙΤΗΣΗΣ (86):17730569.5--28/04/2017
ΔΙΚΑΙΟΥΧΟΣ (73):1)BBG S.A.
 Zona Industrial de Esposende Rua Dr. Francis-
 co Sa Carneiro 475C, 4740 - 010 Esposende,
 ΠΟΡΤΟΓΑΛΙΑ
ΣΥΜΒ. ΠΡΟΤΕΡΑΙΟΤΗΤΕΣ (30):2016109377-10/05/2016-PT
ΕΦΕΥΡΕΤΗΣ (72):1)MACHADO RAINHA, Hugo Miguel
ΕΙΔΙΚΟΣ ΠΛΗΡΕΞΟΥΣΙΟΣ (74):ΑΘΑΝΑΣΙΑΔΟΥ "ΕΛΕΝΗ Γ.
 ΠΑΠΑΚΩΝΣΤΑΝΤΙΝΟΥ ΚΑΙ
 ΣΥΝΕΡΓΑΤΕΣ, ΔΙΚΗΓΟΡΙΚΗ ΕΤΑΙΡΙΑ"
 ΜΑΡΙΑ
 Κουμπάρη 2, 10674 ΑΘΗΝΑ
ΑΝΤΙΚΛΗΤΟΣ (74):ΓΙΑΖΙΤΖΟΓΛΟΥ ΕΥΑΓΓΕΛΙΑ
 Κουμπάρη 2,10674 ΑΘΗΝΑ
ΤΙΤΛΟΣ ΕΦΕΥΡΕΣΗΣ (54):ΠΛΑΙΣΙΑ ΓΙΑ ΚΑΤΑΣΚΕΥΗ ΜΕΓΑΛΩΝ
 ΘΥΡΩΝ Ή ΠΑΡΑΘΥΡΩΝ

ΠΕΡΙΛΗΨΗ(57)

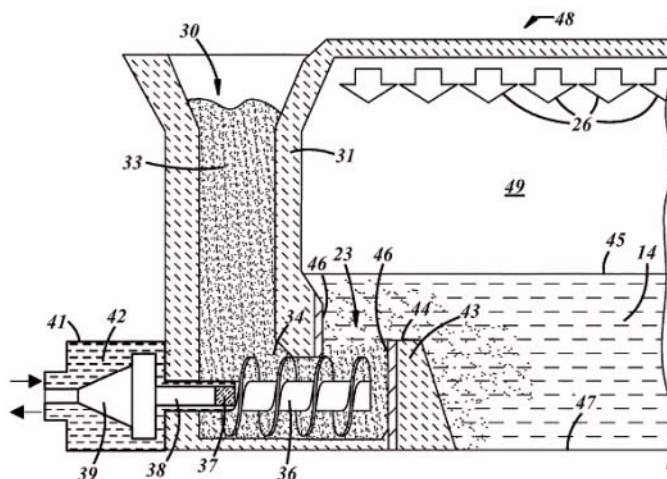
Η παρούσα εφεύρεση συνίσταται από πλαίσια αλουμινίου για κατασκευή θυρών ή παραθύρων, με ή χωρίς θερμική αδράνεια, τα οποία εφαρμόζονται σε ένα άνοιγμα θύρας ή παραθύρου ενός κτηρίου. Αποτελείται από έναν τουλάχιστον σταθερό σκελετό (1), ο οποίος μπορεί ή όχι να ενσωματωθεί εντός του δαπέδου, εντός της οροφής ή εντός των τοίχων, και από σταθερά ή κινητά πλαίσια παραθύρων (3), τα οποία έχουν κεντρικούς στύλους (5) και μία χειρολαβή (4). Το σύστημα ασφάλισης (6) των πλαισίων παραθύρων (3) ενσωματώνεται εντός των προφίλ αλουμινίου του σταθερού πλαισίου (1) και καθιστά δυνατή τη ρύθμιση του αριθμού σημείων ασφάλισης στο μέγεθος των πλαισίων παραθύρων (3). Τα πλαίσια (3) δεν έχουν ορατά προφίλ αλουμινίου εγγύς του δαπέδου και εγγύς της οροφής. Στην περιοχή

των στύλων (5) και των χειρολαβών το ορατό πάχος αλουμινίου κυμαίνεται από 1mm έως 5mm.



ΑΡΙΘΜΟΣ ΕΥΡ. Δ.Ε. (11):3103949
ΑΡΙΘ. ΕΛΛ. ΚΑΤΑΘΕΣΗΣ (21):20200401570
ΗΜΕΡ. ΕΛΛ. ΚΑΤΑΘΕΣΗΣ (22):05/06/2020
ΑΡΙΘ./ΗΜΕΡ. ΔΗΜΟΣΙΕΥΣΗΣ
ΕΥΡΩΠΑΪΚΟΥ ΔΙΠΛΩΜΑΤΟΣ(87):3134360 - 01/04/2020
ΑΡΙΘ./ΗΜΕΡ. ΔΗΜΟΣΙΕΥΣΗΣ
ΕΥΡΩΠΑΪΚΗΣ ΑΙΤΗΣΗΣ (86):15722818.0--24/04/2015
ΔΙΚΑΙΟΥΧΟΣ (73):1)Owens-Brockway Glass Container INC.
 One Michael Owens Way, Perrysburg, OH
 43551, ΗΝΩΜΕΝΕΣ ΠΟΛΙΤΕΙΕΣ ΤΗΣ
 ΑΜΕΡΙΚΗΣ
ΣΥΜΒ. ΠΡΟΤΕΡΑΙΟΤΗΤΕΣ (30):201414262113-25/04/2014-US
ΕΦΕΥΡΕΤΗΣ (72):1)WANG, Zhongming
 2)WEIL, Scott
 3)GULLINKALA, Tilak
 4)VEMPATI, Udaya
 5)KADUR, Shivakumar S.
ΕΙΔΙΚΟΣ ΠΑΡΗΡΕΞΟΥΣΙΟΣ (74):ΠΑΤΡΙΝΕΛΗ-ΛΕΣΤΟΥ ΑΝΑΣΤΑΣΙΑ
 Σόλωνος 125, 10678 ΑΘΗΝΑ
ΑΝΤΙΚΛΗΤΟΣ (74):ΠΑΤΡΙΝΕΛΗ-ΛΕΣΤΟΥ ΑΝΑΣΤΑΣΙΑ
 Σόλωνος 125,10678 ΑΘΗΝΑ
ΤΙΤΛΟΣ ΕΦΕΥΡΕΣΗΣ (54):**ΥΑΛΟΥΡΓΙΚΟΣ ΚΑΙΒΑΝΟΣ ΠΕΡΙΛΗΨΗ(57)**

Υαλουργικός κλιβάνος (10, 48, 55, 75) περιλαμβάνει έναν θάλαμο τήξης (12, 49, 56, 82) που περιέχει τήγμα υάλου (14) με μια άνω επιφάνεια, και έναν τροφοδότη παρτίδων (16, 36, 53, 78) για την παραλαβή υλικού παρτίδας υάλου και την προσαγωγή του εν λόγω υλικού στον θάλαμο τήξεως του κλιβάνου κάτω από τη στάθμη της πάνω επιφάνειας του τήγματος υάλου.



ΑΡΙΘΜΟΣ ΕΥΡ. Δ.Ε. (11):3103950
ΑΡΙΘ. ΕΛΛ. ΚΑΤΑΘΕΣΗΣ (21):20200401611
ΗΜΕΡ. ΕΛΛ. ΚΑΤΑΘΕΣΗΣ (22):10/06/2020
ΑΡΙΘ./ΗΜΕΡ. ΔΗΜΟΣΙΕΥΣΗΣ
ΕΥΡΩΠΑΪΚΟΥ ΔΙΠΛΩΜΑΤΟΣ(87):3247227 - 11/03/2020
ΑΡΙΘ./ΗΜΕΡ. ΔΗΜΟΣΙΕΥΣΗΣ
ΕΥΡΩΠΑΪΚΗΣ ΑΙΤΗΣΗΣ (86):16714038.3--22/01/2016
ΔΙΚΑΙΟΥΧΟΣ (73):1)FrieslandCampina Nederland B.V.
 Stationsplein 4, 3818 LE Amersfoort,
 ΟΛΛΑΝΔΙΑ
ΣΥΜΒ. ΠΡΟΤΕΡΑΙΟΤΗΤΕΣ (30):15152093-22/01/2015-EP
 15171842-12/06/2015-EP
ΕΦΕΥΡΕΤΗΣ (72):1)WEBER, Natalie Mareike
 2)VASBINDER, Astrid Jolanda
ΕΙΔΙΚΟΣ ΠΑΡΗΡΕΞΟΥΣΙΟΣ (74):ΣΙΩΤΟΥ "ΚΑΤΕΡΙΝΑ ΣΙΩΤΟΥ ΚΑΙ
 ΣΥΝΕΡΓΑΤΕΣ ΔΙΚΗΓΟΡΙΚΗ ΕΤΑΙΡΕΙΑ"
 ΑΙΚΑΤΕΡΙΝΗ
 Πατησίων (28ης Οκτωβρίου) 122, 11257
 ΑΘΗΝΑ
ΑΝΤΙΚΛΗΤΟΣ (74):ΣΙΩΤΟΥ ΑΙΚΑΤΕΡΙΝΗ
 Πατησίων (28ης Οκτωβρίου) 122,11257
 ΑΘΗΝΑ
ΤΙΤΛΟΣ ΕΦΕΥΡΕΣΗΣ (54):**ΠΑΡΑΓΟΝΤΑΣ ΧΤΥΠΗΜΑΤΟΣ ΓΙΑ ΧΡΗΣΗ ΣΤΗΝ ΠΑΡΑΣΚΕΥΗ ΒΡΩΣΙΜΩΝ ΓΛΑΣΩΝ ΚΑΙ ΜΕΘΟΔΟΣ ΓΙΑ ΤΗΝ ΠΑΡΑΣΚΕΥΗ ΤΟΥ ΕΝ ΛΟΓΩ ΠΑΡΑΓΟΝΤΑ**

ΠΕΡΙΛΗΨΗ(57)

Η εφεύρεση αφορά σε παράγοντα χτυπήματος για χρήση στην παρασκευή βρώσιμων γλάσων που περιέχουν επί ξηρού βάρους: -25 έως 75% κατά βάρος βρώσιμο έλαιο ή λίπος που δεν έχει ως βάση τον φοίνικα• -5 έως 30% κατά βάρος άλφα γαλακτωματοποιητή που δεν έχει ως βάση τον φοίνικα• -1 έως 15% κατά βάρος πρωτεϊνούχο γαλακτωματοποιητή• και -25 έως 60% κατά βάρος υδατάνθρακες. Η εφεύρεση αφορά περαιτέρω σε μία στιγμιαία σύνθεση βρώσιμης

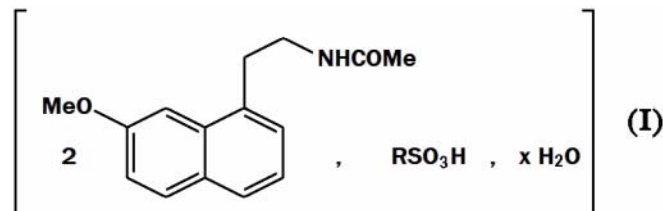
σκόνης που περιέχει τον παράγοντα χτυπήματος και σε βρώσιμα γλάσα που παρασκευάζονται από τον παράγοντα χτυπήματος ή την στιγμιαία σύνθεση βρώσιμης σκόνης. Η εφεύρεση αναφέρεται περαιτέρω σε μια μέθοδο για την παρασκευή του παράγοντα χτυπήματος και σε μια μέθοδο παρασκευής ενός χτυπημένου γλάσου.

ΑΡΙΘΜΟΣ ΕΥΡ. Δ.Ε. (11):3103951
ΑΡΙΘ. ΕΛΛ. ΚΑΤΑΘΕΣΗΣ (21):20200401622
ΗΜΕΡ. ΕΛΛ. ΚΑΤΑΘΕΣΗΣ (22):11/06/2020
ΑΡΙΘ./ΗΜΕΡ. ΔΗΜΟΣΙΕΥΣΗΣ
ΕΥΡΩΠΑΪΚΟΥ ΔΙΠΛΩΜΑΤΟΣ(87):3027588 - 01/04/2020
ΑΡΙΘ./ΗΜΕΡ. ΔΗΜΟΣΙΕΥΣΗΣ
ΕΥΡΩΠΑΪΚΗΣ ΑΙΤΗΣΗΣ (86):14758162.3--28/07/2014
ΔΙΚΑΙΟΥΧΟΣ (73):1)LES LABORATOIRES SERVIER
35 rue de Verdun, 92284, Suresnes Cedex
FRANCE, ΓΑΛΛΙΑ
2)SHANGHAI INSTITUTE OF PHARMA-
CEUTICAL INDUSTRY
No. 1320 West Beijing Road Jing' an Dis-
trict,200040 SHANGHAI, KINA
ΣΥΜΒ. ΠΡΟΤΕΡΑΙΟΤΗΤΕΣ (30):PCT/CN2013/080337-29/07/2013-WO
1360124-17/10/2013-FR
ΕΦΕΥΡΕΤΗΣ (72):1)SHAN HANBIN
2)SHEN YUHUI
3)LUO YING
4)LETELLIER, Philippe
5)LYNCH MICHAEL
ΕΙΔΙΚΟΣ ΠΛΗΡΕΞΟΥΣΙΟΣ (74):ΕΥΑΓΓΕΛΟΥ "ΒΑΣΩ ΕΥΑΓΓΕΛΟΥ &
ΔΕΣΠΟΙΝΑ ΕΥΑΓΓΕΛΟΥ ΔΙΚΗΓΟΡΙΚΗ
ΕΤΑΙΡΕΙΑ" ΔΕΣΠΟΙΝΑ
Λ. Συγγρού 45, 11743 ΑΘΗΝΑ
ΑΝΤΙΚΛΗΤΟΣ (74):ΕΥΑΓΓΕΛΟΥ ΔΕΣΠΟΙΝΑ
Λ. Συγγρού 45,11743 ΑΘΗΝΑ
ΤΙΤΛΟΣ ΕΦΕΥΡΕΣΗΣ (54):**ΣΥΜΠΛΟΚΑ ΑΓΟΜΕΛΑΤΙΝΗΣ ΚΑΙ
ΣΟΥΛΦΟΝΙΚΩΝ ΟΞΕΩΝ, ΜΕΘΟΔΟΣ
ΠΑΡΑΣΚΕΥΗΣ ΑΥΤΩΝ ΚΑΙ ΦΑΡΜΑ-**

**ΚΕΥΤΙΚΕΣ ΣΥΝΘΕΣΕΙΣ ΠΟΥ ΤΑ ΠΕΡΙ-
ΕΧΟΥΝ**

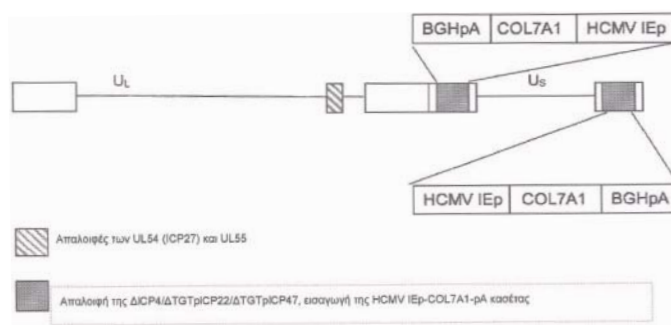
ΠΕΡΙΛΗΨΗ(57)

Νέα σύμπλοκα αγομελατινής και σουλφονικών οξέων του τύπου (I). Φάρμακα.



ΑΡΙΘΜΟΣ ΕΥΡ. Δ.Ε. (11):3103952
ΑΡΙΘ. ΕΛΛ. ΚΑΤΑΘΕΣΗΣ (21):20200401565
ΗΜΕΡ. ΕΛΛ. ΚΑΤΑΘΕΣΗΣ (22):05/06/2020
ΑΡΙΘ./ΗΜΕΡ. ΔΗΜΟΣΙΕΥΣΗΣ
ΕΥΡΩΠΑΪΚΟΥ ΔΙΠΛΩΜΑΤΟΣ(87):3377637 - 18/03/2020
ΑΡΙΘ./ΗΜΕΡ. ΔΗΜΟΣΙΕΥΣΗΣ
ΕΥΡΩΠΑΪΚΗΣ ΑΙΤΗΣΗΣ (86):16826873.8--28/12/2016
ΔΙΚΑΙΟΥΧΟΣ (73):1)KRYSTAL BIOTECH, INC.
2100 Wharton Street, Suite 701, Pittsburgh,
PA 15203, ΗΝΩΜΕΝΕΣ ΠΟΛΙΤΕΙΕΣ ΤΗΣ
ΑΜΕΡΙΚΗΣ
ΣΥΜΒ. ΠΡΟΤΕΡΑΙΟΤΗΤΕΣ (30):201662320316 P-08/04/2016-US
ΕΦΕΥΡΕΤΗΣ (72):1)KRISHNAN, Suma
2)AGARWAL, Pooja
ΕΙΔΙΚΟΣ ΠΛΗΡΕΞΟΥΣΙΟΣ (74):ΤΣΙΜΙΚΑΛΗΣ "ΤΣΙΜΙΚΑΛΗΣ
ΚΑΛΟΝΑΡΟΥ ΔΙΚΗΓΟΡΙΚΗ ΕΤΑΙΡΕΙΑ"
ΣΤΕΦΑΝΟΣ ΑΛΕΞΙΟΣ
Ν. Βάμβα 1, 106 74 ΑΘΗΝΑ
ΑΝΤΙΚΛΗΤΟΣ (74):ΤΣΙΜΙΚΑΛΗΣ ΣΤΕΦΑΝΟΣ ΑΛΕΞΙΟΣ
Ν. Βάμβα 1,10674 ΑΘΗΝΑ
ΤΙΤΛΟΣ ΕΦΕΥΡΕΣΗΣ (54):**ΣΥΝΘΕΣΕΙΣ ΓΙΑ ΧΡΗΣΗ ΣΕ ΜΕΘΟ-
ΔΟΥΣ ΓΙΑ ΤΗ ΘΕΡΑΠΕΙΑ ΠΛΗΓΩΝ,
ΔΙΑΤΑΡΑΧΩΝ, ΚΑΙ ΑΣΘΕΝΕΙΩΝ ΤΟΥ
ΔΕΡΜΑΤΟΣ**

που συμπεριλαμβάνει υποκείμενο που έχει, ή είναι σε κίνδυνο να αναπτύσσει, ένα ή περισσότερα συμπτώματα πομφολυγώδους επιδερμολύσης.



ΠΕΡΙΛΗΨΗ(57)

Η παρούσα αποκάλυψη αφορά, εν μέρει, σε φαρμακευτικές συνθέσεις που περιλαμβάνουν ένα ή περισσότερα πολυνουκλεοτίδια κατάλληλα για ενίσχυση, αύξηση, επαύξηση ή/και συμπλήρωση των επιπέδων Κολλαγόνου άλφα-1 (VII) αλύσου πολυπεπτιδίου ή/και Λυσύλ υδροξυλάσης 3 πολυπεπτιδίου ή/και Κερατίνης τύπου I κυτοσκελετικό 17 πολυπεπτιδίου σε ένα υποκείμενο. Η παρούσα αποκάλυψη επίσης αφορά, εν μέρει, σε φαρμακευτικές συνθέσεις και μεθόδους χρήσης για παροχή προφυλακτικής, ανακουφιστικής ή θεραπευτικής ανακούφισης πληγής, διαταραχής ή ασθένειας του δέρματος σε ένα υποκείμενο,

ΑΡΙΘΜΟΣ ΕΥΡ. Δ.Ε. (11):3103953
ΑΡΙΘ. ΕΛΛ. ΚΑΤΑΘΕΣΗΣ (21):20200401610
ΗΜΕΡ. ΕΛΛ. ΚΑΤΑΘΕΣΗΣ (22):10/06/2020
ΑΡΙΘ./ΗΜΕΡ. ΔΗΜΟΣΙΕΥΣΗΣ
ΕΥΡΩΠΑΪΚΟΥ ΔΙΠΛΩΜΑΤΟΣ(87):3232801 - 18/03/2020
ΑΡΙΘ./ΗΜΕΡ. ΔΗΜΟΣΙΕΥΣΗΣ
ΕΥΡΩΠΑΪΚΗΣ ΑΙΤΗΣΗΣ (86):15817788.1--15/12/2015
ΔΙΚΑΙΟΥΧΟΣ (73):1)Societe des Produits Nestle S.A.
Entre-deux-Villes, 1800 Vevey, ΕΛΒΕΤΙΑ
ΣΥΜΒ. ΠΡΟΤΕΡΑΙΟΤΗΤΕΣ (30):201462093790 P-18/12/2014-US
ΕΦΕΥΡΕΤΗΣ (72):1)CHENG, Pu-Sheng
ΕΙΔΙΚΟΣ ΠΛΗΡΕΞΟΥΣΙΟΣ (74):ΧΡΥΣΑΝΘΗΣ ΧΡΗΣΤΟΣ
Σόλωνος 12,, 10673 ΑΘΗΝΑ
ΑΝΤΙΚΛΗΤΟΣ (74):ΧΡΥΣΑΝΘΗΣ ΧΡΗΣΤΟΣ
Σόλωνος 12,,10673 ΑΘΗΝΑ
ΤΙΤΛΟΣ ΕΦΕΥΡΕΣΗΣ (54):**ΜΕΘΟΔΟΣ ΠΑΡΑΣΚΕΥΗΣ ΕΝΟΣ ΑΡΩΜΑΤΙΣΜΕΝΟΥ ΠΡΟΪΟΝΤΟΣ ΤΡΟΦΙΜΟΥ Ή ΡΟΦΗΜΑΤΟΣ**

ΠΕΡΙΛΗΨΗ(57)

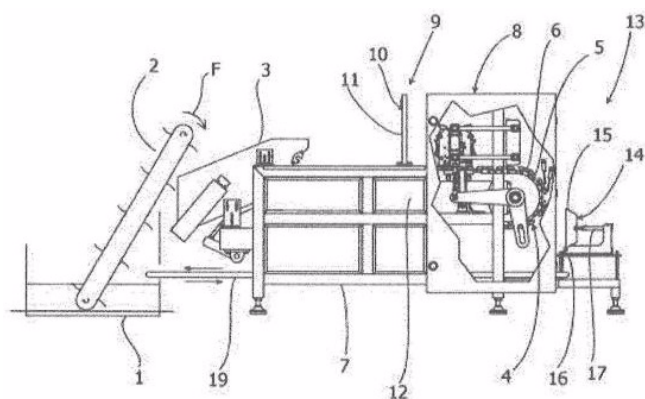
Η παρούσα εφεύρεση σχετίζεται με μια μέθοδο παρασκευής ενός αρωματισμένου προϊόντος τροφίμου ή ροφήματος, ένα αρωματικό κλάσμα του οποίου λαμβάνεται από ένα φυτικό εκχύλισμα. Το εν λόγω αρωματικό κλάσμα φέρεται σε επαφή με μια ρητίνη, προκειμένου να αφαιρεθούν οι ανεπιθύμητες αρωματικές ενώσεις και το αρωματικό κλάσμα από το οποίο έχουν αφαιρεθεί οι ανεπιθύμητες αρωματικές ενώσεις ενώνεται με μια σύνθεση τροφίμου ή ροφήματος, προκειμένου να παραχθεί ένα αρωματισμένο προϊόν τροφίμου ή ροφήματος.

ΑΡΙΘΜΟΣ ΕΥΡ. Δ.Ε. (11):3103954
ΑΡΙΘ. ΕΛΛ. ΚΑΤΑΘΕΣΗΣ (21):20200401609
ΗΜΕΡ. ΕΛΛ. ΚΑΤΑΘΕΣΗΣ (22):10/06/2020
ΑΡΙΘ./ΗΜΕΡ. ΔΗΜΟΣΙΕΥΣΗΣ
ΕΥΡΩΠΑΪΚΟΥ ΔΙΠΛΩΜΑΤΟΣ(87):3402346 - 11/03/2020
ΑΡΙΘ./ΗΜΕΡ. ΔΗΜΟΣΙΕΥΣΗΣ
ΕΥΡΩΠΑΪΚΗΣ ΑΙΤΗΣΗΣ (86):17701361.2--10/01/2017
ΔΙΚΑΙΟΥΧΟΣ (73):1)Crescenzo, Biagio
Via Vittorio Emanuele II 38, 84090 Montecorvino Pugliano, ΙΤΑΛΙΑ
ΣΥΜΒ. ΠΡΟΤΕΡΑΙΟΤΗΤΕΣ (30):UB20169904-11/01/2016-IT
ΕΦΕΥΡΕΤΗΣ (72):1)Crescenzo, Biagio
ΕΙΔΙΚΟΣ ΠΛΗΡΕΞΟΥΣΙΟΣ (74):ΚΙΑΙΜΙΡΗΣ "ΠΑΤΡΙΝΟΣ & ΚΙΑΙΜΙΡΗΣ ΔΙΚΗΓΟΡΙΚΗ ΕΤΑΙΡΙΑ" ΚΩΝΣΤΑΝΤΙΝΟΣ
Χατζηγιάννη Μέξη 7, 11528 ΑΘΗΝΑ
ΑΝΤΙΚΛΗΤΟΣ (74):ΚΙΑΙΜΙΡΗΣ ΚΩΝΣΤΑΝΤΙΝΟΣ
Χατζηγιάννη Μέξη 7,11528 ΑΘΗΝΑ
ΤΙΤΛΟΣ ΕΦΕΥΡΕΣΗΣ (54):**ΜΕΘΟΔΟΣ ΚΑΘΑΡΙΣΜΟΥ ΚΑΙ ΕΠΑΝΑΚΑΘΑΡΙΣΜΟΥ ΚΟΥΚΟΥΤΣΙΩΝ ΑΠΟ ΜΙΣΑ ΦΡΟΥΤΑ ΚΑΙ ΣΧΕΤΙΚΗ ΜΗΧΑΝΗ**

ΠΕΡΙΛΗΨΗ(57)

Μια μέθοδος για τον καθαρισμό και επανακαθαρισμό κουκουτσιών μισών φρούτων, ειδικά μισών ροδάκινων, η οποία περιέχει τα βήματα της ανυψώσεως των μισών φρούτων από μια περιοχή φορτώσεως αυτών σε μία λωρίδα μεταφοράς και τροφοδοσίας, της τροφοδοσίας των μισών φρούτων σε μια λωρίδα μεταφοράς ή λωρίδα μετακινήσεως, η οποία μετακινεί τα μισά φρούτα προς τα εμπρός, της ανιχνεύσεως της καταστάσεως στηρίξεως κάθε μισού φρούτου για παρουσία κουκουτσιών ή τυχόν θραυσμάτων κουκουτσιών, εάν υπάρχουν, της εκτιμήσεως της καταστάσεως στηρίξεως ως σωστή ή εσφαλμένη, της επικοινωνίας της παρουσίας κουκουτσιών ή θραυσμάτων κουκουτσιών, εάν υπάρχουν, στο μισό φρούτων, της αφαιρέσεως του κουκουτσιού, εάν υπάρχει, της παραδόσεως των μισών φρούτων για την περαιτέρω επεξεργασία τους ή της επαναφοράς αυτών

πίσω στο βήμα ανυψώσεως των μισών φρούτων, σε περίπτωση που η κατάσταση στηρίξεως αυτών εκτιμηθεί ως λανθασμένη. Παρουσιάζεται εδώ μια μηχανή πολλαπλών λωρίδων μεταφοράς ή ζωνών μεταφοράς η οποία έχει έναν σταθμό ανιχνεύσεως (9), μια μονάδα ελέγχου (10), μέσα επικοινωνίας για την αποστολή πληροφοριών προς ένα σταθμό κοπής (8) και προς έναν διαχωριστικό σταθμό (13) για την παράδοση των μισών φρούτων σε περαιτέρω επεξεργασία αυτών ή προς την περιοχή φορτώσεως της μηχανής.

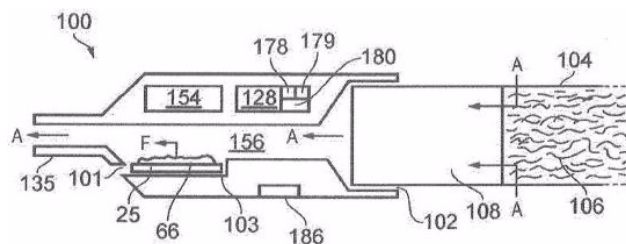


ΑΡΙΘΜΟΣ ΕΥΡ. Δ.Ε. (11):3103955
ΑΡΙΘ. ΕΛΛ. ΚΑΤΑΘΕΣΗΣ (21):20200401627
ΗΜΕΡ. ΕΛΛ. ΚΑΤΑΘΕΣΗΣ (22):11/06/2020
ΑΡΙΘ./ΗΜΕΡ. ΔΗΜΟΣΙΕΥΣΗΣ
ΕΥΡΩΠΑΪΚΟΥ ΔΙΠΛΩΜΑΤΟΣ(87):3416507 - 22/04/2020
ΑΡΙΘ./ΗΜΕΡ. ΔΗΜΟΣΙΕΥΣΗΣ
ΕΥΡΩΠΑΪΚΗΣ ΑΙΤΗΣΗΣ (86):17705481.4--13/02/2017
ΔΙΚΑΙΟΥΧΟΣ (73):1)British American Tobacco (Investments) Ltd
 Globe House 1 Water Street, London WC2R 3LA, ΜΕΓΑΛΗ ΒΡΕΤΑΝΙΑ
ΣΥΜΒ. ΠΡΟΤΕΡΑΙΟΤΗΤΕΣ (30):201602831-18/02/2016-GB
ΕΦΕΥΡΕΤΗΣ (72):1)SPENCER, Alfred Vincent
ΕΙΔΙΚΟΣ ΠΛΗΡΕΞΟΥΣΙΟΣ (74):ΣΙΩΤΟΥ "ΚΑΤΕΡΙΝΑ ΣΙΩΤΟΥ ΚΑΙ ΣΥΝΕΡΓΑΤΕΣ ΔΙΚΗΓΟΡΙΚΗ ΕΤΑΙΡΕΙΑ" ΑΙΚΑΤΕΡΙΝΗ
 Πατησίων (28ης Οκτωβρίου) 122, 11257 ΑΘΗΝΑ
ΑΝΤΙΚΛΗΤΟΣ (74):ΣΙΩΤΟΥ ΑΙΚΑΤΕΡΙΝΗ
 Πατησίων (28ης Οκτωβρίου) 122,11257 ΑΘΗΝΑ

ΤΙΤΛΟΣ ΕΦΕΥΡΕΣΗΣ (54):ΣΥΣΚΕΥΗ ΧΟΡΗΓΗΣΗΣ ΑΡΩΜΑΤΟΣ ΠΕΡΙΛΗΨΗ(57)

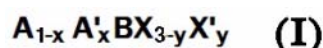
Μια συσκευή χορήγησης αρώματος (25) για την προσθήκη αρώματος σε ένα ρεύμα αερολύματος που παράγεται από ένα είδος καπνίσματος (10/104) περιλαμβάνει ένα ηλεκτρικό στοιχείο θέρμανσης (40/64) διαμορφωμένο για σύνδεση με μια πηγή ηλεκτρικής ισχύος (54/154) και ένα τμήμα της διάταξης παροχής αρωματικής ουσίας που ρυθμίζεται έτσι ώστε να λαμβάνει θερμότητα από το στοιχείο θέρμανσης (40/64), όπου η διάταξη παροχής αρωματικής ουσίας (66) περιλαμβάνει αρωματικό υλικό που συγκρατείται σε ένα υλικό

υποστρώματος, το αρωματικό υλικό που μπορεί να σχηματίσει έναν ατμό και το υλικό υποστρώματος που μαλακώνει με την εφαρμογή θερμότητας, έτσι ώστε η παροχή ηλεκτρικής ισχύος στο στοιχείο θέρμανσης (40/64) να παρέχει θερμότητα στην διάταξη παροχής αρωματικής ουσίας (66) για να μαλακώσει τουλάχιστον ένα μέρος του υλικού υποστρώματος και να απελευθερώσει τουλάχιστον μέρος του αρωματικού υλικού ως ένα ατμό. Το είδος καπνίσματος (10/104) μπορεί να είναι ένα ηλεκτρονικό σύστημα παροχής αερολύματος (10) ή ένα είδος καπνίσματος με καύση (104).



ΑΡΙΘΜΟΣ ΕΥΡ. Δ.Ε. (11):3103956
ΑΡΙΘ. ΕΛΛ. ΚΑΤΑΘΕΣΗΣ (21):20200401578
ΗΜΕΡ. ΕΛΛ. ΚΑΤΑΘΕΣΗΣ (22):05/06/2020
ΑΡΙΘ./ΗΜΕΡ. ΔΗΜΟΣΙΕΥΣΗΣ
ΕΥΡΩΠΑΪΚΟΥ ΔΙΠΛΩΜΑΤΟΣ(87):3496173 - 08/04/2020
ΑΡΙΘ./ΗΜΕΡ. ΔΗΜΟΣΙΕΥΣΗΣ
ΕΥΡΩΠΑΪΚΗΣ ΑΙΤΗΣΗΣ (86):19154192.9--10/06/2016
ΔΙΚΑΙΟΥΧΟΣ (73):1)Oxford Photovoltaics Limited
 Oxford Industrial Park Unit 7-8, Mead Road Yarnton Oxfordshire OX5 1QU, ΜΕΓΑΛΗ ΒΡΕΤΑΝΙΑ
ΣΥΜΒ. ΠΡΟΤΕΡΑΙΟΤΗΤΕΣ (30):201510349-12/06/2015-GB
 201510355-12/06/2015-GB
ΕΦΕΥΡΕΤΗΣ (72):1)KAMINO, Brett Akira
 2)PEREZ, Laura Miranda
ΕΙΔΙΚΟΣ ΠΛΗΡΕΞΟΥΣΙΟΣ (74):ΑΘΑΝΑΣΙΑΔΟΥ "ΕΛΕΝΗ Γ. ΠΑΠΑΚΩΝΣΤΑΝΤΙΝΟΥ ΚΑΙ ΣΥΝΕΡΓΑΤΕΣ, ΔΙΚΗΓΟΡΙΚΗ ΕΤΑΙΡΙΑ" ΜΑΡΙΑ
 Κουμπάρη 2, 10674 ΑΘΗΝΑ
ΑΝΤΙΚΛΗΤΟΣ (74):ΓΙΑΖΙΤΖΟΓΛΟΥ ΕΥΑΓΓΕΛΙΑ
 Κουμπάρη 2,10674 ΑΘΗΝΑ
ΤΙΤΛΟΣ ΕΦΕΥΡΕΣΗΣ (54):ΠΕΡΟΒΣΚΙΤΙΚΟ ΥΛΙΚΟ ΠΕΡΙΛΗΨΗ(57)

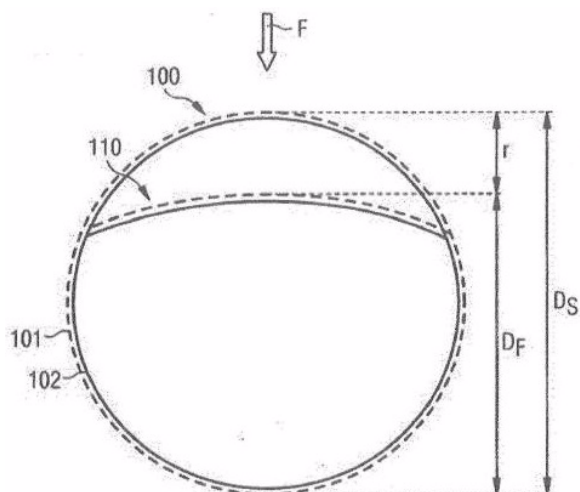
Παρέχεται ένα περοβσκιτικό υλικό του γενικού τύπου (I) όπου Α είναι ένα κατιόν φορμαμιδινίου (HC(NH)2)2+), Α' είναι ένα κατιόν κασίου (Cs+), Β είναι τουλάχιστον ένα δισθενές ανόργανο κατιόν, Χ είναι ιωδίδιο και Χ' είναι βρωμίδιο? και όπου 0 μικρότερο του x μικρότερο ή ίσο του 0,4 και 0 μικρότερο του y μικρότερο ή ίσο του 3. Επίσης παρέχεται μια οπτοηλεκτρονική συσκευή που αποτελείται από περοβσκιτικό υλικό, και μια μέθοδος για την παραγωγή του περοβσκιτικού υλικού.



ΑΡΙΘΜΟΣ ΕΥΡ. Δ.Ε. (11):3103957
ΑΡΙΘ. ΕΛΛ. ΚΑΤΑΘΕΣΗΣ (21):20200401626
ΗΜΕΡ. ΕΛΛ. ΚΑΤΑΘΕΣΗΣ (22):11/06/2020
ΑΡΙΘ./ΗΜΕΡ. ΔΗΜΟΣΙΕΥΣΗΣ
ΕΥΡΩΠΑΪΚΟΥ ΔΙΠΛΩΜΑΤΟΣ(87):3340816 - 15/04/2020
ΑΡΙΘ./ΗΜΕΡ. ΔΗΜΟΣΙΕΥΣΗΣ
ΕΥΡΩΠΑΪΚΗΣ ΑΙΤΗΣΗΣ (86):16769857.0--26/08/2016
ΔΙΚΑΙΟΥΧΟΣ (73):1)JT International S.A.
8, rue Kazem Radjavi, 1202 Geneva,
ΕΛΒΕΤΙΑ
ΣΥΜΒ. ΠΡΟΤΕΡΑΙΟΤΗΤΕΣ (30):15182953-28/08/2015-ΕΡ
ΕΦΕΥΡΕΤΗΣ (72):1)DELGADO, Silvia
2)FUJITA, Noritoshi
3)ONO, Hiroyoshi
ΕΙΔΙΚΟΣ ΠΛΗΡΕΞΟΥΣΙΟΣ (74):ΣΙΩΤΟΥ "ΚΑΤΕΡΙΝΑ ΣΙΩΤΟΥ ΚΑΙ
ΣΥΝΕΡΓΑΤΕΣ ΔΙΚΗΓΟΡΙΚΗ ΕΤΑΙΡΕΙΑ"
ΑΙΚΑΤΕΡΙΝΗ
Πατησίων (28ης Οκτωβρίου) 122, 11257
ΑΘΗΝΑ
ΑΝΤΙΚΛΗΤΟΣ (74):ΣΙΩΤΟΥ ΑΙΚΑΤΕΡΙΝΗ
Πατησίων (28ης Οκτωβρίου) 122,11257
ΑΘΗΝΑ
ΤΙΤΛΟΣ ΕΦΕΥΡΕΣΗΣ (54):ΕΙΔΟΣ ΚΑΠΝΙΣΜΑΤΟΣ
ΠΕΡΙΛΗΨΗ(57)

Η παρούσα εφεύρεση σχετίζεται με είδος καπνίσματος το οποίο περιλαμβάνει ράβδο καπνού, φίλτρο το οποίο περιλαμβάνει τουλάχιστον ένα πώμα από υλικό διήθησης το οποίο είναι τυλιγμένο με ένα ή περισσότερα περιτυλίγματα φίλτρου και υλικό χαρτιού το οποίο συνδέει τη ράβδο καπνού και το φίλτρο, όπου το ένα ή περισσότερα περιτυλίγματα φίλτρου διαθέτουν βασικό βάρος μεγαλύτερο από 32

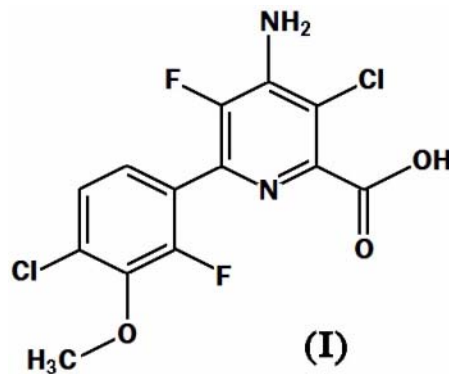
γραμμάρια ανά τετραγωνικό μέτρο και μικρότερο από 50 γραμμάρια ανά τετραγωνικό μέτρο.



ΑΡΙΘΜΟΣ ΕΥΡ. Δ.Ε. (11):3103958
ΑΡΙΘ. ΕΛΛ. ΚΑΤΑΘΕΣΗΣ (21):20200401579
ΗΜΕΡ. ΕΛΛ. ΚΑΤΑΘΕΣΗΣ (22):05/06/2020
ΑΡΙΘ./ΗΜΕΡ. ΔΗΜΟΣΙΕΥΣΗΣ
ΕΥΡΩΠΑΪΚΟΥ ΔΙΠΛΩΜΑΤΟΣ(87):2877012 - 18/03/2020
ΑΡΙΘ./ΗΜΕΡ. ΔΗΜΟΣΙΕΥΣΗΣ
ΕΥΡΩΠΑΪΚΗΣ ΑΙΤΗΣΗΣ (86):13822768.1--19/07/2013
ΔΙΚΑΙΟΥΧΟΣ (73):1)Dow AgroSciences LLC
9330 Zionsville Road, Indianapolis IN 46268-
1054, ΗΝΩΜΕΝΕΣ ΠΟΛΙΤΕΙΕΣ ΤΗΣ
ΑΜΕΡΙΚΗΣ
ΣΥΜΒ. ΠΡΟΤΕΡΑΙΟΤΗΤΕΣ (30):201261675070 P-24/07/2012-US
201313833923-15/03/2013-US
ΕΦΕΥΡΕΤΗΣ (72):1)YERKES, Carla, N.
2)MANN, Richard, K.
3)SATCHIVI, Norbert, M.
4)SCHMITZER, Paul, R.
5)DEGENHARDT, Rory
6)JURAS, Len
7)WEIMER, Monte, R.
ΕΙΔΙΚΟΣ ΠΛΗΡΕΞΟΥΣΙΟΣ (74):ΑΘΑΝΑΣΙΑΔΟΥ "ΕΛΕΝΗ Γ.
ΠΑΠΑΚΩΝΣΤΑΝΤΙΝΟΥ ΚΑΙ
ΣΥΝΕΡΓΑΤΕΣ, ΔΙΚΗΓΟΡΙΚΗ ΕΤΑΙΡΙΑ"
ΜΑΡΙΑ
Κουμπάρη 2, 10674 ΑΘΗΝΑ
ΑΝΤΙΚΛΗΤΟΣ (74):ΓΙΑΖΙΤΖΟΓΛΟΥ ΕΥΑΓΓΕΛΙΑ
Κουμπάρη 2,10674 ΑΘΗΝΑ
ΤΙΤΛΟΣ ΕΦΕΥΡΕΣΗΣ (54):ΖΙΖΑΝΙΟΚΤΟΝΕΣ ΣΥΝΘΕΣΕΙΣ ΟΙ
ΟΠΟΙΕΣ ΠΕΡΙΛΑΜΒΑΝΟΥΝ 4-ΑΜΙΝΟ-
3-ΧΛΩΡΟ-5-ΦΘΟΡΟ-6-(4-ΧΛΩΡΟ-2-
ΦΘΟΡΟ-3-ΜΕΘΟΞΥΦΑΙΝΥΛΟ)ΠΥΡΙΔΙ-
ΝΟ-2-ΚΑΡΒΟΞΥΛΙΚΟ ΟΞΥ

ΠΕΡΙΛΗΨΗ(57)

Παρέχονται στο παρόν συνεργιστικές ζιζανιοκτόνες συνθέσεις οι οποίες περιέχουν (a) μια ένωση του τύπου (I): 4-αμινο-3-χλωρο-5-φθορο-6-(4-χλωρο-2-φθορο-3-μεθοξυφαινυλο)πυριδινό-2-καρβοξυλικό οξύ ή ένα παράγωγο αυτού, ή ένα γεωργικό αποδεκτό άλας ή εστέρα αυτού και (b) ένα ζιζανιοκτόνο συνθετικής αυξίνης, π.χ., 2,4-D, aminocyclopyrachlor, αμινοπυραλίδη, clometrop-P, κλοπυραλίδη, dicamba, diclorprop-P, μεθυλεπυλεστέρα φλουροξυπύρης (ΜΗΕ), MCPA, MCPB, πικλοράμη, κινκλωράκη, τρικλοπύρη, και halauxifen-methyl, (4-αμινο-3-χλωρο-6-(4-χλωρο-2-φθορο-3-μεθοξυφαινυλο)πικολινικό μεθυλεστέρα), ή ένα γεωργικό αποδεκτό άλας ή εστέρα αυτών. Οι συνθέσεις και οι μέθοδοι οι οποίες παρέχονται στο παρόν παρέχουν έλεγχο της ανεπιθύμητης βλάστησης, π.χ., σε απευθείας σπαρμένο, σπαρμένο σε νερό και μεταφτυμένο ρύζι, δημητριακά, σιτάρι, κριθάρι, βρώμη, σικάλη, σόργο, καλαμπόκι/αραβόσιτο, ζαχαροκάλαμο, ηλίανθο, ελαιοκράμβη, κανόλα, ζαχαρότευτλο, σόγια, βαμβάκι, ανανά, βοσκότοπους, χορτόφυτες εκτάσεις, λιβάδια, έδαφος σε περίοδο αγρανάπαυσης, χλοοτάπητα, οπωρώνες και αμπελώνες, υδρόβιο περιβάλλον, φυτείες, λαχανικά, διαχείριση βιομηχανικής βλάστησης (IVM) ή κατά μήκος οδών κυκλοφορίας (ROW).

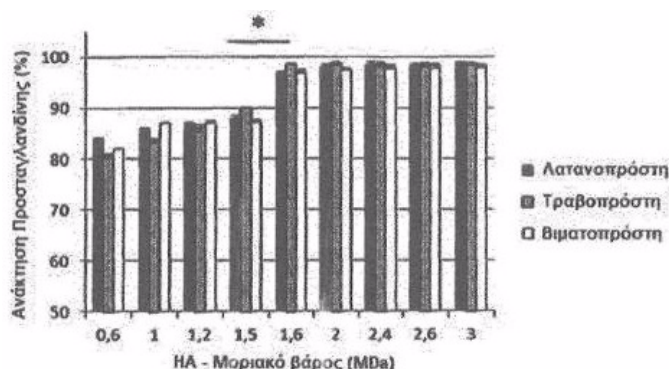


ΑΡΙΘΜΟΣ ΕΥΡ. Δ.Ε. (11):3103959
ΑΡΙΘ. ΕΛΛ. ΚΑΤΑΘΕΣΗΣ (21):20200401568
ΗΜΕΡ. ΕΛΛ. ΚΑΤΑΘΕΣΗΣ (22):05/06/2020
ΑΡΙΘ./ΗΜΕΡ. ΔΗΜΟΣΙΕΥΣΗΣ
ΕΥΡΩΠΑΪΚΟΥ ΔΙΠΛΩΜΑΤΟΣ(87):2763654 - 29/04/2020
ΑΡΙΘ./ΗΜΕΡ. ΔΗΜΟΣΙΕΥΣΗΣ
ΕΥΡΩΠΑΪΚΗΣ ΑΙΤΗΣΗΣ (86):12759652.6--11/09/2012
ΔΙΚΑΙΟΥΧΟΣ (73):1)Unither Pharmaceuticals
151 rue Andre Durouchez CS 28028, 80084
Amiens Cedex 2, ΓΑΛΛΙΑ
ΣΥΜΒ. ΠΡΟΤΕΡΑΙΟΤΗΤΕΣ (30):11306137-12/09/2011-EP
ΕΦΕΥΡΕΤΗΣ (72):1)HADJ-SLIMANE, Reda
ΕΙΔΙΚΟΣ ΠΛΗΡΕΞΟΥΣΙΟΣ (74):ΚΙΛΙΜΙΡΗΣ "ΠΑΤΡΙΝΟΣ & ΚΙΛΙΜΙΡΗΣ
ΔΙΚΗΓΟΡΙΚΗ ΕΤΑΙΡΙΑ" ΚΩΝΣΤΑΝΤΙΝΟΣ
Χατζηγιάννη Μέξη 7, 11528 ΑΘΗΝΑ
ΑΝΤΙΚΛΗΤΟΣ (74):ΚΙΛΙΜΙΡΗΣ ΚΩΝΣΤΑΝΤΙΝΟΣ
Χατζηγιάννη Μέξη 7,11528 ΑΘΗΝΑ
ΤΙΤΛΟΣ ΕΦΕΥΡΕΣΗΣ (54):**ΟΦΘΑΛΜΙΚΕΣ ΣΥΝΘΕΣΕΙΣ ΠΟΥ ΠΕΡΙΛΑΜΒΑΝΟΥΝ ΠΑΡΑΓΩΓΑ ΠΡΟΣΤΑΓΛΑΝΔΙΝΗΣ F2 ΑΛΦΑ ΚΑΙ ΥΑΛΟΥΡΟΝΙΚΟ ΟΞΥ**

ΠΕΡΙΛΗΨΗ(57)

Η παρούσα εφεύρεση αφορά μία σύνθεση η οποία περιλαμβάνει τουλάχιστον ένα ανάλογο προσταγλανδίνης ως δραστική ένωση και μία σταθεροποιητική ποσότητα τουλάχιστον ενός υαλουρονικού οξέος ή ενός άλατος αυτού, όπου η εν λόγω

σύνθεση είναι απαλλαγμένη συντηρητικών και τη χρήση αυτής για χρήση στη θεραπεία οφθαλμικής υπέρτασης και/ή γλαυκώματος σε ένα υποκείμενο που έχει την ανάγκη αυτής.

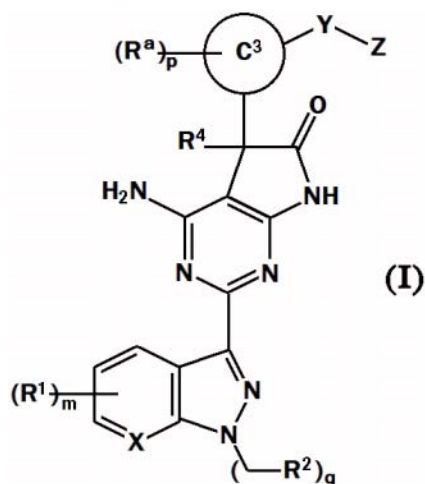


ΑΡΙΘΜΟΣ ΕΥΡ. Δ.Ε. (11):3103960
ΑΡΙΘ. ΕΛΛ. ΚΑΤΑΘΕΣΗΣ (21):20200401566
ΗΜΕΡ. ΕΛΛ. ΚΑΤΑΘΕΣΗΣ (22):05/06/2020
ΑΡΙΘ./ΗΜΕΡ. ΔΗΜΟΣΙΕΥΣΗΣ
ΕΥΡΩΠΑΪΚΟΥ ΔΙΠΛΩΜΑΤΟΣ(87):3394067 - 01/04/2020
ΑΡΙΘ./ΗΜΕΡ. ΔΗΜΟΣΙΕΥΣΗΣ
ΕΥΡΩΠΑΪΚΗΣ ΑΙΤΗΣΗΣ (86):16823455.7--20/12/2016
ΔΙΚΑΙΟΥΧΟΣ (73):1)Merck Sharp & Dohme Corp.
126 East Lincoln Avenue, Rahway, NJ 07065-0907, ΗΝΩΜΕΝΕΣ ΠΟΛΙΤΕΙΕΣ ΤΗΣ ΑΜΕΡΙΚΗΣ
ΣΥΜΒ. ΠΡΟΤΕΡΑΙΟΤΗΤΕΣ (30):PCT/CN2015/098251-22/12/2015-WO
ΕΦΕΥΡΕΤΗΣ (72):1)BERGER, Raphelle
2)CHEN, Yi-Heng 9)STEMLMACH, John
3)LI, Guoqing 10)WHITEHEAD, Alan
4)GARFUNKLE, Joie 11)ZHANG, Rui
5)LI, Hong 12)ZHANG, Yong
6)ΜΙΑΟ, Shouwu 13)FU, Jianmin
7)RAGHAVAN, Subharekha 14)JI, Gang
8)SMITH, Cameron, J. 15)JIANG, Falong
ΕΙΔΙΚΟΣ ΠΛΗΡΕΞΟΥΣΙΟΣ (74):ΓΑΛΑΝΟΠΟΥΛΟΥ ΑΝΘΟΥΛΑ
Θέση Λύσι Μπιτακου, 19014 ΚΑΠΑΝΔΡΙΤΙ (ΑΤΤΙΚΗΣ)
ΑΝΤΙΚΛΗΤΟΣ (74):ΜΑΛΑΜΗ ΑΛΚΗΣΤΙΣ-ΕΙΡΗΝΗ
Βησσαρίωνος 3,,10672 ΑΘΗΝΑ
ΤΙΤΛΟΣ ΕΦΕΥΡΕΣΗΣ (54):**ΠΑΡΑΓΩΓΑ 4-AMINO-2-(1H-ΠΥΡΑΖΟΛΟ[3,4-B] ΠΥΡΙΔΙΝ-3-ΥΛ)-6-ΟΞΟ-6,7-ΔΙΎΔΡΟ-5H-ΠΥΡΡΟΛΟ[2,3-D] ΠΥΡΙΜΙΔΙΝΗΣ ΚΑΙ ΤΑ ΑΝΤΙΣΤΟΙΧΑ ΠΑΡΑΓΩΓΑ (1H-ΙΝΔΑΖΟΛ-3-ΥΛΙΟΥ) ΩΣ ΔΙΑΜΟΡΦΩΤΕΣ CGMP ΓΙΑ ΑΓΩΓΗ ΚΑΡΔΙΑΓΓΕΙΑΚΩΝ ΠΑΘΗΣΕΩΝ**

ΠΕΡΙΛΗΨΗ(57)

Η εφεύρεση παρέχει ενώσεις του Χημικού Τύπου (I) ή φαρμακευτικούς αποδεκτά άλατα εξ αυτών, όπου τα X, Y, Z, R1, R2, R4, Ra, και οι κάτω δείκτες m, p, και q είναι όπως περιγράφονται εις το παρόν. Οι ενώσεις ή τα φαρμακευτικούς αποδεκτά άλατα αυτών μπορούν να διαμορφώσουν την παραγωγή της μονοφωσφορικής κυκλικής γουανωσίνης ("cGMP") του σώματος, και είναι γενικώς κατάλληλες για

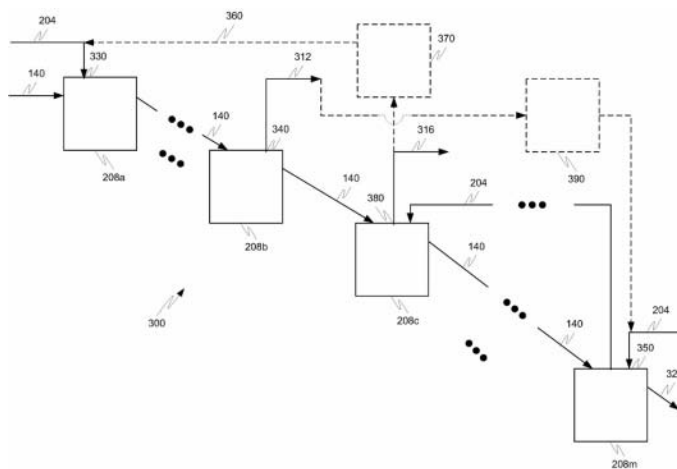
την θεραπεία και προφύλαξη παθήσεων οι οποίες συσχετίζονται με μία διαταραγμένη ισορροπία cGMP, όπως είναι καρδιαγγειακή πάθηση, η ενδοθηλιακή δυσλειτουργία, η διαστολική δυσλειτουργία, η αθηροσκλήρυνση, η υπέρταση, η ανεπάρκεια της καρδιάς, η πνευμονική υπέρταση, (ομάδες Π.Ο.Υ. I, II, III, IV), η στηθάγχη, η θρόμβωση, η επαναστένωση, η μυοκαρδιακή έμφραξη, το εγκεφαλικό επεισόδιο, η καρδιακή ανεπάρκεια, η ίνωση, η πνευμονική υπέρταση, η στυτική δυσλειτουργία, το άσθμα, το σύνδρομο οξείας αναπνευστικής δυσχέρειας (ARDS), η χρόνια πάθηση των νεφρών, η κυστική ίνωση, η δρεπανοκυτταρική αναιμία, το σκληρόδερμα, το Σύνδρομο του Raynaud, ο διαβήτης, η διαβητική αμφιβληστροειδοπάθεια, η κίρρωση του ήπατος, η χρόνια αποφρακτική πνευμονική πάθηση (COPD), η οξεία βλάβη των πνευμόνων, η πνευμονική ίνωση ή η διάμεση πάθηση των πνευμόνων. Η εφεύρεση παρέχει επίσης φαρμακευτικές συνθέσεις οι οποίες περιλαμβάνουν ενώσεις του Χημικού Τύπου (I) ή φαρμακευτικούς αποδεκτά άλατα εξ αυτών. Η εφεύρεση σχετίζεται επίσης με τις ενώσεις ή τα φαρμακευτικούς αποδεκτά άλατα αυτών για χρήση στην θεραπεία και προφύλαξη των προαναφερθέντων παθήσεων και για παρασκευή φαρμακευτικών ειδών για αυτόν τον σκοπό.



ΑΡΙΘΜΟΣ ΕΥΡ. Δ.Ε. (11):3103961
ΑΡΙΘ. ΕΛΛ. ΚΑΤΑΘΕΣΗΣ (21):20200401567
ΗΜΕΡ. ΕΛΛ. ΚΑΤΑΘΕΣΗΣ (22):05/06/2020
ΑΡΙΘ./ΗΜΕΡ. ΔΗΜΟΣΙΕΥΣΗΣ
ΕΥΡΩΠΑΪΚΟΥ ΔΙΠΛΩΜΑΤΟΣ(87):2649211 - 13/05/2020
ΑΡΙΘ./ΗΜΕΡ. ΔΗΜΟΣΙΕΥΣΗΣ
ΕΥΡΩΠΑΪΚΗΣ ΑΙΤΗΣΗΣ (86):11846831.3--07/12/2011
ΔΙΚΑΙΟΥΧΟΣ (73):1)Barrick Gold Corporation
 Brookfield Place TD Canada Trust Tower
 Suite 3700, 161 Bay Street P.O. Box 212, Toronto, ON M5J 2S1, ΚΑΝΑΔΑΣ
ΣΥΜΒ. ΠΡΟΤΕΡΑΙΟΤΗΤΕΣ (30):420596 P-07/12/2010-US
ΕΦΕΥΡΕΤΗΣ (72):1)CHOI, Yeonuk
 2)CHEFAI, Samir
ΕΙΔΙΚΟΣ ΠΑΗΡΕΞΟΥΣΙΟΣ (74):ΜΠΑΝΤΕΚΑ ΙΩΑΝΝΑ
 Ασκληπιού 6-8, 10680 ΑΘΗΝΑ
ΑΝΤΙΚΛΗΤΟΣ (74):ΜΑΡΟΥΛΗΣ ΑΝΔΡΕΑΣ
 Εφέσσου 15,17121 ΝΕΑ ΣΜΥΡΝΗ (ΑΤΤΙΚΗΣ)
ΤΙΤΛΟΣ ΕΦΕΥΡΕΣΗΣ (54):ΕΚΠΛΥΣΗ ΡΗΤΙΝΗΣ ΜΕ ΠΑΡΑΛΛΗΛΗ ΚΑΙ ΑΝΤΙΘΕΤΗ ΡΟΗ ΣΤΙΣ ΔΙΑΔΙΚΑΣΙΕΣ ΕΚΠΛΥΣΗΣ ΧΡΥΣΟΥ

ΠΕΡΙΛΗΨΗ(57)

Παρέχονται μια μέθοδος και ένα σύστημα στο οποίο ένα κύκλωμα έπλυσης ρητίνης ή ρητίνης-πολυτού που συλλέγει χρυσό και / ή άργυρο περιλαμβάνει τόσο τμήματα ομορροής όσο και αντίθετης ροής, συγκεκριμένα σε συστήματα έκπλυσης θειοθεικού.

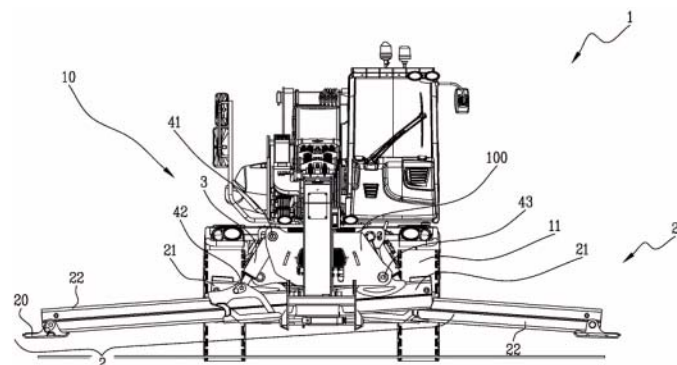


ΑΡΙΘΜΟΣ ΕΥΡ. Δ.Ε. (11):3103962
ΑΡΙΘ. ΕΛΛ. ΚΑΤΑΘΕΣΗΣ (21):20200401625
ΗΜΕΡ. ΕΛΛ. ΚΑΤΑΘΕΣΗΣ (22):11/06/2020
ΑΡΙΘ./ΗΜΕΡ. ΔΗΜΟΣΙΕΥΣΗΣ
ΕΥΡΩΠΑΪΚΟΥ ΔΙΠΛΩΜΑΤΟΣ(87):3424869 - 18/03/2020
ΑΡΙΘ./ΗΜΕΡ. ΔΗΜΟΣΙΕΥΣΗΣ
ΕΥΡΩΠΑΪΚΗΣ ΑΙΤΗΣΗΣ (86):18180124.2--27/06/2018
ΔΙΚΑΙΟΥΧΟΣ (73):1)Manitou Italia S.r.l.
 Via Cristoforo Colombo 2 Localita' Cavazzona, 41013 Castelfranco Emilia (Modena), ΙΤΑΛΙΑ
ΣΥΜΒ. ΠΡΟΤΕΡΑΙΟΤΗΤΕΣ (30):201700076727-07/07/2017-IT
ΕΦΕΥΡΕΤΗΣ (72):1)ΙΟΤΤΙ, Marco
ΕΙΔΙΚΟΣ ΠΑΗΡΕΞΟΥΣΙΟΣ (74):ΛΥΜΠΕΡΗΣ "ΔΙΚΗΓΟΡΙΚΗ ΕΤΑΙΡΕΙΑ ΒΑΓΙΑΝΟΥ ΚΩΣΤΟΠΟΥΛΟΥ ΛΥΜΠΕΡΗ" ΝΙΚΟΛΑΟΣ
 Στουρνάρα 37, 10682 ΑΘΗΝΑ
ΑΝΤΙΚΛΗΤΟΣ (74):ΛΥΜΠΕΡΗΣ ΝΙΚΟΛΑΟΣ
 Στουρνάρα 37,10682 ΑΘΗΝΑ
ΤΙΤΛΟΣ ΕΦΕΥΡΕΣΗΣ (54):ΣΥΣΤΗΜΑ ΣΤΑΘΕΡΟΠΟΙΗΣΗΣ ΑΥΤΟΚΙΝΟΥΜΕΝΩΝ ΜΗΧΑΝΗΜΑΤΩΝ ΧΕΙΡΙΣΜΟΥ

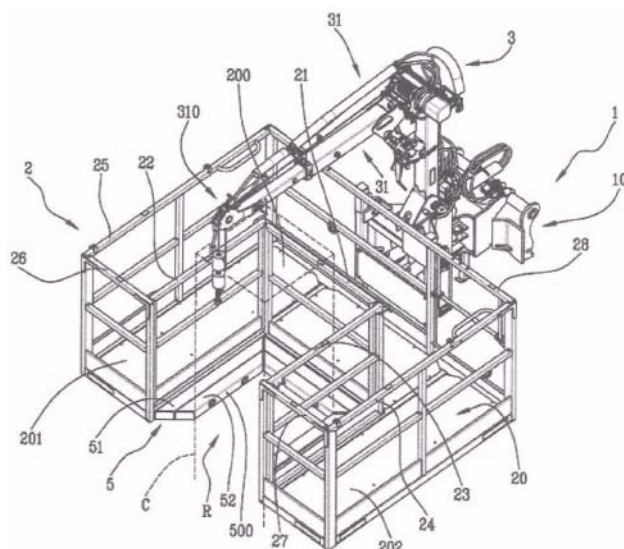
ΠΕΡΙΛΗΨΗ(57)

Περιγράφεται ένα σύστημα για τη σταθεροποίηση ενός αυτοκινούμενου μηχανήματος χειρισμού (1), το οποίο φέρει ψαλιδωτούς σταθεροποιητές (10), σχεδιασμένους να μεταβαίνουν από διαμορφώσεις λειτουργίας, στις οποίες σταθεροποιούν το μηχάνημα (1), ανυψώνοντας έτσι τους τροχούς (22) πάνω από το έδαφος, σε διαμόρφωση ανάπαυσης, στην οποία οι τροχοί (11) επαναφέρονται στο έδαφος, το οποίο φέρει περαιτέρω: ένα ή περισσότερα ζεύγη περιστρεφόμενων τηλεσκοπικών βραχιόνων σταθεροποίησης (2), όπου κάθε βραχίονας (2) φέρει ένα πρώτο τμήμα (21) και ένα δεύτερο τμήμα (22) προεκτεινόμενο και ανασυρόμενο σε σχέση με το πρώτο τμήμα (21) και εξοπλισμένο με μια βάση (20) για επαφή με το έδαφος* ένα πρώτο μέσο κίνησης (3) σχεδιασμένο να περιστρέφει τους βραχίονες(2) μεταξύ μιας θέσης πλήρους ανύψωσης και χαμηλότερων θέσεων

εργασίας* ένα δεύτερο μέσο κίνησης σχεδιασμένο να μετακινεί τα δεύτερα τμήματα (22) μεταξύ μιας πλήρως κλειστής θέσης και θέσεων προέκτασης* και μια μονάδα επεξεργασίας διαμορφωμένη να ελέγχει τα πρώτα και τα δεύτερα μέσα κίνησης ώστε οι σταθεροποιητές (10) να εκτελούν την παρακάτω αλληλουχία ανύψωσης: περιστροφή των βραχιόνων (2) προς τα επάνω ως μια πρώτη θέση μερικής ανύψωσης ανάσχυση των δευτέρων τμημάτων (22) σε μια πλήρως κλειστή θέση περιστροφή των βραχιόνων (2) προς τα επάνω ως τη θέση πλήρους ανύψωσης, ώστε οι σταθεροποιητές (10) να βρίσκονται στη θέση ανάπαυσης.



ΑΡΙΘΜΟΣ ΕΥΡ. Δ.Ε. (11):3103963
ΑΡΙΘ. ΕΛΛ. ΚΑΤΑΘΕΣΗΣ (21):20200401624
ΗΜΕΡ. ΕΛΛ. ΚΑΤΑΘΕΣΗΣ (22):11/06/2020
ΑΡΙΘ./ΗΜΕΡ. ΔΗΜΟΣΙΕΥΣΗΣ
ΕΥΡΩΠΑΪΚΟΥ ΔΙΠΛΩΜΑΤΟΣ(87):3418249 - 18/03/2020
ΑΡΙΘ./ΗΜΕΡ. ΔΗΜΟΣΙΕΥΣΗΣ
ΕΥΡΩΠΑΪΚΗΣ ΑΙΤΗΣΗΣ (86):18176581.9--07/06/2018
ΔΙΚΑΙΟΥΧΟΣ (73):1)Manitou Italia S.r.l.
 Via Cristoforo Colombo 2 Localita' Cavazzona, 41013 Castelfranco Emilia (Modena), ΙΤΑΛΙΑ
ΣΥΜΒ. ΠΡΟΤΕΡΑΙΟΤΗΤΕΣ (30):201700067809-19/06/2017-ΙΤ
ΕΦΕΥΡΕΤΗΣ (72):1)ΙΟΤΤΙ, Marco
ΕΙΔΙΚΟΣ ΠΛΗΡΕΞΟΥΣΙΟΣ (74):ΛΥΜΠΕΡΗΣ "ΔΙΚΗΓΟΡΙΚΗ ΕΤΑΙΡΕΙΑ ΒΑΓΙΑΝΟΥ ΚΩΣΤΟΠΟΥΛΟΥ ΛΥΜΠΕΡΗ" ΝΙΚΟΛΑΟΣ
 Στουρνάρα 37, 10682 ΑΘΗΝΑ
ΑΝΤΙΚΛΗΤΟΣ (74):ΛΥΜΠΕΡΗΣ ΝΙΚΟΛΑΟΣ
 Στουρνάρα 37,10682 ΑΘΗΝΑ
ΤΙΤΛΟΣ ΕΦΕΥΡΕΣΗΣ (54):**ΕΞΟΠΛΙΣΜΟΣ ΦΟΡΤΩΣΗΣ ΓΙΑ ΜΗΧΑΝΗΜΑΤΑ ΕΡΓΑΣΙΑΣ**



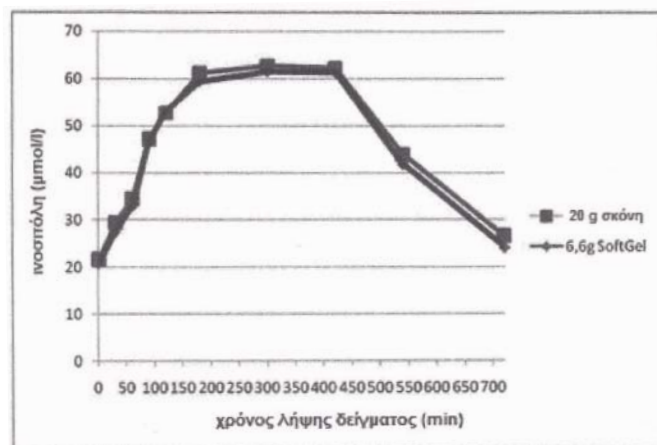
ΠΕΡΙΛΗΨΗ(57)

Ο εξοπλισμός φόρτωσης (1) προορίζεται για χρήση με μηχανήματα εργασίας, όπως τηλεσκοπικούς ανυψωτές, εναέριες πλατφόρμες εργασίας ή παρόμοια, φέρει δε ένα καλάθι φόρτωσης (2) εξοπλισμένο με ένα κάτω επίπεδο (20), που δύναται να υποστηρίξει τους χειριστές και ένα πλήθος πλευρικών τοιχιών (21, 22, 23, 24, 25, 26, 27, 28) διατεταγμένων 10 στις πλευρές της περιμέτρου του κάτω επιπέδου (20), όπου η περίμετρος διαθέτει ένα προφίλ με μια εσοχή (R), η οποία ορίζει εντός του καλάθιού (2) έναν χώρο υποδοχής (S) που προορίζεται για την υποδοχή ενός καπέλου καπνοδόχου (C) ή άλλων παρόμοιων αντικειμένων.

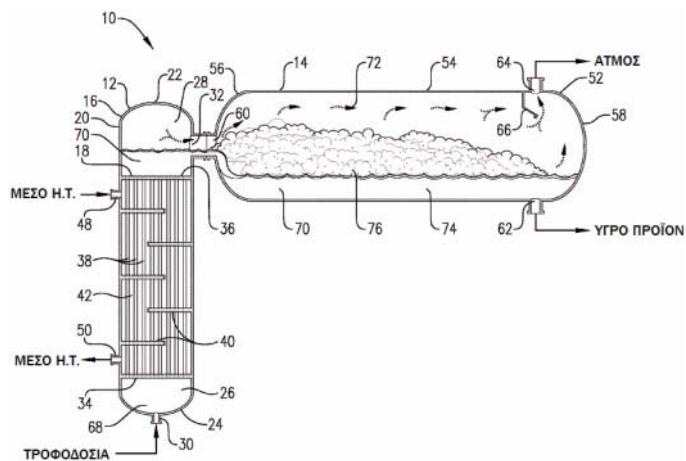
ΑΡΙΘΜΟΣ ΕΥΡ. Δ.Ε. (11):3103964
ΑΡΙΘ. ΕΛΛ. ΚΑΤΑΘΕΣΗΣ (21):20200401623
ΗΜΕΡ. ΕΛΛ. ΚΑΤΑΘΕΣΗΣ (22):11/06/2020
ΑΡΙΘ./ΗΜΕΡ. ΔΗΜΟΣΙΕΥΣΗΣ
ΕΥΡΩΠΑΪΚΟΥ ΔΙΠΛΩΜΑΤΟΣ(87):3178474 - 18/03/2020
ΑΡΙΘ./ΗΜΕΡ. ΔΗΜΟΣΙΕΥΣΗΣ
ΕΥΡΩΠΑΪΚΗΣ ΑΙΤΗΣΗΣ (86):16202982.1--22/03/2012
ΔΙΚΑΙΟΥΧΟΣ (73):1)LO. LI. Pharma S.r.l.
 Via dei Luxardo 33, 00156 Roma, ΙΤΑΛΙΑ
ΣΥΜΒ. ΠΡΟΤΕΡΑΙΟΤΗΤΕΣ (30):MI20110445-22/03/2011-ΙΤ
ΕΦΕΥΡΕΤΗΣ (72):1)UNFER, Vittorio
ΕΙΔΙΚΟΣ ΠΛΗΡΕΞΟΥΣΙΟΣ (74):ΛΥΜΠΕΡΗΣ "ΔΙΚΗΓΟΡΙΚΗ ΕΤΑΙΡΕΙΑ ΒΑΓΙΑΝΟΥ ΚΩΣΤΟΠΟΥΛΟΥ ΛΥΜΠΕΡΗ" ΝΙΚΟΛΑΟΣ
 Στουρνάρα 37, 10682 ΑΘΗΝΑ
ΑΝΤΙΚΛΗΤΟΣ (74):ΛΥΜΠΕΡΗΣ ΝΙΚΟΛΑΟΣ
 Στουρνάρα 37,10682 ΑΘΗΝΑ
ΤΙΤΛΟΣ ΕΦΕΥΡΕΣΗΣ (54):**ΦΑΡΜΑΚΕΥΤΙΚΟ ΣΚΕΥΑΣΜΑ ΠΟΥ ΠΕΡΙΕΧΕΙ ΙΝΟΣΙΤΟΛΗ**

ΠΕΡΙΛΗΨΗ(57)

Η παρούσα εφεύρεση αναφέρεται σε μια φαρμακευτική σύνθεση που περιέχει διαλύματα, εναιωρήματα ή διασπορές ινοσιτόλης, ή ενός ισομερούς αυτής, σε έναν φορέα που περιέχει ζελατίνη, γλυκερόλη ή μείγματα αυτών.



ΑΡΙΘΜΟΣ ΕΥΡ. Δ.Ε. (11):3103965
ΑΡΙΘ. ΕΛΛ. ΚΑΤΑΘΕΣΗΣ (21):20200401621
ΗΜΕΡ. ΕΛΛ. ΚΑΤΑΘΕΣΗΣ (22):11/06/2020
ΑΡΙΘ./ΗΜΕΡ. ΔΗΜΟΣΙΕΥΣΗΣ
ΕΥΡΩΠΑΪΚΟΥ ΔΙΠΛΩΜΑΤΟΣ(87):2175977 - 18/03/2020
ΑΡΙΘ./ΗΜΕΡ. ΔΗΜΟΣΙΕΥΣΗΣ
ΕΥΡΩΠΑΪΚΗΣ ΑΙΤΗΣΗΣ (86):08826317.3--07/07/2008
ΔΙΚΑΙΟΥΧΟΣ (73):1)GRUPO PETROTEMEX, S.A. DE C.V.
Ricardo Margain No. 444 Torre sur, Piso, 16
Col. Valle del Campestre, San Pedro Garza
García, Nuevo Leon 66265, ΜΕΞΙΚΟ
ΣΥΜΒ. ΠΡΟΤΕΡΑΙΟΤΗΤΕΣ (30):776603-12/07/2007-US
ΕΦΕΥΡΕΤΗΣ (72):1)DEBRUIN, Bruce, Roger
2)YOUNT, Thomas, Lloyd
3)WINDES, Larry, Cates
4)MOYER, Wesley, Thomas
ΕΙΔΙΚΟΣ ΠΛΗΡΕΞΟΥΣΙΟΣ (74):ΣΑΚΕΛΛΑΡΙΔΗ ΒΑΛΗ-ΒΑΣΙΛΙΚΗ
Αδριανού 70, 10556 ΑΘΗΝΑ
ΑΝΤΙΚΛΗΤΟΣ (74):ΣΑΚΕΛΛΑΡΙΔΗ ΒΑΛΗ-ΒΑΣΙΛΙΚΗ
Αδριανού 70, 10556 ΑΘΗΝΑ
ΤΙΤΛΟΣ ΕΦΕΥΡΕΣΗΣ (54):ΣΥΣΤΗΜΑ ΑΝΤΙΔΡΑΣΤΗΡΑ ΜΕ ΒΕΛΤΙ-
ΣΤΟΠΟΙΗΜΕΝΗ ΘΕΡΜΑΝΣΗ ΚΑΙ ΔΙΑ-
ΧΩΡΙΣΜΟ ΦΑΣΕΩΝ



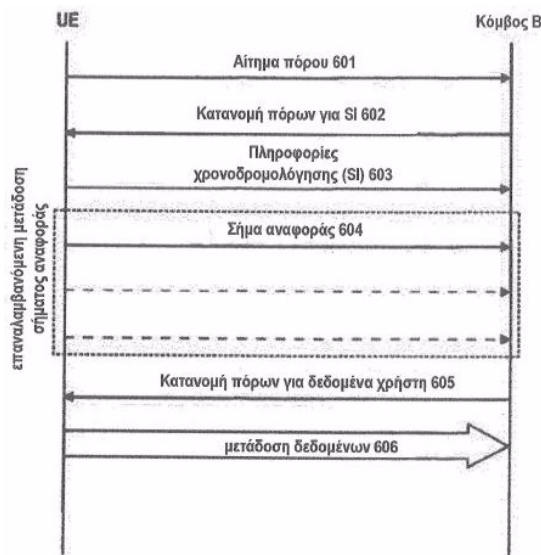
ΠΕΡΙΛΗΨΗ(57)

Ένα σύστημα αντιδραστήρα που μπορεί να λειτουργεί για να διευκολύνει μια χημική αντίδραση σε ένα μέσο αντίδρασης που ρέει εκεί ανάμεσα. Το σύστημα αντιδραστήρα περιλαμβάνει έναν εναλλάκτη θερμότητας για θέρμανση του μέσου αντίδρασης και ενός δοχείου αποδέσμευσης για αποδέσμευση ατμού από το θερμαινόμενο μέσο αντίδρασης.

ΑΡΙΘΜΟΣ ΕΥΡ. Δ.Ε. (11):3103966
ΑΡΙΘ. ΕΛΛ. ΚΑΤΑΘΕΣΗΣ (21):20200401619
ΗΜΕΡ. ΕΛΛ. ΚΑΤΑΘΕΣΗΣ (22):11/06/2020
ΑΡΙΘ./ΗΜΕΡ. ΔΗΜΟΣΙΕΥΣΗΣ
ΕΥΡΩΠΑΪΚΟΥ ΔΙΠΛΩΜΑΤΟΣ(87):3445120 - 15/04/2020
ΑΡΙΘ./ΗΜΕΡ. ΔΗΜΟΣΙΕΥΣΗΣ
ΕΥΡΩΠΑΪΚΗΣ ΑΙΤΗΣΗΣ (86):18192596.7--03/02/2006
ΔΙΚΑΙΟΥΧΟΣ (73):1)GUANGDONG OPPO MOBILE TELE-
COMMUNICATIONS CORP., LTD.
No. 18 Haibin Road, Wusha, Chang'an Dong-
guan, Guangdong 523860, ΚΙΝΑ
ΣΥΜΒ. ΠΡΟΤΕΡΑΙΟΤΗΤΕΣ (30):
ΕΦΕΥΡΕΤΗΣ (72):1)LOHR, Joachim
2)SEIDEL, Eiko
ΕΙΔΙΚΟΣ ΠΛΗΡΕΞΟΥΣΙΟΣ (74):ΣΑΚΕΛΛΑΡΙΔΗ ΒΑΛΗ-ΒΑΣΙΛΙΚΗ
Αδριανού 70, 10556 ΑΘΗΝΑ
ΑΝΤΙΚΛΗΤΟΣ (74):ΣΑΚΕΛΛΑΡΙΔΗ ΒΑΛΗ-ΒΑΣΙΛΙΚΗ
Αδριανού 70, 10556 ΑΘΗΝΑ
ΤΙΤΛΟΣ ΕΦΕΥΡΕΣΗΣ (54):ΚΑΤΑΝΟΜΗ ΠΟΡΩΝ ΑΝΟΔΙΚΗΣ ΖΕΥ-
ΞΗΣ ΣΕ ΕΝΑ ΣΥΣΤΗΜΑ ΚΙΝΗΤΗΣ ΕΠΙ-
ΚΟΙΝΩΝΙΑΣ

ΠΕΡΙΛΗΨΗ(57)

Αποκαλύπτονται ένα τερματικό κινητής τηλεφωνίας (103) για υποβολή αιτήματος πόρων για μετάδοση δεδομένων σε ανοδική ζεύξη εντός ενός συστήματος κινητής επικοινωνίας και μία οντότητα δικτύου (102) για την κατανομή πόρων ανοδικής ζεύξης προς το τερματικό κινητής τηλεφωνίας. Προκειμένου να παρέχεται ένα ευπροσάρμοστο σχήμα χρονοδρομολόγησης για μετάδοση ανοδικής ζεύξης, οι διαδικασίες χρονοδρομολόγησης βασίζονται σε ένα σχήμα εκχώρησης κατόπιν αιτήματος. Το αίτημα πόρων (601) του τερματικού κινητής τηλεφωνίας παρέχεται μέσω ενός διαύλου με βάση διαμάχη, ενώ το σύνολο της περαιτέρω επικοινωνίας (603, 604, 606) χρησιμοποιεί χρονοδρομολογημένους πόρους. Ένα σήμα αναφοράς (604) μεταδίδεται κατ' επανάληψη από το τερματικό κινητής τηλεφωνίας προς την οντότητα δικτύου μετά από λήψη ενός μηνύματος κατανομής πόρων σε απόκριση προς το αίτημα κατανομής πόρων.

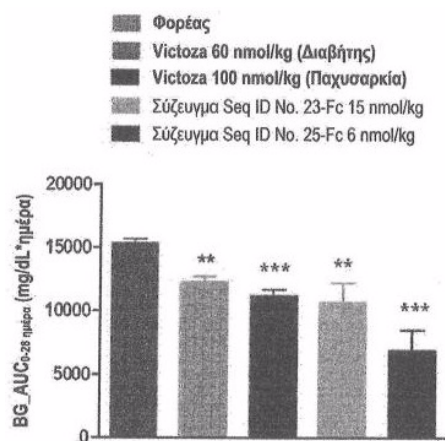


ΑΡΙΘΜΟΣ ΕΥΡ. Δ.Ε. (11):3103967
ΑΡΙΘ. ΕΛΛ. ΚΑΤΑΘΕΣΗΣ (21):20200401618
ΗΜΕΡ. ΕΛΛ. ΚΑΤΑΘΕΣΗΣ (22):11/06/2020
ΑΡΙΘ./ΗΜΕΡ. ΔΗΜΟΣΙΕΥΣΗΣ
ΕΥΡΩΠΑΪΚΟΥ ΔΙΠΛΩΜΑΤΟΣ(87):2916860 - 11/03/2020
ΑΡΙΘ./ΗΜΕΡ. ΔΗΜΟΣΙΕΥΣΗΣ
ΕΥΡΩΠΑΪΚΗΣ ΑΙΤΗΣΗΣ (86):13853226.2--06/11/2013
ΔΙΚΑΙΟΥΧΟΣ (73):1)Hanmi Pharm. Co., Ltd.
214 Muha-ro Paltan-myeon, Hwaseong-si,
Gyeonggi-do 445-958, ΔΗΜΟΚΡΑΤΙΑ ΤΗΣ
ΚΟΡΕΑΣ (ΝΟΤΙΑ ΚΟΡΕΑ)
ΣΥΜΒ. ΠΡΟΤΕΡΑΙΟΤΗΤΕΣ (30):20120124724-06/11/2012-KR
ΕΦΕΥΡΕΤΗΣ (72):1)KIM, Jin Sun
2)KIM, Dae Jin
3)LEE, Sang Hyun
4)JUNG, Sung Youb
5)KWON, Se Chang
ΕΙΔΙΚΟΣ ΠΑΡΕΞΟΥΣΙΟΣ (74):ΣΑΚΕΛΛΑΡΙΔΗ ΒΑΛΗ-ΒΑΣΙΛΙΚΗ
Αδριανού 70, 10556 ΑΘΗΝΑ
ΑΝΤΙΚΛΗΤΟΣ (74):ΣΑΚΕΛΛΑΡΙΔΗ ΒΑΛΗ-ΒΑΣΙΛΙΚΗ
Αδριανού 70,10556 ΑΘΗΝΑ
ΤΙΤΛΟΣ ΕΦΕΥΡΕΣΗΣ (54):ΜΙΑ ΣΥΝΘΕΣΗ ΓΙΑ ΤΗΝ ΑΓΩΓΗ ΤΟΥ
ΔΙΑΒΗΤΗ ΠΟΥ ΠΕΡΙΛΑΜΒΑΝΕΙ ΑΝΑ-
ΛΟΓΟ ΟΞΥΝΤΟΜΟΝΤΟΥΛΙΝΗΣ

ΠΕΡΙΛΗΨΗ(57)

Η παρούσα εφεύρεση σχετίζεται με μια σύνθεση για την πρόληψη ή την αγωγή του διαβήτη, διαβητικής παχυσαρκίας ή διαβητικών επιπλοκών, που περιλαμβάνει ένα ανάλογο οξυνομοντουλίνης ως ένα ενεργό συστατικό. Η εφεύρεση σχετίζεται επίσης με μια μέθοδο για την αγωγή του διαβήτη, της διαβητικής παχυσαρκίας ή διαβητικών επιπλοκών, που περιλαμβάνει τη χορήγηση μιας φαρμακευτικά δραστηρικής ποσότητας ενός αναλόγου οξυνομοντουλίνης σε ένα υποκείμενο. Το

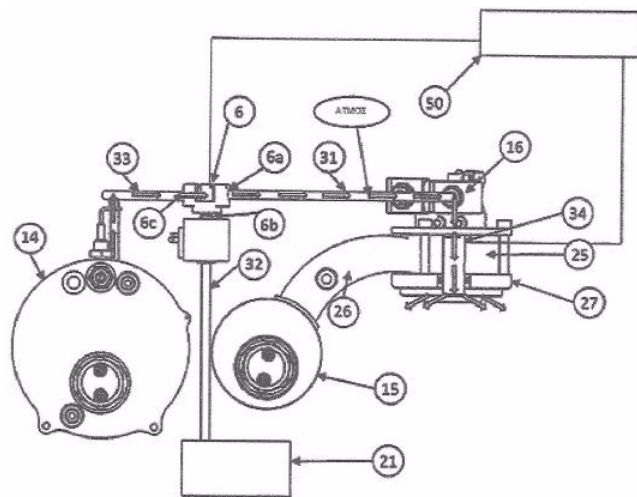
ανάλογο οξυνομοντουλίνης έχει υψηλή δυνατότητα να ενεργοποιεί τον υποδοχέα GLP-1 και τον υποδοχέα γλυκαγόνης, σε σύγκριση με τη φυσική οξυνομοντουλίνη. Το ανάλογο οξυνομοντουλίνης προκαλεί τον πολλαπλασιασμό των βήτα κυττάρων και αυξάνει την έκκριση ινσουλίνης, μειώνοντας έτσι τα επίπεδα γλυκόζης στο αίμα τα οποία ήταν μειωμένα λόγω μιας διατροφής υψηλής σε θερμίδες και υψηλής σε λιπαρά. Το ανάλογο οξυνομοντουλίνης προκαλεί μειώσεις στο σωματικό βάρος και στην πρόσληψη τροφής για να βελτιωθεί η ευαισθησία στην ινσουλίνη και για να επιτραπεί στα επίπεδα γλυκόζης στο αίμα, τα οποία δεν ελέγχονται λόγω της αντοχής στην ινσουλίνη, να διατηρούνται σε φυσιολογικά επίπεδα. Έτσι, το ανάλογο οξυνομοντουλίνης μπορεί να χρησιμοποιηθεί αποτελεσματικά για την πρόληψη ή την αγωγή του διαβήτη και σχετιζόμενων νόσων.



ΑΡΙΘΜΟΣ ΕΥΡ. Δ.Ε. (11):3103968
ΑΡΙΘ. ΕΛΛ. ΚΑΤΑΘΕΣΗΣ (21):20200401617
ΗΜΕΡ. ΕΛΛ. ΚΑΤΑΘΕΣΗΣ (22):10/06/2020
ΑΡΙΘ./ΗΜΕΡ. ΔΗΜΟΣΙΕΥΣΗΣ
ΕΥΡΩΠΑΪΚΟΥ ΔΙΠΛΩΜΑΤΟΣ(87):3364837 - 11/03/2020
ΑΡΙΘ./ΗΜΕΡ. ΔΗΜΟΣΙΕΥΣΗΣ
ΕΥΡΩΠΑΪΚΗΣ ΑΙΤΗΣΗΣ (86):16781469.8--14/10/2016
ΔΙΚΑΙΟΥΧΟΣ (73):1)La Marzocco S.r.l.
Via La Torre 14/H, 50038 Scarperia, ΙΤΑΛΙΑ
ΣΥΜΒ. ΠΡΟΤΕΡΑΙΟΤΗΤΕΣ (30):UB20155210-21/10/2015-IT
ΕΦΕΥΡΕΤΗΣ (72):1)DELLA PIETRA, Stefano
2)BIANCHI, Roberto
ΕΙΔΙΚΟΣ ΠΑΡΕΞΟΥΣΙΟΣ (74):ΛΥΜΠΕΡΗΣ "ΔΙΚΗΓΟΡΙΚΗ ΕΤΑΙΡΕΙΑ
ΒΑΓΙΑΝΟΥ ΚΩΣΤΟΠΟΥΛΟΥ
ΛΥΜΠΕΡΗ" ΝΙΚΟΛΑΟΣ
Στουρνάρα 37, 10682 ΑΘΗΝΑ
ΑΝΤΙΚΛΗΤΟΣ (74):ΛΥΜΠΕΡΗΣ ΝΙΚΟΛΑΟΣ
Στουρνάρα 37,10682 ΑΘΗΝΑ
ΤΙΤΛΟΣ ΕΦΕΥΡΕΣΗΣ (54):ΜΗΧΑΝΗ ΚΑΦΕ ΕΣΠΡΕΣΟ ΜΕ ΣΥ-
ΣΤΗΜΑ ΚΑΘΑΡΙΣΜΟΥ ΤΟΥ ΣΥΣΤΗ-
ΜΑΤΟΣ ΔΙΑΝΟΜΗΣ ΚΑΦΕ

ΠΕΡΙΛΗΨΗ(57)

Περιγράφεται μια μηχανή καφέ εσπρέσο, με την εν λόγω μηχανή να περιλαμβάνει μια αντλία (1) για άντληση νερού, μια ομάδα διανομής (25) διαμορφωμένη ώστε να συνεργάζεται με ένα κλείστρο (35), όπου το εν λόγω κλείστρο (35) είναι διαμορφωμένο ώστε να υποστηρίξει ένα φίλτρο (40) φορτωμένο με σκόνη καφέ, λέβητα καφέ (15) σε επικοινωνία ρευστού με την εν λόγω ομάδα διανομής (25), ένα σύστημα διανομής νερού (16, 28, 29, 30) για την παροχή θερμού νερού από τον εν λόγω λέβητα καφέ (15) στο εν λόγω κλείστρο- και ένα σύστημα (16, 31, 6, 33, 14) για την παροχή ατμού στην εν λόγω ομάδα διανομής (25) ούτως ώστε να εκτελείται καθαρισμός τουλάχιστον ενός μέρους του εν λόγω συστήματος διανομής νερού (16, 28, 29, 30).



ΑΡΙΘΜΟΣ ΕΥΡ. Δ.Ε. (11):3103969
ΑΡΙΘ. ΕΛΛ. ΚΑΤΑΘΕΣΗΣ (21):20200401616
ΗΜΕΡ. ΕΛΛ. ΚΑΤΑΘΕΣΗΣ (22):10/06/2020
ΑΡΙΘ./ΗΜΕΡ. ΔΗΜΟΣΙΕΥΣΗΣ
ΕΥΡΩΠΑΪΚΟΥ ΔΙΠΛΩΜΑΤΟΣ(87):3099726 - 22/04/2020
ΑΡΙΘ./ΗΜΕΡ. ΔΗΜΟΣΙΕΥΣΗΣ
ΕΥΡΩΠΑΪΚΗΣ ΑΙΤΗΣΗΣ (86):15740672.9--20/01/2015
ΔΙΚΑΙΟΥΧΟΣ (73):1)SWIMC LLC
101 West Prospect Avenue, Cleveland, Ohio
44115, ΗΝΩΜΕΝΕΣ ΠΟΛΙΤΕΙΕΣ ΤΗΣ
ΑΜΕΡΙΚΗΣ
ΣΥΜΒ. ΠΡΟΤΕΡΑΙΟΤΗΤΕΣ (30):201461931871 P-27/01/2014-US
ΕΦΕΥΡΕΤΗΣ (72):1)MELNYK, Thomas J.
2)BAUER, Michael A.
ΕΙΔΙΚΟΣ ΠΛΗΡΕΞΟΥΣΙΟΣ (74):ΑΘΑΝΑΣΙΑΔΟΥ "ΕΛΕΝΗ Γ.
ΠΑΠΑΚΩΝΣΤΑΝΤΙΝΟΥ ΚΑΙ
ΣΥΝΕΡΓΑΤΕΣ, ΔΙΚΗΓΟΡΙΚΗ ΕΤΑΙΡΙΑ"
ΜΑΡΙΑ
Κουμπάρη 2, 10674 ΑΘΗΝΑ
ΑΝΤΙΚΛΗΤΟΣ (74):ΓΙΑΖΙΤΖΟΓΛΟΥ ΕΥΑΓΓΕΛΙΑ
Κουμπάρη 2,10674 ΑΘΗΝΑ
ΤΙΤΛΟΣ ΕΦΕΥΡΕΣΗΣ (54):ΣΥΝΘΕΣΗ ΕΠΙΚΑΛΥΨΗΣ ΠΟΥ ΜΠΟ-
ΡΕΙ ΝΑ ΑΡΑΙΩΘΕΙ ΜΕ ΝΕΡΟ

ΠΕΡΙΛΗΨΗ(57)

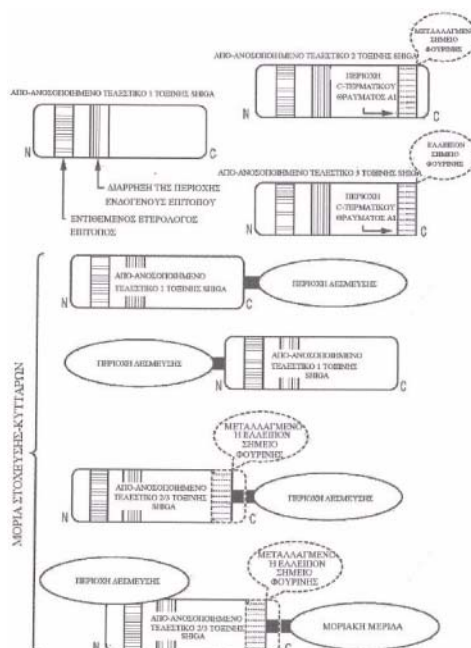
Η παρούσα περιγραφή παρέχει ένα σύστημα επικάλυψης που μπορεί να αραιωθεί με νερό ή να διασπαρεί σε νερό, το οποίο μπορεί να χρησιμοποιηθεί για να σχηματίσει μια σταθερή, ανθεκτική στη διάβρωση προστατευτική επικάλυψη σε ένα ευρύ φάσμα υποστρωμάτων. Το σύστημα επικάλυψης περιλαμβάνει μια αλκυδική ρητίνη που παρασκευάζεται από μια πρώτη ύλη από πολυεστέρα που περιλαμβάνει ανακυκλωμένο PET μετά τη χρήση του από τον καταναλωτή και μια πρώτη ύλη απόβλητου μαγειρικού ελαίου. Περιγράφονται επίσης μέθοδοι για την παρασκευή του συστήματος επικάλυψης και αντικείμενα επικαλυμμένα με το σύστημα επικάλυψης.

ΑΡΙΘΜΟΣ ΕΥΡ. Δ.Ε. (11):3103970
ΑΡΙΘ. ΕΛΛ. ΚΑΤΑΘΕΣΗΣ (21):20200401615
ΗΜΕΡ. ΕΛΛ. ΚΑΤΑΘΕΣΗΣ (22):10/06/2020
ΑΡΙΘ./ΗΜΕΡ. ΔΗΜΟΣΙΕΥΣΗΣ
ΕΥΡΩΠΑΪΚΟΥ ΔΙΠΛΩΜΑΤΟΣ(87):3303373 - 08/04/2020
ΑΡΙΘ./ΗΜΕΡ. ΔΗΜΟΣΙΕΥΣΗΣ
ΕΥΡΩΠΑΪΚΗΣ ΑΙΤΗΣΗΣ (86):16729701.9--27/05/2016
ΔΙΚΑΙΟΥΧΟΣ (73):1)Molecular Templates, Inc.
9301 Amberglen Boulevard Suite 100, Austin,
TX 78729, ΗΝΩΜΕΝΕΣ ΠΟΛΙΤΕΙΕΣ ΤΗΣ
ΑΜΕΡΙΚΗΣ
ΣΥΜΒ. ΠΡΟΤΕΡΑΙΟΤΗΤΕΣ (30):201562168758 P-30/05/2015-US
201562168759 P-30/05/2015-US
201562168760 P-30/05/2015-US
201562168761 P-30/05/2015-US
201562168762 P-30/05/2015-US
201562168763 P-30/05/2015-US
ΕΦΕΥΡΕΤΗΣ (72):1)POMA, Eric
2)WILLERT, Erin
3)ROBINSON, Garrett Lee
4)RAJAGOPALAN, Sangeetha
5)BRIESCHKE, Brigitte
ΕΙΔΙΚΟΣ ΠΛΗΡΕΞΟΥΣΙΟΣ (74):ΑΘΑΝΑΣΙΑΔΟΥ "ΕΛΕΝΗ Γ.
ΠΑΠΑΚΩΝΣΤΑΝΤΙΝΟΥ ΚΑΙ
ΣΥΝΕΡΓΑΤΕΣ, ΔΙΚΗΓΟΡΙΚΗ ΕΤΑΙΡΙΑ"
ΜΑΡΙΑ
Κουμπάρη 2, 10674 ΑΘΗΝΑ
ΑΝΤΙΚΛΗΤΟΣ (74):ΓΙΑΖΙΤΖΟΓΛΟΥ ΕΥΑΓΓΕΛΙΑ
Κουμπάρη 2,10674 ΑΘΗΝΑ
ΤΙΤΛΟΣ ΕΦΕΥΡΕΣΗΣ (54):ΑΠΟ-ΑΝΟΣΟΠΟΙΗΜΕΝΑ ΙΚΡΙΩΜΑΤΑ
ΥΠΟΜΟΝΑΔΩΝ Α ΤΟΞΙΝΩΝ SHIGA
ΚΑΙ ΜΟΡΙΑ ΣΤΟΧΕΥΣΗΣ-ΚΥΤΤΑΡΩΝ
ΠΕΡΙΛΑΜΒΑΝΟΝΤΑΣ ΤΑ ΙΔΙΑ

ΠΕΡΙΛΗΨΗ(57)

Η παρούσα εφεύρεση σχετίζεται με προερχόμενα από Υπομονάδες Α τοξινών Shiga πολυπεπίδια και μόρια στόχευσης-κυττάρων περιλαμβάνοντας υποκαταστάσεις αμινοξέων οι οποίες εξοπλίζουν τα πολυπεπίδια με 1) ανοσοσποίηση 2) μειωμένη, ευαισθησία διάσπασης-πρωτεασών και/ή 3) φορτίο(-α) ενός ετερόλογου επίτοπου ενώ γίνεται κατακράτηση λειτουργίας(-ιών) τοξινών

Shiga, όπως είναι, π.χ., η ισχυρή κυτταροτοξικότητα. Ορισμένα πολυπεπίδια της εφεύρεσης εκδηλώνουν μειωμένο ανοσογόνο δυναμικό σε θηλαστικά και/ή είναι δυνάμεινα απελευθέρωσης ενός επίτοπου σε ένα μόριο τάξης MHC ενός κυττάρου στο οποίο το πολυπεπίδιο εμφανίζεται. Ορισμένα μόρια περιλαμβάνοντας ένα πολυπεπίδιο της εφεύρεσης είναι ικανοποιητικώς-ανεκτά από θηλαστικά ενώ γίνεται κατακράτηση ενός ή περισσότερων εκ των χαρακτηριστικών στοιχείων που αναφέρονται ανωτέρω. Τα πολυπεπίδια τοξινών Shiga της εφεύρεσης έχουν χρήσεις ως συστατικά των μορίων στόχευσης-κυττάρων για την κατά επιλεκτικό τρόπο θανάτωση συγκεκριμένων κυττάρων για την κατά επιλεκτικό τρόπο απελευθέρωση φορτίων σε συγκεκριμένα κύτταρα, και ως θεραπευτικά και/ή διαγνωστικά μόρια για αγωγή και διάγνωση μιας ποικιλίας καταστάσεων, συμπεριλαμβάνοντας καρκίνους, ανοσιακές διαταραχές, και μικροβιακές λοιμώξεις.

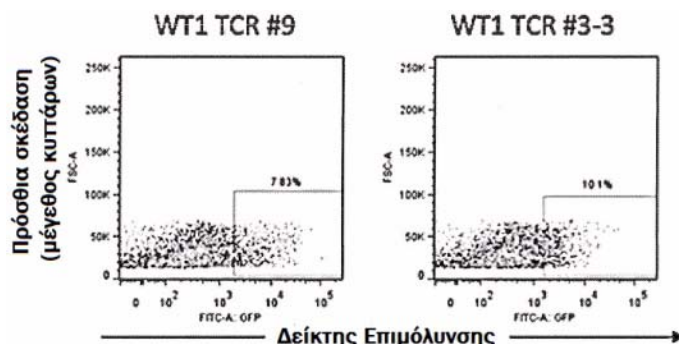


ΑΡΙΘΜΟΣ ΕΥΡ. Δ.Ε. (11):3103971
ΑΡΙΘ. ΕΛΛ. ΚΑΤΑΘΕΣΗΣ (21):20200401608
ΗΜΕΡ. ΕΛΛ. ΚΑΤΑΘΕΣΗΣ (22):10/06/2020
ΑΡΙΘ./ΗΜΕΡ. ΔΗΜΟΣΙΕΥΣΗΣ
ΕΥΡΩΠΑΪΚΟΥ ΔΙΠΛΩΜΑΤΟΣ(87):3170896 - 11/03/2020
ΑΡΙΘ./ΗΜΕΡ. ΔΗΜΟΣΙΕΥΣΗΣ
ΕΥΡΩΠΑΪΚΗΣ ΑΙΤΗΣΗΣ (86):15822874.2--17/07/2015
ΔΙΚΑΙΟΥΧΟΣ (73):1)Kawamoto, Hiroshi
85-1 Shimogamo Matsunoki-cho Sakyo-ku,
Kyoto-shi, Kyoto 606-0816, ΙΑΠΩΝΙΑ
ΣΥΜΒ. ΠΡΟΤΕΡΑΙΟΤΗΤΕΣ (30):201462026336 P-18/07/2014-US
ΕΦΕΥΡΕΤΗΣ (72):1)MASUDA, Kyoko
2)MAEDA, Takuya
3)KATSURA, Yoshimoto
ΕΙΔΙΚΟΣ ΠΑΡΕΞΟΥΣΙΟΣ (74):ΚΙΛΙΜΙΡΗΣ "ΠΑΤΡΙΝΟΣ & ΚΙΛΙΜΙΡΗΣ
ΔΙΚΗΓΟΡΙΚΗ ΕΤΑΙΡΙΑ" ΚΩΝΣΤΑΝΤΙΝΟΣ
Χατζηγιάννη Μέξη 7, 11528 ΑΘΗΝΑ
ΑΝΤΙΚΛΗΤΟΣ (74):ΚΙΛΙΜΙΡΗΣ ΚΩΝΣΤΑΝΤΙΝΟΣ
Χατζηγιάννη Μέξη 7,11528 ΑΘΗΝΑ
ΤΙΤΛΟΣ ΕΦΕΥΡΕΣΗΣ (54):**ΜΕΘΟΔΟΣ ΠΑΡΑΓΩΓΗΣ ΓΙΑ ΠΟΛΥΔΥ-
ΝΑΜΑ ΒΛΑΣΤΟΚΥΤΤΑΡΑ ΠΟΥ ΕΧΟΥΝ
ΑΝΤΙΓΟΝΟ-ΕΙΔΙΚΟ ΓΟΝΙΔΙΟ ΥΠΟΔΟ-
ΧΕΑ Τ ΚΥΤΤΑΡΩΝ**

ΠΕΡΙΛΗΨΗ(57)

Παρέχεται μία μέθοδος για την επαγωγή Τ κυττάρων για ανοσοθεραπεία κυτταρικής βάσης, όπου συμπεριλαμβάνονται τα βήματα: (1) παροχής ανθρώπινων πολυδύναμων βλαστοκυττάρων που φέρουν γονίδια τα οποία κωδικοποιούν έναν υποδοχέα Τ κυττάρων ειδικό για ένα επιθυμητό αντιγόνο, και (2) επαγωγής Τ κυττάρων από τα πολυδύναμα βλαστοκύτταρα από το βήμα (1). Τα ανθρώπινα πολυδύναμα βλαστοκύτταρα που φέρουν γονίδια τα οποία

κωδικοποιούν τον επιθυμητό αντιγόνο-ειδικό υποδοχέα Τ κυττάρων μπορούν να παρασκευασθούν δια εισαγωγής γονιδίων που κωδικοποιούν τον αντιγόνο-ειδικό υποδοχέα Τ κυττάρων στα πολυδύναμα βλαστοκύτταρα.

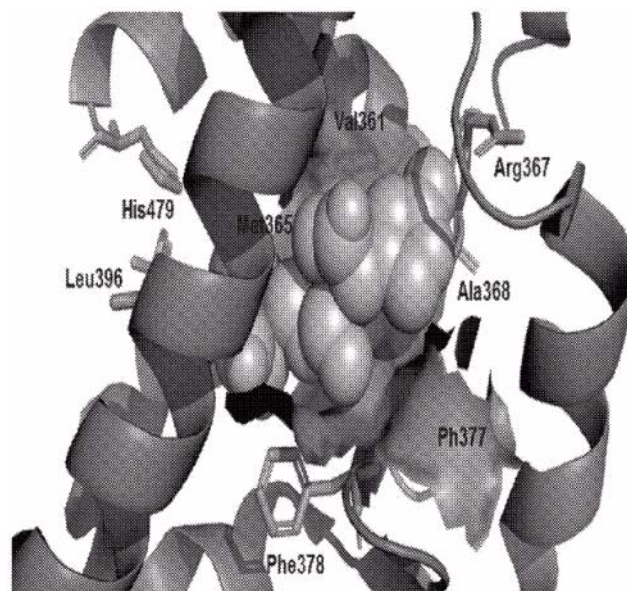


ΑΡΙΘΜΟΣ ΕΥΡ. Δ.Ε. (11):3103972
ΑΡΙΘ. ΕΛΛ. ΚΑΤΑΘΕΣΗΣ (21):20200401607
ΗΜΕΡ. ΕΛΛ. ΚΑΤΑΘΕΣΗΣ (22):10/06/2020
ΑΡΙΘ./ΗΜΕΡ. ΔΗΜΟΣΙΕΥΣΗΣ
ΕΥΡΩΠΑΪΚΟΥ ΔΙΠΛΩΜΑΤΟΣ(87):3044223 - 01/04/2020
ΑΡΙΘ./ΗΜΕΡ. ΔΗΜΟΣΙΕΥΣΗΣ
ΕΥΡΩΠΑΪΚΗΣ ΑΙΤΗΣΗΣ (86):14844892.1--28/08/2014
ΔΙΚΑΙΟΥΧΟΣ (73):1)Arrien Pharmaceuticals LLC
9980 South 300 West Suite 200, Salt Lake
City, UT 84070, ΗΝΩΜΕΝΕΣ ΠΟΛΙΤΕΙΕΣ
ΤΗΣ ΑΜΕΡΙΚΗΣ
ΣΥΜΒ. ΠΡΟΤΕΡΑΙΟΤΗΤΕΣ (30):201361876099 P-10/09/2013-US
ΕΦΕΥΡΕΤΗΣ (72):1)VANKAYALARATI, Hariprasad
2)YERRAMREDDY, Venkatakrishnareddy
ΕΙΔΙΚΟΣ ΠΑΡΕΞΟΥΣΙΟΣ (74):ΓΙΑΚΟΥΜΗ ANNA
Αλκαμένους 12-14, 10439 ΑΘΗΝΑ
ΑΝΤΙΚΛΗΤΟΣ (74):ΜΙΣΙΟΥ ΑΝΔΡΟΝΙΚΗ
Αναλήψεως 23 και Μαραθώνος 27,10439
ΑΘΗΝΑ
ΤΙΤΛΟΣ ΕΦΕΥΡΕΣΗΣ (54):**ΠΑΡΑΓΩΓΑ 2,3-ΔΙΥΔΡΟ-1Η-ΙΝΔΕΝ-1-
ΟΝΗΣ ΩΣ ΑΝΤΑΓΩΝΙΣΤΕΣ ΟΡΦΑΝΟΥ
ΥΠΟΔΟΧΕΑ ΓΑΜΜΑ (RORγ) ΠΟΥ
ΣΧΕΤΙΖΕΤΑΙ ΜΕ ΡΕΤΙΝΟΙΚΟ ΟΞΥ ΓΙΑ
ΤΗ ΘΕΡΑΠΕΙΑ ΤΗΣ ΣΚΛΗΡΥΝΣΗΣ
ΚΑΤΑ ΠΛΑΚΑΣ**

ΠΕΡΙΛΗΨΗ(57)

Η παρούσα εφεύρεση αναφέρεται σε ενώσεις, τη σύνθεσή τους και τη χρήση τους ως ανταγωνιστών, αντίστροφον αγωνιστών, ρυθμιστών και ή αναστολέων του ορφανού πυρηνικού υποδοχέα γάμμα (RORγ) / RORγ που σχετίζεται με ρετινοϊκό οξύ. Οι ενώσεις της παρούσας εφεύρεσης είναι χρήσιμες για τη ρύθμιση της δράσης (RORγ) / KOKγ και τη θεραπεία νόσων ή παθήσεων που προκαλούνται από (RO-Ryt) / ROR-γ, όπως για παράδειγμα, παθήσεις νόσων που σχετίζονται με ανοσοπαθολογία ανθρώπινων αυτοάνοσων νόσων όπως σκλήρυνση κατά πλάκας

(MS), ρευματοειδής αρθρίτιδα (RA), φλεγμονώδης κολίτιδα, ψωρίαση, ΧΑΠ, πόνος, παχυσαρκία, διαβήτης, δυσλιπιδαιμία, οστεοπόρωση, άσθμα, νευροεκφυλιστικές νόσοι και καρκίνος.

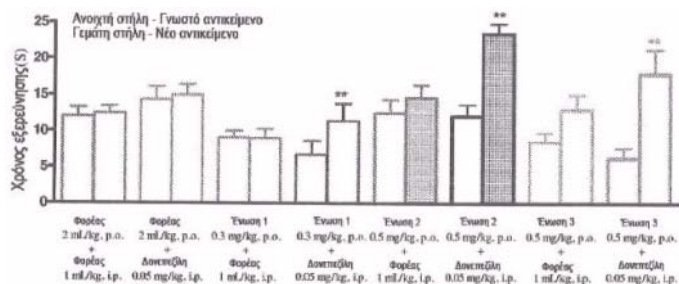


ΑΡΙΘΜΟΣ ΕΥΡ. Δ.Ε. (11):3103973
ΑΡΙΘ. ΕΛΛ. ΚΑΤΑΘΕΣΗΣ (21):20200401571
ΗΜΕΡ. ΕΛΛ. ΚΑΤΑΘΕΣΗΣ (22):05/06/2020
ΑΡΙΘ./ΗΜΕΡ. ΔΗΜΟΣΙΕΥΣΗΣ
ΕΥΡΩΠΑΪΚΟΥ ΔΙΠΛΩΜΑΤΟΣ(87):3484467 - 29/04/2020
ΑΡΙΘ./ΗΜΕΡ. ΔΗΜΟΣΙΕΥΣΗΣ
ΕΥΡΩΠΑΪΚΗΣ ΑΙΤΗΣΗΣ (86):16766622.1--03/08/2016
ΔΙΚΑΙΟΥΧΟΣ (73):1)Suvan Life Sciences Limited
5th Floor Serene Chambers Road No. 5 Off
Avenue 7 Banjara Hills, Hyderabad, Telanga-
na 500034, ΙΝΔΙΑ
ΣΥΜΒ. ΠΡΟΤΕΡΑΙΟΤΗΤΕΣ (30):201641017205-18/05/2016-IN
ΕΦΕΥΡΕΤΗΣ (72):1)NIROGI, Ramakrishna
2)SHINDE, Anil Karbhari
3)JAYARAJAN, Pradeep
4)BHYPUNENI, Gopinadh
5)KAMBHAMPATI, Ramasastri
6)JASTI, Venkateswarlu
ΕΙΔΙΚΟΣ ΠΛΗΡΕΞΟΥΣΙΟΣ (74):ΓΙΑΚΟΥΜΗ ANNA
Αλκαμένους 12-14, 10439 ΑΘΗΝΑ
ΑΝΤΙΚΛΗΤΟΣ (74):ΜΙΣΙΟΥ ΑΝΔΡΟΝΙΚΗ
Αναλήψεως 23 και Μαραθόνος 27,10439
ΑΘΗΝΑ
ΤΙΤΛΟΣ ΕΦΕΥΡΕΣΗΣ (54):ΣΥΝΔΥΑΣΜΟΣ ΤΩΝ ΚΑΘΑΡΩΝ ΑΝΤΑΓΩΝΙΣΤΩΝ ΤΟΥ ΥΠΟΔΟΧΕΑ 5-HT₆ ΜΕ ΤΟΥΣ ΑΝΑΣΤΟΛΕΙΣ ΤΗΣ ΑΚΕΤΥΛΟΧΟΛΙΝΕΣΤΕΡΑΣΗΣ

ΠΕΡΙΛΗΨΗ(57)

Η παρούσα εφεύρεση αναφέρεται σε καθαρούς ανταγωνιστές του υποδοχέα 5-HT₆ ή στο (-α) φαρμακευτικός αποδεκτό άλας (-α) αυτών σε συνδυασμό με ή ως

συμπληρωματικά με τους αναστολείς της ακετυλοχολινεστεράσης και τη χρήση τους στη θεραπεία των γνωστικόνδιαταραχών. Η εφεύρεση παρέχει περαιτέρω τη φαρμακευτική σύνθεση που περιέχει τον εν λόγω συνδυασμό.

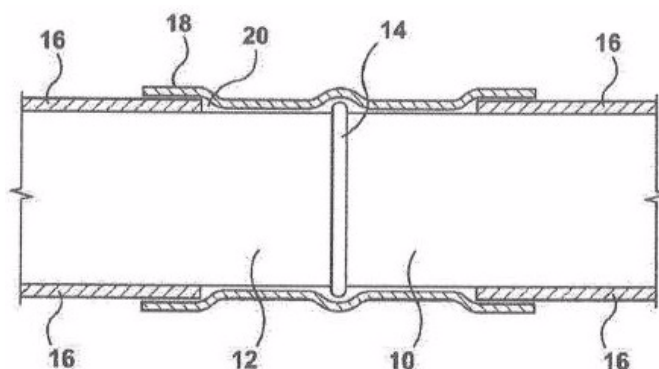


Τα δεδομένα αντιπροσωπεύουν το μέσο ± SEM του χρόνου εμφάνισης
** p < 0,01 έναντι του γνωστού αντικείμενου («ε» δοσική με ζεύγη). N = 6-33

ΑΡΙΘΜΟΣ ΕΥΡ. Δ.Ε. (11):3103974
ΑΡΙΘ. ΕΛΛ. ΚΑΤΑΘΕΣΗΣ (21):20200401605
ΗΜΕΡ. ΕΛΛ. ΚΑΤΑΘΕΣΗΣ (22):10/06/2020
ΑΡΙΘ./ΗΜΕΡ. ΔΗΜΟΣΙΕΥΣΗΣ
ΕΥΡΩΠΑΪΚΟΥ ΔΙΠΛΩΜΑΤΟΣ(87):3058262 - 11/03/2020
ΑΡΙΘ./ΗΜΕΡ. ΔΗΜΟΣΙΕΥΣΗΣ
ΕΥΡΩΠΑΪΚΗΣ ΑΙΤΗΣΗΣ (86):14853213.8--15/10/2014
ΔΙΚΑΙΟΥΧΟΣ (73):1)ShawCor Ltd.
25 Bethridge Road, Toronto, Ontario M9W
1M7, ΚΑΝΑΔΑΣ
ΣΥΜΒ. ΠΡΟΤΕΡΑΙΟΤΗΤΕΣ (30):201361891649 P-16/10/2013-US
ΕΦΕΥΡΕΤΗΣ (72):1)TAILOR, Dilip
2)SEEPERSAUD, Ishwarlall
3)ARBOUR, Patrick Marc
4)LAFERRIERE, Pascal
ΕΙΔΙΚΟΣ ΠΛΗΡΕΞΟΥΣΙΟΣ (74):ΣΙΩΤΟΥ "ΚΑΤΕΡΙΝΑ ΣΙΩΤΟΥ ΚΑΙ ΣΥΝΕΡΓΑΤΕΣ ΔΙΚΗΓΟΡΙΚΗ ΕΤΑΙΡΕΙΑ" ΔΙΚΑΤΕΡΙΝΗ
Πατησίων (28ης Οκτωβρίου) 122, 11257 ΑΘΗΝΑ
ΑΝΤΙΚΛΗΤΟΣ (74):ΣΙΩΤΟΥ ΔΙΚΑΤΕΡΙΝΗ
Πατησίων (28ης Οκτωβρίου) 122,11257 ΑΘΗΝΑ
ΤΙΤΛΟΣ ΕΦΕΥΡΕΣΗΣ (54):ΘΕΡΜΟΣΥΣΤΕΛΛΟΜΕΝΟ ΠΕΡΙΒΛΗΜΑ ΠΟΛΥΑΠΛΩΝ ΣΤΡΩΜΑΤΩΝ

ΠΕΡΙΛΗΨΗ(57)

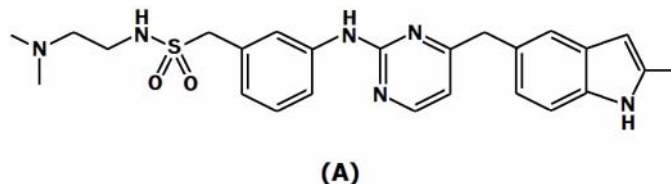
Ένα ελασματοποιημένο περιτύλιγμα ή περιβλήμα τριών στρωμάτων για χρήση σε εφαρμογές σωλήνων πετρελαίου και φυσικού αερίου. Το περιτύλιγμα ή το περιβλήμα περιλαμβάνει ένα εξωτερικό στρώμα πολυολεφίνης με σταυροειδείς δεσμούς, ένα εσωτερικό κολλητικό στρώμα και ένα ενδιάμεσο στρώμα που περιλαμβάνει μια πολυολεφίνη χωρίς σταυροειδείς δεσμούς. Το ενδιάμεσο στρώμα επιτρέπει τη χρήση ενός λεπτότερου κολλητικού στρώματος, με αποτέλεσμα συνολικά χαμηλότερο κόστος.



ΑΡΙΘΜΟΣ ΕΥΡ. Δ.Ε. (11):3103975
ΑΡΙΘ. ΕΛΛ. ΚΑΤΑΘΕΣΗΣ (21):20200401604
ΗΜΕΡ. ΕΛΛ. ΚΑΤΑΘΕΣΗΣ (22):10/06/2020
ΑΡΙΘ./ΗΜΕΡ. ΔΗΜΟΣΙΕΥΣΗΣ
ΕΥΡΩΠΑΪΚΟΥ ΔΙΠΛΩΜΑΤΟΣ(87):3302483 - 15/04/2020
ΑΡΙΘ./ΗΜΕΡ. ΔΗΜΟΣΙΕΥΣΗΣ
ΕΥΡΩΠΑΪΚΗΣ ΑΙΤΗΣΗΣ (86):16799287.4--24/05/2016
ΔΙΚΑΙΟΥΧΟΣ (73):1)Hutchison Medipharma Limited
 Building 4, 720 Cailun Road Hi-tech Park,
 Shanghai 201203, KINA
ΣΥΜΒ. ΠΡΟΤΕΡΑΙΟΤΗΤΕΣ (30):PCT/CN2015/079650-25/05/2015-WO
ΕΦΕΥΡΕΤΗΣ (72):1)LIU, Zhongzhou
 2)FU, Chongdong
 3)SHI, Bin
ΕΙΛΙΚΟΣ ΠΛΗΡΕΞΟΥΣΙΟΣ (74):ΣΙΩΤΟΥ "ΚΑΤΕΡΙΝΑ ΣΙΩΤΟΥ ΚΑΙ
 ΣΥΝΕΡΓΑΤΕΣ ΔΙΚΗΓΟΡΙΚΗ ΕΤΑΙΡΕΙΑ"
 ΑΙΚΑΤΕΡΙΝΗ
 Πατησίων (28ης Οκτωβρίου) 122, 11257
 ΑΘΗΝΑ
ΑΝΤΙΚΛΗΤΟΣ (74):ΣΙΩΤΟΥ ΑΙΚΑΤΕΡΙΝΗ
 Πατησίων (28ης Οκτωβρίου) 122,11257
 ΑΘΗΝΑ
ΤΙΤΛΟΣ ΕΦΕΥΡΕΣΗΣ (54):ΦΑΡΜΑΚΕΥΤΙΚΕΣ ΣΥΝΘΕΣΕΙΣ ΚΑΙ
 ΧΡΗΣΗ ΤΩΝ ΑΥΤΩΝ

ΠΕΡΙΛΗΨΗ(57)

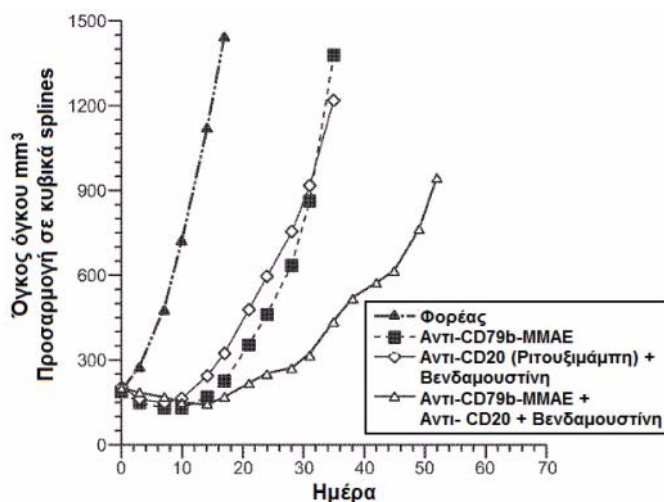
Η παρούσα αποκάλυψη παρέχει φαρμακευτικές συνθέσεις που περιλαμβάνουν την μικρονισμένη Ένωση Α και τη χρήση αυτής.



ΑΡΙΘΜΟΣ ΕΥΡ. Δ.Ε. (11):3103976
ΑΡΙΘ. ΕΛΛ. ΚΑΤΑΘΕΣΗΣ (21):20200401581
ΗΜΕΡ. ΕΛΛ. ΚΑΤΑΘΕΣΗΣ (22):05/06/2020
ΑΡΙΘ./ΗΜΕΡ. ΔΗΜΟΣΙΕΥΣΗΣ
ΕΥΡΩΠΑΪΚΟΥ ΔΙΠΛΩΜΑΤΟΣ(87):3262071 - 08/04/2020
ΑΡΙΘ./ΗΜΕΡ. ΔΗΜΟΣΙΕΥΣΗΣ
ΕΥΡΩΠΑΪΚΗΣ ΑΙΤΗΣΗΣ (86):15775880.6--23/09/2015
ΔΙΚΑΙΟΥΧΟΣ (73):1)F. Hoffmann-La Roche AG
 Grenzacherstrasse 124, 4070 Basel, ΕΛΒΕΤΙΑ
ΣΥΜΒ. ΠΡΟΤΕΡΑΙΟΤΗΤΕΣ (30):201462054257 P-23/09/2014-US
 201462076823 P-07/11/2014-US
 201562136324 P-20/03/2015-US
ΕΦΕΥΡΕΤΗΣ (72):1)POLSON, Andrew
 2)YU, Shang-Fan
 3)CHU, Yu-Waye
 4)WENGER, Michael
ΕΙΛΙΚΟΣ ΠΛΗΡΕΞΟΥΣΙΟΣ (74):ΚΙΛΙΜΙΡΗΣ "ΠΑΤΡΙΝΟΣ & ΚΙΛΙΜΙΡΗΣ
 ΔΙΚΗΓΟΡΙΚΗ ΕΤΑΙΡΙΑ" ΚΩΝΣΤΑΝΤΙΝΟΣ
 Χατζηγιάννη Μέξη 7, 11528 ΑΘΗΝΑ
ΑΝΤΙΚΛΗΤΟΣ (74):ΚΙΛΙΜΙΡΗΣ ΚΩΝΣΤΑΝΤΙΝΟΣ
 Χατζηγιάννη Μέξη 7,11528 ΑΘΗΝΑ
ΤΙΤΛΟΣ ΕΦΕΥΡΕΣΗΣ (54):ΜΕΘΟΔΟΙ ΧΡΗΣΗΣ ΑΝΟΣΟΣΥΖΕΥΓ-
 ΜΑΤΩΝ ANTI-CD79b

ΠΕΡΙΛΗΨΗ(57)

Στο παρόν παρέχονται μέθοδοι αγωγής Β-κυτταρικών πολλαπλασιαστικών διαταραχών συγκεκριμένα θυλακικού λεμφώματος και/ή διάχυτου μεγαλο-Β-κυτταρικού λεμφώματος χρησιμοποιώντας ανοσοσυζεύγματα που περιλαμβάνουν αντισώματα ανη-CD79b σε συνδυασμό με επιπρόσθετους θεραπευτικούς παράγοντες.

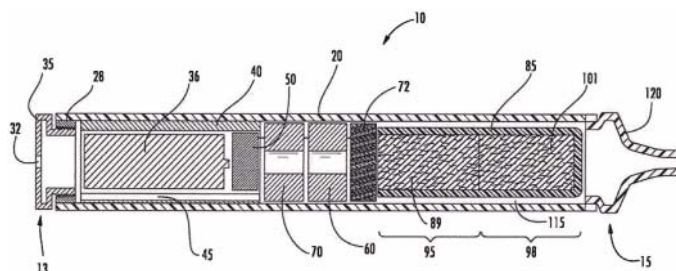


ΑΡΙΘΜΟΣ ΕΥΡ. Δ.Ε. (11):3103977
ΑΡΙΘ. ΕΛΛ. ΚΑΤΑΘΕΣΗΣ (21):20200401603
ΗΜΕΡ. ΕΛΛ. ΚΑΤΑΘΕΣΗΣ (22):10/06/2020
ΑΡΙΘ./ΗΜΕΡ. ΔΗΜΟΣΙΕΥΣΗΣ
ΕΥΡΩΠΑΪΚΟΥ ΔΙΠΛΩΜΑΤΟΣ(87):3491944 - 27/05/2020
ΑΡΙΘ./ΗΜΕΡ. ΔΗΜΟΣΙΕΥΣΗΣ
ΕΥΡΩΠΑΪΚΗΣ ΑΙΤΗΣΗΣ (86):19151511.3--16/10/2007
ΔΙΚΑΙΟΥΧΟΣ (73):1)RAI Strategic Holdings, Inc.
401 North Main Street, Winston-Salem NC
27101, ΗΝΩΜΕΝΕΣ ΠΟΛΙΤΕΙΕΣ ΤΗΣ
ΑΜΕΡΙΚΗΣ
ΣΥΜΒ. ΠΡΟΤΕΡΑΙΟΤΗΤΕΣ (30):55063406-18/10/2006-US
ΕΦΕΥΡΕΤΗΣ (72):1)ROBINSON, John Howard
2)GRIFFITH, David William
3)CONNER, Billy Tyrone
4)CROOKS, Evon Llewellyn
5)BREWER, Dempsey Bailey
ΕΙΔΙΚΟΣ ΠΛΗΡΕΞΟΥΣΙΟΣ (74):ΜΕΤΑΞΟΠΟΥΛΟΣ ΚΡΙΤΩΝ
Λεωφ. Βασιλίσσης Σοφίας 54, 11528
ΑΘΗΝΑ
ΑΝΤΙΚΛΗΤΟΣ (74):ΜΕΤΑΞΟΠΟΥΛΟΣ ΚΡΙΤΩΝ
Λεωφ. Βασιλίσσης Σοφίας 54,11528 ΑΘΗΝΑ
ΤΙΤΛΟΣ ΕΦΕΥΡΕΣΗΣ (54):**ΑΝΤΙΚΕΙΜΕΝΟ ΚΑΠΝΙΣΜΑΤΟΣ ΠΟΥ ΠΕΡΙΕΧΕΙ ΚΑΠΝΟ**

ΠΕΡΙΛΗΨΗ(57)

Παρέχεται ένα ηλεκτρικά τροφοδοτούμενο αντικείμενο καπνίσματος (10) που παράγει αερόλυμα, το οποίο περιλαμβάνει μία πηγή ηλεκτρικής ενέργειας, με τη μορφή μίας μπαταρίας (36) μέσα σε ένα σωληνοειδές εξωτερικό περιβλήμα που έχει ένα ακροστόμιο (15) και ένα περιφερικό άκρο (13) προς το ακροστόμιο, έναν τουλάχιστον θερμαντήρα ηλεκτρικής αντίστασης (70, 72), που τροφοδοτείται από την εν λόγω πηγή ηλεκτρικής ενέργειας, όπου τουλάχιστον ένα τμήμα του

θερμαντικού στοιχείου αντίστασης είναι επιμηκνόμενο και εκτείνεται καθοδικά προς το ακροστόμιο του εξωτερικού περιβλήματος, το επίμηκες τμήμα του θερμαντικού στοιχείου αντίστασης είναι τοποθετημένο πλησίον του κέντρου του εξωτερικού περιβλήματος, ένας ελεγκτής ενεργοποιείται με την εισπνοή μέσα στο σωληνοειδές εξωτερικό περίβλημα και είναι προσαρμοσμένος για τη ρύθμιση της ροής ρεύματος μέσω του θερμαντήρα ηλεκτρικής αντίστασης κατά την εισπνοή, όπου ο ελεγκτής περιλαμβάνει έναν αισθητήρα (60) προσαρμοσμένο έτσι ώστε να ανιχνεύει την εισπνοή ενός χρήστη στο αντικείμενο καπνίσματος, και ένα τσιγάρο (85) που συνδέεται ανεξάρτητα με το ακροστόμιο του σωληνοειδούς εξωτερικού περιβλήματος και περιλαμβάνει ένα τμήμα καπνού, το οποίο περιβάλλεται από ένα υλικό περιτύλιξης (160), και περιλαμβάνει ένα υλικό καπνού (89) και ένα υλικό σχηματισμού αερολύματος, όπου το επίμηκες τμήμα του θερμαντικού στοιχείου αντίστασης εκτείνεται στο τμήμα του καπνού, όταν η συσκευή τύπου τσιγάρου συνδέεται με το ακροστόμιο του εξωτερικού περιβλήματος, έτσι ώστε κατά την εισπνοή, το υλικό σχηματισμού αερολύματος να μπορεί να εξατμιστεί για να παράγει ένα ορατό σύνθετο αερόλυμα που περιλαμβάνει τα συστατικά του καπνού ή τα συστατικά που προέρχονται από καπνό, τα οποία μπορούν να εισέλθουν στο στόμα του χρήστη του αντικείμενου καπνίσματος.



ΑΡΙΘΜΟΣ ΕΥΡ. Δ.Ε. (11):3103978
ΑΡΙΘ. ΕΛΛ. ΚΑΤΑΘΕΣΗΣ (21):20200401602
ΗΜΕΡ. ΕΛΛ. ΚΑΤΑΘΕΣΗΣ (22):10/06/2020
ΑΡΙΘ./ΗΜΕΡ. ΔΗΜΟΣΙΕΥΣΗΣ
ΕΥΡΩΠΑΪΚΟΥ ΔΙΠΛΩΜΑΤΟΣ(87):2704743 - 11/03/2020
ΑΡΙΘ./ΗΜΕΡ. ΔΗΜΟΣΙΕΥΣΗΣ
ΕΥΡΩΠΑΪΚΗΣ ΑΙΤΗΣΗΣ (86):12779347.9--04/05/2012
ΔΙΚΑΙΟΥΧΟΣ (73):1)Omeros Corporation
201 Elliott Avenue West, Seattle, WA 98119,
ΗΝΩΜΕΝΕΣ ΠΟΛΙΤΕΙΕΣ ΤΗΣ ΑΜΕΡΙΚΗΣ
ΣΥΜΒ. ΠΡΟΤΕΡΑΙΟΤΗΤΕΣ (30):201161482567 P-04/05/2011-US
ΕΦΕΥΡΕΤΗΣ (72):1)DUDLER, Thomas
2)GOMBOTZ, Wayne, R.
3)PARENT, James, Brian
4)TEDFORD, Clark, E.
5)KAVLIE, Anita
6)HAGEMANN, Urs, Beat
7)REIERSEN, Herald
8)KIPRIJANOV, Sergej
ΕΙΔΙΚΟΣ ΠΛΗΡΕΞΟΥΣΙΟΣ (74):ΖΟΥΛΑΜΟΓΛΟΥ-ΒΟΖΕΜΠΕΡΓΚ
ΕΛΙΣΑΒΕΤ
Ζαλοκόστα 38 και Συγγρού, 15233
ΧΑΛΑΝΔΡΙ (ΑΤΤΙΚΗΣ)
ΑΝΤΙΚΛΗΤΟΣ (74):ΒΟΖΕΜΠΕΡΓΚ-ΒΡΕΤΟΣ ΝΙΚΟΛΑΟΣ
Ζαλοκόστα 38 και Συγγρού,15233
ΧΑΛΑΝΔΡΙ (ΑΤΤΙΚΗΣ)
ΤΙΤΛΟΣ ΕΦΕΥΡΕΣΗΣ (54):**ΣΥΝΘΕΣΕΙΣ ΓΙΑ ΤΗΝ ΑΝΑΣΤΟΛΗ ΤΗΣ ΕΝΕΡΓΟΠΟΙΗΣΗΣ ΤΟΥ ΜΑΣΡ-2 ΕΞΑΡΤΩΜΕΝΟΥ ΣΥΜΠΛΗΡΩΜΑΤΟΣ**

ΠΕΡΙΛΗΨΗ(57)

Η παρούσα εφεύρεση αναφέρεται σε ανΤi-MASP-2 ανασταλτικά αντισώματα και συνθέσεις που περιλαμβάνουν τέτοια αντισώματα για χρήση στην αναστολή των

ανεπιθύμητων ενεργειών της MASP-2 εξαρτώμενης ενεργοποίησης συμπληρώματος. Σε μία άποψη, η εφεύρεση παρέχει ένα απομονωμένο ανθρώπινο μονοκλωνικό αντισώμα, ή ένα θραύσμα δέσμευσης του αντιγόνου αυτού, που συνδέεται με την ανθρώπινη MASP-2, που περιλαμβάνει: (i) μια μεταβλητή περιοχή βαριάς αλυσίδας που περιλαμβάνει τις CDR-H1, CDR-H2 και CDR-H3 αλληλουχίες και (ii) μια μεταβλητή περιοχή ελαφριάς αλυσίδας που περιλαμβάνει τις CDR-L1, CDR-L2 και CDR-L3, όπου η αλληλουχία CDR-H3 μεταβλητής περιοχής βαριάς αλυσίδας περιλαμβάνει μια αλληλουχία αμινοξέων που έχει καθοριστεί από τον παράγοντα Β για τον σχηματισμό της επιπρόσθετης εναλλακτικής οδού C3 κονβερτάσης (C3bBb). Η εναλλακτική οδός C3 κονβερτάσης σταθεροποιείται με τη δέσμευση της ορμονίνης. Η προπερδίνη επεκτείνει τον χρόνο ημιζωής της εναλλακτικής οδού C3 κονβερτάσης έξι έως δέκα φορές. Η προσθήκη της C3b στην εναλλακτική οδό C3 μετατροπάζει οδηγεί στο σχηματισμό της εναλλακτικής οδού C5 μετατροπέρτασης.

ΑΡΙΘΜΟΣ ΕΥΡ. Δ.Ε. (11):3103979
ΑΡΙΘ. ΕΛΛ. ΚΑΤΑΘΕΣΗΣ (21):20200401560
ΗΜΕΡ. ΕΛΛ. ΚΑΤΑΘΕΣΗΣ (22):04/06/2020
ΑΡΙΘ./ΗΜΕΡ. ΔΗΜΟΣΙΕΥΣΗΣ
ΕΥΡΩΠΑΪΚΟΥ ΔΙΠΛΩΜΑΤΟΣ(87):2897681 - 04/03/2020
ΑΡΙΘ./ΗΜΕΡ. ΔΗΜΟΣΙΕΥΣΗΣ
ΕΥΡΩΠΑΪΚΗΣ ΑΙΤΗΣΗΣ (86):13782857.0--15/09/2013
ΔΙΚΑΙΟΥΧΟΣ (73):1)Innovative Pharmaceutical Concepts (IPC)
Inc.
Geneva Place, 2nd Floor 333 Waterfront
Drive, Road Town Tortola, ΠΑΡΘΕΝΟΙ
ΝΗΣΟΙ ΤΗΣ ΜΕΓΑΛΗΣ ΒΡΕΤΑΝΙΑΣ

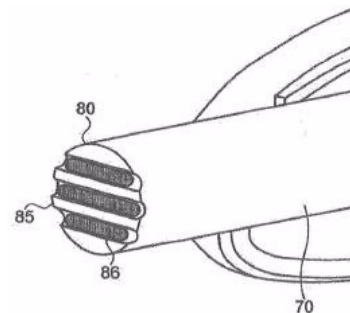
ΣΥΜΒ. ΠΡΟΤΕΡΑΙΟΤΗΤΕΣ (30):201261702752 P-19/09/2012-US
ΕΦΕΥΡΕΤΗΣ (72):1)ALTMAN, Joshua
2)TSHUVA, Moshe
3)BURSTEIN, Pinchas

ΕΙΔΙΚΟΣ ΠΛΗΡΕΞΟΥΣΙΟΣ (74):ΣΑΚΕΛΛΑΡΙΔΗ ΒΑΛΗ-ΒΑΣΙΛΙΚΗ
Αδριανού 70, 10556 ΑΘΗΝΑ

ΑΝΤΙΚΛΗΤΟΣ (74):ΣΑΚΕΛΛΑΡΙΔΗ ΒΑΛΗ-ΒΑΣΙΛΙΚΗ
Αδριανού 70,10556 ΑΘΗΝΑ

ΤΙΤΛΟΣ ΕΦΕΥΡΕΣΗΣ (54):ΙΑΤΡΙΚΟ ΜΕΣΟ ΧΟΡΗΓΗΣΗΣ
ΠΕΡΙΛΗΨΗ(57)

Η παρούσα εφεύρεση παρέχει ένα μέσο χορήγησης για την χορήγηση ενός φαρμάκου, που περιλαμβάνει έναν περιέκτη που είναι σε επικοινωνία ρευστού με ένα δοσολογικό μέσο που έχει μια πληθώρα μη παραμορφώσιμων δομών διαμορφωμένων να συγκρατούν έναν προκαθορισμένο όγκο ενός υγρού φαρμάκου που διανέμεται από τον αναφερθέντα περιέκτη, όπου το αναφερθέν δοσολογικό μέσο έχει τη δυνατότητα να διανέμει τουλάχιστον ένα μέρος του αναφερθέντος προκαθορισμένου όγκου του αναφερθέντος υγρού φαρμάκου σε μια επιφάνεια κατά την επαφή του με αυτή.



ΑΡΙΘΜΟΣ ΕΥΡ. Δ.Ε. (11):3103980
ΑΡΙΘ. ΕΛΛ. ΚΑΤΑΘΕΣΗΣ (21):20200401552
ΗΜΕΡ. ΕΛΛ. ΚΑΤΑΘΕΣΗΣ (22):04/06/2020
ΑΡΙΘ./ΗΜΕΡ. ΔΗΜΟΣΙΕΥΣΗΣ
ΕΥΡΩΠΑΪΚΟΥ ΔΙΠΛΩΜΑΤΟΣ(87):3240576 - 04/03/2020
ΑΡΙΘ./ΗΜΕΡ. ΔΗΜΟΣΙΕΥΣΗΣ
ΕΥΡΩΠΑΪΚΗΣ ΑΙΤΗΣΗΣ (86):15875374.9--30/12/2015
ΔΙΚΑΙΟΥΧΟΣ (73):1)Orgenesis Ltd.
9 Arad Street Ramat Hachayal, 6971063 Tel
Aviv, ΙΣΡΑΗΛ
2)Tel HaShomer Medical Research Infrastruc-
ture and Services Ltd.
The Chaim Sheba Medical Center Tel
HaShomer, 5262000 Ramat Gan, ΙΣΡΑΗΛ

ΣΥΜΒ. ΠΡΟΤΕΡΑΙΟΤΗΤΕΣ (30):201462098050 P-30/12/2014-US

ΕΦΕΥΡΕΤΗΣ (72):1)FERBER, Sarah

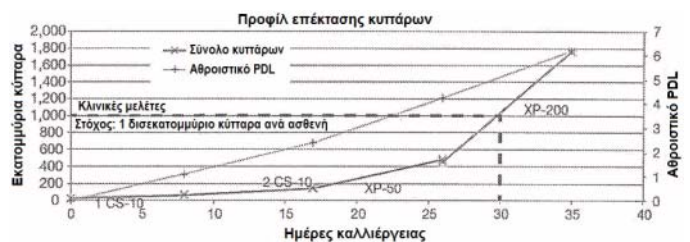
ΕΙΔΙΚΟΣ ΠΛΗΡΕΞΟΥΣΙΟΣ (74):ΑΘΑΝΑΣΙΑΔΟΥ "ΕΛΕΝΗ Γ.
ΠΑΠΑΚΩΝΣΤΑΝΤΙΝΟΥ ΚΑΙ
ΣΥΝΕΡΓΑΤΕΣ, ΔΙΚΗΓΟΡΙΚΗ ΕΤΑΙΡΙΑ"
ΜΑΡΙΑ
Κουμπάρη 2, 10674 ΑΘΗΝΑ

ΑΝΤΙΚΛΗΤΟΣ (74):ΓΙΑΖΙΤΖΟΓΛΟΥ ΕΥΑΓΓΕΛΙΑ
Κουμπάρη 2,10674 ΑΘΗΝΑ

ΤΙΤΛΟΣ ΕΦΕΥΡΕΣΗΣ (54):ΜΕΘΟΔΟΙ ΜΕΤΑΔΙΑΦΟΡΟΠΟΙΗΣΗΣ
ΚΑΙ ΜΕΘΟΔΟΙ ΧΡΗΣΗΣ ΑΥΤΩΝ

ΠΕΡΙΛΗΨΗ(57)

Αποκαλυπτόμενη στο παρόν είναι μία μέθοδος για την κατασκευή ενός πληθυσμού κυττάρων που παράγουν ανθρώπινη ινσουλίνη από μη παγκρεατικά β-κύτταρα, όπου τα κύτταρα που παράγουν ινσουλίνη που προκύπτουν έχουν αυξημένη περιεκτικότητα ινσουλίνης ή αυξημένη ρυθμιζόμενη από γλυκόζη έκκριση ινσουλίνης ή έναν συνδυασμό αμοφτέρων.



ΑΡΙΘΜΟΣ ΕΥΡ. Δ.Ε. (11):3103981
ΑΡΙΘ. ΕΛΛ. ΚΑΤΑΘΕΣΗΣ (21):20200401554
ΗΜΕΡ. ΕΛΛ. ΚΑΤΑΘΕΣΗΣ (22):04/06/2020
ΑΡΙΘ./ΗΜΕΡ. ΔΗΜΟΣΙΕΥΣΗΣ
ΕΥΡΩΠΑΪΚΟΥ ΔΙΠΛΩΜΑΤΟΣ(87):3199160 - 11/03/2020
ΑΡΙΘ./ΗΜΕΡ. ΔΗΜΟΣΙΕΥΣΗΣ
ΕΥΡΩΠΑΪΚΗΣ ΑΙΤΗΣΗΣ (86):15844047.9--25/09/2015
ΔΙΚΑΙΟΥΧΟΣ (73):1)Kowa Company, Ltd.
6-29, Nishiki 3-chome Naka-ku, Nagoya-shi,
Aichi-ken 460-8625, ΙΑΠΩΝΙΑ
ΣΥΜΒ. ΠΡΟΤΕΡΑΙΟΤΗΤΕΣ (30):2014194679-25/09/2014-JP
ΕΦΕΥΡΕΤΗΣ (72):1)SUGIMOTO, Shin
ΕΙΔΙΚΟΣ ΠΛΗΡΕΞΟΥΣΙΟΣ (74):ΖΟΥΛΑΜΟΓΛΟΥ-ΒΟΖΕΜΠΕΡΓΚ
ΕΛΙΣΑΒΕΤ
Ζαλοκώστα 38 και Συγγρού, 15233
ΧΑΛΑΝΔΡΙ (ΑΤΤΙΚΗΣ)
ΑΝΤΙΚΛΗΤΟΣ (74):ΒΟΖΕΜΠΕΡΓΚ-ΒΡΕΤΟΣ ΝΙΚΟΛΑΟΣ
Ζαλοκώστα 38 και Συγγρού,15233
ΧΑΛΑΝΔΡΙ (ΑΤΤΙΚΗΣ)

ΤΙΤΛΟΣ ΕΦΕΥΡΕΣΗΣ (54):ΥΔΑΤΙΚΗ ΣΥΝΘΕΣΗ ΠΕΡΙΛΗΨΗ(57)

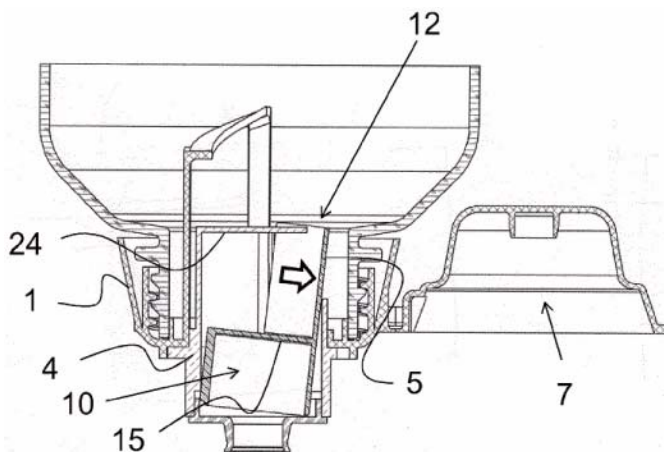
Παρέχεται υδατική σύνθεση με εξαιρετικό αντισηπτικό αποτέλεσμα. Μια υδατική σύνθεση που περιλαμβάνει μια ένωση που παριστάνεται από τον Τύπο (1), όπου το X παριστάνει ένα άτομο αλογόνου, ή ένα άλας αυτού, ή ένα επιδιαλυτωμένο διάλυμα της ένωσης ή του άλατος αυτής, και ένα τασιενεργό τεταρτοταγούς αμμωνίου.

ΑΡΙΘΜΟΣ ΕΥΡ. Δ.Ε. (11):3103982
ΑΡΙΘ. ΕΛΛ. ΚΑΤΑΘΕΣΗΣ (21):20200401598
ΗΜΕΡ. ΕΛΛ. ΚΑΤΑΘΕΣΗΣ (22):10/06/2020
ΑΡΙΘ./ΗΜΕΡ. ΔΗΜΟΣΙΕΥΣΗΣ
ΕΥΡΩΠΑΪΚΟΥ ΔΙΠΛΩΜΑΤΟΣ(87):3126791 - 11/03/2020
ΑΡΙΘ./ΗΜΕΡ. ΔΗΜΟΣΙΕΥΣΗΣ
ΕΥΡΩΠΑΪΚΗΣ ΑΙΤΗΣΗΣ (86):15717107.5--27/03/2015
ΔΙΚΑΙΟΥΧΟΣ (73):1)Capartis AG
Grabenstrasse 15, 8200 Schaffhausen,
ΕΛΒΕΤΙΑ
ΣΥΜΒ. ΠΡΟΤΕΡΑΙΟΤΗΤΕΣ (30):486142014-31/03/2014-CH
ΕΦΕΥΡΕΤΗΣ (72):1)WOHLGENANNT, Herbert
ΕΙΔΙΚΟΣ ΠΛΗΡΕΞΟΥΣΙΟΣ (74):ΤΣΙΜΙΚΑΛΗΣ "ΤΣΙΜΙΚΑΛΗΣ
ΚΑΛΟΝΑΡΟΥ ΔΙΚΗΓΟΡΙΚΗ ΕΤΑΙΡΕΙΑ"
ΣΤΕΦΑΝΟΣ ΑΛΕΞΙΟΣ
Ν. Βάμβα 1, 106 74 ΑΘΗΝΑ
ΑΝΤΙΚΛΗΤΟΣ (74):ΤΣΙΜΙΚΑΛΗΣ ΣΤΕΦΑΝΟΣ ΑΛΕΞΙΟΣ
Ν. Βάμβα 1,10674 ΑΘΗΝΑ

ΤΙΤΛΟΣ ΕΦΕΥΡΕΣΗΣ (54):ΔΙΑΤΑΞΗ ΔΟΣΟΜΕΤΡΗΣΗΣ ΠΕΡΙΛΗΨΗ(57)

Η διάταξη δοσομέτρησης απαρτίζεται, για παράδειγμα, από ένα καπάκι, το οποίο έχει ένα σώμα καπακιού (1) με μονωτικά μέσα κλεισίματος (7), που μπορεί να τοποθετηθεί με στεγανοποιητικό τρόπο επί του στομίου. Το μέσο δοσομέτρησης του καπακιού αποτελείται από δυο μόνο μέλη. Πρώτον, υπάρχει ένα κούλο κύπελλο (4) που εδράζεται σταθερά στο σώμα καπακιού (1), το οποίο έχει, επάνω στην κατώτερη πλευρά του κυπέλλου (4), ένα παράθυρο (12) διατεταγμένο στο πλευρικό του τοίχωμα. Το δεύτερο μέλος είναι ένα έμβολο δοσομέτρησης σε σχήμα καπακιού (10) που έχει, επάνω στην ανώτερη πλευρά του καπακιού, μια προεξοχή (5) η οποία εκτείνεται στην αξονική κατεύθυνση. Αυτό το έμβολο δοσομέτρησης (10) με προεξοχή (5) εφαρμόζει στο κύπελλο (4), όπου η προεξοχή του (5) επικαλύπτει και κλείνει το παράθυρο (12). Το έμβολο δοσομέτρησης (10) είναι σε θέση να κινείται αξονικώς στο κύπελλο (4) και η προεξοχή του (5) μπορεί να περιστρέφεται σε περιορισμένο βαθμό προς την εξωτερική πλευρά του

παραθύρου (12). Στην εκτός περιστροφής κατάσταση σχηματίζει, μαζί με το κύπελλο (4), μια ανοικτή βαλβίδα η οποία, άλλως, είναι κλειστή.



ΑΡΙΘΜΟΣ ΕΥΡ. Δ.Ε. (11):3103983
ΑΡΙΘ. ΕΛΛ. ΚΑΤΑΘΕΣΗΣ (21):20200401551
ΗΜΕΡ. ΕΛΛ. ΚΑΤΑΘΕΣΗΣ (22):04/06/2020
ΑΡΙΘ./ΗΜΕΡ. ΔΗΜΟΣΙΕΥΣΗΣ
ΕΥΡΩΠΑΪΚΟΥ ΔΙΠΛΩΜΑΤΟΣ(87):2524461 - 18/03/2020
ΑΡΙΘ./ΗΜΕΡ. ΔΗΜΟΣΙΕΥΣΗΣ
ΕΥΡΩΠΑΪΚΗΣ ΑΙΤΗΣΗΣ (86):11701590.9--14/01/2011
ΔΙΚΑΙΟΥΧΟΣ (73):1)Qualcomm Incorporated

5775 Morehouse Drive, San Diego, CA 92121,
ΗΝΩΜΕΝΕΣ ΠΟΛΙΤΕΙΕΣ ΤΗΣ ΑΜΕΡΙΚΗΣ

ΣΥΜΒ. ΠΡΟΤΕΡΑΙΟΤΗΤΕΣ (30):201113006216-13/01/2011-US
294941 P-14/01/2010-US

ΕΦΕΥΡΕΤΗΣ (72):1)CHEN, Wanshi
2)BHATTAD, Kapil
3)GAAL, Peter

4)GOROKHOV, Alexei, Yurievitch
5)MONTORO, Juan

ΕΙΔΙΚΟΣ ΠΛΗΡΕΞΟΥΣΙΟΣ (74):ΑΘΑΝΑΣΙΑΔΟΥ "ΕΛΕΝΗ Γ.
ΠΑΠΑΚΩΝΣΤΑΝΤΙΝΟΥ ΚΑΙ
ΣΥΝΕΡΓΑΤΕΣ, ΔΙΚΗΓΟΡΙΚΗ ΕΤΑΙΡΙΑ"

ΜΑΡΙΑ
Κουμπάρη 2, 10674 ΑΘΗΝΑ

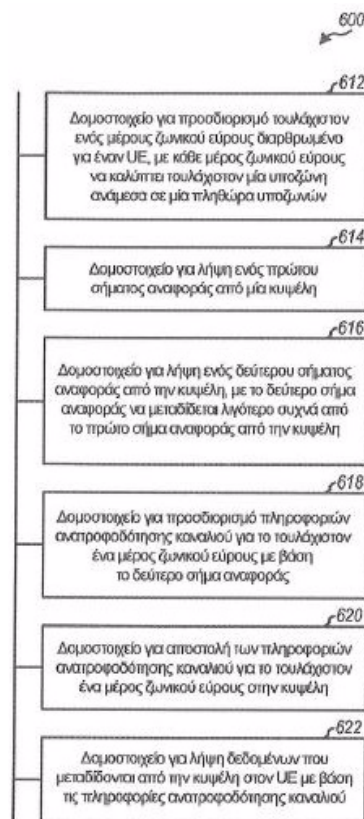
ΑΝΤΙΚΛΗΤΟΣ (74):ΓΙΑΖΙΤΖΟΓΛΟΥ ΕΥΑΓΓΕΛΙΑ
Κουμπάρη 2,10674 ΑΘΗΝΑ

ΤΙΤΛΟΣ ΕΦΕΥΡΕΣΗΣ (54):ΑΝΑΤΡΟΦΟΔΟΤΗΣΗ ΚΑΝΑΛΙΟΥ ΜΕ
ΒΑΣΗ ΣΗΜΑ ΑΝΑΦΟΡΑΣ

ΠΕΡΙΛΗΨΗ(57)

Περιγράφονται τεχνικές για υποστήριξη μέτρησης και αναφοράς καναλιού σε ένα σύστημα ασύρματης επικοινωνίας. Σε έναν σχεδιασμό, μία κυψέλη μεταδίδει ένα κυψελοειδίο σήμα αναφοράς (CRS) που χρησιμοποιείται για εκτίμηση καναλιού και σύμφωνη αποδιαμόρφωση και ένα σήμα αναφοράς χωρικών πληροφοριών καναλιού (CSI-RS) που χρησιμοποιείται για μέτρηση καναλιού και αναφορά ανατροφοδότησης καναλιού. Η κυψέλη μπορεί να μεταδίδει το CSI-RS λιγότερο συχνά από το CRS ή από περισσότερες θύρες κεραιών από το CRS ή σε λιγότερα στοιχεία πόρων από το CRS ή ένα συνδυασμό αυτών. Σε έναν σχεδιασμό, ένας εξοπλισμός χρήστη (UE) προσδιορίζει τουλάχιστον ένα μέρος ζωνικού εύρους διαρθρωμένο για τον UE, με κάθε μέρος ζωνικού εύρους να καλύπτει τουλάχιστον

μία υποζώνη.Ο UE λαμβάνει το CRS και το CSI-RS από την κυψέλη, προσδιορίζει πληροφορίες ανατροφοδότησης καναλιού για το τουλάχιστον ένα μέρος ζωνικού εύρους με βάση το CSI-RS, αποστέλλει τις πληροφορίες ανατροφοδότησης καναλιού στην κυψέλη και λαμβάνει δεδομένα που μεταδίδονται από την κυψέλη με βάση τις πληροφορίες ανατροφοδότησης καναλιού.



ΑΡΙΘΜΟΣ ΕΥΡ. Δ.Ε. (11):3103984
ΑΡΙΘ. ΕΛΛ. ΚΑΤΑΘΕΣΗΣ (21):20200401597
ΗΜΕΡ. ΕΛΛ. ΚΑΤΑΘΕΣΗΣ (22):10/06/2020
ΑΡΙΘ./ΗΜΕΡ. ΔΗΜΟΣΙΕΥΣΗΣ
ΕΥΡΩΠΑΪΚΟΥ ΔΙΠΛΩΜΑΤΟΣ(87):3089997 - 15/04/2020
ΑΡΙΘ./ΗΜΕΡ. ΔΗΜΟΣΙΕΥΣΗΣ
ΕΥΡΩΠΑΪΚΗΣ ΑΙΤΗΣΗΣ (86):14876059.8--23/12/2014
ΔΙΚΑΙΟΥΧΟΣ (73):1)The Curators of the University of Missouri

316 University Hall, Columbia, MO 65211,
ΗΝΩΜΕΝΕΣ ΠΟΛΙΤΕΙΕΣ ΤΗΣ ΑΜΕΡΙΚΗΣ

ΣΥΜΒ. ΠΡΟΤΕΡΑΙΟΤΗΤΕΣ (30):201361964285 P-30/12/2013-US

ΕΦΕΥΡΕΤΗΣ (72):1)KANNAN, Raghuraman
2)ZAMBRE, Ajit
3)UPENDRAN, Anandhi

ΕΙΔΙΚΟΣ ΠΛΗΡΕΞΟΥΣΙΟΣ (74):ΤΣΙΜΙΚΑΛΗΣ "ΤΣΙΜΙΚΑΛΗΣ
ΚΑΛΟΝΑΡΟΥ ΔΙΚΗΓΟΡΙΚΗ ΕΤΑΙΡΕΙΑ"
ΣΤΕΦΑΝΟΣ ΑΛΕΞΙΟΣ

N. Βάμβα 1, 106 74 ΑΘΗΝΑ

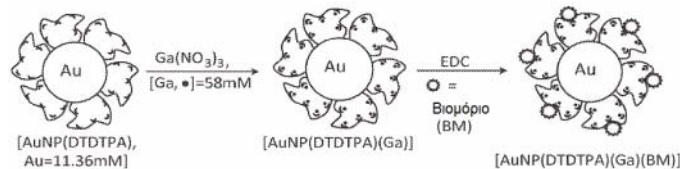
ΑΝΤΙΚΛΗΤΟΣ (74):ΤΣΙΜΙΚΑΛΗΣ ΣΤΕΦΑΝΟΣ ΑΛΕΞΙΟΣ
N. Βάμβα 1,10674 ΑΘΗΝΑ

ΤΙΤΛΟΣ ΕΦΕΥΡΕΣΗΣ (54):ΝΑΝΟΪΛΙΚΑ ΑΥ ΠΟΛΛΑΠΛΩΝ ΣΥ-
ΣΤΑΤΙΚΩΝ ΚΑΙ ΜΕΘΟΔΟΙ ΣΥΝΘΕΣΗΣ

ΠΕΡΙΛΗΨΗ(57)

Ένα νανοκατασκεύασμα AuNP(DTDTPA)(Ga), όπου το DTDTPA είναι ένας αμινο-καρβοξυλικός συνδέτης (διαιθυλενο τριαμινο πενταζικό οξύ, DTPA) συνδεδεμένος με την επιφάνεια του νανοσωματιδίου Au (NP) μέσω θθειολικού δεσμού (DT). Μια άλλη υλοποίηση είναι ένα νανοϊλικό πολλαπλών συστατικών

AuNP(DTDTPA)(Ga) με ένα βιομόριο προσκολλημένο σε αυτό. Σε προτιμώμενες υλοποιήσεις, το Ga είναι Ga-67 ή Ga-68. Προτιμώμενες μέθοδοι σύνθεσης διεξάγονται σε θερμοκρασία δωματίου.

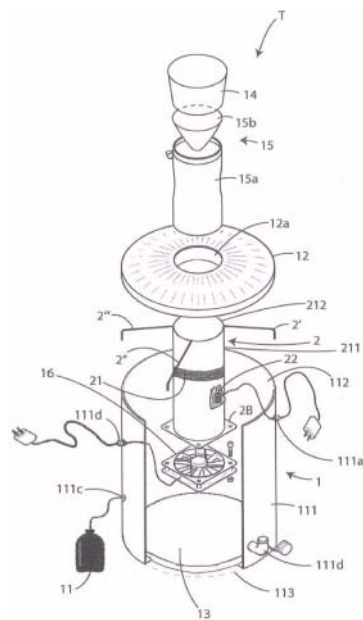


ΑΡΙΘΜΟΣ ΕΥΡ. Δ.Ε. (11):3103985
ΑΡΙΘ. ΕΛΛ. ΚΑΤΑΘΕΣΗΣ (21):20200401549
ΗΜΕΡ. ΕΛΛ. ΚΑΤΑΘΕΣΗΣ (22):04/06/2020
ΑΡΙΘ./ΗΜΕΡ. ΔΗΜΟΣΙΕΥΣΗΣ
ΕΥΡΩΠΑΪΚΟΥ ΔΙΠΛΩΜΑΤΟΣ(87):3261433 - 08/04/2020
ΑΡΙΘ./ΗΜΕΡ. ΔΗΜΟΣΙΕΥΣΗΣ
ΕΥΡΩΠΑΪΚΗΣ ΑΙΤΗΣΗΣ (86):16724481.3--22/02/2016
ΔΙΚΑΙΟΥΧΟΣ (73):1)Magnani, Maurizio
Via Ugo Foscolo 19, 40026 Imola (BO),
ΙΤΑΛΙΑ
2)C.A.A. `Giorgio Nicoli` S.r.l.
Via Sant` Agata, 835, 40014 Crevalcore (BO),
ΙΤΑΛΙΑ
3)Zamboni, Stefano
Via Tripoli 94, 47122 Forli, ΙΤΑΛΙΑ
4)Gentile, Gregorio
Via G. Fattori 28, Bologna (BO), ΙΤΑΛΙΑ
ΣΥΜΒ. ΠΡΟΤΕΡΑΙΟΤΗΤΕΣ (30):UB20150450-25/02/2015-IT
ΕΦΕΥΡΕΤΗΣ (72):1)MAGNANI, Maurizio
2)COLONNA, Roberta
3)ZAMBONI, Stefano
4)GENTILE, Gregorio
ΕΙΔΙΚΟΣ ΠΛΗΡΕΞΟΥΣΙΟΣ (74):ΑΘΑΝΑΣΙΑΔΟΥ "ΕΛΕΝΗ Γ.
ΠΑΠΑΚΩΝΣΤΑΝΤΙΝΟΥ ΚΑΙ
ΣΥΝΕΡΓΑΤΕΣ, ΔΙΚΗΓΟΡΙΚΗ ΕΤΑΙΡΙΑ"
ΜΑΡΙΑ
Κουμπάρη 2, 10674 ΑΘΗΝΑ
ΑΝΤΙΚΛΗΤΟΣ (74):ΓΙΑΖΙΤΖΟΓΛΟΥ ΕΥΑΓΓΕΛΙΑ
Κουμπάρη 2,10674 ΑΘΗΝΑ
ΤΙΤΛΟΣ ΕΦΕΥΡΕΣΗΣ (54):ΔΙΑΤΑΞΗ ΓΙΑ ΠΑΡΑΚΟΛΟΥΘΗΣΗ ΚΑΙ
ΣΥΛΛΗΨΗ ΕΝΤΟΜΩΝ ΤΟΥ ΠΛΗΘΥ-
ΣΜΟΥ CULICIDAE

ΠΕΡΙΛΗΨΗ(57)

Αυτή η εφεύρεση αφορά σε μία διάταξη για την παρακολούθηση και σύλληψη εντόμων από τον πληθυσμό culicidae, περιλαμβάνουσα: ένα πρώτο δοχείο (1) εφοδιασμένο με μία πρώτη πλειάδα στοιχείων (13, 111) για προσέλκυση των εντόμων τουλάχιστον ένα δεύτερο δοχείο (2), τοποθετημένο εσωτερικά του πρώτου δοχείου (1), και έδραση επί αυτού με την βοήθεια μίας πλειάδας ράβδων

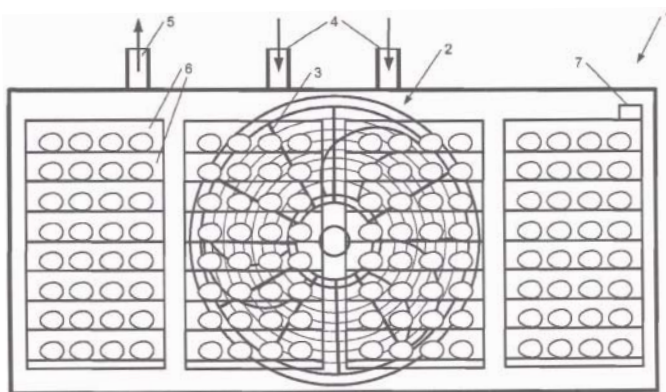
στήριξης (2', 2'', 2'''), περιλαμβάνον μία άνω ανοικτή βάση (212) και μία κάτω βάση (213), με το δεύτερο δοχείο (2) να είναι εφοδιασμένο με μία δεύτερη πλειάδα στοιχείων (21, 22) για προσέλκυση των εντόμων• τουλάχιστον μία διάταξη (16) για δημιουργία ροής αέρα, η οποία είναι τοποθετημένη στην κάτω βάση (213) του δεύτερου δοχείου (2) έτσι ώστε να εισρροφα τα έντομα τα εγγύς της διάταξης (Τ), από το εξωτερικό προς το εσωτερικό του δεύτερου δοχείου (2) διαμέσου της ανοικτής άνω βάσης (212)• και τουλάχιστον έναν διάτρητο σάκο (15), τοποθετημένο στην α-νοικτή άνω βάση (212), ο οποίος εκτείνεται προς την διάταξη (16) για δημιουργία ροής αέρα, για παρακολούθηση και σύλληψη των εντόμων που αναρροφώνται εσωτερικά της διάταξης (Τ).



ΑΡΙΘΜΟΣ ΕΥΡ. Δ.Ε. (11):3103986
ΑΡΙΘ. ΕΛΛ. ΚΑΤΑΘΕΣΗΣ (21):20200401596
ΗΜΕΡ. ΕΛΛ. ΚΑΤΑΘΕΣΗΣ (22):10/06/2020
ΑΡΙΘ./ΗΜΕΡ. ΔΗΜΟΣΙΕΥΣΗΣ
ΕΥΡΩΠΑΪΚΟΥ ΔΙΠΛΩΜΑΤΟΣ(87):3471536 - 18/03/2020
ΑΡΙΘ./ΗΜΕΡ. ΔΗΜΟΣΙΕΥΣΗΣ
ΕΥΡΩΠΑΪΚΗΣ ΑΙΤΗΣΗΣ (86):17729510.2--15/06/2017
ΔΙΚΑΙΟΥΧΟΣ (73):1)Vervaeke-Belavi
Oude Kapellestraat 65, 8700 Tielt, ΒΕΛΓΙΟ
ΣΥΜΒ. ΠΡΟΤΕΡΑΙΟΤΗΤΕΣ (30):201605445-15/06/2016-BE
ΕΦΕΥΡΕΤΗΣ (72):1)VERVAEKE, Steven
ΕΙΔΙΚΟΣ ΠΛΗΡΕΞΟΥΣΙΟΣ (74):ΤΣΙΜΙΚΑΛΗΣ "ΤΣΙΜΙΚΑΛΗΣ
ΚΑΛΟΝΑΡΟΥ ΔΙΚΗΓΟΡΙΚΗ ΕΤΑΙΡΕΙΑ"
ΣΤΕΦΑΝΟΣ ΑΛΕΞΙΟΣ
Ν. Βάμβα 1, 106 74 ΑΘΗΝΑ
ΑΝΤΙΚΛΗΤΟΣ (74):ΤΣΙΜΙΚΑΛΗΣ ΣΤΕΦΑΝΟΣ ΑΛΕΞΙΟΣ
Ν. Βάμβα 1,10674 ΑΘΗΝΑ
ΤΙΤΛΟΣ ΕΦΕΥΡΕΣΗΣ (54):ΣΥΝΘΕΣΗ ΦΕΡΟΜΟΝΗΣ
ΠΕΡΙΛΗΨΗ(57)

Για την παραγωγή νεοσσών από αυγά εκκόλαψης, αυτά τα αυγά εκκόλαψης επωάζονται (κατά το στάδιο της προεπάσης), όπου ακολούθως επωάζονται και εκκολάπτονται (κατά το στάδιο της εκκόλαψης) εντός ενός επωαστηρίου εκκόλαψης (1). Μετά την εκκόλαψη οι νεοσσοί εξάγονται από το επωαστήριο εκκόλαψης (1), όπου ακολούθως οι νεοσσοί χαμηλότερης ποιότητας διαχωρίζονται και οι απομένοντες νεοσσοί τοποθετούνται εντός κοντέινερ μεταφοράς με τα οποία μεταφέρονται σε έναν αχυρώνα πουλερικών όπου τους δίνεται για πρώτη φορά νερό και τροφή. Κατά τη διάρκεια της πρώτης εβδομάδας στον αχυρώνα χάνεται ένας αριθμός νεοσσών, όπου όταν το ποσοστό απώλειας υπερβαίνει μία συγκεκριμένη τιμή, εφαρμόζεται συνήθως θεραπεία με αντιβιοτικά. Σύμφωνα προς την εφεύρεση τουλάχιστον κατά τη διάρκεια ενός τελικού σταδίου της περαιτέρω επώσης και εκκόλαψης των αυγών εντός του επωαστηρίου

εκκόλαψης, μία δραστική ποσότητα μιας σύνθεσης φερομόνης με το καθησυχαστικό αποτέλεσμα της φερομόνης μητέρας κότας παρέχεται στον αέρα εντός του επωαστηρίου εκκόλαψης. Με τον τρόπο αυτό μπορεί να μειωθεί το ποσοστό απωλειών κατά τη διάρκεια της πρώτης εβδομάδας και έτσι ο αριθμός των θεραπειών με αντιβιοτικά μπορεί να μειωθεί. Η σύνθεση φερομόνης εφαρμόζεται κατά προτίμηση στο επωαστήριο εκκόλαψης (1) σε ένα συγκεκριμένο ύψος υπό τη μορφή ενός σκευάσματος (7).

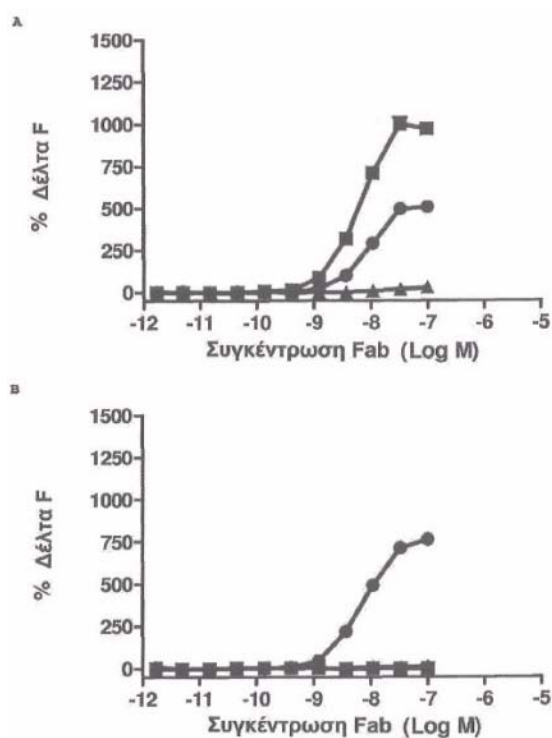


ΑΡΙΘΜΟΣ ΕΥΡ. Δ.Ε. (11):3103987
ΑΡΙΘ. ΕΛΛ. ΚΑΤΑΘΕΣΗΣ (21):20200401595
ΗΜΕΡ. ΕΛΛ. ΚΑΤΑΘΕΣΗΣ (22):10/06/2020
ΑΡΙΘ./ΗΜΕΡ. ΔΗΜΟΣΙΕΥΣΗΣ
ΕΥΡΩΠΑΪΚΟΥ ΔΙΠΛΩΜΑΤΟΣ(87):2906597 - 08/04/2020
ΑΡΙΘ./ΗΜΕΡ. ΔΗΜΟΣΙΕΥΣΗΣ
ΕΥΡΩΠΑΪΚΗΣ ΑΙΤΗΣΗΣ (86):13805277.4--15/10/2013
ΔΙΚΑΙΟΥΧΟΣ (73):1)Medimmune Limited
 Milstein Building Granta Park, Cambridge,
 Cambridgeshire CB21 6GH, ΜΕΓΑΛΗ
 ΒΡΕΤΑΝΙΑ
ΣΥΜΒ. ΠΡΟΤΕΡΑΙΟΤΗΤΕΣ (30):201261713996 P-15/10/2012-US
ΕΦΕΥΡΕΤΗΣ (72):1)GROVES, Maria
 2)GUSTAVSSON, Suzanne
 3)HOGLUND, Kina
 4)LOWNE, David
 5)LLOYD, Chris
 6)NICKSON, Adrian
 7)NIVA, Camilla
 8)SIMON, Sylvia
ΕΙΔΙΚΟΣ ΠΛΗΡΕΞΟΥΣΙΟΣ (74):ΤΣΙΜΙΚΑΛΗΣ "ΤΣΙΜΙΚΑΛΗΣ
 ΚΑΛΟΝΑΡΟΥ ΔΙΚΗΓΟΡΙΚΗ ΕΤΑΙΡΕΙΑ"
 ΣΤΕΦΑΝΟΣ ΑΛΕΞΙΟΣ
 Ν. Βάμβα 1, 106 74 ΑΘΗΝΑ
ΑΝΤΙΚΛΗΤΟΣ (74):ΤΣΙΜΙΚΑΛΗΣ ΣΤΕΦΑΝΟΣ ΑΛΕΞΙΟΣ
 Ν. Βάμβα 1,10674 ΑΘΗΝΑ
ΤΙΤΛΟΣ ΕΦΕΥΡΕΣΗΣ (54):ΑΝΤΙΣΩΜΑΤΑ ΕΝΑΝΤΙ ΑΜΥΛΟΕΙΔ-
 ΟΥΣ ΒΗΤΑ

ΠΕΡΙΛΗΨΗ(57)

Αντίσωμα για ανθρώπινο αμυλοειδές βήτα. Το αντίσωμα εκλεκτικά δεσμεύει ανθρώπινο αμυλοειδές βήτα 42 πεπτιδίο έναντι ανθρώπινου αμυλοειδούς βήτα 40 πεπτιδίου. Αντισώματα ειδικά για αμυλοειδές βήτα 42 ως θεραπευτικοί

παράγοντες για δέσμευση αμυλοειδούς βήτα 42 πεπτιδίου και αγωγή παθήσεων που συνδέονται με αμυλοειδίωση όπως της νόσου του Alzheimer

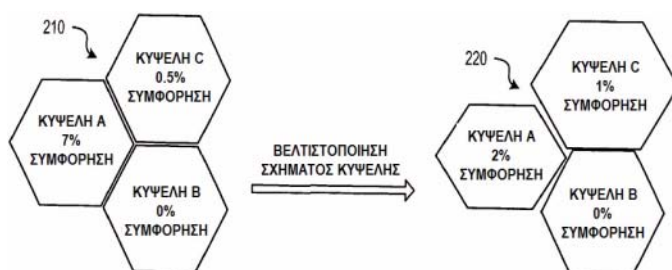


ΑΡΙΘΜΟΣ ΕΥΡ. Δ.Ε. (11):3103988
ΑΡΙΘ. ΕΛΛ. ΚΑΤΑΘΕΣΗΣ (21):20200401594
ΗΜΕΡ. ΕΛΛ. ΚΑΤΑΘΕΣΗΣ (22):10/06/2020
ΑΡΙΘ./ΗΜΕΡ. ΔΗΜΟΣΙΕΥΣΗΣ
ΕΥΡΩΠΑΪΚΟΥ ΔΙΠΛΩΜΑΤΟΣ(87):3203769 - 01/04/2020
ΑΡΙΘ./ΗΜΕΡ. ΔΗΜΟΣΙΕΥΣΗΣ
ΕΥΡΩΠΑΪΚΗΣ ΑΙΤΗΣΗΣ (86):17162327.5--17/08/2009
ΔΙΚΑΙΟΥΧΟΣ (73):1)Ericsson Inc.
 6300 Legacy Drive, Plano, TX 75024,
 ΗΝΩΜΕΝΕΣ ΠΟΛΙΤΕΙΕΣ ΤΗΣ ΑΜΕΡΙΚΗΣ
ΣΥΜΒ. ΠΡΟΤΕΡΑΙΟΤΗΤΕΣ (30):237910-25/09/2008-US
ΕΦΕΥΡΕΤΗΣ (72):1)del Rio-Romero, Juan Carlos
 2)Guerrero Garcia, Juan Jose
 3)Ramiro Moreno, Juan
 4)Pedraza Moreno, Salvador
 5)Rivada Antich, Angel Luis
ΕΙΔΙΚΟΣ ΠΛΗΡΕΞΟΥΣΙΟΣ (74):ΜΠΑΛΛΑΣ "ΜΠΑΛΛΑΣ, ΠΕΛΕΚΑΝΟΣ
 ΚΑΙ ΣΥΝΕΡΓΑΤΕΣ, ΑΣΤΙΚΗ
 ΕΠΑΓΓΕΛΜΑΤΙΚΗ ΔΙΚΗΓΟΡΙΚΗ
 ΕΤΑΙΡΕΙΑ" ΓΕΩΡΓΙΟΣ
 Σόλωνος 10 & Ηρακλείτου, 10673 ΑΘΗΝΑ
ΑΝΤΙΚΛΗΤΟΣ (74):ΜΠΑΛΛΑΣ ΓΕΩΡΓΙΟΣ
 Σόλωνος 10 & Ηρακλείτου,10673 ΑΘΗΝΑ
ΤΙΤΛΟΣ ΕΦΕΥΡΕΣΗΣ (54):ΙΣΟΣΤΑΘΜΙΣΗ ΦΟΡΤΙΟΥ ΓΙΑ ΒΕΛ-
 ΤΙΩΣΗ ΧΩΡΗΤΙΚΟΤΗΤΑΣ ΣΕ ΚΙΝΗΤΑ
 ΑΣΥΡΜΑΤΑ ΔΙΚΤΥΑ ΕΠΙΚΟΙΝΩΝΙΑΣ

ΠΕΡΙΛΗΨΗ(57)

Μέθοδος και σύστημα που εφαρμόζεται σε υπολογιστή για ισοστάθμιση φορτίου εντός ενός κινητού ασύρματου δικτύου επικοινωνίας (20), όπου η μέθοδος περιλαμβάνει περιοδική συλλογή (410) παραμέτρων απόδοσης (KPI), καθορισμό του αν η ισοστάθμιση φορτίου είναι εφαρμόσιμη σε απόκριση στις παραμέτρους

απόδοσης που συλλέχθηκαν και ρύθμιση (420, 430) παραμέτρων δικτύου ραδιοπρόσβασης (110, 120), όπου το σύστημα περιλαμβάνει έναν ελεγκτήρα ισοστάθμισης φορτίου (510), μια ή περισσότερες διεπαφές (19) ανάμεσα στον ελεγκτήρα ισοστάθμισης φορτίου και ένα κινητό ασύρματο δίκτυο επικοινωνίας (20), μια μονάδα επεξεργασίας (10) που συσχετίζεται με τον ελεγκτήρα ισοστάθμισης φορτίου και ένα ή περισσότερα δομοστοιχεία για εκτέλεση στη μονάδα επεξεργασίας (10), που λειτουργούν για να επιφέρουν τη μέθοδο. Μια πραγματοποίηση της μεθόδου για ισοστάθμιση φορτίου μεταξύ γειτονικών κυψελών (A, B, C) εντός του κινητού ασύρματου δικτύου επικοινωνίας (20) περιλαμβάνει τη ρύθμιση μιας κάλυψης κυψέλης (A, B, C) (420) σε απόκριση στον καθορισμό ότι η ισοστάθμιση φορτίου είναι εφαρμόσιμη.



ΑΡΙΘΜΟΣ ΕΥΡ. Δ.Ε. (11):3103989
ΑΡΙΘ. ΕΛΛ. ΚΑΤΑΘΕΣΗΣ (21):20200401555
ΗΜΕΡ. ΕΛΛ. ΚΑΤΑΘΕΣΗΣ (22):04/06/2020
ΑΡΙΘ./ΗΜΕΡ. ΔΗΜΟΣΙΕΥΣΗΣ
ΕΥΡΩΠΑΪΚΟΥ ΔΙΠΛΩΜΑΤΟΣ(87):2968485 - 04/03/2020
ΑΡΙΘ./ΗΜΕΡ. ΔΗΜΟΣΙΕΥΣΗΣ
ΕΥΡΩΠΑΪΚΗΣ ΑΙΤΗΣΗΣ (86):13878092.9--23/04/2013
ΔΙΚΑΙΟΥΧΟΣ (73):1)United Biomedical Inc.

25 Davids Drive, Hauppauge NY 11788,
 ΗΝΩΜΕΝΕΣ ΠΟΛΙΤΕΙΕΣ ΤΗΣ ΑΜΕΡΙΚΗΣ
ΣΥΜΒ. ΠΡΟΤΕΡΑΙΟΤΗΤΕΣ (30):201313843883-15/03/2013-US
ΕΦΕΥΡΕΤΗΣ (72):1)WANG, Chang Yi
ΕΙΔΙΚΟΣ ΠΛΗΡΕΞΟΥΣΙΟΣ (74):ΤΣΙΜΙΚΑΛΗΣ "ΤΣΙΜΙΚΑΛΗΣ

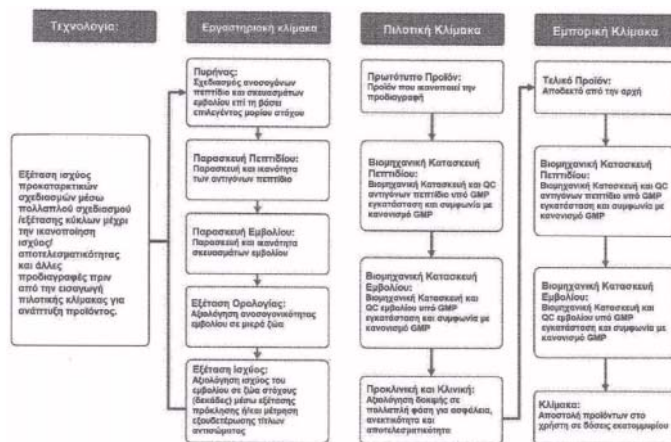
ΚΑΛΟΝΑΡΟΥ ΔΙΚΗΓΟΡΙΚΗ ΕΤΑΙΡΕΙΑ"
 ΣΤΕΦΑΝΟΣ ΑΛΕΞΙΟΣ
 Ν. Βάμβα 1, 106 74 ΑΘΗΝΑ
ΑΝΤΙΚΛΗΤΟΣ (74):ΤΣΙΜΙΚΑΛΗΣ ΣΤΕΦΑΝΟΣ ΑΛΕΞΙΟΣ
 Ν. Βάμβα 1,10674 ΑΘΗΝΑ

ΤΙΤΛΟΣ ΕΦΕΥΡΕΣΗΣ (54):ΕΜΒΟΛΙΟ ΠΕΠΤΙΔΙΟ ΓΙΑ ΑΠΟΤΡΟΠΗ
 ΚΑΙ ΑΝΟΣΟΘΕΡΑΠΕΙΑ ΑΝΟΙΑΣ ΤΟΥ
 ΤΥΠΟΥ ΑΛΤΣΧΑΪΜΕΡ

ΠΕΡΙΛΗΨΗ(57)

Η παρούσα αποκάλυψη κατευθύνεται σε ανεξάρτητα κατασκευάσματα ανοσογόνου Αβ πεπτιδίου, συνθέσεις πεπτιδίου που περιλαμβάνουν αυτά τα κατασκευάσματα ανοσογόνου Αβ πεπτιδίου και μίγματα αυτών, φαρμακευτικές συνθέσεις που συμπεριλαμβάνουν σκευάσματα εμβολίου που περιλαμβάνουν αυτά τα κατασκευάσματα ανοσογόνου Αβ πεπτιδίου, με τα ανεξάρτητα κατασκευάσματα ανοσογόνου Αβ πεπτιδίου που έχουν το Ν-άκρο του Αβ πεπτιδίου ως τους Β κυττάρου (B) επίτοπους που συνδέονται μέσω υπολειμματος υπολειμμάτων διαχωριστή προς ετερόλογους T βοηθού κυττάρου (Th) επίτοπους

που λαμβάνονται από πρωτεΐνες παθογόνου που δρουν μαζί για να διεγείρουν τη δημιουργία ιδιαίτερα ειδικών αντισωμάτων που κατευθύνονται έναντι του Ν-άκρου του Αβ πεπτιδίου προσφέροντας προστατευτικές ανοσοαποκρίσεις σε ασθενείς σε κίνδυνο για Ασθένεια Alzheimer ή με Ασθένεια Alzheimer.



ΑΡΙΘΜΟΣ ΕΥΡ. Δ.Ε. (11):3103990
ΑΡΙΘ. ΕΛΛ. ΚΑΤΑΘΕΣΗΣ (21):20200401593
ΗΜΕΡ. ΕΛΛ. ΚΑΤΑΘΕΣΗΣ (22):10/06/2020
ΑΡΙΘ./ΗΜΕΡ. ΔΗΜΟΣΙΕΥΣΗΣ
ΕΥΡΩΠΑΪΚΟΥ ΔΙΠΛΩΜΑΤΟΣ(87):3251268 - 15/04/2020
ΑΡΙΘ./ΗΜΕΡ. ΔΗΜΟΣΙΕΥΣΗΣ
ΕΥΡΩΠΑΪΚΗΣ ΑΙΤΗΣΗΣ (86):16703456.0--29/01/2016
ΔΙΚΑΙΟΥΧΟΣ (73):1)Telefonaktiebolaget LM Ericsson (publ)

164 83 Stockholm, ΣΟΥΗΔΙΑ
ΣΥΜΒ. ΠΡΟΤΕΡΑΙΟΤΗΤΕΣ (30):PCT/CN2015/071894-30/01/2015-WO
ΕΦΕΥΡΕΤΗΣ (72):1)SONG, Xinghua
 2)LI, Shaohua
 3)LIU, Jinhua

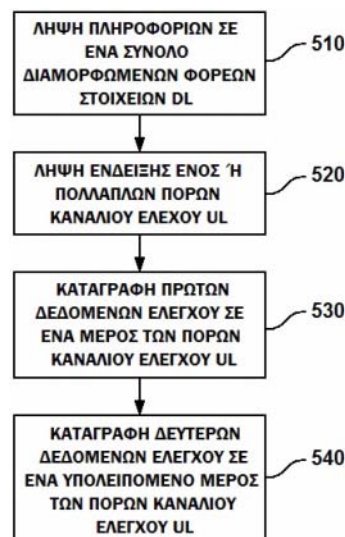
ΕΙΔΙΚΟΣ ΠΛΗΡΕΞΟΥΣΙΟΣ (74):ΜΠΑΛΛΑΣ, ΠΕΛΕΚΑΝΟΣ
 ΚΑΙ ΣΥΝΕΡΓΑΤΕΣ, ΑΣΤΙΚΗ
 ΕΠΑΓΓΕΛΜΑΤΙΚΗ ΔΙΚΗΓΟΡΙΚΗ
 ΕΤΑΙΡΕΙΑ" ΓΕΩΡΓΙΟΣ
 Σόλωνος 10 & Ηρακλείτου, 10673 ΑΘΗΝΑ
ΑΝΤΙΚΛΗΤΟΣ (74):ΜΠΑΛΛΑΣ ΓΕΩΡΓΙΟΣ
 Σόλωνος 10 & Ηρακλείτου,10673 ΑΘΗΝΑ

ΤΙΤΛΟΣ ΕΦΕΥΡΕΣΗΣ (54):ΕΠΙΚΟΙΝΩΝΙΑ ΔΕΔΟΜΕΝΩΝ ΕΛΕΓ-
 ΧΟΥ ΣΕ ΕΝΑ ΔΙΚΤΥΟ ΑΣΥΡΜΑΤΗΣ
 ΕΠΙΚΟΙΝΩΝΙΑΣ

ΠΕΡΙΛΗΨΗ(57)

Η παρούσα εφεύρεση αναφέρεται σε μεθόδους για την αποστολή ή λήψη δεδομένων ελέγχου σε έναν ή περισσότερους πόρους καναλιού ελέγχου ανοδικής σύνδεσης ενός δικτύου ασύρματης επικοινωνίας και σε αντίστοιχες συσκευές. Σύμφωνα με μια εφαρμογή της εφεύρεσης παρέχεται μια μέθοδος αποστολής δεδομένων ελέγχου σε έναν ή περισσότερους πόρους καναλιού ελέγχου ανοδικής σύνδεσης δικτύου ασύρματης επικοινωνίας. Μια ασύρματη συσκευή λαμβάνει, από έναν κόμβο δικτύου, πληροφορίες σχετικά με ένα σύνολο φορέων στοιχείων καθοδικής σύνδεσης που έχουν διαμορφωθεί για την ασύρματη συσκευή. Η ασύρματη συσκευή λαμβάνει, από έναν κόμβο δικτύου, μια ένδειξη του ενός

πόρου ή των πολλαπλών πόρων καναλιού ελέγχου ανοδικής σύνδεσης. Η ασύρματη συσκευή καταγράφει τα πρώτα δεδομένα ελέγχου που περιλαμβάνουν δεδομένα ελέγχου για το σύνολο των διαμορφωμένων φορέων στοιχείων καθοδικής σύνδεσης σε ένα μέρος του ενός ή των πολλαπλών πόρων καναλιού ελέγχου ανοδικής σύνδεσης. Και η ασύρματη συσκευή καταγράφει δεύτερα δεδομένα ελέγχου σε ένα υπολειπόμενο μέρος ενός ή πολλαπλών πόρων καναλιού ελέγχου ανοδικής σύνδεσης.



ΑΡΙΘΜΟΣ ΕΥΡ. Δ.Ε. (11):3103991
ΑΡΙΘ. ΕΛΛ. ΚΑΤΑΘΕΣΗΣ (21):20200401557
ΗΜΕΡ. ΕΛΛ. ΚΑΤΑΘΕΣΗΣ (22):04/06/2020
ΑΡΙΘ./ΗΜΕΡ. ΔΗΜΟΣΙΕΥΣΗΣ
ΕΥΡΩΠΑΪΚΟΥ ΔΙΠΛΩΜΑΤΟΣ(87):3024463 - 25/03/2020
ΑΡΙΘ./ΗΜΕΡ. ΔΗΜΟΣΙΕΥΣΗΣ
ΕΥΡΩΠΑΪΚΗΣ ΑΙΤΗΣΗΣ (86):14829224.6--23/07/2014
ΔΙΚΑΙΟΥΧΟΣ (73):1)Neuren Pharmaceuticals Limited
Level 15 PWC Tower 188 Quay Street, Auckland 1141, NEA ΖΗΛΑΝΔΙΑ
ΣΥΜΒ. ΠΡΟΤΕΡΑΙΟΤΗΤΕΣ (30):201361958329 P-25/07/2013-US
ΕΦΕΥΡΕΤΗΣ (72):1)GLASS, Lawrence Irwin
2)BICKERDIKE, Michael John
3)SNAPE, Michael Frederick
4)DE COGRAM, Patricia Perez
ΕΙΔΙΚΟΣ ΠΛΗΡΕΞΟΥΣΙΟΣ (74):ΤΣΙΜΙΚΑΛΗΣ "ΤΣΙΜΙΚΑΛΗΣ
ΚΑΛΟΝΑΡΟΥ ΔΙΚΗΓΟΡΙΚΗ ΕΤΑΙΡΕΙΑ"
ΣΤΕΦΑΝΟΣ ΑΛΕΞΙΟΣ
Ν. Βάμβα 1, 106 74 ΑΘΗΝΑ
ΑΝΤΙΚΛΗΤΟΣ (74):ΤΣΙΜΙΚΑΛΗΣ ΣΤΕΦΑΝΟΣ ΑΛΕΞΙΟΣ
Ν. Βάμβα 1,10674 ΑΘΗΝΑ
ΤΙΤΛΟΣ ΕΦΕΥΡΕΣΗΣ (54):**ΝΕΥΡΟΠΡΟΣΤΑΤΕΥΤΙΚΕΣ ΔΙΚΥΚΛΙΚΕΣ ΕΝΩΣΕΙΣ ΚΑΙ ΜΕΘΟΔΟΙ ΓΙΑ ΤΗ ΧΡΗΣΗ ΤΟΥΣ ΣΤΗ ΘΕΡΑΠΕΙΑ ΔΙΑΤΑΡΑΧΩΝ ΤΟΥ ΥΦΑΣΜΑΤΟΣ ΤΟΥ ΑΥΤΙΣΜΟΥ ΚΑΙ ΝΕΥΡΟΝΑΠΤΥΞΙΑΚΩΝ ΔΙΑΤΑΡΑΧΩΝ**

ΠΕΡΙΛΗΨΗ(57)

Οι υλοποιήσεις αυτής της εφεύρεσης παρέχουν συνθέσεις και μεθόδους για τη θεραπευτική χρήση δικετοπιπεραζινών που περιλαμβάνουν κυκλική G-2-Αλλυλο

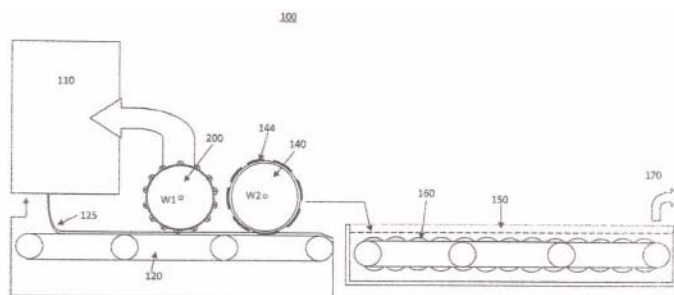
Προλίνη και άλλες κυκλικές ενώσεις Γλυκυλο Προλίνης για τη θεραπεία συμπτωμάτων Διαταραχών του Φάσματος του Αυτισμού και Νευροαναπτυξιακών Διαταραχών όπως επίσης και για την παρασκευή φαρμάκων που περιλαμβάνουν δισκία, κάψουλες, υγρά σκευάσματα, γέλες, ενέσιμα διαλύματα, κι άλλα σκευάσματα που είναι χρήσιμα για τη θεραπεία τέτοιων καταστάσεων.

ΑΡΙΘΜΟΣ ΕΥΡ. Δ.Ε. (11):3103992
ΑΡΙΘ. ΕΛΛ. ΚΑΤΑΘΕΣΗΣ (21):20200401556
ΗΜΕΡ. ΕΛΛ. ΚΑΤΑΘΕΣΗΣ (22):04/06/2020
ΑΡΙΘ./ΗΜΕΡ. ΔΗΜΟΣΙΕΥΣΗΣ
ΕΥΡΩΠΑΪΚΟΥ ΔΙΠΛΩΜΑΤΟΣ(87):3348145 - 18/03/2020
ΑΡΙΘ./ΗΜΕΡ. ΔΗΜΟΣΙΕΥΣΗΣ
ΕΥΡΩΠΑΪΚΗΣ ΑΙΤΗΣΗΣ (86):17151355.9--13/01/2017
ΔΙΚΑΙΟΥΧΟΣ (73):1)Intersnack Group GmbH & Co. KG
Peter-Muller-Strasse 3, 40468 Dusseldorf,
GERMANY
ΣΥΜΒ. ΠΡΟΤΕΡΑΙΟΤΗΤΕΣ (30):
ΕΦΕΥΡΕΤΗΣ (72):1)Back, Andrea
ΕΙΔΙΚΟΣ ΠΛΗΡΕΞΟΥΣΙΟΣ (74):ΤΣΙΜΙΚΑΛΗΣ "ΤΣΙΜΙΚΑΛΗΣ
ΚΑΛΟΝΑΡΟΥ ΔΙΚΗΓΟΡΙΚΗ ΕΤΑΙΡΕΙΑ"
ΣΤΕΦΑΝΟΣ ΑΛΕΞΙΟΣ
Ν. Βάμβα 1, 106 74 ΑΘΗΝΑ
ΑΝΤΙΚΛΗΤΟΣ (74):ΤΣΙΜΙΚΑΛΗΣ ΣΤΕΦΑΝΟΣ ΑΛΕΞΙΟΣ
Ν. Βάμβα 1,10674 ΑΘΗΝΑ
ΤΙΤΛΟΣ ΕΦΕΥΡΕΣΗΣ (54):**ΜΕΘΟΔΟΣ, ΜΗΧΑΝΙΣΜΟΣ ΑΠΟΚΟΠΗΣ ΚΑΙ ΣΥΣΤΗΜΑ ΓΙΑ ΤΗΝ ΠΑΡΑΣΚΕΥΗ ΠΡΟΪΟΝΤΩΝ ΠΡΟΧΕΙΡΟΥ ΦΑΓΗΤΟΥ ΑΠΟ ΖΥΜΑΡΙ**

ΠΕΡΙΛΗΨΗ(57)

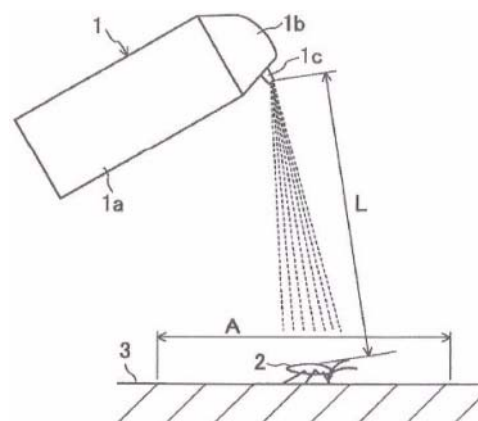
Η προκείμενη εφεύρεση παρουσιάζει μια βελτιωμένη μέθοδο, ένα βελτιωμένο μηχανισμό και ένα βελτιωμένο σύστημα για την παρασκευή ψημένων πρόχειρων προϊόντων από ζυμάρι, π.χ. τσιπς σε σωρούς. Η μέθοδος για τον σχηματισμό ψημένων πρόχειρων προϊόντων από ζυμάρι περιλαμβάνει σε ένα προτιμότερο παράδειγμα εφαρμογής της προκείμενης εφεύρεσης την ετοιμασία ενός φύλλου από ζυμάρι πάνω σε μια μεταφορική ταινία, τη μεταφορά του φύλλου από ζυμάρι μέσω της μεταφορικής ταινίας και μια διβάθμια μέθοδο αποκοπής που περιλαμβάνει: αποκοπή ανοιγμάτων ζυμαριού στο φύλλο ζυμαριού μέσω ενός πρώτου μηχανισμού αποκοπής και αποκοπή κομματιών ζυμαριού μέσω ενός δεύτερου μηχανισμού αποκοπής, οπότε σχηματίζονται κομμάτια ζυμαριού με

περίγραμμα ενός άψητου τσιπ, όπου το κάθε κομμάτι ζυμαριού έχει ένα τουλάχιστο αποκομμένο από τον πρώτο μηχανισμό αποκοπής άνοιγμα ζυμαριού και το ψήσιμο των κομματιών ζυμαριού. Ο πρώτος μηχανισμός αποκοπής έχει ειδικά τοιχώματα αποκοπής, τα οποία κάνουν δυνατή μια οικονομική επιστροφή του αποκομμένου ζυμαριού.



ΑΡΙΘΜΟΣ ΕΥΡ. Δ.Ε. (11):3103993
ΑΡΙΘ. ΕΛΛ. ΚΑΤΑΘΕΣΗΣ (21):20200401548
ΗΜΕΡ. ΕΛΛ. ΚΑΤΑΘΕΣΗΣ (22):04/06/2020
ΑΡΙΘ./ΗΜΕΡ. ΔΗΜΟΣΙΕΥΣΗΣ
ΕΥΡΩΠΑΪΚΟΥ ΔΙΠΛΩΜΑΤΟΣ(87):3398435 - 11/03/2020
ΑΡΙΘ./ΗΜΕΡ. ΔΗΜΟΣΙΕΥΣΗΣ
ΕΥΡΩΠΑΪΚΗΣ ΑΙΤΗΣΗΣ (86):17738438.5--11/01/2017
ΔΙΚΑΙΟΥΧΟΣ (73):1)FUMAKILLA LIMITED
11, Kandamikiracho Chiyoda-ku, Tokyo 101-8606, ΙΑΠΩΝΙΑ
ΣΥΜΒ. ΠΡΟΤΕΡΑΙΟΤΗΤΕΣ (30):2016005417-14/01/2016-JP
ΕΦΕΥΡΕΤΗΣ (72):1)HONDA Kazuyuki
2)AMAGAI Mami
3)MATSUMOTO Takenori
4)YABE Hiromasa
5)SHIRATORI Shinya
ΕΙΔΙΚΟΣ ΠΑΗΡΕΞΟΥΣΙΟΣ (74):ΚΙΛΙΜΙΡΗΣ "ΠΑΤΡΙΝΟΣ & ΚΙΛΙΜΙΡΗΣ ΔΙΚΗΓΟΡΙΚΗ ΕΤΑΙΡΙΑ" ΚΩΝΣΤΑΝΤΙΝΟΣ Χατζηγιάννη Μέξη 7, 11528 ΑΘΗΝΑ
ΑΝΤΙΚΛΗΤΟΣ (74):ΚΙΛΙΜΙΡΗΣ ΚΩΝΣΤΑΝΤΙΝΟΣ Χατζηγιάννη Μέξη 7,11528 ΑΘΗΝΑ
ΤΙΤΛΟΣ ΕΦΕΥΡΕΣΗΣ (54):**ΑΠΟΘΗΤΙΚΟ ΕΠΙΒΛΑΒΩΝ ΕΝΤΟΜΩΝ ΠΕΡΙΛΗΨΗ(57)**

Ένας παράγοντας ελέγχου επιβλαβών εντόμων για προσκόλληση σε ένα επιβλαβές έντομο περιέχει οΐ8-1,1,1,4,4,4-εξαφθορο-2-βουτένιο.

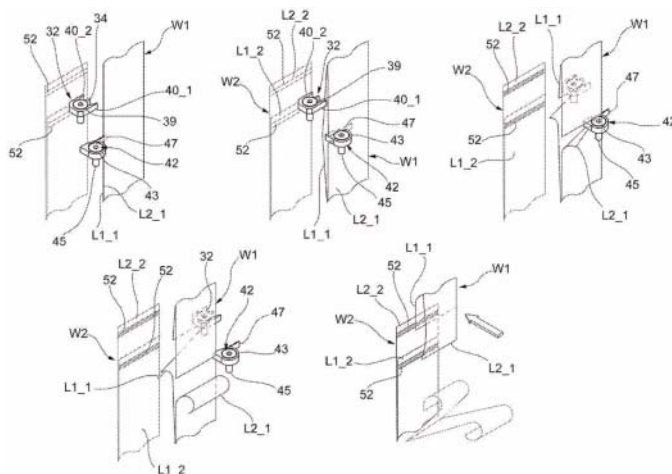


ΑΡΙΘΜΟΣ ΕΥΡ. Δ.Ε. (11):3103994
ΑΡΙΘ. ΕΛΛ. ΚΑΤΑΘΕΣΗΣ (21):20200401553
ΗΜΕΡ. ΕΛΛ. ΚΑΤΑΘΕΣΗΣ (22):04/06/2020
ΑΡΙΘ./ΗΜΕΡ. ΔΗΜΟΣΙΕΥΣΗΣ
ΕΥΡΩΠΑΪΚΟΥ ΔΙΠΛΩΜΑΤΟΣ(87):3490919 - 13/05/2020
ΑΡΙΘ./ΗΜΕΡ. ΔΗΜΟΣΙΕΥΣΗΣ
ΕΥΡΩΠΑΪΚΗΣ ΑΙΤΗΣΗΣ (86):17748951.5--25/07/2017
ΔΙΚΑΙΟΥΧΟΣ (73):1)Omet S.r.L.
Via Caduti Lecchesi a Fossoli 22, 23900 Lecce, ΙΤΑΛΙΑ
ΣΥΜΒ. ΠΡΟΤΕΡΑΙΟΤΗΤΕΣ (30):201600078303-26/07/2016-IT
ΕΦΕΥΡΕΤΗΣ (72):1)PEREGO, Roberto
ΕΙΔΙΚΟΣ ΠΑΗΡΕΞΟΥΣΙΟΣ (74):ΓΙΑΚΟΥΜΗ ANNA Αλκαμένους 12-14, 10439 ΑΘΗΝΑ
ΑΝΤΙΚΛΗΤΟΣ (74):ΜΙΣΙΟΥ ΑΝΔΡΟΝΙΚΗ Αναλήψεως 23 και Μαραθώνος 27,10439 ΑΘΗΝΑ
ΤΙΤΛΟΣ ΕΦΕΥΡΕΣΗΣ (54):**ΜΟΝΑΔΑ ΤΡΟΦΟΔΟΣΙΑΣ ΜΙΑΣ ΜΗΧΑΝΗΣ ΜΕΤΑΤΡΟΠΗΣ ΧΑΡΤΙΟΥ ΓΙΑ ΤΗΝ ΜΕΤΑΤΡΟΠΗ ΕΝΟΣ ΠΛΕΓΜΑΤΟΣ ΧΑΡΤΙΟΥ ΔΥΟ ΣΤΡΩΜΑΤΩΝ**

ΠΕΡΙΛΗΨΗ(57)

Η μονάδα τροφοδοσίας (10) περιλαμβάνει: μέσο στήριξης (12) για την περιστροφική στήριξη ενός πρώτου κυλίνδρου (R1) πλέγματος δύο στρωμάτων χαρτιού και ενός δεύτερου κυλίνδρου (R2) πλέγματος δύο στρωμάτων χαρτιού γύρω από τους αντίστοιχους άξονες περιστροφής (x1, x2), μέσα κοπής (32, 42) για την κοπή των δύο στρωμάτων (L1, L2_1) του πλέγματος χαρτιού (W1) του κυλίνδρου (R1) που είναι σε χρήση, με το μέσο κοπής (32, 42) να διαμορφώνεται για να κόβει τα δύο στρώματα (L1_1, L2_1) του πλέγματος χαρτιού (W) κατά μήκος δύο γραμμών κοπής που απέχουν μεταξύ τους κατά τη διαμήκη διεύθυνση του πλέγματος (W1), μέσα σύνδεσης (44_1, 44_2) για την ένωση καθενός από τα δύο στρώματα (L1_2, L2_2) του πλέγματος χαρτιού (W2) του άλλου κυλίνδρου (R2) από τον εν λόγω πρώτο και δεύτερο κύλινδρο (R1, R2), και συγκεκριμένα τον νέο

κύλινδρο, σε ένα αντίστοιχο στρώμα (L1_1, L2_1) του πλέγματος χαρτιού (W1) του τροχού (R1) που είναι σε χρήση, και μέσα συσσώρευσης του πλέγματος χαρτιού (30) για τη συσσώρευση μιας δεδομένης ποσότητας πλέγματος (W1) κατάντη των μέσων κοπής (32, 42) και των μέσων σύνδεσης (44_1, 44_2) έτσι ώστε να εξασφαλίζεται η τροφοδοσία της μηχανής με το πλέγμα χαρτιού (W1) ενώ το τμήμα του πλέγματος χαρτιού (W1) στο οποίο τα μέσα κοπής(32, 42) και τα μέσα σύνδεσης (44_1, 44_2) διατηρούνται προσωρινά για να επιτρέψουν την κοπή των δύο στρωμάτων (L1_1, L2_1) του πλέγματος χαρτιού (W1) που χρησιμοποιείται και τη σύνδεση του τελευταίου με τα δύο στρώματα (L2_2, L2_2) του νέου πλέγματος χαρτιού (W2).

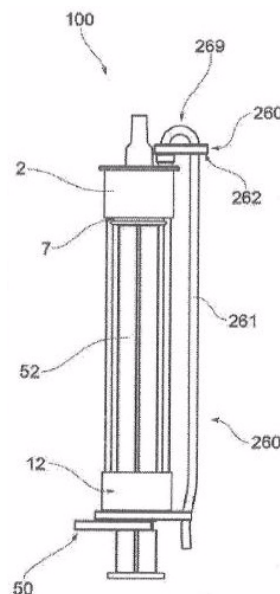


ΑΡΙΘΜΟΣ ΕΥΡ. Δ.Ε. (11):3103995
ΑΡΙΘ. ΕΛΛ. ΚΑΤΑΘΕΣΗΣ (21):20200401558
ΗΜΕΡ. ΕΛΛ. ΚΑΤΑΘΕΣΗΣ (22):04/06/2020
ΑΡΙΘ./ΗΜΕΡ. ΔΗΜΟΣΙΕΥΣΗΣ
ΕΥΡΩΠΑΪΚΟΥ ΔΙΠΛΩΜΑΤΟΣ(87):3442622 - 08/04/2020
ΑΡΙΘ./ΗΜΕΡ. ΔΗΜΟΣΙΕΥΣΗΣ
ΕΥΡΩΠΑΪΚΗΣ ΑΙΤΗΣΗΣ (86):17725351.5--11/04/2017
ΔΙΚΑΙΟΥΧΟΣ (73):1)Orofino Pharmaceuticals Group S.r.l.
Via Paolo Mercuri 8, 00193 Roma, ΙΤΑΛΙΑ
ΣΥΜΒ. ΠΡΟΤΕΡΑΙΟΤΗΤΕΣ (30):UA20162549-13/04/2016-IT
ΕΦΕΥΡΕΤΗΣ (72):1)OROFINO, Ernesto
ΕΙΔΙΚΟΣ ΠΑΗΡΕΞΟΥΣΙΟΣ (74):ΓΙΑΚΟΥΜΗ ANNA
Αλκαμένους 12-14, 10439 ΑΘΗΝΑ
ΑΝΤΙΚΛΗΤΟΣ (74):ΜΙΣΙΟΥ ΑΝΔΡΟΝΙΚΗ
Αναλήψεως 23 και Μαραθώνος 27,10439
ΤΙΤΛΟΣ ΕΦΕΥΡΕΣΗΣ (54):ΣΥΣΚΕΥΗ ΕΓΧΥΣΗΣ ΜΕ ΤΑΜΙΕΥ-
ΤΗΡΑ ΔΟΣΟΛΟΓΗΣΗΣ ΕΝΟΣ ΜΕΡΟΥΣ
ΔΙΑΛΥΜΑΤΟΣ

ΠΕΡΙΛΗΨΗ(57)

Μια συσκευή έγχυσης (1) για ένα ενέσιμο διάλυμα (S) περιλαμβάνει ένα σωληνοειδές σώμα (3) εντός του οποίου ορίζεται τουλάχιστον ένας θάλαμος αποθήκευσης (8,9) για το ενέσιμο διάλυμα, ένα δοχείο δοσολογίας (20) για ένα μέρος του ενέσιμου διαλύματος (S) τουλάχιστον ένα πόμω (6,7) που ολισθαίνει στο σωληνοειδές σώμα (3) και περιλαμβάνει ένα προεξέχον προσάρτημα (16) κατάλληλο για είσοδο στη δεξαμενή δοσολογίας (20) για την εξαγωγή του εν λόγω μέρους του διαλύματος, μία έξοδο εξαερισμού (23) για την εξαγωγή του εν λόγω δεύτερου μέρους διαλύματος. Η συσκευή (100) περιλαμβάνει ένα εξάρτημα (260) με ένα σωληνάριο αποθήκευσης (261) που μπορεί να συνδεθεί με το άνοιγμα εξαερισμού (23) και εφοδιάζεται με ένα πρώτο άκρο (266) και ένα

δεύτερο άκρο (267) μεταξύ των οποίων ορίζεται ένα δοχείο αποθήκευσης (261) για το δεύτερο μέρος του διαλύματος. Η συσκευή (100), που είναι ιδιαίτερα κατάλληλη για έγχυση περιορισμένων δόσεων ακριβείας ενός ενέσιμου διαλύματος, είναι για παράδειγμα του προγεμισμένου τύπου ενός μονού θαλάμου ή διπλού θαλάμου.

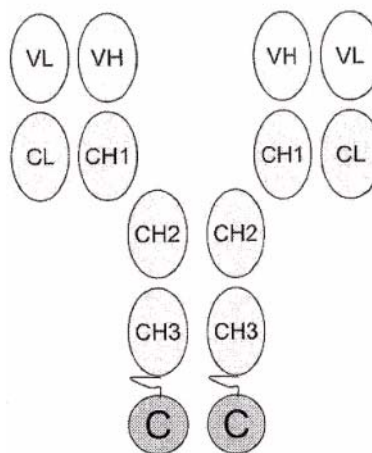
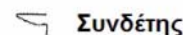


ΑΡΙΘΜΟΣ ΕΥΡ. Δ.Ε. (11):3103996
ΑΡΙΘ. ΕΛΛ. ΚΑΤΑΘΕΣΗΣ (21):20200401559
ΗΜΕΡ. ΕΛΛ. ΚΑΤΑΘΕΣΗΣ (22):04/06/2020
ΑΡΙΘ./ΗΜΕΡ. ΔΗΜΟΣΙΕΥΣΗΣ
ΕΥΡΩΠΑΪΚΟΥ ΔΙΠΛΩΜΑΤΟΣ(87):2822575 - 06/05/2020
ΑΡΙΘ./ΗΜΕΡ. ΔΗΜΟΣΙΕΥΣΗΣ
ΕΥΡΩΠΑΪΚΗΣ ΑΙΤΗΣΗΣ (86):13758471.0--04/03/2013
ΔΙΚΑΙΟΥΧΟΣ (73):1)ImmunGene, Inc.
558 St. Charles Drive Suite 200, Thousand
Oaks, CA 91320, ΗΝΩΜΕΝΕΣ ΠΟΛΙΤΕΙΕΣ
ΤΗΣ ΑΜΕΡΙΚΗΣ
ΣΥΜΒ. ΠΡΟΤΕΡΑΙΟΤΗΤΕΣ (30):201261634565 P-03/03/2012-US
ΕΦΕΥΡΕΤΗΣ (72):1)GREWAL, Iqbal
2)KHARE, Sanjay, D.
3)GRESSER, Michael
4)SYED, Rashid
ΕΙΔΙΚΟΣ ΠΑΗΡΕΞΟΥΣΙΟΣ (74):ΓΙΑΚΟΥΜΗ ANNA
Αλκαμένους 12-14, 10439 ΑΘΗΝΑ
ΑΝΤΙΚΛΗΤΟΣ (74):ΜΙΣΙΟΥ ΑΝΔΡΟΝΙΚΗ
Αναλήψεως 23 και Μαραθώνος 27,10439
ΤΙΤΛΟΣ ΕΦΕΥΡΕΣΗΣ (54):ΚΑΤΑΣΚΕΥΑΣΜΕΝΑ ΜΕΤΑΛΛΑΓΜΕ-
ΝΑ ΜΟΡΙΑ ΣΥΝΤΗΞΗΣ ΙΝΤΕΡΦΕΡΟ-
ΝΗΣ-ΑΝΤΙΣΩΜΑΤΟΣ

ΠΕΡΙΛΗΨΗ(57)

Το πεδίο της παρούσας εφεύρεσης σχετίζεται με γενετικά κατασκευασμένα μόρια σύντηξης, μεθόδους κατασκευής των εν λόγω μορίων σύντηξης και χρήσεις αυτών σε ανοσοθεραπείες κατά του όγκου. Ειδικότερα, η παρούσα εφεύρεση αναφέρεται σε κατασκευές μορίων σύντηξης, όπου ένα αντίσωμα (Ab) αντιγόνου που σχετίζεται με όγκο (TAA) χρησιμεύει ως τμήμα στόχευσης για την επιλεκτική χορήγηση της κυτοκίνης σε ένα καρκινικό κύτταρο για σκοπούς θανάτωσης ή αναστολής της ανάπτυξης ή του πολλαπλασιασμού του εν λόγω καρκινικού κυττάρου. Σε διάφορες υλοποιήσεις, τα κατασκευασμένα μόρια σύντηξης

περιλαμβάνουν ένα TAA Ab συντηγμένο σε ένα μεταλλαγμένο μόριο ιντερφερόνης-άλφα (IFNα). Τα κατασκευασμένα μεταλλαγμένα μόρια σύντηξης Ab-IFN-α της παρούσας εφεύρεσης επιδεικνύουν βελτιωμένο θεραπευτικό δείκτη και διατηρούμενη ή αυξημένη αποτελεσματικότητα σε σύγκριση με τα μόρια σύντηξης Ab-wildtype IFN-α και / ή επιδεικνύουν βελτιωμένες ιδιότητες PK σε σύγκριση με τα μόρια σύντηξης Ab-wildtype IFN-α.



ΑΡΙΘΜΟΣ ΕΥΡ. Δ.Ε. (11):3103997
ΑΡΙΘ. ΕΛΛ. ΚΑΤΑΘΕΣΗΣ (21):20200401564
ΗΜΕΡ. ΕΛΛ. ΚΑΤΑΘΕΣΗΣ (22):04/06/2020
ΑΡΙΘ./ΗΜΕΡ. ΔΗΜΟΣΙΕΥΣΗΣ
ΕΥΡΩΠΑΪΚΟΥ ΔΙΠΛΩΜΑΤΟΣ(87):3126835 - 18/03/2020
ΑΡΙΘ./ΗΜΕΡ. ΔΗΜΟΣΙΕΥΣΗΣ
ΕΥΡΩΠΑΪΚΗΣ ΑΙΤΗΣΗΣ (86):15772535.9--03/04/2015
ΔΙΚΑΙΟΥΧΟΣ (73):1)Abaxis, Inc.
 3240 Whipple Road, Union City, CA 94587,
 ΗΝΩΜΕΝΕΣ ΠΟΛΙΤΕΙΕΣ ΤΗΣ ΑΜΕΡΙΚΗΣ

ΣΥΜΒ. ΠΡΟΤΕΡΑΙΟΤΗΤΕΣ (30):201461975581 P-04/04/2014-US
ΕΦΕΥΡΕΤΗΣ (72):1)MEHRA, Rajesh K.
 2)WALKER, Jeremy D.
 3)ARON, Kenneth P.
 4)BLEILE, Dennis M.
 5)CUESICO, Cristina R.
 6)FORSYTH, Timothy P.

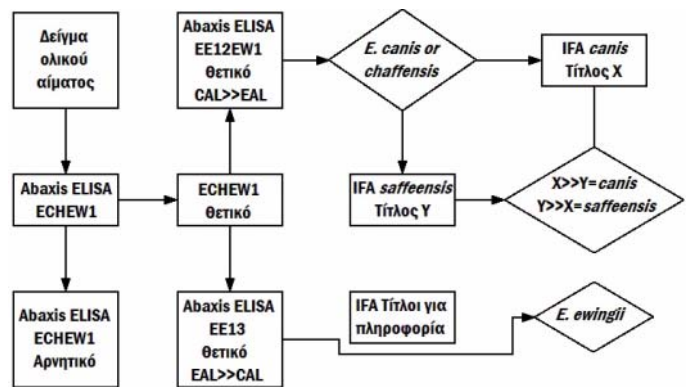
ΕΙΔΙΚΟΣ ΠΛΗΡΕΞΟΥΣΙΟΣ (74):ΚΙΛΙΜΙΡΗΣ "ΠΑΤΡΙΝΟΣ & ΚΙΛΙΜΙΡΗΣ
 ΔΙΚΗΓΟΡΙΚΗ ΕΤΑΙΡΙΑ" ΚΩΝΣΤΑΝΤΙΝΟΣ
 Χατζηγιάννη Μέξη 7, 11528 ΑΘΗΝΑ

ΑΝΤΙΚΛΗΤΟΣ (74):ΚΙΛΙΜΙΡΗΣ ΚΩΝΣΤΑΝΤΙΝΟΣ
 Χατζηγιάννη Μέξη 7,11528 ΑΘΗΝΑ

ΤΙΤΛΟΣ ΕΦΕΥΡΕΣΗΣ (54):**ΣΥΝΘΕΣΕΙΣ ΚΑΙ ΜΕΘΟΔΟΙ ΓΙΑ ΤΗΝ
 ΤΑΥΤΟΠΟΙΗΣΗ ΕΙΔΩΝ EHRlichia**

ΠΕΡΙΛΗΨΗ(57)

Η εφεύρεση παρέχει μεθόδους, κιτ, συνθέσεις και συσκευές χρήσιμες για την ανίχνευση αντισωμάτων που προσδένονται σε αντιγόνα Ehrlichia και/ή για διαφοροποίηση ορισμένων ειδών Ehrlichia από άλλα. Συγκεκριμένα, η εφεύρεση παρέχει μεθόδους και κιτ χρήσιμα για ταυτοποίηση ειδών Ehrlichia χρησιμοποιώντας πληθυσμούς απομονωμένων πεπτιδίων.



ΑΡΙΘΜΟΣ ΕΥΡ. Δ.Ε. (11):3103998
ΑΡΙΘ. ΕΛΛ. ΚΑΤΑΘΕΣΗΣ (21):20200401561
ΗΜΕΡ. ΕΛΛ. ΚΑΤΑΘΕΣΗΣ (22):04/06/2020
ΑΡΙΘ./ΗΜΕΡ. ΔΗΜΟΣΙΕΥΣΗΣ
ΕΥΡΩΠΑΪΚΟΥ ΔΙΠΛΩΜΑΤΟΣ(87):3033204 - 18/03/2020
ΑΡΙΘ./ΗΜΕΡ. ΔΗΜΟΣΙΕΥΣΗΣ
ΕΥΡΩΠΑΪΚΗΣ ΑΙΤΗΣΗΣ (86):13753245.3--16/08/2013
ΔΙΚΑΙΟΥΧΟΣ (73):1)The Gillette Company LLC
 One Gillette Park, Boston, MA 02127,
 ΗΝΩΜΕΝΕΣ ΠΟΛΙΤΕΙΕΣ ΤΗΣ ΑΜΕΡΙΚΗΣ

ΣΥΜΒ. ΠΡΟΤΕΡΑΙΟΤΗΤΕΣ (30):201313964382-12/08/2013-US
ΕΦΕΥΡΕΤΗΣ (72):1)CARNEIRO, Hubert, Francis
 2)CATAUDELLA, Matthew, Corey
 3)WASHINGTON, Jack, Anthony

ΕΙΔΙΚΟΣ ΠΛΗΡΕΞΟΥΣΙΟΣ (74):ΣΑΚΕΛΛΑΡΙΔΗ ΒΑΛΗ-ΒΑΣΙΛΙΚΗ
 Αδριανού 70, 10556 ΑΘΗΝΑ

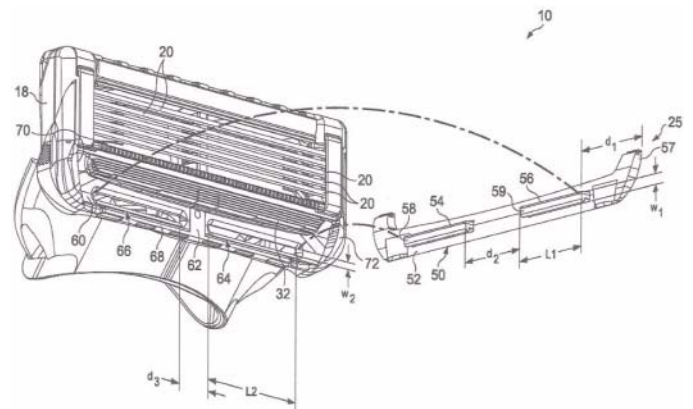
ΑΝΤΙΚΛΗΤΟΣ (74):ΣΑΚΕΛΛΑΡΙΔΗ ΒΑΛΗ-ΒΑΣΙΛΙΚΗ
 Αδριανού 70,10556 ΑΘΗΝΑ

ΤΙΤΛΟΣ ΕΦΕΥΡΕΣΗΣ (54):**ΚΕΦΑΛΕΣ ΞΥΡΙΣΜΑΤΟΣ ΜΕ ΣΤΟΙ-
 ΧΕΙΑ ΛΙΠΑΝΣΗΣ**

ΠΕΡΙΛΗΨΗ(57)

Μια μονάδα λεπίδων ξυρίσματος με ένα περίβλημα που διαθέτει μια κάτω επιφάνεια και μια πάνω επιφάνεια ορίζοντας ένα ζεύγος επιμηκών διατεταγμένων κατά διαστήματα οπών, οι οποίες εκτείνονται από την πάνω επιφάνεια μέχρι την κάτω επιφάνεια. Τουλάχιστον μία λεπίδα είναι τοποθετημένη στο περίβλημα. Η λεπίδα διαθέτει μια ακμή λεπίδας που εκτείνεται γενικά παράλληλα στο ζεύγος των οπών. Ένα συμπαγές πολυμερικό στοιχείο λίπανσης που διαθέτει μια επιφάνεια επαφής με το δέρμα και μια αντικριστή βάση. Ένα ζεύγος προεξοχών που εκτείνονται από τη βάση. Κάθε προεξοχή έχει μια διευρυμένη απόληξη. Οι διευρυμένες απολήξεις των προεξοχών έχουν η καθεμία μια διάσταση μεγαλύτερη από τη διάσταση της αντίστοιχης οπής όπου με την εισαγωγή της προεξοχής μέσα στην αντίστοιχη οπή γίνεται εκτροπή του μπροστινού τοιχώματος του περιβλήματος και καθεμία από τις διευρυμένες απολήξεις μαγκώνει την κάτω

επιφάνεια του περιβλήματος. Το συμπαγές πολυμερικό στοιχείο λίπανσης και οι διευρυμένες απολήξεις είναι καλυπόμενες από ένα υδατοδιαλυτό πολυμερές.



ΑΡΙΘΜΟΣ ΕΥΡ. Δ.Ε. (11):3103999
ΑΡΙΘ. ΕΛΛ. ΚΑΤΑΘΕΣΗΣ (21):20200401562
ΗΜΕΡ. ΕΛΛ. ΚΑΤΑΘΕΣΗΣ (22):04/06/2020
ΑΡΙΘ./ΗΜΕΡ. ΔΗΜΟΣΙΕΥΣΗΣ
ΕΥΡΩΠΑΪΚΟΥ ΔΙΠΛΩΜΑΤΟΣ(87):3292964 - 15/04/2020
ΑΡΙΘ./ΗΜΕΡ. ΔΗΜΟΣΙΕΥΣΗΣ
ΕΥΡΩΠΑΪΚΗΣ ΑΙΤΗΣΗΣ (86):16188223.8--09/09/2016
ΔΙΚΑΙΟΥΧΟΣ (73):1)The Gillette Company LLC
One Gillette Park, Boston, MA 02127,
ΗΝΩΜΕΝΕΣ ΠΟΛΙΤΕΙΕΣ ΤΗΣ ΑΜΕΡΙΚΗΣ

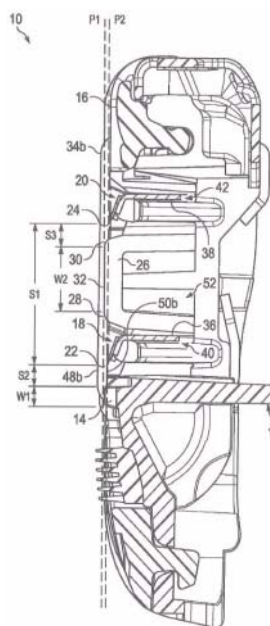
ΣΥΜΒ. ΠΡΟΤΕΡΑΙΟΤΗΤΕΣ (30):
ΕΦΕΥΡΕΤΗΣ (72):1)Walker, Jr., Vincent Paul
2)Harrington, Nicholas Robert
3)Gardiner, Andrew John
4)Lee, Alejandro Carlos

ΕΙΔΙΚΟΣ ΠΛΗΡΕΞΟΥΣΙΟΣ (74):ΣΑΚΕΛΛΑΡΙΔΗ ΒΑΛΗ-ΒΑΣΙΛΙΚΗ
Αδριανού 70, 10556 ΑΘΗΝΑ
ΑΝΤΙΚΛΗΤΟΣ (74):ΣΑΚΕΛΛΑΡΙΔΗ ΒΑΛΗ-ΒΑΣΙΛΙΚΗ
Αδριανού 70,10556 ΑΘΗΝΑ

ΤΙΤΛΟΣ ΕΦΕΥΡΕΣΗΣ (54):**ΚΕΦΑΛΗ ΞΥΡΙΣΤΙΚΗΣ ΜΗΧΑΝΗΣ ΠΕΡΙΛΗΨΗ(57)**

Μια κεφαλή ξυρίσματος 10 με ένα περίβλημα 12, που έχει μια κύρια προστατευτική διάταξη 14 στο μπροστινό μέρος του περιβλήματος και μια δευτερεύουσα καλύπτρα 16 στο πίσω μέρος του περιβλήματος. Ένα στοιχείο γέφυρας 26 με μια επιφάνεια κύριας καλύπτρας 28 και μια επιφάνεια δευτερεύουσας προστατευτικής διάταξης 30 είναι τοποθετημένο μεταξύ της κύριας προστατευτικής διάταξης και της δευτερεύουσας καλύπτρας. Μια πρώτη λεπίδα 18 έχει μια ακμή κοπής 22. Η πρώτη λεπίδα είναι προσαρτημένη στο περίβλημα ανάμεσα στην κύρια προστατευτική διάταξη και την επιφάνεια κύριας καλύπτρας. Μια δεύτερη λεπίδα 20 που έχει μια ακμή κοπής 24 που εκτείνεται στην ίδια κατεύθυνση με την ακμή κοπής της πρώτης λεπίδας είναι προσαρτημένη

στο περίβλημα ανάμεσα στην επιφάνεια δευτερεύουσας προστατευτικής διάταξης και τη δευτερεύουσα καλύπτρα. Ένα πλάτος του στοιχείου γέφυρας είναι μεγαλύτερο από το 50 % ενός διαστήματος μεταξύ λεπίδων ανάμεσα στην ακμή κοπής της πρώτης λεπίδας και την ακμή κοπής της δεύτερης λεπίδας και το διάστημα μεταξύ λεπίδων είναι 3 mm.



ΑΡΙΘΜΟΣ ΕΥΡ. Δ.Ε. (11):3104000
ΑΡΙΘ. ΕΛΛ. ΚΑΤΑΘΕΣΗΣ (21):20200401563
ΗΜΕΡ. ΕΛΛ. ΚΑΤΑΘΕΣΗΣ (22):03/06/2020
ΑΡΙΘ./ΗΜΕΡ. ΔΗΜΟΣΙΕΥΣΗΣ
ΕΥΡΩΠΑΪΚΟΥ ΔΙΠΛΩΜΑΤΟΣ(87):3191414 - 04/03/2020
ΑΡΙΘ./ΗΜΕΡ. ΔΗΜΟΣΙΕΥΣΗΣ
ΕΥΡΩΠΑΪΚΗΣ ΑΙΤΗΣΗΣ (86):15778060.2--08/09/2015
ΔΙΚΑΙΟΥΧΟΣ (73):1)Emefcy Ltd.
7 Ha-Eshel Street P.O. Box 3171 Industrial
Park, 3088900 Caesarea, ΙΣΡΑΗΛ

ΣΥΜΒ. ΠΡΟΤΕΡΑΙΟΤΗΤΕΣ (30):201462047267 P-08/09/2014-US
ΕΦΕΥΡΕΤΗΣ (72):1)SHECHTER, Ronen-Itzhak
2)LEVY, Eytan Baruch
3)ESHED, Lior
4)BAR-TAL, Yaron
5)SPECTOR, Tomer
6)SIEGEL, Noam Mordechai

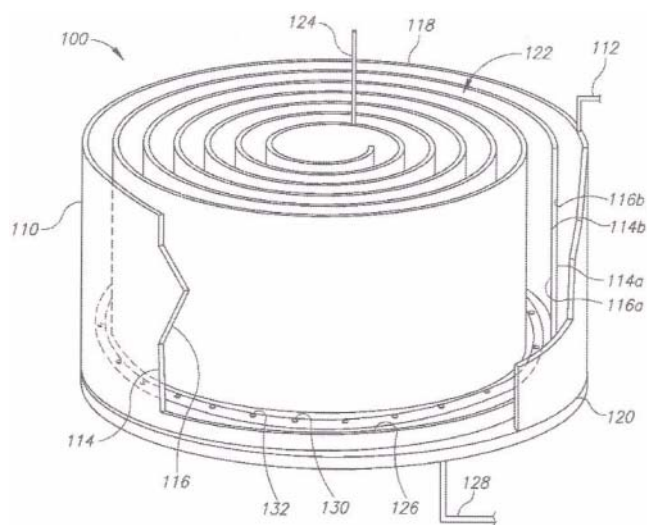
ΕΙΔΙΚΟΣ ΠΛΗΡΕΞΟΥΣΙΟΣ (74):ΣΑΚΕΛΛΑΡΙΔΗ ΒΑΛΗ-ΒΑΣΙΛΙΚΗ
Αδριανού 70, 10556 ΑΘΗΝΑ
ΑΝΤΙΚΛΗΤΟΣ (74):ΣΑΚΕΛΛΑΡΙΔΗ ΒΑΛΗ-ΒΑΣΙΛΙΚΗ
Αδριανού 70,10556 ΑΘΗΝΑ

ΤΙΤΛΟΣ ΕΦΕΥΡΕΣΗΣ (54):**ΔΟΜΟΣΤΟΙΧΕΙΟ, ΒΙΟΑΝΤΙΔΡΑΣΤΗΡΑΣ ΚΑΙ ΜΕΘΟΔΟΣ ΓΙΑ ΤΗΝ ΕΠΕΞΕΡΓΑΣΙΑ ΝΕΡΟΥ**

ΠΕΡΙΛΗΨΗ(57)

Η παρούσα αποκάλυψη παρέχει ένα δομοστοιχείο επεξεργασίας νερού, έναν βιοαντιδραστήρα που περιλαμβάνει ένα ή περισσότερα τέτοια δομοστοιχεία, και ένα δεκτικό σύστημα επεξεργασίας νερού. Επίσης παρέχεται εδώ μία μέθοδος η οποία χρησιμοποιεί το ανωτέρω δομοστοιχείο βιοαντιδραστήρα και σύστημα. Το δομοστοιχείο επεξεργασίας νερού περιλαμβάνει (i) τουλάχιστον ένα επίμηκες περίβλημα αερίου που περιλαμβάνει μία είσοδο αερίου και δύο κατακόρυφα τοιχώματα, όπου τουλάχιστον ένα κατακόρυφο τοίχωμα περιλαμβάνει μία

αδιαπέρατη για το νερό και διαπερατή για αέριο μεμβράνη που έχει μία πλευρά στραμμένη προς το νερό και μία πλευρά στραμμένη προς το αέριο, όπου τα δύο κατακόρυφα τοιχώματα διαχωρίζουν μεταξύ νερού εξωτερικού ως προς το εν λόγω περίβλημα και αερίου εντός του εν λόγω περιβλήματος, όπου το περίβλημα αερίου είναι σε μία τυλιγμένη ή διπλωμένη διαμόρφωση ώστε να ορίζει με τον τρόπο αυτό ένα περιελγμένο οριζόντιο μονοπάτι και έναν ή περισσότερους χώρους επεξεργασίας νερού που σχηματίζονται μεταξύ απέναντι πλευρών στραμμένων προς το νερό του περιβλήματος και (ii) μία διάταξη που περιλαμβάνει διαχυτήρες αερίου που είναι διαμορφωμένοι για την εισαγωγή ενός ρεύματος αερίου εντός ενός ή περισσότερων χώρων επεξεργασίας νερού.



ΑΡΙΘΜΟΣ ΕΥΡ. Δ.Ε. (11):3104001
ΑΡΙΘ. ΕΛΛ. ΚΑΤΑΘΕΣΗΣ (21):20200401539
ΗΜΕΡ. ΕΛΛ. ΚΑΤΑΘΕΣΗΣ (22):03/06/2020
ΑΡΙΘ./ΗΜΕΡ. ΔΗΜΟΣΙΕΥΣΗΣ
ΕΥΡΩΠΑΪΚΟΥ ΔΙΠΛΩΜΑΤΟΣ(87):3292874 - 08/04/2020
ΑΡΙΘ./ΗΜΕΡ. ΔΗΜΟΣΙΕΥΣΗΣ
ΕΥΡΩΠΑΪΚΗΣ ΑΙΤΗΣΗΣ (86):17189537.8--16/04/2010
ΔΙΚΑΙΟΥΧΟΣ (73):1)Bayer Intellectual Property GmbH
Alfred-Nobel-Str. 10, 40789 Monheim am
Rhein, GERMANIA
ΣΥΜΒ. ΠΡΟΤΕΡΑΙΟΤΗΤΕΣ (30):09005909-29/04/2009-EP
ΕΦΕΥΡΕΤΗΣ (72):1)KAHNERT, Antje
2)UNTERSCHENMANN, Kerstin
3)HEISLER, Iring
4)KOPITZ, Charlotte Christine
5)SCHUHMACHER, Joachim
ΕΙΔΙΚΟΣ ΠΑΡΕΞΟΥΣΙΟΣ (74):ΣΙΩΤΟΥ "ΚΑΤΕΡΙΝΑ ΣΙΩΤΟΥ ΚΑΙ
ΣΥΝΕΡΓΑΤΕΣ ΔΙΚΗΓΟΡΙΚΗ ΕΤΑΙΡΕΙΑ"
ΔΙΚΑΤΕΡΙΝΗ
Πατησίων (28ης Οκτωβρίου) 122, 11257
ΑΘΗΝΑ
ΑΝΤΙΚΛΗΤΟΣ (74):ΣΙΩΤΟΥ ΔΙΚΑΤΕΡΙΝΗ
Πατησίων (28ης Οκτωβρίου) 122,11257
ΑΘΗΝΑ
ΤΙΤΛΟΣ ΕΦΕΥΡΕΣΗΣ (54):ΑΝΟΣΟΣΥΖΕΥΓΜΑΤΑ ΑΝΤΙ-ΜΕΣΟ-
ΘΗΛΙΝΗΣ ΚΑΙ ΧΡΗΣΕΙΣ ΑΥΤΩΝ

ΠΕΡΙΛΗΨΗ(57)

Η παρούσα εφεύρεση παρέχει ανοσοσυζεύγματα αποτελούμενα από αντισώματα, π.χ., μονοκλωνικά αντισώματα, ή τμήματα αντισωμάτων που συνδέονται με τη μεσοθηλίνη και τα οποία συζεύγνυται σε κυτταροτοξικούς παράγοντες, π.χ., τη

μεϊτανσίνη ή παράγωγα αυτής, και/ή συν-χορηγούνται ή μορφοποιούνται φαρμακοτεχνικά έναν ή περισσότερους πρόσθετους αντικαρκινικούς παράγοντες. Τα ανοσοσυζεύγματα της εφεύρεσης μπορούν να χρησιμοποιηθούν κατά τις μεθόδους της εφεύρεσης για τη θεραπευτική αντιμετώπιση και/ή τη διάγνωση και/ή την παρακολούθηση ορισμένων μορφών καρκίνου, π.χ., των συμαγών όγκων, των ανασυνδυασμένων περιοχών δέσμευσης αντιγόνων και των αντισωμάτων και λειτουργικών τμημάτων, τα οποία περιέχουν τέτοιες περιοχές δέσμευσης αντιγόνων ειδικά για τοπολυπεπτιδίο της μεσοθηλίνης 40 kDa, το οποίο προσδέεται στη μεμβράνη και το οποίο υπερεκφράζεται σε αρκετούς τύπους όγκων, όπως είναι οι όγκοι στο πάγκρεας και στις ωθήκες, στα κύτταρα του μεσοθηλιώματος και του καρκίνου του πνεύμονα.

ΑΡΙΘΜΟΣ ΕΥΡ. Δ.Ε. (11):3104002
ΑΡΙΘ. ΕΛΛ. ΚΑΤΑΘΕΣΗΣ (21):20200401540
ΗΜΕΡ. ΕΛΛ. ΚΑΤΑΘΕΣΗΣ (22):03/06/2020
ΑΡΙΘ./ΗΜΕΡ. ΔΗΜΟΣΙΕΥΣΗΣ
ΕΥΡΩΠΑΪΚΟΥ ΔΙΠΛΩΜΑΤΟΣ(87):3370756 - 08/04/2020
ΑΡΙΘ./ΗΜΕΡ. ΔΗΜΟΣΙΕΥΣΗΣ
ΕΥΡΩΠΑΪΚΗΣ ΑΙΤΗΣΗΣ (86):16802132.7--04/11/2016
ΔΙΚΑΙΟΥΧΟΣ (73):1)Genesis Pharma SA
270 Kifissias Avenue, 15232 Athens,
ΕΛΛΑΔΑ
ΣΥΜΒ. ΠΡΟΤΕΡΑΙΟΤΗΤΕΣ (30):20150100486-06/11/2015-GR
ΕΦΕΥΡΕΤΗΣ (72):1)VOGIATZIS, George
ΕΙΔΙΚΟΣ ΠΑΡΕΞΟΥΣΙΟΣ (74):ΣΙΩΤΟΥ "ΚΑΤΕΡΙΝΑ ΣΙΩΤΟΥ ΚΑΙ
ΣΥΝΕΡΓΑΤΕΣ ΔΙΚΗΓΟΡΙΚΗ ΕΤΑΙΡΕΙΑ"
ΔΙΚΑΤΕΡΙΝΗ
Πατησίων (28ης Οκτωβρίου) 122, 11257
ΑΘΗΝΑ
ΑΝΤΙΚΛΗΤΟΣ (74):ΣΙΩΤΟΥ ΔΙΚΑΤΕΡΙΝΗ
Πατησίων (28ης Οκτωβρίου) 122,11257
ΑΘΗΝΑ
ΤΙΤΛΟΣ ΕΦΕΥΡΕΣΗΣ (54):ΣΥΝΔΥΑΣΜΟΣ ΚΑΝΡΕΝΟΑΤΗΣ ΚΑΙ
ΕΞΕΝΑΤΙΔΗΣ

ΠΕΡΙΛΗΨΗ(57)

Η παρούσα εφεύρεση παρέχει συνδυασμό που περιλαμβάνει τουλάχιστον δύο από τα ακόλουθα: (i) διαμορφωτή ινσουλίνης, (ii) ανοσοκατασταλτικό παράγοντα και (iii) ανταγωνιστή αλδοστερόνης, για παράδειγμα συνδυασμό που περιλαμβάνει τουλάχιστον δύο από (i) εξενατίδη, ή λειτουργικό παράγωγο ή ανάλογο αυτής, ή αποδεκτό από φαρμακευτική άποψη άλας αυτών (ii) κυκλοσπορίνη, ή λειτουργικό παράγωγο ή ανάλογο αυτής, ή αποδεκτό από φαρμακευτική άποψη άλας αυτών και (iii) κανρενικό κάλιο, ή λειτουργικό παράγωγο ή ανάλογο αυτού. Οι εν λόγω συνδυασμοί είναι κατάλληλη για καρδιοπροστασία και για την αγωγή και/ή πρόληψη ισχαιμίας και/ή τραυματισμού επαναϊμάτωσης. Περαιτέρω πτυχές της εφεύρεσης σχετίζονται με φαρμακευτικά προϊόντα και φαρμακευτικές συνθέσεις

πουπεριλαμβάνουν τους εν λόγω συνδυασμούς σύμφωνα με την εφεύρεση, και μεθόδους αγωγής με χρήση αυτών.

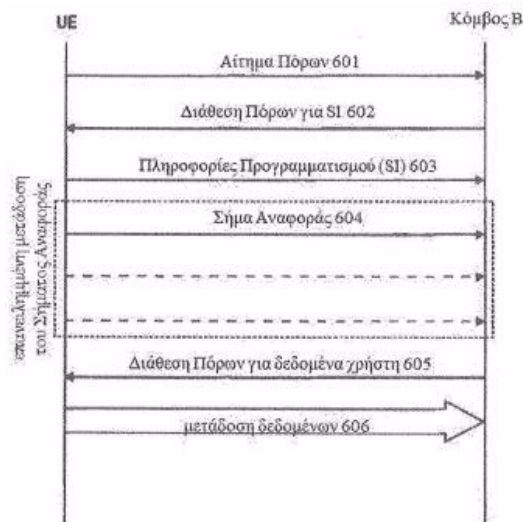
ΑΡΙΘΜΟΣ ΕΥΡ. Δ.Ε. (11):3104003
ΑΡΙΘ. ΕΛΛ. ΚΑΤΑΘΕΣΗΣ (21):20200401541
ΗΜΕΡ. ΕΛΛ. ΚΑΤΑΘΕΣΗΣ (22):03/06/2020
ΑΡΙΘ./ΗΜΕΡ. ΔΗΜΟΣΙΕΥΣΗΣ
ΕΥΡΩΠΑΪΚΟΥ ΔΙΠΛΩΜΑΤΟΣ(87):3444992 - 08/04/2020
ΑΡΙΘ./ΗΜΕΡ. ΔΗΜΟΣΙΕΥΣΗΣ
ΕΥΡΩΠΑΪΚΗΣ ΑΙΤΗΣΗΣ (86):18192603.1--03/02/2006
ΔΙΚΑΙΟΥΧΟΣ (73):1)GUANGDONG OPPO MOBILE TELE-
COMMUNICATIONS CORP., LTD.
No. 18 Haibin Road, Wusha, Chang'an Dong-
guan, Guangdong 523860, KINA

ΣΥΜΒ. ΠΡΟΤΕΡΑΙΟΤΗΤΕΣ (30):
ΕΦΕΥΡΕΤΗΣ (72):1)LOHR, Joachim
2)SEIDEL, Eiko
ΕΙΔΙΚΟΣ ΠΑΡΗΡΕΞΟΥΣΙΟΣ (74):ΣΙΩΤΟΥ "ΚΑΤΕΡΙΝΑ ΣΙΩΤΟΥ ΚΑΙ
ΣΥΝΕΡΓΑΤΕΣ ΔΙΚΗΓΟΡΙΚΗ ΕΤΑΙΡΕΙΑ"
ΑΙΚΑΤΕΡΙΝΗ
Πατησίων (28ης Οκτωβρίου) 122, 11257
ΑΘΗΝΑ
ΑΝΤΙΚΛΗΤΟΣ (74):ΣΙΩΤΟΥ ΑΙΚΑΤΕΡΙΝΗ
Πατησίων (28ης Οκτωβρίου) 122,11257
ΑΘΗΝΑ
ΤΙΤΛΟΣ ΕΦΕΥΡΕΣΗΣ (54):ΔΙΑΘΕΣΗ ΠΟΡΩΝ ΑΝΕΡΧΟΜΕΝΗΣ
ΖΕΥΞΗΣ ΣΕ ΕΝΑ ΣΥΣΤΗΜΑ ΚΙΝΗΤΗΣ
ΕΠΙΚΟΙΝΩΝΙΑΣ

ΠΕΡΙΛΗΨΗ(57)

Αποκαλύπτονται ένα κινητό τερματικό (103), για την απαίτηση πόρων, για τη μετάδοση δεδομένων σε ανερχόμενη ζεύξη εντός ενός συστήματος κινητής επικοινωνίας και μια οντότητα δικτύου (102) για την διάθεση πόρων ανερχόμενης ζεύξης στο κινητό τερματικό. Προκειμένου να παρασχεθεί ένα ευέλικτο σχέδιο

προγραμματισμού για μετάδοση ανερχόμενης ζεύξης, οι διαδικασίες προγραμματισμού βασίζονται σε ένα σχέδιο χορήγησης αιτημάτων. Το αίτημα πόρων (601) του κινητού τερματικού παρέχεται μέσω ενός καναλιού που βασίζεται στον ανταγωνισμό, ενώ όλες οι περαιτέρω επικοινωνίες (603, 604, 606) χρησιμοποιούν προγραμματισμένους πόρους. Ένα σήμα αναφοράς (604) μεταδίδεται επανειλημμένα από το κινητό τερματικό στην οντότητα δικτύου κατά τη λήψη ενός μηνύματος διάθεσης πόρων ως απάντηση στο αίτημα πόρων.



ΑΡΙΘΜΟΣ ΕΥΡ. Δ.Ε. (11):3104004
ΑΡΙΘ. ΕΛΛ. ΚΑΤΑΘΕΣΗΣ (21):20200401542
ΗΜΕΡ. ΕΛΛ. ΚΑΤΑΘΕΣΗΣ (22):03/06/2020
ΑΡΙΘ./ΗΜΕΡ. ΔΗΜΟΣΙΕΥΣΗΣ
ΕΥΡΩΠΑΪΚΟΥ ΔΙΠΛΩΜΑΤΟΣ(87):3094353 - 01/04/2020
ΑΡΙΘ./ΗΜΕΡ. ΔΗΜΟΣΙΕΥΣΗΣ
ΕΥΡΩΠΑΪΚΗΣ ΑΙΤΗΣΗΣ (86):15737068.5--14/01/2015
ΔΙΚΑΙΟΥΧΟΣ (73):1)MedImmune, LLC
One MedImmune Way, Gaithersburg, MD
20878, ΗΝΩΜΕΝΕΣ ΠΟΛΙΤΕΙΕΣ ΤΗΣ
ΑΜΕΡΙΚΗΣ
ΣΥΜΒ. ΠΡΟΤΕΡΑΙΟΤΗΤΕΣ (30):201461927819 P-15/01/2014-US
ΕΦΕΥΡΕΤΗΣ (72):1)ULBRANDT, Nancy
2)KALLEWAARD-LELAY, Nicole
3)YUAN, Andy Q.
4)RICHTER, Bettina
ΕΙΔΙΚΟΣ ΠΑΡΗΡΕΞΟΥΣΙΟΣ (74):ΣΙΩΤΟΥ "ΚΑΤΕΡΙΝΑ ΣΙΩΤΟΥ ΚΑΙ
ΣΥΝΕΡΓΑΤΕΣ ΔΙΚΗΓΟΡΙΚΗ ΕΤΑΙΡΕΙΑ"
ΑΙΚΑΤΕΡΙΝΗ
Πατησίων (28ης Οκτωβρίου) 122, 11257
ΑΘΗΝΑ
ΑΝΤΙΚΛΗΤΟΣ (74):ΣΙΩΤΟΥ ΑΙΚΑΤΕΡΙΝΗ
Πατησίων (28ης Οκτωβρίου) 122,11257
ΑΘΗΝΑ
ΤΙΤΛΟΣ ΕΦΕΥΡΕΣΗΣ (54):ΕΙΔΙΚΑ ΓΙΑ ΤΟΝ RSV ΑΝΤΙΣΩΜΑΤΑ
ΚΑΙ ΛΕΙΤΟΥΡΓΙΚΑ ΤΜΗΜΑΤΑ ΑΥΤΩΝ

ΠΕΡΙΛΗΨΗ(57)

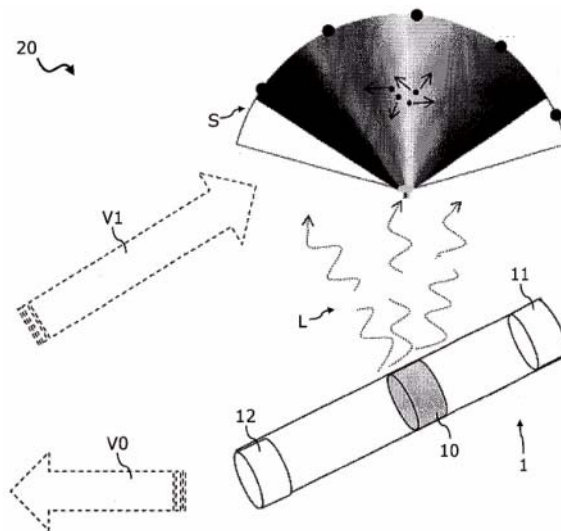
Η εφαρμογή αυτή παρέχει αντισώματα και λειτουργικά ισοδύναμα αυτών τα οποία είναι ικανά να δεσμεύουν ειδικά τον RSV, καθώς και μέσα και μεθόδους για την παραγωγή τους.

ΑΡΙΘΜΟΣ ΕΥΡ. Δ.Ε. (11):3104005
ΑΡΙΘ. ΕΛΛ. ΚΑΤΑΘΕΣΗΣ (21):20200401543
ΗΜΕΡ. ΕΛΛ. ΚΑΤΑΘΕΣΗΣ (22):03/06/2020
ΑΡΙΘ./ΗΜΕΡ. ΔΗΜΟΣΙΕΥΣΗΣ
ΕΥΡΩΠΑΪΚΟΥ ΔΙΠΛΩΜΑΤΟΣ(87):3107607 - 01/04/2020
ΑΡΙΘ./ΗΜΕΡ. ΔΗΜΟΣΙΕΥΣΗΣ
ΕΥΡΩΠΑΪΚΗΣ ΑΙΤΗΣΗΣ (86):15707068.1--19/02/2015
ΔΙΚΑΙΟΥΧΟΣ (73):1)JT International S.A.
8, rue Kazem Radjavi, 1202 Geneva,
ΕΛΒΕΤΙΑ
ΣΥΜΒ. ΠΡΟΤΕΡΑΙΟΤΗΤΕΣ (30):14155969-20/02/2014-EP
ΕΦΕΥΡΕΤΗΣ (72):1)PLATTNER, Michael
ΕΙΔΙΚΟΣ ΠΑΗΡΕΞΟΥΣΙΟΣ (74):ΣΙΩΤΟΥ "ΚΑΤΕΡΙΝΑ ΣΙΩΤΟΥ ΚΑΙ
ΣΥΝΕΡΓΑΤΕΣ ΔΙΚΗΓΟΡΙΚΗ ΕΤΑΙΡΕΙΑ"
ΑΙΚΑΤΕΡΙΝΗ
Πατησίων (28ης Οκτωβρίου) 122, 11257
ΑΘΗΝΑ
ΑΝΤΙΚΑΛΗΤΟΣ (74):ΣΙΩΤΟΥ ΑΙΚΑΤΕΡΙΝΗ
Πατησίων (28ης Οκτωβρίου) 122,11257
ΑΘΗΝΑ
ΤΙΤΛΟΣ ΕΦΕΥΡΕΣΗΣ (54):ΜΟΝΑΔΑ LED ΓΙΑ ΣΥΣΚΕΥΕΣ ΠΑΡΑ-
ΓΩΓΗΣ ΑΕΡΟΛΥΜΑΤΟΣ, ΣΥΣΚΕΥΗ
ΠΑΡΑΓΩΓΗΣ ΑΕΡΟΛΥΜΑΤΟΣ ΕΧΟΥΣΑ
ΜΙΑ ΜΟΝΑΔΑ LED ΚΑΙ ΜΕΘΟΔΟΣ
ΦΩΤΙΣΜΟΥ ΤΟΥ ΑΤΜΟΥ

ΠΕΡΙΛΗΨΗ(57)

Η παρούσα εφεύρεση αφορά σε μονάδα εκπομπής φωτός (10) για μια συσκευή παραγωγής αερολύματος (1), όπου η εν λόγω μονάδα εκπομπής φωτός περιέχει τουλάχιστον μια συσκευή εκπομπής φωτός, κατά προτίμηση μία διόδο εκπομπής

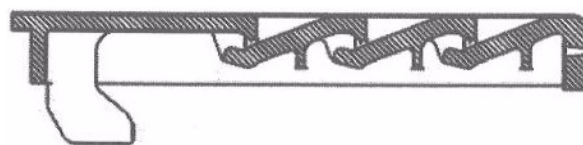
φωτός, LED, διαμορφωμένη κατά τρόπο ώστε να εκπέμπει ακτίνες φωτός (L) που έχουν μήκος κύματος στο εύρος μεταξύ 450 nm και 500 nm και έναν σύνδεσμο τροφοδοτικού ισχύος διαμορφωμένο κατά τρόπο ώστε να συνδέεται με μια διαπερή σύνδεση της συσκευής παραγωγής αερολύματος και διαμορφωμένο κατά τρόπο ώστε να δρομολογεί την είσοδο της ηλεκτρικής ισχύος στη διαπερή σύνδεση προς την τουλάχιστον μία LED.



ΑΡΙΘΜΟΣ ΕΥΡ. Δ.Ε. (11):3104006
ΑΡΙΘ. ΕΛΛ. ΚΑΤΑΘΕΣΗΣ (21):20200401544
ΗΜΕΡ. ΕΛΛ. ΚΑΤΑΘΕΣΗΣ (22):03/06/2020
ΑΡΙΘ./ΗΜΕΡ. ΔΗΜΟΣΙΕΥΣΗΣ
ΕΥΡΩΠΑΪΚΟΥ ΔΙΠΛΩΜΑΤΟΣ(87):2577203 - 01/04/2020
ΑΡΙΘ./ΗΜΕΡ. ΔΗΜΟΣΙΕΥΣΗΣ
ΕΥΡΩΠΑΪΚΗΣ ΑΙΤΗΣΗΣ (86):11718383.0--06/05/2011
ΔΙΚΑΙΟΥΧΟΣ (73):1)Magotteaux International SA
Rue Adolphe Dumont, 4051 Vaux-sous-
Chevremont, ΒΕΛΓΙΟ
ΣΥΜΒ. ΠΡΟΤΕΡΑΙΟΤΗΤΕΣ (30):201000339-03/06/2010-BE
ΕΦΕΥΡΕΤΗΣ (72):1)PIRARD, Regnier
2)VIELVOYE, Christophe
ΕΙΔΙΚΟΣ ΠΑΗΡΕΞΟΥΣΙΟΣ (74):ΣΙΩΤΟΥ "ΚΑΤΕΡΙΝΑ ΣΙΩΤΟΥ ΚΑΙ
ΣΥΝΕΡΓΑΤΕΣ ΔΙΚΗΓΟΡΙΚΗ ΕΤΑΙΡΕΙΑ"
ΑΙΚΑΤΕΡΙΝΗ
Πατησίων (28ης Οκτωβρίου) 122, 11257
ΑΘΗΝΑ
ΑΝΤΙΚΑΛΗΤΟΣ (74):ΣΙΩΤΟΥ ΑΙΚΑΤΕΡΙΝΗ
Πατησίων (28ης Οκτωβρίου) 122,11257
ΑΘΗΝΑ
ΤΙΤΛΟΣ ΕΦΕΥΡΕΣΗΣ (54):ΠΛΑΚΑ ΠΛΕΓΜΑΤΟΣ

ΠΕΡΙΛΗΨΗ(57)

Η παρούσα εφεύρεση αφορά σε πλάκα πλέγματος για τη μεταφορά και την ψύξη πολύ θερμών υλικών τα οποία εξέρχονται από έναν φούρνο, όπου η εν λόγω πλάκα περιλαμβάνει κοιλότητες ορθογωνίου σχήματος, όπου η μεγαλύτερη διάσταση είναι κάθετη προς την κατεύθυνση προώθησης των υλικών, η τομή των κοιλοτήτων αυτών είναι τριγωνική με έναν πυθμένα σχήματος πτερυγίου ο οποίος καταλήγει σε ένα ανερχόμενο άκρο με αντίστροφη κλίση, η κλίση (α) των κοιλοτήτων κυμαίνεται μεταξύ 10 και 45 μοιρών, κατά προτίμηση μεταξύ 20 και 30 μοιρών σε σχέση με το οριζόντιο επίπεδο, και η αντίστροφη κλίση (β) του ανερχόμενου άκρου είναι ίσης γωνίας ή γωνίας μικρότερης έως και 6 μοιρών σε σχέση με τη γωνία της κλίσης των κοιλοτήτων. Η ροή του υλικού διακόπτεται λόγω της βαρύτητας διαμέσου σχισμών έγχυσης αέρα. Η επαφή του υλικού με το πλαίσιο και τον μηχανισμό του εξοπλισμού αποφεύγεται.



ΑΡΙΘΜΟΣ ΕΥΡ. Δ.Ε. (11):3104007
ΑΡΙΘ. ΕΛΛ. ΚΑΤΑΘΕΣΗΣ (21):20200401545
ΗΜΕΡ. ΕΛΛ. ΚΑΤΑΘΕΣΗΣ (22):03/06/2020
ΑΡΙΘ./ΗΜΕΡ. ΔΗΜΟΣΙΕΥΣΗΣ
ΕΥΡΩΠΑΪΚΟΥ ΔΙΠΛΩΜΑΤΟΣ(87):3169130 - 25/03/2020
ΑΡΙΘ./ΗΜΕΡ. ΔΗΜΟΣΙΕΥΣΗΣ
ΕΥΡΩΠΑΪΚΗΣ ΑΙΤΗΣΗΣ (86):16207143.5--03/02/2006
ΔΙΚΑΙΟΥΧΟΣ (73):1)GUANGDONG OPPO MOBILE TELE-COMMUNICATIONS CORP., LTD.
 No. 18 Haibin Road, Wusha, Chang'an Dong-guan, Guangdong 523860, KINA

ΣΥΜΒ. ΠΡΟΤΕΡΑΙΟΤΗΤΕΣ (30):
ΕΦΕΥΡΕΤΗΣ (72):1)LOHR, Joachim
 2)SEIDEL, Eiko

ΕΙΔΙΚΟΣ ΠΛΗΡΕΞΟΥΣΙΟΣ (74):ΣΙΩΤΟΥ "ΚΑΤΕΡΙΝΑ ΣΙΩΤΟΥ ΚΑΙ ΣΥΝΕΡΓΑΤΕΣ ΔΙΚΗΓΟΡΙΚΗ ΕΤΑΙΡΕΙΑ" ΑΙΚΑΤΕΡΙΝΗ
 Πατησίων (28ης Οκτωβρίου) 122, 11257 ΑΘΗΝΑ

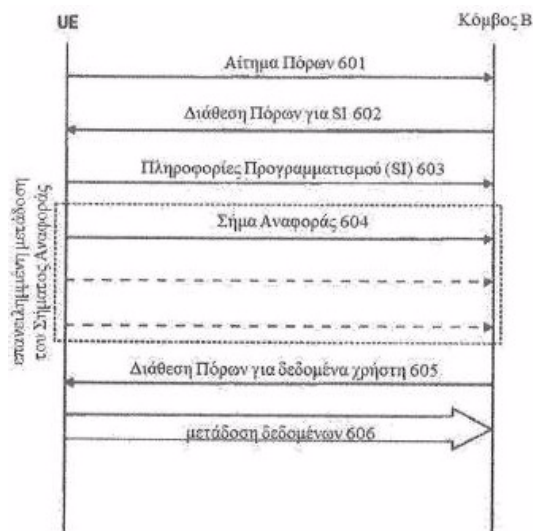
ΑΝΤΙΚΛΗΤΟΣ (74):ΣΙΩΤΟΥ ΑΙΚΑΤΕΡΙΝΗ
 Πατησίων (28ης Οκτωβρίου) 122,11257 ΑΘΗΝΑ

ΤΙΤΛΟΣ ΕΦΕΥΡΕΣΗΣ (54):ΔΙΑΘΕΣΗ ΠΟΡΩΝ ΑΝΕΡΧΟΜΕΝΗΣ ΖΕΥΞΗΣ ΣΕ ΕΝΑ ΣΥΣΤΗΜΑ ΚΙΝΗΤΗΣ ΕΠΙΚΟΙΝΩΝΙΑΣ

ΠΕΡΙΛΗΨΗ(57)

Αποκαλύπτονται ένα κινητό τερματικό (103) για την απαίτηση πόρων για τη μετάδοση δεδομένων σε ανερχόμενη ζεύξη εντός ενός συστήματος κινητής επικοινωνίας και μια οντότητα δικτύου (102) για την διάθεση πόρων ανερχόμενης ζεύξης στο κινητό τερματικό. Για την παροχή ενός ευέλικτου σχεδίου

προγραμματισμού για μετάδοση ανερχόμενης ζεύξης, οι διαδικασίες προγραμματισμού βασίζονται σε ένα σχέδιο χορήγησης αιτημάτων. Το αίτημα πόρων (601) του κινητού τερματικού παρέχεται μέσω ενός καναλιού που βασίζεται στον ανταγωνισμό, ενώ όλες οι περαιτέρω επικοινωνίες (603, 604, 606) χρησιμοποιούν προγραμματισμένους πόρους. Ένα σήμα αναφοράς (604) μεταδίδεται επανειλημμένα από το κινητό τερματικό στην οντότητα δικτύου κατά τη λήψη ενός μηνύματος διάθεσης πόρων ως απάντηση στο αίτημα πόρων.



ΑΡΙΘΜΟΣ ΕΥΡ. Δ.Ε. (11):3104008
ΑΡΙΘ. ΕΛΛ. ΚΑΤΑΘΕΣΗΣ (21):20200401547
ΗΜΕΡ. ΕΛΛ. ΚΑΤΑΘΕΣΗΣ (22):03/06/2020
ΑΡΙΘ./ΗΜΕΡ. ΔΗΜΟΣΙΕΥΣΗΣ
ΕΥΡΩΠΑΪΚΟΥ ΔΙΠΛΩΜΑΤΟΣ(87):3049102 - 04/03/2020
ΑΡΙΘ./ΗΜΕΡ. ΔΗΜΟΣΙΕΥΣΗΣ
ΕΥΡΩΠΑΪΚΗΣ ΑΙΤΗΣΗΣ (86):14781676.3--04/09/2014
ΔΙΚΑΙΟΥΧΟΣ (73):1)Giellepi S.p.A.
 Via Aurelio Saffi 21, 20123 Milano, ΙΤΑΛΙΑ

ΣΥΜΒ. ΠΡΟΤΕΡΑΙΟΤΗΤΕΣ (30):MI20131578-25/09/2013-IT
ΕΦΕΥΡΕΤΗΣ (72):1)TERRUZZI, Carlo
 2)TERRUZZI, Fabio

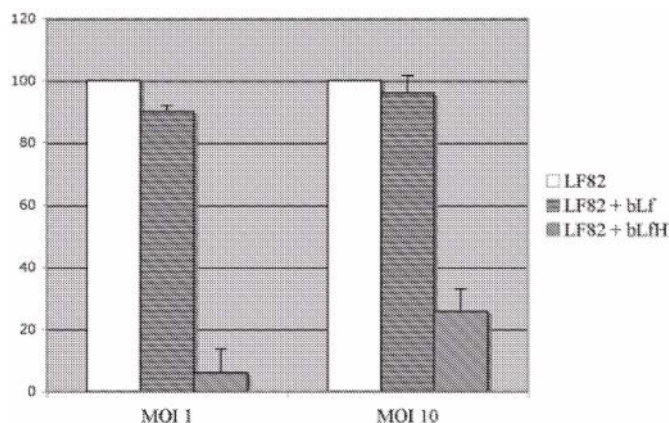
ΕΙΔΙΚΟΣ ΠΛΗΡΕΞΟΥΣΙΟΣ (74):ΒΟΖΕΜΠΕΡΓΚ-ΒΡΕΤΟΣ ΘΕΟΔΩΡΟΣ
 Ζαλοκώστα 38 και Συγγρού, 15233 ΧΑΛΑΝΔΡΙ (ΑΤΤΙΚΗΣ)

ΑΝΤΙΚΛΗΤΟΣ (74):ΖΟΥΛΑΜΟΓΛΟΥ-ΒΟΖΕΜΠΕΡΓΚ ΕΙΣΑΒΕΤ
 Ζαλοκώστα 38 και Συγγρού, 15233 ΧΑΛΑΝΔΡΙ (ΑΤΤΙΚΗΣ)

ΤΙΤΛΟΣ ΕΦΕΥΡΕΣΗΣ (54):ΛΑΚΤΟΦΕΡΡΙΝΗ ΓΙΑ ΤΗ ΘΕΡΑΠΕΥΤΙΚΗ ΑΝΤΙΜΕΤΩΠΙΣΗ ΦΛΕΓΜΟΝΩΔΟΥΣ ΝΟΣΟΥ ΤΟΥ ΕΝΤΕΡΟΥ ΠΟΥ ΣΧΕΤΙΖΕΤΑΙ ΜΕ ΒΑΚΤΗΡΙΑΚΗ ΕΙΣΒΟΛΗ

ΠΕΡΙΛΗΨΗ(57)

Η παρούσα εφεύρεση σχετίζεται με μια ουσία και ένα από του στόματος σκεύασμα για δοσολογία τροποποιημένης αποδέσμευσης για χρήση στη θεραπευτική αντιμετώπιση φλεγμονώδους νόσου του εντέρου που οφείλεται σε εισβολή του Escherichia coli.



ΑΡΙΘΜΟΣ ΕΥΡ. Δ.Ε.	(11):3104009
ΑΡΙΘ. ΕΛΛ. ΚΑΤΑΘΕΣΗΣ	(21):20200401546
ΗΜΕΡ. ΕΛΛ. ΚΑΤΑΘΕΣΗΣ	(22):03/06/2020
ΑΡΙΘ./ΗΜΕΡ. ΔΗΜΟΣΙΕΥΣΗΣ	
ΕΥΡΩΠΑΪΚΟΥ ΔΙΠΛΩΜΑΤΟΣ(87):	3374398 - 18/03/2020
ΑΡΙΘ./ΗΜΕΡ. ΔΗΜΟΣΙΕΥΣΗΣ	
ΕΥΡΩΠΑΪΚΗΣ ΑΙΤΗΣΗΣ	(86):16802197.0--10/11/2016
ΔΙΚΑΙΟΥΧΟΣ	(73):1)MedImmune, LLC One MedImmune Way, Gaithersburg, MD 20878, ΗΝΩΜΕΝΕΣ ΠΟΛΙΤΕΙΕΣ ΤΗΣ ΑΜΕΡΙΚΗΣ
ΣΥΜΒ. ΠΡΟΤΕΡΑΙΟΤΗΤΕΣ	(30):201562253371 P-10/11/2015-US 201562253774 P-11/11/2015-US
ΕΦΕΥΡΕΤΗΣ	(72):1)PORE, Nabendu 2)BORROK, Martin, J., III 3)CHOWDHURY, Partha 4)MICHELOTTI, Emil, F. 5)TICE, David, A. 6)HOLLINGSWORTH, Robert, E. 7)CHANG, Chien-Ying
ΕΙΔΙΚΟΣ ΠΛΗΡΕΞΟΥΣΙΟΣ	(74):ΣΙΩΤΟΥ "ΚΑΤΕΡΙΝΑ ΣΙΩΤΟΥ ΚΑΙ ΣΥΝΕΡΓΑΤΕΣ ΔΙΚΗΓΟΡΙΚΗ ΕΤΑΙΡΕΙΑ" ΔΙΚΑΤΕΡΙΝΗ Πατησίων (28ης Οκτωβρίου) 122, 11257 ΑΘΗΝΑ
ΑΝΤΙΚΛΗΤΟΣ	(74):ΣΙΩΤΟΥ ΔΙΚΑΤΕΡΙΝΗ Πατησίων (28ης Οκτωβρίου) 122,11257 ΑΘΗΝΑ
ΤΙΤΛΟΣ ΕΦΕΥΡΕΣΗΣ	(54):ΜΟΡΙΑ ΔΕΣΜΕΥΣΗΣ ΕΙΔΙΚΑ ΓΙΑ ESCT2 ΚΑΙ ΧΡΗΣΕΙΣ ΑΥΤΩΝ

ΠΕΡΙΛΗΨΗ(57)

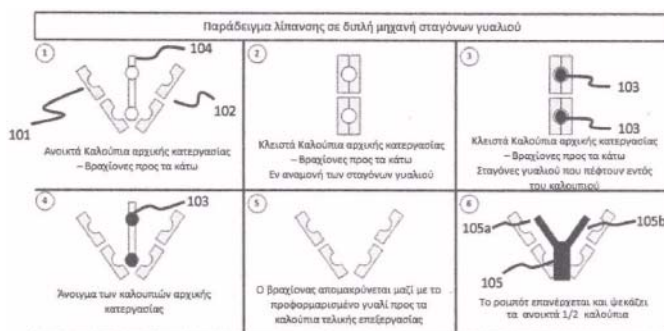
Η αποκάλυψη αυτή παρέχει μόρια δέσμευσης σε ASCT2, π.χ., αντισώματα αντι-ASCT2 και θραύσματα δέσμευσης αντιγόνου αυτών. Σε ορισμένες απόψεις, τα μόρια δέσμευσης σε ASCT2 είναι συζευγμένα με κυτταροτοξικά φάρμακα, π.χ., τα συζεύγματα αντισώματος A80T2-φαρμάκου (ADC). Σε ορισμένες απόψεις, τα αντισώματα αντι-ASCT2 και τα θραύσματα αυτών μπορεί να είναι μονοκλωνικά αντισώματα ποντικού που προέρχονται από υβριδώματα και εξανθρωπισμένες εκδοχές αυτών. Σε ορισμένες απόψεις, τα μόρια δέσμευσης σε ASCT2 δεσμεύονται ειδικά σε κύτταρα που εκφράζουν τον ASCT2 και σε ορισμένες περιπτώσεις, ενσωματώνονται στα κύτταρα. Επιπλέον, η αποκάλυψη αυτή παρέχει συνθέσεις και μεθόδους για τη διάγνωση και την αγωγή ασθενειών ή διαταραχών που χαρακτηρίζονται από υπερέκφραση του ASCT2, π.χ., ορισμένων τύπων καρκίνου. Σε μια συγκεκριμένη υλοποίηση, η αποκάλυψη παρέχει μεθόδους για την αγωγή του καρκίνου χρησιμοποιώντας ADC ASCT2.

ΑΡΙΘΜΟΣ ΕΥΡ. Δ.Ε.	(11):3104010
ΑΡΙΘ. ΕΛΛ. ΚΑΤΑΘΕΣΗΣ	(21):20200401585
ΗΜΕΡ. ΕΛΛ. ΚΑΤΑΘΕΣΗΣ	(22):09/06/2020
ΑΡΙΘ./ΗΜΕΡ. ΔΗΜΟΣΙΕΥΣΗΣ	
ΕΥΡΩΠΑΪΚΟΥ ΔΙΠΛΩΜΑΤΟΣ(87):	3135640 - 18/03/2020
ΑΡΙΘ./ΗΜΕΡ. ΔΗΜΟΣΙΕΥΣΗΣ	
ΕΥΡΩΠΑΪΚΗΣ ΑΙΤΗΣΗΣ	(86):15182604.7--26/08/2015
ΔΙΚΑΙΟΥΧΟΣ	(73):1)Socabelec S.A. Rue Emile Vandervelde, 56, 5190 Ham-Sur- Sambre, ΒΕΛΓΙΟ
ΣΥΜΒ. ΠΡΟΤΕΡΑΙΟΤΗΤΕΣ	(30):
ΕΦΕΥΡΕΤΗΣ	(72):1)VALLI, Raphael 2)JONGERT, Dirk 3)VERI, Marco
ΕΙΔΙΚΟΣ ΠΛΗΡΕΞΟΥΣΙΟΣ	(74):ΑΘΑΝΑΣΙΑΔΟΥ "ΕΛΕΝΗ Γ. ΠΑΠΑΚΩΝΣΤΑΝΤΙΝΟΥ ΚΑΙ ΣΥΝΕΡΓΑΤΕΣ, ΔΙΚΗΓΟΡΙΚΗ ΕΤΑΙΡΙΑ" ΜΑΡΙΑ Κουμπάρη 2, 10674 ΑΘΗΝΑ
ΑΝΤΙΚΛΗΤΟΣ	(74):ΓΙΑΖΙΤΖΟΓΛΟΥ ΕΥΑΓΓΕΛΙΑ Κουμπάρη 2, 10674 ΑΘΗΝΑ
ΤΙΤΛΟΣ ΕΦΕΥΡΕΣΗΣ	(54):ΔΙΠΛΩΣΗ ΚΑΛΟΥΠΙΩΝ ΠΡΟΦΟΡΜΑΣ ΣΕ ΜΙΑ ΜΕΘΟΔΟ ΚΑΤΑΣΚΕΥΗΣ ΠΡΟΪΟΝΤΩΝ ΚΟΙΛΟΥ ΓΥΑΛΙΟΥ

ΠΕΡΙΛΗΨΗ(57)

Μέθοδος κατασκευής ενός προϊόντος κοίλου γυαλιού από μία μηχανή I.S., όπου η εν λόγω μέθοδος είναι τύπου πρεσαρίσματος-φυσήματος είτε φυσήματος-φυσήματος και εφαρμόζει τουλάχιστον ένα καλούπι προφόρμας και ένα καλούπι τελικής επεξεργασίας, όπου η εν λόγω μέθοδος περιλαμβάνει μία λίπανση του εν λόγω καλουπιού προφόρμας, η λίπανση περιλαμβάνει έναν ψεκασμό με ακροφύσιο (105a, 105b), το εν λόγω ακροφύσιο (105a, 105b) φέρεται από τον βραχίονα (105) ενός κινητού ρομπότ κατά μήκος της πλευράς των καλουπιών

προφόρμας της μηχανής I.S., χαρακτηριζόμενη από το ότι το εν λόγω κινητό ρομπότ είναι διαμορφωμένο για (iv) την οδήγηση του εν λόγω ακροφυσίου (105a, 105b) στη θέση λίπανσης κατόπιν της αναχώρησης του στάγματος γυαλιού από το καλούπι προφόρμας προς το καλούπι τελικής επεξεργασίας (v) τον ψεκασμό του λιπαντικού στο εσωτερικό του εν λόγω καλουπιού προφόρμας (vi) την απόσυρση του εν λόγω ακροφυσίου (105a, 105b) από τη θέση λίπανσης πριν από την επαναφορά του βραχίονα μεταφοράς μεταξύ των δύο ημικαλουπιών του καλουπιού προφόρμας.



ΑΡΙΘΜΟΣ ΕΥΡ. Δ.Ε. (11):3104011
ΑΡΙΘ. ΕΛΛ. ΚΑΤΑΘΕΣΗΣ (21):20200401642
ΗΜΕΡ. ΕΛΛ. ΚΑΤΑΘΕΣΗΣ (22):12/06/2020
ΑΡΙΘ./ΗΜΕΡ. ΔΗΜΟΣΙΕΥΣΗΣ
ΕΥΡΩΠΑΪΚΟΥ ΔΙΠΛΩΜΑΤΟΣ(87):3462838 - 18/03/2020
ΑΡΙΘ./ΗΜΕΡ. ΔΗΜΟΣΙΕΥΣΗΣ
ΕΥΡΩΠΑΪΚΗΣ ΑΙΤΗΣΗΣ (86):17730884.8--31/05/2017
ΔΙΚΑΙΟΥΧΟΣ (73):1)Universite de La Reunion
15 Avenue Rene Cassin, 97408 St Denis/Reunion, ΓΑΛΛΙΑ

ΣΥΜΒ. ΠΡΟΤΕΡΑΙΟΤΗΤΕΣ (30):1655132-06/06/2016-FR
ΕΦΕΥΡΕΤΗΣ (72):1)JEAN, Aurelien
2)MIRANVILLE, Frederic
3)LIBELLE, Teddy
4)BOYER, Harry
5)BIGOT, Dimitri
6)GUICHARD, Stephane
7)MALET-DAMOUR, Bruno

ΕΙΔΙΚΟΣ ΠΑΡΗΡΕΞΟΥΣΙΟΣ (74):ΑΘΑΝΑΣΙΑΔΟΥ "ΕΛΕΝΗ Γ.
ΠΑΠΑΚΩΝΣΤΑΝΤΙΝΟΥ ΚΑΙ
ΣΥΝΕΡΓΑΤΕΣ, ΔΙΚΗΓΟΡΙΚΗ ΕΤΑΙΡΙΑ"
ΜΑΡΙΑ

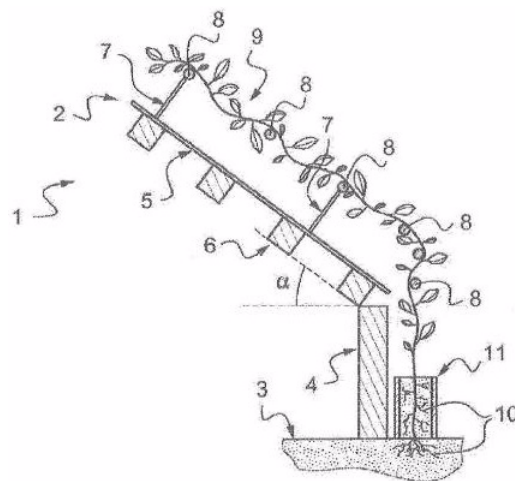
ΑΝΤΙΚΛΗΤΟΣ (74):ΓΙΑΖΙΤΖΟΓΛΟΥ ΕΥΑΓΓΕΛΙΑ
Κουμπάρη 2,10674 ΑΘΗΝΑ

ΤΙΤΛΟΣ ΕΦΕΥΡΕΣΗΣ (54):ΣΥΝΘΕΤΟΣ ΤΟΙΧΟΣ ΠΡΑΣΙΝΟΥ ΓΙΑ
ΣΤΕΓΗ, ΜΕ ΞΥΛΩΔΗ ΦΥΤΑ ΣΕ ΔΙΑ-
ΚΕΝΟ ΑΕΡΑ, ΣΕΤ ΕΓΚΑΤΑΣΤΑΣΗΣ

ΠΕΡΙΛΗΨΗ(57)

Η εφεύρεση αφορά σύνθετος τοίχο πρασίνου που προορίζεται για στέγη (2) κατασκευής (1) που περιλαμβάνει ξυλώδη φυτά (9), στρώμα στήριξης (8) και

διαχωριστικά (7), με τα ξυλώδη φυτά (9) να έχουν ένα εναέριο φυλλώδες τμήμα και ένα τμήμα ρίζας (10), τα διαχωριστικά (7) είναι στερεωμένα στην οροφή (2) και συγκρατούν το στρώμα στήριξης (8) σε απόσταση από την επιφάνεια της οροφής για να δημιουργηθεί ένα διάκενο αέρα καθορισμένου ύψους μεταξύ της επιφάνειας της στέγης (2) και του στρώματος στήριξης (8), με το τμήμα του εναέριου μέρους των ξυλωδών φυτών (9) να εκτείνεται πάνω από τη στέγη (2) που συγκρατείται με μέσα συγκράτησης στο στρώμα στήριξης (8), και το τμήμα της ρίζας(10) να βρίσκεται σε θρεπτικό μέσο τοποθετημένο μακριά από τη στέγη (2) και όχι σε επαφή, άμεσα ή έμμεσα, με τη στέγη, και το ύψος του διακένου αέρα είναι ρυθμιζόμενο μέσω στοιχείων ρύθμισης.



ΑΡΙΘΜΟΣ ΕΥΡ. Δ.Ε. (11):3104012
ΑΡΙΘ. ΕΛΛ. ΚΑΤΑΘΕΣΗΣ (21):20200401582
ΗΜΕΡ. ΕΛΛ. ΚΑΤΑΘΕΣΗΣ (22):09/06/2020
ΑΡΙΘ./ΗΜΕΡ. ΔΗΜΟΣΙΕΥΣΗΣ
ΕΥΡΩΠΑΪΚΟΥ ΔΙΠΛΩΜΑΤΟΣ(87):3222299 - 25/03/2020
ΑΡΙΘ./ΗΜΕΡ. ΔΗΜΟΣΙΕΥΣΗΣ
ΕΥΡΩΠΑΪΚΗΣ ΑΙΤΗΣΗΣ (86):14906285.3--11/12/2014
ΔΙΚΑΙΟΥΧΟΣ (73):1)Sewoncellontech Co., Ltd.
(Yeouido-dong, SIMPAC building) 52
Gukjegeumyung-ro, Yeongdeungpogu, Seoul
07330, ΔΗΜΟΚΡΑΤΙΑ ΤΗΣ ΚΟΡΕΑΣ
(ΝΟΤΙΑ ΚΟΡΕΑ)

ΣΥΜΒ. ΠΡΟΤΕΡΑΙΟΤΗΤΕΣ (30):20140163800-21/11/2014-KR
ΕΦΕΥΡΕΤΗΣ (72):1)CHANG, Cheong Ho
2)JEONG, Hyeong Woo
3)YOO, Ji Chul
4)YEO, Se Ken
5)SUH, Dong Sam

ΕΙΔΙΚΟΣ ΠΑΡΗΡΕΞΟΥΣΙΟΣ (74):ΑΘΑΝΑΣΙΑΔΟΥ "ΕΛΕΝΗ Γ.
ΠΑΠΑΚΩΝΣΤΑΝΤΙΝΟΥ ΚΑΙ
ΣΥΝΕΡΓΑΤΕΣ, ΔΙΚΗΓΟΡΙΚΗ ΕΤΑΙΡΙΑ"
ΜΑΡΙΑ

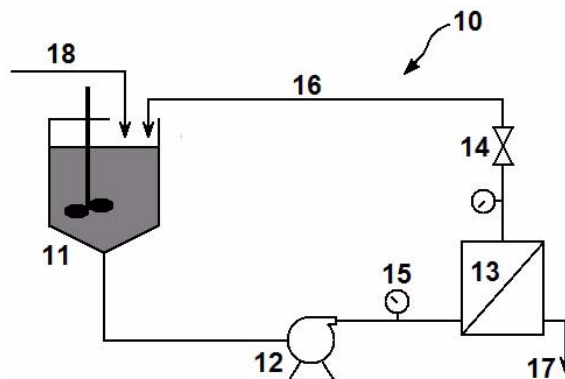
ΑΝΤΙΚΛΗΤΟΣ (74):ΓΙΑΖΙΤΖΟΓΛΟΥ ΕΥΑΓΓΕΛΙΑ
Κουμπάρη 2,10674 ΑΘΗΝΑ

ΤΙΤΛΟΣ ΕΦΕΥΡΕΣΗΣ (54):ΜΕΘΟΔΟΣ ΓΙΑ ΤΗΝ ΠΑΡΑΓΩΓΗ ΚΟ-
ΛΛΑΓΟΝΟΥ ΥΨΗΛΗΣ ΣΥΓΚΕΝΤΡΩ-
ΣΗΣ ΓΙΑ ΧΡΗΣΗ ΩΣ ΙΑΤΡΙΚΟ ΥΛΙΚΟ

ΠΕΡΙΛΗΨΗ(57)

Η παρούσα εφεύρεση αφορά σε μέθοδο για την παραγωγή κολλαγόνου υψηλής συγκέντρωσης για χρήση ως ιατρικό υλικό. Μετά το πλύσιμο των ιστών ενός θηλαστικού, οι πλυμένοι ιστοί του θηλαστικού υποβάλλονται σε άλεση και εναποτίθενται σε αιθυλική αλκοόλη, και ένα ένζυμο υποβάλλεται σε επεξεργασία

τοποθετώντας φωσφορικό οξύ σε καθαρό νερό, και στη συνέχεια τοποθετώντας πεψίνη σε αυτό και αναδεύοντας και αντιδρώντας τα, και το κολλαγόνο πήζει με τη βοήθεια της προσθήκης χλωριούχου νατρίου στο επεξεργασμένο με ένζυμο κολλαγόνο και της ανάδυσής του, και το πηγμένο κολλαγόνο διαλύεται χρησιμοποιώντας καθαρό νερό και διηθείται στη συνέχεια χρησιμοποιώντας ένα φίλτρο, και η πεψίνη, τα υλικά χαμηλού μοριακού βάρους και το χλωριούχο νάτριο στο διάλυμα απομακρύνονται με τη χρησιμοποίηση μιας συσκευής διήθησης εφαστομενικής ροής και το κολλαγόνο συμπυκνώνεται. Το συμπυκνωμένο κολλαγόνο αποστειρώνεται και διηθείται και το κολλαγόνο πήζει με τη χρησιμοποίηση μιας δεξαμενής αντίδρασης εξουδετέρωσης και ενός διαλύματος pH, και το μη πηγμένο διάλυμα αφαιρείται, και στη συνέχεια το κολλαγόνο συμπυκνώνεται και το συμπυκνωμένο κολλαγόνο συμπυκνώνεται με τη χρησιμοποίηση ενός φυγοκεντρητή, και το συμπυκνωμένο κολλαγόνο τίθεται σε έναν αναμίκτη και στη συνέχεια αναδεύεται, και έτσι παράγεται ένα κολλαγόνο υψηλής συγκέντρωσης και χρησιμοποιείται ως ιατρικό υλικό.



ΑΡΙΘΜΟΣ ΕΥΡ. Δ.Ε. (11):3104013
ΑΡΙΘ. ΕΛΛ. ΚΑΤΑΘΕΣΗΣ (21):20200401592
ΗΜΕΡ. ΕΛΛ. ΚΑΤΑΘΕΣΗΣ (22):09/06/2020
ΑΡΙΘ./ΗΜΕΡ. ΔΗΜΟΣΙΕΥΣΗΣ
ΕΥΡΩΠΑΪΚΟΥ ΔΙΠΛΩΜΑΤΟΣ(87):3413894 - 11/03/2020
ΑΡΙΘ./ΗΜΕΡ. ΔΗΜΟΣΙΕΥΣΗΣ
ΕΥΡΩΠΑΪΚΗΣ ΑΙΤΗΣΗΣ (86):17704548.1--10/02/2017
ΔΙΚΑΙΟΥΧΟΣ (73):1)Novartis AG
Lichtstrasse 35, 4056 Basel, ΕΛΒΕΤΙΑ
ΣΥΜΒ. ΠΡΟΤΕΡΑΙΟΤΗΤΕΣ (30):16155123-10/02/2016-EP
16186188-29/08/2016-EP
ΕΦΕΥΡΕΤΗΣ (72):1)BIETH, Bruno
2)BURKHART, Christoph
3)CHRIST, Andreas
4)DE BUCK, Stefan
5)KALIS, Christoph
6)LINDGREN, Sam
ΕΙΔΙΚΟΣ ΠΑΡΕΞΟΥΣΙΟΣ (74):ΣΙΩΤΟΥ "ΚΑΤΕΡΙΝΑ ΣΙΩΤΟΥ ΚΑΙ
ΣΥΝΕΡΓΑΤΕΣ ΔΙΚΗΓΟΡΙΚΗ ΕΤΑΙΡΕΙΑ"
ΑΙΚΑΤΕΡΙΝΗ
Πατησίων (28ης Οκτωβρίου) 122, 11257
ΑΘΗΝΑ
ΑΝΤΙΚΛΗΤΟΣ (74):ΣΙΩΤΟΥ ΑΙΚΑΤΕΡΙΝΗ
Πατησίων (28ης Οκτωβρίου) 122,11257
ΑΘΗΝΑ
ΤΙΤΛΟΣ ΕΦΕΥΡΕΣΗΣ (54):ΧΡΗΣΗ ΑΝΑΣΤΟΛΕΩΝ ΤΗΣ ΔΡΑΣΤΙ-
ΚΟΤΗΤΑΣ Ή ΤΗΣ ΛΕΙΤΟΥΡΓΙΑΣ ΤΟΥ
R13K ΓΙΑ ΤΗ ΘΕΡΑΠΕΥΤΙΚΗ ΑΝΤΙΜΕ-
ΤΩΠΙΣΗ ΤΟΥ ΠΡΩΤΟΠΑΘΟΥΣ ΣΥΝ-
ΔΡΟΜΟΥ SJOGREN

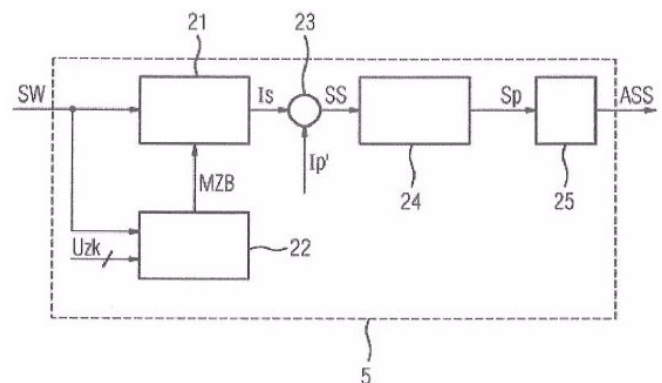
ΠΕΡΙΛΗΨΗ(57)

Η εφεύρεση σχετίζεται με τη χρήση της 1-{(S)-3-[6-(6-μεθοξυ-5-τριφθορομεθυλο-πυριδινό-3-υλο)-5,6,7,8-τετραϋδρο-πυριδο[4,3-d]πυριμιδινό-4-υλαμινο]-πυρρολιδινό-1-υλο}-προπανο-1-όνης ή φαρμακευτικώς αποδεκτών αλάτων της για τη θεραπευτική αντιμετώπισή του πρωτοπαθούς συνδρόμου Sjgren.

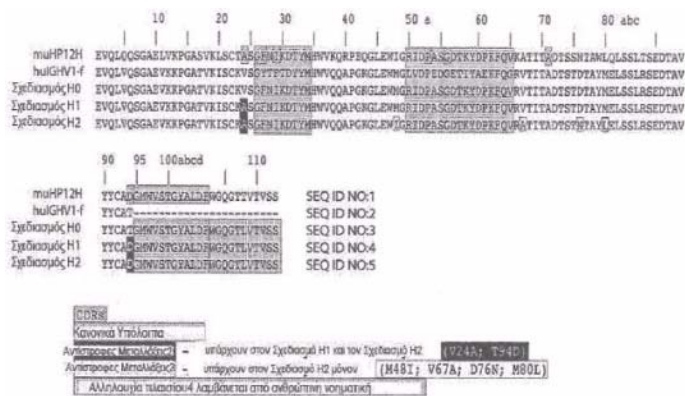
ΑΡΙΘΜΟΣ ΕΥΡ. Δ.Ε. (11):3104014
ΑΡΙΘ. ΕΛΛ. ΚΑΤΑΘΕΣΗΣ (21):20200401588
ΗΜΕΡ. ΕΛΛ. ΚΑΤΑΘΕΣΗΣ (22):09/06/2020
ΑΡΙΘ./ΗΜΕΡ. ΔΗΜΟΣΙΕΥΣΗΣ
ΕΥΡΩΠΑΪΚΟΥ ΔΙΠΛΩΜΑΤΟΣ(87):3308440 - 25/03/2020
ΑΡΙΘ./ΗΜΕΡ. ΔΗΜΟΣΙΕΥΣΗΣ
ΕΥΡΩΠΑΪΚΗΣ ΑΙΤΗΣΗΣ (86):15744918.2--30/07/2015
ΔΙΚΑΙΟΥΧΟΣ (73):1)Siemens Aktiengesellschaft
Werner-von-Siemens-Strasse 1, 80333
Munchen, ΓΕΡΜΑΝΙΑ
ΣΥΜΒ. ΠΡΟΤΕΡΑΙΟΤΗΤΕΣ (30):
ΕΦΕΥΡΕΤΗΣ (72):1)LOTTE, Jurgen
2)PIESCHEL, Martin
3)STEGER, Manuel
ΕΙΔΙΚΟΣ ΠΑΡΕΞΟΥΣΙΟΣ (74):ΛΥΜΠΕΡΗΣ "ΔΙΚΗΓΟΡΙΚΗ ΕΤΑΙΡΕΙΑ
ΒΑΓΙΑΝΟΥ ΚΩΣΤΟΠΟΥΛΟΥ
ΛΥΜΠΕΡΗ" ΝΙΚΟΛΑΟΣ
Στουρνάρα 37, 10682 ΑΘΗΝΑ
ΑΝΤΙΚΛΗΤΟΣ (74):ΛΥΜΠΕΡΗΣ ΝΙΚΟΛΑΟΣ
Στουρνάρα 37,10682 ΑΘΗΝΑ
ΤΙΤΛΟΣ ΕΦΕΥΡΕΣΗΣ (54):ΤΡΟΦΟΛΟΓΙΑ ΑΕΡΓΟΥ ΙΣΧΥΟΣ ΣΕ
ΕΝΑ ΔΙΚΤΥΟ ΕΝΑΛΛΑΣΣΟΜΕΝΗΣ ΤΑ-
ΣΗΣ

ΠΕΡΙΛΗΨΗ(57)

Η εφεύρεση αφορά μεταξύ άλλων μια μέθοδο για την τροφοδοσία αέργου ισχύος σε ένα δίκτυο εναλλασσόμενης τάσης (1) μέσω ενός αρθρωτού μετατροπέα πολλαπλών επιπέδων (2), ο οποίος περιλαμβάνει τουλάχιστον μια επάλληλη σύνδεση με τουλάχιστον δύο εν σειρά συνδεδεμένες υπομονάδες (13) και μια απτεπαγωγή (12), όπου κάθε υπομονάδα (13) περιλαμβάνει το δικό της ενδιάμεσο κύκλωμα (ΖΚ). Σύμφωνα με την εφεύρεση προβλέπεται ότι η παραγωγή αέργου ισχύος ελέγχεται σε συνάρτηση με την τάση ενδιάμεσου κυκλώματος (Uzk) τουλάχιστον ενός ενδιάμεσου κυκλώματος (ΖΚ).



ΑΡΙΘΜΟΣ ΕΥΡ. Δ.Ε. (11):3104015
ΑΡΙΘ. ΕΛΛ. ΚΑΤΑΘΕΣΗΣ (21):20200401640
ΗΜΕΡ. ΕΛΛ. ΚΑΤΑΘΕΣΗΣ (22):12/06/2020
ΑΡΙΘ./ΗΜΕΡ. ΔΗΜΟΣΙΕΥΣΗΣ
ΕΥΡΩΠΑΪΚΟΥ ΔΙΠΛΩΜΑΤΟΣ(87):3202789 - 06/05/2020
ΑΡΙΘ./ΗΜΕΡ. ΔΗΜΟΣΙΕΥΣΗΣ
ΕΥΡΩΠΑΪΚΗΣ ΑΙΤΗΣΗΣ (86):17163411.6--15/04/2011
ΔΙΚΑΙΟΥΧΟΣ (73):1)Biogen MA Inc.
225 Binney Street, Cambridge, MA 02142,
ΗΝΩΜΕΝΕΣ ΠΟΛΙΤΕΙΕΣ ΤΗΣ ΑΜΕΡΙΚΗΣ
ΣΥΜΒ. ΠΡΟΤΕΡΑΙΟΤΗΤΕΣ (30):324944 P-16/04/2010-US
ΕΦΕΥΡΕΤΗΣ (72):1)LUGOVSKOY, Alexey A.
2)TAYLOR, Frederick R.
3)MCLACHLAN, Karen
ΕΙΔΙΚΟΣ ΠΑΗΡΕΞΟΥΣΙΟΣ (74):ΤΣΙΜΙΚΑΛΗΣ "ΤΣΙΜΙΚΑΛΗΣ
ΚΑΛΟΝΑΡΟΥ ΔΙΚΗΓΟΡΙΚΗ ΕΤΑΙΡΕΙΑ"
ΣΤΕΦΑΝΟΣ ΑΛΕΞΙΟΣ
Ν. Βάμβα 1, 106 74 ΑΘΗΝΑ
ΑΝΤΙΚΛΗΤΟΣ (74):ΤΣΙΜΙΚΑΛΗΣ ΣΤΕΦΑΝΟΣ ΑΛΕΞΙΟΣ
Ν. Βάμβα 1,10674 ΑΘΗΝΑ
ΤΙΤΛΟΣ ΕΦΕΥΡΕΣΗΣ (54):**ΑΝΤΙΣΩΜΑΤΑ ΕΝΑΝΤΙ-VLA-4
ΠΕΡΙΛΗΨΗ(57)**



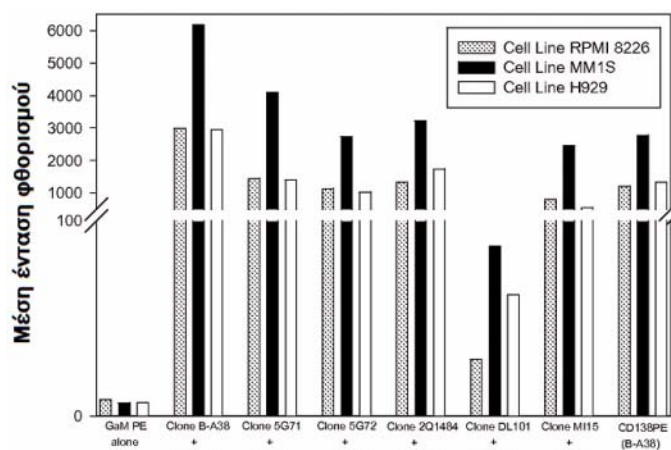
ΑΡΙΘΜΟΣ ΕΥΡ. Δ.Ε. (11):3104016
ΑΡΙΘ. ΕΛΛ. ΚΑΤΑΘΕΣΗΣ (21):20200401639
ΗΜΕΡ. ΕΛΛ. ΚΑΤΑΘΕΣΗΣ (22):12/06/2020
ΑΡΙΘ./ΗΜΕΡ. ΔΗΜΟΣΙΕΥΣΗΣ
ΕΥΡΩΠΑΪΚΟΥ ΔΙΠΛΩΜΑΤΟΣ(87):2970875 - 15/04/2020
ΑΡΙΘ./ΗΜΕΡ. ΔΗΜΟΣΙΕΥΣΗΣ
ΕΥΡΩΠΑΪΚΗΣ ΑΙΤΗΣΗΣ (86):14721668.3--14/03/2014
ΔΙΚΑΙΟΥΧΟΣ (73):1)F. Hoffmann-La Roche AG
Grenzacherstrasse 124, 4070 Basel, ΕΛΒΕΤΙΑ
ΣΥΜΒ. ΠΡΟΤΕΡΑΙΟΤΗΤΕΣ (30):201361799602 P-15/03/2013-US
ΕΦΕΥΡΕΤΗΣ (72):1)VIJAYASANKARAN, Natarajan
2)MEIER, Steven, J.
3)VARMA, Sharat
4)YANG, Yi
ΕΙΔΙΚΟΣ ΠΑΗΡΕΞΟΥΣΙΟΣ (74):ΚΙΛΙΜΙΡΗΣ "ΠΑΤΡΙΝΟΣ & ΚΙΛΙΜΙΡΗΣ
ΔΙΚΗΓΟΡΙΚΗ ΕΤΑΙΡΙΑ" ΚΩΝΣΤΑΝΤΙΝΟΣ
Χατζηγιάννη Μέξη 7, 11528 ΑΘΗΝΑ
ΑΝΤΙΚΛΗΤΟΣ (74):ΚΙΛΙΜΙΡΗΣ ΚΩΝΣΤΑΝΤΙΝΟΣ
Χατζηγιάννη Μέξη 7,11528 ΑΘΗΝΑ
ΤΙΤΛΟΣ ΕΦΕΥΡΕΣΗΣ (54):**ΣΥΝΘΕΣΕΙΣ ΚΥΤΤΑΡΟΚΑΛΛΙΕΡΓΕΙΑΣ
ΜΕ ΑΝΤΙΟΞΕΙΔΩΤΙΚΑ ΚΑΙ ΜΕΘΟΔΟΙ
ΓΙΑ ΤΗΝ ΠΑΡΑΓΩΓΗ ΠΟΛΥΠΕΠΤΙΔΙΩΝ**

ΠΕΡΙΛΗΨΗ(57)
Στο παρόν παρέχονται μέσα κυτταρικής καλλιέργειας που περιλαμβάνουν αντιοξειδωτικά καθώς και μέθοδοι χρήσης αυτών των μέσων για καλλιέργεια κυττάρων και παραγωγή πολυπεπτιδίων από κύτταρα. Παρέχονται επίσης συνθέσεις που περιέχουν πολυπεπτίδια, όπωςθεραπευτικά πολυπεπτίδια που παράγονται με τις μεθόδους του παρόντος.

ΑΡΙΘΜΟΣ ΕΥΡ. Δ.Ε. (11):3104017
ΑΡΙΘ. ΕΛΛ. ΚΑΤΑΘΕΣΗΣ (21):20200401638
ΗΜΕΡ. ΕΛΛ. ΚΑΤΑΘΕΣΗΣ (22):12/06/2020
ΑΡΙΘ./ΗΜΕΡ. ΔΗΜΟΣΙΕΥΣΗΣ
ΕΥΡΩΠΑΪΚΟΥ ΔΙΠΛΩΜΑΤΟΣ(87):2734307 - 25/03/2020
ΑΡΙΘ./ΗΜΕΡ. ΔΗΜΟΣΙΕΥΣΗΣ
ΕΥΡΩΠΑΪΚΗΣ ΑΙΤΗΣΗΣ (86):12740854.0--20/07/2012
ΔΙΚΑΙΟΥΧΟΣ (73):1)Menarini Silicon Biosystems S.p.A.
Via G. di Vittorio, 21 B/3, 40013 Castel Maggiore (BO), ΙΤΑΛΙΑ
ΣΥΜΒ. ΠΡΟΤΕΡΑΙΟΤΗΤΕΣ (30):201161510170 P-21/07/2011-US
ΕΦΕΥΡΕΤΗΣ (72):1)GROSS, Steven
2)CONNELLY, Mark, Carle
3)RAO, Galla, Chandra
4)MATA, Marielena
5)MORANO, Carrie
ΕΙΔΙΚΟΣ ΠΑΗΡΕΞΟΥΣΙΟΣ (74):ΚΙΛΙΜΙΡΗΣ "ΠΑΤΡΙΝΟΣ & ΚΙΛΙΜΙΡΗΣ ΔΙΚΗΓΟΡΙΚΗ ΕΤΑΙΡΙΑ" ΚΩΝΣΤΑΝΤΙΝΟΣ Χατζηγιάννη Μέξη 7, 11528 ΑΘΗΝΑ
ΑΝΤΙΚΛΗΤΟΣ (74):ΚΙΛΙΜΙΡΗΣ ΚΩΝΣΤΑΝΤΙΝΟΣ Χατζηγιάννη Μέξη 7,11528 ΑΘΗΝΑ
ΤΙΤΛΟΣ ΕΦΕΥΡΕΣΗΣ (54):**ΔΟΚΙΜΑΣΙΑ ΓΙΑ ΣΥΛΛΗΨΗ ΚΑΙ ΑΝΙΧΝΕΥΣΗ ΚΥΚΛΟΦΟΡΟΥΝΤΩΝ ΚΥΤΤΑΡΩΝ ΠΟΛΛΑΠΛΟΥ ΜΥΕΛΩΜΑΤΟΣ ΑΠΟ ΑΙΜΑ**

ΠΕΡΙΛΗΨΗ(57)

Η εφεύρεση περιλαμβάνει μεθόδους για απομόνωση κυκλοφορούντων κυττάρων πολλαπλού μυελώματος καθώς και μέθοδο για θεραπεία ασθενών με υποψία ότι έχουν ασθένειες μη φυσιολογικών κυττάρων πλάσματος.



ΑΡΙΘΜΟΣ ΕΥΡ. Δ.Ε. (11):3104018
ΑΡΙΘ. ΕΛΛ. ΚΑΤΑΘΕΣΗΣ (21):20200401637
ΗΜΕΡ. ΕΛΛ. ΚΑΤΑΘΕΣΗΣ (22):11/06/2020
ΑΡΙΘ./ΗΜΕΡ. ΔΗΜΟΣΙΕΥΣΗΣ
ΕΥΡΩΠΑΪΚΟΥ ΔΙΠΛΩΜΑΤΟΣ(87):3107555 - 03/06/2020
ΑΡΙΘ./ΗΜΕΡ. ΔΗΜΟΣΙΕΥΣΗΣ
ΕΥΡΩΠΑΪΚΗΣ ΑΙΤΗΣΗΣ (86):15709426.9--18/02/2015
ΔΙΚΑΙΟΥΧΟΣ (73):1)Indena S.p.A.
Viale Ortles, 12, 20139 Milano, ΙΤΑΛΙΑ
ΣΥΜΒ. ΠΡΟΤΕΡΑΙΟΤΗΤΕΣ (30):MI20140251-20/02/2014-IT
ΕΦΕΥΡΕΤΗΣ (72):1)BOMBARDELLI, Ezio
ΕΙΔΙΚΟΣ ΠΑΗΡΕΞΟΥΣΙΟΣ (74):ΚΙΟΡΤΣΗ ΧΡΙΣΤΙΝΑ
Σόλωνος 136, 10677 ΑΘΗΝΑ
ΑΝΤΙΚΛΗΤΟΣ (74):ΚΙΟΡΤΣΗ ΧΡΙΣΤΙΝΑ
Σόλωνος 136,10677 ΑΘΗΝΑ
ΤΙΤΛΟΣ ΕΦΕΥΡΕΣΗΣ (54):**ΣΥΝΘΕΣΕΙΣ ΠΟΥ ΠΕΡΙΕΧΟΥΝ ΕΚΧΥΛΙΣΜΑΤΑ ΚΟΥΡΚΟΥΜΑ ΚΑΙ ΕΧΙΝΑΚΕΙΑΣ ΠΟΥ ΧΡΗΣΙΜΟΠΟΙΟΥΝΤΑΙ ΓΙΑ ΤΗ ΜΕΙΩΣΗ ΤΗΣ ΠΕΡΙΦΕΡΙΚΗΣ ΦΛΕΓΜΟΝΗΣ ΚΑΙ ΤΟΥ ΑΛΓΟΥΣ**

ΠΕΡΙΛΗΨΗ(57)

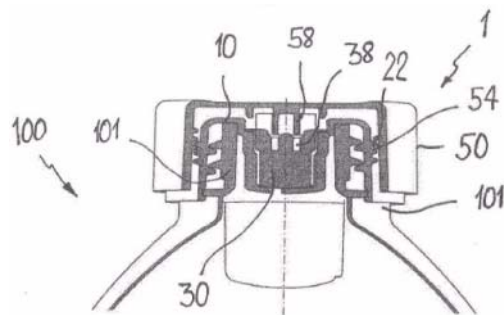
Η παρούσα εφεύρεση αναφέρεται σε συνθέσεις, οι οποίες περιέχουν, ως τα μόνα δραστικά συστατικά τους, ένα εκχύλισμα Κουρκουμά, προαιρετικά ως κουρκουμίνη με τη μορφή ενός συμπλόκου με φωσφολιπίδια, και ένα εκχύλισμα επιλεγμένο από εκχύλισμα Εχινάκειας ή λιπόφιλο εκχύλισμα Ξανθόξυλου, που είναι χρήσιμα στην τοπική και συστηματική θεραπεία του περιφερικού πόνου και των επιφανειακών και βαθιών φλεγμονωδών και οδοντηρών καταστάσεων. Οι συνθέσεις σύμφωνα με την εφεύρεση είναι ιδιαίτερα αποτελεσματικές στη θεραπεία της οστεοαρθρίτιδας και της ρευματοειδούς αρθρίτιδας σε ασθενείς, οι οποίοι δεν μπορούν να ανεχθούν μακροχρόνια θεραπεία με ΜΣΑΦ ή στεροειδή.

ΑΡΙΘΜΟΣ ΕΥΡ. Δ.Ε. (11):3104019
ΑΡΙΘ. ΕΛΛ. ΚΑΤΑΘΕΣΗΣ (21):20200401587
ΗΜΕΡ. ΕΛΛ. ΚΑΤΑΘΕΣΗΣ (22):09/06/2020
ΑΡΙΘ./ΗΜΕΡ. ΔΗΜΟΣΙΕΥΣΗΣ
ΕΥΡΩΠΑΪΚΟΥ ΔΙΠΛΩΜΑΤΟΣ(87):3268290 - 22/04/2020
ΑΡΙΘ./ΗΜΕΡ. ΔΗΜΟΣΙΕΥΣΗΣ
ΕΥΡΩΠΑΪΚΗΣ ΑΙΤΗΣΗΣ (86):16708997.8--07/03/2016
ΔΙΚΑΙΟΥΧΟΣ (73):1)Alpla Werke Alwin Lehner GmbH & Co. KG
Allmendstrasse 81, 6971 Hard, ΑΥΣΤΡΙΑ
ΣΥΜΒ. ΠΡΟΤΕΡΑΙΟΤΗΤΕΣ (30):3362015-11/03/2015-CH
ΕΦΕΥΡΕΤΗΣ (72):1)HLAVACEK, Thomas
2)HOCH, Oliver
ΕΙΔΙΚΟΣ ΠΛΗΡΕΞΟΥΣΙΟΣ (74):ΛΥΜΠΕΡΗΣ "ΔΙΚΗΓΟΡΙΚΗ ΕΤΑΙΡΕΙΑ
ΒΑΓΙΑΝΟΥ ΚΩΣΤΟΠΟΥΛΟΥ
ΛΥΜΠΕΡΗ" ΝΙΚΟΛΑΟΣ
Στουρνάρα 37, 10682 ΑΘΗΝΑ
ΑΝΤΙΚΛΗΤΟΣ (74):ΛΥΜΠΕΡΗΣ ΝΙΚΟΛΑΟΣ
Στουρνάρα 37,10682 ΑΘΗΝΑ
ΤΙΤΛΟΣ ΕΦΕΥΡΕΣΗΣ (54):**ΜΗΧΑΝΙΣΜΟΣ ΔΟΣΙΜΕΤΡΗΣΗΣ ΚΑΙ ΑΔΕΙΑΣΜΑΤΟΣ ΓΙΑ ΡΕΥΣΤΕΣ ΟΥΣΙΕΣ ΚΑΙ ΠΕΡΙΕΚΤΗΣ ΕΦΟΔΙΑΣΜΕΝΟΣ ΜΕ ΕΝΑΝ ΤΕΤΟΙΟΥ ΕΛΟΥΣ ΜΗΧΑΝΙΣΜΟ ΔΟΣΙΜΕΤΡΗΣΗΣ ΚΑΙ ΑΔΕΙΑΣΜΑΤΟΣ**

ΠΕΡΙΛΗΨΗ(57)

Περιγράφεται ένας μηχανισμός δοσιμέτρησης και αδειάσματος (1) για ρευστές ουσίες, ο οποίος διαθέτει ένα τμήμα υποδοχής (10), το οποίο περικλείει έναν θάλαμο δοσιμέτρησης και περιλαμβάνει τουλάχιστον ένα παράθυρο διόδου. Εντός του τμήματος υποδοχής (10) είναι διαταγμένο ένα ένθετο δοσιμέτρησης (30) που μπορεί να περιστρέφεται σχετικά με το τμήμα υποδοχής (10), και το οποίο είναι

εφοδιασμένο με τουλάχιστον ένα παράθυρο δοσιμέτρησης. Περαιτέρω ο μηχανισμός δοσιμέτρησης και αδειάσματος (1) περιλαμβάνει ένα περιστρεφόμενο τμήμα κλείστρου (50), το οποίο είναι εφοδιασμένο με πρώτα μέσα εμπλοκής (58), τα οποία στην συναρμολογημένη κατάσταση των συνιστωσών (10, 30, 50) βρίσκονται σε εμπλοκή με αντίστοιχα δεύτερα μέσα εμπλοκής (38) πάνω στο ένθετο δοσιμέτρησης (30) κατά τέτοιον τρόπο, ώστε να προκύπτει μία περιστροφή του τμήματος κλείστρου (50) από μία πρώτη θέση σε μία δεύτερη θέση και αντιστρόφως σε μία περιστροφή του ενθέτου δοσιμέτρησης (30) σχετικά με το τμήμα υποδοχής (10). Στην πρώτη θέση το τουλάχιστον ένα παράθυρο δοσιμέτρησης (40) του ενθέτου δοσιμέτρησης (30) και το τουλάχιστον ένα παράθυρο διόδου (20) του τμήματος υποδοχής (10) αλληλεπικαλύπτονται τουλάχιστον εν μέρει. Στην δεύτερη θέση το τουλάχιστον ένα παράθυρο δοσιμέτρησης (40) και το τουλάχιστον ένα παράθυρο διόδου (20) είναι διαχωρισμένα μεταξύ τους. Κατά την περιστροφή του τμήματος κλείστρου (50) πέραν της δεύτερης θέσης τα πρώτα μέσα εμπλοκής (58) και τα δεύτερα μέσα εμπλοκής (38) βρίσκονται εκτός εμπλοκής.



ΑΡΙΘΜΟΣ ΕΥΡ. Δ.Ε. (11):3104020
ΑΡΙΘ. ΕΛΛ. ΚΑΤΑΘΕΣΗΣ (21):20200401606
ΗΜΕΡ. ΕΛΛ. ΚΑΤΑΘΕΣΗΣ (22):10/06/2020
ΑΡΙΘ./ΗΜΕΡ. ΔΗΜΟΣΙΕΥΣΗΣ
ΕΥΡΩΠΑΪΚΟΥ ΔΙΠΛΩΜΑΤΟΣ(87):3247371 - 01/04/2020
ΑΡΙΘ./ΗΜΕΡ. ΔΗΜΟΣΙΕΥΣΗΣ
ΕΥΡΩΠΑΪΚΗΣ ΑΙΤΗΣΗΣ (86):16703930.4--22/01/2016
ΔΙΚΑΙΟΥΧΟΣ (73):1)Phytoplant Research S.L.
Rabanales 21 The Science and Technology
Park of Cordoba Calle Astronoma Cecilia
Payne. Edificio Centauro modulo B-1, 14014
Cordoba, ΙΣΠΑΝΙΑ
ΣΥΜΒ. ΠΡΟΤΕΡΑΙΟΤΗΤΕΣ (30):201562106644 P-22/01/2015-US
ΕΦΕΥΡΕΤΗΣ (72):1)NADAL ROURA, Xavier
ΕΙΔΙΚΟΣ ΠΛΗΡΕΞΟΥΣΙΟΣ (74):ΓΙΑΚΟΥΜΗ ANNA
Αλκαμένους 12-14, 10439 ΑΘΗΝΑ
ΑΝΤΙΚΛΗΤΟΣ (74):ΜΙΣΙΟΥ ΑΝΔΡΟΝΙΚΗ
Αναλήψεως 23 και Μαραθώνος 27,10439
ΑΘΗΝΑ
ΤΙΤΛΟΣ ΕΦΕΥΡΕΣΗΣ (54):**ΜΕΘΟΔΟΣ ΚΑΘΑΡΙΣΜΟΥ ΚΑΝΝΑΒΙΝΟΕΙΔΩΝ, ΣΥΝΘΕΣΕΩΝ ΚΑΙ ΚΙΤ ΑΥΤΩΝ**

ΠΕΡΙΛΗΨΗ(57)

Η παρούσα περιγραφή δημοσιεύει μεθόδους καθαρισμού ενός ή περισσότερων κανναβινοειδών από το φυτικό υλικό, καθαρισμένων κανναβινοειδών και φαρμακευτικών συνθέσεων που περιλαμβάνουν ένα ή περισσότερα κανναβινοειδή που παράγονται με τη δημοσιευμένη μέθοδο, μεθόδους και χρήσεις για τη θεραπεία μιας νόσου ή πάθησης που χρησιμοποιεί τέτοια καθαρισμένα κανναβινοειδή και φαρμακευτικές συνθέσεις.

ΑΡΙΘΜΟΣ ΕΥΡ. Δ.Ε. (11):3104021
ΑΡΙΘ. ΕΛΛ. ΚΑΤΑΘΕΣΗΣ (21):20200401601
ΗΜΕΡ. ΕΛΛ. ΚΑΤΑΘΕΣΗΣ (22):10/06/2020
ΑΡΙΘ./ΗΜΕΡ. ΔΗΜΟΣΙΕΥΣΗΣ
ΕΥΡΩΠΑΪΚΟΥ ΔΙΠΛΩΜΑΤΟΣ(87):2608660 - 01/04/2020
ΑΡΙΘ./ΗΜΕΡ. ΔΗΜΟΣΙΕΥΣΗΣ
ΕΥΡΩΠΑΪΚΗΣ ΑΙΤΗΣΗΣ (86):11743995.0--29/07/2011
ΔΙΚΑΙΟΥΧΟΣ (73):1)Ceva Sante Animale
10 Avenue de La Ballastiere, 33500 Libourne
Cedex, ΓΑΛΛΙΑ
ΣΥΜΒ. ΠΡΟΤΕΡΑΙΟΤΗΤΕΣ (30):369434 P-30/07/2010-US
ΕΦΕΥΡΕΤΗΣ (72):1)FORGET, Patrick
2)KALTSATOS, Vassilios
3)WARIN, Stephan
ΕΙΔΙΚΟΣ ΠΑΡΕΞΟΥΣΙΟΣ (74):ΤΣΙΜΙΚΑΛΗΣ "ΤΣΙΜΙΚΑΛΗΣ
ΚΑΛΟΝΑΡΟΥ ΔΙΚΗΓΟΡΙΚΗ ΕΤΑΙΡΕΙΑ"
ΣΤΕΦΑΝΟΣ ΑΛΕΞΙΟΣ
Ν. Βάμβα 1, 106 74 ΑΘΗΝΑ
ΑΝΤΙΚΛΗΤΟΣ (74):ΤΣΙΜΙΚΑΛΗΣ ΣΤΕΦΑΝΟΣ ΑΛΕΞΙΟΣ
Ν. Βάμβα 1,10674 ΑΘΗΝΑ
ΤΙΤΛΟΣ ΕΦΕΥΡΕΣΗΣ (54):**ΣΥΝΘΕΣΕΙΣ ΓΙΑ ΤΗ ΘΕΡΑΠΕΙΑ ΤΗΣ
ΔΙΡΟΦΙΛΑΡΙΩΣΗΣ**

ΠΕΡΙΛΗΨΗ(57)

Η παρούσα εφεύρεση αφορά σκευάσματα ιβερμεκτίνης για χορήγηση σε ζώα συντροφιάς και κατοικίδια ζώα. Τα σκευάσματα αυτά παρέχουν μακροχρόνια προστασία έναντι των παρασίτων *Dirofilaria* χωρίς τους κινδύνους των δευτεροπαθών αρνητικών συμβάντων των συμβατικών σκευασμάτων. Τα προτιμώμενα σκευάσματα είναι υπό τη μορφή κολάρων, ταινιών κολάρου, ή μενταγιόν, προσαρτημάτων για κολάρα, ετικετών αυτιού, ταινιών που στερεώνονται στα άκρα ή σε τμήματα του σώματος, αυτοκόλλητων λωρίδων και

μεμβρανών και μεμβρανών που μπορούν να αποφλοιώνονται ή υπό τη μορφή τοπικής κηλίδωσης ή τοπικής απόχυσης που χορηγούνται δύο φορές ανά έτος έως περίπου μία φορά ανά έτος.

ΑΡΙΘΜΟΣ ΕΥΡ. Δ.Ε. (11):3104022
ΑΡΙΘ. ΕΛΛ. ΚΑΤΑΘΕΣΗΣ (21):20200401600
ΗΜΕΡ. ΕΛΛ. ΚΑΤΑΘΕΣΗΣ (22):10/06/2020
ΑΡΙΘ./ΗΜΕΡ. ΔΗΜΟΣΙΕΥΣΗΣ
ΕΥΡΩΠΑΪΚΟΥ ΔΙΠΛΩΜΑΤΟΣ(87):3212660 - 25/03/2020
ΑΡΙΘ./ΗΜΕΡ. ΔΗΜΟΣΙΕΥΣΗΣ
ΕΥΡΩΠΑΪΚΗΣ ΑΙΤΗΣΗΣ (86):15791768.3--29/10/2015
ΔΙΚΑΙΟΥΧΟΣ (73):1)GlaxoSmithKline Biologicals S.A.
Rue de l'Institut, 89, 1330 Rixensart, ΒΕΛΓΙΟ
ΣΥΜΒ. ΠΡΟΤΕΡΑΙΟΤΗΤΕΣ (30):14191385-31/10/2014-EP
ΕΦΕΥΡΕΤΗΣ (72):1)CARFI, Andrea
2)CIFERRI, Claudio
3)HOFMANN, Irmgard
4)LAUX, Holger
5)LILJA, Anders
6)WEN, Yingxia
ΕΙΔΙΚΟΣ ΠΑΡΕΞΟΥΣΙΟΣ (74):ΤΣΙΜΙΚΑΛΗΣ "ΤΣΙΜΙΚΑΛΗΣ
ΚΑΛΟΝΑΡΟΥ ΔΙΚΗΓΟΡΙΚΗ ΕΤΑΙΡΕΙΑ"
ΣΤΕΦΑΝΟΣ ΑΛΕΞΙΟΣ
Ν. Βάμβα 1, 106 74 ΑΘΗΝΑ
ΑΝΤΙΚΛΗΤΟΣ (74):ΤΣΙΜΙΚΑΛΗΣ ΣΤΕΦΑΝΟΣ ΑΛΕΞΙΟΣ
Ν. Βάμβα 1,10674 ΑΘΗΝΑ
ΤΙΤΛΟΣ ΕΦΕΥΡΕΣΗΣ (54):**ΚΥΤΤΑΡΑ ΘΗΛΑΣΤΙΚΟΥ ΠΟΥ ΕΚΦΡΑ-
ΖΟΥΝ ΑΝΤΙΓΟΝΑ ΚΥΤΤΑΡΟΜΕΓΑ-
ΛΟΪΟΥ**

ΠΕΡΙΛΗΨΗ(57)

Η εφεύρεση αυτή αφορά σε πρωτεΐνες κυτταρομεγαλοϊού (CMV) κατάλληλες για χρήσεις εμβολίου. Παρέχονται στο παρόν κύτταρα θηλαστικού ξενιστές, συγκεκριμένα CHO κύτταρα, στα οποία οι αλληλουχίες που κωδικοποιούν πρωτεΐνες CMV gH, gL, pUL128, pUL130, pUL131 (ή θραύσμα σχηματισμού συμπλόκου αυτών) είναι σταθερά ενσωματωμένες εντός του γονιδιώματος.

ΑΡΙΘΜΟΣ ΕΥΡ. Δ.Ε. (11):3104023
ΑΡΙΘ. ΕΛΛ. ΚΑΤΑΘΕΣΗΣ (21):20200401599
ΗΜΕΡ. ΕΛΛ. ΚΑΤΑΘΕΣΗΣ (22):10/06/2020
ΑΡΙΘ./ΗΜΕΡ. ΔΗΜΟΣΙΕΥΣΗΣ
ΕΥΡΩΠΑΪΚΟΥ ΔΙΠΛΩΜΑΤΟΣ(87):2998305 - 08/04/2020
ΑΡΙΘ./ΗΜΕΡ. ΔΗΜΟΣΙΕΥΣΗΣ
ΕΥΡΩΠΑΪΚΗΣ ΑΙΤΗΣΗΣ (86):14819418.6--23/06/2014
ΔΙΚΑΙΟΥΧΟΣ (73):1)Shanghai Ri Xin Biotechnology Co. Ltd.
Room 3A 301 Building 52 No.777 Hongmei
South Road Minhang, Shanghai 200237,
KINA
ΣΥΜΒ. ΠΡΟΤΕΡΑΙΟΤΗΤΕΣ (30):201310270885-01/07/2013-CN
ΕΦΕΥΡΕΤΗΣ (72):1)ZHONG, Chunjiu
2)MEI, Xuefeng
3)ZHANG, Huan
ΕΙΔΙΚΟΣ ΠΛΗΡΕΞΟΥΣΙΟΣ (74):ΤΣΙΜΙΚΑΛΗΣ "ΤΣΙΜΙΚΑΛΗΣ
ΚΑΛΟΝΑΡΟΥ ΔΙΚΗΓΟΡΙΚΗ ΕΤΑΙΡΕΙΑ"
ΣΤΕΦΑΝΟΣ ΑΛΕΞΙΟΣ
Ν. Βάμβα 1, 106 74 ΑΘΗΝΑ
ΑΝΤΙΚΛΗΤΟΣ (74):ΤΣΙΜΙΚΑΛΗΣ ΣΤΕΦΑΝΟΣ ΑΛΕΞΙΟΣ
Ν. Βάμβα 1,10674 ΑΘΗΝΑ
ΤΙΤΛΟΣ ΕΦΕΥΡΕΣΗΣ (54):**ΚΡΥΣΤΑΛΛΟΣ ΑΛΑΤΟΣ ΛΙΘΙΟΥ ΚΙΝΟ-**
ΝΗΣ ΠΥΡΡΟΛΟΚΙΝΟΛΙΝΗΣ ΚΑΙ ΜΕ-
ΘΟΛΟΣ ΠΑΡΑΣΚΕΥΗΣ ΚΑΙ ΕΦΑΡΜΟ-
ΓΗΣ ΑΥΤΟΥ

ΠΕΡΙΛΗΨΗ(57)

Η παρούσα εφεύρεση παρέχει έναν κρύσταλλο άλατος λιθίου κινόνης πυρρολοκινολίνης και μια μέθοδο παρασκευής και την εφαρμογή αυτού. Οι χαρακτηριστικές κορυφές απορρόφησης εμφανίζονται όταν οι γωνίες περίθλασης είναι 6,222 0,2μοίρες, 7,379 0,2 μοίρες, 7,941 0,2 μοίρες, 23,631 0,2 μοίρες,

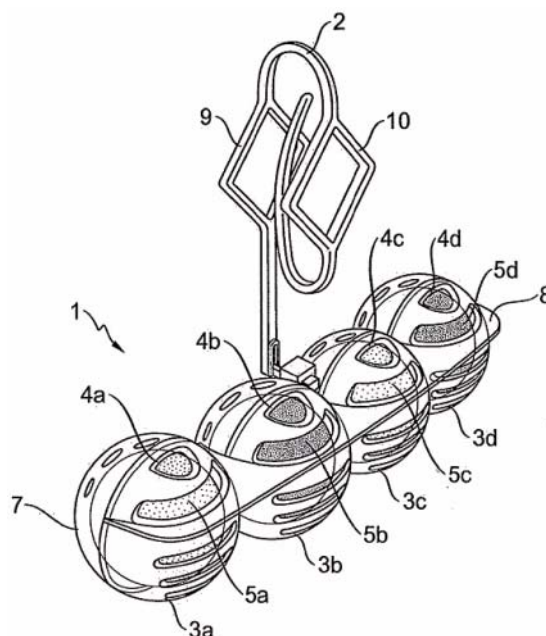
24,044 0,2 μοίρες, 25,497 0,2 μοίρες, 27,541 0,2 μοίρες, 30,736 0,2 μοίρες και 32,306 0,2 μοίρες σε ένα διάγραμμα περίθλασης σκόνης ακτίνων Χ του κρυστάλλου άλατος λιθίου κινόνης πυρρολοκινολίνης. Η μέγιστη τιμή της θερμικής απορρόφησης του κρυστάλλου άλατος λιθίου κινόνης πυρρολοκινολίνης εμφανίζεται μεταξύ 90 βαθμών Κελσίου και 96 βαθμών Κελσίου με διαφορετική θερμιδομετρία σάρωσης. Οι κορυφές εμφανίζονται όταν η φασματοσκοπία υπέρυθρου του κρυστάλλου άλατος λιθίου κινόνης πυρρολοκινολίνης είναι στα 3396,03 cm-1, 1652,70 cm-1, 1604,48 cm-1, 1500,35 cm-1, 1355,71cm-1, 1243,86 cm-1, 1147,44 cm-1, 808,03 cm-1, 761,74 cm-1 και 570,83 cm-1. Ο πολυμορφισμός του άλατος λιθίου κινόνης πυρρολοκινολίνης μπορεί να εφαρμοστεί στην παρασκευή φαρμάκων για τη θεραπεία της απώλειας μνήμης.

ΑΡΙΘΜΟΣ ΕΥΡ. Δ.Ε. (11):3104024
ΑΡΙΘ. ΕΛΛ. ΚΑΤΑΘΕΣΗΣ (21):20200401657
ΗΜΕΡ. ΕΛΛ. ΚΑΤΑΘΕΣΗΣ (22):15/06/2020
ΑΡΙΘ./ΗΜΕΡ. ΔΗΜΟΣΙΕΥΣΗΣ
ΕΥΡΩΠΑΪΚΟΥ ΔΙΠΛΩΜΑΤΟΣ(87):3002373 - 29/04/2020
ΑΡΙΘ./ΗΜΕΡ. ΔΗΜΟΣΙΕΥΣΗΣ
ΕΥΡΩΠΑΪΚΗΣ ΑΙΤΗΣΗΣ (86):15196522.5--13/03/2009
ΔΙΚΑΙΟΥΧΟΣ (73):1)Henkel AG & Co. KGaA
Henkelstrasse 67, 40589 Dusseldorf,
GERMANIA
ΣΥΜΒ. ΠΡΟΤΕΡΑΙΟΤΗΤΕΣ (30):102008037723-14/08/2008-DE
ΕΦΕΥΡΕΤΗΣ (72):1)BUTTER-JENTSCH, Ralph
2)MUHLHAUSEN, Hans-Georg
ΕΙΔΙΚΟΣ ΠΛΗΡΕΞΟΥΣΙΟΣ (74):ΤΣΙΜΙΚΑΛΗΣ "ΤΣΙΜΙΚΑΛΗΣ
ΚΑΛΟΝΑΡΟΥ ΔΙΚΗΓΟΡΙΚΗ ΕΤΑΙΡΕΙΑ"
ΣΤΕΦΑΝΟΣ ΑΛΕΞΙΟΣ
Ν. Βάμβα 1, 106 74 ΑΘΗΝΑ
ΑΝΤΙΚΛΗΤΟΣ (74):ΤΣΙΜΙΚΑΛΗΣ ΣΤΕΦΑΝΟΣ ΑΛΕΞΙΟΣ
Ν. Βάμβα 1,10674 ΑΘΗΝΑ
ΤΙΤΛΟΣ ΕΦΕΥΡΕΣΗΣ (54):**ΚΑΛΑΘΑΚΙ ΤΟΥΑΛΕΤΑΣ ΜΕ ΣΤΟΙ-**
ΧΕΙΟ ΔΙΑΝΟΜΗΣ ΝΕΡΟΥ ΠΛΥΣΗΣ

ΠΕΡΙΛΗΨΗ(57)

Καλαθάκι τουαλέτας (1) για την υποδοχή στερεών ή παχύρευστων παρασκευασμάτων που περιλαμβάνει ένα τουλάχιστο δοχείο (3a, 3b, 3c, 3d) για την υποδοχή ενός τουλάχιστο παρασκευάσματος (4a, 4b, 4c, 4d), στο οποίο το δοχείο (3a, 3b, 3c, 3d) μπορεί να τοποθετείται κάτω από το χείλος της τουαλέτας με τέτοιο τρόπο, ώστε κατά το πλύσιμο της τουαλέτας να μπορεί να κατακλίξεται με νερό πλύσης και είναι διαμορφωμένο ένα τουλάχιστο άνοιγμα εισροής (5a, 5b, 5c, 5d) και ένα τουλάχιστο άνοιγμα εκροής (6a, 6b, 6c, 6d) στο τοίχωμα του δοχείου (7) για το νερό πλύσης, ένα στήριγμα (2) για τη στερέωση του καλαθακιού τουαλέτας (1) στο χείλος της λεκάνης, όπου στο καλαθάκι τουαλέτας (1) είναι τοποθετημένο και διαμορφωμένο ένα στοιχείο διανομής του νερού πλύσης (8) με τέτοιο τρόπο, ώστε το στοιχείο διανομής νερού πλύσης (8) να προσβάλλεται από

νερό πλύσης κατά το πλύσιμο και να προκαλείται μια ομοιόμορφη διοχέτευση του νερού πλύσης στο άνοιγμα εισροής (5a, 5b, 5c, 5d) του δοχείου (3a, 3b, 3c, 3d).



ΑΡΙΘΜΟΣ ΕΥΡ. Δ.Ε. (11):3104025
ΑΡΙΘ. ΕΛΛ. ΚΑΤΑΘΕΣΗΣ (21):20200401658
ΗΜΕΡ. ΕΛΛ. ΚΑΤΑΘΕΣΗΣ (22):15/06/2020
ΑΡΙΘ./ΗΜΕΡ. ΔΗΜΟΣΙΕΥΣΗΣ
ΕΥΡΩΠΑΪΚΟΥ ΔΙΠΛΩΜΑΤΟΣ(87):3477198 - 01/04/2020
ΑΡΙΘ./ΗΜΕΡ. ΔΗΜΟΣΙΕΥΣΗΣ
ΕΥΡΩΠΑΪΚΗΣ ΑΙΤΗΣΗΣ (86):18202472.9--25/10/2018
ΔΙΚΑΙΟΥΧΟΣ (73):1)Hargassner Ges mbH
Anton Hargassner Strasse 1, 4952 Weng/Innkreis, ΑΥΣΤΡΙΑ

ΣΥΜΒ. ΠΡΟΤΕΡΑΙΟΤΗΤΕΣ (30):509002017-25/10/2017-ΑΤ

ΕΦΕΥΡΕΤΗΣ (72):1)Hargassner, Markus

ΕΙΔΙΚΟΣ ΠΛΗΡΕΞΟΥΣΙΟΣ (74):ΤΣΙΜΙΚΑΛΗΣ "ΤΣΙΜΙΚΑΛΗΣ ΚΑΛΟΝΑΡΟΥ ΔΙΚΗΓΟΡΙΚΗ ΕΤΑΙΡΕΙΑ" ΣΤΕΦΑΝΟΣ ΑΛΕΞΙΟΣ
Ν. Βάμβα 1, 106 74 ΑΘΗΝΑ

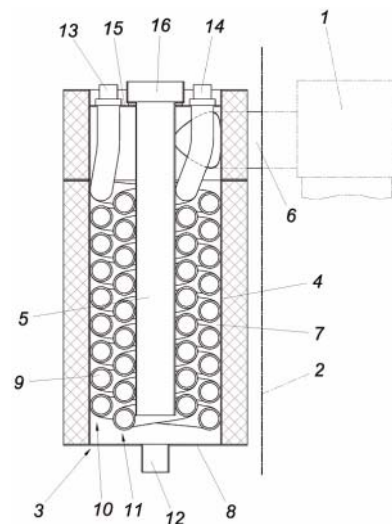
ΑΝΤΙΚΑΛΗΤΟΣ (74):ΤΣΙΜΙΚΑΛΗΣ ΣΤΕΦΑΝΟΣ ΑΛΕΞΙΟΣ
Ν. Βάμβα 1,10674 ΑΘΗΝΑ

ΤΙΤΛΟΣ ΕΦΕΥΡΕΣΗΣ (54):ΛΕΒΗΤΑΣ

ΠΕΡΙΛΗΨΗ(57)

Περιγράφεται ένας λέβητας (2) με έναν ανεμιστήρα αναρρόφησης τεχνητού ελκυσμού (1) για τα απαέρια, τα οποία επενεργούν σε έναν στο κέλυφος του λέβητα διατεταγμένο εναλλάκτη θερμότητας για ένα μέσο μεταφοράς θερμότητας (θερμικό μέσο) και έναν σε αυτόν τον εναλλάκτη θερμότητας κατάντη εναλλάκτη θερμότητας συμπίκνωσης εκτός του κελύφους του λέβητα, ο οποίος περιλαμβάνει ένα κέλυφος (3) με ένα προς τα κάτω κατευθυνόμενο τμήμα εισροής και ένα από το τμήμα εισροής μέσω ενός διαχωριστικού τοίχου χωρισμένου, προς τα άνω κατευθυνόμενο σχηματιζόμενο τμήμα εκροής, στο οποίο διέρχεται εγκάρσια από μια όδευση θερμικού μέσου απαερίων. Προκειμένου να δημιουργηθούν πλεονεκτικές προϋποθέσεις κατασκευής, προτείνεται το κέλυφος (3) του στον ανεμιστήρα αναρρόφησης τεχνητού ελκυσμού (1) κατάντη εναλλάκτη θερμότητας συμπίκνωσης να διαθέτει ένα στο τμήμα εισροής υπάρχοντα δακτυλιοειδή χώρο

(7) μεταξύ ενός κυλινδρικού εξωτερικού μανδύα (4) και έναν στον εξωτερικό μανδύα (4) ομοαξονικά, ανερχόμενο σωλήνα (5) ο οποίος σχηματίζει το τμήμα εκροής και ο οδηγός θερμικού μέσου να περιλαμβάνει ένα στο τμήμα εισροής μεταξύ του εξωτερικού μανδύα (4) και του ανερχόμενου σωλήνα (5) διερχόμενο σωλήνα θερμικού μέσου (9), ο οποίος περικλείει τον ανερχόμενο σωλήνα (5) ελικοειδώς με έναν κατερχόμενο και έναν στο σημείο αυτό συνδεδεμένο ανερχόμενο κλάδο (10, 11).



ΑΡΙΘΜΟΣ ΕΥΡ. Δ.Ε. (11):3104026
ΑΡΙΘ. ΕΛΛ. ΚΑΤΑΘΕΣΗΣ (21):20200401659
ΗΜΕΡ. ΕΛΛ. ΚΑΤΑΘΕΣΗΣ (22):15/06/2020
ΑΡΙΘ./ΗΜΕΡ. ΔΗΜΟΣΙΕΥΣΗΣ
ΕΥΡΩΠΑΪΚΟΥ ΔΙΠΛΩΜΑΤΟΣ(87):3427327 - 25/03/2020
ΑΡΙΘ./ΗΜΕΡ. ΔΗΜΟΣΙΕΥΣΗΣ
ΕΥΡΩΠΑΪΚΗΣ ΑΙΤΗΣΗΣ (86):17708521.4--03/03/2017
ΔΙΚΑΙΟΥΧΟΣ (73):1)BASF SE
Carl-Bosch-Strasse 38, 67056 Ludwigshafen am Rhein, ΓΕΡΜΑΝΙΑ

ΣΥΜΒ. ΠΡΟΤΕΡΑΙΟΤΗΤΕΣ (30):16159091-08/03/2016-ΕΡ

ΕΦΕΥΡΕΤΗΣ (72):1)HEIDEBRECHT, Peter
2)BAYER, Domnik
3)JABCZYNSKI, Wolfgang
4)ZERPA UNDA, Jesus Enrique
5)DUERR, Anna Katharina

ΕΙΔΙΚΟΣ ΠΛΗΡΕΞΟΥΣΙΟΣ (74):ΤΣΙΜΙΚΑΛΗΣ "ΤΣΙΜΙΚΑΛΗΣ ΚΑΛΟΝΑΡΟΥ ΔΙΚΗΓΟΡΙΚΗ ΕΤΑΙΡΕΙΑ" ΣΤΕΦΑΝΟΣ ΑΛΕΞΙΟΣ
Ν. Βάμβα 1, 106 74 ΑΘΗΝΑ

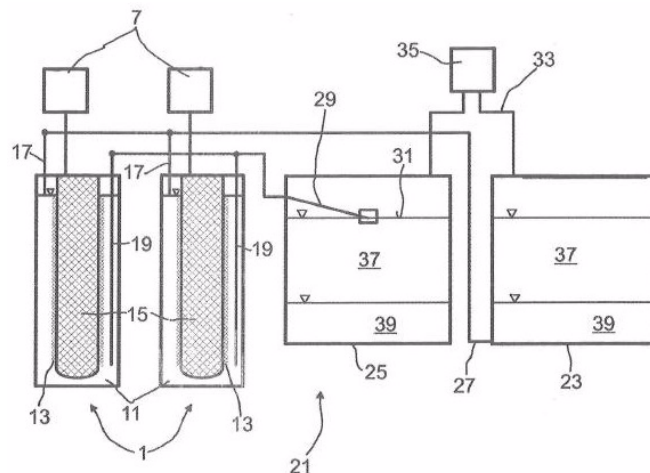
ΑΝΤΙΚΑΛΗΤΟΣ (74):ΤΣΙΜΙΚΑΛΗΣ ΣΤΕΦΑΝΟΣ ΑΛΕΞΙΟΣ
Ν. Βάμβα 1,10674 ΑΘΗΝΑ

ΤΙΤΛΟΣ ΕΦΕΥΡΕΣΗΣ (54):ΣΥΣΚΕΥΗ ΓΙΑ ΤΗΝ ΑΠΟΘΗΚΕΥΣΗ ΗΛΕΚΤΡΙΚΗΣ ΕΝΕΡΓΕΙΑΣ ΚΑΙ ΜΕΘΟΔΟΣ ΓΙΑ ΤΗ ΛΕΙΤΟΥΡΓΙΑ ΤΗΣ ΣΥΣΚΕΥΗΣ

ΠΕΡΙΛΗΨΗ(57)

Η εφεύρεση αναφέρεται σε μία συσκευή για την αποθήκευση ηλεκτρικής ενέργειας, η οποία περιλαμβάνει τουλάχιστον μία ηλεκτροχημική κυψέλη (1), η οποία έχει έναν ανοδικό θάλαμο (5) και έναν καθοδικό θάλαμο (11), οι οποίοι διαχωρίζονται από ένα στερεό ηλεκτρολύτη (3) και περιλαμβάνει μία πρώτη αποθήκη (7) για ανοδικό υλικό, η οποία συνδέεται με τον ανοδικό θάλαμο (5) και μία δεύτερη αποθήκη (23) για καθοδικό υλικό, η οποία συνδέεται με τον καθοδικό θάλαμο (11), χαρακτηριζόμενη από το ότι ο καθοδικός θάλαμος (11) συνδέεται επίσης με μία τρίτη αποθήκη (25), όπου η δεύτερη αποθήκη (23) και η τρίτη αποθήκη (25) συνδέονται μεταξύ τους μέσω ενός αγωγού αερίου (33), όπου ο αγωγός αερίου (33) εισέρχεται στην πάνω περιοχή της δεύτερης αποθήκης (23) και της τρίτης αποθήκης (25) και μία συσκευή μεταβίβασης (35) για αέριο, η οποία

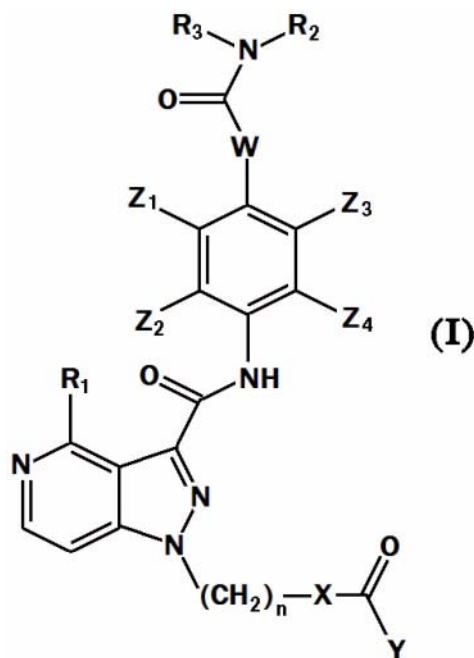
έχει μία αναστρέψιμη κατεύθυνση μεταβίβασης, φιλοξενείται στον αγωγό αερίου (33) και όπου (i) η δεύτερη αποθήκη (23) έχει ένα σημείο αφαίρεσης (27) στην κάτω περιοχή της αποθήκης (23), το οποίο συνδέεται με έναν αγωγό (17), ο οποίος εισέρχεται στην πάνω περιοχή του καθοδικού θαλάμου (11) και η τρίτη αποθήκη (25) έχει ένα σημείο αφαίρεσης (29) στην επιφάνεια (31) του υγρού, το οποίο περιέχεται στην τρίτη αποθήκη (25), το οποίο συνδέεται με έναν αγωγό (19), ο οποίος εισέρχεται στην κάτω περιοχή του καθοδικού θαλάμου (11) ή (ii) η δεύτερη αποθήκη (23) και η τρίτη αποθήκη (25) έχουν η καθεμία ένα σημείο αφαίρεσης (41) στην κάτω περιοχή της αποθήκης, τα οποία συνδέονται με έναν αγωγό (19), ο οποίος εισέρχεται στην κάτω περιοχή του καθοδικού θαλάμου (11) και έχουν η καθεμία ένα σημείο αφαίρεσης (43) στην επιφάνεια (31) του υγρού, το οποίο περιέχεται στην αποθήκη (23, 25), τα οποία συνδέονται με έναν αγωγό (17), ο οποίος εισέρχεται στην πάνω περιοχή του καθοδικού θαλάμου (11). Η εφεύρεση αναφέρεται επίσης σε μία μέθοδο για τη λειτουργία της συσκευής.



ΑΡΙΘΜΟΣ ΕΥΡ. Δ.Ε. (11):3104027
ΑΡΙΘ. ΕΛΛ. ΚΑΤΑΘΕΣΗΣ (21):20200401669
ΗΜΕΡ. ΕΛΛ. ΚΑΤΑΘΕΣΗΣ (22):16/06/2020
ΑΡΙΘ./ΗΜΕΡ. ΔΗΜΟΣΙΕΥΣΗΣ
ΕΥΡΩΠΑΪΚΟΥ ΔΙΠΛΩΜΑΤΟΣ(87):3345907 - 22/04/2020
ΑΡΙΘ./ΗΜΕΡ. ΔΗΜΟΣΙΕΥΣΗΣ
ΕΥΡΩΠΑΪΚΗΣ ΑΙΤΗΣΗΣ (86):16841868.9--31/08/2016
ΔΙΚΑΙΟΥΧΟΣ (73):1)Taiho Pharmaceutical Co., Ltd.
1-27, Kandanishiki-cho, Chiyoda-ku, Tokyo
101-8444, ΙΑΠΩΝΙΑ
ΣΥΜΒ. ΠΡΟΤΕΡΑΙΟΤΗΤΕΣ (30):2015172354-01/09/2015-JP
ΕΦΕΥΡΕΤΗΣ (72):1)KAWAI, Yuichi
2)IRIE, Hiroki
3)SAGARA, Takeshi
4)MIYADERA, Kazutaka
ΕΙΔΙΚΟΣ ΠΑΡΕΞΟΥΣΙΟΣ (74):ΓΑΛΑΝΟΠΟΥΛΟΥ ΑΝΘΟΥΛΑ
Θέση Λύσι Μπιτακου, 19014 ΚΑΠΑΝΔΡΙΤΙ
(ΑΤΤΙΚΗΣ)
ΑΝΤΙΚΛΗΤΟΣ (74):ΜΑΛΑΜΗ ΑΛΚΗΣΤΙΣ-ΕΙΡΗΝΗ
Βησσαρίωνος 3,,10672 ΑΘΗΝΑ
ΤΙΤΛΟΣ ΕΦΕΥΡΕΣΗΣ (54):ΕΝΩΣΕΙΣ ΠΥΡΑΖΟΛΟ[3,4-*D*]ΠΥΡΙΜΙ-
ΔΙΝΗΣ Ή ΑΛΑΤΑ ΕΞ ΑΥΤΩΝ

ΠΕΡΙΛΗΨΗ(57)

Να παρασχεθεί καινοφανής ένωση που έχει ανασταλτική επίδραση HER2 και που έχει κυτταροστατική επίδραση. Επίσης αποσκοπείται να παρασχεθεί και φάρμακο χρήσιμο στην πρόληψη και/ή αγωγή μιας πάθησης που ενέχει HER2, ειδικότερα δε, καρκίνος, επί τη βάσει της ανασταλτικής επίδρασης HER2. Η παρούσα εφεύρεση παρέχει ένωση του χημικού τύπου (I) όπου τα X, Y, Z1, Z2, Z3, Z4, W, n, R1, R2, και R3 έχουν έννοιες ως καθορίζεται στην παρούσα προδιαγραφή, ή ένα άλας εξ αυτής.

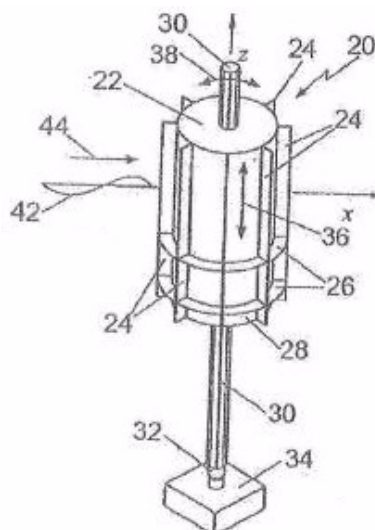


ΑΡΙΘΜΟΣ ΕΥΡ. Δ.Ε. (11):3104028
ΑΡΙΘ. ΕΛΛ. ΚΑΤΑΘΕΣΗΣ (21):20200401670
ΗΜΕΡ. ΕΛΛ. ΚΑΤΑΘΕΣΗΣ (22):16/06/2020
ΑΡΙΘ./ΗΜΕΡ. ΔΗΜΟΣΙΕΥΣΗΣ
ΕΥΡΩΠΑΪΚΟΥ ΔΙΠΛΩΜΑΤΟΣ(87):2576915 - 25/03/2020
ΑΡΙΘ./ΗΜΕΡ. ΔΗΜΟΣΙΕΥΣΗΣ
ΕΥΡΩΠΑΪΚΗΣ ΑΙΤΗΣΗΣ (86):11724907.8--01/06/2011
ΔΙΚΑΙΟΥΧΟΣ (73):1)Murtech Inc.
820 Cromwell Park Drive, Glen Burnie, Mary-
land 21061, ΗΝΩΜΕΝΕΣ ΠΟΛΙΤΕΙΕΣ ΤΗΣ
ΑΜΕΡΙΚΗΣ
ΣΥΜΒ. ΠΡΟΤΕΡΑΙΟΤΗΤΕΣ (30):201113113298-23/05/2011-US
350633 P-02/06/2010-US
ΕΦΕΥΡΕΤΗΣ (72):1)MCCORMICK, Michael, E.
2)MURTHA, Robert
ΕΙΔΙΚΟΣ ΠΑΡΕΞΟΥΣΙΟΣ (74):ΑΘΑΝΑΣΙΑΔΟΥ "ΕΛΕΝΗ Γ.
ΠΑΠΑΚΩΝΣΤΑΝΤΙΝΟΥ ΚΑΙ
ΣΥΝΕΡΓΑΤΕΣ, ΔΙΚΗΓΟΡΙΚΗ ΕΤΑΙΡΙΑ"
ΜΑΡΙΑ
Κουμπάρη 2, 10674 ΑΘΗΝΑ
ΑΝΤΙΚΛΗΤΟΣ (74):ΓΙΑΖΙΤΖΟΓΛΟΥ ΕΥΑΓΓΕΛΙΑ
Κουμπάρη 2, 10674 ΑΘΗΝΑ
ΤΙΤΛΟΣ ΕΦΕΥΡΕΣΗΣ (54):ΣΗΜΑΔΟΥΡΑ ΚΑΙ ΣΥΣΤΗΜΑ ΠΟΥ
ΠΕΡΙΛΑΜΒΑΝΕΙ ΜΙΑ ΣΗΜΑΔΟΥΡΑ
ΓΙΑ ΤΗΝ ΕΛΑΧΙΣΤΟΠΟΙΗΣΗ ΤΗΣ
ΔΙΑΒΡΩΣΗΣ ΤΗΣ ΑΚΤΗΣ ΚΑΙ ΑΛΛΕΣ
ΕΦΑΡΜΟΓΕΣ ΓΙΑ ΤΗΝ ΕΞΑΣΘΕΝΙΣΗ
ΤΗΣ ΔΡΑΣΤΗΡΙΟΤΗΤΑΣ ΤΗΣ ΕΠΙΦΑ-
ΝΕΙΑΣ ΤΟΥ ΝΕΡΟΥ

ΠΕΡΙΛΗΨΗ(57)

Μία σημαδούρα για χρήση στη μείωση του πλάτους των κυμάτων στο νερό και ένα σύστημα που χρησιμοποιεί ένα πλήθος από σημαδούρες για τη δημιουργία ενός πλωτού κυματοθραύστη. Κάθε σημαδούρα διατάσσεται ώστε να περιορίζεται, λ.χ., να συνδέεται σε μία άγκυρα, και περιλαμβάνουσα ένα σώμα, λ.χ., ένα κυλινδρικό

στέλεχος που έχει τουλάχιστον ένα προεξέχον προς τα έξω πτερύγιο, που έχει διευθετηθεί ώστε να συντονίζεται και να υφίσταται προσαρμογή σύνθετης αντίστασης. Η προσέγγιση σημαδούρας και αγκύρωσης επιτρέπει τον αυτοσυντονισμό στις μεταβολές του φάσματος κυμάτων λόγω της παλίνρροιας ή των μεταβολών στο βάθος του νερού που προκαλούνται από θαλασσοταραχή θυέλλης. Το σώμα της πλωτής σημαδούρας δεν περιορίζεται σε έναν κυκλικό κύλινδρο, και θα μπορούσε να είναι τετράγωνο, εξαγωνικό, τριγωνικό, κλπ. αλλά πρέπει να έχει τουλάχιστον ένα εξωτερικά συναρμολογημένο πτερύγιο.

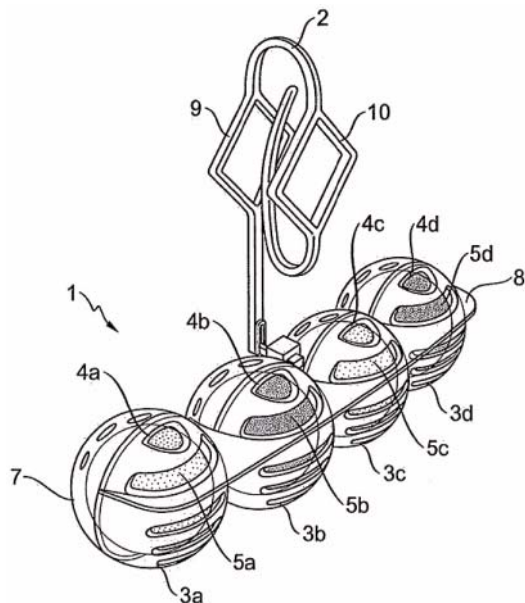


ΑΡΙΘΜΟΣ ΕΥΡ. Δ.Ε. (11):3104029
ΑΡΙΘ. ΕΛΛ. ΚΑΤΑΘΕΣΗΣ (21):20200401660
ΗΜΕΡ. ΕΛΛ. ΚΑΤΑΘΕΣΗΣ (22):15/06/2020
ΑΡΙΘ./ΗΜΕΡ. ΔΗΜΟΣΙΕΥΣΗΣ
ΕΥΡΩΠΑΪΚΟΥ ΔΙΠΛΩΜΑΤΟΣ(87):3002376 - 29/04/2020
ΑΡΙΘ./ΗΜΕΡ. ΔΗΜΟΣΙΕΥΣΗΣ
ΕΥΡΩΠΑΪΚΗΣ ΑΙΤΗΣΗΣ (86):15196533.2--13/03/2009
ΔΙΚΑΙΟΥΧΟΣ (73):1)Henkel AG & Co. KGaA
 Henkelstrasse 67, 40589 Dusseldorf,
 ΓΕΡΜΑΝΙΑ
ΣΥΜΒ. ΠΡΟΤΕΡΑΙΟΤΗΤΕΣ (30):102008037723-14/08/2008-DE
ΕΦΕΥΡΕΤΗΣ (72):1)BUTTER-JENTSCH, Ralph
 2)MUHLHAUSEN, Hans-Georg
ΕΙΔΙΚΟΣ ΠΑΗΡΕΞΟΥΣΙΟΣ (74):ΤΣΙΜΙΚΑΛΗΣ "ΤΣΙΜΙΚΑΛΗΣ
 ΚΑΛΟΝΑΡΟΥ ΔΙΚΗΓΟΡΙΚΗ ΕΤΑΙΡΕΙΑ"
 ΣΤΕΦΑΝΟΣ ΑΛΕΞΙΟΣ
 Ν. Βάμβα 1, 106 74 ΑΘΗΝΑ
ΑΝΤΙΚΛΗΤΟΣ (74):ΤΣΙΜΙΚΑΛΗΣ ΣΤΕΦΑΝΟΣ ΑΛΕΞΙΟΣ
 Ν. Βάμβα 1,10674 ΑΘΗΝΑ
ΤΙΤΛΟΣ ΕΦΕΥΡΕΣΗΣ (54):**ΚΑΛΑΘΑΚΙ ΤΟΥΑΛΕΤΑΣ ΜΕ ΣΤΟΙ-
 ΧΕΙΟ ΔΙΑΝΟΜΗΣ ΝΕΡΟΥ ΠΛΥΣΗΣ**

ΠΕΡΙΛΗΨΗ(57)

Καλαθάκι τουαλέτας (1) για την υποδοχή στερεών ή παχύρευστων παρασκευασμάτων που περιλαμβάνει ένα τουλάχιστο δοχείο (3a, 3b, 3c, 3d) για την υποδοχή ενός τουλάχιστο παρασκευάσματος (4a, 4b, 4c, 4d), στο οποίο το δοχείο (3a, 3b, 3c, 3d) μπορεί να τοποθετείται κάτω από το χείλος της τουαλέτας με τέτοιο τρόπο, ώστε κατά το πλύσιμο της τουαλέτας να μπορεί να κατακλιζεται με νερό πλύσης και είναι διαμορφωμένο ένα τουλάχιστο άνοιγμα εισροής (5a, 5b, 5c, 5d) και ένα τουλάχιστο άνοιγμα εκροής (6a, 6b, 6c, 6d) στο τοίχωμα του δοχείου (7) για το νερό πλύσης, ένα στήριγμα (2) για τη στερέωση του καλαθακιού

τουαλέτας (1) στο χείλος της λεκάνης όπου στο καλαθάκι τουαλέτας (1) είναι τοποθετημένο και διαμορφωμένο ένα στοιχείο διανομής του νερού πλύσης (8) με τέτοιο τρόπο, ώστε το στοιχείο διανομής νερού πλύσης (8) να προσβάλλεται από νερό πλύσης κατά το πλύσιμο και να προκαλείται μια ομοιόμορφη διοχέτευση του νερού πλύσης στο άνοιγμα εισροής (5a, 5b, 5c, 5d) του δοχείου (3a, 3b, 3c, 3d).

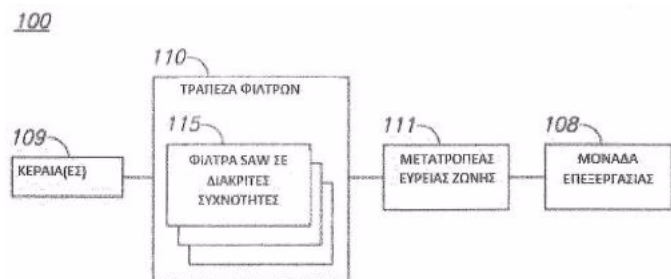


ΑΡΙΘΜΟΣ ΕΥΡ. Δ.Ε. (11):3104030
ΑΡΙΘ. ΕΛΛ. ΚΑΤΑΘΕΣΗΣ (21):20200401661
ΗΜΕΡ. ΕΛΛ. ΚΑΤΑΘΕΣΗΣ (22):15/06/2020
ΑΡΙΘ./ΗΜΕΡ. ΔΗΜΟΣΙΕΥΣΗΣ
ΕΥΡΩΠΑΪΚΟΥ ΔΙΠΛΩΜΑΤΟΣ(87):3292589 - 01/04/2020
ΑΡΙΘ./ΗΜΕΡ. ΔΗΜΟΣΙΕΥΣΗΣ
ΕΥΡΩΠΑΪΚΗΣ ΑΙΤΗΣΗΣ (86):16872541.4--17/11/2016
ΔΙΚΑΙΟΥΧΟΣ (73):1)Elbit Systems Land and C4I Ltd.
 5 Hagavish Street, 4250705 Netanya, ΙΣΡΑΗΛ
ΣΥΜΒ. ΠΡΟΤΕΡΑΙΟΤΗΤΕΣ (30):24302815-10/12/2015-IL
ΕΦΕΥΡΕΤΗΣ (72):1)SOROKOPUD, Boris
 2)EDER, Yehuda
 3)MANOR, Yonatan
ΕΙΔΙΚΟΣ ΠΑΗΡΕΞΟΥΣΙΟΣ (74):ΤΣΙΜΙΚΑΛΗΣ "ΤΣΙΜΙΚΑΛΗΣ
 ΚΑΛΟΝΑΡΟΥ ΔΙΚΗΓΟΡΙΚΗ ΕΤΑΙΡΕΙΑ"
 ΣΤΕΦΑΝΟΣ ΑΛΕΞΙΟΣ
 Ν. Βάμβα 1, 106 74 ΑΘΗΝΑ
ΑΝΤΙΚΛΗΤΟΣ (74):ΤΣΙΜΙΚΑΛΗΣ ΣΤΕΦΑΝΟΣ ΑΛΕΞΙΟΣ
 Ν. Βάμβα 1,10674 ΑΘΗΝΑ
ΤΙΤΛΟΣ ΕΦΕΥΡΕΣΗΣ (54):**ΠΟΛΥΚΑΝΑΛΙΚΟ ΨΗΦΙΑΚΟ ΡΑΔΙΟ-
 ΦΩΝΟ**

ΠΕΡΙΛΗΨΗ(57)

Η εφεύρεση αναφέρεται σε μία συσκευή για την αποθήκευση ηλεκτρικής ενέργειας, η οποία περιλαμβάνει τουλάχιστον μία ηλεκτροχημική κυψέλη (1), η οποία έχει έναν ανοδικό θάλαμο (5) και έναν καθοδικό θάλαμο (11), οι οποίοι διαχωρίζονται από ένα στερεό ηλεκτρολύτη (3) και περιλαμβάνει μία πρώτη αποθήκη (7) για ανοδικό υλικό, η οποία συνδέεται με τον ανοδικό θάλαμο (5) και μία δεύτερη αποθήκη (23) για καθοδικό υλικό, η οποία συνδέεται με τον καθοδικό θάλαμο (11), χαρακτηριζόμενη από το ότι ο καθοδικός θάλαμος (11) συνδέεται επίσης με μία τρίτη αποθήκη (25), όπου η δεύτερη αποθήκη (23) και η τρίτη αποθήκη (25) συνδέονται μεταξύ τους μέσω ενός αγωγού αερίου (33), όπου ο αγωγός αερίου (33) εισέρχεται στην πάνω περιοχή της δεύτερης αποθήκης (23) και της τρίτης αποθήκης (25) και μία συσκευή μεταβίβασης (35) για αέριο, η οποία

έχει μία αναστρέψιμη κατεύθυνση μεταβίβασης, φιλοξενείται στον αγωγό αερίου (33) και όπου (i) η δεύτερη αποθήκη (23) έχει ένα σημείο αφαίρεσης (27) στην κάτω περιοχή της αποθήκης (23), το οποίο συνδέεται με έναν αγωγό (17), ο οποίος εισέρχεται στην πάνω περιοχή του καθοδικού θαλάμου (11) και η τρίτη αποθήκη (25) έχει ένα σημείο αφαίρεσης (29) στην επιφάνεια (31) του υγρού, το οποίο περιέχεται στην τρίτη αποθήκη (25), το οποίο συνδέεται με έναν αγωγό (19), ο οποίος εισέρχεται στην κάτω περιοχή του καθοδικού θαλάμου (11) ή (ii) η δεύτερη αποθήκη (23) και η τρίτη αποθήκη (25) έχουν η καθεμία ένα σημείο αφαίρεσης (41) στην κάτω περιοχή της αποθήκης, τα οποία συνδέονται με έναν αγωγό (19), ο οποίος εισέρχεται στην κάτω περιοχή του καθοδικού θαλάμου (11) και έχουν η καθεμία ένα σημείο αφαίρεσης (43) στην επιφάνεια (31) του υγρού, το οποίο περιέχεται στην αποθήκη (23, 25), τα οποία συνδέονται με έναν αγωγό (17), ο οποίος εισέρχεται στην πάνω περιοχή του καθοδικού θαλάμου (11). Η εφεύρεση αναφέρεται επίσης σε μία μέθοδο για τη λειτουργία της συσκευής.



ΑΡΙΘΜΟΣ ΕΥΡ. Δ.Ε. (11):3104031
ΑΡΙΘ. ΕΛΛ. ΚΑΤΑΘΕΣΗΣ (21):20200401650
ΗΜΕΡ. ΕΛΛ. ΚΑΤΑΘΕΣΗΣ (22):15/06/2020
ΑΡΙΘ./ΗΜΕΡ. ΔΗΜΟΣΙΕΥΣΗΣ
ΕΥΡΩΠΑΪΚΟΥ ΔΙΠΛΩΜΑΤΟΣ(87):3403540 - 18/03/2020
ΑΡΙΘ./ΗΜΕΡ. ΔΗΜΟΣΙΕΥΣΗΣ
ΕΥΡΩΠΑΪΚΗΣ ΑΙΤΗΣΗΣ (86):17171021.3--15/05/2017
ΔΙΚΑΙΟΥΧΟΣ (73):1)Starsprings AB
P.O. Box 44, 524 21 Herrljunga, ΣΟΥΗΔΙΑ

ΣΥΜΒ. ΠΡΟΤΕΡΑΙΟΤΗΤΕΣ (30):
ΕΦΕΥΡΕΤΗΣ (72):1)Hager, Bengt
ΕΙΔΙΚΟΣ ΠΛΗΡΕΞΟΥΣΙΟΣ (74):ΣΙΩΤΟΥ "ΚΑΤΕΡΙΝΑ ΣΙΩΤΟΥ ΚΑΙ

ΣΥΝΕΡΓΑΤΕΣ ΔΙΚΗΓΟΡΙΚΗ ΕΤΑΙΡΕΙΑ"
ΑΙΚΑΤΕΡΙΝΗ
Πατησίων (28ης Οκτωβρίου) 122, 11257
ΑΘΗΝΑ

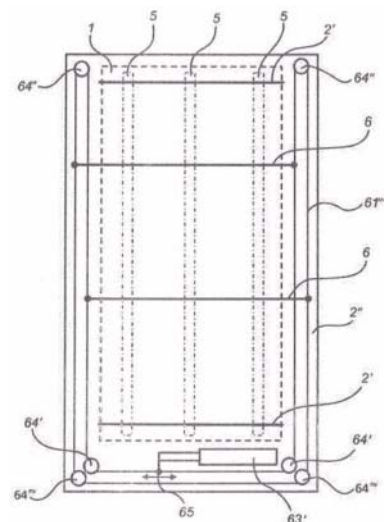
ΑΝΤΙΚΛΗΤΟΣ (74):ΣΙΩΤΟΥ ΑΙΚΑΤΕΡΙΝΗ
Πατησίων (28ης Οκτωβρίου) 122,11257
ΑΘΗΝΑ

ΤΙΤΛΟΣ ΕΦΕΥΡΕΣΗΣ (54):ΔΙΑΤΑΞΗ ΣΤΡΩΜΑΤΟΣ, ΟΠΩΣ ΜΙΑ
ΚΛΙΝΗ, ΜΕ ΡΥΘΜΙΖΟΜΕΝΗ ΣΤΑΘΕ-
ΡΟΤΗΤΑ

ΠΕΡΙΛΗΨΗ(57)

Περιγράφεται ένα στρώμα με ελατήρια σε θύλακες, όπως μία διάταξη κλίνης, με ρυθμιζόμενη σταθερότητα. Η διάταξη στρώματος συνίσταται σε ένα στρώμα με ελατήρια σε θύλακες το οποίο διαθέτει ένα πλήθος ελικοειδών ελατηρίων σε θύλακες ατομικά διατεταγμένων σε θύλακες οι οποίοι σχηματίζονται από ένα υλικό θήκης. Το στρώμα διαθέτει τουλάχιστον δύο μέρη από τα οποία τουλάχιστον ένα είναι μέρος με δυνατότητα συμπίεσης. Περαιτέρω, τουλάχιστον ένα επίμηκες μέλος ενεργοποίησης εκτείνεται κάθετα προς μία κατεύθυνση συμπίεσης για το

μέρος (ή τα μέρη), που αντιστοιχεί σε μία κατεύθυνση πλάτους ή μήκους του στρώματος, και είναι ενσωματωμένο εντός του στρώματος μεταξύ δύο από τα μέρη. Το μέλος ενεργοποίησης μπορεί να κινηθεί στην κατεύθυνση συμπίεσης ώστε να διαστέλλει ή να συστέλλει τουλάχιστον ένα από το ένα μέρος ή τα περισσότερα μέρη με δυνατότητα συμπίεσης του στρώματος. Ελαστικά στοιχεία δύνανται να παρέχονται ώστε να συστέλλουν ένα ή περισσότερα από τα μέρη με δυνατότητα συμπίεσης.



ΑΡΙΘΜΟΣ ΕΥΡ. Δ.Ε. (11):3104032
ΑΡΙΘ. ΕΛΛ. ΚΑΤΑΘΕΣΗΣ (21):20200401673
ΗΜΕΡ. ΕΛΛ. ΚΑΤΑΘΕΣΗΣ (22):16/06/2020
ΑΡΙΘ./ΗΜΕΡ. ΔΗΜΟΣΙΕΥΣΗΣ
ΕΥΡΩΠΑΪΚΟΥ ΔΙΠΛΩΜΑΤΟΣ(87):3322876 - 18/03/2020
ΑΡΙΘ./ΗΜΕΡ. ΔΗΜΟΣΙΕΥΣΗΣ
ΕΥΡΩΠΑΪΚΗΣ ΑΙΤΗΣΗΣ (86):15787696.2--13/07/2015
ΔΙΚΑΙΟΥΧΟΣ (73):1)B.B.C. S.P.A
Zona P.I.P., 75012 Bernalda (MT), ΙΤΑΛΙΑ

ΣΥΜΒ. ΠΡΟΤΕΡΑΙΟΤΗΤΕΣ (30):
ΕΦΕΥΡΕΤΗΣ (72):1)BENEDETTO, Nicola
ΕΙΔΙΚΟΣ ΠΛΗΡΕΞΟΥΣΙΟΣ (74):ΓΑΛΑΝΟΠΟΥΛΟΥ ΑΝΘΟΥΛΑ

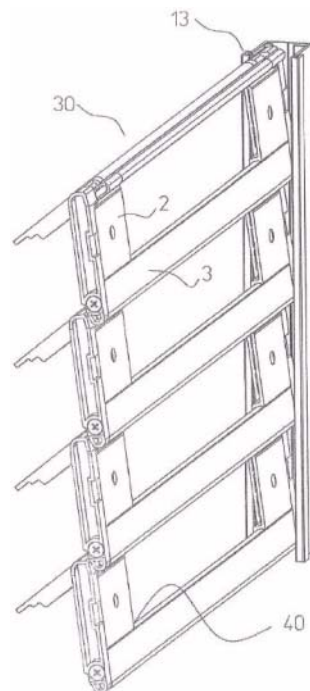
Θέση Λύσι Μπιτακου, 19014 ΚΑΠΑΝΔΡΙΤΙ
(ΑΤΤΙΚΗΣ)

ΑΝΤΙΚΛΗΤΟΣ (74):ΜΑΛΑΜΗ ΑΛΚΗΣΤΙΣ-ΕΙΡΗΝΗ
Βησσαρίωνος 3,,10672 ΑΘΗΝΑ

ΤΙΤΛΟΣ ΕΦΕΥΡΕΣΗΣ (54):ΡΟΛΟ ΜΕ ΡΥΘΜΙΖΟΜΕΝΟΥΣ ΠΕΡΙ-
ΣΤΡΕΦΟΜΕΝΟΥΣ ΠΗΧΕΙΣ

ΠΕΡΙΛΗΨΗ(57)

Ρολό με μοναδικούς περιστρεφόμενους πήχεις κινητού ελάσματος χωρίς διακοπές και με κρυφά στηρίγματα, που επιτρέπει την υλοποίηση παντζουριών μεγάλων διαστάσεων, με κουτί που διευθετείται τόσο στο εσωτερικό όσο και στο εξωτερικό του σπιτιού, με απλοποιημένη συναρμολόγηση.



ΑΡΙΘΜΟΣ ΕΥΡ. Δ.Ε. (11):3104033
ΑΡΙΘ. ΕΛΛ. ΚΑΤΑΘΕΣΗΣ (21):20200401652
ΗΜΕΡ. ΕΛΛ. ΚΑΤΑΘΕΣΗΣ (22):15/06/2020
ΑΡΙΘ./ΗΜΕΡ. ΔΗΜΟΣΙΕΥΣΗΣ
ΕΥΡΩΠΑΪΚΟΥ ΔΙΠΛΩΜΑΤΟΣ(87):3069700 - 18/03/2020
ΑΡΙΘ./ΗΜΕΡ. ΔΗΜΟΣΙΕΥΣΗΣ
ΕΥΡΩΠΑΪΚΗΣ ΑΙΤΗΣΗΣ (86):16164607.0--28/06/2007
ΔΙΚΑΙΟΥΧΟΣ (73):1)Avedro, Inc.
201 Jones Road, Waltham, MA 02451,
ΗΝΩΜΕΝΕΣ ΠΟΛΙΤΕΙΕΣ ΤΗΣ ΑΜΕΡΙΚΗΣ

ΣΥΜΒ. ΠΡΟΤΕΡΑΙΟΤΗΤΕΣ (30):102006030219-30/06/2006-DE
ΕΦΕΥΡΕΤΗΣ (72):1)Mrochen, Michael

2)Bueler, Michael
3)Schelling, Urs

ΕΙΔΙΚΟΣ ΠΛΗΡΕΞΟΥΣΙΟΣ (74):ΑΘΑΝΑΣΙΑΔΟΥ "ΕΛΕΝΗ Γ.
ΠΑΠΑΚΩΝΣΤΑΝΤΙΝΟΥ ΚΑΙ
ΣΥΝΕΡΓΑΤΕΣ, ΔΙΚΗΓΟΡΙΚΗ ΕΤΑΙΡΙΑ"
ΜΑΡΙΑ

Κουμπάρη 2, 10674 ΑΘΗΝΑ
(74):ΓΙΑΖΙΤΖΟΓΛΟΥ ΕΥΑΓΓΕΛΙΑ
Κουμπάρη 2,10674 ΑΘΗΝΑ

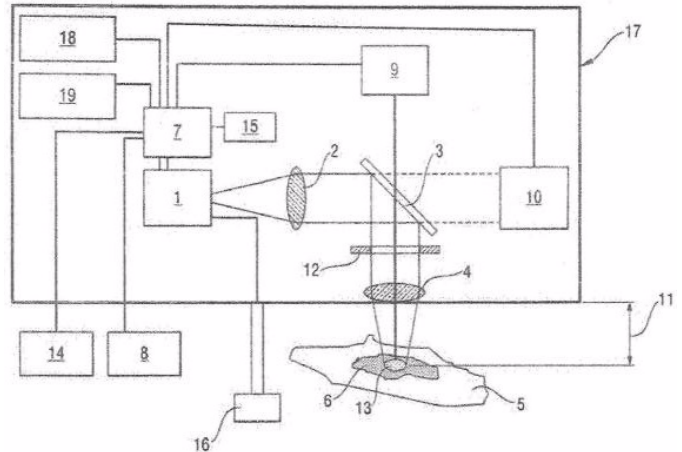
ΑΝΤΙΚΛΗΤΟΣ

ΤΙΤΛΟΣ ΕΦΕΥΡΕΣΗΣ (54):**ΣΥΣΤΗΜΑ ΑΚΤΙΝΟΒΟΛΗΣΗΣ ΓΙΑ ΟΦΘΑΛΜΟΛΟΓΙΚΕΣ ΕΦΑΡΜΟΓΕΣ**

ΠΕΡΙΛΗΨΗ(57)

Ένα σύστημα ακτινοβολίας για οφθαλμολογικές εφαρμογές περιέχει: πηγή ακτινοβολίας (1) για μεταβολή των βιο-μηχανικών ιδιοτήτων του κερατοειδούς? οπτικό σύστημα για κατεύθυνση της ακτινοβολίας πάνω στον ιστό? διαίρετη δέσμης (3), ο οποίος αποζευγνύει ένα μέρος της κατευθυνόμενης προς τον ιστό ακτινοβολίας για σκοπούς μέτρησης ή παρακολούθησης ή για σκοπούς παρατήρησης, όπου ο διαίρετης δέσμης (3) είναι επίσης εγκατεστημένος για να

συνδυάζει μία περαιτέρω ακτινοβολία ενός άλλου μήκους κύματος μετην προηγούμενως αναφερθείσα ακτινοβολία? μηχανισμό ελέγχου για έλεγχο του συστήματος με προβλεφθέντα αισθητήρα? μηχανικό στήριγμα (16) για στήριξη μιας μονάδας ακτινοβολίας (17)? και διεπαφές για ανταλλαγή δεδομένων.



ΑΡΙΘΜΟΣ ΕΥΡ. Δ.Ε. (11):3104034
ΑΡΙΘ. ΕΛΛ. ΚΑΤΑΘΕΣΗΣ (21):20200401671
ΗΜΕΡ. ΕΛΛ. ΚΑΤΑΘΕΣΗΣ (22):16/06/2020
ΑΡΙΘ./ΗΜΕΡ. ΔΗΜΟΣΙΕΥΣΗΣ
ΕΥΡΩΠΑΪΚΟΥ ΔΙΠΛΩΜΑΤΟΣ(87):3383203 - 29/04/2020
ΑΡΙΘ./ΗΜΕΡ. ΔΗΜΟΣΙΕΥΣΗΣ
ΕΥΡΩΠΑΪΚΗΣ ΑΙΤΗΣΗΣ (86):16808973.8--02/12/2016
ΔΙΚΑΙΟΥΧΟΣ (73):1)Swedish Match North Europe AB
118 85 Stockholm, ΣΟΥΗΔΙΑ

ΣΥΜΒ. ΠΡΟΤΕΡΑΙΟΤΗΤΕΣ (30):15197550-02/12/2015-EP
ΕΦΕΥΡΕΤΗΣ (72):1)PERSSON, Tony

2)KINDVALL, Marten

ΕΙΔΙΚΟΣ ΠΛΗΡΕΞΟΥΣΙΟΣ (74):ΑΘΑΝΑΣΙΑΔΟΥ "ΕΛΕΝΗ Γ.
ΠΑΠΑΚΩΝΣΤΑΝΤΙΝΟΥ ΚΑΙ
ΣΥΝΕΡΓΑΤΕΣ, ΔΙΚΗΓΟΡΙΚΗ ΕΤΑΙΡΙΑ"
ΜΑΡΙΑ

Κουμπάρη 2, 10674 ΑΘΗΝΑ
(74):ΓΙΑΖΙΤΖΟΓΛΟΥ ΕΥΑΓΓΕΛΙΑ
Κουμπάρη 2,10674 ΑΘΗΝΑ

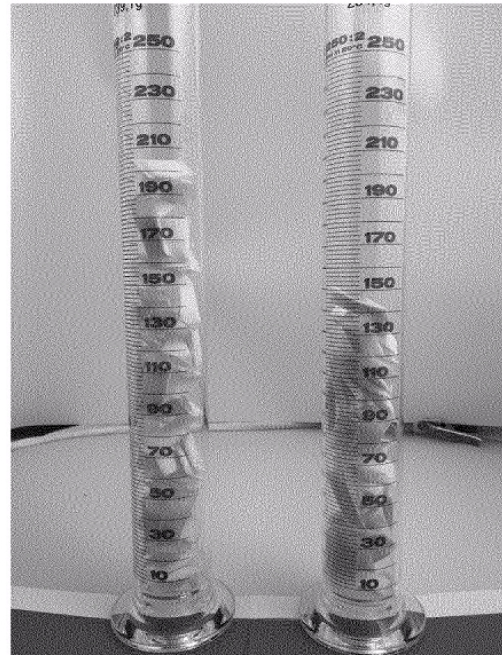
ΑΝΤΙΚΛΗΤΟΣ

ΤΙΤΛΟΣ ΕΦΕΥΡΕΣΗΣ (54):**ΕΝΑ ΣΤΟΜΑΤΙΚΟ ΕΝΘΥΛΑΚΩΜΕΝΟ ΠΡΟΪΟΝ ΤΑΜΠΑΚΟΥ**

ΠΕΡΙΛΗΨΗ(57)

Η παρούσα αποκάλυψη σχετίζεται με ένα στοματικό ενθυλακωμένο προϊόν ταμπάκου περιλαμβάνοντας ένα υλικό πλήρωσης και έναν διαπερατό σε σίελο θύλακα εσωκλείοντας το υλικό πλήρωσης, το στοματικό ενθυλακωμένο προϊόν ταμπάκου έχοντας μια διαμήκη κατεύθυνση και μια εγκάρσια κατεύθυνση κάθετη ως προς την εν λόγω διαμήκη κατεύθυνση, ο διαπερατός σε σίελο θύλακας περιλαμβάνοντας μια πρώτη επιμήκη σφραγίδα και μια δεύτερη επιμήκη σφραγίδα, κάθε μια από τις εν λόγω πρώτες και δεύτερες επιμήκεις σφραγίδες έχοντας ένα μήκος σφραγίδας εκτεινόμενο κατά μήκος της εγκάρσιας κατεύθυνσης του προϊόντος και ένα εύρος σφραγίδας εκτεινόμενο κατά μήκος της διαμήκουσ κατεύθυνσης του προϊόντος, όπου το εύρος της σφραγίδας της εν λόγω τουλάχιστον μιας επιμήκουσ σφραγίδας όντας ισοδύναμο με ή λιγότερο από 2 mm,

όπως είναι στα πλαίσια της κλίμακας από 0.1 mm έως 2 mm ή από 0.1 mm έως 1 mm ή από 0.1 mm έως 0.5 mm. Επίσης παρέχεται ένας περιέκτης έχοντας μια βάση και ένα αποσπώμενο καπάκι παρέχοντας μαζί έναν εσωτερικό χώρο περιέκτη στον οποίο περιέχονται μια πλειάδα αυτών των στοματικών ενθυλακωμένων προϊόντων ταμπάκου.

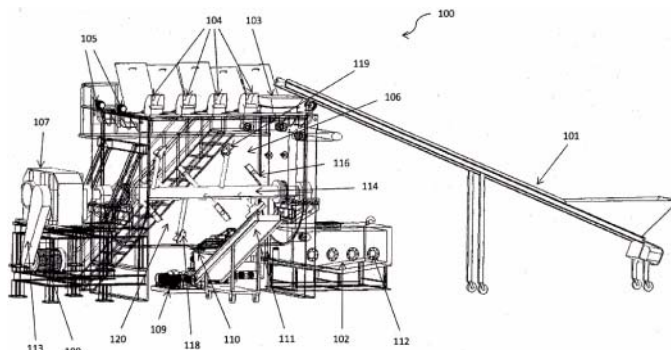


ΑΡΙΘΜΟΣ ΕΥΡ. Δ.Ε. (11):3104035
ΑΡΙΘ. ΕΛΛ. ΚΑΤΑΘΕΣΗΣ (21):20200401654
ΗΜΕΡ. ΕΛΛ. ΚΑΤΑΘΕΣΗΣ (22):15/06/2020
ΑΡΙΘ./ΗΜΕΡ. ΔΗΜΟΣΙΕΥΣΗΣ
ΕΥΡΩΠΑΪΚΟΥ ΔΙΠΛΩΜΑΤΟΣ(87):2931411 - 25/03/2020
ΑΡΙΘ./ΗΜΕΡ. ΔΗΜΟΣΙΕΥΣΗΣ
ΕΥΡΩΠΑΪΚΗΣ ΑΙΤΗΣΗΣ (86):13863573.5--10/12/2013
ΔΙΚΑΙΟΥΧΟΣ (73):1)Biomax Holdings Pte Ltd
Blk 4 Kaki Bukit Avenue 1 No. 05-07-08, Singapore 417939, ΣΙΝΓΚΑΠΟΥΡΗ
ΣΥΜΒ. ΠΡΟΤΕΡΑΙΟΤΗΤΕΣ (30):201222641-14/12/2012-GB
ΕΦΕΥΡΕΤΗΣ (72):1)SIM, Eng Tong
2)CHUA, Siok Lui
3)PUAH, Chum Mok
ΕΙΔΙΚΟΣ ΠΛΗΡΕΞΟΥΣΙΟΣ (74):ΑΘΑΝΑΣΙΑΔΟΥ "ΕΛΕΝΗ Γ.
ΠΑΠΑΚΩΝΣΤΑΝΤΙΝΟΥ ΚΑΙ
ΣΥΝΕΡΓΑΤΕΣ, ΔΙΚΗΓΟΡΙΚΗ ΕΤΑΙΡΙΑ"
ΜΑΡΙΑ
Κουμπάρη 2, 10674 ΑΘΗΝΑ
ΑΝΤΙΚΛΗΤΟΣ (74):ΓΙΑΖΙΤΖΟΓΛΟΥ ΕΥΑΓΓΕΛΙΑ
Κουμπάρη 2,10674 ΑΘΗΝΑ
ΤΙΤΛΟΣ ΕΦΕΥΡΕΣΗΣ (54):ΣΥΣΚΕΥΗ ΚΑΤΕΡΓΑΣΙΑΣ ΟΡΓΑΝΙΚΗΣ
ΜΑΖΑΣ

ΠΕΡΙΛΗΨΗ(57)

Μια συσκευή κατεργασίας οργανικής μάζας. Η συσκευή περιλαμβάνει έναν θάλαμο κατεργασίας και μέσο ανάδευσης που παρέχεται στον θάλαμο για την ανάδευση της οργανικής μάζας. Το μέσο ανάδευσης περιλαμβάνει έναν περιστρεφόμενο άξονα που εκτείνεται μέσα στον θάλαμο, ένα πλήθος από βραχίονες ανάδευσης που εκτείνονται από τον κεντρικό άξονα, και ένα πτερύγιο που είναι συνδεδεμένο σε κάθε βραχίονα ανάδευσης. Το πτερύγιο είναι

διατεταγμένο ώστε να σχηματίζει μια πρώτη γωνία ως προς τον διαμήκη άξονα του βραχίονα ανάδευσης και μια δεύτερη γωνία ως προς τον διαμήκη άξονα του κεντρικού άξονα. Παρέχεται επίσης ένα σύστημα ανακύκλωσης της αμμωνίας που παράγεται από την οργανική μάζα που υποβάλλεται σε κατεργασία στη συσκευή.



ΑΡΙΘΜΟΣ ΕΥΡ. Δ.Ε. (11):3104036
ΑΡΙΘ. ΕΛΛ. ΚΑΤΑΘΕΣΗΣ (21):20200401672
ΗΜΕΡ. ΕΛΛ. ΚΑΤΑΘΕΣΗΣ (22):16/06/2020
ΑΡΙΘ./ΗΜΕΡ. ΔΗΜΟΣΙΕΥΣΗΣ
ΕΥΡΩΠΑΪΚΟΥ ΔΙΠΛΩΜΑΤΟΣ(87):2935126 - 25/03/2020
ΑΡΙΘ./ΗΜΕΡ. ΔΗΜΟΣΙΕΥΣΗΣ
ΕΥΡΩΠΑΪΚΗΣ ΑΙΤΗΣΗΣ (86):13864250.9--20/12/2013
ΔΙΚΑΙΟΥΧΟΣ (73):1)Outotec (Finland) Oy
Rauhalaanpuisto 9, 02230 Espoo,
ΦΙΝΛΑΝΔΙΑ
ΣΥΜΒ. ΠΡΟΤΕΡΑΙΟΤΗΤΕΣ (30):20126356-20/12/2012-FI
ΕΦΕΥΡΕΤΗΣ (72):1)VAN DER MEER, Tuomas
2)NEVATALO, Laura
3)TANNINEN, Jukka
ΕΙΔΙΚΟΣ ΠΛΗΡΕΞΟΥΣΙΟΣ (74):ΑΘΑΝΑΣΙΑΔΟΥ "ΕΛΕΝΗ Γ.
ΠΑΠΑΚΩΝΣΤΑΝΤΙΝΟΥ ΚΑΙ
ΣΥΝΕΡΓΑΤΕΣ, ΔΙΚΗΓΟΡΙΚΗ ΕΤΑΙΡΙΑ"
ΜΑΡΙΑ
Κουμπάρη 2, 10674 ΑΘΗΝΑ
ΑΝΤΙΚΛΗΤΟΣ (74):ΓΙΑΖΙΤΖΟΓΛΟΥ ΕΥΑΓΓΕΛΙΑ
Κουμπάρη 2,10674 ΑΘΗΝΑ
ΤΙΤΛΟΣ ΕΦΕΥΡΕΣΗΣ (54):ΜΕΘΟΔΟΣ ΕΠΕΞΕΡΓΑΣΙΑΣ ΥΔΑΤΩΝ
ΒΙΟΜΗΧΑΝΙΚΗΣ ΧΡΗΣΗΣ

ΠΕΡΙΛΗΨΗ(57)

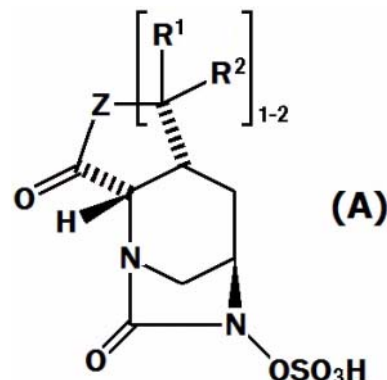
Η εφεύρεση αφορά μία μέθοδο και διάταξη απομάκρυνσης θεικών ενώσεων και διαλυτών μετάλλων όπως ασβέστιο από ύδωρ. Η εφεύρεση αφορά επίσης μία μέθοδο ελέγχου της μεθόδου. Η μέθοδος περιλαμβάνει τα στάδια α) της κατακρήμνισης ενός πρώτου μέρους των θεικών ενώσεων από το ύδωρ με την επαφή του ύδατος με μία πρώτη ένωση ασβεστίου και τη ρύθμιση του pH του ύδατος στο 10,5 ή υψηλότερα ούτως ώστε να σχηματιστεί μία πρώτη ιλύς που περιέχει γύψο και υδροξείδια μετάλλων, β) της υποβολής της πρώτης ιλύος που περιέχει γύψο σε ηλεκτροκροκίδωση για την κατακρήμνιση ενός δεύτερου μέρους θεικών ενώσεων ως επρινγκίτης, και για την κατακρήμνιση ασβεστίου-

υδροξειδίων θεικού αργιλίου/σιδήρου, γ) της οδήγησης της ιλύος η οποία σχηματίζεται στο στάδιο α) και β) σε διαχωρισμό στερεών-υγρών, για τον διαχωρισμό των κατακρημνισμένων στερεών από το ύδωρ, δ) της εξουδετέρωσης του ύδατος το οποίο λαμβάνεται από το στάδιο γ), για την παροχή ύδατος με μειωμένες θεικές ενώσεις και μειωμένα διαλυτά μέταλλα όπως περιεκτικότητα σε ασβέστιο.

ΑΡΙΘΜΟΣ ΕΥΡ. Δ.Ε. (11):3104037
ΑΡΙΘ. ΕΛΛ. ΚΑΤΑΘΕΣΗΣ (21):20200401655
ΗΜΕΡ. ΕΛΛ. ΚΑΤΑΘΕΣΗΣ (22):15/06/2020
ΑΡΙΘ./ΗΜΕΡ. ΔΗΜΟΣΙΕΥΣΗΣ
ΕΥΡΩΠΑΪΚΟΥ ΔΙΠΛΩΜΑΤΟΣ(87):3519419 - 27/05/2020
ΑΡΙΘ./ΗΜΕΡ. ΔΗΜΟΣΙΕΥΣΗΣ
ΕΥΡΩΠΑΪΚΗΣ ΑΙΤΗΣΗΣ (86):17791737.4--28/09/2017
ΔΙΚΑΙΟΥΧΟΣ (73):1)Novartis AG
Lichtstrasse 35, 4056 Basel, ΕΛΒΕΤΙΑ
ΣΥΜΒ. ΠΡΟΤΕΡΑΙΟΤΗΤΕΣ (30):201662401022 P-28/09/2016-US
ΕΦΕΥΡΕΤΗΣ (72):1)CASAREZ, Anthony
2)FUREGATI, Markus
3)KOCH, Guido
4)LIN, Xiaodong
5>OSSOLA, Flavio
6)RECK, Folkert
7)SIMMONS, Robert Lowell
8)ZHU, Qingming
ΕΙΔΙΚΟΣ ΠΛΗΡΕΞΟΥΣΙΟΣ (74):ΑΘΑΝΑΣΙΑΔΟΥ "ΕΛΕΝΗ Γ.
ΠΑΠΑΚΩΝΣΤΑΝΤΙΝΟΥ ΚΑΙ
ΣΥΝΕΡΓΑΤΕΣ, ΔΙΚΗΓΟΡΙΚΗ ΕΤΑΙΡΙΑ"
ΜΑΡΙΑ
Κουμπάρη 2, 10674 ΑΘΗΝΑ
ΑΝΤΙΚΛΗΤΟΣ (74):ΓΙΑΖΙΤΖΟΓΛΟΥ ΕΥΑΓΓΕΛΙΑ
Κουμπάρη 2,10674 ΑΘΗΝΑ
ΤΙΤΛΟΣ ΕΦΕΥΡΕΣΗΣ (54):ΑΝΑΣΤΟΛΕΙΣ ΒΗΤΑ-ΛΑΚΤΑΜΑΣΗΣ
ΠΕΡΙΛΗΨΗ(57)

Η παρούσα εφεύρεση αναφέρεται γενικώς σε ενώσεις του Τύπου (Α), όπως περαιτέρω περιγράφεται εδώ, οι οποίες δρουν ως αναστολείς βήτα-λακταμάσης, και σε άλατα, κρυσταλλικές μορφές και σκευάσματα αυτών. Σε ορισμένες

απόψεις, η εφεύρεση αναφέρεται σε μεθόδους χρησιμοποίησης τέτοιων ενώσεων σε συνδυασμό με ένα αντιβιοτικό βήτα-λακτάμης για τη θεραπεία λοιμώξεων προκαλούμενων από αρνητικά κατά Gram βακτήρια, συμπεριλαμβανομένων φαρμακοανθεκτικών στελεχών.



ΑΡΙΘΜΟΣ ΕΥΡ. Δ.Ε. (11):3104038
ΑΡΙΘ. ΕΛΛ. ΚΑΤΑΘΕΣΗΣ (21):20200401656
ΗΜΕΡ. ΕΛΛ. ΚΑΤΑΘΕΣΗΣ (22):15/06/2020
ΑΡΙΘ./ΗΜΕΡ. ΔΗΜΟΣΙΕΥΣΗΣ
ΕΥΡΩΠΑΪΚΟΥ ΔΙΠΛΩΜΑΤΟΣ(87):2835930 - 29/04/2020
ΑΡΙΘ./ΗΜΕΡ. ΔΗΜΟΣΙΕΥΣΗΣ
ΕΥΡΩΠΑΪΚΗΣ ΑΙΤΗΣΗΣ (86):14178034.6--11/09/2001
ΔΙΚΑΙΟΥΧΟΣ (73):1)QUALCOMM Incorporated
5775 Morehouse Drive, San Diego, CA 92121-
1714, ΗΝΩΜΕΝΕΣ ΠΟΛΙΤΕΙΕΣ ΤΗΣ
ΑΜΕΡΙΚΗΣ
ΣΥΜΒ. ΠΡΟΤΕΡΑΙΟΤΗΤΕΣ (30):230937 P-13/09/2000-US
805887-15/03/2001-US
931469-16/08/2001-US
ΕΦΕΥΡΕΤΗΣ (72):1)Laroya, Rajiv
2)Li, Junyi
ΕΙΔΙΚΟΣ ΠΛΗΡΕΞΟΥΣΙΟΣ (74):ΑΘΑΝΑΣΙΑΔΟΥ "ΕΛΕΝΗ Γ.
ΠΑΠΑΚΩΝΣΤΑΝΤΙΝΟΥ ΚΑΙ
ΣΥΝΕΡΓΑΤΕΣ, ΔΙΚΗΓΟΡΙΚΗ ΕΤΑΙΡΙΑ"
ΜΑΡΙΑ
Κουμπάρη 2, 10674 ΑΘΗΝΑ
ΑΝΤΙΚΛΗΤΟΣ (74):ΓΙΑΖΙΤΖΟΓΛΟΥ ΕΥΑΓΓΕΛΙΑ
Κουμπάρη 2,10674 ΑΘΗΝΑ
ΤΙΤΛΟΣ ΕΦΕΥΡΕΣΗΣ (54):ΜΕΘΟΔΟΙ ΚΑΙ ΔΙΑΤΑΞΗ ΕΠΙΚΟΙΝΩ-
ΝΙΩΝ ΜΕ ΠΟΛΥΠΛΕΞΙΑ ΟΡΘΟΓΩΝΙ-
ΚΗΣ ΔΙΑΙΡΕΣΗΣ ΣΥΧΝΟΤΗΤΑΣ

ΠΕΡΙΛΗΨΗ(57)

Περιγράφονται μέθοδοι και διάταξη επικοινωνίας σημάτων πολυπλεξίας ορθογωνικής διαίρεσης συχνότητας (OFDM). Σύμφωνα με την εφεύρεση παράγονται σήματα OFDM στο πεδίο χρόνου με απεικόνιση συμβόλων σε συγκεκριμένη χρονική στιγμή. Στο μεταδιδόμενο σήμα OFDM είναι δυνατόν να περιλαμβάνονται δοκιμαστικά σύμβολα για να διευκολύνεται η ανάκτηση συμβόλων. Ένας υποδειγματικός δέκτης της εφεύρεσης λαμβάνει το σήμα OFDM

από το κανάλι επικοινωνιών, το μετατρέπει στο πεδίο συχνότητων και στη συνέχεια το φιλτράρει στο πεδίο συχνότητων για να εξαλείψει τόνους που αντιστοιχούν σε άλλους χρήστες. Το φιλτραρισμένο σήμα που είναι πλέον απαλλαγμένο από παρεμβολή MAC μετατρέπεται κατόπιν στο πεδίο χρόνου όπου εκτελούνται διαδικασίες εκτίμησης και αντιστάθμισης καναλιού. Μετά την αντιστάθμιση καναλιού εκτελείται ανάκτηση συμβόλων στο πεδίο χρόνου.

ΑΡΙΘΜΟΣ ΕΥΡ. Δ.Ε. (11):3104039
ΑΡΙΘ. ΕΛΛ. ΚΑΤΑΘΕΣΗΣ (21):20200401408
ΗΜΕΡ. ΕΛΛ. ΚΑΤΑΘΕΣΗΣ (22):21/05/2020
ΑΡΙΘ./ΗΜΕΡ. ΔΗΜΟΣΙΕΥΣΗΣ
ΕΥΡΩΠΑΪΚΟΥ ΔΙΠΛΩΜΑΤΟΣ(87):3456083 - 18/03/2020
ΑΡΙΘ./ΗΜΕΡ. ΔΗΜΟΣΙΕΥΣΗΣ

- 2)ABRAHAMSSON, Richard
- 3)AKTAS, Ismet
- 4)ALRIKSSON, Peter
- 5)ANSARI, Junaid
- 6)ASHRAF, Shehzad Ali
- 7)ASPLUND, Henrik
- 8)ATHLEY, Fredrik
- 9)AXELSSON, Hakan
- 10)AXMON, Joakim
- 11)AXNAS, Johan
- 12)BALACHANDRAN, Kumar
- 13)BALDEMAIR, Robert
- 14)BARK, Gunnar
- 15)BERG, Jan-Erik
- 16)BERGSTROM, Andreas
- 17)BJORKEGREN, Hakan
- 18)BRAHMI, Nadia
- 19)CAPAR, Cagatay
- 20)CARLSSON, Anders
- 21)CEDERGREN, Andreas
- 22)COLDREY, Mikael
- 23)DA SILVA, Icaro L. J.
- 24)DAHLMAN, Erik
- 25)EL ESSAILI, Ali
- 26)ENGSTROM, Ulrika
- 27)ERICSON, Marten
- 28)ERIKSSON, Erik
- 29)FALLGREN, Mikael
- 30)FAN, Rui
- 31)FODOR, Gabor
- 32)FRENGER, Pal
- 33)FRIDEN, Jonas
- 34)FROBERG OLSSON, Jonas

- 35)FURUSKAR, Anders
- 36)FURUSKOG, Johan
- 37)GARCIA, Virgile
- 38)GATTAMI, Ather
- 39)GUNNARSSON, Fredrik
- 40)GUSTAVSSON, Ulf
- 41)HAGERMAN, Bo
- 42)HARRYSSON, Fredrik
- 43)HE, Ning
- 44)HESSLER, Martin
- 45)HILTUNEN, Kimmo
- 46)HONG, Songnam
- 47)HUI, Dennis
- 48)HUSCHKE, Jorg
- 49)IRNICH, Tim
- 50)JACOBSSON, Sven
- 51)JALDEN, Niklas
- 52)JARMYR, Simon
- 53)JIANG, Zhiyuan
- 54)JOHANSSON, Martin
- 55)JOHANSSON, Niklas
- 56)KANG, Du Ho
- 57)KARIPIDIS, Eleftherios
- 58)KARLSSON, Patrik
- 59)KHAYRALLAH, Ali S.
- 60)KILINC, Caner
- 61)KLANG, Goran N.
- 62)KRONANDER, Jonas
- 63)LANDSTROM, Sara
- 64)LARSSON, Christina
- 65)LI, Gen
- 66)LINCOLN, Bo
- 67)LINDBOM, Lars

ΕΥΡΩΠΑΪΚΗΣ ΑΙΤΗΣΗΣ (86):17727744.9--12/05/2017
ΔΙΚΑΙΟΥΧΟΣ (73):1)Telefonaktiebolaget LM Ericsson (PUBL)
 164 83 Stockholm, ΣΟΥΗΔΙΑ
ΣΥΜΒ. ΠΡΟΤΕΡΑΙΟΤΗΤΕΣ (30):201615154403-13/05/2016-US
ΕΦΕΥΡΕΤΗΣ (72):1)PARKVALL, Stefan

- 68)LINDGREN, Robert
- 69)LINDOFF, Bengt
- 70)LINDQVIST, Fredrik
- 71)LIU, Jinhua
- 72)LOHMAR, Thorsten
- 73)LU, Qianxi
- 74)MANHOLM, Lars
- 75)MARIC, Ivana
- 76)MEDBO, Jonas
- 77)MIAO, Qingyu
- 78)MILDH, Gunnar
- 79)MOOSAVI, Reza
- 80)MULLER, Walter
- 81)MYHRE, Elena
- 82)NILSSON, Johan
- 83)NORRMAN, Karl
- 84)OLSSON, Bengt-Erik
- 85)PALENIUS, Torgny
- 86)PEISA, Janne
- 87)PETERSSON, Sven
- 88)PRADAS, Jose Luis
- 89)PRYTZ, Mikael
- 90)QUESETH, Olav
- 91)RAMACHANDRA, Pradeepa
- 92)RAMOS, Edgar
- 93)REIAL, Andres
- 94)RIMHAGEN, Thomas
- 95)RINGH, Emil
- 96)RUGELAND, Patrik
- 97)RUNE, Johan
- 98)SACHS, Joachim
- 99)SAHLIN, Henrik
- 100)SAXENA, Vidit
- 101)SEIFI, NIMA
- 102)SELEN YNGVE
- 103)SEMAAN , ELIANE
- 104)SHARMA, SACHIN
- 105)SHI, CONG
- 106)SKOLD, JOHAN
- 107)STATTIN, MAGNUS
- 108)STJERNMAN, ANDERS
- 109)SUNDMAN, DENNIS
- 110)SUNDESTROM, LARS
- 111)TERCERO VARGAS, MIUREL ISABEL
- 112)TIDESTAV, CLAES
- 113)TOMBAZ, SIBEL
- 114)TORSNER, JOHAN
- 115)TULLBERG HUGO
- 116)VIKBERG, JARI
- 117)VON WRYCZA, PETER
- 118)WAGER, STEFAN
- 119)WALLDEEN, THOMAS
- 120)WALLEN ANDERS
- 121)WALLENIN, PONTUS
- 122)WANG, HAI
- 123)WANG HELMERSSON, KE
- 124)WANG, JIANFENG
- 125)WANG, YI-PIN ERIC
- 126)WERNER, KARL
- 127)WIBERG, NICLAS
- 128)WITTENMARK, EMMA
- 129)YILMAZ, OSMAN NURI CAN
- 130)ZAIDI, ALI
- 131)ZHANG, ZHAN
- 132)ZHANG, ZHANG
- 133)ZHENG, YANLI

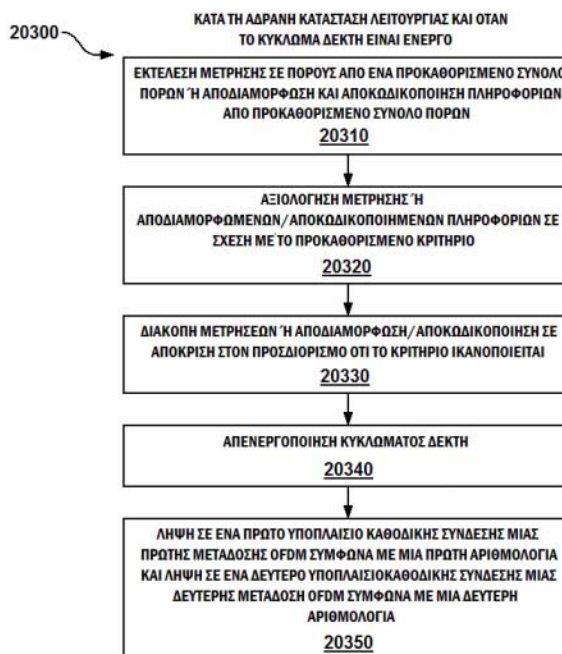
ΕΙΔΙΚΟΣ ΠΑΗΡΕΞΟΥΣΙΟΣ (74):ΜΠΑΛΛΑΣ "ΜΠΑΛΛΑΣ, ΠΕΛΕΚΑΝΟΣ ΚΑΙ ΣΥΝΕΡΓΑΤΕΣ, ΔΣΤΙΚΗ ΕΠΑΓΓΕΛΜΑΤΙΚΗ ΔΙΚΗΓΟΡΙΚΗ ΕΤΑΙΡΕΙΑ" ΓΕΩΡΓΙΟΣ
 Σόλωνος 10 & Ηρακλείτου, 10673 ΑΘΗΝΑ

ΑΝΤΙΚΛΗΤΟΣ (74):ΜΠΑΛΛΑΣ ΓΕΩΡΓΙΟΣ
 Σόλωνος 10 & Ηρακλείτου,10673 ΑΘΗΝΑ

ΤΙΤΛΟΣ ΕΦΕΥΡΕΣΗΣ (54):**ΑΡΧΙΤΕΚΤΟΝΙΚΗ ΔΙΚΤΥΟΥ, ΜΕΘΟΔΟΙ ΚΑΙ ΣΥΣΚΕΥΕΣ ΓΙΑ ΔΙΚΤΥΟ ΑΣΥΡΜΑΤΩΝ ΕΠΙΚΟΙΝΩΝΙΩΝ**

ΠΕΡΙΛΗΨΗ(57)

Οι μέθοδοι που εκτελούνται από μια ασύρματη συσκευή, όπως ένας εξοπλισμός χρήστη, που λειτουργεί σε αδρανή κατάσταση λειτουργίας περιλαμβάνουν την εκτέλεση μιας μέτρησης σε καθένα από ένα πλήθος πόρων από ένα προκαθορισμένο σύνολο πόρων ή πληροφορίες αποδιαμόρφωσης και αποκωδικοποίησης από καθένα από ένα πλήθος πόρων από ένα προκαθορισμένο σύνολο πόρων, όπως ένα σύνολο δεσμών. Οι μέθοδοι περαιτέρω περιλαμβάνουν την αξιολόγηση της μέτρησης ή των πληροφοριών που έχουν αποδιαμορφωθεί και αποκωδικοποιηθεί για κάθε ένα από το πλήθος των πόρων σε σχέση με ένα προκαθορισμένο κριτήριο, και στη συνέχεια τη διακοπή της εκτέλεσης και της αξιολόγησης των μετρήσεων, ή διακοπή της αποδιαμόρφωσης και της αποκωδικοποίησης και αξιολόγησης των πληροφοριών, ως απόκριση στον προσδιορισμό ότι ικανοποιείται το προκαθορισμένο κριτήριο, έτσι ώστε ένας ή περισσότεροι πόροι στο προκαθορισμένο σύνολο πόρων να μην μετρούνται ούτε να αποδιαμορφώνονται και να αποκωδικοποιούνται. Οι μέθοδοι περαιτέρω περιλαμβάνουν την απενεργοποίηση του κυκλώματος δέκτη, περαιτέρω σε απόκριση στον προσδιορισμό ότι ικανοποιείται το προκαθορισμένο κριτήριο. Η μέθοδος περιλαμβάνει περαιτέρω τη λήψη, σε ένα πρώτο υποπλάσιο καθοδικής σύνδεσης, μιας πρώτης μετάδοσης ορθογώνιας πολυπλεξίας διαίρεσης συχνότητας που έχει διαμορφωθεί σύμφωνα με μια πρώτη αριθμολογία και λήψη, σε ένα δεύτερο υποπλάσιο καθοδικής σύνδεσης, μιας δεύτερης μετάδοσης OFDM που έχει διαμορφωθεί σύμφωνα με μια δεύτερη αριθμολογία, με τη δεύτερη αριθμολογία να διαφέρει από την πρώτη αριθμολογία.



2.2 ΕΥΡΕΤΗΡΙΟ ΕΥΡΩΠΑΪΚΩΝ Δ.Ε. ΣΥΜΦΩΝΑ ΜΕ ΤΟΝ ΑΡΙΘΜΟ ΔΗΜΟΣΙΕΥΣΗΣ

ΑΡ./ΗΜ.ΔΗΜ.Ε.Δ. (87)	ΔΙΚΑΙΟΥΧΟΣ (73)	ΤΙΤΛΟΣ ΕΦΕΥΡΕΣΗΣ (54)	ΑΡ.ΕΥΡ.Δ.Ε. (11)
1631378 - 18/03/2020	GRUPO PETROTEMEX, S.A. DE C.V.	ΔΙΑΔΙΚΑΣΙΑ ΠΑΡΑΣΚΕΥΗΣ ΠΟΛΥΕΣΤΕΡΑ ΜΕ ΤΗ ΧΡΗΣΗ ΕΝΟΣ ΣΩΛΗΝΩΤΟΥ ΑΝΤΙΔΡΑΣΤΗΡΑ	3103933
1899364 - 19/02/2020	UNIVERSITY OF CONNECTICUT	ΣΥΝΘΕΣΕΙΣ ΚΑΙ ΜΕΘΟΔΟΙ ΓΙΑ ΑΝΟΣΟΡΡΥΘΜΙΣΗ ΣΕ ΕΝΑΝ ΟΡΓΑΝΙΣΜΟ	3103744
1926394 - 19/02/2020	SOCIETE DES PRODUITS NESTLE S.A.	ΜΕΙΓΜΑ ΟΛΙΓΟΣΑΚΧΑΡΙΤΩΝ	3103629
1979882 - 26/02/2020	INNOHOME OY	ΑΠΟΡΡΟΦΗΤΗΡΑΣ ΜΕ ΔΙΑΤΑΞΗ ΣΥΝΑΡΓΕΜΟΥ	3103701
1990777 - 04/03/2020	AXESS AG	ΕΙΣΟΔΟΣ ΕΛΕΓΧΟΥ ΠΡΟΣΒΑΣΗΣ	3103814
2051824 - 06/05/2020	VWP WASTE PROCESSING LIMITED	ΑΝΑΚΥΚΛΩΣΗ ΟΙΚΙΑΚΩΝ ΑΠΟΒΑΛΤΩΝ ΥΛΙΚΩΝ	3103947
2074175 - 06/05/2020	NOVAMONT S.P.A.	ΒΙΟΑΠΟΔΟΜΗΣΙΜΕΣ ΠΟΛΥΦΑΣΙΚΕΣ ΣΥΝΘΕΣΕΙΣ ΜΕ ΒΑΣΗ ΤΟ ΑΜΥΛΟ	3103831
2119452 - 04/03/2020	CENTRO DE INMUNOLOGIA MOLECULAR	ΦΑΡΜΑΚΕΥΤΙΚΗ ΣΥΝΘΕΣΗ ΠΕΡΙΕΧΟΥΣΑ ΕΝΑ ΑΝΤΙ-CD6 ΜΟΝΟΚΛΩΝΙΚΟ ΑΝΤΙΣΩΜΑ, Η ΟΠΟΙΑ ΧΡΗΣΙΜΟΠΟΙΕΙΤΑΙ ΣΤΗ ΔΙΑΓΝΩΣΗ ΚΑΙ ΤΗ ΘΕΡΑΠΕΥΤΙΚΗ ΑΝΤΙΜΕΤΩΠΙΣΗ ΤΗΣ ΡΕΥΜΑΤΟΕΙΔΟΥΣ ΑΡΘΡΙΤΙΔΑΣ	3103837
2139494 - 11/03/2020	ASTRAZENECA AB	ΦΑΡΜΑΚΟΤΕΧΝΙΚΕΣ ΜΟΡΦΕΣ ΠΟΥ ΠΕΡΙΕΧΟΥΝ ΕΝΥΔΡΗ ΠΡΟΠΥΛΕΝΟΓΛΥΚΟΛΗ ΔΑΠΑΓΛΙΦΛΟΖΙΝΗΣ	3103779
2152451 - 26/02/2020	NUCOR CORPORATION	ΠΡΟΪΟΝ ΛΕΠΤΗΣ ΧΥΤΕΥΜΕΝΗΣ ΤΑΙΝΙΑΣ ΜΕ ΠΡΟΣΘΗΚΕΣ ΜΙΚΡΟΚΡΑΜΑΤΟΣ ΚΑΙ ΜΕΘΟΔΟΣ ΚΑΤΑΣΚΕΥΗΣ ΑΥΤΟΥ	3103867
2175977 - 18/03/2020	GRUPO PETROTEMEX, S.A. DE C.V.	ΣΥΣΤΗΜΑ ΑΝΤΙΔΡΑΣΤΗΡΑ ΜΕ ΒΕΛΤΙΣΤΟΠΟΙΗΜΕΝΗ ΘΕΡΜΑΝΣΗ ΚΑΙ ΔΙΑΧΩΡΙΣΜΟ ΦΑΣΕΩΝ	3103965
2179518 - 25/03/2020	QUALCOMM INCORPORATED	ΜΕΘΟΔΟΣ ΚΑΙ ΣΥΣΚΕΥΗ ΓΙΑ ΣΧΗΜΑΤΙΣΜΟ ΔΕΣΜΗΣ ΠΛΗΡΟΦΟΡΙΩΝ ΕΛΕΓΧΟΥ ΣΕ ΕΝΑ ΣΥΣΤΗΜΑ ΑΣΥΡΜΑΤΗΣ ΕΠΙΚΟΙΝΩΝΙΑΣ	3103855
2201955 - 14/08/2019	SOCIETE DES PRODUITS NESTLE S.A.	BIFIDOBACTERIUM LACTIS Bb-12 ΣΤΗΝ ΠΡΩΤΟΓΕΝΗ ΠΡΟΦΥΛΑΞΗ ΑΠΟ ΤΙΣ ΑΤΟΠΙΚΕΣ ΔΕΣΘΕΝΕΙΕΣ	3103654
2204201 - 15/04/2020	MERIDIAN MEDICAL TECHNOLOGIES, INC.	ΑΥΤΟΜΑΤΟΣ ΕΓΧΥΤΗΡΑΣ	3103732
2285423 - 18/03/2020	MEGAPRO BIOMEDICAL CO., LTD.	ΒΙΟΣΥΜΒΑΤΟ ΠΟΛΥΜΕΡΕΣ ΚΑΙ ΜΑΓΝΗΤΙΚΟ ΝΑΝΟΣΩΜΑΤΙΔΙΟ ΜΕ ΒΙΟΣΥΜΒΑΤΟΤΗΤΑ	3103640
2318536 - 01/04/2020	INSTITUT NATIONAL DE RECHERCHE POUR L' AGRICULTURE, L' ALIMENTATION ET L' ENVIRONNEMENT	ΣΥΣΝΔΥΑΣΜΟΣ ΔΥΟ ΓΕΝΕΤΙΚΩΝ ΣΤΟΙΧΕΙΩΝ ΓΙΑ ΕΛΕΓΧΟ ΤΗΣ ΑΝΘΙΚΗΣ ΑΝΑΠΤΥΞΗΣ ΕΝΟΣ ΔΙΚΟΤΥΛΗΔΟΝΟΥ ΦΥΤΟΥ ΚΑΙ ΧΡΗΣΗ ΣΕ ΜΕΘΟΔΟΥΣ ΑΝΙΧΝΕΥΣΗΣ ΚΑΙ ΕΠΙΛΟΓΗΣ	3103728
2319243 - 05/02/2020	QUALCOMM INCORPORATED	ΦΙΛΤΡΑΡΙΣΜΑ ΔΕΔΟΜΕΝΩΝ ΒΙΝΤΕΟ ΧΡΗΣΙΜΟΠΟΙΟΥΝΤΑΣ ΜΙΑ ΠΛΗΘΩΡΑ ΦΙΛΤΡΩΝ	3103776
2352945 - 04/03/2020	THE COMMONWEALTH OF AUSTRALIA	ΣΦΙΓΚΤΗΡΑΣ ΚΑΙ ΔΙΑΤΑΞΗ ΠΕΡΙΤΥΛΙΞΗΣ ΓΙΑ ΜΠΑΛΩΜΑ ΡΩΓΜΗΣ ΣΩΛΗΝΑ	3103900
2368572 - 04/03/2020	SEQIRUS UK LIMITED	ΑΝΟΣΟΕΝΙΣΧΥΜΕΝΑ ΕΜΒΟΛΙΑ ΜΕ ΑΝΤΙΓΟΝΑ ΜΗ ΙΟΣΩΜΑΤΙΑ ΠΟΥ ΠΑΡΑΣΚΕΥΑΖΟΝΤΑΙ ΑΠΟ ΙΟΥΣ ΓΡΙΠΗΣ ΠΟΥ ΑΝΑΠΤΥΣΣΟΝΤΑΙ ΣΕ ΚΥΤΤΑΡΙΚΗ ΚΑΛΛΙΕΡΓΕΙΑ	3103863
2379630 - 19/02/2020	GCP APPLIED TECHNOLOGIES INC.	ΑΝΘΕΚΤΙΚΟ ΠΟΛΥΚΑΡΒΟΞΥΛΙΚΟ ΠΟΥ ΠΕΡΙΕΧΕΙ ΑΙΘΕΡΙΚΟΥΣ ΔΕΣΜΟΥΣ ΓΙΑ ΠΑΡΑΣΚΕΥΗ ΜΕ ΑΛΕΣΗ ΤΣΙΜΕΝΤΟΕΙΔΩΝ ΥΛΙΚΩΝ	3103689
2433640 - 15/01/2020	OMNIVISION GMBH	ΣΥΝΘΕΣΗ ΠΟΥ ΠΕΡΙΛΑΜΒΑΝΕΙ SOD, ΛΟΥΤΕΪΝΗ ΚΑΙ ΖΕΑΞΑΝΘΙΝΗ	3103810

ΑΡ./ΗΜ.ΔΗΜ.Ε.Δ. (87)	ΔΙΚΑΙΟΥΧΟΣ (73)	ΤΙΤΛΟΣ ΕΦΕΥΡΕΣΗΣ (54)	ΑΡ.ΕΥΡ.Δ.Ε. (11)
2438821 - 15/01/2020	SOCIETE DES PRODUITS NESTLE S.A.	ΜΙΑ ΔΙΑΤΡΟΦΙΚΗ ΣΥΝΘΕΣΗ ΑΠΟΤΕΛΟΥΜΕΝΗ ΑΠΟ ΠΡΟΒΙΟΤΙΚΑ ΓΙΑ ΤΗ ΒΕΛΤΙΩΣΗ ΤΩΝ ΣΥΝΗΘΕΙΩΝ ΤΟΥ ΥΠΝΟΥ	3103659
2456021 - 26/02/2020	LEGRAND FRANCE LEGRAND SNC	ΗΛΕΚΤΡΙΚΗ ΠΡΙΖΑ ΠΟΥ ΠΕΡΙΛΑΜΒΑΝΕΙ ΔΥΟ ΠΛΕΥΡΙΚΟΥΣ ΟΡΘΟΣΤΑΤΕΣ ΠΟΥ ΕΙΝΑΙ ΚΙΝΗΤΟΙ ΣΤΗ ΜΕΤΑΤΟΠΙΣΗ	3103718
2464725 - 25/03/2020	F. HOFFMANN-LA ROCHE AG	ΠΑΡΑΓΩΓΗ ΠΡΩΤΕΪΝΩΝ ΣΕ ΜΕΣΑ ΚΥΤΤΑΡΙΚΗΣ ΚΑΛΛΙΕΡΓΕΙΑΣ ΑΠΑΛΛΑΓΜΕΝΑ ΑΠΟ ΓΛΟΥΤΑΜΙΝΗ	3103902
2479504 - 01/04/2020	FUJITSU GENERAL LIMITED	ΚΛΙΜΑΤΙΣΤΙΚΟ	3103783
2524461 - 18/03/2020	QUALCOMM INCORPORATED	ΑΝΑΤΡΟΦΟΔΟΤΗΣΗ ΚΑΝΑΛΙΟΥ ΜΕ ΒΑΣΗ ΣΗΜΑ ΑΝΑΦΟΡΑΣ	3103983
2563805 - 26/02/2020	BAXALTA GMBH BAXALTA INCORPORATED	ΜΕΘΟΔΟΣ ΚΑΘΑΡΙΣΜΟΥ ΔΕΣΜΕΥΤΙΚΩΝ ΠΡΩΤΕΪΝΩΝ ΔΙΣΘΕΝΩΝ ΚΑΤΙΟΝΤΩΝ ΜΕ ΧΡΗΣΗ ΑΝΙΟΝΤΟΑΝΤΑΛΛΑΚΤΙΚΗΣ ΡΗΤΙΝΗΣ	3103627
2575477 - 25/03/2020	STOCKTON (ISRAEL) LTD.	ΣΥΝΔΥΑΣΜΟΙ ΑΝΤΙΜΗΚΥΤΙΑΣΙΚΩΝ ΕΝΩΣΕΩΝ ΚΑΙ ΕΛΑΙΟΥ ΤΕΪΟΔΕΝΤΡΟΥ	3103936
2576915 - 25/03/2020	MURTECH INC.	ΣΗΜΑΔΟΥΡΑ ΚΑΙ ΣΥΣΤΗΜΑ ΠΟΥ ΠΕΡΙΛΑΜΒΑΝΕΙ ΜΙΑ ΣΗΜΑΔΟΥΡΑ ΓΙΑ ΤΗΝ ΕΛΑΧΙΣΤΟΠΟΙΗΣΗ ΤΗΣ ΔΙΑΒΡΩΣΗΣ ΤΗΣ ΑΚΤΗΣ ΚΑΙ ΑΛΛΕΣ ΕΦΑΡΜΟΓΕΣ ΓΙΑ ΤΗΝ ΕΞΑΣΘΕΝΙΣΗ ΤΗΣ ΔΡΑΣΤΗΡΙΟΤΗΤΑΣ ΤΗΣ ΕΠΙΦΑΝΕΙΑΣ ΤΟΥ ΝΕΡΟΥ	3104028
2577203 - 01/04/2020	MAGOTTEAUX INTERNATIONAL SA	ΠΛΑΚΑ ΠΛΕΓΜΑΤΟΣ	3104006
2577923 - 26/02/2020	BEIJING XIAOMI MOBILE SOFTWARE CO., LTD.	ΣΥΣΚΕΥΗ, ΜΕΘΟΔΟΣ ΚΑΙ ΠΡΟΪΟΝ ΠΡΟΓΡΑΜΜΑΤΟΣ ΥΠΟΛΟΓΙΣΤΗ ΓΙΑ ΕΠΙΛΟΓΗ ΟΜΑΔΑΣ ΔΕΣΜΩΝ ΚΑΙ ΥΠΟΣΥΝΟΛΟΥ ΔΕΣΜΩΝ ΣΕ ΣΥΣΤΗΜΑ ΕΠΙΚΟΙΝΩΝΙΑΣ	3103698
2592929 - 18/03/2020	DOW AGROSCIENCES LLC	ΣΤΕΡΕΕΣ ΣΥΝΘΕΣΕΙΣ ΖΙΖΑΝΙΟΚΤΟΝΟΥ ΜΕ ΕΝΣΩΜΑΤΩΜΕΝΟ ΕΝΙΣΧΥΤΙΚΟ ΠΡΟΣΘΕΤΟ	3103842
2603513 - 11/03/2020	TAKEDA PHARMACEUTICAL COMPANY LIMITED	ΕΤΕΡΟΚΥΚΛΙΚΗ ΕΝΩΣΗ ΚΑΙ ΧΡΗΣΗ ΑΥΤΗΣ ΩΣ ΘΕΤΙΚΟΣ ΣΕ ΥΠΟΔΟΧΕΑ ΑΜΡΑ ΑΛΛΟΣΤΕΡΙΚΟΣ ΤΡΟΠΟΠΟΙΗΤΗΣ	3103880
2608660 - 01/04/2020	CEVA SANTE ANIMALE	ΣΥΝΘΕΣΕΙΣ ΓΙΑ ΤΗ ΘΕΡΑΠΕΙΑ ΤΗΣ ΔΙΡΟΦΙΛΑΡΙΩΣΗΣ	3104021
2608862 - 04/03/2020	RIO TINTO ALCAN INTERNATIONAL LIMITED	ΣΥΣΚΕΥΗ ΚΑΙ ΜΕΘΟΔΟΣ ΓΙΑ ΤΗΝ ΔΙΥΛΙΣΗ ΕΝΟΣ ΡΕΥΣΤΟΥ ΓΡΑΜΜΗΣ ΠΑΡΑΓΩΓΗΣ ΜΕΣΩ ΚΑΤΑΚΑΘΙΣΕΩΣ ΥΠΟ ΒΑΡΥΤΗΤΑ	3103822
2630472 - 12/02/2020	JOHNSON MATTHEY PUBLIC LIMITED COMPANY	ΜΕΘΟΔΟΣ ΤΑΥΤΟΠΟΙΗΣΗΣ ΚΑΥΣΙΜΟΥ	3103638
2646398 - 26/02/2020	CAPRIO, FRANCESCO	ΜΕΘΟΔΟΣ ΓΙΑ ΤΗ ΒΙΟΜΕΤΑΤΡΟΠΗ ΤΩΝ ΟΡΓΑΝΙΚΩΝ ΑΠΟΒΛΗΤΩΝ ΚΑΙ ΤΗ ΒΙΟΣΤΑΘΕΡΟΠΟΙΗΣΗ ΤΩΝ ΔΗΜΟΤΙΚΩΝ ΑΠΟΒΛΗΤΩΝ ΜΕ ΤΗ ΒΟΗΘΕΙΑ ΠΡΟΝΥΜΦΩΝ ΕΝΤΟΜΩΝ	3103856
2649211 - 13/05/2020	BARRICK GOLD CORPORATION	ΕΚΠΛΥΣΗ ΡΗΤΙΝΗΣ ΜΕ ΠΑΡΑΛΛΗΛΗ ΚΑΙ ΑΝΤΙΘΕΤΗ ΡΟΗ ΣΤΙΣ ΔΙΑΔΙΚΑΣΙΕΣ ΕΚΠΛΥΣΗΣ ΧΡΥΣΟΥ	3103961
2651357 - 01/04/2020	SUNOVION PHARMACEUTICALS INC.	ΥΠΟΓΛΩΣΣΙΑ ΥΜΕΝΙΑ	3103937
2652073 - 11/03/2020	NOURYON CHEMICALS INTERNATIONAL B.V.	ΔΙΑΔΙΚΑΣΙΑ ΚΑΙ ΡΕΥΣΤΟ ΓΙΑ ΝΑ ΒΕΛΤΙΩΘΕΙ Η ΔΙΑΠΕΡΑΤΟΤΗΤΑ ΣΧΗΜΑΤΙΣΜΩΝ ΨΑΜΜΙΤΗ ΜΕ ΤΗ ΧΡΗΣΗ ΕΝΟΣ ΧΗΛΙΚΟΥ ΑΝΤΙΔΡΑΣΤΗΡΙΟΥ	3103828
2656019 - 05/02/2020	SHUSTOV, ANDREY	ΣΥΣΚΕΥΗ ΚΑΙ ΜΕΘΟΔΟΣ ΓΙΑ ΤΟΝ ΠΡΟΣΔΙΟΡΙΣΜΟ ΤΗΣ ΤΑΧΥΤΗΤΑΣ ΡΟΗΣ ΕΝΟΣ ΡΕΥΣΤΟΥ Ή ΕΝΟΣ ΣΥΣΤΑΤΙΚΟΥ ΡΕΥΣΤΟΥ ΣΕ ΕΝΑΝ ΑΓΩΓΟ	3103647
2663403 - 26/02/2020	AAVI TECHNOLOGIES LTD	ΜΕΘΟΔΟΣ ΚΑΘΑΡΙΣΜΟΥ ΑΕΡΑ ΑΠΟ ΑΝΕΠΙΘΥΜΗΤΑ ΣΥΣΤΑΤΙΚΑ ΚΑΙ ΓΙΑ ΠΕΡΙΟΡΙΣΜΟ ΤΕΤΟΙΩΝ ΣΥΣΤΑΤΙΚΩΝ ΚΑΙ ΧΡΗΣΗ ΤΗΣ ΕΝ ΛΟΓΩ ΜΕΘΟΔΟΥ	3103716

ΑΡ./ΗΜ.ΔΗΜ.Ε.Δ. (87)	ΔΙΚΑΙΟΥΧΟΣ (73)	ΤΙΤΛΟΣ ΕΦΕΥΡΕΣΗΣ (54)	ΑΡ.ΕΥΡ.Δ.Ε. (11)
2668389 - 11/03/2020	JENKINS, WALTER P.	ΣΥΣΚΕΥΗ, ΣΥΣΤΗΜΑ ΚΑΙ ΜΕΘΟΔΟΣ ΓΙΑ ΤΗΝ ΕΞΑΤΜΙΣΗ ΕΝΟΣ ΜΕΙΓΜΑΤΟΣ ΚΑΥΣΙΜΟΥ	3103792
2670820 - 04/03/2020	MERICHEM COMPANY	ΔΙΕΡΓΑΣΙΑ ΕΠΕΞΕΡΓΑΣΙΑΣ ΥΔΡΟΓΟΝΑΝΘΡΑΚΩΝ	3103862
2673740 - 11/03/2020	EUREKA S.A.	ΑΥΤΟΜΑΤΗ ΗΛΕΚΤΡΟΝΙΚΗ ΠΛΗΡΩΜΗ ΜΕΣΩ ΚΙΝΗΤΩΝ ΤΕΡΜΑΤΙΚΩΝ	3103920
2685724 - 29/04/2020	LG ELECTRONICS INC.	ΜΕΘΟΔΟΣ ΕΝΔΟΠΡΟΒΛΕΨΗΣ ΜΠΛΟΚ ΧΡΩΜΑΤΙΚΟΤΗΤΑΣ ΧΡΗΣΙΜΟΠΟΙΟΥΣΑ ΔΕΙΓΜΑ ΦΩΤΕΙΝΟΤΗΤΑΣ, ΚΑΙ ΣΥΣΚΕΥΗ ΧΡΗΣΙΜΟΠΟΙΟΥΣΑ ΤΗΝ ΙΔΙΑ	3103882
2694971 - 04/03/2020	MENARINI SILICON BIOSYSTEMS S.P.A.	ΔΟΚΙΜΑΣΙΕΣ ΥΠΟΔΟΧΕΩΝ ΣΤΕΡΟΕΙΔΩΝ ΓΙΑ ΑΝΙΧΝΕΥΣΗ ΚΥΤΤΑΡΩΝ ΟΓΚΟΥ	3103836
2704743 - 11/03/2020	OMEROS CORPORATION	ΣΥΝΘΕΣΕΙΣ ΓΙΑ ΤΗΝ ΑΝΑΣΤΟΛΗ ΤΗΣ ΕΝΕΡΓΟΠΟΙΗΣΗΣ ΤΟΥ MASP-2 ΕΞΑΡΤΩΜΕΝΟΥ ΣΥΜΠΛΗΡΩΜΑΤΟΣ	3103978
2707030 - 19/02/2020	MAYO FOUNDATION FOR MEDICAL EDUCATION AND RESEARCH	ΘΕΡΑΠΕΙΕΣ ΤΟΥ ΚΑΡΚΙΝΟΥ	3103672
2731761 - 11/03/2020	THE GILLETTE COMPANY LLC	ΛΕΠΙΔΑ ΞΥΡΙΣΜΑΤΟΣ	3103850
2734307 - 25/03/2020	MENARINI SILICON BIOSYSTEMS S.P.A.	ΔΟΚΙΜΑΣΙΑ ΓΙΑ ΣΥΛΛΗΨΗ ΚΑΙ ΑΝΙΧΝΕΥΣΗ ΚΥΚΛΟΦΟΡΟΥΝΤΩΝ ΚΥΤΤΑΡΩΝ ΠΟΛΛΑΠΛΟΥ ΜΥΕΛΩΜΑΤΟΣ ΑΠΟ ΑΙΜΑ	3104017
2742732 - 25/03/2020	NOKIA SOLUTIONS AND NETWORKS OY	ΕΚΤΕΤΑΜΕΝΗ ΦΡΑΓΗ ΠΡΟΣΒΑΣΗΣ ΚΑΙ ΚΟΙΝΗ ΧΡΗΣΗ ΔΙΚΤΥΟΥ	3103677
2745839 - 11/03/2020	LES LABORATOIRES SERVIER	ΦΑΡΜΑΚΕΥΤΙΚΗ ΣΥΝΘΕΣΗ ΜΕ ΤΗ ΜΟΡΦΗ ΕΝΟΣ ΠΟΣΙΜΟΥ ΕΝΑΙΩΡΗΜΑΤΟΣ ΠΟΥ ΠΕΡΙΛΑΜΒΑΝΕΙ ΕΝΑ ΦΛΑΒΟΝΟΪΚΟ ΚΛΑΣΜΑ ΚΑΙ ΚΟΜΜΙ ΞΑΝΘΑΝΗΣ	3103684
2747551 - 12/02/2020	YECURIS CORPORATION	ΑΡΟΥΡΑΙΟΙ ΜΕ ΑΝΕΠΑΡΚΕΙΑ ΣΤΗ ΦΟΥΜΑΡΥΛΑΚΕΤΟΞΙΚΗ ΥΔΡΟΛΑΣΗ (FAH) ΚΑΙ ΜΕ ΑΝΟΣΟΑΝΕΠΑΡΚΕΙΑ ΚΑΙ ΧΡΗΣΕΙΣ ΑΥΤΩΝ	3103766
2758329 - 12/02/2020	LEMO MASCHINENBAU GMBH	ΔΙΑΤΑΞΗ ΚΑΙ ΔΙΑΔΙΚΑΣΙΑ ΓΙΑ ΤΗ ΣΤΟΙΒΑΞΗ ΣΑΚΩΝ ΚΑΤΑΣΚΕΥΑΣΜΕΝΩΝ ΑΠΟ ΜΕΜΒΡΑΝΗ ΠΛΑΣΤΙΚΟΥ ΥΛΙΚΟΥ	3103769
2763654 - 29/04/2020	UNITHIER PHARMACEUTICALS	ΟΦΘΑΛΜΙΚΕΣ ΣΥΝΘΕΣΕΙΣ ΠΟΥ ΠΕΡΙΛΑΜΒΑΝΟΥΝ ΠΑΡΑΓΩΓΑ ΠΡΟΣΤΑΓΛΑΝΔΙΝΗΣ F2 ΑΛΦΑ ΚΑΙ ΥΑΛΟΥΡΟΝΙΚΟ ΟΞΥ	3103959
2772241 - 06/05/2020	CERAGEM CO., LTD.	ΜΕΘΟΔΟΣ ΓΙΑ ΤΟΝ ΠΡΟΣΔΙΟΡΙΣΜΟ ΤΟΥ ΤΥΠΟΥ ΤΟΥ ΣΩΜΑΤΟΣ ΓΙΑ ΜΗΧΑΝΗΜΑ ΘΕΡΜΟΘΕΡΑΠΕΙΑΣ	3103840
2781221 - 08/04/2020	ASAHI KASEI PHARMA CORPORATION	ΦΑΡΜΑΚΟ ΓΙΑ ΘΕΡΑΠΕΙΑ ΚΑΙ / Η ΒΕΛΤΙΩΣΗ ΤΗΣ ΣΗΨΗΣ	3103870
2787968 - 04/03/2020	ALLERGAN, INC.	ΑΠΟΤΕΛΕΣΜΑΤΙΚΗ ΑΠΕΛΕΥΘΕΡΩΣΗ ΛΙΠΙΔΙΩΝ ΣΕ ΑΝΘΡΩΠΙΝΟ ΔΑΚΡΥΙΚΟ ΦΙΛΜ ΧΡΗΣΙΜΟΠΟΙΟΥΝΤΑΣ ΕΝΑ ΕΥΑΙΣΘΗΤΟ ΣΤΟ ΑΛΑΤΙ ΣΥΣΤΗΜΑ ΓΑΛΑΚΤΩΜΑΤΟΣ	3103811
2794878 - 18/03/2020	F. HOFFMANN-LA ROCHE AG	ΟΡΓΑΝΩΣΗ ΦΟΡΕΩΝ ΕΚΦΡΑΣΗΣ, ΝΕΕΣ ΜΕΘΟΔΟΙ ΔΗΜΙΟΥΡΓΙΑΣ ΚΥΤΤΑΡΩΝ ΠΑΡΑΓΩΓΗΣ ΚΑΙ Η ΧΡΗΣΗ ΤΟΥΣ ΓΙΑ ΤΗΝ ΑΝΑΣΥΝΔΥΑΣΤΙΚΗ ΠΑΡΑΓΩΓΗ ΠΟΛΥΠΕΠΤΙΔΙΩΝ	3103857
2815600 - 08/04/2020	NOKIA TECHNOLOGIES OY	ΣΑΡΩΣΗ ΣΕ ΑΣΥΡΜΑΤΑ ΔΙΚΤΥΑ	3103903
2822575 - 06/05/2020	IMMUNGENE, INC.	ΚΑΤΑΣΚΕΥΑΣΜΕΝΑ ΜΕΤΑΛΛΑΓΜΕΝΑ ΜΟΡΙΑ ΣΥΝΤΗΞΗΣ ΙΝΤΕΡΦΕΡΟΝΗΣ-ΑΝΤΙΣΩΜΑΤΟΣ	3103996
2835930 - 29/04/2020	QUALCOMM INCORPORATED	ΜΕΘΟΔΟΙ ΚΑΙ ΔΙΑΤΑΞΗ ΕΠΙΚΟΙΝΩΝΙΩΝ ΜΕ ΠΟΛΥΠΛΕΞΙΑ ΟΡΘΟΓΩΝΙΚΗΣ ΔΙΑΙΡΕΣΗΣ ΣΥΧΝΟΤΗΤΑΣ	3104038
2844286 - 19/02/2020	NOVARTIS AG	ΛΥΟΦΙΛΙΩΜΕΝΕΣ ΚΑΙ ΥΔΑΤΙΚΕΣ ΦΑΡΜΑΚΟΤΕΧΝΙΚΕΣ ΜΟΡΦΕΣ ΑΝΤΙΣΩΜΑΤΩΝ ANTI-CD40	3103723

ΑΡ./ΗΜ.ΔΗΜ.Ε.Δ. (87)	ΔΙΚΑΙΟΥΧΟΣ (73)	ΤΙΤΛΟΣ ΕΦΕΥΡΕΣΗΣ (54)	ΑΡ.ΕΥΡ.Δ.Ε. (11)
2845021 - 26/02/2020	PRODIT ENGINEERING S.R.L.	ΣΥΣΚΕΥΗ ΓΕΝΝΗΤΡΙΑΣ ΡΕΥΜΑΤΟΣ ΚΑΙ ΜΕΘΟΔΟΣ ΠΑΡΑΓΩΓΗΣ ΕΝΟΣ ΚΥΜΑΤΟΣ ΡΕΥΜΑΤΟΣ	3103879
2846776 - 15/04/2020	AOP ORPHAN PHARMACEUTICALS AG	ΠΑΡΕΝΤΕΡΙΚΗ ΦΑΡΜΑΚΟΤΕΧΝΙΚΗ ΜΟΡΦΗ ΕΣΜΟΛΟΛΗΣ	3103909
2852309 - 24/04/2019	SOCIETE DE PRODUITS NESTLE S.A.	ΜΙΑ ΣΥΣΚΕΥΗ ΑΝΑΜΕΙΞΗΣ ΓΙΑ ΑΦΡΩΔΗ ΡΟΦΗΜΑΤΑ	3103656
2876447 - 20/11/2019	TORAY INDUSTRIES, INC.	ΧΗΜΙΚΕΣ ΕΝΩΣΕΙΣ ΑΖΕΤΙΔΙΝΥΛΟΞΥΦΑΙΝΥΛΟΠΥΡΡΟΛΙΔΙΝΗΣ	3103898
2877012 - 18/03/2020	DOW AGROSCIENCES LLC	ΖΙΖΑΝΙΟΚΤΟΝΕΣ ΣΥΝΘΕΣΕΙΣ ΟΙ ΟΠΟΙΕΣ ΠΕΡΙΛΑΜΒΑΝΟΥΝ 4-ΑΜΙΝΟ-3-ΧΛΩΡΟ-5-ΦΘΟΡΟ-6-(4-ΧΛΩΡΟ-2-ΦΘΟΡΟ-3-ΜΕΘΟΞΥΦΑΙΝΥΛΟ)ΠΥΡΙΔΙΝΟ-2-ΚΑΡΒΟΞΥΛΙΚΟ ΟΞΥ	3103958
2878297 - 25/03/2020	BOEHRINGER INGELHEIM INTERNATIONAL GMBH	ΦΑΡΜΑΚΑ ΓΙΑ ΤΗΝ ΘΕΡΑΠΕΙΑ Ή ΠΡΟΛΗΨΗ ΙΝΩΤΙΚΩΝ ΑΣΘΕΝΕΙΩΝ	3103946
2880053 - 26/02/2020	ΙΚΑΙΚΑ THERAPEUTICS, LLC	ΜΕΤΡΙΑΣΜΟΣ ΤΗΣ ΒΛΑΒΗΣ ΤΩΝ ΙΣΤΩΝ ΚΑΙ ΤΗΣ ΙΝΩΣΗΣ ΜΕΣΩ ΤΟΥ ΑΝΤΙΣΩΜΑΤΟΣ ΑΝΤΙ-LTBP4	3103706
2881109 - 11/03/2020	GALENICUM HEALTH S.L.	ΣΥΝΘΕΣΗ ΤΙΓΕΚΥΚΛΙΝΗΣ ΓΙΑ ΕΓΧΥΣΗ	3103935
2890435 - 04/03/2020	SANOFI-AVENTIS DEUTSCHLAND GMBH	ΣΥΣΚΕΥΗ ΧΟΡΗΓΗΣΗΣ ΦΑΡΜΑΚΟΥ	3103801
2892920 - 04/03/2020	INSERM (INSTITUT NATIONAL DE LA SANTE ET DE LA RECHERCHE MEDICALE) UNIVERSITE DE LORRAINE .	ΑΝΑΣΤΟΛΗ ΤΩΝ ΠΕΠΤΙΔΙΩΝ ΠΟΥ ΠΡΟΕΡΧΟΝΤΑΙ ΑΠΟ ΤΟΝ ΥΠΟΔΟΧΕΑ ΕΝΕΡΓΟΠΟΙΗΣΗΣ ΠΟΥ ΕΚΦΡΑΖΕΤΑΙ ΣΕ ΜΥΕΛΟΕΙΔΗ ΚΥΤΤΑΡΑ-1 (TREM-1) ΚΑΙ ΤΟ ΜΕΤΑΓΡΑΦΟ ΤΥΠΟΥ TREM 1 (TLT-1) ΚΑΙ ΧΡΗΣΕΙΣ ΑΥΤΩΝ	3103834
2897681 - 04/03/2020	INNOVATIVE PHARMACEUTICAL CONCEPTS (IPC) INC. .	ΙΑΤΡΙΚΟ ΜΕΣΟ ΧΟΡΗΓΗΣΗΣ	3103979
2900258 - 19/02/2020	BENCHMARK ANIMAL HEALTH LIMITED .	ΕΜΒΟΛΙΑ ΥΠΟΜΟΝΑΔΩΝ ΠΡΟΣ ΕΜΒΑΠΤΙΣΗ ΙΧΘΥΩΝ	3103720
2900657 - 11/03/2020	F. HOFFMANN-LA ROCHE AG .	ΕΝΩΣΕΙΣ ΚΥΚΛΙΚΟΥ ΑΙΘΕΡΑ ΠΥΡΑΖΟΛ-4-ΥΛΟ- ΕΤΕΡΟΚΥΚΛΥΛΟ-ΚΑΡΒΟΞΑΜΙΔΙΟΥ ΚΑΙ ΜΕΘΟΔΟΙ ΧΡΗΣΗΣ	3103664
2906597 - 08/04/2020	MEDIMMUNE LIMITED .	ΑΝΤΙΣΩΜΑΤΑ ΕΝΑΝΤΙ ΑΜΥΛΟΕΙΔΟΥΣ ΒΗΤΑ	3103987
2912153 - 04/03/2020	ECOLAB USA INC. .	ΑΠΑΛΛΑΓΜΕΝΟ ΚΑΥΣΤΙΚΟΥ ΧΑΜΗΛΗΣ ΘΕΡΜΟΚΡΑΣΙΑΣ ΑΠΟΡΡΥΠΑΝΤΙΚΟ ΠΛΥΣΗΣ ΣΚΕΥΩΝ ΓΙΑ ΤΗ ΜΕΙΩΣΗ ΤΟΥ ΣΧΗΜΑΤΙΣΜΟΥ ΑΠΟΘΕΣΕΩΝ	3103888
2914120 - 12/06/2019	SOCIETES DES PRODUITS NESTLE S.A. .	ΜΕΘΟΔΟΣ ΠΡΟΕΤΟΙΜΑΣΙΑΣ ΕΝΟΣ ΠΑΓΩΜΕΝΟΥ ΠΡΟΪΟΝΤΟΣ ΖΑΧΑΡΟΠΛΑΣΤΙΚΗΣ	3103657
2916860 - 11/03/2020	HANMI PHARM. CO., LTD. .	ΜΙΑ ΣΥΝΘΕΣΗ ΓΙΑ ΤΗΝ ΑΓΩΓΗ ΤΟΥ ΔΙΑΒΗΤΗ ΠΟΥ ΠΕΡΙΛΑΜΒΑΝΕΙ ΑΝΑΛΟΓΟ ΟΞΥΝΤΟΜΟΝΤΟΥΛΙΝΗΣ	3103967
2925272 - 19/02/2020	MYLAN INC. .	ΣΥΣΤΗΜΑ ΑΠΟΘΗΚΕΥΣΗΣ, ΔΙΑΝΟΜΗΣ ΚΑΙ ΧΟΡΗΓΗΣΗΣ ΦΑΡΜΑΚΟΥ	3103643
2929891 - 11/03/2020	ST VINCENT'S HOSPITAL SYDNEY LIMITED .	ΜΕΘΟΔΟΣ ΓΙΑ ΤΗ ΡΥΘΜΙΣΗ ΤΗΣ ΟΡΕΞΗΣ	3103914
2931411 - 25/03/2020	BIOMAX HOLDINGS PTE LTD .	ΣΥΣΚΕΥΗ ΚΑΤΕΡΓΑΣΙΑΣ ΟΡΓΑΝΙΚΗΣ ΜΑΖΑΣ	3104035
2933756 - 29/04/2020	NTT DOCOMO, INC. .	ΣΥΣΤΗΜΑ ΚΑΙ ΜΕΘΟΔΟΣ ΓΙΑ ΑΡΙΘΜΗΤΙΚΗ ΚΩΔΙΚΟΠΟΙΗΣΗ ΚΑΙ ΑΠΟΚΩΔΙΚΟΠΟΙΗΣΗ	3103838
2935126 - 25/03/2020	OUTOTEC (FINLAND) OY .	ΜΕΘΟΔΟΣ ΕΠΙΞΕΡΓΑΣΙΑΣ ΥΔΑΤΩΝ ΒΙΟΜΗΧΑΝΙΚΗΣ ΧΡΗΣΗΣ	3104036
2941031 - 06/05/2020	NTT DOCOMO, INC. .	ΚΙΝΗΤΟΣ ΣΤΑΘΜΟΣ ΚΑΙ ΑΣΥΡΜΑΤΟΣ ΣΤΑΘΜΟΣ ΒΑΣΗΣ	3103832
2943507 - 26/02/2020	GENMAB A/S .	ΑΔΡΑΝΗΣ ΜΟΡΦΗ	3103682
2945939 - 04/03/2020	INCYTE HOLDINGS CORPORATION .	ΕΝΩΣΕΙΣ ΘΕΙΑΖΟΛΟΚΑΡΒΟΞΑΜΙΔΙΩΝ ΚΑΙ ΠΥΡΙΔΙΝΟ-ΚΑΡΒΟΞΑΜΙΔΙΟΥ ΧΡΗΣΙΜΕΣ ΩΣ ΑΝΑΣΤΟΛΕΙΣ ΚΙΝΑΣΗΣ PIM	3103699

ΑΡ./ΗΜ.ΔΗΜ.Ε.Α. (87)	ΔΙΚΑΙΟΥΧΟΣ (73)	ΤΙΤΛΟΣ ΕΦΕΥΡΕΣΗΣ (54)	ΑΡ.ΕΥΡ.Δ.Ε. (11)
2968485 - 04/03/2020	UNITED BIOMEDICAL INC. .	ΕΜΒΟΛΙΟ ΠΕΠΤΙΔΙΟ ΓΙΑ ΑΠΟΤΡΟΠΗ ΚΑΙ ΑΝΟΣΟΘΕΡΑΠΕΙΑ ΑΝΟΙΑΣ ΤΟΥ ΤΥΠΟΥ ΑΛΤΣΧΑΪΜΕΡ	3103989
2968552 - 11/03/2020	THE SCRIPPS RESEARCH INSTITUTE .	ΣΥΖΕΥΓΜΑΤΑ ΑΝΤΙΣΩΜΑΤΟΣ ΠΑΡΑΓΟΝΤΑ ΣΤΟΧΕΥΣΗΣ ΚΑΙ ΧΡΗΣΕΙΣ ΑΥΤΩΝ	3103843
2969086 - 04/03/2020	GONGOLAS, CHRISTOPHER, JOHN .	ΚΙΝΗΤΙΚΗ ΣΥΣΚΕΥΗ ΨΥΧΑΓΩΓΙΑΣ, ΕΞΟΠΛΙΣΜΟΣ ΚΑΙ ΜΕΘΟΔΟΣ ΓΙΑ ΚΑΤΑΣΚΕΥΗ ΤΗΣ ΙΔΙΑΣ	3103722
2970487 - 11/03/2020	MOLECULAR TEMPLATES, INC. .	ΚΥΤΤΑΡΟΤΞΙΚΕΣ ΠΡΩΤΕΪΝΕΣ ΠΟΥ ΠΕΡΙΛΑΜΒΑΝΟΥΝ ΠΕΡΙΟΧΕΣ ΔΕΣΜΕΥΣΗΣ ΣΤΟΧΕΥΣΗΣ-ΚΥΤΤΑΡΩΝ ΚΑΙ ΠΕΡΙΟΧΕΣ Α ΥΠΟΜΟΝΑΔΑΣ ΤΟΞΙΝΗΣ SHIGA ΓΙΑ ΕΠΙΛΕΚΤΙΚΗ ΘΑΝΑΤΩΣΗ ΣΥΓΚΕΚΡΙΜΕΝΩΝ ΚΥΤΤΑΡΙΚΩΝ ΤΥΠΩΝ	3103734
2970875 - 15/04/2020	F. HOFFMANN-LA ROCHE AG .	ΣΥΝΘΕΣΕΙΣ ΚΥΤΤΑΡΟΚΑΛΛΙΕΡΓΕΙΑΣ ΜΕ ΑΝΤΙΟΞΕΙΔΩΤΙΚΑ ΚΑΙ ΜΕΘΟΔΟΙ ΓΙΑ ΤΗΝ ΠΑΡΑΓΩΓΗ ΠΟΛΥΠΕΠΤΙΔΙΩΝ	3104016
2970890 - 12/02/2020	THE BRIGHAM AND WOMEN'S HOSPITAL, INC. MASSACHUSETTS INSTITUTE OF TECHNOLOGY	ΣΥΝΘΕΣΕΙΣ ΚΑΙ ΜΕΘΟΔΟΙ ΓΙΑ ΤΗ ΔΙΕΥΡΥΝΣΗ ΚΑΙ ΤΗΝ ΚΑΛΛΙΕΡΓΕΙΑ ΕΠΙΘΗΛΙΑΚΩΝ ΒΛΑΣΤΟΚΥΤΤΑΡΩΝ	3103765
2992262 - 04/03/2020	OIL STATES INDUSTRIES (UK) LIMITED	ΣΥΣΚΕΥΗ ΚΑΤΑ ΤΗΣ ΠΕΡΙΣΤΡΟΦΗΣ ΓΙΑ ΣΤΗΛΗ ΣΩΛΗΝΩΝ	3103691
2994066 - 25/03/2020	CREO MEDICAL LIMITED	ΔΙΑΤΑΞΗ ΓΙΑ ΕΛΕΓΧΟ ΤΗΣ ΙΣΧΥΟΣ ΠΟΥ ΠΑΡΕΧΕΤΑΙ ΑΠΟ ΗΛΕΚΤΡΟΧΕΙΡΟΥΡΓΙΚΗ ΜΗΛΗ	3103944
2994154 - 26/02/2020	ACADEMISCH ZIEKENHUIS LEIDEN H.O.D.N. LUMC	ΑΝΤΙΜΙΚΡΟΒΙΑΚΟ ΠΕΠΤΙΔΙΟ	3103637
2998305 - 08/04/2020	SHANGHAI RI XIN BIOTECHNOLOGY CO. LTD.	ΚΡΥΣΤΑΛΛΟΣ ΑΛΛΑΤΟΣ ΛΙΘΙΟΥ ΚΙΝΟΝΗΣ ΠΥΡΡΟΛΟΚΙΝΟΛΙΝΗΣ ΚΑΙ ΜΕΘΟΔΟΣ ΠΑΡΑΣΚΕΥΗΣ ΚΑΙ ΕΦΑΡΜΟΓΗΣ ΑΥΤΟΥ	3104023
2998617 - 18/03/2020	MAN ENERGY SOLUTIONS, FILIAL AF MAN ENERGY SOLUTIONS SE, TYSKLAND	ΕΝΑΣ ΠΛΑΝΩ ΔΑΚΤΥΛΙΟΣ ΕΜΒΟΛΟΥ ΓΙΑ ΕΝΑΝ ΜΕΓΑΛΟ ΔΙΧΡΟΝΟ ΥΠΕΡΤΡΟΦΟΔΟΤΟΥΜΕΝΟ ΚΙΝΗΤΗΡΑ ΕΣΩΤΕΡΙΚΗΣ ΚΑΥΣΗΣ ΜΕ ΕΥΘΥΓΡΑΜΜΗ ΣΑΡΩΣΗ ΚΑΙ ΕΓΚΑΡΣΙΕΣ ΚΕΦΑΛΕΣ	3103731
2999714 - 01/04/2020	BROTEIO PHARMA B.V.	ΜΟΡΙΑ ΠΡΟΣΔΕΣΗΣ ΤΑ ΟΠΟΙΑ ΠΡΟΣΔΕΝΟΝΤΑΙ ΜΕ ΤΟΝ ΑΝΘΡΩΠΙΝΟ ΠΑΡΑΓΟΝΤΑ C2 ΤΟΥ ΣΥΜΠΛΗΡΩΜΑΤΟΣ ΚΑΙ ΧΡΗΣΕΙΣ ΑΥΤΩΝ	3103874
3002373 - 29/04/2020	HENKEL AG & CO. KGAA	ΚΑΛΛΑΘΑΚΙ ΤΟΥΑΛΕΤΑΣ ΜΕ ΣΤΟΙΧΕΙΟ ΔΙΑΝΟΜΗΣ ΝΕΡΟΥ ΠΛΥΣΗΣ	3104024
3002376 - 29/04/2020	HENKEL AG & CO. KGAA	ΚΑΛΛΑΘΑΚΙ ΤΟΥΑΛΕΤΑΣ ΜΕ ΣΤΟΙΧΕΙΟ ΔΙΑΝΟΜΗΣ ΝΕΡΟΥ ΠΛΥΣΗΣ	3104029
3004162 - 11/03/2020	GENENTECH, INC.	ΑΝΤΙ-ΤΟΙΧΩΜΑΤΟΣ ΤΕΪΧΟΪΚΟΥ ΑΝΤΙΣΩΜΑΤΟΣ ΚΑΙ ΠΡΟΪΟΝΤΑ ΣΥΖΕΥΞΗΣ	3103812
3004474 - 25/03/2020	HENKEL AG & CO. KGAA	ΔΙΑΤΑΞΗ ΓΙΑ ΤΗΝ ΑΠΟΔΟΣΗ ΜΙΑΣ ΣΥΝΘΕΣΗΣ ΔΡΑΣΤΙΚΩΝ ΟΥΣΙΩΝ ΣΕ ΜΙΑ ΛΕΚΑΝΗ ΤΟΥΑΛΕΤΑΣ	3103942
3008034 - 11/03/2020	OSTARA NUTRIENT RECOVERY TECHNOLOGIES INC.	ΣΥΝΘΕΣΗ ΛΙΠΑΣΜΑΤΟΣ ΑΡΓΗΣ ΚΑΙ ΤΑΧΕΙΑΣ ΑΠΕΛΕΥΘΕΡΩΣΗΣ ΚΑΙ ΜΕΘΟΔΟΙ ΓΙΑ ΤΗΝ ΠΑΡΑΣΚΕΥΗ ΤΗΣ	3103821
3010006 - 03/06/2020	ADNETGOAL, S.L.	ΣΥΣΚΕΥΗ ΔΙΑΦΗΜΙΣΗΣ	3103923
3010503 - 11/03/2020	ZENITH EPIGENETICS LTD.	ΚΑΙΝΟΦΑΝΕΙΣ ΔΙΚΥΚΛΙΚΟΙ ΑΝΑΣΤΟΛΕΙΣ ΒΡΩΜΟ-ΕΠΙΚΡΑΤΕΙΩΝ	3103901
3011236 - 12/02/2020	SCHOTT SOLAR AG	ΑΓΩΓΟΣ ΑΠΟΡΡΟΦΗΣΗΣ	3103771
3016682 - 19/02/2020	UCL BUSINESS LTD	ΜΕΘΟΔΟΙ ΓΙΑ ΘΕΡΑΠΕΙΑ ΚΑΡΚΙΝΟΥ	3103712
3019129 - 04/03/2020	OCUSOFT, INC.	ΜΑΣΚΑ ΟΦΘΑΛΜΩΝ ΓΙΑ ΒΕΛΤΙΩΣΗ Ή ΠΡΟΛΗΨΗ ΤΗΣ ΞΗΡΟΦΘΑΛΜΙΑΣ ΚΑΙ ΠΑΡΟΜΟΙΩΝ ΠΑΘΗΣΕΩΝ	3103895

ΑΡ./ΗΜ.ΔΗΜ.Ε.Δ. (87)	ΔΙΚΑΙΟΥΧΟΣ (73)	ΤΙΤΛΟΣ ΕΦΕΥΡΕΣΗΣ (54)	ΑΡ.ΕΥΡ.Δ.Ε. (11)
3019191 - 12/02/2020	REGENERON PHARMACEUTICALS, INC.	ΜΕΘΟΔΟΙ ΑΝΤΙΜΕΤΩΠΙΣΗΣ ΤΗΣ ΗΩΣΙΝΟΦΙΛΙΚΗΣ ΟΙΣΟΦΑΓΙΤΙΔΑΣ ΜΕ ΧΟΡΗΓΗΣΗ ΑΝΑΣΤΟΛΕΑ ΤΟΥ IL-4R	3103634
3019533 - 08/01/2020	THE SCRIPPS RESEARCH INSTITUTE	ΠΡΩΤΕΪΝΕΣ ΣΥΝΤΗΞΗΣ ΑΝΟΣΟΣΦΑΙΡΙΝΗΣ ΠΕΡΙΕΛΙΓΜΕΝΗΣ ΣΠΕΙΡΑΣ ΚΑΙ ΣΥΝΘΕΣΕΙΣ ΑΥΤΩΝ	3103658
3020418 - 26/02/2020	HANMI PHARM. CO., LTD.	ΣΥΖΕΥΓΜΑ ΒΙΟΛΟΓΙΚΑ ΕΝΕΡΓΟΥ ΠΟΛΥΠΕΠΤΙΔΙΚΟΥ ΠΟΛΥΜΕΡΟΥΣ ΚΑΙ ΤΜΗΜΑΤΟΣ FC ΑΝΟΣΟΣΦΑΙΡΙΝΗΣ ΜΕ ΜΕΙΩΜΕΝΗ ΠΡΟΚΑΛΟΥΜΕΝΗ ΑΠΟ ΥΠΟΔΕΧΕΑ ΕΚΚΑΘΑΡΙΣΗ, ΚΑΙ Η ΜΕΘΟΔΟΣ ΓΙΑ ΤΗΝ ΠΑΡΑΣΚΕΥΗ ΤΟΥ	3103864
3022793 - 26/02/2020	VOLTERION BESITZ GMBH & CO. KG	ΚΕΛΙ ΚΑΙ ΣΤΟΙΒΑ ΚΕΛΙΩΝ ΟΞΕΙΔΟΑΝΑΓΩΓΙΚΗΣ ΜΠΑΤΑΡΙΑΣ ΡΟΗΣ	3103667
3023788 - 12/02/2020	THE GENERAL HOSPITAL CORPORATION DANA-FARBER CANCER INSTITUTE, INC.	ΣΥΝΘΕΣΗ ΕΙΔΙΚΩΝ-ΩΣ-ΠΡΟΣ-ΟΓΚΟ ΝΕΟΑΝΤΙΓΟΝΩΝ ΓΙΑ ΧΡΗΣΗ ΣΤΗΝ ΑΝΤΙΜΕΤΩΠΙΣΗ ΟΓΚΩΝ	3103642
3024463 - 25/03/2020	NEUREN PHARMACEUTICALS LIMITED	ΝΕΥΡΟΠΡΟΣΤΑΤΕΥΤΙΚΕΣ ΔΙΚΥΚΛΙΚΕΣ ΕΝΩΣΕΙΣ ΚΑΙ ΜΕΘΟΔΟΙ ΓΙΑ ΤΗ ΧΡΗΣΗ ΤΟΥΣ ΣΤΗ ΘΕΡΑΠΕΙΑ ΔΙΑΤΑΡΑΧΩΝ ΤΟΥ ΥΦΑΣΜΑΤΟΣ ΤΟΥ ΑΥΤΙΣΜΟΥ ΚΑΙ ΝΕΥΡΟΑΝΑΠΤΥΞΙΑΚΩΝ ΔΙΑΤΑΡΑΧΩΝ	3103991
3026338 - 26/02/2020	GENERAL ELECTRIC TECHNOLOGY GMBH	ΕΝΑ ΣΥΣΤΗΜΑ ΚΑΥΣΗΣ ΓΙΑ ΛΕΒΗΤΑ	3103861
3027171 - 25/03/2020	GILEAD CONNECTICUT, INC.	ΤΥΠΟΠΟΙΗΣΗ ΑΝΑΣΤΟΛΕΩΝ SYK	3103941
3027588 - 01/04/2020	LES LABORATOIRES SERVIER SHANGHAI INSTITUTE OF PHARMACEUTICAL INDUSTRY	ΣΥΜΠΛΟΚΑ ΑΓΟΜΕΛΑΤΙΝΗΣ ΚΑΙ ΣΟΥΛΦΟΝΙΚΩΝ ΟΞΕΩΝ, ΜΕΘΟΔΟΣ ΠΑΡΑΣΚΕΥΗΣ ΑΥΤΩΝ ΚΑΙ ΦΑΡΜΑΚΕΥΤΙΚΕΣ ΣΥΝΘΕΣΕΙΣ ΠΟΥ ΤΑ ΠΕΡΙΕΧΟΥΝ	3103951
3029041 - 04/03/2020	ICOS CORPORATION	ΑΝΑΣΤΟΛΕΙΣ ΤΗΣ ΑΝΘΡΩΠΙΝΗΣ 3-ΚΙΝΑΣΗΣ ΦΩΣΦΑΤΙΔΥΛΟ-ΙΝΟΣΙΤΟΛΗΣ ΔΕΛΤΑ	3103695
3033204 - 18/03/2020	THE GILLETTE COMPANY LLC	ΚΕΦΑΛΕΣ ΞΥΡΙΣΜΑΤΟΣ ΜΕ ΣΤΟΙΧΕΙΑ ΛΙΠΑΝΣΗΣ	3103998
3035939 - 25/03/2020	F. HOFFMANN-LA ROCHE AG	ΑΝΤΑΓΩΝΙΣΤΕΣ V1a ΓΙΑ ΤΗΝ ΑΓΩΓΗ ΔΙΑΤΑΡΑΧΩΝ ΥΠΝΟΥ ΜΕΤΑΤΟΠΙΣΗΣ ΦΑΣΗΣ	3103886
3041910 - 18/03/2020	ISP INVESTMENTS LLC	ΡΕΥΣΤΗ ΣΥΝΘΕΣΗ ΠΟΥ ΠΕΡΙΕΧΕΙ ΣΤΑΥΡΟΣΥΝΔΕΔΕΜΕΝΗ ΠΟΛΥΒΙΝΥΛΟΠΥΡΡΟΛΙΔΟΝΗ ΓΙΑ ΕΦΑΡΜΟΓΕΣ ΣΕ ΚΟΙΤΑΣΜΑΤΑ ΠΕΤΡΕΛΑΙΟΥ	3103784
3044223 - 01/04/2020	ARRIEN PHARMACEUTICALS LLC	ΠΑΡΑΓΩΓΑ 2,3-ΔΙΥΔΡΟ-1Η-ΙΝΔΕΝ-1-ΟΝΗΣ ΩΣ ΑΝΤΑΓΩΝΙΣΤΕΣ ΟΡΦΑΝΟΥ ΥΠΟΔΟΧΕΑ ΓΑΜΜΑ (ROR γ) ΠΟΥ ΣΧΕΤΙΖΕΤΑΙ ΜΕ ΡΕΤΙΝΟΙΚΟ ΟΞΥ ΓΙΑ ΤΗ ΘΕΡΑΠΕΙΑ ΤΗΣ ΣΚΛΗΡΥΝΣΗΣ ΚΑΤΑ ΠΛΑΚΑΣ	3103972
3044234 - 04/03/2020	BEIGENE SWITZERLAND GMBH	ΑΝΤΙ-PD1 ΑΝΤΙΣΩΜΑΤΑ ΚΑΙ Η ΧΡΗΣΗ ΤΟΥΣ ΩΣ ΘΕΡΑΠΕΥΤΙΚΟΙ ΚΑΙ ΔΙΑΓΝΩΣΤΙΚΟΙ ΠΑΡΑΓΟΝΤΕΣ	3103686
3044320 - 19/02/2020	IMPOSSIBLE FOODS INC.	ΑΠΕΚΚΡΙΣΗ ΠΟΛΥΠΕΠΤΙΔΙΩΝ ΠΟΥ ΠΕΡΙΕΧΟΥΝ ΑΙΜΗ	3103738
3044331 - 11/03/2020	UNIVERSITE DE ROUEN CENTRE HENRI BECQUEREL INSTITUT NATIONAL DE LA SANTE ET DE LA RECHERCHE MEDICALE	ΜΕΘΟΔΟΣ ΓΙΑ ΔΙΑΓΝΩΣΗ ΑΙΜΑΤΟΛΟΓΙΚΩΝ ΚΑΚΟΗΘΕΙΩΝ ΚΑΙ ΣΥΝΑΦΕΣ ΚΙΤ	3103756
3049102 - 04/03/2020	GIELLEPI S.P.A.	ΛΑΚΤΟΦΕΡΡΙΝΗ ΓΙΑ ΤΗ ΘΕΡΑΠΕΥΤΙΚΗ ΑΝΤΙΜΕΤΩΠΙΣΗ ΦΛΕΓΜΟΝΩΔΟΥΣ ΝΟΣΟΥ ΤΟΥ ΕΝΤΕΡΟΥ ΠΟΥ ΣΧΕΤΙΖΕΤΑΙ ΜΕ ΒΑΚΤΗΡΙΑΚΗ ΕΙΣΒΟΛΗ	3104008
3049413 - 29/04/2020	ADDEX PHARMA S.A	ΠΟΛΥΜΟΡΦΟ Ι ΤΟΥ ΜΟΝΟΦΩΣΦΟΡΙΚΟΥ ΑΛΑΤΟΣ ΤΗΣ 6-ΦΘΟΡΟ-2-[4-(ΠΥΡΙΔΙΝΟ-2-ΥΛΟ)ΒΟΥΤ-3-ΥΝΟ-1-ΥΛΟ] ΙΜΙΔΑΖΟ[1,2Α]ΠΥΡΙΔΙΝΗΣ ΚΑΙ ΠΟΛΥΜΟΡΦΑ ΑΥΤΟΥ ΩΣ ΑΡΝΗΤΙΚΟΙ ΑΛΛΟΣΤΕΡΙΚΟΙ ΤΡΟΠΟΠΟΙΗΤΕΣ ΤΟΥ MGLU5 ΥΠΟΔΟΧΕΑ	3103917
3052628 - 26/02/2020	ALNYLAM PHARMACEUTICALS, INC. ICAHN SCHOOL OF MEDICINE AT MOUNT SINAI	ΣΥΝΘΕΣΕΙΣ ΚΑΙ ΜΕΘΟΔΟΙ ΓΙΑ ΤΗΝ ΑΝΑΣΤΟΛΗ ΤΗΣ ΕΚΦΡΑΣΗΣ ΤΟΥ ΓΟΝΙΔΙΟΥ ALAS1	3103845

ΑΡ./ΗΜ.ΔΗΜ.Ε.Α. (87)	ΔΙΚΑΙΟΥΧΟΣ (73)	ΤΙΤΛΟΣ ΕΦΕΥΡΕΣΗΣ (54)	ΑΡ.ΕΥΡ.Δ.Ε. (11)
3058262 - 11/03/2020	SHAWCOR LTD.	ΘΕΡΜΟΣΥΣΤΕΛΛΟΜΕΝΟ ΠΕΡΙΒΑΗΜΑ ΠΟΛΛΑΠΛΩΝ ΣΤΡΩΜΑΤΩΝ	3103974
3061771 - 15/04/2020	ΤΑΙΗΟ PHARMACEUTICAL CO., LTD.	ΚΑΙΝΟΤΟΜΟ ΠΕΠΤΙΔΙΟ ΤΕΣΣΑΡΩΝ ΣΥΝΔΕΔΕΜΕΝΩΝ CTL ΕΠΙΤΟΠΩΝ	3103826
3069700 - 18/03/2020	AVEDRO, INC.	ΣΥΣΤΗΜΑ ΑΚΤΙΝΟΒΟΛΗΣΗΣ ΓΙΑ ΟΦΘΑΛΜΟΛΟΓΙΚΕΣ ΕΦΑΡΜΟΓΕΣ	3104033
3069846 - 25/03/2020	DAI NIPPON PRINTING CO., LTD.	ΜΕΘΟΔΟΣ ΚΑΙ ΣΥΣΚΕΥΗ ΑΠΟΣΤΕΙΡΩΣΗΣ ΦΙΑΛΗΣ	3103798
3082440 - 25/03/2020	SOCIETE DES PRODUITS NESTLE S.A.	ΠΡΟΪΟΝ ΣΟΚΟΛΑΤΑΣ ΤΟ ΟΠΟΙΟ ΠΕΡΙΕΧΕΙ ΟΡΑΤΕΣ, ΕΛΩΔΙΜΕΣ ΜΗ ΣΟΚΟΛΑΤΕΝΙΕΣ ΓΕΜΙΣΕΙΣ	3103804
3083523 - 19/02/2020	FIB-SERVICES INTELLECTUAL S.A.	ΠΥΡΙΤΙΟΥΧΟΣ ΣΥΝΘΕΣΗ ΚΑΙ ΜΕΘΟΔΟΣ ΛΗΨΗΣ ΑΥΤΗΣ	3103674
3089997 - 15/04/2020	THE CURATORS OF THE UNIVERSITY OF MISSOURI	ΝΑΝΟΪΛΙΚΑ ΑΥ ΠΟΛΛΑΠΛΩΝ ΣΥΣΤΑΤΙΚΩΝ ΚΑΙ ΜΕΘΟΔΟΙ ΣΥΝΘΕΣΗΣ	3103984
3094353 - 01/04/2020	MEDIMMUNE, LLC	ΕΙΔΙΚΑ ΓΙΑ ΤΟΝ RSV ΑΝΤΙΣΩΜΑΤΑ ΚΑΙ ΛΕΙΤΟΥΡΙΚΑ ΤΜΗΜΑΤΑ ΑΥΤΩΝ	3104004
3095793 - 25/03/2020	GENENTECH, INC.	ΜΕΙΩΣΗ ΤΗΣ ΕΚΠΛΥΣΗΣ ΤΗΣ ΠΡΩΤΕΪΝΗΣ Α ΚΑΤΑ ΤΗ ΔΙΑΡΚΕΙΑ ΧΡΩΜΑΤΟΓΡΑΦΙΑΣ ΣΥΓΓΕΝΕΙΑΣ ΠΡΩΤΕΪΝΗΣ Α	3103918
3096625 - 11/03/2020	XEDA INTERNATIONAL S.A.	ΑΝΤΙΒΛΑΣΤΙΚΕΣ ΣΥΝΘΕΣΕΙΣ ΓΙΑ ΕΠΙΚΑΛΥΨΗ ΤΩΝ ΒΟΛΒΩΝ ΚΑΙ ΚΟΝΔΥΛΩΝ ΚΑΙ ΧΡΗΣΙΜΟΠΟΙΗΣΗ ΤΟΥΣ ΓΙΑ ΤΗΝ ΑΝΤΙΒΛΑΣΤΙΚΗ ΕΠΕΞΕΡΓΑΣΙΑ	3103696
3097098 - 04/03/2020	F. HOFFMANN-LA ROCHE AG	ΜΕΘΟΔΟΣ ΓΙΑ ΤΗΝ ΠΑΡΑΣΚΕΥΗ N-[(3-ΑΜΙΝΟΟΞΕΤΑΝ-3-ΥΛΟ)ΜΕΘΥΛΟ]-2-(1,1-ΔΙΟΞΟ-3,5-ΔΙΥΔΡΟ-1,4-BENZOΘΕΙΑΖΕΠΙΝ-4-ΥΛΟ)-6-ΜΕΘΥΛΟ-ΚΙΝΑΖΟΛΙΝ-4-ΑΜΙΝΗΣ	3103685
3099726 - 22/04/2020	SWIMC LLC	ΣΥΝΘΕΣΗ ΕΠΙΚΑΛΥΨΗΣ ΠΟΥ ΜΠΟΡΕΙ ΝΑ ΑΡΑΙΩΘΕΙ ΜΕ ΝΕΡΟ	3103969
3106874 - 01/04/2020	TORAY INDUSTRIES, INC.	ΜΕΘΟΔΟΣ ΓΙΑ ΑΝΙΧΝΕΥΣΗ ΤΟΥ ΚΑΡΚΙΝΟΥ	3103916
3107555 - 03/06/2020	INDENA S.P.A.	ΣΥΝΘΕΣΕΙΣ ΠΟΥ ΠΕΡΙΕΧΟΥΝ ΕΚΧΥΛΙΣΜΑΤΑ ΚΟΥΡΚΟΥΜΑ ΚΑΙ ΕΧΙΝΑΚΕΙΑΣ ΠΟΥ ΧΡΗΣΙΜΟΠΟΙΟΥΝΤΑΙ ΓΙΑ ΤΗ ΜΕΙΩΣΗ ΤΗΣ ΠΕΡΙΦΕΡΙΚΗΣ ΦΛΕΓΜΟΝΗΣ ΚΑΙ ΤΟΥ ΑΛΓΟΥΣ	3104018
3107607 - 01/04/2020	JT INTERNATIONAL S.A.	ΜΟΝΑΔΑ LED ΓΙΑ ΣΥΣΚΕΥΕΣ ΠΑΡΑΓΩΓΗΣ ΑΕΡΟΛΥΜΑΤΟΣ, ΣΥΣΚΕΥΗ ΠΑΡΑΓΩΓΗΣ ΑΕΡΟΛΥΜΑΤΟΣ ΕΧΟΥΣΑ ΜΙΑ ΜΟΝΑΔΑ LED ΚΑΙ ΜΕΘΟΔΟΣ ΦΩΤΙΣΜΟΥ ΤΟΥ ΑΤΜΟΥ	3104005
3111995 - 08/04/2020	THE GILLETTE COMPANY LLC	ΥΓΡΕΣ ΣΥΝΘΕΣΕΙΣ ΓΙΑ ΣΥΣΚΕΥΗΣ ΑΦΑΙΡΕΣΗΣ ΤΡΙΧΩΝ	3103786
3114208 - 26/02/2020	MWK BIONIK GMBH	ΣΥΣΚΕΥΗ ΚΑΙ ΜΕΘΟΔΟΣ ΓΙΑ ΤΗΝ ΠΑΡΑΓΩΓΗ ΠΑΡΑΣΚΕΥΗΣ ΒΙΟΜΑΖΑΣ	3103844
3115194 - 25/03/2020	FLOORING INDUSTRIES LIMITED, SARL	ΠΛΑΚΑ ΔΑΠΕΔΟΥ ΕΧΟΝΤΑΣ ΩΣ ΥΠΟΣΤΡΩΜΑ ΕΝΑ ΕΠΙΠΕΔΟ ΦΥΛΛΟ ΑΠΟ ΑΦΡΩΔΕΣ ΣΥΝΘΕΤΙΚΟ ΥΛΙΚΟ	3103646
3121164 - 19/02/2020	JANSSEN SCIENCES IRELAND UNLIMITED COMPANY	ΠΑΡΑΓΩΓΑ ΣΟΥΛΦΑΜΟΪΛΙΠΥΡΡΟΛΑΜΙΔΙΟΥ ΚΑΙ Η ΧΡΗΣΗ ΑΥΤΩΝ ΩΣ ΦΑΡΜΑΚΩΝ ΓΙΑ ΤΗ ΘΕΡΑΠΕΥΤΙΚΗ ΑΝΤΙΜΕΤΩΠΙΣΗ ΤΗΣ ΗΠΑΤΙΤΙΔΑΣ Β	3103708
3126791 - 11/03/2020	CAPARTIS AG	ΔΙΑΤΑΞΗ ΔΟΣΟΜΕΤΡΗΣΗΣ	3103982
3126835 - 18/03/2020	ABAXIS, INC.	ΣΥΝΘΕΣΕΙΣ ΚΑΙ ΜΕΘΟΔΟΙ ΓΙΑ ΤΗΝ ΤΑΥΤΟΠΟΙΗΣΗ ΕΙΔΩΝ EHRLICHIA	3103997
3130923 - 12/02/2020	THE BRIGHAM AND WOMEN'S HOSPITAL, INC. CHILDREN'S MEDICAL CENTER CORPORATION	ΘΕΡΑΠΕΥΤΙΚΕΣ ΜΕΘΟΔΟΙ ΠΟΥ ΑΦΟΡΟΥΝ ΒΛΑΣΤΟΚΥΤΤΑΡΑ ΚΑΡΚΙΝΟΥ	3103761
3131389 - 11/03/2020	MEDITHAU	ΒΕΛΤΙΩΜΕΝΗ ΜΕΘΟΔΟΣ ΟΣΤΡΑΚΟΚΑΛΛΙΕΡΓΕΙΑΣ	3103852

ΑΡ./ΗΜ.ΔΗΜ.Ε.Δ. (87)	ΔΙΚΑΙΟΥΧΟΣ (73)	ΤΙΤΛΟΣ ΕΦΕΥΡΕΣΗΣ (54)	ΑΡ.ΕΥΡ.Δ.Ε. (11)
3134360 - 01/04/2020	OWENS-BROCKWAY GLASS CONTAINER INC.	ΥΑΛΟΥΡΓΙΚΟΣ ΚΛΙΒΑΝΟΣ	3103949
3135640 - 18/03/2020	SOCABELEC S.A.	ΛΙΠΑΝΣΗ ΚΑΛΟΥΠΙΩΝ ΠΡΟΦΟΡΜΑΣ ΣΕ ΜΙΑ ΜΕΘΟΔΟ ΚΑΤΑΣΚΕΥΗΣ ΠΡΟΪΟΝΤΩΝ ΚΟΙΛΟΥ ΓΥΑΛΙΟΥ	3104010
3139948 - 04/03/2020	NOVO NORDISK A/S	ΘΕΡΑΠΕΙΑ ΔΙΑΒΗΤΗ ΜΕ ΧΡΗΣΗ GLP-1 ΚΑΙ ANTI-IL-21	3103692
3140180 - 18/03/2020	CALDIROLI, MATTEO DIEGO	ΑΝΤΙΚΛΕΙΠΤΙΚΗ ΔΙΑΤΑΞΗ ΕΝΟΠΟΙΗΜΕΝΗ ΣΤΟ ΠΛΑΙΣΙΟ ΕΝΟΣ ΠΟΔΗΛΑΤΟΥ	3103943
3142678 - 11/03/2020	SPECCHIASOL S.R.L.	ΧΡΗΣΗ ΠΡΟΑΝΘΡΑΚΥΑΝΙΔΙΝΩΝ ΑΠΟ ΚΡΑΜΠΕΡΙ ΜΕ ΦΥΤΙΚΑ ΣΥΣΤΑΤΙΚΑ ΓΙΑ ΤΗ ΘΕΡΑΠΕΙΑ ΚΑΙ ΤΗΝ ΠΡΟΛΗΨΗ ΛΟΙΜΩΞΕΩΝ ΤΗΣ ΟΥΡΟΠΟΙΗΤΙΚΗΣ ΟΔΟΥ	3103929
3146617 - 12/02/2020	SOLAR CUBED DEVELOPMENT, LLC	ΣΥΣΤΗΜΑ ΗΛΕΚΤΡΟΜΑΓΝΗΤΙΚΗΣ ΕΝΕΡΓΕΙΑΣ ΠΛΗΡΟΥΣ ΦΑΣΜΑΤΟΣ	3103750
3148513 - 26/02/2020	NOVARTIS AG	ΦΑΡΜΑΚΕΥΤΙΚΗ ΣΥΝΘΕΣΗ ΣΕΡΙΤΙΝΙΜΠΗΣ	3103872
3150581 - 15/04/2020	ASTELLAS PHARMA INC. KOTOBUKI PHARMACEUTICAL CO., LTD.	ΠΑΡΑΓΩΓΟ ΠΥΡΙΔΙΝΗΣ	3103663
3151812 - 22/04/2020	CHIESI FARMACEUTICI S.P.A.	ΣΩΜΑΤΙΔΙΑ ΕΙΣΠΝΟΗΣ ΑΠΟΤΕΛΟΥΜΕΝΑ ΑΠΟ ΕΝΑΝ ΣΥΝΔΥΑΣΜΟ ΑΝΤΙΧΟΛΙΝΕΡΓΙΚΟΥ, ΚΟΡΤΙΚΟΣΤΕΡΟΕΙΔΟΥΣ ΚΑΙ ΒΗΤΑ-ΑΔΡΕΝΕΡΓΙΚΟΥ	3103710
3154048 - 04/03/2020	RUBINSTEIN, PATRICK	ΔΙΑΤΑΞΗ ΠΟΥ ΣΧΗΜΑΤΙΖΕΙ ΤΡΙΠΛΗ ΑΦΙΣΑ	3103820
3154928 - 04/03/2020	BRACCO IMAGING S.P.A.	ΜΕΘΟΔΟΣ ΓΙΑ ΤΗΝ ΠΑΡΑΣΚΕΥΗ (S)-2-ΑΚΕΤΥΛΟΞΥΠΡΟΠΡΙΟΝΙΚΟΥ ΟΞΕΟΣ ΚΑΙ ΤΩΝ ΠΑΡΑΓΩΓΩΝ ΑΥΤΟΥ	3103800
3157816 - 15/04/2020	R.P. SCHERER TECHNOLOGIES, LLC	ΣΥΣΤΗΜΑ ΚΑΙ ΔΙΕΡΓΑΣΙΑ ΣΥΣΚΕΥΑΣΙΑΣ ΨΥΧΡΟΥ ΦΟΥΣΚΩΜΑΤΟΣ-ΓΕΜΙΣΜΑΤΟΣ-ΣΦΡΑΓΙΣΗΣ	3103693
3157956 - 05/02/2020	REGENERON PHARMACEUTICALS, INC.	ΜΗ ΑΝΘΡΩΠΙΝΑ ΖΩΑ ΠΟΥ ΕΧΟΥΝ ΕΝΑ ΕΞΑΝΘΡΩΠΙΣΜΕΝΟ ΓΟΝΙΔΙΟ ΠΡΟΓΡΑΜΜΑΤΙΣΜΕΝΟΥ ΚΥΤΤΑΡΙΚΟΥ ΘΑΝΑΤΟΥ 1	3103660
3159335 - 29/04/2020	DAEWOONG PHARMACEUTICAL CO., LTD.	ΚΑΙΝΟΤΟΜΟΣ ΕΤΕΡΟΚΥΚΛΙΚΗ ΕΝΩΣΗ	3103839
3169130 - 25/03/2020	GUANGDONG OPPO MOBILE TELECOMMUNICATIONS CORP., LTD.	ΔΙΑΘΕΣΗ ΠΟΡΩΝ ΑΝΕΡΧΟΜΕΝΗΣ ΖΕΥΞΗΣ ΣΕ ΕΝΑ ΣΥΣΤΗΜΑ ΚΙΝΗΤΗΣ ΕΠΙΚΟΙΝΩΝΙΑΣ	3104007
3169821 - 08/01/2020	UDDEHOLMS AB	ΕΡΓΑΛΕΙΟΧΑΛΥΒΑΣ ΨΥΧΡΗΣ ΚΑΤΕΡΓΑΣΙΑΣ	3103661
3170818 - 19/02/2020	VERTEX PHARMACEUTICALS INCORPORATED	ΣΤΕΡΕΕΣ ΜΟΡΦΕΣ 3-(6-(1-(1-(2,2-ΔΙΦΘΟΡΟΒΕΝΖΟ[D][1,3]ΔΙΟΞΟΛ-5-ΥΛΟ)-ΚΥΚΛΟΠΡΟΠΑΝΟΚΑΡΒΟΞΑΜΙΔΟ)-3-ΜΕΘΥΛΟΠΥΡΙΔΙΝ-3-ΥΛΟ)-ΒΕΝΖΟΪΚΟΥ ΟΞΕΟΣ	3103632
3170896 - 11/03/2020	KAWAMOTO, HIROSHI	ΜΕΘΟΔΟΣ ΠΑΡΑΓΩΓΗΣ ΓΙΑ ΠΟΛΥΔΥΝΑΜΑ ΒΛΑΣΤΟΚΥΤΤΑΡΑ ΠΟΥ ΕΧΟΥΝ ΑΝΤΙΓΟΝΟ-ΕΙΔΙΚΟ ΓΟΝΙΔΙΟ ΥΠΟΔΟΧΕΑ Τ ΚΥΤΤΑΡΩΝ	3103971
3174979 - 19/02/2020	IFP ENERGIES NOUVELLES INSTITUT NATIONAL DE RECHERCHE POUR L' AGRICULTURE , L' ALIMENTATION ET L' ENVIRONNEMENT	ΔΙΑΔΙΚΑΣΙΑ ΠΑΡΑΓΩΓΗΣ ΕΝΟΣ ΣΥΝΔΥΑΣΜΟΥ ΕΝΖΥΜΩΝ ΑΠΟ ΠΟΛΤΟ ΜΥΚΗΤΑ	3103690
3175568 - 26/02/2020	TELEFONAKTIEBOLAGET LM ERICSSON (PUBL)	ΜΕΓΙΣΤΟΠΟΙΗΣΗ ΧΩΡΗΤΙΚΟΤΗΤΑΣ ΚΑΝΑΛΙΟΥ ΓΙΑ ΚΟΙΝΑ ΚΑΝΑΛΙΑ ΚΑΤΕΡΧΟΜΕΝΗΣ ΖΕΥΞΗΣ	3103809
3176347 - 26/02/2020	POLYTECH GMBH	ΠΛΑΚΑ ΕΥΛΟΤΥΠΙΟΥ ΓΙΑ ΚΑΛΟΥΠΙΑ ΣΚΥΡΟΔΕΜΑΤΟΣ	3103869
3178474 - 18/03/2020	LO. LI. PHARMA S.R.L.	ΦΑΡΜΑΚΕΥΤΙΚΟ ΣΚΕΥΑΣΜΑ ΠΟΥ ΠΕΡΙΕΧΕΙ ΙΝΟΣΙΤΟΛΗ	3103964
3180315 - 18/03/2020	JANSSEN PHARMACEUTICALS, INC.	ΠΥΡΑΖΟΛΙΑ	3103803
3180329 - 18/03/2020	JANSSEN PHARMACEUTICALS, INC.	ΤΡΙΑΖΟΛΙΑ ΩΣ ΑΝΑΣΤΟΛΕΙΣ ΥΠΟΔΟΧΕΑ NR2B	3103817
3180907 - 26/02/2020	MYLAN INC.	ΣΥΣΤΗΜΑ ΠΛΗΡΟΦΟΡΙΩΝ ΦΑΡΜΑΚΟΥ ΚΑΙ ΜΕΘΟΔΟΣ	3103636

ΑΡ./ΗΜ.ΔΗΜ.Ε.Α. (87)	ΔΙΚΑΙΟΥΧΟΣ (73)	ΤΙΤΛΟΣ ΕΦΕΥΡΕΣΗΣ (54)	ΑΡ.ΕΥΡ.Α.Ε. (11)
3183268 - 12/02/2020	NOVARTIS AG THE TRUSTEES OF THE UNIVERSITY OF PENNSYLVANIA	ΧΙΜΑΙΡΙΚΟΣ ΑΝΤΙΓΟΝΙΚΟΣ ΥΠΟΔΟΧΕΑΣ (CAR) ANTI- CS123 ΓΙΑ ΧΡΗΣΗ ΣΤΗ ΘΕΡΑΠΕΥΤΙΚΗ ΑΓΩΓΗ ΤΟΥ ΚΑΡΚΙ- ΝΟΥ	3103639
3186244 - 22/04/2020	MEDIVIR AKTIEBOLAG	ΑΝΑΛΟΓΑ ΔΙΟΞΟΛΑΝΙΟΥ ΤΗΣ ΟΥΡΙΔΙΝΗΣ ΓΙΑ ΤΗ ΘΕΡΑΠΕΙΑ ΤΟΥ ΚΑΡΚΙΝΟΥ	3103883
3188459 - 26/02/2020	SNAPTRACK, INC.	ΜΕΘΟΔΟΣ ΔΥΝΑΜΙΚΑ ΜΕΤΑΒΑΛΟΜΜΕΝΩΝ ΠΛΗΡΟΦΟ- ΡΙΩΝ ΠΑΡΕΧΟΜΕΝΩΝ ΣΕ ΜΙΑ ΟΘΟΝΗ ΕΝΟΣ ΚΥΨΕΛΟ- ΕΙΔΟΥΣ ΘΗΛΕΦΩΝΟΥ ΚΑΙ ΣΥΣΧΕΤΙΖΟΜΕΝΟ ΚΥΨΕΛΟΕΙ- ΔΕΣ ΘΗΛΕΦΩΝΟ	3103736
3189081 - 19/02/2020	JANSSEN PHARMACEUTICA NV	CD123 ΔΕΣΜΕΥΟΝΤΕΣ ΠΑΡΑΓΟΝΤΕΣ ΚΑΙ ΧΡΗΣΕΙΣ ΑΥΤΩΝ	3103715
3191148 - 04/03/2020	HEART RESEARCH INSTITUTE LTD.	ΙΑΤΡΙΚΕΣ ΣΥΣΚΕΥΕΣ ΜΕ ΜΕΙΩΜΕΝΗ ΘΡΟΜΒΟΓΕΝΕΙΑ	3103700
3191268 - 15/04/2020	BIC-VIOLEX S.A.	ΞΥΡΙΣΤΙΚΕΣ ΜΗΧΑΝΕΣ ΚΑΙ ΚΕΦΑΛΕΣ ΛΕΠΙΔΩΝ ΞΥΡΙ- ΣΜΑΤΟΣ	3103881
3191414 - 04/03/2020	EMEF CY LTD.	ΔΟΜΟΣΤΟΙΧΕΙΟ, ΒΙΟΑΝΤΙΔΡΑΣΤΗΡΑΣ ΚΑΙ ΜΕΘΟΔΟΣ ΓΙΑ ΤΗΝ ΕΠΕΞΕΡΓΑΣΙΑ ΝΕΡΟΥ	3104000
3192529 - 25/03/2020	FAULSTICH, HEINZ, DR. DEUTSCHES KREBSFORSCHUNGSZEN- TRUM	ΘΕΡΑΠΕΥΤΙΚΑ ΣΥΣΤΑΤΙΚΑ ΔΕΣΜΕΥΣΗΣ ΚΥΤΤΑΡΙΚΗΣ ΕΠΙΦΑΝΕΙΑΣ ΜΕ ΑΜΑΤΟΞΙΝΗ ΓΙΑ ΤΗ ΘΕΡΑΠΕΙΑ ΟΓΚΟΥ	3103890
3193880 - 25/03/2020	ELI LILLY AND COMPANY	ΑΝΑΣΤΟΛΗ ΤΟΥ ΔΙΑΥΛΟΥ ΙΟΝΤΩΝ ΠΑΡΟΔΙΚΟΥ ΔΥΝΑ- ΜΙΚΟΥ ΤΟΥ ΥΠΟΔΟΧΕΑ A1	3103885
3195015 - 18/03/2020	IMI SYSTEMS LTD.	ΜΕΘΟΔΟΣ ΑΔΡΑΝΕΙΑΚΗΣ ΠΛΟΗΓΗΣΗΣ ΜΕ ΒΟΗΘΕΙΑ GPS	3103910
3197883 - 18/03/2020	MISSION THERAPEUTICS LIMITED	ΝΕΕΣ ΕΝΩΣΕΙΣ	3103824
3198954 - 04/03/2020	GUANGDONG OPPO MOBILE TELECOM- MUNICATIONS CORP., LTD.	ΜΕΘΟΔΟΣ ΚΑΙ ΣΥΣΚΕΥΗ ΑΣΥΡΜΑΤΗΣ ΕΠΙΚΟΙΝΩΝΙΑΣ ΓΙΑ ΤΗΝ ΕΚΤΙΜΗΣΗ ΤΗΣ ΜΕΤΑΤΟΠΙΣΗΣ ΣΥΧΝΟΤΗΤΑΣ ΛΑΜΒΑΝΟΜΕΝΟΥ ΣΗΜΑΤΟΣ	3103713
3199160 - 11/03/2020	KOWA COMPANY, LTD.	ΥΔΑΤΙΚΗ ΣΥΝΘΕΣΗ	3103981
3199671 - 04/03/2020	REIFENHAUSER GMBH & CO. KG MASCHINENFABRIK	ΜΗΧΑΝΗ ΓΙΑ ΤΗΝ ΚΑΤΑΣΚΕΥΗ ΥΦΑΣΜΑΤΩΝ ΦΛΙΣ	3103748
3201361 - 12/02/2020	CHRONIX BIOMEDICAL	ΜΕΘΟΔΟΙ ΠΟΣΟΤΙΚΟΥ ΠΡΟΣΔΙΟΡΙΣΜΟΥ DNA ΧΩΡΙΣ ΚΥΤΤΑΡΑ	3103666
3202789 - 06/05/2020	BIOGEN MA INC.	ΑΝΤΙΣΩΜΑΤΑ ΕΝΑΝΤΙ-VLA-4	3104015
3203638 - 20/11/2019	LEONARDO S.P.A.	ΡΑΔΙΟΣΥΣΤΗΜΑ ΜΕ ΠΛΕΟΝΑΣΜΟ	3103704
3203769 - 01/04/2020	ERICSSON INC.	ΙΣΟΣΤΑΘΜΙΣΗ ΦΟΡΤΙΟΥ ΓΙΑ ΒΕΛΤΙΩΣΗ ΧΩΡΗΤΙΚΟΤΗΤΑΣ ΣΕ ΚΙΝΗΤΑ ΑΣΥΡΜΑΤΑ ΔΙΚΤΥΑ ΕΠΙΚΟΙΝΩΝΙΑΣ	3103988
3204047 - 27/05/2020	FAES FARMA, S.A.	ΜΑΛΑΚΕΣ ΚΑΨΟΥΛΕΣ ΚΑΛΣΙΦΕΔΙΟΛΗΣ	3103841
3204520 - 12/02/2020	CORNELL UNIVERSITY	ΜΕΘΟΔΟΣ ΓΙΑ ΤΑΥΤΟΠΟΙΗΣΗ ΚΑΙ ΠΟΣΟΤΙΚΟΠΟΙΗΣΗ ΕΚΦΡΑΣΗΣ ΠΥΡΗΝΙΚΩΝ ΟΞΕΩΝ, ΠΑΡΑΛΛΑΓΜΑΤΟΣ ΣΥΡ- ΡΑΦΗΣ, ΔΙΑΜΕΤΑΤΟΠΙΣΗΣ, ΑΡΙΘΜΟΥ ΑΝΤΙΓΡΑΦΩΝ, Ή ΑΛΛΑΓΩΝ ΜΕΘΥΛΙΩΣΗΣ	3103768
3208207 - 26/02/2020	CHEP TECHNOLOGY PTY LIMITED	ΠΑΛΕΤΑ ΜΕ ΣΤΟΙΧΕΙΑ ΣΤΗΡΙΞΗΣ ΔΙΑΜΟΡΦΩΜΕΝΑ ΩΣ ΠΕΔΙΛΑ ΕΝΟΣ ΤΕΜΑΧΙΟΥ ΚΑΙ ΣΧΕΤΙΚΗ ΜΕΘΟΔΟΣ	3103694
3209656 - 01/04/2020	BRISTOL-MYERS SQUIBB COMPANY	ΕΝΩΣΕΙΣ ΚΑΡΒΟΞΑΜΙΔΙΩΝ ΙΝΔΟΛΗΣ ΧΡΗΣΙΜΕΣ ΩΣ ΑΝΑΣΤΟΛΕΙΣ ΚΙΝΑΣΩΝ	3103790
3210610 - 22/04/2020	BAYER ANIMAL HEALTH GMBH	ΦΑΡΜΑΚΟΤΕΧΝΙΚΕΣ ΜΟΡΦΕΣ ΠΕΡΙΕΧΟΥΣΕΣ ΤΡΙΑΖΙΝΟ- ΝΕΣ ΚΑΙ ΣΙΔΗΡΟ	3103742
3212660 - 25/03/2020	GLAXOSMITHKLINE BIOLOGICALS S.A.	ΚΥΤΤΑΡΑ ΘΗΛΑΣΤΙΚΟΥ ΠΟΥ ΕΚΦΡΑΖΟΥΝ ΑΝΤΙΓΟΝΑ ΚΥΤΤΑΡΟΜΕΓΑΛΟΪΟΥ	3104022

ΑΡ./ΗΜ.ΔΗΜ.Ε.Δ. (87)	ΔΙΚΑΙΟΥΧΟΣ (73)	ΤΙΤΛΟΣ ΕΦΕΥΡΕΣΗΣ (54)	ΑΡ.ΕΥΡ.Δ.Ε. (11)
3216129 - 01/04/2020	NOKIA TECHNOLOGIES OY	ΑΝΑΠΑΡΑΣΤΑΣΗ ΑΡΙΘΜΟΥ ΠΑΚΕΤΩΝ ΓΙΑ ΑΝΑΦΟΡΑ ΡΥΘΜΟΥ ΣΦΑΛΜΑΤΩΝ ΜΠΛΟΚ ΚΑΝΑΛΙΟΥ ΠΟΛΥΕΚΠΟΜΠΗΣ	3103675
3216803 - 11/03/2020	NOVARTIS AG	ΣΤΑΘΕΡΑ ΚΑΙ ΔΙΑΛΥΤΑ ΑΝΤΙΣΩΜΑΤΑ ΠΟΥ ΑΝΑΣΤΕΛΛΟΥΝ ΤΟΝ VEGF	3103939
3217729 - 15/04/2020	NTT DOCOMO, INC.	ΣΥΣΚΕΥΗ ΧΡΗΣΗ, ΣΥΣΤΗΜΑ ΚΙΝΗΤΗΣ ΕΠΙΚΟΙΝΩΝΙΑΣ ΚΑΙ ΜΕΘΟΔΟΣ ΕΦΑΡΜΟΓΗΣ ΤΙΜΗΣ ΣΗΜΑΤΟΔΟΤΗΣΗΣ	3103760
3222299 - 25/03/2020	SEWONCELLONTECH CO., LTD.	ΜΕΘΟΔΟΣ ΓΙΑ ΤΗΝ ΠΑΡΑΓΩΓΗ ΚΟΛΛΑΓΟΝΟΥ ΥΨΗΛΗΣ ΣΥΓΚΕΝΤΡΩΣΗΣ ΓΙΑ ΧΡΗΣΗ ΩΣ ΙΑΤΡΙΚΟ ΥΛΙΚΟ	3104012
3223622 - 07/08/2019	SOCIETE DES PRODUITS NESTLE S.A.	ΟΡΓΑΝΟ ΕΠΙΣΤΡΩΣΗΣ ΓΙΑ ΤΗΝ ΕΦΑΡΜΟΓΗ ΥΓΡΩΝ ΕΠΙΣΤΡΩΣΕΩΝ	3103655
3223797 - 26/02/2020	EVONIK OPERATIONS GMBH	ΦΑΡΜΑΚΕΥΤΙΚΗ Ή ΔΙΑΤΡΟΦΟΦΑΡΜΑΚΕΥΤΙΚΗ ΣΥΝΘΕΣΗ ΜΕ ΑΝΘΕΚΤΙΚΟΤΗΤΑ ΕΝΑΝΤΙ ΤΗΣ ΕΠΗΡΕΙΑΣ ΤΗΣ ΑΙΘΑΝΟΛΗΣ	3103753
3224269 - 26/02/2020	SAGE THERAPEUTICS, INC.	ΣΥΝΘΕΣΕΙΣ ΚΑΙ ΜΕΘΟΔΟΙ ΓΙΑ ΤΗ ΘΕΡΑΠΕΙΑ ΔΙΑΤΑΡΑΧΩΝ ΤΟΥ ΚΝΣ	3103868
3224553 - 27/05/2020	COMMISSARIAT A L'ENERGIE ATOMIQUE ET AUX ENERGIES ALTERNATIVES	ΜΗΧΑΝΗ ΑΠΟΡΡΟΦΗΣΗΣ ΜΕ ΣΥΝΤΕΛΕΣΤΗ ΒΕΛΤΙΣΤΗΣ ΑΠΟΔΟΣΗΣ	3103793
3225616 - 04/03/2020	NORTHWEST UNIVERSITY	ΕΣΤΕΡΑΣ ΑΛΦΑ-ΑΣΑΡΥΛΑΛΔΕΪΔΗΣ, ΜΕΘΟΔΟΣ ΠΑΡΑΣΚΕΥΗΣ ΑΥΤΟΥ ΚΑΙ ΕΦΑΡΜΟΓΗ ΑΥΤΟΥ	3103785
3227079 - 08/04/2020	NMC S.A.	ΜΕΘΟΔΟΣ ΚΑΤΑΣΚΕΥΗΣ ΜΟΝΩΤΗΡΑ ΚΑΙ ΜΟΝΩΤΗΡΑΣ	3103802
3228127 - 26/02/2020	GUANGDONG OPPO MOBILE TELECOMMUNICATIONS CORP., LTD.	ΑΠΟΤΕΛΕΣΜΑΤΙΚΗ ΕΠΙΚΟΙΝΩΝΙΑ ΑΝΑΓΝΩΡΙΣΤΙΚΩΝ ΔΙΚΤΥΟΥ ΔΙΑ ΕΥΡΕΤΗΡΙΑΣΜΟΥ	3103711
3229790 - 16/10/2019	SOCIETE DES PRODUITS NESTLE S.A.	ΣΥΝΘΕΣΕΙΣ ΑΠΟΤΕΛΟΥΜΕΝΕΣ ΑΠΟ ΕΝΑ ΤΡΙΠΛΥΚΕΡΙΔΙΟ ΜΕΣΗΣ ΑΛΥΣΟΥ ΓΙΑ ΧΡΗΣΗ ΚΑΤΑ ΤΗΝ ΘΕΡΑΠΕΙΑ ΤΗΣ ΕΠΙΛΗΨΙΑΣ	3103649
3231057 - 01/04/2020	NAVAL GROUP	ΔΙΑΔΙΚΑΣΙΑ ΚΑΙ ΜΗΧΑΝΙΣΜΟΣ ΕΝΤΟΠΙΣΜΟΥ ΥΠΕΡΦΟΡΤΙΣΗΣ ΕΝΟΣ ΣΥΣΣΩΡΕΥΤΗ ΜΠΑΤΑΡΙΑΣ	3103735
3231793 - 11/03/2020	JAPAN TOBACCO INC.	ΕΝΩΣΕΙΣ ΔΙΥΔΡΟΠΥΡΙΜΙΔΙΝ-2-ΟΝΗΣ ΚΑΙ ΙΑΤΡΙΚΗ ΧΡΗΣΗ ΑΥΤΩΝ	3103717
3232103 - 19/02/2020	NIEHUSER, HERMANN	ΕΞΑΡΤΗΜΑ ΣΥΝΔΕΣΗΣ ΓΙΑ ΟΧΗΜΑ ΟΡΥΚΤΕΛΑΙΟΥ	3103767
3232801 - 18/03/2020	SOCIETE DES PRODUITS NESTLE S.A.	ΜΕΘΟΔΟΣ ΠΑΡΑΣΚΕΥΗΣ ΕΝΟΣ ΑΡΩΜΑΤΙΣΜΕΝΟΥ ΠΡΟΪΟΝΤΟΣ ΤΡΟΦΙΜΟΥ Ή ΡΟΦΗΜΑΤΟΣ	3103953
3233289 - 25/03/2020	HUMAN BRAIN WAVE S.R.L.	ΣΥΣΚΕΥΗ ΔΙΑΧΩΡΙΣΜΟΥ ΤΟΥ ΒΙΟΛΟΓΙΚΟΥ ΥΛΙΚΟΥ ΚΑΙ ΑΝΤΙΣΤΟΙΧΗ ΜΕΘΟΔΟΣ ΚΑΤΑΣΚΕΥΗΣ ΚΑΙ ΜΕΘΟΔΟΣ ΓΙΑ ΤΗΝ ΠΡΟΕΤΟΙΜΑΣΙΑ ΤΩΝ ΚΥΤΤΑΡΙΚΩΝ ΕΝΑΙΩΡΗΜΑΤΩΝ ΚΑΙ ΜΙΚΡΟΜΟΣΧΕΥΜΑΤΩΝ ΙΣΤΟΥ	3103891
3233857 - 11/03/2020	TAKEDA PHARMACEUTICAL COMPANY LIMITED	ΣΤΕΡΕΑΣ ΚΑΤΑΣΤΑΣΗΣ ΜΟΡΦΕΣ ΣΥΝΤΗΓΜΕΝΩΝ ΕΤΕΡΟΑΡΩΜΑΤΙΚΩΝ ΠΥΡΡΟΛΙΔΙΝΟΝΩΝ	3103772
3237685 - 01/04/2020	HG3 S.A.R.L.	ΑΠΟΡΡΟΦΗΣΗ ΚΑΙ ΣΗΜΑΤΟΔΟΤΗΣΗ ΕΝΟΣ ΔΥΝΗΤΙΚΑ ΕΠΙΚΙΝΔΥΝΟΥ ΠΡΟΪΟΝΤΟΣ	3103924
3239196 - 28/08/2019	DAELIM INDUSTRIAL CO., LTD	ΡΗΤΙΝΗ ΠΟΛΥΚΟΡΥΦΗΣ ΠΟΛΥΟΛΕΦΙΝΗΣ ΕΧΟΥΣΑ ΥΨΗΛΗ ΑΝΤΟΧΗ ΤΗΓΜΑΤΟΣ ΚΑΙ ΧΥΤΟ ΠΡΟΪΟΝ ΠΟΥ ΠΑΡΑΣΚΕΥΑΖΕΤΑΙ ΜΕ ΑΥΤΗ	3103648
3240576 - 04/03/2020	ORGENESIS LTD. TEL HASHOMER MEDICAL RESEARCH INFRASTRUCTURE AND SERVICES LTD.	ΜΕΘΟΔΟΙ ΜΕΤΑΔΙΑΦΟΡΟΠΟΙΗΣΗΣ ΚΑΙ ΜΕΘΟΔΟΙ ΧΡΗΣΗΣ ΑΥΤΩΝ	3103980
3241715 - 04/03/2020	CRRC TANGSHAN CO., LTD.	ΦΟΡΕΙΟ ΙΣΧΥΟΣ ΜΕΤΡΙΚΟΥ ΕΥΡΟΥΣ ΚΑΙ ΟΧΗΜΑ ΜΕΤΡΙΚΟΥ ΕΥΡΟΥΣ	3103919

ΑΡ./ΗΜ.ΔΗΜ.Ε.Α. (87)	ΔΙΚΑΙΟΥΧΟΣ (73)	ΤΙΤΛΟΣ ΕΦΕΥΡΕΣΗΣ (54)	ΑΡ.ΕΥΡ.Α.Ε. (11)
3244889 - 04/03/2020	AZIENDE CHIMICHE RIUNITE ANGELINI FRANCESCO A.C.R.A.F. S.P.A.	ΦΑΡΜΑΚΕΥΤΙΚΗ ΣΥΝΘΕΣΗ ΓΙΑ ΤΗ ΘΕΡΑΠΕΙΑ ΤΗΣ ΜΥ- ΚΗΤΙΑΣΗΣ	3103808
3245039 - 11/03/2020	BREVETTI ANGELA S.R.L.	ΔΙΑΔΙΚΑΣΙΑ ΓΙΑ ΤΗΝ ΠΑΡΑΓΩΓΗ ΚΑΙ ΣΥΝΑΡΜΟΛΟΓΗΣΗ ΑΣΗΠΤΟΥ ΔΟΧΕΙΟΥ	3103679
3245198 - 11/03/2020	NOVARTIS AG	ΠΑΡΑΓΩΓΑ ΠΥΡΡΟΛΙΔΙΝΗΣ ΩΣ ΑΝΤΑΓΩΝΙΣΤΕΣ ΑΓΓΕΙΟ- ΤΕΝΣΙΝΗΣ II ΤΥΠΟΥ 2	3103906
3247227 - 11/03/2020	FRIESLANDCAMPINA NEDERLAND B.V.	ΠΑΡΑΓΟΝΤΑΣ ΧΤΥΠΗΜΑΤΟΣ ΓΙΑ ΧΡΗΣΗ ΣΤΗΝ ΠΑΡΑ- ΣΚΕΥΗ ΒΡΩΣΙΜΩΝ ΓΛΑΣΩΝ ΚΑΙ ΜΕΘΟΔΟΣ ΓΙΑ ΤΗΝ ΠΑΡΑΣΚΕΥΗ ΤΟΥ ΕΝ ΛΟΓΩ ΠΑΡΑΓΟΝΤΑ	3103950
3247371 - 01/04/2020	PHYTOPLANT RESEARCH S.L.	ΜΕΘΟΔΟΣ ΚΑΘΑΡΙΣΜΟΥ ΚΑΝΝΑΒΙΝΟΕΙΔΩΝ, ΣΥΝΘΕ- ΣΕΩΝ ΚΑΙ ΚΙΤ ΑΥΤΩΝ	3104020
3248485 - 29/04/2020	PHILIP MORRIS PRODUCTS S.A.	ΕΝΑ ΗΛΕΚΤΡΙΚΑ ΘΕΡΜΑΙΝΟΜΕΝΟ ΣΥΣΤΗΜΑ ΚΑΠΝΙ- ΣΜΑΤΟΣ ΜΕ ΒΕΛΤΙΩΜΕΝΟ ΘΕΡΜΑΝΤΗΡΑ	3103829
3250670 - 01/04/2020	ECOLAB USA INC.	ΜΕΘΟΔΟΣ ΓΙΑ ΤΗΝ ΕΠΕΞΕΡΓΑΣΙΑ ΛΕΚΕΔΩΝ ΣΕ ΥΦΑ- ΣΜΑΤΑ	3103819
3251268 - 15/04/2020	TELEFONAKTIEBOLAGET LM ERICSSON (PUBL)	ΕΠΙΚΟΙΝΩΝΙΑ ΔΕΔΟΜΕΝΩΝ ΕΛΕΓΧΟΥ ΣΕ ΕΝΑ ΔΙΚΤΥΟ ΑΣΥΡΜΑΤΗΣ ΕΠΙΚΟΙΝΩΝΙΑΣ	3103990
3254703 - 19/02/2020	THE REGENTS OF THE UNIVERSITY OF CALIFORNIA	ΙΟΣΩΜΑΤΙΔΙΑ ΑΔΕΝΟ-ΣΥΣΧΕΤΙΖΟΜΕΝΟΥ ΙΟΥ ΜΕ ΚΑΨΙ- ΔΙΟ ΠΑΡΑΛΛΑΓΜΑΤΟΣ ΚΑΙ ΜΕΘΟΔΟΙ ΧΡΗΣΗΣ ΕΞ ΑΥΤΩΝ	3103764
3260029 - 29/04/2020	ESSITY OPERATIONS FRANCE	ΡΟΛΟ ΧΑΡΤΙΟΥ ΤΟΥΛΛΕΤΑΣ	3103780
3261433 - 08/04/2020	MAGNANI, MAURIZIO C.A.A. 'GIORGIO NICOLI' S.R.L. ZAMBONI, STEFANO GENTILE, GREGORIO	ΔΙΑΤΑΞΗ ΓΙΑ ΠΑΡΑΚΟΛΟΥΘΗΣΗ ΚΑΙ ΣΥΛΛΗΨΗ ΕΝΤΟΜΩΝ ΤΟΥ ΠΛΗΘΥΣΜΟΥ CULICIDAE	3103985
3262071 - 08/04/2020	F. HOFFMANN-LA ROCHE AG	ΜΕΘΟΔΟΙ ΧΡΗΣΗΣ ΑΝΟΣΟΣΥΖΕΥΓΜΑΤΩΝ ANTI-CD79b	3103976
3263133 - 01/04/2020	KYUSHU UNIVERSITY, NATIONAL UNI- VERSITY CORPORATION	ΕΝΩΣΗ ΠΥΡΙΔΙΝΟΝΗΣ ΚΑΙ ΧΡΗΣΗ ΑΥΤΗΣ	3103922
3268290 - 22/04/2020	ALPLA WERKE ALWIN LEHNER GMBH & CO. KG	ΜΗΧΑΝΙΣΜΟΣ ΔΟΣΙΜΕΤΡΗΣΗΣ ΚΑΙ ΑΔΕΙΑΣΜΑΤΟΣ ΓΙΑ ΡΕΥΣΤΕΣ ΟΥΣΙΕΣ ΚΑΙ ΠΕΡΙΕΚΤΗΣ ΕΦΟΔΙΑΣΜΕΝΟΣ ΜΕ ΕΝΑΝ ΤΕΤΟΙΟΥ ΕΔΟΥΣ ΜΗΧΑΝΙΣΜΟ ΔΟΣΙΜΕΤΡΗΣΗΣ ΚΑΙ ΑΔΕΙΑΣΜΑΤΟΣ	3104019
3270915 - 15/04/2020	F. HOFFMANN-LA ROCHE AG	ΘΕΡΑΠΕΙΑ ΣΥΝΔΥΑΣΜΟΥ ΜΕ ΕΝΑΝ ΑΓΩΝΙΣΤΗ TLR7 ΚΑΙ ΕΝΑΝ ΑΝΑΣΤΟΛΕΑ ΣΥΓΚΡΟΤΗΣΗΣ ΤΟΥ ΚΑΨΙΔΙΟΥ ΤΟΥ HBV	3103940
3274343 - 04/03/2020	SYNGENTA PARTICIPATIONS AG	ΜΙΚΡΟΒΙΟΚΤΟΝΑ ΕΤΕΡΟΔΙΚΥΚΛΙΚΑ ΠΑΡΑΓΩΓΑ	3103755
3277690 - 26/02/2020	RECURIUM IP HOLDINGS, LLC	ΣΠΕΙΡΟΚΥΚΛΙΚΕΣ ΕΝΩΣΕΙΣ	3103729
3280438 - 19/02/2020	AGRICULTURAL RESEARCH COUNCIL	ΑΠΕΝΕΡΓΟΠΟΙΗΜΕΝΟ ΜΕΤΑΛΛΑΓΜΑ ΤΟΥ ΑΝΑΣΥΝΔΥΑ- ΣΜΕΝΟΥ ΙΟΥ ΤΗΣ ΛΟΙΜΩΔΟΥΣ ΟΖΩΔΟΥΣ ΔΕΡΜΑΤΙΤΙΔΑΣ ΚΑΙ ΧΡΗΣΕΙΣ ΑΥΤΟΥ	3103687
3280479 - 11/03/2020	EDWARDS LIFESCIENCES CORPORATION	ΔΙΑΣΤΕΛΛΟΜΕΝΟ ΠΕΡΙΒΛΗΜΑ	3103915
3280710 - 26/02/2020	ORION CORPORATION	ΜΕΘΟΔΟΣ ΓΙΑ ΤΗΝ ΠΑΡΑΣΚΕΥΗ ΑΝΤΑΓΩΝΙΣΤΩΝ ΑΝ- ΔΡΟΓΟΝΙΚΩΝ ΥΠΟΔΟΧΕΩΝ ΚΑΙ ΕΝΔΙΑΜΕΣΩΝ ΑΥΤΩΝ	3103858
3281947 - 12/02/2020	THE UNIVERSITY OF CHICAGO	ΣΥΝΘΕΣΕΙΣ ΚΑΙ ΜΕΘΟΔΟΙ ΣΧΕΤΙΚΕΣ ΜΕ ΠΑΡΑΛΛΑΓΕΣ ΤΗΣ ΠΡΩΤΕΪΝΗΣ Α (SPA)	3103763
3283080 - 18/03/2020	IONIS PHARMACEUTICALS, INC.	ΣΥΝΘΕΣΕΙΣ ΓΙΑ ΔΙΑΜΟΡΦΩΣΗ ΤΗΣ ΕΚΦΡΑΣΗΣ ΤΟΥ C9ORF72	3103816
3285152 - 04/03/2020	WGTECH (JIANGXI) CO., LTD	ΣΥΣΚΕΥΗ ΟΠΤΙΚΗΣ ΑΠΕΙΚΟΝΙΣΗΣ ΜΕ ΧΕΙΡΙΣΜΟ ΑΦΗΣ, Η ΟΠΟΙΑ ΕΧΕΙ ΣΤΡΩΜΑ ΥΨΗΛΗΣ ΑΝΤΙΣΤΑΣΗΣ	3103662
3285606 - 26/02/2020	HG3 S.A.R.L.	ΠΡΟΣΤΑΣΙΑ ΣΩΜΑΤΟΣ	3103794

ΑΡ./ΗΜ.ΔΗΜ.Ε.Δ. (87)	ΔΙΚΑΙΟΥΧΟΣ (73)	ΤΙΤΛΟΣ ΕΦΕΥΡΕΣΗΣ (54)	ΑΡ.ΕΥΡ.Δ.Ε. (11)
3285624 - 09/10/2019	SOCIETE DES PRODUITS NESTLE S.A.	ΔΙΑΝΟΜΕΑΣ ΡΟΦΗΜΑΤΩΝ ΓΙΑ ΤΗΝ ΠΑΡΑΣΚΕΥΗ ΡΟΦΗΜΑΤΩΝ ΜΕ ΕΠΙΣΤΡΩΣΕΙΣ	3103650
3285625 - 02/10/2019	SOCIETE DES PRODUITS NESTLE S.A.	ΔΙΑΝΟΜΕΑΣ ΡΟΦΗΜΑΤΩΝ ΓΙΑ ΤΗΝ ΠΑΡΑΣΚΕΥΗ ΡΟΦΗΜΑΤΩΝ ΜΕ ΕΠΙΣΤΡΩΣΕΙΣ	3103652
3287123 - 22/04/2020	GRUNENTHAL GMBH	ΥΔΑΤΙΚΗ ΦΑΡΜΑΚΕΥΤΙΚΗ ΜΟΡΦΟΠΟΙΗΣΗ ΤΑΠΕΝΤΑΔΟΛΗΣ ΓΙΑ ΧΟΡΗΓΗΣΗ ΑΠΟ ΤΟ ΣΤΟΜΑ	3103827
3287509 - 01/04/2020	BAI, HONGMEI	ΜΕΘΟΔΟΣ ΚΑΙ ΣΥΣΤΗΜΑ ΑΥΤΟΜΑΤΗΣ ΠΑΡΑΓΩΓΗΣ ΣΩΜΑΤΙΔΙΩΝ ΜΕ ΤΡΕΙΣ ΔΕΞΑΜΕΝΕΣ	3103833
3292589 - 01/04/2020	ELBIT SYSTEMS LAND AND C4I LTD.	ΠΟΛΥΚΑΝΑΛΙΚΟ ΨΗΦΙΑΚΟ ΡΑΔΙΟΦΩΝΟ	3104030
3292874 - 08/04/2020	BAYER INTELLECTUAL PROPERTY GMBH	ΑΝΟΣΟΣΥΖΕΥΓΜΑΤΑ ΑΝΤΙ-ΜΕΣΟΘΗΛΙΝΗΣ ΚΑΙ ΧΡΗΣΕΙΣ ΑΥΤΩΝ	3104001
3292963 - 01/04/2020	THE GILLETTE COMPANY LLC	ΚΕΦΑΛΗ ΞΥΡΙΣΤΙΚΗΣ ΜΗΧΑΝΗΣ	3103787
3292964 - 15/04/2020	THE GILLETTE COMPANY LLC	ΚΕΦΑΛΗ ΞΥΡΙΣΤΙΚΗΣ ΜΗΧΑΝΗΣ	3103999
3296438 - 01/04/2020	REIFENHAUSER GMBH & CO. KG MASCHINENFABRIK FIBERTEX PERSONAL CARE A/S	ΜΗ ΥΦΑΣΜΕΝΟ ΥΦΑΣΜΑ ΑΠΟ ΣΥΝΕΧΗ ΝΗΜΑΤΑ	3103671
3296562 - 11/03/2020	AKBAYIR HOLDING UG	ΔΙΑΔΙΚΑΣΙΑ ΓΙΑ ΤΗΝ ΠΑΡΑΓΩΓΗ ΜΙΑΣ ΠΕΡΙΣΤΡΟΦΙΚΗΣ ΚΙΝΗΣΗΣ	3103921
3298162 - 27/11/2019	SAGA DIAGNOSTICS AB	ΑΝΙΧΝΕΥΣΗ ΠΥΡΗΝΙΚΟΥ ΟΞΕΟΣ ΣΤΟΧΟΥ ΚΑΙ ΠΑΡΑΛΛΑΓΜΑΤΩΝ	3103702
3299368 - 26/02/2020	NOVARTIS AG	ΝΕΑ ΠΑΡΑΓΩΓΑ ΑΜΙΝΟΠΥΡΙΜΙΔΙΝΗΣ	3103873
3299445 - 18/03/2020	BOLTON MANITOBA SPA	ΣΥΝΘΕΣΗ ΠΡΟΣΘΕΤΟΥ ΜΕ ΕΝΣΩΜΑΤΩΜΕΝΗ ΔΡΑΣΗ	3103925
3300500 - 26/02/2020	AMGEN INC.	ΑΓΩΝΙΣΤΕΣ ΤΡΙΑΖΟΛΕΣ ΤΟΥ ΥΠΟΔΟΧΕΑ APJ	3103746
3300602 - 25/03/2020	BASF SE	ΠΑΡΑΣΙΤΟΚΤΟΝΑ ΜΕΙΓΜΑΤΑ ΜΕ ΜΙΑ ΕΝΩΣΗ ΠΥΡΑΖΟΛΙΟΥ	3103825
3302483 - 15/04/2020	HUTCHISON MEDIPHARMA LIMITED	ΦΑΡΜΑΚΕΥΤΙΚΕΣ ΣΥΝΘΕΣΕΙΣ ΚΑΙ ΧΡΗΣΗ ΤΩΝ ΑΥΤΩΝ	3103975
3303290 - 19/02/2020	LEAD PHARMA B.V. SANOFI	ΡΥΘΜΙΣΤΕΣ ROR-ΓΑΜΜΑ	3103681
3303291 - 18/03/2020	LEAD PHARMA B.V. SANOFI	ΡΥΘΜΙΣΤΕΣ ROR-ΓΑΜΜΑ	3103847
3303373 - 08/04/2020	MOLECULAR TEMPLATES, INC.	ΑΠΟ-ΑΝΟΣΟΠΟΙΗΜΕΝΑ ΙΚΡΙΩΜΑΤΑ ΥΠΟΜΟΝΑΔΩΝ Α ΤΟΞΙΝΩΝ SHIGA ΚΑΙ ΜΟΡΙΑ ΣΤΟΧΕΥΣΗΣ-ΚΥΤΤΑΡΩΝ ΠΕΡΙΛΑΜΒΑΝΟΝΤΑΣ ΤΑ ΙΔΙΑ	3103970
3303576 - 12/02/2020	ESTEVE PHARMACEUTICALS, S.A. UNIVERSITAT AUTONOMA DE BARCELONA	ΑΔΕΝΟΣΧΕΤΙΖΟΜΕΝΟΙ ΠΙΚΟΙ ΦΟΡΕΙΣ ΓΙΑ ΤΗΝ ΑΓΩΓΗ ΤΗΣ ΒΛΕΝΝΟΠΟΛΥΣΑΚΧΑΡΙΑΔΩΣΗΣ	3103740
3305299 - 29/04/2020	ANAPLASI PHARMACEUTICALS LLC	ΜΕΘΟΔΟΣ ΚΑΙ ΣΥΝΘΕΣΕΙΣ ΓΙΑ ΤΗΝ ΑΓΩΓΗ ΤΗΣ ΨΩΡΙΑΣΗΣ	3103849
3308440 - 25/03/2020	SIEMENS AKTIENGESELLSCHAFT	ΤΡΟΦΟΔΟΣΙΑ ΑΕΡΓΟΥ ΙΣΧΥΟΣ ΣΕ ΕΝΑ ΔΙΚΤΥΟ ΕΝΑΛΛΑΣΣΟΜΕΝΗΣ ΤΑΣΗΣ	3104014
3310177 - 29/04/2020	GENERAL MILLS, INC.	ΣΥΝΘΕΣΗ ΖΥΜΗΣ ΧΩΡΙΣ ΓΛΟΥΤΕΝΗ ΣΕ ΜΟΡΦΗ ΦΥΛΛΟΥ, Η ΟΠΟΙΑ ΠΕΡΙΛΑΜΒΑΝΕΙ ΣΤΡΩΣΗ ΜΗΤΡΑΣ ΓΕΛΗΣ	3103631
3310333 - 29/04/2020	ESTETRA SPRL	ΔΙΑΣΠΕΙΡΟΜΕΝΗ ΣΤΟ ΣΤΟΜΑ ΔΟΣΟΛΟΓΙΚΗ ΜΟΝΑΔΑ Η ΟΠΟΙΑ ΠΕΡΙΕΧΕΙ ΕΝΑ ΣΥΣΤΑΤΙΚΟ ΟΙΣΤΕΤΡΟΛΗΣ	3103683
3312344 - 15/04/2020	BOCHUMER EISENHUTTE HEINTZMANN GMBH & CO. BAU- UND BETEILIGUNGS-KG	ΔΙΑΜΟΡΦΩΣΗ ΣΤΗΘΑΙΟΥ ΜΕ ΣΤΥΛΟΥΣ ΑΓΚΙΣΤΡΩΣΗΣ	3103904

ΑΡ./ΗΜ.ΔΗΜ.Ε.Α. (87)	ΔΙΚΑΙΟΥΧΟΣ (73)	ΤΙΤΛΟΣ ΕΦΕΥΡΕΣΗΣ (54)	ΑΡ.ΕΥΡ.Δ.Ε. (11)
3319942 - 11/03/2020	LEAD PHARMA B.V. SANOFI	ΡΥΘΜΙΣΤΕΣ ROR-ΓΑΜΜΑ	3103781
3322876 - 18/03/2020	B.B.C. S.P.A	ΡΟΛΟ ΜΕ ΡΥΘΜΙΖΟΜΕΝΟΥΣ ΠΕΡΙΣΤΡΕΦΟΜΕΝΟΥΣ ΠΗΧΕΙΣ	3104032
3323181 - 11/03/2020	BALMORAL COMTEC LIMITED	ΥΠΕΡΑΚΤΙΟ ΚΑΛΩΔΙΟ ΜΕΤΑΒΛΗΤΟΥ ΜΗΚΟΥΣ ΚΑΙ ΜΕΘΟΔΟΣ ΕΓΚΑΤΑΣΤΑΣΗΣ	3103907
3323278 - 01/04/2020	REVOLVER 26 INVESTMENT CORPORATION	ΟΛΟΚΛΗΡΩΜΕΝΟΣ ΘΟΛΟΣ ΔΙΑΚΟΜΙΣΤΗ ΥΨΗΛΗΣ ΠΥΚΝΟΤΗΤΑΣ ΜΕ HVAC UPS BACKUP	3103926
3324804 - 11/03/2020	FLAMA, FABRICA DE LOUCAS E ELECTRODOMESTICOS, SA	ΣΥΣΤΗΜΑ ΕΠΕΞΕΡΓΑΣΙΑΣ ΤΡΟΦΙΜΩΝ ΠΟΥ ΠΕΡΙΕΧΕΙ ΜΙΑ ΔΙΑΤΑΞΗ ΡΥΘΜΙΣΗΣ ΤΗΣ ΡΟΗΣ ΚΑΙ ΔΙΑΔΙΚΑΣΙΑ ΓΙΑ ΧΡΗΣΗ ΑΥΤΟΥ	3103938
3326620 - 04/03/2020	NOVO NORDISK A/S	ΣΤΕΡΕΕΣ ΣΥΝΘΕΣΕΙΣ ΠΟΥ ΠΕΡΙΛΑΜΒΑΝΟΥΝ ΕΝΑΝ ΑΓΩΝΙΣΤΗ GLP-1 ΚΑΙ ΕΝΑ ΑΛΛΑΣ N-(8-(2-ΥΔΡΟΞΥΒΕΝΖΟΪΛ)ΑΜΙΝΟ)ΚΑΠΡΥΛΙΚΟΥ ΟΞΕΟΣ	3103866
3331086 - 25/12/2019	UNIVERSIDAD DE ALICANTE	ΗΛΕΚΤΡΟΧΗΜΙΚΗ ΜΠΑΤΑΡΙΑ ΡΟΗΣ ΜΕ ΟΞΥ-ΒΑΣΗ	3103762
3331591 - 19/02/2020	GAMASTECH S.R.L.	ΔΙΑΤΑΞΗ ΓΙΑ ΕΓΧΥΣΗ ΥΓΡΩΝ	3103688
3331863 - 11/03/2020	GLENMARK PHARMACEUTICALS S.A.	ΝΕΕΣ ΕΝΩΣΕΙΣ ΩΣ ΡΥΘΜΙΣΤΕΣ ROR ΓΑΜΜΑ	3103714
3333161 - 19/02/2020	ASTRAZENECA AB	2-(2,4,5-ΥΠΟΚΑΤΕΣΤΗΜΕΝΑ -ΑΝΙΛΙΝΟ) ΠΑΡΑΓΩΓΑ ΠΥΡΙΜΙΔΙΝΗΣ ΩΣ ΡΥΘΜΙΣΤΕΣ EGFR ΧΡΗΣΙΜΑ ΓΙΑ ΤΗ ΘΕΡΑΠΕΥΤΙΚΗ ΑΝΤΙΜΕΤΩΠΙΣΗ ΤΟΥ ΚΑΡΚΙΝΟΥ	3103752
3337494 - 11/03/2020	BAYER ANIMAL HEALTH GMBH	ΛΥΣΟΒΑΚΤΙΝΗ ΓΙΑ ΧΡΗΣΗ ΣΤΗ ΘΕΡΑΠΕΥΤΙΚΗ ΑΝΤΙΜΕΤΩΠΙΣΗ ΤΗΣ ΜΑΣΤΙΤΙΔΑΣ ΒΟΟΕΙΔΩΝ	3103680
3338794 - 26/02/2020	THE TRUSTEES OF THE UNIVERSITY OF PENNSYLVANIA THE CHILDREN'S HOSPITAL OF PHILADELPHIA	ΔΙΑΧΕΙΡΙΣΗ ΤΟΞΙΚΟΤΗΤΑΣ ΓΙΑ ΤΗΝ ΑΝΤΙΚΑΡΚΙΝΙΚΗ ΔΡΑΣΗ ΤΩΝ CAR	3103892
3340816 - 15/04/2020	JT INTERNATIONAL S.A.	ΕΙΔΟΣ ΚΑΠΝΙΣΜΑΤΟΣ	3103957
3343118 - 11/03/2020	QINGDAO HAIER AIR CONDITIONER GENERAL CORP., LTD.	ΜΕΘΟΔΟΣ ΓΙΑ ΚΑΘΑΡΙΣΜΟ ΕΣΩΤΕΡΙΚΗΣ ΜΟΝΑΔΑΣ ΚΑΙ ΕΞΩΤΕΡΙΚΗΣ ΜΟΝΑΔΑΣ ΚΛΙΜΑΤΙΣΤΙΚΟΥ ΜΗΧΑΝΗΜΑΤΟΣ	3103721
3345485 - 01/04/2020	ODC LIZENZ AG	ΠΡΟΪΟΝΤΑ ΚΑΚΑΟΥ ΜΕ ΒΑΣΗ ΣΠΟΡΟΥΣ ΚΑΚΑΟΥ ΠΟΥ ΔΕΝ ΕΧΟΥΝ ΥΠΟΣΤΕΙ ΖΥΜΩΣΗ	3103807
3345899 - 19/02/2020	ALLERGAN, INC.	ΠΑΡΑΓΩΓΑ ΒΕΝΖΟΦΟΥΡΑΝΟ-2-ΣΟΥΛΦΟΝΑΜΙΔΙΟΥ ΩΣ ΤΡΟΠΟΠΟΙΗΤΕΣ ΥΠΟΔΟΧΕΩΝ ΧΗΜΕΙΟΚΙΝΩΝ	3103747
3345907 - 22/04/2020	ΤΑΙΗΟ PHARMACEUTICAL CO., LTD.	ΕΝΩΣΕΙΣ ΠΥΡΑΖΟΛΟ[3,4-D]ΠΥΡΙΜΙΔΙΝΗΣ Ή ΑΛΑΤΑ ΕΞ ΑΥΤΩΝ	3104027
3346843 - 19/02/2020	AGRICULTURAL RESEARCH COUNCIL COUNCIL FOR SCIENTIFIC AND INDUSTRIAL RESEARCH	ΜΕΜΒΡΑΝΗ ΚΑΙ ΜΕΘΟΔΟΣ ΓΙΑ ΤΗ ΣΥΝΤΗΡΗΣΗ ΠΡΟΪΟΝΤΩΝ	3103678
3347519 - 11/03/2020	ΜΑΝΟΗΑ	ΣΤΕΓΝΩΤΗΡΙΟ, ΕΙΔΙΚΟΤΕΡΑ ΓΙΑ ΤΟ ΣΤΕΓΝΩΜΑ ΕΝΔΥΜΑΤΩΝ ΚΑΙ ΒΟΗΘΗΤΙΚΟΥ ΕΞΟΠΛΙΣΜΟΥ ΓΙΑ ΚΑΘΑΡΟΥΣ ΧΩΡΟΥΣ	3103818
3348145 - 18/03/2020	INTERSNACK GROUP GMBH & CO. KG	ΜΕΘΟΔΟΣ, ΜΗΧΑΝΙΣΜΟΣ ΑΠΟΚΟΠΗΣ ΚΑΙ ΣΥΣΤΗΜΑ ΓΙΑ ΤΗΝ ΠΑΡΑΣΚΕΥΗ ΠΡΟΪΟΝΤΩΝ ΠΡΟΧΕΙΡΟΥ ΦΑΓΗΤΟΥ ΑΠΟ ΖΥΜΑΡΙ	3103992
3350353 - 19/02/2020	DANIELI & C. OFFICINE MECCANICHE S.P.A.	ΕΓΚΑΤΑΣΤΑΣΗ ΚΑΙ ΜΕΘΟΔΟΣ ΓΙΑ ΑΝΑΚΤΗΣΗ ΚΑΙ ΕΠΕΞΕΡΓΑΣΙΑ ΥΠΟΛΕΙΜΜΑΤΩΝ ΑΠΟ ΤΗ ΘΡΑΥΣΗ ΣΙΔΗΡΟΥΧΩΝ ΑΠΟΜΕΤΑΛΛΩΝ	3103669
3351558 - 11/03/2020	DAIICHI SANKYO EUROPE GMBH AMGEN, INC	ΥΛΙΚΟ ΚΑΙ ΜΕΘΟΔΟΙ ΓΙΑ ΘΕΡΑΠΕΙΑ Ή ΑΠΟΤΡΟΠΗ ΣΧΕΤΙΚΩΝ ΜΕ HER-3 ΑΣΘΕΝΕΙΩΝ	3103778

ΑΡ./ΗΜ.ΔΗΜ.Ε.Δ. (87)	ΔΙΚΑΙΟΥΧΟΣ (73)	ΤΙΤΛΟΣ ΕΦΕΥΡΕΣΗΣ (54)	ΑΡ.ΕΥΡ.Δ.Ε. (11)
3352995 - 15/01/2020	BUNDESDRUCKEREI GMBH	ΜΕΘΟΔΟΣ ΚΑΙ ΣΥΣΚΕΥΗ ΓΙΑ ΤΗΝ ΠΑΡΑΓΩΓΗ ΕΝΟΣ ΕΓΓΡΑΦΟΥ ΑΣΦΑΛΕΙΑΣ	3103775
3356018 - 08/04/2020	DAPHNE TECHNOLOGY SA	ΣΥΣΚΕΥΗ ΚΑΙ ΜΕΘΟΔΟΣ ΓΙΑ ΚΑΘΑΡΙΣΜΟ ΜΕ ΑΚΤΙΝΟΒΟΛΙΑ ΗΛΕΚΤΡΟΝΙΩΝ	3103641
3356408 - 18/03/2020	F. HOFFMANN-LA ROCHE AG	ΕΞΑΝΘΡΩΠΙΣΜΕΝΑ ΑΝΤΙΣΩΜΑΤΑ ΚΑΤΑ ΑΝΘΡΩΠΙΝΟΥ CD19 ΚΑΙ ΜΕΘΟΔΟΙ ΧΡΗΣΗΣ	3103665
3357147 - 25/03/2020	E-CIRCUIT MOTORS, INC.	ΔΟΜΕΣ ΚΑΙ ΜΕΘΟΔΟΙ ΓΙΑ ΤΗ ΘΕΡΜΙΚΗ ΔΙΑΧΕΙΡΙΣΗ ΣΕ ΣΤΑΤΟΡΕΣ ΠΛΑΚΕΤΑΣ ΤΥΠΩΜΕΝΩΝ ΚΥΚΛΩΜΑΤΩΝ	3103730
3359883 - 12/02/2020	MORELLO FORNI DI MORELLO MARCO S.A.S.	ΜΗΧΑΝΗ ΨΗΣΙΜΑΤΟΣ	3103644
3360100 - 04/03/2020	TOMRA SYSTEMS ASA	ΣΥΣΤΗΜΑ ΚΑΙ ΜΕΘΟΔΟΣ ΑΝΙΧΝΕΥΣΗΣ ΑΠΑΤΗΣ	3103835
3361870 - 26/02/2020	SYNGENTA PARTICIPATIONS AG	ΜΥΚΗΤΟΚΤΟΝΕΣ ΣΥΝΘΕΣΕΙΣ	3103757
3362296 - 27/11/2019	BUNDESDRUCKEREI GMBH	ΜΕΘΟΔΟΣ ΚΑΙ ΔΙΑΤΑΞΗ ΓΙΑ ΠΑΡΑΓΩΓΗ ΕΓΓΡΑΦΩΝ ΤΑΥΤΟΠΟΙΗΣΗΣ ΤΥΠΟΥ ΒΙΒΛΙΑΡΙΟΥ	3103703
3363790 - 19/02/2020	AURIGENE DISCOVERY TECHNOLOGIES LIMITED	ΠΑΡΑΓΩΓΑ 1,2,4-ΟΞΑΔΙΑΖΟΛΙΟΥ ΩΣ ΑΝΟΣΟΤΡΟΠΟΠΟΙΗΤΕΣ	3103774
3363809 - 08/04/2020	ILLUMINA CAMBRIDGE LIMITED	ΤΡΟΠΟΠΟΙΗΜΕΝΑ ΝΟΥΚΛΕΟΤΙΔΙΑ ΓΙΑ ΑΛΛΗΛΟΥΧΙΣΗ ΠΟΛΥΝΟΥΚΛΕΟΤΙΔΙΩΝ	3103878
3364837 - 11/03/2020	LA MARZOCCO S.R.L.	ΜΗΧΑΝΗ ΚΑΦΕ ΕΣΠΡΕΣΟ ΜΕ ΣΥΣΤΗΜΑ ΚΑΘΑΡΙΣΜΟΥ ΤΟΥ ΣΥΣΤΗΜΑΤΟΣ ΔΙΑΝΟΜΗΣ ΚΑΦΕ	3103968
3365345 - 26/02/2020	ESTEVE PHARMACEUTICALS, S.A.	ΕΝΩΣΕΙΣ ΟΞΑ-ΑΖΑΣΠΕΙΡΟ ΜΕ ΔΡΑΣΗ ΕΝΑΝΤΙ ΤΟΥ ΠΟΝΟΥ	3103733
3366293 - 11/03/2020	DECIPHERA PHARMACEUTICALS, LLC	ΔΙΥΔΡΟΝΑΦΘΥΡΙΔΙΝΕΣ ΚΑΙ ΣΧΕΤΙΚΕΣ ΕΝΩΣΕΙΣ ΧΡΗΣΙΜΕΣ ΩΣ ΑΝΑΣΤΟΛΕΙΣ ΚΙΝΑΣΗΣ ΓΙΑ ΤΗ ΘΕΡΑΠΕΙΑ ΠΟΛΛΑΠΛΑΣΙΑΣΤΙΚΩΝ ΑΣΘΕΝΕΙΩΝ	3103795
3368447 - 22/04/2020	KONINKLIJKE DOUWE EGBERTS B.V.	ΚΑΨΟΥΛΑ, ΣΥΣΤΗΜΑ ΚΑΙ ΜΕΘΟΔΟΣ ΓΙΑ ΤΗΝ ΠΑΡΑΣΚΕΥΗ ΕΝΟΣ ΡΟΦΗΜΑΤΟΣ	3103877
3368719 - 19/02/2020	DOCK POWER S.R.L.	ΥΠΟΔΟΜΗ ΠΡΟΣΤΑΣΙΑΣ ΑΚΤΗΣ ΕΦΟΔΙΑΣΜΕΝΗ ΜΕ ΜΕΣΑ ΓΙΑ ΤΗΝ ΑΝΑΚΤΗΣΗ ΕΝΕΡΓΕΙΑΣ ΑΠΟ ΤΗΝ ΚΙΝΗΣΗ ΚΥΜΑΤΩΝ	3103709
3370756 - 08/04/2020	GENESIS PHARMA SA	ΣΥΝΔΥΑΣΜΟΣ ΚΑΝΡΕΝΟΑΤΗΣ ΚΑΙ ΕΞΕΝΑΠΙΔΗΣ	3104002
3371098 - 11/03/2020	H2FUEL CASCADE B.V.	ΜΕΘΟΔΟΣ ΓΙΑ ΤΗΝ ΠΑΡΑΓΩΓΗ ΒΟΡΟΪΔΡΙΔΙΟΥ ΜΕΤΑΛΛΟΥ ΚΑΙ ΜΟΡΙΑΚΟΥ ΥΔΡΟΓΟΝΟΥ	3103899
3374376 - 18/03/2020	BIOLOGICAL E LIMITED	ΒΙΟΜΗΧΑΝΙΚΩΣ ΚΛΙΜΑΚΟΥΜΕΝΗ ΔΙΑΔΙΚΑΣΙΑ ΓΙΑ ΤΗΝ ΑΝΑΚΤΗΣΗ ΒΙΟΛΟΓΙΚΩΣ ΕΝΕΡΓΩΝ ΑΝΑΣΥΝΔΥΑΣΜΕΝΩΝ ΠΡΩΤΕΪΝΩΝ ΦΟΡΕΩΝ	3103871
3374398 - 18/03/2020	MEDIMMUNE, LLC	ΜΟΡΙΑ ΔΕΣΜΕΥΣΗΣ ΕΙΔΙΚΑ ΓΙΑ ESCT2 ΚΑΙ ΧΡΗΣΕΙΣ ΑΥΤΩΝ	3104009
3374931 - 01/01/2020	BUNDESDRUCKEREI GMBH	ΕΓΓΡΑΦΟ ΑΞΙΑΣ Ή ΕΓΓΡΑΦΟ ΑΣΦΑΛΕΙΑΣ ΑΠΟ ΕΝΑ ΣΥΝΘΕΤΟ ΥΛΙΚΟ ΙΝΩΝ ΚΑΙ ΜΕΘΟΔΟΣ ΓΙΑ ΤΗΝ ΠΑΡΑΓΩΓΗ ΤΟΥ ΕΓΓΡΑΦΟΥ ΑΞΙΑΣ Ή ΤΟΥ ΕΓΓΡΑΦΟΥ ΑΣΦΑΛΕΙΑΣ	3103777
3377637 - 18/03/2020	KRYSTAL BIOTECH, INC.	ΣΥΝΘΕΣΕΙΣ ΓΙΑ ΧΡΗΣΗ ΣΕ ΜΕΘΟΔΟΥΣ ΓΙΑ ΤΗ ΘΕΡΑΠΕΙΑ ΠΛΗΓΩΝ, ΔΙΑΤΑΡΑΧΩΝ, ΚΑΙ ΑΣΘΕΝΕΙΩΝ ΤΟΥ ΔΕΡΜΑΤΟΣ	3103952
3380486 - 19/02/2020	THERAVANCE BIOPHARMA R IP, LLC	ΠΡΟΦΑΡΜΑΚΑ ΕΝΩΣΗΣ ΑΝΑΣΤΟΛΕΑ JAK ΓΙΑ ΤΗΝ ΘΕΡΑΠΕΙΑ ΜΙΑΣ ΓΑΣΤΡΕΝΤΕΡΙΚΗΣ ΦΛΕΓΜΟΝΩΔΟΥΣ ΝΟΣΟΥ	3103759
3381040 - 12/02/2020	NKT HV CABLES AB	ΕΥΚΑΜΠΤΟΣ ΒΟΥΛΚΑΝΙΣΜΕΝΟΣ ΣΥΝΔΕΣΜΟΣ ΜΕΤΑΞΥ ΔΥΟ ΚΑΛΩΔΙΩΝ ΗΛΕΚΤΡΙΚΗΣ ΙΣΧΥΟΣ ΚΑΙ ΔΙΑΔΙΚΑΣΙΑ ΓΙΑ ΤΗΝ ΠΑΡΑΓΩΓΗ ΤΟΥ ΕΝ ΛΟΓΩ ΣΥΝΔΕΣΜΟΥ	3103628

ΑΡ./ΗΜ.ΔΗΜ.Ε.Α. (87)	ΔΙΚΑΙΟΥΧΟΣ (73)	ΤΙΤΛΟΣ ΕΦΕΥΡΕΣΗΣ (54)	ΑΡ.ΕΥΡ.Δ.Ε. (11)
3383203 - 29/04/2020	SWEDISH MATCH NORTH EUROPE AB	ΕΝΑ ΣΤΟΜΑΤΙΚΟ ΕΝΘΥΛΑΚΩΜΕΝΟ ΠΡΟΪΟΝ ΤΑΜΠΑΚΟΥ	3104034
3383454 - 12/02/2020	SANOFI-AVENTIS DEUTSCHLAND GMBH	ΔΙΑΤΑΞΗ ΣΥΣΚΕΥΑΣΙΑΣ	3103670
3386268 - 15/04/2020	ZHEJIANG JIU KANG ELECTRIC APPLI- ANCES CO., LTD. BAI, YUN	ΥΑΛΟ-ΚΕΡΑΜΙΚΗ ΣΥΣΚΕΥΗ ΜΑΓΕΙΡΕΜΑΤΟΣ ΚΑΙ ΜΕΘΟ- ΔΟΣ, Η ΟΠΟΙΑ ΣΧΕΤΙΖΕΤΑΙ ΜΕ ΤΟΝ ΕΛΕΓΧΟ ΠΕΡΙΟΡΙ- ΣΜΟΥ ΘΕΡΜΟΚΡΑΣΙΑΣ ΓΙΑ ΤΗΝ ΑΠΟΤΡΟΠΗ ΑΝΑΦΛΕ- ΞΗΣ ΕΛΛΑΙΟΥ ΜΑΓΕΙΡΕΜΑΤΟΣ	3103788
3386315 - 04/09/2019	SOCIETE DES PRODUITS NESTLE S.A.	ΥΓΙΕΙΝΟ ΜΕΙΓΜΑ ΚΑΤΕΨΥΓΜΕΝΟΥ ΓΛΥΚΙΣΜΑΤΟΣ	3103653
3386454 - 15/04/2020	DROCHE, EMILE	ΕΠΙΔΕΣΜΟΣ ΓΙΑ ΤΗΝ ΦΡΟΝΤΙΔΑ ΤΟΥ ΔΕΡΜΑΤΟΣ ΜΕ ΥΓΡΟ ΜΕΣΟ	3103927
3386906 - 26/02/2020	CARLSBERG BREWERIES A/S	ΜΙΑ ΕΓΚΑΤΑΣΤΑΣΗ ΠΑΡΟΧΗΣ ΠΟΤΟΥ ΓΙΑ ΕΝΑ ΣΥΣΤΗ- ΜΑ ΔΙΑΝΟΜΗΣ ΠΟΤΟΥ, ΕΝΑ ΣΥΣΤΗΜΑ ΔΙΑΝΟΜΗΣ ΠΟ- ΤΟΥ ΠΟΥ ΠΕΡΙΛΑΜΒΑΝΕΙ ΜΙΑ ΕΓΚΑΤΑΣΤΑΣΗ ΠΑΡΟΧΗΣ ΠΟΤΟΥ ΚΑΙ ΜΙΑ ΜΕΘΟΔΟΣ ΔΙΑΝΟΜΗΣ ΕΝΟΣ ΜΕΙΚΤΟΥ ΠΡΟΪΟΝΤΟΣ ΑΛΚΟΟΛΟΥΧΟΥ ΠΟΤΟΥ ΔΙΑ ΤΗΣ ΠΑΡΟΧΗΣ ΕΝΟΣ ΣΥΣΤΗΜΑΤΟΣ ΔΙΑΝΟΜΗΣ ΠΟΤΟΥ	3103739
3389404 - 02/10/2019	SOCIETE DES PRODUITS NESTLE S.A.	ΜΕΙΓΜΑ ΟΛΙΓΟΣΑΚΧΑΡΙΤΩΝ ΑΝΘΡΩΠΙΝΟΥ ΓΑΛΑΚΤΟΣ ("ΗΜΟΣ")	3103651
3393929 - 01/04/2020	TEUFELBERGER GESELLSCHAFT M.B.H.	ΤΑΙΝΙΟΕΙΔΕΣ ΠΛΑΣΤΙΚΟ ΑΝΤΙΚΕΙΜΕΝΟ	3103854
3394067 - 01/04/2020	MERCK SHARP & DOHME CORP.	ΠΑΡΑΓΩΓΑ 4-AMINO-2-(1Η-ΠΥΡΑΖΟΛΟ[3,4-Β] ΠΥΡΙΔΙΝ-3- ΥΛ)-6-ΟΞΟ-6,7-ΔΙΪΔΡΟ-5Η-ΠΥΡΡΟΛΟ[2,3-Δ] ΠΥΡΙΜΙΔΙΝΗΣ ΚΑΙ ΤΑ ΑΝΤΙΣΤΟΙΧΑ ΠΑΡΑΓΩΓΑ (1Η-ΙΝΔΑΖΟΛ-3-ΥΛΙΟΥ) ΩΣ ΔΙΑΜΟΡΦΩΤΕΣ CGMP ΓΙΑ ΑΓΩΓΗ ΚΑΡΔΙΑΓΓΕΙΑΚΩΝ ΠΑΘΗΣΕΩΝ	3103960
3398435 - 11/03/2020	FUMAKILLA LIMITED	ΑΠΟΘΗΤΙΚΟ ΕΠΙΒΛΑΒΩΝ ΕΝΤΟΜΩΝ	3103993
3399050 - 18/03/2020	KULEOGLU, MUSTAFA REMZI KULEOGLU, ENVER ALI	ΔΟΚΙΜΑΣΤΙΚΗ ΤΑΙΝΙΑ ΓΙΑ ΤΗΝ ΑΝΙΧΝΕΥΣΗ ΤΗΣ ΕΛΛΑ- ΧΙΣΤΗΣ ΑΝΑΣΤΑΛΤΙΚΗΣ ΣΥΓΚΕΝΤΡΩΣΗΣ (MIC)	3103727
3400181 - 04/03/2020	MAUSER-WERKE GMBH	ΠΑΛΕΤΑ ΕΜΠΟΡΕΥΜΑΤΟΚΙΒΩΤΙΟΥ	3103797
3402228 - 25/03/2020	TELEFONAKTIEBOLAGET LM ERICSSON (PUBL)	ΧΕΙΡΙΣΜΟΣ ΦΟΡΕΩΝ MBMS ΣΕ ΕΝΑ ΣΥΣΤΗΜΑ ΟΜΑΔΙ- ΚΗΣ ΕΠΙΚΟΙΝΩΝΙΑΣ	3103796
3402346 - 11/03/2020	CRESCENZO, BIAGIO	ΜΕΘΟΔΟΣ ΚΑΘΑΡΙΣΜΟΥ ΚΑΙ ΕΠΑΝΑΚΑΘΑΡΙΣΜΟΥ ΚΟΥ- ΚΟΥΤΣΙΩΝ ΑΠΟ ΜΙΣΑ ΦΡΟΥΤΑ ΚΑΙ ΣΧΕΤΙΚΗ ΜΗΧΑΝΗ	3103954
3402781 - 04/03/2020	GRUNENTHAL GMBH	ΠΑΡΑΓΩΓΑ 3-((ΕΤΕΡΟ-)ΑΡΥΛ)-8-AMINO-2-ΟΞΟ-1,3-ΔΙΑΖΑ- ΣΠΕΙΡΟ-[4.5]-ΔΕΚΑΝΙΟΥ	3103789
3402785 - 26/02/2020	GRUNENTHAL GMBH	ΠΑΡΑΓΩΓΑ 3-(ΚΑΡΒΟΕΥΜΕΘΥΛ)-8-AMINO-2-ΟΞΟ-1,3- ΔΙΑΖΑ-ΣΠΕΙΡΟ-[4.5]-ΔΕΚΑΝΙΟΥ	3103773
3403540 - 18/03/2020	STARSPRINGS AB	ΔΙΑΤΑΞΗ ΣΤΡΩΜΑΤΟΣ, ΟΠΩΣ ΜΙΑ ΚΛΙΝΗ, ΜΕ ΡΥΘΜΙΖΟΜΕΝΗ ΣΤΑΘΕΡΟΤΗΤΑ	3104031
3404027 - 04/03/2020	BIOGEN MA INC.	ΤΡΟΠΟΠΟΙΗΤΕΣ ΠΥΡΗΝΙΚΗΣ ΜΕΤΑΦΟΡΑΣ ΚΑΙ ΧΡΗΣΕΙΣ ΑΥΤΩΝ	3103912
3405022 - 25/03/2020	AKTIEBOLAGET LUDVIG SVENSSON	ΠΛΕΓΜΑ ΘΕΡΜΟΚΗΠΙΟΥ	3103705
3405415 - 26/02/2020	UNITEC S.P.A.	ΔΙΑΚΡΙΤΗ ΜΟΝΑΔΑ ΜΕΤΑΦΟΡΑΣ, ΓΙΑ ΒΑΤΟΜΟΥΡΑ ΚΑΙ ΠΑΡΟΜΟΙΑ ΦΡΟΥΤΑ Ή ΠΡΟΪΟΝΤΑ ΛΑΧΑΝΙΚΩΝ	3103848
3408337 - 26/02/2020	SICPA HOLDING SA	ΜΑΓΝΗΤΙΚΑ, ΑΝΑΓΝΩΣΙΜΑ ΑΠΟ ΜΗΧΑΝΗΜΑ ΜΕΛΑ- ΝΙΑ ΟΞΕΙΔΩΤΙΚΟΥ ΣΤΕΓΝΩΜΑΤΟΣ ΓΙΑ ΒΑΘΥΤΥΠΙΑ	3103859
3410788 - 25/03/2020	NTT DOCOMO, INC.	ΤΕΡΜΑΤΙΚΟ ΧΡΗΣΤΗ ΚΑΙ ΜΕΘΟΔΟΣ ΑΣΥΡΜΑΤΗΣ ΕΠΙ- ΚΟΙΝΩΝΙΑΣ	3103645
3410888 - 18/03/2020	PF CONSUMER HEALTHCARE I LLC	ΠΕΡΙΕΚΤΗΣ ΒΑΛΣΑΜΟΥ ΧΕΙΛΙΩΝ ΜΕ ΔΙΠΛΑ-ΑΚΡΑ	3103737
3411064 - 26/02/2020	BENCHMARK ANIMAL HEALTH LIMITED	ΜΕΘΟΔΟΙ ΠΑΡΑΓΩΓΗΣ ΙΩΝ	3103887

ΑΡ./ΗΜ.ΛΗΜ.Ε.Α. (87)	ΔΙΚΑΙΟΥΧΟΣ (73)	ΤΙΤΛΟΣ ΕΦΕΥΡΕΣΗΣ (54)	ΑΡ.ΕΥΡ.Α.Ε. (11)
3411360 - 11/03/2020	BASF SE	ΚΑΤΑΛΥΤΙΚΗ ΔΙΑΔΙΚΑΣΙΑ ΥΔΡΟΓΟΝΩΣΗΣ ΓΙΑ ΠΑΡΑΣΚΕΥΗ ΠΥΡΑΖΟΛΙΩΝ	3103894
3412676 - 12/02/2020	REMPEX PHARMACEUTICALS, INC.	ΚΥΚΛΙΚΑ ΠΑΡΑΓΩΓΑ ΕΣΤΕΡΩΝ ΒΟΡΟΝΙΚΟΥ ΟΞΕΟΣ, ΜΕΘΟΔΟΣ ΓΙΑ ΤΗΝ ΠΑΡΑΣΚΕΥΗ ΚΑΙ ΘΕΡΑΠΕΥΤΙΚΕΣ ΧΡΗΣΕΙΣ ΑΥΤΩΝ	3103743
3412687 - 18/03/2020	AMGEN RESEARCH (MUNICH) GMBH	ΜΕΘΟΔΟΙ ΓΙΑ ΤΗΝ ΑΓΩΓΗ DLBCL	3103754
3413894 - 11/03/2020	NOVARTIS AG	ΧΡΗΣΗ ΑΝΑΣΤΟΛΕΩΝ ΤΗΣ ΔΡΑΣΤΙΚΟΤΗΤΑΣ Ή ΤΗΣ ΛΕΙΤΟΥΡΓΙΑΣ ΤΟΥ Ρ13Κ ΓΙΑ ΤΗ ΘΕΡΑΠΕΥΤΙΚΗ ΑΝΤΙΜΕΤΩΠΙΣΗ ΤΟΥ ΠΡΩΤΟΠΑΘΟΥΣ ΣΥΝΔΡΟΜΟΥ SJOGREN	3104013
3416504 - 01/04/2020	BORGWALDT KC GMBH	ΜΗΧΑΝΗ ΚΑΠΝΙΣΜΑΤΟΣ ΚΑΙ ΜΕΘΟΔΟΣ ΓΙΑ ΚΑΠΝΙΣΜΑ ΚΑΠΝΙΚΩΝ ΠΡΟΪΟΝΤΩΝ	3103860
3416507 - 22/04/2020	BRITISH AMERICAN TOBACCO (INVESTMENTS) LTD	ΣΥΣΚΕΥΗ ΧΟΡΗΓΗΣΗΣ ΑΡΩΜΑΤΟΣ	3103955
3416996 - 08/04/2020	SIKA TECHNOLOGY AG	ΣΚΛΗΡΥΝΟΜΕΝΗ ΣΥΝΘΕΣΗ	3103813
3418249 - 18/03/2020	MANITOU ITALIA S.R.L.	ΕΞΟΠΛΙΣΜΟΣ ΦΟΡΤΩΣΗΣ ΓΙΑ ΜΗΧΑΝΗΜΑΤΑ ΕΡΓΑΣΙΑΣ	3103963
3419978 - 15/04/2020	PFIZER INC.	ΠΥΡΑΖΟΛΟ[1,5-Α]ΠΥΡΑΖΙΝ-4-ΥΛΟ ΠΑΡΑΓΩΓΑ ΩΣ JAK-ΑΝΑΣΤΟΛΕΙΣ	3103782
3421092 - 22/04/2020	UNITED PHARMACEUTICALS S.A.	ΑΝΤΙ-ΑΝΑΡΡΟΙΚΗ ΣΥΝΘΕΣΗ ΠΟΥ ΔΙΑΤΗΡΕΙ ΤΗΝ ΚΙΝΗΤΙΚΟΤΗΤΑ ΤΟΥ ΕΝΤΕΡΟΥ	3103913
3421576 - 04/03/2020	INFINEUM INTERNATIONAL LIMITED	ΑΝΤΙΑΠΟΘΕΤΙΚΗ ΔΙΕΡΓΑΣΙΑ ΔΙΥΛΙΣΗΣ	3103697
3422858 - 26/02/2020	LIPOFABRIK	ΒΙΟΔΙΕΓΕΡΤΙΚΗ ΣΥΝΘΕΣΗ ΓΙΑ ΤΗΝ ΑΝΑΠΤΥΞΗ ΤΩΝ ΦΥΤΩΝ ΠΟΥ ΠΕΡΙΕΧΕΙ ΛΙΠΟΠΕΠΤΙΔΙΑ	3103851
3424869 - 18/03/2020	MANITOU ITALIA S.R.L.	ΣΥΣΤΗΜΑ ΣΤΑΘΕΡΟΠΟΙΗΣΗΣ ΑΥΤΟΚΙΝΟΥΜΕΝΩΝ ΜΗΧΑΝΗΜΑΤΩΝ ΧΕΙΡΙΣΜΟΥ	3103962
3426063 - 04/03/2020	ALBERTZ, JEANNETTE WILHELMINA	ΣΥΣΚΕΥΗ ΚΑΙ ΜΕΘΟΔΟΣ ΓΙΑ ΤΗΝ ΑΦΑΙΡΕΣΗ ΤΩΝ ΦΥΛΛΩΝ ΑΠΟ ΕΝΑ ΦΥΤΟ	3103815
3426854 - 01/04/2020	SCHUL INTERNATIONAL CO., LLC	ΣΦΡΑΓΙΣΗ ΑΡΜΟΥ ΔΙΑΣΤΟΛΗΣ ΓΙΑ ΤΙΣ ΕΦΑΡΜΟΓΕΣ ΠΟΥ ΕΡΧΟΝΤΑΙ ΣΕ ΕΠΑΦΗ ΜΕ ΤΗΝ ΕΠΙΦΑΝΕΙΑ	3103928
3427327 - 25/03/2020	BASF SE	ΣΥΣΚΕΥΗ ΓΙΑ ΤΗΝ ΑΠΟΘΗΚΕΥΣΗ ΗΛΕΚΤΡΙΚΗΣ ΕΝΕΡΓΕΙΑΣ ΚΑΙ ΜΕΘΟΔΟΣ ΓΙΑ ΤΗ ΛΕΙΤΟΥΡΓΙΑ ΤΗΣ ΣΥΣΚΕΥΗΣ	3104026
3428053 - 12/02/2020	NATURGY ENERGY GROUP S.A.	ΘΑΛΑΣΣΙΟ ΣΥΣΤΗΜΑ ΓΙΑ ΤΗ ΜΕΤΑΦΟΡΑ ΚΑΙ ΤΗ ΔΙΑΝΟΜΗ ΥΓΡΟΠΟΙΗΜΕΝΟΥ ΦΥΣΙΚΟΥ ΑΕΡΙΟΥ LNG	3103897
3431446 - 04/03/2020	ENGIE	ΜΙΑ ΜΕΘΟΔΟΣ ΚΑΥΣΗΣ Η ΟΠΟΙΑ ΕΦΑΡΜΟΖΕΤΑΙ ΓΙΑ ΤΗΝ ΤΗΞΗ ΥΛΙΚΩΝ ΟΠΩΣ ΓΥΑΛΙ ΣΕ ΕΝΑΝ ΚΛΙΒΑΝΟ ΑΚΡΑΙΑΣ ΚΑΥΣΕΩΣ	3103673
3431447 - 04/03/2020	ENGIE	ΜΕΘΟΔΟΣ ΤΗΞΗΣ ΠΡΩΤΩΝ ΥΛΩΝ ΟΠΩΣ ΤΟ ΓΥΑΛΙ ΜΕ ΕΝΑΝ ΚΛΙΒΑΝΟ ΤΗΞΗΣ ΕΓΚΑΡΣΙΑΣ ΚΑΥΣΗΣ	3103893
3431748 - 12/02/2020	KUMA ENERGY S.R.L.	ΜΟΝΑΔΑ ΜΕΤΑΤΡΟΠΗΣ ΕΝΕΡΓΕΙΑΣ	3103635
3432997 - 11/03/2020	POLIN SU PARKLARI VE HAVUZ SISTEMLERI ANONIM SIRKETI	ΣΥΣΤΗΜΑ ΥΔΡΟΤΣΟΥΛΗΘΡΑΣ	3103930
3433369 - 04/03/2020	BIONTECH RNA PHARMACEUTICALS GMBH TRON - TRANSLATIONALE ONKOLOGIE AN DER UNIVERSITÄTSMEDIZIN DER JOHANNES GUTENBERG- UNIVERSITÄT MAINZ GEMEINNUTZIGE GMBH	RNA ΡΕΠΛΙΚΟΝΙΟ ΓΙΑ ΤΗΝ ΕΥΕΛΙΚΤΗ ΚΑΙ ΑΠΟΔΟΤΙΚΗ ΕΚΦΡΑΣΗ ΓΟΝΙΔΙΟΥ	3103749
3436087 - 20/05/2020	ESSITY OPERATIONS FRANCE	ΡΟΛΟ ΑΠΟΡΡΟΦΗΤΙΚΩΝ ΦΥΛΛΩΝ ΧΩΡΙΣ ΠΥΡΗΝΑ ΚΑΙ ΜΕΘΟΔΟΣ ΓΙΑ ΤΗΝ ΚΑΤΑΣΚΕΥΗ ΤΟΥ	3103931

ΑΡ./ΗΜ.ΔΗΜ.Ε.Α. (87)	ΔΙΚΑΙΟΥΧΟΣ (73)	ΤΙΤΛΟΣ ΕΦΕΥΡΕΣΗΣ (54)	ΑΡ.ΕΥΡ.Δ.Ε. (11)
3439467 - 04/03/2020	NORDAHL-PEDERSEN, GEIR	ΕΓΚΑΤΑΣΤΑΣΗ ΚΑΙ ΜΕΘΟΔΟΣ ΓΙΑ ΤΗΝ ΕΚΤΡΟΦΗ ΙΧΘΥΩΝ	3103896
3440343 - 12/02/2020	DRAGIC, MILE	ΔΙΑΤΑΞΗ ΜΕΤΑΤΡΟΠΗΣ ΤΗΣ ΕΝΕΡΓΕΙΑΣ ΤΩΝ ΚΥΜΑΤΩΝ ΣΕ ΗΛΕΚΤΡΙΚΗ ΕΝΕΡΓΕΙΑ ΚΑΙ ΔΙΑΔΙΚΑΣΙΑ ΑΝΑΠΤΥΞΗΣ ΑΥΤΗΣ ΣΤΗ ΘΕΣΗ ΕΚΜΕΤΑΛΛΕΥΣΗΣ	3103745
3442622 - 08/04/2020	OROFINO PHARMACEUTICALS GROUP S.R.L.	ΣΥΣΚΕΥΗ ΕΓΧΥΣΗΣ ΜΕ ΤΑΜΙΕΥΤΗΡΑ ΔΟΣΟΛΟΓΗΣΗΣ ΕΝΟΣ ΜΕΡΟΥΣ ΔΙΑΛΥΜΑΤΟΣ	3103995
3442972 - 04/03/2020	ABBVIE INC.	ΑΝΑΣΤΟΛΕΙΣ ΒΡΩΜΟΕΠΙΚΡΑΤΕΙΑΣ	3103884
3443848 - 18/03/2020	SNOWDONIA RESEARCH SARL	ΣΥΝΘΕΣΗ ΜΕΤΑΛΛΙΚΟΥ ΝΕΡΟΥ Η ΟΠΟΙΑ ΠΕΡΙΕΧΕΙ ΒΙΟΔΙΑΘΕΣΙΜΟ ΣΙΔΗΡΟ	3103905
3444087 - 18/03/2020	BEHEERMAATSCHAPPIJ DE BOER NIJMEGEN B.V.	ΤΜΗΜΑ ΔΟΧΕΙΟΥ ΚΑΛΟΥΠΙΟΥ ΠΟΥ ΕΙΝΑΙ ΕΦΟΔΙΑΣΜΕΝΟ ΜΕ ΜΙΑ ΛΩΡΙΔΑ ΣΤΕΓΑΝΟΠΟΙΗΣΗΣ	3103945
3444091 - 12/02/2020	RECICLALIA, S.L.	ΕΓΚΑΤΑΣΤΑΣΗ ΓΙΑ ΤΗΝ ΑΝΑΚΥΚΛΩΣΗ ΣΥΝΘΕΤΩΝ ΥΛΙΚΩΝ ΜΕ ΕΝΙΣΧΥΣΗ ΑΠΟ ΙΝΕΣ ΑΝΘΡΑΚΑ Ή/ΚΑΙ ΙΝΕΣ ΓΥΑΛΙΟΥ ΚΑΙ ΜΕΘΟΔΟΣ ΑΝΑΚΥΚΛΩΣΗΣ ΣΤΗΝ ΕΝ ΛΟΓΩ ΕΓΚΑΤΑΣΤΑΣΗ	3103633
3444991 - 15/04/2020	GUANGDONG OPPO MOBILE TELECOMMUNICATIONS CORP., LTD.	ΚΑΤΑΝΟΜΗ ΠΟΡΩΝ ΑΝΟΔΙΚΗΣ ΖΕΥΞΗΣ ΣΕ ΕΝΑ ΣΥΣΤΗΜΑ ΚΙΝΗΤΗΣ ΕΠΙΚΟΙΝΩΝΙΑΣ	3103932
3444992 - 08/04/2020	GUANGDONG OPPO MOBILE TELECOMMUNICATIONS CORP., LTD.	ΔΙΑΘΕΣΗ ΠΟΡΩΝ ΑΝΕΡΧΟΜΕΝΗΣ ΖΕΥΞΗΣ ΣΕ ΕΝΑ ΣΥΣΤΗΜΑ ΚΙΝΗΤΗΣ ΕΠΙΚΟΙΝΩΝΙΑΣ	3104003
3445120 - 15/04/2020	GUANGDONG OPPO MOBILE TELECOMMUNICATIONS CORP., LTD.	ΚΑΤΑΝΟΜΗ ΠΟΡΩΝ ΑΝΟΔΙΚΗΣ ΖΕΥΞΗΣ ΣΕ ΕΝΑ ΣΥΣΤΗΜΑ ΚΙΝΗΤΗΣ ΕΠΙΚΟΙΝΩΝΙΑΣ	3103966
3445767 - 19/02/2020	ASTRAZENECA AB	ΜΑΚΡΟΚΥΚΛΙΚΟΙ ΜC11 ΑΝΑΣΤΟΛΕΙΣ ΓΙΑ ΤΗ ΘΕΡΑΠΕΥΤΙΚΗ ΑΝΤΙΜΕΤΩΠΙΣΗ ΤΟΥ ΚΑΡΚΙΝΟΥ	3103741
3448395 - 22/04/2020	ALVERON PHARMA B.V.	ΚΥΚΛΟΔΕΤΡΙΝΕΣ ΩΣ ΠΡΟΠΗΚΤΙΚΑ	3103889
3449073 - 04/03/2020	ISEO SERRATURE S.P.A. .	ΕΝΑ ΚΛΕΙΔΙ ΓΙΑ ΜΙΑ ΚΛΕΙΔΑΡΙΑ ΚΑΙ ΕΝΑΣ ΣΥΝΔΥΑΣΜΟΣ ΜΙΑΣ ΚΛΕΙΔΑΡΙΑΣ ΜΕ ΚΥΛΙΝΔΡΟ ΚΑΙ ΕΝΟΣ ΑΝΑΣΤΡΕΨΙΜΟΥ ΕΠΙΠΕΔΟΥ ΚΛΕΙΔΙΟΥ	3103676
3449222 - 26/02/2020	ERCA	ΣΥΣΚΕΥΗ ΔΙΑΝΟΜΗΣ ΥΓΡΟΥ Ή ΠΟΛΤΩΔΟΥΣ ΠΡΟΪΟΝΤΟΣ	3103724
3452475 - 26/02/2020	ESTEVE PHARMACEUTICALS, S.A.	ΕΝΩΣΕΙΣ ΤΕΤΡΑΪΔΡΟΠΥΡΙΜΙΔΟΔΙΑΖΕΠΙΝΗΣ ΚΑΙ ΤΕΤΡΑΪΔΡΟΠΥΡΙΔΟΔΙΑΖΕΠΙΝΗΣ ΓΙΑ ΘΕΡΑΠΕΙΑ ΠΟΝΟΥ ΚΑΙ ΚΑΤΑΣΤΑΣΕΩΝ ΣΧΕΤΙΚΩΝ ΜΕ ΤΟΝ ΠΟΝΟ	3103876
3456083 - 18/03/2020	TELEFONAKTIEBOLAGET LM ERICSSON (PUBL)	ΑΡΧΙΤΕΚΤΟΝΙΚΗ ΔΙΚΤΥΟΥ, ΜΕΘΟΔΟΙ ΚΑΙ ΣΥΣΚΕΥΕΣ ΓΙΑ ΔΙΚΤΥΟ ΑΣΥΡΜΑΤΩΝ ΕΠΙΚΟΙΝΩΝΙΩΝ	3104039
3456911 - 18/03/2020	BBG S.A.	ΠΛΑΙΣΙΑ ΓΙΑ ΚΑΤΑΣΚΕΥΗ ΜΕΓΑΛΩΝ ΘΥΡΩΝ Ή ΠΑΡΑΘΥΡΩΝ	3103948
3457959 - 26/02/2020	CREO MEDICAL LIMITED	ΔΙΑΤΑΞΗ ΕΛΕΓΧΟΥ ΓΙΑ ΧΕΙΡΟΥΡΓΙΚΟ ΟΡΓΑΝΟ	3103726
3462838 - 18/03/2020	UNIVERSITE DE LA REUNION	ΣΥΝΘΕΤΟΣ ΤΟΙΧΟΣ ΠΡΑΣΙΝΟΥ ΓΙΑ ΣΤΕΓΗ, ΜΕ ΞΥΛΩΔΗ ΦΥΤΑ ΣΕ ΔΙΑΚΕΝΟ ΑΕΡΑ, ΣΕΤ ΕΓΚΑΤΑΣΤΑΣΗΣ	3104011
3463553 - 18/03/2020	PAJUNK GMBH MEDIZINTECHNOLOGIE	ΜΟΝΟΠΟΛΙΚΗ ΒΕΛΟΝΑ ΕΝΕΣΕΩΝ	3103823
3464820 - 08/04/2020	METROL TECHNOLOGY LIMITED	ΜΕΘΟΔΟΣ ΓΙΑ ΤΟΝ ΧΕΙΡΙΣΜΟ ΕΝΟΣ ΦΡΕΑΤΙΟΥ ΧΡΗΣΙΜΟΠΟΙΩΝΤΑΣ ΕΝΑ ΔΟΧΕΙΟ ΥΠΟΠΙΞΗΣ	3103751
3465035 - 13/05/2020	WAGA ENERGY	ΜΕΘΟΔΟΣ ΚΡΥΟΓΕΝΙΚΟΥ ΔΙΑΧΩΡΙΣΜΟΥ ΜΙΑΣ ΡΟΗΣ ΤΡΟΦΟΔΟΣΙΑΣ ΠΟΥ ΠΕΡΙΕΧΕΙ ΜΕΘΑΝΙΟ ΚΑΙ ΑΕΡΙΑ ΤΟΥ ΑΕΡΑ, ΕΓΚΑΤΑΣΤΑΣΗ ΓΙΑ ΤΗΝ ΠΑΡΑΓΩΓΗ ΒΙΟΜΕΘΑΝΙΟΥ ΜΕΣΩ ΚΑΘΑΡΙΣΜΟΥ ΤΩΝ ΒΙΟΑΕΡΙΩΝ ΑΠΟ ΕΓΚΑΤΑΣΤΑΣΕΙΣ ΑΠΟΘΗΚΕΥΣΗΣ ΜΗ ΕΠΙΚΙΝΔΥΝΩΝ ΑΠΟΒΛΗΤΩΝ (ΕΑΜΕΑ) ΜΕ ΕΦΑΡΜΟΓΗ ΤΗΣ ΜΕΘΟΔΟΥ	3103846
3466504 - 11/03/2020	BROGENT TECHNOLOGIES INC.	ΚΙΝΑΙΣΘΗΤΙΚΗ ΣΥΣΚΕΥΗ ΠΟΥ ΑΠΟΜΙΜΕΙΤΑΙ ΠΤΗΣΗ	3103908

ΑΡ./ΗΜ.ΔΗΜ.Ε.Δ. (87)	ΔΙΚΑΙΟΥΧΟΣ (73)	ΤΙΤΛΟΣ ΕΦΕΥΡΕΣΗΣ (54)	ΑΡ.ΕΥΡ.Δ.Ε. (11)
3468646 - 04/03/2020	OROFINO PHARMACEUTICALS GROUP S.R.L.	ΠΡΟΓΕΜΙΣΜΕΝΗ ΣΥΣΚΕΥΗ ΕΓΧΥΣΗΣ ΤΡΙΩΝ ΘΑΛΑΜΩΝ	3103830
3468965 - 29/04/2020	ELI LILLY AND COMPANY	ΕΝΩΣΕΙΣ 1-ΤΕΤΡΑΪΔΡΟΠΥΡΑΝΥΛΟΚΑΡΒΟΝΥΛΟ-2,3-ΔΙΥΔΡΟ-1Η-ΙΝΔΟΛΙΟΥ ΓΙΑ ΤΗΝ ΑΓΩΓΗ ΤΟΥ ΚΑΡΚΙΝΟΥ	3103791
3471536 - 18/03/2020	VERVAEKE-BELAVI	ΣΥΝΘΕΣΗ ΦΕΡΟΜΟΝΗΣ	3103986
3477119 - 04/03/2020	SOLER & PALAU RESEARCH, S.L.U.	ΗΧΟΜΟΝΩΤΙΚΟΣ ΕΛΙΚΟΕΙΔΟ-ΦΥΤΟΚΕΝΤΡΙΚΟΣ ΑΝΕΜΙΣΤΗΡΑΣ	3103799
3477198 - 01/04/2020	HARGASSNER GES MBH	ΛΕΒΗΤΑΣ	3104025
3481891 - 08/04/2020	VERSALIS S.P.A.	ΔΙΟΓΚΩΣΙΜΕΣ ΣΥΝΘΕΣΕΙΣ ΠΟΥ ΠΕΡΙΕΧΟΥΝ ΒΙΝΥΛΟ-ΑΡΩΜΑΤΙΚΑ ΠΟΛΥΜΕΡΗ ΠΟΥ ΕΧΟΥΝ ΙΔΙΟΤΗΤΕΣ ΑΥΤΟΣΒΕΣΗΣ ΚΑΙ ΒΕΛΤΙΩΜΕΝΗ ΕΠΕΞΕΡΓΑΣΙΜΟΤΗΤΑ	3103934
3481976 - 15/04/2020	DR.ING. MAX SCHLOTTER GMBH & CO. KG	ΜΕΘΟΔΟΣ ΓΙΑ ΓΑΛΒΑΝΙΚΗ ΕΝΑΠΟΘΕΣΗ ΕΠΙΚΑΛΥΨΕΩΝ ΨΕΥΔΑΡΓΥΡΟΥ ΚΑΙ ΚΡΑΜΑΤΟΣ ΨΕΥΔΑΡΓΥΡΟΥ ΑΠΟ ΕΝΑ ΑΛΚΑΛΙΚΟ ΛΟΥΤΡΟ ΕΠΙΚΑΛΥΨΗΣ ΜΕ ΜΕΙΩΜΕΝΗ ΑΠΟΔΟΜΗΣΗ ΤΩΝ ΟΡΓΑΝΙΚΩΝ ΠΡΟΣΘΕΤΩΝ ΛΟΥΤΡΟΥ	3103630
3483164 - 04/03/2020	FORMA THERAPEUTICS, INC.	ΣΥΝΘΕΣΕΙΣ ΠΥΡΡΟΛΟΠΥΡΡΟΛΗΣ ΣΑΝ ΕΝΕΡΓΟΠΟΙΗΤΕΣ ΠΥΡΟΣΤΑΦΥΛΙΚΗΣ ΚΙΝΑΣΗΣ (PKR)	3103719
3484467 - 29/04/2020	SUVEN LIFE SCIENCES LIMITED	ΣΥΝΔΥΑΣΜΟΣ ΤΩΝ ΚΑΘΑΡΩΝ ΑΝΤΑΓΩΝΙΣΤΩΝ ΤΟΥ ΥΠΟΔΟΧΕΑ 5-HT6 ΜΕ ΤΟΥΣ ΑΝΑΣΤΟΛΕΙΣ ΤΗΣ ΑΚΕΤΥΛΟΧΟΛΙΝΕΣΤΕΡΑΣΗΣ	3103973
3488065 - 01/04/2020	SIEGENIA-AUBI KG	ΕΠΙΔΑΠΕΔΙΟ ΣΥΣΤΗΜΑ ΣΤΕΡΕΩΣΗΣ ΓΙΑ ΕΝΑ ΦΥΛΛΟ ΜΕ ΔΥΝΑΤΟΤΗΤΑ ΜΕΤΑΤΟΠΙΣΗΣ ΩΣ ΣΥΡΟΜΕΝΟ ΦΥΛΛΟ Ή ΩΣ ΕΝΑ ΦΥΛΛΟ ΑΝΥΨΩΣΗΣ-ΣΥΡΣΙΜΑΤΟΣ ΕΝΟΣ ΠΑΡΑΘΥΡΟΥ Ή ΜΙΑΣ ΠΟΡΤΑΣ	3103875
3488716 - 11/03/2020	JT INTERNATIONAL SA	ΜΕΘΟΔΟΣ ΚΑΙ ΣΥΣΤΗΜΑ ΓΙΑ ΤΗΝ ΕΞΑΤΜΙΣΗ ΟΥΣΙΑΣ	3103707
3490919 - 13/05/2020	OMET S.R.L.	ΜΟΝΑΔΑ ΤΡΟΦΟΔΟΣΙΑΣ ΜΙΑΣ ΜΗΧΑΝΗΣ ΜΕΤΑΤΡΟΠΗΣ ΧΑΡΤΙΟΥ ΓΙΑ ΤΗΝ ΜΕΤΑΤΡΟΠΗ ΕΝΟΣ ΠΛΕΓΜΑΤΟΣ ΧΑΡΤΙΟΥ ΔΥΟ ΣΤΡΩΜΑΤΩΝ	3103994
3491944 - 27/05/2020	RAI STRATEGIC HOLDINGS, INC.	ΑΝΤΙΚΕΙΜΕΝΟ ΚΑΠΝΙΣΜΑΤΟΣ ΠΟΥ ΠΕΡΙΕΧΕΙ ΚΑΠΝΟ	3103977
3496173 - 08/04/2020	OXFORD PHOTOVOLTAICS LIMITED	ΠΕΡΟΒΣΚΙΤΙΚΟ ΥΛΙΚΟ	3103956
3502215 - 26/02/2020	LAPIDE GMBH	ΜΕΙΩΣΗ ΤΩΝ ΕΚΠΟΜΠΩΝ ΡΥΠΩΝ ΑΠΟ ΚΙΝΗΤΗΡΕΣ ΚΑΥΣΗΣ	3103758
3511026 - 18/03/2020	GREENAIRSYSTEMS GMBH	ΜΕΘΟΔΟΣ ΓΙΑ ΤΗΝ ΚΑΤΑΠΟΛΕΜΗΣΗ ΔΥΣΑΡΕΣΤΩΝ ΟΣΜΩΝ	3103853
3519419 - 27/05/2020	NOVARTIS AG	ΑΝΑΣΤΟΛΕΙΣ ΒΗΤΑ-ΛΑΚΤΑΜΑΣΗΣ	3104037
3521496 - 01/04/2020	REIFENHAUSER GMBH & CO. KG MASCHINENFABRIK FIBERTEX PERSONAL CARE A/S	ΕΛΑΣΜΑΤΟΠΟΙΗΜΕΝΟ ΦΥΛΛΟ ΜΗ ΥΦΑΣΜΕΝΟΥ ΥΦΑΣΜΑΤΟΣ ΚΑΙ ΜΕΘΟΔΟΣ ΓΙΑ ΤΗΝ ΠΑΡΑΓΩΓΗ ΕΝΟΣ ΕΛΑΣΜΑΤΟΠΟΙΗΜΕΝΟΥ ΦΥΛΛΟΥ ΜΗ ΥΦΑΣΜΕΝΟΥ ΥΦΑΣΜΑΤΟΣ	3103668
3521614 - 19/02/2020	AISLAMIENTOS SUAVAL, S.A.	ΣΥΣΤΗΜΑ ΚΑΙ ΜΕΘΟΔΟΣ ΣΥΜΠΑΡΑΓΩΓΗΣ ΓΙΑ ΤΗ ΣΥΝΔΥΑΣΜΕΝΗ ΠΑΡΑΓΩΓΗ ΘΕΡΜΟΤΗΤΑΣ ΚΑΙ ΗΛΕΚΤΡΙΣΜΟΥ ΑΠΟ ΗΛΙΑΚΗ ΕΝΕΡΓΕΙΑ	3103725
3533618 - 18/03/2020	SUN SAME ENTERPRISES CO., LTD.	ΔΙΑΤΑΞΗ ΤΟΠΟΘΕΤΗΣΗΣ ΓΙΑ ΠΕΡΙΕΚΤΗ ΣΤΥΠΟΧΑΡΤΟΥ	3103911
3560066 - 22/04/2020	KONINKLIJKE PHILIPS N.V.	ΔΙΑΤΑΞΗ ΦΟΡΤΙΟΥ ΓΙΑ ΤΗΝ ΤΡΟΦΟΔΟΣΙΑ ΦΟΡΤΙΟΥ	3103806
3562602 - 22/04/2020	KONINKLIJKE PHILIPS N.V.	ΔΙΑΤΑΞΗ ΓΙΑ ΤΗΝ ΑΝΤΙ-ΕΝΑΠΟΘΕΣΗ ΜΙΑΣ ΠΡΟΣΤΑΤΕΥΜΕΝΗΣ ΕΠΙΦΑΝΕΙΑΣ	3103805
3562603 - 12/02/2020	AUSTRIA METALL GMBH	ΡΟΛΟΣ ΑΠΟ ΤΥΛΙΓΜΕΝΗ ΤΑΙΝΙΑ ΜΕΤΑΛΛΟΥ ΜΕ ΣΗΜΑΝΣΗ ΚΑΙ ΧΡΗΣΗ ΑΥΤΗΣ ΤΗΣ ΣΗΜΑΝΣΗΣ	3103770
3587433 - 22/04/2020	ILLUMINA CAMBRIDGE LIMITED	ΤΡΟΠΟΠΟΙΗΜΕΝΑ ΝΟΥΚΛΕΟΤΙΔΙΑ	3103865

2.3 ΕΥΡΕΤΗΡΙΟ ΕΥΡΩΠΑΪΚΩΝ Δ.Ε. ΣΥΜΦΩΝΑ ΜΕ ΤΗΝ ΑΛΦΑΒΗΤΙΚΗ ΣΕΙΡΑ ΤΩΝ ΔΙΚΑΙΟΥΧΩΝ

ΔΙΚΑΙΟΥΧΟΣ (73)	ΤΙΤΛΟΣ ΕΦΕΥΡΕΣΗΣ (54)	ΑΡ./ΗΜ.ΔΗΜ.Ε.Δ. (87)	ΑΡ.ΕΥΡ.Δ.Ε. (11)
<i>AAVI TECHNOLOGIES LTD</i>	ΜΕΘΟΔΟΣ ΚΑΘΑΡΙΣΜΟΥ ΑΕΡΑ ΑΠΟ ΑΝΕΠΙΘΥΜΗΤΑ ΣΥΣΤΑΤΙΚΑ ΚΑΙ ΓΙΑ ΠΕΡΙΟΡΙΣΜΟ ΤΕΤΟΙΩΝ ΣΥΣΤΑΤΙΚΩΝ ΚΑΙ ΧΡΗΣΗ ΤΗΣ ΕΝ ΛΟΓΩ ΜΕΘΟΔΟΥ	2663403 - 26/02/2020	3103716
<i>ABAXIS, INC.</i>	ΣΥΝΘΕΣΕΙΣ ΚΑΙ ΜΕΘΟΔΟΙ ΓΙΑ ΤΗΝ ΤΑΥΤΟΠΟΙΗΣΗ ΕΙΔΩΝ EHRLICHIA	3126835 - 18/03/2020	3103997
<i>ABBVIE INC.</i>	ΑΝΑΣΤΟΛΕΙΣ ΒΡΩΜΟΕΠΙΚΡΑΤΕΙΑΣ	3442972 - 04/03/2020	3103884
<i>ACADEMISCH ZIEKENHUIS LEIDEN H.O.D.N. LUMC</i>	ΑΝΤΙΜΙΚΡΟΒΙΑΚΟ ΠΕΠΤΙΔΙΟ	2994154 - 26/02/2020	3103637
<i>ADDEX PHARMA S.A</i>	ΠΟΛΥΜΟΡΦΟ Ι ΤΟΥ ΜΟΝΟΦΩΣΦΟΡΙΚΟΥ ΑΛΑΤΟΣ ΤΗΣ 6-ΦΘΟΡΟ-2-[4- (ΠΥΡΙΔΙΝΟ-2-ΥΛΟ)ΒΟΥΤ-3-ΥΝΟ-1-ΥΛΟ]ΙΜΙΔΑΖΟ[1,2Α]ΠΥΡΙΔΙΝΗΣ ΚΑΙ ΠΟΛΥΜΟΡΦΑ ΑΥΤΟΥ ΩΣ ΑΡΝΗΤΙΚΟΙ ΑΛΛΟΣΤΕΡΙΚΟΙ ΤΡΟΠΟΠΟΙΗΤΕΣ ΤΟΥ MGLU5 ΥΠΟΔΟΧΕΑ	3049413 - 29/04/2020	3103917
<i>ADNETGOAL, S.L.</i>	ΣΥΣΚΕΥΗ ΔΙΑΦΗΜΙΣΗΣ	3010006 - 03/06/2020	3103923
<i>AGRICULTURAL RESEARCH COUNCIL</i>	ΜΕΜΒΡΑΝΗ ΚΑΙ ΜΕΘΟΔΟΣ ΓΙΑ ΤΗ ΣΥΝΤΗΡΗΣΗ ΠΡΟΪΟΝΤΩΝ	3346843 - 19/02/2020	3103678
<i>AGRICULTURAL RESEARCH COUNCIL</i>	ΑΠΕΝΕΡΓΟΠΟΙΗΜΕΝΟ ΜΕΤΑΛΛΑΓΜΑ ΤΟΥ ΑΝΑΣΥΝΔΥΑΣΜΕΝΟΥ ΙΟΥ ΤΗΣ ΛΟΙΜΩΔΟΥΣ ΟΖΩΔΟΥΣ ΔΕΡΜΑΤΙΤΙΔΑΣ ΚΑΙ ΧΡΗΣΕΙΣ ΑΥΤΟΥ	3280438 - 19/02/2020	3103687
<i>AISLAMIENTOS SUAVAL, S.A.</i>	ΣΥΣΤΗΜΑ ΚΑΙ ΜΕΘΟΔΟΣ ΣΥΜΠΑΡΑΓΩΓΗΣ ΓΙΑ ΤΗ ΣΥΝΔΥΑΣΜΕΝΗ ΠΑΡΑΓΩΓΗ ΘΕΡΜΟΤΗΤΑΣ ΚΑΙ ΗΛΕΚΤΡΙΣΜΟΥ ΑΠΟ ΗΛΙΑΚΗ ΕΝΕΡΓΕΙΑ	3521614 - 19/02/2020	3103725
<i>AKBAYIR HOLDING UG</i>	ΔΙΑΔΙΚΑΣΙΑ ΓΙΑ ΤΗΝ ΠΑΡΑΓΩΓΗ ΜΙΑΣ ΠΕΡΙΣΤΡΟΦΙΚΗΣ ΚΙΝΗΣΗΣ	3296562 - 11/03/2020	3103921
<i>AKTIEBOLAGET LUDVIG SVENSSON</i>	ΠΛΕΓΜΑ ΘΕΡΜΟΚΗΠΙΟΥ	3405022 - 25/03/2020	3103705
<i>ALBERTZ, JEANNETTE WILHELMINA</i>	ΣΥΣΚΕΥΗ ΚΑΙ ΜΕΘΟΔΟΣ ΓΙΑ ΤΗΝ ΑΦΑΙΡΕΣΗ ΤΩΝ ΦΥΛΛΩΝ ΑΠΟ ΕΝΑ ΦΥΤΟ	3426063 - 04/03/2020	3103815
<i>ALLERGAN, INC.</i>	ΠΑΡΑΓΩΓΑ ΒΕΝΖΟΦΟΥΡΑΝΟ-2-ΣΟΥΛΦΟΝΑΜΙΔΙΟΥ ΩΣ ΤΡΟΠΟΠΟΙΗΤΕΣ ΥΠΟΔΟΧΕΩΝ ΧΗΜΕΙΟΚΙΝΩΝ	3345899 - 19/02/2020	3103747
<i>ALLERGAN, INC.</i>	ΑΠΟΤΕΛΕΣΜΑΤΙΚΗ ΑΠΕΛΕΥΘΕΡΩΣΗ ΛΙΠΙΔΙΩΝ ΣΕ ΑΝΘΡΩΠΙΝΟ ΔΑΚΡΥΚΟ ΦΙΛΜ ΧΡΗΣΙΜΟΠΟΙΩΝΤΑΣ ΕΝΑ ΕΥΑΙΣΘΗΤΟ ΣΤΟ ΑΛΑΤΙ ΣΥΣΤΗΜΑ ΓΑΛΑΚΤΩΜΑΤΟΣ	2787968 - 04/03/2020	3103811
<i>ALNYLAM PHARMACEUTICALS, INC.</i>	ΣΥΝΘΕΣΕΙΣ ΚΑΙ ΜΕΘΟΔΟΙ ΓΙΑ ΤΗΝ ΑΝΑΣΤΟΛΗ ΤΗΣ ΕΚΦΡΑΣΗΣ ΤΟΥ ΓΟΝΙΔΙΟΥ ALAS1	3052628 - 26/02/2020	3103845
<i>ALPLA WERKE ALWIN LEHNER GMBH & CO. KG</i>	ΜΗΧΑΝΙΣΜΟΣ ΔΟΣΙΜΕΤΡΗΣΗΣ ΚΑΙ ΑΔΕΙΑΣΜΑΤΟΣ ΓΙΑ ΡΕΥΣΤΕΣ ΟΥΣΙΕΣ ΚΑΙ ΠΕΡΙΕΚΤΗΣ ΕΦΟΔΙΑΣΜΕΝΟΣ ΜΕ ΕΝΑΝ ΤΕΤΟΙΟΥ ΕΔΟΥΣ ΜΗΧΑΝΙΣΜΟ ΔΟΣΙΜΕΤΡΗΣΗΣ ΚΑΙ ΑΔΕΙΑΣΜΑΤΟΣ	3268290 - 22/04/2020	3104019
<i>ALVERON PHARMA B.V.</i>	ΚΥΚΛΟΔΕΕΤΡΙΝΕΣ ΩΣ ΠΡΟΠΗΚΤΙΚΑ	3448395 - 22/04/2020	3103889
<i>AMGEN INC.</i>	ΑΓΩΝΙΣΤΕΣ ΤΡΙΑΖΟΛΕΣ ΤΟΥ ΥΠΟΔΟΧΕΑ APJ	3300500 - 26/02/2020	3103746
<i>AMGEN RESEARCH (MUNICH) GMBH</i>	ΜΕΘΟΔΟΙ ΓΙΑ ΤΗΝ ΑΓΩΓΗ DLBCL	3412687 - 18/03/2020	3103754
<i>AMGEN, INC</i>	ΥΛΙΚΟ ΚΑΙ ΜΕΘΟΔΟΙ ΓΙΑ ΘΕΡΑΠΕΙΑ Ή ΑΠΟΤΡΟΠΗ ΣΧΕΤΙΚΩΝ ΜΕ HER-3 ΑΣΘΕΝΕΙΩΝ	3351558 - 11/03/2020	3103778
<i>ANAPLASI PHARMACEUTICALS LLC</i>	ΜΕΘΟΔΟΣ ΚΑΙ ΣΥΝΘΕΣΕΙΣ ΓΙΑ ΤΗΝ ΑΓΩΓΗ ΤΗΣ ΨΩΡΙΑΣΗΣ	3305299 - 29/04/2020	3103849
<i>AOP ORPHAN PHARMACEUTICALS AG</i>	ΠΑΡΕΝΤΕΡΙΚΗ ΦΑΡΜΑΚΟΤΕΧΝΙΚΗ ΜΟΡΦΗ ΕΣΜΟΛΟΛΗΣ	2846776 - 15/04/2020	3103909

ΔΙΚΑΙΟΥΧΟΣ (73)	ΤΙΤΛΟΣ ΕΦΕΥΡΕΣΗΣ (54)	ΑΡ./ΗΜ.ΔΗΜ.Ε.Δ. (87)	ΑΡ.ΕΥΡ.Δ.Ε. (11)
<i>ARRIEN PHARMACEUTICALS LLC</i>	ΠΑΡΑΓΩΓΑ 2,3-ΔΙΥΔΡΟ-1Η-ΙΝΔΕΝ-1-ΟΝΗΣ ΩΣ ΑΝΤΑΓΩΝΙΣΤΕΣ ΟΡΦΑΝΟΥ ΥΠΟΔΟΧΕΑ ΓΑΜΜΑ (RORΓ) ΠΟΥ ΣΧΕΤΙΖΕΤΑΙ ΜΕ ΡΕΤΙΝΟΙΚΟ ΟΞΥ ΓΙΑ ΤΗ ΘΕΡΑΠΕΙΑ ΤΗΣ ΣΚΛΗΡΥΝΣΗΣ ΚΑΤΑ ΠΛΑΚΑΣ	3044223 - 01/04/2020	3103972
<i>ASAHI KASEI PHARMA CORPORATION</i>	ΦΑΡΜΑΚΟ ΓΙΑ ΘΕΡΑΠΕΙΑ ΚΑΙ / Η ΒΕΛΤΙΩΣΗ ΤΗΣ ΣΗΨΗΣ	2781221 - 08/04/2020	3103870
<i>ASTELLAS PHARMA INC.</i>	ΠΑΡΑΓΩΓΟ ΠΥΡΙΔΙΝΗΣ	3150581 - 15/04/2020	3103663
<i>ASTRAZENECA AB</i>	ΜΑΚΡΟΚΥΚΛΙΚΟΙ MCL1 ΑΝΑΣΤΟΛΕΙΣ ΓΙΑ ΤΗ ΘΕΡΑΠΕΥΤΙΚΗ ΑΝΤΙΜΕΤΩΠΙΣΗ ΤΟΥ ΚΑΡΚΙΝΟΥ	3445767 - 19/02/2020	3103741
<i>ASTRAZENECA AB</i>	2-(2,4,5-ΥΠΟΚΑΤΕΣΤΗΜΕΝΑ -ΑΝΙΛΙΝΟ) ΠΑΡΑΓΩΓΑ ΠΥΡΙΜΙΔΙΝΗΣ ΩΣ ΡΥΘΜΙΣΤΕΣ EGFR ΧΡΗΣΙΜΑ ΓΙΑ ΤΗ ΘΕΡΑΠΕΥΤΙΚΗ ΑΝΤΙΜΕΤΩΠΙΣΗ ΤΟΥ ΚΑΡΚΙΝΟΥ	3333161 - 19/02/2020	3103752
<i>ASTRAZENECA AB</i>	ΦΑΡΜΑΚΟΤΕΧΝΙΚΕΣ ΜΟΡΦΕΣ ΠΟΥ ΠΕΡΙΕΧΟΥΝ ΕΝΥΔΡΗ ΠΡΟΠΥΛΑΕΝΟΓΛΥΚΟΛΗ ΔΑΠΑΓΛΙΦΛΟΖΙΝΗΣ	2139494 - 11/03/2020	3103779
<i>AURIGENE DISCOVERY TECHNOLOGIES LIMITED</i>	ΠΑΡΑΓΩΓΑ 1,2,4-ΟΞΑΔΙΑΖΟΛΙΟΥ ΩΣ ΑΝΟΣΟΤΡΟΠΟΠΟΙΗΤΕΣ	3363790 - 19/02/2020	3103774
<i>AUSTRIA METALL GMBH</i>	ΡΟΛΟΣ ΑΠΟ ΤΥΛΙΓΜΕΝΗ ΤΑΙΝΙΑ ΜΕΤΑΛΛΟΥ ΜΕ ΣΗΜΑΝΣΗ ΚΑΙ ΧΡΗΣΗ ΑΥΤΗΣ ΤΗΣ ΣΗΜΑΝΣΗΣ	3562603 - 12/02/2020	3103770
<i>AVEDRO, INC.</i>	ΣΥΣΤΗΜΑ ΑΚΤΙΝΟΒΟΛΗΣΗΣ ΓΙΑ ΟΦΘΑΛΜΟΛΟΓΙΚΕΣ ΕΦΑΡΜΟΓΕΣ	3069700 - 18/03/2020	3104033
<i>AXESS AG</i>	ΕΙΣΟΔΟΣ ΕΛΕΓΧΟΥ ΠΡΟΣΒΑΣΗΣ	1990777 - 04/03/2020	3103814
<i>AZIENDE CHIMICHE RIUNITE ANGELINI FRANCESCO A.C.R.A.F. S.P.A.</i>	ΦΑΡΜΑΚΕΥΤΙΚΗ ΣΥΝΘΕΣΗ ΓΙΑ ΤΗ ΘΕΡΑΠΕΙΑ ΤΗΣ ΜΥΚΗΤΙΑΣΗΣ	3244889 - 04/03/2020	3103808
<i>B.B.C. S.P.A</i>	ΡΟΛΟ ΜΕ ΡΥΘΜΙΖΟΜΕΝΟΥΣ ΠΕΡΙΣΤΡΕΦΟΜΕΝΟΥΣ ΠΗΧΕΙΣ	3322876 - 18/03/2020	3104032
<i>BAI, HONGMEI</i>	ΜΕΘΟΔΟΣ ΚΑΙ ΣΥΣΤΗΜΑ ΑΥΤΟΜΑΤΗΣ ΠΑΡΑΓΩΓΗΣ ΣΩΜΑΤΙΔΙΩΝ ΜΕ ΤΡΕΙΣ ΔΕΞΑΜΕΝΕΣ	3287509 - 01/04/2020	3103833
<i>BAI, YUN</i>	ΥΑΛΟ-ΚΕΡΑΜΙΚΗ ΣΥΣΚΕΥΗ ΜΑΓΕΙΡΕΜΑΤΟΣ ΚΑΙ ΜΕΘΟΔΟΣ, Η ΟΠΟΙΑ ΣΧΕΤΙΖΕΤΑΙ ΜΕ ΤΟΝ ΕΛΕΓΧΟ ΠΕΡΙΟΡΙΣΜΟΥ ΘΕΡΜΟΚΡΑΣΙΑΣ ΓΙΑ ΤΗΝ ΑΠΟΤΡΟΠΗ ΑΝΑΦΛΕΞΗΣ ΕΛΑΙΟΥ ΜΑΓΕΙΡΕΜΑΤΟΣ	3386268 - 15/04/2020	3103788
<i>BALMORAL COMTEC LIMITED</i>	ΥΠΕΡΑΚΤΙΟ ΚΑΛΩΔΙΟ ΜΕΤΑΒΛΗΤΟΥ ΜΗΚΟΥΣ ΚΑΙ ΜΕΘΟΔΟΣ ΕΓΚΑΤΑΣΤΑΣΗΣ	3323181 - 11/03/2020	3103907
<i>BARRICK GOLD CORPORATION</i>	ΕΚΠΛΥΣΗ ΡΗΤΙΝΗΣ ΜΕ ΠΑΡΑΛΛΗΛΗ ΚΑΙ ΑΝΤΙΘΕΤΗ ΡΟΗ ΣΤΙΣ ΔΙΑΔΙΚΑΣΙΕΣ ΕΚΠΛΥΣΗΣ ΧΡΥΣΟΥ	2649211 - 13/05/2020	3103961
<i>BASF SE</i>	ΠΑΡΑΣΠΟΚΤΟΝΑ ΜΕΙΓΜΑΤΑ ΜΕ ΜΙΑ ΕΝΩΣΗ ΠΥΡΑΖΟΛΙΟΥ	3300602 - 25/03/2020	3103825
<i>BASF SE</i>	ΚΑΤΑΛΥΤΙΚΗ ΔΙΑΔΙΚΑΣΙΑ ΥΔΡΟΓΟΝΩΣΗΣ ΓΙΑ ΠΑΡΑΣΚΕΥΗ ΠΥΡΑΖΟΛΙΩΝ	3411360 - 11/03/2020	3103894
<i>BASF SE</i>	ΣΥΣΚΕΥΗ ΓΙΑ ΤΗΝ ΑΠΟΘΗΚΕΥΣΗ ΗΛΕΚΤΡΙΚΗΣ ΕΝΕΡΓΕΙΑΣ ΚΑΙ ΜΕΘΟΔΟΣ ΓΙΑ ΤΗ ΛΕΙΤΟΥΡΓΙΑ ΤΗΣ ΣΥΣΚΕΥΗΣ	3427327 - 25/03/2020	3104026
<i>BAXALTA GMBH</i>	ΜΕΘΟΔΟΣ ΚΑΘΑΡΙΣΜΟΥ ΔΕΣΜΕΥΤΙΚΩΝ ΠΡΩΤΕΪΝΩΝ ΔΙΣΘΕΝΩΝ ΚΑΤΙΟΝΤΩΝ ΜΕ ΧΡΗΣΗ ΑΝΙΟΝΤΟΑΝΤΑΛΛΑΚΤΙΚΗΣ ΡΗΤΙΝΗΣ	2563805 - 26/02/2020	3103627
<i>BAXALTA INCORPORATED</i>	ΜΕΘΟΔΟΣ ΚΑΘΑΡΙΣΜΟΥ ΔΕΣΜΕΥΤΙΚΩΝ ΠΡΩΤΕΪΝΩΝ ΔΙΣΘΕΝΩΝ ΚΑΤΙΟΝΤΩΝ ΜΕ ΧΡΗΣΗ ΑΝΙΟΝΤΟΑΝΤΑΛΛΑΚΤΙΚΗΣ ΡΗΤΙΝΗΣ	2563805 - 26/02/2020	3103627
<i>BAYER ANIMAL HEALTH GMBH</i>	ΛΥΣΟΒΑΚΤΙΝΗ ΓΙΑ ΧΡΗΣΗ ΣΤΗ ΘΕΡΑΠΕΥΤΙΚΗ ΑΝΤΙΜΕΤΩΠΙΣΗ ΤΗΣ ΜΑΣΤΙΤΙΔΑΣ ΒΟΟΕΙΔΩΝ	3337494 - 11/03/2020	3103680

ΔΙΚΑΙΟΥΧΟΣ (73)	ΤΙΤΛΟΣ ΕΦΕΥΡΕΣΗΣ (54)	ΑΡ./ΗΜ.ΔΗΜ.Ε.Δ. (87)	ΑΡ.ΕΥΡ.Δ.Ε. (11)
<i>BAYER ANIMAL HEALTH GMBH</i>	ΦΑΡΜΑΚΟΤΕΧΝΙΚΕΣ ΜΟΡΦΕΣ ΠΕΡΙΕΧΟΥΣΕΣ ΤΡΙΑΖΙΝΟΝΕΣ ΚΑΙ ΣΙΔΗΡΟ	3210610 - 22/04/2020	3103742
<i>BAYER INTELLECTUAL PROPERTY GMBH</i>	ΑΝΟΣΟΣΥΖΕΥΓΜΑΤΑ ΑΝΤΙ-ΜΕΣΟΘΗΛΙΝΗΣ ΚΑΙ ΧΡΗΣΕΙΣ ΑΥΤΩΝ	3292874 - 08/04/2020	3104001
<i>BBG S.A.</i>	ΠΛΑΙΣΙΑ ΓΙΑ ΚΑΤΑΣΚΕΥΗ ΜΕΓΑΛΩΝ ΘΥΡΩΝ Ή ΠΑΡΑΘΥΡΩΝ	3456911 - 18/03/2020	3103948
<i>BEHEERMAATSCHAPPIJ DE BOER NIJMEGEN B.V.</i>	ΤΜΗΜΑ ΔΟΧΕΙΟΥ ΚΑΛΟΥΠΙΟΥ ΠΟΥ ΕΙΝΑΙ ΕΦΟΔΙΑΣΜΕΝΟ ΜΕ ΜΙΑ ΛΩΡΙΔΑ ΣΤΕΓΑΝΟΠΟΙΗΣΗΣ	3444087 - 18/03/2020	3103945
<i>BEIGENE SWITZERLAND GMBH</i>	ΑΝΤΙ-PD1 ΑΝΤΙΣΩΜΑΤΑ ΚΑΙ Η ΧΡΗΣΗ ΤΟΥΣ ΩΣ ΘΕΡΑΠΕΥΤΙΚΟΙ ΚΑΙ ΔΙΑΓΝΩΣΤΙΚΟΙ ΠΑΡΑΓΟΝΤΕΣ	3044234 - 04/03/2020	3103686
<i>BEIJING XIAOMI MOBILE SOFTWARE CO., LTD.</i>	ΣΥΣΚΕΥΗ, ΜΕΘΟΔΟΣ ΚΑΙ ΠΡΟΪΟΝ ΠΡΟΓΡΑΜΜΑΤΟΣ ΥΠΟΛΟΓΙΣΤΗ ΓΙΑ ΕΠΙΛΟΓΗ ΟΜΑΔΑΣ ΔΕΣΜΩΝ ΚΑΙ ΥΠΟΣΥΝΟΛΟΥ ΔΕΣΜΩΝ ΣΕ ΣΥΣΤΗΜΑ ΕΠΙΚΟΙΝΩΝΙΑΣ	2577923 - 26/02/2020	3103698
<i>BENCHMARK ANIMAL HEALTH LIMITED</i>	ΕΜΒΟΛΙΑ ΥΠΟΜΟΝΑΔΩΝ ΠΡΟΣ ΕΜΒΑΠΤΙΣΗ ΙΧΘΥΩΝ	2900258 - 19/02/2020	3103720
<i>BENCHMARK ANIMAL HEALTH LIMITED</i>	ΜΕΘΟΔΟΙ ΠΑΡΑΓΩΓΗΣ ΙΩΝ	3411064 - 26/02/2020	3103887
<i>BIC-VIOLEX S.A.</i>	ΕΥΡΙΣΤΙΚΕΣ ΜΗΧΑΝΕΣ ΚΑΙ ΚΕΦΑΛΕΣ ΛΕΠΙΔΩΝ ΞΥΡΙΣΜΑΤΟΣ	3191268 - 15/04/2020	3103881
<i>BIOGEN MA INC.</i>	ΤΡΟΠΟΠΟΙΗΤΕΣ ΠΥΡΗΝΙΚΗΣ ΜΕΤΑΦΟΡΑΣ ΚΑΙ ΧΡΗΣΕΙΣ ΑΥΤΩΝ	3404027 - 04/03/2020	3103912
<i>BIOGEN MA INC.</i>	ΑΝΤΙΣΩΜΑΤΑ ENANTI-VLA-4	3202789 - 06/05/2020	3104015
<i>BIOLOGICAL E LIMITED</i>	ΒΙΟΜΗΧΑΝΙΚΩΣ ΚΛΙΜΑΚΟΥΜΕΝΗ ΔΙΑΔΙΚΑΣΙΑ ΓΙΑ ΤΗΝ ΑΝΑΚΤΗΣΗ ΒΙΟΛΟΓΙΚΩΣ ΕΝΕΡΓΩΝ ΑΝΑΣΥΝΔΥΑΣΜΕΝΩΝ ΠΡΩΤΕΪΝΩΝ ΦΟΡΕΩΝ	3374376 - 18/03/2020	3103871
<i>BIOMAX HOLDINGS PTE LTD</i>	ΣΥΣΚΕΥΗ ΚΑΤΕΡΓΑΣΙΑΣ ΟΡΓΑΝΙΚΗΣ ΜΑΖΑΣ	2931411 - 25/03/2020	3104035
<i>BIONTECH RNA PHARMACEUTICALS GMBH</i>	RNA ΡΕΠΛΙΚΟΝΙΟ ΓΙΑ ΤΗΝ ΕΥΕΛΙΚΤΗ ΚΑΙ ΑΠΟΔΟΤΙΚΗ ΕΚΦΡΑΣΗ ΓΟΝΙΔΙΟΥ	3433369 - 04/03/2020	3103749
<i>BOCHUMER EISENHUTTE HEINTZ-MANN GMBH & CO. BAU- UND BETEILIGUNGS-KG</i>	ΔΙΑΜΟΡΦΩΣΗ ΣΤΗΘΑΙΟΥ ΜΕ ΣΤΥΛΟΥΣ ΑΓΚΙΣΤΡΩΣΗΣ	3312344 - 15/04/2020	3103904
<i>BOEHRINGER INGELHEIM INTERNATIONAL GMBH</i>	ΦΑΡΜΑΚΑ ΓΙΑ ΤΗΝ ΘΕΡΑΠΕΙΑ Ή ΠΡΟΛΗΨΗ ΙΝΩΤΙΚΩΝ ΑΣΘΕΝΕΙΩΝ	2878297 - 25/03/2020	3103946
<i>BOLTON MANITOBA SPA</i>	ΣΥΝΘΕΣΗ ΠΡΟΣΘΕΤΟΥ ΜΕ ΕΝΣΩΜΑΤΩΜΕΝΗ ΔΡΑΣΗ	3299445 - 18/03/2020	3103925
<i>BORGWALDT KC GMBH</i>	ΜΗΧΑΝΗ ΚΑΠΝΙΣΜΑΤΟΣ ΚΑΙ ΜΕΘΟΔΟΣ ΓΙΑ ΚΑΠΝΙΣΜΑ ΚΑΠΝΙΚΩΝ ΠΡΟΪΟΝΤΩΝ	3416504 - 01/04/2020	3103860
<i>BRACCO IMAGING S.P.A.</i>	ΜΕΘΟΔΟΣ ΓΙΑ ΤΗΝ ΠΑΡΑΣΚΕΥΗ (S)-2-ΑΚΕΤΥΛΟΕΥΠΡΟΠΡΙΟΝΙΚΟΥ ΟΞΕΟΣ ΚΑΙ ΤΩΝ ΠΑΡΑΓΩΓΩΝ ΑΥΤΟΥ	3154928 - 04/03/2020	3103800
<i>BREVETTI ANGELA S.R.L.</i>	ΔΙΑΔΙΚΑΣΙΑ ΓΙΑ ΤΗΝ ΠΑΡΑΓΩΓΗ ΚΑΙ ΣΥΝΑΡΜΟΛΟΓΗΣΗ ΑΣΗΠΤΟΥ ΔΟΧΕΙΟΥ	3245039 - 11/03/2020	3103679
<i>BRISTOL-MYERS SQUIBB COMPANY</i>	ΕΝΩΣΕΙΣ ΚΑΡΒΟΞΑΜΙΔΙΩΝ ΙΝΔΟΛΗΣ ΧΡΗΣΙΜΕΣ ΩΣ ΑΝΑΣΤΟΛΕΙΣ ΚΙΝΑΣΩΝ	3209656 - 01/04/2020	3103790
<i>BRITISH AMERICAN TOBACCO (INVESTMENTS) LTD</i>	ΣΥΣΚΕΥΗ ΧΟΡΗΓΗΣΗΣ ΑΡΩΜΑΤΟΣ	3416507 - 22/04/2020	3103955
<i>BROGENT TECHNOLOGIES INC.</i>	ΚΙΝΑΙΣΘΗΤΙΚΗ ΣΥΣΚΕΥΗ ΠΟΥ ΑΠΟΜΙΜΕΙΤΑΙ ΠΤΗΣΗ	3466504 - 11/03/2020	3103908
<i>BROTEIO PHARMA B.V.</i>	ΜΟΡΙΑ ΠΡΟΣΔΕΣΗΣ ΤΑ ΟΠΟΙΑ ΠΡΟΣΔΕΝΟΝΤΑΙ ΜΕ ΤΟΝ ΑΝΘΡΩΠΙΝΟ ΠΑΡΑΓΟΝΤΑ C2 ΤΟΥ ΣΥΜΠΛΗΡΩΜΑΤΟΣ ΚΑΙ ΧΡΗΣΕΙΣ ΑΥΤΩΝ	2999714 - 01/04/2020	3103874

ΔΙΚΑΙΟΥΧΟΣ (73)	ΤΙΤΛΟΣ ΕΦΕΥΡΕΣΗΣ (54)	ΑΡ./ΗΜ.ΔΗΜ.Ε.Δ. (87)	ΑΡ.ΕΥΡ.Δ.Ε. (11)
<i>BUNDESDRUCKEREI GMBH</i>	ΜΕΘΟΔΟΣ ΚΑΙ ΔΙΑΤΑΞΗ ΓΙΑ ΠΑΡΑΓΩΓΗ ΕΓΓΡΑΦΩΝ ΤΑΥΤΟΠΟΙΗΣΗΣ ΤΥΠΟΥ ΒΙΒΛΙΑΡΙΟΥ	3362296 - 27/11/2019	3103703
<i>BUNDESDRUCKEREI GMBH</i>	ΜΕΘΟΔΟΣ ΚΑΙ ΣΥΣΚΕΥΗ ΓΙΑ ΤΗΝ ΠΑΡΑΓΩΓΗ ΕΝΟΣ ΕΓΓΡΑΦΟΥ ΑΣΦΑΛΕΙΑΣ	3352995 - 15/01/2020	3103775
<i>BUNDESDRUCKEREI GMBH</i>	ΕΓΓΡΑΦΟ ΑΞΙΑΣ Ή ΕΓΓΡΑΦΟ ΑΣΦΑΛΕΙΑΣ ΑΠΟ ΕΝΑ ΣΥΝΘΕΤΟ ΥΛΙΚΟ ΙΝΩΝ ΚΑΙ ΜΕΘΟΔΟΣ ΓΙΑ ΤΗΝ ΠΑΡΑΓΩΓΗ ΤΟΥ ΕΓΓΡΑΦΟΥ ΑΞΙΑΣ Ή ΤΟΥ ΕΓΓΡΑΦΟΥ ΑΣΦΑΛΕΙΑΣ	3374931 - 01/01/2020	3103777
<i>C.A.A. 'GIORGIO NICOLI' S.R.L.</i>	ΔΙΑΤΑΞΗ ΓΙΑ ΠΑΡΑΚΟΛΟΥΘΗΣΗ ΚΑΙ ΣΥΛΛΗΨΗ ΕΝΤΟΜΩΝ ΤΟΥ ΠΛΗΘΥΣΜΟΥ CULICIDAE	3261433 - 08/04/2020	3103985
<i>CALDIROLI, MATTEO DIEGO</i>	ΑΝΤΙΚΛΕΙΠΤΙΚΗ ΔΙΑΤΑΞΗ ΕΝΟΠΟΙΗΜΕΝΗ ΣΤΟ ΠΛΑΙΣΙΟ ΕΝΟΣ ΠΟΔΗΛΑΤΟΥ	3140180 - 18/03/2020	3103943
<i>CAPARTIS AG</i>	ΔΙΑΤΑΞΗ ΔΟΣΟΜΕΤΡΗΣΗΣ	3126791 - 11/03/2020	3103982
<i>CAPRIO, FRANCESCO</i>	ΜΕΘΟΔΟΣ ΓΙΑ ΤΗ ΒΙΟΜΕΤΑΤΡΟΠΗ ΤΩΝ ΟΡΓΑΝΙΚΩΝ ΑΠΟΒΛΗΤΩΝ ΚΑΙ ΤΗ ΒΙΟΣΤΑΘΕΡΟΠΟΙΗΣΗ ΤΩΝ ΔΗΜΟΤΙΚΩΝ ΑΠΟΒΛΗΤΩΝ ΜΕ ΤΗ ΒΟΗΘΕΙΑ ΠΡΟΝΥΜΦΩΝ ΕΝΤΟΜΩΝ	2646398 - 26/02/2020	3103856
<i>CARLSBERG BREWERIES A/S</i>	ΜΙΑ ΕΓΚΑΤΑΣΤΑΣΗ ΠΑΡΟΧΗΣ ΠΟΤΟΥ ΓΙΑ ΕΝΑ ΣΥΣΤΗΜΑ ΔΙΑΝΟΜΗΣ ΠΟΤΟΥ, ΕΝΑ ΣΥΣΤΗΜΑ ΔΙΑΝΟΜΗΣ ΠΟΤΟΥ ΠΟΥ ΠΕΡΙΛΑΜΒΑΝΕΙ ΜΙΑ ΕΓΚΑΤΑΣΤΑΣΗ ΠΑΡΟΧΗΣ ΠΟΤΟΥ ΚΑΙ ΜΙΑ ΜΕΘΟΔΟΣ ΔΙΑΝΟΜΗΣ ΕΝΟΣ ΜΕΙΚΤΟΥ ΠΡΟΪΟΝΤΟΣ ΑΛΚΟΟΛΟΥΧΟΥ ΠΟΤΟΥ ΔΙΑ ΤΗΣ ΠΑΡΟΧΗΣ ΕΝΟΣ ΣΥΣΤΗΜΑΤΟΣ ΔΙΑΝΟΜΗΣ ΠΟΤΟΥ	3386906 - 26/02/2020	3103739
<i>CENTRE HENRI BECQUEREL</i>	ΜΕΘΟΔΟΣ ΓΙΑ ΔΙΑΓΝΩΣΗ ΑΙΜΑΤΟΛΟΓΙΚΩΝ ΚΑΚΟΗΘΕΙΩΝ ΚΑΙ ΣΥΝΑΦΕΣ ΚΙΤ	3044331 - 11/03/2020	3103756
<i>CENTRO DE INMUNOLOGIA MOLECULAR</i>	ΦΑΡΜΑΚΕΥΤΙΚΗ ΣΥΝΘΕΣΗ ΠΕΡΙΕΧΟΥΣΑ ΕΝΑ ΑΝΤΙ-CD6 ΜΟΝΟΚΛΩΝΙΚΟ ΑΝΤΙΣΩΜΑ, Η ΟΠΟΙΑ ΧΡΗΣΙΜΟΠΟΙΕΙΤΑΙ ΣΤΗ ΔΙΑΓΝΩΣΗ ΚΑΙ ΤΗ ΘΕΡΑΠΕΥΤΙΚΗ ΑΝΤΙΜΕΤΩΠΙΣΗ ΤΗΣ ΡΕΥΜΑΤΟΕΙΔΟΥΣ ΑΡΘΡΙΤΙΔΑΣ	2119452 - 04/03/2020	3103837
<i>CERAGEM CO., LTD.</i>	ΜΕΘΟΔΟΣ ΓΙΑ ΤΟΝ ΠΡΟΣΔΙΟΡΙΣΜΟ ΤΟΥ ΤΥΠΟΥ ΤΟΥ ΣΩΜΑΤΟΣ ΓΙΑ ΜΗΧΑΝΗΜΑ ΘΕΡΜΟΘΕΡΑΠΕΙΑΣ	2772241 - 06/05/2020	3103840
<i>CEVA SANTE ANIMALE</i>	ΣΥΝΘΕΣΕΙΣ ΓΙΑ ΤΗ ΘΕΡΑΠΕΙΑ ΤΗΣ ΔΙΡΟΦΙΛΑΡΙΩΣΗΣ	2608660 - 01/04/2020	3104021
<i>CHEP TECHNOLOGY PTY LIMITED</i>	ΠΑΛΕΤΑ ΜΕ ΣΤΟΙΧΕΙΑ ΣΤΗΡΙΞΗΣ ΔΙΑΜΟΡΦΩΜΕΝΑ ΩΣ ΠΕΔΙΛΑ ΕΝΟΣ ΤΕΜΑΧΙΟΥ ΚΑΙ ΣΧΕΤΙΚΗ ΜΕΘΟΔΟΣ	3208207 - 26/02/2020	3103694
<i>CHIESI FARMACEUTICI S.P.A.</i>	ΣΩΜΑΤΙΔΙΑ ΕΙΣΠΝΟΗΣ ΑΠΟΤΕΛΟΥΜΕΝΑ ΑΠΟ ΕΝΑΝ ΣΥΝΔΥΑΣΜΟ ΑΝΤΙΧΟΛΙΝΕΡΓΙΚΟΥ, ΚΟΡΤΙΚΟΣΤΕΡΟΕΙΔΟΥΣ ΚΑΙ ΒΗΤΑ-ΑΔΡΕΝΕΡΓΙΚΟΥ	3151812 - 22/04/2020	3103710
<i>CHILDREN'S MEDICAL CENTER CORPORATION</i>	ΘΕΡΑΠΕΥΤΙΚΕΣ ΜΕΘΟΔΟΙ ΠΟΥ ΑΦΟΡΟΥΝ ΒΛΑΣΤΟΚΥΤΤΑΡΑ ΚΑΡΚΙΝΟΥ	3130923 - 12/02/2020	3103761
<i>CHRONIX BIOMEDICAL</i>	ΜΕΘΟΔΟΙ ΠΟΣΟΤΙΚΟΥ ΠΡΟΣΔΙΟΡΙΣΜΟΥ DNA ΧΩΡΙΣ ΚΥΤΤΑΡΑ	3201361 - 12/02/2020	3103666
<i>COMMISSARIAT A L'ENERGIE ATOMIQUE ET AUX ENERGIES ALTERNATIVES</i>	ΜΗΧΑΝΗ ΑΠΟΡΡΟΦΗΣΗΣ ΜΕ ΣΥΝΤΕΛΕΣΤΗ ΒΕΛΤΙΣΤΗΣ ΑΠΟΔΟΣΗΣ	3224553 - 27/05/2020	3103793
<i>CORNELL UNIVERSITY</i>	ΜΕΘΟΔΟΣ ΓΙΑ ΤΑΥΤΟΠΟΙΗΣΗ ΚΑΙ ΠΟΣΟΤΙΚΟΠΟΙΗΣΗ ΕΚΦΡΑΣΗΣ ΠΥΡΗΝΙΚΩΝ ΟΞΕΩΝ, ΠΑΡΑΛΛΑΓΜΑΤΟΣ ΣΥΡΡΑΦΗΣ, ΔΙΑΜΕΤΑΤΟΠΙΣΗΣ, ΑΡΙΘΜΟΥ ΑΝΤΙΓΡΑΦΩΝ, Ή ΑΛΛΑΓΩΝ ΜΕΘΥΛΙΩΣΗΣ	3204520 - 12/02/2020	3103768
<i>COUNCIL FOR SCIENTIFIC AND INDUSTRIAL RESEARCH</i>	ΜΕΜΒΡΑΝΗ ΚΑΙ ΜΕΘΟΔΟΣ ΓΙΑ ΤΗ ΣΥΝΤΗΡΗΣΗ ΠΡΟΪΟΝΤΩΝ	3346843 - 19/02/2020	3103678
<i>CREO MEDICAL LIMITED</i>	ΔΙΑΤΑΞΗ ΕΛΕΓΧΟΥ ΓΙΑ ΧΕΙΡΟΥΡΓΙΚΟ ΟΡΓΑΝΟ	3457959 - 26/02/2020	3103726
<i>CREO MEDICAL LIMITED</i>	ΔΙΑΤΑΞΗ ΓΙΑ ΕΛΕΓΧΟ ΤΗΣ ΙΣΧΥΟΣ ΠΟΥ ΠΑΡΕΧΕΤΑΙ ΑΠΟ ΗΛΕΚΤΡΟΧΕΙΡΟΥΡΓΙΚΗ ΜΗΛΗ	2994066 - 25/03/2020	3103944

ΔΙΚΑΙΟΥΧΟΣ (73)	ΤΙΤΛΟΣ ΕΦΕΥΡΕΣΗΣ (54)	ΑΡ./ΗΜ.ΔΗΜ.Ε.Δ. (87)	ΑΡ.ΕΥΡ.Δ.Ε. (11)
<i>CRESCENZO, BIAGIO</i>	ΜΕΘΟΔΟΣ ΚΑΘΑΡΙΣΜΟΥ ΚΑΙ ΕΠΑΝΑΚΑΘΑΡΙΣΜΟΥ ΚΟΥΚΟΥΤΣΙΩΝ ΑΠΟ ΜΙΑΣ ΦΡΟΥΤΑ ΚΑΙ ΣΧΕΤΙΚΗ ΜΗΧΑΝΗ	3402346 - 11/03/2020	3103954
<i>CRRC TANGSHAN CO., LTD.</i>	ΦΟΡΕΙΟ ΙΣΧΥΟΣ ΜΕΤΡΙΚΟΥ ΕΥΡΟΥΣ ΚΑΙ ΟΧΗΜΑ ΜΕΤΡΙΚΟΥ ΕΥΡΟΥΣ	3241715 - 04/03/2020	3103919
<i>DAELIM INDUSTRIAL CO., LTD</i>	ΡΗΤΙΝΗ ΠΟΛΥΚΟΡΥΦΗΣ ΠΟΛΥΟΛΕΦΙΝΗΣ ΕΧΟΥΣΑ ΥΨΗΛΗ ΑΝΤΟΧΗ ΤΗΓΜΑΤΟΣ ΚΑΙ ΧΥΤΟ ΠΡΟΪΟΝ ΠΟΥ ΠΑΡΑΣΚΕΥΑΖΕΤΑΙ ΜΕ ΑΥΤΗ	3239196 - 28/08/2019	3103648
<i>DAEWOONG PHARMACEUTICAL CO., LTD.</i>	ΚΑΙΝΟΤΟΜΟΣ ΕΤΕΡΟΚΥΚΛΙΚΗ ΕΝΩΣΗ	3159335 - 29/04/2020	3103839
<i>DAI NIPPON PRINTING CO., LTD.</i>	ΜΕΘΟΔΟΣ ΚΑΙ ΣΥΣΚΕΥΗ ΑΠΟΣΤΕΙΡΩΣΗΣ ΦΙΑΛΗΣ	3069846 - 25/03/2020	3103798
<i>DAIICHI SANKYO EUROPE GMBH</i>	ΥΛΙΚΟ ΚΑΙ ΜΕΘΟΔΟΙ ΓΙΑ ΘΕΡΑΠΕΙΑ Ή ΑΠΟΤΡΟΠΗ ΣΧΕΤΙΚΩΝ ΜΕ HER-3 ΑΣΘΕΝΕΙΩΝ	3351558 - 11/03/2020	3103778
<i>DANA-FARBER CANCER INSTITUTE, INC.</i>	ΣΥΝΘΕΣΗ ΕΙΔΙΚΩΝ-ΩΣ-ΠΡΟΣ-ΟΓΚΟ ΝΕΟΑΝΤΙΓΟΝΩΝ ΓΙΑ ΧΡΗΣΗ ΣΤΗΝ ΑΝΤΙΜΕΤΩΠΙΣΗ ΟΓΚΩΝ	3023788 - 12/02/2020	3103642
<i>DANIELI & C. OFFICINE MECCANICHE S.P.A.</i>	ΕΓΚΑΤΑΣΤΑΣΗ ΚΑΙ ΜΕΘΟΔΟΣ ΓΙΑ ΑΝΑΚΤΗΣΗ ΚΑΙ ΕΠΕΞΕΡΓΑΣΙΑ ΥΠΟΛΕΙΜΜΑΤΩΝ ΑΠΟ ΤΗ ΘΡΑΥΣΗ ΣΙΔΗΡΟΥΧΩΝ ΑΠΟΜΕΤΑΛΛΩΝ	3350353 - 19/02/2020	3103669
<i>DAPHNE TECHNOLOGY SA</i>	ΣΥΣΚΕΥΗ ΚΑΙ ΜΕΘΟΔΟΣ ΓΙΑ ΚΑΘΑΡΙΣΜΟ ΜΕ ΑΚΤΙΝΟΒΟΛΙΑ ΗΛΕΚΤΡΟΝΙΩΝ	3356018 - 08/04/2020	3103641
<i>DECIPHERA PHARMACEUTICALS, LLC</i>	ΔΙΥΔΡΟΝΑΦΟΥΡΙΑΔΙΝΕΣ ΚΑΙ ΣΧΕΤΙΚΕΣ ΕΝΩΣΕΙΣ ΧΡΗΣΙΜΕΣ ΩΣ ΑΝΑΣΤΟΛΕΙΣ ΚΙΝΑΣΗΣ ΓΙΑ ΤΗ ΘΕΡΑΠΕΙΑ ΠΟΛΛΑΠΛΑΣΙΑΣΤΙΚΩΝ ΑΣΘΕΝΕΙΩΝ	3366293 - 11/03/2020	3103795
<i>DEUTSCHES KREBSFORSCHUNG-SZENTRUM</i>	ΘΕΡΑΠΕΥΤΙΚΑ ΣΥΣΤΑΤΙΚΑ ΔΕΣΜΕΥΣΗΣ ΚΥΤΤΑΡΙΚΗΣ ΕΠΙΦΑΝΕΙΑΣ ΜΕ ΑΜΑΤΟΞΙΝΗ ΓΙΑ ΤΗ ΘΕΡΑΠΕΙΑ ΟΓΚΟΥ	3192529 - 25/03/2020	3103890
<i>DOCK POWER S.R.L.</i>	ΥΠΟΔΟΜΗ ΠΡΟΣΤΑΣΙΑΣ ΑΚΤΗΣ ΕΦΟΔΙΑΣΜΕΝΗ ΜΕ ΜΕΣΑ ΓΙΑ ΤΗΝ ΑΝΑΚΤΗΣΗ ΕΝΕΡΓΕΙΑΣ ΑΠΟ ΤΗΝ ΚΙΝΗΣΗ ΚΥΜΑΤΩΝ	3368719 - 19/02/2020	3103709
<i>DOW AGROSCIENCES LLC</i>	ΣΤΕΡΕΕΣ ΣΥΝΘΕΣΕΙΣ ΖΙΖΑΝΙΟΚΤΟΝΟΥ ΜΕ ΕΝΣΩΜΑΤΩΜΕΝΟ ΕΝΙΣΧΥΤΙΚΟ ΠΡΟΣΘΕΤΟ	2592929 - 18/03/2020	3103842
<i>DOW AGROSCIENCES LLC</i>	ΖΙΖΑΝΙΟΚΤΟΝΕΣ ΣΥΝΘΕΣΕΙΣ ΟΙ ΟΠΟΙΕΣ ΠΕΡΙΛΑΜΒΑΝΟΥΝ 4-AMINO-3-ΧΛΩΡΟ-5-ΦΘΟΡΟ-6-(4-ΧΛΩΡΟ-2-ΦΘΟΡΟ-3-ΜΕΘΟΞΥΦΑΙΝΥΛΟ)ΠΥΡΙΔΙΝΟ-2-ΚΑΡΒΟΞΥΛΙΚΟ ΟΞΥ	2877012 - 18/03/2020	3103958
<i>DR.ING. MAX SCHLOTTER GMBH & CO. KG</i>	ΜΕΘΟΔΟΣ ΓΙΑ ΓΑΛΒΑΝΙΚΗ ΕΝΑΠΟΘΕΣΗ ΕΠΙΚΑΛΥΨΕΩΝ ΨΕΥΔΑΡΓΥΡΟΥ ΚΑΙ ΚΡΑΜΑΤΟΣ ΨΕΥΔΑΡΓΥΡΟΥ ΑΠΟ ΕΝΑ ΑΛΚΑΛΙΚΟ ΛΟΥΤΡΟ ΕΠΙΚΑΛΥΨΗΣ ΜΕ ΜΕΙΩΜΕΝΗ ΑΠΟΔΟΜΗΣΗ ΤΩΝ ΟΡΓΑΝΙΚΩΝ ΠΡΟΣΘΕΤΩΝ ΛΟΥΤΡΟΥ	3481976 - 15/04/2020	3103630
<i>DRAGIC, MILE</i>	ΔΙΑΤΑΞΗ ΜΕΤΑΤΡΟΠΗΣ ΤΗΣ ΕΝΕΡΓΕΙΑΣ ΤΩΝ ΚΥΜΑΤΩΝ ΣΕ ΗΛΕΚΤΡΙΚΗ ΕΝΕΡΓΕΙΑ ΚΑΙ ΔΙΑΔΙΚΑΣΙΑ ΑΝΑΠΤΥΞΗΣ ΑΥΤΗΣ ΣΤΗ ΘΕΣΗ ΕΚΜΕΤΑΛΛΕΥΣΗΣ	3440343 - 12/02/2020	3103745
<i>DROCHE, EMILE</i>	ΕΠΙΔΕΣΜΟΣ ΓΙΑ ΤΗΝ ΦΡΟΝΤΙΔΑ ΤΟΥ ΔΕΡΜΑΤΟΣ ΜΕ ΥΓΡΟ ΜΕΣΟ	3386454 - 15/04/2020	3103927
<i>ECOLAB USA INC.</i>	ΜΕΘΟΔΟΣ ΓΙΑ ΤΗΝ ΕΠΕΞΕΡΓΑΣΙΑ ΛΕΚΕΔΩΝ ΣΕ ΥΦΑΣΜΑΤΑ	3250670 - 01/04/2020	3103819
<i>ECOLAB USA INC.</i>	ΑΠΑΛΛΑΓΜΕΝΟ ΚΑΥΣΤΙΚΟΥ ΧΑΜΗΛΗΣ ΘΕΡΜΟΚΡΑΣΙΑΣ ΑΠΟΡΡΥΠΑΝΤΙΚΟ ΠΛΥΣΗΣ ΣΚΕΥΩΝ ΓΙΑ ΤΗ ΜΕΙΩΣΗ ΤΟΥ ΣΧΗΜΑΤΙΣΜΟΥ ΑΠΟΘΕΣΕΩΝ	2912153 - 04/03/2020	3103888
<i>EDWARDS LIFESCIENCES CORPORATION</i>	ΔΙΑΣΤΕΛΛΟΜΕΝΟ ΠΕΡΙΒΛΗΜΑ	3280479 - 11/03/2020	3103915
<i>ELBIT SYSTEMS LAND AND C4I LTD.</i>	ΠΟΛΥΚΑΝΑΛΙΚΟ ΨΗΦΙΑΚΟ ΡΑΔΙΟΦΩΝΟ	3292589 - 01/04/2020	3104030

ΔΙΚΑΙΟΥΧΟΣ (73)	ΤΙΤΛΟΣ ΕΦΕΥΡΕΣΗΣ (54)	ΑΡ./ΗΜ.ΔΗΜ.Ε.Δ. (87)	ΑΡ.ΕΥΡ.Δ.Ε. (11)
<i>ELI LILLY AND COMPANY</i>	ΑΝΑΣΤΟΛΗ ΤΟΥ ΔΙΑΥΛΟΥ ΙΟΝΤΩΝ ΠΑΡΟΔΙΚΟΥ ΔΥΝΑΜΙΚΟΥ ΤΟΥ ΥΠΟΔΟΧΕΑ ΔΙ	3193880 - 25/03/2020	3103885
<i>EMEFY LTD.</i>	ΔΟΜΟΣΤΟΙΧΕΙΟ, ΒΙΟΑΝΤΙΔΡΑΣΤΗΡΑΣ ΚΑΙ ΜΕΘΟΔΟΣ ΓΙΑ ΤΗΝ ΕΠΕΞΕΡΓΑΣΙΑ ΝΕΡΟΥ	3191414 - 04/03/2020	3104000
<i>ENGIE</i>	ΜΙΑ ΜΕΘΟΔΟΣ ΚΑΥΣΗΣ Η ΟΠΟΙΑ ΕΦΑΡΜΟΖΕΤΑΙ ΓΙΑ ΤΗΝ ΤΗΞΗ ΥΛΙΚΩΝ ΟΠΩΣ ΓΥΑΛΙ ΣΕ ΕΝΑΝ ΚΛΙΒΑΝΟ ΑΚΡΑΙΑΣ ΚΑΥΣΕΩΣ	3431446 - 04/03/2020	3103673
<i>ENGIE</i>	ΜΕΘΟΔΟΣ ΤΗΞΗΣ ΠΡΩΤΩΝ ΥΛΩΝ ΟΠΩΣ ΤΟ ΓΥΑΛΙ ΜΕ ΕΝΑΝ ΚΛΙΒΑΝΟ ΤΗΞΗΣ ΕΓΚΑΡΣΙΑΣ ΚΑΥΣΗΣ	3431447 - 04/03/2020	3103893
<i>ERCA</i>	ΣΥΣΚΕΥΗ ΔΙΑΝΟΜΗΣ ΥΓΡΟΥ Ή ΠΟΛΥΩΔΟΥΣ ΠΡΟΪΟΝΤΟΣ	3449222 - 26/02/2020	3103724
<i>ERICSSON INC.</i>	ΙΣΟΣΤΑΘΜΙΣΗ ΦΟΡΤΙΟΥ ΓΙΑ ΒΕΛΤΙΩΣΗ ΧΩΡΗΤΙΚΟΤΗΤΑΣ ΣΕ ΚΙΝΗΤΑ ΑΣΥΡΜΑΤΑ ΔΙΚΤΥΑ ΕΠΙΚΟΙΝΩΝΙΑΣ	3203769 - 01/04/2020	3103988
<i>ESSITY OPERATIONS FRANCE</i>	ΡΟΛΟ ΧΑΡΤΙΟΥ ΤΟΥΑΛΕΤΑΣ	3260029 - 29/04/2020	3103780
<i>ESSITY OPERATIONS FRANCE</i>	ΡΟΛΟ ΑΠΟΡΡΟΦΗΤΙΚΩΝ ΦΥΛΛΩΝ ΧΩΡΙΣ ΠΥΡΗΝΑ ΚΑΙ ΜΕΘΟΔΟΣ ΓΙΑ ΤΗΝ ΚΑΤΑΣΚΕΥΗ ΤΟΥ	3436087 - 20/05/2020	3103931
<i>ESTETRA SPRL</i>	ΔΙΑΣΠΕΙΡΟΜΕΝΗ ΣΤΟ ΣΤΟΜΑ ΔΟΣΟΛΟΓΙΚΗ ΜΟΝΑΔΑ Η ΟΠΟΙΑ ΠΕΡΙΕΧΕΙ ΕΝΑ ΣΥΣΤΑΤΙΚΟ ΟΙΣΤΕΤΡΟΛΗΣ	3310333 - 29/04/2020	3103683
<i>ESTEVE PHARMACEUTICALS, S.A.</i>	ΕΝΩΣΕΙΣ ΟΞΑ-ΑΖΑΣΠΕΙΡΟ ΜΕ ΔΡΑΣΗ ΕΝΑΝΤΙ ΤΟΥ ΠΟΝΟΥ	3365345 - 26/02/2020	3103733
<i>ESTEVE PHARMACEUTICALS, S.A.</i>	ΑΔΕΝΟΣΧΕΤΙΖΟΜΕΝΟΙ ΠΚΟΙ ΦΟΡΕΙΣ ΓΙΑ ΤΗΝ ΑΓΩΓΗ ΤΗΣ ΒΛΕΝΝΟΠΟΥΛΥΣΑΚΧΑΡΙΔΩΣΗΣ	3303576 - 12/02/2020	3103740
<i>ESTEVE PHARMACEUTICALS, S.A.</i>	ΕΝΩΣΕΙΣ ΤΕΤΡΑΪΔΡΟΠΥΡΙΜΙΔΟΔΙΑΖΕΠΙΝΗΣ ΚΑΙ ΤΕΤΡΑΪΔΡΟΠΥΡΙΔΟΔΙΑΖΕΠΙΝΗΣ ΓΙΑ ΘΕΡΑΠΕΙΑ ΠΟΝΟΥ ΚΑΙ ΚΑΤΑΣΤΑΣΕΩΝ ΣΧΕΤΙΚΩΝ ΜΕ ΤΟΝ ΠΟΝΟ	3452475 - 26/02/2020	3103876
<i>EUREKA S.A.</i>	ΑΥΤΟΜΑΤΗ ΗΛΕΚΤΡΟΝΙΚΗ ΠΛΗΡΩΜΗ ΜΕΣΩ ΚΙΝΗΤΩΝ ΤΕΡΜΑΤΙΚΩΝ	2673740 - 11/03/2020	3103920
<i>EVONIK OPERATIONS GMBH</i>	ΦΑΡΜΑΚΕΥΤΙΚΗ Ή ΔΙΑΤΡΟΦΟΦΑΡΜΑΚΕΥΤΙΚΗ ΣΥΝΘΕΣΗ ΜΕ ΑΝΘΕΚΤΙΚΟΤΗΤΑ ΕΝΑΝΤΙ ΤΗΣ ΕΠΗΡΕΙΑΣ ΤΗΣ ΑΙΘΑΝΟΛΗΣ	3223797 - 26/02/2020	3103753
<i>F. HOFFMANN-LA ROCHE AG</i>	ΕΞΑΝΘΡΩΠΙΣΜΕΝΑ ΑΝΤΙΣΩΜΑΤΑ ΚΑΤΑ ΑΝΘΡΩΠΙΝΟΥ CD19 ΚΑΙ ΜΕΘΟΔΟΙ ΧΡΗΣΗΣ	3356408 - 18/03/2020	3103665
<i>F. HOFFMANN-LA ROCHE AG</i>	ΜΕΘΟΔΟΣ ΓΙΑ ΤΗΝ ΠΑΡΑΣΚΕΥΗ N-[(3-ΑΜΙΝΟΟΞΕΤΑΝ-3-ΥΛΟ)ΜΕΘΥΛΟ]-2-(1,1-ΔΙΟΞΟ-3,5-ΔΙΥΔΡΟ-1,4-ΒΕΝΖΟΘΕΙΑΖΕΠΙΝ-4-ΥΛΟ)-6-ΜΕΘΥΛΟ-ΚΙΝΑΖΟΛΙΝ-4-ΑΜΙΝΗΣ	3097098 - 04/03/2020	3103685
<i>F. HOFFMANN-LA ROCHE AG</i>	ΟΡΓΑΝΩΣΗ ΦΟΡΕΩΝ ΕΚΦΡΑΣΗΣ, ΝΕΕΣ ΜΕΘΟΔΟΙ ΔΗΜΙΟΥΡΓΙΑΣ ΚΥΤΤΑΡΩΝ ΠΑΡΑΓΩΓΗΣ ΚΑΙ Η ΧΡΗΣΗ ΤΟΥΣ ΓΙΑ ΤΗΝ ΑΝΑΣΥΝΔΥΑΣΤΙΚΗ ΠΑΡΑΓΩΓΗ ΠΟΛΥΠΕΠΤΙΔΩΝ	2794878 - 18/03/2020	3103857
<i>F. HOFFMANN-LA ROCHE AG</i>	ΑΝΤΑΓΩΝΙΣΤΕΣ V1A ΓΙΑ ΤΗΝ ΑΓΩΓΗ ΔΙΑΤΑΡΑΧΩΝ ΥΠΝΟΥ ΜΕΤΑΤΟΠΙΣΗΣ ΦΑΣΗΣ	3035939 - 25/03/2020	3103886
<i>F. HOFFMANN-LA ROCHE AG</i>	ΠΑΡΑΓΩΓΗ ΠΡΩΤΕΪΝΩΝ ΣΕ ΜΕΣΑ ΚΥΤΤΑΡΙΚΗΣ ΚΑΛΛΙΕΡΓΕΙΑΣ ΑΠΑΛΛΑΓΜΕΝΑ ΑΠΟ ΓΛΟΥΤΑΜΙΝΗ	2464725 - 25/03/2020	3103902
<i>F. HOFFMANN-LA ROCHE AG</i>	ΘΕΡΑΠΕΙΑ ΣΥΝΔΥΑΣΜΟΥ ΜΕ ΕΝΑΝ ΑΓΩΝΙΣΤΗ TLR7 ΚΑΙ ΕΝΑΝ ΑΝΑΣΤΟΛΕΑ ΣΥΓΚΡΟΤΗΣΗΣ ΤΟΥ ΚΑΨΙΔΙΟΥ ΤΟΥ HBV	3270915 - 15/04/2020	3103940
<i>F. HOFFMANN-LA ROCHE AG</i>	ΜΕΘΟΔΟΙ ΧΡΗΣΗΣ ΑΝΟΣΟΣΥΖΕΥΓΜΑΤΩΝ ANTI-CD79B	3262071 - 08/04/2020	3103976
<i>F. HOFFMANN-LA ROCHE AG</i>	ΣΥΝΘΕΣΕΙΣ ΚΥΤΤΑΡΟΚΑΛΛΙΕΡΓΕΙΑΣ ΜΕ ΑΝΤΙΟΞΕΙΔΩΤΙΚΑ ΚΑΙ ΜΕΘΟΔΟΙ ΓΙΑ ΤΗΝ ΠΑΡΑΓΩΓΗ ΠΟΛΥΠΕΠΤΙΔΩΝ	2970875 - 15/04/2020	3104016
<i>FAES FARMA, S.A.</i>	ΜΑΛΑΚΕΣ ΚΑΨΟΥΛΕΣ ΚΑΛΣΙΦΕΔΙΟΛΗΣ	3204047 - 27/05/2020	3103841

ΔΙΚΑΙΟΥΧΟΣ (73)	ΤΙΤΛΟΣ ΕΦΕΥΡΕΣΗΣ (54)	ΑΡ./ΗΜ.ΔΗΜ.Ε.Δ. (87)	ΑΡ.ΕΥΡ.Δ.Ε. (11)
<i>FAULSTICH, HEINZ, DR.</i>	ΘΕΡΑΠΕΥΤΙΚΑ ΣΥΣΤΑΤΙΚΑ ΔΕΣΜΕΥΣΗΣ ΚΥΤΤΑΡΙΚΗΣ ΕΠΙΦΑΝΕΙΑΣ ΜΕ ΑΜΑΤΟΞΙΝΗ ΓΙΑ ΤΗ ΘΕΡΑΠΕΙΑ ΟΓΚΟΥ	3192529 - 25/03/2020	3103890
<i>FIBERTEX PERSONAL CARE A/S</i>	ΕΛΑΣΜΑΤΟΠΟΙΗΜΕΝΟ ΦΥΛΛΟ ΜΗ ΥΦΑΣΜΕΝΟΥ ΥΦΑΣΜΑΤΟΣ ΚΑΙ ΜΕΘΟΔΟΣ ΓΙΑ ΤΗΝ ΠΑΡΑΓΩΓΗ ΕΝΟΣ ΕΛΑΣΜΑΤΟΠΟΙΗΜΕΝΟΥ ΦΥΛΛΟΥ ΜΗ ΥΦΑΣΜΕΝΟΥ ΥΦΑΣΜΑΤΟΣ	3521496 - 01/04/2020	3103668
<i>FIBERTEX PERSONAL CARE A/S</i>	ΜΗ ΥΦΑΣΜΕΝΟ ΥΦΑΣΜΑ ΑΠΟ ΣΥΝΕΧΗ ΝΗΜΑΤΑ	3296438 - 01/04/2020	3103671
<i>FIB-SERVICES INTELLECTUAL S.A.</i>	ΠΥΡΙΠΤΙΟΥΧΟΣ ΣΥΝΘΕΣΗ ΚΑΙ ΜΕΘΟΔΟΣ ΛΗΨΗΣ ΑΥΤΗΣ	3083523 - 19/02/2020	3103674
<i>FLAMA, FABRICA DE LOUCAS E ELECTRODOMESTICOS, SA</i>	ΣΥΣΤΗΜΑ ΕΠΕΞΕΡΓΑΣΙΑΣ ΤΡΟΦΙΜΩΝ ΠΟΥ ΠΕΡΙΕΧΕΙ ΜΙΑ ΔΙΑΤΑΞΗ ΡΥΘΜΙΣΗΣ ΤΗΣ ΡΟΗΣ ΚΑΙ ΔΙΑΔΙΚΑΣΙΑ ΓΙΑ ΧΡΗΣΗ ΑΥΤΟΥ	3324804 - 11/03/2020	3103938
<i>FLOORING INDUSTRIES LIMITED, SARL</i>	ΠΛΑΚΑ ΔΑΠΕΔΟΥ ΕΧΟΝΤΑΣ ΩΣ ΥΠΟΣΤΡΩΜΑ ΕΝΑ ΕΠΙΠΕΔΟ ΦΥΛΛΟ ΑΠΟ ΑΦΡΩΔΕΣ ΣΥΝΘΕΤΙΚΟ ΥΛΙΚΟ	3115194 - 25/03/2020	3103646
<i>FORMA THERAPEUTICS, INC.</i>	ΣΥΝΘΕΣΕΙΣ ΠΥΡΡΟΛΟΠΥΡΡΟΛΗΣ ΣΑΝ ΕΝΕΡΓΟΠΟΙΗΤΕΣ ΠΥΡΟΣΤΑΦΥΛΙΚΗΣ ΚΙΝΑΣΗΣ (PKR)	3483164 - 04/03/2020	3103719
<i>FRIESLANDCAMPINA NEDERLAND B.V.</i>	ΠΑΡΑΓΟΝΤΑΣ ΧΤΥΠΗΜΑΤΟΣ ΓΙΑ ΧΡΗΣΗ ΣΤΗΝ ΠΑΡΑΣΚΕΥΗ ΒΡΩΣΙΜΩΝ ΓΛΑΣΩΝ ΚΑΙ ΜΕΘΟΔΟΣ ΓΙΑ ΤΗΝ ΠΑΡΑΣΚΕΥΗ ΤΟΥ ΕΝ ΛΟΓΩ ΠΑΡΑΓΟΝΤΑ	3247227 - 11/03/2020	3103950
<i>FUJITSU GENERAL LIMITED</i>	ΚΛΙΜΑΤΙΣΤΙΚΟ	2479504 - 01/04/2020	3103783
<i>FUMAKILLA LIMITED</i>	ΑΠΟΘΗΤΙΚΟ ΕΠΙΒΛΑΒΩΝ ΕΝΤΟΜΩΝ	3398435 - 11/03/2020	3103993
<i>GALENICUM HEALTH S.L.</i>	ΣΥΝΘΕΣΗ ΤΙΓΕΚΥΚΛΙΝΗΣ ΓΙΑ ΕΓΧΥΣΗ	2881109 - 11/03/2020	3103935
<i>GAMASTECH S.R.L.</i>	ΔΙΑΤΑΞΗ ΓΙΑ ΕΓΧΥΣΗ ΥΓΡΩΝ	3331591 - 19/02/2020	3103688
<i>GCP APPLIED TECHNOLOGIES INC.</i>	ΑΝΘΕΚΤΙΚΟ ΠΟΛΥΚΑΡΒΟΞΥΛΙΚΟ ΠΟΥ ΠΕΡΙΕΧΕΙ ΑΙΘΕΡΙΚΟΥΣ ΔΕΣΜΟΥΣ ΓΙΑ ΠΑΡΑΣΚΕΥΗ ΜΕ ΑΛΕΣΗ ΤΣΙΜΕΝΤΟΕΙΔΩΝ ΥΛΙΚΩΝ	2379630 - 19/02/2020	3103689
<i>GENENTECH, INC.</i>	ΑΝΤΙ-ΤΟΙΧΩΜΑΤΟΣ ΤΕΙΧΟΪΚΟΥ ΑΝΤΙΣΩΜΑΤΟΣ ΚΑΙ ΠΡΟΪΟΝΤΑ ΣΥΖΕΥΞΗΣ	3004162 - 11/03/2020	3103812
<i>GENENTECH, INC.</i>	ΜΕΙΩΣΗ ΤΗΣ ΕΚΠΛΥΣΗΣ ΤΗΣ ΠΡΩΤΕΪΝΗΣ Α ΚΑΤΑ ΤΗ ΔΙΑΡΚΕΙΑ ΧΡΩΜΑΤΟΓΡΑΦΙΑΣ ΣΥΓΓΕΝΕΙΑΣ ΠΡΩΤΕΪΝΗΣ Α	3095793 - 25/03/2020	3103918
<i>GENERAL ELECTRIC TECHNOLOGY GMBH</i>	ΕΝΑ ΣΥΣΤΗΜΑ ΚΑΥΣΗΣ ΓΙΑ ΛΕΒΗΤΑ	3026338 - 26/02/2020	3103861
<i>GENERAL MILLS, INC.</i>	ΣΥΝΘΕΣΗ ΖΥΜΗΣ ΧΩΡΙΣ ΓΛΟΥΤΕΝΗ ΣΕ ΜΟΡΦΗ ΦΥΛΛΟΥ, Η ΟΠΟΙΑ ΠΕΡΙΛΑΜΒΑΝΕΙ ΣΤΡΩΣΗ ΜΗΤΡΑΣ ΓΕΛΗΣ	3310177 - 29/04/2020	3103631
<i>GENESIS PHARMA SA</i>	ΣΥΝΔΥΑΣΜΟΣ ΚΑΝΡΕΝΟΑΤΗΣ ΚΑΙ ΕΞΕΝΑΤΙΔΗΣ	3370756 - 08/04/2020	3104002
<i>GENMAB A/S</i>	ΑΔΡΑΝΗΣ ΜΟΡΦΗ	2943507 - 26/02/2020	3103682
<i>GENTILE, GREGORIO</i>	ΔΙΑΤΑΞΗ ΓΙΑ ΠΑΡΑΚΟΛΟΥΘΗΣΗ ΚΑΙ ΣΥΛΛΗΨΗ ΕΝΤΟΜΩΝ ΤΟΥ ΠΛΗΘΥΣΜΟΥ CULICIDAE	3261433 - 08/04/2020	3103985
<i>GIELLEPI S.P.A.</i>	ΛΑΚΤΟΦΕΡΡΙΝΗ ΓΙΑ ΤΗ ΘΕΡΑΠΕΥΤΙΚΗ ΑΝΤΙΜΕΤΩΠΙΣΗ ΦΛΕΓΜΟΝΩΔΟΥΣ ΝΟΣΟΥ ΤΟΥ ΕΝΤΕΡΟΥ ΠΟΥ ΣΧΕΤΙΖΕΤΑΙ ΜΕ ΒΑΚΤΗΡΙΑΚΗ ΕΙΣΒΟΛΗ	3049102 - 04/03/2020	3104008
<i>GILEAD CONNECTICUT, INC.</i>	ΤΥΠΟΠΟΙΗΣΗ ΑΝΑΣΤΟΛΕΩΝ ΣΥΚ	3027171 - 25/03/2020	3103941
<i>GLAXOSMITHKLINE BIOLOGICALS S.A.</i>	ΚΥΤΤΑΡΑ ΘΗΛΑΣΤΙΚΟΥ ΠΟΥ ΕΚΦΡΑΖΟΥΝ ΑΝΤΙΓΟΝΑ ΚΥΤΤΑΡΟΜΕΓΑΛΟΪΟΥ	3212660 - 25/03/2020	3104022
<i>GLENMARK PHARMACEUTICALS S.A.</i>	ΝΕΕΣ ΕΝΩΣΕΙΣ ΩΣ ΡΥΘΜΙΣΤΕΣ ROR ΓΑΜΜΑ	3331863 - 11/03/2020	3103714
<i>GONGOLAS, CHRISTOPHER, JOHN</i>	ΚΙΝΗΤΙΚΗ ΣΥΣΚΕΥΗ ΨΥΧΑΓΩΓΙΑΣ, ΕΞΟΠΛΙΣΜΟΣ ΚΑΙ ΜΕΘΟΔΟΣ ΓΙΑ ΚΑΤΑΣΚΕΥΗ ΤΗΣ ΙΔΙΑΣ	2969086 - 04/03/2020	3103722
<i>GREENAIRSYSTEMS GMBH</i>	ΜΕΘΟΔΟΣ ΓΙΑ ΤΗΝ ΚΑΤΑΠΟΛΕΜΗΣΗ ΔΥΣΑΡΕΣΤΩΝ ΟΣΜΩΝ	3511026 - 18/03/2020	3103853

ΔΙΚΑΙΟΥΧΟΣ (73)	ΤΙΤΛΟΣ ΕΦΕΥΡΕΣΗΣ (54)	ΑΡ./ΗΜ.ΔΗΜ.Ε.Δ. (87)	ΑΡ.ΕΥΡ.Α.Ε. (11)
GRUNENTHAL GMBH	ΠΑΡΑΓΩΓΑ 3-(ΚΑΡΒΟΞΥΜΕΘΥΛ)-8-ΑΜΙΝΟ-2-ΟΞΟ-1,3-ΔΙΑΖΑ-ΣΠΕΙΡΟ-[4.5]-ΔΕΚΑΝΙΟΥ	3402785 - 26/02/2020	3103773
GRUNENTHAL GMBH	ΠΑΡΑΓΩΓΑ 3-((ΕΤΕΡΟ-)ΑΡΥΛ)-8-ΑΜΙΝΟ-2-ΟΞΟ-1,3-ΔΙΑΖΑ-ΣΠΕΙΡΟ-[4.5]-ΔΕΚΑΝΙΟΥ	3402781 - 04/03/2020	3103789
GRUNENTHAL GMBH	ΥΔΑΤΙΚΗ ΦΑΡΜΑΚΕΥΤΙΚΗ ΜΟΡΦΟΠΟΙΗΣΗ ΤΑΠΕΝΤΑΔΟΛΗΣ ΓΙΑ ΧΟΡΗΓΗΣΗ ΑΠΟ ΤΟ ΣΤΟΜΑ	3287123 - 22/04/2020	3103827
GRUPO PETROTEMEX, S.A. DE C.V.	ΔΙΑΔΙΚΑΣΙΑ ΠΑΡΑΣΚΕΥΗΣ ΠΟΛΥΕΣΤΕΡΑ ΜΕ ΤΗ ΧΡΗΣΗ ΕΝΟΣ ΣΩΛΗΝΩΤΟΥ ΑΝΤΙΔΡΑΣΤΗΡΑ	1631378 - 18/03/2020	3103933
GRUPO PETROTEMEX, S.A. DE C.V.	ΣΥΣΤΗΜΑ ΑΝΤΙΔΡΑΣΤΗΡΑ ΜΕ ΒΕΛΤΙΣΤΟΠΟΙΗΜΕΝΗ ΘΕΡΜΑΝΣΗ ΚΑΙ ΔΙΑΧΩΡΙΣΜΟ ΦΑΣΕΩΝ	2175977 - 18/03/2020	3103965
GUANGDONG OPPO MOBILE TELECOMMUNICATIONS CORP., LTD.	ΑΠΟΤΕΛΕΣΜΑΤΙΚΗ ΕΠΙΚΟΙΝΩΝΙΑ ΑΝΑΓΝΩΡΙΣΤΙΚΩΝ ΔΙΚΤΥΟΥ ΔΙΑ ΕΥΡΕΤΗΡΙΑΣΜΟΥ	3228127 - 26/02/2020	3103711
GUANGDONG OPPO MOBILE TELECOMMUNICATIONS CORP., LTD.	ΜΕΘΟΔΟΣ ΚΑΙ ΣΥΣΚΕΥΗ ΑΣΥΡΜΑΤΗΣ ΕΠΙΚΟΙΝΩΝΙΑΣ ΓΙΑ ΤΗΝ ΕΚΤΙΜΗΣΗ ΤΗΣ ΜΕΤΑΤΟΠΗΣΗΣ ΣΥΧΝΟΤΗΤΑΣ ΛΑΜΒΑΝΟΜΕΝΟΥ ΣΗΜΑΤΟΣ	3198954 - 04/03/2020	3103713
GUANGDONG OPPO MOBILE TELECOMMUNICATIONS CORP., LTD.	ΚΑΤΑΝΟΜΗ ΠΟΡΩΝ ΑΝΟΔΙΚΗΣ ΖΕΥΞΗΣ ΣΕ ΕΝΑ ΣΥΣΤΗΜΑ ΚΙΝΗΤΗΣ ΕΠΙΚΟΙΝΩΝΙΑΣ	3444991 - 15/04/2020	3103932
GUANGDONG OPPO MOBILE TELECOMMUNICATIONS CORP., LTD.	ΚΑΤΑΝΟΜΗ ΠΟΡΩΝ ΑΝΟΔΙΚΗΣ ΖΕΥΞΗΣ ΣΕ ΕΝΑ ΣΥΣΤΗΜΑ ΚΙΝΗΤΗΣ ΕΠΙΚΟΙΝΩΝΙΑΣ	3445120 - 15/04/2020	3103966
GUANGDONG OPPO MOBILE TELECOMMUNICATIONS CORP., LTD.	ΔΙΑΘΕΣΗ ΠΟΡΩΝ ΑΝΕΡΧΟΜΕΝΗΣ ΖΕΥΞΗΣ ΣΕ ΕΝΑ ΣΥΣΤΗΜΑ ΚΙΝΗΤΗΣ ΕΠΙΚΟΙΝΩΝΙΑΣ	3444992 - 08/04/2020	3104003
GUANGDONG OPPO MOBILE TELECOMMUNICATIONS CORP., LTD.	ΔΙΑΘΕΣΗ ΠΟΡΩΝ ΑΝΕΡΧΟΜΕΝΗΣ ΖΕΥΞΗΣ ΣΕ ΕΝΑ ΣΥΣΤΗΜΑ ΚΙΝΗΤΗΣ ΕΠΙΚΟΙΝΩΝΙΑΣ	3169130 - 25/03/2020	3104007
H2FUEL CASCADE B.V.	ΜΕΘΟΔΟΣ ΓΙΑ ΤΗΝ ΠΑΡΑΓΩΓΗ ΒΟΡΟΥΔΡΙΔΙΟΥ ΜΕΤΑΛΛΟΥ ΚΑΙ ΜΟΡΙΑΚΟΥ ΥΔΡΟΓΟΝΟΥ	3371098 - 11/03/2020	3103899
HANMI PHARM. CO., LTD.	ΣΥΖΕΥΓΜΑ ΒΙΟΛΟΓΙΚΑ ΕΝΕΡΓΟΥ ΠΟΛΥΠΕΠΤΙΔΙΚΟΥ ΠΟΛΥΜΕΡΟΥΣ ΚΑΙ ΤΜΗΜΑΤΟΣ FC ΑΝΟΣΟΣΦΑΙΡΙΝΗΣ ΜΕ ΜΕΙΩΜΕΝΗ ΠΡΟΚΑΛΟΥΜΕΝΗ ΑΠΟ ΥΠΟΔΕΧΕΑ ΕΚΚΑΘΑΡΙΣΗ, ΚΑΙ Η ΜΕΘΟΔΟΣ ΓΙΑ ΤΗΝ ΠΑΡΑΣΚΕΥΗ ΤΟΥ	3020418 - 26/02/2020	3103864
HANMI PHARM. CO., LTD.	ΜΙΑ ΣΥΝΘΕΣΗ ΓΙΑ ΤΗΝ ΑΓΩΓΗ ΤΟΥ ΔΙΑΒΗΤΗ ΠΟΥ ΠΕΡΙΛΑΜΒΑΝΕΙ ΑΝΑΛΟΓΟ ΟΞΥΝΤΟΜΟΝΤΟΥΛΙΝΗΣ	2916860 - 11/03/2020	3103967
HARGASSNER GES MBH	ΛΕΒΗΤΑΣ	3477198 - 01/04/2020	3104025
HEART RESEARCH INSTITUTE LTD.	ΙΑΤΡΙΚΕΣ ΣΥΣΚΕΥΕΣ ΜΕ ΜΕΙΩΜΕΝΗ ΘΡΟΜΒΟΓΕΝΕΙΑ	3191148 - 04/03/2020	3103700
HENKEL AG & CO. KGAA	ΔΙΑΤΑΞΗ ΓΙΑ ΤΗΝ ΑΠΟΔΟΣΗ ΜΙΑΣ ΣΥΝΘΕΣΗΣ ΔΡΑΣΤΙΚΩΝ ΟΥΣΙΩΝ ΣΕ ΜΙΑ ΛΕΚΑΝΗ ΤΟΥΑΛΕΤΑΣ	3004474 - 25/03/2020	3103942
HENKEL AG & CO. KGAA	ΚΑΛΑΘΑΚΙ ΤΟΥΑΛΕΤΑΣ ΜΕ ΣΤΟΙΧΕΙΟ ΔΙΑΝΟΜΗΣ ΝΕΡΟΥ ΠΛΥΣΗΣ	3002373 - 29/04/2020	3104024
HENKEL AG & CO. KGAA	ΚΑΛΑΘΑΚΙ ΤΟΥΑΛΕΤΑΣ ΜΕ ΣΤΟΙΧΕΙΟ ΔΙΑΝΟΜΗΣ ΝΕΡΟΥ ΠΛΥΣΗΣ	3002376 - 29/04/2020	3104029
HG3 S.A.R.L.	ΠΡΟΣΤΑΣΙΑ ΣΩΜΑΤΟΣ	3285606 - 26/02/2020	3103794
HG3 S.A.R.L.	ΑΠΟΡΡΟΦΗΣΗ ΚΑΙ ΣΗΜΑΤΟΔΟΤΗΣΗ ΕΝΟΣ ΔΥΝΗΤΙΚΑ ΕΠΙΚΙΝΔΥΝΟΥ ΠΡΟΪΟΝΤΟΣ	3237685 - 01/04/2020	3103924
HUMAN BRAIN WAVE S.R.L.	ΣΥΣΚΕΥΗ ΔΙΑΧΩΡΙΣΜΟΥ ΤΟΥ ΒΙΟΛΟΓΙΚΟΥ ΥΛΙΚΟΥ ΚΑΙ ΑΝΤΙΣΤΟΙΧΗ ΜΕΘΟΔΟΣ ΚΑΤΑΣΚΕΥΗΣ ΚΑΙ ΜΕΘΟΔΟΣ ΓΙΑ ΤΗΝ ΠΡΟΕΤΟΙΜΑΣΙΑ ΤΩΝ ΚΥΤΤΑΡΙΚΩΝ ΕΝΑΙΩΡΗΜΑΤΩΝ ΚΑΙ ΜΙΚΡΟΜΟΣΧΕΥΜΑΤΩΝ ΙΣΤΟΥ	3233289 - 25/03/2020	3103891
HUTCHISON MEDIPHARMA LIMITED	ΦΑΡΜΑΚΕΥΤΙΚΕΣ ΣΥΝΘΕΣΕΙΣ ΚΑΙ ΧΡΗΣΗ ΤΩΝ ΑΥΤΩΝ	3302483 - 15/04/2020	3103975
ICAHN SCHOOL OF MEDICINE AT MOUNT SINAI	ΣΥΝΘΕΣΕΙΣ ΚΑΙ ΜΕΘΟΔΟΙ ΓΙΑ ΤΗΝ ΑΝΑΣΤΟΛΗ ΤΗΣ ΕΚΦΡΑΣΗΣ ΤΟΥ ΓΟΝΙΔΙΟΥ ALAS1	3052628 - 26/02/2020	3103845

ΔΙΚΑΙΟΥΧΟΣ (73)	ΤΙΤΛΟΣ ΕΦΕΥΡΕΣΗΣ (54)	ΑΡ./ΗΜ.ΔΗΜ.Ε.Δ. (87)	ΑΡ.ΕΥΡ.Δ.Ε. (11)
<i>ICOS CORPORATION</i>	ΑΝΑΣΤΟΛΕΙΣ ΤΗΣ ΑΝΘΡΩΠΙΝΗΣ 3-ΚΙΝΑΣΗΣ ΦΩΣΦΑΤΙΔΥΛΟ-ΙΝΟΣΙΤΟΛΗΣ ΔΕΛΤΑ	3029041 - 04/03/2020	3103695
<i>IFP ENERGIES NOUVELLES</i>	ΔΙΑΔΙΚΑΣΙΑ ΠΑΡΑΓΩΓΗΣ ΕΝΟΣ ΣΥΝΔΥΑΣΜΟΥ ΕΝΖΥΜΩΝ ΑΠΟ ΠΟΛΤΟ ΜΥΚΗΤΑ	3174979 - 19/02/2020	3103690
<i>IKAIKA THERAPEUTICS, LLC</i>	ΜΕΤΡΙΑΣΜΟΣ ΤΗΣ ΒΛΑΒΗΣ ΤΩΝ ΙΣΤΩΝ ΚΑΙ ΤΗΣ ΙΝΩΣΗΣ ΜΕΣΩ ΤΟΥ ΑΝΤΙΣΩΜΑΤΟΣ ΑΝΤΙ-LTBP4	2880053 - 26/02/2020	3103706
<i>ILLUMINA CAMBRIDGE LIMITED</i>	ΤΡΟΠΟΠΟΙΗΜΕΝΑ ΝΟΥΚΛΕΟΤΙΔΙΑ	3587433 - 22/04/2020	3103865
<i>ILLUMINA CAMBRIDGE LIMITED</i>	ΤΡΟΠΟΠΟΙΗΜΕΝΑ ΝΟΥΚΛΕΟΤΙΔΙΑ ΓΙΑ ΑΛΛΗΛΟΥΧΙΣΗ ΠΟΛΥΝΟΥΚΛΕΟΤΙΔΙΩΝ	3363809 - 08/04/2020	3103878
<i>IMI SYSTEMS LTD.</i>	ΜΕΘΟΔΟΣ ΑΔΡΑΝΕΙΑΚΗΣ ΠΛΟΗΓΗΣΗΣ ΜΕ ΒΟΗΘΕΙΑ GPS	3195015 - 18/03/2020	3103910
<i>IMMUNGENE, INC.</i>	ΚΑΤΑΣΚΕΥΑΣΜΕΝΑ ΜΕΤΑΛΛΑΓΜΕΝΑ ΜΟΡΙΑ ΣΥΝΤΗΞΗΣ ΙΝΤΕΡΦΕΡΟΝΗΣ-ΑΝΤΙΣΩΜΑΤΟΣ	2822575 - 06/05/2020	3103996
<i>IMPOSSIBLE FOODS INC.</i>	ΑΠΕΚΚΡΙΣΗ ΠΟΛΥΠΕΠΤΙΔΙΩΝ ΠΟΥ ΠΕΡΙΕΧΟΥΝ ΑΙΜΗ	3044320 - 19/02/2020	3103738
<i>INCYTE HOLDINGS CORPORATION</i>	ΕΝΩΣΕΙΣ ΘΕΙΑΖΟΛΟΚΑΡΒΟΞΑΜΙΔΙΩΝ ΚΑΙ ΠΥΡΙΔΙΝΟΚΑΡΒΟΞΑΜΙΔΙΟΥ ΧΡΗΣΙΜΕΣ ΩΣ ΑΝΑΣΤΟΛΕΙΣ ΚΙΝΑΣΗΣ ΡΙΜ	2945939 - 04/03/2020	3103699
<i>INDENA S.P.A.</i>	ΣΥΝΘΕΣΕΙΣ ΠΟΥ ΠΕΡΙΕΧΟΥΝ ΕΚΧΥΛΙΣΜΑΤΑ ΚΟΥΡΚΟΥΜΑ ΚΑΙ ΕΧΙΝΑΚΕΙΑΣ ΠΟΥ ΧΡΗΣΙΜΟΠΟΙΟΥΝΤΑΙ ΓΙΑ ΤΗ ΜΕΙΩΣΗ ΤΗΣ ΠΕΡΙΦΕΡΙΚΗΣ ΦΛΕΓΜΟΝΗΣ ΚΑΙ ΤΟΥ ΑΛΓΟΥΣ	3107555 - 03/06/2020	3104018
<i>INFINEUM INTERNATIONAL LIMITED</i>	ΑΝΤΙΑΠΟΘΕΤΙΚΗ ΔΙΕΡΓΑΣΙΑ ΔΙΥΛΙΣΗΣ	3421576 - 04/03/2020	3103697
<i>INNOHOME OY</i>	ΑΠΟΡΡΟΦΗΤΗΡΑΣ ΜΕ ΔΙΑΤΑΞΗ ΣΥΝΑΡΓΕΜΟΥ	1979882 - 26/02/2020	3103701
<i>INNOVATIVE PHARMACEUTICAL CONCEPTS (IPC) INC.</i>	ΙΑΤΡΙΚΟ ΜΕΣΟ ΧΟΡΗΓΗΣΗΣ	2897681 - 04/03/2020	3103979
<i>INSERM (INSTITUT NATIONAL DE LA SANTE ET DE LA RECHERCHE MEDICALE)</i>	ΑΝΑΣΤΟΛΗ ΤΩΝ ΠΕΠΤΙΔΙΩΝ ΠΟΥ ΠΡΟΕΡΧΟΝΤΑΙ ΑΠΟ ΤΟΝ ΥΠΟΔΟΧΕΑ ΕΝΕΡΓΟΠΟΙΗΣΗΣ ΠΟΥ ΕΚΦΡΑΖΕΤΑΙ ΣΕ ΜΥΕΛΟΕΙΔΗ ΚΥΤΤΑΡΑ-1 (TREM-1) ΚΑΙ ΤΟ ΜΕΤΑΓΡΑΦΟ ΤΥΠΟΥ TREM 1 (TLT-1) ΚΑΙ ΧΡΗΣΕΙΣ ΑΥΤΩΝ	2892920 - 04/03/2020	3103834
<i>INSTITUT NATIONAL DE LA SANTE ET DE LA RECHERCHE MEDICALE</i>	ΜΕΘΟΔΟΣ ΓΙΑ ΔΙΑΓΝΩΣΗ ΑΙΜΑΤΟΛΟΓΙΚΩΝ ΚΑΚΟΗΘΕΙΩΝ ΚΑΙ ΣΥΝΑΦΕΣ ΚΙΤ	3044331 - 11/03/2020	3103756
<i>INSTITUT NATIONAL DE RECHERCHE POUR L' AGRICULTURE , L' ALIMENTATION ET L' ENVIRONNEMENT</i>	ΔΙΑΔΙΚΑΣΙΑ ΠΑΡΑΓΩΓΗΣ ΕΝΟΣ ΣΥΝΔΥΑΣΜΟΥ ΕΝΖΥΜΩΝ ΑΠΟ ΠΟΛΤΟ ΜΥΚΗΤΑ	3174979 - 19/02/2020	3103690
<i>INSTITUT NATIONAL DE RECHERCHE POUR L' AGRICULTURE, L' ALIMENTATION ET L' ENVIRONNEMENT</i>	ΣΥΝΔΥΑΣΜΟΣ ΔΥΟ ΓΕΝΕΤΙΚΩΝ ΣΤΟΙΧΕΙΩΝ ΓΙΑ ΕΛΕΓΧΟ ΤΗΣ ΑΝΘΙΚΗΣ ΑΝΑΠΤΥΞΗΣ ΕΝΟΣ ΔΙΚΟΤΥΛΗΔΟΝΟΥ ΦΥΤΟΥ ΚΑΙ ΧΡΗΣΗ ΣΕ ΜΕΘΟΔΟΥΣ ΑΝΙΧΝΕΥΣΗΣ ΚΑΙ ΕΠΙΛΟΓΗΣ	2318536 - 01/04/2020	3103728
<i>INTERSNACK GROUP GMBH & CO. KG</i>	ΜΕΘΟΔΟΣ, ΜΗΧΑΝΙΣΜΟΣ ΑΠΟΚΟΠΗΣ ΚΑΙ ΣΥΣΤΗΜΑ ΓΙΑ ΤΗΝ ΠΑΡΑΣΚΕΥΗ ΠΡΟΪΟΝΤΩΝ ΠΡΟΧΕΙΡΟΥ ΦΑΓΗΤΟΥ ΑΠΟ ΖΥΜΑΡΙ	3348145 - 18/03/2020	3103992
<i>IONIS PHARMACEUTICALS, INC.</i>	ΣΥΝΘΕΣΕΙΣ ΓΙΑ ΔΙΑΜΟΡΦΩΣΗ ΤΗΣ ΕΚΦΡΑΣΗΣ ΤΟΥ C9ORF72	3283080 - 18/03/2020	3103816
<i>ISEO SERRATURE S.P.A.</i>	ΕΝΑ ΚΛΕΙΔΙ ΓΙΑ ΜΙΑ ΚΛΕΙΔΑΡΙΑ ΚΑΙ ΕΝΑΣ ΣΥΝΔΥΑΣΜΟΣ ΜΙΑΣ ΚΛΕΙΔΑΡΙΑΣ ΜΕ ΚΥΛΙΝΔΡΟ ΚΑΙ ΕΝΟΣ ΑΝΑΣΤΡΕΨΙΜΟΥ ΕΠΙΠΕΔΟΥ ΚΛΕΙΔΙΟΥ	3449073 - 04/03/2020	3103676
<i>ISP INVESTMENTS LLC</i>	ΡΕΥΣΤΗ ΣΥΝΘΕΣΗ ΠΟΥ ΠΕΡΙΕΧΕΙ ΣΤΑΥΡΟΣΥΝΔΕΔΕΜΕΝΗ ΠΟΛΥΒΙΝΥΛΟΠΥΡΡΟΛΙΔΟΝΗ ΓΙΑ ΕΦΑΡΜΟΓΕΣ ΣΕ ΚΟΙΤΑΣΜΑΤΑ ΠΕΤΡΕΛΑΙΟΥ	3041910 - 18/03/2020	3103784
<i>JANSSEN PHARMACEUTICA NV</i>	CD123 ΔΕΣΜΕΥΟΝΤΕΣ ΠΑΡΑΓΟΝΤΕΣ ΚΑΙ ΧΡΗΣΕΙΣ ΑΥΤΩΝ	3189081 - 19/02/2020	3103715

ΔΙΚΑΙΟΥΧΟΣ (73)	ΤΙΤΛΟΣ ΕΦΕΥΡΕΣΗΣ (54)	ΑΡ./ΗΜ.ΛΗΜ.Ε.Δ. (87)	ΑΡ.ΕΥΡ.Δ.Ε. (11)
<i>JANSSEN PHARMACEUTICALS, INC.</i>	ΠΥΡΑΖΟΛΙΑ	3180315 - 18/03/2020	3103803
<i>JANSSEN PHARMACEUTICALS, INC.</i>	ΤΡΙΑΖΟΛΙΑ ΩΣ ΑΝΑΣΤΟΛΕΙΣ ΥΠΟΔΟΧΕΑ NR2B	3180329 - 18/03/2020	3103817
<i>JANSSEN SCIENCES IRELAND UNLIMITED COMPANY</i>	ΠΑΡΑΓΩΓΑ ΣΟΥΛΦΑΜΟΥΛΠΥΡΡΟΛΑΜΙΔΙΟΥ ΚΑΙ Η ΧΡΗΣΗ ΑΥΤΩΝ ΩΣ ΦΑΡΜΑΚΩΝ ΓΙΑ ΤΗ ΘΕΡΑΠΕΥΤΙΚΗ ΑΝΤΙΜΕΤΩΠΙΣΗ ΤΗΣ ΗΠΑΤΙΤΙΔΑΣ Β	3121164 - 19/02/2020	3103708
<i>JAPAN TOBACCO INC.</i>	ΕΝΩΣΕΙΣ ΔΙΥΔΡΟΠΥΡΙΜΙΔΙΝ-2-ΟΝΗΣ ΚΑΙ ΙΑΤΡΙΚΗ ΧΡΗΣΗ ΑΥΤΩΝ	3231793 - 11/03/2020	3103717
<i>JENKINS, WALTER P.</i>	ΣΥΣΚΕΥΗ, ΣΥΣΤΗΜΑ ΚΑΙ ΜΕΘΟΔΟΣ ΓΙΑ ΤΗΝ ΕΞΑΤΜΙΣΗ ΕΝΟΣ ΜΕΙΓΜΑΤΟΣ ΚΑΥΣΙΜΟΥ	2668389 - 11/03/2020	3103792
<i>JOHNSON MATTHEY PUBLIC LIMITED COMPANY</i>	ΜΕΘΟΔΟΣ ΤΑΥΤΟΠΟΙΗΣΗΣ ΚΑΥΣΙΜΟΥ	2630472 - 12/02/2020	3103638
<i>JT INTERNATIONAL S.A.</i>	ΕΙΔΟΣ ΚΑΠΝΙΣΜΑΤΟΣ	3340816 - 15/04/2020	3103957
<i>JT INTERNATIONAL S.A.</i>	ΜΟΝΑΔΑ LED ΓΙΑ ΣΥΣΚΕΥΕΣ ΠΑΡΑΓΩΓΗΣ ΑΕΡΟΛΥΜΑΤΟΣ, ΣΥΣΚΕΥΗ ΠΑΡΑΓΩΓΗΣ ΑΕΡΟΛΥΜΑΤΟΣ ΕΧΟΥΣΑ ΜΙΑ ΜΟΝΑΔΑ LED ΚΑΙ ΜΕΘΟΔΟΣ ΦΩΤΙΣΜΟΥ ΤΟΥ ΑΤΜΟΥ	3107607 - 01/04/2020	3104005
<i>JT INTERNATIONAL SA</i>	ΜΕΘΟΔΟΣ ΚΑΙ ΣΥΣΤΗΜΑ ΓΙΑ ΤΗΝ ΕΞΑΤΜΙΣΗ ΟΥΣΙΑΣ	3488716 - 11/03/2020	3103707
<i>KAWAMOTO, HIROSHI</i>	ΜΕΘΟΔΟΣ ΠΑΡΑΓΩΓΗΣ ΓΙΑ ΠΟΛΥΔΥΝΑΜΑ ΒΛΑΣΤΟΚΥΤΤΑΡΑ ΠΟΥ ΕΧΟΥΝ ΑΝΤΙΓΟΝΟ-ΕΙΔΙΚΟ ΓΟΝΙΔΙΟ ΥΠΟΔΟΧΕΑ Τ ΚΥΤΤΑΡΩΝ	3170896 - 11/03/2020	3103971
<i>KONINKLIJKE DOUWE EGBERTS B.V.</i>	ΚΑΨΟΥΛΑ, ΣΥΣΤΗΜΑ ΚΑΙ ΜΕΘΟΔΟΣ ΓΙΑ ΤΗΝ ΠΑΡΑΣΚΕΥΗ ΕΝΟΣ ΡΟΦΗΜΑΤΟΣ	3368447 - 22/04/2020	3103877
<i>KONINKLIJKE PHILIPS N.V.</i>	ΔΙΑΤΑΞΗ ΓΙΑ ΤΗΝ ΑΝΤΙ-ΕΝΑΠΙΟΘΕΣΗ ΜΙΑΣ ΠΡΟΣΤΑΤΕΥΜΕΝΗΣ ΕΠΙΦΑΝΕΙΑΣ	3562602 - 22/04/2020	3103805
<i>KONINKLIJKE PHILIPS N.V.</i>	ΔΙΑΤΑΞΗ ΦΟΡΤΙΟΥ ΓΙΑ ΤΗΝ ΤΡΟΦΟΔΟΣΙΑ ΦΟΡΤΙΟΥ	3560066 - 22/04/2020	3103806
<i>KOTOBUKI PHARMACEUTICAL CO., LTD.</i>	ΠΑΡΑΓΩΓΟ ΠΥΡΙΔΙΝΗΣ	3150581 - 15/04/2020	3103663
<i>KOWA COMPANY, LTD.</i>	ΥΔΑΤΙΚΗ ΣΥΝΘΕΣΗ	3199160 - 11/03/2020	3103981
<i>KRYSTAL BIOTECH, INC.</i>	ΣΥΝΘΕΣΕΙΣ ΓΙΑ ΧΡΗΣΗ ΣΕ ΜΕΘΟΔΟΥΣ ΓΙΑ ΤΗ ΘΕΡΑΠΕΙΑ ΠΛΗΓΩΝ, ΔΙΑΤΑΡΑΧΩΝ, ΚΑΙ ΑΣΘΕΝΕΙΩΝ ΤΟΥ ΔΕΡΜΑΤΟΣ	3377637 - 18/03/2020	3103952
<i>KULEOGLU, ENVER ALI</i>	ΔΟΚΙΜΑΣΤΙΚΗ ΤΑΙΝΙΑ ΓΙΑ ΤΗΝ ΑΝΙΧΝΕΥΣΗ ΤΗΣ ΕΛΑΧΙΣΤΗΣ ΑΝΑΣΤΑΛΤΙΚΗΣ ΣΥΓΚΕΝΤΡΩΣΗΣ (MIC)	3399050 - 18/03/2020	3103727
<i>KULEOGLU, MUSTAFA REMZI</i>	ΔΟΚΙΜΑΣΤΙΚΗ ΤΑΙΝΙΑ ΓΙΑ ΤΗΝ ΑΝΙΧΝΕΥΣΗ ΤΗΣ ΕΛΑΧΙΣΤΗΣ ΑΝΑΣΤΑΛΤΙΚΗΣ ΣΥΓΚΕΝΤΡΩΣΗΣ (MIC)	3399050 - 18/03/2020	3103727
<i>KUMA ENERGY S.R.L.</i>	ΜΟΝΑΔΑ ΜΕΤΑΤΡΟΠΗΣ ΕΝΕΡΓΕΙΑΣ	3431748 - 12/02/2020	3103635
<i>KYUSHU UNIVERSITY, NATIONAL UNIVERSITY CORPORATION</i>	ΕΝΩΣΗ ΠΥΡΙΔΙΝΟΝΗΣ ΚΑΙ ΧΡΗΣΗ ΑΥΤΗΣ	3263133 - 01/04/2020	3103922
<i>LA MARZOCCO S.R.L.</i>	ΜΗΧΑΝΗ ΚΑΦΕ ΕΣΠΡΕΣΟ ΜΕ ΣΥΣΤΗΜΑ ΚΑΘΑΡΙΣΜΟΥ ΤΟΥ ΣΥΣΤΗΜΑΤΟΣ ΔΙΑΝΟΜΗΣ ΚΑΦΕ	3364837 - 11/03/2020	3103968
<i>LAPIDE GMBH</i>	ΜΕΙΩΣΗ ΤΩΝ ΕΚΠΟΜΠΩΝ ΡΥΠΩΝ ΑΠΟ ΚΙΝΗΤΗΡΕΣ ΚΑΥΣΗΣ	3502215 - 26/02/2020	3103758
<i>LEAD PHARMA B.V.</i>	ΡΥΘΜΙΣΤΕΣ ROR-ΓΑΜΜΑ	3303290 - 19/02/2020	3103681
<i>LEAD PHARMA B.V.</i>	ΡΥΘΜΙΣΤΕΣ ROR-ΓΑΜΜΑ	3319942 - 11/03/2020	3103781
<i>LEAD PHARMA B.V.</i>	ΡΥΘΜΙΣΤΕΣ ROR-ΓΑΜΜΑ	3303291 - 18/03/2020	3103847
<i>LEGRAND FRANCE</i>	ΗΛΕΚΤΡΙΚΗ ΠΡΙΖΑ ΠΟΥ ΠΕΡΙΛΑΜΒΑΝΕΙ ΔΥΟ ΠΛΕΥΡΙΚΟΥΣ ΟΡΘΟΣΤΑΤΕΣ ΠΟΥ ΕΙΝΑΙ ΚΙΝΗΤΟΙ ΣΤΗ ΜΕΤΑΤΟΠΙΣΗ	2456021 - 26/02/2020	3103718

ΔΙΚΑΙΟΥΧΟΣ (73)	ΤΙΤΛΟΣ ΕΦΕΥΡΕΣΗΣ (54)	ΑΡ./ΗΜ.ΔΗΜ.Ε.Δ. (87)	ΑΡ.ΕΥΡ.Δ.Ε. (11)
LEGRAND SNC	ΗΛΕΚΤΡΙΚΗ ΠΡΙΖΑ ΠΟΥ ΠΕΡΙΛΑΜΒΑΝΕΙ ΔΥΟ ΠΛΕΥΡΙΚΟΥΣ ΟΡΘΟΣΤΑΤΕΣ ΠΟΥ ΕΙΝΑΙ ΚΙΝΗΤΟΙ ΣΤΗ ΜΕΤΑΤΟΠΙΣΗ	2456021 - 26/02/2020	3103718
LEMO MASCHINENBAU GMBH	ΔΙΑΤΑΞΗ ΚΑΙ ΔΙΑΔΙΚΑΣΙΑ ΓΙΑ ΤΗ ΣΤΟΙΒΑΞΗ ΣΑΚΩΝ ΚΑΤΑΣΚΕΥΑΣΜΕΝΩΝ ΑΠΟ ΜΕΜΒΡΑΝΗ ΠΛΑΣΤΙΚΟΥ ΥΛΙΚΟΥ	2758329 - 12/02/2020	3103769
LEONARDO S.P.A.	ΡΑΔΙΟΣΥΣΤΗΜΑ ΜΕ ΠΛΕΟΝΑΣΜΟ	3203638 - 20/11/2019	3103704
LES LABORATOIRES SERVIER	ΦΑΡΜΑΚΕΥΤΙΚΗ ΣΥΝΘΕΣΗ ΜΕ ΤΗ ΜΟΡΦΗ ΕΝΟΣ ΠΟΣΙΜΟΥ ΕΝΑΙΩΡΗΜΑΤΟΣ ΠΟΥ ΠΕΡΙΛΑΜΒΑΝΕΙ ΕΝΑ ΦΛΑΒΟΝΟΪΚΟ ΚΛΑΣΜΑ ΚΑΙ ΚΟΜΜΙ ΞΑΝΘΑΝΗΣ	2745839 - 11/03/2020	3103684
LES LABORATOIRES SERVIER	ΣΥΜΠΛΟΚΑ ΑΓΟΜΕΛΑΤΙΝΗΣ ΚΑΙ ΣΟΥΛΦΟΝΙΚΩΝ ΟΞΕΩΝ, ΜΕΘΟΔΟΣ ΠΑΡΑΣΚΕΥΗΣ ΑΥΤΩΝ ΚΑΙ ΦΑΡΜΑΚΕΥΤΙΚΕΣ ΣΥΝΘΕΣΕΙΣ ΠΟΥ ΤΑ ΠΕΡΙΕΧΟΥΝ	3027588 - 01/04/2020	3103951
LG ELECTRONICS INC.	ΜΕΘΟΔΟΣ ΕΝΔΟΠΡΟΒΛΕΨΗΣ ΜΠΛΟΚ ΧΡΩΜΑΤΙΚΟΤΗΤΑΣ ΧΡΗΣΙΜΟΠΟΙΟΥΣΑ ΔΕΙΓΜΑ ΦΩΤΕΙΝΟΤΗΤΑΣ, ΚΑΙ ΣΥΣΚΕΥΗ ΧΡΗΣΙΜΟΠΟΙΟΥΣΑ ΤΗΝ ΙΔΙΑ	2685724 - 29/04/2020	3103882
LIPOFABRIK	ΒΙΟΔΙΕΓΕΡΤΙΚΗ ΣΥΝΘΕΣΗ ΓΙΑ ΤΗΝ ΑΝΑΠΤΥΞΗ ΤΩΝ ΦΥΤΩΝ ΠΟΥ ΠΕΡΙΕΧΕΙ ΛΙΠΟΠΕΠΤΙΔΙΑ	3422858 - 26/02/2020	3103851
LO. LI. PHARMA S.R.L.	ΦΑΡΜΑΚΕΥΤΙΚΟ ΣΚΕΥΑΣΜΑ ΠΟΥ ΠΕΡΙΕΧΕΙ ΙΝΟΣΙΤΟΛΗ	3178474 - 18/03/2020	3103964
MAGNANI, MAURIZIO	ΔΙΑΤΑΞΗ ΓΙΑ ΠΑΡΑΚΟΛΟΥΘΗΣΗ ΚΑΙ ΣΥΛΛΗΨΗ ΕΝΤΟΜΩΝ ΤΟΥ ΠΛΗΘΥΣΜΟΥ CULICIDAE	3261433 - 08/04/2020	3103985
MAGOTTEAUX INTERNATIONAL SA	ΠΛΑΚΑ ΠΛΕΓΜΑΤΟΣ	2577203 - 01/04/2020	3104006
MAN ENERGY SOLUTIONS, FILIAL AF MAN ENERGY SOLUTIONS SE, TYSKLAND	ΕΝΑΣ ΠΑΝΩ ΔΑΚΤΥΛΙΟΣ ΕΜΒΟΛΟΥ ΓΙΑ ΕΝΑΝ ΜΕΓΑΛΟ ΔΙΧΡΟΝΟ ΥΠΕΡΤΡΟΦΟΔΟΤΟΥΜΕΝΟ ΚΙΝΗΤΗΡΑ ΕΣΩΤΕΡΙΚΗΣ ΚΑΥΣΗΣ ΜΕ ΕΥΘΥΓΡΑΜΜΗ ΣΑΡΩΣΗ ΚΑΙ ΕΓΚΑΡΣΙΕΣ ΚΕΦΑΛΕΣ	2998617 - 18/03/2020	3103731
MANITOU ITALIA S.R.L.	ΣΥΣΤΗΜΑ ΣΤΑΘΕΡΟΠΟΙΗΣΗΣ ΑΥΤΟΚΙΝΟΥΜΕΝΩΝ ΜΗΧΑΝΗΜΑΤΩΝ ΧΕΙΡΙΣΜΟΥ	3424869 - 18/03/2020	3103962
MANITOU ITALIA S.R.L.	ΕΞΟΠΛΙΣΜΟΣ ΦΟΡΤΩΣΗΣ ΓΙΑ ΜΗΧΑΝΗΜΑΤΑ ΕΡΓΑΣΙΑΣ	3418249 - 18/03/2020	3103963
MANOHA	ΣΤΕΓΝΩΤΗΡΙΟ, ΕΙΔΙΚΟΤΕΡΑ ΓΙΑ ΤΟ ΣΤΕΓΝΩΜΑ ΕΝΔΥΜΑΤΩΝ ΚΑΙ ΒΟΗΘΗΤΙΚΟΥ ΕΞΟΠΛΙΣΜΟΥ ΓΙΑ ΚΑΘΑΡΟΥΣ ΧΩΡΟΥΣ	3347519 - 11/03/2020	3103818
MASSACHUSETTS INSTITUTE OF TECHNOLOGY	ΣΥΝΘΕΣΕΙΣ ΚΑΙ ΜΕΘΟΔΟΙ ΓΙΑ ΤΗ ΔΙΕΥΡΥΝΣΗ ΚΑΙ ΤΗΝ ΚΑΛΛΙΕΡΓΕΙΑ ΕΠΙΘΗΛΙΑΚΩΝ ΒΛΑΣΤΟΚΥΤΤΑΡΩΝ	2970890 - 12/02/2020	3103765
MAUSER-WERKE GMBH	ΠΑΛΕΤΑ ΕΜΠΟΡΕΥΜΑΤΟΚΙΒΩΤΙΟΥ	3400181 - 04/03/2020	3103797
MAYO FOUNDATION FOR MEDICAL EDUCATION AND RESEARCH	ΘΕΡΑΠΕΙΕΣ ΤΟΥ ΚΑΡΚΙΝΟΥ	2707030 - 19/02/2020	3103672
MEDIMMUNE LIMITED	ΑΝΤΙΣΩΜΑΤΑ ΕΝΑΝΤΙ ΑΜΥΛΟΕΙΔΟΥΣ ΒΗΤΑ	2906597 - 08/04/2020	3103987
MEDIMMUNE, LLC	ΕΙΔΙΚΑ ΓΙΑ ΤΟΝ RSV ΑΝΤΙΣΩΜΑΤΑ ΚΑΙ ΛΕΙΤΟΥΡΓΙΚΑ ΤΜΗΜΑΤΑ ΑΥΤΩΝ	3094353 - 01/04/2020	3104004
MEDIMMUNE, LLC	ΜΟΡΙΑ ΔΕΣΜΕΥΣΗΣ ΕΙΔΙΚΑ ΓΙΑ ESCT2 ΚΑΙ ΧΡΗΣΕΙΣ ΑΥΤΩΝ	3374398 - 18/03/2020	3104009
MEDITHAU	ΒΕΛΤΙΩΜΕΝΗ ΜΕΘΟΔΟΣ ΟΣΤΡΑΚΟΚΑΛΛΙΕΡΓΕΙΑΣ	3131389 - 11/03/2020	3103852
MEDIVIR AKTIEBOLAG	ΑΝΑΛΟΓΑ ΔΙΟΞΟΛΑΝΙΟΥ ΤΗΣ ΟΥΡΙΔΙΝΗΣ ΓΙΑ ΤΗ ΘΕΡΑΠΕΙΑ ΤΟΥ ΚΑΡΚΙΝΟΥ	3186244 - 22/04/2020	3103883
MEGAPRO BIOMEDICAL CO., LTD.	ΒΙΟΣΥΜΒΑΤΟ ΠΟΛΥΜΕΡΕΣ ΚΑΙ ΜΑΓΝΗΤΙΚΟ ΝΑΝΟΣΩΜΑΤΙΔΙΟ ΜΕ ΒΙΟΣΥΜΒΑΤΟΤΗΤΑ	2285423 - 18/03/2020	3103640
MENARINI SILICON BIOSYSTEMS S.P.A.	ΔΟΚΙΜΑΣΙΕΣ ΥΠΟΔΟΧΕΩΝ ΣΤΕΡΟΕΙΔΩΝ ΓΙΑ ΑΝΙΧΝΕΥΣΗ ΚΥΤΤΑΡΩΝ ΟΓΚΟΥ	2694971 - 04/03/2020	3103836

ΔΙΚΑΙΟΥΧΟΣ (73)	ΤΙΤΛΟΣ ΕΦΕΥΡΕΣΗΣ (54)	ΑΡ./ΗΜ.ΛΗΜ.Ε.Δ. (87)	ΑΡ.ΕΥΡ.Δ.Ε. (11)
MENARINI SILICON BIOSYSTEMS S.P.A.	ΔΟΚΙΜΑΣΙΑ ΓΙΑ ΣΥΛΛΗΨΗ ΚΑΙ ΑΝΙΧΝΕΥΣΗ ΚΥΚΛΟΦΟΡΟΥΝΤΩΝ ΚΥΤΤΑΡΩΝ ΠΟΛΛΑΠΛΟΥ ΜΥΕΛΩΜΑΤΟΣ ΑΠΟ ΑΙΜΑ	2734307 - 25/03/2020	3104017
MERCK SHARP & DOHME CORP.	ΠΑΡΑΓΩΓΑ 4-ΑΜΙΝΟ-2-(1Η-ΠΥΡΑΖΟΛΟ[3,4-Β] ΠΥΡΙΔΙΝ-3-ΥΛ)-6-ΟΞΟ-6,7-ΔΙΪΔΡΟ-5Η-ΠΥΡΡΟΛΟ[2,3-Δ] ΠΥΡΙΜΙΔΙΝΗΣ ΚΑΙ ΤΑ ΑΝΤΙΣΤΟΙΧΑ ΠΑΡΑΓΩΓΑ (1Η-ΙΝΔΑΖΟΛ-3-ΥΛΙΟΥ) ΩΣ ΔΙΑΜΟΡΦΩΤΕΣ CGMP ΓΙΑ ΑΓΩΓΗ ΚΑΡΔΙΑΓΓΕΙΑΚΩΝ ΠΑΘΗΣΕΩΝ	3394067 - 01/04/2020	3103960
MERICHEM COMPANY	ΔΙΕΡΓΑΣΙΑ ΕΠΕΞΕΡΓΑΣΙΑΣ ΥΔΡΟΓΟΝΑΝΘΡΑΚΩΝ	2670820 - 04/03/2020	3103862
MERIDIAN MEDICAL TECHNOLOGIES, INC.	ΑΥΤΟΜΑΤΟΣ ΕΓΧΥΤΗΡΑΣ	2204201 - 15/04/2020	3103732
METROL TECHNOLOGY LIMITED	ΜΕΘΟΔΟΣ ΓΙΑ ΤΟΝ ΧΕΙΡΙΣΜΟ ΕΝΟΣ ΦΡΕΑΤΙΟΥ ΧΡΗΣΙΜΟΠΟΙΩΝΤΑΣ ΕΝΑ ΔΟΧΕΙΟ ΥΠΟΠΙΕΣΗΣ	3464820 - 08/04/2020	3103751
MISSION THERAPEUTICS LIMITED	ΝΕΕΣ ΕΝΩΣΕΙΣ	3197883 - 18/03/2020	3103824
MOLECULAR TEMPLATES, INC.	ΚΥΤΤΑΡΟΤΟΞΙΚΕΣ ΠΡΩΤΕΪΝΕΣ ΠΟΥ ΠΕΡΙΛΑΜΒΑΝΟΥΝ ΠΕΡΙΟΧΕΣ ΔΕΣΜΕΥΣΗΣ ΣΤΟΧΕΥΣΗΣ-ΚΥΤΤΑΡΩΝ ΚΑΙ ΠΕΡΙΟΧΕΣ Α ΥΠΟΜΟΝΑΔΑΣ ΤΟΞΙΝΗΣ SHIGA ΓΙΑ ΕΠΙΛΕΚΤΙΚΗ ΘΑΝΑΤΩΣΗ ΣΥΓΚΕΚΡΙΜΕΝΩΝ ΚΥΤΤΑΡΙΚΩΝ ΤΥΠΩΝ	2970487 - 11/03/2020	3103734
MOLECULAR TEMPLATES, INC.	ΑΠΟ-ΑΝΟΣΟΠΟΙΗΜΕΝΑ ΙΚΡΙΩΜΑΤΑ ΥΠΟΜΟΝΑΔΩΝ Α ΤΟΞΙΝΩΝ SHIGA ΚΑΙ ΜΟΡΙΑ ΣΤΟΧΕΥΣΗΣ-ΚΥΤΤΑΡΩΝ ΠΕΡΙΛΑΜΒΑΝΟΝΤΑΣ ΤΑ ΙΔΙΑ	3303373 - 08/04/2020	3103970
MORELLO FORNI DI MORELLO MARCO S.A.S.	ΜΗΧΑΝΗ ΨΗΣΙΜΑΤΟΣ	3359883 - 12/02/2020	3103644
MURTECH INC.	ΣΗΜΑΔΟΥΡΑ ΚΑΙ ΣΥΣΤΗΜΑ ΠΟΥ ΠΕΡΙΛΑΜΒΑΝΕΙ ΜΙΑ ΣΗΜΑΔΟΥΡΑ ΓΙΑ ΤΗΝ ΕΛΑΧΙΣΤΟΠΟΙΗΣΗ ΤΗΣ ΔΙΑΒΡΩΣΗΣ ΤΗΣ ΑΚΤΗΣ ΚΑΙ ΑΛΛΕΣ ΕΦΑΡΜΟΓΕΣ ΓΙΑ ΤΗΝ ΕΞΑΣΘΕΝΙΣΗ ΤΗΣ ΔΡΑΣΤΗΡΙΟΤΗΤΑΣ ΤΗΣ ΕΠΙΦΑΝΕΙΑΣ ΤΟΥ ΝΕΡΟΥ	2576915 - 25/03/2020	3104028
MWK BIONIK GMBH	ΣΥΣΚΕΥΗ ΚΑΙ ΜΕΘΟΔΟΣ ΓΙΑ ΤΗΝ ΠΑΡΑΓΩΓΗ ΠΑΡΑΣΚΕΥΗΣ ΒΙΟΜΑΖΑΣ	3114208 - 26/02/2020	3103844
MYLAN INC.	ΣΥΣΤΗΜΑ ΠΛΗΡΟΦΟΡΙΩΝ ΦΑΡΜΑΚΟΥ ΚΑΙ ΜΕΘΟΔΟΣ	3180907 - 26/02/2020	3103636
MYLAN INC.	ΣΥΣΤΗΜΑ ΑΠΟΘΗΚΕΥΣΗΣ, ΔΙΑΝΟΜΗΣ ΚΑΙ ΧΟΡΗΓΗΣΗΣ ΦΑΡΜΑΚΟΥ	2925272 - 19/02/2020	3103643
NATURGY ENERGY GROUP S.A.	ΘΑΛΑΣΣΙΟ ΣΥΣΤΗΜΑ ΓΙΑ ΤΗ ΜΕΤΑΦΟΡΑ ΚΑΙ ΤΗ ΔΙΑΝΟΜΗ ΥΓΡΟΠΟΙΗΜΕΝΟΥ ΦΥΣΙΚΟΥ ΑΕΡΙΟΥ LNG	3428053 - 12/02/2020	3103897
NAVAL GROUP	ΔΙΑΔΙΚΑΣΙΑ ΚΑΙ ΜΗΧΑΝΙΣΜΟΣ ΕΝΤΟΠΙΣΜΟΥ ΥΠΕΡΦΟΡΤΙΣΗΣ ΕΝΟΣ ΣΥΣΣΩΡΕΥΤΗ ΜΠΑΤΑΡΙΑΣ	3231057 - 01/04/2020	3103735
NEUREN PHARMACEUTICALS LIMITED	ΝΕΥΡΟΠΡΟΣΤΑΤΕΥΤΙΚΕΣ ΔΙΚΥΚΛΙΚΕΣ ΕΝΩΣΕΙΣ ΚΑΙ ΜΕΘΟΔΟΙ ΓΙΑ ΤΗ ΧΡΗΣΗ ΤΟΥΣ ΣΤΗ ΘΕΡΑΠΕΙΑ ΔΙΑΤΑΡΑΧΩΝ ΤΟΥ ΥΦΑΣΜΑΤΟΣ ΤΟΥ ΑΥΤΙΣΜΟΥ ΚΑΙ ΝΕΥΡΟΑΝΑΠΤΥΞΙΑΚΩΝ ΔΙΑΤΑΡΑΧΩΝ	3024463 - 25/03/2020	3103991
NIEHUSER, HERMANN	ΕΞΑΡΤΗΜΑ ΣΥΝΔΕΣΗΣ ΓΙΑ ΟΧΗΜΑ ΟΡΥΚΤΕΛΑΙΟΥ	3232103 - 19/02/2020	3103767
NKT HV CABLES AB	ΕΥΚΑΜΠΤΟΣ ΒΟΥΛΚΑΝΙΣΜΕΝΟΣ ΣΥΝΔΕΣΜΟΣ ΜΕΤΑΞΥ ΔΥΟ ΚΑΛΩΔΙΩΝ ΗΛΕΚΤΡΙΚΗΣ ΙΣΧΥΟΣ ΚΑΙ ΔΙΑΔΙΚΑΣΙΑ ΓΙΑ ΤΗΝ ΠΑΡΑΓΩΓΗ ΤΟΥ ΕΝ ΛΟΓΩ ΣΥΝΔΕΣΜΟΥ	3381040 - 12/02/2020	3103628
NMC S.A.	ΜΕΘΟΔΟΣ ΚΑΤΑΣΚΕΥΗΣ ΜΟΝΩΤΗΡΑ ΚΑΙ ΜΟΝΩΤΗΡΑΣ	3227079 - 08/04/2020	3103802
NOKIA SOLUTIONS AND NETWORKS OY	ΕΚΤΕΤΑΜΕΝΗ ΦΡΑΓΗ ΠΡΟΣΒΑΣΗΣ ΚΑΙ ΚΟΙΝΗ ΧΡΗΣΗ ΔΙΚΤΥΟΥ	2742732 - 25/03/2020	3103677
NOKIA TECHNOLOGIES OY	ΑΝΑΠΑΡΑΣΤΑΣΗ ΑΡΙΘΜΟΥ ΠΑΚΕΤΩΝ ΓΙΑ ΑΝΑΦΟΡΑ ΡΥΘΜΟΥ ΣΦΑΛΜΑΤΩΝ ΜΠΛΟΚ ΚΑΝΑΛΙΟΥ ΠΟΛΥΕΚΠΟΜΠΗΣ	3216129 - 01/04/2020	3103675

ΔΙΚΑΙΟΥΧΟΣ (73)	ΤΙΤΛΟΣ ΕΦΕΥΡΕΣΗΣ (54)	ΑΡ./ΗΜ.ΔΗΜ.Ε.Δ. (87)	ΑΡ.ΕΥΡ.Δ.Ε. (11)
NOKIA TECHNOLOGIES OY	ΣΑΡΩΣΗ ΣΕ ΑΣΥΡΜΑΤΑ ΔΙΚΤΥΑ	2815600 - 08/04/2020	3103903
NORDAHL-PEDERSEN, GEIR	ΕΓΚΑΤΑΣΤΑΣΗ ΚΑΙ ΜΕΘΟΔΟΣ ΓΙΑ ΤΗΝ ΕΚΤΡΟΦΗ ΙΧΘΥΩΝ	3439467 - 04/03/2020	3103896
NORTHWEST UNIVERSITY	ΕΣΤΕΡΑΣ ΑΛΦΑ-ΑΣΑΡΥΛΑΛΛΕΥΔΗΣ, ΜΕΘΟΔΟΣ ΠΑΡΑΣΚΕΥΗΣ ΑΥΤΟΥ ΚΑΙ ΕΦΑΡΜΟΓΗ ΑΥΤΟΥ	3225616 - 04/03/2020	3103785
NOURYON CHEMICALS INTERNATIONAL B.V.	ΔΙΑΔΙΚΑΣΙΑ ΚΑΙ ΡΕΥΣΤΟ ΓΙΑ ΝΑ ΒΕΛΤΙΩΘΕΙ Η ΔΙΑΠΕΡΑΤΟΤΗΤΑ ΣΧΗΜΑΤΙΣΜΩΝ ΨΑΜΜΙΤΗ ΜΕ ΤΗ ΧΡΗΣΗ ΕΝΟΣ ΧΗΛΙΚΟΥ ΑΝΤΙΔΡΑΣΤΗΡΙΟΥ	2652073 - 11/03/2020	3103828
NOVAMONT S.P.A.	ΒΙΟΑΠΟΔΟΜΗΣΙΜΕΣ ΠΟΛΥΦΑΣΙΚΕΣ ΣΥΝΘΕΣΕΙΣ ΜΕ ΒΑΣΗ ΤΟ ΑΜΥΛΟ	2074175 - 06/05/2020	3103831
NOVARTIS AG	ΧΙΜΑΙΡΙΚΟΣ ΑΝΤΙΓΟΝΙΚΟΣ ΥΠΟΔΟΧΕΑΣ (CAR) ΑΝΤΙ-CS123 ΓΙΑ ΧΡΗΣΗ ΣΤΗ ΘΕΡΑΠΕΥΤΙΚΗ ΑΓΩΓΗ ΤΟΥ ΚΑΡΚΙΝΟΥ	3183268 - 12/02/2020	3103639
NOVARTIS AG	ΛΥΟΦΙΛΙΩΜΕΝΕΣ ΚΑΙ ΥΔΑΤΙΚΕΣ ΦΑΡΜΑΚΟΤΕΧΝΙΚΕΣ ΜΟΡΦΕΣ ΑΝΤΙΣΩΜΑΤΩΝ ΑΝΤΙ-CD40	2844286 - 19/02/2020	3103723
NOVARTIS AG	ΦΑΡΜΑΚΕΥΤΙΚΗ ΣΥΝΘΕΣΗ ΣΕΡΙΤΙΝΙΜΠΗΣ	3148513 - 26/02/2020	3103872
NOVARTIS AG	ΝΕΑ ΠΑΡΑΓΩΓΑ ΑΜΙΝΟΠΥΡΙΜΙΔΙΝΗΣ	3299368 - 26/02/2020	3103873
NOVARTIS AG	ΠΑΡΑΓΩΓΑ ΠΥΡΡΟΛΙΔΙΝΗΣ ΩΣ ΑΝΤΑΓΩΝΙΣΤΕΣ ΑΓΓΕΙΟΤΕΝΣΙΝΗΣ II ΤΥΠΟΥ 2	3245198 - 11/03/2020	3103906
NOVARTIS AG	ΣΤΑΘΕΡΑ ΚΑΙ ΔΙΑΛΥΤΑ ΑΝΤΙΣΩΜΑΤΑ ΠΟΥ ΑΝΑΣΤΕΛΛΟΥΝ ΤΟΝ VEGF	3216803 - 11/03/2020	3103939
NOVARTIS AG	ΧΡΗΣΗ ΑΝΑΣΤΟΛΕΩΝ ΤΗΣ ΔΡΑΣΤΙΚΟΤΗΤΑΣ Ή ΤΗΣ ΛΕΙΤΟΥΡΓΙΑΣ ΤΟΥ ΡΙ3Κ ΓΙΑ ΤΗ ΘΕΡΑΠΕΥΤΙΚΗ ΑΝΤΙΜΕΤΩΠΙΣΗ ΤΟΥ ΠΡΩΤΟΠΑΘΟΥΣ ΣΥΝΔΡΟΜΟΥ SJOGREN	3413894 - 11/03/2020	3104013
NOVARTIS AG	ΑΝΑΣΤΟΛΕΙΣ ΒΗΤΑ-ΛΑΚΤΑΜΑΣΗΣ	3519419 - 27/05/2020	3104037
NOVO NORDISK A/S	ΘΕΡΑΠΕΙΑ ΔΙΑΒΗΤΗ ΜΕ ΧΡΗΣΗ GLP-1 ΚΑΙ ΑΝΤΙ-IL-21	3139948 - 04/03/2020	3103692
NOVO NORDISK A/S	ΣΤΕΡΕΕΣ ΣΥΝΘΕΣΕΙΣ ΠΟΥ ΠΕΡΙΛΑΜΒΑΝΟΥΝ ΕΝΑΝ ΑΓΩΝΙΣΤΗ GLP-1 ΚΑΙ ΕΝΑ ΑΛΛΑΣ Ν-(8-(2-ΥΔΡΟΞΥΒΕΝΖΟΪΛ)ΑΜΙΝΟ)ΚΑΙΠΡΥΛΙΚΟΥ ΟΞΕΟΣ	3326620 - 04/03/2020	3103866
NTT DOCOMO, INC.	ΤΕΡΜΑΤΙΚΟ ΧΡΗΣΤΗ ΚΑΙ ΜΕΘΟΔΟΣ ΑΣΥΡΜΑΤΗΣ ΕΠΙΚΟΙΝΩΝΙΑΣ	3410788 - 25/03/2020	3103645
NTT DOCOMO, INC.	ΣΥΣΚΕΥΗ ΧΡΗΣΗ, ΣΥΣΤΗΜΑ ΚΙΝΗΤΗΣ ΕΠΙΚΟΙΝΩΝΙΑΣ ΚΑΙ ΜΕΘΟΔΟΣ ΕΦΑΡΜΟΓΗΣ ΤΙΜΗΣ ΣΗΜΑΤΟΔΟΤΗΣΗΣ	3217729 - 15/04/2020	3103760
NTT DOCOMO, INC.	ΚΙΝΗΤΟΣ ΣΤΑΘΜΟΣ ΚΑΙ ΑΣΥΡΜΑΤΟΣ ΣΤΑΘΜΟΣ ΒΑΣΗΣ	2941031 - 06/05/2020	3103832
NTT DOCOMO, INC.	ΣΥΣΤΗΜΑ ΚΑΙ ΜΕΘΟΔΟΣ ΓΙΑ ΑΡΙΘΜΗΤΙΚΗ ΚΩΔΙΚΟΠΟΙΗΣΗ ΚΑΙ ΑΠΟΚΩΔΙΚΟΠΟΙΗΣΗ	2933756 - 29/04/2020	3103838
NUCOR CORPORATION	ΠΡΟΪΟΝ ΛΕΠΤΗΣ ΧΥΤΕΥΜΕΝΗΣ ΤΑΙΝΙΑΣ ΜΕ ΠΡΟΣΘΗΚΕΣ ΜΙΚΡΟΚΡΑΜΑΤΟΣ ΚΑΙ ΜΕΘΟΔΟΣ ΚΑΤΑΣΚΕΥΗΣ ΑΥΤΟΥ	2152451 - 26/02/2020	3103867
OCUSOFT, INC.	ΜΑΣΚΑ ΟΦΘΑΛΜΩΝ ΓΙΑ ΒΕΛΤΙΩΣΗ Ή ΠΡΟΛΗΨΗ ΤΗΣ ΞΗΡΟΦΘΑΛΜΙΑΣ ΚΑΙ ΠΑΡΟΜΟΙΩΝ ΠΑΘΗΣΕΩΝ	3019129 - 04/03/2020	3103895
ODC LIZENZ AG	ΠΡΟΪΟΝΤΑ ΚΑΚΑΟΥ ΜΕ ΒΑΣΗ ΣΠΟΡΟΥΣ ΚΑΚΑΟΥ ΠΟΥ ΔΕΝ ΕΧΟΥΝ ΥΠΟΣΤΕΙ ΖΥΜΩΣΗ	3345485 - 01/04/2020	3103807
OIL STATES INDUSTRIES (UK) LIMITED	ΣΥΣΚΕΥΗ ΚΑΤΑ ΤΗΣ ΠΕΡΙΣΤΡΟΦΗΣ ΓΙΑ ΣΤΗΛΗ ΣΩΛΗΝΩΝ	2992262 - 04/03/2020	3103691
OMEROS CORPORATION	ΣΥΝΘΕΣΕΙΣ ΓΙΑ ΤΗΝ ΑΝΑΣΤΟΛΗ ΤΗΣ ΕΝΕΡΓΟΠΟΙΗΣΗΣ ΤΟΥ MASP-2 ΕΞΑΡΤΩΜΕΝΟΥ ΣΥΜΠΛΗΡΩΜΑΤΟΣ	2704743 - 11/03/2020	3103978

ΔΙΚΑΙΟΥΧΟΣ (73)	ΤΙΤΛΟΣ ΕΦΕΥΡΕΣΗΣ (54)	ΑΡ./ΗΜ.ΛΗΜ.Ε.Δ. (87)	ΑΡ.ΕΥΡ.Δ.Ε. (11)
OMET S.R.L.	ΜΟΝΑΔΑ ΤΡΟΦΟΔΟΣΙΑΣ ΜΙΑΣ ΜΗΧΑΝΗΣ ΜΕΤΑΤΡΟΠΗΣ ΧΑΡΤΙΟΥ ΓΙΑ ΤΗΝ ΜΕΤΑΤΡΟΠΗ ΕΝΟΣ ΠΛΕΓΜΑΤΟΣ ΧΑΡΤΙΟΥ ΔΥΟ ΣΤΡΩΜΑΤΩΝ	3490919 - 13/05/2020	3103994
OMNIVISION GMBH	ΣΥΝΘΕΣΗ ΠΟΥ ΠΕΡΙΛΑΜΒΑΝΕΙ SOD, ΛΟΥΤΕΪΝΗ ΚΑΙ ΖΕΛΞΑΝΘΙΝΗ	2433640 - 15/01/2020	3103810
ORGENESIS LTD.	ΜΕΘΟΔΟΙ ΜΕΤΑΔΙΑΦΟΡΟΠΟΙΗΣΗΣ ΚΑΙ ΜΕΘΟΔΟΙ ΧΡΗΣΗΣ ΑΥΤΩΝ	3240576 - 04/03/2020	3103980
ORION CORPORATION	ΜΕΘΟΔΟΣ ΓΙΑ ΤΗΝ ΠΑΡΑΣΚΕΥΗ ΑΝΤΑΓΩΝΙΣΤΩΝ ΑΝΔΡΟΓΟΝΙΚΩΝ ΥΠΟΔΟΧΕΩΝ ΚΑΙ ΕΝΔΙΑΜΕΣΩΝ ΑΥΤΩΝ	3280710 - 26/02/2020	3103858
OROFINO PHARMACEUTICALS GROUP S.R.L.	ΠΡΟΓΕΜΙΣΜΕΝΗ ΣΥΣΚΕΥΗ ΕΓΧΥΣΗΣ ΤΡΙΩΝ ΘΑΛΑΜΩΝ	3468646 - 04/03/2020	3103830
OROFINO PHARMACEUTICALS GROUP S.R.L.	ΣΥΣΚΕΥΗ ΕΓΧΥΣΗΣ ΜΕ ΤΑΜΙΕΥΤΗΡΑ ΔΟΣΟΛΟΓΗΣΗΣ ΕΝΟΣ ΜΕΡΟΥΣ ΔΙΑΛΥΜΑΤΟΣ	3442622 - 08/04/2020	3103995
OSTARA NUTRIENT RECOVERY TECHNOLOGIES INC.	ΣΥΝΘΕΣΗ ΛΙΠΑΣΜΑΤΟΣ ΑΡΓΗΣ ΚΑΙ ΤΑΧΕΙΑΣ ΑΠΕΛΕΥΘΕΡΩΣΗΣ ΚΑΙ ΜΕΘΟΔΟΙ ΓΙΑ ΤΗΝ ΠΑΡΑΣΚΕΥΗ ΤΗΣ	3008034 - 11/03/2020	3103821
OUTOTEC (FINLAND) OY	ΜΕΘΟΔΟΣ ΕΠΕΞΕΡΓΑΣΙΑΣ ΥΔΑΤΩΝ ΒΙΟΜΗΧΑΝΙΚΗΣ ΧΡΗΣΗΣ	2935126 - 25/03/2020	3104036
OWENS-BROCKWAY GLASS CONTAINER INC.	ΥΑΛΟΥΡΓΙΚΟΣ ΚΛΙΒΑΝΟΣ	3134360 - 01/04/2020	3103949
OXFORD PHOTOVOLTAICS LIMITED	ΠΕΡΟΒΣΚΙΤΙΚΟ ΥΛΙΚΟ	3496173 - 08/04/2020	3103956
PAJUNK GMBH MEDIZINTECHNOLOGIE	ΜΟΝΟΠΟΛΙΚΗ ΒΕΛΟΝΑ ΕΝΕΣΕΩΝ	3463553 - 18/03/2020	3103823
PF CONSUMER HEALTHCARE I LLC	ΠΕΡΙΕΚΤΗΣ ΒΑΛΣΑΜΟΥ ΧΕΙΛΙΩΝ ΜΕ ΔΙΠΛΑ-ΑΚΡΑ	3410888 - 18/03/2020	3103737
PFIZER INC.	ΠΥΡΑΖΟΛΟ[1,5-Α]ΠΥΡΑΖΙΝ-4-ΥΛΟ ΠΑΡΑΓΩΓΑ ΩΣ JAK-ΑΝΑΣΤΟΛΕΙΣ	3419978 - 15/04/2020	3103782
PHILIP MORRIS PRODUCTS S.A.	ΕΝΑ ΗΛΕΚΤΡΙΚΑ ΘΕΡΜΑΙΝΟΜΕΝΟ ΣΥΣΤΗΜΑ ΚΑΠΝΙΣΜΑΤΟΣ ΜΕ ΒΕΛΤΙΩΜΕΝΟ ΘΕΡΜΑΝΤΗΡΑ	3248485 - 29/04/2020	3103829
PHYTOPLANT RESEARCH S.L.	ΜΕΘΟΔΟΣ ΚΑΘΑΡΙΣΜΟΥ ΚΑΝΝΑΒΙΝΟΕΙΔΩΝ, ΣΥΝΘΕΣΕΩΝ ΚΑΙ ΚΙΤ ΑΥΤΩΝ	3247371 - 01/04/2020	3104020
POLIN SU PARKLARI VE HAVUZ SİSTEMLERİ ANONİM ŞİRKETİ	ΣΥΣΤΗΜΑ ΥΔΡΟΤΣΟΥΛΗΘΡΑΣ	3432997 - 11/03/2020	3103930
POLYTECH GMBH	ΠΛΑΚΑ ΞΥΛΟΥΤΥΠΟΥ ΓΙΑ ΚΑΛΟΥΠΙΑ ΣΚΥΡΟΔΕΜΑΤΟΣ	3176347 - 26/02/2020	3103869
PRODIT ENGINEERING S.R.L.	ΣΥΣΚΕΥΗ ΓΕΝΝΗΤΡΙΑΣ ΡΕΥΜΑΤΟΣ ΚΑΙ ΜΕΘΟΔΟΣ ΠΑΡΑΓΩΓΗΣ ΕΝΟΣ ΚΥΜΑΤΟΣ ΡΕΥΜΑΤΟΣ	2845021 - 26/02/2020	3103879
QINGDAO HAIER AIR CONDITIONER GENERAL CORP., LTD.	ΜΕΘΟΔΟΣ ΓΙΑ ΚΑΘΑΡΙΣΜΟ ΕΣΩΤΕΡΙΚΗΣ ΜΟΝΑΔΑΣ ΚΑΙ ΕΞΩΤΕΡΙΚΗΣ ΜΟΝΑΔΑΣ ΚΛΙΜΑΤΙΣΤΙΚΟΥ ΜΗΧΑΝΗΜΑΤΟΣ	3343118 - 11/03/2020	3103721
QUALCOMM INCORPORATED	ΦΙΛΤΡΑΡΙΣΜΑ ΔΕΔΟΜΕΝΩΝ ΒΙΝΤΕΟ ΧΡΗΣΙΜΟΠΟΙΟΥΝΤΑΣ ΜΙΑ ΠΛΗΘΩΡΑ ΦΙΛΤΡΩΝ	2319243 - 05/02/2020	3103776
QUALCOMM INCORPORATED	ΜΕΘΟΔΟΣ ΚΑΙ ΣΥΣΚΕΥΗ ΓΙΑ ΣΧΗΜΑΤΙΣΜΟ ΔΕΣΜΗΣ ΠΛΗΡΟΦΟΡΙΩΝ ΕΛΕΓΧΟΥ ΣΕ ΕΝΑ ΣΥΣΤΗΜΑ ΑΣΥΡΜΑΤΗΣ ΕΠΙΚΟΙΝΩΝΙΑΣ	2179518 - 25/03/2020	3103855
QUALCOMM INCORPORATED	ΑΝΑΤΡΟΦΟΔΟΤΗΣΗ ΚΑΝΑΛΙΟΥ ΜΕ ΒΑΣΗ ΣΗΜΑ ΑΝΑΦΟΡΑΣ	2524461 - 18/03/2020	3103983
QUALCOMM INCORPORATED	ΜΕΘΟΔΟΙ ΚΑΙ ΔΙΑΤΑΞΗ ΕΠΙΚΟΙΝΩΝΙΩΝ ΜΕ ΠΟΛΥΠΛΕΞΙΑ ΟΡΘΟΓΩΝΙΚΗΣ ΔΙΑΙΡΕΣΗΣ ΣΥΧΝΟΤΗΤΑΣ	2835930 - 29/04/2020	3104038
R.P. SCHERER TECHNOLOGIES, LLC	ΣΥΣΤΗΜΑ ΚΑΙ ΔΙΕΡΓΑΣΙΑ ΣΥΣΚΕΥΑΣΙΑΣ ΨΥΧΡΟΥ ΦΟΥΣΚΩΜΑΤΟΣ-ΓΕΜΙΣΜΑΤΟΣ-ΣΦΡΑΓΙΣΗΣ	3157816 - 15/04/2020	3103693

ΔΙΚΑΙΟΥΧΟΣ (73)	ΤΙΤΛΟΣ ΕΦΕΥΡΕΣΗΣ (54)	ΑΡ./ΗΜ.ΔΗΜ.Ε.Δ. (87)	ΑΡ.ΕΥΡ.Δ.Ε. (11)
<i>RAI STRATEGIC HOLDINGS, INC.</i>	ΑΝΤΙΚΕΙΜΕΝΟ ΚΑΠΝΙΣΜΑΤΟΣ ΠΟΥ ΠΕΡΙΕΧΕΙ ΚΑΠΝΟ	3491944 - 27/05/2020	3103977
<i>REICLALIA, S.L.</i>	ΕΓΚΑΤΑΣΤΑΣΗ ΓΙΑ ΤΗΝ ΑΝΑΚΥΚΛΩΣΗ ΣΥΝΘΕΤΩΝ ΥΛΙΚΩΝ ΜΕ ΕΝΙΣΧΥΣΗ ΑΠΟ ΙΝΕΣ ΑΝΘΡΑΚΑ Ή/ΚΑΙ ΙΝΕΣ ΓΥΑΛΙΟΥ ΚΑΙ ΜΕΘΟΔΟΣ ΑΝΑΚΥΚΛΩΣΗΣ ΣΤΗΝ ΕΝ ΛΟΓΩ ΕΓΚΑΤΑΣΤΑΣΗ	3444091 - 12/02/2020	3103633
<i>RECURIUM IP HOLDINGS, LLC</i>	ΣΠΕΙΡΟΚΥΚΛΙΚΕΣ ΕΝΩΣΕΙΣ	3277690 - 26/02/2020	3103729
<i>REGENERON PHARMACEUTICALS, INC.</i>	ΜΕΘΟΔΟΙ ΑΝΤΙΜΕΤΩΠΙΣΗΣ ΤΗΣ ΗΩΣΙΝΟΦΙΛΙΚΗΣ ΟΙΣΟΦΑΓΙΤΙΔΑΣ ΜΕ ΧΟΡΗΓΗΣΗ ΑΝΑΣΤΟΛΕΑ ΤΟΥ IL-4R	3019191 - 12/02/2020	3103634
<i>REGENERON PHARMACEUTICALS, INC.</i>	ΜΗ ΑΝΘΡΩΠΙΝΑ ΖΩΑ ΠΟΥ ΕΧΟΥΝ ΕΝΑ ΕΞΑΝΘΡΩΠΙΣΜΕΝΟ ΓΟΝΙΔΙΟ ΠΡΟΓΡΑΜΜΑΤΙΣΜΕΝΟΥ ΚΥΤΤΑΡΙΚΟΥ ΘΑΝΑΤΟΥ 1	3157956 - 05/02/2020	3103660
<i>REIFENHAUSER GMBH & CO. KG MASCHINENFABRIK</i>	ΕΛΑΣΜΑΤΟΠΟΙΗΜΕΝΟ ΦΥΛΛΟ ΜΗ ΥΦΑΣΜΕΝΟΥ ΥΦΑΣΜΑΤΟΣ ΚΑΙ ΜΕΘΟΔΟΣ ΓΙΑ ΤΗΝ ΠΑΡΑΓΩΓΗ ΕΝΟΣ ΕΛΑΣΜΑΤΟΠΟΙΗΜΕΝΟΥ ΦΥΛΛΟΥ ΜΗ ΥΦΑΣΜΕΝΟΥ ΥΦΑΣΜΑΤΟΣ	3521496 - 01/04/2020	3103668
<i>REIFENHAUSER GMBH & CO. KG MASCHINENFABRIK</i>	ΜΗ ΥΦΑΣΜΕΝΟ ΥΦΑΣΜΑ ΑΠΟ ΣΥΝΕΧΗ ΝΗΜΑΤΑ	3296438 - 01/04/2020	3103671
<i>REIFENHAUSER GMBH & CO. KG MASCHINENFABRIK</i>	ΜΗΧΑΝΗ ΓΙΑ ΤΗΝ ΚΑΤΑΣΚΕΥΗ ΥΦΑΣΜΑΤΩΝ ΦΛΙΣ	3199671 - 04/03/2020	3103748
<i>REMPEX PHARMACEUTICALS, INC.</i>	ΚΥΚΛΙΚΑ ΠΑΡΑΓΩΓΑ ΕΣΤΕΡΩΝ ΒΟΡΟΝΙΚΟΥ ΟΞΕΟΣ, ΜΕΘΟΔΟΣ ΓΙΑ ΤΗΝ ΠΑΡΑΣΚΕΥΗ ΚΑΙ ΘΕΡΑΠΕΥΤΙΚΕΣ ΧΡΗΣΕΙΣ ΑΥΤΩΝ	3412676 - 12/02/2020	3103743
<i>REVOLVER 26 INVESTMENT CORPORATION</i>	ΟΛΟΚΛΗΡΩΜΕΝΟΣ ΘΟΛΟΣ ΔΙΑΚΟΜΙΣΤΗ ΥΨΗΛΗΣ ΠΥΚΝΟΤΗΤΑΣ ΜΕ HVAC UPS BACKUP	3323278 - 01/04/2020	3103926
<i>RIO TINTO ALCAN INTERNATIONAL LIMITED</i>	ΣΥΣΚΕΥΗ ΚΑΙ ΜΕΘΟΔΟΣ ΓΙΑ ΤΗΝ ΔΙΥΛΙΣΗ ΕΝΟΣ ΡΕΥΣΤΟΥ ΓΡΑΜΜΗΣ ΠΑΡΑΓΩΓΗΣ ΜΕΣΩ ΚΑΤΑΚΑΘΙΣΕΩΣ ΥΠΟ ΒΑΡΥΤΗΤΑ	2608862 - 04/03/2020	3103822
<i>RUBINSTEIN, PATRICK</i>	ΔΙΑΤΑΞΗ ΠΟΥ ΣΧΗΜΑΤΙΖΕΙ ΤΡΙΠΛΗ ΑΦΙΣΑ	3154048 - 04/03/2020	3103820
<i>SAGA DIAGNOSTICS AB</i>	ΑΝΙΧΝΕΥΣΗ ΠΥΡΗΝΙΚΟΥ ΟΞΕΟΣ ΣΤΟΧΟΥ ΚΑΙ ΠΑΡΑΛΛΑΓΜΑΤΩΝ	3298162 - 27/11/2019	3103702
<i>SAGE THERAPEUTICS, INC.</i>	ΣΥΝΘΕΣΕΙΣ ΚΑΙ ΜΕΘΟΔΟΙ ΓΙΑ ΤΗ ΘΕΡΑΠΕΙΑ ΔΙΑΤΑΡΑΧΩΝ ΤΟΥ ΚΝΣ	3224269 - 26/02/2020	3103868
<i>SANOFI</i>	ΡΥΘΜΙΣΤΕΣ ROR-ΓΑΜΜΑ	3303290 - 19/02/2020	3103681
<i>SANOFI</i>	ΡΥΘΜΙΣΤΕΣ ROR-ΓΑΜΜΑ	3319942 - 11/03/2020	3103781
<i>SANOFI</i>	ΡΥΘΜΙΣΤΕΣ ROR-ΓΑΜΜΑ	3303291 - 18/03/2020	3103847
<i>SANOFI-AVENTIS DEUTSCHLAND GMBH</i>	ΔΙΑΤΑΞΗ ΣΥΣΚΕΥΑΣΙΑΣ	3383454 - 12/02/2020	3103670
<i>SANOFI-AVENTIS DEUTSCHLAND GMBH</i>	ΣΥΣΚΕΥΗ ΧΟΡΗΓΗΣΗΣ ΦΑΡΜΑΚΟΥ	2890435 - 04/03/2020	3103801
<i>SCHOTT SOLAR AG</i>	ΑΓΩΓΟΣ ΑΠΟΡΡΟΦΗΣΗΣ	3011236 - 12/02/2020	3103771
<i>SCHUL INTERNATIONAL CO., LLC</i>	ΣΦΡΑΓΙΣΗ ΑΡΜΟΥ ΔΙΑΣΤΟΛΗΣ ΓΙΑ ΤΙΣ ΕΦΑΡΜΟΓΕΣ ΠΟΥ ΕΡΧΟΝΤΑΙ ΣΕ ΕΠΑΦΗ ΜΕ ΤΗΝ ΕΠΙΦΑΝΕΙΑ	3426854 - 01/04/2020	3103928
<i>SEQIRUS UK LIMITED</i>	ΑΝΟΣΟΕΝΙΣΧΥΜΕΝΑ ΕΜΒΟΛΙΑ ΜΕ ΑΝΤΙΓΟΝΑ ΜΗ ΙΟΣΩΜΑΤΙΑ ΠΟΥ ΠΑΡΑΣΚΕΥΑΖΟΝΤΑΙ ΑΠΟ ΙΟΥΣ ΓΡΙΠΗΣ ΠΟΥ ΑΝΑΠΤΥΣΣΟΝΤΑΙ ΣΕ ΚΥΤΤΑΡΙΚΗ ΚΑΛΛΙΕΡΓΕΙΑ	2368572 - 04/03/2020	3103863
<i>SHANGHAI INSTITUTE OF PHARMACEUTICAL INDUSTRY</i>	ΣΥΜΠΛΟΚΑ ΑΓΟΜΕΛΑΤΙΝΗΣ ΚΑΙ ΣΟΥΛΦΟΝΙΚΩΝ ΟΞΕΩΝ, ΜΕΘΟΔΟΣ ΠΑΡΑΣΚΕΥΗΣ ΑΥΤΩΝ ΚΑΙ ΦΑΡΜΑΚΕΥΤΙΚΕΣ ΣΥΝΘΕΣΕΙΣ ΠΟΥ ΤΑ ΠΕΡΙΕΧΟΥΝ	3027588 - 01/04/2020	3103951

ΔΙΚΑΙΟΥΧΟΣ (73)	ΤΙΤΛΟΣ ΕΦΕΥΡΕΣΗΣ (54)	ΑΡ./ΗΜ.ΔΗΜ.Ε.Δ. (87)	ΑΡ.ΕΥΡ.Δ.Ε. (11)
SHANGHAI RI XIN BIOTECHNOLOGY CO. LTD.	ΚΡΥΣΤΑΛΛΟΣ ΑΛΑΤΟΣ ΛΙΘΙΟΥ ΚΙΝΟΝΗΣ ΠΥΡΡΟΛΟΚΙΝΟΛΙΝΗΣ ΚΑΙ ΜΕΘΟΔΟΣ ΠΑΡΑΣΚΕΥΗΣ ΚΑΙ ΕΦΑΡΜΟΓΗΣ ΑΥΤΟΥ	2998305 - 08/04/2020	3104023
SHAWCOR LTD.	ΘΕΡΜΟΣΥΣΤΕΛΛΟΜΕΝΟ ΠΕΡΙΒΛΗΜΑ ΠΟΛΛΑΠΛΩΝ ΣΤΡΩΜΑΤΩΝ	3058262 - 11/03/2020	3103974
SHUSTOV, ANDREY	ΣΥΣΚΕΥΗ ΚΑΙ ΜΕΘΟΔΟΣ ΓΙΑ ΤΟΝ ΠΡΟΣΔΙΟΡΙΣΜΟ ΤΗΣ ΤΑΧΥΤΗΤΑΣ ΡΟΗΣ ΕΝΟΣ ΡΕΥΣΤΟΥ Ή ΕΝΟΣ ΣΥΣΤΑΤΙΚΟΥ ΡΕΥΣΤΟΥ ΣΕ ΕΝΑΝ ΑΓΩΓΟ	2656019 - 05/02/2020	3103647
SICPA HOLDING SA	ΜΑΓΝΗΤΙΚΑ, ΑΝΑΓΝΩΣΙΜΑ ΑΠΟ ΜΗΧΑΝΗΜΑ ΜΕΛΑΝΙΑ ΟΞΕΙΔΩΤΙΚΟΥ ΣΤΕΓΝΩΜΑΤΟΣ ΓΙΑ ΒΑΘΥΤΥΠΙΑ	3408337 - 26/02/2020	3103859
SIEGENIA-AUBI KG	ΕΠΙΔΑΠΕΔΙΟ ΣΥΣΤΗΜΑ ΣΤΕΡΕΩΣΗΣ ΓΙΑ ΕΝΑ ΦΥΛΛΟ ΜΕ ΔΥΝΑΤΟΤΗΤΑ ΜΕΤΑΤΟΠΙΣΗΣ ΩΣ ΣΥΡΟΜΕΝΟ ΦΥΛΛΟ Ή ΩΣ ΕΝΑ ΦΥΛΛΟ ΑΝΥΨΩΣΗΣ-ΣΥΡΣΙΜΑΤΟΣ ΕΝΟΣ ΠΑΡΑΘΥΡΟΥ Ή ΜΙΑΣ ΠΟΡΤΑΣ	3488065 - 01/04/2020	3103875
SIEMENS AKTIENGESELLSCHAFT	ΤΡΟΦΟΔΟΣΙΑ ΑΕΡΓΟΥ ΙΣΧΥΟΣ ΣΕ ΕΝΑ ΔΙΚΤΥΟ ΕΝΑΛΛΑΣΣΟΜΕΝΗΣ ΤΑΣΗΣ	3308440 - 25/03/2020	3104014
SIKA TECHNOLOGY AG	ΣΚΛΗΡΥΝΟΜΕΝΗ ΣΥΝΘΕΣΗ	3416996 - 08/04/2020	3103813
SNAPTRACK, INC.	ΜΕΘΟΔΟΣ ΔΥΝΑΜΙΚΑ ΜΕΤΑΒΑΛΟΜΜΕΝΩΝ ΠΛΗΡΟΦΟΡΙΩΝ ΠΑΡΕΧΟΜΕΝΩΝ ΣΕ ΜΙΑ ΟΘΟΝΗ ΕΝΟΣ ΚΥΨΕΛΟΕΙΔΟΥΣ ΤΗΛΕΦΩΝΟΥ ΚΑΙ ΣΥΣΧΕΤΙΖΟΜΕΝΟ ΚΥΨΕΛΟΕΙΔΕΣ ΤΗΛΕΦΩΝΟ	3188459 - 26/02/2020	3103736
SNOWDONIA RESEARCH SARL	ΣΥΝΘΕΣΗ ΜΕΤΑΛΛΙΚΟΥ ΝΕΡΟΥ Η ΟΠΟΙΑ ΠΕΡΙΕΧΕΙ ΒΙΟΔΙΑΘΕΣΙΜΟ ΣΙΔΗΡΟ	3443848 - 18/03/2020	3103905
SOCABELEC S.A.	ΛΙΠΑΝΣΗ ΚΑΛΟΥΠΙΩΝ ΠΡΟΦΟΡΜΑΣ ΣΕ ΜΙΑ ΜΕΘΟΔΟ ΚΑΤΑΣΚΕΥΗΣ ΠΡΟΪΟΝΤΩΝ ΚΟΙΛΟΥ ΓΥΑΛΙΟΥ	3135640 - 18/03/2020	3104010
SOCIETE DE PRODUITS NESTLE S.A.	ΜΙΑ ΣΥΣΚΕΥΗ ΑΝΑΜΕΙΞΗΣ ΓΙΑ ΑΦΡΩΔΗ ΡΟΦΗΜΑΤΑ	2852309 - 24/04/2019	3103656
SOCIETE DES PRODUITS NESTLE S.A.	ΜΕΙΓΜΑ ΟΛΙΓΟΣΑΚΧΑΡΙΤΩΝ	1926394 - 19/02/2020	3103629
SOCIETE DES PRODUITS NESTLE S.A.	ΣΥΝΘΕΣΕΙΣ ΑΠΟΤΕΛΟΥΜΕΝΕΣ ΑΠΟ ΕΝΑ ΤΡΙΓΛΥΚΕΡΙΔΙΟ ΜΕΣΗΣ ΑΛΥΣΟΥ ΓΙΑ ΧΡΗΣΗ ΚΑΤΑ ΤΗΝ ΘΕΡΑΠΕΙΑ ΤΗΣ ΕΠΙΛΗΨΙΑΣ	3229790 - 16/10/2019	3103649
SOCIETE DES PRODUITS NESTLE S.A.	ΔΙΑΝΟΜΕΑΣ ΡΟΦΗΜΑΤΩΝ ΓΙΑ ΤΗΝ ΠΑΡΑΣΚΕΥΗ ΡΟΦΗΜΑΤΩΝ ΜΕ ΕΠΙΣΤΡΩΣΕΙΣ	3285624 - 09/10/2019	3103650
SOCIETE DES PRODUITS NESTLE S.A.	ΜΕΙΓΜΑ ΟΛΙΓΟΣΑΚΧΑΡΙΤΩΝ ΑΝΘΡΩΠΙΝΟΥ ΓΑΛΑΚΤΟΣ ("ΗΜΟΣ")	3389404 - 02/10/2019	3103651
SOCIETE DES PRODUITS NESTLE S.A.	ΔΙΑΝΟΜΕΑΣ ΡΟΦΗΜΑΤΩΝ ΓΙΑ ΤΗΝ ΠΑΡΑΣΚΕΥΗ ΡΟΦΗΜΑΤΩΝ ΜΕ ΕΠΙΣΤΡΩΣΕΙΣ	3285625 - 02/10/2019	3103652
SOCIETE DES PRODUITS NESTLE S.A.	ΥΓΙΕΙΝΟ ΜΙΓΜΑ ΚΑΤΕΨΥΓΜΕΝΟΥ ΓΑΥΚΙΣΜΑΤΟΣ	3386315 - 04/09/2019	3103653
SOCIETE DES PRODUITS NESTLE S.A.	BIFIDOBACTERIUM LACTIS BB-12 ΣΤΗΝ ΠΡΩΤΟΓΕΝΗ ΠΡΟΦΥΛΑΞΗ ΑΠΟ ΤΙΣ ΑΤΟΠΙΚΕΣ ΑΣΘΕΝΕΙΕΣ	2201955 - 14/08/2019	3103654
SOCIETE DES PRODUITS NESTLE S.A.	ΟΡΓΑΝΟ ΕΠΙΣΤΡΩΣΗΣ ΓΙΑ ΤΗΝ ΕΦΑΡΜΟΓΗ ΥΓΡΩΝ ΕΠΙΣΤΡΩΣΕΩΝ	3223622 - 07/08/2019	3103655
SOCIETE DES PRODUITS NESTLE S.A.	ΜΙΑ ΔΙΑΤΡΟΦΙΚΗ ΣΥΝΘΕΣΗ ΑΠΟΤΕΛΟΥΜΕΝΗ ΑΠΟ ΠΡΟΒΙΟΤΙΚΑ ΓΙΑ ΤΗ ΒΕΛΤΙΩΣΗ ΤΩΝ ΣΥΝΗΘΕΙΩΝ ΤΟΥ ΥΠΝΟΥ	2438821 - 15/01/2020	3103659
SOCIETE DES PRODUITS NESTLE S.A.	ΠΡΟΪΟΝ ΣΟΚΟΛΑΤΑΣ ΤΟ ΟΠΟΙΟ ΠΕΡΙΕΧΕΙ ΟΡΑΤΕΣ, ΕΔΩΔΙΜΕΣ ΜΗ ΣΟΚΟΛΑΤΕΝΙΕΣ ΓΕΜΙΣΕΙΣ	3082440 - 25/03/2020	3103804
SOCIETE DES PRODUITS NESTLE S.A.	ΜΕΘΟΔΟΣ ΠΑΡΑΣΚΕΥΗΣ ΕΝΟΣ ΑΡΩΜΑΤΙΣΜΕΝΟΥ ΠΡΟΪΟΝΤΟΣ ΤΡΟΦΙΜΟΥ Ή ΡΟΦΗΜΑΤΟΣ	3232801 - 18/03/2020	3103953
SOCIETES DES PRODUITS NESTLE S.A.	ΜΕΘΟΔΟΣ ΠΡΟΕΤΟΙΜΑΣΙΑΣ ΕΝΟΣ ΠΑΓΩΜΕΝΟΥ ΠΡΟΪΟΝΤΟΣ ΖΑΧΑΡΟΠΛΑΣΤΙΚΗΣ	2914120 - 12/06/2019	3103657

ΔΙΚΑΙΟΥΧΟΣ (73)	ΤΙΤΛΟΣ ΕΦΕΥΡΕΣΗΣ (54)	ΑΡ./ΗΜ.ΔΗΜ.Ε.Δ. (87)	ΑΡ.ΕΥΡ.Δ.Ε. (11)
<i>SOLAR CUBED DEVELOPMENT, LLC</i>	ΣΥΣΤΗΜΑ ΗΛΕΚΤΡΟΜΑΓΝΗΤΙΚΗΣ ΕΝΕΡΓΕΙΑΣ ΠΛΗΡΟΥΣ ΦΑΣΜΑΤΟΣ	3146617 - 12/02/2020	3103750
<i>SOLER & PALAU RESEARCH, S.L.U.</i>	ΗΧΟΜΟΝΩΤΙΚΟΣ ΕΛΙΚΟΕΙΔΟ-ΦΥΤΟΚΕΝΤΡΙΚΟΣ ΑΝΕΜΙΣΤΗΡΑΣ	3477119 - 04/03/2020	3103799
<i>SPECCHIASOL S.R.L.</i>	ΧΡΗΣΗ ΠΡΟΑΝΘΡΑΚΥΑΝΙΔΙΝΩΝ ΑΠΟ ΚΡΑΜΠΕΡΙ ΜΕ ΦΥΤΙΚΑ ΣΥΣΤΑΤΙΚΑ ΓΙΑ ΤΗ ΘΕΡΑΠΕΙΑ ΚΑΙ ΤΗΝ ΠΡΟΛΗΨΗ ΛΟΙΜΩΞΕΩΝ ΤΗΣ ΟΥΡΟΠΟΙΗΤΙΚΗΣ ΟΔΟΥ	3142678 - 11/03/2020	3103929
<i>ST VINCENT'S HOSPITAL SYDNEY LIMITED</i>	ΜΕΘΟΔΟΣ ΓΙΑ ΤΗ ΡΥΘΜΙΣΗ ΤΗΣ ΟΡΕΞΗΣ	2929891 - 11/03/2020	3103914
<i>STARSPRINGS AB</i>	ΔΙΑΤΑΞΗ ΣΤΡΩΜΑΤΟΣ, ΟΠΩΣ ΜΙΑ ΚΛΙΝΗ, ΜΕ ΡΥΘΜΙΖΟΜΕΝΗ ΣΤΑΘΕΡΟΤΗΤΑ	3403540 - 18/03/2020	3104031
<i>STOCKTON (ISRAEL) LTD.</i>	ΣΥΝΔΥΑΣΜΟΙ ΑΝΤΙΜΗΚΥΤΙΑΣΙΚΩΝ ΕΝΩΣΕΩΝ ΚΑΙ ΕΛΑΙΟΥ ΤΕΪΘΑΕΝΤΡΟΥ	2575477 - 25/03/2020	3103936
<i>SUN SAME ENTERPRISES CO., LTD.</i>	ΔΑΙΤΑΞΗ ΤΟΠΟΘΕΤΗΣΗΣ ΓΙΑ ΠΕΡΙΕΚΤΗ ΣΤΥΠΙΟΧΑΡΤΟΥ	3533618 - 18/03/2020	3103911
<i>SUNOVION PHARMACEUTICALS INC.</i>	ΥΠΟΓΛΩΣΣΙΑ ΥΜΕΝΙΑ	2651357 - 01/04/2020	3103937
<i>SUVEN LIFE SCIENCES LIMITED</i>	ΣΥΝΔΥΑΣΜΟΣ ΤΩΝ ΚΑΘΑΡΩΝ ΑΝΤΑΓΩΝΙΣΤΩΝ ΤΟΥ ΥΠΟΔΟΧΕΑ 5-HT ₆ ΜΕ ΤΟΥΣ ΑΝΑΣΤΟΛΕΙΣ ΤΗΣ ΑΚΕΤΥΛΟΧΟΛΙΝΕΣΤΕΡΑΣΗΣ	3484467 - 29/04/2020	3103973
<i>SWEDISH MATCH NORTH EUROPE AB</i>	ΕΝΑ ΣΤΟΜΑΤΙΚΟ ΕΝΘΥΛΑΚΩΜΕΝΟ ΠΡΟΪΟΝ ΤΑΜΠΑΚΟΥ	3383203 - 29/04/2020	3104034
<i>SWIMC LLC</i>	ΣΥΝΘΕΣΗ ΕΠΙΚΑΛΥΨΗΣ ΠΟΥ ΜΠΟΡΕΙ ΝΑ ΑΡΑΙΩΘΕΙ ΜΕ ΝΕΡΟ	3099726 - 22/04/2020	3103969
<i>SYNGENTA PARTICIPATIONS AG</i>	ΜΙΚΡΟΒΙΟΚΤΟΝΑ ΕΤΕΡΟΔΙΚΥΚΛΙΚΑ ΠΑΡΑΓΩΓΑ	3274343 - 04/03/2020	3103755
<i>SYNGENTA PARTICIPATIONS AG</i>	ΜΥΚΗΤΟΚΤΟΝΕΣ ΣΥΝΘΕΣΕΙΣ	3361870 - 26/02/2020	3103757
<i>TAIHO PHARMACEUTICAL CO., LTD.</i>	ΚΑΙΝΟΤΟΜΟ ΠΕΠΤΙΔΙΟ ΤΕΣΣΑΡΩΝ ΣΥΝΔΕΔΕΜΕΝΩΝ CTL ΕΠΙΤΟΠΩΝ	3061771 - 15/04/2020	3103826
<i>TAIHO PHARMACEUTICAL CO., LTD.</i>	ΕΝΩΣΕΙΣ ΠΥΡΑΖΟΛΟ[3,4-D]ΠΥΡΙΜΙΔΙΝΗΣ Ή ΑΛΑΤΑ ΕΞ ΑΥΤΩΝ	3345907 - 22/04/2020	3104027
<i>TAKEDA PHARMACEUTICAL COMPANY LIMITED</i>	ΣΤΕΡΕΑΣ ΚΑΤΑΣΤΑΣΗΣ ΜΟΡΦΕΣ ΣΥΝΤΗΓΜΕΝΩΝ ΕΤΕΡΟΑΡΩΜΑΤΙΚΩΝ ΠΥΡΡΟΛΙΔΙΝΩΝ	3233857 - 11/03/2020	3103772
<i>TAKEDA PHARMACEUTICAL COMPANY LIMITED</i>	ΕΤΕΡΟΚΥΚΛΙΚΗ ΕΝΩΣΗ ΚΑΙ ΧΡΗΣΗ ΑΥΤΗΣ ΩΣ ΘΕΤΙΚΟΣ ΣΕ ΥΠΟΔΟΧΕΑ ΑΜΡΑ ΑΛΛΟΣΤΕΡΙΚΟΣ ΤΡΟΠΟΠΟΙΗΤΗΣ	2603513 - 11/03/2020	3103880
<i>TEL HASHOMER MEDICAL RESEARCH INFRASTRUCTURE AND SERVICES LTD.</i>	ΜΕΘΟΔΟΙ ΜΕΤΑΔΙΑΦΟΡΟΠΟΙΗΣΗΣ ΚΑΙ ΜΕΘΟΔΟΙ ΧΡΗΣΗΣ ΑΥΤΩΝ	3240576 - 04/03/2020	3103980
<i>TELEFONAKTIEBOLAGET LM ERICSSON (PUBL)</i>	ΧΕΙΡΙΣΜΟΣ ΦΟΡΕΩΝ MBMS ΣΕ ΕΝΑ ΣΥΣΤΗΜΑ ΟΜΑΔΙΚΗΣ ΕΠΙΚΟΙΝΩΝΙΑΣ	3402228 - 25/03/2020	3103796
<i>TELEFONAKTIEBOLAGET LM ERICSSON (PUBL)</i>	ΜΕΓΙΣΤΟΠΟΙΗΣΗ ΧΩΡΗΤΙΚΟΤΗΤΑΣ ΚΑΝΑΛΙΟΥ ΓΙΑ ΚΟΙΝΑ ΚΑΝΑΛΙΑ ΚΑΤΕΡΧΟΜΕΝΗΣ ΖΕΥΞΗΣ	3175568 - 26/02/2020	3103809
<i>TELEFONAKTIEBOLAGET LM ERICSSON (PUBL)</i>	ΕΠΙΚΟΙΝΩΝΙΑ ΔΕΔΟΜΕΝΩΝ ΕΛΕΓΧΟΥ ΣΕ ΕΝΑ ΔΙΚΤΥΟ ΑΣΥΡΜΑΤΗΣ ΕΠΙΚΟΙΝΩΝΙΑΣ	3251268 - 15/04/2020	3103990
<i>TELEFONAKTIEBOLAGET LM ERICSSON (PUBL)</i>	ΑΡΧΙΤΕΚΤΟΝΙΚΗ ΔΙΚΤΥΟΥ, ΜΕΘΟΔΟΙ ΚΑΙ ΣΥΣΚΕΥΕΣ ΓΙΑ ΔΙΚΤΥΟ ΑΣΥΡΜΑΤΩΝ ΕΠΙΚΟΙΝΩΝΙΩΝ	3456083 - 18/03/2020	3104039
<i>TEUFELBERGER GESELLSCHAFT M.B.H.</i>	ΤΑΙΝΙΟΕΙΔΕΣ ΠΛΑΣΤΙΚΟ ΑΝΤΙΚΕΙΜΕΝΟ	3393929 - 01/04/2020	3103854
<i>THE BRIGHAM AND WOMEN'S HOSPITAL, INC.</i>	ΘΕΡΑΠΕΥΤΙΚΕΣ ΜΕΘΟΔΟΙ ΠΟΥ ΑΦΟΡΟΥΝ ΒΛΑΣΤΟΚΥΤΤΑΡΑ ΚΑΡΚΙΝΟΥ	3130923 - 12/02/2020	3103761
<i>THE BRIGHAM AND WOMEN'S HOSPITAL, INC.</i>	ΣΥΝΘΕΣΕΙΣ ΚΑΙ ΜΕΘΟΔΟΙ ΓΙΑ ΤΗ ΔΙΕΥΡΥΝΣΗ ΚΑΙ ΤΗΝ ΚΑΛΛΙΕΡΓΕΙΑ ΕΠΙΘΗΛΙΑΚΩΝ ΒΛΑΣΤΟΚΥΤΤΑΡΩΝ	2970890 - 12/02/2020	3103765

ΔΙΚΑΙΟΥΧΟΣ (73)	ΤΙΤΛΟΣ ΕΦΕΥΡΕΣΗΣ (54)	ΑΡ./ΗΜ.ΛΗΜ.Ε.Δ. (87)	ΑΡ.ΕΥΡ.Δ.Ε. (11)
<i>THE CHILDREN'S HOSPITAL OF PHILADELPHIA</i>	ΔΙΑΧΕΙΡΙΣΗ ΤΟΞΙΚΟΤΗΤΑΣ ΓΙΑ ΤΗΝ ΑΝΤΙΚΑΡΚΙΝΙΚΗ ΔΡΑΣΗ ΤΩΝ CAR	3338794 - 26/02/2020	3103892
<i>THE COMMONWEALTH OF AUSTRALIA</i>	ΣΦΙΓΚΤΗΡΑΣ ΚΑΙ ΔΙΑΤΑΞΗ ΠΕΡΙΤΥΛΙΞΗΣ ΓΙΑ ΜΠΑΛΛΟΜΑ ΡΩΓΜΗΣ ΣΩΛΗΝΑ	2352945 - 04/03/2020	3103900
<i>THE CURATORS OF THE UNIVERSITY OF MISSOURI</i>	ΝΑΝΟΪΛΙΚΑ ΑΥ ΠΟΛΛΑΠΛΩΝ ΣΥΣΤΑΤΙΚΩΝ ΚΑΙ ΜΕΘΟΔΟΙ ΣΥΝΘΕΣΗΣ	3089997 - 15/04/2020	3103984
<i>THE GENERAL HOSPITAL CORPORATION</i>	ΣΥΝΘΕΣΗ ΕΙΔΙΚΩΝ-ΩΣ-ΠΡΟΣ-ΟΓΚΟ ΝΕΟΑΝΤΙΓΟΝΩΝ ΓΙΑ ΧΡΗΣΗ ΣΤΗΝ ΑΝΤΙΜΕΤΩΠΙΣΗ ΟΓΚΩΝ	3023788 - 12/02/2020	3103642
<i>THE GILLETTE COMPANY LLC</i>	ΥΓΡΕΣ ΣΥΝΘΕΣΕΙΣ ΓΙΑ ΣΥΣΚΕΥΗΣ ΑΦΑΙΡΕΣΗΣ ΤΡΙΧΩΝ	3111995 - 08/04/2020	3103786
<i>THE GILLETTE COMPANY LLC</i>	ΚΕΦΑΛΗ ΕΥΡΙΣΤΙΚΗΣ ΜΗΧΑΝΗΣ	3292963 - 01/04/2020	3103787
<i>THE GILLETTE COMPANY LLC</i>	ΛΕΠΙΔΑ ΞΥΡΙΣΜΑΤΟΣ	2731761 - 11/03/2020	3103850
<i>THE GILLETTE COMPANY LLC</i>	ΚΕΦΑΛΕΣ ΞΥΡΙΣΜΑΤΟΣ ΜΕ ΣΤΟΙΧΕΙΑ ΛΙΠΑΝΣΗΣ	3033204 - 18/03/2020	3103998
<i>THE GILLETTE COMPANY LLC</i>	ΚΕΦΑΛΗ ΕΥΡΙΣΤΙΚΗΣ ΜΗΧΑΝΗΣ	3292964 - 15/04/2020	3103999
<i>THE REGENTS OF THE UNIVERSITY OF CALIFORNIA</i>	ΙΟΣΩΜΑΤΙΔΙΑ ΑΔΕΝΟ-ΣΥΣΧΕΤΙΖΟΜΕΝΟΥ ΙΟΥ ΜΕ ΚΑΨΙΔΙΟ ΠΑΡΑΛΛΑΓΜΑΤΟΣ ΚΑΙ ΜΕΘΟΔΟΙ ΧΡΗΣΗΣ ΕΞ ΑΥΤΩΝ	3254703 - 19/02/2020	3103764
<i>THE SCRIPPS RESEARCH INSTITUTE</i>	ΠΡΩΤΕΪΝΕΣ ΣΥΝΤΗΞΗΣ ΑΝΟΣΟΣΦΑΙΡΙΝΗΣ ΠΕΡΙΕΛΙΓΜΕΝΗΣ ΣΠΕΙΡΑΣ ΚΑΙ ΣΥΝΘΕΣΕΙΣ ΑΥΤΩΝ	3019533 - 08/01/2020	3103658
<i>THE SCRIPPS RESEARCH INSTITUTE</i>	ΣΥΖΕΥΓΜΑΤΑ ΑΝΤΙΣΩΜΑΤΟΣ ΠΑΡΑΓΟΝΤΑ ΣΤΟΧΕΥΣΗΣ ΚΑΙ ΧΡΗΣΕΙΣ ΑΥΤΩΝ	2968552 - 11/03/2020	3103843
<i>THE TRUSTEES OF THE UNIVERSITY OF PENNSYLVANIA</i>	ΧΙΜΑΙΡΙΚΟΣ ΑΝΤΙΓΟΝΙΚΟΣ ΥΠΟΔΟΧΕΑΣ (CAR) ANTI-CS123 ΓΙΑ ΧΡΗΣΗ ΣΤΗ ΘΕΡΑΠΕΥΤΙΚΗ ΑΓΩΓΗ ΤΟΥ ΚΑΡΚΙΝΟΥ	3183268 - 12/02/2020	3103639
<i>THE TRUSTEES OF THE UNIVERSITY OF PENNSYLVANIA</i>	ΔΙΑΧΕΙΡΙΣΗ ΤΟΞΙΚΟΤΗΤΑΣ ΓΙΑ ΤΗΝ ΑΝΤΙΚΑΡΚΙΝΙΚΗ ΔΡΑΣΗ ΤΩΝ CAR	3338794 - 26/02/2020	3103892
<i>THE UNIVERSITY OF CHICAGO</i>	ΣΥΝΘΕΣΕΙΣ ΚΑΙ ΜΕΘΟΔΟΙ ΣΧΕΤΙΚΕΣ ΜΕ ΠΑΡΑΛΛΑΓΕΣ ΤΗΣ ΠΡΩΤΕΪΝΗΣ Α (SPA)	3281947 - 12/02/2020	3103763
<i>THERAVANCE BIOPHARMA R IP, LLC</i>	ΠΡΟΦΑΡΜΑΚΑ ΕΝΩΣΗΣ ΑΝΑΣΤΟΛΕΑ JAK ΓΙΑ ΤΗΝ ΘΕΡΑΠΕΙΑ ΜΙΑΣ ΓΑΣΤΡΕΝΤΕΡΙΚΗΣ ΦΛΕΓΜΟΝΩΔΟΥΣ ΝΟΣΟΥ	3380486 - 19/02/2020	3103759
<i>TOMRA SYSTEMS ASA</i>	ΣΥΣΤΗΜΑ ΚΑΙ ΜΕΘΟΔΟΣ ΑΝΙΧΝΕΥΣΗΣ ΑΠΑΤΗΣ	3360100 - 04/03/2020	3103835
<i>TORAY INDUSTRIES, INC.</i>	ΧΗΜΙΚΕΣ ΕΝΩΣΕΙΣ ΑΖΕΤΙΔΙΝΥΛΟΞΥΦΑΙΝΥΛΟΠΥΡΡΟΛΙΔΙΝΗΣ	2876447 - 20/11/2019	3103898
<i>TORAY INDUSTRIES, INC.</i>	ΜΕΘΟΔΟΣ ΓΙΑ ΑΝΙΧΝΕΥΣΗ ΤΟΥ ΚΑΡΚΙΝΟΥ	3106874 - 01/04/2020	3103916
<i>TRON - TRANSLATIONALE ONKOLOGIE AN DER UNIVERSITÄTSMEDIZIN DER JOHANNES GUTENBERG-UNIVERSITÄT MAINZ GEMEINNUTZIGE GMBH</i>	RNA ΡΕΠΛΙΚΟΝΙΟ ΓΙΑ ΤΗΝ ΕΥΕΛΙΚΤΗ ΚΑΙ ΑΠΟΔΟΤΙΚΗ ΕΚΦΡΑΣΗ ΓΟΝΙΔΙΟΥ	3433369 - 04/03/2020	3103749
<i>UCL BUSINESS LTD</i>	ΜΕΘΟΔΟΙ ΓΙΑ ΘΕΡΑΠΕΙΑ ΚΑΡΚΙΝΟΥ	3016682 - 19/02/2020	3103712
<i>UDDEHOLMS AB</i>	ΕΡΓΑΛΕΙΟΧΑΛΥΒΑΣ ΨΥΧΡΗΣ ΚΑΤΕΡΓΑΣΙΑΣ	3169821 - 08/01/2020	3103661
<i>UNITEC S.P.A.</i>	ΔΙΑΚΡΙΤΗ ΜΟΝΑΔΑ ΜΕΤΑΦΟΡΑΣ, ΓΙΑ ΒΑΤΟΜΟΥΡΑ ΚΑΙ ΠΑΡΟΜΟΙΑ ΦΡΟΥΤΑ Ή ΠΡΟΪΟΝΤΑ ΛΑΧΑΝΙΚΩΝ	3405415 - 26/02/2020	3103848
<i>UNITED BIOMEDICAL INC.</i>	ΕΜΒΟΛΙΟ ΠΕΠΤΙΔΙΟ ΓΙΑ ΑΠΟΤΡΟΠΗ ΚΑΙ ΑΝΟΣΟΘΕΡΑΠΕΙΑ ΑΝΟΙΑΣ ΤΟΥ ΤΥΠΟΥ ΑΛΤΣΧΑΪΜΕΡ	2968485 - 04/03/2020	3103989
<i>UNITED PHARMACEUTICALS S.A.</i>	ΑΝΤΙ-ΑΝΑΡΡΟΪΚΗ ΣΥΝΘΕΣΗ ΠΟΥ ΔΙΑΤΗΡΕΙ ΤΗΝ ΚΙΝΗΤΙΚΟΤΗΤΑ ΤΟΥ ΕΝΤΕΡΟΥ	3421092 - 22/04/2020	3103913

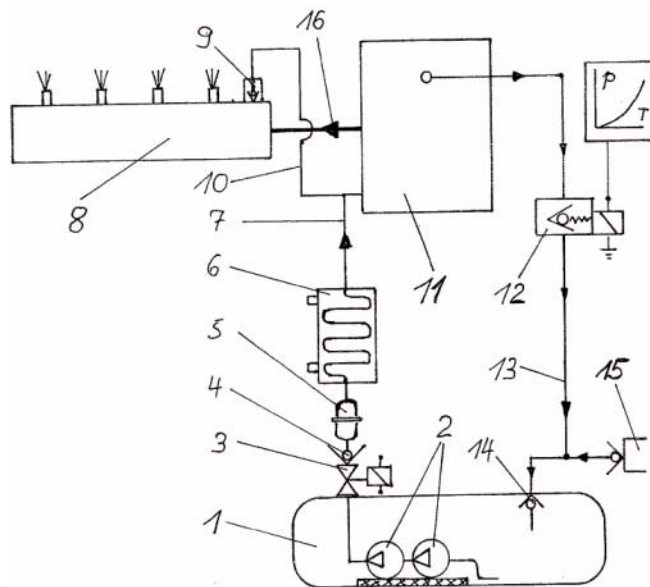
ΔΙΚΑΙΟΥΧΟΣ (73)	ΤΙΤΛΟΣ ΕΦΕΥΡΕΣΗΣ (54)	ΑΡ./ΗΜ.ΔΗΜ.Ε.Δ. (87)	ΑΡ.ΕΥΡ.Δ.Ε. (11)
<i>UNITHER PHARMACEUTICALS</i>	ΟΦΘΑΛΜΙΚΕΣ ΣΥΝΘΕΣΕΙΣ ΠΟΥ ΠΕΡΙΛΑΜΒΑΝΟΥΝ ΠΑΡΑΓΩΓΑ ΠΡΟΣΤΑΓΛΑΝΔΙΝΗΣ F2 ΑΛΦΑ ΚΑΙ ΥΑΛΟΥΡΟΝΙΚΟ ΟΞΥ	2763654 - 29/04/2020	3103959
<i>UNIVERSIDAD DE ALICANTE</i>	ΗΛΕΚΤΡΟΧΗΜΙΚΗ ΜΠΙΑΤΑΡΙΑ ΡΟΗΣ ΜΕ ΟΞΥ-ΒΑΣΗ	3331086 - 25/12/2019	3103762
<i>UNIVERSITAT AUTONOMA DE BARCELONA</i>	ΑΔΕΝΟΣΧΕΤΙΖΟΜΕΝΟΙ ΠΙΚΟΙ ΦΟΡΕΙΣ ΓΙΑ ΤΗΝ ΑΓΩΓΗ ΤΗΣ ΒΛΕΝΝΟΠΟΛΥΣΑΚΧΑΡΙΔΩΣΗΣ	3303576 - 12/02/2020	3103740
<i>UNIVERSITE DE LA REUNION</i>	ΣΥΝΘΕΤΟΣ ΤΟΙΧΟΣ ΠΡΑΣΙΝΟΥ ΓΙΑ ΣΤΕΓΗ, ΜΕ ΞΥΛΩΔΗ ΦΥΤΑ ΣΕ ΔΙΑΚΕΝΟ ΑΕΡΑ, ΣΕΤ ΕΓΚΑΤΑΣΤΑΣΗΣ	3462838 - 18/03/2020	3104011
<i>UNIVERSITE DE LORRAINE</i>	ΑΝΑΣΤΟΛΗ ΤΩΝ ΠΕΠΤΙΔΙΩΝ ΠΟΥ ΠΡΟΕΡΧΟΝΤΑΙ ΑΠΟ ΤΟΝ ΥΠΟΔΟΧΕΑ ΕΝΕΡΓΟΠΟΙΗΣΗΣ ΠΟΥ ΕΚΦΡΑΖΕΤΑΙ ΣΕ ΜΥΕΛΟΕΙΔΗ ΚΥΤΤΑΡΑ-1 (TREM-1) ΚΑΙ ΤΟ ΜΕΤΑΓΡΑΦΟ ΤΥΠΟΥ TREM 1 (TLT-1) ΚΑΙ ΧΡΗΣΕΙΣ ΑΥΤΩΝ	2892920 - 04/03/2020	3103834
<i>UNIVERSITE DE ROUEN</i>	ΜΕΘΟΔΟΣ ΓΙΑ ΔΙΑΓΝΩΣΗ ΑΙΜΑΤΟΛΟΓΙΚΩΝ ΚΑΚΟΗΘΕΙΩΝ ΚΑΙ ΣΥΝΑΦΕΣ ΚΙΤ	3044331 - 11/03/2020	3103756
<i>UNIVERSITY OF CONNECTICUT</i>	ΣΥΝΘΕΣΕΙΣ ΚΑΙ ΜΕΘΟΔΟΙ ΓΙΑ ΑΝΟΣΟΡΡΥΘΜΙΣΗ ΣΕ ΕΝΑΝ ΟΡΓΑΝΙΣΜΟ	1899364 - 19/02/2020	3103744
<i>VERSALIS S.P.A.</i>	ΔΙΟΓΚΩΣΙΜΕΣ ΣΥΝΘΕΣΕΙΣ ΠΟΥ ΠΕΡΙΕΧΟΥΝ ΒΙΝΥΛΟΑΡΩΜΑΤΙΚΑ ΠΟΛΥΜΕΡΗ ΠΟΥ ΕΧΟΥΝ ΙΔΙΟΤΗΤΕΣ ΑΥΤΟΣΒΕΣΗΣ ΚΑΙ ΒΕΛΤΙΩΜΕΝΗ ΕΠΕΞΕΡΓΑΣΙΜΟΤΗΤΑ	3481891 - 08/04/2020	3103934
<i>VERTEX PHARMACEUTICALS INCORPORATED</i>	ΣΤΕΡΕΕΣ ΜΟΡΦΕΣ 3-(6-(1-(1-(2,2-ΔΙΦΘΟΡΟΒΕΝΖΟ[D][1,3]ΔΙΟΞΟΛ-5-ΥΛΟ)-ΚΥΚΛΟΠΡΟΠΙΛΑΝΟΚΑΡΒΟΞΑΜΙΔΟ)-3-ΜΕΘΥΛΟΠΥΡΙΔΙΝ-3-ΥΛΟ)-ΒΕΝΖΟΪΚΟΥ ΟΞΕΟΣ	3170818 - 19/02/2020	3103632
<i>VERVAEKE-BELAVI</i>	ΣΥΝΘΕΣΗ ΦΕΡΟΜΟΝΗΣ	3471536 - 18/03/2020	3103986
<i>VOLTERION BESITZ GMBH & CO. KG</i>	ΚΕΛΙ ΚΑΙ ΣΤΟΙΒΑ ΚΕΛΙΩΝ ΟΞΕΙΔΟΑΝΑΓΩΓΙΚΗΣ ΜΠΙΑΤΑΡΙΑΣ ΡΟΗΣ	3022793 - 26/02/2020	3103667
<i>VWP WASTE PROCESSING LIMITED</i>	ΑΝΑΚΥΚΛΩΣΗ ΟΙΚΙΑΚΩΝ ΑΠΟΒΛΗΤΩΝ ΥΛΙΚΩΝ	2051824 - 06/05/2020	3103947
<i>WAGA ENERGY</i>	ΜΕΘΟΔΟΣ ΚΡΥΟΓΕΝΙΚΟΥ ΔΙΑΧΩΡΙΣΜΟΥ ΜΙΑΣ ΡΟΗΣ ΤΡΟΦΟΔΟΣΙΑΣ ΠΟΥ ΠΕΡΙΕΧΕΙ ΜΕΘΑΝΙΟ ΚΑΙ ΑΕΡΙΑ ΤΟΥ ΑΕΡΑ, ΕΓΚΑΤΑΣΤΑΣΗ ΓΙΑ ΤΗΝ ΠΑΡΑΓΩΓΗ ΒΙΟΜΕΘΑΝΙΟΥ ΜΕΣΩ ΚΑΘΑΡΙΣΜΟΥ ΤΩΝ ΒΙΟΑΕΡΙΩΝ ΑΠΟ ΕΓΚΑΤΑΣΤΑΣΕΙΣ ΑΠΟΘΗΚΕΥΣΗΣ ΜΗ ΕΠΙΚΙΝΔΥΝΩΝ ΑΠΟΒΛΗΤΩΝ (ΕΑΜΕΑ) ΜΕ ΕΦΑΡΜΟΓΗ ΤΗΣ ΜΕΘΟΔΟΥ	3465035 - 13/05/2020	3103846
<i>WGTECH (JIANGXI) CO., LTD</i>	ΣΥΣΚΕΥΗ ΟΠΤΙΚΗΣ ΑΠΕΙΚΟΝΙΣΗΣ ΜΕ ΧΕΙΡΙΣΜΟ ΑΦΗΣ, Η ΟΠΟΙΑ ΕΧΕΙ ΣΤΡΩΜΑ ΥΨΗΛΗΣ ΑΝΤΙΣΤΑΣΗΣ	3285152 - 04/03/2020	3103662
<i>XEDA INTERNATIONAL S.A.</i>	ΑΝΤΙΒΛΑΣΤΙΚΕΣ ΣΥΝΘΕΣΕΙΣ ΓΙΑ ΕΠΙΚΑΛΥΨΗ ΤΩΝ ΒΟΛΒΩΝ ΚΑΙ ΚΟΝΔΥΛΩΝ ΚΑΙ ΧΡΗΣΙΜΟΠΟΙΗΣΗ ΤΟΥΣ ΓΙΑ ΤΗΝ ΑΝΤΙΒΛΑΣΤΙΚΗ ΕΠΕΞΕΡΓΑΣΙΑ	3096625 - 11/03/2020	3103696
<i>YECURIS CORPORATION</i>	ΑΡΟΥΡΑΙΟΙ ΜΕ ΑΝΕΠΑΡΚΕΙΑ ΣΤΗ ΦΟΥΜΑΡΥΛΑΚΕΤΟΕΙΚΗ ΥΔΡΟΛΑΣΗ (FAH) ΚΑΙ ΜΕ ΑΝΟΣΟΑΝΕΠΑΡΚΕΙΑ ΚΑΙ ΧΡΗΣΕΙΣ ΑΥΤΩΝ	2747551 - 12/02/2020	3103766
<i>ZAMBONI, STEFANO</i>	ΔΙΑΤΑΞΗ ΓΙΑ ΠΑΡΑΚΟΛΟΥΘΗΣΗ ΚΑΙ ΣΥΛΛΗΨΗ ΕΝΤΟΜΩΝ ΤΟΥ ΠΛΗΘΥΣΜΟΥ CULICIDAE	3261433 - 08/04/2020	3103985
<i>ZENITH EPIGENETICS LTD.</i>	ΚΑΙΝΟΦΑΝΕΙΣ ΔΙΚΥΚΛΙΚΟΙ ΑΝΑΣΤΟΛΕΙΣ ΒΡΩΜΟ-ΕΠΙΚΡΑΤΕΙΩΝ	3010503 - 11/03/2020	3103901
<i>ZHEJIANG JIU KANG ELECTRIC APPLIANCES CO., LTD.</i>	ΥΑΛΟ-ΚΕΡΑΜΙΚΗ ΣΥΣΚΕΥΗ ΜΑΓΕΙΡΕΜΑΤΟΣ ΚΑΙ ΜΕΘΟΔΟΣ, Η ΟΠΟΙΑ ΣΧΕΤΙΖΕΤΑΙ ΜΕ ΤΟΝ ΕΛΕΓΧΟ ΠΕΡΙΟΡΙΣΜΟΥ ΘΕΡΜΟΚΡΑΣΙΑΣ ΓΙΑ ΤΗΝ ΑΠΟΤΡΟΠΗ ΑΝΑΦΛΕΞΗΣ ΕΛΑΙΟΥ ΜΑΓΕΙΡΕΜΑΤΟΣ	3386268 - 15/04/2020	3103788

3.1 ΑΝΑΚΟΙΝΩΣΗ ΓΙΑ ΚΑΤΑΘΕΣΗ ΜΕΤΑΦΡΑΣΗΣ ΤΡΟΠΟΠΟΙΗΜΕΝΩΝ ΕΥΡΩΠΑΪΚΩΝ Δ.Ε.

ΑΡΙΘΜΟΣ ΕΥΡ. Δ.Ε. (11):3068092.B2
ΑΡΙΘ. ΕΛΛ. ΚΑΤΑΘΕΣΗΣ (21):20200401041
ΗΜΕΡ. ΕΛΛ. ΚΑΤΑΘΕΣΗΣ (22):10/04/2020
ΑΡΙΘ./ΗΜΕΡ. ΔΗΜΟΣΙΕΥΣΗΣ
ΕΥΡΩΠΑΪΚΟΥ ΔΙΠΛΩΜΑΤΟΣ(87):1785618 - 15/01/2020
ΑΡΙΘ./ΗΜΕΡ. ΔΗΜΟΣΙΕΥΣΗΣ
ΕΥΡΩΠΑΪΚΗΣ ΑΙΤΗΣΗΣ (86):06023298.0--09/11/2006
ΔΙΚΑΙΟΥΧΟΣ (73):1)Vialle Group B.V.
 Leemkuil 7, 5626 EA Eindhoven, THE NETHERLANDS, ΟΛΛΑΝΔΙΑ
ΣΥΜΒ. ΠΡΟΤΕΡΑΙΟΤΗΤΕΣ (30):102005054451-13/11/2005-DE
ΕΦΕΥΡΕΤΗΣ (72):1)Winkelmann, Karlheirich
ΕΙΔΙΚΟΣ ΠΛΗΡΕΞΟΥΣΙΟΣ (74):ΑΘΑΝΑΣΙΑΔΟΥ "ΕΛΕΝΗ Γ. ΠΑΠΑΚΩΝΣΤΑΝΤΙΝΟΥ ΚΑΙ ΣΥΝΕΡΓΑΤΕΣ, ΔΙΚΗΓΟΡΙΚΗ ΕΤΑΙΡΙΑ" ΜΑΡΙΑ
 Κουμπάρη 2, 10674 ΑΘΗΝΑ
ΑΝΤΙΚΛΗΤΟΣ (74):ΓΙΑΖΙΤΖΟΓΛΟΥ ΕΥΑΓΓΕΛΙΑ
 Κουμπάρη 2,10674 ΑΘΗΝΑ
ΤΙΤΛΟΣ ΕΦΕΥΡΕΣΗΣ (54):**ΣΥΣΤΗΜΑ ΨΥΞΗΣ ΚΑΥΣΙΜΟΥ ΓΙΑ ΜΗΧΑΝΕΣ ΕΣΩΤΕΡΙΚΗΣ ΚΑΥΣΗΣ**

ΠΕΡΙΛΗΨΗ(57)

Μια αντλία καυσίμου υψηλής πίεσης (11) μιας εμβολοφόρου μηχανής με ξένη έναυση με άμεσο ψεκασμό του υγρού καυσίμου, κυρίως υγραερίου, εφοδιάζεται με μια διάταξη για μια επιστροφή καυσίμου (130) και σ αυτήν συνδέεται ένας αγωγός επιστροφής καυσίμου (13) με μια υδραυλική αντίσταση, έτσι ώστε να παράγεται μια συνεχής ροή καυσίμου δια μέσου της περιοχής χαμηλής πίεσης (30) της αντλίας καυσίμου υψηλής πίεσης, οπότε το καύσιμο γίνεται ταυτόχρονα και μέσο ψύξης της αντλίας καυσίμου υψηλής πίεσης (11)



ΑΡΙΘΜΟΣ ΕΥΡ. Δ.Ε. (11):3068656.B2
ΑΡΙΘ. ΕΛΛ. ΚΑΤΑΘΕΣΗΣ (21):20190402121
ΗΜΕΡ. ΕΛΛ. ΚΑΤΑΘΕΣΗΣ (22):12/07/2019
ΑΡΙΘ./ΗΜΕΡ. ΔΗΜΟΣΙΕΥΣΗΣ
ΕΥΡΩΠΑΪΚΟΥ ΔΙΠΛΩΜΑΤΟΣ(87):1902149 - 22/05/2019
ΑΡΙΘ./ΗΜΕΡ. ΔΗΜΟΣΙΕΥΣΗΣ
ΕΥΡΩΠΑΪΚΗΣ ΑΙΤΗΣΗΣ (86):06762282.9--29/06/2006
ΔΙΚΑΙΟΥΧΟΣ (73):1)Eurofoil Luxembourg S.A.
 Z.I. Riedgen, P.O. Box 91, 3401 Dudelange, ΛΟΥΞΕΜΒΟΥΡΓΟ
ΣΥΜΒ. ΠΡΟΤΕΡΑΙΟΤΗΤΕΣ (30):05014016-29/06/2005-EP
ΕΦΕΥΡΕΤΗΣ (72):1)HOWELLS, Andrew, David
 2)HOELLRIGL, Guenther
 3)DANIELOU, Armelle
 4)LAURET, Florence
ΕΙΔΙΚΟΣ ΠΛΗΡΕΞΟΥΣΙΟΣ (74):ΜΠΑΝΤΕΚΑ ΙΩΑΝΝΑ
 Ασκληπιού 6-8, 10680 ΑΘΗΝΑ
ΑΝΤΙΚΛΗΤΟΣ (74):ΜΑΡΟΥΛΗΣ ΑΝΔΡΕΑΣ
 Εφέσσου 15,17121 ΝΕΑ ΣΜΥΡΝΗ (ΑΤΤΙΚΗΣ)
ΤΙΤΛΟΣ ΕΦΕΥΡΕΣΗΣ (54):**ΔΙΑΔΙΚΑΣΙΑ ΠΑΡΑΓΩΓΗΣ ΕΝΟΣ ΦΥΛΛΟΥ ΑΛΟΥΜΙΝΙΟΥ ΑΠΟ ΕΝΑ ΚΡΑΜΑ ΑΛΟΥΜΙΝΙΟΥ ΤΟΥ ΤΥΠΟΥ AL-FE-SI ΚΑΙ ΦΥΛΛΟΥ ΑΛΟΥΜΙΝΙΟΥ ΕΞ ΑΥΤΟΥ**

ΠΕΡΙΛΗΨΗ(57)

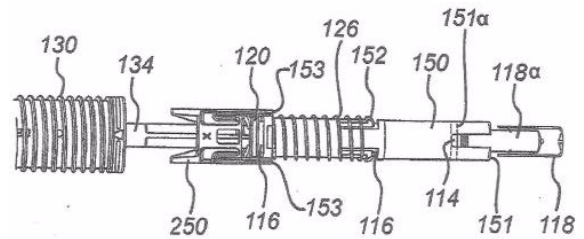
2121 Η παρούσα εφεύρεση σχετίζεται με μία μέθοδο κατασκευής ενός προϊόντος κράματος αλουμινίου που έχει πάχος μικρότερο από 200 μπι. Σχετίζεται επίσης με ένα προϊόν κράματος αλουμινίου που έχει πάχος κάτω από την ίδια τιμή και με δοχεία για εφαρμογές συσκευασίας τροφίμων κατασκευαζόμενα από το προϊόν του κράματος αλουμινίου. Η εφεύρεση είναι μία μέθοδος κατασκευής ενός κράματος αλουμινίου που περιλαμβάνει τα ακόλουθα στάδια: Συνεχής χύτευση ενός τήγματος κράματος αλουμινίου της ακόλουθης συνθέσεως (σε βάρος %): Fe

1.0 - 1.8, Si 0.3 - 0.8, Mn μέχρι 0.25, άλλα στοιχεία μικρότερα ή ίσα με 0.05 έκαστο και ολιγότερο ή ίσο από 0.15 συνολικά, το υπόλοιπο δε αλουμίνιο, και το στάδιο της εν ψυχρώ κυλινδρώσεως του προϊόντος χυτεύσεως χωρίς στάδιο διανοπήσεως (interanneal) μέχρι πάχος μικρότερο από 200 μπι και το στάδιο της τελικής ανοπήσεως του εν ψυχρώ κυλινδρωμένου προϊόντος.

ΑΡΙΘΜΟΣ ΕΥΡ. Δ.Ε. (11):3071843.B2
ΑΡΙΘ. ΕΛΛ. ΚΑΤΑΘΕΣΗΣ (21):20200401336
ΗΜΕΡ. ΕΛΛ. ΚΑΤΑΘΕΣΗΣ (22):13/05/2020
ΑΡΙΘ./ΗΜΕΡ. ΔΗΜΟΣΙΕΥΣΗΣ
ΕΥΡΩΠΑΪΚΟΥ ΔΙΠΛΩΜΑΤΟΣ(87):2021054 - 04/03/2020
ΑΡΙΘ./ΗΜΕΡ. ΔΗΜΟΣΙΕΥΣΗΣ
ΕΥΡΩΠΑΪΚΗΣ ΑΙΤΗΣΗΣ (86):07733015.7--30/05/2007
ΔΙΚΑΙΟΥΧΟΣ (73):1)Cilag GmbH International
 Gubelstrasse 34, 6300 Zug, ΕΛΒΕΤΙΑ
ΣΥΜΒ. ΠΡΟΤΕΡΑΙΟΤΗΤΕΣ (30):0610856-01/06/2006-GB
ΕΦΕΥΡΕΤΗΣ (72):1)CORRIGAN, Joseph, Peter
ΕΙΔΙΚΟΣ ΠΑΗΡΕΞΟΥΣΙΟΣ (74):ΑΘΑΝΑΣΙΑΔΟΥ "ΕΛΕΝΗ Γ.
 ΠΑΠΑΚΩΝΣΤΑΝΤΙΝΟΥ ΚΑΙ
 ΣΥΝΕΡΓΑΤΕΣ, ΔΙΚΗΓΟΡΙΚΗ ΕΤΑΙΡΙΑ"
 ΜΑΡΙΑ
 Κουμπάρη 2, 10674 ΑΘΗΝΑ
ΑΝΤΙΚΛΗΤΟΣ (74):ΓΙΑΖΙΤΖΟΓΛΟΥ ΕΥΑΓΓΕΛΙΑ
 Κουμπάρη 2,10674 ΑΘΗΝΑ

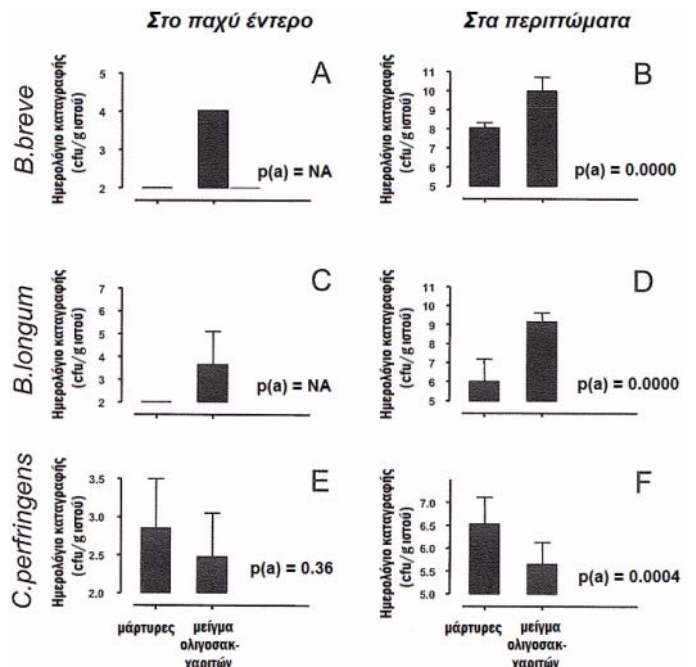
ΤΙΤΛΟΣ ΕΦΕΥΡΕΣΗΣ (54):ΣΥΣΚΕΥΗ ΕΝΕΣΗΣ
ΠΕΡΙΛΗΨΗ(57)
 Περιγράφεται συσκευή ένεσης (110) που διαθέτει περίβλημα (112) το οποίο λαμβάνει σύριγγα (114) με βελόνα (118), όπου η σύριγγα τοποθετείται σε μέσο μεταφοράς σύριγγας (150). Η σύριγγα (114) και το μέσο μεταφοράς σύριγγας (150) πολώνονται από ελατήριο επαναφοράς (126) που τα αναγκάζει να κινούνται από μια θέση προέκτασης, στην οποία η βελόνα (118) προεκτείνεται από το περίβλημα (112) μέσω ανοίγματος εξόδου (128), προς μια θέση απόσυρσης στην οποία η βελόνα αποσύρεται. Ένα ελατήριο μετάδοσης κίνησης (130) ενεργεί μέσω συστήματος μετάδοσης κίνησης προκειμένου η σύριγγα (114) να προωθείται από τη θέση απόσυρσής της προς τη θέση προέκτασής της και το περιεχόμενό της να αδειάζει διαμέσου της βελόνας (118), και ένα ελατήριο επαναφοράς (126) - το

οποίο ενεργοποιείται όταν το σύστημα μετάδοσης κίνησης φθάσει σε μια προσδιορισμένη θέση επαναφοράς - επαναφέρει τη σύριγγα (114) στη θέση απόσυρσής της. Το μέσο μεταφοράς σύριγγας (150) είναι σχεδιασμένο να περιορίζει την προς τα πίσω κίνηση της σύριγγας έτσι ώστε τα εξαρτήματα της συσκευής ένεσης να είναι λιγότερο επιρρεπή σε βλάβες και ζημιές σε σχέση με τις συσκευές της προηγούμενης τεχνικής.

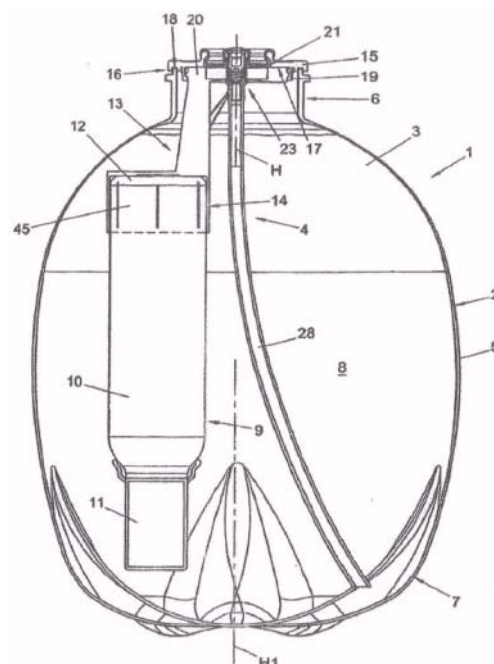


ΑΡΙΘΜΟΣ ΕΥΡ. Δ.Ε. (11):3072639.B2
ΑΡΙΘ. ΕΛΛ. ΚΑΤΑΘΕΣΗΣ (21):20190403861
ΗΜΕΡ. ΕΛΛ. ΚΑΤΑΘΕΣΗΣ (22):16/12/2019
ΑΡΙΘ./ΗΜΕΡ. ΔΗΜΟΣΙΕΥΣΗΣ
ΕΥΡΩΠΑΪΚΟΥ ΔΙΠΛΩΜΑΤΟΣ(87):1988786 - 09/10/2019
ΑΡΙΘ./ΗΜΕΡ. ΔΗΜΟΣΙΕΥΣΗΣ
ΕΥΡΩΠΑΪΚΗΣ ΑΙΤΗΣΗΣ (86):07704502.9--09/02/2007
ΔΙΚΑΙΟΥΧΟΣ (73):1)Societe des Produits Nestle S.A.
 Entre-deux-Villes, 1800 Vevey, ΕΛΒΕΤΙΑ
ΣΥΜΒ. ΠΡΟΤΕΡΑΙΟΤΗΤΕΣ (30):06101556-10/02/2006-EP
ΕΦΕΥΡΕΤΗΣ (72):1)SPRENGER, Norbert
 2)MORGAN, Francois
 3)BERROCAL, Rafael
 4)BRAUN, Marcel
ΕΙΔΙΚΟΣ ΠΑΗΡΕΞΟΥΣΙΟΣ (74):ΧΡΥΣΑΝΘΗΣ ΧΡΗΣΤΟΣ
 Σόλωνος 12,, 10673 ΑΘΗΝΑ
ΑΝΤΙΚΛΗΤΟΣ (74):ΧΡΥΣΑΝΘΗΣ ΧΡΗΣΤΟΣ
 Σόλωνος 12,,10673 ΑΘΗΝΑ
ΤΙΤΛΟΣ ΕΦΕΥΡΕΣΗΣ (54):ΜΙΓΜΑ ΟΛΙΓΟΣΑΚΧΑΡΙΤΩΝ
ΠΕΡΙΛΗΨΗ(57)

Ένα μείγμα ολιγοσακχαριτών με περιεκτικότητα 5-70 τοις εκατό κατά βάρος σε τουλάχιστον ένα N-ακετυλιωμένο ολιγοσακχαρίτη που έχει επιλεγεί από την ομάδα που περιέχει GalNAcal,3GalB1,4Glc και Galβ1,6GalNAcal,3Galβ1,4Glc, 20-90 τοις εκατό κατά βάρος σε τουλάχιστον έναν ουδέτερο ολιγοσακχαρίτη που έχει επιλεγεί από την ομάδα που περιέχει Galβ1,6Gal, Galβ1,6Galβ1,4Glc Galβ1,6Galβ1,6Glc, Galβ1,3Galβ1,3Glc, Galβ1,3Galβ1,4Glc, Galβ1,6Galβ1,6Galβ1,4Glc, Galβ1,6Galβ1,3Galβ1,4Glc, Galβ1,3Galβ1,6Galβ1,4Glc και Galβ1,3Galβ1,3Galβ1,4Glc και 5-50 τοις εκατό κατά βάρος σε τουλάχιστον έναν σιαλυλιωμένο ολιγοσακχαρίτη που έχει επιλεγεί από την ομάδα που περιέχει NeuAca2,3Galβ1,4Glc και NeuAca2,6Galβ1,4Glc και προϊόντα τροφίμων που περιέχουν το εν λόγω μείγμα ολιγοσακχαριτών.



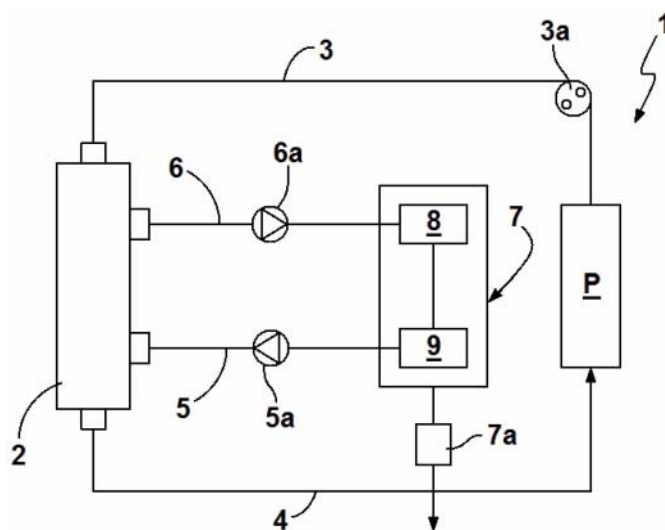
ΑΡΙΘΜΟΣ ΕΥΡ. Δ.Ε. (11):3077029.B2
ΑΡΙΘ. ΕΛΛ. ΚΑΤΑΘΕΣΗΣ (21):20200401633
ΗΜΕΡ. ΕΛΛ. ΚΑΤΑΘΕΣΗΣ (22):11/06/2020
ΑΡΙΘ./ΗΜΕΡ. ΔΗΜΟΣΙΕΥΣΗΣ
ΕΥΡΩΠΑΪΚΟΥ ΔΙΠΛΩΜΑΤΟΣ(87):2291321 - 22/04/2020
ΑΡΙΘ./ΗΜΕΡ. ΔΗΜΟΣΙΕΥΣΗΣ
ΕΥΡΩΠΑΪΚΗΣ ΑΙΤΗΣΗΣ (86):09730470.3--08/04/2009
ΔΙΚΑΙΟΥΧΟΣ (73):1)Heineken Supply Chain B.V.
 Tweede Weteringplantsoen 21, 1017 ZD Amsterdam, ΟΛΛΑΝΔΙΑ
ΣΥΜΒ. ΠΡΟΤΕΡΑΙΟΤΗΤΕΣ (30):2001467-10/04/2008-NL
ΕΦΕΥΡΕΤΗΣ (72):1)LANDMAN, Bernardus Cornelis Johannes
ΕΙΔΙΚΟΣ ΠΑΡΕΞΟΥΣΙΟΣ (74):ΓΙΑΚΟΥΜΗ ANNA
 Αλκαμένους 12-14, 10439 ΑΘΗΝΑ
ΑΝΤΙΚΛΗΤΟΣ (74):ΜΙΣΙΟΥ ΑΝΔΡΟΝΙΚΗ
 Αναλήψεως 23 και Μαραθώνος 27,10439 ΑΘΗΝΑ
ΤΙΤΛΟΣ ΕΦΕΥΡΕΣΗΣ (54):ΔΟΧΕΙΟ ΓΙΑ ΔΙΑΤΗΡΗΣΗ ΚΑΙ ΔΙΑΘΕΣΗ ΕΝΟΣ ΠΟΤΟΥ ΥΠΟ ΠΙΕΣΗ



ΠΕΡΙΛΗΨΗ(57)

Υποδοχή (1) για ποτό, περιέχει ένα δοχείο (2) κατασκευασμένο ουσιαστικά από πλαστικό, εφοδιασμένο με έναν λαϊμό (6) που έχει ένα άνοιγμα, όπου το δοχείο (2) γεμίζει με ποτό (3) και πάνω ή μέσα στον λαϊμό (6) παρέχεται ένα πώμα (15), διαμέσου του οποίου πώματος εκτείνεται ένα μέσο διάθεσης (4), όπου το πώμα είναι στερεωμένο στον λαϊμό με τη βοήθεια τουλάχιστον τεχνικής συγκόλλησης και όπου παρέχεται ένας μηχανισμός πίεσης (9) για άσκηση πίεσης στο ποτό (3) μέσα στο δοχείο (2) για διάθεση του ποτού (3) υπό πίεση μέσω του μέσου διάθεσης (4).

ΑΡΙΘΜΟΣ ΕΥΡ. Δ.Ε. (11):3078230.B2
ΑΡΙΘ. ΕΛΛ. ΚΑΤΑΘΕΣΗΣ (21):20200401507
ΗΜΕΡ. ΕΛΛ. ΚΑΤΑΘΕΣΗΣ (22):01/06/2020
ΑΡΙΘ./ΗΜΕΡ. ΔΗΜΟΣΙΕΥΣΗΣ
ΕΥΡΩΠΑΪΚΟΥ ΔΙΠΛΩΜΑΤΟΣ(87):2281591 - 01/04/2020
ΑΡΙΘ./ΗΜΕΡ. ΔΗΜΟΣΙΕΥΣΗΣ
ΕΥΡΩΠΑΪΚΗΣ ΑΙΤΗΣΗΣ (86):10170545.7--22/07/2010
ΔΙΚΑΙΟΥΧΟΣ (73):1)Bellco S.r.l.
 Via Camurana 1, Mirandola, ΙΤΑΛΙΑ
ΣΥΜΒ. ΠΡΟΤΕΡΑΙΟΤΗΤΕΣ (30):BO20090471-22/07/2009-IT
 BO20090472-22/07/2009-IT
ΕΦΕΥΡΕΤΗΣ (72):1)Cianciavicchia, Domenico
 2)Ronco, Claudio
ΕΙΔΙΚΟΣ ΠΑΡΕΞΟΥΣΙΟΣ (74):ΤΣΙΜΙΚΑΛΗΣ "ΤΣΙΜΙΚΑΛΗΣ
 ΚΑΛΟΝΑΡΟΥ ΔΙΚΗΓΟΡΙΚΗ ΕΤΑΙΡΕΙΑ"
 ΣΤΕΦΑΝΟΣ ΑΛΕΞΙΟΣ
 Ν. Βάμβα 1, 106 74 ΑΘΗΝΑ
ΑΝΤΙΚΛΗΤΟΣ (74):ΤΣΙΜΙΚΑΛΗΣ ΣΤΕΦΑΝΟΣ ΑΛΕΞΙΟΣ
 Ν. Βάμβα 1,10674 ΑΘΗΝΑ
ΤΙΤΛΟΣ ΕΦΕΥΡΕΣΗΣ (54):ΔΥΝΑΜΕΝΟ ΝΑ ΦΟΡΕΘΕΙ ΤΕΧΝΗΤΟ ΝΕΦΡΟ ΜΕ ΣΥΣΤΗΜΑ ΑΝΑΓΕΝΝΗΣΗΣ



ΠΕΡΙΛΗΨΗ(57)

Ένα κύκλωμα διαπίδυσης (1 11 21 31) ενός δυνάμενου να φορεθεί τεχνητού νεφρού που λειτουργεί σύμφωνα προς την τεχνική της αιμοδιαπίδυσης ή της αιμοδιήθησης και περιλαμβάνει ένα σύστημα αναγέννησης (7 12 27 32) του διαλύματος διαπίδυσης το οποίο χορηγείται από το φίλτρο ή του υπερδιηθήματος, ώστε να επιτρέπει την επαναχρησιμοποίηση αυτών αντίστοιχα ως διάλυμα διαπίδυσης το οποίο τροφοδοτείται εντός του φίλτρου ή ως διάλυμα επανέγχυσης. Το σύστημα αναγέννησης (7 12 27 32) περιλαμβάνει μία συσκευή διήθησης (8 13 28 33) που περιλαμβάνεται στην ομάδα που αποτελείται από μία συσκευή διήθησης τύπου νανοδιήθησης, μία συσκευή διήθησης τύπου μικροδιήθησης, ή μία συσκευή διήθησης τύπου αντίστροφης ώσμωσης.

ΑΡΙΘΜΟΣ ΕΥΡ. Δ.Ε. (11):3079027.B2
ΑΡΙΘ. ΕΛΛ. ΚΑΤΑΘΕΣΗΣ (21):20200401613
ΗΜΕΡ. ΕΛΛ. ΚΑΤΑΘΕΣΗΣ (22):10/06/2020
ΑΡΙΘ./ΗΜΕΡ. ΔΗΜΟΣΙΕΥΣΗΣ
ΕΥΡΩΠΑΪΚΟΥ ΔΙΠΛΩΜΑΤΟΣ(87):1485094 - 25/03/2020
ΑΡΙΘ./ΗΜΕΡ. ΔΗΜΟΣΙΕΥΣΗΣ
ΕΥΡΩΠΑΪΚΗΣ ΑΙΤΗΣΗΣ (86):03743368.7--03/03/2003
ΔΙΚΑΙΟΥΧΟΣ (73):1)Boehringer Ingelheim International GmbH
Binger Strasse 173, 55216 Ingelheim am
Rhein, ΓΕΡΜΑΝΙΑ
ΣΥΜΒ. ΠΡΟΤΕΡΑΙΟΤΗΤΕΣ (30):10209985-07/03/2002-DE
10245624-30/09/2002-DE
ΕΦΕΥΡΕΤΗΣ (72):1)BRAUNS, Ulrich
2)HAUEL, Norbert
ΕΙΔΙΚΟΣ ΠΛΗΡΕΞΟΥΣΙΟΣ (74):ΑΘΑΝΑΣΙΑΔΟΥ "ΕΛΕΝΗ Γ.
ΠΑΠΑΚΩΝΣΤΑΝΤΙΝΟΥ ΚΑΙ
ΣΥΝΕΡΓΑΤΕΣ, ΔΙΚΗΓΟΡΙΚΗ ΕΤΑΙΡΙΑ"
ΜΑΡΙΑ
Κουμπάρη 2, 10674 ΑΘΗΝΑ
ΑΝΤΙΚΛΗΤΟΣ (74):ΓΙΑΖΙΤΖΟΓΛΟΥ ΕΥΑΓΓΕΛΙΑ
Κουμπάρη 2,10674 ΑΘΗΝΑ
ΤΙΤΛΟΣ ΕΦΕΥΡΕΣΗΣ (54):ΧΟΡΗΓΟΥΜΕΝΗ ΑΠΟ ΤΟΥ ΣΤΟΜΑ-
ΤΟΣ ΦΑΡΜΑΚΟΤΕΧΝΙΚΗ ΜΟΡΦΗ ΓΙΑ
ΤΟΝ 3-[(2-{{4-(ΕΞΥΛΟΞΥΚΑΡΒΟΝΥΛΑ-
ΜΙΝΟ-ΙΜΙΝΟ-ΜΕΘΥΛΟ)-ΦΑΙΝΥΛΑΜΙ-
ΝΟ}-ΜΕΘΥΛ)-1-ΜΕΘΥΛ-1Η-BENZIMI-
ΔΑΖΟΛΟ-5-KΑΡΒΟΝΥΛΟ)-ΠΥΡΙΔΙΝ-2-
ΥΛ-ΑΜΙΝΟ]-ΠΡΟΠΙΟΝΙΚΟ ΑΙΘΥΛΕ-
ΣΤΕΡΑ Ή ΤΑ ΑΛΑΤΑ ΑΥΤΟΥ

ΠΕΡΙΛΗΨΗ(57)

Η εφεύρεση αφορά μια νέα, χορηγούμενη από του στόματος φαρμακοτεχνική μορφή για τη δραστική ουσία 3-[(2-{{4-(εξυλοξυκαρβονυλαμινο-ιμινο-μεθυλο)-φαινυλαμινο} μεθυλ}-1-μεθυλ-1Η-βενζιμιδαζολο-5-καρβονυλο)-πυριδιν-2-υλ-αμινο]-προπιονικός αιθυλεστέρας και τα φαρμακολογικά συμβατά άλατά αυτού.

ΑΡΙΘΜΟΣ ΕΥΡ. Δ.Ε. (11):3079291.B2
ΑΡΙΘ. ΕΛΛ. ΚΑΤΑΘΕΣΗΣ (21):20200401303
ΗΜΕΡ. ΕΛΛ. ΚΑΤΑΘΕΣΗΣ (22):11/05/2020
ΑΡΙΘ./ΗΜΕΡ. ΔΗΜΟΣΙΕΥΣΗΣ
ΕΥΡΩΠΑΪΚΟΥ ΔΙΠΛΩΜΑΤΟΣ(87):1997793 - 19/02/2020
ΑΡΙΘ./ΗΜΕΡ. ΔΗΜΟΣΙΕΥΣΗΣ
ΕΥΡΩΠΑΪΚΗΣ ΑΙΤΗΣΗΣ (86):08380068.0--06/03/2008
ΔΙΚΑΙΟΥΧΟΣ (73):1)TIMAC AGRO ESPANA, S.A.
Poligono Arazuri-Orcoyen, Calle C, No. 32,
31160 Orcoyen, Navarra, ΙΣΠΑΝΙΑ
ΣΥΜΒ. ΠΡΟΤΕΡΑΙΟΤΗΤΕΣ (30):200700595-07/03/2007-ES
200800449-19/02/2008-ES
ΕΦΕΥΡΕΤΗΣ (72):1)Garcia-Mina Freire, Jose Maria
2)Bacaicoa Llundain, Eva
3)Fuentes Ramirez, Marta
4)Zamarreno Arregui, Angel Maaria
5)Baigorri Ekisoain, Roberto
ΕΙΔΙΚΟΣ ΠΛΗΡΕΞΟΥΣΙΟΣ (74):ΕΥΑΓΓΕΛΟΥ "ΒΑΣΩ ΕΥΑΓΓΕΛΟΥ &
ΔΕΣΠΟΙΝΑ ΕΥΑΓΓΕΛΟΥ ΔΙΚΗΓΟΡΙΚΗ
ΕΤΑΙΡΕΙΑ" ΔΕΣΠΟΙΝΑ
Λ. Συγγρού 45, 11743 ΑΘΗΝΑ
ΑΝΤΙΚΛΗΤΟΣ (74):ΕΥΑΓΓΕΛΟΥ ΔΕΣΠΟΙΝΑ
Λ. Συγγρού 45,11743 ΑΘΗΝΑ
ΤΙΤΛΟΣ ΕΦΕΥΡΕΣΗΣ (54):ΕΤΕΡΟΜΟΡΙΑΚΑ ΜΕΤΑΛΛΟ-ΧΟΥΜΙ-
ΚΑ (ΧΗΛΙΚΑ) ΣΥΜΠΛΟΚΑ

ΠΕΡΙΛΗΨΗ(57)

Ετερομοριακά μεταλλο-χουμικά οργανικά σύμπλοκα του τύπου I: όπου το Α είναι ένα ή περισσότερα χουμικά σύμπλοκα τα οποία μπορούν να είναι ολικώς ή μερικώς σουλφονωμένα ή μπορεί να έχουν κατεργαστεί με μια αμίνη με σκοπό την προστασία των καρβοξυλικών ομάδων από αλληλεπίδραση με πολυσθενή κατιόντα, και το Β είναι μια μη χουμική ένωση συμπλοκοποίησης (οργανικό μέσον χηλίωσης), η βιολογική και χημική σταθερότητα των ανωτέρω επιτρέπει την

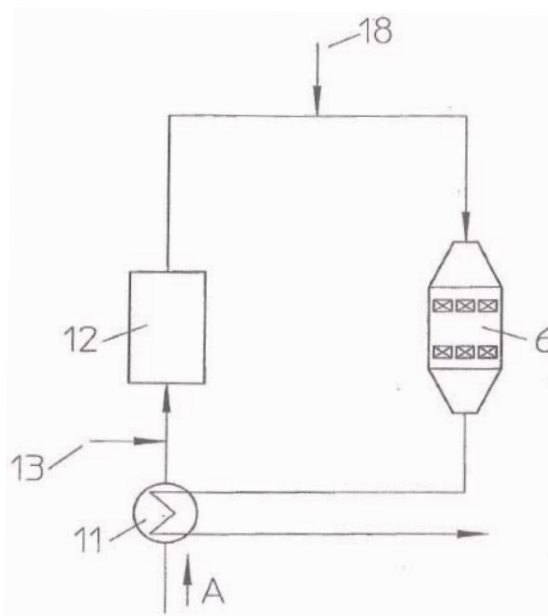
προστασία του μετάλλου και του πολυοδοντικού μορίου που εμπλέκονται στο σύμπλοκο έναντι φαινομένων αποδόμησης, τόσο χημικής όσο και βιολογικής, τα οποία έχουν το ευεργετικό αποτέλεσμα του χουμικού οξέος, ως αποτελεσματικού διεγέρτη της φυτικής ανάπτυξης και διατροφής και ως ενεργοποιητή του μεταβολικού και ανοσοποιητικού συστήματος σε ζώα και ανθρώπους.

ΑΡΙΘΜΟΣ ΕΥΡ. Δ.Ε. (11):3081218.B2
ΑΡΙΘ. ΕΛΛ. ΚΑΤΑΘΕΣΗΣ (21):20200401326
ΗΜΕΡ. ΕΛΛ. ΚΑΤΑΘΕΣΗΣ (22):13/05/2020
ΑΡΙΘ./ΗΜΕΡ. ΔΗΜΟΣΙΕΥΣΗΣ
ΕΥΡΩΠΑΪΚΟΥ ΔΙΠΛΩΜΑΤΟΣ(87):2454008 - 19/02/2020
ΑΡΙΘ./ΗΜΕΡ. ΔΗΜΟΣΙΕΥΣΗΣ
ΕΥΡΩΠΑΪΚΗΣ ΑΙΤΗΣΗΣ (86):10727333.6--14/06/2010
ΔΙΚΑΙΟΥΧΟΣ (73):1)Scheuch GmbH
Weierfing 68, 4971 Aurolzmunster, ΑΥΣΤΡΙΑ
ΣΥΜΒ. ΠΡΟΤΕΡΑΙΟΤΗΤΕΣ (30):11092009-15/07/2009-AT
ΕΦΕΥΡΕΤΗΣ (72):1)LISBERGER, Manfred
ΕΙΔΙΚΟΣ ΠΛΗΡΕΞΟΥΣΙΟΣ (74):ΑΘΑΝΑΣΙΑΔΟΥ "ΕΛΕΝΗ Γ.
ΠΑΠΑΚΩΝΣΤΑΝΤΙΝΟΥ ΚΑΙ
ΣΥΝΕΡΓΑΤΕΣ, ΔΙΚΗΓΟΡΙΚΗ ΕΤΑΙΡΙΑ"
ΜΑΡΙΑ
Κουμπάρη 2, 10674 ΑΘΗΝΑ
ΑΝΤΙΚΛΗΤΟΣ (74):ΓΙΑΖΙΤΖΟΓΛΟΥ ΕΥΑΓΓΕΛΙΑ
Κουμπάρη 2,10674 ΑΘΗΝΑ
ΤΙΤΛΟΣ ΕΦΕΥΡΕΣΗΣ (54):**ΜΕΘΟΔΟΣ ΓΙΑ ΤΗΝ ΑΠΟΝΙΤΡΩΣΗ
ΚΑΠΝΑΕΡΙΩΝ**

ΠΕΡΙΛΗΨΗ(57)

Η εφεύρεση αναφέρεται σε μία μέθοδο για την απονίτρωση καπναερίων (Α), τα οποία περιέχουν μονοξειδίο του άνθρακα (CO) και/ή αερίομορφες οργανικές ουσίες, με τουλάχιστον έναν καταλύτη (6) για την επιλεκτική καταλυτική αναγωγή των οξειδίων του αζώτου NOx και έναν εναλλάκτη θερμότητας (11) για τη θέρμανση των καπναερίων (Α) από την ανάκτηση της εναπομένουσας θερμότητας των απονιτρωμένων καπναερίων (Α) πριν από την καταλυτική αναγωγή σε μία θερμοκρασία αντίδρασης (TR) από 160 βαθμούς Κελσίου έως 500 βαθμούς Κελσίου. Για τη βέλτιστη δυνατή απονίτρωση των καπναερίων (Α) με ταυτόχρονη ελαχιστοποίηση της εξωτερικά παρεχόμενης απαιτούμενης ενέργειας

προβλέπεται, ότι για την αντιστάθμιση των απωλειών της μετατόπισης θερμότητας του εναλλάκτη θερμότητας (11) προβλέπεται τουλάχιστον ένα στάδιο (12) για την αναγεννητική μετάκαυση του μονοξειδίου του άνθρακα (CO) και/ή των αερίομορφων οργανικών ουσιών.



ΑΡΙΘΜΟΣ ΕΥΡ. Δ.Ε. (11):3082331.B2
ΑΡΙΘ. ΕΛΛ. ΚΑΤΑΘΕΣΗΣ (21):20190402587
ΗΜΕΡ. ΕΛΛ. ΚΑΤΑΘΕΣΗΣ (22):23/08/2019
ΑΡΙΘ./ΗΜΕΡ. ΔΗΜΟΣΙΕΥΣΗΣ
ΕΥΡΩΠΑΪΚΟΥ ΔΙΠΛΩΜΑΤΟΣ(87):2254549 - 29/05/2019
ΑΡΙΘ./ΗΜΕΡ. ΔΗΜΟΣΙΕΥΣΗΣ
ΕΥΡΩΠΑΪΚΗΣ ΑΙΤΗΣΗΣ (86):09722142.8--03/03/2009
ΔΙΚΑΙΟΥΧΟΣ (73):1)Novartis AG
4002 Basel, SWITZERLAND, ΕΛΒΕΤΙΑ
ΣΥΜΒ. ΠΡΟΤΕΡΑΙΟΤΗΤΕΣ (30):37137 P-17/03/2008-US
ΕΦΕΥΡΕΤΗΣ (72):1)KABRA, Bhagwati P.
2)JANI, Rajni
ΕΙΔΙΚΟΣ ΠΛΗΡΕΞΟΥΣΙΟΣ (74):ΑΘΑΝΑΣΙΑΔΟΥ "ΕΛΕΝΗ Γ.
ΠΑΠΑΚΩΝΣΤΑΝΤΙΝΟΥ ΚΑΙ
ΣΥΝΕΡΓΑΤΕΣ, ΔΙΚΗΓΟΡΙΚΗ ΕΤΑΙΡΙΑ"
ΜΑΡΙΑ
Κουμπάρη 2, 10674 ΑΘΗΝΑ
ΑΝΤΙΚΛΗΤΟΣ (74):ΓΙΑΖΙΤΖΟΓΛΟΥ ΕΥΑΓΓΕΛΙΑ
Κουμπάρη 2,10674 ΑΘΗΝΑ
ΤΙΤΛΟΣ ΕΦΕΥΡΕΣΗΣ (54):**ΥΔΑΤΙΚΕΣ ΦΑΡΜΑΚΕΥΤΙΚΕΣ ΣΥΝ-
ΘΕΣΕΙΣ ΠΕΡΙΕΧΟΥΣΕΣ ΣΥΜΠΛΟΚΑ
ΒΟΡΙΚΟΥ-ΠΟΛΥΟΛΗΣ**

ΠΕΡΙΛΗΨΗ(57)

Η παρούσα εφεύρεση στρέφεται στην παροχή οφθαλμικών συνθέσεων πολλαπλών δόσεων. Οι συνθέσεις κατέχουν επαρκή αντιμικροβιακή δραστικότητα για την ικανοποίηση των απαιτήσεων αποτελεσματικότητας συντήρησης της USP, καθώς και παρόμοιων προτύπων συντήρησης (π.χ., EP και JP). Οι συνθέσεις περιλαμβάνουν στις δύο διαφορετικές πολυόλες σε σύνδεση με βορικό, ένα συντηρητικό ή αμόφτερα.

ΑΡΙΘΜΟΣ ΕΥΡ. Δ.Ε. (11):3083261.B2
ΑΡΙΘ. ΕΛΛ. ΚΑΤΑΘΕΣΗΣ (21):20190403724
ΗΜΕΡ. ΕΛΛ. ΚΑΤΑΘΕΣΗΣ (22):03/12/2019
ΑΡΙΘ./ΗΜΕΡ. ΔΗΜΟΣΙΕΥΣΗΣ
ΕΥΡΩΠΑΪΚΟΥ ΔΙΠΛΩΜΑΤΟΣ(87):2099313 - 11/09/2019
ΑΡΙΘ./ΗΜΕΡ. ΔΗΜΟΣΙΕΥΣΗΣ
ΕΥΡΩΠΑΪΚΗΣ ΑΙΤΗΣΗΣ (86):07821771.8--24/10/2007
ΔΙΚΑΙΟΥΧΟΣ (73):1)Societe des Produits Nestle S.A.
Entre-deux-Villes, 1800 Vevey, ΕΛΒΕΤΙΑ
ΣΥΜΒ. ΠΡΟΤΕΡΑΙΟΤΗΤΕΣ (30):566051-01/12/2006-US
ΕΦΕΥΡΕΤΗΣ (72):1)NALUR, Shantha Chandrasekaran
ΕΙΔΙΚΟΣ ΠΛΗΡΕΞΟΥΣΙΟΣ (74):ΧΡΥΣΑΝΘΗΣ ΧΡΗΣΤΟΣ
Σόλωνος 12,, 10673 ΑΘΗΝΑ
ΑΝΤΙΚΛΗΤΟΣ (74):ΧΡΥΣΑΝΘΗΣ ΧΡΗΣΤΟΣ
Σόλωνος 12,,10673 ΑΘΗΝΑ
ΤΙΤΛΟΣ ΕΦΕΥΡΕΣΗΣ (54):**ΣΥΝΘΕΣΗ ΕΠΙΚΑΛΥΨΗΣ ΜΕ ΜΕΙΩ-
ΜΕΝΑ ΕΠΙΠΕΔΑ ΚΟΡΕΣΜΕΝΩΝ ΛΙΠΑ-
ΡΩΝ ΟΞΕΩΝ**

ΠΕΡΙΛΗΨΗ(57)

Ένα παρασκεύασμα παγωτού που έχει έναν πυρήνα παγωμένου γλυκίσματος και μία ζωηρή εξωτερική σύνθεση επικάλυψης που έχει μειωμένη περιεκτικότητα σε κορεσμένα λιπαρά οξέα. Το λίπος στην σύνθεση επικάλυψης είναι ένα μίγμα κλασματωμένου φοινικέλαιου καιένα υγρό έλαιο όπως έλαιο κανόλα, ηλιέλαιο, σογιέλαιο και έλαια καλαμποκιού. Αυτή η σύνθεση επίστρωσης έχει παρόμοια χαρακτηριστικά υφής με εκείνα των συμβατικών προϊόντων.

ΑΡΙΘΜΟΣ ΕΥΡ. Δ.Ε. (11):3090178.B2
ΑΡΙΘ. ΕΛΛ. ΚΑΤΑΘΕΣΗΣ (21):20200401510
ΗΜΕΡ. ΕΛΛ. ΚΑΤΑΘΕΣΗΣ (22):02/06/2020
ΑΡΙΘ./ΗΜΕΡ. ΔΗΜΟΣΙΕΥΣΗΣ
ΕΥΡΩΠΑΪΚΟΥ ΔΙΠΛΩΜΑΤΟΣ(87):2799090 - 04/03/2020
ΑΡΙΘ./ΗΜΕΡ. ΔΗΜΟΣΙΕΥΣΗΣ
ΕΥΡΩΠΑΪΚΗΣ ΑΙΤΗΣΗΣ (86):14165008.5--18/02/2009
ΔΙΚΑΙΟΥΧΟΣ (73):1)GUERBET
15, Rue des Vanesses, 93420 Villepinte,
ΓΑΛΛΙΑ
ΣΥΜΒ. ΠΡΟΤΕΡΑΙΟΤΗΤΕΣ (30):0851055-19/02/2008-FR
08154745-17/04/2008-EP
155997-12/06/2008-US
ΕΦΕΥΡΕΤΗΣ (72):1)Meyer, Dominique
2)Corot, Claire
3)Port, Marc
4)Barbotin, Vincent
5)Bonnemain, Bruno
ΕΙΔΙΚΟΣ ΠΛΗΡΕΞΟΥΣΙΟΣ (74):ΣΙΩΤΟΥ "ΚΑΤΕΡΙΝΑ ΣΙΩΤΟΥ ΚΑΙ
ΣΥΝΕΡΓΑΤΕΣ ΔΙΚΗΓΟΡΙΚΗ ΕΤΑΙΡΕΙΑ"
ΔΙΚΑΤΕΡΙΝΗ
Πατησίων (28ης Οκτωβρίου) 122, 11257
ΑΘΗΝΑ
ΑΝΤΙΚΛΗΤΟΣ (74):ΣΙΩΤΟΥ ΔΙΚΑΤΕΡΙΝΗ
Πατησίων (28ης Οκτωβρίου) 122,11257
ΑΘΗΝΑ
ΤΙΤΛΟΣ ΕΦΕΥΡΕΣΗΣ (54):**ΔΙΑΔΙΚΑΣΙΑ ΓΙΑ ΤΗΝ ΠΑΡΑΣΚΕΥΗ
ΦΑΡΜΑΚΟΤΕΧΝΙΚΗΣ ΜΟΡΦΗΣ ΣΚΙΑ-
ΓΡΑΦΙΚΩΝ ΠΑΡΑΓΟΝΤΩΝ**

ΠΕΡΙΛΗΨΗ(57)

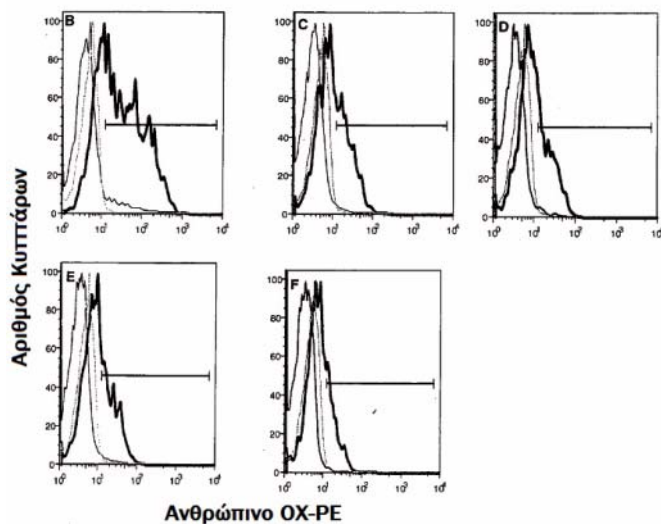
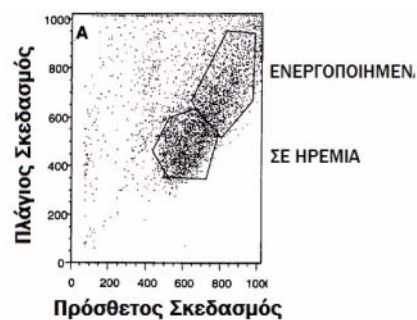
Η εφεύρεση σχετίζεται με μια διαδικασία για την παρασκευή μιας υγρής φαρμακοτεχνικής μορφής που περιέχει ένα σύμπλοκο μακροκυκλικών χηλικών ενώσεων με μία λανθανίδα και μία ποσότητα mol/mol ελεύθερης μακροκυκλικής

χηλικής ένωσης μεταξύ 0.002% και 0.4%, με την εν λόγω διαδικασία να περιλαμβάνει τα ακόλουθα διαδοχικά βήματα:β) της παρασκευής μιας υγρής φαρμακευτικής σύνθεσης που περιέχει το σύμπλοκο μακροκυκλικής χηλικής ένωσης με μία λανθανίδα, την ελεύθερη μακροκυκλική χηλική ένωση, που δεν είναι υπό την μορφή ενός εκδόχου X[X',L], στο οποίο το L είναι η μακροκυκλική χηλική ένωση και τα X και X' είναι ένα μεταλλικό ιόν, ειδικότερα επιλεγμένα ανεξάρτητα από ασβέστιο, νάτριο, ψευδάργυρο και μαγνήσιο, και/ή ελεύθερη λανθανίδα με το εν λόγω βήμα β) να αποτελείται από την παρασκευή ενός στερεού συμπλόκου [χηλική ένωση-λανθανίδα] και στην διάλυση του εν λόγω συμπλόκου μέσα σε νερό γ) της μέτρησης στην φαρμακοτεχνική μορφή που ελήφθη στο βήμα β) της συγκέντρωσης της ελεύθερης μακροκυκλικής χηλικής ένωσης (CCh 1) ή της ελεύθερης λανθανίδας Clan1 δ) της ρύθμισης του CCh 1 και/ή του Clan 1, μέσω της προσθήκης στην φαρμακοτεχνική μορφή που λαμβάνεται στο βήμα β):- εάν το Clan 1 μεγαλύτερο του και/ή CCh 1 μικρότερη του Ctch 1, ελεύθερης μακροκυκλικής χηλικής ένωσης,- εάν το Clan 1 = 0 και CCh 1 μεγαλύτερο του Ctch 1, ελεύθερης λανθανίδας, ούτως ώστε να λαμβάνεται CCh 1 = Ct ch 1 και Clan 1 = 0, όπου το Ct Ch 1 είναι η συγκέντρωση-στόχος της ελεύθερης μακροκυκλικής χηλικής ένωσης στην τελική υγρή φαρμακοτεχνική μορφή και επιλέγεται από το εύρος μεταξύ 0.002% και 0.4% mol/mol, όπου η ποσότητα της ελεύθερης μακροκυκλικής χηλικής ένωσης στην τελική υγρή φαρμακοτεχνική μορφή αντιστοιχεί στην αναλογία της ελεύθερης μακροκυκλικής χηλικής ένωσης σε σχέση με την ποσότητα της συμπλοκοποιημένης μακροκυκλικής χηλικής ένωσης στην τελική υγρή φαρμακοτεχνική μορφή.

ΑΡΙΘΜΟΣ ΕΥΡ. Δ.Ε. (11):3090385.B2
ΑΡΙΘ. ΕΛΛ. ΚΑΤΑΘΕΣΗΣ (21):20200401435
ΗΜΕΡ. ΕΛΛ. ΚΑΤΑΘΕΣΗΣ (22):22/05/2020
ΑΡΙΘ./ΗΜΕΡ. ΔΗΜΟΣΙΕΥΣΗΣ
ΕΥΡΩΠΑΪΚΟΥ ΔΙΠΛΩΜΑΤΟΣ(87):1951760 - 18/03/2020
ΑΡΙΘ./ΗΜΕΡ. ΔΗΜΟΣΙΕΥΣΗΣ
ΕΥΡΩΠΑΪΚΗΣ ΑΙΤΗΣΗΣ (86):06838473.4--27/11/2006
ΔΙΚΑΙΟΥΧΟΣ (73):1)Kyowa Kirin Co., Ltd.
1-9-2, Otemachi, Chiyoda-ku., Tokyo,
ΙΑΠΩΝΙΑ
ΣΥΜΒ. ΠΡΟΤΕΡΑΙΟΤΗΤΕΣ (30):739659 P-25/11/2005-US
ΕΦΕΥΡΕΤΗΣ (72):1)ΚΑΤΟ, Shinichiro
2)SOLOFF NUGENT, Rachel
3)YOSHIDA, Hitoshi
4)CROFT, Michael
ΕΙΔΙΚΟΣ ΠΛΗΡΕΞΟΥΣΙΟΣ (74):ΑΘΑΝΑΣΙΑΔΟΥ "ΕΛΕΝΗ Γ.
ΠΑΠΑΚΩΝΣΤΑΝΤΙΝΟΥ ΚΑΙ
ΣΥΝΕΡΓΑΤΕΣ, ΔΙΚΗΓΟΡΙΚΗ ΕΤΑΙΡΙΑ"
ΜΑΡΙΑ
Κουμπάρη 2, 10674 ΑΘΗΝΑ
ΑΝΤΙΚΛΗΤΟΣ (74):ΓΙΑΖΙΤΖΟΓΛΟΥ ΕΥΑΓΓΕΛΙΑ
Κουμπάρη 2, 10674 ΑΘΗΝΑ
ΤΙΤΛΟΣ ΕΦΕΥΡΕΣΗΣ (54):ΑΝΘΡΩΠΙΝΟ ΜΟΝΟΚΛΩΝΙΚΟ ΑΝΤΙ-
ΣΩΜΑ ΑΝΘΡΩΠΙΝΟΥ CD134 (OX40)
ΚΑΙ ΜΕΘΟΔΟΙ ΔΗΜΙΟΥΡΓΙΑΣ ΚΑΙ
ΧΡΗΣΕΩΣ ΤΟΥ ΙΔΙΟΥ

ΠΕΡΙΛΗΨΗ(57)

Η εφεύρεση παρέχει αντισώματα που δεσμεύονται ειδικά στο OX40 (CD 134), αναφερόμενα ως αντισώματα OX40, αντι-OX40 ή αντισώματα αντι-OX40. Τα αντισώματα της εφευρέσεως που δεσμεύονται ειδικά στο OX40 περιλαμβάνουν αντισώματα θηλαστικού (ανθρώπου, πρωτεύοντος, κλπ.), εξανθρωπισμένα και χιμαϊρικά αντι-OX40. Τα αντισώματα και οι υποαλληλουχίες αντισωμάτων (θραύσματα) της εφευρέσεως που δεσμεύονται ειδικά στο OX40 περιλαμβάνουν κεκαθαρμένα και απομονωθέντα αντισώματα, καθώς επίσης και φαρμακευτικές συστάσεις αυτών, είναι χρήσιμα σε ποικίλες μεθόδους συμπεριλαμβανομένων μεθόδων αγωγής, διαλογής και ανιχνεύσεως.



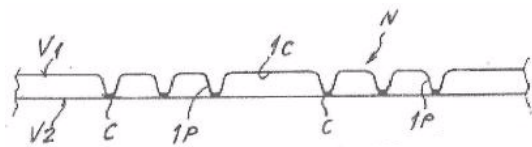
ΑΡΙΘΜΟΣ ΕΥΡ. Δ.Ε. (11):3091862.B2
ΑΡΙΘ. ΕΛΛ. ΚΑΤΑΘΕΣΗΣ (21):20200401329
ΗΜΕΡ. ΕΛΛ. ΚΑΤΑΘΕΣΗΣ (22):13/05/2020
ΑΡΙΘ./ΗΜΕΡ. ΔΗΜΟΣΙΕΥΣΗΣ
ΕΥΡΩΠΑΪΚΟΥ ΔΙΠΛΩΜΑΤΟΣ(87):2686006 - 19/02/2020
ΑΡΙΘ./ΗΜΕΡ. ΔΗΜΟΣΙΕΥΣΗΣ
ΕΥΡΩΠΑΪΚΗΣ ΑΙΤΗΣΗΣ (86):12711464.3--16/03/2012
ΔΙΚΑΙΟΥΧΟΣ (73):1)Dr Healthcare Espana, S. L.
Escoles Pies 49 pral., 08017 Barcelona,
ΙΣΠΑΝΙΑ
ΣΥΜΒ. ΠΡΟΤΕΡΑΙΟΤΗΤΕΣ (30):201130380 P-18/03/2011-ES
ΕΦΕΥΡΕΤΗΣ (72):1)DUELO RIU, Carlos
2)DUELO RIU, Juan Jose
ΕΙΔΙΚΟΣ ΠΛΗΡΕΞΟΥΣΙΟΣ (74):ΤΣΙΜΙΚΑΛΗΣ "ΤΣΙΜΙΚΑΛΗΣ
ΚΑΛΟΝΑΡΟΥ ΔΙΚΗΓΟΡΙΚΗ ΕΤΑΙΡΕΙΑ"
ΣΤΕΦΑΝΟΣ ΑΛΕΞΙΟΣ
Ν. Βάμβα 1, 106 74 ΑΘΗΝΑ
ΑΝΤΙΚΛΗΤΟΣ (74):ΤΣΙΜΙΚΑΛΗΣ ΣΤΕΦΑΝΟΣ ΑΛΕΞΙΟΣ
Ν. Βάμβα 1, 10674 ΑΘΗΝΑ
ΤΙΤΛΟΣ ΕΦΕΥΡΕΣΗΣ (54):ΣΥΝΘΕΣΗ ΠΟΥ ΠΕΡΙΕΧΕΙ ΔΙΑΜΙΝΟ
ΟΞΕΙΔΑΣΗ ΓΙΑ ΤΗΝ ΠΡΟΛΗΨΗ
ΣΥΜΠΤΩΜΑΤΩΝ ΑΔΙΑΘΕΣΙΑΣ ΜΕΤΑ
ΤΗΝ ΚΑΤΑΝΑΛΩΣΗ ΟΙΝΟΠΝΕΥΜΑ-
ΤΟΣ ("HANGOVER")

ΠΕΡΙΛΗΨΗ(57)

Η παρούσα εφεύρεση αναφέρεται σε μια σύνθεση που περιέχει διαμινο οξειδάση (DAO) για χρήση στην πρόληψη συμπτωμάτων αδιαθεσίας μετά την κατανάλωση

οινοπνεύματος (hangover) που προκαλούνται από την κατανάλωση αλκοολούχων ποτών.

ΑΡΙΘΜΟΣ ΕΥΡ. Δ.Ε. (11):3091890.B2
ΑΡΙΘ. ΕΛΛ. ΚΑΤΑΘΕΣΗΣ (21):20200401332
ΗΜΕΡ. ΕΛΛ. ΚΑΤΑΘΕΣΗΣ (22):13/05/2020
ΑΡΙΘ./ΗΜΕΡ. ΔΗΜΟΣΙΕΥΣΗΣ
ΕΥΡΩΠΑΪΚΟΥ ΔΙΠΛΩΜΑΤΟΣ(87):1985438 - 19/02/2020
ΑΡΙΘ./ΗΜΕΡ. ΔΗΜΟΣΙΕΥΣΗΣ
ΕΥΡΩΠΑΪΚΗΣ ΑΙΤΗΣΗΣ (86):08425225.3--04/04/2008
ΔΙΚΑΙΟΥΧΟΣ (73):1)SOFIDEL S.p.A.
Via di Lucia, 23, 55016 Porcari (LU), ΙΤΑΛΙΑ
ΣΥΜΒ. ΠΡΟΤΕΡΑΙΟΤΗΤΕΣ (30):FI20070084-06/04/2007-IT
ΕΦΕΥΡΕΤΗΣ (72):1)Emi, Stefani
ΕΙΔΙΚΟΣ ΠΛΗΡΕΞΟΥΣΙΟΣ (74):ΛΥΜΠΕΡΗΣ "ΔΙΚΗΓΟΡΙΚΗ ΕΤΑΙΡΕΙΑ
ΒΑΓΙΑΝΟΥ ΚΩΣΤΟΠΟΥΛΟΥ
ΛΥΜΠΕΡΗ" ΝΙΚΟΛΑΟΣ
Στουρνάρα 37, 10682 ΑΘΗΝΑ
ΑΝΤΙΚΛΗΤΟΣ (74):ΛΥΜΠΕΡΗΣ ΝΙΚΟΛΑΟΣ
Στουρνάρα 37,10682 ΑΘΗΝΑ



ΤΙΤΛΟΣ ΕΦΕΥΡΕΣΗΣ (54):ΑΝΑΓΛΥΦΟ ΧΑΡΤΙΝΟ ΠΛΕΚΤΟ ΥΛΙΚΟ
ΠΕΡΙΛΗΨΗ(57)

Το ανάγλυφο χάρτινο πλεκτό υλικό περιλαμβάνει τουλάχιστον δύο πτυχώσεις (VI, V2), τουλάχιστον μία από τις οποίες παρέχεται με ένα μοτίβο αποτύπωσης σε ανάγλυφο φόντου που αποτελείται από γραμμικές προεξοχές (1P), που εκτείνονται σύμφωνα με τις κλειστές γραμμές που προεξέχουν προς το εσωτερικό του πλεκτού υλικού. Τα τμήματα της πτύωσης που προσδιορίζονται από τις εν λόγω κλειστές γραμμές σχηματίζουν κοιλότητες (1C) που προσανατολίζονται προς το εξωτερικό του πλεκτού υλικού, τα οποία διανέμονται με μια πυκνότητα ίση με ή μεγαλύτερη από 6 κοιλότητες/cm και κατά προτίμηση μεταξύ 10 και 30 κοιλότητες/cm².

ΑΡΙΘΜΟΣ ΕΥΡ. Δ.Ε. (11):3091954.B2
ΑΡΙΘ. ΕΛΛ. ΚΑΤΑΘΕΣΗΣ (21):20200401335
ΗΜΕΡ. ΕΛΛ. ΚΑΤΑΘΕΣΗΣ (22):13/05/2020
ΑΡΙΘ./ΗΜΕΡ. ΔΗΜΟΣΙΕΥΣΗΣ
ΕΥΡΩΠΑΪΚΟΥ ΔΙΠΛΩΜΑΤΟΣ(87):2470435 - 19/02/2020
ΑΡΙΘ./ΗΜΕΡ. ΔΗΜΟΣΙΕΥΣΗΣ
ΕΥΡΩΠΑΪΚΗΣ ΑΙΤΗΣΗΣ (86):09756681.4--20/11/2009
ΔΙΚΑΙΟΥΧΟΣ (73):1)ACTEGA DS GmbH
Straubingerstrasse 12, 28219 Bremen,
GERMANY
ΣΥΜΒ. ΠΡΟΤΕΡΑΙΟΤΗΤΕΣ (30):
ΕΦΕΥΡΕΤΗΣ (72):1)POEL, Christiane
2)SCHLENK, Georg
3)WITTENBERG, Rudiger
ΕΙΔΙΚΟΣ ΠΛΗΡΕΞΟΥΣΙΟΣ (74):ΑΘΑΝΑΣΙΑΔΟΥ "ΕΛΕΝΗ Γ.
ΠΑΠΑΚΩΝΣΤΑΝΤΙΝΟΥ ΚΑΙ
ΣΥΝΕΡΓΑΤΕΣ, ΔΙΚΗΓΟΡΙΚΗ ΕΤΑΙΡΙΑ"
ΜΑΡΙΑ
Κουμπάρη 2, 10674 ΑΘΗΝΑ
ΑΝΤΙΚΛΗΤΟΣ (74):ΓΙΑΖΙΤΖΟΓΛΟΥ ΕΥΑΓΓΕΛΙΑ
Κουμπάρη 2,10674 ΑΘΗΝΑ
ΤΙΤΛΟΣ ΕΦΕΥΡΕΣΗΣ (54):ΣΥΜΜΕΙΓΜΑ ΠΟΛΥΜΕΡΩΝ ΓΙΑ ΣΤΕ-
ΓΑΝΟΠΟΙΗΣΕΙΣ ΣΕ ΛΙΠΟΥΧΑ ΑΓΑΘΑ
ΠΛΗΡΩΣΗΣ

ΠΕΡΙΛΗΨΗ(57)

Σύμμειγμα πολυμερών για ένθετο στεγανοποίησης πώματος δοχείου, πιο συγκεκριμένα για λιπούχα αγαθά πλήρωσης, του οποίου είναι τέτοια η σύστασή ώστε η μετανάστευση συστατικών του συμμείγματος στο αγαθό πλήρωσης να ελαττώνεται, χαρακτηριζόμενο από το ότι η σκληρότητα Shore A του συμμείγματος πολυμερών να είναι μεταξύ 45 και 95 και το σύμμειγμα πολυμερών

σε εξέταση παραμόρφωσης πίεσης σύμφωνα με την ASTM D395-97 Μέθοδο Β στους 70 βαθμούς Κελσίου να εμφανίζει παραμένονσα παραμόρφωση πίεσης (DVR) 30-90%.

3.2 ΕΥΡΕΤΗΡΙΟ ΤΡΟΠΟΠΟΙΗΜΕΝΩΝ ΕΥΡΩΠΑΪΚΩΝ Δ.Ε. ΣΥΜΦΩΝΑ ΜΕ ΤΟΝ ΑΡΙΘΜΟ ΔΗΜΟΣΙΕΥΣΗΣ

ΑΡ./ΗΜ.ΔΗΜ.Ε.Δ. (87)	ΔΙΚΑΙΟΥΧΟΣ (73)	ΤΙΤΛΟΣ ΕΦΕΥΡΕΣΗΣ (54)	ΑΡ.ΕΥΡ.Δ.Ε. (11)
1485094 - 25/03/2020	BOEHRINGER INGELHEIM INTERNATIONAL GMBH	ΧΟΡΗΓΟΥΜΕΝΗ ΑΠΟ ΤΟΥ ΣΤΟΜΑΤΟΣ ΦΑΡΜΑΚΟΤΕΧΝΙΚΗ ΜΟΡΦΗ ΓΙΑ ΤΟΝ 3-[(2-{{4-(ΕΞΥΛΟΞΥΚΑΡΒΟΝΥΛΑΜΙΝΟ-ΙΜΙΝΟ-ΜΕΘΥΛΟ)-ΦΑΙΝΥΛΑΜΙΝΟ]-ΜΕΘΥΛ}-1-ΜΕΘΥΛ-1Η-BENZΙΜΙΔΑΖΟΛΟ-5-ΚΑΡΒΟΝΥΛΟ)-ΠΥΡΙΔΙΝ-2-ΥΛ-ΑΜΙΝΟ]-ΠΡΟΠΙΟΝΙΚΟ ΑΙΘΥΛΕΣΤΕΡΑ Ή ΤΑ ΑΛΛΑΤΑ ΑΥΤΟΥ	3079027.B2
1785618 - 15/01/2020	VIALLE GROUP B.V.	ΣΥΣΤΗΜΑ ΨΥΞΗΣ ΚΑΥΣΙΜΟΥ ΓΙΑ ΜΗΧΑΝΕΣ ΕΣΩΤΕΡΙΚΗΣ ΚΑΥΣΗΣ	3068092.B2
1902149 - 22/05/2019	EUROFOIL LUXEMBOURG S.A.	ΔΙΑΔΙΚΑΣΙΑ ΠΑΡΑΓΩΓΗΣ ΕΝΟΣ ΦΥΛΛΟΥ ΑΛΟΥΜΙΝΙΟΥ ΑΠΟ ΕΝΑ ΚΡΑΜΑ ΑΛΟΥΜΙΝΙΟΥ ΤΟΥ ΤΥΠΟΥ AL-FE-SI ΚΑΙ ΦΥΛΛΟΥ ΑΛΟΥΜΙΝΙΟΥ ΕΞ ΑΥΤΟΥ	3068656.B2
1951760 - 18/03/2020	KYOWA KIRIN CO., LTD.	ΑΝΘΡΩΠΙΝΟ ΜΟΝΟΚΛΩΝΙΚΟ ΑΝΤΙΣΩΜΑ ΑΝΘΡΩΠΙΝΟΥ CD134 (OX40) ΚΑΙ ΜΕΘΟΔΟΙ ΔΗΜΙΟΥΡΓΙΑΣ ΚΑΙ ΧΡΗΣΕΩΣ ΤΟΥ ΙΔΙΟΥ	3090385.B2
1985438 - 19/02/2020	SOFIDEL S.P.A.	ΑΝΑΓΛΥΦΟ ΧΑΡΤΙΝΟ ΠΛΕΚΤΟ ΥΛΙΚΟ	3091890.B2
1988786 - 09/10/2019	SOCIETE DES PRODUITS NESTLE S.A.	ΜΙΓΜΑ ΟΛΙΓΟΣΑΚΧΑΡΙΤΩΝ	3072639.B2
1997793 - 19/02/2020	TIMAC AGRO ESPANA, S.A.	ΕΤΕΡΟΜΟΡΙΑΚΑ ΜΕΤΑΛΛΟ-ΧΟΥΜΙΚΑ (ΧΗΛΙΚΑ) ΣΥΜΠΛΟΚΑ	3079291.B2
2021054 - 04/03/2020	CILAG GMBH INTERNATIONAL	ΣΥΣΚΕΥΗ ΕΝΕΣΗΣ	3071843.B2
2099313 - 11/09/2019	SOCIETE DES PRODUITS NESTLE S.A.	ΣΥΝΘΕΣΗ ΕΠΙΚΑΛΥΨΗΣ ΜΕ ΜΕΙΩΜΕΝΑ ΕΠΙΠΕΔΑ ΚΟΡΕΣΜΕΝΩΝ ΛΙΠΑΡΩΝ ΟΞΕΩΝ	3083261.B2
2254549 - 29/05/2019	NOVARTIS AG	ΥΔΑΤΙΚΕΣ ΦΑΡΜΑΚΕΥΤΙΚΕΣ ΣΥΝΘΕΣΕΙΣ ΠΕΡΙΕΧΟΥΣΕΣ ΣΥΜΠΛΟΚΑ ΒΟΡΙΚΟΥ-ΠΟΛΥΟΛΗΣ	3082331.B2
2281591 - 01/04/2020	BELLCO S.R.L.	ΔΥΝΑΜΕΝΟ ΝΑ ΦΟΡΕΘΕΙ ΤΕΧΝΗΤΟ ΝΕΦΡΟ ΜΕ ΣΥΣΤΗΜΑ ΑΝΑΓΕΝΝΗΣΗΣ	3078230.B2
2291321 - 22/04/2020	HEINEKEN SUPPLY CHAIN B.V.	ΔΟΧΕΙΟ ΓΙΑ ΔΙΑΤΗΡΗΣΗ ΚΑΙ ΔΙΑΘΕΣΗ ΕΝΟΣ ΠΟΤΟΥ ΥΠΟ ΠΙΕΣΗ	3077029.B2
2454008 - 19/02/2020	SCHEUCH GMBH	ΜΕΘΟΔΟΣ ΓΙΑ ΤΗΝ ΑΠΟΝΙΤΡΩΣΗ ΚΑΠΝΑΕΡΙΩΝ	3081218.B2
2470435 - 19/02/2020	ACTEGA DS GMBH	ΣΥΜΜΕΙΓΜΑ ΠΟΛΥΜΕΡΩΝ ΓΙΑ ΣΤΕΓΑΝΟΠΟΙΗΣΕΙΣ ΣΕ ΛΙΠΟΥΧΑ ΑΓΑΘΑ ΠΛΗΡΩΣΗΣ	3091954.B2
2686006 - 19/02/2020	DR HEALTHCARE ESPANA, S. L.	ΣΥΝΘΕΣΗ ΠΟΥ ΠΕΡΙΕΧΕΙ ΔΙΑΜΙΝΟ ΟΞΕΙΔΑΣΗ ΓΙΑ ΤΗΝ ΠΡΟΛΗΨΗ ΣΥΜΠΤΩΜΑΤΩΝ ΑΔΙΑΘΕΣΙΑΣ ΜΕΤΑ ΤΗΝ ΚΑΤΑΝΑΛΩΣΗ ΟΙΝΟΠΝΕΥΜΑΤΟΣ ("HANGOVER")	3091862.B2
2799090 - 04/03/2020	GUERBET	ΔΙΑΔΙΚΑΣΙΑ ΓΙΑ ΤΗΝ ΠΑΡΑΣΚΕΥΗ ΦΑΡΜΑΚΟΤΕΧΝΙΚΗΣ ΜΟΡΦΗΣ ΣΚΙΑΓΡΑΦΙΚΩΝ ΠΑΡΑΓΟΝΤΩΝ	3090178.B2

**3.3 ΕΥΡΕΤΗΡΙΟ ΤΡΟΠΟΠΟΙΗΜΕΝΩΝ ΕΥΡΩΠΑΪΚΩΝ Δ.Ε. ΣΥΜΦΩΝΑ ΜΕ ΤΗΝ
ΑΛΦΑΒΗΤΙΚΗ ΣΕΙΡΑ ΤΩΝ ΔΙΚΑΙΟΥΧΩΝ**

ΔΙΚΑΙΟΥΧΟΣ (73)	ΤΙΤΛΟΣ ΕΦΕΥΡΕΣΗΣ (54)	ΑΡ./ΗΜ.ΔΗΜ.Ε.Δ. (87)	ΑΡ.ΕΥΡ.Δ.Ε. (11)
ACTEGA DS GMBH	ΣΥΜΜΕΙΓΜΑ ΠΟΛΥΜΕΡΩΝ ΓΙΑ ΣΤΕΓΑΝΟΠΟΙΗΣΕΙΣ ΣΕ ΛΙΠΟΥΧΑ ΑΓΑΘΑ ΠΛΗΡΩΣΗΣ	2470435 - 19/02/2020	3091954.B2
BELLCO S.R.L.	ΔΥΝΑΜΕΝΟ ΝΑ ΦΟΡΕΘΕΙ ΤΕΧΝΗΤΟ ΝΕΦΡΟ ΜΕ ΣΥΣΤΗΜΑ ΑΝΑΓΕΝΝΗΣΗΣ	2281591 - 01/04/2020	3078230.B2
BOEHRINGER INGELHEIM INTERNATIONAL GMBH	ΧΟΡΗΓΟΥΜΕΝΗ ΑΠΟ ΤΟΥ ΣΤΟΜΑΤΟΣ ΦΑΡΜΑΚΟΤΕΧΝΙΚΗ ΜΟΡΦΗ ΓΙΑ ΤΟΝ 3-[(2-{[4-(ΕΞΥΛΟΞΥΚΑΡΒΟΝΥΛΑΜΙΝΟ-ΙΜΙΝΟ-ΜΕΘΥΛΟ)-ΦΑΙΝΥΛΑΜΙΝΟ]-ΜΕΘΥΛ}-1-ΜΕΘΥΛ-1Η-BENZIMΙΔΑΖΟΛΟ-5-ΚΑΡΒΟΝΥΛΟ)-ΠΥΡΙΔΙΝ-2-ΥΛ-ΑΜΙΝΟ]-ΠΡΟΠΙΟΝΙΚΟ ΑΙΘΥΛΕΣΤΕΡΑ Ή ΤΑ ΑΛΛΑΤΑ ΑΥΤΟΥ	1485094 - 25/03/2020	3079027.B2
CILAG GMBH INTERNATIONAL	ΣΥΣΚΕΥΗ ΕΝΕΣΗΣ	2021054 - 04/03/2020	3071843.B2
DR HEALTHCARE ESPANA, S. L.	ΣΥΝΘΕΣΗ ΠΟΥ ΠΕΡΙΕΧΕΙ ΔΙΑΜΙΝΟ ΟΞΕΙΔΑΣΗ ΓΙΑ ΤΗΝ ΠΡΟΛΗΨΗ ΣΥΜΠΤΩΜΑΤΩΝ ΑΔΙΑΘΕΣΙΑΣ ΜΕΤΑ ΤΗΝ ΚΑΤΑΝΑΛΩΣΗ ΟΙΝΟΠΝΕΥΜΑΤΟΣ ("HANGOVER")	2686006 - 19/02/2020	3091862.B2
EUROFOIL LUXEMBOURG S.A.	ΔΙΑΔΙΚΑΣΙΑ ΠΑΡΑΓΩΓΗΣ ΕΝΟΣ ΦΥΛΛΟΥ ΑΛΟΥΜΙΝΙΟΥ ΑΠΟ ΕΝΑ ΚΡΑΜΑ ΑΛΟΥΜΙΝΙΟΥ ΤΟΥ ΤΥΠΟΥ AL-FE-SI ΚΑΙ ΦΥΛΛΟΥ ΑΛΟΥΜΙΝΙΟΥ ΕΞ ΑΥΤΟΥ	1902149 - 22/05/2019	3068656.B2
GUERBET	ΔΙΑΔΙΚΑΣΙΑ ΓΙΑ ΤΗΝ ΠΑΡΑΣΚΕΥΗ ΦΑΡΜΑΚΟΤΕΧΝΙΚΗΣ ΜΟΡΦΗΣ ΣΚΙΑΓΡΑΦΙΚΩΝ ΠΑΡΑΓΟΝΤΩΝ	2799090 - 04/03/2020	3090178.B2
HEINEKEN SUPPLY CHAIN B.V.	ΔΟΧΕΙΟ ΓΙΑ ΔΙΑΤΗΡΗΣΗ ΚΑΙ ΔΙΑΘΕΣΗ ΕΝΟΣ ΠΟΤΟΥ ΥΠΟ ΠΙΕΣΗ	2291321 - 22/04/2020	3077029.B2
KYOWA KIRIN CO., LTD.	ΑΝΘΡΩΠΙΝΟ ΜΟΝΟΚΛΩΝΙΚΟ ΑΝΤΙΣΩΜΑ ΑΝΘΡΩΠΙΝΟΥ CD134 (OX40) ΚΑΙ ΜΕΘΟΔΟΙ ΔΗΜΙΟΥΡΓΙΑΣ ΚΑΙ ΧΡΗΣΕΩΣ ΤΟΥ ΙΔΙΟΥ	1951760 - 18/03/2020	3090385.B2
NOVARTIS AG	ΥΔΑΤΙΚΕΣ ΦΑΡΜΑΚΕΥΤΙΚΕΣ ΣΥΝΘΕΣΕΙΣ ΠΕΡΙΕΧΟΥΣΕΣ ΣΥΜΠΛΟΚΑ ΒΟΡΙΚΟΥ-ΠΟΛΥΟΛΗΣ	2254549 - 29/05/2019	3082331.B2
SCHEUCH GMBH	ΜΕΘΟΔΟΣ ΓΙΑ ΤΗΝ ΑΠΟΝΙΤΡΩΣΗ ΚΑΠΝΑΕΡΙΩΝ	2454008 - 19/02/2020	3081218.B2
SOCIETE DES PRODUITS NESTLE S.A.	ΜΙΓΜΑ ΟΛΙΓΟΣΑΚΧΑΡΙΤΩΝ	1988786 - 09/10/2019	3072639.B2
SOCIETE DES PRODUITS NESTLE S.A.	ΣΥΝΘΕΣΗ ΕΠΙΚΑΛΥΨΗΣ ΜΕ ΜΕΙΩΜΕΝΑ ΕΠΙΠΕΔΑ ΚΟΡΕΣΜΕΝΩΝ ΛΙΠΑΡΩΝ ΟΞΕΩΝ	2099313 - 11/09/2019	3083261.B2
SOFIDEL S.P.A.	ΑΝΑΓΛΥΦΟ ΧΑΡΤΙΝΟ ΠΛΕΚΤΟ ΥΛΙΚΟ	1985438 - 19/02/2020	3091890.B2
TIMAC AGRO ESPANA, S.A.	ΕΤΕΡΟΜΟΡΙΑΚΑ ΜΕΤΑΛΛΟ-ΧΟΥΜΙΚΑ (ΧΗΛΙΚΑ) ΣΥΜΠΛΟΚΑ	1997793 - 19/02/2020	3079291.B2
VIALLE GROUP B.V.	ΣΥΣΤΗΜΑ ΨΥΞΗΣ ΚΑΥΣΙΜΟΥ ΓΙΑ ΜΗΧΑΝΕΣ ΕΣΩΤΕΡΙΚΗΣ ΚΑΥΣΗΣ	1785618 - 15/01/2020	3068092.B2

**4.1 ΑΝΑΚΟΙΝΩΣΗ ΓΙΑ ΚΑΤΑΘΕΣΗ ΜΕΤΑΦΡΑΣΗΣ ΠΕΡΙΟΡΙΣΜΕΝΩΝ
Ή ΑΝΑΚΛΙΘΕΝΤΩΝ ΕΥΡΩΠΑΪΚΩΝ Δ.Ε.**

ΟΥΔΕΜΙΑ

ΔΗΜΟΣΙΕΥΣΗ ΠΕΡΙΟΡΙΣΜΕΝΩΝ ΕΥΡΩΠΑΙΚΩΝ ΔΙΠΛΩΜΑΤΩΝ ΕΥΡΕΣΙΤΕΧΝΙΑΣ (B3)

Το ΕΓΔΕ αποδέχθηκε την αίτηση της δικαιούχου εταιρείας Bial-Portela & CA, S.A. για την διατήρηση ευρωπαϊκού διπλώματος ευρεσιτεχνίας με περιορισμένη μορφή (B3) (Κανόνας 95(3) της Σύμβασης για τη Χορήγηση Ευρωπαϊκών) με αριθμό 0751129 και τα κάτωθι στοιχεία:

ΑΡΙΘ./ΗΜΕΡ. ΔΗΜΟΣΙΕΥΣΗΣ

ΕΥΡΩΠΑΪΚΟΥ ΔΙΠΛΩΜΑΤΟΣ (87): 0751129 - 13/05/2020

ΑΡΙΘ./ΗΜΕΡ. ΔΗΜΟΣΙΕΥΣΗΣ

ΕΥΡΩΠΑΪΚΗΣ ΑΙΤΗΣΗΣ (86): 96110490.8 - 28/06/1996

ΔΙΚΑΙΟΥΧΟΣ (73): Bial-Portela & CA, S.A.

A Avenida da Siderurgia National,
4745-455 Coronado, (S Romao e S. Mamede),
ΠΟΡΤΟΓΑΛΙΑ

ΣΥΜΒ. ΠΡΟΤΕΡΑΙΟΤΗΤΑ (30): 10173295 - 30/06/1995-PT

ΕΦΕΥΡΕΤΕΣ

(72): 1)BENES, Jan

2)VIEIRA ARAUJO SOARES DA SILVA, Patricio Manuel

ΧΩΡΕΣ ΠΡΟΣΔΙΟΡΙΣΜΟΥ (84): AT, BE, CH, DE, DK, ES, FI, FR, GB, GR, IE, IT, LI, NL

Extension states : SI

Η δημοσίευση του περιορισμένου ευρωπαϊκού διπλώματος ευρεσιτεχνίας ανακοινώθηκε στο Ευρωπαϊκό Δελτίο Διπλωμάτων Ευρεσιτεχνίας 2020/20 στις 13.05.2020.

ΑΡΙΘΜΟΣ ΕΥΡ. ΔΕ (11): 3029007

ΑΡΙΘ. ΕΛΛ. ΚΑΤΑΘΕΣΗΣ (21): 990400083

ΗΜΕΡ.ΕΛΛ. ΚΑΤΑΘΕΣΗΣ (22): 11/01/1999

ΑΡΙΘ./ΗΜΕΡ. ΔΗΜΟΣΙΕΥΣΗΣ

ΕΥΡΩΠΑΪΚΟΥ ΔΙΠΛΩΜΑΤΟΣ (87): 0751129 - 13/05/2020

ΑΡΙΘ./ΗΜΕΡ. ΔΗΜΟΣΙΕΥΣΗΣ

ΕΥΡΩΠΑΪΚΗΣ ΑΙΤΗΣΗΣ (86): 96110490.8 - 28/06/1996

ΗΜΕΡ. ΛΗΞΗΣ (94): 29/06/2016

ΔΙΚΑΙΟΥΧΟΣ

(73): Bial-Portela & CA, S.A.

A Av.Da Siderurgia National, Apartado 56
4785 S. MAMEDE DO CORONADO, PORTUGAL

ΣΥΜΒ. ΠΡΟΤΕΡΑΙΟΤΗΤΑ (30): 10173295 - 30/06/1995-PT

ΕΦΕΥΡΕΤΕΣ

(72): 1)BENES, Jan

2)VIEIRA ARAUJO SOARES DA SILVA, Patricio Manuel

ΤΙΤΛΟΣ ΕΦΕΥΡΕΣΗΣ(54): ΥΠΟΚΑΤΕΣΤΗΜΕΝΑΙ ΔΙΥΔΡΟΔΙΒΕΝΑΟ[Β, F]ΑΖΑΠΙΝΑΙ, ΜΕΘΟΔΟΣ ΔΙΑ ΤΗΝ ΠΑΡΑΣΚΕΥΗΝ ΤΩΝ, ΧΡΗΣΙΣ ΤΩΝ ΕΙΣ ΤΗΝ ΘΕΡΑΠΕΙΑΝ ΜΕΡΙΚΩΝΔΙΑΤΑΡΑΧΩΝ ΤΟΥ ΚΕΝΤΡΙΚΟΥ ΝΕΥΡΙΚΟΥ ΣΥΣΤΗΜΑΤΟΣ ΚΑΙ ΦΑΡΜΑΚΕΥΤΙΚΑΙ ΣΥΝΘΕΣΕΙΣ ΠΕΡΙΕΧΟΥΣΑΙ ΤΑΥΤΑΣ

**4.2 ΕΥΡΕΤΗΡΙΟ ΠΕΡΙΟΡΙΣΜΕΝΩΝ Ή ΑΝΑΚΛΗΘΕΝΤΩΝ ΕΥΡΩΠΑΪΚΩΝ Δ.Ε. ΣΥΜΦΩΝΑ
ΜΕ ΤΟΝ ΑΡΙΘΜΟ ΔΗΜΟΣΙΕΥΣΗΣ**

ΔΕΝ ΥΠΑΡΧΕΙ ΔΗΜΟΣΙΕΥΣΗ

**4.3 ΕΥΡΕΤΗΡΙΟ ΠΕΡΙΟΡΙΣΜΕΝΩΝ Ή ΑΝΑΚΛΙΘΕΝΤΩΝ ΕΥΡΩΠΑΪΚΩΝ Δ.Ε. ΣΥΜΦΩΝΑ ΜΕ ΤΗΝ
ΑΛΦΑΒΗΤΙΚΗ ΣΕΙΡΑ ΤΩΝ ΔΙΚΑΙΟΥΧΩΝ**

ΔΕΝ ΥΠΑΡΧΕΙ ΔΗΜΟΣΙΕΥΣΗ

**5.2 ΑΝΑΚΛΗΣΕΙΣ ΑΠΟ ΕΓΔΕ ΧΟΡΗΓΗΘΕΝΤΩΝ ΕΥΡΩΠΑΪΚΩΝ
ΔΙΠΛΩΜΑΤΩΝ ΕΥΡΕΣΙΤΕΧΝΙΑΣ
(ΚΑΤΑΤΕΘΕΙΣΕΣ ΜΕΤΑΦΡΑΣΕΙΣ ΣΤΟΝ ΟΒΙ)**

<i>(11) ΑΡΙΘΜΟΣ ΕΥΡ. Δ.Ε.:</i>	3064105
<i>(21) ΑΡΙΘ. ΕΛΛ. ΚΑΤΑΘΕΣΗΣ:</i>	20070403771
<i>ΗΜΕΡ. ΑΠΟΦΑΣΗΣ ΕΓΔΕ:</i>	15/06/2020

<i>(11) ΑΡΙΘΜΟΣ ΕΥΡ. Δ.Ε.:</i>	3074522
<i>(21) ΑΡΙΘ. ΕΛΛ. ΚΑΤΑΘΕΣΗΣ:</i>	20110400659
<i>ΗΜΕΡ. ΑΠΟΦΑΣΗΣ ΕΓΔΕ:</i>	04/02/2020

<i>(11) ΑΡΙΘΜΟΣ ΕΥΡ. Δ.Ε.:</i>	3090491
<i>(21) ΑΡΙΘ. ΕΛΛ. ΚΑΤΑΘΕΣΗΣ:</i>	20160402709
<i>ΗΜΕΡ. ΑΠΟΦΑΣΗΣ ΕΓΔΕ:</i>	12/05/2020

ΔΙΟΡΘΩΣΗ ΔΗΜΟΣΙΕΥΣΗΣ ΑΝΑΚΛΗΣΗΣ ΕΔΕ

Στο ΕΔΒΙ (τεύχος Α) του Μαΐου 2018 με ημερομηνία έκδοσης 29 Αυγούστου 2018, στην σελίδα 272, στο κεφάλαιο “Ανακλήσεις από ΕΓΔΕ Χορηγηθέντων Ευρωπαϊκών Διπλωμάτων Ευρεσιτεχνίας”, δημοσιεύθηκε εκ παραδρομής και το Ε.Δ.Ε. **3090855**.

ΜΕΡΟΣ Γ΄

**ΜΕΤΑΒΟΛΕΣ - ΕΚΠΤΩΣΕΙΣ
ΑΝΑΚΛΗΣΕΙΣ ΕΚΠΤΩΣΕΩΝ**

ΚΕΦΑΛΑΙΟ 1
ΜΕΤΑΒΟΛΕΣ

ΟΥΔΕΜΙΑ

ΔΙΟΡΘΩΣΕΙΣ

Στο ΕΔΒΙ 05/2020 με ημερομηνία έκδοσης 15 Ιουνίου 2020, στην σελίδα 222, στο Ε.Δ.Ε. **3103510** δημοσιεύθηκε λάθος η επωνυμία του καταθέτη της εφεύρεσης. Επαναλαμβάνεται η σωστή επωνυμία του καταθέτη μαζί με την διεύθυνση: “CROMA-PHARMA GMBH, Industriezeile 15, 2100 LEOBENDORF, ΑΥΣΤΡΙΑ”

Κ Ε Φ Α Λ Α Ι Ο 2

ΕΚΠΤΩΣΕΙΣ - ΑΝΑΚΛΗΣΕΙΣ ΕΚΠΤΩΣΕΩΝ

ΕΠΑΝΑΛΗΨΗ ΔΗΜΟΣΙΕΥΣΗΣ

Κατ' εφαρμογή των άρθρων 16 § 1,2 και 24 του Ν. 1733/1987 "Μεταφορά τεχνολογίας, εφευρέσεις και τεχνολογική καινοτομία" (ΦΕΚ 171, Α), οι κάτωθι πράξεις εκπτώσεων και ανακλήσεων δημοσιεύτηκαν και γνωστοποιήθηκαν στο κοινό με το Ε.Δ.Β.Ι. "Τεύχος ΕΚΠΤΩΣΕΩΝ ΚΑΙ ΑΝΑΚΛΗΣΕΩΝ" στις 07 Ιουλίου 2020.

Η παρούσα δημοσίευση είναι επανάληψη της προαναφερόμενης δημοσίευσης προς διευκόλυνση του κοινού.

Ε Κ Π Τ Ω Σ Ε Ι Σ

Αρ. Πρωτ. Γ.Δ. : 1131

ΗΜΕΡΟΜΗΝΙΑ : 07/07/2020

Έχοντας υπόψη τις διατάξεις :

α. των άρθρων 16 παρ. 1, 2 και 24 του Ν.1733/1987 " Μεταφορά τεχνολογίας, εφευρέσεις και τεχνολογική καινοτομία " (ΦΕΚ 171, Α' της 22.09.1987) και

β. του άρθρου 17 του Π.Δ. 77/1988 "Διατάξεις εφαρμογής της σύμβασης για την χορήγηση ευρωπαϊκών διπλωμάτων ευρεσιτεχνίας που κυρώθηκε με τον νόμο 1607/1986" (ΦΕΚ 33, Α' της 25.02.1988 και

γ. τη διαπίστωση μη καταβολής των ετησίων τελών εντός των νομίμων προθεσμιών

Α Π Ο Φ Α Σ Ι Ζ Ο Υ Μ Ε

Εκπίπτουν από τα δικαιώματα που απορρέουν α) από τις αιτήσεις για χορήγηση Διπλωμάτων Ευρεσιτεχνίας και Πιστοποιητικών Υποδείγματος Χρησιμότητας, β) από τα χορηγηθέντα Διπλώματα Ευρεσιτεχνίας και Πιστοποιητικά Υποδείγματος Χρησιμότητας καθώς και γ) από τα Πιστοποιητικά Κατάθεσης Μετάφρασης Ευρωπαϊκού Διπλώματος Ευρεσιτεχνίας για την Ελλάδα, οι παρακάτω δικαιούχοι:

ΑΙΤΗΣΕΙΣ ΔΙΠΛΩΜΑΤΩΝ ΕΥΡΕΣΙΤΕΧΝΙΑΣ

ΑΡ. ΑΙΤ. ΔΕ	ΔΙΚΑΙΟΥΧΟΙ
20110100719	ΣΤΑΜΑΤΑΚΗΣ ΝΙΚΟΛΑΟΥ ΕΜΜΑΝΟΥΗΛ
20120100638	ΧΑΤΖΑΚΗΣ ΕΜΜΑΝΟΥΗΛ ΙΩΑΝΝΗΣ
20150100533	ΓΕΩΡΓΑΚΑΣ ΑΠΟΣΤΟΛΟΥ ΧΡΗΣΤΟΣ
20150100574	ΑΛΓΟΣΥΣΤΕΜΣ ΑΕ ΖΕΡΒΟΣ ΑΠΟΣΤΟΛΟΥ ΝΙΚΟΛΑΟΣ
20150200147	ΣΔΡΑΛΙΑΣ ΞΕΝΟΦΩΝΤΟΣ ΔΗΜΗΤΡΙΟΣ
20160100621	ΜΥΛΩΝΑΣ ΘΕΟΔΩΡΟΥ ΦΩΤΙΟΣ
20160100623	ΚΑΡΑΓΙΑΝΝΗΣ ΓΕΩΡΓΙΟΥ ΑΘΑΝΑΣΙΟΣ
20160100631	ΔΑΣΚΑΛΟΠΟΥΛΟΣ ΘΕΟΔΩΡΟΣ ΝΙΚΟΛΑΟΣ
20160100647	ΒΑΡΔΑΞΟΓΛΟΥ ΕΥΣΤΡΑΤΙΟΥ ΑΝΑΣΤΑΣΙΟΣ
20160200194	ΚΑΡΑΓΙΑΝΝΙΔΗΣ ΓΕΩΡΓΙΟΥ ΧΑΡΙΛΑΟΣ

20170100558	ΜΠΑΣΗΣ ΗΛΙΑ ΚΩΝΣΤΑΝΤΙΝΟΣ ΜΠΙΑΚΟΜΙΧΑΛΗΣ ΔΗΜΟΣΘΕΝΗ ΠΑΝΤΕΛΕΗΜΩΝ
20170100586	ALICE TECHNOLOGIES, INC.

ΔΙΠΛΩΜΑΤΑ ΕΥΡΕΣΙΤΕΧΝΙΑΣ

<i>ΑΡ. ΔΕ</i>	<i>ΔΙΚΑΙΟΥΧΟΙ</i>
1006166	ΠΑΥΛΙΔΗΣ ΙΩΑΝΝΗΣ
1006219	ΔΑΪΟΣ ΔΗΜΗΤΡΙΟΥ ΑΣΤΕΡΙΟΣ
1006357	ΒΛΥΣΙΔΗΣ ΓΕΩΡΓΙΟΥ ΑΠΟΣΤΟΛΟΣ
1007152	ΔΕΔΕΣ ΙΩΑΝΝΗ ΑΡΙΣΤΕΙΔΗΣ
1007153	ΔΕΔΕΣ ΙΩΑΝΝΗ ΑΡΙΣΤΕΙΔΗΣ
1007305	ΔΟΥΣΟΠΟΥΛΟΣ ΕΥΣΤΑΘΙΟΥ ΓΕΩΡΓΙΟΣ
1007338	ΑΝΩΝΥΜΗ ΒΙΟΤΕΧΝΙΚΗ ΚΑΙ ΕΜΠΟΡΙΚΗ ΕΤΑΙΡΕΙΑ ΜΕΤΑΛΛΙΚΩΝ ΚΑΙ ΟΡΕΙΧΑΛΚΙΝΩΝ ΚΑΤΑΣΚΕΥΩΝ BRASS FORM ABEE
1007346	ΣΩΤΗΡΑΣ ΑΓΓΕΛΟΥ ΑΠΟΣΤΟΛΟΣ
1007370	ΚΑΠΠΑΤΟΣ ΝΙΚΟΛΑΟΥ ΘΕΟΦΙΛΟΣ
1007596	ΒΜ ΒΙΤΟΥΜΙΝΟΥΣ ΑΣΦΑΛΤΙΚΑ ΜΙΓΜΑΤΑ ΑΝΩΝΥΜΗ ΕΤΑΙΡΕΙΑ
1007752	ΔΕΚΟΥΛΗΣ ΓΕΩΡΓΙΟΥ ΚΩΝΣΤΑΝΤΙΝΟΣ ΘΕΟΔΩΡΟΥ ΖΑΧΑΡΙΑ ΝΙΚΟΛΑΟΣ
1007757	ΒΜ ΒΙΤΟΥΜΙΝΟΥΣ ΑΣΦΑΛΤΙΚΑ ΜΙΓΜΑΤΑ ΑΝΩΝΥΜΗ ΕΤΑΙΡΕΙΑ
1008065	"ΦΑΡΜΑΤΕΝ Α.Β.Ε.Ε."
1008451	ΤΖΩΡΤΖΗΣ ΝΕΟΠΤΟΛΕΜΟΥ ΔΗΜΗΤΡΙΟΣ ΤΖΩΡΤΖΗΣ ΝΕΟΠΤΟΛΕΜΟΥ ΑΝΤΩΝΙΟΣ
1008484	ΠΕΤΡΕΛΛΗΣ ΧΡΗΣΤΟΥ ΝΙΚΟΛΑΟΣ
1008917	ΚΡΟΜΜΥΔΑΣ ΓΕΩΡΓΙΟΥ ΑΛΕΞΑΝΔΡΟΣ
1009018	ΖΕΡΔΕ ΛΟΥΚΑ ΒΑΣΙΛΙΚΗ
1009019	NOVAGRICA HELLAS ΑΝΩΝΥΜΗ ΕΜΠΟΡΙΚΗ ΕΞΑΓΩΓΙΚΗ ΚΑΙ ΣΥΜΒΟΥΛΕΥΤΙΚΗ ΕΤΑΙΡΕΙΑ ΒΙΟΛΟΓΙΚΩΝ ΚΑΙ ΧΗΜΙΚΩΝ ΠΡΟΪΟΝΤΩΝ
1009047	ΑΝΤΩΝΟΠΟΥΛΟΥ ΧΡΗΣΤΟΥ ΔΕΣΠΟΙΝΑ ΑΝΤΩΝΟΠΟΥΛΟΣ ΒΑΣΙΛΕΙΟΥ ΧΡΗΣΤΟΣ
1009133	ΤΡΑΠΕΖΑ ΠΕΙΡΑΙΩΣ ΑΝΩΝΥΜΗ ΕΤΑΙΡΕΙΑ
1009217	ΑΣΤΕΡΙΟΥ ΝΙΚΟΛΑΟΥ ΜΙΧΑΗΛ
1009482	ΧΑΡΩΝΗΣ ΚΩΝΣΤΑΝΤΙΝΟΥ ΑΝΑΣΤΑΣΙΟΣ
1009651	ΒΑΛΑΒΑΝΟΓΛΟΥ ΚΩΝΣΤΑΝΤΙΝΟΥ ΜΥΡΤΩ ΒΑΛΑΒΑΝΟΓΛΟΥ ΚΩΝΣΤΑΝΤΙΝΟΥ ΣΟΦΙΑ
1009652	ΒΑΛΑΒΑΝΟΓΛΟΥ ΚΩΝΣΤΑΝΤΙΝΟΥ ΜΥΡΤΩ ΒΑΛΑΒΑΝΟΓΛΟΥ ΚΩΝΣΤΑΝΤΙΝΟΥ ΣΟΦΙΑ

ΑΙΤΗΣΕΙΣ ΠΙΣΤΟΠΟΙΗΤΙΚΩΝ ΥΠΟΔΕΙΓΜΑΤΟΣ ΧΡΗΣΙΜΟΤΗΤΑΣ

<i>ΑΡ. ΑΙΤ. ΠΥΧ</i>	<i>ΔΙΚΑΙΟΥΧΟΙ</i>
20180200059	ΚΑΡΑΒΑΣΙΑΗΣ ΕΥΣΤΑΘΙΟΥ ΘΕΟΔΩΡΟΣ
20180200067	ΚΑΡΑΒΑΣΙΑΗΣ ΕΥΣΤΑΘΙΟΥ ΘΕΟΔΩΡΟΣ
20180200070	ΚΑΡΑΒΑΣΙΑΗΣ ΕΥΣΤΑΘΙΟΥ ΘΕΟΔΩΡΟΣ
20180200073	ΞΑΝΘΑΚΟΣ ΙΩΑΝΝΗ ΑΛΕΞΙΟΣ
20180200074	ΑΣΣΑ ΙΩΑΝΝΗ ΒΑΣΙΛΕΙΑ
20180200094	MERCK SHARP & DOHME B.V.

ΕΥΡΩΠΑΪΚΑ ΔΙΠΛΩΜΑΤΑ ΕΥΡΕΣΙΤΕΧΝΙΑΣ

<i>ΑΡ. ΕΛΕ</i>	<i>ΔΙΚΑΙΟΥΧΟΙ</i>
3044439	DESSALATOR S.A.R.L.
3046890	CRW HOLDINGS LIMITED
3047373	KONECRANES GLOBAL CORPORATION
3047398	VESUVIUS U S A CORPORATION
3049631	CONSTRUCTIONS INDUSTRIELLES DE LA MEDITERRANEE- CNIM
3050394	BHARAT SERUMS & VACCINES LTD.
3050722	NIPPON SODA CO., LTD.
3053040	OERLIKON CONTRAVES AG
3053862	ELANCO TIERGESUNDHEIT AG
3054241	AZIENDE CHIMICHE RIUNITE ANGELINI FRANCESCO A.C.R.A.F. S.P.A.
3054492	ADISSEO FRANCE S.A.S.
3054856	SCHUCO INTERNATIONAL KG
3055511	BAVARIAN NORDIC A/S
3055740	ALFASIGMA S.P.A.
3056132	LIFESCAN, INC.
3056270	PROMECON PROZESS- UND MESSTECHNIK CONRADS GMBH
3058353	LIFESCAN, INC.
3058864	ORTHO-MCNEIL PHARMACEUTICAL, INC.
3060564	POLYPEPTIDE LABORATORIES A/S
3060758	DEUTSCHE INSTITUTE FUR TEXTIL- UND FASERFORSCHUNG STUTTGART STIFTUNG DES OFFENTLICHEN RECHTS
3061140	ECC NAAMLOZE VENNOOTSCHAP
3061603	GEMVAX AS

3061667	ELANCO TIERGESUNDHEIT AG
3062714	POLYSIUS AG
3063296	SEABASED AB
3063847	POLYPEPTIDE LABORATORIES A/S
3064722.B2	SAFEGUARD CHEMICALS LTD.
3065102	FUJI YAKUHIN CO., LTD.
3065329	THE REGENTS OF THE UNIVERSITY OF CALIFORNIA
3065365	TESARO, INC.
3065380	LES LABORATOIRES SERVIER
3065638	EURO-CELTIQUE S.A.
3065995	TOPOTARGET SWITZERLAND SA
3066076	H.LUNDBECK A/S
3066331	ARCH CHEMICALS, INC.
3066838	ECOSEA LIMITED
3067097	NEL TECHNOLOGIES LTD
3067187	EISAI R MANAGEMENT CO., LTD.
3067349	DOMPE FARMACEUTICI S.P.A.
3067802	KOWA COMPANY, LTD.
3067840	WISCONSIN ALUMNI RESEARCH FOUNDATION
3069001	DOMPE FARMACEUTICI S.P.A.
3069432	E.O OSPEDALI GALLIERA MARINELLI, MAURO
3069713	TELEFONAKTIEBOLAGET LM ERICSSON (PUBL)
3069751	SANOFI-AVENTIS U.S. LLC
3069854	ZENTIVA, K.S.
3070012	PPG INDUSTRIES OHIO, INC.
3070160	VAXON BIOTECH
3070212	RHEA VENDORS S.P.A.
3070285	TYCO ELECTRONICS BELGIUM EC N.V.
3070545	BACON, RAYMOND JOHN
3070570	ATHENIX CORPORATION
3072051	EXODYNE TECHNOLOGIES, INC.
3072224	COMPAGNIE MEDITERRANEENNE DES CAFES S.A.
3072514	PFIZER INC. AMGEN FREMONT INC.
3072958	AKZO NOBEL CHEMICALS INTERNATIONAL B.V.

3072986	CENTRE NATIONAL DE LA RECHERCHE SCIENTIFIQUE INSTITUT NATIONAL DE LA RECHERCHE AGRONOMIQUE (INRA) INSTITUT FRANCAIS DU PETROLE
3073155	FRIESLAND BRANDS B.V.
3073763	GREINER BIO-ONE GMBH
3073906	X-TECHNOLOGY SWISS GMBH
3074488	PRAXAIR TECHNOLOGY, INC.
3074748	TELEFONAKTIEBOLAGET LM ERICSSON (PUBL)
3074900	YM BIOSCIENCES AUSTRALIA PTY LTD
3075101	ISEM S.R.L.
3075252	CLINICAL DISIGNS LIMITED
3075320	PULMAGEN THERAPEUTICS (ASTHMA) LIMITED
3075341	ANDRITZ TECHNOLOGY AND ASSET MANAGEMENT GMBH
3075366	LEO PHARMA A/S
3075576	ASTRAZENECA AB
3076342	SOCIETE DES PRODUITS NESTLE S.A.
3076389	GRUNENTHAL GMBH
3076397	SANOFI
3076409	BASF SE
3077009	SCHUCO INTERNATIONAL KG
3077149	LES LABORATOIRES SERVIER
3078388	SANTEN PHARMACEUTICAL CO., LTD.
3078928	ROSEN SWISS AG
3078953	INTERNATIONAL FLORA TECHNOLOGIES, LTD.
3079179	BOVIERAN AB
3079344	CLINICAL DESIGNS LIMITED
3079458	LES LABORATOIRES SERVIER
3079513	ROMIKIN S.A. UNIVERSIDAD NACIONAL DE QUILMES
3079528	SOCIETE DES PRODUITS NESTLE S.A.
3079601.B2	FIBRETEMP GMBH & CO. KG
3079635	MERCK PATENT GMBH
3079658	ROSEN SWISS AG
3079793	MERCK PATENT GMBH
3079871	ZTE CORPORATION
3079887	THE KOREA DEVELOPMENT BANK
3080624	CISA S.P.A.
3080724	F. HOFFMANN-LA ROCHE AG

3080784	NAGRAVISION S.A.
3081205	E. R. SQUIBB & SONS, L.L.C.
3081316	GASNGO R LTD
3081502	OCEANCO SHIPBUILDERS & PARTNERS LTD. WINEL B.V.
3081993	AIRPACK HOLDING B.V.
3082540	SANOFI
3082558	BASILEA PHARMACEUTICA AG
3082706	ITALCEMENTI S.P.A.
3082735	TDELTA LIMITED
3083066	SMS SIEMAG AG
3083497	BECKER MARINE SYSTEMS GMBH & CO. KG
3083558	BASF PHARMA (CALLANISH) LIMITED
3083560	ZTE CORPORATION
3083760	LINDE AG
3083911	BIOTEST AG
3084272	JECUI HEALTH INDUSTRY CORP. LTD. INSTITUTE OF MATERIA MEDICA, CHINESE ACADEMY OF MEDICAL SCIENCES
3084294	TOTAL MARKETING SERVICES
3084302	DE STAAT DER NEDERLANDEN, VERT. DOOR DE MINISTER VAN VWS, MINISTERIE VAN VOLKSGEZONDHEID, WELZIJN EN SPORT
3084327	LES LABORATOIRES SERVIER
3084348	THE REGENTS OF THE UNIVERSITY OF CALIFORNIA
3085081	IMMUNOGEN, INC. BIOTEST AG
3085173	IDORSIA PHARMACEUTICALS LTD
3085193	ELANCO TIERGESUNDHEIT AG
3085258	DESJONQUERES, STEPHANE LABORATOIRES CARILENE
3085576	SANOFI
3085596	SUMITOMO CHEMICAL COMPANY LIMITED
3085878	DAVIDE E LUIGI VOLPI S.P.A.
3086287	PHILIP MORRIS PRODUCTS S.A.
3086409	BRISTOL-MYERS SQUIBB HOLDINGS IRELAND UNLIMITED COMPANY
3086472	SANOFI
3086774.B2	PHILIP MORRIS PRODUCTS S.A.
3086837	RODINA HOLDING S.A.
3086898	JAPAN TOBACCO INC.
3086961	YU, CHONGXI

3087087	SANOFI
3087166	P.E. LABELLERS S.P.A.
3087392	SMS GROUP GMBH
3087709	BAYER CROPSCIENCE AG
3087844	ELANCO TIERGESUNDHEIT AG
3088512	DIESSE DIAGNOSTICA SENESE S.P.A.
3088515	AUG. WINKHAUS GMBH & CO. KG
3088877	LABORATORIOS DEL DR. ESTEVE S.A.
3088921	BRINOX, D.O.O.
3088926	TENSCON LIMITED
3088999	YM BIOSCIENCES AUSTRALIA PTY LTD
3089038	SOCIETE INDUSTRIELLE DE CHAUFFAGE (SIC)
3089154	BACON, RAYMOND JOHN
3089181	ABB SCHWEIZ AG
3089225	AKZO NOBEL CHEMICALS INTERNATIONAL B.V.
3089537	SOKOL, KONSTANTIN PAVLOVICH
3089875	HEINZ-GUNTER OSTERHOLZ
3089940	PHILIP MORRIS PRODUCTS S.A.
3090004	AMGEN RESEARCH (MUNICH) GMBH
3090189	CENTRE NATIONAL DE LA RECHERCHE SCIENTIFIQUE (CNRS) INSTITUT NATIONAL DE LA SANTE ET DE LA RECHERCHE MEDICALE CENTRE LEON BERARD UNIVERSITE CLAUDE BERNARD LYON 1 LES HOSPICES CIVILS DE LYON
3090359	ABBVIE DEUTSCHLAND GMBH & CO. KG
3090407	ITALCEMENTI S.P.A.
3090587	XIGEN INFLAMMATION LTD.
3090707	ORTHOGEN AG
3090720	ISHIHARA SANGYO KAISHA, LTD.
3090865	CORION BIOTECH S.R.L.
3091396	BAYER CROPSCIENCE NV COMMONWEALTH SCIENTIFIC AND INDUSTRIAL RESEARCH ORGANISATION
3091399	VIIV HEALTHCARE UK(NO.4) LIMITED
3091747	SANOFI
3091800	AVID RADIOPHARMACEUTICALS, INC.
3092070	DE STAAT DER NEDERLANDEN, VERTEGENWOORDIGD DOOR DE MINISTER VAN VOLKSGEZONDHEID, WELZIJN EN SPORT
3092082	F. HOFFMANN-LA ROCHE AG
3092337	JANSSEN BIOTECH, INC.

3092390	LIAO, MAO-CHIH CHEN, MING-CHANG
3092539	LABORATORIOS DEL DR. ESTEVE, S.A.
3092564	PRAXAIR TECHNOLOGY, INC.
3092652	GRAHAM PACKAGING PET TECHNOLOGIES INC.
3092656	TRITTEC AG SAATI DEUTSCHLAND GMBH
3092714	CHASTANIER, PIERRE NOUR, SAYED
3092862	CRITICAL ALERT SYSTEMS, LLC
3092992	ASSOCIAZIONE NAZIONALE DEGLI INDUSTRIALI DEI LATERIZI
3093000	NOVARTIS AG
3093151	BAYER PHARMA AKTIENGESELLSCHAFT
3093275	LANDERTSHAMER, FRIEDRICH
3093359	SUD-CHEMIE IP GMBH & CO. KG
3093537	EXCHANGE IMAGING TECHNOLOGIES GMBH
3093916	F. HOFFMANN-LA ROCHE AG
3093917	F. HOFFMANN-LA ROCHE AG
3094034	TOTAL MARKETING SERVICES
3094049	CO-OPERATIONS, INC.
3094188	SAMBUSSETI, ANTONIO CANCARINI, GIANNI
3094227	BASF SE
3094692	F. HOFFMANN-LA ROCHE AG
3094765	SANOFI
3094979	ELANCO TIERGESUNDHEIT AG
3095623	AUMANN ESPELKAMP GMBH
3095673	JAPAN WIND DEVELOPMENT CO.,LTD TOSHIBA MITSUBISHI-ELECTRIC INDUSTRIAL SYSTEMS CORPORATION
3095773	EXCHANGE IMAGING TECHNOLOGIES GMBH
3095873	MODUS THERAPEUTICS AB
3095887	IMMUNOVATIVE THERAPIES, LTD.
3095987	GILEAD SCIENCES, INC.
3095994	F. HOFFMANN-LA ROCHE AG
3096009	DAIICHI SANKYO COMPANY, LIMITED
3096099	BELRON INTERNATIONAL LIMITED
3096227	TARGOVAX ASA
3096361	BAYER PHARMA AKTIENGESELLSCHAFT
3096489	GRAHAM PACKAGING PET TECHNOLOGIES INC.

3096667	IDORSIA PHARMACEUTICALS LTD
3096825	SANOFI
3097124	AGROFRESH INC.
3097176	HOVIONE SCIENTIA LIMITED
3097252	SEABASED AB
3098291	EXCHANGE IMAGING TECHNOLOGIES GMBH
3098380	SADOT, AVNER
3098479	G.D S.P.A.
3098650	VAXON BIOTECH
3098808	CONSEJO SUPERIOR DE INVESTIGACIONES CIENTIFICAS (CSIC)
3098870	CHEMBIO DIAGNOSTIC SYSTEMS, INC.
3099754	KOWA COMPANY LTD.
3099808	INTERCONTINENTAL GREAT BRANDS LLC
3102650	ACB
3103055	INTEL CORPORATION

Η απόφαση αυτή να δημοσιευτεί στο Ειδικό Δελτίο Βιομηχανικής Ιδιοκτησίας (Ε.Δ.Β.Ι.)

Μαρούσι, 07 Ιουλίου 2020
Ο ΓΕΝΙΚΟΣ ΔΙΕΥΘΥΝΤΗΣ
ΠΑΝΑΓΙΩΤΗΣ ΚΑΝΕΛΛΟΠΟΥΛΟΣ



ΜΕΡΟΣ Δ΄
ΕΚΤΑΚΤΕΣ ΑΝΑΚΟΙΝΩΣΕΙΣ



OYΔEMIA

ΣΥΝΔΡΟΜΕΣ ΓΙΑ ΤΟ ΕΔΒΙ

α) Σε οπτικό δίσκο (CD), ως εξής:		
Τεύχη Α' και Β' μαζί ανά δίσκο	EYPΩ	2,00
Ετήσια συνδρομή Εσωτερικού για τα Τεύχη Α' και Β' μαζί.....	EYPΩ	22,00
Ετήσια συνδρομή Εξωτερικού για τα Τεύχη Α' και Β' μαζί.....	EYPΩ	44,00
β) Ετήσια συνδρομή για τα Τεύχη Α' και Β' μαζί σε έντυπη μορφή και σε οπτικό δίσκο (CD) ταυτόχρονα.....		
Ετήσια συνδρομή Εσωτερικού	EYPΩ	77,00
Ετήσια συνδρομή Εξωτερικού	EYPΩ	154,00
γ) Ετήσια συνδρομή για την πρόσβαση και στα δύο Τεύχη του ΕΔΒΙ στις ιστοσελίδες του ΟΒΙ.....	EYPΩ	0,00

Κάθε ενδιαφερόμενος μπορεί να προμηθεύεται το ΕΔΒΙ ή να ζητήσει να γίνει συνδρομητής από τον:

Οργανισμό Βιομηχανικής Ιδιοκτησίας (ΟΒΙ)

Γιάννη Σταυρουλάκη 5

151 25 Παράδεισος Αμαρουσίου

τηλ.: 2106828231

SUBSCRIPTIONS FOR THE INDUSTRIAL PROPERTY BULLETIN

a) On compact disc (CD):		
Volume A' and B', price per disc	EURO	2,00
Annual domestic subscription for both Volumes (A' and B')	EURO	22,00
Annual foreign subscription for both Volumes (A' and B')	EURO	44,00
b) Annual subscription for both Volumes (A' and B') in printed form and on compact disc (CD) simultaneously		
Annual domestic subscription	EURO	77,00
Annual foreign subscription	EURO	154,00
c) Annual subscription for access to both Volumes (A' and B') displayed on the OBI's website pages.....	EURO	0,00

For bulletin purchasing or subscription information, please contact:

5 Gianni Stavroulaki Str.

151 25 Paradissos Amarousiou

Athens - Greece

tel.: (0030210) 6828231