



ΟΡΓΑΝΙΣΜΟΣ  
ΒΙΟΜΗΧΑΝΙΚΗΣ  
ΙΔΙΟΚΤΗΣΙΑΣ



*National Human Genome Research Institute*

**ΕΙΔΙΚΟ ΔΕΛΤΙΟ  
ΒΙΟΜΗΧΑΝΙΚΗΣ  
ΙΔΙΟΚΤΗΣΙΑΣ  
(ΕΔΒΙ)**

**ΤΕΥΧΟΣ Α΄  
ΕΥΡΕΣΙΤΕΧΝΙΕΣ**

**ΙΟΥΛΙΟΣ 2020**



ΟΡΓΑΝΙΣΜΟΣ  
ΒΙΟΜΗΧΑΝΙΚΗΣ  
ΙΔΙΟΚΤΗΣΙΑΣ

Γιάννη Σταυρουλάκη 5  
151 25 Παράδεισος Αμαρουσίου

ΤΕΛΕΦΑΞ: 210 6819231

ΤΗΛΕΦΩΝΑ:

ΓΕΝΙΚΕΣ ΠΛΗΡΟΦΟΡΙΕΣ: ..... 210 6183500  
ΚΑΤΑΘΕΣΕΙΣ: ..... 210 6183593  
ΤΕΛΗ: ..... 210 6183594  
ΕΞΕΤΑΣΤΕΣ: ..... 210 6183595  
ΛΟΓΙΣΤΗΡΙΟ: ..... 210 6183596  
ΝΟΜΙΚΑ ΘΕΜΑΤΑ: ..... 210 6183597  
ΤΕΧΝΙΚΗ ΠΛΗΡΟΦΟΡΗΣΗ: .... 210 6183598  
ΔΗΜΟΣΙΕΣ ΣΧΕΣΕΙΣ: ..... 210 6183599

Επιμέλεια - Έκδοση:  
Βασιλείου Χρήστος  
Οργανισμός Βιομηχανικής Ιδιοκτησίας (OBI)

© Οργανισμός Βιομηχανικής Ιδιοκτησίας (OBI)  
31 Αυγούστου 2020



INDUSTRIAL  
PROPERTY  
ORGANISATION

5 Gianni Stavroulaki Str.  
GR 151 25 Paradissos Amaroussiou Athens, Greece

TELEFAX: 210 6819231

TELEPHONES:

GENERAL INFORMATION: ..... 0030 210 6183500  
RECEIVING OFFICE: ..... 0030 210 6183593  
FEES: ..... 0030 210 6183594  
EXAMINERS: ..... 0030 210 6183595  
ACCOUNTS OFFICE: ..... 0030 210 6183596  
LEGAL MATTERS: ..... 0030 210 6183597  
TECHNICAL INFORMATION: .... 0030 210 6183598  
PUBLIC RELATIONS: ..... 0030 210 6183599

Editor - Publisher:  
Vassiliou Christos  
Industrial Property Organisation (OBI)

© Industrial Property Organisation (OBI)  
31 August 2020

## ΕΙΣΑΓΩΓΙΚΟ ΣΗΜΕΙΩΜΑ

Το Ειδικό Δελτίο Βιομηχανικής Ιδιοκτησίας τηρείται από τον Οργανισμό Βιομηχανικής Ιδιοκτησίας (Ο.Β.Ι.) κατ' εφαρμογή του άρθρου 4 του νόμου 1733/1987 (ΦΕΚ 171,Α') και αποτελείται από δύο τεύχη:

Στο **ΤΕΥΧΟΣ Α'** δημοσιεύονται σε μηνιαία βάση τα εξής :

- Αιτήσεις και χορηγήσεις Διπλωμάτων Ευρεσιτεχνίας (Δ.Ε.)
- Αιτήσεις και χορηγήσεις Πιστοποιητικών Υποδείγματος Χρησιμότητας (Π.Υ.Χ.)
- Αιτήσεις και χορηγήσεις Συμπληρωματικών Πιστοποιητικών Προστασίας για Φυτοπροστατευτικά προϊόντα (Σ.Π.Π.Φ.Π.)
- Αιτήσεις και χορηγήσεις Συμπληρωματικών Πιστοποιητικών Προστασίας για Φάρμακα (Σ.Π.Π.Φ.)
- Αιτήσεις και βεβαιώσεις για παράταση της διάρκειας ισχύος Συμπληρωματικών Πιστοποιητικών Προστασίας για Παιδιατρικά Φάρμακα (Σ.Π.Π.Π.Φ)
- Αιτήσεις Μετάφρασης Αξιώσεων Ευρωπαϊκών Διπλωμάτων Ευρεσιτεχνίας
- Πιστοποιητικά Καταθέσεων Μεταφράσεων Ευρωπαϊκών Διπλωμάτων Ευρεσιτεχνίας
- Μεταβολές - Διορθώσεις αιτήσεων και χορηγήσεων τίτλων βιομηχανικής ιδιοκτησίας
- Εκπτώσεις - Ανακλήσεις Εκπτώσεων αιτήσεων και χορηγήσεων τίτλων βιομηχανικής ιδιοκτησίας

Στο **ΤΕΥΧΟΣ Β'** δημοσιεύονται σε μηνιαία βάση οι αιτήσεις και τα καταχωρημένα Σχέδια ή Υποδείγματα.

Τα παραπάνω τεύχη διατίθενται ξεχωριστά.



**ΠΕΡΙΕΧΟΜΕΝΑ**

	Σελ.
Ανάλυση κωδικών αρθμών.....	5
Συντμήσεις .....	5

**ΜΕΡΟΣ Α΄  
ΕΘΝΙΚΟΙ ΤΙΤΛΟΙ ΠΡΟΣΤΑΣΙΑΣ**

**ΚΕΦΑΛΑΙΟ 1**

**ΑΙΤΗΣΕΙΣ :**

— ΔΙΠΛΩΜΑΤΩΝ ΕΥΡΕΣΙΤΕΧΝΙΑΣ	
— ΠΙΣΤΟΠΟΙΗΤΙΚΩΝ ΥΠΟΔΕΙΓΜΑΤΟΣ ΧΡΗΣΙΜΟΤΗΤΑΣ	
— ΣΥΜΠΛΗΡΩΜΑΤΙΚΩΝ ΠΙΣΤΟΠΟΙΗΤΙΚΩΝ ΠΡΟΣΤΑΣΙΑΣ	
1.1 Αιτήσεις Διπλωμάτων Ευρεσιτεχνίας .....	9
1.2 Ευρετήριο αιτήσεων Δ.Ε. σύμφωνα με την ημερομηνία κατάθεσης .....	18
1.3 Ευρετήριο αιτήσεων Δ.Ε. σύμφωνα με την αλφαβητική σειρά των καταθετών .....	19
1.4 Αιτήσεις Πιστοποιητικών Υποδείγματος Χρησιμότητας .....	20
1.5 Ευρετήριο αιτήσεων Π.Υ.Χ. σύμφωνα με την ημερομηνία κατάθεσης .....	22
1.6 Ευρετήριο αιτήσεων Π.Υ.Χ. σύμφωνα με την αλφαβητική σειρά των καταθετών .....	23
1.7 Αιτήσεις για Συμπληρωματικά Πιστοποιητικά Προστασίας για Φάρμακα.....	24
1.8 Ευρετήριο αιτήσεων για Συμπληρωματικά Πιστοποιητικά Προστασίας για Φάρμακα σύμφωνα με την ημερομηνία κατάθεσης .....	27
1.9 Ευρετήριο αιτήσεων για Συμπληρωματικά Πιστοποιητικά Προστασίας για Φάρμακα σύμφωνα με την αλφαβητική σειρά των αιτούντων .....	28
1.10 Αιτήσεις για Συμπληρωματικά Πιστοποιητικά Προστασίας για Φυτοπροστατευτικά Προϊόντα .....	29
1.11 Ευρετήριο αιτήσεων για Συμπληρωματικά Πιστοποιητικά Προστασίας για Φυτοπροστατευτικά Προϊόντα σύμφωνα με την ημερομηνία κατάθεσης.....	30
1.12 Ευρετήριο αιτήσεων για Συμπληρωματικά Πιστοποιητικά Προστασίας για Φυτοπροστατευτικά Προϊόντα σύμφωνα με την αλφαβητική σειρά των αιτούντων .....	31
1.13 Αιτήσεις παράτασης ισχύος για Συμπληρωματικά Πιστοποιητικά Προστασίας για Παιδιατρικά Φάρμακα .....	32
1.14 Ευρετήριο αιτήσεων παράτασης ισχύος για Συμπληρωματικά Πιστοποιητικά Προστασίας για Παιδιατρικά Φάρμακα σύμφωνα με την ημερομηνία κατάθεσης .....	33
1.15 Ευρετήριο αιτήσεων παράτασης ισχύος για Συμπληρωματικά Πιστοποιητικά Προστασίας για Παιδιατρικά Φάρμακα σύμφωνα με την αλφαβητική σειρά των αιτούντων .....	34

**ΚΕΦΑΛΑΙΟ 2**

**ΔΙΠΛΩΜΑΤΑ ΕΥΡΕΣΙΤΕΧΝΙΑΣ ΚΑΙ ΠΙΣΤΟΠΟΙΗΤΙΚΑ ΥΠΟΔΕΙΓΜΑΤΟΣ ΧΡΗΣΙΜΟΤΗΤΑΣ**

2.1 Διπλώματα Ευρεσιτεχνίας.....	35
2.2 Ευρετήριο Δ.Ε. σύμφωνα με την ημερομηνία κατάθεσης .....	40
2.3 Ευρετήριο Δ.Ε. σύμφωνα με την αλφαβητική σειρά των δικαιούχων .....	41
2.4 Πιστοποιητικά Υποδείγματος Χρησιμότητας .....	42

**CONTENTS**

	Page
INID Codes .....	5
Abbreviations .....	5

**PART A΄  
NATIONAL PROTECTION TITLES**

**CHAPTER 1**

**APPLICATIONS:**

— PATENT	
— UTILITY MODEL APPLICATIONS	
— SUPPLEMENTARY PROTECTION CERTIFICATES	
1.1 Patent Applications .....	9
1.2 Patent Application Index by filing date .....	18
1.3 Patent Application Index in alphabetical order of the patentee .....	19
1.4 Utility Model Applications .....	20
1.5 Utility Model Application Index by filing date .....	22
1.6 Utility Model Application Index in alphabetical order of the applicants .....	23
1.7 Applications for Supplementary Protection Certificates for plant protection medicines .....	24
1.8 Applications Index for Supplementary Protection Certificates for plant protection medicines by filing date.....	27
1.9 Applications Index for Supplementary Protection Certificates for plant protection medicines in alphabetical order of the applicants.....	28
1.10 Applications for Supplementary Protection Certificates for plant protection products.....	29
1.11 Applications Index for Supplementary Protection Certificates for plant protection products by filing date .....	30
1.12 Applications Index for Supplementary Protection Certificates for plant protection products in alphabetical order of the applicants.....	31
1.13 Applications for the prolongation of validity of Supplementary Protection Certificates regarding pediatric medicinal products .....	32
1.14 Index by filing date of applications regarding the prolongation of validity of Supplementary Protection Certificates for pediatric medicinal products .....	33
1.15 Index by alphabetical order of the applicants of applications regarding the prolongation of validity of Supplementary Protection Certificates for pediatric medicinal products .....	34

**CHAPTER 2**

**PATENTS AND UTILITY MODELS**

2.1 Patents .....	35
2.2 Patent Index by filing date .....	40
2.3 Patent Index in alphabetical order of the patentee .....	41
2.4 Utility Models .....	42

2.5	Ευρετήριο Π.Υ.Χ. σύμφωνα με την ημερομηνία κατάθεσης .....	43
2.6	Ευρετήριο Π.Υ.Χ. σύμφωνα με την αλφαβητική σειρά των δικαιούχων .....	44
2.7	Συμπληρωματικά Πιστοποιητικά Προστασίας για Φάρμακα .....	45
2.8	Ευρετήριο Συμπληρωματικών Πιστοποιητικών Προστασίας για Φάρμακα σύμφωνα με την ημερομηνία κατάθεσης.....	46
2.9	Ευρετήριο Συμπληρωματικών Πιστοποιητικών Προστασίας για Φάρμακα σύμφωνα με την αλφαβητική σειρά των δικαιούχων.....	47
2.10	Συμπληρωματικά Πιστοποιητικά Προστασίας για Φυτοπροστατευτικά Προϊόντα .....	48
2.11	Ευρετήριο Συμπληρωματικών Πιστοποιητικών Προστασίας για Φυτοπροστατευτικά Προϊόντα σύμφωνα με την ημερομηνία κατάθεσης .....	49
2.12	Ευρετήριο Συμπληρωματικών Πιστοποιητικών Προστασίας για Φυτοπροστατευτικά Προϊόντα σύμφωνα με αλφαβητική σειρά των δικαιούχων .....	50

## **ΜΕΡΟΣ Β΄ ΕΥΡΩΠΑΪΚΟΙ ΤΙΤΛΟΙ ΠΡΟΣΤΑΣΙΑΣ**

### **ΚΕΦΑΛΑΙΟ 1 ΜΕΤΑΦΡΑΣΕΙΣ ΕΥΡΩΠΑΪΚΩΝ ΑΙΤΗΣΕΩΝ**

1.1	Ανακοίνωση για κατάθεση μετάφρασης των αξιώσεων Ευρωπαϊκών αιτήσεων Δ.Ε. ....	53
1.2	Ευρετήριο Ευρωπαϊκών αιτήσεων σύμφωνα με τον αριθμό δημοσίευσης .....	54
1.3	Ευρετήριο Ευρωπαϊκών αιτήσεων σύμφωνα με την αλφαβητική σειρά των καταθετών .....	55

### **ΚΕΦΑΛΑΙΟ 2 ΕΥΡΩΠΑΪΚΑ ΔΙΠΛΩΜΑΤΑ ΕΥΡΕΣΙΤΕΧΝΙΑΣ (B1)**

2.1	Ανακοίνωση για κατάθεση μετάφρασης στα Ελληνικά Ευρωπαϊκών Δ.Ε. ....	56
2.2	Ευρετήριο σύμφωνα με τον αριθμό δημοσίευσης μεταφρασμένων στα Ελληνικά Ευρωπαϊκών Δ.Ε.....	57
2.3	Ευρετήριο σύμφωνα με την αλφαβητική σειρά των δικαιούχων μεταφρασμένων στα Ελληνικά Ευρωπαϊκών Δ.Ε. ....	58

### **ΚΕΦΑΛΑΙΟ 3 ΤΡΟΠΟΠΟΙΗΜΕΝΑ ΕΥΡΩΠΑΪΚΑ ΔΙΠΛΩΜΑΤΑ ΕΥΡΕΣΙΤΕΧΝΙΑΣ (B2)**

3.1	Ανακοίνωση για κατάθεση μετάφρασης στα Ελληνικά Τροποποιημένων Ευρωπαϊκών Δ.Ε. ....	59
3.2	Ευρετήριο σύμφωνα με τον αριθμό δημοσίευσης μεταφρασμένων στα Ελληνικά Τροποποιημένων Ευρωπαϊκών Δ.Ε. ....	60
3.3	Ευρετήριο σύμφωνα με την αλφαβητική σειρά των δικαιούχων μεταφρασμένων στα Ελληνικά Τροποποιημένων Ευρωπαϊκών Δ.Ε. ....	61

2.5	Utility Model Index by filing date .....	43
2.6	Utility Model Index in alphabetical order of the patentee .....	44
2.7	Supplementary Protection Certificates for medicines products .....	45
2.8	Index to Supplementary Protection Certificates for medicines products by filing date .....	46
2.9	Index to Supplementary Protection Certificates for medicines products in alphabetical order of the owner .....	47
2.10	Supplementary Protection Certificates for plant protection products.....	48
2.11	Index to Supplementary Protection Certificates for plant protection products by filing date .....	49
2.12	Index to Supplementary Protection Certificates for plant protection product in alphabetical order of the owner.....	50

## **PART B΄ EUROPEAN PROTECTION TITLES**

### **CHAPTER 1 TRANSLATIONS OF EUROPEAN PATENT APPLICATIONS**

1.1	Notification concerning the translation of the European patents applications claims .....	53
1.2	Index by publication number of the European applications patents .....	54
1.3	Index in alphabetical order of the patentee .....	55

### **CHAPTER 2 EUROPEAN PATENTS (B1)**

2.1	Notification concerning the translation into Greek of the European patents.....	56
2.2	Index by publication number of the European patents translated into Greek.....	57
2.3	Index in alphabetical order of the patentee of the European patents translated into Greek .....	58

### **CHAPTER 3 AMENDED EUROPEAN PATENTS (B2)**

3.1	Notification concerning the translation into Greek of the Amended European patents .....	59
3.2	Index by publication number of the Amended European patents translated into Greek .....	60
3.3	Index in alphabetical order of the patentee of the Amended European patents translated into Greek .....	61

<b>ΚΕΦΑΛΑΙΟ 4</b>	
<b>ΠΕΡΙΟΡΙΣΜΕΝΑ Ή ΑΝΑΚΛΗΘΕΝΤΑ ΕΥΡΩΠΑΪΚΑ</b>	
<b>ΔΙΠΛΩΜΑΤΑ ΕΥΡΕΣΙΤΕΧΝΙΑΣ (B3)</b>	
4.1	Ανακοίνωση για κατάθεση μετάφρασης στα Ελληνικά Περιορισμένων ή Ανακληθέντων Ευρωπαϊκών Δ.Ε. .... 62
4.2	Ευρετήριο σύμφωνα με τον αριθμό δημοσίευσης μετα- φρασμένων στα Ελληνικά Περιορισμένων ή Ανακληθέντων Ευρωπαϊκών Δ.Ε. .... 63
4.3	Ευρετήριο σύμφωνα με την αλφαβητική σειρά των δικαιούχων μεταφρασμένων στα Ελληνικά Περιορισμένων ή Ανακληθέντων Ευρωπαϊκών Δ.Ε. .... 64

**ΚΕΦΑΛΑΙΟ 5**  
**ΓΝΩΣΤΟΠΟΙΗΣΕΙΣ ΑΠΟ ΕΓΔΕ**

5.2	Ανακλήσεις από ΕΓΔΕ χορηγηθέντων ΕΔΕ..... 65
-----	--

**ΜΕΡΟΣ Γ΄**  
**ΜΕΤΑΒΟΛΕΣ - ΕΚΠΤΩΣΕΙΣ**

ΜΕΤΑΒΟΛΕΣ - ΔΙΟΡΘΩΣΕΙΣ .....	69
ΕΚΠΤΩΣΕΙΣ -ΑΝΑΚΛΗΣΕΙΣ ΕΚΠΤΩΣΕΩΝ.....	71

**ΜΕΡΟΣ Δ΄**  
**ΕΚΤΑΚΤΕΣ ΑΝΑΚΟΙΝΩΣΕΙΣ** ..... 81

Συνδρομές για το ΕΔΒΙ .....	82
-----------------------------	----

<b>CHAPTER 4</b>	
<b>EUROPEAN PATENTS AFTER LIMITATION</b>	
<b>PROCEEDINGS (B3)</b>	
4.1	Notification concerning the translation into Greek of European patents after limitation proceedings ..... 62
4.2	Index by publication number of European patents after limitation proceedings translated into Greek ..... 63
4.3	Index in alphabetical order of the patentee of European patents after limitation proceedings translated into Greek ..... 64

**CHAPTER 5**  
**REVOCATION FROM EPO**

5.2	Revocations from EPO of European patents..... 65
-----	--

**PART C΄**  
**MODIFICATIONS - ANNULMENTS**

MODIFICATIONS - CORRECTIONS .....	69
ANNULMENTS-REVOCATIONS OF ANNULMENTS .....	71

**PART D΄**  
**SPECIAL COMMUNICATIONS** ..... 81

Subscription of the Industrial Property Bulletin .....	82
--	----

**ΚΩΔΙΚΟΙ ΑΡΙΘΜΟΙ**  
**ΤΕΥΧΟΣ Α'**  
**ΕΘΝΙΚΟ**

- (11) Αριθμός Δ.Ε.
- (11) Αριθμός Π.Υ.Χ.
- (21) Αριθμός Αίτησης Δ.Ε.
- (21) Αριθμός Αίτησης Π.Υ.Χ.
- (22) Ημερομηνία κατάθεσης
- (30) Συμβατικές Προτεραιότητες
- (47) Ημερομηνία απονομής
- (51) Διεθνής ταξινόμηση
- (54) Τίτλος εφεύρεσης
- (57) Περίληψη
- (61) Τροποποίηση στο κύριο Δ.Ε.
- (71) Καταθέτης
- (72) Εφευρέτης
- (73) Δικαιούχος
- (74) Ειδικός Πληρεξούσιος
- (74) Αντίκλητος

**ΤΕΥΧΟΣ Β'**  
**ΕΥΡΩΠΑΪΚΟ**

- (11) Αριθμός Ευρωπαϊκού Δ.Ε.
- (21) Αριθμός Ελληνικής κατάθεσης
- (22) Ημερομηνία Ελληνικής κατάθεσης
- (30) Προτεραιότητα
- (54) Τίτλος εφεύρεσης
- (57) Περίληψη
- (71) Καταθέτης
- (72) Εφευρέτης
- (73) Δικαιούχος
- (74) Ειδικός Πληρεξούσιος
- (74) Αντίκλητος
- (86) Αριθμ./ημερ. κατάθεσης Ευρωπαϊκής αίτησης
- (87) Αριθμ./ημερ. δημοσίευσης Ευρωπαϊκής αίτησης
- (68) Αριθμ./ημερ. κυρίου Δ.Ε.
- (92) Αριθμ./ημερ. ισχύουσας άδειας κυκλοφορίας στην Ελλάδα
- (93) Αριθμ./ημερ. 1ης άδειας κυκλοφορίας στην Ε.Κ.
- (95) Προσδιορισμός προϊόντος

**INID CODES**  
**PART A'**  
**NATIONAL PROTECTION TITLES**

- (11) Patent No
- (11) Utility Model No
- (21) Patent application No
- (21) Utility Model application No
- (22) Filing date
- (30) Priority
- (47) Date of grant
- (51) International Patent Classification
- (54) Invention title
- (57) Abstract
- (61) Addition to the patent
- (71) Applicant
- (72) Inventor
- (73) Patentee
- (74) Attorney
- (74) Representative

**PART B'**  
**EUROPEAN PATENTS**

- (11) European Patent No
- (21) Greek application No
- (22) Greek application filing date
- (30) Priority
- (54) Invention title
- (57) Abstract
- (71) Applicant
- (72) Inventor
- (73) Patentee
- (74) Attorney
- (74) Representative
- (86) European application No/European application filing date
- (87) EP Publication No/Date
- (68) Number/publication number of the basic patent
- (92) Number/date of the first marketing authorization in Greece
- (93) Number/date of the first marketing authorization in the EU
- (95) Name of the product

**ΣΥΝΤΜΗΣΕΙΣ**

**ΟΒΙ:** Οργανισμός Βιομηχανικής Ιδιοκτησίας  
**ΕΔΒΙ:** Ειδικό Δελτίο Βιομηχανικής Ιδιοκτησίας  
**ΔΕΒΙ:** Δελτίο Εμπορικής και Βιομηχανικής Ιδιοκτησίας  
**Δ.Ε.:** Δίπλωμα Ευρεσιτεχνίας  
**ΠΥΧ:** Πιστοποιητικό Υποδείγματος Χρησιμότητας  
**Δ.Σ.:** Διοικητικό Συμβούλιο  
**ΑΡ./ΗΜ.ΔΗΜ.Ε.Α. (87):** Αριθμός/ημερομηνία δημοσίευσης ευρωπαϊκής αίτησης  
**ΑΡ.ΕΛΛ.ΚΑΤ. (21):** Αριθμός Ελληνικής Κατάθεσης  
**ΑΡ.ΑΙΤ.ΠΥΧ.:** Αριθμός αίτησης πιστοποιητικού υποδείγματος χρησιμότητας  
**ΕΓΑΕ:** Ευρωπαϊκό Γραφείο Διπλωμάτων Ευρεσιτεχνίας  
**ΕΡΟ:** European Patent Office  
**ΣΠΠΦΠ:** Συμπληρωματικό Πιστοποιητικό Προστασίας για Φυτοπροστατευτικά Προϊόντα

**ΣΠΠΦ:** Συμπληρωματικό Πιστοποιητικό Προστασίας για Φάρμακα  
**ΣΠΠΦΦ:** Συμπληρωματικά Πιστοποιητικά Προστασίας για Παιδιατρικά Φάρμακα





# **ΜΕΡΟΣ Α΄**

## **ΕΘΝΙΚΟΙ ΤΙΤΛΟΙ ΠΡΟΣΤΑΣΙΑΣ**





# Κ Ε Φ Α Λ Α Ι Ο 1

## ΑΙΤΗΣΕΙΣ ΔΙΠΛΩΜΑΤΩΝ ΕΥΡΕΣΙΤΕΧΝΙΑΣ ΚΑΙ ΠΙΣΤΟΠΟΙΗΤΙΚΩΝ ΥΠΟΔΕΙΓΜΑΤΟΣ ΧΡΗΣΙΜΟΤΗΤΑΣ ΚΑΙ ΣΥΜΠΛΗΡΩΜΑΤΙΚΑ ΠΙΣΤΟΠΟΙΗΤΙΚΑ ΠΡΟΣΤΑΣΙΑΣ

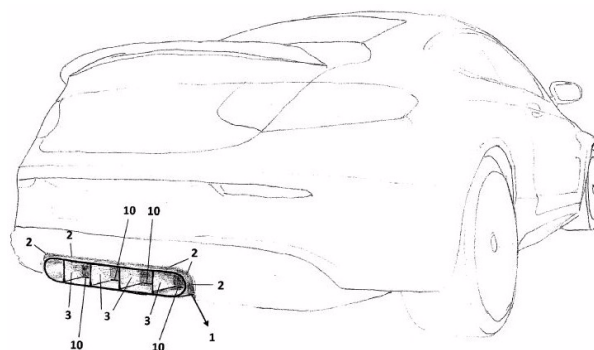
### 1.1 ΑΙΤΗΣΕΙΣ ΔΙΠΛΩΜΑΤΩΝ ΕΥΡΕΣΙΤΕΧΝΙΑΣ

<b>ΑΡΙΘΜΟΣ ΑΙΤΗΣΗΣ Δ.Ε.</b>	<b>(21):20190100001</b>
<b>ΔΙΕΘΝΗΣ ΤΑΞΙΝΟΜΗΣΗ</b>	(51):IPC8: F01N 1/00 IPC8: F01N 13/00 IPC8: B60K 13/00
<b>ΚΑΤΑΘΕΤΗΣ</b>	(71):1)ΡΚΗΚΑΚΑΔΖΕ ΖΑΥΡΙ ΑLEXANDER Αγ. Ανδριανού 40, 21100 ΝΑΥΠΛΙΟ (ΑΡΓΟΛΙΔΑΣ), ΕΛΛΑΔΑ 2)ΤΣΟΡΩΝΗΣ ΑΝΑΣΤΑΣΙΟΥ ΠΑΝΑΓΙΩΤΗΣ Χαρ. Τρικούπη 23, 21100 ΝΑΥΠΛΙΟ (ΑΡΓΟΛΙΔΑΣ), ΕΛΛΑΔΑ
<b>ΗΜΕΡΟΜ. ΚΑΤΑΘΕΣΗΣ</b>	(22):02/01/2019
<b>ΣΥΜΒ. ΠΡΟΤΕΡΑΙΟΤΗΤΕΣ</b>	(30):
<b>ΤΡΟΠΟΠ. ΚΥΡΙΟΥ Δ.Ε.</b>	(61):
<b>ΤΜΗΜΑΤ. ΑΙΤΗΣΗΣ</b>	(62):
<b>ΕΦΕΥΡΕΤΗΣ</b>	(72):1)ΡΚΗΚΑΚΑΔΖΕ ΖΑΥΡΙ ΑLEXANDER 2)ΤΣΟΡΩΝΗΣ ΑΝΑΣΤΑΣΙΟΥ ΠΑΝΑΓΙΩΤΗΣ
<b>ΕΙΔΙΚΟΣ ΠΛΗΡΕΞΟΥΣΙΟΣ</b>	(74):
<b>ΑΝΤΙΚΛΗΤΟΣ</b>	(74):ΤΣΟΡΩΝΗΣ ΠΑΝΑΓΙΩΤΗΣ Χ. Τρικούπη 13,,21100 ΝΑΥΠΛΙΟ (ΑΡΓΟΛΙΔΑΣ)
<b>ΤΙΤΛΟΣ ΕΦΕΥΡΕΣΗΣ</b>	<b>(54):ΔΙΑΧΥΤΗΣ ΚΑΥΣΑΕΡΙΩΝ ΟΧΗΜΑΤΟΣ</b>

#### ΠΕΡΙΛΗΨΗ(57)

Η εφεύρεση αναφέρεται σε διάχυτη καυσαερίων οχήματος με διάταξη αμοιβαίας αλληλοενίσχυσης της ροής που προκύπτει από την έξοδο των καυσαερίων ενός θερμικού κινητήρα και της ροής αέρα που προκύπτει από την κίνηση ενός οχήματος. Ο διαχύτης (1) καυσαερίων τοποθετείται στο πίσω και κάτω μέρος του

οχήματος και αποτελείται από σύνθεση αγωγών καυσαερίων (2) που εκτείνονται εγκάρσιως και περιμετρικά τουδιαχύτη (1), ενώ στο εσωτερικό μέρος του ανάμεσα των αγωγών (2) υπάρχει κενό με κάθετα διαχωριστικά (3) από όπου συνδέεται το εξερχόμενο καυσαερίο από την σχισμή εξόδου (10), με τον διερχόμενο αέρα όταν το όχημα βρίσκεται σε κίνηση. Τα καυσαερία εισέρχονται από τουλάχιστον ένα από τα δυο άκρα του Διαχύτη (1), μέσω συλεκτών (4) ενωμένων με την εξάτμιση του οχήματος στους κοίλους αγωγούς καυσαερίων(2) και εξέρχονται από την σχισμή εξόδου (10) που βρίσκεται κατά μήκος και στο πίσω μέρος του κοίλου αγωγού καυσαερίων (2). Με τον τρόπο αυτό, η εκροή των καυσαερίων γίνεται σε ένα ευρύ τμήμα της ροής αέρα, όταν το αυτοκίνητο κινείται, με αποτέλεσμα τη μεγιστοποίηση της συνεργασίας των δυο ροών, αέρα και καυσαερίων.

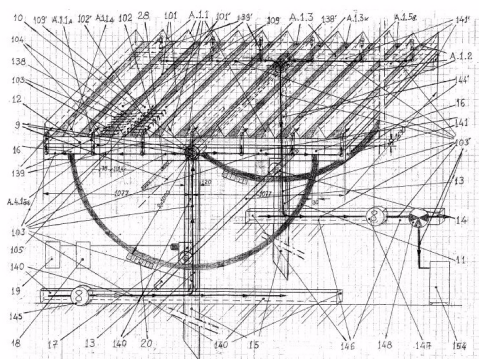


<b>ΑΡΙΘΜΟΣ ΑΙΤΗΣΗΣ Δ.Ε.</b>	<b>(21):20190100004</b>
<b>ΔΙΕΘΝΗΣ ΤΑΞΙΝΟΜΗΣΗ</b>	(51):IPC8: F24S 10/70 IPC8: F24S 20/20 IPC8: F24S 23/74 IPC8: H01L 31/0525 IPC8: H01L 31/054 IPC8: H02S 40/42
<b>ΚΑΤΑΘΕΤΗΣ</b>	(71):1)ΠΑΠΑΔΟΠΟΥΛΟΣ ΧΡΗΣΤΟΥ ΑΛΕΞΑΝΔΡΟΣ Ηροδότου 15, ΔΙΟΝΥΣΟΣ, 145 76 ΑΤΤΙΚΗ, ΕΛΛΑΔΑ
<b>ΗΜΕΡΟΜ. ΚΑΤΑΘΕΣΗΣ</b>	(22):07/01/2019
<b>ΣΥΜΒ. ΠΡΟΤΕΡΑΙΟΤΗΤΕΣ</b>	(30):
<b>ΤΡΟΠΟΠ. ΚΥΡΙΟΥ Δ.Ε.</b>	(61):
<b>ΤΜΗΜΑΤ. ΑΙΤΗΣΗΣ</b>	(62):
<b>ΕΦΕΥΡΕΤΗΣ</b>	(72):1)ΠΑΠΑΔΟΠΟΥΛΟΣ ΧΡΗΣΤΟΥ ΑΛΕΞΑΝΔΡΟΣ
<b>ΕΙΔΙΚΟΣ ΠΛΗΡΕΞΟΥΣΙΟΣ</b>	(74):
<b>ΑΝΤΙΚΛΗΤΟΣ</b>	(74):ΠΑΠΑΔΟΠΟΥΛΟΣ ΙΩΑΝΝΗΣ Αμαλθείας 41,17236 ΔΑΦΝΗ (ΑΤΤΙΚΗΣ)
<b>ΤΙΤΛΟΣ ΕΦΕΥΡΕΣΗΣ</b>	<b>(54):ΗΛΙΑΚΟ ΣΥΣΤΗΜΑ ΤΕΣΣΑΡΩΝ ΗΛΙΩΝ ΓΙΑ Φ/Β, ΘΕΡΜΙΚΑ ΚΑΙ ΚΛΙΜΑΤΙΣΤΙΚΑ ΣΥΣΤΗΜΑΤΑ ΜΕ ΠΡΙΣΜΑΤΙΚΑ ΚΑΤΟ- ΠΤΡΑ ΟΜΟΙΟΜΟΡΦΗΣ ΗΛΙΑΚΗΣ ΣΥ- ΓΚΕΝΤΡΩΣΗΣ</b>

#### ΠΕΡΙΛΗΨΗ(57)

Ένα Ηλιακό Σύστημα με Πρισματικό Κάτοπτρο Ομοιόμορφης Ηλιακής Συγκέντρωσης ενδεικτικά Τεσσάρων Ήλιων για Φ/Β, Θερμικά και Ψυκτικά (Κλιματιστικά) Συστήματα για κτίρια και όχι μόνο, το οποίο αποτελείται από το Ηλιακό Σύστημα με Πρισματικό Κάτοπτρο ενδεικτικά 4 Ήλιων για επίτευξη ομοιόμορφης συγκέντρωσης της ηλιακής ακτινοβολίας πάνω σε συμβατικές Φ/Β Γεννήτριες με καινοτομική αλληλοσύνδεση ώστε ναδέχονται αυξημένη συγκέντρωση ηλιακής ακτινοβολίας ή πάνω σε Ηλιακούς Συλλέκτες με Σωλήνες

Κενού, τοποθετημένους στο πεδίο ομοιόμορφης συγκέντρωσης των Κατόπτρων 4 Ήλιων, όπου με ρύθμιση της γωνίας κλίσης του πεδίου ομοιόμορφης συγκέντρωσης επιτυγχάνεται η βέλτιστη συγκέντρωση όλο τον χρόνο, όπου με το επίπεδο του πεδίου ομοιόμορφης συγκέντρωσης τωνΚατόπτρων 4 Ήλιων σε θέση κάθετη στο εκάστοτε ημερήσιο επίπεδο της τροχιάς του Ήλιου, δίνεται η δυνατότητα στις Φ/Β Κυψελίδες να παράγουν για την ίδια ονομαστική ισχύ ενδεικτικά τετραπλάσια ετήσια ηλεκτρική ενέργεια με το ένα τέταρτο του ειδικού κόστους των αντίστοιχων συμβατικών φωτοβολταϊκών γεννητριών και στους Ηλιακούς Συλλέκτες με Σωλήνες Κενού της καινοτομίας της Παρούσας Εφεύρεσης, να παράγουν ενδεικτικά πάνω από 6 φορές μεγαλύτερη ετήσια θερμική ενέργεια με το 1/6 του ειδικού κόστους των αντίστοιχων συμβατικών ηλιακών συλλεκτών με σωλήνες κενού, ενώ παράλληλα κάνουν βιώσιμη και ανταγωνιστική την ηλιακή παραγωγή κλιματισμού για κτίρια σε συνδυασμό με την αποθήκευσης θερμικής ενέργειας σε άμμο και την συνεργασία με αντλίες θερμότητας.



**ΑΡΙΘΜΟΣ ΑΙΤΗΣΗΣ Δ.Ε.** (21):20190100005  
**ΔΙΕΘΝΗΣ ΤΑΞΙΝΟΜΗΣΗ** (51):IPC8: A61K 31/341  
IPC8: A61K 31/418  
**ΚΑΤΑΘΕΤΗΣ** (71):1)ΔΗΜΟΦΙΛΟΣ ΧΡΗΣΤΟΥ ΝΙΚΟΛΑΟΣ  
Φιλελλήνων 1 και Βασ. Όλγας, 54645  
ΘΕΣΣΑΛΟΝΙΚΗ (ΘΕΣΣΑΛΟΝΙΚΗΣ),  
ΕΛΛΑΔΑ  
**ΗΜΕΡΟΜ. ΚΑΤΑΘΕΣΗΣ** (22):04/01/2019  
**ΣΥΜΒ. ΠΡΟΤΕΡΑΙΟΤΗΤΕΣ** (30):  
**ΤΡΟΠΟΠ. ΚΥΡΙΟΥ Δ.Ε.** (61):  
**ΤΜΗΜΑΤ. ΑΙΤΗΣΗΣ** (62):  
**ΕΦΕΥΡΕΤΗΣ** (72):1)ΔΗΜΟΦΙΛΟΣ ΧΡΗΣΤΟΥ ΝΙΚΟΛΑΟΣ  
**ΕΙΔΙΚΟΣ ΠΛΗΡΕΞΟΥΣΙΟΣ** (74):  
**ΑΝΤΙΚΛΗΤΟΣ** (74):  
**ΤΙΤΛΟΣ ΕΦΕΥΡΕΣΗΣ** (54):**ΜΕΘΟΔΟΣ ΚΑΙ ΣΚΕΥΑΣΜΑ ΑΝΑΓΝΩ-  
ΡΙΣΗΣ ΜΙΚΡΟΜΕΤΑΣΤΑΣΕΩΝ ΚΑΙ ΠΡΟ-  
ΣΤΑΤΙΚΩΝ ΑΝΔΡΟΓΟΝΙΚΩΝ ΥΠΟΔΟ-  
ΧΕΩΝ**

#### ΠΕΡΙΛΗΨΗ(57)

Βασίζεται η όλη μέθοδος στην αρχή της διατήρησης των ιδιοτήτων των θυγατρικών (βλέπε μεταστατικών) κυττάρων, από τα μητρικά τους κύτταρα. Εν προκειμένω, τα μεταστατικά κύτταρα του προστάτη, διατηρούν την 5-α αναγωγή, ένζυμο που είναι απολύτως απαραίτητο για την θρέψη τους, διότι, κοινώς δεν... τρώνε αυτούσια την τεστοστερόνη, αλλά την μετουσιώνουν με την βοήθεια της 5-α αναγωγής. Με την ιδιότητα της αυτή, σημασμένη, θα προσδεθεί στα όπου στο σώμα μεταστατικά κύτταρα (αναγνώριση), μα και συνάμα, θα χαρτογραφήσει τόσο την τοπική μεταστατική διήθηση, αλλά και στη μητρική περιοχή, αλλά εκ παραλλήλου, χαρτογραφεί το πλήθος και την έκταση των ανδρογονικών υποδοχέων, χρησιμότητα λυσιτέλεια γνώση για την ανδρογονοεξάρτηση ή όχι, του όγκου (μητρικού/μεταστατικού). Νέα καινοτόμος χρήση της ουσίας Ντουταστερίδη. Εν κατακλείδι, το τεχνικό πεδίο της εφεύρεσης μου αφορά την καινοτόμο χρήση μιας ουσίας ήδη κυκλοφορούσης στο εμπόριο

(διάφορη τελειώς χρήση), για την: 1) κατασκευή τυποποιημένων συμπλοκών / συζευγμένων μορφών ραδιοαπεικονιστικών ουσιών με την εν λόγω ουσία. 2) Χρήση της ως μεταφορέα φαρμάκων (τυποποίηση ενός εκάστου) όλων εκείνων των ήδη γνωστών και αναφερόμενων, όπου, λόγω της αναγκαστικής πρόσδεσης της στους εν θέματι ιστούς, θα υπάρξει πλήρως στοχευμένη καθήλωση του δυναμικού φορτίου των χημειοθεραπευτικών φαρμάκων.

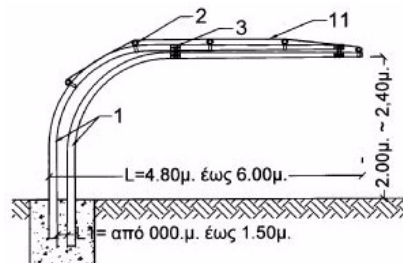
**ΑΡΙΘΜΟΣ ΑΙΤΗΣΗΣ Δ.Ε.** (21):20190100011  
**ΔΙΕΘΝΗΣ ΤΑΞΙΝΟΜΗΣΗ** (51):IPC8: C12Q 1/00  
**ΚΑΤΑΘΕΤΗΣ** (71):1)ΔΗΜΟΦΙΛΟΣ ΧΡΗΣΤΟΥ ΝΙΚΟΛΑΟΣ  
Φιλελλήνων 1 και Βασ. Όλγας, 54645  
ΘΕΣΣΑΛΟΝΙΚΗ (ΘΕΣΣΑΛΟΝΙΚΗΣ),  
ΕΛΛΑΔΑ  
**ΗΜΕΡΟΜ. ΚΑΤΑΘΕΣΗΣ** (22):07/01/2019  
**ΣΥΜΒ. ΠΡΟΤΕΡΑΙΟΤΗΤΕΣ** (30):  
**ΤΡΟΠΟΠ. ΚΥΡΙΟΥ Δ.Ε.** (61):  
**ΤΜΗΜΑΤ. ΑΙΤΗΣΗΣ** (62):  
**ΕΦΕΥΡΕΤΗΣ** (72):1)ΔΗΜΟΦΙΛΟΣ ΧΡΗΣΤΟΥ ΝΙΚΟΛΑΟΣ  
**ΕΙΔΙΚΟΣ ΠΛΗΡΕΞΟΥΣΙΟΣ** (74):  
**ΑΝΤΙΚΛΗΤΟΣ** (74):  
**ΤΙΤΛΟΣ ΕΦΕΥΡΕΣΗΣ** (54):**ΣΥΣΤΗΜΑ ΔΙΑΓΝΩΣΗΣ ΟΥΡΟΕΠΙΘΗ-  
ΛΙΑΚΟΥ ΚΑΡΚΙΝΟΥ {ΚΥΣΤΗΣ} ΚΑΙ  
ΚΑΡΚΙΝΟΥ ΝΕΦΡΟΥ**

#### ΠΕΡΙΛΗΨΗ(57)

Χρήση Εμβίου χρώσης (κυανού της Τολουιδίνης), -ενστάλλαξη επί κυτταρικού υλικού, (κατόπιν φυγοκεντρήσεως), ούρων, για διάκριση καρκινικών ουρο(επι)θηλιακών κυττάρων, ή, καρκινικών ομοίως, προερχόμενων εκ των Νεφρών, με επιβοήθηση υπολογιστικής ανάλυσης εικόνων, κατόπιν σάρωσης / μικροσκοπησης και σύνδεσης προς σύγκριση, με άτλαντα δεδομένων (Ιστοπαθολογοανατομικό/κυτταρολογικό). Χρήση (κατόπιν κατασκευής), ενιαίου διαγνωστικού μηχανήματος, εν block, (νέας κατασκευής τύπου lap top=ο σαρωτής ενσωματωμένος δίπλα στο λογισμικό χώρο), είτε, με τήν παρ'οφύς γνώστης ούσης της επί μέρους τεχνολογίας της comput.image analysis, οπλισμένης με το λογισμικό του άτλαντα δεδομένων (εικόνες-αποτυπώσεις μορφών κυττάρων, φυσιολογικών και καρκινικών), προς αυτόματη σύγκριση. Δε, με την επιτέλεση της ανίχνευσης/καθορισμού τιμών του GM-CSA, και την επιπροσθήκη του σχετικού μηχανήματος στο όλον σύμπακτο κατασκευαστικό πόνημα, η

διάγνωση θα αριστεύει με τόνο [!], και, καθοριστικά δεδομένα θα οπλίσουν τα χέρια του ιατρού.

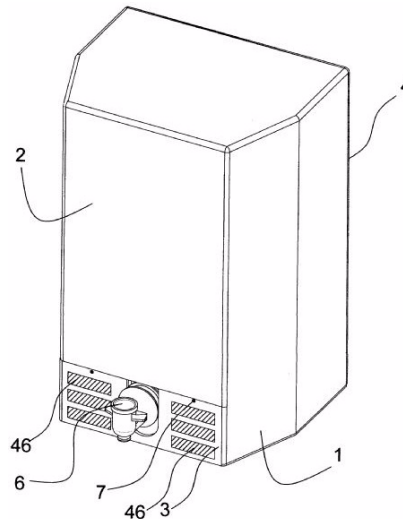
**ΑΡΙΘΜΟΣ ΑΙΤΗΣΗΣ Δ.Ε.** (21):20190100014  
**ΔΙΕΘΝΗΣ ΤΑΞΙΝΟΜΗΣΗ** (51):IPC8: E04H 6/02  
IPC8: E04H 15/36  
**ΚΑΤΑΘΕΤΗΣ** (71):1)ΜΠΟΥΓΓΙΟΥΚΟΣ ΣΩΤΗΡΙΟΥ  
ΒΑΣΙΛΕΙΟΣ  
Βύρωνος 8, 14565 ΑΓΙΟΣ ΣΤΕΦΑΝΟΣ  
(ΑΤΤΙΚΗΣ), ΕΛΛΑΔΑ  
**ΗΜΕΡΟΜ. ΚΑΤΑΘΕΣΗΣ** (22):14/01/2019  
**ΣΥΜΒ. ΠΡΟΤΕΡΑΙΟΤΗΤΕΣ** (30):  
**ΤΡΟΠΟΠ. ΚΥΡΙΟΥ Δ.Ε.** (61):  
**ΤΜΗΜΑΤ. ΑΙΤΗΣΗΣ** (62):  
**ΕΦΕΥΡΕΤΗΣ** (72):1)ΜΠΟΥΓΓΙΟΥΚΟΣ ΣΩΤΗΡΙΟΥ  
ΒΑΣΙΛΕΙΟΣ  
**ΕΙΔΙΚΟΣ ΠΛΗΡΕΞΟΥΣΙΟΣ** (74):  
**ΑΝΤΙΚΛΗΤΟΣ** (74):ΚΑΛΛΙΑΝΗ ΙΩΑΝΝΑ  
Εφέσου 2,14569 ΑΝΟΙΞΗ (ΑΤΤΙΚΗΣ)  
**ΤΙΤΛΟΣ ΕΦΕΥΡΕΣΗΣ** (54):ΑΥΤΟΒΑΣΤΑΖΟΜΕΝΑ ΣΤΕΓΑΣΤΡΑ  
ΔΙΠΛΗΣ ΥΠΟΣΤΥΛΩΣΗΣ



**ΠΕΡΙΛΗΨΗ(57)**

Η εφεύρεση αναφέρεται σε στέγαστρα σκίασης με διπλή καμπυλωτή υποστήλωση για υπαίθριους χώρους. Το στέγαστρο αποτελείται από την τοποθέτηση διπλών καμπυλωτών υποστηλώσεων η μία μπροστά από την άλλη, οι οποίες συνδέονται μεταξύ τους ανά σημεία με ειδικά τεμάχια και πάνω στις οποίες συνδέονται ευθύγραμμες ή καμπυλωτές εγκάρσιες σωλήνες στήριξης του καλύμματος σκίασης με αποτέλεσμα η εφαρμογή του αυτοβασταζόμενου στεγαστρου διπλής υποστήλωσης να έχει απεριόριστο μήκος εφαρμογής και να αντέχει σε πολύ έντονες καιρικές συνθήκες.

**ΑΡΙΘΜΟΣ ΑΙΤΗΣΗΣ Δ.Ε.** (21):20190100015  
**ΔΙΕΘΝΗΣ ΤΑΞΙΝΟΜΗΣΗ** (51):IPC8: B65D 77/06  
**ΚΑΤΑΘΕΤΗΣ** (71):1)ΜΠΙΛΙΑΣ ΙΩΑΝΝΗ ΠΑΝΑΓΙΩΤΗΣ  
Τιτάνων 4, 16672 ΒΑΡΗ (ΑΤΤΙΚΗΣ),  
ΕΛΛΑΔΑ  
**ΗΜΕΡΟΜ. ΚΑΤΑΘΕΣΗΣ** (22):14/01/2019  
**ΣΥΜΒ. ΠΡΟΤΕΡΑΙΟΤΗΤΕΣ** (30):  
**ΤΡΟΠΟΠ. ΚΥΡΙΟΥ Δ.Ε.** (61):  
**ΤΜΗΜΑΤ. ΑΙΤΗΣΗΣ** (62):  
**ΕΦΕΥΡΕΤΗΣ** (72):1)ΜΠΙΛΙΑΣ ΙΩΑΝΝΗ ΠΑΝΑΓΙΩΤΗΣ  
**ΕΙΔΙΚΟΣ ΠΛΗΡΕΞΟΥΣΙΟΣ** (74):  
**ΑΝΤΙΚΛΗΤΟΣ** (74):  
**ΤΙΤΛΟΣ ΕΦΕΥΡΕΣΗΣ** (54):ΚΟΥΤΙ ΦΟΡΕΑΣ ΑΣΚΩΝ ΜΕ ΠΟΤΑ  
ΚΑΙ ΚΡΟΥΝΟΥΣ ΔΙΑΝΟΜΗΣ

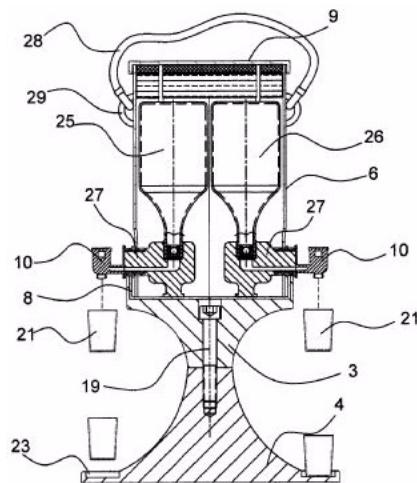


**ΠΕΡΙΛΗΨΗ(57)**

Η εφεύρεση αναφέρεται σε Κουτί (1) Φορέα Ασκών με κρουνούς (6) διανομής για το σερβίρισμα και διανομή των ποτών σε ποτήρια, που αποτελείται από επιτοίχια αναρτώμενη βάση (13), κάλυμμα κάλυψης (2) και όταν είναι επιθυμητό έχει ενσωματωμένο σύστημα ψύξης (21). Το κουτί (1) που είναι ο Φορέας Ασκών με κρουνούς διανομής (6), αποτελείται από τη βάση (13), το κάλυμμα (2) και την οπίσθια πλάκα ανάρτησης (4). Εναλλακτικά εφόσον είναι επιθυμητό τοποθετείται σύστημα ψύξης (21). Το κουτί (2) μπορεί να αναρτάται σε τοίχο από τις οπές (12) της πλάκας ανάρτησης (4). Εναλλακτική στήριξη του κουτιού (1) γίνεται με τη χρήση της επιτραπέζιας βάσης (41) η οποία τοποθετείται σε τραπέζι, ράφι ή ερμάριο. Το σύστημα ψύξης τροφοδοτείται με οικιακό ρεύμα.

**ΑΡΙΘΜΟΣ ΑΙΤΗΣΗΣ Δ.Ε.** (21):20190100016  
**ΔΙΕΘΝΗΣ ΤΑΞΙΝΟΜΗΣΗ** (51):IPC8: B67D 3/00  
IPC8: B67D 1/00  
**ΚΑΤΑΘΕΤΗΣ** (71):1)ΜΠΙΛΙΑΣ ΙΩΑΝΝΗ ΠΑΝΑΓΙΩΤΗΣ  
Τιτάνων 4, 16672 ΒΑΡΗ (ΑΤΤΙΚΗΣ),  
ΕΛΛΑΔΑ  
**ΗΜΕΡΟΜ. ΚΑΤΑΘΕΣΗΣ** (22):14/01/2019  
**ΣΥΜΒ. ΠΡΟΤΕΡΑΙΟΤΗΤΕΣ** (30):  
**ΤΡΟΠΟΠ. ΚΥΡΙΟΥ Δ.Ε.** (61):  
**ΤΜΗΜΑΤ. ΑΙΤΗΣΗΣ** (62):  
**ΕΦΕΥΡΕΤΗΣ** (72):1)ΜΠΙΛΙΑΣ ΙΩΑΝΝΗ ΠΑΝΑΓΙΩΤΗΣ  
**ΕΙΔΙΚΟΣ ΠΛΗΡΕΞΟΥΣΙΟΣ** (74):  
**ΑΝΤΙΚΛΗΤΟΣ** (74):  
**ΤΙΤΛΟΣ ΕΦΕΥΡΕΣΗΣ** (54):ΣΥΣΚΕΥΗ ΔΙΑΝΟΜΗΣ ΠΟΤΩΝ  
**ΠΕΡΙΛΗΨΗ(57)**

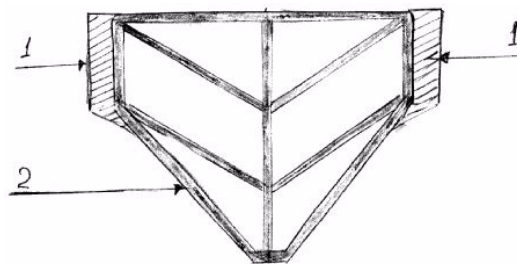
Η εφεύρεση αναφέρεται σε μια συσκευή διανομής ποτών που αποτελείται από ένα διαιρούμενο κύλινδρο (5) εντός του οποίου προσαρμόζονται οι ασκοί (7) ή τα μπουκάλια (25),(26) με ποτά που διανέμονται από ανεξάρτητους κρουνούς (10). Η συσκευή τοποθετείται στην επιτραπέζια βάση (3), (4) ή στην επιδαπέδια βάση (17),(18) που συνδέονται με τον κοχλία (19). Η κατασκευή που προτείνω σύμφωνα με την παρούσα εφεύρεση μπορεί να εξυπηρετήσει στην τοποθέτηση ενός ή δύο ασκών ή να προβλεφθεί η τοποθέτηση περισσότερων ασκών με την ανάλογη διαμόρφωση και στο αντίστοιχο μέγεθος. Το μέγεθος δεν περιορίζεται καθώς και χρήση των υγρών που μπορεί να είναι οινοπνευματώδη, χυμοί, λάδι, ζύδι κ.λ.π.



**ΑΡΙΘΜΟΣ ΑΙΤΗΣΗΣ Δ.Ε.** (21):20190100021  
**ΔΙΕΘΝΗΣ ΤΑΞΙΝΟΜΗΣΗ** (51):IPC8: E04B 1/16  
**ΚΑΤΑΘΕΤΗΣ** (71):1)ΓΥΡΜΠΑΣ ΜΙΛΤΙΑΔΗ ΒΑΣΙΛΕΙΟΣ  
Αιγαίου 16, 19013 ΑΝΑΒΥΣΣΟΣ  
(ΑΤΤΙΚΗΣ), ΕΛΛΑΔΑ  
**ΗΜΕΡΟΜ. ΚΑΤΑΘΕΣΗΣ** (22):15/01/2019  
**ΣΥΜΒ. ΠΡΟΤΕΡΑΙΟΤΗΤΕΣ** (30):  
**ΤΡΟΠΟΠ. ΚΥΡΙΟΥ Δ.Ε.** (61):  
**ΤΜΗΜΑΤ. ΑΙΤΗΣΗΣ** (62):  
**ΕΦΕΥΡΕΤΗΣ** (72):1)ΓΥΡΜΠΑΣ ΜΙΛΤΙΑΔΗ ΒΑΣΙΛΕΙΟΣ  
**ΕΙΔΙΚΟΣ ΠΛΗΡΕΞΟΥΣΙΟΣ** (74):  
**ΑΝΤΙΚΛΗΤΟΣ** (74):ΓΥΡΜΠΑΣ ΜΙΧΑΛΗΣ  
Θέση Βιρόρια, 19001 ΚΕΡΑΤΕΑ (ΑΤΤΙΚΗΣ)  
**ΤΙΤΛΟΣ ΕΦΕΥΡΕΣΗΣ** (54):ΔΙΣΤΡΩΜΑΤΙΚΟ ΥΔΡΟΔΙΟΓΚΟΥΜΕ-  
ΝΟ ΠΡΟΦΙΛ/ΠΡΟΪΟΝ ΣΦΡΑΓΙΣΗΣ ΑΡ-  
ΜΩΝ ΔΙΑΣΤΟΛΗΣ

#### ΠΕΡΙΛΗΨΗ(57)

Ένα νέο προϊόν σφράγισης αρμών διαστολής, με μορφή προφίλ αποτελούμενο από δύο υλικά συμβατά μεταξύ τους με κοινή χημική βάση ώστε το ένα να υποστηρίζει το άλλο και να προσδίδουν στο τελικό προϊόν τη χαρακτηριστική ιδιότητα να διογκώνεται έως 800% σε περίπτωση που έρθει σε επαφή με νερό-υγρά. Αποτέλεσμα αυτής της διόγκωσης, είναι να επιτυγχάνεται η απόλυτη σφράγιση του αρμού διαστολής από νερό-υγρά και υγρασία. Το προφίλ / προϊόν θα παίρνει διάφορες μορφές ανάλογα με τις ανάγκες που θα προκύψουν με τη χρήση των δύο αυτών υλικών συνδυαστικά ή μεμονωμένα για τη σφράγιση αρμών διαστολής, ανάλογα με τις ανάγκες τοποθέτησης και το πλάτος του αρμού (ΣΧΗΜΑ 1, ΣΧΗΜΑ 2, ΣΧΗΜΑ 3).



**ΑΡΙΘΜΟΣ ΑΙΤΗΣΗΣ Δ.Ε.** (21):20190100033  
**ΔΙΕΘΝΗΣ ΤΑΞΙΝΟΜΗΣΗ** (51):IPC8: A61K 31/00  
IPC8: A61K 38/21  
IPC8: A61K 36/889  
**ΚΑΤΑΘΕΤΗΣ** (71):1)ΔΗΜΟΦΙΛΟΣ ΧΡΗΣΤΟΥ ΝΙΚΟΛΑΟΣ  
Φιλελλήνων 1 και Βασ. Όλγας, 54645  
ΘΕΣΣΑΛΟΝΙΚΗ (ΘΕΣΣΑΛΟΝΙΚΗΣ),  
ΕΛΛΑΔΑ  
**ΗΜΕΡΟΜ. ΚΑΤΑΘΕΣΗΣ** (22):17/01/2019  
**ΣΥΜΒ. ΠΡΟΤΕΡΑΙΟΤΗΤΕΣ** (30):  
**ΤΡΟΠΟΠ. ΚΥΡΙΟΥ Δ.Ε.** (61):  
**ΤΜΗΜΑΤ. ΑΙΤΗΣΗΣ** (62):  
**ΕΦΕΥΡΕΤΗΣ** (72):1)ΔΗΜΟΦΙΛΟΣ ΧΡΗΣΤΟΥ ΝΙΚΟΛΑΟΣ

**ΕΙΔΙΚΟΣ ΠΛΗΡΕΞΟΥΣΙΟΣ** (74):  
**ΑΝΤΙΚΛΗΤΟΣ** (74):  
**ΤΙΤΛΟΣ ΕΦΕΥΡΕΣΗΣ** (54):**ΜΕΘΟΔΟΣ ΣΥΝΔΥΑΣΜΟΥ ΚΑΘΗΜΕ-  
ΡΙΝΗΣ ΧΡΗΣΗΣ ΦΑΡΜΑΚΕΥΤΙΚΩΝ  
ΟΥΣΙΩΝ ΠΟΛΥΠΕΠΤΙΔΙΑΚΗΣ/ΣΥΝΕΡ-  
ΓΙΚΗΣ ΑΝΑΣΤΑΛΤΙΚΗΣ ΔΡΑΣΗΣ ΕΠΙ  
ΝΕΟΠΛΑΣΜΑΤΩΝ ΚΑΙ ΓΕΝΙΚΩΝ  
ΑΝΟΣΟΔΙΕΓΕΡΤΙΩΚΝ ΠΑΡΑΓΟΝΤΩΝ  
ΓΙΑ ΤΟΝ ΙΔΙΟ ΣΚΟΠΟ**

#### ΠΕΡΙΛΗΨΗ(57)

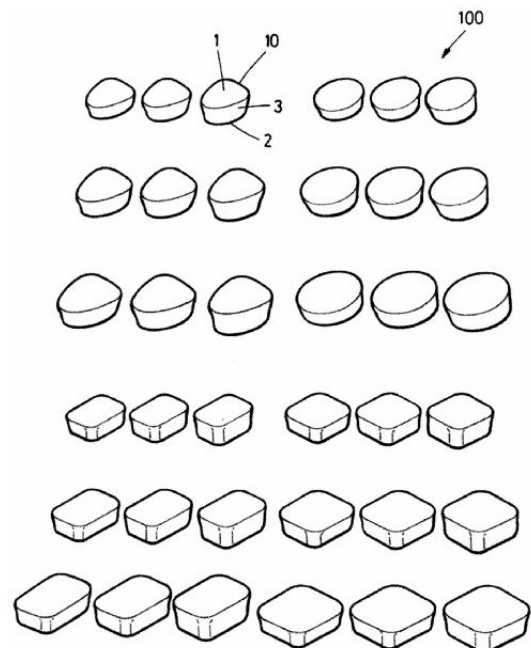
Η μεθοδολογική μας συγκεραστική προσέγγιση με την χρήση "απλών", καθημε-  
ρινά χρονίως χρησιμοποιούμενων φαρμάκων, εγνωσμένης θεραπευτικής χρησιμότη-  
τητας,συγκεκριμένου του σκοπού στην άδεια κυκλοφορίας, (άσχετου στα  
πλείονα εξ' αυτών με την θεματική μας, γνωστών των παρενεργειών τους), όπως

και ολίγων άλλων, γενικής, όχι συγκεκριμένης, ειδικής αντινεοπλασματικής  
χρήσης, για την πολύπλευρη στοχευμένηκαταστροφή του καρκίνου, βασισμένη  
σε στοιχεία καινοφανή, όσον αφορά κρυφές εν πολλοίς "χάρες" των περισσότερων  
φαρμάκων που χρησιμοποιήσαμε πλειστάκις και χρησιμοποιούμε, για την αχρή-  
στευση και τροποποίηση μεταγωγών/έλκτωρών σημάτων, αναπτυξιακών οδών,  
τεκμηριωμένα αδιάσειστα από αξιόπιστα "κέντρα" διεθνούς κύρους και εμπείρειας,  
αποτελεί αν όχι φάρο ελπίδας, με τα τεκμαρτά αποτελέσματα μας, (ας μας  
επιτραπεί), τουλάχιστον τότε, ένα κερύ καινοτομικής τολμηρής γνωσιακής  
εφαρμογής (επιτυχημένης).

**ΑΡΙΘΜΟΣ ΑΙΤΗΣΗΣ Δ.Ε.** (21):20190100040  
**ΔΙΕΘΝΗΣ ΤΑΞΙΝΟΜΗΣΗ** (51):IPC8: A61C 8/02  
**ΚΑΤΑΘΕΤΗΣ** (71):1)VP INNOVATO HOLDINGS LTD  
Riga Fereou, Limmasol Center, Block B, 4  
Floor 2, 3095 LEMESOS, ΚΥΠΡΟΣ  
**ΗΜΕΡΟΜ. ΚΑΤΑΘΕΣΗΣ** (22):24/01/2019  
**ΣΥΜΒ. ΠΡΟΤΕΡΑΙΟΤΗΤΕΣ** (30):  
**ΤΡΟΠΟΠ. ΚΥΡΙΟΥ Δ.Ε.** (61):  
**ΤΜΗΜΑΤ. ΑΙΤΗΣΗΣ** (62):  
**ΕΦΕΥΡΕΤΗΣ** (72):1)ΒΕΡΓΟΥΛΗΣ ΙΩΑΝΝΗΣ  
2)ΠΑΠΑΔΟΠΟΥΛΟΣ ΠΑΝΑΓΙΩΤΗ  
ΓΕΩΡΓΙΟΣ  
**ΕΙΔΙΚΟΣ ΠΛΗΡΕΞΟΥΣΙΟΣ** (74):ΚΙΛΙΜΙΡΗΣ "ΠΑΤΡΙΝΟΣ & ΚΙΛΙΜΙΡΗΣ  
ΔΙΚΗΓΟΡΙΚΗ ΕΤΑΙΡΙΑ" ΚΩΝΣΤΑΝΤΙΝΟΣ  
Χατζηγιάννη Μέξη 7, 11528 ΑΘΗΝΑ  
**ΑΝΤΙΚΛΗΤΟΣ** (74):ΚΙΛΙΜΙΡΗΣ ΚΩΝΣΤΑΝΤΙΝΟΣ  
Χατζηγιάννη Μέξη 7, 11528 ΑΘΗΝΑ  
**ΤΙΤΛΟΣ ΕΦΕΥΡΕΣΗΣ** (54):**ΣΥΣΤΗΜΑ ΤΑΠΩΝ ΔΙΑΤΗΡΗΣΗΣ ΤΟΥ  
ΜΕΤΕΞΑΚΤΙΚΟΥ ΦΑΤΝΙΟΥ ΚΑΙ ΧΡΗ-  
ΣΗ**

#### ΠΕΡΙΛΗΨΗ(57)

Η εφεύρεση αποκαλύπτει ένα σύστημα ταπών διατήρησης μετεξακτικού φατνίου  
(100) για χρήση στη διαδικασία διατήρησης μετεξακτικού φατνίου, όπου το  
σύστημα (100) περιλαμβάνει μια πλειάδα από τάπες διατήρησης μετεξακτικού  
φατνίου (10). Κάθε τάπα διατήρησης μετεξακτικού φατνίου (10) περιλαμβάνει μια  
πρώτη διατομή (1), μία δεύτερη διατομή (2) παράλληλη της πρώτης διατομής (1)  
και ένα τμήμα σώματος (3) που επεκτείνεται μεταξύ της πρώτης διατομής (1)  
και της δεύτερης διατομής (2). Η πρώτη διατομή (1) της κάθε τάπας (10) ανήκει σε ένα  
σύνολο από πρώτες διατομές ταπών που περιλαμβάνουν τουλάχιστον  
έναςυνδυασμό από τρία διαφορετικά σχήματα με τρία διαφορετικά μεγέθη. Η  
εφεύρεση επίσης αποκαλύπτει μια χρήση αυτού του συστήματος σε μία  
αναγεννητική διαδικασία.

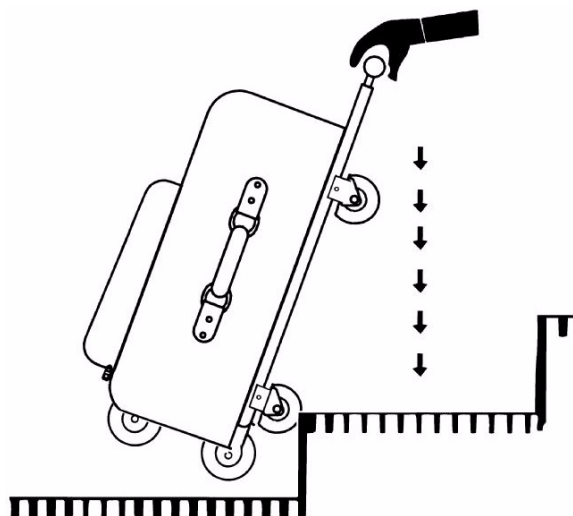


**ΑΡΙΘΜΟΣ ΑΙΤΗΣΗΣ Δ.Ε.** (21):20190100042  
**ΔΙΕΘΝΗΣ ΤΑΞΙΝΟΜΗΣΗ** (51):IPC8: A45C 5/14  
**ΚΑΤΑΘΕΤΗΣ** (71):1)ΚΟΝΙΤΟΠΟΥΛΟΣ ΜΙΧΑΗΛ  
ΕΥΑΓΓΕΛΟΣ  
Φλωρίνης 3, 13676 ΘΡΑΚΟΜΑΚΕΔΟΝΕΣ  
(ΑΤΤΙΚΗΣ), ΕΛΛΑΔΑ

**ΗΜΕΡΟΜ. ΚΑΤΑΘΕΣΗΣ** (22):25/01/2019  
**ΣΥΜΒ. ΠΡΟΤΕΡΑΙΟΤΗΤΕΣ** (30):  
**ΤΡΟΠΟΠ. ΚΥΡΙΟΥ Δ.Ε.** (61):  
**ΤΜΗΜΑΤ. ΑΙΤΗΣΗΣ** (62):  
**ΕΦΕΥΡΕΤΗΣ** (72):1)ΚΟΝΙΤΟΠΟΥΛΟΣ ΜΙΧΑΗΛ  
ΕΥΑΓΓΕΛΟΣ

**ΕΙΔΙΚΟΣ ΠΛΗΡΕΞΟΥΣΙΟΣ** (74):  
**ΑΝΤΙΚΛΗΤΟΣ** (74):  
**ΤΙΤΛΟΣ ΕΦΕΥΡΕΣΗΣ** (54):**ΒΟΗΘΗΤΙΚΕΣ ΡΟΔΕΣ ΣΕ ΒΑΛΙΤΣΕΣ ΠΕΡΙΛΗΨΗ(57)**

Στην ευρεσιτεχνία μου με τον παραπάνω τίτλο της οποίας ζητώ την κατοχύρωση και την προστασία της, έχω βάσει των αξιώσεων 1 έως 8, τα εξής καινοτόμα στοιχεία: ένα ζεύγος από ρόδες (B1) τοποθετημένες ύστερα από ειδική μελέτη στην πλάτη της βαλίτσας στο κάτω μέρος αυτής, (όταν βρίσκεται σε όρθια θέση) οι οποίες με βοηθούν να την ανεβάσω σκαλιά τραβώντας την και όχι σηκώνοντάς την. Άλλο ένα ζεύγος (B2) στην πλάτη της επίσης, προκειμένου να την ακουμπάω ανάσκελα στο πάτωμα χωρίς να την λερώνω ή να την τραυματίζω, αλλά και να την μεταφέρω (σπρώχνω) εύκολα όταν αυτή βρίσκεται σε αυτήν την θέση. Ειδικό μηχανισμό (σχέδιο Γ6) με τον οποίο δημιουργώ ανάκλιση προς τα μέσα των δύο ζευγών από ρόδες της εν λόγω ευρεσιτεχνίας μου, προκειμένου να μην δημιουργούν αυτές εμπόδια κατά την μεταφορά προς αποθήκευση της βαλίτσας, σε ειδικούς χώρους.



**ΑΡΙΘΜΟΣ ΑΙΤΗΣΗΣ Δ.Ε.** (21):20190100045  
**ΔΙΕΘΝΗΣ ΤΑΞΙΝΟΜΗΣΗ** (51):IPC8: A23L 7/10  
**ΚΑΤΑΘΕΤΗΣ** (71):1)ΧΑΣΟΥΡΑΚΗΣ ΙΩΑΝΝΗ  
ΧΑΡΑΛΑΜΠΟΣ  
Ανω Μούλια Ηρακλείου, 70003 ΑΓΙΑ  
ΒΑΡΒΑΡΑ ΗΡΑΚΛΕΙΟ (ΗΡΑΚΛΕΙΟΥ),  
ΕΛΛΑΔΑ

**ΗΜΕΡΟΜ. ΚΑΤΑΘΕΣΗΣ** (22):10/01/2019  
**ΣΥΜΒ. ΠΡΟΤΕΡΑΙΟΤΗΤΕΣ** (30):  
**ΤΡΟΠΟΠ. ΚΥΡΙΟΥ Δ.Ε.** (61):  
**ΤΜΗΜΑΤ. ΑΙΤΗΣΗΣ** (62):  
**ΕΦΕΥΡΕΤΗΣ** (72):1)ΧΑΣΟΥΡΑΚΗΣ ΙΩΑΝΝΗ  
ΧΑΡΑΛΑΜΠΟΣ

**ΕΙΔΙΚΟΣ ΠΛΗΡΕΞΟΥΣΙΟΣ** (74):  
**ΑΝΤΙΚΛΗΤΟΣ** (74):  
**ΤΙΤΛΟΣ ΕΦΕΥΡΕΣΗΣ** (54):**ΞΙΝΟΧΟΝΤΡΟΣ ΚΡΗΤΗΣ ΧΩΡΙΣ ΓΛΟΥΤΕΝΗ (0%) ΚΑΙ ΧΩΡΙΣ ΣΥΝΤΗΡΗΤΙΚΑ (0%) ΑΠΟ ΑΛΕΣΜΕΝΟ ΚΑΛΑΜΠΟΚΙ Ή ΑΠΟ ΑΛΕΣΜΕΝΟ ΚΑΛΑΜΠΟΚΙ ΚΑΙ ΡΥΖΙ**

**ΠΕΡΙΛΗΨΗ(57)**

Η παρούσα εφεύρεση αφορά ένα παρασκεύασμα που παρουσιάζεται σε ξηρή μορφή που καταναλώνεται ως έχει (όταν δεν περιέχει ρύζι) ή μαγειρεμένο με κρέας ή λαχανικά ή και σε οιοδήποτε ζωμό. Παρασκευάζεται από γάλα κατσικίσιο ή αγελαδινό ή πρόβειο ξηνισμένο με 100% φυσικό τρόπο σε θερμοκρασία δωματίου), είτε από αλεσμένο καλαμπόκι σε κοκομετρία ρυζιού είτε από μείγμα αλεσμένου καλαμπόκιου σε κοκομετρία ρυζιού με ρύζι αποφλοιωμένο γλασέ. Δεν περιέχει καθόλου συντηρητικά και καθόλου γλουτένη, εν αντιθέσει με τον ξινόχοντρο που παρασκευάζεται παραδοσιακά ως σήμερα με σιτάρι μόνο.



**ΑΡΙΘΜΟΣ ΑΙΤΗΣΗΣ Δ.Ε.** (21):20190100047  
**ΔΙΕΘΝΗΣ ΤΑΞΙΝΟΜΗΣΗ ΚΑΤΑΘΕΤΗΣ** (51):IPC8: A47D 11/00  
 (71):1)ΖΗΣΙΜΑΤΟΥ ΣΩΤΗΡΙΟΥ ΣΟΦΙΑ  
 Αιγύπτου 67, 16562 ΓΛΥΦΑΔΑ (ΑΤΤΙΚΗΣ),  
 ΕΛΛΑΔΑ  
 2)ΧΑΤΖΑΝΑΣΤΑΣΙΟΥ ΦΩΤΙΟΥ  
 ΚΩΝΣΤΑΝΤΙΝΟΣ  
 Αιγύπτου 67, 16562 ΓΛΥΦΑΔΑ (ΑΤΤΙΚΗΣ),  
 ΕΛΛΑΔΑ

**ΗΜΕΡΟΜ. ΚΑΤΑΘΕΣΗΣ** (22):30/01/2019  
**ΣΥΜΒ. ΠΡΟΤΕΡΑΙΟΤΗΤΕΣ** (30):  
**ΤΡΟΠΟΠ. ΚΥΡΙΟΥ Δ.Ε.** (61):  
**ΤΜΗΜΑΤ. ΑΙΤΗΣΗΣ** (62):  
**ΕΦΕΥΡΕΤΗΣ** (72):1)ΖΗΣΙΜΑΤΟΥ ΣΩΤΗΡΙΟΥ ΣΟΦΙΑ  
 2)ΧΑΤΖΑΝΑΣΤΑΣΙΟΥ ΦΩΤΙΟΥ  
 ΚΩΝΣΤΑΝΤΙΝΟΣ

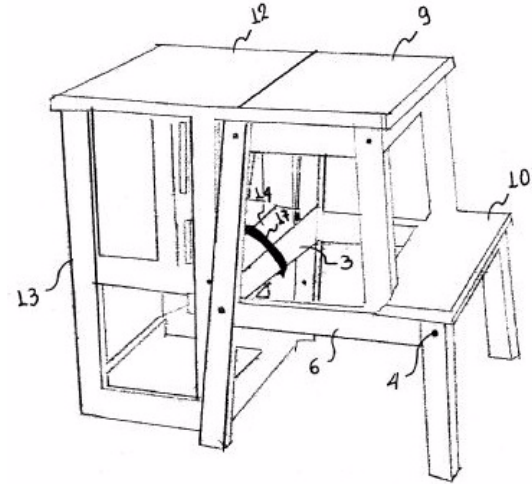
**ΕΙΔΙΚΟΣ ΠΛΗΡΕΞΟΥΣΙΟΣ** (74):ΛΕΚΚΑΣ ΠΑΥΛΟΣ  
 Πανεπιστημίου 44, 10679 ΑΘΗΝΑ  
**ΑΝΤΙΚΛΗΤΟΣ** (74):ΜΑΡΟΥΛΗΣ ΑΝΔΡΕΑΣ  
 Εφέσσου 15, 17121 ΝΕΑ ΣΜΥΡΝΗ  
 (ΑΤΤΙΚΗΣ)

**ΤΙΤΛΟΣ ΕΦΕΥΡΕΣΗΣ** (54):ΠΥΡΓΟΣ ΕΚΜΑΘΗΣΗΣ ΜΕΤΑΤΡΕΠΟ-  
 ΜΕΝΟΣ ΣΕ ΓΡΑΦΕΙΟ

**ΠΕΡΙΛΗΨΗ(57)**

Η επινόηση αναφέρεται σε πύργο εκμάθησης που αποτελείται από βάση (1) και άνω τμήμα (11) συνδεδεμένα μεταξύ τους με χωνευτούς μεντεσέδες. Σε πλήρη ανάπτυξη η επιφάνεια γραφής (9) της βάσης (1) εφάπτεται με τη βάση στήριξης (12) του άνω τμήματος (11), δημιουργώντας έναν πύργο εκμάθησης για να στέκεται ένα βρέφος. Το βρέφος περικλείεται από τα πόδια (13) και κρατιέται όρθιο από τη μπάρα συγκράτησης (15). Όταν αναδιπλώνεται ο πύργος,

δημιουργείται μια παράλληλη επιφάνεια από την επιφάνεια γραφής (9) και τη βάση στήριξης (12) και το βρέφος κάθεται στο σκαλοπάτι (10). Τα δύο τμήματα ασφαλίζουν μεταξύ τους με τη χρήση φαρδύ (16) και στενору μάντα ασφαλείας (17).



**ΑΡΙΘΜΟΣ ΑΙΤΗΣΗΣ Δ.Ε.** (21):20190100053  
**ΔΙΕΘΝΗΣ ΤΑΞΙΝΟΜΗΣΗ ΚΑΤΑΘΕΤΗΣ** (51):IPC8: E05B 19/04  
 (71):1)ΣΦΑΙΡΟΠΟΥΛΟΣ ΣΤΑΥΡΟΣ  
 ΧΑΡΑΛΑΜΠΟΣ  
 Διαγόρα 57, 54351 ΘΕΣΣΑΛΟΝΙΚΗ  
 (ΘΕΣΣΑΛΟΝΙΚΗΣ), ΕΛΛΑΔΑ

**ΗΜΕΡΟΜ. ΚΑΤΑΘΕΣΗΣ** (22):31/01/2019  
**ΣΥΜΒ. ΠΡΟΤΕΡΑΙΟΤΗΤΕΣ** (30):  
**ΤΡΟΠΟΠ. ΚΥΡΙΟΥ Δ.Ε.** (61):  
**ΤΜΗΜΑΤ. ΑΙΤΗΣΗΣ** (62):  
**ΕΦΕΥΡΕΤΗΣ** (72):1)ΣΦΑΙΡΟΠΟΥΛΟΣ ΣΤΑΥΡΟΣ  
 ΧΑΡΑΛΑΜΠΟΣ

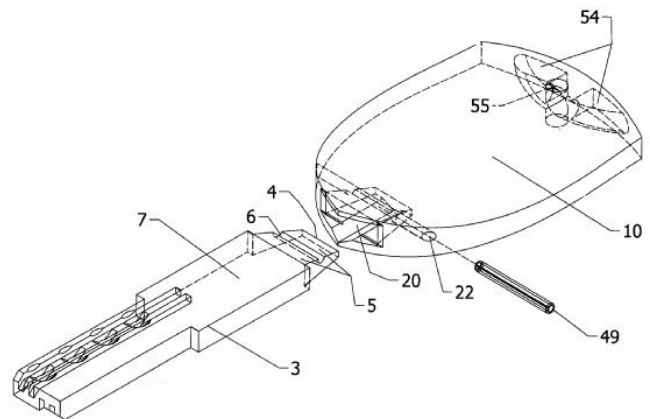
**ΕΙΔΙΚΟΣ ΠΛΗΡΕΞΟΥΣΙΟΣ** (74):ΠΑΝΑΓΙΩΤΙΔΟΥ ΕΥΦΗΜΙΑ  
 Αριστοτέλους 3, 54624 ΘΕΣΣΑΛΟΝΙΚΗ  
 (ΘΕΣΣΑΛΟΝΙΚΗΣ)  
**ΑΝΤΙΚΛΗΤΟΣ** (74):ΠΑΝΑΓΙΩΤΙΔΟΥ ΕΥΦΗΜΙΑ  
 Αριστοτέλους 3, 54624 ΘΕΣΣΑΛΟΝΙΚΗ  
 (ΘΕΣΣΑΛΟΝΙΚΗΣ)

**ΤΙΤΛΟΣ ΕΦΕΥΡΕΣΗΣ** (54):ΑΠΟΣΠΩΜΕΝΟ ΑΝΑΓΝΩΡΙΣΤΙΚΟ  
 ΚΕΦΑΛΙ ΚΛΕΙΔΙΩΝ

**ΠΕΡΙΛΗΨΗ(57)**

Αποσπώμενο αναγνωριστικό κεφάλι (10) κλειδιού (1) και μέθοδος κατασκευής κλειδιού με αποσπώμενο αναγνωριστικό κεφάλι (10). Το αποσπώμενο αναγνωριστικό κεφάλι (10) προσαρμόζεται στο τμήμα του κεφαλιού που παραμένει στον επίπεδο λαιμό (7) της λεπίδας (3) του κλειδιού ή στον κυλινδρικό κορμό (40) της λεπίδας (3). Η μέθοδος εκτελείται σε τρία στάδια: αποκοπή του εργοστασιακού κεφαλιού (2) από τη λεπίδα (3) του κλειδιού σε τραπέζοειδές σχήμα (4) (σχέδια 1, 2, 3), φρεζάρισμα σε κλίση της άνω πλευράς του άκρου της λεπίδας του κλειδιού, σε κεκλιμένη κατάληξη (5) σε σχήμα μη κανονικής κόλourης πυραμίδας και χάραξη εγκοπής (6) και έλεγχος αυτού (σχέδια 4, 5, 6, 7, 8) και τοποθέτηση λεπίδας (3) του κλειδιού, στο αποσπώμενο αναγνωριστικό κεφάλι κλειδιών (10) και στερέωση εντός αυτού (σχέδια 1, 9, 10, 11, 12, 13, 14).

Για την κοπή χρησιμοποιείται κοπτικό πρέσας (69) ή αντάπτορας-οδηγός (11) και αντάπτορας-σφιγκτήρας (8).

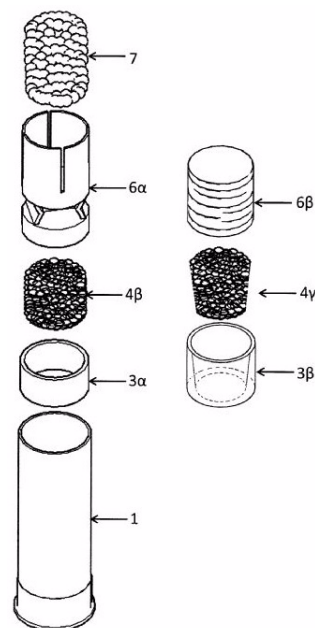


**ΑΡΙΘΜΟΣ ΑΙΤΗΣΗΣ Δ.Ε.** (21):20190100061  
**ΔΙΕΘΝΗΣ ΤΑΞΙΝΟΜΗΣΗ** (51):IPC8: F42B 7/02  
IPC8: F42B 5/02  
**ΚΑΤΑΘΕΤΗΣ** (71):1)ΓΣΟΛΑΚΟΣ ΛΑΜΠΡΟΥ ΙΩΑΝΝΗΣ  
Μίνωος 85, 19100 ΜΕΓΑΡΑ (ΑΤΤΙΚΗΣ),  
ΕΛΛΑΔΑ  
**ΗΜΕΡΟΜ. ΚΑΤΑΘΕΣΗΣ** (22):30/01/2019  
**ΣΥΜΒ. ΠΡΟΤΕΡΑΙΟΤΗΤΕΣ** (30):  
**ΤΡΟΠΟΠ. ΚΥΡΙΟΥ Δ.Ε.** (61):  
**ΤΜΗΜΑΤ. ΑΙΤΗΣΗΣ** (62):  
**ΕΦΕΥΡΕΤΗΣ** (72):1)ΓΣΟΛΑΚΟΣ ΛΑΜΠΡΟΥ ΙΩΑΝΝΗΣ  
**ΕΙΔΙΚΟΣ ΠΛΗΡΕΞΟΥΣΙΟΣ** (74):  
**ΑΝΤΙΚΛΗΤΟΣ** (74):  
**ΤΙΤΛΟΣ ΕΦΕΥΡΕΣΗΣ** (54):ΠΛΑΣΤΙΚΟΣ ΔΑΚΤΥΛΙΟΣ, ΣΥΣΤΑΤΙΚΟ ΜΕΡΟΣ ΓΟΜΩΣΗΣ ΚΥΝΗΓΕΤΙΚΟΥ ΦΥΣΙΓΓΙΟΥ

**ΠΕΡΙΛΗΨΗ(57)**

Η εφεύρεση αφορά έναν πλαστικό εκ σκληρού πολυαιθυλενίου Δακτύλιο, κυλινδρικής (3α) ή κωνικής (3β) διατομής, σταθερής εξωτερικής διαμέτρου συμφώνως προς το εκάστοτε διαμέτρημα εφαρμογής του, στον οποίο το κατώτατο άκρο του επικάθεται στον εσωτερικό πυθμένα (2α, 2β), του πλαστικού ή χάρτινου κάλυκα (1) και περικλείει στο εσωτερικό του την εκάστοτε απαραίτητη ποσότητα πυρίτιδας (4β, 4γ) το δε ανώτατο άκρο του υπερβαίνει αυτήν σε ύψος κατά μισό (0,5) χιλιοστό του μέτρου και η επικαθήμενη επί αυτούβυσμάτωση, ήτοι πλαστικός συγκεντρωτήρας (6α) ή μάλλινη τάπα (6β), δημιουργεί μεταξύ πυρίτιδας (4β, 4γ) και βυσμάτωσης, δισκοειδές κενό διάστημα (5), της τάξεως του μισού (0,5) χιλιοστού του μέτρου. Απορροφά κατά αυτόν τον τρόπον ο Δακτύλιος (3α, 3β), πλήρως άπασες τις ισχυρές πιέσεις που ασκούνται από το βάρος των σκαγιών (7) και από το αστεροειδές κλείσιμο (8), του φυσιγγίου και δεν επιτρέπει ουδεμία πίεση να ασκηθεί επί της πυρίτιδας (4β, 4γ), εξομοιώνοντας έτσι πλήρως

μεταξύ τους, τα ίδια φυσίγγια της ίδιας παρτίδας, από απόψεως παραγομένων πιέσεων από την καύση αυτής και εξασφαλίζει την ζητούμενη σταθερότητα μεταξύ των βολών του κυνηγετικού όπλου.



**ΑΡΙΘΜΟΣ ΑΙΤΗΣΗΣ Δ.Ε.** (21):20190100375  
**ΔΙΕΘΝΗΣ ΤΑΞΙΝΟΜΗΣΗ** (51):IPC8: C11B 3/10  
IPC8: C11B 1/04  
IPC8: C11B 1/06  
IPC8: C11B 3/00  
**ΚΑΤΑΘΕΤΗΣ** (71):1)OR PINCHAS  
Reshit Nahityashvut Road 2, 3658300 Kibbutz Yifat, ΙΣΡΑΗΛ  
**ΗΜΕΡΟΜ. ΚΑΤΑΘΕΣΗΣ** (22):28/08/2019  
**ΣΥΜΒ. ΠΡΟΤΕΡΑΙΟΤΗΤΕΣ** (30):62/795,586-23/01/2019-US  
**ΤΡΟΠΟΠ. ΚΥΡΙΟΥ Δ.Ε.** (61):  
**ΤΜΗΜΑΤ. ΑΙΤΗΣΗΣ** (62):  
**ΕΦΕΥΡΕΤΗΣ** (72):1)OR PINCHAS  
**ΕΙΔΙΚΟΣ ΠΛΗΡΕΞΟΥΣΙΟΣ** (74):ΑΘΑΝΑΣΙΑΔΟΥ "ΕΛΕΝΗ Γ. ΠΑΠΑΚΩΝΣΤΑΝΤΙΝΟΥ ΚΑΙ ΣΥΝΕΡΓΑΤΕΣ, ΔΙΚΗΓΟΡΙΚΗ ΕΤΑΙΡΙΑ" ΜΑΡΙΑ  
Κουμπάρη 2, 10674 ΑΘΗΝΑ  
**ΑΝΤΙΚΛΗΤΟΣ** (74):ΓΙΑΖΙΤΖΟΓΛΟΥ ΕΥΑΓΓΕΛΙΑ  
Κουμπάρη 2, 10674 ΑΘΗΝΑ  
**ΤΙΤΛΟΣ ΕΦΕΥΡΕΣΗΣ** (54):ΕΛΑΙΟΛΑΔΟ ΨΥΧΡΗΣ ΕΚΘΛΙΨΗΣ ΜΕ ΠΕΡΙΕΚΤΙΚΟΤΗΤΑ ΕΛΕΥΘΕΡΩΝ ΛΙΠΑΡΩΝ ΟΞΕΩΝ ΜΙΚΡΟΤΕΡΗ ΤΟΥ 0,1%

**ΠΕΡΙΛΗΨΗ(57)**

Η εφεύρεση παρέχει ελαιόλαδο ψυχρής έκθλιψης, έχον περιεκτικότητα σε ελεύθερα λιπαρά οξέα (FFA) μικρότερη του 0.1%wt, και μία μέθοδο παραγωγής του εν λόγω ελαιολάδου.

**ΑΡΙΘΜΟΣ ΑΙΤΗΣΗΣ Δ.Ε.** (21):20200100024  
**ΔΙΕΘΝΗΣ ΤΑΞΙΝΟΜΗΣΗ ΚΑΤΑΘΕΤΗΣ** (51):  
 (71):1)ABERTAX RESEARCH AND DEVELOPMENT LTD.  
 KW 17 A Corradino Ind. Estate, Paola, PLA 08, ΜΑΛΤΑ

**ΗΜΕΡΟΜ. ΚΑΤΑΘΕΣΗΣ** (22):20/01/2020  
**ΣΥΜΒ. ΠΡΟΤΕΡΑΙΟΤΗΤΕΣ** (30):102019101940.0-25/01/2019-DE  
**ΤΡΟΠΟΠ. ΚΥΡΙΟΥ Δ.Ε.** (61):  
**ΤΜΗΜΑΤ. ΑΙΤΗΣΗΣ** (62):  
**ΕΦΕΥΡΕΤΗΣ** (72):1)MERZ, Klaus-Dieter  
 2)CILIA, Joseph  
 3)FARRUGGIA AARON  
 4)SCHEMBRI, George  
 5)BRINCAT ANDREA  
 6)ELLUL NOEL  
 7)ELLUL CARMEL

**ΕΙΔΙΚΟΣ ΠΛΗΡΕΞΟΥΣΙΟΣ** (74):ΠΑΤΡΙΝΕΛΗ-ΛΕΣΤΟΥ ΑΝΑΣΤΑΣΙΑ  
 Σόλωνος 125, 10678 ΑΘΗΝΑ

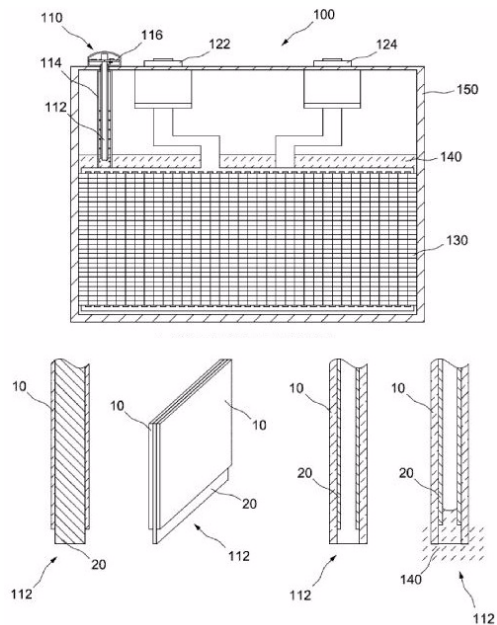
**ΑΝΤΙΚΛΗΤΟΣ** (74):ΠΑΤΡΙΝΕΛΗ-ΛΕΣΤΟΥ ΑΝΑΣΤΑΣΙΑ  
 Σόλωνος 125, 10678 ΑΘΗΝΑ

**ΤΙΤΛΟΣ ΕΦΕΥΡΕΣΗΣ** (54):**ΜΗ ΜΕΤΑΛΛΙΚΟ ΗΛΕΚΤΡΟΔΙΟ ΑΙΣΘΗΤΗΡΑ ΣΤΑΘΜΗΣ ΥΓΡΩΝ**

**ΠΕΡΙΛΗΨΗ(57)**

Περιγράφεται ηλεκτρόδιο για αισθητήρα στάθμης υγρών (110) κατάλληλο για τον προσδιορισμό της στάθμης ενός ηλεκτρικώς αγώγιμου υγρού (140) σε ένα δοχείο (150). Το ηλεκτρόδιο (112) περιλαμβάνει ένα πρώτο άκρο διαμορφωμένο για ηλεκτρικώς αγώγιμη επαφή με ένα εξάρτημα του αισθητήρα στάθμης υγρών (110) και ένα δεύτερο άκρο απέναντι από το πρώτο άκρο. Το ηλεκτρόδιο (112) σχηματίζεται από ένα ή περισσότερα μη μεταλλικά υλικά εκ των οποίων τουλάχιστον ένα είναι ηλεκτρικώς αγώγιμο μη μεταλλικό υλικό το οποίο είναι σε

ηλεκτρικώς αγώγιμη επαφή με το πρώτο άκρο του ηλεκτροδίου (112), όπου το ένα τουλάχιστον ηλεκτρικώς αγώγιμο μη μεταλλικό υλικό (20) είναι διαμορφωμένο για την επίτευξη ηλεκτρικώς αγώγιμης επαφής με το ηλεκτρικώς αγώγιμο υγρό (140).



1.2 ΕΥΡΕΤΗΡΙΟ ΑΙΤΗΣΕΩΝ Δ.Ε. ΣΥΜΦΩΝΑ ΜΕ ΤΗΝ ΗΜΕΡΟΜΗΝΙΑ ΚΑΤΑΘΕΣΗΣ

ΚΑΤΑΘΕΣΗ (22)	ΚΑΤΑΘΕΤΗΣ (71)	ΤΙΤΛΟΣ ΕΦΕΥΡΕΣΗΣ (54)	ΑΡ. ΑΙΤ. (21)
02/01/2019	ΤΣΟΡΩΝΗΣ ΠΑΝΑΓΙΩΤΗΣ ΡΚΗΑΚΑΔΖΕ ALEXANDER	ΔΙΑΧΥΤΗΣ ΚΑΥΣΑΕΡΙΩΝ ΟΧΗΜΑΤΟΣ	20190100001
04/01/2019	ΔΗΜΟΦΙΛΟΣ ΝΙΚΟΛΑΟΣ	ΜΕΘΟΔΟΣ ΚΑΙ ΣΚΕΥΑΣΜΑ ΑΝΑΓΝΩΡΙΣΗΣ ΜΙΚΡΟΜΕΤΑΣΤΑΣΕΩΝ ΚΑΙ ΠΡΟΣΤΑΤΙΚΩΝ ΑΝΔΡΟΓΟΝΙΚΩΝ ΥΠΟΔΟΧΕΩΝ	20190100005
07/01/2019	ΠΑΠΑΔΟΠΟΥΛΟΣ ΧΡΗΣΤΟΥ ΑΛΕΞΑΝΔΡΟΣ	ΗΛΙΑΚΟ ΣΥΣΤΗΜΑ ΤΕΣΣΑΡΩΝ ΗΛΙΩΝ ΓΙΑ Φ/Β, ΘΕΡΜΙΚΑ ΚΑΙ ΚΛΙΜΑΤΙΣΤΙΚΑ ΣΥΣΤΗΜΑΤΑ ΜΕ ΠΡΙΣΜΑΤΙΚΑ ΚΑΤΟΠΤΡΑ ΟΜΟΙΟΜΟΡΦΗΣ ΗΛΙΑΚΗΣ ΣΥΓΚΕΝΤΡΩΣΗΣ	20190100004
07/01/2019	ΔΗΜΟΦΙΛΟΣ ΝΙΚΟΛΑΟΣ	ΣΥΣΤΗΜΑ ΔΙΑΓΝΩΣΗΣ ΟΥΡΟΕΠΙΘΗΛΙΑΚΟΥ ΚΑΡΚΙΝΟΥ {ΚΥΣΤΗΣ} ΚΑΙ ΚΑΡΚΙΝΟΥ ΝΕΦΡΟΥ	20190100011
10/01/2019	ΧΑΣΟΥΡΑΚΗΣ ΧΑΡΑΛΑΜΠΟΣ	ΞΙΝΟΧΟΝΤΡΟΣ ΚΡΗΤΗΣ ΧΩΡΙΣ ΓΛΟΥΤΕΝΗ (0%) ΚΑΙ ΧΩΡΙΣ ΣΥΝΤΗΡΗΤΙΚΑ (0%) ΑΠΟ ΑΛΕΣΜΕΝΟ ΚΑΛΑΜΠΟΚΙ Ή ΑΠΟ ΑΛΕΣΜΕΝΟ ΚΑΛΑΜΠΟΚΙ ΚΑΙ ΡΥΖΙ	20190100045
14/01/2019	ΜΠΙΛΙΑΣ ΠΑΝΑΓΙΩΤΗΣ	ΚΟΥΤΙ ΦΟΡΕΑΣ ΑΣΚΩΝ ΜΕ ΠΟΤΑ ΚΑΙ ΚΡΟΥΝΟΥΣ ΔΙΑΝΟΜΗΣ	20190100015
14/01/2019	ΜΠΟΥΓΙΟΥΚΟΣ ΒΑΣΙΛΕΙΟΣ	ΑΥΤΟΒΑΣΤΑΖΟΜΕΝΑ ΣΤΕΓΑΣΤΡΑ ΔΙΠΛΗΣ ΥΠΟΣΤΥΛΩΣΗΣ	20190100014
14/01/2019	ΜΠΙΛΙΑΣ ΠΑΝΑΓΙΩΤΗΣ	ΣΥΣΚΕΥΗ ΔΙΑΝΟΜΗΣ ΠΟΤΩΝ	20190100016
15/01/2019	ΤΥΡΜΠΑΣ ΒΑΣΙΛΕΙΟΣ	ΔΙΣΤΡΩΜΑΤΙΚΟ ΥΔΡΟΔΙΟΓΚΟΥΜΕΝΟ ΠΡΟΦΙΛ/ΠΡΟΪΟΝ ΣΦΡΑΓΙΣΗΣ ΑΡΜΩΝ ΔΙΑΣΤΟΛΗΣ	20190100021
17/01/2019	ΔΗΜΟΦΙΛΟΣ ΝΙΚΟΛΑΟΣ	ΜΕΘΟΔΟΣ ΣΥΝΔΥΑΣΜΟΥ ΚΑΘΗΜΕΡΙΝΗΣ ΧΡΗΣΗΣ ΦΑΡΜΑΚΕΥΤΙΚΩΝ ΟΥΣΙΩΝ ΠΟΛΥΠΕΠΤΙΔΙΑΚΗΣ/ΣΥΝΕΡΓΙΚΗΣ ΑΝΑΣΤΑΛΤΙΚΗΣ ΔΡΑΣΗΣ ΕΠΙ ΝΕΟΠΛΑΣΜΑΤΩΝ ΚΑΙ ΓΕΝΙΚΩΝ ΑΝΟΣΟΔΙΕΓΕΡΤΙΚΩΝ ΠΑΡΑΓΟΝΤΩΝ ΓΙΑ ΤΟΝ ΙΔΙΟ ΣΚΟΠΟ	20190100033
24/01/2019	VP INNOVATO HOLDINGS LTD	ΣΥΣΤΗΜΑ ΤΑΠΩΝ ΔΙΑΤΗΡΗΣΗΣ ΤΟΥ ΜΕΤΕΞΑΚΤΙΚΟΥ ΦΑΤΝΙΟΥ ΚΑΙ ΧΡΗΣΗ	20190100040
25/01/2019	ΚΟΝΙΤΟΠΟΥΛΟΣ ΕΥΑΓΓΕΛΟΣ	ΒΟΗΘΗΤΙΚΕΣ ΡΟΔΕΣ ΣΕ ΒΑΛΙΤΣΕΣ	20190100042
30/01/2019	ΧΑΤΖΑΝΑΣΤΑΣΙΟΥ ΚΩΝΣΤΑΝΤΙΝΟΣ ΖΗΣΙΜΑΤΟΥ ΣΟΦΙΑ	ΠΥΡΓΟΣ ΕΚΜΑΘΗΣΗΣ ΜΕΤΑΤΡΕΠΟΜΕΝΟΣ ΣΕ ΓΡΑΦΕΙΟ	20190100047
30/01/2019	ΤΣΟΛΑΚΟΣ ΙΩΑΝΝΗΣ	ΠΛΑΣΤΙΚΟΣ ΔΑΚΤΥΛΙΟΣ, ΣΥΣΤΑΤΙΚΟ ΜΕΡΟΣ ΓΟΜΩΣΗΣ ΚΥΝΗΓΕΤΙΚΟΥ ΦΥΣΙΓΓΙΟΥ	20190100061
31/01/2019	ΣΦΑΙΡΟΠΟΥΛΟΣ ΧΑΡΑΛΑΜΠΟΣ	ΑΠΟΣΠΩΜΕΝΟ ΑΝΑΓΝΩΡΙΣΤΙΚΟ ΚΕΦΑΛΙ ΚΛΕΙΔΙΩΝ	20190100053
28/08/2019	OR PINCHAS	ΕΛΛΙΟΛΑΔΟ ΨΥΧΡΗΣ ΕΚΘΛΙΨΗΣ ΜΕ ΠΕΡΙΕΚΤΙΚΟΤΗΤΑ ΕΛΕΥΘΕΡΩΝ ΛΙΠΑΡΩΝ ΟΞΕΩΝ ΜΙΚΡΟΤΕΡΗ ΤΟΥ 0,1%	20190100375
20/01/2020	ABERTAX RESEARCH AND DEVELOPMENT LTD.	ΜΗ ΜΕΤΑΛΛΙΚΟ ΗΛΕΚΤΡΟΔΙΟ ΑΙΣΘΗΤΗΡΑ ΣΤΑΘΜΗΣ ΥΓΡΩΝ	20200100024

1.3 ΕΥΡΕΤΗΡΙΟ ΑΙΤΗΣΕΩΝ Δ.Ε. ΣΥΜΦΩΝΑ ΜΕ ΤΗΝ ΑΛΦΑΒΗΤΙΚΗ ΣΕΙΡΑ ΤΩΝ ΚΑΤΑΘΕΤΩΝ

ΚΑΤΑΘΕΤΗΣ (71)	ΤΙΤΛΟΣ ΕΦΕΥΡΕΣΗΣ (54)	ΚΑΤΑΘΕΣΗ (22)	ΑΡ. ΑΙΤ. (21)
<b>ABERTAX RESEARCH AND DEVELOPMENT LTD.</b>	ΜΗ ΜΕΤΑΛΛΙΚΟ ΗΛΕΚΤΡΟΔΙΟ ΑΙΣΘΗΤΗΡΑ ΣΤΑΘΜΗΣ ΥΓΡΩΝ	20/01/2020	20200100024
<b>OR PINCHAS</b>	ΕΛΑΙΟΛΑΔΟ ΨΥΧΡΗΣ ΕΚΘΛΙΨΗΣ ΜΕ ΠΕΡΙΕΚΤΙΚΟΤΗΤΑ ΕΛΕΥΘΕΡΩΝ ΛΙΠΑΡΩΝ ΟΞΕΩΝ ΜΙΚΡΟΤΕΡΗ ΤΟΥ 0,1%	28/08/2019	20190100375
<b>ΡΚΗΑΚΑΔΖΕ ΑLEXANDER</b>	ΔΙΑΧΥΤΗΣ ΚΑΥΣΑΕΡΙΩΝ ΟΧΗΜΑΤΟΣ	02/01/2019	20190100001
<b>VP INNOVATO HOLDINGS LTD</b>	ΣΥΣΤΗΜΑ ΤΑΠΩΝ ΔΙΑΤΗΡΗΣΗΣ ΤΟΥ ΜΕΤΕΞΑΚΤΙΚΟΥ ΦΑΤΝΙΟΥ ΚΑΙ ΧΡΗΣΗ	24/01/2019	20190100040
<b>ΔΗΜΟΦΙΛΟΣ ΝΙΚΟΛΑΟΣ</b>	ΜΕΘΟΔΟΣ ΚΑΙ ΣΚΕΥΑΣΜΑ ΑΝΑΓΝΩΡΙΣΗΣ ΜΙΚΡΟΜΕΤΑΣΤΑΣΕΩΝ ΚΑΙ ΠΡΟΣΤΑΤΙΚΩΝ ΑΝΔΡΟΓΟΝΙΚΩΝ ΥΠΟΔΟΧΕΩΝ	04/01/2019	20190100005
<b>ΔΗΜΟΦΙΛΟΣ ΝΙΚΟΛΑΟΣ</b>	ΣΥΣΤΗΜΑ ΔΙΑΓΝΩΣΗΣ ΟΥΡΟΕΠΙΘΗΛΙΑΚΟΥ ΚΑΡΚΙΝΟΥ {ΚΥΣΤΗΣ} ΚΑΙ ΚΑΡΚΙΝΟΥ ΝΕΦΡΟΥ	07/01/2019	20190100011
<b>ΔΗΜΟΦΙΛΟΣ ΝΙΚΟΛΑΟΣ</b>	ΜΕΘΟΔΟΣ ΣΥΝΔΥΑΣΜΟΥ ΚΑΘΗΜΕΡΙΝΗΣ ΧΡΗΣΗΣ ΦΑΡΜΑΚΕΥΤΙΚΩΝ ΟΥΣΙΩΝ ΠΟΛΥΠΕΠΤΙΔΙΑΚΗΣ/ΣΥΝΕΡΓΙΚΗΣ ΑΝΑΣΤΑΛΤΙΚΗΣ ΔΡΑΣΗΣ ΕΠΙ ΝΕΟΠΛΑΣΜΑΤΩΝ ΚΑΙ ΓΕ-ΝΙΚΩΝ ΑΝΟΣΟΔΙΕΓΕΡΤΙΩΚΩΝ ΠΑΡΑΓΟΝΤΩΝ ΓΙΑ ΤΟΝ ΙΔΙΟ ΣΚΟΠΟ	17/01/2019	20190100033
<b>ΖΗΣΙΜΑΤΟΥ ΣΟΦΙΑ</b>	ΠΥΡΓΟΣ ΕΚΜΑΘΗΣΗΣ ΜΕΤΑΤΡΕΠΟΜΕΝΟΣ ΣΕ ΓΡΑΦΕΙΟ	30/01/2019	20190100047
<b>ΚΟΝΙΤΟΠΟΥΛΟΣ ΕΥΑΓΓΕΛΟΣ</b>	ΒΟΗΘΗΤΙΚΕΣ ΡΟΔΕΣ ΣΕ ΒΑΛΙΤΣΕΣ	25/01/2019	20190100042
<b>ΜΠΙΛΙΑΣ ΠΑΝΑΓΙΩΤΗΣ</b>	ΚΟΥΤΙ ΦΟΡΕΑΣ ΑΣΚΩΝ ΜΕ ΠΟΤΑ ΚΑΙ ΚΡΟΥΝΟΥΣ ΔΙΑΝΟΜΗΣ	14/01/2019	20190100015
<b>ΜΠΙΛΙΑΣ ΠΑΝΑΓΙΩΤΗΣ</b>	ΣΥΣΚΕΥΗ ΔΙΑΝΟΜΗΣ ΠΟΤΩΝ	14/01/2019	20190100016
<b>ΜΠΟΥΓΙΟΥΚΟΣ ΒΑΣΙΛΕΙΟΣ</b>	ΑΥΤΟΒΑΣΤΑΖΟΜΕΝΑ ΣΤΕΓΑΣΤΡΑ ΔΙΠΛΗΣ ΥΠΟΣΤΥΛΩΣΗΣ	14/01/2019	20190100014
<b>ΠΑΠΑΔΟΠΟΥΛΟΣ ΧΡΗΣΤΟΥ ΑΛΕΞΑΝΔΡΟΣ</b>	ΗΛΙΑΚΟ ΣΥΣΤΗΜΑ ΤΕΣΣΑΡΩΝ ΗΛΙΩΝ ΓΙΑ Φ/Β, ΘΕΡΜΙΚΑ ΚΑΙ ΚΛΙΜΑΤΙΣΤΙΚΑ ΣΥΣΤΗΜΑΤΑ ΜΕ ΠΡΙΣΜΑΤΙΚΑ ΚΑΤΟΠΤΡΑ ΟΜΟΙΟΜΟΡΦΗΣ ΗΛΙΑΚΗΣ ΣΥΓΚΕΝΤΡΩΣΗΣ	07/01/2019	20190100004
<b>ΣΦΑΙΡΟΠΟΥΛΟΣ ΧΑΡΑΛΑΜΠΟΣ</b>	ΑΠΟΣΠΩΜΕΝΟ ΑΝΑΓΝΩΡΙΣΤΙΚΟ ΚΕΦΑΛΙ ΚΛΕΙΔΙΩΝ	31/01/2019	20190100053
<b>ΤΣΟΛΑΚΟΣ ΙΩΑΝΝΗΣ</b>	ΠΛΑΣΤΙΚΟΣ ΔΑΚΤΥΛΙΟΣ, ΣΥΣΤΑΤΙΚΟ ΜΕΡΟΣ ΓΟΜΩΣΗΣ ΚΥΝΗΓΕΤΙΚΟΥ ΦΥΣΙΓΓΙΟΥ	30/01/2019	20190100061
<b>ΤΣΟΡΩΝΗΣ ΠΑΝΑΓΙΩΤΗΣ</b>	ΔΙΑΧΥΤΗΣ ΚΑΥΣΑΕΡΙΩΝ ΟΧΗΜΑΤΟΣ	02/01/2019	20190100001
<b>ΤΥΡΜΠΑΣ ΒΑΣΙΛΕΙΟΣ</b>	ΔΙΣΤΡΩΜΑΤΙΚΟ ΥΔΡΟΔΙΟΓΚΟΥΜΕΝΟ ΠΡΟΦΙΛ/ΠΡΟΪΟΝ ΣΦΡΑΓΙΣΗΣ ΑΡΜΩΝ ΔΙΑΣΤΟΛΗΣ	15/01/2019	20190100021
<b>ΧΑΣΟΥΡΑΚΗΣ ΧΑΡΑΛΑΜΠΟΣ</b>	ΕΙΝΟΧΟΝΤΡΟΣ ΚΡΗΤΗΣ ΧΩΡΙΣ ΓΛΟΥΤΕΝΗ (0%) ΚΑΙ ΧΩΡΙΣ ΣΥΝΤΗΡΗΤΙΚΑ (0%) ΑΠΟ ΑΛΕΣΜΕΝΟ ΚΑΛΑΜΠΟΚΙ Ή ΑΠΟ ΑΛΕΣΜΕΝΟ ΚΑΛΑΜΠΟΚΙ ΚΑΙ ΡΥΖΙ	10/01/2019	20190100045
<b>ΧΑΤΖΑΝΑΣΤΑΣΙΟΥ ΚΩΝΣΤΑΝΤΙΝΟΣ</b>	ΠΥΡΓΟΣ ΕΚΜΑΘΗΣΗΣ ΜΕΤΑΤΡΕΠΟΜΕΝΟΣ ΣΕ ΓΡΑΦΕΙΟ	30/01/2019	20190100047

## 1.4 ΑΙΤΗΣΕΙΣ ΠΙΣΤΟΠΟΙΗΤΙΚΩΝ ΥΠΟΔΕΙΓΜΑΤΟΣ ΧΡΗΣΙΜΟΤΗΤΑΣ

**ΑΡΙΘΜΟΣ ΑΙΤΗΣΗΣ Π.Υ.Χ.(21):20190200009**

**ΚΑΤΑΘΕΤΗΣ** (71):1)ΠΑΠΑΔΟΠΟΥΛΟΣ ΓΕΩΡΓΙΟΥ  
ΕΥΣΤΑΘΙΟΣ  
Ζήνωνος 68-70, 12133 ΠΕΡΙΣΤΕΡΙ  
(ΑΤΤΙΚΗΣ), ΕΛΛΑΔΑ

**ΗΜΕΡΟΜ. ΚΑΤΑΘΕΣΗΣ** (22):25/01/2019

**ΣΥΜΒ. ΠΡΟΤΕΡΑΙΟΤΗΤΕΣ** (30):

**ΕΦΕΥΡΕΤΗΣ** (72):1)ΠΑΠΑΔΟΠΟΥΛΟΣ ΓΕΩΡΓΙΟΥ  
ΕΥΣΤΑΘΙΟΣ

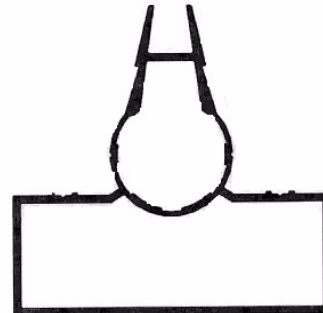
**ΕΙΔΙΚΟΣ ΠΛΗΡΕΞΟΥΣΙΟΣ** (74):

**ΑΝΤΙΚΛΗΤΟΣ** (74):

**ΤΙΤΛΟΣ ΕΦΕΥΡΕΣΗΣ** (54):ΣΥΣΤΗΜΑ ΔΙΑΤΟΜΩΝ ΑΛΟΥΜΙΝΙΟΥ  
ΓΙΑ ΚΑΤΑΣΚΕΥΗ ΟΙΚΙΑΚΩΝ ΠΕΡΙΦΡΑ-  
ΞΕΩΝ ΚΑΙ ΟΡΙΟΘΕΤΗΣΗ ΑΙΘΡΙΩΝ

**ΠΕΡΙΛΗΨΗ(57)**

Το σύστημα διατομών αλουμινίου για κατασκευή οικιακών περιφράξεων αποτελείται από 6 διατομές η προφίλ. Οι διατομές απεικονίζονται στα σχήματα 1 έως 6. Η διατομή που απεικονίζεται στο Σχήμα 1 και η διατομή του Σχήματος 3 είναι οι κολώνες που στερεώνονται με τη χρήση πείρου αγκυρωσης και ρητίνη στο τοιχείο ή δάπεδο (σκυρόδεμα). Τα υλικά πλήρωσεως (Σχήμα 6) βιδώνονται σε αυτές και τα υπόλοιπα σχήματα εφαρμόζονται στις κολώνες για να κρύψουν τις βίδες και να δώσουν το τελικό αποτέλεσμα της κατασκευής. Το αισθητικό αποτέλεσμα της κατασκευής επιτυγχάνεται με την χρήση μεταλλικής τάπας στο πάνω μέρος της περίφραξης δηλ. μεταλλικό τετράγωνο κομμάτι που εφαρμόζεται με κόλλα στο πάνω ελεύθερο μέρος των διατομών, και μεταλλική τετράγωνη ροζέτα στο κάτω μέρος των διατομών και σε επαφή με το τιμμέντο.



**ΑΡΙΘΜΟΣ ΑΙΤΗΣΗΣ Π.Υ.Χ.(21):20190200102**

**ΚΑΤΑΘΕΤΗΣ** (71):1)ΠΑΥΛΟΥ ΚΩΝΣΤΑΝΤΙΝΟΥ  
ΔΗΜΗΤΡΙΟΣ  
Κιλκίς 16, 12243 ΑΙΓΑΛΕΩ (ΑΤΤΙΚΗΣ),  
ΕΛΛΑΔΑ

**ΗΜΕΡΟΜ. ΚΑΤΑΘΕΣΗΣ** (22):04/01/2019

**ΣΥΜΒ. ΠΡΟΤΕΡΑΙΟΤΗΤΕΣ** (30):

**ΕΦΕΥΡΕΤΗΣ** (72):1)ΠΑΥΛΟΥ ΚΩΝΣΤΑΝΤΙΝΟΥ  
ΔΗΜΗΤΡΙΟΣ

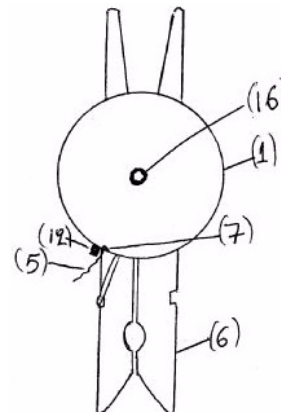
**ΕΙΔΙΚΟΣ ΠΛΗΡΕΞΟΥΣΙΟΣ** (74):

**ΑΝΤΙΚΛΗΤΟΣ** (74):

**ΤΙΤΛΟΣ ΕΦΕΥΡΕΣΗΣ** (54):ΔΙΠΛΟ ΜΑΝΤΑΛΑΚΙ ΡΟΥΧΩΝ ΜΕ  
ΜΗΧΑΝΙΣΜΟ ΕΠΙΣΤΡΟΦΗΣ

**ΠΕΡΙΛΗΨΗ(57)**

Το διπλό μανταλάκι ρούχων με μηχανισμό επιστροφής αποτελείται από ένα μανταλάκι βάση και ένα μηχανισμό επιστροφής κουμπωμένο σε μανταλάκι εμπορίου. Το μανταλάκι εμπορίου επιστρέφει στο μανταλάκι βάση, μέσω της χορδής που έχει ο μηχανισμός επιστροφής και με την δύναμη του σπειροειδούς ελατηρίου. Τα πλεονεκτήματα είναι ότι με την χρήση του μηχανισμού επιστροφής το μανταλάκι δεν πέφτει κάτω δεν χάνεται δεν σπάει και δεν χρειάζεται να τα αποθηκεύουμε γιατί μένουν επάνω στα σκοινιά απλώματος, γλυτώνοντας χρόνο κατά το άπλωμα και μάζεμα των ρούχων. Το ίδιο ισχύει και για το μανταλάκι βάση. Το μανταλάκι βάση έχει ημικυλινδρικό σχήμα ώστε να μην τσαλακώνει τα ρούχα στις άκρες τους. Το μανταλάκι βάση ασφαλίζει το ρούχο στις άκρες και ο μηχανισμός επιστροφής με το μανταλάκι εμπορίου ασφαλίζει το ρούχο σε οποιοδήποτε σημείο της επιφάνειας του ρούχου.



---

**ΑΡΙΘΜΟΣ ΑΙΤΗΣΗΣ Π.Υ.Χ.(21):20190200123**

**ΚΑΤΑΘΕΤΗΣ** (71):1)ΧΑΤΖΑΝΤΟΥΡΙΑΝ ΡΟΥΠΙΕΝ ΝΤΙΡΑΝ  
Υμηττού 88, 19013 ΑΝΑΒΥΣΣΟΣ  
(ΑΤΤΙΚΗΣ), ΕΛΛΑΔΑ

**ΗΜΕΡΟΜ. ΚΑΤΑΘΕΣΗΣ** (22):25/01/2019

**ΣΥΜΒ. ΠΡΟΤΕΡΑΙΟΤΗΤΕΣ** (30):

**ΕΦΕΥΡΕΤΗΣ** (72):1)ΧΑΤΖΑΝΤΟΥΡΙΑΝ ΡΟΥΠΙΕΝ ΝΤΙΡΑΝ

**ΕΙΔΙΚΟΣ ΠΑΗΡΕΞΟΥΣΙΟΣ** (74):

**ΑΝΤΙΚΛΗΤΟΣ** (74):

**ΤΙΤΛΟΣ ΕΦΕΥΡΕΣΗΣ** (54):ΕΝΑΕΡΙΟ ΠΑΝΟ

**ΠΕΡΙΛΗΨΗ(57)**

Το εναέριο πανό αποτελείται από λεπτό ύφασμα με ψηφιακή εκτύπωση όπου είναι τοποθετημένα 3 πλαστικοί σωλήνες, 1 στο επάνω μέρος, ένα στο κέντρο και ένα στο κάτω σημείο του υφάσματος. Η κατασκευή αυτή (διαφημιστικό πανό) κρέμεται κάτω από το drone. Το πλεονέκτημα αυτής της εφεύρεσης είναι, η εναέρια διαφήμιση για όλες τις επιχειρήσεις ώστε να προσελκύει όλα τα βλέμματα του κόσμου. Η διαφημιστική αυτή νέα μέθοδος είναι ένα από τα μέσα με τα οποία μπορούν να διαφημιστούν στο δρόμο, στην παραλία, στα πάρκα και σε οποιαδήποτε άλλη τοποθεσία που μπορείτε να σκεφτείτε. Οι άνθρωποι είναι σε θέση να εντοπίσουν ένα drone από μακριά δεδομένου ότι θεωρείται ως ξένο αντικείμενο στον ουρανό. Με μεγάλη παρουσία στον ουρανό, οι άνθρωποι το παρατηρούν εύκολα και επικεντρώνει τα βλέμματα στο διαφημιστικό πανό.

---

**ΑΡΙΘΜΟΣ ΑΙΤΗΣΗΣ Π.Υ.Χ.(21):20190200124**

**ΚΑΤΑΘΕΤΗΣ** (71):1)ΚΟΝΙΤΟΠΟΥΛΟΣ ΜΙΧΑΗΛ  
ΕΥΑΓΓΕΛΟΣ  
Φλωρίνης 3, 13676 ΘΡΑΚΟΜΑΚΕΔΟΝΕΣ  
(ΑΤΤΙΚΗΣ), ΕΛΛΑΔΑ

**ΗΜΕΡΟΜ. ΚΑΤΑΘΕΣΗΣ** (22):25/01/2019

**ΣΥΜΒ. ΠΡΟΤΕΡΑΙΟΤΗΤΕΣ** (30):

**ΕΦΕΥΡΕΤΗΣ** (72):1)ΚΟΝΙΤΟΠΟΥΛΟΣ ΜΙΧΑΗΛ

ΕΥΑΓΓΕΛΟΣ

**ΕΙΔΙΚΟΣ ΠΑΗΡΕΞΟΥΣΙΟΣ** (74):

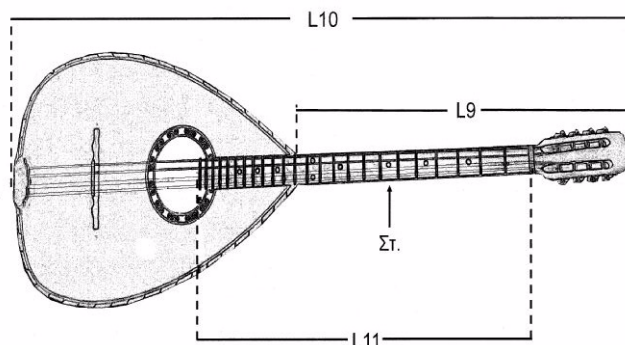
**ΑΝΤΙΚΛΗΤΟΣ** (74):

**ΤΙΤΛΟΣ ΕΦΕΥΡΕΣΗΣ** (54):ΒΑΡΥΤΟΝΟΝ ΜΠΟΥΖΟΥΚΙ

**ΠΕΡΙΛΗΨΗ(57)**

Το βαρύτονον μπουζούκι στο οποίο ζητώ την κατοχύρωση και προστασία των δικαιωμάτων μου, είναι ένα πρωτότυπο μουσικό έγχορδο όργανο, το οποίο συμπληρώνει και ολοκληρώνει την οικογένεια των μπουζουκιών. Έχει δικά του πρωτότυπα μεγέθη σε σκάφος, (L1, L2,L3J, καπάκι, (L1, L2, L4) ταστιέρα (L9) κλπ, είναι αχλαδόσχημο, χειροποίητο και κατασκευάζεται εξ ολοκλήρου από ανθεκτικά ξύλα. Ο ήχος του είναι διαφορετικός και προσφέρει χαμηλότερες νότες στην γενική μουσική γκάμα της οικογένειας των μπουζουκοειδών. Έχει τις δυνατότητες να ερμηνεύσει μουσικό κείμενο παίζοντας παράλληλα με οποιοδήποτε άλλο σολιστικό όργανο, να συνοδεύσει ρυθμικά παίζοντας συγχορδίες και να αυτοσυνοδευτεί. Παίζεται δε και αυτό με πλαστική πένα, ακριβώς όπως τα υπόλοιπα μέλη της οικογένειας του.

---



**1.5 ΕΥΡΕΤΗΡΙΟ ΑΙΤΗΣΕΩΝ Π.Υ.Χ. ΣΥΜΦΩΝΑ ΜΕ ΤΗΝ ΗΜΕΡΟΜΗΝΙΑ ΚΑΤΑΘΕΣΗΣ**

<b>ΚΑΤΑΘΕΣΗ (22)</b>	<b>ΚΑΤΑΘΕΤΗΣ (71)</b>	<b>ΤΙΤΛΟΣ ΕΦΕΥΡΕΣΗΣ (54)</b>	<b>ΑΡ. ΑΙΤ. (21)</b>
<i>04/01/2019</i>	ΠΑΥΛΟΥ ΔΗΜΗΤΡΙΟΣ	ΔΙΠΛΟ ΜΑΝΤΑΛΑΚΙ ΡΟΥΧΩΝ ΜΕ ΜΗΧΑΝΙΣΜΟ ΕΠΙΣΤΡΟΦΗΣ	20190200102
<i>25/01/2019</i>	ΠΑΠΑΔΟΠΟΥΛΟΣ ΕΥΣΤΑΘΙΟΣ	ΣΥΣΤΗΜΑ ΔΙΑΤΟΜΩΝ ΑΛΟΥΜΙΝΙΟΥ ΓΙΑ ΚΑΤΑΣΚΕΥΗ ΟΙΚΙΑΚΩΝ ΠΕΡΙΦΡΑΞΕΩΝ ΚΑΙ ΟΡΙΟΘΕΤΗΣΗ ΛΙΘΡΙΩΝ	20190200009
<i>25/01/2019</i>	ΧΑΤΖΑΝΤΟΥΡΙΑΝ ΝΤΙΡΑΝ	ΕΝΑΕΡΙΟ ΠΙΑΝΟ	20190200123
<i>25/01/2019</i>	ΚΟΝΙΤΟΠΟΥΛΟΣ ΕΥΑΓΓΕΛΟΣ	ΒΑΡΥΤΟΝΟΝ ΜΠΟΥΖΟΥΚΙ	20190200124



**1.6 ΕΥΡΕΤΗΡΙΟ ΑΙΤΗΣΕΩΝ Π.Υ.Χ. ΣΥΜΦΩΝΑ ΜΕ ΤΗΝ ΑΛΦΑΒΗΤΙΚΗ ΣΕΙΡΑ ΤΩΝ ΚΑΤΑΘΕΤΩΝ**

<b>ΚΑΤΑΘΕΤΗΣ (71)</b>	<b>ΤΙΤΛΟΣ ΕΦΕΥΡΕΣΗΣ (54)</b>	<b>ΚΑΤΑΘΕΣΗ (22)</b>	<b>ΑΡ. ΑΙΤ. (21)</b>
<b>ΚΟΝΙΤΟΠΟΥΛΟΣ ΕΥΑΓΓΕΛΟΣ</b>	ΒΑΡΥΤΟΝΟΝ ΜΠΟΥΖΟΥΚΙ	25/01/2019	20190200124
<b>ΠΑΠΑΔΟΠΟΥΛΟΣ ΕΥΣΤΑΘΙΟΣ</b>	ΣΥΣΤΗΜΑ ΔΙΑΤΟΜΩΝ ΑΛΟΥΜΙΝΙΟΥ ΓΙΑ ΚΑΤΑΣΚΕΥΗ ΟΙΚΙΑ- ΚΩΝ ΠΕΡΙΦΡΑΞΕΩΝ ΚΑΙ ΟΡΙΟΘΕΤΗΣΗ ΛΙΘΡΙΩΝ	25/01/2019	20190200009
<b>ΠΑΥΛΟΥ ΔΗΜΗΤΡΙΟΣ</b>	ΔΙΠΛΟ ΜΑΝΤΑΛΑΚΙ ΡΟΥΧΩΝ ΜΕ ΜΗΧΑΝΙΣΜΟ ΕΠΙΣΤΡΟΦΗΣ	04/01/2019	20190200102
<b>ΧΑΤΖΑΝΤΟΥΡΙΑΝ ΝΤΙΡΑΝ</b>	ΕΝΑΕΡΙΟ ΠΙΑΝΟ	25/01/2019	20190200123

## 1.7 ΑΙΤΗΣΕΙΣ ΣΥΜΠΛΗΡΩΜΑΤΙΚΩΝ ΠΙΣΤΟΠΟΙΗΤΙΚΩΝ ΠΡΟΣΤΑΣΙΑΣ ΓΙΑ ΦΑΡΜΑΚΑ

**ΑΡΙΘΜΟΣ ΑΙΤΗΣΗΣ ΣΠΠΦ** (21):20200800007  
**ΗΜΕΡΟΜ. ΚΑΤΑΘΕΣΗΣ** (22):07/02/2020  
**ΑΙΤΩΝ** (71):1)Zoetis Services LLC  
10 Sylvan Way, Parsippany, NJ 07054, ΗΝΩΜΕΝΕΣ ΠΟΛΙΤΕΙΕΣ ΤΗΣ ΑΜΕΡΙΚΗΣ

**ΤΙΤΛΟΣ ΕΦΕΥΡΕΣΗΣ** (54):ΣΥΝΔΥΑΣΜΟΙ ΠΑΡΑΣΙΤΟΚΤΟΝΩΝ ΣΠΕΙΡΟΚΥΚΛΙΚΗΣ ΙΣΟΞΑΖΟΛΙΝΗΣ  
**ΑΡΙΘΜΟΣ ΚΥΡΙΟΥ Δ.Ε./Ε.Δ.Ε.** (68):3101698  
**ΠΡΟΣΔΙΟΡΙΣΜΟΣ ΠΡΟΪΟΝΤΟΣ** (95):SAROLANER, MOXIDECTIN, ΚΑΙ PYRANTEL, ΠΡΟΑΙΡΕΤΙΚΑ ΥΠΟ ΜΟΡΦΗ ΦΑΡΜΑΚΕΥΤΙΚΩΣ ΑΠΟ-ΔΕΚΤΟΥ ΑΛΛΑΤΟΣ

**ΑΡΙΘ./ΗΜΕΡ. ΙΣΧΥΟΥΣΑΣ ΑΔΕΙΑΣ** (92):Ε.Ε.(C)(2019)6814(τελικό)/19-09-2019  
**ΚΥΚΛΟΦΟΡΙΑΣ ΣΤΗΝ ΕΛΛΑΔΑ**  
**ΑΡΙΘ./ΗΜΕΡ. ΠΡΩΤΗΣ ΑΔΕΙΑΣ** (93):  
**ΚΥΚΛΟΦΟΡΙΑΣ ΣΤΗΝ ΑΓΟΡΑ ΤΗΣ** (74):ΚΙΛΙΜΙΡΗΣ "ΠΑΤΡΙΝΟΣ & ΚΙΛΙΜΙΡΗΣ ΔΙΚΗΓΟΡΙΚΗ ΕΤΑΙΡΙΑ" ΚΩΝΣΤΑΝΤΙΝΟΣ  
**ΕΥΡΩΠΑΪΚΗΣ ΚΟΙΝΟΤΗΤΑΣ** Χατζηγιάννη Μέξη 7, 11528 ΑΘΗΝΑ  
**ΕΙΛΙΚΟΣ ΠΛΗΡΕΞΟΥΣΙΟΣ** (74):ΚΙΛΙΜΙΡΗΣ ΚΩΝΣΤΑΝΤΙΝΟΣ  
**ΑΝΤΙΚΛΗΤΟΣ** Χατζηγιάννη Μέξη 7, 11528 ΑΘΗΝΑ

**ΑΡΙΘΜΟΣ ΑΙΤΗΣΗΣ ΣΠΠΦ** (21):20200800008  
**ΗΜΕΡΟΜ. ΚΑΤΑΘΕΣΗΣ** (22):20/02/2020  
**ΑΙΤΩΝ** (71):1)Novartis Pharma AG  
Lichtstrasse 35, 4056 Basel, ΕΛΒΕΤΙΑ  
2)Novartis International Pharmaceutical AG  
Lichtstrasse 35, 4056 Basel, ΕΛΒΕΤΙΑ

**ΤΙΤΛΟΣ ΕΦΕΥΡΕΣΗΣ** (54):ΠΑΡΑΓΩΓΟ ΡΑΠΑΜΥΚΙΝΗΣ ΓΙΑ ΤΗ ΘΕΡΑΠΕΥΤΙΚΗ ΑΝΤΙΜΕΤΩΠΙΣΗ ΚΑΡΚΙΝΟΥ ΤΟΥ ΠΑΓΚΡΕΑΤΟΣ  
**ΑΡΙΘΜΟΣ ΚΥΡΙΟΥ Δ.Ε./Ε.Δ.Ε.** (68):3101096  
**ΠΡΟΣΔΙΟΡΙΣΜΟΣ ΠΡΟΪΟΝΤΟΣ** (95):EVEROLIMUS

**ΑΡΙΘ./ΗΜΕΡ. ΙΣΧΥΟΥΣΑΣ ΑΔΕΙΑΣ** (92):Ε.Ε.(C)(2011)6162(τελικό)((τροποποιημένη/30-08-2011 Ε.Ε.(C)2019)2695/(τελικό)(ανανέωση)(τροποποιημένη)/  
**ΚΥΚΛΟΦΟΡΙΑΣ ΣΤΗΝ ΕΛΛΑΔΑ**  
**ΑΡΙΘ./ΗΜΕΡ. ΠΡΩΤΗΣ ΑΔΕΙΑΣ** (93):  
**ΚΥΚΛΟΦΟΡΙΑΣ ΣΤΗΝ ΑΓΟΡΑ ΤΗΣ** (74):ΛΥΜΠΕΡΗΣ "ΔΙΚΗΓΟΡΙΚΗ ΕΤΑΙΡΕΙΑ ΒΑΓΙΑΝΟΥ ΚΩΣΤΟΠΟΥΛΟΥ ΛΥΜΠΕΡΗ" ΝΙΚΟΛΑΟΣ  
**ΕΥΡΩΠΑΪΚΗΣ ΚΟΙΝΟΤΗΤΑΣ** Στουρνάρα 37, 10682 ΑΘΗΝΑ  
**ΕΙΛΙΚΟΣ ΠΛΗΡΕΞΟΥΣΙΟΣ** (74):ΛΥΜΠΕΡΗΣ ΝΙΚΟΛΑΟΣ  
**ΑΝΤΙΚΛΗΤΟΣ** Στουρνάρα 37, 10682 ΑΘΗΝΑ

**ΑΡΙΘΜΟΣ ΑΙΤΗΣΗΣ ΣΠΠΦ** (21):20200800009  
**ΗΜΕΡΟΜ. ΚΑΤΑΘΕΣΗΣ** (22):21/02/2020  
**ΑΙΤΩΝ** (71):1)AbbVie Inc.  
1 North Waukegan Road, North Chicago, IL 60064, ΗΝΩΜΕΝΕΣ ΠΟΛΙΤΕΙΕΣ ΤΗΣ ΑΜΕΡΙΚΗΣ

**ΤΙΤΛΟΣ ΕΦΕΥΡΕΣΗΣ** (54):ΚΑΙΝΟΤΟΜΕΣ ΤΡΙΚΥΚΛΙΚΕΣ ΕΝΩΣΕΙΣ  
**ΑΡΙΘΜΟΣ ΚΥΡΙΟΥ Δ.Ε./Ε.Δ.Ε.** (68):3093296  
**ΠΡΟΣΔΙΟΡΙΣΜΟΣ ΠΡΟΪΟΝΤΟΣ** (95):ΥΡΑΔΑΚΙΤΙΝΙΒ, ΣΕ ΟΛΕΣ ΤΙΣ ΜΟΡΦΕΣ ΠΟΥ ΠΡΟΣΤΑΤΕΥΟΝΤΑΙ ΑΠΟ ΤΟ ΚΥΡΙΟ ΔΙΠΛΩΜΑ

**ΑΡΙΘ./ΗΜΕΡ. ΙΣΧΥΟΥΣΑΣ ΑΔΕΙΑΣ** (92):Ε.Ε.(C)(2019)9315(τελικό)/18-12-2019  
**ΚΥΚΛΟΦΟΡΙΑΣ ΣΤΗΝ ΕΛΛΑΔΑ**  
**ΑΡΙΘ./ΗΜΕΡ. ΠΡΩΤΗΣ ΑΔΕΙΑΣ** (93):  
**ΚΥΚΛΟΦΟΡΙΑΣ ΣΤΗΝ ΑΓΟΡΑ ΤΗΣ** (74):ΑΘΑΝΑΣΙΑΔΟΥ "ΕΛΕΝΗ Γ. ΠΑΠΑΚΩΝΣΤΑΝΤΙΝΟΥ ΚΑΙ ΣΥΝΕΡΓΑΤΕΣ, ΔΙΚΗΓΟΡΙΚΗ ΕΤΑΙΡΙΑ" ΜΑΡΙΑ  
**ΕΥΡΩΠΑΪΚΗΣ ΚΟΙΝΟΤΗΤΑΣ** Κουμπάρη 2, 10674 ΑΘΗΝΑ  
**ΕΙΛΙΚΟΣ ΠΛΗΡΕΞΟΥΣΙΟΣ** (74):ΓΙΑΖΙΤΖΟΓΛΟΥ ΕΥΑΓΓΕΛΙΑ  
**ΑΝΤΙΚΛΗΤΟΣ** Κουμπάρη 2, 10674 ΑΘΗΝΑ

**ΑΡΙΘΜΟΣ ΑΙΤΗΣΗΣ ΣΠΠΦ** (21):20200800010  
**ΗΜΕΡΟΜ. ΚΑΤΑΘΕΣΗΣ** (22):06/03/2020  
**ΑΙΤΩΝ** (71):1)AMGEN INC.  
One Amgen Center Drive, Thousand Oaks, CA 91320, ΗΝΩΜΕΝΕΣ ΠΟΛΙΤΕΙΕΣ ΤΗΣ ΑΜΕΡΙΚΗΣ

**ΤΙΤΛΟΣ ΕΦΕΥΡΕΣΗΣ** (54):ΔΕΣΜΕΥΤΙΚΟΙ ΠΑΡΑΓΟΝΤΕΣ ΣΚΛΗΡΟΣΤΙΝΗΣ  
**ΑΡΙΘΜΟΣ ΚΥΡΙΟΥ Δ.Ε./Ε.Δ.Ε.** (68):3081475  
**ΠΡΟΣΔΙΟΡΙΣΜΟΣ ΠΡΟΪΟΝΤΟΣ** (95):ΡΟΜΟΣΟΖΟΥΜΑΜΠΗ

**ΑΡΙΘ./ΗΜΕΡ. ΙΣΧΥΟΥΣΑΣ ΑΔΕΙΑΣ** (92):Ε.Ε.(C)(2019)8945(τελικό)11-12-2019  
**ΚΥΚΛΟΦΟΡΙΑΣ ΣΤΗΝ ΕΛΛΑΔΑ**  
**ΑΡΙΘ./ΗΜΕΡ. ΠΡΩΤΗΣ ΑΔΕΙΑΣ** (93):  
**ΚΥΚΛΟΦΟΡΙΑΣ ΣΤΗΝ ΑΓΟΡΑ ΤΗΣ** (74):ΑΘΑΝΑΣΙΑΔΟΥ "ΕΛΕΝΗ Γ. ΠΑΠΑΚΩΝΣΤΑΝΤΙΝΟΥ ΚΑΙ ΣΥΝΕΡΓΑΤΕΣ, ΔΙΚΗΓΟΡΙΚΗ ΕΤΑΙΡΙΑ" ΜΑΡΙΑ  
**ΕΥΡΩΠΑΪΚΗΣ ΚΟΙΝΟΤΗΤΑΣ** Κουμπάρη 2, 10674 ΑΘΗΝΑ  
**ΕΙΛΙΚΟΣ ΠΛΗΡΕΞΟΥΣΙΟΣ** (74):ΓΙΑΖΙΤΖΟΓΛΟΥ ΕΥΑΓΓΕΛΙΑ  
**ΑΝΤΙΚΛΗΤΟΣ** Κουμπάρη 2, 10674 ΑΘΗΝΑ

---

**ΑΡΙΘΜΟΣ ΑΙΤΗΣΗΣ ΣΠΠΦ**  
ΗΜΕΡΟΜ. ΚΑΤΑΘΕΣΗΣ  
ΑΙΤΩΝ

**(21):20200800011**  
(22):10/03/2020  
(71):1)Array Biopharma, Inc.

3200 Walnut Street, Boulder, CO 80301, ΗΝΩΜΕΝΕΣ ΠΟΛΙΤΕΙΕΣ ΤΗΣ ΑΜΕΡΙΚΗΣ

**ΤΙΤΛΟΣ ΕΦΕΥΡΕΣΗΣ**

**(54):ΕΝΩΣΕΙΣ ΠΥΡΑΖΟΛΟ[1,5-]ΠΥΡΙΜΙΔΙΝΗΣ ΩΣ ΑΝΑΣΤΟΛΕΙΣ ΚΙΝΑΣΗΣ TRK**

ΑΡΙΘΜΟΣ ΚΥΡΙΟΥ Δ.Ε./Ε.Δ.Ε.  
ΠΡΟΣΔΙΟΡΙΣΜΟΣ ΠΡΟΪΟΝΤΟΣ

(68):3096025.B3

(95):ΛΑΡΟΤΡΕΚΤΙΝΙΜΠΗ ΚΑΙ/Η ΦΑΡΜΑΚΕΥΤΙΚΩΣ ΑΠΟΔΕΚΤΑ ΑΛΑΤΑ ΑΥΤΗΣ, ΙΔΙΩΣ ΘΕΙΚΗ  
ΛΑΡΟΤΡΕΚΤΙΝΙΜΠΗ ΠΕΡΙΛΑΜΒΑΝΟΜΕΝΗΣ ΟΞΙΝΗΣ ΘΕΙΚΗΣ ΛΑΡΟΤΡΕΚΤΙΝΙΜΠΗΣ

ΑΡΙΘ./ΗΜΕΡ. ΙΣΧΥΟΥΣΑΣ ΑΔΕΙΑΣ  
ΚΥΚΛΟΦΟΡΙΑΣ ΣΤΗΝ ΕΛΛΑΔΑ  
ΑΡΙΘ./ΗΜΕΡ. ΠΡΩΤΗΣ ΑΔΕΙΑΣ  
ΚΥΚΛΟΦΟΡΙΑΣ ΣΤΗΝ ΑΓΟΡΑ ΤΗΣ  
ΕΥΡΩΠΑΪΚΗΣ ΚΟΙΝΟΤΗΤΑΣ

(92):Ε.Ε.(C)(2019)6890(τελικό)(υπό αίτηση)/23-09-2019

ΕΙΔΙΚΟΣ ΠΛΗΡΕΞΟΥΣΙΟΣ

(93):

(74):ΑΘΑΝΑΣΙΑΔΟΥ "ΕΛΕΝΗ Γ. ΠΑΠΑΚΩΝΣΤΑΝΤΙΝΟΥ ΚΑΙ ΣΥΝΕΡΓΑΤΕΣ, ΔΙΚΗΓΟΡΙΚΗ ΕΤΑΙΡΙΑ" ΜΑΡΙΑ  
Κουμπάρη 2, 10674 ΑΘΗΝΑ

ΑΝΤΙΚΛΗΤΟΣ

(74):ΓΙΑΖΙΤΖΟΓΛΟΥ ΕΥΑΓΓΕΛΙΑ

Κουμπάρη 2, 10674 ΑΘΗΝΑ

---

## ΑΠΟΡΡΙΨΕΙΣ

1. Κατ'εφαρμογή του άρθρου 10 παρ. 2 του Κανονισμού (ΕΚ) 469/2009 και του άρθρου 6 παρ. 2 της Υ.Α. 14905/ΕΦΑ 3058, η υπ' αριθμ. **20170800051** αίτηση για χορήγηση Συμπληρωματικού Πιστοποιητικού Προστασίας για Φάρμακα (ΣΠΠΦ) με ημερομηνία κατάθεσης 09.11.2017 και δικαιούχους τις εταιρείες **“DANA-FARBER CANCER INSTITUTE, INC.”** που εδρεύει εις Brookline Avenue 450, MA 02215 Boston, Ηνωμένες Πολιτείες της Αμερικής και **“GENETICS INSTITUTE, LLC.”** που εδρεύει εις Cambridge Park Drive 87, MA 02140 Cambridge, Ηνωμένες Πολιτείες της Αμερικής και με προσδιορισμένο προϊόν το «Ατεζολιζουμάμπη», απορρίπτεται επειδή το προϊόν δεν πληροί τους όρους του Κανονισμού (ΕΚ) 469/2009 και συγκεκριμένα το άρθρο 3 στοιχείο α΄.  
Το εν λόγω ΣΠΠΦ αφορά το υπ' αριθμ. **3086281** πιστοποιητικό κατάθεσης μετάφρασης Ευρωπαϊκού Διπλώματος Ευρεσιτεχνίας με τίτλο «PD-1, υποδοχέας για B7-4, και χρήσεις γι αυτόν τον σκοπό».
  
2. Κατ'εφαρμογή του άρθρου 10 παρ. 2 του Κανονισμού (ΕΚ) 469/2009 και του άρθρου 6 παρ. 2 της Υ.Α. 14905/ΕΦΑ 3058, η υπ' αριθμ. **20170800052** αίτηση για χορήγηση Συμπληρωματικού Πιστοποιητικού Προστασίας για Φάρμακα (ΣΠΠΦ) με ημερομηνία κατάθεσης 09.11.2017 και δικαιούχους τις εταιρείες **“DANA-FARBER CANCER INSTITUTE, INC.”** που εδρεύει εις Brookline Avenue 450, MA 02215 Boston, Ηνωμένες Πολιτείες της Αμερικής και **“GENETICS INSTITUTE, LLC.”** που εδρεύει εις Cambridge Park Drive 87, MA 02140 Cambridge, Ηνωμένες Πολιτείες της Αμερικής και με προσδιορισμένο προϊόν το «Αβελουμάμπη», απορρίπτεται επειδή το προϊόν δεν πληροί τους όρους του Κανονισμού (ΕΚ) 469/2009 και συγκεκριμένα το άρθρο 3 στοιχείο α΄.  
Το εν λόγω ΣΠΠΦ αφορά το υπ' αριθμ. **3086281** πιστοποιητικό κατάθεσης μετάφρασης Ευρωπαϊκού Διπλώματος Ευρεσιτεχνίας με τίτλο «PD-1, υποδοχέας για B7-4, και χρήσεις γι αυτόν τον σκοπό».
  
3. Κατ'εφαρμογή του άρθρου 10 παρ. 2 του Κανονισμού (ΕΚ) 469/2009 και του άρθρου 6 παρ. 2 της Υ.Α. 14905/ΕΦΑ 3058, η υπ' αριθμ. **20190800010** αίτηση για χορήγηση Συμπληρωματικού Πιστοποιητικού Προστασίας για Φάρμακα (ΣΠΠΦ) με ημερομηνία κατάθεσης 14.03.2019 και δικαιούχους τις εταιρείες **“DANA-FARBER CANCER INSTITUTE, INC.”** που εδρεύει εις Brookline Avenue 450, MA 02215 Boston, Ηνωμένες Πολιτείες της Αμερικής και **“GENETICS INSTITUTE, LLC.”** που εδρεύει εις Cambridge Park Drive 87, MA 02140 Cambridge, Ηνωμένες Πολιτείες της Αμερικής και με προσδιορισμένο προϊόν το «Durvalumab», απορρίπτεται επειδή το προϊόν δεν πληροί τους όρους του Κανονισμού (ΕΚ) 469/2009 και συγκεκριμένα το άρθρο 3 στοιχείο α΄.  
Το εν λόγω ΣΠΠΦ αφορά το υπ' αριθμ. **3086281** πιστοποιητικό κατάθεσης μετάφρασης Ευρωπαϊκού Διπλώματος Ευρεσιτεχνίας με τίτλο «PD-1, υποδοχέας για B7-4, και χρήσεις γι αυτόν τον σκοπό».

**1.11 ΕΥΡΕΤΗΡΙΟ ΑΙΤΗΣΕΩΝ ΣΥΜΠΛΗΡΩΜΑΤΙΚΩΝ ΠΙΣΤΟΠΟΙΗΤΙΚΩΝ ΠΡΟΣΤΑΣΙΑΣ ΓΙΑ ΦΑΡΜΑΚΑ ΣΥΜΦΩΝΑ ΜΕ ΤΗΝ ΗΜΕΡΟΜΗΝΙΑ ΚΑΤΑΘΕΣΗΣ**

<b>ΚΑΤΑΘΕΣΗ (22)</b>	<b>ΚΑΤΑΘΕΤΗΣ (71)</b>	<b>ΤΙΤΛΟΣ ΕΦΕΥΡΕΣΗΣ (54)</b>	<b>ΑΡ. ΑΙΤ. (21)</b>
07/02/2020	ZOETIS SERVICES LLC	ΣΥΝΔΥΑΣΜΟΙ ΠΑΡΑΣΙΤΟΚΤΟΝΩΝ ΣΠΕΙΡΟΚΥΚΛΙΚΗΣ ΙΣΟΞΑΖΟΛΙΝΗΣ	20200800007
20/02/2020	NOVARTIS INTERNATIONAL PHARMA- CEUTICAL AG NOVARTIS PHARMA AG	ΠΑΡΑΓΩΓΟ ΡΑΠΑΜΥΚΙΝΗΣ ΓΙΑ ΤΗ ΘΕΡΑΠΕΥΤΙΚΗ ΑΝΤΙΜΕΤΩΠΙΣΗ ΚΑΡΚΙΝΟΥ ΤΟΥ ΠΑΓΚΡΕΑΤΟΣ	20200800008
21/02/2020	ABBVIE INC.	ΚΑΙΝΟΤΟΜΕΣ ΤΡΙΚΥΚΛΙΚΕΣ ΕΝΩΣΕΙΣ	20200800009
06/03/2020	AMGEN INC.	ΔΕΣΜΕΥΤΙΚΟΙ ΠΑΡΑΓΟΝΤΕΣ ΣΚΛΗΡΟΣΤΙΝΗΣ	20200800010
10/03/2020	ARRAY BIOPHARMA, INC.	ΕΝΩΣΕΙΣ ΠΥΡΑΖΟΛΟ[1,5-]ΠΥΡΙΜΙΔΙΝΗΣ ΩΣ ΑΝΑΣΤΟΛΕΙΣ ΚΙΝΑΣΗΣ TRK	20200800011

**1.9 ΕΥΡΕΤΗΡΙΟ ΑΙΤΗΣΕΩΝ ΣΥΜΠΛΗΡΩΜΑΤΙΚΩΝ ΠΙΣΤΟΠΟΙΗΤΙΚΩΝ ΠΡΟΣΤΑΣΙΑΣ ΓΙΑ ΦΑΡΜΑΚΑ ΣΥΜΦΩΝΑ ΜΕ ΤΗΝ ΑΛΦΑΒΗΤΙΚΗ ΣΕΙΡΑ ΤΩΝ ΚΑΤΑΘΕΤΩΝ**

<b>ΚΑΤΑΘΕΤΗΣ (71)</b>	<b>ΤΙΤΛΟΣ ΕΦΕΥΡΕΣΗΣ (54)</b>	<b>ΚΑΤΑΘΕΣΗ (22)</b>	<b>ΑΡ. ΑΙΤ. (21)</b>
<i>ABBVIE INC.</i>	ΚΑΙΝΟΤΟΜΕΣ ΤΡΙΚΥΚΛΙΚΕΣ ΕΝΩΣΕΙΣ	21/02/2020	20200800009
<i>AMGEN INC.</i>	ΔΕΣΜΕΥΤΙΚΟΙ ΠΑΡΑΓΟΝΤΕΣ ΣΚΛΗΡΟΣΤΙΝΗΣ	06/03/2020	20200800010
<i>ARRAY BIOPHARMA, INC.</i>	ΕΝΩΣΕΙΣ ΠΥΡΑΖΟΛΟ[1,5-]ΠΥΡΙΜΙΔΙΝΗΣ ΩΣ ΑΝΑΣΤΟΛΕΙΣ ΚΙ-ΝΑΣΗΣ TRK	10/03/2020	20200800011
<i>NOVARTIS INTERNATIONAL PHARMACEUTICAL AG</i>	ΠΑΡΑΓΩΓΟ ΡΑΠΑΜΥΚΙΝΗΣ ΓΙΑ ΤΗ ΘΕΡΑΠΕΥΤΙΚΗ ΑΝΤΙΜΕΤΩΠΙΣΗ ΚΑΡΚΙΝΟΥ ΤΟΥ ΠΑΓΚΡΕΑΤΟΣ	20/02/2020	20200800008
<i>NOVARTIS PHARMA AG</i>	ΠΑΡΑΓΩΓΟ ΡΑΠΑΜΥΚΙΝΗΣ ΓΙΑ ΤΗ ΘΕΡΑΠΕΥΤΙΚΗ ΑΝΤΙΜΕΤΩΠΙΣΗ ΚΑΡΚΙΝΟΥ ΤΟΥ ΠΑΓΚΡΕΑΤΟΣ	20/02/2020	20200800008
<i>ZOETIS SERVICES LLC</i>	ΣΥΝΔΥΑΣΜΟΙ ΠΑΡΑΣΙΤΟΚΤΟΝΩΝ ΣΠΕΙΡΟΚΥΚΛΙΚΗΣ ΙΣΟΞΑΖΟΛΙΝΗΣ	07/02/2020	20200800007

---

**1.10 ΑΙΤΗΣΕΙΣ ΣΥΜΠΛΗΡΩΜΑΤΙΚΩΝ ΠΙΣΤΟΠΟΙΗΤΙΚΩΝ ΠΡΟΣΤΑΣΙΑΣ ΓΙΑ  
ΦΥΤΟΠΡΟΣΤΑΤΕΥΤΙΚΑ ΠΡΟΪΟΝΤΑ**

---

---

*ΟΥΔΕΜΙΑ*

---

---

*ΔΕΝ ΥΠΑΡΧΕΙ ΔΗΜΟΣΙΕΥΣΗ*

---



---

*ΔΕΝ ΥΠΑΡΧΕΙ ΔΗΜΟΣΙΕΥΣΗ*

---

---

### 1.13 ΑΙΤΗΣΕΙΣ ΠΑΡΑΤΑΣΗΣ ΙΣΧΥΟΣ ΣΥΜΠΛΗΡΩΜΑΤΙΚΩΝ ΠΙΣΤΟΠΟΙΗΤΙΚΩΝ ΠΡΟΣΤΑΣΙΑΣ ΓΙΑ ΠΑΙΔΙΑΤΡΙΚΑ ΦΑΡΜΑΚΑ

---

<b>ΑΡΙΘΜ. ΑΙΤ. ΣΠΠΠΦ</b>	<b>(21):</b>	<b>20200900002</b>
<i>ΗΜΕΡ/ΝΙΑ ΚΑΤΑΘΕΣΗΣ</i>	<i>(22):</i>	04/03/2020
<i>ΑΙΤΩΝ(-ΟΥΝΤΕΣ)</i>	<i>(71):</i>	JANSSEN BIOTECH, INC. 800/850 Ridgeview Drive, PA 19044 Horsham, ΗΝΩΜΕΝΕΣ ΠΟΛΙΤΕΙΕΣ ΤΗΣ ΑΜΕΡΙΚΗΣ
<b>ΤΙΤΛΟΣ ΕΦΕΥΡΕΣΗΣ</b>	<b>(54):</b>	<b>ΑΝΤΙ-IL-12 ΑΝΤΙΣΩΜΑΤΑ, ΣΥΝΘΕΣΕΙΣ, ΜΕΘΟΔΟΙ ΚΑΙ ΧΡΗΣΕΙΣ</b>
<i>ΑΡΙΘΜΟΣ ΚΥΡΙΟΥ Δ.Ε./ ΕΔΕ</i>	<i>(68):</i>	3069162
<i>ΑΡΙΘΜΟΣ ΣΠΠΦ</i>	<i>(11):</i>	8000308
<i>ΠΡΟΣΔΙΟΡΙΣΜΟΣ ΠΡΟΪΟΝΤΟΣ</i>	<i>(95):</i>	USTEKINUMAB
<i>ΑΡΙΘ./ΗΜΕΡ. ΠΡΩΤΗΣ ΑΔΕΙΑΣ</i>		
<i>ΚΥΚΛΟΦΟΡΙΑΣ ΣΤΗΝ</i>		
<i>ΕΥΡΩΠΑΪΚΗΣ ΕΝΩΣΗ</i>	<i>(92):</i>	E.E.(C)(2020)407(τελικό)/22-01--2020
<i>ΕΙΔΙΚΟΣ ΠΛΗΡΕΞΟΥΣΙΟΣ</i>	<i>(74):</i>	ΛΥΜΠΕΡΗΣ ΝΙΚΟΛΑΟΣ " ΔΙΚΗΓΟΡΙΚΗ ΕΤΑΙΡΙΑ ΒΑΓΙΑΝΟΥ ΚΩΣΤΟΠΟΥΛΟΥ ΛΥΜΠΕΡΗ" Στουρνάρα 37, 10682 ΑΘΗΝΑ
<i>ΑΝΤΙΚΑΛΗΤΟΣ</i>	<i>(74):</i>	ΛΥΜΠΕΡΗΣ ΝΙΚΟΛΑΟΣ Στουρνάρα 37, 10682 ΑΘΗΝΑ

---

<b>ΑΡΙΘΜ. ΑΙΤ. ΣΠΠΠΦ</b>	<b>(21):</b>	<b>20200900003</b>
<i>ΗΜΕΡ/ΝΙΑ ΚΑΤΑΘΕΣΗΣ</i>	<i>(22):</i>	24/03/2020
<i>ΑΙΤΩΝ(-ΟΥΝΤΕΣ)</i>	<i>(71):</i>	MERCK SHARP & DOHME CORP. 126 East Lincoln Avenue, Rahway 07065, ΗΝΩΜΕΝΕΣ ΠΟΛΙΤΕΙΕΣ ΤΗΣ ΑΜΕΡΙΚΗΣ
<b>ΤΙΤΛΟΣ ΕΦΕΥΡΕΣΗΣ</b>	<b>(54):</b>	<b>Β-ΑΜΙΝΟ-ΤΕΤΡΑΪΔΡΟΪΜΙΔΑΖΟ-1(1,2-Α)-ΠΥΡΑΖΙΝΕΣ ΚΑΙ ΤΕΤΡΑΪΔΡΟΤΡΙΑΖΟΛΟ-(4,3-Α)-ΠΥΡΑΖΙΝΕΣ ΩΣ ΑΝΑΣΤΟΛΕΙΣ ΤΗΣ ΔΙΠΕΠΤΙΔΥΛΟ-ΠΕΠΤΙΔΑΣΗΣ ΓΙΑ ΤΗΝ ΑΓΩΓΗ Ή ΠΡΟΛΗΨΗ ΤΟΥ ΔΙΑΒΗΤΗ</b>
<i>ΑΡΙΘΜΟΣ ΚΥΡΙΟΥ Δ.Ε./ ΕΔΕ</i>	<i>(68):</i>	3057080
<i>ΑΡΙΘΜΟΣ ΣΠΠΦ</i>	<i>(11):</i>	8000243
<i>ΠΡΟΣΔΙΟΡΙΣΜΟΣ ΠΡΟΪΟΝΤΟΣ</i>	<i>(95):</i>	ΣΙΤΑΓΛΙΠΤΙΝΗ, ΠΡΟΑΙΡΕΤΙΚΑ ΣΤΗ ΜΟΡΦΗ ΦΑΡΜΑΚΕΥΤΙΚΩΣ, ΑΠΟΔΕΚΤΟΥ ΑΛΑΤΟΣ
<i>ΑΡΙΘ./ΗΜΕΡ. ΠΡΩΤΗΣ ΑΔΕΙΑΣ</i>		
<i>ΚΥΚΛΟΦΟΡΙΑΣ ΣΤΗΝ</i>		
<i>ΕΥΡΩΠΑΪΚΗΣ ΕΝΩΣΗ</i>	<i>(92):</i>	E.E.(C)(2020)1284(τελικό)(τροποποιημένη)/28-02-2020
<i>ΕΙΔΙΚΟΣ ΠΛΗΡΕΞΟΥΣΙΟΣ</i>	<i>(74):</i>	ΚΙΛΙΜΙΡΗΣ ΚΩΝΣΤΑΝΤΙΝΟΣ Χατζηγιάννη Μέξη 7, 11528 ΑΘΗΝΑ
<i>ΑΝΤΙΚΑΛΗΤΟΣ</i>	<i>(74):</i>	ΚΙΛΙΜΙΡΗΣ ΚΩΝΣΤΑΝΤΙΝΟΣ Χατζηγιάννη Μέξη 7, 11528 ΑΘΗΝΑ

---

**1.14 ΕΥΡΕΤΗΡΙΟ ΑΙΤΗΣΕΩΝ ΠΑΡΑΤΑΣΗΣ ΙΣΧΥΟΣ ΣΥΜΠΛΗΡΩΜΑΤΙΚΩΝ ΠΙΣΤΟΠΟΙΗΤΙΚΩΝ ΠΡΟΣΤΑΣΙΑΣ  
ΓΙΑ ΠΑΙΔΙΑΤΡΙΚΑ ΦΑΡΜΑΚΑ ΣΥΜΦΩΝΑ ΜΕ ΤΗΝ ΗΜΕΡΟΜΗΝΙΑ ΚΑΤΑΘΕΣΗΣ**

ΚΑΤΑΘΕΣΗ (22)	ΑΙΤΩΝ (71)	ΤΙΤΛΟΣ ΕΦΕΥΡΕΣΗΣ (54)	ΑΡ. ΑΙΤ. (21)
04/03/2020	JANSSEN BIOTECH, INC.	ΑΝΤΙ-IL-12 ΑΝΤΙΣΩΜΑΤΑ, ΣΥΝΘΕΣΕΙΣ, ΜΕΘΟΔΟΙ ΚΑΙ ΧΡΗΣΕΙΣ	20200900002
24/03/2020	MERCK SHARP & DOHME CORP.	B-AMINO-ΤΕΤΡΑΪΔΡΟΪΜΙΔΑΖΟ-1(1,2-Α)-ΠΥΡΑΖΙΝΕΣ ΚΑΙ ΤΕΤΡΑΪΔΡΟΤΡΙΑΖΟΛΟ-(4,3-Α)-ΠΥΡΑΖΙΝΕΣ ΩΣ ΑΝΑΣΤΟΛΕΙΣ ΤΗΣ ΔΙΠΕΠΤΙΔΥΛΟ-ΠΕΠΤΙΔΑΣΗΣ ΓΙΑ ΤΗΝ ΑΓΩΓΗ Ή ΠΡΟΛΗΨΗ ΤΟΥ ΔΙΑΒΗΤΗ	20200900003

**1.15 ΕΥΡΕΤΗΡΙΟ ΑΙΤΗΣΕΩΝ ΠΑΡΑΤΑΣΗΣ ΙΣΧΥΟΣ ΣΥΜΠΛΗΡΩΜΑΤΙΚΩΝ ΠΙΣΤΟΠΟΙΗΤΙΚΩΝ ΠΡΟΣΤΑΣΙΑΣ  
ΓΙΑ ΠΑΙΔΙΑΤΡΙΚΑ ΦΑΡΜΑΚΑ ΣΥΜΦΩΝΑ ΜΕ ΤΗΝ ΑΛΦΑΒΗΤΙΚΗ ΣΕΙΡΑ ΤΩΝ ΑΙΤΟΥΝΤΩΝ**

ΚΑΤΑΘΕΤΗΣ (71)	ΤΙΤΛΟΣ ΕΦΕΥΡΕΣΗΣ (54)	ΚΑΤΑΘΕΣΗ (22)	ΑΡ. ΑΙΤ. (21)
<i>JANSSEN BIOTECH, INC.</i>	ΑΝΤΙ-IL-12 ΑΝΤΙΣΩΜΑΤΑ, ΣΥΝΘΕΣΕΙΣ, ΜΕΘΟΔΟΙ ΚΑΙ ΧΡΗΣΕΙΣ	04/03/2020	20200900002
<i>MERCK SHARP &amp; DOHME CORP.</i>	Β-ΑΜΙΝΟ-ΤΕΤΡΑΪΔΡΟΪΜΙΔΑΖΟ-1(1,2-Α)-ΠΥΡΑΖΙΝΕΣ ΚΑΙ ΤΕΤΡΑΪΔΡΟΤΡΙΑΖΟΛΟ-(4,3-Α)-ΠΥΡΑΖΙΝΕΣ ΩΣ ΑΝΑΣΤΟΛΕΙΣ ΤΗΣ ΔΙΠΕΠΤΙΔΥΛΟ-ΠΕΠΤΙΔΑΣΗΣ ΓΙΑ ΤΗΝ ΑΓΩΓΗ Ή ΠΡΟΛΗΨΗ ΤΟΥ ΔΙΑΒΗΤΗ	24/03/2020	20200900003

## Κ Ε Φ Α Λ Α Ι Ο 2

### ΔΙΠΛΩΜΑΤΑ ΕΥΡΕΣΙΤΕΧΝΙΑΣ ΚΑΙ ΠΙΣΤΟΠΟΙΗΤΙΚΑ ΥΠΟΔΕΙΓΜΑΤΟΣ ΧΡΗΣΙΜΟΤΗΤΑΣ

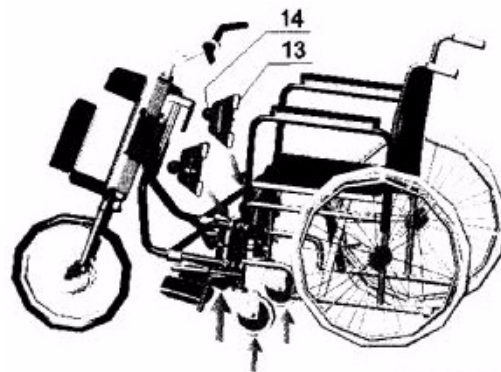
#### 2.1 ΔΙΠΛΩΜΑΤΑ ΕΥΡΕΣΙΤΕΧΝΙΑΣ

<b>ΑΡΙΘΜΟΣ Δ.Ε.</b>	<b>(11):1009778</b>
<b>ΑΡΙΘΜΟΣ ΑΙΤΗΣΗΣ Δ.Ε.</b>	(21):20170100465
<b>ΔΙΕΘΝΗΣ ΤΑΞΙΝΟΜΗΣΗ</b>	(51):IPC8: A61G 5/04
<b>ΔΙΚΑΙΟΥΧΟΣ</b>	(73):1)ΚΑΡΑΚΩΣΤΑΣ ΔΗΜΗΤΡΙΟΥ ΙΩΑΝΝΗΣ Γκλαβάνη 85, 38221 ΒΟΛΟΣ (ΜΑΓΝΗΣΙΑΣ), ΕΛΛΑΔΑ
<b>ΗΜΕΡΟΜ. ΚΑΤΑΘΕΣΗΣ</b>	(22):09/10/2017
<b>ΗΜΕΡΟΜ. ΑΠΟΝΟΜΗΣ</b>	(47):06/07/2020
<b>ΣΥΜΒ. ΠΡΟΤΕΡΑΙΟΤΗΤΕΣ</b>	(30):
<b>ΤΡΟΠΟΠ. ΚΥΡΙΟΥ Δ.Ε.</b>	(61):
<b>ΕΦΕΥΡΕΤΗΣ</b>	(72):1)ΚΑΡΑΚΩΣΤΑΣ ΔΗΜΗΤΡΙΟΥ ΙΩΑΝΝΗΣ
<b>ΕΙΔΙΚΟΣ ΠΛΗΡΕΞΟΥΣΙΟΣ</b>	(74):
<b>ΑΝΤΙΚΛΗΤΟΣ</b>	(74):ΚΑΡΑΚΩΣΤΑΣ ΔΗΜΗΤΡΙΟΣ Γκλαβάνη 85, 38221 ΒΟΛΟΣ (ΜΑΓΝΗΣΙΑΣ)
<b>ΤΙΤΛΟΣ ΕΦΕΥΡΕΣΗΣ</b>	<b>(54):ΗΛΕΚΤΡΙΚΟ ΠΟΔΗΛΑΤΟ ΜΕ ΕΝΑ ΤΡΟΧΟ, ΓΙΑ ΤΗΝ ΑΥΤΟΝΟΜΗ ΜΕΤΑΚΙΝΗΣΗ ΑΜΑΞΙΔΙΩΝ ΑΜΕΑ</b>

#### **ΠΕΡΙΛΗΨΗ(57)**

Το Ηλεκτρικό Ποδήλατο με ένα τροχό, για την αυτόνομη μετακίνηση των αμαξιδίων ΑμΕΑ, προσαρμόζεται στα αναπηρικά αμαξίδια. Αποτελείται από δύο κύρια τμήματα: α) το μπροστινό τμήμα που έχει την ηλεκτρική τροφοδοσία με την μπαταρία λιθίου (7), την κίνηση μέσω ενός τροχού (4) και ηλεκτρικού κινητήρα (5), την οδήγηση μέσω του τιμονιού (8) με τα όργανα χειρισμού και ελέγχου της πορείας και β) το σκελετό του Ηλεκτρικού Ποδηλάτου που απαρτίζεται από τους δύο βραχίονες (10) με τα εξαρτήματα σύνδεσής του με το αναπηρικό αμαξίδιο (12), το σύστημα για την άνοδο - καθόδο του μπροστινού μέρους του αμαξιδίου με το ηλεκτρικό έμβολο (15). Όλο το σύστημα τσεκάρεται και επιβεβαιώνονται από το κυτίο ελεγκτή (9). Το Ηλεκτρικό Ποδήλατο προσαρμόζεται και αποσπάται

από το αναπηρικό αμαξίδιο χωρίς να απαιτείται ιδιαίτερη προσπάθεια, κίνηση ή δεξιοτέτα από το χρήστη με κινητικά προβλήματα. Η λειτουργία του πραγματοποιείται από όργανα χειρισμού που βρίσκονται σε προσεγγιστική θέση στο τιμόνι (8).



<b>ΑΡΙΘΜΟΣ Δ.Ε.</b>	<b>(11):1009779</b>
<b>ΑΡΙΘΜΟΣ ΑΙΤΗΣΗΣ Δ.Ε.</b>	(21):20180100568
<b>ΔΙΕΘΝΗΣ ΤΑΞΙΝΟΜΗΣΗ</b>	(51):IPC8: A61L 12/14 IPC8: A01N 65/22 IPC8: A61K 36/53 IPC8: A61P 33/04
<b>ΔΙΚΑΙΟΥΧΟΣ</b>	(73):1)ΧΑΤΖΑΡΑ ΓΕΩΡΓΙΟΥ ΜΑΡΙΑΝΑ Νυμφών 13, 16561 ΓΛΥΦΑΔΑ (ΑΤΤΙΚΗΣ), ΕΛΛΑΔΑ
<b>ΗΜΕΡΟΜ. ΚΑΤΑΘΕΣΗΣ</b>	(22):27/12/2018
<b>ΗΜΕΡΟΜ. ΑΠΟΝΟΜΗΣ</b>	(47):06/07/2020
<b>ΣΥΜΒ. ΠΡΟΤΕΡΑΙΟΤΗΤΕΣ</b>	(30):
<b>ΤΡΟΠΟΠ. ΚΥΡΙΟΥ Δ.Ε.</b>	(61):
<b>ΕΦΕΥΡΕΤΗΣ</b>	(72):1)ΧΑΤΖΑΡΑ ΓΕΩΡΓΙΟΥ ΜΑΡΙΑΝΑ
<b>ΕΙΔΙΚΟΣ ΠΛΗΡΕΞΟΥΣΙΟΣ</b>	(74):
<b>ΑΝΤΙΚΛΗΤΟΣ</b>	(74):
<b>ΤΙΤΛΟΣ ΕΦΕΥΡΕΣΗΣ</b>	<b>(54):ΣΥΝΘΕΣΗ ΜΕ ΒΑΣΗ ΤΟ ΔΙΚΤΑΜΟ ΚΑΤΑ ΤΟΥ ΒΑΚΤΗΡΙΟΥ ΑΚΑΝΘΑΜΟ-ΕΜΠΙΑ ΠΟΥ ΠΡΟΣΒΑΛΛΕΙ ΤΟΥΣ ΟΦΘΑΛΜΟΥΣ</b>

#### **ΠΕΡΙΛΗΨΗ(57)**

Η σύνθεση μας βασίζεται στο Βότανο Δίκταμο το οποίο μετά από κατάλληλη επεξεργασία αναμιγνύεται με οφθαλμικό διάλυμα για την τελική μορφή του. Πλεονέκτημα της εφεύρεσης μας είναι ότι η σύνθεση μας δεν είναι χημική και δεν περιέχει φάρμακα, καθώς βασίζεται σε ένα βότανο που αναπτύσσεται σε βουνά της Κρήτης και έχει αποδεδειγμένα αποτελέσματα εξουδετέρωσης του μικροβίου, μετά από πειράματα σε εργαστήρια στην Σκωτία. Σε υγρή μορφή, είναι ιδιαίτερα αποτελεσματική σε αυτούς που φορούν φακούς επαφής ή κολυμπούν σε πισίνες όπου ο κίνδυνος προσβολής είναι πολύ μεγαλύτερος. Για την καταπολέμηση της

Acanthamoeba, το μόνο που χρειάζεται είναι η προσθήκη του διαλύματος μας τόσο στους φακούς επαφής όσο και στον χώρο συντήρησης αυτών. Για ιδανική σύνθεση, προσθέτουμε 5mg Δίκταμο σε μορφή σκόνης σε 10ml οφθαλμικό διάλυμα φύλαξης φακών επαφής και αναμιγνύουμε για το τελικό προϊόν.

**ΑΡΙΘΜΟΣ Δ.Ε.** (11):1009780  
**ΑΡΙΘΜΟΣ ΑΙΤΗΣΗΣ Δ.Ε.** (21):20190100066  
**ΔΙΕΘΝΗΣ ΤΑΞΙΝΟΜΗΣΗ** (51):IPC8: A61K 8/73  
IPC8: A61K 8/97  
IPC8: A61Q 19/08  
**ΔΙΚΑΙΟΥΧΟΣ** (73):1)ΚΑΡΥΔΗ ΔΗΜΗΤΡΙΟΥ  
ΚΩΝΣΤΑΝΤΙΝΑ  
Καβείρων 44, 54352 ΘΕΣΣΑΛΟΝΙΚΗ  
(ΘΕΣΣΑΛΟΝΙΚΗΣ), ΕΛΛΑΔΑ  
**ΗΜΕΡΟΜ. ΚΑΤΑΘΕΣΗΣ** (22):08/02/2019  
**ΗΜΕΡΟΜ. ΑΠΟΝΟΜΗΣ** (47):06/07/2020  
**ΣΥΜΒ. ΠΡΟΤΕΡΑΙΟΤΗΤΕΣ** (30):  
**ΤΡΟΠΟΠ. ΚΥΡΙΟΥ Δ.Ε.** (61):  
**ΕΦΕΥΡΕΤΗΣ** (72):1)ΚΑΡΥΔΗ ΔΗΜΗΤΡΙΟΥ  
ΚΩΝΣΤΑΝΤΙΝΑ  
**ΕΙΔΙΚΟΣ ΠΛΗΡΕΞΟΥΣΙΟΣ** (74):  
**ΑΝΤΙΚΛΗΤΟΣ** (74):  
**ΤΙΤΛΟΣ ΕΦΕΥΡΕΣΗΣ** (54):ΣΥΝΘΕΣΗ ΚΑΛΛΥΝΤΙΚΩΝ ΣΚΕΥΑΣΜΑ-  
ΤΩΝ ΜΕ ΒΑΣΗ ΤΑ ΕΓΚΛΕΙΣΜΕΝΑ ΣΕ  
ΣΩΜΑΤΙΔΙΑ Ή ΜΗ ΥΑΛΟΥΡΟΝΙΚΑ ΟΞΕΑ  
ΕΠΙΛΕΓΜΕΝΩΝ ΜΟΡΙΑΚΩΝ ΒΑΡΩΝ

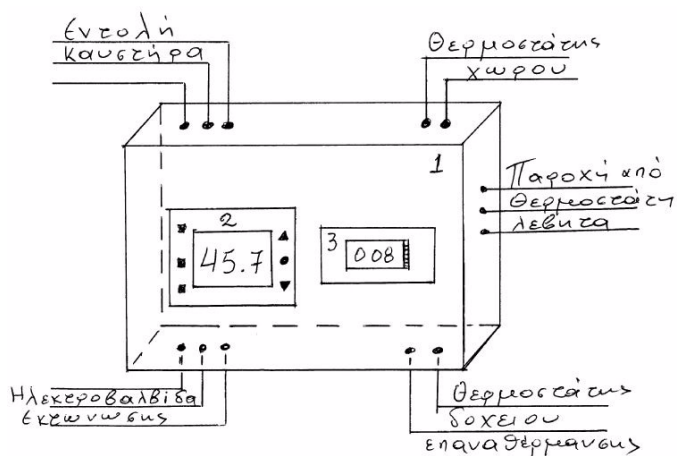
#### ΠΕΡΙΛΗΨΗ(57)

Η παρούσα εφεύρεση αναφέρεται σε καλλυντικά σκευάσματα με βάση το υαλουρονικό οξύ τα οποία διαθέτουν αντιγηραντική δράση καθώς και σε μεθόδους παρασκευής αυτών.

**ΑΡΙΘΜΟΣ Δ.Ε.** (11):1009781  
**ΑΡΙΘΜΟΣ ΑΙΤΗΣΗΣ Δ.Ε.** (21):20190100116  
**ΔΙΕΘΝΗΣ ΤΑΞΙΝΟΜΗΣΗ** (51):IPC8: F24D 19/10  
IPC8: F24H 9/20  
IPC8: F23N 1/08  
IPC8: F23N 5/14  
**ΔΙΚΑΙΟΥΧΟΣ** (73):1)ΙΟΡΔΑΝΙΔΗΣ ΘΕΟΔΩΡΟΥ ΒΑΣΙΛΕΙΟΣ  
Λαγυνά,57200 ΛΑΓΚΑΔΑΣ  
(ΘΕΣΣΑΛΟΝΙΚΗΣ), ΕΛΛΑΔΑ  
**ΗΜΕΡΟΜ. ΚΑΤΑΘΕΣΗΣ** (22):07/03/2019  
**ΗΜΕΡΟΜ. ΑΠΟΝΟΜΗΣ** (47):06/07/2020  
**ΣΥΜΒ. ΠΡΟΤΕΡΑΙΟΤΗΤΕΣ** (30):  
**ΤΡΟΠΟΠ. ΚΥΡΙΟΥ Δ.Ε.** (61):  
**ΕΦΕΥΡΕΤΗΣ** (72):1)ΙΟΡΔΑΝΙΔΗΣ ΘΕΟΔΩΡΟΥ ΒΑΣΙΛΕΙΟΣ  
**ΕΙΔΙΚΟΣ ΠΛΗΡΕΞΟΥΣΙΟΣ** (74):  
**ΑΝΤΙΚΛΗΤΟΣ** (74):  
**ΤΙΤΛΟΣ ΕΦΕΥΡΕΣΗΣ** (54):ΕΞΟΙΚΟΝΟΜΗΣΗ ΚΑΥΣΙΜΟΥ ΠΑΝ-  
ΤΟΣ ΤΥΠΟΥ ΚΑΥΣΤΗΡΑ ΚΑΙ ΣΟ-  
ΜΠΑΣ

#### ΠΕΡΙΛΗΨΗ(57)

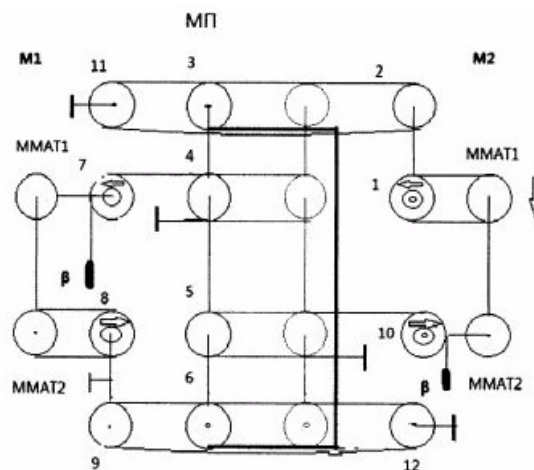
Η παρούσα εφεύρεση αφορά την εξοικονόμηση καυσίμου παντός τύπου καυστήρα (πετρελαίου, αερίου, πέλλετ κ.ά.), και σε παντός τύπου σόμπες (ξύλου, πέλλετ, κ.ά.). Αφορά, δηλαδή, τον τρόπο λειτουργίας του καυστήρα σε συνδυασμό με την εκμετάλλευση της λανθάνουσας ενέργειας, όσον αφορά τους λέβητες και μονομερώς την εκμετάλλευση της λανθάνουσας ενέργειας όσον αφορά τις σόμπες. Η εφεύρεση αποτελείται από ένα ηλεκτρολογικό κουτί σύνδεσης (βλ. σχέδιο Α, αρ.1) και από ένα μεταλλικό δοχείο επαναθέρμανσης (βλ. σχέδιο Β, αρ.5) του επιστρεφόμενου νερού του κυκλώματος. Το πλεονέκτημα της παρούσας εφεύρεσης είναι ότι με τη συνεχή ροή του νερού του κυκλώματος σε χαμηλή θερμοκρασία, όταν ζητηθεί αύξηση της θερμοκρασίας στο χώρο, χρειάζεται πλέον πολύ μικρή αύξηση της θερμοκρασίας του νερού του λέβητα και του κυκλώματος. Επομένως αν και δίδεται συχνότερα εντολή στον καυστήρα να λειτουργεί, ο συνολικός τελικά χρόνος που χρειάζεται αυτός για να θερμάνει το χώρο είναι πολύ μικρότερος και επομένως η κατανάλωση καυσίμου είναι πολύ περιορισμένη.



**ΑΡΙΘΜΟΣ Δ.Ε.** (11):1009782  
**ΑΡΙΘΜΟΣ ΑΙΤΗΣΗΣ Δ.Ε.** (21):20190100272  
**ΔΙΕΘΝΗΣ ΤΑΞΙΝΟΜΗΣΗ** (51):IPC8: F03G 3/00  
IPC8: F03G 7/10  
**ΔΙΚΑΙΟΥΧΟΣ** (73):1)ΔΙΑΚΟΠΟΥΛΟΣ ΠΕΤΡΟΥ  
ΑΔΑΜΑΝΤΙΟΣ  
Τσίλικανίδου 7, 21100 ΝΑΥΠΛΙΟ  
(ΑΡΓΟΛΙΔΑΣ), ΕΛΛΑΔΑ  
**ΗΜΕΡΟΜ. ΚΑΤΑΘΕΣΗΣ** (22):24/06/2019  
**ΗΜΕΡΟΜ. ΑΠΟΝΟΜΗΣ** (47):06/07/2020  
**ΣΥΜΒ. ΠΡΟΤΕΡΑΙΟΤΗΤΕΣ** (30):  
**ΤΡΟΠΟΠ. ΚΥΡΙΟΥ Δ.Ε.** (61):  
**ΕΦΕΥΡΕΤΗΣ** (72):1)ΔΙΑΚΟΠΟΥΛΟΣ ΠΕΤΡΟΥ  
ΑΔΑΜΑΝΤΙΟΣ  
**ΕΙΔΙΚΟΣ ΠΛΗΡΕΞΟΥΣΙΟΣ** (74):  
**ΑΝΤΙΚΛΗΤΟΣ** (74):  
**ΤΙΤΛΟΣ ΕΦΕΥΡΕΣΗΣ** (54):ΕΝΕΡΓΕΙΑ ΑΠΟ ΤΗΝ ΒΑΡΥΤΗΤΑ  
**ΠΕΡΙΛΗΨΗ(57)**

Η ενέργεια από την βαρύτητα κερδίζεται μέσω μιας συσκευής η οποία αποτελείται από δυο κυρίες μονάδες (Μ1) και (Μ2) συνδεδεμένες μέσω μιας μονάδας προσαρμογής (ΜΠ). Οι μονάδες (Μ1), (Μ2) με μια αυτόματη διάταξη είναι δυνατόν να λειτουργούν, εναλλάξ, μια ως ενεργή και η άλλη ως παθητική. Ενεργή θεωρείται η Μονάδα που εφαρμόζει στη μονάδα προσαρμογής μια δύναμη, ενώ παθητική είναι αυτή η μονάδα που θα δεχθεί μέσω της (ΜΠ) μια δύναμη. Σε κάθε μονάδα κρέμεται από ένα ορισμένο τροχό ένα βάρος. Στην ενεργή μονάδα, όπου το βάρος είναι ψηλά και αρχίζει να κατεβαίνει, η δύναμη που δημιουργείται ενεργεί μέσω της (ΜΠ) επί της παθητικής μονάδας και τελικά ανυψώνει το βάρος της εν λόγω μονάδας με δύναμη διπλάσια η τετραπλάσια του βάρους (ανάλογα με την κατασκευή των (Μ1), (Μ2), (ΜΠ)). Μετά από την ολοκλήρωση μιας

περιστροφής των τροχών που κρέμονται τα βάρη, αυτόματα αλλάζουν ρόλους οι (Μ1), (Μ2) και έτσι η (Μ2) ως ενεργή πλέον μονάδα και η (Μ1) ως παθητική Μονάδα λειτουργούν όπως προηγουμένως, μέχρι να γίνει νέα αυτόματη εναλλαγή.



**ΑΡΙΘΜΟΣ Δ.Ε.** (11):1009783  
**ΑΡΙΘΜΟΣ ΑΙΤΗΣΗΣ Δ.Ε.** (21):20180100240  
**ΔΙΕΘΝΗΣ ΤΑΞΙΝΟΜΗΣΗ** (51):IPC8: A01G 13/02  
IPC8: A01G 9/14  
IPC8: C08K 3/22  
IPC8: C08K 3/26  
IPC8: C08K 5/33  
IPC8: C08K 5/3435  
**ΔΙΚΑΙΟΥΧΟΣ** (73):1)THRACE NONWOVENS & GEOSYN-  
THETICS ΑΒΕΕ ΜΗ ΥΦΑΝΤΩΝ  
ΥΦΑΣΜΑΤΩΝ ΚΑΙ ΓΕΩΣΥΝΘΕΤΙΚΩΝ  
ΠΡΟΪΟΝΤΩΝ  
Μαγικό Ξάνθης, 67100 ΞΑΝΘΗ (ΞΑΝΘΗΣ),  
ΕΛΛΑΔΑ  
**ΗΜΕΡΟΜ. ΚΑΤΑΘΕΣΗΣ** (22):06/06/2018  
**ΗΜΕΡΟΜ. ΑΠΟΝΟΜΗΣ** (47):07/07/2020  
**ΣΥΜΒ. ΠΡΟΤΕΡΑΙΟΤΗΤΕΣ** (30):  
**ΤΡΟΠΟΠ. ΚΥΡΙΟΥ Δ.Ε.** (61):  
**ΕΦΕΥΡΕΤΗΣ** (72):1)ΜΥΣΤΙΚΟΣ ΠΑΝΑΓΙΩΤΗ ΚΥΡΙΑΚΟΣ  
**ΕΙΔΙΚΟΣ ΠΛΗΡΕΞΟΥΣΙΟΣ** (74):BENIΕΡΗΣ ΙΑΚΩΒΟΣ  
Πατριάρχου Ιωακείμ 58, 10676 ΑΘΗΝΑ  
**ΑΝΤΙΚΛΗΤΟΣ** (74):BENIΕΡΗΣ ΙΑΚΩΒΟΣ  
Πατριάρχου Ιωακείμ 58, 10676 ΑΘΗΝΑ  
**ΤΙΤΛΟΣ ΕΦΕΥΡΕΣΗΣ** (54):ΑΝΑΠΤΥΞΗ ΕΝΟΣ ΥΦΑΣΜΑΤΟΣ ΠΟΥ  
ΕΠΙΒΡΑΔΥΝΕΙ ΤΗ ΦΛΟΓΑ ΓΙΑ ΘΕΡ-  
ΜΟΚΗΠΙΑ

#### ΠΕΡΙΛΗΨΗ(57)

Η ευρεσιτεχνία σχετίζεται με υφάσματα εδαφοκάλυψης. Ένα ύφασμα εδαφοκάλυψης κατασκευάζεται από νήματα ταινιών PP που παράγονται πριν από την κατασκευή υφάσματος, δηλαδή την ύφανση. Τα νήματα περιέχουν σταθεροποιητές παρεμποδισμένης αμίνης, HALS, 0,25% - 3%, κατά προτίμηση 1,5% και σταθεροποιητές αλκοξυαμίνης παρεμποδισμένης αμίνης, NOR-HALS 0,2% - 3%, κατά προτίμηση 0,5%. Η λειτουργικότητα των επιβραδυντικών φωτιάς και των προσθέτων UV επαυξάνεται από την παρουσία CaCO<sub>3</sub> και TiO<sub>2</sub>. Η

εδαφοκάλυψη έχει βελτιωμένη ασφάλεια, καθώς συνδυάζει τις ιδιότητες αντοχής σε UV και ιδιότητες επιβράδυνσης φωτιάς ή φλόγας (FR) και δεν περιέχει επιβραδυντικά πρόσθετα που χρησιμοποιούνται σε γνωστά πολυολεφινικά προσανατολισμένα φύλλο και νήματα ταινιών και που εμποδίζουν τους συνηθισμένους UV αναστολείς που χρησιμοποιούνται στην παραγωγή πολυολεφινικών φύλλο.

**ΑΡΙΘΜΟΣ Δ.Ε.** (11):1009784  
**ΑΡΙΘΜΟΣ ΑΙΤΗΣΗΣ Δ.Ε.** (21):20180100123  
**ΔΙΕΘΝΗΣ ΤΑΞΙΝΟΜΗΣΗ** (51):IPC8: E06B 3/30 IPC8: E06B 3/70  
 IPC8: E06B 7/16 IPC8: E06B 5/11  
 IPC8: E05B 65/08 IPC8: E06B 3/46

**ΔΙΚΑΙΟΥΧΟΣ** (73):1)ΠΛΑΣΤΙΚΑ ΝΟΤΙΟΑΝΑΤΟΛΙΚΗΣ  
 ΕΥΡΩΠΗΣ-ΜΟΝΟΠΡΟΣΩΠΗ ΕΤΑΙΡΕΙΑ  
 ΠΕΡΙΟΡΙΣΜΕΝΗΣ ΕΥΘΥΝΗΣ με δ.τ. "SEU  
 PLASTICS ONE MAN L.L.C."  
 Αρχ. Μακαρίου 2,62121 ΣΕΡΡΕΣ (ΣΕΡΡΩΝ),  
 ΕΛΛΑΔΑ

**ΗΜΕΡΟΜ. ΚΑΤΑΘΕΣΗΣ** (22):19/03/2018  
**ΗΜΕΡΟΜ. ΑΠΟΝΟΜΗΣ** (47):10/07/2020  
**ΣΥΜΒ. ΠΡΟΤΕΡΑΙΟΤΗΤΕΣ** (30):  
**ΤΡΟΠΟΠ. ΚΥΡΙΟΥ Δ.Ε.** (61):  
**ΕΦΕΥΡΕΤΗΣ** (72):1)ΜΥΛΩΝΑΣ ΓΕΩΡΓΙΟΥ ΑΛΕΞΑΝΔΡΟΣ  
**ΕΙΔΙΚΟΣ ΠΛΗΡΕΞΟΥΣΙΟΣ** (74):BENIΕΡΗΣ ΙΑΚΩΒΟΣ  
 Πατριάρχου Ιωακείμ 58, 10676 ΑΘΗΝΑ

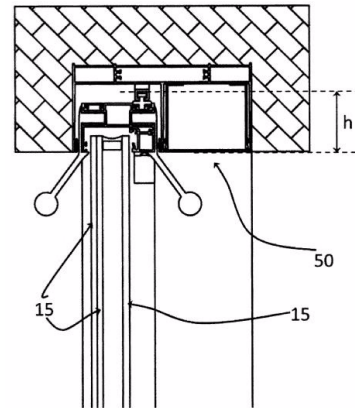
**ΑΝΤΙΚΛΗΤΟΣ** (74):BENIΕΡΗΣ ΙΑΚΩΒΟΣ  
 Πατριάρχου Ιωακείμ 58, 10676 ΑΘΗΝΑ

**ΤΙΤΛΟΣ ΕΦΕΥΡΕΣΗΣ** (54):ΣΥΓΚΡΟΤΗΜΑ ΣΥΡΟΜΕΝΗΣ ΠΟΡΤΙΑΣ  
 ΓΙΑ ΜΕΙΩΣΗ ΕΝΕΡΓΕΙΑΚΩΝ ΑΠΩΛΕΙΩΝ

**ΠΕΡΙΛΗΨΗ(57)**

Η εφεύρεση αναφέρεται σε συρόμενα θυρόφυλλα και ειδικότερα σε διατάξεις ασφάλισης για συρόμενα θυρόφυλλα. Το πλαίσιο του συρόμενου θυρόφυλλου (10) έχει ένα προφίλ (11), το οποίο περιλαμβάνει έναν θάλαμο (117) που στεγάζει το μηχανισμό ασφάλισης (21,23, 25). Ο θάλαμος (117) οριοθετείται μεταξύ ενός οπίσθιου τοιχώματος (111), ενός εμπρόσθιου τοιχώματος (112) και δύο πλάγιων τοιχωμάτων (113,114) τα οποία βρίσκονται το ένα απέναντι από το άλλο. Το οπίσθιο τοίχωμα (111) τέμνει τα πλάγια τοιχώματα (113, 114) και το πρόσθιο τοίχωμα (112) τέμνει τα πλάγια τοιχώματα (113, 114). Το εμπρόσθιο τοίχωμα

(112) έχει μέσα στήριξης (115) έξω από το θάλαμο (117) για τη στήριξη ενός πάνελ (15) του συρόμενου θυρόφυλλου (10) έναντι κίνησης παράλληλης στο εμπρόσθιο τοίχωμα (112), τουλάχιστον προς μία φορά. Ο μηχανισμός ασφάλισης (21, 23, 25) έχει στοιχεία ασφάλισης (27) που προεξέχουν έξω από το θάλαμο και μέσω χειρισμού (25) που εξέρχεται από το εμπρόσθιο τοίχωμα (112). Με μια τέτοια διάταξη, όταν το συρόμενο θυρόφυλλο (10) είναι ασφαλισμένο σε ένα σταθερό προφίλ (50) μίας εντοιχισμένης κάσας, το προφίλ (11) παραλαμβάνεται στο εσωτερικό ενός καναλιού (53) του σταθερού προφίλ (50) της κάσας, έτσι ώστε ελαχιστοποιούνται οι θερμικές απώλειες μέσω του πλαισίου και ταυτόχρονα μεγιστοποιείται η ελεύθερη θέα μέσω του συρόμενου φύλλου (10).



**ΑΡΙΘΜΟΣ Δ.Ε.** (11):1009785  
**ΑΡΙΘΜΟΣ ΑΙΤΗΣΗΣ Δ.Ε.** (21):20180100260  
**ΔΙΕΘΝΗΣ ΤΑΞΙΝΟΜΗΣΗ** (51):IPC8: E06B 1/00  
 IPC8: E06B 3/00  
 IPC8: E06B 7/00  
 IPC8: E05C 19/00

**ΔΙΚΑΙΟΥΧΟΣ** (73):1)ΠΛΑΣΤΙΚΑ ΝΟΤΙΟΑΝΑΤΟΛΙΚΗΣ  
 ΕΥΡΩΠΗΣ-ΜΟΝΟΠΡΟΣΩΠΗ ΕΤΑΙΡΕΙΑ  
 ΠΕΡΙΟΡΙΣΜΕΝΗΣ ΕΥΘΥΝΗΣ με δ.τ. "SEU  
 PLASTICS ONE MAN L.L.C."  
 Αρχ. Μακαρίου 2, 62121 ΣΕΡΡΕΣ (ΣΕΡΡΩΝ),  
 ΕΛΛΑΔΑ

**ΗΜΕΡΟΜ. ΚΑΤΑΘΕΣΗΣ** (22):18/06/2018  
**ΗΜΕΡΟΜ. ΑΠΟΝΟΜΗΣ** (47):10/07/2020  
**ΣΥΜΒ. ΠΡΟΤΕΡΑΙΟΤΗΤΕΣ** (30):  
**ΤΡΟΠΟΠ. ΚΥΡΙΟΥ Δ.Ε.** (61):  
**ΕΦΕΥΡΕΤΗΣ** (72):1)ΜΥΛΩΝΑΣ ΓΕΩΡΓΙΟΥ ΑΛΕΞΑΝΔΡΟΣ  
**ΕΙΔΙΚΟΣ ΠΛΗΡΕΞΟΥΣΙΟΣ** (74):BENIΕΡΗΣ ΙΑΚΩΒΟΣ  
 Πατριάρχου Ιωακείμ 58, 10676 ΑΘΗΝΑ

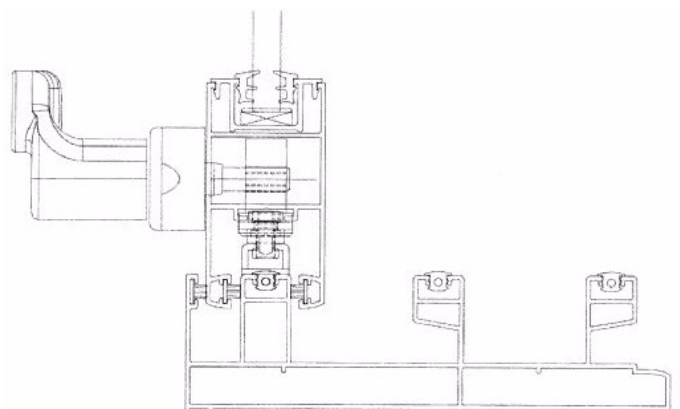
**ΑΝΤΙΚΛΗΤΟΣ** (74):BENIΕΡΗΣ ΙΑΚΩΒΟΣ  
 Πατριάρχου Ιωακείμ 58,10676 ΑΘΗΝΑ

**ΤΙΤΛΟΣ ΕΦΕΥΡΕΣΗΣ** (54):ΔΙΑΤΑΞΗ ΑΣΦΑΛΙΣΗΣ ΓΙΑ ΣΥΡΟΜΕ-  
 ΝΑ ΘΥΡΟΦΥΛΛΑ

**ΠΕΡΙΛΗΨΗ(57)**

Η εφεύρεση αναφέρεται σε συρόμενα θυρόφυλλα και ειδικότερα σε διατάξεις ασφάλισης για συρόμενα θυρόφυλλα. Το συρόμενο φύλλο (10) έχει ένα πλαίσιο που περιλαμβάνει ένα προφίλ (11), ένα πάνελ (15) που στηρίζεται στο πλαίσιο, και ένα μέσο συγκράτησης (12, 13, 14), συνδεδεμένο με το εν λόγω προφίλ (11) για τη στήριξη ενός πάνελ (15) στο πλαίσιο. Το μέσο συγκράτησης (12, 13, 14), έχει τρία διακριτά τμήματα, διατεταγμένα κατά μήκος του προφίλ (11), ένα πρώτο τμήμα (12), ένα δεύτερο τμήμα (13) και ένα κάλυμμα (14) μεταξύ του πρώτου τμήματος (12) και του δεύτερου τμήματος (13). Το προφίλ (11) έχει ένα θάλαμο

(117), στον οποίο υπάρχει ένα μέσο ασφάλισης (21, 23, 25), που περιλαμβάνει ένα τουλάχιστον στοιχείο ασφάλισης (27) και ένα μέσο χειρισμού (25) του στοιχείου ασφάλισης. Το μέσο χειρισμού (25) εξέρχεται έξω από το θάλαμο (117) και διαπερνά το μέσο συγκράτησης. Για τη διευκολύνεται ο χρήστης να σύρει το φύλλο (15) προβλέπεται μία λαβή (61), η οποία είναι συνδεδεμένη με το με το κάλυμμα (14) του μέσου συγκράτησης (12, 13, 14). Με μια τέτοια διάταξη, όταν το συρόμενο θυρόφυλλο (10) είναι ασφαλισμένο σε ένα σταθερό προφίλ (50) μίας εντοιχισμένης κάσας, το προφίλ (11) και το πρώτο και δεύτερο τμήμα (14, 15) του μέσου συγκράτησης, παραλαμβάνονται στο εσωτερικό ενός καναλιού (53) του σταθερού προφίλ (50) της κάσας, έτσι ώστε ελαχιστοποιούνται οι θερμικές απώλειες μέσω του πλαισίου και ταυτόχρονα μεγιστοποιείται η ελεύθερη θέα μέσω του συρόμενου φύλλου (10).



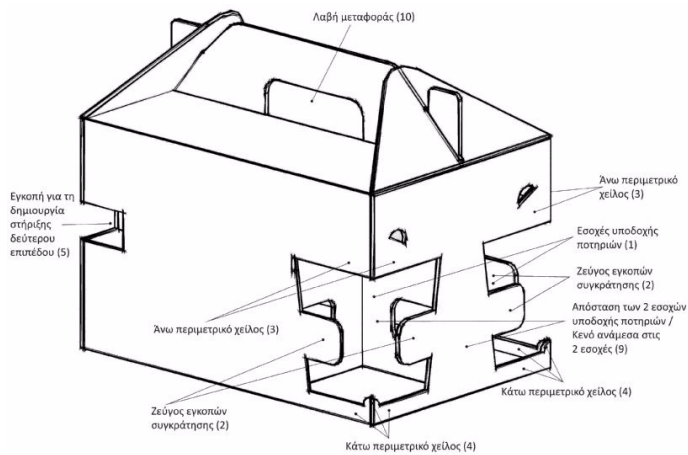


<b>ΑΡΙΘΜΟΣ Δ.Ε.</b>	<b>(11):1009786</b>
ΑΡΙΘΜΟΣ ΑΙΤΗΣΗΣ Δ.Ε.	(21):20190100244
ΔΙΕΘΝΗΣ ΤΑΞΙΝΟΜΗΣΗ	(51):IPC8: B65D 71/12 IPC8: B65D 5/46 IPC8: B65D 5/50
ΔΙΚΑΙΟΥΧΟΣ	(73):1)ΣΙΒΡΗΣ ΧΡΗΣΤΟΥ ΑΝΔΡΕΑΣ Στογιάννη 3,55236 ΠΑΝΟΡΑΜΑ (ΘΕΣΣΑΛΟΝΙΚΗΣ), ΕΛΛΑΔΑ
ΗΜΕΡΟΜ. ΚΑΤΑΘΕΣΗΣ	(22):04/06/2019
ΗΜΕΡΟΜ. ΑΠΟΝΟΜΗΣ	(47):10/07/2020
ΣΥΜΒ. ΠΡΟΤΕΡΑΙΟΤΗΤΕΣ	(30):
ΤΡΟΠΟΠ. ΚΥΡΙΟΥ Δ.Ε.	(61):
ΕΦΕΥΡΕΤΗΣ	(72):1)ΣΙΒΡΗΣ ΧΡΗΣΤΟΥ ΑΝΔΡΕΑΣ
ΕΙΔΙΚΟΣ ΠΛΗΡΕΞΟΥΣΙΟΣ	(74):ΚΩΣΤΗ ΗΛΙΑΝΑ Νάξου 49, 11146 ΓΑΛΑΤΣΙ (ΑΤΤΙΚΗΣ)
ΑΝΤΙΚΛΗΤΟΣ	(74):ΚΩΣΤΗ ΗΛΙΑΝΑ Νάξου 49, 11146 ΓΑΛΑΤΣΙ (ΑΤΤΙΚΗΣ)
ΤΙΤΛΟΣ ΕΦΕΥΡΕΣΗΣ	<b>(54):ΠΤΥΣΣΟΜΕΝΟ ΚΟΥΤΙ ΣΥΣΚΕΥΑΣΙΑΣ ΚΑΙ ΜΕΤΑΦΟΡΑΣ ΤΡΟΦΙΜΩΝ ΚΑΙ ΡΟΦΗΜΑΤΩΝ</b>

**ΠΕΡΙΛΗΨΗ(57)**

Ένα πτυσσόμενο κουτί συσκευασίας και μεταφοράς τροφίμων και ροφημάτων, που κατασκευάζεται από χαρτόνι ή άλλο κατάλληλο υλικό σχήματος ορθογωνίου παραλληλογράμμου ή άλλου ανάλογου, το οποίο στη μία από τις δύο μικρές πλευρές του διαθέτει δύο εσοχές (1) για την δημιουργία δύο εξωτερικών θέσεων τοποθέτησης ασφάλισης και μεταφοράς ποτηριών ροφημάτων, με ζεύγος εγκοπών (2) και περιμετρικά χείλη (3) και (4), ενώ στην άλλη μικρή πλευρά του εγκοπές (5) το άνω μέρος των οποίων σε συνδυασμό με το άνω μέρος των έναντι εσοχών (2) δημιουργούν ένα επίπεδο οριζόμενο από τέσσερα σημεία, που επιτρέπει την προσαρμογή και ασφαλή στήριξη πάτου (6) για τη δημιουργία δύο ξεχωριστών

επιπέδων τοποθέτησης προϊόντων στο εσωτερικό του κουτιού και συγκεκριμένα του κάτω επιπέδου (7) και του άνω επιπέδου (8) που εξασφαλίζουν την ταυτόχρονη μεταφορά τροφίμων διαφορετικών θερμοκρασιών και χαρακτηριστικών.



**2.2 ΕΥΡΕΤΗΡΙΟ Δ.Ε. ΣΥΜΦΩΝΑ ΜΕ ΤΗΝ ΗΜΕΡΟΜΗΝΙΑ ΚΑΤΑΘΕΣΗΣ**

<b>ΚΑΤΑΘΕΣΗ (22)</b>	<b>ΔΙΚΑΙΟΥΧΟΣ (73)</b>	<b>ΤΙΤΛΟΣ ΕΦΕΥΡΕΣΗΣ (54)</b>	<b>ΑΡ. Δ.Ε. (11)</b>
09/10/2017	ΚΑΡΑΚΩΣΤΑΣ ΙΩΑΝΝΗΣ	ΗΛΕΚΤΡΙΚΟ ΠΟΔΗΛΑΤΟ ΜΕ ΕΝΑ ΤΡΟΧΟ, ΓΙΑ ΤΗΝ ΑΥΤΟΝΟΜΗ ΜΕΤΑΚΙΝΗΣΗ ΑΜΑΞΙΔΙΩΝ ΑΜΕΑ	1009778
19/03/2018	ΠΛΑΣΤΙΚΑ ΝΟΤΙΟΑΝΑΤΟΛΙΚΗΣ ΕΥΡΩΠΗΣ - ΜΟΝΟΠΡΟΣΩΠΗ ΕΤΑΙΡΕΙΑ ΠΕΡΙΟΡΙΣΜΕΝΗΣ ΕΥΘΥΝΗΣ με δ.τ. "SEU PLASTICS ONE MAN L.L.C."	ΣΥΓΚΡΟΤΗΜΑ ΣΥΡΟΜΕΝΗΣ ΠΟΡΤΑΣ ΓΙΑ ΜΕΙΩΣΗ ΕΝΕΡΓΕΙΑΚΩΝ ΑΠΩΛΕΙΩΝ	1009784
06/06/2018	THRACE NONWOVENS & GEOSYNTHETICS ABEE ΜΗ ΥΦΑΝΤΩΝ ΥΦΑΣΜΑΤΩΝ ΚΑΙ ΓΕΩΣΥΝΘΕΤΙΚΩΝ ΠΡΟΪΟΝΤΩΝ	ΑΝΑΠΤΥΞΗ ΕΝΟΣ ΥΦΑΣΜΑΤΟΣ ΠΟΥ ΕΠΙΒΡΑΔΥΝΕΙ ΤΗ ΦΛΟΓΙΑ ΓΙΑ ΘΕΡΜΟΚΗΠΙΑ	1009783
18/06/2018	ΠΛΑΣΤΙΚΑ ΝΟΤΙΟΑΝΑΤΟΛΙΚΗΣ ΕΥΡΩΠΗΣ - ΜΟΝΟΠΡΟΣΩΠΗ ΕΤΑΙΡΕΙΑ ΠΕΡΙΟΡΙΣΜΕΝΗΣ ΕΥΘΥΝΗΣ με δ.τ. "SEU PLASTICS ONE MAN L.L.C."	ΔΙΑΤΑΞΗ ΑΣΦΑΛΙΣΗΣ ΓΙΑ ΣΥΡΟΜΕΝΑ ΘΥΡΟΦΥΛΛΑ	1009785
27/12/2018	ΧΑΤΖΑΡΑ ΜΑΡΙΑΝΑ	ΣΥΝΘΕΣΗ ΜΕ ΒΑΣΗ ΤΟ ΔΙΚΤΑΜΟ ΚΑΤΑ ΤΟΥ ΒΑΚΤΗΡΙΟΥ ΑΚΑΝΘΑΜΟΕΜΠΙΑ ΠΟΥ ΠΡΟΣΒΑΛΛΕΙ ΤΟΥΣ ΟΦΘΑΛΜΟΥΣ	1009779
08/02/2019	ΚΑΡΥΔΗ ΚΩΝΣΤΑΝΤΙΝΑ	ΣΥΝΘΕΣΗ ΚΑΛΛΥΝΤΙΚΩΝ ΣΚΕΥΑΣΜΑΤΩΝ ΜΕ ΒΑΣΗ ΤΑ ΕΓΚΛΕΙΣΜΕΝΑ ΣΕ ΣΩΜΑΤΙΔΙΑ Ή ΜΗ ΥΑΛΟΥΡΟΝΙΚΑ ΟΞΕΑ ΕΠΙΛΕΓΜΕΝΩΝ ΜΟΡΙΑΚΩΝ ΒΑΡΩΝ	1009780
07/03/2019	ΙΟΡΔΑΝΙΔΗΣ ΒΑΣΙΛΕΙΟΣ	ΕΞΟΙΚΟΝΟΜΗΣΗ ΚΑΥΣΙΜΟΥ ΠΑΝΤΟΣ ΤΥΠΟΥ ΚΑΥΣΤΗΡΑ ΚΑΙ ΣΟΜΠΙΑΣ	1009781
04/06/2019	ΣΙΒΡΗΣ ΑΝΔΡΕΑΣ	ΠΤΥΣΣΟΜΕΝΟ ΚΟΥΤΙ ΣΥΣΚΕΥΑΣΙΑΣ ΚΑΙ ΜΕΤΑΦΟΡΑΣ ΤΡΟΦΙΜΩΝ ΚΑΙ ΡΟΦΗΜΑΤΩΝ	1009786
24/06/2019	ΛΙΑΚΟΠΟΥΛΟΣ ΑΔΑΜΑΝΤΙΟΣ	ΕΝΕΡΓΕΙΑ ΑΠΟ ΤΗΝ ΒΑΡΥΤΗΤΑ	1009782

2.3 ΕΥΡΕΤΗΡΙΟ Δ.Ε. ΣΥΜΦΩΝΑ ΜΕ ΤΗΝ ΑΛΦΑΒΗΤΙΚΗ ΣΕΙΡΑ ΤΩΝ ΔΙΚΑΙΟΥΧΩΝ

ΔΙΚΑΙΟΥΧΟΣ (73)	ΤΙΤΛΟΣ ΕΦΕΥΡΕΣΗΣ (54)	ΚΑΤΑΘΕΣΗ (22)	ΑΡ. Δ.Ε. (21)
<i>THRACE NONWOVENS &amp; GEOSYNTHETICS ABEE ΜΗ ΥΦΑΝΤΩΝ ΥΦΑΣΜΑΤΩΝ ΚΑΙ ΓΕΩΣΥΝΘΕΤΙΚΩΝ ΠΡΟΪΟΝΤΩΝ</i>	ΑΝΑΠΤΥΞΗ ΕΝΟΣ ΥΦΑΣΜΑΤΟΣ ΠΟΥ ΕΠΙΒΡΑΔΥΝΕΙ ΤΗ ΦΛΟΓΑ ΓΙΑ ΘΕΡΜΟΚΗΠΙΑ	06/06/2018	1009783
<i>ΙΟΥΔΑΝΙΔΗΣ ΒΑΣΙΛΕΙΟΣ</i>	ΕΞΟΙΚΟΝΟΜΗΣΗ ΚΑΥΣΙΜΟΥ ΠΑΝΤΟΣ ΤΥΠΟΥ ΚΑΥΣΤΗΡΑ ΚΑΙ ΣΟΜΠΙΑΣ	07/03/2019	1009781
<i>ΚΑΡΑΚΩΣΤΑΣ ΙΩΑΝΝΗΣ</i>	ΗΛΕΚΤΡΙΚΟ ΠΟΔΗΛΑΤΟ ΜΕ ΕΝΑ ΤΡΟΧΟ, ΓΙΑ ΤΗΝ ΑΥΤΟΝΟΜΗ ΜΕΤΑΚΙΝΗΣΗ ΑΜΑΞΙΔΙΩΝ ΑΜΕΑ	09/10/2017	1009778
<i>ΚΑΡΥΔΗ ΚΩΝΣΤΑΝΤΙΝΑ</i>	ΣΥΝΘΕΣΗ ΚΑΛΛΥΝΤΙΚΩΝ ΣΚΕΥΑΣΜΑΤΩΝ ΜΕ ΒΑΣΗ ΤΑ ΕΓΚΛΕΙΣΜΕΝΑ ΣΕ ΣΩΜΑΤΙΔΙΑ Ή ΜΗ ΥΑΛΟΥΡΟΝΙΚΑ ΟΞΕΑ ΕΠΙΛΕΓΜΕΝΩΝ ΜΟΡΙΑΚΩΝ ΒΑΡΩΝ	08/02/2019	1009780
<i>ΔΙΑΚΟΠΟΥΛΟΣ ΑΔΑΜΑΝΤΙΟΣ</i>	ΕΝΕΡΓΕΙΑ ΑΠΟ ΤΗΝ ΒΑΡΥΤΗΤΑ	24/06/2019	1009782
<i>ΠΛΑΣΤΙΚΑ ΝΟΤΙΟΑΝΑΤΟΛΙΚΗΣ ΕΥΡΩΠΗΣ-ΜΟΝΟΠΡΟΣΩΠΗ ΕΤΑΙΡΕΙΑ ΠΕΡΙΟΡΙΣΜΕΝΗΣ ΕΥΘΥΝΗΣ με δ.τ. "SEU PLASTICS ONE MAN L.L.C."</i>	ΣΥΓΚΡΟΤΗΜΑ ΣΥΡΟΜΕΝΗΣ ΠΟΡΤΑΣ ΓΙΑ ΜΕΙΩΣΗ ΕΝΕΡΓΕΙΑΚΩΝ ΑΠΩΛΕΙΩΝ	19/03/2018	1009784
<i>ΠΛΑΣΤΙΚΑ ΝΟΤΙΟΑΝΑΤΟΛΙΚΗΣ ΕΥΡΩΠΗΣ-ΜΟΝΟΠΡΟΣΩΠΗ ΕΤΑΙΡΕΙΑ ΠΕΡΙΟΡΙΣΜΕΝΗΣ ΕΥΘΥΝΗΣ με δ.τ. "SEU PLASTICS ONE MAN L.L.C."</i>	ΔΙΑΤΑΞΗ ΑΣΦΑΛΙΣΗΣ ΓΙΑ ΣΥΡΟΜΕΝΑ ΘΥΡΟΦΥΛΛΑ	18/06/2018	1009785
<i>ΣΙΒΡΗΣ ΑΝΔΡΕΑΣ</i>	ΠΤΥΣΣΟΜΕΝΟ ΚΟΥΤΙ ΣΥΣΚΕΥΑΣΙΑΣ ΚΑΙ ΜΕΤΑΦΟΡΑΣ ΤΡΟΦΙΜΩΝ ΚΑΙ ΡΟΦΗΜΑΤΩΝ	04/06/2019	1009786
<i>ΧΑΤΖΑΡΑ ΜΑΡΙΑΝΑ</i>	ΣΥΝΘΕΣΗ ΜΕ ΒΑΣΗ ΤΟ ΔΙΚΤΑΜΟ ΚΑΤΑ ΤΟΥ ΒΑΚΤΗΡΙΟΥ ΑΚΑΝΘΑΜΟΕΜΠΙΑ ΠΟΥ ΠΡΟΣΒΑΛΛΕΙ ΤΟΥΣ ΟΦΘΑΛΜΟΥΣ	27/12/2018	1009779

## 2.4 ΠΙΣΤΟΠΟΙΗΤΙΚΑ ΥΠΟΔΕΙΓΜΑΤΟΣ ΧΡΗΣΙΜΟΤΗΤΑΣ

<b>ΑΡΙΘΜΟΣ Π.Υ.Χ.</b>	<b>(11):2003175</b>
<b>ΑΡΙΘΜΟΣ ΑΙΤΗΣΗΣ Π.Υ.Χ.</b>	(21):20190200226
<b>ΔΙΚΑΙΟΥΧΟΣ</b>	(73):1)ALFA LAVAL CORPORATE AB P.O. Box 73,221 00 LUND, ΣΟΥΗΔΙΑ
<b>ΗΜΕΡΟΜ. ΚΑΤΑΘΕΣΗΣ</b>	(22):02/12/2019
<b>ΗΜΕΡΟΜ. ΑΠΟΝΟΜΗΣ</b>	(47):07/07/2020
<b>ΣΥΜΒ. ΠΡΟΤΕΡΑΙΟΤΗΤΕΣ</b>	(30):18211939-6-12/12/2018-EP
<b>ΕΦΕΥΡΕΤΗΣ</b>	(72):1)MOLGAARD SOREN
<b>ΕΙΔΙΚΟΣ ΠΛΗΡΕΞΟΥΣΙΟΣ</b>	(74):ΑΘΑΝΑΣΙΑΔΟΥ "ΕΛΕΝΗ Γ. ΠΑΠΑΚΩΝΣΤΑΝΤΙΝΟΥ ΚΑΙ ΣΥΝΕΡΓΑΤΕΣ, ΔΙΚΗΓΟΡΙΚΗ ΕΤΑΙΡΙΑ" ΜΑΡΙΑ Κουμπάρη 2, 10674 ΑΘΗΝΑ
<b>ΑΝΤΙΚΛΗΤΟΣ</b>	(74):ΓΙΑΖΙΤΖΟΓΛΟΥ ΕΥΑΓΓΕΛΙΑ Κουμπάρη 2, 10674 ΑΘΗΝΑ
<b>ΤΙΤΛΟΣ ΕΦΕΥΡΕΣΗΣ</b>	<b>(54):ΣΥΣΤΗΜΑ ΓΙΑ ΤΗΝ ΠΑΡΑΓΩΓΗ ΙΣΧΥ- ΟΣ ΕΠΙ ΕΝΟΣ ΠΛΟΙΟΥ</b>

### ΠΕΡΙΛΗΨΗ(57)

Παρέχονται ένα σύστημα (1, 51) και μία μέθοδος για την παραγωγή ισχύος επί ενός πλοίου. Το οποίο σύστημα αποτελείται από έναν κινητήρα αμμωνίας (3) διευθετημένο ώστε να παράγει ένα καυσαέριο και έναν στρόβιλοσυμπιεστή (5)

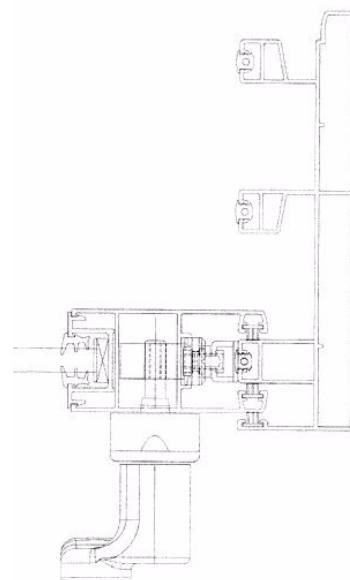
που περιλαμβάνει έναν στρόβιλο (21) και έναν συμπιεστή (23). Ο κινητήρας αμμωνίας (3) περιλαμβάνει μία έξοδο καυσαερίων (25) και μία είσοδο καυσαερίων (27) που συνδέονται έτσι ώστε να επιτρέπουν την ανακυκλοφορία ενός πρώτου τμήματος (EG1) του καυσαερίου (EG) το οποίο παράγεται από τον κινητήρα αμμωνίας (3) πίσω προς τον κινητήρα αμμωνίας (3). Ο στρόβιλος (21) είναι σε επικοινωνία με τον κινητήρα αμμωνίας (3) και έχει διευθετηθεί ώστε να περιστρέφεται από ένα δεύτερο τμήμα (EG2) του καυσαερίου (EG) το οποίο παράγεται από τον κινητήρα αμμωνίας (3). Ο συμπιεστής (23) είναι διευθετημένος ώστε να τροφοδοτείται από την περιστροφή του στρόβιλου για να συμπίεσει τον αέρα, και είναι σε επικοινωνία με τον κινητήρα αμμωνίας (3) προκειμένου να τροφοδοτεί τον πεπιεσμένο αέρα στον κινητήρα αμμωνίας. Το σύστημα (3) χαρακτηρίζεται από το ότι περιλαμβάνει περαιτέρω μία συσκευή έκπλυσης (7) για την έκπλυση και την ψύξη του εν λόγω πρώτου τμήματος (EG1) του καυσαερίου (EG) με ένα ρευστό έκπλυσης (SF). Η συσκευή έκπλυσης (7) είναι σε επικοινωνία με τον κινητήρα αμμωνίας (3) για να δέχεται το εν λόγω πρώτο τμήμα (EG1) του καυσαερίου (EG) από τον κινητήρα αμμωνίας (3). Περαιτέρω, η συσκευή έκπλυσης (7) είναι σε επικοινωνία με τον κινητήρα αμμωνίας (3) για να τροφοδοτεί το εν λόγω πρώτο τμήμα (EG1) του καυσαερίου (EG) στον κινητήρα αμμωνίας (3) μετά τον καθαρισμό και την ψύξη αυτού.

<b>ΑΡΙΘΜΟΣ Π.Υ.Χ.</b>	<b>(11):2003176</b>
<b>ΑΡΙΘΜΟΣ ΑΙΤΗΣΗΣ Π.Υ.Χ.</b>	(21):20180200143
<b>ΔΙΚΑΙΟΥΧΟΣ</b>	(73):1)ΠΛΑΣΤΙΚΑ ΝΟΤΙΟΑΝΑΤΟΛΙΚΗΣ ΕΥΡΩΠΗΣ-ΜΟΝΟΠΡΟΣΩΠΗ ΕΤΑΙΡΕΙΑ ΠΕΡΙΟΡΙΣΜΕΝΗΣ ΕΥΘΥΝΗΣ με δ.τ. "SEU PLASTICS ONE MAN L.L.C." Αρχ. Μακαρίου 2, 62121 ΣΕΡΡΕΣ (ΣΕΡΡΩΝ), ΕΛΛΑΔΑ
<b>ΗΜΕΡΟΜ. ΚΑΤΑΘΕΣΗΣ</b>	(22):19/03/2018
<b>ΗΜΕΡΟΜ. ΑΠΟΝΟΜΗΣ</b>	(47):10/07/2020
<b>ΣΥΜΒ. ΠΡΟΤΕΡΑΙΟΤΗΤΕΣ</b>	(30):
<b>ΕΦΕΥΡΕΤΗΣ</b>	(72):1)ΜΥΛΩΝΑΣ ΓΕΩΡΓΙΟΥ ΑΛΕΞΑΝΔΡΟΣ
<b>ΕΙΔΙΚΟΣ ΠΛΗΡΕΞΟΥΣΙΟΣ</b>	(74):ΒΕΝΙΕΡΗΣ ΙΑΚΩΒΟΣ Πατριάρχου Ιωακείμ 58, 10676 ΑΘΗΝΑ
<b>ΑΝΤΙΚΛΗΤΟΣ</b>	(74):ΒΕΝΙΕΡΗΣ ΙΑΚΩΒΟΣ Πατριάρχου Ιωακείμ 58, 10676 ΑΘΗΝΑ
<b>ΤΙΤΛΟΣ ΕΦΕΥΡΕΣΗΣ</b>	<b>(54):ΔΙΑΤΑΞΗ ΑΣΦΑΛΙΣΗΣ ΓΙΑ ΣΥΓΚΡΟ- ΤΗΜΑ ΣΥΡΟΜΕΝΗΣ ΠΟΡΤΑΣ</b>

### ΠΕΡΙΛΗΨΗ(57)

Η εφεύρεση αναφέρεται σε συρόμενα θυρόφυλλα και ειδικότερα σε διατάξεις ασφάλισης για συρόμενα θυρόφυλλα. Το πλαίσιο του συρόμενου θυρόφυλλου (10) έχει ένα προφίλ (11), το οποίο περιλαμβάνει έναν θάλαμο (117) που στεγάζει το μηχανισμό ασφάλισης (21,23, 25). Ο θάλαμος (117) οριοθετείται μεταξύ ενός οπίσθιου τοιχώματος (111), ενός εμπρόσθιου τοιχώματος (112) και δύο πλάγιων τοιχωμάτων (113, 114) τα οποία βρίσκονται το ένα απέναντι από το άλλο. Το οπίσθιο τοίχωμα (111) τέμνει τα πλάγια τοιχώματα (113, 114) και το πρόσθιο τοίχωμα (112) τέμνει τα πλάγια τοιχώματα (113, 114). Το εμπρόσθιο τοίχωμα (112) έχει μέσα στήριξης (115) έξω από το θάλαμο (117) για τη στήριξη ενός πάνελ (15) του συρόμενου θυρόφυλλου (10) έναντι κίνησης παράλληλης στο εμπρόσθιο τοίχωμα (112), τουλάχιστον προς μία φορά. Ο μηχανισμός ασφάλισης (21, 23, 25) έχει στοιχεία ασφάλισης (27) που προεξέχουν έξω από το θάλαμο και μέσο χειρισμού (25) που εξέρχεται από το εμπρόσθιο τοίχωμα (112). Με μια τέτοια

διάταξη, όταν το συρόμενο θυρόφυλλο (10) είναι ασφαλισμένο σε ένα σταθερό προφίλ (50) μίας εντοιχισμένης κάσας, το προφίλ (11) παραλαμβάνεται στο εσωτερικό ενός καναλιού (53) του σταθερού προφίλ (50) της κάσας, έτσι ώστε ελαχιστοποιούνται οι θερμικές απώλειες μέσω του πλαισίου και ταυτόχρονα μεγιστοποιείται η ελεύθερη θέα μέσω του συρόμενου φύλλου (10).



**2.5 ΕΥΡΕΤΗΡΙΟ Π.Υ.Χ. ΣΥΜΦΩΝΑ ΜΕ ΤΗΝ ΗΜΕΡΟΜΗΝΙΑ ΚΑΤΑΘΕΣΗΣ**

<b>ΚΑΤΑΘΕΣΗ (22)</b>	<b>ΔΙΚΑΙΟΥΧΟΣ (73)</b>	<b>ΤΙΤΛΟΣ ΕΦΕΥΡΕΣΗΣ (54)</b>	<b>ΑΡ. Π.Υ.Χ. (11)</b>
<i>19/03/2018</i>	ΠΛΑΣΤΙΚΑ ΝΟΤΙΟΑΝΑΤΟΛΙΚΗΣ ΕΥΡΩ-ΠΗΣ - ΜΟΝΟΠΡΟΣΩΠΗ ΕΤΑΙΡΕΙΑ ΠΕΡΙΟΡΙΣΜΕΝΗΣ ΕΥΘΥΝΗΣ με δ.τ. "SEU PLASTICS ONE MAN L.L.C."	ΔΙΑΤΑΞΗ ΑΣΦΑΛΙΣΗΣ ΓΙΑ ΣΥΓΚΡΟΤΗΜΑ ΣΥΡΟΜΕΝΗΣ ΠΟΡΤΑΣ	2003176
<i>02/12/2019</i>	ALFA LAVAL CORPORATE AB	ΣΥΣΤΗΜΑ ΓΙΑ ΤΗΝ ΠΑΡΑΓΩΓΗ ΙΣΧΥΟΣ ΕΠΙ ΕΝΟΣ ΠΛΟΙΟΥ	2003175

2.6 ΕΥΡΕΤΗΡΙΟ Π.Υ.Χ. ΣΥΜΦΩΝΑ ΜΕ ΤΗΝ ΑΛΦΑΒΗΤΙΚΗ ΣΕΙΡΑ ΤΩΝ ΔΙΚΑΙΟΥΧΩΝ

ΔΙΚΑΙΟΥΧΟΣ (73)	ΤΙΤΛΟΣ ΕΦΕΥΡΕΣΗΣ (54)	ΚΑΤΑΘΕΣΗ (22)	ΑΡ. Π.Υ.Χ. (21)
<i>ALFA LAVAL CORPORATE AB</i>	ΣΥΣΤΗΜΑ ΓΙΑ ΤΗΝ ΠΑΡΑΓΩΓΗ ΙΣΧΥΟΣ ΕΠΙ ΕΝΟΣ ΠΛΟΙΟΥ	02/12/2019	2003175
<i>ΠΛΑΣΤΙΚΑ ΝΟΤΙΟΑΝΑΤΟΛΙΚΗΣ ΕΥΡΩΠΗΣ-ΜΟΝΟΠΡΟΣΩΠΗ ΕΤΑΙΡΕΙΑ ΠΕΡΙΟΡΙΣΜΕΝΗΣ ΕΥΘΥΝΗΣ με δ.τ. "SEU PLASTICS ONE MAN L.L.C."</i>	ΔΙΑΤΑΞΗ ΑΣΦΑΛΙΣΗΣ ΓΙΑ ΣΥΓΚΡΟΤΗΜΑ ΣΥΡΟΜΕΝΗΣ ΠΟΡ- ΤΑΣ	19/03/2018	2003176

---

## 2.7 ΣΥΜΠΛΗΡΩΜΑΤΙΚΑ ΠΙΣΤΟΠΟΙΗΤΙΚΑ ΠΡΟΣΤΑΣΙΑΣ ΓΙΑ ΦΑΡΜΑΚΑ

---

---

*ΟΥΔΕΝ*

---

---

**ΔΕΝ ΥΠΑΡΧΕΙ ΔΗΜΟΣΙΕΥΣΗ**

---



---

**ΔΕΝ ΥΠΑΡΧΕΙ ΔΗΜΟΣΙΕΥΣΗ**

---

---

**2.10 ΣΥΜΠΛΗΡΩΜΑΤΙΚΑ ΠΙΣΤΟΠΟΙΗΤΙΚΑ ΠΡΟΣΤΑΣΙΑΣ ΓΙΑ  
ΦΥΤΟΠΡΟΣΤΑΤΕΥΤΙΚΑ ΠΡΟΪΟΝΤΑ**

---

---

*ΟΥΔΕΝ*

---

---

**ΔΕΝ ΥΠΑΡΧΕΙ ΔΗΜΟΣΙΕΥΣΗ**

---

---

*ΔΕΝ ΥΠΑΡΧΕΙ ΔΗΜΟΣΙΕΥΣΗ*

---



**ΜΕΡΟΣ Β΄**  
**ΕΥΡΩΠΑΪΚΟΙ ΤΙΤΛΟΙ ΠΡΟΣΤΑΣΙΑΣ**





**Κ Ε Φ Α Λ Α Ι Ο 1**  
**ΜΕΤΑΦΡΑΣΕΙΣ ΕΥΡΩΠΑΪΚΩΝ ΑΙΤΗΣΕΩΝ**

---

**1.1 ΑΝΑΚΟΙΝΩΣΗ ΓΙΑ ΚΑΤΑΘΕΣΗ ΜΕΤΑΦΡΑΣΗΣ ΤΩΝ ΑΞΙΩΣΕΩΝ ΕΥΡΩΠΑΪΚΩΝ ΑΙΤΗΣΕΩΝ Δ.Ε.**

---

**Ο Υ Δ Ε Μ Ι Α**

---

**1.2 ΕΥΡΕΤΗΡΙΟ ΕΥΡΩΠΑΪΚΩΝ ΑΙΤΗΣΕΩΝ ΣΥΜΦΩΝΑ ΜΕ ΤΟΝ ΑΡΙΘΜΟ ΔΗΜΟΣΙΕΥΣΗΣ  
ΤΗΣ ΕΥΡΩΠΑΪΚΗΣ ΑΙΤΗΣΗΣ**

---

**ΔΕΝ ΥΠΑΡΧΕΙ ΔΗΜΟΣΙΕΥΣΗ**

---



---

*ΔΕΝ ΥΠΑΡΧΕΙ ΔΗΜΟΣΙΕΥΣΗ*

---

**Κ Ε Φ Α Λ Α Ι Ο 2**  
**ΕΥΡΩΠΑΪΚΑ ΔΙΠΛΩΜΑΤΑ ΕΥΡΕΣΙΤΕΧΝΙΑΣ**

---

**2.1 ΑΝΑΚΟΙΝΩΣΗ ΓΙΑ ΚΑΤΑΘΕΣΗ ΜΕΤΑΦΡΑΣΗΣ ΕΥΡΩΠΑΪΚΩΝ Δ.Ε.**

---

**Ο Υ Δ Ε Μ Ι Α**

---

**2.2 ΕΥΡΕΤΗΡΙΟ ΕΥΡΩΠΑΪΚΩΝ Δ.Ε ΣΥΜΦΩΝΑ ΜΕ ΤΟΝ ΑΡΙΘΜΟ ΔΗΜΟΣΙΕΥΣΗΣ**

---

**ΔΕΝ ΥΠΑΡΧΕΙ ΔΗΜΟΣΙΕΥΣΗ**

---

---

**ΔΕΝ ΥΠΑΡΧΕΙ ΔΗΜΟΣΙΕΥΣΗ**

---

**3.1 ΑΝΑΚΟΙΝΩΣΗ ΓΙΑ ΚΑΤΑΘΕΣΗ ΜΕΤΑΦΡΑΣΗΣ ΤΡΟΠΟΠΟΙΗΜΕΝΩΝ ΕΥΡΩΠΑΪΚΩΝ Δ.Ε.**

---

---

**Ο Υ Δ Ε Μ Ι Α**

---

**3.2 ΕΥΡΕΤΗΡΙΟ ΤΡΟΠΟΠΟΙΗΜΕΝΩΝ ΕΥΡΩΠΑΪΚΩΝ Δ.Ε. ΣΥΜΦΩΝΑ ΜΕ ΤΟΝ ΑΡΙΘΜΟ ΔΗΜΟΣΙΕΥΣΗΣ**

---

**ΔΕΝ ΥΠΑΡΧΕΙ ΔΗΜΟΣΙΕΥΣΗ**

---

**3.3 ΕΥΡΕΤΗΡΙΟ ΤΡΟΠΟΠΟΙΗΜΕΝΩΝ ΕΥΡΩΠΑΪΚΩΝ Δ.Ε. ΣΥΜΦΩΝΑ ΜΕ ΤΗΝ  
ΑΛΦΑΒΗΤΙΚΗ ΣΕΙΡΑ ΤΩΝ ΔΙΚΑΙΟΥΧΩΝ**

---

**ΔΕΝ ΥΠΑΡΧΕΙ ΔΗΜΟΣΙΕΥΣΗ**

---

**4.1 ΑΝΑΚΟΙΝΩΣΗ ΓΙΑ ΚΑΤΑΘΕΣΗ ΜΕΤΑΦΡΑΣΗΣ ΠΕΡΙΟΡΙΣΜΕΝΩΝ  
Ή ΑΝΑΚΛΙΘΕΝΤΩΝ ΕΥΡΩΠΑΪΚΩΝ Δ.Ε.**

---

---

**Ο Υ Λ Ε Μ Ι Α**

---



**4.2 ΕΥΡΕΤΗΡΙΟ ΠΕΡΙΟΡΙΣΜΕΝΩΝ Ή ΑΝΑΚΛΗΘΕΝΤΩΝ ΕΥΡΩΠΑΪΚΩΝ Δ.Ε. ΣΥΜΦΩΝΑ  
ΜΕ ΤΟΝ ΑΡΙΘΜΟ ΔΗΜΟΣΙΕΥΣΗΣ**

---

**ΔΕΝ ΥΠΑΡΧΕΙ ΔΗΜΟΣΙΕΥΣΗ**

---

**4.3 ΕΥΡΕΤΗΡΙΟ ΠΕΡΙΟΡΙΣΜΕΝΩΝ Ή ΑΝΑΚΛΙΘΕΝΤΩΝ ΕΥΡΩΠΑΪΚΩΝ Δ.Ε. ΣΥΜΦΩΝΑ ΜΕ ΤΗΝ  
ΑΛΦΑΒΗΤΙΚΗ ΣΕΙΡΑ ΤΩΝ ΔΙΚΑΙΟΥΧΩΝ**

---

**ΔΕΝ ΥΠΑΡΧΕΙ ΔΗΜΟΣΙΕΥΣΗ**

---

**5.2 ΑΝΑΚΛΗΣΕΙΣ ΑΠΟ ΕΓΔΕ ΧΟΡΗΓΗΘΕΝΤΩΝ ΕΥΡΩΠΑΪΚΩΝ  
ΔΙΠΛΩΜΑΤΩΝ ΕΥΡΕΣΙΤΕΧΝΙΑΣ  
(ΚΑΤΑΤΕΘΕΙΣΕΣ ΜΕΤΑΦΡΑΣΕΙΣ ΣΤΟΝ ΟΒΙ)**

<b>(11) ΑΡΙΘΜΟΣ ΕΥΡ. Δ.Ε.:</b>	<b>3075809</b>
(21) ΑΡΙΘ. ΕΛΛ. ΚΑΤΑΘΕΣΗΣ:	20110401986
ΗΜΕΡ. ΑΠΟΦΑΣΗΣ ΕΓΛΕ:	10/04/2020
<b>(11) ΑΡΙΘΜΟΣ ΕΥΡ. Δ.Ε.:</b>	<b>3081163</b>
(21) ΑΡΙΘ. ΕΛΛ. ΚΑΤΑΘΕΣΗΣ:	20130401418
ΗΜΕΡ. ΑΠΟΦΑΣΗΣ ΕΓΛΕ:	02/07/2020
<b>(11) ΑΡΙΘΜΟΣ ΕΥΡ. Δ.Ε.:</b>	<b>3081483</b>
(21) ΑΡΙΘ. ΕΛΛ. ΚΑΤΑΘΕΣΗΣ:	20130401733
ΗΜΕΡ. ΑΠΟΦΑΣΗΣ ΕΓΛΕ:	02/04/2020
<b>(11) ΑΡΙΘΜΟΣ ΕΥΡ. Δ.Ε.:</b>	<b>3086382</b>
(21) ΑΡΙΘ. ΕΛΛ. ΚΑΤΑΘΕΣΗΣ:	20150401284
ΗΜΕΡ. ΑΠΟΦΑΣΗΣ ΕΓΛΕ:	18/05/2020
<b>(11) ΑΡΙΘΜΟΣ ΕΥΡ. Δ.Ε.:</b>	<b>3092574</b>
(21) ΑΡΙΘ. ΕΛΛ. ΚΑΤΑΘΕΣΗΣ:	20170401524
ΗΜΕΡ. ΑΠΟΦΑΣΗΣ ΕΓΛΕ:	19/06/2020
<b>(11) ΑΡΙΘΜΟΣ ΕΥΡ. Δ.Ε.:</b>	<b>3094018</b>
(21) ΑΡΙΘ. ΕΛΛ. ΚΑΤΑΘΕΣΗΣ:	20170402943
ΗΜΕΡ. ΑΠΟΦΑΣΗΣ ΕΓΛΕ:	10/04/2020
<b>(11) ΑΡΙΘΜΟΣ ΕΥΡ. Δ.Ε.:</b>	<b>3095109</b>
(21) ΑΡΙΘ. ΕΛΛ. ΚΑΤΑΘΕΣΗΣ:	20180400452
ΗΜΕΡ. ΑΠΟΦΑΣΗΣ ΕΓΛΕ:	20/01/2020
<b>(11) ΑΡΙΘΜΟΣ ΕΥΡ. Δ.Ε.:</b>	<b>3095158</b>
(21) ΑΡΙΘ. ΕΛΛ. ΚΑΤΑΘΕΣΗΣ:	20180400500
ΗΜΕΡ. ΑΠΟΦΑΣΗΣ ΕΓΛΕ:	10/12/2019

<b>(11) ΑΡΙΘΜΟΣ ΕΥΡ. Δ.Ε.:</b>	<b>3095498</b>
(21) ΑΡΙΘ. ΕΛΛ. ΚΑΤΑΘΕΣΗΣ:	20180400829
ΗΜΕΡ. ΑΠΟΦΑΣΗΣ ΕΓΛΕ:	30/01/2020
<b>(11) ΑΡΙΘΜΟΣ ΕΥΡ. Δ.Ε.:</b>	<b>3096022</b>
(21) ΑΡΙΘ. ΕΛΛ. ΚΑΤΑΘΕΣΗΣ:	20180401238
ΗΜΕΡ. ΑΠΟΦΑΣΗΣ ΕΓΛΕ:	18/02/2020
<b>(11) ΑΡΙΘΜΟΣ ΕΥΡ. Δ.Ε.:</b>	<b>3096355</b>
(21) ΑΡΙΘ. ΕΛΛ. ΚΑΤΑΘΕΣΗΣ:	20180402049
ΗΜΕΡ. ΑΠΟΦΑΣΗΣ ΕΓΛΕ:	06/03/2020
<b>(11) ΑΡΙΘΜΟΣ ΕΥΡ. Δ.Ε.:</b>	<b>3098228</b>
(21) ΑΡΙΘ. ΕΛΛ. ΚΑΤΑΘΕΣΗΣ:	20180403690
ΗΜΕΡ. ΑΠΟΦΑΣΗΣ ΕΓΛΕ:	26/01/2020
<b>(11) ΑΡΙΘΜΟΣ ΕΥΡ. Δ.Ε.:</b>	<b>3099019</b>
(21) ΑΡΙΘ. ΕΛΛ. ΚΑΤΑΘΕΣΗΣ:	20190400406
ΗΜΕΡ. ΑΠΟΦΑΣΗΣ ΕΓΛΕ:	23/03/2020
<b>(11) ΑΡΙΘΜΟΣ ΕΥΡ. Δ.Ε.:</b>	<b>3099021</b>
(21) ΑΡΙΘ. ΕΛΛ. ΚΑΤΑΘΕΣΗΣ:	20190400407
ΗΜΕΡ. ΑΠΟΦΑΣΗΣ ΕΓΛΕ:	22/03/2020
<b>(11) ΑΡΙΘΜΟΣ ΕΥΡ. Δ.Ε.:</b>	<b>3099024</b>
(21) ΑΡΙΘ. ΕΛΛ. ΚΑΤΑΘΕΣΗΣ:	20190400408
ΗΜΕΡ. ΑΠΟΦΑΣΗΣ ΕΓΛΕ:	15/03/2020
<b>(11) ΑΡΙΘΜΟΣ ΕΥΡ. Δ.Ε.:</b>	<b>3100166</b>
(21) ΑΡΙΘ. ΕΛΛ. ΚΑΤΑΘΕΣΗΣ:	20190401778
ΗΜΕΡ. ΑΠΟΦΑΣΗΣ ΕΓΛΕ:	12/07/2020



---

# **ΜΕΡΟΣ Γ΄**

**ΜΕΤΑΒΟΛΕΣ - ΕΚΠΤΩΣΕΙΣ  
ΑΝΑΚΛΗΣΕΙΣ ΕΚΠΤΩΣΕΩΝ**

---



**ΚΕΦΑΛΑΙΟ 1**  
**ΜΕΤΑΒΟΛΕΣ**

---

**ΟΥΔΕΜΙΑ**

---

## ΔΙΟΡΘΩΣΕΙΣ

Στο ΕΔΒΙ 07/2008 με ημερομηνία έκδοσης 04 Σεπτεμβρίου 2008, στην σελίδα 227, στο υπ' αριθμ. **3066133** πιστοποιητικό κατάθεσης μετάφρασης Ε.Δ.Ε., ο μοναδικός δικαιούχος με χώρα προσδιορισμού την Ελλάδα είναι η εταιρεία «**Novartis AG**» .  
Η εταιρεία “Novartis Pharma GmbH” εκ παραδρομής δημοσιεύθηκε γιατί είχε ως χώρα προσδιορισμού μόνο την ΑΤ.

Στο ΕΔΒΙ 09/2009 με ημερομηνία έκδοσης 20 Οκτωβρίου 2009, στην σελίδα 184, στο υπ' αριθμ. **3070051** πιστοποιητικό κατάθεσης μετάφρασης Ε.Δ.Ε., ο μοναδικός δικαιούχος με χώρα προσδιορισμού την Ελλάδα είναι η εταιρεία «**Novartis AG**» .  
Η εταιρεία “Novartis Pharma GmbH” εκ παραδρομής δημοσιεύθηκε γιατί είχε ως χώρα προσδιορισμού μόνο την ΑΤ.

Στο ΕΔΒΙ 03/2010 με ημερομηνία έκδοσης 21 Απριλίου 2010, στην σελίδα 159, στο υπ' αριθμ. **3071567** πιστοποιητικό κατάθεσης μετάφρασης Ε.Δ.Ε., ο μοναδικός δικαιούχος με χώρα προσδιορισμού την Ελλάδα είναι η εταιρεία «**Novartis AG**» .  
Η εταιρεία “Novartis Pharma GmbH” εκ παραδρομής δημοσιεύθηκε γιατί είχε ως χώρα προσδιορισμού μόνο την ΑΤ.

Στο ΕΔΒΙ 04/2010 με ημερομηνία έκδοσης 13 Μαΐου 2010, στην σελίδα 127, στο υπ' αριθμ. **3071822** πιστοποιητικό κατάθεσης μετάφρασης Ε.Δ.Ε., ο μοναδικός δικαιούχος με χώρα προσδιορισμού την Ελλάδα είναι η εταιρεία «**Novartis AG**» .  
Η εταιρεία “Novartis Pharma GmbH” εκ παραδρομής δημοσιεύθηκε γιατί είχε ως χώρα προσδιορισμού μόνο την ΑΤ.

Στο ΕΔΒΙ 06/2013 με ημερομηνία έκδοσης 11 Ιουλίου 2013, στην σελίδα 164, στο υπ' αριθμ. **3081047** πιστοποιητικό κατάθεσης μετάφρασης Ε.Δ.Ε., ο μοναδικός δικαιούχος με χώρα προσδιορισμού την Ελλάδα είναι η εταιρεία «**Novartis AG**» .  
Η εταιρεία “Novartis Pharma GmbH” εκ παραδρομής δημοσιεύθηκε γιατί είχε ως χώρα προσδιορισμού μόνο την ΑΤ.

Στο ΕΔΒΙ 05/2020 με ημερομηνία έκδοσης 15 Ιουνίου 2020, στην σελίδα 239, στο Ε.Δ.Ε. **3103543** δημοσιεύθηκε λάθος ο τίτλος της εφεύρεσης. Ο σωστός τίτλος είναι: “ΦΛΟΓΟΕΠΙΒΡΑΔΥΝΤΙΚΗ ΔΙΟΓΚΟΥΜΕΝΗ ΡΗΤΙΝΙΚΗ ΣΥΝΘΕΣΗ ΑΠΟ ΣΤΥΡΕΝΙΟ”.

Στο ΕΔΒΙ 06/2020 με ημερομηνία έκδοσης 16 Ιουλίου 2020, στην σελίδα 195, στο Ε.Δ.Ε. **3103898** δημοσιεύθηκε λάθος ο τίτλος της εφεύρεσης. Ο σωστός τίτλος είναι: “ΜΕΘΟΔΟΣ ΓΙΑ ΑΝΙΧΝΕΥΣΗ ΚΑΡΚΙΝΟΥ”.

Στο ΕΔΒΙ 12/2018 με ημερομηνία έκδοσης 28 Μαρτίου 2019, στην σελίδα 230, στο Ε.Δ.Ε. **3098070** δημοσιεύθηκε λάθος η επωνυμία του καταθέτη της εφεύρεσης. Επαναλαμβάνεται η σωστή επωνυμία του καταθέτη η οποία είναι: “MEDproject Pharma-Entwicklungs - und Vertriebsgesellschaft mbH”.



## Κ Ε Φ Α Λ Α Ι Ο 2

### ΕΚΠΤΩΣΕΙΣ - ΑΝΑΚΛΗΣΕΙΣ ΕΚΠΤΩΣΕΩΝ

#### ΕΠΑΝΑΛΗΨΗ ΔΗΜΟΣΙΕΥΣΗΣ

*Κατ' εφαρμογή των άρθρων 16 § 1,2 και 24 του Ν. 1733/1987 "Μεταφορά τεχνολογίας, εφευρέσεις και τεχνολογική καινοτομία" (ΦΕΚ 171, Α), οι κάτωθι πράξεις εκπτώσεων και ανακλήσεων δημοσιεύτηκαν και γνωστοποιήθηκαν στο κοινό με το Ε.Δ.Β.Ι. "Τεύχος ΕΚΠΤΩΣΕΩΝ ΚΑΙ ΑΝΑΚΛΗΣΕΩΝ" στις 06 Αυγούστου 2020.*

*Η παρούσα δημοσίευση είναι επανάληψη της προαναφερόμενης δημοσίευσης προς διευκόλυνση του κοινού.*

#### Ε Κ Π Τ Ω Σ Ε Ι Σ

Αρ. Πρωτ. Γ.Δ. : 1302

ΗΜΕΡΟΜΗΝΙΑ : 06/08/2020

Έχοντας υπόψη τις διατάξεις :

α. των άρθρων 16 παρ. 1, 2 και 24 του Ν.1733/1987 " Μεταφορά τεχνολογίας, εφευρέσεις και τεχνολογική καινοτομία " (ΦΕΚ 171, Α' της 22.09.1987) και

β. του άρθρου 17 του Π.Δ. 77/1988 "Διατάξεις εφαρμογής της σύμβασης για την χορήγηση ευρωπαϊκών διπλωμάτων ευρεσιτεχνίας που κυρώθηκε με τον νόμο 1607/1986" (ΦΕΚ 33, Α' της 25.02.1988 και

γ. τη διαπίστωση μη καταβολής των ετησίων τελών εντός των νομίμων προθεσμιών

#### Α Π Ο Φ Α Σ Ι Ζ Ο Υ Μ Ε

Εκπίπτουν από τα δικαιώματα που απορρέουν α) από τις αιτήσεις για χορήγηση Διπλωμάτων Ευρεσιτεχνίας και Πιστοποιητικών Υποδείγματος Χρησιμότητας, β) από τα χορηγηθέντα Διπλώματα Ευρεσιτεχνίας και Πιστοποιητικά Υποδείγματος Χρησιμότητας καθώς και γ) από τα Πιστοποιητικά Κατάθεσης Μετάφρασης Ευρωπαϊκού Διπλώματος Ευρεσιτεχνίας για την Ελλάδα, οι παρακάτω δικαιούχοι:

#### ΑΙΤΗΣΕΙΣ ΔΙΠΛΩΜΑΤΩΝ ΕΥΡΕΣΙΤΕΧΝΙΑΣ

ΑΡ. ΑΙΤ. ΔΕ	ΔΙΚΑΙΟΥΧΟΙ
20120100047	ΒΛΑΧΟΣ ΚΩΝΣΤΑΝΤΙΝΟΥ ΔΗΜΗΤΡΙΟΣ
20140100042	ΓΙΑΝΝΟΠΟΥΛΟΥ ΣΠΥΡΙΔΩΝΑ ΓΕΩΡΓΙΑ
20160100014	ΝΤΕΛΗΣ ΘΩΜΑ ΕΥΑΓΓΕΛΟΣ
20170100018	ΛΑΜΠΡΟΥ ΓΕΩΡΓΙΟΥ ΛΑΜΠΡΟΣ
20180100004	ΛΟΡΕΝΤΖΙΑΔΗΣ ΛΟΥΔΟΒΙΚΟΥ ΜΙΧΑΗΛ
20180100005	ΑΔΑΜ ΙΩΑΝΝΗ ΣΠΥΡΙΔΩΝ ΑΔΑΜ ΙΩΑΝΝΗ ΑΓΓΕΛΙΚΗ
20180100014	ΚΑΔΟΓΛΟΥ ΙΩΑΝΝΗ ΧΡΗΣΤΟΣ
20180100015	ΒΑΒΙΘΗΣ ΖΑΧΑΡΙΑ ΜΙΧΑΗΛ
20180100017	ΖΗΚΙΔΗΣ ΧΡΙΣΤΟΦΟΡΟΥ ΑΘΑΝΑΣΙΟΣ

**ΔΙΠΛΩΜΑΤΑ ΕΥΡΕΣΙΤΕΧΝΙΑΣ**

<i>ΑΡ. ΔΕ</i>	<i>ΔΙΚΑΙΟΥΧΟΙ</i>
1006280	ΚΑΤΣΑΡΑ ΜΗΛΕΑ
1006358	ΔΟΥΣΟΠΟΥΛΟΣ ΕΥΣΤΑΘΙΟΥ ΓΕΩΡΓΙΟΣ
1007293	ΔΗΜΚΑ ΑΠΟΚΛΕΙΣΤΙΚΕΣ ΑΝΤΙΠΡΟΣΩΠΕΙΕΣ ΕΙΔΩΝ ΕΞΟΧΗΣ Α.Ε.
1007910	ΤΑΜΠΑΚΑΚΗΣ ΓΕΩΡΓΙΟΥ ΣΤΕΦΑΝΟΣ
1008174	ΚΑΛΟΓΡΙΔΗΣ ΠΑΝΑΓΙΩΤΗ ΝΙΚΟΛΑΟΣ
1008236	ΠΕΤΡΟΠΟΥΛΟΣ ΙΩΑΝΝΗ ΧΡΗΣΤΟΣ
1008336	ΜΑΚΡΟΠΟΥΛΟΣ ΧΡΗΣΤΟΥ ΡΗΓΑΣ
1008381	ΜΑΚΡΟΠΟΥΛΟΣ ΧΡΗΣΤΟΥ ΡΗΓΑΣ
1008440	"ΦΑΡΜΑΤΕΝ Α.Β.Ε.Ε."
1008563	ΧΑΤΖΗΑΥΓΟΥΣΤΙΔΗΣ ΑΘΑΝΑΣΙΟΥ ΓΕΩΡΓΙΟΣ
1008988	ΜΟΥΣΕΛΙΜΗΣ ΣΤΑΥΡΟΥ ΛΑΜΠΡΟΣ ΝΤΑΪΛΙΑΝΑΣ ΧΑΡΙΛΑΟΥ ΑΠΟΣΤΟΛΟΣ ΠΑΠΑΣΠΥΡΟΥ ΣΠΥΡΙΔΩΝΟΣ ΝΙΚΟΛΑΟΣ ΠΡΟΔΡΟΜΙΔΗΣ ΚΥΠΡΙΑΝΟΥ ΑΝΔΡΕΑΣ-ΛΕΩΝΙΔΑΣ
1009044	ΔΗΜΗΤΡΙΑΔΗΣ ΝΙΚΟΛΑΟΥ ΑΝΘΙΜΟΣ
1009051	ΔΗΜΗΤΡΙΑΔΗΣ ΝΙΚΟΛΑΟΥ ΑΝΘΙΜΟΣ
1009348	ΑΛΕΞΟΠΟΥΛΟΣ ΑΝΑΣΤΑΣΙΟΥ ΕΥΘΥΜΙΟΣ
1009519	PANASOLAR E.E.

**ΑΙΤΗΣΕΙΣ ΠΙΣΤΟΠΟΙΗΤΙΚΩΝ ΥΠΟΔΕΙΓΜΑΤΟΣ ΧΡΗΣΙΜΟΤΗΤΑΣ**

<i>ΑΡ. ΑΙΤ. ΠΥΧ</i>	<i>ΔΙΚΑΙΟΥΧΟΙ</i>
20180200082	ΤΣΕΚΟΥΡΑΣ ΧΡΗΣΤΟΥ ΑΓΓΕΛΟΣ
20180200083	ΓΡΗΓΟΡΙΑΔΗΣ ΓΕΩΡΓΙΟΥ ΙΩΑΝΝΗΣ
20180200085	ΑΠΟΣΤΟΛΙΔΗΣ ΑΠΟΣΤΟΛΟΥ ΚΩΝΣΤΑΝΤΙΝΟΣ
20180200125	ΡΟΥΦΗΣ ΚΩΝΣΤΑΝΤΙΝΟΥ ΝΙΚΟΛΑΟΣ ΜΑΚΡΗ ΝΙΚΗΦΟΡΟΥ ΧΡΥΣΝΘΗ
20180200168	ΚΟΝΤΟΓΟΥΝΗΣ ΖΗΣΗ ΓΕΩΡΓΙΟΣ ΚΟΝΤΟΓΟΥΝΗΣ ΖΗΣΗ ΘΕΟΦΑΝΗΣ ΚΟΝΤΟΓΟΥΝΗΣ ΖΗΣΗ ΙΩΑΝΝΗΣ ΚΟΝΤΟΓΟΥΝΗΣ ΓΕΩΡΓΙΟΥ ΖΗΣΗΣ

**ΠΙΣΤΟΠΟΙΗΤΙΚΑ ΥΠΟΔΕΙΓΜΑΤΟΣ ΧΡΗΣΙΜΟΤΗΤΑΣ**

<i>ΑΡ. ΠΥΧ</i>	<i>ΔΙΚΑΙΟΥΧΟΙ</i>
2003069	ΣΤΑΜΟΥΛΗΣ ΓΕΩΡΓΙΟΥ ΚΩΝΣΤΑΝΤΙΝΟΣ

**ΕΥΡΩΠΑΪΚΑ ΔΙΠΛΩΜΑΤΑ ΕΥΡΕΣΙΤΕΧΝΙΑΣ**

<i>ΑΡ. ΕΛΕ</i>	<i>ΔΙΚΑΙΟΥΧΟΙ</i>
3049023	LEGO A/S
3049792	BROCKHUES GMBH & CO. KG
3050752	INDENA S.P.A.
3052023	SECATEURS PRADINES
3052820	KEMIRA GROWHOW OY
3053416	SIEMENS AKTIENGESELLSCHAFT
3054656	CLINICAL DESIGNS LIMITED
3055081	DOMPE FARMACEUTICI S.P.A.
3060076	ERIKSSON, SVEN KENNETH
3061803.B2	PHILIP MORRIS PRODUCTS S.A.
3062045.B2	APG POLYTECH, LLC
3062724	NTT DOCOMO, INC.
3063084	LES LABORATOIRES SERVIER
3063222	VANTIA LIMITED
3063362	GW SPRINKLER A/S
3063989.B2	UENI MEDICA
3064063	INDUSTRIE ILPEA S.P.A.
3065707	ENVIRONMENTAL POWER INTERNATIONAL (HOLDINGS) LIMITED
3065887	FERRERO TRADING LUX S.A.
3066556	EXIDE TECHNOLOGIES GMBH
3066878	PHILIP MORRIS PRODUCTS S.A.
3067227	ALCON, INC.
3069173	RAYTHEON COMPANY
3070195	SMARTRAC IP B.V.
3070605	PHYSIO-CONTROL, INC.
3070791	TEXAS TECH UNIVERSITY

3071069	RHEA VENDORS S.P.A.
3071241	X-TECHNOLOGY SWISS GMBH
3071259	JANSSEN SCIENCES IRELAND UC MEDIVIR AB ( ΚΑΤά πΟΣΟΣΤά 50%)
3071353	PEROVITCH, PHILIPPE DEYMES, JEAN MAURY, MARC
3072017	BAYER MATERIALSCIENCE AG
3072209	HAIRDREAMS HAARHANDELS GMBH
3073004	SIEMENS AKTIENGESELLSCHAFT HOWALDTSWERKE-DEUTSCHE WERFT GMBH
3073260	ROTHENPIELER, UWE WALDEMAR
3073421	BAYER HEALTHCARE LLC
3073520	MAERZ-OFENBAU AG
3073585	ALCON, INC.
3073596	IPS PATENT AG
3073918	IMERYS KAOLIN, INC.
3073966	INDUSTRIE ILPEA S.P.A.
3073983	SIEMENS AKTIENGESELLSCHAFT HOWALDTSWERKE-DEUTSCHE WERFT AG
3074180	INSTITUT NATIONAL DES SCIENCES APPLIQUEES TOULOUSE NUTRITIS
3075057	AZIENDE CHIMICHE RIUNITE ANGELINI FRANCESCO A.C.R.A.F. S.P.A.
3075068	AZIENDE CHIMICHE RIUNITE ANGELINI FRANCESCO A.C.R.A.F. S.P.A.
3075315.B2	APG POLYTECH, LLC
3075439	ALCON, INC.
3075603	APG POLYTECH, LLC
3075971	TQ DELTA, LLC
3077299	HENKEL AG & CO. KGAA
3077303	SUCAMPO AG
3077387	PHILIP MORRIS PRODUCTS S.A.
3077424	ZYMOGENETICS, INC.
3077457	NIPPON SODA CO., LTD.
3078093	ZYMOGENETICS, INC.
3078312	TELEFONAKTIEBOLAGET LM ERICSSON (PUBL)
3078883	YM BIOSCIENCES AUSTRALIA PTY LTD
3078944	DSM IP ASSETS B.V.

3079596	F. HOFFMANN-LA ROCHE AG
3080038	NTT DOCOMO, INC.
3080218	INTERNATIONAL CENTRE FOR GENETIC ENGINEERING AND BIOTECHNOLOGY DEPARTMENT OF BIOTECHNOLOGY SUN PHARMACEUTICAL INDUSTRIES LIMITED
3080637	PHILIP MORRIS PRODUCTS S.A.
3080708	BOXMARK LEATHER PROIZVODNJA IN TRGOVINA D.O.O.
3080821	UNIVERSITY OF MIAMI
3080996	KAEFER SCHIFFSAUSBAU GMBH
3081539	INTERQUIM, S.A.
3082253	UNIVERSITY OF STRATHCLYDE
3082876	GOGLIO S.P.A.
3083033	GENZYME CORPORATION
3083151	MEDIGARD LIMITED
3083644	DCNS
3084058	BAYER INTELLECTUAL PROPERTY GMBH
3084473	GPS GLASPRODUKTIONS-SERVICE GMBH
3084476	OTOLANUM AG
3084672	BOXAIR ENGINEERING, LLC
3084690	GENZYME CORPORATION
3084839	HYBRIGENICS S.A.
3084953	CLINICAL DESIGNS LIMITED
3085364	NOMANET SP. Z O.O.
3085383	TECRES S.P.A.
3085402	SANOFI
3085615	ALTIVERA L.L.C.
3085636	UPONOR INFRA OY
3085657	NOVABIOTICS LIMITED
3086082.B2	KNORR-BREMSE SYSTEME FUR NUTZFAHRZEUGE GMBH
3086233	PHARMAGENIX AG
3086557	MANUFACTURE GENERALE DE JOINTS
3086625	VIIV HEALTHCARE UK (NO.5) LIMITED
3086794	ST. GEORGE'S HOSPITAL MEDICAL SCHOOL THE UNIVERSITY OF MANCHESTER
3087247	BAYER CROPSCIENCE NV
3087696	PINCO SA

3088056	FUCHS PETROLUB SE
3088208	SAINT-GOBAIN EMBALLAGE
3088992	HAGER ELECTRO GMBH & CO. KG
3088994	SAINT-GOBAIN EMBALLAGE
3089450	X-TECHNOLOGY SWISS GMBH
3090236	INGEVITY SOUTH CAROLINA, LLC
3090268	SCHWARZE, HANS-OTTO
3091275	NOVARTIS AG
3091292	EVVA SICHERHEITSTECHNOLOGIE GMBH
3091575	INSERM - INSTITUT NATIONAL DE LA SANTE ET DE LA RECHERCHE MEDICALE
3091615	BAYER INTELLECTUAL PROPERTY GMBH
3091641	SANOFI
3091665	MASTERLAB S.R.L. - UNIPERSONALE
3092277	INDENA S.P.A.
3092402	ADONI, SHARON
3092507	ADIENNE PHARMA & BIOTECH SA
3092615	BERGEN TEKNOLOGIOVERFORING AS
3092768	A.W.M. S.P.A.
3093301	ALCON LENSX, INC.
3093390	BAYER CONSUMER CARE AG
3093432	HYDRO ALUMINIUM ROLLED PRODUCTS GMBH
3093674	DAIOS, ASTERIOS D.
3093726	WAVELIGHT GMBH
3093785	NOVARTIS AG
3094052	GILEAD SCIENCES, INC.
3094143	REGENTS OF THE UNIVERSITY OF MINNESOTA NOVARTIS AG
3094265	MASINARA S.P.A.
3094646	ALTIVERA L.L.C.
3096030	FRAUNHOFER-GESELLSCHAFT ZUR FORDERUNG DER ANGEWANDTEN FORSCHUNG E.V.
3096127	BENEMILK LTD
3096588	NOVARTIS AG
3096696	NOVARTIS AG
3096717	DALLMER GMBH & CO. KG
3096725	METIS PRECISION MEDICINE SB S.R.L.

3097127	ACTIVALVE LIMITED
3097226	AMYLEX PHARMACEUTICALS, INC.
3097515	BENEMILK LTD
3097539	FRESENIUS KABI DEUTSCHLAND GMBH
3097619	FONDAZIONE IRCCS ISTITUTO NAZIONALE DEI TUMORI
3097743	ALCON LENSX, INC.
3097769	BIOKA S. R.O.
3097871	FRESENIUS KABI DEUTSCHLAND GMBH
3097936	BRISTOL-MYERS SQUIBB COMPANY
3098600	BASF PHARMA (CALLANISH) LIMITED
3098651	UNITED UTILITIES PLC.
3098826	WAVELIGHT GMBH
3098899	ATNAHS PHARMA UK LIMITED
3098995	DONANA 1998, S.L.
3099432	ADVANCED BLAST & BALLISTIC SYSTEMS LIMITED
3100048	UROTECH GMBH
3100136	GT ACQUISITION SUB, INC.
3100434	IREPERTOIRE, INC.
3100538	WAVELIGHT GMBH
3101236	PRECAST ADVANCED TRACK LTD
3102104	ALCON LENSX, INC.
3102427	BRIGHTFLOATS, LDA.

Η απόφαση αυτή να δημοσιευτεί στο Ειδικό Δελτίο Βιομηχανικής Ιδιοκτησίας (Ε.Δ.Β.Ι.)

Μαρούσι 06 Αυγούστου 2020  
Ο ΓΕΝΙΚΟΣ ΔΙΕΥΘΥΝΤΗΣ  
ΠΑΝΑΓΙΩΤΗΣ ΚΑΝΕΛΛΟΠΟΥΛΟΣ

## **ΑΝΑΚΛΗΣΗ ΠΡΑΞΗΣ ΕΚΠΤΩΣΗΣ**

ΑΠΟΦΑΣΗ ΚΠ 9029/ Γ.Δ. 1252/29.07.2020

### **ΑΝΑΚΛΗΣΗ**

Λόγω μη ύπαρξης των προϋποθέσεων που προβλέπονται από το άρθρο 24 του Ν.1733/87 και το σχετικό κανονισμό τελών

### **ΑΝΑΚΑΛΕΙΤΑΙ**

η πράξη έκπτωσης αριθμ. 1131/07.7.2020 που δημοσιεύτηκε εκ παραδρομής, στο ΕΔΒΙ 06/2020 (τεύχος εκπτώσεων και ανακλήσεων), και αφορά την αίτηση για ΔΕ υπ' αρ. 20170100558 με δικαιούχους τους κ.κ. ΜΠΑΣΗ ΚΩΝΣΤΑΝΤΙΝΟ και ΜΠΑΚΟΜΙΧΑΛΗ ΠΑΝΤΕΛΕΗΜΟΝΑ. Η απόφαση αυτή να δημοσιευτεί στο Ειδικό Δελτίο Βιομηχανικής Ιδιοκτησίας (ΕΔΒΙ).

Μαρούσι 29 Ιουλίου 2020

Ο Γενικός Διευθυντής

ΚΑΝΕΛΛΟΠΟΥΛΟΣ ΠΑΝΑΓΙΩΤΗΣ





**ΜΕΡΟΣ Δ΄**  
**ΕΚΤΑΚΤΕΣ ΑΝΑΚΟΙΝΩΣΕΙΣ**





---

*OYΔEMIA*

---

## ΣΥΝΔΡΟΜΕΣ ΓΙΑ ΤΟ ΕΔΒΙ

α) Σε οπτικό δίσκο (CD), ως εξής:		
Τεύχη Α' και Β' μαζί ανά δίσκο .....	EΥΡΩ	2,00
Ετήσια συνδρομή Εσωτερικού για τα Τεύχη Α' και Β' μαζί.....	EΥΡΩ	22,00
Ετήσια συνδρομή Εξωτερικού για τα Τεύχη Α' και Β' μαζί.....	EΥΡΩ	44,00
β) Ετήσια συνδρομή για τα Τεύχη Α' και Β' μαζί σε έντυπη μορφή και σε οπτικό δίσκο (CD) ταυτόχρονα.....		
Ετήσια συνδρομή Εσωτερικού .....	EΥΡΩ	77,00
Ετήσια συνδρομή Εξωτερικού .....	EΥΡΩ	154,00
γ) Ετήσια συνδρομή για την πρόσβαση και στα δύο Τεύχη του ΕΔΒΙ στις ιστοσελίδες του ΟΒΙ.....	EΥΡΩ	0,00

Κάθε ενδιαφερόμενος μπορεί να προμηθεύεται το ΕΔΒΙ ή να ζητήσει να γίνει συνδρομητής από τον:

Οργανισμό Βιομηχανικής Ιδιοκτησίας (ΟΒΙ)

Γιάννη Σταυρουλάκη 5

151 25 Παράδεισος Αμαρουσίου

τηλ.: 2106828231

## SUBSCRIPTIONS FOR THE INDUSTRIAL PROPERTY BULLETIN

a) On compact disc (CD):		
Volume A' and B', price per disc .....	EURO	2,00
Annual domestic subscription for both Volumes (A' and B') .....	EURO	22,00
Annual foreign subscription for both Volumes (A' and B') .....	EURO	44,00
b) Annual subscription for both Volumes (A' and B') in printed form and on compact disc (CD) simultaneously		
Annual domestic subscription .....	EURO	77,00
Annual foreign subscription .....	EURO	154,00
c) Annual subscription for access to both Volumes (A' and B') displayed on the OBI's website pages.....	EURO	0,00

For bulletin purchasing or subscription information, please contact:

5 Gianni Stavroulaki Str.

151 25 Paradissos Amarousiou

Athens - Greece

tel.: (0030210) 6828231